

Quick Installation Guide



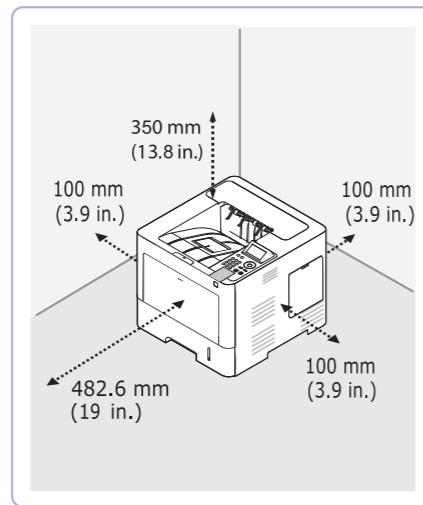
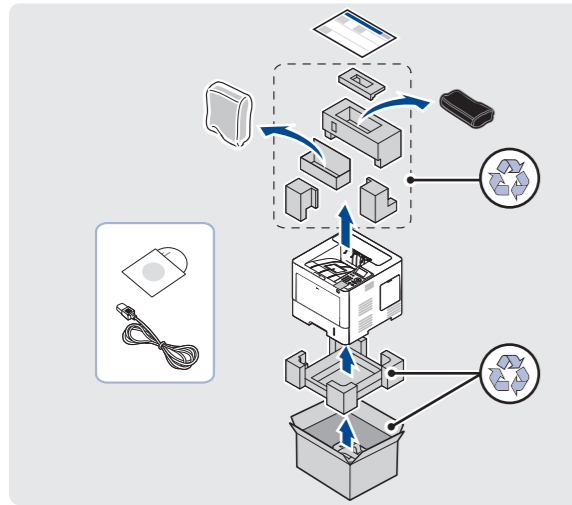
FR Guide d'installation rapide

ES Guía rápida de instalación

* The illustration may differ from your machine depending on your model.

FR Selon le modèle, cette illustration peut différer de votre appareil.

ES Esta ilustración puede ser diferente a su dispositivo en función del modelo.

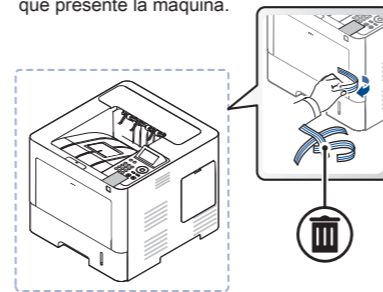


Detach / Détachez / Retirar

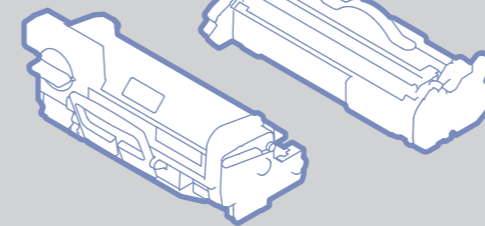
* Remove all blue tape attached to the machine.

FR Retirer tout le ruban adhésif bleu fixé à la machine.

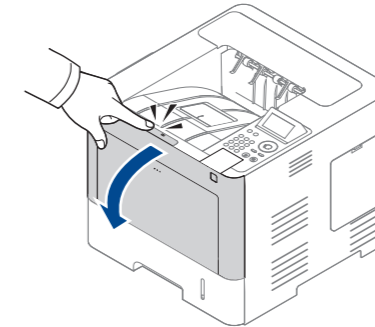
ES Retire toda la cinta adhesiva de color azul que presente la máquina.



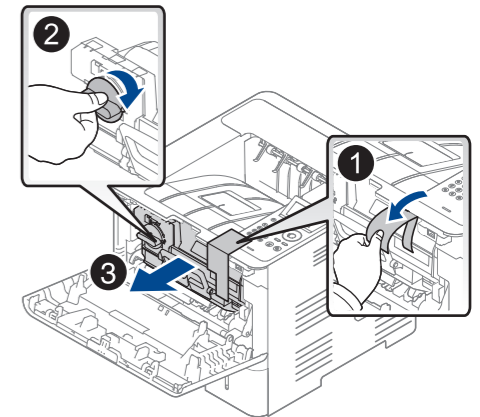
1 Installing the Toner Cartridge and Imaging Unit



1 Open / Ouvrez / Abrir

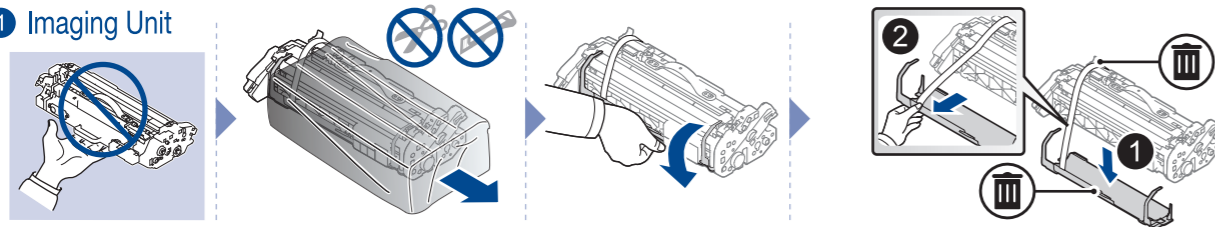


2 Take out / Sortez / Extraer

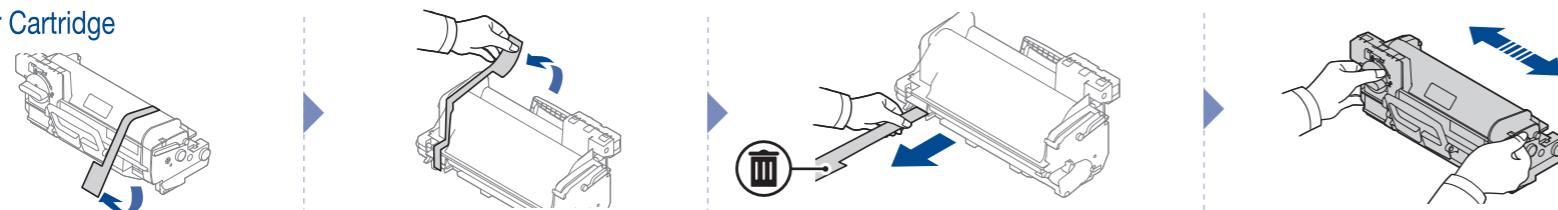


3 Remove / Retirez / Quitar

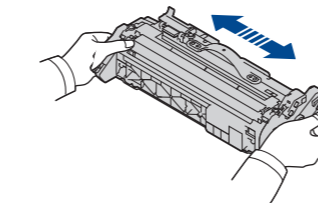
1 Imaging Unit



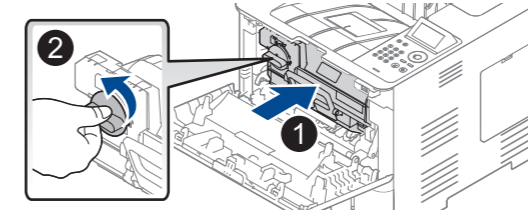
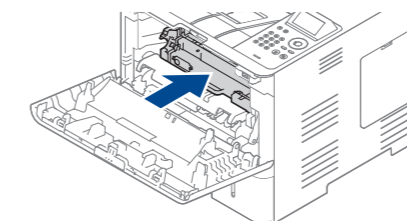
2 Toner Cartridge



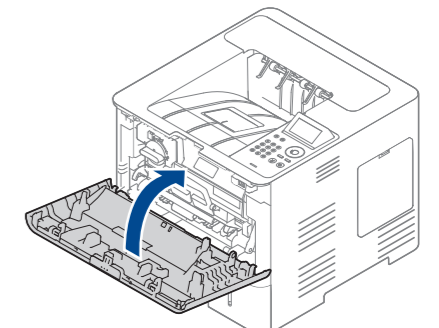
4 Shake / Secouez / Agitar



5 Insert / Insérez / Insertar



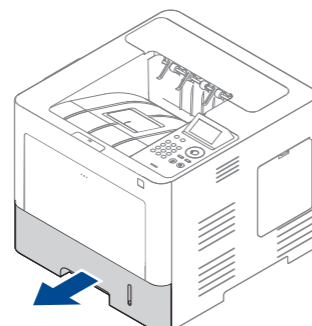
6 Close / Fermez / Cerrar



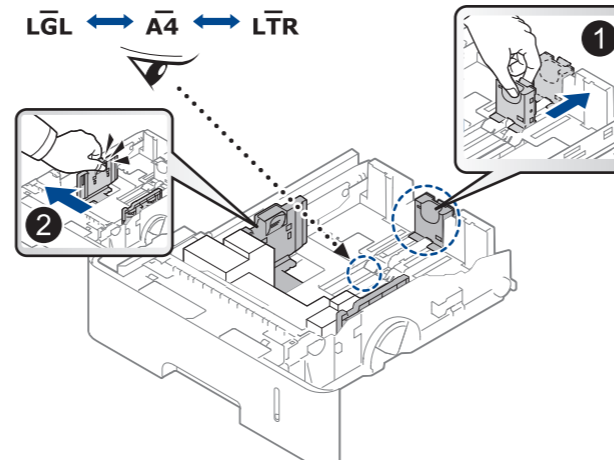
2 Loading Paper



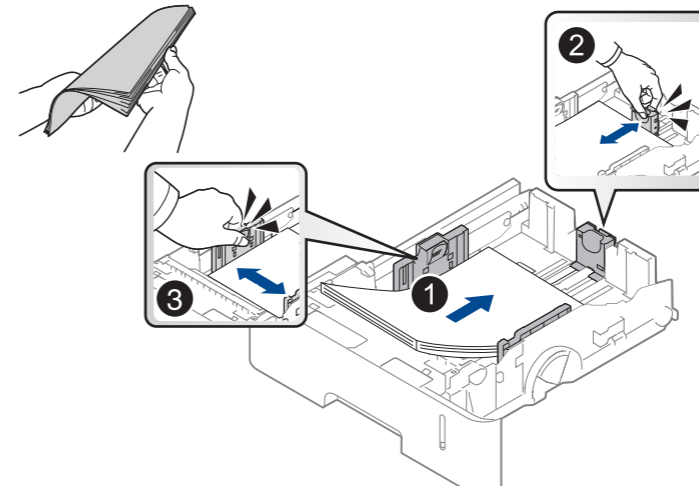
1 Open / Ouvrez / Abrir



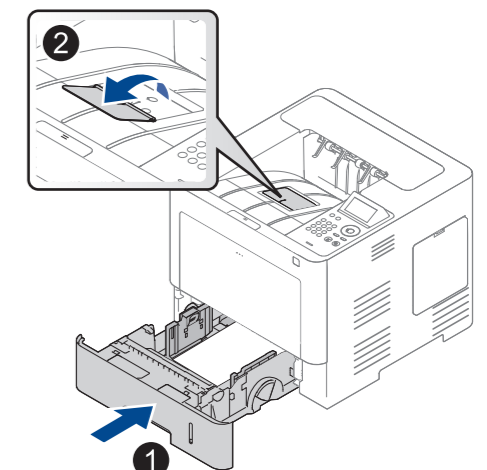
2 Extend / Agrandir / Desplegar



3 Insert / Insérez / Insertar

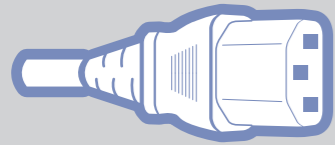


4 Close / Fermez / Cerrar

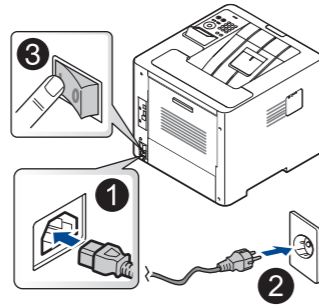


Letter : Xerox Business Multipurpose 4200 or 20lb, 92 brightness
A4 : Xerox Premier or 80g/m², 92 brightness

3 Connecting Cable



1 Power On / Marche / Encendido

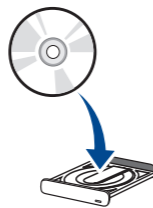


4 Installing Software

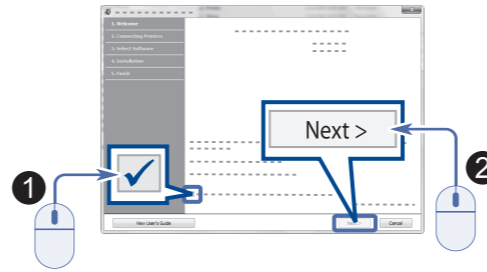


Windows

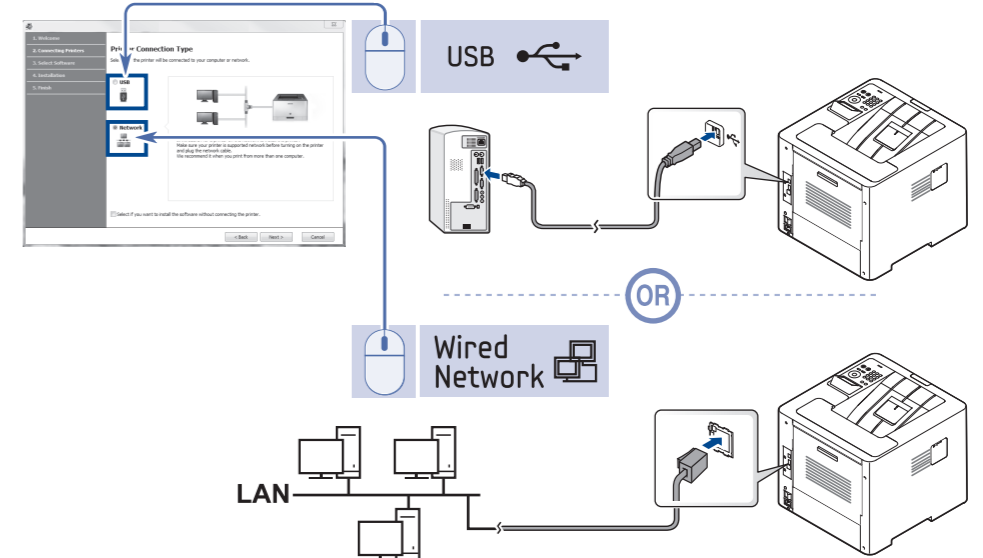
1 Insert / Insérez / Insertar



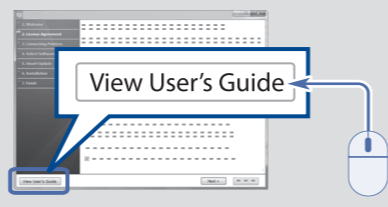
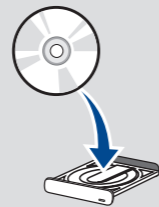
2 Click/Cliquez/Clic



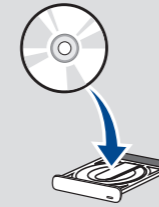
3 Connect / Branchez / Conectar



Windows 8



Mac



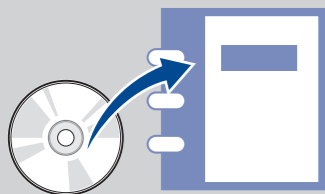
UNIX®/Linux/
No CD-ROM
Drive

Download



<http://www.samsung.com>

5 Viewing the User's Guide in the CD-ROM



Be sure to read the safety guidelines in the User's Guide.

FR Veuillez à bien lire les directives de sécurité du guide de l'utilisateur

ES Asegúrese de leer las instrucciones de seguridad del manual de usuario.