

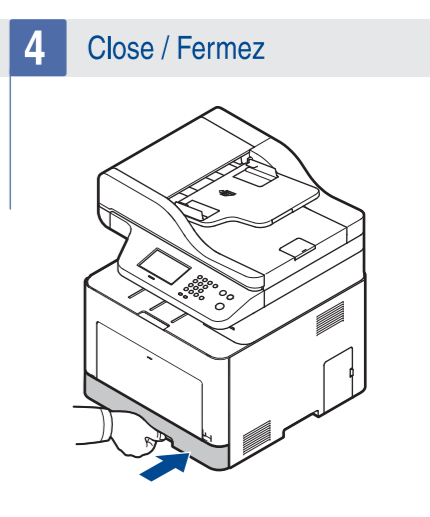
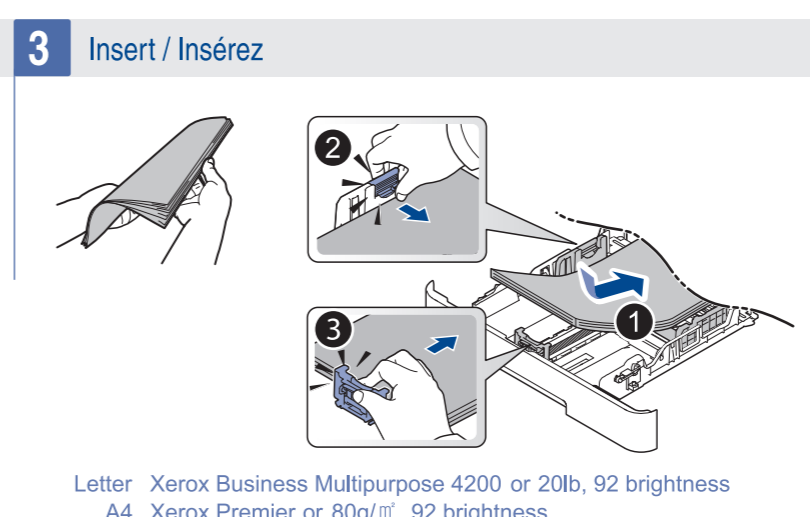
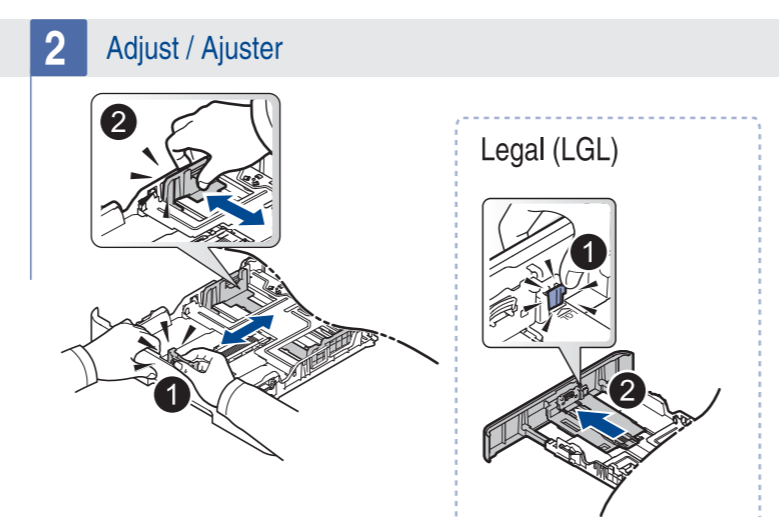
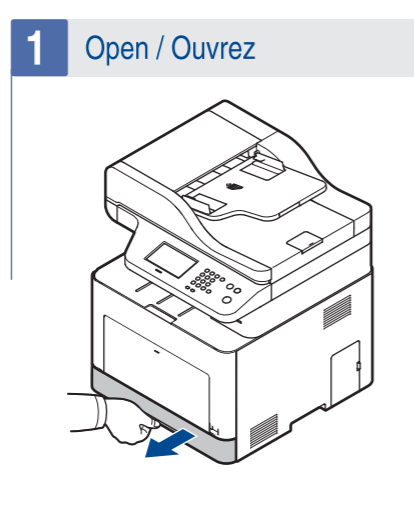
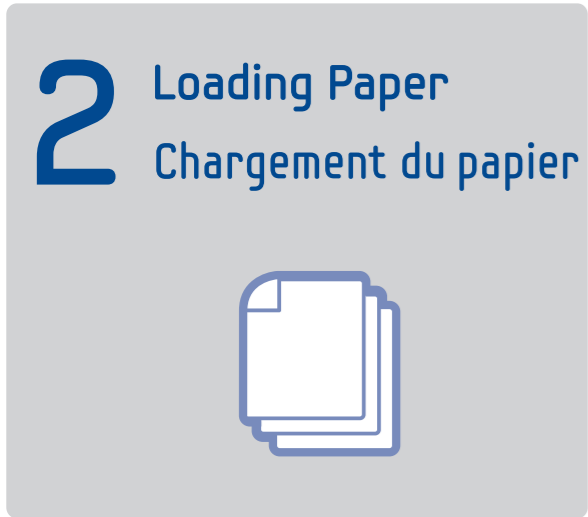
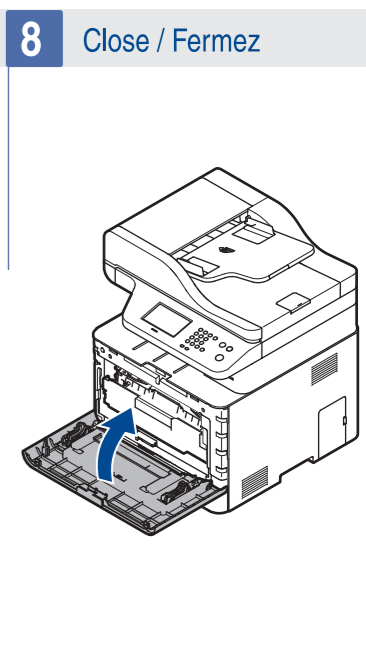
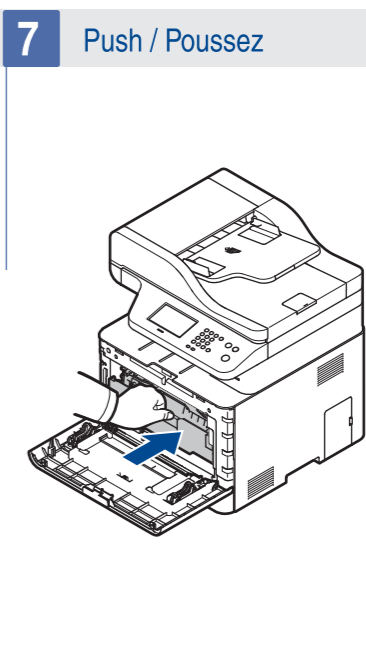
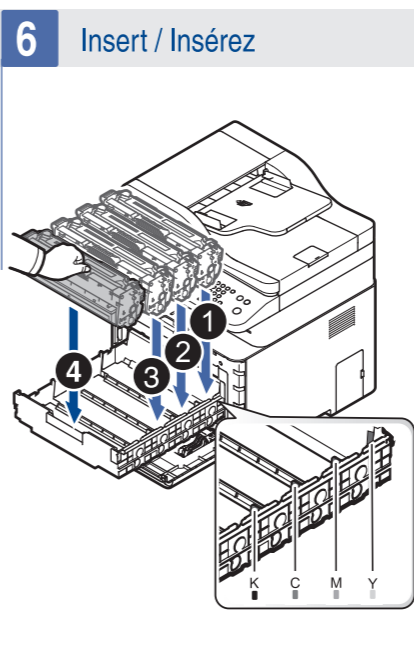
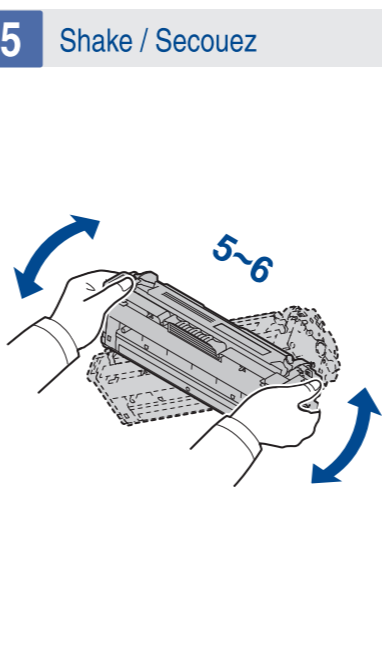
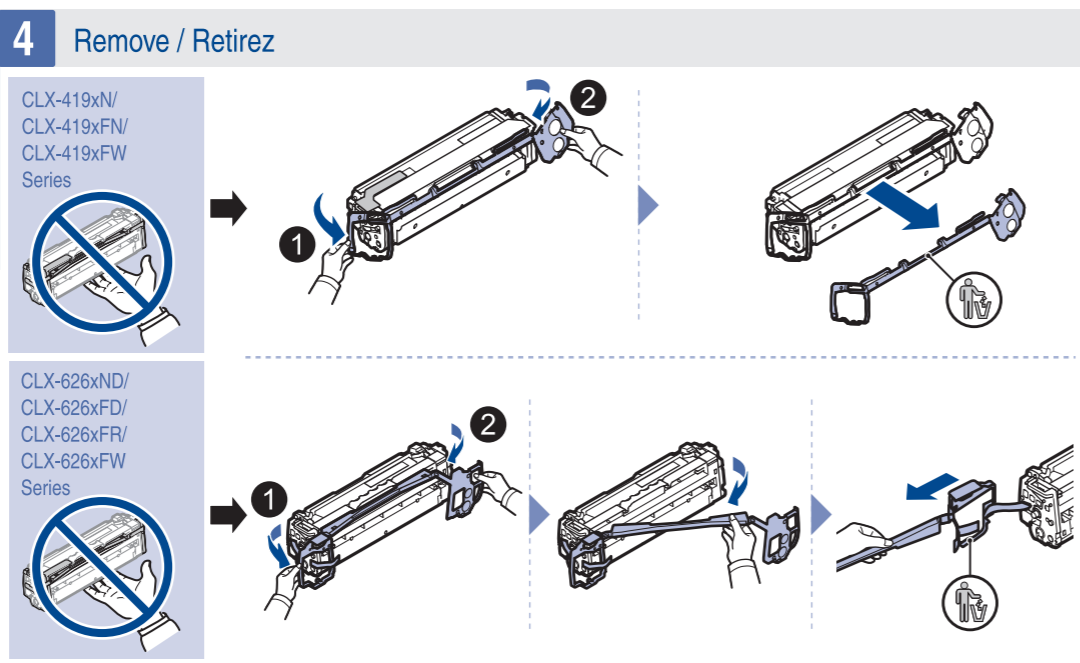
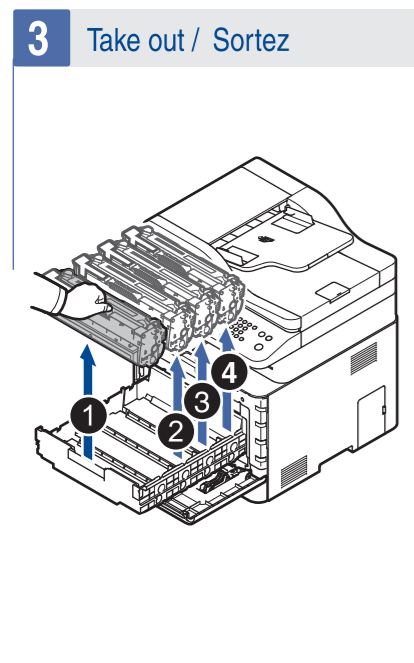
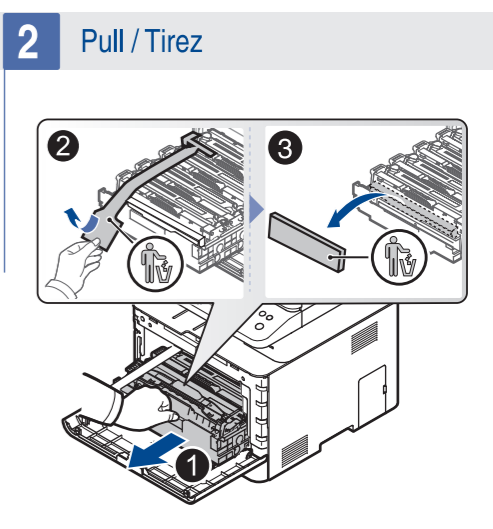
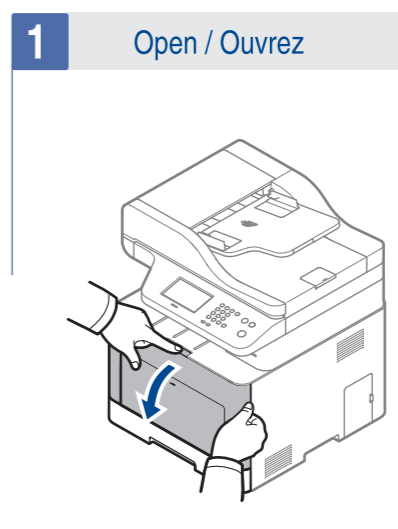
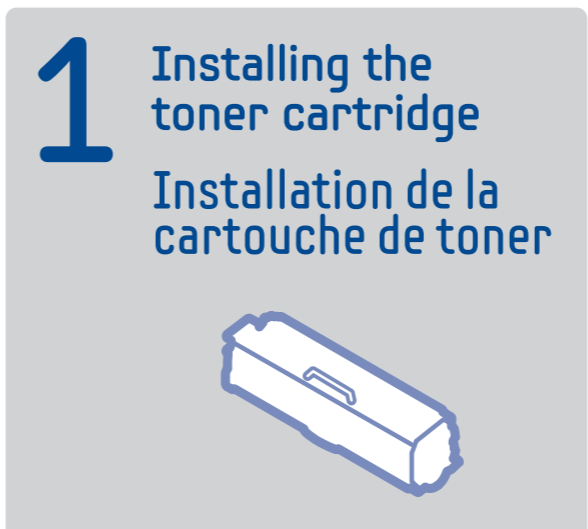
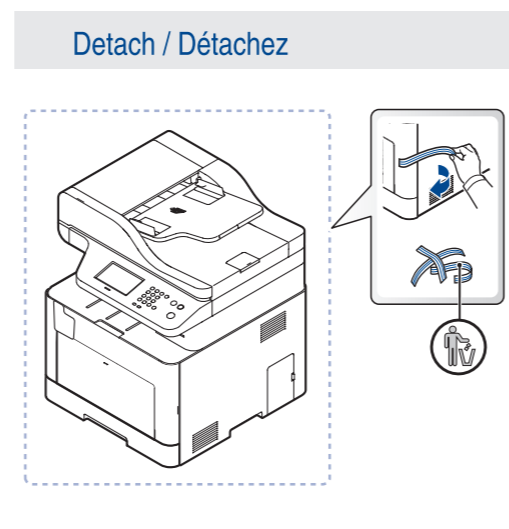
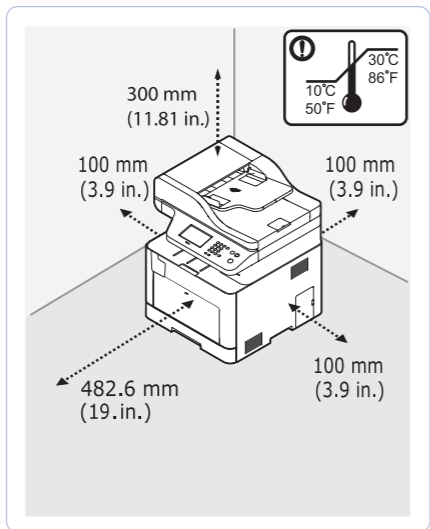
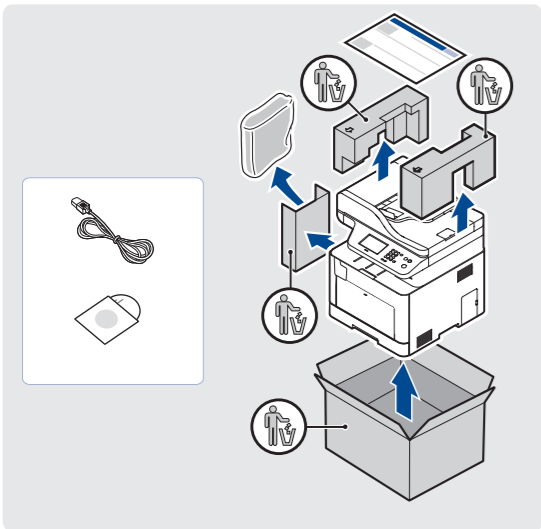
QUICK INSTALLATION GUIDE

Samsung Color Laser MFP
 CLX-419xN/ CLX-419xFN Series
 CLX-419xFW Series
 CLX-626xND/ CLX-626xFD Series
 CLX-626xFR/ CLX-626xFW Series

Thank you for purchasing a Samsung product



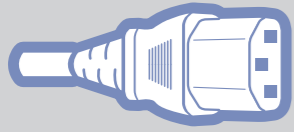
FR Guide d'installation rapide



Letter Xerox Business Multipurpose 4200 or 20lb, 92 brightness
 A4 Xerox Premier or 80g/m², 92 brightness



3 Connecting Power Cable Branchement Du Câble D'alimentation



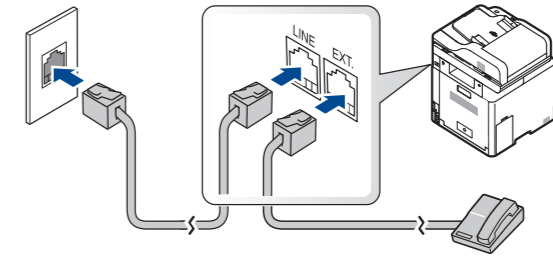
Power On / Marche



Wait few seconds for the machine to warm up.

FR Attendre quelques secondes que la machine se réchauffe.

Connecting Fax Line (fax user only) / Branchement de la ligne de fax (utilisateur de fax uniquement)

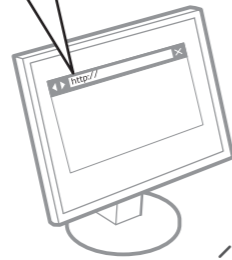


4 Installing Software And Choosing Interface Connect Type Installation Du Logiciel Et Sélection Du Type De Branchement De L'interface

Installation Du Logiciel Et Sélection Du Type De Branchement De L'interface



www.samsung.com/printersetup

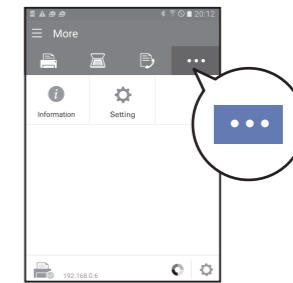
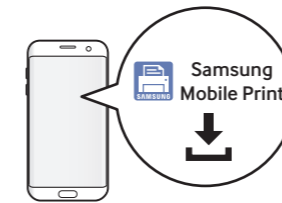


Windows only
Windows uniquement



Easy wireless setup by app (Wireless model only).

FR Configuration aisée sans fil au moyen de l'application (Modèles sans fil uniquement).



Setting



Wi-Fi Setup



Wi-Fi Setup



For detailed information about the wireless setup, refer to the User Guide.

FR Pour des informations détaillées sur la configuration sans fil, veuillez-vous référer au mode d'emploi.

5 Viewing the User Guide Affichage du guide de l'utilisateur

Affichage du guide de l'utilisateur



Be sure to read the safety guidelines in the User Guide.

FR Veillez à bien lire les directives de sécurité de guide de l'utilisateur.