

QUICK INSTALLATION GUIDE

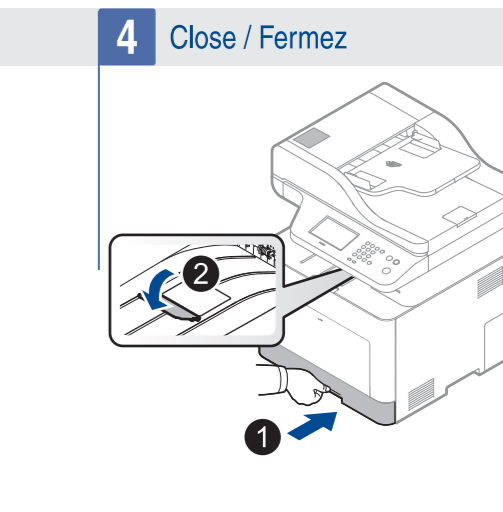
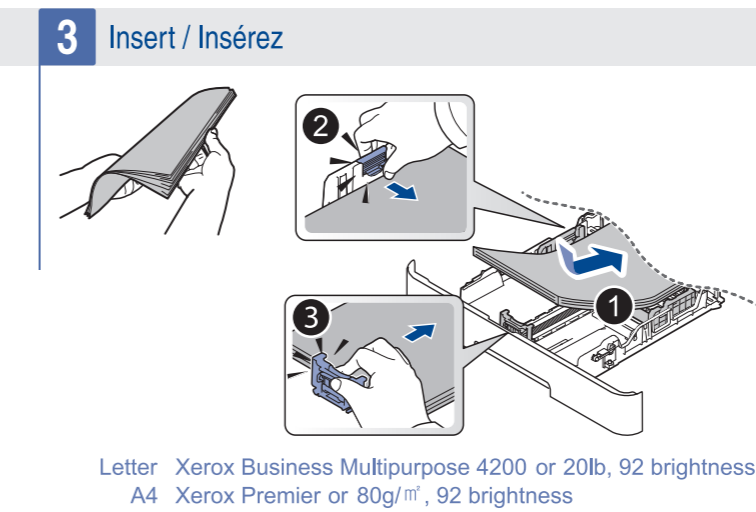
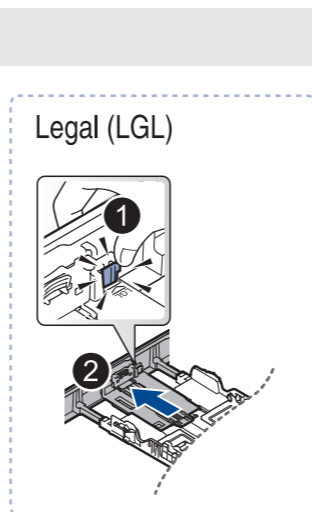
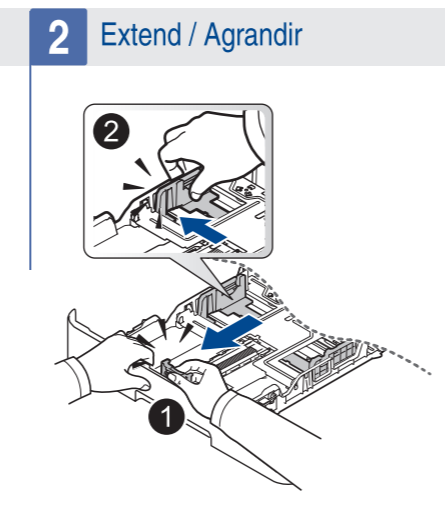
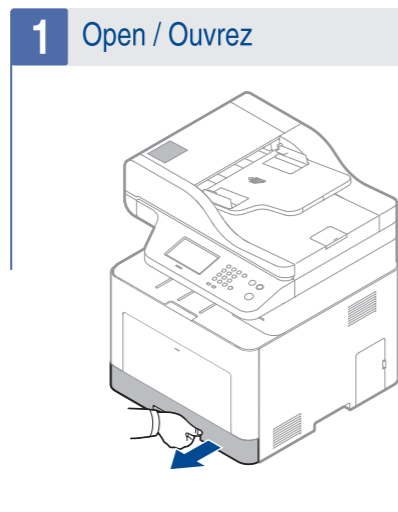
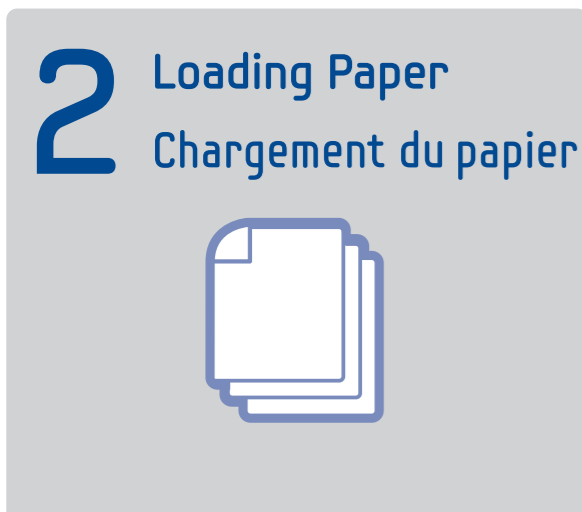
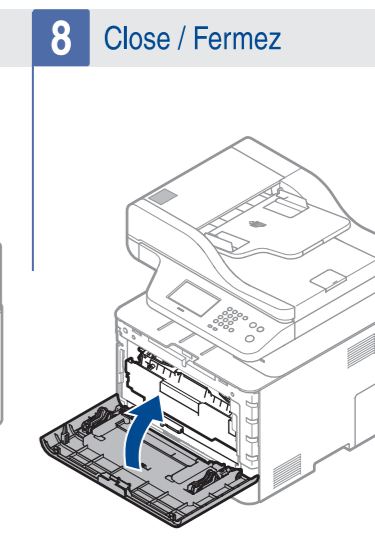
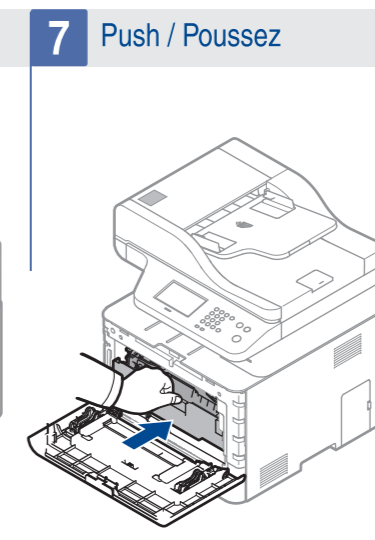
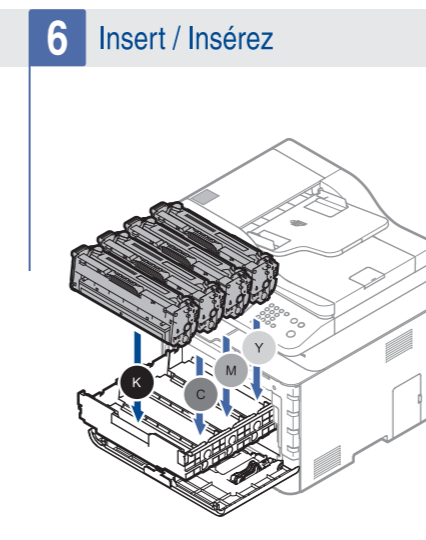
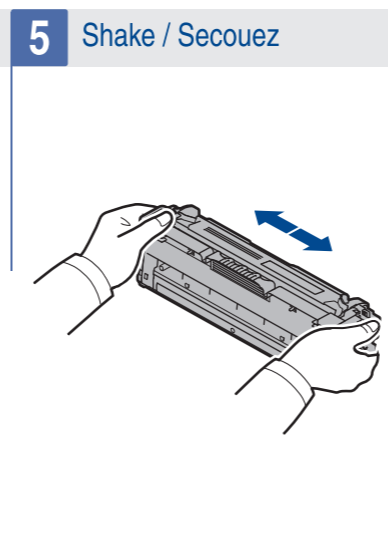
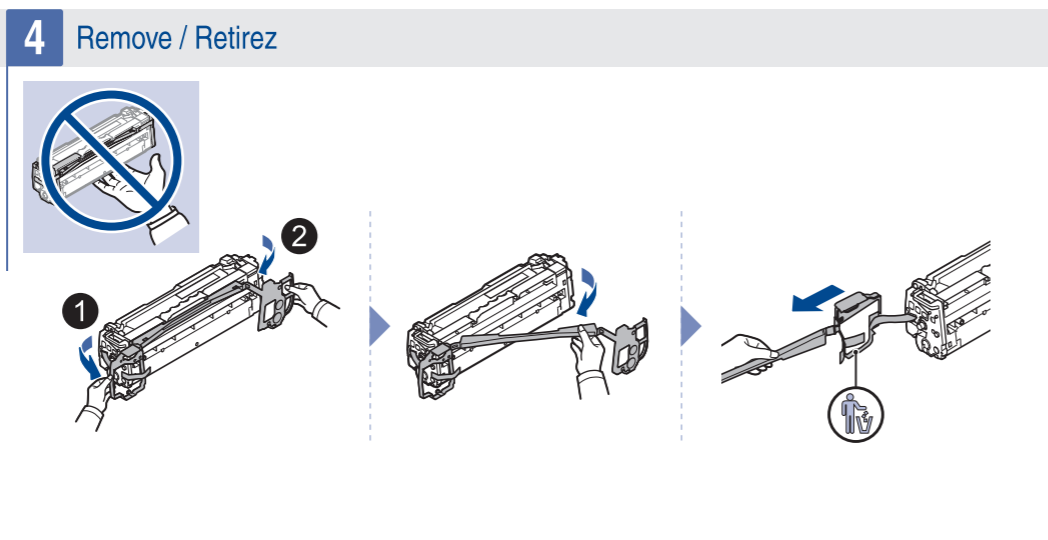
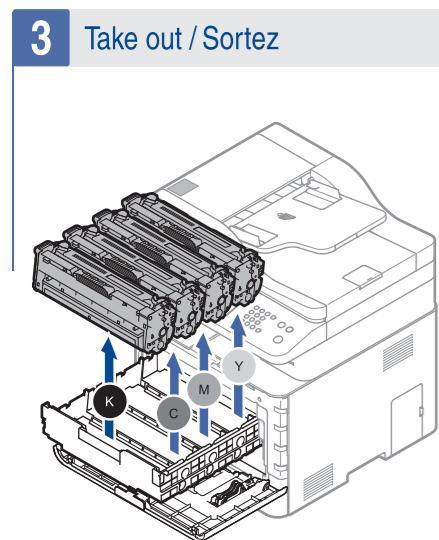
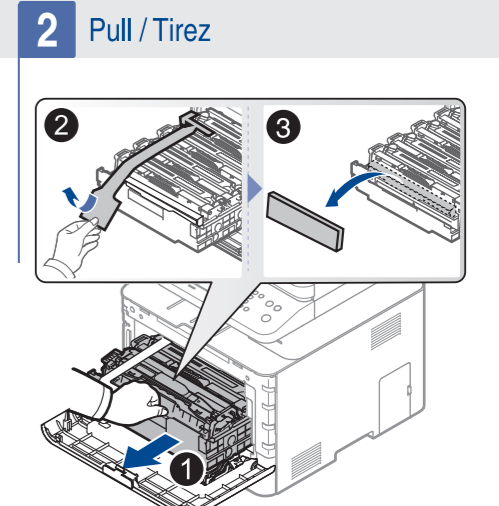
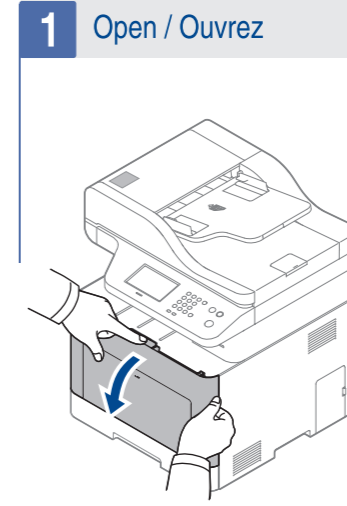
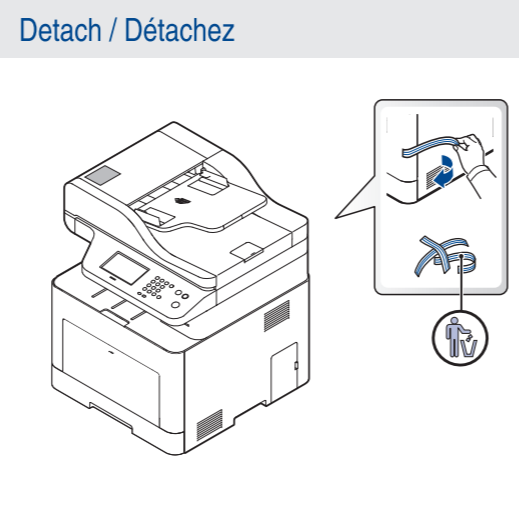
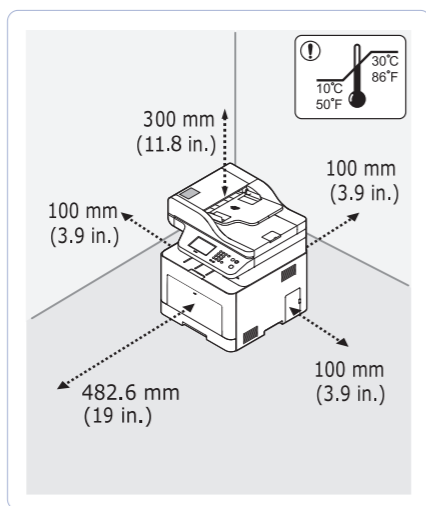
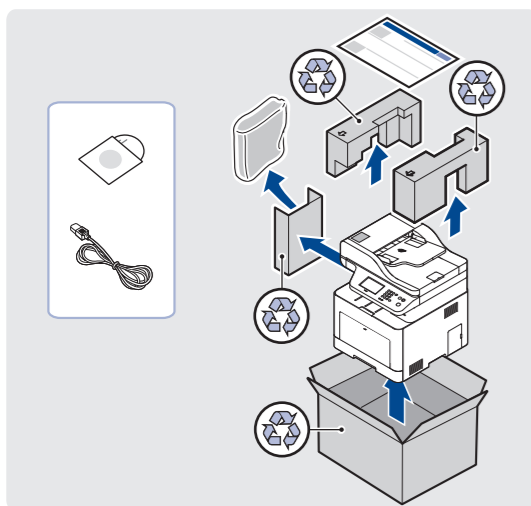
Samsung Multifunction *Xpress*
C267xFW Series

Thank you for purchasing a Samsung product



FR Guide d'installation rapide

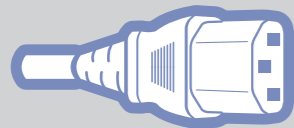
* The illustration may differ from your machine depending on your model.
FR Selon le modèle, cette illustration peut différer de votre appareil.



Letter Xerox Business Multipurpose 4200 or 20lb, 92 brightness
A4 Xerox Premier or 80g/m², 92 brightness
A4/Letter Glossy Laser Paper 150g

SAMSUNG

3 Connecting Power Branchement du d'alimentation



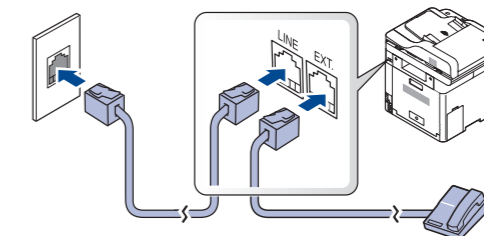
Power On / Marche



Wait a few seconds for the machine to warm up.

FR Attendez quelques secondes que la machine se réchauffe.

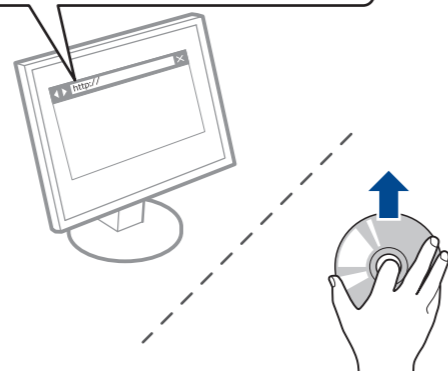
Connecting Fax Line (fax user only) / Branchement de la ligne de fax (utilisateur de fax uniquement)



4 Installing Software Installation Du Logiciel



www.samsung.com/printersetup

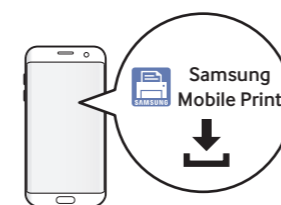


Windows only
Windows uniquement



Easy wireless setup by app (Wireless model only).

FR Configuration aisée sans fil au moyen de l'application (Modèles sans fil uniquement).



Setting



Wi-Fi Setup



Wi-Fi Setup



For detailed information about the wireless setup, refer to the User Guide.

FR Pour des informations détaillées sur la configuration sans fil, veuillez-vous référer au mode d'emploi.

5 Viewing the User's Guide Affichage du guide de l'utilisateur



Be sure to read the safety guidelines in the User Guide.

FR Veuillez à bien lire les directives de sécurité de guide de l'utilisateur.