

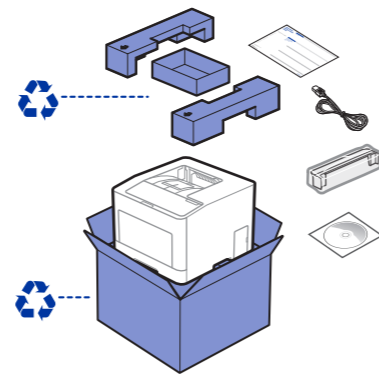
# MUST READ QUICK INSTALLATION GUIDE

Samsung Printer proXpress  
C301x series

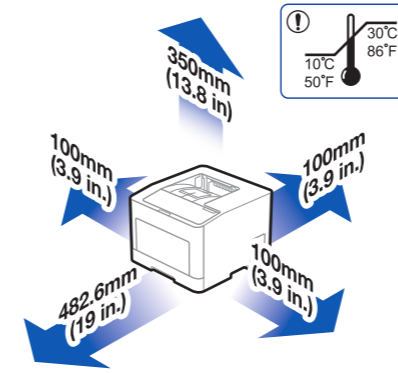
FR Guide d'installation rapide  
ES Guía rápida de instalación

## PREPARING

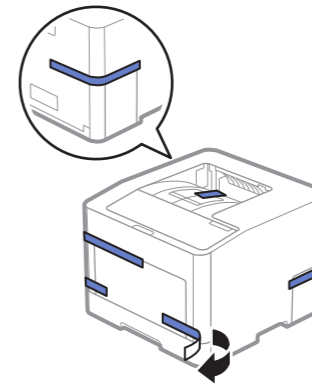
Unpack / Déballez / Desembalar



Locate / Positionner / Posicionar



Remove / Retirez / Quitar

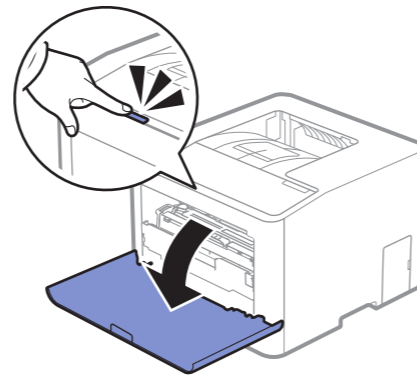


The location of the tape differs depending on the model and is subject to change without notice.

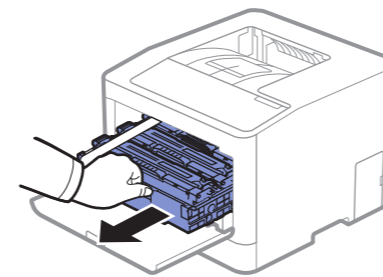
FR L'emplacement du ruban varie selon le modèle et peut faire l'objet de modifications sans préavis.  
ES La ubicación de la cinta varía en función del modelo y está sujeta a cambios sin previo aviso.

## INSTALLING THE TONER CARTRIDGES

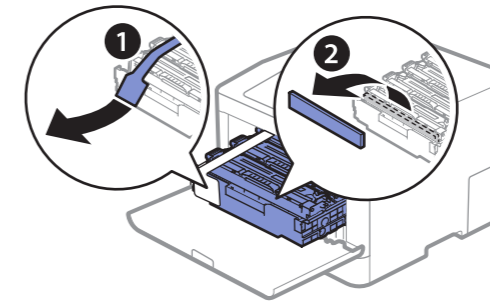
Open / Ouvrez / Abrir



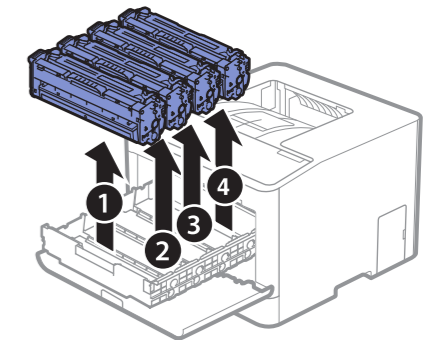
Pull / Tirez / Tirar



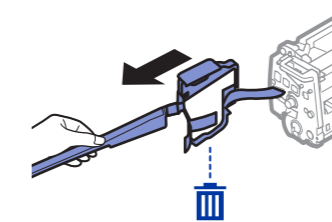
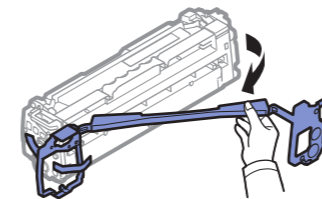
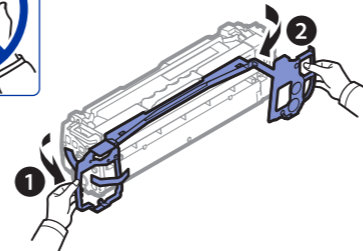
Remove / Retirez / Quitar



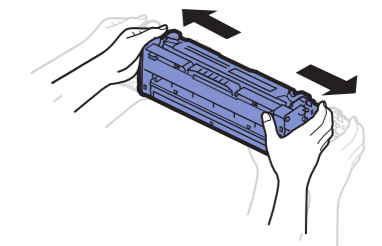
Take out / Sortez / Extraer



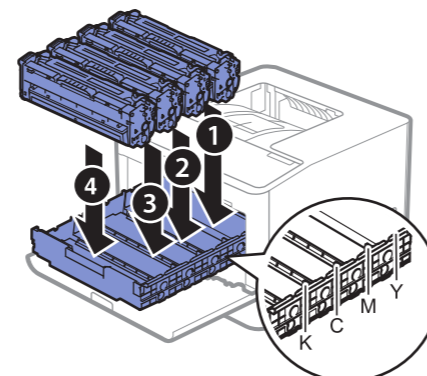
Remove / Retirez / Quitar



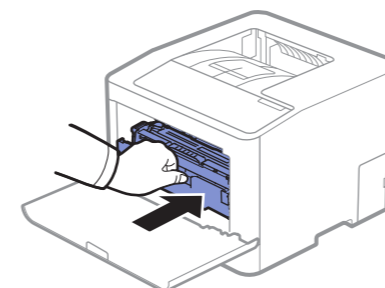
Shake / Secouez / Agitar



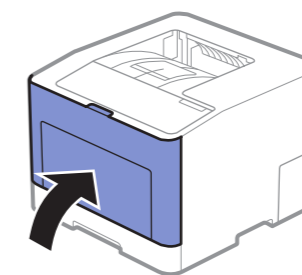
Insert / Insérez / Insertar



Insert / Insérez / Insertar



Close / Fermez / Cerrar



The illustration may differ from your machine depending on your model.

FR Selon le modèle, cette illustration peut différer de votre appareil.

ES Esta ilustración puede ser diferente a su dispositivo en función del modelo.



## LOADING PAPER

Open / Ouvrez / Abrir

Adjust / Ajuster / Ajustar

Legal(LGL)

Insert / Insérez / Insertar

Close / Fermez / Cerrar

Letter: Xerox Business MultiPurpose 4200 or 20 lb, 92 brightness  
 A4 : Xerox Premier or 80 g/m, 92 brightness  
 Photo: Glossy Laser Paper 150 g

## CONNECTING POWER CABLE

Power On / Marche / Encendido

Wait a few seconds for the machine to warm up.

FR Attendez quelques secondes que la machine se réchauffe.  
 ES Espere hasta que la impresora se caliente.

## INSTALLING SOFTWARE AND CHOOSING INTERFACE CONNECT TYPE

[www.samsung.com/printersetup](http://www.samsung.com/printersetup)

Windows only  
 Windows uniquement  
 solo Windows

Easy wireless setup by app (Wireless model only).  
 FR Configuration aisée sans fil au moyen de l'application (Modèles sans fil uniquement).  
 ES Sencilla configuración inalámbrica mediante aplicación (Solo en modelos inalámbricos).

Mobile Print

Setting Wi-Fi Setup

Wi-Fi Setup

For detailed information about the wireless setup, refer to the User Guide.  
 FR Pour des informations détaillées sur la configuration sans fil, veuillez-vous référer au mode d'emploi.  
 ES Para obtener información detallada sobre la configuración inalámbrica, consulte el manual de usuario.

## VIEWING THE USER GUIDE

Be sure to read the safety guidelines in the User Guide.  
 FR Veuillez à bien lire les directives de sécurité de guide de l'utilisateur.  
 ES Asegúrese de leer las instrucciones de seguridad del manual de usuario.

