

# MUST READ QUICK INSTALLATION GUIDE

Samsung Multifunction proXpress  
C306x series

FR Guide d'installation rapide  
ES Guía rápida de instalación

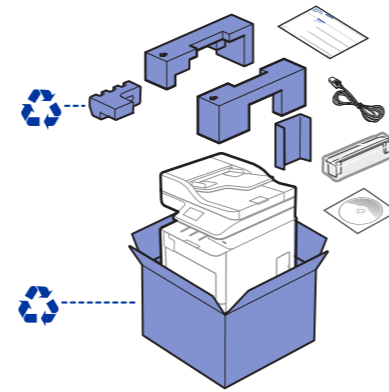
The illustration may differ from your machine depending on your model.

FR Selon le modèle, cette illustration peut différer de votre appareil.  
ES Esta ilustración puede ser diferente a su dispositivo en función del modelo.

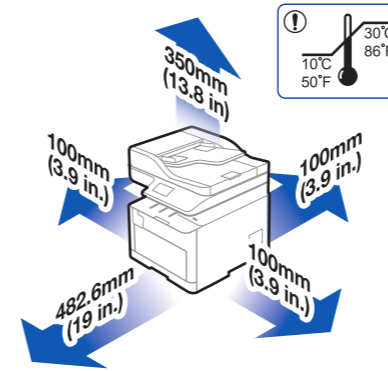


## PREPARING

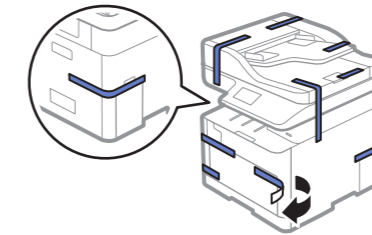
Unpack / Déballer / Desembalar



Locate / Positionner / Posicionar



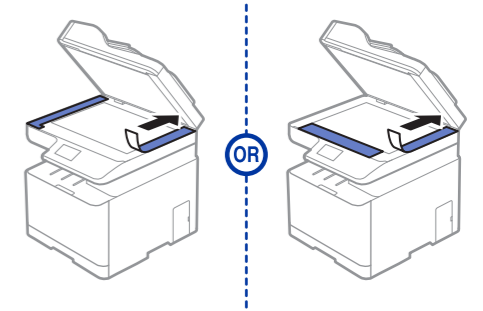
Remove / Retirez / Quitar



The location of the tape differs depending on the model and is subject to change without notice.

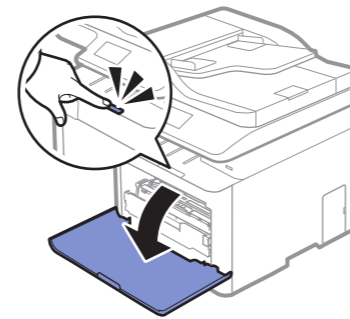
FR L'emplacement du ruban varie selon le modèle et peut faire l'objet de modifications sans préavis.

ES La ubicación de la cinta varía en función del modelo y está sujeta a cambios sin previo aviso.

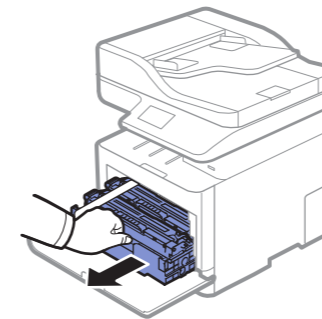


## INSTALLING THE TONER CARTRIDGES

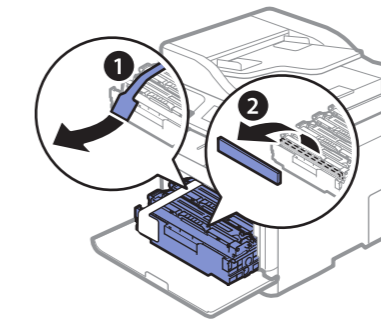
Open / Ouvrez / Abrir



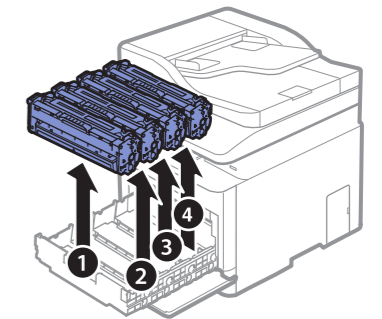
Pull / Tirez / Tirar



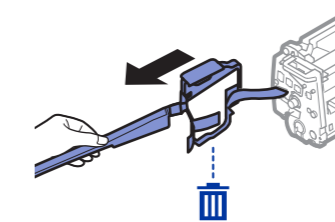
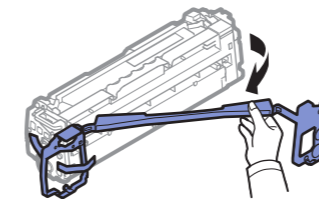
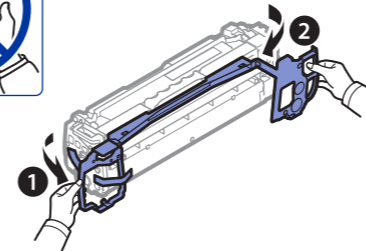
Remove / Retirez / Quitar



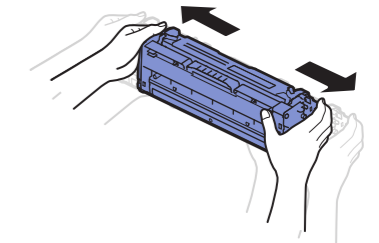
Take out / Sortez / Extraer



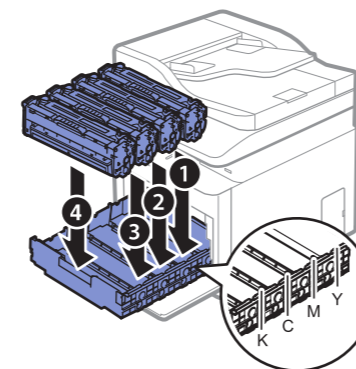
Remove / Retirez / Quitar



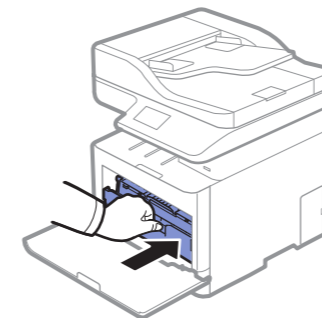
Shake / Secouez / Agitar



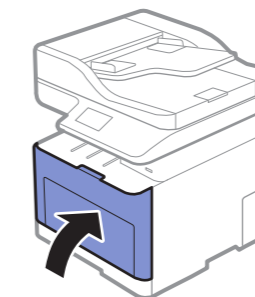
Insert / Insérez / Insertar



Insert / Insérez / Insertar




Close / Fermez / Cerrar



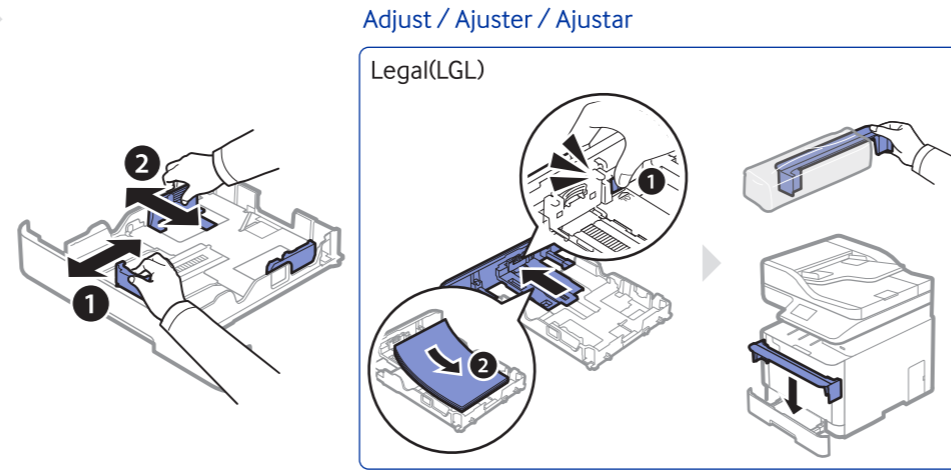
## LOADING PAPER

Open / Ouvrez / Abrir

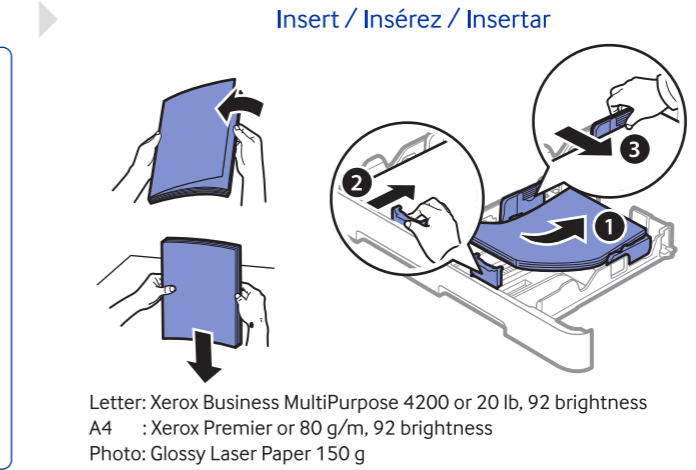


Adjust / Ajuster / Ajustar

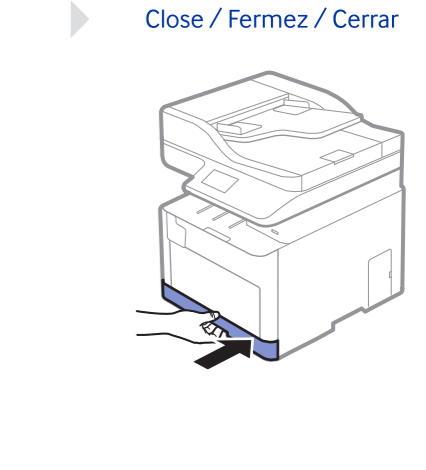
Legal(LGL)



Insert / Insérez / Insertar



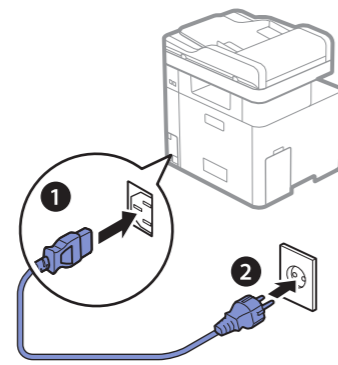
Close / Fermez / Cerrar



Letter: Xerox Business MultiPurpose 4200 or 20 lb, 92 brightness  
 A4 : Xerox Premier or 80 g/m, 92 brightness  
 Photo: Glossy Laser Paper 150 g

## CONNECTING CABLE

Power On / Marche / Encendido

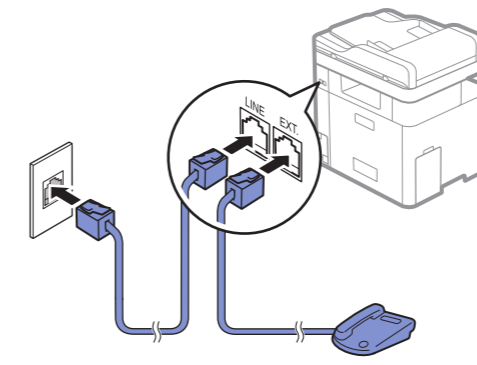


Wait a few seconds for the machine to warm up.

FR Attendez quelques secondes que la machine se réchauffe.

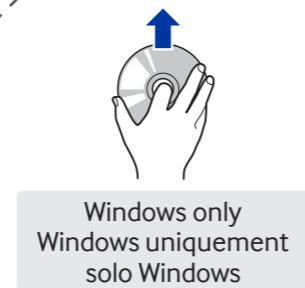
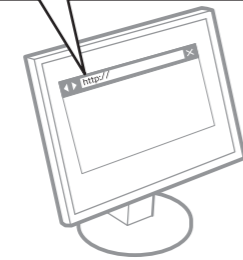
ES Espere hasta que la impresora se caliente.

Connect Fax Line (Fax user only) / Branchement d'une ligne de fax (utilisateur de fax uniquement) / Conectar la línea de fax (solo usuarios de fax)



## INSTALLING SOFTWARE AND CHOOSING INTERFACE CONNECT TYPE

[www.samsung.com/printersetup](http://www.samsung.com/printersetup)



Easy wireless setup by app (Wireless model only).  
 FR Configuration aisée sans fil au moyen de l'application (Modèles sans fil uniquement).  
 ES Sencilla configuración inalámbrica mediante aplicación (Solo en modelos inalámbricos).



For detailed information about the wireless setup, refer to the User Guide.  
 FR Pour des informations détaillées sur la configuration sans fil, veuillez-vous référer au mode d'emploi.  
 ES Para obtener información detallada sobre la configuración inalámbrica, consulte el manual de usuario.

## VIEWING THE USER GUIDE

Be sure to read the safety guidelines in the User Guide.  
 FR Veillez à bien lire les directives de sécurité de guide de l'utilisateur.  
 ES Asegúrese de leer las instrucciones de seguridad del manual de usuario.

