

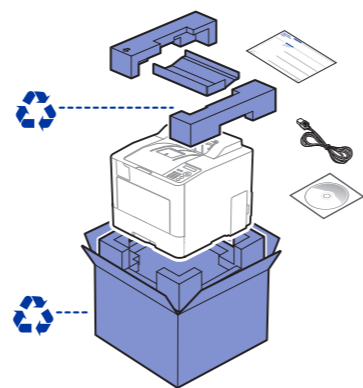
# MUST READ QUICK INSTALLATION GUIDE

Samsung Printer proXpress  
C401x series

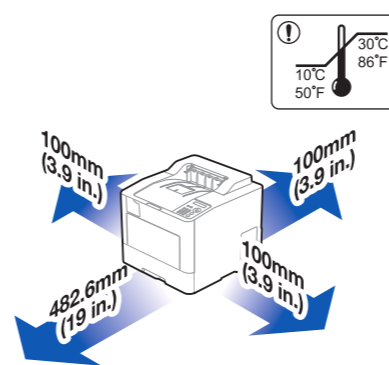
FR Guide d'installation rapide

## PREPARING PRÉPARATION

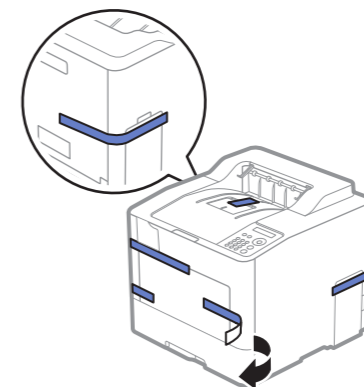
Unpack / Déballer



Locate / Positionner



Remove / Retirer

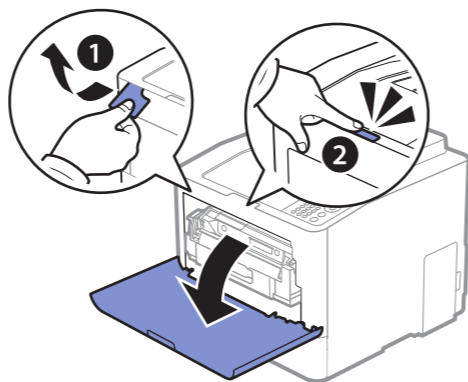


The location of the tape differs depending on the model and is subject to change without notice.

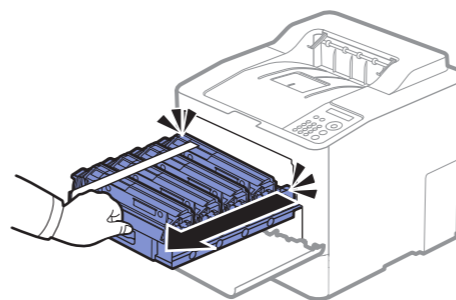
FR L'emplacement du ruban varie selon le modèle et peut faire l'objet de modifications sans préavis.

## INSTALLING THE TONER CARTRIDGES INSTALLATION DES CARTOUCHES DE TONER

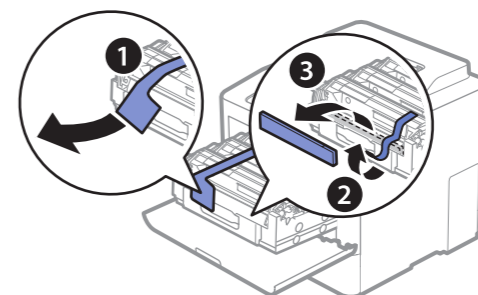
Open / Ouvrir



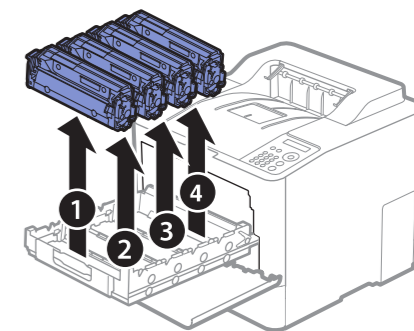
Pull / Tirer



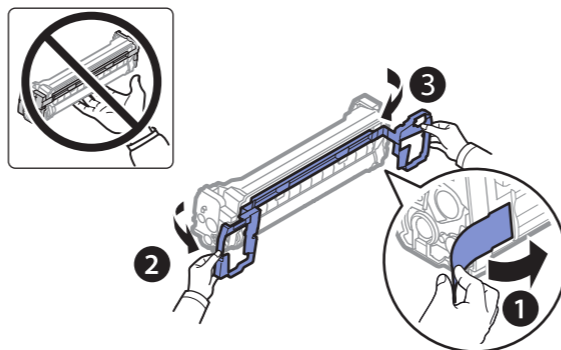
Remove / Retirer



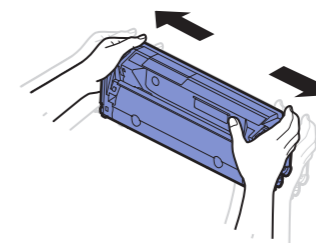
Take out / Sortir



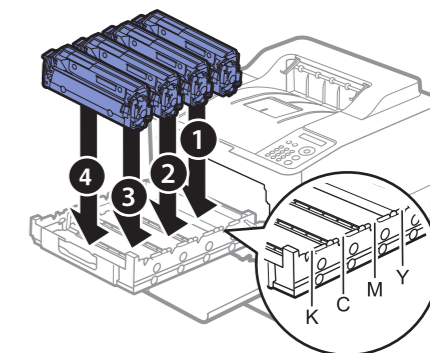
Remove / Retirer



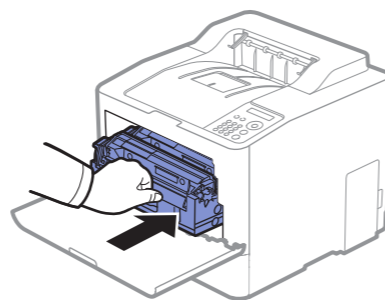
Shake / Secouer



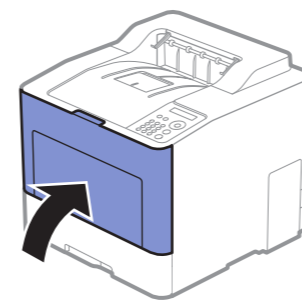
Insert / Insérer



Insert / Insérer



Close / Fermer

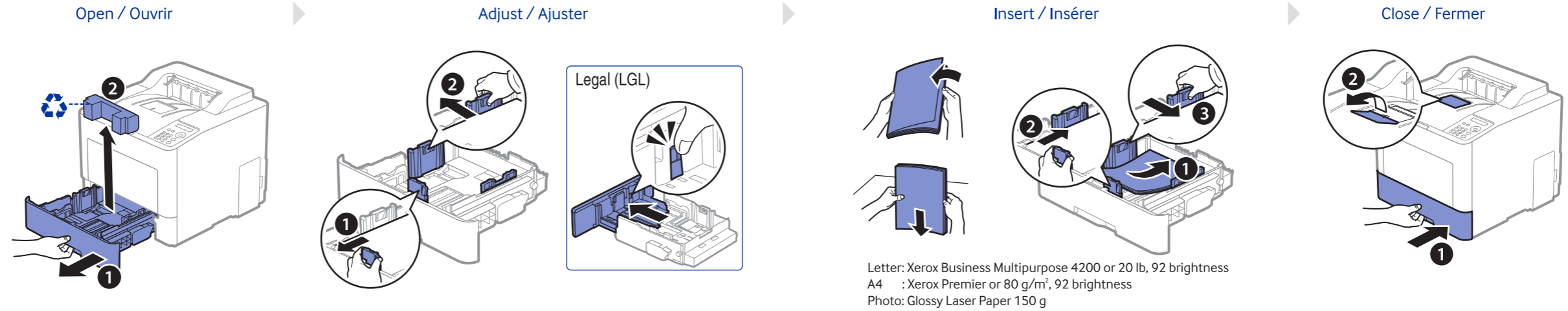


The illustration may differ from your machine depending on your model.

FR Selon le modèle, cette illustration peut différer de votre appareil.



## LOADING PAPER CHARGEMENT DU PAPIER



## CONNECTING POWER BRANCHEMENT DU D'ALIMENTATION

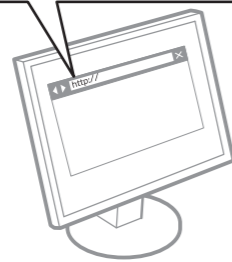
Power on / Marche



Wait a few seconds for the machine to warm up.  
FR Attendre quelques secondes que la machine se réchauffe.

## INSTALLING SOFTWARE INSTALLATION DU LOGICIEL

[www.samsung.com/printersetup](http://www.samsung.com/printersetup)



Windows only  
Windows uniquement

## VIEWING THE USER GUIDE AFFICHAGE DU GUIDE DE L'UTILISATEUR

**Be sure to read the safety guidelines in the User Guide.**

FR Veiller à bien lire les directives de sécurité du guide de l'utilisateur.

