

QUICK INSTALLATION GUIDE

Samsung Multifunction **Xpress**
C48x series / C48xW series

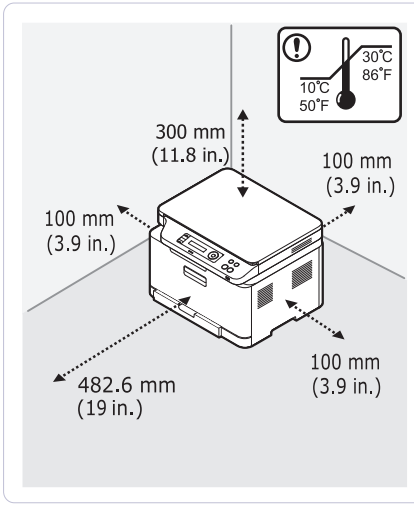
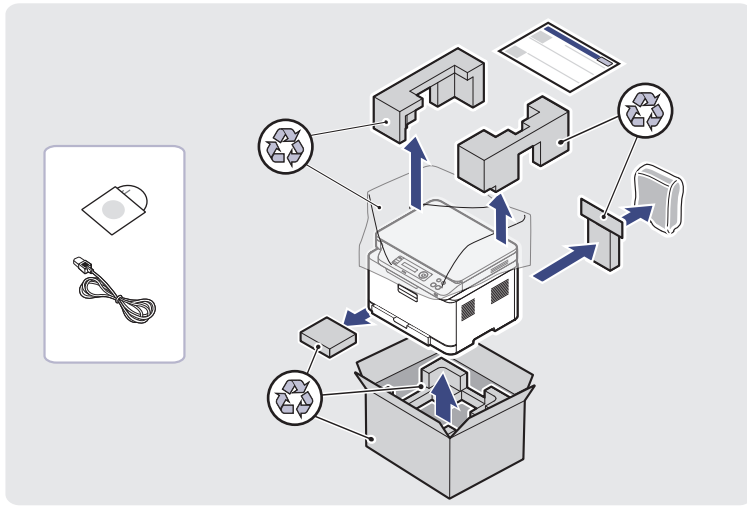
Thank you for purchasing a Samsung product



FR Guide d'installation rapide

ES Guía rápida de instalación

* The illustration may differ from your machine depending on your model.
FR Selon le modèle, cette illustration peut différer de votre appareil.
ES Esta ilustración puede ser diferente a su dispositivo en función del modelo.



1 Detach / Détachez / Retirar

* The location of the tape differs depending on the model and is subject to change without notice.

FR L'emplacement du ruban varie selon le modèle et peut faire l'objet de modifications sans préavis.

ES La ubicación de la cinta varía en función del modelo y está sujeta a cambios sin previo aviso.

2 Remove / Retirez / Quitar

3 Close / Fermez / Cerrar

1 Installing the Toner Cartridges

1 Open / Ouvrez / Abrir

2 Take out / Sortez / Extraer

3 Shake / Secouez / Agitar

4 Insert / Insérez / Insertar

5 Close / Fermez / Cerrar

6 Take out / Sortez / Extraer

2 Loading Paper

1 Open / Ouvrez / Abrir

2 Remove / Retirez / Quitar

3 Extend / Agrandir / Desplegar

Legal (LGL)

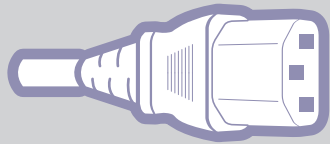
4 Insert / Insérez / Insertar

5 Close / Fermez / Cerrar

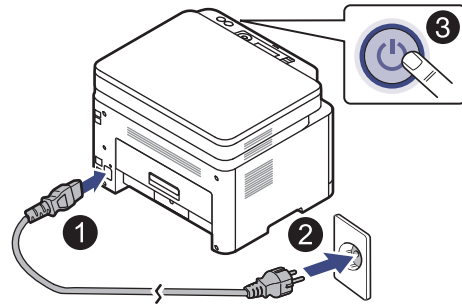
Letter Xerox Business Multipurpose 4200 or 20lb, 92 brightness
 A4 Xerox Premier or 80g/m², 92 brightness
 Photo Glossy Laser Paper 150g



3 Connecting Cable



Power On / Marche / Encendido



Wait a few seconds for the machine to warm up.

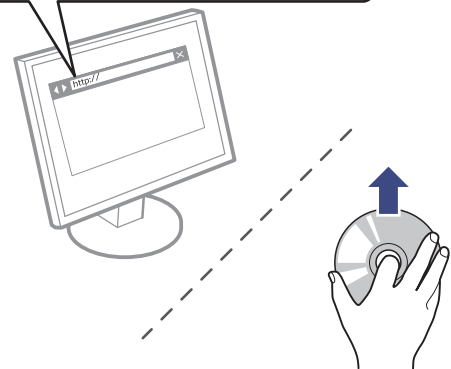
FR Attendre quelques secondes que la machine se réchauffe.

ES Espere hasta que la impresora se caliente.

4 Installing Software



www.samsung.com/printersetup



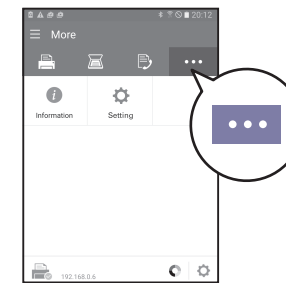
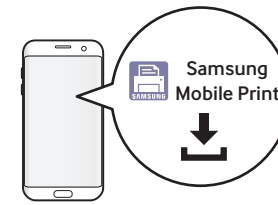
Windows only
Windows uniquement
solo Windows



Easy wireless setup by app (Wireless model only).

FR Configuration aisée sans fil au moyen de l'application (Modèles sans fil uniquement).

ES Sencilla configuración inalámbrica mediante aplicación (Solo en modelos inalámbricos).



Setting



Wi-Fi Setup



Wi-Fi Setup



For detailed information about the wireless setup, refer to the User Guide.

FR Pour des informations détaillées sur la configuration sans fil, veuillez-vous référer au mode d'emploi.

ES Para obtener información detallada sobre la configuración inalámbrica, consulte el manual de usuario.

5 Viewing the User's Guide



Be sure to read the safety guidelines in the User Guide.

FR Veillez à bien lire les directives de sécurité de guide de l'utilisateur.

ES Asegúrese de leer las instrucciones de seguridad del manual de usuario.