



HP LaserJet MFP M433a, M436n, M436dn,  
M436nda

Пайдаланушы нұсқаулығы

## Авторлық құқық және лицензия

© Copyright 2018 HP Development Company, L.P.

Авторлық құқық жөніндегі заңдарға сәйкес жағдайлардан басқа кезде, алдын ала жазбаша түрде алынған рұқсатсыз, көшіруге, бейімдендіруге немесе аударуға рұқсат етілмейді.

Мұнда берілген ақпарат ескертусіз өзгертілуі мүмкін.

HP өнімдері мен қызметтеріне берілетін кепілдіктер осындай өнімдер мен қызметтерге берілетін тікелей кепілдік жөніндегі мәлімдемелерде ғана көрсетілген. Бұл құжаттағы мәлімдемелер қосымша кепілдік ретінде қабылданбауы тиіс. HP бұл құжаттағы техникалық немесе редакторлық қателер немесе кемшіліктер үшін жауап бермейді.

Edition 5, 4/2018

## Тауар белгілерінің тізімі

Adobe®, Adobe Photoshop®, Acrobat®, and PostScript® — Adobe Systems Incorporated корпорациясының сауда белгілері.

Microsoft®, Windows®, Windows® XP және Windows Vista® — Microsoft корпорациясының АҚШ-та тіркелген сауда белгілері.

# Мазмұны

<b>1 Кіріспе .....</b>	<b>1</b>
Үлгілердегі мүмкіндіктер .....	2
Пайдаланушы нұсқаулығы туралы .....	4
Қауіпсіздік туралы ақпарат .....	5
Аппаратқа шолу .....	9
Құрамдас бөліктері .....	9
Алдыңғы жағынан көрінісі .....	10
Артқы көрінісі .....	11
Басқару панеліне шолу .....	12
<b>2 Мәзірге шолу .....</b>	<b>15</b>
Мәзірлерге кіру .....	16
Мәзірге шолу .....	17
Көшіру мүмкіндігінің мәзірі .....	17
Көшіру параметрлерін орнату мәзірі .....	18
Басып шығару параметрлерін орнату мәзірі .....	19
Жүйе параметрлерін орнату мәзірі .....	20
Желі мәзірі .....	24
Сканерлеу мәзірі .....	24
<b>3 Баспа материалы және науа .....</b>	<b>25</b>
Науаға шолу .....	26
Науаға қағаз салу .....	27
Кіріспе .....	27
Қағазды дайындау .....	27
2-науа/қосымша науа .....	28
Көпмақсатты 1-науа .....	30
Арнайы баспа материалына басып шығару .....	32
Карточкалар бумасы/пайдаланушылық қағаз пішімі .....	32
Алдын ала басылған қағаз .....	32
Қағаз өлшемі мен түрін орнату .....	34

Түпнұсқаны салу .....	35
Кіріспе .....	35
Түпнұсқаларды дайындау .....	35
Түпнұсқаларды салу .....	35
Сканер әйнегінде .....	35
Құжат бергіште .....	37
Баспа материалының техникалық сипаттамасы .....	39
<b>4 Принтерді орнату .....</b>	<b>41</b>
Принтердің аппараттық құрал параметрлерін және бағдарламалық құралдарды орнату .....	42
Бағдарламалық құралды орнату нұсқаулары .....	43
<b>5 Басып шығару .....</b>	<b>45</b>
Басқару панелінде басып шығару параметрлерін орнату .....	46
<b>6 Көшіру .....</b>	<b>47</b>
Басқару панеліндегі көшіру мүмкіндіктері .....	48
Көшіру мүмкіндігі .....	48
Көшіру параметрлерін орнату .....	50
Қарапайым көшіру .....	52
Әрбір көшірме үшін параметрлерді өзгерту .....	53
Darkness (Күңгірттік) .....	53
Original Type (Түпнұсқа түрі) .....	53
Кішірейтілген немесе үлкейтілген көшірме .....	54
Төлқұжатты көшіру .....	55
<b>7 Сканерлеу .....</b>	<b>57</b>
Аппараттан сканерлеу .....	58
Кіріспе .....	58
Сканерлеу мүмкіндігі .....	58
Негізгі сканерлеу .....	59
Компьютерден сканерлеу .....	61
Кіріспе .....	61
Scan to PC (Дербес компьютерге сканерлеу) .....	61
HP Scan бағдарламалық құралынан сканерлеу .....	62
Кескінді өңдеу бағдарламасынан сканерлеу .....	62
WIA драйверімен сканерлеу .....	63
WSD (құрылғының веб қызметі) арқылы сканерлеу .....	63
WSD принтер драйверін орнату .....	64
WSD мүмкіндігін пайдаланып сканерлеу .....	64

<b>8 Жүйе және басқа параметрлер</b>	<b>65</b>
Аппарат параметрлерін орнату	66
Paper Setup (Қағаз параметрлерін орнату)	68
Report (Есеп)	69
Maintenance (Күтім)	70
Network setup (Желіні орнату)	71
Енгізілген веб-серверін (EWS) пайдалану арқылы параметрлерге қол жеткізу	72
<b>9 Maintenance (Күтім)</b>	<b>73</b>
Жабдықтар мен керек-жарақтарға тапсырыс беру	74
Қолжетімді тұтынылатын материалдар	75
Қолжетімді керек-жарақтар	76
Қолжетімді қосалқы бөлшектер	77
Тұтынылатын материалдарды сақтау	78
Кескіндеу блогын пайдалану нұсқаулары	78
Тонер картриджін пайдалану	78
Тонер картриджінің есептелген қызмет мерзімі	79
Тонерді қайтадан бөлу	80
Тонер картриджін орнату	83
Кескіндеу блогын орнату	86
Жабдықтардың қызмет мерзімін бақылау	93
Тонер мөлшері аз ескертуін орнату	94
Аппаратты тазалау	95
Сыртын тазалау	95
Ішін тазалау	95
Роликті тазалау	95
Сканер бөлігін тазалау	98
Аппараттық бағдарламалық құралды жаңарту	100
Бірінші қадам: аппараттық бағдарламалық құралды HP.com сайтынан жүктеп алу	100
Екінші қадам: Аппараттық бағдарламалық құралды жаңарту	100
<b>10 Пайдалы параметрлер</b>	<b>105</b>
Аппараттың негізгі параметрлері	106
Биіктікті реттеу	107
<b>11 Ақауларды жою</b>	<b>109</b>
Қағаз беру мәселелері	110
Кептелістерді жою	111
Кіріспе	111
2-науа	111

Қосымша 3-науада .....	112
Көпмақсатты 1-науада .....	115
Принтер ішінде .....	115
Шығыс аймағында .....	116
Екі жақты басу блогының аймағында .....	118
Түпнұсқа құжат кептелістерін жою .....	120
Сканердің алдындағы түпнұсқа қағаз кептелісі .....	120
Сканердің ішіндегі түпнұсқа қағаз кептелісі .....	121
Сканердің шығыс аймағындағы түпнұсқа қағаз кептелісі .....	123
Сканер дуплексінің ішіндегі түпнұсқа қағаз кептелісі .....	125
Күй жарық диодын түсіну .....	127
Дисплей хабарламаларын түсіндіру .....	128
Қағаздың кептелуіне қатысты хабарламалар .....	128
Тонерге қатысты хабарламалар .....	128
Науаға қатысты хабарламалар .....	130
Желіге қатысты хабарламалар .....	131
Басқа хабарламалар .....	131
Қуат пен кабельді жалғаудағы мәселелер .....	133
Баспа мәселелері .....	134
Баспа сапасына қатысты мәселелері .....	137
Мәселелерді көшіру .....	142
Сканер мәселелері .....	143
Операциялық жүйеге қатысты мәселелер .....	144
<b>қосымшасы а Қосымша .....</b>	<b>145</b>
Ерекшеліктер .....	146
Жалпы техникалық сипаттамалары .....	146
Жүйе талаптары .....	146
Желі ортасы .....	147
НР шектеулі кепілдік мәлімдемесі .....	149
Ұлыбритания, Ирландия және Мальта .....	151
Австрия, Бельгия, Германия және Люксембург .....	151
Бельгия, Франция және Люксембург .....	152
Италия .....	153
Испания .....	153
Дания .....	154
Норвегия .....	154
Швеция .....	154
Португалия .....	154
Грекия және Кипр .....	155
Венгрия .....	155

Чех Республикасы .....	155
Словакия .....	156
Польша .....	156
Болгария .....	156
Румыния .....	157
Бельгия және Нидерланд .....	157
Финляндия .....	157
Словения .....	158
Хорватия .....	158
Латвия .....	158
Литва .....	158
Эстония .....	159
Ресей .....	159
Түпкі пайдаланушының лицензиялық келісімі .....	160
HP компаниясының жоғары дәрежелі қорғау кепілдігі: LaserJet тонер картриджіне шектеулі кепілдік беру туралы мәлімдемесі .....	164
HP компаниясының HP шығармаған жабдықтарға қатысты саясаты .....	165
HP компаниясының жалған өніммен күрес веб-торабы .....	166
Деректер тонер картриджінде сақталған .....	167
Ұзақ мерзім қызмет ететін тұтынылатын материал мен техникалық қызмет көрсету жинағының шектеулі кепілдігі .....	168
Тұтынушыларды қолдау .....	169
Сәйкестік декларациясы .....	170
Өнімнің қоршаған ортаға зиянсыздығын бақылау бағдарламасы .....	172
Қоршаған ортаны қорғау .....	172
Пайдаланушылар тарапынан қалдық жабдықты тастау (ЕО және Үндістан) .....	172
Электрондық аппараттық құралды өңдеу .....	172
Зиянды заттарға қатысты шектеулер мәлімдемесі (Үндістан) .....	172
SEPA пайдаланушы ақпаратының экологиялық заттаңбасы (Қытай) .....	172
Принтерге, факске және көшіру құралына Қытайда қуат белгісін қолдану ережелері .....	172
Заттар кестесі (Қытай) .....	173
Материалға шектеулер .....	173
Батарея туралы ақпарат .....	173
Заттар кестесі (Тайвань) .....	175
Материалдардың қауіпсіздігі туралы мәліметтер парағы (MSDS) .....	176
Қосымша ақпарат алу үшін .....	176
Нормативтік ақпарат .....	177
Абайлаңыз! .....	177
Еуразиялық нормаларға сәйкестік (Беларусь, Қазақстан, Ресей) .....	178
Лазермен жұмыс істеу қауіпсіздігі .....	178
ЭМУ мәлімдемесі (Қытай) .....	179

Скандинавиялық мәлімдемелер (Дания, Финляндия, Норвегия, Швеция) .....	179
Финляндия үшін лазерлік қауіпсіздік жөніндегі мәлімдеме .....	179

Терминдер .....	181
-----------------	-----



---

# 1 Кіріспе

Бұл тарауда аппаратты пайдаланудан бұрын білуіңіз қажет ақпарат беріледі.

- [Үлгілердегі мүмкіндіктер](#)
- [Пайдаланушы нұсқаулығы туралы](#)
- [Қауіпсіздік туралы ақпарат](#)
- [Аппаратқа шолу](#)
- [Басқару панеліне шолу](#)

## Үлгілердегі мүмкіндіктер



**ЕСКЕРТПЕ:** Кейбір мүмкіндіктер мен қосымша тауарлар үлгіге немесе елге/аймаққа байланысты қолжетімді болмауы мүмкін. Кейбір үлгілер елге/аймаққа байланысты қолжетімді болмауы мүмкін.

**Кесте 1-1 Түрлі мүмкіндіктер**

Мүмкіндіктер	M436n	M436dn	M436nda	M433a
	W7U01A	2KY38A	W7U02A	1VR14A
Hi-Speed USB 2.0	✓	✓	✓	✓
Желілік интерфейс Ethernet 10/100 Base TX сымды LAN	✓	✓	✓	
Эко басып шығару	✓	✓	✓	✓
Екі жақты басып шығару (автоматты)		✓	✓	
Екі жақты басып шығару (қолмен) <sup>a</sup>	✓		✓	✓
Көпмақсатты 1-науа (KM 1-науа)	✓	✓	✓	✓
2-науа	✓	✓	✓	✓
Қосымша екінші құжат бергіш кассета (3-науа)	✓	✓	✓	
Автоматты құжат бергіш (ADF) (M436n/M436dn үлгісінде міндетті емес)	✓	✓	✓	
Сканерлеу	✓	✓	✓	✓
Көшіру	✓	✓	✓	✓

<sup>a</sup> Тек Windows OS және Linux OS жүйелерінде қолданылады.

**Кесте 1-2 Бағдарламалық құрал**

Бағдарламалық құрал	Windows XP, Vista, Server 2003	Windows 7, 8, 8.1, 10
	M436n/dn/nda, M433a	M436n/dn/nda, M433a
PCL6 принтер драйвері	✓	✓
Принтер менеджері	✓	✓
Scan қолданбасы	✓	✓
Windows бағдарламалық құрал орнатқышы/жойғышы	✓	✓
Күй мониторы	✓	✓
Сканерлеу бағдарламалық құралы	✓	✓

## Кесте 1-2 Бағдарламалық құрал (жалғасы)

Бағдарламалық құрал	Windows XP, Vista, Server 2003	Windows 7, 8, 8.1, 10
	M436n/dn/nda, M433a	M436n/dn/nda, M433a
Scan to PC Setup (Дербес компьютерге сканерлеу параметрлерін орнату):	✓	✓

<sup>a</sup> Бағдарламалық құралды веб-сайттан жүктеп алып, орнатуға болады: ([www.hp.com/support/ljM436MFP](http://www.hp.com/support/ljM436MFP), [www.hp.com/support/ljM433MFP](http://www.hp.com/support/ljM433MFP) > драйверлер, бағдарламалық құралдар және аппараттық бағдарламалық құралдар). Орнату алдында компьютердің операциялық жүйесі бағдарламалық құралды қолдайтынын тексеріңіз.

## Пайдаланушы нұсқаулығы туралы




Пайдаланушы нұсқаулығында аппараттың негізгі түсінігі туралы ақпарат, сонымен қатар оны қолданудың егжей-тегжейлі қадамдары беріледі.

- Аппаратты пайдалану алдында қауіпсіздік туралы ақпаратты оқыңыз.
- Аппаратты пайдалану барысында мәселелер туындаса, мәселелерді жою тарауын қараңыз.
- Пайдаланушы нұсқаулығындағы терминдер глоссарий тарауында түсіндірілген.
- Осы пайдаланушы нұсқаулығындағы суреттер сіздегі аппараттың опцияларына немесе үлгісіне қарай одан өзгеше болуы мүмкін.
- Осы пайдаланушы нұсқаулығындағы скриншоттар сіздегі аппараттың аппараттық бағдарламалық құралының/драйверінің нұсқасына қарай одан өзгеше болуы мүмкін.
- Осы пайдаланушы нұсқаулығындағы процедуралар Windows 7 жүйесіне негізделген.
- Құжат түпнұсқа құжат болып табылады.
- Қағаз баспа материалдары мағынасында қолданылады.




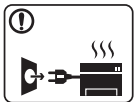
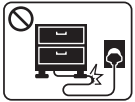


## Қауіпсіздік туралы ақпарат

Бұл ескертулер мен сақтық шаралары сіздің жарақаттануыңыздың және аппаратқа келетін зақымдардың алдын алу үшін қамтамасыз етілген. Аппаратты пайдалану алдында міндетті түрде осы нұсқаулардың барлығын оқып, түсініп алыңыз. Осы бөлімді оқыған соң, болашақта пайдалану үшін оны қауіпсіз жерде сақтаңыз.

### Кесте 1-3 Маңызды қауіпсіздік таңбалары

	<b>Абайлаңыз</b>	Ауыр жарақатқа немесе өлімге әкелуі мүмкін қауіптер мен қауіпті әрекеттер.
	<b>Ескерту</b>	Жеңіл жарақатқа немесе мүлік зақымына әкелуі мүмкін қауіптер мен қауіпті әрекеттер.
	Орындауға әрекеттенбеңіз.	

### Кесте 1-4 Жұмыс ортасы

	<b>Абайлаңыз</b>	
	Қуат сымы зақымдалған болса немесе электр розеткасы жерге тұйықталмаған болса, пайдаланбаңыз. Жабдыққа зақым келуі мүмкін.	
	Аппараттың үстіне ешқандай зат (су, кішкентай металл немесе ауыр заттар, майшамдар, тұтатылған шылым, т.б.) қоймаңыз. Жабдыққа зақым келуі мүмкін.	
	<ul style="list-style-type: none"><li>Егер аппарат тым қатты қызып кетсе, одан түтін, шу, әдеттен тыс иіс шығады, мұндай жағдайда аппаратты өшіріп, розеткадан ажыратыңыз.</li><li>Розеткадан ажырату қажет болған жағдайларда ол пайдаланушының қолы жететін жерде орналасуы қажет.</li></ul> Жабдыққа зақым келуі мүмкін.	
	Қуат сымын майыстырмаңыз, баспаңыз немесе үстіне ауыр заттар қоймаңыз. Қуат сымын басу немесе үстіне ауыр заттар қою жабдыққа зақым келтіруі мүмкін.	
	Ашаны сымнан тартып суырмаңыз; ашаны ылғалды қолмен ұстамаңыз. Жабдыққа зақым келуі мүмкін.	
	<b>Ескерту</b>	

### Кесте 1-4 Жұмыс ортасы (жалғасы)



Абайлаңыз: қағаз шығатын аймақ ыстық болуы мүмкін.



Аппарат жерге құласа немесе камерасы зақымдалған болса, аппаратты барлық интерфейс қосылымдарынан ажыратып, білікті қызмет көрсету маманынан көмек сұраңыз.



Нұсқауларды орындаған соң да аппарат дұрыс жұмыс істемесе, аппаратты барлық интерфейс қосылымдарынан ажыратып, білікті қызмет көрсету маманынан көмек сұраңыз.



Егер де аша электр розеткасына оңай кірмесе, оны күшпен итермеңіз.

Электр розеткасын ауыстыру үшін электротехник шақырыңыз.

### Кесте 1-5 Жұмыс істеу әдісі

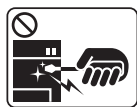


Ескерту



Басып шығару барысында қағазды күшпен суырып шығармаңыз.

Жабдыққа зақым келуі мүмкін.



Кептелген қағазды шығарғанда қысқаш немесе өткір металл заттар пайдаланбаңыз.

Жабдыққа зақым келуі мүмкін.



Қағаз шығысының науасында тым көп қағаздың жиналуына жол бермеңіз.

Бұл қағаз кептелісіне әкелуі мүмкін.



Желдеткіш саңылауды заттармен жаппаңыз немесе ішіне зат салмаңыз.

Жабдыққа зақым келуі мүмкін.

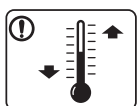


Қуаттан ажырату үшін қуат сымын электр розеткасынан ажыратыңыз.

### Кесте 1-6 Орнату/жылжыту



Абайлаңыз



Аппаратты жұмыс температурасы және ылғалдылық талаптарына сай ортада орналастырыңыз.

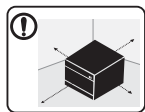


Ескерту

## Кесте 1-6 Орнату/жылжыту (жалғасы)



Аппаратты жылжыту алдында қуатын өшіріп, барлық сымдарын ажыратыңыз. Денсаулық жағдайыңыз бойынша сізге ауыр заттарды көтеруге болмаса, аппаратты көтермеңіз. Көмек сұраңыз және құрылғыны қауіпсіз көтеру үшін адам саны әрқашан жеткілікті болуы қажет.



Аппаратты орналастыру үшін желдетуге жеткілікті орны бар тегіс бетті таңдаңыз. Қақпағы мен науасын ашуға қажетті орынды да есепке алыңыз.



Аппаратты тұрақсыз бетке орналастырмаңыз.

Аппарат құлап, жарақаттауы немесе жабдыққа зақым келтіруі мүмкін.



Қуат сымын міндетті түрде жерге тұйықталған электр розеткасына жалғаңыз.



Қауіпсіз жұмыс үшін аппаратпен бірге жеткізілген қуат сымын пайдаланыңыз.

Қуат сымын тікелей қуат розеткасына жалғаңыз. Ұзартқыш сымдарды немесе желілік сүзгілерді пайдаланбаңыз.



Аппараттың үстіне жапқыш жаймаңыз немесе оны шкаф секілді ауасы аз жерге қоймаңыз.

## Кесте 1-7 Техникалық қызмет көрсету/тексеру



Ескерту



Аппараттың ішін тазалау алдында өнімді қабырға розеткасынан ажыратыңыз. Аппаратты бензинмен, бояу сұйытқышымен немесе спиртпен тазаламаңыз; аппаратқа су шашпаңыз.



Шығыс материалдарын ауыстырғанда немесе аппараттың ішін тазалағанда аппаратты іске қоспаңыз.



Аппаратты өздігіңізден бөлшектемеңіз, жөндемеңіз немесе қайта құрастырмаңыз.

Ол аппаратқа зақым келтіруі мүмкін. Аппаратты жөндеу қажет болғанда тиісті құжаты бар техникалық қызметкерді шақырыңыз.

## Кесте 1-8 Қуатты пайдалану



Ескерту

## Кесте 1-8 Қуатты пайдалану (жалғасы)

---



Тонер картриджін бөлшектемеңіз.



Тонер секілді қайта пайдаланылған шығыс материалдарын пайдалану аппаратқа зақым келтіруі мүмкін.



Тонер киіміңізге жұқса, оны ыстық сумен жумаңыз.

Суық сумен жуыңыз.

---

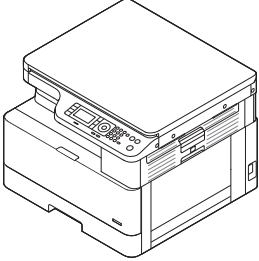
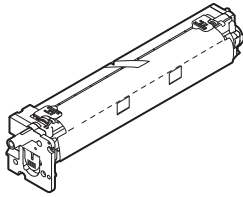
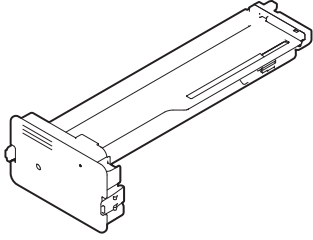


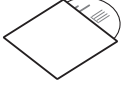
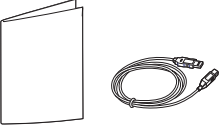


## Аппаратқа шолу

Үлгіңізге қарай, бұл сурет сіздегі аппараттан өзгеше болуы мүмкін. Аппараттың бірнеше түрі бар.

Кейбір мүмкіндіктер мен қосымша тауарлар үлгіге немесе елге/аймаққа байланысты қолжетімді болмауы мүмкін.

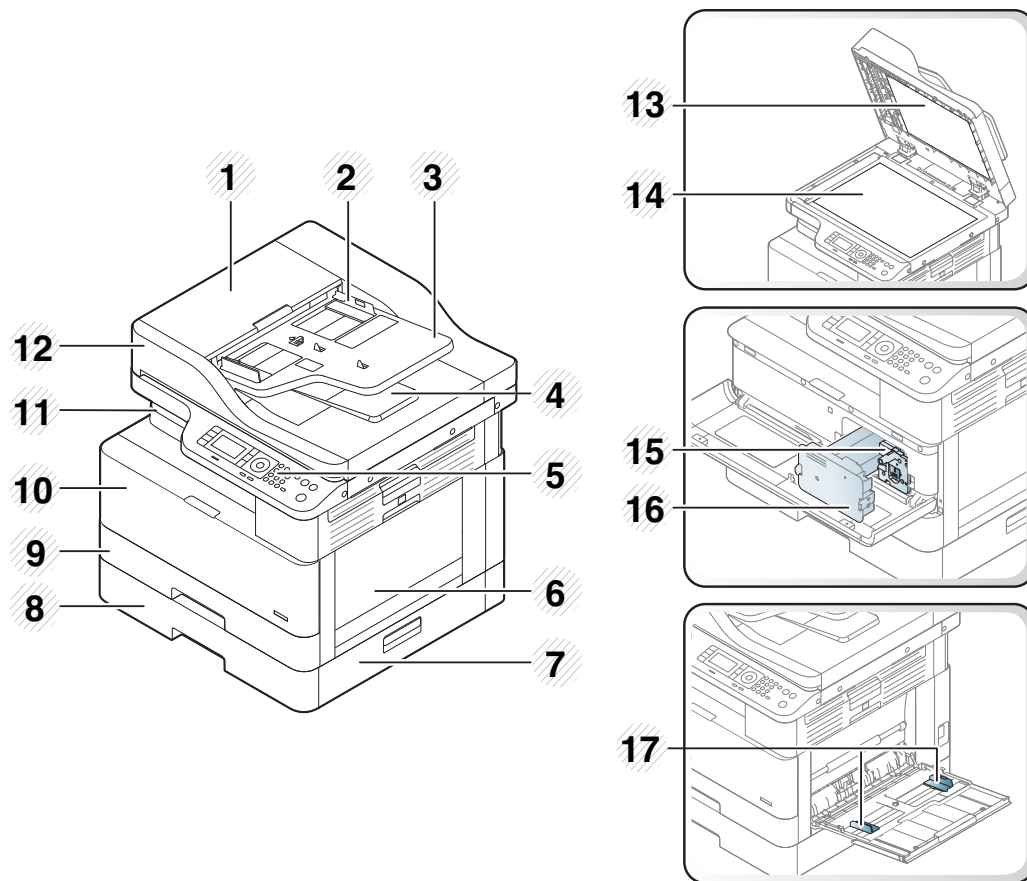
### Құрамдас бөліктері

		
Аппарат	Кескіндеу блогы	Тонер картриджі <sup>a</sup>
		
Қуат сымы	Қысқаша орнату нұсқаулығы	Бағдарламалық құрал CD дискілері <sup>b</sup>
		
Басқа керек-жарақтар <sup>a</sup>		

<sup>a</sup> Аппаратпен бірге жеткізілетін түрлі керек-жарақтар өнімді сатып алған елге/аймаққа және арнайы үлгісіне қарай әртүрлі болуы мүмкін.

<sup>b</sup> Принтер үлгісіне қарай, бірнеше бағдарламалық құрал CD дискісі болуы мүмкін.

## Алдыңғы жағынан көрінісі

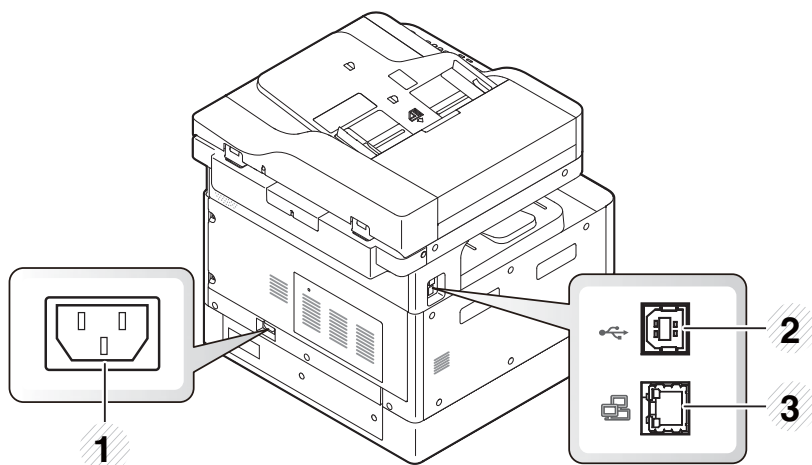


1	Автоматты құжат бергіштің қақпағы <sup>3</sup>
2	Бағыттағышы бар автоматты құжат бергіш <sup>3</sup>
3	Автоматты құжат бергіштің кіріс науасы <sup>3</sup>
4	Автоматты құжат бергіштің шығыс науасы <sup>3</sup>
5	Басқару панелі
6	Көпмақсатты науа
7	3-науаның кептеліс қақпағы <sup>3</sup>
8	Екінші құжат бергіш кассета (3-науа) <sup>3</sup>
9	2-науа
10	Алдыңғы қақпақ
11	Шығыс науасы
12	Автоматты құжат бергіш <sup>3</sup>
13	Сканер қақпағы
14	Сканер әйнегі
15	Кескіндеу блогы

16	Тонер картриджі
17	Кепмақсатты науадағы қағаз енінің бағыттағыштары

<sup>a</sup> Бұл – қосымша мүмкіндік.

## Артқы көрініс



1	Қуат ұясы
2	В түрлі USB 2.0 порты
3	Желі порты (M433a үлгісінде жоқ)

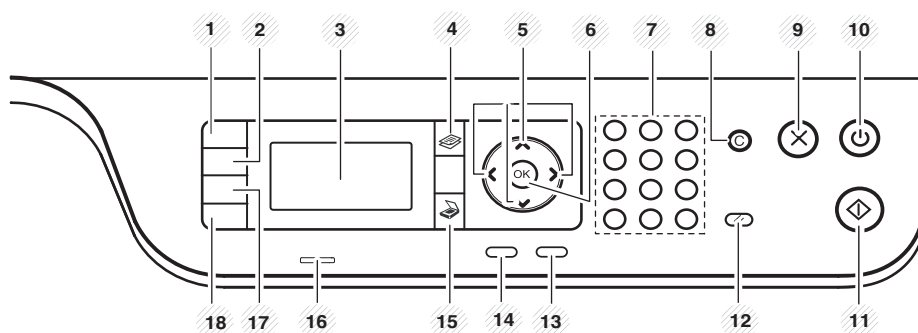
## Басқару панеліне шолу









Төмендегі сурет пен кестеде басқару панелінің элементтерінің орналасуы көрсетіліп, қысқаша сипаттамасы беріледі.

**ЕСКЕРТПЕ:** Үлгісіне қарай бұл басқару панелі сіздегі аппараттан өзгеше болуы мүмкін. Басқару панельдерінің бірнеше түрі бар.


Кейбір мүмкіндіктер мен қосымша тауарлар үлгіге немесе елге/аймаққа байланысты қолжетімді болмауы мүмкін.

Режимге (көшіру немесе сканерлеу) байланысты кейбір түймелер жұмыс істемеуі мүмкін.



1	ID Сору (Жеке куәлік көшірмесі)		Жүргізуші куәлігі секілді құжаттың екі жағын қағаздың бір жағына көшіруге мүмкіндік береді.
2	Reduce/Enlarge (Кішірейту/үлкейту)		Түпнұсқа құжаттарды сканер әйнегінен көшіргенде көшірілетін кескін өлшемін 25%-дан 400%-ға дейін үлкейтуге немесе кішірейтуге болады.
3	Дисплей экраны		Жұмыс барысында ағымдағы күй мен кеңестерді көрсетеді.
4	Көшіру		Көшіру режиміне ауыстырады.
5	Көрсеткілер		Таңдалған мәзірде қолдануға болатын опциялар арқылы жылжып, мәндерді арттырыңыз немесе азайтыңыз.
6	OK		Экрандағы таңдауды растайды.
7	Санды пернелер панелі		Көшірмелер санын енгізіңіз.
8	Тазалау		Көшірмелер санын бастапқы қалпына келтіріңіз.
9	Тоқтату		Ағымдағы жұмысты тоқтатады.
10	Қуат/ояту		Қуатты өшіреді немесе қосады, не болмаса аппаратты қуат үнемдеу режимінен оятады. Аппаратты өшіру қажет болса, осы түймені үш секундтан артық басып тұрыңыз.
11	Бастау		Көшіру тапсырмасын бастайды.
12	Бастапқы қалпына келтіру		Көшіру параметрлерінің әдепкі мәндерін қалпына келтіреді.
13	Артқа		Сізді қайтадан жоғарғы мәзір деңгейіне жібереді.
14	Мәзір		Мәзір режиміне кіріп, қолжетімді мәзірлер арқылы жылжиды.

---

15	Сканерлеу		Сканерлеу режиміне ауыстырады.
16	Күй индикаторы		Аппараттың күйін көрсетеді.
17	Paper Select (Қағаз таңдау)		Дисплей экранынан қажетті науаны таңдаңыз.
18	Darkness (Күңгірттік)		Түпнұсқа құжатта бұлдыр таңбалар мен көмескі кескіндер болғанда анығырақ етіп көшіру үшін жарықтық деңгейін реттейді.

---



---



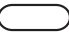

## 2 Мәзірге шолу

Бұл тарауда жалпы мәзір құрылымы туралы ақпарат беріледі.

- [Мәзірлерге кіру](#)
- [Мәзірге шолу](#)

## Мәзірлерге кіру

Таңдалған опцияға, өнім үлгісіне немесе сіздің тұратын еліңізге/аймағыңызға байланысты кейбір мәзірлер дисплейде көрсетілмеуі мүмкін. Олай болса, ол сіздегі аппаратқа қатысты емес.

1. Пайдаланылатын мүмкіндікке қарай басқару панелінен Көшіру  немесе Сканерлеу  түймесін таңдаңыз.
2. Мәзір режиміне кіру үшін сол жақтағы Мәзір  түймесін басыңыз.
3. Қажетті мәзір тармағы пайда болғанша көрсеткілерді басып, **OK** түймесін басыңыз.
4. Егер орнатылатын элементтің қосымша мәзірлері болса, 3-қадамды қайталаңыз.
5. Таңдауды сақтау үшін **OK** түймесін басыңыз.
6. Алдыңғы мәзір тармағына қайту үшін **Артқа** түймесін басыңыз.
7. Дайын режиміне қайту үшін Тоқтату  түймесін басыңыз.

Мәзір мүмкіндіктеріне желіге жалғанған принтерлердің енгізілген веб-серверінен (EWS) де қол жеткізуге болады.



# Мәзірге шолу

## Көшіру мүмкіндігінің мәзірі

### Кесте 2-1 Көшіру мүмкіндігі

Мәзір	Қосалқы мәзір
Reduce/Enlarge (Кішірейту/үлкейту) <sup>a</sup>	25%
<b>ЕСКЕРТПЕ:</b> Ең жиі қолданылатын кішірейту/үлкейту шамалары: <ul style="list-style-type: none"><li>70% (A3 -&gt; A4)</li><li>141% (A4 -&gt; A3)</li></ul>	50% (A3 -> A5)
	61% (A3 -> B5)
	70% (A3 -> A4), B4(JIS) -> (A4 -> A5)
	81% (B4(JIS) -> A4, B5-A5)
	86% (A3-B4(JIS), A4 -> B5)
	100%
	AutoFit (Автоматты түрде шақтау)
	115% (B4(JIS) -> A3)
	122% (A4 -> B4(JIS))
	141% (A4 -> A3), (A5 -> A4)
	150%
	200% (A5 -> A3)
	400%
	Custom (Пайдаланушылық) (25 – 400%)
Duplex (Екі жақты) <sup>b</sup>	1->1 Sided (1->1 жақты)
	1->2 Sided, Book (1->2 жақты, кітап)
	1->2 Sided, Calendar (1->2 жақты, күнтізбе)
	2->1 Sided, Book (1->2 жақты, кітап)
	2->1 Sided, Calendar (1->2 жақты, күнтізбе)
	2->2 Sided, Book->Book (2->2 жақты, кітап->кітап)
	2->2 Sided, Calendar->Calendar (2->2 жақты, күнтізбе->күнтізбе)
	2->2 Sided, Book->Calendar (2->2 жақты, кітап->күнтізбе)
	2->2 Sided, Calendar->Book (2->2 жақты, күнтізбе->кітап)
Darkness (Күңгірттік)	-5 -> +5
Original Type (Түпнұсқа түрі)	Text (Мәтін)
	Text/Photo (Мәтін/фотосурет)
	Photo (Фотосурет)
	Map (Карта)
Image Rotation (Суретті бұру) <sup>b</sup>	On/Off (Қосу/өшіру)

## Кесте 2-1 Көшіру мүмкіндігі (жалғасы)

Мәзір	Қосалқы мәзір
Collation (Салыстыру)	On/Off (Қосу/өшіру)
Layout (Орналасу)	Normal (Қалыпты)
	ID Copy (Жеке куәлік көшірмесі)
	N-Up (Бір параққа бірнеше бет басып шығару)
	Book Copy (Кітап көшірмесі)
Adjust Background (Фонын реттеу)	Off (Өшірулі)
	Auto (Автоматты)
	Enhance Lev.1 (1-деңгейді арттыру)
	Enhance Lev.2 (2-деңгейді арттыру)
	Erase Lev.1- Erase Lev.4 (1-деңгейді жою - 4-деңгейді жою)

<sup>a</sup> Reduce/Enlarge (Кішірейту/үлкейту) арнайы бір қағаз өлшемін басқа бір арнайы қағаз өлшеміне басуды білдіреді. Көрсетілген % және арнайы өлшемдер әдепкі қағаз өлшеміне негізделген.

<sup>b</sup> Кейбір мәзірлер опцияларға немесе үлгілерге қарай дисплейде көрсетілмеуі мүмкін. Олай болса, ол сіздегі аппаратқа қатысты емес.

## Кесте 2-2 Басқа баспа материалы өлшемдері үшін Кішірейту/үлкейту пайыздары

Баспа материалы	Кішірейту/үлкейту параметрінің пайыздық көрсеткіші
A3->A5	50%
A3->B5	61%
A3->A4	70%
B4->B5/A5	70%
B4->A4/B5/A5	81%
A3/B4/A4->B5	86%
A5->A3	200%
B4->A3	115%
A4->B4	122%
A4->A3	141%
A5->A4	141%
A5->A3	200%

## Көшіру параметрлерін орнату мәзірі

### Кесте 2-3 Көшіру параметрлерін орнату мәзірі

Мәзір	Қосалқы мәзір
Change Default (Әдепкі параметрлерді өзгерту) <sup>a</sup>	Copies (Көшірмелер)

### Кесте 2-3 Көшіру параметрлерін орнату мәзірі (жалғасы)

Мәзір	Қосалқы мәзір
Auto Tray (Науаны автоматты түрде ауыстыру)	On/Off (Қосу/өшіру)

<sup>a</sup> Бұл мәзірді таңдау орналасу мен фонды қоспағанда, Көшіру мүмкіндіктерінің мәзірі үшін әдепкі көшіру таңдауларын өзгертуге мүмкіндік береді.

## Басып шығару параметрлерін орнату мәзірі

### Кесте 2-4 Басып шығару параметрлерін орнату

Мәзір	Қосалқы мәзір	Қосалқы мәзір
Orientation (Бағдар)	Portrait (Кітаптық)	
	Landscape (Альбомдық)	
Duplex (Екі жақты)	Off (Өшірулі)	
	Long Edge (Ұзын жиек)	
	Short Edge (Қысқа жиек)	
Copies (Көшірмелер)	1-999	
Resolution (Ажыратымдылық)	Standard (Стандартты)	
	High Resolution (Жоғары ажыратымдылық)	
Clear Text (Анық мәтін)	Off (Өшірулі)	
	Minimum (Ең аз)	
	Normal (Қалыпты)	
	Maximum (Ең жоғары)	
Auto CR (Автоматты CR)	LF	
	LF+CR	
Skip Blank Pages (Бос беттерді өткізіп жіберу)	On/Off (Қосу/өшіру)	
Emulation (Эмуляция)	Setup (Параметрлерді орнату)	
PCL	Typeface (Гарнитура)	PCL 1 - 58
	Symbol Set (Таңбалар жинағы)	
	Lines (Сызықтар)	5 - 128
	Pitch (Басып шығару тығыздығы)	0,44 - 99,99
	Wide A4 (Кең A4)	On/Off (Қосу/өшіру)
	Courier (Курьер)	Regular (Тұрақты)
		Dark (Қою)

## Жүйе параметрлерін орнату мәзірі

Кесте 2-5 Жүйе параметрлерін орнату

Мәзір	Қосалқы мәзір	Қосалқы мәзір	Қосалқы мәзір	Қосалқы мәзір
Machine Setup (Аппарат параметрлерін орнату)	Date & Time (Күн және уақыт)			
	Clock Mode (Сағат режимі)	12 hours (12 сағат)		24 hours (24 сағат)
	Language (Тіл)	Қазақша		Қытай
	Power Save (Қуатты үнемдеу)	1 - 60 minute(s) (1 - 60 минут)		
	WakeUp Event (Ояту оқиғасы)	On/Off (Қосу/өшіру)		
	Auto Power Off (Қуатты автоматты түрде өшіру)	Off (Өшірулі)		On (5 - 240 minutes) (Қосу (5 - 240 минут))
	System Timeout (Жүйе үзілісі)	Off (Өшірулі)		On (10 - 600 seconds) (Қосу (10 - 600 секунд))
	Job Timeout (Тапсырманың үзілісі)	Off (Өшірулі)		On (15 - 300 seconds) (Қосу (15 - 300 секунд))
	Altitude Adjustment (Биіктікті реттеу)	Normal (Қалыпты)		High 1 - 4 (Жоғары 1 - 4)
	Humidity (Ылғалдылық)	Normal (Қалыпты)		High 1 - 3 (Жоғары 1 - 3)
	Auto Continue (Автоматты түрде жалғастыру)	Off (Өшірулі)		After 0 sec (0 секундтан кейін)
				After 30 sec (30 секундтан кейін)
	Auto Tray Switch (Науаны автоматты түрде ауыстыру)	On/Off (Қосу/өшіру)		
Paper Substitution (Қағазды алмастыру)	On/Off (Қосу/өшіру)			

Кесте 2-5 Жүйе параметрлерін орнату (жалғасы)

Мәзір	Қосалқы мәзір	Қосалқы мәзір	Қосалқы мәзір	Қосалқы мәзір
	Tray Protection (Науаны қорғау)	Tray 1 (1-науа)	Off (Өшірулі)	
			On (Қосулы)	
		Tray 2 (2-науа)	Off (Өшірулі)	
			On (Қосулы)	
		Tray 3 (a) (3-науа (a))	Off (Өшірулі)	
			On (Қосулы)	
	Eco Settings (Эко параметрлер)	Default Mode (Әдепкі режим)	On/Off (Қосу/өшіру)	
		Select Template (Үлгіні таңдау)	Default Eco (Әдепкі эко)	
			Custom Eco (Пайдаланушылық эко)	
Paper Setup (Қағаз параметрлерін орнату)	Paper Size (Қағаз өлшемі)	MP Tray 1 (KM 1- науа)		
		Tray 2 (2-науа)		
		Tray 3 (3-науа) <sup>a</sup>		
		Default Paper Size (Әдепкі қағаз өлшемі)	A4	Letter (Хат)
Paper Type (Қағаз түрі)	MP Tray 1 (KM 1- науа)	Tray 2 (2-науа)		
		Tray 3 (3-науа) <sup>a</sup>		
Paper Select (Қағаз таңдау)	Copy (Көшіру)	Tray 1 (1-науа)		
		Tray 2 (2-науа)		
		Tray 3 (3-науа) <sup>a</sup>		
	Print (Басып шығару)	Auto (Автоматты)		
		Tray 1 (1-науа)		
		Tray 2 (2-науа)		
		Tray 3 (3-науа) <sup>a</sup>		
Margin (Жиек)	Common Margin (Жалпы басып шығару жиегі)	Simplex Margin (Бір жақты басып шығару жиегі)	Top Margin (Жоғарғы жиек)	-20 - +20 mm (-20 және +20 мм аралығы)
			Left Margin (Сол жақ жиек)	
		Duplex Margin (Екі жақты басып шығару жиегі)	Side 1 Top Margin (1-жақтың жоғарғы жиегі)	-20 - +20 mm (-20 және +20 мм аралығы)

Кесте 2-5 Жүйе параметрлерін орнату (жалғасы)

Мәзір	Қосалқы мәзір	Қосалқы мәзір	Қосалқы мәзір	Қосалқы мәзір
				Side 1 Left Margin (1-жақтың сол жақ жиегі)
				-20 - +20 mm (-20 және +20 мм аралығы)
				Side 2 Top Margin (2-жақтың жоғарғы жиегі)
				-20 - +20 mm (-20 және +20 мм аралығы)
				Side 2 Left Margin (2-жақтың сол жақ жиегі)
				-20 - +20 mm (-20 және +20 мм аралығы)
	Tray Confirmation (Науаны растау)	Tray 1 (1-науа)	Off (Өшірулі)	
			On (Қосулы)	
		Tray 2 (2-науа)	Off (Өшірулі)	
			On (Қосулы)	
		Tray 3 (a) (3-науа (a))	Off (Өшірулі)	
			On (Қосулы)	
Report (Ецен)	Configuration (Конфигурация)			
	Demo Page (Көрсету беті)			
	Network Configuration (Желі конфигурациясы)			
	Supplies Information (Жабдықтар туралы ақпарат)			
	Usage Counter (Пайдалануды есептегіш)			
	PCL Font (PCL қарпі)			
Maintenance (Күрім)	Supplies Life (Жабдықтардың қызмет мерзімі)	Supplies Information (Жабдықтар туралы ақпарат)		
		Total (Жалпы)		
		ADF Scan (Автоматты құжат бергіштен сканерлеу)		
		Platen Scan (Жұмыс бетіне сканерлеу)		
		Developer (Девелопер)		
		Fuser (Термобекіткіш)		

Кесте 2-5 Жүйе параметрлерін орнату (жалғасы)

Мәзір	Қосалқы мәзір	Қосалқы мәзір	Қосалқы мәзір	Қосалқы мәзір
		Transfer Roller (Тасымалдау ролигі)		
		Tray 1 Roller (1- науаның ролигі)		
		Tray 1 Friction Pad (1-науаның фрикциялық қаптамасы)		
		Tray 2 Roller (2- науаның ролигі)		
		Tray 2 Friction Pad (2-науаның фрикциялық қаптамасы)		
		Tray 3 Roller(a) (3- науаның ролигі (a))		
		Tray 3 Friction Pad(a) (3-науаның фрикциялық қаптамасы(a))		
		ADF Roller (Автоматты құжат бергіштің ролигі)		
		ADF Rubber Pad (Автоматты құжат бергіштің резеңке жастықшасы)		
Image Mgr. (Кескін реттегіші)	Custom Color (Пайдаланушылық түс бояғышы)	Default (Әдепкі)	Reset? (Қайта қосу қажет пе?)	
		Print Density (Басып шығару тығыздығы)	-10 - +10	
Toner Low Alert («Тонер аз» дабылы)	On/Off (Қосу/өшіру)			
OPC Unit Low Alert («OPC деңгейі төмен» дабылы)	On/Off (Қосу/өшіру)			
Serial Number (Сериялық нөмір)				
Paper Stacking (Қағаздың жиналуы)	On/Off (Қосу/өшіру)			

<sup>a</sup> Кейбір мәзірлер опцияларға немесе үлгілерге қарай дисплейде көрсетілмеуі мүмкін. Олай болса, ол сіздегі аппаратқа қатысты емес.

## Желі мәзірі

### Кесте 2-6 Желі

Мәзір	Қосалқы мәзір
TCP/IP (IPv4)	DHCP
	BOOTP
	Static (Статикалық)
TCP/IP (IPv6)	IPv6 Protocol (IPv6 протоколы)
	DHCPv6 Config (DHCPv6 конфигурациясы)
Ethernet	Ethernet Port (Ethernet порты)
	Ethernet Speed (Ethernet жылдамдығы)
Protocol Management (Протоколды басқару)	HTTP
	HTTPS
	WINS
	SNMPv1/v2
	UPnP(SSDP)
	mDNS
Network Configuration (Желі конфигурациясы)	
Clear Settings (Параметрлерді өшіру)	

## Сканерлеу мәзірі

Басқару панелінен Сканерлеу  > Scan To PC (WSD торабына сканерлеу) опциясын таңдаңыз.

### Кесте 2-7 Сканерлеу мәзірі

Мәзір	Қосалқы мәзір
Scan to PC (Дербес компьютерге сканерлеу)	Local or network PC (Жергілікті немесе желілік компьютер)
	File Format (Файл пішімі)
	Color Mode (Түсті режим)
	Resolution (Ажыратымдылық)
	Original Size (Әдепкі өлшемі)
	Duplex (Екі жақты)



---

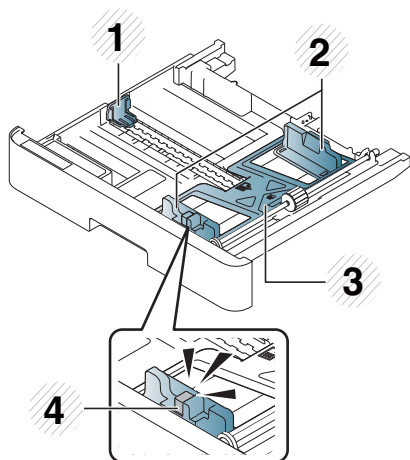
## 3 Баспа материалы және науа

Бұл тарауда аппаратқа баспа материалдарын салу туралы ақпарат беріледі.

- [Науаға шолу](#)
- [Науаға қағаз салу](#)
- [Арнайы баспа материалына басып шығару](#)
- [Қағаз өлшемі мен түрін орнату](#)
- [Түпнұсқаны салу](#)
- [Баспа материалының техникалық сипаттамасы](#)

## Науаға шолу

Өлшемді өзгерту үшін қағаз бағыттағыштарын реттеу қажет.



---

1 Қағаз ұзындығының бағыттағышы

---

2 Қағаз енінің бағыттағышы

---

3 Қағаздың астыңғы пластинасы

---

4 Науаны ұзарту тетігі

---

# Науаға қағаз салу

## Кіріспе

Төмендегі тақырыптарда 2-науаға, қосымша 3-науаға және көпмақсатты 1-науаға қағазды дайындап, салу әдістері сипатталады.

- [Қағазды дайындау](#)
- [2-науа/қосымша науа](#)
- [Көпмақсатты 1-науа](#)

## Қағазды дайындау

- Аппаратқа қажетті техникалық талаптарға сай келетін баспа материалдарын пайдаланыңыз.
- Осы пайдаланушы нұсқаулығында сипатталған техникалық талаптарға сай келмейтін баспа материалдарын пайдалансаңыз, мынадай мәселелер пайда болуы мүмкін:
  - төмен басып шығару сапасы, қағаз кептелістері, аппараттың тым қатты тозуы
- Баспа материалының салмағы, беті және ылғалдылығы аппараттың жұмысына және басып шығару сапасына әсер етуі мүмкін.
- Кейбір баспа материалы пайдаланушы нұсқаулығындағы техникалық талаптарға сай болса да, қажетті нәтиже көрсетпеуі мүмкін.

Бұл баспа материалының дұрыс пайдаланылмауына, қолайсыз температураға немесе ылғалдылыққа, не болмаса басқа бақылауда ұсталмайтын факторларға байланысты орын алуы мүмкін.

- Пайдаланушы нұсқаулығындағы техникалық талаптарға жауап бермейтін баспа материалын пайдалану жөндеуді қажет ететін аппараттың ақаулығына әкелуі мүмкін.

Кепілдік келісімі бұл жөндеулерді қамтымайды.
- Бұл аппаратпен сия бүріккіш фотосуретті баспа материалын пайдаланбаңыз. Бұлай істеу аппаратты зақымдауы мүмкін.
- Майысқан, жыртылған немесе ылғалды баспа материалын пайдаланбаңыз.

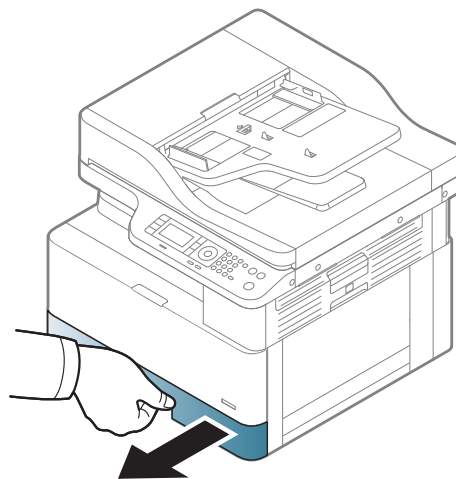
---

**⚠ АБАЙ БОЛЫҢЫЗ!** Принтерде қалдырылған тез тұтанатын материалды немесе бөтен заттарды пайдалану құрылғының тым қызуына және сирек жағдайларда өртке әкелуі мүмкін.

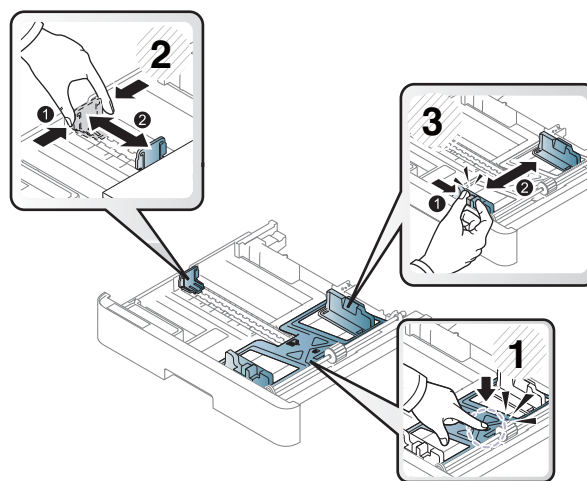
---

## 2-науа/қосымша науа

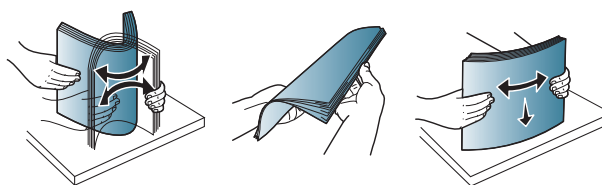
1. Қағаз науасын тартып шығарыңыз.



2. Өлшеміне келтіру үшін науаның астында белгіленген дұрыс қағаз өлшемі ұясына орналастыру үшін қағаз енінің бағыттағышы мен қағаз ұзындығының тетігін қысып, сырғытыңыз.

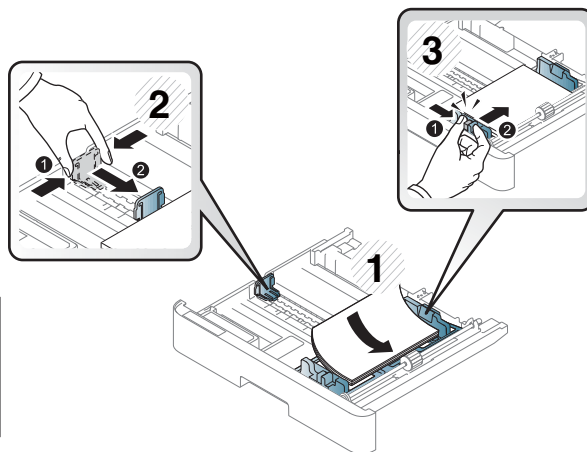
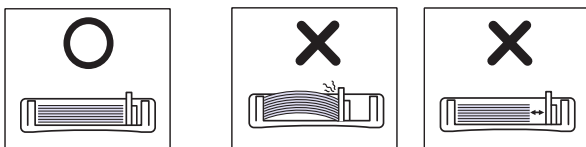


3. Қағаздарды салу алдында парақтарды бөлу үшін қағаз бумасының шетін бүгіңіз немесе желдетіңіз.

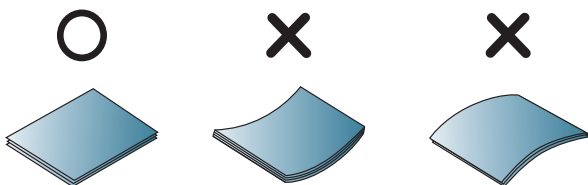


4. Қағазды науаға салғаннан кейін қағаз енінің бағыттағыштары мен қағаз ұзындығының тетігін қысып, сырғытыңыз.

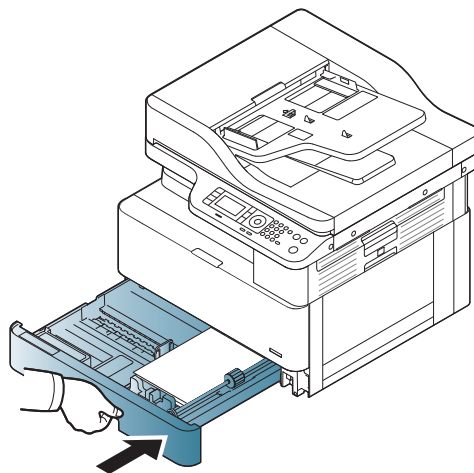
- Қағаз енінің бағыттағышын баспа материалының майысуына әкелетіндей тым алыс итермеңіз.
- Қағаз енінің бағыттағышын реттемесеңіз, ол қағаз кептелісіне әкелуі мүмкін.



- Енгізу шеті майысқан қағазды пайдалану қағаз кептелісіне немесе қағаздың майысуына әкелуі мүмкін.



5. Науаны қайтадан аппаратқа салыңыз.



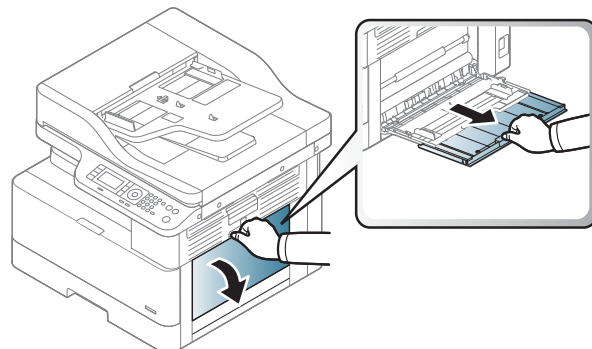
6. Құжатты басып шығарғанда 2-науа/қосымша науа үшін қағаз түрі мен өлшемін орнатыңыз.

**ЕСКЕРТУ:** Қағаз кептелісіне жол бермеу үшін қағазды қайта салғанда 2-науа/қосымша науаға қағаз беру пластинасын басыңыз.

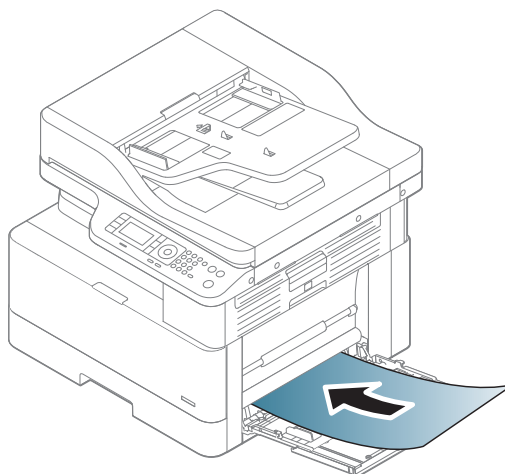
## Көпмақсатты 1-науа

Көпмақсатты науа ашықхаттар мен жазба карталары секілді баспа материалының арнайы өлшемдері мен түрлерін ұстайды.

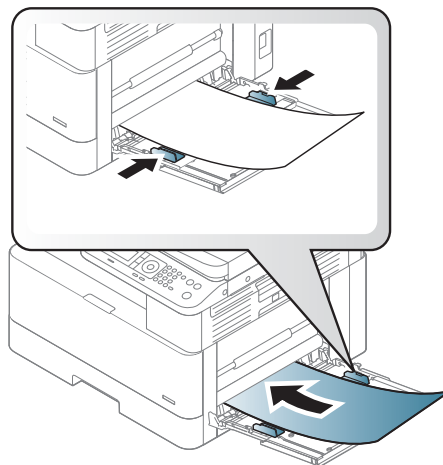
1. Көпмақсатты науаның тұтқасынан ұстап, төмен қарай тартып ашыңыз және көпмақсатты науа қағазының кеңейтілімін шығарыңыз.



2. Қағазды салыңыз.

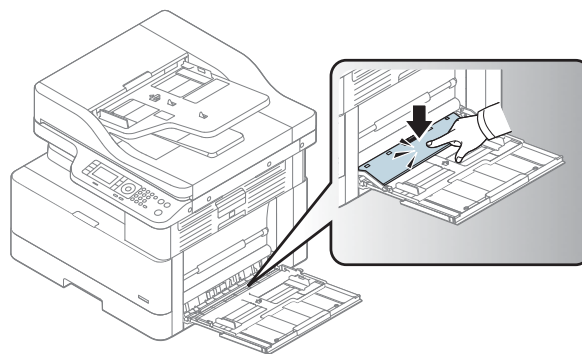


3. Көпмақсатты науа қағазы енінің бағыттағыштарын қысып, оларды қағаз еніне қарай реттеңіз. Оларды күшпен қыспаңыз, әйтпесе қағаз бүгіліп, оның кептелісіне немесе қисаюына әкеледі.




4. Құжатты басып шығарғанда көпмақсатты науа үшін қағаз түрі мен өлшемін орнатыңыз.

**ЕСКЕРТУ:** Қағаз кептелісіне жол бермеу үшін қағазды қайта салғанда 1-науаға қағаз беру пластинасын басыңыз.



## Арнайы баспа материалына басып шығару

Аппарат пен драйвердегі қағаз параметрі қағаз сәйкессіздігі қателігін тудырмай, баспаға сәйкес келуі керек.

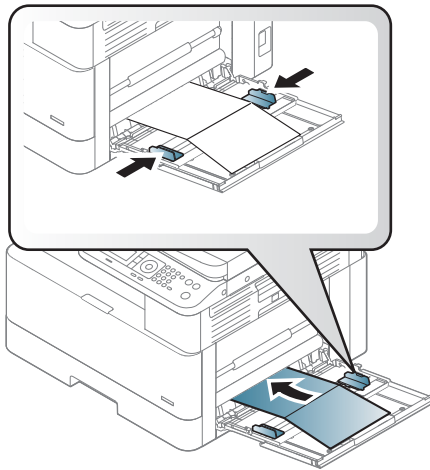
Не болмаса, аппаратыңыз дисплей экранын қолдаса, оны басқару панеліндегі Мәзір  түймесімен орнатуға болады.

Содан соң, **Printing preferences** (Басып шығару басым параметрлері) терезесі > **Paper** (Қағаз) қойындысы > **Paper Type** (Қағаз түрі) бөлімінен қағаз түрін орнатыңыз.

### ЕСКЕРТПЕ:

- Арнайы баспа материалын пайдаланғанда бір парақтан беріп отыру ұсынылады.
- Осы пайдаланушы нұсқаулығындағы суреттер сіздегі аппараттың опцияларына немесе үлгілеріне қарай одан өзгеше болуы мүмкін. Аппараттың түрін тексеріңіз.

## Карточкалар бумасы/пайдаланушылық қағаз пішімі

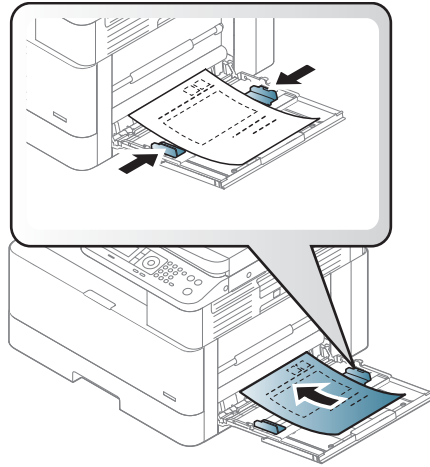


Бағдарламалық құрал қолданбасында жиектерді материалдың шетінен кемінде 6,4 мм (0,25 дюйм) алыс орнатыңыз.

## Алдын ала басылған қағаз

Алдын ала басылған қағазды салғанда, басылған жағын жоғары қаратып, майыспаған шетімен енгізу керек. Қағазды беруде мәселелер туса, қағазды аударыңыз. Басып шығару сапасына байланысты кепілдіктер берілмейтінін ескеріңіз.





- 0,1 секунд (шамамен 170 °C (338 °F)) аппараттың балқыту температурасының әсерімен ерімейтін, буланбайтын немесе зиянды заттар бөлмейтін ыстыққа төзімді сиямен басып шығарылуы қажет.
- Алдын ала басылған қағаз сиясы тұтанбайтын болуы керек және аппараттың ролигіне кері әсерін тигізбеуі қажет.
- Алдын ала басылған қағазды салу алдында қағаздағы сияның құрғақ екендігін тексеріңіз. Балқыту барысында дымқыл сия алдын ала басылған қағаздан еріп, басып шығару сапасын төмендетуі мүмкін.

## Қағаз өлшемі мен түрін орнату

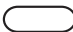
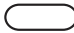

Аппарат пен драйвердегі қағаз параметрі қағаз сәйкессіздігі қателігін тудырмай, баспаға сәйкес келуі керек.

Басып шығару драйвері мен қолданбасындағы **Print Options** (Басып шығару опциялары) терезесі > **Properties** (Сипаттары) > **Paper** (Қағаз) қойындысы > **Type** (Түрі) бөлімінен қағаз түрін орнатыңыз.



**ЕСКЕРТПЕ:** Кейбір үлгілерде төмен деңгейлі мәзірлерге өту үшін **OK** түймесін басу қажет болуы мүмкін.

Қағаз науасына қағаз салғаннан кейін басқару панеліндегі түймелердің көмегімен қағаз өлшемі мен түрін орнатыңыз.

1. Басқару панелінен Мәзір  > **System Setup** (Жүйе параметрлерін орнату) > **Paper Setup** (Қағаз параметрлерін орнату) > **Paper Size** (Қағаз өлшемі) немесе **Paper Type** (Қағаз түрі) опциясын таңдаңыз.
2. Қажетті науа мен опцияны таңдаңыз.
3. Таңдауды сақтау үшін **OK** түймесін басыңыз.
4. Қағаз параметрлерін орнату экранына қайту үшін Мәзір түймесінің оң жағындағы Артқа  түймесін басыңыз. Содан соң, қажет болса, қағаз түрін таңдаңыз.
5. Дайын режиміне қайту үшін Тоқтату  түймесін басыңыз.



**ЕСКЕРТПЕ:** Есепшот қағазы секілді арнайы өлшемді қағазды пайдалану қажет болса, **Paper** (Қағаз) қойындысы > **Size** (Өлшем) > **Edit...** (Өңдеу...) бөлімін таңдап, **Printing Preferences** (Басып шығару басым параметрлері) бөлімінде **Custom Paper Size Settings** (Пайдаланушылық қағаз өлшемінің параметрлері) мәнін орнатыңыз.

# Түпнұсқаны салу

## Кіріспе

Төмендегі тақырыпта түпнұсқаны көшіруге дайындау және түпнұсқаны сканерлеу әйнегіне немесе құжат бергішке салу жолдары сипатталады.

- [Түпнұсқаларды дайындау](#)
- [Түпнұсқаларды салу](#)

## Түпнұсқаларды дайындау

- 125 x 101,6 мм-ден (4,92 x 4 дюйм) кіші немесе 297 x 432 мм-ден (11,7 x 17 дюйм) үлкен құжаттарды салмаңыз.
- Қағаз кептелісіне, төмен басып шығару сапасына және аппарат ақаулықтарына жол бермеу үшін мына қағаз түрлеріне басылған құжаттарды салмаңыз:
  - Көшірме қағаз
  - Жабынды қағаз
  - Қағаз калька немесе жұқа қағаз
  - Қыртысталған немесе мыжылған қағаз
  - Майысқан немесе дөңгелектенген қағаз
  - Жыртылған қағаз
- Құжатты салу алдында одан барлық қапсырмалар мен қыстырғыштарды алып тастаңыз.
- Құжатты салу алдында оның желімі, сиясы немесе түзету сұйықтығы құрғағанын тексеріңіз.
- Қағаздың түрлі өлшемдері мен салмағын қамтитын түпнұсқа құжаттарды салмаңыз.
- Брошюра, буклет, мөлдір қағаздар немесе басқа әдеттен тыс сипаттамалары бар құжаттарды салмаңыз.

## Түпнұсқаларды салу

Көшіру және сканерлеу үшін түпнұсқаны салуға сканер әйнегін немесе құжат бергішті пайдалануға болады.

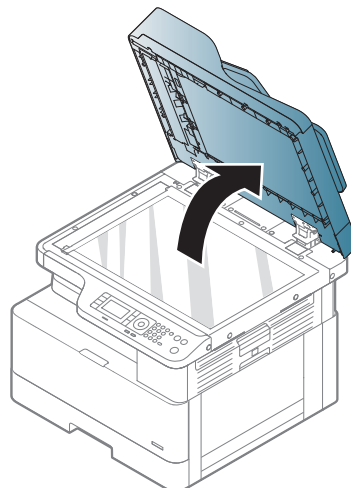


**ЕСКЕРТПЕ:** Осы пайдаланушы нұсқаулығындағы суреттер сіздегі аппараттың опцияларына немесе үлгілеріне қарай одан өзгеше болуы мүмкін. Аппараттың түрін тексеріңіз.

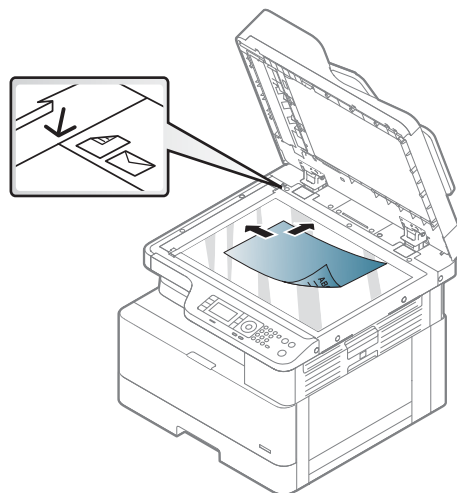
## Сканер әйнегінде

Сканер әйнегін пайдаланып түпнұсқаларды көшіруге немесе сканерлеуге болады. Түрлі түсті немесе сұр түсті суреттер үшін ең жақсы сканерлеу сапасын алуға болады. Құжат бергіште түпнұсқа құжат жоқтығын тексеріңіз. Құжат бергіште түпнұсқа құжат болса, аппарат үшін құжат бергіштегі түпнұсқа сканерлеу әйнегіндегі түпнұсқамен салыстырғанда артықшылыққа ие болады.

1. Сканердің қақпағын көтеріп, ашыңыз.



2. Түпнұсқаны сканер әйнегіне бетін төмен қаратып салыңыз. Оны әйнектің жоғарғы сол жақ бұрышындағы тіркеу бағыттағышымен туралаңыз.



3. Сканер қақпағын жабыңыз.

#### ЕСКЕРТПЕ:

- Көшіру барысында сканер қақпағын ашық қалдыру көшіру сапасына және тонер тұтынысына әсер етуі мүмкін.
- Сканерлеу әйнегіндегі шаңның әсерінен басып шығарылған қағазда қара дақтар болуы мүмкін. Оны әрқашан таза ұстаңыз.
- Егер сіз кітап немесе журнал бетін көшірсеңіз, сканер қақпағын топса тығынға тірелгенше көтеріп, қақпақты жабыңыз. Егер кітап немесе журнал 30 мм-ден қалың болса, сканер қақпағын ашық күйде көшіруді бастаңыз.

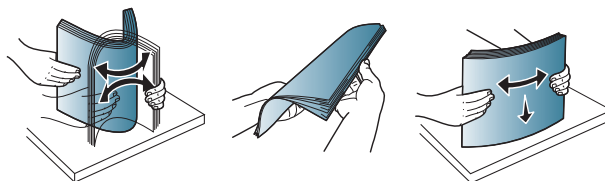
#### ЕСКЕРТУ:

- Сканер әйнегін сындырып алмаңыз. Сынықтар сізді жарақаттауы мүмкін.
- Көшіру немесе сканерлеу барысында сканер ішіндегі жарыққа қарамаңыз. Ол көзге зақым тигізеді.

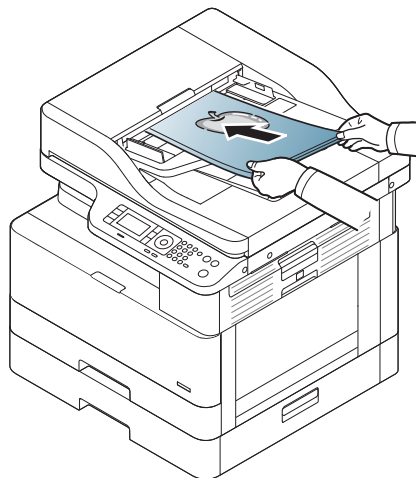
## Құжат бергіште

Автоматты құжат бергіштің (ADF) көмегімен бір тапсырмаға 100 параққа дейін (80 г/м<sup>2</sup>, 21 фунт қағаз) салуға болады.

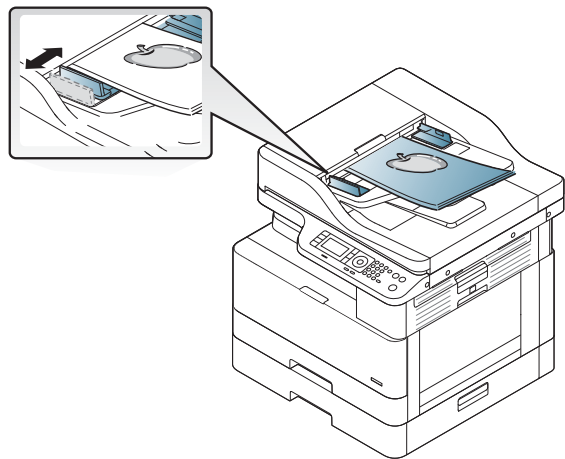
1. Түпнұсқаларды салу алдында парақтарды бөлу үшін қағаз бумасының шетін бүгіңіз немесе желдетіңіз.




2. Түпнұсқаны құжат бергіштің кіріс науасына бетін жоғары қаратып салыңыз. Түпнұсқа бумасының асты кіріс құжат науасында белгіленген қағаз өлшеміне сәйкес келетінін тексеріңіз.



3. Құжат бергіштегі ең бағыттағыштарын қағаз өлшемімен реттеңіз.



 **ЕСКЕРТПЕ:** Құжат бергіш әйнегіндегі шаңның әсерінен басып шығарылған қағазда қара сызықтар болуы мүмкін. Әйнекті әрдайым таза ұстаңыз.

## Баспа материалының техникалық сипаттамасы

Төмендегі кестеде принтер қолдайтын баспа материалының қасиеттері сипатталады. Қасиеттерге баспа материалының түрі, өлшемі, салмағы және науаның сыйымдылығы кіреді.

Түрі	Өлшем	Өлшемдер	Баспа материалының салмағы/сыйымдылығы <sup>a</sup>	
			2-науада/3-науа	Көпмақсатты 1-науа
Қарапайым қағаз	Letter (Хат)	216 x 279 мм (8,5 x 11 дюйм)	71 - 85 г/м <sup>2</sup> (19 - 22,5 фунт қағаз)	71 - 85 г/м <sup>2</sup> (19 - 22,5 фунт қағаз)
	11 x 17	279 x 432 мм (11 x 17 дюйм)	• 80 г/м <sup>2</sup> 250 парақ (21 фунт қағаз)	• 80 г/м <sup>2</sup> 100 парақ (21 фунт қағаз)
	Legal	216 x 356 мм (8,5 x 14 дюйм)		
	Oficio	216 x 330 мм (8,5 x 13 дюйм)		
	Oficio 216 x 340	216 x 340 мм (8,5 x 13,39 дюйм)		
	B4	257 x 364 мм (10,1 x 14,3 дюйм)		
	B5	182 x 257 мм (7,16 x 10,11 дюйм)		
	Карточка пішімі	184 x 267 мм (7,25 x 10,5 дюйм)		
	8 к	270 x 390 мм (10,75 x 15,5 дюйм)		
	16K	195 x 270 мм (7,76 x 10,75 дюйм)		
	A3	297 x 420 мм (11,7 x 16,5 дюйм)		
	A4	210 x 297 мм (8,26 x 11,69 дюйм)		
	A5	148 x 210 мм (5,82 x 8,26 дюйм)		
	Мәлімдеме	140 x 216 мм (5,5 x 8,5 дюйм)	2-науада/3-науада қолжетімсіз.	
PostCard	152 x 102 мм (6 x 4 дюйм)	2-науада/3-науада қолжетімсіз.		
Орташа салмақты 96-110 г	«Қарапайым қағаз» бөлімін қараңыз	«Қарапайым қағаз» бөлімін қараңыз	96 - 110 г/м <sup>2</sup> (26 - 29 фунт қағаз)	96 - 110 г/м <sup>2</sup> (26 - 29 фунт қағаз)
Ауыр 110 - 130г <sup>b</sup>	«Қарапайым қағаз» бөлімін қараңыз	«Қарапайым қағаз» бөлімін қараңыз	2-науада/3-науада қолжетімсіз.	111 - 163 г/м <sup>2</sup> (30 - 43,5 фунт қағаз)
Жеңіл 60-74 г	«Қарапайым қағаз» бөлімін қараңыз	«Қарапайым қағаз» бөлімін қараңыз	60 - 74 г/м <sup>2</sup> (16 - 20 фунт қағаз)	60 - 74 г/м <sup>2</sup> (16 - 20 фунт қағаз)

Түрі	Өлшем	Өлшемдер	Баспа материалының салмағы/сыйымдылығы <sup>a</sup>	
			2-науа/3-науа	Көпмақсатты 1-науа
HP LaserJet 90 г, түсті қағаз, алдын ала басылған қағаз, фирмалық бланк, тесілген қағаз	«Қарапайым қағаз» бөлімін қараңыз	«Қарапайым қағаз» бөлімін қараңыз	75 - 90 г/м <sup>2</sup> (20 - 24 фунт қағаз)	75 - 90 г/м <sup>2</sup> (20 - 24 фунт қағаз)
Қайта өңделген қағаз	«Қарапайым қағаз» бөлімін қараңыз	«Қарапайым қағаз» бөлімін қараңыз	60 - 90 г/м <sup>2</sup> (16 - 24 фунт қағаз)	60 - 90 г/м <sup>2</sup> (16 - 24 фунт қағаз)
Жоғары сапалы қағаз <sup>b</sup>	«Қарапайым қағаз» бөлімін қараңыз	«Қарапайым қағаз» бөлімін қараңыз	2-науада/3-науада қолжетімсіз.	105 - 120 г/м <sup>2</sup> (28 - 32 фунт қағаз)
Аралық 85-95 г	«Қарапайым қағаз» бөлімін қараңыз	«Қарапайым қағаз» бөлімін қараңыз	85 - 95 г/м <sup>2</sup> (23 - 26 фунт қағаз)	85 - 95 г/м <sup>2</sup> (23 - 26 фунт қағаз)
Карточкалар бумасы <sup>b</sup>	«Қарапайым қағаз» бөлімін қараңыз	«Қарапайым қағаз» бөлімін қараңыз	2-науада/3-науада қолжетімсіз.	105 - 163 г/м <sup>2</sup> (28 - 43 фунт қағаз)
Ең аз өлшем (пайдаланушылық) <sup>c, d</sup>	<ul style="list-style-type: none"> <li>Көпмақсатты 1-науа: 125 x 101,6 мм (4,92 x 4 дюйм)</li> <li>2-науа/3-науа: 148 x 182 мм (5,83 x 7,17 дюйм)</li> </ul>	<ul style="list-style-type: none"> <li>Көпмақсатты 1-науа: 60 - 163 г/м<sup>2</sup> (16 - 43,5 фунт қағаз)</li> <li>2-науа/3-науа: 60 - 110 г/м<sup>2</sup> (16 - 29,3 фунт қағаз)</li> </ul>		
Ең жоғары өлшем (пайдаланушылық)	297 x 432 мм (11,69 x 17,01 дюйм)			

<sup>a</sup> Ең жоғары сыйымдылығы баспа материалының салмағы мен қалыңдығына және ортаның жағдайларына байланысты басқаша болуы мүмкін.

<sup>b</sup> Принтер екі жақты немесе ауыр салмақты қағазды, жоғары сапалы қағазды және карточкалар бумасын қолдамайды.

<sup>c</sup> Көпмақсатты 1-науада қолдануға болатын қағаз түрлері: қарапайым, орташа салмақты 96-110 г, ауыр 110 және 130 г аралығында, жеңіл 60-74г, HP Laser Jet 90 г, түсті, алдын ала басылған, қайталап өңделген, жоғары сапалы, аралық форма 85-95 г, фирмалық бланк, тесілген қағаз, карточкалар бумасы

<sup>d</sup> 2-науада қолдануға болатын қағаз түрлері: қарапайым, орташа салмақты 96-110 г, жеңіл 60-74 г, HP Laser Jet 90 г, түсті, алдын ала басылған, қайталап өңделген, аралық форма 85-95 г, фирмалық бланк, тесілген қағаз



---

## 4 Принтерді орнату

## Принтердің аппараттық құрал параметрлерін және бағдарламалық құралдарды орнату

Негізгі параметрлерді орнату нұсқауларын принтермен бірге келген Қысқаша орнату нұсқаулығынан қараңыз. Қосымша нұсқаулар алу үшін Интернеттегі HP қолдау торабына өтіңіз.

Принтер бойынша HP компаниясының жан-жақты анықтамасын алу үшін [www.hp.com/support/ljM436MFP](http://www.hp.com/support/ljM436MFP), [www.hp.com/support/ljM433MFP](http://www.hp.com/support/ljM433MFP) мекенжайына өтіңіз. Мына қолдауды іздеңіз:

- Орнату және параметрлерді реттеу
- Үйрену және пайдалану
- Проблемаларды шешу
- Бағдарламалық құрал мен микробағдарлама жаңартуларын жүктеп алу
- Қолдау форумдарына қосылу
- Кепілдік және құқықтық ақпарат табу

# Бағдарламалық құралды орнату нұсқаулары

Бағдарламалық құралды мына операциялық жүйелерде толық орнатуға болады:

- 32 биттік және 64 биттік Windows XP
- 32 биттік және 64 биттік Windows Vista
- 32 биттік және 64 биттік Windows 7
- 32 биттік және 64 биттік Windows 8
- 32 биттік және 64 биттік Windows 8.1
- 32 биттік және 64 биттік Windows 10

Серверлік операциялық жүйе платформалары HP LaserJet MFP M433a, M436n, M436dn, M436nda баспа драйверін тек **Add Printer Wizard** (Принтерді орнату шебері) құралының көмегімен орнатуды қолдайды.

Басқа қолдау көрсетілетін HP LaserJet MFP M433a, M436n, M436dn, M436nda баспа драйверлерін [hp.com](http://hp.com) сайтынан жүктеп алуға болады:

- HP UPD PCL6
- HP PCL6 V4 драйвері (Windows 8.1 және Windows 10 үшін)

## Бағдарламалық құралды орнату

1. Бағдарламалық құралды орнатқыш CD дискіні компьютердің CD/DVD диск жетегіне салыңыз.



**ЕСКЕРТПЕ:** CD/DVD диск жетегі болмаса, HP LaserJet MFP M433a, M436n, M436dn, M436nda толық бағдарламалық құрал шешімін [www.hp.com/support/ljM436MFP](http://www.hp.com/support/ljM436MFP), [www.hp.com/support/ljM433MFP](http://www.hp.com/support/ljM433MFP) торабынан жүктеп алыңыз.

2. CD дискісін салған соң бағдарламалық құрал орнатқыш автоматты түрде іске қосылуы қажет. Бағдарламалық құралды орнатқыш автоматты түрде қосылмаса, бағдарламалық құралды орнатқыш CD дискісін тауып, «setup.exe» атты файлдың үстінен екі рет басыңыз.
3. Орнату үшін экрандағы нұсқауларды орындап, HP LaserJet MFP M433a, M436n, M436dn, M436nda өнім бағдарламалық құралын конфигурациялаңыз.




---

## 5 Басып шығару

Бұл тарауда жалпы басып шығару тапсырмалары түсіндіріледі.

- [Басқару панелінде басып шығару параметрлерін орнату](#)

---


 **ЕСКЕРТПЕ:** Қолдау көрсетілетін қосымша құрылғылар мен мүмкіндіктер сіздегі үлгіге қарай әртүрлі болуы мүмкін.

---

Баспа драйвері туралы қосымша ақпаратты [www.hp.com/support/ljM436MFP](http://www.hp.com/support/ljM436MFP), [www.hp.com/support/ljM433MFP](http://www.hp.com/support/ljM433MFP) торабынан алыңыз



## Басқару панелінде басып шығару параметрлерін орнату

Төмендегі ақпаратта басқару панелінде қолдануға болатын принтер параметрлерін орнату функциялары сипатталады. Бұл функциялар басып шығарылған беттердің келбетін басқарады.

 **ЕСКЕРТПЕ:** Опцияларға немесе үлгілерге қарай кейбір мәзірлер дисплейде көрсетілмеуі мүмкін. Олай болса, ол сіздегі аппаратқа қатысты емес.

Мәзір опцияларын өзгерту үшін:

- Басқару панеліндегі Мәзір  > **Print Setup** (Басып шығару параметрлерін орнату) бөлімін басыңыз.

Бөлшек	Сипаттама
<b>Orientation (Бағдар)</b>	Ақпаратты бетке басып шығару бағытын таңдайды. <ul style="list-style-type: none"><li>• <b>Portrait (Кітаптық)</b> </li><li>• <b>Landscape (Альбомдық)</b> </li></ul>
<b>Duplex (Екі жақты)</b>	Аппаратты беттің екі жағына басып шығаратын етіп орнатуға болады. <b>ЕСКЕРТПЕ:</b> Үлгіге қарай ол қолмен немесе автоматты түрде екі жақты басып шығару болуы мүмкін.
<b>Copies (Көшірмелер)</b>	Санды перненің көмегімен баспа санын енгізуге болады.
<b>Resolution (Ажыратымдылық)</b>	Ажыратымдылық опциясын орнатады. Орнатылған мәндер жоғары болған сайын, басып шығарылатын таңбалар мен кескіндер айқынырақ болады.
<b>Clear Text (Анық мәтін)</b>	Қалыпты құжатпен салыстырғанда мәтінді күңгірт етіп басады.
<b>Auto CR (Автоматты CR)</b>	DOS пайдаланушылары үшін пайдалы болып табылатын әрбір жолға ауыстыру үшін қажетті күймешенің қайтуын қосуға мүмкіндік береді.
<b>Skip Blank Pages (Бос беттерді өткізіп жіберу)</b>	Принтер компьютерден беттің бос екендігі туралы ақпаратты алады. Бос бетті басып шығаратын немесе өткізіп жіберетін етіп орнатуға болады.
<b>Emulation (Эмуляция)</b>	PCL5 тікелей құрылғыға жібергенде пайдаланылатын қаріп ақпаратын орнатыңыз.

---

## 6 Көшіру


Бұл тарауда жалпы көшіру тапсырмалары түсіндіріледі.

- [Басқару панеліндегі көшіру мүмкіндіктері](#)
- [Қарапайым көшіру](#)
- [Әрбір көшірме үшін параметрлерді өзгерту](#)
- [Төлқұжатты көшіру](#)

# Басқару панеліндегі көшіру мүмкіндіктері

## Көшіру мүмкіндігі

Төмендегі тақырыптарда басқару панеліндегі Көшіру және Көшіру параметрлерін орнату мүмкіндіктерін пайдалану жолдары сипатталады. Бұл функциялар шығарылған көшірмелердің келбетін басқарады.

 **ЕСКЕРТПЕ:** Опцияларға немесе үлгілерге қарай кейбір мәзірлер дисплейде көрсетілмеуі мүмкін. Олай болса, ол сіздегі аппаратқа қатысты емес.

Мәзір опцияларын өзгерту үшін:

- Басқару панеліндегі Көшіру  > Мәзір  > **Copy Feature** (Көшіру мүмкіндігі) бөлімін басыңыз.

Не болмаса, басқару панелінен Мәзір  > **Copy Feature** (Көшіру мүмкіндігі) бөлімін таңдаңыз.

### Кесте 6-1 Көшіру мүмкіндігі

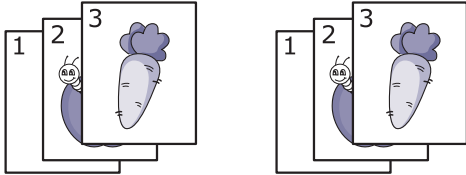
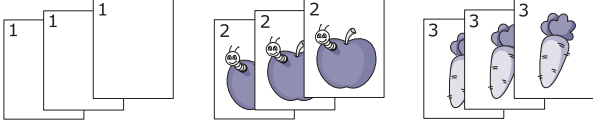
Бөлшек	Сипаттама
<b>Reduce/Enlarge</b> (Кішірейту/үлкейту)	Көшірілген кескін өлшемін кішірейтеді немесе үлкейтеді. <b>ЕСКЕРТПЕ:</b> Аппарат Эко режиміне қойылған болса, кішірейту немесе үлкейту мүмкіндіктерін қолдану мүмкін болмайды.




## Кесте 6-1 Көшіру мүмкіндігі (жалғасы)

Бөлшек	Сипаттама
<b>Duplex (Екі жақты)</b>	Аппаратты көшірмені беттің екі жағына басып шығаратын етіп орнатуға болады.
<b>ЕСКЕРТПЕ:</b> Автоматты дуплексермен жабдықталған үлгілерде ғана бар.	<ul style="list-style-type: none"> <li>• <b>1 -&gt;1 Sided (1 -&gt;1 жақты):</b> Түпнұсқаның бір жағын сканерлеп, оны қағаздың бір жағына басып шығарады.</li> <li>• <b>1-&gt;2 Sided, Book (1-&gt;2 жақты, кітап)</b></li> </ul>
	<ul style="list-style-type: none"> <li>• <b>1-&gt;2 Sided, Calendar (1-&gt;2 жақты, күнтізбе)</b></li> </ul>
	<ul style="list-style-type: none"> <li>• <b>2-&gt;1 Sided, Book (1-&gt;2 жақты, кітап)</b></li> </ul>
	<ul style="list-style-type: none"> <li>• <b>2-&gt;1 Sided, Calendar (1-&gt;2 жақты, күнтізбе)</b></li> </ul>
	<ul style="list-style-type: none"> <li>• <b>2-&gt;2 Sided, Book-&gt;Book (2-&gt;2 жақты, кітап-&gt;кітап)</b></li> </ul>
	<ul style="list-style-type: none"> <li>• <b>2-&gt;2 Sided, Calendar-&gt;Calendar (2-&gt;2 жақты, күнтізбе-&gt;күнтізбе)</b></li> </ul>
	<ul style="list-style-type: none"> <li>• <b>2-&gt;2 Sided, Book-&gt;Calendar (2-&gt;2 жақты, кітап-&gt;күнтізбе)</b></li> </ul>
	<ul style="list-style-type: none"> <li>• <b>2-&gt;2 Sided, Calendar-&gt;Book (2-&gt;2 жақты, күнтізбе-&gt;кітап)</b></li> </ul>



## Кесте 6-1 Көшіру мүмкіндігі (жалғасы)

Бөлшек	Сипаттама
<b>Darkness (Қуңгірттік)</b>	Түпнұсқа құжат бұлдыр әрі көмескі болғанда көшірмені анығырақ ету үшін жарықтық деңгейін реттейді.
<b>Original Type (Түпнұсқа түрі)</b>	Ағымдағы көшіру тапсырмасы үшін құжат түрін таңдау арқылы көшіру сапасын жақсартады.
<b>Image Rotation (Суретті бұру)</b>	Түпнұсқадағы суретті айналдыруға мүмкіндік береді.
<b>Collation (Салыстыру)</b>	<p>Аппаратты көшіру тапсырмасын сұрыптайтын етіп орнатыңыз. Мысалы, 3 түпнұсқа беттің 2 көшірмесін жасасаңыз, бір толық 3 бетті құжат екінші толық құжаттан кейін басып шығарылады.</p> <ul style="list-style-type: none"><li>● <b>On (Қосулы):</b> Түпнұсқалар кезегін сақтау үшін қағаздарды жинақпен басып шығарады.</li></ul>  <ul style="list-style-type: none"><li>● <b>Off (Өшірулі):</b> Қағаздарды жеке беттер бумасымен басып шығарады.</li></ul> 
<b>Layout (Орналасу)</b>	<b>ID Copy</b> (Төлқұжат көшірмесі), <b>N-Up</b> (Бір параққа бірнеше бет), т.б орналасу пішімдерін реттейді.
<b>Adjust Background (Фонын реттеу)</b>	<p>Суретті фонсыз басып шығарады. Бұл көшіру мүмкіндігі фондық түсті алып тастап, газет немесе каталог секілді түрлі түсті фонды түпнұсқаны көшіргенде көмектесуі мүмкін.</p> <ul style="list-style-type: none"><li>● <b>Off</b> (Өшірулі): бұл мүмкіндікті пайдаланбайды.</li><li>● <b>Auto</b> (Автоматты): фонды оңтайландырады.</li><li>● <b>Enhance Lev.1~2</b> (1 және 2-деңгейлерді арттыру): сандық мән жоғары болған сайын фон түсі анығырақ болады.</li><li>● <b>Erase Lev.1~4</b> (1-4-деңгейлерді өшіру): сандық мән жоғары болған сайын фон түсі ашығырақ болады.</li></ul>

## Көшіру параметрлерін орнату

 **ЕСКЕРТПЕ:** Опцияларға немесе үлгілерге қарай кейбір мәзірлер дисплейде көрсетілмеуі мүмкін. Олай болса, ол сіздегі аппаратқа қатысты емес.

Мәзір опцияларын өзгерту үшін:


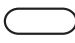
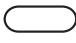

- Басқару панеліндегі Көшіру  > Мәзір  > **Copy Setup** (Көшіру параметрлерін орнату) бөлімін басыңыз.

Не болмаса, басқару панелінен Мәзір  > **Copy Setup** (Көшіру параметрлерін орнату) бөлімін таңдаңыз.


## Кесте 6-2 Көшіру параметрлерін орнату

Бөлшек	Сипаттама
Change Default (Әдепкі параметрлерді өзгерту)	Көшіру опцияларын ең жиі қолданылатын опцияға өзгертуге болады.
Auto Tray (Науаны автоматты түрде ауыстыру)	Бұл опцияның көмегімен науа босағанда аппараттың басып шығаруды жалғастыру керектігі/керек еместігі орнатылады.

## Қарапайым көшіру

1. Басқару панелінен Көшіру  > Мәзір  > **Copy Feature** (Көшіру мүмкіндігі) бөлімін таңдаңыз.  
Не болмаса, басқару панелінен Мәзір  > **Copy Feature** (Көшіру мүмкіндігі) бөлімін таңдаңыз.
2. Бір құжатты әйнекке бет жағын төмен қаратып жатқызыңыз немесе құжаттарды бетін жоғары қаратып құжат бергішке салыңыз.
3. Басқару панеліндегі түймелермен көшіру параметрлерін, соның ішінде **Reduce/Enlarge** (Кішірейту/үлкейту), **Darkness** (Күңгірттік), **Original Type** (Түпнұсқа түрі) және т.б. параметрлерді бейімдеуге болады.
4. Қажет болса, көрсеткі немесе сан пернелерінің көмегімен көшірмелер санын енгізіңіз.
5. Бастау  түймесін басыңыз.




**ЕСКЕРТПЕ:** Жұмыс барысында көшіруден бас тарту қажет болса, Тоқтату  түймесін басыңыз – сонда көшіру тоқтайды.

## Әрбір көшірме үшін параметрлерді өзгерту



Аппаратыңыз жылдам және оңай көшіру үшін әдепкі параметрлерді қамтамасыз етеді.

### ЕСКЕРТПЕ:

- Көшіру опцияларын орнатып жатқанда Тоқтату  түймесін екі рет бассаңыз, ағымдағы көшіру тапсырмасы үшін орнатылған барлық опциялардан бас тартылып, әдепкі күй қайтарылады. Не болмаса, аппарат ағымдағы көшіруді аяқтағаннан кейін олар автоматты түрде әдепкі күйге қайтады.
- Үлгі түріне қарай мәзірге кіру жолдары әртүрлі болуы мүмкін.
- Кейбір үлгілерде төмен деңгейлі мәзірлерге өту үшін **OK** түймесін басу қажет болуы мүмкін.

## Darkness (Күңгірттік)


Бұлдыр таңбалар мен күңгірт суреттері бар түпнұсқаңыз бар болса, көшірмені анығырақ ету үшін жарықтық деңгейін реттеуге болады.

1. Басқару панелінен Көшіру  > Мәзір  > **Copy Feature** (Көшіру мүмкіндігі) > **Darkness** (Күңгірттік) бөлімін таңдаңыз.

Не болмаса, басқару панеліндегі **Darkness** (Күңгірттік) бөлімін басыңыз.


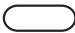
2. Қажетті опцияны таңдап, **OK** түймесін басыңыз.


Мысалы, **+5** – ең ашық мән, ал **-5** – ең күңгірт мән.

3. Дайын режиміне қайту үшін Тоқтату  түймесін басыңыз.

## Original Type (Түпнұсқа түрі)

Түпнұсқа параметрі ағымдағы көшіру тапсырмасына құжатты таңдау арқылы көшіру сапасын жақсарту үшін пайдаланылады.

1. Басқару панелінен Көшіру  > Мәзір  > **Copy Feature** (Көшіру мүмкіндігі) > **Original Type** (Түпнұсқа түрі) бөлімін таңдаңыз.

Не болмаса, басқару панелінен Мәзір  > **Copy Feature** (Көшіру мүмкіндігі) > **Original Type** (Түпнұсқа түрі) бөлімін таңдаңыз.

2. Қажетті опцияны таңдап, **OK** түймесін басыңыз.

- **Text** (Мәтін): көбінесе мәтіннен тұратын түпнұсқаларға пайдаланыңыз.
- **Text/Photo** (Мәтін/фотосурет): мәтін мен фотосурет аралас түпнұсқаларға пайдаланыңыз.



**ЕСКЕРТПЕ:** Басылған мәтін бұлдыр болса, анық мәтінді басу үшін **Text** (Мәтін) опциясын таңдаңыз.

- **Photo** (Фотосурет): түпнұсқа фотосуреттерден тұрған жағдайда пайдаланыңыз.
- **Map** (Карта): түпнұсқа картадан тұрған жағдайда пайдаланыңыз.

3. Дайын режиміне қайту үшін Тоқтату  түймесін басыңыз.


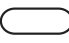
## Кішірейтілген немесе үлкейтілген көшірме

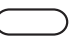
Құжат бергіш немесе сканер әйнегінен көшірілетін кескін өлшемін 25%-дан 400%-ға дейін үлкейтуге немесе кішірейтуге болады.

### ЕСКЕРТПЕ:


- Үлгіге немесе қосымша тауарларға қарай, бұл мүмкіндік қолжетімді болмауы мүмкін.
- Аппарат Эко режиміне қойылған болса, кішірейту немесе үлкейту мүмкіндіктерін қолдану мүмкін болмайды.

### Алдын ала белгіленген көшірме өлшемдерінен таңдау


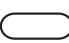
1. Басқару панелінен Көшіру  > Мәзір  > **Copy Feature** (Көшіру мүмкіндігі) > **Reduce/Enlarge** (Кішірейту/үлкейту) бөлімін таңдаңыз.

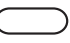
Не болмаса, басқару панелінен Мәзір  > **Copy Feature** (Көшіру мүмкіндігі) > **Reduce/Enlarge** (Кішірейту/үлкейту) бөлімін таңдаңыз.

2. Қажетті опцияны таңдап, **OK** түймесін басыңыз.

3. Дайын режиміне қайту үшін Тоқтату  түймесін басыңыз.


### Масштаб бөлімінде көшірмені масштабтау үшін


1. Басқару панелінен Көшіру  > Мәзір  > **Copy Feature** (Көшіру мүмкіндігі) > **Reduce/Enlarge** (Кішірейту/үлкейту) > **Custom** (Пайдаланушылық) бөлімін таңдаңыз.

Не болмаса, басқару панелінен Мәзір  > **Copy Feature** (Көшіру мүмкіндігі) > **Reduce/Enlarge** (Кішірейту/үлкейту) > **Custom** (Пайдаланушылық) бөлімін таңдаңыз.

2. Сандық пернелерді пайдаланып, қажетті көшірме өлшемін таңдаңыз.

3. Таңдауды сақтау үшін **OK** түймесін басыңыз.

4. Дайын режиміне қайту үшін Тоқтату  түймесін басыңыз.

 **ЕСКЕРТПЕ:** Кішірейтілген көшірме жасағанда көшірме астында қара сызықтар пайда болуы мүмкін.

## Төлқұжатты көшіру

Аппарат бір параққа 2 жақты түпнұсқаларды басып шығара алады.

Аппарат түпнұсқа өлшемін кішірейтпей, түпнұсқаның бір жағын қағаздың жоғарғы жартысына, ал екінші жағын төменгі жартысына басып шығарады. Бұл мүмкіндік бизнес карточка секілді шағын өлшемді құжаттарды басып шығаруға жақсы.

### ЕСКЕРТПЕ:

- Осы мүмкіндікті пайдалану үшін түпнұсқа сканер әйнегіне орналастырылуы қажет.
- Аппарат Эко режиміне қойылған болса, бұл мүмкіндік қолжетімсіз болады.

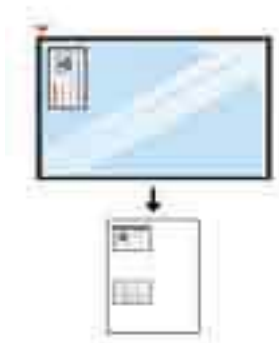
Үлгіге қарай, жұмыс процедурасы өзгеше болуы мүмкін.

1. Басқару панеліндегі **ID Copy** (Төлқұжат көшірмесі) бөлімін басыңыз.

Не болмаса, басқару панелінен (Мәзір) > **Copy Feature** (Көшіру мүмкіндігі) > **Layout** (Орналасу) > **ID Copy** (Төлқұжат көшірмесі) бөлімін таңдаңыз.

2. Түпнұсқаның алдыңғы жағын, көрсеткілермен көрсетілгендей, сканер әйнегіне бет жағын төмен қаратып жатқызыңыз. Содан соң сканер қақпағын жабыңыз.

 **ЕСКЕРТПЕ:** Жақсырақ кескінді шығару үшін сканер қақпағын жауып, үстінен жайлап басыңыз.

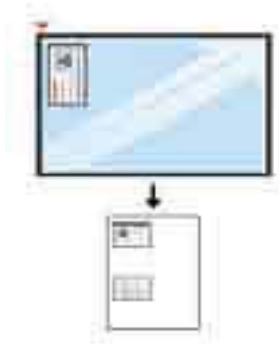


3. Дисплейде **Place Front Side Press [Start]** (Алдыңғы жағымен қойып, [Бастау] түймесін басыңыз) хабарламасы пайда болады.

4. Бастау  түймесін басыңыз.

Аппарат алдыңғы жағын сканерлеуді бастап, **Place Rear Side Press [Start]** (Артқы жағымен қойып, [Бастау] түймесін басыңыз) хабарламасын көрсетеді.

5. Түпнұсқаны аударып, көрсеткілермен көрсетілгендей, сканер әйнегіне қойыңыз. Содан соң сканер қақпағын жабыңыз.



6. Бастау  түймесін басыңыз.



---

 **ЕСКЕРТПЕ:**

- Егер сіз (Бастау) түймесін баспасаңыз, тек алдыңғы жағы көшіріледі.
  - Егер де түпнұсқа басып шығарылатын аймақтан үлкен болса, кейбір бөліктері басып шығарылмауы мүмкін.
-



---

# 7 Сканерлеу

Бұл тарауда түпнұсқаны басып шығарудағы қалыпты және әдеттегі процедуралар түсіндіріледі.

- [Аппараттан сканерлеу](#)
- [Компьютерден сканерлеу](#)


# Аппараттан сканерлеу


## Кіріспе

Төмендегі тақырыптарда басқару панелінен [Дербес компьютерге сканерлеу](#) мәзірінің опцияларын орнатып, құжатты сканерлеу жолдары сипатталады.

- [Сканерлеу мүмкіндігі](#)
- [Негізгі сканерлеу](#)


## Сканерлеу мүмкіндігі

 **ЕСКЕРТПЕ:** Опцияларға немесе үлгілерге қарай кейбір мәзірлер дисплейде көрсетілмеуі мүмкін. Олай болса, ол сіздегі аппаратқа қатысты емес.

 **ЕСКЕРТПЕ:** **Келесі орынға сканерлеу** түймесі жұмыс істеуі үшін HP Бағдарламалық құралды PC торабында сканерлеу бағдарламасын орнату қажет.

Мәзір опцияларын өзгерту үшін:

- Басқару панеліндегі Сканерлеу  > **Scan To PC** (Дербес компьютерге сканерлеу) опциясын басыңыз.

 **ЕСКЕРТПЕ:** M433a үлгісінде жоқ.

Бөлшек	Сипаттама
<a href="#">Scan to PC (Дербес компьютерге сканерлеу)</a>	Сканерлеу бағдарламалық құралы орнатылған және <a href="#">Келесі орынға сканерлеу</a> мүмкіндігі конфигурацияланған, желіге қосылған компьютерге сканерлеу орнын таңдайды.
<a href="#">Желілік компьютер</a>	Желіге қосылған компьютерге сканерлеу орнын таңдайды. Түпнұсқаларды сканерлеп, сканерленген суреттерді «Менің құжаттарым» секілді файлға сақтауға болады.
<a href="#">File Format (Файл пішімі)</a>	<p>Кескіні сақталатын файл пішімін орнатады. JPEG, TIFF немесе PDF таңдасаңыз, бірнеше бетті сканерлеуді таңдауға болады. Таңдалған сканерлеу түріне қарай, бұл опция шықпауы мүмкін.</p> <ul style="list-style-type: none"><li>• <b>Бірнеше беттік PDF:</b> түпнұсқаларды PDF пішімінде, бірақ бірнеше түпнұсқаны бір файл етіп сканерлейді.</li><li>• <b>Бір беттік PDF:</b> түпнұсқаларды PDF пішімінде және бірнеше түпнұсқаны бөлек PDF файлы етіп сканерлейді.</li><li>• <b>Бірнеше беттік TIFF:</b> түпнұсқаларды TIFF (Тегтелген кескін файлының пішімі) пішімінде, бірақ бірнеше түпнұсқаны бір файл етіп сканерлейді.</li><li>• <b>Бір беттік TIFF:</b> түпнұсқаларды TIFF (Тегтелген кескін файлының пішімі) пішімінде және бірнеше түпнұсқаны бөлек TIFF файл ретінде сканерлейді.</li><li>• <b>JPEG:</b> түпнұсқаны JPEG пішімінде сканерлейді.</li></ul> <p><b>ЕСКЕРТПЕ:</b> Түс режимінен Біртүсті опциясы таңдалған болса, <b>JPEG</b> файл пішімін Файл пішімі опциясынан таңдауға болмайды.</p>
<a href="#">Color Mode (Түсті режим)</a>	<p>Сканерлеу шығыстарының түс опцияларын таңдауға болады.</p> <ul style="list-style-type: none"><li>• <b>Color (Түс):</b> Кескінді көрсету үшін түсті пайдаланады. Бір пиксельге 24 бит, әрбір RGB үшін 8 бит қолданылады.</li><li>• <b>Gray (Сұр):</b> Кескінді көрсету үшін қара түс градациясын пайдаланады. Бір пиксельге 8 бит.</li></ul>


Бөлшек	Сипаттама
Resolution (Ажыратымдылық)	Кескін ажыратымдылығын орнатады.
Original Size (Әдепкі өлшемі)	Кескін өлшемін орнатады.
Duplex (Екі жақты)	<p>Аппаратқа қағаздың бір жағын сканерлеу (1 жақты), екі жағын сканерлеу (2 жақты) немесе екі жағын да сканерлеу (2 жағын айналдырып сканерлеу) қажеттігін таңдайды.</p> <ul style="list-style-type: none"> <li>• <b>1 Sided</b> (1 жақты): тек бір жаққа басып шығарылған түпнұсқалар үшін.</li> <li>• <b>2 Sided, Book</b> (2 жақты, кітап): екі жаққа басып шығарылған түпнұсқалар үшін.</li> <li>• <b>2 Sided, Calendar</b> (2 жақты, күнтізбе): екі жаққа басып шығарылған, бірақ арты 180 градусқа айналдырылатын түпнұсқалар үшін.</li> </ul> <p><b>ЕСКЕРТПЕ:</b> Түпнұсқа сканер әйнегіне орналастырылса, аппаратта басқа бетті қоюды сұрайтын терезе пайда болады. Басқа түпнұсқаны салып, Yes (Ия) түймесін басыңыз. Аяқтағанда осы опция үшін No (Жоқ) түймесін басыңыз.</p>

## Негізгі сканерлеу

Бұл – түпнұсқаны сканерлеудің қалыпты және әдеттегі процедураларды.



### ЕСКЕРТПЕ:

- Үлгі түріне қарай мәзірге кіру жолдары әртүрлі болуы мүмкін.
  - Кейбір үлгілерде төмен деңгейлі мәзірлерге өту үшін **OK** түймесін басу қажет болуы мүмкін.
1. Бір құжатты әйнекке бет жағын төмен қаратып жатқызыңыз немесе құжаттарды бетін жоғары қаратып құжат бергішке салыңыз.
  2. Басқару панелінен Сканерлеу  > **Scan To PC** (WSD торабына сканерлеу) опциясын таңдаңыз.



**ЕСКЕРТПЕ:** Басқару панелінде **Scan To PC** (Дербес компьютерге сканерлеу) опциясын көрмесеңіз, **Scan To** (Мына жерге сканерлеу) тізіміндегі қосымша мақсатты орын опцияларын көрсету үшін төмен көрсеткі пернелерін пайдаланыңыз.



**ЕСКЕРТПЕ:** **Not Available** (Қолжетімсіз) хабарламасын көрсеңіз, портты тексеріңіз.


Кеңейтілген режим > **Scan To PC Settings** (Дербес компьютерге сканерлеу параметрлері) бөліміне ауысыңыз.



**ЕСКЕРТПЕ:** HP Scan бағдарламасын қамтитын принтердің толық бағдарламалық құралы принтердің басқару панелінен дұрыс жұмыс істеу үшін **Scan To PC** (Дербес компьютерге сканерлеу) түймесіне орнатылуы керек.

3. Қажетті сканерлеу қалтасын таңдап, **OK** түймесін басыңыз.  
Әдепкі параметр – **My Documents** (Менің құжаттарым).
4. Қажетті опцияны таңдап, **OK** түймесін басыңыз.
5. Сканерлеу басталады.

---


 **ЕСКЕРТПЕ:** Сканерленген кескін компьютердің `C:\Users\users name\My Documents\Scan` орнында сақталады. Операциялық жүйе немесе пайдаланылатын қолданбаға қарай сақталған қалта өзгеше болуы мүмкін.

---

# Компьютерден сканерлеу

## Кіріспе


Төмендегі тақырыптарда құжатты сканерден компьютерге сканерлеу жолдары сипатталады.

 **ЕСКЕРТПЕ:** Қол жеткізуге болатын ең жоғары ажыратымдылық компьютер жылдамдығы, қолжетімді диск орны, жад, сканерленетін кескін өлшемі және биттік тереңдік параметрлерін қоса алғанда түрлі факторларға тәуелді болады. Осыған орай, жүйеге және сканерленетін кескінге қарай, әсіресе кеңейтілген dpi өлшемімен белгілі ажыратымдылықпен сканерлеу мүмкін болмауы ықтимал.

- [Scan to PC \(Дербес компьютерге сканерлеу\)](#)
- [HP Scan бағдарламалық құралынан сканерлеу](#)
- [Кескінді өңдеу бағдарламасынан сканерлеу](#)
- [WIA драйверімен сканерлеу](#)
- [WSD \(құрылғының веб қызметі\) арқылы сканерлеу](#)

## Scan to PC (Дербес компьютерге сканерлеу)

M436 толық бағдарламалық құрал орнатуы HP Scan қолданбасын қамтиды. HP Scan қолданбасы принтердің басқару панеліндегі **Scan To** (Мына жерге сканерлеу) түймесін іске қосады.

 **ЕСКЕРТПЕ:** M433a үлгісінде жоқ.

HP Scan қолданбасы сканерлеу принтердің басқару панеліндегі **Scan To** (Мына жерге сканерлеу) түймесінің көмегімен орындалғанда сканерлеу параметрлерін конфигурациялау үшін **Scan to PC Setup** (Дербес компьютерге сканерлеу параметрлерін орнату) утилитасын қамтиды.

### Дербес компьютерге сканерлеу параметрі утилитасының көмегімен сканерлеу параметрлерін конфигурациялаңыз

1. **Дербес компьютерге сканерлеу параметрлерін орнату** утилитасын ашыңыз:
  - а. Экранның төменгі сол жақ бұрышындағы **Windows** белгішесін таңдаңыз.
  - ә. **Барлық бағдарламалар** тармағын таңдаңыз.
  - б. **HP** немесе **HP принтерлері** қалтасын таңдаңыз.
  - в. **HP LaserJet MFP M436** қалтасын таңдаңыз.
  - г. **HP M436 Дербес компьютерге сканерлеу параметрлерін орнату** қолданбасын таңдаңыз.
2. **Дербес компьютерге сканерлеу параметрлерін орнату** утилитасындағы тізімнен принтеріңізді таңдап, **Сипаттар** түймесін басыңыз. Мына параметрлерді таңдауға болады:
  - **Профиль атауы**—профильді анықтап, таңдау үшін принтердің басқару панелінде көрсетілетін атау.
  - **Scan Settings (Сканерлеу параметрлері)**
    - Color Mode (Түсті режим)
    - Resolution (Ажыратымдылық)

Original Size (Әдепкі өлшемі)

Duplex (Екі жақты)

- Save Settings (Параметрлерді сақтау)

Save Location (Орынды сақтау)

File Format (Файл пішімі)


Action After Saving (Сақтағаннан кейінгі әрекет)

3. Параметрлерді сақтау үшін **OK** түймесін басыңыз.

### Scan to PC (Дербес компьютерге сканерлеу)

1. Бір құжатты әйнекке бет жағын төмен қаратып жатқызыңыз немесе құжаттарды бетін жоғары қаратып құжат бергішке салыңыз.
2. Басқару панеліндегі **Scan to PC** (Дербес компьютерге сканерлеу) түймесін түртіңіз.


---

 **ЕСКЕРТПЕ:** M433a үлгісінде жоқ.

---

3. Тіркелген компьютердің **ID** кодын таңдап, қажет болса, **Password** (Құпия сөзді) енгізіңіз.
4. Қажетті опцияны таңдап, **OK** түймесін түртіңіз.
5. Сканерлеу басталады.

---

 **ЕСКЕРТПЕ:** Сканерленген кескіндер C:\Users\users name\My Documents орнында сақталады. Операциялық жүйе немесе пайдаланылатын қолданбаға қарай сақталған қалта өзгеше болуы мүмкін.

---

### HP Scan бағдарламалық құралынан сканерлеу

Толық бағдарламалық құралды CD дискісінен немесе hp.com веб-сайтынан орнатуға болады және ол TWAIN талаптарына сай сканерлеу қолданбасын қамтиды.

1. HP сканерлеу қолданбасын ашыңыз:
  - а. **Бастау** түймесін басыңыз.
  - ә. **All Programs** (Барлық бағдарламалар) тармағын таңдаңыз.
  - б. **HP** опциясын басыңыз.
  - в. **HP M436/M433 сканерлеу** опциясын басыңыз.
2. Құжаттарды сканерлеу немесе сканерлеу параметрлерін реттеу үшін **Жылдам сканерлеу**, **Кеңейтілген сканерлеу** немесе **Конфигурация** мүмкіндіктерін пайдаланыңыз.

### Кескінді өңдеу бағдарламасынан сканерлеу

Бағдарламалық құрал TWAIN талаптарына сай болса, құжаттарды Adobe Photoshop секілді суретті өңдеу бағдарламаларынан сканерлеуге және импорттауға болады. TWAIN талаптарына сай бағдарламалық құралмен сканерлеу үшін мына қадамдарды орындаңыз:


1. Аппараттың компьютерге жалғанғанын және қуаты қосулы екенін тексеріңіз.
2. Бір құжатты әйнекке бет жағын төмен қаратып жатқызыңыз немесе құжаттарды бетін жоғары қаратып құжат бергішке салыңыз.
3. Adobe Photoshop секілді қолданбаны ашыңыз.
4. **File** (Файл) > **Import** (Импорттау) опциясын басып, сканер құрылғысын таңдаңыз.
5. Сканерлеу параметрлерін орнатыңыз.
6. Кескінді сканерлеп, оны сақтаңыз.

## WIA драйверімен сканерлеу

Аппарат кескіндерді сканерлеу үшін Windows Image Acquisition (WIA) драйверін қолдайды. WIA – Microsoft Windows 7 қамтамасыз ететін стандартты компоненттердің бірі және сандық камералар және сканерлермен жұмыс жасайды. TWAIN драйверінен өзгешелігі, WIA драйвері қосымша бағдарламалық құралдың көмегінсіз кескіндерді сканерлеуге және оңай реттеуге мүмкіндік береді:

1. Аппараттың компьютерге жалғанғанын және қуаты қосулы екенін тексеріңіз.
2. Бір құжатты әйнекке бет жағын төмен қаратып жатқызыңыз немесе құжаттарды бетін жоғары қаратып құжат бергішке салыңыз.
3. WIA талаптарына сай бір қолданбаны, мысалы Microsoft Paint қолданбасын ашып, мына әрекеттерді орындаңыз:
  - **Файлды** таңдаңыз
  - **Сканерден немесе камерадан** опциясын таңдаңыз.
  - **M436/M433 Scan** (HP сканерлеу) параметрін таңдаңыз.
4. **WIA Scan** экранынан **Планшеттік** немесе **Құжат бергішті Қағаз көзі** ретінде таңдаңыз.

---

 **ЕСКЕРТПЕ:** Құжат бергішті қағаз көзі ретінде пайдаланғанда **Файл түрі** және **Парақ өлшемін Параметрлер** мәзірінде конфигурациялау қажет.


---


5. **Сканерлеу** түймесін басыңыз.

## WSD (құрылғының веб қызметі) арқылы сканерлеу

Түпнұсқаларды сканерлеп, сканерленген ақпаратты компьютер WSD (құрылғының веб қызметі) мүмкіндігін қолдайтын болса, қосылған компьютерге сақтайды. WSD мүмкіндігін пайдалану үшін компьютерге WSD принтер драйверін орнату керек. Windows 7 жүйесі үшін WSD драйверін **Басқару панелі > Құрылғылар және принтерлер > Принтер қосу** бөлімінен орнатуға болады. Шеберден **Желілік принтерді қосу** опциясын басыңыз.

---

 **ЕСКЕРТПЕ:** M433a үлгісінде жоқ.

 **МАҢЫЗДЫ АҚПАРАТ:** WSD мүмкіндігін пайдалану үшін компьютердің **Желіні анықтау** және **Файл және принтерге жалпы кіру** мүмкіндігін қосу керек.

#### ЕСКЕРТПЕ:

- WSD мүмкіндігі жұмыс істеуі үшін компьютерде **Желіні анықтау** және **Файл және принтерге жалпы кіру** мүмкіндігі қосұлы болуы керек.
  - Желілік интерфейсті қолдамайтын аппарат бұл мүмкіндікті пайдалана алмайды.
  - WSD мүмкіндігі WSD талаптарына сай компьютердің Windows Vista® жүйесімен немесе одан кейінгі нұсқаларымен ғана жұмыс істейді.
  - Төмендегі орнату қадамдары Windows 7 компьютеріне негізделген.
- 


### WSD принтер драйверін орнату


1. **Бастау** > **Басқару панелі** > **Құрылғылар және принтерлер** > **Принтер қосу** тармағын таңдаңыз.
  2. Шеберден **Желілік, сымсыз немесе Bluetooth принтерін қосу** опциясын басыңыз.
  3. Принтерлер тізімінен қажеттісін таңдап, **Келесі** түймесін басыңыз.
- 

#### ЕСКЕРТПЕ:

- WSD принтерінің IP мекенжайы: http://IP address/ws/ (мысалы: http:// 111.111.111.111/ws/).
  - Тізімде WSD принтері көрсетілмесе, **The printer that I want isn't listed** (Керек принтер тізімде жоқ) > **TCP/IP мекенжайын немесе хост атауын пайдаланып принтерді қосу** опциясын басып, **Device type** (Құрылғы түрі) бөлімінен **Web Services Device** (Веб-қызметтер құрылғысы) опциясын таңдаңыз. Содан соң принтердің IP мекенжайын енгізіңіз.
- 
4. Орнату терезесіндегі нұсқауларды орындаңыз.

### WSD мүмкіндігін пайдаланып сканерлеу

1. Аппараттың компьютерге жалғанғанын және қуаты қосұлы екенін тексеріңіз.
  2. Бір құжатты әйнекке бет жағын төмен қаратып жатқызыңыз немесе құжаттарды бетін жоғары қаратып құжат бергішке салыңыз.
  3. Басқару панелінен Сканерлеу  > **Scan To WSD** (WSD торабына сканерлеу) опциясын таңдаңыз.
- 

 **ЕСКЕРТПЕ:** **Not Available** (Қолжетімсіз) хабарламасын көрсеңіз, порт қосұлымын тексеріңіз. Не болмаса, WSD үшін принтер драйверінің дұрыс орнатылғанын тексеріңіз.

---

4. **Орындар тізімінен** компьютер атын таңдаңыз.
5. Қажетті опцияны таңдап, **OK** түймесін басыңыз.
6. Сканерлеу басталады.




---

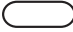
## 8 Жүйе және басқа параметрлер

- [Аппарат параметрлерін орнату](#)
- [Paper Setup \(Қағаз параметрлерін орнату\)](#)
- [Report \(Есен\)](#)
- [Maintenance \(Күтім\)](#)
- [Network setup \(Желіні орнату\)](#)
- [Енгізілген веб-серверін \(EWS\) пайдалану арқылы параметрлерге қол жеткізу](#)

# Аппарат параметрлерін орнату

 **ЕСКЕРТПЕ:** Опцияларға немесе үлгілерге қарай кейбір мәзірлер дисплейде көрсетілмеуі мүмкін. Олай болса, ол сіздегі аппаратқа қатысты емес.

Мәзір опцияларын өзгерту үшін:

- Басқару панеліндегі Мәзір  > **System Setup** (Жүйе параметрлерін орнату) > **Machine Setup** (Аппарат параметрлерін орнату) бөлімін басыңыз.

Бөлшек	Сипаттама
<b>Date &amp; Time</b> (Күн және уақыт)	Күн мен уақытты орнатады.
<b>Clock Mode</b> (Сағат режимі)	12 сағат аралығындағы уақытты көрсету үшін пішімді орнатады. және 24 сағ.
<b>Language</b> (Тіл)	Басқару панелінің дисплейінде көрсетілетін мәтін тілін орнатады.
<b>Power Save</b> (Қуатты үнемдеу)	Қуатты үнемдеу режиміне өтуден бұрын аппараттың күтетін уақытын орнатады. Аппарат ұзақ уақыт мәлімет алмаса, қуаттың тұтынылуы автоматты түрде азайтылады.
<b>Wakeup Event</b> (Ояту оқиғасы)	Бұл опция « <b>On</b> » (Қосулы) күйінде болғанда, аппаратты қуат үнемдеу режимінен мына әрекеттерді орындап оятуға болады: <ul style="list-style-type: none"><li>• қағазды науаға салу</li><li>• алдыңғы қақпақты ашу немесе жабу</li><li>• науаны тарту немесе итеру</li></ul>
<b>Auto Power Off</b> (Қуатты автоматты түрде өшіру)	Аппарат <b>Auto Power Off</b> (Қуатты автоматты өшіру) > <b>On</b> (Қосулы) > <b>Timeout</b> (Үзіліс) бөлімінде орнатылған уақыт аралығында қуатты үнемдеу режимінде болғанда автоматты түрде өшіріледі. <b>ЕСКЕРТПЕ:</b> <ul style="list-style-type: none"><li>• Аппаратты қайтадан қосу үшін басқару панеліндегі (Қуат/ояту) түймесін басыңыз.</li><li>• Принтер драйверін немесе HP Scan қолданбасын іске қоссаңыз, уақыт автоматты түрде ұзартылады.</li><li>• Аппарат желіге қосулы болғанда немесе басып шығару тапсырмасымен жұмыс істеп жатқанда, <b>Қуатты автоматты өшіру</b> мүмкіндігі жұмыс істемейді.</li></ul>
<b>System Timeout</b> (Жүйе үзілісі)	Алдыңғы пайдаланылған көшіру параметрлерінде сақталған уақытты орнатады. Үзілістен соң аппарат әдепкі көшіру параметрлерін қалпына келтіреді.
<b>Job Timeout</b> (Тапсырманың үзілісі)	Бетті басып шығару пәрменімен аяқталмайтын басып шығару тапсырмасының соңғы бетін басқанға дейін принтердің күтетін уақыт ұзақтығын орнатады.
<b>Altitude Adjustment</b> (Биіктікті реттеу)	Аппараттың орналасу биіктігіне сәйкес басып шығару сапасын оңтайландырыңыз.
<b>Humidity</b> (Ылғалдылық)	Орта ылғалдығына сәйкес басып шығару сапасын оңтайландырыңыз.

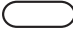
Бөлшек	Сипаттама
<b>Auto Continue (Автоматты түрде жалғастыру)</b>	<p>Аппарат қағаздың қағаз параметрлеріне сәйкес келмейтіндігін анықтағаннан кейін оның басып шығару әрекетін жалғастыратынын/жалғастырмайтынын анықтаңыз.</p> <ul style="list-style-type: none"> <li>• <b>0 сек:</b> Бұл опция сіздің орнатқан қағаз өлшеміңіз науадағы қағаз өлшеміне сәйкес келмесе, басып шығаруды жалғастыруға мүмкіндік береді.</li> <li>• <b>30 сек:</b> Қағаз өлшемінің сәйкессіздігі орын алса, қателік туралы хабарлама пайда болады. Аппарат шамамен 30 секунд күтіп, содан соң автоматты түрде хабарламаны жойып, басып шығаруды жалғастырады.</li> <li>• <b>Off (Өшірулі):</b> Қағаз өлшемінің сәйкессіздігі орын алса, аппарат дұрыс қағаз салынғанша күтеді.</li> </ul>
<b>Auto Tray Switch (Науаны автоматты түрде ауыстыру)</b>	<p>Аппарат қағаздың сәйкес келмейтіндігін анықтағаннан кейін оның басып шығару әрекетін жалғастыратынын/жалғастырмайтынын анықтаңыз. Мысалы, 2 және 3-науа бірдей өлшемді қағазбен толтырылған болса, 2-науада қағаз таусылғаннан кейін аппарат автоматты түрде 3-науадан қағаз басып шығарады.</p> <p><b>ЕСКЕРТПЕ:</b> Бұл опция принтер драйверінен <b>Paper Source</b> (Қағаз көзі) үшін <b>Auto</b> (Автоматты) мәнін таңдағанда пайда болмайды.</p>
<b>Paper Substitution (Қағазды алмастыру)</b>	<p>Letter және A4 пішімінің арасындағы қағаз сәйкессіздігіне жол бермеу үшін принтер драйверінің қағаз өлшемін автоматты түрде ауыстырады. Мысалы, науада A4 қағазы болып, принтер драйверінің қағаз өлшемін Letter пішіміне орнатсаңыз, аппарат A4 қағазына және керісінше басып шығарады.</p>
<b>Tray Protection (Науаны қорғау)</b>	<p><b>Науаны автоматты түрде ауыстыру</b> мүмкіндігін пайдалану/пайдаланбауды шешеді.</p> <p>Мысалы, сіз 2-науаны <b>Қосу</b> мәніне орнатсаңыз, 2-науа ауыстырылатын науалардан шығарылады.</p> <p><b>ЕСКЕРТПЕ:</b> Бұл параметр көшіру немесе басып шығару тапсырмаларында әрекет етеді.</p>
<b>Eco Settings (Эко параметрлер)</b>	<p>Басып шығару қорларын сақтауға және қоршаған ортаға зиянсыз басып шығаруға мүмкіндік береді.</p> <ul style="list-style-type: none"> <li>• <b>Default Mode</b> (Әдепкі режим): Эко режимін қосу немесе өшіру қажеттігін таңдаңыз.</li> <li>• <b>Select Template</b> (Үлгіні таңдау): EWS серверінен эко үлгісінің жинағын таңдайды.</li> </ul>

## Paper Setup (Қағаз параметрлерін орнату)



**ЕСКЕРТПЕ:** Опцияларға немесе үлгілерге қарай кейбір мәзірлер дисплейде көрсетілмеуі мүмкін. Олай болса, ол сіздегі аппаратқа қатысты емес.

Мәзір опцияларын өзгерту үшін:

- Басқару панеліндегі Мәзір  > **System Setup** (Жүйе параметрлерін орнату) > **Paper Setup** (Қағаз параметрлерін орнату) бөлімін басыңыз.

Бөлшек	Сипаттама
<b>Paper Size (Қағаз өлшемі)</b>	Әрбір науа үшін қағаз өлшемін таңдаңыз. Ол науадағы қағаз өлшеміне сәйкес келуі керек.
<b>Paper Type (Қағаз түрі)</b>	Әрбір науа үшін қағаз түрін таңдаңыз.
<b>Paper Select (Қағаз таңдау)</b>	Көшіру және Басып шығару үшін әдепкі қағаз науасын таңдаңыз.
<b>Margin (Жиек)</b>	Басып шығару үшін әдепкі жиектерді орнатады.
<b>Tray Confirmation (Науаны растау)</b>	Науаны растау орнатылған болса, бос науаға қағаз салғанда растау хабарламасы автоматты түрде пайда болады. Аппарат кейбір қағаз өлшемдері мен түрлерін автоматты түрде анықтайды. Растау терезесінен анықталған өлшем/түрді растауға немесе өзгертуге болады.

## Report (Есен)




**ЕСКЕРТПЕ:** Опцияларға немесе үлгілерге қарай кейбір мәзірлер дисплейде көрсетілмеуі мүмкін. Олай болса, ол сіздегі аппаратқа қатысты емес.

Мәзір опцияларын өзгерту үшін:

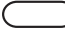
- Басқару панеліндегі Мәзір  > **System Setup** (Жүйе параметрлерін орнату) > **Report** (Есен) бөлімін басыңыз.

Бөлшек	Сипаттама
<b>Configuration</b> (Конфигурация)	Аппараттың жалпы конфигурациясы туралы есепті басып шығарады.
<b>Demo Page</b> (Көрсету беті)	Аппараттың дұрыс басып шығаратынын тексеру үшін көрсету бетін басып шығарады.
<b>Network Configuration</b> (Желі конфигурациясы)	Аппараттың желілік қосылымы мен конфигурациясы туралы ақпаратты басып шығарады.
<b>Supplies Information</b> (Жабдықтар туралы ақпарат)	Жабдықтар туралы ақпаратты басып шығарады.
<b>Usage Counter</b> (Пайдалануды есептегіш)	Пайдалану бетін басып шығарады. Пайдалану беті басып шығарылған беттердің толық санын қамтиды.
<b>PCL Font</b> (PCL қарпі)	PCL қарпінің тізімін басып шығарады.

## Maintenance (Күтім)


 **ЕСКЕРТПЕ:** Опцияларға немесе үлгілерге қарай кейбір мәзірлер дисплейде көрсетілмеуі мүмкін. Олай болса, ол сіздегі аппаратқа қатысты емес.

Мәзір опцияларын өзгерту үшін:

- Басқару панеліндегі Мәзір  > **System Setup** (Жүйе параметрлерін орнату) > **Maintenance** (Күтім) бөлімін басыңыз.

Бөлшек	Сипаттама
Supplies Life (Жабдықтардың қызмет мерзімі)	Жабдық қызмет мерзімінің индикаторларын көрсетеді
Кескінді реттеу	Түсті келістіру, оптикалық тығыздық және басқа түс параметрлерін реттеуге мүмкіндік береді.
Toner Low Alert («Тонер аз» дабылы)	Тонер төмендігінің дабылын қосу/өшіру
OPC Unit Low Alert (OPC деңгейінің төмендігінің дабылы)	OPC деңгейінің төмендігінің дабылын қосу/өшіру
Serial Number (Сериялық нөмір)	Аппараттың сериялық нөмірін көрсетеді. Қызметке тапсырыс бергенде немесе веб-сайтта пайдаланушы ретінде тіркелгенде, сіз мынаны табасыз.
Paper Stacking (Қағаздың жиналуы)	Аппаратты ылғалды жерде пайдалансаңыз немесе жоғары ылғалдылықтан дымқылданған баспа материалын пайдалансаңыз, шығыс науасындағы басып шығарылған қағаздар оралуы немесе бумаға дұрыс жатқызылмауы мүмкін. Бұл жағдайда басып шығарылған қағаздардың бумаға нығыз жатқызылуын қамтамасыз ету үшін аппаратты осы функцияны пайдаланатындай орнатуға болады. Алайда, бұл функция басып шығару жылдамдығын баяу етеді.

## Network setup (Желіні орнату)

 **ЕСКЕРТПЕ:** Опцияларға немесе үлгілерге қарай кейбір мәзірлер дисплейде көрсетілмеуі мүмкін. Олай болса, ол сіздегі аппаратқа қатысты емес.

Мәзір опцияларын өзгерту үшін:


- Басқару панеліндегі Мәзір  > **Network (Желі)** бөлімін басыңыз.

Опция	Сипаттама
TCP/IP (IPv4)	Желілік ортаны пайдалану үшін тиісті протокол мен конфигурация параметрлерін таңдайды. <b>ЕСКЕРТПЕ:</b> Орнатылатын көптеген параметрлер бар. Сенімсіз болсаңыз, солай қалдырыңыз немесе желілік әкімшімен кеңесіңіз.
TCP/IP (IPv6)	Бұл опцияны IPv6 арқылы желілік ортаны пайдалану үшін таңдайды.
Ethernet	Желімен жіберу жылдамдығын немесе портын конфигурациялаңыз. <b>ЕСКЕРТПЕ:</b> Осы опцияны өзгерткен соң қуатты өшіріп, қосыңыз.
Protocol Management (Протоколды басқару)	HTTP Веб қызметін пайдалану/пайдаланбау қажеттігін орнатуға болады. <b>ЕСКЕРТПЕ:</b> Осы опцияны <b>Өшіру</b> мәніне өзгерткен соң қуатты өшіріп, қосыңыз.
	HTTPS Желідегі жасырын байланысты қосыңыз.
	WINS WINS серверін конфигурациялауға болады. WINS (Windows Internet атауларының қызметі) Windows операциялық жүйесінде қолданылады.
	SNMP V1/V2 SNMP (Желілік басқарудың қарапайым протоколы) орнатуға болады. Әкімшілер SNMP протоколын желідегі аппараттарды бақылау және басқару үшін пайдалана алады.
	UPnP(SSDP) UPnP протоколын орнатуға болады. <b>ЕСКЕРТПЕ:</b> Осы опцияны <b>Өшіру</b> мәніне өзгерткен соң қуатты өшіріп, қосыңыз.
MDNS mDNS (көп мекенжайлы домен атауының жүйесі) параметрлерін орнатуға болады.	
Network Configuration (Желі конфигурациясы)	Бұл тізім аппараттың желілік қосылымы мен конфигурациясы туралы ақпаратты көрсетеді.
Clear Settings (Параметрлерді өшіру)	Желі параметрлерінің әдепкі мәндерін қайтарады. <b>ЕСКЕРТПЕ:</b> Осы опцияны өзгерткен соң қуатты өшіріп, қосыңыз.

## Енгізілген веб-серверін (EWS) пайдалану арқылы параметрлерге қол жеткізу

Желіге қосылған MFP принтер параметрлерін қарау және өзгерту үшін қолжетімді, енгізілген веб-сервері бар.


---

 **ЕСКЕРТПЕ:** M433a үлгісінде жоқ.

---


EWS серверін ашу үшін мына қадамдарды орындаңыз:

1. Принтердің IP мекенжайы немесе хост атауын алу үшін конфигурация бетін басып шығарыңыз.
2. Веб-браузерді ашыңыз да, мекенжай жолында IP мекенжайын немесе хост атауын дәл конфигурация бетіндегідей теріңіз. Компьютер пернетақтасындағы **Enter** пернесін басыңыз. EWS экраны ашылады.

 <https://10.10.XXXX/>

EWS қызметін ашқан кезде веб-браузер **There is a problem with this website's security certificate** (Бұл веб-сайттың қауіпсіздік сертификатына қатысты бір мәселе бар) хабарламасын көрсетсе, **Continue to this website (not recommended)** (Бұл веб-сайтты ашуды жалғастыру (ұсынылмайды)) опциясын басыңыз.

---

 **ЕСКЕРТПЕ:** **Continue to this website (not recommended)** (Бұл веб-сайтты ашуды жалғастыру (ұсынылмайды)) опциясын таңдау HP принтері үшін EWS қызметінде шарлау барысында компьютерге зиян келтірмейді.

---

### EWS серверіндегі параметрлерді өзгерту

EWS сервері принтер параметрлерін «Тек оқуға арналған» көрінісінде әдепкі түрде көрсетеді. Пайдаланушылар параметрлерді өзгерту үшін EWS серверіне тіркелуі керек. EWS серверіне тіркелу үшін мына қадамдарды орындаңыз:

1. EWS бетінің жоғарғы оң жағындағы **Тіркелу** опциясын басыңыз.
2. **Username** (Пайдаланушы аты) жолына да, **Password** (Құпия сөз) жолына да `admin` деп енгізіңіз.



---

## 9 Maintenance (Күтім)

Бұл тарауда аппарат үшін қолжетімді жабдықтар, керек-жарақтар және қосалқы бөлшектер туралы ақпарат беріледі.

- [Жабдықтар мен керек-жарақтарға тапсырыс беру](#)
- [Қолжетімді тұтынылатын материалдар](#)
- [Қолжетімді керек-жарақтар](#)
- [Қолжетімді қосалқы бөлшектер](#)
- [Тұтынылатын материалдарды сақтау](#)
- [Тонерді қайтадан бөлу](#)
- [Тонер картриджін орнату](#)
- [Кескіндеу блогын орнату](#)
- [Жабдықтардың қызмет мерзімін бақылау](#)
- [Тонер мөлшері аз ескертуді орнату](#)
- [Аппаратты тазалау](#)
- [Аппараттық бағдарламалық құралды жаңарту](#)

## Жабдықтар мен керек-жарақтарға тапсырыс беру



**ЕСКЕРТПЕ:** Қолжетімді керек-жарақтар елге/аймаққа қарай өзгеше болуы мүмкін. Қолжетімді жабдықтар мен қосалқы бөлшектер тізімін алу үшін сауда агентіне хабарласыңыз.


---


## Қолжетімді тұтынылатын материалдар


Жабдықтардың қызмет мерзімі аяқталғанда аппарат үшін мына жабдықтарға тапсырыс беруге болады:

Түрі	Сипаттама	Бөлшек нөмірі
Тонер картриджі	Стандартты сыйымдылықты қосымша қара тонер картриджі	CF256A
	Жоғары сыйымдылықты алмастырмалы қара тонер картриджі <sup>a</sup>	CF256X
Кескіндеу блогы	Принтер барабанын ауыстыру	CF257A

<sup>a</sup> M433a үлгісінде жоқ.

 **ЕСКЕРТПЕ:** Опцияларға, кескін аймағының пайыздық үлесіне және пайдаланылатын тапсырма режиміне қарай, тонер картриджінің қызмет мерзімі әртүрлі болуы мүмкін.

 **АБАЙ БОЛЫҢЫЗ!** Жаңа тонер картридждерін немесе басқа жабдықтарды сатып алғанда, оларды аппаратты сатып алған елден/аймақтан сатып алу керек. Әйтпесе, арнайы ел/аймақ жағдайларына сәйкес тонер картридждерінің немесе басқа жабдықтардың конфигурацияларының басқа болуына байланысты жаңа тонер картридждері немесе басқа жабдықтар аппаратпен үйлесімді болмайды.

 **ЕСКЕРТУ:** HP қайта толтырылған немесе қайта өндірілген тонер секілді түпнұсқалық емес HP тонер картриджін пайдалануды ұсынбайды. HP түпнұсқалық емес HP тонер картриджінің сапасына кепілдік бермейді. Түпнұсқа емес HP тонер картриджін пайдалану нәтижесінде қажет болған қызметті немесе жөндеуді аппараттың кепілдігі қамтымайды.

## Қолжетімді керек-жарақтар

Аппарат жұмысы мен сыйымдылығын арттыру үшін керек-жарақтарды сатып алуға болады. Бұл керек-жарақтарды білікті HP қызмет провайдері, сатушы немесе сіз аппаратты сатып алған сатушы орнатуы керек.



**ЕСКЕРТПЕ:** Кейбір мүмкіндіктер мен қосымша тауарлар үлгіге немесе елге/аймаққа байланысты қолжетімді болмауы мүмкін.

Қосалқы құрал	Функция
Қосымша науа <sup>c</sup>	Қағаздың жеткіліксіздігі мәселелері жиі орын алса, қосымша 250 <sup>b</sup> парақтық науаны бекітуге болады.
Автоматты құжат бергіш <sup>a, c</sup>	Автоматты құжат бергіш.

<sup>a</sup> Тек M436n үлгісінде

<sup>b</sup> Қарапайым қағаз 80 г/м<sup>2</sup> (20 фунт қағаз).

<sup>c</sup> M433a үлгісінде жоқ.

## Қолжетімді қосалқы бөлшектер

Қосалқы бөлшектерді сатып алу үшін аппаратты сатып алған жерге хабарласыңыз. Қосалқы бөлшектерді тек рұқсаты бар қызмет провайдері, сатушы немесе сіз аппаратты сатып алған сатушы ауыстыруы керек. Кепілдік қосалқы бөлшектер «Орташа шығын» деңгейіне жеткенде олардың ауыстырылуын қамтымайды.

Қосалқы бөлшектер тозған бөліктердің себебінен туатын баспа сапасы және қағазды беру мәселелерін болдырмау үшін белгілі аралықта ауыстырылады. Төмендегі кестені қараңыз. Оның мақсаты аппаратыңызды жоғарғы жұмыс жағдайында сақтау болып табылады. Төмендегі қосалқы бөлшектер әрбір элементтің қызмет мерзімі аяқталғанда ауыстырылуы керек.

Бөліктер	Орташа шығын <sup>a</sup>
Transfer Roller (Тасымалдау ролигі)	Шамамен 100 000 бет
Термобекіткіш жинағы	Шамамен 100 000 бет
КМ 1-науаның қағазды алу ролигі	Шамамен 100 000 бет
2-науаның қағазды алу ролигі	Шамамен 100 000 бет
3-науаның қағазды алу ролигі	Шамамен 100 000 бет
КМ 1-науаның фрикциялық қаптамасы	Шамамен 50 000 бет
Tray 2 Friction Pad (2-науаның фрикциялық қаптамасы)	Шамамен 50 000 бет
3-науаның фрикциялық қаптамасы	Шамамен 50 000 бет
Құжат бергіш (ADF) ролигі	Шамамен 100 000 бет
Құжат бергіш (ADF) резеңкесі	Шамамен 50 000 бет

<sup>a</sup> Оған пайдаланылатын операциялық жүйе, компьютердің жұмыс өнімділігі, қолданбаның бағдарламалық құралы, қосылу әдісі, баспа материалы, қағаз өлшемі және тапсырманың күрделілігі әсер етеді.

## Тұтынылатын материалдарды сақтау

Тұтынылатын материалдарда жарыққа, температураға және ылғалдыққа сезімтал құрамдас бөліктер болады. HP жаңа HP шығыс материалдарының оңтайлы жұмысын, жоғары сапасын және ұзақ қызмет мерзімін қамтамасыз ету үшін төмендегі ұсыныстарды орындауды ұсынады.

Тұтынылатын материалдарды принтер пайдаланылатын ортада сақтау. Бұл басқарылатын температура мен ылғалдық жағдайларында болуы керек. Тұтынылатын материалдар орнатылғанға дейін түпнұсқа және ашылмаған бумаларында болуы керек.

Тұтынылатын материалдар принтерден алынса, кескіндеу блогын дұрыс сақтау үшін төмендегі нұсқауларды орындаңыз.

- Картриджді түпнұсқалық ораманың қорғағыш қаптамасында сақтаңыз.
- Оны аппаратқа орнатылғандай қажетті жағын жоғары қаратып, жатқызылған күйде (бір шетімен тұрғызбай) сақтаңыз.
- Шығыс материалдарын төменгі жағдайларда сақтамаңыз:
  - Температура 40 °C (104 °F)-ден жоғары болса.
  - Ылғалдық ауқымы 20%-тен төмен немесе 80%-тен жоғары болса.
  - Ылғалдығы мен температурасы күрт өзгертін ортада.
  - Тікелей күн сәулесі немесе бөлме жарығы түсетін жерде.
  - Шаңды жерлерде.
  - Ұзақ уақыт машина ішінде.
  - Коррозиялық газы бар ортада.
  - Тұзды ауада.

## Кескіндеу блогын пайдалану нұсқаулары

- Кескіндеу блогының орамасын оны пайдалану алдында ашу оның сақтау және қызмет мерзімін қатты қысқартады. Еденде сақтамаңыз.
- Түпнұсқалық орама қолжетімсіз болса, кескіндеу блогының жоғарғы саңылауын қағазбен жауап, оны қараңғы бөлмеде сақтаңыз.
- Кескіндеу блогының фотобарабанының бетін ұстамаңыз.
- Кескіндеу блогын қажетсіз дірілдер мен соққының әсеріне ұшыратпаңыз.
- Барабанды әсіресе қарсы бағытта айналдырмаңыз; бұл ішкі зақымға және тонердің төгілуіне әкелуі мүмкін.

## Тонер картриджін пайдалану

HP жаңа немесе қалпына келтірілген HP шығармаған тонер картридждерін пайдалануды ұсынбайды.



---

**ЕСКЕРТПЕ:** HP принтерінің өнімдерінде, HP шығармаған тонер картриджін немесе қайта толтырылған тонер картриджін пайдалану тұтынушыға берілген кепілдікке де, тұтынушымен жасалған кез келген HP қолдау келісіміне әсер етпейді. Алайда, өнім HP шығармаған немесе қайта толтырылған тонер картриджіне байланысты бұзылған немесе зақымданған болса, HP компаниясы сол бұзылуды немесе зақымды жөндеу үшін стандартты уақыт пен материалдардың ақысын алады.

---

## Тонер картриджінің есептелген қызмет мерзімі


Баспа картриджінің мөлшері шамамен беріледі, ол ISO ауқымында есептелген орташа A4 /Letter өлшемді бетке негізделеді. Толтырылған картридж мөлшері ISO/IEC 19798 талаптарына сай анықталады. Нақты мөлшері басып шығарылған кескіндерге және басқа факторларға байланысты әр түрлі болады. Қосымша ақпарат алу үшін <http://www.hp.com/go/learnaboutsupplies> торабына кіріңіз.


## Тонерді қайтадан бөлу

Тонер картриджінің қызмет мерзімі аяқталуға жақындағанда:

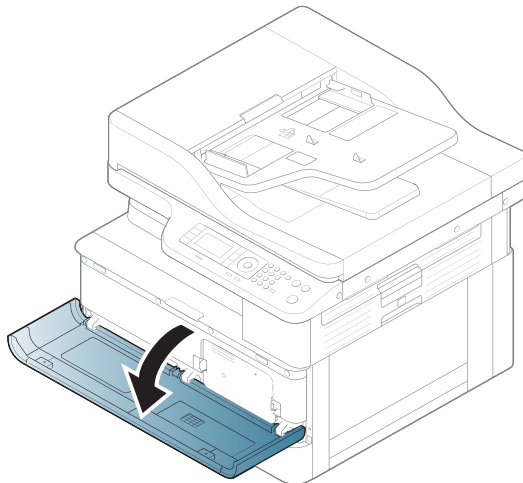
- Ақ жолақтар пайда болады немесе анық болмай басып шығарылады және/немесе тығыздығы әр жерде әртүрлі болады.
- Күй индикатор қызыл түспен жанады. Дисплейде тонер деңгейінің төмендігін көрсететін хабарлама пайда болуы мүмкін.
- Компьютердің Басып шығару күйі бағдарламасының терезесі компьютерде пайда болып, қандай картриджде тонердің аздығын көрсетеді.

Ол орын алса, картридждегі қалған тонерді қайта бөлу арқылы басыр шығару сапасын уақытша жақсартуға болады. Кейбір жағдайларда тонерді қайта бөлгеннен кейін де ақ жолақтар пайда болады немесе анық емес басып шығарылады.

 **ЕСКЕРТПЕ:** Осы пайдаланушы нұсқаулығындағы суреттер сіздегі аппараттың опцияларына немесе үлгілеріне қарай одан өзгеше болуы мүмкін. Аппараттың түрін тексеріңіз.

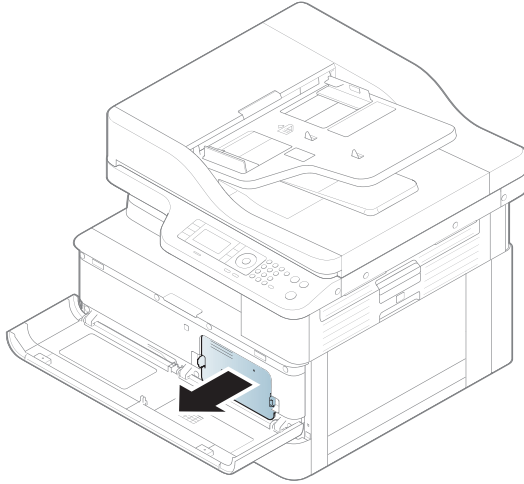
 **ЕСКЕРТУ:** Егер тонер киіміңізге тисе, оны құрғақ шүберекпен сүртіп алып, киімді суық суға жуыңыз. Ыстық су тонерді матаға сіңдіреді.

1.

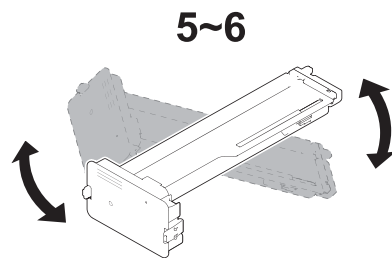




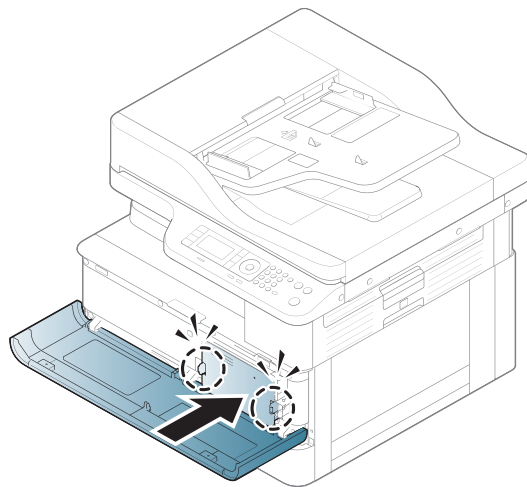
2.



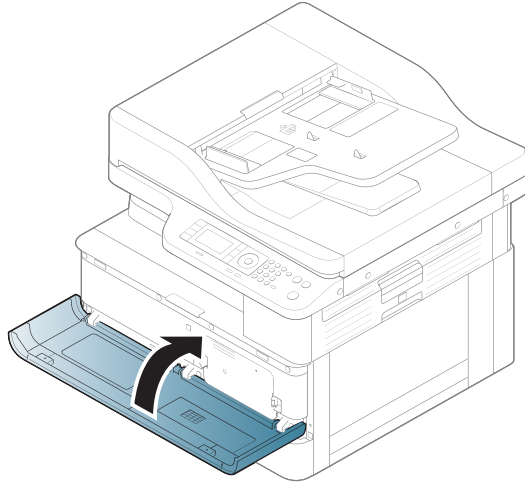
3.



4.



5.



## Тонер картриджін орнату

1. Тонер картриджін орамасынан шығарыңыз.



 **КЕҢЕС:** Қызғылт-сары ашаны орнында сақтаңыз. Ол тонер картриджін ауыстыру үшін қажет.

2. Тонер картриджін көрсетілгендей ұстап, картриджтегі тонерді қайта бөлу үшін тонер картриджін үзбей айналдырыңыз.



3. Қызыл немесе қызғылт-сары құлақшаны тартып, оны толығымен алып тастаңыз.



4. Тонер картриджін саңылаумен туралап, тонер картриджі орнына бекітілгенше итеріңіз. Картридждің бекітілгенін сырт еткен дыбыстан білуге болады.



5. Алдыңғы және оң жақ есікті жабыңыз.



## Кескіндеу блогын орнату

**⚠ ЕСКЕРТУ:** Алдыңғы және оң жақ есікті орнату қадамдары орындалғанша ашық қалдырыңыз.

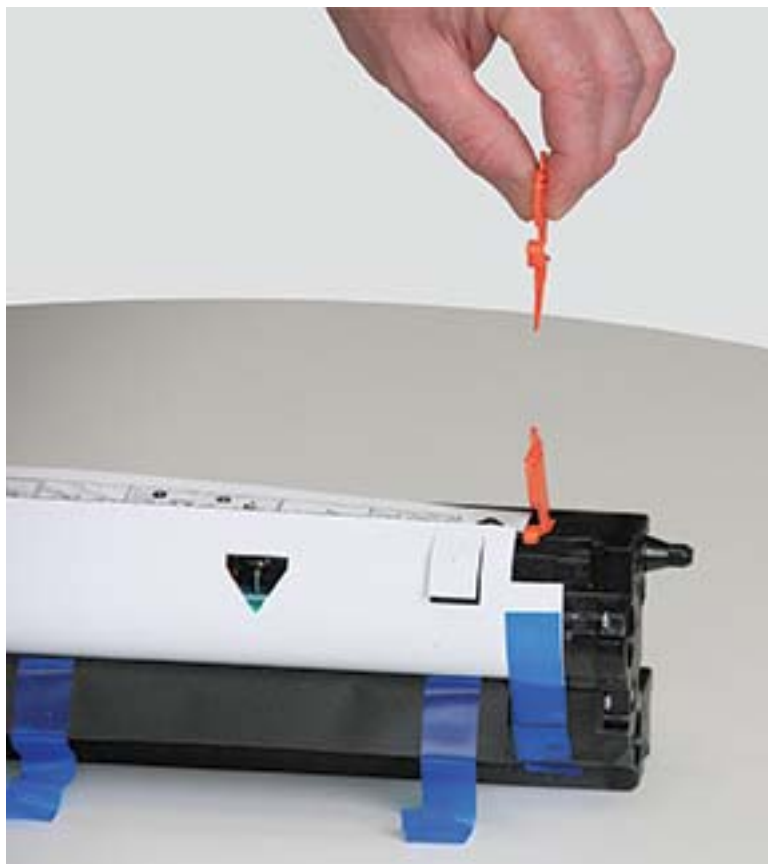
1. Кескіндеу блогын орамасынан шығарып, оны таза әрі тегіс жазықтыққа қойыңыз.



2. Астыңғы және екі жағындағы таспаны босатыңыз.




3. Кескіндеу блогынан қызғылт-сары тасымалдау құлпын алыңыз.




4. Қалған таспаны алып, қорғаныш парақты кескіндеу блогынан тартып шығарыңыз.



 **ЕСКЕРТУ:** Шығарылған жайғыш цилиндрді ұстамаңыз.



 **ЕСКЕРТПЕ:** Кескіндеу блогын бірнеше минуттан артық уақытқа жарық астына шығармаңыз.



5. Кескіндеу блогының артындағы қызғылт-сары ашаны алыңыз



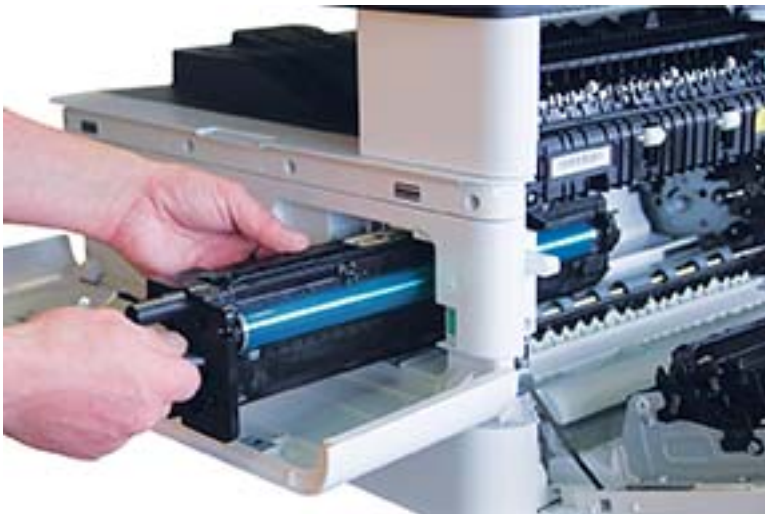
**⚠ ЕСКЕРТУ:** Аша алынған соң кескіндеу блогы бірқалыпты болады. Кескіндеу блогын қисайтқанда ішіндегі бояуы төгілуі мүмкін.


6. Оң жақ және алдыңғы есіктермен кескіндеу блогын **ТОЛЫҒЫМЕН АШЫП**, оның асты суретте көрсетілгендей принтер корпусының ішіндегі туралау жолдарымен сәйкес келетіндей мұқият көтеріңіз.



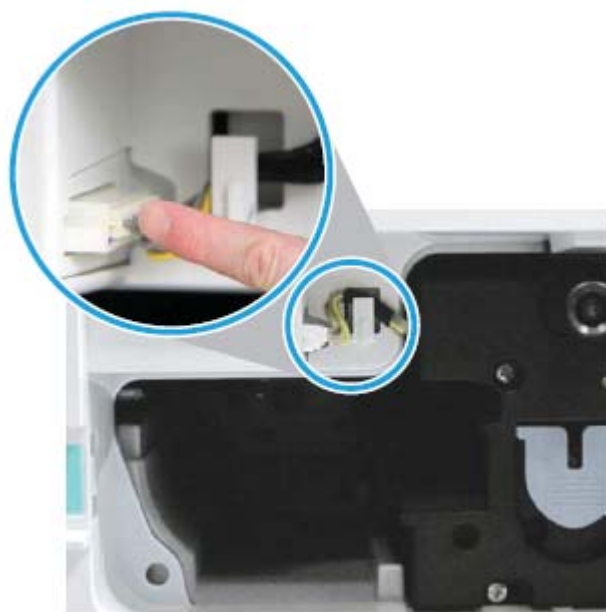
**⚠ ЕСКЕРТУ:** Шығарылған жайғыш цилиндрді ұстамаңыз.

7. Кескіндеу блогын орнатып, оның толықтай бекітіліп орналастырылғанын тексеріңіз.



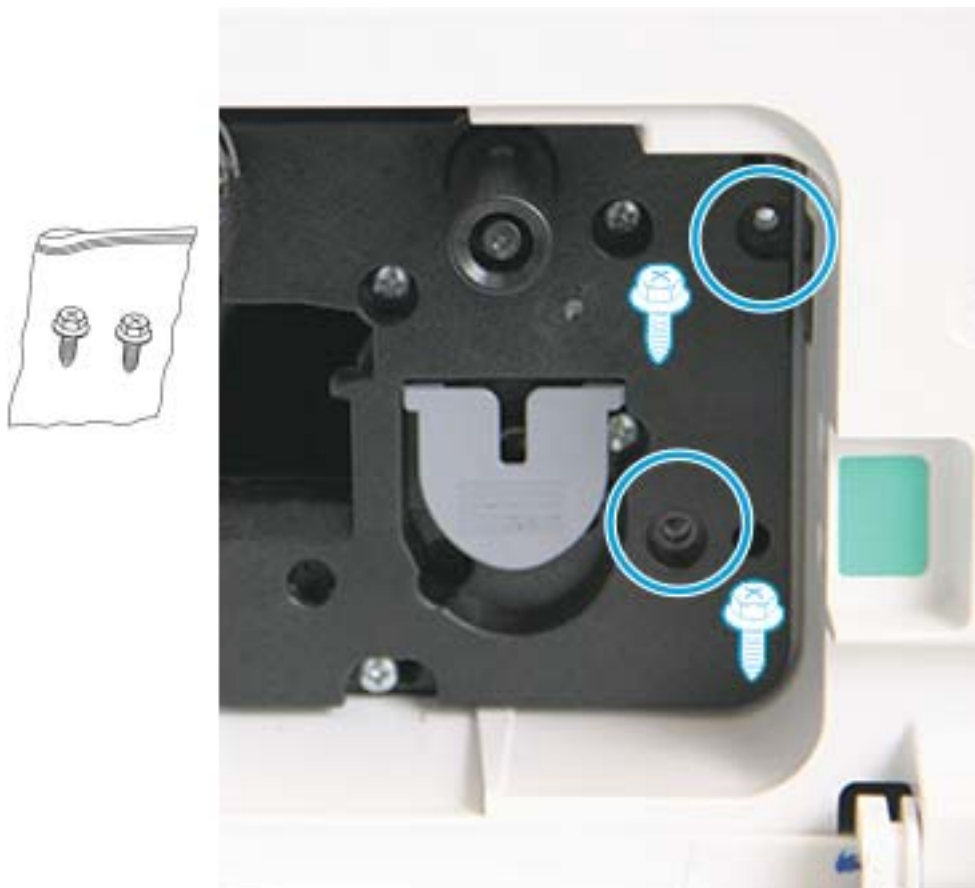
 **ЕСКЕРТПЕ:** Кескіндеу блогы байланса немесе корпус ішіне оңай сырғымаса, оң жақ есік толықтай ашық екенін тексеріп, кескіндеу блогын қайтадан туралап, орнатыңыз.

8. Электрлік кабельді суретте көрсетілгендей қосып, кабельді ұстағыш ішіне өткізіңіз.

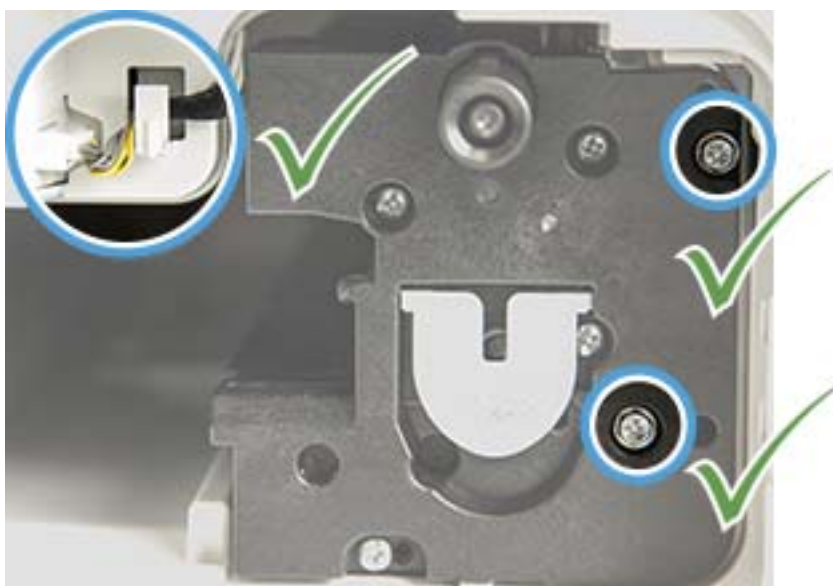


**⚠ ЕСКЕРТУ:** Коннектор розеткаға толығымен отырғанын тексеріңіз.

9. Көрсетілгендей екі бұранданы орнатыңыз.





10. Электрлік коннектор розеткаға енгізілгенін тексеріңіз. Екі бұранда қауіпсіз орнатылғанын тексеріңіз.



## Жабдықтардың қызмет мерзімін бақылау

Қағаз кептелісі немесе басып шығару мәселелері жиі орын алса, аппараттың басып шығарған немесе сканерлеген беттер санын тексеріңіз. Қажет болса тиісті бөлшектерін ауыстырыңыз.

### ЕСКЕРТПЕ:

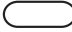
- Опцияларға немесе үлгілерге қарай кейбір мәзірлер дисплейде көрсетілмеуі мүмкін. Олай болса, ол сіздегі аппаратқа қатысты емес.
  - Кейбір үлгілерде төмен деңгейлі мәзірлерге өту үшін **OK** түймесін басу қажет болуы мүмкін.
- 
1. Басқару панелінен Мәзір  > **System Setup** (Жүйе параметрлерін орнату) > **Maintenance** (Күтім) > **Supplies Life** (Жабдықтардың қызмет мерзімі) тармағын таңдаңыз.
  2. Қажетті опцияны таңдап, **OK** түймесін басыңыз.
  3. Дайын режиміне қайту үшін Тоқтату  түймесін басыңыз.

## Тонер мөлшері аз ескертуін орнату

Картридждегі тонер мөлшері аз болса, пайдаланушыға тонер картриджін өзгерту қажеттігін хабарлайтын хабарлама немесе жарық диод пайда болады. Опцияны осы хабарлама немесе жарық диодты индикатор шығатын-шықпайтын етіп орнатуға болады.



**ЕСКЕРТПЕ:** Кейбір үлгілерде төмен деңгейлі мәзірлерге өту үшін **OK** түймесін басу қажет болуы мүмкін.

1. Басқару панелінен Мәзір  **System Setup** (Жүйе параметрлерін орнату) > **Maintenance** (Күтім) > **Toner Low Alert** (Тонердің аздығы туралы ескерту) тармағын таңдаңыз.
2. Қажетті опцияны таңдаңыз.
3. Таңдауды сақтау үшін **OK** түймесін басыңыз.

## Аппаратты тазалау

Басып шығару сапасында мәселе туындаса немесе аппаратты шаңды ортада пайдалансаңыз, аппаратты жақсы басып шығару жағдайында ұстап, ұзағырақ пайдалану үшін, оны жиі тазалап тұру қажет.

### ЕСКЕРТУ:

- Аппараттың корпусын құрамында көп мөлшерде спирт, еріткіш бар немесе басқа күшті нәрсемен тазалайтын болса, бұл оның түсін кетіруі немесе оны майыстыруы мүмкін.
- Егер тонер аппаратты немесе айналаны ластаса, оны тазалау үшін суланған шүберекті немесе майлықты пайдалануға кеңес береміз. Егер шаңсорғышты пайдалансаңыз, тонер ауаға шашырап, өзіңізге зиян келтіруі мүмкін.

## Сыртын тазалау

Аппараттың корпусын жұмсақ, түгі жоқ матамен тазалаңыз. Матаны аздап сулаңыз, бірақ мейлінше абай болыңыз, аппаратқа немесе оның ішіне су тигізіп алмаңыз.

## Ішін тазалау

Басып шығару кезінде аппараттың ішіне қағаз, тонер және шаң жиналып қалуы мүмкін. Бұл жиналған қалдықтар тонердің дақтануы немесе ластануы сияқты баспа сапасына ақаулық туғызуы мүмкін. Аппараттың ішін тазалау мұндай мәселелерді жояды және азайтады.

### ЕСКЕРТУ:

- Тонер картриджін зақымдап алмау үшін, оны жарықта бірнеше минуттан көп ұстамаңыз. Қажет болса, оны қағазбен жабыңыз.
- Тонер картриджінің жасыл бөлігіне тимеңіз. Бұл жерге тиіп кептес үшін, картридждің тұтқасынан ұстаңыз.
- Аппараттық ішін тазалағанда құрғақ, түгі жоқ шүберекті пайдаланыңыз және абай болыңыз, тасымалдау ролигін немесе ішіндегі басқа бөліктерін зақымдап алмаңыз. Бензин немесе сұйылтқыш сияқты еріткіштерді пайдаланбаңыз. Баспа сапасында ақаулық туындап, аппаратқа зақым келтіруі мүмкін.

### ЕСКЕРТПЕ:

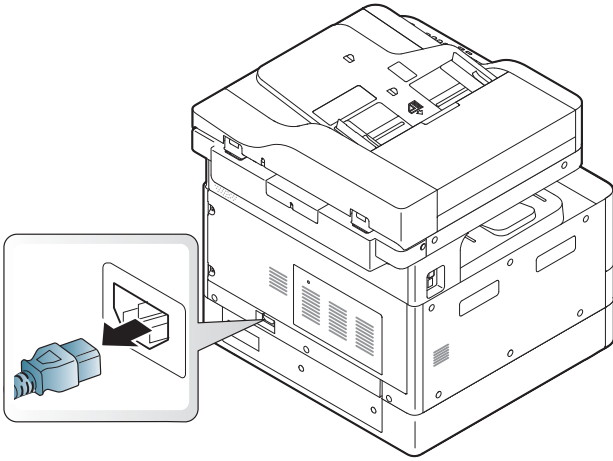
- Аппаратты тазалау үшін құрғақ, түгі жоқ шүберекті пайдаланыңыз.
- Аппаратты өшіріп, қуат сымын ажыратыңыз. Аппарат суығанша күтіңіз.
- Осы пайдаланушы нұсқаулығындағы суреттер сіздегі аппараттың опцияларына немесе үлгілеріне қарай одан өзгеше болуы мүмкін. Аппараттың түрін тексеріңіз.

## Роликті тазалау

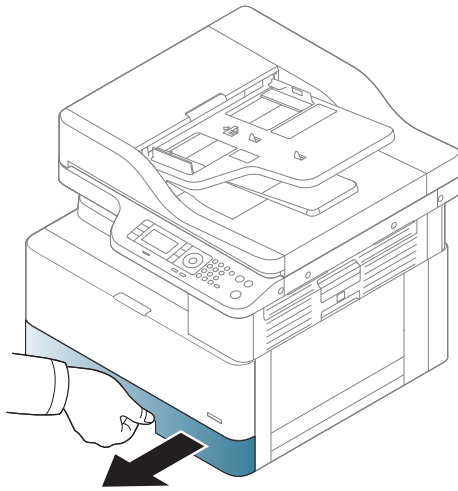
### ЕСКЕРТПЕ:

- Аппаратты өшіріп, қуат сымын ажыратыңыз. Аппарат суығанша күтіңіз.
- Осы пайдаланушы нұсқаулығындағы суреттер сіздегі аппараттың опцияларына немесе үлгілеріне қарай одан өзгеше болуы мүмкін. Аппараттың түрін тексеріңіз.

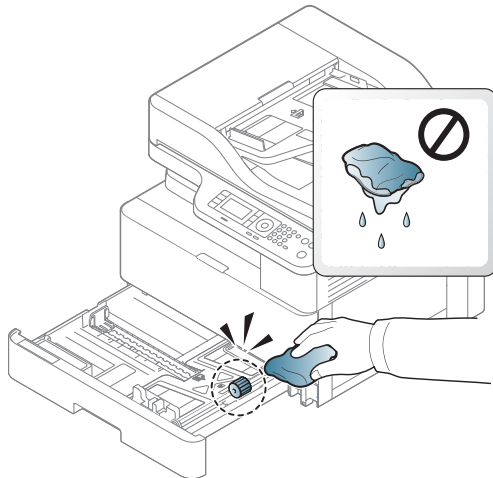
1.



2.

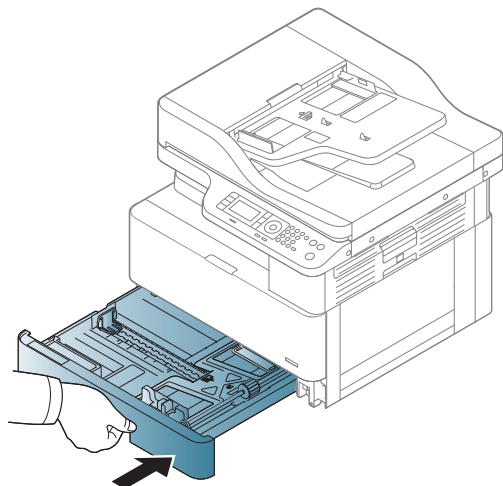


3.

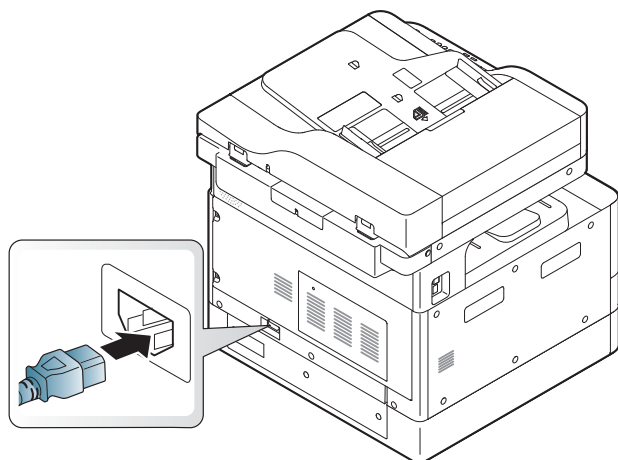




4.

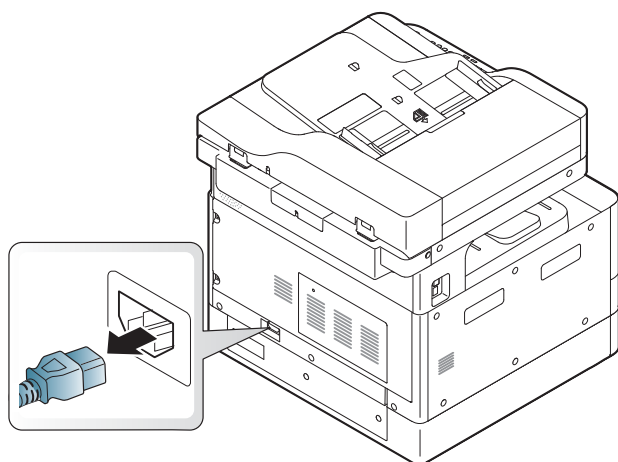


5.

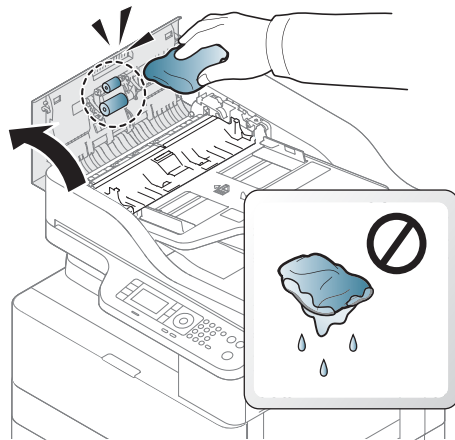


Тек M436нда үлгілерінде

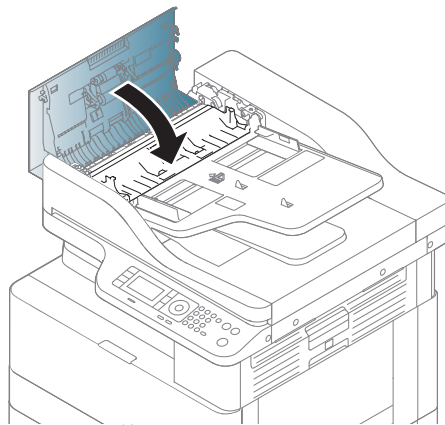
1.



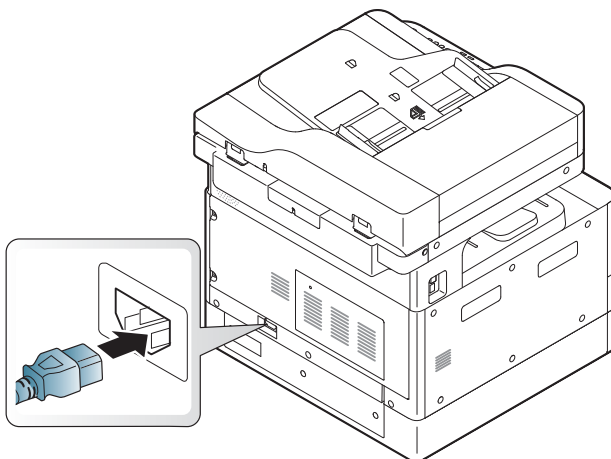
2.



3.



4.



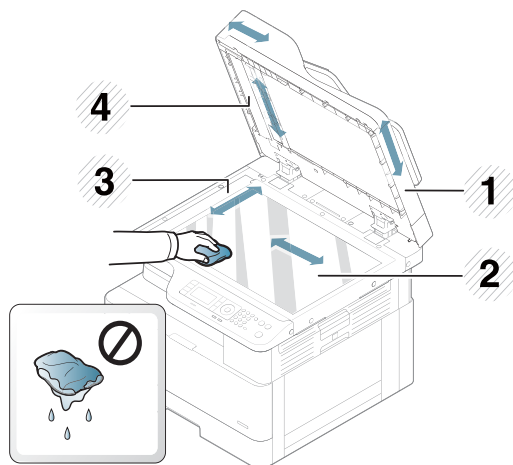
## Сканер бөлігін тазалау

Сканер бөлігін таза ұстау ең жақсы ықтимал көшірмелерді жасауға мүмкіндік береді. Сканер бөлігін жұмысты бастар алдында және күні бойы қажет болғанда тазалауға кеңес береміз.

 **ЕСКЕРТПЕ:**

- Аппаратты өшіріп, қуат сымын ажыратыңыз. Аппарат суығанша күтіңіз.
- Осы пайдаланушы нұсқаулығындағы суреттер сіздегі аппараттың опцияларына немесе үлгілеріне қарай одан өзгеше болуы мүмкін. Аппараттың түрін тексеріңіз

1. Жұмсақ, түгі жоқ шүберекті немесе қағаз сүлгісін аздап сулаңыз.
2. Сканердің қақпағын көтеріп, ашыңыз.
3. Сканер бетін таза болғанша құрғатып сүртіңіз.



- 1 Сканер қақпағы
- 2 Сканер әйнегі
- 3 Құжат бергіштің әйнегі
- 4 Ақ жолақ

4. Сканер қақпағын жабыңыз.

# Аппараттық бағдарламалық құралды жаңарту

Төмендегі қадамда принтердің аппараттық бағдарламалық құралын жүктеп алу және жаңарту жолдары түсіндіріледі.

## Бірінші қадам: аппараттық бағдарламалық құралды HP.com сайтынан жүктеп алу

1. [www.hp.com/support](http://www.hp.com/support) веб-сайтына өтіп, **Software and Drivers** (Бағдарламалық құрал мен драйверлер) сілтемесін басыңыз, іздеу жолағына принтер атауын теріңіз, **Find** (Табу) түймешігін басыңыз, одан кейін іздеу нәтижелерінің тізімінен үлгіні таңдаңыз.
2. Егер автоматты түрде анықталмаса, операциялық жүйені таңдаңыз немесе өзгертіңіз.
3. **Firmware** (Аппараттық бағдарламалық құрал) немесе **Firmware-system** (Аппараттық бағдарламалық құрал-жүйе) бөлімінің астынан Firmware Update Utility (Аппараттық бағдарламалық құралды жаңарту утилитасы) атты файлды табыңыз.
4. **Download** (Жүктеп алу) түймесін басып, файлды жұмыс үстелі немесе «Жүктелімдер» қалтасы сияқты орынға сақтаңыз.
5. Аппараттық бағдарламалық құрал файлы сақталған орынды ашыңыз, .zip файлын тінтуірдің оң жақ түймесімен басып, файлдарды шығарып алыңыз.

## Екінші қадам: Аппараттық бағдарламалық құралды жаңарту




USB кабелін жалғау немесе сымды желі байланысы үшін тиісті қадамдарды орындаңыз.

### Бірінші әдіс: Аппараттық бағдарламалық құралды USB қосылған принтер үшін жаңарту (Windows XP/Vista/7/8/8.1/10)

Егер принтер компьютерге USB кабелі арқылы жалғанған болса, аппараттық бағдарламалық құралды жаңарту үшін осы әдісті пайдаланыңыз.




**ЕСКЕРТПЕ:** Бұл әдісті пайдалану үшін компьютерде драйвер немесе толық бағдарламалық құрал шешімі орнатылған болуы тиіс.


1. Принтердің компьютерге USB кабелі арқылы жалғанғанын және көшіру немесе басып шығару әрекеті сәтті орындалатынын тексеріңіз.
2. Принтерді өшіріңіз.
3. Құрылғының басқару панеліндегі тоқтату  түймесін басып тұрыңыз.
4. Принтерді қосыңыз, басқару панелінде мынадай хабарлама көрсетілгенше, тоқтату  түймесін басып тұрыңыз: **Жүктеу режимі, тоқтату немесе бас тарту пернесін басыңыз.**
5. Апатты режиміне қайту үшін тоқтату  түймесін қайтадан басыңыз. Басқару панелінде **Кескінді күт** хабарламасы көрінеді.
6. Компьютерде Hp.com сайтынан жүктеп алынған файлдар бар қалтаға өтіңіз.
7. Онда \*.hd firmware файлын таңдап, оны usblast2.exe файлының ішіне салыңыз. Принтерде аппараттық бағдарламалық құралды жаңарту автоматты түрде басталады.

8. Аяқталғаннан кейін аппараттық бағдарламалық құралды жаңарту автоматты түрде принтерді өшіріп, қайта қосады.
9. Жаңарту процесінен кейін орнатылған аппараттық бағдарламалық құралды тексеру үшін конфигурация бетін басып шығарыңыз.


## Екінші әдіс: аппараттық бағдарламалық құралды желі арқылы жалғанған принтер үшін жаңарту

Егер принтер компьютерге сымды желі арқылы жалғанған болса, аппараттық бағдарламалық құралды жаңарту үшін осы әдісті пайдаланыңыз.


 **ЕСКЕРТПЕ:** M433a үлгісінде жоқ.

 **ЕСКЕРТПЕ:** Бұл әдісті пайдалану үшін, енгізілген веб-серверді (EWS) ашу үшін компьютер браузерін пайдаланыңыз.

1. Принтердің IP мекенжайы немесе хост атауын алу үшін конфигурация бетін басып шығарыңыз.
2. Веб-браузерді ашыңыз да, мекенжай жолында IP мекенжайын немесе хост атауын дәл конфигурация бетіндегідей теріңіз. Компьютер пернетақтасындағы **Enter** пернесін басыңыз. EWS экраны ашылады.

 <https://10.10.XX.XXX/>


EWS қызметін ашқан кезде веб-браузер **There is a problem with this website's security certificate** (Бұл веб-сайттың қауіпсіздік сертификатына қатысты бір мәселе бар) хабарламасын көрсетсе, **Continue to this website (not recommended)** (Бұл веб-сайтты ашуды жалғастыру (ұсынылмайды)) опциясын басыңыз.

 **ЕСКЕРТПЕ:** **Continue to this website (not recommended)** (Бұл веб-сайтты ашуды жалғастыру (ұсынылмайды)) опциясын таңдау HP принтері үшін EWS қызметінде шарлау барысында компьютерге зиян келтірмейді.

3. EWS бетінің жоғарғы оң жақ бұрышындағы **Sign In** (Кіру) опциясын таңдаңыз




4. Пайдаланушы аты мен құпия сөзді енгізіңіз.

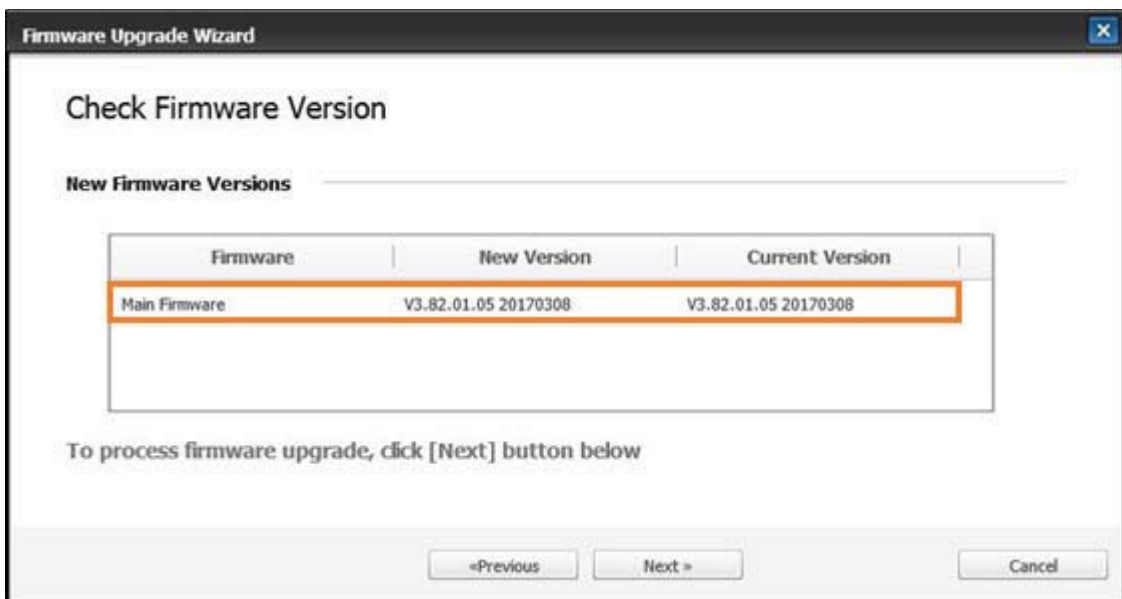
 **ЕСКЕРТПЕ:** Егер EWS үшін құпия сөз жасамаған болсаңыз, **Username** (Пайдаланушы аты) үшін де, **Password** (Құпия сөз) үшін де `admin` әдепкі тіркелгі деректерін енгізіңіз.



5. **Maintenance** (Күтім) қойындысын басыңыз.
6. **Upgrade Wizard** (Жаңарту шебері) түймешігін басыңыз.

 **ЕСКЕРТПЕ:** Егер EWS үшін кірмеген болсаңыз, бұл түйме қолжетімді болмайды.

7. **Browse** (Шолу) опциясын таңдап, файлдарды шығарып алған орынды ашыңыз.
8. `M436_V3.82.01.05_20170308.hd` аппараттық бағдарламалық құрал файлын таңдап, **Open** (Ашу) түймешігін басыңыз.
9. **Next** (Келесі) опциясын таңдап, аппараттық бағдарламалық құралды тексеру үшін шебердің әрекетін күтіңіз.
10. Нұсқау берілгенде аппараттық бағдарламалық құрал нұсқасын тексеріп, **Next** (Келесі) опциясын таңдаңыз да аппараттық бағдарламалық құралды принтерге жүктеу үшін күтіңіз.



11. Аппараттық бағдарламалық құралды бағдарламалау процесі аяқталғанша және принтер қайта іске қосылғанша күтіңіз.



---

**ЕСКЕРТПЕ:** Бұған бірнеше минут кетеді. HP енгізілген веб-сервері (EWS) конфигурациялау бетінде көрінгенше, браузер терезесін жаппаңыз немесе байланысты үзбеңіз.

---

12. Орнатуды аяқтау үшін экрандағы қалған нұсқауларды орындаңыз.
13. Жаңарту процесінен кейін орнатылған аппараттық бағдарламалық құралды тексеру үшін конфигурация бетін басып шығарыңыз.





---

## 10 Пайдалы параметрлер

Бұл тарауда аппараттың ағымдағы күйін шолу жолы мен қосымша аппаратты орнату әдісі беріледі.


- [Аппараттың негізгі параметрлері](#)
- [Биіктікті реттеу](#)



## Аппараттың негізгі параметрлері

Аппараттың әдепкі параметрлерін өзгерту үшін, мына қадамдарды орындаңыз:


 **ЕСКЕРТПЕ:** Кейбір үлгілерде төмен деңгейлі мәзірлерге өту үшін **OK** түймесін басу қажет болуы мүмкін.

---

1. Басқару панелінен Мәзір  > **System Setup** (Жүйе параметрлерін орнату) > **Machine Setup** (Аппарат параметрлерін орнату) тармағын таңдаңыз.
2. Қажетті опцияны таңдап, **OK** түймесін басыңыз.

 **ЕСКЕРТПЕ:** Қуат/ояту  түймесін басқанда немесе басып шығаруды бастағанда өнім қуатты үнемдеу режимінен оянады.

---

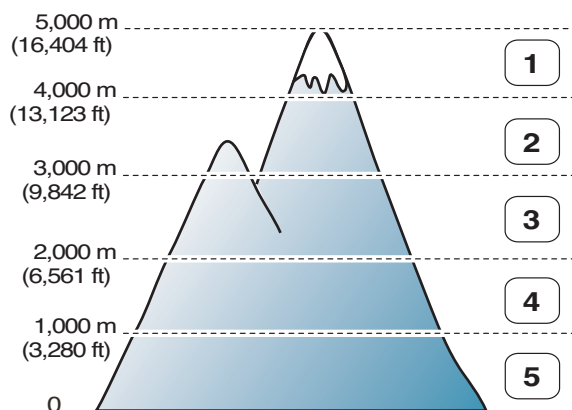
3. Қажетті опцияны таңдап, **OK** түймесін басыңыз.
4. Таңдауды сақтау үшін **OK** түймесін басыңыз.
5. Дайын режиміне қайту үшін Тоқтату  түймесін басыңыз.

Принтер параметрлері EWS ішінде көру/өзгерту үшін де қолжетімді болады.

## Биіктікті реттеу

Баспа сапасына атмосфералық қысым әсер етеді, оны аппарат биіктігінің теңіз деңгейінен жоғарылығы анықтайды. Төмендегі ақпаратта аппаратты ең жақсы баспа сапасын алу үшін орнату әдісіне нұсқау беріледі.

Биіктік мәнін көрсетпестен бұрын қай биіктікте екеніңізді анықтап алыңыз.



1	High 4 (4-жоғары жылдамдық)
2	High 3 (3-жоғары жылдамдық)
3	High 2 (2-жоғары жылдамдық)
4	High 1 (1-жоғары жылдамдық)
5	Normal (Қалыпты)

Биіктікті аппарат дисплейіндегі **System Setup** (Жүйе параметрлерін орнату) опциясында орнатуға болады.



---

# 11 Ақауларды жою

Бұл тарауда қате орын алғанда не істеу керектігі туралы пайдалы ақпарат берілген.

- [Қағаз беру мәселелері](#)
- [Кептелістерді жою](#)
- [Күй жарық диодын түсіну](#)
- [Дисплей хабарламаларын түсіндіру](#)
- [Қуат пен кабельді жалғаудағы мәселелер](#)
- [Баспа мәселелері](#)
- [Баспа сапасына қатысты мәселелері](#)
- [Мәселелерді көшіру](#)
- [Сканер мәселелері](#)
- [Операциялық жүйеге қатысты мәселелер](#)

## Қағаз беру мәселелері

Төмендегі кестеде қағаз беру бойынша жалпы мәселелер мен әрқайсысы үшін ұсынылған шешімдер берілген.

Жағдайы	Ұсынылған шешімдер
Қағаз бір-біріне жабысады.	<ul style="list-style-type: none"><li>• Науаның ең жоғарғы қағаз сыйымдылығын тексеріңіз.</li><li>• Дұрыс қағаз түрін пайдаланып отырғаныңызды тексеріңіз.</li><li>• Қағазды науадан шығарып алып, бүгіңіз.</li><li>• Ылғалды орта кейбір қағазды бір-біріне жабысуына әкелуі мүмкін.</li></ul>
Бірнеше қағаз парағы берілмейді.	Науадағы қағаз түрі әртүрлі болуы мүмкін. Бір түрдегі, өлшемдегі және салмақтағы қағазды салыңыз.
Аппаратқа қағаз берілмейді	<ul style="list-style-type: none"><li>• Қағаз науалары қағаз салмастан бұрын дұрыс қалпына келтірілмеген.</li><li>• Аппарат ішіндегі кедергілерді алып тастаңыз.</li><li>• Қағаз дұрыс салынбаған. Қағазды науадан шығарып алып, қайтадан дұрыстап салыңыз.</li><li>• Науадағы қағаз тым көп. Науадан артық қағазды алып тастаңыз.</li><li>• Қағаз тым қалың. Бұл аппаратқа арналған сипаттамаларға сай келетін қағазды ғана пайдаланыңыз.</li></ul>
Қағаз кептеліп қалған.	<ul style="list-style-type: none"><li>• Қағаз науалары қағаз салмастан бұрын дұрыс қалпына келтірілмеген.</li><li>• Науадағы қағаз тым көп. Науадан артық қағазды алып тастаңыз. Арнайы материалдарға басып шығарып жатсаңыз, науаға қолмен беруді пайдаланыңыз.</li><li>• Қате қағаз түрі қолданылып жатыр. Бұл аппаратқа арналған сипаттамаларға сай келетін қағазды ғана пайдаланыңыз.</li><li>• Аппаратта қиындылар қалып қойған болуы мүмкін. Алдыңғы қақпақты ашып, қиындыларды алып тастаңыз.</li></ul>




**МАҢЫЗДЫ АҚПАРАТ:** Қағазды бос науаға салғанда көтеру дискісін төмен басу қажет.

# Кептелістерді жою

## Кіріспе

Төмендегі тақырыптарда принтер және сканер ішіндегі бірнеше жердегі қағаз кептелістерін жою жолдары сипатталады.

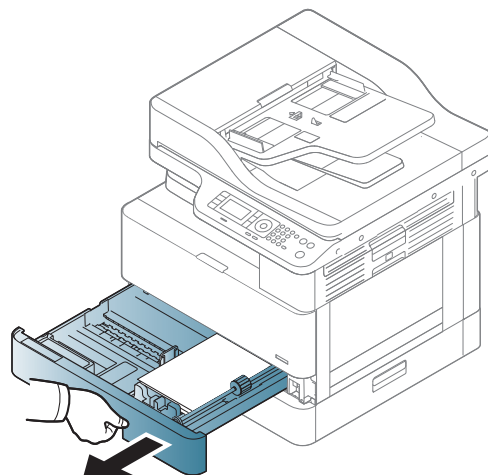
 **ЕСКЕРТПЕ:** Қағазды жыртып алмау үшін кептелген қағазды жайлап тартып шығарыңыз.

Осы пайдаланушы нұсқаулығындағы суреттер оның үлгісіне немесе қосымша тауарларына қарай әртүрлі болуы мүмкін.

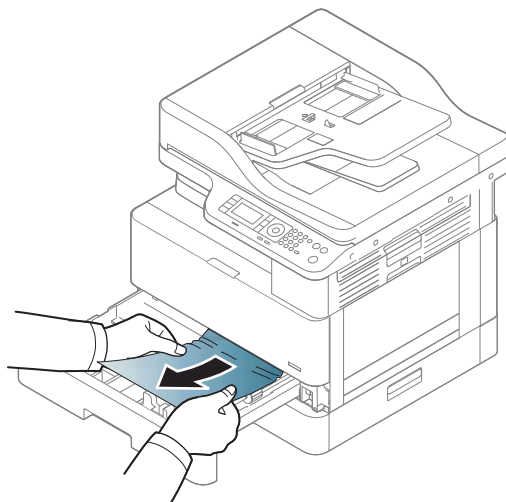
- [2-науа](#)
- [Қосымша 3-науада](#)
- [Көпмақсатты 1-науада](#)
- [Принтер ішінде](#)
- [Шығыс аймағында](#)
- [Екі жақты басу блогының аймағында](#)
- [Түпнұсқа құжат кептелістерін жою](#)

## 2-науа

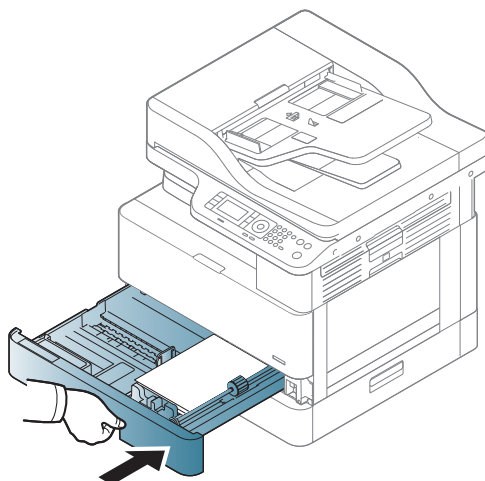
1. Науаны тартып шығарыңыз.



2. Кептелген қағазды жайлап тіке тартып шығарып алыңыз.



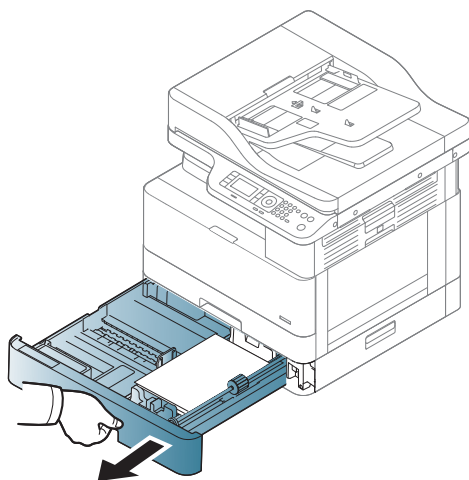
3. Науаны қайтадан принтерге енгізіп, орнына түскенше итеріңіз.



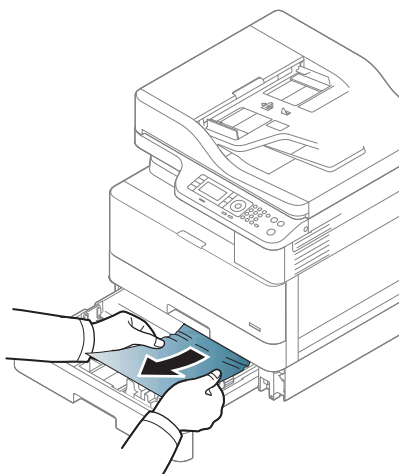
### Қосымша 3-науада

1. Қосымша науаны тартып шығарыңыз.

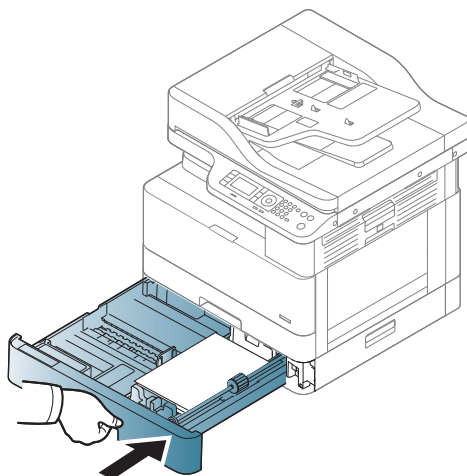




2. Кептелген қағазды жайлап тіке тартып шығарып алыңыз.

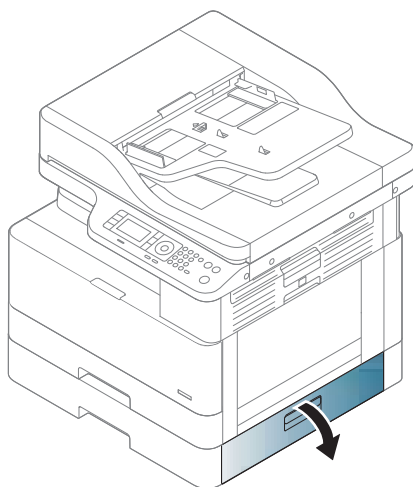


3. Науаны қайтадан принтерге енгізіп, орнына түскенше итеріңіз.

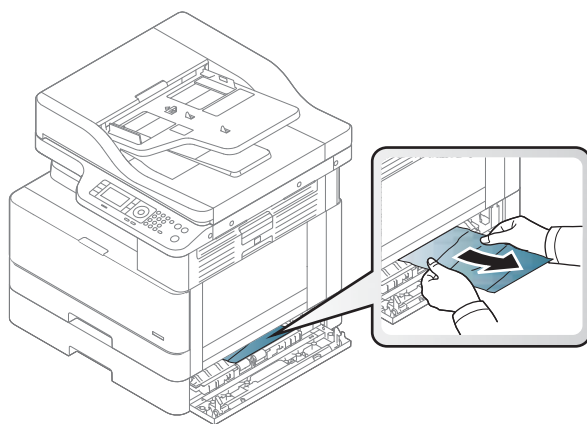


Осы аймақта қағазды көрмесеңіз, тоқтап, мына қадамдарды орындаңыз:

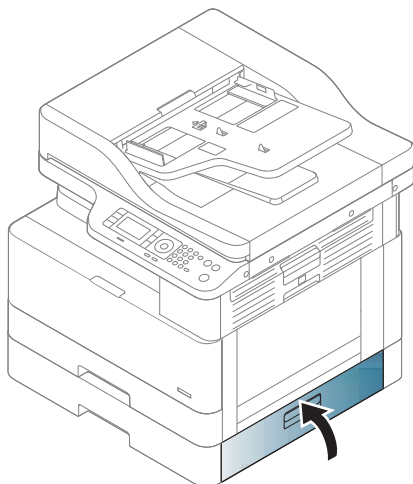
4. SCF (Парақ кассетасын бергіш) кептеліс қақпағын ашыңыз.



5. Кептелген қағазды жайлап тіке тартып шығарып алыңыз.

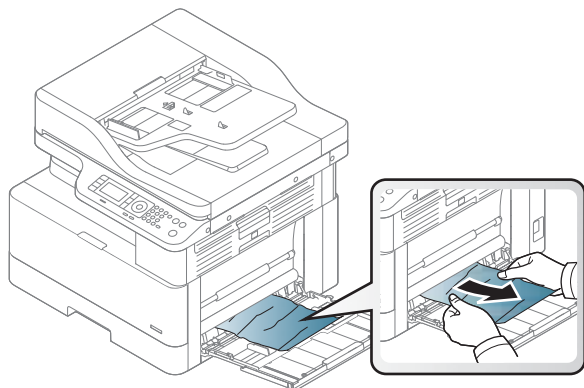


6. SCF (Парақ кассетасын бергіш) кептеліс қақпағын жабыңыз.



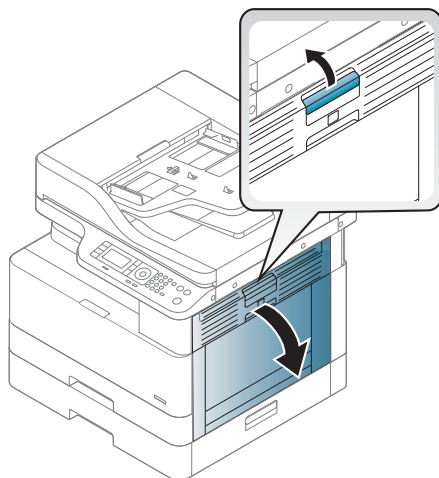
## Көпмақсатты 1-науада

- ▲ Кептелген қағазды жайлап тіке тартып шығарып алыңыз.

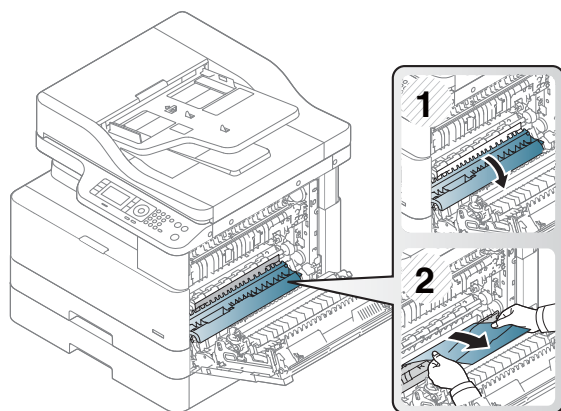


## Принтер ішінде

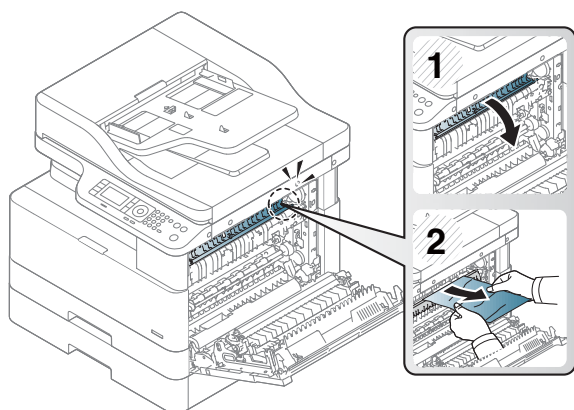
1. Бүйір қақпағын ашыңыз.



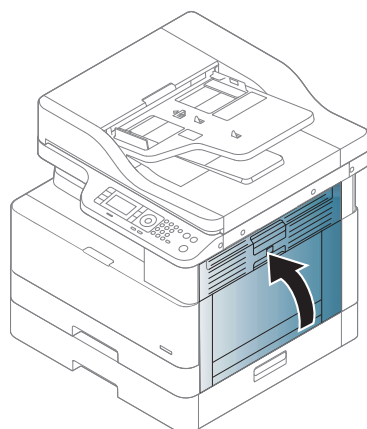
2. Кептеліс бағыттағышын ашып, кептелген қағазды алыңыз.




3. Термобекіткіштің кептеліс қақпағын ашып, кептелген қағазды алыңыз.



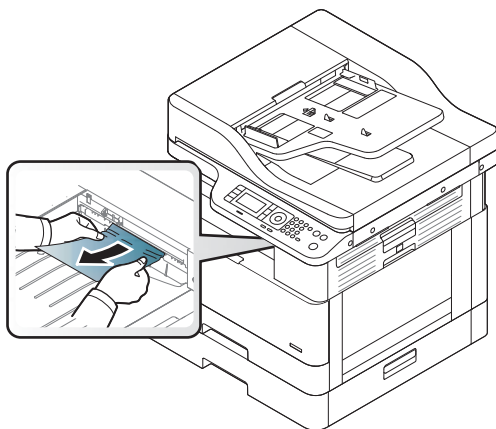
4. Бүйір қақпағын жабыңыз.



## Шығыс аймағында

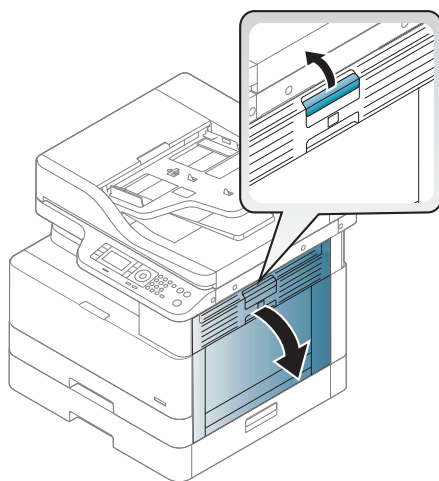
 **ЕСКЕРТУ:** Термобекіткіш аймағы ыстық. Принтерден қағазды алғанда абайлаңыз.

1. Кептелген қағазды жайлап тіке тартып шығарып алыңыз.

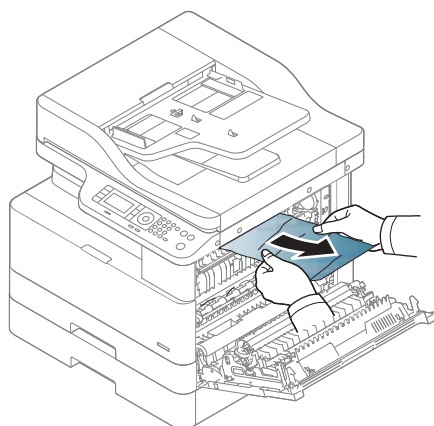


Осы аймақта қағазды көрмесеңіз, тоқтап, мына қадамдарды орындаңыз:

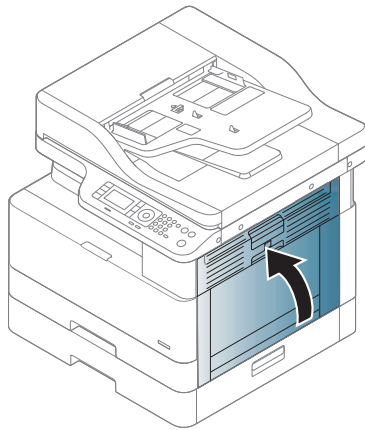
2. Бүйір қақпағын ашыңыз.



3. Кептелген қағазды шығыс немесе термобекіткіш блогынан шығарып алыңыз.

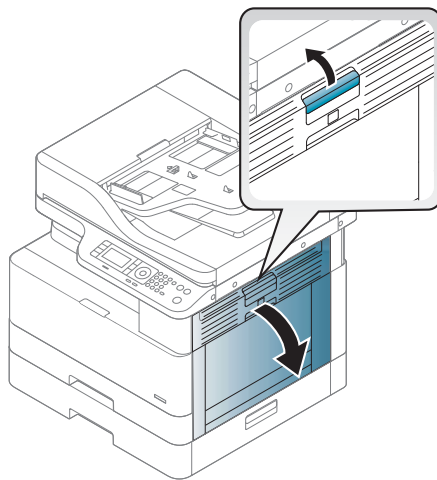


4. Бүйір қақпағын жабыңыз.

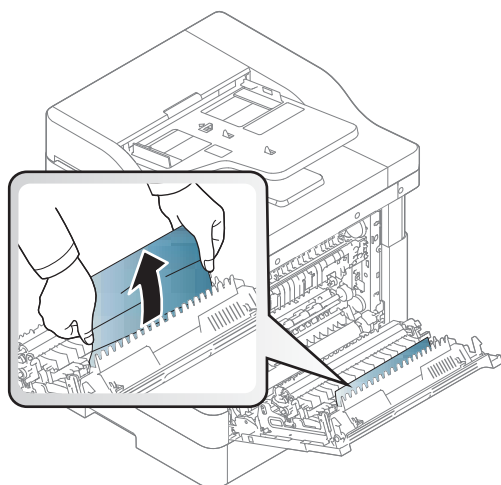


## Екі жақты басу блогының аймағында

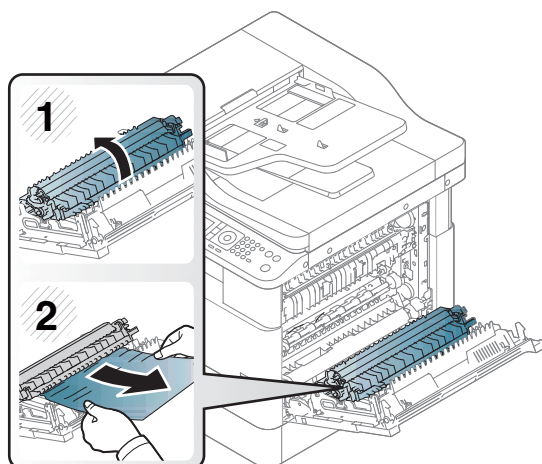
1. Бүйір қақпағын ашыңыз.



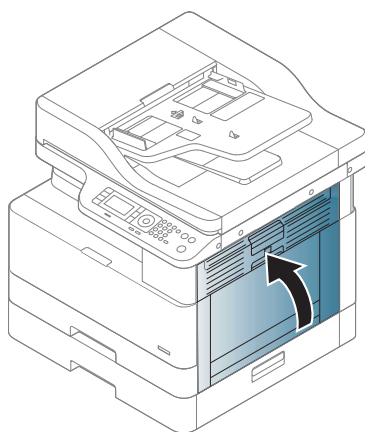
2. Кептелген қағазды берілісті білікше жинағынан шығарыңыз.




3. Берілісті білікше жинағын жіберіп, кептелген қағазды алыңыз.




4. Бүйір қақпағын жабыңыз.



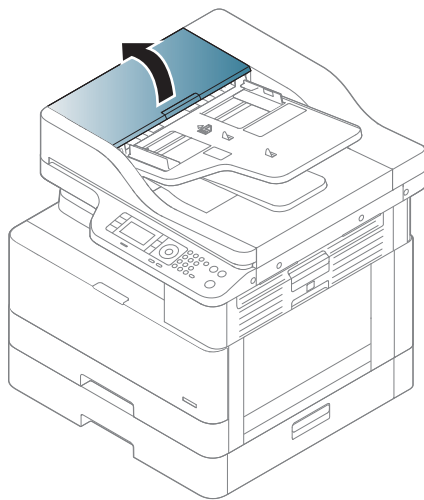
## Түпнұсқа құжат кептелістерін жою

 **ЕСКЕРТПЕ:** Құжат кептелістеріне жол бермеу үшін қалың, жұқа немесе аралас түпнұсқа қағаздар үшін сканер әйнегін пайдаланыңыз.

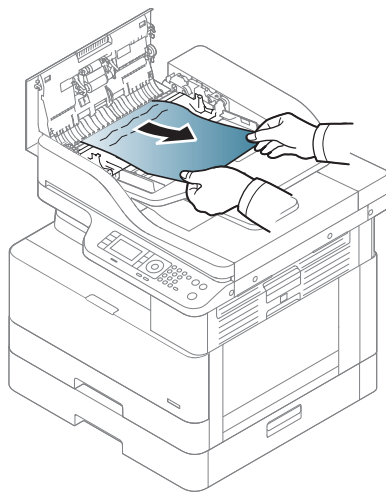
 **ЕСКЕРТУ:** Құжатты жыртып алмау үшін кептелген құжатты жайлап мұқият тартып шығарыңыз.

### Сканердің алдындағы түпнұсқа қағаз кептелісі

1. Құжат бергіштің қақпағын ашыңыз.

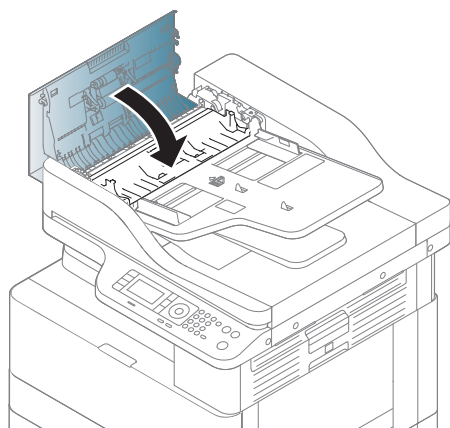


2. Түпнұсқаны құжат бергіштен абайлап шығарыңыз.



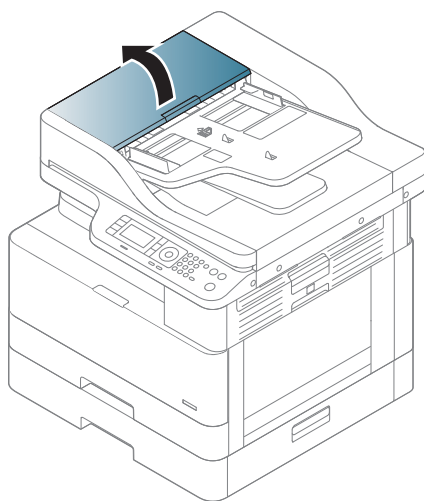


3. Құжат бергіштің қақпағын жабыңыз.

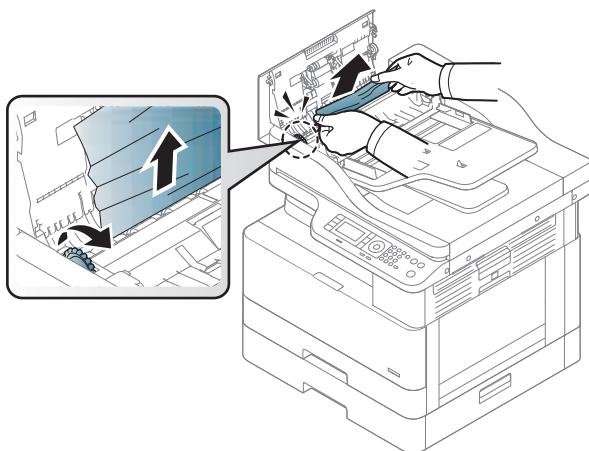


### Сканердің ішіндегі түпнұсқа қағаз кептелісі

1. Құжат бергіштің қақпағын ашыңыз.

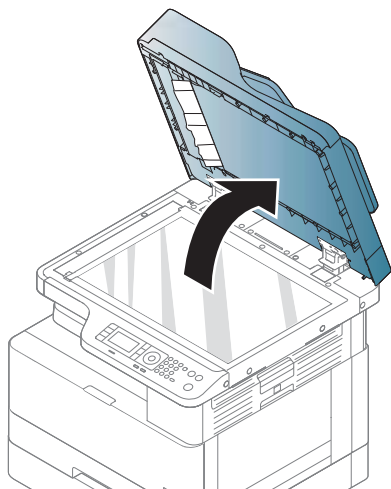


2. Түпнұсқаны құжат бергіштен абайлап шығарыңыз.

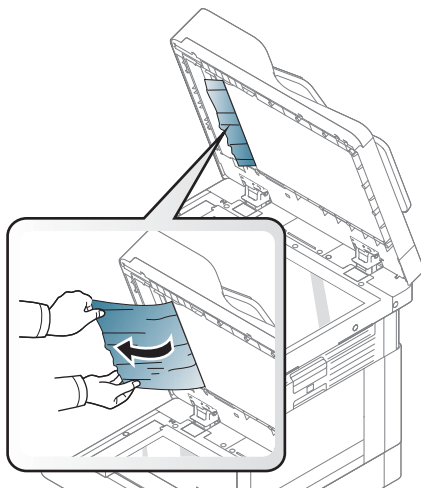


Осы аймақта қағазды көрмесеңіз, тоқтап, мына қадамдарды орындаңыз:

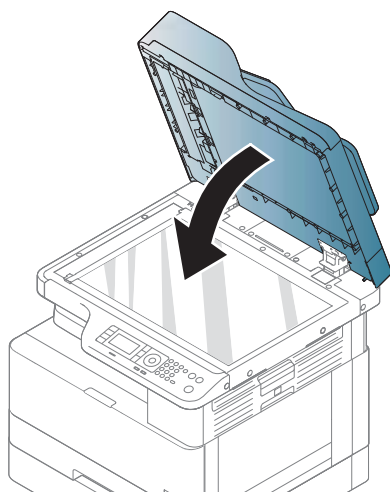
3. Сканердің қақпағын ашыңыз.



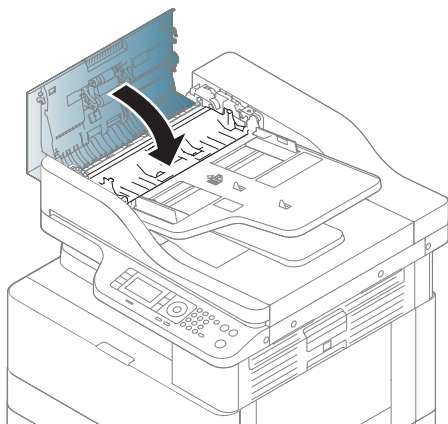
4. Қате берілген түпнұсқаны ұстап, жайлап тарту арқылы қағазды беру аймағынан шығарыңыз.



5. Сканер қақпағын жабыңыз.

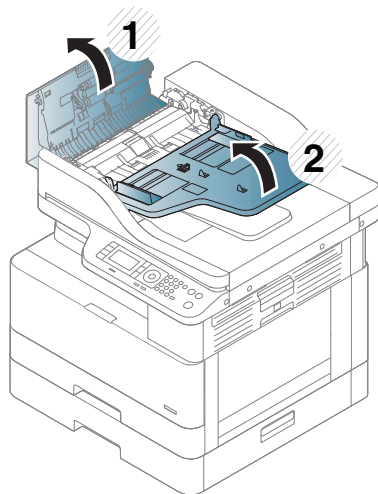


6. Құжат бергіштің қақпағын жабыңыз.

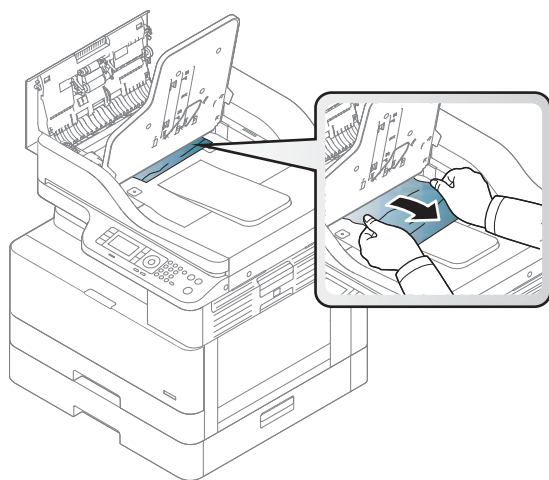


### Сканердің шығыс аймағындағы түпнұсқа қағаз кептелісі

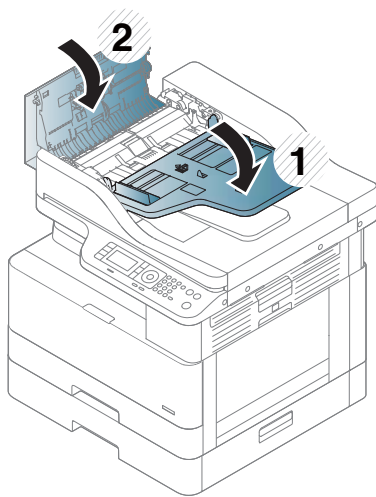
1. Құжат бергіштің кептеліс қақпағын ашып, қатарлап салғышты көтеріңіз.



2. Түпнұсқаны құжат бергіштен абайлап шығарыңыз.

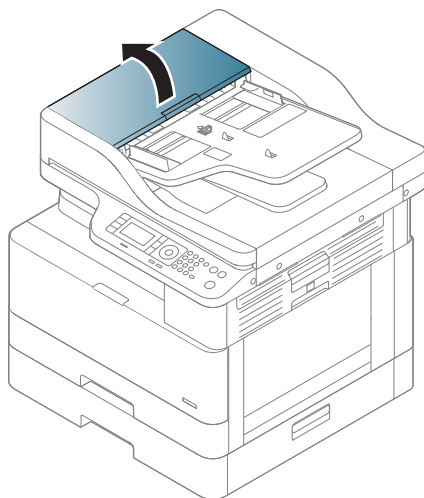


3. Құжат бергіштің кептеліс қақпағын жауып, қатарлап салғышты төменге қарай тартыңыз.

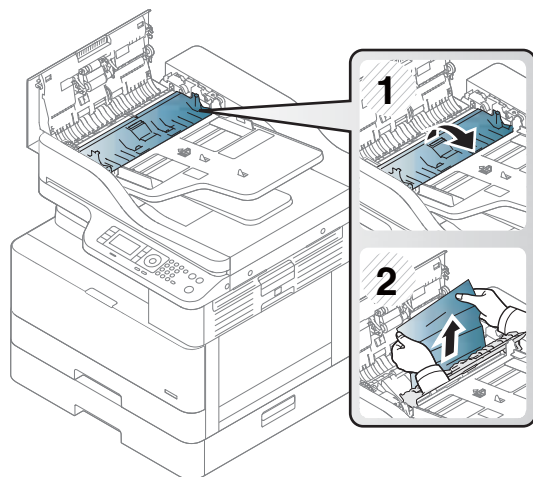


## Сканер дуплексінің ішіндегі түпнұсқа қағаз кептелісі

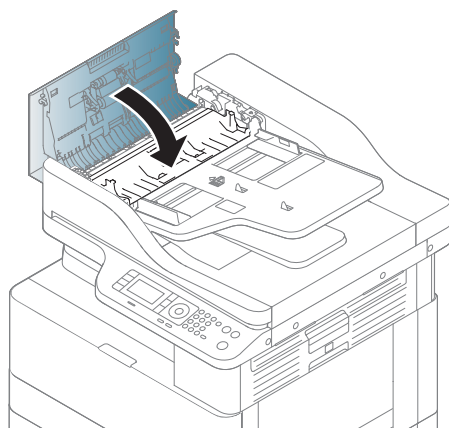
1. Құжат бергіштің қақпағын ашыңыз.



2. Дуплекс кептелісінің қақпағын ашыңыз. Құжат бергіштен түпнұсқа құжатты жайлап тартып шығарыңыз.



3. Дуплекс кептелісінің қақпағын және құжат бергіш қақпағын жабыңыз.




# Күй жарық диодын түсіну

Жарық диод түсі аппараттың ағымдағы күйін білдіреді.

## ЕСКЕРТПЕ:

- Кейбір жарық диод үлгіге немесе елге/аймаққа байланысты қолжетімді болмауы мүмкін.
- Мәселені шешу үшін, қате хабарламасын және ақаулықтарды жою бөлігіндегі нұсқауларға қараңыз.
- Мәселені компьютердің «Басып шығару күйі» терезесінен де шешуге болады.
- Егер мәселе қайталанса, сервис өкілдеріне хабарласыңыз.

Жарық шығарғыш диод	Күй	Сипаттама	
Күй	Off (Өшірулі)	<ul style="list-style-type: none"><li>• Аппарат желіге қосылмаған.</li><li>• Аппарат қуатты үнемдеу күйінде.</li></ul>	
	Жасыл	Жыпылықтап тұр	Артқы жарық жыпылықтағанда, аппарат деректерді қабылдап немесе басып шығарып жатыр.
		On (Қосулы)	<ul style="list-style-type: none"><li>• Аппарат желіге қосылған және пайдалануға дайын.</li></ul>
	Қызыл	Жыпылықтап тұр	<ul style="list-style-type: none"><li>• Болмашы қате орын алды және аппарат мәселенің шешілгенін күтіп тұр. Дисплей хабарламасын тексеріңіз. Мәселе шешілгенде аппарат жұмысын жалғастырады.</li><li>• Картриджде тонердің кішкене мөлшері қалды. Тонердің картриджі пайдалану мерзімі<sup>a</sup> аяқталды. Ауыстыру үшін жаңа картридж дайындаңыз. Тонерді қайта үлестіру арқылы баспа сапасын уақытша жақсартуға болады.<sup>b</sup></li></ul>
On (Қосулы)		<ul style="list-style-type: none"><li>• Тонер картриджі пайдалану мерзімінің<sup>a</sup> соңына жетті. Тонер картриджін ауыстыруға кеңес беріледі.</li><li>• Қақпақ ашық. Қақпақты жабыңыз.</li><li>• Науада қағаз жоқ. Қағазды науаға салыңыз.</li><li>• Үлкен қате орын алғандықтан, аппарат жұмысын тоқтатты. Дисплей хабарламасын тексеріңіз.</li><li>• Қағаз кептеліп қалған.</li><li>• Кескінді көрсету бөлігіндегі картридждің пайдалану мерзімі соңына жетті<sup>c</sup>. Тонер картриджін ауыстыруға кеңес беріледі.</li></ul>	
Қуат/ояту 	Ақ	On (Қосулы)	Аппарат қуатты үнемдеу күйінде.
		Off (Өшірулі)	Аппарат дайын күйінде немесе аппараттың қуаты өшіп тұр.

<sup>a</sup> Баспа картриджінің мөлшері шамамен беріледі, ол ISO ауқымында есептелген орташа A4 /Letter өлшемді бетке негізделеді. Толтырылған картридж мөлшері ISO/IEC 19798 талаптарына сай анықталады. Нақты мөлшері басып шығарылған кескіндерге және басқа факторларға байланысты әр түрлі болады. Қосымша ақпарат алу үшін <http://www.hp.com/go/learnaboutsupplies> торабына кіріңіз. Картриджде тонердің шамалы мөлшері тіпті қызыл жарық диод жанып, принтер басып шығаруды тоқтатқанда да қалады.

<sup>b</sup> Кейбір жарық диод үлгіге немесе елге/аймаққа байланысты қолжетімді болмауы мүмкін.

<sup>c</sup> Кескінді көрсету бөлігінің пайдалану мерзімі соңына жеткенде, аппарат басып шығаруды тоқтатады. Бұл жағдайда веб-қызметтен (**Settings** (Параметрлер) > **Machine Settings** (Аппарат параметрлері) > **System** (Жүйе) > **Setup** (Орнату) > **Supplies Management** (Жабдықтарды басқару) > **Imaging Unit Stop** (Кескінді көрсету бөлігін тоқтату)) басып шығаруды тоқтатуды немесе жалғастыруды таңдауға болады. Бұл опцияны ажыратып, басып шығаруды жалғастыру құрылғының жүйесін бұзуы мүмкін.

## Дисплей хабарламаларын түсіндіру

Басқару панелінің дисплейінде аппараттың күйін немесе қателерді білдіретін хабарламалар көрсетіледі. Хабарламалар мен оның мағынасын түсіндіріп, қажет болса, мәселені шешу үшін төмендегі кестені қараңыз.

### ЕСКЕРТПЕ:

- Мәселені компьютердің «Басып шығару күйі» бағдарлама терезесінен шешуге болады.
- Егер кестеде хабарлама болмаса, қуатты қайта іске қосып, басып шығару жұмысын қайталап көріңіз. Егер мәселе қайталанса, сервис өкілдеріне хабарласыңыз.
- Сервиске хабарласқанда сервис өкілдеріне дисплейдегі хабарламаның мазмұнын айтыңыз.
- Кейбір хабарламалар үлгіге немесе қосымша тауарларға байланысты дисплейге шықпауы мүмкін.
- [қате нөмірі] қате нөмірін білдіреді.
- [науа түрі] науа нөмірін білдіреді.
- [медиа құралының түрі] медиа құралының түрін білдіреді.
- [медиа құралының өлшемі] медиа құралының өлшемін білдіреді.
- [құрылғы түрі] құрылғы түрін білдіреді.

## Қағаздың кептелуіне қатысты хабарламалар

Хабарлама	Мағынасы	Ұсынылған шешімдер
Түпнұсқа қағаздың кептелуі	Салынған түпнұсқа құжат бергіште кептеліп қалды.	Кептелген қағазды шығарып алыңыз.
2-науада қағаз кептелді	Кіріс науасында қағаз кептелді.	Кептелген қағазды шығарып алыңыз.
1-науада қағаз кептелді	Көпмақсатты науада қағаз кептелген.	Кептелген қағазды шығарып алыңыз.
Дуплекс ішіндегі кептелу	Қағаз дуплекс ішінде кептелген.	Кептелген қағазды шығарып алыңыз.
Шығу аймағында кептелу	Қағаз шығыс аймағында кептелген.	Кептелген қағазды шығарып алыңыз.

## Тонерге қатысты хабарламалар

Хабарлама	Мағынасы	Ұсынылған шешімдер
<ul style="list-style-type: none"><li>• <b>Error</b> (Қате) [қате нөмірі]</li></ul>	Тонер картриджі орнатылмаған.	Тонер картриджін қайта салыңыз.
<b>Toner Cart Failure</b> (Тонер картриджіндегі қате) [қате нөмірі]	Тонер картриджі анықтайды.	Тонер картриджін 2-3 рет, дұрыс салынғанша қайта орнатыңыз. Мәселе қайталанса, сервис өкілдеріне хабарласыңыз.
	Қорғаныш қабаты тонерден шығарып алынбаған.	Тонер картриджінің қорғаныш қабатын алыңыз.



Хабарлама	Мағынасы	Ұсынылған шешімдер
<p>Сервиске хабарласу</p> <ul style="list-style-type: none"> <li>Тонер орнатылмаған</li> </ul> <p>Тонер картриджі орнатылмаған. Орнатыңыз.</p>		
<ul style="list-style-type: none"> <li>IMG. Үйлеспейді</li> </ul> <p>Кескінді көрсету бөлігі үйлеспейді. Нұсқаулықты тексеріңіз</p>	Орнатылған кескінді көрсету бөлігі бұл аппаратқа арналмаған.	Осы аппаратқа арналған түпнұсқалы HP кескінді көрсету бөлігін орнатыңыз.
<ul style="list-style-type: none"> <li>IMG. Орнатылмаған</li> </ul> <p>Кескінді көрсету бөлігі орнатылмаған. Бөлікті орнатыңыз.</p>	Кескіндеу блогы орнатылмаған.	Кескінді көрсету бөлігін 2-3 рет орнатыңыз. Мәселе қайталанса, сервиске хабарласыңыз.
<ul style="list-style-type: none"> <li>IMG дайындаңыз. бөлік</li> </ul> <p>Жаңа кескінді көрсету бөлігін дайындаңыз</p>	Кескінді көрсету бөлігінің қызмет ету мерзімі аяқталды.	Ауыстыру үшін жаңа кескінді көрсету бөлігін дайындаңыз.
<ul style="list-style-type: none"> <li>IMG ауыстырыңыз. бөлік</li> </ul> <p>Жаңа кескінді көрсету бөлігімен ауыстырамыз</p>	Көрсетілген кескінді көрсету бөлігі пайдалану мерзімінің соңына жетті.	<ul style="list-style-type: none"> <li>Басқару панелінде көрсетілгендей Stop (Тоқтату) немесе Continue (Жалғастыру) опциясын таңдауға болады. Егер Stop (Тоқтату) опциясын таңдасаңыз, принтер басып шығаруды тоқтатады және кескінді көрсету бөлігін ауыстырмайынша, басып шығару мүмкін болмайды. Егер Continue (Жалғастыру) опциясын таңдасаңыз, принтер басып шығара береді, бірақ баспа сапасының жақсы болатындығына кепілдік жоқ. Осы хабарлама пайда болғанда баспа сапасы өте жақсы күйінде қалуы үшін кескінді көрсету бөлігін ауыстырыңыз. Осы кезде кескінді көрсету бөлігін пайдалансаңыз, баспа сапасына қатысты мәселелер туындайды.</li> <li>Егер аппарат басып шығаруды тоқтатса, кескінді көрсету бөлігін ауыстырыңыз.</li> </ul>
<ul style="list-style-type: none"> <li>Тонер үйлесімді емес</li> </ul> <p>Тонер картриджі үйлесімді емес. Нұсқаулықты тексеріңіз</p>	Көрсетілген тонер картриджі аппаратқа сәйкес емес.	Көрсетілген тонер картриджін HP картриджімен ауыстырыңыз.

Хабарлама	Мағынасы	Ұсынылған шешімдер
<ul style="list-style-type: none"> <li>Жаңа тонер дайындау</li> <li>Жаңа тонер картриджін дайындау</li> </ul>	Көрсетілген картриджде тонердің кішкене мөлшері қалды. Тонердің картриджі пайдалану мерзімі <sup>a</sup> аяқталды.	Ауыстыру үшін жаңа картридж дайындаңыз. Тонерді қайта үлестіру арқылы баспа сапасын уақытша жақсартуға болады.
<ul style="list-style-type: none"> <li>Жаңа тонерді ауыстыру</li> <li>Жаңа тонер картриджімен ауыстыру</li> </ul>	Көрсетілген тонер картриджі пайдалану мерзімінің соңына жетті.	<ul style="list-style-type: none"> <li>Басқару панелінде көрсетілгендей Stop (Тоқтату) немесе Continue (Жалғастыру) опциясын таңдауға болады. Егер Stop (Тоқтату) опциясын таңдасаңыз, принтер басып шығаруды тоқтатады. Егер Continue (Жалғастыру) опциясын таңдасаңыз, принтер басып шығара береді, бірақ баспа сапасының жақсы болатындығына кепілдік жоқ.</li> <li>Осы хабарлама пайда болғанда баспа сапасы өте жақсы күйінде қалуы үшін тонер картриджін ауыстырыңыз. Осы кезде картриджді пайдалансаңыз, баспа сапасына қатысты мәселелер туындайды.</li> </ul>
	Көрсетілген тонер картриджі пайдалану мерзімінің соңына жетті	Тонер картридждерін алмастырыңыз.

<sup>a</sup> Принтер картридждің деңгейі төмен екенін көрсетеді. Картридждің қалған нақты қызмет мерзімі басқаша болуы мүмкін. Баспа сапасы нашарлағанда, орнына салынатын баспа картриджін дайындап қойыңыз. Баспа сапасы нашар болмаса, картриджді қазір ауыстырудың қажеті жоқ.

**⚠ ЕСКЕРТУ:** HP принтерінің өнімдерінде, HP шығармаған тонер картриджін немесе қайта толтырылған тонер картриджін пайдалану тұтынушыға берілген кепілдікке де, тұтынушымен жасалған кез келген HP қолдау келісіміне әсер етпейді. Алайда, өнім HP шығармаған немесе қайта толтырылған тонер картриджіне байланысты бұзылған немесе зақымданған болса, HP компаниясы сол бұзылуды немесе зақымды жөндеу үшін стандартты уақыт пен материалдардың ақысын алады.

## Науаға қатысты хабарламалар

Хабарлама	Мағынасы	Ұсынылған шешімдер
<ul style="list-style-type: none"> <li>Барлық науа бос</li> <li>Барлық науа бос. Қағаз салу</li> </ul>	Барлық науада қағаз жоқ.	Науаға қағаз салыңыз.
<ul style="list-style-type: none"> <li>2-науа бос, 2-науада қағаз жоқ. Қағаз салу</li> <li>3-науа бос -науада қағаз жоқ. Қағаз салу</li> </ul>	Науада қағаз жоқ.	Науаға қағаз салыңыз.
<ul style="list-style-type: none"> <li>1-науа бос</li> <li>1-науада қағаз жоқ. Қағаз салу</li> </ul>	Әмбебап науада қағаз жоқ.	Әмбебап науаға қағаз салыңыз.

## Желіге қатысты хабарламалар


Хабарлама	Мағынасы	Ұсынылған шешімдер
<p><b>IP қайшылығы</b></p> <p>Бұл IP мекенжайы басқа жүйенікімен қарама-қайшы</p>	Сіз орнатқан желінің IP мекенжайын басқа біреу қолданып отыр.	IP мекенжайын тексеріп, қажет болса, қайта орнатыңыз.

## Басқа хабарламалар

Хабарлама	Мағынасы	Ұсынылған шешімдер
<ul style="list-style-type: none"> <li>2-науа есігі ашық. Есікті жабыңыз</li> <li>Алдыңғы есік ашық. Есікті жабыңыз</li> <li>Оң жақ есік ашық. Есікті жабыңыз</li> </ul>	2-науа есігі, алдыңғы немесе оң жақтағы есік дұрыс жабылмаған.	Есікті орнына құлыптанып түскенше жабыңыз.
<ul style="list-style-type: none"> <li>Сканер есігі ашық</li> <li>Сканер есігі ашық. Есікті жабыңыз</li> </ul>	Құжат бергіш қақпағының мықтап жабылғанын тексеріңіз.	Қақпақты орнына түскенше жабыңыз.
<ul style="list-style-type: none"> <li>Бөлме температурасы дұрыс емес</li> <li>Бөлме температурасы дұрыс емес. Бөлме температурасын өзгертіңіз</li> </ul>	Аппарат температурасы дұрыс емес бөлмеде орналасқан.	Аппаратты температурасы дұрыс бөлмеге апарыңыз
<ul style="list-style-type: none"> <li>Тасымалдау (TR) ролигін дайындау/ Жаңа тасымалдау ролигімен дайындау</li> <li>Error: C9-2220/TR қатесі: #C92220.</li> <li>Тасымалдау ролигін қайтадан орнату</li> </ul>	Науаның реверсті ролигінің пайдалану мерзімі аяқталған.	Науаның реверсті ролигін жаңасымен ауыстырыңыз. Сервис өкілдеріне хабарласыңыз.
<ul style="list-style-type: none"> <li>Сканер құлыпталған</li> <li>Сканер құлыпталған. Stop (Тоқтату) түймесін басыңыз</li> </ul>	Сканер құлыпталған.	Қуатты қайта іске қосыңыз. Мәселе қайталанса, сервиске хабарласыңыз.
<ul style="list-style-type: none"> <li>Сканер есігі ашық</li> <li>Сканер есігі ашық. Есікті жабыңыз</li> </ul>	Құжат бергіш қақпағының мықтап жабылғанын тексеріңіз.	Қақпақты орнына түскенше жабыңыз.
<ul style="list-style-type: none"> <li>Error: [қате нөмірі]</li> <li>Термобекіткіш бөлігіндегі қате: [қате нөмірі]</li> <li>Өшіріп, қайта қосыңыз. Мәселе қайталана берсе, сервиске хабарласыңыз</li> </ul>	Термобекіткіш бөлігінде мәселе бар.	Қуатты қайта іске қосыңыз. Мәселе қайталанса, сервиске хабарласыңыз.
<ul style="list-style-type: none"> <li>Error: [қате нөмірі]</li> <li>Мотор қатесі: [қате нөмірі]</li> <li>Өшіріп, қайта қосыңыз. Мәселе қайталана берсе, сервиске хабарласыңыз</li> </ul>	Мотор жүйесінде мәселе бар.	Қуатты қайта іске қосыңыз. Мәселе қайталанса, сервиске хабарласыңыз.


Хабарлама	Мағынасы	Ұсынылған шешімдер
<ul style="list-style-type: none"> <li>Error: [қате нөмірі] LSU қатесі: [қате нөмірі] Өшіріп, қайта қосыңыз. Мәселе қайталана берсе, сервиске хабарласыңыз</li> </ul>	Құжат бергіште кептеліс болуы мүмкін.	Қуатты қайта іске қосыңыз. Мәселе қайталанса, сервиске хабарласыңыз.
<ul style="list-style-type: none"> <li>Error: [қате нөмірі] Кіріс жүйесінің қатесі: [қате нөмірі] 3-науа байланысын тексеріңіз</li> </ul>	3-науада мәселе бар.	3-науа байланысын тексеріңіз.

## Қуат пен кабельді жалғаудағы мәселелер

Жағдайы	Ұсынылған шешімдер
Аппаратқа қуат келмейді немесе компьютер мен аппарат арасындағы кабель дұрыс жалғанбаған.	<ul style="list-style-type: none"><li data-bbox="879 300 1466 405">• Алдымен аппаратты ток көзіне қосыңыз. Егер аппараттың басқару панелінде Қуат/ояту  түймесі болса, оны басыңыз.</li><li data-bbox="879 436 1466 457">• Аппарат кабелін ажыратып, қайта жалғаңыз.</li></ul>

## Баспа мәселелері

Төмендегі кестеде жалпы баспа мәселелері, ықтимал себебі мен ұсынылған шешімдер сипатталған.

Жағдайы	Ықтимал себебі	Ұсынылған шешімдер
Аппарат басып шығармайды.	Аппаратқа қуат келмейді.	Алдымен аппаратты ток көзіне қосыңыз. Егер аппараттың басқару панелінде Қуат/ояту  түймесі болса, оны басыңыз.
	Аппарат әдепкі аппарат ретінде таңдалмаған.	Аппаратты Windows жүйесіндегі әдепкі аппарат ретінде таңдаңыз.
	Аппаратта мыналарды тексеріңіз:	
	<ul style="list-style-type: none"><li>Қақпақ жабылмаған. Қақпақты жабыңыз.</li><li>Қағаз кептеліп қалған. Кептелген қағазды алыңыз.</li><li>Қағаз салынбаған. Қағазды салыңыз.</li><li>Тонер картриджі орнатылмаған. Тонер картриджін орнатыңыз.</li><li>Тонер картриджінің қорғаныш қабы мен қалталары шешіп алынғанын тексеріңіз.</li></ul>	
	Егер жүйе қатесі орын алса, сервис өкілдеріне хабарласыңыз.	
	Компьютер мен аппарат арасындағы кабель дұрыс жалғанбаған.	Аппараттың кабелін ажыратып, қайта жалғаңыз.
	Компьютер мен аппарат арасындағы кабель зақымданған.	Егер мүмкін болса, дұрыс жұмыс істеп тұрған басқа компьютерге жалғап, тапсырманы басып шығарыңыз. Басқа аппарат кабелін пайдаланып көруге де болады.
	Порт параметрі дұрыс емес.	Баспа тапсырмасының дұрыс портқа жіберілгеніне сенімді болу үшін Windows принтерінің параметрлерін тексеріңіз. Егер компьютерде бірнеше порт болса, аппараттың дұрыс портқа жалғанғанын тексеріңіз.
	Аппарат дұрыс конфигурацияланбаған болуы мүмкін.	Басып шығару параметрлерінің барлығы дұрыс екеніне көз жеткізу үшін, <b>Printing Preferences</b> (Басып шығару басым параметрлері) мәндерін тексеріңіз.
	Принтер драйвері дұрыс орнатылмаған болуы мүмкін.	Аппараттың драйверін өшіріп, қайта орнатыңыз.
Аппарат жұмыс істемейді.	Аппаратта жүйе қатесі көрсетіліп тұрғанын көру үшін, басқару панеліндегі хабарламаны тексеріңіз. Сервис өкіліне хабарласыңыз.	
Құжат өлшемі өте үлкен, сондықтан компьютердің қатты дискісіндегі бос орын баспа тапсырмасын ашу үшін жеткіліксіз.	Қатты диск жадын аздап босатып, құжатты қайтадан басып шығарыңыз.	
Шығыс науасы толы.	Қағазды шығыс науасынан шығарып алғаннан кейін аппарат басып шығаруды жалғастырады.	

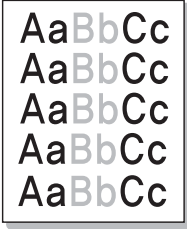

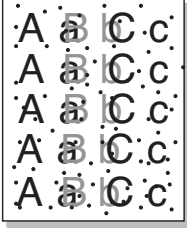
Жағдайы	Ықтимал себебі	Ұсынылған шешімдер
Аппарат баспа материалдарын қате қағаз көзінен таңдайды.	<b>Printing Preferences</b> (Басып шығару басым параметрлері) бөлімінде таңдалған қағаз опциясы дұрыс болмауы мүмкін.	Көптеген бағдарламалар үшін қағаз көзін таңдау <b>Printing Preferences</b> (Басып шығару басым параметрлері) бөліміндегі «Paper» (Қағаз) қойындысының астында болады. Дұрыс қағаз көзін таңдаңыз. Принтер драйверінің анықтама экранын қараңыз.
Баспа тапсырмасы аса баяу.	Тапсырма өте күрделі болуы мүмкін.	Беттің күрделілігін азайтыңыз немесе баспа сапасының параметрлерін реттеп көріңіз.
Қағаздың жартысы бос.	Қағаз бағдарының параметрі дұрыс болмауы мүмкін.	Қағаз бағдарын қолданбада өзгертіңіз.
	Қағаз өлшемі мен қағаз өлшемінің параметрі сәйкес емес.	Принтер драйверінің параметрлеріндегі қағаз өлшемі науадағы қағазбен сәйкес келетінін тексеріңіз. Не болмаса, принтер драйверінің параметрлеріндегі қағаз өлшемі қолданып отырған бағдарлама параметрлерінде таңдалған қағазбен сәйкес екенін тексеріңіз.
Аппарат басып шығарады, бірақ мәтін дұрыс емес, бүлінген немесе толық емес.	Аппарат кабелі бос немесе зақымдалған.	Аппараттың кабелін ажыратып, оны қайта жалғаңыз. Сәтті басып шығарылған баспа тапсырмасын қайта басып шығарып көріңіз. Мүмкін болса, кабель мен аппаратты жұмыс істеп тұрғанына сенімді компьютерге жалғап, баспа тапсырмасын қайталап көріңіз. Ақыр соңында, жаңа аппарат кабелін қолданып көріңіз.
	Дұрыс емес принтер драйвері таңдалған.	Қолданбаның принтер таңдауын аппаратыңыздың таңдалғанына сенімді болу үшін тексеріңіз.
	Бағдарлама жұмыс істемейді.	Тапсырманы басқа қолданбадан басып шығарып көріңіз.
	Операциялық жүйе жұмыс істемейді.	Windows жүйесінен шығып, компьютерді қайта іске қосыңыз. Аппаратты өшіріп, қайта қосыңыз.
Беттерді басып шығарылады, бірақ олар бос.	Тонер картриджі бүлінген немесе тонер таусылған.	Қажет болса, тонерді қайта үлестіріңіз. Қажет болса, тонер картридждерін ауыстырыңыз.
	Файлда бос беттер болуы мүмкін.	Файлда бос беттердің жоқ екенін тексеріңіз.
	Контроллер немесе кейбір бөліктер зақымдалған болуы мүмкін.	Сервис өкіліне хабарласыңыз.
Аппарат PDF файлдарын дұрыс басып шығармайды. Графиканың, мәтіннің немесе суреттің кейбір бөліктері жоқ.	PDF файлы мен Acrobat өнімдері арасындағы сәйкессіздік.	PDF файлын кескін ретінде басып шығару файлды басып шығаруы мүмкін. Acrobat басып шығару опцияларынан Print As Image (Кескін ретінде басып шығару) мүмкіндігін қосыңыз. <b>ЕСКЕРТПЕ:</b> PDF файлын кескін ретінде басып шығару ұзақ уақыт алуы мүмкін.
Фотосуреттердің баспа сапасын жақсы емес. Кескіндер анық емес.	Фотосурет ажыратымдылығы өте төмен.	Фотосурет өлшемін азайтыңыз. Бағдарламада фотосурет өлшемін ұлғайтқан болсаңыз, ажыратымдылық азайтылады.
Басып шығармастан бұрын аппарат шығыс науасының жанынан бу шығарады.	Сулы/ылғал қағаз пайдалансаңыз, басып шығарғанда бу [ақ түтін] шығуы мүмкін.	Бұл мәселе емес, басып шығаруды жалғастыра беріңіз. Егер түтін [бу] алаңдатса, қағазды ашылмаған жинақтағы басқа қағазбен ауыстырыңыз.

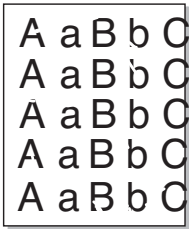
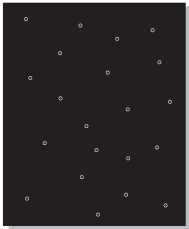
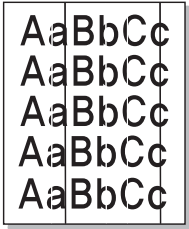
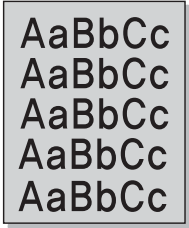
Жағдайы	Ықтимал себебі	Ұсынылған шешімдер
Аппарат есеп айырысу қағазы сияқты арнайы өлшемдегі қағазға басып шығармайды.	Қағаз өлшемі мен қағаз өлшемінің параметрі сәйкес емес.	<b>Printing Preferences</b> (Басып шығару басым параметрлері) мәзіріндегі <b>Paper</b> (Қағаз) қойындысының <b>Custom</b> (Өзгермелі) бөлімінде дұрыс қағаз өлшемін орнатыңыз.
Басып шығарылған есеп айырысу қағазы оралып қалды.	Қағаз түрінің параметрі сәйкес емес.	Принтер опциясын өзгертіп, әрекетті қайталаңыз. <b>Printing Preferences</b> (Басып шығару басым параметрлері) мәзіріне өтіп, <b>Paper</b> (Қағаз) қойындысын басыңыз да, <b>Thin</b> (Жұқа) түрін таңдаңыз.

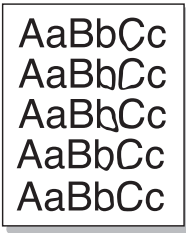
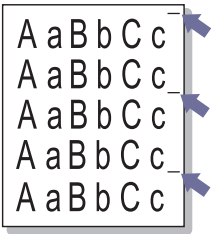
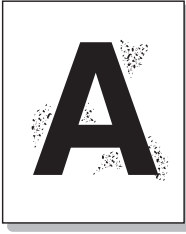
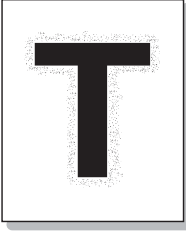


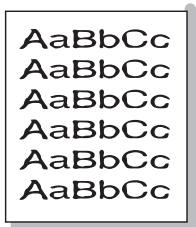
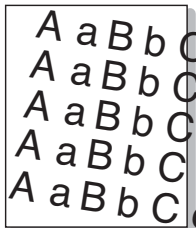
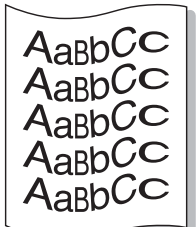
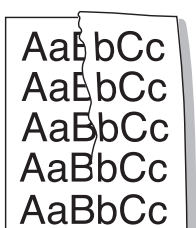
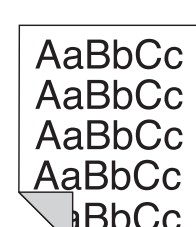
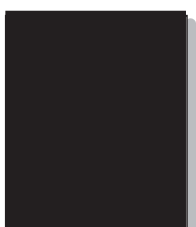
## Баспа сапасына қатысты мәселелері

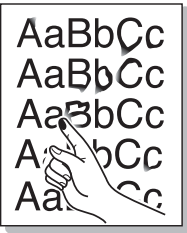

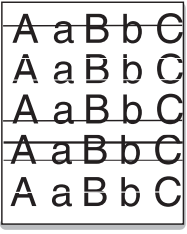
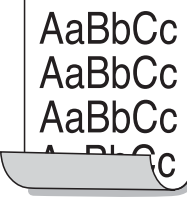
Төмендегі кестеде жалпы баспа сапасына қатысты мәселелер сипатталған, әрқайсысына мысал келтірілген және ұсынылған шешімдер тізімі берілген.

Жағдайы	Мысал	Ұсынылған шешімдер
Жеңіл немесе көмескі басып шығару		<ul style="list-style-type: none"><li>• Егер ақ тік жолақ немесе көмескі аумақ бетте пайда болса, тонер деңгейі төмен. Жаңа тонер картриджін салыңыз.</li><li>• Қағаз қағаздың техникалық сипаттамаларына сай емес, мысалы, қағаз тым ылғал немесе тегіс емес.</li><li>• Егер бүкіл бет ашық болса, баспа ажыратымдылығының параметрі тым төмен немесе тонерді үнемдеу режимі қосылған. Баспа ажыратымдылығын реттеп, тонерді үнемдеу режимін ажыратыңыз. Принтер драйверінің анықтама экранын қараңыз.</li><li>• Көмескі және жағылу ақаулығы қосылса, бұл тонер картриджін тазалау керектігін білдіреді. Аппарат ішін тазалаңыз.</li><li>• Аппарат ішіндегі LSU бөлігінің беті лас болуы мүмкін. Аппарат ішін тазалаңыз. Егер тазалау мәселені шешпесе, сервис өкіліне хабарласыңыз.</li></ul>
Қағаздың жоғарғы жартысы қалған бөлігіне қарағанда ашықтау болып шыққан		<p><b>Тонер қағаздың бұл түріне сіңбейді.</b></p> <ul style="list-style-type: none"><li>• Принтер опциясын өзгертіп, әрекетті қайталаңыз. <b>Printing Preferences</b> (Басып шығару басым параметрлері) мәзіріне өтіп, <b>Paper</b> (Қағаз) қойындысын басыңыз да, <b>Recycled</b> (Қайта өңделген) түрін таңдаңыз.</li></ul>
Тонер дақтары		<ul style="list-style-type: none"><li>• Қағаз техникалық сипаттамаларға сай емес, мысалы, қағаз тым ылғал немесе тегіс емес.</li><li>• Тасымалдау ролигі лас болуы мүмкін. Аппарат ішін тазалаңыз.</li><li>• Қағаз жолын тазалау қажет болуы мүмкін. Егер бұл қадамдар мәселені шешпесе, сервис өкіліне хабарласыңыз.</li></ul>

Жағдайы	Мысал	Ұсынылған шешімдер
Өшіріліп қалу		<p>Егер көмескі аумақтар жалпы дөңгелек түрінде бетте сирек кездесетін болса:</p> <ul style="list-style-type: none"> <li>• Қағаздың бір парағы бүлінген болуы мүмкін. Тапсырманы қайта басып шығаруға тырысып көріңіз.</li> <li>• Қағаздың ылғал болуы дұрыс емес немесе қағаздың бетінде ылғал дақтар бар. Басқа қағаз брендіне басып шығарып көріңіз.</li> <li>• Қағаз партиясы нашар. Тонерді шығарып алу үшін өндірістік процестер кейбір аймақтарда орын алуы мүмкін. Қағаздың басқа түрін немесе брендін пайдаланып көріңіз.</li> <li>• Принтер опциясын өзгертіп, әрекетті қайталаңыз. <b>Printing Preferences</b> (Басып шығару басым параметрлері) мәзіріне өтіп, <b>Paper</b> (Қағаз) қойындысын басыңыз да, <b>Thick</b> (Қалың) түрін таңдаңыз.</li> </ul> <p>Егер бұл қадамдар мәселені шешпесе, сервис өкіліне хабарласыңыз.</p>
Ақ дақтар		<p>Егер бетте ақ дақтар пайда болса:</p> <ul style="list-style-type: none"> <li>• Қағаз тым кедір-бұдыр және қағаздағы лас нәрсе аппарат ішіндегі ішкі бөліктерге түседі, сондықтан тасымалдау ролигі лас болуы мүмкін. Аппарат ішін тазалаңыз.</li> <li>• Қағаз жолын тазалау қажет болуы мүмкін. Аппарат ішін тазалаңыз.</li> </ul> <p>Егер бұл қадамдар мәселені шешпесе, сервис өкіліне хабарласыңыз.</p>
Тік сызықтар		<p>Егер қара тік жолақтар бетте пайда болса:</p> <ul style="list-style-type: none"> <li>• Аппараттың ішінде картридждің беті (барaban бөлігі) сызылған болуы мүмкін. Картриджді шығарып алып, жаңасын салыңыз.</li> </ul> <p>Егер ақ тік жолақтар бетте пайда болса:</p> <ul style="list-style-type: none"> <li>• Аппарат ішіндегі LSU бөлігінің беті лас болуы мүмкін. Аппарат ішін тазалаңыз. Егер тазалау мәселені шешпесе, сервис өкіліне хабарласыңыз.</li> </ul>
Қара немесе түсті өң		<ul style="list-style-type: none"> <li>• Салмағы жеңіл қағазға өзгертіңіз.</li> <li>• Қоршаған орта жағдайын тексеріңіз: тым құрғақ жағдай немесе ылғалдықтың тым жоғары деңгейі (80 % салыстырмалы ылғалдықтан жоғары) өңдегі көлеңке мөлшерін арттырады.</li> <li>• Ескі картриджді шығарып алып, жаңасын салыңыз.</li> <li>• Тонерді мұқият үлестіріңіз.</li> </ul>

Жағдайы	Мысал	Ұсынылған шешімдер
Тонердің жағылуы		<ul style="list-style-type: none"> <li>• Аппарат ішін тазалаңыз.</li> <li>• Қағаз түрі мен сапасын тексеріңіз.</li> <li>• Тонер картриджін шығарып алып, жаңасын салыңыз.</li> </ul>
Тік қайталанатын ақаулар		<p>Егер таңбалар беттің басып шығарылған жағында бірдей аралықта қайтадан пайда бола берсе:</p> <ul style="list-style-type: none"> <li>• Тонер картриджі зақымдалған болуы мүмкін. Егер мәселе шешілмесе, тонер картриджін шығарып алып, жаңасын орнатыңыз.</li> <li>• Аппараттың бөліктерінде тонер болуы мүмкін. Егер ақаулар беттің артқы жағында болса, мәселе бірнеше бетті басып шығарғаннан кейін өздігінен шешілуі мүмкін.</li> <li>• Термобекіткіш жинағы зақымдалған. Сервис өкіліне хабарласыңыз.</li> </ul>
Өңге жайылуы		<p>Өңге жайылу басып шығарылған бетте тонердің кездейсоқ шашылуынан болады.</p> <ul style="list-style-type: none"> <li>• Қағаз тым ылғал болуы мүмкін. Басқа бумадан алынған қағазға басып шығарыңыз. Қажет болғанша қағазды бумадан шығармаңыз, сонда қағаз тым көп ылғалданбайды.</li> <li>• Фонға жайылу бүкіл басып шығарылған бетте болса, бағдарламада немесе <b>Printing Preferences</b> (Басып шығару басым параметрлері) мәзірінде баспа ажыратымдылығын реттеңіз. Дұрыс қағаз түрі таңдалғанын тексеріңіз. Мысалы: Егер Thicker Paper (Қалыңдау қағаз) түрі таңдалса, Plain Paper (Қарапайым қағаз) қолданылса, осы көшіру сапасына қатысты мәселені тудыратын қайта зарядтау пайда болады.</li> <li>• Жаңа тонер картриджін пайдаланып отырсаңыз, алдымен тонерді үлестіріңіз.</li> </ul>
Тонер бөлшектері қалың әріптерде немесе суреттерде болады		<p>Тонер қағаздың бұл түріне сіңбейді.</p> <ul style="list-style-type: none"> <li>• Принтер опциясын өзгертіп, әрекетті қайталаңыз. <b>Printing Preferences</b> (Басып шығару басым параметрлері) мәзіріне өтіп, <b>Paper</b> (Қағаз) қойындысын басыңыз да, <b>Recycled</b> (Қайта өңделген) түрін таңдаңыз.</li> <li>• Дұрыс қағаз түрі таңдалғанын тексеріңіз. Мысалы: Егер Thicker Paper (Қалыңдау қағаз) түрі таңдалса, Plain Paper (Қарапайым қағаз) қолданылса, осы көшіру сапасына қатысты мәселені тудыратын қайта зарядтау пайда болады.</li> </ul>

Жағдайы	Мысал	Ұсынылған шешімдер
Пішімсіз таңбалар		<ul style="list-style-type: none"> <li>• Егер таңбалар пішімі дұрыс болмаса және бос кескіндер шығарса, қағаз бумасы тым жылтыр болуы мүмкін. Басқа қағазды пайдаланып көріңіз.</li> </ul>
Беттің қисаюы		<ul style="list-style-type: none"> <li>• Қағаздың дұрыс салынғанын тексеріңіз.</li> <li>• Қағаз түрі мен сапасын тексеріңіз.</li> <li>• Бағыттауыштардың қағаздар жинағын тым қысып не бос етіп тұрмағанын тексеріңіз.</li> </ul>
Бұйралану немесе толқынды		<ul style="list-style-type: none"> <li>• Қағаздың дұрыс салынғанын тексеріңіз.</li> <li>• Қағаз түрі мен сапасын тексеріңіз. Жоғары температурадан да, ылғалдылықтан та қағаздың оралуы мүмкін.</li> <li>• Науадағы қағаздар жинағын аударып салыңыз. Қағазды науада 180°-қа да бұрып көріңіз.</li> </ul>
Қыртысталу немесе бүгілу		<ul style="list-style-type: none"> <li>• Қағаздың дұрыс салынғанын тексеріңіз.</li> <li>• Қағаз түрі мен сапасын тексеріңіз.</li> <li>• Науадағы қағаздар жинағын аударып салыңыз. Қағазды науада 180°-қа да бұрып көріңіз.</li> </ul>
Басып шығарылған қағаздың арты лас		<ul style="list-style-type: none"> <li>• Тонердің ағып тұрмағанын тексеріңіз. Аппарат ішін тазалаңыз.</li> </ul>
Үздіксіз түсті немесе қара беттер		<ul style="list-style-type: none"> <li>• Тонер картриджі дұрыс орнатылмаған болуы мүмкін. Картриджі шығарып алып, қайта салыңыз.</li> <li>• Тонер картриджінде ақау болуы мүмкін. Тонер картриджін шығарып алып, жаңасын салыңыз.</li> <li>• Аппаратты жөндеу қажет болуы мүмкін. Сервис өкіліне хабарласыңыз.</li> </ul>

Жағдайы	Мысал	Ұсынылған шешімдер
Бос тонер		<ul style="list-style-type: none"> <li>• Аппарат ішін тазалаңыз.</li> <li>• Қағаз түрі, қалыңдығы мен сапасын тексеріңіз.</li> <li>• Тонер картриджді шығарып алып, жаңасын салыңыз.</li> </ul> <p>Мәселе қайталана берсе, аппаратты жөндеу қажет болуы мүмкін. Сервис өкіліне хабарласыңыз.</p>
Таңбалардың көрінбеуі		<p>Таңбалардың көрінбеуі – қара болуы тиіс таңбаларда ақ жерлер болуы:</p> <ul style="list-style-type: none"> <li>• Толық кескін қағаздың дұрыс емес бетіне басып шығарылуы мүмкін. Қағазды алып, айналдырыңыз.</li> <li>• Қағаз техникалық сипаттамаларға сай келмейді.</li> </ul>
Көлденең жолақтар		<p>Егер көлденеңінен тураланған қара жолақтар немесе дақтар пайда болса:</p> <ul style="list-style-type: none"> <li>• Тонер картриджді дұрыс орнатылмаған болуы мүмкін. Картриджді шығарып алып, қайта салыңыз.</li> <li>• Тонер картридждіңде ақау болуы мүмкін. Тонер картридждің шығарып алып, жаңасын салыңыз. Тонер картридждің шығарып алып, жаңасын салыңыз.</li> </ul> <p>Мәселе қайталана беретін болса, аппаратты жөндеу қажет болуы мүмкін. Сервис өкіліне хабарласыңыз.</p>
Оралу		<p>Егер басып шығарылған қағаз оралып қалса немесе аппаратқа берілмесе:</p> <ul style="list-style-type: none"> <li>• Науадағы қағаздар жинағын аударып салыңыз. Қағазды науада 180°-қа да бұрып көріңіз.</li> <li>• Принтердің қағаз опциясын өзгертіп, әрекетті қайталап көріңіз. «Printing Preferences» (Басып шығару басым параметрлері) мәзіріне өтіп, «Paper» (Қағаз) қойындысын басыңыз да, «Thin» (Жұқа) түрін таңдаңыз.</li> </ul> <p>Аппарат 1000 м (3 281 фунт) немесе одан жоғары биіктікте пайдаланылып жатқан болуы ықтимал. Жоғарғы биіктік бос тонер немесе ашық кескін сияқты баспа сапасына әсер етуі мүмкін.</p>
<ul style="list-style-type: none"> <li>• Кейбір парақтарда белгісіз кескін қайта-қайта шыға береді</li> <li>• Бос тонер</li> <li>• Ашық баспа немесе ластану орын алды</li> </ul>		

## Мәселелерді көшіру

Төмендегі кестеде жалпы көшіруге қатысты мәселелер мен ұсынылған шешімдер сипатталады.

Жағдайы	Ұсынылған шешімдер
Көшірмелер тым ашық немесе тым қара.	Көшіру мүмкіндігінде қоюлықты көшірмелердің өңдерін ашық немесе қара ету үшін реттеңіз.
Көшірмелерде жағылу, сызықтар, таңбалар немесе дақтар пайда болады.	<ul style="list-style-type: none"><li>• Егер ақау түпнұсқада болса, көшіру мүмкіндігінде қоюлықты көшірмелердің өңдерін ашық ету үшін реттеңіз.</li><li>• Егер түпнұсқада ақау болмаса, сканер бөлігін тазалаңыз.</li></ul>
Көшіру кескіні бұрмаланған.	<ul style="list-style-type: none"><li>• Түпнұсқа тіркеу бағыттаушымен тураланғанын тексеріңіз.</li><li>• Тасымалдау ролигі лас болуы мүмкін. Аппарат ішін тазалаңыз.</li></ul>
Бос көшірмелер басып шығарылады.	Түпнұсқаның беті сканер әйнегіне төмен қаратылып немесе құжат бергішке жоғары қаратылып салынғанын тексеріңіз.  Егер бұл қадамдар мәселені шешпесе, сервис өкіліне хабарласыңыз.
Кескін көшірмені оңай өшіреді.	<ul style="list-style-type: none"><li>• Науадағы қағазды жаңа бумадағы қағазбен ауыстырыңыз.</li><li>• Ылғалдылығы жоғары аймақтарда қағазды ұзақ уақыт аппарат ішінде қалдырмаңыз.</li></ul>
Баспа қағазы жиі кептеліп қалады.	<ul style="list-style-type: none"><li>• Қағазды желдетіп, науаға қайта салыңыз. Науадағы қағазды жаңасымен ауыстырыңыз. Қажет болса, қағаз бағыттауыштарын тексеріңіз/реттеңіз.</li><li>• Қағаздың дұрыс түрі мен салмағы болуын тексеріңіз.</li><li>• Кептеліп қалған қағазды тазалап алғаннан кейін аппаратта баспа қағазы немесе оның бөліктері қалмағанын тексеріңіз.</li><li>• Түпнұсқаларда суреттер, қатты заттар немесе ауыр сызықтар болуы мүмкін. Мысалы, түпнұсқа пішімдер, бюллетень, кітаптар немесе тонерді көбірек қажет ететін басқа құжаттар болуы мүмкін.</li><li>• Көшірмелер жасап жатқанда сканер қақпағы ашық қалуы мүмкін.</li><li>• Аппаратты өшіріп, қосыңыз.</li></ul>

# Сканер мәселелері

Төмендегі кестеде жалпы сканерлеуге қатысты мәселелер мен ұсынылған шешімдер сипатталады.

Жағдайы	Ұсынылған шешімдер
Сканер жұмыс істемейді.	<ul style="list-style-type: none"><li>Сканерленетін түпнұсқаның беті сканер әйнегіне төмен қаратылып немесе құжат бергішке жоғары қаратылып салынғанын тексеріңіз.</li><li>Сканерлегіңіз келген құжатты сақтауға жеткілікті жад болмауы мүмкін. Жұмыс істеп тұрғанын көру үшін, Prescan (Алдын ала сканерлеу) функциясымен қараңыз. Сканерлеу ажыратымдылығының деңгейін төмендетіп көріңіз.</li><li>Аппарат принтерінің кабелі дұрыс жалғанғанын тексеріңіз.</li><li>Аппарат принтерінің кабелі зақымдалмағанын тексеріңіз. Принтер кабелін белгілі жақсы кабельмен ауыстырыңыз. Қажет болса, принтер кабелін ауыстырыңыз.</li><li>Сканердің дұрыс конфигурацияланғанын тексеріңіз. Сканер тапсырмасы дұрыс портқа жіберілгеніне сенімді болу үшін пайдалану қажет қолданбада сканерлеу параметрін тексеріңіз (мысалы, USB001).</li></ul>
Құрылғы тым баяу сканерлейді.	<ul style="list-style-type: none"><li>Аппараттың қабылданған деректерді басып шығарып жатқанын тексеріңіз. Бұл жағдайда, құжатты қабылданған деректер басып шығарылғаннан кейін сканерлеңіз.</li><li>Графикалар мәтінге қарағанда тым баяу сканерленеді.</li></ul>
Компьютер экранында хабарлама пайда болады:	<ul style="list-style-type: none"><li>Көшіру немесе басып шығару тапсырмасы орындалып жатқан болуы мүмкін. Ол тапсырма аяқталғаннан кейін, тапсырманы қайталап көріңіз.</li><li>Таңдалған порт қазір қолданыста. Компьютерді қайта іске қосып, әрекетті қайталаңыз.</li><li>Аппараттың принтер кабелі дұрыс жалғанбаған немесе қуат өшіп тұрған болуы мүмкін.</li><li>Сканер драйвері орнатылмаған немесе жұмыс істеу ортасы дұрыс көрсетілмеген.</li><li>Аппараттың дұрыс жалғанғанын және қуаттың қосылғанын тексеріп, компьютерді қайта іске қосыңыз.</li><li>USB кабелі дұрыс жалғанбаған немесе қуат өшіп тұрған болуы мүмкін.</li></ul>
<ul style="list-style-type: none"><li>Құрылғы қажетті H/W (Жабдық) режимінде орнатылмауы мүмкін.</li><li>Портты басқа бағдарлама пайдаланып жатыр.</li><li>Порт ажыратылған.</li><li>Сканер деректерді қабылдап немесе басып шығарып жатқандықтан бос емес. Ағымдағы тапсырма аяқталғаннан кейін әрекетті қайталаңыз.</li><li>Мекенжай немесе құрылымы порты жарамсыз.</li><li>Сканерлеу орындалмады.</li></ul>	

## Операциялық жүйеге қатысты мәселелер

Жағдайы	Ұсынылған шешімдер
Орнату барысында «File in Use» (Файл қолданыста) хабарламасы шығады.	Барлық бағдарламадан шығыңыз. Барлық бағдарламалық құралды бастау тобынан шығарып, Windows жүйесін қайта іске қосыңыз. Принтер драйверін орнатыңыз.
«General Protection Fault» (Қауіпсіздік бойынша жалпы қате), «Exception OE» (OE бойынша ерекше жағдай), «Spool 32» (Деректерді шығарып алу 32) немесе «Illegal Operation» (Рұқсат етілмеген операция) хабарламалары шығады.	Барлық қолданбаны жауып, Windows жүйесін қайта қосыңыз да қайтадан басып шығарып көріңіз.
«Fail To Print» (Басып шығару мүмкін емес), «A printer timeout error occurred» (Принтердің күту уақытының асып кету қатесі орын алды) хабарламасы пайда болады.	Бұл хабарламалар басып шығару кезінде көрсетілуі мүмкін. Аппарат басып шығарып болғанша күтіңіз. Егер хабарлама «Дайын» режимінде пайда болса немесе басып шығарғаннан кейін пайда болса, байланысты және/немесе қате орын алған-алмағанын тексеріңіз.
Құрылғыны Devices and Printers (Құрылғылар мен принтер) ішінен таңдасаңыз, аппарат туралы ақпарат көрсетілмейді.	<b>Printer Properties</b> (Принтер сипаттары) ұясына құсбелгі қойыңыз. <b>Ports</b> (Порттар) қойындысын басыңыз. <b>(Control Panel</b> (Басқару панелі) > <b>Devices and Printers</b> (Құрылғылар мен принтерлер) > принтер белгішесін тінтуірдің оң жақ түймесімен басып, <b>Printer properties</b> (Принтер сипаттары) опциясын таңдаңыз)  Егер порт үшін File (Файл) немесе LPT қойылған болса, олардың жанындағы құсбелгіні алып тастап, TCP/IP, USB немесе WSD таңдаңыз.



**ЕСКЕРТПЕ:** Windows қате туралы хабарламалары бойынша толығырақ ақпаратты компьютермен бірге берілген Microsoft Windows пайдаланушы нұсқаулығынан қараңыз.



---

## а Қосымша

Бұл тарауда өнімнің техникалық сипаттамалары мен кепілдік пен нормаларға қатысты ақпарат беріледі.

# Ерекшеліктер

## Жалпы техникалық сипаттамалары

Төменде берілген техникалық сипаттама мәндері ескертусіз өзгертіледі.

Элементтер	Сипаттама		
Өлшем <sup>a</sup>	M436n/M433a үлгілері: 560 x 540 x 417 мм (22,05 x 21,26 x 16,42 дюйм)		
	M436dn үлгілері: 560 x 540 x 417 мм (22,05 x 21,26 x 16,42 дюйм)		
	M436nda үлгілері: 560 x 583,5 x 504,5 мм (22,5 x 22,97 x 19,86 дюйм)		
Салмағы <sup>a</sup>	Тұтынылатын материалдары бар аппарат	M436n/dn үлгілері: 25 кг (55,12 фунт)	
		M436nda үлгілері: 30,00 кг (66,14 фунт)	
Шуыл деңгейі <sup>b</sup>	«Дайын» режимі	30 дБ (A)	
	Басып шығару режимі	51 дБ (A)	
	Көшіру/сканерлеу режимі	Сканер әйнегі	51 дБ (A)
		Құжат бергіш	55 дБ (A)
Температура	Жұмыс	10 және 30 °C (50 және 86 °F) аралығында	
	Сақтау (орамымен)	-10 және 40°C (14 және 104 °F) аралығында	
Ылғалдылық	Жұмыс	20-80 % салыстырмалы ылғалдылық	
	Сақтау (орамымен)	10-90 % салыстырмалы ылғалдылық	
Қуат <sup>c</sup>	220 вольттік үлгілер	220-240 В айнымалы ток, 50/60 Гц	
Қуатты тұтыну	Орташа жұмыс істеу режимі	500 Вт/сағ	
	«Дайын» режимі	70 Вт/сағ	
	Қуатты үнемдеу режимі <sup>d</sup>	1 Вт	
	Қуатты өшіру режимі <sup>e</sup>	0,3 Вт	

<sup>a</sup> Өлшемдеріне және салмаққа тұтқасы мен басқа керек-жарақтар қосылмады.

<sup>b</sup> Дыбыстық қысым режимі, ISO 7779. Сынақтан өткізілген конфигурациялау: негізгі аппараттық орнату, А4 қағазы, жай басып шығару.

<sup>c</sup> Аппараттың дұрыс кернеуі (В), жиілігі (Гц) мен тогын аппараттың паспорт тақтайшасынан қараңыз.

<sup>d</sup> Қуатты үнемдеу режимінде қуатты тұтынуға аппараттың күйі, параметр жағдайы, жұмыс істейтін ортасы әсер етуі мүмкін.

<sup>e</sup> Қуат кабелі жалғанбағанда қуатты тұтыну орындалмауы мүмкін.

## Жүйе талаптары

Microsoft® Windows®

Операциялық жүйе	Талаптар (ұсынылады)		
	Орталық процессор	ЖЖҚ	Қатты дискідегі бос орын
Windows® XP	Intel® Pentium® III 933 MHz (Pentium IV 1 GHz)	128 Мбайт (256 Мбайт)	1,5 Гбайт
Windows Server® 2003	Intel® Pentium® III 933 MHz (Pentium IV 1 GHz)	128 Мбайт (512 Мбайт)	1,25 Гбайт - 2 Гбайт
Windows Server® 2008	Intel® Pentium® IV 1 GHz (Pentium IV 2 GHz)	512 Мбайт (2 Гбайт)	10 Гбайт
Windows Vista®	Intel® Pentium® IV 3 GHz	512 Мбайт (1 Гбайт)	15 Гбайт
Windows® 7	Intel® Pentium® IV 1 GHz 32 биттік немесе 64 биттік процессор немесе одан кейінгі	1 Гбайт (2 Гбайт)	16 Гбайт
	<ul style="list-style-type: none"> <li>• 128 Мбайт жады бар DirectX® 9 графикасын (Aero тақырыбына қосу) қолдау.</li> <li>• DVD-R/W диск жетегі</li> </ul>		
Windows Server® 2008 R2	Intel® Pentium® IV 1 ГГц (x86) немесе 1,4 ГГц (x64) процессорлар (2 ГГц немесе одан жылдам)	512 Мбайт (2 Гбайт)	10 Гбайт
Windows® 8/8.1/10	Intel® Pentium® IV 1 GHz 32 биттік немесе 64 биттік процессор немесе одан кейінгі	1 Гбайт (2 Гбайт)	16 Гбайт
	<ul style="list-style-type: none"> <li>• 128 Мбайт жады бар DirectX® 9 графикасын (Aero тақырыбына қосу) қолдау.</li> <li>• DVD-R/W диск жетегі</li> </ul>		

#### ЕСКЕРТПЕ:

- Internet Explorer 6.0 немесе одан кейінгі нұсқасы барлық Windows операциялық жүйелері үшін ең төменгі талап.
- Бағдарламалық құралды әкімші құқықтары бар пайдаланушылар орната алады.
- Windows-терминал қызметтері осы аппаратпен үйлесімді.

## Желі ортасы

Аппаратты желі аппараты ретінде пайдалану үшін оған желі протоколдарын орнату қажет. Төмендегі кестеде аппарат қолдайтын желі ортасы көрсетіледі.

Элементтер	Ерекшеліктер
Желі интерфейсі	Ethernet 10/100 Base-TX Wired Lan

---

Элементтер	Ерекшеліктер
Желі операциялық жүйесі	Windows® XP, Windows Server® 2003, Windows Vista®, Windows® 7, Windows® 8, Windows Server® 2008 R2, Windows® 10
Желі протоколдары	<ul style="list-style-type: none"><li>● <b>IP басқару:</b> DHCP, DHCPv6, BOOTP, AutoIP, Static</li><li>● <b>Анықтау протоколы:</b> SLP, UPnP, mDNS, DNS, WINS, WSD</li><li>● <b>Басып шығару протоколы:</b> TCP/IP (9100), TCP/IP (9100)v6, LPR, LPR6, IPP, WSD</li><li>● <b>Басқару протоколы:</b> SNMPv1.2, SNMPv1.2(IPv6), SNMP3, SNMPv3(IPv6, HTTP</li><li>● <b>Сканерлеу протоколы:</b> Желіге арналған Twain</li><li>● <b>Қауіпсіздік протоколы:</b> IPSec</li></ul>

---

## HP шектеулі кепілдік мәлімдемесі

HP ӨНІМІ	ШЕКТЕУЛІ КЕПІЛДІКТІҢ ҚОЛДАНЫС МЕРЗІМІ*
HP LaserJet MFP M433a, M436n, M436dn, M436nda	Бір жылдық, келесі жұмыс күні, жұмыс орнында техникалық қызмет көрсету кепілдігі



**ЕСКЕРТПЕ:** \*Кепілдік және қолдау опциялары өнімге, елге және жергілікті қолданыстағы заңды талаптарға байланысты әртүрлі болады. Сыйлықтармен марапатталған HP қызметі және аймағыңызда ұсынылатын қолдау опциялары туралы ақпаратты [support.hp.com](http://support.hp.com) веб-сайтынан қараңыз.

HP компаниясы сізге, түпкі пайдаланушыға, осы HP шектеулі кепілдігі а) «HP Inc.» компаниясы, оның еншілес компаниясы, аффилирленген ұйымдары, өкілетті қайта сатушылары, өкілетті таратушылары немесе елішілік таратушылар сататын немесе жалға беретін HP өнімдеріне ғана қатысты екеніне; және ә) осы HP шектеулі кепілдігінің аясында, сатып алған күннен бастап көрсетілген мерзім ішінде, HP жабдықтары мен керек-жарақтарының материалы мен сапасында кемшілік болмайтынына кепілдік береді. HP кепілдік мерзімі кезінде осындай кемшіліктер туралы ескерту алса, HP өз таңдауы бойынша кемшілігі бар деп дәлелденген өнімдерді жөндеп немесе ауыстырып береді. Ауыстырылатын өнімдер жаңа болуы немесе жаңа өнімдер сияқты жұмыс істейтін болуы мүмкін.

HP компаниясы сізге сатып алынған күннен бастап жоғарыда белгіленген мерзім ішінде HP бағдарламалық құралдары дұрыс орнатылып, пайдаланылу шартымен материалдағы немесе дұрыс өңдемеу нәтижесіндегі ақаулықтарға байланысты ақаулықтарсыз жұмыс істейтініне кепіл береді. Егер HP компаниясы кепілдік мерзімі ішінде осындай ақаулықтар туралы хабар алса, HP компаниясы осындай ақаулықтардың салдарынан бағдарламалау нұсқауларын орындамаған бағдарламалық құралды ауыстырып береді.

HP компаниясы HP өнімдерінің үздіксіз және қатесіз жұмыс істейтініне кепілдік бермейді. Егер HP компаниясы қажетті мерзімде кепілдіктегі шартқа байланысты өнімін жөндеп немесе ауыстырып бере алмаса, сіз өнімді қайтарысымен оның құнын қайтарып алуға құқылысыз.

HP өнімдерінің құрамында жұмысы жағынан жаңасымен тең зауытта қалпына келтірілген бөлшектердің болуы мүмкін немесе олар қосымша пайдаланған болуы мүмкін.

Кепілдік (а) дұрыс немесе талаптарға сәйкес жөндемеу немесе тексеру, (ә) HP компаниясының бағдарламалық құралын, интерфейсін немесе қосалқы бөлшектерін пайдаланбау, (б) рұқсатсыз өзгерту немесе дұрыс пайдаланбау, (в) өнімді қоршаған орта талаптарына сәйкес пайдаланбау немесе (г) тиісті орында дайындамау немесе жөндемеу нәтижесінде туындаған ақаулықтарды қамтымайды.

ЖЕРГІЛІКТІ ЗАҢМЕН РҰҚСАТ БЕРІЛГЕН ШАРАЛАР БОЙЫНША ЖОҒАРЫДА АЙТЫЛҒАН КЕПІЛДІКТЕР ЕРЕКШЕ БОЛЫП САНАЛАДЫ ЖӘНЕ ЕШБІР ЖАЗБАША НЕМЕСЕ АУЫЗША КЕПІЛДІК НЕМЕСЕ ШАРТ ТҮСІНІКТІ НЕМЕСЕ ТҰСПАЛДЫ ТҮРДЕ АЙТЫЛМАЙДЫ. HP КОМПАНИЯСЫ ТАУАРДЫҢ ЖАРАМДЫЛЫҒЫ, ҚАНАФАТТАНАРЛЫҚ САПА МЕН БЕЛГІЛІ БІР МАҚСАТҚА ЖАРАМДЫЛЫҚ ТУРАЛЫ КЕЗ КЕЛГЕН ТҰСПАЛДЫ КЕПІЛДІКТЕРДЕН НЕМЕСЕ ШАРТТАРДАН НАҚТЫ ТҮРДЕ БАС ТАРТАДЫ. Кейбір елдер/аймақтар, штаттар немесе облыстар тұспалды кепілдіктің ұзақтығын шектеуге рұқсат бермейді, сондықтан жоғарыда айтылған шектеу немесе ерекшелік сізге қатысты болмауы мүмкін. Бұл кепілдік сізге нақты заңды құқықтар береді және елге/аймаққа, штатқа немесе облысқа қарай сіздің басқа да құқықтарыңыздың болуы мүмкін.

HP компаниясының шектеулі кепілдігі HP компаниясының осы өнімге қолдау көрсететін және HP компаниясы осы өнімді сататын кез келген елде/аймақта немесе мекенде жарамды. Сіздегі кепілдік қызметінің деңгейі жергілікті стандарттарға сәйкес өзгеруі мүмкін. HP компаниясы заңды немесе реттеу себептері үшін қызмет етуге ешқашан мақсатталмаған елде-аймақта жұмыс істеу мақсатында өнімнің пішімін, таңдауын немесе функциясын өзгертпейді.

ЖЕРГІЛІКТІ ЗАҢМЕН РҰҚСАТ БЕРІЛГЕН ШАРАЛАР БОЙЫНША БҰЛ КЕПІЛДІК МӘЛІМДЕМЕСІНДЕ АТАЛҒАН ӨТЕМАҚЫЛАР ТЕК СІЗГЕ ТӨЛЕНЕТІН ӨТЕМАҚЫЛАР БОЛЫП ТАБЫЛАДЫ. ЖОҒАРЫДА АЙТЫЛҒАН ЖАҒДАЙЛАРДАН БӨЛЕК ЕШҚАНДАЙ ЖАҒДАЙДА НР КОМПАНИЯСЫ ЖӘНЕ ОНЫҢ ЖЕТКІЗУШІЛЕРІ КЕЛІСІМ ШАРТТЫ, АЗАМАТТЫҚ ҚҰҚЫҚТЫҢ БҰЗЫЛУЫН НЕМЕСЕ БАСҚАЛАРДЫ НЕГІЗГЕ АЛА ОТЫРЫП, ЖОҒАЛҒАН МӘЛІМЕТТЕР ҮШІН НЕМЕСЕ ТІКЕЛЕЙ, ӘДЕЙІ, БАЙҚАУСЫЗДА, ЖАНАМА ЗАҚЫМ (СОНЫҢ ІШІНДЕ ЖОҒАЛҒАН ПАЙДА НЕМЕСЕ МӘЛІМЕТ) НЕМЕСЕ БАСҚА ЗАҚЫМ ҮШІН ЖАУАПКЕРШІЛІК АРТПАЙДЫ. Кейбір елдер/ аймақтар, штаттар немесе облыстар тұспалды кепілдіктің ұзақтығын шектеуге рұқсат бермейді, сондықтан жоғарыда айтылған шектеу немесе ерекшелік сізге қатысты болмауы мүмкін.

БҰЛ МӘЛІМДЕМЕДЕ БЕРІЛГЕН КЕПІЛДІК ШАРТТАРЫ, ЗАҢМЕН РҰҚСАТ ЕТІЛГЕН ШАРАЛАРДАН БӨЛЕК, БҰЛ ӨНІМДІ СІЗГЕ САТУҒА ҚАТЫСТЫ МІНДЕТТІ, ЗАҢМЕН БЕЛГІЛЕНГЕН ҚҰҚЫҚТАРЫҢЫЗҒА ТЫЙЫМ САЛМАЙДЫ, ОЛАРДЫ ШЕКТЕМЕЙДІ НЕМЕСЕ ӨЗГЕРТПЕЙДІ ЖӘНЕ ТОЛЫҚТЫРЫП ТҰРАДЫ.

## Ұлыбритания, Ирландия және Мальта

The HP Limited Warranty is a commercial guarantee voluntarily provided by HP. The name and address of the HP entity responsible for the performance of the HP Limited Warranty in your country/region is as follows:

**UK:** HP Inc UK Limited, Cain Road, Amen Corner, Bracknell, Berkshire, RG12 1HN

**Ireland:** Hewlett-Packard Ireland Limited, Liffey Park Technology Campus, Barnhall Road, Leixlip, Co.Kildare

**Malta:** Hewlett-Packard Europe B.V., Amsterdam, Meyrin Branch, Route du Nant-d'Avril 150, 1217 Meyrin, Switzerland

**United Kingdom:** The HP Limited Warranty benefits apply in addition to any legal rights to a guarantee from seller of nonconformity of goods with the contract of sale. These rights expire six years from delivery of goods for products purchased in England or Wales and five years from delivery of goods for products purchased in Scotland. However various factors may impact your eligibility to receive these rights. For further information, please consult the following link: Consumer Legal Guarantee ([www.hp.com/go/eu-legal](http://www.hp.com/go/eu-legal)) or you may visit the European Consumer Centers website ([http://ec.europa.eu/consumers/solving\\_consumer\\_disputes/non-judicial\\_redress/ecc-net/index\\_en.htm](http://ec.europa.eu/consumers/solving_consumer_disputes/non-judicial_redress/ecc-net/index_en.htm)). Consumers have the right to choose whether to claim service under the HP Limited Warranty or against the seller under the legal guarantee.

**Ireland:** The HP Limited Warranty benefits apply in addition to any statutory rights from seller in relation to nonconformity of goods with the contract of sale. However various factors may impact your eligibility to receive these rights. Consumer statutory rights are not limited or affected in any manner by HP Care Pack. For further information, please consult the following link: Consumer Legal Guarantee ([www.hp.com/go/eu-legal](http://www.hp.com/go/eu-legal)) or you may visit the European Consumer Centers website ([http://ec.europa.eu/consumers/solving\\_consumer\\_disputes/non-judicial\\_redress/ecc-net/index\\_en.htm](http://ec.europa.eu/consumers/solving_consumer_disputes/non-judicial_redress/ecc-net/index_en.htm)). Consumers have the right to choose whether to claim service under the HP Limited Warranty or against the seller under the legal guarantee.

**Malta:** The HP Limited Warranty benefits apply in addition to any legal rights to a two-year guarantee from seller of nonconformity of goods with the contract of sale; however various factors may impact your eligibility to receive these rights. Consumer statutory rights are not limited or affected in any manner by the HP Limited Warranty. For further information, please consult the following link: Consumer Legal Guarantee ([www.hp.com/go/eu-legal](http://www.hp.com/go/eu-legal)) or you may visit the European Consumer Centers website ([http://ec.europa.eu/consumers/solving\\_consumer\\_disputes/non-judicial\\_redress/ecc-net/index\\_en.htm](http://ec.europa.eu/consumers/solving_consumer_disputes/non-judicial_redress/ecc-net/index_en.htm)). Consumers have the right to choose whether to claim service under the HP Limited Warranty or against the seller under two-year legal guarantee.

## Австрия, Бельгия, Германия және Люксембург

Die beschränkte HP Herstellergarantie ist eine von HP auf freiwilliger Basis angebotene kommerzielle Garantie. Der Name und die Adresse der HP Gesellschaft, die in Ihrem Land für die Gewährung der beschränkten HP Herstellergarantie verantwortlich ist, sind wie folgt:

**Deutschland:** HP Deutschland GmbH, Schickardstr. 32, D-71034 Böblingen

**Österreich:** HP Austria GmbH., Technologiestrasse 5, A-1120 Wien

**Luxemburg:** Hewlett-Packard Luxembourg S.C.A., 75, Parc d'Activités Capellen, Rue Pafebuc, L-8308 Capellen

**Belgien:** HP Belgium BVBA, Hermeslaan 1A, B-1831 Diegem

Die Rechte aus der beschränkten HP Herstellergarantie gelten zusätzlich zu den gesetzlichen Ansprüchen wegen Sachmängeln auf eine zweijährige Gewährleistung ab dem Lieferdatum. Ob Sie Anspruch auf diese Rechte haben, hängt von zahlreichen Faktoren ab. Die Rechte des Kunden sind in keiner Weise durch die beschränkte HP Herstellergarantie eingeschränkt bzw. betroffen. Weitere Hinweise finden Sie auf der folgenden Website: Gewährleistungsansprüche für Verbraucher ([www.hp.com/go/eu-legal](http://www.hp.com/go/eu-legal)) oder Sie können die Website des

Europäischen Verbraucherzentrums ([http://ec.europa.eu/consumers/solving\\_consumer\\_disputes/non-judicial\\_redress/ecc-net/index\\_en.htm](http://ec.europa.eu/consumers/solving_consumer_disputes/non-judicial_redress/ecc-net/index_en.htm)) besuchen. Verbraucher haben das Recht zu wählen, ob sie eine Leistung von HP gemäß der beschränkten HP Herstellergarantie in Anspruch nehmen oder ob sie sich gemäß der gesetzlichen zweijährigen Haftung für Sachmängel (Gewährleistung) sich an den jeweiligen Verkäufer wenden.

## Бельгия, Франция және Люксембург

La garantie limitée HP est une garantie commerciale fournie volontairement par HP. Voici les coordonnées de l'entité HP responsable de l'exécution de la garantie limitée HP dans votre pays:

**France:** HP France SAS, société par actions simplifiée identifiée sous le numéro 448 694 133 RCS Evry, 1 Avenue du Canada, 91947, Les Ulis

**G.D. Luxembourg:** Hewlett-Packard Luxembourg S.C.A., 75, Parc d'Activités Capellen, Rue Pafebruc, L-8308 Capellen

**Belgique:** HP Belgium BVBA, Hermeslaan 1A, B-1831 Diegem

**France:** Les avantages de la garantie limitée HP s'appliquent en complément des droits dont vous disposez au titre des garanties légales applicables dont le bénéfice est soumis à des conditions spécifiques. Vos droits en tant que consommateur au titre de la garantie légale de conformité mentionnée aux articles L. 211-4 à L. 211-13 du Code de la Consommation et de celle relatives aux défauts de la chose vendue, dans les conditions prévues aux articles 1641 à 1648 et 2232 du Code de Commerce ne sont en aucune façon limités ou affectés par la garantie limitée HP. Pour de plus amples informations, veuillez consulter le lien suivant : Garanties légales accordées au consommateur ([www.hp.com/go/eu-legal](http://www.hp.com/go/eu-legal)). Vous pouvez également consulter le site Web des Centres européens des consommateurs ([http://ec.europa.eu/consumers/solving\\_consumer\\_disputes/non-judicial\\_redress/ecc-net/index\\_en.htm](http://ec.europa.eu/consumers/solving_consumer_disputes/non-judicial_redress/ecc-net/index_en.htm)). Les consommateurs ont le droit de choisir d'exercer leurs droits au titre de la garantie limitée HP, ou auprès du vendeur au titre des garanties légales applicables mentionnées ci-dessus.

### POUR RAPPEL:

Garantie Légale de Conformité:

*« Le vendeur est tenu de livrer un bien conforme au contrat et répond des défauts de conformité existant lors de la délivrance.*

*Il répond également des défauts de conformité résultant de l'emballage, des instructions de montage ou de l'installation lorsque celle-ci a été mise à sa charge par le contrat ou a été réalisée sous sa responsabilité ».*

Article L211-5 du Code de la Consommation:

*« Pour être conforme au contrat, le bien doit:*

*1° Etre propre à l'usage habituellement attendu d'un bien semblable et, le cas échéant:*

*- correspondre à la description donnée par le vendeur et posséder les qualités que celui-ci a présentées à l'acheteur sous forme d'échantillon ou de modèle;*

*- présenter les qualités qu'un acheteur peut légitimement attendre eu égard aux déclarations publiques faites par le vendeur, par le producteur ou par son représentant, notamment dans la publicité ou l'étiquetage;*

*2° Ou présenter les caractéristiques définies d'un commun accord par les parties ou être propre à tout usage spécial recherché par l'acheteur, porté à la connaissance du vendeur et que ce dernier a accepté ».*

Article L211-12 du Code de la Consommation:

*« L'action résultant du défaut de conformité se prescrit par deux ans à compter de la délivrance du bien ».*

Garantie des vices cachés



Article 1641 du Code Civil : « *Le vendeur est tenu de la garantie à raison des défauts cachés de la chose vendue qui la rendent impropre à l'usage auquel on la destine, ou qui diminuent tellement cet usage que l'acheteur ne l'aurait pas acquise, ou n'en aurait donné qu'un moindre prix, s'il les avait connus.* »

Article 1648 alinéa 1 du Code Civil:

« *L'action résultant des vices rédhibitoires doit être intentée par l'acquéreur dans un délai de deux ans à compter de la découverte du vice.* »

**G.D. Luxembourg et Belgique:** Les avantages de la garantie limitée HP s'appliquent en complément des droits dont vous disposez au titre de la garantie de non-conformité des biens avec le contrat de vente. Cependant, de nombreux facteurs peuvent avoir un impact sur le bénéfice de ces droits. Vos droits en tant que consommateur au titre de ces garanties ne sont en aucune façon limités ou affectés par la garantie limitée HP. Pour de plus amples informations, veuillez consulter le lien suivant : Garanties légales accordées au consommateur ([www.hp.com/go/eu-legal](http://www.hp.com/go/eu-legal)) ou vous pouvez également consulter le site Web des Centres européens des consommateurs ([http://ec.europa.eu/consumers/solving\\_consumer\\_disputes/non-judicial\\_redress/ecc-net/index\\_en.htm](http://ec.europa.eu/consumers/solving_consumer_disputes/non-judicial_redress/ecc-net/index_en.htm)). Les consommateurs ont le droit de choisir de réclamer un service sous la garantie limitée HP ou auprès du vendeur au cours d'une garantie légale de deux ans.

## Италия

La Garanzia limitata HP è una garanzia commerciale fornita volontariamente da HP. Di seguito sono indicati nome e indirizzo della società HP responsabile della fornitura dei servizi coperti dalla Garanzia limitata HP nel vostro Paese:

**Italia:** HP Italy S.r.l., Via G. Di Vittorio 9, 20063 Cernusco S/Naviglio

I vantaggi della Garanzia limitata HP vengono concessi ai consumatori in aggiunta ai diritti derivanti dalla garanzia di due anni fornita dal venditore in caso di non conformità dei beni rispetto al contratto di vendita. Tuttavia, diversi fattori possono avere un impatto sulla possibilità di beneficiare di tali diritti. I diritti spettanti ai consumatori in forza della garanzia legale non sono in alcun modo limitati, né modificati dalla Garanzia limitata HP. Per ulteriori informazioni, si prega di consultare il seguente link: Garanzia legale per i clienti ([www.hp.com/go/eu-legal](http://www.hp.com/go/eu-legal)), oppure visitare il sito Web dei Centri europei per i consumatori ([http://ec.europa.eu/consumers/solving\\_consumer\\_disputes/non-judicial\\_redress/ecc-net/index\\_en.htm](http://ec.europa.eu/consumers/solving_consumer_disputes/non-judicial_redress/ecc-net/index_en.htm)). I consumatori hanno il diritto di scegliere se richiedere un servizio usufruendo della Garanzia limitata HP oppure rivolgendosi al venditore per far valere la garanzia legale di due anni.

## Испания

Su Garantía limitada de HP es una garantía comercial voluntariamente proporcionada por HP. El nombre y dirección de las entidades HP que proporcionan la Garantía limitada de HP (garantía comercial adicional del fabricante) en su país es:

**España:** Hewlett-Packard Española S.L. Calle Vicente Aleixandre, 1 Parque Empresarial Madrid - Las Rozas, E-28232 Madrid

Los beneficios de la Garantía limitada de HP son adicionales a la garantía legal de 2 años a la que los consumidores tienen derecho a recibir del vendedor en virtud del contrato de compraventa; sin embargo, varios factores pueden afectar su derecho a recibir los beneficios bajo dicha garantía legal. A este respecto, la Garantía limitada de HP no limita o afecta en modo alguno los derechos legales del consumidor ([www.hp.com/go/eu-legal](http://www.hp.com/go/eu-legal)). Para más información, consulte el siguiente enlace: Garantía legal del consumidor o puede visitar el sitio web de los Centros europeos de los consumidores ([http://ec.europa.eu/consumers/solving\\_consumer\\_disputes/non-judicial\\_redress/ecc-net/index\\_en.htm](http://ec.europa.eu/consumers/solving_consumer_disputes/non-judicial_redress/ecc-net/index_en.htm)). Los clientes tienen derecho a elegir si reclaman un servicio acogiéndose a la Garantía limitada de HP o al vendedor de conformidad con la garantía legal de dos años.

## Дания

Den begrænsede HP-garanti er en garanti, der ydes frivilligt af HP. Navn og adresse på det HP-selskab, der er ansvarligt for HP's begrænsede garanti i dit land, er som følger:

**Danmark:** HP Inc Danmark ApS, Engholm Parkvej 8, 3450, Allerød

Den begrænsede HP-garanti gælder i tillæg til eventuelle juridiske rettigheder, for en toårig garanti fra sælgeren af varer, der ikke er i overensstemmelse med salgsaftalen, men forskellige faktorer kan dog påvirke din ret til at opnå disse rettigheder. Forbrugerens lovbestemte rettigheder begrænses eller påvirkes ikke på nogen måde af den begrænsede HP-garanti. Se nedenstående link for at få yderligere oplysninger: Forbrugerens juridiske garanti ([www.hp.com/go/eu-legal](http://www.hp.com/go/eu-legal)) eller du kan besøge De Europæiske Forbrugercentres websted ([http://ec.europa.eu/consumers/solving\\_consumer\\_disputes/non-judicial\\_redress/ecc-net/index\\_en.htm](http://ec.europa.eu/consumers/solving_consumer_disputes/non-judicial_redress/ecc-net/index_en.htm)). Forbrugere har ret til at vælge, om de vil gøre krav på service i henhold til HP's begrænsede garanti eller hos sælger i henhold til en toårig juridisk garanti.

## Норвегия

HPs garanti er en begrenset og kommersiell garanti som HP selv har valgt å tilby. Følgende lokale selskap innestår for garantien:

**Norge:** HP Norge AS, Rolfbuktveien 4b, 1364 Fornebu

HPs garanti kommer i tillegg til det mangelsansvar HP har i henhold til norsk forbrukerkjøpslovgivning, hvor reklamasjonsperioden kan være to eller fem år, avhengig av hvor lenge salgsgjenstanden var ment å vare. Ulike faktorer kan imidlertid ha betydning for om du kvalifiserer til å kreve avhjelp iht slikt mangelsansvar. Forbrukerens lovmessige rettigheter begrenses ikke av HPs garanti. Hvis du vil ha mer informasjon, kan du klikke på følgende kobling: Juridisk garanti for forbruker ([www.hp.com/go/eu-legal](http://www.hp.com/go/eu-legal)) eller du kan besøke nettstedet til de europeiske forbrukersentrene ([http://ec.europa.eu/consumers/solving\\_consumer\\_disputes/non-judicial\\_redress/ecc-net/index\\_en.htm](http://ec.europa.eu/consumers/solving_consumer_disputes/non-judicial_redress/ecc-net/index_en.htm)). Forbrukere har retten til å velge å kreve service under HPs garanti eller iht selgerens lovpålagte mangelsansvar.

## Швеция

HP:s begränsade garanti är en kommersiell garanti som tillhandahålls frivilligt av HP. Namn och adress till det HP-företag som ansvarar för HP:s begränsade garanti i ditt land är som följer:

**Sverige:** HP PPS Sverige AB, SE-169 73 Stockholm

Fördelarna som ingår i HP:s begränsade garanti gäller utöver de lagstadgade rättigheterna till tre års garanti från säljaren angående varans bristande överensstämmelse gentemot köpeavtalet, men olika faktorer kan påverka din rätt att utnyttja dessa rättigheter. Konsumentens lagstadgade rättigheter varken begränsas eller påverkas på något sätt av HP:s begränsade garanti. Mer information får du om du följer denna länk: Lagstadgad garanti för konsumenter ([www.hp.com/go/eu-legal](http://www.hp.com/go/eu-legal)) eller så kan du gå till European Consumer Centers webbplats ([http://ec.europa.eu/consumers/solving\\_consumer\\_disputes/non-judicial\\_redress/ecc-net/index\\_en.htm](http://ec.europa.eu/consumers/solving_consumer_disputes/non-judicial_redress/ecc-net/index_en.htm)). Konsumenter har rätt att välja om de vill ställa krav enligt HP:s begränsade garanti eller på säljaren enligt den lagstadgade treåriga garantin.

## Португалия

A Garantia Limitada HP é uma garantia comercial fornecida voluntariamente pela HP. O nome e a morada da entidade HP responsável pela prestação da Garantia Limitada HP no seu país são os seguintes:

**Portugal:** HPCP – Computing and Printing Portugal, Unipessoal, Lda., Edifício D. Sancho I, Quinta da Fonte, Porto Salvo, Lisboa, Oeiras, 2740 244

As vantagens da Garantia Limitada HP aplicam-se cumulativamente com quaisquer direitos decorrentes da legislação aplicável à garantia de dois anos do vendedor, relativa a defeitos do produto e constante do contrato de venda. Existem, contudo, vários fatores que poderão afetar a sua elegibilidade para beneficiar de tais direitos. Os direitos legalmente atribuídos aos consumidores não são limitados ou afetados de forma alguma pela Garantia Limitada HP. Para mais informações, consulte a ligação seguinte: Garantia legal do consumidor ([www.hp.com/go/eu-legal](http://www.hp.com/go/eu-legal)) ou visite o Web site da Rede dos Centros Europeus do Consumidor ([http://ec.europa.eu/consumers/solving\\_consumer\\_disputes/non-judicial\\_redress/ecc-net/index\\_en.htm](http://ec.europa.eu/consumers/solving_consumer_disputes/non-judicial_redress/ecc-net/index_en.htm)). Os consumidores têm o direito de escolher se pretendem reclamar assistência ao abrigo da Garantia Limitada HP ou contra o vendedor ao abrigo de uma garantia jurídica de dois anos.

## Грекия және Кипр

Η Περιορισμένη εγγύηση HP είναι μια εμπορική εγγύηση η οποία παρέχεται εθελοντικά από την HP. Η επωνυμία και η διεύθυνση του νομικού προσώπου HP που παρέχει την Περιορισμένη εγγύηση HP στη χώρα σας είναι η εξής:

**Ελλάδα /Κύπρος:** HP Printing and Personal Systems Hellas EPE, Tzavella 1-3, 15232 Chalandri, Attiki

**Ελλάδα /Κύπρος:** HP Συστήματα Εκτύπωσης και Προσωπικών Υπολογιστών Ελλάς Εταιρεία Περιορισμένης Ευθύνης, Tzavella 1-3, 15232 Chalandri, Attiki

Τα προνόμια της Περιορισμένης εγγύησης HP ισχύουν επιπλέον των νόμιμων δικαιωμάτων για διετή εγγύηση έναντι του Πωλητή για τη μη συμμόρφωση των προϊόντων με τις συνομολογημένες συμβατικά ιδιότητες, ωστόσο η άσκηση των δικαιωμάτων σας αυτών μπορεί να εξαρτάται από διάφορους παράγοντες. Τα νόμιμα δικαιώματα των καταναλωτών δεν περιορίζονται ούτε επηρεάζονται καθ' οιονδήποτε τρόπο από την Περιορισμένη εγγύηση HP. Για περισσότερες πληροφορίες, συμβουλευτείτε την ακόλουθη τοποθεσία web: Νόμιμη εγγύηση καταναλωτή ([www.hp.com/go/eu-legal](http://www.hp.com/go/eu-legal)) ή μπορείτε να επισκεφτείτε την τοποθεσία web των Ευρωπαϊκών Κέντρων Καταναλωτή ([http://ec.europa.eu/consumers/solving\\_consumer\\_disputes/non-judicial\\_redress/ecc-net/index\\_en.htm](http://ec.europa.eu/consumers/solving_consumer_disputes/non-judicial_redress/ecc-net/index_en.htm)). Οι καταναλωτές έχουν το δικαίωμα να επιλέξουν αν θα αξιώσουν την υπηρεσία στα πλαίσια της Περιορισμένης εγγύησης HP ή από τον πωλητή στα πλαίσια της νόμιμης εγγύησης δύο ετών.

## Венгрия

A HP korlátozott jótállás egy olyan kereskedelmi jótállás, amelyet a HP a saját elhatározásából biztosít. Az egyes országokban a HP mint gyártó által vállalt korlátozott jótállást biztosító HP vállalatok neve és címe:

**Magyarország:** HP Inc Magyarország Kft., H-1117 Budapest, Alíz utca 1.

A HP korlátozott jótállásban biztosított jogok azokon a jogokon felül illetik meg Önt, amelyek a termékeknek az adásvételi szerződés szerinti minőségére vonatkozó kétéves, jogszabályban foglalt eladói szavatosságból, továbbá ha az Ön által vásárolt termékre alkalmazandó, a jogszabályban foglalt kötelező eladói jótállásból erednek, azonban számos körülmény hatással lehet arra, hogy ezek a jogok Önt megilletik-e. További információért kérjük, keresse fel a következő webhelyet: Jogi Tájékoztató Fogyasztóknak ([www.hp.com/go/eu-legal](http://www.hp.com/go/eu-legal)) vagy látogassa meg az Európai Fogyasztói Központok webhelyét ([http://ec.europa.eu/consumers/solving\\_consumer\\_disputes/non-judicial\\_redress/ecc-net/index\\_en.htm](http://ec.europa.eu/consumers/solving_consumer_disputes/non-judicial_redress/ecc-net/index_en.htm)). A fogyasztóknak jogában áll, hogy megválasszák, hogy a jótállással kapcsolatos igényüket a HP korlátozott jótállás alapján vagy a kétéves, jogszabályban foglalt eladói szavatosság, illetve, ha alkalmazandó, a jogszabályban foglalt kötelező eladói jótállás alapján érvényesítik.

## Чех Республикасы

Omezená záruka HP je obchodní zárukou dobrovolně poskytovanou společností HP. Názvy a adresy společností skupiny HP, které odpovídají za plnění omezené záruky HP ve vaší zemi, jsou následující:

**Česká republika:** HP Inc Czech Republic s. r. o., Za Brumlovkou 5/1559, 140 00 Praha 4

Výhody, poskytované omezenou zárukou HP, se uplatňují jako doplněk k jakýmkoli právním nárokům na dvouletou záruku poskytnutou prodejcem v případě nesouladu zboží s kupní smlouvou. Váš nárok na uznání těchto práv však může záviset na mnohých faktorech. Omezená záruka HP žádným způsobem neomezuje ani neovlivňuje zákonná práva zákazníka. Další informace získáte kliknutím na následující odkaz: Zákonná záruka spotřebitele ([www.hp.com/go/eu-legal](http://www.hp.com/go/eu-legal)) případně můžete navštívit webové stránky Evropského spotřebitelského centra ([http://ec.europa.eu/consumers/solving\\_consumer\\_disputes/non-judicial\\_redress/ecc-net/index\\_en.htm](http://ec.europa.eu/consumers/solving_consumer_disputes/non-judicial_redress/ecc-net/index_en.htm)). Spotřebitelé mají právo se rozhodnout, zda chtějí službu reklamovat v rámci omezené záruky HP nebo v rámci zákonem stanovené dvouleté záruky u prodejce.

## Словакия

Obmedzená záruka HP je obchodná záruka, ktorú spoločnosť HP poskytuje dobrovoľne. Meno a adresa subjektu HP, ktorý zabezpečuje plnenie vyplývajúce z Obmedzenej záruky HP vo vašej krajine:

**Slovenská republika:** HP Inc Slovakia, s.r.o., Galvaniho 7, 821 04 Bratislava

Výhody Obmedzenej záruky HP sa uplatnia vedľa prípadných zákazníkových zákonných nárokov voči predávajúcemu z váš, ktoré spočívajú v nesúlade vlastností tovaru s jeho popisom podľa predmetnej zmluvy. Možnosť uplatnenia takých prípadných nárokov však môže závisieť od rôznych faktorov. Služby Obmedzenej záruky HP žiadnym spôsobom neobmedzujú ani neovplyvňujú zákonné práva zákazníka, ktorý je spotrebiteľom. Ďalšie informácie nájdete na nasledujúcom prepojení: Zákonná záruka spotrebiteľa ([www.hp.com/go/eu-legal](http://www.hp.com/go/eu-legal)), prípadne môžete navštíviť webovú lokalitu európskych zákazníckych stredísk ([http://ec.europa.eu/consumers/solving\\_consumer\\_disputes/non-judicial\\_redress/ecc-net/index\\_en.htm](http://ec.europa.eu/consumers/solving_consumer_disputes/non-judicial_redress/ecc-net/index_en.htm)). Spotrebiteľia majú právo zvoliť si, či chcú uplatniť servis v rámci Obmedzenej záruky HP alebo počas zákonnej dvojročnej záručnej lehoty u predajcu.

## Польша

Ograniczona gwarancja HP to komercyjna gwarancja udzielona dobrowolnie przez HP. Nazwa i adres podmiotu HP odpowiedzialnego za realizację Ograniczonej gwarancji HP w Polsce:

**Polska:** HP Inc Polska sp. z o.o., Szturmowa 2a, 02-678 Warszawa, wpisana do rejestru przedsiębiorców prowadzonego przez Sąd Rejonowy dla m.st. Warszawy w Warszawie, XIII Wydział Gospodarczy Krajowego Rejestru Sądowego, pod numerem KRS 0000546115, NIP 5213690563, REGON 360916326, GIOŚ E0020757WZBW, kapitał zakładowy 480.000 PLN.

Świadczenia wynikające z Ograniczonej gwarancji HP stanowią dodatek do praw przysługujących nabywcy w związku z dwuletnią odpowiedzialnością sprzedawcy z tytułu niezgodności towaru z umową (rękojmia). Niemniej, na możliwość korzystania z tych praw mają wpływ różne czynniki. Ograniczona gwarancja HP w żaden sposób nie ogranicza praw konsumenta ani na nie nie wpływa. Więcej informacji można znaleźć pod następującym łączem: Gwarancja prawna konsumenta ([www.hp.com/go/eu-legal](http://www.hp.com/go/eu-legal)), można także odwiedzić stronę internetową Europejskiego Centrum Konsumentckiego ([http://ec.europa.eu/consumers/solving\\_consumer\\_disputes/non-judicial\\_redress/ecc-net/index\\_en.htm](http://ec.europa.eu/consumers/solving_consumer_disputes/non-judicial_redress/ecc-net/index_en.htm)). Konsumenti mają prawo wyboru co do możliwości skorzystania albo z usług gwarancyjnych przysługujących w ramach Ograniczonej gwarancji HP albo z uprawnień wynikających z dwuletniej rękojmi w stosunku do sprzedawcy.

## Болгария

Ограничената гаранция на HP представлява търговска гаранция, доброволно предоставяна от HP. Името и адресът на дружеството на HP за вашата страна, отговорно за предоставянето на гаранционната поддръжка в рамките на Ограничената гаранция на HP, са както следва:

HP Inc Bulgaria EOOD (Ейч Пи Инк България EOOD), гр. София 1766, район р-н Младост, бул. Околовръстен Път No 258, Бизнес Център Камбаните

Предимствата на Ограничената гаранция на HP се прилагат в допълнение към всички законови права за двугодишна гаранция от продавача при несъответствие на стоката с договора за продажба. Въпреки това,

различни фактори могат да окажат влияние върху условията за получаване на тези права. Законите права на потребителите не са ограничени или засегнати по никакъв начин от Ограничената гаранция на HP. За допълнителна информация, моля вижте Правната гаранция на потребителя ([www.hp.com/go/eu-legal](http://www.hp.com/go/eu-legal)) или посетете уебсайта на Европейския потребителски център ([http://ec.europa.eu/consumers/solving\\_consumer\\_disputes/non-judicial\\_redress/ecc-net/index\\_en.htm](http://ec.europa.eu/consumers/solving_consumer_disputes/non-judicial_redress/ecc-net/index_en.htm)). Потребителите имат правото да избират дали да претендират за извършване на услуга в рамките на Ограничената гаранция на HP или да потърсят такава от търговеца в рамките на двугодишната правна гаранция.

## Румъния

Garanția limitată HP este o garanție comercială furnizată în mod voluntar de către HP. Numele și adresa entității HP răspunzătoare de punerea în aplicare a Garanției limitate HP în țara dumneavoastră sunt următoarele:

**România:** HP Inc Romania SRL, 5 Fabrica de Glucoza Str., Building F, Ground Floor and Floor 8, 2nd District, București

Beneficiile Garanției limitate HP se aplică suplimentar față de orice drepturi privind garanția de doi ani oferită de vânzător pentru neconformitatea bunurilor cu contractul de vânzare; cu toate acestea, diverși factori pot avea impact asupra eligibilității dvs. de a beneficia de aceste drepturi. Drepturile legale ale consumatorului nu sunt limitate sau afectate în vreun fel de Garanția limitată HP. Pentru informații suplimentare consultați următorul link: garanția acordată consumatorului prin lege ([www.hp.com/go/eu-legal](http://www.hp.com/go/eu-legal)) sau puteți accesa site-ul Centrul European al Consumatorilor ([http://ec.europa.eu/consumers/solving\\_consumer\\_disputes/non-judicial\\_redress/ecc-net/index\\_en.htm](http://ec.europa.eu/consumers/solving_consumer_disputes/non-judicial_redress/ecc-net/index_en.htm)). Consumatorii au dreptul să aleagă dacă să pretindă despăgubiri în cadrul Garanției limitate HP sau de la vânzător, în cadrul garanției legale de doi ani.

## Бельгия және Нидерланд

De Beperkte Garantie van HP is een commerciële garantie vrijwillig verstrekt door HP. De naam en het adres van de HP-entiteit die verantwoordelijk is voor het uitvoeren van de Beperkte Garantie van HP in uw land is als volgt:

**Nederland:** HP Nederland B.V., Startbaan 16, 1187 XR Amstelveen

**België:** HP Belgium BVBA, Hermeslaan 1A, B-1831 Diegem

De voordelen van de Beperkte Garantie van HP vormen een aanvulling op de wettelijke garantie voor consumenten gedurende twee jaren na de levering te verlenen door de verkoper bij een gebrek aan conformiteit van de goederen met de relevante verkoopovereenkomst. Niettemin kunnen diverse factoren een impact hebben op uw eventuele aanspraak op deze wettelijke rechten. De wettelijke rechten van de consument worden op geen enkele wijze beperkt of beïnvloed door de Beperkte Garantie van HP. Raadpleeg voor meer informatie de volgende webpagina: Wettelijke garantie van de consument ([www.hp.com/go/eu-legal](http://www.hp.com/go/eu-legal)) of u kan de website van het Europees Consumenten Centrum bezoeken ([http://ec.europa.eu/consumers/solving\\_consumer\\_disputes/non-judicial\\_redress/ecc-net/index\\_en.htm](http://ec.europa.eu/consumers/solving_consumer_disputes/non-judicial_redress/ecc-net/index_en.htm)). Consumenten hebben het recht om te kiezen tussen enerzijds de Beperkte Garantie van HP of anderzijds het aanspreken van de verkoper in toepassing van de wettelijke garantie.

## Финляндия

HP:n rajoitettu takuu on HP:n vapaaehtoisesti antama kaupallinen takuu. HP:n myöntämästä takuusta maassanne vastaavan HP:n edustajan yhteystiedot ovat:

**Suomi:** HP Finland Oy, Piispankalliontie, FIN - 02200 Espoo

HP:n takuun edut ovat voimassa mahdollisten kuluttajansuojalakiin perustuvien oikeuksien lisäksi sen varalta, että tuote ei vastaa myyntisopimusta. Saat lisätietoja seuraavasta linkistä: Kuluttajansuoja ([www.hp.com/go/eu-legal](http://www.hp.com/go/eu-legal)) tai voit käydä Euroopan kuluttajakeskuksen sivustolla (<http://ec.europa.eu/consumers/>)

[solving\\_consumer\\_disputes/non-judicial\\_redress/ecc-net/index\\_en.htm](http://www.hp.com/go/eu-legal)). Kuluttajilla on oikeus vaatia virheen korjausta HP:n takuun ja kuluttajansuojan perusteella HP:lta tai myyjältä.

## Словения

Omejena garancija HP je prostovoljna trgovska garancija, ki jo zagotavlja podjetje HP. Ime in naslov poslovne enote HP, ki je odgovorna za omejeno garancijo HP v vaši državi, sta naslednja:

**Slovenija:** Hewlett-Packard Europe B.V., Amsterdam, Meyrin Branch, Route du Nant-d'Avril 150, 1217 Meyrin, Switzerland

Ugodnosti omejene garancije HP veljajo poleg zakonskih pravic, ki ob sklenitvi kupoprodajne pogodbe izhajajo iz dveletne garancije prodajalca v primeru neskladnosti blaga, vendar lahko na izpolnjevanje pogojev za uveljavitev pravic vplivajo različni dejavniki. Omejena garancija HP nikakor ne omejuje strankinih z zakonom predpisanih pravic in ne vpliva nanje. Za dodatne informacije glejte naslednjo povezavo: Strankino pravno jamstvo ([www.hp.com/go/eu-legal](http://www.hp.com/go/eu-legal)); ali pa obiščite spletno mesto evropskih središč za potrošnike ([http://ec.europa.eu/consumers/solving\\_consumer\\_disputes/non-judicial\\_redress/ecc-net/index\\_en.htm](http://ec.europa.eu/consumers/solving_consumer_disputes/non-judicial_redress/ecc-net/index_en.htm)). Potrošniki imajo pravico izbrati, ali bodo uveljavljali pravice do storitev v skladu z omejeno garancijo HP ali proti prodajalcu v skladu z dvoletno zakonsko garancijo.

## Хорватия

HP ograničeno jamstvo komercijalno je dobrovoljno jamstvo koje pruža HP. Ime i adresa HP subjekta odgovornog za HP ograničeno jamstvo u vašoj državi:

**Hrvatska:** HP Computing and Printing d.o.o. za računalne i srodne aktivnosti, Radnička cesta 41, 10000 Zagreb

Pogodnosti HP ograničenog jamstva vrijede zajedno uz sva zakonska prava na dvogodišnje jamstvo kod bilo kojeg prodavača s obzirom na nepodudaranje robe s ugovorom o kupnji. Međutim, razni faktori mogu utjecati na vašu mogućnost ostvarivanja tih prava. HP ograničeno jamstvo ni na koji način ne utječe niti ne ograničava zakonska prava potrošača. Dodatne informacije potražite na ovoj adresi: Zakonsko jamstvo za potrošače ([www.hp.com/go/eu-legal](http://www.hp.com/go/eu-legal)) ili možete posjetiti web-mjesto Europskih potrošačkih centara ([http://ec.europa.eu/consumers/solving\\_consumer\\_disputes/non-judicial\\_redress/ecc-net/index\\_en.htm](http://ec.europa.eu/consumers/solving_consumer_disputes/non-judicial_redress/ecc-net/index_en.htm)). Potrošači imaju pravo odabrati žele li ostvariti svoja potraživanja u sklopu HP ograničenog jamstva ili pravnog jamstva prodavača u trajanju ispod dvije godine.

## Латвия

HP ierobežotā garantija ir komercgarantija, kuru brīvprātīgi nodrošina HP. HP uzņēmums, kas sniedz HP ierobežotās garantijas servisa nodrošinājumu jūsu valstī:

**Latvija:** HP Finland Oy, PO Box 515, 02201 Espoo, Finland

HP ierobežotās garantijas priekšrocības tiek piedāvātas papildus jebkurām likumīgajām tiesībām uz pārdevēja un/vai ražotāju nodrošinātu divu gadu garantiju gadījumā, ja preces neatbilst pirkuma līgumam, tomēr šo tiesību saņemšanu var ietekmēt vairāki faktori. HP ierobežotā garantija nekādā veidā neierobežo un neietekmē patērētāju likumīgās tiesības. Lai iegūtu plašāku informāciju, izmantojiet šo saiti: Patērētāju likumīgā garantija ([www.hp.com/go/eu-legal](http://www.hp.com/go/eu-legal)) vai arī Eiropas Patērētāju tiesību aizsardzības centra tīmekļa vietni ([http://ec.europa.eu/consumers/solving\\_consumer\\_disputes/non-judicial\\_redress/ecc-net/index\\_en.htm](http://ec.europa.eu/consumers/solving_consumer_disputes/non-judicial_redress/ecc-net/index_en.htm)). Patērētājiem ir tiesības izvēlēties, vai pieprasīt servisa nodrošinājumu saskaņā ar HP ierobežoto garantiju, vai arī pārdevēja sniegto divu gadu garantiju.

## Литва

HP ribotoji garantija yra HP savanoriškai teikiama komercinė garantija. Toliau pateikiami HP bendrovių, teikiančių HP garantiją (gamintojo garantiją) jūsų šalyje, pavadinimai ir adresai:

**Lietuva:** HP Finland Oy, PO Box 515, 02201 Espoo, Finland

HP ribotoji garantija papildomai taikoma kartu su bet kokiomis kitomis įstatymais nustatytais teisėmis į pardavėjo suteikiamą dviejų metų laikotarpio garantiją dėl prekių atitikties pardavimo sutarčiai, tačiau tai, ar jums ši teisė bus suteikiama, gali priklausyti nuo įvairių aplinkybių. HP ribotoji garantija niekaip neapriboja ir neįtakoja įstatymais nustatytų vartotojo teisių. Daugiau informacijos rasite paspaudę šią nuorodą: Teisinė vartotojo garantija ([www.hp.com/go/eu-legal](http://www.hp.com/go/eu-legal)) arba apsilankę Europos vartotojų centro internetinėje svetainėje ([http://ec.europa.eu/consumers/solving\\_consumer\\_disputes/non-judicial\\_redress/ecc-net/index\\_en.htm](http://ec.europa.eu/consumers/solving_consumer_disputes/non-judicial_redress/ecc-net/index_en.htm)). Vartotojai turi teisę prašyti atlikti techninį aptarnavimą pagal HP ribotąją garantiją arba pardavėjo teikiamą dviejų metų įstatymais nustatytą garantiją.

## Эстония

HP piiratud garantii on HP poolt vabatahtlikult pakutav kaubanduslik garantii. HP piiratud garantii eest vastutab HP üksus aadressil:

**Eesti:** HP Finland Oy, PO Box 515, 02201 Espoo, Finland

HP piiratud garantii rakendub lisaks seaduses ettenähtud müüjapoolsele kaheaastasele garantiile, juhul kui toode ei vasta müügilepingu tingimustele. Siiski võib esineda asjaolusid, mille puhul teie jaoks need õigused ei pruugi kehtida. HP piiratud garantii ei piira ega mõjuta mingil moel tarbija seadusjärgseid õigusi. Lisateavet leiate järgmiselt lingilt: tarbija õiguslik garantii ([www.hp.com/go/eu-legal](http://www.hp.com/go/eu-legal)) või võite külastada Euroopa tarbijakeskuste veebisaiti ([http://ec.europa.eu/consumers/solving\\_consumer\\_disputes/non-judicial\\_redress/ecc-net/index\\_en.htm](http://ec.europa.eu/consumers/solving_consumer_disputes/non-judicial_redress/ecc-net/index_en.htm)). Tarbijal on õigus valida, kas ta soovib kasutada HP piiratud garantiid või seadusega ette nähtud müüjapoolset kaheaastast garantiid.

## Ресей

### Срок службы принтера для России

Срок службы данного принтера HP составляет пять лет в нормальных условиях эксплуатации. Срок службы отсчитывается с момента ввода принтера в эксплуатацию. В конце срока службы HP рекомендует посетить веб-сайт нашей службы поддержки по адресу <http://www.hp.com/support> и/или связаться с авторизованным поставщиком услуг HP для получения рекомендаций в отношении дальнейшего безопасного использования принтера.

## Түпкі пайдаланушының лицензиялық келісімі

ОСЫ БАҒДАРЛАМАЛЫҚ ҚҰРАЛ ЖАБДЫҒЫН ПАЙДАЛАНУ АЛДЫНДА МҰҚИЯТ ОҚЫҢЫЗ: Түпкі пайдаланушының лицензиялық келісімі («EULA») — (а) сіз (жеке тұлға немесе сіз өкілдік ететін заңды тұлға) мен (ә) HP Inc. («HP») арасында сіз бен HP немесе оның жабдықтаушылары арасындағы бөлек лицензия келісіміне қатысты болмайтын HP өнімімен пайдалануға арналған HP ұйымымен орнатылған немесе қолжетімді бағдарламалық құрал өнімін пайдалану ережелеріне қатысты жасалған заңды келісімі. Басқа бағдарламалық құралдың онлайн құжаттамасында EULA келісімі болуы мүмкін. «Бағдарламалық құрал өнімі» компьютердің бағдарламалық құралы болып табылады және құрамына байланысты медиа, басып шығарылған материалдар және «онлайн» немесе электрондық құжаттама кіруі мүмкін.

Осы EULA келісімінің қосымшасы немесе түзетпесі HP өнімімен жүруі мүмкін.

БАҒДАРЛАМАЛЫҚ ҚҰРАЛ ӨНІМІНЕ ҚАТЫСТЫ ҚҰҚЫҚТАР ОСЫ EULA КЕЛІСІМІНІҢ БАРЛЫҚ ШАРТТАРЫМЕН ЖӘНЕ ЕРЕЖЕЛЕРІМЕН КЕЛІСКЕН ЖАҒДАЙДА ҒАНА БЕРІЛЕДІ. БАҒДАРЛАМАЛЫҚ ҚҰРАЛДЫ ОРНАТУ, ЖҮКТЕП АЛУ НЕМЕСЕ БАСҚАША ПАЙДАЛАНУ ӘРЕКЕТТЕРІ ОСЫ EULA ШАРТТАРЫНА БАҒЫНАТЫНЫҢЫЗДЫ БІЛДІРЕДІ. ЕГЕР ОСЫ ЛИЦЕНЗИЯЛЫҚ ШАРТТАРДЫ ҚАБЫЛДАМАСАҢЫЗ, СІЗДІҢ БІР ҒАНА МҮМКІНДІГІҢІЗ — САТЫП АЛҒАН ОРЫННЫҢ ӨНІМДІ ҚАЙТАРУ САЯСАТЫНА САЙ ӨНІМДІ (ҚҰРЫЛҒЫНЫ ЖӘНЕ БАҒДАРЛАМАЛЫҚ ЖАСАҚТАМАНЫ) 14 КҮН ІШІНДЕ ҚАЙТАРЫП БЕРУ.

1. **ЛИЦЕНЗИЯ БЕРУ.** HP осы EULA келісімінің барлық шарттарымен және жағдайларымен келіскен жағдайда келесі құқықтарды береді:
  - а. Пайдалану. Бағдарламалық құрал өнімін жалғыз компьютерде («Компьютеріңіз») пайдалануға болады. Егер бағдарламалық құрал өнімі интернет арқылы қамтамасыз етілсе немесе бірнеше компьютерде пайдалануға лицензия берілсе, бағдарламалық құралды тек осы компьютерлерде пайдалануға болады. Бағдарламалық құрал өнімінің бөлек бөлшектерін бірнеше компьютерде пайдалануға бөлуге болмайды. Сізге бағдарламалық құрал өнімін тарату құқығы берілмейді. Бағдарламалық құрал өнімін пайдалану мақсаттары үшін компьютердің уақытша жадына (RAM) жүктеуге болады.
  - ә. Сақтау. Бағдарламалық құрал өнімін жергілікті жадыға немесе HP өнімінің сақтау құрылғысына көшіруге болады.
  - б. Көшіру. Көшіру құқығы бағдарламалық құрал өнімінің мұрағаттық немесе сақтық көшірмесін жасау әрекетін білдіреді және оның әр көшірмесі барлық түпнұсқа бағдарламалық құралы өнімінің жекеменшік туралы ескертпелерін қамтып, тек сақтық көшірмесін сақтау мақсатында пайдаланылу керек.
  - в. Құқықтарды қорғау. HP және оның жеткізушілері осы EULA келісімінде сізге тікелей берілмеген барлық құқықтарды өздерінде сақтайды.
  - г. Тегін бағдарлама. Осы EULA келісімінің шарттары мен жағдайларына қарамастан, үшінші тараптармен («Тегін бағдарламалар») әлеуметтік лицензияға сәйкес қамтамасыз етілетін HP бағдарламалық құралы өнімінен тұратын өнімнің барлық немесе белгілі бір бөлігіне дискреттік келісім, орама лицензия немесе электрондық лицензия шарттары пішінінде тегін бағдарлама сияқты ілеспелі бағдарламалық құрал лицензиясы келісімінің шарттары мен жағдайларына сәйкес лицензия беріледі. Тегін бағдарлама қолданысы толығымен осындай лицензия шарттары мен жағдайларына сәйкес басқарылады.
  - ғ. Қалпына келтіру шешімі. Қатты диск негізіндегі шешім, сыртқы медиа негізіндегі шешім (мысалы, дискет, CD немесе DVD) немесе балама шешім пішінінде жеткізілетін HP өнімімен кез келген бағдарламалық құралдың қалпына келтірілген шешімі бастапқыда сатып алынған HP өнімінің қатты дискісін қалпына келтіруге пайдаланылуы мүмкін. Осындай қалпына келтіру шешімінде



Microsoft операциялық жүйесі бағдарламалық құралын пайдалану Microsoft лицензиясы келісімімен басқарылады.

2. **ЖАҢАРТУЛАР.** Жаңарту ретінде анықталған бағдарламалық құрал өнімін пайдалану үшін HP ұйымымен жаңартылатын ретінде анықталған бастапқы бағдарламалық құрал өніміне лицензия беру қажет. Жаңартудан кейін жаңарту міндеттемесі негізінде құрылған бастапқы бағдарламалық құрал өнімі енді пайдаланылмауы мүмкін. Бағдарламалық құрал өнімін пайдаланумен HP ұйымы интернетке қосылған кезде белгілі бағдарламалық құрал өнімдерінің нұсқасын немесе күйін тексеру үшін автоматты түрде кіретініне және қамтамасыз етілген HP бағдарламалық құралы, HP өнімі және қондырғы функциясын, өнімділігін немесе қауіпсіздігін қамтамасыз етуге талап етілетін жаңартуларды немесе жаңа нұсқаларын қамтамасыз ету үшін HP өніміне осындай бағдарламалық құрал өнімдеріне жаңартуларды және жетілдірулерді автоматты түрде жүктеп салып орнатуына келісесіз. Белгілі бір жағдайларда және жаңарту немесе жетілдіру түріне байланысты жаңартуды немесе жетілдіруді бастауды талап етуі мүмкін хабарландырулар (ашылмалы немесе басқа құралдар арқылы) қамтамасыз етіледі.
3. **ҚОСЫМША БАҒДАРЛАМАЛЫҚ ҚҰРАЛ.** Осы EULA келісімі HP ұйымы жаңартумен немесе қосымшамен қоса басқа шарттар қамтамасыз етпейінше жаңартуларға қолданылады немесе HP қамтамасыз еткен бастапқы бағдарламалық құрал өніміне қосылады. Осындай шарттар арасында қайшылық болса, басқа шарттар басшылыққа алынады.
4. **ТАСЫМАЛДАУ.**
  - a. Үшінші тарап. HP бағдарламалық құралы өнімінің бастапқы түпкі пайдаланушысы HP бағдарламалық құралы өнімін басқа бір түпкі пайдаланушыға бір рет тасымалдай алады. Басқа тұлғаға тасымалдау кезінде оған барлық құрамдас бөліктері, баспа құралы, басып шығарылған материалдар, осы EULA келісімі және қажет болса, түпнұсқалық куәлігі кіреді. Тасымалдау жөнелту сияқты жанама тасымалдау болмауы тиіс. Тасымалдау алдында, берілетін өнімді алатын түпкі пайдаланушы осы EULA келісімін қабылдауы керек. HP бағдарламалық құралы өнімін тасымалдаудан кейін, лицензияңыз автоматты түрде күшін жояды.
  - ә. Шектеулер. HP бағдарламалық құралы өнімін жалға беруге немесе коммерциялық мақсатпен бөлісуге немесе кеңседе пайдалануға болмайды. Осы EULA келісімінде тікелей көрсетілмесе, лицензияны немесе бағдарламалық құрал өнімін тағайындауға немесе басқаша жолдармен үшінші тараптарға тасымалдауға болмайды.
5. **ЖЕКЕМЕНШІК ҚҰҚЫҚТАР.** Бағдарламалық құрал өнімі мен пайдаланушы құжаттамасындағы барлық зияткерлік меншік құқықтары HP компаниясы немесе оның жабдықтаушыларының иелігінде және заңдармен, соның ішінде тиісті авторлық құқық, сауда құпиясы, патент және сауда белгісі туралы заңдармен қорғалған. Бағдарламалық құралдан өнім идентификаторларын, авторлық құқық ескертулерін не жекеменшік шектеулерді алып тастауға болмайды.
6. **КЕРІ ЖОБАЛАУҒА ҚАТЫСТЫ ШЕКТЕУ.** Осы EULA келісімінде қамтамасыз етілген немесе қолданбалы заңға сәйкес рұқсат берілмесе, бағдарламалық құрал өнімін кері жобалауға, декомпиляциялауға немесе бөлшектеуге болмайды.
7. **ШАРТ.** Бұл EULA келісімі тоқтатылғанша немесе бас тартылғанша жарамды. Сонымен қатар, осы келісімдегі шарттар сақталмаса немесе осы EULA келісімінің шарты не талаптары орындалмаса, EULA келісімі тоқтатылады.
8. **ДЕРЕКТЕРДІ ЖИНАУҒА/ПАЙДАЛАНУҒА КЕЛІСІМ БЕРУ.**
  - a. HP ұйымы HP бағдарламалық құралына және HP өніміне қатысты жасырын техникалық ақпаратты жинау үшін cookie файлдарын және басқа веб-технология құралдарын пайдаланады. Жаңартулар және қатысты қолдау немесе 2-бөлімде сипатталған басқа қызметтерді қамтамасыз етуге осы деректер пайдаланылады. Сонымен қатар, HP ұйымы жеке ақпаратты, оның ішінде Интернет протоколын немесе HP өнімімен байланысты басқа бірегей

идентификатор туралы ақпаратты және HP өнімін тіркеу кезінде қамтамасыз етілген деректерді жинайды. Жаңартулар мен қатысты қолдау немесе басқа қызметтер қамтамасыз етілетіндіктен, осы деректер маркетинг байланыстарын жіберуге пайдаланылады (әрбір жағдайда қолданбалы заңмен анық келісім талап етіледі).

Қолданыстағы заңмен рұқсат етілетін мерзімде осы шарттар мен талаптарды қабылдау арқылы осы EULA келісінде және HP құпиялылық саясатына сипатталғандай HP, оның филиалдары және серіктестері жеке және жасырын деректерін жинауға және пайдалануға келісесіз:

[www.hp.com/go/privacy](http://www.hp.com/go/privacy)

- ә. Үшінші тараптардың жинауы/қолданысы. HP өніміне қосылған белгілі бір бағдарламалық құралдарды («Үшінші тарап бағдарламалық құралы») үшінші тарап провайдерлері қамтамасыз етіп, бөлек лицензия беріледі. Үшінші тараптың бағдарламалық құралын орнатып, осы бағдарламалық құралды белсендіру/сатып алу таңдалмаған жағдайда да HP өнімінде пайдалануға болады. Үшінші тараптың бағдарламалық құралы жүйе (мысалы, IP мекенжайы, бірегей құрылғы идентификаторы, орнатылған бағдарламалық құрал нұсқасы, т.б.) туралы техникалық ақпаратты және басқа жүйе деректерін жинап тасымалдауы мүмкін. Осы ақпаратты үшінші тарап техникалық жүйе атрибуттарын анықтау және жүйеге орнатылған бағдарламалық құралдың ең соңғы нұсқасын қамтамасыз ету үшін пайдаланады. Егер осы техникалық ақпаратты жинауға немесе нұсқа жаңартуларын автоматты түрде жіберуге үшінші тараптың бағдарламалық құралы керек болмаса, интернетке қосылу алдында бағдарламалық құралды жою керек.

- 9. КЕПІЛДІКТЕРДЕН БАС ТАРТУ.** ТИІСТІ ЗАҢ РҰҚСАТ ЕТКЕН ЕҢ ҮЛКЕН ДЕҢГЕЙГЕ СӘЙКЕС HP ЖӘНЕ ОНЫҢ ЖАБДЫҚТАУШЫЛАРЫ БАҒДАРЛАМАЛЫҚ ҚҰРАЛ ӨНІМІН «СОЛ ҚАЛПЫНДА» ЖӘНЕ БАРЛЫҚ АҚАУЛЫҚТАРЫМЕН ҚАМТАМАСЫЗ ЕТЕДІ, СОЛ СЕБЕПТІ БАРЛЫҚ БАСҚА КЕПІЛДІКТЕРДЕН, КЕЛІСІМДЕРДЕН ЖӘНЕ ШАРТТАРДАН БАС ТАРТЫЛАДЫ, ОНЫҢ ІШІНДЕ ТАҚЫРЫП ЖӘНЕ БҰЗЫЛЫС КЕПІЛДІКТЕРІ, БАРЛЫҚ ҚОЛДАНЫЛҒАН КЕПІЛДІКТЕР, МІНДЕТТЕМЕЛЕР, КЕПІЛДІКТЕР НЕМЕСЕ КОММЕРЦИЯЛЫҚ, ДҰРЫС САПА, БЕЛГІЛІ БІР МАҚСАТ ЖАҒДАЙЛАРЫ ЖӘНЕ БАҒДАРЛАМАЛЫҚ ҚҰРАЛ ӨНІМІНЕ ҚАТЫСТЫ ВИРУСТАРДЫҢ ЖЕТКІЛІКСІЗДІГІ. Кейбір облыстар/юрисдикциялар қолданбалы кепілдіктер барысында шектеулерге немесе ерекшелікке рұқсат бермейді, сол себепті жоғарғы бас тарту сізге толығымен қолданылмауы мүмкін.

АВСТРАЛИЯ ЖӘНЕ ЖАҢА ЗЕЛАНДИЯ АУМАҒЫНДА БАҒДАРЛАМАЛЫҚ ҚҰРАЛ ТҰТЫНУШЫ ЗАҢДАРЫНА СӘЙКЕС ШЫҒАРЫЛМАЙТЫН КЕПІЛДІКТЕРМЕН КЕЛЕДІ. АВСТРАЛИЯ ТҰТЫНУШЫЛАРЫ НЕГІЗГІ АҚАУЛЫҚ ЖАҒДАЙЫНДА АУЫСТЫРУҒА НЕМЕСЕ ҚАЙТА ҚАРЖЫЛАНДЫРУҒА ЖӘНЕ БОЛЖАЛДЫ КЕМШІЛІК НЕМЕСЕ ЗАҚЫМ ЖАҒДАЙЫНДА ӨТЕМАҚЫ АЛУҒА ҚҰҚЫЛЫ. СОНЫМЕН ҚАТАР, АВСТРАЛИЯ ТҰТЫНУШЫЛАРЫ САПАСЫ ҚАБЫЛДАНАРЛЫҚ БОЛМАСА ЖӘНЕ НЕГІЗГІ АҚАУЛЫҚ ОРЫН АЛСА, ЖӨНДЕЛГЕН НЕМЕСЕ АУЫСТЫРЫЛҒАН БАҒДАРЛАМАЛЫҚ ҚҰРАЛ АЛУҒА ҚҰҚЫЛЫ. ТАУАРЛАРДЫ БИЗНЕС МАҚСАТЫНА ЕМЕС, ЖЕКЕ, ТҰРМЫСТЫҚ НЕМЕСЕ ОТБАСЫ ҚОЛДАНЫСЫНА САТЫП АЛҒАН ЖАҢА ЗЕЛАНДИЯ ТҰТЫНУШЫЛАРЫ («ЖАҢА ЗЕЛАНДИЯ ТҰТЫНУШЫЛАРЫ») НЕГІЗГІ АҚАУЛЫҚ ЖАҒДАЙЫНДА АУЫСТЫРУҒА НЕМЕСЕ ҚАЙТА ҚАРЖЫЛАНДЫРУҒА ЖӘНЕ БОЛЖАЛДЫ КЕМШІЛІК НЕМЕСЕ ЗАҚЫМ ЖАҒДАЙЫНДА ӨТЕМАҚЫ АЛУҒА ҚҰҚЫЛЫ.

- 10. ЖАУАПКЕРШІЛІКТІ ШЕКТЕУ.** Жергілікті заңға сәйкес орын алған зақымға қарамастан, осы EULA келісімі бойынша HP компаниясы мен оның жеткізушілерінің толық жауапкершілігі мен сіз алатын жалғыз өтемақыңыз бағдарламалық құрал өніміне төленген құннан артық мөлшермен немесе \$5,00 АҚШ долларымен шектеледі. ТИІСТІ ҚОЛДАНЫСТАҒЫ ЗАҢ РҰҚСАТ ЕТКЕН ЕҢ ҮЛКЕН ДЕҢГЕЙГЕ СӘЙКЕС, ЕШ УАҚЫТТА HP НЕМЕСЕ ОНЫҢ ЖАБДЫҚТАУШЫЛАРЫ БАҒДАРЛАМАЛЫҚ ҚҰРАЛДЫ ПАЙДАЛАНУҒА НЕМЕСЕ ПАЙДАЛАНА АЛМАУҒА ҚАТЫСТЫ ӘДЕЙІ, БАЙҚАМАЙ, ЖАНАМА НЕМЕСЕ ҚОСАЛҚЫ ЖАСАЛҒАН ЗАҚЫМДАР ҮШІН (ТАБЫСТЫҢ ЖОҒАЛУЫ, ДЕРЕКТІҢ ЖОҒАЛУЫ, БИЗНЕСКЕ КЕРІ ӘСЕР ЕТУІ, АДАМ ЖАРАҚАТЫ НЕМЕСЕ ҚҰПИЯНЫҢ АШЫЛУЫ СИЯҚТЫ ЗАРДАПТАРДЫ ҚОСА), АЛДЫН АЛА АЙТЫЛСА ДА, ЖОҒАРЫДА АЙТЫЛҒАН КОМПЕНСАЦИЯ НЕГІЗГІ МАҚСАТЫНА ЖЕТПЕГЕН ЖАҒДАЙДА ДА, ЖАУАПТЫ БОЛМАЙДЫ. Кейбір штаттар/юрисдикциялар жанама немесе қосалқы зияндарды есептемеуге немесе шектеуге рұқсат бермейді. Сондықтан жоғарыда айтылған шектеу немесе ерекшелік сізге қатысты болмауы мүмкін.

11. **АҚШ ҮКІМЕТІНІҢ ТҮТЫНУШЫЛАРЫ.** FAR 12.211 және FAR 12.212 стандарттарымен сәйкестік, коммерциялық компьютерлік бағдарламалық құрал құжаттамасы және коммерциялық элементтердің техникалық деректері HP коммерциялық лицензия келісіміне сәйкес беріледі.
12. **ЭКСПОРТТАУ ЗАҢДАРЫМЕН ҮЙЛЕСІМДІЛІГІ.** Бағдарламалық құрал өнімі (1) тікелей немесе жанама түрде экспорт заңдарына қайшы экспортталмағанын немесе (2) экспорт заңдарымен тыйым салынған мақсатта, оның ішінде ядролық, химиялық немесе биологиялық қару ретінде, пайдаланылмағанын қамтамасыз ету үшін Америка Құрама Штаттары мен басқа елдердегі («Экспорт заңдары») барлық заңдар мен ережелерге сәйкес болу керек.
13. **КЕЛІСІМШАРТ ЖАСАУ МҮМКІНДІГІ ЖӘНЕ ӨКІЛЕТТІГІ.** Тұрғылықты орында заңды жасқа жеткеніңізді және қолданбалы болған жағдайда осы келісімшартқа кіруге жұмыс берушімен заңды түрде өкілеттік берілгенін көрсетесіз.
14. **ҚОЛДАНЫСТАҒЫ ЗАҢ.** Осы EULA келісімі жабдық сатып алынған ел заңдарымен басқарылады.
15. **ТОЛЫҚ КЕЛІСІМ.** Осы EULA келісімі (оның ішінде, осы EULA келісімі қосымшасы немесе түзетпесі) — сіз бен HP арасындағы бағдарламалық құрал өніміне қатысты толық келісім және барлық бастапқы немесе өткен бағдарламалық құрал өніміне немесе осы EULA келісімімен қамтылған барлық басқа нысанға қатысты ауызша немесе жазбаша байланыстарды, ұсыныстарды және көрсетілімдерді болдырмайды. Қолдау көрсету қызметтеріне арналған HP саясаттарының немесе бағдарламаларының шарттары осы EULA келісімінің шарттарымен қарама-қайшы болса, осы EULA келісімінің шарттары бойынша басқарылады.

© Copyright 2015 HP Development Company, L.P.

Осы құжатта берілген ақпарат ескертусіз өзгертіледі. Осы құжатта аталған барлық басқа өнім атаулары тиісті компаниялардың сауда белгілері болуы мүмкін. Қолданыстағы заңмен рұқсат етілетін мерзімді ұзарту үшін HP өнімдері мен қызметтеріне берілетін кепілдіктер тек сондай өнімдер мен қызметтерге қоса берілетін тікелей кепілдік мәлімдемелерінде көрсетіледі. Осы құжаттағы ешнәрсе қосымша кепілдік деп түсінілмеуі тиіс. Қолданыстағы заңмен рұқсат етілетін мерзімде HP ұйымы осындағы техникалық, өңдеу қателеріне немесе кемшіліктерге жауапты болмайды.

Бірінші шығарылым: тамыз, 2015 ж.

## HP компаниясының жоғары дәрежелі қорғау кепілдігі: LaserJet тонер картриджіне шектеулі кепілдік беру туралы мәлімдемесі

Осы HP баспа картриджіне оның материалдарының және өндірістік ақаулықтарының жоқтығына кепілдік беріледі.

Осы кепілдікпен (a) қайтадан толтырылған, жаңартылған, қалпына келтірілген немесе тағы басқа жолмен қолдан жасалған, (b) дұрыс пайдаланбаудан, дұрыс сақтамаудан немесе принтер үшін жарияланған талаптарға сай келмейтін ортада пайдаланудан шыққан проблемалары болған немесе (c) әдеттегідей пайдаланудан соң тозып қалған картридждер қамтылмайды.

Кепілдік қызметін алу үшін, өнімді сатып алған жерге қайтарыңыз (проблеманың жазбаша түсіндірмесімен және қағазға басып шығарылған беттердің үлгілерімен бірге) немесе HP Тұтынушыларды қолдау қызметімен хабарласыңыз. HP өз ұйғарымы бойынша ақаулы болып шыққан өнімдерді ауыстырып береді немесе олардың құнын қайтарып береді.

ЖЕРГІЛІКТІ ЗАҢМЕН РҰҚСАТ БЕРІЛГЕН ДӘРЕЖЕДЕ ЖОҒАРЫДА БЕРІЛГЕН КЕПІЛДІКТЕР ЖАЛҒЫЗ ДЕП САНАЛАДЫ ЖӘНЕ ЕШБІР БАСҚА ЖАЗБАША НЕМЕСЕ АУЫЗША КЕПІЛДІК НЕМЕСЕ ШАРТ ТІКЕЛЕЙ НЕМЕСЕ ЖАНАМА ТҮРДЕ БЕРІЛМЕЙДІ. HP КОМПАНИЯСЫ ӘСІРЕСЕ ҚАНДАЙ ДА БІР ТАУАРЛЫҚ КҮЙ, ҚАНАФАТТАНАРЛЫҚ САПА ЖӘНЕ БЕЛГІЛІ БІР МАҚСАТҚА ЖАРАМДЫЛЫҚ ТУРАЛЫ КЕПІЛДІКТЕР МЕН ШАРТТАРДЫ МОЙЫНДАУДАН БАС ТАРТАДЫ.

ЖОҒАРЫДА АЙТЫЛҒАН ЖАҒДАЙЛАРДЫ ҚОСПАҒАНДА, HP НЕМЕСЕ ОНЫҢ ЖАБДЫҚТАУШЫЛАРЫ ЕШҚАНДАЙ ЖАҒДАЙДА ЖОҒАЛҒАН МӘЛІМЕТТЕР ҮШІН НЕМЕСЕ ТІКЕЛЕЙ, ЕРЕКШЕ, КЕЗДЕЙСОҚ, ЖАНАМА ЗИЯН (СОНЫҢ ІШІНДЕ ЖІБЕРІП АЛҒАН ПАЙДА НЕМЕСЕ МӘЛІМЕТТЕР) ҮШІН НЕМЕСЕ БАСҚА ЗИЯН ҮШІН ОЛАРДЫҢ КЕЛІСІМ-ШАРТТАН, АЗАМАТТЫҚ ҚҰҚЫҚТЫҢ БҰЗЫЛҒАНЫНАН НЕМЕСЕ БАСҚА ЖОЛМЕН ШЫҚҚАНЫНА ҚАРАМАСТАН ЖАУАПКЕРШІЛІК КӨТЕРМЕЙДІ.

БҰЛ МӘЛІМДЕМЕДЕ БЕРІЛГЕН КЕПІЛДІК ШАРТТАРЫ, ЗАҢМЕН РҰҚСАТ ЕТІЛГЕН ДӘРЕЖЕНІ ҚОСПАҒАНДА, БҰЛ ӨНІМДІ СІЗГЕ САТУҒА ҚАТЫСТЫ МІНДЕТТІ, ЗАҢДА БЕЛГІЛЕНГЕН ҚҰҚЫҚТАРЫҢЫЗДЫ ЖОЙМАЙДЫ, ШЕКТЕМЕЙДІ НЕМЕСЕ ӨЗГЕРТПЕЙДІ ЖӘНЕ ОЛАРДЫ ТОЛЫҚТЫРЫП ТҰРАДЫ.

## HP компаниясының HP шығармаған жабдықтарға қатысты саясаты

HP жаңа немесе қалпына келтірілген HP шығармаған тонер картридждерін пайдалануды ұсынбайды.



**ЕСКЕРТПЕ:** HP принтерінің өнімдерінде, HP шығармаған тонер картриджін немесе қайта толтырылған тонер картриджін пайдалану тұтынушыға берілген кепілдікке де, тұтынушымен жасалған кез келген HP қолдау келісіміне әсер етпейді. Алайда, өнім HP шығармаған немесе қайта толтырылған тонер картриджіне байланысты бұзылған немесе зақымданған болса, HP компаниясы сол бұзылуды немесе зақымды жөндеу үшін стандартты уақыт пен материалдардың ақысын алады.

## HP компаниясының жалған өніммен күрес веб-торабы

HP тонер картриджін салғанда, басқару тақтасындағы хабарлама картриджді HP компаниясы шығармағанын көрсетсе, [www.hp.com/go/anticounterfeit](http://www.hp.com/go/anticounterfeit) торабына кіріңіз. HP компаниясы картридждің шынайы екендігін анықтауға көмектеседі және мәселені шешу үшін шаралар қолданады.

Төмендегі сипаттар байқалса, тонер картридж HP шығарған тонер картриджі болмауы мүмкін:

- Жабдықтар күйі беті HP шығармаған жабдықтың орнатылғанын көрсетеді.
- Тонер картриджін пайдаланғанда түрлі мәселер туындайды.
- Картридж үйреншікті түрінен өзгеше (мысалы, қорап HP қорабынан өзгеше).

## Деректер тонер картриджінде сақталған

HP тонер картридждері осы өніммен пайдаланылады, оның құрамында өнімнің әрекетіне көмектесетін жад микросхемасы бар.

Қосымша, бұл жад микросхемасы өнімді пайдалану туралы ақпаратты жинайды, оның құрамында төмендегілер болуы мүмкін: тонер картриджінің алғашқы орнатылған күні, тонер картриджінің соңғы пайдаланылған күні, тонер картриджі арқылы басып шығарылған беттер саны, бет толтыру, пайдаланылған баспа режимдері, пайда болуы мүмкін кез келген баспа қателері және өнім моделі. Бұл ақпарат HP компаниясына болашақта тұтынушының баспа қажеттіліктеріне сәйкес өнім жасақтау үшін көмектеседі.

Тонер картриджінің жад микросхемасынан жиналған деректер құрамында тонер картриджінің немесе олардың өнімінің тұтынушысы немесе пайдаланушысын анықтайтын ақпарат бар.

Тонер картриджіне ие болған кез келген үшінші тарап жад микросхемасындағы көрсетілмеген ақпаратқа қол жеткізуі мүмкін.

## Ұзақ мерзім қызмет ететін тұтынылатын материал мен техникалық қызмет көрсету жинағының шектеулі кепілдігі

Мына жағдайлар орын алғанға дейін HP өнімінің материалында және сапасында кемшіліктер болмайды: а) принтер басқару панелінде қызмет мерзімінің таяғанын көрсететін индикатор жанғанға дейін немесе ә) принтерді сатып алған күннен бастап кепілдік мерзімінің ішінде. Ауыстыру және профилактикалық қызмет көрсету жинақтарына немесе ұзақ мерзім қызмет ететін тұтынылатын өнімдерге тек 90 күндік шектеулі кепілдік беріледі.

Бұл кепілдік төмендегі өнімдерге берілмейді (а) жаңартылған, қайта жасалған немесе қандай да бір жолмен қолдан жасалған, (ә) дұрыс пайдаланбау, дұрыс сақтамау немесе принтер өнімінің жарияланған қоршаған орта ерекшеліктерінен тыс қолдану нәтижесінде шыққан мәселелерге тап болған (б) қарапайым пайдаланудан тозған.

Кепілдік қызметіне қол жеткізу үшін өнімді сатып алған орынға (ақаулығын жазбаша сипаттап) қайтарыңыз немесе HP компаниясының тұтынушыларды қолдау орталығымен хабарласыңыз. HP компаниясының таңдауы бойынша ақаулы деп табылған өнімдерді ауыстырады немесе сатып алуға кеткен қаражатты қайтарады.

ЖЕРГІЛІКТІ ЗАҢДА РҰҚСАТ ЕТІЛГЕН ЖАҒДАЙЛАРДА ЖОҒАРЫДАҒЫ КЕПІЛДІКТЕР ЕРЕКШЕ БОЛЫП САНАЛАДЫ ЖӘНЕ БАСҚА ЕШҚАНДАЙ ЖАЗБАША НЕМЕСЕ АУЫЗША КЕПІЛДІК НЕМЕСЕ ШАРТ ТІКЕЛЕЙ НЕМЕСЕ ЖАНАМА ТҮРДЕ БЕРІЛМЕЙДІ. HP КОМПАНИЯСЫ ТАУАРЛЫҚ КҮЙГЕ, ҚАНАҒАТТАНАРЛЫҚ САПАҒА ЖӘНЕ БЕЛГІЛІ БІР МАҚСАТҚА ЖАРАМДЫЛЫҚҚА ҚАТЫСТЫ ҚАНДАЙ ДА БІР ЖАНАМА КЕПІЛДІКТЕРДЕН НАҚТЫ ТҮРДЕ БАС ТАРТАДЫ.

ЖЕРГІЛІКТІ ЗАҢ БОЙЫНША РҰҚСАТ ЕТІЛЕТІН ДӘРЕЖЕДЕ, HP НЕМЕСЕ ОНЫҢ ЖАБДЫҚТАУШЫЛАРЫ ЕШБІР ЖАҒДАЙДА ДА КЕЛІСІМ-ШАРТҚА, АЗАМАТТЫҚ ҚҰҚЫҚ БҰЗУШЫЛЫҚҚА НЕМЕСЕ БАСҚАҒА НЕГІЗДЕЛГЕНІНЕ ҚАРАМАСТАН ТІКЕЛЕЙ, НАҚТЫ, ЖАНАМА, ТІКЕЛЕЙ ЕМЕС (СОНЫҢ ІШІНДЕ ЖОҒАЛҒАН ПАЙДА МЕН ДЕРЕКТЕР) НЕМЕСЕ БАСҚА ДА ЗИЯН ҮШІН ЖАУАПТЫ БОЛМАЙДЫ.

ОСЫ МӘЛІМДЕМЕДЕГІ КЕПІЛДІК ШАРТТАРЫ ЗАҢ БОЙЫНША РҰҚСАТ ЕТІЛГЕННЕН БАСҚА ЖАҒДАЙЛАРДА ОСЫ ӨНІМНІҢ СІЗГЕ САТЫЛУЫНА ҚАТЫСТЫ МІНДЕТТІ ЗАҢДЫ ҚҰҚЫҚТАРДЫ ЖОҚҚА ШЫҒАРМАЙДЫ, ШЕКТЕМЕЙДІ НЕМЕСЕ ӨЗГЕРТПЕЙДІ ЖӘНЕ ОЛАРДЫ ТОЛЫҚТЫРАДЫ.



## Тұтынушыларды қолдау

---

Еліңізге/аймағыңызға арналған телефон қолдауын алу	Ел/аймақ телефон нөмірлері өніміңіздің қорабында болған флаерде немесе <a href="http://www.hp.com/support/">www.hp.com/support/</a> сайтында бар.
Өнім атауын, серия нөмірін, сатып алынған күнін және проблемалардың сипаттамаларын көріңіз.	
24 сағат бойы Интернет арқылы қолдау алу және бағдарламалық құрал утилиталары мен драйверлерін жүктеп алу	<a href="http://www.hp.com/support/ljM436MFP">www.hp.com/support/ljM436MFP</a> , <a href="http://www.hp.com/support/ljM433MFP">www.hp.com/support/ljM433MFP</a>
Қосымша HP қызмет көрсетуіне немесе қызмет келісімдеріне тапсырыс беру	<a href="http://www.hp.com/go/carepack">www.hp.com/go/carepack</a>
Өнімді тіркеу	<a href="http://www.register.hp.com">www.register.hp.com</a>

---

# Сәйкестік декларациясы

## Сәйкестік декларациясы

ISO/IEC 17050-1 and EN 17050-1 сәйкес

Өндірушінің аты: HP Inc. Құжат № BOISB-1601-00-R1 Original/en

Өндірушінің мекенжайы: 11311 Chinden Boulevard  
Бойс, Айдахо 83714-1021, АҚШ

толық жауапкершілікті ала отырып, өнім туралы төмендегіні жариялайды

Өнімнің атауы мен үлгісі: <sup>2)</sup> HP LaserJet MFP M433a  
HP LaserJet MFP M436n  
HP LaserJet MFP M436dn  
HP LaserJet MFP M436nda

Нормативтік үлгі нөмірі: <sup>1)</sup> BOISB-1601-00

Өнім опциялары: Барлығы


Керек-жарақтар/Тонер: X0R65A - LaserJet 100 парақтық кері автоматты құжат бергіш  
X0R64A - LaserJet 250 парақтық баспа науасы  
CF257A - Принтер барабанын ауыстыру  
CF256A - Тонер картриджі (Стандартты сыйымдылық)  
CF256X - Тонер картриджі (Жоғары сыйымдылық)

төмендегі өнімнің техникалық сипаттамаларына және ережелерге сай:

ҚАУІПСІЗДІК: IEC 60950-1:2005 +A1:2009 +A2:2013  
EN 60950-1:2006 + A11:2009 +A1:2010 +A12:2011 +A2:2013/+AC:2011  
IEC 60825-1:2014/EN 60825-1:2014  
IEC 62479:2010/EN 62479:2010

EMC: CISPR 22:2008 A класы  
CISPR 32:2012 A класы  
EN 55032:2012 A класы  
EN 61000-3-2:2014  
EN 61000-3-3:2013  
EN 55024:2010

RoHS: EN 50581:2012

Өнім осы құжат арқылы төмен кернеу туралы 2014/35/EU директивасының, электромагниттік үйлесімділік туралы 2014/30/EU директивасының, RoHS 2011/65/EU директивасының талаптарына сай және ол тиісінше CE белгісімен  таңбаланған.

## Қосымша ақпарат:

1. Бұл өнімге дизайнның нормативтік аспектілерімен бірге қалатын нормативтік үлгі нөмірі берілген. Нормативтік үлгі нөмірі – нормативтік құжаттамадағы және сынақ туралы есептердегі негізгі өнім идентификаторы, бұл нөмірді маркетингтік атаумен немесе өнім нөмірлерімен шатастырмау керек.
2. Бұл құрылғы әдеттегі HP ортасында сыналды.
3. Өнім EN55032 стандартының А класты өнімдерге қойылатын талаптарына сай, сондықтан оған мынадай ескертулер қолданылады: «Абайлаңыз! Бұл – А класты өнім. Тұрмыстық ортада бұл өнім радио қабылдау кедергісін туғызуы мүмкін, ондай жағдайда пайдаланушыдан тиісті шараларды қолдану талап етілуі мүмкін».

### Бойс, Айдахо АҚШ

#### Нормативтік ақпарат алу жөнінде өтінімдерді қабылдайтын жергілікті өкіл мекенжайы:

ЕО: HP Deutschland GmbH, HP HQ-TRE, 71025 Boeblingen, Германия

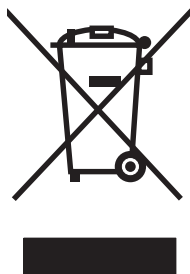
АҚШ: HP Inc., 1501 Page Mill Road, Palo Alto 94304, U.S.A. 650-857-1501

# Өнімнің қоршаған ортаға зиянсыздығын бақылау бағдарламасы

## Қоршаған ортаны қорғау

HP қоршаған ортаға зиянсыз түрде сапалы өнімдерді қамтамасыз етуге берілген. Бұл өнім қоршаған ортаға әсерлерді азайту үшін, бірнеше ерекшеліктермен жасалған.

## Пайдаланушылар тарапынан қалдық жабдықты тастау (ЕО және Үндістан)



Бұл таңба өнімді басқа үй қоқысымен тастауға болмайтындығын білдіреді. Оның орнына қалдық жабдықты пайдаланылған электрлік және электрондық жабдықтарды өңдеу үшін жинайтын арнайы орынға тапсыру арқылы адам денсаулығы мен қоршаған ортаны қорғауыңыз керек. Қосымша ақпарат алу үшін үй қоқысын тастау қызметіне хабарласыңыз немесе мына торапқа өтіңіз: [www.hp.com/recycle](http://www.hp.com/recycle).

## Электрондық аппараттық құралды өңдеу

HP компаниясы тұтынушыларды пайдаланған электрондық аппараттық құралды өңдеуге шақырады. Өңдеу бағдарламалары туралы қосымша ақпарат алу үшін мына торапқа өтіңіз: [www.hp.com/recycle](http://www.hp.com/recycle).

## Зиянды заттарға қатысты шектеулер мәлімдемесі (Үндістан)

This product, as well as its related consumables and spares, complies with the reduction in hazardous substances provisions of the "India E-waste Rule 2016." It does not contain lead, mercury, hexavalent chromium, polybrominated biphenyls or polybrominated diphenyl ethers in concentrations exceeding 0.1 weight % and 0.01 weight % for cadmium, except where allowed pursuant to the exemptions set in Schedule 2 of the Rule.

## SEPA пайдаланушы ақпаратының экологиялық заттаңбасы (Қытай)

中国环境标识认证产品用户说明

噪声大于 63.0 dB(A)的办公设备不宜放置于办公室内，请在独立的隔离区域使用。

如需长时间使用本产品或打印大量文件，请确保在通风良好的房间内使用。

如您需要确认本产品处于零能耗状态，请按下电源关闭按钮，并将插头从电源插座断开。

您可以使用再生纸，以减少资源耗费。

## Принтерге, факске және көшіру құралына Қытайда қуат белгісін қолдану ережелері

依据“复印机、打印机和传真机能源效率标识实施规则”，本打印机具有中国能效标签。根据“复印机、打印机和传真机能效限定值及能效等级”（“GB21521”）决定并计算得出该标签上所示的能效等级和TEC（典型能耗）值。

### 1. 能效等级

能效等级分为三个等级，等级1级能效最高。根据产品类型和打印速度标准决定能效限定值。

### 2. 能效信息

## 2.1 LaserJet 打印机和高性能喷墨打印机

- 典型能耗

典型能耗是正常运行 GB21521 测试方法中指定的时间后的耗电量。此数据表示为每周千瓦时 (kWh)。

标签上所示的能效数字按涵盖根据“复印机、打印机和传真机能源效率标识实施规则”选择的登记装置中所有配置的代表性配置测定而得。因此，本特定产品型号的实际能耗可能与标签上所示的数据不同。

有关规格的详细信息，请参阅 GB21521 标准的当前版本。

## Заттар кестесі (Қытай)

### 产品中有害物质或元素的名称及含量

根据中国《电器电子产品有害物质限制使用管理办法》



部件名称	有害物质					
	铅 (Pb)	汞 (Hg)	镉 (Cd)	六价铬 (Cr(VI))	多溴联苯 (PBB)	多溴二苯醚 (PBDE)
打印引擎	X	0	0	0	0	0
复印机组件	X	0	0	0	0	0
控制面板	X	0	0	0	0	0
塑料外壳	0	0	0	0	0	0
格式化板组件	X	0	0	0	0	0
碳粉盒	X	0	0	0	0	0

0614-17

本表格依据 SJ/T 11364 的规定编制。

0: 表示该有害物质在该部件所有均质材料中的含量均在 GB/T 26572 规定的限量要求以下。

X: 表示该有害物质至少在该部件的某一均质材料中的含量超出 GB/T 26572 规定的限量要求。

此表中所有名称中含“X”的部件均符合欧盟 RoHS 立法。

注：环保使用期限的参考标识取决于产品正常工作的温度和湿度等条件

## Материалға шектеулер

Бұл HP өнімінде сынап жоқ.

## Батарея туралы ақпарат

Бұл өнімде:

- литий-полифторкөміртекті батарея (BR түрі) немесе
- жарамдылық мерзімінің соңында арнайы күтімді қажет ететін

марганец-литий батареясы (CR түрі) болуы мүмкін.



**ЕСКЕРТПЕ:** (Тек CR түріне ғана) Перхлорат материалы - арнайы күтім қажет болуы мүмкін.  
[www.dtsc.ca.gov/hazardouswaste/perchlorate](http://www.dtsc.ca.gov/hazardouswaste/perchlorate) веб-торабына өтіңіз.

HP LaserJet MFP M433a, M436n, M436dn, M436nda	
Салмағы	~3 г
Орны	Аналық тақтада
Пайдаланушы ауыстыратын	Жоқ



### 廢電池請回收

Қалдықтарды өңдеу туралы ақпаратты алу үшін [www.hp.com/recycle](http://www.hp.com/recycle) сайтына кіріңіз немесе жергілік органдарға немесе Электроникалық Өнеркәсіп Одағына хабарласыңыз. [www.eiae.org](http://www.eiae.org).

## 限用物質含有情況標示聲明書

Declaration of the Presence Condition of the Restricted Substances Marking

若要存取產品的最新使用指南或手冊，請前往 <http://www.hp.com/support>。選取**搜尋您的產品**，然後依照畫面上的指示繼續執行。

To access the latest user guides or manuals for your product. Go to

<http://www.support.hp.com>. Select **Find your product**, and then follow the on-screen instructions.

單元 Unit	限用物質及其化學符號 Restricted substances and its chemical symbols					
	鉛Lead (Pb)	汞Mercury (Hg)	鎘 Cadmium (Cd)	六價鉻 Hexavalent chromium (Cr <sup>+6</sup> )	多溴聯苯 Polybrominated biphenyls (PBB)	多溴二苯醚 Polybrominated diphenyl ethers (PBDE)
列印引擎 Print engine	—	○	○	○	○	○
列印機組件 Print assembly	—	○	○	○	○	○
控制面板 Control panel	—	○	○	○	○	○
塑膠外殼 Plastic housing parts	○	○	○	○	○	○
格式化組件 Formatter	—	○	○	○	○	○
<p>備考1. “超出0.1 wt %” 及 “超出0.01 wt %” 係指限用物質之百分比含量超出百分比含量基準值。 Note 1 : “Exceeding 0.1 wt %” and “exceeding 0.01 wt %” indicate that the percentage content of the restricted substance exceeds the reference percentage value of presence condition.</p> <p>備考2. “○” 係指該項限用物質之百分比含量未超出百分比含量基準值。 Note 2 : “○” indicates that the percentage content of the restricted substance does not exceed the percentage of reference value of presence.</p> <p>備考3. “—” 係指該項限用物質為排除項目。 Note 3 : The “—” indicates that the restricted substance corresponds to the exemption.</p>						

## Материалдардың қауіпсіздігі туралы мәліметтер парағы (MSDS)

Құрамында химиялық заттар бар (мысалы, тонер) қамсыздандыру материалдарының Материалдық қауіпсіздік паспортын (МҚП) HP компаниясының [www.hp.com/go/msds](http://www.hp.com/go/msds) веб-торабынан алуыңызға болады.

## Қосымша ақпарат алу үшін

Мынадай қоршаған ортаны қорғауға байланысты тақырыптар туралы ақпарат алу үшін:

- Осы өнім және HP компаниясының көптеген байланысты өнімдері үшін қоршаған ортаны қорғауына қатысты ақпарат парағы
- HP компаниясының қоршаған ортаны қорғау туралы ұстанымы
- HP компаниясының қоршаған ортаны қорғау қатысты мәселелерді басқару жүйесі
- HP компаниясының қызмет ету мерзімі біткен өнімдерді қайтару және қайта пайдалану бағдарламасы
- Материалдардың қауіпсіздігі туралы мәліметтер парақтары

[www.hp.com/go/environment](http://www.hp.com/go/environment) торабын қараңыз.

Сонымен қатар, [www.hp.com/recycle](http://www.hp.com/recycle) торабына кіріңіз.



## Нормативтік ақпарат

Принтер қалыпты жұмыс ортасы үшін жасалған және бірнеше нормативтік мәлімдемемен сертификатталған.

### Абайлаңыз!

Принтерді лазер/сканер жинағынан алынған қорғаныш қабымен іске қоспаңыз немесе жөндемеңіз. Көрінбесе де, шағылысқан сәуле көзді зақымдауы мүмкін.

Бұл өнімді пайдаланғанда осы негізгі қауіпсіздік шараларын өрт шығу, ток соғу және адамдардың жарақат алу қаупін азайту үшін орындау қажет:

	WARNING - CLASS 3B. INVISIBLE LASER RADIATION WHEN OPEN. AVOID EXPOSURE TO THE BEAM. AVERTISSEMENT - INVISIBLE LASER RADIATION WHEN OPEN. AVOID DIRECT EXPOSURE TO BEAM.
	WARNUNG - KLASSE 3B. UNSICHTBARE LASERSTRAHLUNG, WENN OFFEN. STRAHLENAUSSETZUNG VERMEIDEN.
	ATTENZIONE - CLASSE 3B. RADIAZIONI LASER INVISIBILI CON IL DISPOSITIVO APERTO. EVITARE L'ESPOSIZIONE AL RAGGIO.
	ADVERTENCIA - RADIACIÓN LÁSER INVISIBLE DE CLASE 3B PRESENTE AL ABRIR. EVITE LA EXPOSICIÓN AL HAZ.
	AVISO - CLASSE 3B. RADIÇÃO LASER INVISÍVEL AO ABRIR. EVITE EXPOSIÇÃO DIRECTA AO FEIXE.
	WAARSCHUWING - KLASSE 3B. ONZICHTBARE LASERSTRALING INDIEN GEOPEND. VERMIJD BLOOTSTELLING AAN DE STRAAL.
	ADVARSEL - KLASSE 3B. USYNLIG LASERSTRÅLING VED ÅBNING. UNDGÅ UDSÆTTELSE FOR STRÅLING.
	ADVARSEL - KLASSE 3B. USYNLIG LASERSTRÅLING NÅR DEKSEL ÅPNES. UNNGÅ EKSPONERING FOR STRÅLEN.
	VARNING - KLASSE 3B. OSYNLIG LASERSTRÅLNING NÅR DENNA DEL ÅR ÖPPNAD. STRÅLEN ÅR FARLIG.
	VAROITUS - LUOKAN 3B NÄKYMÄTTÖMÄLLE LASER-SÄTEILYÄ AVATTUNA. VÄLTÄ ALTISTUMISTA SÄTEELLE.
	警告 - CLASS 3B。严禁打开，以免被不可见激光辐射泄漏灼伤
	경고 - 열리면 등급 3B 비가시 레이저 방사선 이 방출됩니다. 광선에 노출을 피하십시오.

## Еуразиялық нормаларға сәйкестік (Беларусь, Қазақстан, Ресей)



### Өндіруші және өндіру мерзімі

HP Inc. Мекенжайы: 1501 Page Mill Road, Palo Alto, California 94304, U.S.

Өнімнің жасалу мерзімін табу үшін өнімнің қызмет көрсету жапсырмасындағы 10 таңбадан тұратын сериялық нөмірін қараңыз.

4-ші, 5-ші және 6-шы сандар өнімнің жасалған жылы мен аптасын көрсетеді. 4-ші сан жылын көрсетеді, мысалы «3» саны «2013» дегенді білдіреді.

5-ші және 6-шы сандары берілген жылдың қай аптасында жасалғанын көрсетеді, мысалы, «12» саны «12-ші» апта дегенді білдіреді.

### Жергілікті өкілдіктері:

**Ресей:** 000 "ЭйчПи Инк",

Ресей Федерациясы, 125171, Мәскеу, Ленинград шоссесі, 16А блок 3,

Телефон/факс: +7 495 797 35 00 / +7 499 92132 50

**Қазақстан:** "ЭйчПи Глобал Трэйдинг Би.Ви." компаниясының Қазақстандағы филиалы, Қазақстан

Республикасы, 050040, Алматы қ., Бостандық ауданы, Әл-Фараби даңғылы, 77/7,

Телефон/факс: +7 727 355 35 52



### Производитель и дата производства

HP Inc. Адрес: 1501 Page Mill Road, Palo Alto, California 94304, U.S.

Дата производства зашифрована в 10-значном серийном номере, расположенном на наклейке со служебной информацией изделия.

4-я, 5-я и 6-я цифры обозначают год и неделю производства. 4-я цифра обозначает год, например, «3» обозначает, что изделие произведено в «2013» году.

5-я и 6-я цифры обозначают номер недели в году производства, например, «12» обозначает «12-ю» неделю.

### Местные представители:

**Россия:** 000 "ЭйчПи Инк",

Российская Федерация, 125171, г. Москва, Ленинградское шоссе, 16А, стр.3,

Телефон/факс: +7 495 797 35 00 / +7 499 92132 50

**Казахстан:** Филиал компании "ЭйчПи Глобал Трэйдинг Би.Ви.", Республика Казахстан, 050040, г.

Алматы, Бостандыкский район, проспект Аль-Фараби, 77/7, Телефон/факс: + 7 727 355 35 52

## Лазермен жұмыс істеу қауіпсіздігі

Принтер DHHS 21 CFR, 1-тарау Subchapter J for Class I (1) классты лазерлі өнімдер үшін J ішкі тарауы, талаптарына сай болу үшін АҚШ-та сертификатталған және IEC 60825-1:2014 талаптарына сай I классты лазерлі өнім ретінде сертификатталған.

I классты лазерлі өнімдер қауіпті деп есептелмейді. Лазерлі жүйе мен принтер I классты деңгейден жоғары лазерлі радиацияға адамның қолы жетпейтін етіп жасалған.

## ЭМУ мәлімдемесі (Қытай)

在居住环境中，运行此设备可能会造成无线干扰。

## Скандинавиялық мәлімдемелер (Дания, Финляндия, Норвегия, Швеция)

### Дания:

Apparatets stikprop skal tilsattes en stikkontakt med jord, som giver forbindelse til stikproppens jord.

### Финляндия:

Laitte on liitettävä suojakoskettimilla varustettuun pistorasiaan.

### Норвегия:

Apparatet må tilkoples jordet stikkontakt.

### Швеция:

Apparaten skall anslutas till jordat uttag.

## Финляндия үшін лазерлік қауіпсіздік жөніндегі мәлімдеме

### Luokan 1 laserlaite

HP LaserJet MFP M436n, M436dn, M436nda, laserkirjoitin on käyttäjän kannalta turvallinen luokan 1 laserlaite. Normaalisessa käytössä kirjoittimen suojakotelointi estää lasersäteiden pääsyn laitteen ulkopuolelle. Laitteen turvallisuusluokka on määritetty standardin EN 60825-1 (2014) mukaisesti.

### VAROITUS!

Laitteen käyttäminen muulla kuin käyttöohjeessa mainitulla tavalla saattaa altistaa käyttäjän turvallisuusluokan 1 ylittävälle näkymättömälle lasersäteilylle.

### WARNING!

Om apparaten används på annat sätt än i bruksanvisning specificerats, kan användaren utsättas för osynlig laserstrålning, som överskrider gränsen för laserklass 1.

### HUOLTO

HP LaserJet MFP M436n, M436dn, M436nda - kirjoittimen sisällä ei ole käyttäjän huollettavissa olevia kohteita. Laitteen saa avata ja huoltaa ainoastaan sen huoltamiseen koulutettu henkilö. Tällaiseksi huoltotoimenpiteeksi ei katsota väriainekasetin vaihtamista, paperiradan puhdistusta tai muita käyttäjän käsikirjassa lueteltuja, käyttäjän tehtäväksi tarkoitettuja ylläpitotoimia, jotka voidaan suorittaa ilman erikoistyökaluja.

### VARO!

Mikäli kirjoittimen suojakotelo avataan, olet alttiina näkymättömälle lasersäteilylle laitteen ollessa toiminnassa. Älä katso säteeseen.

### WARNING!

Om laserprinterns skyddshölje öppnas då apparaten är i funktion, utsätts användaren för osynlig laserstrålning. Betrakta ej strålen.

Tiedot laitteessa käytettävän laserdiodin säteilyominaisuuksista: Aallonpituus 775-795 nm Teho 5 m W Luokan 3B laser.

---

# Терминдер

## **802.11**

802.11 – IEEE LAN/MAN стандарттар комитеті (IEEE 802) әзірлеген сымсыз жергілікті аймақ желісі (WLAN) байланыстары үшін стандарттардың жиыны.

## **802.11b/g/n**

802.11b/g/n бірдей жабдықты бөлісіп, 2,4 ГГц жолақты пайдаланады. 802.11b 11 Мбит/сек дейінгі жиілік диапазонын, ал 802.11n 150 Мбит/сек дейінгі жиілік диапазонын қолдайды. 802.11b/g/n құрылғыларына микротолқынды пеш, сымсыз телефон және Bluetooth құрылғылары кедергі келтіруі мүмкін.

## **БІТ тереңдігі**

Биттік кескінде жалғыз пиксель түсін көрсету үшін пайдаланылған биттер санын сипаттайтын компьютерлік графика термині. Жоғарырақ түстер қанықтығы анық түстердің үлкен ауқымын ұсынады. Бит саны артқан сайын, ықтимал түстер саны түс картасы үшін пайдасыз үлкейе береді. 1 биттік түс монохромды немесе ақ-қара түс деп аталады.

## **BMP**

Іштей Microsoft Windows графикалық қосалқы жүйе (GDI) қолданатын және платформадағы қарапайым графикалық файл пішімі ретінде жиі пайдаланылатын биттік графикалар пішімі.

## **BOOTP**

BOOTP протоколы. IP мекенжайын автоматты түрде алу үшін желілік клиент пайдаланатын желі протоколы. Ол әдетте компьютердің немесе онда іске қосылған операциялық жүйелердің бастапқы жүктеу процесінде орындалады. BOOTP серверлері әр клиент үшін мекенжайлар жинағынан IP мекенжайын тағайындайды. BOOTP қосымша операциялық жүйені жүктемей тұрып, IP мекенжайын алу үшін «дисксіз станция» компьютерлерін іске қосады.

## **CCD**

CCD – (Зарядты байланысы бар құрылғы) сканер тапсырмасын іске қосатын жабдық. CCD құлыптау механизмі аппаратты жылжитқанда зақымдалмас үшін CCD модулін ұстау үшін де пайдаланылады.

## **Collation (Салыстыру)**

Салыстыру – жинақтағы бірнеше көшіру тапсырмасын басып шығару процесі. Салыстыру таңдалғанда құрылғы қосымша көшірмелерді басып шығармастан бұрын, бүкіл жинақты басып шығарады.

## **CSV**

CSV (Үтірмен бөлінген деректер). Файл пішімінің түрі болып табылатын CSV түрлі қолданбалар арасында деректеді алмастыру үшін қолданылады. Microsoft Excel бағдарламасында қолданылатын файл пішімі тіпті Microsoft емес платформаларда өнеркәсіп бойынша шын мәнінде стандартқа айналды.

## **DHCP**

DHCP (Хост конфигурациясын қарқынды реттеу протоколы) – клиенттік сервердегі желі протоколы. DHCP сервері DHCP клиенттік хост сұрауына, әдетте клиенттік хосттың IP желісіне қатысу үшін сұрайтын ақпаратқа арналған конфигурация параметрлерін қамтамасыз етеді. DHCP клиенттік хостқа IP мекенжайын тағайындауға арналған механизмді ұсынады.

## **DIMM**

DIMM (Желідегі қос жад модулі), жадты сақтайтын кішкентай схемалық тақта. DIMM басып шығарылған деректер, қабылданған факс деректері сияқты барлық деректерді аппараттың ішінде сақтайды.

## **DLNA**

DLNA (Үйге арналған сандық желі альянсы) – үй желісіндегі құрылғыларға желі ішінде бір-бірімен ақпарат бөлісуге мүмкіндік беретін стандарт.

## **DNS**

DNS (Домен атауының сервері) – Интернет сияқты желіде таратылған дерекқорда домен атауларымен байланысты ақпараты сақтайтын жүйе.

## **DPI**

DPI (Нүкте дюйм) – сканерлеу немесе басып шығару үшін қолданылатын өлшем. Жалпы, жоғары ажыратымдылықтағы жоғарғы DPI кескінде көбірек көрінеді және файл өлшемі үлкенірек болады.

## **Duplex (Екі жақты)**

Аппарат қағаздың екі жағына да басып шығаруы (сканерлеуі) үшін қағаз парағын автоматты түрде айналдыратын механизм. Екі жақты құрылғымен жабдықталған принтер бір цикл барысында қағаздың екі жағына да басып шығара алады.

## **Ethernet**

Ethernet – жергілікті желілер (LAN) үшін кадрға негізделген компьютердің желі технологиясы. Ол физикалық қабаты үшін сым мен сигналды, сондай-ақ, кадр пішімі мен протоколдарды OSI моделінің баспа құралына қол жеткізу құралы (MAC)/деректерді беру деңгейін анықтайды. Ethernet көбіне IEEE 802.3 ретінде стандартталады. 1990 жылдан қазірге дейін кеңінен қолданылатын жергілікті желі (LAN) технологиясына айналды.

## **EtherTalk**

Компьютерлік желі үшін Apple Computer әзірлеген протоколдар жиыны. Ол түпнұсқа Mac (1984) жүйесінде болды және қазір Apple он ескі санап, TCP/IP желісін қолдайды.

## **FDI**

FDI (Сыртқы құрылғылар интерфейсі) – тиынмен жұмыс істейтін немесе кардридер сияқты үшінші тарап құрылғысына мүмкіндік беру үшін аппараттың ішінде орналасқан карта. Бұл құрылғылар аппараттағы басып шығару үшін төлеу мүмкіндігін қосады.

## **FTP**

FTP (Файлдарды тасымалдау протоколы) – TCP/IP протоколын (Интернет немесе интражелі) қолдайтын желіде файлдарды алмастыру үшін жиі қолданылатын протокол.

## **IEEE**

IEEE (Электротехника мен электроника инженерлерінің институты) – электроэнергияға қатысты технологияны дамытуға арналған халықаралық коммерциялық емес, кәсіби мамандар ұйымы.

## **IEEE 1284**

1284 параллель порт стандарты IEEE (Электротехника мен электроника инженерлерінің институты) әзірлеген. «1284-B» термині перифериялық құрылғыларға (мысалы, принтер) тіркелетін параллель кабельдің ұшындағы арнайы коннектор түрі.

## **IPM**

IPM (кескін/мин) – принтер жылдамдығын өлшеу әдісі. IPM өлшемі бір минут ішінде принтер орындай алатын бір жақты парақтар санын білдіреді.

## **IPP**

IPP (Интернетте басып шығару протоколы) басып шығару, баспа тапсырмасын, баспа құралының өлшемін, ажыратымдылықты және т.с.с. басқару үшін стандартты протоколды анықтайды. IPP протоколын жергілікті немесе жүздеген принтерлер үшін Интернет арқылы қолдануға болады және рұқсатты бақылау, аутентификация мен

шифрлауды қолдайды, бұл бұрынғыларға қарағанда функционалдырақ және қауіпсіз басып шығару шешімдерін береді.

### **IPX/SPX**

IPX/SPX дегеніміз – Интернет-пакет алмасу/Тізбекті пакет алмасу протоколы. Ол Novell NetWare операциялық жүйелері қолданатын желілік протокол. IPX және SPX IP мекенжайына сәйкестікті қамтитын IPX протоколы бар және TCP протоколына сәйкестікті қамтитын SPX бар TCP/IP үшін ұқсас байланыс қызметтерін қамтамасыз етеді. IPX/SPX негізінен жергілікті желіге (LANs) арналған және осы мақсатта ең тиімді протокол болып табылады (оның өнімділігі жергілікті желідегі TCP/IP өнімділігінен артық).

### **IP мекенжайы**

IP (Ішкі протокол) мекенжайы Интернет протокол стандарттарын пайдаланатын желіде бір-бірімен анықтау және байланысу үшін қолданылатын құрылғылардың бірегей нөмірі.

### **ISO**

ISO (Стандарттау жөніндегі халықаралық ұйым) – халықаралық стандарттарды белгілейтін ұлттық стандарттау органдарының өкілдерінен құралған орган. Ол дүниежүзілік өнеркәсіп пен коммерция стандарттарын шығарады.

### **JBIG**

JBIG (Екі деңгейлі кескіндер бойынша біріккен эксперттер тобы) – дәлдік пен сапасын жоғалтпай кескінді қысу стандарттары, екілік кескіндерді, әсіресе факстерді, бірақ басқа кескіндер үшін де пайдалануға болатын, қысу үшін дайындалған.

### **JPEG**

JPEG (Фотосуреттер бойынша біріккен эксперттер тобы) фотосуреттер үшін жоғалтусыз қысудың ең жиі қолданылатын стандартты әдісі. Бұл дүниежүзілік компьютер желісінде (World Wide Web) фотосуреттерді сақтау және тасымалдау үшін қолданылатын пішім.

### **LDAP**

LDAP (Каталогқа қол жеткізудің жеңілдетілген протоколы) – TCP/IP арқылы іске қосылған каталогтық қызметтерді сұрау мен өзгертуге арналған желі протоколы.

### **MAC мекенжайы**

MAC (Ортаға қол жеткізуді басқару) мекенжайы – желі адаптерімен байланысты бірегей анықтағыш. MAC мекенжайы – бірегей 48 биттік анықтағыш, әдетте жұпқа топталған 12 оналтылық таңба ретінде жазылады (мысалы, 00-00-0c-34-11-4e). Бұл мекенжайды әдетте өндіруші NIC (Желілік интерфейс платасы) ішіне жақсы кодта және үлкен желілерді аппаратты табу үшін маршрутизаторларға көмек үшін пайдаланылады.

### **MFP**

MFP (Көпфункционалы перифериялық құрылғы) –принтер, көшіру құралы, факс, сканер, т.с.с. функцияларды бір құрылғыға біріктірген кеңсе аппараты.

### **NetWare**

Novell, Inc. әзірлеген желілік операциялық жүйе. Ол бастапқыда компьютерде түрлі қызметтерді іске қосу үшін кооперативтік бірнеше тапсырма үшін қолданылған және желі протоколдары прототипті Xerox XNS бумасына негізделген. Бүгінде NetWare IPX/SPX протоколдары ретінде TCP/IP қолдайды.

### **OPC**

OPC (Органикалық фотоөткізгіш) – лазерлі принтерден шыққан лазер сәулесі арқылы басып шығару үшін виртуалды кескін жасайтын механизм, ол әдетте жасыл немесе тот қызыл түсті және цилиндр пішінді болады.

Барабан бар кескінді көрсету бөлігі принтерде қолданыстағы барабан беті жайлап тозады, картридж щеткасымен, тазалау механизмімен және қағазбен түйіскеннен тозғанда оны ауыстыру қажет.

### **OSI**

OSI (Ашық жүйелердің өзара әрекеті) – байланыстар үшін стандарттаудың халықаралық ұйымы (ISO) әзірлеген үлгісі. OSI күрделі функциялар жиынын реттелетін, өздігінен бақыланатын, функционал деңгейлеріне бөлетін желі

дизайнына стандартты, модульді жақындау. Деңгейлер жоғарыдан төмен қарай Аппликация, Көрсетілім, Сеанс, Транспорт, Желі, Деректерді байланыстыру мен Физикалық деп бөлінген.

### **PCL**

PCL (Принтердің команда тілі) – өндірістік стандартқа айналған принтер протоколы ретінде HP компаниясы әзірлеген PDL (Бетті сипаттау тілі). Басында ертедегі сиялы принтерлер үшін әзірленген PCL термиялық, нүктелі матрицалы принтер мен лазерлі принтерлер үшін түрлі деңгейлері шықты.

### **PDF**

PDF (Тасымалы құжат пішімі) – құрылғыдағы екі өлшемді құжатты тәуелсіз және ажыратымдылығы тәуелсіз пішімде көрсету үшін Adobe Systems әзірлеген пайдаланушының файл пішімі.

### **PostScript**

PostScript (PS) электроника мен жұмыс үстелінің жариялау аймақтарында негізінен қолданылатын бетті сипаттау тілі мен бағдарламалау тілі. – яғни, кескінді жасау үшін интерпретерде іске қосылады.

### **PPM**

PPM (бет/мин) – принтердің қаншалықты жылдам жұмыс істейтінін анықтауға арналған өлшеу әдісі, принтердің бір минутта басып шығара алатын беттердің санын білдіреді.

### **PRN файлы**

Құрылғы драйверінің интерфейсі болып табылатын ол көптеген тапсырмаларды жеңілдететін стандартты кіріс/шығыс жүйе қоңырауларын пайдаланып құрылғы драйверімен өзара әрекеттесетін бағдарламалық құралға мүмкіндік береді.

### **RADIUS**

RADIUS (Пайдаланушының қашықтан аутентификациялау қызметі) – қашықтағы пайдаланушының аутентификация мен есебінің протоколы. RADIUS желі рұқсатын басқару үшін AAA (аутентификация, авторизация мен есептеу) тұжырымдарын қолданып, пайдаланушы аттары мен құпия сөздері сияқты аутентификация деректерін орталықтан басқаруға мүмкіндік береді.

### **SMB**

SMB (Сервер хабарламаларына тыйым салу) – негізінен желіде тораптар арасында файлдарды, принтерлерді, сериялық порттарды және түрлі байланыстарды бөлісу үшін қолданылатын желі протоколы. Сондай-ақ, ол аутентификацияланған процестер арасындағы байланыс механизмін ұсынады.

### **SMTP**

SMTP (Қарапайым пошта жіберу протоколы) Интернет арқылы электронды пошта жіберулеріне арналған стандарт. SMTP – қарапайым, мәтінге негізделген протокол, онда хабарламаны алатын бір немесе бірнеше алушы көрсетіледі және хабарлама мәтіні жіберіледі. Ол – клиенттік сервер протоколы, онда клиент серверге электрондық хат жібереді.

### **SSID**

SSID (Сымсыз желі идентификаторы) – сымсыз жергілікті желі атауы (WLAN). WLAN желісіндегі барлық сымсыз желі бір-бірімен байланысу үшін бірдей SSID пайдаланады. SSID идентификаторлары әріптің үлкен-кішілігіне қарайды және 32 таңбадан аспауы тиіс.

### **TCP/IP**

TCP (Тасымалдауды басқару протоколы) мен IP (Интернет протоколы); Интернет және көптеген коммерциялық желілер іске қосылатын протоколдар бумасын орындайтын байланыстар протоколының жиыны.

### **TCR**

TCR (Тасымалдауды растау есебі); Интернет және көптеген коммерциялық желілер іске қосылатын протоколдар бумасын орындайтын байланыстар протоколының жиыны.

### **TIFF**

TIFF (Кескін файлының тегтелген пішімі) – айнымалы ажыратымдылықты биттік кескін пішімі. TIFF сканерден жіберілген кескін деректерін сипаттайды. TIFF кескіндері файлға қосылған кескіндердің сипаттамаларын анықтайтын



тегтерді, кілтсөздерді пайдаланады. Икемді және платформаға тәуелді пішім түрлі кескінді өңдеу қолданбалары арқылы жасалған суреттер үшін пайдаланылуы мүмкін.

## **TWAIN**

Сканерлер мен бағдарламалық құралға арналған өндірістік стандарт. TWAIN талаптарына сай сканерді TWAIN талаптарына сай бағдарламамен пайдалану арқылы сканерлеуді бағдарлама ішінен іске қосуға болады. Ол Microsoft Windows және Apple Mac операциялық жүйелеріне арналған кескінді түсіруге кіру нүктесінің интерфейсі болып табылады.

## **UNC веб-торабына мекенжай жолы**

UNC (Атаулар туралы унификацияланған келісім) Window NT және басқа Microsoft өнімдерінде желіні ортақ пайдалануға қол жеткізудің стандартты жолы. UNC веб-торабына мекенжай жолы: \\<servername>\<sharename>\<Additional directory>

## **URL**

>: URL (Әмбебап ресурс көрсеткіші) – Интернеттегі құжаттар мен ресурстардың жаһандық мекенжайы. Мекенжайдың бірінші бөлігі қандай протокол қолданылатынын көрсетеді, ал екінші бөлігі ресурс орналасқан IP мекенжайын немесе домен атын білдіреді.

## **USB**

USB (Әмбебап тізбекті шина) – компьютерлер мен перифериялық құрылғыларды жалғау үшін USB Implementers Forum, Inc. корпорациясы әзірлеген стандарт. Параллель портқа ұқсамайтын USB бір компьютердің USB портын бірнеше перифериялық құрылғыға бір уақытта жалғау үшін әзірленген.

## **WEP**

WEP протоколы (Деректерді қорғау протоколы) – сымды жергілікті желі сияқты қауіпсіздік деңгейін қамтамасыз ететін, IEEE 802.11 ішінде көрсетілген қауіпсіздік протоколы. WEP радиода деректерді шифрлау арқылы қауіпсіздікті қамтамасыз етеді, сонда бір шетінен екінші шетіне жіберілгенде қорғалады.

## **WIA**

WIA (Windows кескіндеу құрылымы) – Windows Me және Windows XP жүйелерінде түпнұсқа түрінде көрсетілген кескіндеу құрылымы. Сканерлеу WIA талаптарына сай сканер арқылы осы операциялық жүйелерден іске қосылады.

## **WPA**

WPA (Wi-Fi қорғалған рұқсат) – WEP қауіпсіз мүмкіндіктерімен жақсарту үшін жасалған қауіпсіз сымсыз (Wi-Fi) компьютер желілерінің жүйелер класы.

## **WPA-PSK**

WPA-PSK (WPA алдын ала ортақ кілт) – шағын бизнес пен үйде пайдаланушыларға арналған арнайы WPA режимі. Ортақ кілт немесе құпия сөз сымсыз кіру нүктесінде (WAP) және сымсыз лаптоп немесе жұмыс үстелі құрылғыларында конфигурацияланған. WPA-PSK сымсыз клиент пен байланысты WAP арасындағы сеанс үшін қосымша қауіпсіздік мақсатында бірегей кілт жасайды.

## **WPS**

WPS (Wi-Fi қорғалған орнату) сымсыз үйдегі желі орнатуға арналған стандарт. Сымсыз кіру нүктесі WPS қолдайтын болса, сымсыз желі байланысын компьютерсіз де конфигурациялауға болады.

## **Автоматты құжат бергіш**

Автоматты құжат бергіш (ADF) – қағаздың түпнұсқа парағын аппараттың бірнеше қағазды бірден сканерлеуі үшін автоматты түрде беретін сканер бөлігі.

## **Ажыратымдылық**

Кескіннің анықтығы, DPI (нүкте/дюйм) өлшемімен өлшенеді. Dpi жоғары болған сайын, ажыратымдылық та соғұрлым жоғары болады.

### **Әдепкі**

Принтерді қорабынан шығарып алынғанда бастапқы қалпына келтірілген немесе баптандырылған күйіне келтірілген кезде қолданыста болатын мән немесе параметр.

### **Басқару панелі**

Басқару панелі – жалпақ, әдетте тік боп келетін, басқару немесе қадағалау құралдары көрінетін жер. Олар әдетте аппараттың алдында болады.

### **Баспа құралы**

Қағаз, жапсырма және үлдірлер сияқты принтерде, сканерде, факста немесе көшіру құралында қолданылатын баспа құралы.

### **Жартылай реңк**

Нүктелер санын өзгертіп, сұр шәкілді симуляциялайтын кескін түрі. Қанық түсті аймақтарда нүктелер саны көбірек болса, ақ түсті аймағында нүктелер саны азырақ болады.

### **Жарық шығарғыш диод**

LED (Жарық шығарғыш диод) – аппараттың күйін көрсететін жартылай өткізгіш құрылғы.

### **Интражелі**

Ұйым ақпаратының бөлігін немесе операцияларын қызметкерлерімен қауіпсіз ортақ пайдалану үшін Интернет протоколдары, желі байланысы және ықтимал қоғамдық телекоммуникация жүйесі пайдаланатын жеке желі. Кейде термин тек көп қаралатын қызметке, ішкі веб-сайтқа қатысты болады.

### **Кезекшілік циклы**

Кезекшілік циклі бір ай ішінде принтер өнімділігіне әсер етпейтін бет сапасы. Жалпы, принтерде бет/жыл сияқты қызмет мерзімі бар. Қызмет мерзімі кепілдік ішінде басып шығарудың орташа сыйымдылығын білдіреді. Мысалы, кезекшілік циклі 20 жұмыс күнінде айына 48 000 бет болады, принтерге қойылған шектеу: күніне 2 400 бет.

### **Кіру нүктесі**

Кіру нүктесі немесе Сымсыз кіру нүктесі (AP немесе WAP) – сымсыз жергілікті аймақ желілерінде (WLAN) сымсыз байланыс құрылғыларын байланыстыратын және WLAN радио сигналдарының орталық жіберу және қабылдау құралы ретінде жұмыс істейтін құрылғы.

### **Қамту**

Бұл – басып шығару үшін қолданылатын тонерге қатысты пайдаланылатын басып шығару термині. Мысалы, 5% қамту A4 қағаз бетінде шамамен 5% сурет немесе мәтін бар екендігін білдіреді. Сонымен, егер қағазда немесе түпнұсқада күрделі сурет немесе онда мәтін саны көп болса, қамту аймағы жоғары болады және сонымен қатар тонерді қолдану қамту аймағы сияқты жоғары болады.

### **Нүктелі матрицалы принтер**

Нүктелі матрицалы принтер – бетте алға немесе артқа жүретін баспа басы бар және соғу әсері арқылы, яғни теру құралы сияқты қағазға сия сорылған шүберек таспамен басып шығаратын компьютерлік принтер түріне қатысты нәрсе.

### **Принтер драйверлері**

Компьютерден принтерге командаларды жіберіп, деректерді тасымалдау үшін қолданылатын бағдарлама.

### **Протокол**

Екі компьютер жағында қосылымды, байланысты және деректерді тасымалдауды бақылайтын немесе қосатын келісім немесе стандарт.

### **Сақтау құрылғысы**

Әдетте, қатты драйверге немесе қатты дискіге қатысты сақтау құрылғысы магнитті беттермен жылдам айналатын дискіде сандық шифрланған деректерді ұзақ сақтауға арналған сақтау құрылғысы.

### **Су таңбасы**

Су таңбасы – өткізетін жарықпен қарағанда ашығырақ көрінетін қағаздағы танылатын кескін немесе үлгі. Су таңбаларын алғаш рет 1282 жылы Италияның Болонья қаласында таныстырылды; оларды өз өнімдерін айқындау үшін қағаз жасаушылар пайдаланды және де қолдан жасағанын анықтау үшін пошта маркаларында, ақшада және мемлекеттік құжаттарда болды.

### **Сұр шкала**

Түсті кескіндер сұр шкалаға түрлендірілген кезде кескінің ашық және қоңыр бөліктерін көрсететін сұр реңк және түстерді түрлі сұр реңктермен көрсетеді.

### **Термобекіткіш жинағы**

Тонерді баспа құралына бекітетін лазерлі принтердің бөлігі. Онда қыздыру ролигі мен қысым ролигі бар. Тонер қағазға берілгеннен кейін, термобекіткіш жинағы тонер қағазда қалуы үшін қыздыру мен қысымды қолданылады, сондықтан лазерлі принтерден шыққанда қағаз жылы болады.

### **Тонер картриджі**

Принтер сияқты аппаратта қолданылатын ішінде тонері бар бөтелке немесе контейнер түрі. Тонер басып шығарылған қағазда мәтінді немесе кескінді құрайтын лазерлі принтерлерде және фотокөшіру аппараттарында қолданылатын ұнтақ. Тонер қағазға сіңіру арқылы термобекіткіштен ыстық/қысым тіркесімімен біріктіреді.

### **Түпнұсқалар**

Құжат, фотосурет немесе мәтін сияқты бірнәрсенің алғашқы нұсқасы, ол көшіріледі, қайта шығарылады, басқаларға шығару үшін аударылады, бірақ өздігінен көшірілмейді немесе басқа нәрседен туындамайды.

### **Шлюз**

Компьютер желілерінің арасындағы немесе компьютер желісі мен телефон желісі арасындағы байланыс. Бұл өте танымал, себебі бұл – басқа компьютерге немесе желіге кіруге мүмкіндік беретін компьютер немесе желі.

### **Ішкі желі маскасы**

Ішкі желі маскасы мекенжайдың қайсысы желі мекенжайы, ал қайсысы хост мекенжайы екенін анықтау үшін желі мекенжайымен бірге қолданылады.

### **Эмуляция**

Эмуляция бір жүйенің функцияларын екінші жүйеге көшіреді, сонда екінші жүйе бірінші сияқты жұмыс істейді. Эмуляция сыртқы әрекеттің нақты шығысына қарайды, ол ішкі күйін жиі қарастырғаннан кейін симуляцияланатын жүйенің абстрактілі үлгісін қарастырады.

