



HP LaserJet MFP M433a, M436n, M436dn,
M436nda

Kullanım Kılavuzu

Telif Hakkı ve Lisans

© Copyright 2018 HP Development Company, L.P.

Telif hakkı yasalarının izin verdiği durumlar dışında, önceden yazılı izin alınmadan çoğaltılması, uyarlanması veya çevrilmesi yasaktır.

Burada yer alan bilgiler önceden haber verilmeden değiştirilebilir.

HP ürünleri ve servisleriyle ilgili garantiler, söz konusu ürün ve servislerle birlikte sunulan açık garanti bildirimlerinde belirtilmiştir. Buradaki hiçbir husus ek bir garanti oluşturacak şekilde yorumlanmamalıdır. HP, teknik veya yazım hatalarından ya da eksikliklerden sorumlu değildir.

Edition 5, 4/2018

Ticari Marka Onayları

Adobe®, Adobe Photoshop®, Acrobat® ve PostScript®, Adobe Systems Incorporated kuruluşunun ticari markalarıdır.

Microsoft®, Windows®, Windows® XP ve Windows Vista®; Microsoft Corporation şirketinin ABD'de tescilli ticari markalarıdır.

İçindekiler

1 Giriş	1
Modele göre özellikler	2
Bu kullanıcı kılavuzu hakkında	3
Güvenlik bilgileri	4
Makineye genel bakış	8
Bileşenler	8
Önden görünüm	9
Arkadan görünüm	10
Kontrol paneline genel bakış	11
2 Menüye Genel Bakış	13
Menülere erişim	14
Menüye genel bakış	15
Kopyalama özelliği menüsü	15
Kopyalama Kurulumu Menüsü	16
Yazdırma Kurulumu Menüsü	17
Sistem Kurulumu Menüsü	18
Ağ Menüsü	20
Tarama Menüsü	21
3 Ortam ve Tepsi	23
Tepsiye genel bakış	24
Tepsiye kağıt yerleştirme	25
Giriş	25
Kağıt hazırlama	25
Tepsi 2 / isteğe bağlı tepsi	26
Çok Amaçlı Tepsi 1	27
Özel ortama yazdırma	30
Kart destesi/Özel boyutlu kağıt	30
Önceden yazdırılmış kağıt	30
Kağıt boyutunu ve türünü ayarlama	32

Orijinal belgeyi yerleştirme	33
Giriş	33
Orijinal belgeleri hazırlama	33
Orijinal belgeleri yerleştirme	33
Tarayıcı camında	33
Belge besleyicide	35
Yazdırma ortamı özellikleri	37
4 Yazıcı kurulumu	39
Yazıcı donanımı kurulumu ve yazılım yüklemesi	40
Yazılım kurulum talimatları	41
5 Yazdırma	43
Kontrol panelinde yazdırma kurulumu	44
6 Kopyalama	45
Kontrol panelindeki kopyalama özellikleri	46
Kopyalama özelliği	46
Kopyalama Ayarı	48
Temel kopyalama	50
Her bir kopya için ayarları değiştirme	51
Koyuluk	51
Orijinal Tür	51
Küçültülmüş veya büyütülmüş kopya	52
Kimlik kartı kopyalama	53
7 Tarama	55
Makineden tarama	56
Giriş	56
Tarama özelliği	56
Temel tarama	57
Bilgisayardan tarama	58
Giriş	58
Bilgisayara Tara	58
HP Scan Yazılımından tarama	59
Görüntü düzenleme programından tarama	59
WIA sürücüsünü kullanarak tarama	60
WSD aracılığıyla tarama	60
WSD Yazıcı Sürücüsünü yükleme	61
WSD özelliğini kullanarak tarama	61

8 Sistem ve Diğer Ayarlar	63
Makine kurulumu	64
Kağıt ayarı	66
Rapor	67
Bakım	68
Ağ kurulumu	69
Yerleşik Web Sunucusu'nu (EWS) kullanarak ayarlara erişme	70
9 Bakım	71
Sarf malzemesi ve aksesuar sipariş etme	72
Kullanılabilir sarf malzemeleri	73
Kullanılabilir aksesuarlar	74
Kullanılabilir bakım parçaları	75
Sarf malzemelerini saklama	76
Görüntüleme birimi kullanım talimatları	76
Toner kartuşu kullanımı	76
Tahmini toner kartuşu ömrü	77
Toneri yeniden dağıtma	78
Toner kartuşu kurulumu	80
Görüntü birimi kurulumu	83
Sarf malzemelerinin ömrünü izleme	90
Toner az uyarısını ayarlama	91
Makineyi temizleme	92
Dış tarafı temizleme	92
İç tarafı temizleme	92
Silindiri temizleme	92
Tarama birimini temizleme	95
Bellenimi güncelleştirme	97
Birinci adım: HP.com adresinden bellenimi indirin	97
İkinci adım: Bellenimi güncelleştirin	97
10 Yararlı Ayarlar	101
Makinenin temel ayarları	102
Yükseklik ayarı	103
11 Sorun giderme	105
Kağıt besleme sorunları	106
Sıkışmaları giderme	107
Giriş	107
Tepsi 2	107

İsteğe bağlı Tepsi 3'te	108
Çok Amaçlı Tepsi 1'de	111
Yazıcının içinde	111
Çıkış alanında	112
Çift yönlü birim alanında	114
Orijinal belge sıkışmalarını giderme	116
Tarayıcının önünde orijinal kağıt sıkışması	116
Tarayıcının içinde orijinal kağıt sıkışması	117
Tarayıcının çıkış alanında orijinal kağıt sıkışması	119
Tarayıcının çift yönlü birim yolunda orijinal kağıt sıkışması	121
Durum LED'ini anlama	123
Ekran iletilerini anlama	124
Kağıt Sıkışmasıyla ilgili iletiler	124
Tonerle ilgili iletiler	124
Tepsiyle ilgili iletiler	126
Ağla ilgili iletiler	126
Çeşitli iletiler	126
Güç ve kablo bağlantısı sorunları	128
Yazdırma sorunları	129
Baskı kalitesi sorunları	131
Kopyalama sorunları	136
Tarama sorunları	137
İşletim sistemi sorunları	138

Ek A Ek 139

Teknik Özellikler	140
Genel teknik özellikler	140
Sistem gereksinimleri	140
Ağ ortamı	141
HP sınırlı garanti bildirimini	142
İngiltere, İrlanda ve Malta	144
Avusturya, Belçika, Almanya ve Lüksemburg	144
Belçika, Fransa ve Lüksemburg	145
İtalya	146
İspanya	146
Danimarka	147
Norveç	147
İsveç	147
Portekiz	147
Yunanistan ve Kıbrıs	148
Macaristan	148

Çek Cumhuriyeti	148
Slovakya	149
Polonya	149
Bulgaristan	149
Romanya	150
Belçika ve Hollanda	150
Finlandiya	150
Slovenya	151
Hırvatistan	151
Letonya	151
Litvanya	151
Estonya	152
Rusya	152
Son Kullanıcı Lisans Sözleşmesi	153
HP'nin Yüksek Koruma Garantisi: LaserJet toner kartuşu sınırlı garanti bildirimini	157
HP olmayan sarf malzemeleri hakkındaki HP ilkeleri	158
HP sahte ürünlerle mücadele Web sitesi	159
Toner kartuşuna depolanan veriler	160
Uzun ömürlü sarf malzemesi ve bakım seti sınırlı garanti bildirimini	161
Müşteri desteği	162
Uygunluk beyanı	163
Çevre korumayla ilgili ürün yönetim programı	165
Çevreyi koruma	165
Atık ekipmanların kullanıcılar tarafından imha edilmesi (AB ve Hindistan)	165
Elektronik donanım geri dönüşümü	165
Tehlikeli Maddelere İlişkin Kısıtlama ifadesi (Hindistan)	165
SEPA Çevre Dostu Etiket Kullanıcı Bilgileri (Çin)	165
Yazıcı, faks ve fotokopi makinesi için Çin enerji etiketi uygulama mevzuatı	165
Malzeme Tablosu (Çin)	166
Malzeme kısıtlamaları	166
Pil bilgileri	166
Malzeme Tablosu (Tayvan)	168
Malzeme Güvenliği Veri Sayfası (MSDS)	169
Aşağıdakiler dahil	169
Yasal düzenleme bilgileri	170
Uyarı	170
Avrasya Uygunluğu (Beyaz Rusya, Kazakistan, Rusya)	171
Lazer güvenlik bildirimini	171
EMC bildirimini (Çin)	172
İskandinav Ülkelerine Yönelik Bildirimler (Danimarka, Finlandiya, Norveç, İsveç)	172
Finlandiya için lazer beyanı	172

1 Giriş

Bu bölümde, makineyi kullanmadan önce bilmeniz gereken ayrıntılar sunulur.

- [Modele göre özellikler](#)
- [Bu kullanıcı kılavuzu hakkında](#)
- [Güvenlik bilgileri](#)
- [Makineye genel bakış](#)
- [Kontrol paneline genel bakış](#)

Modele göre özellikler



NOT: Bazı özellikler ve isteğe bağlı ürünler, modele veya ülkeye/bölgeye bağlı olarak kullanılamayabilir. Bazı modeller, ülkeye/bölgeye bağlı olarak kullanılamayabilir.

Tablo 1-1 Özellikler

Özellikler	M436n	M436dn	M436nda	M433a
	W7U01A	2KY38A	W7U02A	1VR14A
Yüksek Hızlı USB 2.0	✓	✓	✓	✓
Ağ Arabirimi Ethernet 10/100 Base-TX kablolu LAN	✓	✓	✓	
Eco baskı	✓	✓	✓	✓
Çift yönlü (2 taraftı) baskı (otomatik)		✓	✓	
Çift yönlü (2 taraftı) baskı (el ile) ^a	✓		✓	✓
Çok Amaçlı Tepsi 1 (MP Tepsi 1)	✓	✓	✓	✓
Tepsi 2	✓	✓	✓	✓
İsteğe Bağlı İkinci Kaset Besleyici (Tepsi 3)	✓	✓	✓	
Otomatik Belge Besleyici (ADF) (M436n/M436dn için isteğe bağlı)	✓	✓	✓	
Tarama	✓	✓	✓	✓
Kopyala	✓	✓	✓	✓

^a Yalnızca Windows OS ve Linux OS için kullanılabilir.

Tablo 1-2 Yazılım

Yazılım	Windows XP, Vista, Server 2003	Windows 7, 8, 8.1, 10
	M436n/dn/nda, M433a	M436n/dn/nda, M433a
PCL6 yazıcı sürücüsü	✓	✓
Yazıcı Yöneticisi	✓	✓
Tarama uygulaması	✓	✓
Windows Yazılım Yükleyici/Kaldırma Aracı	✓	✓
Durum İzleyici	✓	✓
Tarama Yazılımı	✓	✓
Bilgisayara Tarama Ayarları	✓	✓

^a Web sitesinden yazılımı indirip yükleyebilirsiniz: (www.hp.com/support/ljM436MFP, www.hp.com/support/ljM433MFP > sürücüler, yazılım ve bellenim). Yüklemeden önce bilgisayarınızın işletim sisteminin yazılımı destekleyip desteklemediğini kontrol edin.

Bu kullanıcı kılavuzu hakkında




Bu kullanıcı kılavuzu, makineyle ilgili temel bilgilerin yanı sıra makine kullanımını açıklamaya yönelik ayrıntılı adımları sağlamaktadır.

- Makineyi kullanmadan önce güvenlik bilgilerini okuyun.
- Makine kullanımıyla ilgili bir sorun yaşarsanız sorun giderme bölümüne bakın.
- Bu kullanıcı kılavuzunda kullanılan terimler, sözlük bölümünde açıklanmıştır.
- Bu kullanıcı kılavuzundaki tüm resimler, satın aldığınız seçeneklere veya modele bağlı olarak makinenizden farklılık gösterebilir.
- Bu kullanıcı kılavuzundaki ekran görüntüleri, makinenin belleğine/sürücü sürümüne bağlı olarak makinenizden farklılık gösterebilir.
- Bu kullanıcı kılavuzundaki prosedürler ağırlıklı olarak Windows 7'yi temel almaktadır.
- Belge, orijinal belgeyle eş anlamlıdır.
- Kağıt, ortam veya yazdırma ortamıyla eş anlamlıdır.




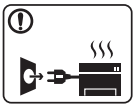
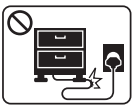



Güvenlik bilgileri

Bu uyarılar ve önlemler, sizin yaralanmanızı ve başkalarının yaralanmasını önlemek ve makinenizde olası hasarların önüne geçmek için dahil edilmiştir. Makineyi kullanmaya başlamadan önce tüm bu talimatları okuyup anladığınızdan emin olun. Bu bölümü okuduktan sonra ileride başvurmak üzere güvenli bir yerde saklayın.




Tablo 1-3 Önemli güvenlik simgeleri

	Uyarı	Ciddi bedensel yaralanma veya ölümlü sonuçlanabilecek tehlikeler ya da güvenli olmayan uygulamalar.
	Dikkat	Hafif bedensel yaralanma veya mal zararıyla sonuçlanabilecek tehlikeler ya da güvenli olmayan uygulamalar.
	Denemeyin.	



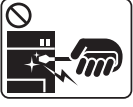



Tablo 1-4 Çalışma ortamı

Uyarı		
	Güç kablosu hasarlıysa veya elektrik prizi topraklanmamışsa kullanmayın. Donanım hasarı oluşabilir.	
	Makinenin üzerine hiçbir şey (su, küçük metal veya ağır nesnelere, mumlar, yanan sigaralar vb.) koymayın. Donanım hasarı oluşabilir.	
	<ul style="list-style-type: none">Makine aşırı ısınır, ilginç sesler çıkarır, duman veya garip bir koku yayarsa hemen gücü kapatın ve makinenin fişini çıkarın.Kullanıcı, fişin çıkarılmasını gerektirebilecek acil durumlarda elektrik prizine erişebilmelidir. Donanım hasarı oluşabilir.	
	Güç kablosunu bükmeyin, güç kablosunun üzerine basmayın veya ağır nesnelere yerleştirmeyin. Güç kablosunun üzerine basılması veya ağır bir nesneyle ezilmesi donanım hasarına neden olabilir.	
	Fişi kablodan çekerek çıkarmayın; fişi ıslak elle tutmayın. Donanım hasarı oluşabilir.	
	Dikkat	
	Kağıt çıktı alanı sıcak olabilir; dikkatli olun.	


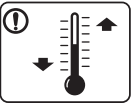


Tablo 1-4 Çalışma ortamı (devam)

	Makine düşürülmüşse veya kabin hasarlı gibi görünüyorsa makinenin fişini tüm arabirim bağlantılarından çıkarın ve yetkili servis personelinden yardım isteyin.
	Bu talimatlar izlendikten sonra makine düzgün bir şekilde çalışmıyorsa makinenin fişini tüm arabirim bağlantılarından çıkarın ve yetkili servis personelinden yardım isteyin.
	Fiş elektrik prizine kolay bir şekilde girmiyorsa zorlamayı denemeyin. Elektrik prizini değiştirmesi için bir elektrikçi çağırın.

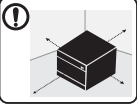






Tablo 1-5 Çalışma yöntemi

	Dikkat
	Yazdırma sırasında kağıdı zorlayarak çekmeyin. Donanım hasarı oluşabilir.
	Sıkışan kağıdı çıkarırken cımbız veya keskin metal nesnelere kullanmayın. Donanım hasarı oluşabilir.
	Kağıt çıkış tepsisinde çok fazla kağıdın yığılmasına izin vermeyin. Bu, kağıt sıkışmalarına neden olabilir.
	Havalandırma deliğini nesnelere kapatmayın veya nesnelere havalandırma deliğine itmeyin. Donanım hasarı oluşabilir.
	Güç kaynağını kapatmak için güç kablosunu elektrik prizinden çıkarın.





Tablo 1-6 Kurulum/Taşıma

	Uyarı
	Makineyi, çalışma sıcaklığı ve nem özelliklerini karşılayan bir ortama yerleştirin.
	Dikkat
	Makineyi taşımadan önce gücü kapatın ve tüm kabloların bağlantısını kesin. Makineyi kaldırmanızı engelleyen tıbbi bir durumunuz varsa makineyi kaldırmayın. Yardım isteyin ve aygıtı güvenli bir şekilde kaldırmak için her zaman uygun sayıda kişi kullanın.



Tablo 1-6 Kurulum/Taşıma (devam)

	Makineyi yerleştirirken havalandırma için yeterli alanı olan düz bir zemin seçin. Kapağı ve tepsileri açmak için gerekli alanı da göz önünde bulundurun.
	Makineyi dengesiz bir zemine yerleştirmeyin.
	Makinenin düşmesiyle, yaralanma veya makine hasarı görülebilir.
	Güç kablosunu, topraklı bir elektrik prizine taktığınızdan emin olun.
	Güvenli çalışma için makinenizle birlikte verilen güç kablosunu kullanın.
	Güç kablosunu doğrudan elektrik prizine takın. Uzatma kabloları veya anahtarlı uzatma kabloları kullanmayın.
	Makinenin üzerine bir örtü koymayın veya makineyi dolap gibi hava geçirmeyen bir yere yerleştirmeyin.

Tablo 1-7 Bakım / Kontrol

	Dikkat
	Makinenin içini temizlemeye başlamadan önce ürünün fişini elektrik prizinden çıkarın. Makineyi benzen, tiner veya alkol ile temizlemeyin; makineye doğrudan su püskürtmeyin.
	Sarf malzemelerini değiştirmek veya iç kısmı temizlemek için makinenin içinde çalışırken makineyi çalıştırmayın.
	Makineyi kendi kendinize sökmeyin, onarmayın veya yeniden kurmayın. Bu, makineye zarar verebilir. Makinenin onarılması gerektiğinde onaylı bir teknisyen çağırın.

Tablo 1-8 Sarf malzemesi kullanımı

	Dikkat
	Toner kartuşunu sökmeyin.

Tablo 1-8 Sarf malzemesi kullanımı (devam)



Toner gibi geri dönüştürülmüş sarf malzemelerinin kullanılması makinede hasara neden olabilir.



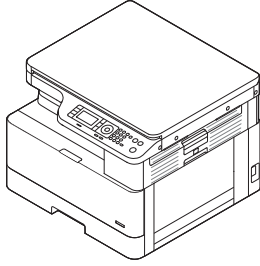
Toner giysilerinize bulaştığında yıkamak için sıcak su kullanmayın.

Soğuk su kullanın.

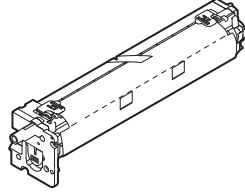
Makineye genel bakış

Bu resim, modele bağlı olarak makinenizden farklılık gösterebilir. Çeşitli makine türleri bulunmaktadır.
Bazı özellikler ve isteğe bağlı ürünler, modele veya ülkeye/bölgeye bağlı olarak kullanılamayabilir.

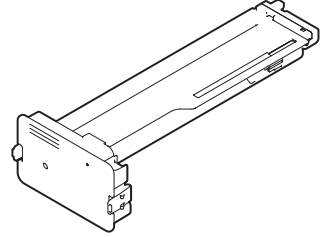
Bileşenler



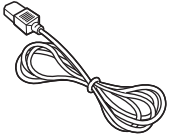
Makine



Görüntüleme birimi



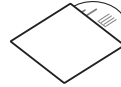
Toner kartuşu^a



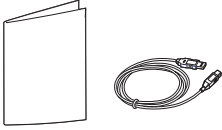
Güç kablosu



Hızlı kurulum kılavuzu



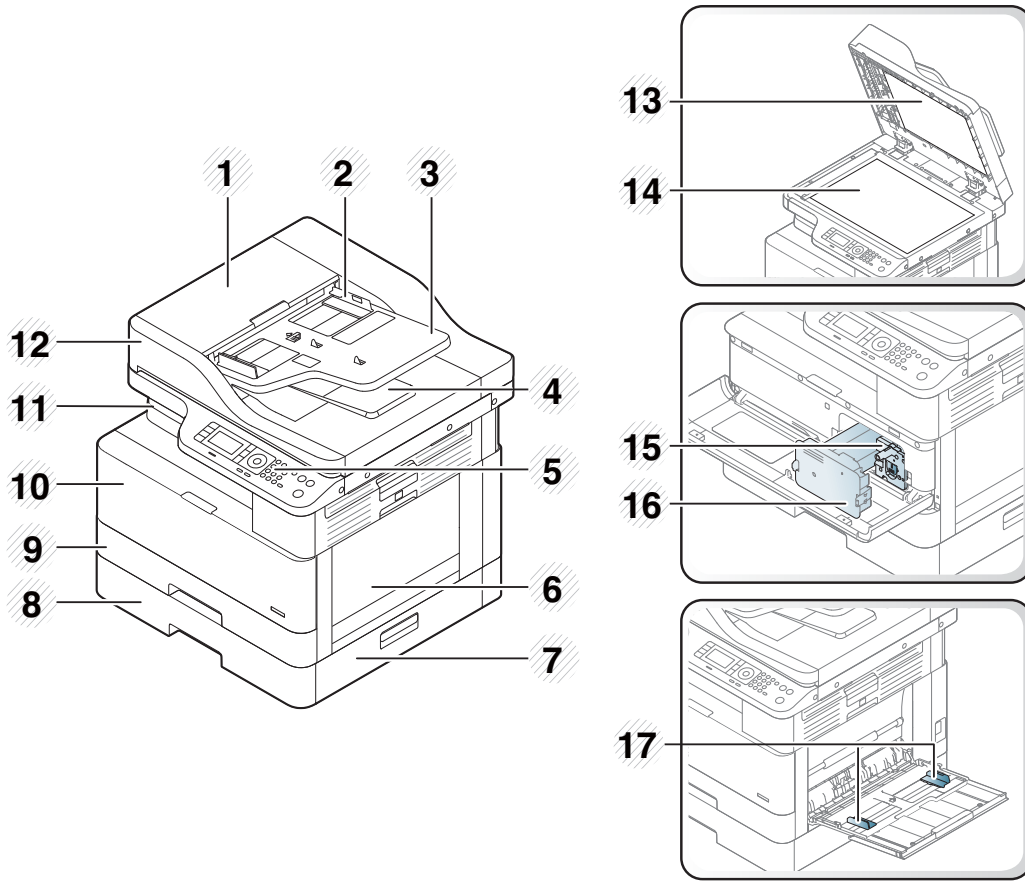
Yazılım CD'leri^b



Çeşitli aksesuarlar^a

- ^a Makinenize dahil olan çeşitli aksesuarlar, satın alındığı ülkeye/bölgeye ve belirli modellere bağlı olarak değişiklik gösterebilir.
^b Yazıcı modeline bağlı olarak birden fazla yazılım CD'si olabilir.

Önden görünüm



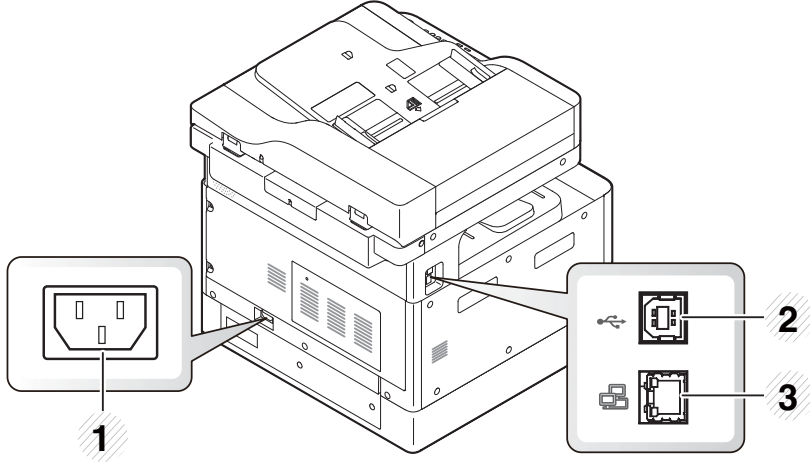
1	Otomatik belge besleyici kapağı ^a
2	Otomatik belge besleyici genişliği kılavuzu ^a
3	Otomatik belge besleyici giriş tepsi ^a
4	Otomatik belge besleyici çıkış tepsi ^a
5	Kontrol paneli
6	Çok amaçlı tepsi
7	Tepsi 3 sıkışma kapağı ^a
8	İkinci Kaset Besleyici (Tepsi 3) ^a
9	Tepsi 2
10	Ön kapak
11	Çıkış tepsi
12	Otomatik belge besleyici ^a
13	Tarayıcı kapağı
14	Tarayıcı camı
15	Görüntüleme birimi

16 Toner kartuşu

17 Çok amaçlı tepside kağıt genişliği kılavuzları

^a Bu, isteğe bağlı bir özelliktir.

Arkadan görünüm



1 Elektrik kablosu girişı

2 USB 2.0, Tip B bağlantı noktası

3 Ağ bağlantı noktası (M433a modelinde mevcut değildir)

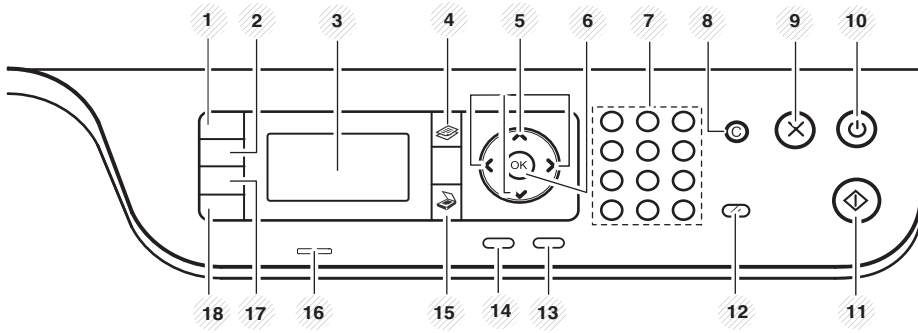
Kontrol paneline genel bakış









Aşağıdaki şekilde ve tabloda, kontrol paneli elemanlarının konumu açıklanmakta ve kısa bir açıklaması sunulmaktadır.


NOT: Bu kontrol paneli, modeline bağlı olarak makinenizden farklılık gösterebilir. Kontrol panellerinin çeşitli türleri vardır.

Bazı özellikler ve isteğe bağlı ürünler, modele veya ülkeye/bölgeye bağlı olarak kullanılamayabilir.

Bazı düğmeler, moda bağlı olarak (kopyalama veya tarama) çalışmayabilir.



1	Kimlik Kopyalama		Sürücü ehliyeti gibi bir kimlik kartının her iki tarafını kağıdın tek bir tarafına kopyalamanızı sağlar.
2	Küçült/Büyüt		Orijinal belgeleri tarayıcı camından kopyaladığınızda kopyalanan görüntünün boyutunu %25 - 400 arasında küçültüp büyütebilirsiniz.
3	Görüntü ekranı		İşlem sırasında geçerli durumu gösterir ve istemde bulunur.
4	Kopyala		Kopyalama moduna geçer.
5	Oklar		Seçilen menüde kullanılabilir seçeneklerde gezinin ve değerleri artırın veya azaltın.
6	Tamam		Ekrandaki seçimi onaylar.
7	Sayısal tuş takımı		Kopya sayısını girin.
8	Temizle		Kopya sayısını sıfırlayın.
9	Dur		Geçerli işlemi durdurur.
10	Güç/Uyandır		Gücü açıp kapatır veya makineyi güç tasarrufu modundan uyandırır. Makineyi kapatmanız gerekirse bu düğmeye üç saniyeden daha uzun süre basın.
11	Başlat		Kopyalama işini başlatır.
12	Sıfırla		Kopyalama ayarlarını varsayılan değerlere sıfırlayın.
13	Geri		Sizi üst menü seviyesine geri gönderir.
14	Menü		Menü moduna girer ve kullanılabilir menüler arasında gezinir.

15	Tarama		Tarama moduna geçer.
16	Durum LED'i		Makinenizin durumunu gösterir.
17	Kağıt Seçme		Görüntü ekranından istediğiniz tepsiyi seçin.
18	Koyuluk		Orijinal belge soluk işaretler ve koyu renkli görüntüler içeriyorsa kopya oluştururken kolay okuma için parlaklık düzeyini ayarlar.





2 Menüye Genel Bakış

Bu bölümde, genel menü yapısı hakkında bilgi sağlanmaktadır.

- [Menülere erişim](#)
- [Menüye genel bakış](#)

Menülere erişim

Bazı menüler, belirlenen seçeneklere, ürün modeline veya yaşadığınız ülkeye/bölgeye bağlı olarak ekranda görüntülenmeyebilir. Bu durumda menü, makineniz için geçerli değildir.

1. Kullanılacak olan özelliğe bağlı olarak kontrol panelinde Kopyalama  veya Tarama  düğmesini seçin.
2. Menü moduna girmek için soldaki Menü  düğmesini seçin.
3. Gerekli menü öğesi görüntülenene kadar oklara ve **Tamam** düğmesine basın.
4. Ayar öğesinin alt menüleri varsa 3. adımı tekrar edin.
5. Seçimi kaydetmek için **Tamam** düğmesine basın.
6. Önceki menü öğesine dönmek için **Geri** düğmesini seçin.
7. Hazır moduna dönmek için Durdur  düğmesine basın.

Menü özelliklerine, ağ bağlantılı yazıcılarda Yerleşik Web Sunucusu'ndan (EWS) uzaktan da erişilebilir.

Menüye genel bakış

Kopyalama özelliği menüsü

Tablo 2-1 Kopyalama Özelliği

Menü	Alt menü
Küçült/Büyüt ^a	%25
NOT: En yaygın kullanılan küçültme/büyütme işlemleri şunlardır:	%50 (A3 -> A5)
	%61 (A3 -> B5)
• %70 (A3 -> A4)	%70 (A3->A4), B4(JIS)-> B5, (A4->A5)
• %141 (A4 -> A3)	%81 (B4(JIS) -> A4, B5-A5)
	%86 (A3-B4(JIS), A4 -> B5)
	%100
	Otomatik Sığdır
	%115 (B4(JIS) -> A3)
	%122 (A4 -> B4(JIS))
	%141 (A4 ->A3), (A5->A5)
	%150
	%200 (A5->A3)
	%400
	Özel (%25 - 400)
Çift Yönlü ^b	1->1 Taraflı
	1->2 Taraflı, Kitap
	1->2 Taraflı, Takvim
	2->1 Taraflı, Kitap
	2->1 Taraflı, Takvim
	2->2 Taraflı, Kitap->Kitap
	2->2 Taraflı, Takvim->Takvim
	2->2 Taraflı, Kitap->Takvim
	2->2 Taraflı, Takvim->Kitap
Koyuluk	-5 -> +5
Orijinal Tür	Metin
	Metin/Fotoğraf
	Fotoğraf
	Harita
Görüntü Döndürme ^b	Açık/Kapalı

Tablo 2-1 Kopyalama Özelliği (devam)

Menü	Alt menü
Harmanlama	Açık/Kapalı
Düzen	Normal
	Kimlik Kopyalama
	N-Up
	Kitap Kopyalama
Arka Plan Ayarla	Kapalı
	Otomatik
	1. Düzeyi Geliştir
	2. Düzeyi Geliştir
	1. Düzeyi Sil - 4. Düzeyi Sil

^a Küçült/Büyüt, belirli bir kağıt boyutunu bir başka belirli kağıt boyutuna yazdırma anlamına gelir. Yüzde değeri ve belirli kağıt boyutları, varsayılan kağıt boyutuna bağlıdır.

^b Bazı menüler, seçeneklere veya modellere bağlı olarak ekranda görüntülenmeyebilir. Bu durumda menü, makineniz için geçerli değildir.

Tablo 2-2 Diğer ortam boyutları için Küçültme/Büyütme yüzdeleri

Ortam	Küçültme/büyütme ayarı yüzdesi
A3->A5	%50
A3->B5	%61
A3->A4	%70
B4->B5/A5	%70
B4->A4/B5/A5	%81
A3/B4/A4->B5	%86
A5->A3	%200
B4->A3	%115
A4->B4	%122
A4->A3	%141
A5->A4	%141
A5->A3	%200

Kopyalama Kurulumu Menüsü

Tablo 2-3 Kopyalama Kurulumu Menüsü

Menü	Alt menü
Varsayılanı Değiştir ^a	Kopya Sayısı

Tablo 2-3 Kopyalama Kurulumu Menüsü (devam)

Menü	Alt menü
Otomatik Tepsi	Açık/Kapalı

^a Bu menü seçimi, Yerleşim ve Arka Plan hariç olmak üzere Kopyalama Özelliği menüsü için varsayılan kopyalama seçimlerini değiştirmenizi sağlar.

Yazdırma Kurulumu Menüsü

Tablo 2-4 Yazdırma Ayarı

Menü	Alt menü	Alt menü	
Sayfa Yönü	Dikey		
	Yatay		
Çift Yönlü	Kapalı		
	Uzun Kenar		
	Kısa Kenar		
Kopya Sayısı	1-999		
Çözünürlük	Standart		
	Yüksek Çözünürlük		
Metni Temizle	Kapalı		
	Minimum		
	Normal		
	Maksimum		
Otomatik CR	LF		
	LF+CR		
Boş Sayfaları Atla	Açık/Kapalı		
Öykünme	Kurulum		
PCL	Yazı Biçimi	PCL 1 - 58	
	Simge Kümesi		
	Çizgiler	5 - 128	
	Sıklık	0,44 - 99,99	
	Geniş A4	Açık/Kapalı	
	Courier	Normal	
		Koyu	

Sistem Kurulumu Menüsü

Tablo 2-5 Sistem Ayarı

Menü	Alt menü	Alt menü	Alt menü	Alt menü
Makine Kurulumu	Tarih ve Saat			
	Saat Modu	12 saat		
		24 saat		
	Dil	English		
		Çince		
	Güç Tasarrufu	1 - 60 dakika		
	Uyandırma Olayı	Açık/Kapalı		
	Otomatik Kapanma	Kapalı		
		Açık (5 - 240 dakika)		
	Sistem Zaman Aşımı	Kapalı		
		Açık (10 - 600 saniye)		
	İş Zaman Aşımı	Kapalı		
		Açık (15 - 300 saniye)		
	Yükseklik Ayarı	Normal		
		Yüksek 1 - 4		
	Nem	Normal		
		Yüksek 1 - 3		
	Otomatik Devam	Kapalı		
		0 saniye sonra		
		30 saniye sonra		
Otomatik Tepsi Geçişi	Açık/Kapalı			
Kağıt Değiştirme	Açık/Kapalı			
Tepsi Koruma	Tepsi 1	Kapalı		
		Açık		
	Tepsi 2	Kapalı		
		Açık		
	Tepsi 3 (a)	Kapalı		
		Açık		
Eco Ayarları	Varsayılan Mod	Açık/Kapalı		
	Şablon Seçin	Varsayılan Eco		

Tablo 2-5 Sistem Ayarı (devam)

Menü	Alt menü	Alt menü	Alt menü	Alt menü
			Özel Eco	
Kağıt Ayarı	Kağıt Boyutu	MP Tepsi 1		
		Tepsi 2		
		Tepsi 3 ^a		
		Varsayılan Kağıt Boyutu	A4	
			Letter	
	Kağıt Türü	MP Tepsi 1		
		Tepsi 2		
		Tepsi 3 ^a		
	Kağıt Seçme	Kopyala	Tepsi 1	
			Tepsi 2	
			Tepsi 3 ^a	
		Yazdır	Otomatik	
			Tepsi 1	
			Tepsi 2	
			Tepsi 3 ^a	
	Kenar Boşluğu	Ortak Kenar Boşluğu	Tek Yönlü Kenar Boşluğu	Üst Kenar Boşluğu -20 - +20 mm
				Sol Kenar Boşluğu
			Çift Yönlü Kenar Boşluğu	Yan 1 Üst Kenar Boşluğu -20 - +20 mm
				Yan 1 Sol Kenar Boşluğu -20 - +20 mm
				Yan 2 Üst Kenar Boşluğu -20 - +20 mm
				Yan 2 Sol Kenar Boşluğu -20 - +20 mm
	Tepsi Onayı	Tepsi 1	Kapalı	
			Açık	
		Tepsi 2	Kapalı	
			Açık	
		Tepsi 3 (a)	Kapalı	
			Açık	
Rapor	Yapılandırma			
	Demo Sayfası			
	Ağ Yapılandırması			

Tablo 2-5 Sistem Ayarı (devam)

Menü	Alt menü	Alt menü	Alt menü	Alt menü
	Sarf Malzemesi Bilgileri			
	Kullanım Sayacı			
	PCL Yazı Tipi			
Bakım	Sarf Malzemeleri Ömrü	Sarf Malzemesi Bilgileri		
		Toplam		
		ADF Tarama		
		Panele Tarama		
		Geliştirici		
		Füzer		
		Transfer Silindiri		
		Tepsi 1 Silindiri		
		Tepsi 1 Sürtünme Yastığı		
		Tepsi 2 Silindiri		
		Tepsi 2 Sürtünme Yastığı		
		Tepsi 3 Silindiri (a)		
		Tepsi 3 Sürtünme Yastığı (a)		
		ADF Silindiri		
		ADF Kauçuk Yastığı		
	Görüntü Yöneticisi	Özel Renk	Varsayılan	Sıfırlansın mı?
			Baskı Yoğunluğu	-10 - +10
	Toner Az Uyarısı	Açık/Kapalı		
	OPC Birimi Az Uyarısı	Açık/Kapalı		
	Seri Numarası			
	Kağıt İstifeme	Açık/Kapalı		

^a Bazı menüler, seçeneklere veya modellere bağlı olarak ekranda görüntülenmeyebilir. Bu durumda menü, makineniz için geçerli değildir.

Ağ Menüsü

Tablo 2-6 Ağ

Menü	Alt menü
TCP/IP (IPv4)	DHCP

Tablo 2-6 Ağ (devam)

Menü	Alt menü
	BOOTP
	Statik
TCP/IP (IPv6)	IPv6 Protokolü
	DHCPv6 Yapılandırması
Ethernet	Ethernet Bağlantı Noktası
	Ethernet Hızı
Protokol Yönetimi	HTTP
	HTTPS
	WINS
	SNMPv1/v2
	UPnP(SSDP)
	mDNS
Ağ Yapılandırması	
Ayarları Temizle	

Tarama Menüsü

Kontrol panelinde Tarama  > PC'ye Tarama öğesini seçin.

Tablo 2-7 Tarama Menüsü

Menü	Alt menü
Bilgisayara Tarama	Yerel bilgisayar veya ağ bilgisayarı
	Dosya Biçimi
	Renkli Modu
	Çözünürlük
	Orijinal Boyut
	Çift Yönlü

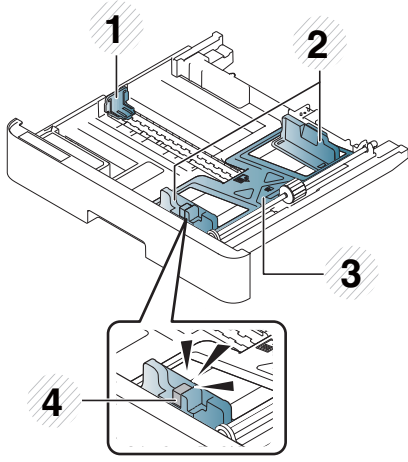
3 Ortam ve Tepsi

Bu bölümde, makinenize yazdırma ortamının nasıl yerleştirileceği hakkında bilgi sağlanmaktadır.

- [Tepsiye genel bakış](#)
- [Tepsiye kağıt yerleştirme](#)
- [Özel ortama yazdırma](#)
- [Kağıt boyutunu ve türünü ayarlama](#)
- [Orijinal belgeyi yerleştirme](#)
- [Yazdırma ortamı özellikleri](#)

Tepsiye genel bakış

Boyutu deęiřtirmek için kaęit kılavuzlarını ayarlamamız gerekir.



1 Kaęit uzunluęu kılavuzu

2 Kaęit geniřlięi kılavuzu

3 Kaęit alt plakası

4 Tepsi uzatma kolu

Tepsiye kağıt yerleştirme

Giriş

Aşağıdaki konularda, Tepsi 2, isteğe bağlı Tepsi 3 ve çok amaçlı Tepsi 1'de kağıdın nasıl hazırlanacağı ve yerleştirileceği açıklanmaktadır.

- [Kağıt hazırlama](#)
- [Tepsi 2 / isteğe bağlı tepsi](#)
- [Çok Amaçlı Tepsi 1](#)

Kağıt hazırlama

- Yalnızca makinenin gerektirdiği özellikleri karşılayan yazdırma ortamını kullanın.
- Bu kullanıcı kılavuzunda belirtilen özellikleri karşılamayan yazdırma ortamını kullanırsanız aşağıdaki sorunlar oluşabilir:
 - Düşük baskı kalitesi, kağıt sıkışmaları, makinede aşırı aşınma
- Yazdırma ortamının ağırlığı, malzemesi, yüzey durumu ve nem içeriği makinenin performansını ve baskı kalitesini etkileyebilir.
- Bazı yazdırma ortamları, bu kullanıcı kılavuzunda belirtilen özellikleri karşılarsa da istenen sonucu vermeyebilir.

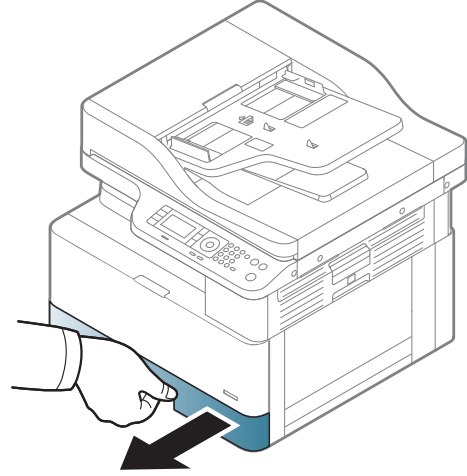
Bu durum, yazdırma ortamının yanlış kullanılması, uygun olmayan sıcaklık veya nem ya da diğer kontrol edilemeyen faktörler nedeniyle meydana gelebilir.
- Bu kullanıcı kılavuzunda belirtilen özellikleri karşılamayan yazdırma ortamının kullanılması, onarım gerektiren makine arızalarına neden olabilir.

Söz konusu onarımlar, garanti sözleşmesinin kapsamında değildir.
- Bu makineyle mürekkep püskürtücü fotoğraf baskı ortamı kullanmayın. Bu, makineye hasar verebilir.
- Katlanmış, yırtılmış veya nemli yazdırma ortamlarını kullanmayın.

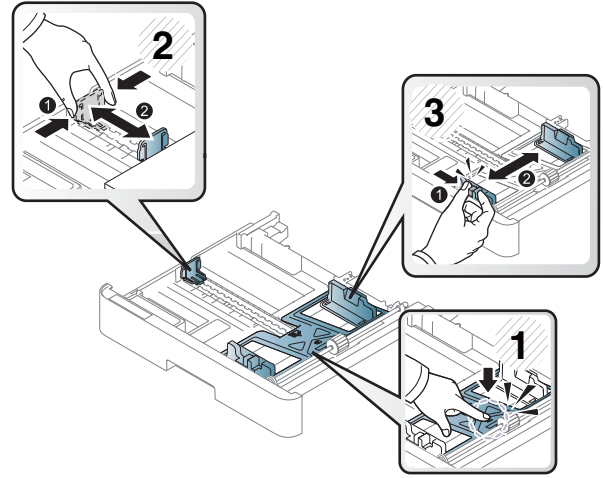
⚠ UYARI! Yazıcıda bırakılan alev alabilecek ortamların veya yabancı maddelerin kullanılması, cihazın aşırı ısınmasına ve nadiren yangına neden olabilir.

Tepsi 2 / isteğe bağlı tepsi

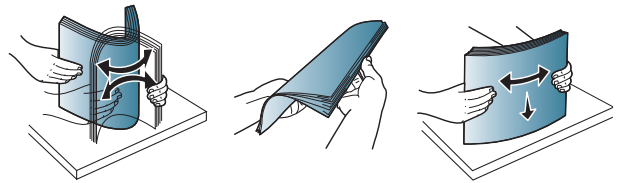
1. Kağıt tepsisini çekerek çıkarın.



2. Kağıt genişliği kılavuzunu ve kağıt uzunluk kolunu sıkıştırın ve boyutu ayarlamak için tepsinin alt kısmında işaretlenmiş doğru kağıt boyutu yuvasına yerleştirmek için kaydırın.

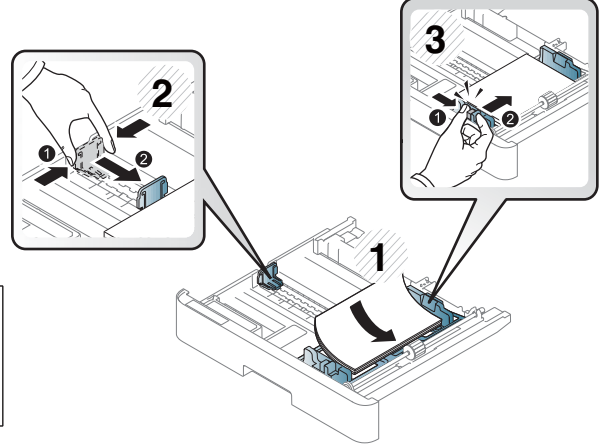
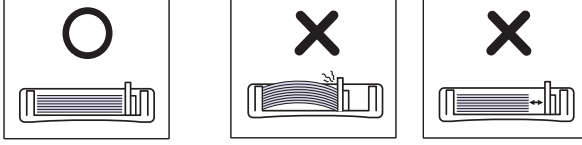


3. Kağıtları yerleştirmeden önce sayfaları ayırmak için kağıt yığınının kenarını esnetin veya havalandırın.

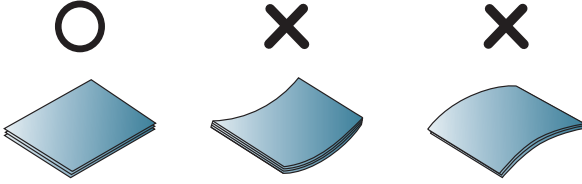


4. Kağıdı tepsiye yerleştirdikten sonra kağıt genişliği kılavuzlarını ve kağıt uzunluğu kılavuzunu sıkıştırıp kaydırın.

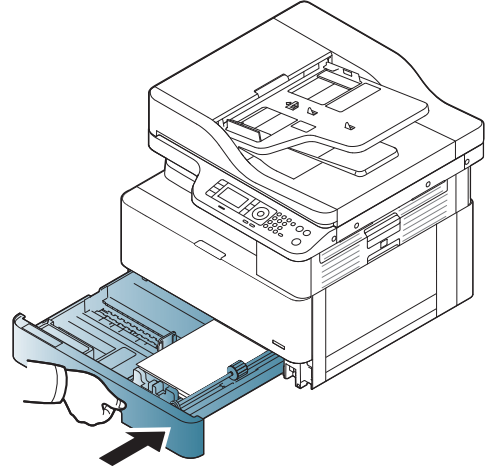
- Kağıt genişliği kılavuzunu, ortamın deforme olmasına neden olacak şekilde çok ileri itmeyin.
- Kağıt genişliği kılavuzunu ayarlamazsanız kağıt sıkışmaları meydana gelebilir.



- Ön kenarı kıvrılmış bir kağıt kullanmayın. Bu durum, kağıt sıkışmasına veya kağıdın buruşmasına neden olabilir.



5. Tepsiyi makineye geri yerleştirin.



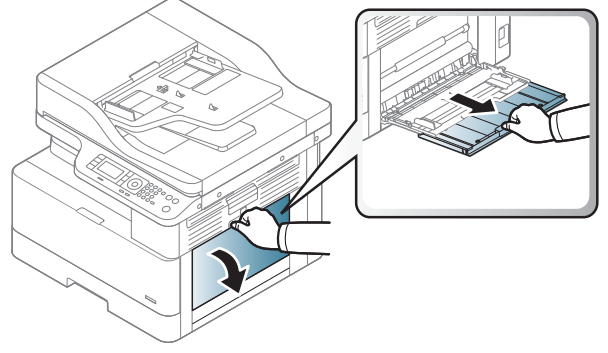
6. Belge yazdırdığınızda Tepsi 2/isteğe bağlı tepsi için kağıt türünü ve boyutunu ayarlayın.

DİKKAT: Kağıt sıkışmalarını önlemek için kağıdı tekrar yerleştirirken Tepsi 2/isteğe bağlı tepsi besleme plakasını daima aşağı bastırın.

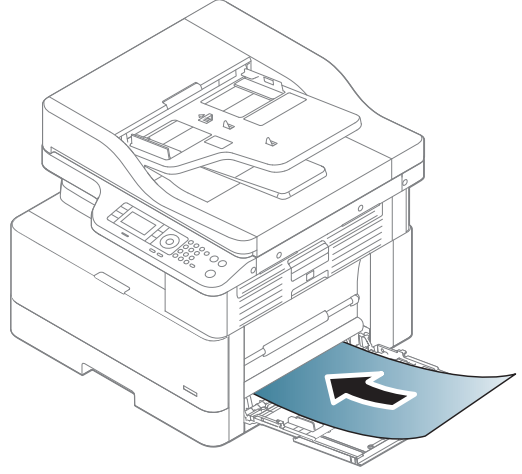
Çok Amaçlı Tepsi 1

Çok amaçlı tepsi, kartpostal ve not kartı gibi özel boyutta ve türde yazdırma malzemelerini tutabilir.

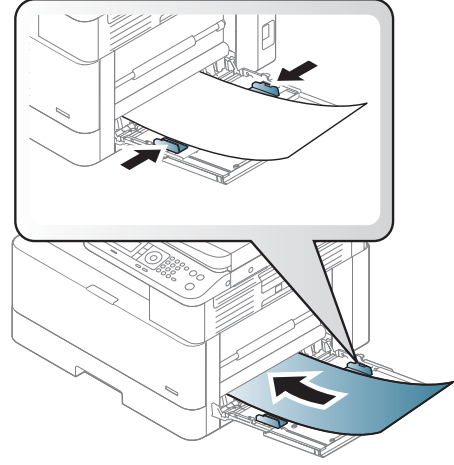
1. Çok amaçlı tepsinin kolunu tutup açmak için aşağı çekin ve çok amaçlı tepsi kağıt uzantısını dışarı çekin.



2. Kağıdı yerleştirin.

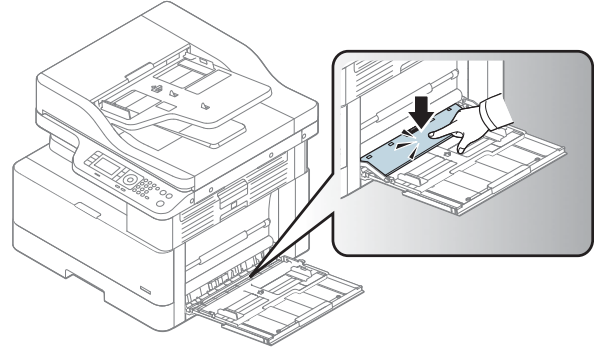


3. Çok amaçlı tepsi kağıt genişliği kılavuzlarını sıkıştırın ve kağıt genişliğine uygun olarak ayarlayın. Kılavuzları fazla zorlamayın. Aksi takdirde kağıt bükülerek kağıt sıkışmasına veya eğrilmesine neden olur.




4. Belge yazdırırken çok amaçlı tepsi için kağıt türünü ve boyutunu ayarlayın.

DİKKAT: Kağıt sıkışmalarını önlemek için kağıdı yeniden yerleştirirken Tepsi 1 besleme plakasını daima aşağı bastırın.



Özel ortama yazdırma

Makine ve sürücüdeki kağıt ayarı, kağıt uyumsuzluk hatası olmadan yazdırmak için eşleşmelidir.

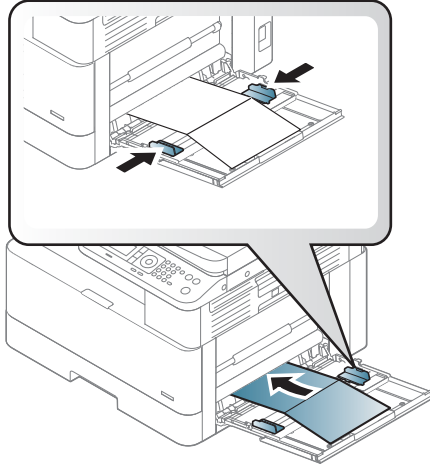
Makineniz görüntü ekranını destekliyorsa kontrol panelindeki Menü  düğmesini kullanarak ayarlayabilirsiniz.

Ardından **Yazdırma tercihleri** penceresi > **Kağıt** sekmesi > **Kağıt Türü** seçeneğinden kağıt türünü ayarlayın.

NOT:

- Özel ortam kullanılırken bir seferde tek sayfa beslemenizi öneririz.
- Bu kullanıcı kılavuzundaki resimler, seçeneklerine veya modellerine bağlı olarak makinenizden farklılık gösterebilir. Makinenizin türünü kontrol edin.

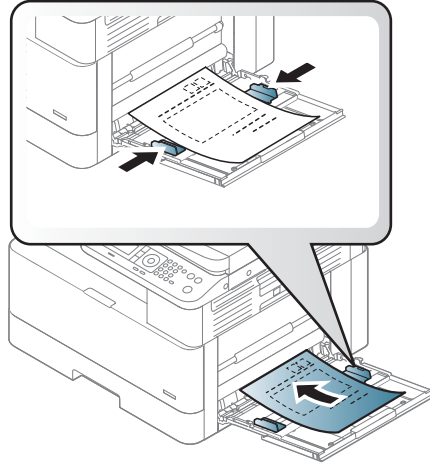
Kart destesi/Özel boyutlu kağıt



Yazılım uygulamasında kenar boşluklarını malzemenin kenarlarından en az 6,4 mm (0,25 inç) mesafede olacak şekilde ayarlayın.

Önceden yazdırılmış kağıt

Önceden yazdırılmış kağıt yerleştirilirken yazdırılan yüz, öndeki kıvrılmamış kenara bakmalıdır. Kağıt beslemesiyle ilgili sorunlar yaşarsanız kağıdı döndürün. Baskı kalitesinin garanti edilmediğini unutmayın.



- 0,1 saniye boyunca makinenin fırınlama sıcaklığına (yaklaşık 170°C (338°F)) tabi tutulduğunda erimeyen, buharlaşmayan veya tehlikeli emisyonlar yaymayan ısıya dayanıklı mürekkep ile yazdırılmalıdır.
- Önceden yazdırılmış kağıt mürekkebi yanıcı olmamalı ve makine silindirlerini olumsuz etkilememelidir.
- Önceden yazdırılmış kağıdı yerleştirmeden önce kağıt üzerindeki mürekkebin kuru olduğundan emin olun. Fırınlama işlemi sırasında ıslak mürekkep önceden yazdırılmış kağıda dökülerek baskı kalitesini düşürebilir.

Kağıt boyutunu ve türünü ayarlama




Makine ve sürücüdeki kağıt ayarı, kağıt uyumsuzluk hatası olmadan yazdırmak için eşleşmelidir.

Yazdırma sürücüsünden veya uygulamasından, **Yazdırma Seçenekleri** penceresi > **Özellikler** > **Kağıt** sekmesi > **Tür** seçeneğini kullanarak kağıt türünü ayarlayın.



NOT: Bazı modellerde alt düzey menülere gitmek için **Tamam** düğmesine basılması gerekebilir.

Kağıt tepsisine kağıt yerleştirildikten sonra kontrol paneli düğmelerini kullanarak kağıt boyutunu ve türünü ayarlayın.

1. Kontrol panelinde Menü  > **Sistem Kurulumu** > **Kağıt Ayarı** > **Kağıt Boyutu** veya **Kağıt Türü** öğesini seçin.
2. Tepsiyi ve istediğiniz seçeneği belirleyin.
3. Seçimi kaydetmek için **Tamam** düğmesine basın.
4. Kağıt Ayarı ekranına dönmek için Menü düğmesinin sağındaki Geri  düğmesine basın. Ardından istenirse kağıt türünü seçin.
5. Hazır moduna dönmek için Durdur  düğmesine basın.



NOT: Fatura kağıdı gibi özel boyutlu kağıt kullanmak isterseniz **Kağıt** sekmesi > **Boyut** > **Düzenle...** öğesini seçin ve **Yazdırma Tercihleri** bölümünde bulunan **Özel Kağıt Boyutu Ayarlarını** yapın.

Orijinal belgeyi yerleştirme

Giriş

Aşağıdaki konularda kopyalama için orijinal belgelerin nasıl hazırlanacağı ve bunların tarayıcı camına veya belge besleyiciye nasıl yerleştirileceği açıklanmaktadır.

- [Orijinal belgeleri hazırlama](#)
- [Orijinal belgeleri yerleştirme](#)

Orijinal belgeleri hazırlama

- 125 x 101,6 mm (4,92 x 4 inç) boyutundan küçük veya 297 x 432 mm (11,7 x 17 inç) boyutundan büyük belgeleri yerleştirmeyin.
- Kağıt sıkışmalarını, düşük baskı kalitesini ve makine arızalarını önlemek için aşağıdaki kağıt türlerine yazdırılmış belgeleri yerleştirmeyin:
 - Karbon kağıdı veya karbon destekli kağıt
 - Kuşe kağıtlar
 - Aydinger kağıdı veya ince kağıt
 - Kırışmış veya katlanmış kağıt
 - Kıvrılmış veya yuvarlanmış kağıt
 - Yırtılmış kağıt
- Belgeyi yerleştirmeden önce belgedeki tüm zimbaları ve ataşları çıkarın.
- Belgeyi yerleştirmeden önce belgedeki tüm yapıştırıcı, mürekkep veya daksil gibi maddelerin tamamen kuru olduğundan emin olun.
- Farklı boyutlarda veya ağırlıklarda kağıt içeren orijinal belgeleri yerleştirmeyin.
- Kitapçıkları, broşürleri, asetatları veya diğer olağan dışı özellikleri olan belgeleri yerleştirmeyin.

Orijinal belgeleri yerleştirme

Kopyalama ve tarama amaçlı bir orijinal yerleştirmek için tarayıcı camını veya belge besleyiciyi kullanabilirsiniz.

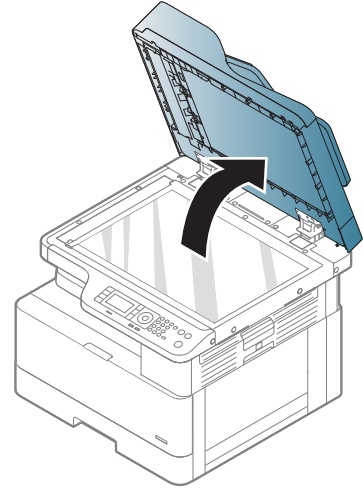


NOT: Bu kullanıcı kılavuzundaki resimler, seçeneklerine veya modellerine bağlı olarak makinenizden farklılık gösterebilir. Makinenizin türünü kontrol edin.

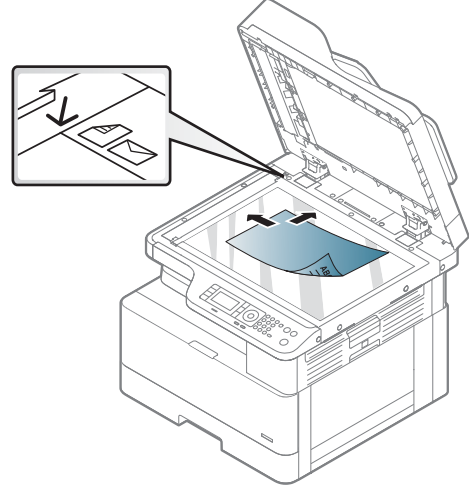
Tarayıcı camında

Tarayıcı camını kullanarak orijinal belgeleri kopyalayabilir veya tarayabilirsiniz. Özellikle renkli veya gri ölçekli görüntüler için en iyi tarama kalitesini elde edebilirsiniz. Belge besleyicide orijinal belge olmadığından emin olun. Belge besleyicide bir orijinal belgenin algılanması durumunda makine, tarayıcı camındaki orijinal belge yerine bu orijinal belgeye öncelik verir.

1. Tarayıcı kapađını kaldırın ve açın.



2. Orijinal belgeyi, yüzü aşağı bakacak şekilde tarayıcı camına yerleştirin. Orijinal belgeyi camın sol üst köşesindeki kayıt kılavuzuyla hizalayın.



3. Tarayıcının kapağını kapatın.

NOT:

- Kopyalama sırasında tarayıcı kapağının açık bırakılması kopya kalitesini ve toner tüketimini etkileyebilir.
- Tarayıcı camının üzerindeki toz, çıktıda siyah noktalara neden olabilir. Tarayıcı camını her zaman temiz tutun.
- Kitaptan veya dergiden bir sayfa kopyalıyorsanız tarayıcı kapağını, menteşeleri stoper tarafından yakalanana kadar kaldırın ve ardından kapağı kapatın. Kitap veya dergi 30 mm'den kalınsa tarayıcı kapağı açık bir şekilde kopyalama işlemine başlayın.

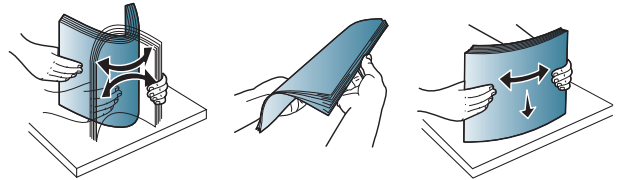
DİKKAT:

- Tarayıcı camını kırmamaya dikkat edin. İncinebilirsiniz.
- Kopyalama veya tarama sırasında tarayıcının içinden gelen ışığa bakmayın. Bu ışık gözler için zararlıdır.

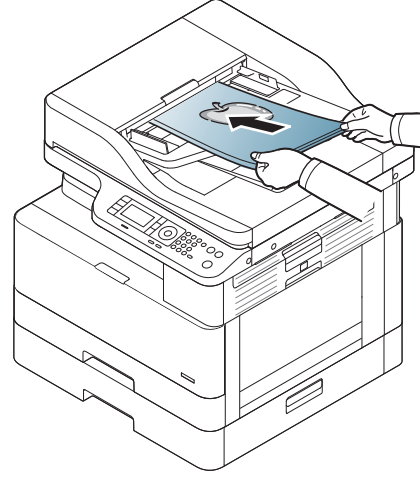
Belge besleyicide

Otomatik belge besleyiciyi (ADF) kullanarak bir iş için 100 sayfaya kadar kağıt (80 g/m², 21 lb bond) yerleştirebilirsiniz.

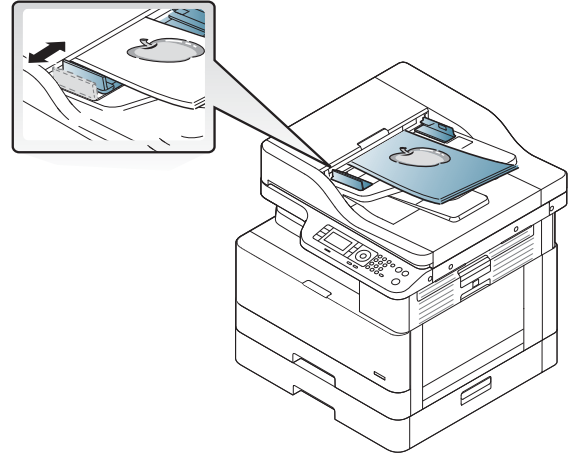
1. Orijinal belgeleri yerleştirmeden önce sayfaları ayırmak için kağıt yığınının kenarını esnetin veya yayın.



2. Orijinal belgeyi, belge besleyici giriş tepsisine yüzü yukarı bakacak şekilde yerleştirin. Orijinal belge yığının alt kısmının belge giriş tepsisinde işaretli kağıt boyutuyla eşleştirdiğinden emin olun.



3. Belge besleyici genişlik kılavuzlarını kağıt boyutuna göre ayarlayın.



NOT: Belge besleyici camındaki toz, çıktıda siyah çizgilere neden olabilir. Camı her zaman temiz tutun.

Yazdırma ortamı özellikleri

Aşağıdaki tabloda, yazıcı tarafından desteklenen yazdırma ortamının özellikleri açıklanmaktadır. Özellikler arasında ortam türü, boyut, boyutlar, ağırlık ve belirtilen ortam için tepsi kapasitesi yer almaktadır.

Tür	Boyut	Boyutlar	Yazdırma ortamı ağırlığı/Kapasitesi ^a	
			Tepsi 2 / Tepsi 3	Çok Amaçlı Tepsi 1
Düz kağıt	Letter	216 x 279 mm (8,5 x 11 inç)	71 - 85 g/m ² (19 - 22,5 lb bond)	71 - 85 g/m ² (19 - 22,5 lb bond)
	11 x 17	279 x 432 mm (11 x 17 inç)	• 250 sayfa / 80 g/m ² (21 lb bond)	• 100 sayfa / 80 g/m ² (21 lb bond)
	Legal	216 x 356 mm (8,5 x 14 inç)		
	Oficio	216 x 330 mm (8,5 x 13 inç)		
	Oficio 216x340	216 x 340 mm (8,5 x 13,39 inç)		
	B4	257 x 364 mm (10,1 x 14,3 inç)		
	B5	182 x 257 mm (7,16 x 10,11 inç)		
	Executive	184 x 267 mm (7,25 x 10,5 inç)		
	8K	270 x 390 mm (10,75 x 15,5 inç)		
	16K	195 x 270 mm (7,76 x 10,75 inç)		
	A3	297 x 420 mm (11,7 x 16,5 inç)		
	A4	210 x 297 mm (8,26 x 11,69 inç)		
	A5	148 x 210 mm (5,82 x 8,26 inç)		
	Bildirim	140 x 216 mm (5,5 x 8,5 inç)		Tepsi 2 / Tepsi 3'te kullanılamaz.
Kartpostal	152 x 102 mm (6 x 4 inç)		Tepsi 2 / Tepsi 3'te kullanılamaz.	
Ortalama ağırlıkta 96 - 110 g	Düz kağıt bölümüne bakın	Düz kağıt bölümüne bakın	96 - 110 g/m ² (26 - 29 lb bond)	96 - 110 g/m ² (26 - 29 lb bond)
Ağır 110 - 130 g ^b	Düz kağıt bölümüne bakın	Düz kağıt bölümüne bakın	Tepsi 2 / Tepsi 3'te kullanılamaz.	111 - 163 g/m ² (30 - 43,5 lb bond)
Hafif 60 - 74 g	Düz kağıt bölümüne bakın	Düz kağıt bölümüne bakın	60 - 74 g/m ² (16 - 20 lb bond)	60 - 74 g/m ² (16 - 20 lb bond)

Tür	Boyut	Boyutlar	Yazdırma ortamı ağırlığı/Kapasitesi ^a	
			Tepsi 2 / Tepsi 3	Çok Amaçlı Tepsi 1
HP LaserJet 90 g, Renkli kağıt, önceden yazdırılmış kağıt, Antetli kağıt, Önceden delinmiş kağıt	Düz kağıt bölümüne bakın	Düz kağıt bölümüne bakın	75 - 90 g/m ² (20 - 24 lb bond)	75 - 90 g/m ² (20 - 24 lb bond)
Geri dönüştürülmüş kağıt	Düz kağıt bölümüne bakın	Düz kağıt bölümüne bakın	60 - 90 g/m ² (16 - 24 lb bond)	60 - 90 g/m ² (16 - 24 lb bond)
Bond kağıt ^b	Düz kağıt bölümüne bakın	Düz kağıt bölümüne bakın	Tepsi 2 / Tepsi 3'te kullanılamaz.	105 - 120 g/m ² (28 - 32 lb bond)
Orta 85 - 95 g	Düz kağıt bölümüne bakın	Düz kağıt bölümüne bakın	85 - 95 g/m ² (23 - 26 lb bond)	85 - 95 g/m ² (23 - 26 lb bond)
Kart destesi ^b	Düz kağıt bölümüne bakın	Düz kağıt bölümüne bakın	Tepsi 2 / Tepsi 3'te kullanılamaz.	105 - 163 g/m ² (28 - 43 lb bond)
Minimum boyut (özel) ^d	<ul style="list-style-type: none"> • Çok Amaçlı Tepsi 1: 125 x 101,6 mm (4,92 x 4 inç) • Tepsi 2/ Tepsi 3: 148 x 182 mm (5,83 x 7,17 inç) 	<ul style="list-style-type: none"> • Çok Amaçlı Tepsi 1: 60 - 163 g/m² (16 - 43,5 lb bond) • Tepsi 2/ Tepsi 3: 60 - 110 g/m² (16 - 29,3 lb bond) 		
Maksimum boyut (özel)	297 x 432 mm (11,69 x 17,01 inç)			

^a Maksimum kapasite, ortam ağırlığına, kalınlığına ve çevre koşullarına bağlı olarak farklılık gösterebilir.

^b Yazıcı; Ağır kağıt, Bond kağıt ve Kart destesi kağıt türleri için çift taraflı yazdırmayı desteklemez.

^c Çok Amaçlı Tepsi 1'de kullanılabilen kağıt türleri: Düz, Orta ağırlık 96 - 110 g, ağır 110 için 130 g, hafif 60 - 74 g, HP Laser Jet 90 g, Renkli, Önceden Yazdırılmış, Geri Dönüştürülmüş, Bond, Ara 85 - 95 g, Antetli Kağıt, Önceden Delinmiş, Kart Destesi

^d Tepsi 2'de kullanılabilen kağıt türleri: Düz, Orta ağırlık 96 - 110 g, hafif 60 - 74 g, HP Laser Jet 90 g, Renkli, Önceden Yazdırılmış, Geri Dönüştürülmüş, Ara 85 - 95 g, Antetli Kağıt, Önceden Delinmiş

4 Yazıcı kurulumu

Yazıcı donanımı kurulumu ve yazılım yüklemesi

Temel kurulum talimatları için yazıcıyla birlikte verilen Hızlı Kurulum Kılavuzuna bakın. Ek talimatlar için Web'de bulunan HP destek sayfasına gidin.

Yazıcıya özel kapsamlı HP yardımı için www.hp.com/support/ljM436MFP, www.hp.com/support/ljM433MFP adresine gidin. Aşağıdaki destek dosyalarından faydalanabilirsiniz:

- Yükleme ve yapılandırma
- Bilgi alma ve kullanma
- Sorunları çözme
- Yazılım ve ürün yazılımı güncellemelerini indirme
- Destek forumlarına katılma
- Garanti ve yasal bilgileri bulma

Yazılım kurulum talimatları

Tam yazılım yükleme, aşağıdaki işletim sistemleri için kullanılabilir:

- Windows XP 32 bit ve 64 bit
- Windows Vista 32 bit ve 64 bit
- Windows 7 32 bit ve 64 bit
- Windows 8 32 bit ve 64 bit
- Windows 8.1 32 bit ve 64 bit
- Windows 10 32 bit ve 64 bit

Sunucu işletim sistemi platformları yalnızca **Yazıcı Ekleme Sihirbazı** kullanılarak HP LaserJet MFP M433a, M436n, M436dn, M436ndayazdırma sürücüsünün kurulumunu destekler.

Diğer desteklenen HP LaserJet MFP M433a, M436n, M436dn, M436nda yazdırma sürücülerini hp.com adresinden indirilebilir:

- HP UPD PCL6
- HP PCL6 V4 sürücüsü (Windows 8.1 ve Windows 10 için)

Yazılımı yükleme

1. Yazılım yükleyici CD'sini bilgisayarın CD/DVD sürücüsüne takın.



NOT: CD/DVD sürücüsü yoksa HP LaserJet MFP M433a, M436n, M436dn, M436nda tam yazılım çözümünü www.hp.com/support/ljM436MFP, www.hp.com/support/ljM433MFP adresinden indirin.

2. Yazılım yükleyici, CD takıldıktan sonra otomatik olarak çalışmalıdır. Yazılım yükleyici otomatik olarak başlamazsa yazılım yükleyici CD'sine göz atın ve "setup.exe" adlı dosyaya çift tıklayın.
3. HP LaserJet MFP M433a, M436n, M436dn, M436nda ürün yazılımını yükleyip yapılandırmak için ekrandaki talimatları izleyin.

5 Yazdırma

Bu bölümde genel yazdırma görevleri açıklanmaktadır.

- [Kontrol panelinde yazdırma kurulumu](#)



NOT: Desteklenen isteğe bağlı aygıtlar ve özellikler, sahip olduğunuz modele göre farklılık gösterebilir.

Ek yazdırma sürücüsü bilgileri için www.hp.com/support/ljM436MFP, www.hp.com/support/ljM433MFP adresine gidin

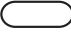
Kontrol panelinde yazdırma kurulumu



Aşağıdaki bilgiler, kontrol panelinden kullanılabilen yazıcı kurulumu işlevlerini açıklamaktadır. Bu işlevler, yazdırılan sayfaların görünümünü denetler.



NOT: Bazı menüler, seçeneklere veya modellere bağlı olarak ekranda görüntülenmeyebilir. Bu durumda menü, makineniz için geçerli değildir.

Menü seçeneklerini değiştirmek için:

- Kontrol panelinde Menü  > **Yazdırma Kurulumu** seçeneğine basın.

Öge	Açıklama
Sayfa Yönü	Bilgilerin sayfaya yazdırılma yönünü seçer. <ul style="list-style-type: none">• Dikey • Yatay 
Çift Yönlü	Makineyi, sayfanın her iki tarafına yazdıracak şekilde ayarlayabilirsiniz. NOT: Modele bağlı olarak bu el ile veya otomatik çift yönlü yazdırma olabilir.
Kopya Sayısı	Sayısal tuş takımını kullanarak yazdırılacak kopya sayısını girebilirsiniz.
Çözünürlük	Çözünürlük seçeneğini ayarlar. Ayar ne kadar yüksek olursa yazdırılan karakterler ve grafikler o kadar net olur.
Metni Temizle	Normal bir belgede daha koyu olan metni yazdırır.
Otomatik CR	Gerekli satır başını her bir satır sonuna eklemenizi sağlar. Bu da, DOS kullanıcıları için kullanışlı bir özelliktir.
Boş Sayfaları Atla	Yazıcı, bilgisayardan gelen yazdırma verilerinden bir sayfanın boş olup olmadığını algılar. Boş sayfayı yazdırmayı veya atlamayı ayarlayabilirsiniz.
Öykünme	PCL5 doğrudan aygıtı gönderilirken kullanılacak yazı tipi bilgisini ayarlayın.

6 Kopyalama


Bu bölümde ortak kopyalama görevleri açıklanmaktadır.

- [Kontrol panelindeki kopyalama özellikleri](#)
- [Temel kopyalama](#)
- [Her bir kopya için ayarları deęiřtirme](#)
- [Kimlik kartı kopyalama](#)

Kontrol panelindeki kopyalama özellikleri

Kopyalama özelliği

Aşağıdaki konularda kontrol panelindeki Kopyalama ve Kopyalama Kurulumu özelliklerinin nasıl kullanılacağı açıklanmaktadır. Bu özellikler, oluşturulan kopyaların görünümünü denetler.

 **NOT:** Bazı menüler, seçeneklere veya modellere bağlı olarak ekranda görüntülenmeyebilir. Bu durumda menü, makineniz için geçerli değildir.

Menü seçeneklerini değiştirmek için:

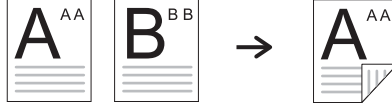


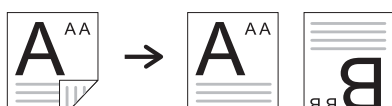




- Kontrol panelinde Kopyala  > Menü  > **Kopyalama Özelliği** seçeneğine basın.

Alternatif olarak, kontrol panelinde Menü  > **Kopyalama Özelliği** seçeneğine basabilirsiniz.

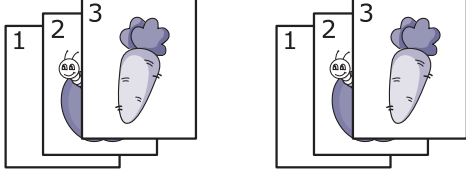
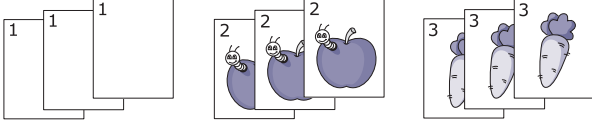
Tablo 6-1 Kopyalama özelliği

Öge	Açıklama
Küçült/Büyüt	Kopyalanan bir görüntünün boyutunu küçültür veya büyütür. NOT: Makine Eco moduna ayarlanmışsa küçültme ve büyütme özellikleri kullanılamaz.


Tablo 6-1 Kopyalama özelliği (devam)

Öge	Açıklama
Çift Yönlü	Makineyi, kağıdın her iki tarafına kopyaları yazdıracak şekilde ayarlayabilirsiniz.
NOT: Yalnızca otomatik çift yönlü yazdırma özelliği olan modellerde kullanılabilir.	<ul style="list-style-type: none">• 1 ->1 Taraflı: Orijinal belgenin bir tarafını tarar ve kağıdın bir tarafına yazdırır.• 1->2 Taraflı, Kitap • 1->2 Taraflı, Takvim • 2->1 Taraflı, Kitap • 2->1 Taraflı, Takvim • 2->2 Taraflı, Kitap ->Kitap • 2->2 Taraflı, Takvim->Takvim • 2->2 Taraflı, Kitap->Takvim • 2->2 Taraflı, Takvim->Kitap 

Tablo 6-1 Kopyalama özelliği (devam)

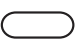
Öge	Açıklama
Koyuluk	Orijinal belge soluk işaretler ve koyu renkli görüntüler içeriyorsa okuması kolay bir kopya oluşturmak için parlaklık düzeyini ayarlar.
Orijinal Tür	Geçerli kopyalama işi için belge türünü seçerek kopya kalitesini geliştirir.
Görüntü Döndürme	Orijinal belgelerdeki görüntüyü döndürmenizi sağlar.
Harmanlama	Makineyi kopyalama işini sıralaması için ayarlayın. Örneğin, 3 sayfalık orijinal bir belgeden 2 kopya oluşturursanız ikinci tam belgenin ardından bir tam 3 sayfalık belge yazdırılır. <ul style="list-style-type: none">● Açık: Çıktıyı, orijinal belgelerin sırasıyla eşleşecek şekilde setler halinde yazdırır.● Kapalı: Çıktıyı, her bir sayfanın yığınları halinde sıralanmış olarak yazdırır.
Düzen	Kimlik Kopyalama, N-Up gibi düzen biçimini ayarlar.
Arka Plan Ayarla	Görüntüyü arka plan olmadan yazdırır. Arka plan rengini kaldıran bu kopyalama özelliği, gazete veya katalog gibi arka planda renk içeren orijinal bir belge kopyalanırken yararlı olabilir. <ul style="list-style-type: none">● Kapalı: Bu özelliği kullanmaz.● Otomatik: Arka planı en iyi duruma getirir.● 1~2 Düzeyini Geliştir: Sayı ne kadar yüksek olursa arka plan o kadar canlı olur.● 1~4. Düzeyi Sil: Sayı ne kadar yüksek olursa arka plan o kadar aydınlık olur.

Kopyalama Ayarı

 **NOT:** Bazı menüler, seçeneklere veya modellere bağlı olarak ekranda görüntülenmeyebilir. Bu durumda menü, makineniz için geçerli değildir.

Menü seçeneklerini değiştirmek için:


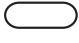
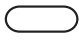

- Kontrol panelinde Kopyala  > Menü  > **Kopyalama Kurulumu** seçeneğine basın.

Alternatif olarak, kontrol panelinde Menü  > **Kopyalama Kurulumu** seçeneğine basabilirsiniz.


Tablo 6-2 Kopyalama Ayarı

Öge	Açıklama
Varsayılanı Deęiřtir	Kopyalama seęenekleri, en sık kullanılan seęeneklere ayartanabilir.
Otomatik Tepsi	Bu, herhangi bir tepsi boşaldığında makinenin yazdırmaya devam edip etmeyeceğini ayarlama seęeneęidir.

Temel kopyalama

1. Kontrol panelinde Kopyala  > Menü  > **Kopyalama Özelliđi** seçeneđini belirleyin.
Alternatif olarak, kontrol panelinde Menü  > **Kopyalama Özelliđi** seçeneđine belirleyebilirsiniz.
2. Belge camına tek bir belgeyi yüzü ařađı bakacak řekilde yerleřtirin veya belgeleri yüzü yukarı bakacak řekilde belge besleyiciye yerleřtirin.
3. Kontrol paneli düđmelerini kullanarak **Küçült/Büyüt**, **Koyuluk**, **Orijinal Tür** ve daha fazlasını içeren kopyalama ayarlarını özelleřtirebilirsiniz.
4. Okları veya gerekirse sayısal tuř takımını kullanarak kopya sayısını girin.
5. Başlat  düđmesine basın.




NOT: İşlem sırasında kopyalama işini iptal etmek isterseniz Durdur  düđmesine basın. Böylece kopyalama işlemi durur.

Her bir kopya için ayarları deęiřtirme


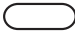
Makineniz, hızlı ve kolay bir řekilde kopya oluřturabilmeniz için varsayılan kopyalama ayarlarını saęlar.

NOT:

- Kopyalama seeneklerini ayarlarken Durdur  düęmesine iki kez basarsanız geerli kopyalama iři için ayarladığınız tüm seenekler iptal edilir ve varsayılan duruma dönölür. Alternatif olarak, makine devam eden kopyalama iřlemine tamamladıktan sonra seenekler otomatik olarak varsayılan duruma döner.
- Menölere eriřim, modelden modele farklılık gösterebilir.
- Bazı modellerde alt düzey menölere gitmek için **Tamam** düęmesine basılması gerekebilir.

Koyuluk


Soluk iřaret ve koyu renkli görüntü ieren bir orijinal belgeniz varsa okuması kolay bir kopya oluřturmak için parlaklığı ayarlayabilirsiniz.

1. Kontrol panelinde Kopyala  > Menü  > **Kopyalama Özellięi** > **Koyuluk** seeneęini belirleyin.

Alternatif olarak, kontrol panelinde **Koyuluk** seeneęine basın.


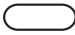
2. İsteddiğiniz seeneęi belirleyin ve **Tamam** düęmesine basın.


Örneęin **+5** en açık, **-5** ise en koyu seenektir.

3. Hazır moduna dönmek için Durdur  düęmesine basın.

Orijinal Tür

Orijinal ayarı, geerli kopyalama iři için belge seilerek kopyalama kalitesini geliřtirmek amacıyla kullanılır.

1. Kontrol panelinde Kopyala  > Menü  > **Kopyalama Özellięi** > **Orijinal Tür** seeneęini belirleyin.


Alternatif olarak, kontrol panelinde Menü  > **Kopyalama Özellięi** > **Orijinal Tür** seeneęini belirleyebilirsiniz.

2. İsteddiğiniz seeneęi belirleyin ve **Tamam** düęmesine basın.

- **Metin:** Ağırıklıklı olarak metin ieren orijinal belgeler için kullanın.
- **Metin/Fotoęraf:** Karışık metin ve fotoęraflar ieren orijinal belgeler için kullanın.



NOT: Çıktıdaki metinler bulanıksa net metinler elde etmek için **Metin** öęesini seęin.

- **Fotoęraf:** Orijinal belge fotoęraf olduęunda kullanın.
 - **Harita:** Orijinal belge harita olduęunda kullanın.
3. Hazır moduna dönmek için Durdur  düęmesine basın.


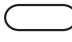


Küçültülmüş veya büyütülmüş kopya

Kopyalanan bir görüntünün boyutunu belge besleyiciden veya tarayıcı camından %25 - 400 arasında küçültebilir veya büyütebilirsiniz.


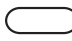
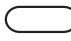

NOT:


- Bu özellik, modele veya isteğe bağlı ürünlere bağlı olarak kullanılamayabilir.
- Makine Eco moduna ayarlanmışsa küçültme ve büyütme özellikleri kullanılamaz.

Önceden tanımlanmış kopyalama boyutları arasında seçim yapmak için

1. Kontrol panelinde Kopyala  > Menü  > **Kopyalama Özelliği** > **Küçült/Büyüt** seçeneğini belirleyin.
Alternatif olarak, kontrol panelinde Menü  > **Kopyalama Özelliği** > **Küçült/Büyüt** seçeneğini belirleyebilirsiniz.
2. İstedığınız seçeneği belirleyin ve **Tamam** düğmesine basın.
3. Hazır moduna dönmek için Durdur  düğmesine basın.

Doğrudan ölçekleme oranını girerek kopyayı ölçeklemek için

1. Kontrol panelinde Kopya  > Menü >  > **Kopyalama Özelliği** > **Küçült/Büyüt** > **Özel** seçeneğini belirleyin.
Alternatif olarak, kontrol panelinde Menü  > **Kopyalama Özelliği** > **Küçült/Büyüt** > **Özel** seçeneğini belirleyebilirsiniz.
2. Sayısal tuş takımını kullanarak kopya boyutunu girin.
3. Seçimi kaydetmek için **Tamam** düğmesine basın.
4. Hazır moduna dönmek için Durdur  düğmesine basın.

 NOT: Küçültülmüş bir kopya oluştururken kopyanızın alt kısmında siyah çizgiler görünebilir.

Kimlik kartı kopyalama

Makineniz 2 taraflı orijinal belgeleri bir sayfaya yazdırabilir.

Makine, orijinal belgenin bir tarafını orijinal belgenin boyutunu küçültmeden kağıdın üst yarısına ve diğer tarafını alt yarısına yazdırır. Bu özellik, kartvizit gibi küçük boyutlu bir ögenin kopyalanmasında yardımcı olur.

NOT:

- Bu özelliği kullanmak için orijinal, tarayıcı camına yerleştirilmelidir.
- Makine Eco moduna ayarlanmışsa bu özellik kullanılamaz.

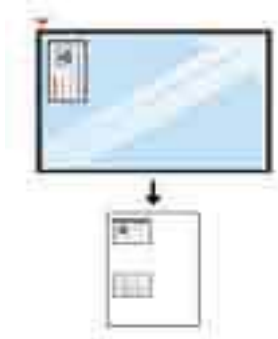
Modele bağlı olarak çalışma prosedürü farklılık gösterebilir.

1. Kontrol panelinde **Kimlik Kopyalama** seçeneğine basın.

Alternatif olarak, kontrol panelinde (Menü) > **Kopyalama Özelliği** > **Düzen** > **Kimlik Kopyalama** seçeneğini belirleyebilirsiniz.

2. Orijinal belgenin ön tarafını, burada gösterildiği gibi okların işaret ettiği tarayıcı camına aşağı bakacak şekilde yerleştirin. Ardından tarayıcı kapağını kapatın.

 **NOT:** Daha iyi bir görüntü elde etmek için tarayıcı kapağını kapatın ve tarayıcı kapağına hafifçe bastırın.

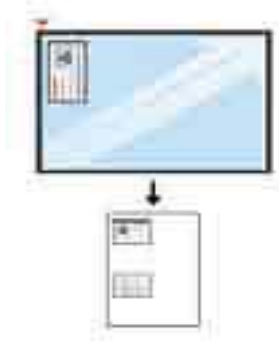


3. **Ön Yüzü Yerleştirdiğinizde [Başlat] Düğmesine Basın** iletisi ekranda görüntülenir.

4. Başlat  düğmesine basın.

Makineniz ön tarafı taramaya başlar ve **Arka Tarafı Yerleştir, [Başlat] Düğmesine Bas** iletisini gösterir.

5. Orijinal belgeyi ters çevirin ve burada gösterildiği gibi okların işaret ettiği tarayıcı camına yerleştirin. Ardından tarayıcı kapağını kapatın.



6. Başlat (↻) düğmesine basın.



 **NOT:**

- (Başlat) düğmesine basmazsanız yalnızca ön taraf kopyalanır.
- Orijinal belge, yazdırılabilir alandan büyükse bazı kısımlar yazdırılmayabilir.

7 Tarama

Bu bölümde, orijinal belgeleri taramak için normal ve olađan prosedür açıklanmaktadır.

- [Makineden tarama](#)
- [Bilgisayardan tarama](#)


Makineden tarama

Giriş

Aşağıdaki konularda kontrol panelinden [Bilgisayara Tara](#) menü seçeneklerinin nasıl ayarlanacağı ve ardından belgenin nasıl taranacağı açıklanmaktadır.

- [Tarama özelliği](#)
- [Temel tarama](#)

Tarama özelliği

 **NOT:** Bazı menüler, seçeneklere veya modellere bağlı olarak ekranda görüntülenmeyebilir. Bu durumda menü, makineniz için geçerli değildir.

 **NOT:** [Şuraya Tara](#) düğmesinin çalışması için bilgisayara HP Scan Yazılımını yüklemelisiniz.

Menü seçeneklerini değiştirmek için:

- Kontrol panelinde, Tara  > [Bilgisayara Tara](#) düğmesine basın.

 **NOT:** M433a modelinde mevcut değildir.


Öge	Açıklama
Bilgisayara Tara	Tarama hedefini, tarama yazılımı yüklü olan ağ bağlantılı bir bilgisayar olarak belirler ve Şuraya Tara özelliği yapılandırılmıştır.
Ağ Bilgisayarı	Tarama hedefini ağ bağlantılı bir bilgisayar olarak ayarlar. Orijinal belgeleri tarayabilir ve taranan görüntüyü My Documents (Belgelerim) gibi bir dizine kaydedebilirsiniz.
Dosya Biçimi	Görüntünün kaydedileceği dosya biçimini ayarlar. JPEG, TIFF veya PDF ögesini seçerseniz birden fazla sayfa taramayı seçebilirsiniz. Seçilen tarama türüne bağlı olarak bu seçenek görüntülenmeyebilir. <ul style="list-style-type: none">• Çok Sayfalı PDF: Orijinal belgeleri PDF'e tarar ancak birden fazla orijinal belge tek bir dosya olarak taranır.• Tek Sayfalı PDF: Orijinal belgeleri PDF'e tarar ve birden fazla orijinal belge ayrı PDF dosyaları olarak taranır.• Çok Sayfalı TIFF: Orijinal belgeleri TIFF'e (Etiketli Resim Dosyası Biçimi) tarar ancak birden fazla orijinal belge tek bir dosya olarak taranır.• Tek Sayfalı TIFF: Orijinal belgeleri TIFF'e (Etiketli Resim Dosyası Biçimi) tarar ve birden fazla orijinal belge ayrı TIFF dosyaları olarak taranır.• JPEG: Orijinal belgeyi JPEG biçiminde tarar. NOT: Renk Modu için Mono seçilmişse Dosya Biçimi seçimi sırasında JPEG dosya biçimi belirlenemez.
Renkli Modu	Tarama çıktılarının renk seçeneklerini belirleyebilirsiniz. <ul style="list-style-type: none">• Renkli: Bir görüntüyü görüntülemek için renk kullanır. 1 piksel için 24 bit/piksel, her RGB için 8 bit kullanılır.• Gri: Görüntüyü görüntülemek için siyah tonlama kullanır. 8 bit/piksel.
Çözünürlük	Görüntü çözünürlüğünü ayarlar.


Öge	Açıklama
Orijinal Boyut	Görüntü boyutunu ayarlar.
Çift Yönlü	<p>Makinenin, kağıdın bir tarafını (1 Taraflı), kağıdın her iki tarafını (2 Taraflı) veya kağıdın her iki tarafını (2 Taraflı Döndürülmüş) taraması yönünde seçim yapar.</p> <ul style="list-style-type: none">• 1 Taraflı: Yalnızca bir tarafa yazdırılan orijinal belgeler için.• 2 Taraflı, Kitap: Her iki tarafa yazdırılan orijinal belgeler için.• 2 Taraflı, Takvim: Her iki tarafa yazdırılan orijinal belgeler için. Ancak arka kısım 180 derece döndürülür. <p>NOT: Tarayıcı camına bir orijinal belge yerleştirilirse makinede, başka bir sayfanın yerleştirilmesini isteyen pencere gösterilir. Başka bir orijinal belgeyi yerleştirin ve Evet düğmesine basın. Bitirdiğinizde bu seçenek için Hayır ögesini seçin.</p>

Temel tarama

Bu, orijinal belgeleri taramak için normal ve olağan prosedürdür.

NOT:

- Menülere erişim, modelden modele farklılık gösterebilir.
 - Bazı modellerde alt düzey menülere gitmek için [Tamam](#) düğmesine basılması gerekebilir.
1. Belge camına tek bir belgeyi yüzü aşağı bakacak şekilde yerleştirin veya belgeleri yüzü yukarı bakacak şekilde belge besleyiciye yerleştirin.
 2. Kontrol panelinde Tara  > [PC'ye Tara](#) ögesini seçin.


 **NOT:** Kontrol panelinde [Bilgisayara Tara](#) seçeneğini görmüyorsanız daha fazla [Şuraya Tara](#) hedef seçeneği göstermek için aşağı oku kullanın.

 **NOT:** [Kullanılamaz](#) iletisi görürseniz bağlantı noktasını kontrol edin.

Gelişmiş mod > [Bilgisayara Tarama Ayarları](#) seçeneğine geçin.

 **NOT:** [Bilgisayara Tara](#) düğmesinin düzgün şekilde çalışması için yazıcının kontrol panelinden HP Scan özelliğini içeren tam yazılımı yüklenmelidir.


3. İstedığınız tarama hedefini seçin ve [Tamam](#) düğmesine basın.
Varsayılan ayar **My Documents** (Belgelerim) şeklindedir.
4. İsteddiğiniz seçeneği belirleyin ve [Tamam](#) düğmesine basın.
5. Tarama başlar.

 **NOT:** Taranan görüntü bilgisayarın [C:\Users\users name\My Documents\Scan](#) yoluna kaydedilir. Kaydedilen klasör, kullandığınız işletim sistemine veya uygulamaya bağlı olarak farklılık gösterebilir.

Bilgisayardan tarama

Giriş

Aşağıdaki konularda, bir belgeyi tarayıcıdan bilgisayara taramak için çeşitli yöntemler açıklanmaktadır.

 **NOT:** Elde edilebilen en yüksek çözünürlük; bilgisayar hızı, kullanılabilir disk alanı, bellek, taranan görüntünün boyutu ve bit derinliği ayarları gibi çeşitli faktörlere bağlıdır. Bu nedenle, sisteminize ve taradığınız belgeye bağlı olarak özellikle gelişmiş dpi kullanarak belirli çözünürlüklerde tarama yapamayabilirsiniz.

- [Bilgisayara Tara](#)
- [HP Scan Yazılımından tarama](#)
- [Görüntü düzenleme programından tarama](#)
- [WIA sürücüsünü kullanarak tarama](#)
- [WSD aracılığıyla tarama](#)

Bilgisayara Tara

M436 tam yazılım kurulumu, HP Scan Uygulamasını içerir. HP Scan Uygulaması, yazıcının kontrol panelindeki **Şuraya Tara** düğmesini etkinleştirir.

 **NOT:** M433a modelinde mevcut değildir.

HP Scan Uygulaması, yazıcının kontrol panelindeki **Şuraya Tara** düğmesi kullanılarak tarama yapıldığında kullanılan tarama ayarlarını yapılandırmak için **Bilgisayara Tarama Ayarları** yardımcı programını içerir.

Tarama ayarlarını, Bilgisayara Tarama Ayarları yardımcı programını kullanarak yapılandırın

1. **Bilgisayara Tarama Ayarları** yardımcı programını açın:
 - a. Ekranın sol alt köşesindeki **Windows** simgesini seçin.
 - b. **Tüm Programlar** öğesini seçin.
 - c. **HP** veya **HP Yazıcılar** klasörünü seçin.
 - d. **HP LaserJet MFP M436** klasörünü seçin.
 - e. **HP M436 Scan to PC (Bilgisayara Tarama) Ayarları** uygulamasını seçin.
2. **Bilgisayara Tarama Ayarları** yardımcı programındaki listeden yazıcınızı seçin ve ardından **Özellikler** düğmesine tıklayın. Aşağıdaki ayarları kullanabilirsiniz:
 - **Profil Adı:** Bu, profili tanımlamak ve seçmek için yazıcının kontrol panelinde görüntülenen addir.
 - **Tarama Ayarları**
 - Renkli Modu
 - Çözünürlük

Orijinal Boyut

Çift Yönlü

- Ayarları Kaydet

Konumu Kaydet


Dosya Biçimi

Kaydetme Sonrası Eylem


3. Ayarları kaydetmek için **Tamam** düğmesine tıklayın.

Bilgisayara Tara

1. Belge camına tek bir belgeyi yüzü aşağı bakacak şekilde yerleştirin veya belgeleri yüzü yukarı bakacak şekilde belge besleyiciye yerleştirin.
2. Kontrol panelinde **Bilgisayara Tara** seçeneğine dokununuz.

 **NOT:** M433a modelinde mevcut değildir.

3. Kayıtlı bilgisayar için **Kimlik** seçin ve gerekirse **Parola** girin.
4. İstedığınız seçeneği belirleyin ve ardından **Tamam** seçeneğine dokununuz.
5. Tarama başlar.

 **NOT:** Taranan görüntüler C:\Users\users name\My Documents yoluna kaydedilir. Kaydedilen klasör, kullandığınız işletim sistemine veya uygulamaya bağlı olarak farklılık gösterebilir.

HP Scan Yazılımından tarama

Ürün CD'sinden veya hp.com adresinden ulaşılabilen tam yazılım çözümü, TWAIN uyumlu bir tarama uygulaması içerir.

1. HP Scan Uygulamasını açın:
 - a. **Başlat** düğmesine tıklayın.
 - b. **Tüm Programlar**'ı tıklattın.
 - c. **HP**'yi tıklattın.
 - d. **HP M436/M433 Scan** seçeneğine tıklayın.
2. Belgeleri taramak veya tarama ayarlarını yapmak için **Hızlı Tarama**, **Gelişmiş Tarama** veya **Yapılandırma** özelliklerini kullanın.

Görüntü düzenleme programından tarama

Adobe Photoshop gibi görüntü düzenleme yazılımında, yazılım TWAIN uyumluysa belgeleri tarayabilir ve içe aktarabilirsiniz. TWAIN uyumlu yazılım ile taramak için aşağıdaki adımları izleyin:

1. Makinenin bilgisayarınıza bağlı ve açık olduğundan emin olun.
2. Belge camına tek bir belgeyi yüzü aşağı bakacak şekilde yerleştirin veya belgeleri yüzü yukarı bakacak şekilde belge besleyiciye yerleştirin.

3. Adobe Photoshop gibi bir uygulamayı açın.
4. **Dosya > İçeri Aktar** seçeneğine tıklayın ve tarayıcı aygıtını seçin.
5. Tarama seçeneklerini ayarlayın.
6. Tarayın ve taranan görüntüyü kaydedin.

WIA sürücüsünü kullanarak tarama

Makineniz, tarama görüntüleri için Windows Resim Alma (WIA) sürücüsünü destekler. Microsoft Windows 7 tarafından sağlanan standart bileşenlerden biri olan WIA, dijital kameralar ve tarayıcılarla çalışır. TWAIN sürücüsünün aksine WIA sürücüsü, görüntüleri taramanızı ve ek yazılım kullanmadan kolaylıkla ayarlamanızı sağlar:


1. Makinenin bilgisayarınıza bağlı ve açık olduğundan emin olun.
2. Belge camına tek bir belgeyi yüzü aşağı bakacak şekilde yerleştirin veya belgeleri yüzü yukarı bakacak şekilde belge besleyiciye yerleştirin.
3. Microsoft Paint gibi WIA uyumlu bir uygulamayı açın ve ardından aşağıdakileri yapın:
 - **Dosya** ögesini seçin
 - **Tarayıcıdan veya Kameradan** ögesini seçin.
 - **M436/M433 Tarama** ögesini seçin.
4. **WIA Tarama** ekranından **Kağıt Kaynağı** olarak **Düz Yataklı** veya **Belge Besleyici** ögesini seçin.


 **NOT:** Belge besleyici kağıt kaynağı olarak kullanıldığında **Ayarlar** menüsünde **Dosya Türü** ve **Sayfa Boyutu** yapılandırılmalıdır.

5. **Scan** (Tara) düğmesine tıklayın.

WSD aracılığıyla tarama

Orijinal belgeleri tarar ve bağlı bilgisayar WSD (Aygıt için Web Hizmeti) özelliğini destekliyorsa taranan verileri bağlı bir bilgisayara kaydeder. WSD özelliğini kullanmak için bilgisayarınıza WSD yazıcı sürücüsünü yüklemeniz gerekir. Windows 7 için WSD sürücüsünü **Kontrol Paneli > Aygıtlar ve Yazıcılar > Yazıcı ekle** seçeneğini kullanarak yükleyebilirsiniz. Sihirbazdan **Ağ yazıcısı ekle** seçeneğine tıklayın.

 **NOT:** M433a modelinde mevcut değildir.

 **ÖNEMLİ:** WSD özelliğini kullanmak için bilgisayarın **Ağ Bulma** ve **Dosya ve Yazıcı Paylaşımı** özellikleri etkinleştirilmiş olmalıdır.

 **NOT:**

- WSD'nin çalışması için bilgisayarda **Aygıt Bulma** ve **Dosya ve Yazıcı Paylaşımı** özellikleri etkinleştirilmelidir.
- Ağ arabirimini desteklemeyen makineler, bu özelliği kullanamaz.
- WSD özelliği yalnızca WSD uyumlu bilgisayarlarda yüklü olan Windows Vista® veya sonraki sürümlerle çalışır.
- Aşağıdaki kurulum adımları, Windows 7 bilgisayarı temel alır.

WSD Yazıcı Sürücüsünü yükleme


1. **Başlat** > **Kontrol Paneli** > **Aygıtlar ve Yazıcılar** > **Yazıcı ekle** ögesini seçin.
2. Sihirbazdan **Ağ, kablosuz veya Bluetooth yazıcı ekle** seçeneğine tıklayın.
3. Yazıcılar listesinde kullanmak istediğiniz yazıcıyı seçin ve ardından **İleri** seçeneğine tıklayın.

NOT:

- WSD yazıcının IP adresi: http://IP address/ws/ (örnek: http:// 111.111.111.111/ws/).
 - Listede herhangi bir WSD yazıcı görüntülenmezse **İstediğim yazıcı listelenmedi** > **TCP/IP adresi veya ana bilgisayar adı kullanarak yazıcı ekle** seçeneğine tıklayın ve **Aygıt Türü** olarak **Web Hizmetleri Aygıtı**'nı seçin. Ardından yazıcının IP adresini girin.
-

4. Kurulum penceresindeki talimatları izleyin.

WSD özelliğini kullanarak tarama

1. Makinenin bilgisayarınıza bağlı ve açık olduğundan emin olun.
2. Belge camına tek bir belgeyi yüzü aşağı bakacak şekilde yerleştirin veya belgeleri yüzü yukarı bakacak şekilde belge besleyiciye yerleştirin.
3. Kontrol panelinde Tara  > **WSD'ye Tara** ögesini seçin.

NOT: **Kullanılamaz** iletisini görürseniz bağlantı noktası bağlantısını kontrol edin. Alternatif olarak, WSD için yazıcı sürücüsünün doğru kurulduğundan emin olun.

4. **Hedef Listesi**'nden bilgisayarınızın adını seçin.
5. İstediğiniz seçeneği belirleyin ve **Tamam** düğmesine basın.
6. Tarama başlar.

8 Sistem ve Dięer Ayarlar

- [Makine kurulumu](#)
- [Kaęıt ayarı](#)
- [Rapor](#)
- [Bakım](#)
- [Aę kurulumu](#)
- [Yerleşik Web Sunucusu'nu \(EWS\) kullanarak ayarlara erişme](#)

Makine kurulumu



NOT: Bazı menüler, seçeneklere veya modellere bağlı olarak ekranda görüntülenmeyebilir. Bu durumda menü, makineniz için geçerli değildir.

Menü seçeneklerini değiştirmek için:

- Kontrol panelinde Menü  > **Sistem Kurulumu** > **Makine Kurulumu** seçeneğine basın.

Öge	Açıklama
Tarih ve Saat	Tarih ve saati ayarlar.
Saat Modu	Saati görüntülemek için 12 saat ve 24 saat biçimi arasında seçim yapar.
Dil	Kontrol paneli ekranında görüntülenen metnin dilini ayarlar.
Güç Tasarrufu	Makinenin, güç tasarrufu moduna geçmeden önce bekleyeceği süreyi ayarlar. Makine uzun süre veri almazsa güç tüketimi otomatik olarak düşürülür.
Uyandırma Olayı	Bu seçenek " Açık " olduğunda aşağıdaki işlemlerle makineyi güç tasarrufu modundan uyandırabilirsiniz: <ul style="list-style-type: none">• tepsiye kağıt yerleştirme• ön kapağı açma veya kapatma• tepsiyi dışarı çekme veya içeri itme
Otomatik Kapanma	Makine, Otomatik Kapanma > Açık > Zaman Aşımı seçeneğinde ayarlanan süre boyunca güç tasarrufu modunda kaldığında gücü otomatik olarak kapatır. NOT: <ul style="list-style-type: none">• Makineyi tekrar açmak için kontrol panelindeki (Güç/Uyandır) düğmesine basın.• Yazıcı sürücüsünü veya HP Scan Uygulamasını çalıştırırsanız süre otomatik olarak uzar.• Makine ağa bağlıyken veya bir yazdırma işi üzerinde çalışırken Otomatik Kapanma özelliği çalışmaz.
Sistem Zaman Aşımı	Makinenin önceden kullanılan kopyalama ayarlarını anımsama süresini ayarlar. Zaman aşımından sonra makine, varsayılan kopyalama ayarlarını geri yükler.
İş Zaman Aşımı	Yazıcının, sayfayı yazdırma komutuyla sonlanmayan bir yazdırma işinin son sayfasını yazdırmadan önceki bekleme süresini ayarlar.
Yükseklik Ayarı	Makinenin yüksekliğine göre baskı kalitesini en iyi duruma getirir.
Nem	Ortamdaki neme göre baskı kalitesini en iyi duruma getirir.
Otomatik Devam	Kağıdın kağıt ayarlarıyla eşleşmediğini algıladığında makinenin yazdırmaya devam edip etmeyeceğini belirler. <ul style="list-style-type: none">• 0 Saniye: Bu seçenek, ayarladığınız kağıt boyutu tepsideki kağıtla eşleşmediğinde yazdırmaya devam etmenize olanak sağlar.• 30 Saniye: Bir kağıt uyumsuzluğu oluştuğunda hata iletisi görüntülenir. Makine yaklaşık 30 saniye bekler, ardından otomatik olarak ileticiyi temizler ve yazdırmaya devam eder.• Kapalı: Bir kağıt uyumsuzluğu meydana gelirse makine, siz doğru kağıdı yerleştirene kadar bekler.

Öge	Açıklama
Otomatik Tepsi Geçişi	<p>Makinenin, kağıdın eşleşmediğini algıladığında yazdırmaya devam edip etmeyeceğini belirleyin. Örneğin Tepsi 2 ve Tepsi 3 aynı boyutta kağıtla doldurulduğunda Tepsi 2'deki kağıt bittikten sonra makine otomatik olarak Tepsi 3'ten yazdırır.</p> <p>NOT: Yazıcı sürücüsünden Kağıt Kaynağı için Otomatik ögesini seçtiyseniz bu seçenek görüntülenmez.</p>
Kağıt Değiştirme	<p>Letter ve A4 arasında kağıt uyumsuzluğunu önlemek için yazıcı sürücüsünün kağıt boyutunu otomatik olarak değiştirir. Örneğin, tepside A4 kağıdınız varsa ancak kağıt boyutunu yazıcı sürücüsünde Letter olarak ayarladıysanız makine A4 kağıda veya tersi durumda Letter boyutlu kağıda yazdırır.</p>
Tepsi Koruma	<p>Otomatik Tepsi Geçişi özelliğini kullanıp kullanmamaya karar verir.</p> <p>Örneğin Tepsi 2'yi Açık olarak ayarlarsanız Tepsi 2, tepsi geçişi sırasında hariç tutulur.</p> <p>NOT: Bu ayar, kopyalama veya yazdırma işleri için geçerlidir.</p>
Eco Ayarları	<p>Yazdırma kaynaklarını kaydetmenize ve çevre dostu yazdırmaya olanak sağlar.</p> <ul style="list-style-type: none">• Varsayılan Mod: Eco modunu açmayı veya kapatmayı seçin.• Şablon Seçin: EWS'den Eco şablon kümesini seçer.

Kağıt ayarı



NOT: Bazı menüler, seçeneklere veya modellere bağlı olarak ekranda görüntülenmeyebilir. Bu durumda menü, makineniz için geçerli değildir.

Menü seçeneklerini değiştirmek için:

- Kontrol panelinde Menü  > **Sistem Kurulumu** > **Kağıt Ayarı** seçeneğine basın.

Öge	Açıklama
Kağıt Boyutu	Her tepsi için kağıt boyutunu seçin. Tepsideki kağıdın boyutuyla eşleşmelidir.
Kağıt Türü	Her tepsi için kağıt türünü seçin.
Kağıt Seçme	Kopyalama ve Yazdırma için varsayılan kağıt tepsisini seçin.
Kenar Boşluğu	Tüm yazdırma işlemleri için varsayılan kenar boşluklarını ayarlar.
Tepsi Onayı	Tepsi onayı ayarlanmıyorsa boş bir tepsiye kağıt yerleştiginizde onay iletisi otomatik olarak görüntülenir. Makine, bazı kağıt boyutlarını ve türlerini otomatik olarak algılar. Algılanan boyutu/türü onay penceresinden onaylayabilir veya değiştirebilirsiniz.

Rapor



NOT: Bazı menüler, seçeneklere veya modellere bağlı olarak ekranda görüntülenmeyebilir. Bu durumda menü, makineniz için geçerli değildir.

Menü seçeneklerini değiştirmek için:

- Kontrol panelinde Menü  > **Sistem Kurulumu** > **Rapor** seçeneğine basın.

Öğe	Açıklama
Yapılandırma	Makinenin genel yapılandırmasıyla ilgili bir rapor yazdırır.
Demo Sayfası	Makinenizin doğru yazdırıp yazdırmadığını kontrol etmek için demo sayfası yazdırır.
Ağ Yapılandırması	Makinenizin ağ bağlantısı ve yapılandırması ile ilgili bilgileri yazdırır.
Sarf Malzemesi Bilgileri	Sarf malzemesi bilgilerini yazdırır.
Kullanım Sayacı	Kullanım sayfası yazdırır. Kullanım sayfası, yazdırılan toplam sayfa sayısını içerir.
PCL Yazı Tipi	PCL yazı tipi listesini yazdırır.

Bakım



NOT: Bazı menüler, seçeneklere veya modellere bağlı olarak ekranda görüntülenmeyebilir. Bu durumda menü, makineniz için geçerli değildir.

Menü seçeneklerini değiştirmek için:

- Kontrol panelinde Menü  > **Sistem Kurulumu** > **Bakım** seçeneğine basın.

Öge	Açıklama
Sarf Malzemeleri Ömrü	Sarf malzemesi göstergelerini gösterir
Görüntü Yöneticisi	Renk kaydı, renk yoğunluğu gibi renk ayarlarını yapmanıza olanak sağlar.
Toner Az Uyarısı	Toner Az Uyarısını açıp kapatın
OPC Birimi Az Uyarısı	OPC Birimi Az Uyarısını açıp kapatın.
Seri Numarası	Makinenin seri numarasını gösterir. Seri numarasını servis çağırduğunuzda veya web sitesinde kullanıcı olarak kaydolarak öğrenebilirsiniz.
Kağıt İstifleme	Makineyi nemli bir alanda kullanıyorsanız veya yüksek nemin nedeniyle yazdırma ortamı kullanıyorsanız çıkış tepsisindeki çıktılar kıvrılabilir veya düzgün bir şekilde istiflenmeyebilir. Bu durumda, çıktıların düz bir şekilde istiflenmesi için makineyi bu işlevi kullanacak şekilde ayarlayabilirsiniz. Ancak bu işlevin kullanılması yazdırma hızını düşürür.

Ağ kurulumu



NOT: Bazı menüler, seçeneklere veya modellere bağlı olarak ekranda görüntülenmeyebilir. Bu durumda menü, makineniz için geçerli değildir.

Menü seçeneklerini değiştirmek için:

- Kontrol panelinde Menü > **Ağ** seçeneğine basın.

Seçenek	Açıklama
TCP/IP (IPv4)	Uygun protokolü seçer ve parametreleri ağ ortamını kullanacak şekilde yapılandırır. NOT: Ayarlanması gereken birçok parametre vardır. Emin değilseniz olduğu gibi bırakın veya ağ yöneticisine danışın.
TCP/IP (IPv6)	IPv6 üzerinden ağ ortamını kullanmak için bu seçeneği belirler.
Ethernet	Ağ iletim hızını veya bağlantı noktasını yapılandırın. NOT: Bu seçeneği değiştirdikten sonra gücü kapatıp açın.
Protokol Yönetimi	HTTP Web Hizmeti'nin kullanılıp kullanılmayacağını belirleyebilirsiniz. NOT: Bu seçeneği Kapalı olarak değiştirdikten sonra gücü kapatıp açın.
	HTTPS Ağ üzerinden güvenli iletişimi açın.
	WINS WINS sunucusunu yapılandırabilirsiniz. WINS (Windows İnternet Ad Hizmeti), Windows işletim sisteminde kullanılır.
	SNMP V1/V2 SNMP'yi (Basit Ağ Yönetimi Protokolü) ayarlayabilirsiniz. Yönetici, ağdaki makineleri izlemek ve yönetmek için SNMP'yi kullanabilir.
	UPnP(SSDP) UPnP protokolünü ayarlayabilirsiniz. NOT: Bu seçeneği Kapalı olarak değiştirdikten sonra gücü kapatıp açın.
MDNS mDNS (Çok Noktaya Yayın Etki Alanı Adı Sistemi) ayarlarını yapabilirsiniz.	
Ağ Yapılandırması	Bu liste, makinenizin ağ bağlantısı ve yapılandırma bilgilerini gösterir.
Ayarları Temizle	Ağ ayarlarını varsayılan değerlere geri alır. NOT: Bu seçeneği değiştirdikten sonra gücü kapatıp açın.

Yerleşik Web Sunucusu'nu (EWS) kullanarak ayarlara erişme

Ağ bağlantılı MFP'lerde, yazıcı ayarlarını görüntülemek ve değiştirmek için kullanılabilen Yerleşik Web Sunucusu vardır.

 **NOT:** M433a modelinde mevcut değildir.

EWS'yi açmak için aşağıdaki adımlardan yararlanın:

1. Yazıcınızın IP adresini veya ana bilgisayar adını almak için bir yapılandırma sayfası yazdırın.
2. Bir web tarayıcısını açın ve adres satırına IP adresini veya ana bilgisayar adını yapılandırma sayfasında görüntülenen şekilde yazın. Bilgisayar klavyesindeki **Enter** tuşuna basın. EWS açılır.

 <https://10.10.XXXX/>

Yerleşik web sunucusunu (EWS) açmaya çalıştığınızda Web tarayıcısı **Bu web sitesinin güvenlik sertifikasıyla ilgili bir sorun var** mesajını görüntülüyorsa **Bu web sitesine devam et (önerilmez)** seçeneğine tıklayın.

 **NOT:** **Bu web sitesine devam et (önerilmez)** seçeneğinin belirlenmesi, HP yazıcı için EWS içinde gezinirken bilgisayara zarar vermez.

EWS'de ayarları değiştirin

EWS, yazıcı ayarlarını varsayılan olarak "Salt okunur" görünümünde görüntüler. Kullanıcılar, ayarları değiştirmek için EWS'de oturum açmalıdır. EWS'de oturum açmak için aşağıdaki adımlardan yararlanın:

1. EWS sayfasının sağ üstünde bulunan **Oturum Aç** seçeneğine tıklayın.
2. Hem **admin** hem de **Parola** için **admin** yazın.

9 Bakım

Bu bölümde, makineniz için kullanılabilir sarf malzemelerinin, aksesuarların ve bakım parçalarının satın alınmasıyla ilgili bilgiler sağlanmaktadır.

- [Sarf malzemesi ve aksesuar sipariş etme](#)
- [Kullanılabilir sarf malzemeleri](#)
- [Kullanılabilir aksesuarlar](#)
- [Kullanılabilir bakım parçaları](#)
- [Sarf malzemelerini saklama](#)
- [Toneri yeniden dağıtma](#)
- [Toner kartuşu kurulumu](#)
- [Görüntü birimi kurulumu](#)
- [Sarf malzemelerinin ömrünü izleme](#)
- [Toner az uyarısını ayarlama](#)
- [Makineyi temizleme](#)
- [Bellenimi güncelleştirme](#)

Sarf malzemesi ve aksesuar sipariř etme




NOT: Kullanılabilir aksesuarlar, ÷lkeden/bölgeden ÷lkeye/bölgeye farklılık gösterebilir. Kullanılabilir sarf malzemelerinin ve bakım parçalarının listesini almak için satıř temsilcilerinizle iletiřime geçin.


Kullanılabilir sarf malzemeleri


Sarf malzemeleri, kullanım ömürlerinin sonuna ulaştıklarında makineniz için aşağıdaki sarf malzemelerini sipariş edebilirsiniz:

Tür	Açıklama	Parça numarası
Toner kartuşu	Standart kapasiteli yedek siyah toner kartuşu	CF256A
	Yüksek kapasiteli yedek siyah toner kartuşu ^a	CF256X
Görüntüleme birimi	Yedek görüntüleme tamburu	CF257A

^a M433a modelinde mevcut değildir.

 **NOT:** Seçeneklere, kullanılan görüntü alanı ve iş modu yüzdesine bağlı olarak toner kartuşunun kullanım ömrü farklılık gösterebilir.

 **UYARI!** Yeni toner kartuşu veya diğer sarf malzemeleri, kullandığınız makineyle aynı ülkede/bölgede satın alınmalıdır. Aksi takdirde, yeni toner kartuşları veya diğer sarf malzemeleri, belirli ülke/bölge koşullarına uygun olarak toner kartuşlarının ve diğer sarf malzemelerinin farklı yapılandırmaları nedeniyle makinenizle uyumsuz olur.

 **DİKKAT:** HP, yeniden doldurulmuş veya yeniden üretilmiş toner gibi orijinal olmayan HP toner kartuşunun kullanılmasını önermez. HP, orijinal olmayan HP toner kartuşunun kalitesini garanti edemez. Orijinal olmayan HP toner kartuşlarının kullanılması sonucu gereken servis veya onarım işlemleri, makinenin garanti kapsamına girmez.

Kullanılabilir aksesuarlar

Makinenizin performansını ve kapasitesini geliřtirmek için aksesuarlar satın alabilirsiniz. Bu aksesuarlar, HP yetkili servis saęlayıcı, bayi veya makineyi satın aldıęınız satıcı tarafından kurulmalıdır.



NOT: Bazı özellikler ve isteęe baęlı ürünler, modele veya ülkeye/bölgeye baęlı olarak kullanılamayabilir.

Aksesuar	İřlev
İsteęe baęlı tepsi ^c	Sık sık kaęıt besleme sorunları yaşıyorsanız ek 250 ^b sayfalık tepsi takabilirsiniz.
ADF ^{a, c}	Otomatik Belge Besleyici.

^a Sadece M436n

^b Düz kaęıt 80 g/m² (20 lb bond).

^c M433a modelinde mevcut deęildir.

Kullanılabilir bakım parçaları

Bakım parçalarını satın almak için makineyi satın aldığınız kaynak ile iletişime geçin. Bakım parçalarını yalnızca yetkili servis sağlayıcı, bayi veya makineyi satın aldığınız satıcı değiştirebilir. Garanti, "Ortalama verime" ulaşan bakım parçalarının değiştirilmesini kapsamaz.

Bakım parçaları, aşınmış parçaların neden olduğu baskı kalitesi ve kağıt besleme sorunlarını önlemek için belirli aralıklarla değiştirilir. Lütfen aşağıdaki tabloya bakın. Bunun amacı, makinenizin en iyi çalışma durumunun korunmasını sağlamaktır. Aşağıdaki bakım parçaları, her parçanın kullanım ömrü tamamlandığında değiştirilmelidir.

Parçalar	Ortalama verim ^a
Transfer silindiri	Yaklaşık 100.000 sayfa
Füzer birimi	Yaklaşık 100.000 sayfa
MP Tepsi 1 kağıt alma silindiri	Yaklaşık 100.000 sayfa
Tepsi 2 kağıt alma silindiri	Yaklaşık 100.000 sayfa
Tepsi 3 kağıt alma silindiri	Yaklaşık 100.000 sayfa
MP Tepsi 1 Sürtünme Yastığı	Yaklaşık 50.000 sayfa
Tepsi 2 sürtünme yastığı	Yaklaşık 50.000 sayfa
Tepsi 3 sürtünme yastığı	Yaklaşık 50.000 sayfa
Belge Besleyici (ADF) Silindiri	Yaklaşık 100.000 sayfa
Belge Besleyici (ADF) Kauçuk	Yaklaşık 50.000 sayfa

^a Kullanılan işletim sistemi, bilgi işlem performansı, uygulama yazılımı, bağlantı yöntemi, ortam, ortam boyutu ve iş karmaşıklığından etkilenir.

Sarf malzemelerini saklama

Sarf malzemeleri, ışık, sıcaklık ve neme duyarlı bileşenler içerir. HP, yeni HP sarf malzemelerinden en uygun performansın, en yüksek kalitenin ve en uzun kullanım ömrünün elde edilmesi için kullanıcıların bu önerileri izlemesini önerir.

Sarf malzemelerini, yazıcının kullanılacağı ortamda saklayın. Bu, kontrollü sıcaklık ve nem koşullarında olmalıdır. Sarf malzemeleri, kurulumu kadar orijinal ve açılmamış paketlerinde kalmalıdır.

Sarf malzemeleri yazıcıdan çıkarılırsa görüntüleme birimini düzgün şekilde saklamak için aşağıdaki talimatları izleyin.

- Kartuşu, orijinal paketten çıkan koruyucu torbanın içinde saklayın.
- Makineye takılmış gibi yukarı bakan tarafıyla düz bir şekilde yatırarak (uçta dik tutarak değil) saklayın.
- Sarf malzemelerini aşağıdaki koşullarda saklamayın:
 - 40°C'den (104°F) yüksek sıcaklık.
 - %20'den az veya %80'den fazla nem aralığı.
 - Nem veya sıcaklıkta aşırı değişiklikler görülen ortam.
 - Doğrudan güneş ışığı veya oda ışığı.
 - Tozlu yerler.
 - Uzun süre araç içinde.
 - Korozyif gazların mevcut olduğu ortam.
 - Tuzlu hava ortamı.

Görüntüleme birimi kullanım talimatları

- Görüntüleme birimi paketinin kullanım öncesinde açılması, görüntüleme biriminin raf ve çalışma ömrünü önemli ölçüde kısaltır. Zemin üzerinde saklamayın.
- Orijinal paket mevcut değilse görüntüleme biriminin üst kısmını kağıtla kapatın ve birimi karanlık bir dolapta saklayın.
- Görüntüleme birimindeki fotoiletken tamburun yüzeyine dokunmayın.
- Görüntüleme birimini gereksiz titreşimlere veya darbelere maruz bırakmayın.
- Tamburu, özellikle ters yönde hiçbir zaman el ile döndürmeyin; bu, iç hasara ve toner sıçramasına neden olabilir.

Toner kartuşu kullanımı

HP, HP ürünü olmayan yeni veya yeniden üretilmiş toner kartuşlarının kullanılmasını önermez.



NOT: HP yazıcı ürünlerinde, markası HP olmayan bir toner kartuşunun veya tekrar doldurulmuş bir toner kartuşunun kullanımı, müşteri açısından garantiyi ve müşteriyle yapılan herhangi bir HP destek sözleşmesini etkilemez. Bununla birlikte, üründeki arızanın veya hasarın nedeni, markası HP olmayan ya da yeniden doldurulmuş bir toner kartuşunun kullanılması ise ilgili arıza veya hasara yönelik servis işlemi için HP, standart zaman ve malzeme masraflarını ücretlendirecektir.

Tahmini toner kartuşu ömrü

Baskı kartuşunun ömrü, ISO kapsamında ortalama A4 /Letter boyutunda sayfa sayısına göre yaklaşık olarak hesaplanmıştır. ISO/IEC 19798'e göre beyan edilen kartuşun verimlilik değeridir. Gerçek verimlilik değerleri, yazdırılan görüntülere ve diğer faktörlere bağlı olarak önemli ölçüde değişiklik gösterir. Daha fazla bilgi için bkz. <http://www.hp.com/go/learnaboutesupplies>.

Toneri yeniden dağıtma

Toner kartuşu kullanım ömrünün sonuna yaklaştığında:

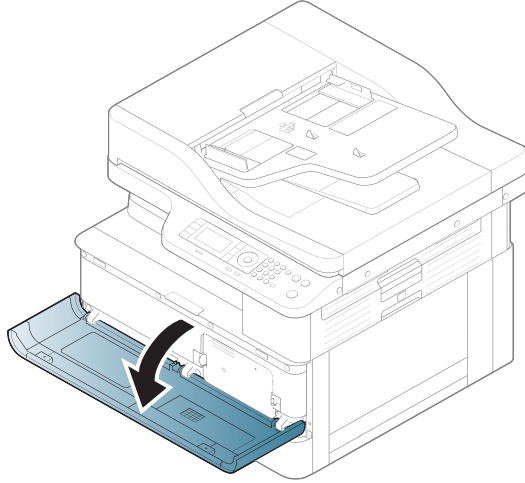
- Beyaz çizgiler veya açık tonda yazdırma meydana gelir ve/veya yoğunluk bir taraftan diğerine değişiklik gösterir.
- Durum LED'i kırmızı yanıp söner. Tonerin azaldığını belirten tonerle ilgili ileti ekranda görüntülenebilir.
- Tonerde hangi kartuşun azaldığını belirten, bilgisayarın Yazdırma Durumu program penceresi bilgisayarda görüntülenir.

Bu durumda kartuştaki kalan toneri yeniden dağıtarak baskı kalitesini geçici olarak iyileştirebilirsiniz. Bazı durumlarda toneri yeniden dağıttıktan sonra bile beyaz çizgiler veya açık tonda yazdırma meydana gelebilir.

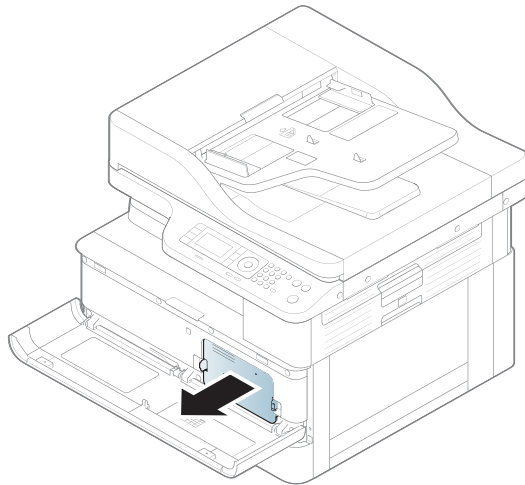
NOT: Bu kullanıcı kılavuzundaki resimler, seçeneklerine veya modellerine bağlı olarak makinenizden farklılık gösterebilir. Makinenizin türünü kontrol edin.

DİKKAT: Giysilerinize toner bulaşacak olursa, önce kuru bir bezle silin, ardından soğuk suyla yıkayın. Sıcak su, tonerin kumaşa işlemesine neden olur.

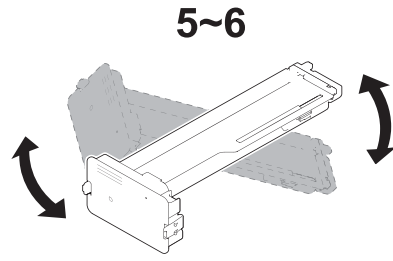
1.



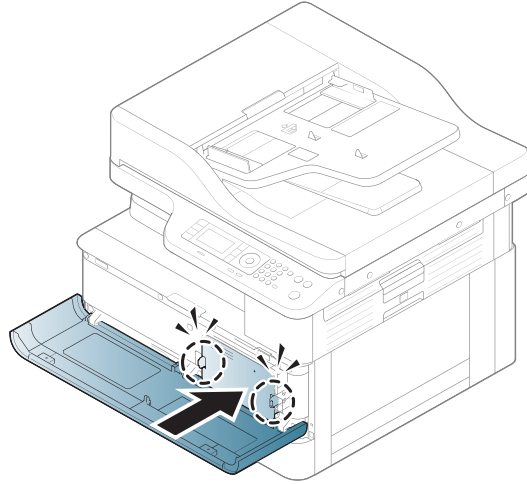
2.



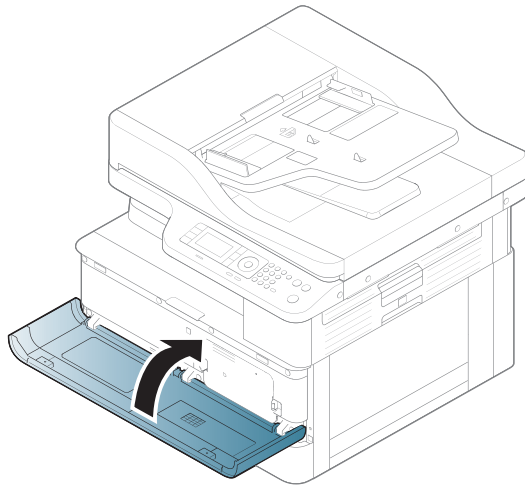
3.



4.



5.



Toner kartuşu kurulumu

1. Toner kartuşunu nakliye torbasından çıkarın.



⚠ **İPUCU:** Turuncu eklentiye yerinde tutun. Bu eklenti, toner kartuşu değişikliğinde gereklidir.

2. Toner kartuşunu gösterildiği şekilde tutun ve toner kartuşta yeniden dağıtmak için toner kartuşunu uçtan uca döndürün.



3. Kırmızı veya turuncu çekme kulakçığını çekin ve tamamen çıkarın.



4. Toner kartuşunu aıklıkla hizalayın ve toner kartuşu yerine oturana kadar itin. Kartuş yerine oturduğunda bir tık sesi duyulur.



5. Ön kapağı ve sağ kapağı kapatın.



Görüntü birimi kurulumu

⚠ DİKKAT: Tüm kurulum adımları tamamlanana kadar ön ve sağ kapağı açık bırakın.

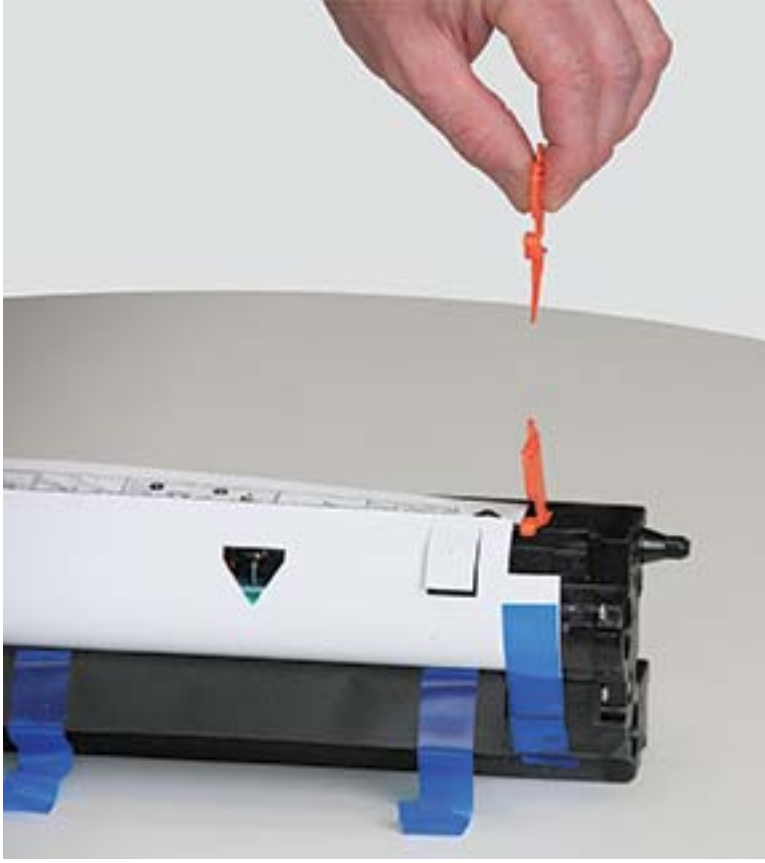
1. Görüntüleme birimini nakliye torbasından çıkarın ve temiz, düz bir yüzeye yerleştirin.



2. Nakliye bandını alttan ve her iki yandan gevşetin.



3. Turuncu nakliye kilitlerini görüntüleme biriminden çıkarın.



4. Kalan nakliye bandını çıkarın ve görüntüleme biriminden koruyucu levhayı çekin.



⚠ DİKKAT: Açıkta kalan tambur silindiri yüzeyine dokunmayın.



📝 NOT: Görüntüleme birimini, birkaç dakikadan fazla süreyle ışığa maruz bırakmayın.

5. Görüntüleme biriminin arkasındaki turuncu tapayı çıkarın



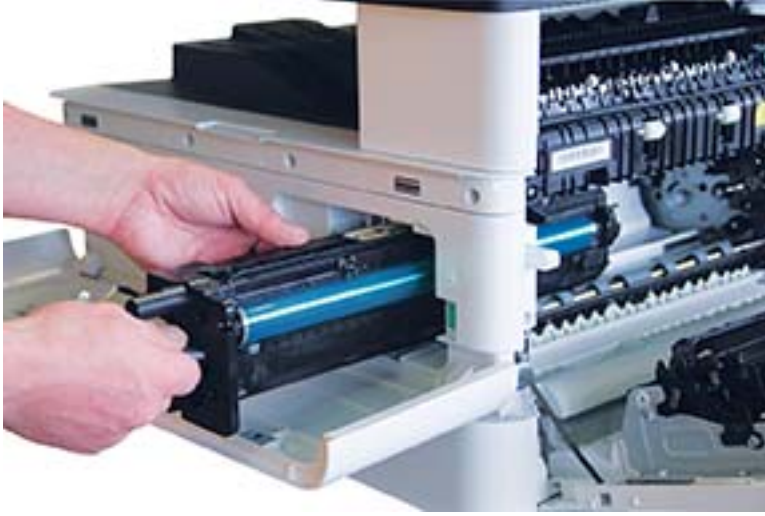
⚠ DİKKAT: Tapa çıkarıldıktan sonra görüntüleme birimi düz olmalıdır. Görüntüleme biriminin devrilmesi durumunda içindkiler dökülebilir.

6. Sağ ve ön kapaklar **tamamen açık** konumdayken görüntüleme birimini dikkatli bir şekilde yerine kaldırarak görüntüleme biriminin alt kısmını burada gösterildiği gibi yazıcı kabininin içindeki yükseltilmiş hizalama raylarıyla aynı hizaya getirin.



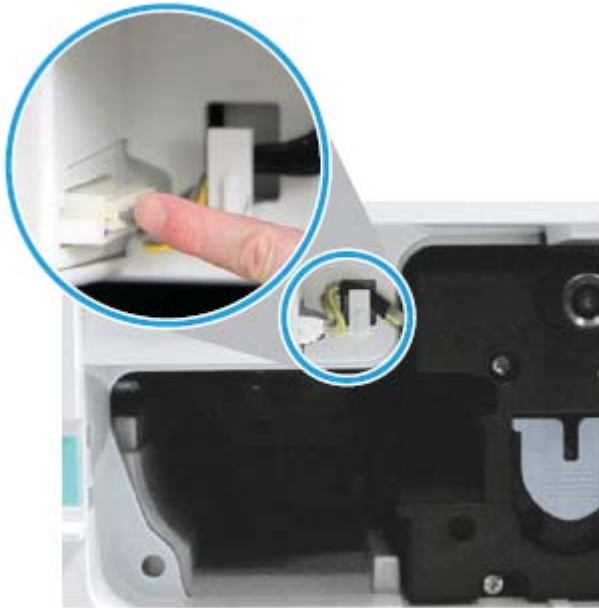
⚠ DİKKAT: Açıkta kalan tambur silindiri yüzeyine dokunmayın.

7. Görüntüleme birimini takın ve tam olarak yerine oturduğundan emin olun.



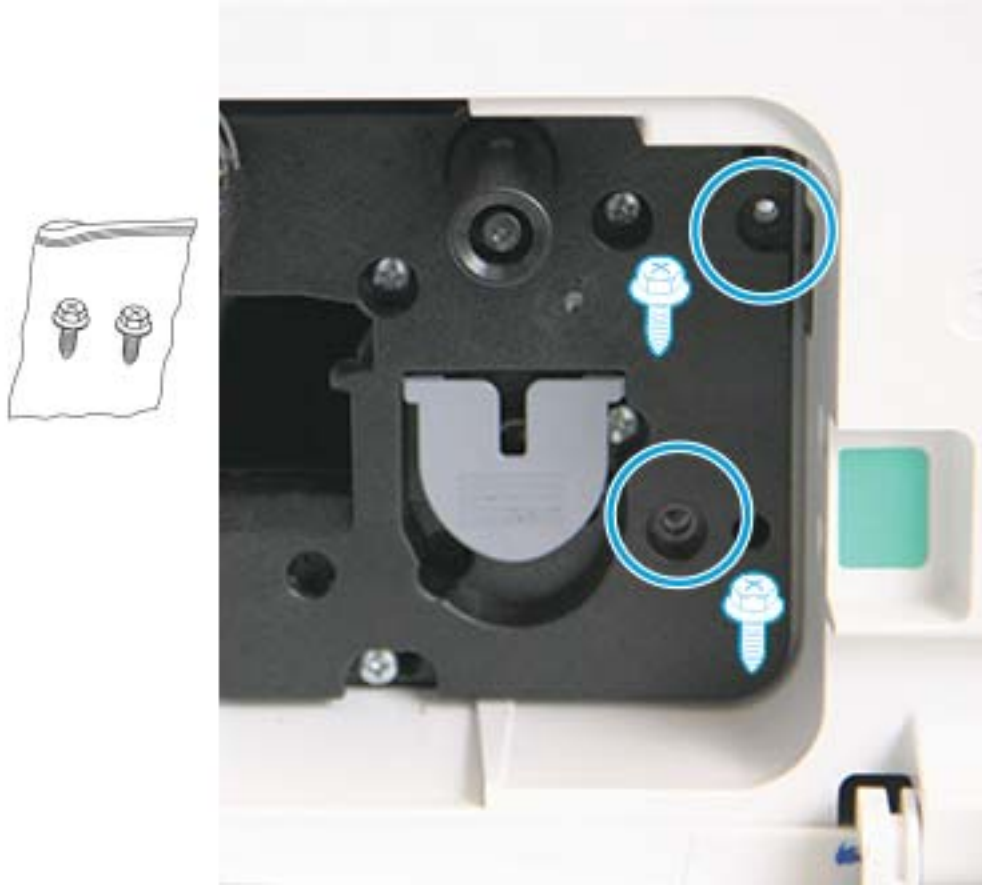
NOT: Görüntüleme birimi bağlıysa veya kolaylıkla kabine kaydırlmıyorsa sağ kapağın tamamen açık olduğunu doğrulayın, görüntüleme birimini yeniden hizalayın ve takın.

8. Elektrik kablosunu gösterildiği şekilde bağlayın ve kabloyu gösterildiği şekilde tutucuya yönlendirin.

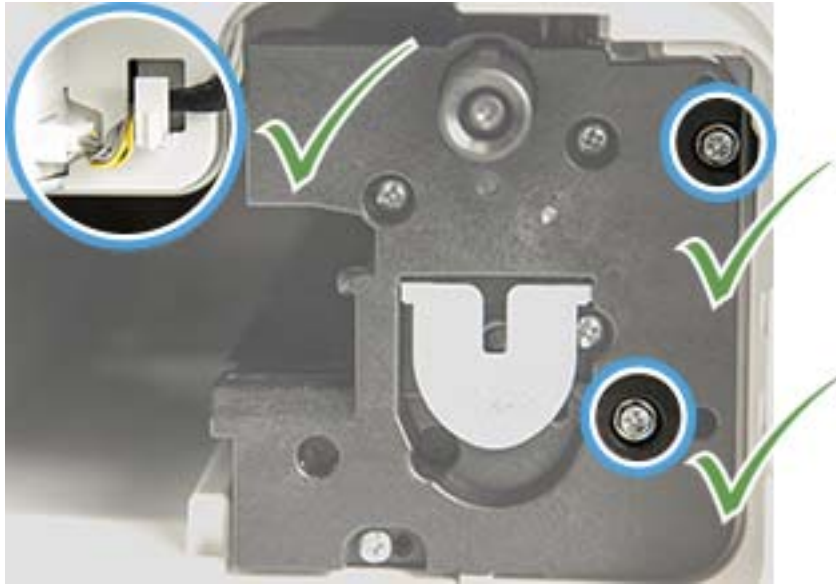


⚠ DİKKAT: Konektörün sokete tam oturduğundan emin olun.

9. İki vidayı gösterildiği şekilde takın.



10. Elektrikli konektörün takılı olduğundan ve tam olarak oturduğundan emin olun. İki vidanın güvenli bir şekilde takıldığından emin olun.





Sarf malzemelerinin ömrünü izleme

Sıklıkla kağıt sıkışmaları veya yazdırma sorunları yaşarsanız makinenin yazdırdığı veya taradığı sayfa sayısını kontrol edin. Gerekirse ilgili parçaları değiştirin.

NOT:

- Bazı menüler, seçeneklere veya modellere bağlı olarak ekranda görüntülenmeyebilir. Bu durumda menü, makineniz için geçerli değildir.
- Bazı modellerde alt düzey menülere gitmek için **Tamam** düğmesine basılması gerekebilir.


1. Kontrol panelinde Menü  > **Sistem Kurulumu** > **Bakım** > **Sarf Malzemeleri Ömrü** ögesini seçin.
2. İstedığınız seçeneği belirleyin ve **Tamam** düğmesine basın.
3. Hazır moduna dönmek için Durdur  düğmesine basın.

Toner az uyarısını ayarlama

Kartuştaki toner miktarı azsa kullanıcıyı toner kartuşunu deęiřtirmesi için bilgilendiren bir ileti veya LED görüntülenir. Bu iletinin veya LED'in görüntülenmesi veya görüntülenmemesi seçeneęini ayarlayabilirsiniz.



NOT: Bazı modellerde alt düzey menülere gitmek için **Tamam** düğmesine basılması gerekebilir.

1. Kontrol panelinde Menü  > **Sistem Kurulumu** > **Bakım** > **Toner Az Uyarısı** öęesini seçin.
2. İstediginiz seçeneęi belirleyin.
3. Seçimi kaydetmek için **Tamam** düğmesine basın.

Makineyi temizleme

Baskı kalitesi sorunları meydana gelirse veya makinenizi tozlu bir ortamda kullanırsanız makinenizi en iyi yazdırma durumunda tutmak ve makinenizi daha uzun süre kullanmak için düzenli olarak temizlemeniz gerekir.

DİKKAT:

- Makine kabinini büyük miktarlarda alkol, çözücü veya diğer güçlü maddeler içeren temizlik malzemeleriyle temizlemek kabinin rengini veya biçimini bozabilir.
- Makineniz veya makinenizin çevresi toner ile kirlenmişse temizlemek için suyla nemlendirilmiş bir bez veya kağıt peçete kullanmanızı öneririz. Elektrikli süpürge kullanmanız durumunda toner havaya dağılır ve sizin için zararlı olabilir.

Dış tarafı temizleme

Makine kabinini yumuşak, tüy bırakmayan bir bezle temizleyin. Bezi hafifçe suyla nemlendirin ancak makinenin üzerine veya içine su damlatmamaya dikkat edin.

İç tarafı temizleme

Yazdırma işlemi sırasında makinenin içinde kağıt, toner ve toz parçacıkları birikebilir. Bu birikme, toner benekleri veya lekeleri gibi baskı kalitesi sorunlarına neden olabilir. Makinenin içinin temizlenmesi bu sorunları giderir ve azaltır.

DİKKAT:

- Toner kartuşunun zarar görmemesi için kartuşu birkaç dakikadan uzun süre ışığa maruz bırakmayın. Gerekirse bir parça kağıtla üzerini kapatın.
- Toner kartuşunun yeşil alanına dokunmayın. Bu alana dokunmaktan kaçınmak için kartuş üzerindeki kolu kullanın.
- Makinenin içini temizlerken tüy bırakmayan kuru bir bez kullanın. Transfer silindirene veya diğer iç parçalara zarar vermemeye dikkat edin. Benzen veya tiner gibi çözücüler kullanmayın. Baskı kalitesi sorunları meydana gelebilir ve makinede hasara neden olabilir.

NOT:

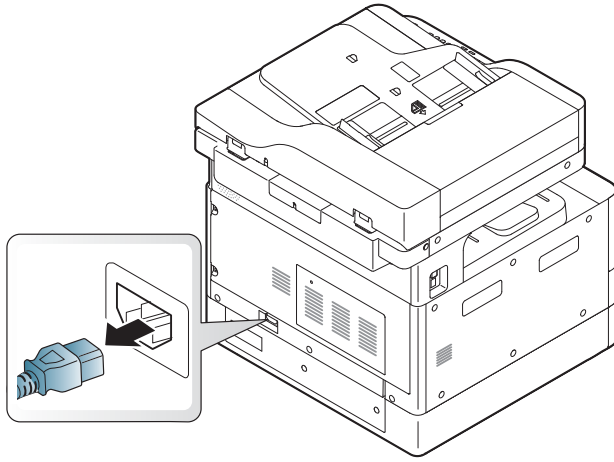
- Makineyi temizlemek için tüy bırakmayan kuru bir bez kullanın.
- Makineyi kapatın ve güç kablosunu çıkarın. Makinenin soğumasını bekleyin.
- Bu kullanıcı kılavuzundaki resimler, seçeneklerine veya modellerine bağlı olarak makinenizden farklılık gösterebilir. Makinenizin türünü kontrol edin.

Silindiri temizleme

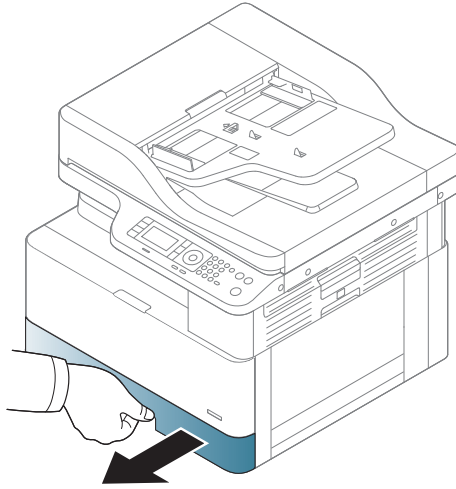
NOT:

- Makineyi kapatın ve güç kablosunu çıkarın. Makinenin soğumasını bekleyin.
- Bu kullanıcı kılavuzundaki resimler, seçeneklerine veya modellerine bağlı olarak makinenizden farklılık gösterebilir. Makinenizin türünü kontrol edin.

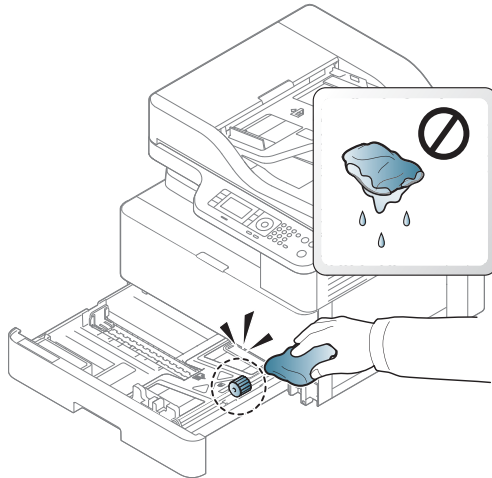
1.



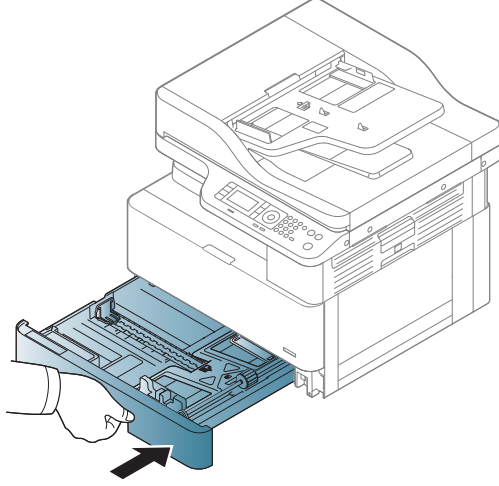
2.



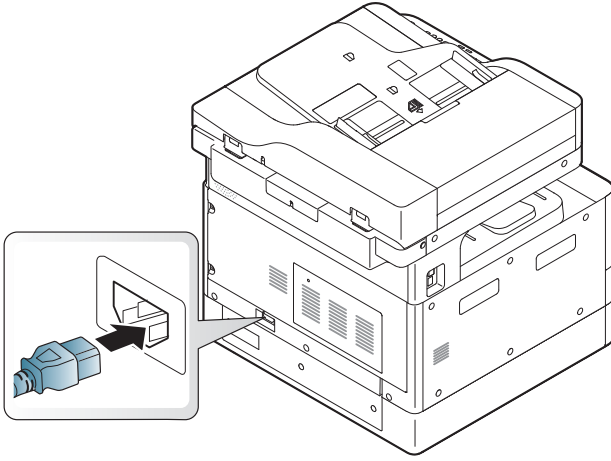
3.



4.

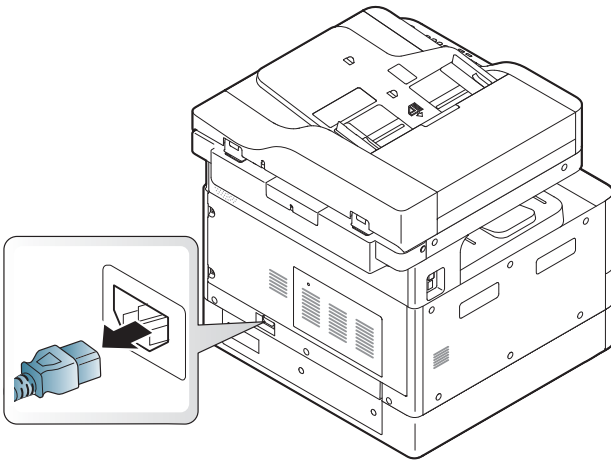


5.

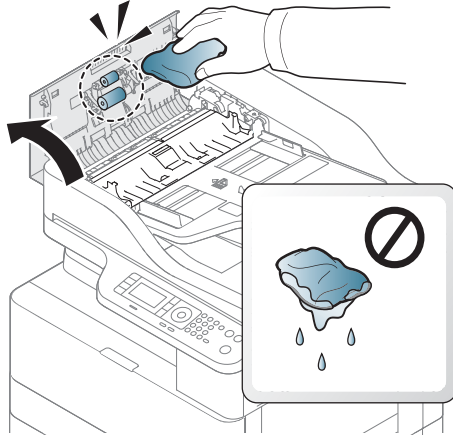


Yalnızca M436nda modelleri

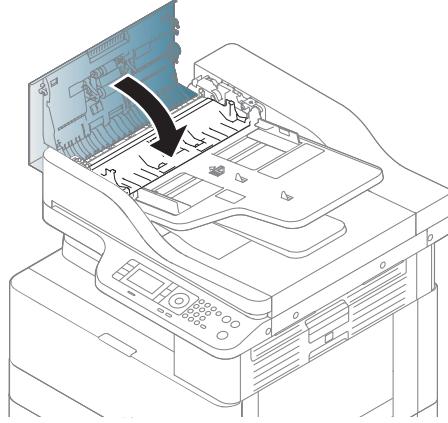
1.



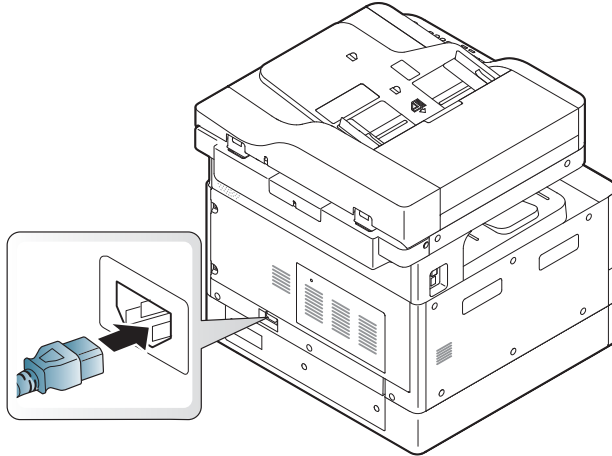
2.



3.



4.



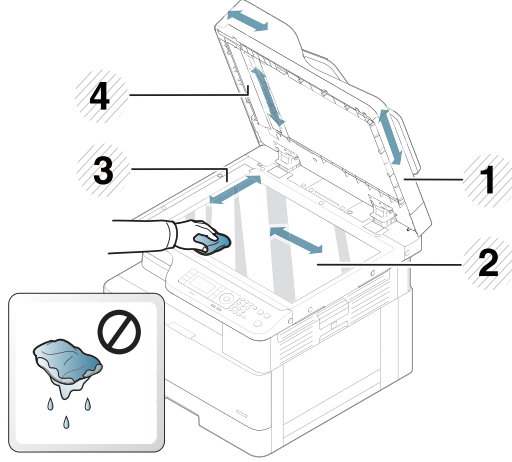
Tarama birimini temizleme

Tarama biriminin temiz tutulması, mümkün olan en iyi kopyaların elde edilmesine yardımcı olur. Tarama birimini her günün başlangıcında ve gün içinde gerektiği şekilde temiz tutmanızı öneririz.

 **NOT:**

- Makineyi kapatın ve güç kablosunu çıkarın. Makinenin soğumasını bekleyin.
- Bu kullanıcı kılavuzundaki resimler, seçeneklerine veya modellerine bağlı olarak makinenizden farklılık gösterebilir. Makinenizin türünü kontrol edin

1. Yumuşak, tüy bırakmayan bir bezi veya kağıt havluyu suyla hafifçe nemlendirin.
2. Tarayıcı kapağını kaldırın ve açın.
3. Tarayıcının yüzeyini temiz ve kuru olana kadar silin.



1 Tarayıcı kapağı

2 Tarayıcı camı

3 Belge besleyici camı

4 Beyaz çubuk

4. Tarayıcının kapağını kapatın.

Bellenimi güncelleştirme

Aşağıdaki adımlarda bellenimin yazıcıya nasıl indirileceği ve güncelleştirileceği açıklanmaktadır.

Birinci adım: HP.com adresinden bellenimi indirin

1. www.hp.com/support adresine gidin, **Yazılım ve Sürücüler** ögesini seçin, arama alanına yazıcı adını yazın, **Bul** seçeneğine tıklayın ve ardından arama sonuçları listesinden modeli seçin.
2. Otomatik olarak algılanmazsa işletim sisteminizi seçin veya değiştirin.
3. **Bellenim** veya **Bellenim sistemi** bölümü altında **Bellenim Güncelleştirme Yardımcı Programı** dosyasını seçin.
4. **İndir** seçeneğine tıklayın ve dosyayı Masaüstü veya İndirilenler klasörü gibi bir konuma kaydedin.
5. Bellenim dosyasının kaydedildiği konumu açın, .zip dosyasına sağ tıklayın ve ardından dosyaları çıkartın.

İkinci adım: Bellenimi güncelleştirin

USB kablo bağlantısı veya kablolu ağ bağlantısı için uygun adımları izleyin.

Birinci yöntem: Bellenimi USB bağlantılı bir yazıcı için güncelleştirme (Windows XP/Vista/7/8/8.1/10)

Yazıcı, bir USB kablosuyla bilgisayara bağlıysa bellenimi güncelleştirmek için bu yöntemi kullanın.



NOT: Bu yöntemi kullanmak için bir sürücünüzün olması veya tam yazılım çözümünün kurulu olması gerekir.

1. Yazıcının bilgisayara USB kablosuyla bağlandığından ve başarılı bir şekilde kopyalama veya yazdırma işlemi yapabildiğinden emin olun.
2. Yazıcıyı kapatın.
3. Aygıt kontrol panelindeki **Durdur** (⊗) düğmesini basılı tutun.
4. Kontrol panelinde aşağıdaki mesaj görüntülenene kadar **Durdur** (⊗) düğmesini basılı tutarak yazıcıyı açın: **İndirme modu, durdur veya iptal tuşuna basın.**
5. Acil Moduna girmek için **Durdur** (⊗) düğmesine tekrar basın. Kontrol panelinde **Bekleyin Görüntüsü** mesajı görüntülenir.
6. Bilgisayarınızda, HP.com adresinden indirdiğiniz dosyaların bulunduğu klasöre gidin.
7. *.hd bellenim dosyasını seçip sürükleyerek usblast2.exe dosyasının üzerine bırakın. Bellenim güncelleştirmesi yazıcıda otomatik olarak başlatılır.
8. Güncelleştirme tamamlandığında bellenim güncelleştirmesi otomatik olarak yazıcıyı yeniden başlatır.
9. Güncelleştirme işleminden sonra yüklenen bellenim sürümünü doğrulamak için bir yapılandırma sayfası yazdırın.

İkinci yöntem: Bellenimi ağ bağlantılı bir yazıcı için güncelleştirme

Yazıcı, kablolu ağ ile bilgisayara bağlıysa bellenimi güncelleştirmek için bu yöntemi kullanın.



NOT: M433a modelinde mevcut değildir.

NOT: Bu yöntemi kullanabilmek için Yerleşik Web Sunucusu'nu (EWS) açmak üzere bir bilgisayar tarayıcısı kullanmalısınız.

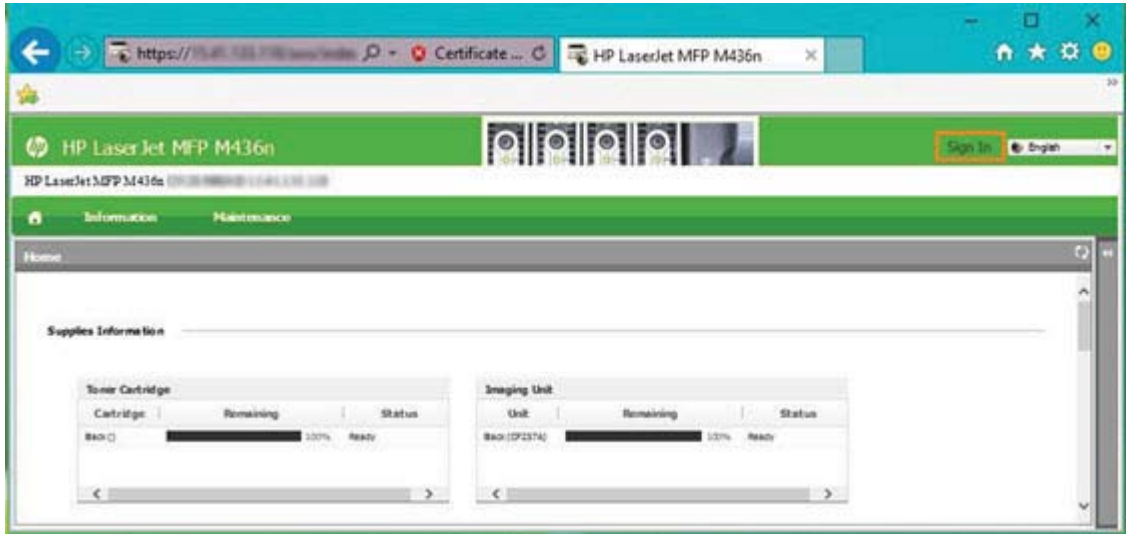
1. Yazıcınızın IP adresini veya ana bilgisayar adını almak için bir yapılandırma sayfası yazdırın.
2. Bir web tarayıcısını açın ve adres satırına IP adresini veya ana bilgisayar adını yapılandırma sayfasında görüntülenen şekilde yazın. Bilgisayar klavyesindeki **Enter** tuşuna basın. EWS açılır.

<https://10.10.XXXXX/>

Yerleşik web sunucusunu (EWS) açmaya çalıştığınızda Web tarayıcısı **Bu web sitesinin güvenlik sertifikasıyla ilgili bir sorun var** mesajını görüntülüyorsa **Bu web sitesine devam et (önerilmez)** seçeneğine tıklayın.

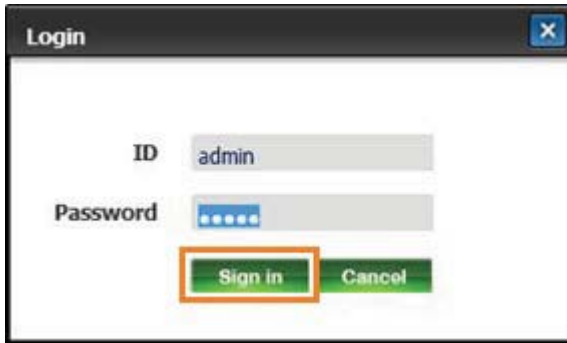
NOT: **Bu web sitesine devam et (önerilmez)** seçeneğinin belirlenmesi, HP yazıcı için EWS içinde gezinirken bilgisayara zarar vermez.

3. EWS sayfasının sağ üst köşesinde bulunan **Oturum Aç** ögesini seçin




4. Kullanıcı adınızı ve Parolanızı girin.

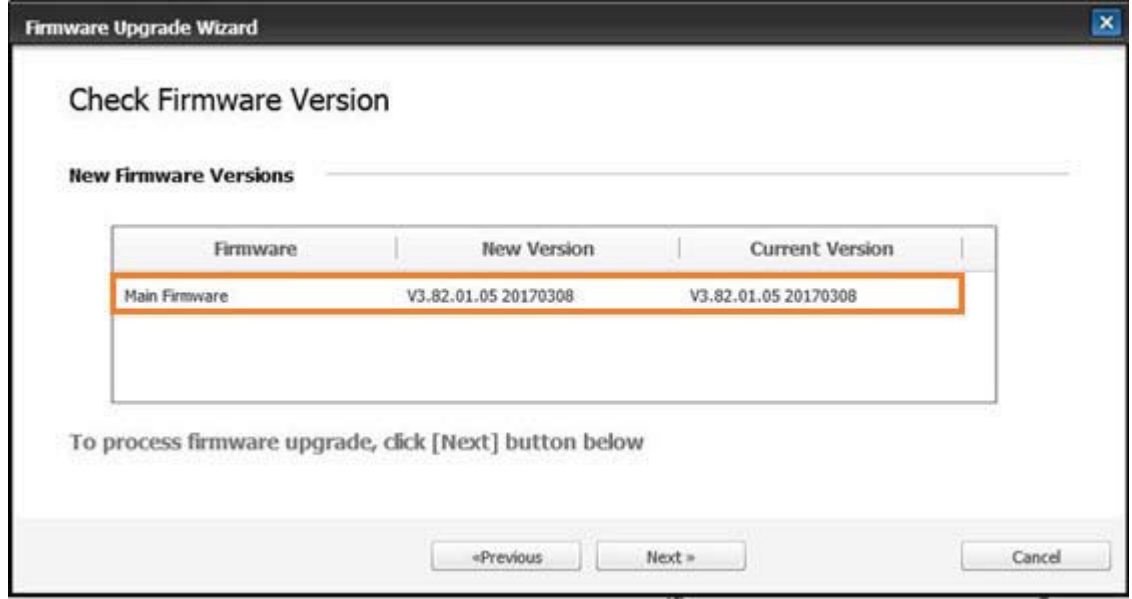
NOT: EWS için henüz bir parola oluşturmadıysanız hem **Kullanıcı Adı** hem de **Parola** için varsayılan **admin** kimlik bilgisini kullanın.




5. **Bakım** sekmesini seçin.
6. **Yükseltme Sihirbazı** düğmesini seçin.

 **NOT:** EWS'de oturum açmadıysanız bu düğme kullanılamaz.

7. **Göz at** ögesini seçin ve dosyaları çıkardığınız konuma göz atın.
8. M436_V3.82.01.05_20170308.hd belenim dosyasını seçin ve **Aç** seçeneğine tıklayın.
9. **İleri** ögesini seçin ve ardından sihirbazın belenimi doğrulamasını bekleyin.
10. İstendiğinde belenim sürümünü kontrol edin, **İleri** ögesini seçin ve ardından belenimin yazıcıya yüklenmesini bekleyin.



11. Belenim programlama işleminin tamamlanmasını ve yazıcının yeniden başlatılmasını bekleyin.

 **NOT:** Bu işlem birkaç dakika sürer. HP Yerleşik Web Sunucusu (EWS) onay sayfasını görüntüleyene kadar tarayıcı penceresini kapatmayın veya iletişimi kesmeyin.

12. Kurulumu tamamlamak için ekrandaki kalan talimatları izleyin.
13. Güncelleştirme işleminden sonra yüklenen belenim sürümünü doğrulamak için bir yapılandırma sayfası yazdırın.

10 Yararlı Ayarlar

Bu bölümde makinenizin geçerli durumuna nasıl göz atılacağı ve gelişmiş makine kurulumunu ayarlama yöntemi açıklanmaktadır.


- [Makinenin temel ayarları](#)
- [Yükseklik ayarı](#)

Makinenin temel ayarları


Makinenin varsayılan ayarlarını deęiřtirmek için řu adımları izleyin:




NOT: Bazı modellerde alt düzey menülere gitmek için **Tamam** düęmesine basılması gerekebilir.

1. Kontrol panelinde Menü  > **Sistem Kurulumu** > **Makine Kurulumu** öęesini seçin.
2. İstedięiniz seçeneęi belirleyin, ardından **Tamam** düęmesine basın.



NOT: Güç/Uyandır  düęmesine bastięınızda veya yazdırmaya bařladıęınızda, ürün güç tasarrufu modundan uyanır.

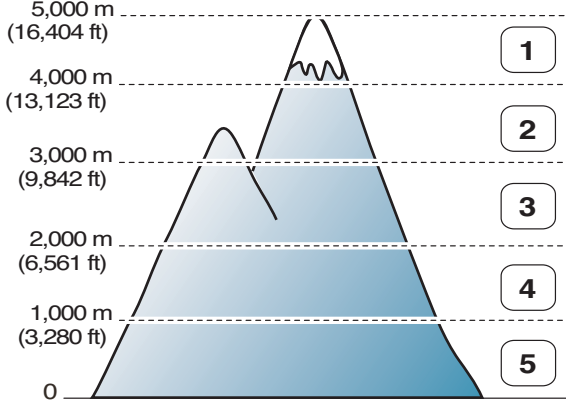
3. İstedięiniz seçeneęi belirleyin, ardından **Tamam** düęmesine basın.
4. Seçimi kaydetmek için **Tamam** düęmesine basın.
5. Hazır moduna dönmek için Durdur  düęmesine basın.

Yazıcının ayarları EWS'de görüntüleme/deęiřtirme için de kullanılabilir.

Yükseklik ayarı

Baskı kalitesi, makinenin deniz seviyesinden yüksekliğiyle belirlenen atmosferik basınçtan etkilenir. Aşağıdaki bilgiler, makinenizi en iyi baskı kalitesi için nasıl ayarlayacağınız konusunda size kılavuzluk eder.

Yükseklik değerini ayarlamadan önce bulunduğunuz yerdeki yüksekliği belirleyin.



1	Yüksek 4
2	Yüksek 3
3	Yüksek 2
4	Yüksek 1
5	Normal

Yüksekliği, makinenin ekranındaki **Sistem Kurulumu** seçeneğinde ayarlayabilirsiniz.

11 Sorun giderme

Bu bölümde, bir hatayla karşılaşmanız durumunda ne yapılması gerektiği konusunda yararlı bilgiler sağlanmaktadır.

- [Kağıt besleme sorunları](#)
- [Sıkışmaları giderme](#)
- [Durum LED'ini anlama](#)
- [Ekran iletilerini anlama](#)
- [Güç ve kablo bağlantısı sorunları](#)
- [Yazdırma sorunları](#)
- [Baskı kalitesi sorunları](#)
- [Kopyalama sorunları](#)
- [Tarama sorunları](#)
- [İşletim sistemi sorunları](#)

Kağıt besleme sorunları

Aşağıdaki tabloda, genel kağıt besleme sorunları ve her bir sorun için önerilen çözümler açıklanmaktadır.

Durum	Önerilen çözümler
Kağıtlar birbirine yapışıyor.	<ul style="list-style-type: none">• Tepsinin maksimum kağıt kapasitesini kontrol edin.• Doğru kağıt türünü kullandığınızdan emin olun.• Kağıdı tepsiden çıkarın ve esnetin.• Nem koşulları, bazı kağıtların birbirine yapışmasına neden olabilir.
Birden fazla kağıt yaprağı beslenmiyor.	Tepsiye farklı türlerde kağıt yığılabılır. Yalnızca tek tür, tek boyut ve tek ağırlıktaki kağıtları yerleştirin.
Kağıt makineye beslenmiyor.	<ul style="list-style-type: none">• Kağıt tepsileri, kağıt yerleştirmeden önce düzgün şekilde sıfırlanmıyor.• Makinenin içinden tüm tıkanmaları giderin.• Kağıt doğru bir şekilde yerleştirilmemiştir. Kağıdı tepsiden çıkarın ve doğru şekilde yeniden yerleştirin.• Tepside çok fazla kağıt vardır. Tepsiden fazla kağıtları çıkarın.• Kağıt çok kalındır. Yalnızca makinenin gerektirdiği özellikleri karşılayan kağıt kullanın.
Kağıt sıkışmaya devam ediyor.	<ul style="list-style-type: none">• Kağıt tepsileri, kağıt yerleştirmeden önce düzgün şekilde sıfırlanmıyor.• Tepside çok fazla kağıt vardır. Tepsiden fazla kağıtları çıkarın. Özel malzemelere yazdırıyorsanız tepsie el ile besleme yöntemini kullanın.• Hatalı bir kağıt türü kullanılıyordur. Yalnızca makinenin gerektirdiği özellikleri karşılayan kağıt kullanın.• Makinenin içinde kir kalıntıları olabilir. Ön kapağı açın ve tüm kir kalıntılarını giderin.



ÖNEMLİ: Boş bir tepsie kağıt eklerken kaldırma plakasının aşağıya doğru bastırılması gerekir.

Sıkışmaları giderme

Giriş

Aşağıdaki konularda, yazıcının ve tarayıcının içindeki çeşitli konumlarda kağıt sıkışmalarının nasıl giderileceği açıklanmaktadır.

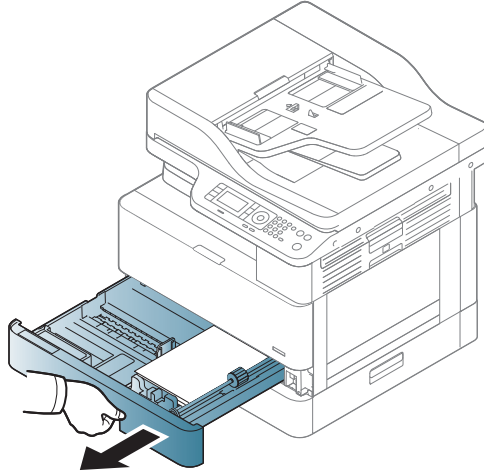
NOT: Kağıdın yırtılmasını önlemek için sıkışan kağıdı yavaşça ve nazikçe dışarı çekin.

Bu kullanıcı kılavuzundaki resimler, modeline veya isteğe bağlı ürünlere bağlı olarak yazıcınızdan farklılık gösterebilir.

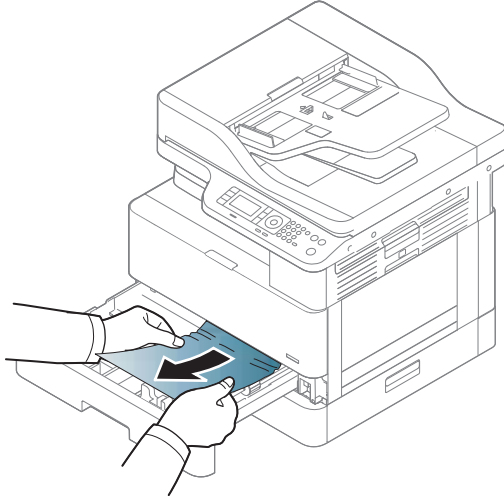
- [Tepsi 2](#)
- [İsteğe bağlı Tepsi 3'te](#)
- [Çok Amaçlı Tepsi 1'de](#)
- [Yazıcının içinde](#)
- [Çıkış alanında](#)
- [Çift yönlü birim alanında](#)
- [Orijinal belge sıkışmalarını giderme](#)

Tepsi 2

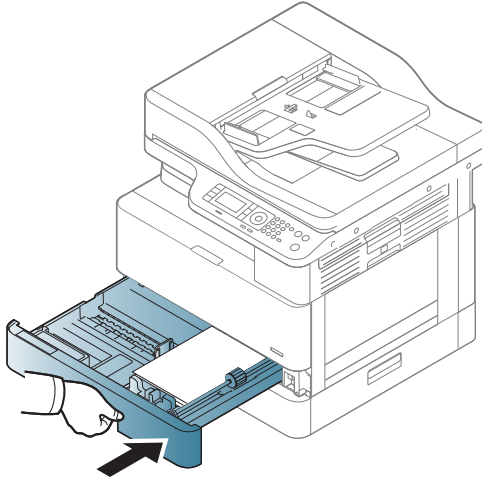
1. Tepsiyi dışarı çekin.



2. Sıkışan kağıdı nazikçe dışarı çekerek çıkarın.

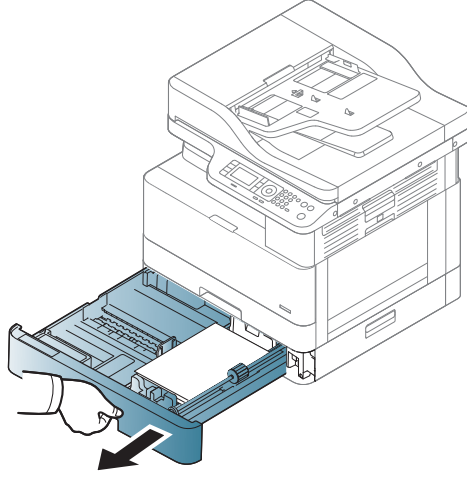


3. Tepsiyi yerine oturana kadar yazıcıya doğru itin.

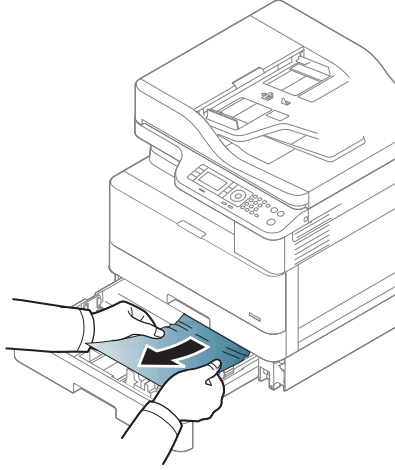


İsteğe bağlı Tepsi 3'te

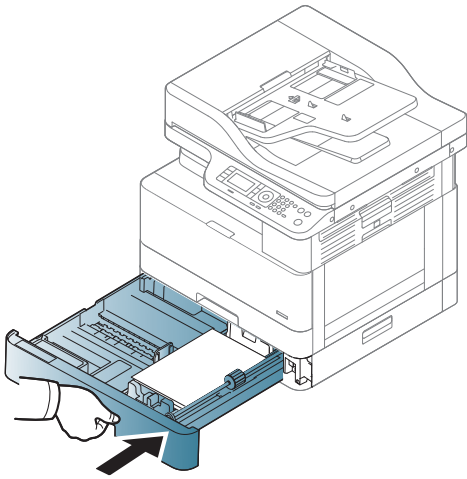
1. İsteğe bağlı tepsiyi dışarı çekin.



2. Sıkışan kağıdı nazikçe dışarı çekerek çıkarın.

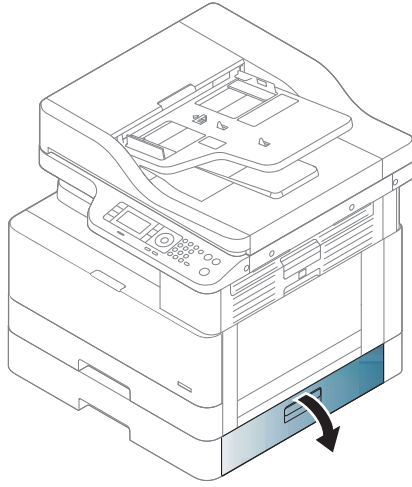


3. Tepsiyi yerine oturana kadar yazıcıya doğru itin.

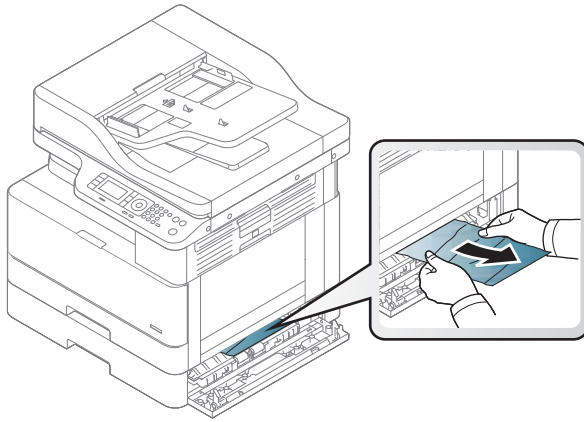


Bu alanda kağıdı görmüyorsanız durup bir sonraki adıma gidin:

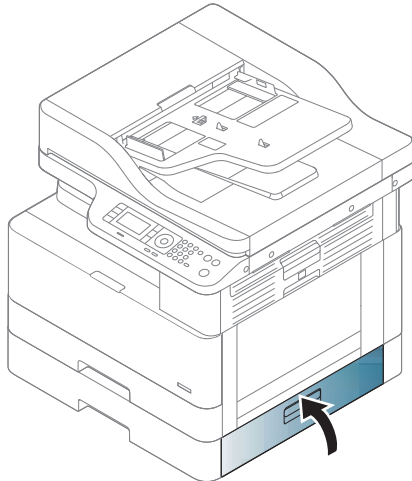
4. SCF sıkışma kapağını açın.



5. Sıkışan kağıdı nazikçe dışarı çekerek çıkarın.

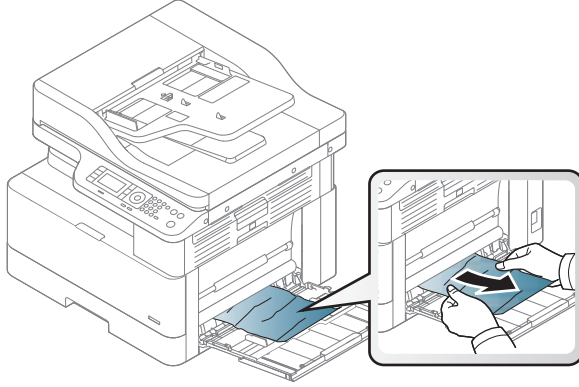


6. SCF sıkışma kapağını kapatın.



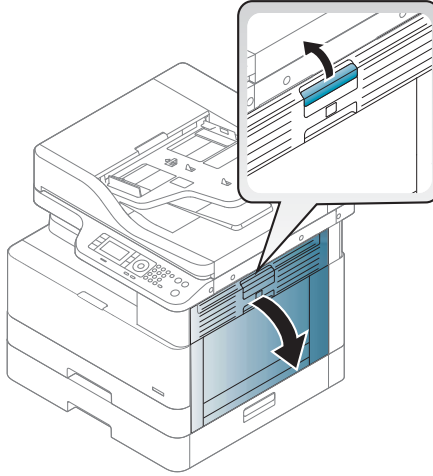
Çok Amaçlı Tepsi 1'de

- ▲ Sıkışan kağıdı nazikçe dışarı çekerek çıkarın.

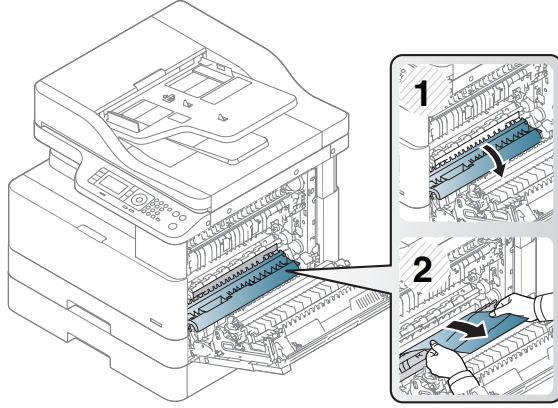


Yazıcının içinde

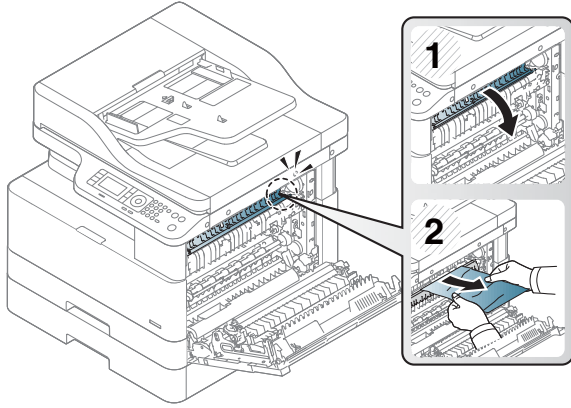
1. Yan kapağı açın.



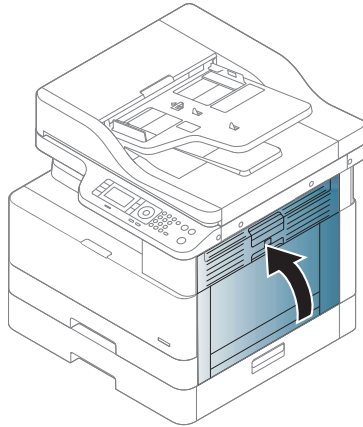
2. Sıkışma kılavuzunu açın ve sıkışan kağıdı çıkarın.



3. Füzere sıkışma kapağını açın ve sıkışan kağıdı çıkarın.



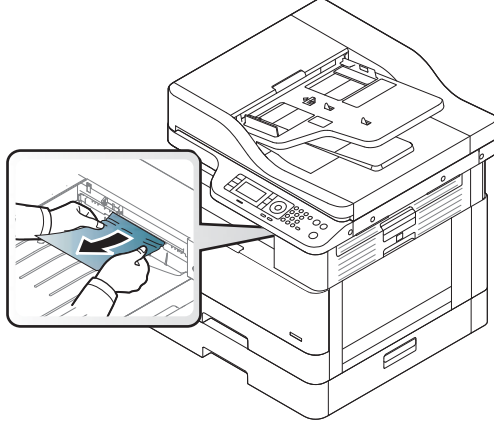
4. Yan kapağı kapatın.



Çıkış alanında

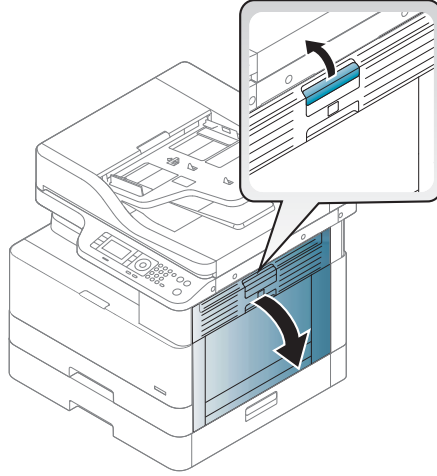
⚠ DİKKAT: Füzere alanı sıcak olabilir. Kağıdı yazıcıdan çıkarırken dikkatli olun.

1. Sıkışan kağıdı nazikçe dışarı çekerek çıkarın.

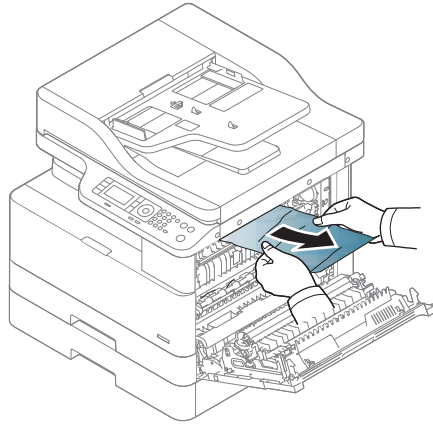


Bu alanda kağıdı görmüyorsanız durup bir sonraki adıma gidin:

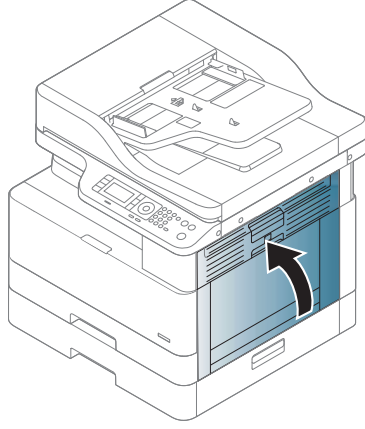
2. Yan kapağı açın.



3. Sıkışmış kağıdı çıkış biriminden veya füzeler biriminden çıkarın.

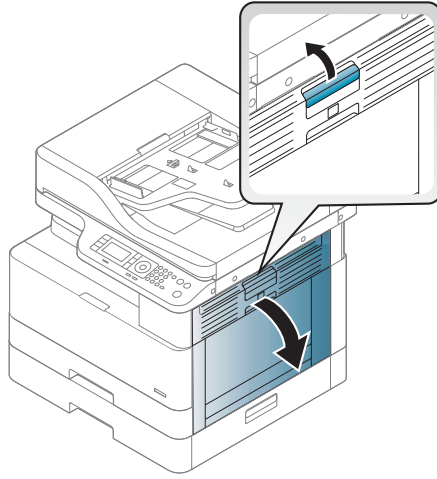


4. Yan kapađı kapatın.

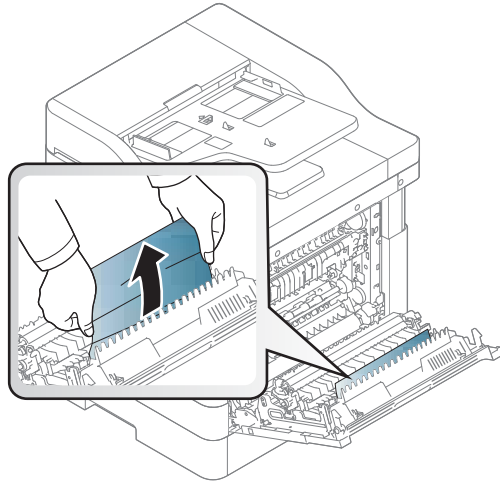


Çift yönlü birim alanında

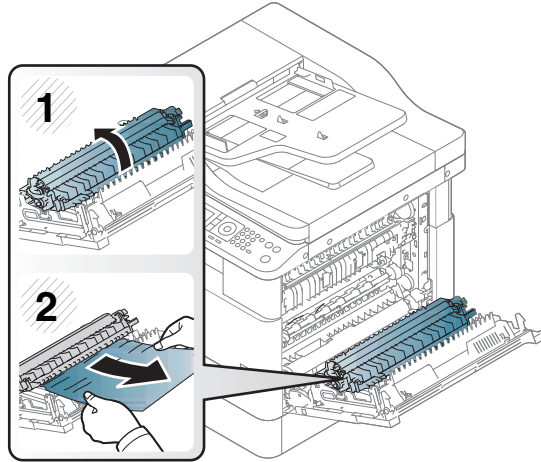
1. Yan kapađı açın.



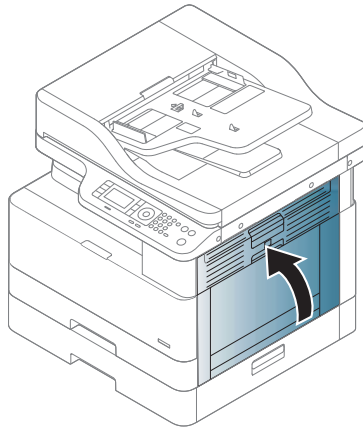
2. Sıkışan kağıdı transfer silindiri düzeneğinden çıkarın.



3. Transfer silindiri düzeneğini serbest bırakın ve sıkışan kağıdı çıkarın.



4. Yan kapağı kapatın.



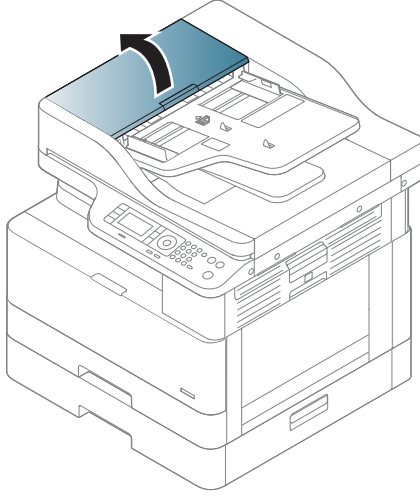
Orijinal belge sıkışmalarını giderme

NOT: Belge sıkışmalarını önlemek amacıyla kalın, ince veya karışık kağıt orijinal belgeler için tarayıcı camını kullanın.

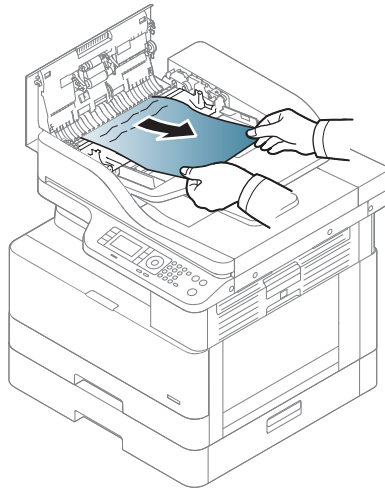
DİKKAT: Belgenin yırtılmasını önlemek için sıkışan belgeyi yavaş ve dikkatli bir şekilde çıkarın.

Tarayıcının önünde orijinal kağıt sıkışması

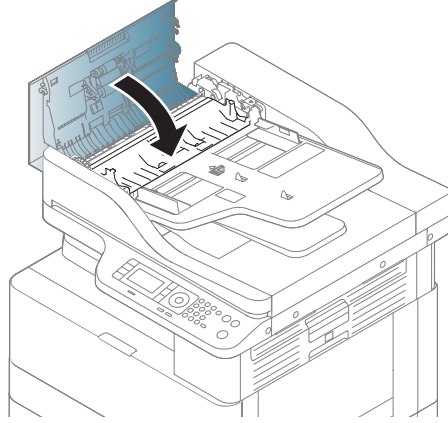
1. Belge besleyici kapağını açın.



2. Orijinal belgeyi, belge besleyiciden nazikçe çıkarın.

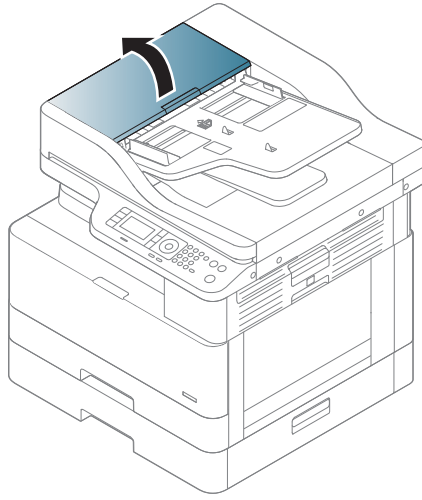


3. Belge besleyici kapađını kapatın.

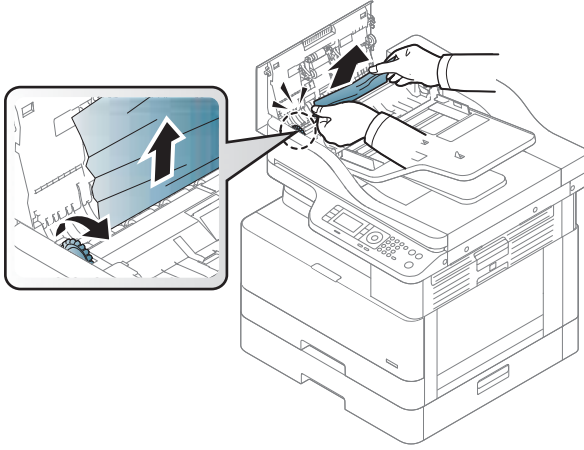


Tarayıcının içinde orijinal kağıt sıkışması

1. Belge besleyici kapađını açın.

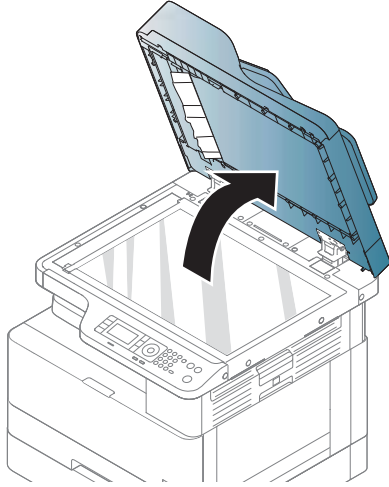


2. Orijinal belgeyi, belge besleyiciden nazikçe çıkarın.

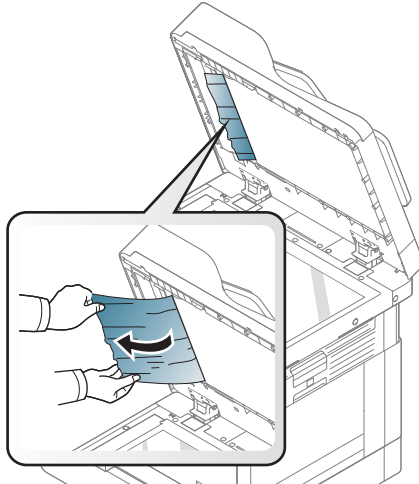


Bu alanda kağıdı görmüyorsanız durup bir sonraki adıma gidin:

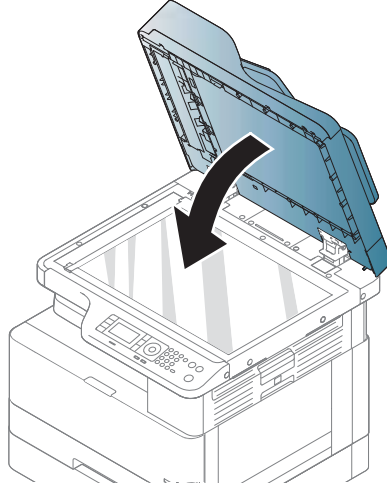
3. Tarayıcı kapağını açın.



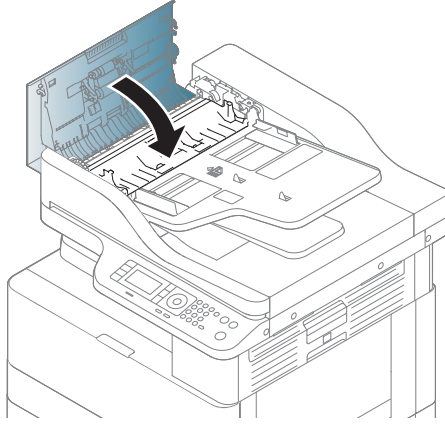
4. Hatalı olarak beslenen orijinal belgeyi tutun ve kağıdı dikkatlice çekerek besleme alanından çıkarın.



5. Tarayıcının kapağını kapatın.

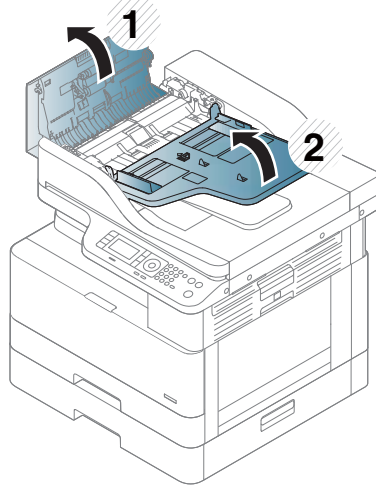


6. Belge besleyici kapağını kapatın.

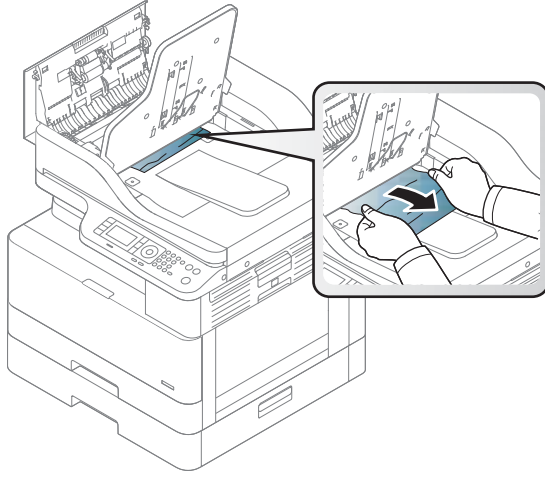


Tarayıcının çıkış alanında orijinal kağıt sıkışması

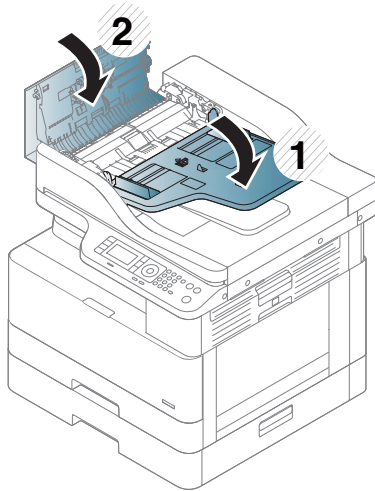
1. Belge besleyici sıkışma kapağını açın ve giriş tepsisinin üzerine kaldırın.



2. Orijinal belgeyi, belge besleyiciden nazikçe çıkarın.

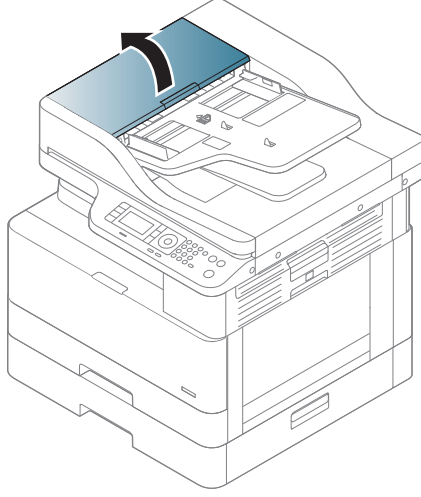


3. Kapağı kapatın. Yiğinciyi aşağı çekin.

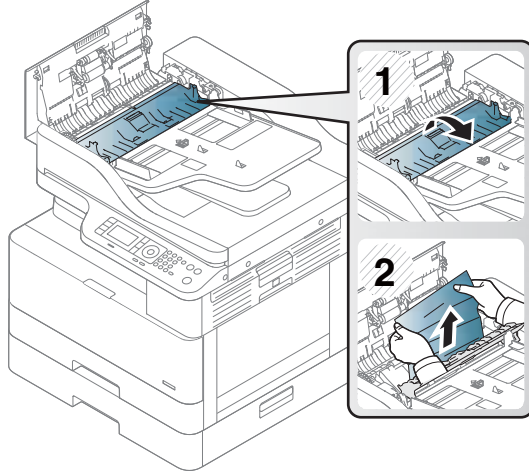


Tarayıcının çift yönlü birim yolunda orijinal kağıt sıkışması

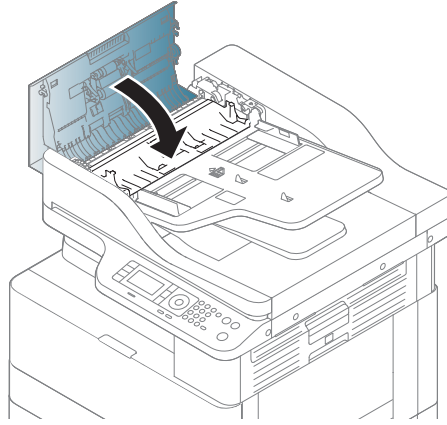
1. Belge besleyici kapağını açın.



2. Çift yönlü sıkışma kapağını açın. Orijinal belgeyi, belge besleyiciden nazikçe dışarı çekin.



3. ift ynl sıkıřma kapađını ve belge besleyici kapađını kapatın.




Durum LED'ini anlama

LED rengi, makinenin geçerli durumunu gösterir.



NOT:

- Bazı LED'ler, modele veya ülkeye/bölgeye bağlı olarak kullanılamayabilir.
- Hatayı gidermek için hata iletisine ve sorun giderme bölümünden talimatlara bakın.
- Ayrıca hatayı, bilgisayarın Yazdırma Durumu penceresindeki kılavuzla da giderebilirsiniz.
- Sorun devam ederse bir servis temsilcisi çağırın.

LED	Durum	Açıklama	
Durum	Kapalı	<ul style="list-style-type: none">• Makine çevrimdışıdır.• Makine güç tasarrufu modundadır.	
	Yeşil	Yanıp sönüyor	Arka ışık yanıp söndüğünde makine veri alıyordur veya yazdırıyordur.
		Açık	<ul style="list-style-type: none">• Makine çevrimiçi ve kullanıma hazırdır.
	Kırmızı	Yanıp sönüyor	<ul style="list-style-type: none">• Küçük bir hata oluşmuştur ve makine hatanın giderilmesini bekliyordur. Ekrandaki ileticiyi kontrol edin. Sorun giderildiğinde makine kaldığı yerden devam eder.• Kartuşta az miktarda toner kalmıştır. Tonerin tahmini kartuş ömrü^a sona yaklaşmıştır. Değiştirilmesi için yeni bir kartuş hazırlayın. Toneri yeniden dağıtarak baskı kalitesini geçici olarak artırabilirsiniz.^b
Açık		<ul style="list-style-type: none">• Toner kartuşu, tahmini kartuş ömrüne^a neredeyse ulaşmıştır. Toner kartuşunun değiştirilmesi önerilir.• Kapak açılmıştır. Kapağı kapatın.• Tepsidede kağıt yoktur. Tepsiyeye kağıt yerleştirin.• Makine, büyük bir hata nedeniyle durmuştur. Ekrandaki ileticiyi kontrol edin.• Kağıt sıkışması oluşmuştur.• Görüntüleme birimi, tahmini kartuş ömrüne^c neredeyse ulaşmıştır. Toner kartuşunun değiştirilmesi önerilir.	
 Güç/Uyandır	Beyaz	Açık	Makine güç tasarrufu modundadır.
		Kapalı	Makine hazır modundadır veya makinenin gücü kapalıdır.

^a Baskı kartuşunun ömrü, ISO kapsamında ortalama A4 /Letter boyutunda sayfa sayısına göre yaklaşık olarak hesaplanmıştır. ISO/IEC 19798'e göre beyan edilen kartuşun verimlilik değeridir. Gerçek verimlilik değerleri, yazdırılan görüntüleme ve diğer faktörlere bağlı olarak önemli ölçüde değişiklik gösterir. Daha fazla bilgi için bkz. <http://www.hp.com/go/learnaboutsupplies>. Kırmızı LED yandığında ve yazıcı yazdırmayı durdurduğunda bile kartuşta biraz toner kalabilir.

^b Bazı LED'ler, modele veya ülkeye/bölgeye bağlı olarak kullanılamayabilir.

^c Görüntüleme birimi, kullanım ömrünün sonuna ulaştığında makine yazdırmayı durdurur. Bu durumda Web Hizmeti (**Ayarlar > Makine Ayarları > Sistem > Kurulum > Sarf Malzemeleri Yönetimi > Görüntüleme Birimi Durdurma**) seçeneğinden yazdırmayı durdurmayı veya yazdırmaya devam etmeyi seçebilirsiniz. Bu seçeneğin kapatılması ve yazdırmaya devam edilmesi aygıt sistemine zarar verebilir.

Ekran iletilerini anlama

Kontrol paneli ekranında makinenin durumunu veya hatalarını göstermek için iletiler görüntülenir. İletileri ve iletilerin anlamlarını anlamak ve gerekirse sorunu düzeltmek için aşağıdaki tablolara bakın.

NOT:

- Bilgisayarın Yazdırma Durumu program penceresindeki kılavuzla hatayı giderebilirsiniz.
- İleti tabloda yoksa aygıtı yeniden başlatın ve yazdırma işini tekrar deneyin. Sorun devam ederse bir servis temsilcisi çağırın.
- Servisi aradığınızda ekran iletilerinin içeriğini servis temsilcisine söyleyin.
- Bazı iletiler, modele veya isteğe bağlı ürünlere bağlı olarak ekranda görüntülenmeyebilir.
- [hata numarası] hata numarasını belirtir.
- [tepsi türü] tepsi numarasını belirtir.
- [ortam türü] ortam türünü belirtir.
- [ortam boyutu] ortam boyutunu belirtir.
- [birim türü] birimi türünü belirtir.

Kağıt Sıkışmasıyla ilgili iletiler

İleti	Anlam	Önerilen çözümler
Orijinal kağıt sıkışması	Yerleştirilen orijinal belge, belge besleyicide sıkıştı.	Sıkışmayı giderin.
Tepsi 2'de Kağıt Sıkışması	Tepside kağıt sıkıştı.	Sıkışmayı giderin.
Tepsi 1'de Kağıt Sıkışması	Çok amaçlı tepside kağıt sıkıştı.	Sıkışmayı giderin.
Çift yönlü birim içinde sıkışma	Çift yönlü birim içinde kağıt sıkıştı.	Sıkışmayı giderin.
Çıkış alanında sıkışma	Kağıt çıkış alanında kağıt sıkıştı.	Sıkışmayı giderin.

Tonerle ilgili iletiler

İleti	Anlam	Önerilen çözümler
• Hata [hata numarası]	Toner kartuşu takılı değildir.	Toner kartuşunu tekrar takın.
• Toner Kartuşu Arızası [hata numarası] Servis çağırın	Toner kartuşu algılanmamıştır.	Toner kartuşunu, düzgün şekilde yerine oturduğunu onaylamak için iki veya üç kez yeniden takın. Sorun devam ederse servis temsilcileriyle iletişime geçin.
• Toner takılı değil Toner kartuşu takılı değil. Takın.	Koruyucu film tonerden çıkarılmamıştır.	Koruyucu filmi toner kartuşundan çıkarın.

İleti	Anlam	Önerilen çözümler
<ul style="list-style-type: none"> • IMG. Uyumlu Değil Görüntüleme birimi uyumlu değil. Kılavuza göz atın 	Taktığınız görüntüleme birimi makineniz için uygun değildir.	Makineniz için tasarlanmış HP orijinal görüntüleme birimini takın.
<ul style="list-style-type: none"> • IMG. Takılı Değil Görüntüleme birimi takılı değil. Birimi takın. 	Görüntüleme birimi takılı değildir.	Görüntüleme birimini iki veya üç kez tekrar takın. Sorun devam ederse servis çağırın.
<ul style="list-style-type: none"> • IMG. birimini hazırlayın Yeni görüntüleme birimi hazırlayın 	Tahmini görüntüleme birimi ömrü sona yaklaşmıştır.	Değiştirmek için yeni bir görüntüleme birimi hazırlayın.
<ul style="list-style-type: none"> • IMG. birimini değiştirin Yeni görüntüleme birimiyle değiştirin 	Belirtilen görüntüleme birimi, tahmini görüntüleme birimi ömrünün sonuna neredeyse ulaşmıştır.	<ul style="list-style-type: none"> • Kontrol panelinde gösterildiği gibi Durdur veya Devam ögesini seçebilirsiniz. Durdur ögesini seçerseniz yazıcı yazdırmayı durdurur ve görüntüleme birimini değiştirmeden yazdıramazsınız. Devam ögesini seçerseniz yazıcı yazdırmaya devam eder ancak baskı kalitesi garanti edilmez. Bu ileti görüntülediğinde en iyi baskı kalitesi için görüntüleme birimini değiştirin. Bu aşamanın dışında bir görüntüleme birimi kullanılması baskı kalitesi sorunlarına neden olabilir. • Makine yazdırmayı durdurursa görüntüleme birimini değiştirin.
<ul style="list-style-type: none"> • Toner uyumlu değil Toner kartuşu uyumlu değil. Kılavuza göz atın 	Belirtilen toner kartuşu, makineniz için uygun değildir.	Belirtilen toner kartuşunu bir HP kartuş ile değiştirin.
<ul style="list-style-type: none"> • Yeni toner hazırlayın Yeni toner kartuşu hazırlayın 	Belirtilen kartuşta az miktarda toner kalmıştır. Tonerin tahmini kartuş ömrü ^a sona yaklaşmıştır.	Değiştirmek için yeni bir kartuş hazırlayın. Toneri yeniden dağıtarak baskı kalitesini geçici olarak artırabilirsiniz.
<ul style="list-style-type: none"> • Yeni toneri değiştirin Yeni toner kartuşu ile değiştirin 	Belirtilen toner kartuşu, tahmini kartuş ömrünün sonuna neredeyse ulaşmıştır.	<ul style="list-style-type: none"> • Kontrol panelinde gösterildiği gibi Durdur veya Devam ögesini seçebilirsiniz. Durdur ögesini seçerseniz yazıcı yazdırmayı durdurur. Devam ögesini seçerseniz yazıcı yazdırmaya devam eder ancak baskı kalitesi garanti edilmez. • Bu ileti görüntülediğinde en iyi baskı kalitesi için toner kartuşunu değiştirin. Bu aşamanın dışında bir kartuş kullanılması baskı kalitesi sorunlarına neden olabilir.

İleti	Anlam	Önerilen çözümler
	Belirtilen toner kartuşu, tahmini kartuş ömrünün sonuna ulaşmıştır	Toner kartuşunu değiştirin.

^a Yazıcı, kartuş düzeyinin azaldığını bildirir. Kalan gerçek kartuş ömrü farklılık gösterebilir. Baskı kalitesi kabul edilemez duruma geldiğinde takmak üzere yeni bir kartuşu hazırda bulundurun. Baskı kalitesi kabul edilebilir olduğu sürece, kartuşun bu aşamada değiştirilmesi gerekmez.

⚠ DİKKAT: HP yazıcı ürünlerinde, markası HP olmayan bir toner kartuşunun veya tekrar doldurulmuş bir toner kartuşunun kullanımı, müşteri açısından garantiyi ve müşteriyle yapılan herhangi bir HP destek sözleşmesini etkilemez. Bununla birlikte, üründeki arızanın veya hasarın nedeni, markası HP olmayan ya da yeniden doldurulmuş bir toner kartuşunun kullanılması ise ilgili arıza veya hasara yönelik servis işlemi için HP, standart zaman ve malzeme masraflarını ücretlendirecektir.

Tepsiyle ilgili iletiler

İleti	Anlam	Önerilen çözümler
<ul style="list-style-type: none"> Tüm Tepsiler Boş <p>Hiçbir tepside kağıt yok. Kağıt yerleştirin</p>	Hiçbir tepside kağıt yoktur.	Tepsiye kağıt yerleştirin.
<ul style="list-style-type: none"> Tepsi 2'de Kağıt Yok Tepsi 2'de kağıt yok. Kağıt yerleştirin 	Tepside kağıt yoktur.	Tepsiye kağıt yerleştirin.
<ul style="list-style-type: none"> Tepsi 3'te Kağıt Yok Tepsi 3'te kağıt yok. Kağıt yerleştirin 		
<ul style="list-style-type: none"> Tepsi 1'de Kağıt Yok <p>Tepsi 1'de kağıt yok. Kağıt yerleştirin</p>	Çok amaçlı tepside kağıt yoktur.	Çok amaçlı tepsiye kağıt yerleştirin.

Ağla ilgili iletiler


İleti	Anlam	Önerilen çözümler
<p>IP Çakışması</p> <p>Bu IP adresi, diğer sistemin IP adresiyle çakışıyor</p>	Ayarladığınız ağ IP adresi, başka birisi tarafından kullanılıyordur.	IP adresini kontrol edin ve gerekirse sıfırlayın.

Çeşitli iletiler

İleti	Anlam	Önerilen çözümler
<ul style="list-style-type: none"> Tepsi 2 kapağı açık. Kapatın Ön kapak açık. Kapatın Sağ kapak açık. Kapatın 	Tepsi 2 kapağı, ön kapak veya sağ kapak sağlam bir şekilde kapatılmamıştır.	Yerine oturana kadar kapağı kapatın.
<ul style="list-style-type: none"> Tarayıcı kapağı açık <p>Tarayıcının kapağı açık. Kapağı kapatın</p>	Belge besleyici kapağı sağlam bir şekilde kapatılmamıştır.	Yerine oturana kadar kapağı kapatın.


İleti	Anlam	Önerilen çözümler
<ul style="list-style-type: none">Oda sıcaklığı Uygun Değil Oda sıcaklığı Uygun Değil. Oda sıcaklığını değiştirin	Makine, oda sıcaklığı uygun olmayan bir odadadır.	Makineyi, oda sıcaklığı uygun olan bir odaya taşıyın
<ul style="list-style-type: none">Transfer Silindirini hazırlayın/Yeni transfer silindirini hazırlayınHata: C9-2220/TR arızası: #C92220. Transfer silindirini tekrar takın	Tepsi ters silindirinin kullanım ömrü dolmuştur.	Tepsi ters silindirini yenisiyle değiştirin. Servis temsilcileriyle iletişime geçin.
<ul style="list-style-type: none">Tarayıcı Kilitlendi Tarayıcı kilitlendi. Durdur düğmesine basın	Tarayıcı kilitlenmiştir.	Yeniden başlatın. Sorun devam ederse lütfen servis çağırın.
<ul style="list-style-type: none">Tarayıcı kapağı açık Tarayıcının kapağı açık. Kapağı kapatın	Belge besleyici kapağı sağlam bir şekilde kapatılmamıştır.	Yerine oturana kadar kapağı kapatın.
<ul style="list-style-type: none">Hata: [hata numarası] Füzer Birimi Arızası: [hata numarası] Kapatıp açın. Sorun devam ederse servis çağırın	Füzer biriminde bir sorun vardır.	Yeniden başlatın. Sorun devam ederse lütfen servis çağırın.
<ul style="list-style-type: none">Hata: [hata numarası] Motor Arızası: [hata numarası] Kapatıp açın. Sorun devam ederse servis çağırın	Motor sisteminde bir sorun vardır.	Yeniden başlatın. Sorun devam ederse lütfen servis çağırın.
<ul style="list-style-type: none">Hata: [hata numarası] LSU Arızası: [hata numarası] Kapatıp açın. Sorun devam ederse servis çağırın	LSU'da bir sorun vardır.	Yeniden başlatın. Sorun devam ederse lütfen servis çağırın.
<ul style="list-style-type: none">Hata: [hata numarası] Giriş Sistemi Arızası: [hata numarası] Tepsi 3 bağlantısını kontrol edin	Tepsi 3'te bir sorun vardır.	Tepsi 3 bağlantısını kontrol edin.

Güç ve kablo bağlantısı sorunları

Durum	Önerilen çözümler
Makine güç almıyor veya bilgisayarla makine arasındaki bağlantı kablosu düzgün şekilde bağlanmamış.	<ul style="list-style-type: none">Makineyi öncelikle elektrik kaynağına bağlayın. Makinenin kontrol panelinde Güç/Uyandır  düğmesi varsa bu düğmeye basın.Makinenin kablosunu çıkarın ve yeniden bağlayın.

Yazdırma sorunları

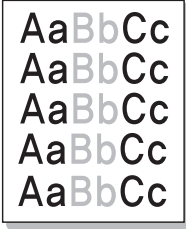

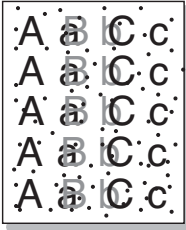
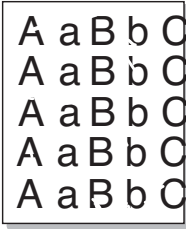
Aşağıdaki tabloda genel yazdırma sorunları, olası nedenler ve önerilen çözümler açıklanmaktadır.

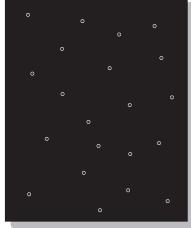
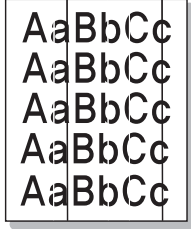

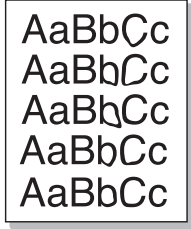
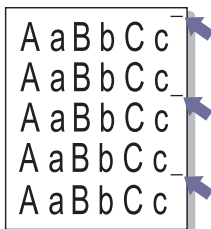
Durum	Olası neden	Önerilen çözümler
Makine yazdırmıyor.	Makine güç almıyordur.	Makineyi öncelikle elektrik kaynağına bağlayın. Makinenin kontrol panelinde Güç/Uyandır  düğmesi varsa bu düğmeye basın.
	Makine, varsayılan makine olarak seçilmemiştir.	Makinenizi Windows'ta varsayılan makineniz olarak seçin.
	Makineyi aşağıdaki hususlar açısından kontrol edin:	
	<ul style="list-style-type: none">Kapak kapatılmamıştır. Kapağı kapatın.Kağıt sıkışmıştır. Kağıt sıkışmasını giderin.Kağıt yerleştirilmemiştir. Kağıt yerleştirin.Toner kartuşu takılı değildir. Toner kartuşunu takın.Koruyucu kapağın ve sayfaların toner kartuşundan çıkarıldığından emin olun.	
	Bir sistem hatasıyla karşılaşırsanız servis temsilcinizle iletişime geçin.	
	Bilgisayarla makine arasındaki bağlantı kablosu düzgün şekilde bağlanmamıştır.	Makinesi kablosunu çıkarın ve yeniden bağlayın.
	Bilgisayarla makine arasındaki bağlantı kablosu kusurludur.	Mümkünse kabloyu düzgün çalışan başka bir bilgisayara takın ve bir işi yazdırın. Ayrıca farklı bir makine kablosu kullanmayı da deneyebilirsiniz.
	Bağlantı noktası ayarı hatalıdır.	Yazdırma işinin doğru bağlantı noktasına gönderildiğinden emin olmak için Windows yazıcı ayarlarını kontrol edin. Bilgisayarın birden fazla bağlantı noktası varsa makinenin doğru bağlantı noktasına takıldığından emin olun.
	Makine yanlış yapılandırılmış olabilir.	Tüm yazdırma ayarlarının doğru olduğundan emin olmak için Yazdırma Tercihlerini kontrol edin.
	Yazıcı sürücüsü yanlış yüklenmiş olabilir.	Makinenin sürücüsünü kaldırın ve yeniden yükleyin.
	Makine arızalıdır.	Makinenin bir sistem hatası gösterip göstermediğini görmek için kontrol panelindeki ekran iletişimini kontrol edin. Servis temsilcisiyle iletişime geçin.
	Belge boyutu çok büyüktür ve bilgisayarın sabit disk alanı yazdırma işine erişim için yetersizdir.	Daha fazla sabit disk alanı elde edin ve belgeyi tekrar yazdırın.
	Çıkış tepsisi doludur.	Çıkış tepsisinden kağıt çıkarıldığında makine yazdırmaya devam eder.
Makine, yazdırma malzemelerini yanlış kağıt kaynağından seçiyor.	Yazdırma Tercihleri bölümünde seçilen kağıt seçeneği yanlış olabilir.	Birçok yazılım uygulaması için kağıt kaynağı seçimi, Yazdırma Tercihleri içindeki Kağıt sekmesi altında bulunur. Doğru kağıt kaynağını seçin. Yazıcı sürücüsünü yardım ekranına bakın.
Yazdırma işi son derece yavaş.	İş çok karmaşık olabilir.	Sayfanın karmaşıklığını azaltın veya baskı kalitesi ayarlarını yapmayı deneyin.
Sayfanın yarısı boş.	Sayfa yönü ayarı yanlış olabilir.	Uygulamanızda sayfa yönünü değiştirin.

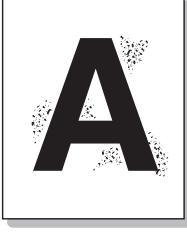
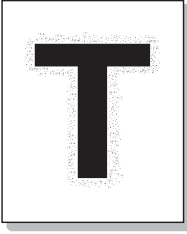
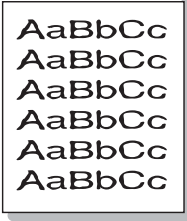
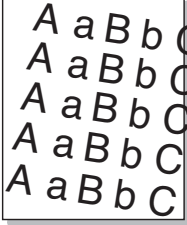
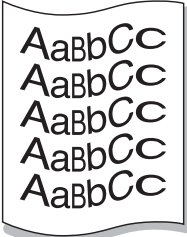
Durum	Olası neden	Önerilen çözümler
	Kağıt boyutu ve kağıt boyutu ayarları eşleşmiyor.	Yazıcı sürücüsü ayarlarındaki kağıt boyutunun, tepsideki kağıtla eşleştiğinden emin olun. Alternatif olarak, yazıcı sürücüsü ayarlarındaki kağıt boyutunun, kullandığınız yazılım uygulaması ayarlarındaki kağıt seçimiyle eşleştiğinden emin olun.
Makine yazdırıyor ancak metin yanlış, bozuk veya eksik.	Makine kablosu gevşek veya kusurludur.	Makine kablosunu çıkarın ve yeniden bağlayın. Daha önce başarıyla yazdırdığınız bir yazdırma işini tekrarlamayı deneyin. Mümkünse kabloyu takın ve makineyi çalıştığını bildiğiniz başka bir bilgisayara bağlayıp bir yazdırma işi deneyin. Son olarak yeni bir makine kablosunu kullanmayı deneyin.
	Yanlış yazıcı sürücüsü seçilmiştir.	Makinenizin seçtiğinizden emin olmak için uygulamanın yazıcı seçim menüsünü kontrol edin.
	Yazılım uygulaması arızalıdır.	Başka bir uygulamadan bir yazdırma işi deneyin.
	İşletim sistemi arızalıdır.	Windows'tan çıkın ve bilgisayarı yeniden başlatın. Makineyi kapatıp tekrar açın.
Sayfalar yazdırılıyor ancak boş.	Toner kartuşu kusurludur veya toner bitmiştir.	Gerekirse toneri yeniden dağıtın. Gerekirse toner kartuşunu değiştirin.
	Dosyanın boş sayfaları olabilir.	Dosyanın boş sayfa içermediğinden emin olmak için dosyayı kontrol edin.
	Denetleyici veya kart gibi bazı parçalar kusurlu olabilir.	Servis temsilcisiyle iletişime geçin.
Makine PDF dosyalarını doğru bir şekilde yazdırmıyor. Grafiklerin, metinlerin veya resimlerin bazı bölümleri eksik.	PDF dosyasıyla Acrobat ürünleri arasında uyumsuzluk.	PDF dosyasının görüntü olarak yazdırılması, dosyanın yazdırılmasını sağlayabilir. Acrobat yazdırma seçeneklerinden Görüntü Olarak Yazdır öğesini açın. NOT: Bir PDF dosyasının görüntü olarak yazdırılması daha uzun sürer.
Fotoğrafların baskı kalitesi iyi değil. Görüntüler net değil.	Fotoğraf çözünürlüğü çok düşüktür.	Fotoğraf boyutunu küçültün. Yazılım uygulamasında fotoğraf boyutunu artırırsanız çözünürlük düşer.
Yazdırmadan önce makinenin çıkış tepsisinin yakınından buhar yayılıyor.	Nemli/ıslak kağıt kullanılması yazdırma sırasında buhar [beyaz duman] oluşmasına neden olabilir.	Bu bir sorun değildir. Yazdırmaya devam edin. Dumandan [buhar] rahatsız olursanız kağıdı açılmamış kağıt topundan yeni bir kağıtla değiştirin.
Makine, fatura kağıdı gibi özel boyutlu kağıtları yazdırmıyor.	Kağıt boyutu ve kağıt boyutu ayarı eşleşmiyor.	Yazdırma Tercihlerinde Kağıt sekmesindeki Özel seçeneğinde doğru kağıt boyutunu ayarlayın.
Yazdırılan fatura kağıdı kıvrılmış.	Kağıt türü ayarı eşleşmiyor.	Yazıcı seçeneğini değiştirin ve tekrar deneyin. Yazdırma Tercihleri bölümüne gidin, Kağıt sekmesine tıklayın ve türü İnce olarak ayarlayın.

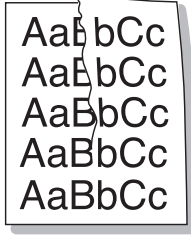
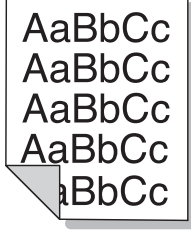
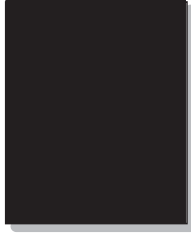
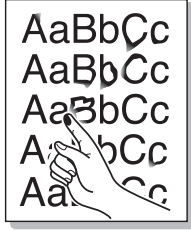
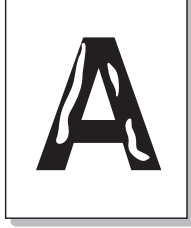
Baskı kalitesi sorunları

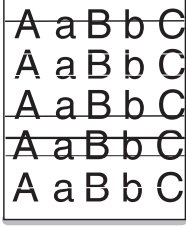
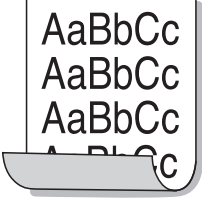
Aşağıdaki tabloda genel baskı kalitesi sorunları açıklanmakta, her birinin örnekleri gösterilmekte ve önerilen çözümler listelenmektedir.

Durum	Örnek	Önerilen çözümler
Hafif veya soluk baskı		<ul style="list-style-type: none">Sayfada dikey beyaz çizgi veya soluk alan görünürse toner beslemesi azalmıştır. Yeni bir toner kartuşu takın.Kağıt, kağıt özelliklerini karşılamıyor olabilir. Örneğin, kağıt çok nemli veya pürüzlü olabilir.Sayfanın tamamı açık renkliyse baskı çözünürlüğü ayarı çok düşüktür veya toner tasarruf modu açıktır. Baskı çözünürlüğünü ayarlayın ve toner tasarruf modunu kapatın. Yazıcı sürücüsünün yardım ekranına bakın.Suluk veya lekeli kusurların birleşimi, toner kartuşunun temizlenmesi gerektiğine işaret edebilir. Makinenizin içini temizleyin.Makinenin içindeki LSU parçasının yüzeyi kirlenmiş olabilir. Makinenizin içini temizleyin. Temizlik, sorunu düzeltmezse servis temsilcisiyle iletişime geçin.
Kağıdın üst yarısı, kağıdın geri kalanından daha açık renkli		<p>Toner, bu kağıt türüne düzgün bir şekilde yapılmayabilir.</p> <ul style="list-style-type: none">Yazıcı seçeneğini değiştirin ve tekrar deneyin. Yazdırma Tercihleri bölümüne gidin, Kağıt sekmesine tıklayın ve kağıt türünü Geri Dönüştürülmüş olarak ayarlayın.
Toner benekleri		<ul style="list-style-type: none">Kağıt, özellikleri karşılamıyor olabilir. Örneğin, kağıt çok nemli veya pürüzlü olabilir.Transfer silindiri kirlenmiş olabilir. Makinenizin içini temizleyin.Kağıt yolunun temizlenmesi gerekebilir. Bu adımlar sorunu düzeltmezse servis temsilcisiyle iletişime geçin.
Baskıda boşluklar		<p>Sayfada genellikle rastgele yuvarlak soluk alanlar oluşuyorsa:</p> <ul style="list-style-type: none">Tek bir yaprak kağıt kusurlu olabilir. İşi yeniden yazdırmayı deneyin.Kağıdın nem içeriği düzensizdir veya kağıt yüzeyinde damlalar vardır. Farklı bir kağıt markası deneyin.Kağıt destesi kusurludur. Üretim işlemleri, bazı alanların toneri reddetmesine neden olabilir. Farklı bir kağıt türü veya markası deneyin.Yazıcı seçeneğini değiştirin ve tekrar deneyin. Yazdırma Tercihleri bölümüne gidin, Kağıt seçeneğine tıklayın ve türü Kalın olarak ayarlayın. <p>Bu adımlar sorunu düzeltmezse servis temsilcisiyle iletişime geçin.</p>

Durum	Örnek	Önerilen çözümler
Beyaz Lekeler		<p>Sayfada beyaz lekeler görünüyorsa:</p> <ul style="list-style-type: none"> • Kağıt çok pürüzlüdür ve kağıttan çok fazla kir makinedeki iç bileşenlere düşmüştür. Bu nedenle transfer silindiri kirlili olabilir. Makinenizin içini temizleyin. • Kağıt yolunun temizlenmesi gerekebilir. Makinenizin içini temizleyin. <p>Bu adımlar sorunu düzeltmezse servis temsilcisiyle iletişime geçin.</p>
Dikey çizgiler		<p>Sayfada siyah dikey çizgiler görünüyorsa:</p> <ul style="list-style-type: none"> • Makinenin içindeki kartuşun yüzeyi (tambur parçası) çizilmiş olabilir. Kartuşu çıkarın ve yeni bir kartuş takın. <p>Sayfada dikey beyaz çizgiler görünüyorsa:</p> <ul style="list-style-type: none"> • Makinenin içindeki LSU parçasının yüzeyi kirlili olabilir. Makinenizin içini temizleyin. Temizlik, sorunu düzeltmezse servis temsilcisiyle iletişime geçin.
Siyah veya renkli arka plan		<ul style="list-style-type: none"> • Daha hafif bir kağıda geçin. • Çevre koşullarını kontrol edin: Çok kuru koşullar veya yüksek nem seviyesi (%80 bağıl nemden yüksek) arka plan gölgelerinin miktarını artırabilir. • Eski toner kartuşunu çıkarıp yeni bir toner kartuşu takın. • Toneri tamamen yeniden dağıtın.
Toner lekesi		<ul style="list-style-type: none"> • Makinenin içini temizleyin. • Kağıt türünü ve kalitesini kontrol edin. • Toner kartuşunu çıkarın ve yeni bir toner kartuşu takın.
Tekrarlayan dikey görünümü kusurlar		<p>Sayfanın yazdırılan tarafında eşit aralıklarla tekrar eden bir şekilde işaretler görünüyorsa:</p> <ul style="list-style-type: none"> • Toner kartuşu hasarlı olabilir. Hala aynı sorunu yaşıyorsanız toner kartuşunu çıkarıp yeni bir toner kartuşu takın. • Makinenin parçalarına toner bulaşmış olabilir. Sayfanın arkasında kusurlar oluşursa sorun, muhtemelen birkaç sayfa sonra kendini düzeltir. • Füzere düzeneği hasarlı olabilir. Servis temsilcisiyle iletişime geçin.

Durum	Örnek	Önerilen çözümler
Arka planda dağılma		<p>Arka planda dağılma, yazdırılan sayfaya rastgele dağıtılan toner parçalarından kaynaklanır.</p> <ul style="list-style-type: none"> Kağıt çok nemli olabilir. Farklı bir kağıt destesiyle yazdırmayı deneyin. Gerekmedikçe kağıt paketlerini açmayın. Böylece kağıt çok fazla nem emmez. Arka plandaki dağılma, yazdırılan sayfanın tüm yüzey alanını kaplıyorsa yazılım uygulamanız aracılığıyla veya Yazdırma Tercihleri bölümünden baskı çözünürlüğünü ayarlayın. Doğru kağıt türünün seçildiğinden emin olun. Örnek: Kalın Kağıt seçilmişse ancak Düz Kağıt kullanılıyorsa aşırı yüklenme oluşarak bu kopya kalitesi sorununa neden olabilir. Yeni bir toner kartuşu kullanıyorsanız öncelikle toneri yeniden dağıtın.
Toner parçacıkları kalın karakterlerin veya resimlerin etrafında		<p>Toner, bu kağıt türüne düzgün bir şekilde yapışmayabilir.</p> <ul style="list-style-type: none"> Yazıcı seçeneğini değiştirin ve tekrar deneyin. Yazdırma Tercihleri bölümüne gidin, Kağıt sekmesine tıklayın ve kağıt türünü Geri Dönüştürülmüş olarak ayarlayın. Doğru kağıt türünün seçildiğinden emin olun. Örnek: Kalın Kağıt seçilmişse ancak Düz Kağıt kullanılıyorsa aşırı yüklenme oluşarak bu kopya kalitesi sorununa neden olabilir.
Karakterlerde bozulma		<ul style="list-style-type: none"> Karakterlerin şekli düzgün değilse ve içi boş görüntüler oluşuyorsa kağıt destesi çok kaygan olabilir. Farklı kağıt deneyin.
Sayfa kayması		<ul style="list-style-type: none"> Kağıdın doğru yerleştirildiğinden emin olun. Kağıt türünü ve kalitesini kontrol edin. Kılavuzların kağıt yığına göre çok sıkı veya çok gevşek olmadığından emin olun.
Kıvrılma veya dalgalanma		<ul style="list-style-type: none"> Kağıdın doğru yerleştirildiğinden emin olun. Kağıt türünü ve kalitesini kontrol edin. Hem yüksek sıcaklık hem nem kağıt kıvrılmasına neden olabilir. Tepsideki kağıt yığını ters çevirin. Ayrıca kağıdı tepside 180° döndürmeyi deneyin.

Durum	Örnek	Önerilen çözümler
Buruşma veya kırışma		<ul style="list-style-type: none"> • Kağıdın doğru yerleştirildiğinden emin olun. • Kağıt türünü ve kalitesini kontrol edin. • Tepsideki kağıt yığınının ters çevirin. Ayrıca kağıdı tepside 180° döndürmeyi deneyin.
Çıktıların arkası kirlil		<ul style="list-style-type: none"> • Toner sızıntısı olup olmadığını kontrol edin. Makinenin içini temizleyin.
Tek renkli veya siyah sayfalar		<ul style="list-style-type: none"> • Toner kartuşu doğru şekilde takılmamış olabilir. Kartuşu çıkarın ve yeniden takın. • Toner kartuşu kusurlu olabilir. Toner kartuşunu çıkarın ve yeni bir toner kartuşu takın. • Makinenin onarılması gerekebilir. Servis temsilcisiyle iletişime geçin.
Yapışmayan toner		<ul style="list-style-type: none"> • Makinenin içini temizleyin. • Kağıt türünü, kalınlığını ve kalitesini kontrol edin. • Toner kartuşunu çıkarın ve yeni bir toner kartuşu takın. <p>Sorun devam ederse makinenin onarılması gerekebilir. Servis temsilcisiyle iletişime geçin.</p>
Karakter boşlukları		<p>Karakter boşlukları, kesin olarak siyah olması gereken karakterlerin içindeki beyaz alanlardır:</p> <ul style="list-style-type: none"> • Kağıdın yanlış yüzeyine yazdırıyor olabilirsiniz. Kağıdı çıkarın ve ters çevirin. • Kağıt, kağıt özelliklerini karşılamıyor olabilir.

Durum	Örnek	Önerilen çözümler
Yatay çizgiler		<p>Yatay hizalanmış siyah çizgiler veya lekeler görünüyorsa:</p> <ul style="list-style-type: none">• Toner kartuşu yanlış bir şekilde takılmış olabilir. Kartuşu çıkarın ve yeniden takın.• Toner kartuşu kusurlu olabilir. Toner kartuşunu çıkarın ve yeni bir toner kartuşu takın. Toner kartuşunu çıkarın ve yeni bir toner kartuşu takın. <p>Sorun devam ederse makinenin onarılması gerekebilir. Servis temsilcisiyle iletişime geçin.</p>
Kıvrılma		<p>Yazdırılan kağıt kıvrılmışsa veya kağıt makineye beslenmiyorsa:</p> <ul style="list-style-type: none">• Tepsidedeki kağıt yığınını ters çevirin. Ayrıca kağıdı tepside 180° döndürmeyi deneyin.• Yazıcının kağıt seçeneğini değiştirin ve tekrar deneyin. Yazdırma Tercihleri bölümüne gidin, Kağıt sekmesine tıklayın ve türü İnce olarak ayarlayın.
<ul style="list-style-type: none">• Birkaç sayfada bilinmeyen bir görüntü tekrar tekrar görünüyor• Yapışmayan toner• Baskı açık renk veya kirlenme görülüyor		<p>Makineniz muhtemelen 1.000 m (3.281 ft) veya üzeri bir yükseklikte kullanılıyordur. Yüksek irtifa, yapışmayan toner veya açık tonda görüntüleme gibi sorunlara yol açarak baskı kalitesini etkileyebilir.</p>

Kopyalama sorunları

Aşağıdaki tabloda genel kopyalama sorunları ve önerilen çözümler açıklanmaktadır.

Durum	Önerilen çözümler
Kopyalar çok açık veya çok koyu.	Kopyaların arka planlarının rengini açmak veya koyulaştırmak için kopyalama özelliğindeki koyuluğu ayarlayın.
Kopyalarda lekeler, çizgiler, işaretler veya lekeler görünüyor.	<ul style="list-style-type: none">• Orijinalde kusurlar varsa kopyalarınızın arka planının rengini açmak için kopyalama özelliğindeki koyuluğu ayarlayın.• Orijinalde kusurlar yoksa tarama birimini temizleyin.
Kopya görüntü eğik.	<ul style="list-style-type: none">• Orijinal belgenin, kayıt kılavuzuyla hizalandığından emin olun.• Transfer silindiri kirli olabilir. Makinenizin içini temizleyin.
Boş kopyalar yazdırılıyor.	Orijinal belgenin tarayıcı camında aşağı veya belge besleyicide yukarı baktığından emin olun. Bu adımlar sorunu düzeltmezse servis temsilcisiyle iletişime geçin.
Görüntü, kopyadan kolayca siliniyor.	<ul style="list-style-type: none">• Tepsideki kağıdı, yeni bir paketten kağıtla değiştirin.• Yüksek nemli alanlarda kağıdı, uzun süre makinede bırakmayın.
Kopyalama kağıtları sık sık sıkışıyor.	<ul style="list-style-type: none">• Kağıdı havalandırın, ardından tepside ters çevirin. Tepsideki kağıdı yeni bir kaynakla değiştirin. Gerekirse kağıt kılavuzlarını kontrol edin/ayarlayın.• Kağıdın doğru tür ve ağırlıkta olduğundan emin olun.• Kağıt sıkışması giderildikten sonra makinede kopyalama kağıdı veya kopyalama kağıdı parçası kalıp kalmadığını kontrol edin.• Orijinal belgeleriniz resimler, düz çizgiler veya kalın çizgiler içerebilir. Örneğin, orijinal belgeleriniz formlar, bültenler, kitaplar veya daha fazla toner kullanan diğer belgeler olabilir.• Kopyalar oluşturulurken tarayıcı kapağı açık bırakılmış olabilir.• Makineyi kapatıp tekrar açın.

Tarama sorunları

Aşağıdaki tabloda, genel tarama sorunları ve önerilen çözümler açıklanmaktadır.

Durum	Önerilen çözümler
Tarayıcı çalışmıyor.	<ul style="list-style-type: none">Taranacak orijinal belgenin, tarayıcı camına yüzü aşağı bakacak şekilde veya belge besleyicide yüzü yukarı bakacak şekilde yerleştirildiğinden emin olun.Taramak istediğiniz belge için yeterli kullanılabilir bellek olmayabilir. Çalışıp çalışmadığını görmek için Ön Tarama işlevini deneyin. Tarama çözünürlüğü oranını düşürmeyi deneyin.Makine yazıcı kablosunun düzgün bir şekilde bağlandığından emin olun.Makine yazıcı kablosunun kusurlu olmadığından emin olun. Yazıcı kablosunu iyi bilinen bir kabloyla değiştirin. Gerekirse yazıcı kablosunu değiştirin.Tarayıcının doğru yapılandırıldığından emin olun. Tarayıcı işinin doğru bağlantı noktasına (ör. USB001) gönderildiğinden emin olmak için kullanmak istediğiniz uygulamadaki tarama ayarını kontrol edin.
Birim çok yavaş tarıyor.	<ul style="list-style-type: none">Makinenin alınan verileri yazdırdığından emin olun. Yazdırıyorsa alınan veriler yazdırıldıktan sonra belgeyi tarayın.Grafikler metinden daha yavaş taranır.
Bilgisayar ekranınızda şu ileti görüntüleniyor: <ul style="list-style-type: none">Aygıt, istediğiniz donanım moduna ayarlanamıyor.Bağlantı noktası başka bir program tarafından kullanılıyor.Bağlantı noktası devre dışı bırakıldı.Tarayıcı, verileri almakla veya yazdırmakla meşgul. Geçerli iş tamamlandığında tekrar deneyin.Geçersiz işlem.Tarama başarısız oldu.	<ul style="list-style-type: none">Devam eden bir kopyalama veya yazdırma işi olabilir. Bu iş tamamlandığında tekrar deneyin.Seçilen bağlantı noktası şu anda kullanılıyor. Bilgisayarınızı yeniden başlatın ve tekrar deneyin.Makine yazıcı kablosu yanlış bir şekilde bağlanmış veya güç kapalı olabilir.Tarayıcı sürücüsü doğru takılmamıştır veya çalışma ortamı düzgün şekilde kurulmamıştır.Makinenin düzgün şekilde bağlandığından ve gücün açık olduğundan emin olun, ardından bilgisayarınızı yeniden başlatın.USB kablosu yanlış bir şekilde bağlanmış veya güç kapalı olabilir.

İşletim sistemi sorunları

Durum	Önerilen çözümler
Kurulum sırasında "Dosya Kullanımında" iletileri görüntüleniyor.	Tüm yazılım uygulamalarından çıkın. Başlangıç grubundan tüm yazılımları kaldırın, ardından Windows'u yeniden başlatın. Yazıcı sürücüsünü yeniden yükleyin.
"Genel Koruma Hatası", "Özel durum OE", "Spool 32" veya "Geçersiz İşlem" iletileri görüntülenir.	Diğer tüm uygulamaları kapatın, Windows'u yeniden başlatın ve tekrar yazdırmayı deneyin.
"Yazdırma Başarısız", "Yazıcı zaman aşımı hatası oluştu" iletileri görüntülenir.	Bu iletiler, yazdırma sırasında görüntülenebilir. Makine yazdırmayı tamamlayana kadar beklemeye devam edin. İleti hazır modunda veya yazdırma tamamlandıktan sonra görüntülenirse bağlantıyı ve/veya bir hata oluşup oluşmadığını kontrol edin.
Aygıtlar ve Yazıcılar alanında aygıt seçeneğine tıkladığınızda makine bilgileri görüntülenmiyor.	Yazıcı özellikleri bölümünü kontrol edin. Bağlantı Noktaları sekmesine tıklayın. (Kontrol Paneli > Aygıtlar ve Yazıcılar > Yazıcı simgenize sağ tıklayın ve Yazıcı özellikleri öğesini seçin) Bağlantı noktası Dosya veya LPT olarak ayarlanmışsa işaretlerini kaldırın ve TCP/IP, USB veya WSD'yi seçin.



NOT: Windows hata iletileriyle ilgili daha fazla bilgi için bilgisayarınızla birlikte verilen Microsoft Windows Kullanıcı Kılavuzuna bakın.

A Ek

Bu bölümde, ürünün teknik özellikleri ve geçerli garanti ve düzenlemelere ilişkin bilgiler sağlanmaktadır.

Teknik Özellikler

Genel teknik özellikler

Aşağıda listelenen teknik özellik değerleri, önceden haber verilmeksizin değiştirilebilir.

Öğeler		Açıklama	
Boyut ^a		M436n/M433a modelleri: 560 x 540 x 417 mm (22,05 x 21,26 x 16,42 inç)	
		M436dn modelleri: 560 x 540 x 417 mm (22,05 x 21,26 x 16,42 inç)	
		M436nda modelleri: 560 x 583,5 x 504,5 mm (22,5 x 22,97 x 19,86 inç)	
Ağırlık ^a	Sarf malzemeleriyle makine	M436n/dn modelleri: 25 kg (55,12 lb)	
		M436nda modelleri: 30,00 kg (66,14 lb)	
Gürültü Düzeyi ^b	Hazır modu	30 dB (A)	
	Yazdırma modu	51 dB (A)	
	Kopyalama/ Tarama modu	Tarayıcı camı	51 dB (A)
		Belge besleyici	55 dB (A)
Sıcaklık	İşlem	10 - 30°C (50 - 86°F)	
	Depolama (paketli)	-10 - 40°C (-14 - 104°F)	
Nem	İşlem	%20 - 80 RH	
	Depolama (paketli)	%10 - 90 RH	
Güç değeri ^c	220 volt modeller	AC 220 - 240 V, 50/60 Hz	
Güç tüketimi	Ortalama çalışma modu	500 Wh	
	Hazır modu	70 Wh	
	Güç tasarrufu modu ^d	1 W	
	Güç kapalı modu ^e	0,3 W	

^a Boyutlar ve ağırlık, ahize ve diğer aksesuarlar olmadan ölçülür.

^b Ses Basıncı Düzeyi, ISO 7779. Test edilen yapılandırma: temel makine kurulumu, A4 kağıt, tek yönlü yazdırma.

^c Makinenize yönelik doğru gerilim (V), frekans (hertz) ve akım (A) değerleri için makinenin üzerindeki derecelendirme etiketine bakın.

^d Güç tasarrufu modunun güç tüketimi; makinenin durumundan, ayar koşullarından, çalışma ortamından etkilenebilir.

^e Güç tüketiminden, yalnızca güç kablosu bağlanmadığında tamamen kaçınılabılır.

Sistem gereksinimleri

Microsoft® Windows®

İşletim sistemi	Gereksinim (önerilen)		
	CPU	RAM	boş HDD alanı
Windows® XP	Intel® Pentium® III 933 MHz (Pentium IV 1 GHz)	128 MB (256 MB)	1,5 GB
Windows Server® 2003	Intel® Pentium® III 933 MHz (Pentium IV 1 GHz)	128 MB (512 MB)	1,25 GB - 2 GB

İşletim sistemi	Gereksinim (önerilen)		
	CPU	RAM	boş HDD alanı
Windows Server® 2008	Intel® Pentium® IV 1 GHz (Pentium IV 2 GHz)	512 MB (2 GB)	10 GB
Windows Vista®	Intel® Pentium® IV 3 GHz	512 MB (1 GB)	15 GB
Windows® 7	Intel® Pentium® IV 1 GHz 32 bit veya 64 bit işlemci ya da üstü	1 GB (2 GB)	16 GB
	<ul style="list-style-type: none"> 128 MB belleğe sahip DirectX® 9 grafik kartı (Aero temasını etkinleştirmek için). DVD-R/W Sürücüsü 		
Windows Server® 2008 R2	Intel® Pentium® IV 1 GHz (x86) veya 1,4 GHz (x64) işlemciler (2 GHz veya daha hızlı)	512 MB (2 GB)	10 GB
Windows® 8/8.1/10	Intel® Pentium® IV 1 GHz 32 bit veya 64 bit işlemci ya da üstü	1 GB (2 GB)	16 GB
	<ul style="list-style-type: none"> 128 MB belleğe sahip DirectX® 9 grafik kartı (Aero temasını etkinleştirmek için). DVD-R/W Sürücüsü 		

NOT:

- Internet Explorer 6.0 veya üstü, tüm Windows işletim sistemleri için minimum gereksinimdir.
- Yönetici haklarına sahip kullanıcılar yazılımı yükleyebilir.
- Windows Terminal Hizmetleri makinenizle uyumludur.

Ağ ortamı

Makinenizi ağ makinesi olarak kullanmak için makinedeki ağ protokollerini ayarlamanız gerekir. Aşağıdaki tabloda makinenin desteklediği ağ ortamları gösterilmektedir.

Öğeler	Teknik Özellikler
Ağ arabirimi	Ethernet 10/100 Base-TX Kablolu Lan
Ağ işletim sistemi	Windows® XP, Windows Server® 2003, Windows Vista®, Windows® 7, Windows® 8, Windows Server® 2008 R2, Windows® 10
Ağ protokolleri	<ul style="list-style-type: none"> • IP Yönetimi: DHCP, DHCPv6, BOOTP, AutoIP, Statik • Keşif Protokolü: SLP, UPnP, mDNS, DNS, WINS, WSD • Yazdırma Protokolü: TCP/IP (9100), TCP/IP (9100)v6, LPR, LPR6, IPP, WSD • Yönetim Protokolü: SNMPv1.2, SNMPv1.2(IPv6), SNMP3, SNMPv3(IPv6), HTTP • Tarama Protokolü: Ağ için Twain • Güvenlik Protokolü: IPSec

HP sınırlı garanti bildirimini

HP ÜRÜNÜ	SINIRLI GARANTİ SÜRESİ*
HP LaserJet MFP M433a, M436n, M436dn, M436nda	Bir yıllık, ertesi iş günü, yerinde servis garantisi



NOT: *Garanti ve destek seçenekleri ürüne, ülkeye/bölgeye ve yerel yasal gerekliliklere bağlı olarak değişiklik gösterir. Bölgenizde sunulan ödüllü HP servis ve destek seçenekleri hakkında daha fazla bilgi için support.hp.com adresine gidin.

HP, son kullanıcı olan siz müşterisine, bu Sınırlı HP Garantisi'nin yalnızca a) HP Inc. şirketinden, alt ve yan kuruluşlarından, yetkili satıcılarından veya ülke/bölge distribütörlerinden satın alınan veya kiralanmış HP markalı ürünler için geçerli olduğunu ve b) bu Sınırlı HP Garantisi ile, HP donanım ve aksesuarlarının malzeme ve işçilik açısından, satın alınma tarihinden itibaren geçerli olmak üzere yukarıda belirtilen süre boyunca kusurlu olmayacağını garanti eder. HP garanti süresi içinde bu tür hata ve kusurlara ilişkin bir bildirim alırsa kendi seçimine bağlı olarak, kusurlu olduğu anlaşılan ürünlerini onaracak veya değiştirecektir. Değiştirilen ürünler yeni veya performans açısından yeni ürünün eşdeğeri olabilir.

HP, doğru biçimde kurulması ve kullanılması koşuluyla, HP yazılımının, satın alma tarihinden itibaren yukarıda belirtilen süre boyunca malzeme ve işçilik hataları nedeniyle programlama talimatlarını yerine getirmekte başarısız olmayacağını garanti eder. Garanti süresi içinde bu tür hata ve kusurlara ilişkin bir bildirim alması durumunda HP, söz konusu hatalar nedeniyle programlama komutlarını yerine getirmeyen yazılımı yenisiyle değiştirir.

HP, ürünlerinin kesintisiz veya hatasız çalışacağını garantisini vermez. HP, ürünü garanti edildiği şekilde makul bir süre içinde onaramazsa veya değiştiremezse ürünün gecikmeden iade edilmesinin ardından satın alma bedeli geri ödenir.

HP ürünleri, performans bakımından yeniyeye eşdeğer durumda yeniden üretilmiş veya önemsiz miktarda kullanılmış parçalar içerebilir.

Garanti şu nedenlerden kaynaklanan bozukluklara uygulanmaz: (a) yanlış veya yetersiz bakım ya da kalibrasyon (b) yazılımın, arabirim parçalarının veya sarf malzemelerinin HP tarafından tedarik edilmemesi, (c) yetkisiz değişiklik veya yanlış kullanım (d) ürünün yayınlanan çevresel özellikler dışında kullanımı veya (e) uygun olmayan yerde kullanılması veya uygun olmayan bakım.

YEREL YASALARIN İZİN VERDİĞİ ÖLÇÜDE, YUKARIDAKİ GARANTİLER ÖZELDİR VE YAZILI VEYA SÖZLÜ OLARAK BAŞKA HİÇBİR GARANTİ VEYA KOŞUL İFADE VEYA İMA EDİLMEMEKTEDİR VE HP, ZİMNİ, SATILABİLİRLİK, YETERLİ KALİTE VE BELİRLİ BİR AMACA UYGUNLUK GARANTİLERİNİ VE KOŞULLARINI ÖZELLİKLE REDDEDER. Bazı ülkeler/bölgeler, eyaletler ya da illerde, zımnî garanti süresine ilişkin sınırlamalara izin verilmemektedir; bu yüzden, yukarıdaki sınırlama veya istisna size uygulanmayabilir. Bu sınırlı garanti size belirli yasal haklar tanımaktadır ve eyalete, ile veya ülkeye/bölgeye göre değişen başka haklarınız da olabilir.

HP sınırlı garantisi, söz konusu ürünle ilgili destek hizmetinin verildiği ve ürünün pazarlandığı ülkede/bölgede veya yerlerde geçerlidir. Aldığınız garanti hizmetinin düzeyi yerel standartlara bağlı olarak farklılık gösterebilir. HP, yasal veya mevzuata bağlı nedenlerle çalıştırılması hiçbir zaman öngörülmemiş olan ülkelerde/bölgelerde çalıştırılması için ürün üzerinde biçim, uygunluk ve işlev değişikliği yapmayacaktır.

YEREL KANUNLARIN İZİN VERDİĞİ ÖLÇÜDE, BU GARANTİDEKİ ÇÖZÜMLER SİZİN İÇİN YEGÂNE ÇÖZÜMLERDİR. YUKARIDA BELİRTİLENLER HARİCİNDE, NE HP, NE DE TEDARİKÇİLERİ, VERİ KAYBINDAN VEYA SÖZLEŞMEDEN, HAKSIZ FİİLDEN YA DA BİR BAŞKA DURUMDAN DOĞAN DOĞRUDAN, ÖZEL, ARIZİ, NEDEN OLUNAN (KÂR VE VERİ KAYBI DAHİL) VEYA BENZERİ HASARDAN SORUMLU DEĞİLDİR. Bazı ülkeler/bölgeler, eyaletler ya da illerde, dolaylı veya arıza zararların kapsam dışında bırakılmasına izin verilmemektedir; bu yüzden, yukarıdaki sınırlama veya istisna size uygulanmayabilir.

YASALARIN İZİN VERDİĐİ ÖLÇÜDE BU BİLDİRİMDEKİ GARANTİ KOŞULLARI, ÜRÜNÜN SİZE SATILMASIYLA İLGİLİ TANINAN ZORUNLU YASAL HAKLARI HARIÇ TUTMADIĐI, SINIRLAMADIĐI VE DEĐİŐTİRMEDİĐİ GİBİ BUNLARA EK OLARAK SAĐLANMAKTADIR.

Ingiltere, Irland ve Malta

The HP Limited Warranty is a commercial guarantee voluntarily provided by HP. The name and address of the HP entity responsible for the performance of the HP Limited Warranty in your country/region is as follows:

UK: HP Inc UK Limited, Cain Road, Amen Corner, Bracknell, Berkshire, RG12 1HN

Ireland: Hewlett-Packard Ireland Limited, Liffey Park Technology Campus, Barnhall Road, Leixlip, Co.Kildare

Malta: Hewlett-Packard Europe B.V., Amsterdam, Meyrin Branch, Route du Nant-d'Avril 150, 1217 Meyrin, Switzerland

United Kingdom: The HP Limited Warranty benefits apply in addition to any legal rights to a guarantee from seller of nonconformity of goods with the contract of sale. These rights expire six years from delivery of goods for products purchased in England or Wales and five years from delivery of goods for products purchased in Scotland. However various factors may impact your eligibility to receive these rights. For further information, please consult the following link: Consumer Legal Guarantee (www.hp.com/go/eu-legal) or you may visit the European Consumer Centers website (http://ec.europa.eu/consumers/solving_consumer_disputes/non-judicial_redress/ecc-net/index_en.htm). Consumers have the right to choose whether to claim service under the HP Limited Warranty or against the seller under the legal guarantee.

Ireland: The HP Limited Warranty benefits apply in addition to any statutory rights from seller in relation to nonconformity of goods with the contract of sale. However various factors may impact your eligibility to receive these rights. Consumer statutory rights are not limited or affected in any manner by HP Care Pack. For further information, please consult the following link: Consumer Legal Guarantee (www.hp.com/go/eu-legal) or you may visit the European Consumer Centers website (http://ec.europa.eu/consumers/solving_consumer_disputes/non-judicial_redress/ecc-net/index_en.htm). Consumers have the right to choose whether to claim service under the HP Limited Warranty or against the seller under the legal guarantee.

Malta: The HP Limited Warranty benefits apply in addition to any legal rights to a two-year guarantee from seller of nonconformity of goods with the contract of sale; however various factors may impact your eligibility to receive these rights. Consumer statutory rights are not limited or affected in any manner by the HP Limited Warranty. For further information, please consult the following link: Consumer Legal Guarantee (www.hp.com/go/eu-legal) or you may visit the European Consumer Centers website (http://ec.europa.eu/consumers/solving_consumer_disputes/non-judicial_redress/ecc-net/index_en.htm). Consumers have the right to choose whether to claim service under the HP Limited Warranty or against the seller under two-year legal guarantee.

Avusturya, Belçika, Almanya ve Lüksemburg

Die beschränkte HP Herstellergarantie ist eine von HP auf freiwilliger Basis angebotene kommerzielle Garantie. Der Name und die Adresse der HP Gesellschaft, die in Ihrem Land für die Gewährung der beschränkten HP Herstellergarantie verantwortlich ist, sind wie folgt:

Deutschland: HP Deutschland GmbH, Schickardstr. 32, D-71034 Böblingen

Österreich: HP Austria GmbH., Technologiessraste 5, A-1120 Wien

Luxemburg: Hewlett-Packard Luxembourg S.C.A., 75, Parc d'Activités Capellen, Rue Pafebruc, L-8308 Capellen

Belgien: HP Belgium BVBA, Hermeslaan 1A, B-1831 Diegem

Die Rechte aus der beschränkten HP Herstellergarantie gelten zusätzlich zu den gesetzlichen Ansprüchen wegen Sachmängeln auf eine zweijährige Gewährleistung ab dem Lieferdatum. Ob Sie Anspruch auf diese Rechte haben, hängt von zahlreichen Faktoren ab. Die Rechte des Kunden sind in keiner Weise durch die beschränkte HP Herstellergarantie eingeschränkt bzw. betroffen. Weitere Hinweise finden Sie auf der folgenden Website: Gewährleistungsansprüche für Verbraucher (www.hp.com/go/eu-legal) oder Sie können die Website des

Europäischen Verbraucherzentrums (http://ec.europa.eu/consumers/solving_consumer_disputes/non-judicial_redress/ecc-net/index_en.htm) besuchen. Verbraucher haben das Recht zu wählen, ob sie eine Leistung von HP gemäß der beschränkten HP Herstellergarantie in Anspruch nehmen oder ob sie sich gemäß der gesetzlichen zweijährigen Haftung für Sachmängel (Gewährleistung) sich an den jeweiligen Verkäufer wenden.

Belçika, Fransa ve Lüksemburg

La garantie limitée HP est une garantie commerciale fournie volontairement par HP. Voici les coordonnées de l'entité HP responsable de l'exécution de la garantie limitée HP dans votre pays:

France: HP France SAS, société par actions simplifiée identifiée sous le numéro 448 694 133 RCS Evry, 1 Avenue du Canada, 91947, Les Ulis

G.D. Luxembourg: Hewlett-Packard Luxembourg S.C.A., 75, Parc d'Activités Capellen, Rue Pafebruc, L-8308 Capellen

Belgique: HP Belgium BVBA, Hermeslaan 1A, B-1831 Diegem

France: Les avantages de la garantie limitée HP s'appliquent en complément des droits dont vous disposez au titre des garanties légales applicables dont le bénéfice est soumis à des conditions spécifiques. Vos droits en tant que consommateur au titre de la garantie légale de conformité mentionnée aux articles L. 211-4 à L. 211-13 du Code de la Consommation et de celle relatives aux défauts de la chose vendue, dans les conditions prévues aux articles 1641 à 1648 et 2232 du Code de Commerce ne sont en aucune façon limités ou affectés par la garantie limitée HP. Pour de plus amples informations, veuillez consulter le lien suivant : Garanties légales accordées au consommateur (www.hp.com/go/eu-legal). Vous pouvez également consulter le site Web des Centres européens des consommateurs (http://ec.europa.eu/consumers/solving_consumer_disputes/non-judicial_redress/ecc-net/index_en.htm). Les consommateurs ont le droit de choisir d'exercer leurs droits au titre de la garantie limitée HP, ou auprès du vendeur au titre des garanties légales applicables mentionnées ci-dessus.

POUR RAPPEL:

Garantie Légale de Conformité:

« Le vendeur est tenu de livrer un bien conforme au contrat et répond des défauts de conformité existant lors de la délivrance.

Il répond également des défauts de conformité résultant de l'emballage, des instructions de montage ou de l'installation lorsque celle-ci a été mise à sa charge par le contrat ou a été réalisée sous sa responsabilité ».

Article L211-5 du Code de la Consommation:

« Pour être conforme au contrat, le bien doit:

1° Etre propre à l'usage habituellement attendu d'un bien semblable et, le cas échéant:

- correspondre à la description donnée par le vendeur et posséder les qualités que celui-ci a présentées à l'acheteur sous forme d'échantillon ou de modèle;

- présenter les qualités qu'un acheteur peut légitimement attendre eu égard aux déclarations publiques faites par le vendeur, par le producteur ou par son représentant, notamment dans la publicité ou l'étiquetage;

2° Ou présenter les caractéristiques définies d'un commun accord par les parties ou être propre à tout usage spécial recherché par l'acheteur, porté à la connaissance du vendeur et que ce dernier a accepté ».

Article L211-12 du Code de la Consommation:

« L'action résultant du défaut de conformité se prescrit par deux ans à compter de la délivrance du bien ».

Garantie des vices cachés

Article 1641 du Code Civil : « *Le vendeur est tenu de la garantie à raison des défauts cachés de la chose vendue qui la rendent impropre à l'usage auquel on la destine, ou qui diminuent tellement cet usage que l'acheteur ne l'aurait pas acquise, ou n'en aurait donné qu'un moindre prix, s'il les avait connus.* »

Article 1648 alinéa 1 du Code Civil:

« *L'action résultant des vices rédhibitoires doit être intentée par l'acquéreur dans un délai de deux ans à compter de la découverte du vice.* »

G.D. Luxembourg et Belgique: Les avantages de la garantie limitée HP s'appliquent en complément des droits dont vous disposez au titre de la garantie de non-conformité des biens avec le contrat de vente. Cependant, de nombreux facteurs peuvent avoir un impact sur le bénéfice de ces droits. Vos droits en tant que consommateur au titre de ces garanties ne sont en aucune façon limités ou affectés par la garantie limitée HP. Pour de plus amples informations, veuillez consulter le lien suivant : Garanties légales accordées au consommateur (www.hp.com/go/eu-legal) ou vous pouvez également consulter le site Web des Centres européens des consommateurs (http://ec.europa.eu/consumers/solving_consumer_disputes/non-judicial_redress/ecc-net/index_en.htm). Les consommateurs ont le droit de choisir de réclamer un service sous la garantie limitée HP ou auprès du vendeur au cours d'une garantie légale de deux ans.

Italya

La Garanzia limitata HP è una garanzia commerciale fornita volontariamente da HP. Di seguito sono indicati nome e indirizzo della società HP responsabile della fornitura dei servizi coperti dalla Garanzia limitata HP nel vostro Paese:

Italia: HP Italy S.r.l., Via G. Di Vittorio 9, 20063 Cernusco S/Naviglio

I vantaggi della Garanzia limitata HP vengono concessi ai consumatori in aggiunta ai diritti derivanti dalla garanzia di due anni fornita dal venditore in caso di non conformità dei beni rispetto al contratto di vendita. Tuttavia, diversi fattori possono avere un impatto sulla possibilità di beneficiare di tali diritti. I diritti spettanti ai consumatori in forza della garanzia legale non sono in alcun modo limitati, né modificati dalla Garanzia limitata HP. Per ulteriori informazioni, si prega di consultare il seguente link: Garanzia legale per i clienti (www.hp.com/go/eu-legal), oppure visitare il sito Web dei Centri europei per i consumatori (http://ec.europa.eu/consumers/solving_consumer_disputes/non-judicial_redress/ecc-net/index_en.htm). I consumatori hanno il diritto di scegliere se richiedere un servizio usufruendo della Garanzia limitata HP oppure rivolgendosi al venditore per far valere la garanzia legale di due anni.

İspanya

Su Garantía limitada de HP es una garantía comercial voluntariamente proporcionada por HP. El nombre y dirección de las entidades HP que proporcionan la Garantía limitada de HP (garantía comercial adicional del fabricante) en su país es:

España: Hewlett-Packard Española S.L. Calle Vicente Aleixandre, 1 Parque Empresarial Madrid - Las Rozas, E-28232 Madrid

Los beneficios de la Garantía limitada de HP son adicionales a la garantía legal de 2 años a la que los consumidores tienen derecho a recibir del vendedor en virtud del contrato de compraventa; sin embargo, varios factores pueden afectar su derecho a recibir los beneficios bajo dicha garantía legal. A este respecto, la Garantía limitada de HP no limita o afecta en modo alguno los derechos legales del consumidor (www.hp.com/go/eu-legal). Para más información, consulte el siguiente enlace: Garantía legal del consumidor o puede visitar el sitio web de los Centros europeos de los consumidores (http://ec.europa.eu/consumers/solving_consumer_disputes/non-judicial_redress/ecc-net/index_en.htm). Los clientes tienen derecho a elegir si reclaman un servicio acogiéndose a la Garantía limitada de HP o al vendedor de conformidad con la garantía legal de dos años.

Danimarka

Den begrænsede HP-garanti er en garanti, der ydes frivilligt af HP. Navn og adresse på det HP-selskab, der er ansvarligt for HP's begrænsede garanti i dit land, er som følger:

Danmark: HP Inc Danmark ApS, Engholm Parkvej 8, 3450, Allerød

Den begrænsede HP-garanti gælder i tillæg til eventuelle juridiske rettigheder, for en toårig garanti fra sælgeren af varer, der ikke er i overensstemmelse med salgsaftalen, men forskellige faktorer kan dog påvirke din ret til at opnå disse rettigheder. Forbrugerens lovbestemte rettigheder begrænses eller påvirkes ikke på nogen måde af den begrænsede HP-garanti. Se nedenstående link for at få yderligere oplysninger: Forbrugerens juridiske garanti (www.hp.com/go/eu-legal) eller du kan besøge De Europæiske Forbrugercentres websted (http://ec.europa.eu/consumers/solving_consumer_disputes/non-judicial_redress/ecc-net/index_en.htm). Forbrugere har ret til at vælge, om de vil gøre krav på service i henhold til HP's begrænsede garanti eller hos sælger i henhold til en toårig juridisk garanti.

Norveç

HPs garanti er en begrenset og kommersiell garanti som HP selv har valgt å tilby. Følgende lokale selskap innestår for garantien:

Norge: HP Norge AS, Rolfbuktveien 4b, 1364 Fornebu

HPs garanti kommer i tillegg til det mangelsansvar HP har i henhold til norsk forbrukerkjøpslovgivning, hvor reklamasjonsperioden kan være to eller fem år, avhengig av hvor lenge salgsgjenstanden var ment å vare. Ulike faktorer kan imidlertid ha betydning for om du kvalifiserer til å kreve avhjelp iht slikt mangelsansvar. Forbrukerens lovmessige rettigheter begrenses ikke av HPs garanti. Hvis du vil ha mer informasjon, kan du klikke på følgende kobling: Juridisk garanti for forbruker (www.hp.com/go/eu-legal) eller du kan besøke nettstedet til de europeiske forbrukersentrene (http://ec.europa.eu/consumers/solving_consumer_disputes/non-judicial_redress/ecc-net/index_en.htm). Forbrukere har retten til å velge å kreve service under HPs garanti eller iht selgerens lovpålagte mangelsansvar.

İsveç

HP:s begränsade garanti är en kommersiell garanti som tillhandahålls frivilligt av HP. Namn och adress till det HP-företag som ansvarar för HP:s begränsade garanti i ditt land är som följer:

Sverige: HP PPS Sverige AB, SE-169 73 Stockholm

Fördelarna som ingår i HP:s begränsade garanti gäller utöver de lagstadgade rättigheterna till tre års garanti från säljaren angående varans bristande överensstämmelse gentemot köpeavtalet, men olika faktorer kan påverka din rätt att utnyttja dessa rättigheter. Konsumentens lagstadgade rättigheter varken begränsas eller påverkas på något sätt av HP:s begränsade garanti. Mer information får du om du följer denna länk: Lagstadgad garanti för konsumenter (www.hp.com/go/eu-legal) eller så kan du gå till European Consumer Centers webbplats (http://ec.europa.eu/consumers/solving_consumer_disputes/non-judicial_redress/ecc-net/index_en.htm). Konsumenter har rätt att välja om de vill ställa krav enligt HP:s begränsade garanti eller på säljaren enligt den lagstadgade treåriga garantin.

Portekiz

A Garantia Limitada HP é uma garantia comercial fornecida voluntariamente pela HP. O nome e a morada da entidade HP responsável pela prestação da Garantia Limitada HP no seu país são os seguintes:

Portugal: HPCP – Computing and Printing Portugal, Unipessoal, Lda., Edifício D. Sancho I, Quinta da Fonte, Porto Salvo, Lisboa, Oeiras, 2740 244

As vantagens da Garantia Limitada HP aplicam-se cumulativamente com quaisquer direitos decorrentes da legislação aplicável à garantia de dois anos do vendedor, relativa a defeitos do produto e constante do contrato de venda. Existem, contudo, vários fatores que poderão afetar a sua elegibilidade para beneficiar de tais direitos. Os direitos legalmente atribuídos aos consumidores não são limitados ou afetados de forma alguma pela Garantia Limitada HP. Para mais informações, consulte a ligação seguinte: Garantia legal do consumidor (www.hp.com/go/eu-legal) ou visite o Web site da Rede dos Centros Europeus do Consumidor (http://ec.europa.eu/consumers/solving_consumer_disputes/non-judicial_redress/ecc-net/index_en.htm). Os consumidores têm o direito de escolher se pretendem reclamar assistência ao abrigo da Garantia Limitada HP ou contra o vendedor ao abrigo de uma garantia jurídica de dois anos.

Yunanistan ve Kıbrıs

Η Περιορισμένη εγγύηση HP είναι μια εμπορική εγγύηση η οποία παρέχεται εθελοντικά από την HP. Η επωνυμία και η διεύθυνση του νομικού προσώπου HP που παρέχει την Περιορισμένη εγγύηση HP στη χώρα σας είναι η εξής:

Ελλάδα /Κύπρος: HP Printing and Personal Systems Hellas EPE, Tzavella 1-3, 15232 Chalandri, Attiki

Ελλάδα /Κύπρος: HP Συστήματα Εκτύπωσης και Προσωπικών Υπολογιστών Ελλάς Εταιρεία Περιορισμένης Ευθύνης, Tzavella 1-3, 15232 Chalandri, Attiki

Τα προνόμια της Περιορισμένης εγγύησης HP ισχύουν επιπλέον των νόμιμων δικαιωμάτων για διετή εγγύηση έναντι του Πωλητή για τη μη συμμόρφωση των προϊόντων με τις συνομολογημένες συμβατικά ιδιότητες, ωστόσο η άσκηση των δικαιωμάτων σας αυτών μπορεί να εξαρτάται από διάφορους παράγοντες. Τα νόμιμα δικαιώματα των καταναλωτών δεν περιορίζονται ούτε επηρεάζονται καθ' οιονδήποτε τρόπο από την Περιορισμένη εγγύηση HP. Για περισσότερες πληροφορίες, συμβουλευτείτε την ακόλουθη τοποθεσία web: Νόμιμη εγγύηση καταναλωτή (www.hp.com/go/eu-legal) ή μπορείτε να επισκεφτείτε την τοποθεσία web των Ευρωπαϊκών Κέντρων Καταναλωτή (http://ec.europa.eu/consumers/solving_consumer_disputes/non-judicial_redress/ecc-net/index_en.htm). Οι καταναλωτές έχουν το δικαίωμα να επιλέξουν αν θα αξιώσουν την υπηρεσία στα πλαίσια της Περιορισμένης εγγύησης HP ή από τον πωλητή στα πλαίσια της νόμιμης εγγύησης δύο ετών.

Macaristan

A HP korlátozott jótállás egy olyan kereskedelmi jótállás, amelyet a HP a saját elhatározásából biztosít. Az egyes országokban a HP mint gyártó által vállalt korlátozott jótállást biztosító HP vállalatok neve és címe:

Magyarország: HP Inc Magyarország Kft., H-1117 Budapest, Alíz utca 1.

A HP korlátozott jótállásban biztosított jogok azokon a jogokon felül illetik meg Önt, amelyek a termékeknek az adásvételi szerződés szerinti minőségére vonatkozó kétéves, jogszabályban foglalt eladói szavatosságból, továbbá ha az Ön által vásárolt termékre alkalmazandó, a jogszabályban foglalt kötelező eladói jótállásból erednek, azonban számos körülmény hatással lehet arra, hogy ezek a jogok Önt megilletik-e. További információért kérjük, keresse fel a következő webhelyet: Jogi Tájékoztató Fogyasztóknak (www.hp.com/go/eu-legal) vagy látogassa meg az Európai Fogyasztói Központok webhelyét (http://ec.europa.eu/consumers/solving_consumer_disputes/non-judicial_redress/ecc-net/index_en.htm). A fogyasztóknak jogában áll, hogy megválasszák, hogy a jótállással kapcsolatos igényüket a HP korlátozott jótállás alapján vagy a kétéves, jogszabályban foglalt eladói szavatosság, illetve, ha alkalmazandó, a jogszabályban foglalt kötelező eladói jótállás alapján érvényesítik.

Çek Cumhuriyeti

Omezená záruka HP je obchodní zárukou dobrovolně poskytovanou společností HP. Názvy a adresy společností skupiny HP, které odpovídají za plnění omezené záruky HP ve vaší zemi, jsou následující:

Česká republika: HP Inc Czech Republic s. r. o., Za Brumlovkou 5/1559, 140 00 Praha 4

Výhody, poskytované omezenou zárukou HP, se uplatňují jako doplněk k jakýmkoli právním nárokům na dvouletou záruku poskytnutou prodejcem v případě nesouladu zboží s kupní smlouvou. Váš nárok na uznání těchto práv však může záviset na mnohých faktorech. Omezená záruka HP žádným způsobem neomezuje ani neovlivňuje zákonná práva zákazníka. Další informace získáte kliknutím na následující odkaz: Zákonná záruka spotřebitele (www.hp.com/go/eu-legal) případně můžete navštívit webové stránky Evropského spotřebitelského centra (http://ec.europa.eu/consumers/solving_consumer_disputes/non-judicial_redress/ecc-net/index_en.htm). Spotřebitelé mají právo se rozhodnout, zda chtějí službu reklamovat v rámci omezené záruky HP nebo v rámci zákonem stanovené dvouleté záruky u prodejce.

Slovakya

Obmedzená záruka HP je obchodná záruka, ktorú spoločnosť HP poskytuje dobrovoľne. Meno a adresa subjektu HP, ktorý zabezpečuje plnenie vyplývajúce z Obmedzenej záruky HP vo vašej krajine:

Slovenská republika: HP Inc Slovakia, s.r.o., Galvaniho 7, 821 04 Bratislava

Výhody Obmedzenej záruky HP sa uplatnia vedľa prípadných zákazníkovoých zákonných nárokov voči predávajúcemu z väd, ktoré spočívajú v nesúlade vlastností tovaru s jeho popisom podľa predmetnej zmluvy. Možnosť uplatnenia takých prípadných nárokov však môže závisieť od rôznych faktorov. Služby Obmedzenej záruky HP žiadnym spôsobom neobmedzujú ani neovplyvňujú zákonné práva zákazníka, ktorý je spotrebiteľom. Ďalšie informácie nájdete na nasledujúcom prepojení: Zákonná záruka spotrebiteľa (www.hp.com/go/eu-legal), prípadne môžete navštíviť webovú lokalitu európskych zákazníkovoých stredísk (http://ec.europa.eu/consumers/solving_consumer_disputes/non-judicial_redress/ecc-net/index_en.htm). Spotrebiteľia majú právo zvoliť si, či chcú uplatniť servis v rámci Obmedzenej záruky HP alebo počas zákonnej dvojročnej záručnej lehoty u predajcu.

Polonya

Ograniczona gwarancja HP to komercyjna gwarancja udzielona dobrowolnie przez HP. Nazwa i adres podmiotu HP odpowiedzialnego za realizację Ograniczonej gwarancji HP w Polsce:

Polska: HP Inc Polska sp. z o.o., Szturmowa 2a, 02-678 Warszawa, wpisana do rejestru przedsiębiorców prowadzonego przez Sąd Rejonowy dla m.st. Warszawy w Warszawie, XIII Wydział Gospodarczy Krajowego Rejestru Sądowego, pod numerem KRS 0000546115, NIP 5213690563, REGON 360916326, GIOŚ E0020757WZBW, kapitał zakładowy 480.000 PLN.

Świadczenia wynikające z Ograniczonej gwarancji HP stanowią dodatek do praw przysługujących nabywcy w związku z dwuletnią odpowiedzialnością sprzedawcy z tytułu niezgodności towaru z umową (rekojmia). Niemniej, na możliwość korzystania z tych praw mają wpływ różne czynniki. Ograniczona gwarancja HP w żaden sposób nie ogranicza praw konsumenta ani na nie nie wpływa. Więcej informacji można znaleźć pod następującym łączem: Gwarancja prawna konsumenta (www.hp.com/go/eu-legal), można także odwiedzić stronę internetową Europejskiego Centrum Konsumentckiego (http://ec.europa.eu/consumers/solving_consumer_disputes/non-judicial_redress/ecc-net/index_en.htm). Konsumenti mają prawo wyboru co do możliwości skorzystania albo z usług gwarancyjnych przysługujących w ramach Ograniczonej gwarancji HP albo z uprawnień wynikających z dwuletniej rekojmii w stosunku do sprzedawcy.

Bulgaristan

Ограничената гаранция на HP представлява търговска гаранция, доброволно предоставяна от HP. Името и адресът на дружеството на HP за вашата страна, отговорно за предоставянето на гаранционната поддръжка в рамките на Ограничената гаранция на HP, са както следва:

HP Inc Bulgaria EOOD (Ейч Пи Инк България EOOD), гр. София 1766, район р-н Младост, бул. Околовръстен Път No 258, Бизнес Център Камбаните

Предимствата на Ограничената гаранция на HP се прилагат в допълнение към всички законови права за двугодишна гаранция от продавача при несъответствие на стоката с договора за продажба. Въпреки това,

различни фактори могат да окажат влияние върху условията за получаване на тези права. Законите права на потребителите не са ограничени или засегнати по никакъв начин от Ограничената гаранция на HP. За допълнителна информация, моля вижте Правната гаранция на потребителя (www.hp.com/go/eu-legal) или посетете уебсайта на Европейския потребителски център (http://ec.europa.eu/consumers/solving_consumer_disputes/non-judicial_redress/ecc-net/index_en.htm). Потребителите имат правото да избират дали да претендират за извършване на услуга в рамките на Ограничената гаранция на HP или да потърсят такава от търговеца в рамките на двугодишната правна гаранция.

Romanya

Гаранția limitată HP este o garanție comercială furnizată în mod voluntar de către HP. Numele și adresa entității HP răspunzătoare de punerea în aplicare a Garanției limitate HP în țara dumneavoastră sunt următoarele:

România: HP Inc Romania SRL, 5 Fabrica de Glucoza Str., Building F, Ground Floor and Floor 8, 2nd District, București

Beneficiile Garanției limitate HP se aplică suplimentar față de orice drepturi privind garanția de doi ani oferită de vânzător pentru neconformitatea bunurilor cu contractul de vânzare; cu toate acestea, diverși factori pot avea impact asupra eligibilității dvs. de a beneficia de aceste drepturi. Drepturile legale ale consumatorului nu sunt limitate sau afectate în vreun fel de Garanția limitată HP. Pentru informații suplimentare consultați următorul link: garanția acordată consumatorului prin lege (www.hp.com/go/eu-legal) sau puteți accesa site-ul Centrul European al Consumatorilor (http://ec.europa.eu/consumers/solving_consumer_disputes/non-judicial_redress/ecc-net/index_en.htm). Consumatorii au dreptul să aleagă dacă să pretindă despăgubiri în cadrul Garanției limitate HP sau de la vânzător, în cadrul garanției legale de doi ani.

Belçika ve Hollanda

De Beperkte Garantie van HP is een commerciële garantie vrijwillig verstrekt door HP. De naam en het adres van de HP-entiteit die verantwoordelijk is voor het uitvoeren van de Beperkte Garantie van HP in uw land is als volgt:

Nederland: HP Nederland B.V., Startbaan 16, 1187 XR Amstelveen

België: HP Belgium BVBA, Hermeslaan 1A, B-1831 Diegem

De voordelen van de Beperkte Garantie van HP vormen een aanvulling op de wettelijke garantie voor consumenten gedurende twee jaren na de levering te verlenen door de verkoper bij een gebrek aan conformiteit van de goederen met de relevante verkoopovereenkomst. Niettemin kunnen diverse factoren een impact hebben op uw eventuele aanspraak op deze wettelijke rechten. De wettelijke rechten van de consument worden op geen enkele wijze beperkt of beïnvloed door de Beperkte Garantie van HP. Raadpleeg voor meer informatie de volgende webpagina: Wettelijke garantie van de consument (www.hp.com/go/eu-legal) of u kan de website van het Europees Consumenten Centrum bezoeken (http://ec.europa.eu/consumers/solving_consumer_disputes/non-judicial_redress/ecc-net/index_en.htm). Consumenten hebben het recht om te kiezen tussen enerzijds de Beperkte Garantie van HP of anderzijds het aanspreken van de verkoper in toepassing van de wettelijke garantie.

Finlandiya

HP:n rajoitettu takuu on HP:n vapaaehtoisesti antama kaupallinen takuu. HP:n myöntämästä takuusta maassanne vastaavan HP:n edustajan yhteystiedot ovat:

Suomi: HP Finland Oy, Piispankalliontie, FIN - 02200 Espoo

HP:n takuun edut ovat voimassa mahdollisten kuluttajansuojalakiin perustuvien oikeuksien lisäksi sen varalta, että tuote ei vastaa myyntisopimusta. Saat lisätietoja seuraavasta linkistä: Kuluttajansuoja (www.hp.com/go/eu-legal) tai voit käydä Euroopan kuluttajakeskuksen sivustolla (<http://ec.europa.eu/consumers/>)

[solving_consumer_disputes/non-judicial_redress/ecc-net/index_en.htm](http://www.hp.com/go/eu-legal)). Kuluttajilla on oikeus vaatia virheen korjausta HP:n takuun ja kuluttajansuojan perusteella HP:lta tai myyjältä.

Slovenya

Omejena garancija HP je prostovoljna trgovska garancija, ki jo zagotavlja podjetje HP. Ime in naslov poslovne enote HP, ki je odgovorna za omejeno garancijo HP v vaši državi, sta naslednja:

Slovenija: Hewlett-Packard Europe B.V., Amsterdam, Meyrin Branch, Route du Nant-d'Avril 150, 1217 Meyrin, Switzerland

Ugodnosti omejene garancije HP veljajo poleg zakonskih pravic, ki ob sklenitvi kupoprodajne pogodbe izhajajo iz dveletne garancije prodajalca v primeru neskladnosti blaga, vendar lahko na izpolnjevanje pogojev za uveljavitev pravic vplivajo različni dejavniki. Omejena garancija HP nikakor ne omejuje strankinih z zakonom predpisanih pravic in ne vpliva nanje. Za dodatne informacije glejte naslednjo povezavo: Strankino pravno jamstvo (www.hp.com/go/eu-legal); ali pa obiščite spletno mesto evropskih središč za potrošnike (http://ec.europa.eu/consumers/solving_consumer_disputes/non-judicial_redress/ecc-net/index_en.htm). Potrošniki imajo pravico izbrati, ali bodo uveljavljali pravice do storitev v skladu z omejeno garancijo HP ali proti prodajalcu v skladu z dvoletno zakonsko garancijo.

Hrvatistan

HP ograničeno jamstvo komercialno je dobrovoljno jamstvo koje pruža HP. Ime i adresa HP subjekta odgovornog za HP ograničeno jamstvo u vašoj državi:

Hrvatska: HP Computing and Printing d.o.o. za računalne i srodne aktivnosti, Radnička cesta 41, 10000 Zagreb

Pogodnosti HP ograničenog jamstva vrijede zajedno uz sva zakonska prava na dvogodišnje jamstvo kod bilo kojeg prodavača s obzirom na nepodudaranje robe s ugovorom o kupnji. Međutim, razni faktori mogu utjecati na vašu mogućnost ostvarivanja tih prava. HP ograničeno jamstvo ni na koji način ne utječe niti ne ograničava zakonska prava potrošača. Dodatne informacije potražite na ovoj adresi: Zakonsko jamstvo za potrošače (www.hp.com/go/eu-legal) ili možete posjetiti web-mjesto Europskih potrošačkih centara (http://ec.europa.eu/consumers/solving_consumer_disputes/non-judicial_redress/ecc-net/index_en.htm). Potrošači imaju pravo odabrati žele li ostvariti svoja potraživanja u sklopu HP ograničenog jamstva ili pravnog jamstva prodavača u trajanju ispod dvije godine.

Letonya

HP ierobežotā garantija ir komercgarantija, kuru brīvprātīgi nodrošina HP. HP uzņēmums, kas sniedz HP ierobežotās garantijas servisa nodrošinājumu jūsu valstī:

Latvija: HP Finland Oy, PO Box 515, 02201 Espoo, Finland

HP ierobežotās garantijas priekšrocības tiek piedāvātas papildus jebkurām likumīgajām tiesībām uz pārdevēja un/vai ražotāju nodrošinātu divu gadu garantiju gadījumā, ja preces neatbilst pirkuma līgumam, tomēr šo tiesību saņemšanu var ietekmēt vairāki faktori. HP ierobežotā garantija nekādā veidā neierobežo un neietekmē patērētāju likumīgās tiesības. Lai iegūtu plašāku informāciju, izmantojiet šo saiti: Patērētāju likumīgā garantija (www.hp.com/go/eu-legal) vai arī Eiropas Patērētāju tiesību aizsardzības centra tīmekļa vietni (http://ec.europa.eu/consumers/solving_consumer_disputes/non-judicial_redress/ecc-net/index_en.htm). Patērētājiem ir tiesības izvēlēties, vai pieprasīt servisa nodrošinājumu saskaņā ar HP ierobežoto garantiju, vai arī pārdevēja sniegto divu gadu garantiju.

Litvanya

HP ribotoji garantija yra HP savanoriškai teikiama komercinė garantija. Toliau pateikiami HP bendrovių, teikiančių HP garantiją (gamintojo garantiją) jūsų šalyje, pavadinimai ir adresai:

Lietuva: HP Finland Oy, PO Box 515, 02201 Espoo, Finland

HP ribotoji garantija papildomai taikoma kartu su bet kokiomis kitomis įstatymais nustatytais teisėmis į pardavėjo suteikiamą dviejų metų laikotarpio garantiją dėl prekių atitikties pardavimo sutarčiai, tačiau tai, ar jums ši teisė bus suteikiama, gali priklausyti nuo įvairių aplinkybių. HP ribotoji garantija niekaip neapriboja ir neįtakoja įstatymais nustatytų vartotojo teisių. Daugiau informacijos rasite paspaudę šią nuorodą: Teisinė vartotojo garantija (www.hp.com/go/eu-legal) arba apsilankę Europos vartotojų centro internetinėje svetainėje (http://ec.europa.eu/consumers/solving_consumer_disputes/non-judicial_redress/ecc-net/index_en.htm). Vartotojai turi teisę prašyti atlikti techninį aptarnavimą pagal HP ribotąją garantiją arba pardavėjo teikiamą dviejų metų įstatymais nustatytą garantiją.

Estonya

HP piiratud garantii on HP poolt vabatahtlikult pakutav kaubanduslik garantii. HP piiratud garantii eest vastutab HP üksus aadressil:

Eesti: HP Finland Oy, PO Box 515, 02201 Espoo, Finland

HP piiratud garantii rakendub lisaks seaduses ettenähtud müüjapoolsele kaheaastasele garantiile, juhul kui toode ei vasta müügilepingu tingimustele. Siiski võib esineda asjaolusid, mille puhul teie jaoks need õigused ei pruugi kehtida. HP piiratud garantii ei piira ega mõjuta mingil moel tarbija seadusjärgseid õigusi. Lisateavet leiate järgmiselt lingilt: tarbija õiguslik garantii (www.hp.com/go/eu-legal) või võite külastada Euroopa tarbijakeskuste veebisaiti (http://ec.europa.eu/consumers/solving_consumer_disputes/non-judicial_redress/ecc-net/index_en.htm). Tarbijal on õigus valida, kas ta soovib kasutada HP piiratud garantiid või seadusega ette nähtud müüjapoolset kaheaastast garantiid.

Rusya

Срок службы принтера для России

Срок службы данного принтера HP составляет пять лет в нормальных условиях эксплуатации. Срок службы отсчитывается с момента ввода принтера в эксплуатацию. В конце срока службы HP рекомендует посетить веб-сайт нашей службы поддержки по адресу <http://www.hp.com/support> и/или связаться с авторизованным поставщиком услуг HP для получения рекомендаций в отношении дальнейшего безопасного использования принтера.

Son Kullanıcı Lisans Sözleşmesi

BU YAZILIM ÜRÜNÜNÜ KULLANMADAN ÖNCE DİKKATLE OKUYUN: Bu Son Kullanıcı Lisans Sözleşmesi ('EULA') (a) sizinle (kişi veya tek bir kuruluş olarak) (b) HP Inc. ('HP') arasında, HP ürününüzle ('HP Ürünü') kullanım için HP üzerine yüklü ya da HP tarafından sağlanan Yazılım Ürünü'nü nasıl kullanacağınızı düzenleyen yasal bir sözleşmedir. HP veya tedarikçileriyle sizin aranızda ayrı bir lisans sözleşmesi olması durumunda bu EULA geçerli değildir. Diğer yazılım, kendi çevrimiçi belgelerinde bir EULA içerebilir. 'Yazılım Ürünü' terimi; bilgisayar yazılımı anlamına gelir ve ilişkili ortamları, basılı malzemeleri ve 'çevrimiçi' veya elektronik belgeleri kapsayabilir.

HP Ürünü ile birlikte bu EULA için bir ek ya da düzeltme gelebilir.

YAZILIM ÜRÜNÜ ÜZERİNDEKİ HAKLAR, YALNIZCA BU EULA'NIN TÜM HÜKÜM VE KOŞULLARINI KABUL ETMENİZ ŞARTIYLA SUNULMAKTADIR. YAZILIM ÜRÜNÜNÜ YÜKLEYEREK, KOPYALAYARAK, İNDİREREK VEYA BAŞKA BİR ŞEKİLDE KULLANARAK BU EULA'NIN HÜKÜMLERİNİN BAĞLAYICI OLACAĞINI KABUL ETMİŞ OLURSUNUZ. BU LİSANS HÜKÜMLERİNİ KABUL ETMİYORSANIZ, KULLANILMAMIŞ DURUMDAKİ ÜRÜNÜ (DONANIM VE YAZILIM OLARAK), ÖDEDİĞİNİZ ÜCRETİ GERİ ALMAK ÜZERE, SATIN ALMA TARİHİNDEN İTİBAREN 14 GÜN İÇİNDE SATIN ALDIĞINIZ YERE İADE EDİN.

- 1. LİSANS VERME.** HP, bu EULA'nın tüm hüküm ve koşullarına uyduğunuz sürece tarafınıza aşağıdaki hakları vermektedir:
 - a. Kullanım.** Yazılım Ürünü'nü tek bir bilgisayarda ('Bilgisayarınız') kullanabilirsiniz. Yazılım Ürünü tarafınıza Internet aracılığıyla sağlanmış ve orijinal olarak birden fazla bilgisayar üzerinde kullanım için lisanslanmışsa Yazılım Ürünü'nü yalnızca bu bilgisayarlara yükleyebilir ve kullanabilirsiniz. Yazılım Ürünü'nün bileşen parçalarını, birden fazla bilgisayarda kullanmak için ayıramazsınız. Yazılım Ürünü'nü dağıtma hakkınız yoktur. Yazılım Ürünü'nü, kullanım amaçları için Bilgisayarınızın geçici belleğine (RAM) yükleyebilirsiniz.
 - b. Depolama.** Yazılım Ürünü'nü HP Ürünü'nün yerel belleğine veya depolama aygıtına kopyalayabilirsiniz.
 - c. Kopyalama.** Kopyanın, orijinal Yazılım Ürünü'nün mülkiyet bildirimlerinin tamamını içermesi ve yalnızca yedekleme amaçları için kullanılması koşuluyla, Yazılım Ürünü'nün arşiv veya yedek kopyalarını oluşturabilirsiniz.
 - d. Hakların Saklı Tutulması.** HP ve bayileri, bu EULA'da açıkça size verilmeyen tüm hakları saklı tutmaktadır.
 - e. Ücretsiz Yazılım.** Bu EULA'nın hüküm ve koşullarına bakılmaksızın, üçüncü taraflar ('Ücretsiz') tarafından kamu lisansı altında sağlanan telifsiz HP yazılımını ya da yazılımı oluşturan Yazılım Ürünü'nün tamamı veya herhangi bir bölümü, ister ayrı ister paketten çıkan bir sözleşme ya da indirme anında kabul edilen elektronik lisans hükümleri olsun, Ücretsiz türdeki yazılımlarla gelen yazılım lisans sözleşmesinin hüküm ve koşullarına tabi olmak koşuluyla size lisanslanır. Ücretsiz yazılımın tarafınızdan kullanımı, tamamen, bu türdeki bir lisansın hüküm ve koşulları tarafından düzenlenir.
 - f. Kurtarma Çözümü.** İster sabit disk sürücüsü tabanlı, ister harici ortam tabanlı kurtarma çözümü (örn. disket, CD veya DVD) ya da herhangi başka bir şekilde sağlanan eşdeğer bir çözüm olsun, HP Ürünü ile/için sağlanan herhangi bir yazılım kurtarma çözümü, yalnızca, kurtarma çözümünün HP Ürünü ile/için ilk satın alındığı yerden HP Ürünü'nün sabit diskini geri yüklemek için kullanılabilir. Bu tür

bir kurtarma çözümü içeren herhangi bir Microsoft işletim sistemi yazılımının kullanımı, Microsoft Lisans Sözleşmesi tarafından düzenlenir.

2. **YÜKSELTMELEER.** Yükseltme olarak tanımlanan bir Yazılım Ürünü'nü kullanmak için öncelikle, yükseltme açısından uygun olduğu HP tarafından tanımlanmış orijinal Yazılım Ürünü için lisans almanız gerekir. Yükseltmeden sonra, artık, yükseltme açısından uygunluğunuzun temelini oluşturan orijinal Yazılım Ürünü'nü kullanamayabilirsiniz. Yazılım Ürünü'nü kullanarak, HP'nin, internet'e bağlandığınızda belli Yazılım Ürünleri'nin sürümünü veya durumunu kontrol etmek için HP Ürünü'nüze otomatik olarak erişebileceğini ve HP Yazılımı ve HP Ürünü'nüzün işlevselliği, performansı ya da güvenliğini korumak ve size sağlanan destek veya diğer hizmetlerin tedarikliğini kolaylaştırmak için gereken yeni sürümleri ya da güncelleştirmeleri sağlamak üzere HP Ürünü'nüze bu tür Yazılım Ürünleri'ne ilişkin yükseltme veya güncelleştirmeleri otomatik olarak indirip yükleyebileceğini de kabul etmiş olursunuz. Belirli durumlarda ve yükseltme veya güncelleştirmenin türüne bağlı olarak, yükseltmeyi ya da güncelleştirmeyi başlatmanızı gerektirebilen bildirimler (açılır bildirimler veya başka yöntemler aracılığıyla) sağlanacaktır.
3. **EK YAZILIM.** Bu EULA, HP'nin güncelleştirme veya eklerle birlikte başka koşullar belirtmemesi halinde, HP tarafından sağlanan orijinal Yazılım Ürünü için olan güncelleştirme ve ekler için geçerlidir. Bu tür hükümler arasında bir uyumsuzluk olması durumunda, diğer hükümler geçerli olacaktır.
4. **DEVİR.**
 - a. Üçüncü Taraf. Yazılım Ürünü'nün ilk kullanıcısı, Yazılım Ürünü'nü bir defaya mahsus olmak üzere başka bir son kullanıcıya devredebilir. Herhangi bir devir işleminin; tüm bileşen parçaları, ortam, basılı malzemeler, bu EULA ve mümkünse Orijinallik Sertifikası'nı içermesi gerekir. Devir, konsinye satış gibi dolaylı bir devir olamaz. Devirden önce, devredilen ürünü alan son kullanıcının bu EULA hükümlerinin tamamını kabul etmesi gerekir. Yazılım Ürünü'nün devredilmesiyle lisansınız otomatik olarak sona erer.
 - b. Kısıtlamalar. Yazılım Ürünü'nü kiralayamaz veya ödünç veremez ya da Yazılım Ürünü'nü ticari amaçlarla başkalarına kullanıramaz veya büro kullanımına açamazsınız. Bu EULA'da aksi belirtilmediği müddetçe, lisansın ya da Yazılım Ürünü'nün alt lisansını veremez, atayamaz veya devredemezsiniz.
5. **MÜLKİYET HAKLARI.** Yazılım Ürünü ve kullanıcı belgelerinin tüm fikri mülkiyet hakları, HP veya tedarikçilerine aittir ve diğer yürürlükteki kanunlar ve uluslararası antlaşma hükümleri olduğu kadar, Birleşik Devletler telif hakkı, mesleki sır ve patent kanunu dahil ancak bunlarla sınırlı olmamak üzere kanunlar tarafından koruma altına alınmıştır. Yazılım Ürünü'nden, herhangi bir ürün tanıtımını, telif hakkı bildirimlerini veya mülkiyet sınırlamalarını çıkartamazsınız.
6. **TERS MÜHENDİSLİKLE İLGİLİ SINIRLAMALAR.** Bu sınırlamaya bakılmaksızın ya da bu EULA'da açıkça belirtilmedikçe, yürürlükteki yasaların izin verdiği durumlar haricinde, Yazılım Ürünü üzerinde ters mühendislik işlemi yapamaz, kaynak koda dönüştüremez ya da bileşenlerine ayıramazsınız.
7. **GEÇERLİLİK SÜRESİ.** Bu EULA, sonlandırılmadıkça ya da reddedilmedikçe, geçerlidir. Bu EULA'nın başka bir yerinde ileri sürülen koşullara göre ya da bu EULA'nın herhangi bir hükmüne uymamanız durumunda da bu EULA sonlanacaktır.
8. **VERİ TOPLAMA/KULLANIM ONAYI.**
 - a. HP, HP Yazılımı ve HP Ürünü'nüz ile ilgili anonim teknik bilgiler toplamak için çerezleri ve diğer web teknolojisi araçlarını kullanır. Bu veriler, yükseltmeleri ve ilgili destek veya Kısım 2'de anlatılan diğer hizmetleri sağlamak için kullanılır. HP, İnternet Protokolü adresiniz de dahil olmak üzere kişisel bilgileri veya diğer HP Ürünü'nüz ile ilişkili özel tanımlayıcı bilgileri ve tarafınızdan HP Ürünü'nüzün kaydı sırasında sağlanan verileri de toplar. Yükseltmeleri ve ilgili destek veya diğer hizmetleri sağlamak olduğu kadar bu veriler, size pazarlama iletişimlerini göndermek için kullanılır (her durumda, yürürlükteki kanunlar tarafından istenen hızlı onayınızla).

Yürürlükteki kanunların izin verdiği ölçüde, bu hüküm ve koşulları kabul ederek, bu EULA'da ve daha da ayrıntılı bir şekilde HP'nin gizlilik politikasında anlatıldığı gibi, HP, kendi bağlı kuruluşları ve yan kuruluşları tarafından anonim ve kişisel verilerin toplanması ve kullanımına rıza göstermiş oluyorsunuz: www.hp.com/go/privacy

- b. Üçüncü Tarafın Veri Toplaması/Kullanımı. HP ürününüze dahil edilen belli yazılım programları, size, üçüncü taraf sağlayıcıları ('Üçüncü Taraf Yazılımı') tarafından sağlanır ve tek tek lisanslanır. Üçüncü Taraf Yazılımı, bu tür bir yazılımı etkinleştirmemeyi/satın almamayı seçseniz bile, HP Ürününüze yüklenebilir ve çalışmaya başlayabilir. Üçüncü Taraf Yazılımı, sisteminiz hakkında teknik bilgiler (örn. IP adresi, benzersiz aygıt tanımlayıcı, yüklü yazılım sürümü, vb.) ve diğer sistem verilerini toplayabilir ve iletebilir. Bu bilgiler, üçüncü parti tarafından, teknik olarak sistem özelliklerini tanımlamak ve sisteminize yazılımın en güncel sürümünün yüklendiğinden emin olmak için kullanılır. Üçüncü Taraf Yazılımı'nın bu teknik bilgileri toplamasını veya sürüm güncelleştirmeleri otomatik olarak göndermesini istemiyorsanız Internet'e bağlanmadan önce yazılımı kaldırmanız gerekir.
9. **GARANTİLERİN REDDİ.** YÜRÜRLÜKTEKİ KANUNLARIN İZİN VERDİĞİ AZAMI ÖLÇÜDE HP VE TEDARİKÇİLERİ, YAZILIM ÜRÜNÜNÜ "OLDUĞU GİBİ" VE TÜM KUSURLARIYLA BİRLİKTE SAĞLAMAKTA OLUP, YAZILIM ÜRÜNÜ İLE İLGİLİ OLARAK MÜLKİYET HAKKI, TELİF HAKLARININ İHLAL EDİLMEMESİ, SATILABİLİRLİK, BELİRLİ BİR AMACA UYGUNLUK VE VİRÜS OLMAMASI GİBİ ZİMNİ GARANTİLER, GÖREVLER VEYA KOŞULLAR DAHİL OLMAK ÜZERE ANCAK BUNLARLA SINIRLI KALMAMAK KAYDIYLA AÇIK, ZİMNİ VEYA MEVZUAT GEREĞİ DİĞER TÜM GARANTİLERİN VE KOŞULLARIN GEÇERSİZLİĞİNİ İŞBU BELGE İLE BEYAN EDER. Bazı eyaletlerde/hukuk sistemlerinde zimni garantilerin veya zimni garanti süresi üzerindeki sınırlamaların hariç tutulmasına izin verilmediğinden, yukarıdaki sorumluluk reddi tamamıyla tarafınız için geçerli olmayabilir.
- AVUSTRALYA VE YENİ ZELANDA'DA YAZILIM, AVUSTRALYA VE YENİ ZELANDA TÜKETİCİ KANUNLARI DIŞINDA BIRAKILAMAYACAK GARANTİLERLE BİRLİKTE GELİR. AVUSTRALYALI MÜŞTERİLER, ÖNEMLİ BİR ARIZA VE DİĞER MANTIKLI ÖNGÖRÜLEBİLİR KAYIP VEYA HASARIN TAZMİNİ İÇİN BİR DEĞİŞTİRME VEYA GERİ ÖDEMEYE HAK KAZANIRLAR. AVUSTRALYALI MÜŞTERİLER, KABUL EDİLEBİLİR KALİTE DIŞINA ÇIKMASI VE ARIZANIN ÖNEMLİ BİR ARIZA OLMAMASI DURUMUNDA DA YAZILIMIN ONARILMASI YA DA DEĞİŞTİRİLMESİNE HAK KAZANIRLAR. KİŞİSEL, YEREL YA DA EV İÇİ KULLANIMI VEYA TÜKETİMİ İÇİN SATIN ALDIKLARI VE BİR İŞ ('YENİ ZELANDA MÜŞTERİLERİ') AMACIYLA SATIN ALMADIKLARI MALLAR İÇİN, BİR ARIZA VE DİĞER MANTIKLI ÖNGÖRÜLEBİLİR KAYIP VEYA HASARIN TAZMİNİ İÇİN TAMİR, DEĞİŞTİRME VEYA GERİ ÖDEMEYE HAK KAZANIRLAR.
10. **SORUMLULUĞUN SINIRLANDIRILMASI.** Yerel kanuna göre, maruz kalabileceğiniz hasara bakılmaksızın, HP ve tedarikçilerinden herhangi birinin bu EULA kapsamındaki tüm sorumluluğu ve sizin tek tazminat hakkınız, Yazılım Ürünü için ödediğiniz tutarla veya 5,00 ABD doları ile, hangisi fazla ise, sınırlıdır. YÜRÜRLÜKTEKİ KANUNLARIN İZİN VERDİĞİ AZAMI ÖLÇÜDE, HP VEYA TEDARİKÇİLERİ HİÇBİR ŞEKİLDE KAR VEYA GİZLİ YA DA DİĞER BİLGİLERİN KAYBINDAN, İŞİN KESİNTİYE UĞRAMASINDAN, ŞAHSİ YARALANMADAN, YAZILIM ÜRÜNÜNÜN KULLANILMAMASIYLA İLİŞKİLİ OLARAK ORTAYA ÇIKAN VEYA BUNUNLA HERHANGİ BİR ŞEKİLDE İLİŞKİLİ OLAN GİZLİLİK KAYBINDAN YA DA HP VEYA TEDARİKÇİSİ BU TÜR ZARAR OLASILIĞINDAN ÖNCEDEN HABERDAR EDİLMİŞ OLSA DAHİ VE TAZMİNAT ESAS AMACINA ULAŞMASA DA BU YAZILIM ÜRÜNÜNÜN KULLANILMASIYLA VEYA KULLANILMAMASIYLA BAĞLANTILI OLARAK DOĞAN ZARARLAR DAHİL OLMAK ÜZERE ANCAK BUNLARLA SINIRLI KALMAMAK KAYDIYLA, ÖZEL, TESADÜFİ, DOLAYLI VEYA NEDEN OLUNAN ZARARLARDAN SORUMLU TUTULAMAZ. Bazı eyaletlerde/yargı bölgelerinde arızı veya sonuç niteliğindeki zarar ziyanın hariç tutulmasına veya sınırlandırılmasına izin verilmediğinden, yukarıdaki sınırlamalar ya da hariç tutmalar sizin için geçerli olmayabilir.
11. **ABD HÜKÜMETİ MÜŞTERİLERİ.** FAR 12.211 ve FAR 12.212 uyarınca, Ticari Bilgisayar Yazılımı, Bilgisayar Yazılımı Belgeleri ve Ticari Kalemler için Teknik Veriler, HP'nin standart ticari lisansı altında ABD Hükümeti'ne lisanslıdır.
12. **İHRACAT KANUNLARINA UYMA.** Yazılım Ürünü'nün; (1) doğrudan veya dolaylı olarak İhracat Kanunları'nı ihlal edecek tarzda ihraç edilmemesi veya (2) nükleer, kimyasal ve biyolojik silahların yayılması olmak üzere, ancak bunlarla sınırlı kalmamak kaydıyla İhracat Kanunları tarafından yasaklanmış herhangi bir amaç

doğrultusunda kullanılmamasını sağlamak üzere Amerika Birleşik Devletleri'nin ve diğer ülkelerin tüm kanunlarına ve yönetmeliklerine ("İhracat Kanunları") uymanız gerekir.

13. **ANLAŞMA YAPMA KABİLİYETİ VE YETKİSİ.** İkamet etmekte olduğunuz eyaletin yasaları uyarınca reşit olduğunuzu ve bu anlaşmayı yapmak üzere işvereniniz tarafından gerektiği şekilde yetkilendirildiğinizi arz ve ibraz etmiş olursunuz.
14. **YÜRÜRLÜKTEKİ KANUNLAR.** Bu EULA, ürünün satın alındığı ülkenin kanunları ile düzenlenir.
15. **TÜM SÖZLEŞME.** Bu EULA (HP Ürünü ile birlikte verilen bu EULA için tüm düzeltme ya da ekler dahil), sizinle ve Yazılım Ürünü'ne ilişkin olarak HP arasındaki sözleşmenin tümüdür ve Yazılım Ürünü'ne veya bu EULA kapsamındaki diğer konulara ilişkin olarak önceden ya da aynı anda yapılmış olan sözlü veya yazılı iletişim, öneriler ve beyanları geçersiz kılıp bunların yerini alır. Destek hizmetleriyle ilgili HP politikaları veya programlarının içerdiği hükümlerin işbu EULA'daki hükümlerle çelişmesi durumunda, bu EULA'daki hükümler geçerli olacaktır.

© Telif Hakkı 2015 HP Development Company, L.P.

Buradaki bilgiler önceden haber verilmeksizin değiştirilebilir. Burada adı geçen tüm diğer ürünler, ait oldukları şirketlerin ticari markaları olabilir. Yürürlükteki kanunların izin verdiği ölçüde, HP ürün ve hizmetlerine ait yegane garantiler, bu tür ürün ve hizmetlerle birlikte sağlanan açık garanti bildirimlerinde sıralanmıştır. Bu belgede yer alan hiçbir ifade ek garanti oluşturacak şekilde yorumlanmamalıdır. Yürürlükteki kanunların izin verdiği ölçüde HP, burada kapsanan teknik hatalar veya düzeltim hataları ya da eksikliklerden sorumlu tutulmaz.

İlk Sürüm: Ağustos 2015

HP'nin Yüksek Koruma Garantisi: LaserJet toner kartuşu sınırlı garanti bildirimini

Bu HP ürünü üzerinde malzeme ve işçilik hatası bulunmayacağı garanti edilir.

Bu garanti, (a) doldurulmuş, yenilenmiş, yeniden üretilmiş veya herhangi bir şekilde üzerinde bir işlem yapılmış ürünler, (b) yanlış kullanım, hatalı saklama veya yazıcı ürünü için yayımlanmış çevresel özellikler dışında çalıştırılmadan kaynaklanan sorunlara sahip ürünler ya da (c) normal kullanım yüzünden aşınmış ürünler için geçerli değildir.

Garanti hizmetini elde etmek için, (sorunu açıklayan bir yazı ve baskı örnekleri ile birlikte) ürünü satın aldığınız yere iade edin veya HP müşteri hizmetlerine başvurun. Karar hakkı HP'ye ait olacak şekilde, HP hatalı olduğu kanıtlanan ürünü değiştirir veya satın alma bedelini iade eder.

YUKARIDAKİ GARANTİ, YEREL YASALAR ÇERÇEVESİNDE İZİN VERİLEN AZAMI ÖLÇÜDE, SİZE ÖZEL YEGANE GARANTİDİR VE HP SİZE AÇIKÇA VEYA ZİMNEN, YAZILI VEYA SÖZLÜ BAŞKA HİÇBİR GARANTİ VEYA KOŞUL SAĞLAMADIĞI GİBİ SATILABİLİRLİK, TATMİN EDİCİ KALİTE VE BELİRLİ BİR AMACA UYGUNLUKLA İLGİLİ OLARAK HİÇBİR ZİMNİ GARANTİ VE KOŞUL SAĞLAMAZ.

HP VEYA TEDARİKÇİLERİ, YEREL YASALAR ÇERÇEVESİNDE, SÖZLEŞMEDEN KAYNAKLANAN VEYA HAKSIZ FİİL BİÇİMİNDE YA DA BAŞKA HERHANGİ BİR BİÇİMDE ORTAYA ÇIKAN DOĞRUDAN, ÖZEL, RASLANTISAL VEYA NETİCEDE OLUŞAN HİÇBİR ZARARDAN (KAR VEYA VERİ KAYBI DA DAHİL) SORUMLU DEĞİLDİR.

BU BİLDİRİMDEKİ GARANTİ ŞARTLARI, YASALARIN İZİN VERDİĞİ AZAMI ÖLÇÜDE, ÜRÜNÜN SİZE SATIŞIYLA İLGİLİ ZORUNLU YASAL HAKLARA EKTİR VE BUNLARI DIŞLAMAZ, DEĞİŞTİRMEZ VEYA SINIRLANDIRMAZ.

HP olmayan sarf malzemeleri hakkındaki HP ilkeleri

HP, HP ürünü olmayan yeni veya yeniden üretilmiş toner kartuşlarının kullanılmasını önermez.



NOT: HP yazıcı ürünlerinde, HP olmayan bir toner kartuşunun veya tekrar doldurulmuş bir toner kartuşunun kullanımı, müşteri açısından garantiyi ve müşteriyle yapılan HP destek sözleşmesini etkilemez. Bununla birlikte, üründeki arızanın veya hasarın nedeni HP olmayan ya da yeniden doldurulmuş bir toner kartuşunun kullanılması ise, ilgili arıza veya hasara yönelik olarak ürüne verilen servis için HP standart zaman ve malzeme masraflarını ücretlendirecektir.

HP sahte ürünlerle mücadele Web sitesi

Bir HP toner kartuşu taktığınızda kontrol panelinde kartuşun HP ürünü olmadığını belirten bir ileti görürseniz www.hp.com/go/anticounterfeit adresine gidin. HP, kartuşun orijinal olup olmadığını belirlenmesine yardımcı olur ve sorunu çözmek için gerekeni yapar.

Aşağıdaki durumlarla karşılaşıyorsanız toner kartuşunuz orijinal HP toner kartuşu olmayabilir:

- Sarf malzemelerinin durumu sayfasında, HP olmayan bir sarf malzemesinin takılı olduğu belirtiliyor.
- Toner kartuşuyla ilgili çok sayıda sorun yaşıyorsunuz.
- Kartuş her zamanki gibi görünmüyor (örneğin, ambalajı HP ambalajından farklı).

Toner kartuşuna depolanan veriler

Bu üründe kullanılan HP toner kartuşlarında ürünün çalışmasına yardımcı olan bir bellek yongası vardır.

Ayrıca bu bellek yongası ürünün kullanımı ile ilgili olarak şu bilgiler dahil sınırlı miktarda bilgi toplar: toner kartuşunun ilk takıldığı tarih, toner kartuşunun son kullanıldığı tarih, toner kartuşu kullanılarak yazdırılan sayfaların sayısı, sayfa doluluğu, kullanılan yazdırma modları, gerçekleşen tüm yazdırma hataları ve ürün modeli. Bu bilgiler HP'nin gelecek ürünleri müşterilerimizin yazdırma gereksinimlerini karşılayacak şekilde tasarlamasına yardımcı olur.

Toner kartuşu bellek yongasından toplanan veriler, toner kartuşunun kullanıcıyı veya müşteriyi ya da bu kişilerin ürününü tanımlamak için kullanılacak bilgileri içermez.

Toner kartuşunu alan diğer tüm üçüncü taraflar bellek yongasındaki adsız bilgilere erişebilir.

Uzun ömürlü sarf malzemesi ve bakım seti sınırlı garanti bildirimini

Bu HP ürününün a) yazıcının kontrol panelinde ürünün ömrünün azaldığına ilişkin bir gösterge görüntülenene ya da b) yazıcının satın alındığı tarihten sonraki garanti döneminin sonuna (hangisi önce gelirse) kadar malzeme ve işçilik açısından kusurlu olmayacağı garanti edilmektedir. Yedek Önleyici Bakım setleri veya LLC ürünleri, yalnızca parçalar için geçerli olan 90 günlük garanti kapsamındadır.

Bu garanti (a) yenilenmiş, yeniden üretilmiş veya herhangi bir şekilde değişiklik yapılan, (b) kötü kullanım, uygunsuz saklama koşulları veya yazıcı ürünü için yayınlanan ortam özelliklerine uymayan yerlerde kullanım nedeniyle sorunlara maruz kalan veya (c) kullanım nedeniyle eskimiş ürünlere uygulanmaz.

Garanti servisinden faydalanmak için, lütfen ürünü satın aldığınız yere (sorunun yazılı açıklamasıyla birlikte) iade edin veya HP müşteri desteğine başvurun. HP, kendi seçimine bağlı olarak kusurlu olduğu belirlenen ürünleri değiştirir veya size satış tutarını iade eder.

YUKARIDAKİ GARANTİ YEREL YASALARIN İZİN VERDİĞİ ÖLÇÜDE ÖZEL OLUP BUNLARIN DIŞINDA AÇIKÇA VEYA DOLAYLI OLARAK YAZILI YA DA SÖZLÜ HİÇBİR GARANTİ VEYA KOŞUL SAĞLANMAMIŞTIR. HP ÖZELLİKLE TİCARİ OLARAK SATILABİLİRLİK, YETERLİ KALİTE VE BELİRLİ BİR AMACA UYGUNLUK İLE İLGİLİ HER TÜRLÜ ZİMNİ GARANTİLERİ VEYA KOŞULLARI REDDEDER.

YEREL YASALARIN İZİN VERDİĞİ ÖLÇÜDE, HP VEYA BAYİLERİ SÖZLEŞMEDEN KAYNAKLANAN VEYA HAKSIZ FİİL BİÇİMİNDE OLUŞAN YA DA BAŞKA BİR BİÇİMDE ORTAYA ÇIKAN (KAR VE VERİ KAYBI DA DAHİL OLMAK ÜZERE) DOĞRUDAN, ÖZEL, RASTLANTISAL VE DOLAYLI VEYA DİĞER ZARARLARDAN HİÇBİR DURUMDA SORUMLU DEĞİLDİR.

YASALARIN İZİN VERDİĞİ ÖLÇÜDE BU BİLDİRİMDEKİ GARANTİ KOŞULLARI, ÜRÜNÜN SİZE SATILMIŞ OLMASI NEDENİYLE TANINAN ZORUNLU YASAL HAKLARI HARIÇ TUTMADIĞI, SINIRLAMADIĞI VEYA DEĞİŞTİRMEDİĞİ GİBİ BUNLARA EK OLARAK SAĞLANMAKTADIR.

Müşteri desteęi

Ülkeniz/bölgeniz için telefonla destek alın	Ülke/bölge telefon numaraları ürünün kutusundaki broşürden veya www.hp.com/support/ adresinden bulunabilir.
Ürün adını, seri numarasını, satın alındığı tarihi ve sorunun açıklamasını hazır bulundurun.	
24 saat İnternet desteęi alın ve yazılım yardımcı programları ve sürücülerini indirin	www.hp.com/support/ljM436MFP , www.hp.com/support/ljM433MFP
Ek HP hizmet veya bakım anlaşmaları isteyin	www.hp.com/go/carepack
Ürününüzü kaydettirin	www.register.hp.com

Uygunluk beyanı

Uygunluk Bildirimi

ISO/IEC 17050-1 ve EN 17050-1 belirtilmelerine göre


Üreticinin Adı: HP Inc. Belge No: BOISB-1601-00-R1 Original/en
Üreticinin Adresi: 11311 Chinden Boulevard
Boise, Idaho 83714-1021, ABD

aşağıdaki ürünlerle ilgili olarak yalnızca kendi sorumluluğunda şunu bildirir:

Ürün Adı ve Modeli: ²⁾ HP LaserJet MFP M433a
HP LaserJet MFP M436n
HP LaserJet MFP M436dn
HP LaserJet MFP M436nda
Yasal Model Numarası: ¹⁾ BOISB-1601-00
Ürün Seçenekleri: Tümü
Aksesuarlar/Toner: X0R65A - LaserJet 100 Yapraklık Ters ADF
X0R64A - LaserJet 250 Yapraklık Ortam Tepsisi
CF257A - Yedek Görüntüleme Tamburu
CF256A - Toner Kartuşu (Standart Kapasite)
CF256X - Toner Kartuşu (Yüksek Kapasite)

aşağıdaki Ürün Özellikleri ve Düzenlemeler'e uygundur:

GÜVENLİK: IEC 60950-1:2005 +A1:2009 +A2:2013
EN 60950-1:2006 + A11:2009 +A1:2010 +A12:2011 +A2:2013 /+AC:2011
IEC 60825-1:2014/EN 60825-1:2014
IEC 62479:2010 / EN 62479:2010
EMC: CISPR 22:2008 A Sınıfı
CISPR 32:2012 A Sınıfı
EN 55032:2012 A Sınıfı
EN 61000-3-2:2014
EN 61000-3-3:2013
EN 55024:2010
RoHS: EN 50581:2012

Burada sözü edilen ürün, 2014/35/EU sayılı Düşük Voltaj Direktifinin, 2014/30/EU sayılı EMC Direktifinin ve 2011/65/EU RoHS Direktifinin gerekliliklerini karşılar ve buna uygun olarak CE İşareti  taşır.

Ek Bilgiler:

1. Bu ürüne, tasarımın düzenleyici unsurlarına uygun bir Yasal Model Numarası atanmıştır. Yasal belgelerdeki ve test raporlarındaki ana ürün tanımlayıcısı Yasal Model Numarası'dır. Bu numara, pazarlama adı veya ürün numaraları ile karıştırılmamalıdır.
2. Bu ürün, normal bir HP ortamında test edilmiştir.
3. Ürün EN 55032 A Sınıfı gerekliliklerini karşılar ve bu durumda şunlar geçerlidir: 'Uyarı – Bu A Sınıfı bir üründür. Kapalı ortamda bu ürün radyo parazitine neden olabilir ve bu durumda kullanıcının gerekli önlemleri alması gerekebilir'.

Boise, Idaho USA

Yalnızca yasal düzenleme konularında yerel iletişim noktası:

AB: HP Deutschland GmbH, HP HQ-TRE, 71025 Boeblingen, Almanya

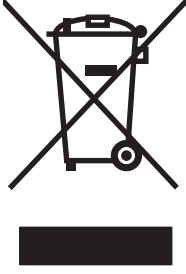
ABD: HP Inc., 1501 Page Mill Road, Palo Alto 94304, ABD 650-857-1501

Çevre korumayla ilgili ürün yönetim programı

Çevreyi koruma

HP, çevresel sorunlara duyarlı biçimde kaliteli ürünler üretmektedir. Bu ürün, çevremize olan etkileri en aza indirecek çeşitli özelliklerle tasarlanmıştır.

Atık ekipmanların kullanıcılar tarafından imha edilmesi (AB ve Hindistan)



Bu simge, ürününüzü diğer ev atıkları ile atmamanız gerektiği anlamına gelir. Bunun yerine atık cihazınızı, elektrikli ve elektronik atık cihazların geri dönüştürülmesi için belirtilen toplama noktasına teslim ederek insan sağlığını ve çevreyi korumalısınız. Daha fazla bilgi için lütfen ev atığı imha hizmetlerine danışın veya bkz. www.hp.com/recycle.

Elektronik donanım geri dönüşümü

HP, müşterilerinin kullanılmış elektronik donanımları geri dönüştürmesini desteklemektedir. Geri dönüşüm programları hakkında daha fazla bilgi için bkz. www.hp.com/recycle.

Tehlikeli Maddelere İlişkin Kısıtlama ifadesi (Hindistan)

This product, as well as its related consumables and spares, complies with the reduction in hazardous substances provisions of the "India E-waste Rule 2016." It does not contain lead, mercury, hexavalent chromium, polybrominated biphenyls or polybrominated diphenyl ethers in concentrations exceeding 0.1 weight % and 0.01 weight % for cadmium, except where allowed pursuant to the exemptions set in Schedule 2 of the Rule.

SEPA Çevre Dostu Etiketli Kullanıcı Bilgileri (Çin)

中国环境标识认证产品用户说明

噪声大于 63.0 dB(A)的办公设备不宜放置于办公室内，请在独立的隔离区域使用。

如需长时间使用本产品或打印大量文件，请确保在通风良好的房间内使用。

如您需要确认本产品处于零能耗状态，请按电源关闭按钮，并将插头从电源插座断开。

您可以使用再生纸，以减少资源耗费。

Yazıcı, faks ve fotokopi makinesi için Çin enerji etiketi uygulama mevzuatı

依据“复印机、打印机和传真机能源效率标识实施规则”，本打印机具有中国能效标签。根据“复印机、打印机和传真机能效限定值及能效等级”（“GB21521”）决定并计算得出该标签上所示的能效等级和 TEC（典型能耗）值。

1. 能效等级

能效等级分为三个等级，等级 1 级能效最高。根据产品类型和打印速度标准决定能效限定值。

2. 能效信息

2.1 LaserJet 打印机和高性能喷墨打印机

- 典型能耗

典型能耗是正常运行 GB21521 测试方法中指定的时间后的耗电量。此数据表示为每周千瓦时 (kWh)。

标签上所示的能效数字按涵盖根据“复印机、打印机和传真机能源效率标识实施规则”选择的登记装置中所有配置的代表性配置测定而得。因此，本特定产品型号的实际能耗可能与标签上所示的数据不同。

有关规格的详细信息，请参阅 GB21521 标准的当前版本。

Malzeme Tablosu (Çin)

产品中有害物质或元素的名称及含量

根据中国《电器电子产品有害物质限制使用管理办法》



部件名称	有害物质					
	铅 (Pb)	汞 (Hg)	镉 (Cd)	六价铬 (Cr(VI))	多溴联苯 (PBB)	多溴二苯醚 (PBDE)
打印引擎	X	0	0	0	0	0
复印机组件	X	0	0	0	0	0
控制面板	X	0	0	0	0	0
塑料外壳	0	0	0	0	0	0
格式化板组件	X	0	0	0	0	0
碳粉盒	X	0	0	0	0	0

0614-17

本表格依据 SJ/T 11364 的规定编制。

0: 表示该有害物质在该部件所有均质材料中的含量均在 GB/T 26572 规定的限量要求以下。

X: 表示该有害物质至少在该部件的某一均质材料中的含量超出 GB/T 26572 规定的限量要求。

此表中所有名称中含“X”的部件均符合欧盟 RoHS 立法。

注：环保使用期限的参考标识取决于产品正常工作的温度和湿度等条件

Malzeme kısıtlamaları


Bu HP ürünü ek cıva içermez.

Pil bilgileri

Bu ürün şunu içerebilir:

- Kullanım ömrü sonunda özel işlem gerektirebilecek Poli-karbonmonoflorür lityum (BR tipi) veya
- Mangan dioksit lityum (CR tipi)

pil.

 **NOT:** (Yalnızca CR tipi için) Perklorat materyal - özel işlem gerektirebilir. Bkz. www.dtsc.ca.gov/hazardouswaste/perchlorate.

HP LaserJet MFP M433a, M436n, M436dn, M436nda	
Ağırlık	~3 g
Konum	Ana kartta
Kullanıcı tarafından çıkarılabilir	Hayır



廢電池請回收

Geri dönüştürme bilgileri için www.hp.com/recycle adresini ziyaret edebilir, ülkenizdeki/bölgenizdeki yetkili makamlara veya Electronics Industries Alliance kuruluşuna başvurabilirsiniz: www.eiae.org.

限用物質含有情況標示聲明書

Declaration of the Presence Condition of the Restricted Substances Marking

若要存取產品的最新使用指南或手冊，請前往 <http://www.hp.com/support>。選取搜尋您的產品，然後依照畫面上的指示繼續執行。

To access the latest user guides or manuals for your product. Go to

<http://www.support.hp.com>. Select **Find your product**, and then follow the on-screen instructions.

單元 Unit	限用物質及其化學符號 Restricted substances and its chemical symbols					
	鉛 Lead (Pb)	汞 Mercury (Hg)	鎘 Cadmium (Cd)	六價鉻 Hexavalent chromium (Cr ⁺⁶)	多溴聯苯 Polybrominated biphenyls (PBB)	多溴二苯醚 Polybrominated diphenyl ethers (PBDE)
列印引擎 Print engine	—	○	○	○	○	○
列印機組件 Print assembly	—	○	○	○	○	○
控制面板 Control panel	—	○	○	○	○	○
塑膠外殼 Plastic housing parts	○	○	○	○	○	○
格式化組件 Formatter	—	○	○	○	○	○
<p>備考1. “超出0.1 wt %”及“超出0.01 wt %”係指限用物質之百分比含量超出百分比含量基準值。 Note 1 : “Exceeding 0.1 wt %” and “exceeding 0.01 wt %” indicate that the percentage content of the restricted substance exceeds the reference percentage value of presence condition.</p> <p>備考2. “○”係指該項限用物質之百分比含量未超出百分比含量基準值。 Note 2 : “○” indicates that the percentage content of the restricted substance does not exceed the percentage of reference value of presence.</p> <p>備考3. “—”係指該項限用物質為排除項目。 Note 3 : The “—” indicates that the restricted substance corresponds to the exemption.</p>						

Malzeme Güvenliđi Veri Sayfası (MSDS)

Kimyasal madde içeren sarf malzemelerinin (örneğin toner) Malzeme Güvenliđi Veri Sayfaları (MSDS) www.hp.com/go/msds HP Web sitesine erişilerek edinilebilir.

Aşağıdakiler dahil

Bu çevre konuları ile ilgili bilgi almak için:

- Bu ürün veya pek çok ilgili HP ürünü için ürün çevresel profili sayfası
- HP'nin çevreye verdiği önem
- HP'nin çevresel yönetim sistemi
- HP'nin kullanım ömrü sona eren ürünler için iade ve geri dönüşüm programı
- Malzeme Güvenliđi Veri Sayfaları

www.hp.com/go/environment adresini ziyaret edin.

Ayrıca, www.hp.com/recycle adresini ziyaret edin.

Yasal düzenleme bilgileri

Yazıcı normal çalışma ortamı için tasarlanmış ve çeşitli yasal bildirimler ile onaylanmıştır.

Uyarı

Yazıcıyı kesinlikle koruyucu kapak lazer/tarayıcı düzeneğinden çıkarılmış bir şekilde çalıştırmayın veya bu şekilde yazıcıya bakım uygulamayın. Yansıtılan ışın görünür olmasa da gözlerinize zarar verebilir.

Bu ürün kullanılırken yangın, elektrik çarpması ve kişilerin yaralanması riskini azaltmak için bu temel güvenlik tedbirleri her zaman izlenmelidir:



WARNING - CLASS 3B. INVISIBLE LASER RADIATION WHEN OPEN. AVOID EXPOSURE TO THE BEAM.

AVERTISSEMENT - INVISIBLE LASER RADIATION WHEN OPEN. AVOID DIRECT EXPOSURE TO BEAM.

WARNUNG - KLASSE 3B. UNSICHTBARE LASERSTRAHLUNG, WENN OFFEN. STRAHLENAUSSETZUNG VERMEIDEN.

ATTENZIONE - CLASSE 3B. RADIZIONI LASER INVISIBILI CON IL DISPOSITIVO APERTO. EVITARE L'ESPOSIZIONE AL RAGGIO.

ADVERTENCIA - RADIACIÓN LÁSER INVISIBLE DE CLASE 3B PRESENTE AL ABRIR. EVITE LA EXPOSICIÓN AL HAZ.

AVISO - CLASSE 3B. RADIÇÃO LASER INVISÍVEL AO ABRIR. EVITE EXPOSIÇÃO DIRECTA AO FEIXE.

WAARSCHUWING - KLASSE 3B. ONZICHTBARE LASERSTRALING INDIEN GEOPEND. VERMIJD BLOOTSTELLING AAN DE STRAAL.

ADVARSEL - KLASSE 3B. USYNLIG LASERSTRÁLING VED ÁBNING. UNDGÁ UDSÆTTELSE FOR STRÁLING.

ADVARSEL - KLASSE 3B. USYNLIG LASERSTRÁLING NÅR DEKSEL ÅPNES. UNNGÅ EKSPONERING FOR STRÅLEN.

VARNING - KLASS 3B.OSYNLIG LASERSTRÁLNING NÅR DENNA DEL ÅR ÖPPNAD. STRÅLEN ÅR FARLIG.

VAROITUS - LUOKAN 3B NÄKYMÄTTÖMÄLLE LASER-SÄTEILYÄ AVATTUNA. VÄLTÄ ALTISTUMISTA SÄTEELLE.

警告 - CLASS 3B. 严禁打开，以免被不可见激光辐射泄漏灼伤

경고 - 열리면 등급 3B 비가시 레이저 방사선 이 방출됩니다. 광선에 노출을 피하십시오.



Өндіруші және өндіру мерзімі

HP Inc. Мекенжайы: 1501 Page Mill Road, Palo Alto, California 94304, U.S.

Өнімнің жасалу мерзімін табу үшін өнімнің қызмет көрсету жапсырмасындағы 10 таңбадан тұратын сериялық нөмірін қараңыз.

4-ші, 5-ші және 6-шы сандар өнімнің жасалған жылы мен аптасын көрсетеді. 4-ші сан жылын көрсетеді, мысалы «3» саны «2013» дегенді білдіреді.

5-ші және 6-шы сандары берілген жылдың қай аптасында жасалғанын көрсетеді, мысалы, «12» саны «12-ші» апта дегенді білдіреді.

Жергілікті өкілдіктері:

Ресей: 000 "ЭйчПи Инк",

Ресей Федерациясы, 125171, Мәскеу, Ленинград шоссесі, 16А блок 3,

Телефон/факс: +7 495 797 35 00 / +7 499 92132 50

Қазақстан: "ЭйчПи Глобал Трэйдинг Би.Ви." компаниясының Қазақстандағы филиалы, Қазақстан Республикасы, 050040, Алматы к., Бостандық ауданы, Әл-Фараби даңғылы, 77/7,

Телефон/факс: +7 727 355 35 52



Производитель и дата производства

HP Inc. Адрес: 1501 Page Mill Road, Palo Alto, California 94304, U.S.

Дата производства зашифрована в 10-значном серийном номере, расположенном на наклейке со служебной информацией изделия.

4-я, 5-я и 6-я цифры обозначают год и неделю производства. 4-я цифра обозначает год, например, «3» обозначает, что изделие произведено в «2013» году.

5-я и 6-я цифры обозначают номер недели в году производства, например, «12» обозначает «12-ю» неделю.

Местные представители:

Россия: 000 "ЭйчПи Инк",

Российская Федерация, 125171, г. Москва, Ленинградское шоссе, 16А, стр.3,

Телефон/факс: +7 495 797 35 00 / +7 499 92132 50

Казахстан: Филиал компании "ЭйчПи Глобал Трэйдинг Би.Ви.", Республика Казахстан, 050040, г. Алматы, Бостандыкский район, проспект Аль-Фараби, 77/7, Телефон/факс: + 7 727 355 35 52

Lazer güvenlik bildirimi

Yazıcı; ABD'de Sınıf I(1) lazer ürünleri için DHHS 21 CFR, 1. bölüm Alt Bölüm J gereksinimleri ve diğer yerlerde IEC 60825-1:2014 gereksinimlerine uygun Sınıf I lazer ürünü olarak sertifikalıdır.

Sınıf I lazer ürünleri tehlikeli olarak kabul edilmez. Lazer sistemi ve yazıcı, Sınıf I düzeyinin üzerinde lazer radyasyonuna hiçbir zaman insan erişimi olmayacak şekilde tasarlanmıştır.

EMC bildirimi (Çin)

在居住环境中，运行此设备可能会造成无线干扰。

İskandinav Ülkelerine Yönelik Bildirimler (Danimarka, Finlandiya, Norveç, İsveç)

Danimarka:

Apparatets stikprop skal tilsattes en stikkontakt med jord, som giver forbindelse til stikproppens jord.

Finlandiya:

Laite on liitettävä suojakoskettimilla varustettuun pistorasiaan.

Norveç:

Apparatet må tilkoples jordat stikkontakt.

İsveç:

Apparaten skall anslutas till jordat uttag.

Finlandiya için lazer beyanı

Luokan 1 laserlaite

HP LaserJet MFP M436n, M436dn, M436nda, laserkirjoitin on käyttäjän kannalta turvallinen luokan 1 laserlaite. Normaalisissa käytössä kirjoittimen suojakotelointi estää lasersäteen pääsyn laitteen ulkopuolelle. Laitteen turvallisuusluokka on määritetty standardin EN 60825-1 (2014) mukaisesti.

VAROITUS !

Laitteen käyttäminen muulla kuin käyttöohjeessa mainitulla tavalla saattaa altistaa käyttäjän turvallisuusluokan 1 ylittävälle näkymättömälle lasersäteilylle.

WARNING !

Om apparaten används på annat sätt än i bruksanvisning specificerats, kan användaren utsättas för osynlig laserstrålning, som överskrider gränsen för laserklass 1.

HUOLTO

HP LaserJet MFP M436n, M436dn, M436nda - kirjoittimen sisällä ei ole käyttäjän huollettavissa olevia kohteita. Laitteen saa avata ja huoltaa ainoastaan sen huoltamiseen koulutettu henkilö. Tällaiseksi huoltotoimenpiteeksi ei katsota väriainekasetin vaihtamista, paperiradan puhdistusta tai muita käyttäjän käsikirjassa lueteltuja, käyttäjän tehtäväksi tarkoitettuja ylläpitotoimia, jotka voidaan suorittaa ilman erikoistyökaluja.

VARO !

Mikäli kirjoittimen suojakotelo avataan, olet alttiina näkymättömälle lasersäteilylle laitteen ollessa toiminnassa. Älä katso säteeseen.

WARNING !

Om laserprinterns skyddshölje öppnas då apparaten är i funktion, utsätts användaren för osynlig laserstrålning. Betrakta ej strålen.

Tiedot laitteessa käytettävän laserdiodin säteilyominaisuuksista: Aallonpituus 775-795 nm Teho 5 m W Luokan 3B laser.

Sözlük

802.11

802.11, kablosuz yerel ağ (WLAN) iletişimi için IEEE LAN/MAN Standartlar Komitesi (IEEE 802) tarafından geliştirilmiş standartlar grubudur.

802.11b/g/n

802.11b/g/n aynı donanımı paylaşabilir ve 2,4 GHz bandını kullanabilir. 802.11b, 11 Mbps'ye kadar bant genişliğini, 802.11n, 150 Mbps'ye kadar bant genişliğini destekler. 802.11b/g/n aygıtlar, zaman zaman mikrodalga fırınlardan, kablosuz telefonlardan ve Bluetooth aygıtlarından kaynaklanan parazitler nedeniyle sorun yaşayabilir.

ADF

Otomatik Belge Besleyici (ADF), orijinal bir sayfayı makinenin belirli miktardaki kağıdı bir seferde tarayabilmesi için otomatik olarak besler.

Ağ Geçidi

Bilgisayar ağları arasındaki veya bilgisayar ağıyla telefon hattı arasındaki bağlantıdır. Başka bir bilgisayara veya ağa erişim sağlayan bir bilgisayar veya ağ olduğu için çok popülerdir.

Alt Ağ Maskesi

Alt ağ maskesi, adresin hangi kısmının ağ adresi ve hangi kısmının ana bilgisayar adresi olduğunu belirlemek için ağ adresiyle birlikte kullanılır.

BIT Derinliği

Bit eşlemleri bir görüntüde tek bir pikselin rengini göstermek için kullanılan bit sayısını tanımlayan bir bilgisayar grafiği terimidir. Daha yüksek renk derinliği, belirgin renklerden oluşan daha geniş bir yelpaze sunar. Bit sayısı arttıkça olası renklerin sayısı renk eşlemi için kullanışsız bir şekilde artar. 1 bit renk, genelde tek renkli veya siyah beyaz olarak adlandırılır.

BMP

Microsoft Windows grafik alt sistemi (GDI) tarafından dahili olarak kullanılan ve bu platformda genellikle basit grafik dosyası biçimi olarak kullanılan bit eşlemleri bir grafik biçimidir.

BOOTP

Önyükleme Protokolü. IP adresini otomatik olarak almak için ağ istemcisi tarafından kullanılan bir ağ protokolüdür. Bu, genellikle bilgisayarların veya bilgisayarlarda çalıştırılan işletim sistemlerinin önyükleme işleminde gerçekleştirilir. BOOTP sunucuları, her bir istemciye adres havuzundan bir IP adresi atar. BOOTP, "disksiz iş istasyonu" bilgisayarlarının herhangi bir gelişmiş işletim sistemi yüklenmeden önce bir IP adresi almalarını sağlar.

CCD

Yük Bağlaşımlı Aygıt (CCD), tarama işini etkinleştiren donanımdır. CCD Kitleme mekanizması ayrıca makineyi taşıırken CCD modülünü tutarak bir hasar oluşmasını önlemek için de kullanılır.

CSV

Virgülle Ayrılmış Değerler (CSV). Dosya biçiminin bir türü olan CSV, farklı uygulamalar arasında veri alışverişi için kullanılır. Dosya biçimi, Microsoft Excel'de kullanıldığı gibi sektör genelinde, Microsoft harici platformlar arasında dahi fiili bir standart olmuştur.

Çift Yönlü

Makinenin sayfanın her iki tarafına da yazdırabilmesi (veya her iki tarafını da tarayabilmesi) için kağıdı otomatik olarak ters çeviren bir mekanizmadır. Çift Yönlü Birim ile donatılmış bir yazıcı, tek bir yazdırma döngüsü sırasında kağıdın her iki tarafına da yazdırabilir.

Çözünürlük

Bir görüntünün İnç Başına Nokta Sayısı (DPI) olarak ölçülen netliğidir. DPI ne kadar büyük olursa çözünürlük o kadar yüksek olur.

DHCP

Dinamik Ana Bilgisayar Yapılandırma Protokolü (DHCP), bir istemci-sunucu ağ oluşturma protokolüdür. DHCP sunucusu, genellikle bir IP ağına katılmak için istemci ana bilgisayarının gerektirdiği bilgileri talep eden DHCP istemcisi ana bilgisayarına özel yapılandırma parametrelerini sağlar. DHCP, IP adreslerinin istemci ana bilgisayarlarına atanması için bir mekanizma da sağlar.

DIMM

Çift Yerleşik Bellek Modülü (DIMM), belleği tutan küçük bir devre kartıdır. DIMM, yazdırma verileri, alınan faks verileri gibi tüm verileri makine içinde depolar.

DLNA

Digital Living Network Alliance (DLNA), bir ev ağındaki aygıtların ağ üzerinden birbiriyle bilgi paylaşmasını sağlayan bir standarttır.

DNS

Etki Alanı Adı Sunucusu (DNS), İnternet gibi ağlarda dağıtılmış bir veritabanındaki etki alanı adlarıyla ilişkili bilgileri depolayan bir sistemdir.

DPI

İnç başına nokta sayısı (DPI), tarama ve yazdırma için kullanılan çözünürlük ölçümü birimidir. Daha yüksek DPI genellikle görüntüde daha yüksek çözünürlük ve daha fazla görünür ayrıntı sağlayıp dosya boyutunun daha büyük olmasına yol açar.

Erişim noktası

Erişim Noktası veya Kablosuz Erişim Noktası (AP veya WAP), kablosuz iletişim aygıtlarını kablosuz yerel ağlarda (WLAN) birbirine bağlayan bir aygıttır ve WLAN radyo dalgalarının merkezi vericisi ve alıcısı görevi görür.

Ethernet

Ethernet, yerel ağlar (LAN) için çerçeve tabanlı bir bilgisayar ağ oluşturma teknolojisidir. Fiziksel katman için kablo bağlantılarını ve sinyalleri ve OSI modelinin ortam erişim denetimi (MAC)/veri bağlantı katmanı için çerçeve biçimlerini ve protokolleri tanımlar. Ethernet çoğunlukla IEEE 802.3 olarak standartlaştırılmıştır. 1990'lardan günümüze kadar en yaygın şekilde kullanılan LAN teknolojisi olmuştur.

EtherTalk

Bilgisayar ağı için Apple Computer tarafından geliştirilmiş protokoller paketidir. EtherTalk, orijinal Mac'e (1984) dahil edilmiştir ve şu anda TCP/IP ağı için Apple tarafından kullanılmamaktadır.

FDI

Yabancı Aygıt Arabirimi (FDI), madeni parayla çalışan aygıt veya kart okuyucu gibi bir üçüncü taraf aygıtına izin vermek için makine içine takılan bir karttır. Bu aygıtlar, makinenizde ödemeli yazdırma hizmeti vermenize olanak sağlar.

Filigran

Filigran, geçirimli ışıkla görüntülediğinde daha açık görünen, kağıttaki fark edilebilir bir görüntü veya desendir. Filigranlar ilk olarak 1282 yılında İtalya'nın Bologna şehrinde kullanılmıştır. Kağıt üreticileri tarafından ürünlerini tanımlamak ve posta pullarında, para birimlerinde ve diğer resmi belgelerde sahteciliği önlemek için filigranlardan yararlanılmıştır.

FTP

Dosya Aktarım Protokolü (FTP), TCP/IP protokolünü (İnternet veya intranet gibi) destekleyen herhangi bir ağ üzerinden dosya alışverişi yapmak için yaygın şekilde kullanılan bir protokoldür.

Füzer Birimi

Lazer yazıcının, toneri yazdırma ortamına yapıştıran parçasıdır. Füzer Birimi, bir ısı silindiri ve bir baskı silindirinden oluşur. Toner kağıda aktarıldıktan sonra füzer birimi, tonerin kalıcı bir şekilde kağıtta kalmasını sağlamak için ısı ve baskı uygular. Bu nedenle kağıt, lazer yazıcıdan çıktığında sıcak olur.

Gri Tonlamalı

Renkli görüntüler gri tonlamaya dönüştürüldüğünde görüntünün açık ve koyu kısımlarını gösteren gri tonudur. Renkler, grinin çeşitli tonlarıyla gösterilir.

Harmanlama

Harmanlama, birden çok kopyalama işini gruplar halinde yazdırma işlemidir. Harmanlama seçildiğinde aygıt, ek kopyaları yazdırmadan önce bir grubun tamamını yazdırır.

IEEE

Elektrik ve Elektronik Mühendisleri Enstitüsü (IEEE), elektrik teknolojisinin gelişimi için kurulmuş, uluslararası, kar amacı gütmeyen, profesyonel bir kuruluştur.

IEEE 1284

1284 paralel bağlantı noktası standardı, Elektrik ve Elektronik Mühendisleri Enstitüsü (IEEE) tarafından geliştirilmiştir. "1284-B" terimi, çevre birimine (ör. yazıcı) takılan paralel kablonun ucundaki özel konektör türüdür.

Intranet

Bir kuruluşun bilgilerinin veya operasyonlarının bir kısmını çalışanlarıyla güvenli bir şekilde paylaşabilmesi için İnternet Protokollerini, ağ bağlantısını ve muhtemelen genel telekomünikasyon sistemini kullanan özel bir ağıdır. Bu terim zaman zaman en görünür hizmet olan dahili web sitesini ifade eder.

IP adresi

Bir İnternet Protokolü (IP) adresi, İnternet Protokolü standardını kullanan bir ağ üzerindeki aygıtların birbirini tanımlamak ve birbirleriyle iletişim kurmak için kullandığı benzersiz bir numaradır.

IPM

Dakikadaki Görüntü Sayısı (IPM), bir yazıcının hızını ölçme yöntemidir. IPM hızı, bir yazıcının bir dakika içinde tamamlayabileceği tek taraflı sayfa sayısını gösterir.

IPP

İnternet Yazdırma Protokolü (IPP), yazdırmanın yanı sıra yazdırma işlerini, ortam boyutunu, çözünürlüğü vb. yönetmek için standart bir protokol tanımlar. IPP, yerel olarak veya İnternet üzerinden yüzlerce yazıcı tarafından kullanılabilir. Ayrıca erişim denetimini, kimlik doğrulamayı ve şifrelemeyi destekler. Bu nedenle, eski çözümlerden daha kabiliyetli ve güvenli bir yazdırma çözümüdür.

IPX/SPX

IPX/SPX, Ağlar Arası İnternet Paket Değişimi/Sıralı Paket Değişimi anlamına gelir. Novell NetWare işletim sistemleri tarafından kullanılan bir ağ oluşturma protokolüdür. IPX ve SPX, TCP/IP'ye benzer bağlantı hizmetleri sağlar; IPX protokolünün IP ile, SPX'in de TCP ile benzerlikleri vardır. IPX/SPX öncelikli olarak yerel ağlar (LAN) için tasarlanmıştır ve bu amaç doğrultusunda çok verimli bir protokoldür (genellikle performansı bir LAN üzerindeki TCP/IP'nin performansını aşar).

ISO

Uluslararası Standardizasyon Teşkilatı (ISO), ulusal standart kuruluşlarının temsilcilerinden oluşan uluslararası bir standart belirleme kuruluşudur. Dünya genelinde endüstriyel ve ticari standartlar üretir.

İş Döngüsü

İş Döngüsü, bir ay süresince yazıcı performansını etkilemeyen sayfa miktarıdır. Genelde yazıcının yıllık sayfa gibi kullanım ömrü sınırlaması vardır. Kullanım ömrü, genellikle garanti süresi içindeki ortalama çıktı kapasitesi anlamına gelir. Örneğin, ayda 20 iş günü olduğu varsayıldığında, iş döngüsü ayda 48.000 sayfa ise yazıcı günlük 2.400 sayfa sınırı koyar.

JBIG

Joint Bi-level Image Experts Group (JBIG), özellikle fakslar için ikili görüntülerin sıkıştırılması için geliştirilmiş ancak diğer görüntülerde de kullanılabilen, doğruluk veya kalite kaybı olmayan bir görüntü sıkıştırma standardıdır.

JPEG

Joint Photographic Experts Group (JPEG), fotoğraf görüntüleri için en yaygın şekilde kullanılan standart kayıplı sıkıştırma yöntemidir. World Wide Web'de fotoğrafları depolamak ve indirmek için kullanılan biçimdir.

Kapsam

Bu, yazdırmayla ilgili toner kullanım ölçüsü için kullanılan terimdir. Örneğin %5 kapsam, bir A4 kağıdının üzerinde yaklaşık %5 görüntü veya metin olduğu anlamına gelir. Dolayısıyla, kağıdın veya orijinal belgenin üzerinde karmaşık görüntüler ya da çok fazla metin varsa kapsam daha yüksek olur. Toner kullanımı da kapsam kadar çok olacaktır.

Kontrol Paneli

Kontrol paneli, kontrol veya izleme cihazlarının görüntülediği düz, genellikle dikey bir alandır. Genellikle makinenin önünde bulunur.

LDAP

Basit Dizin Erişimi Protokolü (LDAP), TCP/IP üzerinden çalışan dizin hizmetlerini sorgulamaya ve değiştirmeye yönelik bir ağ oluşturma protokolüdür.

LED

Işık Yayan Diyot (LED), bir makinenin durumunu gösteren yarı iletken bir aygıttır.

MAC adresi

Ortam Erişim Denetimi (MAC) adresi, bir ağ adaptörüyle ilişkilendirilen benzersiz bir tanımlayıcıdır. MAC adresi, genellikle çiftler halinde gruplandırılmış 12 adet onaltılık karakter olarak yazılan benzersiz bir 48-bit tanımlayıcıdır (ör. 00-00-0c-34-11-4e). Bu adres, genellikle bir Ağ Arabirim Kartına (NIC) üreticisi tarafından sabit bir şekilde kodlanır ve büyük ağlarda makineleri bulmaya çalışan yönlendiricilere yardımcı olmak için kullanılır.

MFP

Çok İşlevli Çevre Birimi (MFP); yazıcı, fotokopi makinesi, faks, tarayıcı vb. işlevlerini tek bir fiziki gövdede içeren bir ofis makinesidir.

NetWare

Novell, Inc. tarafından geliştirilmiş bir ağ işletim sistemidir. İlk olarak bilgisayarda çeşitli hizmetleri çalıştırmak için çoklu görevlerde kullanılmıştır. Ağ protokolleri, arketipik Xerox XNS yığını temel almaktaydı. Günümüzde NetWare, IPX/SPX'in yanı sıra TCP/IP'yi de destekler.

Nokta Vuruşlu Yazıcı

Nokta vuruşlu yazıcı, yazdırma kafasının sayfa üzerinde geriye ve ileriye doğru çalıştığı ve daha çok bir daktilo gibi kağıda mürekkeple ıslatılmış kumaş kayışla vurarak darbeli yazdıran bir bilgisayar yazıcısı türüdür.

OPC

Organik Fotoğraf İletkeni (OPC), lazer yazıcıdan yayılan lazer ışını kullanarak yazdırma için sanal görüntü oluşturan bir mekanizmadır ve genellikle yeşil veya pas renginde olup silindirik şekline sahiptir.

Tambur içeren bir görüntüleme birimi, yazıcıda kullanım nedeniyle tambur yüzeyini yavaş yavaş aşındırır. Kartuş geliştirici fırçası, temizleme mekanizması ve kağıt ile temastan aşındığı için bu birimin uygun şekilde değiştirilmesi gerekir.

Orijinal belgeler

Kopyalanan, çoğaltılan veya başka belgeler oluşturmak için çevrilen ancak kendisi başka bir şeyden kopyalanmayan veya türetilmeyen bir şeyin ilk örneğidir.

OSI

Açık Sistem Bağlantıları (OSI), iletişim için Uluslararası Standardizasyon Teşkilatı (ISO) tarafından geliştirilmiş bir modeldir. OSI, ağ tasarımına gerekli karmaşık işlevler kümesini yönetilebilir, bağımsız, işlevsel katmanlara ayıran standart, modüler bir yaklaşım sunar. Katmanlar en üstten en alta şu şekildedir: Uygulama, Sunum, Oturum, Taşıma, Ağ, Veri Bağlantısı ve Fiziksel.

Öykünme

Öykünücü, bir sistemin işlevlerini farklı bir sisteme kopyalar, böylece ikinci sistem birinci sistem gibi hareket eder. Öykünme, simüle edilen sistemin genellikle ilk halini göz önünde bulundurarak sistemin soyut modeliyle ilgilenen simülasyonun aksine harici davranışın aynen çoğaltılmasına odaklanır.

PCL

Yazıcı Komut Dili (PCL), HP tarafından yazıcı protokolü olarak geliştirilmiş bir Sayfa Açıklama Dilidir (PDL) ve bir sektör standardı haline gelmiştir. Başlangıçta ilk mürekkep püskürtmeli yazıcılar için geliştirilmiş olan PCL; termal, nokta vuruşlu ve lazer yazıcıların farklı seviyelerinde kullanılmıştır.

PDF

Taşınabilir Belge Biçimi (PDF), iki boyutlu belgeleri aygıt ve çözünürlükten bağımsız bir biçimde göstermek için Adobe Systems tarafından geliştirilmiş tescilli bir dosya biçimidir.

PostScript

PostScript (PS), öncelikli olarak elektronik ve masaüstü yayımcılık alanlarında kullanılan bir sayfa açıklama ve programlama dilidir. Görüntü oluşturmak için bir yorumlayıcıda çalıştırılır.

PPM

Dakikadaki Sayfa Sayısı (PPM), bir yazıcının ne kadar hızlı çalıştığını, diğer bir deyişle bir yazıcının bir dakikada kaç sayfa üretebildiğini belirlemeye yönelik bir ölçüm yöntemidir.

PRN dosyası

Aygıt sürücüsü arabirimidir. Yazılımın birçok görevi basitleştiren standart giriş/çıkış sistem çağrılarını kullanarak aygıt sürücüsüyle etkileşim kurmasına olanak sağlar.

Protokol

İki bilgi işlem uç noktası arasında bağlantıyı, iletişimi ve veri aktarımını denetleyen veya etkinleştiren bir kural ya da standarttır.

RADIUS

Arayan Kullanıcının Uzaktan Kimliğini Doğrulama Hizmeti (RADIUS), uzak kullanıcı kimlik doğrulaması ve hesap oluşturma için kullanılan bir protokoldür. RADIUS, ağ erişimini yönetmek için AAA (kimlik doğrulaması, yetkilendirme ve hesap oluşturma) konseptini kullanarak kullanıcı adları ve parolalar gibi kimlik doğrulama verilerinin merkezi yönetimine olanak sağlar.

SMB

Sunucu İleti Bloğu (SMB), genellikle dosyaları, yazıcıları, seri bağlantı noktalarını ve bir ağ üzerindeki düğümler arasında çeşitli iletişimlerini paylaşmak için uygulanan bir ağ protokolüdür. Ayrıca kimliği doğrulanmış işlemler arası bir iletişim mekanizması sağlar.

SMTP

Basit Posta Aktarım Protokolü (SMTP), İnternette e-posta iletimi için kullanılan standarttır. SMTP, iletinin bir veya daha fazla alıcısının belirtildiği ve ardından ileti metninin aktarıldığı, nispeten basit, metin tabanlı bir protokoldür. İstemcinin bir e-posta iletisini sunucuya iletmediği bir istemci-sunucu protokolüdür.

SSID

Hizmet Kümesi Tanımlayıcısı (SSID), kablosuz yerel ağın (WLAN) bir adıdır. WLAN'daki tüm kablosuz aygıtlar birbiriyle iletişim kurmak için aynı SSID'yi kullanır. SSID'ler büyük/küçük harfe duyarlıdır ve en fazla 32 karakter uzunluğundadır.

TCP

İletim Denetimi Protokolü (TCP) ve İnternet Protokolü (IP); İnternet ve birçok ticari ağın üzerinde çalıştığı protokol yığınına uygulayan iletişim protokolleri kümesidir.

TCP/IP

İletim Denetimi Protokolü (TCP) ve İnternet Protokolü (IP); İnternet ve birçok ticari ağın üzerinde çalıştığı protokol yığınına uygulayan iletişim protokolleri kümesidir.

TIFF

Etiketli Resim Dosyası Biçimi (TIFF), değişken çözünürlüklü bit eşlemlerle bir görüntü biçimidir. TIFF, genellikle tarayıcılardan gelen görüntü verilerini açıklar. TIFF görüntüleri, dosyaya dahil edilen görüntünün özelliklerini tanımlayan etiketleri, anahtar sözcükleri kullanır. Bu esnek ve platformdan bağımsız biçim, çeşitli görüntü işleme uygulamaları tarafından oluşturulan resimler için kullanılabilir.

Toner Kartuşu

Yazıcı gibi bir makinede kullanılan, toner içeren bir tür şişe veya kaptır. Toner, yazdırılan sayfadaki metni ve görüntüleri oluşturan, lazer yazıcılarda ve fotokopi makinelerinde kullanılan tozudur. Toner, füzlerden gelen ve kağıttaki liflere bağlanmasına neden olan ısı/baskı birleşimiyle yapıştırılabilir.

TWAIN

Tarayıcılar ve yazılım için bir sektör standardıdır. Tarama işlemi, TWAIN uyumlu bir programa sahip TWAIN uyumlu bir tarayıcı kullanılarak program içinde başlatılabilir. Microsoft Windows ve Apple Mac işletim sistemleri için bir görüntü yakalama API'sidir.

UNC Dizin Yolu

Tekdüzen Adlandırma Kuralı (UNC), Windows NT ve diğer Microsoft ürünlerinde ağ paylaşımlarına erişmek için kullanılan standart yöntemdir. UNC yolu biçimi şu şekildedir: \\<servername>\<sharename>\<Additional directory>

URL

>: Tekdüzen Kaynak Konum Belirleyicisi (URL), İnternetteki belgelerin ve kaynakların genel adresidir. Adresin ilk kısmı hangi protokolün kullanılacağını, ikinci kısmı ise IP adresini veya kaynağın bulunduğu etki alanı adını belirtir.

USB

Evrensel Seri Yol (USB), bilgisayarları ve çevre aygıtlarını bağlamak için USB Implementers Forum, Inc. tarafından geliştirilmiş bir standarttır. Paralel bağlantı noktasının aksine USB, tek bilgisayar USB bağlantı noktasını birden fazla çevre aygıtına eş zamanlı olarak bağlamak için tasarlanmıştır.

Varsayılan

Yazıcı kutusundan çıkarıldığında, sıfırlandığında veya başlatıldığında geçerli olan değer ya da ayardır.

WEP

Kablolu Eşdeğer Gizlilik (WEP), kablolu LAN ile aynı düzeyde güvenlik sağlamak amacıyla IEEE 802.11'de belirtilen bir güvenlik protokolüdür. WEP, verileri telsiz üzerinden şifreleyerek güvenliği sağlar. Böylece bir uç noktadan diğerine iletilen veriler korunur.

WIA

Windows Görüntüleme Mimarisi (WIA), ilk olarak Windows Me ve Windows XP'de kullanılmış olan bir görüntüleme mimarisidir. WIA uyumlu bir tarayıcı kullanılarak bu işletim sistemleri için tarama işlemi başlatılabilir.

WPA

Wi-Fi Korumalı Erişim (WPA), WEP'in güvenlik özelliklerini iyileştirmek için oluşturulmuş, kablosuz (Wi-Fi) bilgisayar ağlarının güvenliğini sağlamaya yönelik bir sistemler sınıfıdır.

WPA-PSK

WPA-PSK (WPA Önceden Paylaşılan Anahtar), küçük işletmelere veya ev kullanıcılarına yönelik özel WPA modudur. Paylaşılan anahtar veya parola, kablosuz erişim noktasında (WAP) ve kablosuz dizüstü veya masaüstü aygıtlarında yapılandırılır. WPA-PSK, kablosuz bir istemciyle ilişkili WAP arasında daha gelişmiş güvenlik için her oturuma yönelik benzersiz bir anahtar oluşturur.

WPS

Wi-Fi Korumalı Kurulum (WPS), kablosuz ev ağı kurmaya yönelik bir standarttır. Kablosuz erişim noktanız WPS'yi destekliyorsa kablosuz ağ bağlantısını bilgisayar olmadan kolaylıkla yapılandırabilirsiniz.

Yarı Ton

Noktaların sayısını deęiřtirerek gri tonlamayı simüle eden bir görüntü türüdür. Koyu renkli alanlar çok sayıda noktadan oluşurken açık renkli alanlar az sayıda noktadan oluşur.

Yazdırma Ortamı

Yazıcıda, tarayıcıda, faks makinesinde veya fotokopi makinesinde kullanılabilen kağıt, etiket ve asetat gibi bir ortam.

Yazıcı Sürücüsü

Bilgisayarda yazıcıya komutları göndermek ve verileri aktarmak için kullanılan bir programdır.

Yığın depolama aygıtı

Genelde sabit sürücü veya sabit disk sürücüsü olarak adlandırılan yığın depolama aygıtı, dijital olarak şifrelenmiş verileri manyetik yüzeylere sahip hızlı dönen plakalara depolayan kalıcı bir depolama aygıtıdır.

