



HP LaserJet MFP M433a, M436n, M436dn,  
M436nda

使用者指南

## 著作權與使用授權

© Copyright 2018 HP Development Company, L.P.

除著作權法允許的範圍外，若未經事先書面許可，不得複製、修改或翻譯本手冊。

本文件包含的資訊如有變更，恕不另行通知。

本產品與服務所附的保固聲明是 HP 對其產品與服務的唯一保固內容。除此之外，不含任何附加保固。HP 對所含資訊在技術或編輯上的錯誤或疏漏概不負責。

Edition 5, 4/2018

## 商標說明

Adobe®、Adobe Photoshop®、Acrobat® 和 PostScript® 是 Adobe Systems Incorporated 的商標。

Microsoft®、Windows®、Windows® XP 以及 Windows Vista® 是 Microsoft Corporation 在美國的註冊商標。

# 目錄

<b>1 簡介</b>	<b>1</b>
功能 (依型號)	2
有關本使用者指南	4
安全資訊	5
機器概要	9
元件	9
前視圖	10
後視圖	11
控制面板概觀	12
<b>2 功能表概要</b>	<b>15</b>
存取功能表	16
功能表概要	17
「影印功能」功能表	17
「影印設定」功能表	19
「列印設定」功能表	19
「系統設定」功能表	20
「網路」功能表	23
「掃描」功能表	23
<b>3 紙材與紙匣</b>	<b>25</b>
紙匣概要	26
將紙張裝入紙匣	27
簡介	27
準備紙張	27
2 號紙匣/選購紙匣	27
多功能 1 號紙匣	29
在特殊紙材上列印	31
卡片紙/自訂尺寸紙張	31
預印紙張	31
設定紙張尺寸與類型	33

裝入原稿 .....	34
簡介 .....	34
準備原稿 .....	34
裝入原稿 .....	34
在掃描器玻璃板上 .....	34
在文件進紙器中 .....	36
列印紙材規格 .....	37
<b>4 印表機安裝 .....</b>	<b>39</b>
印表機硬體設定與軟體安裝 .....	40
軟體安裝指示 .....	41
<b>5 正在列印 .....</b>	<b>43</b>
控制面板上的列印設定 .....	44
<b>6 影印 .....</b>	<b>45</b>
控制面板上的「影印」功能 .....	46
「影印」功能 .....	46
影印設定 .....	48
基本影印 .....	50
變更每次影印的設定 .....	51
暗度 .....	51
原稿類型 .....	51
縮小或放大影印 .....	51
ID 卡影印 .....	53
<b>7 掃描 .....</b>	<b>55</b>
從機器掃描 .....	56
簡介 .....	56
掃描功能 .....	56
基本掃描 .....	57
從電腦掃描 .....	58
簡介 .....	58
掃描到 PC .....	58
從 HP Scan 軟體掃描 .....	59
從影像編輯程式掃描 .....	59
使用 WIA 驅動程式掃描 .....	60
透過 WSD 掃描 .....	60
安裝 WSD 印表機驅動程式 .....	60
使用 WSD 功能掃描 .....	61



<b>8 系統及其他設定</b> .....	<b>63</b>
機器設定 .....	64
紙張設定 .....	66
報告 .....	67
維護 .....	68
網路設定 .....	69
使用內嵌式 Web 伺服器 (EWS) 存取設定 .....	70
<b>9 維護</b> .....	<b>71</b>
訂購耗材與附件 .....	72
可用的耗材 .....	73
可用的附件 .....	74
可用的維護零件 .....	75
存放耗材 .....	76
感光裝置處理指示 .....	76
碳粉匣的使用 .....	76
預估碳粉匣使用壽命 .....	76
搖勻碳粉 .....	77
碳粉匣安裝 .....	79
感光裝置安裝 .....	82
監控耗材使用壽命 .....	89
設定碳粉存量低警告 .....	90
清潔機器 .....	91
清潔外部 .....	91
清潔內部 .....	91
清潔滾筒 .....	91
清潔掃描裝置 .....	94
更新韌體 .....	96
步驟 1：從 HP.com 下載韌體 .....	96
步驟 2：更新韌體 .....	96
<b>10 實用設定</b> .....	<b>99</b>
機器的基本設定 .....	100
海拔高度調整 .....	101
<b>11 疑難排解</b> .....	<b>103</b>
進紙問題 .....	104
清除卡紙 .....	105
簡介 .....	105
2 號紙匣 .....	105

在選購的 3 號紙匣中 .....	106
在多功能 1 號紙匣中 .....	109
在印表機內 .....	109
在出紙區域中 .....	111
在雙面列印裝置區域中 .....	113
清除原稿文件卡紙 .....	114
掃描器前方的原稿卡紙 .....	114
掃描器內的原稿卡紙 .....	116
掃描器出紙區域中的原稿卡紙 .....	118
掃描器雙面列印路徑中的原稿卡紙 .....	120
瞭解狀態 LED .....	122
瞭解顯示訊息 .....	123
卡紙相關訊息 .....	123
碳粉相關訊息 .....	123
紙匣相關訊息 .....	125
網路相關訊息 .....	125
其他 訊息 .....	125
電源和纜線連接問題 .....	127
列印問題 .....	128
列印品質問題 .....	130
影印問題 .....	135
掃描問題 .....	136
作業系統問題 .....	137
<b>附錄 A 附錄 .....</b>	<b>139</b>
規格 .....	140
一般規格 .....	140
系統需求 .....	140
網路環境 .....	141
HP 有限保固聲明 .....	143
英國、愛爾蘭與馬爾他 .....	144
奧地利、比利時、德國與盧森堡 .....	144
比利時、法國與盧森堡 .....	145
義大利 .....	146
西班牙 .....	146
丹麥 .....	147
挪威 .....	147
瑞典 .....	147
葡萄牙 .....	147
希臘與賽普勒斯 .....	148

匈牙利 .....	148
捷克共和國 .....	148
斯洛伐克 .....	149
波蘭 .....	149
保加利亞 .....	149
羅馬尼亞 .....	150
比利時與荷蘭 .....	150
芬蘭 .....	150
斯洛維尼亞 .....	151
克羅埃西亞 .....	151
拉脫維亞 .....	151
立陶宛 .....	151
愛沙尼亞 .....	152
俄羅斯 .....	152
使用者授權合約 .....	153
HP 頂級防護保固 (Premium Protection Warranty)：LaserJet 碳粉匣有限保固聲明 .....	156
HP 對於非 HP 耗材的政策 .....	157
HP 檢舉仿冒網站 .....	158
儲存於碳粉匣的資料 .....	159
長壽型消耗品和維護套件有限保固聲明 .....	160
客戶支援 .....	161
一致性聲明 .....	162
環保產品管理計畫 .....	164
保護環境 .....	164
使用者廢棄設備處理（歐盟與印度） .....	164
電子硬體回收 .....	164
有害物質限制聲明（印度） .....	164
SEPA Ecolabel 使用者資訊（中國） .....	164
中國能源標幟對印表機、傳真機及複印機的實行之法規 .....	164
物質表（中國） .....	165
材料限制 .....	165
電池資訊 .....	165
物質表(臺灣) .....	167
材料安全資料表 (MSDS) .....	168
更多資訊 .....	168
法規資訊 .....	169
警告 .....	169
歐亞聲明（白俄羅斯、哈薩克斯坦、俄羅斯） .....	170
雷射安全性聲明 .....	170
EMC 聲明（中國） .....	171
北歐國家/地區聲明（丹麥、芬蘭、挪威、瑞典） .....	171

芬蘭雷射聲明 ..... 171

詞彙表 ..... 173


---

# 1 簡介

本章提供您在使用本機器前需要瞭解的資訊。

- [功能（依型號）](#)
- [有關本使用者指南](#)
- [安全資訊](#)
- [機器概要](#)
- [控制面板概觀](#)

## 功能（依型號）

 **附註：**視型號或國家/地區而定，部分功能與選購商品可能沒有提供。視國家/地區而定，可能不提供部分型號。

**表格 1-1 各項功能**

功能	M436n	M436dn	M436nda	M433a
	W7U01A	2KY38A	W7U02A	1VR14A
高速 USB 2.0	✓	✓	✓	✓
網路介面 Ethernet 10/100 Base TX 有線 LAN	✓	✓	✓	
Eco 列印	✓	✓	✓	✓
雙面（雙面）列印 （自動）		✓	✓	
雙面（雙面）列印 （手動） <sup>a</sup>	✓		✓	✓
多功能 1 號紙匣 （MP 1 號紙匣）	✓	✓	✓	✓
2 號紙匣	✓	✓	✓	✓
選購的第二個紙匣進 紙器（3 號紙匣）	✓	✓	✓	
自動文件進紙器 （ADF）（M436n/ M436dn 可選購）	✓	✓	✓	
掃描	✓	✓	✓	✓
影印	✓	✓	✓	✓

<sup>a</sup> 僅適用於 Windows OS 與 Linux OS。

**表格 1-2 軟體**

軟體	Windows XP、Vista、Server 2003	Windows 7、8、8.1、10
	M436n/dn/nda、M433a	M436n/dn/nda、M433a
PCL6 印表機驅動程式	✓	✓
印表機管理程式	✓	✓
掃描應用程式	✓	✓
Windows 軟體安裝程式/解除安裝程 式	✓	✓
狀態監視器	✓	✓
掃描軟體	✓	✓

表格 1-2 軟體 (續)

軟體	Windows XP、Vista、Server 2003	Windows 7、8、8.1、10
	M436n/dn/nda、M433a	M436n/dn/nda、M433a
掃描到 PC 設定	✓	✓

<sup>a</sup> 您可以從網站下載並安裝軟體：（[www.hp.com/support/ljM436MFP](http://www.hp.com/support/ljM436MFP), [www.hp.com/support/ljM433MFP](http://www.hp.com/support/ljM433MFP) > drivers, software & firmware（驅動程式、軟體和韌體））。安裝前，請檢查您電腦的 OS 是否支援該軟體。

## 有關本使用者指南

本使用者指南提供的資訊可讓您對機器有基本的瞭解，並且提供說明機器用法的詳細步驟。

- 使用機器之前，請閱讀安全資訊。
- 如果您在使用機器方面有問題，請參閱疑難排解章節。
- 本使用者指南中的詞彙在詞彙表章節中有說明。
- 本使用者指南上的圖示可能異於您的機器，視其選項或您購買的型號而定。
- 本使用者指南中的螢幕擷取畫面可能異於您的機器，視機器的韌體/驅動程式版本而定。
- 本使用者指南中的程序主要是以 Windows 7 為基礎。
- 文件是原稿的同義詞。
- 紙張是紙材或列印紙材的同義詞。



# 安全資訊

我們提供這些警告和預防措施，以防止您與他人受傷，並防止對機器造成可能的損壞。使用機器前，請務必閱讀並瞭解所有這些指示。閱讀本節後，請將手冊存放在安全的位置以供日後參考。




表格 1-3 重要安全符號

	<b>警告</b>	可能導致嚴重個人傷害或死亡的危險或不安全作法。
	<b>注意</b>	可能導致輕微個人傷害或財產損害的危險或不安全作法。
	請勿嘗試。	

表格 1-4 作業環境

	<b>警告</b>	
		如果電源線損壞或電源插座未接地，請勿使用。 設備可能會損壞。
		請勿將任何物品（水、小型金屬或重物、蠟燭、點燃的香菸等）置於機器上方。 設備可能會損壞。
		<ul style="list-style-type: none"><li>• 如果機器過熱，會冒煙、發出奇怪的噪音或產生異味，請立即關閉電源並拔下機器插頭。</li><li>• 在可能需要拔下電源插頭的緊急情況下，使用者應可接觸到電源插座。</li></ul> 設備可能會損壞。
		請勿彎曲、踩踏或將重物置於電源線上。 若踩踏電源線或讓電源線因放置重物而壓斷，可能導致設備損壞。
		請勿拉扯電線來拔下插頭。請勿用濕的手接觸插頭。 設備可能會損壞。
	<b>注意</b>	
		請小心，紙張輸出區域可能很溫度很高。


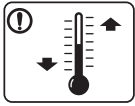

表格 1-4 作業環境 (續)

	如果機器摔落或機櫃看來有損壞，請拔掉機器的所有介面連接插頭，並要求合格的維修人員提供協助。
	如果在遵守這些指示後仍無法正常操作機器，請拔掉機器的所有介面連接插頭，並要求合格的維修人員提供協助。
	如果插頭無法輕鬆插入電源插座，請勿嘗試用蠻力插入。 請致電電工要求更換電源插座。

表格 1-5 操作方法

	注意
	列印時請勿用蠻力拉出紙張。 設備可能會損壞。
	移除卡紙時，請勿使用鑷子或尖銳的金屬物體。 設備可能會損壞。
	不要讓太多紙張堆疊在紙張出紙匣中。 這可能會造成卡紙。
	請勿阻塞或將物體推入通風口。 設備可能會損壞。
	若要關閉電源供應器，請從電源插座上拔下電源線。

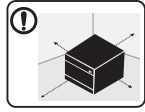
表格 1-6 安裝/移動

警告	
	請將機器放置在符合操作溫度和濕度規格的环境。
	注意

表格 1-6 安裝/移動 (續)



移動機器前，請關閉電源，然後中斷所有電線的連接。如果您身體有狀況而使您無法抬舉物品，請勿抬起機器。請尋求協助，並一律以適當數量的人員來安全地抬起裝置。



請選擇有足夠通風空間的平坦表面來放置機器。也請考慮開啟蓋板與紙匣所需的空間。



請勿將機器放置在不穩定的表面上。

機器可能會摔落，造成受傷或機器損壞。



請務必將電源線插入接地的電源插座。



請使用機器隨附的電源線，以安全地作業。

請將電源線直接連接到電源插座中。請勿使用電源延長線。



請勿將蓋板放置在機器上，或將其放在密閉的位置，例如櫥櫃裡。

表格 1-7 維護/檢查



注意



清潔機器內部前，請從電源插座上拔下本產品的插頭。請勿用苯、油漆稀釋劑或酒精清潔機器。請勿將水直接噴灑到機器上。



當您更換機器內的耗材或清潔內部時，請勿操作機器。



請勿自行拆卸、維修或重組機器。

這樣可能會損壞機器。當機器需要維修時，請致電通過認證的技術人員。

表格 1-8 耗材的使用



注意



請勿拆解碳粉匣。

表格 1-8 耗材的使用 (續)



使用再生耗材 (如碳粉) 時, 可能導致機器損壞。



當碳粉接觸到您的衣服時, 請勿使用熱水清洗。

請使用冷水。

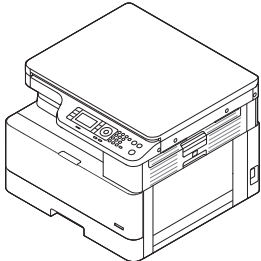
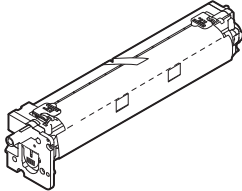
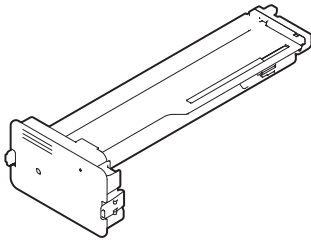


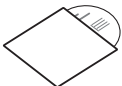
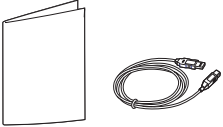
---

## 機器概要

此圖示可能異於您的機器，視您的型號而定。有各種不同類型的機器。

視型號或國家/地區而定，部分功能與選購商品可能沒有提供。

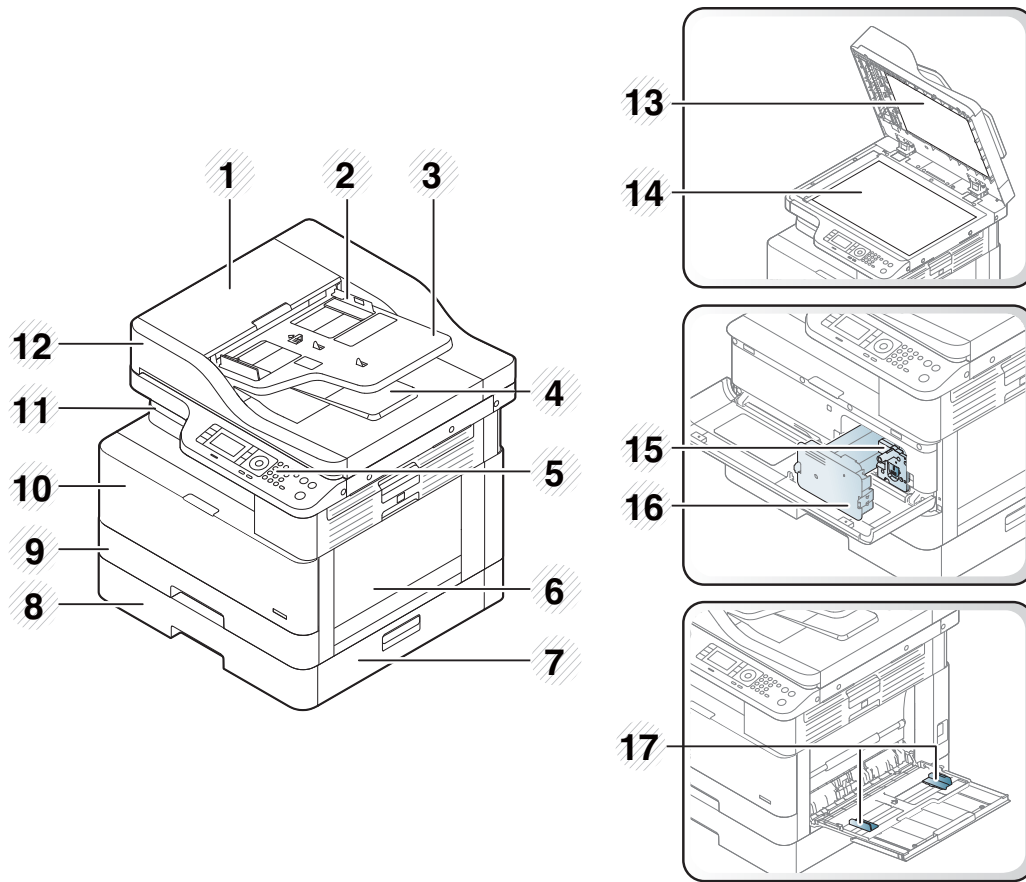
## 元件

		
機器	感光裝置	碳粉匣 <sup>a</sup>
		
電源線	快速安裝指南	軟體 CD <sup>b</sup>
		
其他 附件 <sup>a</sup>		

<sup>a</sup> 您機器隨附的其他附件可能會因購買地所在國家/地區及特定型號而異。

<sup>b</sup> 視印表機型號而定，軟體 CD 可能會有一片以上。

## 前視圖

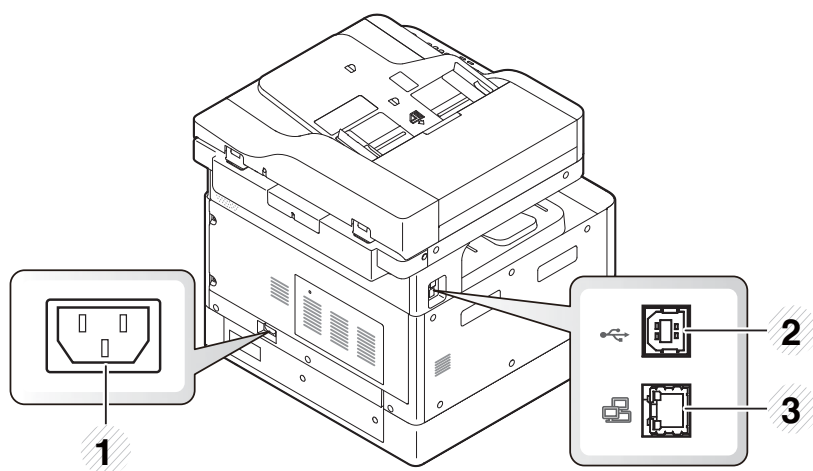


- |    |                             |
|----|-----------------------------|
| 1  | 自動文件進紙器蓋板 <sup>a</sup>      |
| 2  | 自動文件進紙器寬度導板 <sup>a</sup>    |
| 3  | 自動文件進紙器進紙匣 <sup>a</sup>     |
| 4  | 自動文件進紙器出紙匣 <sup>a</sup>     |
| 5  | 控制台                         |
| 6  | 多功能紙匣                       |
| 7  | 3號紙匣卡紙蓋板 <sup>a</sup>       |
| 8  | 第二個紙匣進紙器(3號紙匣) <sup>a</sup> |
| 9  | 2號紙匣                        |
| 10 | 前蓋                          |
| 11 | 出紙匣                         |
| 12 | 自動文件進紙器 <sup>a</sup>        |
| 13 | 掃描器蓋板                       |
| 14 | 掃描器玻璃板                      |
| 15 | 感光裝置                        |

- 
- 16 碳粉匣
  - 17 多功能紙匣上的紙張寬度導板
- 

<sup>a</sup> 這是選購功能。


## 後視圖



- 
- 1 電源插座
  - 2 USB 2.0，B 型連接埠
  - 3 網路連接埠（不適用於 M433a 機型）
-

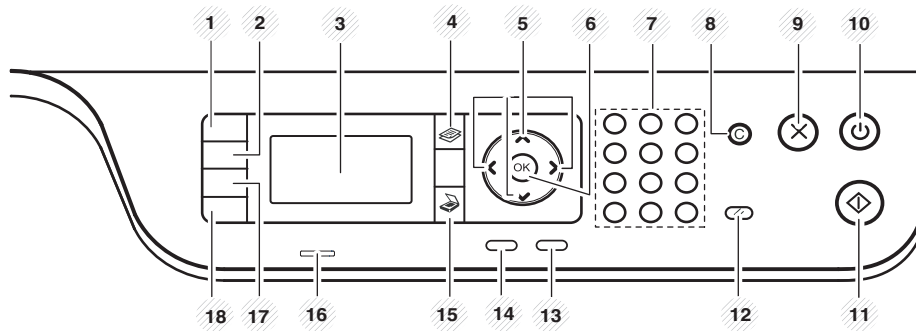
# 控制面板概觀

下圖及表格說明了位置，並提供控制面板元素的簡短描述。

 **附註：**此控制面板可能異於您的機器，視其型號而定。有各種不同類型的控制面板。

視型號或國家/地區而定，部分功能與選購商品可能沒有提供。

視模式（影印或掃描）而定，部分按鈕可能沒有作用。



1	ID Copy (多頁影印)		可讓您在紙張的一面上影印身分證（例如駕駛執照）的兩面。
2	縮小/放大		當您從掃描器玻璃板影印原稿文件時，您可縮小或放大大影印的影像尺寸，範圍在 25% 到 400% 之間。
3	顯示器畫面		在作業期間顯示目前狀態與提示。
4	影印		切換至「影印」模式。
5	箭頭		在選取的功能表中捲動可用選項，以及增加或減少值。
6	OK		確認螢幕上的選擇。
7	數字鍵盤		輸入影印份數。
8	清除		重設份數。
9	停止		停止目前的作業。
10	電源/喚醒		開啟或關閉電源，或將機器從省電模式中喚醒。如果您需要關閉機器，請按下此按鈕三秒鐘以上。
11	開始		開始影印工作。
12	重設		將影印設定重設為預設值。
13	返回		將您送回上一層功能表。
14	功能表		進入「功能表」模式，並在可用的功能表之間捲動。
15	掃描		切換至「掃描」模式。
16	狀態 LED		指出機器的狀態。



---

17	紙張選擇	從顯示器畫面中選擇您要的紙匣。
18	暗度	當原稿含有模糊標記與暗色影像時，調整亮度等級可使影本更容易閱讀。

---



---



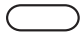

## 2 功能表概要

本章提供整體功能表結構的相關資訊。

- [存取功能表](#)
- [功能表概要](#)

## 存取功能表

根據選取的選項、產品型號或您所在的國家/地區而定，部分功能表可能不會顯示在顯示器上。若是如此，其不適用於您的機器。

1. 根據要使用的功能，選擇控制面板上的「影印」或「掃描」 按鈕。
2. 選擇左側的「功能表」按鈕進入「功能表」模式。
3. 按下箭頭，直到所需的功能表項目顯示為止，然後按下 **OK**。
4. 如果設定項目有子功能表，請重複步驟 3。
5. 按下 **OK** 儲存選擇。
6. 選擇**返回**可回到上一個功能表項目。
7. 按下「停止」按鈕可返回就緒模式。

功能表功能也可以從內嵌式 Web 伺服器 (EWS) 在網路連線印表機上遠端存取。

# 功能表概要

## 「影印功能」功能表

表格 2-1 「影印」功能

功能表	子功能表
縮小/放大 <sup>a</sup>	25%
<b>附註：</b> 最常用的縮小/放大是：	50% (A3 -> A5)
<ul style="list-style-type: none"><li>70% (A3 -&gt; A4)</li><li>141% (A4 -&gt; A3)</li></ul>	61% (A3 -> B5)
	70% (A3 -> A4)、B4(JIS) -> B5、A4 -> A5)
	81% (B4(JIS) -> A4、B5-A5)
	86% (A3-B4(JIS)、A4 -> B5)
	100%
	自動符合尺寸
	115% (B4(JIS) -> A3)
	122% (A4 -> B4(JIS))
	141% (A4 -> A3)、A5 -> A4)
	150%
	200 (A5 -> A3)
	400%
	自訂 (25 - 400%)
雙面列印 <sup>b</sup>	1->單面
	1->雙面，書籍
	1->雙面，日曆
	2->單面，書籍
	2->單面，日曆
	2->雙面，書籍->書籍
	2->雙面，日曆->日曆
	2->雙面，書籍->日曆
	2->雙面，日曆->書籍
暗度	-5 -> +5
原稿類型	文字
	文字/相片
	相片
	地圖

表格 2-1 「影印」功能（續）

功能表	子功能表
影像旋轉 <sup>b</sup>	開/關
自動分頁	開/關
版面	一般
	ID Copy（多頁影印）
	每張 N 頁
	書籍影印
調整背景	關閉
	自動
	增強等級 1
	增強等級 2
	清除等級 1- 清除等級 4

<sup>a</sup> 「縮小/放大」專指將特定紙張尺寸列印在其他特定紙張尺寸上。列出的 % 與特定尺寸以預設紙張尺寸為基礎。

<sup>b</sup> 根據選項或型號而定，部分功能表可能不會顯示在顯示器上。若是如此，其不適用於您的機器。

表格 2-2 其他紙材尺寸的縮小/放大百分比

媒體	縮小/放大設定百分比
A3->A5	50%
A3->B5	61%
A3->A4	70%
B4->B5/A5	70%
B4->A4/B5/A5	81%
A3/B4/A4->B5	86%
A5->A3	200%
B4->A3	115%
A4->B4	122%
A4->A3	141%
A5->A4	141%
A5->A3	200%

## 「影印設定」功能表

表格 2-3 「影印設定」功能表

功能表	子功能表
變更預設 <sup>a</sup>	份數
自動紙匣	開/關

<sup>a</sup> 此功能表選項可讓您變更「影印功能」功能表的預設影印選項，但「版面配置」和「背景」除外。

## 「列印設定」功能表

表格 2-4 列印設定

功能表	子功能表	子功能表	
方向	縱向		
	橫向		
雙面列印	關閉		
	長邊		
	短邊		
份數	1-999		
解析度	標準		
	高解析度		
純文字	關閉		
	最低		
	一般		
	最大值		
自動 CR	LF		
	LF+CR		
略過空白頁	開/關		
模擬	設定		
PCL	字體	PCL 1 - 58	
	符號集		
	線路	5 - 128	
	點數	0.44 - 99.99	
	寬形 A4	開/關	
	Courier	標準	
		深	

## 「系統設定」功能表

表格 2-5 系統設定

功能表	子功能表	子功能表	子功能表	子功能表	
機器設定	日期和時間	時鐘模式	12 小時		
			24 小時		
	語言	繁體中文			
		中文			
	省電	1 - 60 分鐘			
	喚醒事件	開/關			
	自動關機	關閉			
		開啟 (5 - 240 分鐘)			
	系統逾時	關閉			
		開啟 (10 - 600 秒)			
	工作逾時	關閉			
		開啟 (15 - 300 秒)			
	海拔高度調整	一般			
		高 1 - 4			
	濕度	一般			
		高 1 - 3			
	自動繼續	關閉			
		0 秒後			
		30 秒後			
	自動紙匣切換	開/關			
	紙張替換	開/關			
	紙匣防護	1 號紙匣	關閉		
			開啟		
2 號紙匣		關閉			
		開啟			
3 號紙匣 (a)		關閉			
		開啟			



表格 2-5 系統設定 (續)

功能表	子功能表	子功能表	子功能表	子功能表
	Eco 設定	預設模式	開/關	
		選擇範本	預設 Eco	
			自訂 Eco	
紙張設定	紙張尺寸	MP 1 號紙匣		
		2 號紙匣		
		3 號紙匣 <sup>a</sup>		
		預設紙張尺寸	A4	
			Letter	
	紙張類型	MP 1 號紙匣		
		2 號紙匣		
		3 號紙匣 <sup>a</sup>		
	紙張選擇	影印	1 號紙匣	
			2 號紙匣	
			3 號紙匣 <sup>a</sup>	
		列印	自動	
			1 號紙匣	
			2 號紙匣	
			3 號紙匣 <sup>a</sup>	
	邊界	一般邊界	單面列印邊界	頂端邊界 -20 - +20 公釐
				左側邊界
			雙面邊界	第 1 面頂端邊界 -20 - +20 公釐
				第 1 面左側邊界 -20 - +20 公釐
				第 2 面頂端邊界 -20 - +20 公釐
				第 2 面左側邊界 -20 - +20 公釐
	紙匣確認	1 號紙匣	關閉	
			開啟	
		2 號紙匣	關閉	
			開啟	
		3 號紙匣 (a)	關閉	
			開啟	
報告	組態			

表格 2-5 系統設定 (續)

功能表	子功能表	子功能表	子功能表	子功能表
	展示頁			
	網路組態			
	耗材資訊			
	用量計數			
	PCL 字型			
維護	耗材壽命	耗材資訊		
		總計		
		ADF Scan		
		壓紙滾筒掃描		
		顯影滾筒		
		熱凝器		
		傳送滾筒		
		1 號紙匣滾筒		
		1 號紙匣摩擦墊		
		2 號紙匣滾筒		
		2 號紙匣摩擦墊		
		3 號紙匣滾筒 (a)		
		3 號紙匣摩擦墊 (a)		
		ADF 滾筒		
		ADF 橡皮墊		
	影像管理員	自訂色彩	預設值	重設 ?
			Print Density (列印密度)	-10 - +10
	碳粉存量低警告	開/關		
	OPC 裝置存量低警告	開/關		
	序號			
	紙張堆疊	開/關		


<sup>a</sup> 根據選項或型號而定，部分功能表可能不會顯示在顯示器上。若是如此，其不適用於您的機器。

## 「網路」功能表

表格 2-6 網路

功能表	子功能表
TCP/IP (IPv4)	DHCP
	BOOTP
	靜態
TCP/IP (IPv6)	IPv6 協定
	DHCPv6 設定
Ethernet	Ethernet 連接埠
	Ethernet 速度
通訊協定管理	HTTP
	HTTPS
	WINS
	SNMPv1/v2
	UPnP(SSDP)
	mDNS
網路組態	
清除設定	

## 「掃描」功能表

選擇控制面板上的「掃描」 > 掃描至 PC。

表格 2-7 「掃描」功能表

功能表	子功能表
掃描到 PC	本機或網路 PC
	檔案格式
	色彩模式
	解析度
	原稿尺寸
	雙面列印



---

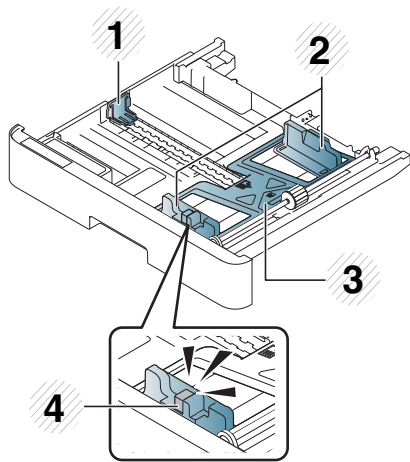
## 3 紙材與紙匣

本章提供如何將列印紙材裝入機器的相關資訊。

- [紙匣概要](#)
- [將紙張裝入紙匣](#)
- [在特殊紙材上列印](#)
- [設定紙張尺寸與類型](#)
- [裝入原稿](#)
- [列印紙材規格](#)

## 紙匣概要

若要變更尺寸，您需要調整紙張導板。



---

1 紙匣長度導板

---

2 紙張寬度導板

---

3 紙張底板

---

4 紙匣延伸桿

---

# 將紙張裝入紙匣

## 簡介

下列主題說明如何準備紙張，以及在 2 號紙匣、選購的 3 號紙匣及多功能 1 號紙匣中裝入紙張。

- [準備紙張](#)
- [2 號紙匣/選購紙匣](#)
- [多功能 1 號紙匣](#)

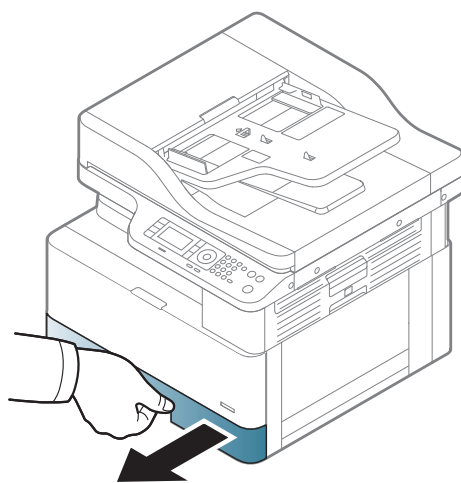
## 準備紙張

- 請僅使用符合機器要求規格的列印紙材。
- 如果您使用的列印紙材不符合本使用者指南中所列的規格，可能會發生下列問題：
  - 在機器上出現低列印品質、卡紙及過度磨損的情形
- 列印紙材的磅數、材料、表面狀況及含水量可能會影響機器的效能與列印品質。
- 即使列印紙材符合本使用者指南中所列的規格，部分列印紙材仍可能無法產生所需的結果。這可能導因於錯誤處理列印紙材、不適當的溫度或濕度，或其他無法控制的因素。
- 若使用不符合本使用者指南中所列規格的列印紙材，可能會導致機器故障而需要維修。此類維修不在保固合約的涵蓋範圍內。
- 請勿將 Inkjet 相片列印紙材用於本機器。此舉可能會損壞機器。
- 請勿使用有摺痕、破損或潮濕的列印紙材。

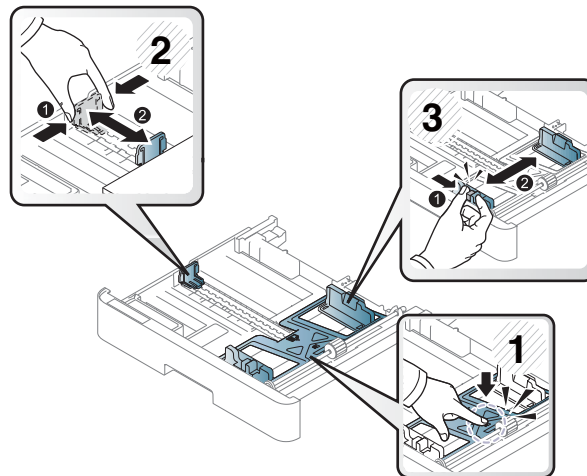
**⚠ 警告！** 使用不可燃的紙材或將異物留在印表機內，可能會導致裝置過熱，在極少數的情況下可能會導致起火。

## 2 號紙匣/選購紙匣

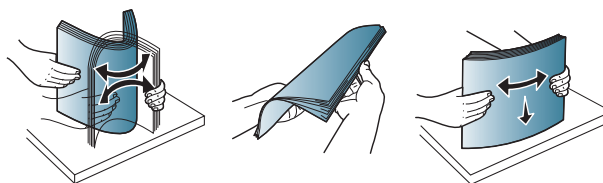
1. 拉出紙匣。



2. 壓縮和滑動紙張寬度導板和紙張長度拉桿，將其定位於正確的紙張尺寸插槽（標示於紙匣底部），以調整尺寸。

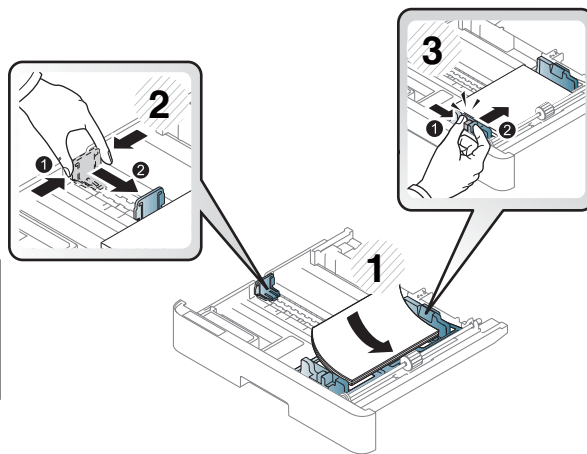
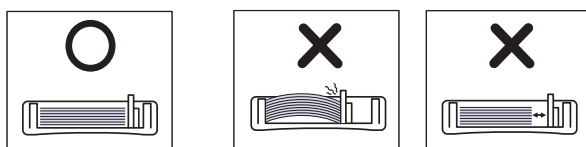


3. 彎曲或拂動紙疊邊緣，以在裝入紙張前使頁面分開。

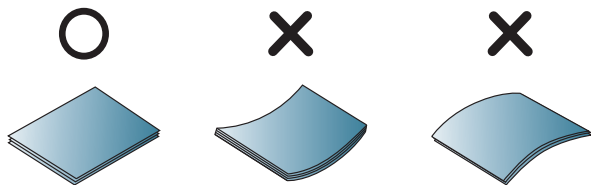


4. 將紙張插入紙匣後，壓縮和滑動紙張寬度導板和紙匣長度導板。

- 請勿將紙張寬度導板推得太過，而造成紙材翹曲。
- 如果您不調整紙張寬度導板，可能會造成卡紙。

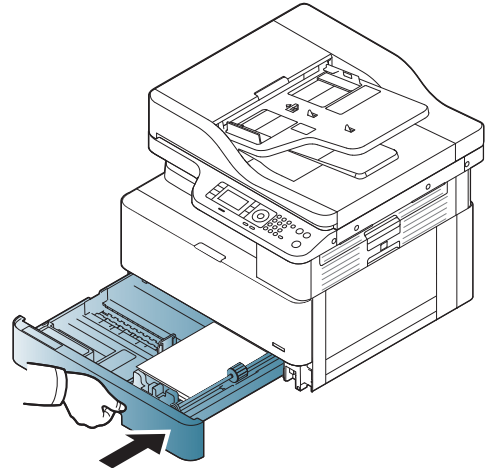


- 請勿使用前緣捲曲的紙張，這可能會造成卡紙或紙張起皺。





5. 將紙匣插回機器。



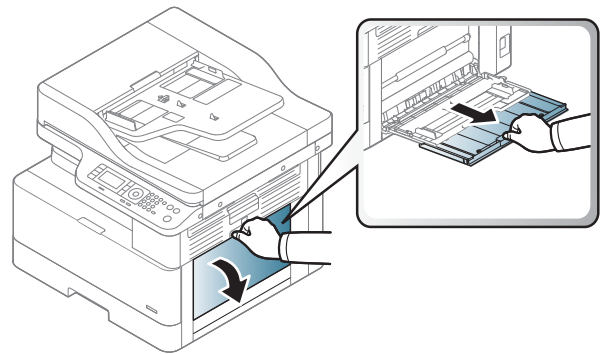
6. 當您列印文件時，請為 2 號紙匣/選購紙匣設定紙張類型與尺寸。

**注意：**為避免卡紙，請務必在重新裝紙時按下 2 號紙匣/選購紙匣送紙板。

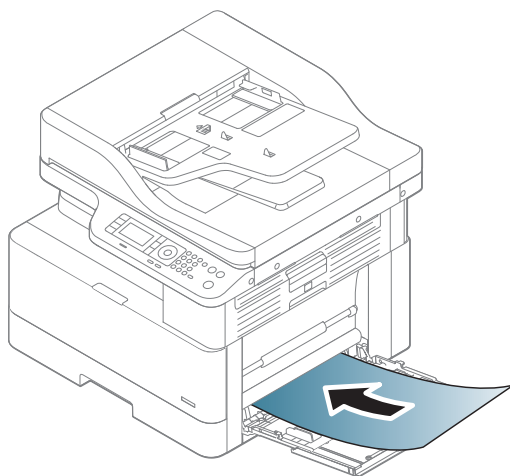
## 多功能 1 號紙匣

多功能紙匣可容納特殊尺寸與類型的列印材料，例如明信片與記事卡。

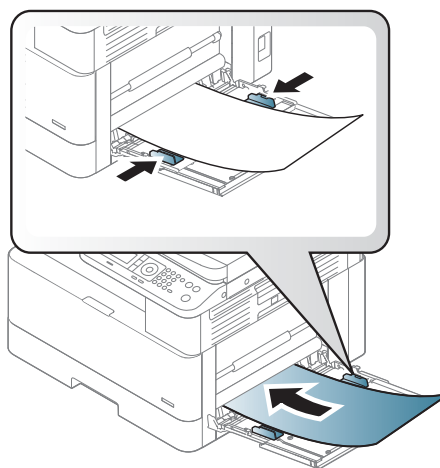
1. 按住多功能紙匣的把手，下拉開啟，然後拉出多功能紙匣紙張延伸板。



2. 裝入紙張。

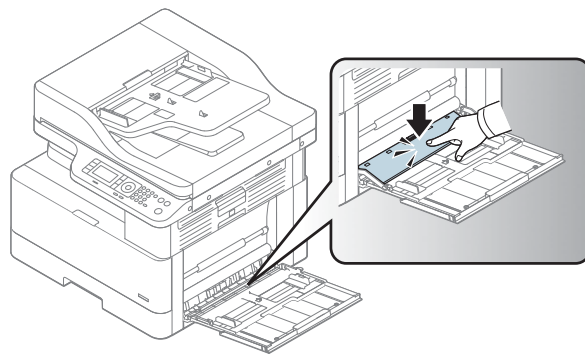


3. 壓縮多功能紙匣紙張寬度導板，調整至紙張寬度。請勿過度施力，否則紙張將會彎折，導致卡紙或歪斜。



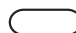
4. 當您列印文件時，請為多功能紙匣設定紙張類型與尺寸。

**注意：**為避免卡紙，請務必在重新裝紙時按下 1 號紙匣送紙板。



## 在特殊紙材上列印

機器與驅動程式中的紙張設定應相符，列印時才不會出現紙張不符錯誤。

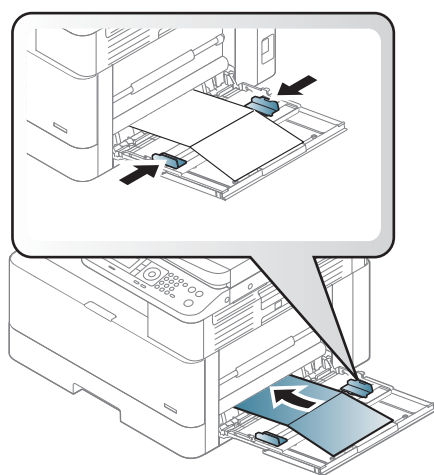
如果您的機器支援顯示器畫面，您可以使用控制面板上的「功能表」按鈕來設定。

然後從**列印偏好設定**視窗 > **紙張標籤** > **紙張類型**設定紙張類型。

### 附註：

- 使用特殊紙材時，建議您一次只送一張紙。
- 本使用者指南上的圖示可能異於您的機器，視其選項或型號而定。請查看您的機器類型。

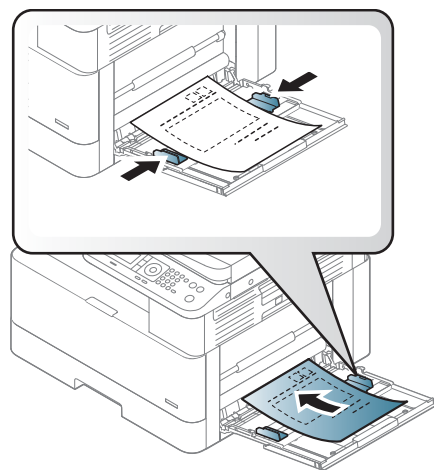
## 卡片紙/自訂尺寸紙張



在軟體應用程式中，將邊界設定為距離材料邊緣至少 6.4 公釐（0.25 英吋）的位置。

## 預印紙張

裝入預印紙張時，列印面應朝上，非捲曲邊朝前。如果遇到送紙的問題，請將紙張轉向。請注意，我們並不保證列印品質。




- 當遭受機器的熱凝溫度 0.1 秒（約 170°C (338°F)）時，必須使用不會融化、蒸發或釋放有害氣體的抗高溫墨水列印。
- 預印紙張墨水必須為不可燃，而且不應對機器滾筒造成負面影響。
- 裝入預印紙張之前，請確認紙張上的墨水已乾。在熱凝過程中，濕墨水可能會從預印紙張上脫離，而降低列印品質。

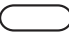
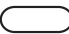

## 設定紙張尺寸與類型


機器與驅動程式中的紙張設定應相符，列印時才不會出現紙張不符錯誤。

在列印驅動程式或應用程式中，從**列印選項**視窗 > **內容** > **紙張標籤** > **類型**中設定紙張類型。

 **附註：**對於某些型號而言，可能需要按下 **OK** 才能導覽至較下層級的功能表。

在紙匣中裝入紙張後，請使用控制面板按鈕設定紙張尺寸和類型。

1. 在控制面板上選擇「功能表」 > **系統設定** > **紙張設定** > **紙張尺寸**或**紙張類型**。
2. 選擇您要的紙匣與選項。
3. 按下 **OK** 儲存選擇。
4. 按一下「功能表」按鈕右側的「返回」 按鈕，返回「紙張設定」畫面。然後選擇需要的紙張類型。
5. 按下「停止」 按鈕可返回就緒模式。

 **附註：**如果您想要使用如帳單紙等特殊尺寸的紙張，請選擇**紙張標籤** > **尺寸** > **編輯...**，並在**列印偏好設定**中設定**自訂紙張尺寸設定**。

# 裝入原稿

## 簡介

下列主題說明如何針對影印準備原稿，以及如何在掃描器玻璃板上或文件進紙器中放入原稿。


- [準備原稿](#)
- [裝入原稿](#)

## 準備原稿

- 裝入的文件請勿小於 125 x 101.6 公釐（4.92 x 4 英吋）或大於 297 x 432 公釐（11.7 x 17 英吋）。
- 請勿裝入以下列類型紙張列印的文件，以防卡紙、低列印品質和機器故障：
  - 複寫紙或背面複寫紙
  - 塗佈紙
  - 描圖紙或薄紙
  - 有皺紋或摺痕的紙張
  - 捲曲或捲繞的紙張
  - 破損的紙張
- 裝紙之前，請從文件上去除所有釘書針和迴紋針。
- 裝紙之前，請確定文件上的任何膠水、墨水或修正液已經全乾。
- 請勿裝入內含不同尺寸或重量紙張的原稿文件。
- 請勿裝入手冊、小冊子、投影片或有其他不常見特性的文件。

## 裝入原稿

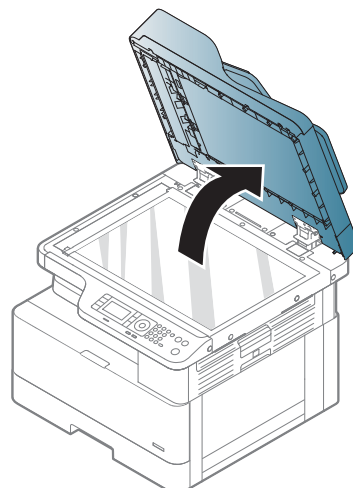
您可以使用掃描器玻璃板或文件進紙器裝入要用於影印和掃描的原稿。

 **附註：**本使用者指南上的圖示可能異於您的機器，視其選項或型號而定。請查看您的機器類型。

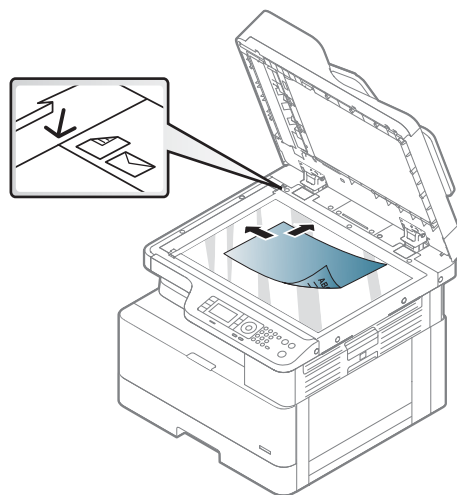
## 在掃描器玻璃板上

您可以使用掃描器玻璃板影印或掃描原稿。您可以取得最佳掃描品質，尤其是彩色或灰階影像。確定文件進紙器中沒有原稿。如果在文件進紙器中偵測到原稿，機器會使其優先順序高於掃描器玻璃板上的原稿。

1. 掀開掃描器蓋板。



2. 原稿正面朝下放在掃描器玻璃板上。原稿對齊玻璃板左上角的對位導板。



3. 合上掃描器蓋板。

**附註：**

- 影印時若保持掃描器蓋板開啟，可能會影響影印品質與碳粉的耗用。
- 掃描器玻璃板上的灰塵可能會導致列印輸出上產生黑點。請務必保持清潔。
- 如果您要影印書籍或雜誌中的一頁，請掀起掃描器蓋板，直到門檔鎖住鉸鏈，然後蓋上蓋板。如果書籍或雜誌的厚度超過 30 公釐，請在掃描器蓋板掀開的情況下開始影印。

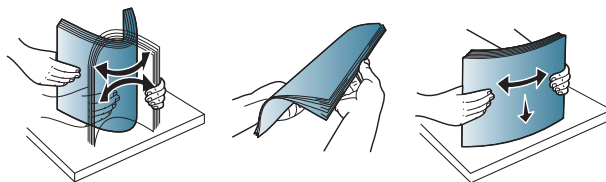
**注意：**

- 請小心不要造成掃描器玻璃板破裂。您可能會受傷。
- 影印或掃描時，請勿直視掃描器內部的光線。這對眼睛有害。

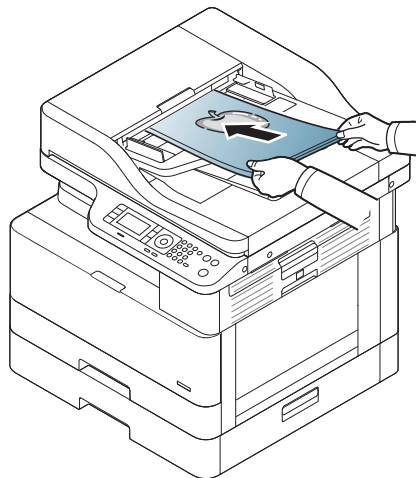
## 在文件進紙器中

您可以使用自動文件進紙器 (ADF)，為一個工作裝入最多 100 張紙（80 g/m<sup>2</sup>、21 磅合約紙）。

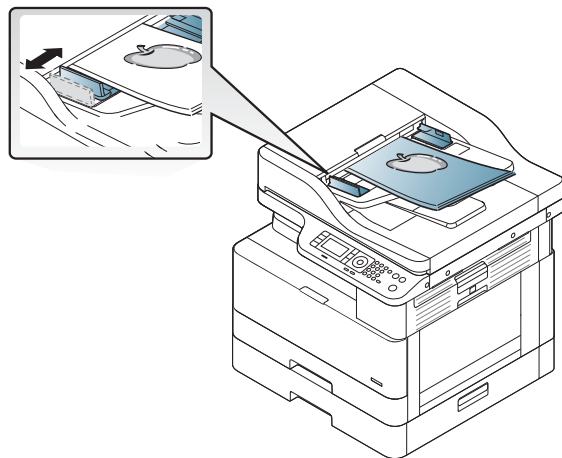
1. 彎曲或拂動紙疊邊緣，以在裝入原稿前使頁面分開。




2. 原稿正面朝上裝入文件進紙器進紙匣。請確定原稿紙疊底部符合文件進紙匣上標示的紙張尺寸。



3. 將文件進紙器寬度導板調整至紙張尺寸。



 **附註：**文件進紙器玻璃板上的灰塵可能會導致列印輸出上產生黑線。請務必保持玻璃板清潔。



## 列印紙材規格

下表說明印表機支援之列印紙材的屬性。屬性包括特定紙材的紙材類型、尺寸、重量與紙匣容量。

類型	大小	尺寸	列印紙材重量/容量 <sup>a</sup>	
			2 號紙匣/3 號紙匣	多功能 1 號紙匣
一般紙張	Letter	216 x 279 公釐 (8.5 x 11 英吋)	71 至 85 g/m <sup>2</sup> (19 至 22.5 磅合約紙)	71 至 85 g/m <sup>2</sup> (19 至 22.5 磅合約紙)
	11 x 17	279 x 432 公釐 (11 x 17 英吋)	● 250 張 80 g/m <sup>2</sup> (21 磅合約紙)	● 100 張 80 g/m <sup>2</sup> (21 磅合約紙)
	Legal	216 x 356 公釐 (8.5 x 14 英吋)		
	Oficio	216 x 330 公釐 (8.5 x 13 英吋)		
	Oficio 216x340	216 x 340 公釐 (8.5 x 13.39 英吋)		
	B4	257 x 364 公釐 (10.1 x 14.3 英吋)		
	B5	182 x 257 公釐 (7.16 x 10.11 英吋)		
	Executive	184 x 267 公釐 (7.25 x 10.5 英吋)		
	8K	270 x 390 公釐 (10.75 x 15.5 英吋)		
	16K	195 x 270 公釐 (7.76 x 10.75 英吋)		
	A3	297 x 420 公釐 (11.7 x 16.5 英吋)		
	A4	210 x 297 公釐 (8.26 x 11.69 英吋)		
	A5	148 x 210 公釐 (5.82 x 8.26 英吋)		
報表紙	140 x 216 公釐 (5.5 x 8.5 英吋)		在 2 號紙匣/3 號紙匣中不提供使用。	
明信片	152 x 102 公釐 (6 x 4 英吋)		在 2 號紙匣/3 號紙匣中不提供使用。	
中磅紙 96-110 克	請參閱「一般紙張」一節	請參閱「一般紙張」一節	96 至 110 g/m <sup>2</sup> (26 至 29 磅合約紙)	96 至 110 g/m <sup>2</sup> (26 至 29 磅合約紙)
重磅紙 110 至 130 克 <sup>b</sup>	請參閱「一般紙張」一節	請參閱「一般紙張」一節	在 2 號紙匣/3 號紙匣中不提供使用。	111 至 163 g/m <sup>2</sup> (30 至 43.5 磅合約紙)
輕磅紙 60-74 克	請參閱「一般紙張」一節	請參閱「一般紙張」一節	60 至 74 g/m <sup>2</sup> (16 至 20 磅合約紙)	60 至 74 g/m <sup>2</sup> (16 至 20 磅合約紙)

類型	大小	尺寸	列印紙材重量/容量 <sup>a</sup>	
			2 號紙匣/3 號紙匣	多功能 1 號紙匣
HP LaserJet 90 克、彩色紙、預印紙張、信紙信頭紙張、穿孔紙	請參閱「一般紙張」一節	請參閱「一般紙張」一節	75 至 90 g/m <sup>2</sup> (20 至 24 磅合約紙)	75 至 90 g/m <sup>2</sup> (20 至 24 磅合約紙)
再生紙	請參閱「一般紙張」一節	請參閱「一般紙張」一節	60 至 90 g/m <sup>2</sup> (16 至 24 磅合約紙)	60 至 90 g/m <sup>2</sup> (16 至 24 磅合約紙)
合約紙 <sup>b</sup>	請參閱「一般紙張」一節	請參閱「一般紙張」一節	在 2 號紙匣/3 號紙匣中不提供使用。	105 至 120 g/m <sup>2</sup> (28 至 32 磅合約紙)
中磅紙 85-95 克	請參閱「一般紙張」一節	請參閱「一般紙張」一節	85 至 95 g/m <sup>2</sup> (23 至 26 磅合約紙)	85 至 95 g/m <sup>2</sup> (23 至 26 磅合約紙)
卡片紙 <sup>b</sup>	請參閱「一般紙張」一節	請參閱「一般紙張」一節	在 2 號紙匣/3 號紙匣中不提供使用。	105 至 163 g/m <sup>2</sup> (28 至 43 磅合約紙)
最小尺寸 (自訂) <sup>c、d</sup>	<ul style="list-style-type: none"> <li>● 多功能 1 號紙匣：125 x 101.6 公釐 (4.92 x 4 英吋)</li> <li>● 2 號紙匣/3 號紙匣：148 x 182 公釐 (5.83 x 7.17 英吋)</li> </ul>		<ul style="list-style-type: none"> <li>● 多功能 1 號紙匣：60 至 163 g/m<sup>2</sup> (16 至 43.5 磅合約紙)</li> <li>● 2 號紙匣/3 號紙匣：60 至 110 g/m<sup>2</sup> (16 至 29.3 磅合約紙)</li> </ul>	
最大尺寸 (自訂)	297 x 432 公釐 (11.69 x 17.01 英吋)			

<sup>a</sup> 最大容量可能會因紙材重量、厚度與環境條件而異。

<sup>b</sup> 印表機不支援雙面列印重磅紙、合約紙和卡片紙等紙張類型。

<sup>c</sup> 多功能 1 號紙匣中可用的紙張類型：普通紙、中磅紙 96-110 克、重磅紙 110 至 130 克、輕磅紙 60-74 克、HP Laser Jet 90 克、彩色紙、預印紙、回收紙、合約紙、中磅紙 85-95 克、信紙信頭、穿孔紙、卡片紙

<sup>d</sup> 2 號紙匣中可用的紙張類型：普通紙、中磅紙 96-110 克、輕磅紙 60-74 克、HP Laser Jet 90 克、彩色紙、預印紙、回收紙、中磅紙 85-95 克、信紙信頭、穿孔紙

---

## 4 印表機安裝

## 印表機硬體設定與軟體安裝

如需基本設定說明，請參閱印表機隨附的「快速安裝指南」。如需其他說明，請造訪網站的 HP 支援。

前往 [www.hp.com/support/ljM436MFP](http://www.hp.com/support/ljM436MFP), [www.hp.com/support/ljM433MFP](http://www.hp.com/support/ljM433MFP) 以取得印表機的 HP 全方位說明：尋找下列支援：

- 安裝與設定
- 學習及使用
- 解決問題
- 下載軟體與韌體更新
- 加入支援論壇
- 尋找保固及法規資訊

# 軟體安裝指示

提供的完整軟體安裝適用於下列作業系統：

- Windows XP 32 位元與 64 位元
- Windows Vista 32 位元與 64 位元
- Windows 7 32 位元與 64 位元
- Windows 8 32 位元與 64 位元
- Windows 8.1 32 位元與 64 位元
- Windows 10 32 位元與 64 位元


伺服器作業系統平台僅支援使用**新增印表機精靈**的 HP LaserJet MFP M433a, M436n, M436dn, M436nda 列印驅動程式安裝。

其他支援的 HP LaserJet MFP M433a, M436n, M436dn, M436nda 列印驅動程式可從 [hp.com](http://hp.com) 下載：

- HP UPD PCL6
- HP PCL6 V4 驅動程式（適用於 Windows 8.1 與 Windows 10）

## 安裝軟體

1. 將軟體安裝程式光碟放入 PC 的 CD/DVD 光碟機。

 **附註：** 如果沒有 CD/DVD 光碟機，請從 [www.hp.com/support/ljM436MFP](http://www.hp.com/support/ljM436MFP), [www.hp.com/support/ljM433MFP](http://www.hp.com/support/ljM433MFP) 下載 HP LaserJet MFP M433a, M436n, M436dn, M436nda 完整軟體解決方案。

2. 軟體安裝程式應會在放入光碟後自動執行。如果軟體安裝程式未自動啟動，請瀏覽軟體安裝程式光碟，然後連接兩下名為「setup.exe」的檔案。
3. 依照螢幕上的指示安裝及設定 HP LaserJet MFP M433a, M436n, M436dn, M436nda 產品軟體。




---

## 5 正在列印

本章說明一般列印工作。

- [控制面板上的列印設定](#)


---

 **附註：**支援的選用裝置與功能可能會因您的型號而異。


如需其他列印驅動程式資訊，請前往 [www.hp.com/support/ljM436MFP](http://www.hp.com/support/ljM436MFP), [www.hp.com/support/ljM433MFP](http://www.hp.com/support/ljM433MFP)


# 控制面板上的列印設定

下列資訊說明可從控制面板找到的印表機設定功能。這些功能可控制列印頁面的外觀。

 **附註：** 根據選項或型號而定，部分功能表可能不會顯示在顯示器上。若是如此，其不適用於您的機器。

若要變更功能表選項：

- 按下控制面板上的「功能表」 > 列印設定。

項目	說明
方向	選擇頁面上的資訊列印方向。 <ul style="list-style-type: none"><li>• 縱向 </li><li>• 橫向 </li></ul>
雙面列印	您可以設定使機器在紙張的兩面上列印。 <b>附註：</b> 視型號而定，這可能是手動或自動雙面列印。
份數	您可以使用數字鍵盤輸入列印數。
解析度	設定解析度選項。設定越高，列印的字元與圖形越清晰。
純文字	在正常的文件上以較暗的濃度列印文字。
自動 CR	可讓您將必要的歸位字元附加至每個換行字元之後，這對 DOS（磁碟作業系統）使用者很有用。
略過空白頁	印表機會偵測來自電腦的列印資料，看看頁面是不是空的。您可以設定要列印或跳過空白頁。
模擬	設定將 PCL5 直接傳送至裝置時要使用的字型資訊。



---

## 6 影印


本章說明一般影印工作。

- [控制面板上的「影印」功能](#)
- [基本影印](#)
- [變更每次影印的設定](#)
- [ID 卡影印](#)

# 控制面板上的「影印」功能


## 「影印」功能

下列主題說明如何使用控制面板上的「影印」與「影印設定」功能。這些功能可控制所產生影印頁面的外觀。

 **附註：**根據選項或型號而定，部分功能表可能不會顯示在顯示器上。若是如此，其不適用於您的機器。

若要變更功能表選項：

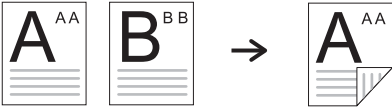







- 按下控制面板上的「影印」 > 功能表  > 影印功能。

按下控制面板上的「功能表」 > 影印功能。

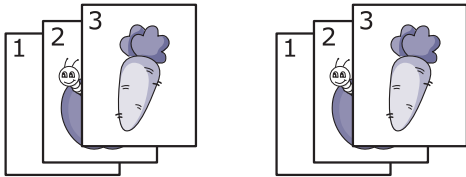
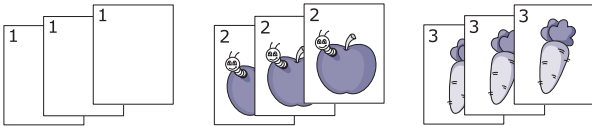
表格 6-1 「影印」功能

項目	說明
縮小/放大	縮小或放大影印影像的尺寸。 <b>附註：</b> 如果機器設定為 Eco 模式，無法使用縮小與放大功能。


表格 6-1 「影印」功能 (續)

項目	說明
雙面列印	您可以設定機器，以在紙張的兩面上列印影印內容。
<p><b>附註：</b> 僅在配備自動雙面列印裝置的型號上提供使用。</p>	<ul style="list-style-type: none"> <li>• 1-&gt;單面：掃描單面原稿，並將其列印至紙張的一面。</li> </ul>
	<ul style="list-style-type: none"> <li>• 1-&gt;雙面，書籍</li> </ul>
	
	<ul style="list-style-type: none"> <li>• 1-&gt;雙面，日曆</li> </ul>
	
	<ul style="list-style-type: none"> <li>• 2-&gt;單面，書籍</li> </ul>
	
	<ul style="list-style-type: none"> <li>• 2-&gt;單面，日曆</li> </ul>
	
	<ul style="list-style-type: none"> <li>• 2-&gt;雙面，書籍 -&gt;書籍</li> </ul>
	
	<ul style="list-style-type: none"> <li>• 2-&gt;雙面，日曆-&gt;日曆</li> </ul>
	
	<ul style="list-style-type: none"> <li>• 2-&gt;雙面，書籍-&gt;日曆</li> </ul>
	
	<ul style="list-style-type: none"> <li>• 2-&gt;雙面，日曆-&gt;書籍</li> </ul>
	

表格 6-1 「影印」功能（續）

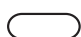
項目	說明
暗度	當原稿含有模糊標記與暗色影像時，調整亮度等級可使影本更容易閱讀。
原稿類型	選擇目前影印工作的文件類型，以改善影印品質。
影像旋轉	可讓您旋轉原稿中的影像。
自動分頁	設定機器以整理影印工作。例如，如果您要影印 2 份 3 頁的原稿，完成一份 3 頁文件後，將會接著列印第二份完整的文件。 <ul style="list-style-type: none"> <li>● <b>開啟</b>：成組列印輸出，符合原稿的順序。</li> </ul>  <ul style="list-style-type: none"> <li>● <b>關閉</b>：列印輸出會整理成依個別頁面分類的紙疊。</li> </ul> 
版面	調整例如 ID 影印、每張 N 頁等版面配置格式。
調整背景	列印沒有背景的背景。此影印功能會去除背景色彩，在影印背景中有色彩的原稿（例如報紙或目錄）時很有用。 <ul style="list-style-type: none"> <li>● <b>關閉</b>：不使用此功能。</li> <li>● <b>自動</b>：最佳化背景。</li> <li>● <b>增強等級 1~2</b>：數字越高，背景色彩越鮮明。</li> <li>● <b>清除等級 1~4</b>：數字越高，背景色彩越淡。</li> </ul>

## 影印設定

 **附註**：根據選項或型號而定，部分功能表可能不會顯示在顯示器上。若是如此，其不適用於您的機器。

若要變更功能表選項：





- 按下控制面板上的「影印」 > 功能表  > 影印設定。

按下控制面板上的「功能表」 > 影印設定。



表格 6-2 影印設定

項目	說明
變更預設	影印選項可以設定為最常用的選項。
自動紙匣	這個選項可設定在紙匣中缺紙時機器是否繼續列印。

## 基本影印

1. 選擇控制面板上的「影印」 > 功能表  > 影印功能。  
或選擇控制面板上的「功能表」 > 影印功能。
2. 將單一文件面朝下放在文件玻璃板上，或將文件面朝上放入文件進紙器中。
3. 如果您想要自訂影印設定，包括**縮小/放大**、**暗度**、**原稿類型**及更多設定，請使用控制面板按鈕。
4. 如有需要時，使用箭頭或數字鍵盤輸入份數。
5. 按下「開始」。

---


 **附註：**如果您需要在作業期間取消影印工作，請按下「停止」 按鈕，影印將會停止。

---

## 變更每次影印的設定


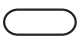

您的機器提供影印的預設設定，讓您可以快速輕鬆地影印。

### 附註：

- 如果您在設定影印選項時按下「停止」 按鈕兩次，將會取消您針對目前影印工作設定的所有選項，並使其恢復至預設狀態。或者，這些選項將會在機器完成進行中的影印工作後，自動恢復為其預設狀態。
- 功能表的存取可能會因型號而異。
- 對於某些型號而言，可能需要按下 **OK** 才能導覽至較下層級的功能表。


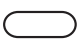
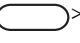
## 暗度

如果您的原稿包含模糊標記及暗色影像，可以調整亮度，使影本更容易閱讀。


1. 選擇控制面板上的「影印」 > 功能表  > 影印功能 > 暗度。  
或按下控制面板上的**暗度**。
2. 選擇您要的選項，然後按下 **OK**。  
例如，**+5** 是最亮，**-5** 是最暗。
3. 按下「停止」 按鈕可返回就緒模式。


## 原稿類型

原稿設定可選擇目前影印工作的文件，以改善影印品質。

1. 選擇控制面板上的「影印」 > 功能表  > 影印功能 > 原稿類型。  
或選擇控制面板上的「功能表」 > 影印功能 > 原稿類型。
2. 選擇您要的選項，然後按下 **OK**。
  - **文字**：用於大部分含有文字的原稿。
  - **文字/相片**：用於混合有文字與相片的原稿。

---

 **附註：**如果列印輸出中的文字模糊，請選擇**文字**以獲得清楚的文字。

  - **相片**：當原稿為相片時使用。
  - **地圖**：當原稿為地圖時使用。
3. 按下「停止」 按鈕可返回就緒模式。

## 縮小或放大影印



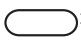

您可從文件進紙器或掃描器玻璃板，縮小或放大影印的影像尺寸，範圍在 25% 到 400% 之間。

---



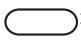

 **附註：**

- 視型號或選購商品而定，可能不提供此功能。
  - 如果機器設定為 Eco 模式，無法使用縮小與放大功能。
- 


### 若要從預先定義的影印尺寸中選擇

1. 選擇控制面板上的「影印」 > 功能表  > 影印功能 > 縮小/放大。  
或者選擇控制面板上的「功能表」 > 影印功能 > 縮小/放大。
2. 選擇您要的選項，然後按下 OK。
3. 按下「停止」 按鈕可返回就緒模式。

### 若要直接輸入縮放比例來縮放影印

1. 選擇控制面板上的「影印」 > 功能表 >  > 影印功能 > 縮小/放大 > 自訂。  
或者選擇控制面板上的「功能表」 > 影印功能 > 縮小/放大 > 自訂。
2. 使用數字鍵台輸入您要的影印尺寸。
3. 按下 OK 儲存選擇。
4. 按下「停止」 按鈕可返回就緒模式。

---

 **附註：**當您進行縮小影印時，在影本底部可能會出現黑色線條。

---



## ID 卡影印

機器可將雙面原稿列印在一張紙上。


機器會在紙張的上半部列印原稿的一面，並在下半部列印另一面，不會縮小原稿的尺寸。此功能對於影印小尺寸項目（例如名片）而言很有用。

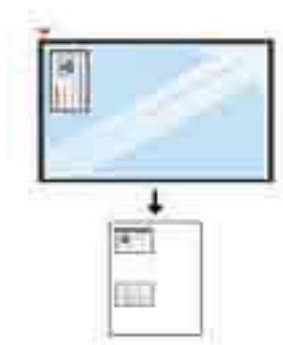
### 附註：


- 原稿必須放置在掃描器玻璃板上，才能使用此功能。
- 如果機器設定為 Eco 模式，則無法使用此功能。

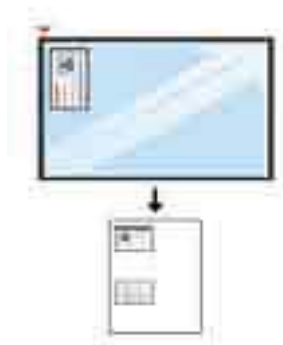
視型號而定，操作程序可能不同。


1. 按下控制面板上的 **ID 影印**。  
或選擇控制面板上的「功能表」> **影印功能** > **版面配置** > **ID 影印**。
2. 如箭頭所示，將原稿正面朝下放在掃描器玻璃板上。然後蓋上掃描器蓋板。

 **附註：**若要獲得最佳的影像，請蓋上掃描器蓋板，然後輕輕地按下掃描器蓋板。



3. 顯示器畫面上會顯示**放置正面按下 [開始]**。
4. 按下「開始」。
- 您的機器會開始掃描正面，並顯示**放置背面按下 [開始]**。
5. 如箭頭所示，將原稿翻面，放在掃描器玻璃板上。然後蓋上掃描器蓋板。



6. 按下「開始」按鈕。



---

 附註：

- 如果沒有按下（開始）按鈕，將只會影印正面。
  - 如果原稿大於可列印區域，則可能無法列印某些部分。
-

---

# 7 掃描

本章說明掃描原稿的正常一般程序。

- [從機器掃描](#)
- [從電腦掃描](#)


# 從機器掃描


## 簡介

下列主題說明如何從控制面板設定**掃描到 PC** 功能表選項，然後掃描文件。


- [掃描功能](#)
- [基本掃描](#)

## 掃描功能

 **附註：**根據選項或型號而定，部分功能表可能不會顯示在顯示器上。若是如此，其不適用於您的機器。

 **附註：**為了能夠正常使用**掃描至**按鈕，您必須在個人電腦上安裝 HP Scan 軟體。

若要變更功能表選項：

- 按下控制面板上的「掃描」 **掃描到 PC**。

 **附註：**不適用於 M433a 機型。


項目	說明
<a href="#">掃描到 PC</a>	選擇已安裝掃描軟體且已設定 <b>掃描至</b> 功能的網路連線電腦作為掃描目的地。
<a href="#">網路 PC</a>	設定網路連線電腦的掃描目的地。您掃描原稿並將掃描的影像儲存至目錄，例如「我的文件」。
<a href="#">檔案格式</a>	設定影像的儲存檔案格式。如果您選擇 JPEG、TIFF 或 PDF，可以選擇掃描多個頁面。根據選擇的掃描類型而定，此選項可能不會出現。 <ul style="list-style-type: none"><li>• <b>多頁 PDF：</b>掃描 PDF 格式的原稿，但會將多份原稿掃描為一個檔案。</li><li>• <b>單頁 PDF：</b>掃描 PDF 格式的原稿，並將多份原稿掃描為各個個別的 PDF 檔案。</li><li>• <b>多頁 TIFF：</b>掃描 TIFF（標記的影像檔案格式）格式的原稿，但會將多份原稿掃描為一個檔案。</li><li>• <b>單頁 TIFF：</b>掃描 TIFF（標記的影像檔案格式）格式的原稿，並將多份原稿掃描為各個個別的 TIFF 檔案。</li><li>• <b>JPEG：</b>掃描 JPEG 格式的原稿。</li></ul> <b>附註：</b> 如果 <b>色彩模式</b> 選取 <b>單色</b> ，則在「檔案格式」選項中無法選擇 JPEG 檔案格式。
<a href="#">色彩模式</a>	您可以選擇掃描輸出的色彩選項。 <ul style="list-style-type: none"><li>• <b>彩色：</b>使用彩色來顯示影像。每像素 24 位元，每 RGB 8 位元用於 1 個像素。</li><li>• <b>灰色：</b>使用黑色漸層來顯示影像。每像素 8 位元。</li></ul>
<a href="#">解析度</a>	設定影像解析度。

項目	說明
原稿尺寸	設定影像尺寸。
雙面列印	<p>如果機器掃描紙張的一面（單面）、紙張的雙面（雙面）或紙張的雙面（雙面旋轉），則選擇此選項。</p> <ul style="list-style-type: none"> <li>● <b>單面</b>：適用於僅在一面上列印的原稿。</li> <li>● <b>雙面，書籍</b>：適用於雙面列印的原稿。</li> <li>● <b>雙面，日曆</b>：適用於雙面列印但背面會旋轉 180 度的原稿。</li> </ul> <p><b>附註：</b>若將原稿放置在掃描器玻璃板上，機器就會顯示視窗，要求放置另一頁。裝入另一份原稿，然後按下「是」。當您完成時，針對此選項選擇「否」。</p>


## 基本掃描

這是掃描原稿的正常一般程序。


### 附註：

- 功能表的存取可能會因型號而異。
  - 對於某些型號而言，可能需要按下 **OK** 才能導覽至較下層級的功能表。
1. 將單一文件面朝下放在文件玻璃板上，或將文件面朝上放入文件進紙器中。
  2. 選擇控制面板上的「掃描」  **掃描至 PC**。


 **附註：**如果您在控制面板上看不見**掃描到 PC**，請使用向下箭號顯示更多**掃描至**目的地選項。

 **附註：**如果看見**無法使用**訊息，請檢查連接埠。

切換至進階模式 > **掃描到 PC 設定**。

 **附註：**必須安裝印表機的完整軟體，包括 HP Scan 在內，才能從印表機的控制面板正常使用**掃描到 PC** 按鈕。


3. 選擇您要的掃描目的地，然後按下 **OK**。  
預設設定為**我的文件**。
4. 選擇您要的選項，然後按下 **OK**。
5. 隨即開始掃描。

 **附註：**掃描的影像會儲存到電腦的 C:\Users\使用者名稱\My Documents\Scan 中。視您的作業系統或您使用的應用程式而定，儲存的資料夾可能會有不同。

# 從電腦掃描

## 簡介

下列主題說明將文件從掃描器掃描至電腦的幾種方法。

 **附註：**可達到的最大解析度取決於各種因素，包括電腦速度、可用磁碟空間、記憶體、所掃描影像的大小及位元深度設定。因此，根據您的系統和要掃描的內容而定，您可能無法以特定解析度掃描，尤其是在使用增強 dpi 的情況下。

- [掃描到 PC](#)
- [從 HP Scan 軟體掃描](#)
- [從影像編輯程式掃描](#)
- [使用 WIA 驅動程式掃描](#)
- [透過 WSD 掃描](#)

## 掃描到 PC

M436 完整軟體安裝包括 HP Scan 應用程式。HP Scan 應用程式可啟用印表機控制面板上的**掃描至**按鈕。

 **附註：**不適用於 M433a 機型。

HP Scan 應用程式包含設定掃描設定的**掃描到 PC 設定**公用程式，這些設定會在使用印表機控制面板上的**掃描至**按鈕執行掃描時使用。

### 使用掃描到 PC 設定公用程式設定掃描設定

1. 開啟**掃描到 PC 設定**公用程式：
  - a. 選擇螢幕左下角的 **Windows** 圖示。
  - b. 選擇**所有程式**。
  - c. 選擇 **HP** 或 **HP 印表機**資料夾。
  - d. 選擇 **HP LaserJet MFP M436** 資料夾。
  - e. 選擇 **HP M436 掃描到 PC 設定**應用程式。
2. 從**掃描到 PC 設定**公用程式的清單中選擇您的印表機，然後按一下**內容**按鈕。可用的設定包括：
  - **設定檔名稱** - 這是顯示在印表機控制面板上用來識別及選擇設定檔的名稱。
  - **掃描設定**
    - 色彩模式
    - 解析度
    - 原稿尺寸
    - 雙面列印
  - **儲存設定**

### 儲存位置

### 檔案格式

### 儲存後的動作


3. 按一下**確定**按鈕儲存設定。

## 掃描到 PC

1. 將單一文件面朝下放在文件玻璃板上，或將文件面朝上放入文件進紙器中。
2. 點選控制面板上的**掃描到 PC**。

 **附註：**不適用於 M433a 機型。

3. 選擇您註冊的電腦 ID，並視需要輸入**密碼**。
4. 選擇您要的選項，然後點選**確定**。
5. 隨即開始掃描。

 **附註：**掃描的影像會儲存到 C:\Users\使用者名稱\My Documents 中。視您的作業系統或您使用的應用程式而定，儲存的資料夾可能會有不同。

## 從 HP Scan 軟體掃描

產品 CD 或 hp.com 上提供的完整軟體解決方案包含 TWAIN 相容的掃描應用程式。

1. 開啟 HP Scan 應用程式：
  - a. 按一下**開始**按鈕。
  - b. 按一下**所有程式**。
  - c. 按一下 **HP**。
  - d. 按一下 **HP M436/M433 Scan**。
2. 使用**快速掃描**、**進階掃描**或**組態**等功能，來掃描文件或調整掃描設定。

## 從影像編輯程式掃描


如果軟體是 TWAIN 相容軟體，您可以在影像編輯軟體（例如 Adobe Photoshop）中掃描及匯入文件。請依照下列步驟使用 TWAIN 相容軟體掃描：

1. 確定機器已連接至電腦並開啟電源。
2. 將單一文件面朝下放在文件玻璃板上，或將文件面朝上放入文件進紙器中。
3. 開啟應用程式，例如 Adobe Photoshop。
4. 按一下**檔案 > 匯入**，然後選擇掃描器裝置。
5. 設定掃描選項。
6. 掃描並儲存掃描的影像。

## 使用 WIA 驅動程式掃描

您的機器支援使用 Windows Image Acquisition (WIA) 驅動程式掃描影像。WIA 是 Microsoft Windows 7 提供的其中一種標準元件，可用於數位相機與掃描器。與 TWAIN 驅動程式不同，WIA 驅動程式可讓您掃描並輕鬆調整影像，而無需使用其他軟體：

1. 確定機器已連接至電腦並開啟電源。
2. 將單一文件面朝下放在文件玻璃板上，或將文件面朝上放入文件進紙器中。
3. 開啟 WIA 相容應用程式，例如 Microsoft 小畫家，然後執行下列操作：
  - 選擇**檔案**
  - 選擇**從掃描器或相機**。
  - 選擇 **M436/M433 Scan**。
4. 從 WIA 掃描畫面選擇**平台式**或**文件進紙器**作為紙張來源。


 **附註：**當使用文件進紙器作為紙張來源時，**檔案類型**與**頁面尺寸**都必須在**設定功能表**中設定。

5. 按一下**掃描**按鈕。

## 透過 WSD 掃描

如果電腦支援 WSD（裝置的 Web 服務）功能，請掃描原稿，然後將掃描的資料儲存在連接的電腦上。若要使用 WSD 功能，您需要在電腦上安裝 WSD 印表機驅動程式。若是 Windows 7，您可以透過**控制台 > 裝置和印表機 > 新增印表機**來安裝 WSD 驅動程式。從精靈中按一下**新增網路印表機**。

 **附註：**不適用於 M433a 機型。

 **重要：**若要使用 WSD 功能，電腦必須啟用**網路探索**及**檔案及列印共用**。

 **附註：**

- 您必須在電腦上啟用**裝置探索**與**檔案及列印共用**，WSD 才能運作。
- 不支援網路介面的機器將無法使用此功能。
- WSD 功能僅適用於 Windows Vista® 或更新版本的 WSD 相容電腦。
- 下列安裝步驟以 Windows 7 電腦為基礎。

## 安裝 WSD 印表機驅動程式

1. 選擇**開始 > 控制台 > 裝置和印表機 > 新增印表機**。
2. 從精靈中按一下**新增網路、無線或 Bluetooth 印表機**。
3. 在印表機清單中，選擇您要使用的印表機，然後按**下一步**。




---

 **附註：**


- WSD 印表機的 IP 位址為「http://IP 位址/ws/」，例如 http://111.111.111.111/ws/。
  - 如果清單中沒有顯示 WSD 印表機，請按一下**我想要的印表機不在清單上 > 使用 TCP/IP 位址或主機名稱新增印表機**，然後從**裝置類型**中選擇**Web 服務裝置**。然後輸入印表機的 IP 位址。
- 

4. 按照安裝視窗中的指示進行。

## 使用 WSD 功能掃描

1. 確定機器已連接至電腦並開啟電源。
2. 將單一文件面朝下放在文件玻璃板上，或將文件面朝上放入文件進紙器中。
3. 選擇控制面板上的「掃描」 **掃描至 WSD**。

---

 **附註：** 如果看見**無法使用**訊息，請檢查連接埠連接。或者檢查 WSD 的印表機驅動程式是否已正確安裝。

---

4. 從**目的地清單**中選擇印表機名稱。
5. 選擇您要的選項，然後按下 **OK**。
6. 隨即開始掃描。




---


## 8 系統及其他設定

- [機器設定](#)
- [紙張設定](#)
- [報告](#)
- [維護](#)
- [網路設定](#)
- [使用內嵌式 Web 伺服器 \(EWS\) 存取設定](#)

# 機器設定

 **附註：** 根據選項或型號而定，部分功能表可能不會顯示在顯示器上。若是如此，其不適用於您的機器。


若要變更功能表選項：

- 按下控制面板上的「功能表」 > **系統設定** > **機器設定**。

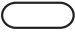
項目	說明
日期和時間	設定日期與時間。
時鐘模式	選擇顯示時間的格式，選項有 12 小時 和 24 小時。
語言	設定控制面板上顯示的文字語言。
省電	設定機器會等待多長時間才進入省電模式。 當機器未收到資料很長一段時間時，會自動降低電力消耗。
喚醒事件	當此選項為 <b>開啟</b> 時，您可以使用下列動作，從省電模式中喚醒機器： <ul style="list-style-type: none"><li>• 在紙匣中裝入紙張</li><li>• 打開或蓋上前蓋</li><li>• 拉出紙匣或推入紙匣</li></ul>
自動關機	當機器處於省電模式的時間達到在 <b>自動關機</b> > <b>開啟</b> > <b>逾時</b> 中設定的時間長度時，便自動關閉電源。 <b>附註：</b> <ul style="list-style-type: none"><li>• 若要再次開啟機器電源，請按下控制面板上的「電源/喚醒」按鈕。</li><li>• 如果您執行印表機驅動程式或 HP Scan 應用程式，時間會自動延長。</li><li>• 當機器連線到網路或正在處理列印工作時，<b>自動關機</b>功能不會運作。</li></ul>
系統逾時	設定機器記憶先前所使用影印設定的時間。逾時後，機器會恢復預設影印設定。
工作逾時	設定印表機在列印工作的最後一頁，且該列印工作並未以列印頁面的指令結束前，要等候的時間長度。
海拔高度調整	根據機器的海拔高度最佳化列印品質。
濕度	根據環境濕度最佳化列印品質。
自動繼續	決定當機器偵測到紙張與紙張設定不符時，是否繼續列印。 <ul style="list-style-type: none"><li>• <b>0 秒：</b> 此選項可讓您在設定的紙張尺寸不符合紙匣中的紙張時繼續列印。</li><li>• <b>30 秒：</b> 如果紙張不相符，會顯示錯誤訊息。機器會等候約 30 秒，然後自動清除訊息並繼續列印。</li><li>• <b>關閉：</b> 如果紙張不符，機器會等到您裝入正確紙張為止。</li></ul>
自動紙匣切換	決定當機器偵測到紙張不符時，是否繼續列印。例如，如果 2 號紙匣與 3 號紙匣填入相同尺寸的紙張，機器會在 2 號紙匣用完紙張後，自動從 3 號紙匣列印。 <b>附註：</b> 如果您從印表機驅動程式中為 <b>紙張來源</b> 選擇 <b>自動</b> ，不會出現此選項。

項目	說明
紙張替換	自動替換印表機驅動程式的紙張尺寸，以防 Letter 與 A4 之間的紙張不符。例如，如果您的紙匣中裝入 A4 紙張，但您在印表機驅動程式中將紙張尺寸設定為 Letter，則機器會在 A4 紙張上列印，反之亦然。
紙匣防護	決定是否使用 <b>自動紙匣切換</b> 功能。 例如，如果您將 2 號紙匣設定為 <b>開啟</b> ，則會在紙匣切換期間排除 2 號紙匣。 <b>附註：</b> 此設定適用於影印或列印工作。
Eco 設定	可讓您節省列印資源，並以對生態環境無害的方式列印。 <ul style="list-style-type: none"><li>● <b>預設模式：</b> 選擇開啟或關閉 Eco 模式。</li><li>● <b>選擇範本：</b> 選擇從 EWS 設定的 Eco 範本。</li></ul>

# 紙張設定


 **附註：**根據選項或型號而定，部分功能表可能不會顯示在顯示器上。若是如此，其不適用於您的機器。

若要變更功能表選項：


- 按下控制面板上的「功能表」 > 系統設定 > 紙張設定。

項目	說明
紙張尺寸	選擇每個紙匣的紙張尺寸。其必須符合紙匣內紙張的尺寸。
紙張類型	選擇每個紙匣的紙張類型。
紙張選擇	選擇「影印」與「列印」的預設紙匣。
邊界	設定所有列印工作的預設邊界。
紙匣確認	若已設定紙匣確認，當您將紙張裝入空紙匣時，會自動顯示確認訊息。機器會自動偵測某些紙張尺寸與類型。您可以從確認視窗確認或變更偵測到的尺寸/類型。

# 報告


 **附註：**根據選項或型號而定，部分功能表可能不會顯示在顯示器上。若是如此，其不適用於您的機器。

若要變更功能表選項：

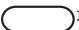
- 按下控制面板上的「功能表」 > **系統設定** > **報告**。

項目	說明
組態	列印機器整體組態的報告。
展示頁	列印展示頁，以查看機器是否正確列印。
網路組態	列印機器網路連線與組態的資訊。
耗材資訊	列印耗材資訊。
用量計數	列印用量頁。用量頁包含列印頁面的總數。
PCL 字型	列印 PCL 字型清單。

## 維護

 **附註：**根據選項或型號而定，部分功能表可能不會顯示在顯示器上。若是如此，其不適用於您的機器。


若要變更功能表選項：

- 按下控制面板上的「功能表」 > 系統設定 > 維護。


項目	說明
耗材壽命	顯示耗材使用壽命指標
影像 Mar.	可讓您調整如色彩對位、色彩濃度等色彩設定。
碳粉存量低警告	開啟/關閉碳粉存量低警告
OPC 裝置存量低警告	開啟/關閉 OPC 裝置不足警告。
序號	顯示機器的序號。當您致電要求維修或在網站上註冊為使用者時，可以找到此序號。
紙張堆疊	如果您在潮濕的區域中使用機器，或您使用因高濕度而潮濕的列印紙材，出紙匣的列印輸出可能會捲曲，並可能不會正確堆疊。在此情況下，您可以設定機器使用此功能，讓列印輸出穩固地堆疊。但是，使用此功能會使列印速度變慢。



# 網路設定

 **附註：**根據選項或型號而定，部分功能表可能不會顯示在顯示器上。若是如此，其不適用於您的機器。


若要變更功能表選項：

- 按下控制面板上的「功能表」 > 網路。

選項	說明
TCP/IP (IPv4)	選擇適當的通訊協定並設定參數，以使用網路環境。 <b>附註：</b> 有不少參數可以設定。如果您不確定，請保持不動或洽詢網路管理員。
TCP/IP (IPv6)	選擇此選項可透過 IPv6 使用網路環境。
Ethernet	設定網路傳輸速度或連接埠。 <b>附註：</b> 變更此選項後，請關閉再開啟電源。
通訊協定管理	HTTP 您可以設定是否要使用 Web 服務。 <b>附註：</b> 將此選項變更為 <b>關閉</b> 後，請關閉再開啟電源。
	HTTPS 開啟網路上的安全通訊。
	WINS 您可以設定 WINS 伺服器。WINS（Windows 網際網路名稱服務）在 Windows 作業系統中使用。
	SNMP V1/V2 您可以設定 SNMP（簡易網路管理通訊協定）。管理員可以使用 SNMP 來監控及管理網路上的機器。
	UPnP(SSDP) 您可以設定 UPnP 通訊協定。 <b>附註：</b> 將此選項變更為 <b>關閉</b> 後，請關閉再開啟電源。
MDNS 您可以設定 mDNS（多點傳送網域名稱系統）設定。	
網路組態	此清單會顯示機器網路連線與組態的資訊。
清除設定	將網路設定還原為預設值。 <b>附註：</b> 變更此選項後，請關閉再開啟電源。

# 使用內嵌式 Web 伺服器 (EWS) 存取設定

網路連線 MFP 可以使用內嵌式 Web 伺服器來檢視及修改印表機設定。


 **附註：**不適用於 M433a 機型。

請依照下列步驟開啟 EWS：

1. 列印組態頁，以取得印表機的 IP 位址或主機名稱。
2. 開啟 Web 瀏覽器，然後在位址列中，精確輸入組態頁上顯示的 IP 位址或主機名稱。按下電腦鍵盤上的 **Enter** 鍵。EWS 隨即開啟。

 <https://10.10.XXXXX/>

若嘗試開啟 EWS 時，Web 瀏覽器顯示**此網站的安全性憑證有問題**訊息，請按一下**繼續瀏覽此網站 (不建議)**。

 **附註：**在 EWS 內瀏覽 HP 印表機時，選擇**繼續瀏覽此網站 (不建議)**並不會對電腦造成任何傷害。

## 修改 EWS 中的設定

EWS 預設會以「唯讀」檢視顯示印表機設定。使用者必須登入 EWS 才能變更任何設定。請依照下列步驟登入 EWS：

1. 按一下 EWS 頁面右上角的**登入**。
2. **使用者名稱**與**密碼**都輸入 admin。


---

# 9 維護

本章提供您機器可用之耗材、附件及維護零件的購買資訊。

- [訂購耗材與附件](#)
- [可用的耗材](#)
- [可用的附件](#)
- [可用的維護零件](#)
- [存放耗材](#)
- [搖勻碳粉](#)
- [碳粉匣安裝](#)
- [感光裝置安裝](#)
- [監控耗材使用壽命](#)
- [設定碳粉存量低警告](#)
- [清潔機器](#)
- [更新韌體](#)

## 訂購耗材與附件

 **附註：** 可用附件可能因所在國家/地區而異。請聯絡您的銷售代表，以取得可用耗材與維護零件的清單。


---


## 可用的耗材


當耗材達到其使用壽命終點時，您可以為機器訂購下列耗材：

類型	說明	零件編號
碳粉匣	標準容量替代黑色碳粉匣	CF256A
	高容量替代黑色碳粉匣 <sup>a</sup>	CF256X
感光裝置	更換用感光鼓	CF257A

<sup>a</sup> 不適用於 M433a 機型。


 **附註：**根據選項、影像區域的百分比及使用的工作模式而定，碳粉匣的使用壽命可能不同。

 **警告！**購買新碳粉匣或其他耗材時，必須在您使用機器所在的相同國家/地區購買這些產品。否則，因特定國家/地區狀況而有不同的碳粉匣與其他耗材設定，會導致新碳粉匣或其他耗材與您的機器不相容。

 **注意：**HP 不建議使用非 HP 原廠碳粉匣，例如重新填裝品或再製的碳粉。HP 無法保證非 HP 原廠碳粉匣的品質。機器保固不涵蓋因使用非 HP 原廠碳粉匣所導致的維護或修理作業。

## 可用的附件

您可以購買附件來增強機器的效能與容量。這些附件必須由您購買機器之處的合格 HP 授權服務提供者、經銷商或零售商安裝。

 **附註：**視型號或國家/地區而定，部分功能與選購商品可能沒有提供。

附件	功能
Optional tray (選購的紙匣) <sup>c</sup>	如果您遇到頻繁耗盡紙張的問題，可以連接額外的 250 <sup>b</sup> 頁紙匣。
ADF <sup>a、c</sup>	自動文件進紙器。

<sup>a</sup> 僅限 M436n

<sup>b</sup> 普通紙 80 g/m<sup>2</sup> (20 磅合約紙)。

<sup>c</sup> 不適用於 M433a 機型。

## 可用的維護零件

若要購買維護零件，請聯絡機器購買來源。更換維護零件的工作只能由您購買機器之處的授權服務提供者、經銷商或零售商執行。保固不包含在達到「平均可列印頁數」之後任何維護零件的更換。

必須定期更換維護零件，以避免零件磨損造成列印品質與進紙問題，詳情請參閱下表。其目的是要將您的機器維持在最佳的工作狀況。以下維護零件應於達到每個項目的使用壽命時更換。

零件	平均可列印頁數 <sup>a</sup>
傳送滾筒	約 100,000 頁
熱凝器裝置	約 100,000 頁
MP 1 號紙匣取紙滾筒	約 100,000 頁
2 號紙匣取紙滾筒	約 100,000 頁
3 號紙匣取紙滾筒	約 100,000 頁
MP 1 號紙匣摩擦墊	約 50,000 頁
2 號紙匣摩擦墊	約 50,000 頁
3 號紙匣摩擦墊	約 50,000 頁
文件進紙器 (ADF) 滾筒	約 100,000 頁
文件進紙器 (ADF) 橡皮	約 50,000 頁

<sup>a</sup> 它將會受到所使用作業系統、運算效能、應用程式軟體、連接方法、紙材、紙材大小與工作複雜度影響。

## 存放耗材

耗材包含對光線、溫度與濕度敏感的元件。HP 建議使用者遵循下列建議，以確保您的全新 HP 耗材能夠達到最佳效能、最高品質及最長壽命。

將耗材存放在使用印表機的相同環境下。這應是溫度和濕度都受到控制的環境。安裝耗材前，耗材應維持原狀且未開封。

若要從印表機中移除耗材，請依照下列指示來正確存放感光裝置。


- 將碳粉匣保存在原始包裝隨附的保護袋內。
- 請平放存放（不要直立存放），以安裝在機器中朝上的一面朝上。
- 請勿在以下任一情況下存放耗材：
  - 高於 40°C (104°F) 的溫度。
  - 低於 20% 或高於 80% 的濕度範圍。
  - 濕度或溫度產生急遽變化的環境。
  - 直接日照或房間光線照射。
  - 多灰塵的位置。
  - 長時間置於車內。
  - 存在腐蝕性氣體的環境。
  - 空氣中含有鹽分的環境。

## 感光裝置處理指示

- 在使用前若拆開感光裝置包裝，會大幅縮短其可用上架及操作壽命。請勿存放在地面上。
- 如果沒有原始包裝，請用紙蓋住感光裝置的頂部開口，然後將其存放在不見光的機櫃內。
- 請勿觸摸感光裝置中光導感光鼓的表面。
- 請勿使感光裝置暴露在不必要的震動或撞擊下。
- 絕對不要手動旋轉感光鼓，特別是反向旋轉，這可能導致內部損壞及碳粉溢出。

## 碳粉匣的使用

HP 建議您不要使用非 HP 碳粉匣，無論是全新或再製的都不宜。

 **附註：**針對 HP 印表機產品，使用非 HP 碳粉匣或重新填裝的碳粉匣不會影響對客戶的保固，或是與客戶之間的任何 HP 維護合約。然而，若產品故障或損壞是因為使用非 HP 或重新填裝的碳粉匣，HP 會針對特定故障或損壞，索取產品維修的標準時間和材料費用。

## 預估碳粉匣使用壽命

列印墨匣使用壽命為約略值，是根據平均 A4/Letter 尺寸頁面計數及 ISO 覆蓋率計算得出。所宣稱的碳粉匣列印量值是根據 ISO/IEC 19798 標準計算得出的。實際列印量會因列印的影像和其他因素而存在明顯差異。詳細資訊請造訪 <http://www.hp.com/go/learnaboutsupplies>。





## 搖勻碳粉

當碳粉匣接近其使用壽命終點時：

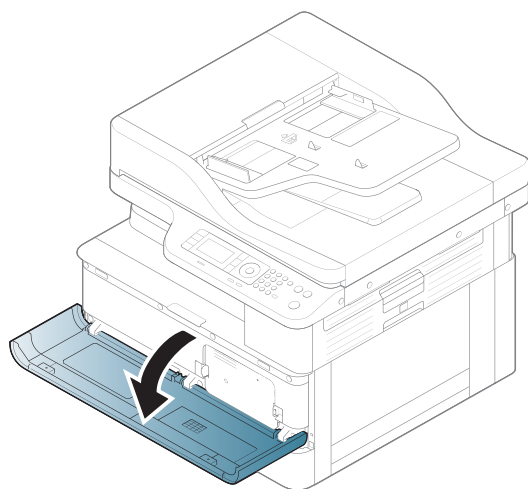
- 可能出現白色條紋或列印顏色偏淡及/或左右濃度不同。
- 狀態 LED 閃爍紅色。顯示器畫面上可能顯示說明碳粉量不足的碳粉相關訊息。
- 電腦上會顯示電腦的「列印狀態」程式視窗，告知碳粉匣中的碳粉量不足。

如果發生這種情形，您可以搖勻碳粉匣中剩餘的碳粉，以暫時改進列印品質。在某些情況下，即使您已搖勻碳粉，仍會產生白色條紋或偏淡的列印結果。

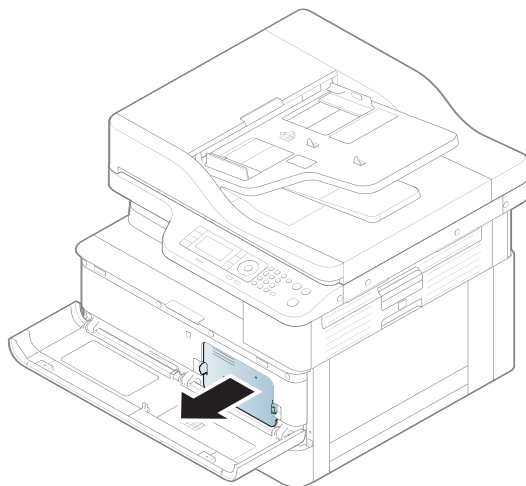
 **附註：**本使用者指南上的圖示可能異於您的機器，視其選項或型號而定。請查看您的機器類型。

 **注意：**如果您的衣服沾染了碳粉，請以乾布擦拭並用冷水清洗衣服。熱水會導致碳粉滲入纖維。

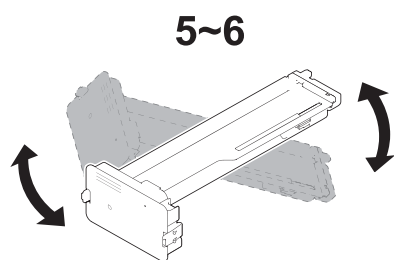
1.



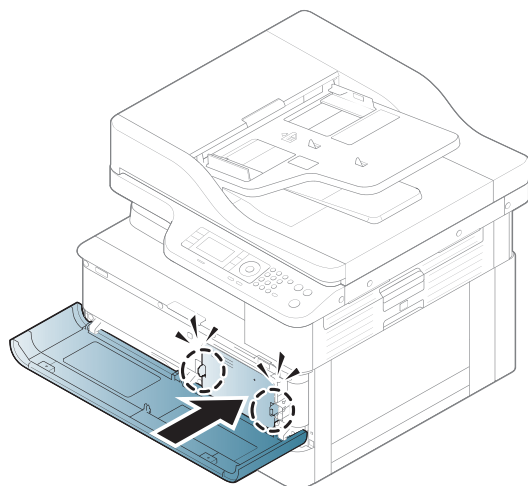
2.



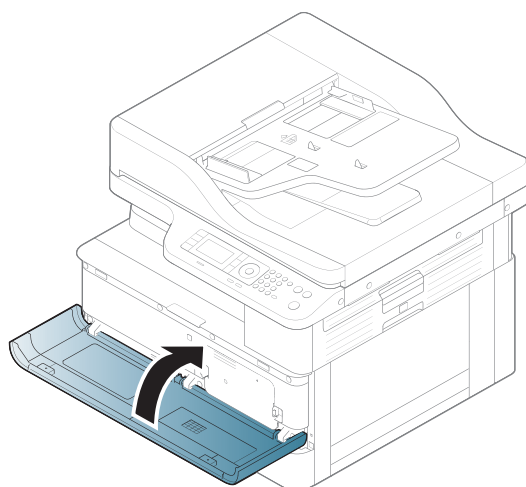
3.



4.



5.



## 碳粉匣安裝

1. 從裝運袋中取出碳粉匣。



 **提示：**保持橘色蓋子不動。現在需要更換碳粉匣。

2. 如圖所示握住碳粉匣並交替晃動碳粉匣，以搖勻碳粉匣中的碳粉。



3. 拉動紅色或橙色拉取封條，將其完全取出。



- 將碳粉匣對準開口，然後推入，直到碳粉匣卡入定位為止。當您聽到咔嗒聲時，表示碳粉匣已卡入定位。



- 蓋上前側擋門和右側擋門。



## 感光裝置安裝

**⚠ 注意：**請保持前側擋門與右側擋門開啟，直到所有安裝步驟都完成為止。

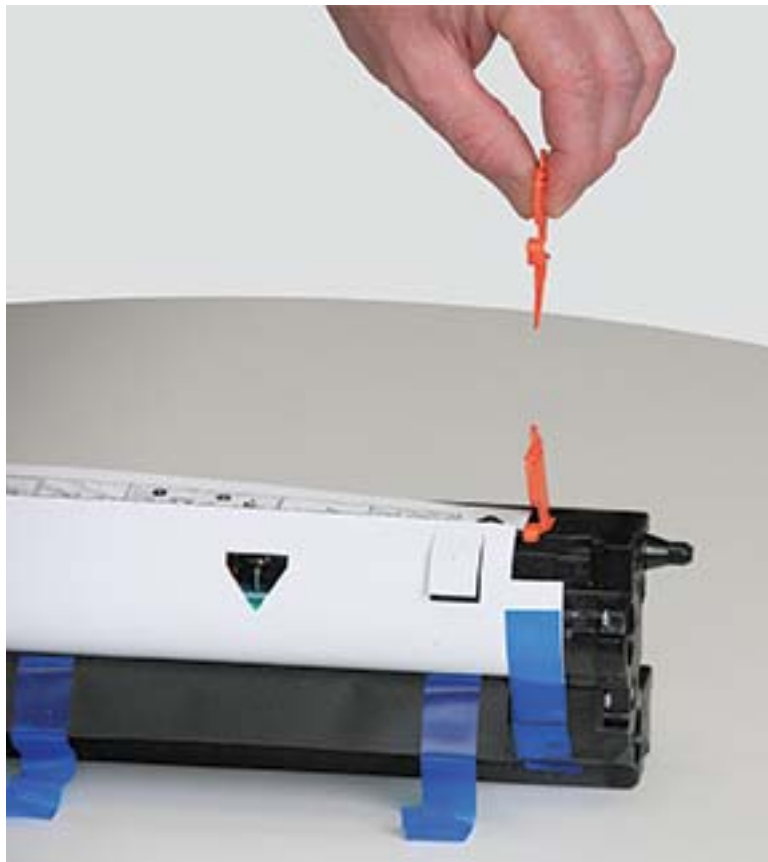
1. 從裝運袋中取出感光裝置，將其放在乾淨的平面上。



2. 鬆開底部和兩側的裝運膠帶。




3. 從感光裝置移除橙色裝運鎖。




4. 撕下剩餘的裝運膠帶並將保護紙從感光裝置中取出。



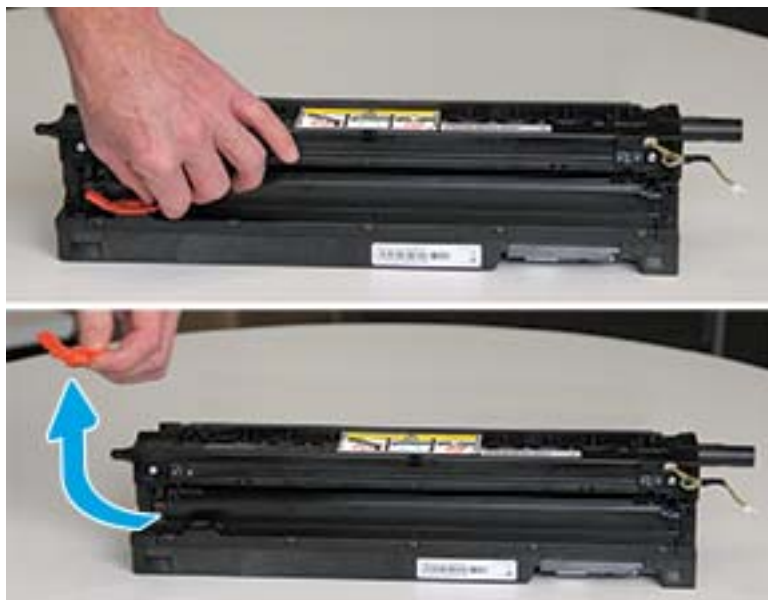
 **注意：**請勿觸碰暴露的感光鼓滾筒表面。



 **附註：**請勿使感光裝置暴露於光線下超過幾分鐘的時間。



5. 取下感光裝置背面的橙色蓋子



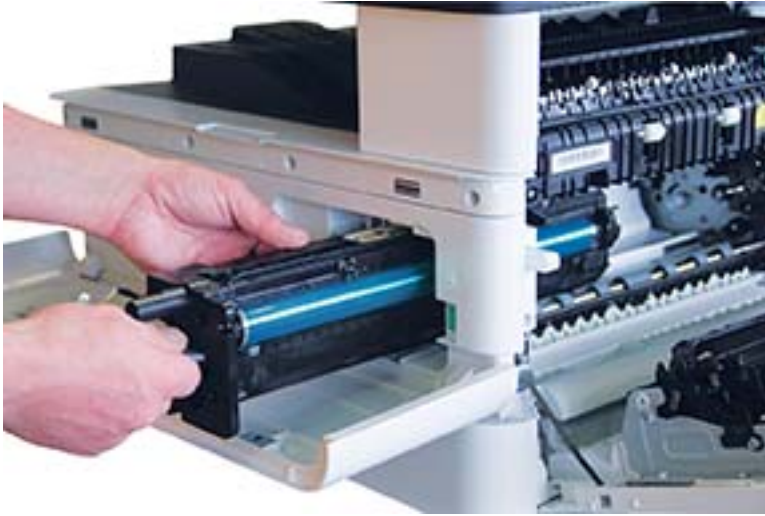
**⚠ 注意：**取下蓋子後，感光裝置必須保持水平。如果感光裝置傾斜，內容物可能會溢出。


6. 在**完全開啟**右側與前側擋門的情況下，小心將感光裝置提起至定位，使感光裝置的底部對準印表機存放櫃內突出的對齊滑軌，如圖所示。



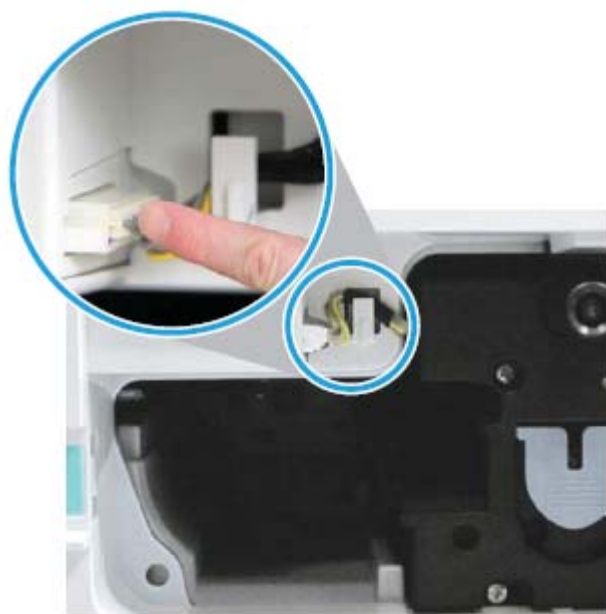
**⚠ 注意：**請勿觸碰暴露的感光鼓滾筒表面。

7. 安裝感光裝置，並確定其已完全安裝到位。



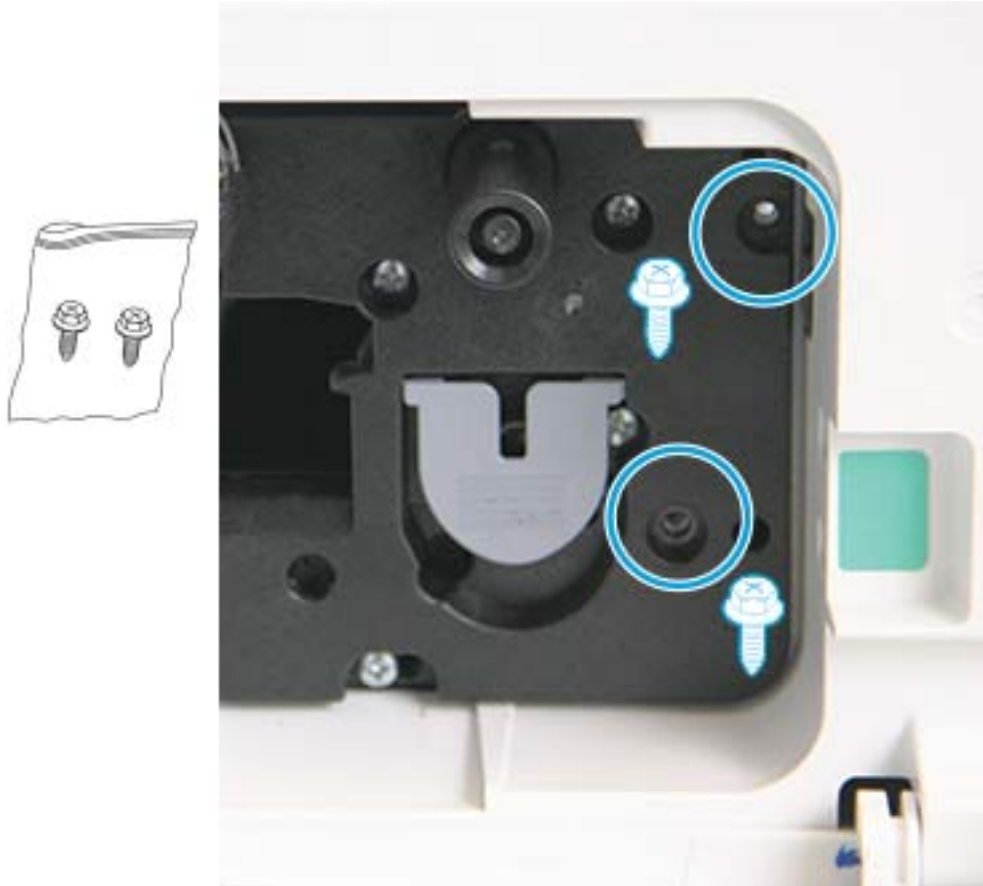
 **附註：**如果感覺推不動感光裝置或感光裝置無法輕鬆滑入存放機櫃內，請確認右側擋門是否全開，然後重新對準感光裝置，並再次安裝。

8. 如圖所示連接電源線，並如圖所示將電源線纏繞到固定器上。

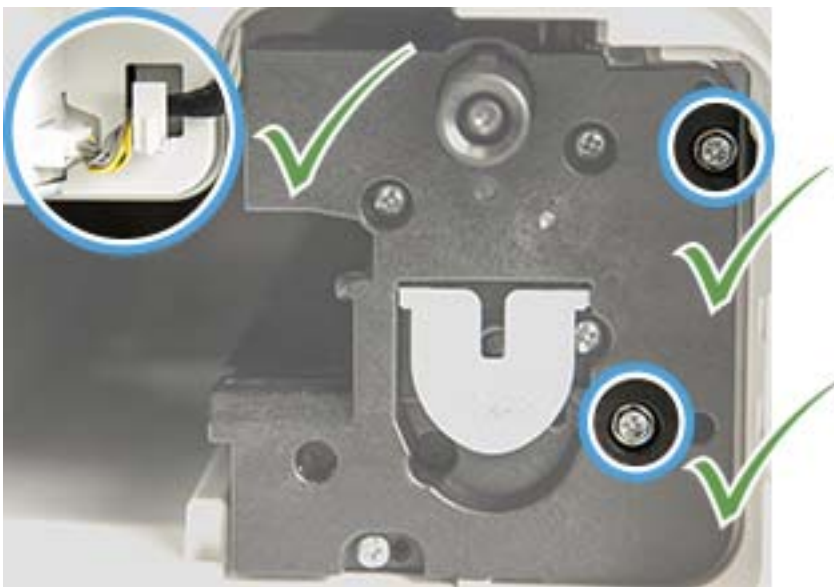


**⚠ 注意：** 確認接頭已完全插入插座中。

9. 如圖所示安裝兩顆螺絲。



10. 確定電源接頭已插入且完全插好。確定已穩固安裝兩顆螺絲。

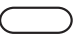



## 監控耗材使用壽命

如果您遇到頻繁的卡紙或列印問題，請檢查機器已列印或掃描的頁數。必要時請更換對應零件。


### 附註：


- 根據選項或型號而定，部分功能表可能不會顯示在顯示器上。若是如此，其不適用於您的機器。
- 對於某些型號而言，可能需要按下 **OK** 才能導覽至較下層級的功能表。

1. 選擇控制面板上的「功能表」 > **系統設定** > **維護** > **耗材使用壽命**。
2. 選擇您要的選項，然後按下 **OK**。
3. 按下「停止」 按鈕可返回就緒模式。

## 設定碳粉存量低警告

如果碳粉匣中的碳粉量不足，會出現通知使用者更換碳粉匣的訊息或 LED。您可以設定選項以決定是否顯示此訊息或 LED。

 **附註：**對於某些型號而言，可能需要按下 **OK** 才能導覽至較下層級的功能表。

1. 選擇控制面板上的「功能表」 > **系統設定** > **維護** > **碳粉存量低警告**。
2. 選擇您要的選項。
3. 按下 **OK** 儲存選擇。

## 清潔機器

如果發生列印品質問題或您在多灰塵的環境中使用機器，您需要定期清潔機器，以將其保持在最佳列印狀況，使機器的使用時間更長。

### ⚠ 注意：

- 若使用含有大量酒精、溶劑或其他強烈物質的清潔材料清潔機器機櫃，可能會使機櫃變色或扭曲。
- 如果機器或周遭區域被碳粉弄髒，建議您使用沾水的抹布或紙巾來清潔。如果您使用吸塵器，碳粉會被吹到空氣中，而可能對您造成傷害。

## 清潔外部

請使用無纖維絨毛的軟布清潔機器機櫃。將軟布稍微沾水，但小心不要讓任何水滴落到機器表面或內部。

## 清潔內部

在列印過程中，機器內部可能會累積紙張碎屑、碳粉和灰塵微粒。這些累積的污垢會造成列印品質問題，例如碳粉污點或污跡。清潔機器內部可清除及減少這些問題。

### ⚠ 注意：

- 為防止損壞碳粉匣，請勿將碳粉匣暴露在光線下超過數分鐘。如有必要，請用一張紙將其蓋住。
- 請勿觸碰碳粉匣上的綠色區域。請使用碳粉匣上的把手，以避免接觸此區域。
- 清潔機器內部時，請使用無纖維絨毛的乾布，小心不要損壞傳送滾筒或其他任何內部零件。請勿使用如苯或稀釋劑等溶劑。否則可能會發生列印品質問題，並造成機器損壞。

### 📖 附註：

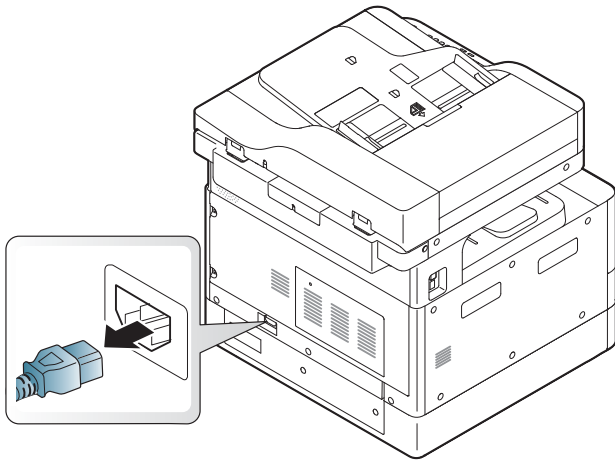
- 請使用無棉絮布料的乾布清潔機器。
- 關閉機器電源，然後拔下電源線。等候機器冷卻。
- 本使用者指南上的圖示可能異於您的機器，視其選項或型號而定。請查看您的機器類型。

## 清潔滾筒

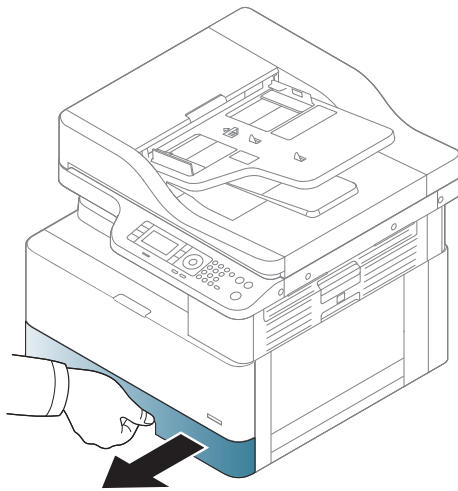
### 📖 附註：

- 關閉機器電源，然後拔下電源線。等候機器冷卻。
- 本使用者指南上的圖示可能異於您的機器，視其選項或型號而定。請查看您的機器類型。

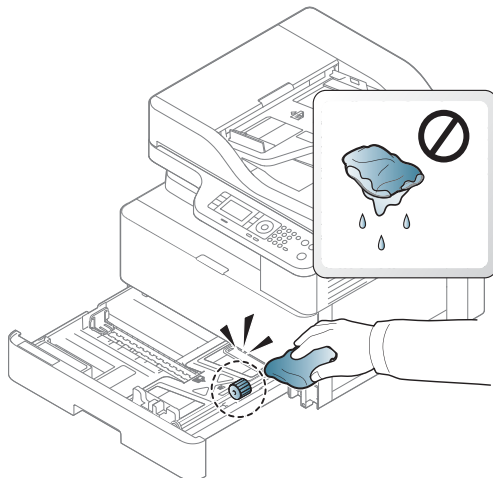
1.



2.

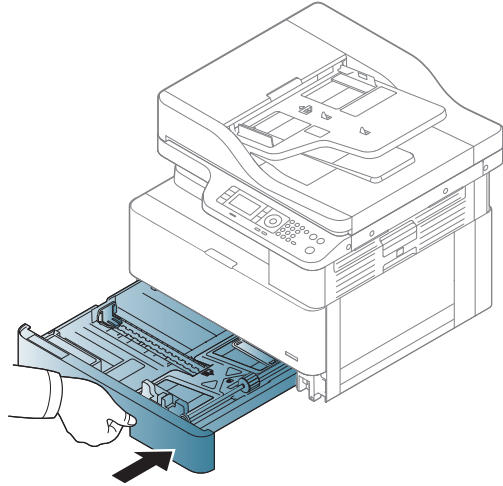


3.

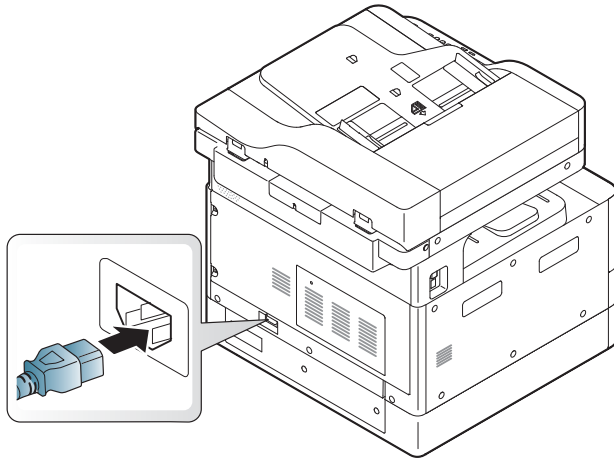




4.

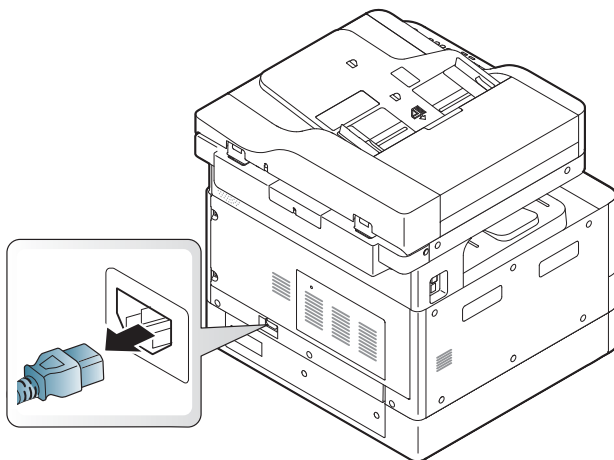


5.

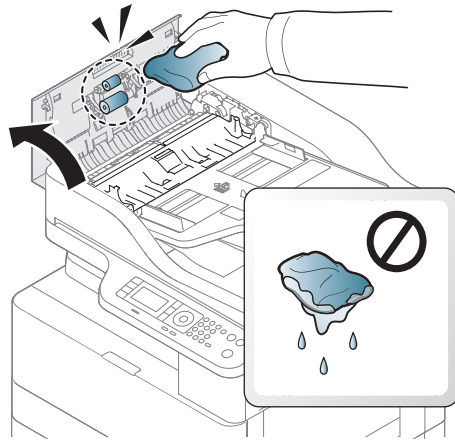


僅限 M436nda 機型

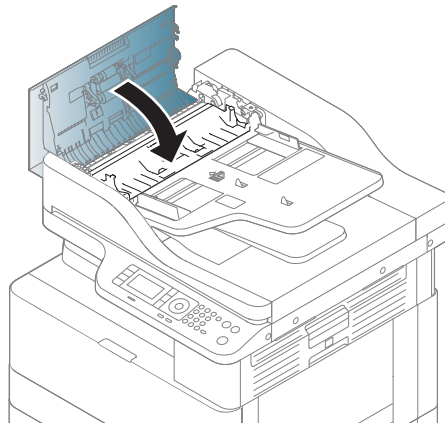
1.



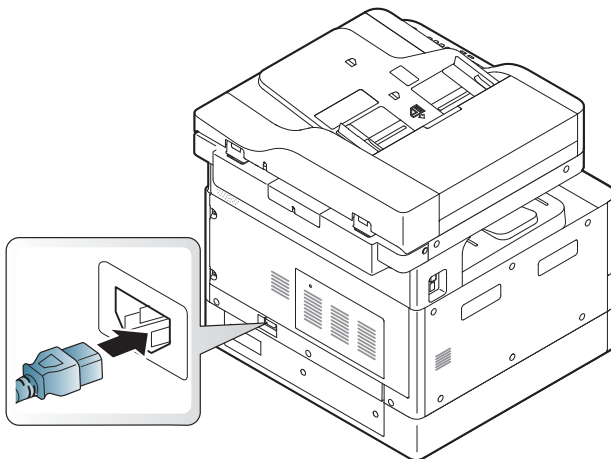
2.



3.



4.



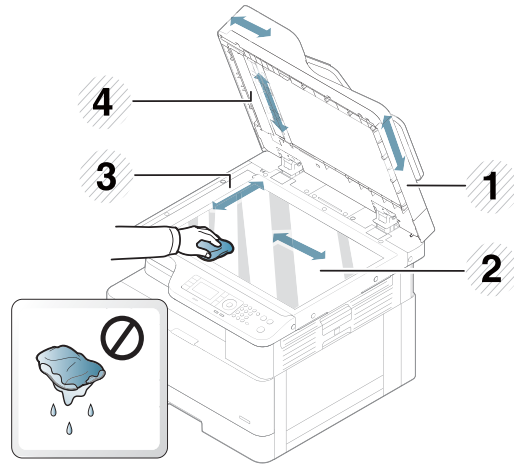
## 清潔掃描裝置

保持掃描裝置清潔有助於確保最佳的影印效果。我們建議您在每天上班時及一天當中視需要清潔掃描裝置。

 附註：

- 關閉機器電源，然後拔下電源線。等候機器冷卻。
- 本使用者指南上的圖示可能異於您的機器，視其選項或型號而定。檢查您的機器類型

1. 用水稍微沾濕無棉絮布料的軟布或紙巾。
2. 掀開掃描器蓋板。
3. 擦拭掃描器的表面，直到其清潔乾燥為止。



- 1 掃描器蓋板
- 2 掃描器玻璃板
- 3 文件進紙器玻璃板
- 4 白色軸

4. 合上掃描器蓋板。

# 更新韌體

下列步驟說明如何下載及更新印表機上的韌體。

## 步驟 1：從 HP.com 下載韌體


1. 前往 [www.hp.com/support](http://www.hp.com/support)，選取**軟體與驅動程式**，在搜尋欄位中輸入印表機名稱，按一下**尋找**，然後從搜尋結果清單中選取型號。
2. 若未自動偵測出來，請選擇或變更作業系統。
3. 在**韌體 (Firmware)** 或**韌體系統 (Firmware-system)** 區段下，找到「韌體更新公用程式」檔案。
4. 按一下**下載**，將檔案儲存到如「桌面」或「下載」資料夾等位置。
5. 開啟儲存韌體檔案的位置，以滑鼠右鍵按一下 .zip 檔案，然後解壓縮檔案。




## 步驟 2：更新韌體

依照適用於 USB 纜線連線或有線網路連線的適當步驟進行。

### 方法 1：更新 USB 連線印表機 (Windows XP/Vista/7/8/8.1/10) 的韌體


如果印表機透過 USB 纜線連接至電腦，請使用此方法來更新韌體。

 **附註：**為使用此方法，您必須安裝驅動程式或完整軟體解決方案。

1. 確認印表機已透過 USB 纜線連接至電腦，並且可以成功影印或列印。
2. 關閉印表機電源。
3. 按住裝置控制面板上的「停止」 按鈕。
4. 開啟印表機電源，持續按住「停止」 按鈕，直到控制面板顯示下列訊息：**下載模式，請按下停止或取消鍵。**
5. 再次按下「停止」 按鈕以進入緊急模式。控制面板上會顯示**等候影像**訊息。
6. 在電腦上，瀏覽至內含自 HP.com 下載之檔案的資料夾。
7. 選擇 \*.hd 韌體檔案，然後將其拖放至 usblast2.exe 檔案。韌體更新會在印表機上自動啟動。
8. 完成後，韌體更新會自動重新啟動印表機。
9. 在更新程序後，列印組態頁以確認安裝的韌體版本。

### 方法 2：為印表機網路連線更新韌體


如果印表機透過有線網路連接至電腦，請使用此方法來更新韌體。

 **附註：**不適用於 M433a 機型。

 **附註：**為使用此方法，您必須使用電腦瀏覽器開啟內嵌式 Web 伺服器 (EWS)。

1. 列印組態頁，以取得印表機的 IP 位址或主機名稱。

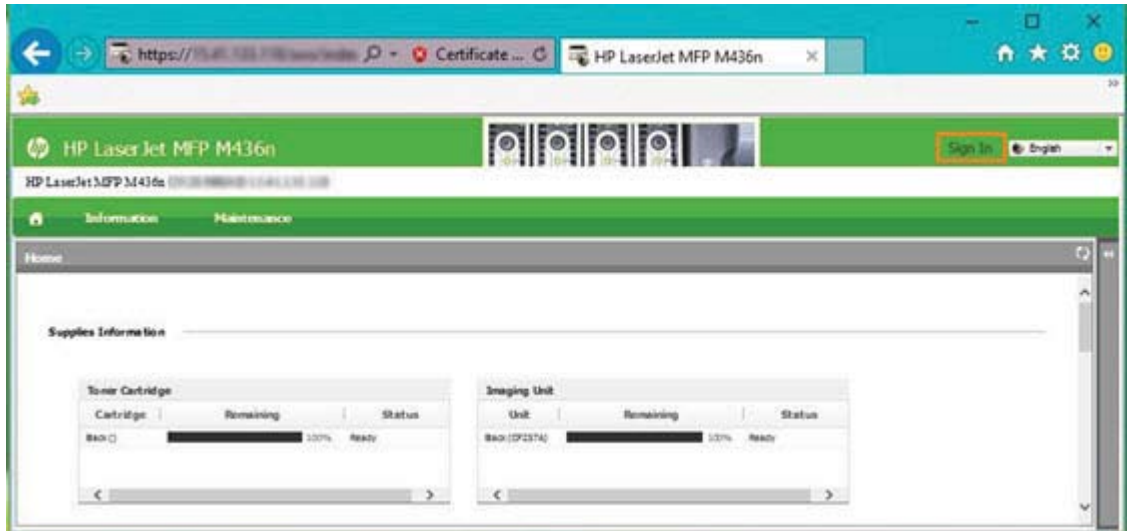
2. 開啟 Web 瀏覽器，然後在位址列中，精確輸入組態頁上顯示的 IP 位址或主機名稱。按下電腦鍵盤上的 **Enter** 鍵。EWS 隨即開啟。




嘗試開啟 EWS 時，如果 Web 瀏覽器顯示此網站的安全性憑證有問題訊息，請按一下 **繼續瀏覽此網站（不建議）**。

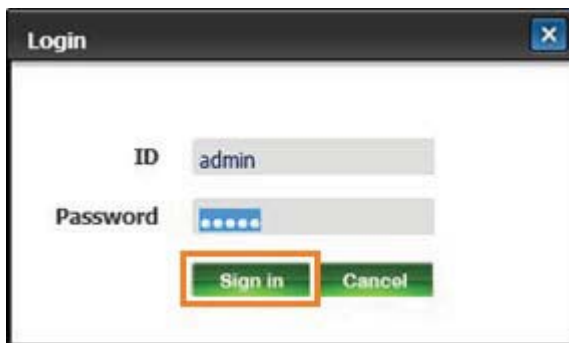
 **附註：**在 EWS 內瀏覽 HP 印表機時，選擇 **繼續瀏覽此網站（不建議）** 並不會對電腦造成任何傷害。

3. 選擇 EWS 頁面右上角的 **登入**。



4. 輸入使用者名稱與密碼。

 **附註：**如果您尚未為 EWS 建立密碼，**使用者名稱**與**密碼**都請輸入預設認證 admin。

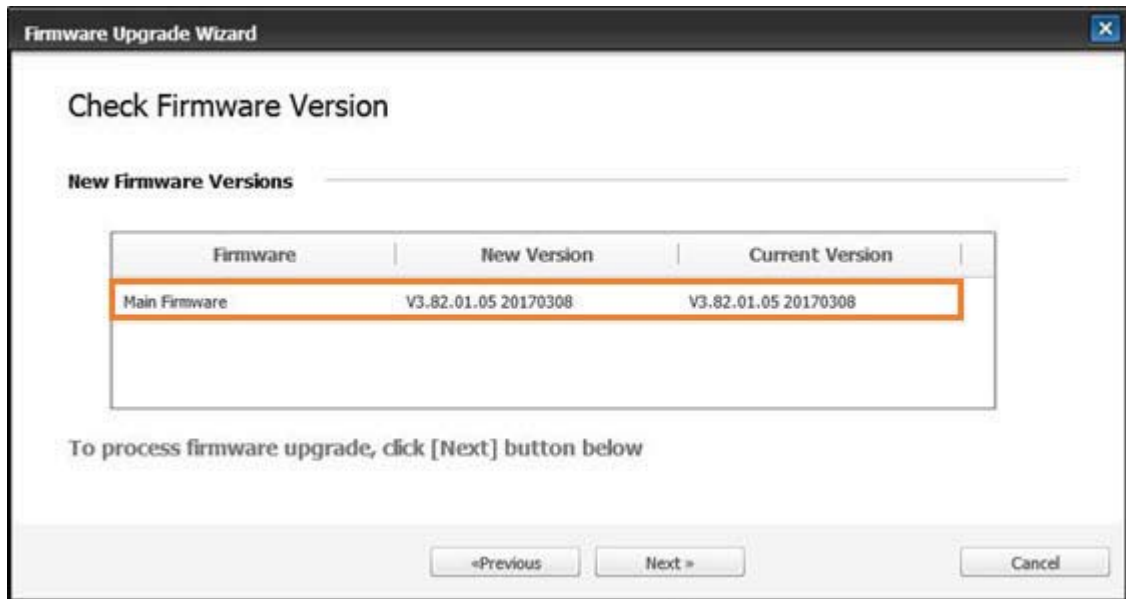


5. 選擇 **維護** 標籤。
6. 選擇 **升級精靈** 按鈕。

 **附註：**若未登入 EWS，將無法使用此按鈕。

7. 選擇 **瀏覽**，然後瀏覽至您解壓縮檔案的位置。
8. 選擇韌體檔案 M436\_V3.82.01.05\_20170308.hd 並按一下 **開啟**。

9. 選擇下一步，然後等待精靈驗證韌體。
10. 出現提示時，請核取韌體版本，選擇下一步，然後等待韌體上傳至印表機。



11. 等待韌體程式設定程序完成及印表機重新啟動。

 **附註：**此程序將需要數分鐘。在 HP 內嵌式 Web 伺服器 (EWS) 顯示確認頁之前，請勿關閉瀏覽器視窗或中斷通訊。

12. 依照螢幕上的任何剩餘指示完成安裝。
13. 在更新程序後，列印組態頁以確認安裝的韌體版本。

---

## 10 實用設定


本章說明如何瀏覽機器的目前狀態，以及進階機器設定的設定方法。

- [機器的基本設定](#)
- [海拔高度調整](#)

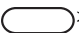
## 機器的基本設定

若要變更機器的預設設定，請依照下列步驟進行：



---

 **附註：**對於某些型號而言，可能需要按下 **OK** 才能導覽至較下層級的功能表。


---

1. 選擇控制面板上的「功能表」 > **系統設定** > **機器設定**。
2. 選擇您要的選項，然後按下 **OK**。

---

 **附註：**當您按下「電源/喚醒」 按鈕或開始列印時，將會從省電模式喚醒產品。

---

3. 選擇您要的選項，然後按下 **OK**。
4. 按下 **OK** 儲存選擇。
5. 按下「停止」 按鈕可返回就緒模式。

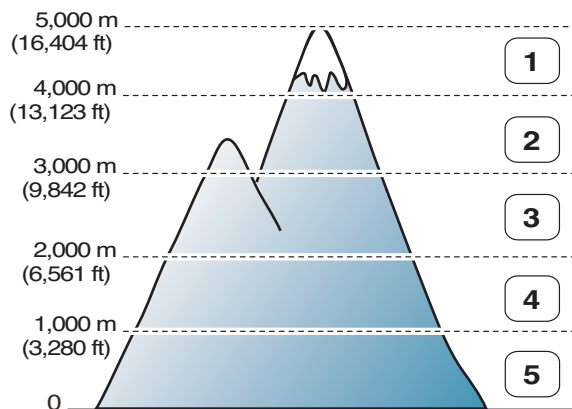
您也可以在 EWS 中檢視/修改印表機的設定。



## 海拔高度調整

列印品質受到大氣壓力的影響，而大氣壓力由機器高於海平面的高度決定。下列資訊將引導您設定機器，以獲得最佳的列印品質。

設定海拔高度值之前，請確定您所在的海拔高度。



1	高 4
2	高 3
3	高 2
4	高 1
5	一般

您可在機器顯示器上的**系統設定**選項中設定海拔高度。



---

# 11 疑難排解

本章提供當遇到錯誤時應該怎麼辦的實用資訊。

- [進紙問題](#)
- [清除卡紙](#)
- [瞭解狀態 LED](#)
- [瞭解顯示訊息](#)
- [電源和纜線連接問題](#)
- [列印問題](#)
- [列印品質問題](#)
- [影印問題](#)
- [掃描問題](#)
- [作業系統問題](#)

## 進紙問題

下表說明一般紙張進紙問題，以及每個問題的建議解決方案。


狀況	建議的解決方案
紙張黏在一起。	<ul style="list-style-type: none"><li>● 檢查紙匣的最大紙張容量。</li><li>● 確定您使用的是正確的紙張類型。</li><li>● 從紙匣中取出紙張，並彎曲紙張。</li><li>● 潮濕的環境可能會導致某些紙張黏在一起。</li></ul>
一次無法送入多張紙張。	不同類型的紙張可能堆疊在紙匣中。請僅裝入單一類型、尺寸及重量的紙張。
紙張未送入機器。	<ul style="list-style-type: none"><li>● 裝入紙張前未正確重設紙匣。</li><li>● 從機器內取出任何阻塞物。</li><li>● 紙張未正確裝入。從紙匣中取出紙張，並正確重新裝入。</li><li>● 紙匣中的紙張太多。取出紙匣中多餘的紙張。</li><li>● 紙張太厚。僅使用符合機器要求規格的紙張。</li></ul>
仍然發生卡紙。	<ul style="list-style-type: none"><li>● 裝入紙張前未正確重設紙匣。</li><li>● 紙匣中的紙張太多。取出紙匣中多餘的紙張。如果您列印特殊的材料，請使用手動進紙。</li><li>● 使用了不正確的紙張類型。僅使用符合機器要求規格的紙張。</li><li>● 機器中可能存在碎屑。開啟前蓋板並取出任何碎屑。</li></ul>

 **重要：**將紙張加入空紙匣時，必須下推掀紙板。

# 清除卡紙

## 簡介

下列主題說明如何清除印表機和掃描器內數個位置的卡紙。

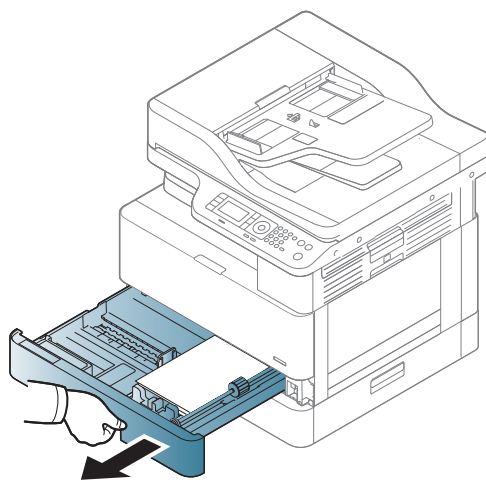
 **附註：** 為避免紙張破裂，請慢慢、輕輕地將卡紙拉出。

本使用者指南上的圖示可能異於您的印表機，視其型號或選購的商品而定。

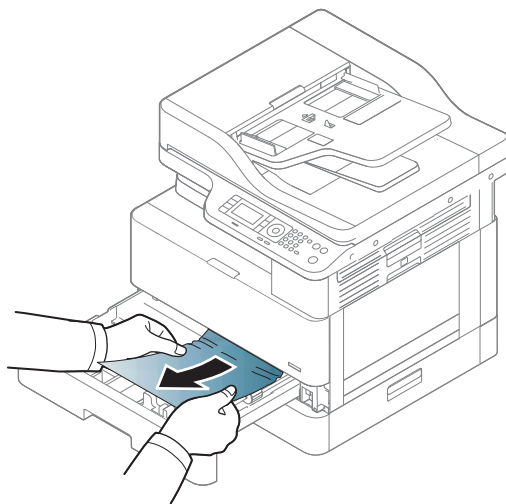
- [2 號紙匣](#)
- [在選購的 3 號紙匣中](#)
- [在多功能 1 號紙匣中](#)
- [在印表機內](#)
- [在出紙區域中](#)
- [在雙面列印裝置區域中](#)
- [清除原稿文件卡紙](#)

## 2 號紙匣

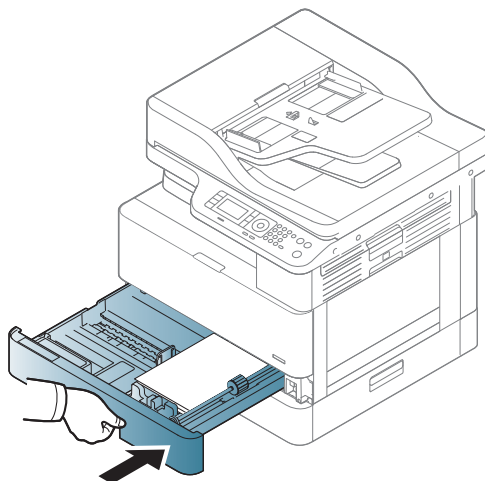
1. 拉出紙匣。



2. 直接輕輕拉出卡紙，以移除卡紙。

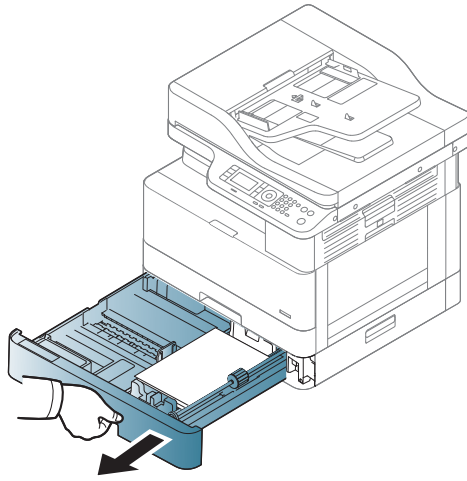


3. 將紙匣插回印表機，直至卡入定位。

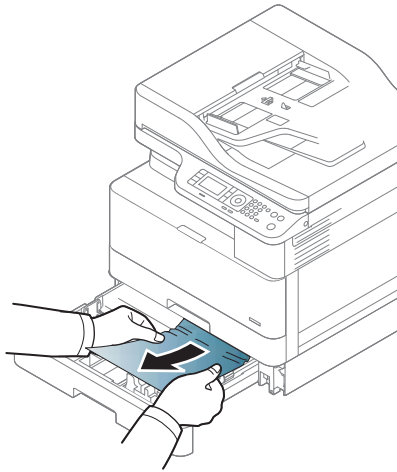


## 在選購的 3 號紙匣中

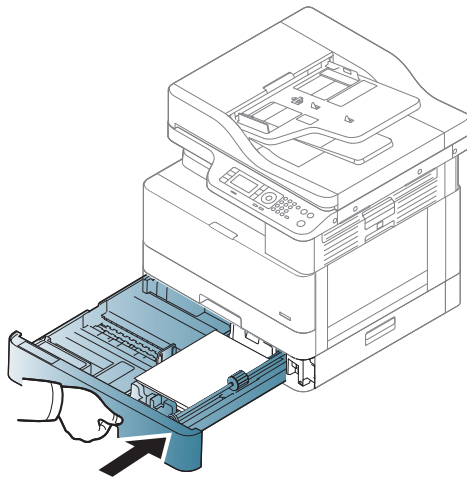
1. 拉出選購紙匣。



2. 直接輕輕拉出卡紙，以移除卡紙。

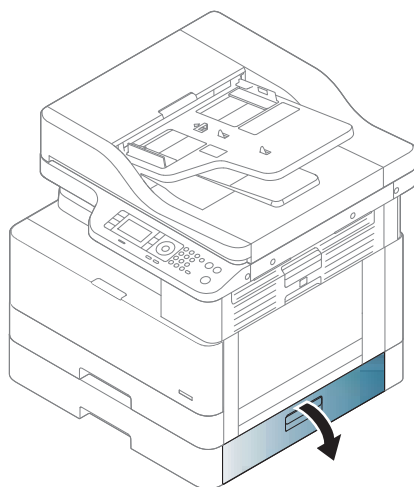


3. 將紙匣插回印表機內，直至卡入定位。

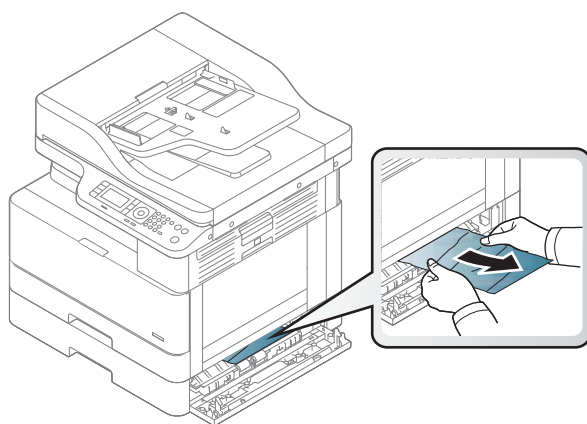


如果您在此區域中沒有看見紙張，請停止並移至下一步：

4. 開啟 SCF 卡紙蓋板。

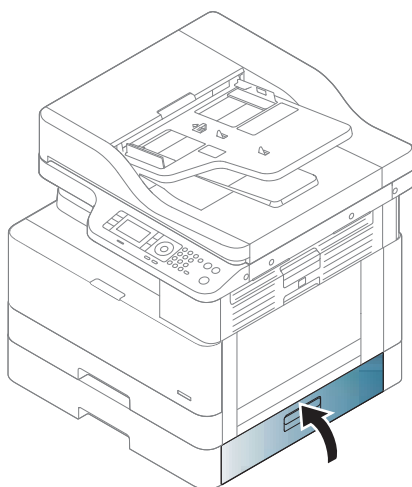


5. 直接輕輕拉出卡紙，以移除卡紙。



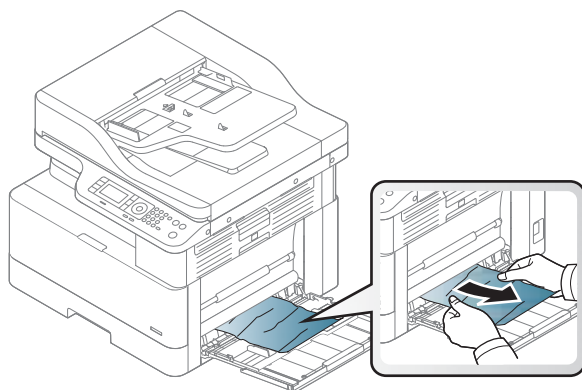


6. 蓋上 SCF 卡紙蓋板。



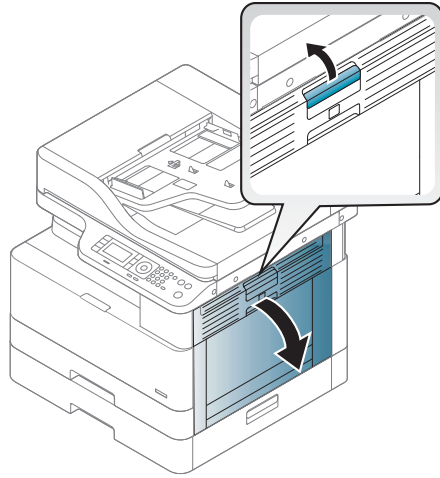
## 在多功能 1 號紙匣中

- ▲ 直接輕輕拉出卡紙，以移除卡紙。

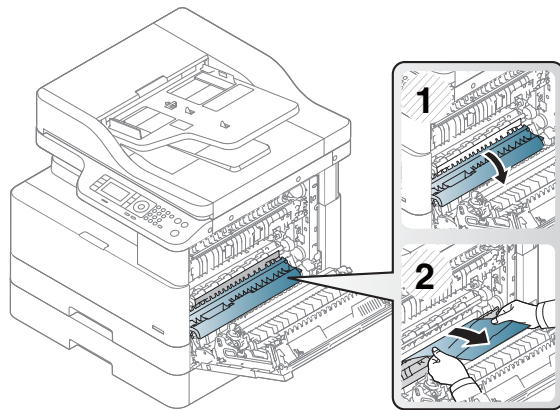


## 在印表機內

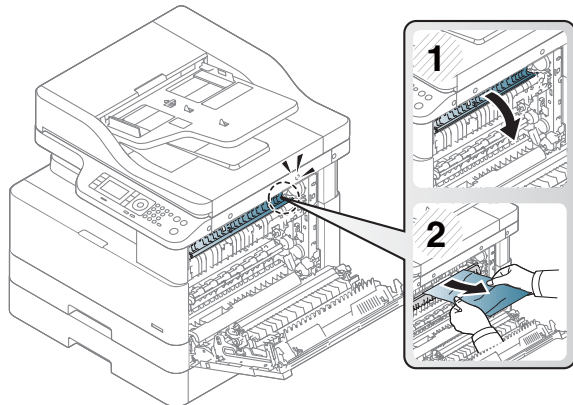
1. 開啟側面蓋板。



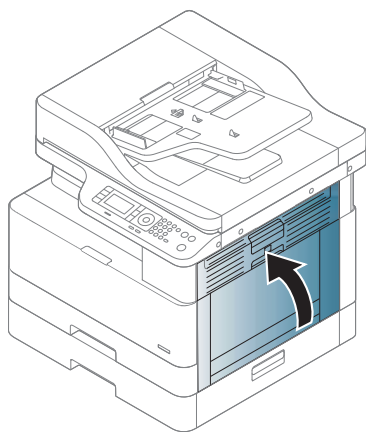
2. 開啟卡紙導板並取出卡紙。



3. 開啟熱凝器卡紙蓋板並取出卡紙。



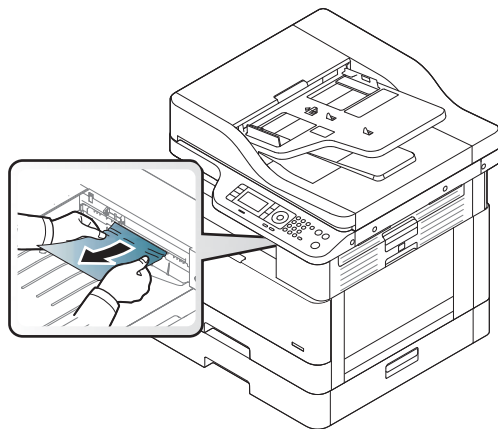
4. 蓋上側面蓋板。



## 在出紙區域中

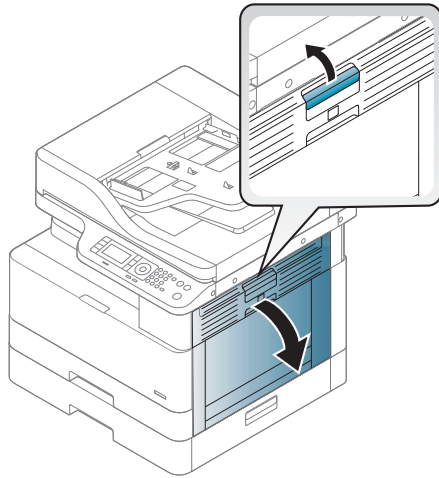
**⚠ 注意：**熱凝器區域的溫度很高。從印表機中取出紙張時請小心。

1. 直接輕輕拉出卡紙，以移除卡紙。

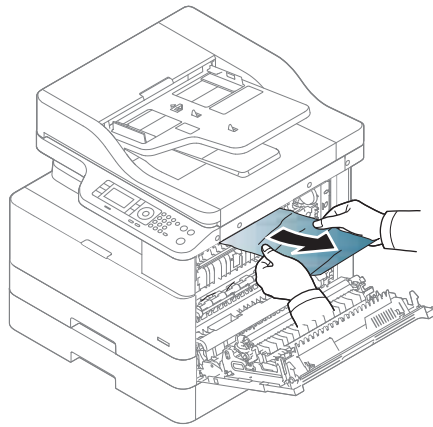


如果您在此區域中沒有看見紙張，請停止並移至下一步：

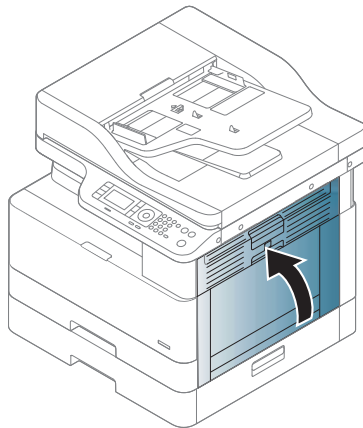
2. 開啟側面蓋板。



3. 從出紙裝置或熱凝器裝置取出卡紙。

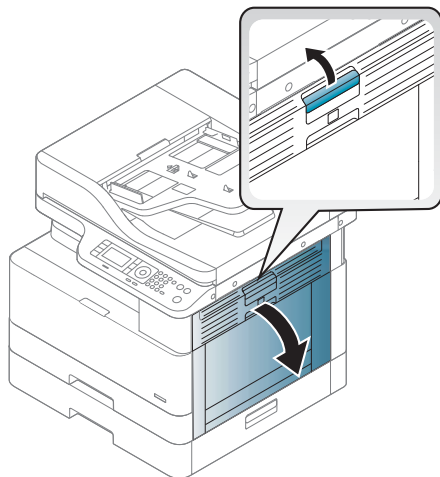


4. 蓋上側面蓋板。

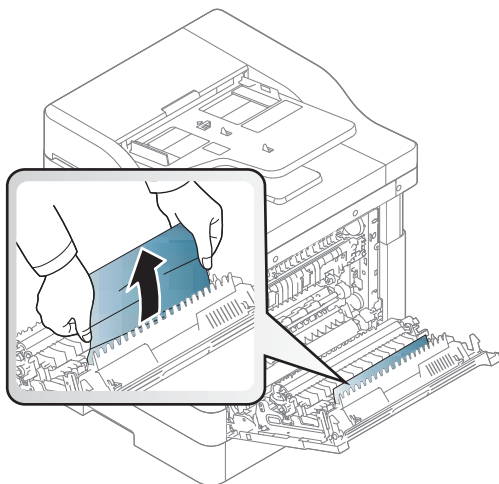


## 在雙面列印裝置區域中

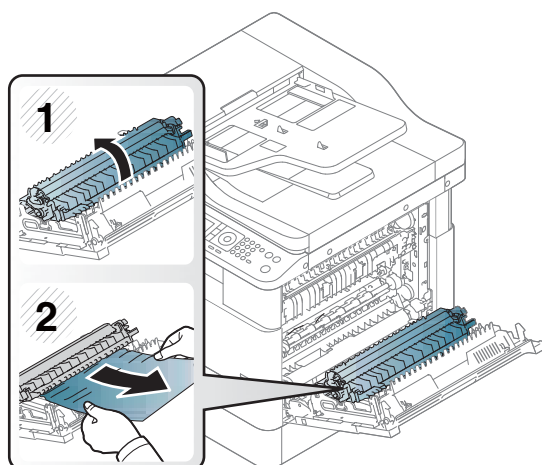
1. 開啟側面蓋板。



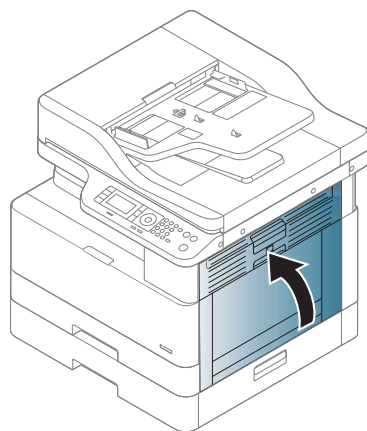
2. 從傳送滾筒組件中取出卡紙。




3. 鬆開傳送滾筒組件並取出卡紙。




4. 蓋上側面蓋板。



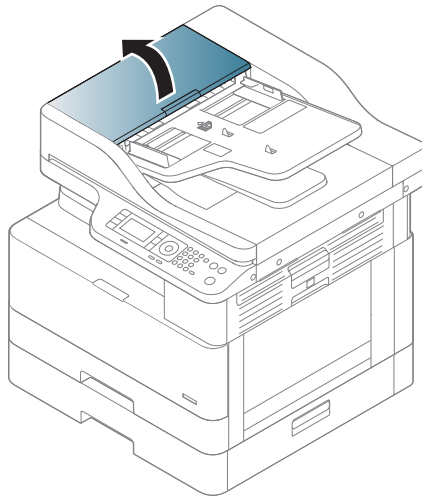
## 清除原稿文件卡紙

 **附註：**若要避免文件卡紙，請針對厚、薄或混合紙張原稿使用掃描器玻璃板。

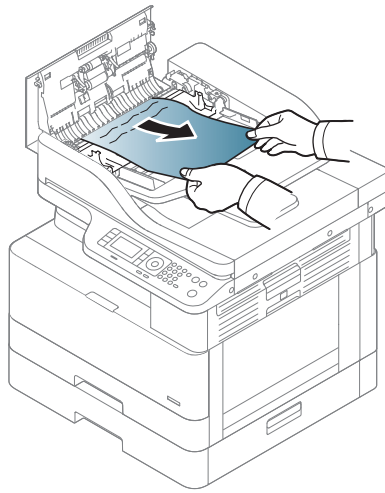
 **注意：**為避免撕破文件，請慢慢、小心地取出卡住的文件。

## 掃描器前方的原稿卡紙

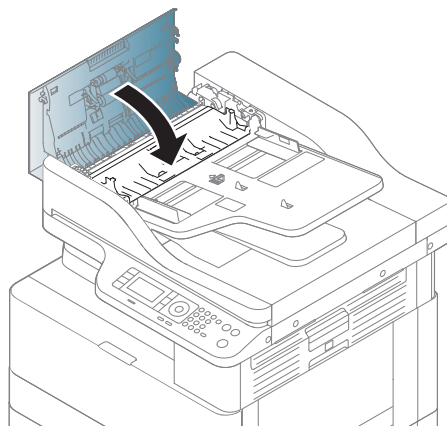
1. 打開文件進紙器護蓋。



2. 從文件進紙器小心輕輕地取出原稿。

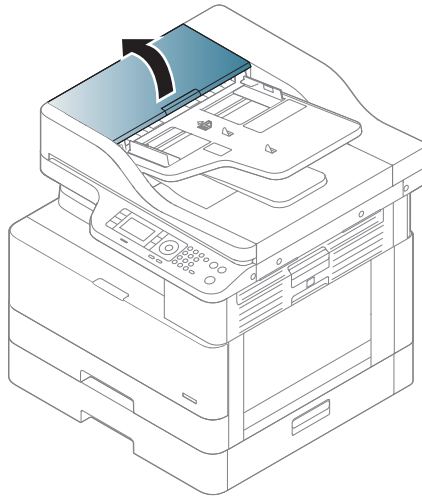


3. 闔上文件進紙器護蓋。

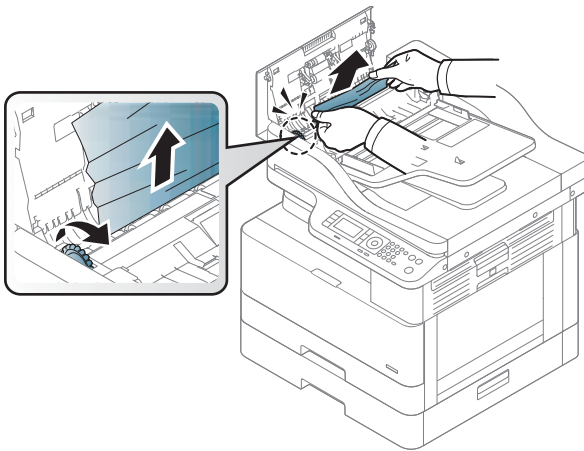


## 掃描器內的原稿卡紙

1. 打開文件進紙器護蓋。



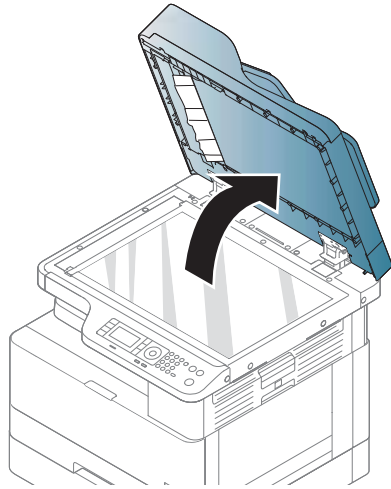
2. 從文件進紙器小心輕輕地取出原稿。



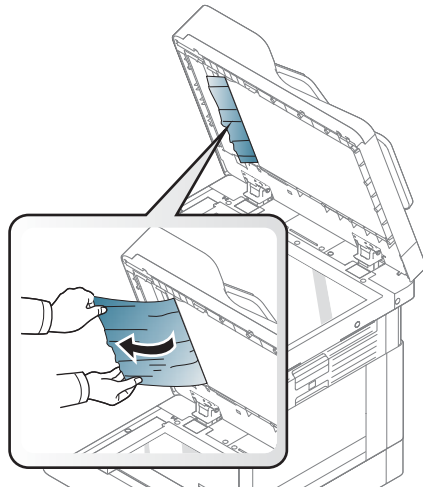
如果您在此區域中沒有看見紙張，請停止並移至下一步：



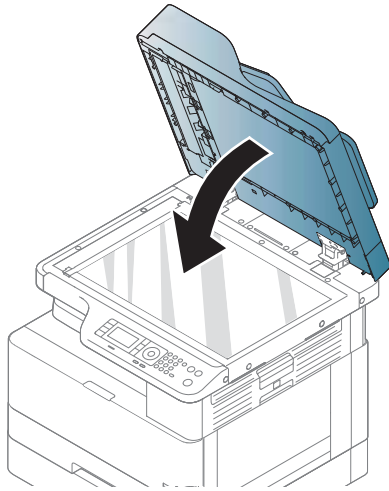
3. 打開掃描器蓋板。



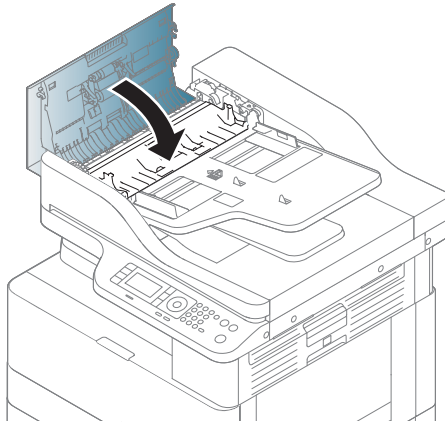
4. 握住進紙錯誤的原稿，然後小心地拉動，將紙張從進紙區域中取出。



5. 合上掃描器蓋板。

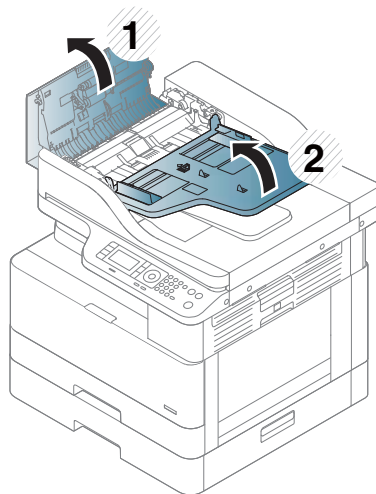


6. 闔上文件進紙器護蓋。

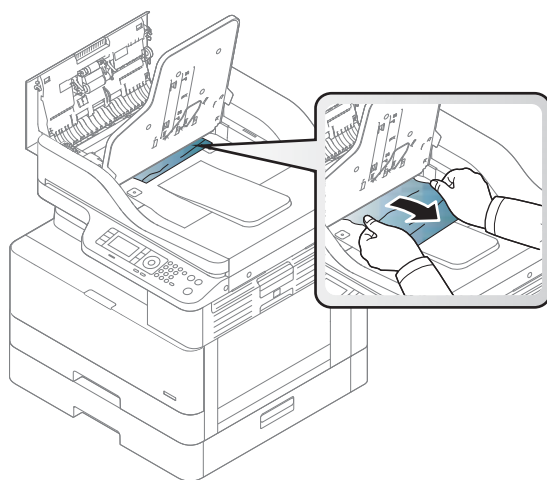


### 掃描器出紙區域中的原稿卡紙

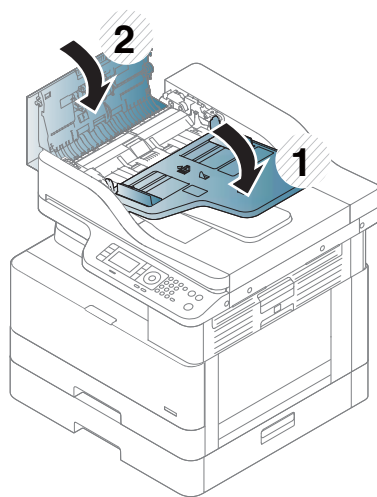
1. 開啟蓋板，然後提起堆疊器。



2. 從文件進紙器小心輕輕地取出原稿。

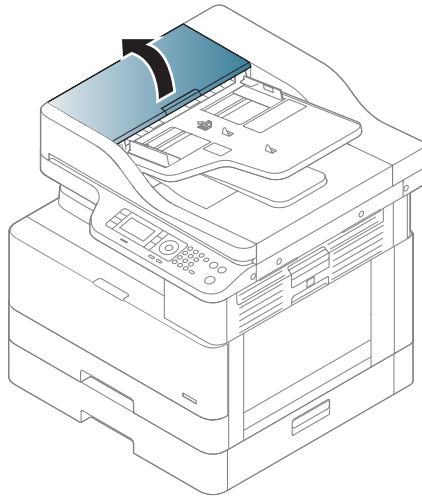


3. 蓋上蓋板，然後拉下堆疊器。

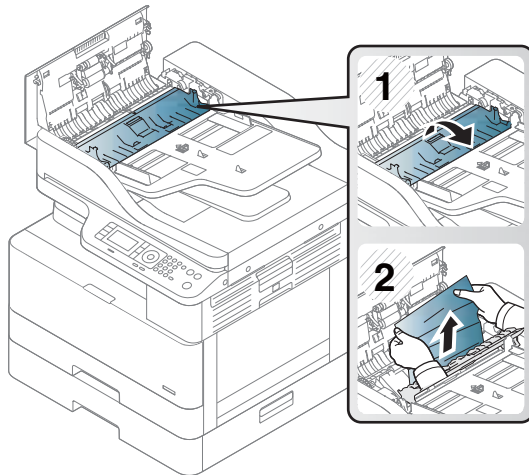


## 掃描器雙面列印路徑中的原稿卡紙

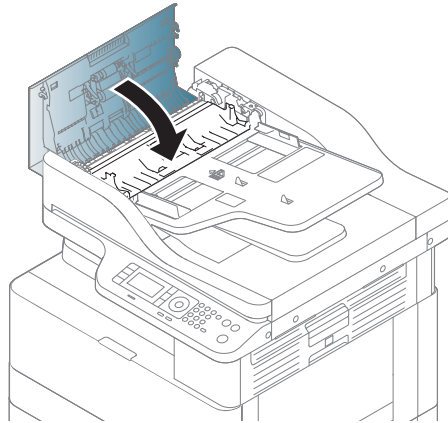
1. 打開文件進紙器護蓋。



2. 開啟雙面列印卡紙蓋板。將原稿文件從文件進紙器中輕輕拉出。



3. 蓋上雙面列印卡紙蓋板與文件進紙器蓋板。



## 瞭解狀態 LED

LED 的色彩會指出機器的目前狀態。

### 附註：

- 視型號或國家/地區而定，可能不提供部分 LED。
- 若要解決錯誤，請查看疑難排解部分的錯誤訊息及其指示。
- 您也可以使用電腦「列印狀態」視窗中的指導方針來解決錯誤。
- 如果問題仍然存在，請致電服務代表。

LED	狀態	說明	
狀態	關閉	<ul style="list-style-type: none"><li>● 機器處於離線狀態。</li><li>● 機器處於省電模式。</li></ul>	
	綠色	閃爍	背光閃爍時，表示機器正在接收或列印資料。
		開啟	<ul style="list-style-type: none"><li>● 機器處於線上狀態，並且可以使用。</li></ul>
	紅色	閃爍	<ul style="list-style-type: none"><li>● 發生輕微的錯誤，且機器正在等待清除錯誤。檢查顯示訊息。清除問題後，機器可恢復正常操作。</li><li>● 少量碳粉遺留在碳粉匣中。接近碳粉的預估碳粉匣使用壽命<sup>a</sup>。準備更換新碳粉匣。您可以搖勻碳粉，暫時增加列印品質。<sup>b</sup></li></ul>
		開啟	<ul style="list-style-type: none"><li>● 碳粉匣幾乎已達到其預估碳粉匣使用壽命<sup>a</sup>。建議更換碳粉匣。</li><li>● 蓋板已開啟。關上封蓋。</li><li>● 紙匣中沒有紙。將紙張裝入紙匣。</li><li>● 機器因主要錯誤而停止。檢查顯示訊息。</li><li>● 發生卡紙。</li><li>● 感光裝置幾乎已達到其預估碳粉匣使用壽命<sup>c</sup>。建議更換碳粉匣</li></ul>
	 電源/喚醒	白色	開啟
關閉			機器處於就緒模式，或機器的電源已關閉。

<sup>a</sup> 列印墨匣使用壽命為約略值，是根據平均 A4/Letter 尺寸頁面計數及 ISO 覆蓋率計算得出。所宣稱的碳粉匣列印量值是根據 ISO/IEC 19798 標準計算得出的。實際列印量會因列印的影像和其他因素而存在明顯差異。詳細資訊請造訪 <http://www.hp.com/go/learnaboutsupplies>。即使當紅色 LED 亮起且印表機停止列印時，碳粉匣中仍存有少量碳粉。

<sup>b</sup> 視型號或國家/地區而定，可能不提供部分 LED。

<sup>c</sup> 當感光裝置達到其使用壽命終點時，機器會停止列印。在此情況下，您可從 Web 服務（**設定 > 機器設定 > 系統 > 設定 > 耗材管理 > 感光裝置停止**）選擇停止或繼續列印。關閉此選項並繼續列印可能會毀損裝置的系統。

## 瞭解顯示訊息

控制面板顯示器上會顯示訊息，指出機器的狀態或錯誤。請參閱以下表格以瞭解訊息及其含意，如有必要，請修正問題。

### 附註：

- 您可以使用電腦「列印狀態」程式視窗中的指導方針來解決錯誤。
- 如果訊息不在表格中，請重新啟動電源，然後再次嘗試列印工作。如果問題仍然存在，請致電服務代表。
- 當您致電要求維修時，請為服務代表提供顯示訊息的內容。
- 視型號或選購商品而定，部分訊息可能不會顯示在顯示器上。
- [錯誤號碼] 代表錯誤號碼。
- [紙匣類型] 代表紙匣編號。
- [紙材類型] 代表紙材類型。
- [紙材尺寸] 代表紙材尺寸。
- [裝置類型] 代表裝置類型。

## 卡紙相關訊息

訊息	含義	建議的解決方案
原稿卡紙	裝入的原稿文件卡在文件進紙器中。	清除卡紙。
2 號紙匣中卡紙	紙匣中發生卡紙。	清除卡紙。
1 號紙匣中卡紙	多功能紙匣中卡紙。	清除卡紙。
雙面列印裝置中卡紙	雙面列印裝置中卡紙。	清除卡紙。
出紙區域中卡紙	紙張出紙區域中卡紙。	清除卡紙。

## 碳粉相關訊息

訊息	含義	建議的解決方案
<ul style="list-style-type: none"><li>• <b>錯誤</b> [錯誤號碼]</li></ul>	沒有安裝碳粉匣。	重新安裝碳粉匣。
<b>碳粉匣故障</b> [錯誤號碼] 致電要求維修	未偵測到碳粉匣。	重新安裝碳粉匣二或三次，以確認其正確插入。如果問題仍然存在，請連絡服務代表。
<ul style="list-style-type: none"><li>• <b>沒有安裝碳粉</b></li></ul>	未取下碳粉的保護膜。	請取下碳粉匣的保護膜。
<b>沒有安裝碳粉匣。請安裝。</b>		

訊息	含義	建議的解決方案
<ul style="list-style-type: none"> <li>● <b>感光裝置 不相容</b> 感光裝置不相容。請查閱指南</li> </ul>	您安裝的感光裝置不適用於您的機器。	請安裝專為您機器所設計的 HP 原廠感光裝置。
<ul style="list-style-type: none"> <li>● <b>感光裝置 未安裝</b> 未安裝感光裝置。請安裝裝置。</li> </ul>	未安裝感光裝置。	請重新安裝感光裝置二或三次。如果問題仍然存在，請致電要求維修。
<ul style="list-style-type: none"> <li>● <b>準備感光 裝置</b> 準備新的感光裝置</li> </ul>	接近感光裝置的預估匣使用壽命。	請準備更換新感光裝置。
<ul style="list-style-type: none"> <li>● <b>更換感光 裝置</b> 更換成新的感光裝置</li> </ul>	指出的感光裝置幾乎已達到其預估的感光裝置使用壽命。	<ul style="list-style-type: none"> <li>● 您可以在控制面板上選擇所示的「停止」或「繼續」。如果您選擇「停止」，印表機會停止列印，若不更換感光裝置，您將無法繼續列印。如果您選擇「繼續」，印表機會繼續列印，但不保證列印品質。顯示此訊息時，請更換感光裝置，以獲得最佳列印品質。使用超出此階段的感光裝置可能導致列印品質問題。</li> <li>● 如果機器停止列印，請更換感光裝置。</li> </ul>
<ul style="list-style-type: none"> <li>● <b>碳粉不相容</b> 碳粉匣不相容。請查閱指南</li> </ul>	指出的碳粉匣不適合您的機器。	請用 HP 碳粉匣更換指出的碳粉匣。
<ul style="list-style-type: none"> <li>● <b>準備新碳粉</b> 準備新碳粉匣</li> </ul>	少量碳粉遺留在指出的碳粉匣中。接近碳粉的預估碳粉匣使用壽命 <sup>a</sup> 。	請準備新碳粉匣以便更換。您可以搖勻碳粉，暫時增加列印品質。
<ul style="list-style-type: none"> <li>● <b>更換新碳粉</b> 更換成新碳粉匣</li> </ul>	指出的碳粉匣幾乎已達到其預估碳粉匣使用壽命。	<ul style="list-style-type: none"> <li>● 您可以在控制面板上選擇所示的「停止」或「繼續」。如果您選擇「停止」，印表機會停止列印。如果您選擇「繼續」，印表機會繼續列印，但不保證列印品質。</li> <li>● 顯示此訊息時，請更換碳粉匣，以獲得最佳列印品質。使用超出此階段的碳粉匣可能導致列印品質問題。</li> </ul>
	指出的碳粉匣已達到其預估碳粉匣使用壽命	更換碳粉匣。

<sup>a</sup> 印表機顯示碳粉匣存量不足。實際墨水匣剩餘使用量可能有所不同。列印品質不佳時，請考慮準備替換品以便安裝。除非列印品質不佳，否則此時也可以不更換墨水匣。



**⚠ 注意：**針對 HP 印表機產品，使用非 HP 碳粉匣或重新填裝的碳粉匣不會影響對客戶的保固，或是與客戶之間的任何 HP 維護合約。然而，若產品故障或損壞是因為使用非 HP 或重新填裝的碳粉匣，HP 會針對特定故障或損壞，索取產品維修的標準時間和材料費用。

## 紙匣相關訊息

訊息	含義	建議的解決方案
<ul style="list-style-type: none"> <li>所有紙匣已空</li> </ul> 所有紙匣中的紙張都已用完。 裝入紙張	所有紙匣中都沒有紙。	在紙匣中裝入紙張。
<ul style="list-style-type: none"> <li>2 號紙匣紙張用盡 2 號紙匣中的紙張用盡。裝入紙張</li> </ul>	紙匣中沒有紙。	在紙匣中裝入紙張。
<ul style="list-style-type: none"> <li>3 號紙匣紙張用盡 3 號紙匣中的紙張用盡。裝入紙張</li> </ul>		
<ul style="list-style-type: none"> <li>1 號紙匣中的紙張已用完</li> </ul> 1 號紙匣中的紙張已用完。裝入紙張	多功能紙匣中沒有紙。	在多功能紙匣中裝入紙張。

## 網路相關訊息


訊息	含義	建議的解決方案
IP 衝突 此 IP 位址與其他系統的 IP 位址衝突	已有其他人正在使用您設定的網路 IP 位址。	請檢查 IP 位址並視需要重設。

## 其他 訊息

訊息	含義	建議的解決方案
<ul style="list-style-type: none"> <li>2 號紙匣擋門開啟。請關上</li> <li>前側擋門已開啟。請關上</li> <li>右側擋門已開啟。請關上</li> </ul>	2 號紙匣擋門、前側擋門或右側擋門未牢固門上。	請關上擋門，直到卡入定位為止。
<ul style="list-style-type: none"> <li>掃描器擋門開啟</li> </ul> 掃描器的擋門已開啟。關閉擋門	文件進紙器蓋板未牢固地門上。	請關上蓋板，直到卡入定位為止。
<ul style="list-style-type: none"> <li>室溫不適當</li> </ul> 室溫不適當。變更室溫	機器位於室溫不適當的房間內。	請將機器移至室溫適當的房間

訊息	含義	建議的解決方案
<ul style="list-style-type: none"> <li>準備傳送滾筒/準備新傳送滾筒</li> <li>Error : C9 - 2220/TR 失敗 : #C92220。</li> </ul> <p>再次安裝傳送滾筒</p>	紙匣反向滾筒的使用壽命已過期。	請更換成新的紙匣反向滾筒。請連絡服務代表。
<ul style="list-style-type: none"> <li>掃描器已鎖定</li> </ul> <p>掃描器已鎖定。按下「停止」按鈕</p>	掃描器已鎖定。	重新啟動電源。如果問題仍然存在，請致電要求維修。
<ul style="list-style-type: none"> <li>掃描器擋門開啟</li> </ul> <p>掃描器的擋門已開啟。關閉擋門</p>	文件進紙器蓋板未牢固地閉上。	請關上蓋板，直到卡入定位為止。
<ul style="list-style-type: none"> <li>Error : [錯誤號碼]</li> </ul> <p>熱凝器裝置故障：[錯誤號碼]</p> <p>請關閉再開啟電源。如果問題仍然存在，請致電要求維修</p>	熱凝器裝置發生問題。	重新啟動電源。如果問題仍然存在，請致電要求維修。
<ul style="list-style-type: none"> <li>Error : [錯誤號碼]</li> </ul> <p>馬達故障：[錯誤號碼]</p> <p>請關閉再開啟電源。如果問題仍然存在，請致電要求維修</p>	馬達系統發生問題。	重新啟動電源。如果問題仍然存在，請致電要求維修。
<ul style="list-style-type: none"> <li>Error : [錯誤號碼]</li> </ul> <p>LSU 故障：[錯誤號碼]</p> <p>請關閉再開啟電源。如果問題仍然存在，請致電要求維修</p>	LSU 發生問題。	重新啟動電源。如果問題仍然存在，請致電要求維修。
<ul style="list-style-type: none"> <li>Error : [錯誤號碼]</li> </ul> <p>輸入系統故障：[錯誤號碼]</p> <p>檢查 3 號紙匣連接</p>	3 號紙匣發生問題。	檢查 3 號紙匣連接。

## 電源和纜線連接問題

狀況	建議的解決方案
機器未接收電力，或電腦與機器之間的連接纜線未正確連接。	<ul style="list-style-type: none"><li>請先將機器連接至電源供應器。如果機器的控制面板上有「電源/喚醒」按鈕，請按下該按鈕。</li><li>拔下並重新連接機器的纜線。</li></ul>

## 列印問題


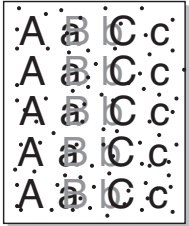
下表說明一般列印問題、可能的原因和建議的解決方案。

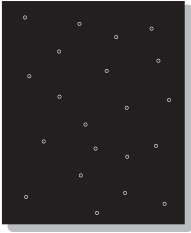
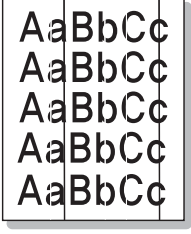
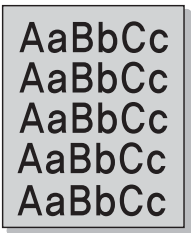
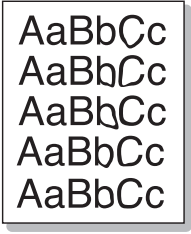
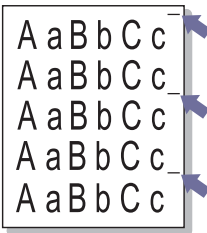
狀況	可能原因	建議的解決方案
機器無法列印。	機器未接收電力。	請先將機器連接至電源供應器。如果機器的控制面板上有「電源/喚醒」  按鈕，請按下該按鈕。
	未將機器選擇為預設機器。	請在 Windows 中選擇您的機器作為預設機器。
	檢查機器是否有下列情況：	
	<ul style="list-style-type: none"><li>未蓋上蓋板。關上封蓋。</li><li>卡紙。清除夾紙。</li><li>未裝入任何紙張。裝入紙張。</li><li>沒有安裝碳粉匣。安裝碳粉匣。</li><li>確定已從碳粉匣中移除護蓋與紙張。</li></ul>	
	如果發生系統錯誤，請連絡您的服務代表。	
	電腦與機器之間的連接纜線未正確連接。	拔下並重新連接機器纜線。
	電腦與機器之間的連接纜線有瑕疵。	如果可能，請將纜線連接至另一台能夠正常運作的電腦並列印工作。您也可以嘗試使用其他機器纜線。
	連接埠設定不正確。	檢查 Windows 印表機設定。以確定列印工作已傳送至正確的連接埠。如果電腦有一個以上的連接埠，請確定機器已連接到正確的連接埠。
	機器可能未正確設定。	請查看 <b>列印偏好設定</b> ，以確保所有列印設定均正確。
	可能未正確安裝印表機驅動程式。	請解除安裝並重新安裝機器的驅動程式。
機器故障。	請檢查控制面板上的顯示訊息，查看機器是否指出系統錯誤。請連絡服務代表。	
機器從錯誤的紙張來源選擇列印材料。	文件大小太大，電腦的硬碟空間不足，無法存取列印工作。	請釋出更多硬碟空間，然後再次列印文件。
	出紙匣已滿。	從出紙匣取出紙張後，機器會繼續列印。
機器從錯誤的紙張來源選擇列印材料。	在 <b>列印偏好設定</b> 中選擇的紙張選項可能不正確。	針對許多軟體應用程式，紙張來源選擇可在 <b>列印偏好設定</b> 中的「紙張」標籤下找到。選擇正確的紙張來源。請查看印表機驅動程式說明畫面。
列印工作速度極慢。	工作可能非常複雜。	請降低頁面的複雜性，或嘗試調整列印品質設定。
有半頁是空白的。	頁面方向設定可能不正確。	請在應用程式中變更頁面方向。

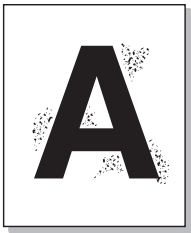
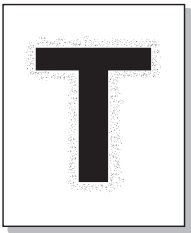
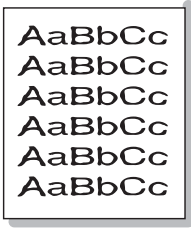
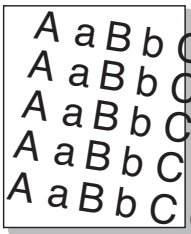
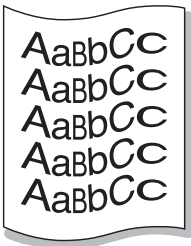
狀況	可能原因	建議的解決方案
	紙張尺寸與紙張尺寸設定不相符。	請確定印表機驅動程式設定中的紙張尺寸與紙匣中的紙張相符。或者，請確定印表機驅動程式設定中的紙張尺寸與您使用之軟體應用程式設定中的紙張選擇相符。
機器可以列印，但文字錯誤、有亂碼或不完整。	機器纜線鬆脫或是有瑕疵。	拔下並重新連接機器纜線。請用已成功列印的列印工作再試一次。如果可以，請將纜線與機器連接至已知能正常運作的另一台電腦，並嘗試列印工作。最後，嘗試使用新的機器纜線。
	已選取錯誤的印表機驅動程式。	請檢查應用程式的印表機選擇功能表，確定已選取您的機器。
	軟體應用程式無法正常運作。	請嘗試從其他應用程式列印工作。
	作業系統無法正常運作。	結束 Windows 並重新啟動電腦。關閉機器電源後再重新開啟。
頁面可以列印，但列印出空白頁。	碳粉匣有瑕疵或碳粉用完。	如有必要，請搖勻碳粉。如有必要，請更換碳粉匣。
	檔案可能有空白頁。	請檢查檔案，確定沒有空白頁。
	某些零件可能有瑕疵，例如控制器或電路板。	請連絡服務代表。
機器無法正確列印 PDF 檔案。列印結果中缺少圖形、文字或插圖的某些部分。	PDF 檔案與 Acrobat 產品之間不相容。	若以影像方式列印 PDF 檔案，可能可以列印檔案。請從 Acrobat 列印選項中開啟「以影像方式列印」。  <b>附註：</b> 當您以影像方式列印 PDF 檔案時，將會花較長時間列印。
相片的列印品質不好。影像不清晰。	相片的解析度非常低。	請縮小相片尺寸。如果您在軟體應用程式中放大相片尺寸，將會降低解析度。
在列印之前，機器會在出紙匣附近散發出水氣。	使用潮濕的紙張可能會導致在列印期間出現水氣 [白色煙霧]。	這不是問題，請繼續列印。如果您對煙霧 [水氣] 感到很困擾，請改用未開封的新紙列印。
機器無法列印特殊尺寸的紙張，例如帳單紙。	紙張尺寸與紙張尺寸設定不符。	請在 <b>列印偏好設定</b> 的 <b>紙張</b> 標籤中，於 <b>自訂</b> 中設定正確的紙張尺寸。
列印的帳單紙捲曲。	紙張類型設定不符。	請變更印表機選項，然後再試一次。請前往 <b>列印偏好設定</b> ，按一下 <b>紙張</b> 標籤，並將類型設定為 <b>薄</b> 。

# 列印品質問題

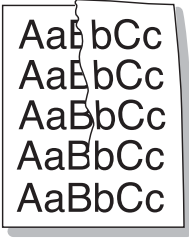
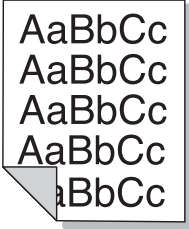
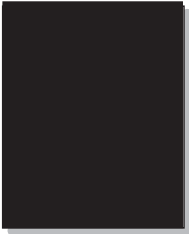
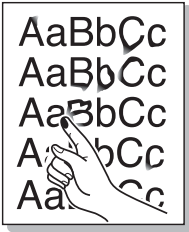
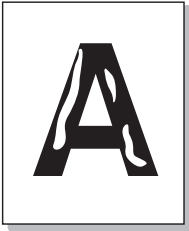
下表說明一般列印品質問題、顯示每個問題的範例，並列出建議的解決方案。

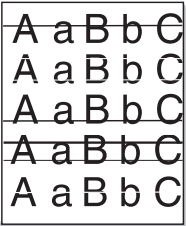
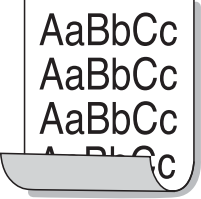
狀況	範例	建議的解決方案
列印成品過淡或褪色		<ul style="list-style-type: none"> <li>如果頁面上出現垂直的白色條紋或褪色區域，即表示碳粉耗材存量不足。請安裝新碳粉匣。</li> <li>紙張可能與紙張規格不符（例如紙材可能太潮濕或太粗糙）。</li> <li>如果整個頁面都太淡，即表示列印解析度設定太低或開啟碳粉節省模式。請調整列印解析度並關閉碳粉節省模式。請參閱印表機驅動程式的說明畫面。</li> <li>若伴有褪色或污跡的情形，可能表示碳粉匣需要清潔。請清潔機器內部。</li> <li>機器內 LSU 零件的表面可能髒了。請清潔機器內部。如果清潔無法修正問題，請連絡服務代表。</li> </ul>
紙張的上半部列印成品比紙張的其餘部分淡		<p>碳粉可能不符合這種紙張類型的要求。</p> <ul style="list-style-type: none"> <li>請變更印表機選項，然後再試一次。請前往<b>列印偏好設定</b>，按一下<b>紙張</b>標籤，並將紙張類型設定為<b>再生的</b>。</li> </ul>
碳粉污漬		<ul style="list-style-type: none"> <li>紙張可能與規格不符（例如紙材可能太潮濕或太粗糙）。</li> <li>傳送滾筒可能髒了。請清潔機器內部。</li> <li>紙張路徑可能需要清潔。如果這些步驟無法修正問題，請連絡服務代表。</li> </ul>
漏印		<p>如果頁面上隨機出現褪色區域，一般是圓形的：</p> <ul style="list-style-type: none"> <li>單張紙張可能有瑕疵。嘗試重新列印工作。</li> <li>紙材含水量不均，或是紙張表面有水漬。請嘗試不同品牌的紙張。</li> <li>整批紙張品質不良。紙材製造過程可能會導致部分區域無法附著碳粉。請嘗試不同種類或品牌的紙張。</li> <li>請變更印表機選項，然後再試一次。請前往<b>列印偏好設定</b>，按一下<b>紙張</b>，並將類型設定為<b>厚</b>。</li> </ul> <p>如果這些步驟無法修正問題，請連絡服務代表。</p>

狀況	範例	建議的解決方案
白點		<p>如果頁面上出現白點：</p> <ul style="list-style-type: none"> <li>紙張太粗糙，且紙張上有許多灰塵掉落到機器的內部元件上，因此傳送滾筒可能髒了。請清潔機器內部。</li> <li>紙張路徑可能需要清潔。請清潔機器內部。</li> </ul> <p>如果這些步驟無法修正問題，請連絡服務代表。</p>
垂直線條		<p>如果頁面上出現黑色垂直條紋：</p> <ul style="list-style-type: none"> <li>機器內部碳粉匣的表面（感光鼓零件）可能出現刮痕。請取出碳粉匣並安裝新碳粉匣。</li> </ul> <p>如果頁面上出現白色垂直條紋：</p> <ul style="list-style-type: none"> <li>機器內 LSU 零件的表面可能髒了。請清潔機器內部。如果清潔無法修正問題，請連絡服務代表。</li> </ul>
黑白或彩色背景		<ul style="list-style-type: none"> <li>請更換成重量較輕的紙張。</li> <li>請檢查環境條件：非常乾燥的條件或高濕度（高於 80% RH）可能會增加背景陰影的程度。</li> <li>請取出舊碳粉匣並安裝新碳粉匣。</li> <li>徹底搖勻碳粉。</li> </ul>
碳粉污漬		<ul style="list-style-type: none"> <li>請清潔機器內部。</li> <li>檢查紙張類型和品質。</li> <li>請取出碳粉匣並安裝新碳粉匣。</li> </ul>
垂直的重複瑕疵		<p>如果在頁面的列印面上，以相等的間隔重複出現痕跡：</p> <ul style="list-style-type: none"> <li>碳粉匣可能已損壞。如果您仍遇到相同的問題，請取出碳粉匣並安裝新碳粉匣。</li> <li>機器的零件上可能沾有碳粉。若瑕疵發生在紙張背面，多列印幾頁後可能會自行修正問題。</li> <li>熱凝組件可能已損壞。請連絡服務代表。</li> </ul>

狀況	範例	建議的解決方案
背景分散		<p>背景分散問題導因於隨機分佈在列印頁面上的碳粉。</p> <ul style="list-style-type: none"> <li>紙張可能太潮濕。請嘗試用不同批的紙張列印。不到需要使用時，請勿開啟紙張的包裝，以防紙張吸收太多濕氣。</li> <li>如果背景分散涵蓋列印頁面的整個表面區域，請透過軟體應用程式或在<b>列印偏好設定</b>來調整列印解析度。確定已選取正確的紙張類型。例如：如果選取「較厚紙張」，但實際上卻使用「普通紙」，可能會發生裝紙過多的情形，進而造成此影印品質問題。</li> <li>如果您使用新碳粉匣，請先搖勻碳粉。</li> </ul>
粗體字元或圖片周圍出現碳粉微粒		<p>碳粉可能不符合這種紙張類型的要求。</p> <ul style="list-style-type: none"> <li>請變更印表機選項，然後再試一次。請前往<b>列印偏好設定</b>，按一下<b>紙張</b>標籤，並將紙張類型設定為<b>再生的</b>。</li> <li>確定已選取正確的紙張類型。例如：如果選取「較厚紙張」，但實際上卻使用「普通紙」，可能會發生裝紙過多的情形，進而造成此影印品質問題。</li> </ul>
變形的字元		<ul style="list-style-type: none"> <li>若字元變形並產生中空影像，可能是紙疊過於光滑。請嘗試不同的紙張。</li> </ul>
頁面歪斜		<ul style="list-style-type: none"> <li>確定已正確裝入紙張。</li> <li>檢查紙張類型和品質。</li> <li>確認導板與紙疊之間保持恰當的鬆緊度。</li> </ul>
捲曲或波浪狀		<ul style="list-style-type: none"> <li>確定已正確裝入紙張。</li> <li>檢查紙張類型和品質。高溫與高濕度均會造成紙張捲曲。</li> <li>請將紙匣中的紙疊翻面。同時也嘗試將紙匣中的紙張翻轉 180 度。</li> </ul>



狀況	範例	建議的解決方案
皺褶或摺痕		<ul style="list-style-type: none"> <li>● 確定已正確裝入紙張。</li> <li>● 檢查紙張類型和品質。</li> <li>● 請將紙匣中的紙疊翻面。同時也嘗試將紙匣中的紙張翻轉 180 度。</li> </ul>
列印輸出背面髒污		<ul style="list-style-type: none"> <li>● 請檢查是否有碳粉滲漏。請清潔機器內部。</li> </ul>
大塊色彩或黑色頁面		<ul style="list-style-type: none"> <li>● 碳粉匣可能未正確安裝。請取出並重新插入碳粉匣。</li> <li>● 碳粉匣可能有瑕疵。請取出碳粉匣並安裝新碳粉匣。</li> <li>● 機器可能需要維修。請連絡服務代表。</li> </ul>
散落的碳粉		<ul style="list-style-type: none"> <li>● 請清潔機器內部。</li> <li>● 請檢查紙張類型、厚度與品質。</li> <li>● 請取出碳粉匣並安裝新碳粉匣。</li> </ul> <p>如果問題仍然存在，機器可能需要維修。請連絡服務代表。</p>
字元缺失		<p>字元缺失是指本來應該是實心黑色的字元部分呈現白色區域：</p> <ul style="list-style-type: none"> <li>● 您可能在紙張的錯誤面上列印。請取出紙張，然後翻轉紙張。</li> <li>● 紙張可能不符合紙張規格。</li> </ul>

狀況	範例	建議的解決方案
<p>水平條紋</p>		<p>如果出現水平對齊的黑色條紋或污跡：</p> <ul style="list-style-type: none"> <li>• 碳粉匣可能未正確安裝。請取出並重新插入碳粉匣。</li> <li>• 碳粉匣可能有瑕疵。請取出碳粉匣並安裝新碳粉匣。請取出碳粉匣並安裝新碳粉匣。</li> </ul> <p>如果問題仍然存在，機器可能需要維修。請連絡服務代表。</p>
<p>捲曲</p> <ul style="list-style-type: none"> <li>• 未知的影像重複顯示在幾張紙上</li> <li>• 散落的碳粉</li> <li>• 列印成品色彩太淡或受到污染</li> </ul>		<p>如果列印的紙張捲曲或紙張未送入機器中：</p> <ul style="list-style-type: none"> <li>• 請將紙匣中的紙疊翻面。同時也嘗試將紙匣中的紙張翻轉 180 度。</li> <li>• 請變更印表機紙張選項，然後再試一次。請前往「列印偏好設定」，按一下「紙張」標籤，並將類型設定為「薄」。</li> </ul> <p>您可能在海拔高度 1,000 公尺 (3,281 英尺) 或以上的地方使用機器。高海拔高度可能會影響列印品質，例如碳粉附著不佳或影像偏淡。</p>

## 影印問題

下表說明一般影印問題和建議的解決方案。

狀況	建議的解決方案
影印太亮或太暗。	請調整影印功能中的暗度，使影印的背景變亮或變暗。
影印結果中出現污跡、線條、痕跡或斑點。	<ul style="list-style-type: none"><li>● 如果原稿上存在瑕疵，請調整影印功能中的暗度，使您影印結果的背景變亮。</li><li>● 如果原稿上沒有瑕疵，請清潔掃描裝置。</li></ul>
影印影像歪斜。	<ul style="list-style-type: none"><li>● 請確定原稿對齊對位導板。</li><li>● 傳送滾筒可能髒了。請清潔機器內部。</li></ul>
印出空白影本。	請確保原稿正面朝下放置在掃描器玻璃板上，或正面朝上放置在文件進紙器中。 如果這些步驟無法修正問題，請連絡服務代表。
影本中的影像很容易擦掉。	<ul style="list-style-type: none"><li>● 請用新包裝中的紙張來更換紙匣中的紙張。</li><li>● 在高濕度區域中，請不要將紙張保持放在機器中過長時間。</li></ul>
頻繁發生影印卡紙。	<ul style="list-style-type: none"><li>● 請拂動紙張，然後在紙匣中翻面。請用新耗材更換紙匣中的紙張。如有必要，請檢查/調整紙張導板。</li><li>● 確定紙張的類型與重量正確。</li><li>● 清除卡紙後，檢查留在機器中的一或多張影印紙。</li><li>● 您的原稿可能包含圖片、圖塊或大量線條。例如，您的原稿可能是表單、新聞稿、書籍或其他使用較多碳粉的文件。</li><li>● 影印時掃描器蓋板可能保持開啟。</li><li>● 請關閉機器電源後再重新開啟。</li></ul>

## 掃描問題

下表說明一般掃描問題和建議的解決方案。

狀況	建議的解決方案
掃描器無法運作。	<ul style="list-style-type: none"><li>● 確保原稿掃描面朝下放置在掃描器玻璃板上，或掃描面朝上放置在文件進紙器中。</li><li>● 用來保存掃描文件的可用記憶體可能不足。嘗試「預先掃描」功能，看看此方式是否有效。嘗試降低掃描解析度比率。</li><li>● 請檢查機器印表機纜線是否正確連接。</li><li>● 確定機器印表機纜線無瑕疵。使用已知良好的纜線更換印表機纜線。如有必要，更換印表機纜線。</li><li>● 檢查掃描器是否正確設定。檢查您要使用之應用程式中的掃描設定，確定掃描器工作已送至正確的連接埠（例如 USB001）。</li></ul>
裝置掃描速度非常慢。	<ul style="list-style-type: none"><li>● 檢查機器是否正在列印收到的資料。如果是，請在列印收到的資料後掃描文件。</li><li>● 圖形的掃描速度比文字慢。</li></ul>
電腦螢幕上顯示訊息：	<ul style="list-style-type: none"><li>● 可能有影印或列印工作正在進行中。請等該工作完成後再次嘗試您的工作。</li></ul>
<ul style="list-style-type: none"><li>● 裝置無法設定為您想要的 H/W 模式。</li><li>● 其他程式正在使用連接埠。</li><li>● 連接埠已停用。</li><li>● 掃描器正忙於接收或列印資料。請在目前的工作完成後再試一次。</li><li>● 無效的控制點。</li><li>● 掃描失敗。</li></ul>	<ul style="list-style-type: none"><li>● 選取的連接埠目前正在使用中。請重新啟動電腦，然後再試一次。</li><li>● 機器印表機纜線可能未正確連接或電源可能關閉。</li><li>● 未安裝掃描器驅動程式，或未正確設定操作環境。</li><li>● 請確認機器已正確連接且電源已開啟，然後重新啟動您的電腦。</li><li>● USB 電纜可能未正確連接或電源可能關閉。</li></ul>

## 作業系統問題

狀況	建議的解決方案
安裝期間出現「檔案使用中」訊息。	請結束所有軟體應用程式。請從啟動群組中移除所有軟體，然後重新啟動 Windows。重新安裝印表機驅動程式。
顯示「一般性保護錯誤」、「例外 OE」、「多工緩衝處理 32」或「操作不正確」等訊息。	請關閉所有其他應用程式，重新啟動 Windows 並再次嘗試列印。
顯示「無法列印」、「發生印表機逾時錯誤」等訊息。	這些訊息可能會在列印期間顯示。請稍等，直到機器完成列印為止。如果在就緒模式下或完成列印後顯示訊息，請檢查連線及/或是否發生錯誤。
當您按一下「裝置和印表機」中的裝置時，未顯示機器資訊。	檢查 <b>印表機內容</b> 。按一下 <b>連接埠</b> 標籤。  ( <b>控制台</b> > <b>裝置和印表機</b> > 以滑鼠右鍵按一下印表機圖示並選擇 <b>印表機內容</b> )  如果連接埠設定為檔案或 LPT，請取消核取該設定，然後選擇 TCP/IP、USB 或 WSD。

 **附註：**如需 Windows 錯誤訊息的詳細資訊，請參閱您電腦隨附的 Microsoft Windows 使用者指南。



---

# A 附錄

本章提供產品規格及與適用保固和法規相關的資訊。

# 規格

## 一般規格

以下列出的規格值如有變更，恕不另行通知。

項目	說明		
尺寸 <sup>a</sup>	M436n/M433a 機型：560 x 540 x 417 公釐 (22.05 x 21.26 x 16.42 英吋)		
	M436dn 機型：560 x 540 x 417 公釐 (22.05 x 21.26 x 16.42 英吋)		
	M436nda 機型：560 x 583.5 x 504.5 公釐 (22.5 x 22.97 x 19.86 英吋)		
重量 <sup>a</sup>	機器，含耗材	M436n/dn 機型：25 公斤 (55.12 磅)	
		M436nda 機型：30.00 公斤 (66.14 磅)	
雜訊程度 <sup>b</sup>	就緒模式	30 dB (A)	
	列印模式	51 dB (A)	
	影印/掃描 模式	掃描器玻 璃板	51 dB (A)
		文件進紙 器	55 dB (A)
溫度	作業	10 至 30°C (50 至 86 °F)	
	存放 (有包裝)	-10 至 40°C (14 至 104 °F)	
濕度	作業	20 到 80% RH	
	存放 (有包裝)	10 到 90% RH	
功率額定值 <sup>c</sup>	220 伏特型號	AC 220 - 240 V，50/60 Hz	
耗電量	平均操作模式	500 Wh	
	就緒模式	70 Wh	
	省電模式 <sup>d</sup>	1 瓦	
	電源關閉模式 <sup>e</sup>	0.3 瓦	

<sup>a</sup> 測量尺寸與重量時，未計入電話聽筒與其他附件。

<sup>b</sup> 聲壓等級，ISO 7779。已測試的組態：基本的機器安裝，A4 紙，單面列印。

<sup>c</sup> 請參閱機器上的額定值標籤，瞭解您機器的正確電壓 (V)、頻率 (赫茲) 與電流 (A)。

<sup>d</sup> 省電模式的功率消耗可能會受到機器的狀態、設定條件、操作環境的影響。

<sup>e</sup> 只有在未連接電源線時，才能完全避免功率消耗。

## 系統需求

Microsoft® Windows®



作業系統	需求 (建議)		
	CPU	RAM	可用的硬碟空間
Windows® XP	Intel® Pentium® III 933 MHz (Pentium IV 1 GHz)	128 MB (256 MB)	1.5 GB
Windows Server® 2003	Intel® Pentium® III 933 MHz (Pentium IV 1 GHz)	128 MB (512 MB)	1.25 GB 至 2 GB
Windows Server® 2008	Intel® Pentium® IV 1 GHz (Pentium IV 2 GHz)	512 MB (2 GB)	10 GB
Windows Vista®	Intel® Pentium® IV 3 GHz	512 MB (1 GB)	15 GB
Windows® 7	Intel® Pentium® IV 1 GHz 32 位元或 64 位元處理器 或以上	1 GB (2 GB)	16 GB
	<ul style="list-style-type: none"> <li>支援 DirectX® 9 圖形，含 128 MB 記憶體（以啟用 Aero 主題）。</li> <li>DVD-R/W 光碟機</li> </ul>		
Windows Server® 2008 R2	Intel® Pentium® IV 1 GHz (x86) 或 1.4 GHz (x64) 處理器（2 GHz 或更快）	512 MB (2 GB)	10 GB
Windows® 8/8.1/10	Intel® Pentium® IV 1 GHz 32 位元或 64 位元處理器 或以上	1 GB (2 GB)	16 GB
	<ul style="list-style-type: none"> <li>支援 DirectX® 9 圖形，含 128 MB 記憶體（以啟用 Aero 主題）。</li> <li>DVD-R/W 光碟機</li> </ul>		

#### 附註：

- Internet Explorer 6.0 或以上版本是所有 Windows 作業系統的基本需求。
- 有管理員權限的使用者可以安裝軟體。
- Windows 終端機服務與您的機器相容。

## 網路環境


您需要在機器上設定網路通訊協定，才能將其作為您的網路機器使用。下表顯示機器支援的網路環境。

項目	規格
網路介面	Ethernet 10/100 Base-TX 有線 LAN

項目	規格
網路作業系統	Windows® XP、Windows Server® 2003、Windows Vista®、Windows® 7、Windows® 8、Windows Server® 2008 R2、Windows® 10
網路通訊協定	<ul style="list-style-type: none"><li>● <b>IP 管理</b>：DHCP、DHCPv6、BOOTP、AutoIP、Static</li><li>● <b>探索通訊協定</b>：SLP、UPnP、mDNS、DNS、WINS、WSD</li><li>● <b>列印通訊協定</b>：TCP/IP (9100)、TCP/IP (9100)v6、LPR、LPR6、IPP、WSD</li><li>● <b>管理通訊協定</b>：SNMPv1.2、SNMPv1.2(IPv6)、SNMP3、SNMPv3(IPv6)、HTTP</li><li>● <b>掃描通訊協定</b>：Twain for Network</li><li>● <b>安全性通訊協定</b>：IPSec</li></ul>

# HP 有限保固聲明

HP 產品	有限保固期限*
HP LaserJet MFP M433a、M436n、M436dn、M436nda	一年、次營業日、現場保固

 **附註：**\*保固和支援選項因產品、國家/地區及當地法律要求而異。請前往 [support.hp.com](http://support.hp.com)，深入瞭解您所在區域的 HP 獲獎的服務及支援選項。

HP 向您（一般使用者客戶）保證，此 HP 有限保固僅適用於向下列對象購買或租賃的 HP 品牌產品 a) HP Inc.、其子公司、關係企業、授權轉售商、授權經銷商或國家/地區經銷商；且 b) 憑此 HP 有限保固，HP 硬體和附件自購買日算起，在上述期限內，無材料和製品方面的瑕疵。如果 HP 在保固期內收到此類瑕疵的通知，HP 將對經查證後有瑕疵的產品自行選擇維修或更換。更換的產品可能是全新的或其性能相當於全新產品。

HP 向您保證，自購買之日起在上述指定期限內，HP 軟體若正確安裝和使用，將不會因材料及製造上的瑕疵而無法執行其程式指令。若 HP 在保固期內收到此類瑕疵的報告，HP 將更換因此類瑕疵而無法執行程式指令的軟體。

HP 不保證 HP 產品操作時不會中斷或毫無錯誤。如果 HP 無法在合理時間內，維修或更換任何產品以符合上述擔保條件，HP 在您即時退回產品後，將立即退給您購買價格的全額。

HP 產品可能包含效能與新的零件完全相等或可能曾被偶爾使用過的再製零件。

保固不適用於下列狀況所造成的瑕疵：(a) 不當或不充分的維護或校正，(b) 非 HP 提供的軟體、介面、零件或設備，(c) 未經授權的修改或不當使用，(d) 不符合產品規格需求的操作，或 (e) 不當的場地準備或維護。

在地方法令允許的範圍內，以上保固聲明是唯一專有的。不論是書面或口頭承諾，HP 不作其他明示或暗示性的保固，並特別否認有關銷售合適性、品質滿意度以及適合特定用途之暗示性保固或條件。有些國家/地區、州或省不允許對暗示保固的有效期進行限制，因此上述限制或排除可能對您不適用。本保固賦予您特定的法律權利，依據您所在國家/地區、州或省的不同，您可能還有其他權利。

在 HP 為此產品提供支援及銷售的任何國家/地區或區域內，HP 有限保固皆有效。您接收的保固服務程度可能因地區性標準而不同。若有某種產品基於法律或法規原因而不應在某個國家/地區使用，HP 將不會變更其產品的外形、結構或功能以使其得以在該國家/地區使用。

根據當地法律所規定的範圍，本保證所聲明的補償方式是使用者的唯一補償方式。除上述任何情況下，HP 或其供應商對由於本資料的使用而引起的直接、特殊、偶發或引發的損害概不負責（包括營利或資料損失）；不論這是基於合約、侵權或其他法律理論。有些國家/地區、州或省不允許對暗示保固的有效期進行限制，因此上述限制或排除可能對您不適用。

除法律允許範圍之外，本聲明所包含之保固項目不排除、限制或修改適用於本產品銷售之法定強制權限。

## 英國、愛爾蘭與馬爾他

The HP Limited Warranty is a commercial guarantee voluntarily provided by HP. The name and address of the HP entity responsible for the performance of the HP Limited Warranty in your country/region is as follows:

**UK:** HP Inc UK Limited, Cain Road, Amen Corner, Bracknell, Berkshire, RG12 1HN

**Ireland:** Hewlett-Packard Ireland Limited, Liffey Park Technology Campus, Barnhall Road, Leixlip, Co.Kildare

**Malta:** Hewlett-Packard Europe B.V., Amsterdam, Meyrin Branch, Route du Nant-d'Avril 150, 1217 Meyrin, Switzerland

**United Kingdom:** The HP Limited Warranty benefits apply in addition to any legal rights to a guarantee from seller of nonconformity of goods with the contract of sale. These rights expire six years from delivery of goods for products purchased in England or Wales and five years from delivery of goods for products purchased in Scotland. However various factors may impact your eligibility to receive these rights. For further information, please consult the following link: Consumer Legal Guarantee ([www.hp.com/go/eu-legal](http://www.hp.com/go/eu-legal)) or you may visit the European Consumer Centers website ([http://ec.europa.eu/consumers/solving\\_consumer\\_disputes/non-judicial\\_redress/ecc-net/index\\_en.htm](http://ec.europa.eu/consumers/solving_consumer_disputes/non-judicial_redress/ecc-net/index_en.htm)). Consumers have the right to choose whether to claim service under the HP Limited Warranty or against the seller under the legal guarantee.

**Ireland:** The HP Limited Warranty benefits apply in addition to any statutory rights from seller in relation to nonconformity of goods with the contract of sale. However various factors may impact your eligibility to receive these rights. Consumer statutory rights are not limited or affected in any manner by HP Care Pack. For further information, please consult the following link: Consumer Legal Guarantee ([www.hp.com/go/eu-legal](http://www.hp.com/go/eu-legal)) or you may visit the European Consumer Centers website ([http://ec.europa.eu/consumers/solving\\_consumer\\_disputes/non-judicial\\_redress/ecc-net/index\\_en.htm](http://ec.europa.eu/consumers/solving_consumer_disputes/non-judicial_redress/ecc-net/index_en.htm)). Consumers have the right to choose whether to claim service under the HP Limited Warranty or against the seller under the legal guarantee.

**Malta:** The HP Limited Warranty benefits apply in addition to any legal rights to a two-year guarantee from seller of nonconformity of goods with the contract of sale; however various factors may impact your eligibility to receive these rights. Consumer statutory rights are not limited or affected in any manner by the HP Limited Warranty. For further information, please consult the following link: Consumer Legal Guarantee ([www.hp.com/go/eu-legal](http://www.hp.com/go/eu-legal)) or you may visit the European Consumer Centers website ([http://ec.europa.eu/consumers/solving\\_consumer\\_disputes/non-judicial\\_redress/ecc-net/index\\_en.htm](http://ec.europa.eu/consumers/solving_consumer_disputes/non-judicial_redress/ecc-net/index_en.htm)). Consumers have the right to choose whether to claim service under the HP Limited Warranty or against the seller under two-year legal guarantee.

## 奧地利、比利時、德國與盧森堡

Die beschränkte HP Herstellergarantie ist eine von HP auf freiwilliger Basis angebotene kommerzielle Garantie. Der Name und die Adresse der HP Gesellschaft, die in Ihrem Land für die Gewährung der beschränkten HP Herstellergarantie verantwortlich ist, sind wie folgt:

**Deutschland:** HP Deutschland GmbH, Schickardstr. 32, D-71034 Böblingen

**Österreich:** HP Austria GmbH., Technologiestrasse 5, A-1120 Wien

**Luxemburg:** Hewlett-Packard Luxembourg S.C.A., 75, Parc d'Activités Capellen, Rue Pafebruc, L-8308 Capellen

**Belgien:** HP Belgium BVBA, Hermeslaan 1A, B-1831 Diegem

Die Rechte aus der beschränkten HP Herstellergarantie gelten zusätzlich zu den gesetzlichen Ansprüchen wegen Sachmängeln auf eine zweijährige Gewährleistung ab dem Lieferdatum. Ob Sie Anspruch auf diese Rechte haben, hängt von zahlreichen Faktoren ab. Die Rechte des Kunden sind in keiner Weise durch die beschränkte HP Herstellergarantie eingeschränkt bzw. betroffen. Weitere Hinweise finden Sie auf der folgenden Website: Gewährleistungsansprüche für Verbraucher ([www.hp.com/go/eu-legal](http://www.hp.com/go/eu-legal)) oder Sie können die Website des

Europäischen Verbraucherzentrums ([http://ec.europa.eu/consumers/solving\\_consumer\\_disputes/non-judicial\\_redress/ecc-net/index\\_en.htm](http://ec.europa.eu/consumers/solving_consumer_disputes/non-judicial_redress/ecc-net/index_en.htm)) besuchen. Verbraucher haben das Recht zu wählen, ob sie eine Leistung von HP gemäß der beschränkten HP Herstellergarantie in Anspruch nehmen oder ob sie sich gemäß der gesetzlichen zweijährigen Haftung für Sachmängel (Gewährleistung) sich an den jeweiligen Verkäufer wenden.

## 比利時、法國與盧森堡

La garantie limitée HP est une garantie commerciale fournie volontairement par HP. Voici les coordonnées de l'entité HP responsable de l'exécution de la garantie limitée HP dans votre pays:

**France:** HP France SAS, société par actions simplifiée identifiée sous le numéro 448 694 133 RCS Evry, 1 Avenue du Canada, 91947, Les Ulis

**G.D. Luxembourg:** Hewlett-Packard Luxembourg S.C.A., 75, Parc d'Activités Capellen, Rue Pafebruc, L-8308 Capellen

**Belgique:** HP Belgium BVBA, Hermeslaan 1A, B-1831 Diegem

**France:** Les avantages de la garantie limitée HP s'appliquent en complément des droits dont vous disposez au titre des garanties légales applicables dont le bénéfice est soumis à des conditions spécifiques. Vos droits en tant que consommateur au titre de la garantie légale de conformité mentionnée aux articles L. 211-4 à L. 211-13 du Code de la Consommation et de celle relatives aux défauts de la chose vendue, dans les conditions prévues aux articles 1641 à 1648 et 2232 du Code de Commerce ne sont en aucune façon limités ou affectés par la garantie limitée HP. Pour de plus amples informations, veuillez consulter le lien suivant : Garanties légales accordées au consommateur ([www.hp.com/go/eu-legal](http://www.hp.com/go/eu-legal)). Vous pouvez également consulter le site Web des Centres européens des consommateurs ([http://ec.europa.eu/consumers/solving\\_consumer\\_disputes/non-judicial\\_redress/ecc-net/index\\_en.htm](http://ec.europa.eu/consumers/solving_consumer_disputes/non-judicial_redress/ecc-net/index_en.htm)). Les consommateurs ont le droit de choisir d'exercer leurs droits au titre de la garantie limitée HP, ou auprès du vendeur au titre des garanties légales applicables mentionnées ci-dessus.

### POUR RAPPEL:

Garantie Légale de Conformité:

« Le vendeur est tenu de livrer un bien conforme au contrat et répond des défauts de conformité existant lors de la délivrance.

Il répond également des défauts de conformité résultant de l'emballage, des instructions de montage ou de l'installation lorsque celle-ci a été mise à sa charge par le contrat ou a été réalisée sous sa responsabilité ».

Article L211-5 du Code de la Consommation:

« Pour être conforme au contrat, le bien doit:

1° Etre propre à l'usage habituellement attendu d'un bien semblable et, le cas échéant:

- correspondre à la description donnée par le vendeur et posséder les qualités que celui-ci a présentées à l'acheteur sous forme d'échantillon ou de modèle;

- présenter les qualités qu'un acheteur peut légitimement attendre eu égard aux déclarations publiques faites par le vendeur, par le producteur ou par son représentant, notamment dans la publicité ou l'étiquetage;

2° Ou présenter les caractéristiques définies d'un commun accord par les parties ou être propre à tout usage spécial recherché par l'acheteur, porté à la connaissance du vendeur et que ce dernier a accepté ».

Article L211-12 du Code de la Consommation:

« L'action résultant du défaut de conformité se prescrit par deux ans à compter de la délivrance du bien ».

Garantie des vices cachés

Article 1641 du Code Civil : « Le vendeur est tenu de la garantie à raison des défauts cachés de la chose vendue qui la rendent impropre à l'usage auquel on la destine, ou qui diminuent tellement cet usage que l'acheteur ne l'aurait pas acquise, ou n'en aurait donné qu'un moindre prix, s'il les avait connus. »

Article 1648 alinéa 1 du Code Civil:

« L'action résultant des vices rédhibitoires doit être intentée par l'acquéreur dans un délai de deux ans à compter de la découverte du vice. »

**G.D. Luxembourg et Belgique:** Les avantages de la garantie limitée HP s'appliquent en complément des droits dont vous disposez au titre de la garantie de non-conformité des biens avec le contrat de vente. Cependant, de nombreux facteurs peuvent avoir un impact sur le bénéfice de ces droits. Vos droits en tant que consommateur au titre de ces garanties ne sont en aucune façon limités ou affectés par la garantie limitée HP. Pour de plus amples informations, veuillez consulter le lien suivant : Garanties légales accordées au consommateur ([www.hp.com/go/eu-legal](http://www.hp.com/go/eu-legal)) ou vous pouvez également consulter le site Web des Centres européens des consommateurs ([http://ec.europa.eu/consumers/solving\\_consumer\\_disputes/non-judicial\\_redress/ecc-net/index\\_en.htm](http://ec.europa.eu/consumers/solving_consumer_disputes/non-judicial_redress/ecc-net/index_en.htm)). Les consommateurs ont le droit de choisir de réclamer un service sous la garantie limitée HP ou auprès du vendeur au cours d'une garantie légale de deux ans.

## 義大利

La Garanzia limitata HP è una garanzia commerciale fornita volontariamente da HP. Di seguito sono indicati nome e indirizzo della società HP responsabile della fornitura dei servizi coperti dalla Garanzia limitata HP nel vostro Paese:

**Italia:** HP Italy S.r.l., Via G. Di Vittorio 9, 20063 Cernusco S/Naviglio

I vantaggi della Garanzia limitata HP vengono concessi ai consumatori in aggiunta ai diritti derivanti dalla garanzia di due anni fornita dal venditore in caso di non conformità dei beni rispetto al contratto di vendita. Tuttavia, diversi fattori possono avere un impatto sulla possibilità di beneficiare di tali diritti. I diritti spettanti ai consumatori in forza della garanzia legale non sono in alcun modo limitati, né modificati dalla Garanzia limitata HP. Per ulteriori informazioni, si prega di consultare il seguente link: Garanzia legale per i clienti ([www.hp.com/go/eu-legal](http://www.hp.com/go/eu-legal)), oppure visitare il sito Web dei Centri europei per i consumatori ([http://ec.europa.eu/consumers/solving\\_consumer\\_disputes/non-judicial\\_redress/ecc-net/index\\_en.htm](http://ec.europa.eu/consumers/solving_consumer_disputes/non-judicial_redress/ecc-net/index_en.htm)). I consumatori hanno il diritto di scegliere se richiedere un servizio usufruendo della Garanzia limitata HP oppure rivolgendosi al venditore per far valere la garanzia legale di due anni.

## 西班牙

Su Garantía limitada de HP es una garantía comercial voluntariamente proporcionada por HP. El nombre y dirección de las entidades HP que proporcionan la Garantía limitada de HP (garantía comercial adicional del fabricante) en su país es:

**España:** Hewlett-Packard Española S.L. Calle Vicente Aleixandre, 1 Parque Empresarial Madrid - Las Rozas, E-28232 Madrid

Los beneficios de la Garantía limitada de HP son adicionales a la garantía legal de 2 años a la que los consumidores tienen derecho a recibir del vendedor en virtud del contrato de compraventa; sin embargo, varios factores pueden afectar su derecho a recibir los beneficios bajo dicha garantía legal. A este respecto, la Garantía limitada de HP no limita o afecta en modo alguno los derechos legales del consumidor ([www.hp.com/go/eu-legal](http://www.hp.com/go/eu-legal)). Para más información, consulte el siguiente enlace: Garantía legal del consumidor o puede visitar el sitio web de los Centros europeos de los consumidores ([http://ec.europa.eu/consumers/solving\\_consumer\\_disputes/non-judicial\\_redress/ecc-net/index\\_en.htm](http://ec.europa.eu/consumers/solving_consumer_disputes/non-judicial_redress/ecc-net/index_en.htm)). Los clientes tienen derecho a elegir si reclaman un servicio acogiéndose a la Garantía limitada de HP o al vendedor de conformidad con la garantía legal de dos años.

## 丹麥

Den begrænsede HP-garanti er en garanti, der ydes frivilligt af HP. Navn og adresse på det HP-selskab, der er ansvarligt for HP's begrænsede garanti i dit land, er som følger:

**Danmark:** HP Inc Danmark ApS, Engholm Parkvej 8, 3450, Allerød

Den begrænsede HP-garanti gælder i tillæg til eventuelle juridiske rettigheder, for en toårig garanti fra sælgeren af varer, der ikke er i overensstemmelse med salgsaftalen, men forskellige faktorer kan dog påvirke din ret til at opnå disse rettigheder. Forbrugerens lovbestemte rettigheder begrænses eller påvirkes ikke på nogen måde af den begrænsede HP-garanti. Se nedenstående link for at få yderligere oplysninger: Forbrugerens juridiske garanti ([www.hp.com/go/eu-legal](http://www.hp.com/go/eu-legal)) eller du kan besøge De Europæiske Forbrugercentres websted ([http://ec.europa.eu/consumers/solving\\_consumer\\_disputes/non-judicial\\_redress/ecc-net/index\\_en.htm](http://ec.europa.eu/consumers/solving_consumer_disputes/non-judicial_redress/ecc-net/index_en.htm)). Forbrugere har ret til at vælge, om de vil gøre krav på service i henhold til HP's begrænsede garanti eller hos sælger i henhold til en toårig juridisk garanti.

## 挪威

HPs garanti er en begrenset og kommersiell garanti som HP selv har valgt å tilby. Følgende lokale selskap innestår for garantien:

**Norge:** HP Norge AS, Rolfbuktveien 4b, 1364 Fornebu

HPs garanti kommer i tillegg til det mangelsansvar HP har i henhold til norsk forbrukerkjøpslovgivning, hvor reklamasjonsperioden kan være to eller fem år, avhengig av hvor lenge salgsgjenstanden var ment å vare. Ulike faktorer kan imidlertid ha betydning for om du kvalifiserer til å kreve avhjelp iht slikt mangelsansvar. Forbrukerens lovmessige rettigheter begrenses ikke av HPs garanti. Hvis du vil ha mer informasjon, kan du klikke på følgende kobling: Juridisk garanti for forbruker ([www.hp.com/go/eu-legal](http://www.hp.com/go/eu-legal)) eller du kan besøke nettstedet til de europeiske forbrukersentrene ([http://ec.europa.eu/consumers/solving\\_consumer\\_disputes/non-judicial\\_redress/ecc-net/index\\_en.htm](http://ec.europa.eu/consumers/solving_consumer_disputes/non-judicial_redress/ecc-net/index_en.htm)). Forbrukere har retten til å velge å kreve service under HPs garanti eller iht selgerens lovpålagte mangelsansvar.

## 瑞典

HP:s begränsade garanti är en kommersiell garanti som tillhandahålls frivilligt av HP. Namn och adress till det HP-företag som ansvarar för HP:s begränsade garanti i ditt land är som följer:

**Sverige:** HP PPS Sverige AB, SE-169 73 Stockholm

Fördelarna som ingår i HP:s begränsade garanti gäller utöver de lagstadgade rättigheterna till tre års garanti från säljaren angående varans bristande överensstämmelse gentemot köpeavtalet, men olika faktorer kan påverka din rätt att utnyttja dessa rättigheter. Konsumentens lagstadgade rättigheter varken begränsas eller påverkas på något sätt av HP:s begränsade garanti. Mer information får du om du följer denna länk: Lagstadgad garanti för konsumenter ([www.hp.com/go/eu-legal](http://www.hp.com/go/eu-legal)) eller så kan du gå till European Consumer Centers webbplats ([http://ec.europa.eu/consumers/solving\\_consumer\\_disputes/non-judicial\\_redress/ecc-net/index\\_en.htm](http://ec.europa.eu/consumers/solving_consumer_disputes/non-judicial_redress/ecc-net/index_en.htm)). Konsumenter har rätt att välja om de vill ställa krav enligt HP:s begränsade garanti eller på säljaren enligt den lagstadgade treåriga garantin.

## 葡萄牙

A Garantia Limitada HP é uma garantia comercial fornecida voluntariamente pela HP. O nome e a morada da entidade HP responsável pela prestação da Garantia Limitada HP no seu país são os seguintes:

**Portugal:** HPCP – Computing and Printing Portugal, Unipessoal, Lda., Edifício D. Sancho I, Quinta da Fonte, Porto Salvo, Lisboa, Oeiras, 2740 244

As vantagens da Garantia Limitada HP aplicam-se cumulativamente com quaisquer direitos decorrentes da legislação aplicável à garantia de dois anos do vendedor, relativa a defeitos do produto e constante do contrato de venda. Existem, contudo, vários fatores que poderão afetar a sua elegibilidade para beneficiar de tais direitos. Os direitos legalmente atribuídos aos consumidores não são limitados ou afetados de forma alguma pela Garantia Limitada HP. Para mais informações, consulte a ligação seguinte: Garantia legal do consumidor ([www.hp.com/go/eu-legal](http://www.hp.com/go/eu-legal)) ou visite o Web site da Rede dos Centros Europeus do Consumidor ([http://ec.europa.eu/consumers/solving\\_consumer\\_disputes/non-judicial\\_redress/ecc-net/index\\_en.htm](http://ec.europa.eu/consumers/solving_consumer_disputes/non-judicial_redress/ecc-net/index_en.htm)). Os consumidores têm o direito de escolher se pretendem reclamar assistência ao abrigo da Garantia Limitada HP ou contra o vendedor ao abrigo de uma garantia jurídica de dois anos.

## 希臘與賽普勒斯

Η Περιορισμένη εγγύηση HP είναι μια εμπορική εγγύηση η οποία παρέχεται εθελοντικά από την HP. Η επωνυμία και η διεύθυνση του νομικού προσώπου HP που παρέχει την Περιορισμένη εγγύηση HP στη χώρα σας είναι η εξής:

**Ελλάδα /Κύπρος:** HP Printing and Personal Systems Hellas EPE, Tzavella 1-3, 15232 Chalandri, Attiki

**Ελλάδα /Κύπρος:** HP Συστήματα Εκτύπωσης και Προσωπικών Υπολογιστών Ελλάς Εταιρεία Περιορισμένης Ευθύνης, Tzavella 1-3, 15232 Chalandri, Attiki

Τα προνόμια της Περιορισμένης εγγύησης HP ισχύουν επιπλέον των νόμιμων δικαιωμάτων για διετή εγγύηση έναντι του Πωλητή για τη μη συμμόρφωση των προϊόντων με τις συνομολογημένες συμβατικά ιδιότητες, ωστόσο η άσκηση των δικαιωμάτων σας αυτών μπορεί να εξαρτάται από διάφορους παράγοντες. Τα νόμιμα δικαιώματα των καταναλωτών δεν περιορίζονται ούτε επηρεάζονται καθ' οιονδήποτε τρόπο από την Περιορισμένη εγγύηση HP. Για περισσότερες πληροφορίες, συμβουλευτείτε την ακόλουθη τοποθεσία web: Νόμιμη εγγύηση καταναλωτή ([www.hp.com/go/eu-legal](http://www.hp.com/go/eu-legal)) ή μπορείτε να επισκεφτείτε την τοποθεσία web των Ευρωπαϊκών Κέντρων Καταναλωτή ([http://ec.europa.eu/consumers/solving\\_consumer\\_disputes/non-judicial\\_redress/ecc-net/index\\_en.htm](http://ec.europa.eu/consumers/solving_consumer_disputes/non-judicial_redress/ecc-net/index_en.htm)). Οι καταναλωτές έχουν το δικαίωμα να επιλέξουν αν θα αξιώσουν την υπηρεσία στα πλαίσια της Περιορισμένης εγγύησης HP ή από τον πωλητή στα πλαίσια της νόμιμης εγγύησης δύο ετών.

## 匈牙利

A HP korlátozott jótállás egy olyan kereskedelmi jótállás, amelyet a HP a saját elhatározásából biztosít. Az egyes országokban a HP mint gyártó által vállalt korlátozott jótállást biztosító HP vállalatok neve és címe:

**Magyarország:** HP Inc Magyarország Kft., H-1117 Budapest, Alíz utca 1.

A HP korlátozott jótállásban biztosított jogok azokon a jogokon felül illetik meg Önt, amelyek a termékeknek az adásvételi szerződés szerinti minőségére vonatkozó kétéves, jogszabályban foglalt eladói szavatosságból, továbbá ha az Ön által vásárolt termékre alkalmazandó, a jogszabályban foglalt kötelező eladói jótállásból erednek, azonban számos körülmény hatással lehet arra, hogy ezek a jogok Önt megilletik-e. További információért kérjük, keresse fel a következő webhelyet: Jogi Tájékoztató Fogyasztóknak ([www.hp.com/go/eu-legal](http://www.hp.com/go/eu-legal)) vagy látogassa meg az Európai Fogyasztói Központok webhelyét ([http://ec.europa.eu/consumers/solving\\_consumer\\_disputes/non-judicial\\_redress/ecc-net/index\\_en.htm](http://ec.europa.eu/consumers/solving_consumer_disputes/non-judicial_redress/ecc-net/index_en.htm)). A fogyasztóknak jogában áll, hogy megválasszák, hogy a jótállással kapcsolatos igényüket a HP korlátozott jótállás alapján vagy a kétéves, jogszabályban foglalt eladói szavatosság, illetve, ha alkalmazandó, a jogszabályban foglalt kötelező eladói jótállás alapján érvényesítik.

## 捷克共和國

Omezená záruka HP je obchodní zárukou dobrovolně poskytovanou společností HP. Názvy a adresy společnosti skupiny HP, které odpovídají za plnění omezené záruky HP ve vaší zemi, jsou následující:

**Česká republika:** HP Inc Czech Republic s. r. o., Za Brumlovkou 5/1559, 140 00 Praha 4



Výhody, poskytované omezenou zárukou HP, se uplatňují jako doplněk k jakýmkoli právním nárokům na dvouletou záruku poskytnutou prodejcem v případě nesouladu zboží s kupní smlouvou. Váš nárok na uznání těchto práv však může záviset na mnohých faktorech. Omezená záruka HP žádným způsobem neomezuje ani neovlivňuje zákonná práva zákazníka. Další informace získáte kliknutím na následující odkaz: Zákonná záruka spotřebitele ([www.hp.com/go/eu-legal](http://www.hp.com/go/eu-legal)) případně můžete navštívit webové stránky Evropského spotřebitelského centra ([http://ec.europa.eu/consumers/solving\\_consumer\\_disputes/non-judicial\\_redress/ecc-net/index\\_en.htm](http://ec.europa.eu/consumers/solving_consumer_disputes/non-judicial_redress/ecc-net/index_en.htm)). Spotřebitelé mají právo se rozhodnout, zda chtějí službu reklamovat v rámci omezené záruky HP nebo v rámci zákonem stanovené dvouleté záruky u prodejce.

## 斯洛伐克

Obmedzená záruka HP je obchodná záruka, ktorú spoločnosť HP poskytuje dobrovoľne. Meno a adresa subjektu HP, ktorý zabezpečuje plnenie vyplývajúce z Obmedzenej záruky HP vo vašej krajine:

**Slovenská republika:** HP Inc Slovakia, s.r.o., Galvaniho 7, 821 04 Bratislava

Výhody Obmedzenej záruky HP sa uplatnia vedľa prípadných zákazníkových zákonných nárokov voči predávajúcemu z váš, ktoré spočívajú v nesúlade vlastností tovaru s jeho popisom podľa predmetnej zmluvy. Možnosť uplatnenia takých prípadných nárokov však môže závisieť od rôznych faktorov. Služby Obmedzenej záruky HP žiadnym spôsobom neobmedzujú ani neovplyvňujú zákonné práva zákazníka, ktorý je spotrebiteľom. Ďalšie informácie nájdete na nasledujúcom prepojení: Zákonná záruka spotrebiteľa ([www.hp.com/go/eu-legal](http://www.hp.com/go/eu-legal)), prípadne môžete navštíviť webovú lokalitu európskych zákazníckych stredísk ([http://ec.europa.eu/consumers/solving\\_consumer\\_disputes/non-judicial\\_redress/ecc-net/index\\_en.htm](http://ec.europa.eu/consumers/solving_consumer_disputes/non-judicial_redress/ecc-net/index_en.htm)). Spotrebiteľia majú právo zvoliť si, či chcú uplatniť servis v rámci Obmedzenej záruky HP alebo počas zákonnej dvojročnej záručnej lehoty u predajcu.

## 波蘭

Ograniczona gwarancja HP to komercyjna gwarancja udzielona dobrowolnie przez HP. Nazwa i adres podmiotu HP odpowiedzialnego za realizację Ograniczonej gwarancji HP w Polsce:

**Polska:** HP Inc Polska sp. z o.o., Szturmowa 2a, 02-678 Warszawa, wpisana do rejestru przedsiębiorców prowadzonego przez Sąd Rejonowy dla m.st. Warszawy w Warszawie, XIII Wydział Gospodarczy Krajowego Rejestru Sądowego, pod numerem KRS 0000546115, NIP 5213690563, REGON 360916326, GIOŚ E0020757WZBW, kapitał zakładowy 480.000 PLN.

Świadczenia wynikające z Ograniczonej gwarancji HP stanowią dodatek do praw przysługujących nabywcy w związku z dwuletnią odpowiedzialnością sprzedawcy z tytułu niezgodności towaru z umową (rekojmia). Niemniej, na możliwość korzystania z tych praw mają wpływ różne czynniki. Ograniczona gwarancja HP w żaden sposób nie ogranicza praw konsumenta ani na nie nie wpływa. Więcej informacji można znaleźć pod następującym łączem: Gwarancja prawna konsumenta ([www.hp.com/go/eu-legal](http://www.hp.com/go/eu-legal)), można także odwiedzić stronę internetową Europejskiego Centrum Konsumentckiego ([http://ec.europa.eu/consumers/solving\\_consumer\\_disputes/non-judicial\\_redress/ecc-net/index\\_en.htm](http://ec.europa.eu/consumers/solving_consumer_disputes/non-judicial_redress/ecc-net/index_en.htm)). Konsumenti mają prawo wyboru co do możliwości skorzystania albo z usług gwarancyjnych przysługujących w ramach Ograniczonej gwarancji HP albo z uprawnień wynikających z dwuletniej rekojmii w stosunku do sprzedawcy.

## 保加利亞

Ограничената гаранция на HP представлява търговска гаранция, доброволно предоставяна от HP. Името и адресът на дружеството на HP за вашата страна, отговорно за предоставянето на гаранционната поддръжка в рамките на Ограничената гаранция на HP, са както следва:

HP Inc Bulgaria EOOD (Ейч Пи Инк България EOOD), гр. София 1766, район р-н Младост, бул. Околовръстен Път No 258, Бизнес Център Камбаните

Предимствата на Ограничената гаранция на HP се прилагат в допълнение към всички законови права за двугодишна гаранция от продавача при несъответствие на стоката с договора за продажба. Въпреки това,

различни фактори могат да окажат влияние върху условията за получаване на тези права. Законите права на потребителите не са ограничени или засегнати по никакъв начин от Ограничената гаранция на HP. За допълнителна информация, моля вижте Правната гаранция на потребителя ([www.hp.com/go/eu-legal](http://www.hp.com/go/eu-legal)) или посетете уебсайта на Европейския потребителски център ([http://ec.europa.eu/consumers/solving\\_consumer\\_disputes/non-judicial\\_redress/ecc-net/index\\_en.htm](http://ec.europa.eu/consumers/solving_consumer_disputes/non-judicial_redress/ecc-net/index_en.htm)). Потребителите имат правото да избират дали да претендират за извършване на услуга в рамките на Ограничената гаранция на HP или да потърсят такава от търговеца в рамките на двугодишната правна гаранция.

## 羅馬尼亞

Garanția limitată HP este o garanție comercială furnizată în mod voluntar de către HP. Numele și adresa entității HP răspunzătoare de punerea în aplicare a Garanției limitate HP în țara dumneavoastră sunt următoarele:

**România:** HP Inc Romania SRL, 5 Fabrica de Glucoza Str., Building F, Ground Floor and Floor 8, 2nd District, București

Beneficiile Garanției limitate HP se aplică suplimentar față de orice drepturi privind garanția de doi ani oferită de vânzător pentru neconformitatea bunurilor cu contractul de vânzare; cu toate acestea, diverși factori pot avea impact asupra eligibilității dvs. de a beneficia de aceste drepturi. Drepturile legale ale consumatorului nu sunt limitate sau afectate în vreun fel de Garanția limitată HP. Pentru informații suplimentare consultați următorul link: garanția acordată consumatorului prin lege ([www.hp.com/go/eu-legal](http://www.hp.com/go/eu-legal)) sau puteți accesa site-ul Centrul European al Consumatorilor ([http://ec.europa.eu/consumers/solving\\_consumer\\_disputes/non-judicial\\_redress/ecc-net/index\\_en.htm](http://ec.europa.eu/consumers/solving_consumer_disputes/non-judicial_redress/ecc-net/index_en.htm)). Consumatorii au dreptul să aleagă dacă să pretindă despăgubiri în cadrul Garanției limitate HP sau de la vânzător, în cadrul garanției legale de doi ani.

## 比利時與荷蘭

De Beperkte Garantie van HP is een commerciële garantie vrijwillig verstrekt door HP. De naam en het adres van de HP-entiteit die verantwoordelijk is voor het uitvoeren van de Beperkte Garantie van HP in uw land is als volgt:

**Nederland:** HP Nederland B.V., Startbaan 16, 1187 XR Amstelveen

**België:** HP Belgium BVBA, Hermeslaan 1A, B-1831 Diegem

De voordelen van de Beperkte Garantie van HP vormen een aanvulling op de wettelijke garantie voor consumenten gedurende twee jaren na de levering te verlenen door de verkoper bij een gebrek aan conformiteit van de goederen met de relevante verkoopovereenkomst. Niettemin kunnen diverse factoren een impact hebben op uw eventuele aanspraak op deze wettelijke rechten. De wettelijke rechten van de consument worden op geen enkele wijze beperkt of beïnvloed door de Beperkte Garantie van HP. Raadpleeg voor meer informatie de volgende webpagina: Wettelijke garantie van de consument ([www.hp.com/go/eu-legal](http://www.hp.com/go/eu-legal)) of u kan de website van het Europees Consumenten Centrum bezoeken ([http://ec.europa.eu/consumers/solving\\_consumer\\_disputes/non-judicial\\_redress/ecc-net/index\\_en.htm](http://ec.europa.eu/consumers/solving_consumer_disputes/non-judicial_redress/ecc-net/index_en.htm)). Consumenten hebben het recht om te kiezen tussen enerzijds de Beperkte Garantie van HP of anderzijds het aanspreken van de verkoper in toepassing van de wettelijke garantie.

## 芬蘭

HP:n rajoitettu takuu on HP:n vapaaehtoisesti antama kaupallinen takuu. HP:n myöntämästä takuusta maassanne vastaavan HP:n edustajan yhteystiedot ovat:

**Suomi:** HP Finland Oy, Piispankalliontie, FIN - 02200 Espoo

HP:n takuun edut ovat voimassa mahdollisten kuluttajansuojalakiin perustuvien oikeuksien lisäksi sen varalta, että tuote ei vastaa myyntisopimusta. Saat lisätietoja seuraavasta linkistä: Kuluttajansuoja ([www.hp.com/go/eu-legal](http://www.hp.com/go/eu-legal)) tai voit käydä Euroopan kuluttajakeskuksen sivustolla (<http://ec.europa.eu/consumers/>)

[solving\\_consumer\\_disputes/non-judicial\\_redress/ecc-net/index\\_en.htm](http://www.hp.com/go/eu-legal)). Kuluttajilla on oikeus vaatia virheen korjausta HP:n takuun ja kuluttajansuojan perusteella HP:lta tai myyjältä.

## 斯洛維尼亞

Omejena garancija HP je prostovoljna trgovska garancija, ki jo zagotavlja podjetje HP. Ime in naslov poslovne enote HP, ki je odgovorna za omejeno garancijo HP v vaši državi, sta naslednja:

**Slovenija:** Hewlett-Packard Europe B.V., Amsterdam, Meyrin Branch, Route du Nant-d'Avril 150, 1217 Meyrin, Switzerland

Ugodnosti omejene garancije HP veljajo poleg zakonskih pravic, ki ob sklenitvi kupoprodajne pogodbe izhajajo iz dveletne garancije prodajalca v primeru neskladnosti blaga, vendar lahko na izpolnjevanje pogojev za uveljavitev pravic vplivajo različni dejavniki. Omejena garancija HP nikakor ne omejuje strankinih z zakonom predpisanih pravic in ne vpliva nanje. Za dodatne informacije glejte naslednjo povezavo: Strankino pravno jamstvo ([www.hp.com/go/eu-legal](http://www.hp.com/go/eu-legal)); ali pa obiščite spletno mesto evropskih središč za potrošnike ([http://ec.europa.eu/consumers/solving\\_consumer\\_disputes/non-judicial\\_redress/ecc-net/index\\_en.htm](http://ec.europa.eu/consumers/solving_consumer_disputes/non-judicial_redress/ecc-net/index_en.htm)). Potrošniki imajo pravico izbrati, ali bodo uveljavljali pravice do storitev v skladu z omejeno garancijo HP ali proti prodajalcu v skladu z dvoletno zakonsko garancijo.

## 克羅埃西亞

HP ograničeno jamstvo komercialno je dobrovoljno jamstvo koje pruža HP. Ime i adresa HP subjekta odgovornog za HP ograničeno jamstvo u vašoj državi:

**Hrvatska:** HP Computing and Printing d.o.o. za računalne i srodne aktivnosti, Radnička cesta 41, 10000 Zagreb

Pogodnosti HP ograničenog jamstva vrijede zajedno uz sva zakonska prava na dvogodišnje jamstvo kod bilo kojeg prodavača s obzirom na nepodudaranje robe s ugovorom o kupnji. Međutim, razni faktori mogu utjecati na vašu mogućnost ostvarivanja tih prava. HP ograničeno jamstvo ni na koji način ne utječe niti ne ograničava zakonska prava potrošača. Dodatne informacije potražite na ovoj adresi: Zakonsko jamstvo za potrošače ([www.hp.com/go/eu-legal](http://www.hp.com/go/eu-legal)) ili možete posjetiti web-mjesto Europskih potrošačkih centara ([http://ec.europa.eu/consumers/solving\\_consumer\\_disputes/non-judicial\\_redress/ecc-net/index\\_en.htm](http://ec.europa.eu/consumers/solving_consumer_disputes/non-judicial_redress/ecc-net/index_en.htm)). Potrošači imaju pravo odabrati žele li ostvariti svoja potraživanja u sklopu HP ograničenog jamstva ili pravnog jamstva prodavača u trajanju ispod dvije godine.

## 拉脫維亞

HP ierobežotā garantija ir komercgarantija, kuru brīvpārītīgi nodrošina HP. HP uzņēmums, kas sniedz HP ierobežotās garantijas servisa nodrošinājumu jūsu valstī:

**Latvija:** HP Finland Oy, PO Box 515, 02201 Espoo, Finland

HP ierobežotās garantijas priekšrocības tiek piedāvātas papildus jebkurām likumīgajām tiesībām uz pārdevēja un/vai ražotāju nodrošinātu divu gadu garantiju gadījumā, ja preces neatbilst pirkuma līgumam, tomēr šo tiesību saņemšanu var ietekmēt vairāki faktori. HP ierobežotā garantija nekādā veidā neierobežo un neietekmē patērētāju likumīgās tiesības. Lai iegūtu plašāku informāciju, izmantojiet šo saiti: Patērētāju likumīgā garantija ([www.hp.com/go/eu-legal](http://www.hp.com/go/eu-legal)) vai arī Eiropas Patērētāju tiesību aizsardzības centra tīmekļa vietni ([http://ec.europa.eu/consumers/solving\\_consumer\\_disputes/non-judicial\\_redress/ecc-net/index\\_en.htm](http://ec.europa.eu/consumers/solving_consumer_disputes/non-judicial_redress/ecc-net/index_en.htm)). Patērētājiem ir tiesības izvēlēties, vai pieprasīt servisa nodrošinājumu saskaņā ar HP ierobežoto garantiju, vai arī pārdevēja sniegto divu gadu garantiju.

## 立陶宛

HP ribotoji garantija yra HP savanoriškai teikiama komercinė garantija. Toliau pateikiami HP bendrovių, teikiančių HP garantiją (gamintojo garantiją) jūsų šalyje, pavadinimai ir adresai:

**Lietuva:** HP Finland Oy, PO Box 515, 02201 Espoo, Finland

HP ribotoji garantija papildomai taikoma kartu su bet kokiomis kitomis įstatymais nustatytais teisėmis į pardavėjo suteikiamą dviejų metų laikotarpio garantiją dėl prekių atitikties pardavimo sutarčiai, tačiau tai, ar jums ši teisė bus suteikiama, gali priklausyti nuo įvairių aplinkybių. HP ribotoji garantija niekaip neapriboja ir neįtakoja įstatymais nustatytų vartotojo teisių. Daugiau informacijos rasite paspaudę šią nuorodą: Teisinė vartotojo garantija ([www.hp.com/go/eu-legal](http://www.hp.com/go/eu-legal)) arba apsilankę Europos vartotojų centro internetinėje svetainėje ([http://ec.europa.eu/consumers/solving\\_consumer\\_disputes/non-judicial\\_redress/ecc-net/index\\_en.htm](http://ec.europa.eu/consumers/solving_consumer_disputes/non-judicial_redress/ecc-net/index_en.htm)). Vartotojai turi teisę prašyti atlikti techninį aptarnavimą pagal HP ribotąją garantiją arba pardavėjo teikiamą dviejų metų įstatymais nustatytą garantiją.

## 愛沙尼亞

HP piiratud garantii on HP poolt vabatahtlikult pakutav kaubanduslik garantii. HP piiratud garantii eest vastutab HP üksus aadressil:

**Eesti:** HP Finland Oy, PO Box 515, 02201 Espoo, Finland

HP piiratud garantii rakendub lisaks seaduses ettenähtud müüjapoolsele kaheaastasele garantiile, juhul kui toode ei vasta müügilepingu tingimustele. Siiski võib esineda asjaolusid, mille puhul teie jaoks need õigused ei pruugi kehtida. HP piiratud garantii ei piira ega mõjuta mingil moel tarbija seadusjärgseid õigusi. Lisateavet leiate järgmiselt lingilt: tarbija õiguslik garantii ([www.hp.com/go/eu-legal](http://www.hp.com/go/eu-legal)) või võite külastada Euroopa tarbijakeskuste veebisaiti ([http://ec.europa.eu/consumers/solving\\_consumer\\_disputes/non-judicial\\_redress/ecc-net/index\\_en.htm](http://ec.europa.eu/consumers/solving_consumer_disputes/non-judicial_redress/ecc-net/index_en.htm)). Tarbijal on õigus valida, kas ta soovib kasutada HP piiratud garantiid või seadusega ette nähtud müüjapoolset kaheaastast garantiid.

## 俄羅斯

### Срок службы принтера для России

Срок службы данного принтера HP составляет пять лет в нормальных условиях эксплуатации. Срок службы отсчитывается с момента ввода принтера в эксплуатацию. В конце срока службы HP рекомендует посетить веб-сайт нашей службы поддержки по адресу <http://www.hp.com/support> и/или связаться с авторизованным поставщиком услуг HP для получения рекомендаций в отношении дальнейшего безопасного использования принтера.

# 使用者授權合約

在使用本軟體設備之前請詳閱以下內容：本使用者授權合約（下稱「EULA」）是 (a) 您（個人或單一實體）與 (b) HP Inc.（下稱「HP」）之間的法律合約，規範您對安裝於 HP 產品上或 HP 提供用於搭配 HP 產品（下稱「HP 產品」）的任何「軟體產品」的使用，不受您與 HP 或其供應商之間的個別授權合約規範。其他軟體的線上文件可能會包含 EULA。「軟體產品」一詞係指電腦軟體，可能包含相關聯的媒體、書面資料及「線上」或電子文件。

本 EULA 如有任何修訂或增補內容，將會隨附於 HP 產品提供給您。

只有在您同意本 EULA 所有條款和條件的情況下，才能享有本「軟體產品」所附之權利。只要安裝、複製、下載或以其他方式使用本「軟體產品」，即代表您同意本 EULA 條款之約束。如不接受這些授權條款，您的唯一補償措施就是按照產品購買處的退款政策，在 14 天退回完整未使用過的產品（硬體與軟體）以取得退款。

**1. 授權。**如果您遵守本 EULA 的所有條款與條件，HP 將授予您以下提供給您的權利：

- a. 使用。您可以在單一電腦（下稱「您的電腦」）上使用本「軟體產品」。如果本「軟體產品」是透過網際網路提供給您，且原本的授權允許您在多部電腦上使用，您僅可在那些電腦上安裝和使用本「軟體產品」。您不得將本「軟體產品」的元件部分拆開，在多部電腦上使用。您無權散佈本「軟體產品」。您可以將本「軟體產品」載入「您的電腦」的暫存記憶體 (RAM) 以使用本「軟體產品」。
- b. 儲存。您可以將本「軟體產品」複製到「HP 產品」的本機記憶體或儲存裝置。
- c. 複製。您可以製作本「軟體產品」的存檔或備份副本，前提是該副本必須包含原始「軟體產品」的所有專利注意事項，且只用在備份用途。
- d. 保留權利。HP 及其供應商保留本「合約」未明確授與您的所有權利。
- e. 免費軟體。無論本 EULA 的條款與條件為何，本「軟體產品」中構成非專利 HP 軟體或協力廠商依根據公用授權提供的軟體（下稱「免費軟體」）的所有或任何部分，皆依這類「免費軟體」隨附的軟體授權合約條款與條件授權給您，無論是以個別合約、拆封授權或是在下載時所接受的電子授權條款的形式提供。使用「免費軟體」時，必須完全遵守這類授權條款與條件的規範。
- f. 復原解決方案。任何 HP 產品隨附/針對 HP 產品提供的軟體復原解決方案，無論是安裝在硬碟機、外部媒體（如磁片、CD 或 DVD）上，或是以任何其他形式提供的類似解決方案，均僅可用於還原原始購買之 HP 產品的硬碟（該復原解決方案係在原始購買 HP 產品時所隨附）。使用這類復原解決方案所含之任何 Microsoft 作業系統軟體時，必須遵守 Microsoft 授權合約的規範。

**2. 升級。**若要使用升級版的「軟體產品」，必須先取得 HP 的原始「軟體產品」授權，才符合升級資格。升級後，您便無法再使用讓您符合升級資格的原始「軟體產品」。使用本「軟體產品」，即表示您也同意 HP 可在您 HP 產品連線至網際網路時自動存取該產品，以檢查特定「軟體產品」的版本或狀態，HP 可自動為您的 HP 產品下載並安裝這類「軟體產品」的升級或更新，以提供維護 HP 軟體及您 HP 產品之功能、效能或安全性並協助佈建提供給您的支援或其他服務的新版本或更新。在某些情況，及視升級或更新的類型而定，我們會通知您（透過快顯訊息或其他方式）您可能必須起始升級或更新。

**3. 其他軟體。**本 EULA 適用於 HP 提供的原始「軟體產品」之更新與增補程式，除非 HP 對該更新與增補程式隨附其他條款。若這兩種條款之間有所衝突，則以其他條款為準。

**4. 轉讓。**

- a. 協力廠商。本「軟體產品」的初始使用者可將本「軟體產品」轉讓給其他使用者一次。任何轉讓皆須包括所有元件部分、媒體、書面資料、本 EULA，以及「真品證明書」（如果適用的



話)。轉讓行為不得間接為之，例如委託。轉讓之前，接收轉讓產品的使用者必須同意所有 EULA 條款。轉讓本「軟體產品」時，您的授權即自動終止。

- b. 限制。您不得租借、租賃或出借本「軟體產品」或將本「軟體產品」做為商業分時共用或維修處用途，除非本 EULA 有明確指出，否則您不得轉授權、讓渡或轉讓授權或本「軟體產品」。
5. 專利權。本「軟體產品」與使用者文件中之所有智慧財產權均為 HP 或其供應商所擁有，並受到法律的保障，包括（但不限於）美國版權法、貿易機密和商標法律和其他適用法律及國際公約條款。您不應移除本「軟體產品」之任何產品識別、版權聲明或專利限制。
6. 反向工程限制。您不得對本「軟體產品」進行反向工程、反向編譯或反向組譯，儘管有此限制或本 EULA 有明確規定，但若適用法律允許此類活動，便不在此限。
7. 條款。除非遭到終止或拒絕，否則本 EULA 將維持其效力。本 EULA 他處如有設下條件，或您未遵守本 EULA 中的任何條款或條件，則本 EULA 亦會終止。

8. 同意收集/使用資料。

- a. HP 將使用 Cookie 及其他 Web 技術工具來收集和 HP 軟體以及您 HP 產品相關的匿名技術資訊。這些資料將用於提供第 2 節中所述之升級和相關支援或其他服務。HP 也會收集個人資料，包含與您的 HP 產品相關的網際網路通訊協定位址或其他唯一識別碼資訊，以及您在註冊 HP 產品時提供的資料。除提供升級和相關支援或其他服務之外，這些資料還將用於向您傳送行銷通訊（依適用法律規定，每種情況都需要您明確同意）。

如本 EULA 中所述，在適用法律許可範圍內，接受這些條款即表示您同意 HP、其分公司及其附屬機構收集並使用匿名與個人資料。HP 隱私權政策對此亦有進一步的說明，網址為：  
[www.hp.com/go/privacy](http://www.hp.com/go/privacy)

- b. 由協力廠商收集/使用。某些包含在您 HP 產品中的軟體程式是由第三方供應商提供並個別授權給您（下稱「協力廠商軟體」）。「協力廠商軟體」可能會安裝於您的 HP 產品中並在該產品中運作，即使您選擇不啟動/購買這類軟體亦然。「協力廠商軟體」可能會收集並傳輸您的系統相關技術資訊（即 IP 位址、唯一裝置識別碼、安裝的軟體版本等等）和其他系統資料。協力廠商會利用這些資訊來識別技術性系統屬性，並確保您的系統已安裝最新版本的軟體。如果您不希望「協力廠商軟體」收集此技術資訊或自動傳送版本更新給您，則應在連線至網際網路之前，先解除安裝該軟體。
9. 保固免責聲明。在適用法律最大許可範圍內，HP 及其供應商以「現況」、「不保證無瑕疵」的方式提供本「軟體產品」，因此並不明示或暗示提供其他保固、保證和條件或法定權利，包括但不限於，權利保證和不侵權保證，以及任何關於本軟體產品之適銷性、品質保證、適合特定用途與無病毒之暗示保固、責任、保證或條件。有些州/管轄地區不允許排除暗示性保固或限制暗示性保固的期限，因此上述免責聲明可能不完全適用於您。

在澳洲和紐西蘭，本軟體根據澳洲和紐西蘭消費者法隨附不得排除的保證。澳洲消費者如遇軟體重大故障，則有獲得更換或退款的權利；如遇其他可合理預見的損失或損害，則有獲得補償的權利。此外，如果軟體無法達到可接受的品質，且該故障不足以認定為重大故障，澳洲消費者亦有獲得維修或更換軟體的權利。購買商品用於個人、住家或家庭用途或消費，而非商業用途的紐西蘭消費者（下稱「紐西蘭消費者」），如遇商品故障，則有獲得維修、更換或退款的權利；如遇其他可合理預見的損失或損害，則有獲得補償的權利。

10. 責任限制。以當地法律為準，不論您遭受多大的損害，HP 及其任何供應商僅針對本 EULA 之條款承擔完整責任，而對於前述各項損失，您可獲得的唯一補償以您為本「軟體產品」所支付的實際金額或美金 \$5.00（擇優選取較高者）為限。在適用法律的最大許可範圍內，HP 或其供應商概不負責任何特殊、偶發、間接或連帶的損害（包括但不限於，由於使用或無法使用軟體產品，或與本 EULA 相關之任何條款，而招致利益損失、或遺失機密或其他資訊、營運中斷、人員傷害或侵害隱私），即使 HP 或任何供應商已被告知此類損失之可能性，而補救措施無效，亦是如此。某些州/管轄地區不允許排除或限制偶發或連帶的損害，故上述限制或排除條款可能不適用於您。

11. **美國政府客戶。**根據 HP 標準商業授權，在符合 FAR 12.211 和 FAR 12.212 的情況下授權美國政府使用「商業電腦軟體」、「電腦軟體文件」和「商業項目技術資料」。
12. **遵守出口法。**您應遵守美國及其他國家/地區之所有法律與法規（下稱「出口法」），以確保本「軟體產品」(1)之直接或間接出口皆不違反「出口法」，或(2)不用於任何「出口法」禁止之用途，包括但不限於核子、化學或生物武器擴增。
13. **簽署合約之能力與權力。**依您在所在州規定，您已達成年之法定年齡，而您已取得僱主之充分授權簽署此項合約（如果適用的話）。
14. **適用法律。**本 EULA 受購買設備所在國家/地區的法律規範。
15. **完全合意。**本 EULA（包括 HP 產品隨附之本 EULA 之任何增補或修訂內容）包含您與 HP 間就本「軟體產品」的相關事宜所為之全部合意，應取代所有先前或當時就本「軟體產品」或本 EULA 中包含之其他事宜所為之一切口頭或書面溝通、提案及表述。若任何 HP 政策或支援服務計劃的條款與本 EULA 之條款有衝突之處，應以本 EULA 之條款為準。

© Copyright 2015 HP Development Company, L.P.

本文件包含的資訊如有變更，恕不另行通知。本文件中提及的所有其他產品名稱可能是其各自公司的商標。在適用法律許可範圍內，HP 產品與服務的保固範圍僅限於產品與服務所附保固聲明中所提供的保固項目。此處任何內容均不應解釋為額外的保固。在適用法律許可範圍內，HP 對本文件中的技術或編輯錯誤或疏漏概不負責。

第一版：2015 年 8 月

## HP 頂級防護保固 (Premium Protection Warranty)： LaserJet 碳粉匣有限保固聲明

HP 保證產品無材料和製品方面的缺陷。

本保固聲明不適用 (a) 以任何方式裝填、整修、再製或擅自更動的產品，(b) 因濫用、不恰當的存放或不符合印表機產品環境規格的操作而產生的問題，或是 (c) 因展示用途而產生正常損耗的產品。

若要獲得保固服務，請將產品送至購買處 (連同問題的書面說明和列印範本)，或是聯絡 HP 客戶支援部門。如果證實產品有缺陷，HP 可選擇更換產品，或依購買金額退款。

在當地法律允許的範圍內，上述保固是唯一的，其他明示或暗示性、書面或口頭的保固或條款均無效；HP 特別否認對任何銷售合適性、滿意品質以及合適特定用途的暗示性保固或條款。

在當地法律允許的範圍內，HP 或其供應商對於所引起的直接、特殊、偶發或引發的損害概不負責 (包括營利或資料損失)；不論這是基於合約、侵權或其他法律理論。


除了法律允許的範圍之外，不得排除、限制或修改本聲明中包含的保固條款，此外，只要您購買 HP 產品，就賦予了這些法律權利。



## HP 對於非 HP 耗材的政策

HP 建議您不要使用非 HP 碳粉匣，無論是全新或再製的都不宜。

---

 **附註：**針對 HP 印表機產品，使用非 HP 碳粉匣或是使用重裝的碳粉匣不會影響對客戶的保固，或是與客戶之間的任何 HP 支援合約。然而，若產品故障或損壞是因為使用非 HP 或重裝之碳粉匣，HP 會針對特定故障或損壞，索取產品維修的標準時間和材料費用。

---

## HP 檢舉仿冒網站

當您安裝 HP 碳粉匣後，控制面板訊息顯示此為非 HP 碳粉匣時，請移至 [www.hp.com/go/anticounterfeit](http://www.hp.com/go/anticounterfeit)。HP 將協助您判斷該碳粉匣是否為真品，並採取各項步驟以解決問題。

如果您發現以下情況，則您的碳粉匣可能不是原裝 HP 碳粉匣：

- 耗材狀態頁表示已安裝非 HP 耗材。
- 您在使用碳粉匣時遇到很多問題。
- 碳粉匣看起來與平常不同 (例如包裝與 HP 的包裝不同)。

## 儲存於碳粉匣的資料

本產品使用的 HP 碳粉匣內含記憶體晶片，能協助操作產品。

除此之外，此記憶體晶片也會收集若干產品使用資訊，其中可能包含下列資訊：碳粉匣初次安裝日期、碳粉匣最近使用日期、使用碳粉匣列印的頁數、頁面涵蓋範圍、使用過的列印模式、發生過的任何列印錯誤，以及產品機型。此資訊能協助 HP 根據客戶的列印需求設計未來的產品。

自碳粉匣記憶體晶片收集的資料，並不包含能夠用於識別碳粉匣或產品之客戶或使用者的資訊。

任何擁有碳粉匣的協力廠商均可能存取記憶體晶片上的匿名資訊。

## 長壽型消耗品和維護套件有限保固聲明

HP 茲保證 a) 在印表機於控制面板上亮起耗材即將用盡指示燈前，或 b) 自印表機購買日起的保固期限內（以較早發生者為準），本 HP 產品無材料和工藝方面的缺陷。更換的預防性維護套件或 LLC 產品僅享有 90 天僅限零件的有限保固。

本保固不適用於以下原因所引起的產品缺陷：(a) 再翻修、再製或以任何其他方式修改，(b) 不當使用、不適當的儲存或是在不符合印表機產品操作規格的情況下作業所導致的問題，或 (c) 一般使用所造成的耗損。

若要取得保固服務，請將產品送回產品的購買地點（並附上問題的詳細書面資料）或直接聯繫 HP 客戶服務。HP 可選擇以無缺陷的產品來替換或是依採購價格退還您價款。

在當地法律允許的最大範圍內，上述保固是唯一的保固，沒有其他明示或暗示、書面或口頭的保固或條件。對於適售性、品質保證及特定目的之適用性的暗示保固或條件，HP 特此主張免責。

在當地法律允許的範圍內，HP 或其供應商對於所引起的直接、特殊、偶發或引發的損害概不負責（包括營利或資料損失）；不論這是基於合同、侵權或其他法律理論。

除非法律允許，否則本聲明中的保固條款均未排除、限制或修改您因購買 HP 產品而享有的法定權利。

## 客戶支援

---

取得您所在國家/地區的電話支援 事先備好產品名稱、序號、購買日期及問題描述。	國家/地區電話號碼可在產品包裝盒內的傳單紙或 <a href="http://www.hp.com/support/">www.hp.com/support/</a> 上找到。
取得 24 小時網際網路支援，並下載軟體公用程式和驅動程式	<a href="http://www.hp.com/support/ljM436MFP">www.hp.com/support/ljM436MFP</a> , <a href="http://www.hp.com/support/ljM433MFP">www.hp.com/support/ljM433MFP</a>
訂購其他 HP 服務或維護合約	<a href="http://www.hp.com/go/carepack">www.hp.com/go/carepack</a>
註冊產品	<a href="http://www.register.hp.com">www.register.hp.com</a>

---

# 一致性聲明

## 合格聲明書

根據 ISO/IEC 17050-1 和 EN 17050-1

製造廠商名稱：	HP Inc.	文件編號：BOISB-1601-00-R1 Original/en
製造廠商地址：	11311 Chinden Boulevard Boise, Idaho 83714-1021, USA	
承擔全責，聲明該產品		
產品名稱和型號： <sup>2)</sup>	HP LaserJet MFP M433a HP LaserJet MFP M436n HP LaserJet MFP M436dn HP LaserJet MFP M436nda	
法規型號： <sup>1)</sup>	BOISB-1601-00	
產品選項：	全部	
附件/碳粉：	X0R65A - LaserJet 100 頁反向 ADF X0R64A - LaserJet 250 頁媒體托盤 CF257A - 更換用感光鼓 CF256A - 碳粉匣（標準容量） CF256X - 碳粉匣（高容量）	
符合下列產品規格和法規：		
安全性：	IEC 60950-1:2005 +A1:2009 +A2:2013 EN 60950-1:2006 + A11:2009 +A1:2010 +A12:2011 +A2:2013 /+AC:2011 IEC 60825-1:2014/EN 60825-1:2014 IEC 62479:2010/EN 62479:2010	
EMC:	CISPR 22:2008 Class A CISPR 32:2012 Class A EN 55032:2012 Class A EN 61000-3-2:2014 EN 61000-3-3:2013 EN 55024:2010	
RoHS：	EN 50581:2012	

本產品符合低電壓指令 2014/35/EU、EMC 指令 2014/30/EU、RoHS 指令 2011/65/EU 的要求，並依此具有 CE 標誌 

## 其他資訊：

1. 本產品指定有法定型號，是為法規之需要所設計。法規型號是法規文件和測試報告中的主要產品識別碼；此編號不應與行銷名稱或產品編號互相混淆。
2. 本產品是在典型的 HP 環境中測試。
3. 本產品符合適用以下情況的 EN 55032 Class A 要求：「警告 - 本產品是 A 級產品。本產品可能在住家環境中會有無線電干擾的情況，使用者必須自行採取適當的相關措施。」

Boise, Idaho USA

## 僅適用於法規主題的當地聯絡資訊：

歐盟： HP Deutschland GmbH, HP HQ-TRE, 71025 Boeblingen, Germany

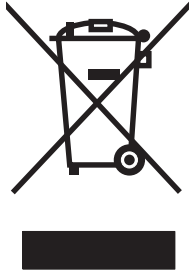
美國： HP Inc., 1501 Page Mill Road, Palo Alto 94304, U.S.A. 650-857-1501

# 環保產品管理計畫

## 保護環境

HP 承諾以嚴謹的環保態度提供高品質的產品。本產品設計有多種將環境的影響降到最低的屬性。

## 使用者廢棄設備處理（歐盟與印度）



這個符號表示本產品不可與家中其他垃圾一同丟棄。並且，您應該將您的廢棄設備送交指定的廢棄電器或電子設備回收地點進行處理，以維護人體健康及自然環境。如需詳細資訊，請聯絡家庭廢棄物處理服務處，或造訪：[www.hp.com/recycle](http://www.hp.com/recycle)。

## 電子硬體回收

HP 鼓勵客戶將使用過的電子硬體進行回收。如需有關回收計劃的詳細資訊，請造訪：[www.hp.com/recycle](http://www.hp.com/recycle)。

## 有害物質限制聲明（印度）

This product, as well as its related consumables and spares, complies with the reduction in hazardous substances provisions of the "India E-waste Rule 2016." It does not contain lead, mercury, hexavalent chromium, polybrominated biphenyls or polybrominated diphenyl ethers in concentrations exceeding 0.1 weight % and 0.01 weight % for cadmium, except where allowed pursuant to the exemptions set in Schedule 2 of the Rule.

## SEPA Ecolabel 使用者資訊（中國）

中国环境标识认证产品用户说明

噪声大于 63.0 dB(A)的办公设备不宜放置于办公室内，请在独立的隔离区域使用。

如需长时间使用本产品或打印大量文件，请确保在通风良好的房间内使用。

如您需要确认本产品处于零能耗状态，请按下电源关闭按钮，并将插头从电源插座断开。

您可以使用再生纸，以减少资源耗费。

## 中國能源標幟對印表機、傳真機及複印機的實行之法規

依据“复印机、打印机和传真机能源效率标识实施规则”，本打印机具有中国能效标签。根据“复印机、打印机和传真机能效限定值及能效等级”（“GB21521”）决定并计算得出该标签上所示的能效等级和 TEC (典型能耗) 值。

### 1. 能效等级

能效等级分为三个等级，等级 1 级能效最高。根据产品类型和打印速度标准决定能效限定值。

### 2. 能效信息



## 2.1 LaserJet 打印机和高性能喷墨打印机

- 典型能耗

典型能耗是正常运行 GB21521 测试方法中指定的时间后的耗电量。此数据表示为每周千瓦时 (kWh)。

标签上所示的能效数字按涵盖根据“复印机、打印机和传真机能源效率标识实施规则”选择的登记装置中所有配置的代表性配置测定而得。因此，本特定产品型号的实际能耗可能与标签上所示的数据不同。

有关规格的详细信息，请参阅 GB21521 标准的当前版本。

## 物質表（中國）

### 产品中有害物质或元素的名称及含量

根据中国《电器电子产品有害物质限制使用管理办法》



部件名称	有害物质					
	铅 (Pb)	汞 (Hg)	镉 (Cd)	六价铬 (Cr(VI))	多溴联苯 (PBB)	多溴二苯醚 (PBDE)
打印引擎	X	0	0	0	0	0
复印机组件	X	0	0	0	0	0
控制面板	X	0	0	0	0	0
塑料外壳	0	0	0	0	0	0
格式化板组件	X	0	0	0	0	0
碳粉盒	X	0	0	0	0	0

0614-17

本表格依据 SJ/T 11364 的规定编制。

0: 表示该有害物质在该部件所有均质材料中的含量均在 GB/T 26572 规定的限量要求以下。

X: 表示该有害物质至少在该部件的某一均质材料中的含量超出 GB/T 26572 规定的限量要求。

此表中所有名称中含“X”的部件均符合欧盟 RoHS 立法。

注：环保使用期限的参考标识取决于产品正常工作的温度和湿度等条件

## 材料限制


本 HP 產品不含多餘的汞。

## 電池資訊

本產品可能含有：

- 多氟化碳聚合物鋰電池（BR 類型）或
- 二氧化錳鋰電池（CR 類型）

在使用壽命結束時可能需要特殊處理。

 **附註：**（僅限 CR 類型）高氯酸鹽材料 - 可能需要特殊處理。請參閱 [www.dtsc.ca.gov/hazardouswaste/perchlorate](http://www.dtsc.ca.gov/hazardouswaste/perchlorate)。

HP LaserJet MFP M433a, M436n, M436dn, M436nda	
重量	~3 公克
位置	位於主機板
使用者可拆換式	否



### 廢電池請回收

若要取得回收資訊，請造訪 [www.hp.com/recycle](http://www.hp.com/recycle)，或接洽當地管理機關或美國電子工業協會：  
<http://www.eiae.org>。

## 限用物質含有情況標示聲明書

Declaration of the Presence Condition of the Restricted Substances Marking

若要存取產品的最新使用指南或手冊，請前往 <http://www.hp.com/support>。選取**搜尋您的產品**，然後依照畫面上的指示繼續執行。

To access the latest user guides or manuals for your product. Go to

<http://www.support.hp.com>. Select **Find your product**, and then follow the on-screen instructions.

單元 Unit	限用物質及其化學符號 Restricted substances and its chemical symbols					
	鉛Lead (Pb)	汞Mercury (Hg)	鎘 Cadmium (Cd)	六價鉻 Hexavalent chromium (Cr <sup>+6</sup> )	多溴聯苯 Polybrominated biphenyls (PBB)	多溴二苯醚 Polybrominated diphenyl ethers (PBDE)
列印引擎 Print engine	—	○	○	○	○	○
列印機組件 Print assembly	—	○	○	○	○	○
控制面板 Control panel	—	○	○	○	○	○
塑膠外殼 Plastic housing parts	○	○	○	○	○	○
格式化組件 Formatter	—	○	○	○	○	○
<p>備考1. “超出0.1 wt %”及“超出0.01 wt %”係指限用物質之百分比含量超出百分比含量基準值。 Note 1 : “Exceeding 0.1 wt %” and “exceeding 0.01 wt %” indicate that the percentage content of the restricted substance exceeds the reference percentage value of presence condition.</p> <p>備考2. “○”係指該項限用物質之百分比含量未超出百分比含量基準值。 Note 2 : “○” indicates that the percentage content of the restricted substance does not exceed the percentage of reference value of presence.</p> <p>備考3. “—”係指該項限用物質為排除項目。 Note 3 : The “—” indicates that the restricted substance corresponds to the exemption.</p>						

## 材料安全資料表 (MSDS)

您可以透過存取 HP 網站 [www.hp.com/go/msds](http://www.hp.com/go/msds) 來取得含有化學物質的耗材（如碳粉）之材料安全資料表 (MSDS)。

## 更多資訊

若要獲得有關這些環境主題的資訊：

- 本產品和許多相關 HP 產品的環保簡介表
- HP 對環境的承諾
- HP 的環保管理系統
- HP 報廢產品的回收與循環再利用計劃
- 材料安全資料表

前往 [www.hp.com/go/environment](http://www.hp.com/go/environment)。

此外，請造訪 [www.hp.com/recycle](http://www.hp.com/recycle)。

## 法規資訊

本印表機為正常工作環境所設計，經數項法規聲明認證。

### 警告

在雷射/掃描器組件的護蓋移除時，切勿操作或維修印表機。儘管反射的光束是不可見光，但仍可能會損害您的眼睛。

使用本產品時，應隨時遵守以下基本安全注意事項，以降低著火、觸電及造成人身傷害的風險：

	WARNING - CLASS 3B. INVISIBLE LASER RADIATION WHEN OPEN. AVOID EXPOSURE TO THE BEAM. AVERTISSEMENT - INVISIBLE LASER RADIATION WHEN OPEN. AVOID DIRECT EXPOSURE TO BEAM.
	WARNUNG - KLASSE 3B. UNSICHTBARE LASERSTRAHLUNG, WENN OFFEN. STRAHLENAUSSETZUNG VERMEIDEN.
	ATTENZIONE - CLASSE 3B. RADIZIONI LASER INVISIBILI CON IL DISPOSITIVO APERTO. EVITARE L'ESPOSIZIONE AL RAGGIO.
	ADVERTENCIA - RADIACIÓN LÁSER INVISIBLE DE CLASE 3B PRESENTE AL ABRIR. EVITE LA EXPOSICIÓN AL HAZ.
	AVISO - CLASSE 3B. RADIAÇÃO LASER INVISÍVEL AO ABRIR. EVITE EXPOSIÇÃO DIRECTA AO FEIXE.
	WAARSCHUWING - KLASSE 3B. ONZICHTBARE LASERSTRALING INDIEN GEOPEND. VERMIJD BLOOTSTELLING AAN DE STRAAL.
	ADVARSEL - KLASSE 3B. USYNLIG LASERSTRÅLING VED ÅBNING. UNNGÅ UDSÆTTELSE FOR STRÅLING.
	ADVARSEL - KLASSE 3B. USYNLIG LASERSTRÅLING NÅR DEKSEL ÅPNES. UNNGÅ EKSPONERING FOR STRÅLEN.
	VARNING - KLASSE 3B. OSYNLIG LASERSTRÅLNING NÅR DENNA DEL ÅR ÖPPNAD. STRÅLEN ÅR FARLIG.
	VAROITUS - LUOKAN 3B NÄKYMÄTTÖMÄLLE LASER-SÄTEILYÄ AVATTUNA. VÄLTÄ ALTISTUMISTA SÄTEELLE.
	警告 - CLASS 3B。严禁打开，以免被不可见激光辐射泄漏灼伤
	경고 - 열리면 등급 3B 비가시 레이저 방사선 이 방출됩니다. 광선에 노출을 피하십시오.

## 歐亞聲明（白俄羅斯、哈薩克斯坦、俄羅斯）



### Өндіруші және өндіру мерзімі

HP Inc. Мекенжайы: 1501 Page Mill Road, Palo Alto, California 94304, U.S.

Өнімнің жасалу мерзімін табу үшін өнімнің қызмет көрсету жапсырмасындағы 10 таңбадан тұратын сериялық нөмірін қараңыз.

4-ші, 5-ші және 6-шы сандар өнімнің жасалған жылы мен аптасын көрсетеді. 4-ші сан жылын көрсетеді, мысалы «3» саны «2013» дегенді білдіреді.

5-ші және 6-шы сандары берілген жылдың қай аптасында жасалғанын көрсетеді, мысалы, «12» саны «12-ші» апта дегенді білдіреді.

### Жергілікті өкілдіктері:

**Ресей:** 000 "ЭйчПи Инк",

Ресей Федерациясы, 125171, Мәскеу, Ленинград шоссесі, 16А блок 3,

Телефон/факс: +7 495 797 35 00 / +7 499 92132 50

**Қазақстан:** "ЭйчПи Глобал Трэйдинг Би.Ви." компаниясының Қазақстандағы филиалы, Қазақстан Республикасы, 050040, Алматы қ., Бостандық ауданы, Әл-Фараби даңғылы, 77/7,

Телефон/факс: +7 727 355 35 52



### Производитель и дата производства

HP Inc. Адрес: 1501 Page Mill Road, Palo Alto, California 94304, U.S.

Дата производства зашифрована в 10-значном серийном номере, расположенном на наклейке со служебной информацией изделия.

4-я, 5-я и 6-я цифры обозначают год и неделю производства. 4-я цифра обозначает год, например, «3» обозначает, что изделие произведено в «2013» году.

5-я и 6-я цифры обозначают номер недели в году производства, например, «12» обозначает «12-ю» неделю.

### Местные представители:

**Россия:** 000 "ЭйчПи Инк",

Российская Федерация, 125171, г. Москва, Ленинградское шоссе, 16А, стр.3,

Телефон/факс: +7 495 797 35 00 / +7 499 92132 50

**Казахстан:** Филиал компании "ЭйчПи Глобал Трэйдинг Би.Ви.", Республика Казахстан, 050040, г.

Алматы, Бостандыкский район, проспект Аль-Фараби, 77/7, Телефон/факс: + 7 727 355 35 52

## 雷射安全性聲明

印表機已在美國通過認證，符合 DHHS 21 CFR 第 1 章第 J 子章有關 I (1) 類雷射產品的要求，並在他國經認證為符合 IEC 60825-1:2014 要求的 I 類雷射產品。

I 類雷射產品經認定不具危險性。雷射系統與印表機經過設計，任何人永遠不會接觸到 I 類等級以上的雷射放射線。

## EMC 聲明（中國）

在居住环境中，运行此设备可能会造成无线干扰。

## 北歐國家/地區聲明（丹麥、芬蘭、挪威、瑞典）

丹麥：

Apparatets stikprop skal tilsattes en stikkontakt med jord, som giver forbindelse til stikproppens jord.

芬蘭：

Laitte on liitettävä suojakoskettimilla varustettuun pistorasiaan.

挪威：

Apparatet må tilkoples jordet stikkontakt.

瑞典：

Apparaten skall anslutas till jordat uttag.

## 芬蘭雷射聲明

**Luokan 1 laserlaite**

HP LaserJet MFP M436n, M436dn, M436nda, laserkirjoitin on käyttäjän kannalta turvallinen luokan 1 laserlaite. Normaalisessa käytössä kirjoittimen suojakotelointi estää lasersäteiden pääsyn laitteen ulkopuolelle. Laitteen turvallisuusluokka on määritetty standardin EN 60825-1 (2014) mukaisesti.

**VAROITUS!**

Laitteen käyttäminen muulla kuin käyttöohjeessa mainitulla tavalla saattaa altistaa käyttäjän turvallisuusluokan 1 ylittävälle näkymättömälle lasersäteilylle.

**VARNING!**

Om apparaten används på annat sätt än i bruksanvisning specificerats, kan användaren utsättas för osynlig laserstrålning, som överskrider gränsen för laserklass 1.

**HUOLTO**

HP LaserJet MFP M436n, M436dn, M436nda - kirjoittimen sisällä ei ole käyttäjän huollettavissa olevia kohteita. Laitteen saa avata ja huoltaa ainoastaan sen huoltamiseen koulutettu henkilö. Tällaiseksi huoltotoimenpiteeksi ei katsota väriainekasetin vaihtamista, paperiradan puhdistusta tai muita käyttäjän käsikirjassa lueteltuja, käyttäjän tehtäväksi tarkoitettuja ylläpitotoimia, jotka voidaan suorittaa ilman erikoistyökaluja.

**VARO!**

Mikäli kirjoittimen suojakotelo avataan, olet alttiina näkymättömälle lasersäteilylle laitteen ollessa toiminnassa. Älä katso säteeseen.

**VARNING!**

Om laserprinterns skyddshölje öppnas då apparaten är i funktion, utsätts användaren för osynlig laserstrålning. Betrakta ej strålen.

Tiedot laitteessa käytettävän laserdiodin säteilyominaisuuksista: Aallonpituus 775-795 nm Teho 5 m W Luokan 3B laser.



# 詞彙表

## 802.11

802.11 是一組無線區域網路 (WLAN) 通訊的標準，由 IEEE LAN/MAN 標準委員會 (IEEE 802) 開發。

## 802.11b/g/n

802.11b/g/n 可以共用相同硬體並使用 2.4 GHz 頻段。802.11b 支援的頻寬最高可達 11 Mbps，802.11n 支援的頻寬最高可達 150 Mbps。802.11b/g/n 裝置可能偶爾會受到微波爐、無線電話及 Bluetooth 裝置的干擾。

## ADF

自動文件進紙器 (ADF) 是一個掃描裝置，會自動送進原稿張紙，使機器可以一次掃描一定數量的紙張。

## BMP

點陣圖圖形格式在 Microsoft Windows 圖形子系統 (GDI) 內部使用，通常作為該平台上的簡單圖形檔案格式使用。

## BOOTP

啟動程序通訊協定。網路用戶端用來自動取得其 IP 位址的網路通訊協定。這通常會在執行啟動程序的電腦或作業系統的啟動程序中完成。BOOTP 伺服器會從位址集區中將 IP 位址分配給每個用戶端。BOOTP 可讓「無磁碟的工作站」在載入任何進階作業系統前取得 IP 位址。

## CCD

電荷藕合元件 (CCD) 是可啟用掃描工作的硬體。CCD 鎖定機制也可用來保存 CCD 模組，以避免在移動機器時造成任何損壞。

## CSV

以逗號分隔的值 (CSV)。CSV 是一種檔案格式，可用來在不同的應用程式之間交換資料。此檔案格式在 Microsoft Excel 中使用，現已成為整個業界實際上的標準，即使在非 Microsoft 平台上也是如此。

## DHCP

動態主機設定通訊協定 (DHCP) 是用戶端-伺服器的網路通訊協定。DHCP 伺服器會提供 DHCP 用戶端主機要求的特定組態參數，通常是用戶端主機加入 IP 網路時需要的資訊。DHCP 也提供將 IP 位址配置給用戶端主機的機制。

## DIMM

雙同軸記憶體模組 (DIMM) 是保存記憶體的小型電路板。DIMM 會在機器內儲存所有資料，例如列印資料、收到的傳真資料。

## DLNA

數位生活網路聯盟 (DLNA) 是一種標準，可允許家庭網路上的裝置彼此共用資訊。

## DNS

網域名稱伺服器 (DNS) 是一個系統，在網路（例如網際網路）上將網域名稱相關聯資訊儲存在分散式資料庫中。

## DPI

每英寸點數 (DPI) 是解析度測量單位，可用於掃描與列印。一般而言，DPI 越高，解析度便越高，在影像中看見的細節越多，檔案大小也越大。

## **Ethernet**

Ethernet 是區域網路 (LAN) 的框架式電腦網路技術。其定義了實體層的佈線與傳訊，以及 OSI 模型媒體存取控制 (MAC)/資料連結層的通訊協定。Ethernet 大多數都標準化為 IEEE 802.3。從 1990 年代開始一直到現在，已成為最廣泛使用的 LAN 技術。

## **EtherTalk**

由 Apple Computer 針對電腦網路開發的一套通訊協定。其包含在原始 Mac (1984) 中，現已遭 Apple 淘汰，而改用 TCP/IP 網路。

## **FDI**

外部裝置介面 (FDI) 是安裝在機器內的一張卡，可允許使用協力廠商裝置（如投幣裝置或讀卡機）。這些裝置允許在機器上使用付費列印服務。

## **FTP**

檔案傳輸通訊協定 (FTP) 是在支援 TCP/IP 通訊協定的任何網路（例如網際網路或內部網路）上交換檔案的一種常用通訊協定。

## **IEEE**

美國電子電機工程師學會 (IEEE) 是促進電力相關技術發展的國際非營利專業組織。

## **IEEE 1284**

1284 平行並列埠標準是由美國電子電機工程師學會 (IEEE) 開發。「1284-B」一詞是指連接至週邊裝置（例如印表機）之平行纜線末端的特定接頭類型。

## **IPM**

每分鐘影像數 (IPM) 是測量印表機速度的一種方法。IPM 速率表示印表機可在一分鐘內完成的單面張數。

## **IPP**

網際網路列印通訊協定 (IPP) 定義了標準列印通訊協定，並可管理列印工作、紙材尺寸、解析度等。IPP 可在本機或網際網路上的數百台印表機上使用，也支援存取控制、驗證及加密，與舊式通訊協定相比，是功能更強且更安全的列印解決方案。

## **IPX/SPX**

IPX/SPX 意指網際網路封包交換/循序封包交換。這是 Novell NetWare 作業系統使用的網路通訊協定。IPX 與 SPX 都提供類似於 TCP/IP 的連線服務，IPX 通訊協定與 IP 類似，SPX 與 TCP 類似。IPX/SPX 主要針對區域網路 (LAN) 設計，就此目的而言是一種非常有效的通訊協定（通常其效能可超越 LAN 上的 TCP/IP）。

## **IP 位址**

網際網路通訊協定 (IP) 位址是裝置在使用網際網路通訊協定標準的網路上，用於識別彼此及互相通訊的唯一號碼。

## **ISO**

國際標準組織 (ISO) 是由國家標準機構的代表所組成的國際標準設定機構。它建立了全球性的工業與商業標準。

## **JBIG**

聯合雙階影像專家群 (JBIG) 是一種完全不會損失精確度或品質的影像壓縮標準，專為壓縮二進位影像所設計（特別是針對傳真），但也可用於其他影像。

## **JPEG**

聯合圖像專家群 (JPEG) 是一種最常用的標準方法，壓縮圖像影像時會損失一些細節。此格式可用於在全球資訊網上儲存及傳輸圖像。

## **LDAP**

輕量級目錄存取通訊協定 (LDAP) 是查詢及修改透過 TCP/IP 執行之目錄服務的網路通訊協定。

## **LED**

發光二極體 (LED) 是一種用來指示機器狀態的半導體裝置。

## MAC 位址

媒體存取控制 (MAC) 位址是與網路介面卡關聯的唯一識別碼。MAC 位址是一個唯一的 48 位元識別碼，通常會以兩個一組的 12 個 16 進位字元寫成 (例如 00-00-0c-34-11-4e)。此位址通常會由其製造商硬編碼到網路介面卡 (NIC) 中，並作為一種輔助功能，協助路由器嘗試尋找大型網路上的機器。

## MFP

多重功能週邊裝置 (MFP) 是一種辦公式機器，其在一部實體機器中含有印表機、影印機、傳真機、掃描器等諸多功能。

## NetWare

這是由 Novell, Inc. 開發的一種網路作業系統，一開始時是使用合作多工處理來在 PC 上執行數種服務，且網路通訊協定是以原型 Xerox XNS 堆疊為基礎。今天的 NetWare 支援 TCP/IP 及 IPX/SPX。

## OPC

光導體 (OPC) 是一種機制，使用從雷射印表機發出之雷射光形成要列印的虛擬影像，通常為綠色或鐵鏽色，並且會形成圓筒的形狀。

內含感光鼓的感光裝置會在印表機的使用過程中緩慢磨損感光鼓的表面，應適時更換，因為在與碳粉匣顯影刷、清潔機構與紙張接觸時，都會對其造成損耗。

## OSI

開放系統連結 (OSI) 是國際標準組織 (ISO) 針對通訊開發的一種模型。OSI 為網路設計提供一種模組化的標準方法，將所需的複雜功能組區分成可管理的獨立功能層。這些層從上到下為應用層、表現層、工作階段層、傳輸層、網路層、資料連結層與實體層。

## PCL

印表機指令語言 (PCL) 是由 HP 開發作為印表機通訊協定的分頁描述語言 (PDL)，已成為業界標準。PCL 原本是針對早期的噴墨印表機所開發，後來針對熱感式印表機、點矩陣印表機與雷射印表機有不同層度的發佈。

## PDF

可攜式文件格式 (PDF) 是 Adobe Systems 專門開發來顯示二維文件的檔案格式，這是一種不受裝置及解析度影響的格式。

## PostScript

PostScript (PS) 是一種分頁描述語言及程式語言，主要用於電子與桌面排版領域，在解譯器中執行以產生影像。

## PPM

每分鐘頁數 (PPM) 是一種確定印表機工作速度的測量方法，表示印表機在一分鐘內可以產生的頁數。

## PRN 檔案

這是裝置驅動程式的介面，可允許軟體使用標準輸入/輸出系統呼叫與裝置驅動程式互動，進而簡化許多工作。

## RADIUS

遠端驗證撥入使用者服務 (RADIUS) 是遠端使用者驗證與帳戶通訊協定。RADIUS 可啟用對於驗證資料的集中式管理，例如使用 AAA (驗證、授權與帳戶) 概念管理網路存取的使用者名稱與密碼。

## SMB

伺服器訊息區塊 (SMB) 是一種網路通訊協定，主要應用於在網路上的節點之間共用檔案、印表機、序列埠與其他通訊。它也提供經驗證的程序間通訊機制。

## SMTP

簡單郵件傳輸通訊協定 (SMTP) 是跨網際網路傳輸電子郵件的標準。SMTP 是一種相對簡單、文字形式的通訊協定，會指定一或多個訊息收件者，然後傳輸訊息文字。它是一種用戶端-伺服器通訊協定，用戶端會將電子郵件訊息傳輸至伺服器。

## SSID

服務設定識別碼 (SSID) 為無線區域網路 (WLAN) 的名稱。WLAN 中的所有無線裝置都使用相同的 SSID 與彼此通訊。SSID 會區分大小寫，長度上限為 32 個字元。

## **TCP/IP**

傳輸控制通訊協定 (TCP) 與網際網路通訊協定 (IP)，這組通訊協定可實作網際網路與大多數商用網路執行所在的通訊協定堆疊。

## **TCR**

傳輸控制通訊協定 (TCP) 與網際網路通訊協定 (IP)，這組通訊協定可實作網際網路與大多數商用網路執行所在的通訊協定堆疊。

## **TIFF**

標記的影像檔案格式 (TIFF) 是一種可變解析度點陣影像格式。TIFF 可描述通常來自掃描器的影像資料。TIFF 會影像使用標籤，即定義檔案中所含影像之特性的關鍵字。此彈性且不受限於平台的格式可用於已由各種影像處理應用程式產生的圖片。

## **TWAIN**

掃描器與軟體的業界標準。使用 TWAIN 相容掃描器與 TWAIN 相容程式，即可從程式中起始掃描。這是 Microsoft Windows 與 Apple Mac 作業系統的影像擷取 API。

## **UNC 路徑**

統一命名慣例 (UNC) 是在 Window NT 及其他 Microsoft 產品中存取網路共用的標準方法。UNC 路徑的格式為：\\<伺服器名稱>\<共用名稱>\<其他目錄>

## **URL**

>: 統一資源定位器 (URL) 是網際網路上文件與資源的全域位址。位址的第一部分表示使用的通訊協定，第二部分指定資源所在的 IP 位址或網域名稱。

## **USB**

通用序列匯流排 (USB) 是 USB Implementers Forum, Inc., 開發來連接電腦與週邊裝置的標準。與並列埠不同，USB 的設計可同時將單一電腦 USB 連接埠連接到多部週邊裝置。

## **WEP**

有線等位私密 (WEP) 是在 IEEE 802.11 中指定的一種安全通訊協定，提供的安全性等級與有線 LAN 提供的等級相同。WEP 透過在無線電中加密資料來提供安全性，讓資料在從一個端點傳送至另一端點時，能夠受到保護。

## **WIA**

Windows 影像架構 (WIA) 這種影像架構最初是在 Windows Me 與 Windows XP 中推出。使用 WIA 相容掃描器，便可在這些作業系統中起始掃描。

## **WPA**

Wi-Fi 保護存取 (WPA) 是一種系統等級，可保護無線 (Wi-Fi) 電腦網路的安全，其設計目的是為了改善 WEP 的安全性功能。

## **WPA-PSK**

WPA-PSK (WPA 預先共用金鑰) 是小型企業或家庭使用者的特殊 WPA 模式。共用金鑰 (或稱密碼) 是在無線存取點 (WAP) 及任何無線筆記型電腦或桌上型裝置中設定。WPA-PSK 會在無線用戶端與關聯的 WAP 之間，為每個工作階段產生唯一金鑰，以獲得更進階的安全性。

## **WPS**

Wi-Fi 保護的設定 (WPS) 是用於建立無線家用網路的標準。如果您的無線存取點支援 WPS，即可輕鬆設定無線網路連線，而無需使用電腦。

## **大量儲存裝置**

大容量儲存裝置，通常稱為硬碟機或硬碟，是一種非揮發式儲存裝置，會利用磁性表面將以數位方式編碼的資料儲存在快速旋轉的磁盤上。

## **子網路遮罩**

子網路遮罩可與網路位址搭配使用，來判斷位址的哪一部分是網路位址，哪一部分是主機位址。

### **內部網路**

使用網際網路通訊協定、網路連線，並可能使用公用電訊系統，安全地與其員工共用組織的部分資訊與作業的私人網路。有時此詞僅指可見度高的服務，即內部網站。

### **半色調**

這是一種影像類型，可透過不同的點數來模擬灰階。濃色區域由較多的點構成，而淡色區域由較少的點構成。

### **列印紙材**

紙材，例如紙張、標籤與投影片等，可在印表機、掃描器、傳真機或影印機中使用。

### **印表機驅動程式**

用來從電腦傳送指令及傳輸資料至印表機的程式。

### **存取點**

存取點或無線存取點（AP 或 WAP）是在無線區域網路 (WLAN) 上連線無線通訊裝置的裝置，可作為 WLAN 無線訊號的中央傳送接收器使用。

### **灰階**

一種灰色的濃淡度，可在將彩色影像轉換為灰階時表示影像的亮暗部分。色彩會由不同的灰色濃淡度表示。

### **自動分頁**

分頁是成組列印多份工作的程序。選取分頁時，裝置會先列印整份工作，然後才會列印其他工作。

### **位元深度**

電腦圖形詞彙，描述在點陣圖影像中代表單一像素色彩的位元數。色彩深度較高，不同色彩的範圍越大。隨著位元數的增加，色彩對應的可能色彩數會大到難以想像的程度。1 位元的色彩通常稱為單色或黑白。

### **原稿**

第一份原件，例如文件、相片或文字等，經過影印、重製或翻譯而產生其他副本，但本身不是從其他材料影印或衍生而來。

### **浮水印**

浮水印是紙上可辨認的影像或圖形，透過光線照射時可看到淡淡的影像。浮水印最初是在 1282 年義大利的波隆那出現，製紙商會使用浮水印來識別其產品，另外，在郵票、貨幣及其他政府文件上也用於防偽。

### **控制面板**

控制面板是一個平面的區域，通常是垂直的，會顯示控制或監控工具。通常可以在機器前側找到這些工具。

### **通訊協定**

這是一種慣例或標準，可控制或啟用兩個電腦端點之間的連線、通訊與資料傳輸。

### **最大印量**

最大印量是不影響印表機每月效能的頁數。通常印表機會有使用壽命限制，例如每年頁數。使用壽命通常是指在保固期內的列印輸出平均生產力。例如，如果最大印量是每月假定 20 個工作天列印 48,000 頁，印表機會限制為每天 2,400 頁。

### **解析度**

影像的清晰度，以每英吋點數 (DPI) 測量。DPI 越高，解析度越高。

### **閘道**

電腦網路之間或電腦網路與電話線路之間的連線。它的使用很普遍，因為它是一個電腦或網路，可允許存取其他電腦或網路。

### **預設值**

將印表機從包裝狀態中取出、重設或初始化時生效的值或設定。

### **碳粉匣**

一種瓶子或容器，內含碳粉，用於例如印表機之類的機器中。碳粉是一種粉末，在印表機與影印機中使用，會在列印紙張上形成文字與影像。碳粉可由熱凝器的高溫/壓力熱凝，使其黏附到紙張的纖維中。

### **模擬**

模擬器會將一個系統的功能複製到不同的系統，使第二個系統的行為就像第一個系統一樣。模擬 (emulation) 專注於外部行為的確切重現，與擬真 (simulation) 不同，擬真涉及到所模擬系統的抽象模型，通常會考量其內部狀態。

### **熱凝器裝置**

這是雷射印表機的零件，可將碳粉熱凝到列印紙材上。它包含加熱滾筒和壓力滾筒。將碳粉傳送到紙上之後，熱凝器裝置會加熱並加壓，確保碳粉永久停留在紙上，這也是為什麼當紙張從雷射印表機印出時有熱度的原因。

### **點陣式印表機**

點陣式印表機是指一種電腦印表機，其列印頭會在頁面上來回運行，並透過撞擊的方式列印，將浸染墨水的色帶敲擊到紙上，與打字機很像。

### **覆蓋率**

這是用於列印時測量碳粉用量的詞彙。例如，5% 的覆蓋率表示在 A4 的紙張上大約有 5% 的影像或文字。因此，如果紙張或原稿中含有複雜影像或大量文字，覆蓋率將會更高，與此同時，碳粉用量將與覆蓋率一樣高。

### **雙面列印**

此機制會自動翻轉紙張，使機器可以在紙張的雙面上列印（或掃描）。配備雙面列印裝置的印表機可在一個列印週期中列印在紙張的雙面上。