



Donanım Başvuru Kılavuzu

HP ProOne 600 G3 21 inç İş Amaçlı All-in-One
Bilgisayar

HP ProOne 400 G3 20 inç İş Amaçlı All-in-One
Bilgisayar

© Copyright 2017 HP Development Company,
L.P.

Windows, Microsoft Corporation'ın ABD'de ve/
veya dięer lkelerdeki ticari markası veya
tescilli ticari markasıdır.

Bu belgede yer alan bilgiler nceden haber
verilmeksizin deęiřtirilebilir. HP rnlerine ve
hizmetlerine iliřkin tm garantiler, bu rn ve
hizmetlerle birlikte verilen garanti
beyanlarında aıka belirtilir. Buradaki hibir
ifade ek bir garanti olarak yorumlanmamalıdır.
HP, iřbu belgedeki teknik veya yazım
hatalarından veya kusurlardan sorumlu
tutulamaz.




iřbu belge, telif haklarıyla korunan mlkiyet
bilgileri iermektedir. Bu belgenin hibir
blm HP Development Company'nin nceden
yazılı onayı olmaksızın fotokopiyle
oęaltılamaz, yeniden yazılamaz veya bařka bir
dile evrilemez.

Birinci Basım: Haziran 2017

913340-141

Bu Kılavuz Hakkında

Bu kılavuzda, bu bilgisayar modelinin yükseltilmesiyle ilgili temel bilgiler yer almaktadır.

-
-  **UYARI!** Bu şekilde tasarlanmış metinler, yönergelere uyulmamasının yaralanmayla veya ölümlle sonuçlanabileceğini belirtir.
-  **DİKKAT:** Bu şekilde tasarlanmış metinler, yönergelere uyulmamasının donanımın zarar görmesiyle veya bilgi kaybıyla sonuçlanabileceğini belirtir.
-  **NOT:** Bu şekilde tasarlanmış metinler, önemli ek bilgiler verir.
-

İçindekiler

| | |
|--|-----------|
| 1 Ürün özellikleri | 1 |
| Genel Görünüm | 1 |
| ProOne 600 Bileşenleri | 2 |
| Öndeki bileşenler | 2 |
| Yandaki bileşenler | 3 |
| Arkadaki bileşenler | 4 |
| ProOne 400 Bileşenleri | 5 |
| Öndeki bileşenler | 5 |
| Yandaki bileşenler | 6 |
| Arkadaki bileşenler | 7 |
| Klavye özellikleri | 8 |
| Etiketler | 9 |
| 2 Kurulum | 10 |
| Genel bakış | 10 |
| Standı takma ve çıkarma | 11 |
| Destek standını takma ve çıkarma | 11 |
| Destek standını takma | 11 |
| Destek standını çıkarma | 12 |
| Yüksekliği ayarlanabilir standı takma ve çıkarma | 13 |
| Yüksekliği ayarlanabilir standı takma | 13 |
| Yüksekliği ayarlanabilir standı çıkarma | 14 |
| Bilgisayarı montaj aparatına takma | 15 |
| Kabloları bağlama ve çıkarma | 16 |
| Kabloları bağlama | 16 |
| Ekran bağlama | 16 |
| Kabloları çıkarma | 17 |
| Arka bağlantı noktası kapağını çıkarma ve takma | 17 |
| Arka bağlantı noktası kapağını çıkarma | 17 |
| Arka bağlantı noktası kapağını takma | 18 |
| Bilgisayarı konumlama | 19 |
| Destek standını ayarlama | 19 |
| Yüksekliği ayarlanabilir standı ayarlama | 20 |
| Güvenlik kablosu takma | 21 |
| Gücü bağlama ve güç bağlantısını kesme | 22 |
| Gücü bağlama | 22 |

| | |
|--|-----------|
| Güç bağlantısını kesme | 22 |
| Web kamerası | 23 |
| Web kamerasının çalışması | 23 |
| Windows Hello'yu kurma | 24 |
| İsteğe bağlı kablosuz klavye ve fareyi eşitleme | 24 |
| 3 Donanım onarımı ve yükseltme | 26 |
| Uyarılar ve önlemler | 26 |
| Ek bilgiler | 26 |
| İsteğe bağlı kablosuz klavyeden veya fareden pilleri çıkarma | 27 |
| Bilgisayar erişim panelini çıkarma ve değiştirme | 28 |
| Bilgisayar erişim panelini çıkarma | 28 |
| Bilgisayar erişim panelini değiştirme | 29 |
| Dâhili bileşenlerin yerleri | 30 |
| Belleği çıkarma ve takma | 30 |
| Bellek modülü belirtilmeleri | 30 |
| Bellek modülü yuvalarına takma | 31 |
| Bellek modüllerini takma | 32 |
| RTC Pili değiştirme | 35 |
| Sürücülerini değiştirme | 38 |
| Sabit sürücüyü değiştirme | 38 |
| Sabit sürücüyü çıkarma | 38 |
| 2,5 inç sabit disk sürücüsü takma | 40 |
| Optik disk sürücüsünü değiştirme | 41 |
| Ek A Elektrostatik boşalma | 43 |
| Elektrostatik zararını önleme | 43 |
| Topraklama yöntemleri | 43 |
| Ek B Bilgisayar işletim yönergeleri, rutin bakım ve nakliye hazırlığı | 44 |
| Bilgisayar işletim yönergeleri ve rutin bakım | 44 |
| Optik disk sürücüsü önlemleri | 45 |
| Nakliye hazırlığı | 45 |
| Ek C Erişilebilirlik | 46 |
| Desteklenen yardımcı teknolojiler | 46 |
| Destek merkezine başvurma | 46 |
| Dizin | 47 |

1 Ürün özellikleri

Genel Görünüm



NOT: Bu ürünle ilgili en son el kitapları için <http://www.hp.com/support> adresine gidin. **Ürününüzü bulun** bölümünü seçip ekrandaki yönergeleri izleyin.

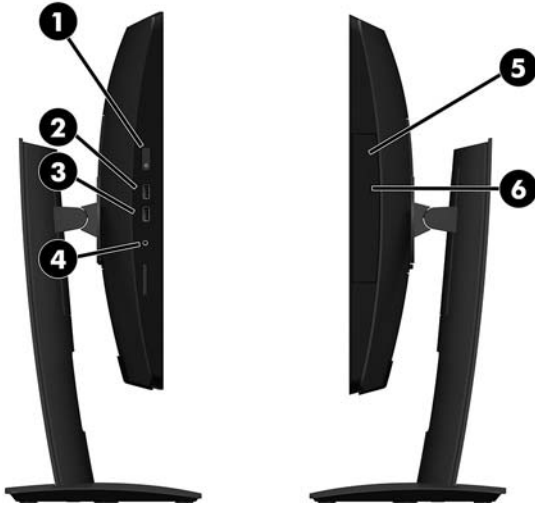
ProOne 600 Bileşenleri

Öndeki bileşenler



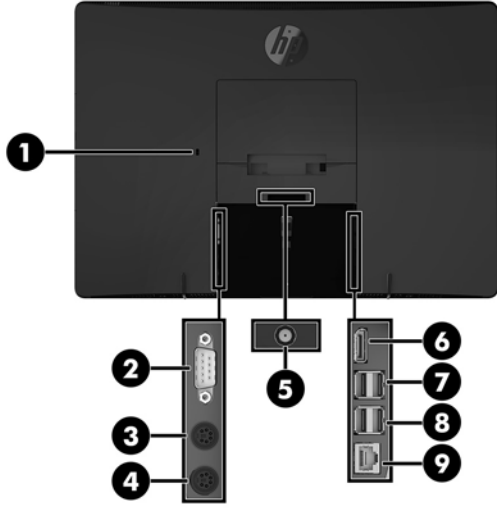
| Bileşen | Bileşen |
|--------------------------|----------------------|
| 1 Web kamerası mikrofonu | 4 Web kamerası lensi |
| 2 Web Kamerası LED | 5 Hoparlörler |
| 3 Web kamerası kapağı | |

Yandaki bileşenler



| Bileşen | Bileşen |
|--|---------------------------------------|
| 1 Güç düğmesi | 4 Mikrofonlu kulaklık jakı |
| 2 USB Type-A şarj bağlantı noktaları (2) | 5 Optik disk sürücüsü |
| 3 USB Type-A bağlantı noktaları (2) | 6 Optik disk sürücüsü çıkarma düğmesi |

Arkadaki bileşenler



| Bileşen | Bileşen |
|---------|--|
| 1 | Güvenlik kablosu yuvası |
| 2 | Seri bağlantı noktası |
| 3 | PS/2 klavye konektörü |
| 4 | PS/2 fare konektörü |
| 5 | Güç konektörü |
| 6 | DisplayPort bağlantı noktası |
| 7 | USB Type-A şarj bağlantı noktaları (2) |
| 8 | USB Type-A bağlantı noktaları (2) |
| 9 | RJ-45 (ağ) jakı |

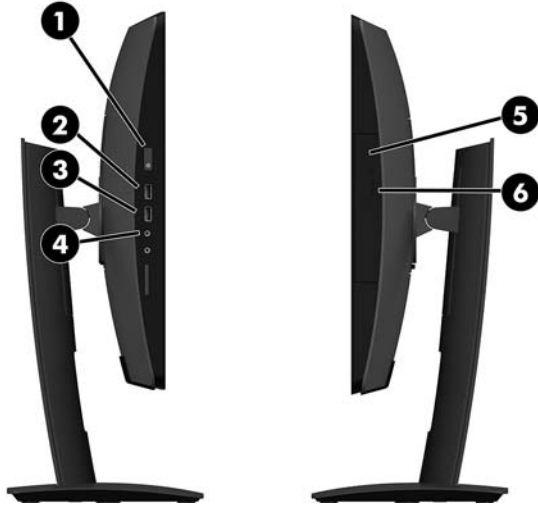
ProOne 400 Bileşenleri

Öndeki bileşenler



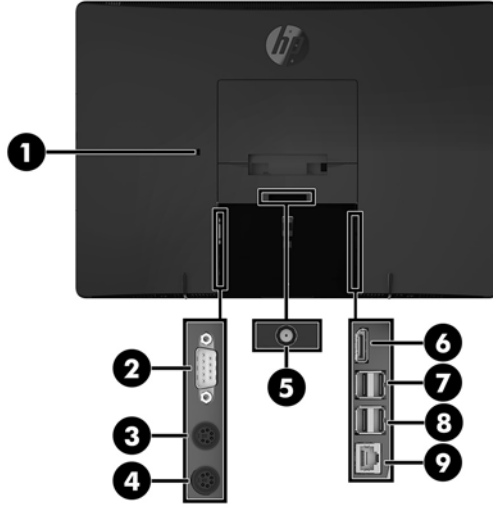
| Bileşen | Bileşen |
|--------------------------|----------------------|
| 1 Web kamerası mikrofonu | 3 Web kamerası lensi |
| 2 Web Kamerası LED | 4 Hoparlörler |

Yandaki bileşenler



| Bileşen | | Bileşen | |
|---------|--|---------|-------------------------------------|
| 1 | Güç düğmesi | 4 | Mikrofonlu kulaklık jakı |
| 2 | USB Type-A şarj bağlantı noktaları (2) | 5 | Optik disk sürücüsü |
| 3 | USB Type-A bağlantı noktaları (2) | 6 | Optik disk sürücüsü çıkarma düğmesi |

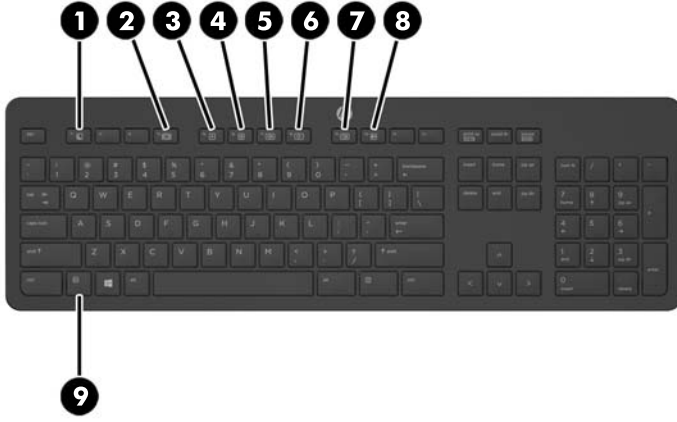
Arkadaki bileşenler



| Bileşen | Bileşen |
|---------------------------|--|
| 1 Güvenlik kablosu yuvası | 6 DisplayPort bağlantı noktası |
| 2 Seri bağlantı noktası | 7 USB Type-A şarj bağlantı noktaları (2) |
| 3 PS/2 klavye konektörü | 8 USB Type-A bağlantı noktaları (2) |
| 4 PS/2 fare konektörü | 9 RJ-45 (ağ) jakı |
| 5 Güç konektörü | |

Klavye özellikleri

Klavye ve fare farklı olabilir.



| Bileşen | | Bileşen | |
|---------|----------------|---------|-------------|
| 1 | Uyku | 6 | Ses Kapatma |
| 2 | Geri Sar | 7 | Sesi Azalt |
| 3 | Yürüt/Duraklat | 8 | Sesi Artır |
| 4 | Durdur | 9 | İşlev |
| 5 | İleri Sar | | |

Etiketler

Bilgisayara yapıştırılan etiketler, sistem sorunlarını giderirken veya bilgisayarla uluslararası seyahat ederken gerek duyabileceğiniz bilgileri sağlar.

ÖNEMLİ: Bu bölümde bahsedilen tüm etiketler standın altında veya bilgisayarın alt kısmında bulunur.

1. Microsoft® Orijinallik Sertifikası etiketi (yalnızca Windows 8 öncesi belirli modellerde): Windows Ürün Anahtarını içerir. İşletim sisteminizi güncelleştirmek veya sorunları gidermek için Ürün Anahtarına gereksinim duyabilirsiniz. Windows 8 veya Windows 8.1 yüklenmiş olarak gelen HP platformlarında fiziksel etiket yoktur, bunun yerine bir Dijital Ürün Anahtarı elektronik olarak yüklenmiştir.

NOT: Bu Dijital Ürün Anahtarı, Windows 8 veya Windows 8.1 işletim sisteminin HP onaylı kurtarma yöntemleri ile yeniden yüklenmesi sırasında Microsoft İşletim Sistemlerince otomatik olarak algılanarak aktive edilirler.

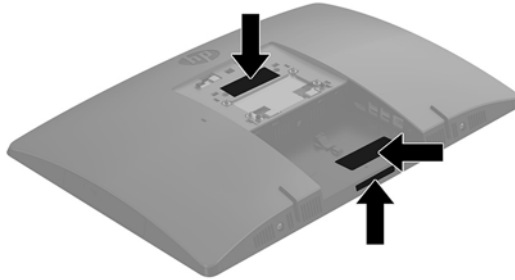
2. Servis etiketi—Bilgisayarınızı tanımlayan önemli bilgiler sağlar. Destek ekibinden yardım istediğinizde, seri numarasının yanı sıra muhtemelen ürün numarasını veya model numarasını söylemeniz istenecektir. Destek ekibiyle irtibat kurmadan önce bu numaraları bulun.



Bileşen

- (1) Seri numarası
- (2) Ürün numarası
- (3) Garanti süresi

3. Seri numarası etiketi



2 Kurulum

Genel bakış

Bilgisayar kurulumunu ařağıdaki sırayla yapın:

- Bir stand takın. Bkz. [Standı takma ve çıkarma, sayfa 11](#).
Veya
Bilgisayarı bağlantı düzeneğıne takın. Bkz. [Bilgisayarı montaj aparatına takma, sayfa 15](#).
- Çevre birimleri ve güç kablolarını bağlayın. Bkz. [Kabloları bağlama ve çıkarma, sayfa 16](#).
- İstenirse, ek bir ekran bağlayın. Bkz. [Ekran bağlama, sayfa 16](#).
- Arka bağlantı noktası kapağına takın ve sabitleyin. Bkz. [Arka bağlantı noktası kapağına takma, sayfa 18](#).
- Bilgisayar için rahat bir konum ve görüş açısı seçin. Bkz. [Bilgisayarı konumlama, sayfa 19](#).
- Güvenlik için bir güvenlik kablosu takın. Bkz. [Güvenlik kablosu takma, sayfa 21](#).
- Gücü açın. Bkz. [Gücü bağlama, sayfa 22](#).
- Klavye ve fare eşleme işlemi fabrikada yapılmıştır. Fare ve klavye eşlemesini yeniden yapmanız gerekirse bkz. [İsteğe bağlı kablolu klavye ve fareyi eşitleme, sayfa 24](#).

Standı takma ve çıkarma

Bu bilgisayar için iki tür stand kullanılabilir:

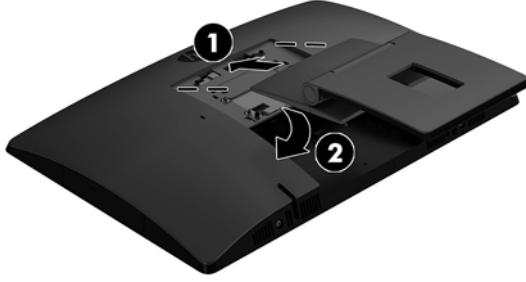
- [Destek standını takma ve çıkarma](#)
- [Yüksekliği ayarlanabilir standı takma ve çıkarma](#)

Destek standını takma ve çıkarma

Destek standını takma

Standı takmak için:

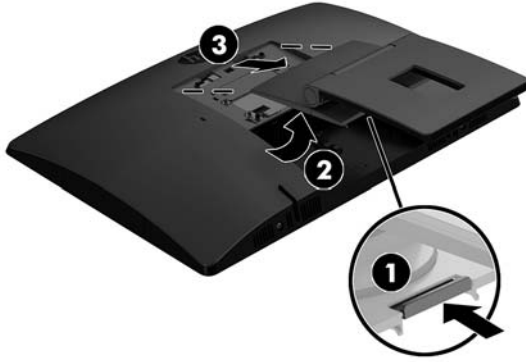
1. Monitörü yumuşak düz bir yüzeye yüzü aşağıya bakacak biçimde yerleştirin. HP, köşelerin ve ekran yüzeyinin çizilmesini veya başka şekilde zarar görmesini önlemek için battaniye, havlu ya da başka bir yumuşak örtü sermenizi önerir.
2. Standın üstündeki kancaları bilgisayarın arkasında üst kısımda bulunan iki geniş deliğe geçirin (1).
3. Yerine oturana dek standı aşağı doğru döndürün (2).



Destek standını çıkarma

Standı çıkartmak için:

1. Optik diskler veya USB flash sürücüler gibi tüm çıkarılabilir ortam öğelerini bilgisayardan çıkarın.
2. Bilgisayarı işletim sistemi aracılığıyla kapatın ve sonra harici aygıtları kapatın.
3. AC güç kablosunu AC prizden çekin ve tüm harici aygıtların bağlantısını kesin.
4. Monitörü yumuşak düz bir yüzeye yüzü aşağıya bakacak biçimde yerleştirin. HP, köşelerin ve ekran yüzeyinin çizilmesini veya başka şekilde zarar görmesini önlemek için battaniye, havlu ya da başka bir yumuşak örtü sermenizi önerir.
5. Varsa arka bağlantı noktası kapağını çıkarın. Yönergeler için, bkz. [Arka bağlantı noktası kapağını çıkarma, sayfa 17](#).
6. Standın altındaki çıkarma mandalına basın (1).
7. Standı yukarı doğru kaldırın (2) ve stand kancalarını bilgisayardan çıkarın (3).

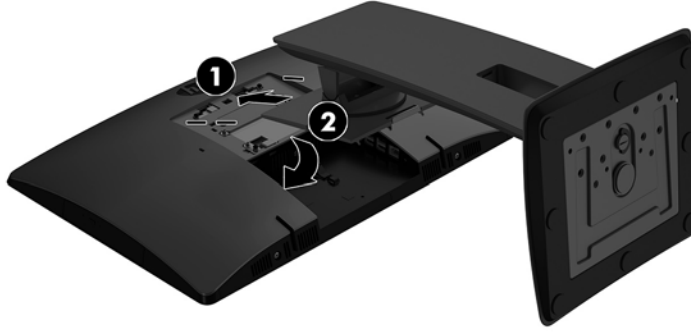


Yüksekliđi ayarlanabilir standı takma ve ıkarma

Yüksekliđi ayarlanabilir standı takma

Standı takmak için:

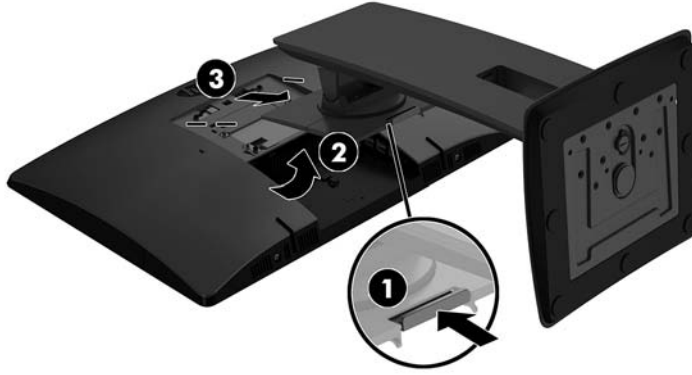
1. Monitörü yumuşak düz bir yüzeye yüzü aşağıya bakacak biçimde yerleştirin. HP, köşelerin ve ekran yüzeyinin çizilmesini veya başka şekilde zarar görmesini önlemek için battaniye, havlu ya da başka bir yumuşak örtü sermenizi önerir.
2. Standın üstündeki kancaları bilgisayarın arkasında üst kısımda bulunan iki geniş deliđe geçirin (1).
3. Yerine oturana dek standı aşağı doğru döndürün (2).



Yüksekliđi ayarlanabilir standı ıkarma

Standı ıkartmak iin:

1. Optik diskler veya USB flash surcler gibi tm ıkarılabilir ortam ođelerini bilgisayardan ıkarın.
2. Bilgisayarı iřletim sistemi aracılıđıyla kapatın ve sonra harici aygıtları kapatın.
3. AC g kablosunu AC prizden ekin ve tm harici aygıtların bađlantısını kesin.
4. Monitr yumuřak dz bir yzeye yz ařađıya bakacak biimde yerleřtirin. HP, křelerin ve ekran yzeyinin izilmesini veya bařka řekilde zarar grmesini nlemek iin battaniye, havlu ya da bařka bir yumuřak rt sermenizi nerir.
5. Varsa arka bađlantı noktası kapađını ıkarın. Ynergeler iin, bkz. [Arka bađlantı noktası kapađını ıkarma, sayfa 17](#).
6. Standın altındaki ıkarma mandalına basın (1).
7. Standı yukarı dođru kaldırın (2) ve stand kancalarını bilgisayardan ıkarın (3).



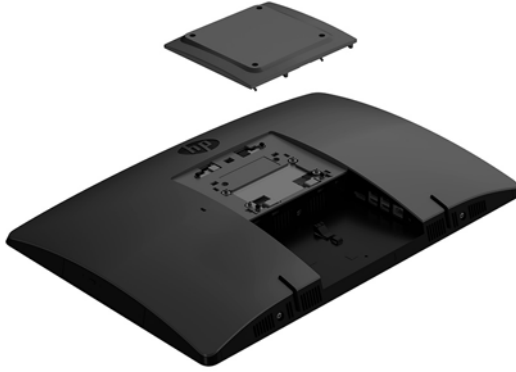
Bilgisayarı montaj aparatına takma

Bilgisayar duvara, oynar kola veya başka bir bağlantı düzeneğine takılabilir.

NOT: Bu aparatın UL veya CSA listelerindeki duvara montaj dirseği tarafından desteklenmesi amaçlanmıştır.



1. Ürünle birlikte verilen VESA kapama plakasını yerine oturana kadar VESA yuvasına bastırın.



2. Bilgisayarı bir oynar kola (ayrı satılır) takmak için, bilgisayarla birlikte verilen dört adet 20 mm vidayı oynar kol plakasındaki deliklere ve bilgisayardaki montaj deliklerine yerleştirin.

⚠ DİKKAT: Bu bilgisayar endüstri standardı VESA 100 mm montaj deliklerini destekler. Bilgisayara üçüncü taraf bir montaj çözümü takmak için dört adet 4 mm kalınlığında, 0,7 açıklığında ve 20 mm uzunluğunda vida gerekir. Bu vidalar bilgisayarla birlikte verilir. Bilgisayara zarar verebileceğinden daha uzun vidalar kullanılmamalıdır. Üreticinin montaj çözümünün VESA standardıyla uyumlu olduğunu ve bilgisayar ağırlığını taşıyabilecek düzeyde derecelendirildiğini doğrulamak önemlidir. En iyi performansı almak için bilgisayarla birlikte verilen güç kablolarını ve diğer kabloları kullanmaya özen gösterin.

Bilgisayarı diğer bağlantı düzeneklerine takarken, bilgisayarın sağlam şekilde takıldığından emin olmak için bağlantı düzeneğiyle birlikte verilen yönergeleri izleyin.

Kabloları bağlama ve çıkarma

Kabloları bağlama

1. Bilgisayarı yumuşak düz bir yüzeye yüzü aşağıya bakacak biçimde yerleştirin. HP, köşelerin ve ekran yüzeyinin çizilmesini veya başka şekilde zarar görmesini önlemek için battaniye, havlu ya da başka bir yumuşak örtü sermenizi önerir.
2. Arka bağlantı noktası kapağı takılı ise, kapağı çıkarın.
3. Güç kablosunu ve tüm çevre birim kablolarını standın taban kısmındaki yuvadan geçirin.



4. Çevre birim kablolarını ilgili bağlantı noktalarına bağlayın.
5. Güç kablosunu, bilgisayarın arkasında bulunan güç konektörüne takın.

Ekran bağlama

Bilgisayarın arka kısmındaki bağlantı noktaları bilgisayara iki adede kadar ekran bağlamanıza olanak tanır.

DisplayPort bağlantı noktası olan bir ekran ekliyorsanız, bu durumda herhangi bir video bağdaştırıcısı gerekmez. DisplayPort bağlantı noktası olmayan bir ekran ekliyorsanız, yapılandırmanız için HP'den bir video bağdaştırıcısı satın alabilirsiniz.

DisplayPort adaptör ve video kabloları ayrı satın alınır. HP aşağıdaki adaptörleri sunar:

- DisplayPort - VGA adaptörü
- DisplayPort - DVI adaptörü

Ekranı takmak için:

1. Bilgisayarın ve bilgisayara takacağınız ekranın güç kaynağını kapatın.
2. Bilgisayar üzerindeki arka bağlantı noktası kapağını çıkarın.
3. Ekranınızın DisplayPort konektörü varsa, bilgisayarın arkasında yer alan DisplayPort konektöründen ekran üzerinde yer alan DisplayPort konektörüne bir DisplayPort kablosu bağlayın.
4. Ekranınızın bir DisplayPort konektörü yoksa, bilgisayarın DisplayPort konektörüne bir DisplayPort video bağdaştırıcısı takın. Daha sonra, bağdaştırıcı ile ekran arasına bir kablo (uygulamanıza bağlı olarak VGA veya DVI) bağlayın.

5. Arka bağlantı noktası kapağını bilgisayardaki yerine takın.
6. Bilgisayarı ve ekranı açın.

NOT: Ekran kartı yazılımını veya Windows Ekran Ayarlarını kullanarak, ekranı birinci ekranın ayna görüntüsü veya bilgisayar ekranının bir uzantısı olarak yapılandırın.

Kabloları çıkarma

1. Bilgisayarın arka kısmında takılı olması durumunda, güvenlik kablosunu çıkarmanız gerekebilir.
2. Bilgisayarı yumuşak düz bir yüzeye yüzü aşağıya bakacak biçimde yerleştirin. HP, köşelerin ve ekran yüzeyinin çizilmesini veya başka şekilde zarar görmesini önlemek için battaniye, havlu ya da başka bir yumuşak örtü sermenizi önerir.
3. Arka bağlantı noktası kapağı takılı ise, kapağı çıkarın.
4. Kabloları bağlantı noktalarından çıkarın.

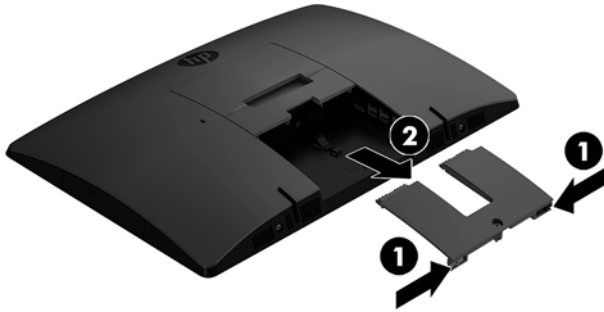
Arka bağlantı noktası kapağını çıkarma ve takma

Arka bağlantı noktası kapağını çıkarma

1. Bilgisayarı yumuşak düz bir yüzeye yüzü aşağıya bakacak biçimde yerleştirin. HP, köşelerin ve ekran yüzeyinin çizilmesini veya başka şekilde zarar görmesini önlemek için battaniye, havlu ya da başka bir yumuşak örtü sermenizi önerir.
2. Güvenlik kilidi vidası sabitlenmişse, kurcalamaya karşı korumalı T15 Torx güvenli tornavida kullanarak vidayı çıkarın.

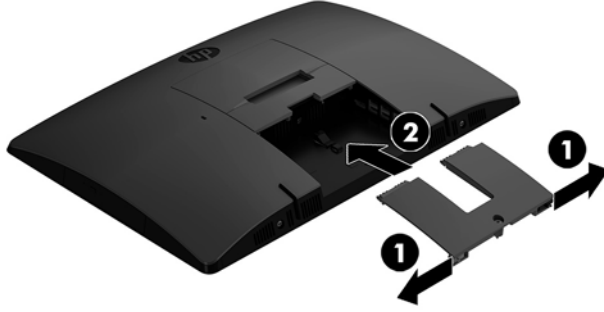


3. Bağlantı noktası kapağını serbest bırakmak için arka bağlantı noktası kapağı sabitleme tırnaklarını (1) birbirine doğru kaydırın.
4. Bağlantı noktası kapağını (2) aşağıya doğru çekerek bilgisayardan ayırın.

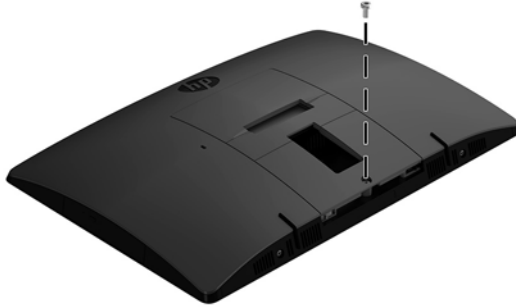


Arka bağlantı noktası kapağını takma

1. Tüm kabloların bağlı olduğundan emin olun.
2. Bağlantı noktası kapağını bilgisayara paralel konumda tutun ve bağlantı noktası kapağındaki iki tırnağı arka bağlantı noktası bölmesinin üstündeki yuvalarla hizalayın.
3. Bağlantı noktası kapağını (1) tırnaklar yerine oturana kadar kaydırın.
4. Bağlantı noktası kapağını yerine kilitlemek için arka bağlantı noktası kapağı sabitleme tırnaklarını (2) birbirinden uzağa doğru kaydırın.



5. Arka bağlantı noktası kapağını sabitleyerek dahili bileşenlere ve bağlantı noktalarına erişimi engelleyebilirsiniz. T15 kurcalanmaya karşı dayanıklı Torks tornavida kullanarak bağlı vidayı kasaya sabitleyin.



Bilgisayarı konumlama

Bu bilgisayar bir arkaya yatırılabilir stand veya bir yüksekliđi ayarlanabilir stand ile birlikte gönderilmiř olabilir.

- [Destek standını ayarlama](#)
- [Yüksekliđi ayarlanabilir standı ayarlama](#)

Destek standını ayarlama

⚠ DİKKAT: Bir kablo kilidi takılıysa bilgisayarı arkaya dođru yatırırken dikkatli olun. Kablo veya kilit, arkaya yatırılabilir standın hareketini veya açısını etkileyebilir.

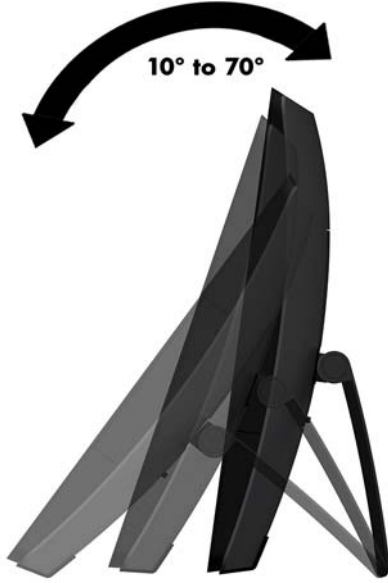
Bu stand, bilgisayarı geriye yatırılmıř konumdan dik konuma getirmenize olanak tanır.

Bilgisayarı geriye yatırılmıř konumdan dik bir konuma ayarlamak için:

1. Bilgisayarı altından ve üstünden tutarak en yüksek noktaya kadar kaldırın.
2. Bilgisayarın alt kısmını ařađıya dođru bastırın ve uygun eğime ayarlayın.

Bilgisayarı dik konumdan geriye yatırılmıř bir konuma ayarlamak için:

1. Bilgisayarın alt kısmını en üst seviyeye gelene kadar kaldırın.
2. Bilgisayarı altından ve üstünden tutup istenen konuma gelene kadar ařađı dođru bastırın.

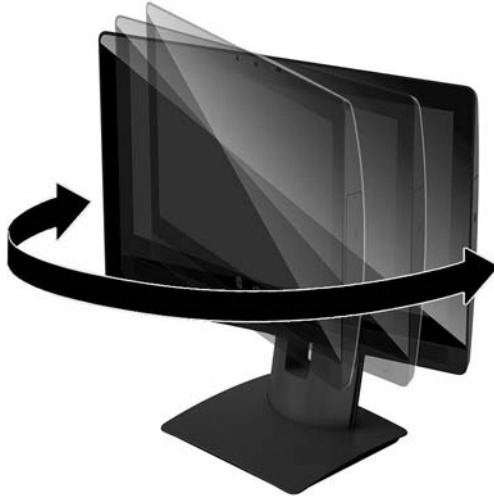


Yükseklği ayarlanabilir standı ayarlama

⚠ DİKKAT: Bir kablo kilidi takılıysa, bilgisayarı döndürürken veya yatırırken dikkatli olun. Kablo veya kilit, arkaya yatırılabilir standın hareketini veya açısını etkileyebilir.

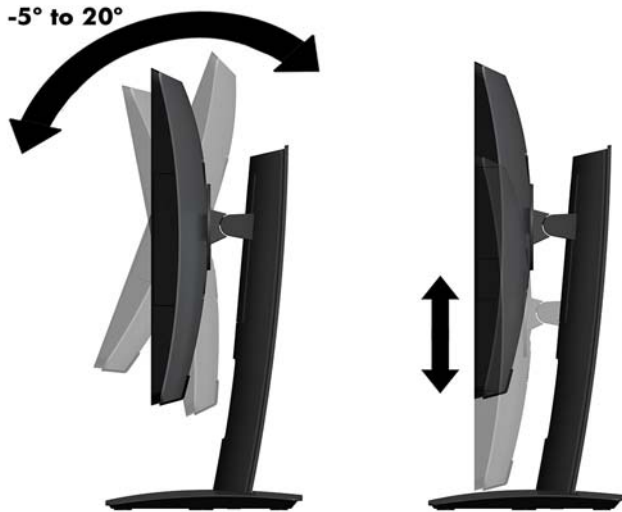
Bu stand ile:

- Bilgisayarı masaüstünden -5° ila 20° eğime ayarlayın
- Bilgisayarın yüksekliğini 110 mm (4,3 inç) aralığında ayarlayın
- Bilgisayarı yatay görünümünden dikey görünüme döndürün
- Bilgisayarı her iki tarafa en fazla 45° döndürün



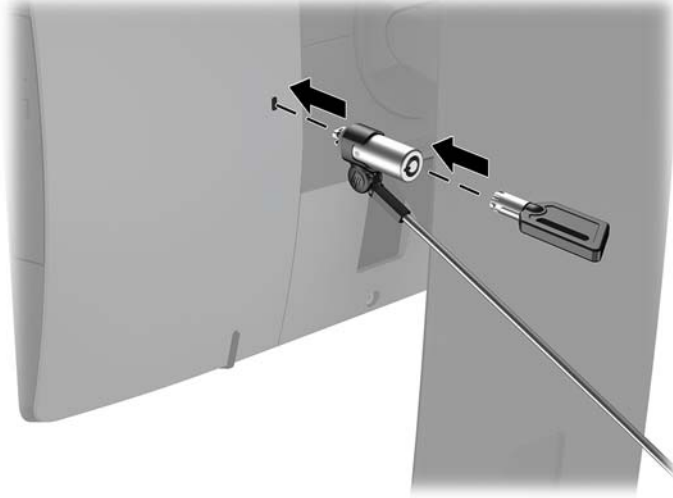
Bilgisayarı eğmek için bilgisayarı alttan ve üstten tutarak uygun eğime getirin.

Bilgisayarın yüksekliğini değiştirmek için bilgisayarı her iki kenarlarından tutun ve uygun yüksekliğe kaldırın veya indirin.



Güvenlik kablosu takma

Güvenlik kablosu tel kablo takılmış olan bir kilitleme aygıtıdır. Kablonun bir ucunu masanıza (veya sabit başka bir nesneye), diğer ucunu da bilgisayardaki güvenlik kablosu yuvasına takın. Güvenlik kablosu kilidini anahtarla kilitleyin.

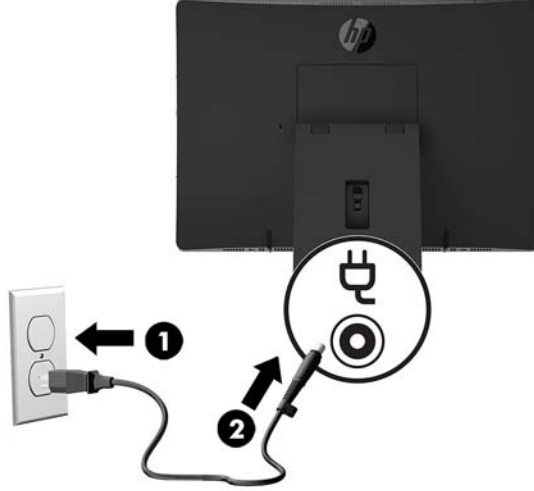


⚠ DİKKAT: Güvenlik kablosu takılıysa bilgisayarın eğimini, dönüşünü veya yüksekliğini ayarlarken dikkatli olun. Kablo veya kilit ayarlamaya engel olabilir.

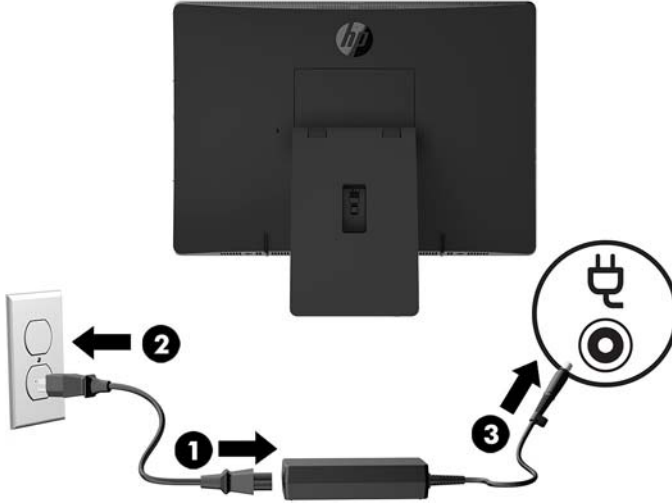
Gücü bağlama ve güç bağlantısını kesme

Gücü bağlama

1. Bilgisayarı bir güç kaynağına bağlayın.
 - Bilgisayar modeliniz ProOne 600 ise, güç kablosunun bir ucunu topraklı bir AC prize (1) ve diğer ucunu bilgisayara (2) bağlayın.



- Güç kablosunun bir ucunu AC adaptörüne (1), diğer ucunu da topraklı AC prize (2) takın ve ardından AC adaptörünü bilgisayara (3) bağlayın.



2. Bilgisayarı açmak için bilgisayar yan kısmındaki güç düğmesine basın.

Güç bağlantısını kesme

1. Optik diskler veya USB flash sürücüler gibi tüm çıkarılabilir ortam öğelerini bilgisayardan çıkarın.
2. Bilgisayarı düzgün şekilde işletim sisteminden kapatın, ardından tüm harici aygıtları kapatın.
3. Güç kablosunu AC prizden çekin ve tüm harici aygıtların bağlantısını kesin.

Web kamerası

Harici kaynak cihazınızda Skype Kurumsal yüklü olduđunda, web kamerasını monitörde ařađıda belirtilen řekillerde kullanabilirsiniz:

- Çevrimiçi görüntülü konferans akıřları
- Anlık ileti göndermek veya almak
- Toplantı planlamak
- Görüşmelerde güvenlik sağlamak

Web kamerasının çalışması

- ▲ Web kamerasını açmak için web kamerasının kapađını sola doğru kaydırın.
- ▲ Web kamerasını kapatmak için web kamerasının kapađını sağa doğru kaydırın.

Windows Hello'yu kurma

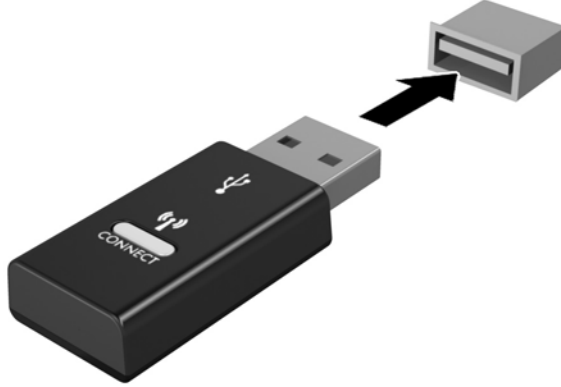
Bilgisayarınızda Windows 10 işletim sistemi yüklüyse, Windows Hello yüz tanıma uygulamasını kurmak için aşağıdaki adımları izleyin:

1. **Başlat** düğmesini, **Ayarlar**'ı, **Hesaplar**'ı, sonra da **Oturum açma seçenekleri**'ni seçin.
2. **Windows Hello** altında, bir parola ve 4 haneli PIN belirlemek için ekrandaki yönergeleri izleyin. Ardından parmak izinizi veya yüz kimliğinizi kaydedin.

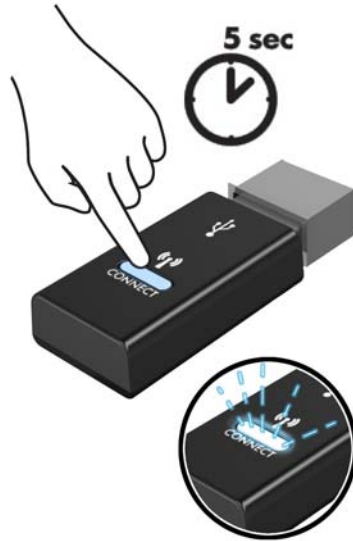
İsteğe bağlı kablosuz klavye ve fareyi eşitleme

Kablosuz klavye ve fare isteğe bağlı bileşenlerdir. Klavye ve fare eşleme işlemi fabrikada yapılmıştır. Klavye ve fare çalışmazsa, pilleri çıkarıp değiştirin. Klavye ve fare hala eşleştirilmezse, el ile eşleştirmek için bu yordamı izleyin.

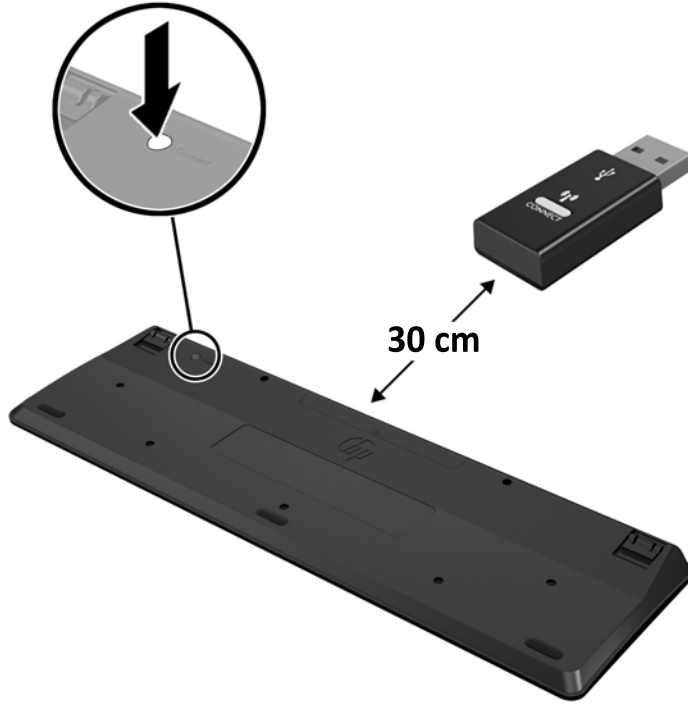
- 1.



- 2.



3.



4.



NOT: Klavye ve fare hala çalışmazsa, pilleri çıkarın ve değiştirin. Klavye ve fare hala eşleştirilmezse, klavye ile fareyi yeniden eşleştirin.

3 Donanım onarımı ve yükseltme

Uyarılar ve önlemler

Yükseltme yapmadan önce bu kılavuzdaki tüm geçerli talimatları, dikkat ibarelerini ve uyarıları dikkatle okuyun.

⚠ UYARI! Elektrik çarpmasından, sıcak yüzeylerden veya ateşten kaynaklanan kişisel yaralanma riskini azaltmak için:

Kapağı çıkarmadan önce güç kablosunu AC prizinden çıkarın. İçeride elektrikle çalışan parçalar bulunmaktadır.

Dokunmadan önce sistem iç bileşenlerinin soğumasını bekleyin.

Donanımı yeniden elektriğe bağlamadan önce kapağı kapatıp sıkıştırın.

Telekomünikasyon veya telefon konektörlerini ağ arabirim denetleyicisi (NIC) yuvalarına bağlamayın.

Güç kablosunun topraklama fişini devre dışı bırakmayın. Topraklama fişi önemli bir güvenlik özelliğidir.

Güç kablosunu her zaman erişebileceğiniz topraklı (toprak bağlantılı) bir AC prize takın.

Güvenliğiniz için güç kablolarının veya diğer kabloların üzerine hiçbir şey koymayın. Kabloları kimsenin yanlışlıkla basmayacağı veya takılmayacağı şekilde düzenleyin. Kablodan tutarak çekmeyin. AC prizinden çekerken kabloyu fişten tutun.

Ciddi yaralanma riskini azaltmak için, *Güvenlik ve Rahat Kullanım Kılavuzu*'nu okuyun. Bu kılavuzda doğru iş istasyonu kurulumu açıklanmakta, duruş ve çalışma alışkanlıklarına ilişkin konforunuzu artırıp yaralanma riskini azaltan yönergeler sağlanmaktadır. Ayrıca, elektrik ve mekanikle ilgili güvenlik bilgileri de verilmektedir. Bu kılavuzu internette <http://www.hp.com/ergo> adresinde bulabilirsiniz.


⚠ DİKKAT: Statik elektrik, bilgisayarın elektrikle çalışan bileşenlerine veya isteğe bağlı donatılarına hasar verebilir. Bu yordamlara başlamadan önce, bir süre topraklanmış metal nesneye dokunarak statik elektriğinizi boşalttıktan emin olun. Daha fazla bilgi için bkz. [Elektrostatik boşalma, sayfa 43](#).

Bilgisayar bir AC güç kaynağına bağlı olduğu sürece sistem kartına her zaman voltaj sağlanır. Dahili bileşenlere zarar gelmesini önlemek için bilgisayarı açmadan önce güç kablosunu güç kaynağından çekin.

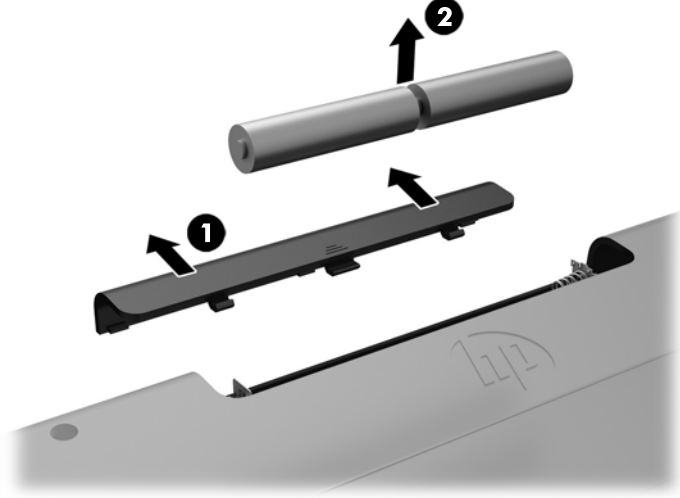
Ek bilgiler

Donanım bileşenlerini, Computer Setup yardımcı programını ve sorun gidermeyi sökme ve takma hakkında daha fazla bilgi için, adresinden kendi bilgisayar modelinize yönelik *Bakım ve Servis Kılavuzu*'na bakın (yalnızca İngilizcesi mevcuttur) <http://www.hp.com>.

İsteğe bağlı kablosuz klavyeden veya fareden pilleri çıkarma

 **NOT:** Kablosuz klavye ve fare isteğe bağlı bileşenlerdir.

Kablosuz klavyeden pilleri çıkarmak için, klavyenin alt tarafındaki pil kapağını çıkarın (1) ve pilleri pil bölmesinin dışına itin (2).



Kablosuz fareden pilleri çıkarmak için, farenin alt tarafındaki pil kapağını çıkarın (1) ve pilleri pil bölmesinin dışına itin (2).



Bilgisayar erişim panelini çıkarma ve değiştirme

Bilgisayar erişim panelini çıkarma

Dahili bileşenlere erişmek için erişim panelinin çıkarılması gerekir.

1. Optik diskler veya USB flash sürücüler gibi tüm çıkarılabilir ortam öğelerini bilgisayardan çıkarın.
2. Bilgisayarı düzgün şekilde işletim sisteminden kapatın ve ardından tüm harici aygıtları kapatın.
3. Güç kablosunu AC prizden çekin ve tüm harici aygıtların bağlantısını kesin.

⚠ DİKKAT: Güç kablosunu çıkardıktan sonra, bellek modülleri ekleyip çıkarmadan önce elektriğin gitmesi için yaklaşık 30 saniye beklemelisiniz. Açılış durumu ne olursa olsun, bilgisayar etkin bir AC prize bağlı olduğu sürece bellek modüllerine her zaman voltaj sağlanır. Voltaj varken bellek modülü eklemek veya çıkarmak, bellek modüllerine veya sistem kartına onarılamayan hasarlar verebilir.

4. Bilgisayarın açılmasını engelleyen tüm güvenlik aygıtlarını sökün/çıkartın.
5. Bilgisayarı yumuşak düz bir yüzeye yüzü aşağıya bakacak biçimde yerleştirin. HP, köşelerin ve ekran yüzeyinin çizilmesini veya başka şekilde zarar görmesini önlemek için battaniye, havlu ya da başka bir yumuşak örtü sermenizi önerir.
6. Arka bağlantı noktası kapağını çıkarın.
Bkz. [Arka bağlantı noktası kapağını çıkarma, sayfa 17.](#)
7. Bilgisayara bağlı kabloları çıkarın.
Bkz. [Kabloları çıkarma, sayfa 17.](#)
8. Standı çıkarın.
Bkz. [Standı takma ve çıkarma, sayfa 11.](#)
9. Erişim panelinin (2) kenarlarını kaldırın ve erişim panelini bilgisayardan kaldırarak çıkarın.



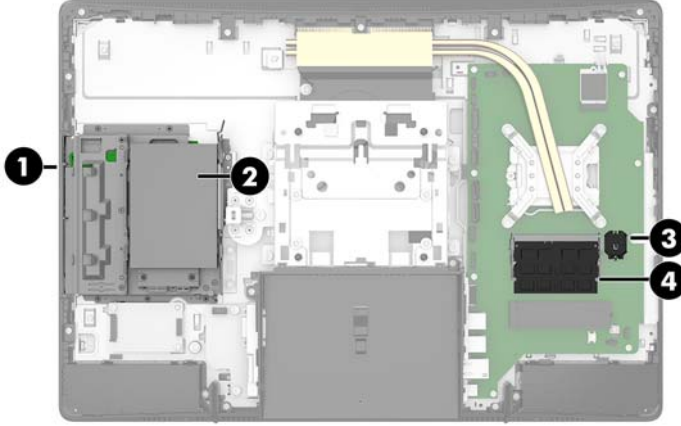
Bilgisayar erişim panelini deęiřtirme

1. Eriřim panelinin kenarlarını bilgisayarla aynı hizaya getirin. Yerine oturana kadar panelin etrafındaki tırnaklara bastırın.



2. Standı tekrar takın.
Bkz. [Standı takma ve çıkarma, sayfa 11.](#)
3. Tüm kabloları bilgisayara tekrar baęlayın.
Bkz. [Kabloları baęlama, sayfa 16.](#)
4. Arka baęlantı noktası kapaęını tekrar takın.
Bkz. [Arka baęlantı noktası kapaęını takma, sayfa 18.](#)
5. Eriřim paneli söküldüęü sırada çıkarılmıř olan tüm güvenlik aygıtlarını tekrar kilitleyin.
6. Bilgisayarı dik konuma getirin.
7. Güç kablosunu AC prizine takın.

Dâhili bileşenlerin yerleri



| Bileşen | Bileşen | Bileşen | Bileşen |
|---------|---------------------|---------|------------------|
| 1 | Optik disk sürücüsü | 3 | Pil |
| 2 | Sabit sürücü | 4 | Bellek modülleri |

Belleği çıkarma ve takma

Sistem kartındaki bellek modülü yuvalarına en çok iki adet endüstri standardında küçük boyutlu çift yerleşik bellek modülü (SODIMM) eklenebilir. Bu bellek yuvalarında, en az bir adet önceden takılmış bellek modülü bulunur. Metal bir kalkan bellek modüllerini korur.

Bellek modülü belirtileri

Sistemin düzgün çalışması için bellek modüllerinin aşağıdaki teknik özelliklere uygun olması gerekir:

| Bileşen | Özellikler |
|-------------------------|--|
| Bellek modülleri | 1,2 volt DDR4-SDRAM bellek modülü |
| Uyumluluk | Arabelleksiz ECC olmayan PC4-17000 DDR4-2400 MHz-compliant |
| Pin'ler | Zorunlu Joint Electronic Device Engineering Council (JEDEC) belirtimini içeren endüstri standardı 260 uç |
| Destek | CAS gecikme süresi 15 DDR4 2400 MHz (15-15-15 zamanlama) desteği |
| Yuvalar | 2 |
| Maksimum Bellek | Bellek yuvası başına 16 GB, toplam 32 GB |
| Desteklenen | 1 Gbit, 2 Gbit ve 4 Gbit ECC olmayan bellek teknolojileri tek taraflı ve çift taraflı SODIMM'ler |
| Not | Desteklenmeyen SODIMM bellek takarsanız sistem düzgün şekilde çalışmaz. x8 ve x16 DDR aygıtlarla yapılmış SODIMM'ler desteklenir; x4 SDRAM ile yapılmış bellek modülleri desteklenmez. |

HP, bu bilgisayar için yükseltme belleği önerir ve desteklenmeyen üçüncü taraf belleklerinin sebep olduğu uyumluluk sorunlarından kaçınmak için müşterinin bunu satın almasını tavsiye eder.

Bellek modülü yuvalarına takma

Sistem, bellek modüllerinin takılma biçimine göre, otomatik olarak tek kanal modunda, çift kanal modunda veya esnek modda çalışır. Bellek modülü kanallarının yerlerini görmek için aşağıdaki tabloya bakınız.

| Konum | Sistem kartı etiketi | Kanal |
|----------|----------------------|---------|
| Alt Yuva | SODIMM1 | Kanal B |
| Üst Yuva | SODIMM3 | Kanal A |

Sistem, bellek modüllerinin takılma biçimine göre, otomatik olarak tek kanal modunda, çift kanal modunda veya esnek modda çalışır.

- Bellek modülü yuvalarının tek bir kanalına takılmışsa sistem otomatik olarak tek kanal modunda çalışır.
- Kanal A'daki bellek modülünün bellek kapasitesi, Kanal B'deki bellek modülünün bellek kapasitesine eşitse, sistem daha yüksek performanslı çift kanal modunda çalışır.
- Kanal A'daki bellek modülünün bellek kapasitesi, Kanal B'deki bellek modülünün bellek kapasitesine eşit değilse, sistem esnek modda çalışır. Esnek modda, en az bellek miktarına sahip kanal, çift kanala atanan toplam bellek miktarını açıklar ve kalanı tek kanala atanır. Kanallardan birinde diğerlerinden daha fazla bellek olacaksa, büyük olanı kanal A'ya atanmalıdır.
- Herhangi bir modda, maksimum çalışma hızını sistemdeki en yavaş bellek modülü belirler.

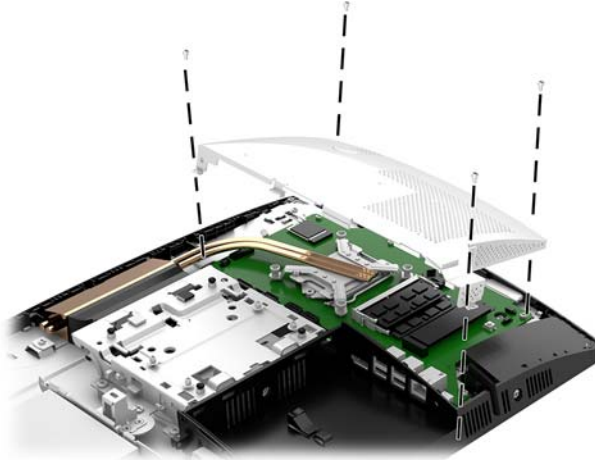
Bellek modüllerini takma

Sistem kartında iki adet bellek yuvası vardır. Bellek modüllerini çıkarmak veya takmak için:

1. Erişim paneli çıkarın.
Yönergeler için, bkz. [Bilgisayar erişim panelini çıkarma, sayfa 28.](#)
2. Elektromanyetik girişim (EMI) kalkanını sistem kartından çıkarın.
 - Bilgisayar modeliniz ProOne 600 ise, EMI kalkanını sistem kartından kaldırarak çıkarın.

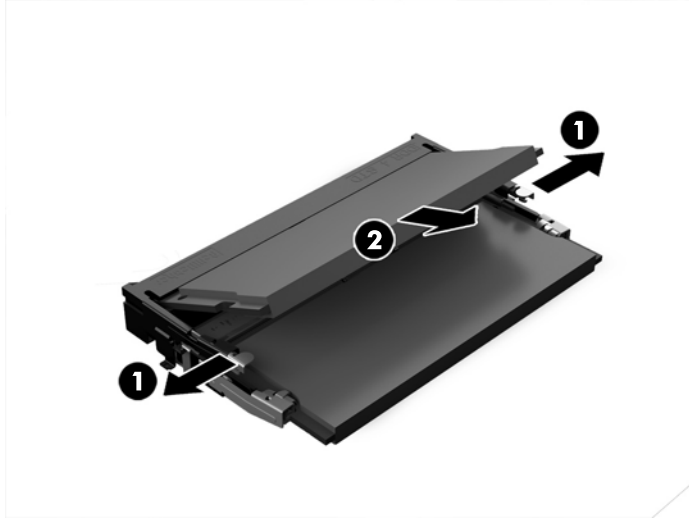


- Bilgisayar modeliniz ProOne 400 ise EMI kalkanını sabitleyen vidaları bir düz uçlu tornavida veya Torx tornavida kullanarak sökün ve kalkanı bilgisayardan kaldırarak çıkarın.



3. Bellek modüllerini sistem kartı üzerinde bulmak için bkz. [Dâhili bileşenlerin yerleri, sayfa 30.](#)

4. Bellek modülünü çıkarmak için, bellek modülünün her iki tarafında bulunan iki mandalı dışarı doğru bastırın (1), ardından bellek modülünü yuvaranın dışına çekin (2).

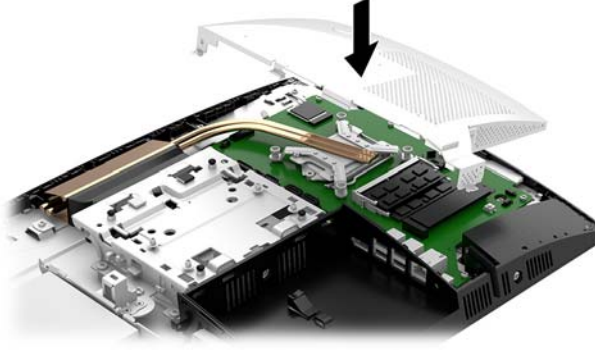


5. Yeni bellek modülünü (1) yaklaşık 30° açıyla yuvasına kaydırın, daha sonra mandalın yerine kilitletmesini sağlamak için bellek modülünü (2) aşağıya bastırın.

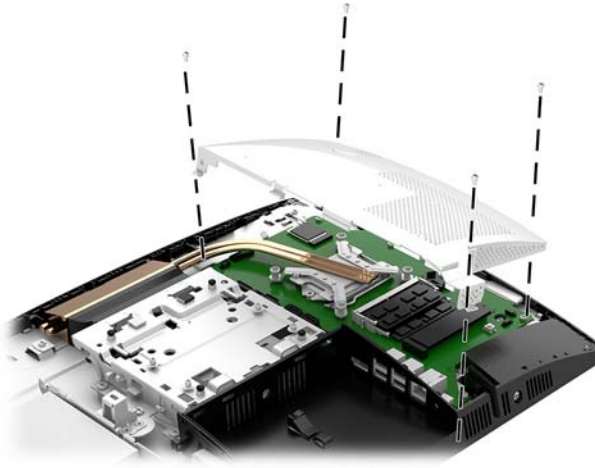


NOT: Bellek modülünü takmanın tek bir yolu vardır. Modül üzerindeki çentiği, bellek yuvası üzerindeki çıkıntıyla aynı hizaya getirin.

6. EMI kalkanını sistem kartına yeniden takın.
- Bilgisayar modeliniz ProOne 600 ise EMI kalkanını kasanın üzerine koyun ve bastırarak yerine yerleştirin.



- Bilgisayar modeliniz ProOne 400 ise EMI kalkanını kasanın üzerine koyun, düz uçlu tornavida veya Torx tornavidayla vidaları sıkarak sabitleyin.



7. Erişim panelini takın.
Yönergeler için, bkz. [Bilgisayar erişim panelini değiştirme, sayfa 29](#).
8. Bilgisayarı açın. Bilgisayarı açtığınızda, sistem, eklediğiniz belleği otomatik olarak tanıyacaktır.

RTC Pili deęiřtirme

Bilgisayarla birlikte gelen pil gerek zamanlı saat iin enerji saęlar. Pili deęiřtirirken, bilgisayarınıza ilk bařta takılan pile eřdeęer bir pil kullanın. Bilgisayarda 3 voltluk lityum yassı pil bulunur.

UYARI! Bilgisayarda dahili lityum manganez dioksit pil bulunur. Pil doęru kullanılmadıęında yanma ve yanıklara neden olma riski sz konusudur. Bedensel zarar grme riskini azaltmak iin:

Pili yeniden řarj etmeye alıřmayın.

60°C (140° F) deęerinden daha yksek sıcaklıklara maruz bırakmayın.

Pili paralamayın, ezmeyin, delmeyin, kısa devre yaptırmayın veya su ya da ateřin etkisinde bırakmayın.

Pili, yalnızca bu rn iin retilen HP yedek piliyle deęiřtirin.

DİKKAT: Pil deęiřtirilmeden nce bilgisayar CMOS ayarlarının yedeklenmesi nemlidir. Pil ıkarıldıęında veya deęiřtirildięinde CMOS ayarı silinir.

Statik elektrik bilgisayarın veya isteęe baęlı donanımın elektronik bileřenlerine zarar verebilir. Bu yordamlara bařlamadan nce, bir sre topraklanmış metal nesneye dokunarak statik elektrięinizi bořalttıęınızdan emin olun.

NOT: Lityum pilin mr bilgisayarın etkin bir AC prize takılmasıyla uzatılabilir. Lityum pil yalnızca bilgisayar AC g kaynaęına baęlı DEęİLKEN kullanılır.

HP, mřterilerin kullanılan elektronik donanım, HP orijinal yazdırma kartuřları ve yeniden řarj edilebilir pilleri geri dnřme vermelerini nerir. Geri dnřtrme programları hakkında daha fazla bilgi iin, <http://www.hp.com/recycle> adresine gidin.

Pili sistem kartı zerinde bulmak iin bkz. [Dhili bileřenlerin yerleri, sayfa 30](#).

1. Eriřim paneli ıkarın.

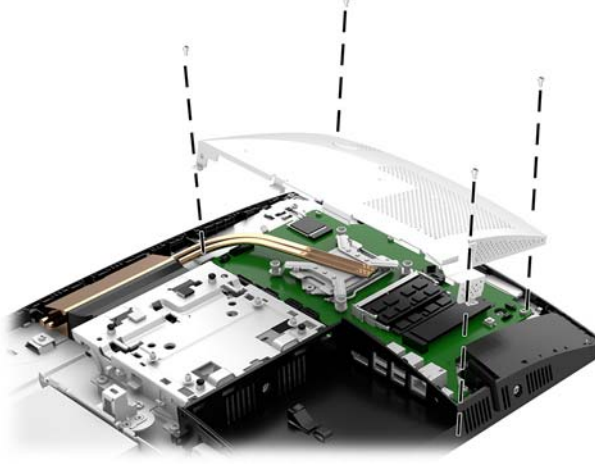
Ynergeler iin, bkz. [Bilgisayar eriřim panelini ıkarma, sayfa 28](#).

2. Elektromanyetik giriřim (EMI) kalkanını sistem kartından ıkarın.

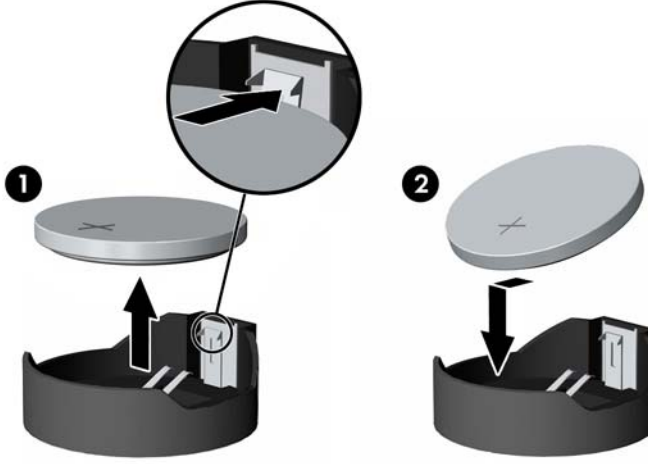
- Bilgisayar modeliniz ProOne 600 ise, EMI kalkanını sistem kartından kaldırarak ıkarın.



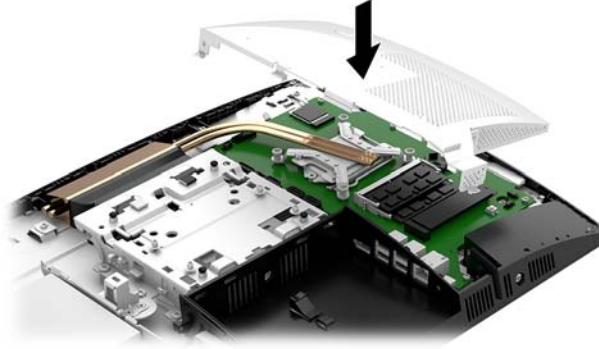
- Bilgisayar modeliniz ProOne 400 ise EMI kalkanını sabitleyen vidaları bir düz uçlu tornavida veya Torx tornavida kullanarak sökün ve kalkanı bilgisayardan kaldırarak çıkarın.



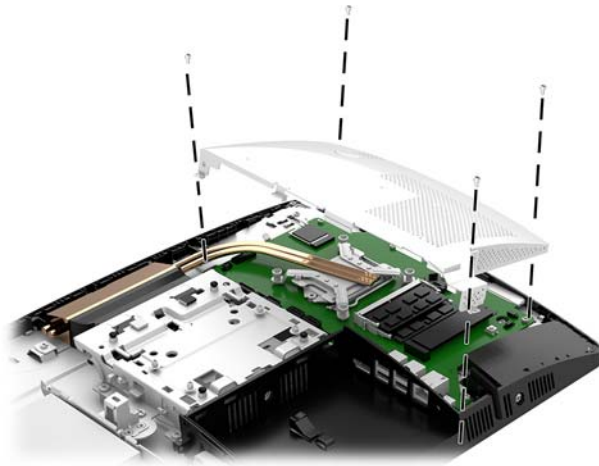
3. Pili tutucusundan çıkarmak için pilin bir kenarının üstüne doğru genişleyen metal kelepçeyi çıkarın. Pil yukarı doğru kalktığıında çekerek çıkarın (1).
4. Yeni pili takmak için, takılacak pilin bir kenarını, artı kutbu yukarı gelecek şekilde tutma ucunun altından geçirin. Kelepçe pilin diğer kenarına oturana kadar diğer kenarı aşağı doğru itin (2).



5. EMI kalkanını sistem kartına yeniden takın.
 - Bilgisayar modeliniz ProOne 600 ise EMI kalkanını kasanın üzerine koyun ve bastırarak yerine yerleştirin.



- Bilgisayar modeliniz ProOne 400 ise EMI kalkanını kasanın üzerine koyun, düz uçlu tornavida veya Torx tornavidayla vidaları sıkarak sabitleyin.



6. Erişim panelini takın.
Yönergeler için, bkz. [Bilgisayar erişim panelini değiştirme, sayfa 29](#).
7. Bilgisayarı açın.
8. Computer Setup'ı kullanarak tarih ve zamanı, parolanızı ayarlayın ve diğer özel sistem ayarlarınızı yapın.

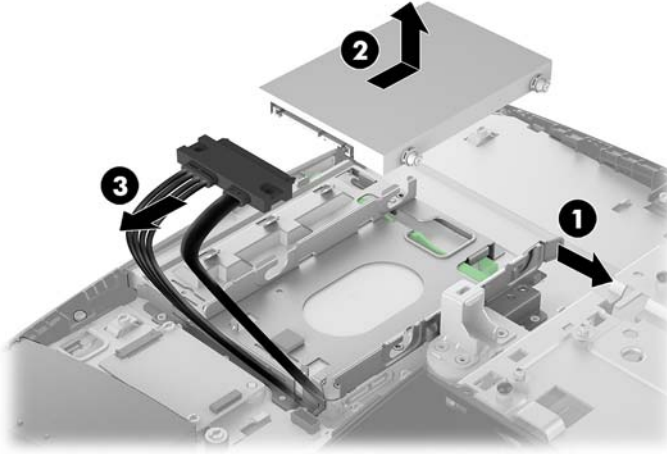
Sürücüleri deęiřtirme

Sabit sürücüyü deęiřtirme

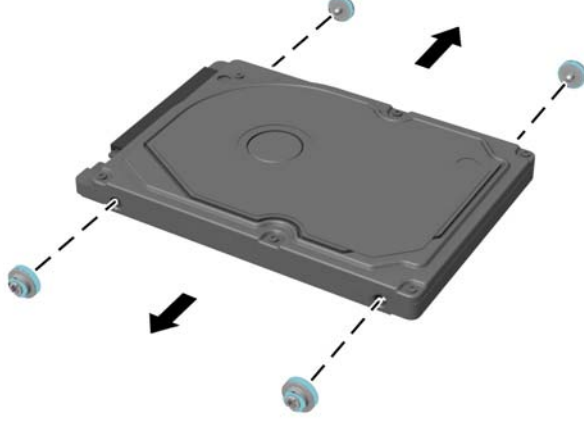
2,5 inç birincil sabit sürücü, bilgisayarın sol tarafında optik disk sürücünün (ODD) üst kısmına takılıdır. Sabit sürücüyü sistem kartı üzerinde bulmak için bkz [Dâhili bileřenlerin yerleri, sayfa 30](#).

Sabit sürücüyü çıkarma

1. Eriřim paneli çıkarn.
Yönergeler için, bkz. [Bilgisayar eriřim panelini çıkarma, sayfa 28](#).
2. Sürücüyü çıkarmak için sabit sürücü mandalını sabit sürücüden (1) dıřarı doęru çekin.
3. Sabit sürücüyü bilgisayarın kenarına doęru kaydırın ve ardından sabit disk sürücüyü yukarı doęru kaldırıp sürücü kafesinden (2) çıkarın.
4. Güç ve veri kablolarını sabit sürücüden (3) çıkarın.



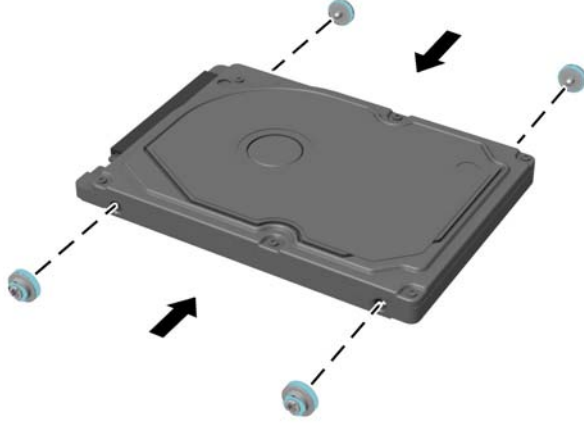
5. 2,5 inç sabit sürücüden dört montaj vidasını sökün. Yedek sürücüyü takmak için kullanmak üzere vidaları ve mavi lastik rondelaları saklayın.



Sabit sürücü takmayla ilgili yönergeler için bkz. [2,5 inç sabit disk sürücüsü takma, sayfa 40.](#)

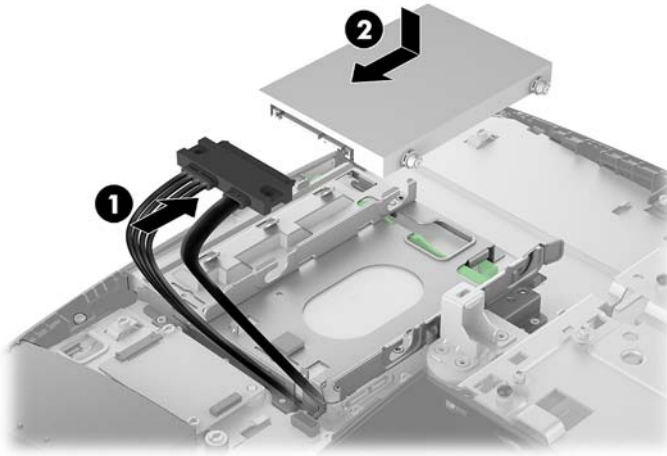
2,5 inç sabit disk sürücüsü takma

1. Dört adet montaj vidasını rondelalarla birlikte yeni 2,5 inç sabit sürücü üzerine sabitleyin.



2. Sabit sürücüyü, konektörler güç ve veri kablolarına bakacak şekilde sürücü kafesinin üzerine yerleştirin.
3. Güç ve veri kablolarını sabit disk sürücüsüne (1) bağlayın.
4. Sabit sürücüyü sürücü kafesine yerleştirin ve yerine oturana dek sıkıca bilgisayarın (2) kenarından uzağa doğru kaydırın.

Sabit sürücünün, sabit sürücünün yan tarafındaki rondelayı örtecek şekilde geriye hareket ettiğinden emin olun.

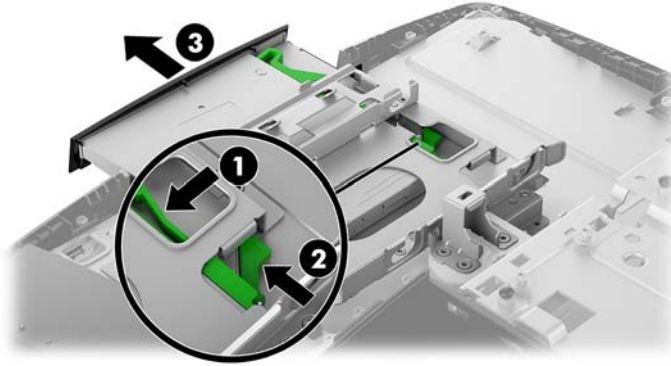


5. Erişim panelini takın.
Yönergeler için, bkz. [Bilgisayar erişim panelini değiştirme, sayfa 29](#).

Optik disk sürücüsünü deęiřtirme

Optik disk sürücüsü sabit disk sürücüsünün altında yer alır. Optik disk sürücüyü sistem kartı üzerinde bulmak için bkz [Dâhili bileřenlerin yerleri, sayfa 30](#).

1. Eriřim paneli çıkarın.
Yönergeler için, bkz. [Bilgisayar eriřim panelini çıkarma, sayfa 28](#).
2. Sabit sürücüyü çıkarın.
Yönergeler için bkz. [Sabit sürücüyü çıkarma, sayfa 38](#).
3. Yeřil mandalı (2) optik disk sürücü muhafazasının arkasına doęru iterken yeřil tırnaęı (1) basılı tutun ve sürücüyü kasadan (3) kaydırarak çıkarın.




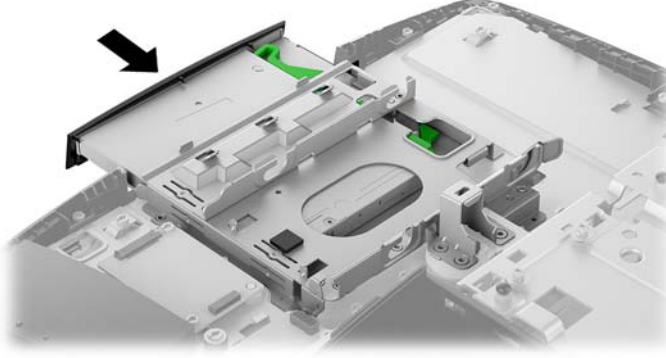
4. Yeřil mandalı optik disk sürücüden çekerek çıkarın.
Yeni optik disk sürücüye takmak için bu mandalı tutun.
5. Mandalın üzerindeki üç pimi yeni optik disk sürücüdeki deliklerle aynı hizaya getirin ve mandalı sıkıca yeni sürücünün üzerine bastırın.



NOT: Eski optik disk sürücüsünden çıkarılmıř mandalı yeniden kullanmanız gerekir.

6. Yeni optik disk sürücüsünü bilgisayarın yan kısmındaki açıklık ile hizalayın. Sürücüyü yerine oturana kadar kuvvetli bir şekilde itin.

 **NOT:** Optik disk sürücüsü yalnızca bir yönde takılabilir.



7. Sabit sürücüyü takın.
Yönergeler için, bkz. [2,5 inç sabit disk sürücüsü takma, sayfa 40](#).
8. Erişim panelini takın.
Yönergeler için, bkz. [Bilgisayar erişim panelini değiştirme, sayfa 29](#).

A Elektrostatik boşalma

Statik elektriğin parmak veya başka bir iletken üzerinden boşaltılması sistem kartlarına veya diğer statığe duyarlı aygıtlara zarar verebilir. Bu tür bir zarar aygıtın kullanım ömrünü azaltabilir.

Elektrostatik zararını önleme

Statik elektriğin vereceği zararı önlemek için, aşağıdaki önlemleri alın:

- Ürünleri taşıırken ve saklarken statığe karşı korumalı konteynerler kullanarak ürünlerin elinizle temasını engelleyin.
- Statik elektriğe karşı duyarlı parçaları statik elektrik bulunmayan iş istasyonlarına gelene kadar konteynerlerinden çıkarmayın.
- Parçaları konteynerden çıkarmadan önce topraklı bir yüzeye koyun.
- Pimlere, kabloları veya devreye dokunmayın.
- Statığe karşı duyarlı bir bileşene veya sisteme dokunurken daima gereken topraklama işlemini yapmış olun.

Topraklama yöntemleri

Statik elektriğe karşı duyarlı parçaları kullanırken veya takarken aşağıdaki yöntemlerden bir veya birkaçını kullanın:

- Topraklanmış bir iş istasyonuna veya bilgisayar kasasına topraklama kablosuyla bağlı olan bir bileklik kullanın. Bileklikler topraklama kablolarında minimum 1 megaohm +/- yüzde 10 direnç bulunan esnek bantlardır. Uygun topraklama için bandı cildinizin üzerine takın.
- Ayakta çalışılan iş istasyonlarında topuk, ayak parmağı ve ayakkabı için olan bantları kullanın. İletken bir zeminde veya elektriği dağıtan bir zemin döşemesinin üzerinde durduğunuz sırada bantları her iki ayağınıza da takın.
- İletken saha servisi araçları kullanın.
- Katlanan statik dağıtıcı özelliği olan bir iş matı bulunan taşınabilir bir sahada servis kiti kullanın.

Uygun topraklama için önerilen ekipmana sahip değilseniz, yetkili bir HP bayii, satıcısı veya servis sağlayıcısı ile görüşün.



NOT: Statik elektrik hakkında daha fazla bilgi için yetkili bir HP bayii, satıcısı veya servis sağlayıcısı ile görüşün.

B Bilgisayar işletim yönergeleri, rutin bakım ve nakliye hazırlığı

Bilgisayar işletim yönergeleri ve rutin bakım

Bilgisayarın ve monitörün kurulumunu ve bakımını düzgün bir şekilde gerçekleştirmek için bu yönergeleri izleyin:

- Bilgisayarı aşırı nemden, doğrudan güneş ışığından ve aşırı sıcak ve soğuktan koruyun.
- Bilgisayarı sağlam ve düz bir yüzeyde çalıştırın. Gerekli hava akımını sağlamak için bilgisayarın yanlarında ve monitörün üstünde bulunan tüm havalandırma kanallarında 10,2 cm (4 inç) açıklık bırakın.
- Havalandırma deliklerini veya hava girişlerini tıkararak hava akışını bilgisayarın içine gidecek şekilde sınırlamayın. Hava akışını sınırlayacağından, klavyeyi, klavye ayakları aşağıda olacak şekilde doğrudan masaüstü birimin önüne yerleştirmeyin.
- Bilgisayarı hiçbir zaman erişim panelleri veya herhangi bir genişletme kartı yuvası kapakları çıkarılmış şekilde çalıştırmayın.
- Birbirinin devridaim eden veya önceden ısıtılan havasına maruz kalmaması için bilgisayarları üst üste veya çok yakına koymayın.
- Bilgisayar ayrı bir kasada çalıştırılacaksa, kasada havalandırma girişi ve çıkışı bulunmalıdır. Yukarıda belirtilen aynı işletim yönergeleri geçerlidir.
- Bilgisayarı ve klavyeyi sıvılardan koruyun.
- Monitördeki havalandırma yuvalarını herhangi bir malzemeyle kapatmayın.
- Uyku durumları da dahil olmak üzere, işletim sisteminin veya diğer yazılımın güç yönetimi işlevlerini yükleyin veya etkinleştirin.
- Aşağıdakilerden herhangi birini yapmadan önce bilgisayarı kapatın:
 - Bilgisayarın dış yüzeyini yumuşak, nemli bir bezle gerektiği şekilde silin. Temizleme ürünleri kullanılması yüzeyin rengini soldurabilir veya yüzeye zarar verebilir.
 - Ekranı yumuşak, temiz, antistatik bir bezle silin. Daha zorlu temizleme durumları için 50/50 su ve izopropil alkol karışımı kullanın. Temizleyici maddeyi bezin üzerine püskürtün ve ekran yüzeyini yavaşça silmek için bu nemli bezi kullanın. Temizleyici maddeyi asla doğrudan ekranın üzerine püskürtmeyin. Çerçeveden içeri sızıp cihazın elektronik aksamına zarar verebilir.
 - Bilgisayarın tüm havalandırma deliklerini ara sıra temizleyin. Pamuk, toz ve başka yabancı maddeler havalandırma deliklerini tıkayabilir ve hava akışını engelleyebilir.
- Ekranının veya kasaının temizliğinde benzen, tiner gibi petrol tabanlı malzeme içeren veya herhangi bir uçucu madde kullanmayın. Bu kimyasallar bilgisayara zarar verebilir.

Optik disk sürücüsü önlemleri

Optik disk sürücüsünü çalıştırırken veya temizlerken aşağıdaki yönergeleri izlediğinizden emin olun.

- Çalışma sırasında sürücüyü taşımayın. Okuma sırasında bozulmasına neden olabilir.
- Sürücüyü ani sıcaklık değişikliklerine maruz bırakmayın, birimin içinde yoğunlaşma oluşabilir. Sürücü çalışmaktayken sıcaklık aniden değişirse, gücü kesmeden önce en az bir saat bekleyin. Birimi hemen çalıştırırsanız, okuma sırasında bozulabilir.
- Sürücüyü yüksek neme, aşırı sıcaklıklara, mekanik titreşime veya doğrudan güneş ışığına maruz kalan yerlere koymayın.

⚠ DİKKAT: Sürücüye herhangi bir nesne veya sıvı girmesi halinde, hemen bilgisayarı fişten çekin ve yetkili bir HP servis sağlayıcısına kontrol ettirin.

Nakliye hazırlığı

Bilgisayarı nakliyat için hazırlarken aşağıdaki önerileri izleyin:

1. Sabit sürücüdeki dosyaları harici bir depolama aygıtında yedekleyin. Yedekleme ortamının saklanırken veya taşınırken elektrik veya manyetik darbelere maruz kalmadığından emin olun.



NOT: Sistem gücü kapatıldığında, sabit disk sürücüsü otomatik olarak kilitletir.

2. Tüm çıkarılabilir ortamları çıkarın ve saklayın.
3. Bilgisayarı ve harici aygıtları kapatın.
4. Güç kablosunu elektrik prizinden ve ardından bilgisayardan çıkarın.
5. Sistem bileşenlerinin ve harici aygıtların önce güç kaynaklarıyla, daha sonra bilgisayarla bağlantısını kesin.



NOT: Bilgisayarı nakletmeden önce tüm kartların düzgün bir şekilde yerine oturduğundan ve kart yuvalarına sabitlendiğinden emin olun.

6. Sistem bileşenlerini ve harici aygıtları orijinal ambalaj kutularına veya ürünleri koruyacak miktarda yeterli ambalaj malzemesine sahip benzer ambalajlara koyun.

C Eriřilebilirlik

HP, herkesin kullanabileceđi ürün ve hizmetler tasarlar, üretir ve pazarlar. Buna ister bağımsız ister yardımcı aygıtlara bađlı engelli kişiler de dahildir.

Desteklenen yardımcı teknolojiler

HP ürünleri, başka yardım teknolojileriyle birlikte çalışacak şekilde yapılandırılabilen çok sayıda işletim sistemi yardım teknolojisini destekler. Yardım özellikleriyle ilgili daha fazla bilgi almak için aygıtınızdaki Ara özelliđini kullanın.



NOT: Belirli bir yardımcı teknoloji ürünü hakkında ek bilgi için, o ürünle ilgilenen müşteri destek birimine başvurun.

Destek merkezine başvurma

Ürün ve hizmetlerimizin erişilebilirlik özelliklerini sürekli olarak iyileştiriyor ve bu bağlamda kullanıcılarımızın düşüncelerini öğrenmek istiyoruz. Ürünlerimizden biriyle ilgili sorun yaşadıysanız ya da yardımını gördüğünüz erişilebilirlik özellikleriyle ilgili iletmek istedikleriniz varsa, Pazartesiden Cumaya MST saatiyle 06.00 - 21.00 arasında (888) 259-5707 numaralı telefonu arayarak bize ulaşabilirsiniz. Sağırsanız ya da zor duyuyor ve TRS/VRS/WebCapTel kullanıyorsanız, teknik destek almak ya da erişilebilirlikle ilgili sorularınızı iletmek için Pazartesiden Cumaya MST saatiyle 06.00 - 21.00 arasında (877) 656-7058 numaralı telefonu arayarak bize ulaşabilirsiniz.

Dizin

A

- arka bağlantı noktası kapağı 17
 - çıkarma 17
 - takma 18, 0
- arka bileşenler 7
 - ProOne 600 4

B

- bağlama
 - ekran 16
 - elektrik kablosu 16
 - kablolar 16
- bağlantı noktası kapağı 17
 - çıkarma 17
 - takma 18
- bellek 30
 - belirtiler 30
 - çıkarma 32
 - maksimum 30
 - SODIMMs teknik özellikleri 30
 - takma 32
 - yuvalar 30
- bileşenler
 - arka 7
 - dâhili 30
 - ProOne 400 5
 - ProOne 400 ön 5
 - ProOne 400 yan 6
 - ProOne 600 2
 - ProOne 600 arka 4
 - ProOne 600 ön 2
 - ProOne 600 yan 3
- bilgisayar işletim yönergeleri 44
- bilgisayarı takma 15

Ç

- çıkarma
 - 2,5 inç sabit sürücü 38
 - güç kablosu 17
 - kablolar 17
 - optik disk sürücüsü 41

D

- dâhili bileşenler 30

- destek standı 11
 - ayarlama 19
 - çıkarma 12
 - takma 11

- DisplayPort video bağdaştırıcısı,
 - bağlama 16
 - dönme 20

E

- ek bilgiler 26
- ekran bağlantısı 16
- elektrostatik boşalma, zararı
 - önleme 43
- erişilebilirlik 46
- erişim paneli
 - çıkarma 28
 - çıkarma ve değiştirme 28
 - değiştirme 29
- etiketler
 - konum 9
 - Microsoft Orijinallik Sertifikası 9
 - Orijinallik Sertifikası 9
 - seri numarası 9
 - servis 9

F

- fare
 - kablosuzu eşitleme 24
 - pilleri çıkarma 27

G

- güç
 - bağlama 22
 - bağlantısını kesme 22
 - çıkarma 17
- güç kablosu
 - bağlama 16
 - çıkarma 17
- güvenlik
 - arka bağlantı noktası kapağı 17
 - arka bağlantı noktası kapağı,
 - çıkarma 17
 - arka bağlantı noktası kapağı,
 - takma 18
- güvenlik kablosu 21

H

- havalandırma yönergeleri 44

K

- kablolar 16
 - bağlama 16
 - çıkarma 17
- kablosuz klavye ve fareyi eşitleme 24
- kilidi
 - arka bağlantı noktası kapağı 17
- kilit
 - güvenlik kablosu 21
- klavye
 - kablosuzu eşitleme 24
 - özellikler 8
 - pilleri çıkarma 27
- kurulum yönergeleri 26
- Kurulum, sırası 10

M

- Microsoft Orijinallik Sertifikası
 - etiketi 9

N

- nakliye hazırlığı 45

O

- optik disk sürücüsü
 - değiştirme 41
 - önlemeler 45

Ö

- ön bileşenler
 - ProOne 400 5
 - ProOne 600 2

- özellikler
 - genel bakış 1
 - klavye 8

P

- pil değiştirme 35
- pili çıkarma 35
- ProOne 400
 - bileşenler 5

ProOne 600
bileşenler 2

S

sabit disk sürücüsü
2,5 inç, takma 40
sabit sürücü
2,5 inç 38
2,5 inç, çıkarma 38
değiştirme 38
katı hal 38
kendinden şifreleme 38
türler 38
seri numarası 9
sistem belleği 30
SODIMM
belirtiler 30
konum 31
tanımlama 31
standlar
destek, çıkarma 12
destek, takma 11
konumlama 19
takma ve çıkarma 11
yüksekliği ayarlanabilir,
çıkarma 14
yüksekliği ayarlanabilir, takma
13
sürücü
2,5 inç, çıkarma 38
2,5 inç, takma 40
optik disk, değiştirme 41
türler 38

T

takma
2,5 inç sabit disk sürücüsü 40
bellek 32
ekran 16
optik disk sürücüsü 41
pil 35
teknik özellikler, bellek 30
topraklama yöntemleri 43

U

uyarılar ve önlemler 26

Ü

ürün adı ve numarası, bilgisayar 9

V

VESA montaj delikleri 15

W

web kamerası 23
çalışma 23
Windows Hello 24
Windows Hello 24

Y

yan bileşenler
ProOne 400 6
ProOne 600 3
yüksekliği ayarlanabilir stand 13
ayarlama 20
çıkarma 14
takma 13