



UPGRADING AND SERVICING GUIDE





English

IMPORTANT: Follow these part replacement instructions:

- 1 Match the part you received to the illustration.
- 2 Go to the page number indicated (→ #) for that part.
- 3 Complete only the part replacement steps in that section.

WARNING:

- Never open the cover while the power cord is attached. You may damage your computer or be injured by the spinning fan blades.
- Avoid touching sharp edges inside the computer.

CAUTION: This product contains components that are easily damaged by electrostatic discharge (ESD). To reduce the chance of ESD damage, work over a non-carpeted floor, use a static dissipative work surface (like a conductive foam pad), and wear an ESD wrist strap that is connected to a grounded surface, like the metal frame of the computer.

IMPORTANT: A hard drive is extremely sensitive to shock and impact. Do not bang or drop it. Do not touch the circuit board. Static electricity can damage the drive.

The memory performance may vary due to different system configurations.

NOTE: Computer features may vary by model.

هام: اتبع التعليمات التالية الخاصة باستبدال الجزء:

1. طابق الجزء الذي استلمته بالرسم التوضيحي في الصفحة التالية.
2. اذهب إلى رقم الصفحة المخصص (→ #) لهذا الجزء.
3. استكمل فقط خطوات استبدال الجزء الواردة في هذا القسم.

تحذير:

- ابعد يديك عن المروحة المتحركة.
- ابعد أصابع اليد والأدوات عن المروحة عند توصيل الطاقة.
- لا تُقدم مطلقاً على فتح الغطاء عندما يكون كبل الطاقة متصلاً أو عند توصيل الطاقة. فقد تعرض الكمبيوتر للتلف أو تتعرض للإصابة من ريشات المروحة الدائرية.
- تجنب لمس الحواف الحادة الموجودة داخل الكمبيوتر.

تنبيه: يحتوي هذا المنتج على مكونات يمكن أن تتلف بسهولة نتيجة للتفريغ الإلكتروني. لتقليل إمكانية حدوث تلف ناتج عن التفريغ الإلكتروني، أحرص دائماً على العمل فوق أرضية غير مغطاة بالسجاد فضلاً عن استخدام سطح عمل يُفرق الشحنات الإلكترونية (مثل لوح فوم موصل) وارتداء حزام معصم مضاد للشحنات الكهربائية وتوصيله بسطح مؤرض. وليكن الإطار المعدني لجهاز الكمبيوتر على سبيل المثال.

هام: يعتبر محرك القرص الثابت شديد الحساسية للصدمات والهزات. وبناءً على ذلك، تجنب تعرضه للارتطام أو السقوط. ولا تلمس لوحة الدائرة الخاصة به. فمن الممكن أن تتسبب الكهرباء الاستاتيكية في حدوث تلف بالمحرك.

قد يختلف أداء الذاكرة نتيجة لاختلاف مواصفات النظام.

ملاحظة: تتباين ميزات الكمبيوتر حسب الطراز.

Bahasa Indonesia

PENTING: Ikuti petunjuk penggantian berikut ini:

- 1 Samakan komponen yang Anda terima dengan gambar.
- 2 Buka halaman yang ditunjukkan (→ #) untuk komponen tersebut.
- 3 Lakukan langkah-langkah penggantian yang tertera pada bagian tersebut.

PERINGATAN:

- Jangan pernah membuka penutup saat kabel daya tersambung ke listrik. Komputer dapat rusak atau Anda terluka akibat putaran kipas.
- Jangan sentuh bagian yang berujung tajam di dalam komputer.

PERHATIAN: Produk ini mengandung komponen yang mudah rusak oleh medan elektrostatis (ESD). Untuk mengurangi kerusakan akibat ESD, kerjakan di lantai tanpa karpet, gunakan tempat kerja dengan permukaan yang menyerap medan listrik statis (seperti alas dengan bantalan busa konduktif), serta kenakan gelang tangan anti-statis ESD yang tersambung ke ground, seperti rangka komputer dari logam.

PENTING: Hard disk sangat sensitif terhadap guncangan dan benturan. Jangan lempar atau jatuhkan hard disk. Jangan sentuh bidang sirkuit. Listrik statis dapat merusak drive.

Kinerja memori dapat bervariasi tergantung konfigurasi sistem.

CATATAN: Fitur komputer dapat bervariasi tergantung model.

Български

ВАЖНО: Следвайте тези инструкции за смяна на части:

- 1 Проверете дали получената от вас част съответства на показаната на илюстрацията.
- 2 Отидете на посочената за тази част страница номер (@ #).
- 3 Извършете само стъпките за смяна на частта в този раздел.

ПРЕДУПРЕЖДЕНИЕ:

- Никога не отваряйте капака при включен към мрежовото гнездо щепсел или при включено захранване. Може да повредите компютъра си или да бъдете наранени от въртящата се перка на вентилатора.
- Не докосвайте острите ръбове във вътрешността на компютъра.

ВНИМАНИЕ: Този продукт съдържа компоненти, които могат да се повредят лесно в следствие на електростатичен разряд. За да намалите риска от повреда в резултат на електростатичен разряд, работете върху под без килим, използвайте антистатична повърхност (напр. подложка от проводникова пяна) и носете заземителна лента за ръка, която е свързана към заземена повърхност, като например металната рамка на компютъра.

ВАЖНО: Харддискът е изключително чувствителен към удари и сътресения. Не го удряйте и изпускайте. Не докосвайте печатната платка. Статичното електричество може да повреди дисковото устройство.

Работата на паметта може да варира поради различни системни конфигурации.

ЗАБЕЛЕЖКА: Функциите на компютъра могат да бъдат различни при различните модели.

Česky

DŮLEŽITÉ: Postupujte podle pokynů pro výměnu této součásti:

- 1 Porovnejte součást, kterou jste obdrželi, s obrázkem.
- 2 Pro tuto součást přejděte na stranu uvedenou v (→ #).
- 3 Proveďte pouze kroky výměny součásti uvedené v této části.

VAROVÁNÍ:

- Nikdy neotevírejte kryt, pokud je připojen napájecí kabel nebo zapnuto napájení. Mohlo by dojít k poškození počítače nebo poranění rotujícími listy ventilátoru.
- Nedotýkejte se ostrých hran uvnitř počítače.

UPOZORNĚNÍ: Tento produkt obsahuje komponenty, které jsou citlivé na elektrostatické výboje. Pro snížení rizika poškození elektrostatickým výbojem pracujte na podlaze bez koberce, používejte antistatický pracovní povrch (např. vodivou pěnovou podložku) a antistatický náramek připojený k uzemněnému povrchu, jako je např. kovové šasi počítače.

DŮLEŽITÉ: Pevný disk je velmi citlivý na otřesy a nárazy. Chraňte jej před nárazy a pády. Nedotýkejte se desky s tištěnými spoji. Statická elektřina by mohla disk poškodit.

Výkon paměti se může lišit v závislosti na různých konfiguracích systému.

POZNÁMKA: Funkce se u jednotlivých modelů liší.

Dansk

VIGTIGT: Følg disse anvisninger om udskiftning af dele:

- 1 Sammenlign den del du modtog med illustrationen.
- 2 Gå til den side, der er angivet (→ #) for den del.
- 3 Fuldstændig kun trinnene for udskiftning af del i det afsnit.

ADVARSEL:

- Åbn aldrig dækslet, mens netledningen eller strømmen er tilsluttet. Du kan beskadige computeren eller blive kvæstet af de roterende blæserblade.
- Undgå at røre ved skarpe kanter inde i computeren.

FORSIGTIG: Dette produkt indeholder komponenter, som nemt kan beskadiges af elektrostatiske afladning (ESD). For at reducere risikoen for ESD-skader bør du arbejde over et gulv uden gulvtæppe, bruge et arbejdsunderlag, som afleder statisk elektricitet (f.eks. en ledende skumpude), og bære et antistatisk håndledsbånd, som er tilsluttet en jordet overflade som f.eks. computerens metalkabinet.

VIGTIGT: En harddisk er ekstremt følsom over for slag og rystelser. Slå ikke på den, og tab den ikke. Rør ikke ved printkortet. Statisk elektricitet kan ødelægge disken.

Hukommelsesydelser kan variere afhængigt af systemkonfigurationen.

BEMÆRK: Computerens egenskaber varierer fra model til model.

Deutsch

WICHTIG: Gehen Sie zum Austauschen von Teilen wie folgt vor:

- 1 Suchen Sie das Ersatzteil, das Sie erhalten haben, auf der Abbildung.
- 2 Wechseln Sie zu der für dieses Ersatzteil angegebenen Seite (→ #).
- 3 Führen Sie nur die Schritte in diesem Abschnitt für Ihr Ersatzteil durch.

ACHTUNG:

- Öffnen Sie nie die Abdeckung, wenn das Netzkabel angeschlossen ist. Sie könnten Ihren Computer beschädigen oder von den sich drehenden Lüfterblättern verletzt werden.
- Vorsicht vor scharfen Kanten im Gehäuse.

ACHTUNG: Dieses Produkt enthält Komponenten, die durch elektrostatische Entladungen (ESD) leicht beschädigt werden können. Zur Vermeidung von Schäden durch elektrostatische Entladungen arbeiten Sie nicht auf Teppichboden, verwenden Sie eine elektrostatisch dissipative Unterlage (z. B. eine leitfähige Schaumstoffunterlage) und tragen Sie ein ESD-Armband, das mit einem geerdeten Objekt, wie dem Metallrahmen des Computers, verbunden ist.

WICHTIG: Ein Festplattenlaufwerk ist extrem erschütterungs- und stoßempfindlich. Stoßen Sie es nirgends an, und lassen Sie es nicht fallen. Berühren Sie nicht die Leiterplatte. Statische Elektrizität kann das Laufwerk beschädigen.

Die Speicherleistung hängt von den unterschiedlichen Systemkonfigurationen ab.

HINWEIS: Die Merkmale des Computers können je nach Modell variieren.

Español

IMPORTANTE: Siga estas instrucciones para el reemplazo de piezas:

- 1 Compare la pieza que ha recibido con la ilustración.
- 2 Vaya al número de la página indicada (→ #) para esa pieza.
- 3 Ejecute solamente los pasos para el reemplazo de la pieza en esa sección.

ADVERTENCIA:

- Nunca abra la cubierta cuando el cable de alimentación esté conectado o el ventilador esté encendido. Puede dañarlo o lastimarse con las aspas en movimiento del ventilador.
- Evite tocar los bordes filosos ubicados en el interior del equipo.

PRECAUCIÓN: Este producto contiene componentes que se pueden dañar con facilidad si se someten a descargas electrostáticas (ESD). Para reducir las posibilidades de daños por ESD, trabaje sobre un piso no alfombrado, utilice una superficie de trabajo estática disipativa (como una goma espuma conductora) y use una muñequera contra ESD que esté conectada a una superficie con conexión a tierra, como el marco de metal de su equipo.

IMPORTANTE: La unidad de disco duro es extremadamente sensible a los golpes. No la golpee ni la deje caer. No toque la tarjeta de circuito. La electricidad estática puede dañar la unidad.

El rendimiento de la memoria puede variar dependiendo de las configuraciones del sistema.

NOTA: Las características del equipo pueden variar según el modelo.

Ελληνικά

ΣΗΜΑΝΤΙΚΟ: Ακολουθήστε τις παρακάτω οδηγίες αντικατάστασης εξαρτήματος:

- 1 Αντιστοιχίστε το εξάρτημα που λάβατε με την εικόνα.
- 2 Μεταβείτε στη σελίδα που υποδεικνύεται (@ #) γι' αυτό το εξάρτημα.
- 3 Ολοκληρώστε μόνο τα βήματα αντικατάστασης εξαρτήματος που αναφέρονται σε εκείνη την ενότητα.

ΠΡΟΕΙΔΟΠΟΙΗΣΗ:

- Μην ανοίγετε ποτέ το κάλυμμα όταν είναι συνδεδεμένο το καλώδιο ρεύματος. Μπορεί να καταστρέψετε τον υπολογιστή σας ή να τραυματιστείτε από τις περιστρεφόμενες λεπίδες του ανεμιστήρα.
- Αποφύγετε την επαφή με κοφτερές άκρες στο εσωτερικό του υπολογιστή.

ΠΡΟΣΟΧΗ: Το προϊόν περιέχει στοιχεία που μπορούν εύκολα να υποστούν βλάβη από ηλεκτροστατική εκκένωση. Για να μειώσετε την πιθανότητα βλάβης από ηλεκτροστατική εκκένωση, εργαστείτε σε γυμνό δάπεδο, χρησιμοποιήστε επιφάνεια εργασίας χωρίς στατικό ηλεκτρισμό (όπως ένα αγώγιμο αφρώδες υπόστρωμα) και φορέστε περικάρπιο ηλεκτροστατικής εκκένωσης, που συνδέεται σε γειωμένη επιφάνεια, όπως το μεταλλικό πλαίσιο του υπολογιστή.

ΣΗΜΑΝΤΙΚΟ: Οι μονάδες σκληρού δίσκου είναι εξαιρετικά ευαίσθητες στους κραδασμούς και τα χτυπήματα. Μην τη χτυπήσετε και μην τη ρίχνετε κάτω. Μην αγγίζετε την πλακέτα κυκλωμάτων. Ο στατικός ηλεκτρισμός μπορεί να καταστρέψει τη μονάδα.

Η απόδοση της μνήμης μπορεί να διαφέρει λόγω των διαφορετικών διαμορφώσεων του συστήματος.

ΣΗΜΕΙΩΣΗ: Οι δυνατότητες του υπολογιστή μπορεί να διαφέρουν ανάλογα με το μοντέλο.

Français

IMPORTANT : Pour le remplacement des pièces, suivez les instructions ci-après :

- 1 Repérez la pièce que vous avez reçue sur l'illustration.
- 2 Accédez à la page (→ n°) de cette pièce.
- 3 Procédez uniquement à la procédure de remplacement détaillée dans cette section.

AVERTISSEMENT :

- N'ouvrez jamais le capot lorsque le cordon d'alimentation est branché ou lorsque l'ordinateur est sous tension. Vous pourriez endommager votre ordinateur ou être blessé par les pales du ventilateur en rotation.
- Évitez de toucher les bords tranchants à l'intérieur du châssis.

ATTENTION : Ce produit contient des composants qui peuvent être endommagés facilement par des décharges électrostatiques. Pour diminuer les risques de dommages par décharges électrostatiques, travaillez au-dessus d'un plancher non revêtu de moquette, utilisez une surface de travail antistatique (un tapis conducteur en mousse par exemple), et portez un bracelet antistatique relié à une surface mise à la terre, comme le cadre métallique de l'ordinateur.

IMPORTANT : Un disque dur est extrêmement sensible aux chocs. Ne le laissez pas tomber et ne le heurtez pas. Ne touchez pas la carte de circuit intégré. L'électricité statique peut endommager le disque.

La capacité de mémoire peut varier selon les différentes configurations du système.

REMARQUE : Les caractéristiques de l'ordinateur peuvent varier selon le modèle.

Hrvatski

VAŽNO: Slijedite ove upute za izmjenu dijelova:

- 1 Pronadite dio koji odgovara ilustraciji.
- 2 Idite na broj stranice (→ #) naznačen za taj dio.
- 3 Obavite samo korake izmjene dijela iz tog odlomka.

UPOZORENJE:

- Nikada ne otvarajte pokrov kada je strujni kabel priključen ili računalo uključeno. Možete oštetiti računalo ili zadobiti ozlijedu od vrtećeg ventilatora.
- Izbjegavajte dodirivanje oštrih rubova unutar računala.

OPREZ: Ovaj proizvod sadrži komponente koje su osjetljive na elektrostatski izboj. Za umanjivanje mogućnosti stvaranja elektrostatskog izboja radite na podu bez tepiha, koristite radnu podlogu koja rasipa elektrostatski naboj i nosite narukvicu protiv elektrostatskih izboja spojenu na uzemljenu površinu poput metalnog okvira računala.

VAŽNO: Tvrdi disk izuzetno je osjetljiv na trzaje i udarce. Ne udarajte ga i ne bacajte ga. Ne dodirujte sklopovsku ploču. Statički elektricitet može oštetiti pogon.

Performanse memorije mogu varirati ovisno o konfiguraciji sustava.

NAPOMENA: Značajke računala ovisе o modelu.

Italiano

IMPORTANTE: seguire queste istruzioni per la sostituzione della parte:

- 1 Confrontare la parte ricevuta con l'illustrazione.
- 2 Andare al numero di pagina indicato (→ #) per quella parte.
- 3 Completare solo la procedura di sostituzione parte in tale sezione.

AVVERTENZA:

- Non aprire mai il pannello di accesso quando il cavo di alimentazione è collegato. Il computer potrebbe subire danni oppure le pale rotanti della ventola potrebbero causare lesioni all'utente.
- Non toccare i bordi taglienti presenti all'interno del computer.

ATTENZIONE: questo prodotto contiene componenti che possono essere danneggiati facilmente dalle scariche elettrostatiche (ESD). Per ridurre l'eventualità di danni causati da scariche elettrostatiche (ESD), si raccomanda vivamente di evitare l'esecuzione di qualunque tipo di operazione su pavimentazioni tappezzate; utilizzare una superficie di lavoro antistatica (come un tappetino in schiuma conduttiva) e di indossare un braccialetto ESD connesso a una superficie provvista di collegamento a terra, come il telaio metallico del computer.

IMPORTANTE: il disco rigido è un componente estremamente sensibile agli urti e agli impatti. Pertanto, si raccomanda di evitare urti o cadute del disco rigido. Non toccare i circuiti stampati. L'elettricità statica generata dal contatto con i circuiti può danneggiare l'unità.

Le prestazioni della memoria possono variare in funzione delle differenti configurazioni di sistema.

NOTA: le caratteristiche del computer possono variare a seconda del modello.

Қазақша

МАҢЫЗДЫ: Осы бөлікті орналастыру нұсқауларын орындаңыз:

- 1 Сурет үшін алынған бөлікті сәйкестендіріңіз.
- 2 Сол бөлік үшін көрсетілген (@ #) беттің нөміріне өтіңіз.
- 3 Осы бөлімдегі бөлікті орналастыру қадамдарын ғана орындаңыз.

АБАЙЛАҢЫЗ:

- Қуат сымы жалғанып немесе қуат беріліп тұрғанда қақпақты ешқашан ашпаңыз. Компьютерді зақымдауыңыз мүмкін немесе айналып тұрған желдеткіш сізді зақымдауы мүмкін.
- Компьютердің ішіндегі өткір қырларды ұстамаңыз.

ЕСКЕРТУ: Өнімнің құрамында электр-статикалық разрядпен (ESD) тез зақымдалатын бөліктер бар. Электр-статикалық разрядпен (ESD) зақымдалуды азайту үшін кілем төселмеген еденді, статикалық разрядты өлсіздендіретін жұмыс бетін (өткізгіш төсеме сияқты) пайдаланыңыз және компьютердің темір жақтауы сияқты жерге жалғанған ESD білезігін тағыңыз.

МАҢЫЗДЫ: Қатты диск тоққа және соққыға сезімтал. Оны ұрмаңыз немесе тастамаңыз. Схемалық тақтаны ұстамаңыз. Статикалық электр тоғы дискіні зақымдауы мүмкін.

Жадтың жұмысы әр түрлі жүйе конфигурацияларына сәйкес өзгеруі мүмкін.

ЕСКЕРТПЕ: Компьютердің мүмкіндіктері модельге байланысты әр түрлі болуы мүмкін.

Magyar

FONTOS: Az alkatrészcserehez kövesse az alábbi utasításokat.

- 1 Keresse meg a kapott alkatrészt az ábrán.
- 2 Lapozzon az alkatrésznek megfelelő számú oldalra (→ #).
- 3 Cserélje ki az alkatrészt csak az adott részben ismertetett lépések alapján.

FIGYELMEZTETÉS:

- Soha ne nyissa ki a házat úgy, hogy a tápkábel csatlakozik, vagy a tápellátás be van kapcsolva. A forgó ventilátorlapátok kárt tehetnek a számítógépben, vagy személyi sérülést okozhatnak.
- Kerülje az éles élek érintését a számítógép belsejében.

VIGYÁZAT: Ez a termék olyan alkatrészeket tartalmaz, amelyek könnyen tönkremehetnek az elektrosztatikus károsulástól. Az elektrosztatikus károsulás okozta károk lehetőségének csökkentése érdekében szőnyeg nélküli padlón dolgozzon, használjon sztatikus disszipációra képes munkafelületet (például antisztatikus habszivacs szerelőlátétet), és viseljen antisztatikus csuklópántot, amely egy földelt felülethez csatlakozik, például a számítógép fémházához.

FONTOS: A merevlemez-meghajtó különösen érzékeny a rázkódásra és ütésre. Ne üsse hozzá semmihez, és ne ejtse le. Ne érintse meg a meghajtó áramköri lapját. A sztatikus elektromosság tönkretelheti a meghajtót.

A memória teljesítménye a különböző rendszerkonfigurációk miatt eltérő lehet.

MEGJEGYZÉS: A számítógép tulajdonságai típusonként változhatnak.

Nederlands

BELANGRIJK: Volg deze instructies voor het vervangen van onderdelen:

- 1 Zoek het onderdeel dat u heeft ontvangen op in de afbeelding.
- 2 Ga naar het paginanummer dat staat aangegeven (→ #) voor het betreffende onderdeel.
- 3 Voer alleen de procedure uit die wordt beschreven in het gedeelte over de vervanging van het betreffende onderdeel.

WAARSCHUWING:

- Open de computer nooit terwijl het netsnoer aangesloten is of de stroom ingeschakeld is. U kunt de computer beschadigen of gewond raken door de draaiende ventilatorbladen.
- Raak de scherpe randen binnenin de computer niet aan.

LET OP: Dit product bevat onderdelen die snel beschadigd kunnen raken door elektrostatiche ontlading (ESD). U kunt de kans op schade door een elektrostatiche lading verkleinen door op een vloer zonder vloerbedekking te werken, een antistatisch werkoppervlak te gebruiken (bijvoorbeeld geleidend schuim) en een ESD-polsbandje te dragen dat is aangesloten op een geaard oppervlak, zoals het metalen frame van een computer.

BELANGRIJK: Een vaste schijf is extreem gevoelig voor schokken. Laat de schijf niet vallen en sla er niet op. Raak de printplaat niet aan. Statische elektriciteit kan de schijf onherstelbaar beschadigen.

De geheugenprestaties kunnen afwijken door verschillende systeemconfiguraties.

LET OP: Onderdelen kunnen per model verschillen.

Norsk

VIKTIG: Følg disse instruksjonene for utskifting av deler:

- 1 Sammenlign den delen du har mottatt, med illustrasjonen.
- 2 Gå til det angitte sidenummeret (→ #) for den delen.
- 3 Gjennomfør bare deleutskiftingstrinnene i den delen.

ADVARSEL:

- Aldri åpne dekslet mens strømledningen er koblet til eller strømmen er slått på. Du kan skade datamaskinen eller skade deg selv på de roterende viftebladene.
- Ikke ta på skarpe kanter inne i datamaskinen.

ADVARSEL: Dette produktet inneholder komponenter som lett kan bli skadet av elektrostatisk utlading (ESD). For å redusere risikoen for ESD-skade bør du arbeide over et gulv uten gulvtæppe, bruke et antistatisk arbeidsunderlag (for eksempel en ledende skummatte) og ha på deg en antistatisk håndledsstrapp som er koblet til en jordet overflate (for eksempel datamaskinens metalchassis).

VIKTIG: En harddiskstasjon er ekstremt følsom for støt og slag. Ikke slå den eller slipp den. Ikke ta på kretskortet. Statisk elektrisitet kan skade harddisken.

Minneytelsen kan variere avhengig av systemkonfigurasjonen.

OBS! Funksjonene til datamaskinen kan variere beroende på modell.

Polski

WAŻNE: Wykonaj poniższe instrukcje wymiany części:

- 1 Dopasuj otrzymaną część do rysunku.
- 2 Przejdź do wskazanej strony (→ #) dla tej części.
- 3 Wykonaj procedurę wymiany części zgodnie z opisem tylko w tej części.

OSTRZEŻENIE:

- Nigdy nie należy otwierać obudowy przy podłączonym kablu zasilania. Obracające się łopatki wentylatora mogą spowodować uszkodzenie komputera oraz obrażenia ciała.
- Należy unikać dotykania ostrych krawędzi wewnątrz komputera.

OSTROŻNIE: Ten produkt zawiera podzespoły wrażliwe na wyładowania elektrostatyczne. Aby ograniczyć ryzyko powstania uszkodzeń spowodowanych wyładowaniami elektrostatycznymi, należy wykonywać czynności, stojąc na podłodze bez dywanu, ustawić komputer na powierzchni antystatycznej (np. podkładce z pianki przewodzącej) i nosić na nadgarstku specjalną bransoletkę podłączoną do uziemionego przedmiotu, np. do metalowej ramy komputera.

WAŻNE: Dysk twardy jest bardzo wrażliwy na wstrząsy i uderzenia. Nie wolno go uderzyć ani upuścić. Nie wolno dotykać układu scalonego. Prąd statyczny może uszkodzić dysk.

Wydajność pamięci jest uzależniona od konfiguracji systemu.

UWAGA: Funkcje komputera mogą różnić się w zależności od modelu.

Português

IMPORTANTE: Siga estas instruções de substituição de peças:

- 1 Compare a peça recebida com a ilustração.
- 2 Vá até o número de página indicado (→ #) para a peça.
- 3 Execute somente os passos para a substituição de peças da seção indicada.

AVISO:

- Nunca abra a tampa com o cabo de alimentação ou com a alimentação ligados. Pode danificar o computador ou ferir-se com as lâminas em movimento da ventoinha.
- Evite tocar nas extremidades cortantes existentes no interior do computador.

AVISO: Este produto contém componentes que são facilmente danificados por descargas eletrostáticas (ESD). Para reduzir as possibilidades de danos por ESD, trabalhe sobre uma superfície não revestida, utilize uma superfície de trabalho dissipadora de eletricidade estática (como uma almofada de espuma condutora), e utilize uma pulseira ESD ligada a uma superfície com ligação à terra, como a estrutura de metal do computador.

IMPORTANTE: Uma unidade de disco rígido é extremamente sensível aos choques e impactos. Não bata com ela nem a deixe cair. Não toque na placa de circuitos. A eletricidade estática pode danificar a unidade.

O desempenho da memória poderá variar devido a diferentes configurações do sistema.

NOTA: As características do computador podem variar consoante o modelo.

Português (Brasil)

IMPORTANTE: Siga estas instruções sobre substituição de peças:

- 1 Compare a peça que você recebeu com a ilustração.
- 2 Vá para o número da página indicada (→ #) para esta peça.
- 3 Conclua apenas as etapas de substituição de peças nessa seção.

AVISO:

- Nunca abra a tampa com o fio de alimentação conectado ou quando estiver ligado. Você pode danificar seu computador ou se machucar com as lâminas do ventilador.
- Evite tocar em bordas pontiagudas dentro do computador.

AVISO: Este produto contém componentes que podem ser facilmente danificados por descarga eletrostática (ESD - electrostatic discharge). Para reduzir o risco de danos por ESD, não trabalhe sobre carpetes, use uma área de trabalho antiestática (semelhante a um revestimento de espuma condutora), e utilize uma pulseira própria para evitar descargas eletrostáticas que esteja conectada a uma superfície aterrada, como a estrutura metálica do computador.

IMPORTANTE: A unidade de disco rígido é extremamente sensível a choques e impacto. Não bata ou derrube a unidade. Não toque na placa de circuito. Eletricidade estática pode danificar a unidade.

O desempenho da memória pode variar devido a diferenças de configuração no sistema.

OBSERVAÇÃO: Os recursos do computador podem variar de acordo com o modelo.

Română

IMPORTANT: urmăriți instrucțiunile de mai jos pentru a efectua înlocuirea unei piese:

- 1 Comparați piesa primită cu figura.
- 2 Treceți la pagina indicată (→ #) pentru piesa respectivă.
- 3 În secțiunea respectivă trebuie să efectuați doar pasul referitor la piesa respectivă.

ATENȚIE:

- Nu deschideți capacul când cablul de alimentare este conectat sau când sursa de alimentare este activată. Acest fapt poate duce la defectarea calculatorului sau poate cauza leziuni provocate de lamele ventilatorului aflat în rotire.
- Evitați atingerea colțurilor ascuțite din interiorul calculatorului.

ATENȚIE: acest produs conține piese componente care se pot deteriora ușor din cauza descărcărilor electrostatice (ESD). Pentru a scădea riscul producerii unui asemenea eveniment, vă recomandăm să utilizați aparatul pe o suprafață neacoperită cu covor, și utilizați o suprafață de disipație (precum o suprafață acoperită cu spumă cu capacitate conductoare), și purtați o curea rezistentă la descărcările electrice conectată la o suprafață pământată, precum cadrul metalic al calculatorului.

IMPORTANT: unitatea hard disc este foarte sensibilă la șocuri și la lovitură. Evitați lovirea sau căderea acesteia. Nu atingeți placa cu circuite. Electricitatea statică poate cauza deteriorarea unității.

Performanțele memoriei pot varia în funcție de diferitele configurații ale sistemului.

NOTĂ: caracteristicile calculatorului pot varia în funcție de model.

Русский

ВАЖНО! Ниже приводятся инструкции по замене деталей.

- 1 Сопоставьте полученную деталь с иллюстрацией.
- 2 Перейдите на страницу с номером, указанным (® #) для этой детали.
- 3 Выполните только действия по замене деталей, указанные в соответствующем разделе.

ПРЕДУПРЕЖДЕНИЕ.

- Никогда не открывайте крышку системного блока при включенном электропитании или подключенном кабеле питания. Это может привести к повреждению компьютера. Вращающиеся лопасти вентилятора могут нанести травму.
- Не дотрагивайтесь до острых краев деталей внутри компьютера.

ВНИМАНИЕ! Данное изделие содержит компоненты, которые могут быть легко повреждены статическим электричеством. Чтобы снизить риск повреждения статическим электричеством, не застилайте пол коврами, используйте рабочую поверхность, рассеивающую статический заряд (например, проводящий вспененный коврик), и носите браслет для снятия электростатического заряда, подсоединенный к заземленной поверхности, например к металлическому каркасу компьютера.

ВАЖНО! Жесткий диск крайне чувствителен к механическим ударам и толчкам. Не допускайте ударов по нему или его падения. Не касайтесь печатной платы. Статическое электричество может повредить дисковод.

Быстродействие памяти может отличаться для различных системных конфигураций.

ПРИМЕЧАНИЕ. Функции компьютера могут различаться в зависимости от модели.

Slovenčina

DÔLEŽITÉ UPOZORNENIE: Postupujte podľa týchto pokynov na výmenu dielov:

- 1 Porovnajete diel, ktorý ste dostali, s ilustráciou.
- 2 Prejdite na uvedené číslo strany (→ #) pre tento diel.
- 3 V tej časti postupujte iba podľa krokov na výmenu dielu.

VAROVANIE:

- Kryt nikdy neotvárajte s pripojeným siet'ovým káblom, alebo keď je zariadenie pod prúdom. Mohli by ste poškodiť počítač, alebo by vás mohli otáčajúce sa lopatky ventilátora poraniť.
- Nedotýkajte sa ostrých hrán vo vnútri počítača.

VÝSTRAHA: Tento výrobok obsahuje súčiastky, ktoré sa dajú ľahko poškodiť elektrostatickým výbojom (ESD). Aby ste znížili riziko poškodenia vplyvom ESD, pracujte na podlahe, na ktorej nie je koberec, používajte antistatický pracovný povrch (napr. vodivú penovú podložku) a noste ESD pásik na zápästie, ktorý je pripojený k uzemnenému povrchu, napr. ku kovovému rámu počítača.

DÔLEŽITÉ UPOZORNENIE: Jednotka pevného disku je mimoriadne citlivá na otrasy a nárazy. Nebúchajte do nej ani ju nepúšťajte na zem. Nedotýkajte sa obvodovej dosky. Statická elektrina môže poškodiť jednotku.

Pamäťový výkon sa môže líšiť v závislosti od rozličných konfigurácií systému.

POZNÁMKA: Funkcie počítača sa môžu podľa modelu líšiť.

Slovenščina

POMEMBNO: Sledite tem navodilom za zamenjavo delov:

- 1 Primerjajte del, ki ste ga prejeli, z ilustracijo.
- 2 Pojdite na številko, označeno (→ #) za ta del.
- 3 Opravite samo korake za zamenjavo dela.

OPOZORILO:

- Nikoli ne odpirajte pokrova, ko je napajalni kabel priključen in naprava pod napetostjo. V nasprotnem lahko pride do poškodb računalnika ali telesnih poškodb zaradi vrtečih lopatic ventilatorja.
- Ne dotikajte se ostrih robov v notranjosti računalnika.

POZOR: Ta izdelek vsebuje komponente, ki se lahko poškodujejo zaradi elektrostaticke izpraznitve (ESD). Da bi zmanjšali tveganje, da pride do elektrostaticke izpraznitve, delajte na tleh brez preproge, uporabite antistatično delovno podlogo (npr. penasto podlogo) in si nadenite zapestnico za odvod statične elektrike, ki je povezana na ozemljeno površino, denimo kovinski okvir računalnika.

POMEMBNO: Trdi disk je izredno občutljiv na udarce in tresljaje. Ne udarjajte po njem in ne dovolite, da pade. Ne dotikajte se vezja. Statična elektrika lahko poškoduje pogon.

Zmogljivost pomnilnika se lahko razlikuje zaradi različnih konfiguracij sistema.

OPOMBA: Lastnosti računalnika se lahko pri posameznih modelih razlikujejo.

Suomi

TÄRKEÄÄ: Toimi näiden osien vaihto-ohjeiden mukaan:

- 1 Vertaa saamaasi osaa kuvaan.
- 2 Siirry kyseistä osaa vastaavalle sivulle, joka on osoitettu merkillä (→ #).
- 3 Suorita vain kyseisessä kohdassa olevat osien vaihtoon liittyvät vaiheet.

VAROITUS:

- Älä koskaan avaa tietokoneen koteloä, kun virtajohto on pistorasiassa tai virta kytketty. Tietokone voi vahingoittaa, tai tuulettimen pyöryvät siivet voivat aiheuttaa vammaa.
- Varo tietokoneen sisällä olevia teräviä reunoja.

VAROITUS: Tämä tuote sisältää komponentteja, joita staattinen sähköpurkaus (ESD) voi helposti vahingoittaa. Voit vähentää staattisen sähkön aiheuttaman vaurion mahdollisuutta, kun työskentelet lattialla jossa ei ole mattoa, käytät staattista varausta purkavaa työalustaa (kuten johtavaa vaahtomuovialustaa) ja käytät ranneketta, joka on yhdistetty maadoitettuun pintaan, kuten tietokoneen metallirunkoon.

TÄRKEÄÄ: Kiintolevyasema on erittäin herkkä iskuille ja kolhuille. Älä kolhi tai pudota sitä. Älä kosketa piirilevyä. Staattinen sähkö voi vahingoittaa asemaa.

Muistin suorituskyky voi vaihdella järjestelmän kokoonpanoista riippuen.

HUOMAUTUS: Tietokoneen ominaisuudet voivat vaihdella malleittain.

Svenska

VIKTIGT! Följ dessa instruktioner för byte av komponenter:

- 1 Leta upp den komponent du fick i bilden.
- 2 Gå till det sidnummer som anges (→ #) för den komponenten.
- 3 Utför bara stegen för byte av komponent i det avsnittet!

VARNING:

- Öppna aldrig panelen när strömmen är ansluten. De roterande fläktbladen kan leda till personskador eller att datorn skadas.
- Undvik att röra vid vassa kanter inne i datorn.

VIKTIGT: Denna produkt innehåller komponenter som lätt skadas av elektrostatisk urladdning (ESD). För att minska risken för ESD-skada bör du arbeta över ett golv utan matta, använda en antistatisk arbetsyta (t.ex. en ledande skumgummiplatta) och använda en antistatisk handledsrem som är ansluten till en jordad yta (t.ex. datorns metallchassi).

VIKTIGT! En hårddisk är mycket känslig för slag och stötar. Du får varken slå på den eller tappa den. Rör inte vid kretskortet. Statisk elektricitet kan skada enheten.

Minnesprestanda varierar med olika systemkonfigurationer.

OBS! Datorns funktioner kan variera beroende på modell.

Türkçe

ÖNEMLİ: Aşağıdaki parça değişirme yönergelerini uygulayın:

- 1 Elinize geçen parçayı resimle eşleştirin.
- 2 O parça için belirlenen (→ #) sayfa numarasına gidin.
- 3 Söz konusu bölümde yalnızca parça değişirme adımlarını uygulayın.

UYARI:

- Güç kablosu takılı durumdayken kapağı kesinlikle açmayın. Bilgisayarınıza zarar verebilir veya dönen fanın bıçaklarından zarar görebilirsiniz.
- Bilgisayarın içindeki keskin kenarlara dokunmayın.

DIKKAT: Bu ürün, elektrostatik boşalmadan (ESD) kolayca zarar görebilecek bileşenler içermektedir. ESD'den zarar görme riskini azaltmak için halısız bir zemin üzerinde çalışın, statik kaybedici bir çalışma yüzeyi kullanın (iletken köpük altlık gibi) ve bilgisayarın metal kasası gibi topraklanmış bir yüzeye bağlı bir ESD bilekliği takın.

ÖNEMLİ: Sabit disk sürücüsü, darbe ve çarpmalara karşı aşırı duyarlıdır. Sürücüyü çarpmayın veya düşürmeyin. Devre kartına dokunmayın. Statik elektrik, sürücüyü zarar verebilir.

Bellek performansı farklı sistem yapılandırmaları nedeniyle çeşitlilik gösterebilir.

NOT: Bilgisayar özellikleri modele göre değişebilir.

Українська

ВАЖЛИВО! Виконуйте ці інструкції щодо заміни деталей.

- 1 Порівняйте отриману деталь із зображенням.
- 2 Перейдіть до сторінки, вказаної (@ #) для цієї деталі.
- 3 Виконуйте лише інструкції щодо заміни деталей у цьому розділі.

ПОПЕРЕДЖЕННЯ!

- Ніколи не відкривайте кришку, коли підключено шнур живлення або ввімкнено живлення. Ви можете пошкодити свій комп'ютер або отримати травму від лопаей вентилятора.
- Не торкайтеся гострих країв усередині комп'ютера.

УВАГА! Цей продукт містить компоненти, чутливі до електростатичного заряду. Щоб зменшити ризик пошкодження електростатичним зарядом, працюйте на підлозі без килима, використовуйте струморозсіювальну робочу поверхню (наприклад, струмопровідний мат) і одягайте браслет для зняття електростатичного заряду, який підключається до заземленої поверхні, наприклад металевої рами комп'ютера.

ВАЖЛИВО! Жорсткий диск дуже чутливий до струсів і ударів. Не стукайте ним і не кидайте його. Не торкайтеся монтажної плати. Статичний струм може пошкодити диск.

Характеристики пам'яті можуть відрізнятися залежно від конфігурації системи.

ПРИМІТКА. Характеристики комп'ютера відрізняються залежно від моделі.

日本語

重要: 部品を交換する場合は以下の指示に従ってください。

- 1 付属の部品が図と一致しているか確認してください。
- 2 その部品のページ (→#) を開きます。
- 3 該当する部品交換手順のみを行います。

警告:

- 電源コードがコンセントに差し込まれているときや、電源が入っているときは、絶対にカバーを開かないでください。コンピューターを破損したり、回転しているファンで指に怪我をしたりするおそれがあります。
- コンピューター内部の尖った部分に触れないでください。

注意: お使いの製品には静電気 (ESD) で損傷しやすい部品が含まれています。静電気による損傷を防ぐには、絨毯の敷かれていない床に、静電気を消散させる作業台 (伝導性のフォームパッドなど) を置いて作業します。さらに、コンピューターの金属製フレームなどの、接地された面につなげた静電気防止用ストラップを装着します。

重要: ハードディスクは非常に衝撃に弱いので、叩いたり落としたりしないでください。また、回路基盤に触れないでください。静電気によりドライブが損傷するおそれがあります。

メモリのパフォーマンスは、システム構成の違いによって異なる場合があります。

注: コンピューターの機能はモデルにより異なる場合があります。

한국어

중요: 다음 부품 교체 지침을 따르십시오.

- 1 그림과 같은지 수령한 부품을 확인합니다.
- 2 해당 부품에 대해 표시된 페이지 번호 (→ #)로 이동합니다.
- 3 해당 부분의 부품 교체 절차만 완료합니다.

경고:

- 전원 코드가 연결되어 있거나 전원이 켜져 있는 경우에는 절대로 덮개를 열지 마십시오. 회전 중인 팬 날개로 인해 컴퓨터가 손상되거나 사용자가 다칠 위험이 있습니다.
- 컴퓨터 내부의 날카로운 모서리를 만지지 마십시오.

주의: 이 제품에는 정전기 방전(ESD)에 의해 쉽게 손상되는 구성 요소가 있습니다. ESD 손상의 가능성을 줄이려면, 카펫이 깔리지 않은 바닥에서 정전기 분산 재질의 작업 표면(예: 전도성 스트로폼 패드)을 이용하고 컴퓨터의 금속 프레임과 같이 접지된 표면에 연결된 ESD 손목 보호대를 착용하고 작업합니다.

중요: 하드 디스크 드라이브는 충격에 매우 민감합니다. 충격을 가하거나 떨어뜨리지 마십시오. 회로 기판을 만지지 마십시오. 정전기는 드라이브를 손상시킬 수 있습니다.

메모리 성능은 시스템 구성에 따라 다를 수 있습니다.

참고: 컴퓨터 기능은 모델마다 다를 수 있습니다.

简体中文

重要提示: 请遵循以下部件更换指示:

- 1 确定您收到的部件与图示相符。
- 2 转到指定页码 (→ #) 以参考该部件的说明。
- 3 完成该部分所述的部件更换步骤即可。

警告:

- 当电脑连接着电源线或接通电源时, 请勿打开机箱盖。否则, 正在旋转的风扇叶片可能会损坏电脑或使您受伤。
- 请勿触碰电脑内部的锋利边缘。

注意事项: 本产品包含容易被静电放电 (Electrostatic Discharge, ESD) 所损坏的组件。为了降低发生 ESD 损坏的可能性, 请在没有铺设地毯的地面进行操作, 使用可耗散静电的工作台面 (例如导电的泡棉垫), 并佩戴与接地表面 (例如电脑的金属外壳) 相连的 ESD 腕带。

重要提示: 硬盘驱动器很容易因震荡和碰撞而损坏。请勿摔掷或敲击驱动器。请勿触碰电路板。静电会损坏驱动器。

内存性能会因系统配置不同而有所差异。

注: 电脑的功能因型号而异。

繁體中文

重要: 請遵照下列零件更換指示:

- 1 確定您收到的零件與圖示相符。
- 2 翻到指定頁碼 (→ #) 以參考該零件說明。
- 3 完成該節中的零件更換步驟即可。

警告:

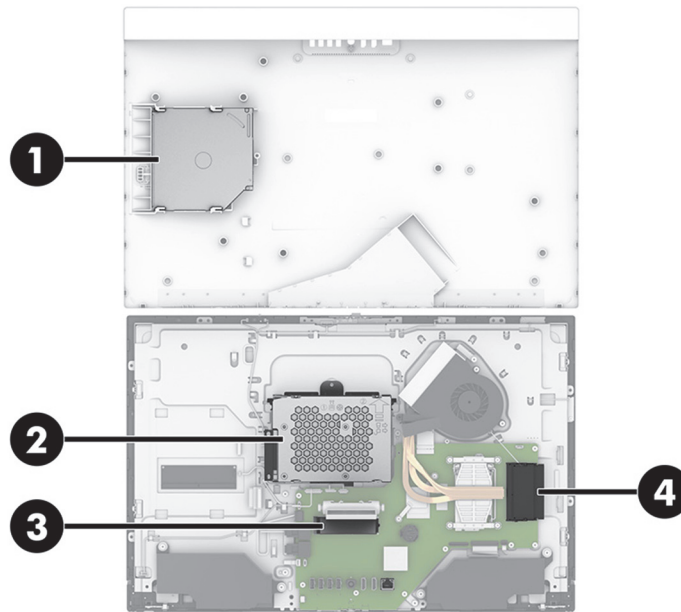
- 請勿在連接電源纜線或供電時開啟外蓋。旋轉的風扇葉片可能會損壞電腦或使您受傷。
- 請避免碰觸電腦內部銳利的邊緣。

警告事項: 本產品包含易於被靜電放電 (Electrostatic Discharge, ESD) 損毀的組件。若要減少靜電放電的損害, 請在未鋪設地毯的地板上工作, 使用防靜電的工作表面 (例如導電泡棉墊), 並戴上連接到地面 (例如電腦金屬框) 的靜電放電腕帶。

重要: 硬碟對於震動和碰撞非常敏感。請勿摔落或碰撞硬碟。請勿碰觸電路板。靜電會損壞磁碟機。

記憶體效能會因不同系統設定而有所差異。

注意事項: 電腦功能依型號而異。



1 CD/DVD drive → **8**

محرك CD/DVD
 CD-/DVD-Laufwerk
 Lecteur de CD/DVD
 Unidad de CD/DVD
 Cd/dvd-drive
 Unidade de CD/DVD
 Unidade de CD/DVD
 Unità CD/DVD
 Cd/dvd-drev
 CD/DVD-stasjon
 CD/DVD-enhet
 CD/DVD-asema
 Napéd CD/DVD
 Дисковод CD/DVD
 Jednotka CD/DVD
 Μονάδα CD/DVD
 CD/DVD jednotka
 CD/DVD sürücüsü
 Unitate optică CD/DVD
 CD/DVD-meghajtó
 Пристрій читання
 компакт/DVD-дисків
 CD/DVD устройство
 Pogon CD/DVD
 CD/DVD pogon
 CD/DVD дискіенгізісі
 CD/DVD 드라이브
 CD/DVD 光驱
 CD/DVD 光碟機
 하드 드라이브 CD/DVD 드
 라이브

2 Hard drive → **10**

محرك القرص الثابت
 Festplatte
 Disque dur
 Unidad de disco duro
 Vaste schijf
 Disco rígido
 Unidade de disco rígido
 Unità disco rigido
 Harddiskdrev
 Harddisk
 Hårddisk
 Kiintolevy
 Dysk twardy
 Жесткий диск
 Pevný disk
 Σκληρός δίσκος
 Pevný disk
 Sabit sürücü
 Unitate hard disc
 Merevlemez
 Жорсткий диск
 Харддиск
 Trdi disk
 Tvrdi disk
 Қатты диск
 하드 드라이브
 硬盤
 硬碟
 하드 드라이브

3 Solid-state drive → **13**

محرك صلب الحالة
 Solid-state drive
 Немагнитен твърд диск
 Disk SSD
 SSD-drev
 Solid-State-Laufwerk
 Unidad de estado sólido
 Disque SSD
 Μονάδα στερεάς
 κατάσταση
 Solid-state drive
 Unità a stato solido
 Қатты күйдегі диск
 Félvezető-alapú meghajtó
 SSD (solid-state drive)
 SSD-enhet
 Dysk półprzewodnikowy
 (SSD)
 Unidade de estado sólido
 Unitate SSD
 Твердотельный
 накопитель
 Fiksni pogon
 SSD-asema
 SSD-enhet
 Kati hal sürücüsü
 Твердотільний жорсткий
 диск
 솔리드 스테이트 드라이브
 固态硬盘
 固态硬盘
 솔리드 스테이트 드라이브

4 Memory modules → **15**

وحدات الذاكرة
 Speichermodule
 Modules mémoire
 Módulos de memoria
 Geheugenmodules
 Módulos de memória
 Módulos da memória
 Moduli di memoria
 Hukommelsesmoduler
 Minnemoduler
 Minnesmoduler
 Muistimoduulit
 Moduły pamięci
 Модули памяти
 Pamit'ové moduly
 Μονάδες μνήμης
 Pamöt'ové moduly
 Bellek modülleri
 Module de memorie
 Memóriamodulok
 Модулі пам'яті
 Модули памет
 Pomnilniški moduli
 Memorijski moduli
 Modul memori
 Жад модульдері
 메모리 모듈
 内存条
 記憶體模組
 메모리모듈

CD/DVD Drive

محرك CD/DVD

CD-/DVD-Laufwerk

Lecteur de CD/DVD

Unidad de CD/DVD

Cd/dvd-drive

Unidade de CD/DVD

Unidade de CD/DVD

Unità CD/DVD

Cd/dvd-drev

CD/DVD-stasjon

CD/DVD-enhet

CD/DVD-asema

Нарѣд CD/DVD

Дисковод CD/DVD

Jednotka CD/DVD

Мовáба CD/DVD

CD/DVD jednotka

CD/DVD sürücüsü

Unitate opticã CD/DVD

CD/DVD-meghajtó

Пристрій читання компакт/DVD-дисків

CD/DVD устройство

Pogon CD/DVD

CD/DVD pogon

Drive CD/DVD

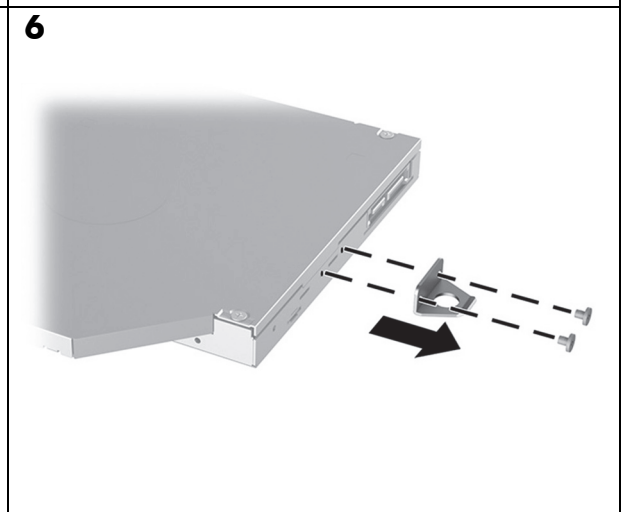
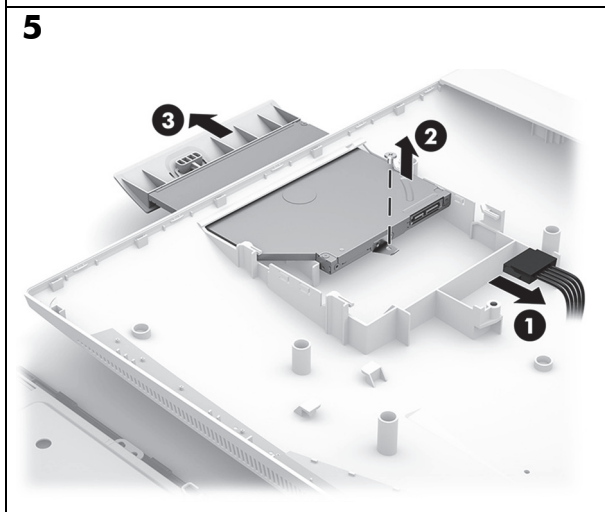
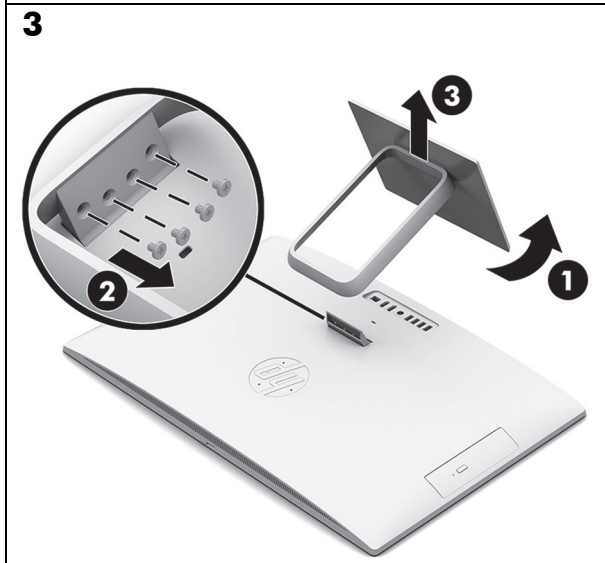
CD/DVD дискіенгізісі

CD/DVD 드라이브

CD/DVD 光驱

CD/DVD 光碟機

CD/DVD ドライブ



CD/DVD Drive

محرك CD/DVD

CD-/DVD-
Laufwerk

Lecteur de CD/
DVD

Unidad de CD/
DVD

Cd/dvd-drive

Unidade de CD/
DVD

Unidade de CD/
DVD

Unità CD/DVD

Cd/dvd-drev

CD/DVD-stasjon

CD/DVD-enhet

CD/DVD-asema

Нарѣд CD/DVD

Дисковод CD/
DVD

Jednotka CD/
DVD

Мовáба CD/DVD

CD/DVD
jednotka

CD/DVD
sürücüsü

Unitate optică
CD/DVD

CD/DVD-
meghajtó

Пристрій
читання
компакт/
DVD-дисків

CD/DVD
устройство

Pogon CD/DVD

CD/DVD pogon

Drive CD/DVD

CD/DVD
diskienгізісі

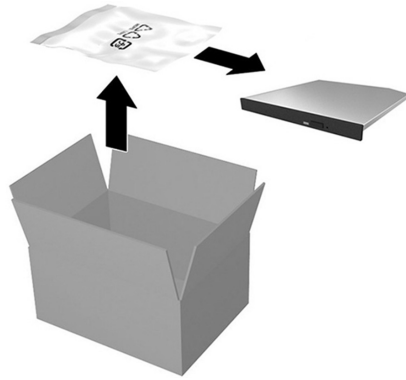
CD/DVD 드라이브

CD/DVD 光驱

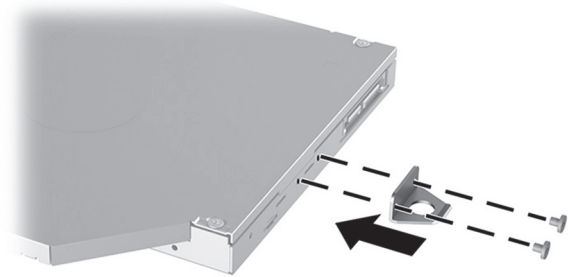
CD/DVD 光碟機

CD/DVD ドライブ

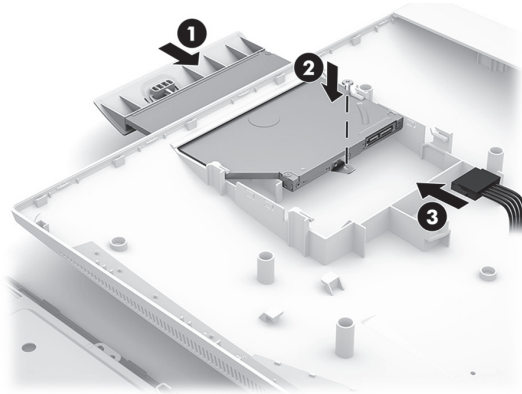
7



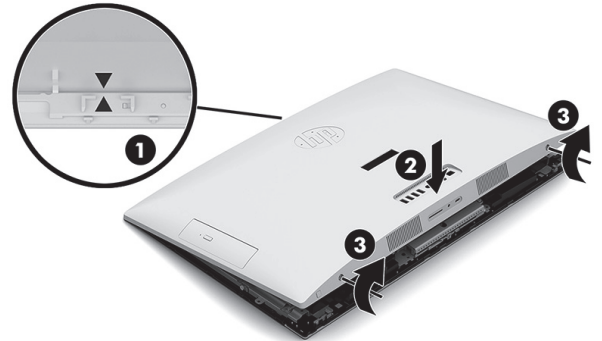
8



9



10



11



12



13



Hard Drives

محرك القرص الثابت

Hardisk

Харддиск

Pevný disk

Harddiskdrev

Festplatte

Disco rígido

Disque dur

Σκληρός δίσκος

Tvrđi disk

Unità disco
rigido

Қатты диск

Merevlemez

Vaste schijf

Harddisken

Dysk twardy

Unidade de
disco rígido

Unitate hard
disc

Жесткий диск

Trdi disk

Kiintolevy

Hårddisk

Sabit sürücü

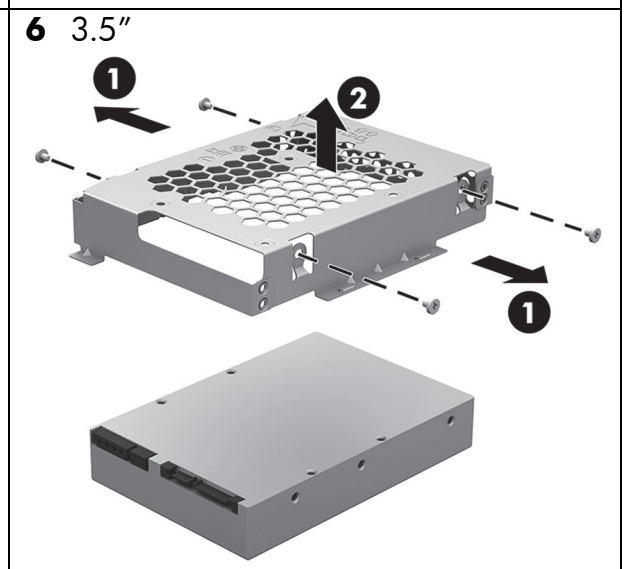
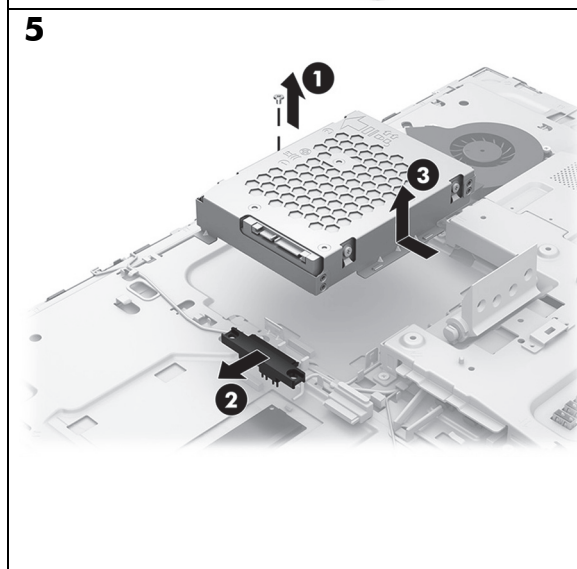
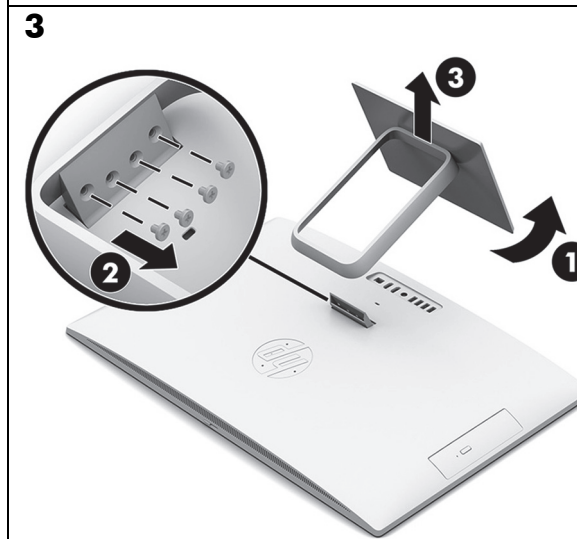
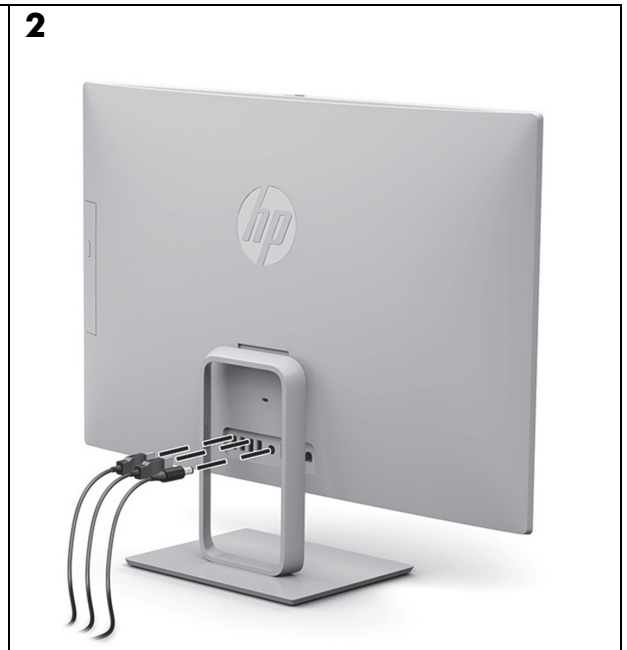
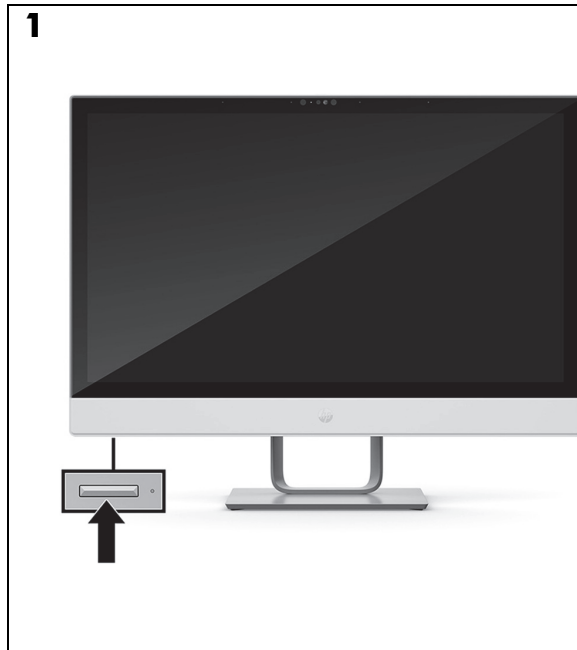
Жорсткий диск

ハードドライブ

하드 드라이브

硬盘

硬盘硬碟



Hard Drives

محرك القرص الثابت

Hardisk

Хардиск

Pevný disk

Harddiskdrev

Festplatte

Disco rígido

Disque dur

Σκληρός δίσκος

Tvrđi disk

Unità disco

rígido

Қатты диск

Merevlemez

Vaste schijf

Harddisken

Dysk twardy

Unidade de

disco rígido

Unitate hard

disc

Жесткий диск

Trdi disk

Kiintolevy

Hårddisk

Sabit sürücü

Жорсткий диск

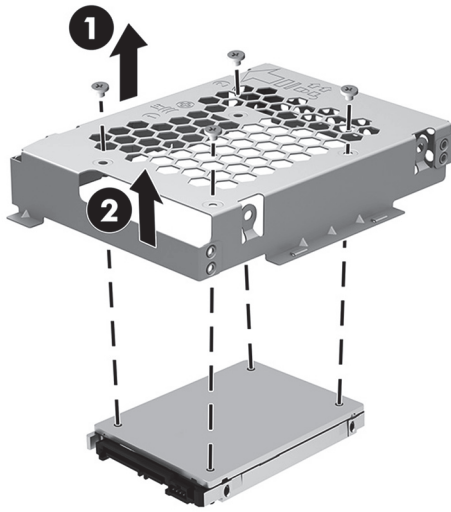
ハードドライブ

하드 드라이브

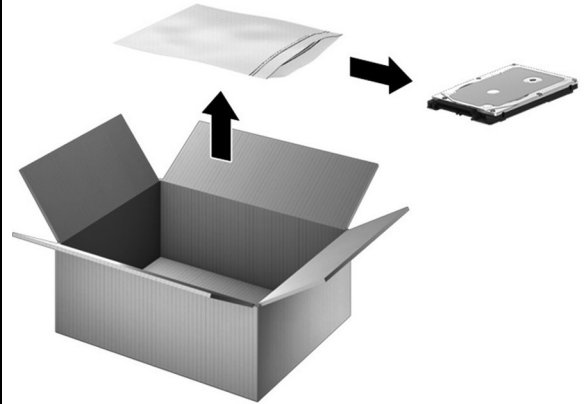
硬盘

硬盘硬碟

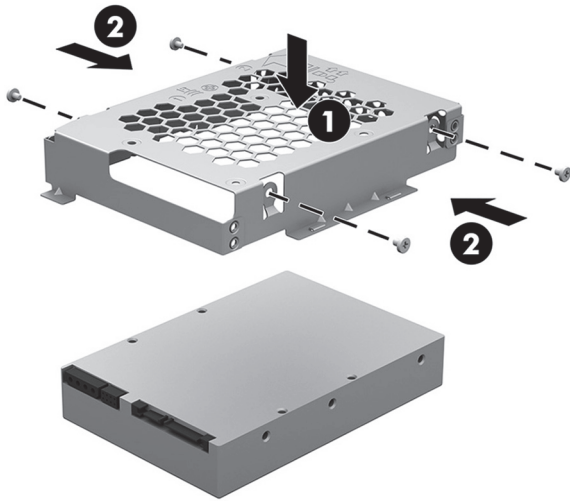
7 2.5"



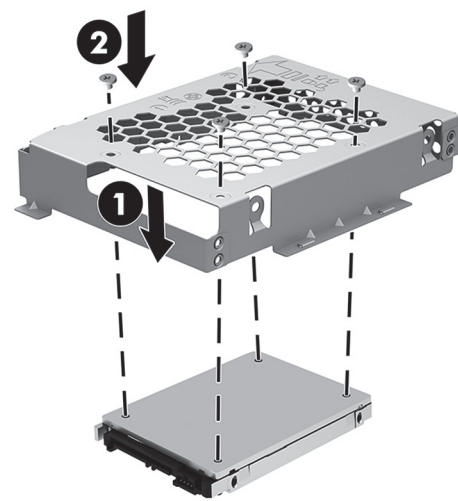
8



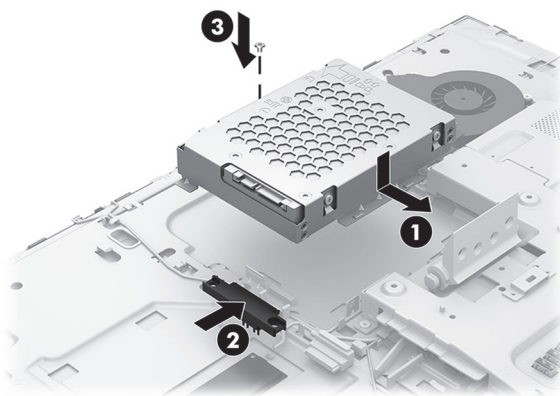
9 3.5"



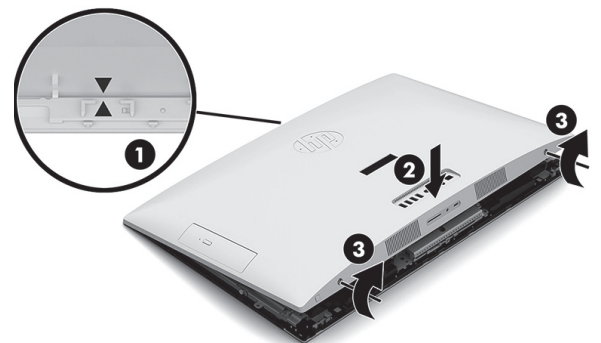
10 2.5"



11



12



Hard Drives

محرك القرص الثابت

Hardisk

Хардиск

Pevný disk

Harddiskdrev

Festplatte

Disco rígido

Disque dur

Σκληρός δίσκος

Tvrdi disk

Unità disco
rigido

Қатты диск

Merevlemez

Vaste schijf

Harddisken

Dysk twardy

Unidade de
disco rígido

Unitate hard
disc

Жесткий диск

Trdi disk

Kiintolevy

Hårddisk

Sabit sürücü

Жорсткий диск

ハードドライブ

하드 드라이브

硬盘

硬盘硬碟

13



14



15



Solid-state drive

محرك صلب الحالة

Solid-state drive

**Немагнитен
твърд диск**

Disk SSD

SSD-drev

**Solid-State-
Laufwerk**

**Unidad de
estado sólido**

Disque SSD

**Μονάδα
στερεάς
κατάστασης**

Solid-state drive

**Unità a stato
solido**

Қатты күйдегі
диск

**Félvezető-
alapú
meghajtó**

**SSD (solid-
state drive)**

SSD-enhet

**Dysk
półprzewodnik
owy (SSD)**

**Unidade de
estado sólido**

Unitate SSD

**Твердотельный
накопитель**

Fiksni pogon

SSD-asema

SSD-enhet

**Kati hal
sürücüsü**

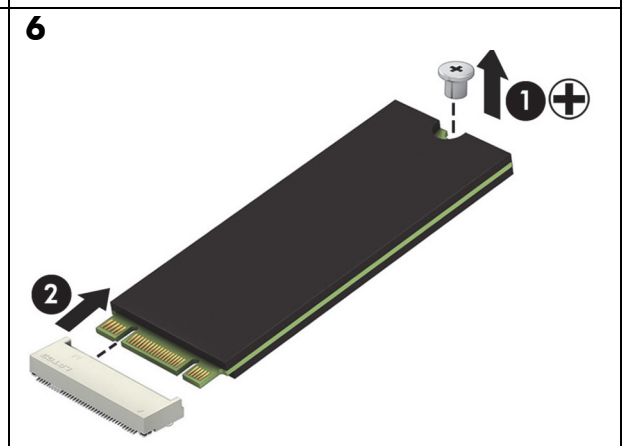
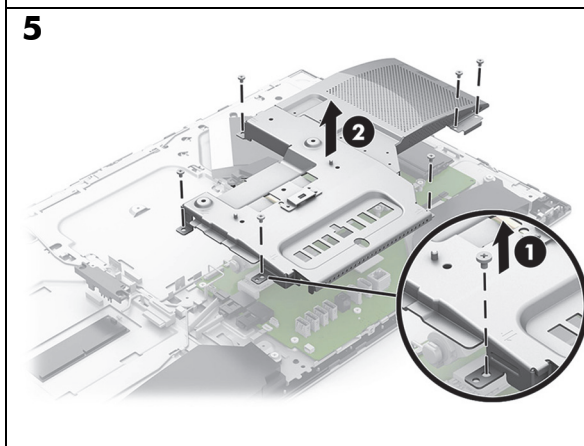
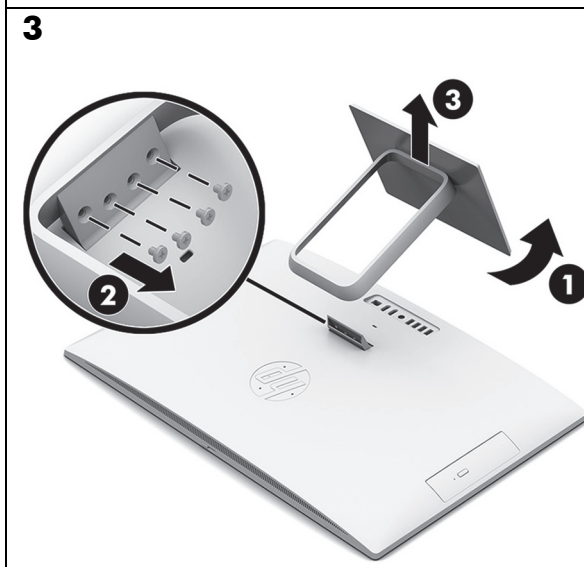
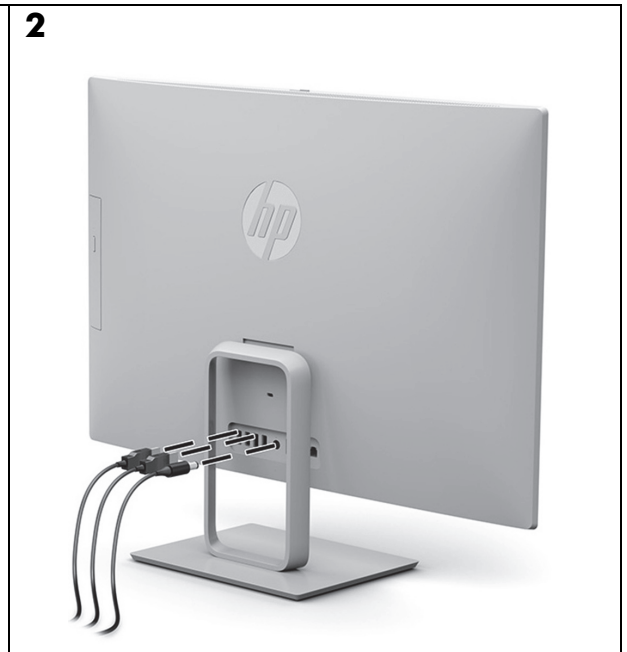
**Твердотільний
жорсткий
диск**

**ソリッドステート
ドライブ**

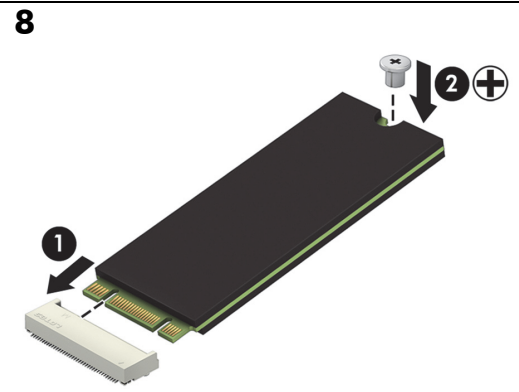
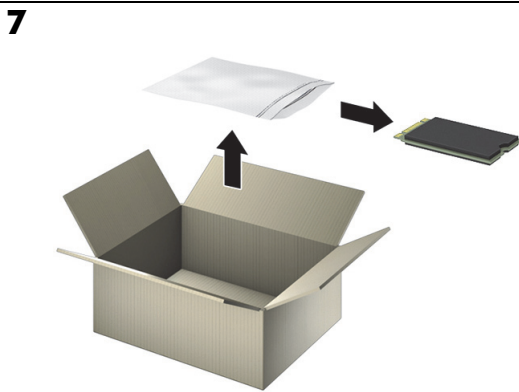
**솔리드 스테이트
드라이브**

固态硬盘器

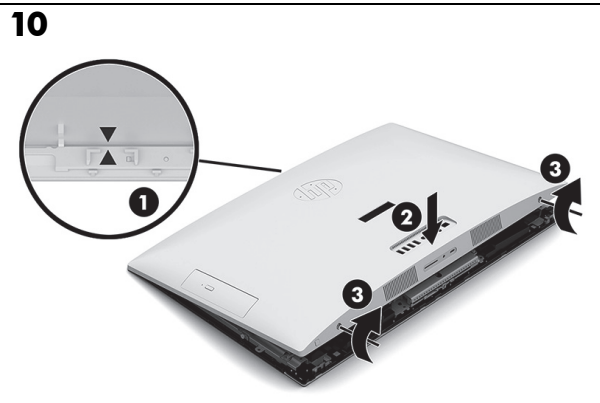
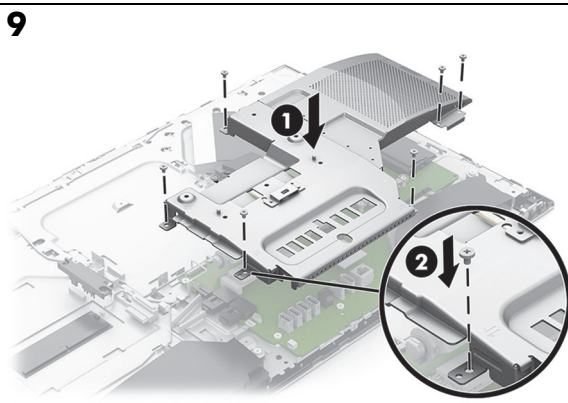
固态硬盘



Solid-state drive
محرك صلب الحالة
Solid-state drive
Немагнитен
твърд диск
Disk SSD
SSD-drev
Solid-State-
Laufwerk
Unidad de
estado sólido



Disque SSD
Μονάδα
στερεάς
κατάστασης
Solid-state drive
Unità a stato
solido



Қатты күйдегі
диск
Félvezető-
alapú
meghajtó
SSD (solid-
state drive)



SSD-enhet
Dysk
półprzewodnik
owy (SSD)
Unidade de
estado sólido
Unitate SSD
Твердотельный
накопитель
Fiksni pogon
SSD-asema
SSD-enhet
Katı hal
sürücüsü



Твердотільний
жорсткий
диск
ソリッドステート
ドライブ
솔리드 스테이트
드라이브
固态硬盘器
固态硬盘

Memory modules

وحدات الذاكرة

Modul memori

Модули памет

paṁěřové moduly

Ηυκoμμeλeς moδυλeρ

Speichermodule

móduło de memoria

Modules mémoire

Μονάδεσ μνήμησ

Memorijski moduli

Moduli di memoria

Жад модульдеpi

Memóriamoduloł Geheugenmodules

Minnemoduler

Moduły pamięci

Módulos da memória

Module de mémoire

Модули пам'ятi

Pomnilniški moduli

Muistimoduulit

Minnesmoduler

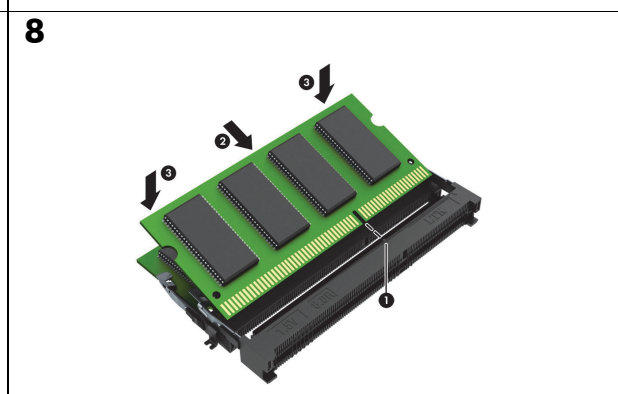
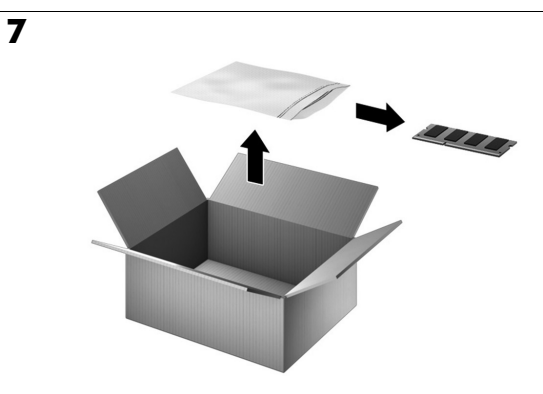
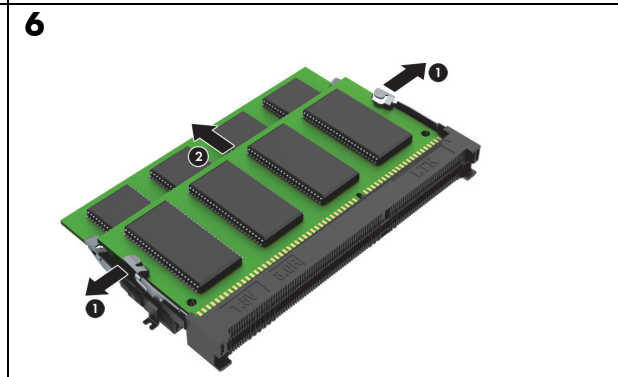
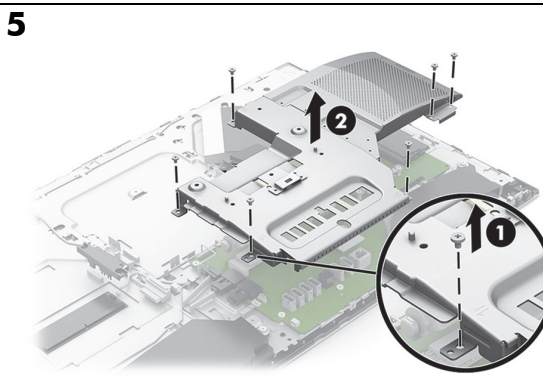
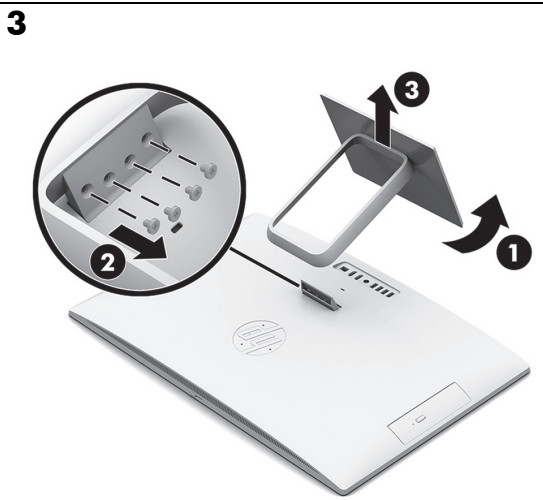
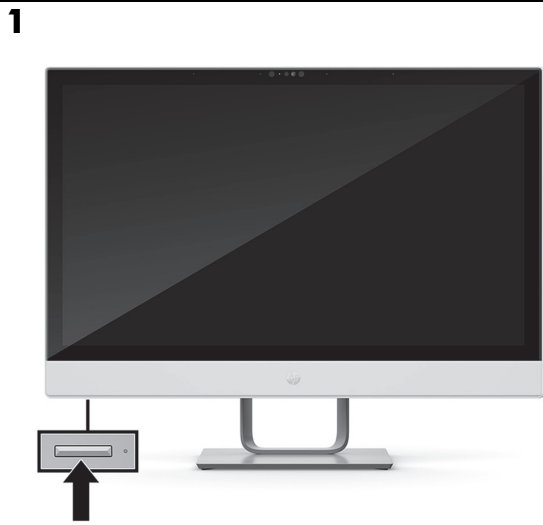
Bellek modülleri

Модулі пам'ятi

메모리 모듈

内存条

記憶體模組



Memory modules

وحدات الذاكرة

Modul memori

Модули памет

ramëfjovë
moduly

Ηυκoμμελς
moduler

Speichermodule

módulo de
memoria

Modules
mémoire

Μονάδες
μνήμης

Memorijski
moduli

Moduli di
memoria

Жад
модульдері

Memóriamodulok

Geheugenmod
ules

Minnemoduler

Moduły
pamięci

Módulos da
memória

Module de
memorie

Модули
пам'яті

Pomnilniški
moduli

Muistimoduulit

Minnesmoduler

Bellek
modülleri

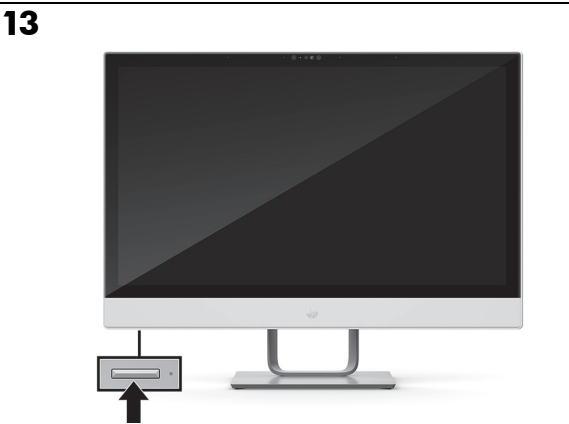
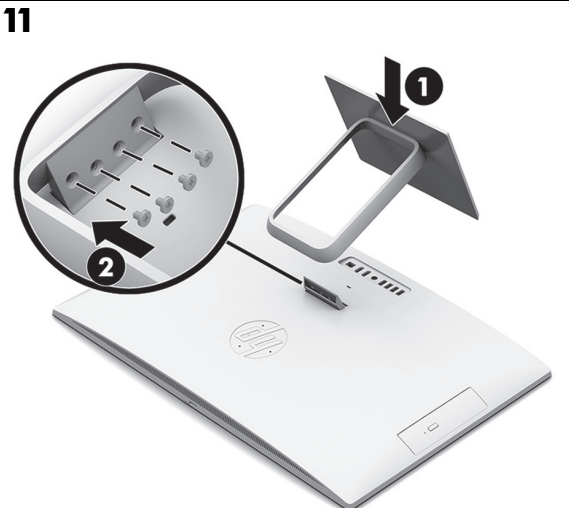
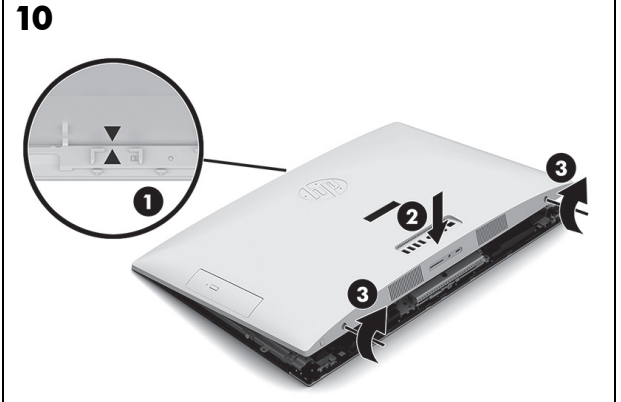
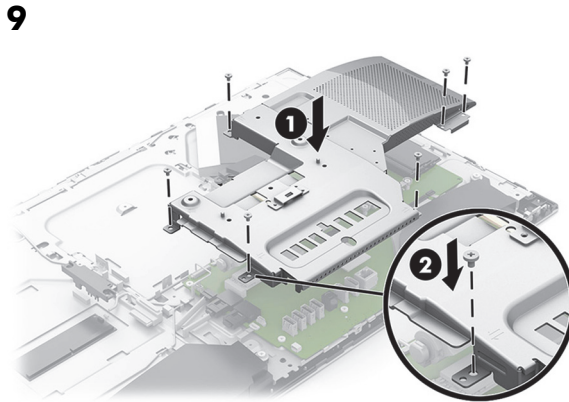
Модулі пам'яті

メモリモジュール

메모리 모듈

内存条

記憶體模組



© Copyright 2017 HP Development Company, L.P. The information contained herein is subject to change without notice.

First Edition: July 2017

PRINTER: Replace this box with Printed-In-Place Statement(s) as per spec.
NOTE: This box is simply a placeholder. If Statement(s) do not have to fit inside the box, but should be placed in this area.



937539-SJ1