



Gebruikshandleiding

© 2017 HP Development Company, L.P.

De enige garanties voor HP-producten en diensten staan vermeld in de expliciete garantieverklaringen die bij dergelijke producten en diensten worden meegeleverd. Niets in dit document mag worden gezien als zijnde een aanvullende garantie. HP zal niet verantwoordelijk zijn voor technische of redactionele fouten of weglatingen die in dit document kunnen voorkomen. Dit document bevat eigendomsinformatie die wordt beschermd door auteursrecht. Geen enkel onderdeel van dit document mag worden gefotokopieerd, gereproduceerd of vertaald in een andere taal zonder de voorgaande schriftelijke toestemming van Hewlett-Packard Company.

Derde editie (april 2017)

Tweede editie (april 2016)

Eerste editie (maart 2016)

Document onderdeelnummer: 854526-333

Hoofdstuk 1. Inleiding

1.1 Functies

- Meertalige OSD-aanpassing
- Compatibel met IBM VGA, verlengde VGA, VESA VGA, SVGA, XGA en WXGA-modi
Breed bereik van bruikbare spanningen (AC 100 – 240 V; 50/60 Hz) voor direct gebruik zonder enige instelling.
- Plug-and-play VESA DDC1/ 2B Standaard.

1.2 Controlelijst

Controleer of de volgende items aanwezig zijn bij uw LCD-monitor:

- De monitor (en de voet)
- Standaard
- Stroomkabel
- VGA-kabel
- DVI-kabel (optioneel met bepaalde modellen)
- Documentatie en garantie (op met de monitor meegeleverde optische schijf)
- Installatieposter

Neem als onderdelen ontbreken contact op met uw verkoper voor technische ondersteuning en klantenservice. Ga voor updates van stuurprogramma's en software voor uw product naar <http://www.hp.com/support> en selecteer uw land. Selecteer **Software en downloads**, en volg de aanwijzingen op het scherm.

1.3 Reglementaire informatie

Zie voor informatie over veiligheid en regelgeving het document *Product Notices* dat met de monitor is meegeleverd.

NB: bewaar de originele verpakking en alle verpakkingsmaterialen voor toekomstig gebruik.

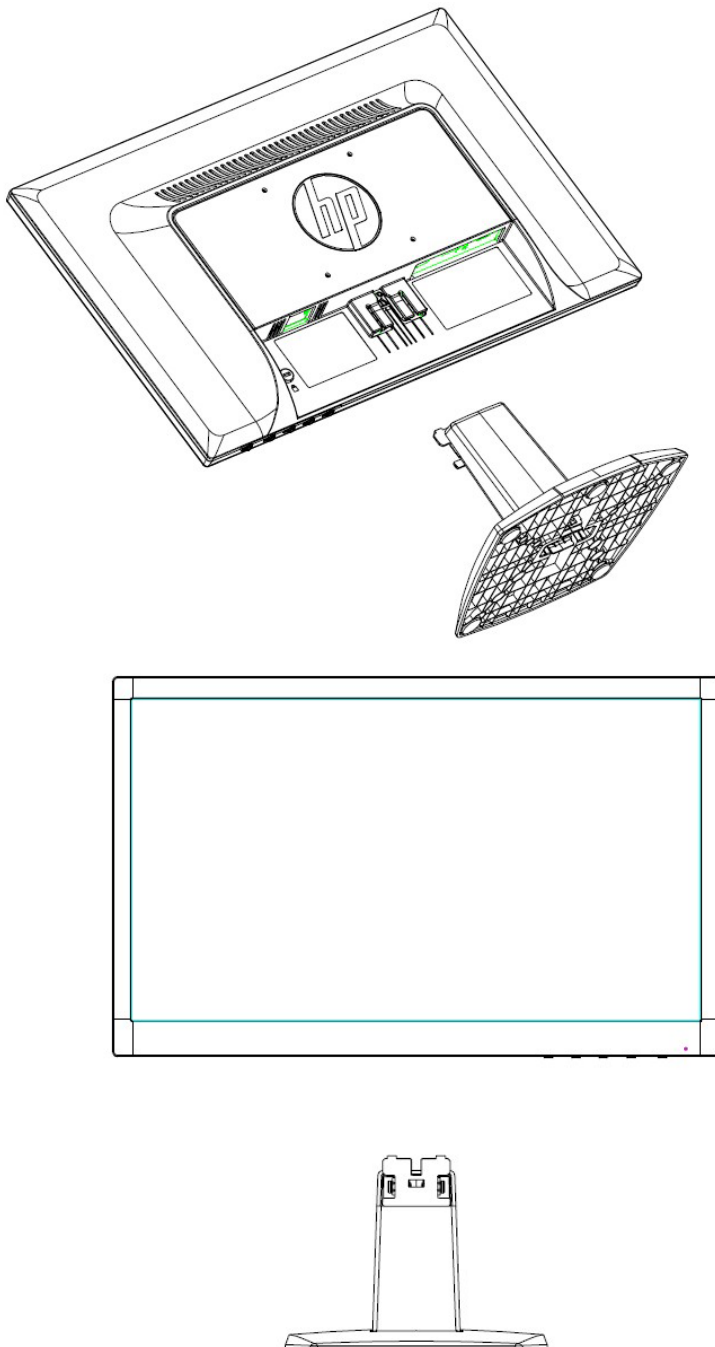
Hoofdstuk 2. Installatie

2.1 De voet installeren

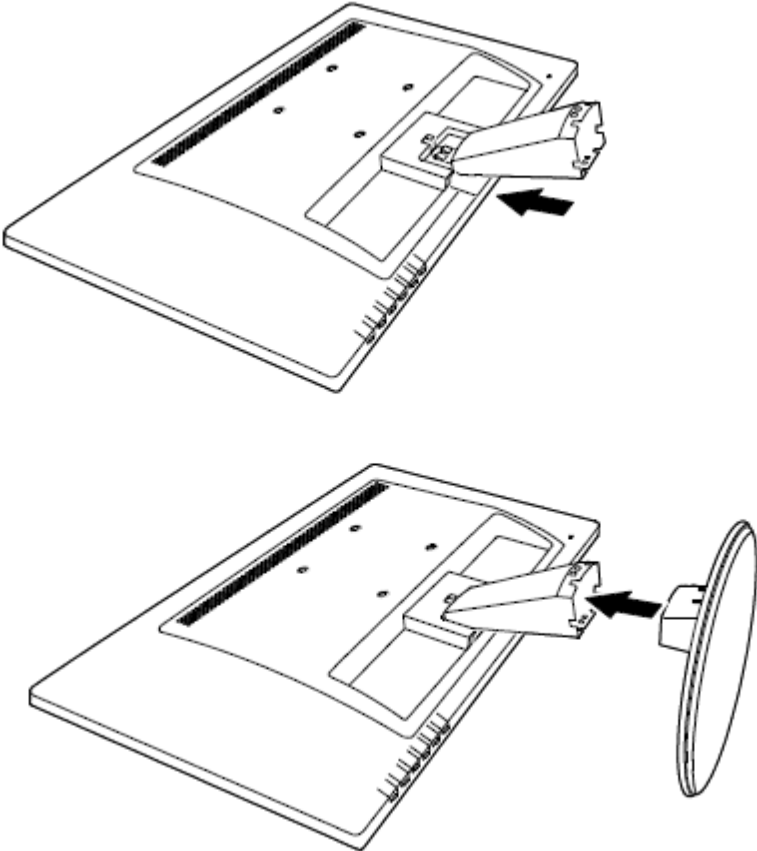
Volg de hieronder afgebeelde stappen om het voetstuk voor uw model te installeren.

NB: De volgende illustraties zijn uitsluitend bedoeld als referentie. U model kan beschikken over een andere rand, achterkant en standaard.

Modellen 46,99 cm/18.5" en 54, 61 cm/21.5"



Modellen 60,97 cm/24"



2.2 U monitor verbinden met uw computer

1. Schakel uw computer uit en ontkoppel deze.
2. Sluit voor analogoog gebruik het 15-pens einde van de signaalkabel aan op de VGA-poort van de monitor en de VGA OUT-aansluiting achterop de computer. Sluit voor digitaal gebruik (op bepaalde modellen) de DVI-kabel aan op de DVI-poort van de monitor en de DVI-poort achterop de computer. Zet de kabel vast door de schroeven aan weerszijden van de signaalkabel aan te draaien.
3. Sluit het ene uiteinde van de stroomkabel aan op de monitor en het andere uiteinde op een stopcontact in de buurt.

WAARSCHUWING! Om het risico op elektrische schok of schade aan de apparatuur te voorkomen:

- Schakel de aarding van de stekker van het netsnoer niet uit. De aardingsstekker is een belangrijke veiligheidsfunctie.
- Steek de stroomkabel in een geaard elektrisch stopcontact dat altijd makkelijk te bereiken is.
- Schakel de stroom van de apparatuur uit door de stroomkabel uit het elektrische stopcontact te halen.
- Plaats voor uw veiligheid niets op de stroomdraden of -kabels. Schik ze zo, dat er niemand per ongeluk kan op trappen of erover kan struikelen. Trek niet aan een draad of kabel. Wanneer u de kabel uit het stopcontact trekt, moet u deze bij de stekker vasthouden.

4. Zet de computer en de monitor aan. De installatie is succesvol uitgevoerd als uw monitor een beeld weergeeft. Controleer alle aansluitingen als de monitor geen beeld weergeeft.

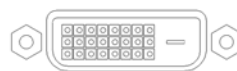
- Let op:**
1. Sluit bij de installatie de signaalkabel eerst aan voordat de stroomkabel in het stopcontact wordt geplaatst om schade aan de monitor te voorkomen.
 2. Ondersteun tijdens de installatie het voorframe met uw hand in het zwaartepunt om te voorkomen dat de monitor valt en beschadigd.



AC



1



DVI



2



VGA



3

Overzicht van de poorten op de monitor:

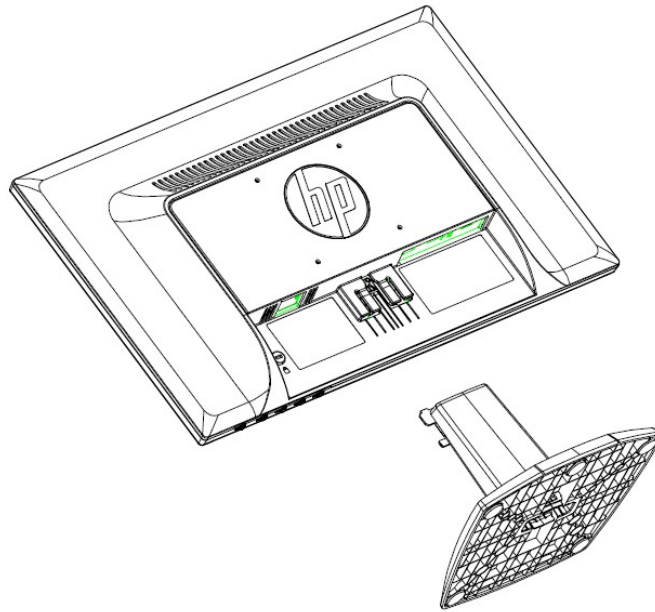
1. Ingang van netstroom
2. DVI-signaalingang (bepaalde modellen)
3. Ingang van VGA-sigitaal
4. Sleuf voor kabelslot (niet afgebeeld)

2.3 De voet losmaken voor verzending

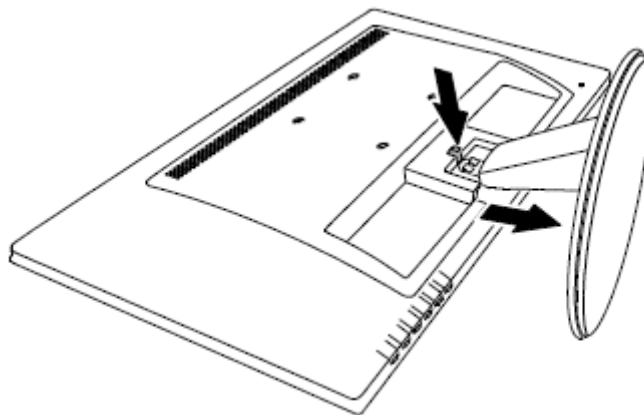
Druk op de klemknop op de monitorkop en verwijder de voet van de standaard.

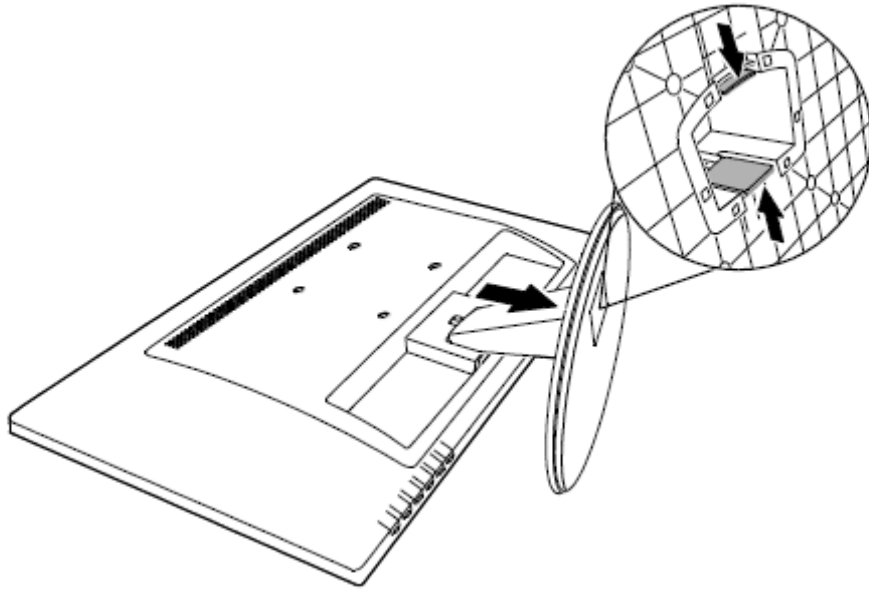
NB: De volgende illustraties zijn uitsluitend bedoeld als referentie. U model kan beschikken over een andere rand, achterkant en standaard.

Modellen 46,99 cm/18.5" en 54, 61 cm/21.5"



Modellen 60,97 cm/24"

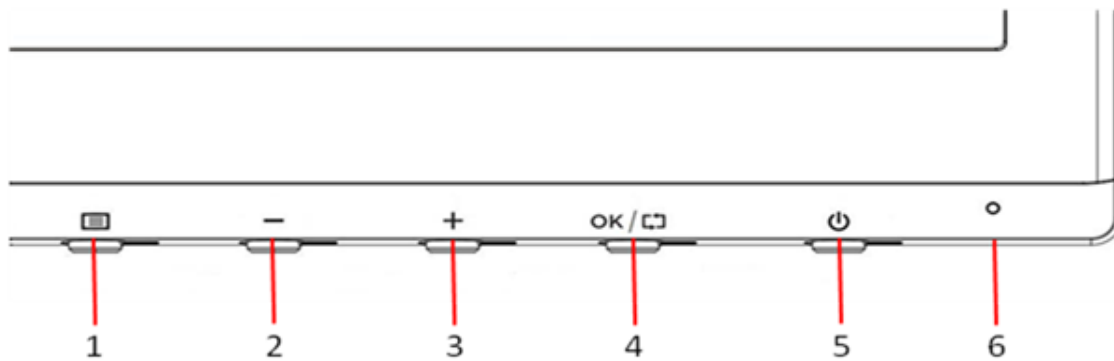









Hoofdstuk 3. Overzicht van de monitor

Overzicht bedieningselementen op het voorpaneel (modellen 46,99 cm/18.5" en 54,61 cm/21.5")

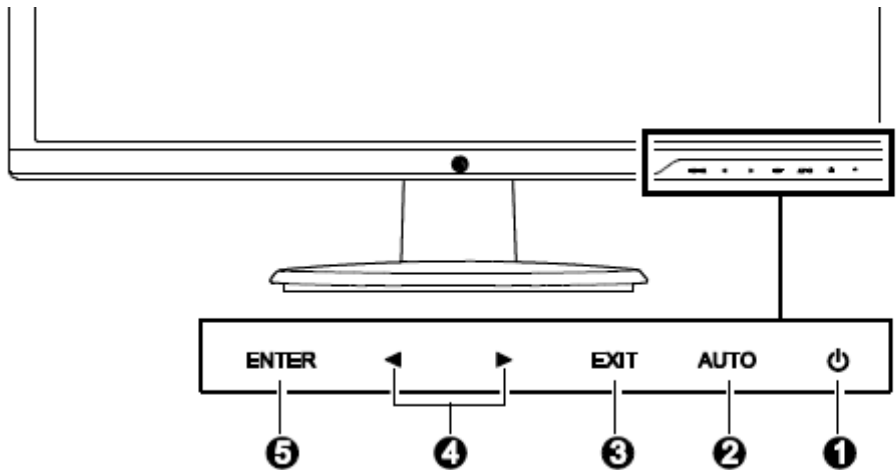
NB: De volgende afbeelding is ter referentie. Uw model kan over een ander pictogram voor het schermmenu (OSD) beschikken.





Bedienings-element	Functie	
1	 Menu	Opent, selecteert of sluit het OSD-menu.
2	 Minus (min)	Als het OSD-menu is ingeschakeld, drukt u op deze knop om achteruit door het OSD-menu te navigeren en om de aanpassingsniveaus te verlagen.
3	 Plus	Als het OSD-menu is ingeschakeld, drukt u op deze knop om vooruit door het OSD-menu te navigeren en om de aanpassingsniveaus te verhogen.
4	 OK/Auto (OK/automatisch)	Als het OSD-menu aan is, drukt u op deze knop om het gemarkeerde menu-item te selecteren. Als het OSD-menu inactief is, drukt u op deze knop om de automatische aanpassingsfunctie te activeren om het schermbeeld te optimaliseren.
5	 Power (Stroom)	Schakelt de monitor in of uit.
6	Power LED (Stroomlampje)	Blauw = volledig geactiveerd. Oranje = Slaapmodus. Knipperend oranje = Slaaptimermodus.

Overzicht bedieningselementen op het voorpaneel (modellen 60,97 cm/24”)

NB: De volgende afbeelding is ter referentie. Uw model kan over een ander pictogram voor het schermmenu (OSD) beschikken.



Bedienings-element	Funcie	
1		Power (Stroom) Schakelt de monitor in of uit
2	AUTO	Sneltoets voor automatisch aanpassen (alleen voor geometrische instellingen). Sneltoets voor openen invoerkeze (kort indrukken gedurende 2-3 seconden).
3	EXIT	Exit (Afsluiten) Sluit het menu, annuleert oproepen. (Instelling wordt automatisch opgeslagen na aanbrengen aanpassing.)
4		Left/Right (Links/rechts) Minus/Plus(Min/plus)-aanpassingen, veranderen binnen meerdere selecties.
5	ENTER	Enter Open het OSD-menu, selecteer onderdeel, open het submenu en bevestig oproepen.

Hoofdstuk 4. Instructie voor gebruik

4.1 AAN/UIT-schakelaar

Druk op deze knop om de monitor aan of uit te schakelen.

NB: de AAN/UIT-schakelaar ontkoppelt uw monitor niet van de netvoeding. Om de netvoeding volledig te ontkoppelen, moet u de stekker uit het stopcontact trekken.

4.2 Stroom-LED

Het voedingslampje is blauw wanneer de monitor normaal werkt. Deze LED gaat amberkleurig branden als de monitor naar de slaapstand gaat. Deze LED brandt niet als de monitor is uitgeschakeld.

4.3 Menu-eigenschappen

De volgende eigenschappen van uw monitor kunnen worden geopend en aangepast met het OSD-menusysteem.

1. Druk op de "Power" ("stroomknop") om de monitor in te schakelen.
2. Druk afhankelijk van het model op de knop "Menu" of "Enter" om het OSD-menu te openen. Het OSD-hoofdmenu zal worden weergegeven.
3. Om het hoofdmenu of submenu te bekijken, drukt u op "+" op het voorpaneel van uw monitor of op de toets pijltje naar rechts om omhoog te bladeren of op "-" of pijltje naar links om omlaag te bladeren. Druk vervolgens op de knop "OK" of Enter om een gemarkeerde functie te selecteren. Als de markering aan de onderzijde van het menu is gekomen, keert ze terug naar de bovenzijde van het menu. Als de markering aan de bovenzijde van het menu is gekomen, keert het terug naar de onderzijde van het menu.
4. Druk om de geselecteerde optie aan te passen op de knop "+" of "-" of op de knoppen pijltje naar links of rechts.
5. Selecteer "Save" ("Opslaan") en keer terug. Als u de instelling niet wilt opslaan, selecteert u "Cancel" ("Annuleren") in het submenu of "Exit" ("Sluiten") in het hoofdmenu.
6. Druk op de knop "Menu" of "Exit" (Afsluiten) om het OSD-menu te sluiten.
7. Als het OSD-menu inactief is, drukt u op "Auto" om de automatische aanpassingsfunctie te activeren om het schermbeeld te optimaliseren.

Hoofdstuk 5. Technische informatie

5.1 In de fabriek vooraf ingestelde weergavemodus

Modellen 46,99 cm/18,5"

Prese t	Pixel Formaat	Horz freq (KHz)	Horz polarit eit	Vert freq (Hz)	Vert polaritei t	Pixel klok (MHz)	Bron
1	640 x 480	31,469	-	59,94	-	25,175	VGA
2	720 x 400	31,469	-	70,087	+	28,322	VGA
3	800 x 600	37,879	+	60,317	+	40	VESA
4	1024 x 768	48,363	-	60,004	-	65	VESA
5	1280 x 720	45	+	60	+	74,25	VESA/CEA-86 1D
6	1280 x 800	49,702	-	59,81	+	83,5	CVT
7	1280 x 1024	63,98	+	60,02	+	108	VESA
8	1366 x 768	47,712	+	59,790	+	85,5	DMT

Modellen 54,61 cm / 21.5"

Prese t	Pixel Formaat	Horz freq (KHz)	Horz polarit eit	Vert freq (Hz)	Vert polaritei t	Pixel klok (MHz)	Bron
1	640 x 480	31,469	-	59,94	-	25,175	VGA
2	800 x 600	37,879	+	60,317	+	40	VESA
3	1024 x 768	48,363	-	60,004	-	65	VESA
4	1280 x 720	45	+	60	+	74,25	VESA/CEA-86 1D
5	1280 x 800	49,702	-	59,81	+	83,5	CVT
6	1280 x 1024	63,98	+	60,02	+	108	VESA
7	1440 x 900	55,935	-	59,887	+	106,5	DMT

8	1600 x 900	60	+	60	+	108	DMT
9	1680 x 1050	65,29	-	59,954	+	146,25	CVT 1,76MA
10	1920 x 1080	67,5	+	60	+	148,5	CEA-861

Modellen 60,97 cm / 24"

Prese t	Pixel Formaat	Horz freq (KHz)	Horz polarit eit	Vert freq (Hz)	Vert polaritei t	Pixel klok (MHz)	Bron
1	640 x 480	31,469	-	59,940	-	25,175	VGA
2	720 x 400	31,469	-	70,087	+	28,322	VESA
3	800 x 600	37,879	+	60,317	+	40,000	VESA
4	1024 x 768	48,363	-	60,004	-	65,000	VESA
5	1280 x 720	45,00	+	59,94	+	74,25	VESA/CEA-86 1D
6	1280 x 1024	63,981	+	60,02	+	108,000	VESA
7	1440 x 900	55,935	-	59,887	+	106,500	CVT 1,30MA
8	1600 x 900	60	+	60	+	108,000	VESA-RB
9	1680 x 1.050	65,29	-	59,954	+	146,25	CVT 1,76MA
10	1280 x 800	49,702	-	59,81	+	83,5	CVT
11	1920 x 1080	67,5	+	60	+	148,5	VESA/CEA-86 1

NB: de in de fabriek vooraf ingestelde weergavemodus is onderhevig aan wijzigingen zonder voorafgaande berichtgeving.

5.2 Productspecificaties

Afmeting	46,99 cm/18,5 inch breedbeeldmodellen
Max. resolutie	1366 x 768 bij 60 Hz
Aanbevolen resolutie	1366 x 768 bij 60 Hz
Horizontale frequentie	30-80 kHz
Verticale frequentie	50-60 Hz
Zichtbare afmeting	409,8 x 230,4 mm
Kijkhoek	90 (H) 65 (V)
Kantelhoek	-5° tot 22°
Pixelfrequentie	110 MHz
OSD-functies	Helderheid, contrast, beeldbeheer, OSD-beheer, talen, kleur, beheer, informatie, fabrieksinstellingen herstellen, invoerbeheer, afsluiten
Afmeting (verpakking)	552 (L) x 100(B) x 346 (H) mm
Nettogewicht / brutogewicht	2,6 KG / 3,7 KG
Netvoeding	100 - 240 V AC, 50/60 Hz
Hoogte (onder gebruiksomstandigheden)	0 ~ 5.000 m (0 ~ 16.400 voet)
Hoogte (onder opslagomstandigheden)	0 ~ 12.192 m (0 ~ 40.000 voet)
Ingangsignaal	VGA ,DVI
Contrast	600: 1
Helderheid	200 cd/m ²
Responstijd	5 ms
Weergegeven kleur	16,7 M
Stroom (max)	17W
Gebruiksomgeving	Temperatuur: 5-35°C; vochtigheid: 20% ~ 80%
Opslagomgeving	Temperatuur: -20-60°C; vochtigheid: 5% ~ 95%

Afmeting	54,61 cm/21,5 inch breedbeeldmodellen
Max. resolutie	1920 x 1080 bij 60 Hz
Aanbevolen resolutie	1920 x 1080 bij 60 Hz
Horizontale frequentie	30-80 kHz
Verticale frequentie	50-60 Hz
Zichtbare afmeting	476,64 x 268,11 mm
Kijkhoek	90 (H) 65 (V)
Kantelhoek	-5° tot 20°
Pixelfrequentie	170 MHz
OSD-functies	Helderheid, contrast, beeldbeheer, OSD-beheer, talen, kleur, beheer, informatie, fabrieksinstellingen herstellen, afsluiten
Afmeting (verpakking)	567 (L) x 126(B) x 396 (H) mm
Nettogewicht / brutogewicht	3,3 KG / 4,5 KG

Netvoeding	100 - 240 V AC, 50/60 Hz
Hoogte (onder gebruiksomstandigheden)	0 ~ 5.000 m (0 ~ 16.400 voet)
Hoogte (bij opslagomstandigheden)	0 ~ 12.192 m (0 ~ 40.000 voet)
Ingangsignaal	VGA ,DVI
Contrast	600: 1
Helderheid	200 cd/m ²
Responstijd	5 ms
Weergegeven kleur	16,7 M
Stroom (max)	25W
Gebruiksomgeving	Temperatuur: 5-35°C; vochtigheid: 20% ~ 80%
Opslagomgeving	Temperatuur: -20-60°C; vochtigheid: 5% ~ 95%

Afmeting	60,97 cm/24 inch breedbeeldmodellen
Max. resolutie	1920 x 1080 bij 60 Hz
Aanbevolen resolutie	1920 x 1080 bij 60 Hz
Horizontale frequentie	24-80 kHz
Verticale frequentie	50-60 Hz
Zichtbare afmeting	531,36 x 298,89 mm
Kijkhoek	85 (H) 80 (V)
Kantelhoek	-4° tot 22°
Pixelfrequentie	170 MHz
OSD-functies	Automatisch afstellen, helderheid/contrasts, beeldaanpassing, kleuren, OSD-instellen, talen, oproepen, diversen, invoerselectie
Afmeting (verpakking)	638 (L) x 130(B) x 443 (H) mm
Nettogewicht / brutogewicht	3,46 KG / 4,75 KG
Netvoeding	100 - 240 V AC, 50/60 Hz
Hoogte (onder gebruiksomstandigheden)	0 ~ 5.000 m (0 ~ 16.400 voet)
Hoogte (onder opslagomstandigheden)	0 ~ 12.192 m (0 ~ 40.000 voet)
Ingangsignaal	VGA ,DVI
Contrast	1000: 1
Helderheid	250 cd/m ²
Responstijd	5 ms
Weergegeven kleur	16,7 M
Stroom (max)	23W
Gebruiksomgeving	Temperatuur: 0-40°C; vochtigheid: 10% ~ 90%
Opslagomgeving	Temperatuur: -20-60°C; vochtigheid: 10% ~ 70%

5.3 Paneeltest

De ratio van de geldige pixels op elk LCD-scherm bereikt 99,99% of meer. Minder dan 0,01% van de pixels kan echter donkere punten weergeven op het scherm.

A Veiligheids- en onderhoudsrichtlijnen

Belangrijke veiligheidsinformatie

Er is een stroomkabel bij de monitor geleverd. Als een andere kabel wordt gebruikt, mag u alleen een stroombron en aansluiting gebruiken die geschikt is voor deze monitor. Voor informatie over de juiste stroomkabelset voor gebruik met de monitor, raadpleegt u het document "Product notices" dat met de monitor is meegeleverd.

WAARSCHUWING! Om het risico op elektrische schok of schade aan de apparatuur te voorkomen:

- Vervang de geaarde stekker van het netsnoer niet. De aardingsstekker is een belangrijke veiligheidsfunctie.
- Steek de stroomkabel in een geaard elektrisch stopcontact dat altijd makkelijk te bereiken is.
- Koppel de voeding los van de apparatuur door de stroomkabel los te koppelen van het stopcontact.
- Plaats voor uw veiligheid niets op de stroomdraden of -kabels. Schik ze zo, dat er niemand per ongeluk kan op trappen of erover kan struikelen. Trek niet aan een draad of kabel. Wanneer u de kabel uit het stopcontact trekt, moet u deze bij de stekker vasthouden.

Om het risico op ernstige letsels te verminderen, moet u de *Veiligheids- en comforthandleiding* lezen. Deze beschrijft een geschikt werkstation, installatie, houding, gezondheid en werkgewoonten voor computergebruikers en biedt belangrijke informatie over de elektrische en mechanische veiligheid. Deze handleiding kunt u vinden op internet op <http://www.hp.com/ergo> en/of op de documentatieschijf, als er een bij de monitor is geleverd.

LET OP: Voor de bescherming van de monitor en van de computer, moet u alle stroomkabels voor de computer en de randapparaten (zoals een monitor, printer en scanner) aansluiten op een soort overspanningsbeveiligingsapparaat zoals een multistekker of een UPS (Uninterruptible Power Supply). Niet alle multistekkers bieden overspanningsbeveiliging; de multistekkers moeten specifiek een label dragen van deze eigenschap. Gebruik een multistekker waarvan de fabrikant een schadevervangingspolis biedt zodat u de apparatuur kunt vervangen als de overspanningsbeveiliging niet werkt.

Gebruikt een geschikt meubel van de correcte grootte, ontworpen voor een goede ondersteuning van uw HP LCD-monitor.

WAARSCHUWING! LCD-monitors die niet goed op een commode, boekenkast, plank, bureau, luidsprekers, kisten of wagentje zijn geplaatst, kunnen omvallen en lichamelijk letsel veroorzaken. Let op dat alle draden en kabels die op de LCD-monitor zijn aangesloten, goed zijn geplaatst zodat er niemand kan aan trekken of dat er niemand kan over struikelen.

Veiligheidsmaatregelen

- Gebruik alleen een stroombron en aansluiting die compatibel zijn met deze monitor, zoals aangegeven op het label/achterplaat van de monitor.
- Zorg dat het totale ampèrevermogen van de producten die op het stopcontact zijn aangesloten, niet hoger is dan het stroombereik van het stopcontact en dat het totale ampèrevermogen van de producten die zijn aangesloten op de stroomkabel, het bereik van de stroomkabel niet overschrijdt. Raadpleeg het vermogenslabel om het ampèrevermogen (amps of A) voor elk apparaat vast te stellen.
- Installeer uw monitor in de buurt van een stopcontact dat u gemakkelijk kunt bereiken. Koppel de monitor los door de stekker stevig vast te nemen en deze uit het stopcontact te trekken. Koppel de monitor nooit los door aan de kabel te trekken.
- Zorg dat er niets op de stroomkabel staat. Trap niet op de kabel.

Onderhoudsrichtlijnen

Om de prestaties te verbeteren en de levensduur van uw monitor te verlengen:

- Open de monitorbehuizing niet of probeer dit product niet zelf te repareren. Pas alleen de bedieningselementen aan die zijn beschreven in de bedieningsinstructies. Als uw monitor niet goed werkt of gevallen of beschadigd is, dient u contact op te nemen met uw erkende HP-dealer, wederverkoper of dienstverlener.
- Gebruik alleen een stroombron en aansluiting die geschikt is voor deze monitor, zoals aangegeven op het label/achterplaat van de monitor.
- Zorg dat het totale ampèrevermogen van de producten die op het stopcontact zijn aangesloten, niet hoger is dan het stroombereik van het stopcontact en dat het totale ampèrevermogen van de producten die zijn aangesloten op de stroomkabel, het bereik van de stroomkabel niet overschrijdt. Controleer het vermogenslabel om het ampèrevermogen (AMPS of A) voor elk apparaat vast te stellen.
- Installeer uw monitor in de buurt van een stopcontact dat u gemakkelijk kunt bereiken. Koppel de monitor los door de stekker stevig vast te nemen en deze uit het stopcontact te trekken. Koppel de monitor nooit los door aan de kabel te trekken.
- Schakel uw monitor uit wanneer u deze niet gebruikt. U kunt de levensverwachting van uw monitor aanzienlijk verlengen door een schermbeveiligingsprogramma te gebruiken en de monitor uit te schakelen wanneer u deze niet gebruikt.
NB: De HP-garantie dekt geen monitor met een ingebrand beeld.
- Sleuven en openingen in de behuizing zijn bedoeld voor ventilatie. Deze openingen mogen niet worden geblokkeerd of afgedekt. Duw nooit objecten in de sleuven of andere openingen van de behuizing.
- Laat uw monitor niet vallen of plaats deze niet op een onstabiel oppervlak.
- Zorg dat er niets op de stroomkabel staat. Trap niet op de kabel.
- Bewaar uw monitor in een goed geventileerd gebied, weg van een overdaad aan licht, warmte of vocht.
- Wanneer u de monitorvoet verwijdert, moet u de monitor met de voorzijde omlaag op een zacht gebied leggen om te voorkomen dat het scherm wordt gekrast, vervormd of breekt.

Uw monitor reinigen

1. Schakel de monitor en computer uit.
2. Koppel de monitor los van het stopcontact.
3. Reinig het plastic van de monitor met een schone, met water bevochtigde doek.
4. Reinig het monitorscherm met een antistatisch schermreinigingsmiddel.

LET OP: Gebruik geen benzeen, thinner, ammoniak of elke andere vluchtige substantie om de monitor of het scherm te reinigen. Deze chemische stoffen kunnen de laklaag van de behuizing en het scherm beschadigen.

De monitor verzenden

Bewaar de originele verpakking in een opslaggebied. U kunt deze later nodig hebben als u uw monitor wilt verhuizen of verzenden. Raadpleeg hoofdstuk 2 “De voet losmaken voor verzending” om de monitor klaar te maken voor het verzenden.

B Problemen oplossen

Algemene problemen oplossen

Hieronder vindt u mogelijke problemen, redenen en aanbevolen oplossingen:

Problemen	Oplossingen
De stroom-LED brand niet	Controleer of de voedingsknop is ingeschakeld en of de stroomkabel goed is aangesloten op het geaarde stopcontact en de monitor. Selecteer Beheer in het OSD-menu voordat u de voedingsindicator op het paneel selecteert. Controleer of de paneelstroomindicator is ingesteld op Uit. Als dat zo is, stelt u deze op Aan.
Er wordt niets weergegeven op het scherm	Sluit de stroomkabel aan. Schakel het apparaat in. Sluit de videokabel op de juiste manier aan. Raadpleeg het hoofdstuk "Installatie" voor meer informatie. Druk op een toets op uw toetsenbord of verplaats uw muis om de schermbeveiliging uit te schakelen.
Vaak of donker beeld Beeld is niet gecentreerd	Druk op de knop Menu of Enter om het OSD-menu te activeren. Selecteer Beeldbeheer. Selecteer vervolgens Horizontale positie of Verticale positie om de positie van het beeld aan te passen.
Het ingangssignaal van het scherm is buiten het geldige bereik.	Sluit de VGA-signaalkabel van de monitor aan op de VGA-aansluiting op de computer. Zorg dat de computer is uitgeschakeld wanneer u de videokabel aansluit. Ga naar de Veilige modus nadat de computer opnieuw is opgestart. Pas de instelling toe die door uw monitor wordt ondersteund (zie tabel 5.1 in hoofdstuk 5. B: In de fabriek vooraf ingestelde weergavemodus). Start uw computer om de nieuwe instelling te activeren.
Vaag en schaduwbeeld.	Pas de bedieningselementen voor het contrast en de helderheid aan. Controleer of er geen verlengkabel of switchbox is gebruikt. HP stelt u voor uw monitor aan te sluiten op de uitgang van de grafische kaart op de achterkant van uw computer. Voor VGA-invoer zal het automatisch aanpassen problemen van dit type oplossen.
De optimale resolutie van de monitor is niet beschikbaar	Controleer of de grafische kaart een optimale resolutie ondersteunt. Controleer of het nieuwste toepasselijke stuurprogramma voor de grafische kaart is geïnstalleerd. Voor HP- en Compaq-systemen moet u de nieuwste toepasselijke grafische kaartstuurprogramma's downloaden op: www.hp.com/support . Bezoek voor andere systemen de websites voor uw grafische kaart.

Plug & play is niet beschikbaar

Om de plug&play-functie voor uw monitor in te schakelen, moet een computer en grafische kaart hebben die plug & play ondersteunt. Neem contact op met de fabrikant van uw computer.
 Controleer de videokabel van uw monitor. Controleer of er geen gebogen pinnen zijn.
 Controleer of het HP-monitorstuurprogramma is geïnstalleerd. U kunt het HP-monitorstuurprogramma downloaden op: www.hp.com/support

Problemen	Oplossingen (vervolg)
Verbleken, flikkeren of moiré-effect	Houd de monitor uit de buurt van elektrische apparaten die mogelijk elektrische storingen kunnen veroorzaken. Gebruik de maximale vernieuwingsfrequentie van de monitor onder de huidige resolutie.
De "Sleep Mode" ("Slaapmodus") wordt altijd ingeschakeld voor de monitor (gele LED)	Zorg dat de monitor is ingeschakeld. De grafische kaart van uw computer moet worden vastgemaakt in de sleuf. Zorg dat de videokabel van uw monitor correct is aangesloten op uw computer. Controleer de videokabel van uw monitor. Controleer of er geen gebogen pinnen zijn. Controleer of uw computer normala werkt. Druk op de CapsLock-toets op uw toetsenbord en kijk naar de CapsLock -LED (beschikbaar op de meeste toetsenborden). De LED zal oplichten of doven.

Productondersteuning

Ga voor aanvullende informatie over het gebruik van de monitor naar <http://www.hp.com/support>.
 Selecteer uw land of regio, selecteer **Ondersteuning**, voer het model in het zoekvak in en klik op de knop **GA**

NB: De handleiding van de monitor, referentiemateriaal en drivers zijn beschikbaar op <http://www.hp.com/support>.

Als de informatie in de gids geen antwoord biedt op uw vragen, kunt u contact opnemen met ondersteuning . Ga voor ondersteuning in de V.S. naar <http://www.hp.com/go/contactHP>. Ga voor internationale ondersteuning naar http://welcome.hp.com/country/us/en/wwcontact_us.html.

Hier kunt u:

- Online spreken met een technicus van HP
NB: Als chat voor ondersteuning niet in een bepaalde taal beschikbaar is, is deze in het Engels beschikbaar.
- Telefoonnummers voor ondersteuning zoeken.
- Een HP service center zoeken

Vorbereiden om de technische ondersteuning te bellen

Als u een probleem niet kunt oplossen met de tips voor de probleemoplossing in deze sectie, moet u mogelijk de technische ondersteuning bellen. Zorg dat u de volgende informatie bij de hand hebt wanneer u belt:

- Modelnummer monitor
- Serienummer monitor

- Aankoopdatum op factuur
- Omstandigheden waaronder het probleem is opgetreden
- Ontvangen foutmeldingen
- Hardwareconfiguratie
- Naam en versie van de hardware en software die u gebruikt

Het classificatielabel zoeken

Het classificatielabel op de monitor bevat het productnummer en serienummer. U kunt deze nummers nodig hebben wanneer u contact opneemt met HP over uw monitormodel.

Het classificatielabel bevindt zich op de achterkant van de monitor.