



Buku Petunjuk  
HP Display  
HP V194/V197/V223/V243

© 2017 HP Development Company, L.P.

Garansi satu-satunya untuk produk dan layanan HP disampaikan pada pernyataan garansi yang ditetapkan menyertai produk dan layanan. Didalamnya tidak ada yang dianggap merupakan garansi tambahan. HP tidak akan bertanggungjawab atas kesalahan teknis atau editorial atau kelalaian yang terdapat didalamnya. Dokumen ini berisi informasi hak milik yang dilindungi hak cipta. Tidak boleh ada sebagian dari dokumen ini difotokopi, ditiru, atau diterjemahkan ke bahasa lain tanpa sebelumnya mendapat izin tertulis dari HP Company.

Informasi yang terdapat dalam dokumen ini dapat berubah tanpa pemberitahuan. Satusatunya jaminan untuk produk dan layanan HP dijelaskan dalam pernyataan jaminan tersurat yang menyertai produk serta layanan tersebut. Tidak ada isi dokumen ini yang dapat ditafsirkan sebagai pernyataan jaminan tambahan. HP tidak bertanggung jawab atas kesalahan teknis atau editorial maupun penghilangan yang terdapat dalam dokumen ini.

Diimpor oleh :

PT Hewlett Packard Indonesia

Gedung Perkantoran Prudential Center Kota Kasablanka Lt. 9 & 10, Unit A-H, Jl. Casablanca Kav. 88,  
Kel. Menteng Dalam, Kec. Tebet Kota Adm Jakarta Selatan 12810

Edisi Ketiga (April 2017)

Edisi Kedua (April 2016)

Edisi Pertama (Maret 2016)

Nomor Suku Cadang Dokumen: 854526-BW3

# Bab 1. Pengenalan

## 1.1 Fitur

- ☑ Pengaturan OSD banyak bahasa
- ☑ Kompatibel dengan VGA IBM, mode VGA, VESA VGA, SVGA, XGA, dan WXGA yang diperluas  
Berbagai voltase yang relevan (AC 100-240V 50/60Hz) mengaktifkan langsung penggunaan tanpa setelan apa pun.
- ☑ Plug-and-play VESA DDC1/ 2B Standar.

## 1.2 Daftar barang

Harap pastikan item berikut ini ada di monitor LCD Anda;

- ☑ Monitor (dan alasnya)
- ☑ Penyangga
- ☑ Kabel daya
- ☑ Kabel VGA
- ☑ Kabel DVI (opsional dengan model pilihan)
- ☑ Dokumentasi dan garansi (pada cakram optik disertakan dengan monitor)
- ☑ Lembar petunjuk penyiapan

Jika semua item tersebut tidak ada, harap hubungi dealer Anda untuk mendapatkan bantuan teknis dan layanan pelanggan. Untuk menempatkan kandar dan pembaruan perangkat lunak produk Anda, harap pergi ke <http://www.hp.com/support> lalu pilih nama negara. Pilih **Drivers & Downloads**, dan kemudian ikuti petunjuk di layar.

## 1.3 Informasi Peraturan

Untuk informasi keselamatan dan peraturan, lihat pada dokumen *Pemberitahuan Produk* yang diberikan pada monitor Anda.

Catatan: Pastikan simpan kotak aslinya dan semua bahan pengepakan untuk digunakan bila monitor akan dipindahkan di masa mendatang.

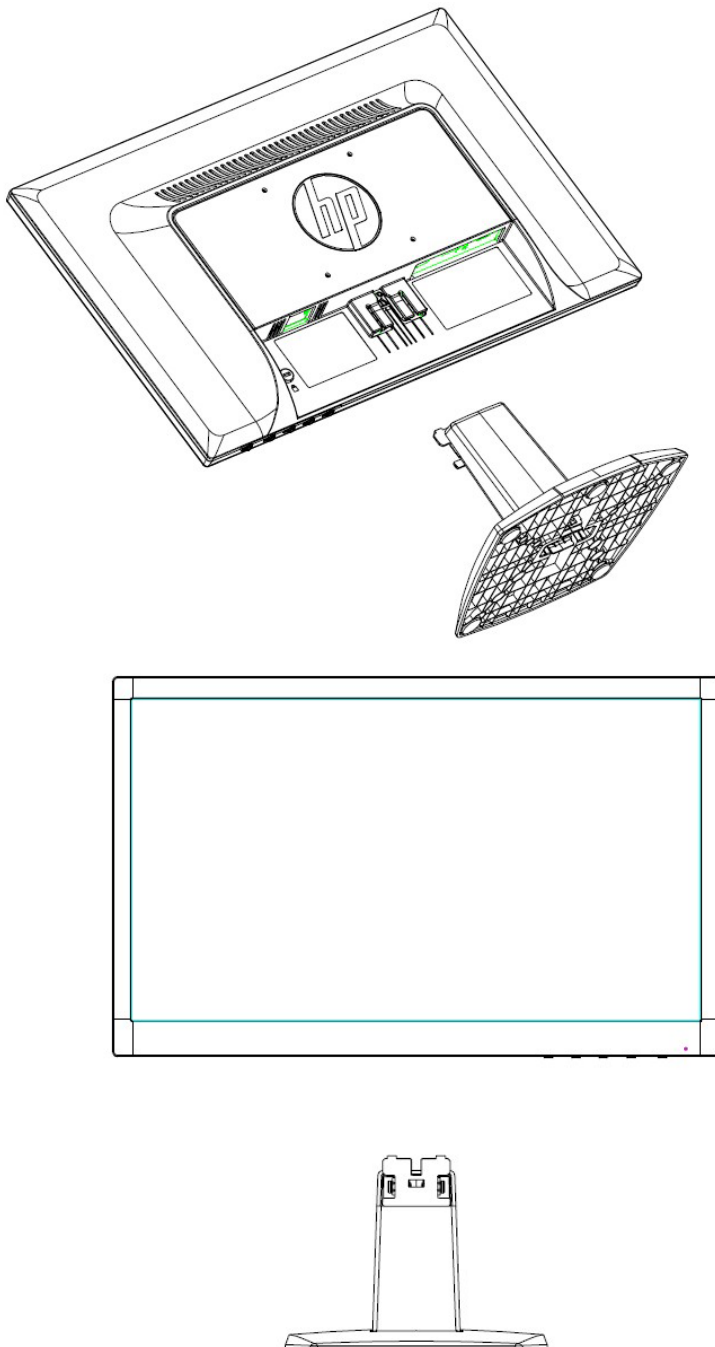
## Bab 2. Pemasangan

### 2.1 Pasang alasnya

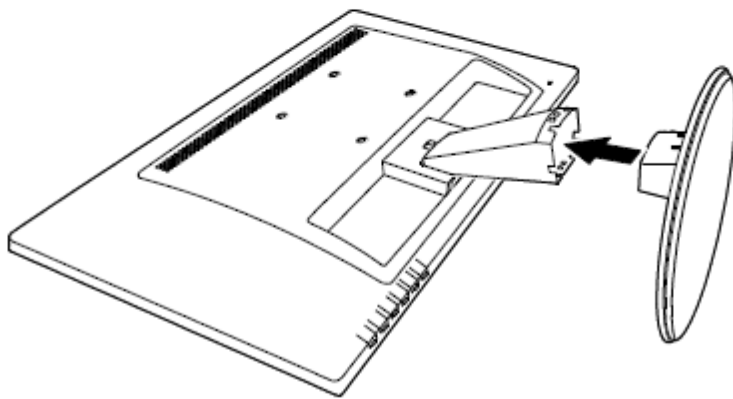
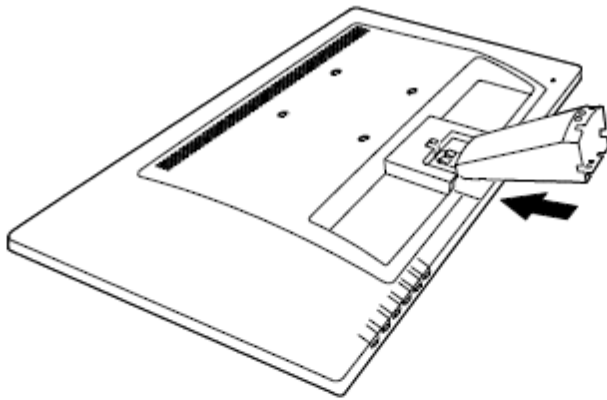
Ikuti langkah yang diberikan dengan gambar dibawah untuk memasang alas model Anda.

**Catatan:** Penjelasan gambar berikut ini adalah sebagai rujukan. Model Anda kemungkinan memiliki bingkai, tutup belakang dan penyangga yang berbeda.

**Model 46,99 cm/18,5" dan 54,61 cm/21,5"**



**Model 60,97 cm/24"**



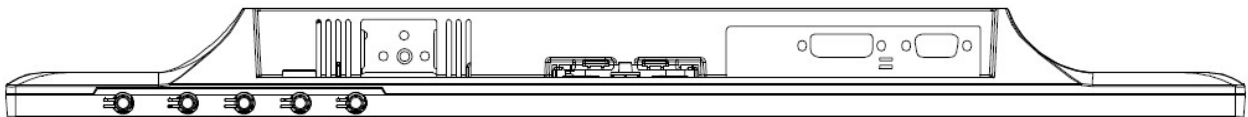
## 2.2 Sambungkan monitor Anda dengan komputer

1. Matikan daya lalu lepaskan colokan komputer Anda.
2. Untuk analog, sambung ujung 15 pena pada kabel sinyal dengan port VGA dan jack VGA OUT di bagian belakang komputer Anda. Untuk digital (pada model pilihan), sambung kabel DVI dengan port DVI di monitor dan port DVI di bagian belakang komputer. Amankan kabel dengan mengencangkan sekrup di kedua ujung kabel sinyal.
3. Sambung satu ujung kabel daya pada monitor, kemudian sambungkan ujung satunya lagi pada kabel daya dengan stopkontak listrik terdekat.

**PERINGATAN!** Untuk mengurangi resiko kejutan listrik atau rusaknya peralatan:

- Jangan nonaktifkan kabel daya saat colokan arde terpasang. Colokan arde terpasang adalah fitur keselamatan penting.
  - Colokkan kabel daya ke dalam stopkontak listrik (dibumikan) arde yang dengan mudah dapat dilewati setiap saat.
  - Putuskan daya dari peralatan dengan mencabut steker kabel dayanya dari stopkontak listrik.
  - Untuk keselamatan Anda, jangan letakkan apa pun di kabel daya. Susun semuanya sehingga tidak ada seorang pun melangkah dengan tak disengaja pada atau berjalan di atasnya. Kabelnya jangan ditarik. Ketika mencabut steker dari stopkontak listrik, pegang kabel bersama stekernya.
4. Hidupkan daya komputer dan monitor. Jika monitor Anda memperlihatkan gambar, berarti pemasangannya sudah berhasil. Jika monitor tidak memperlihatkan gambar apa pun, cek semua sambungannya.

- Perhatian:**
1. Untuk pemasangannya, selesaikan sambungan kabel sinyal sebelum mencolokkan steker kabel daya ke dalam stopkontak listrik untuk menghindari kerusakan monitor.
  2. Selama pemasangan, tahan bingkai depan dengan tangan Anda pada bagian tengah gravitasinya agar jangan jatuh yang dapat merusak monitor.



**AC**



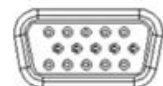
**1**



**DVI**



**2**



**VGA**



**3**

Ikhtisar port monitor:

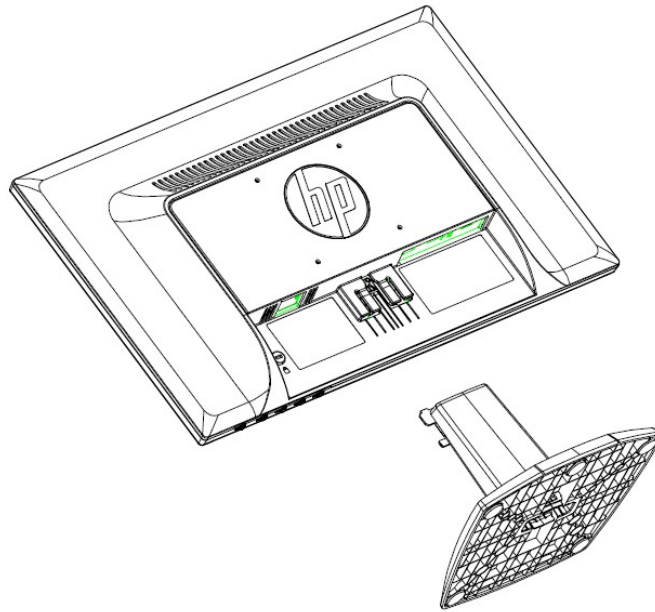
1. Masukkan catu daya listrik
2. Masukkan sinyal DVI (model pilihan)
3. Masukkan sinyal VGA
4. Slot kunci kabel (tidak diperlihatkan)

## 2.3 Lepaskan alasnya untuk pengiriman

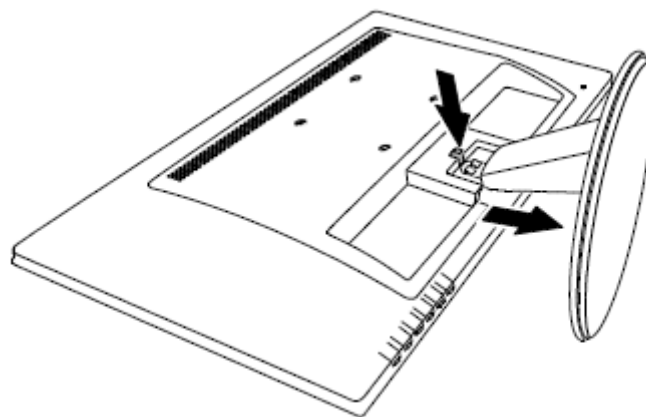
Tekan tombol klip di bagian atas layar lalu lepaskan alasnya dari penyangga.

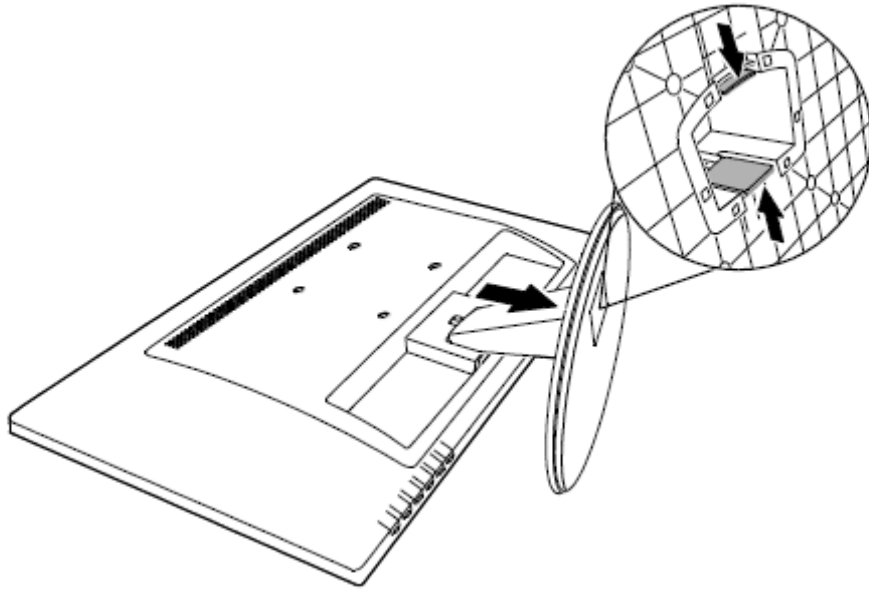
**Catatan:** Penjelasan gambar berikut ini adalah sebagai rujukan. Model Anda kemungkinan memiliki bingkai, tutup belakang dan penyangga yang berbeda.

**Model 46,99 cm/18,5" dan 54,61 cm/21,5"**



**Model 60,97 cm/24"**



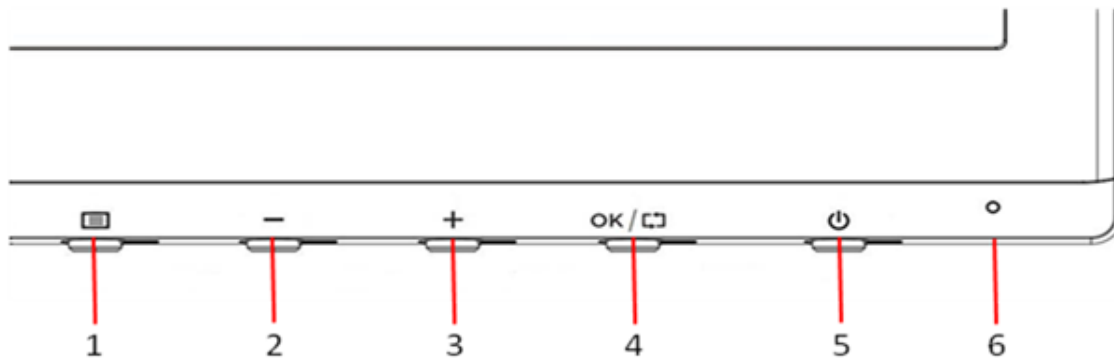









## Bab 3. Ikhtisar monitor

### Ikhtisar alat kontrol panel depan (Model 46,99 cm/18,5" dan 54,61 cm/21,5")

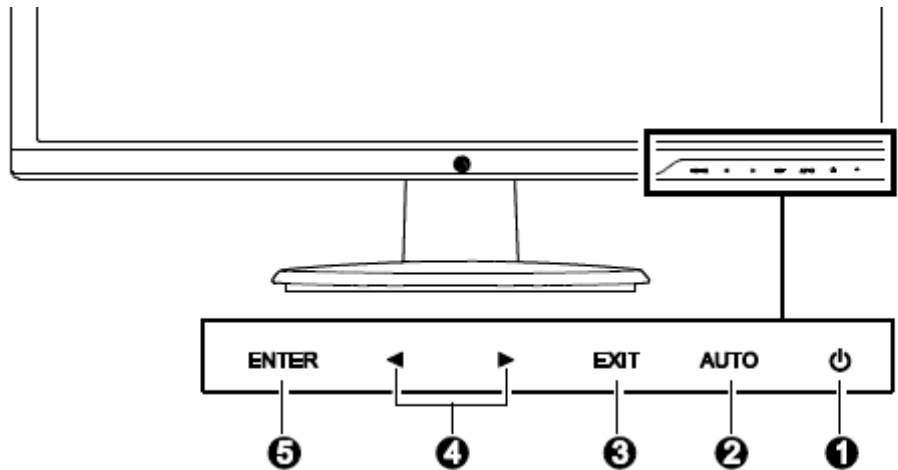
**Catatan:** Penjelasan gambar berikut ini adalah sebagai rujukan. Model Anda kemungkinan memiliki ikon tombol on-screen display - tampilan di layar (OSD) berbeda.





Alat kontrol	Fungsi	
1		Menu Buka, pilih atau keluar dari menu OSD.
2		Pengurangan Jika menu OSD aktif, tekan untuk menjelajah mundur melalui menu OSD lalu turunkan tingkat pengaturannya.
3		Penambahan Jika menu OSD aktif, tekan untuk menjelajah maju melalui menu OSD lalu naikkan tingkat pengaturannya.
4		OK/Oto Jika menu OSD aktif, tekan untuk memilih item menu tersorot. Jika menu OSD tidak aktif, tekan untuk mengaktifkan fitur pengaturan oto agar gambar layar dapat optimal.
5		Daya Matikan atau hidupkan monitor.
6		LED Daya Biru = Sepenuhnya diberi daya. Kuning kecoklatan = Mode tidur. Berkedip kuning kecoklatan = Mode timer tidur.

## Iktisar alat kontrol panel depan (Model 60,97 cm/24")

**Catatan:** Penjelasan gambar berikut ini adalah sebagai rujukan. Model Anda kemungkinan memiliki ikon tombol on-screen display - tampilan di layar (OSD) berbeda.



Alat kontrol	Fungsi
1 	Daya Matikan atau hidupkan monitor.
2 <b>AUTO</b>	Oto Tombol pintas pengaturan oto (untuk setelan geometrik saja). Tombol pintas untuk masuk ke pemilihan masukan (tekan sebentar selama 2-3 detik).
3 <b>EXIT</b>	Keluar Tinggalkan menu, batalkan mengingat. (Setelan akan otomatis tersimpan setelah dilakukan pengaturan.)
4 	Kiri/Kanan Pengaturan Pengurangan/Penambahan, berubah dalam beberapa pemilihan.
5 <b>ENTER</b>	Masuk Masuk menu OSD, pilih item, masuk submenu, lalu konfirmasi mengingat.

## Bab 4. Petunjuk Operasi

### 4.1 Sakelar HIDUP/MATI

Tekan tombol untuk menghidupkan/mematikan monitor.

**Catatan:** Sakelar HIDUP/MATI tidak memutuskan monitor Anda dengan voltase utama. Untuk benar-benar putus dari voltase utama, lepaskan steker daya dari stopkontak listrik.

### 4.2 Indikator daya

LED daya biru bila monitor bekerja normal. Jika monitor berjalan dengan mode hemat daya, indikatornya berubah menjadi kuning kecokelatan. Bila monitornya mati, maka indikatornya tidak menyala.

### 4.3 Fitur menu

Fitur monitor Anda berikut ini dapat diakses dan disetel dengan menggunakan sistem (menu) tampilan layar.

1. Jika monitor Anda tidak nyala, tekan tombol "Daya" untuk menyalakannya.
2. Bergantung pada model Anda, tekan tombol "Menu" atau "Enter" (Masuk) untuk mengaktifkan menu OSD. Menu utama OSD akan muncul.
3. Untuk melihat menu utama atau submenu, tekan "+" di panel depan monitor Anda untuk menggulir keatas atau "-" untuk menggulir ke bawah, atau tanda panah kanan untuk menggulir ke atas sedangkan tanda panah kiri untuk menggulir ke bawah. Kemudian tekan tombol "OK" atau "Enter" (Masuk) untuk memilih fungsi tersorot.  
Ketika sorotan gulir kebawah pada bagian bawah menu, maka akan kembali ke atas menu.  
Ketika sorotan gulir ke atas pada bagian atas menu, maka akan kembali ke bagian bawah menu.
4. Untuk mengatur opsi terpilih, tekan tombol "+" atau "-", atau tombol anak panah kiri atau kanan.
5. Pilih "Save" (Simpan) lalu kembali. Jika Anda tidak ingin menyimpan pengaturan tersebut, pilih "Cancel" (Batal) dari submenu atau "Exit" (Keluar) dari menu utama.
6. Tekan tombol "Menu" atau "Exit" (Keluar) untuk keluar dari menu OSD.
7. Jika menu OSD tidak aktif, tekan "Auto" (Oto) untuk mengaktifkan fitur pengaturan oto agar gambar layar dapat optimal.

## Bab 5. Informasi teknis

### 5.1 Mode tampilan setelan awal pabrik

#### Model 46,99 cm/18,5"

Prasetel	Format Piksel	Frek Horz (KHz)	Polaritas Horz	Frek Vert (Hz)	Polaritas Vert	Cik Piksel (MHz)	Sumber
1	640 x 480	31,469	-	59,94	-	25,175	VGA
2	720 x 400	31,469	-	70,087	+	28,322	VGA
3	800 x 600	37,879	+	60,317	+	40	VESA
4	1024 x 768	48,363	-	60,004	-	65	VESA
5	1280 x 720	45	+	60	+	74,25	VESA/ CEA-861D
6	1280 x 800	49,702	-	59,81	+	83,5	CVT
7	1280 x 1024	63,98	+	60,02	+	108	VESA
8	1366 x 768	47,712	+	59,790	+	85,5	DMT

#### Model 54,61 cm/21,5"

Prasetel	Format Piksel	Frek Horz (KHz)	Polaritas Horz	Frek Vert (Hz)	Polaritas Vert	Cik Piksel (MHz)	Sumber
1	640 x 480	31,469	-	59,94	-	25,175	VGA
2	800 x 600	37,879	+	60,317	+	40	VESA
3	1024 x 768	48,363	-	60,004	-	65	VESA
4	1280 x 720	45	+	60	+	74,25	VESA/ CEA-861D
5	1280 x 800	49,702	-	59,81	+	83,5	CVT
6	1280 x 1024	63,98	+	60,02	+	108	VESA
7	1440 x 900	55,935	-	59,887	+	106,5	DMT
8	1600 x 900	60	+	60	+	108	DMT
9	1680 x 1050	65,29	-	59,954	+	146,25	CVT 1,76MA
10	1920 x 1080	67,5	+	60	+	148,5	CEA-861

**Model 60,97 cm/24"**

<b>Prasetel</b>	<b>Format Piksel</b>	<b>Frek Horz (KHz)</b>	<b>Polaritas Horz</b>	<b>Frek Vert (Hz)</b>	<b>Polaritas Vert</b>	<b>Cik Piksel (MHz)</b>	<b>Sumber</b>
1	640 x 480	31,469	-	59,940	-	25,175	VGA
2	720 x 400	31,469	-	70,087	+	28,322	VESA
3	800 x 600	37,879	+	60,317	+	40,000	VESA
4	1024 x 768	48,363	-	60,004	-	65,000	VESA
5	1280 x 720	45,00	+	59,94	+	74,25	VESA/ CEA-861D
6	1280 x 1024	63,981	+	60,02	+	108,000	VESA
7	1440 x 900	55,935	-	59,887	+	106,500	CVT 1,30MA
8	1600 x 900	60	+	60	+	108,000	VESA-RB
9	1680 x 1050	65,29	-	59,954	+	146,25	CVT 1,76MA
10	1280 x 800	49,702	-	59,81	+	83,5	CVT
11	1920 x 1080	67,5	+	60	+	148,5	VESA/ CEA-861

Catatan: Mode tampilan setelah awal pabrik dapat berubah tanpa pemberitahuan.

## 5.2 Spesifikasi produk

Ukuran	V194 dan V197 Models layar lebar 46,99cm/18,5"
Resolusi mak.	1366 x 768 @ 60 Hz
Resolusi disarankan	1366 x 768 @ 60 Hz
Frekuensi horizontal	30-80 kHz
Frekuensi vertikal	50-60 Hz
Ukuran dapat dilihat	409,8 x 230,4 mm
Sudut dapat dilihat	90 (H) 65 (V)
Sudut miring	-5° sampai 22°
Frekuensi piksel	110 MHz
Fungsi OSD	Brightness (Kecerahan), Contrast (Kontras), Image Control (Alat Kontrol Gambar), OSD control (Alat kontrol OSD), Languages (Bahasa), Color (Warna), Management (Manajemen), Information (Informasi), Factory Reset (Pengaturan ulang pabrik), input control Exit (pemasukan alat kontrol Keluar)
Ukuran (Paket)	552 (P) x 100 (L) x 346 (T) mm
Berat bersih / Berat kotor	2,6 KG / 3,7 KG
Catu daya	100-240 VAC, 50/60 Hz
Ketinggian (pada keadaan kerja)	0 ~ 5.000 m (0 ~ 16.400 kaki)
Ketinggian (pada keadaan tersimpan)	0 ~ 12.192 m (0 ~ 40.000 kaki)
Sinyal masukan	VGA, DVI
Kontras	600: 1
Kecerahan	200 cd/m <sup>2</sup>
Waktu respon	5 ms
Warna muncul	16,7 M
Daya (mak)	17 W
Lingkungan operasional	Suhu: 5-35°C; kelembaban: 20% ~ 80%
Tempat penyimpanan	Suhu: -20-60°C; kelembaban: 5% ~ 95%

Ukuran	V223 Model layar lebar 54,61cm/21,5"
Resolusi mak.	1920 x 1080 @ 60 Hz
Resolusi disarankan	1920 x 1080 @ 60 Hz
Frekuensi horizontal	30-80 kHz
Frekuensi vertikal	50-60 Hz
Ukuran dapat dilihat	476,64 x 268,11 mm
Sudut dapat dilihat	90 (H) 65 (V)
Sudut miring	-5° sampai 20°
Frekuensi piksel	170 MHz

Fungsi OSD	Brightness (Kecerahan), Contrast (Kontras), Image Control (Alat Kontrol Gambar), OSD control (Alat kontrol OSD), Languages (Bahasa), Color (Warna), Management (Manajemen), Information (Informasi), Factory Reset (Pengaturan ulang pabrik), Exit (Keluar)
Ukuran (Paket)	567 (P) x 126 (L) x 396 (T) mm
Berat bersih / Berat kotor	3,3 KG / 4,5 KG
Catu daya	100-240 VAC, 50/60 Hz
Ketinggian (pada keadaan kerja)	0 ~ 5.000 m (0 ~ 16.400 kaki)
Ketinggian (pada keadaan tersimpan)	0 ~ 12.192 m (0 ~ 40.000 kaki)
Sinyal masukan	VGA, DVI
Kontras	600: 1
Kecerahan	200 cd/m <sup>2</sup>
Waktu respon	5 md
Warna muncul	16,7 M
Daya (mak)	25 W
Lingkungan operasional	Suhu: 5-35°C; kelembaban: 20% ~ 80%
Tempat penyimpanan	Suhu: -20-60°C; kelembaban: 5% ~ 95%

<b>Ukuran</b>	<b>V243 Model layar lebar 60,97 cm/24"</b>
Resolusi mak.	1920 x 1080 @ 60 Hz
Resolusi disarankan	1920 x 1080 @ 60 Hz
Frekuensi horizontal	24-80 kHz
Frekuensi vertikal	50-60 Hz
Ukuran dapat dilihat	531,36 x 298,89 mm
Sudut dapat dilihat	85 (H) 80 (V)
Sudut miring	-4° sampai 22°
Frekuensi piksel	170 MHz
Fungsi OSD	Auto adjust (Pengaturan oto), Brightness/Contrast (Kecerahan/Kontras), Image adjust (Pengaturan gambar), Colour (Warna), OSD setup (penyiapan OSD), Languages (Bahasa), Recall (Meningat), Miscellaneous (Lain-lain), Input select (pilih masukan)
Ukuran (Paket)	638 (P) x 130 (L) x 443 (T) mm
Berat bersih / Berat kotor	3,46 KG / 4,75 KG
Catu daya	100-240 VAC, 50/60 Hz
Ketinggian (pada keadaan kerja)	0 ~ 5.000 m (0 ~ 16.400 kaki)
Ketinggian (pada keadaan tersimpan)	0 ~ 12.192 m (0 ~ 40.000 kaki)
Sinyal masukan	VGA, DVI
Kontras	1000: 1
Kecerahan	250 cd/m <sup>2</sup>
Waktu respon	5 md

Warna muncul	16,7 M
Daya (mak)	23 W
Lingkungan operasional	Suhu: 0-40°C; kelembaban: 10% ~ 90%
Tempat penyimpanan	Suhu: -20-60°C; kelembaban: 10% ~ 70%

### **5.3 Pengujian panel**

Rasio piksel yang sah pada setiap layar LCD mencapai lebih dari 99,99%. Namun, dengan kurang dari 0,01% piksel bisa menyebabkan titik hitam muncul di layar.



# A Pedoman Keselamatan dan Perawatan

## Informasi Penting Keselamatan

Kabel daya terdapat di dalam monitor. Jika menggunakan kabel lain, gunakan hanya sumber daya dan sambungan yang sesuai dengan monitor ini. Untuk informasi perangkat kabel daya yang benar untuk digunakan dengan monitor, lihat pada dokumenor “Pemberitahuan Produk” yang diberikan dengan monitor Anda.

**PERINGATAN!** Untuk mengurangi resiko kejutan listrik atau rusaknya peralatan:

- Jangan nonaktifkan kabel daya saat colokan arde terpasang. Colokan arde terpasang adalah fitur keselamatan penting.
- Colokkan kabel daya ke dalam stopkontak listrik (dibumikan) arde yang dengan mudah dapat dilewati setiap saat.
- Putuskan daya dari peralatan dengan mencabut steker kabel dayanya dari stopkontak listrik.
- Untuk keselamatan Anda, jangan letakkan apa pun di kabel daya. Susun semuanya sehingga tidak ada seorang pun melangkah dengan tak disengaja pada atau berjalan di atasnya. Kabelnya jangan ditarik. Ketika mencabut steker dari stopkontak listrik, pegang kabel bersama stekernya.

Untuk mengurangi resiko cedera berat, baca *Pedoman Keselamatan dan Bantuan*. Pedoman menjelaskan lokasi kerja yang benar, penyiapan, posisi tubuh, dan ciri kesehatan serta kebiasaan kerja pengguna komputer, dan memberikan informasi penting keselamatan listrik dan mekanik. Panduan ini terdapat di Web pada <http://www.hp.com/ergo> dan/atau cakram dokumentasi, jika seseorang memiliki monitornya.

**PERHATIAN:** Untuk perlindungan monitor, dan juga komputer, sambungkan semua kabel daya komputer dan perangkat periferinya (seperti monitor, printer dan scanner) untuk membuat perangkat perlindungan naik-turun voltase seperti power strip atau Uninterruptible Power Supply (UPS). Tidak semua power strip memberikan perlindungan naik-turun voltase, karena power strip harus dengan pasti diberi label sesuai kemampuannya. Gunakan power strip karena pabrik menawarkan Kebijakan Penggantian Kerusakan sehingga Anda dapat mengganti peralatan ini jika perlindungan naik-turun voltase tidak berhasil.

Gunakan perkakas yang didesain dengan ukuran yang sesuai dan benar untuk membantu dengan tepat monitor LCD HP.

**PERINGATAN!** Monitor LCD tidak sesuai ditempatkan di meja rias, rak buku, rak, meja tulis, speaker, peti atau gerobak karena bisa jatuh dan menyebabkan cedera pada orang. Perhatian harus diberikan untuk mengulur seluruh kabel yang terhubung dengan monitor LCD agar dapat ditarik, dipegang dan tidak tersandung kabel.

## Pencegahan Keselamatan

- Gunakan hanya sumber daya dan sambungan yang kompatibel dengan monitor seperti ditunjukkan di pelat label/hitam monitor.
- Pastikan peringkat amper keseluruhan produk yang terhubung dengan stopkontak tidak lebih besar dari peringkat terkini pada stopkontak listrik, dan peringkat amper keseluruhan produk yang terhubung dengan kabel daya tidak lebih besar dari peringkat amper kabel daya. Harus pertimbangkan label daya untuk menentukan peringkat amper (Amp atau A) setiap perangkat. Laut
- Pasang monitor Anda dekat dengan stopkontak daya yang dapat dengan mudah terjangkau. Putuskan sambungan kabel monitor dengan memegang dengan kencang stekernya lalu tarik dari stopkontaknya. Jangan lepaskan sambungan monitor dengan menarik kabelnya.
- Jangan biarkan benda apa pun berada di atas kabel daya. Jangan berjalan di atas kabel.

## Pedoman Perawatan

Untuk menambah performa dan memperpanjang masa pakai monitor Anda:

- Jangan buka kabinet monitor atau berusaha melakukan servis produk ini oleh Anda sendiri. Setel semua alat kontrol yang tertera pada petunjuk operasi. Jika monitor Anda tidak bekerja dengan benar atau terjatuh atau rusak, hubungi dealer sah HP, penjual perantara atau penyedia layanan.
- Gunakan hanya sumber daya dan sambungan yang kompatibel dengan monitor seperti ditunjukkan di pelat label/hitam monitor.
- Pastikan peringkat amper keseluruhan produk yang terhubung dengan stopkontak tidak lebih besar dari peringkat terkini pada stopkontak listrik, dan peringkat amper keseluruhan produk yang terhubung dengan kabel tidak lebih besar dari peringkat amper kabel daya. Cek label daya untuk menentukan peringkat amper (AMP atau A) setiap perangkat.
- Pasang monitor Anda dekat dengan stopkontak daya yang dapat dengan mudah terjangkau. Putuskan sambungan kabel monitor dengan memegang dengan kencang stekernya lalu tarik dari stopkontaknya. Jangan lepaskan sambungan monitor dengan menarik kabelnya.
- Matikan monitor Anda bila tidak digunakan. Anda dapat meningkatkan cukup besar masa pakai yang diharapkan monitor dengan menggunakan program pengaman layar dan mematikan monitor bila tidak digunakan.  
**Catatan:** Garansi HP tidak mencakup monitor bila gambarnya rusak.
- Slot dan lubang di dalam kabinet diberikan untuk ventilasi. Lubang tersebut tidak boleh tertutup atau terhalang. Jangan sampai menekan benda apa pun ke dalam slot atau lubang lain di kabinet.
- Jangan sampai monitor Anda terjatuh atau meletakkannya di permukaan tidak stabil.
- Jangan biarkan benda apa pun berada di atas kabel daya. Jangan berjalan di atas kabel.
- Pastikan monitor Anda berada di area dengan ventilasi cukup baik, jauhkan dari cahaya, panas atau kelembaban yang tinggi.
- Ketika melepaskan bagian dasar monitor, Anda harus meletakkan monitor menghadap ke bawah pada area lembut agar jangan sampai tergores, kotor, atau pecah.

## **Membersihkan monitor Anda**

1. Matikan monitor dan komputer.
2. Lepaskan steker monitor dari stopkontak dinding.
3. Bersihkan plastik monitor dengan kain bersih sedikit basah.
4. Bersihkan layar monitor dengan pembersih layar antistatik (mencegah listrik statis).

**PERHATIAN:** Jangan gunakan benzena, tiner, amonia, atau bahan mudah berubah menjadi gas untuk membersihkan monitor atau layar. Semua bahan kimia dapat merusak bagian luar kabinet dan juga layarnya.

## **Mengirim monitor**

Pastikan kotak paket asli berada di area penyimpanannya. Anda akan memerlukannya nantinya bila pindah atau mengirim monitor Anda. Untuk mempersiapkan pengiriman monitor, lihat Bab 2, "Lepaskan alasnya untuk pengiriman."

## B Mengatasi Masalah

### Menyelesaikan masalah umum

Dibawah diperlihatkan masalah, alasan dan solusi yang disarankan:

Masalah	Solusi
Indikator daya LED tidak nyala.	<p>Pastikan tombol Daya nyala dan kabel daya terhubung dengan benar pada stopkontak daya arde dan monitornya.</p> <p>Pilih Management (Manajemen) di menu OSD sebelum memilih indikator daya di panel. Cek untuk mengetahui Indikator Daya Panel disetel Tidak Aktif. Jika demikian, setel menjadi Aktif.</p>
Tidak ada yang muncul di layar.	<p>Sambung kabel dayanya. Daya di perangkat.</p> <p>Sambung kabel video dengan benar. Untuk mendapatkan keterangan lebih lengkap, lihat bab "Pemasangan".</p> <p>Tekan tombol apa saja di keyboard Anda atau pindahkan mouse Anda untuk menonaktifkan pengaman layar.</p>
Gambar kabur atau gelap tidak berada ditengah.	<p>Tekan tombol Menu atau Enter (Masuk) untuk mengaktifkan menu OSD. Pilih Image Control (Alat Kontrol Gambar). Kemudian pilih Horizontal Position (Posisi Horizontal) atau Vertical Position (Posisi Vertikal) untuk mengatur posisi gambar.</p>
Sinyal masukan tampilan layar tidak berada di bidang yang benar.	<p>Sambung kabel sinyal VGA monitor dengan konektor VGA di komputer. Pastikan daya komputer mati ketika menyambung dengan kabel video.</p> <p>Masuk Safe Mode (Mode Aman) setelah komputer Anda start ulang. Lakukan setelan yang didukung oleh monitor Anda (Lihat tabel 5.1 di Bab 5. B: Mode tampilan setelan awal pabrik). Start ulang komputer Anda untuk mengaktifkan setelan baru.</p>
Gambar kabur dan berbayang.	<p>Setel alat kontrol kontras dan kecerahan.</p> <p>Pastikan tidak menggunakan kabel perpanjangan atau kotak sakelar. HP menyarankan Anda menyambung monitor Anda dengan port keluaran kartu grafik di belakang komputer Anda.</p> <p>Untuk masukan VGA, Pengaturan Oto akan menyelesaikan masalah seperti ini.</p>
Resolusi optimal monitor tidak tersedia.	<p>Pastikan kartu grafik mendukung resolusi optimal.</p> <p>Pastikan kandar relevan terbaru kartu grafik terpasang. Untuk sistem HP dan Compaq, Anda bisa mengunduh kandar kartu grafik relevan terbaru di: <a href="http://www.hp.com/support">www.hp.com/support</a>. Untuk sistem lainnya, kunjungi situs web kartu grafik Anda.</p>
Plug-and-play tidak tersedia.	<p>Untuk mengaktifkan fitur plug-and-play monitor Anda, Anda sebaiknya memiliki komputer dan kartu grafik plug-and-play-ready. Harap hubungi pembuat komputer Anda.</p> <p>Cek kabel video monitor Anda. Pastikan PIN tidak bengkok.</p> <p>Pastikan kandar monitor HP terpasang. Anda bisa mengunduh kandar monitor HP di: <a href="http://www.hp.com/support">www.hp.com/support</a>.</p>

Masalah	Solusi (Lanjutan)
Merusak, berkedip, mengurangi efek moiré.	Pastikan monitor berada jauh dari perangkat listrik yang bisa menyebabkan gangguan listrik. Gunakan laju penyegar maksimum di monitor pada resolusi terkini.
“Sleep Mode” (Mode Tidur) monitor selalu aktif (LED kuning).	Pastikan monitor Anda nyala. Kartu grafik komputer Anda sebaiknya diamankan di slotnya. Pastikan kabel video monitor Anda terhubung dengan benar pada komputer. Cek kabel video monitor Anda. Pastikan PIN tidak bengkok. Pastikan komputer Anda berfungsi dengan normal. Tekan tombol Caps Lock di keyboard Anda dan dapat melihat di Caps Lock LED (tersedia di kebanyakan keyboard). LED akan menyala atau redup.

## Bantuan Produk

Untuk informasi tambahan dengan menggunakan monitor Anda, pergi ke <http://www.hp.com/support>. Pilih negara atau kawasan Anda, pilih **Mengatasi gangguan**, dan kemudian masukkan model Anda di jendela cari lalu klik tombol **Pergi**.

**Catatan:** Panduan pengguna monitor, bahan rujukan, dan kandar tersedia di <http://www.hp.com/support>.

Jika informasi yang diberikan di panduan ini tidak menunjukkan dengan pasti pertanyaan Anda, Anda dapat hubungi bagian bantuan. Untuk bantuan di A.S., pergi ke <http://www.hp.com/go/contactHP>. Untuk bantuan di seluruh dunia, pergi ke [http://welcome.hp.com/country/us/en/wwcontact\\_us.html](http://welcome.hp.com/country/us/en/wwcontact_us.html).

Disini Anda dapat:

- Berbincang online dengan teknisi HP  
**Catatan:** Bila bantuan berbincang tidak tersedia di bahasa tertentu, terdedia dalam bahasa Inggris.
- Dapatkan nomor telepon bantuan
- Temukan pusat layanan HP

## Mempersiapkan Bantuan Teknis Panggilan

Jika Anda tidak dapat menyelesaikan masalah dengan menggunakan tip mengatasi masalah di seksi ini, Anda harus melakukan panggilan bantuan teknis. Informasi berikut ini tersedia bila Anda membutuhkan:

- Nomor model monitor
- Nomor seri monitor
- Tanggal pembelian invoice
- Keadaan terjadinya masalah
- Pesan salah diterima
- Konfigurasi perangkat keras
- Nama dan versi perangkat keras dan perangkat lunak yang digunakan

## Menemukan Label Peringkat

Label peringkat monitor memberikan nomor produk dan nomor seri. Anda kemungkinan memerlukan nomor tersebut bila menghubungi HP mengenai model monitor Anda.

Label peringkat ada di bagan belakang monitor.

“Untuk mengetahui Spesifikasi dari produk Anda, lihat label yang terletak di kemasan”.