

מדריך למשתמש



האחריות היחידה לגבי מוצרי ושירותי HP מוגדרת להלן בכתבי האחריות המפורשים המלווים מוצרים ושירותים דנן. אין להסיק מדבר להלן כמהווה אחריות נוספת. HP לא תהיה חבה בגין שגיאות טכניות או עריכה הכלולות בזאת. המסמך כולל מידע קנייני המוגן על ידי זכויות יוצרים. אין לצלם, לשכפל, או לתרגם לשפה אחרת אף חלק במסמך זה ללא ההסכמה מראש בכתב של חברת HP.

מהדורה שלישית (אפריל 2017)

מהדורה שניה (אפריל 2016)

מהדורה ראשונה (מרץ 2016)

מספר חלק מסמך: 854526-BB3

פרק 1. מבוא

1.1 תכונות

- כיוון תצוגת מסך רב-לשונית
- תואם למצבי: IBM VGA, מורחב VGA, VESA VGA, SVGA, XGA, ו-WXGA
- טווח נרחב של מתח חשמלי ישים (AC 100-240 וולט 60/50 הרץ) מאפשר שימוש ישיר ללא הגדרה כלשהי.
- תקן Plug-and-play (הכנס-והפעל) VESA DDC1/2B.

1.2 רשימת בדיקה

- נא לוודא שהפריטים הבאים כלולים עם צג ה-LCD שלך;
- הצג (והכנ)
- מעמד
- כבל חשמל
- כבל VGA
- כבל DVI (אופציונלי עם דגמים נבחרים)
- תיעוד ואחריות (בדיסק אופטי הכלול עם הצג)
- כרזת הוראות התקנה

אם מי מפריטים אלו חסר, נא לפנות לבית העסק שמכר לך לקבלת תמיכה טכנית ושירות לקוחות. לאיתור עדכוני מנהל התקן ותוכנה למוצר שלך, יש להיכנס אל <http://www.hp.com/support> ולבחור במדינתך. יש לבחור מנהלי התקן והורדות, ולאחר מכן למלא אחר ההוראות שעל המסך.

1.3 פרטי תקינה

לפרטי בטיחות ותקינה, יש לעיין במסמך הודעות מוצר שסופק עם הצג שלך.

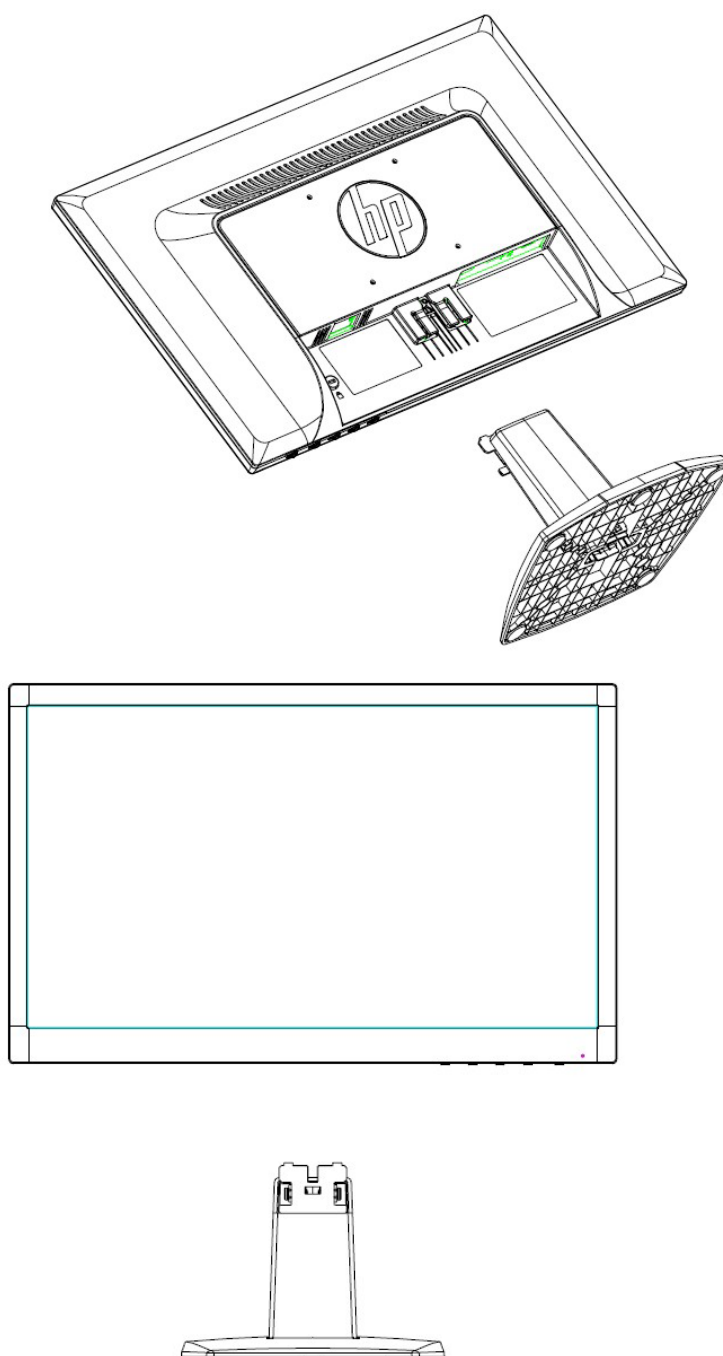
הערה: יש לשמור את הקופסה המקורית וכל חומרי האריזה למקרה משלוח עתידי.

פרק 2. התקנה

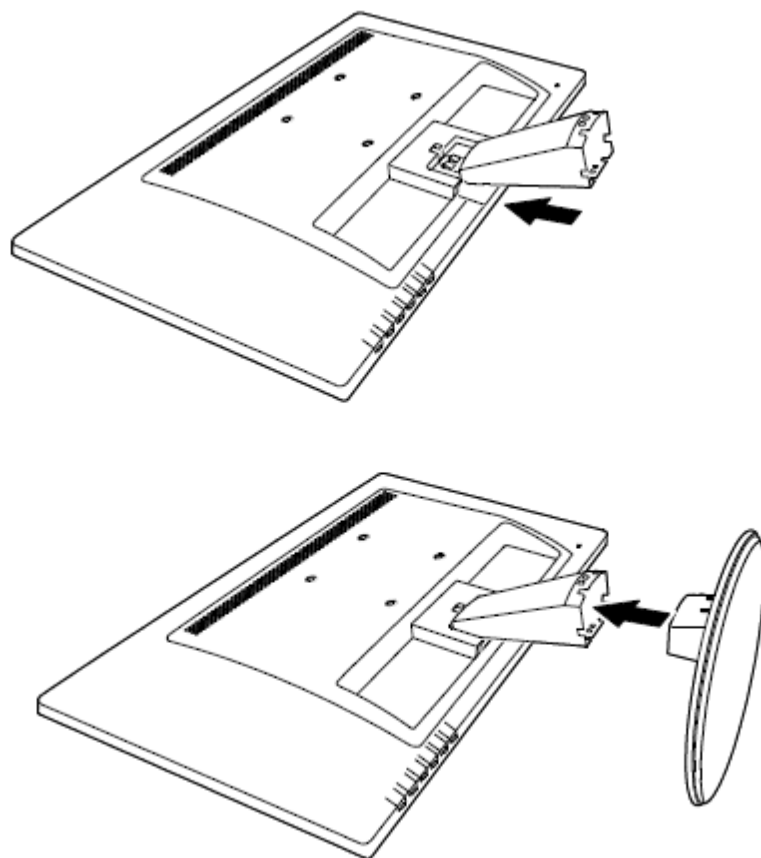
2.1 התקנת המעמד

יש לעקוב אחר השלבים המתוארים להלן כדי להתקין את הכן עבור הדגם שלך.
הערה: התרשימים הבאים מיועדים לסימוכין. יתכן שיש לדגם שלך מסגרת, כיסוי גב ומעמד שונים.

דגמי 46.99 ס"מ/18.5 אינץ' ו-54.61 ס"מ/21.5 אינץ'



דגמי 60.97 ס"מ/24 אינץ'



2.2 חיבור הצג למחשב

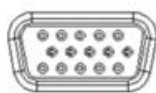
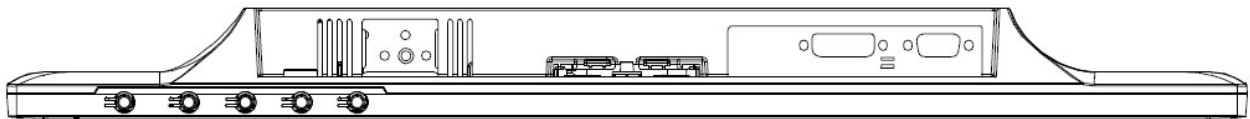
1. יש לכבות ולנתק את המחשב.
2. להפעלה אנלוגית, יש לחבר את 15 ראשי הסיכה של כבל האותות ליציאת ה-VGA של הצג שלך ולשקע ה-VGA OUT שבגב המחשב שלך. להפעלה דיגיטלית (בדגמים נבחרים), יש לחבר את כבל ה-DVI ליציאת ה-DVI שבצג וליציאת ה-DVI שבגב המחשב. יש לאבטח את הכבל על ידי הידוק הברגים בשני צדי כבל האותות.
3. יש לחבר קצה אחד של כבל החשמל לצג, ולאחר מכן לחבר את הקצה השני של כבל החשמל לשקע החשמלי הקרוב ביותר.

אזהרה! להפחתת סיכון להלם חשמלי או לנזק לציוד:

- אין להשביט את תקע קרקוע כבל החשמל. תקע הקרקוע הוא תכונת בטיחות חשובה.
 - יש לחבר את כבל החשמל לשקע חשמלי מקורקע (הארקה) שזמין לגישה בקלות בכל עת.
 - יש לנתק את החשמל מהציוד על ידי ניתוק כבל החשמל מהשקע החשמלי.
 - מטעמי בטיחות, אין להניח דבר על חוטי או כבלי החשמל. יש לסדר אותם כך שאיש לא יוכל לדרוך או למעוד עליהם בשוגג. אין למשוך את חוט או כבל החשמל. כשמנתקים מהשקע החשמלי, יש לאחוז בכבל מהתקע.
4. הדלק את המחשב והצג שלך. אם מוצגת תמונה, ההתקנה הושלמה בהצלחה. אם לא מוצגת תמונה, יש לבדוק את כל החיבורים.

אזהרות: 1. להתקנה, יש להשלים את חיבור כבל האותות לפני שמחברים את כבל החשמל לשקע החשמלי כדי להימנע מגרימת נזק לצג.

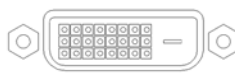
2. במהלך ההתקנה יש לתמוך עם ירך במסגרת הקדמית במרכז הכובד שלה כדי להימנע מלהפיל ולגרום נזק לצג.



VGA



3



DVI



2



AC



1

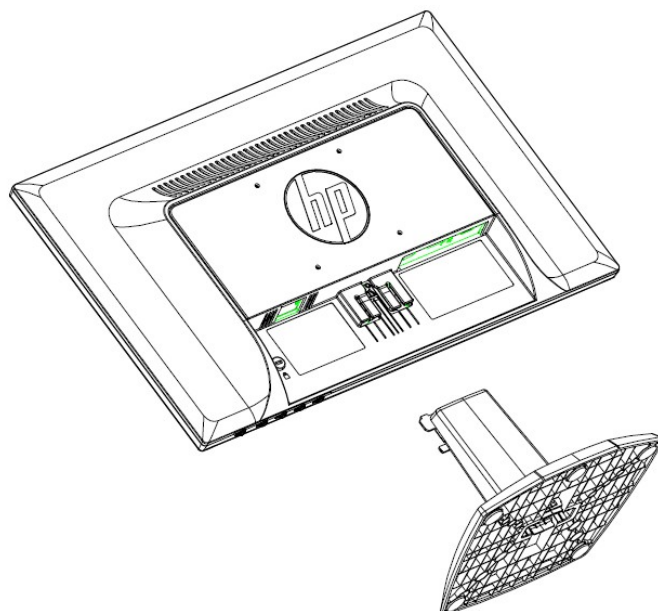
סקירת יציאות הצג:

1. קלט אספקת חשמל AC
2. קלט אות DVI (דגמים נבחרים)
3. קלט אות VGA
4. חריץ נעילת כבל (לא מוצג)

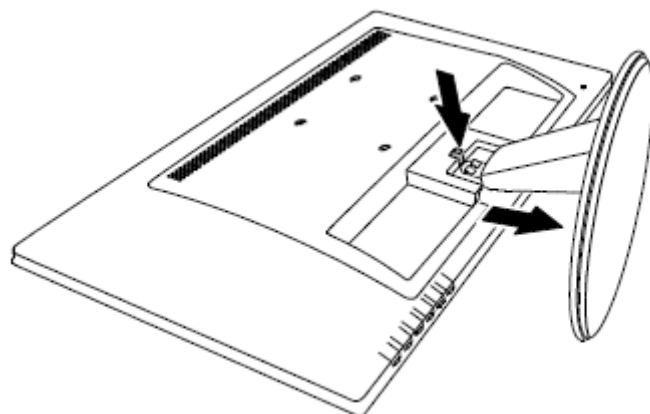
2.3 ניתוק הכן למשלוח

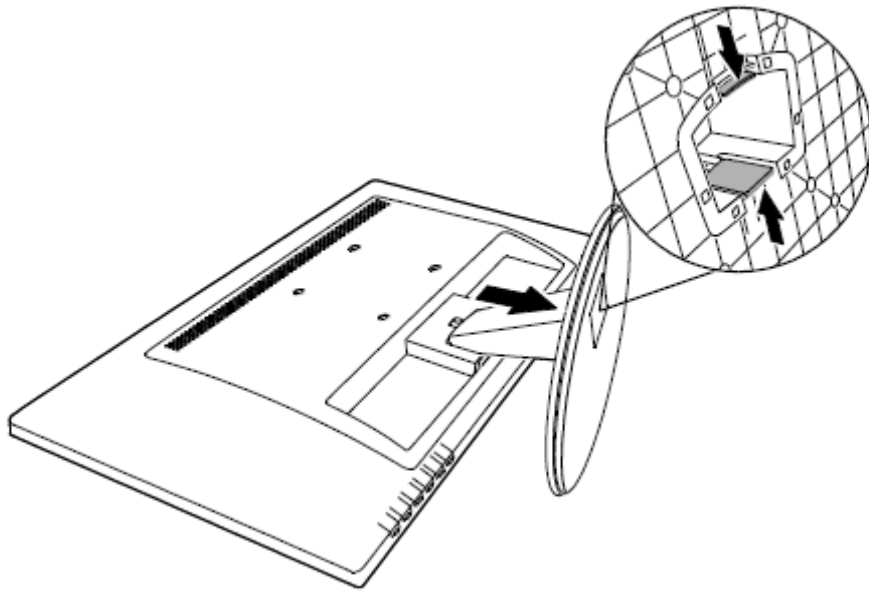
לחץ על לחצן האטב שבראש התצוגה והסר את הכן מהמעמד.
הערה: התרשימים הבאים מיועדים לסימוכין. יתכן שיש לדגם שלך מסגרת, כיסוי גב ומעמד שונים.

דגמי 46.99 ס"מ/18.5 אינץ' ו-54.61 ס"מ/21.5 אינץ'



דגמי 60.97 ס"מ/24 אינץ'

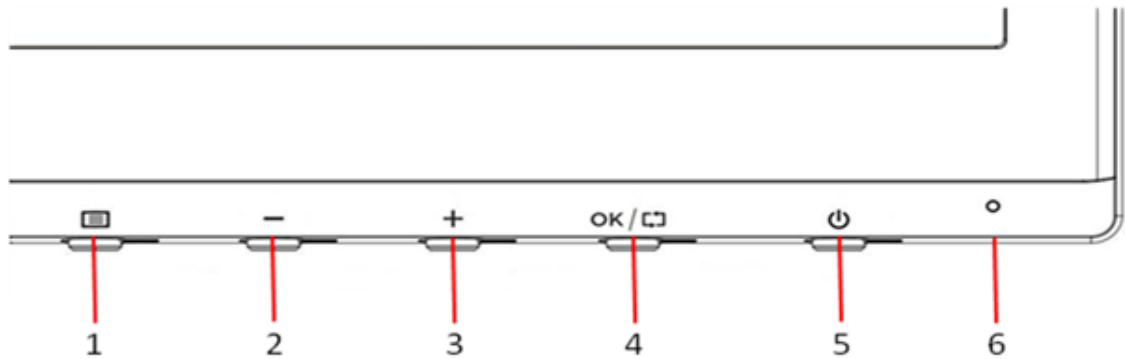




פרק 3. סקירת הצג

סקירת פקדי הלוח הקדמי (דגמי 46.99 ס"מ/18.5 אינץ' ו-54.61 ס"מ/21.5 אינץ')

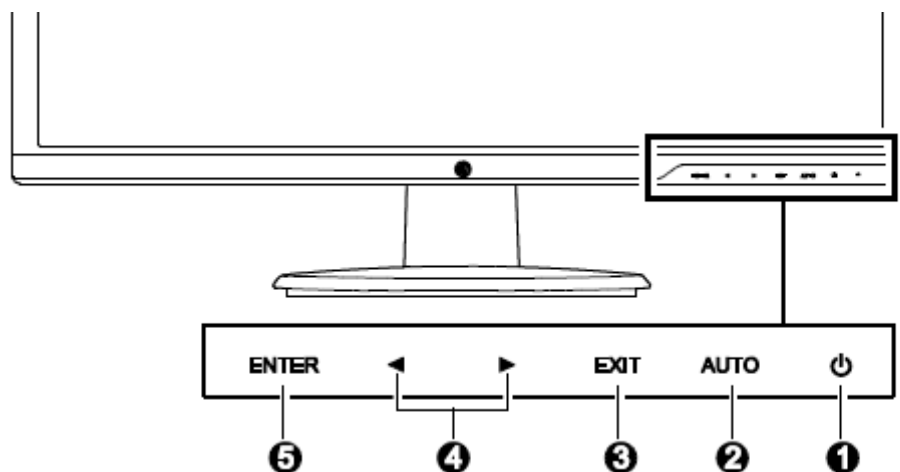
הערה: התרשים הבא מיועד לסימוכין. יתכן שהדגם שלך שונה מסמל לחצן תצוגת המסך (OSD).



פקד	פונקציה	
1	תפריט	פותח, בוחר או יוצא מתפריט תצוגת המסך.
2	מינוס	אם תפריט תצוגת המסך מופעל, יש ללחוץ כדי לנווט בחזרה דרך תפריט תצוגת המסך ולהפחית את רמות הכיוונון.
3	פלוס	אם תפריט תצוגת המסך מופעל, יש ללחוץ כדי לנווט קדימה דרך תפריט תצוגת המסך ולהגדיל את רמות הכיוונון.
4	אישור/אוטו'	אם תפריט תצוגת המסך מופעל, יש ללחוץ כדי לבחור בתפריט המובלט. אם תפריט תצוגת המסך אינו פעיל, יש ללחוץ על תכונת הכיוונון האוטומטי למיטוב תמונת המסך.
5	הפעלה	הפעלה וכיבוי של הצג.
6	נורית הפעלה	כחול = טעון לגמרי. כתום-ענבר = מצב שינה. כתום-ענבר מהבהב = מצב טיימר שינה.

סקירת פקדי הלוח הקדמי (דגמי 60.97 ס"מ/24 אינץ')

הערה: התרשים הבא מיועד לסימוכין. יתכן שהדגם שלך שונה מסמל לחצן תצוגת המסך (OSD).



פקד	פונקציה	פונקציה
1	הפעלה וכיבוי של הצג.	הפעלה
2	מקש קיצור לכיווןן אוטומטי (להגדרות גאומטריות בלבד). מקש קיצור לגישה לבחירת קלט (לחיצה קצרה במשך 2-3 שניות).	אוטו' AUTO
3	יציאה מהתפריט, ביטול אחזור. (ההגדרות יישמרו אוטומטית לאחר שבוצעו כיוונים).	יציאה EXIT
4	כיווני פלוס/מינוס, שינוי במסגרת מספר אפשרויות לבחירה.	שמאל/ימין ◀/▶
5	כניסה לתפריט תצוגת מסך, כניסה לתת-התפריט, ואישור אחזור.	כניסה ENTER

פרק 4. הוראת הפעלה

4.1 מתג הפעלה/כיבוי

לחץ על הלחצן כדי להפעיל/לכבות את הצג.
הערה: מתג ההפעלה/כיבוי אינו מנתק את הצג מאספקת החשמל המרכזית. כדי לנתק לחלוטין מאספקת החשמל המרכזית, יש לשלוף את תקע החשמל מהשקע החשמלי.

4.2 מחוון הפעלה

נורית ההפעלה היא כחולה כשהצג פועל באופן רגיל. אם הצג פועל במצב חיסכון בחשמל, המחוון ישנה צבעו לכתום-ענבר. כשהצג מכובה, מחוון זה יהיה כבוי.

4.3 תכונות התפריט

ניתן לגשת ולכוון את התכונות הבאות של הצג על ידי שימוש במערכת (תפריט) תצוגת המסך.

1. אם הצג אינו מופעל, יש ללחוץ על הלחצן "הפעלה" כדי להפעילו.
2. תלוי בסוג הדגם שברשותך, יש ללחוץ על הלחצן "תפריט" או "Enter" (כניסה) כדי להפעיל את תפריט תצוגת המסך. התפריט הראשי של תצוגת המסך יוצג.
3. לצפייה בתפריט הראשי או בתפריט המשנה, יש ללחוץ על "+" בלוח הקדמי של הצג כדי לגלול כלפי מעלה או על "-" כדי לגלול כלפי מטה, או על החץ הימני כדי לגלול כלפי מעלה ועל החץ השמאלי כדי לגלול כלפי מטה. לאחר מכן יש ללחוץ על הלחצן "OK" (אישור) או "Enter" (כניסה) כדי לבחור בפונקציה מובלטת. כשמגוללים למטה את ההבלטה לתחתית התפריט, היא חוזרת לראש התפריט. כשמגוללים למעלה את ההבלטה לראש התפריט, היא חוזרת לתחתית התפריט.
4. להתאמת האפשרות שנבחרה, יש ללחוץ על הלחצן "+" או "-", או על לחצן החץ השמאלי או החץ הימני.
5. יש לבחור "Save" (שמור) ולחזור. אם אינך רוצה לשמור את ההגדרה, יש לבחור "Cancel" (ביטול) מתפריט המשנה, או "Exit" (יציאה) מהתפריט הראשי.
6. יש ללחוץ על הלחצן "תפריט" או "Exit" (יציאה) כדי לצאת מתפריט תצוגת המסך.
7. אם תפריט תצוגת המסך אינו פעיל, יש ללחוץ על "Auto" (אוטו) לשימוש בתכונת הכיוון האוטומטי למיטוב תמונת המסך.

פרק 5. מידע טכני

5.1 מצב תצוגה מוגדר מראש על ידי היצרן

דגמי 46.99 ס"מ/18.5 אינץ'

מקור	שעון פיקסלים (מגה-הרץ)	קוטביות אנכית	תדר אנכי (הרץ)	קוטביות אופקית	תדר אופקי (קילו-הרץ)	פיקסל תבנית	הגדרה קבועה מראש
VGA	25.175	-	59.94	-	31.469	480 x 640	1
VGA	28.322	+	70.087	-	31.469	400 x 720	2
VESA	40	+	60.317	+	37.879	600 x 800	3
VESA	65	-	60.004	-	48.363	768 x 1024	4
/VESA CEA-861D	74.25	+	60	+	45	720 x 1280	5
CVT	83.5	+	59.81	-	49.702	800 x 1280	6
VESA	108	+	60.02	+	63.98	1024 x 1280	7
DMT	85.5	+	59.790	+	47.712	768 x 1366	8

דגמי 54.61 ס"מ/21.5 אינץ'

מקור	שעון פיקסלים (מגה-הרץ)	קוטביות אנכית	תדר אנכי (הרץ)	קוטביות אופקית	תדר אופקי (קילו-הרץ)	פיקסל תבנית	הגדרה קבועה מראש
VGA	25.175	-	59.94	-	31.469	480 x 640	1
VESA	40	+	60.317	+	37.879	600 x 800	2
VESA	65	-	60.004	-	48.363	768 x 1024	3
/VESA CEA-861D	74.25	+	60	+	45	720 x 1280	4
CVT	83.5	+	59.81	-	49.702	800 x 1280	5
VESA	108	+	60.02	+	63.98	1024 x 1280	6
DMT	106.5	+	59.887	-	55.935	900 x 1440	7
DMT	108	+	60	+	60	900 x 1600	8
CVT 1.76MA	146.25	+	59.954	-	65.29	1050 x 1680	9
CEA-861	148.5	+	60	+	67.5	1080 x 1920	10

מקור	שעון פיקסלים (מגה-הרץ)	קוטביות אנכית	תדר אנכי (הרץ)	קוטביות אופקית	תדר אופקי (קילו-הרץ)	פיקסל תבנית	הגדרה קבועה מראש
VGA	25.175	-	59.940	-	31.469	480 x 640	1
VESA	28.322	+	70.087	-	31.469	400 x 720	2
VESA	40.000	+	60.317	+	37.879	600 x 800	3
VESA	65.000	-	60.004	-	48.363	768 x 1024	4
/VESA CEA-861D	74.25	+	59.94	+	45.00	720 x 1280	5
VESA	108.000	+	60.02	+	63.981	1024 x 1280	6
CVT 1.30MA	106.500	+	59.887	-	55.935	900 x 1440	7
VESA-RB	108.000	+	60	+	60	900 x 1600	8
CVT 1.76MA	146.25	+	59.954	-	65.29	1050 x 1680	9
CVT	83.5	+	59.81	-	49.702	800 x 1280	10
/VESA CEA-861	148.5	+	60	+	67.5	1080 x 1920	11

הערה: מצב התצוגה שהוגדר מראש על ידי היצרן כפוף לשינויים ללא הודעה מראש.

5.2 מפרט המוצר

גודל	דגמי מסך רחב 46.99 ס"מ/18.5 אינץ'
רזולוציה מקסימלית	1366 x 768 ב-60 הרץ
רזולוציה מומלצת	1366 x 768 ב-60 הרץ
תדר אופקי	30 - 80 קילו-הרץ
תדר אנכי	50-60 הרץ
גודל ניתן לצפייה	409.8 x 230.4 מ"מ
זווית ניתנת להצגה	90 (H) 65 (V)
זווית הטיה	5° עד 22°
תדר פיקסל	110 מגה-הרץ
פונקציות תצוגת המסך	Brightness (בהירות), Contrast (ניגודיות), Image Control (בקרת תמונה), OSD control (בקרת תצוגת מסך), Languages (שפות), Color (צבע), Management (ניהול), Information (מידע), Factory Reset (איפוס להגדרות המפעל), input control Exit (יציאה מבקרת הקלט)
גודל (אריזה)	552 (אורך) x 100 (רוחב) x 346 (גובה) מ"מ
משקל נטו/משקל ברוטו	2.6 ק"ג/3.7 ק"ג
אספקת חשמל	VAC 240-100, הרץ, 60/50
גובה (תחת תנאים תפעוליים)	0 ~ 5000 מ' (0 ~ 16400 רגל)
גובה (תחת תנאי אחסון)	0 ~ 12192 מ' (0 ~ 40000 רגל)
אות קלט	DVI, VGA
ניגודיות	1:600
בהירות	200 cd/m ²
זמן תגובה	5 דק'
הצבע המוצג	M 16.7
חשמל (מקס')	17 וואט
סביבת תפעול	טמפרטורה: 5 - 35 מעלות צלזיוס; לחות: 20% ~ 80%
סביבת אחסון	טמפרטורה: 20 - 60 מעלות צלזיוס; לחות: 5% ~ 95%

גודל	דגמי מסך רחב 54.61 ס"מ/21.5 אינץ'
רזולוציה מקסימלית	1920 x 1080 ב-60 הרץ
רזולוציה מומלצת	1920 x 1080 ב-60 הרץ
תדר אופקי	30-80 קילו-הרץ
תדר אנכי	50-60 הרץ
גודל ניתן לצפייה	476.64 x 268.11 מ"מ
זווית ניתנת להצגה	90 (H) 65 (V)
זווית הטיה	5° עד 20°
תדר פיקסל	170 מגה-הרץ
פונקציות תצוגת המסך	Brightness (בהירות), Contrast (ניגודיות), Image Control (בקרת תמונה), OSD control (בקרת תצוגת מסך), Languages (שפות), Color (צבע), Management (ניהול), Information (מידע), Factory Reset (איפוס להגדרות המפעל), Exit (יציאה)
גודל (אריזה)	567 (אורך) x 126 (רוחב) x 396 (גובה) מ"מ

משקל נטו/משקל ברוטו	3.3 ק"ג/4.5 ק"ג
אספקת חשמל	VAC 240-100, הרץ, 60/50
גובה (תחת תנאים תפעוליים)	0 ~ 5000 מ' (0 ~ 16400 רגל)
גובה (תחת תנאי אחסון)	0 ~ 12192 מ' (0 ~ 40000 רגל)
אות קלט	DVI, VGA
ניגודיות	1:600
בהירות	200 cd/m ²
זמן תגובה	5 דק'
הצבע המוצג	M 16.7
חשמל (מקס')	25 וואט
סביבת תפעול	טמפרטורה: 5 - 35 מעלות צלזיוס; לחות: 20% ~ 80%
סביבת אחסון	טמפרטורה: 20 - 60 מעלות צלזיוס; לחות: 5% ~ 95%

גודל	דגמי מסך רחב 60.97 ס"מ/24 אינץ'
רזולוציה מקסימלית	1920 x 1080 ב-60 הרץ
רזולוציה מומלצת	1920 x 1080 ב-60 הרץ
תדר אופקי	24-80 קילו-הרץ
תדר אנכי	50 - 60 הרץ
גודל ניתן לצפייה	531.36 x 298.89 מ"מ
זווית ניתנת להצגה	85 (H) 80 (V)
זווית הטיה	4° עד 22°
תדר פיקסל	170 מגה-הרץ
פונקציות תצוגת המסך	Auto adjust (כוונן אוטומטי), Contrast/Brightness (בהירות/ניגודיות), Image adjust (כוונן תמונה), Color (צבע), OSD setup (הגדרת תצוגת מסך), Languages (שפות), Recall (אחזור), Miscellaneous (שונות), Input select (בחירת קלט)
גודל (אריזה)	638 (אורך) x 130 (רוחב) x 443 (גובה) מ"מ
משקל נטו/משקל ברוטו	3.46 ק"ג/4.75 ק"ג
אספקת חשמל	VAC 240-100, הרץ, 60/50
גובה (תחת תנאים תפעוליים)	0 ~ 5000 מ' (0 ~ 16400 רגל)
גובה (תחת תנאי אחסון)	0 ~ 12192 מ' (0 ~ 40000 רגל)
אות קלט	DVI, VGA
ניגודיות	1:1000
בהירות	250 cd/m ²
זמן תגובה	5 דק'
הצבע המוצג	M 16.7
חשמל (מקס')	23 וואט
סביבת תפעול	טמפרטורה: 0 - 40 מעלות צלזיוס; לחות: 10% ~ 90%
סביבת אחסון	טמפרטורה: 20 - 60 מעלות צלזיוס; לחות: 10% ~ 70%

5.3 בדיקת לוח

היחס של פיקסלים תקפים בכל מסך LCD מגיע ל-99.99% או גבוה יותר. עם זאת, פחות מ-0.01% מהפיקסלים עלול לגרום לנקודות כהות להופיע על המסך.

A הנחיות בטיחות ותחזוקה

מידע בטיחות חשוב

כבל חשמל כלול עם הצג. אם נעשה שימוש בכבל אחר, יש להשתמש רק במקור חשמל ובחיבור המתאימים לצג זה. למידע על ערכת כבל החשמל הנכונה לשימוש עם הצג, יש לעיין במסמך "הודעות מוצר" שסופק עם הצג שלך.

אזהרה! להפחתת סיכון להלם חשמלי או לנזק לצידוד:

- אין להשבית את תקע קרקוע כבל החשמל. תקע ההארקה הוא תכונת בטיחות חשובה.
- יש לחבר את כבל החשמל לשקע חשמלי מקורקע (הארקה) שזמין לגישה בקלות בכל עת.
- יש לנתק את החשמל מהצידוד על ידי ניתוק כבל החשמל מהשקע החשמלי.
- מטעמי בטיחות, אין להניח דבר על חוטי או כבלי החשמל. יש לסדר אותם כך שאיש לא יוכל לדרוך או למעוד עליהם בשוגג. אין למשוך את חוט או כבל החשמל. כשמנתקים מהשקע החשמלי, יש לאחוז בכבל מהתקע.

להפחתת סיכון לפציעה רצינית יש לקרוא את *מדריך הבטיחות והנוחות*. הוא מתאר תחנת עבודה הולמת, התקנה, יציבה והרגלי בריאות ועבודה למשתמשים במחשב; ומספק מידע בטיחות חשוב בנושאי חשמל ומכניקה. מדריך זה נמצא באינטרנט באתר <http://www.hp.com/ergo> או בדיסק התייעוד, אם נכלל עם הצג.

זהירות: כדי להגן על הצג, כמו גם על המחשב, יש לחבר את כל כבלי החשמל של המחשב והלמכשירים ההיקפיים שלו (כגון צג, מדפסת וסורק) לסוג כלשהו של מכשיר המגן מקפיצת מתח כגון רב-שקע או אספקת חשמל בלתי ניתנת להפרעה (אל-פסק). לא כל רבי-שקע מספקים הגנה מקפיצת מתח; על רבי-שקע לשאת ספציפית את התווית שהם מספקים הגנה זו. יש להשתמש ברב-שקע שהיצרן שלו מציע מדיניות החלפה בגין נזק, כך שניתן יהיה להחליף את הצידוד אם הגנה מקפיצת מתח תכשל.

יש להשתמש בריהוט ההולם ובגודל המתאים המיועד לתמוך כראוי בצג ה-HP LCD שלך.

אזהרה! צגי LCD אשר מונחים בצורה לא הולמת על שידות, כונויות ספרים, מדפים, שולחנות עבודה, רמקולים, תיבות או עגלות עלולים ליפול ולגרום לפציעה גופנית. יש לשים לב לנתב את כל החוטים והכבלים המחוברים לצג ה-LCD כך שלא ניתן יהיה למשוך או לתפוס או למעוד עליהם.

אמצעי זהירות

- יש להשתמש רק במקור וחיבור חשמל התואמים לצג זה, כפי שמצויין בתווית/לוחית שבגב הצג.
- יש לוודא שדירוג האמפר הכולל של המוצרים המחוברים לשקע החשמלי אינו חורג מהדירוג הנוכחי של השקע החשמלי, ושדירוג האמפר הכולל של המוצרים המחוברים לכבל החשמל אינו חורג מהדירוג של כבל החשמל. יש לעיין בתווית החשמל כדי לקבוע מהו דירוג האמפר (Amps או A) לגבי כל מכשיר.
- יש להתקין את הצג ליד שקע חשמלי המציע גישה קלה. כדי לנתק את הצג, יש לאחוז חזק בתקע ולמשוך אותו מהשקע. לעולם אין לנתק את הצג על ידי משיכת הכבל החשמלי.
- אין לאפשר לשום דבר להיות מונח על כבל החשמל. אין לדרוך על כבל החשמל.

הנחיות לתחזוקה

לשיפור הביצועים ולהארכת חיי הצג:

- אין לפתוח את מארז הצג או לנסות לתקן את המוצר בעצמך. יש לכוון רק את הפקדים המתוארים בהוראות ההפעלה. אם הצג לא פועל כשורה או אם הוא נפל ונגרם לו נזק, יש לפנות לבית עסק, חנות או ספק שירות מורשים של HP.
- יש להשתמש רק במקור וחיבור חשמל התואמים לצג זה, כפי שמצויין בתווית/לוחית שבגב הצג.
- יש לוודא שדירוג האמפר הכולל של המוצרים המחוברים לשקע החשמלי אינו חורג מהדירוג הנוכחי של השקע החשמלי, ושדירוג האמפר הכולל של המוצרים המחוברים לכבל החשמל אינו חורג מהדירוג של כבל החשמל. יש לעיין בתווית החשמל כדי לקבוע מהו דירוג האמפר (Amps או A) לגבי כל מכשיר.
- יש להתקין את הצג ליד שקע חשמלי המציע גישה קלה. כדי לנתק את הצג, יש לאחוז חזק בתקע ולמשוך אותו מהשקע. לעולם אין לנתק את הצג על ידי משיכת הכבל החשמלי.
- יש לכבות את הצג כשאינו בשימוש. באפשרותך להאריך באופן משמעותי את תוחלת החיים של הצג שלך על ידי שימוש בתוכנית שומר מסך וכיבוי הצג כשאינו בשימוש.
- **הערה:** האחריות של HP אינה חלה על צגים עם תמונה צרובה.
- החריצים והפתחים במארז נועדו לספק אוורור. אין לכסות אותם או לחסום אותם. לעולם אין לדחוף חפצים ועצמים מכל סוג שהוא לחריצים או לפתחים אחרים שבמארז.
- אין להפיל את הצג או להניח אותו על גבי משטח לא יציב.
- אין לאפשר לשום דבר להיות מונח על כבל החשמל. אין לדרוך על כבל החשמל.
- יש לשים את הצג במקום מאוורר היטב, הרחק מאור, חום או לחות מופרזים.
- בעת הסרת בסיס הצג, עליך להשכיב את הצג עם הפנים כלפי מטה על משטח רך כדי למנוע שריטות, השחתה או שבירה.

ניקוי הצג

1. כבה את הצג ואת המחשב.
 2. יש לנתק את הצג מהשקע החשמלי בקיר.
 3. נקה את הפלסטיק של הצג עם מטלית נקיה ולחה שנטבלה במים.
 4. יש לנקות את מסך הצג עם חומר ניקוי מסך אנטי-סטטי.
- זהירות:** אין להשתמש בבנזין, חומר מדלל, אמוניה, או כל חומר נדיף אחר כדי לנקות את הצג או את המסך. כימיקלים אלו עלולים להזיק לגימור המארז כמו גם למסך.

משלוח הצג

יש לשמור את קופסת האריזה המקורית במקום אחסון. יתכן שיהיה בה צורך במועד מאוחר יותר אם תשנה את מקום מגוריך או תשלח את הצג. להכנת הצג למשלוח, יש לעיין בפרק 2, "ניתוק הכן למשלוח".

B פתרון בעיות

פתרון בעיות נפוצות

מוצגות להלן בעיות אפשריות, סיבות ופתרונות מומלצים:

בעיות	פתרונות
נורית מחוון ההפעלה אינה מאירה.	יש לוודא שלחצן ההפעלה מופעל ושכבל החשמל מחובר כראוי לשקע החשמלי המוארק ולצג.
יש לבחור ב'ניהול' מתפריט תצוגת המסך לפני שבחרים במחווון ההפעלה שעל הלוח. יש לבדוק אם מחוון הפעלת הלוח מוגדר כ'כבוי'. אם זה המצב, יש לשנות את הגדרתו ל'דלוק'.	יש לחבר את כבל החשמל. יש להפעיל את המכשיר. יש לחבר בצורה נכונה את כבל הוידאו. לקבלת מידע נוסף, יש לעיין בפרק "התקנה".
דבר אינו מופיע על המסך.	יש ללחוץ על כל מקש שהוא במקלדת או חלחזיז את העכבר כדי להשבית את שומר המסך.
תמונה מטוטשת או חשוכה אינה ממורכזת.	יש ללחוץ על הלחצן תפריט או Enter (כניסה) כדי להפעיל את תפריט תצוגת המסך. בחר ב-Image Control (בקרת תמונה). לאחר מכן יש לבחור ב-Horizontal Position (תנוחה אופקית) או Vertical Position (תנוחה אנכית) כדי לכוון את תנוחת התמונה.
אות קלט תצוגת המסך חורג מהטווח התקף.	יש לחבר את כבל אות VGA של הצג למחבר ה-VGA של המחשב. יש לוודא שאספקת החשמל למחשב כבויה בעת חיבור כבל הוידאו.
יש להיכנס ל-Safe Mode (מצב בטוח) לאחר אתחול המחשב. יש להחיל את ההגדרה הנתמכת על ידי הצג (ראה טבלה 5.1 בפרק 5.5 B: מצב תצוגה מוגדר מראש על ידי היצרן). יש לאתחל את המחשב כדי להפעיל את ההגדרה החדשה.	יש לכוון את פקדי הניגודיות והבהירות. יש לוודא שלא נעשה שימוש באף כבל מאריך או במפסק HP מציעים לחבר את הצג ליציאת פלט כרטיס גרפי בגב המחשב. לגבי קלט VGA, כוונן אוטומטי יפתור בעיות מסוג זה.
תמונה מטוטשת ותמונת רפאים.	יש לוודא שהכרטיס הגרפי תומך ברזולוציה המיטבית. יש לוודא שמותקן מנהל ההתקנים הישים העדכני ביותר של הכרטיס הגרפי. למערכות HP ו-Compaq, באפשרותך להוריד את מנהלי ההתקנים הישימים העדכניים ביותר של כרטיסים גרפיים ב: www.hp.com/support . למערכות אחרות, יש לבקר באתר האינטרנט שלהן עבור הכרטיס הגרפי שלך.
הרזולוציה המיטבית של הצג אינה זמינה.	כדי להפוך את תכונת Plug-and-play (הכנס-והפעל) לזמינה עבור הצג, צריכים להיות ברשותך מחשב וכרטיס גרפי מותאמים לשימוש ב'הכנס-והפעל'. נא לפנות ליצרן המחשב שלך.
Plug-and-play (הכנס-והפעל) אינו זמין.	בדוק את כבל הוידאו של הצג שלך. יש לוודא שאין סיכות כפופות. יש לוודא שמותקן מנהל ההתקנים של הצג של HP. באפשרותך להוריד את מנהל ההתקנים של הצג של HP באתר: www.hp.com/support .
דעיכה, ריצוד או אפקט moiré.	יש להניח את הצג במקום המרוחק ממכשירים חשמליים שעלולים לגרום להפרעות חשמליות. יש להשתמש בקצב הרענון המקסימלי של הצג תחת 'רזולוציה נוכחית'.
"מצב שינה" תמיד זמין עבור הצג (נורית צהובה).	יש לוודא שהצג מופעל. על הכרטיס הגרפי של המחשב להיות מאובטח בחריץ. יש לוודא שכבל הוידאו של הצג מחובר כראוי למחשב. בדוק את כבל הוידאו של הצג שלך. יש לוודא שאין סיכות כפופות. יש לוודא שהמחשב פועל כרגיל. לחץ על המקש Caps Lock שבמקלדת ובחן את הנורית של Caps Lock (זמינה ברוב המקלדות). הנורה תאיר או תדעך.

תמיכה במוצר

למידע נוסף על שימוש בצג, בקר ב: <http://www.hp.com/support>. יש לבחור במדינה או באזור שלך, לבחור פתרון בעיות, ולאחר מכן להכניס את הדגם בחלון החיפוש וללחוץ על הלחצן **עבור**.

הערה: המדריך למשתמש, חומר סימוכין ומנהלי ההתקנים של הצג זמינים באתר <http://www.hp.com/support>.

אם המידע שניתן במדריך לא ענה על שאלותיך, באפשרותך לפנות לתמיכה. לתמיכה בארה"ב, בקר באתר: <http://www.hp.com/go/contactHP>. לתמיכה בארצות אחרות, בקר באתר: http://welcome.hp.com/country/us/en/wwcontact_us.html. באפשרותך כאן:

- לשוחח בצ'אט באופן מקוון עם טכנאי של HP
- הערה:** כשצ'אט תמיכה אינו זמין בשפה מסויימת, הוא זמין באנגלית.
- למצוא מספרי טלפון לתמיכה
- איתור מרכז שירות של HP

הכנה לשיחה עם תמיכה הטכנית

אם אין באפשרותך לפתור בעיה על ידי שימוש בעצות לפתרון בעיות בחלק זה, יתכן שעליך לפנות לתמיכה טכנית. יש לוודא שברשותך המידע הבא לפני שפונים:

- מספר דגם הצג
- המספר הסידורי של הצג
- תאריך הקניה שבקבלה
- התנאים במסגרתם קרתה הבעיה
- הודעת השגיאה שהתקבלה
- תצורת החומרה
- שם וגרסת החומרה והתוכנה בהן אתה משתמש

איתור תווית הדירוג

תווית הדירוג של הצג מציגה את מספר המוצר והמספר הסידורי. יתכן שמספרים אלו יהיו דרושים כשתפנה ל-HP. אודות דגם הצג שלך. תווית הדירוג נמצאת בגב הצג.