



사용자 가이드

© 2017 HP Development Company, L.P.

HP 제품 및 서비스에 대한 보증은 해당 제품 및 서비스와 함께 제공된 명시적 보증 조항만을 따릅니다. 여기에 나온 그 어떤 내용도 추가적인 보증으로 해석되어서는 안 됩니다. HP는 여기에 포함된 기술 또는 편집 상의 오류나 누락에 대해 책임을 지지 않습니다. 이 문서에는 저작권에 의해 보호되는 소유권 정보가 포함되어 있습니다. 이 문서의 어떤 부분도 HP Company의 사전 서면 동의 없이는 복사, 재생산하거나 다른 언어로 번역할 수 없습니다.

3판(2017년 4월)

두번째 에디션(2016년 4월)

초판(2016년 3월)

문서 부품 번호: 854526-AD3

1 장. 소개

1.1 기능

- ☑ 다국어 OSD 조정
- ☑ IBM VGA, 확장 VGA, VESA VGA, SVGA, XGA 및 WXGA 모드와 호환
적용 가능한 전압대가 넓어(AC 100-240V 50/60Hz) 특별한 설정을 하지 않고 직접 사용할 수 있습니다.
- ☑ 플러그 앤 플레이 VESA DDC1/2B 표준.

1.2 확인 목록

LCD 모니터에 다음 항목이 포함되어 있는지 확인하십시오:

- ☑ 모니터(및 받침대)
- ☑ 스탠드
- ☑ 전원 코드
- ☑ VGA 케이블
- ☑ DVI 케이블(선택된 모델에 대해 옵션)
- ☑ 설명서 및 보증서(모니터와 함께 제공된 광디스크에 있음)
- ☑ 설치 포스터

이러한 항목 중 빠진 것이 있으면, 대리점에 연락하여 기술 지원 및 고객 서비스를 받으십시오. 제품에 대한 드라이버 및 소프트웨어 업데이트를 찾으려면 <http://www.hp.com/support> 로 가서 국가를 선택하십시오. **드라이버 및 소프트웨어**를 선택한 다음 화면에 나온 지침을 따르십시오.

1.3 규제 정보

안전 및 규제 정보에 대해서는 모니터와 함께 제공된 *제품 고지 사항* 문서를 참조하십시오.

참고: 나중에 옮길 때를 대비하여 원래 상자와 모든 포장재를 보관하십시오.

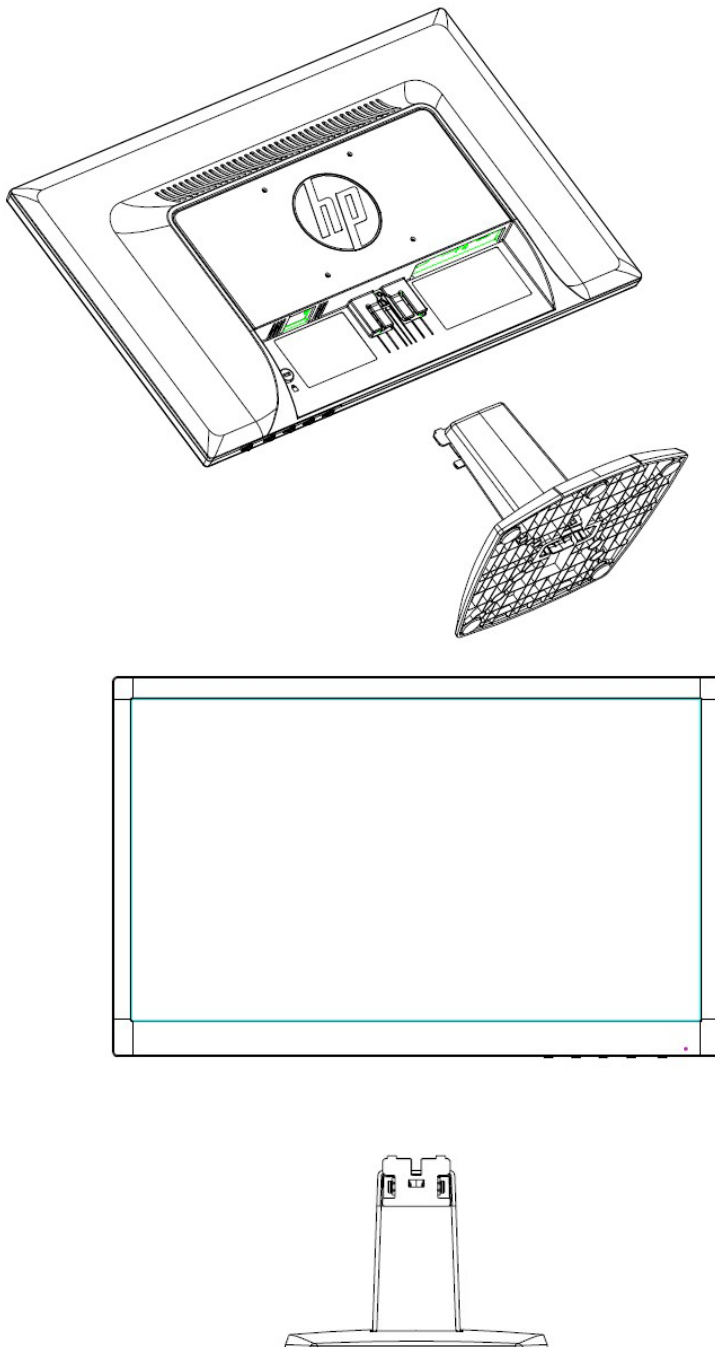
2 장. 설치

2.1 받침대 설치

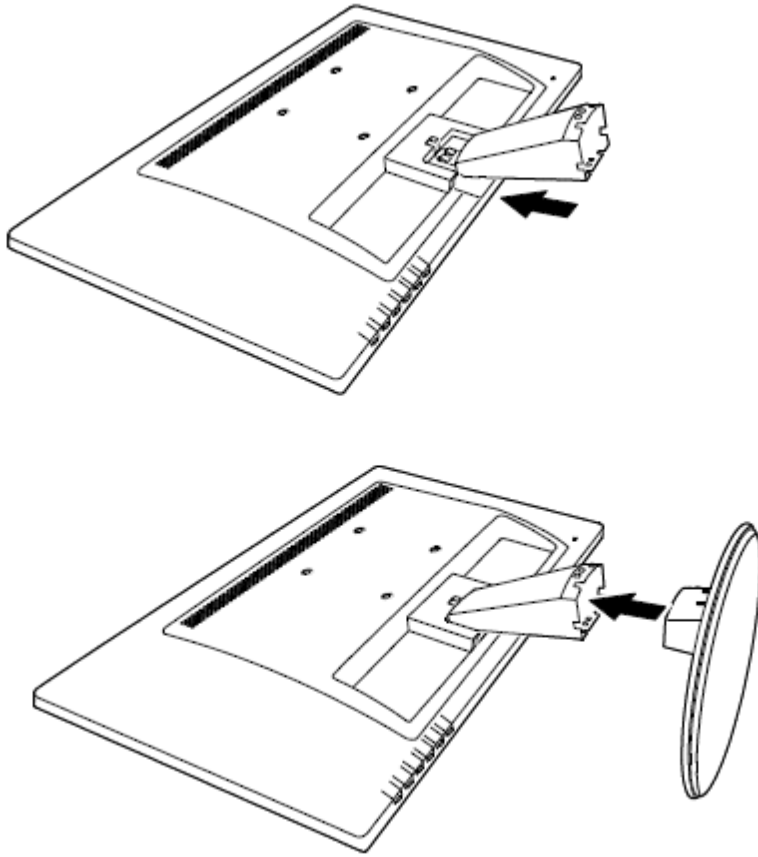
아래에 설명된 단계를 따라 모델의 받침대를 설치하십시오.

참고: 아래 그림은 단지 참조 목적으로 제공됩니다. 모델에 따라서는 베젤, 뒷면 덮개 및 스탠드가 이와 다를 수 있습니다.

46.99 cm/18.5" 및 54.61 cm/21.5" 모델



60.97 cm/24" 모델



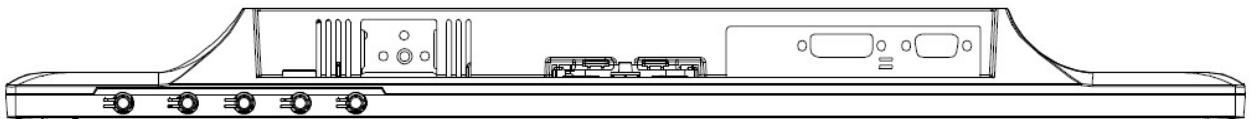
2.2 모니터를 컴퓨터에 연결하기

1. 전원을 끄고 컴퓨터 연결을 해제합니다.
2. 아날로그 작동을 위해, 신호 케이블의 15핀 단자를 모니터의 VGA 포트와 컴퓨터 뒷면의 VGA OUT 잭에 연결합니다. 디지털 작동을 위해(선택된 모델에서), DVI 케이블을 사용하여 모니터의 DVI 포트와 컴퓨터 뒷면의 DVI 포트에 연결합니다. 신호 케이블의 양쪽 끝에 있는 나사를 조여 케이블을 고정합니다.
3. 전원 코드의 한쪽 끝은 모니터에, 다른 쪽은 가까운 전기 콘센트에 각각 연결합니다.

경고! 감전 또는 장비 손상 위험 줄이기:

- 전원 코드의 접지 플러그를 파괴하지 마십시오. 접지 플러그는 중요한 안전 장치입니다.
 - 항상 손쉽게 접근할 수 있는 접지형(접지) 전기 콘센트에 전원 코드를 연결합니다.
 - 전원 코드를 전기 콘센트에서 뽑아 장치의 전원을 분리합니다.
 - 안전을 위해 전원 코드 또는 케이블 위에 아무 것도 올려놓지 마십시오. 전선을 잘 정리하여 실수로 밟거나 걸려서 넘어지지 않게 하십시오. 코드나 케이블을 당기지 마십시오. 전기 콘센트에서 플러그를 뺄 때는 코드 대신 플러그를 잡으십시오.
4. 컴퓨터와 모니터를 켭니다. 모니터에 이미지가 나타나면 설치가 성공적으로 완료된 것입니다. 이미지가 나타나지 않을 경우 모든 연결 상태를 확인하십시오.

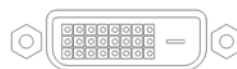
주의: 1. 설치할 때는 신호 코드를 전부 연결한 후 전원 코드를 전기 콘센트에 연결하여 모니터가 손상되는 것을 방지하십시오.
2. 설치하는 동안 모니터를 떨어뜨려 손상되는 일을 방지하기 위해 무게 중심부를 손으로 잡고 전면 프레임을 받치십시오.



AC



1



DVI



2



VGA



3

모니터의 포트 개요:

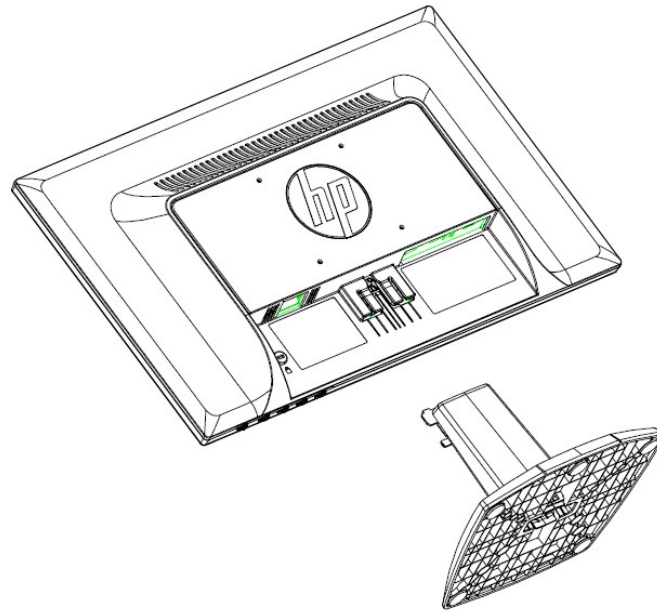
1. AC 전원 공급 입력
2. DVI 신호 입력(선택된 모델)
3. VGA 신호 입력
4. 케이블 잠금 슬롯(표시되지 않음)

2.3 운반을 위해 받침대 분리

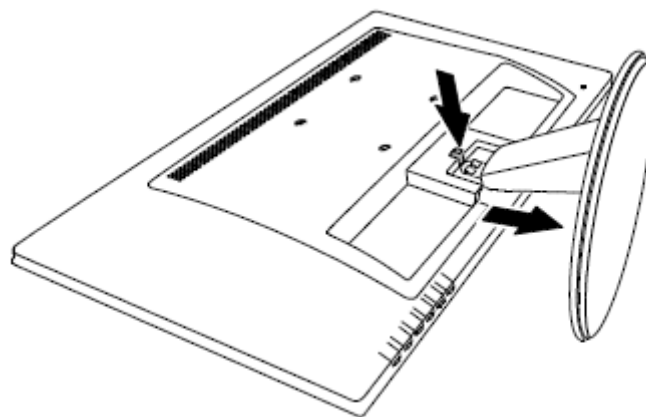
디스플레이 헤드에 있는 클립 버튼을 누르고 스탠드에서 받침대를 떼어냅니다.

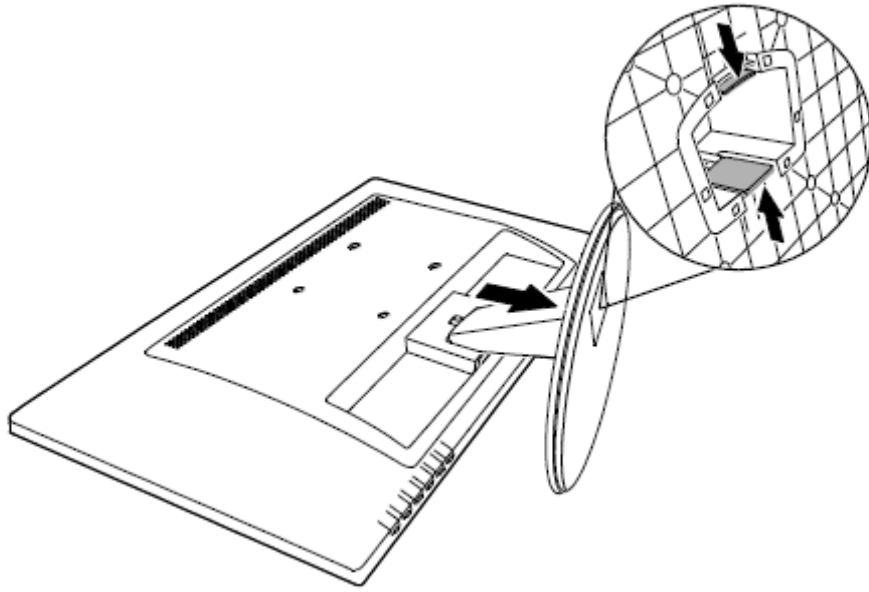
참고: 아래 그림은 단지 참조 목적으로 제공됩니다. 모델에 따라서는 베젤, 뒷면 덮개 및 스탠드가 이와 다를 수 있습니다.

46.99 cm/18.5" 및 54.61 cm/21.5" 모델



60.97 cm/24" 모델

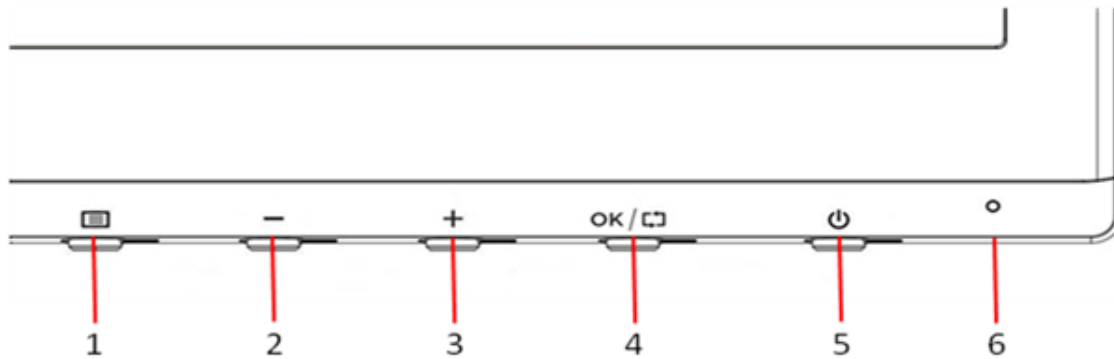









3 장. 모니터 개요

전면 패널 컨트롤 개요(46.99 cm/18.5" 및 54.61 cm/21.5" 모델)

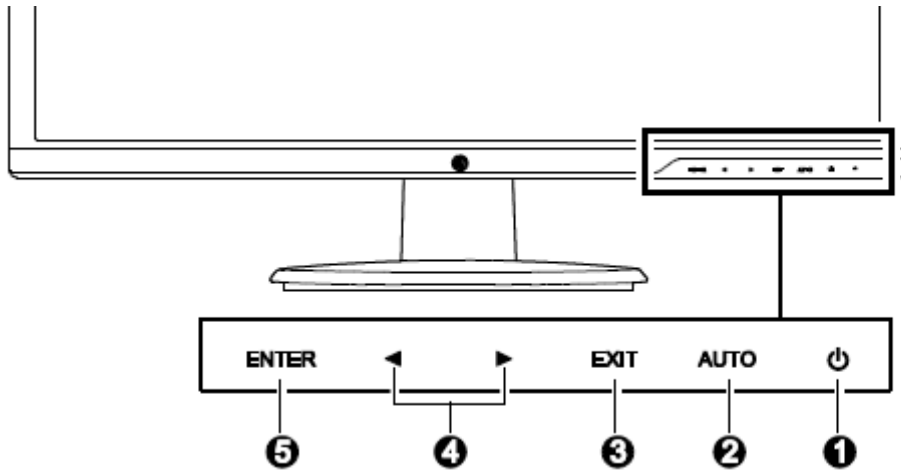
참고: 아래 그림은 단지 참조 목적으로 제공됩니다. 이 모델의 온스크린 디스플레이(OSD) 버튼 아이콘은 이와 다를 수 있습니다.





| 컨트롤 | 기능 |
|--|--|
| 1  | 메뉴 OSD 메뉴를 열고, 선택하거나 종료합니다. |
| 2  | 빼기 OSD 메뉴가 켜진 경우, 이것을 눌러 OSD 메뉴를 뒤로 이동하고 조정 수준을 감소시킵니다. |
| 3  | 더하기 OSD 메뉴가 켜진 경우, 이것을 눌러 OSD 메뉴를 앞으로 이동하고 조정 수준을 증가시킵니다. |
| 4  | 확인/자동 OSD 메뉴가 켜진 경우, 이것을 눌러 강조표시된 메뉴 항목을 선택합니다. OSD 메뉴가 비활성화된 경우, 이것을 눌러 자동 조정 기능을 활성화하고 화면 이미지를 최적화합니다. |
| 5  | 전원 모니터를 켜거나 끕니다. |
| 6 | 전원 LED 파란색 = 정상 작동됨. 주황색 = 절전 모드. 주황색 깜박임 = 절전 타이머 모드. |

전면 패널 컨트롤 개요(60.97 cm/24" 모델)

참고: 아래 그림은 단지 참조 목적으로 제공됩니다. 이 모델의 온스크린 디스플레이(OSD) 버튼 아이콘은 이와 다를 수 있습니다.



| 컨트롤 | 기능 | 기능 |
|-----|---|---|
| 1 |  | 전원 모니터를 켜거나 끕니다. |
| 2 | AUTO | 자동 자동 조정을 위한 단축 키(기하학적 설정에만 해당). 입력 선택 액세스를 위한 단축 키(2-3초 동안 짧게 누름). |
| 3 | EXIT | 종료 메뉴 종료, 리콜 취소. (조정을 한 후 설정이 자동으로 저장됩니다.) |
| 4 |  | 왼쪽/오른쪽 더하기/빼기 조정, 여러 선택 사항 내에서 변경. |
| 5 | ENTER | 입력 OSD 메뉴로 들어가기, 항목 선택, 하위 메뉴로 들어가기, 리콜 확정. |

4 장. 작동 지침

4.1 전원 켜기/끄기 스위치

버튼을 눌러 모니터 전원을 켜고/끄십시오.

참고: 켜기/끄기 스위치는 모니터의 주 전원을 차단하지 않습니다. 주 전원을 완전히 차단하려면 전기 콘센트에서 전원 플러그를 빼내십시오.

4.2 전원 표시등

모니터가 정상적으로 작동될 때 전원 LED는 파란색입니다. 모니터가 절전 모드에서 실행되면 표시등이 주황색으로 바뀝니다. 모니터를 끄면 이 표시등에 불이 들어오지 않습니다.

4.3 메뉴 기능

온스크린 디스플레이(메뉴) 시스템을 사용하여 모니터의 다음 기능에 액세스하고 조정할 수 있습니다.

1. 모니터가 꺼져 있으면 "전원" 버튼을 눌러 켜십시오.
2. 모델에 따라서, "메뉴" 또는 "Enter" (입력) 버튼을 눌러 OSD 메뉴를 활성화합니다. OSD 메인 메뉴가 표시됩니다.
3. 메인 메뉴 또는 하위 메뉴를 보려면, 모니터 전면 패널에서 "+"를 눌러 위로 스크롤하거나 "-"를 눌러 아래로 스크롤하거나, 오른쪽 화살표를 눌러 위로 스크롤하거나 왼쪽 화살표를 눌러 아래로 스크롤합니다. 그런 다음 "OK" (확인) 또는 "Enter" (입력) 버튼을 눌러 강조표시된 기능을 선택합니다.
강조표시가 아래로 스크롤하여 메뉴 하단에 도달하면, 다시 메뉴 상단으로 복귀됩니다.
강조표시가 위로 스크롤하여 메뉴 상단에 도달하면, 다시 메뉴 하단으로 복귀됩니다.
4. 선택된 옵션을 조정하려면 "+" 또는 "-" 버튼을 누르거나 왼쪽 화살표 또는 오른쪽 화살표 버튼을 누릅니다.
5. "Save" (저장)을 선택하여 돌아갑니다. 설정을 저장하기를 원치 않으면, 하위 메뉴에서 "Cancel" (취소)를 선택하거나 메인 메뉴에서 "Exit" (종료)를 선택합니다.
6. "메뉴" 또는 "Exit" (종료) 버튼을 눌러 OSD 메뉴를 종료합니다.
7. OSD 메뉴가 비활성화된 경우, "Auto" (자동)을 눌러 자동 조정 기능을 활성화하고 화면 이미지를 최적화합니다.

5 장. 기술 정보

5.1 공장 사전 설정 디스플레이 모드

46.99 cm/18.5" 모델

| 사전 설정 | 픽셀 형식 | 수평 주파수 (KHz) | 수평 극성 | 수직 주파수 (Hz) | 수직 극성 | 픽셀 클럭(MHz) | 소스 |
|-------|-------------|--------------|-------|-------------|-------|------------|-------------------|
| 1 | 640 x 480 | 31.469 | - | 59.94 | - | 25.175 | VGA |
| 2 | 720 x 400 | 31.469 | - | 70.087 | + | 28.322 | VGA |
| 3 | 800 x 600 | 37.879 | + | 60.317 | + | 40 | VESA |
| 4 | 1024 x 768 | 48.363 | - | 60.004 | - | 65 | VESA |
| 5 | 1280 x 720 | 45 | + | 60 | + | 74.25 | VESA/ CEA-861D |
| 6 | 1280 x 800 | 49.702 | - | 59.81 | + | 83.5 | CVT |
| 7 | 1280 x 1024 | 63.98 | + | 60.02 | + | 108 | VESA |
| 8 | 1366 x 768 | 47.712 | + | 59.790 | + | 85.5 | DMT |

54.61 cm/21.5" 모델

| 사전 설정 | 픽셀 형식 | 수평 주파수 (KHz) | 수평 극성 | 수직 주파수 (Hz) | 수직 극성 | 픽셀 클럭(MHz) | 소스 |
|-------|-------------|--------------|-------|-------------|-------|------------|-------------------|
| 1 | 640 x 480 | 31.469 | - | 59.94 | - | 25.175 | VGA |
| 2 | 800 x 600 | 37.879 | + | 60.317 | + | 40 | VESA |
| 3 | 1024 x 768 | 48.363 | - | 60.004 | - | 65 | VESA |
| 4 | 1280 x 720 | 45 | + | 60 | + | 74.25 | VESA/ CEA-861D |
| 5 | 1280 x 800 | 49.702 | - | 59.81 | + | 83.5 | CVT |
| 6 | 1280 x 1024 | 63.98 | + | 60.02 | + | 108 | VESA |
| 7 | 1440 x 900 | 55.935 | - | 59.887 | + | 106.5 | DMT |
| 8 | 1600 x 900 | 60 | + | 60 | + | 108 | DMT |
| 9 | 1680 x 1050 | 65.29 | - | 59.954 | + | 146.25 | CVT 1.76MA |
| 10 | 1920 x 1080 | 67.5 | + | 60 | + | 148.5 | CEA-861 |

60.97 cm/24" 모델

| 사전 설정 | 픽셀 형식 | 수평 주파수 (KHz) | 수평 극성 | 수직 주파수 (Hz) | 수직 극성 | 픽셀 클럭(MHz) | 소스 |
|----------|-------------|--------------------|----------|-------------------|----------|---------------|-------------------|
| 1 | 640 x 480 | 31.469 | - | 59.940 | - | 25.175 | VGA |
| 2 | 720 x 400 | 31.469 | - | 70.087 | + | 28.322 | VESA |
| 3 | 800 x 600 | 37.879 | + | 60.317 | + | 40.000 | VESA |
| 4 | 1024 x 768 | 48.363 | - | 60.004 | - | 65.000 | VESA |
| 5 | 1280 x 720 | 45.00 | + | 59.94 | + | 74.25 | VESA/ CEA-861D |
| 6 | 1280 x 1024 | 63.981 | + | 60.02 | + | 108.000 | VESA |
| 7 | 1440 x 900 | 55.935 | - | 59.887 | + | 106.500 | CVT 1.30MA |
| 8 | 1600 x 900 | 60 | + | 60 | + | 108.000 | VESA-RB |
| 9 | 1680 x 1050 | 65.29 | - | 59.954 | + | 146.25 | CVT 1.76MA |
| 10 | 1280 x 800 | 49.702 | - | 59.81 | + | 83.5 | CVT |
| 11 | 1920 x 1080 | 67.5 | + | 60 | + | 148.5 | VESA/ CEA-861 |

참고: 공장 사전 설정 디스플레이 모드는 사전 통보 없이 변경될 수 있습니다.

5.2 제품 사양

| | |
|------------|--|
| 크기 | 46.99cm/18.5" 와이드 스크린 모델 |
| 최대 해상도 | 1366 x 768 @ 60 Hz |
| 권장 해상도 | 1366 x 768 @ 60 Hz |
| 수평 주파수 | 30-80 kHz |
| 수직 주파수 | 50-60 Hz |
| 가시 크기 | 409.8 x 230.4 mm |
| 시야각 | 90 (H) 65 (V) |
| 기울이기 각도 | -5° ~ 22° |
| 픽셀 주파수 | 110 MHz |
| OSD 기능 | Brightness (밝기), Contrast (대비), Image Control (이미지 제어), OSD control (OSD 제어), Languages (언어), Color (색상), Management (관리), Information (정보), Factory Reset (공장 재설정), input control Exit (입력 제어 종료) |
| 크기(포장) | 552 (길이) x 100 (너비) x 346 (높이) mm |
| 순무게/총 무게 | 2.6 KG / 3.7 KG |
| 전원 공급 | 100-240 V AC, 50/60 Hz |
| 고도(작동 조건하) | 0 ~ 5000 m (0 ~ 16400 피트) |
| 고도(보관 조건하) | 0 ~ 12192 m (0 ~ 40000 피트) |
| 입력 신호 | VGA, DVI |
| 대비 | 600: 1 |
| 밝기 | 200 cd/m ² |
| 응답 시간 | 5 ms |
| 표시되는 색상 수 | 16.7 M |
| 전원(최대) | 17 W |
| 작동 환경 | 온도: 5-35°C; 습도: 20% ~ 80% |
| 보관 환경 | 온도: -20-60°C; 습도: 5% ~ 95% |

| | |
|----------|--|
| 크기 | 54.61cm/21.5" 와이드 스크린 모델 |
| 최대 해상도 | 1920 x 1080 @ 60 Hz |
| 권장 해상도 | 1920 x 1080 @ 60 Hz |
| 수평 주파수 | 30-80 kHz |
| 수직 주파수 | 50-60 Hz |
| 가시 크기 | 476.64 x 268.11 mm |
| 시야각 | 90 (H) 65 (V) |
| 기울이기 각도 | -5° ~ 20° |
| 픽셀 주파수 | 170 MHz |
| OSD 기능 | Brightness (밝기), Contrast (대비), Image Control (이미지 제어), OSD control (OSD 제어), Languages (언어), Color (색상), Management (관리), Information (정보), Factory Reset (공장 재설정), Exit (종료) |
| 크기(포장) | 567 (길이) x 126 (너비) x 396 (높이) mm |
| 순무게/총 무게 | 3.3 KG / 4.5 KG |

| | |
|------------|----------------------------|
| 전원 공급 | 100-240 V AC, 50/60 Hz |
| 고도(작동 조건하) | 0 ~ 5000 m (0 ~ 16400 피트) |
| 고도(보관 조건하) | 0 ~ 12192 m (0 ~ 40000 피트) |
| 입력 신호 | VGA, DVI |
| 대비 | 600: 1 |
| 밝기 | 200 cd/m ² |
| 응답 시간 | 5 ms |
| 표시되는 색상 수 | 16.7 M |
| 전원(최대) | 25 W |
| 작동 환경 | 온도: 5-35°C; 습도: 20% ~ 80% |
| 보관 환경 | 온도: -20-60°C; 습도: 5% ~ 95% |

| | |
|------------|---|
| 크기 | 60.97 cm/24" 와이드 스크린 모델 |
| 최대 해상도 | 1920 x 1080 @ 60 Hz |
| 권장 해상도 | 1920 x 1080 @ 60 Hz |
| 수평 주파수 | 24-80 kHz |
| 수직 주파수 | 50-60 Hz |
| 가시 크기 | 531.36 x 298.89 mm |
| 시야각 | 85 (H) 80 (V) |
| 기울이기 각도 | -4° ~ 22° |
| 픽셀 주파수 | 170 MHz |
| OSD 기능 | Auto adjust (자동 조정), Brightness/Contrast (밝기/대비), Image adjust (이미지 조정), Colour (색상), OSD setup (OSD 설정), Languages (언어), Recall (리콜), Miscellaneous (기타), Input select (입력 선택) |
| 크기(포장) | 638 (길이) x 130 (너비) x 443 (높이) mm |
| 순무게/총 무게 | 3.46 KG / 4.75 KG |
| 전원 공급 | 100-240 V AC, 50/60 Hz |
| 고도(작동 조건하) | 0 ~ 5000 m (0 ~ 16400 피트) |
| 고도(보관 조건하) | 0 ~ 12192 m (0 ~ 40000 피트) |
| 입력 신호 | VGA, DVI |
| 대비 | 1000: 1 |
| 밝기 | 250 cd/m ² |
| 응답 시간 | 5 ms |
| 표시되는 색상 수 | 16.7 M |
| 전원(최대) | 23 W |
| 작동 환경 | 온도: 0-40°C; 습도: 10% ~ 90% |
| 보관 환경 | 온도: -20-60°C; 습도: 10% ~ 70% |

5.3 패널 테스트

각 LCD 화면의 유효 픽셀 비율은 99.99% 이상입니다. 그러나, 0.01% 미만의 픽셀에 의해 화면에 검은 점이 나타날 수도 있습니다.

A 안전 및 유지 보수 지침

중요한 안전 정보

전원 코드는 모니터와 함께 제공되어 있습니다. 다른 코드를 사용할 경우, 이 모니터에 적합한 전원과 연결만을 사용하십시오. 이 모니터에 사용하기에 적합한 전원 코드에 대한 정보는 모니터와 함께 포함된 "제품 고지 사항" 문서를 참조하십시오.

경고! 감전 또는 장비 손상 위험 줄이기:

- 전원 코드의 접지 플러그를 파괴하지 마십시오. 접지 플러그는 중요한 안전 장치입니다.
- 항상 손쉽게 접근할 수 있는 접지형(접지) 전기 콘센트에 전원 코드를 연결합니다.
- 전원 코드를 전기 콘센트에서 뽑아 장치의 전원을 분리합니다.
- 안전을 위해 전원 코드 또는 케이블 위에 아무 것도 올려놓지 마십시오. 전선을 잘 정리하여 실수로 밟거나 걸려서 넘어지지 않게 하십시오. 코드나 케이블을 당기지 마십시오. 전기 콘센트에서 플러그를 뺄 때는 코드 대신 플러그를 잡으십시오.

심각한 상해의 위험을 줄이기 위해, *안전 및 편의에 관한 설명서*를 읽으십시오. 여기에서는 적합한 워크스테이션, 설치, 자세 및 컴퓨터 사용자를 위한 건강 및 작업 습관을 설명하고, 중요한 전기 및 기계 관련 안전 정보를 제공합니다. 이 가이드는 웹페이지 <http://www.hp.com/ergo> 및/또는 해당 모니터와 함께 제공된 설명서 디스크에서 찾을 수 있습니다.

주의: 모니터 뿐 아니라 컴퓨터를 보호하기 위해 컴퓨터와 주변 장치(예: 모니터, 프린터 및 스캐너)의 모든 전원 코드를 파워 스트립 또는 무정전 전원 장치(UPS) 같은 서지 보호 장치에 연결하십시오. 모든 전원 스트립이 서지 보호를 제공하지는 않습니다. 따라서 전원 스트립에 이 기능이 있음을 알리는 레이블이 붙어 있는지 확인하십시오. 손상 제품 교환 정책을 제공하는 제조업체의 전원 스트립을 사용하여 서지 보호가 되지 않을 경우 이를 교환하십시오.

HP LCD 모니터를 적절하게 지지하도록 설계된 적당한 크기의 가구를 사용하십시오.

경고! 옷장, 책장, 선반, 책상, 스피커, 장식장, 카트 등에 불안정하게 LCD 모니터를 놓을 경우 떨어져서 사람이 다칠 수 있습니다.

LCD 모니터에 연결된 모든 코드와 케이블을 잘 정리해서 당겨지거나 눌리지 않고 사람이 걸려 넘어지는 일이 없도록 하십시오.

안전 주의 사항

- 레이블/모니터 뒷판에 나온 것처럼, 이 모니터와 호환되는 전원 및 연결만을 사용하십시오.

- 콘센트에 연결된 제품의 총 정격 전류가 이 전기 콘센트의 전류 정격을 초과하지 않도록 하고, 전원 코드에 연결된 제품의 총 전류 정격이 이 전원 코드의 전류 정격을 초과하지 않도록 하십시오. 각 장치의 전류 정격(Amp 또는 A)을 확인하려면 전원 레이블을 참고하십시오.
- 손쉽게 달을 수 있도록 전원 콘센트 근처에 모니터를 설치하십시오. 모니터의 전원을 끊으려면 플러그를 잘 잡고 콘센트에서 빼냅니다. 모니터의 전원을 끊을 때 코드를 당겨서 빼지 마십시오.
- 전원 코드 위에 아무 것도 놓지 마십시오. 코드를 밟고 다니지 마십시오.

유지보수 지침

모니터 성능을 강화하고 수명을 연장하는 방법:

- 모니터 캐비닛을 열거나 이 제품을 손수 수리하지 마십시오. 작동 지침에 나온 컨트롤만 조작하십시오. 모니터가 제대로 작동되지 않거나, 떨어뜨렸거나, 손상된 경우 해당 HP 공인 대리점, 소매점 또는 서비스 제공업체에 문의하십시오.
- 레이블/모니터 뒷판에 나온 것처럼, 이 모니터에 적합한 전원 및 연결만을 사용하십시오.
- 콘센트에 연결된 제품의 총 전류 정격이 이 전기 콘센트의 전류 정격을 초과하지 않도록 하고, 코드에 연결된 제품의 총 전류 정격이 이 코드의 전류 정격을 초과하지 않도록 하십시오. 각 장치의 전류 정격(AMP 또는 A)을 알려면 전원 레이블을 확인하십시오.
- 손쉽게 달을 수 있도록 콘센트 근처에 모니터를 설치하십시오. 모니터의 전원을 끊으려면 플러그를 잘 잡고 콘센트에서 빼냅니다. 모니터의 전원을 끊을 때 코드를 당겨서 빼지 마십시오.
- 사용하지 않을 때는 모니터를 끄십시오. 화면 보호기 프로그램을 사용하고 모니터를 사용하지 않을 때는 이를 꺼서 모니터의 기대 수명을 대폭 늘릴 수 있습니다.
참고: 모니터에 진한 이미지가 나타나는 것은 HP 보증 범위에 포함되지 않습니다.
- 캐비닛의 슬롯과 구멍은 통풍구입니다. 이러한 구멍을 막거나 덮지 마십시오. 어떤 물체도 캐비닛 슬롯이나 기타 구멍으로 밀어넣지 마십시오.
- 모니터를 떨어뜨리거나 불안정한 표면 위에 올려놓지 마십시오.
- 전원 코드 위에 아무 것도 놓지 마십시오. 코드를 밟고 다니지 마십시오.
- 모니터를 과도한 빛, 열 또는 습기가 없고, 환기가 잘 되는 곳에 두십시오.
- 모니터 받침을 뺄 때, 모니터 전면을 부드러운 곳에 놓아 긁히거나 손상되거나 깨지지 않도록 하십시오.

모니터 청소

1. 모니터와 컴퓨터를 끕니다.
2. 모니터를 벽 콘센트에서 분리합니다.
3. 물기가 있는 깨끗한 천으로 모니터 플라스틱 면을 닦으십시오.
4. 모니터 화면은 정전기 방지 스크린 클리너로 닦으십시오.

주의: 벤젠, 시너, 암모니아 또는 기타 휘발성 물질을 사용하여 모니터나 화면을 닦지 마십시오. 이러한 화학 물질은 캐비닛 마감재 뿐 아니라 화면을 손상시킬 수 있습니다.

모니터 운반

원래 포장 상자를 참고에 보관하십시오. 나중에 모니터를 옮기거나 운반할 때 필요할 수 있습니다. 모니터 운반 준비에 대해서는 2 장, "운반을 위해 받침대 분리"를 참조하십시오.

B 문제 해결

일반 문제 해결

발생 가능한 문제, 원인 및 권장되는 해결책이 아래에 나와 있습니다.

| 문제 | 해결책 |
|-----------------------------|---|
| LED 전원 표시등이 켜지지 않습니다. | 전원 버튼을 켜는지, 전원 코드가 접지 전원 콘센트와 모니터에 잘 연결되어 있는지 확인합니다. 패널에서 전원 표시등을 선택하기 전에 OSD 메뉴에서 관리를 선택합니다. 패널 전원 표시등이 꺼짐으로 설정되어 있는지 확인합니다. 그럴 경우 꺼짐으로 설정합니다. |
| 화면에 아무 것도 표시되지 않습니다. | 전원 코드를 연결합니다. 장치를 켭니다. 비디오 케이블을 올바르게 연결합니다. 자세한 내용은 "설치" 장을 참조하십시오. 키보드에서 키를 누르거나 마우스를 움직여 화면 보호기를 해제합니다. |
| 희미하거나 진한 이미지가 중앙에 놓이지 않습니다. | 메뉴 또는 Enter (입력) 버튼을 눌러 OSD 메뉴를 활성화합니다. Image Control (이미지 컨트롤)을 선택합니다. 그런 다음 Horizontal Position (수평 위치) 또는 Vertical Position (수직 위치)를 선택하여 이미지 위치를 조정합니다. |
| 화면 표시 입력 신호가 유효 범위를 벗어납니다. | 모니터 VGA 신호 케이블을 컴퓨터의 VGA 커넥터에 연결합니다. 비디오 케이블을 연결하는 동안 컴퓨터 전원이 꺼져 있는지 확인합니다. 컴퓨터가 다시 시작된 후 Safe Mode (안전 모드)로 들어갑니다. 모니터에서 지원하는 설정을 적용합니다(5 장 표 5.1 참조. B : 공장 사전 설정 디스플레이 모드). 컴퓨터를 다시 시작하여 새 설정을 활성화합니다. |
| 초점이 맞지 않는 희미한 이미지. | 대비 및 밝기 컨트롤을 조정합니다. 연장 코드 또는 스위치 박스를 사용하지 않았는지 확인합니다. HP 는 모니터를 컴퓨터 뒷면의 그래픽 카드 출력 포트에 연결할 것을 권장합니다. VGA 입력의 경우, 자동 조정으로 이런 종류의 문제를 해결합니다. |
| 모니터의 최적 해상도를 사용할 수 없습니다. | 그래픽 카드가 최적 해상도를 지원하는지 확인합니다. 그래픽 카드에 적용할 수 있는 최신 드라이버를 설치했는지 확인합니다. HP 및 Compaq 시스템의 경우 최신 그래픽 카드 드라이버를 다음 위치에서 다운로드할 수 있습니다: www.hp.com/support . 기타 시스템의 경우 웹사이트를 방문하여 그래픽 카드를 확인하십시오. |
| 플러그 앤 플레이를 사용할 수 없습니다. | 모니터에 플러그 앤 플레이 기능을 사용하려면, 플러그 앤 플레이 기능이 있는 컴퓨터와 그래픽 카드가 있어야 합니다. 해당 컴퓨터의 제조업체에 문의하십시오. 모니터의 비디오 케이블을 확인합니다. 구부러진 핀이 없는지 확인합니다. HP 모니터 드라이버를 설치했는지 확인합니다. HP 모니터 드라이버를 다음 위치에서 다운로드할 수 있습니다: www.hp.com/support . |
| 위축, 깜박거림 또는 모야레 효과. | 모니터를 잠재적인 전파 방해물 일으킬 수 있는 전기 장치에서 멀리 떨어진 곳에 두십시오. 현재 해상도에서 모니터의 최대 재생 빈도를 사용합니다. |

| 문제 | 해결책(계속) |
|--|---|
| "Sleep Mode" (절전 모드)가 항상 모니터에 활성화되어 있습니다(노란색 LED). | <p>모니터가 켜져 있는지 확인하십시오.</p> <p>컴퓨터의 그래픽 카드가 슬롯에 단단히 고정되어 있어야 합니다. 모니터의 비디오 케이블이 컴퓨터에 제대로 연결되어 있는지 확인하십시오.</p> <p>모니터의 비디오 케이블을 확인합니다. 구부러진 핀이 없는지 확인합니다. 컴퓨터가 제대로 작동하는지 확인하십시오. 키보드에서 Caps Lock 키를 누르고 Caps Lock LED(대부분의 키보드에 있음)를 살펴보십시오. LED 에 불이 들어오거나 희미해집니다.</p> |

제품 지원

모니터 사용에 대한 추가 정보를 보려면 <http://www.hp.com/support>로 가십시오. 국가 또는 지역을 선택하고 **문제해결**을 선택한 다음 검색 창에 해당 모델을 입력하고 **이동** 버튼을 클릭합니다.

참고: 모니터 사용자 가이드, 참고 자료, 드라이버는 <http://www.hp.com/support>에서 이용할 수 있습니다.

가이드에 제공된 정보로 자신의 문제가 해결되지 않으면 지원 부서에 연락하십시오. 미국 지원의 경우 <http://www.hp.com/go/contactHP>로 가십시오. 전세계 지원에 대해서는 http://welcome.hp.com/country/us/en/wwwcontact_us.html로 가십시오.

여기에서 다음을 할 수 있습니다:

- HP 기술자와 온라인 채팅
참고: 특정 언어로 지원 채팅이 제공되지 않는 경우 영어를 사용할 수 있습니다.
- 지원 전화 번호 찾기
- HP 서비스 센터 검색

기술 지원 부서에 전화하기 위한 준비

이 섹션의 문제 해결 팁을 사용하여 문제를 해결할 수 없는 경우 기술 지원 부서에 문의하십시오. 문의하실 때 다음 정보를 준비하십시오:

- 모니터 모델 번호
- 모니터 일련 번호
- 송장에 나온 구매 날짜
- 문제 발생 시 상황
- 수신된 오류 메시지
- 하드웨어 구성
- 사용 중인 하드웨어 및 소프트웨어 이름과 버전

등급 레이블 찾기

모니터의 등급 레이블에 제품 번호와 일련 번호가 제공되어 있습니다. 모니터 모델에 대해 HP 에 문의할 때 이 번호가 필요할 수 있습니다.

등급 레이블은 모니터 뒷면에 있습니다.