



Пайдаланушы нұсқаулығы

© 2017 HP Development Company, L.P.

HP өнімдері мен қызметтеріне арналған бірден-бір кепілдіктері өнімдер мен қызметтерге тіркелген тікелей кепілдік шарттарында баяндалған. Бұл құжатта ешнәрсе қосымша кепілдікті құру ретінде баяндалмауы керек. HP компаниясы техникалық немесе редакторлық қателер не осы құжатта жіберілген қателер үшін жауапты емес. Бұл құжат авторлық құқықпен қорғалған компанияның меншігі болып табылатын ақпаратты қамтиды. HP компаниясының алдын ала жазбаша келісімінсіз бұл құжаттың ешбір бөлігінің фотокошірмесін жасауға, жаңғыртуға немесе басқа тілге аударуға болмайды.

Үшінші басылым (2017 жылғы сәуір)

Екінші шығарылым (Сәуір 2016)

Бірінші басылым (Наурыз 2016)

Қосымша құжат нөмірі: 854526-DF3

# 1-тарау. Кіріспе

## 1.1 Функциялар

- ☑ Көп тілді OSD мәзірін реттеу
- ☑ IBM VGA, кеңейтілген VGA, VESA VGA, SVGA, XGA және WXGA режимдерімен үйлесімді  
Қолданылатын кернеулердің кең ауқымы (AT 100-240 В 50/60 Гц) ешбір параметрсіз тікелей пайдалануға мүмкіндік береді.
- ☑ Plug-and-play VESA DDC1/ 2B стандарты.

## 1.2 Тексеру тізімі

Келесі элементтер сұйық кристалды монитормен бірге берілгеніне көз жеткізіңіз;

- ☑ Монитор (және тұғыр)
- ☑ Тіреуіш
- ☑ Қуат сымы
- ☑ VGA кабелі
- ☑ DVI кабелі (кейбір үлгілерде қосымша)
- ☑ Құжаттама және кепілдік (монитормен бірге оптикалық дискі беріледі)
- ☑ Орнату плакаты

Осы элементтердің кез келген біреуі болмаса, техникалық қолдау және тұтынушыға қызмет көрсету көмегін алу үшін дилеріңізбен хабарласыңыз. Өнімге драйвер мен бағдарламалық жасақтама жаңартуларын орналастыру үшін, <http://www.hp.com/support> сілтемесіне өтіп, еліңізді таңдаңыз. **Drivers & Downloads (Драйверлер және жүктеулер)** тармағын таңдап, содан кейін экран нұсқауларын орындаңыз.

## 1.3 Нормативтік ақпарат

Қауіпсіздік және нормативтік ақпарат алу үшін, монитормен бірге берілген *Өнім ескертпелері* құжатын қараңыз.

Ескертпе: Алдағы уақытта тасымалдау үшін түпнұсқа қорабы мен барлық қаптама материалдарын сақтап қойыңыз.

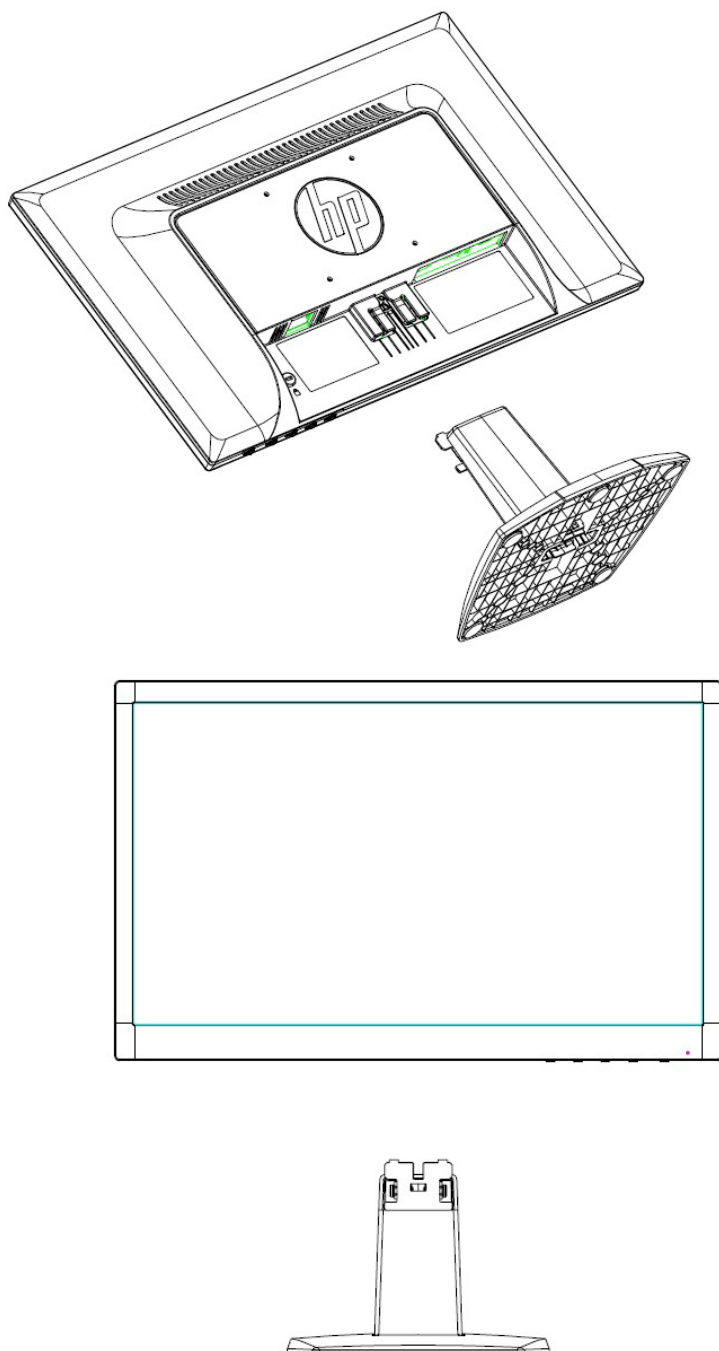
## 2-тарау. Орнату

### 2.1 Тұғырды орнату

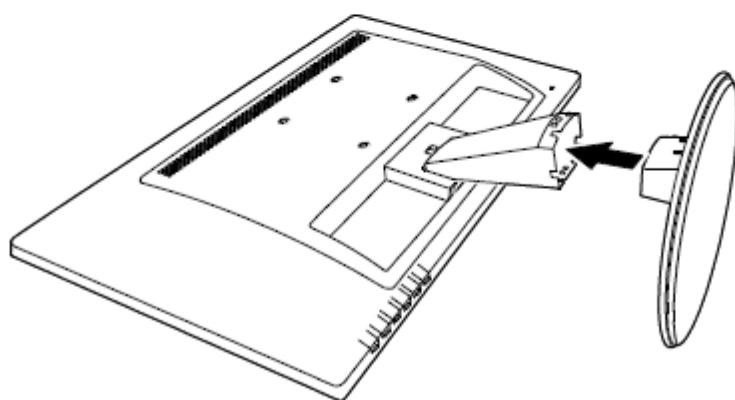
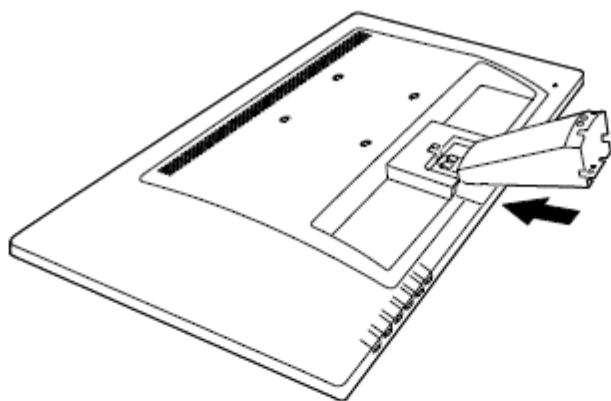
Тұғырды үлгіңізге орнату үшін, төменде көрсетілген қадамдарды орындаңыз.

**Ескертпе:** Келесі суреттер сілтеме үшін берілген. Үлгіңіздің жиектемесі, артқы жабыны және тіреуіші әртүрлі болуы мүмкін.

**46,99 см/18,5" және 54,61 см/21,5" Үлгілері**



60,97 см/24" үлгілері



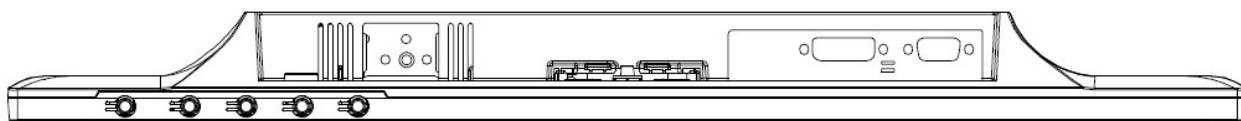
## 2.2 Мониторды компьютерге қосу

1. Қуатты өшіріңіз және компьютерді ажыратыңыз.
2. Аналогтық операция үшін сигнал кабелінің 15 істікті ұшын монитордың VGA портына және компьютердің артқы жағындағы VGA OUT ұясына жалғаңыз. Сандық операция (кейбір үлгілерде) үшін, DVI кабелін монитордағы DVI портына және компьютердің артқы жағындағы DVI портына жалғаңыз. Сигнал кабелінің екі ұшындағы бұрандаларды бекемдеу арқылы кабельді бекітіңіз.
3. Қуат сымның бір ұшын мониторға жалғаңыз, содан кейін қуат сымдарының басқа ұшын ең жақын электр розеткасына қосыңыз.

**ЕСКЕРТУ!** Электр тогының соғу қаупін немесе жабдықтың зақымдалуын азайту үшін:

- Қуат сымның жерге тұйықталатын тығынын ажыратпаңыз. Жерге тұйықталатын тығын маңызды қауіпсіздікпен қамтамасыз ету әдісі болып табылады.
  - Қуат сымын барлық уақытта оңай қол жеткізуге болатын жерге тұйықталған (жерге қосылған) электр розеткасына қосыңыз.
  - Қуат сымын электр розеткасынан ажырату арқылы қуат көзін жабдықтан өшіріңіз.
  - Сіздің қауіпсіздігіңіз үшін қуат сымдарына және кабельдерге ештеңе қоймаңыз. Оларды абайсызда ешкім басып кетпейтіндей және оларға сүрініп құлап түспейтіндей етіп орналастырыңыз. Сымды немесе кабельді тартпаңыз. Электр розеткасынан ажырату кезінде сымды тығынынан ұстаңыз.
4. Компьютер мен мониторды қосыңыз. Мониторда кескін көрсетілсе, орнату жұмысы сәтті орындалды. Мониторда ешқандай кескін көрсетілмесе, барлық қосылымдарды тексеріңіз.

- Сақтандырулар:**
1. Орнату үшін қуат сымын электр розеткасына қосудан бұрын мониторды зақымдап алмау мақсатында сигнал сымның қосылымын аяқтаңыз.
  2. Орнату барысында мониторды құлатып және зақымдап алмау үшін, алдыңғы жақтаудың ауырлық ортасын қолмен тіреңіз.



**AC**



**1**



**DVI**



**2**



**VGA**



**3**

Монитордың порттарына шолу:

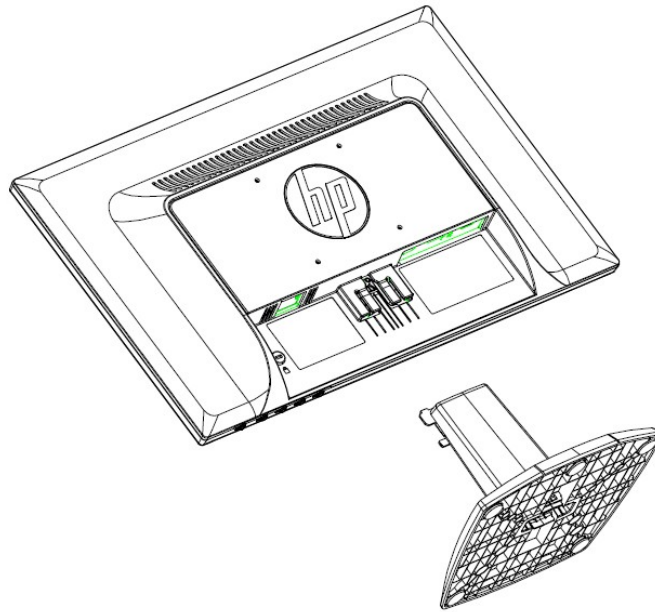
1. АТ қуат көзінің кірісі
2. DVI сигнал кірісі (кейбір үлгілерде)
3. VGA сигнал кірісі
4. Кабельді құлыптау ұясы (көрсетілмеген)

## 2.3 Тасымалдау үшін тұғырды ажырату

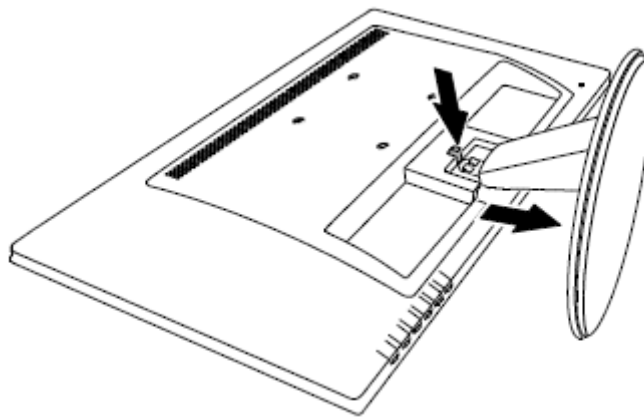
Дисплей басындағы қысқыштарды басып, тіреуішті тұғырдан алыңыз.

**Ескертпе:** Келесі суреттер сілтеме үшін берілген. Үлгіңіздің жиектемесі, артқы жабыны және тіреуіші әртүрлі болуы мүмкін.

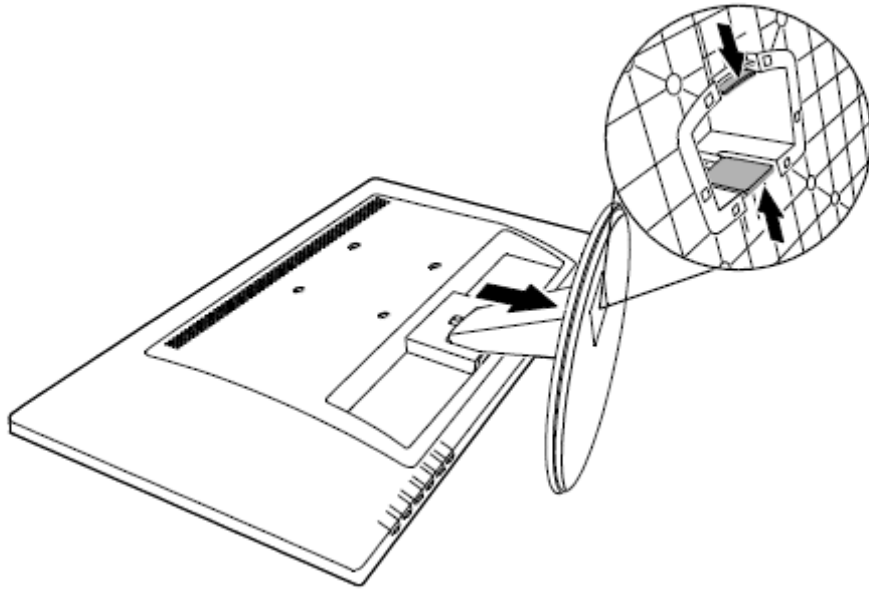
**46,99 см/18,5" және 54,61 см/21,5" Үлгілері**



**60,97 см/24" үлгілері**



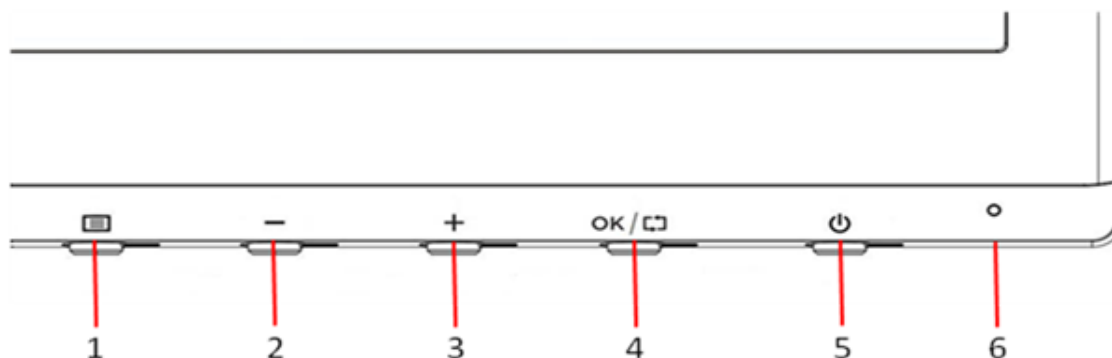









### 3-тарау. Мониторға шолу

**Алдыңғы панельдің басқару элементтеріне шолу (46,99 см/18,5" және 54,61 см/21,5" Үлгілері)**

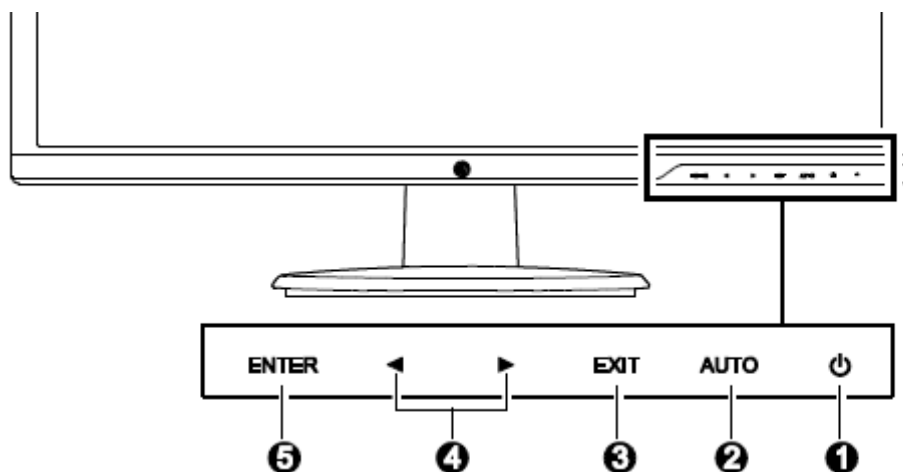
**Ескертпе:** Келесі сурет сілтеме үшін берілген. Үлгіңіздің экран мәзірі (OSD) түймесінің белгішесі әртүрлі болуы мүмкін.



Басқару	Функция
1 	Мәзір OSD мәзірін ашады, таңдайды немесе шығарады.
2 	Алу Егер OSD мәзірі қосулы болса, OSD мәзірі бойынша артқа шарлау және реттеу деңгейін азайту үшін басыңыз.
3 	Қосу Егер OSD мәзірі қосулы болса, OSD мәзірі бойынша алға шарлау және реттеу деңгейін көбейту үшін басыңыз.
4 	OK/Авто Егер OSD мәзірі қосулы болса, бөлектелген мәзір элементін таңдау үшін басыңыз.  Егер OSD мәзірі белсенді болмаса, экран суретін оңтайландыру үшін автоматты реттеу мүмкіндігін іске қосу үшін басыңыз.
5 	Қуат Мониторды қосады немесе өшіреді.
6	Қуат жарық диоды Көк = Қуаты толық. Сары = Ұйқы режим. Жыпылықтайтын сары = Ұйқы таймері режимі.

## Алдыңғы панельдің басқару элементтеріне шолу (60,97 см/24" үлгілері)

**Ескертпе:** Келесі сурет сілтеме үшін берілген. Үлгіңіздің экран мәзірі (OSD) түймесінің белгішесі әртүрлі болуы мүмкін.



Басқару	Функция	
1		Қуат Мониторды қосады немесе өшіреді.
2	<b>AUTO</b>	Автоматты Автоматты түрде реттеуге арналған жылдам қолжеткізу пернесі (тек геометриялық параметрлер үшін). Кіріс таңдауына кіруге арналған жылдам қол жеткізу пернесі (2-3 секунд қысқа басыңыз).
3	<b>EXIT</b>	Шығу Мәзірден шығып, қайта шақыруды болдырмайды. (Реттеулер орындалғаннан кейін параметрлер автоматты түрде сақталады.)
4		Сол/Оң жақ Минус/Плюс реттеулері бірнеше таңдаулар арасында өзгереді.
5	<b>ENTER</b>	Кіру OSD мәзіріне кіріп, элементті таңдаңыз, қосалқы мәзірге кіріңіз және қайта шақыруды растаңыз.

## 4-тарау. Пайдалану бойынша нұсқаулар

### 4.1 Қуатты ҚОСУ/ӨШІРУ қосқышы

Мониторды қосу/өшіру үшін түймені басыңыз.

**Ескертпе:** ҚОСУ/ӨШІРУ қосқышы мониторды желі кернеуінен ажыратпайды. Желі кернеуін толығымен ажырату үшін, қуат тығынын электр розеткасынан шығарыңыз.

### 4.2 Қуат индикаторы

Монитор қалыпты жұмыс істегенде қуат көзінің жарық диоды ақ түсті болады. Монитор қуатты үнемдеу режимінде жұмыс істесе, индикатор сары түске ауысады. Монитор өшкенде бұл индикатор жанбайды.

### 4.3 Мәзір функциялары

Монитордың келесі мүмкіндіктеріне экрандағы көрсету (мәзір) жүйесін пайдалану арқылы қол жеткізуге және реттеуге болады.

1. Монитор қосылмаған болса, оны қосу үшін "Қуат" түймені басыңыз.
2. Үлгіге байланысты, OSD мәзірін іске қосу үшін "Мәзір" немесе "Enter" (Енгізу) түймесін басыңыз. OSD негізгі мәзірі көрсетіледі.
3. Негізгі мәзірді немесе қосалқы мәзірді көру мақсатында жоғары айналдыру үшін, алдыңғы панельдегі "+" түймесін немесе төмен айналдыру үшін, "-" түймесін немесе жоғары айналдыру үшін оң жақ көрсеткіні және төмен айналдыру үшін сол жақ көрсеткіні басыңыз. Бөлектелген функцияны таңдау үшін "OK" немесе Enter (Енгізу) түймесін басыңыз. Бөлектелген функция мәзірдің төменгі жағына түскенде ол мәзірдің жоғарғы жағына оралады. Бөлектелген функция мәзірдің жоғарғы жағына көтерілгенде ол мәзірдің төменгі жағына оралады.
4. Таңдалған опцияны реттеу үшін, "+" немесе "-" түймесін немесе сол жақ не оң жақ көрсеткіні басыңыз.
5. "Save" (Сақтау) пәрменін таңдап, қайтыңыз. Егер параметрді сақтағыңыз келмесе, ішкі мәзірден "Cancel" (Болдырмау) пәрменін немесе басты мәзірден "Exit" (Шығу) пәрменін таңдаңыз.
6. OSD мәзірінен шығу үшін "Мәзір" немесе "Exit" (Шығу) түймесін басыңыз
7. OSD мәзірі өшірулі болса, экран кескінін оңтайландыру мақсатында автоматты түрде реттеу мүмкіндігін қосу үшін, "Auto" (Авто) түймесін басыңыз.

## 5-тарау. Техникалық ақпарат

### 5.1 Зауыттық алдын ала орнатылған дисплей режимі

46,99 см/18,5" үлгілері

Алдын ала орнату	Пиксель Пішімі	Көлденең жиілік (кГц)	Көлденең кереғарлық	Тік жиілік (Гц)	Тік кереғарлық	Пиксель жиілігі (МГц)	Негізгі кез
1	640 x 480	31,469	-	59,94	-	25,175	VGA
2	720 x 400	31,469	-	70,087	+	28,322	VGA
3	800 x 600	37,879	+	60,317	+	40	VESA
4	1024 x 768	48,363	-	60,004	-	65	VESA
5	1280 x 720	45	+	60	+	74,25	VESA/ CEA- 861D
6	1280 x 800	49,702	-	59,81	+	83,5	CVT
7	1280 x 1024	63,98	+	60,02	+	108	VESA
8	1366 x 768	47,712	+	59,790	+	85,5	DMT

54,61 см/21,5" үлгілері

Алдын ала орнату	Пиксель Пішімі	Көлденең жиілік (кГц)	Көлденең кереғарлық	Тік жиілік (Гц)	Тік кереғарлық	Пиксель жиілігі (МГц)	Негізгі көз
1	640 x 480	31,469	-	59,94	-	25,175	VGA
2	800 x 600	37,879	+	60,317	+	40	VESA
3	1024 x 768	48,363	-	60,004	-	65	VESA
4	1280 x 720	45	+	60	+	74,25	VESA/ CEA-861D
5	1280 x 800	49,702	-	59,81	+	83,5	CVT
6	1280 x 1024	63,98	+	60,02	+	108	VESA
7	1440 x 900	55,935	-	59,887	+	106,5	DMT
8	1600 x 900	60	+	60	+	108	DMT
9	1680 x 1050	65,29	-	59,954	+	146,25	CVT 1.76MA
10	1920 x 1080	67,5	+	60	+	148,5	CEA-861

60,97 см/24" үлгілері

Алдын ала орнату	Пиксель Пішімі	Көлденең жиілік (кГц)	Көлденең кереғарлық	Тік жиілік (Гц)	Тік кереғарлық	Пиксель жиілігі (МГц)	Негізгі көз
1	640 x 480	31,469	-	59,940	-	25,175	VGA
2	720 x 400	31,469	-	70,087	+	28,322	VESA
3	800 x 600	37,879	+	60,317	+	40,000	VESA
4	1024 x 768	48,363	-	60,004	-	65,000	VESA
5	1280 x 720	45,00	+	59,94	+	74,25	VESA/ CEA-861D
6	1280 x 1024	63,981	+	60,02	+	108,000	VESA
7	1440 x 900	55,935	-	59,887	+	106,500	CVT 1.30MA
8	1600 x 900	60	+	60	+	108,000	VESA- RB
9	1680 x 1050	65,29	-	59,954	+	146,25	CVT 1.76MA
10	1280 x 800	49,702	-	59,81	+	83,5	CVT
11	1920 x 1080	67,5	+	60	+	148,5	VESA/ CEA-861

**Ескертпе:** Зауыттық алдын ала орнатылған дисплей режимін ескертусіз өзгертуге болады.

## 5.2 Өнім сипаттамалары

Өлшемі	46,99 см/18,5" кең экран үлгілері
Макс. ажыратымдылық	1366 x 768 @ 60 Гц
Ұсынылған ажыратымдылық	1366 x 768 @ 60 Гц
Көлденең жиілік	30-80 кГц
Тік жиілік	50-60 Гц
Көрінетін аймақ өлшемі	409,8 x 230,4 мм
Көрінетін бұрыш	90 (H) 65 (V)
Еңіс бұрышы	-5° - 22°
Пиксель жиілігі	110 МГц
OSD функциялары	Brightness (Жарықтық), Contrast (Контраст), Image Control (Кескінді басқару), OSD control (OSD басқару элементі), Language (Тіл), Color (Түс), Management (Басқару), Information (Ақпарат), Factory Reset (Зауыттық қайта орнату), input control Exit (кірісті басқару элементі Шығу)
Өлшем (Қаптама)	552 (Ұ) x 100(Е) x 346 (Б) мм
Таза салмағы/ Жалпы салмағы	2,6 кг / 3,7 кг
Қуат көзі	100-240 АТ кернеуі, 50/60 Гц
Теңіз деңгейіндегі биіктік (жұмыс күйінде)	0 ~ 5000 м (0 ~ 16400 фут)
Теңіз деңгейіндегі биіктік (сақтау күйінде)	0 ~ 12192 м (0 ~ 40000 фут)
Кіріс сигналы	VGA, DVI
Контраст	600: 1
Жарықтық	200 кд/м <sup>2</sup>
Жауап беру уақыты	5 мс
Көрсетілетін түс	16,7 М
Қуат (макс.)	17 Вт
Жұмыс ортасы	Температура: 5-35°C; ылғалдық: 20% ~ 80%
Сақтау ортасы	Температура: -20-60°C; ылғалдық: 5% ~ 95%

Өлшемі	54,61 см/21,5" кең экран үлгілері
Макс. ажыратымдылық	1920 x 1080 @ 60 Гц
Ұсынылған ажыратымдылық	1920 x 1080 @ 60 Гц
Көлденең жиілік	30-80 кГц
Тік жиілік	50-60 Гц
Көрінетін аймақ өлшемі	476,64 x 268,11 мм
Көрінетін бұрыш	90 (H) 65 (V)
Еңіс бұрышы	-5° - 20°
Пиксель жиілігі	170 МГц



OSD функциялары	Brightness (Жарықтық), Contrast (Контраст), Image Control (Кескінді басқару), OSD control (OSD басқару элементі), Language (Тіл), Color (Түс), Management (Басқару), Information (Ақпарат), Factory Reset (Зауыттық қайта орнату), Exit (Шығу)
Өлшем (Қаптама)	567 (Ұ) x 126(Е) x 396 (Б) мм
Таза салмағы/ Жалпы салмағы	3,3 кг / 4,5 кг
Қуат көзі	100-240 АТ кернеуі, 50/60 Гц
Теңіз деңгейіндегі биіктік (жұмыс күйінде)	0 ~ 5000 м (0 ~ 16400 фут)
Теңіз деңгейіндегі биіктік (сақтау күйінде)	0 ~ 12192 м (0 ~ 40000 фут)
Кіріс сигналы	VGA, DVI
Контраст	600: 1
Жарықтық	200 қд/м <sup>2</sup>
Жауап беру уақыты	5 мс
Көрсетілетін түс	16,7 М
Қуат (макс.)	25 Вт
Жұмыс ортасы	Температура: 5-35°С; ылғалдық: 20% ~ 80%
Сақтау ортасы	Температура: -20-60°С; ылғалдық: 5% ~ 95%

<b>Өлшемі</b>	<b>60,97 см/24" кең экран үлгілері</b>
Макс. ажыратымдылық	1920 x 1080 @ 60 Гц
Ұсынылған ажыратымдылық	1920 x 1080 @ 60 Гц
Көлденең жиілік	24-80 кГц
Тік жиілік	50-60 Гц
Көрінетін аймақ өлшемі	531,36 x 298,89 мм
Көрінетін бұрыш	85 (H) 80 (V)
Еңіс бұрышы	-4° - 22°
Пиксель жиілігі	170 МГц
OSD функциялары	Auto adjust (Автоматты реттеу), Brightness (Жарықтық)/Contrast (Контраст), Image adjust (Кескінді реттеу), Color (Түс), OSD setup (OSD орнату), Language (Тіл), Recall (Қайта шақыру), Miscellaneous (Өртүрлі), Input select (Кірісті таңдау)
Өлшем (Қаптама)	638 (Ұ) x 130(Е) x 443 (Б) мм
Таза салмағы/ Жалпы салмағы	3,46 кг / 4,75 кг
Қуат көзі	100-240 АТ кернеуі, 50/60 Гц
Теңіз деңгейіндегі биіктік (жұмыс күйінде)	0 ~ 5000 м (0 ~ 16400 фут)
Теңіз деңгейіндегі биіктік (сақтау күйінде)	0 ~ 12192 м (0 ~ 40000 фут)
Кіріс сигналы	VGA, DVI
Контраст	1000: 1

Жарықтық	250 қд/м <sup>2</sup>
Жауап беру уақыты	5 мс
Көрсетілетін түс	16,7 М
Қуат (макс.)	23 Вт
Жұмыс ортасы	Температура: 0-40°C; ылғалдық: 10% ~ 90%
Сақтау ортасы	Температура: -20-60°C; ылғалдық: 10% ~ 70%

### **5.3 Панельді сынау**

Әр жарық диодты экрандардағы нақты пиксельдердің арақатынасы 99,99 % немесе одан жоғары мәнге жетеді. Дегенмен, 0,01 % аз пиксельдер экранда көрсетілетін қара нүктелердің орын алуына әкелуі мүмкін.

# **А Қауіпсіздік және техникалық қызмет көрсету нұсқаулықтары**

## **Маңызды қауіпсіздік ақпараты**

Қуат сымы монитормен бірге берілген. Басқа сым пайдаланылатын болса, тек осы мониторға сәйкес келетін қуат көзі мен қосылымды пайдаланыңыз. Монитормен пайдалануға арналған сәйкес қуат сымының жинағы туралы ақпарат алу үшін, монитормен бірге берілген "Өнім ескертпелері" құжатын қараңыз.

**ЕСКЕРТУ!** Электр тогының соғу қаупін немесе жабдықтың зақымдалуын азайту үшін:

- Қуат сымының жерге тұйықталатын тығынын ажыратпаңыз. Жерге тұйықталатын тығын маңызды қауіпсіздікпен қамтамасыз ету әдісі болып табылады.
- Қуат сымын барлық уақыт оңай қол жеткізуге болатын жерге тұйықталған (жерге қосылған) электр розеткасына қосыңыз.
- Қуат сымын электр розеткасынан ажырату арқылы қуат көзін жабдықтан өшіріңіз.
- Сіздің қауіпсіздігіңіз үшін қуат сымдарына және кабельдерге ешнәрсе қоймаңыз. Оларды абайсызда ешкім басып кетпейтіндей және оларға сүрініп құлап түспейтіндей етіп орналастырыңыз. Сымды немесе кабельді тартпаңыз. Электр розеткасынан ажырату кезінде сымды тығынынан ұстаңыз.

Ауыр жарақат алу қаупін азайту үшін, Қауіпсіздік және қолдау көрсету нұсқаулығын оқыңыз. Бұл компьютер пайдаланушылары үшін тиісті жұмыс орнын, орнату, қалып, денсаулық және жұмыс әдеттерін сипаттайды және маңызды электр және механикалық қауіпсіздік ақпаратымен қамтамасыз етеді. Бұл нұсқаулық <http://www.hp.com/ergo> сілтемесі бойынша интернетте және/немесе құжаттама дискінде орналасқан, диск мониторымен бірге берілген жағдайда.

**САҚТАНДЫРУ:** Мониторды, сондай-ақ компьютерді де қорғау үшін, компьютерге арналған барлық қуат сымдарын және оның сыртқы құрылғыларын (монитор, принтер және сканер сияқты) ұзартқыш немесе үздіксіз қуат көзі (UPS) сияқты токтың күшеюінен қорғайтын құрылғы түріне қосыңыз. Барлық ұзартқыштар токтың күшеюінен қорғамайды, ұзартқыштардың осындай мүмкіндігі болған жағдайда арнайы белгіленуі керек. Токтың күшеюінен қорғау сәтсіз болған жағдайда, жабдықты ауыстыра алатындай зақымдалған жабдықты ауыстыру стратегиясын ұсынатын өндірушінің ұзартқышын пайдаланыңыз.

HP сұйық кристалды мониториңызды тиісті түрде қолдауға арналған сәйкес келетін және дұрыс өлшемді жиһазды пайдаланыңыз.

**ЕСКЕРТУ!** Комодтарда, кітап сөрелерінде, сөрелерде, үстелдерде, бағаналарда, жәшіктерде немесе доңғалақтары бар сөрелерде дұрыс емес орнатылған сұйық кристалды мониторлар құлап, жеке жарақат алуға әкелуі мүмкін.

Сұйық кристалды мониторға қосылған барлық сымдар мен кабельдер шығып кетпейтіндей, ұсталып қалмайтындай немесе оларға сүрініп қалмау үшін, оларды жүргізуде аса мұқият болу керек.

### **Қауіпсіздік шаралары**

- Жапсырмада/монитордың артқы тақтасында көрсетілгендей тек осы монитормен үйлесімді қуат көзін және қосылымды пайдаланыңыз.
- Розеткаға қосылған өнімдердің жалпы атаулы тогы электр розеткасының атаулы тогынан аспайтынына, ал қуат сымна қосылған өнімдердің жалпы атаулы тогы қуат сымның тогынан аспайтынына көз жеткізіңіз. Әр құрылғы үшін атаулы токты (Ампер немесе А) анықтау мақсатында қуат көзінің жапсырмасын қараңыз.
- Мониторды оңай қол жеткізуге болатын қуат розеткасының жанына орнатыңыз. Тығынды берік ұстап, оны розеткадан тартып шығару арқылы мониторды ажыратыңыз. Мониторды ешқашан сымын тартып ажыратпаңыз.
- Қуат сымында ештеңе қалуына жол бермеңіз. Сым үстінен баспаңыз.

### **Техникалық қызмет көрсету нұсқаулықтары**

Монитордың өнімділігі мен қызмет көрсету мерзімін арттыру үшін:

- Монитордың корпусын ашпаңыз немесе бұл өнімге өз бетіңізше қызмет көрсетуге әрекеттенбеңіз. Тек пайдалану бойынша нұсқауларда қамтылған басқару элементтерін реттеңіз. Монитор дұрыс жұмыс істемесе немесе құласа не зақымдалған болса, HP өкілетті дилермен, сауда делдалымен немесе қызмет көрсетушімен хабарласыңыз.
- Жапсырмада/монитордың артқы тақтасында көрсетілгендей тек осы мониторға сәйкес келетін қуат көзін және қосылымды пайдаланыңыз.
- Розеткаға қосылған өнімдердің жалпы атаулы тогы электр розеткасының атаулы тогынан аспайтынына, ал сымға қосылған өнімдердің жалпы атаулы тогы сымның тогынан аспайтынына көз жеткізіңіз. Әр құрылғы үшін атаулы токты (АМПЕР немесе А) анықтау мақсатында қуат көзінің жапсырмасын тексеріңіз.
- Мониторды оңай қол жеткізуге болатын розетканың жанына орнатыңыз. Тығынды берік ұстап, оны розеткадан тартып шығару арқылы мониторды ажыратыңыз. Мониторды сымын тарту арқылы ешқашан ажыратпаңыз.
- Пайдаланбаған кезде мониторды өшіріп қойыңыз. Экран қорғауыш бағдарламасын пайдаланып және мониторды пайдаланбаған кезде өшіріп қою арқылы монитордың қызмет көрсету мерзімін елеулі түрде арттыруға болады.  
**Ескертпе:** HP кепілдігі кескіні жанып кеткен мониторларға берілмейді.
- Корпустағы тесіктер мен саңылаулар желдету үшін арналған. Бұл саңылаулар бұғатталып немесе жабылып қалмауы керек. Корпус тесіктеріне немесе басқа саңылауларға кез келген заттарды салмаңыз.
- Мониторды құлатып алмаңыз немесе оны тұрақсыз бетке орналастырмаңыз.
- Қуат сымында ештеңе қалуына жол бермеңіз. Сым үстінен баспаңыз.
- Мониторды шамадан артық жарық, ыстық немесе ылғалдық бар жерден алшақ жақсы желдетілетін аймақта ұстаңыз.

- Монитор негізін алу кезінде монитордың сырылуын, зақымдалуын немесе сынуын болдырмау үшін, мониторды бетімен төмен қаратып жұмсақ жерге жатқызу керек.

### **Мониторды тазалау**

1. Монитор мен компьютерді өшіріңіз.
2. Мониторды қабырға розеткасынан өшіріңіз.
3. Монитордың пластик жерлерін таза суланған шүберекпен тазалаңыз.
4. Монитор экранын электрленуге қарсы экран тазалағышпен тазалаңыз.

**САҚТАНДЫРУ:** Мониторды немесе экранды тазалау үшін, бензин, еріткіш, аммиак немесе кез келген басқа ұшпа заттарды пайдаланбаңыз. Бұл химиялық заттар корпустың жылтыр жерлерін, сондай-ақ экранды зақымдауы мүмкін.

### **Мониторды тасымалдау**

Түпнұсқа қамтама қорабын сақтау аймағында сақтаңыз. Ол кейін мониторды жылжитқанда немесе тасымалдаған жағдайда керек болуы мүмкін. Мониторды тасымалдауға дайындау үшін, "Тасымалдау үшін тұғырды ажырату" 2-тарауын қараңыз.

## В Ақаулықтарды жою

### Жалпы мәселелерді шешу

Төменде көрсетілгендер ықтимал мәселелер, себептер және ұсынылған шешімдер болып табылады:

Мәселелер	Шешімдер
Жарық диодты қуат индикаторы жанбайды	<p>Қуат түймесі қосылғанына және қуат сымы жерге тұйықталған қуат розеткасына және мониторға дұрыс қосылғанына көз жеткізіңіз.</p> <p>Панельдегі қуат индикаторын таңдамас бұрын OSD мәзірінде Басқару бөлімін таңдаңыз. Панельдің қуат индикаторы Өшірулі күйіне орнатылғанын тексеріңіз. Өшірулі күйінде болса, Қосулы күйіне орнатыңыз.</p>
Экранда ештеңе көрсетілмейді	<p>Қуат сымын жалғаңыз. Құрылғыны қосыңыз.</p> <p>Бейне кабелін дұрыс жалғаңыз. Ақпарат алу үшін, "Орнату" тарауын қараңыз.</p> <p>Экран қорғауышты өшіру үшін, пернетақтадағы кез келген пернені басыңыз немесе тінтуірді қозғаңыз.</p>
Бұлдыр немесе қара кескін - Кескін ортаға келтірілмеген.	<p>OSD мәзірін қосу үшін, Мәзір немесе Enter (Енгізу) түймесін басыңыз. Image Control (Кескінді басқару) элементін таңдаңыз. Содан кейін кескіннің күйін өзгерту үшін, Horizontal Position (Көлденең күйді) немесе Vertical Position (Тік күйді) таңдаңыз.</p>
Экран дисплейінің кіріс сигналы қолжетімді ауқымнан тыс.	<p>Монитордың VGA сигнал кабелін компьютердегі VGA коннекторына қосыңыз.</p> <p>Бейне кабелін жалғау кезінде компьютердің қуат көзі өшірулі екеніне көз жеткізіңіз.</p> <p>Компьютер қайта қосылғаннан кейін Safe Mode (Қауіпсіз режимге) кіріңіз. Мониторыңыз қолдайтын параметрді қолданыңыз (5-тараудағы 5.1 кестесін қараңыз. В: Зауыттық алдын ала орнатылған дисплей режимі). Жаңа параметрді қосу үшін, компьютерді қайта қосыңыз.</p>
Бұлдыр және елес кескін.	<p>Контраст және жарықтық басқару элементтерін реттеңіз.</p> <p>Ұзаратын сым немесе қосқыш қорабы пайдаланылмайтынына көз жеткізіңіз. HP компаниясы мониторды компьютердің артындағы графикалық адаптердің шығыс портына қосуды ұсынады.</p> <p>VGA кірісі үшін автоматты реттеу осындай мәселелер түрін шешеді.</p>
Монитордың оңтайлы ажыратымдылығы қолжетімді емес	<p>Графикалық адаптер оңтайлы ажыратымдылықты қолдайтынына көз жеткізіңіз.</p> <p>Графикалық адаптер үшін ең соңғы қолданылатын драйвер орнатылғанына көз жеткізіңіз. HP және Compaq жүйелері үшін ең соңғы қолданылатын графикалық адаптер драйверлерін мына сілтеме арқылы жүктеуге болады: <a href="http://www.hp.com/support">www.hp.com/support</a>. Басқа жүйелер үшін графикалық адаптеріңізге арналған сілтемелерді қараңыз.</p>

Мәселелер	Шешімдер (жалғасы)
Plug-and-play функциясы қолжетімді емес	Мониторыңызға арналған plug-and-play функциясын қосу үшін, plug-and-play-ready компьютері мен графикалық адаптер болуы керек. Компьютеріңіздің өндірушісімен хабарласыңыз. Монитордың бейне кабелін тексеріңіз. Иілген істіктердің жоқ екеніне көз жеткізіңіз. HP монитор драйвері орнатылғанына көз жеткізіңіз. HP монитор драйверін мына сілтемеден жүктеуге болады: <a href="http://www.hp.com/support">www.hp.com/support</a>
Солу, жыпылықтау немесе муар әсері	Мониторды электр кедергілерін тудыруы мүмкін электр құрылғыларынан алшақ ұстаңыз. Ағымдағы ажыратымдылыққа сәйкес монитордың максималды жаңарту жиілігін пайдаланыңыз.
"Sleep Mode (Ұйқы режимі)" монитор үшін әрқашан қосулы (сары жарық диод).	Монитор қосулы екеніне көз жеткізіңіз. Компьютердің графикалық картасы тесікке бекітілуі керек. Монитордың бейне кабелі компьютерге дұрыс жалғанғанына көз жеткізіңіз. Монитордың бейне кабелін тексеріңіз. Иілген істіктердің жоқ екеніне көз жеткізіңіз. Компьютер қалыпты жұмыс істеп тұрғанына көз жеткізіңіз. Пернетақтадағы Caps Lock пернесін басып, Caps Lock пернесінің жарық диодына қараңыз (пернетақталардың көбісінде қолжетімді). Жарық диод жанады немесе өшеді.

## Өнімге қолдау көрсету

Мониторды пайдалану бойынша қосымша ақпарат алу үшін, <http://www.hp.com/support> сілтемесі бойынша өтіңіз. Еліңізді немесе аймағыңызды таңдап, **Troubleshooting (Ақаулықтарды жою)** тармағын таңдаңыз, содан кейін іздеу терезесіне үлгіңізді енгізіңіз. **Go (Өту)** түймесін басыңыз.

**Ескертпе:** Монитордың пайдаланушы нұсқаулығы, сілтеме материалы және драйверлері <http://www.hp.com/support> сілтемесі бойынша қолжетімді.

Нұсқаулықта берілген ақпарат сіздің сұрақтарыңызды қарастырмаса, қолдау көрсету қызметіне хабарласуыңызға болады. АҚШ қолдау көрсету қызметі үшін <http://www.hp.com/go/contactHP> сілтемесі бойынша өтіңіз. Дүниежүзілік қолдау көрсету қызметі үшін [http://welcome.hp.com/country/us/en/wwwcontact\\_us.html](http://welcome.hp.com/country/us/en/wwwcontact_us.html) сілтемесі бойынша өтіңіз.

Мұнда сіз келесі әрекеттерді орындай аласыз:

- HP маманымен желіде сөйлесу  
**Ескертпе:** Қолдау көрсету қызметімен сөйлесу нақты бір тілде қолжетімді болмағанда, ол ағылшын тілінде қолжетімді болады.
- Қолдау көрсету қызметінің телефон нөмірлерін табу
- HP қызмет көрсету орталығын орналастыру

### **Техникалық қолдау көрсету қызметіне қоңырау шалуға дайындалу**

Осы бөлімдегі ақаулықтарды жою кеңестері көмегімен мәселені шеше алмаған жағдайда, техникалық қолдау көрсету қызметіне қоңырау шалуыңыз керек болуы мүмкін. Қоңырау шалғанда келесі ақпаратты қолжетімді жерде ұстаңыз:

- Монитордың үлгі нөмірі
- Монитордың сериялық нөмірі
- Шот-фактурадағы сатып алу күні
- Мәселе орын алған жағдайлар
- Қабылданған қате туралы хабарламалар
- Жабдық конфигурациясы
- Пайдаланып отырған жабдық пен бағдарламалық жасақтаманың аты және нұсқасы

### **Төлқұжат жапсырмасын орналастыру**

Монитордағы төлқұжат жапсырмасы өнімнің нөмірі мен сериялық нөмірін береді. Бұл нөмірлер HP компаниясына мониториңыздың үлгісі туралы хабарласқан кезде қажет болуы мүмкін.

Төлқұжат жапсырмасы монитордың артында орналасқан.