



Εκτυπωτής HP Latex 115

Οδηγός χρήσης

Έκδοση 3

© Copyright 2017–2020 HP Development Company, L.P.

### **Νομικές σημειώσεις**

Οι πληροφορίες που περιέχονται στο παρόν υπόκεινται σε αλλαγή χωρίς προηγούμενη ειδοποίηση.

Οι μοναδικές εγγυήσεις για τα προϊόντα και τις υπηρεσίες της HP είναι αυτές που ορίζονται στις ρητές δηλώσεις εγγύησης που συνοδεύουν αυτά τα προϊόντα και τις υπηρεσίες. Τίποτα από όσα αναφέρονται στο παρόν δε πρέπει να ερμηνευθεί ως πρόσθετη εγγύηση. Η HP δεν φέρει ευθύνη για τεχνικά ή συντακτικά σφάλματα ή παραλείψεις του παρόντος.

### **Εμπορικά σήματα**

Οι επωνυμίες Microsoft® και Windows® είναι σήματα κατατεθέντα της Microsoft Corporation στις Η.Π.Α.

---

# Πίνακας περιεχομένων

|   |           |
|---|-----------|
| <b>1 Εισαγωγή</b> .....   | <b>1</b>  |
| Καλωσορίσατε στον εκτυπωτή σας .....  | 2         |
| Συμπληρωματικά εξαρτήματα .....   | 2         |
| Τεκμηρίωση .....  | 3         |
| Προφυλάξεις ασφαλείας .....   | 3         |
| Τα κύρια εξαρτήματα του εκτυπωτή .....  | 8         |
| Μπροστινός πίνακας .....  | 10        |
| Ενσωματωμένος Web Server .....  | 19        |
| Οδηγίες συνδεσιμότητας και λογισμικού .....   | 26        |
| Προηγμένη διαμόρφωση δικτύου .....  | 28        |
| Ενεργοποίηση και απενεργοποίηση του εκτυπωτή .....                                  | 36        |
| Επανεκκίνηση του εκτυπωτή .....   | 37        |
| <br>  |           |
| <b>2 Χρήσιμες συνδέσεις</b> .....   | <b>38</b> |
| Όταν χρειάζεστε βοήθεια .....   | 38        |
| <br>  |           |
| <b>3 Χειρισμός του υποστρώματος και αντιμετώπιση προβλημάτων υποστρώματος</b> ..... | <b>40</b> |
| Επισκόπηση .....  | 41        |
| Πορώδη υποστρώματα .....  | 46        |
| Τοποθέτηση ρολού στον άξονα .....   | 47        |
| Τοποθέτηση ρολού στον εκτυπωτή .....  | 51        |
| Υποβοηθούμενη χειροκίνητη τοποθέτηση .....  | 54        |
| Οι συγκρατητές άκρης .....  | 56        |
| Τοποθέτηση ενός κομμένου φύλλου στον εκτυπωτή .....                                 | 58        |
| Αφαίρεση ρολού από τον εκτυπωτή .....   | 58        |
| Το καρούλι τύλιξης (βοηθητικός εξοπλισμός) .....                                    | 60        |
| Προβολή πληροφοριών σχετικά με το υπόστρωμα .....                                   | 67        |
| Τροποποίηση πλάτους υποστρώματος και θέση δεξιού άκρου .....                        | 67        |
| Παρακολούθηση μήκους υποστρώματος .....   | 68        |
| Κοπή υποστρώματος .....   | 68        |
| Παράκαμψη ασφαλείας έναρξης εργασίας .....  | 68        |
| Αποθήκευση του υποστρώματος .....   | 68        |
| Δεν είναι δυνατή η επιτυχής τοποθέτηση του υποστρώματος .....                       | 69        |
| Εσφαλμένη θέση υποστρώματος .....   | 69        |

|   |            |
|---|------------|
| Εμπλοκή υποστρώματος .....  | 70         |
| Το υπόστρωμα είναι παραμορφωμένο ή ζαρωμένο .....   | 72         |
| Το υπόστρωμα έχει συρρικνωθεί ή διογκωθεί .....   | 73         |
| Το υπόστρωμα εμφανίζει κοίλη παραμόρφωση .....  | 74         |
| Ο αυτόματος μηχανισμός κοπής δεν λειτουργεί .....   | 74         |
| Εμπλοκή υποστρώματος στο καρούλι τύλιξης .....  | 75         |
| Το καρούλι τύλιξης δεν τυλίγει (εάν το αγοράσατε ως βοηθητικό εξοπλισμό) .....                            | 75         |
| <b>4 Ρυθμίσεις υποστρώματος .....</b>   | <b>77</b>  |
| Προκαθορισμένες ρυθμίσεις υποστρώματος .....  | 78         |
| Αναζήτηση online .....  | 78         |
| HP Media Locator .....  | 80         |
| Προκαθορισμένες ρυθμίσεις γενικής χρήσης .....  | 81         |
| Κλωνοποίηση προκαθορισμένης ρύθμισης υποστρώματος .....   | 81         |
| Τροποποίηση προκαθορισμένης ρύθμισης υποστρώματος .....   | 82         |
| Προσθήκη νέου υποστρώματος .....  | 83         |
| Διαγραφή μιας προκαθορισμένης ρύθμισης υποστρώματος .....   | 88         |
| Ταχύτερη εκτύπωση .....   | 88         |
| Βαθμονόμηση χρώματος .....  | 89         |
| Προφίλ ICC .....  | 92         |
| Βελτίωση της σταθερότητας των χρωμάτων κατά την παράθεση .....  | 92         |
| <b>5 Αντιμέτωπιση προβλημάτων ποιότητας εκτύπωσης .....</b>   | <b>95</b>  |
| Γενικές συμβουλές εκτύπωσης .....   | 96         |
| Βελτίωση της ποιότητας εκτύπωσης .....  | 96         |
| Συνηθέστερα προβλήματα ποιότητας εκτύπωσης .....  | 103        |
| <b>6 Το σύστημα μελάνης .....</b>   | <b>114</b> |
| Δοχεία μελάνης .....  | 114        |
| Κεφαλές εκτύπωσης .....   | 115        |
| Δοχείο συντήρησης .....   | 115        |
| Ασφαλής λειτουργία .....  | 116        |
| <b>7 Συντήρηση υλικού εξοπλισμού .....</b>  | <b>117</b> |
| Υποδείξεις σχετικά με το σύστημα μελανών .....  | 118        |
| Συντήρηση των δοχείων μελάνης .....   | 118        |
| Αντικατάσταση δοχείου μελάνης .....   | 118        |
| Δεν είναι δυνατή η εισαγωγή δοχείου μελάνης .....   | 122        |
| Καθαρισμός (επαναφορά κανονικής λειτουργίας) κεφαλών εκτύπωσης .....                                      | 123        |
| Ευθυγράμμιση των κεφαλών εκτύπωσης .....  | 123        |
| Εμφάνιση μηνύματος στον μπροστινό πίνακα για επανατοποθέτηση ή αντικατάσταση μιας κεφαλής εκτύπωσης ..... | 125        |
| Αντικατάσταση κεφαλής εκτύπωσης .....   | 126        |

|  |            |
|--|------------|
| Δεν είναι δυνατή η εισαγωγή κεφαλής εκτύπωσης .....  | 132        |
| Καθαρισμός ηλεκτρικών συνδέσεων της κεφαλής εκτύπωσης .....  | 133        |
| Αντικατάσταση του δοχείου μελάνης .....  | 137        |
| Δεν είναι δυνατή η εισαγωγή του δοχείου συντήρησης .....   | 140        |
| Καθαρισμός και λίπανση της ράβδου μηχανισμού μεταφοράς .....   | 140        |
| Καθαρισμός ταινίας κωδικοποίησης .....   | 142        |
| Καθαρισμός του τυμπάνου .....  | 143        |
| Καθαρισμός του εξωτερικού μέρους του εκτυπωτή .....  | 145        |
| Μετακίνηση ή αποθήκευση του εκτυπωτή .....   | 146        |
| Συντήρηση τεχνικής υποστήριξης .....   | 146        |
| <b>8 Ενημέρωση υλικολογισμικού .....</b>   | <b>148</b> |
| Ενημέρωση υλικολογισμικού με χρήση μονάδας flash USB .....   | 148        |
| Ενημέρωση υλικολογισμικού με χρήση του ενσωματωμένου Web Server .....  | 149        |
| Αυτόματη ενημέρωση υλικολογισμικού .....   | 150        |
| <b>9 Βοηθητικός εξοπλισμός .....</b>   | <b>151</b> |
| Παραγγελία αναλώσιμων μελανιού .....   | 151        |
| Παραγγελία βοηθητικού εξοπλισμού .....   | 152        |
| <b>10 Αντιμέτωπιση άλλων προβλημάτων .....</b>   | <b>153</b> |
| Δεν είναι δυνατή η λήψη διεύθυνσης IP από τον εκτυπωτή .....   | 154        |
| Δεν είναι δυνατή η πρόσβαση στον ενσωματωμένο Web Server .....   | 154        |
| Ο εκτυπωτής δεν εκτυπώνει .....  | 155        |
| Η λειτουργία του προγράμματος λογισμικού επιβραδύνεται ή διακόπτεται, ενώ η εργασία εκτύπωσης είναι σε εξέλιξη .....                             | 155        |
| Η λειτουργία του εκτυπωτή είναι αργή .....   | 155        |
| Αποτυχία επικοινωνίας μεταξύ υπολογιστή και εκτυπωτή .....   | 156        |
| Δεν είναι δυνατή η σύνδεση σε υπηρεσίες όπως η ενημέρωση υλικολογισμικού, η online αναζήτηση ή η Συμφωνία κοινής χρήσης δεδομένων εκτυπωτή ..... | 156        |
| Κωδικοί σφαλμάτων μπροστινού πίνακα .....  | 157        |
| <b>11 Προδιαγραφές εκτυπωτή .....</b>  | <b>165</b> |
| Προδιαγραφές λειτουργίας .....   | 166        |
| Φυσικές προδιαγραφές .....   | 167        |
| Προδιαγραφές μνήμης .....  | 167        |
| Προδιαγραφές ισχύος .....  | 167        |
| Οικολογικά χαρακτηριστικά .....  | 168        |
| Περιβαλλοντικές προδιαγραφές .....   | 168        |
| Ακουστικές προδιαγραφές .....  | 168        |
| <b>Παράρτημα Α Σύνοψη κοινών προβλημάτων εκτύπωσης .....</b>   | <b>169</b> |

|                 |     |
|-----------------|-----|
| Γλωσσάρι .....  | 172 |
| Ευρετήριο ..... | 175 |

---

# 1 Εισαγωγή

- [Καλωσορίσατε στον εκτυπωτή σας](#)
- [Συμπληρωματικά εξαρτήματα](#)
- [Τεκμηρίωση](#)
- [Προφυλάξεις ασφαλείας](#)
- [Τα κύρια εξαρτήματα του εκτυπωτή](#)
- [Μπροστινός πίνακας](#)
- [Ενσωματωμένος Web Server](#)
- [Οδηγίες συνδεσιμότητας και λογισμικού](#)
- [Προηγμένη διαμόρφωση δικτύου](#)
- [Ενεργοποίηση και απενεργοποίηση του εκτυπωτή](#)
- [Επανεκκίνηση του εκτυπωτή](#)

## Καλωσορίσατε στον εκτυπωτή σας

Ο εκτυπωτής σας είναι ένας έγχρωμος εκτυπωτής inkjet που έχει σχεδιαστεί να εκτυπώνει εικόνες υψηλής ποιότητας σε εύκαμπτα υποστρώματα. Παρακάτω δίνονται ορισμένα κύρια χαρακτηριστικά του εκτυπωτή:

- Άοσμα μελάνια latex με βάση το νερό σε έξι χρώματα και βελτιωτικό
- Δοχεία μελανιού 400 ml
- Καθαρότερη ποιότητα εκτύπωσης, ομαλές διαβαθμίσεις και εξαιρετική λεπτομέρεια με 1200 πραγματικά dpi
- Σταθερή και επαναλαμβανόμενη ποιότητα εκτύπωσης σε κάθε ταχύτητα εκτύπωσης
- Οι εκτυπώσεις είναι εντελώς στεγνές και έτοιμες για φινίρισμα και παράδοση
- Εκτύπωση σε μεγάλο εύρος υποστρωμάτων—συμπεριλαμβανομένων των περισσότερων χαμηλού κόστους, χωρίς επιστροφή υποστρωμάτων συμβατών με διαλύτες
- Διατίθεται σειρά ανακυκλώσιμων υποστρωμάτων της HP
- Χρησιμοποιήστε υλικό χωρίς πλαστικοποίηση με ανθεκτικότητα στις γρατζουνιές συγκρίσιμη με αυτή των μελανιών σκληρού διαλύτη στα πανό SAV και PVC
- Ανθεκτικές εκτυπώσεις με διάρκεια σε εξωτερικό χώρο έως τρία χρόνια χωρίς επικάλυψη, πέντε χρόνια με επικάλυψη
- Εκατοντάδες έτοιμες προκαθορισμένες ρυθμίσεις υποστρώματος εύκολα διαθέσιμες

Για να στείλετε εργασίες εκτύπωσης στον εκτυπωτή σας, θα χρειαστείτε λογισμικό Raster Image Processor (RIP), το οποίο πρέπει να εκτελείται σε ξεχωριστό υπολογιστή. Λογισμικό RIP διατίθεται από διάφορες εταιρείες.

## Συμπληρωματικά εξαρτήματα

|                                    |   |
|------------------------------------|---|
| Παρέχεται με τον εκτυπωτή          | Συγκρατητές άκρων HP Latex  |
|                                    | Άξονας περιστροφής 2 ιντσών εκτυπωτή 54 ιντσών HP Latex (συμπεριλαμβανομένου προσαρμογέα άξονα 2 ιντσών σε 3)                           |
|                                    | Κιτ συντήρησης χρήστη HP Latex  |
|                                    | FlexiPRINT HP Basic 100 Series Edition  |
| Προαιρετικός βοηθητικός εξοπλισμός | Καρούλι τύλιξης HP Latex 54 ιντσών (συμπεριλαμβανομένου καρουλιού 2 ιντσών με προσαρμογέα 3 ιντσών και κιτ μεταβλητής μπροστινής τάσης) |
|                                    | Άξονας περιστροφής 2 ιντσών εκτυπωτή 54 ιντσών HP Latex (συμπεριλαμβανομένου προσαρμογέα άξονα 2 ιντσών σε 3)                           |
|                                    | Κιτ συντήρησης χρήστη HP Latex 100/300/500  |
| Αναλώσιμα                          | Κεφαλές εκτύπωσης HP 831 Latex (στο κουτί περιλαμβάνεται 1 σετ)   |
|                                    | Δοχεία μελάνης HP 821 Latex   |
|                                    | Δοχείο συντήρησης HP 831 Latex (στο κουτί περιλαμβάνεται 1 σετ)   |



# Τεκμηρίωση

Μπορείτε να κάνετε λήψη των παρακάτω εγγράφων από τη διεύθυνση <http://www.hp.com/go/latex115/manuals/>:

- Εισαγωγικές πληροφορίες
- Οδηγός χρήσης
- Νομικές πληροφορίες
- Περιορισμένη εγγύηση

Οι εικόνες κώδικα Γρήγορης Απόκρισης (QR) που βρίσκονται σε κάποια τμήματα του παρόντος οδηγού χρήσης παρέχουν συνδέσεις προς πρόσθετες επεξηγήσεις συγκεκριμένων θεμάτων με βίντεο. Για ένα παράδειγμα μιας τέτοιας εικόνας, βλ. [Τα κύρια εξαρτήματα του εκτυπωτή στη σελίδα 8](#).

## Προφυλάξεις ασφαλείας

Προτού χρησιμοποιήσετε τον εκτυπωτή σας, διαβάστε τις παρακάτω προφυλάξεις ασφαλείας για να βεβαιωθείτε ότι χρησιμοποιείτε τον εξοπλισμό με ασφάλεια.

Αναμένεται ότι διαθέτετε την κατάλληλη τεχνική εκπαίδευση και την απαραίτητη εμπειρία ώστε να γνωρίζετε τους κινδύνους στους οποίους μπορεί να εκτεθείτε κατά την εκτέλεση μιας εργασίας, και να λάβετε κατάλληλα μέτρα για να ελαχιστοποιήσετε του κινδύνους για εσάς και άλλα άτομα.

## Γενικές οδηγίες για την ασφάλεια

- Στο εσωτερικό του εκτυπωτή δεν υπάρχουν εξαρτήματα που επιδέχονται συντήρηση από το χειριστή, εκτός από αυτά που καλύπτονται από το πρόγραμμα Customer Self Repair της HP (βλ. <http://www.hp.com/go/selfrepair/>). Αναθέστε το σέρβις άλλων εξαρτημάτων σε εξουσιοδοτημένο προσωπικό σέρβις.
- Απενεργοποιήστε τον εκτυπωτή και επικοινωνήστε με έναν αντιπρόσωπο τεχνικής υποστήριξης στην περιοχή σας σε οποιαδήποτε από τις παρακάτω περιπτώσεις:
  - Υπάρχει βλάβη στο καλώδιο τροφοδοσίας ή το φις.
  - Τα περιβλήματα σκλήρυνσης έχουν υποστεί φθορά.
  - Ο εκτυπωτής έχει υποστεί ζημιά.
  - Υπάρχει μηχανική βλάβη ή βλάβη στο περίβλημα.
  - Είσοδος υγρού στον εκτυπωτή.
  - Καπνός ή ασυνήθιστη μυρωδιά από τον εκτυπωτή.
  - Ο εκτυπωτής έπεσε ή υπάρχει βλάβη στη μονάδα σκλήρυνσης.
  - Ο εκτυπωτής δεν λειτουργεί κανονικά.
- Απενεργοποιήστε τον εκτυπωτή σε οποιαδήποτε από τις παρακάτω περιπτώσεις:
  - Κατά τη διάρκεια καταιγίδας με κεραυνούς
  - Κατά τη διάρκεια διακοπής ρεύματος
- Δώστε ιδιαίτερη προσοχή στις ζώνες που φέρουν ετικέτες προειδοποίησης.

## Κίνδυνος ηλεκτροπληξίας

**⚠ ΠΡΟΕΙΔ/ΣΗ!** Τα εσωτερικά κυκλώματα των ζωνών σκλήρυνσης, του στεγνωτήρα εξόδου, των θερμαντήρων ζωνών εκτύπωσης και των ενσωματωμένων τροφοδοτικών λειτουργούν σε επικίνδυνες τάσεις ικανές να προκαλέσουν θάνατο ή σοβαρό τραυματισμό.

Ο εκτυπωτής χρησιμοποιεί δύο καλώδια τροφοδοσίας. Αποσυνδέστε και τα δύο καλώδια τροφοδοσίας προτού εκτελέσετε εργασίες σέρβις στον εκτυπωτή.

Για να αποφύγετε τον κίνδυνο ηλεκτροπληξίας:

- Ο εκτυπωτής πρέπει να συνδεθεί αποκλειστικά σε γειωμένες πρίζες.
- Μην επιχειρήσετε να αποσυναρμολογήσετε τις μονάδες σκλήρυνσης.
- Μην αφαιρείτε και μην ανοίγετε κάποιο άλλο κάλυμμα ή βύσμα κλειστού συστήματος.
- Μην εισάγετε αντικείμενα σε υποδοχές του εκτυπωτή.

## Κίνδυνος θερμότητας

Τα υποσυστήματα σκλήρυνσης του εκτυπωτή λειτουργούν σε υψηλή θερμοκρασία και μπορεί να προκαλέσουν έγκαυμα εάν τα αγγίξετε. Για να αποφύγετε τραυματισμό, λάβετε τις παρακάτω προφυλάξεις.

- Μην αγγίζετε τα εσωτερικά περιβλήματα των ζωνών σκλήρυνσης του εκτυπωτή.
- Σε περίπτωση εμπλοκής υποστρώματος, αφήστε τον εκτυπωτή να κρυώσει πριν πλησιάσετε την εσωτερική ζώνη σκλήρυνσης και την πλάκα εξόδου.
- Αφήνετε τον εκτυπωτή να κρυώσει προτού εκτελέσετε εργασίες συντήρησης.

## Κίνδυνος πυρκαγιάς

Τα υποσυστήματα σκλήρυνσης του εκτυπωτή λειτουργούν σε υψηλές θερμοκρασίες.

Για να αποφύγετε τον κίνδυνο πυρκαγιάς, λάβετε τις παρακάτω προφυλάξεις.

- Ο πελάτης είναι υπεύθυνος για την ικανοποίηση των απαιτήσεων του εκτυπωτή και των απαιτήσεων του ηλεκτρικού κώδικα σύμφωνα με την τοπική αρμοδιότητα της χώρας στην οποία εγκαθίσταται ο εξοπλισμός. Χρησιμοποιείτε την τάση τροφοδοσίας που αναγράφεται στην πινακίδα τεχνικών χαρακτηριστικών.
- Συνδέστε τα καλώδια τροφοδοσίας σε αποκλειστικές γραμμές, καθεμία από τις οποίες πρέπει να προστατεύεται με ασφαλειοδιακόπτη διακλάδωσης σύμφωνα με τις λεπτομερείς πληροφορίες στον οδηγό προετοιμασίας χώρου εγκατάστασης. Μην χρησιμοποιείτε πολύπριζο για να συνδέσετε και τα δύο καλώδια τροφοδοσίας.
- Να χρησιμοποιείτε μόνο τα καλώδια τροφοδοσίας της HP που συνοδεύουν τον εκτυπωτή. Μην χρησιμοποιείτε κατεστραμμένο καλώδιο τροφοδοσίας. Μην χρησιμοποιείτε τα καλώδια τροφοδοσίας με άλλα προϊόντα.
- Μην εισάγετε αντικείμενα σε υποδοχές του εκτυπωτή.
- Προσέχετε να μην ρίξετε οποιοδήποτε υγρό στον εκτυπωτή. Μετά τον καθαρισμό και πριν χρησιμοποιήσετε ξανά τον εκτυπωτή, βεβαιωθείτε ότι όλα τα εξαρτήματα είναι στεγνά.
- Μην χρησιμοποιείτε στο εσωτερικό ή γύρω από τον εκτυπωτή προϊόντα αεροζόλ τα οποία περιέχουν εύφλεκτα αέρια. Μην λειτουργείτε τον εκτυπωτή σε ατμόσφαιρα με κίνδυνο έκρηξης.
- Μην φράσσετε ή καλύπτετε τα ανοίγματα του εκτυπωτή.
- Μην επιχειρήσετε να αποσυναρμολογήσετε ή να τροποποιήσετε τις μονάδες σκλήρυνσης.

- Βεβαιωθείτε ότι δεν ξεπερνάτε τη θερμοκρασία λειτουργίας του υποστρώματος που συνιστάται από τον κατασκευαστή. Εάν αυτές οι πληροφορίες δεν είναι διαθέσιμες, επικοινωνήστε με τον κατασκευαστή. Μην τοποθετείτε υποστρώματα που δεν μπορούν να χρησιμοποιηθούν σε θερμοκρασία άνω των 125 °C (257 °F).
- Μην τοποθετείτε υποστρώματα με θερμοκρασίες αυτανάφλεξης κάτω από 250 °C (482 °F). Εάν αυτές οι πληροφορίες δεν είναι διαθέσιμες, η εκτύπωση πρέπει να επιτηρείται συνεχώς. Δείτε την παρακάτω σημείωση.



**ΣΗΜΕΙΩΣΗ:** Μέθοδος δοκιμής κατά EN ISO 6942:2002. *Αξιολόγηση υλικών και συγκροτημάτων υλικών κατά την έκθεση σε πηγή ακτινοβολίας θερμότητας, μέθοδος Β.* Οι συνθήκες δοκιμής, για τον προσδιορισμό της θερμοκρασίας όταν το υπόστρωμα αναφλέγεται (φλόγα ή λάμψη) ήταν: Πυκνότητα ροής θερμότητας 30 kW/m<sup>2</sup>, θερμοδόμετρο χαλκού, θερμοζεύγος τύπου Κ.

## Μηχανικός κίνδυνος

Ο εκτυπωτής διαθέτει κινούμενα μέρη τα οποία μπορεί να προκαλέσουν τραυματισμό. Για να αποφύγετε τον τραυματισμό, λάβετε τις παρακάτω προφυλάξεις όταν εργάζεστε κοντά στον εκτυπωτή.

- Διατηρήστε τα ρούχα και όλα τα μέλη του σώματός σας μακριά από κινούμενα μέρη του εκτυπωτή.
- Αποφεύγετε να φοράτε περιδέρια, βραχιόλια και άλλα αντικείμενα που κρέμονται.
- Αν τα μαλλιά σας είναι μακριά, δέστε τα ώστε να μην πέσουν μέσα στον εκτυπωτή.
- Προσέξτε τα μανίκια ή τα γάντια να μην πιαστούν στα κινούμενα μέρη του εκτυπωτή.
- Μην στέκεστε κοντά στους ανεμιστήρες, για να αποφύγετε τον τραυματισμό και να μην επηρεάσετε την ποιότητα εκτύπωσης (εμποδίζοντας την παροχή αέρα).
- Μην αγγίζετε γρανάζια ή κινούμενα ρολά κατά τη διάρκεια της εκτύπωσης.
- Μην λειτουργείτε τον εκτυπωτή με παρακαμπτήρια καλύμματα.

## Κίνδυνος ακτινοβολίας

Ακτινοβολία φωτός εκπέμπεται από το φωτισμό της ζώνης εκτύπωσης. Ο φωτισμός αυτός συμμορφώνεται με τις απαιτήσεις της ομάδας εξαίρεσης IEC 62471:2006, *Φωτοβιολογική ασφάλεια λαμπτήρων και συστημάτων λαμπτήρων*. Ωστόσο, σας συνιστούμε να μην κοιτάζετε απευθείας στις λυχνίες LED όταν είναι αναμμένες. Μην τροποποιήσετε τη μονάδα.

## Κίνδυνος υποστρώματος μεγάλου βάρους

Απαιτείται ιδιαίτερη προσοχή για την αποφυγή τραυματισμού κατά το χειρισμό υποστρωμάτων μεγάλου βάρους.

- Για το χειρισμό των ρολών υποστρώματος μεγάλου βάρους μπορεί να χρειάζονται περισσότερα από ένα άτομα. Χρειάζεται προσοχή για να αποφευχθεί καταπόνηση ή/και τραυματισμός στη μέση.
- Μπορείτε να χρησιμοποιήσετε περονοφόρο, παλετοφόρο ή άλλον εξοπλισμό χειρισμού.
- Κατά το χειρισμό ρολών υποστρώματος μεγάλου βάρους, να φοράτε μέσα ατομικής προστασίας, συμπεριλαμβανομένων υποδημάτων ασφαλείας και γαντιών.

## Χειρισμός μελανιού

Η HP συνιστά τη χρήση γαντιών κατά το χειρισμό εξαρτημάτων του συστήματος μελανιού.

## Χημικός κίνδυνος

Ανατρέξτε στα Φύλλα δεδομένων ασφάλειας που είναι διαθέσιμα στη διεύθυνση <http://www.hp.com/go/msds> για τον προσδιορισμό του χημικών συστατικών των αναλώσιμων σας. Πρέπει να παρέχεται επαρκής εξοπλισμός για να εξασφαλιστεί ότι ελέγχεται επαρκώς πιθανή έκθεση σε αυτά τα αερομεταφερόμενα συστατικά. Συμβουλευτείτε κάποιον ειδικό κλιματισμού ή EHS σχετικά με τα απαραίτητα μέτρα για την τοποθεσία σας. Για περισσότερες πληροφορίες, ανατρέξτε στην ενότητα "Εξαερισμός και κλιματισμός" που περιλαμβάνεται στον Οδηγό προετοιμασίας χώρου, στη διεύθυνση <http://www.hp.com/go/latex115/manuals/>.

## Εξαερισμός

Βεβαιωθείτε ότι το δωμάτιο στο οποίο έχει εγκατασταθεί το σύστημα πληροί τις τοπικές οδηγίες και τους κανονισμούς για το περιβάλλον, την υγεία και την ασφάλεια (EHS).

Πρέπει να παρέχεται κατάλληλος εξαερισμός για να εξασφαλιστεί ότι ελέγχεται επαρκώς πιθανή έκθεση. Ανατρέξτε στα Φύλλα δεδομένων ασφάλειας που είναι διαθέσιμα στη διεύθυνση <http://www.hp.com/go/msds> για τον προσδιορισμό του χημικών συστατικών των αναλώσιμων μελανιών σας. Τα επίπεδα συγκεκριμένων ουσιών στο περιβάλλον σας είναι εξαρτώνται από μεταβλητές του χώρου εργασίας τις οποίες ελέγχετε, όπως μέγεθος δωματίου, απόδοση του εξαερισμού και διάρκεια χρήσης του εξοπλισμού. Συμβουλευτείτε κάποιον ειδικό EHS σχετικά με τα απαραίτητα μέτρα για την τοποθεσία σας.

## Κλιματισμός

Εκτός από τον εξαερισμό φρέσκου αέρα, για να αποφευχθούν οι κίνδυνοι υγείας, εξετάστε τη διατήρηση άνετων επιπέδων συνθηκών του περιβάλλοντος εργασίας διασφαλίζοντας τις κλιματικές συνθήκες λειτουργίας που καθορίζονται σε αυτό το έγγραφο (βλ. [Περιβαλλοντικές προδιαγραφές στη σελίδα 168](#)), ούτως ώστε να αποφύγετε δυσφορία του χειριστή και δυσλειτουργία του εξοπλισμού. Για τον κλιματισμό στο χώρο εργασίας θα πρέπει να ληφθεί υπόψη ότι ο εξοπλισμός παράγει θερμότητα. Γενικά, η έκλυση ισχύος του εκτυπωτή είναι 2,2 kW.

Ο κλιματισμός πρέπει να πληροί τις τοπικές οδηγίες και τους κανονισμούς σχετικά με το περιβάλλον, την υγεία και την ασφάλεια (EHS).

**⚠ ΠΡΟΣΟΧΗ:** Οι μονάδες κλιματισμού δεν πρέπει να οδηγούν το ρεύμα αέρα απευθείας επάνω στον εκτυπωτή.

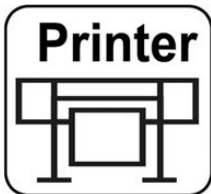
## Προειδοποιήσεις και προφυλάξεις

Τα παρακάτω σύμβολα χρησιμοποιούνται σε αυτό το εγχειρίδιο για να εξασφαλιστεί η σωστή χρήση του εκτυπωτή και να αποτραπεί η πρόκληση βλάβης στον εκτυπωτή. Ακολουθήστε τις οδηγίες που σημειώνονται με αυτά τα σύμβολα.

**⚠ ΠΡΟΕΙΔ/ΣΗ!** Αν δεν τηρηθούν οι οδηγίες που σημειώνονται με αυτό το σύμβολο μπορεί προκληθεί σοβαρός τραυματισμός ή θάνατος.

**⚠ ΠΡΟΣΟΧΗ:** Αν δεν ακολουθήσετε τις οδηγίες που επισημαίνονται με αυτό το σύμβολο, μπορεί να προκληθεί ελαφρύς τραυματισμός ή βλάβη στον εκτυπωτή.

## Ετικέτες προειδοποίησης

| Ετικέτα   | Επεξήγηση   |
|---|---|
|  | Ετικέτα εκτυπωτή. Για τον προσδιορισμό του καλωδίου τροφοδοσίας του εκτυπωτή. |

Ετικέτα

Επεξήγηση



Ετικέτα σκλήρυνσης. Για τον προσδιορισμό του καλωδίου τροφοδοσίας της σκλήρυνσης.



Κίνδυνος ηλεκτροπληξίας. Οι μονάδες θέρμανσης λειτουργούν σε επικίνδυνες τάσεις. Αποσυνδέστε την πηγή τροφοδοσίας πριν από κάθε εργασία σέρβις.

**ΠΡΟΣΟΧΗ:** Διπολικές. Ουδέτερες ασφάλειες.

Ο εξοπλισμός πρέπει να συνδέεται μόνο σε γειωμένη πρίζα. Αναθέστε το σέρβις σε εξουσιοδοτημένο προσωπικό σέρβις. Αποσυνδέστε όλα τα καλώδια τροφοδοσίας πριν από την εργασία σέρβις. Δεν υπάρχουν εξαρτήματα στο εσωτερικό του εκτυπωτή με δυνατότητα συντήρησης από το χειριστή.

Πριν ξεκινήσετε, διαβάστε και ακολουθήστε τις οδηγίες λειτουργίας και ασφάλειας. Βεβαιωθείτε ότι η τάση εισόδου βρίσκεται εντός της περιοχής ονομαστικής τάσης του εκτυπωτή. Ο εκτυπωτής χρειάζεται έως δύο αποκλειστικές γραμμές.

Η ετικέτα αυτή βρίσκεται στον ηλεκτρικό πίνακα.



Κίνδυνος εγκαυμάτων. Μην αγγίζετε τη ζώνη σκλήρυνσης ή την πλάκα εξόδου του εκτυπωτή: μπορεί να είναι ζεστές.

Η ετικέτα αυτή βρίσκεται στο μπροστινό μέρος της μονάδας σκλήρυνσης.



Κίνδυνος παγίδευσης δακτύλων. Μην αγγίζετε κινούμενα γρανάζια.

Αυτές οι ετικέτες βρίσκονται στο πίσω μέρος του εκτυπωτή, στο γρανάζι εισόδου υποστρώματος.



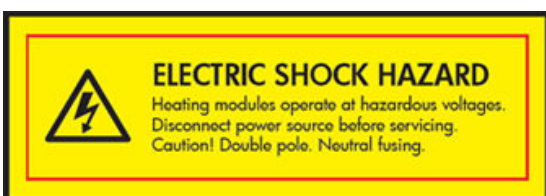
Κινούμενο μέρος. Παραμένετε μακριά από το μηχανισμό μεταφοράς των κινούμενων κεφαλών εκτύπωσης. Κατά την εκτύπωση, ο μηχανισμός μεταφοράς των κεφαλών εκτύπωσης μετακινείται εμπρός-πίσω κατά πλάτος του υποστρώματος.

Η ετικέτα βρίσκεται στο πίσω μέρος του παραθύρου του άξονα σάρωσης, πίσω από το πλαστικό.




Συνιστάται να φοράτε γάντια κατά τον χειρισμό του δοχείου συντήρησης ή της πλάκας.

Η ετικέτα αυτή βρίσκεται στο δοχείο συντήρησης.



Κίνδυνος ηλεκτροπληξίας. Οι μονάδες θέρμανσης λειτουργούν σε επικίνδυνες τάσεις. Αποσυνδέστε όλες τις πηγές τροφοδοσίας πριν από την εκτέλεση εργασιών σέρβις.

Η ετικέτα αυτή βρίσκεται στο περίβλημα PCA ελέγχου σκλήρυνσης. Μόνο για το προσωπικό συντήρησης.

 **ΣΗΜΕΙΩΣΗ:** Η τελική θέση της ετικέτας και το μέγεθός της στον εκτυπωτή μπορεί να διαφέρουν ελαφρώς, αλλά πρέπει να είναι πάντα ορατές και κοντά στην περιοχή πιθανού κινδύνου.

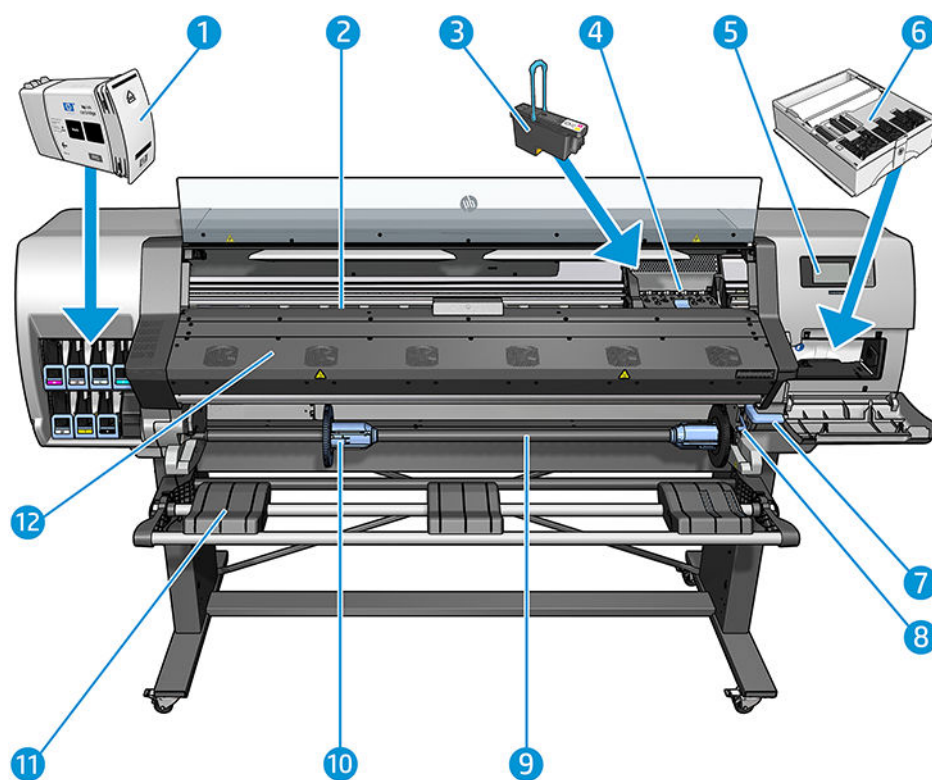
## Τα κύρια εξαρτήματα του εκτυπωτή



Η παραπάνω εικόνα είναι κώδικας QR που περιέχει μια σύνδεση προς ένα βίντεο, βλ. [Τεκμηρίωση στη σελίδα 3](#).

Οι παρακάτω εικόνες του εκτυπωτή δείχνουν τα κύρια εξαρτήματα.

### Μπροστινή όψη

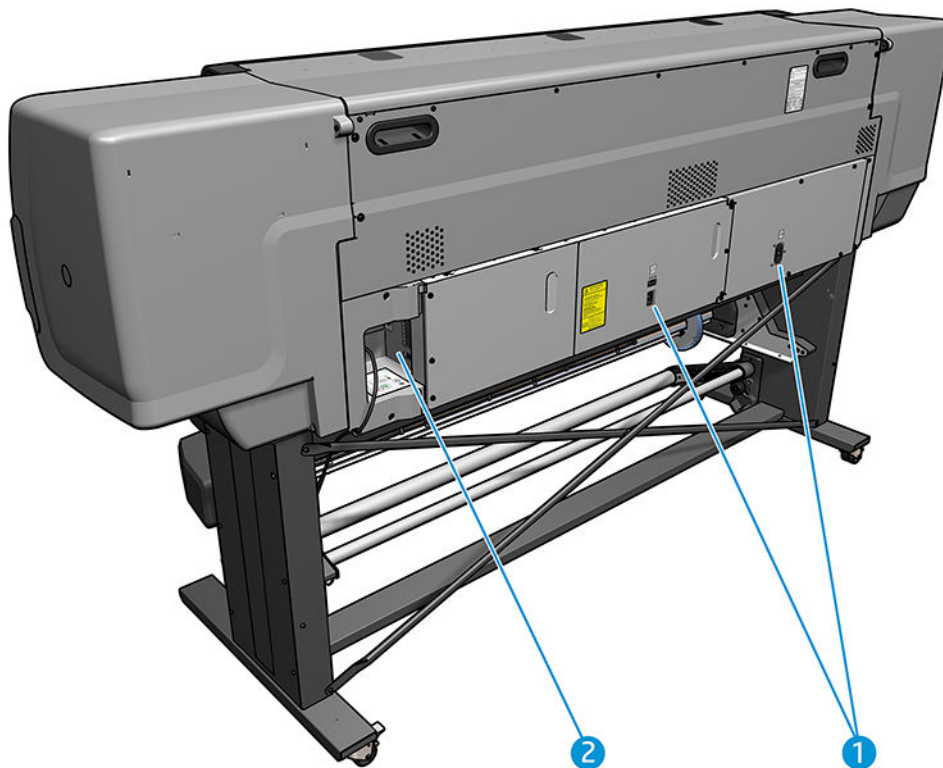


1. Δοχείο μελάνης
2. Επιφάνεια
3. Κεφαλή εκτύπωσης
4. Φορέας κεφαλής εκτύπωσης
5. Μπροστινός πίνακας
6. Δοχείο συντήρησης
7. Μοχλός απεμπλοκής υποστρώματος
8. Μοχλός κλειδώματος άξονα
9. Άξονας περιστροφής
- 10.
- 11.
- 12.



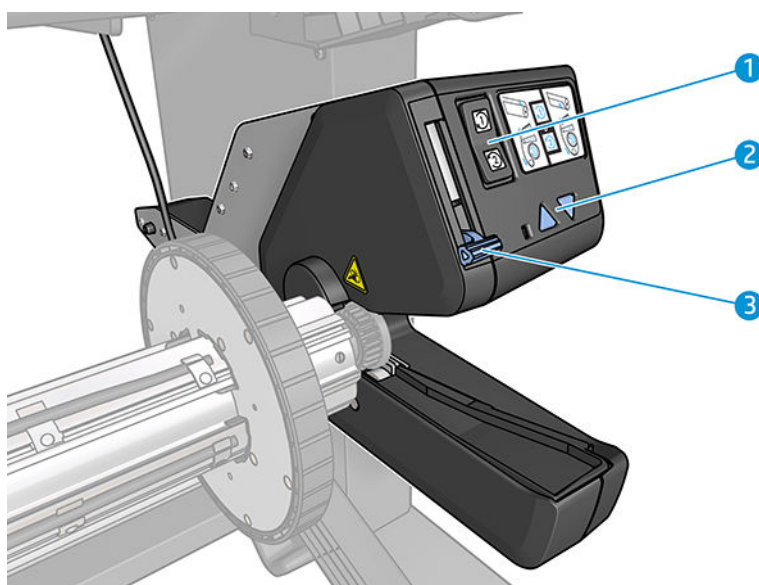
10. Στοπ άξονα με προσαρμογέα 2 ιντσών έως 3 ιντσών
11. Τραπέζι φόρτωσης
12. Μονάδα σκλήρυνσης

## Πίσω όψη



1. Διακόπτης λειτουργίας και υποδοχή ρεύματος
2. Υποδοχές για καλώδια επικοινωνίας και προαιρετικά εξαρτήματα

## Κινητήρας καρουλιού τύλιξης (βοηθητικός εξοπλισμός)

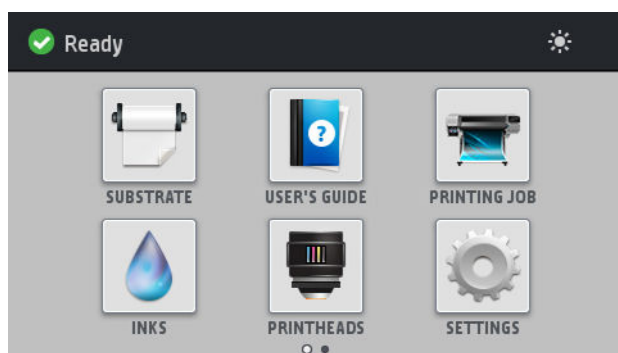


1. Διακόπτης κατεύθυνσης περιέλιξης
2. Κουμπιά χειροκίνητης περιέλιξης
3. Μοχλός καρουλιού τύλιξης

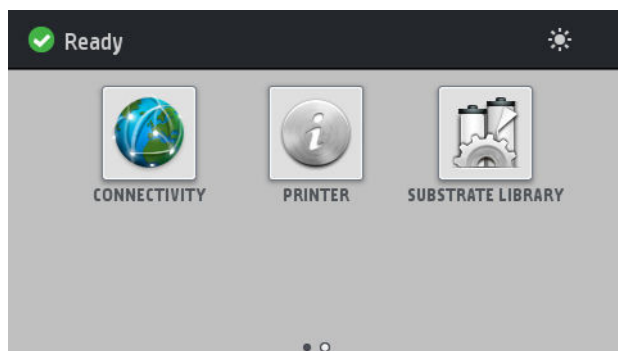
## Μπροστινός πίνακας

### Εισαγωγή στον μπροστινό πίνακα

Ο μπροστινός πίνακας είναι μια οθόνη αφής με γραφικό περιβάλλον χρήστη. Βρίσκεται στο μπροστινό δεξί μέρος του εκτυπωτή. Σας δίνει τη δυνατότητα να ελέγχετε πλήρως τον εκτυπωτή σας: από τον μπροστινό πίνακα, μπορείτε να προβάλλετε πληροφορίες σχετικά με τον εκτυπωτή, να αλλάζετε τις ρυθμίσεις του εκτυπωτή, να πραγματοποιείτε βαθμονομήσεις και δοκιμές και ούτω καθεξής. Στον μπροστινό πίνακα εμφανίζονται, επίσης, ειδοποιήσεις (προειδοποιητικά μηνύματα και μηνύματα σφαλμάτων), όταν χρειάζεται.







Υπάρχει μια εναλλακτική αρχική οθόνη, την οποία μπορείτε να δείτε αν σύρετε το δάχτυλό σας κατά μήκος της οθόνης προς τα αριστερά.



Ο μπροστινός πίνακας διαθέτει μια μεγάλη κεντρική επιφάνεια για την εμφάνιση δυναμικών πληροφοριών και εικονιδίων. Στην αριστερή και στη δεξιά πλευρά εμφανίζονται έως και τέσσερα αμετάβλητα εικονίδια σε διάφορες χρονικές στιγμές. Κατά κανόνα, δεν εμφανίζονται όλα την ίδια στιγμή.

### Αριστερά και δεξιά αμετάβλητα εικονίδια

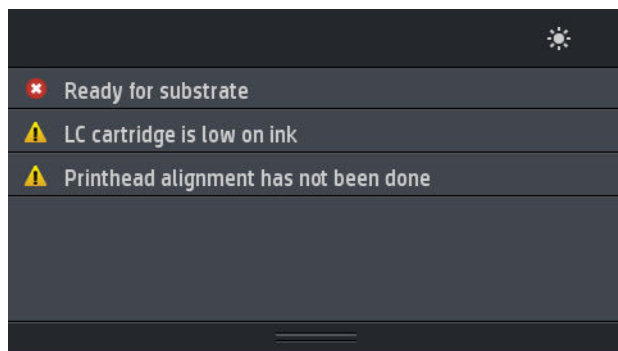
- Πατήστε  για να επιστρέψετε στην αρχική οθόνη.
- Πατήστε  για να εμφανίσετε τη βοήθεια σχετικά με την τρέχουσα οθόνη.
- Πατήστε  για να επιστρέψετε στην τελευταία οθόνη που επισκεφθήκατε. Με την επιλογή αυτή δεν ακυρώνονται οι αλλαγές που έγιναν στην τρέχουσα οθόνη.
- Πατήστε  για να ακυρώσετε την τρέχουσα διαδικασία.














## Δυναμικά εικονίδια της αρχικής οθόνης

Τα παρακάτω στοιχεία εμφανίζονται μόνο στην αρχική οθόνη.

- Στο επάνω αριστερό μέρος της οθόνης υπάρχει ένα μήνυμα που δείχνει την κατάσταση του εκτυπωτή ή την πιο σημαντική τρέχουσα ειδοποίηση. Πατήστε αυτό το μήνυμα για να εμφανιστεί μια λίστα με όλες τις τρέχουσες ειδοποιήσεις και ένα εικονίδιο που υποδεικνύει τη σοβαρότητα κάθε ειδοποίησης. Μπορείτε να πατήσετε μια ειδοποίηση για την οποία θέλετε να λάβετε βοήθεια για την επίλυση του προβλήματος.



- Στην επάνω δεξιά γωνία, πατήστε  για να ενεργοποιήσετε ή να απενεργοποιήσετε το φωτισμό της ζώνης εκτύπωσης.
- Πατήστε  για να προβάλετε την κατάσταση του υποστρώματος και να πραγματοποιήσετε λειτουργίες χειρισμού του υποστρώματος.
- Πατήστε  για να ανοίξετε τη Βιβλιοθήκη υποστρωμάτων και να αποκτήσετε πρόσβαση στην εκτεταμένη online βιβλιοθήκη προκαθορισμένων ρυθμίσεων υποστρώματος.
- Πατήστε  για να προβάλετε πληροφορίες σχετικά με την εργασία που εκτυπώνεται τη δεδομένη στιγμή.
- Πατήστε  για να προβάλετε την κατάσταση των δοχείων μελάνης και να εκτελέσετε λειτουργίες.
- Πατήστε  για να προβάλετε την κατάσταση των κεφαλών εκτύπωσης και να εκτελέσετε λειτουργίες.
- Πατήστε  για να προβάλετε και να αλλάξετε τις ρυθμίσεις του εκτυπωτή γενικά.
- Πατήστε  για να προβάλετε την κατάσταση του δικτύου και του Internet και να αλλάξετε τις σχετικές ρυθμίσεις.
- Πατήστε  για να προβάλετε πληροφορίες σχετικά με τον εκτυπωτή.
- Πατήστε  για βοήθεια.

Εάν ο εκτυπωτής μείνει αδρανής για κάποιο χρονικό διάστημα, μπαίνει σε λειτουργία αναμονής και απενεργοποιεί την οθόνη του μπροστινού πίνακα. Για να αλλάξετε το χρόνο που παρέρχεται πριν από τη λειτουργία αναμονής, πατήστε  και στη συνέχεια **Setup** (Ρύθμιση) > **Front panel options** (Επιλογές





μπροστινού πίνακα) > **Sleep mode wait time** (Χρόνος αναμονής μέχρι την κατάσταση αδρανοποίησης). Μπορείτε να επιλέξετε ένα χρονικό διάστημα μεταξύ 5 και 240 λεπτών. Η προεπιλογή είναι 25 λεπτά.

Ο εκτυπωτής επανέρχεται από τη λειτουργία αναμονής και ενεργοποιεί την οθόνη του μπροστινού πίνακα κάθε φορά που εκτελείται κάποια εξωτερική ενέργεια σε αυτόν.

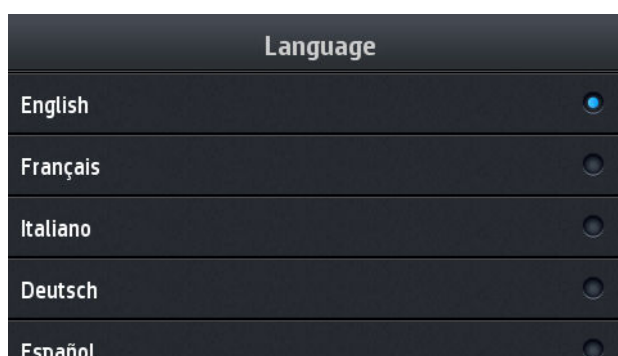
Πληροφορίες σχετικά με συγκεκριμένες χρήσεις του μπροστινού πίνακα υπάρχουν μέσα στον συγκεκριμένο οδηγό.

## Αλλαγή της γλώσσας του μπροστινού πίνακα

Υπάρχουν δύο διαθέσιμες μέθοδοι για την αλλαγή της γλώσσας που χρησιμοποιείται για τα μενού και τα μηνύματα του μπροστινού πίνακα:


- Εάν μπορείτε να καταλάβετε την τρέχουσα γλώσσα του μπροστινού πίνακα, μεταβείτε στον μπροστινό πίνακα και πατήστε  και στη συνέχεια **Setup** (Ρύθμιση) > **Front panel options** (Επιλογές μπροστινού πίνακα) > **Language** (Γλώσσα).
- Εάν δεν μπορείτε να καταλάβετε την τρέχουσα γλώσσα του μπροστινού πίνακα, ξεκινήστε με τον εκτυπωτή απενεργοποιημένο. Ενεργοποιήστε τον εκτυπωτή. Μόλις εμφανιστεί το εικονίδιο , πατήστε το για μερικά δευτερόλεπτα. Όταν εμφανιστούν όλα τα εικονίδια στον μπροστινό πίνακα, πατήστε  και στη συνέχεια . Ο μπροστινός πίνακας αναβοσβήνει για λίγο.

Όποια μέθοδο και εάν χρησιμοποιήσετε, θα πρέπει στον μπροστινό πίνακα να εμφανιστεί το μενού επιλογής γλώσσας.




Πατήστε το όνομα της γλώσσας που προτιμάτε.

## Προβολή ή ρύθμιση της ημερομηνίας και της ώρας


Για να προβάλετε ή να ρυθμίσετε την ημερομηνία και την ώρα του εκτυπωτή, μεταβείτε στον μπροστινό πίνακα και πατήστε  και στη συνέχεια **Setup** (Ρύθμιση) > **Front panel options** (Επιλογές μπροστινού πίνακα) > **Date and time options** (Επιλογές ημερομηνίας και ώρας).

## Ρύθμιση υψόμετρου

Εάν ο εκτυπωτής σας λειτουργεί σε υψόμετρο μεγαλύτερο από 500 m από τη στάθμη της θάλασσας, μεταβείτε στον μπροστινό πίνακα και πατήστε  και μετά **Setup** (Ρύθμιση) > **Select altitude** (Επιλογή υψόμετρου), για να ορίσετε στον εκτυπωτή το υψόμετρο λειτουργίας του.


## Ρύθμιση χρόνου πριν από την αναμονή

Όταν δεν υπάρχουν άλλες εργασίες για εκτύπωση ή θέλετε να προθερμάνετε τον εκτυπωτή (επιλογή **Prepare printing** (Προετοιμασία εκτύπωσης) στο λογισμικό RIP), οι θερμαντήρες σκλήρυνσης του εκτυπωτή


παραμένουν ενεργοποιημένοι για το χρονικό διάστημα και στη θερμοκρασία που καθορίστηκε, για την περίπτωση που θα σταλεί μια άλλη εργασία ή θα παρουσιαστεί ανάγκη να αποφύγετε κάποιο πρόβλημα με την ποιότητα εκτύπωσης που μπορεί να προκληθεί από εσφαλμένη θερμοκρασία στη ζώνη εκτύπωσης. Για να επιλέξετε για πόσο οι θερμαντήρες θα παραμένουν ενεργοποιημένοι σε αυτή την κατάσταση, μεταβείτε στο μπροστινό πίνακα και πατήστε  και στη συνέχεια **Substrate** (Υπόστρωμα) > **Substrate handling options** (Επιλογές χειρισμού υποστρώματος) > **Curing standby duration** (Διάρκεια αναμονής σκλήρυνσης). Μπορείτε να επιλέξετε χρόνο από 5 έως 120 λεπτά.

Η θερμοκρασία σκλήρυνσης κατά τη διάρκεια αυτής περιόδου αναμονής ρυθμίζεται αυτόματα από τον εκτυπωτή.


## Αλλαγή της ρύθμισης κατάστασης αναστολής λειτουργίας

Εάν ο εκτυπωτής παραμείνει ενεργοποιημένος χωρίς να χρησιμοποιηθεί για συγκεκριμένη χρονική περίοδο, μεταβαίνει αυτόματα σε κατάσταση αναστολής λειτουργίας για να εξοικονομήσει ενέργεια. Η προεπιλεγμένη χρονική περίοδος αναμονής είναι 25 λεπτά. Για να αλλάξετε το χρονικό διάστημα αναμονής του εκτυπωτή προτού μεταβεί σε κατάσταση αναστολής λειτουργίας, μεταβείτε στον μπροστινό πίνακα και πατήστε  και στη συνέχεια **Setup** (Ρύθμιση) > **Front panel options** (Επιλογές μπροστινού πίνακα) > **Sleep mode wait time** (Χρόνος αναμονής μέχρι τη λειτουργία αναμονής). Εισαγάγετε τον επιθυμητό χρόνο αναμονής σε λεπτά και, στη συνέχεια, πατήστε **OK**.


## Αλλαγή έντασης ήχου ηχείου

Για να αλλάξετε την ένταση ήχου του ηχείου εκτυπωτή, μεταβείτε στον μπροστινό πίνακα και πατήστε  και στη συνέχεια **Setup** (Ρύθμιση) > **Front panel options** (Επιλογές μπροστινού πίνακα) > **Speaker volume** (Ένταση ηχείου) και επιλέξτε **Off** (Απενεργοποίηση), **Low** (Χαμηλή) ή **High** (Υψηλή).


## Ενεργοποίηση ή απενεργοποίηση ηχητικών ειδοποιήσεων

Για να ενεργοποιήσετε ή να απενεργοποιήσετε τις ηχητικές ειδοποιήσεις του εκτυπωτή, μεταβείτε στον μπροστινό πίνακα και πατήστε  και στη συνέχεια **Setup** (Ρύθμιση) > **Front panel options** (Επιλογές μπροστινού πίνακα) > **Enable audio alert** (Ενεργοποίηση ηχητικής ειδοποίησης) ή **Disable audio alert** (Απενεργοποίηση ηχητικής ειδοποίησης). Οι ηχητικές ειδοποιήσεις είναι ενεργοποιημένες από προεπιλογή.

## Αλλαγή της φωτεινότητας της οθόνης του μπροστινού πίνακα


Για να αλλάξετε τη φωτεινότητα της οθόνης του μπροστινού πίνακα, πατήστε  και στη συνέχεια **Setup** (Ρύθμιση) > **Front panel options** (Επιλογές μπροστινού πίνακα) > **Display brightness** (Φωτεινότητα οθόνης) και στη συνέχεια επιλέξτε μια τιμή μετακινώντας την μπάρα κύλισης. Πατήστε **OK** για να αποθηκεύσετε την τιμή.

## Αλλαγή των μονάδων μέτρησης

Για να αλλάξετε τις μονάδες μέτρησης που εμφανίζονται στον μπροστινό πίνακα, πατήστε  και στη συνέχεια **Setup** (Ρύθμιση) > **Front panel options** (Επιλογές μπροστινού πίνακα) > **Unit selection** (Επιλογή μονάδας) και στη συνέχεια **English** (Αγγλικές) ή **Metric** (Μετρικές).

Οι μονάδες μέτρησης είναι επίσης δυνατόν να αλλαχθούν στον ενσωματωμένο διακομιστή Web. Ανατρέξτε στην ενότητα [Πρόσβαση στον ενσωματωμένο Web Server στη σελίδα 21](#).


## Επαναφορά εργοστασιακών ρυθμίσεων

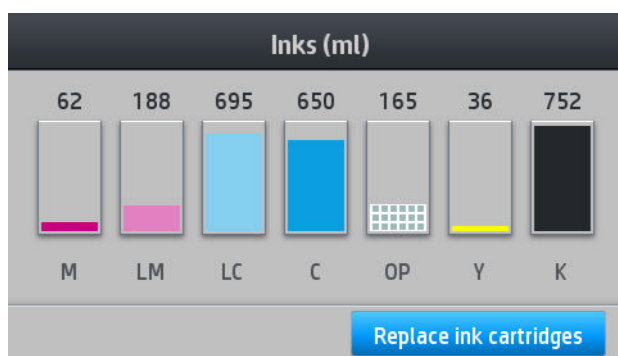
Για να επαναφέρετε τις ρυθμίσεις του εκτυπωτή στις εργοστασιακές τιμές τους, μεταβείτε στον μπροστινό πίνακα και πατήστε  και στη συνέχεια **Setup** (Ρύθμιση) > **Resets** (Επαναφορά) > **Restore factory settings** (Επαναφορά εργοστασιακών ρυθμίσεων). Η επιλογή αυτή επαναφέρει όλες τις ρυθμίσεις του εκτυπωτή εκτός από τις ρυθμίσεις Gigabit Ethernet και τις προκαθορισμένες ρυθμίσεις υποστρώματος.

## Έλεγχος κατάστασης εκτυπωτή

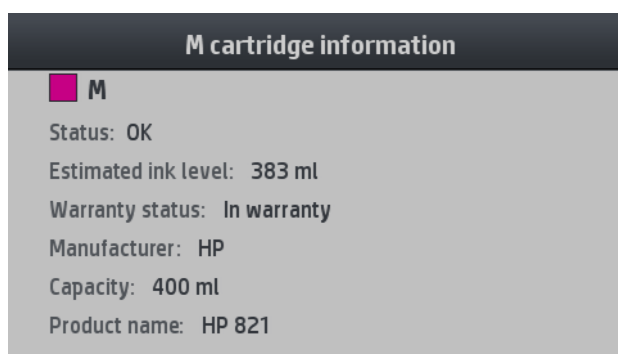
Στον μπροστινό πίνακα και τον ενσωματωμένο διακομιστή Web εμφανίζεται η κατάσταση του εκτυπωτή, του τοποθετημένου υποστρώματος και του συστήματος μελανών.

## Έλεγχος κατάστασης των δοχείων μελανών

Μπορείτε να δείτε τις στάθμες μελάνης στα δοχεία μελάνης που διαθέτετε, πατώντας  στην αρχική οθόνη του μπροστινού πίνακα.



Για περισσότερες πληροφορίες σχετικά με κάποιο συγκεκριμένο δοχείο μελάνης, πατήστε το ορθογώνιο που αντιπροσωπεύει αυτό το δοχείο. Εμφανίζονται οι παρακάτω πληροφορίες.



- Status (Κατάσταση)
- Estimated ink level (Εκτιμώμενη στάθμη μελάνης)
- Κατάσταση εγγύησης
- Manufacturer (Κατασκευαστής)
- Capacity (Χωρητικότητα)
- Όνομα προϊόντος
- Αριθμός προϊόντος
- Σειριακός αριθμός

- Expiration date (Ημερομηνία λήξης)
- Supported ink cartridges (Υποστηριζόμενα δοχεία μελάνης)

Αυτά είναι τα πιθανά μηνύματα κατάστασης του δοχείου μελάνης που μπορεί να εμφανιστούν στον μπροστινό πίνακα:

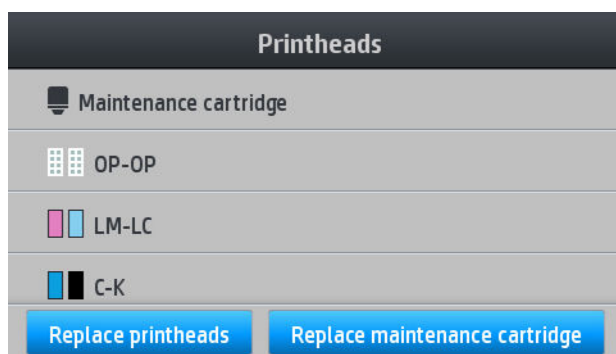
- **OK:** Το δοχείο λειτουργεί κανονικά χωρίς γνωστά προβλήματα.
- **Missing (Λείπει):** Δεν υπάρχει δοχείο μελάνης ή δεν έχει συνδεθεί σωστά στον εκτυπωτή.
- **Low (Χαμηλή στάθμη):** Η στάθμη μελάνης βρίσκεται σε χαμηλό επίπεδο.
- **Very low (Πολύ χαμηλή στάθμη):** Η στάθμη μελάνης βρίσκεται σε πολύ χαμηλό επίπεδο.
- **Empty (Κενό):** Το δοχείο μελάνης είναι κενό.
- **Reset (Επανατοποθέτηση):** Συνιστάται να αφαιρέσετε το δοχείο μελάνης και να το επανατοποθετήσετε.
- **Replace (Αντικατάσταση):** Συνιστάται να αντικαταστήσετε το δοχείο μελάνης με καινούργιο.
- **Expired (Έληξε):** Η ημερομηνία λήξης του δοχείου έχει παρέλθει.
- **Incorrect (Λάθος):** Το δοχείο μελάνης δεν είναι συμβατό με τον εκτυπωτή. Το μήνυμα περιλαμβάνει μια λίστα συμβατών δοχείων μελάνης.
- **Non-HP (Άλλων κατασκευαστών εκτός της HP):** Το δοχείο είναι χρησιμοποιημένο, ξαναγεμισμένο ή μη αυθεντικό.

Μπορείτε επίσης να προβάλετε την κατάσταση των δοχείων μελάνης στον ενσωματωμένο Web Server. Ανατρέξτε στην ενότητα [Πρόσβαση στον ενσωματωμένο Web Server στη σελίδα 21](#).

## Έλεγχος κατάστασης κεφαλής εκτύπωσης


Ο εκτυπωτής ελέγχει αυτόματα και συντηρεί τις κεφαλές εκτύπωσης μετά από κάθε εκτύπωση. Ακολουθήστε τα παρακάτω βήματα για να λάβετε περισσότερες πληροφορίες σχετικά με τις κεφαλές εκτύπωσης:

1. Στην αρχική οθόνη του μπροστινού πίνακα, πατήστε



2. Επιλέξτε την κεφαλή εκτύπωσης για την οποία θέλετε να εμφανιστούν πληροφορίες.
3. Στον μπροστινό πίνακα εμφανίζονται οι παρακάτω πληροφορίες.

**C-K Printhead information**

 **C-K**

Status: OK

Warranty status: Out of warranty

Product name: HP 821

Product number: CZ677A

Serial number: 4-1-2627013-25-2013

Ink fired: 0 ml

- Status (Κατάσταση)
- Κατάσταση εγγύησης
- Όνομα προϊόντος
- Αριθμός προϊόντος
- Σειριακός αριθμός
- Ink fired (Μελάνη που ψεκάζεται)
- Install date (Ημερομηνία εγκατάστασης)


Αυτά είναι τα πιθανά μηνύματα κατάστασης των κεφαλών εκτύπωσης που μπορεί να εμφανιστούν στον μπροστινό πίνακα:

- **OK:** Η κεφαλή εκτύπωσης λειτουργεί κανονικά χωρίς γνωστά προβλήματα.
- **Missing** (Λείπει): Δεν υπάρχει κεφαλή εκτύπωσης ή δεν έχει εγκατασταθεί σωστά στον εκτυπωτή.
- **Reseat** (Επανατοποθέτηση): Συνιστάται να αφαιρέσετε την κεφαλή εκτύπωσης και να την επανατοποθετήσετε. Εάν αυτό αποτύχει, καθαρίστε τις ηλεκτρικές συνδέσεις (βλ. [Καθαρισμός ηλεκτρικών συνδέσεων της κεφαλής εκτύπωσης στη σελίδα 133](#)). Εάν αυτό αποτύχει, αντικαταστήστε την κεφαλή εκτύπωσης με μια νέα κεφαλή (βλ. [Αντικατάσταση κεφαλής εκτύπωσης στη σελίδα 126](#)).
- **Replace** (Αντικατάσταση): Η κεφαλή εκτύπωσης είναι ελαττωματική. Αντικαταστήστε την κεφαλή εκτύπωσης με μια άλλη που λειτουργεί (βλ. [Αντικατάσταση κεφαλής εκτύπωσης στη σελίδα 126](#)).
- **Replacement incomplete** (Ημιτελής αντικατάσταση): Η διαδικασία αντικατάστασης της κεφαλής εκτύπωσης δεν ολοκληρώθηκε με επιτυχία. Ξεκινήστε ξανά τη διαδικασία αντικατάστασης και περιμένετε μέχρι να ολοκληρωθεί πλήρως.
- **Remove** (Αφαίρεση): Η κεφαλή εκτύπωσης δεν είναι κατάλληλου τύπου για χρήση στον εκτυπωτή σας.
- **Non-HP ink** (Μελάνη τρίτων κατασκευαστών): Μελάνη από χρησιμοποιημένο, ξαναγεμισμένο ή μη αυθεντικό δοχείο μελάνης έχει περάσει στην κεφαλή εκτύπωσης. Ανατρέξτε στο έγγραφο περιορισμένης εγγύησης που παρέχεται με τον εκτυπωτή σας για λεπτομέρειες σχετικά με τις επιπτώσεις στην εγγύηση.

Μπορείτε επίσης να χρησιμοποιήσετε τον ενσωματωμένο Web Server για να ελέγξετε την κατάσταση κεφαλής εκτύπωσης και εγγύησης. Ανατρέξτε στην ενότητα [Πρόσβαση στον ενσωματωμένο Web Server στη σελίδα 21](#).

## Έλεγχος συστήματος αρχείων

Μπορείτε να ελέγξετε την ακεραιότητα του συστήματος αρχείων στο σκληρό δίσκο του εκτυπωτή και να διορθώσετε αυτόματα τυχόν σφάλματα. Συνιστάται να εκτελείτε τη διαδικασία αυτή μία φορά κάθε έξι μήνες ή όταν εντοπίζετε πρόβλημα στην πρόσβαση αρχείων στο σκληρό δίσκο.

Για να εκτελέσετε έλεγχο του συστήματος αρχείων, μεταβείτε στον μπροστινό πίνακα και πατήστε , μετά **Preventive maint. tasks** (Εργασίες προληπτικής συντήρησης) > **File system check** (Έλεγχος συστήματος αρχείων).

Εάν ο εκτυπωτής έχει εντοπίσει βλάβη στο σύστημα αρχείων, για παράδειγμα, μετά από σοβαρό πρόβλημα λογισμικού, ενδέχεται να ξεκινήσει αυτόματα ο έλεγχος συστήματος αρχείων. Αυτό μπορεί να διαρκέσει περίπου δέκα λεπτά.

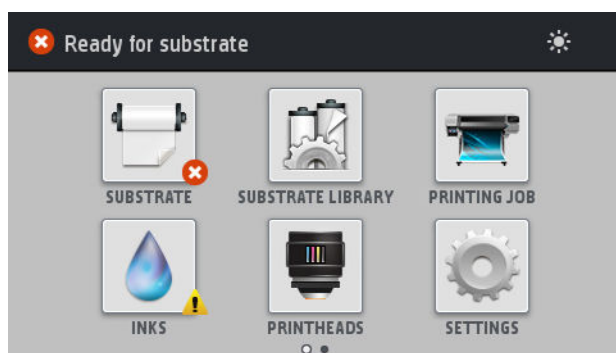
## Ειδοποιήσεις εκτυπωτή

Ο εκτυπωτής μπορεί να μεταδώσει δύο τύπους ειδοποιήσεων:

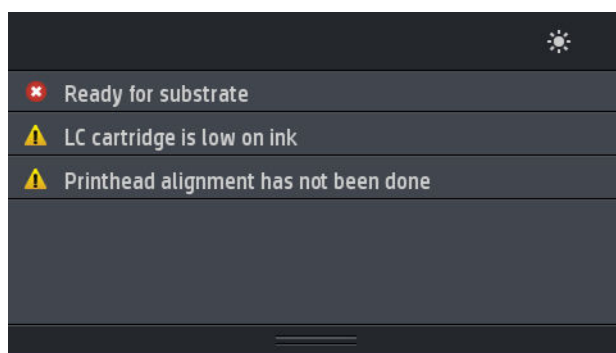
- **Errors** (Σφάλματα): Όταν ο εκτυπωτής δεν μπορεί να εκτυπώσει.
- **Warnings** (Προειδοποιήσεις): Όταν απαιτούνται ρυθμίσεις του εκτυπωτή, όπως βαθμονόμηση, προληπτική συντήρηση ή αντικατάσταση δοχείων μελάνης.
- **Advice** (Συμβουλή): Όταν υπάρχει διαθέσιμη ενημέρωση υλικολογισμικού ή το υλικολογισμικό που λάβατε είναι έτοιμο για εγκατάσταση.

Οι ειδοποιήσεις εκτυπωτή εμφανίζονται στον μπροστινό πίνακα και στον ενσωματωμένο Web Server.

- **Front-panel display** (Οθόνη μπροστινού πίνακα): Ο μπροστινός πίνακας εμφανίζει τις ειδοποιήσεις στο επάνω αριστερό τμήμα της οθόνης (γραμμή ειδοποιήσεων).



Μόνο μία ειδοποίηση εμφανίζεται κάθε φορά. Εάν πατήσετε στη γραμμή ειδοποιήσεων, εμφανίζονται όλες οι τρέχουσες ειδοποιήσεις εκτυπωτή. Η λίστα των προειδοποιήσεων μπορεί να διπλώσει προς τα πίσω πατώντας ή σύροντας προς τα επάνω την κάτω σειρά της λίστας.



Κάνοντας κλικ σε μια ειδοποίηση ανοίγει η εφαρμογή που θα μπορούσε να σας βοηθήσει να την επιλύσετε. Η συμβουλή ενημέρωσης υλικολογισμικού εξαφανίζεται κατά την είσοδο στην εφαρμογή του εκτυπωτή. Αφού εξαφανιστεί, δεν θα υπάρξει άλλη υπενθύμιση αργότερα σχετικά με την ίδια συμβουλή (στην περίπτωση ενημερώσεων υλικολογισμικού, εμφανίζεται μια νέα ειδοποίηση όταν είναι διαθέσιμη μια νέα έκδοση υλικολογισμικού).

- **Embedded Web Server** (Ενσωματωμένος Web Server): Ο ενσωματωμένος διακομιστής Web εμφανίζει μόνο μία ειδοποίηση κάθε φορά, η οποία θεωρείται η πιο σημαντική.

Μια ειδοποίηση μπορεί να υποδεικνύει ότι απαιτείται εκτέλεση συντήρησης. βλ. [Συντήρηση υλικού εξοπλισμού στη σελίδα 117](#).

Στις παρακάτω ειδοποιήσεις απαιτείται παρέμβαση του μηχανικού τεχνικής υποστήριξης:

- **Service Maintenance Kit 1** (Κιτ συντήρησης τεχνικής υποστήριξης 1)
- **Service Maintenance Kit 2** (Κιτ συντήρησης τεχνικής υποστήριξης 2)
- **Service Maintenance Kit 3** (Κιτ συντήρησης τεχνικής υποστήριξης 3)

## Καταστάσεις εκτυπωτή

Ο εκτυπωτής μπορεί να βρίσκεται σε κάποια από τις παρακάτω καταστάσεις. Σε ορισμένες πρέπει να περιμένετε:

- **Ready (cold)** (Έτοιμος (ψυχρός)): Ο εκτυπωτής είναι ενεργοποιημένος αλλά δεν έχει εκτυπώσει ακόμη κάτι, και οι θερμαντήρες δεν είναι ενεργοποιημένοι.
- **Preparing to print** (Προετοιμασία για εκτύπωση): Ο εκτυπωτής προθερμαίνει τους θερμαντήρες και ετοιμάζει τις κεφαλές εκτύπωσης για εκτύπωση. Η διαδικασία αυτή διαρκεί 1 έως 6 λεπτά.
- **Ready for substrate** (Έτοιμος για υπόστρωμα)
- **Ready for side A/B** (Έτοιμος για όψη A/B)
- **Printing** (Εκτύπωση)
- **Printing side A/B** (Εκτύπωση όψης A/B)
- **Drying** (Στέγνωμα): Η διαδικασία αυτή διαρκεί 1,5 έως 5 λεπτά.
- **Finishing** (Τερματισμός): Ο εκτυπωτής ψύχεται και ετοιμάζεται για κατάσταση αναμονής. Η διαδικασία αυτή διαρκεί 0,5 έως 5 λεπτά.

Εάν εργασίες της ίδιας λειτουργίας εκτύπωσης με το αρχείο που εκτυπώθηκε ήδη αποσταλούν ενώ ο εκτυπωτής βρίσκεται στην κατάσταση **Drying** (Στέγνωμα) ή **Finishing** (Τερματισμός), ο εκτυπωτής μεταβαίνει στην κατάσταση **Preparing to print** (Προετοιμασία για εκτύπωση).


Για να εξοικονομήσετε χρόνο μεταξύ των εκτυπώσεων, συνιστάται να χρησιμοποιήσετε την επιλογή ένθεσης για να εκτυπώσετε πολλές εργασίες στην ίδια ροή εργασιών.


## Αλλαγή περιθωρίων

Τα περιθώρια του εκτυπωτή καθορίζουν την περιοχή μεταξύ των άκρων της εικόνας και των άκρων του υποστρώματος.

Τα πλευρικά περιθώρια για μια συγκεκριμένη εργασία εκτύπωσης επιλέγονται στο λογισμικό RIP, εάν η εργασία υπερβεί το πλάτος του υποστρώματος, θα αποκοπεί.


Ο μπροστινός πίνακας παρέχει πρόσθετες ρυθμίσεις για τα επάνω και κάτω περιθώρια: βλ. [Πίνακας 11-4 Περιθώρια στη σελίδα 166](#). Οι ρυθμίσεις αυτές ισχύουν μόνο για μονές εκτυπώσεις όταν δεν χρησιμοποιείται ο αυτόματος κόπτης.

Για να ρυθμίσετε το επάνω περιθώριο στον μπροστινό πίνακα, πατήστε , μετά **Substrate** (Υπόστρωμα) > **Substrate handling options** (Επιλογές χειρισμού υποστρώματος) > **Extra top margin** (Πρόσθετο επάνω περιθώριο).

Για να ρυθμίσετε το κάτω περιθώριο στον μπροστινό πίνακα, πατήστε , μετά **Substrate** (Υπόστρωμα) > **Substrate handling options** (Επιλογές χειρισμού υποστρώματος) > **Extra bottom margin** (Πρόσθετο κάτω περιθώριο).



---

 **ΣΗΜΕΙΩΣΗ:** Το πρόσθετο επάνω/κάτω περιθώριο που ρυθμίζεται στον μπροστινό πίνακα εφαρμόζεται επιπρόσθετα στο επάνω/κάτω περιθώριο που έχει επιλεγεί στο RIP.


 **ΣΗΜΕΙΩΣΗ:** Τα πλευρικά περιθώρια μπορούν να ρυθμιστούν στο RIP.

---

## Αίτηση εσωτερικών εκτυπώσεων του εκτυπωτή

Οι εσωτερικές εκτυπώσεις παρέχουν διάφορες πληροφορίες σχετικά με τον εκτυπωτή σας. Μπορείτε να ζητήσετε αυτές τις εκτυπώσεις από τον μπροστινό πίνακα, χωρίς να χρησιμοποιήσετε υπολογιστή.

Προτού ζητήσετε κάποια εσωτερική εκτύπωση, βεβαιωθείτε ότι το υπόστρωμα έχει τοποθετηθεί και ότι εμφανίζεται το μήνυμα **Ready** (Έτοιμος) στην οθόνη του μπροστινού πίνακα.

Για να εκτυπώσετε μια εσωτερική εκτύπωση, πατήστε , μετά **Setup** (Ρύθμιση) > **Internal prints** (Εσωτερικές εκτυπώσεις) και στη συνέχεια επιλέξτε τον τύπο εσωτερικής εκτύπωσης που θέλετε.

Διατίθενται οι παρακάτω εσωτερικές εκτυπώσεις:

- **Αναφορά χρήσης:** Εμφανίζει εκτιμήσεις του συνολικού αριθμού εκτυπώσεων, του αριθμού εκτυπώσεων ανά οικογένεια υποστρώματος, του αριθμού εκτυπώσεων ανά επιλογή ποιότητας εκτύπωσης και της συνολικής ποσότητας της μελάνης που χρησιμοποιήθηκε ανά χρώμα. Η ακρίβεια αυτών των εκτιμήσεων δεν είναι εγγυημένη.
- **Πληροφορίες σέρβις:** Παρέχει πληροφορίες που χρησιμοποιούν οι μηχανικοί σέρβις.


## Έλεγχος στατιστικών στοιχείων χρήσης διάρκειας ζωής

Υπάρχουν δύο τρόποι για να ελέγξετε τα στατιστικά στοιχεία χρήσης του εκτυπωτή σας.

---

 **ΣΗΜΕΙΩΣΗ:** Η ακρίβεια των στατιστικών στοιχείων χρήσης δεν είναι εγγυημένη.

---

- Από τον ενσωματωμένο διακομιστή Web, μεταβείτε στην καρτέλα **Main** (Κύρια) και επιλέξτε **History** (Ιστορικό) > **Usage** (Χρήση). Ανατρέξτε στην ενότητα [Ενσωματωμένος Web Server στη σελίδα 19](#).
- Από τον μπροστινό πίνακα, πατήστε , μετά **Setup** (Ρύθμιση) > **Internal prints** (Εσωτερικές εκτυπώσεις) > **User information prints** (Εκτυπώσεις πληροφοριών χρήστη) > **Print usage report** (Εκτύπωση αναφοράς χρήσης).

## Ενσωματωμένος Web Server

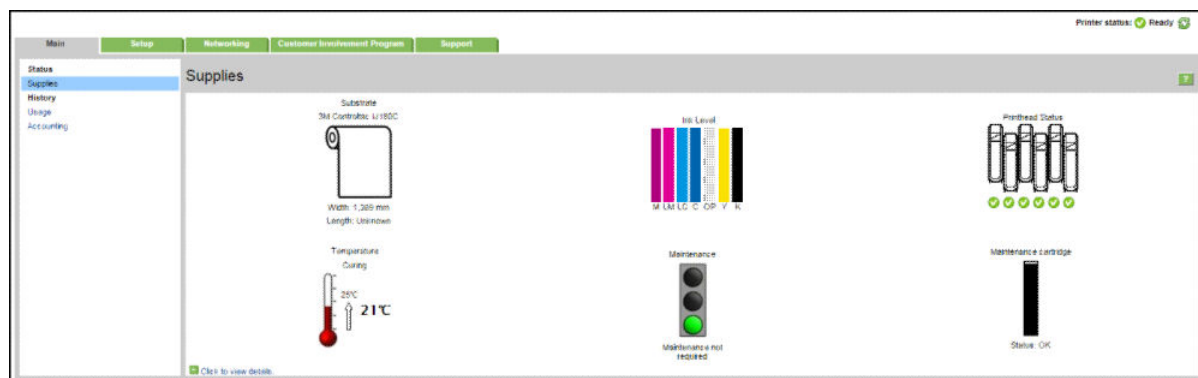


### Εισαγωγή στον ενσωματωμένο διακομιστή Web

Ο ενσωματωμένος Web server είναι ένας Web server που λειτουργεί εντός του εκτυπωτή. Μπορείτε να τον χρησιμοποιήσετε για να λάβετε πληροφορίες του εκτυπωτή, να διαχειριστείτε ρυθμίσεις και προρρυθμίσεις, να ευθυγραμμίσετε κεφαλές εκτύπωσης, να φορτώσετε νέο υλικολογισμικό και να αντιμετωπίσετε προβλήματα. Οι μηχανικοί σέρβις μπορούν να τον χρησιμοποιήσουν για να ανακτήσουν εσωτερικές πληροφορίες οι οποίες βοηθούν στη διάγνωση προβλημάτων του εκτυπωτή.

Μπορείτε να αποκτήσετε πρόσβαση στον ενσωματωμένο Web server από απόσταση με τη χρήση ενός κοινού προγράμματος περιήγησης του Web το οποίο εκτελείται σε οποιονδήποτε υπολογιστή. Ανατρέξτε στην ενότητα [Πρόσβαση στον ενσωματωμένο Web Server στη σελίδα 21](#).

Στο παράθυρο του ενσωματωμένου διακομιστή Web υπάρχουν τρεις ξεχωριστές καρτέλες. Κουμπιά κοντά στο επάνω μέρος κάθε σελίδας παρέχουν πρόσβαση στην ηλεκτρονική βοήθεια και σε παραγγελίες αναλωσίμων.



## Καρτέλα Κύρια

Η καρτέλα **Main** (Κύρια) παρέχει πληροφορίες σχετικά με τα παρακάτω στοιχεία.

- Υπόστρωμα, μελάνη, κεφαλή εκτύπωσης και κατάσταση συντήρησης
- Θερμοκρασία της μονάδα σκλήρυνσης
- Χρήση και οικονομική διαχείριση υποστρώματος και μελάνης

## Καρτέλα Ρύθμιση

Η καρτέλα **Setup** (Ρύθμιση) σας επιτρέπει να ολοκληρώσετε αυτές τις εργασίες.

- Καθορισμός ρυθμίσεων εκτυπωτή όπως μονάδες μέτρησης και ημερομηνία ανανέωσης
- Καθορισμός ρυθμίσεων δικτύου και ασφάλειας
- Ρύθμιση της ημερομηνίας και της ώρας
- Ενημέρωση υλικολογισμικού
- Ευθυγράμμιση κεφαλών εκτύπωσης
- Φόρτωση προκαθορισμένων ρυθμίσεων υποστρώματος
- Διαμόρφωση ειδοποιήσεων e-mail

## Καρτέλα Υποστήριξη

Η καρτέλα **Support** (Υποστήριξη) προσφέρει βοήθεια με τον εκτυπωτή.

- Αναζήτηση βοηθητικών πληροφοριών από διάφορες πηγές
- Αντιμετώπιση προβλημάτων
- Πρόσβαση σε συνδέσμους HP για τεχνική υποστήριξη του εκτυπωτή και των εξαρτημάτων
- Πρόσβαση σε σελίδες υποστήριξης σέρβις που εμφανίζουν τρέχοντα και ιστορικά δεδομένα σχετικά με τη χρήση του εκτυπωτή σας

## Καρτέλα Δικτύωση

Η καρτέλα **Networking** (Δικτύωση) σάς επιτρέπει να αλλάξετε τη διαμόρφωση δικτύωσης του εκτυπωτή.

## Καρτέλα Συμφωνία κοινής χρήσης δεδομένων εκτυπωτή

Η καρτέλα **Printer Data Sharing Agreement** (Συμφωνία κοινής χρήσης δεδομένων εκτυπωτή) σάς δίνει τη δυνατότητα να υπογράψετε τη Συμφωνία κοινής χρήσης δεδομένων εκτυπωτή και να διαμορφώσετε τις παραμέτρους συμμετοχής σας.


## Πρόσβαση στον ενσωματωμένο Web Server

Χρησιμοποιήστε τον ενσωματωμένο διακομιστή Web για να προβάλετε πληροφορίες του εκτυπωτή από απόσταση μέσω ενός κοινού προγράμματος περιήγησης του Web σε οποιονδήποτε υπολογιστή.

Τα παρακάτω προγράμματα περιήγησης έχουν δοκιμαστεί και είναι συμβατά με τον ενσωματωμένο Web server:

- Internet Explorer 7 και νεότερες εκδόσεις για Windows
- Safari 3 και νεότερες εκδόσεις για Mac OS X
- Mozilla Firefox 3,6 και νεότερες εκδόσεις
- Google Chrome 7 και νεότερες εκδόσεις

Για να χρησιμοποιήσετε τον ενσωματωμένο διακομιστή Web σε οποιονδήποτε υπολογιστή, ανοίξτε ένα πρόγραμμα περιήγησης στο Web και πληκτρολογήστε τη διεύθυνση IP του εκτυπωτή στη γραμμή διεύθυνσης του προγράμματος περιήγησης. Η διεύθυνση IP του εκτυπωτή εμφανίζεται στον μπροστινό πίνακα του

εκτυπωτή, αφού πατήσετε το εικονίδιο .

Εάν έχετε ακολουθήσει αυτές τις οδηγίες, αλλά δεν μπορέσατε να ανοίξετε τον Ενσωματωμένο Διακομιστή Web, ανατρέξτε στο θέμα [Δεν είναι δυνατή η πρόσβαση στον ενσωματωμένο Web Server στη σελίδα 154](#).

## Αλλαγή της γλώσσας του ενσωματωμένο διακομιστή Web

Ο ενσωματωμένος Web server λειτουργεί στις παρακάτω γλώσσες: Αγγλικά, Πορτογαλικά, Ισπανικά, Καταλανικά, Γαλλικά, Ιταλικά, Γερμανικά, Απλοποιημένα Κινεζικά, Παραδοσιακά Κινεζικά, Κορεατικά και Ιαπωνικά. Χρησιμοποιεί τη γλώσσα που έχετε καθορίσει στις επιλογές του προγράμματος περιήγησης του Web. Αν καθορίσετε μια γλώσσα την οποία δεν υποστηρίζει, λειτουργεί στα Αγγλικά.

Για να αλλάξετε τη γλώσσα, αλλάξτε τη ρύθμιση γλώσσας του προγράμματος περιήγησης του Web. Για παράδειγμα, στο Chrome, **Settings** (Ρυθμίσεις), **Language** (Γλώσσα) (στην προβολή ρυθμίσεων για προχωρημένους), βεβαιωθείτε ότι η γλώσσα που θέλετε είναι στην κορυφή της λίστας στο πλαίσιο διαλόγου ή στον Internet Explorer έκδοση 8, μεταβείτε στο μενού **Tools** (Εργαλεία) και επιλέξτε **Internet Options** (Επιλογές Internet) > **Languages** (Γλώσσες). Φροντίστε η γλώσσα που θέλετε να βρίσκεται στην κορυφή της λίστας στο παράθυρο διαλόγου.

Για να ολοκληρώσετε την αλλαγή, κλείστε και ανοίξτε και πάλι το πρόγραμμα περιήγησης του Web.


## Περιορισμός της πρόσβασης στον εκτυπωτή

Από τον ενσωματωμένο διακομιστή Web, μπορείτε να επιλέξετε **Setup** (Ρύθμιση) > **Security** (Ασφάλεια) για να ρυθμίσετε τον κωδικό πρόσβασης διαχειριστή. Μόλις ρυθμιστεί, ο κωδικός αυτός απαιτείται για την εκτέλεση των παρακάτω λειτουργιών του εκτυπωτή:

- Διαγραφή λογιστικών πληροφοριών.
- Ενημερώστε το υλικολογισμικό του εκτυπωτή.

- Αλλάξτε τις ρυθμίσεις ασφάλειας.
- Προβάλετε τις προστατευμένες πληροφορίες εκτυπωτή.
- Αλλάξτε τις ρυθμίσεις σύνδεσης στο Internet.
- Αλλάξτε κάποιες ρυθμίσεις δικτύωσης.
- Διαμόρφωση της Συμφωνίας κοινής χρήσης δεδομένων εκτυπωτή.
- Εκτελέστε δοκιμές αντιμετώπισης προβλημάτων συνδεσιμότητας.

Για περισσότερες πληροφορίες, ανατρέξτε στην ηλεκτρονική βοήθεια του ενσωματωμένου Web Server.

Εάν ξεχάσετε τον κωδικό πρόσβασης διαχειριστή, μπορείτε να διαγράψετε τον τρέχοντα κωδικό πρόσβασης από τον μπροστινό πίνακα: πατήστε , μετά **Setup** (Ρύθμιση) > **Connectivity** (Συνδεσιμότητα) > **Advanced** (Για προχωρημένους) > **Embedded Web Server** (Ενσωματωμένος Διακομιστής Web) > **Reset EWS password** (Επαναφορά κωδικού πρόσβασης EWS).

## Αποδοχή της Συμφωνίας κοινής χρήσης δεδομένων εκτυπωτή

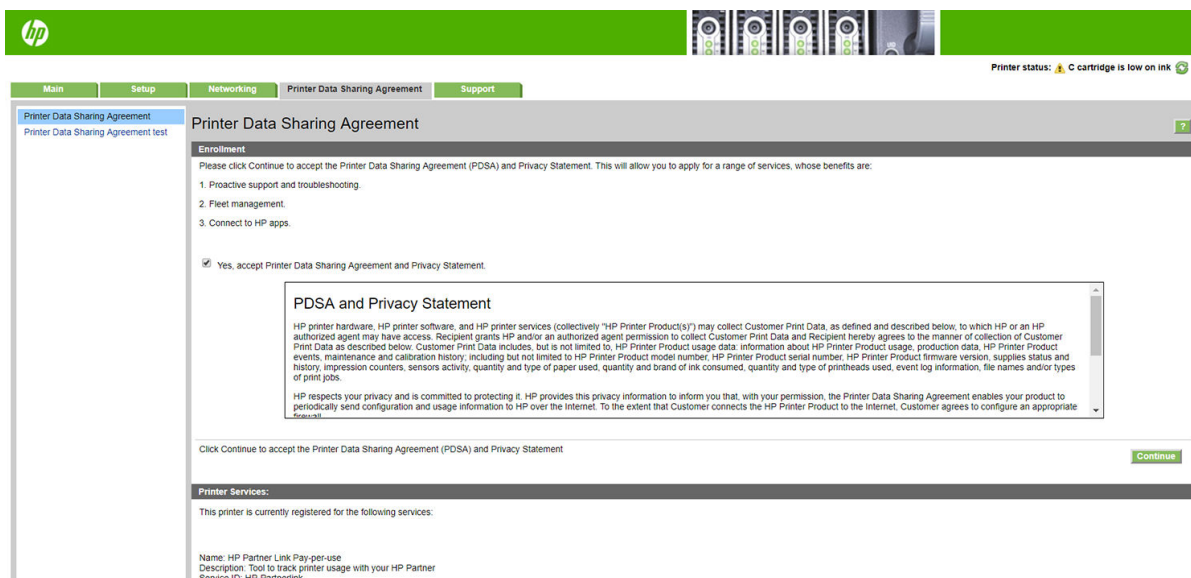
Μπορείτε να ενεργοποιήσετε ή να απενεργοποιήσετε τη Συμφωνία κοινής χρήσης δεδομένων εκτυπωτή από τον ενσωματωμένο διακομιστή Web ή από τον μπροστινό πίνακα του εκτυπωτή.



**ΣΗΜΕΙΩΣΗ:** Στον μπροστινό πίνακα, επιλέξτε  και μετά **Setup** (Ρύθμιση) > **Printer Data Sharing**

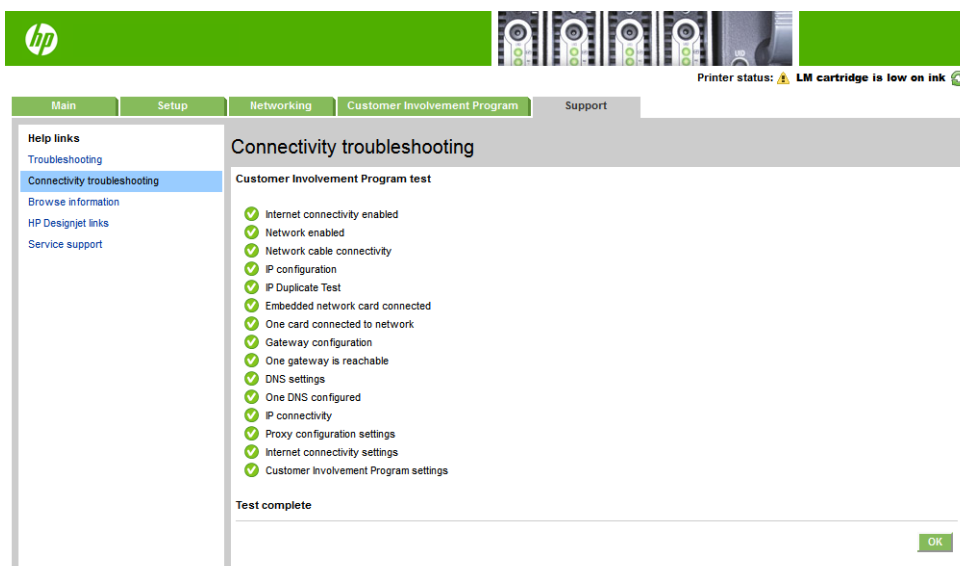
**Agreement** (Συμφωνία κοινής χρήσης δεδομένων εκτυπωτή).

Η Συμφωνία κοινής χρήσης δεδομένων εκτυπωτή είναι ένα σύστημα παρακολούθησης στατιστικών στοιχείων χρήσης του εκτυπωτή. Μπορεί επίσης να χρησιμοποιηθεί για τον καθορισμό της καταλληλότητας για ορισμένα προγράμματα ανταμοιβής βάσει χρήσης ή για την παρακολούθηση της συσκευής σε σχέση με προαιρετικές υπηρεσίες όπως η προληπτική αντικατάσταση δοχείων, τα συμβόλαια πληρωμής βάσει χρήσης ή οι συμφωνίες υποστήριξης (η διαθεσιμότητα διαφέρει ανάλογα με το προϊόν, την περιοχή και τη χώρα). Δείτε την καρτέλα Συμφωνία κοινής χρήσης δεδομένων εκτυπωτή του ενσωματωμένου διακομιστή Web για λεπτομέρειες σχετικά με τα δεδομένα που συλλέγονται και τη χρήση των δεδομένων από την HP. Αφού ενεργοποιηθεί η Συμφωνία κοινής χρήσης δεδομένων εκτυπωτή, ο εκτυπωτής σας θα αποστέλλει αυτόματα 'στιγμιότυπα χρήσης' στην HP μέσω Internet περίπου μία φορά την εβδομάδα, για όσο καιρό παραμένει ενεργοποιημένη η Συμφωνία κοινής χρήσης δεδομένων εκτυπωτή. Τα αρχεία στιγμιότυπων συλλέγονται σε ένα διακομιστή αποθήκευσης, στη συνέχεια υπόκεινται αυτόματα σε επεξεργασία για εξαγωγή των σχετικών δεδομένων, τα οποία αποθηκεύονται σε μια βάση δεδομένων χρήσης. Η αποστολή των δεδομένων δεν επηρεάζει την κανονική λειτουργία του εκτυπωτή σας και δεν απαιτεί κανενός είδους συμμετοχή από εσάς. Μπορείτε να διακόψετε τη συμμετοχή σας ανά πάσα στιγμή. Σε αυτήν την περίπτωση οι μεταδόσεις δεδομένων σταματούν αυτόματα.



Η σελίδα **PDSA configuration** (διαμόρφωσης παραμέτρων PDSA) της καρτέλας **Printer Data Sharing Agreement** (Συμφωνία κοινής χρήσης δεδομένων εκτυπωτή) αποτελεί το σημείο από το οποίο μπορείτε να ξεκινήσετε, να διακόψετε ή να αλλάξετε τη συμμετοχή σας στη Συμφωνία κοινής χρήσης δεδομένων εκτυπωτή. Από προεπιλογή, μόνο ανώνυμα δεδομένα χρήσης αποστέλλονται στην HP, αλλά έχετε την επιλογή να συμπεριλάβετε το σειριακό αριθμό του εκτυπωτή. Αυτό ενδέχεται να είναι απαραίτητο για ορισμένα προγράμματα ή υπηρεσίες και ενδέχεται να μας επιτρέψει να σας παρέχουμε καλύτερη εξυπηρέτηση και υποστήριξη προϊόντος. Αφού κάνετε αλλαγές στις ρυθμίσεις, κάντε κλικ στο κουμπί **Apply** (Εφαρμογή) για να τις εφαρμόσετε.

Εάν η Συμφωνία κοινής χρήσης δεδομένων εκτυπωτή ήταν ενεργοποιημένη πριν κάνετε κλικ στο κουμπί **Apply** (Εφαρμογή), γίνεται αυτόματα μια δοκιμή συνδεσιμότητας για να προσδιοριστεί εάν τα δεδομένα της Συμφωνίας κοινής χρήσης δεδομένων εκτυπωτή μπορούν να παραδοθούν με επιτυχία στην HP.



Εάν η δοκιμή ολοκληρωθεί με επιτυχία, η διαμόρφωση έχει ολοκληρωθεί και μπορείτε να προχωρήσετε σε οποιαδήποτε άλλη σελίδα του ενσωματωμένου διακομιστή Web ή να κλείσετε το παράθυρο του προγράμματος περιήγησης. Εάν ο έλεγχος αποτύχει, ακολουθήστε τις οδηγίες για να προσπαθήσετε να προσδιορίσετε και να επιδιορθώσετε το πρόβλημα.

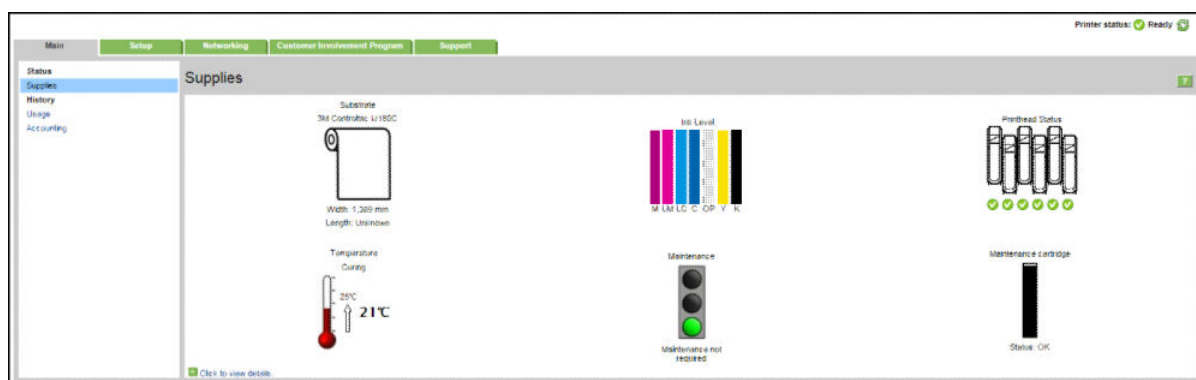
Η σελίδα **PDSA status and test** (Κατάσταση και δοκιμή CIP) της καρτέλας **Printer Data Sharing Agreement** (Συμφωνία κοινής χρήσης δεδομένων εκτυπωτή) μπορεί να χρησιμοποιηθεί για να ελέγξετε την τρέχουσα κατάσταση (ενεργοποιημένη ή όχι, ανώνυμα δεδομένα ή όχι) και για την εκτέλεση μιας δοκιμής συνδεσιμότητας για να ελέγξετε αν τα δεδομένα της Συμφωνίας κοινής χρήσης δεδομένων εκτυπωτή μπορούν να παραδοθούν με επιτυχία στην HP.

## Έλεγχος κατάστασης εκτυπωτή

Στον μπροστινό πίνακα και τον ενσωματωμένο διακομιστή Web εμφανίζεται η κατάσταση του εκτυπωτή, του τοποθετημένου υποστρώματος και του συστήματος μελανών.

## Έλεγχος κατάστασης του συστήματος μελανών

1. Αποκτήστε πρόσβαση στον Ενσωματωμένο Διακομιστή Web (ανατρέξτε στο θέμα [Πρόσβαση στον ενσωματωμένο Web Server στη σελίδα 21](#)).
2. Μεταβείτε στη σελίδα Supplies (Αναλώσιμα), στην καρτέλα **Main** (Κύρια).



Στη σελίδα Supplies (Αναλώσιμα) εμφανίζεται η κατάσταση του τοποθετημένου υποστρώματος, των δοχείων μελανής, των κεφαλών εκτύπωσης, του θερμαντήρα και του δοχείου συντήρησης.

Ο σηματοδότης υποδεικνύει εάν απαιτείται συντήρηση.

Για περισσότερες πληροφορίες, κάντε κλικ στην επιλογή **Click to view details** (Κάντε κλικ για προβολή λεπτομερειών).

## Αίτηση ειδοποίησης μέσω e-mail για συγκεκριμένες συνθήκες σφαλμάτων

1. Στον ενσωματωμένο διακομιστή Web (βλ. [Πρόσβαση στον ενσωματωμένο Web Server στη σελίδα 21](#)), μεταβείτε στη σελίδα διακομιστή E-mail στην καρτέλα **Setup** (Ρύθμιση) και βεβαιωθείτε ότι τα παρακάτω πεδία είναι συμπληρωμένα σωστά:
  - **SMTP server** (Διακομιστής SMTP). Πρόκειται για τη διεύθυνση IP του διακομιστή εξερχόμενης αλληλογραφίας (Simple Mail Transfer Protocol [SMTP]) ο οποίος επεξεργάζεται όλα τα μηνύματα e-mail από τον εκτυπωτή. Αν ο διακομιστής αλληλογραφίας απαιτεί έλεγχο ταυτότητας, οι ειδοποιήσεις ηλεκτρονικού ταχυδρομείου δεν θα λειτουργούν.
  - **Printer email address** (Διεύθυνση e-mail εκτυπωτή). Κάθε μήνυμα e-mail που στέλνει ο εκτυπωτής πρέπει να περιλαμβάνει μια διεύθυνση απάντησης. Η διεύθυνση αυτή δεν είναι απαραίτητο να είναι πραγματική, λειτουργική διεύθυνση e-mail, αλλά θα πρέπει να είναι μοναδική, προκειμένου οι αποδέκτες του μηνύματος να μπορούν να αναγνωρίσουν τον εκτυπωτή που το έστειλε.
2. Μεταβείτε στη σελίδα Ειδοποίηση, η οποία βρίσκεται επίσης στην καρτέλα **Setup** (Ρύθμιση).
3. Κάντε κλικ στο εικονίδιο **New** (Νέα) για να ζητήσετε νέες ειδοποιήσεις ή κάντε κλικ στο εικονίδιο **Edit** (Επεξεργασία) για να επεξεργαστείτε ειδοποιήσεις που έχουν ήδη ρυθμιστεί. Έπειτα καθορίστε τις διευθύνσεις e-mail στις οποίες θα στέλνονται οι ειδοποιήσεις και επιλέξτε τα συμβάντα που προκαλούν την αποστολή μηνυμάτων ειδοποίησης.

## Λήψη λογιστικών πληροφοριών

Υπάρχουν διάφοροι τρόποι για τη λήψη πληροφοριών λογιστικών από τον εκτυπωτή:

- Προβάλετε στατιστικά στοιχεία για τη χρήση του εκτυπωτή για μια συγκεκριμένη εργασία, βλ. [Έλεγχος στατιστικών στοιχείων χρήσης για μια εργασία στη σελίδα 25](#).
- Προβάλετε τις στατιστικές πληροφορίες χρήσης του εκτυπωτή για όλη τη διάρκεια ζωής του εκτυπωτή. Δείτε [Έλεγχος στατιστικών στοιχείων χρήσης διάρκειας ζωής στη σελίδα 25](#).
- Αίτηση λογιστικών στοιχείων μέσω ηλεκτρονικού ταχυδρομείου. Ο εκτυπωτής στέλνει δεδομένα σε μορφή XML σε τακτικά χρονικά διαστήματα σε μια καθορισμένη διεύθυνση ηλεκτρονικού ταχυδρομείου. Τα δεδομένα μπορεί να ερμηνευτούν και να συνοψιστούν από μια εφαρμογή τρίτου κατασκευαστή ή να προβληθούν ως λογιστικό φύλλο Excel. Ανατρέξτε στην ενότητα [Αίτηση λογιστικών στοιχείων μέσω ηλεκτρονικού ταχυδρομείου στη σελίδα 25](#).
- Χρησιμοποιήστε μια εφαρμογή άλλου κατασκευαστή για να ζητήσετε την κατάσταση του εκτυπωτή, τη χρήση του εκτυπωτή ή δεδομένα για τα λογιστικά εργασιών από τον εκτυπωτή μέσω Internet. Ο εκτυπωτής παρέχει δεδομένα σε μορφή XML στην εφαρμογή όποτε ζητηθούν. Η HP παρέχει ένα κιτ ανάπτυξης λογισμικού για να διευκολύνει την ανάπτυξη τέτοιων εφαρμογών.

Από προεπιλογή, τα ονόματα χρηστών δεν περιλαμβάνονται στις λογιστικές πληροφορίες. Αν θέλετε τα λογιστικά μηνύματα να περιλαμβάνουν το όνομα χρήστη, επιλέξτε το πλαίσιο **Show user name in job accounting** (Προβολή ονόματος χρήστη στη λογιστική εργασιών) στο μενού **Security** (Ασφάλεια).

## Έλεγχος στατιστικών στοιχείων χρήσης για μια εργασία


Μπορείτε να χρησιμοποιήσετε τον ενσωματωμένο διακομιστή Web για να ελέγξετε τα στατιστικά στοιχεία χρήσης για μια συγκεκριμένη εργασία: μεταβείτε στην καρτέλα **Main** (Κύρια) και επιλέξτε **History** (Ιστορικό) > **Accounting** (Λογιστικά στοιχεία).

 **ΣΗΜΕΙΩΣΗ:** Η ακρίβεια των στατιστικών στοιχείων χρήσης δεν είναι εγγυημένη.

## Έλεγχος στατιστικών στοιχείων χρήσης διάρκειας ζωής

Υπάρχουν δύο τρόποι για να ελέγξετε τα στατιστικά στοιχεία χρήσης του εκτυπωτή σας.

 **ΣΗΜΕΙΩΣΗ:** Η ακρίβεια των στατιστικών στοιχείων χρήσης δεν είναι εγγυημένη.

- Από τον ενσωματωμένο διακομιστή Web, μεταβείτε στην καρτέλα **Main** (Κύρια) και επιλέξτε **History** (Ιστορικό) > **Usage** (Χρήση).
- Από τον μπροστινό πίνακα, πατήστε , μετά **Setup** (Ρύθμιση) > **Internal prints** (Εσωτερικές εκτυπώσεις) > **User information prints** (Εκτυπώσεις πληροφοριών χρήστη) > **Print usage report** (Εκτύπωση αναφοράς χρήσης).

## Αίτηση λογιστικών στοιχείων μέσω ηλεκτρονικού ταχυδρομείου

1. Λάβετε τη διεύθυνση IP του διακομιστή εξερχόμενης αλληλογραφίας (SMTP) από το τμήμα IT. Απαιτείται προκειμένου να στείλετε μηνύματα ηλεκτρονικού ταχυδρομείου.
2. Βεβαιωθείτε ότι ο διακομιστής εξερχόμενης αλληλογραφίας έχει διαμορφωθεί για την αναμετάδοση μηνυμάτων ηλεκτρονικού ταχυδρομείου που θα στείλει ο εκτυπωτής.
3. Ανοίξτε ένα πρόγραμμα περιήγησης Web και συνδεθείτε με τον ενσωματωμένο Web Server του εκτυπωτή.
4. Επιλέξτε την καρτέλα **Setup** (Ρύθμιση).



5. Από το μενού Configuration (Διαμόρφωση) στην αριστερή στήλη, επιλέξτε **Date & Time** (Ημερομηνία & ώρα).
6. Βεβαιωθείτε ότι η ημερομηνία και η ώρα του εκτυπωτή έχουν οριστεί σωστά.
7. Από το μενού Configuration (Διαμόρφωση), επιλέξτε **Email server** (Διακομιστής ηλεκτρονικού ταχυδρομείου).
8. Εισάγετε τη διεύθυνση IP του διακομιστής εξερχόμενης αλληλογραφίας (SMTP).
9. Καθορίστε μια διεύθυνση ηλεκτρονικού ταχυδρομείου για τον εκτυπωτή. Αυτή δεν χρειάζεται να είναι μια έγκυρη διεύθυνση ηλεκτρονικού ταχυδρομείου, καθώς ο εκτυπωτής δεν πρόκειται να λάβει μηνύματα, αλλά θα πρέπει να έχει τη μορφή μιας διεύθυνσης ηλεκτρονικού ταχυδρομείου. Βοηθά στην αναγνώριση του προϊόντος όταν στέλνει μηνύματα ηλεκτρονικού ταχυδρομείου.
10. Από το μενού Configuration (Διαμόρφωση), επιλέξτε **Printer settings** (Ρυθμίσεις εκτυπωτή).
11. Ρυθμίστε την επιλογή **Send accounting files** (Αποστολή λογιστικών αρχείων) σε Enabled (Ενεργό).
12. Ρυθμίστε την επιλογή **Send accounting files to** (Αποστολή λογιστικών αρχείων σε) στη διεύθυνση (ή διευθύνσεις) ηλεκτρονικού ταχυδρομείου στην οποία θέλετε να στείλετε τις λογιστικές πληροφορίες. Αυτή μπορεί να είναι μια διεύθυνση που έχετε δημιουργήσει ειδικά για να λαμβάνετε αυτόματα δημιουργημένα μηνύματα από τον εκτυπωτή.
13. Ρυθμίστε την επιλογή **Send accounting files every** (Αποστολή λογιστικών αρχείων κάθε) σε μια συχνότητα με την οποία θέλετε να στέλνονται οι πληροφορίες, επιλέγοντας συγκεκριμένο αριθμό ημερών ή εκτυπώσεων.
14. Μπορείτε επίσης να ρυθμίσετε την επιλογή **Exclude personal information from accounting email** (Εξαίρεση προσωπικών πληροφοριών από τα λογιστικά email) σε **On** (Ενεργ.), ώστε τα λογιστικά μηνύματα να μην περιέχουν προσωπικές πληροφορίες. Αν η επιλογή αυτή είναι ρυθμισμένη σε **Off** (Απενεργοποίηση), θα περιλαμβάνονται πληροφορίες όπως όνομα χρήστη, όνομα εργασίας και αναγνωριστικό λογαριασμού.

Όταν ολοκληρώσετε τα παραπάνω βήματα, ο εκτυπωτής θα στέλνει τα λογιστικά δεδομένα μέσω ηλεκτρονικού ταχυδρομείου με τη συχνότητα που έχετε καθορίσει. Τα δεδομένα παρέχονται σε μορφή XML και είναι εύκολο να ερμηνευτούν από ένα πρόγραμμα τρίτου κατασκευαστή. Τα δεδομένα που παρέχονται σε κάθε εργασία εκτύπωσης περιλαμβάνουν το χρόνο υποβολής της εργασίας, το χρόνο εκτύπωσης της εργασίας, τη διάρκεια εκτύπωσης, τον τύπο της εικόνας, τον αριθμό των σελίδων, τον αριθμό των αντιγράφων, τον τύπο και το μέγεθος χαρτιού, την ποσότητα κάθε έγχρωμης μελάνης που χρησιμοποιήθηκε και διάφορα άλλα χαρακτηριστικά της εργασίας. Λογιστικά δεδομένα παρέχονται επίσης σε εργασίες σάρωσης και αντιγραφής.

Μπορείτε να λάβετε ένα πρότυπο Excel από τον ιστότοπο της HP (<http://www.hp.com/go/designjet/accounting/>) το οποίο θα σας επιτρέψει να εμφανίσετε τα δεδομένα XML σε μορφή λογιστικού φύλλου που μπορεί να διαβαστεί καλύτερα.

Μετά την ανάλυση των λογιστικών δεδομένων, θα μπορείτε να καθορίσετε με ακρίβεια και ευελιξία τη χρέωση για τη χρήση του εκτυπωτή από τους πελάτες σας. Μπορείτε, για παράδειγμα:

- Να χρεώνετε κάθε πελάτη για τη συνολική ποσότητα μελάνης και χαρτιού που χρησιμοποιήθηκε από τον πελάτη σε μια συγκεκριμένη χρονική περίοδο.
- Να χρεώσετε κάθε πελάτη ξεχωριστά ανά εργασία.
- Να χρεώσετε κάθε πελάτη ξεχωριστά για κάθε έργο, αναλυμένο ανά εργασία.


## Οδηγίες συνδεσιμότητας και λογισμικού

### Μέθοδος σύνδεσης

Μπορείτε να συνδέσετε τον εκτυπωτή σας με τον παρακάτω τρόπο.



| Τύπος σύνδεσης   | Ταχύτητα  | Μέγιστο μήκος καλωδίου   | Άλλοι παράγοντες                            |
|------------------|---|--------------------------|---|
| Gigabit Ethernet | Γρήγορη, διαφέρει ανάλογα με την κυκλοφορία του δικτύου | Μεγάλο (100 m=328 πόδια) | Απαιτείται πρόσθετος εξοπλισμός (διακόπτες) |


 **ΣΗΜΕΙΩΣΗ:** Η ταχύτητα οποιασδήποτε σύνδεσης δικτύου εξαρτάται από όλα τα εξαρτήματα που χρησιμοποιούνται στο δίκτυο, τα οποία μπορεί να περιλαμβάνουν κάρτες δικτύου, διανομείς, δρομολογητές, διακόπτες και καλώδια. Εάν κάποια από αυτά τα εξαρτήματα δεν λειτουργούν σε υψηλή ταχύτητα, θα έχετε μια σύνδεση χαμηλής ταχύτητας. Για να λάβετε την αναμενόμενη απόδοση από τον εκτυπωτή σας, πρέπει να χρησιμοποιήσετε εξοπλισμό που υποστηρίζει 1000TX Full Gigabit. Η ταχύτητα της σύνδεσης δικτύου μπορεί επίσης να επηρεαστεί από τη συνολική κυκλοφορία από άλλες συσκευές στο δίκτυο.

## Σύνδεση του εκτυπωτή στο δίκτυό σας



Ο εκτυπωτής έχει τη δυνατότητα να διαμορφώνεται αυτόματα στα περισσότερα δίκτυα, με τρόπο παρόμοιο με οποιουδήποτε υπολογιστή που βρίσκεται στο ίδιο δίκτυο. Την πρώτη φορά που το συνδέετε σε ένα δίκτυο, η διαδικασία αυτή ενδέχεται να διαρκέσει λίγα λεπτά. Εάν είναι απαραίτητο, βλ. [Προηγμένη διαμόρφωση δικτύου στη σελίδα 28](#).

Μόλις η διαμόρφωση του εκτυπωτή στο δίκτυο αρχίζει να λειτουργεί, μπορείτε να ελέγξετε τη διεύθυνσή του στο δίκτυο από τον μπροστινό πίνακα: πατήστε .


## Διαμόρφωση δικτύου

Για περισσότερες λεπτομέρειες σχετικά με την τρέχουσα διαμόρφωση δικτύου, μεταβείτε στον μπροστινό πίνακα και πατήστε  και στη συνέχεια **Connectivity** (Συνδεσιμότητα) > **Network connectivity**

(Συνδεσιμότητα δικτύου) > **Gigabit Ethernet** > **Modify configuration** (Τροποποίηση διαμόρφωσης). Από εδώ είναι δυνατό, παρόλο που κανονικά δεν είναι απαραίτητο, να αλλάξετε τις ρυθμίσεις μη αυτόματα. Αυτό μπορείτε να το κάνετε μέσω απομακρυσμένης λειτουργίας χρησιμοποιώντας τον ενσωματωμένο web server.

 **ΥΠΟΔΕΙΞΗ:** Ίσως θα σας βοηθούσε να εκτυπώσετε όλη τη διαμόρφωση δικτύου του εκτυπωτή. Αυτό μπορεί να γίνει από τον μπροστινό πίνακα: πατήστε  και στη συνέχεια **Internal prints** (Εσωτερικές εκτυπώσεις) >

**Service information prints** (Εκτυπώσεις πληροφοριών συντήρησης) > **Print connectivity configuration** (Εκτύπωση διαμόρφωσης συνδεσιμότητας). Αν δεν εκτυπώσετε όλη τη διαμόρφωση δικτύου, σημειώστε τη διεύθυνση IP του εκτυπωτή και το όνομα του δικτύου.

Αν κάνετε κάποιο λάθος στη διαμόρφωση των ρυθμίσεων δικτύου του εκτυπωτή, μπορείτε να επαναφέρετε τις εργοστασιακές ρυθμίσεις δικτύου από τον μπροστινό πίνακα: πατήστε  και στη συνέχεια **Connectivity** (Συνδεσιμότητα) > **Network connectivity** (Συνδεσιμότητα δικτύου) > **Advanced** (Για προχωρημένους) > **Restore factory settings** (Επαναφορά εργοστασιακών ρυθμίσεων). Μετά πρέπει να κάνετε επανεκκίνηση του εκτυπωτή. Αυτό παρέχει αυτόματα μια διαμόρφωση δικτύου η οποία λειτουργεί στα περισσότερα δίκτυα. Οι άλλες ρυθμίσεις του εκτυπωτή παραμένουν αμετάβλητες.

## Χρήση του IPv6

Ο εκτυπωτής υποστηρίζει σχεδόν όλες τις δυνατότητες σύνδεσης δικτύου χρησιμοποιώντας το IPv6, με τον ίδιο τρόπο που χρησιμοποιεί το IPv4. Για να κάνετε πλήρη χρήση του IPv6, ίσως χρειαστεί να συνδέσετε τον εκτυπωτή σας με ένα δίκτυο IPv6 στο οποίο υπάρχουν δρομολογητές και διακομιστές IPv6.


Στα περισσότερα δίκτυα IPv6, ο εκτυπωτής δεν θα χρειάζεται διαμόρφωση από το χρήστη και θα διαμορφώνεται αυτόματα ως εξής:


1. Ο εκτυπωτής αντιστοιχίζεται σε μια διεύθυνση IPv6 τοπικής σύνδεσης (η οποία αρχίζει από «fe80::»).
2. Ο εκτυπωτής αντιστοιχίζει στον εαυτό του διευθύνσεις IPv6 χωρίς επίβλεψη κατάστασης όπως υποδεικνύεται από τους δρομολογητές IPv6 στο δίκτυο.
3. Αν δεν μπορούν να αντιστοιχιστούν διευθύνσεις IPv6 χωρίς επίβλεψη κατάστασης, ο εκτυπωτής θα προσπαθήσει να αποκτήσει διευθύνσεις IPv6 χρησιμοποιώντας το DHCPv6. Επίσης, αυτό θα συμβεί μετά από οδηγία του δρομολογητή.

Οι διευθύνσεις χωρίς επίβλεψη κατάστασης και οι διευθύνσεις DHCPv6 IPv6 μπορούν να χρησιμοποιηθούν για πρόσβαση στον εκτυπωτή και είναι κατάλληλες στα περισσότερα δίκτυα IPv6.

Η διεύθυνση IPv6 τοπικής σύνδεσης λειτουργεί μόνο στο τοπικό υποδίκτυο. Παρόλο που μπορείτε να έχετε πρόσβαση στον εκτυπωτή μέσω αυτής της διεύθυνσης, δεν συνιστούμε αυτήν τη διαδικασία.

Μπορείτε να αντιστοιχίσετε μια μη αυτόματη διεύθυνση IPv6 στον εκτυπωτή χρησιμοποιώντας τον μπροστινό πίνακα ή τον ενσωματωμένο Web Server. Μπορείτε, επίσης, να απενεργοποιήσετε πλήρως το IPv6 στον εκτυπωτή. Ωστόσο, δεν είναι δυνατό να απενεργοποιήσετε το IPv4 στον εκτυπωτή και επομένως δεν είναι δυνατό να διαμορφώσετε τον εκτυπωτή ως IPv6 μόνο.


 **ΣΗΜΕΙΩΣΗ:** Στην τυπική χρήση IPv6, ο εκτυπωτής σας θα έχει πολλές διευθύνσεις IPv6, παρόλο που έχει μόνο μία διεύθυνση IPv4.

 **ΥΠΟΔΕΙΞΗ:** Σας συνιστούμε να ονομάσετε τον εκτυπωτή. Αυτό μπορείτε να το κάνετε στον μπροστινό πίνακα ή (πιο εύκολα) στον ενσωματωμένο Web Server.

**ΥΠΟΔΕΙΞΗ:** Γενικά, θα είναι πιο εύκολο να χρησιμοποιείτε IPv4 εκτός εάν υπάρχει συγκεκριμένη ανάγκη για χρήση IPv6.

Τα Microsoft Windows Vista, Microsoft Windows Server 2008, οι νεότερες εκδόσεις των Windows και οι νέες συσκευές HP εκτύπωσης και απεικόνισης έχουν ενεργοποιημένο το IPv6 από προεπιλογή. Για περισσότερες πληροφορίες σχετικά με το IPv6, επισκεφθείτε τη διεύθυνση <http://h20000.www2.hp.com/bc/docs/support/SupportManual/c00840100/c00840100.pdf>. Σε αυτό το έγγραφο θα δείτε πώς η ανάλυση του ονόματος παίζει βασικό ρόλο στις μεθόδους μετάβασης Dual-Stack. Χρησιμοποιώντας τον αλγόριθμο ανάλυσης ονόματος στα Windows, το έγγραφο εξετάζει διάφορα περιβάλλοντα δικτύων και μελετά τον τρόπο με τον οποίο η εισαγωγή διευθύνσεων IPv6 με δυνατότητα δρομολόγησης θα επηρεάσει τις εφαρμογές του δικτύου. Εξετάζει επίσης τα πρωτόκολλα DHCPv6, SLAAC και την επίδρασή τους στο σύστημα DNS και περιλαμβάνει ορισμένες συστάσεις.

## Σύνδεση του εκτυπωτή στο Internet

Για να συνδεθείτε στο Internet, μεταβείτε στον μπροστινό πίνακα και πατήστε  και στη συνέχεια

**Connectivity** (Συνδεσιμότητα) > **Connectivity wizard** (Οδηγός συνδεσιμότητας). Ο οδηγός συνδεσιμότητας ελέγχει επίσης εάν είναι ενημερωμένο το υλικολογισμικό του εκτυπωτή. Κανονικά πρέπει να εκτελέσετε τον οδηγό μόνο μία φορά, κατά την πρώτη ρύθμιση του εκτυπωτή.

Μια σύνδεση στο Internet είναι απαραίτητη για διάφορες λειτουργίες του εκτυπωτή που περιγράφονται σε αυτόν τον οδηγό, όπως ο ενσωματωμένος διακομιστής Web.

## Εγκατάσταση λογισμικού RIP

Εγκαταστήστε το λογισμικό RIP, ακολουθώντας τις οδηγίες που παρέχονται μαζί με το λογισμικό.

## Προηγμένη διαμόρφωση δικτύου

Πιθανόν να μην χρειάζεται να διαβάσετε αυτή την ενότητα, αλλά οι πληροφορίες παρέχονται, καθώς μπορεί να είναι χρήσιμες σε ορισμένες περιπτώσεις.

Ο εκτυπωτής διαθέτει μία υποδοχή RJ-45 θυρών για σύνδεση σε δίκτυο. Απαιτείται η χρήση θωρακισμένων καλωδίων εισόδου/εξόδου για τη συμμόρφωση με τους περιορισμούς της Κλάσης B.

Ο ενσωματωμένος διακομιστής εκτυπώσεων Jetdirect υποστηρίζει σύνδεση με συμβατά δίκτυα IEEE 802.3 Ethernet 10Base-T, IEEE 802.3u 100Base-TX Fast Ethernet και 802.3ab 1000Base-T Gigabit Ethernet. Όταν ο εκτυπωτής είναι συνδεδεμένος και ενεργοποιημένος, γίνεται αυτόματη διαπραγμάτευση με το δίκτυο για να λειτουργήσει με ταχύτητα σύνδεσης 10, 100 ή 1000 Mbps και να επικοινωνήσει μέσω πλήρως αμφίδρομης ή ημι-αμφίδρομης λειτουργίας. Ωστόσο, μπορείτε να διαμορφώσετε μη αυτόματα τη σύνδεση χρησιμοποιώντας τον μπροστινό πίνακα ελέγχου του εκτυπωτή ή μέσω άλλων εργαλείων διαμόρφωσης δικτύου, όταν επιτευχθεί η επικοινωνία με το δίκτυο.

Ο εκτυπωτής μπορεί να υποστηρίξει πολλά πρωτόκολλα δικτύου ταυτόχρονα, συμπεριλαμβανομένων των TCP/IPv4 και TCP/IPv6. Για ασφάλεια, περιλαμβάνει δυνατότητες ελέγχου της κυκλοφορίας IP από και προς τον εκτυπωτή.

## Επιβεβαίωση σωστής λειτουργίας

1. Εκτυπώστε μια σελίδα διαμόρφωσης I/O, για να ελέγξετε την κατάσταση των μηνυμάτων.
2. Στο επάνω τμήμα της σελίδας διαμόρφωσης I/O, αναζητήστε το μήνυμα κατάστασης **I/O Card Ready** (Κάρτα I/O έτοιμη).
3. Αν εμφανιστεί το μήνυμα **I/O Card Ready** (Κάρτα I/O έτοιμη), ο διακομιστής εκτυπώσεων λειτουργεί κανονικά. Προχωρήστε στην επόμενη ενότητα.

Αν εμφανιστεί κάποιο άλλο μήνυμα εκτός του **I/O Card Ready** (Κάρτα I/O έτοιμη), δοκιμάστε τα εξής:

- α. Απενεργοποιήστε τον εκτυπωτή και ενεργοποιήστε τον ξανά για να εκκινήσετε ξανά το διακομιστή εκτυπώσεων.
- β. Ελέγξτε ότι οι ενδεικτικές λυχνίες (LED) κατάστασης υποδεικνύουν τη σωστή κατάσταση.



**ΣΗΜΕΙΩΣΗ:** Ανατρέξτε στην ενότητα [Αντιμετώπιση προβλημάτων στη σελίδα 30](#), για πληροφορίες σχετικά με τη διαμόρφωση σύνδεσης και την αντιμετώπιση προβλημάτων.

Ανατρέξτε στον *HP Jetdirect Print Servers Administrator's Guide* (Οδηγός διαχειριστή διακομιστών εκτυπώσεων HP Jetdirect) για να δείτε το μοντέλο του διακομιστή εκτύπωσης και για να ερμηνεύσετε και να επιλύσετε άλλα μηνύματα.

## Προδιαμόρφωση των ρυθμίσεων δικτύου, εάν απαιτείται

Εάν χρειάζεται να διαμορφώσετε τις ρυθμίσεις δικτύου σας πριν από την προσθήκη του εκτυπωτή στα συστήματα δικτύου, μπορείτε να το κάνετε τώρα.

Ωστόσο, στις περισσότερες περιπτώσεις, μπορείτε να παραλείψετε αυτήν την ενότητα. Αντιθέτως, μπορείτε να μεταβείτε απευθείας στην επόμενη ενότητα για να εγκαταστήσετε τον εκτυπωτή στα συστήματα υπολογιστών του δικτύου σας. Το λογισμικό εγκατάστασης δικτύου θα σας επιτρέψει να διαμορφώσετε τις βασικές ρυθμίσεις δικτύου και να προσθέσετε τον εκτυπωτή στη διαμόρφωση του συστήματός σας.

## Εργαλεία για προδιαμόρφωση

Τα ακόλουθα εργαλεία μπορούν να χρησιμοποιηθούν για την προδιαμόρφωση των ρυθμίσεων δικτύου σας:

- Μπροστινός πίνακας
- Ενσωματωμένος Web Server
- Μπορείτε να χρησιμοποιήσετε μια προηγμένη μέθοδο διαμόρφωσης, όπως, για παράδειγμα, BootP, DHCP, Telnet ή εντολές arp και ping. Για οδηγίες, ανατρέξτε στον *HP Jetdirect Print Servers Administrator's Guide* (Οδηγός διαχειριστή διακομιστών εκτυπώσεων HP Jetdirect) για το μοντέλο του διακομιστή εκτυπώσεων.

Μετά τη διαμόρφωση του εκτυπωτή με τις ρυθμίσεις δικτύου, οι τιμές διαμόρφωσης αποθηκεύονται και διατηρούνται ακόμη και μετά την απενεργοποίηση και την επανενεργοποίηση του εκτυπωτή.

## Αντιμετώπιση προβλημάτων

### Σελίδα διαμόρφωσης I/O

Η σελίδα διαμόρφωσης I/O παρέχει την πλήρη κατάσταση διακομιστή εκτυπώσεων. Είναι ένα σημαντικό εργαλείο διαγνωστικού ελέγχου, ειδικά αν οι επικοινωνίες δικτύου δεν είναι διαθέσιμες. Για την περιγραφή των μηνυμάτων που ενδέχεται να εμφανιστούν στη σελίδα διαμόρφωσης I/O, ανατρέξτε στον *HP Jetdirect Print Servers Administrator's Guide* (Οδηγός διαχειριστή διακομιστών εκτυπώσεων HP Jetdirect) για το μοντέλο του διακομιστή εκτυπώσεων που διαθέτετε.

### Φωτεινές ενδείξεις

Ο εκτυπωτής διαθέτει φωτεινές ενδείξεις κατάστασης που υποδεικνύουν την κατάσταση σύνδεσης και τη δραστηριότητα δικτύου:

- Όταν η πράσινη φωτεινή ένδειξη είναι αναμμένη, ο εκτυπωτής έχει συνδεθεί με επιτυχία στο δίκτυο.
- Όταν η κίτρινη φωτεινή ένδειξη αναβοσβήνει, υπάρχει δραστηριότητα μετάδοσης στο δίκτυο.

### Αντιμετώπιση προβλημάτων σύνδεσης

Αν ο εκτυπωτής δεν συνδεθεί με επιτυχία στο δίκτυο:

- Και οι δύο φωτεινές ενδείξεις κατάστασης (LED) θα είναι σβηστές.
- Στη σελίδα διαμόρφωσης I/O θα εμφανιστεί η ένδειξη **LAN Error - Loss of Carrier** (Σφάλμα LAN - Απώλεια μεταφορέα).

Εάν παρουσιαστεί αποτυχία σύνδεσης, δοκιμάστε τα εξής:

- Ελέγξτε τις συνδέσεις καλωδίων.
- Εκτυπώστε μια σελίδα διαμόρφωσης I/O και ελέγξτε τις ρυθμίσεις σύνδεσης.

| Στοιχείο                                   | Περιγραφή  |
|--|--|
| Port Config (Θύρα διαμόρφωσης)             | <p>Αν ο εκτυπωτής είναι σωστά συνδεδεμένος, αυτό το στοιχείο έχει μία από τις παρακάτω τιμές:</p> <ul style="list-style-type: none"> <li>– <b>10BASE-T HALF</b>: 10 Mbps, ημι-αμφίδρομη</li> <li>– <b>10BASE-T FULL</b>: 10 Mbps, πλήρως αμφίδρομη</li> <li>– <b>100TX-HALF</b>: 100 Mbps, ημι-αμφίδρομη</li> <li>– <b>100TX-FULL</b>: 100 Mbps, πλήρως αμφίδρομη</li> <li>– <b>1000TX FULL</b></li> </ul> <p>Αν ο εκτυπωτής δεν είναι σωστά συνδεδεμένος θα εμφανιστεί ένα από τα παρακάτω μηνύματα:</p> <ul style="list-style-type: none"> <li>– <b>UNKNOWN (ΑΓΝΩΣΤΟ)</b>: Ο εκτυπωτής βρίσκεται σε κατάσταση προετοιμασίας.</li> <li>– <b>DISCONNECTED (ΑΠΟΣΥΝΔΕΔΕΜΕΝΟΣ)</b>: Δεν έχει εντοπιστεί σύνδεση δικτύου. Ελέγξτε τα καλώδια δικτύου. Διαμορφώστε ξανά τις ρυθμίσεις σύνδεσης ή επανεκκινήστε τον εκτυπωτή.</li> </ul> |
| Auto Negotiation (Αυτόματη διαπραγμάτευση) | <p>Υποδεικνύει αν η αυτόματη διαπραγμάτευση για διαμόρφωση σύνδεσης είναι ενεργοποιημένη ή απενεργοποιημένη.</p> <ul style="list-style-type: none"> <li>– <b>ON (ΕΝΕΡΓΟΠΟΙΗΣΗ)</b> (προεπιλογή): Ο εκτυπωτής θα επιχειρήσει αυτόματη διαμόρφωση στο δίκτυο στη σωστή ταχύτητα και την ίδια λειτουργία επικοινωνίας.</li> <li>– <b>OFF (ΑΠΕΝΕΡΓΟΠΟΙΗΣΗ)</b>: Θα πρέπει να διαμορφώσετε μη αυτόματα την ταχύτητα της σύνδεσης και τη λειτουργία επικοινωνίας χρησιμοποιώντας τον μπροστινό πίνακα. Οι ρυθμίσεις πρέπει να ταιριάζουν με τις ρυθμίσεις του δικτύου για σωστή λειτουργία.</li> </ul>   |

## Επαναφορά των παραμέτρων δικτύου

Οι παράμετροι δικτύου (για παράδειγμα, η διεύθυνση IP) μπορούν να επανέλθουν στις εργοστασιακές προεπιλεγμένες τιμές μέσω επαναφοράς τύπου «cold»: απενεργοποιήστε και ενεργοποιήστε τον εκτυπωτή. Μετά την επαναφορά, εκτυπώστε μια σελίδα διαμόρφωσης I/O, για να επιβεβαιώσετε ότι έχουν αντιστοιχιστεί οι προεπιλεγμένες εργοστασιακές τιμές.

**⚠ ΠΡΟΣΟΧΗ:** Κατά την επαναφορά τύπου «cold» στις εργοστασιακές προεπιλεγμένες ρυθμίσεις, θα αποθηκευτεί ένα προεγκατεστημένο πιστοποιητικό HP Jetdirect X.509. Ωστόσο, δεν θα αποθηκευτεί ένα πιστοποιητικό Αρχής έκδοσης πιστοποιητικών (CA) που έχει εγκατασταθεί από το χρήστη για την επικύρωση ενός διακομιστή ελέγχου ταυτότητας δικτύου.

## Στοιχεία μενού

| Στοιχείο μενού | Στοιχείο υπομενού                      | Στοιχείο υπομενού | Τιμές και περιγραφή   |
|----------------|--|-------------------|---|
| TCP/IP         | Host Name (Όνομα κεντρικού υπολογιστή) |                   | Μια αλφαριθμητική συμβολοσειρά, έως 32 χαρακτήρες, που χρησιμοποιείται για την αναγνώριση της συσκευής. Αυτό το όνομα περιλαμβάνεται στη σελίδα διαμόρφωσης HP Jetdirect. Το προεπιλεγμένο όνομα του κεντρικού υπολογιστή είναι NP1xxxxx, όπου xxxxxx είναι τα τελευταία έξι ψηφία της διεύθυνσης του υλικού LAN (MAC). |

| Στοιχείο μενού | Στοιχείο υπομενού              | Στοιχείο υπομενού                        | Τιμές και περιγραφή   |
|----------------|--------------------------------|--|---|
|                | IPv4 Settings (Ρυθμίσεις IPv4) | Config Method (Μέθοδος διαμόρφωσης)      | <p>Καθορίζει τη μέθοδο με την οποία θα διαμορφωθούν οι παράμετροι TCP/IPv4 στο διακομιστή εκτυπώσεων HP Jetdirect.</p> <p><b>Bootp:</b> Χρησιμοποιήστε το πρωτόκολλο BootP (Bootstrap Protocol) για αυτόματη διαμόρφωση από διακομιστή BootP.</p> <p><b>DHCP (προεπιλογή):</b> Χρησιμοποιήστε το πρωτόκολλο DHCP (Dynamic Host Configuration Protocol) για αυτόματη διαμόρφωση από διακομιστή DHCPv4. Αν επιλεγεί και υπάρχει εκμίσθωση DHCP, υπάρχουν διαθέσιμα τα μενού <b>DHCP Release (Αποδέσμευση DHCP)</b> και <b>DHCP Renew (Ανανέωση DHCP)</b> για να ορίσετε τις επιλογές εκμίσθωσης DHCP.</p> <p><b>Auto IP (Αυτόματη IP):</b> Χρησιμοποιήστε την αυτόματη διευθυνσιοδότηση IPv4 τοπικής σύνδεσης. Μια διεύθυνση με τη μορφή 169.254.x.x εκχωρείται αυτόματα.</p> <p><b>Manual (Μη αυτόματα):</b> Χρησιμοποιήστε το μενού <b>Manual Settings (Μη αυτόματες ρυθμίσεις)</b> για να διαμορφώσετε τις παραμέτρους TCP/IPv4.</p>   |
|                |                                | DHCP Release (Αποδέσμευση DHCP)          | <p>Αυτό το μενού εμφανίζεται, αν η επιλογή <b>Config Method (Μέθοδος διαμόρφωσης)</b> έχει ρυθμιστεί σε <b>DHCP</b> και υπάρχει εκμίσθωση DHCP για το διακομιστή εκτυπώσεων.</p> <p><b>Όχι (προεπιλογή):</b> Γίνεται αποθήκευση της τρέχουσας εκμίσθωσης DHCP.</p> <p><b>Ναι:</b> Γίνεται αποδέσμευση της τρέχουσας εκμίσθωσης DHCP και της διεύθυνσης IP που είχαν εκχωρηθεί.</p>  |
|                |                                | DHCP Renew (Ανανέωση DHCP)               | <p>Αυτό το μενού εμφανίζεται, αν η επιλογή <b>Config Method (Μέθοδος διαμόρφωσης)</b> έχει ρυθμιστεί σε <b>DHCP</b> και υπάρχει εκμίσθωση DHCP για το διακομιστή εκτυπώσεων.</p> <p><b>Όχι (προεπιλογή):</b> Ο διακομιστής εκτυπώσεων δεν στέλνει αίτημα ανανέωσης της εκμίσθωσης DHCP.</p> <p><b>Ναι:</b> Ο διακομιστής εκτυπώσεων στέλνει αίτημα ανανέωσης της τρέχουσας εκμίσθωσης DHCP.</p>   |
|                |                                | Manual Settings (Μη αυτόματες ρυθμίσεις) | <p>(Διαθέσιμο μόνο αν το στοιχείο <b>Config Method (Μέθοδος διαμόρφωσης)</b> έχει οριστεί σε <b>Manual (Μη αυτόματα)</b>) Διαμορφώστε τις παραμέτρους απευθείας από τον πίνακα ελέγχου του εκτυπωτή:</p> <p><b>IP Address (Διεύθυνση IP):</b> Η μοναδική διεύθυνση IP του εκτυπωτή (n.n.n.n).</p> <p><b>Subnet Mask (Μάσκα υποδικτύου):</b> Η μάσκα υποδικτύου του εκτυπωτή (n.n.n.n).</p> <p><b>Syslog Server (Διακομιστής Syslog):</b> Η διεύθυνση IP του διακομιστή syslog (n.n.n.n) που χρησιμοποιείται για τη λήψη και την καταγραφή των μηνυμάτων syslog.</p> <p><b>Default Gateway (Προεπιλεγμένη πύλη):</b> Η διεύθυνση IP (n.n.n.n) της πύλης ή του δρομολογητή που χρησιμοποιείται για την επικοινωνία με άλλα δίκτυα.</p> <p><b>Idle Timeout (Χρονικό όριο αδράνειας):</b> Το χρονικό διάστημα, σε δευτερόλεπτα, μετά την έλευση του οποίου κλείνει μια αδρανής σύνδεση δεδομένων εκτύπωσης TCP (η προεπιλεγμένη τιμή είναι 270 δευτερόλεπτα, η τιμή 0 απενεργοποιεί το χρονικό όριο).</p> |

| Στοιχείο μενού | Στοιχείο υπομενού              | Στοιχείο υπομενού              | Τιμές και περιγραφή  |
|----------------|--------------------------------|--------------------------------|--|
|                |                                | Default IP (Προεπιλεγμένη IP)  | <p>Ορίστε τη διεύθυνση IP στην προεπιλεγμένη, όταν ο διακομιστής εκτυπώσεων δεν μπορεί να λάβει διεύθυνση IP από το δίκτυο κατά τη διάρκεια μιας εξαναγκασμένης επαναδιαμόρφωσης TCP/IP (για παράδειγμα, όταν έχει γίνει μη αυτόματη διαμόρφωση για χρήση των πρωτοκόλλων BootP ή DHCP).</p> <p><b>Auto IP (Αυτόματη IP):</b> Ορίζεται μια διεύθυνση IP τοπικής σύνδεσης 169.254.x.x.</p> <p><b>Legacy (Παλαιού τύπου):</b> Η διεύθυνση 192.0.0.192 ορίζεται σύμφωνα με παλαιότερες συσκευές HP Jetdirect.</p>   |
|                |                                | Primary DNS (Κύριος DNS)       | <p>Καθορίστε τη διεύθυνση IP (n.n.n.n) ενός κύριου διακομιστή DNS (Συστήματα ονομάτων τομέα).</p> <p><b>ΣΗΜΕΙΩΣΗ:</b> Αυτό το στοιχείο εμφανίζεται μόνο αν η διαμόρφωση <b>Manual (Μη αυτόματα)</b> έχει υψηλότερη προτεραιότητα από το <b>DHCP</b> στον πίνακα <b>Config. Precedence (Διαμόρφωση προτεραιότητας)</b>, που έχει διαμορφωθεί μέσω του ενσωματωμένου Web server.</p>   |
|                |                                | Secondary DNS (Δευτερεύων DNS) | <p>Καθορίστε τη διεύθυνση IP (n.n.n.n) ενός δευτερεύοντα διακομιστή DNS (Συστήματα ονομάτων τομέα).</p> <p><b>ΣΗΜΕΙΩΣΗ:</b> Αυτό το στοιχείο θα εμφανιστεί μόνο αν η διαμόρφωση <b>Manual (Μη αυτόματα)</b> έχει υψηλότερη προτεραιότητα από το <b>DHCP</b> στον πίνακα <b>Config. Precedence (Διαμόρφωση προτεραιότητας)</b>, που έχει διαμορφωθεί μέσω του ενσωματωμένου Web server.</p>   |
|                | IPv6 Settings (Ρυθμίσεις IPv4) | Enable (Ενεργοποίηση)          | <p>Χρησιμοποιήστε αυτό το στοιχείο για να ενεργοποιήσετε ή να απενεργοποιήσετε τη λειτουργία IPv6 στο διακομιστή εκτυπώσεων.</p> <p><b>Off (Απενεργοποίηση):</b> Το IPv6 είναι απενεργοποιημένο.</p> <p><b>Ενεργ. (προεπιλογή):</b> Το IPv6 είναι ενεργοποιημένο.</p>  |
|                |                                | Address (Διεύθυνση)            | <p>Χρησιμοποιήστε αυτό το στοιχείο για να διαμορφώσετε μη αυτόματα τη διεύθυνση IPv6.</p> <p><b>Manual Settings (Μη αυτόματες ρυθμίσεις):</b> Χρησιμοποιήστε το μενού <b>Manual Settings (Μη αυτόματες ρυθμίσεις)</b> για να ενεργοποιήσετε και να διαμορφώσετε μη αυτόματα μια διεύθυνση TCP/IPv6.</p> <p><b>Enable (Ενεργοποίηση):</b> Επιλέξτε αυτό το στοιχείο και επιλέξτε <b>Ενεργ.</b> για να ενεργοποιήσετε τη μη αυτόματη διαμόρφωση ή <b>Off (Απενεργοποίηση)</b> για να απενεργοποιήσετε τη μη αυτόματη διαμόρφωση.</p> <p><b>Address (Διεύθυνση):</b> Χρησιμοποιήστε αυτό το στοιχείο για να πληκτρολογήσετε μια διεύθυνση κόμβου IPv6 32 δεκαεξαδικών ψηφίων που χρησιμοποιεί τη δεκαεξαδική σύνταξη με διαχωριστικό ερωτηματικό.</p> |

| Στοιχείο μενού            | Στοιχείο υπομενού                                 | Στοιχείο υπομενού               | Τιμές και περιγραφή   |
|---------------------------|---|---------------------------------|---|
|                           |   | DHCPv6 Policy (Πολιτική DHCPv6) | <p><b>Router Specified (Καθορισμένος δρομολογητής):</b> Η μέθοδος αυτόματης διαμόρφωσης με έλεγχο κατάστασης που θα χρησιμοποιηθεί από το διακομιστή εκτυπώσεων καθορίζεται από έναν δρομολογητή. Ο δρομολογητής καθορίζει αν ο διακομιστής εκτυπώσεων θα λάβει τη διεύθυνσή του, τις πληροφορίες διαμόρφωσης ή και τα δύο από διακομιστή DHCPv6.</p> <p><b>Router Unavailable (Μη διαθέσιμος δρομολογητής):</b> Αν δεν υπάρχει διαθέσιμος δρομολογητής, ο διακομιστής εκτυπώσεων θα επιχειρήσει να λάβει τη διαμόρφωση με έλεγχο κατάστασης από έναν διακομιστή DHCPv6.</p> <p><b>Always (Πάντα):</b> Είτε υπάρχει ή όχι διαθέσιμος δρομολογητής, ο διακομιστής εκτυπώσεων επιχειρεί πάντοτε να λάβει τη διαμόρφωση με έλεγχο κατάστασης από έναν διακομιστή DHCPv6.</p> |
|                           |   | Primary DNS (Κύριος DNS)        | <p>Χρησιμοποιήστε αυτό το στοιχείο για να καθορίσετε μια διεύθυνση IPv6 για τον κύριο διακομιστή DNS που θα πρέπει να χρησιμοποιήσει ο διακομιστής εκτυπώσεων.</p> <p><b>ΣΗΜΕΙΩΣΗ:</b> Αυτό το στοιχείο θα εμφανιστεί μόνο αν η διαμόρφωση <b>Manual (Μη αυτόματα)</b> έχει υψηλότερη προτεραιότητα από το <b>DHCP</b> στον πίνακα <b>Config Precedence</b> (Διαμόρφωση προτεραιότητας), που έχει διαμορφωθεί μέσω του ενσωματωμένου Web Server.</p>  |
|                           |   | Secondary DNS (Δευτερεύων DNS)  | <p>Χρησιμοποιήστε αυτό το στοιχείο για να καθορίσετε μια διεύθυνση IPv6 για τον δευτερεύοντα διακομιστή DNS που θα πρέπει να χρησιμοποιήσει ο διακομιστής εκτυπώσεων.</p> <p><b>ΣΗΜΕΙΩΣΗ:</b> Αυτό το στοιχείο θα εμφανιστεί μόνο αν η διαμόρφωση <b>Manual (Μη αυτόματα)</b> έχει υψηλότερη προτεραιότητα από το <b>DHCP</b> στον πίνακα <b>Config Precedence</b> (Διαμόρφωση προτεραιότητας), που έχει διαμορφωθεί μέσω του ενσωματωμένου Web Server.</p>   |
|                           | Proxy Server (Διακομιστής μεσολάβησης)            |                                 | <p>Καθορίζει το διακομιστή μεσολάβησης που θα χρησιμοποιηθεί από τις ενσωματωμένες εφαρμογές στη συσκευή. Ο διακομιστής μεσολάβησης συνήθως χρησιμοποιείται από προγράμματα-πελάτες του δικτύου για πρόσβαση στο Internet. Αποθηκεύει προσωρινά σελίδες Web και παρέχει μια βαθμίδα ασφαλείας Internet στα συγκεκριμένα προγράμματα-πελάτες.</p> <p>Για να καθορίσετε έναν διακομιστή μεσολάβησης, εισαγάγετε τη διεύθυνση IPv4 ή το πλήρες εξουσιοδοτημένο όνομα τομέα. Το όνομα μπορεί να περιλαμβάνει έως και 255 οκτάδες.</p> <p>Για ορισμένα δίκτυα, ίσως χρειαστεί να επικοινωνήσετε με τον παροχέα υπηρεσιών Internet (ISP) που χρησιμοποιείτε για να μάθετε τη διεύθυνση του διακομιστή μεσολάβησης.</p>  |
|                           | Proxy Port (Θύρα διακομιστή μεσολάβησης)          |                                 | <p>Πληκτρολογήστε τον αριθμό θύρας που χρησιμοποιείται από το διακομιστή μεσολάβησης για την υποστήριξη του εκτυπωτή. Ο αριθμός θύρας προσδιορίζει τη θύρα που έχει κρατηθεί στο δίκτυό σας για τη δραστηριότητα διακομιστή μεσολάβησης και μπορεί να είναι μία τιμή από 0 έως 65535.</p>   |
| Information (Πληροφορίες) | Print Sec Page (Εκτύπωση σελίδας ρυθμ. ασφαλείας) |                                 | <p><b>Ναι:</b> Εκτυπώνει μια σελίδα που περιέχει τις τρέχουσες ρυθμίσεις ασφαλείας στο διακομιστή εκτυπώσεων HP Jetdirect.</p> <p><b>Όχι (προεπιλογή):</b> Δεν εκτυπώνεται σελίδα ρυθμίσεων ασφαλείας.</p>  |



| Στοιχείο μενού                 | Στοιχείο υπομενού                    | Στοιχείο υπομενού | Τιμές και περιγραφή  |
|--------------------------------|--------------------------------------|-------------------|--|
| Ασφάλεια                       | Secure Web (Ασφαλές Web)             |                   | <p>Για τη διαχείριση της διαμόρφωσης, προσδιορίστε αν ο ενσωματωμένος διακομιστής web θα δέχεται επικοινωνία μόνο με χρήση πρωτοκόλλου HTTPS (Ασφαλές HTTP) ή και με τα δύο πρωτόκολλα, HTTP και HTTPS.</p> <p><b>HTTPS Required</b> (Απαιτείται): Για ασφαλείς, κρυπτογραφημένες επικοινωνίες, μόνο η πρόσβαση με πρωτόκολλο HTTPS είναι αποδεκτή. Ο διακομιστής εκτυπώσεων θα εμφανίζεται ως ασφαλής τοποθεσία.</p> <p><b>HTTP/HTTPS optional</b> (προαιρετικό): Επιτρέπεται πρόσβαση είτε με το πρωτόκολλο HTTP είτε με το πρωτόκολλο HTTPS.</p> <p><b>ΣΗΜΕΙΩΣΗ:</b> Η εργοστασιακή προεπιλεγμένη ρύθμιση εξαρτάται από το μοντέλο του διακομιστή εκτυπώσεων.</p>   |
|                                | Reset Security (Επαναφορά ασφαλείας) |                   | <p>Προσδιορίστε αν οι τρέχουσες ρυθμίσεις ασφάλειας του διακομιστή εκτυπώσεων θα αποθηκευτούν ή θα επανέλθουν στις εργοστασιακές τους τιμές.</p> <p><b>Όχι</b> (προεπιλογή): Οι τρέχουσες ρυθμίσεις ασφάλειας θα διατηρηθούν.</p> <p><b>Ναι:</b> Οι ρυθμίσεις ασφάλειας θα επανέλθουν στις εργοστασιακές τους τιμές.</p>   |
| Link Speed (Ταχύτητα σύνδεσης) |                                      |                   | <p>Η ταχύτητα της σύνδεσης και η λειτουργία επικοινωνίας του διακομιστή εκτυπώσεων πρέπει να αντιστοιχούν στο δίκτυο. Οι διαθέσιμες ρυθμίσεις εξαρτώνται από τη συσκευή και τον εγκατεστημένο διακομιστή εκτυπώσεων. Επιλέξτε μία από τις παρακάτω ρυθμίσεις διαμόρφωσης σύνδεσης:</p> <p><b>ΠΡΟΣΟΧΗ:</b> Αν αλλάξετε τη ρύθμιση σύνδεσης, οι επικοινωνίες δικτύου με το διακομιστή εκτυπώσεων και τη συσκευή δικτύου ενδέχεται να χαθούν.</p> <p><b>Auto (Αυτόματο)</b> (προεπιλογή): Ο διακομιστής εκτυπώσεων χρησιμοποιεί τη λειτουργία αυτόματης διαπραγμάτευσης για την ολοκλήρωση της διαμόρφωσής του στην υψηλότερη επιτρεπόμενη ταχύτητα σύνδεσης και λειτουργία επικοινωνίας. Αν η αυτόματη διαπραγμάτευση αποτύχει, έχει επιλεγεί η ρύθμιση 100TX HALF ή 10TX HALF ανάλογα με την εντοπισμένη ταχύτητα σύνδεσης της θύρας διανομέα/μεταγωγέα. (Δεν υποστηρίζεται επιλογή 1000T ημι-αμφίδρομη λειτουργίας)</p> <p><b>10T Half:</b> 10 Mbps, ημι-αμφίδρομη λειτουργία.</p> <p><b>10T Full:</b> 10 Mbps, πλήρως αμφίδρομη λειτουργία.</p> <p><b>100TX Half:</b> 100 Mbps, ημι-αμφίδρομη λειτουργία.</p> <p><b>100TX Full:</b> 100 Mbps, πλήρως αμφίδρομη λειτουργία.</p> <p><b>100TX Auto:</b> Περιορίζει την αυτόματη διαπραγμάτευση σε μέγιστη ταχύτητα σύνδεσης 100 Mbps.</p> <p><b>1000TX Full:</b> 1000 Mbps, πλήρως αμφίδρομη λειτουργία.</p> |

## Ενσωματωμένες υπηρεσίες

Οι βασικές υπηρεσίες δικτύωσης που είναι ενσωματωμένες στον εκτυπωτή παρατίθενται παρακάτω. Για τις πιο πρόσφατες δυνατότητες και υπηρεσίες, επισκεφθείτε τη διεύθυνση <http://www.hp.com/go/jetdirect>.

- Διαμόρφωση και Διαχείριση
  - BootP/DHCP (μόνο IPv4)
  - DHCPv6
  - TFTP (μόνο IPv4)
  - Διακομιστής μεσολάβησης web (Αυτόματο/Μη αυτόματο cURL)
  - LLNMR
  - Telnet (μόνο IPv4)
  - Παράγοντες SNMP (v1, v2c, v3)
  - Bonjour (για Mac OS X)
  - FTP (Πρωτόκολλο Μεταφοράς Αρχείων)
  - Ενσωματωμένος Web Server, HTTP (Θύρα TCP 80)
  - Ενσωματωμένος Web Server, HTTPS (Θύρα TCP 443)
- Εκτύπωση
  - Εκτύπωση Raw IP (Θύρες TCP ιδιοκτησίας-HP 9100, 9101, 9102)
- Ασφάλεια
  - SNMP v3
  - SSL/TLS
  - Τείχος προστασίας

## Ενεργοποίηση και απενεργοποίηση του εκτυπωτή

Για να ενεργοποιήσετε τον εκτυπωτή, βεβαιωθείτε ότι ο διακόπτης λειτουργίας στο πίσω μέρος του εκτυπωτή είναι ενεργοποιημένος και στη συνέχεια πατήστε το κουμπί λειτουργίας δίπλα στον μπροστινό πίνακα.

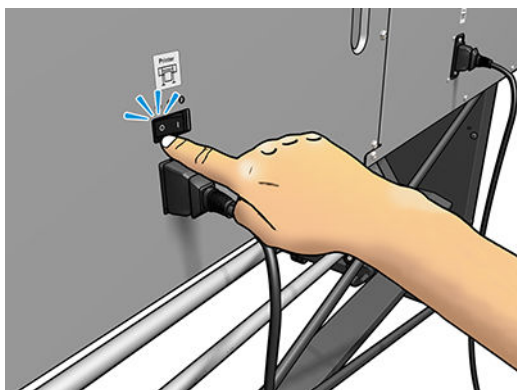
Μπορείτε να αφήσετε τον εκτυπωτή ενεργοποιημένο χωρίς να σπαταλάτε ενέργεια. Εάν παραμείνει ενεργοποιημένος βελτιώνεται ο χρόνος απόκρισης. Όταν ο εκτυπωτής δεν χρησιμοποιηθεί για συγκεκριμένη χρονική περίοδο, εξοικονομεί ενέργεια μεταβαίνοντας σε κατάσταση αναστολής λειτουργίας. Πατώντας το κουμπί λειτουργίας επιστρέφει σε ενεργή λειτουργία και μπορεί να συνεχίσει αμέσως τη εκτύπωση.

Για να ενεργοποιήσετε τον εκτυπωτή, η κανονική και συνιστώμενη μέθοδος είναι να πατήσετε το κουμπί λειτουργίας.



Όταν απενεργοποιείτε τον εκτυπωτή με αυτό τον τρόπο, οι κεφαλές εκτύπωσης αποθηκεύονται αυτόματα με το δοχείο συντήρησης και έτσι αποτρέπεται το στέγνωμά τους.

Ωστόσο, εάν σκοπεύετε να αφήσετε τον εκτυπωτή απενεργοποιημένο για μεγάλο χρονικό διάστημα, συνιστάται η απενεργοποίησή του από το κουμπί λειτουργίας και στη συνέχεια η απενεργοποίηση του διακόπτη λειτουργίας στο πίσω μέρος.



Για να τον ενεργοποιήσετε ξανά αργότερα, χρησιμοποιήστε το διακόπτη λειτουργίας στο πίσω μέρος. Εάν ο εκτυπωτής δεν εκκινήσει αυτόματα, πατήστε το κουμπί λειτουργίας.

Όταν ο εκτυπωτής είναι ενεργοποιημένος, χρειάζονται περίπου 2-3 λεπτά για την προετοιμασία του.

## Επανεκκίνηση του εκτυπωτή

Σε ορισμένες συνθήκες ενδεχομένως να πρέπει να εκτελέσετε επανεκκίνηση του εκτυπωτή.

1. Απενεργοποιήστε τον εκτυπωτή πατώντας το κουμπί λειτουργίας και στη συνέχεια απενεργοποιώντας το διακόπτη λειτουργίας στο πίσω μέρος του εκτυπωτή.
2. Περιμένετε για τουλάχιστον 10 δευτερόλεπτα.
3. Απενεργοποιήστε το διακόπτη λειτουργίας στο πίσω μέρος του εκτυπωτή.
4. Εάν ο μπροστινός πίνακας δεν ενεργοποιείται, πατήστε το κουμπί λειτουργίας.

## 2 Χρήσιμες συνδέσεις

Τεκμηρίωση προϊόντος: <http://www.hp.com/go/latex115/manuals/>

Βίντεο σχετικά με τον τρόπο χρήσης του εκτυπωτή: <http://www.hp.com/supportvideos/> ή <http://www.youtube.com/HPSupportAdvanced>

Προκαθορισμένες ρυθμίσεις υποστρώματος: <http://www.hp.com/go/mediasolutionslocator> (βλ. [HP Media Locator στη σελίδα 80](#))

Υποστήριξη HP: <http://www.hp.com/go/latex115/support/>

Ενσωματωμένος Web Server: Χρήση της διεύθυνσης IP του εκτυπωτή (βλ. [Πρόσβαση στον ενσωματωμένο Web Server στη σελίδα 21](#))

Δήλωση και επικοινωνία με την HP: <http://www.hp.com/communities/HPLatex/>.

### Όταν χρειάζεστε βοήθεια

Επικοινωνήστε με την υποστήριξη της HP στο Web όπως φαίνεται παραπάνω.

Επίσης διατίθεται υποστήριξη μέσω τηλεφώνου. Πριν καλέσετε, πρέπει να κάνετε τα εξής:

- Διαβάστε τις υποδείξεις αντιμετώπισης προβλημάτων που υπάρχουν σε αυτόν τον οδηγό.
- Να ελέγξετε την τεκμηρίωση RIP, εάν είναι σχετική.
- Πρέπει να έχετε διαθέσιμες τις παρακάτω πληροφορίες:
  - Πληροφορίες για τον εκτυπωτή που χρησιμοποιείτε: αριθμός προϊόντος, σειριακός αριθμός και κωδικός αναγνώρισης τεχνικής υποστήριξης



**ΣΗΜΕΙΩΣΗ:** Οι πληροφορίες αυτές είναι διαθέσιμες στον μπροστινό πίνακα: πατήστε



Ενδέχεται επίσης να διατίθενται σε ετικέτα στο πίσω μέρος του εκτυπωτή.

- Εάν υπάρχει κάποιος κωδικός σφάλματος στον μπροστινό πίνακα, σημειώστε τον. Βλ. [Κωδικοί σφαλμάτων μπροστινού πίνακα στη σελίδα 157](#)
- Το RIP που χρησιμοποιείτε και την έκδοσή του
- Εάν αντιμετωπίζετε πρόβλημα με την ποιότητα της εκτύπωσης: η αναφορά υποστρώματος και το όνομα και η προέλευση της προκαθορισμένης ρύθμισης υποστρώματος που χρησιμοποιήθηκε για την εκτύπωση.
- Η αναφορά πληροφοριών συντήρησης (βλ. [Πληροφορίες τεχνικής υποστήριξης στη σελίδα 39](#))

### Αριθμός τηλεφώνου

Ο αριθμός τηλεφώνου της υποστήριξης της HP διατίθεται στο Web: βλ. <http://www8.hp.com/us/en/contact-hp/ww-phone-assist.html>.

## Επισκευή από τον πελάτη

Το πρόγραμμα Επισκευής από τον πελάτη της HP προσφέρει στους πελάτες μας τις γρηγορότερες εργασίες συντήρησης, βάσει εγγύησης ή συμβολαίου. Δίνει τη δυνατότητα στην HP να στείλει ανταλλακτικά εξαρτήματα απευθείας σε εσάς (τον τελικό χρήστη), έτσι ώστε να μπορείτε να πραγματοποιήσετε κάποια αντικατάσταση. Χρησιμοποιώντας αυτό το πρόγραμμα, μπορείτε να αντικαταστήσετε εξαρτήματα όποτε εσείς μπορείτε.

### Βολική και εύκολη χρήση

- Ένας Ειδικός τεχνικής υποστήριξης της HP θα διαγνώσει και εκτιμήσει εάν χρειάζεται ένα ανταλλακτικό εξάρτημα για την επιδιόρθωση κάποιου ελαττωματικού στοιχείου του υλικού.
- Τα ανταλλακτικά εξαρτήματα αποστέλλονται άμεσα και τα περισσότερα εξαρτήματα που υπάρχουν σε απόθεμα αποστέλλονται την ίδια ημέρα που επικοινωνείτε με την HP.
- Διατίθεται για τα περισσότερα προϊόντα HP που καλύπτονται από την εγγύηση ή το συμβόλαιο.
- Διατίθεται στις περισσότερες χώρες.

Για περισσότερες πληροφορίες σχετικά με την Επισκευή από τον πελάτη, ανατρέξτε στην ενότητα <http://www.hp.com/go/selfrepair/>.

## Πληροφορίες τεχνικής υποστήριξης

Ο εκτυπωτής μπορεί κατόπιν αιτήματος να δημιουργήσει μια λίστα πολλών παραμέτρων της τρέχουσας κατάστασής του, μερικές από τις οποίες ενδέχεται να είναι χρήσιμες για το μηχανικό τεχνικής υποστήριξης στην προσπάθειά του να επιλύσει κάποιο πρόβλημα. Υπάρχουν δύο διαφορετικοί τρόποι με τους οποίους μπορείτε να ζητήσετε αυτή τη λίστα:

- Στον ενσωματωμένο διακομιστή Web (βλ. [Πρόσβαση στον ενσωματωμένο Web Server στη σελίδα 21](#)), επιλέξτε την καρτέλα **Support** (Υποστήριξη) και στη συνέχεια **Service support** (Υποστήριξη σέρβις) > **Printer information** (Πληροφορίες εκτυπωτή). Συνιστάται να ζητήσετε ολόκληρη τη λίστα (επιλέξτε **All pages** (Όλες οι σελίδες)).
- Από έναν υπολογιστή με πρόσβαση στο Internet, πληκτρολογήστε τη διεύθυνση URL του εκτυπωτή σε ένα πρόγραμμα περιήγησης Web και, στη συνέχεια, /hp/device/webAccess/allServicePlot.htm. Για παράδειγμα, εάν η διεύθυνση URL του εκτυπωτή σας είναι **http://123.123.123.123**, εισαγάγετε:

`http://123.123.123.123/hp/device/webAccess/allServicePlot.htm`

Αν θέλετε να αποστείλετε τη λίστα μέσω e-mail, μπορείτε να αποθηκεύσετε τη σελίδα ως αρχείο από το πρόγραμμα περιήγησης web που χρησιμοποιείτε και να αποστείλετε αργότερα το αρχείο. Εναλλακτικά, μπορείτε να αποστείλετε τη σελίδα απευθείας από τον Internet Explorer: επιλέξτε **File** (Αρχείο) > **Send** (Αποστολή) > **Page by email** (Σελίδα μέσω e-mail).

---

## 3 Χειρισμός του υποστρώματος και αντιμετώπιση προβλημάτων υποστρώματος

- [Επισκόπηση](#)
- [Πορώδη υποστρώματα](#)
- [Τοποθέτηση ρολού στον άξονα](#)
- [Τοποθέτηση ρολού στον εκτυπωτή](#)
- [Υποβοηθούμενη χειροκίνητη τοποθέτηση](#)
- [Οι συγκρατητές άκρης](#)
- [Τοποθέτηση ενός κομμένου φύλλου στον εκτυπωτή](#)
- [Αφαίρεση ρολού από τον εκτυπωτή](#)
- [Το καρούλι τύλιξης \(βοηθητικός εξοπλισμός\)](#)
- [Προβολή πληροφοριών σχετικά με το υπόστρωμα](#)
- [Τροποποίηση πλάτους υποστρώματος και θέση δεξιού άκρου](#)
- [Παρακολούθηση μήκους υποστρώματος](#)
- [Κοπή υποστρώματος](#)
- [Παράκαμψη ασφαλείας έναρξης εργασίας](#)
- [Αποθήκευση του υποστρώματος](#)
- [Δεν είναι δυνατή η επιτυχής τοποθέτηση του υποστρώματος](#)
- [Εσφαλμένη θέση υποστρώματος](#)
- [Εμπλοκή υποστρώματος](#)
- [Το υπόστρωμα είναι παραμορφωμένο ή ζαρωμένο](#)
- [Το υπόστρωμα έχει συρρικνωθεί ή διογκωθεί](#)
- [Το υπόστρωμα εμφανίζει κοίλη παραμόρφωση](#)
- [Ο αυτόματος μηχανισμός κοπής δεν λειτουργεί](#)
- [Εμπλοκή υποστρώματος στο καρούλι τύλιξης](#)
- [Το καρούλι τύλιξης δεν τυλίγει \(εάν το αγοράσατε ως βοηθητικό εξοπλισμό\)](#)

## Επισκόπηση

Μπορείτε να εκτυπώσετε σε μια μεγάλη γκάμα υλικών εκτύπωσης, τα οποία αναφέρονται σε αυτόν τον οδηγό ως υποστρώματα.

### Συμβουλές υποστρώματος

Η επιλογή του σωστού υποστρώματος για τις ανάγκες σας είναι ένα σημαντικό βήμα στην εξασφάλιση της καλής ποιότητας εκτύπωσης.

Παρακάτω δίνονται ορισμένες συμβουλές σχετικά με τη χρήση υποστρώματος.

- Η χρήση του καρουλιού τύλιξης με ορισμένα υποστρώματα ενδέχεται να παρέχει στον εκτυπωτή καλύτερο έλεγχο του υποστρώματος και είναι πιθανό να βελτιώσει την ποιότητα εκτύπωσης. Ανατρέξτε στην ενότητα [Το καρούλι τύλιξης \(βοηθητικός εξοπλισμός\) στη σελίδα 60](#).
- Να αφήνετε όλα τα υποστρώματα να εγκλιματιστούν στις συνθήκες του χώρου, μόλις τα αφαιρέσετε από τη συσκευασία, για 24 ώρες προτού τα χρησιμοποιήσετε για εκτύπωση.
- Να κρατάτε τα φιλμ και τα φωτογραφικά υποστρώματα από τις άκρες ή να φοράτε βαμβακερά γάντια. Λιπαρότητα από το δέρμα μπορεί να μεταφερθεί στο υπόστρωμα, αφήνοντας δακτυλικά αποτυπώματα.
- Να διατηρείτε το υπόστρωμα σφιχτά τυλιγμένο στο ρολό κατά τη διαδικασία τοποθέτησης και αφαίρεσης. Για να βεβαιωθείτε ότι το ρολό παραμένει σφιχτά τυλιγμένο, μπορείτε να χρησιμοποιήσετε αυτοκόλλητη ταινία για να κολλήσετε την μπροστινή άκρη του ρολού στο σώμα λίγο προτού αφαιρέσετε το ρολό από τον εκτυπωτή. Μπορείτε να αφήσετε την ταινία στο ρολό κατά την αποθήκευση. Εάν το ρολό αρχίσει να ξετυλίγεται, μπορεί να είναι δύσκολος ο χειρισμός του.



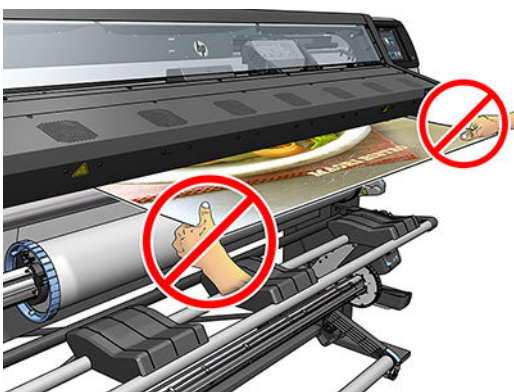
**ΣΗΜΕΙΩΣΗ:** Η χρήση ταινίας για να κολλήσετε την άκρη του ρολού στο σώμα είναι ιδιαίτερα σημαντική για υποστρώματα μεγάλου βάρους, επειδή η εγγενής σκληρότητα του υποστρώματος μπορεί να προκαλέσει το χαλάρωμα και το ξετύλιγμά του από το σώμα.

- Εάν χρησιμοποιήσετε υπόστρωμα ακατάλληλο για την εικόνα σας μπορεί να υποβαθμιστεί η ποιότητα εκτύπωσης.
- Φροντίστε να επιλέξετε την κατάλληλη ρύθμιση ποιότητας εκτύπωσης στο RIP.
- Κάθε φορά που τοποθετείτε ένα ρολό, στον μπροστινό πίνακα θα σας ζητηθεί να καθορίσετε τον τύπο υποστρώματος που τοποθετείτε. Για καλή ποιότητα εκτύπωσης, είναι σημαντικό η ρύθμιση αυτή να γίνει σωστά. Βεβαιωθείτε ότι το όνομα είναι του υποστρώματος είναι το ίδιο στον μπροστινό πίνακα και το RIP.

Εάν τα ονόματα δεν είναι οι ίδια, πατήστε  στον μπροστινό πίνακα και στη συνέχεια **Substrate**

(Υπόστρωμα) > **Change loaded substrate** (Αλλαγή τοποθετημένου υποστρώματος) ή αλλάξτε το υπόστρωμα στο RIP.

- Μην τραβάτε το εκτυπωμένο υπόστρωμα ενώ εκτυπώνει ο εκτυπωτής: αυτό μπορεί να προκαλέσει σοβαρά ελαττώματα στην ποιότητα εκτύπωσης.



- Όταν εκτυπώνετε μια σειρά από εργασίες, μην αφήνετε το εκτυπωμένο υπόστρωμα να εμποδίζει τη διαδρομή εξόδου: αυτό μπορεί να προκαλέσει σοβαρά ελαττώματα στην ποιότητα εκτύπωσης.



- Για περισσότερες συμβουλές υποστρώματος, ανατρέξτε στις ενότητες [Τοποθέτηση ρολού στον εκτυπωτή στη σελίδα 51](#) και [Υποβοηθούμενη χειροκίνητη τοποθέτηση στη σελίδα 54](#).

**ΠΡΟΣΟΧΗ:** Η αφαίρεση χειροκίνητα του υποστρώματος από τον εκτυπωτή χωρίς τη χρήση του μπροστινού πίνακα μπορεί να προκαλέσει βλάβη στον εκτυπωτή. Κάντε κάτι τέτοιο μόνο όταν είναι αναγκαίο να αποκαταστήσετε εμπλοκή του υποστρώματος.




## Υποστηριζόμενες κατηγορίες υποστρώματος

| Κατηγορία υποστρώματος | Τύποι υποστρώματος               | Γενικά ονόματα υποστρωμάτων                 |
|------------------------|----------------------------------|---|
| Αυτοκόλλητο βινύλιο    | Χυτό αυτοκόλλητο βινύλιο         | Αυτοκόλλητο βινύλιο γενικής χρήσης          |
|                        | Λαμινρισμένο αυτοκόλλητο βινύλιο | Αυτοκόλλητο βινύλιο γενικής χρήσης High Ink |
|                        | Διάτρητο αυτοκόλλητο βινύλιο     |   |
|                        | Διαφανές αυτοκόλλητο βινύλιο     |   |
|                        | Ανακλαστικό αυτοκόλλητο βινύλιο  |   |



| Κατηγορία υποστρώματος  | Τύποι υποστρώματος  | Γενικά ονόματα υποστρωμάτων                      |
|-------------------------|---|--|
| Ύφασμα                  | Πολυεστερικό ύφασμα και πλέγμα                            | Ύφασμα γενικής χρήσης                            |
|                         | Υφασμάτινο πανό   | Καμβάς γενικής χρήσης και υφάσματα με επικάλυψη  |
|                         | Φόντο   |  |
|                         | Υφασμάτινο πλέγμα με επένδυση                             |  |
|                         | Ύφασμα μπροστινού φωτισμού, με επένδυση εάν είναι πορώδες |  |
|                         | Ύφασμα οπίσθιου φωτισμού, με επένδυση εάν είναι πορώδες   |  |
|                         | Canvas  |  |
|                         | Σημαία και βουάλ με επένδυση                              |  |
|                         | Βαμβακερό ύφασμα  |  |
| Αυτοκόλλητο ύφασμα      |   |  |
| PVC Banner              | Πανό εμπρόσθιου φωτισμού                                  | Πανό από PVC γενικής χρήσης                      |
|                         | Πανό οπίσθιου φωτισμού                                    | Πανό από PVC οπίσθιου φωτισμού γενικής χρήσης    |
|                         | Πανό από σκληρό υλικό                                     |  |
|                         | Πανό από λείο υλικό                                       |  |
|                         | Πανό πλέγματος με επένδυση                                |  |
|                         | Πανό blackout   |  |
|                         | Πανό ή μουςαμάς κάλυψης φορτηγού                          |  |
| Φιλμ και πανό PP και PE | Φιλμ πολυπροπυλενίου (PP)                                 | Συνθετικά PP και PE γενικής χρήσης               |
|                         | Συνθετικό χαρτί (π.χ. Υυρο)                               |  |
|                         | Tynek   |  |
|                         | Πανό με επικάλυψη PE/HDPE (πολυαιθυλένιο)                 |  |
| PET Film                | Φιλμ πολυεστέρα (PET) οπίσθιου φωτισμού                   | Φιλμ πολυεστέρα γενικής χρήσης                   |
|                         | Φιλμ πολυεστέρα (PET) μπροστινού φωτισμού                 | Φιλμ πολυεστέρα οπίσθιου φωτισμού γενικής χρήσης |
|                         | Φιλμ πολυεστέρα (PET) με γκρι πίσω πλευρά                 |  |
| Χαρτί                   | Χαρτί με επικάλυψη  | Χαρτί γενικής χρήσης                             |
|                         | Χαρτί χωρίς επικάλυψη                                     | Χαρτί γενικής χρήσης με επικάλυψη                |
|                         | Φωτογραφικό χαρτί   | Χαρτί οπίσθιου φωτισμού γενικής χρήσης           |
|                         | Χαρτί με μπλε πίσω πλευρά                                 |  |
|                         | Αυτοκόλλητο χαρτί   |  |

## Υποστηριζόμενα υποστρώματα HP

| Κατηγορία               | Υπόστρωμα   | Βαθμ<br>ονόμ<br>ηση<br>χρωμ<br>άτων | Εφαρμογές   |
|-------------------------|---|-------------------------------------|---|
| Αυτοκόλλητο βινύλιο     | HP Γυαλιστερό αυτοκόλλητο χυτό βινύλιο με απελευθέρωση αέρα<br>Χωρίς επένδυση: 50 micron • 100 g/m <sup>2</sup> • 45,7 m<br>Με επένδυση: 241 micron • 260 g/m <sup>2</sup> • 45,7 m   | Ναι                                 | Καλύμματα οχημάτων, στόλοι αυτοκινήτων/ λεωφορείων/ φορτηγών, σημάνσεις                   |
|                         | HP Αυτοκόλλητο βινύλιο μόνιμα γυαλιστερό<br>Χωρίς επένδυση: 121 microns • 150 g/m <sup>2</sup> • 45,7 m/ 91,4 m<br>Με επένδυση: 248 microns • 270 g/m <sup>2</sup> • 45,7 m/ 91,4 m   | Ναι                                 |   |
|                         | HP Μόνιμα ματ αυτοκόλλητο βινύλιο<br>Χωρίς επένδυση: 121 microns • 150 g/m <sup>2</sup> • 45,7 m/ 91,4 m<br>Με επένδυση: 248 microns • 270 g/m <sup>2</sup> • 45,7 m/ 91,4 m  | Ναι                                 |   |
|                         | Διάτρητο αυτοκόλλητο βινύλιο παραθύρου μίας όψης της HP<br>Χωρίς επένδυση: 165 micron • 155 g/m <sup>2</sup> • 50 m<br>Με επένδυση: 406 micron • 288 g/m <sup>2</sup> • 50 m  | Όχι                                 |   |
| Ύφασμα                  | Νέο ελαφρύ πανό υφάσματος της HP <br>Βλ. <a href="http://www.globalbmg.com/hp/">http://www.globalbmg.com/hp/</a>   | Όχι                                 | Σημαίες εσωτερικού χώρου, ταπετσαρίες, διακόσμηση εσωτερικού χώρου, καλές τέχνες          |
|                         | Πανό από βαρύ ύφασμα της HP <br>Βλ. <a href="http://www.globalbmg.com/hp/">http://www.globalbmg.com/hp/</a>  |                                     |   |
|                         | HP Καμβάς σατινέ<br>419 micron • 370 g/m <sup>2</sup> • 14,9 m  | Ναι                                 |   |
|                         | Νέος σατινέ καμβάς Premium της HP<br>463 micron • 381 g/m <sup>2</sup> • 22,9 m<br>Νέος σατινέ καμβάς για καθημερινή χρήση της HP<br>444 micron • 340 g/m <sup>2</sup> • 22,9 m<br>Νέα ταπετσαρία από ανθεκτικό σουέντ χωρίς PVC της HP<br>Βλ. <a href="http://www.globalbmg.com/hp/">http://www.globalbmg.com/hp/</a>              |                                     |   |
| PVC Banner              | HP Ανθεκτικό πανό μπροστινού φωτισμού<br>449 micron • 535 g/m <sup>2</sup> • 35 m   | Ναι                                 | Πανό, POP, σημαίες, καλύμματα φορτηγών, ταπετσαρίες                                       |
| Φιλμ και πανό PP και PE | Νέο ενισχυμένο πανό HDPE της HP <br>203 micron • 170 g/m <sup>2</sup> • 45,7 m   | Ναι                                 | Πανό, POP, σημαίες, καλύμματα φορτηγών, ταπετσαρίες, μεγάλες φωτογραφίες, κάλυμμα δαπέδου |
|                         | HP Πανό από ενισχυμένο HDPE διπλής όψης<br>Βλ. <a href="http://www.globalbmg.com/hp/">http://www.globalbmg.com/hp/</a><br>Νέο ματ υλικό πολυπροπυλενίου HP για καθημερινή χρήση, πυρήνας 3 ιντσών <br>203 micron • 120 g/m <sup>2</sup> • 61 m | Ναι                                 |   |

| Κατηγορία | Υπόστρωμα   | Βαθμ<br>ονόμ<br>ηση<br>χρωμ<br>άτων | Εφαρμογές   |
|-----------|---|-------------------------------------|---|
|           | <p>Νέο ματ αυτοκόλλητο πολυπροπυλενίου HP για καθημερινή χρήση, πυρήνας 3 ιντσών</p> <p>Χωρίς επένδυση: 180 micron • 120 g/m<sup>2</sup> • 30,5 m</p> <p>Με επένδυση: 215 micron • 168 g/m<sup>2</sup> • 30,5 m</p> | Ναι                                 |   |
|           | Πανό DuPont Tyvek της HP 🌱  | Όχι                                 |   |
| PET Film  | <p>Νέο φιλμ πολυεστέρα οπίσθιου φωτισμού της HP 🌱</p> <p>220 micron • 285 g/m<sup>2</sup> • 30,5 m</p>  | Όχι                                 | Στάσεις λεωφορείων, διαφημίσεις αεροδρομίων, POP, διαφημίσεις δρόμων  |
| Χαρτί     | <p>Ταπεταρία χωρίς PVC της HP *</p> <p>177 micron • 175 g/m<sup>2</sup> • 30,5 m</p>  | Ναι                                 | POP εσωτερικού και εξωτερικού χώρου, παράθυρα, στάσεις λεωφορείων, διαφημιστικές πινακίδες, διακόσμηση τοίχου |
|           | <p>Χαρτί πόστερ λευκό σατινέ της HP 🌱</p> <p>165 micron • 136 g/m<sup>2</sup> • 61 m</p>  |                                     |   |
|           | <p>HP Μπλε μαύρο χαρτί πινακίδας</p> <p>165 micron • 123 g/m<sup>2</sup> • 80 m</p>   | Ναι                                 |   |
|           | <p>Νέο χαρτί γενικής χρήσης με επικάλυψη της HP, πυρήνας 3 ιντσών 🌱</p> <p>124 micron • 90 g/m<sup>2</sup> • 61 m</p>   | Ναι                                 |   |
|           | <p>Νέο χαρτί με επικάλυψη της HP, πυρήνας 3 ιντσών 🌱</p> <p>114 micron • 90 g/m<sup>2</sup> • 61 m</p>  | Ναι                                 |   |
|           | <p>Νέο ενισχυμένο χαρτί γενικής χρήσης με επικάλυψη της HP, πυρήνας 3 ιντσών 🌱</p> <p>165 micron • 125 g/m<sup>2</sup> • 61 m</p>   | Ναι                                 |   |
|           | <p>Νέο ενισχυμένο χαρτί HP με επίστρωση, πυρήνας 3 ιντσών 🌱</p> <p>167 micron • 130 g/m<sup>2</sup> • 61 m</p>  | Ναι                                 |   |
|           | <p>Νέο ματ ενισχυμένο χαρτί Super Heavyweight Plus της HP, πυρήνας 3 ιντσών 🌱</p> <p>259 micron • 210 g/m<sup>2</sup> • 61 m</p>  | Ναι                                 |   |
|           | <p>Νέο γυαλιστερό επαγγελματικό φωτογραφικό χαρτί της HP</p> <p>Βλ. <a href="http://www.globalbmg.com/hp/">http://www.globalbmg.com/hp/</a></p>   |                                     |   |
|           | <p>Νέο επαγγελματικό φωτογραφικό σατινέ χαρτί της HP</p> <p>Βλ. <a href="http://www.globalbmg.com/hp/">http://www.globalbmg.com/hp/</a></p>   |                                     |   |
|           | <p>Νέο σατινέ φωτογραφικό χαρτί καθημερινής χρήσης της HP</p> <p>Βλ. <a href="http://www.globalbmg.com/hp/">http://www.globalbmg.com/hp/</a></p>  |                                     |   |

- Για λύσεις υποστρωμάτων τρίτων κατασκευαστών με τεχνολογία ColorPRO, επισκεφθείτε τη διεύθυνση <http://ColorPROtechnology.com/>.
- HP PVC-free Wall Paper imprimé avec les encres HP Latex est classé A+ selon l'arrêté du 19 avril 2011 « Émissions dans l'air intérieur », qui définit des seuils sur l'émission de polluants volatils posant des problèmes en cas d'inhalation – sur une échelle de A+ (émission très basses) à C (émission élevée).
- Η ταπετσαρία χωρίς PVC της HP με μελάνες HP Latex ταξινομείται στην κατηγορία A+ σύμφωνα με το έγγραφο *Émissions dans l'air intérieur*, το οποίο παρέχει μια δήλωση του επιπέδου εκπομπής πτητικών ουσιών στον αέρα εσωτερικού χώρου, οι οποίες αποτελούν κίνδυνο για την υγεία εάν εισπνευστούν—σε κλίμακα από A+ (πολύ χαμηλή εκπομπή) έως C (υψηλή εκπομπή).

\* Η ταπετσαρία χωρίς PVC της HP που έχει εκτυπωθεί με μελάνες HP Latex είναι πιστοποιημένη για παιδιά και σχολεία από τη GREENGUARD. Ανατρέξτε στην ενότητα <http://www.greenguard.org/>.

\* Η ταπετσαρία χωρίς PVC της HP που έχει εκτυπωθεί με μελάνες HP Latex πληροί τα κριτήρια AgBB για τη σχετιζόμενη με την υγεία αξιολόγηση των εκπομπών VOC των προϊόντων για εσωτερικούς χώρους κτιρίων. Ανατρέξτε στην ενότητα <http://www.umweltbundesamt.de/produkte-e/bauprodukte/agbb.htm>.

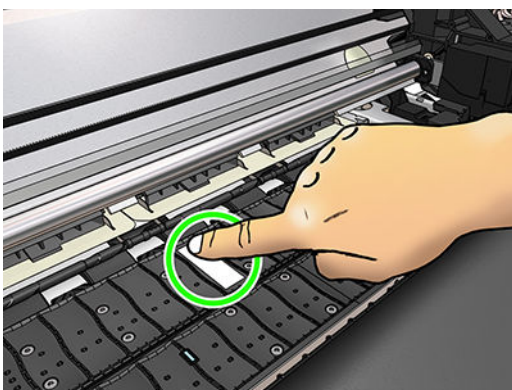
♻️ Η διαθεσιμότητα του προγράμματος απόδοσης υποστρωμάτων μεγάλου μεγέθους της HP διαφέρει. Κάποια ανακυκλώσιμα υποστρώματα της HP μπορούν να ανακυκλωθούν μέσω των δημοσίως διαθέσιμων προγραμμάτων ανακύκλωσης. Ενδέχεται να μην υπάρχουν στην περιοχή σας προγράμματα ανακύκλωσης. <http://www.hp.com/recycle/> για λεπτομέρειες.

## Πορώδη υποστρώματα

Ο εκτυπωτής δεν έχει σχεδιαστεί για να χρησιμοποιείται με πορώδη υποστρώματα και μπορεί να καταστραφεί από αυτά και να απαιτείται μια επισκευή σέρβις που δεν καλύπτεται από την εγγύηση.

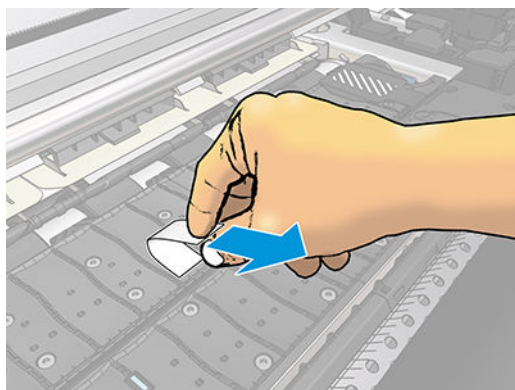
Για να ελέγξετε την πορώδη επιφάνεια του υποστρώματος που χρησιμοποιείτε, ακολουθήστε την παρακάτω διαδικασία.

1. Εάν υπάρχει ήδη τοποθετημένο υπόστρωμα στον εκτυπωτή, αφαιρέστε το.
2. Κόψτε ένα κομμάτι λευκού γυαλιστερού αυτοκόλλητου βινυλίου μεγέθους 15 × 50 mm.
3. Κολλήστε το στο τύμπανο, όπως φαίνεται στην εικόνα.





4. Τοποθετήστε το υπόστρωμα που θέλετε να ελέγξετε.
5. Ανοίξτε το λογισμικό RIP.
6. Λάβετε το αρχείο δοκιμής από το εσωτερικό του εκτυπωτή: [http://printerIP/hp/device/webAccess/images/Ink\\_trespassing\\_check.pdf](http://printerIP/hp/device/webAccess/images/Ink_trespassing_check.pdf), όπου *printerIP* είναι η διεύθυνση IP του εκτυπωτή σας.
7. Εκτυπώστε το αρχείο δοκιμής χρησιμοποιώντας τον αριθμό περασμάτων και την προκαθορισμένη ρύθμιση υποστρώματος που σκοπεύετε να χρησιμοποιήσετε στο μέλλον με το συγκεκριμένο υπόστρωμα (ή παρόμοιο προφίλ όσον αφορά το όριο μελάνης).

8. Αφαιρέστε το υπόστρωμα.
9. Αφαιρέστε τη λωρίδα αυτοκόλλητου βινυλίου από το τύμπανο.

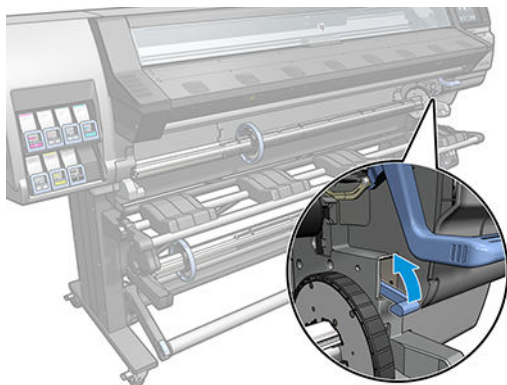


10. Εξετάστε το αυτοκόλλητο βινύλιο που αφαιρέσατε από το τύμπανο.
  - Εάν η λωρίδα είναι τελείως λευκή (δεν υπάρχει καθόλου μελάνη), το υπόστρωμα δεν είναι πορώδες και μπορεί να χρησιμοποιηθεί για εκτύπωση όπως περιγράφεται σε αυτόν τον οδηγό χρήσης.
  - Εάν υπάρχει ποσότητα μελάνης στη λωρίδα, το υπόστρωμα δοκιμής είναι πορώδες και δεν πρέπει να χρησιμοποιείται.
11. Καθαρίστε το τύμπανο: βλ. [Καθαρισμός του τυμπάνου στη σελίδα 143](#).

## Τοποθέτηση ρολού στον άξονα

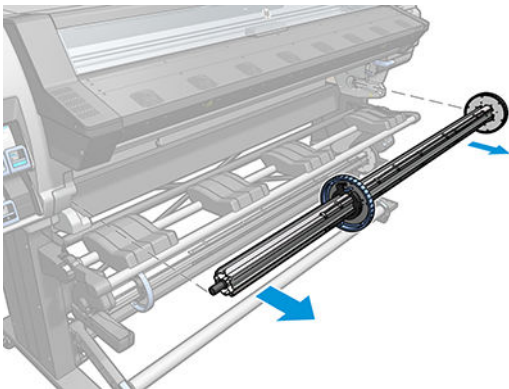
 **ΥΠΟΔΕΙΞΗ:** Αντί για την παρούσα περιγραφή, μπορείτε να δείτε μια απεικόνιση αυτής της διαδικασίας με κινούμενα σχέδια στον μπροστινό πίνακα: πατήστε  και στη συνέχεια **Substrate** (Υπόστρωμα) > **Substrate load** (Τοποθέτηση υποστρώματος) > **Learn how to load spindle** (Μάθετε πώς να τοποθετείτε στον άξονα περιστροφής).

1. Βεβαιωθείτε ότι οι τροχοί του εκτυπωτή είναι κλειδωμένοι (ο μοχλός φρένου είναι κατεβασμένος) για να μην μετακινηθεί ο εκτυπωτής.
2. Ανασηκώστε το μοχλό κλειδώματος του άξονα περιστροφής για να απασφαλίσετε τον άξονα περιστροφής.



3. Αφαιρέστε τον άξονα περιστροφής από τον εκτυπωτή.

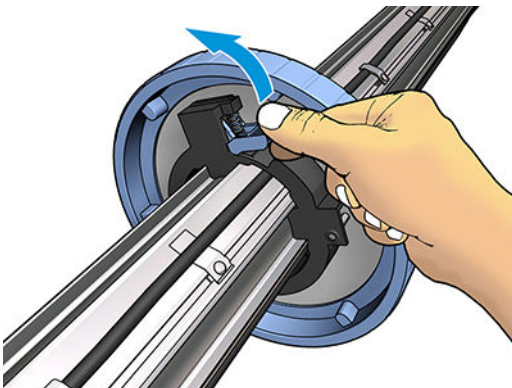
**ΠΡΟΣΟΧΗ:** Μην εισάγετε τα δάκτυλά σας στα στηρίγματα του άξονα περιστροφής.



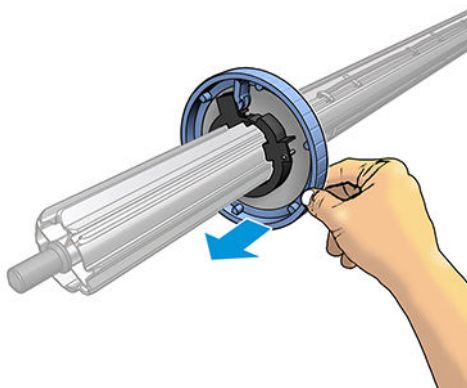
Ο άξονας διαθέτει ένα στοπ σε κάθε άκρο για να διατηρεί το ρολό στη θέση του. Αφαιρέστε το μπλε στοπ στο αριστερό άκρο για να τοποθετήσετε ένα νέο ρολό (μπορείτε επίσης να αφαιρέσετε, εάν θέλετε, το στοπ από το άλλο άκρο ενός άξονα διαμέτρου 3 ιντσών (76 mm)). Το στοπ κινείται κατά μήκος του άξονα περιστροφής για να συγκρατεί ρολά διαφορετικού πλάτους.

**ΣΗΜΕΙΩΣΗ:** Εάν έχετε έναν άξονα 2 ιντσών (51 mm), μπορείτε να χρησιμοποιήσετε τον προσαρμογέα 3 ιντσών.

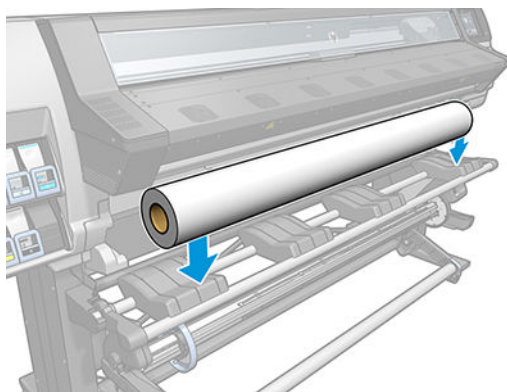
4. Απασφαλίστε το μπλε στοπ.



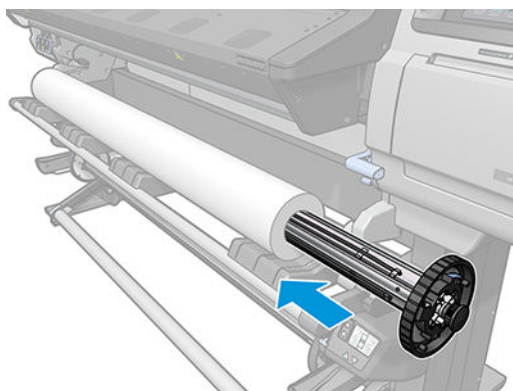
5. Αφαιρέστε το στοπ από το αριστερό άκρο του άξονα περιστροφής.



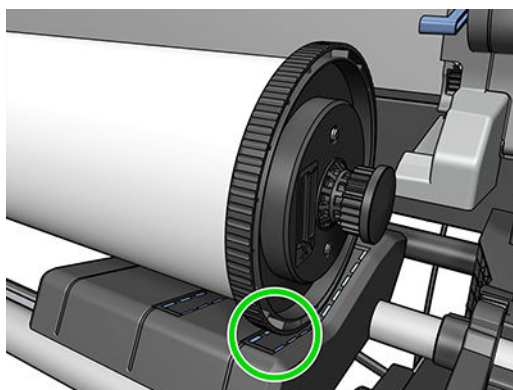
6. Τοποθετήστε το ρολό στην τράπεζα τοποθέτησης.



7. Σύρετε τον άξονα περιστροφής μέσα στο ρολό.

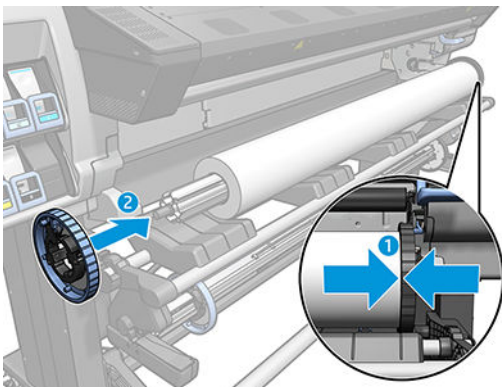


8. Ο άξονας διαμέτρου 51 mm διαθέτει μόνο μία θέση για το δεξιό στοπ. Υπάρχουν μπλε γραμμές στην τράπεζα τοποθέτησης που αντιστοιχούν σε δύο θέσεις, αλλά όταν χρησιμοποιείτε αυτόν τον άξονα περιστροφής μπορείτε να χρησιμοποιείτε μόνο την εξωτερική θέση.

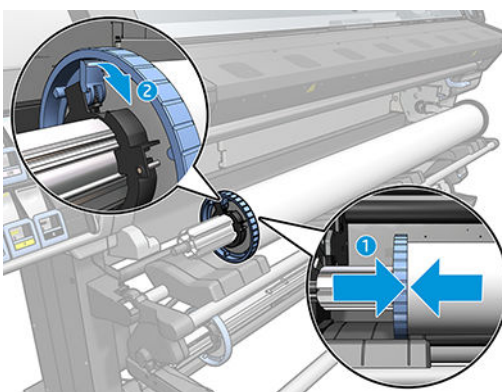




9. Τοποθετήστε το μπλε στοπ στο επάνω άκρο του άξονα περιστροφής και πιέστε το προς το άκρο του ρολού.



10. Ασφαλίστε το μπλε στοπ όταν βρίσκεται σε επαφή με το υπόστρωμα.



11. Τοποθετήστε προσεκτικά τον άξονα περιστροφής μέσα στον εκτυπωτή.

**⚠ ΠΡΟΕΙΔ/ΣΗ!** Προσέξτε να μην παγιδεύσετε τα δάχτυλά σας μεταξύ του άξονα περιστροφής και των στηριγμάτων του άξονα περιστροφής.

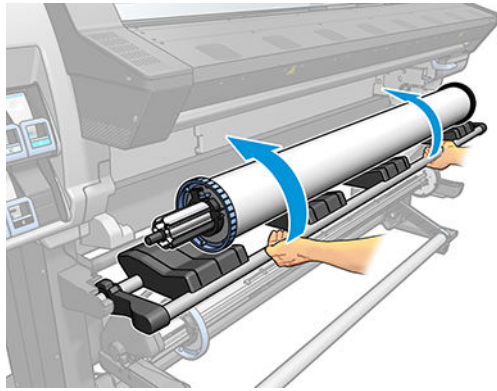


Κίνδυνος παγίδευσης δαχτύλων

Για περισσότερες πληροφορίες ασφαλείας, βλ. [Προφυλάξεις ασφαλείας στη σελίδα 3](#)

**⚠ ΠΡΟΣΟΧΗ:** Βεβαιωθείτε ότι τα ρυθμιστικά στην τράπεζα τοποθέτησης είναι κάτω από τον αριστερό διανομέα, διαφορετικά ο άξονας δεν θα εισαχθεί σωστά στο αριστερό στήριγμα άξονα και μπορεί να πέσει στο πάτωμα.






Εάν χρησιμοποιείτε τακτικά διαφορετικά υποστρώματα, μπορείτε να αλλάξετε ρολά ταχύτερα εάν προποθετήσετε διαφορετικά υποστρώματα σε διαφορετικούς άξονες. Μπορείτε να αγοράσετε πρόσθετους άξονες.


## Τοποθέτηση ρολού στον εκτυπωτή



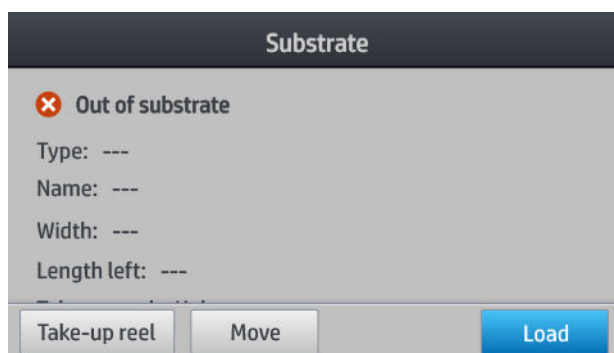
Για να ξεκινήσετε αυτή τη διαδικασία, θα πρέπει να υπάρχει τοποθετημένο ρολό στον άξονα περιστροφής. Ανατρέξτε στην ενότητα [Τοποθέτηση ρολού στον άξονα στη σελίδα 47](#).


Το κανονικό ελάχιστο πλάτος υποστρώματος είναι 23 ίντσες (584 mm). Για να τοποθετήσετε υποστρώματα με ελάχιστο πλάτος 10 ιντσών (254 mm), μεταβείτε στον μπροστινό πίνακα και πατήστε  και στη συνέχεια

**Substrate** (Υπόστρωμα) > **Substrate handling options** (Επιλογές χειρισμού υποστρώματος) > **Enable narrow substrate** (Ενεργοποίηση στενού υποστρώματος). Με την επιλογή αυτή, η ποιότητα εκτύπωσης δεν είναι εγγυημένη.

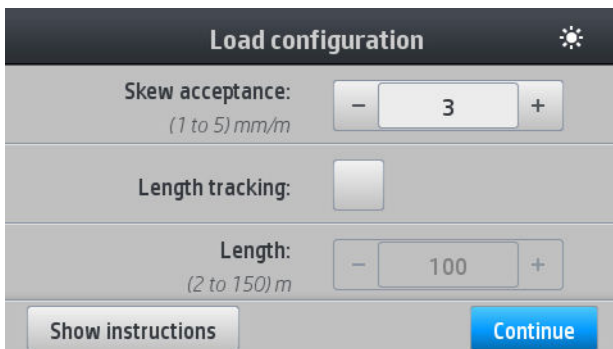
 **ΥΠΟΔΕΙΞΗ:** Κατά την τοποθέτηση υποστρωμάτων με πολύ μικρό ή πολύ μεγάλο πάχος, ή υποστρωμάτων με τάση κατσαρώματος, θα πρέπει να ακολουθήσετε τη διαδικασία χειροκίνητης τοποθέτησης για να μειώσετε τον κίνδυνο εμπλοκής του υποστρώματος και σύγκρουσης των κεφαλών εκτύπωσης, βλ. [Υποβοηθούμενη χειροκίνητη τοποθέτηση στη σελίδα 54](#).

1. Στον μπροστινό πίνακα του εκτυπωτή, πατήστε  (Υπόστρωμα) και στη συνέχεια **Load** (Τοποθέτηση).



Εναλλακτικά, πατήστε  και στη συνέχεια **Substrate load** (Τοποθέτηση υποστρώματος) > **Load roll** (Τοποθέτηση ρολού).

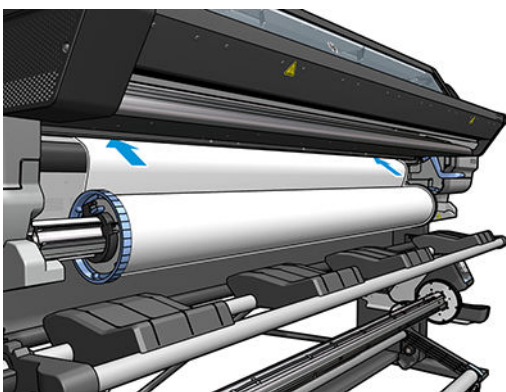
2. Εμφανίζεται η οθόνη διαμόρφωσης τοποθέτησης.



- Αποδοχή λοξότητας: Οι διαθέσιμες τιμές είναι από 1 έως 5, η προεπιλεγμένη τιμή 3. Ο εκτυπωτής σας προειδοποιεί εάν η λοξότητα έχει υπερβεί το όριο που έχετε ορίσει, αλλά μπορείτε να επιλέξετε να συνεχίσετε την τοποθέτηση.
- Παρακολούθηση μήκους: Εάν επιλέξετε το πλαίσιο και δώσετε το μήκος του ρολού σας, ο εκτυπωτής μειώνει το περισσευούμενο χαρτί κατά την εκτύπωση και υποδεικνύει το μήκος που απομένει. Ανατρέξτε στην ενότητα [Παρακολούθηση μήκους υποστρώματος στη σελίδα 68](#).
- Υποβοηθούμενη χειροκίνητη τοποθέτηση. Ανατρέξτε στην ενότητα [Υποβοηθούμενη χειροκίνητη τοποθέτηση στη σελίδα 54](#).
- Χρησιμοποιήστε συγκρατητές άκρων. Ανατρέξτε στην ενότητα [Οι συγκρατητές άκρες στη σελίδα 56](#).

Αφού κάνετε τις επιλογές σας, εμφανίζονται οδηγίες.

3. Τοποθετήστε προσεκτικά την μπροστινή άκρη του υποστρώματος πάνω από το λείο μαύρο κύλινδρο, φροντίζοντας το υπόστρωμα να παραμείνει τεντωμένο κατά τη διάρκεια της διαδικασίας. Αποφύγετε τη χειροκίνητη επαναφορά του υποστρώματος, εκτός αν σας το ζητήσει ο εκτυπωτής.




**ΠΡΟΕΙΔ/ΣΗ!** Προσέξτε να μην βάλετε τα δάχτυλά σας μέσα στη διαδρομή του υποστρώματος στον εκτυπωτή.

Ο εκτυπωτής αναπαράγει έναν χαρακτηριστικό ήχο όταν ανιχνεύει και δέχεται το μπροστινό άκρο του υποστρώματος.


4. Επιλέξτε την κατηγορία και το όνομα του υποστρώματος του ρολού που πρόκειται να τοποθετήσετε.

| Select substrate category |        |
|---------------------------|--------|
| ★ Favorites               |        |
| Self-Adhesive Vinyl       | (31) > |
| Textile                   | (15) > |
| PVC Banner                | (12) > |
| PP & PE Film & Banner     | (8) >  |

Μπορείτε επίσης να κάνετε αναζήτηση στα αγαπημένα ή μπορείτε να επιλέξετε **None of these, I will choose it later** (Κανένα από αυτά, θα επιλέξω αργότερα): μεταβαίνοντας στη βιβλιοθήκη υποστρωμάτων, αφού ολοκληρώσετε τη διαδικασία τοποθέτησης. Ανατρέξτε στην ενότητα [Προκαθορισμένες ρυθμίσεις υποστρώματος στη σελίδα 78](#).

 **ΣΗΜΕΙΩΣΗ:** Θα πρέπει να επιλέξετε το ίδιο όνομα υποστρώματος που χρησιμοποιείτε στο λογισμικό RIP.

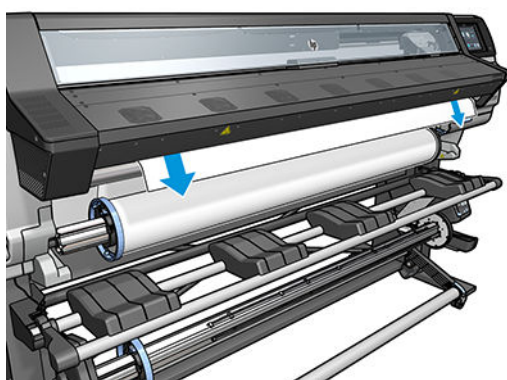
5. Ο εκτυπωτής ελέγχει το υπόστρωμα με διάφορους τρόπους και μπορεί να σας ζητήσει να διορθώσετε προβλήματα με τη λοξότητα ή την τάση.
6. Περιμένετε έως ότου το υπόστρωμα εξέλθει από τον εκτυπωτή, όπως φαίνεται παρακάτω.


 **ΠΡΟΕΙΔ/ΣΗ!** Προσέξτε να μην αγγίξετε τη ζώνη σκλήρυνσης ή την πλάκα, γιατί μπορεί να έχουν υψηλή θερμοκρασία.



Κίνδυνος εγκαυμάτων

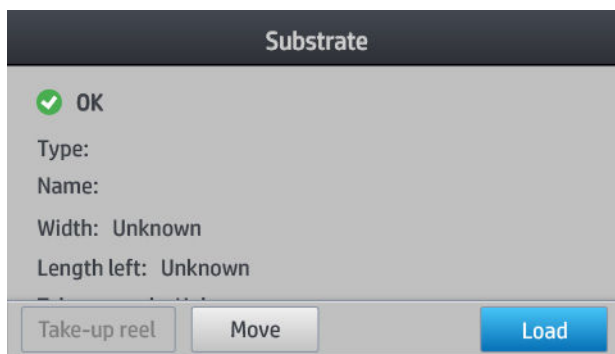
Για περισσότερες πληροφορίες ασφαλείας, βλ. [Προφυλάξεις ασφαλείας στη σελίδα 3](#)



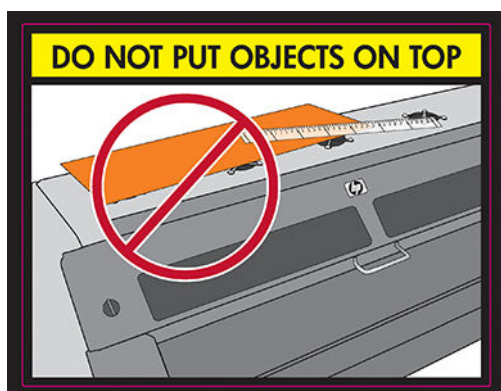
 **ΣΗΜΕΙΩΣΗ:** Εάν παρουσιαστεί κάποιο μη αναμενόμενο πρόβλημα σε οποιοδήποτε στάδιο της διαδικασίας τοποθέτησης του υποστρώματος, ανατρέξτε στην ενότητα [Δεν είναι δυνατή η επιτυχής τοποθέτηση του υποστρώματος στη σελίδα 69](#).

7. Εάν τοποθετείτε διάφανο υπόστρωμα χωρίς αδιαφανή περιθώρια, θα σας ζητηθεί να εισάγετε το πλάτος του υποστρώματος και την απόσταση της δεξιά πλευράς από την πλευρική πλάκα του εκτυπωτή (όπως υποδεικνύεται από το χάρακα στο μπροστινό τμήμα της μονάδας σκλήρυνσης).

8. Ο εκτυπωτής υποδεικνύει την ετοιμότητα για εκτύπωση.



Προσέξτε να μην καλύψετε τους επάνω ανεμιστήρες.



Για οδηγίες σχετικά με τον τρόπο χρήσης του καρουλιού τύλιξης, ανατρέξτε στην ενότητα [Το καρούλι τύλιξης \(Βοηθητικός εξοπλισμός\)](#) στη σελίδα 60.


## Υποβοηθούμενη χειροκίνητη τοποθέτηση

Η διαδικασία υποβοηθούμενης χειροκίνητης τοποθέτησης πρέπει να χρησιμοποιείται στις παρακάτω περιπτώσεις:

- Το υπόστρωμα είναι εξαιρετικά λεπτό ή εξαιρετικά παχύ.
- Το υπόστρωμα διαθέτει ακανόνιστες άκρες.
- Το υπόστρωμα τσαλακώνεται στις άκρες.
- Η πλευρά εκτύπωσης του υποστρώματος είναι στραμμένη προς τα έξω.

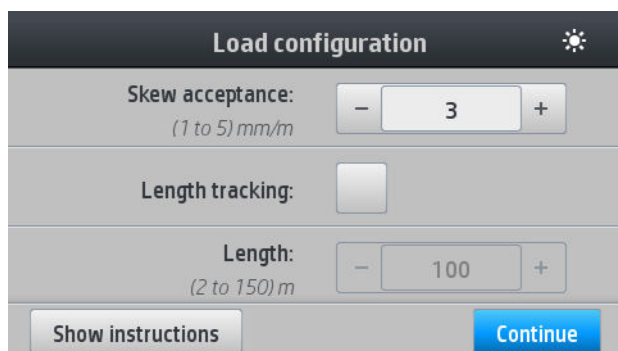
Σε άλλες περιπτώσεις, συνιστάται να χρησιμοποιείτε την κανονική διαδικασία τοποθέτησης. Ανατρέξτε στην ενότητα [Τοποθέτηση ρολού στον εκτυπωτή](#) στη σελίδα 51.

Για να ξεκινήσετε τη διαδικασία υποβοηθούμενης χειροκίνητης τοποθέτησης, θα πρέπει να υπάρχει τοποθετημένο ρολό στον άξονα περιστροφής. Ανατρέξτε στην ενότητα [Τοποθέτηση ρολού στον άξονα](#) στη σελίδα 47.

Το κανονικό ελάχιστο πλάτος υποστρώματος είναι 23 ίντσες (584 mm). Για να τοποθετήσετε υποστρώματα με ελάχιστο πλάτος 10 ιντσών (254 mm), μεταβείτε στον μπροστινό πίνακα και πατήστε  και στη συνέχεια

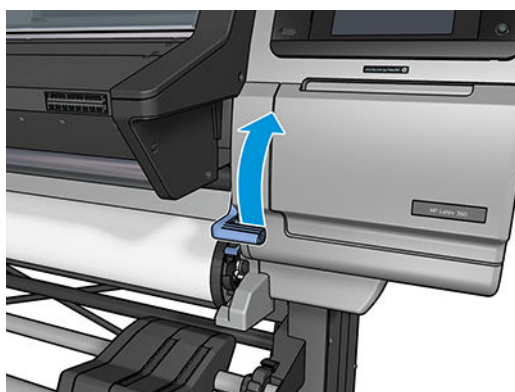
**Substrate** (Υπόστρωμα) > **Substrate handling options** (Επιλογές χειρισμού υποστρώματος) > **Enable narrow substrate** (Ενεργοποίηση στενού υποστρώματος). Με την επιλογή αυτή, η ποιότητα εκτύπωσης δεν είναι εγγυημένη.

1. Ξεκινήστε τη διαδικασία τοποθέτησης υποστρώματος ως συνήθως (βλ. [Τοποθέτηση ρολού στον εκτυπωτή στη σελίδα 51](#)) και βεβαιωθείτε ότι το έχετε επιλέξει το πλαίσιο **Assisted manual load** (Υποβοηθούμενη χειροκίνητη τοποθέτηση) στην οθόνη Διαμόρφωση τοποθέτησης.



Εναλλακτικά μπορείτε να ξεκινήσετε από το βήμα 2 και στην περίπτωση αυτή θα εμφανιστεί η οθόνη διαμόρφωσης τοποθέτησης με αυτό το πλαίσιο ελέγχου επιλεγμένο, αφού σηκώσετε το μοχλό απεμπλοκής. Πατήστε **Continue** (Συνέχεια) πριν προχωρήσετε στο επόμενο βήμα.

2. Σηκώστε το μοχλό απεμπλοκής υποστρώματος, όσο πάει προς τα επάνω.



3. Τοποθετήστε προσεκτικά την μπροστινή άκρη του υποστρώματος πάνω από το λείο μαύρο κύλινδρο, φροντίζοντας το υπόστρωμα να παραμείνει τεντωμένο κατά τη διάρκεια της διαδικασίας. Αποφύγετε τη χειροκίνητη επαναφορά του υποστρώματος, εκτός αν σας το ζητήσει ο εκτυπωτής.
4. Συνεχίστε την τροφοδοσία του υποστρώματος έως ότου φτάσει στην επιφάνεια εκτύπωσης. Ανοίξτε το παράθυρο για να τραβήξετε το υπόστρωμα και συνεχίστε να τροφοδοτείτε το υπόστρωμα τουλάχιστον έως ότου η μπροστινή άκρη να βρίσκεται στο ίδιο ύψος με το ρολό υποστρώματος. Ευθυγραμμίστε τη δεξιά πλευρά του υποστρώματος με τη δεξιά πλευρά του ρολού.

**⚠ ΠΡΟΕΙΔ/ΣΗ!** Μην αγγίζετε το περίβλημα σκλήρυνσης του εκτυπωτή. Ακόμη και μετά το άνοιγμα του μανδάλου του παραθύρου, το οποίο αποσυνδέει την τροφοδοσία προς τις μονάδες σκλήρυνσης, οι εσωτερικές περιοχές μπορεί να είναι θερμές. Προσέχετε επίσης να μην εγκλωβιστούν τα δάχτυλά σας στη διαδρομή του υποστρώματος.




Κίνδυνος εγκαυμάτων

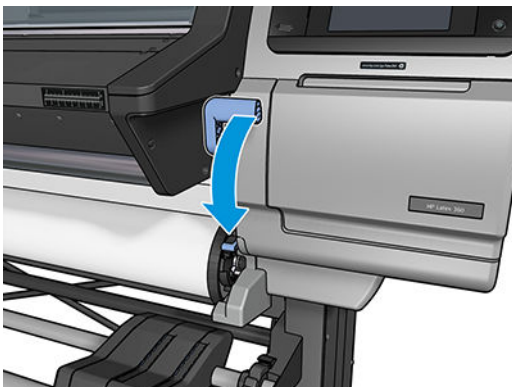


Κίνδυνος παγίδευσης δαχτύλων

Για περισσότερες πληροφορίες ασφαλείας, βλ. [Προφυλάξεις ασφαλείας στη σελίδα 3](#)

 **ΥΠΟΔΕΙΞΗ:** Εάν το υπόστρωμα που χρησιμοποιείτε τείνει να τσαλακώνεται, συνεχίστε την τροφοδότηση του υποστρώματος έως ότου η άκρη εξέλθει από τον εκτυπωτή. Επίσης, συνιστάται να χρησιμοποιήσετε το καρούλι τύλιξης, εάν το έχετε προμηθευτεί ως βοηθητικό εξοπλισμό, ή να απενεργοποιήσετε τον κόπτη από τον μπροστινό πίνακα εάν δεν χρησιμοποιείτε το καρούλι λήψης.

5. Αφού τροφοδοτηθεί σωστά το υπόστρωμα μέσα στον εκτυπωτή, τραβήξτε προς τα κάτω το μοχλό απεμπλοκής υποστρώματος, όσο πάει.




6. Επιλέξτε την κατηγορία και το όνομα του υποστρώματος του ρολού που πρόκειται να τοποθετήσετε.

| Select substrate category |        |
|---------------------------|--------|
| ★ Favorites               |        |
| Self-Adhesive Vinyl       | (31) > |
| Textile                   | (15) > |
| PVC Banner                | (12) > |
| PP & PE Film & Banner     | (8) >  |

Η υπόλοιπη διαδικασία υποβοηθούμενης τοποθέτησης είναι ίδια με την κανονική διαδικασία τοποθέτησης. Ανατρέξτε στην ενότητα [Τοποθέτηση ρολού στον εκτυπωτή στη σελίδα 51](#).

## Οι συγκρατητές άκρης

Οι συγκρατητές άκρης έχουν σχεδιαστεί για να εμποδίζουν το σήκωμα της άκρης του υποστρώματος κατά τη διαδικασία της εκτύπωσης. Συνήθως δεν είναι απαραίτητοι. Όταν δεν χρησιμοποιούνται, θα πρέπει να αποθηκεύονται μέσα στον εκτυπωτή, στα αριστερά και στα δεξιά αντίστοιχα, για να αποφευχθεί η εμπλοκή υποστρώματος. Καλή ιδέα είναι επίσης να αποθηκεύσετε τους συγκρατητές άκρων όταν δεν υπάρχει τοποθετημένο υπόστρωμα, σε περίπτωση που το ξεχάσετε αργότερα και το αφήσετε εγκατεστημένα κατά λάθος.

 **ΣΗΜΕΙΩΣΗ:** Οι συγκρατητές άκρων προεξέχουν 7 mm από την άκρη του υποστρώματος. Θα πρέπει να ορίσετε ένα ελάχιστο αριστερό και δεξιό περιθώριο 7 mm στο RIP κατά τη χρήση των συγκρατητών άκρων, διαφορετικά ο εκτυπωτής μπορεί να επιχειρήσει να εκτυπώσει επάνω στους συγκρατητές άκρων.

Εάν επιλέξετε να τους χρησιμοποιήσετε, θα πρέπει να τους μετακινήσετε στη θέση τους, όταν σας ζητηθεί από τον μπροστινό πίνακα (αυτό το μήνυμα εμφανίζεται όταν είναι επιλεγμένο το πλαίσιο ελέγχου **Use edge holders** (Χρήση συγκρατητών άκρων)). Ανοίξτε το παράθυρο, τοποθετήστε τους συγκρατητές άκρης, έπειτα κλείστε το παράθυρο.

Οι συγκρατητές άκρης θα πρέπει να τοποθετηθούν στην επιφάνεια εκτύπωσης έτσι ώστε να επικαλύπτουν ελαφρώς την αριστερή και τη δεξιά άκρη του υποστρώματος. Υπάρχουν σημάδια στον εκτυπωτή που δείχνουν πού να τους τοποθετήσετε.



Οι συγκρατητές άκρων για κάθε μοντέλο εκτυπωτή είναι ίδιοι, αλλά έχουν εγκατασταθεί με διαφορετικούς τρόπους.

**⚠ ΠΡΟΕΙΔ/ΣΗ!** Αποφύγετε τα κινούμενα εξαρτήματα. Χειρίζεστε τα εύθραυστα εξαρτήματα με προσοχή. Συνιστάται να φοράτε γάντια.



Κινούμενο εξάρτημα



Εύθραυστο

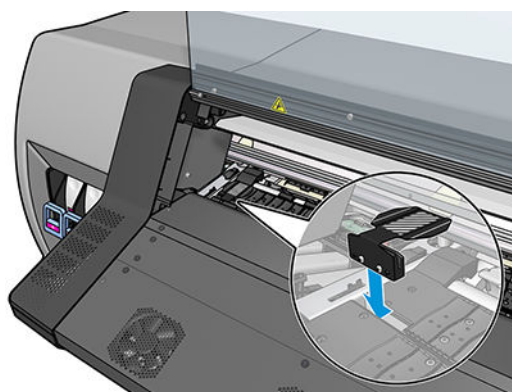


Φοράτε γάντια

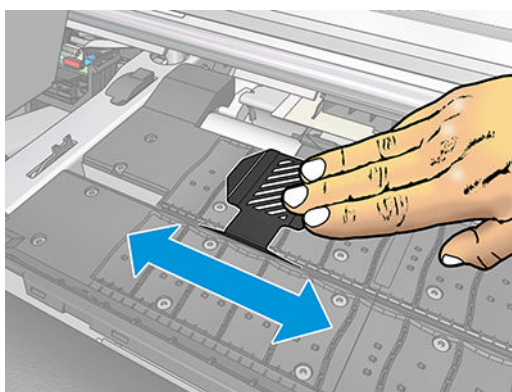
Για περισσότερες πληροφορίες ασφαλείας, βλ. [Προφυλάξεις ασφαλείας στη σελίδα 3](#)

### Τοποθέτηση των συγκρατητών άκρης

1. Υπάρχει μια οπή στα αριστερά για τους συγκρατητές άκρων. Τοποθετήστε ένα συγκρατητή άκρου κατακόρυφα μέσα στην οπή.



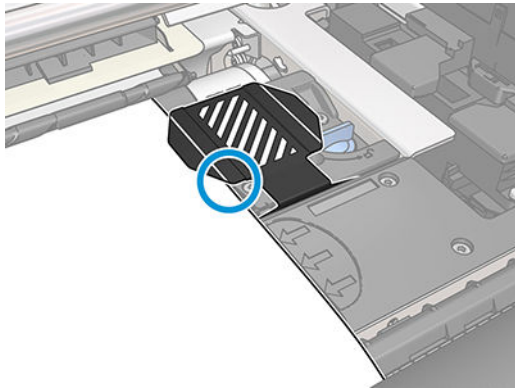
2. Σύρετε το συγκρατητή άκρου στη σωστή θέση.



3. Επαναλάβετε τη διαδικασία με τον άλλο συγκρατητή άκρου.

### Ευθυγράμμιση υποστρώματος

Αφού τοποθετηθεί το υπόστρωμα, ευθυγραμμίστε το με τη λευκή γραμμή στο συγκρατητή άκρου. Μια εσφαλμένη ευθυγράμμιση μπορεί να οδηγήσει σε εμπλοκή υποστρώματος ή σε ζημιά στο υπόστρωμα ή στις κεφαλές εκτύπωσης.



## Τοποθέτηση ενός κομμένου φύλλου στον εκτυπωτή

Ο εκτυπωτής έχει σχεδιαστεί για χρήση με ρολά υποστρώματος. Είναι δυνατόν να τοποθετήσετε κομμένα φύλλα στον εκτυπωτή, αλλά η ποιότητα εκτύπωσης δεν είναι εγγυημένη και μπορεί να αντιμετωπίσετε δυσκολίες στην αποφυγή της λοξής τροφοδοσίας του υποστρώματος.


- Το φύλλο πρέπει να έχει μήκος τουλάχιστον 1067 mm.
- Τοποθετήστε το φύλλο ακολουθώντας την κανονική διαδικασία τοποθέτησης ρολού (αυτόματη ή χειροκίνητη, ανάλογα με το υπόστρωμα).
- Κατά τη διάρκεια της διαδικασίας τοποθέτησης, ο εκτυπωτής προσπαθεί να εντοπίσει την κατεύθυνση περιέλιξης του ρολού στρέφοντας τον άξονα περιστροφής και προς τις δύο κατευθύνσεις. Όταν το υπόστρωμα δεν είναι συνδεδεμένο με τον άξονα περιστροφής, εμφανίζεται το παρακάτω μήνυμα.




- Ένα κομμένο φύλλο είναι πιθανόν να τοποθετηθεί με μεγάλη λοξότητα και ο εκτυπωτής ενδεχομένως να μην έχει τη δυνατότητα να τη διορθώσει αυτόματα. Εάν η λοξότητα που μετράται από τον εκτυπωτή υπερβαίνει τα 3 mm/m, συνιστάται να τοποθετήσετε ξανά το φύλλο. Ωστόσο, εάν η λοξότητα βρίσκεται εντός ανεκτών ορίων, μπορείτε να παρακάμψετε την αυτόματη διόρθωση λοξότητας. Για να το κάνετε αυτό, όταν εμφανιστεί η ένδειξη, επιλέξτε **Continue with current skew** (Συνέχεια με την τρέχουσα λοξότητα).

## Αφαίρεση ρολού από τον εκτυπωτή

1. Εάν χρησιμοποιήσατε το καρούλι τύλιξης κατά τη διάρκεια της εκτύπωσης, αφαιρέστε το ρολό εκτύπωσης από το καρούλι τύλιξης. Ανατρέξτε στην ενότητα [Αφαίρεση του καρουλιού υποδοχής στη σελίδα 66](#).

2. Στον μπροστινό πίνακα του εκτυπωτή, πατήστε  και στη συνέχεια **Unload** (Αφαίρεση).

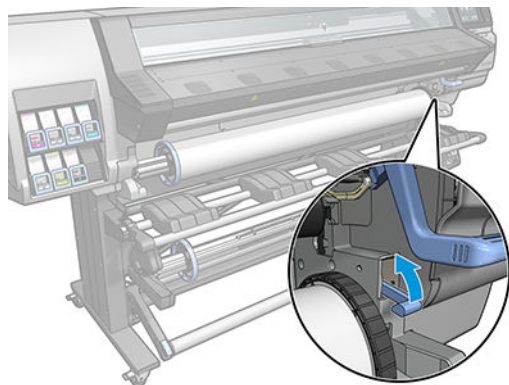
Εναλλακτικά, μπορείτε να πατήσετε  και στη συνέχεια **Substrate** (Υπόστρωμα) > **Unload substrate** (Αφαίρεση υποστρώματος).



3. Εάν ο εκτυπωτής παρακολουθούσε το μήκος του υποστρώματος, εμφανίζεται στον μπροστινό πίνακα το μήκος που απομένει, έτσι ώστε να μπορείτε να το σημειώσετε για μελλοντική αναφορά. Ανατρέξτε στην ενότητα [Παρακολούθηση μήκους υποστρώματος στη σελίδα 68](#).

Πατήστε το **OK** για να συνεχίσετε.

4. Όταν ο εκτυπωτής έχει τυλίξει ξανά το ρολό, ανασηκώστε το μοχλό κλειδώματος άξονα.



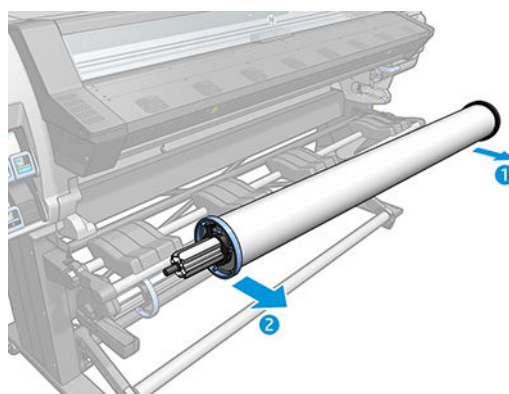
5. Αφαιρέστε τον άξονα περιστροφής από τον εκτυπωτή, τραβώντας πρώτα το δεξιό άκρο στη δεξιά πλευρά του εκτυπωτή.

**⚠ ΠΡΟΕΙΔ/ΣΗ!** Μην τοποθετείτε τα δάχτυλά σας στα στηρίγματα του άξονα περιστροφής κατά την αφαίρεση του άξονα περιστροφής.



Κίνδυνος παγίδευσης δαχτύλων

Για περισσότερες πληροφορίες ασφαλείας, βλ. [Προφυλάξεις ασφαλείας στη σελίδα 3](#)




## Το καρούλι τύλιξης (βοηθητικός εξοπλισμός)



### Η ράβδος τάσης

Όταν χρησιμοποιείται, το καρούλι τύλιξης απαιτεί έναν χαλαρό βρόχο υποστρώματος που παρασύρεται προς τα κάτω από μια ράβδο τάσης. Η ράβδος τάσης μπορεί να μετακινηθεί με τα κουμπιά του καρουλιού τύλιξης ή χρησιμοποιώντας τις επιλογές **Move paper** (Μετακίνηση χαρτιού) ή **Rewind paper** (Επαναφορά χαρτιού) στον μπροστινό πίνακα.


### Φόρτωση ενός ρολού στο καρούλι τύλιξης

 **ΣΗΜΕΙΩΣΗ:** Μπορούν να χρησιμοποιηθούν καρούλια τύλιξης διαμέτρου 51 mm ή 76 mm.

1. Στον μπροστινό πίνακα του εκτυπωτή, πατήστε  και στη συνέχεια **Take-up reel** (Καρούλι τύλιξης).

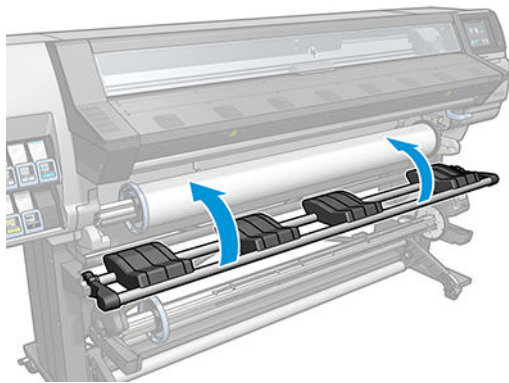
Εμφανίζονται οδηγίες στην οθόνη. Σύρετε το δάχτυλό σας πλευρικά στον μπροστινό πίνακα για να ακολουθήσετε τις οδηγίες μέχρι το τέλος.

2. Εάν αποφασίσετε να τοποθετήσετε το καρούλι τύλιξης κατά τη διάρκεια της εκτύπωσης, εξοικειωθείτε με τα βήματα της διαδικασίας, πριν πατήσετε το κουμπί **Enable** (Ενεργοποίηση). Για την τοποθέτηση του καρουλιού τύλιξης κατά τη διάρκεια της εκτύπωσης θα πρέπει να ολοκληρώσετε τη διαδικασία ενώ ο εκτυπωτής τροφοδοτεί και εκτυπώνει στο υπόστρωμα. Η τοποθέτηση του καρουλιού τύλιξης κατά τη διάρκεια της εκτύπωσης εξοικονομεί περίπου 1,5 m υποστρώματος.

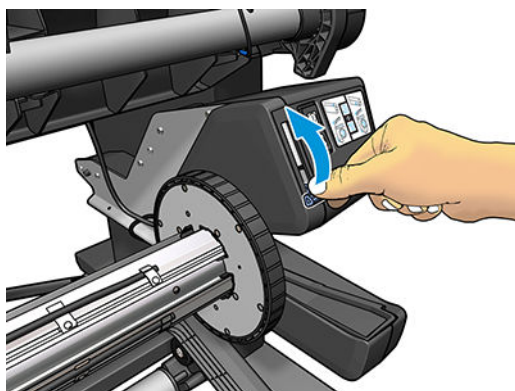
 **ΥΠΟΔΕΙΞΗ:** Συνιστάται να διατηρείτε το διακόπτη κατεύθυνσης περιέλιξης του καρουλιού τύλιξης στη θέση απενεργοποίησης (ανατρέξτε στην ενότητα [Αφαίρεση του καρουλιού υποδοχής στη σελίδα 66](#)), για να αποφεύγετε τις ανεπιθύμητες κινήσεις όταν τοποθετείτε το καρούλι τύλιξης κατά την εκτύπωση. Αφού συνδέσετε την μπροστινή άκρη του υποστρώματος στον πυρήνα και ευθυγραμμίσετε το υπόστρωμα, ρυθμίστε το διακόπτη κατεύθυνσης περιέλιξης στη θέση 1 ή 2, σύμφωνα με τις προτιμήσεις σας. Η ρύθμιση 1 τυλίγει το υπόστρωμα έτσι ώστε η εκτυπωμένη εικόνα να είναι στραμμένη προς τα μέσα και η ρύθμιση 2 τυλίγει το υπόστρωμα έτσι ώστε η εκτυπωμένη εικόνα να είναι στραμμένη προς τα έξω.

Στα παρακάτω βήματα θεωρείται ότι έχετε αποφασίσει να το τοποθετήσετε αμέσως. Εάν αποφασίσετε να το τοποθετήσετε αργότερα, κατά τη διάρκεια της εκτύπωσης, θα πρέπει να ολοκληρώσετε τις ίδιες εργασίες χωρίς καθοδήγηση από τον μπροστινό πίνακα.

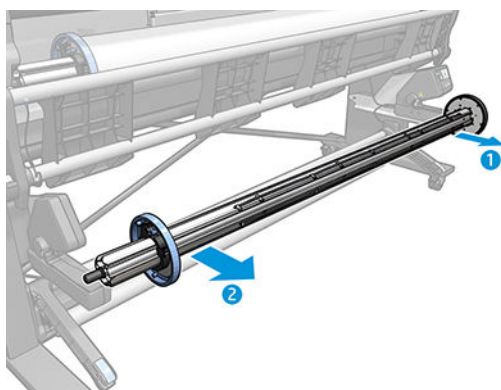
3. Για ευκολότερη πρόσβαση στο καρούλι τύλιξης, ανασηκώστε την τράπεζα τοποθέτησης στην όρθια θέση.



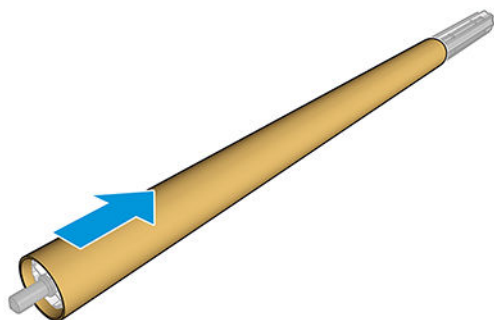
4. Απασφαλίστε το καρούλι τύλιξης, πιέζοντας το μοχλό του στην υψηλότερη δυνατή θέση.



5. Αφαιρέστε το καρούλι τύλιξης.



6. Τοποθετήστε τον πυρήνα στο καρούλι τύλιξης. Ο πυρήνας πρέπει να έχει τουλάχιστον το ίδιο πλάτος με το υπόστρωμα.



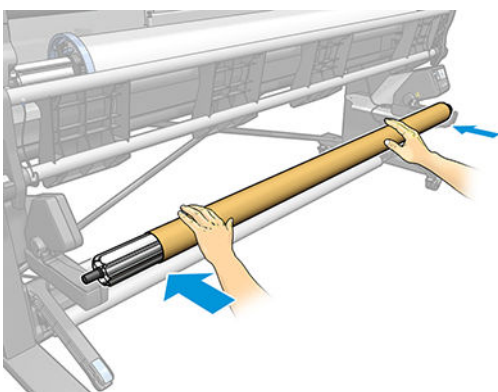
7. Τοποθετήστε το καρούλι τύλιξης στον εκτυπωτή πιέζοντας σταθερά και στις δύο άκρες.

 **ΠΡΟΕΙΔ/ΣΗ!** Προσέξτε να μην παγιδευτούν τα δάχτυλά σας.

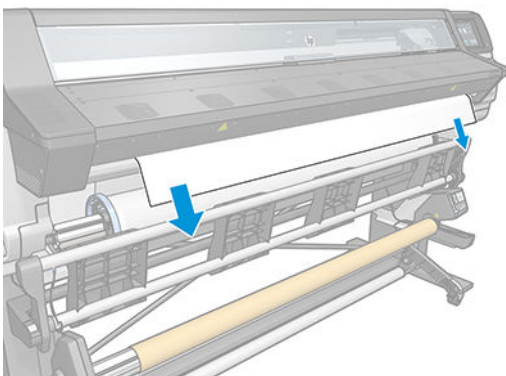


Κίνδυνος παγίδευσης δαχτύλων


Για περισσότερες πληροφορίες ασφαλείας, βλ. [Προφυλάξεις ασφαλείας στη σελίδα 3](#)




8. Προωθήστε το υπόστρωμα πατώντας το κουμπί **Move substrate** (Μετακίνηση υποστρώματος) στον μπροστινό πίνακα. Βεβαιωθείτε ότι το υπόστρωμα διέρχεται μπροστά από την τράπεζα τοποθέτησης.



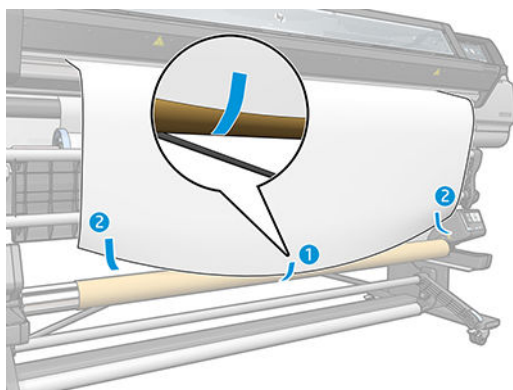
9. Τραβήξτε προς τα κάτω το κέντρο της μπροστινής άκρης του υποστρώματος για να ευθυγραμμίσετε το υπόστρωμα. *Μην επιχειρήσετε να τραβήξετε περισσότερο υπόστρωμα από τον εκτυπωτή.*

 **ΣΗΜΕΙΩΣΗ:** Εάν τοποθετείτε το καρούλι τύλιξης *κατά τη διάρκεια* της εκτύπωσης δεν χρειάζεται να τραβήξετε το υπόστρωμα για να το τεντώσετε. Κολλήστε με ταινία το υπόστρωμα στον πυρήνα όταν αρκετό μήκος του υποστρώματος έχει τροφοδοτηθεί από τον εκτυπωτή αφότου ξεκινήσει η εκτύπωση.

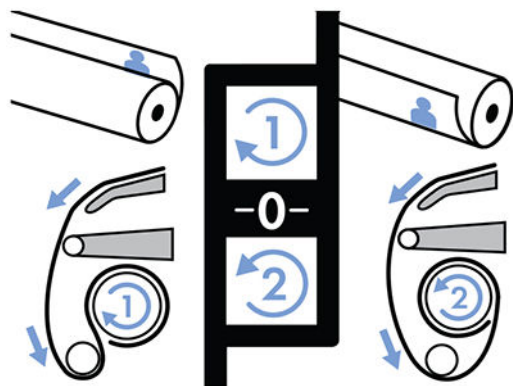
 **ΠΡΟΕΙΔ/ΣΗ!** Μην αγγίζετε το περίβλημα σκλήρυνσης του εκτυπωτή, το οποίο μπορεί να έχει υψηλή θερμοκρασία.



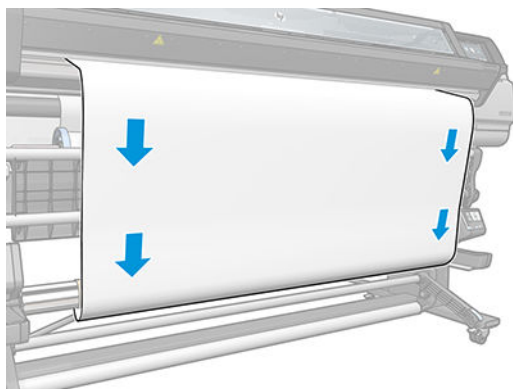
10. Ρυθμίστε τη θέση του πυρήνα στο καρούλι τύλιξης ώστε να είναι ευθυγραμμισμένο με το υπόστρωμα.
11. Κολλήστε με ταινία την μπροστινή άκρη του υποστρώματος στον πυρήνα στο κέντρο, έπειτα σε κάθε πλευρά. Βεβαιωθείτε ότι το υπόστρωμα είναι ευθύ.



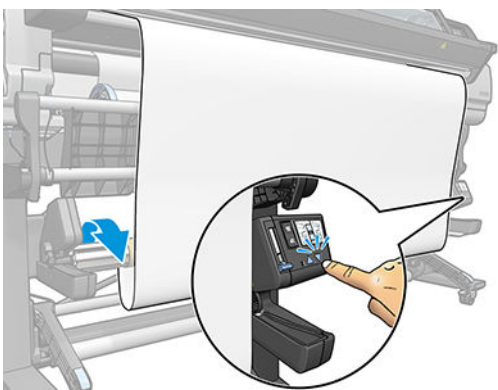
**ΣΗΜΕΙΩΣΗ:** Ανάλογα με το εάν θέλετε να εκτυπώσετε τις εικόνες προς τα μέσα ή προς τα έξω, τοποθετήστε την ταινία ανάλογα. Δείτε παρακάτω.



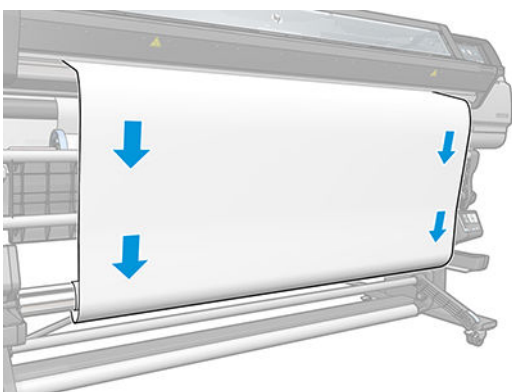
12. Πατήστε το κουμπί στον μπροστινό πίνακα για να προωθήσετε το υπόστρωμα, δημιουργώντας ένα βρόχο.



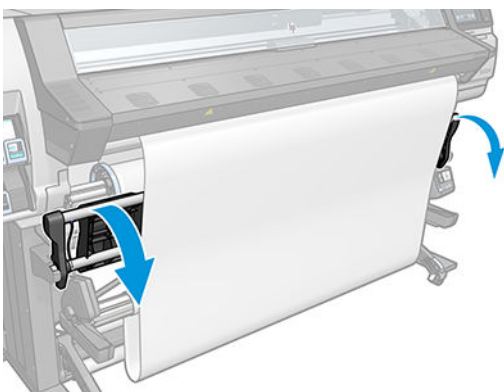
13. Πατήστε το μπλε βέλος στο μοτέρ του καρουλιού τύλιξης για να περιστρέψετε το καρούλι κατά μία πλήρη περιστροφή. Έτσι θα βοηθήσετε στη στήριξη του βάρους της ράβδου τάσης.



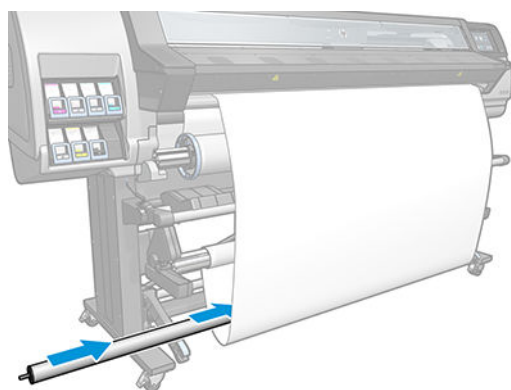
14. Πατήστε το κουμπί στον μπροστινό πίνακα για να προωθήσετε ξανά το υπόστρωμα.



15. Χαμηλώστε προσεκτικά την τράπεζα τοποθέτησης, για να αποφύγετε τις ζάρες και να βελτιώσετε την περιέλιξη.



16. Τοποθετήστε προσεκτικά τη ράβδο τάνσης. Αυτό είναι σημαντικό: το καρούλι λήψης δεν θα λειτουργήσει χωρίς αυτόν.



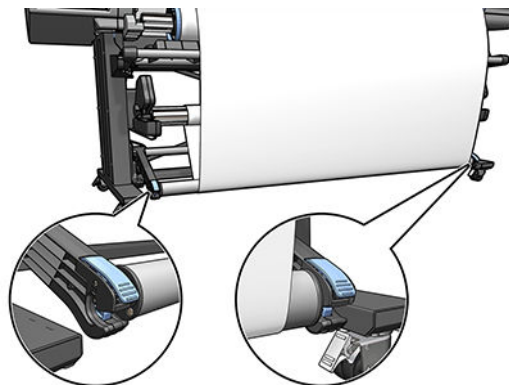
17. Στερεώστε τη ράβδο τάνσης στα στηρίγματα σε κάθε πλευρά.

**⚠ ΠΡΟΕΙΔ/ΣΗ!** Προσέξτε να μην παγιδευτούν τα δάχτυλά σας.



Κίνδυνος παγίδευσης δαχτύλων

Για περισσότερες πληροφορίες ασφαλείας, βλ. [Προφυλάξεις ασφαλείας στη σελίδα 3](#)

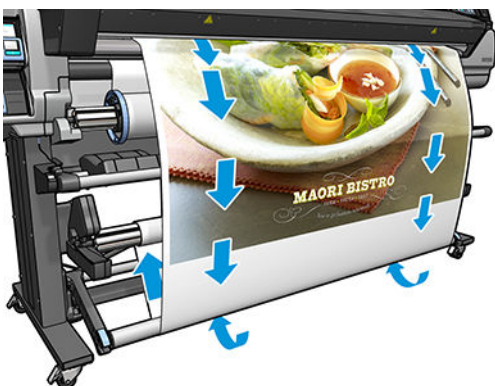





18. Χρησιμοποιήστε το διακόπτη κατεύθυνσης περιέλιξης στο μοτέρ του καρουλιού τύλιξης για να επιλέξετε την κατεύθυνση περιέλιξης. Η ρύθμιση 1 τυλίγει το υπόστρωμα έτσι ώστε η εκτυπωμένη εικόνα να είναι στραμμένη προς τα μέσα και η ρύθμιση 2 τυλίγει το υπόστρωμα έτσι ώστε η εκτυπωμένη εικόνα να είναι στραμμένη προς τα έξω.



19. Πατήστε το κουμπί **Enable** (Ενεργοποίηση) στον μπροστινό πίνακα.
20. Η παρακάτω εικόνα εμφανίζει την όψη του εκτυπωτή κατά τη λειτουργία του. Καθώς το υπόστρωμα τροφοδοτείται από τον εκτυπωτή, κατέρχεται στη ράβδο τάσης, περνά πάνω από τον εκτροπέα και, στη συνέχεια, κατέρχεται ξανά στο καρούλι τύλιξης.



 **ΣΗΜΕΙΩΣΗ:** Όταν το καρούλι τύλιξης χρησιμοποιείται, το υπόστρωμα δεν κόβεται αυτόματα σε κάθε εκτύπωση.

## Αφαίρεση του καρουλιού υποδοχής


 **ΠΡΟΕΙΔ/ΣΗ!** Προσέξτε να μην παγιδευτούν τα δάχτυλά σας.



Κίνδυνος παγίδευσης δαχτύλων

Για περισσότερες πληροφορίες ασφαλείας, βλ. [Προφυλάξεις ασφαλείας στη σελίδα 3](#)



1. Στον μπροστινό πίνακα του εκτυπωτή, πατήστε  και στη συνέχεια **Take-up reel** (Καρούλι τύλιξης).  
Ο εκτυπωτής σας επιτρέπει να μετακινήσετε το υπόστρωμα για τη διευκόλυνση της κοπής.
2. Ρυθμίστε το διακόπτη κατεύθυνσης περιέλιξης στη θέση απενεργοποίησης. Ο διακόπτης βρίσκεται στη θέση απενεργοποίησης όταν είναι στο κέντρο (δηλαδή, όταν ο διακόπτης δεν βρίσκεται ούτε στη θέση 1 ούτε στη θέση 2).
3. Για να αφαιρέσετε τη ράβδο τάνυσης, αρχικά σηκώστε το στήριγμα και στη συνέχεια πιέστε το μοχλό.
4. Χρησιμοποιήστε το κουμπί περιέλιξης στο μοτέρ του καρουλιού τύλιξης για να τυλίξετε το υπόστρωμα που περισσεύει γύρω από το καρούλι λήψης.
5. Κόψτε το υπόστρωμα με ψαλίδι.
6. Κρατώντας το υπόστρωμα, χρησιμοποιήστε το κουμπί περιέλιξης στο μοτέρ του καρουλιού τύλιξης για να τυλίξετε το υπόλοιπο υπόστρωμα γύρω από το καρούλι τύλιξης.
7. Απασφαλίστε το καρούλι τύλιξης, πιέζοντας το μοχλό του στην υψηλότερη δυνατή θέση.
8. Αφαιρέστε το καρούλι τύλιξης από τον εκτυπωτή, τραβώντας το άκρο στη δεξιά πλευρά του εκτυπωτή πρώτα.
9. Για να αφαιρέσετε το ρολό από τον εκτυπωτή αφότου αφαιρέσετε το καρούλι τύλιξης, ανατρέξτε στην ενότητα [Αφαίρεση ρολού από τον εκτυπωτή στη σελίδα 58](#).

## Προβολή πληροφοριών σχετικά με το υπόστρωμα

Στην αρχική οθόνη του μπροστινού πίνακα, πατήστε .


Εμφανίζονται οι παρακάτω πληροφορίες στον μπροστινό πίνακα, εάν έχει τοποθετηθεί υπόστρωμα:


- Ο τύπος υποστρώματος
- Το όνομα υποστρώματος
- Το πλάτος του υποστρώματος σε χιλιοστά (εκτίμηση του εκτυπωτή)
- Το μήκος υποστρώματος που απομένει, εάν είναι γνωστό
- Η ζώνη εκτύπωσης
- Η κατάσταση του καρουλιού τύλιξης
- Κατάσταση βαθμονόμησης χρωμάτων

Εάν δεν υπάρχει τοποθετημένο υπόστρωμα, εμφανίζεται το μήνυμα **Out of substrate** (Απουσία υποστρώματος).

Οι ίδιες πληροφορίες εμφανίζονται στη σελίδα του ενσωματωμένου διακομιστή Web.

## Τροποποίηση πλάτους υποστρώματος και θέση δεξιού άκρου

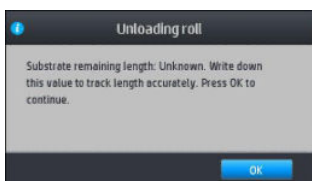
Εάν τα άκρα του υποστρώματος δεν εντοπίζονται σωστά από τον εκτυπωτή, μπορούν να τροποποιηθούν από τον μπροστινό πίνακα πατώντας  και στη συνέχεια **Substrate** (Υπόστρωμα) > **Substrate handling options** (Επιλογές χειρισμού υποστρώματος) > **Substrate width** (Πλάτος υποστρώματος) **Right edge position** (Θέση δεξιού άκρου).

 **ΥΠΟΔΕΙΞΗ:** Θα πρέπει να έχετε υπόψη ότι δεν θα επιχειρηθεί ξανά αυτόματος εντοπισμός άκρου μέχρι την επόμενη τοποθέτηση υποστρώματος.

## Παρακολούθηση μήκους υποστρώματος


Χάρη στη δυνατότητα παρακολούθησης του μήκους υποστρώματος μπορείτε να παρακολουθείτε πόσο υπόστρωμα απομένει στο ρολό.



1. Όταν το ρολό τοποθετείται για πρώτη φορά στον εκτυπωτή, έχετε την επιλογή (στην οθόνη Load Configuration (Διαμόρφωση τοποθέτησης)) να εισαγάγετε το μήκος του υποστρώματος που βρίσκεται στο ρολό. Στη συνέχεια παρακολουθείται η ποσότητα υποστρώματος που χρησιμοποιείται.
2. Όταν το υπόστρωμα αφαιρεθεί, εμφανίζεται στον μπροστινό πίνακα η ποσότητα που απομένει, έτσι ώστε να μπορείτε να τη σημειώσετε για μελλοντική αναφορά.




Το υπόλοιπο μήκος του υποστρώματος εμφανίζεται πάντα στην περιοχή Υπόστρωμα του μπροστινού πίνακα. Η πληροφορία αυτή μπορεί να εμφανίζεται επίσης στο RIP.

## Κοπή υποστρώματος


Η επιλογή αυτή είναι διαθέσιμη στον μπροστινό πίνακα του εκτυπωτή. Εάν πατήσετε  και στη συνέχεια το εικονίδιο ψαλιδιού, ο εκτυπωτής προωθεί κανονικά το υπόστρωμα κατά 10 cm και το κόβει.

 **ΣΗΜΕΙΩΣΗ:** Εάν ο κόπτης είναι απενεργοποιημένος ( και στη συνέχεια **Substrate handling options** (Επιλογές χειρισμού υποστρώματος) > **Cutter** (Κόπτης) > **Off** (Απενεργοποίηση)), ο εκτυπωτής προωθεί το υπόστρωμα αλλά δεν το κόβει.

 **ΣΗΜΕΙΩΣΗ:** Ορισμένα πανό και υφάσματα δεν μπορούν να κοπούν.

## Παράκαμψη ασφαλείας έναρξης εργασίας

Η λειτουργία ασφαλείας έναρξης εργασίας είναι ενεργοποιημένη από προεπιλογή έτσι ώστε η μπροστινή άκρη του υποστρώματος να μην συγκρούεται κάτω από το σύστημα σκλήρυνσης.

Εάν θέλετε να εκτυπώσετε με το υπόστρωμα να κρέμεται από το μπροστινό μέρος του εκτυπωτή ή με χρήση του καρουλιού τύλιξης, μπορεί να θέλετε να απενεργοποιήσετε αυτήν την επιλογή για να βελτιώσετε την απόδοση. Για να γίνει αυτό, πατήστε  και στη συνέχεια **Substrate** (Υπόστρωμα) > **Substrate handling options** (Επιλογές χειρισμού υποστρώματος) > **Bypass job start safety** (Παράκαμψη ασφαλείας έναρξης εργασίας).

## Αποθήκευση του υποστρώματος

Παρακάτω δίνονται συμβουλές για την αποθήκευση υποστρώματος:

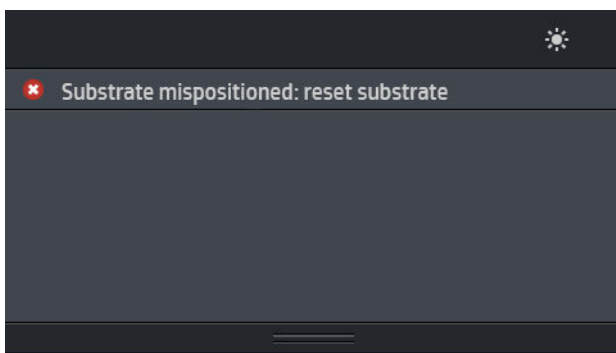
- Πάντα να διατηρείτε τα ρολά που δεν χρησιμοποιούνται τυλιγμένα με πλαστική μεμβράνη για να αποτραπεί ο αποχρωματισμός και η συσσώρευση σκόνης. Τυλίξτε και πάλι τα χρησιμοποιημένα ρολά εάν δεν χρησιμοποιούνται.
- Μην στοιβάζετε τα ρολά.
- Να αφήνετε όλα τα υποστρώματα να εγκλιματιστούν στις συνθήκες του χώρου, μόλις τα αφαιρέσετε από τη συσκευασία, για 24 ώρες πριν από την εκτύπωση.
- Να κρατάτε τα φιλμ και τα γυαλιστερά υποστρώματα από τις άκρες ή να φοράτε βαμβακερά γάντια. Λιπαρότητα από το δέρμα μπορεί να μεταφερθεί στο υπόστρωμα, αφήνοντας δακτυλικά αποτυπώματα.
- Να διατηρείτε το υπόστρωμα σφιχτά τυλιγμένο στο ρολό κατά τη διαδικασία τοποθέτησης και αφαίρεσης. Εάν το ρολό αρχίσει να ξετυλίγεται, μπορεί να είναι δύσκολος ο χειρισμός του.

## Δεν είναι δυνατή η επιτυχής τοποθέτηση του υποστρώματος

Εάν δεν μπορείτε να τοποθετήσετε με επιτυχία το υπόστρωμα, δοκιμάστε τις παρακάτω συστάσεις.

- Διαβάστε ξανά τις οδηγίες τοποθέτησης και βεβαιωθείτε ότι τις ακολουθείτε. Ανατρέξτε στην ενότητα [Χειρισμός του υποστρώματος και αντιμετώπιση προβλημάτων υποστρώματος στη σελίδα 40](#).
- Εάν η αυτόματη τοποθέτηση δεν είναι επιτυχής, δοκιμάστε να την υποβοηθήσετε χειροκίνητα τοποθέτηση.
- Το υπόστρωμα ενδέχεται να έχει τοποθετηθεί υπό γωνία (ασύμμετρα ή σε εσφαλμένη θέση). Βεβαιωθείτε ότι το δεξί άκρο του υποστρώματος είναι ευθυγραμμισμένο με το ρολό στον άξονα περιστροφής εισόδου.
- Το υπόστρωμα ενδέχεται να είναι τσαλακωμένο ή παραμορφωμένο ή να έχει ακανόνιστα άκρα. Ανατρέξτε στην ενότητα [Το υπόστρωμα είναι παραμορφωμένο ή ζαρωμένο στη σελίδα 72](#).
- Εάν εντοπίσετε εμπλοκή στη διαδρομή του υποστρώματος προς το τύμπανο, το μπροστινό άκρο του υποστρώματος μπορεί να μην είναι ίσιο ή καθαρό. Αφαιρέστε τα πρώτα 2 cm του υποστρώματος από το ρολό και δοκιμάστε ξανά. Αυτή η ενέργεια ενδέχεται να είναι απαραίτητη ακόμα και σε καινούρια ρολά υποστρώματος.
- Βεβαιωθείτε ότι ο άξονας έχει εισαχθεί σωστά.
- Βεβαιωθείτε ότι το υπόστρωμα έχει τοποθετηθεί σωστά στον άξονα περιστροφής.
- Βεβαιωθείτε ότι το υπόστρωμα είναι σφιχτά τυλιγμένο.

## Εσφαλμένη θέση υποστρώματος



Εάν στον μπροστινό πίνακα εμφανιστεί η παραπάνω οθόνη, ακολουθήστε την παρακάτω διαδικασία.

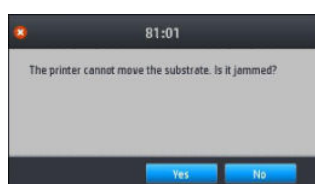
1. Ανασηκώστε το μοχλό υποστρώματος.
2. Αλλάξτε χειροκίνητα τη θέση του υποστρώματος στο τύμπανο.

3. Χαμηλώστε το μοχλό υποστρώματος.
4. Επαναλάβετε τα παραπάνω βήματα, μέχρι στον μπροστινό πίνακα να εμφανιστεί το μήνυμα **Ready** (Έτοιμος).

## Εμπλοκή υποστρώματος



Όταν προκύπτει εμπλοκή, στον μπροστινό πίνακα εμφανίζεται συνήθως το μήνυμα **Possible substrate jam** (Πιθανή εμπλοκή υποστρώματος) με έναν κωδικό σφάλματος (ανατρέξτε στην ενότητα [Κωδικοί σφαλμάτων μπροστινού πίνακα στη σελίδα 157](#)).



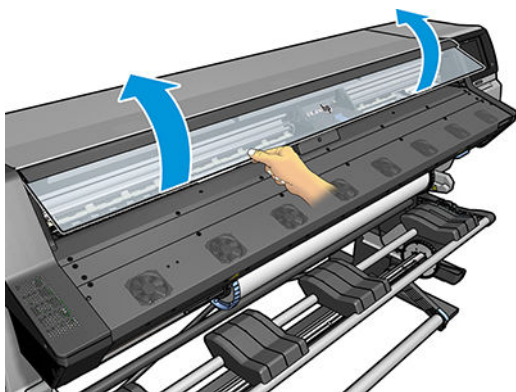
Εάν προσπαθείτε να τοποθετήσετε υπόστρωμα πολύ μικρού ή πολύ μεγάλου πάχους ή υφασμάτινο υπόστρωμα, μην ξεχνάτε να ακολουθείτε την ειδική διαδικασία για την τοποθέτηση υποστρωμάτων αυτού του τύπου.

## Έλεγχος διαδρομής υποστρώματος

Αυτό το πρόβλημα μπορεί να εμφανιστεί, όταν ένα ρολό έχει τελειώσει και το άκρο του ρολού είναι κολλημένο στον χαρτονένιο κύλινδρο. Στην περίπτωση αυτή, κόψτε το άκρο του ρολού από τον κύλινδρο. Στη συνέχεια, περάστε το υπόστρωμα μέσα από τον εκτυπωτή και τοποθετήστε ένα νέο ρολό.

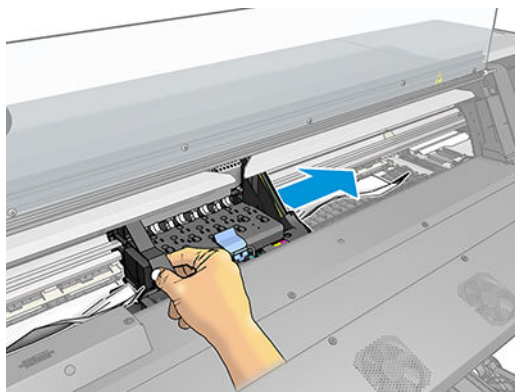
Διαφορετικά:

1. Απενεργοποιήστε τον εκτυπωτή στον μπροστινό πίνακα και στη συνέχεια κλείστε το διακόπτη λειτουργίας στο πίσω μέρος.
2. Ανοίξτε το παράθυρο του εκτυπωτή.

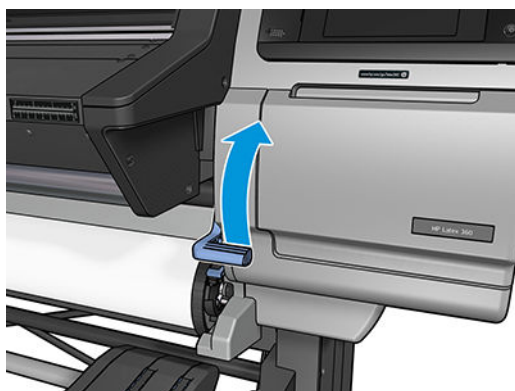


3. Κόψτε το υπόστρωμα στο σημείο εισαγωγής στον εκτυπωτή και τυλίξτε ξανά το ρολό εισόδου.

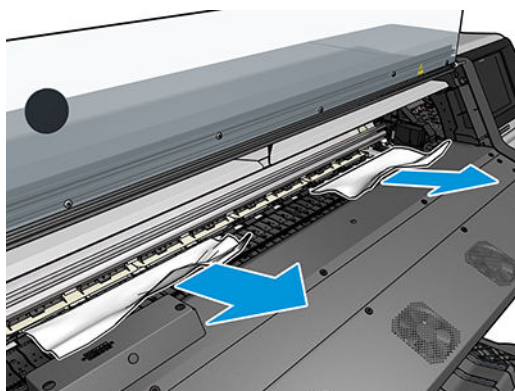
4. Προσπαθήστε να απομακρύνετε το μηχανισμό μεταφοράς των κεφαλών εκτύπωσης.



5. Σηκώστε το μοχλό απεμπλοκής υποστρώματος, όσο πάει προς τα επάνω.



6. Αφαιρέστε προσεκτικά όσο μπλοκαρισμένο υπόστρωμα μπορείτε από το πάνω μέρος του εκτυπωτή. Κόψτε το υπόστρωμα, εάν απαιτείται.



**⚠ ΠΡΟΣΟΧΗ:** Μην τραβάτε το υπόστρωμα προς τα έξω από τη διαδρομή εισόδου, καθώς με τον τρόπο αυτό αντιστρέφεται η φυσιολογική κατεύθυνση της κίνησης και ενδέχεται να προκληθεί ζημιά στα εξαρτήματα του εκτυπωτή.

**⚠ ΠΡΟΕΙΔ/ΣΗ!** Μην αγγίζετε το περίβλημα σκλήρυνσης του εκτυπωτή, το οποίο μπορεί να έχει υψηλή θερμοκρασία.




7. Χαμηλώστε το μοχλό απεμπλοκής υποστρώματος.
8. Βεβαιωθείτε ότι δεν έχουν μείνει υπολείμματα υποστρώματος στον εκτυπωτή. Συγκεκριμένα, ελέγξτε στο εσωτερικό και κάτω από τη μονάδα στερέωσης και στη διαδρομή του υποστρώματος.
9. Κλείστε το παράθυρο.
10. Ενεργοποιήστε τον εκτυπωτή.
11. Τοποθετήστε ξανά το ρολό.
12. Εάν εξακολουθούν να εμφανίζονται εμπλοκές του υποστρώματος στο εσωτερικό του εκτυπωτή, το πρόβλημα συχνά αποκαθίσταται με την τοποθέτηση άκαμπτου υποστρώματος στον εκτυπωτή.
13. Εάν εντοπίσετε προβλήματα ποιότητας εκτύπωσης μετά από μια εμπλοκή, δοκιμάστε να ευθυγραμμίσετε ξανά τις κεφαλές εκτύπωσης. Ανατρέξτε στην ενότητα [Ευθυγράμμιση των κεφαλών εκτύπωσης στη σελίδα 123](#).

## Αποφυγή εμπλοκών υποστρώματος κατά την εκτύπωση

Οι εμπλοκές υποστρώματος μπορεί να οφείλονται στην τοποθέτηση υποστρώματος με υπερβολική ασυμμετρία: μην αγνοείτε το μήνυμα προειδοποίησης που εμφανίζεται κατά τη διαδικασία τοποθέτησης στην περίπτωση αυτή.

Επίσης, μπορεί να οφείλονται σε μειωμένη υποπίεση στη ζώνη εκτύπωσης. Εάν αποφασίσετε να αυξήσετε την υποπίεση, μην υπερβαίνετε τα παρακάτω όρια: 20 mmH<sub>2</sub>O για πανό, 35 mmH<sub>2</sub>O για βινύλιο και 50 mmH<sub>2</sub>O για άλλες οικογένειες υποστρωμάτων.


Εάν εμφανίζονται εμπλοκές μόνο στην αρχή της εκτύπωσης, δοκιμάστε τις παρακάτω συστάσεις:

- Απενεργοποιήστε τον αυτόματο μηχανισμό κοπής.
- Μεταβείτε στον μπροστινό πίνακα και πατήστε  και στη συνέχεια **Substrate handling options** (Επιλογές χειρισμού υποστρώματος) > **Extra bottom margin** (Πρόσθετο κάτω περιθώριο) και **Extra top margin** (Πρόσθετο επάνω περιθώριο). Ρυθμίστε και τα δύο περιθώρια σε 100 mm. Εάν αυτό δεν είναι αρκετό, δοκιμάστε υψηλότερες τιμές.
- Αυξήστε το επίπεδο υποπίεσης σε βήματα των 10 mmH<sub>2</sub>O. Μην υπερβαίνετε τα παρακάτω όρια: 20 mmH<sub>2</sub>O για πανό, 45 mmH<sub>2</sub>O για βινύλιο και 60 mmH<sub>2</sub>O για άλλες οικογένειες υποστρωμάτων.  
Εξετάστε εάν πρέπει να μειώσετε το ποσοστό υποπίεσης στο μπροστινό μέρος της ζώνης εκτύπωσης για λεπτά υποστρώματα.
- Αυξήστε τον αριθμό περασμάτων.
- Βεβαιωθείτε ότι το υπόστρωμα φυλάσσεται στην ίδια αίθουσα με τον εκτυπωτή.
- Δοκιμάστε να χρησιμοποιήσετε τους συγκρατητές άκρων υποστρώματος.

## Το υπόστρωμα είναι παραμορφωμένο ή ζαρωμένο

Εάν το υπόστρωμα παραμορφώνεται ή ζαρώνει κατά τη διαδικασία σκλήρυνσης, αλλάξτε τις ρυθμίσεις θερμοκρασίας πριν από την εκτύπωση της επόμενης εργασίας και προωθήστε το υπόστρωμα, χρησιμοποιώντας την επιλογή **Move substrate** (Μετακίνηση υποστρώματος) στο μενού **Substrate** (Υπόστρωμα) του μπροστινού πίνακα, ώστε η επόμενη εργασία να εκτυπωθεί σε υπόστρωμα που δεν έχει υποστεί ζημιά.

Εάν το πρόβλημα εμφανίζεται μόνο στην αρχή της εκτύπωσης, δοκιμάστε τις παρακάτω συστάσεις:

- Απενεργοποιήστε τον αυτόματο μηχανισμό κοπής.
- Μεταβείτε στον μπροστινό πίνακα και πατήστε  και στη συνέχεια **Substrate handling options** (Επιλογές χειρισμού υποστρώματος) > **Extra bottom margin** (Πρόσθετο κάτω περιθώριο) και **Extra top margin** (Πρόσθετο επάνω περιθώριο). Ρυθμίστε και τα δύο περιθώρια σε 100 mm. Εάν αυτό δεν είναι αρκετό, δοκιμάστε υψηλότερες τιμές.
- Αυξήστε το επίπεδο υποπίεσης σε βήματα των 10 mmH<sub>2</sub>O. Μην υπερβαίνετε τα παρακάτω όρια: 20 mmH<sub>2</sub>O για πανό, 45 mmH<sub>2</sub>O για βινύλιο και 60 mmH<sub>2</sub>O για άλλες οικογένειες υποστρωμάτων.
- Αυξήστε τον αριθμό περασμάτων.
- Βεβαιωθείτε ότι το υπόστρωμα φυλάσσεται στην ίδια αίθουσα με τον εκτυπωτή.

## Το υπόστρωμα έχει συρρικνωθεί ή διογκωθεί

Κατά τη διάρκεια της εκτύπωσης, ορισμένα υποστρώματα ενδέχεται να συρρικνωθούν, ενώ άλλα ενδέχεται να διογκωθούν. Στην περίπτωση αυτή, δεν θα είναι σωστές οι διαστάσεις τις εκτύπωσης.

Κατά κανόνα, τα αναμενόμενα ποσοστά συρρίκνωσης είναι τα εξής:

- Πανό: λιγότερο από 2%.
- Αυτοκόλλητο βινύλιο: λιγότερο από 0,5%.
- Backlit: λιγότερο από 0,5%.
- Χαρτί: λιγότερο από 0,5%.
- Συνθετικά PP και PE: λιγότερο από 1%.

Το πρόβλημα καθραρίσματος μπορεί να αντιμετωπιστεί εκτυπώνοντας ένα δείγμα και προσαρμόζοντας το μήκος της εικόνας στο RIP. Μπορείτε να χρησιμοποιήσετε ξανά την τιμή αυτή για όλες τις μελλοντικές σας εκτυπώσεις με το ίδιο υπόστρωμα. Ωστόσο, απαιτείται ιδιαίτερη προσοχή όταν χρησιμοποιείτε πανό, καθώς η συρρίκνωση μπορεί να ποικίλλει έως 1% ανάλογα με την ποσότητα μελάνης που χρησιμοποιείται στην εκτύπωση.

Οι αναμενόμενες διακυμάνσεις από εκτύπωση σε εκτύπωση είναι οι εξής:

- Πανό: λιγότερο από 0,3%.
- Αυτοκόλλητο βινύλιο: λιγότερο από 0,1%.
- Backlit: λιγότερο από 0,05%.
- Χαρτί: λιγότερο από 0,1%.
- Συνθετικά PP και PE: λιγότερο από 0,4%.

Συνιστάται να τοποθετείτε σε παράθεση περιοχές με παρόμοια ποσότητα μελάνης. Εάν κάτι τέτοιο δεν είναι δυνατό, εκτυπώστε τις περιοχές με διαφορετική ποσότητα μελάνης ως ξεχωριστές εργασίες και τροποποιήστε το μήκος της εργασίας με λιγότερη μελάνη στο RIP, ώστε το μέγεθός της να αντιστοιχεί στην εργασία με περισσότερη μελάνη.

Σε ορισμένα λογισμικά RIP παρέχεται μια επιλογή διαβάθμισης, με την οποία μπορείτε να αντισταθμίσετε εύκολα τη συρρίκνωση ή διογκωση του υποστρώματος. Ανατρέξτε στην τεκμηρίωση του RIP.



## Το υπόστρωμα εμφανίζει κοίλη παραμόρφωση

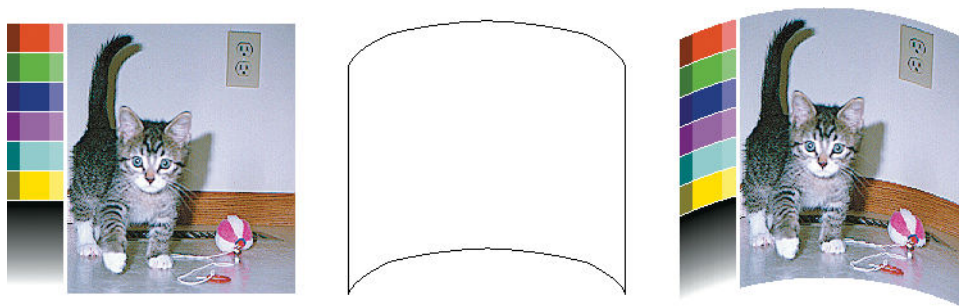
Τα παρακάτω υποστρώματα ενδέχεται υποστούν κοίλη παραμόρφωση κατά την εκτύπωση, με αποτέλεσμα η εκτύπωση να εμφανίζεται καμπύλη.

- Αυτοκόλλητα υποστρώματα βινυλίου (μόνο ορισμένα ειδικά στιλβωμένα βινύλια).
- Χαρτιά για αφίσες με βάση την κυτταρίνη χωρίς υποστήριξη ή επικάλυψη

Η παραμόρφωση αυτού του τύπου ενδέχεται να είναι ιδιαίτερα εμφανής στις παρακάτω εφαρμογές.


- Εκτύπωση εικόνων που πρόκειται να κοπούν αργότερα αυτόματα ή χειροκίνητα. Όταν υπάρχει κοίλη παραμόρφωση, οι μηχανισμοί κοπής που ευθυγραμμίζονται στις πλευρές της εκτύπωσης, ενδέχεται να αστοχήσουν στην ευθυγράμμιση του κέντρου.
- Εκτύπωση αφισών, εάν η αφίσα τοποθετείται σε κάδρο ή προσαρτάται σε επίπεδη επιφάνεια.

Στο παρακάτω παράδειγμα φαίνεται η αρχική εικόνα, το υπόστρωμα που έχει υποστεί κοίλη παραμόρφωση και η εκτύπωση που προκύπτει, η οποία έχει επίσης υποστεί κοίλη παραμόρφωση.




Μπορείτε να αντισταθμίσετε αυτό το φαινόμενο και να επαναφέρετε το αρχικό σχήμα της εικόνας: Επιλέξτε μια τιμή διόρθωσης από -6 έως +6 στο RIP ή στη βιβλιοθήκη υποστρωμάτων. Για να εφαρμόσετε τη διόρθωση στο RIP, ανατρέξτε στην τεκμηρίωση του RIP.

Η επιλεγμένη τιμή πρέπει να αναπαριστά την κατακόρυφη απόσταση μετακίνησης του κέντρου του υποστρώματος, σε σχέση με το αριστερό και το δεξιό άκρο. Εάν η παραμόρφωση μετακινεί το κέντρο του υποστρώματος προς την κατεύθυνση προώθησης του υποστρώματος, η τιμή διόρθωσης πρέπει να είναι αρνητική. Εάν το μετακινεί προς την αντίθετη κατεύθυνση, η τιμή διόρθωσης πρέπει να είναι θετική. Πρακτικά, η απαιτούμενη τιμή διόρθωσης είναι συνήθως αρνητική.



 **ΥΠΟΔΕΙΞΗ:** Μπορείτε να χρησιμοποιήσετε τη διαγνωστική εικόνα που παρέχεται στην ιστοσελίδα <http://IPaddress/hp/device/webAccess/diagnostic/StraightnessOptimizationPlot.pdf> (όπου IPaddress είναι η διεύθυνση IP του εκτυπωτή σας) για να καθορίσετε τη σωστή τιμή διόρθωσης που πρέπει να εφαρμόσετε.

## Ο αυτόματος μηχανισμός κόπης δεν λειτουργεί

Ο αυτόματος κόπτης είναι απενεργοποιημένος σε οποιαδήποτε από τις παρακάτω περιπτώσεις:

- Όταν έχει απενεργοποιηθεί χειροκίνητα από το RIP ή από τον μπροστινό πίνακα. Για να απενεργοποιήσετε τον κόπτη από τον μπροστινό πίνακα, πατήστε  και στη συνέχεια **Substrate handling options** (Επιλογές χειρισμού υποστρώματος) > **Cutter** (Κόπτης) > **Off** (Απενεργοποίηση).
- Κατά την εκτύπωση σε υφάσματα, πανό από PVC ή σε οποιονδήποτε άλλο τύπο υποστρώματος που δεν μπορεί να κοπεί, το RIP απενεργοποιεί τον κόπτη.
- Όταν είναι ενεργοποιημένο το καρούλι τύλιξης.



 **ΥΠΟΔΕΙΞΗ:** Μπορείτε να απενεργοποιήσετε το καρούλι τύλιξης από τον μπροστινό πίνακα πατώντας  και στη συνέχεια **Take-up reel** (Καρούλι τύλιξης) > **Enable take-up reel** (Ενεργοποίηση καρουλιού τύλιξης).

- Κατά την εκτύπωση διπλής όψης (πλευρά Α ή Β).
- Όταν εκτυπώνετε εσωτερικές εκτυπώσεις (βλ. [Αίτηση εσωτερικών εκτυπώσεων του εκτυπωτή στη σελίδα 19](#)).

## Εμπλοκή υποστρώματος στο καρούλι τύλιξης

Εάν το υπόστρωμα έχει υποστεί σοβαρή ζημιά στο καρούλι τύλιξης, μη χρησιμοποιείτε τον κόπτη του εκτυπωτή για να κόψετε και να αφαιρέσετε το υπόστρωμα. Αντίθετα, κόψτε το υπόστρωμα χειροκίνητα, όσο το δυνατόν πιο κοντά στο παράθυρο του εκτυπωτή και στη συνέχεια αφαιρέστε το ρολό.

Εάν το πρόβλημα παραμένει μετά την απομάκρυνση του μπλοκαρισμένου υποστρώματος, αφαιρέστε το καρούλι τύλιξης από τον μπροστινό πίνακα και τοποθετήστε το ξανά.

## Το καρούλι τύλιξης δεν τυλίγει (εάν το αγοράσατε ως βοηθητικό εξοπλισμό)

Όπως είναι αναμενόμενο, εάν το καρούλι τύλιξης δεν τυλίγει το υπόστρωμα με τον αναμενόμενο τρόπο, η εκτύπωση ενδέχεται να καταλήξει στο δάπεδο. Εάν ο εκτυπωτής εντοπίσει κάποιο πρόβλημα στο καρούλι τύλιξης, διακόπτει την εργασία εκτύπωσης έως ότου αποκατασταθεί το πρόβλημα. Εάν ο εκτυπωτής δεν εντοπίσει κάποιο πρόβλημα, η εκτύπωση της εργασίας συνεχίζεται. Στον παρακάτω πίνακα επισημαίνονται πιθανά προβλήματα και οι λύσεις τους.

| Κατάσταση ενδεικτικής λυχνίας LED καρουλιού τύλιξης | Πρόβλημα                       | Διακοπή εκτύπωσης εργασίας; | Πιθανή αιτία  | Πιθανή λύση   |
|---|--------------------------------|-----------------------------|---|---|
| Αναβοσβήνει γρήγορα                                 | Το καρούλι τύλιξης δεν τυλίγει | Ναι                         | Η ράβδος τάσης βρίσκεται στη χαμηλότερη θέση της, επειδή η κατεύθυνση περιέλιξης δεν είναι σωστή. | Αλλάξτε την κατεύθυνση περιέλιξης, χρησιμοποιώντας το διακόπτη κατεύθυνσης περιέλιξης στον κινητήρα του καρουλιού τύλιξης. Ενδέχεται να χρειαστεί να χρησιμοποιήσετε τα μπλε κουμπιά βέλους για να μαζέψετε το υπόστρωμα από το δάπεδο. |
| Αναβοσβήνει αργά                                    | Το καρούλι τύλιξης δεν τυλίγει | Όχι                         | Τα καλώδια του αισθητήρα είναι χαλαρά ή αποσυνδεδεμένα.   | Βεβαιωθείτε ότι τα καλώδια του αισθητήρα είναι σωστά στερεωμένα.  |
| Σταθερά κόκκινη                                     | Το καρούλι τύλιξης δεν τυλίγει | Όχι                         | Η αντίσταση στον κινητήρα του καρουλιού είναι υπερβολικά μεγάλη.                                  | Βεβαιωθείτε ότι τίποτα δεν παρεμποδίζει τη διαδρομή υποστρώματος ή τη ράβδο τάσης.  |

| Κατάσταση ενδεικτικής λυχνίας LED καρουλιού τύλιξης | Πρόβλημα                                       | Διακοπή εκτύπωσης εργασίας; | Πιθανή αιτία   | Πιθανή λύση   |
|---|--|-----------------------------|--|---|
| Σταθερά πράσινη                                     | Το καρούλι τύλιξης δεν τυλίγει                 | Όχι                         | Ο διακόπτης κατεύθυνσης περιέλιξης στον κινητήρα του καρουλιού τύλιξης βρίσκεται στη θέση απενεργοποίησης ή σε λάθος θέση. | Βεβαιωθείτε ότι ο διακόπτης βρίσκεται στη θέση ενεργοποίησης και επιλέξτε τη σωστή κατεύθυνση περιέλιξης (1 ή 2). |
| Σταθερά πράσινη                                     | Το καρούλι τύλιξης τυλίγει με λάθος κατεύθυνση | Όχι                         | Ο διακόπτης κατεύθυνσης περιέλιξης στο μοτέρ του καρουλιού τύλιξης βρίσκεται σε λάθος θέση.                                | Αλλάξτε τη θέση του διακόπτη στη σωστή θέση.  |

---

## 4 Ρυθμίσεις υποστρώματος

- [Προκαθορισμένες ρυθμίσεις υποστρώματος](#)
- [Αναζήτηση online](#)
- [HP Media Locator](#)
- [Προκαθορισμένες ρυθμίσεις γενικής χρήσης](#)
- [Κλωνοποίηση προκαθορισμένης ρύθμισης υποστρώματος](#)
- [Τροποποίηση προκαθορισμένης ρύθμισης υποστρώματος](#)
- [Προσθήκη νέου υποστρώματος](#)
- [Διαγραφή μιας προκαθορισμένης ρύθμισης υποστρώματος](#)
- [Ταχύτερη εκτύπωση](#)
- [Βαθμονόμηση χρώματος](#)
- [Προφίλ ICC](#)
- [Βελτίωση της σταθερότητας των χρωμάτων κατά την παράθεση](#)

## Προκαθορισμένες ρυθμίσεις υποστρώματος

Κάθε τύπος υποστρώματος έχει τα δικά του χαρακτηριστικά. Για να επιτύχετε την καλύτερη ποιότητα εκτύπωσης, ο εκτυπωτής πρέπει να προσαρμόζει τις παραμέτρους εκτύπωσης για κάθε διαφορετικό τύπο υποστρώματος. Για παράδειγμα, για ορισμένα υποστρώματα ενδέχεται να απαιτείται μεγαλύτερη ποσότητα μελάνης ή υψηλότερες θερμοκρασίες για τη σκλήρυνση. Η προδιαγραφή των σωστών παραμέτρων εκτύπωσης για ένα συγκεκριμένο τύπο υποστρώματος ονομάζεται *προκαθορισμένη ρύθμιση υποστρώματος*.

Η προκαθορισμένη ρύθμιση υποστρώματος περιέχει ένα προφίλ χρωμάτων σε μορφή ICC (International Color Consortium), που περιγράφει τα χρωματικά χαρακτηριστικά του συνδυασμού εκτυπωτή, μελανών και υποστρώματος. Περιέχει επίσης πληροφορίες σχετικά με άλλες παραμέτρους (όπως η θερμοκρασία σκλήρυνσης, η υποπίεση και η αντιστάθμιση προώθησης υποστρώματος) που δεν σχετίζονται άμεσα με το χρώμα. Οι προκαθορισμένες ρυθμίσεις υποστρώματος (γνωστές και ως Ανοιχτό Σύστημα Μέσων ή πακέτα OMES) έχουν εγκατασταθεί στον εκτυπωτή και αντιγράφονται αυτόματα στο υποστηριζόμενο λογισμικό RIP κάθε φορά που συνδέεται στον εκτυπωτή.

Ο εκτυπωτής παραδίδεται με προκαθορισμένες ρυθμίσεις υποστρώματος για τα υποστρώματα γενικής και ειδικής χρήσης που χρησιμοποιούνται συνηθέστερα. Εάν τοποθετήσετε ένα υπόστρωμα για το οποίο δεν είναι διαθέσιμη κάποια συγκεκριμένη προκαθορισμένη ρύθμιση στον εκτυπωτή, έχετε διάφορες επιλογές:

- Χρησιμοποιήστε τη λειτουργία **Online search** (Αναζήτηση online) στον μπροστινό πίνακα ή στην εφαρμογή HP Media Locator στο Web για να περιηγηθείτε, να αναζητήσετε ή να κάνετε λήψη μιας συγκεκριμένης προκαθορισμένης ρύθμισης για τον εκτυπωτή σας.
- Πραγματοποιήστε λήψη μιας προκαθορισμένης ρύθμισης από την τοποθεσία web του προμηθευτή του RIP ή από την τοποθεσία web του προμηθευτή του υποστρώματος.
- Χρησιμοποιήστε μια προκαθορισμένη ρύθμιση γενικής χρήσης που έχει σχεδιαστεί για την κατηγορία του υποστρώματός σας, ακόμα και εάν δεν είναι ειδικά ρυθμισμένη για το συγκεκριμένο τύπο υποστρώματος. Θα πρέπει να έχετε υπόψη ότι ρυθμίσεις υποστρώματος γενικής χρήσης δεν μπορεί να τροποποιηθούν. Μπορεί όμως να κλωνοποιηθεί η προκαθορισμένη ρύθμιση και να τροποποιηθεί στη συνέχεια.
- Κλωνοποιήστε (αντιγράψτε) μια προκαθορισμένη ρύθμιση για ένα παρόμοιο υπόστρωμα και επεξεργαστείτε την όπως απαιτείται.
- Δημιουργήστε μια νέα προκαθορισμένη ρύθμιση, ξεκινώντας από την αρχή, χρησιμοποιώντας το κουμπί **Add new** (Προσθήκη νέου).

Εάν μπορείτε να βρείτε μια έτοιμη προκαθορισμένη ρύθμιση για το συγκεκριμένο υπόστρωμα, συνιστάται να την χρησιμοποιήσετε.

## Αναζήτηση online



Μπορείτε να αναζητήσετε online μια προκαθορισμένη ρύθμιση υποστρώματος χρησιμοποιώντας τη λειτουργία **Online search** (Αναζήτηση online) μέσα στο μενού του μπροστινού πίνακα «Βιβλιοθήκη υποστρωμάτων». Ο εκτυπωτής συνδέεται στη βάση δεδομένων του HP Media Locator στο Internet και σας επιτρέπει να αναζητήσετε όλες τις διαθέσιμες προκαθορισμένες ρυθμίσεις υποστρώματος για το συγκεκριμένο μοντέλο εκτυπωτή, συμπεριλαμβάνοντας μάρκες υποστρωμάτων της HP και τρίτων κατασκευαστών. Εκατοντάδες διαφορετικές προκαθορισμένες ρυθμίσεις υποστρώματος μπορεί να είναι διαθέσιμες και η βάση δεδομένων των προκαθορισμένων ρυθμίσεων υποστρώματος ενημερώνεται και επεκτείνεται συνεχώς. Θα έχετε πάντα το πιο ενημερωμένο περιεχόμενο με αυτό τον τρόπο.

| Online search (340) |  |         |             |
|---------------------|--|---------|-------------|
| Brand               | Type                                     | Subtype | Application |
| HP                  | HP Blue Back Billboard Paper             |         |             |
| HP                  | HP Air Release Adhesive Gloss Cast Vinyl |         |             |
| HP                  | HP Backlit Polyester Film                |         |             |
|                     | HP Double-sided HDPE Reinforced Banner   |         |             |

Όταν ο εκτυπωτής είναι συνδεδεμένος στη βάση δεδομένων (αυτό μπορεί να διαρκέσει μερικά δευτερόλεπτα), εμφανίζεται μια λίστα όλων των διαθέσιμων προκαθορισμένων ρυθμίσεων υποστρώματος για το μοντέλο του εκτυπωτή σας. Μπορείτε να περιηγηθείτε στην λίστα με κύλιση και να λάβετε λεπτομέρειες σχετικά με κάποια προκαθορισμένη ρύθμιση πατώντας στο όνομά της. Εκτός από την περιήγηση, υπάρχουν δύο ακόμα τρόποι να αναζητήσετε προκαθορισμένες ρυθμίσεις: αναζήτηση με ελεύθερο κείμενο και φίλτρα.

- Η αναζήτηση με ελεύθερο κείμενο σας επιτρέπει να πληκτρολογείτε οποιοδήποτε κείμενο χρησιμοποιώντας το εικονικό πληκτρολόγιο στην οθόνη. Θα εμφανιστούν όλες οι προκαθορισμένες ρυθμίσεις υποστρώματος που περιέχουν αυτό το κείμενο σε οποιοδήποτε τμήμα του ονόματος ή της περιγραφής τους. Για παράδειγμα, εάν αναζητήσετε τη λέξη «βινύλιο», θα εμφανιστούν περιγραφές υποστρωμάτων όπως «αυτοκόλλητο βινύλιο» ή «πανό από βινύλιο». Στην αναζήτηση δεν υπάρχει διάκριση πεζών-κεφαλαίων. Δηλαδή, η λέξη «βινύλιο» θα εμφανίσει και συνολικά τα αποτελέσματα για «βινύλιο» και «Βινύλιο».
- Υπάρχουν διαθέσιμα φίλτρα για τη μάρκα, τον τύπο, τον υπο-τύπο και την εφαρμογή. Όταν έχει επιλεγεί μια τιμή για ένα συγκεκριμένο φίλτρο, θα εμφανιστούν μόνο οι αντίστοιχες προκαθορισμένες ρυθμίσεις υποστρώματος. Για παράδειγμα, εάν επιλέξετε «HP» στο φίλτρο μάρκας, θα εμφανιστούν μόνο προκαθορισμένες ρυθμίσεις υποστρώματος της HP. Χρησιμοποιώντας περισσότερα από ένα φίλτρο, η αναζήτηση περιορίζεται στο συνδυασμό των ρυθμίσεων των φίλτρων. Για παράδειγμα, εάν επιλέξετε «HP» στο φίλτρο μάρκας και «Αυτοκόλλητο βινύλιο» στο φίλτρο τύπου, θα εμφανιστούν μόνο οι προκαθορισμένες ρυθμίσεις υποστρώματος για τα υποστρώματα «Αυτοκόλλητο βινύλιο της HP».

| Online search (395)              |                       |         |             |
|----------------------------------|-----------------------|---------|-------------|
| Brand                            | Type                  | Subtype | Application |
| <input checked="" type="radio"/> | All                   |         |             |
| <input type="radio"/>            | PET Film              |         |             |
| <input type="radio"/>            | PP & PE Film & Banner |         |             |
| <input type="radio"/>            | PVC Banner            |         |             |

Μόλις εντοπίσετε την προκαθορισμένη ρύθμιση υποστρώματος της επιλογής σας, πατώντας το εικονίδιο λήψης της θα τεθεί στην ουρά για αυτόματη λήψη και εγκατάσταση στο παρασκήνιο. Μπορείτε να επιλέξετε όσες προκαθορισμένες ρυθμίσεις υποστρώματος θέλετε για λήψη και εγκατάσταση (η επεξεργασία τους θα γίνει με τη σειρά που επιλέχθηκαν). Μπορείτε να επιστρέψετε σε ένα άλλο μέρος του Media Manager ή σε μια άλλη οθόνη του μπροστινού πίνακα οποιαδήποτε στιγμή αφού θέσετε τις προκαθορισμένες ρυθμίσεις στην ουρά για λήψη χωρίς αυτό να διακόψει τη διαδικασία λήψης και εγκατάστασης.

| Online search (3)              |      |         |             |
|--------------------------------|------|---------|-------------|
| Brand                          | Type | Subtype | Application |
| <b>AC Canvas Gloss</b>         |      |         |             |
| Aurora                         |      |         |             |
| <b>AC Canvas Matte</b>         |      |         |             |
| Aurora                         |      |         |             |
| <b>AC Semi-Gloss 50Yd Roll</b> |      |         |             |
| Aurora                         |      |         |             |

Αφού ληφθεί ένα προκαθορισμένη ρύθμιση υποστρώματος στο παρασκήνιο, ελέγχεται και εγκαθίσταται στο σκληρό δίσκο του εκτυπωτή. Κατά τον έλεγχο και την εγκατάσταση, εμφανίζεται πλήρους οθόνης στον μπροστινό πίνακα. Αυτό το μήνυμα εξαφανίζεται όταν ολοκληρωθεί ο έλεγχος και η εγκατάσταση.

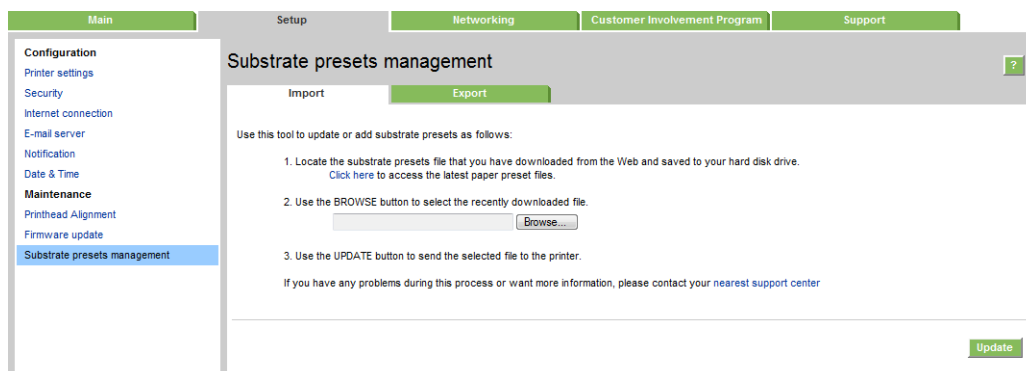
Η νέα προκαθορισμένη ρύθμιση υποστρώματος εμφανίζεται πλέον στη Βιβλιοθήκη υποστρωμάτων μαζί με όλες τις προκαθορισμένες ρυθμίσεις που έχουν εγκατασταθεί προηγουμένως και παρέχονται εργοστασιακά και είναι έτοιμη για χρήση.

Ορισμένα υποστηριζόμενα RIP μπορεί να εφαρμόζουν μια παρόμοια λειτουργία online αναζήτησης προκαθορισμένων ρυθμίσεων υποστρώματος αποκτώντας πρόσβαση στην ίδια βάση δεδομένων του HP Media Locator. Δεν έχει σημασία εάν θέλετε να χρησιμοποιήσετε την αναζήτηση στο μπροστινό πίνακα του εκτυπωτή ή την αναζήτηση βάσει RIP. Το τελικό αποτέλεσμα είναι το ίδιο. Το υποστηριζόμενο λογισμικό RIP συγχρονίζει τη λίστα προκαθορισμένων ρυθμίσεων υποστρώματος με τον εκτυπωτή, ώστε ο εκτυπωτής και το RIP να έχουν πάντα την ίδια λίστα.

## HP Media Locator

Η πρόσβαση στη βάση δεδομένων HP Media Locator προκαθορισμένων ρυθμίσεων υποστρώματος μπορεί επίσης να γίνει από ένα πρόγραμμα περιήγησης στο Web στη διεύθυνση <http://www.hp.com/go/mediasolutionslocator>. Αυτό παρέχει πρόσβαση στη βάση δεδομένων για διαφορετικές περιοχές, μοντέλα εκτυπωτών, εφαρμογές, προμηθευτές, τύπους υποστρώματος κ.λπ.

Όταν εντοπίσετε την προκαθορισμένη ρύθμιση υποστρώματος της επιλογής σας, μπορείτε να κάνετε λήψη στον υπολογιστή σας. Για να εγκαταστήσετε την προκαθορισμένη ρύθμιση στον εκτυπωτή με τον οποίο θέλετε να τη χρησιμοποιήσετε, χρησιμοποιήστε τον ενσωματωμένο διακομιστή Web του εκτυπωτή. Πλοηγηθείτε στις οθόνες **Setup** (Ρύθμιση) > **Substrate presets management** (Διαχείριση προκαθορισμένων ρυθμίσεων υποστρώματος) > **Import** (Εισαγωγή).



Κάντε κλικ στην **Browse** (Αναζήτηση) για να αναζητήσετε το αρχείο προκαθορισμένων ρυθμίσεων υποστρώματος που λάβατε προηγουμένως στον υπολογιστή σας και στη συνέχεια, κάντε κλικ στην **Update** (Ενημέρωση) για να εγκαταστήσετε την προκαθορισμένη ρύθμιση στον εκτυπωτή σας.

Ο ενσωματωμένος διακομιστής Web σας επιτρέπει επίσης να εξαγάγετε προκαθορισμένες ρυθμίσεις υποστρώματος από τον εκτυπωτή σας για χρήση με άλλο εκτυπωτή του ίδιου μοντέλου. Κατά την εισαγωγή μιας προκαθορισμένης ρύθμισης υποστρώματος που έχει εξαχθεί προηγουμένως, μπορεί να εμφανιστεί ένα μήνυμα που θα σας προειδοποιεί ότι το πακέτο δεν φέρει υπογραφή (μόνο τα πακέτα που λαμβάνονται από τη

βάση δεδομένων στο Internet HP Media Locator φέρουν ψηφιακή υπογραφή, ως μια μορφή ελέγχου ταυτότητας). Στη συνέχεια μπορείτε να αγνοήσετε την προειδοποίηση και να συνεχίσετε ή ματαιώσετε την εγκατάσταση.

## Προκαθορισμένες ρυθμίσεις γενικής χρήσης

| Substrate library                  |     |
|------------------------------------|-----|
| + New PVC Banner                   | >   |
| ☆ Generic Backlit PVC Banner       | >   |
| ☆ <b>Generic PVC Banner</b>        | ✓ > |
| ☆ HP Durable Frontlit Scrim Banner | >   |

Κάθε προκαθορισμένη ρύθμιση γενικής χρήσης είναι σχεδιασμένη για μια ολόκληρη κατηγορία υποστρωμάτων, αντί για ένα συγκεκριμένο τύπο υποστρώματος. Δεν είναι δυνατό να υποστούν επεξεργασία, διαγραφή, αποθήκευση, βαθμονόμηση χρωμάτων ή δημιουργία προφίλ ICC. αλλά είναι δυνατή η κλωνοποίησή τους. Συνεπώς, εάν θέλετε να τροποποιήσετε μια προκαθορισμένη ρύθμιση γενικής χρήσης με οποιονδήποτε τρόπο, πρέπει πρώτα να την κλωνοποιήσετε και στη συνέχεια να εργαστείτε στον κλώνο, ο οποίος είναι πλήρως επεξεργάσιμος.

Ο εκτυπωτής παρέχει προκαθορισμένες ρυθμίσεις γενικής χρήσης για τις υποστηριζόμενες κατηγορίες υποστρωμάτων: βλ. [Υποστηριζόμενες κατηγορίες υποστρώματος στη σελίδα 42](#).

## Κλωνοποίηση προκαθορισμένης ρύθμισης υποστρώματος



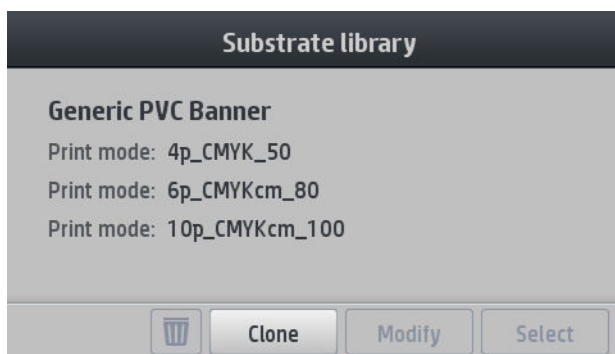
Μπορεί να θέλετε να κλωνοποιήσετε και να επεξεργαστείτε μια προκαθορισμένη ρύθμιση για διάφορους λόγους:

- Για να καθορίσετε ένα όνομα της επιλογής σας για την προκαθορισμένη ρύθμιση
- Για να προσαρμόσετε την προκαθορισμένη ρύθμιση ανάλογα με τα ακριβή χαρακτηριστικά του υποστρώματός σας
- Για να προσαρμόσετε την προκαθορισμένη ρύθμιση ανάλογα με την προοριζόμενη χρήση του υποστρώματος, όπως εκτύπωση υψηλής ποιότητας ή γρήγορη εκτύπωση στη λειτουργία παραγωγής.

Για να κλωνοποιήσετε μια προκαθορισμένη ρύθμιση υποστρώματος, ακολουθήστε τα παρακάτω βήματα:


1. Επιλέξτε μια προκαθορισμένη ρύθμιση στη Βιβλιοθήκη υποστρωμάτων.

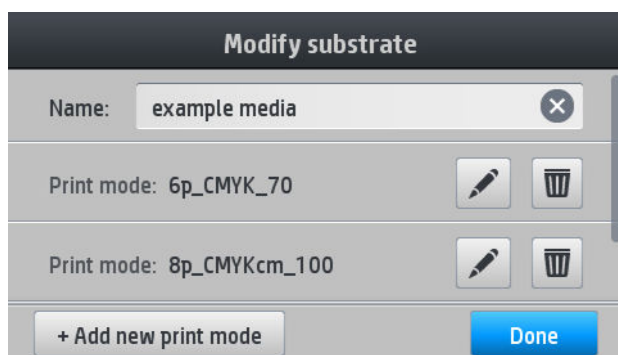
2. Κάντε κλικ στην επιλογή **Clone** (Κλωνοποίηση) για να κλωνοποιήσετε την προκαθορισμένη ρύθμιση και εισαγάγετε ένα όνομα για τη νέα προκαθορισμένη ρύθμιση.






## Τροποποίηση προκαθορισμένης ρύθμισης υποστρώματος

Μπορείτε να τροποποιήσετε μια προκαθορισμένη πατώντας **Modify** (Τροποποίηση).

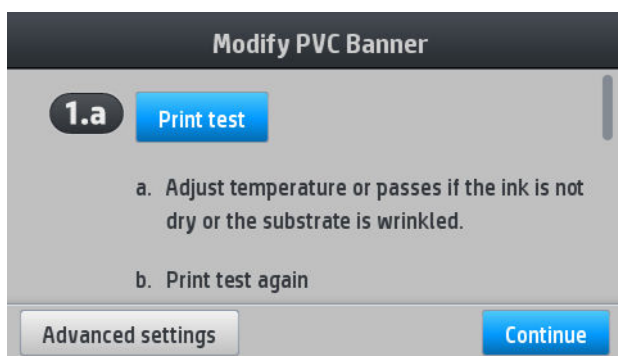
Στη συνέχεια, πατήστε στο εικονίδιο  δίπλα στη λειτουργία εκτύπωσης που θέλετε να τροποποιήσετε ή κάντε κλικ στην επιλογή **Add new print mode** (Προσθήκη νέας λειτουργίας εκτύπωσης). Μπορείτε να διαγράψετε ή να αλλάξετε το όνομα οποιασδήποτε λειτουργίας εκτύπωσης, παρόλο που πρέπει να διατηρείτε τουλάχιστον μία λειτουργία εκτύπωσης.



-  **ΣΗΜΕΙΩΣΗ:** Μπορείτε να ορίσετε έως έξι λειτουργίες εκτύπωσης.
-  **ΣΗΜΕΙΩΣΗ:** Ο αριθμός των περασμάτων σε μια υπάρχουσα λειτουργία εκτύπωσης δεν μπορεί να τροποποιηθεί. Εάν θέλετε να αλλάξετε τον αριθμό των περασμάτων, δημιουργήστε μια νέα λειτουργία εκτύπωσης.
-  **ΣΗΜΕΙΩΣΗ:** Δεν επιτρέπεται να δημιουργήσετε δύο λειτουργίες εκτύπωσης με τον ίδιο αριθμό περασμάτων και τον ίδιο κορεσμό χρωμάτων.

Για να αλλάξετε τις τιμές, πρέπει να εκτυπώσετε ένα διάγραμμα δοκιμής. Ελέγξτε το και επιλέξτε τον αριθμό στο αναπτυσσόμενο μενού κορεσμού χρωμάτων που ταιριάζει με τις προτιμήσεις σας σχετικά με τη σκλήρυνση και το στέγνωμα. Εάν καμία από τις επιλογές δεν είναι αρκετή καλή, δοκιμάστε να τροποποιήσετε τη θερμοκρασία και εκτυπώστε ξανά. Μπορείτε επίσης να αλλάξετε τις ρυθμίσεις προώθησης υποστρώματος.



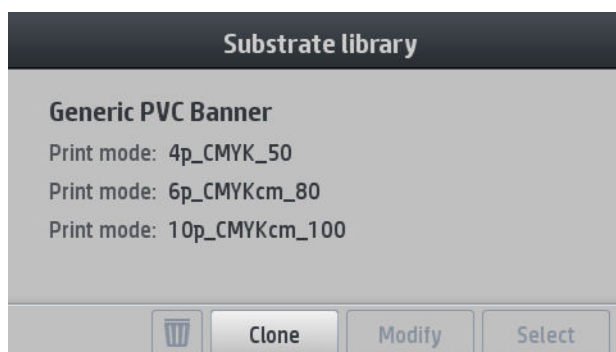


## Προσθήκη νέου υποστρώματος

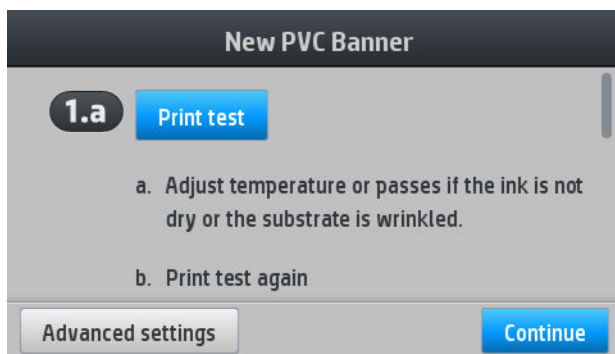
Εάν δεν μπορείτε να βρείτε μια έτοιμη προκαθορισμένη ρύθμιση για το υπόστρωμά σας και προτιμάτε να μην χρησιμοποιήσετε μια προκαθορισμένη ρύθμιση γενικής χρήσης ή να επεξεργαστείτε μια υπάρχουσα προκαθορισμένη ρύθμιση, μπορείτε να δημιουργήσετε τη δική σας προκαθορισμένη ρύθμιση από την αρχή.

Ο οδηγός Προσθήκης νέου υποστρώματος σας δείχνει πώς να εντοπίσετε τις καλύτερες ρυθμίσεις για το υπόστρωμά σας. Στην αρχή ζητάει κάποιες πληροφορίες για το υπόστρωμα και τη χρήση για την οποία προορίζεται και στη συνέχεια εκτυπώνει ορισμένες δοκιμαστικές εκτυπώσεις και σας ζητά να τις αξιολογήσετε. Από αυτές τις πληροφορίες, δημιουργεί μια νέα προκαθορισμένη ρύθμιση.


1. Βεβαιωθείτε ότι ο εκτυπωτής είναι σε κατάσταση Ετοιμότητας.
2. Διακόψτε την ουρά εργασιών.
3. Τοποθετήστε το νέο υπόστρωμα, επιλέγοντας το πιο παρόμοιο υπόστρωμα όταν σας ζητηθεί ή επιλέξτε **None of these** (Κανένα από αυτά).
4. Αφού τοποθετηθεί το υπόστρωμα, μεταβείτε στη Βιβλιοθήκη υποστρωμάτων στον μπροστινό πίνακα και επιλέξτε την κατηγορία υποστρωμάτων στην αριστερή στήλη της οθόνης της Βιβλιοθήκης υποστρωμάτων (**PVC BANNER** (ΠΑΝΟ PVC) σε αυτό το παράδειγμα) και στη συνέχεια κάντε κλικ στην επιλογή **+ New PVC banner** (+ Νέο πανό PVC) στο επάνω μέρος της δεξιάς στήλης. Η νέα προκαθορισμένη ρύθμιση θα βασίζεται σε μια προκαθορισμένη ρύθμιση γενικής χρήσης. Εάν υπάρχουν πολλές προκαθορισμένες ρυθμίσεις γενικής χρήσης σε αυτή την κατηγορία, ο μπροστινός πίνακας θα σας ζητήσει να επιλέξετε μία από αυτές.




5. Εμφανίζεται η παρακάτω οθόνη:



6. Πατήστε το μπλε κουμπί για να αναπαραγάγετε τη δοκιμαστική εκτύπωση στεγνώματος μελάνης και κορεσμού χρωμάτων. Μετά συνεχίστε να προσαρμόζετε τις ρυθμίσεις και να εκτυπώνετε ξανά μέχρι να μείνετε ικανοποιημένοι με το αποτέλεσμα.

 **ΣΗΜΕΙΩΣΗ:** Μπορείτε να παραλείψετε αυτό το βήμα εάν γνωρίζετε ήδη τις ρυθμίσεις που θέλετε να χρησιμοποιήσετε.

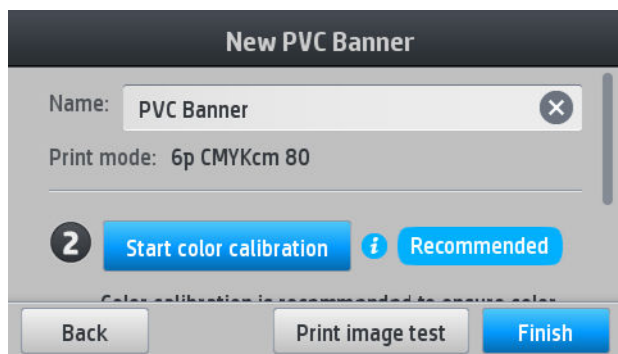
7. Εάν δεν μπορείτε να επιτύχετε ένα ικανοποιητικό αποτέλεσμα, μπορείτε να πατήσετε **Advanced settings** (Ρυθμίσεις για προχωρημένους) και να δοκιμάσετε να προσαρμόσετε αυτές τις ρυθμίσεις, οι οποίες προορίζονται για άτομα που κατανοούν τις συνέπειες τους.

Για να επιστρέψετε στην προηγούμενη οθόνη, πατήστε .



- Straightness or bow compensation (Ευθύτητα ή αντιστάθμιση τόξου): Σας επιτρέπει να αντισταθμίσετε την κυλινδρικού σχήματος παραμόρφωση του υποστρώματος. Η τιμή αναπαριστά την απόσταση μετακίνησης του κέντρου του υποστρώματος σε σχέση με το αριστερό και το δεξιό άκρο. Ανατρέξτε στην ενότητα [Το υπόστρωμα εμφανίζει κοίλη παραμόρφωση στη σελίδα 74](#).
- Latex optimizer level (Επίπεδο βελτιωτικού λατέξ): Εάν έχετε ανάμιξη ή συγχώνευση, μπορείτε να αυξήσετε το επίπεδο βελτιωτικού μέχρι να δείτε σημαντική επίπτωση στη λάμψη ή στον κορεσμό χρωμάτων.
- Vacuum printing (Εκτύπωση υποπίεσης): Ρυθμίζει την τιμή υποπίεσης στη ζώνη εκτύπωσης ώστε να διατηρείται το υπόστρωμα επίπεδο. Αυξήστε εάν το υπόστρωμα υπόκειται σε συγκρούσεις ή κηλίδες, μειώστε εάν δείτε εμφάνιση ζωνών ή κόκκων.
- Advance factor (Παράγοντας προώθησης): Σας επιτρέπει να αυξήσετε ή να μειώσετε την προώθηση του υποστρώματος σε κάθε πέρασμα του μηχανισμού μεταφοράς.
- Inter-pass delay offset (Καθυστέρηση ανάμεσα σε περάσματα): Η χρονική καθυστέρηση μεταξύ των περασμάτων ώστε να επιτρέπεται το πιο ομαλό στέγνωμα. Αυξήστε την καθυστέρηση εάν έχετε δει να εμφανίζονται ζώνες στις εκτυπώσεις σας.
- Input tension (Τάση εισόδου): Τάση επαναφοράς υποστρώματος, αυξήστε σε περίπτωση ζαρωμένου υποστρώματος στη ζώνη εκτύπωσης.

8. Όταν τελειώσετε, πατήστε **Continue** (Συνέχεια) για να εκτελέσετε βαθμονόμηση χρωμάτων.



9. Εισαγάγετε το όνομα του υποστρώματος και κάντε κλικ στην επιλογή **Start color calibration** (Έναρξη βαθμονόμησης χρωμάτων). Ανατρέξτε στην ενότητα [Βαθμονόμηση χρώματος στη σελίδα 89](#).
10. Αφού ολοκληρωθεί η διαδικασία αυτόματης βαθμονόμησης χρωμάτων, συνιστάται η χρήση του προφίλ ICC γενικής χρήσης. Εναλλακτικά, μπορείτε να επιλέξετε να δημιουργήσετε ένα νέο προφίλ ή να αντιγράψετε ένα προφίλ που έχει ήδη εκχωρηθεί σε διαφορετική λειτουργία εκτύπωσης για αυτό το υπόστρωμα (εάν υπάρχουν τέτοια προφίλ). Το κουμπί **Create ICC profile** (Δημιουργία προφίλ ICC) είναι απενεργοποιημένο μέχρι να ολοκληρωθεί η βαθμονόμηση χρωμάτων. Ανατρέξτε στην ενότητα [Προφίλ ICC στη σελίδα 92](#).


## Αλλαγή ρυθμίσεων κατά την εκτύπωση



Μπορείτε να χρησιμοποιήσετε τον μπροστινό πίνακα για να προσαρμόσετε τις παρακάτω ρυθμίσεις κατά την εκτύπωση.

- Για να τροποποιήσετε τη θερμοκρασία, την υποπίεση, την καθυστέρηση μεταξύ των περασμάτων και τις ρυθμίσεις προώθησης υποστρώματος κατά την εκτύπωση, πατήστε **Adjustments** (Προσαρμογές) στην οθόνη η εργασιών εκτύπωσης του μπροστινού πίνακα και επιλέξτε τη ρύθμιση που θέλετε να προσαρμόσετε. Οι αλλαγές που πραγματοποιείτε εφαρμόζονται αμέσως, αλλά δεν αποθηκεύονται: η επόμενη εργασία θα χρησιμοποιήσει τις ρυθμίσεις στην προκαθορισμένη ρύθμιση υποστρώματος ως συνήθως.

Μπορείτε να χρησιμοποιήσετε το κουμπί **Save** (Αποθήκευση) για να αποθηκεύσετε τις ρυθμίσεις και το κουμπί **Reset** (Επαναφορά) για να επαναφέρετε τις τελευταίες αποθηκευμένες ρυθμίσεις.

 **ΣΗΜΕΙΩΣΗ:** Το κουμπί **Save** (Αποθήκευση) δεν είναι διαθέσιμο για μια προκαθορισμένη ρύθμιση γενικής χρήσης ή μη επεξεργάσιμη.


| Printing job                                 |              |
|--|--------------|
| Curing temperature<br><small>°C</small>      | - 0 +        |
| Advance factor<br><small>mm/m</small>        | - 12 +       |
| Inter-pass delay offset<br><small>ms</small> | - 15 +       |
| Reset  | Save changes |


- Για να αλλάξετε τη βαθμονόμηση της προώθησης υποστρώματος κατά τη διάρκεια της εκτύπωσης (στην περίπτωση σχηματισμού ζωνών): πατήστε **Adjustments** (Προσαρμογές) > **Advance factor** (Συντελεστής προώθησης). Οι αλλαγές που πραγματοποιείτε εφαρμόζονται αμέσως, αλλά δεν αποθηκεύονται για την επόμενη εργασία. Ανατρέξτε επίσης στην ενότητα [Προσαρμογή προώθησης υποστρώματος κατά την εκτύπωση στη σελίδα 102](#).

Για να κάνετε μόνιμες αλλαγές στην προώθηση υποστρώματος, χρησιμοποιήστε το RIP ή τον μπροστινό πίνακα για να τροποποιήσετε την προκαθορισμένη ρύθμιση υποστρώματος.

## Προφίλ θερμοκρασίας

Πολλές από τις βασικές και προχωρημένες ρυθμίσεις υποστρώματος σχετίζονται με τον έλεγχο της θερμοκρασίας, καθώς πρόκειται για κρίσιμο παράγοντα για σωστό αποτέλεσμα εκτύπωσης με μελάνες λάτεξ σε μεγάλη ποικιλία υποστρωμάτων.

 **ΣΗΜΕΙΩΣΗ:** Υπάρχει μια καθυστέρηση από την πραγματοποίηση μιας αλλαγής μέχρι την εμφάνιση των αποτελεσμάτων. Δείτε τον μπροστινό πίνακα για να ελέγξετε την πραγματική θερμοκρασία.

 **ΣΗΜΕΙΩΣΗ:** Εάν επιλέξατε Αγγλικές μονάδες μέτρησης, ενδέχεται να παρατηρήσετε ορισμένες αποκλίσεις, καθώς ο εκτυπωτής λειτουργεί σε Κελσίου και κάνει τη μετατροπή.

## Επιλογή του αριθμού περασμάτων


Η αύξηση του αριθμού περασμάτων τείνει να βελτιώσει την ποιότητα εκτύπωσης αλλά μειώνει την ταχύτητα εκτύπωσης.


 **ΣΗΜΕΙΩΣΗ:** Ο παρακάτω πίνακας είναι για το κανονικό όριο μελάνης εκτός εάν δηλώνεται διαφορετικά.

| Κατηγορία               | Όνομα υποστρώματος                                   | Διαθέσιμες λειτουργίες εκτύπωσης |            |                |
|-------------------------|--|----------------------------------|------------|----------------|
|                         |  | Υψηλή ταχύτητα                   | Βασικά     | Υψηλή ποιότητα |
| Πανό                    | Πανό από PVC γενικής χρήσης                          | –                                | 6p_6C_80   | 10p_6C_100     |
|                         | Πανό από PVC οπίσθιου φωτισμού γενικής χρήσης        | –                                | 16p_6C_170 | 20p_6C_185     |
| Αυτοκόλλητο βινύλιο     | Αυτοκόλλητο βινύλιο γενικής χρήσης                   | –                                | 8p_6C_90   | 10p_6C_110     |
|                         | Αυτοκόλλητο βινύλιο οπίσθιου φωτισμού γενικής χρήσης | 12p_6C_150                       | 16p_6C_200 | 20p_6C_260     |
| Χαρτί                   | Χαρτί γενικής χρήσης                                 | –                                | 8p_6C_100  | 10p_6C_110     |
|                         | Χαρτί γενικής χρήσης με επικάλυψη                    | –                                | 10p_6C_100 | 10p_6C_90      |
|                         | Χαρτί οπίσθιου φωτισμού γενικής χρήσης               | 12p_6C_130                       | 16p_6C_150 | 20p_6C_150     |
| Φιλμ και πανό PP και PE | Συνθετικά PP και PE γενικής χρήσης                   | 12p_6C_80                        | 16p_6C_80  | 20p_6C_90      |
|                         | Συνθετικά PP και PE οπίσθιου φωτισμού γενικής χρήσης | 12p_6C_130                       | 16p_6C_130 | 20p_6C_150     |
| Φιλμ PET                | Φιλμ πολυεστέρα γενικής χρήσης                       | –                                | 8p_6C_100  | 10p_6C_110     |
|                         | Φιλμ πολυεστέρα οπίσθιου φωτισμού γενικής χρήσης     | –                                | 16p_6C_170 | 20p_6C_185     |
| Ύφασμα                  | Ύφασμα γενικής χρήσης                                | –                                | 16p_6C_200 | 20p_6C_230     |
|                         | Καμβάς γενικής χρήσης και ύφασμα με επικάλυψη        | –                                | 12p_6C_110 | 12p_6C_110     |
|                         | Ύφασμα γενικής χρήσης οπίσθιου φωτισμού              | –                                | 16p_6C_200 | 20p_6C_200     |

## Υπόμνημα

- **ΧΧρ**: Αριθμός περασμάτων
- **ΧΧC**: Αριθμός χρωμάτων
- **ΧΧΧ**: Πυκνότητα μελάνης

 **ΣΗΜΕΙΩΣΗ:** Περισσότερες συγκεκριμένες ρυθμίσεις για πολλά υποστρώματα από διαφορετικούς προμηθευτές είναι διαθέσιμες στο HP Substrate Finder στη διεύθυνση <http://www.hp.com/go/latexmediafinder/>.

 **ΣΗΜΕΙΩΣΗ:** Αφού επιλέξετε τον αριθμό των περασμάτων στην οθόνη Add New Print Mode (Προσθήκη νέας λειτουργίας εκτύπωσης), φροντίστε να επαναφέρετε τη λειτουργία εκτύπωσης στις προεπιλεγμένες τιμές της κατηγορίας για αυτήν τη λειτουργία εκτύπωσης.

## Συμβουλές

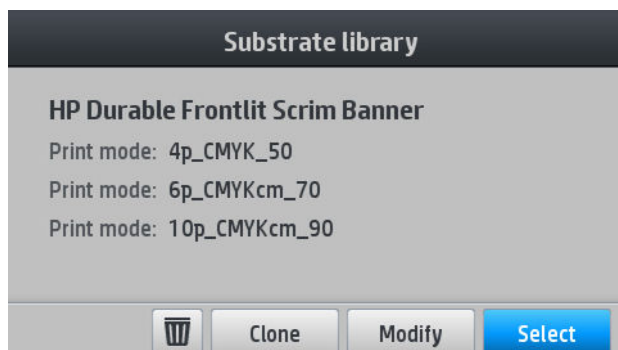
- 2 έως 4 περάσματα παρέχουν χαμηλότερη ποιότητα εκτύπωσης. Επίσης, η γκάμα χρωμάτων θα είναι λίγο μικρότερη, καθώς η συνολική ποσότητα μελάνης περιορίζεται για να είναι δυνατό η σκλήρυνση.
- Η ανάλυση εκτύπωσης 1200 dpi είναι διαθέσιμη μόνο στον τρόπο εκτύπωσης 18 περασμάτων. Εάν σκοπεύετε να τη χρησιμοποιήσετε, βεβαιωθείτε ότι έχετε μια ειδική προκαθορισμένη ρύθμιση υποστρώματος για αυτή τη λειτουργία εκτύπωσης, επειδή η επαναχρησιμοποίηση άλλων ενδέχεται να μην παρέχει την αναμενόμενη ποιότητα εκτύπωσης.
- Για γρήγορη δοκιμή σελιδοποίησης σε υποστρώματα χαμηλού κόστους, έχει ενεργοποιηθεί μια λειτουργία εκτύπωσης χαμηλού ορίου μελάνης 2 περασμάτων. Συνιστάται μόνο για υποστρώματα με

βάση το χαρτί, καθώς η σκλήρυνση μπορεί να μην λειτουργεί σωστά για άλλους τύπους υποστρώματος σε αυτή τη λειτουργία.

## Διαγραφή μιας προκαθορισμένης ρύθμισης υποστρώματος

Μπορείτε να διαγράψετε τις προκαθορισμένες ρυθμίσεις υποστρώματος που έχετε προσθέσει μόνοι σας, αλλά όχι αυτές που παρέχονται μαζί με τον εκτυπωτή.

Για να το κάνετε αυτό, απλά πατήστε το εικονίδιο  στην οθόνη της Βιβλιοθήκης υποστρωμάτων.




Εάν διαγράψετε μια προκαθορισμένη ρύθμιση, θα χάσετε την αναφορά για αυτό το υπόστρωμα στις πληροφορίες χρήσης και λογιστικής. Αντί του ονόματος του υποστρώματος, από εκείνη τη στιγμή θα βλέπετε την ένδειξη «Deleted substrate» (Διαγραμμένο υπόστρωμα) στις πληροφορίες χρήσης και λογιστικής.


## Ταχύτερη εκτύπωση

Ο προφανής τρόπος για να αυξήσετε την ταχύτητα είναι να μειώσετε τον αριθμό των περασμάτων εκτύπωσης, αν και η ενέργεια αυτή τείνει να μειώνει την ποιότητα εκτύπωσης. Λάβετε υπόψη τα παρακάτω θέματα:

- Με λιγότερα από 8 περάσματα, μπορεί να δείτε αύξηση κόκκου.
- Με λιγότερα από 6 περάσματα, ο εκτυπωτής είναι πιο ευαίσθητος σε προβλήματα προώθησης υποστρώματος και μπορεί να χρειαστεί να μειώσετε την ποσότητα της μελάνης για τη βελτίωση της ποιότητας εκτύπωσης.
- Καθώς μειώνετε τον αριθμό των περασμάτων, ίσως είναι δυσκολότερο να εντοπιστεί η βέλτιστη θερμοκρασία σκλήρυνσης, και ενδεχομένως να υπάρχει περισσότερη ευαισθησία στη θερμοκρασία και την υγρασία του περιβάλλοντος.

Δείτε μία ακόμα σύσταση για την αύξηση της ταχύτητας εκτύπωσης:

- Η συνένωση εκτυπώσεων εξοικονομεί χρόνο, καθώς η μία εκτύπωση μπορεί να γίνεται κατά τη σκλήρυνση της άλλης.
- Απενεργοποιήστε τον κόπτη από το λογισμικό RIP, πατήστε  και στη συνέχεια **Substrate handling options** (Επιλογές χειρισμού υποστρώματος) > **Cutter** (Κόπτης) > **Off** (Απενεργοποίηση). Με τα περισσότερα υποστρώματα, η ενέργεια αυτή εξοικονομεί χρόνο στο τέλος της διαδικασίας εκτύπωσης. Μην ξεχάσετε να ενεργοποιήσετε και πάλι τον κόπτη αργότερα.

 **ΣΗΜΕΙΩΣΗ:** Η εκτύπωση μίας εργασίας για περισσότερο από 2 ώρες μπορεί να μειώσει τη διάρκεια ζωής των κεφαλών εκτύπωσης.

Ανατρέξτε επίσης στην ενότητα [Η λειτουργία του εκτυπωτή είναι αργή στη σελίδα 155](#).

## Βαθμονόμηση χρώματος

Ο σκοπός της βαθμονόμησης χρωμάτων είναι η αναπαραγωγή σταθερών χρωμάτων με τις συγκεκριμένες κεφαλές εκτύπωσης, τις μελάνες και το υπόστρωμα που χρησιμοποιείτε και στις συγκεκριμένες περιβαλλοντικές συνθήκες. Μετά τη βαθμονόμηση χρωμάτων, μπορείτε να αναμένετε σχεδόν ίδιες εκτυπώσεις από τον εκτυπωτή σας σε διαφορετικές περιπτώσεις.

Κάθε υπόστρωμα πρέπει να βαθμονομείται ανεξάρτητα.



**ΣΗΜΕΙΩΣΗ:** Η βαθμονόμηση χρωμάτων ενδέχεται να μην λειτουργεί σωστά με μελάνη άλλου κατασκευαστών εκτός της HP.

Υπάρχουν περιπτώσεις στις οποίες ένα υπόστρωμα ενδέχεται να μην έχει βαθμονομηθεί. Σε αυτές τις περιπτώσεις οι επιλογές **Calibrate** (Βαθμονόμηση) και **Reset** (Επαναφορά) δεν είναι διαθέσιμες:


- Το τοποθετημένο υπόστρωμα έχει μια προκαθορισμένη ρύθμιση γενικής χρήσης.
- Το τοποθετημένο υπόστρωμα έχει μια προκαθορισμένη ρύθμιση, η οποία δεν είναι επεξεργάσιμη.
- Το τοποθετημένο υπόστρωμα δεν είναι κατάλληλο για τη βαθμονόμηση χρωμάτων.

Η βαθμονόμηση χρωμάτων μπορεί να εκκινηθεί από τον μπροστινό πίνακα, αφού πατήσετε **Modify preset** (Τροποποίηση προκαθορισμένης ρύθμισης) ή κατά την προσθήκη ενός νέου υποστρώματος.

Περιληπτικά, η διαδικασία αποτελείται από τα παρακάτω βήματα.

1. Εκτυπώνεται ένας στόχος βαθμονόμησης.
2. Τα χρώματα στο στόχο βαθμονόμησης μετρώνται αυτόματα.
3. Οι μετρήσεις του στόχου βαθμονόμησης συγκρίνονται με μια εσωτερική αναφορά για τον υπολογισμό των απαραίτητων πινάκων βαθμονόμησης για σταθερή εκτύπωση χρωμάτων στο χρησιμοποιούμενο υπόστρωμα.

Οι εργοστασιακοί προεπιλεγμένοι πίνακες βαθμονόμησης χρησιμοποιούνται, όταν δεν έχει εκτελεστεί ποτέ βαθμονόμηση χρωμάτων. Την πρώτη φορά που εκτελείται βαθμονόμηση χρωμάτων, το τρέχον χρώμα εκτύπωσης λαμβάνεται ως αναφορά και συνεχίζουν να χρησιμοποιούνται οι εργοστασιακοί προεπιλεγμένοι πίνακες βαθμονόμησης. Αυτό σημαίνει ότι, μετά την πρώτη ρύθμιση χρωμάτων, τα εκτυπωμένα χρώματα δεν αλλάζουν, αλλά έχουν καταγράφονται ως αναφορά για μελλοντικές βαθμονομήσεις. Οι επόμενες βαθμονομήσεις χρωμάτων συγκρίνουν τα χρώματα των στόχων βαθμονόμησης με την καταγεγραμμένη αναφορά, για να υπολογιστούν οι νέοι πίνακες βαθμονόμησης για σταθερή εκτύπωση χρωμάτων στο συγκεκριμένο τύπο υποστρώματος.

Από τον μπροστινό πίνακα, μπορείτε να διαγράψετε τον τρέχοντα πίνακα βαθμονόμησης, αφήνοντας τον εργοστασιακό προεπιλεγμένο πίνακα βαθμονόμησης ενεργό, σαν να μην είχε βαθμονομηθεί ποτέ το συγκεκριμένο υπόστρωμα. Πατήστε  και στη συνέχεια **Image quality maintenance** (Συντήρηση ποιότητας εικόνας) > **Color calibration** (Βαθμονόμηση χρωμάτων) > **Reset to factory** (Επαναφορά στις εργοστασιακές).


Η βαθμονόμηση χρωμάτων όπως περιγράφεται παραπάνω δεν συνιστάται για τους παρακάτω τύπους υποστρώματος. Ενδεχομένως να είναι δυνατό να βαθμονομήσετε ορισμένα από αυτά τα υποστρώματα χρησιμοποιώντας μια εξωτερική συσκευή μέτρησης χρωμάτων, η οποία θα ελέγχεται από ένα εξωτερικό RIP.

- Μη αδιαφανή υποστρώματα όπως διαφανές φιλμ και υποστρώματα οπίσθιου φωτισμού.
- Υποστρώματα με ανομοιόμορφη επιφάνεια, όπως διάτρητο βινύλιο και υποστρώματα με ανοίγματα.

Στα κατάλληλα υποστρώματα για βαθμονόμηση χρωμάτων περιλαμβάνονται αυτοκόλλητα βινυλίου με ομαλή επιφάνεια (όχι διάτρητα ή με ανοίγματα), πανό PVC και χαρτιά.


Ορισμένα υποστρώματα απαιτούν το καρούλι τύλιξης για επιτυχή εκτύπωση. Ωστόσο, το καρούλι τύλιξης μπορεί να μην ανταπεξέλθει στην κίνηση προς τα πίσω του υποστρώματος μεταξύ των φάσεων εκτύπωσης και

σάρωσης της βαθμονόμησης χρώματος. Για να εκτελέσετε βαθμονόμηση χρωμάτων όταν το καρούλι τύλιξης χρησιμοποιείται, ακολουθήστε την παρακάτω διαδικασία:

1. Βεβαιωθείτε ότι το καρούλι τύλιξης είναι ενεργοποιημένο. Από τον μπροστινό πίνακα, πατήστε  και στη συνέχεια **Enable take-up reel** (Ενεργοποίηση καρουλιού τύλιξης).
2. Ρυθμίστε την κατεύθυνση περιέλιξης του καρουλιού τύλιξης στη θέση απενεργοποίησης. Ανατρέξτε στην ενότητα [Αφαίρεση του καρουλιού υποδοχής στη σελίδα 66](#).
3. Τυλίξτε χειροκίνητα το καρούλι τύλιξης, χρησιμοποιώντας τα κουμπιά στο μοτέρ του καρουλιού τύλιξης, για να μαζέψετε το υπόστρωμα και να ανυψώσετε τη ράβδο τάσης έως ότου να έρθει σχεδόν σε επαφή με το καρούλι τύλιξης.
4. Εκκινήστε τη βαθμονόμηση χρωμάτων από τον μπροστινό πίνακα.
5. Όταν ολοκληρωθεί η βαθμονόμηση χρωμάτων, μπορείτε να επαναφέρετε την κατεύθυνση περιέλιξης του καρουλιού τύλιξης.

## Εκτέλεση βαθμονόμησης χρωμάτων

Το γράφημα δοκιμής βαθμονόμησης χρωμάτων εκτυπώνεται χρησιμοποιώντας μια σταθερή λειτουργία εκτύπωσης με μεγάλο αριθμό περασμάτων και σταθερές ρυθμίσεις σκλήρυνσης και στεγνώματος για τη διασφάλιση σταθερότητας στην εκτύπωση. Ωστόσο, οι παράμετροι που επηρεάζουν την προώθηση του υποστρώματος πρέπει να έχουν ρυθμιστεί και οι κεφαλές εκτύπωσης πρέπει να έχουν ευθυγραμμιστεί, πριν ξεκινήσετε βαθμονόμηση χρωμάτων για πρώτη φορά.

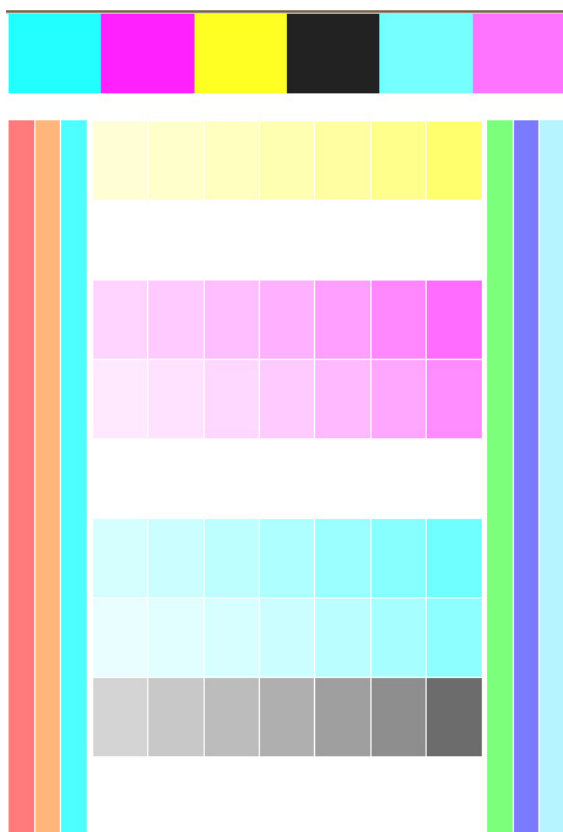
Για να ξεκινήσετε τη βαθμονόμηση χρωμάτων του τοποθετημένου υποστρώματος από τον μπροστινό πίνακα, επιλέξτε  και στη συνέχεια **Image quality maintenance** (Συντήρηση ποιότητας εικόνας) > **Color calibration** (Βαθμονόμηση χρωμάτων) > **Calibrate** (Βαθμονόμηση). Η βαθμονόμηση χρωμάτων μπορεί επίσης να εκτελεστεί κατά την προσθήκη ενός νέου υποστρώματος (βλ. [Προσθήκη νέου υποστρώματος στη σελίδα 83](#)).

 **ΣΗΜΕΙΩΣΗ:** Μπορούν να βαθμονομηθούν μόνο υποστρώματα πλάτους τουλάχιστον 61 cm.

Η διαδικασία βαθμονόμησης είναι πλήρως αυτόματη και μπορεί να πραγματοποιηθεί χωρίς παρακολούθηση μετά την τοποθέτηση του υποστρώματος που θέλετε να βαθμονομήσετε. Η διαδικασία διαρκεί περίπου 15 λεπτά και αποτελείται από τα παρακάτω βήματα:

1. Εκτυπώνεται το γράφημα δοκιμής βαθμονόμησης χρωμάτων, το οποίο περιέχει πλάκες διαφορετικών πυκνοτήτων από κάθε μελάνη που χρησιμοποιείται στον εκτυπωτή σας.






2. Το γράφημα δοκιμής σαρώνεται από τον αισθητήρα γραμμής. Εάν η σάρωση δεν μπορεί να ολοκληρωθεί με επιτυχία, θα εμφανιστεί ένα μήνυμα στον μπροστινό πίνακα, βλ. [Κωδικοί σφαλμάτων μπροστινού πίνακα στη σελίδα 157](#).
3. Από τις μετρήσεις που εκτελούνται από τον αισθητήρα γραμμής, ο εκτυπωτής υπολογίζει τους απαιτούμενους πίνακες διόρθωσης που θα εφαρμοστούν στις εργασίες εκτύπωσης, ώστε να διασφαλίζεται η συνέπεια στην εκτύπωση των χρωμάτων για το συγκεκριμένο τύπο υποστρώματος.

Η βαθμονόμηση πρέπει να γίνει σε οποιαδήποτε από τις παρακάτω συνθήκες:


- Κάθε φορά που εισάγεται ένας νέος τύπος υποστρώματος που δεν έχει βαθμονομηθεί ακόμα.
- Όταν υπάρχουν σημαντικές διαφορές στα χρώματα μεταξύ εκτυπώσεων. Τέτοιες διαφορές χρωμάτων προκαλούνται κυρίως από τη γήρανση και τη φθορά των κεφαλών εκτύπωσης, από την εγκατάσταση νέων κεφαλών εκτύπωσης και από τις αλλαγές στα χαρακτηριστικά υποστρώματος ανάμεσα σε ένα ρολό και σε ένα άλλο.


Μπορείτε να ελέγξετε τη κατάσταση της βαθμονόμησης χρωμάτων του υποστρώματός σας πατώντας  στον μπροστινό πίνακα.

- Η κατάσταση **Recommended** (Συνιστάται) δηλώνει ότι αυτό το υπόστρωμα δεν έχει βαθμονομηθεί ποτέ. Σε αυτή την περίπτωση, θα εφαρμοστούν στις εργασίες εκτύπωσης οι προεπιλεγμένοι εργοστασιακά πίνακες χρωμάτων, καθώς δεν έχει οριστεί κατάσταση αναφοράς. Αφού εκτελεστεί μία ή περισσότερες βαθμονομήσεις χρωμάτων, πατώντας το κουμπί **Reset** (Επαναφορά) η κατάσταση επανέρχεται στη Συνιστώμενη.
- Η κατάσταση **Done** (Πραγματοποιήθηκε) δηλώνει ότι έχει πραγματοποιηθεί βαθμονόμηση χρωμάτων με επιτυχία τουλάχιστον μία φορά σε αυτό το υπόστρωμα και συνεπώς έχει οριστεί μια κατάσταση αναφοράς χρωμάτων.
- Η κατάσταση **Obsolete** (Καταργήθηκε) δηλώνει ότι η τελευταία βαθμονόμηση χρωμάτων μπορεί να μην ισχύει πλέον. Για παράδειγμα, η κατάσταση βαθμονόμησης χρωμάτων ορίζεται σε Obsolete

(Καταργήθηκε) κάθε φορά που αντικαθίσταται η κεφαλή εκτύπωσης. Η κατάσταση αναφοράς χρωμάτων παραμένει ορισμένη.

- Η κατάσταση **N/A** (Δ/Ε) δηλώνει ότι αυτό το υποστρώμα δεν μπορεί να βαθμονομηθεί ξανά.

 **ΣΗΜΕΙΩΣΗ:** Δεν μπορεί να γίνει βαθμονόμηση χρωμάτων σε υποστρώματα γενικής χρήσης, παρόλο που τα υποστρώματα αυτά ενδέχεται να είναι κατάλληλα για βαθμονόμηση χρωμάτων. Μπορείτε να πραγματοποιήσετε βαθμονόμηση χρώματος στους κλώνους των περισσότερων υποστρωμάτων γενικής χρήσης.

 **ΥΠΟΔΕΙΞΗ:** Εάν η βαθμονόμηση χρωμάτων αποτύχει, δοκιμάστε ξανά.

**ΥΠΟΔΕΙΞΗ:** Εάν η πρώτη βαθμονόμηση χρωμάτων ενός νέου υποστρώματος αποτύχει, πατήστε το κουμπί **Reset** (Επαναφορά) πριν δοκιμάσετε ξανά.

## Προφίλ ICC

Η βαθμονόμηση χρώματος παρέχει συνεπή χρώματα, αλλά τα συνεπή χρώματα δεν είναι κατ' ανάγκη ακριβή. Για παράδειγμα, εάν ο εκτυπωτής σας εκτυπώνει όλα τα χρώματα ως μαύρο, τα χρώματά της είναι συνεπή αλλά δεν είναι ακριβή.


Για να εκτυπώσετε ακριβή χρώματα, είναι απαραίτητο να μετατρέψετε τις τιμές χρωμάτων στα αρχεία σας στις τιμές χρωμάτων οι οποίες θα αναπαράγουν τα σωστά χρώματα από τον εκτυπωτή, τις μελάνες, τη λειτουργία εκτύπωσης και το υπόστρωμα. Ένα προφίλ ICC είναι μια περιγραφή του συνδυασμού εκτυπωτή, μελάνης, λειτουργίας εκτύπωσης και υποστρώματος που περιλαμβάνει όλες τις απαραίτητες πληροφορίες για αυτές τις μετατροπές χρωμάτων.

Αυτές οι μετατροπές χρωμάτων μπορούν να εκτελεστούν από το λογισμικό Raster Image Processor (RIP), εάν προσφέρει αυτή τη δυνατότητα. Δεν εκτελούνται από τον εκτυπωτή. Για περαιτέρω πληροφορίες σχετικά με τη χρήση των προφίλ ICC, ανατρέξτε στην τεκμηρίωση για το λογισμικό της εφαρμογής και το πρόγραμμα RIP.


Εκτός από τα προφίλ ICC που χρησιμοποιούνται για εκτύπωση, μπορείτε να βαθμονομήσετε και να δημιουργήσετε προφίλ για την οθόνη σας (συσκευή προβολής), ώστε τα χρώματα που βλέπετε στην οθόνη να προσεγγίζουν περισσότερο αυτά που βλέπετε στις εκτυπώσεις σας.

## Βελτίωση της σταθερότητας των χρωμάτων κατά την παράθεση

Ο ευκολότερος τρόπος για να βελτιώσετε τη σταθερότητα των χρωμάτων κατά την παράθεση είναι η χρήση ενός υποστρώματος βελτιστοποιημένου για παράθεση.

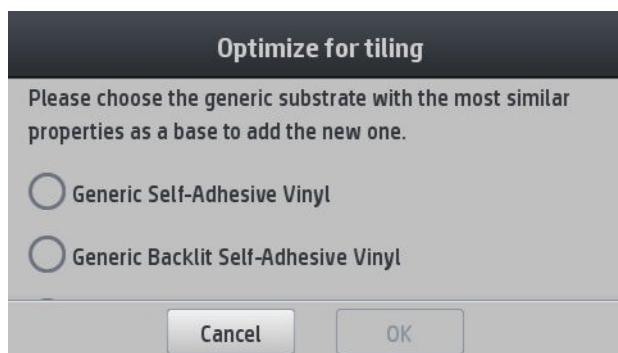
 **ΣΗΜΕΙΩΣΗ:** Για βέλτιστη σταθερότητα των χρωμάτων, όλα τα υποστρώματα βελτιστοποιημένα για παράθεση θα έχουν μια προεπιλεγμένη καθυστέρηση 1 δευτερολέπτου μεταξύ των λωρίδων. Μπορείτε να αλλάξετε αυτή τη ρύθμιση, αλλά μπορεί να επηρεαστεί η σταθερότητα των χρωμάτων.

1. Στη βιβλιοθήκη υποστρωμάτων, εντοπίστε την οικογένεια υποστρωμάτων που θέλετε να βελτιστοποιήσετε για παράθεση.

 **ΣΗΜΕΙΩΣΗ:** Η επιλογή για τη βελτιστοποίηση της παράθεσης είναι διαθέσιμη μόνο για οικογένειες υποστρωμάτων που την υποστηρίζουν: αυτοκόλλητα βινύλια, πανό και ταπετσαρίες.

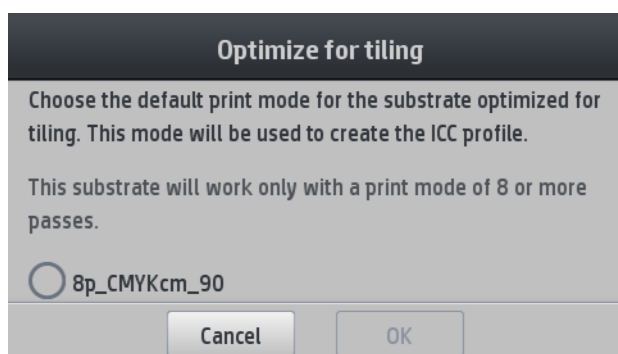


2. Επιλέξτε την έκδοση της οικογένειας υποστρωμάτων που είναι βελτιστοποιημένη για παράθεση.
3. Επιλέξτε το υπόστρωμα με τις πιο παρόμοιες ιδιότητες ως βάση για να προσθέσετε το νέο.

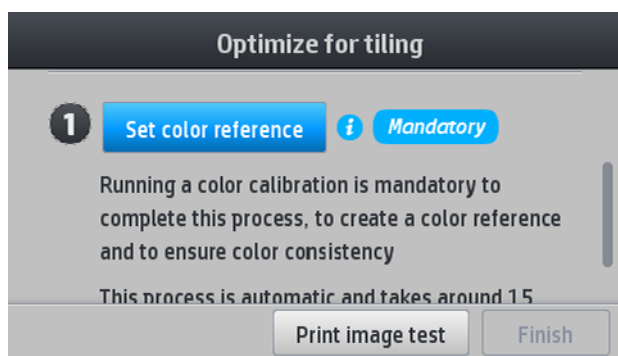


4. Επιλέξτε τη λειτουργία εκτύπωσης για να δημιουργήσετε το προφίλ ICC.


**ΣΗΜΕΙΩΣΗ:** Ο αριθμός των περασμάτων πρέπει να είναι 8 ή περισσότερα: προφίλ με μικρότερο αριθμό περασμάτων δεν θα εμφανίζονται στη λίστα. Εάν κανένα από τα προφίλ δεν διαθέτει επαρκή αριθμό περασμάτων, θα εμφανιστεί ένα προεπιλεγμένο προφίλ.




5. Ορίστε την αναφορά χρωμάτων και δημιουργήστε το προφίλ ICC.

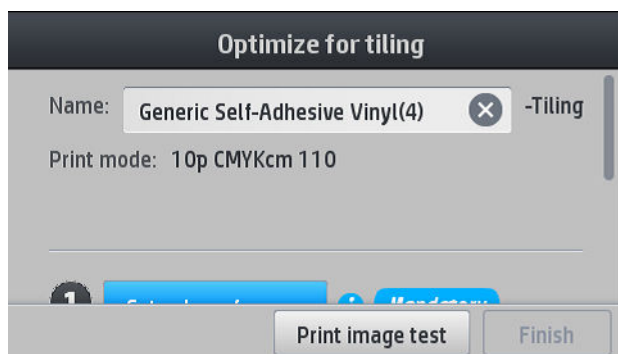


---

 **ΣΗΜΑΝΤΙΚΟ:** Η βαθμονόμηση χρωμάτων είναι υποχρεωτική για αυτό το είδος λειτουργίας εκτύπωσης.

 **ΣΗΜΕΙΩΣΗ:** Ένα επίθημα παράθεσης προστίθεται στο όνομα του υποστρώματος. Μπορείτε να επεξεργαστείτε το όνομα, αλλά δεν μπορείτε να αφαιρέσετε το επίθημα.

---



Μπορείτε να κάνετε εξαγωγή των υποστρωμάτων από τον έναν εκτυπωτή στον άλλο. Όταν χρησιμοποιείτε ένα εισαγόμενο προφίλ, συνιστάται να εκτελέσετε βαθμονόμηση χρωμάτων με τον νέο εκτυπωτή.

---

 **ΣΗΜΑΝΤΙΚΟ:** Το παλιό υλικολογισμικό ενδέχεται να μη σας επιτρέπει την εισαγωγή υποστρωμάτων παράθεσης.

---

---

## 5 Αντιμετώπιση προβλημάτων ποιότητας εκτύπωσης

- [Γενικές συμβουλές εκτύπωσης](#)
- [Βελτίωση της ποιότητας εκτύπωσης](#)
  - [1. Το διάγραμμα της κατάστασης των κεφαλών εκτύπωσης](#)
  - [2. Το διάγραμμα ελέγχου βελτιωτικού](#)
  - [3. Το διάγραμμα κατάστασης ευθυγράμμισης των κεφαλών εκτύπωσης](#)
  - [4. Το διάγραμμα ελέγχου προώθησης υποστρώματος](#)
  - [Προσαρμογή προώθησης υποστρώματος κατά την εκτύπωση](#)
  - [Τι πρέπει να κάνετε εάν το πρόβλημα επιμένει](#)
- [Συνηθέστερα προβλήματα ποιότητας εκτύπωσης](#)
  - [Δημιουργία κόκκων](#)
  - [Οριζόντιες λωρίδες](#)
  - [Κατακόρυφες λωρίδες](#)
  - [Παραμόρφωση εκτύπωσης καμπύλου σχήματος](#)
  - [Χρώματα με εσφαλμένη ευθυγράμμιση](#)
  - [Διόρθωση διαφοροποίησης χρωμάτων και γραμμών κειμένου](#)
  - [Θαμπές μαύρες περιοχές](#)
  - [Κηλίδες μελάνης](#)
  - [Ανομοιόμορφη εμφάνιση στο γέμισμα περιοχής](#)
  - [Η μελάνη είναι λιπαρή ή δημιουργούνται κηλίδες κατά την αφή](#)
  - [Εσφαλμένες διαστάσεις εκτύπωσης](#)
  - [Προβλήματα παράθεσης](#)

## Γενικές συμβουλές εκτύπωσης




Χρησιμοποιήστε την παρακάτω προσέγγιση όταν αντιμετωπίζετε οποιαδήποτε προβλήματα ποιότητας εκτύπωσης:

- Βεβαιωθείτε ότι ο τύπος υποστρώματος που έχετε επιλέξει στον μπροστινό πίνακα και στο λογισμικό RIP είναι ίδιος με τον τύπο υποστρώματος που έχετε τοποθετήσει στον εκτυπωτή. Βεβαιωθείτε ότι ο τύπος υποστρώματος έχει βαθμονομηθεί (συμπεριλαμβανομένης της προώθησης υποστρώματος, της κεφαλής εκτύπωσης και της βαθμονόμησης χρωμάτων).

**⚠ ΠΡΟΣΟΧΗ:** Εάν έχετε επιλέξει εσφαλμένο τύπο υποστρώματος, η ποιότητα της εκτύπωσης μπορεί να μην είναι ικανοποιητική και τα χρώματα μπορεί να είναι εσφαλμένα, ενώ ενδέχεται να προκληθεί ακόμη και βλάβη στις κεφαλές εκτύπωσης.


- Βεβαιωθείτε ότι χρησιμοποιείτε τη σωστή προκαθορισμένη ρύθμιση υποστρώματος για το υπόστρωμά σας με το σωστό προφίλ ICC ή ότι έχετε ακολουθήσει τη σωστή διαδικασία για τη δημιουργία μιας νέας προκαθορισμένης ρύθμισης υποστρώματος (βλ. [Προσθήκη νέου υποστρώματος στη σελίδα 83](#)).
- Βεβαιωθείτε ότι χρησιμοποιείτε τις κατάλληλες ρυθμίσεις ποιότητας εκτύπωσης στο λογισμικό RIP.
- Βεβαιωθείτε ότι οι περιβαλλοντικές συνθήκες (θερμοκρασία, υγρασία) είναι εντός του συνιστώμενου εύρους τιμών. Ανατρέξτε στην ενότητα [Περιβαλλοντικές προδιαγραφές στη σελίδα 168](#).
- Βεβαιωθείτε ότι δεν έχουν παρέλθει οι ημερομηνίες λήξης των δοχείων μελάνης. Ανατρέξτε στην ενότητα [Συντήρηση των δοχείων μελάνης στη σελίδα 118](#).
- Μην αγγίζετε το υπόστρωμα όταν η εκτύπωση είναι σε εξέλιξη.
- Εάν προσπαθήσετε να εκτυπώσετε εργασίες με πολλή μελάνη σε γρήγορες λειτουργίες (συνήθως 6 περάσματα ή παρακάτω) μπορεί να προκύψει όχι εντελώς στεγνό αποτέλεσμα ή/και άλλα προβλήματα στην ποιότητα εκτύπωσης. Εξετάστε το ενδεχόμενο να χρησιμοποιήσετε λειτουργίες με περισσότερα περάσματα κατά την εκτύπωση με πολλή μελάνη ή αυξήστε τη θερμοκρασία σκλήρυνσης. Σημειώστε ότι αυξάνοντας τη θερμοκρασία σκλήρυνσης ενδέχεται να παραμορφωθεί το υπόστρωμά σας (βλ. [Το υπόστρωμα είναι παραμορφωμένο ή ζαρωμένο στη σελίδα 72](#)).

## Βελτίωση της ποιότητας εκτύπωσης

Ως πρώτο βήμα, ενδέχεται να μπορείτε να βελτιώσετε την ποιότητα εκτύπωσης με μία εντολή. Από τον μπροστινό πίνακα, πατήστε  και στη συνέχεια **Image-quality maintenance** (Συντήρηση ποιότητας εικόνας) > **Optimize print quality** (Βελτιστοποίηση ποιότητας εκτύπωσης).

Με την ενέργεια αυτή εκτελείται επαναφορά της κεφαλής εκτύπωσης, ευθυγράμμιση και ρουτίνες βαθμονόμησης χρωμάτων, για να βελτιστοποιήσετε την ποιότητα εκτύπωσης αυτόματα με ένα μόνο βήμα. Περιμένετε έως 30 λεπτά για να εκτελέσει ο εκτυπωτής ολόκληρη τη διαδικασία.


Εάν εξακολουθείτε να αντιμετωπίζετε προβλήματα με την ποιότητα της εκτύπωσης, μπορείτε να ακολουθήσετε μια πιο πρακτική διαδικασία αντιμετώπισης προβλημάτων ποιότητας εκτύπωσης, εκτυπώνοντας, ερμηνεύοντας και εκτελώντας διορθωτικές ενέργειες.

Μπορείτε να εκτυπώσετε όλα τα διαγράμματα δοκιμής ταυτόχρονα για τον πλήρη εντοπισμό των σφαλμάτων του προβλήματος ποιότητας εκτύπωσης. Από τον μπροστινό πίνακα, πατήστε  και στη συνέχεια **Image-quality maintenance** (Συντήρηση ποιότητας εικόνας) > **Print all test plots** (Εκτύπωση όλων των διαγραμμάτων δοκιμής).

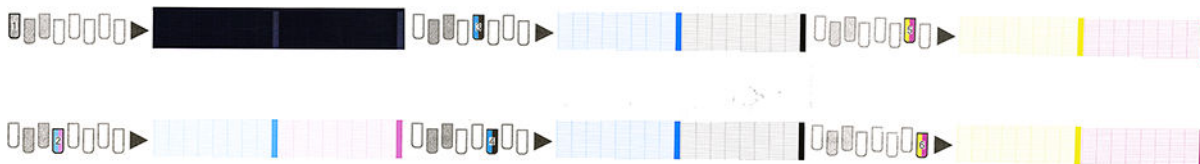
Εναλλακτικά, μπορείτε να εκτυπώσετε τα διαγράμματα δοκιμής μεμονωμένα για τον εντοπισμό συγκεκριμένων σφαλμάτων στην κατάσταση των ακροφυσίων, στην ευθυγράμμιση, στο βελτιωτικό ή για ζητήματα ποιότητας εκτύπωσης σχετικά με την προώθηση του υποστρώματος όπως περιγράφονται παραπάνω.

## 1. Το διάγραμμα της κατάστασης των κεφαλών εκτύπωσης

Το διάγραμμα κατάστασης κεφαλών εκτύπωσης αποτελείται από μοτίβα, τα οποία έχουν σχεδιαστεί για την επισήμανση προβλημάτων αξιοπιστίας των κεφαλών εκτύπωσης. Σας βοηθά να προσδιορίσετε εάν κάποια κεφαλή εκτύπωσης αντιμετωπίζει έμφραξη ή άλλα προβλήματα.

Για να εκτυπώσετε αυτό το διάγραμμα, μεταβείτε στον μπροστινό πίνακα και πατήστε  και στη συνέχεια **Image-quality maintenance** (Συντήρηση ποιότητας εικόνας) > **Clean printheads** (Καθαρισμός κεφαλών εκτύπωσης) > **Print test plot** (Εκτύπωση διαγράμματος δοκιμής). Το βινύλιο, κατά προτίμηση γυαλιστερό πλάτους τουλάχιστον 36 ιντσών, συνιστάται για μέγιστη ορατότητα. Άλλοι τύποι υποστρωμάτων ενδέχεται να μην δείχνουν αρκετές λεπτομέρειες για να δείτε καθαρά τις παύλες βελτιωτικού.

Το διάγραμμα αποτελείται από μικρές παύλες, μία για κάθε ακροφύσιο σε κάθε κεφαλή εκτύπωσης.




Για κάθε μεμονωμένο έγχρωμο μοτίβο, βεβαιωθείτε ότι υπάρχουν οι περισσότερες από τις παύλες.

### Διορθωτική ενέργεια

1. Καθαρίστε τις ελαττωματικές κεφαλές εκτύπωσης. Ανατρέξτε στην ενότητα [Καθαρισμός \(επαναφορά κανονικής λειτουργίας\) κεφαλών εκτύπωσης στη σελίδα 123](#). Στη συνέχεια, εκτυπώστε ξανά το διάγραμμα κατάστασης κεφαλών εκτύπωσης για να ελέγξετε εάν το πρόβλημα έχει αποκατασταθεί.
2. Εάν το πρόβλημα παραμένει, καθαρίστε ξανά τις κεφαλές εκτύπωσης και εκτυπώστε ξανά το διάγραμμα κατάστασης κεφαλών εκτύπωσης, για να ελέγξετε εάν το πρόβλημα έχει αποκατασταθεί.
3. Εάν το πρόβλημα παραμένει, αντικαταστήστε τις κατ' εξακολούθηση ελαττωματικές κεφαλές εκτύπωσης. Ανατρέξτε στην ενότητα [Αντικατάσταση κεφαλής εκτύπωσης στη σελίδα 126](#).

## 2. Το διάγραμμα ελέγχου βελτιωτικού

Για να εκτυπώσετε το διάγραμμα ελέγχου βελτιωτικού:

1. Χρησιμοποιήστε τον ίδιο τύπο υποστρώματος που χρησιμοποιήσατε όταν εντοπίσατε το πρόβλημα.
2. Ελέγξτε εάν ο επιλεγμένος τύπος υποστρώματος είναι ίδιος με τον τύπο υποστρώματος που είναι τοποθετημένος στον εκτυπωτή.
3. Μεταβείτε στον μπροστινό πίνακα και πατήστε  και στη συνέχεια **Image-quality maintenance** (Συντήρηση ποιότητας εικόνας) > **Print latex optimizer test plot** (Εκτύπωση διαγράμματος δοκιμής βελτιωτικού λατέξ).

Το βελτιωτικό λατέξ ένα διαφανές υγρό που μπορεί να μην είναι ορατό σε όλα τα υποστρώματα. Το βινύλιο συνιστάται για μέγιστη ορατότητα. Αυτή η εκτύπωση αποτελείται από πολλά γεμίσματα περιοχών, κείμενο,

γραμμές και ράβδους χρωμάτων. Σκοπό έχει να προσδιορίσει τα προβλήματα στην ποιότητα της εκτύπωσης που μπορεί να προκαλούνται από ελαττώματα στο ακροφύσιο βελτιωτικού.

**LATEX OPTIMIZER PERFORMANCE PRINTING 10 PASSES BIDIRECTIONAL**

**SIMULATED PERFORMANCE INCREASING OPTIMIZER LEVEL**



**SIMULATED PERFORMANCE FORCING UNHEALTHY OPTIMIZER**



**YOUR CURRENT PERFORMANCE**




a) Compare current performance (=) with simulated situations (-) and (+)  
 b) Check for optimizer alerts in front panel  
 c) Refer to the user guide if further assistance is needed


Συγκρίνετε τις τρεις σειρές.

- Η σειρά με το σύμβολο **+** δείχνει μια προσομοιωμένη εικόνα με περισσότερη ποσότητα βελτιωτικού από την κανονική.
- Η σειρά με το σύμβολο **-** δείχνει μια προσομοιωμένη εικόνα με λιγότερη ποσότητα βελτιωτικού από την κανονική, που ισοδυναμεί με περισσότερα από 200 μπλοκαρισμένα ακροφύσια.
- Η σειρά με το ορθογώνιο γύρω της και το σύμβολο **=** δείχνει την τρέχουσα απόδοση του εκτυπωτή, σε εκτύπωση 10 περασμάτων.

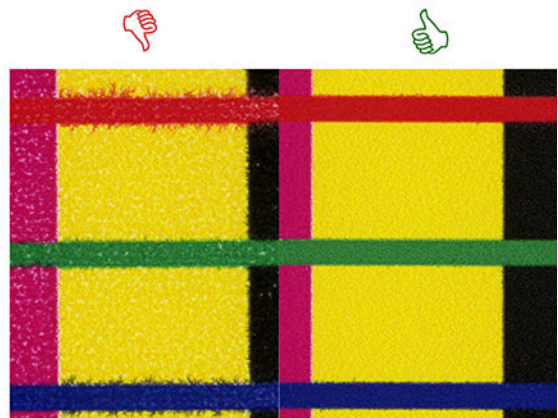
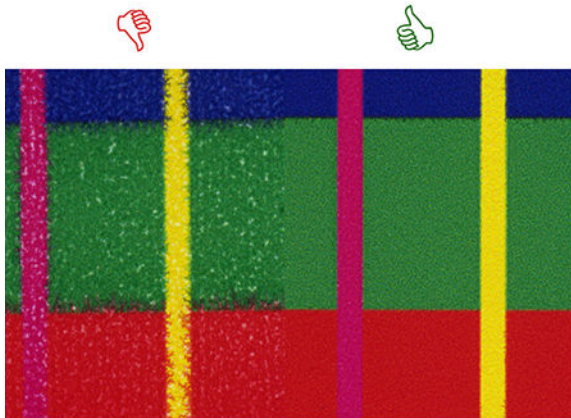
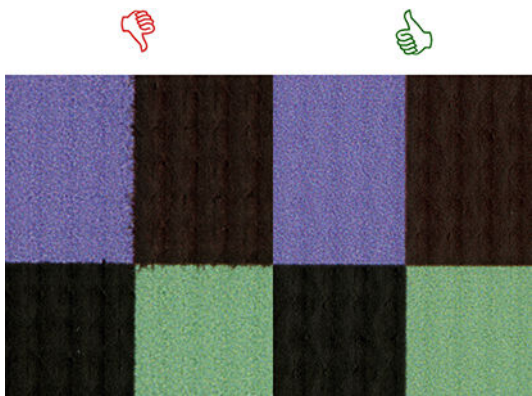
Αναζητήστε διαφορές στην απόδοση μεταξύ των εικόνων, όπως ανάμιξη στις ράβδους χρωμάτων, σχηματισμός κόκκων στα γεμίσματα περιοχών, θολό κείμενο και συνολική ποιότητα εκτύπωσης.

Εάν υπάρχει μικρή διαφορά στην ποιότητα μεταξύ των σειρών, υπάρχουν τουλάχιστον δύο πιθανές εξηγήσεις:

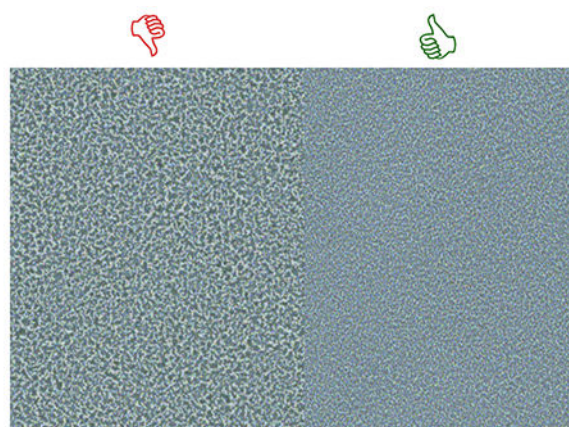
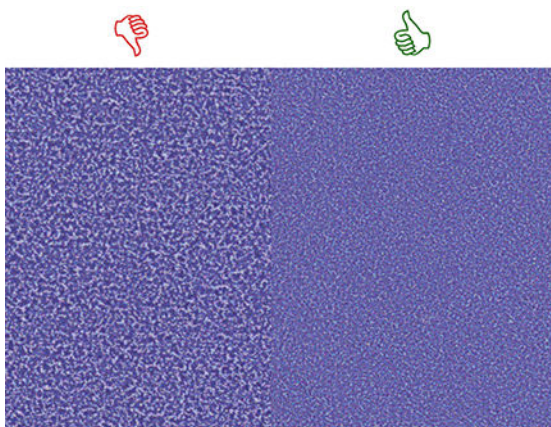
- Το υπόστρωμα δεν είναι ευαίσθητο στην ποσότητα βελτιωτικού. Πιθανόν δεν υπάρχει πρόβλημα στην κεφαλή εκτύπωσης του βελτιωτικού. Σκεφτείτε άλλες εξηγήσεις για όποιο πρόβλημα έχετε.
- Μπορεί να υπάρχει πρόβλημα με την κεφαλή εκτύπωσης βελτιωτικού εάν δείτε υψηλά επίπεδα συγχώνευσης και ανάμιξης όπως στα παραδείγματα προς αποφυγή  παρακάτω. Σε αυτή την περίπτωση, δοκιμάστε να καθαρίσετε την κεφαλή εκτύπωσης βελτιωτικού, βλ. [Καθαρισμός \(επαναφορά κανονικής λειτουργίας\) κεφαλών εκτύπωσης στη σελίδα 123](#).

 **ΣΗΜΕΙΩΣΗ:** Ο μπροστινός πίνακας εμφανίζει ένα συμβουλευτικό μήνυμα, εάν εντοπιστεί μη φυσιολογική απόδοση βελτιωτικού.





## Bleed Bad vs Good samples



## Coalescence Bad vs Good samples

Εάν υπάρχει σαφής διαφορά στην ποιότητα μεταξύ των σειρών, υπάρχουν τουλάχιστον δύο πιθανές εξηγήσεις:

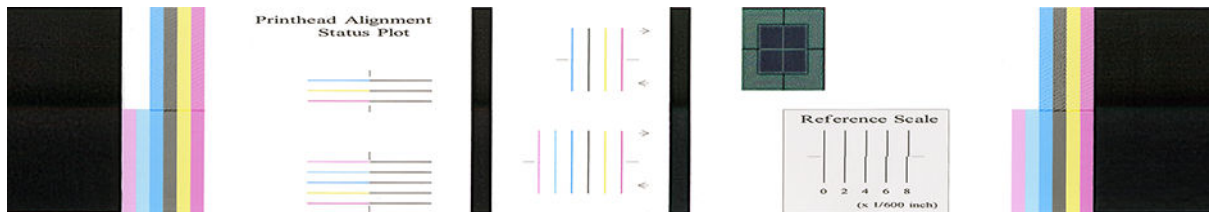
- Εάν η ποιότητα της σειράς με το σύμβολο **+** είναι υψηλότερη, το υπόστρωμα είναι πολύ ευαίσθητο στην ποσότητα του βελτιωτικού. Μεταβείτε στη βιβλιοθήκη υποστρωμάτων στον μπροστινό πίνακα ή στο RIP, επιλέξτε τη λειτουργία εκτύπωσης και αυξήστε την ποσότητα του βελτιωτικού στις ρυθμίσεις για προχωρημένους. Ανατρέξτε στην ενότητα [Προσθήκη νέου υποστρώματος στη σελίδα 83](#).
- Εάν δεν υπάρχει διαφορά στην ποιότητα μεταξύ των σειρών με τα σύμβολα **=** και **+**, αλλά η σειρά με το σύμβολο **=** φαίνεται χειρότερη, το υπόστρωμα είναι ευαίσθητο στην ποσότητα βελτιωτικού, αλλά δεν φαίνεται να υπάρχει πρόβλημα με την κεφαλή εκτύπωσης βελτιωτικού ή την ποσότητα του βελτιωτικού που χρησιμοποιήθηκε. Σκεφτείτε άλλες εξηγήσεις για όποιο πρόβλημα έχετε.

### 3. Το διάγραμμα κατάστασης ευθυγράμμισης των κεφαλών εκτύπωσης

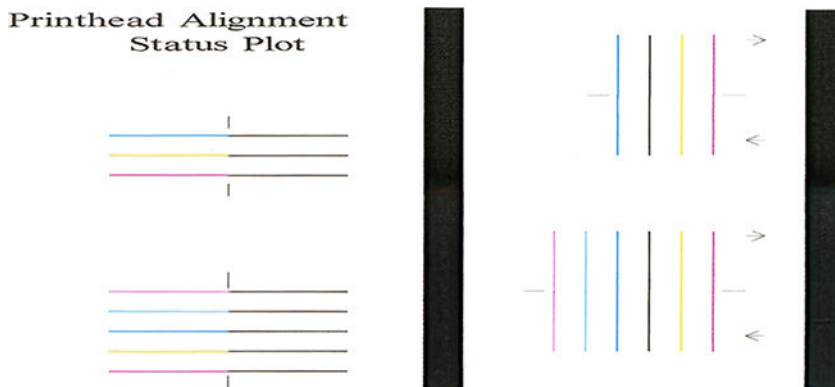
Για να εκτυπώσετε το διάγραμμα κατάστασης ευθυγράμμισης των κεφαλών εκτύπωσης:

1. Χρησιμοποιήστε τον ίδιο τύπο υποστρώματος που χρησιμοποίησατε όταν εντοπίσατε το πρόβλημα. Ή εξετάστε το ενδεχόμενο να χρησιμοποιήσετε γυαλιστερό υπόστρωμα από βινύλιο συγκεκριμένα για καλύτερη ορατότητα του βελτιωτικού.

2. Μεταβείτε στον μπροστινό πίνακα και πατήστε  και στη συνέχεια **Image-quality maintenance** (Συντήρηση ποιότητας εικόνας) > **Align printheads** (Ευθυγράμμιση κεφαλών εκτύπωσης) > **Print test plot** (Εκτύπωση διαγράμματος δοκιμής).

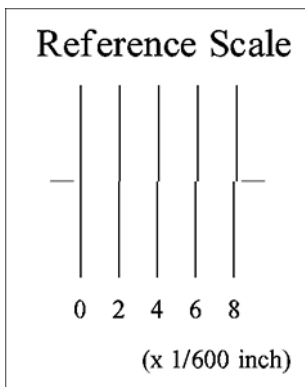
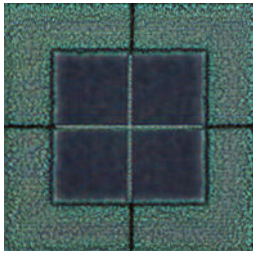


Ελέγξτε αν διακόπτονται οι λεπτές διαγνωστικές γραμμές στο διάγραμμα κατάστασης ευθυγράμμισης. Σε μια ενότητα, οι έγχρωμες γραμμές εκτυπώνονται σύμφωνα με τις μαύρες γραμμές για να ελέγξετε την ευθυγράμμιση από το ένα χρώμα στο άλλο. Σε μια άλλη ενότητα, οι έγχρωμες γραμμές εκτυπώνονται έτσι ώστε το ένα ήμισυ να δημιουργείται με ένα μπροστινό πέρασμα και το άλλο ήμισυ να δημιουργείται με ένα αντίστροφο πέρασμα για να ελεγχθεί η ευθυγράμμιση μεταξύ των δύο κατευθύνσεων. Και στα δύο σύνολα μοτίβων, η εσφαλμένη ευθυγράμμιση της κεφαλής εκτύπωσης θα εμφανίζεται σαν ένα βήμα στη γραμμή στο κέντρο της (επισημαίνεται με μια μαύρη γραμμή μικρού μήκους).



Έχετε υπόψη ότι οι μικρές εσφαλμένες ευθυγραμμίσεις δεν μπορούν να προκαλέσουν ελαττώματα στην ποιότητα εκτύπωσης. Η διαδικασία εκτύπωσης έχει σχεδιαστεί έτσι ώστε να αποκρύπτονται οι επιδράσεις από μικρές ποσότητες εσφαλμένων ευθυγραμμίσεων. Η κλίμακα αναφοράς μπορεί να χρησιμοποιηθεί για την ποσοτικοποίηση της ποσότητας εσφαλμένων ευθυγραμμίσεων. Τα σφάλματα κάτω των 4/600 ιντσών είναι απίθανο να προκαλέσουν ελαττώματα στην ποιότητα εκτύπωσης.

Το βελτιωτικό υγρό είναι διαφανές και συνήθως δεν μπορείτε να το δείτε απευθείας. Το υγρό μπορεί να είναι ορατό σε ορισμένα υποστρώματα (όπως αυτοκόλλητο βινύλιο) όταν η εκτύπωση γίνεται σε συνδυασμό με έγχρωμες μελάνες. Το μοτίβο του σταυρού που εκτυπώνεται επάνω από την κλίμακα αναφοράς εκτυπώνεται με αυτόν τον τρόπο και μπορεί να χρησιμοποιηθεί για να αξιολογήσετε την ευθυγράμμιση του βελτιωτικού σε ορισμένα υποστρώματα. Σε ένα καλά ευθυγραμμισμένο σύστημα, ο ανοιχτόχρωμος σταυρός στο κέντρο του μοτίβου θα είναι ευθυγραμμισμένος με τις τέσσερις μαύρες γραμμές στις πλευρές του μοτίβου. Η παρακάτω εικόνα δείχνει πώς θα εμφανίζεται αυτό το μοτίβο στα υποστρώματα στα οποία είναι ορατό. Αυτό το δείγμα είναι ελαφρώς λάθος ευθυγραμμισμένο.



Εάν οι κεφαλές εκτύπωσης έχουν ευθυγραμμιστεί λάθος ή δεν είστε βέβαιοι για αυτές, για παράδειγμα επειδή συνέβη μια σύγκρουση υποστρώματος, τότε ευθυγραμμίστε τις κεφαλές εκτύπωσης. Ανατρέξτε στην ενότητα [Ευθυγράμμιση των κεφαλών εκτύπωσης στη σελίδα 123](#).


#### 4. Το διάγραμμα ελέγχου προώθησης υποστρώματος

Για να ρυθμίσετε την ποιότητα της εκτύπωσής σας, ενδέχεται να απαιτείται ρύθμιση του ρυθμού προώθησης του υποστρώματος. Η προώθηση υποστρώματος καθορίζει τη θέση των κουκκίδων στο υπόστρωμα. Εάν το υπόστρωμα δεν προωθείται σωστά, στην εκτυπωμένη εικόνα εμφανίζονται ανοιχτόχρωμες ή σκουρόχρωμες ζώνες και οι κόκκοι της εκτύπωσης μπορεί να αυξηθούν.

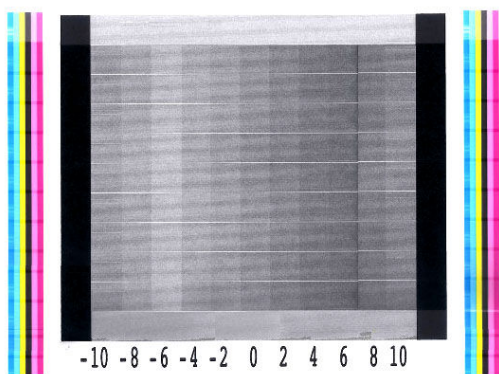
Συνιστάται η ρύθμιση της προώθησης υποστρώματος, διότι η προώθηση υποστρώματος δεν παρακολουθείται αυτόματα.


Μπορείτε να τροποποιήσετε την προώθηση υποστρώματος από το RIP ή από τον μπροστινό πίνακα με την παράμετρο «Προώθηση υποστρώματος» στην προκαθορισμένη ρύθμιση υποστρώματος.

Για να εκτυπώσετε το διάγραμμα ελέγχου προώθησης υποστρώματος:


1. Χρησιμοποιήστε τον ίδιο τύπο υποστρώματος που χρησιμοποιήσατε όταν εντοπίσατε το πρόβλημα.
2. Ελέγξτε εάν ο επιλεγμένος τύπος υποστρώματος είναι ίδιος με τον τύπο υποστρώματος που είναι τοποθετημένος στον εκτυπωτή.
3. Μεταβείτε στον μπροστινό πίνακα και πατήστε  και στη συνέχεια **Image-quality maintenance** (Συντήρηση ποιότητας εικόνας) > **Substrate advance calib** (Βαθμονόμηση προώθησης υποστρώματος) > **Print adjustment plot** (Εκτύπωση διαγράμματος ρύθμισης).

Το διάγραμμα ελέγχου προώθησης υποστρώματος αποτελείται από πολλές στήλες με έναν αριθμό στο κάτω μέρος κάθε στήλης. Εντοπίστε την πιο ανοιχτόχρωμη στήλη και εισαγάγετε τον αριθμό της στην παράμετρο «Substrate Advance» (Προώθηση υποστρώματος) για την προκαθορισμένη ρύθμιση του τρέχοντος υποστρώματος. Στο παράδειγμα αυτό, η τιμή που πρέπει να επιλεγεί είναι «-6».



 **ΣΗΜΕΙΩΣΗ:** Μικρά προβλήματα στην προώθηση υποστρώματος ( $\pm 2$  γύρω από την τιμή του 0) είναι απίθανο να οδηγήσουν σε οποιοδήποτε πρόβλημα ποιότητας εκτύπωσης, ιδιαίτερα με λειτουργίες εκτύπωσης περισσότερων από 8 περασμάτων.

## Προσαρμογή προώθησης υποστρώματος κατά την εκτύπωση

Εάν χρησιμοποιούνται μέχρι έξι περάσματα, μπορείτε να ρυθμίσετε την προώθηση υποστρώματος κατά την εκτύπωση: πατήστε  και στη συνέχεια **Adjustments** (Προσαρμογές) > **Adjust substrate advance**

(Προσαρμογή προώθησης υποστρώματος). Επιλέξτε μια διαφορετική τιμή από  $-10$  mm/m έως  $+10$  mm/m (ή mil/inch). Για να διορθώσετε το πρόβλημα εμφάνισης ανοιχτόχρωμων λωρίδων, μειώστε την τιμή. Για να διορθώσετε το πρόβλημα εμφάνισης σκουρόχρωμων λωρίδων, αυξήστε την τιμή.

Εάν χρησιμοποιούνται οκτώ ή περισσότερα περάσματα, με την εσφαλμένη ρύθμιση προώθησης δεν εμφανίζονται ζώνες, αλλά αυξάνονται οι κόκκοι. Το πρόβλημα αυτό εντοπίζεται πιο δύσκολα με οπτικά. Επομένως, στην περίπτωση αυτή, συνιστάται να χρησιμοποιήσετε μόνο το διάγραμμα ρύθμισης.

Όταν επιλέξετε μια τιμή και πατήσετε **OK**, η υπόλοιπη εργασία εκτυπώνεται με την τιμή αυτή, η οποία μηδενίζεται όταν ολοκληρωθεί η εργασία. Προσθέστε την τιμή στην τιμή «Substrate Advance» (Προώθηση υποστρώματος) στην προκαθορισμένη ρύθμιση για να εκτελείται η εκτύπωση όλων των μελλοντικών εργασιών με τη νέα ρύθμιση.

## Τι πρέπει να κάνετε εάν το πρόβλημα επιμένει

Εάν συνεχίζετε να αντιμετωπίζετε προβλήματα με την ποιότητα εκτύπωσης ακόμη και μετά την εφαρμογή των συμβουλών που παρέχονται στο παρόν κεφάλαιο, παρακάτω αναφέρονται μερικές επιπλέον υποδείξεις που μπορείτε να δοκιμάσετε:

- Δοκιμάστε να επιλέξετε υψηλότερη ποιότητα εκτύπωσης στο λογισμικό RIP, αυξάνοντας τον αριθμό των περασμάτων.
- Ελέγξτε εάν το υλικολογισμικό του εκτυπωτή είναι ενημερωμένο. Ανατρέξτε στην ενότητα [Ενημέρωση υλικολογισμικού στη σελίδα 148](#).
- Ελέγξτε εάν έχετε επιλέξει τις σωστές ρυθμίσεις στο πρόγραμμα λογισμικού που χρησιμοποιείτε.
- Επικοινωνήστε με έναν αντιπρόσωπο τεχνικής υποστήριξης. Ανατρέξτε στην ενότητα [Όταν χρειάζεστε βοήθεια στη σελίδα 38](#).





# Συνηθέστερα προβλήματα ποιότητας εκτύπωσης

## Δημιουργία κόκκων



Εάν αντιμετωπίζετε αυτού του είδους το πρόβλημα:

- Βεβαιωθείτε ότι στο RIP και στον μπροστινό πίνακα είναι απενεργοποιημένη η επιλογή διόρθωσης κατακόρυφων ζωνών. Στον μπροστινό πίνακα, πατήστε  και στη συνέχεια **Image-quality maintenance** (Συντήρηση ποιότητας εικόνας) > **Vertical correction** (Κατακόρυφη διόρθωση) (εάν είναι διαθέσιμη αυτή η επιλογή).
- Οι κεφαλές εκτύπωσης ενδέχεται να είναι εσφαλμένα ευθυγραμμισμένες. Το πρόβλημα αυτό μπορεί να εμφανιστεί εάν δεν έχετε ευθυγραμμίσει τις κεφαλές εκτύπωσης για μεγάλο διάστημα ή εάν έχει προκληθεί εμπλοκή υποστρώματος. Ευθυγραμμίστε τις κεφαλές εκτύπωσης, εάν απαιτείται (ανατρέξτε στην ενότητα [Ευθυγράμμιση των κεφαλών εκτύπωσης στη σελίδα 123](#)). Μπορείτε να ελέγξετε εάν απαιτείται χρησιμοποιώντας το διάγραμμα κατάστασης ευθυγράμμισης κεφαλών εκτύπωσης (ανατρέξτε στην ενότητα [3. Το διάγραμμα κατάστασης ευθυγράμμισης των κεφαλών εκτύπωσης στη σελίδα 100](#)).
- Εάν χρησιμοποιούνται οκτώ ή περισσότερα περάσματα για την εκτύπωση, η προώθηση υποστρώματος ενδέχεται να απαιτεί κατάλληλη βαθμονόμηση. Ανατρέξτε στην ενότητα [4. Το διάγραμμα ελέγχου προώθησης υποστρώματος στη σελίδα 101](#).
- Χρησιμοποιήστε μεγαλύτερο αριθμό περασμάτων: με δέκα ή περισσότερα περάσματα, ενδέχεται να μειωθούν οι κόκκοι.
- Εάν ο σχηματισμός κόκκων είναι πιο ορατός στα ανοιχτόχρωμα γεμίσματα περιοχών, με την εμφάνιση κόκκων συγχώνευσης (βλ. [2. Το διάγραμμα ελέγχου βελτιωτικού στη σελίδα 97](#)) δοκιμάστε τις παρακάτω λύσεις:
  - Μεταβείτε στη βιβλιοθήκη υποστρωμάτων στον μπροστινό πίνακα ή στο RIP. Επιλέξτε τη λειτουργία εκτύπωσης και αυξήστε την ποσότητα βελτιωτικού στις ρυθμίσεις για προχωρημένους. Ανατρέξτε στην ενότητα [Προσθήκη νέου υποστρώματος στη σελίδα 83](#).
  - Καθαρίστε την κεφαλή εκτύπωσης βελτιωτικού.
  - Εκτυπώστε σε λειτουργία EconoMode (τέσσερα χρώματα).

 **ΣΗΜΕΙΩΣΗ:** Μια μικρή αλλαγή στο συνολικό σχηματισμό κόκκων (αλλά όχι συγχώνευση) μπορεί να γίνει αντιληπτή σε ορισμένες περιοχές, διότι οι ανοιχτόχρωμες μελάνες, που δεν χρησιμοποιείται στη λειτουργία Economode, βοηθούν ώστε να εξασφαλίζονται ομαλές διαβαθμίσεις.

## Οριζόντιες λωρίδες

Δοκιμάστε τις παρακάτω διορθωτικές ενέργειες, εάν στην εικόνα που έχετε εκτυπώσει υπάρχουν επιπλέον οριζόντιες γραμμές, όπως φαίνεται στην εικόνα (το χρώμα μπορεί να διαφέρει).




- Εάν χρησιμοποιείτε μια λειτουργία εκτύπωσης με έξι ή λιγότερα περάσματα, δοκιμάστε να αυξήσετε τον αριθμό των περασμάτων. Με λίγα περάσματα μπορεί να αναμένεται κάποιος βαθμός εμφάνισης ζωνών.
- Εάν οι ζώνες εμφανίζονται σε όλα τα χρώματα κατά πλάτος της εκτυπωμένης εικόνας, ενδέχεται να υπάρχει πρόβλημα στην προώθηση υποστρώματος. Χρησιμοποιήστε τον μπροστινό πίνακα για να ρυθμίσετε την προώθηση υποστρώματος κατά την εκτύπωση (ανατρέξτε στην ενότητα [Προσαρμογή προώθησης υποστρώματος κατά την εκτύπωση στη σελίδα 102](#)). Εάν εμφανίζονται σκουρόχρωμες ζώνες, αυξήστε την προώθηση υποστρώματος. Εάν εμφανίζονται ανοιχτόχρωμες ζώνες, μειώστε την προώθηση υποστρώματος. Όταν καταλήξετε στη σωστή ρύθμιση, αποθηκεύστε την τιμή στον μπροστινό πίνακα για μελλοντικές εκτυπώσεις στο ίδιο υπόστρωμα.

Μια άλλη αιτία μπορεί να είναι η προσκόλληση ινών σε μία από τις κεφαλές εκτύπωσης. Απενεργοποιήστε τον εκτυπωτή και στη συνέχεια αφαιρέστε τις κεφαλές εκτύπωσης μία-μία και απομακρύνετε τυχόν προσκολλημένες ίνες.

- Εάν οι ζώνες εμφανίζονται μόνο σε ορισμένα χρώματα, το πρόβλημα μπορεί να οφείλεται σε ελαττωματική κεφαλή εκτύπωσης.
  - Εκτυπώστε το διάγραμμα κατάστασης κεφαλών εκτύπωσης (ανατρέξτε στην ενότητα [1. Το διάγραμμα της κατάστασης των κεφαλών εκτύπωσης στη σελίδα 97](#)). Εάν απαιτείται, καθαρίστε τις κεφαλές εκτύπωσης (ανατρέξτε στην ενότητα [Καθαρισμός \(επαναφορά κανονικής λειτουργίας\) κεφαλών εκτύπωσης στη σελίδα 123](#)).
  - Μερικές φορές μία ενέργεια καθαρισμού ενδέχεται να μην είναι αρκετή για να καθαρίσετε όλα τα ακροφύσια. Εκτυπώστε το διάγραμμα κατάστασης και εξετάστε το ενδεχόμενο να καθαρίσετε ξανά.
  - Ευθυγραμμίστε τις κεφαλές εκτύπωσης (ανατρέξτε στην ενότητα [Ευθυγράμμιση των κεφαλών εκτύπωσης στη σελίδα 123](#)). Εάν απαιτείται, ευθυγραμμίστε τις χειροκίνητα.
  - Εκτυπώστε ξανά το διάγραμμα κατάστασης κεφαλών εκτύπωσης. Εντοπίστε την κεφαλή εκτύπωσης με τα περισσότερα φραγμένα ακροφύσια και αντικαταστήστε την.

---

 **ΣΗΜΕΙΩΣΗ:** Η κεφαλή εκτύπωσης βελτιωτικού είναι απίθανο να προκαλέσει τέτοιου είδους προβλήματα.

---


- Εάν οι ζώνες εμφανίζονται στα περισσότερα χρώματα, ενδέχεται οι κεφαλές εκτύπωσης να είναι εσφαλμένα ευθυγραμμισμένες. Το πρόβλημα αυτό μπορεί να εμφανιστεί εάν δεν έχετε ευθυγραμμίσει τις κεφαλές εκτύπωσης για μεγάλο διάστημα ή εάν έχει προκληθεί εμπλοκή υποστρώματος. Ευθυγραμμίστε τις κεφαλές εκτύπωσης, εάν απαιτείται (ανατρέξτε στην ενότητα [Ευθυγράμμιση των κεφαλών εκτύπωσης στη σελίδα 123](#)). Μπορείτε να ελέγξετε εάν απαιτείται ευθυγράμμιση εκτυπώνοντας το διάγραμμα κατάστασης ευθυγράμμισης κεφαλών εκτύπωσης (ανατρέξτε στην ενότητα [3. Το διάγραμμα κατάστασης ευθυγράμμισης των κεφαλών εκτύπωσης στη σελίδα 100](#)).
- Εάν οι ζώνες εμφανίζονται κυρίως σε μαύρες περιοχές, δημιουργήστε ένα νέο προφίλ χρωμάτων χρησιμοποιώντας μόνο μαύρο χρώμα και όχι συνδυασμό άλλων χρωμάτων. Ανατρέξτε στην τεκμηρίωση του RIP.
- Λόγω των ρουτινών σέρβις των κεφαλών εκτύπωσης κατά την εκτύπωση, ορισμένες ίνες ή μικρές ποσότητες μελάνης μπορεί να συσσωρευτούν σε ένα ακροφύσιο, προκαλώντας προσωρινή διακοπή

λειτουργίας. Αυτό είναι πολύ απίθανο και μπορεί απλά να προκαλέσει μερικές μονωμένες ζώνες. Επίσης, είναι πολύ απίθανο να επαναληφθεί εντός της ίδιας ή των επόμενων εργασιών εκτύπωσης. Ωστόσο, εάν το παρατηρήσετε, δοκιμάστε να καθαρίσετε τις κεφαλές εκτύπωσης (βλ. [Καθαρισμός \(επαναφορά κανονικής λειτουργίας\) κεφαλών εκτύπωσης στη σελίδα 123](#)).

Εάν το πρόβλημα παραμένει, επικοινωνήστε με τον αντιπρόσωπο εξυπηρέτησης πελατών (ανατρέξτε στην ενότητα [Όταν χρειάζεστε βοήθεια στη σελίδα 38](#)).

## Κατακόρυφες λωρίδες

Ενδέχεται να εμφανιστούν διαφορετικά είδη κατακόρυφων ζωνών για διαφορετικούς λόγους.

- Κανονικές κατακόρυφες ζώνες που ταιριάζουν με το σχήμα της πλάκας μπορεί να γίνουν ορατές σε υποστρώματα με βάση το χαρτί και γενικά σε λεπτά υποστρώματα σε γεμίσματα περιοχών μεσαίας πυκνότητας όπως αποχρώσεις του γκρι ή του βιολετί. Δοκιμάστε τις ακόλουθες προτάσεις για να περιορίσετε αυτό το πρόβλημα:
  - Ευθυγραμμίστε τις κεφαλές εκτύπωσης. Ανατρέξτε στην ενότητα [Ευθυγράμμιση των κεφαλών εκτύπωσης στη σελίδα 123](#).
  - Δοκιμάστε την αυτόματη διόρθωση για την εμφάνιση κατακόρυφων ζωνών. Από τον μπροστινό πίνακα, πατήστε  και στη συνέχεια **Image-quality maintenance** (Συντήρηση ποιότητας εικόνας) > **Vertical correction** (Κατακόρυφη διόρθωση). Αυτή η επιλογή πρέπει να είναι διαθέσιμη και στο RIP.



**ΣΗΜΕΙΩΣΗ:** Μην ξεχνάτε να απενεργοποιείτε τη λειτουργία διόρθωσης κατακόρυφων ζωνών όταν δεν την χρησιμοποιείτε, καθώς ενδέχεται να οδηγήσει σε αύξηση των κόκκων.

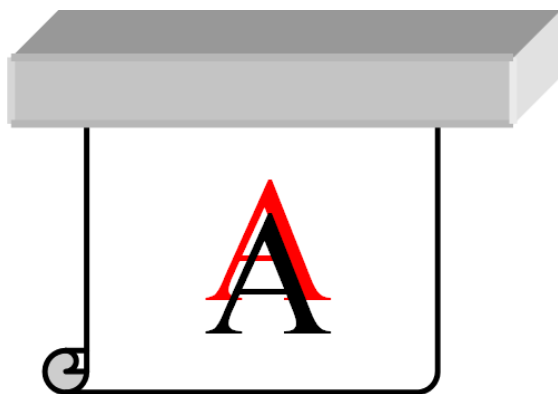
- Μειώστε το επίπεδο υποπίεσης σε βήματα των 5 mmH<sub>2</sub>O όταν εκτυπώνετε σε βινύλιο. Μην υπερβαίνετε το κάτω όριο των 10 mmH<sub>2</sub>O για βινύλια ή 25 mmH<sub>2</sub>O για χαρτιά για να αποφύγετε τις συγκρούσεις ή/και τους λεκέδες. Εξετάστε το ενδεχόμενο να χρησιμοποιήσετε συγκρατητές άκρων υποστρώματος για να αποφύγετε τις πλευρικές συγκρούσεις. Ανατρέξτε στην ενότητα [Οι συγκρατητές άκρης στη σελίδα 56](#).
- Εξετάστε το ενδεχόμενο να χρησιμοποιήσετε το καρούλι τύλιξης για καλύτερο έλεγχο του υποστρώματος.
- Οι ζώνες αυτού του είδους είναι λιγότερο ορατές όταν ο εκτυπωτής βρίσκεται σε σταθερή υψηλή θερμοκρασία (μετά από περισσότερο από μισή ώρα συνεχούς εκτύπωσης). Μπορείτε να αποφύγετε τις ορατές ζώνες τροποποιώντας την ουρά εκτύπωσης, έτσι ώστε οι ευπαθείς ή σημαντικές εκτυπώσεις να εκτυπώνονται αργότερα. Ή με προθέρμανση του εκτυπωτή, χρησιμοποιώντας την επιλογή που είναι διαθέσιμη στο RIP.
- Λεπτές κατακόρυφες σκούρες ζώνες, συνήθως ορατές στα πρώτα 150-200 mm της εκτύπωσης σε γεμίσματα περιοχών υψηλής συχνότητας ή σε εφαρμογές οπίσθιου φωτισμού
  - Μειώστε την ποσότητα μελάνης, εάν είναι δυνατό.
  - Κατά τη χρήση υποστρωμάτων με οπίσθιο φωτισμό και συνθετικών υποστρωμάτων, μειώστε το επίπεδο υποπίεσης σε τιμές από 5-15, ανάλογα με το πάχος του υποστρώματος. Περισσότερη υποπίεση εφαρμόζεται συνήθως σε υποστρώματα μεγάλου πάχους και λιγότερο σε λεπτά.
  - Αυξήστε τον αριθμό περασμάτων.
  - Εάν υπάρχει αυτή η επιλογή, χρησιμοποιήστε το RIP για να ομαδοποιήσετε εργασίες, ώστε οι θερμοκρασίες του εκτυπωτή να παραμένουν πιο σταθερές μεταξύ των εργασιών.
- Ακανόνιστες ή μεμονωμένες κάθετες ζώνες με ασυνήθιστα επίπεδα σχηματισμού κόκκων

- Αυξήστε το επίπεδο υποπίεσης σε βήματα των 5 mmH<sub>2</sub>O. Μην υπερβαίνετε τα παρακάτω όρια: 20 mmH<sub>2</sub>O για πανό, 45 mmH<sub>2</sub>O για βινύλιο και 50 mmH<sub>2</sub>O για άλλες οικογένειες υποστρωμάτων.
- Σε εφαρμογές οπίσθιου φωτισμού, αυξήστε τον αριθμό των περασμάτων σε 20, διατηρώντας το επίπεδο υποπίεσης κάτω από 20 mmH<sub>2</sub>O.
- Εάν εμφανίζονται λωρίδες μόνο στην αρχή της εκτύπωσης, προωθήστε χειροκίνητα το υπόστρωμα κατά περίπου 100–150 mm πριν από την πρώτη εκτύπωση.

## Παραμόρφωση εκτύπωσης καμπύλου σχήματος

Αυτή η παραμόρφωση μπορεί να προκληθεί λόγω κοίλης παραμόρφωσης υποστρώματος. Ανατρέξτε στην ενότητα [Το υπόστρωμα εμφανίζει κοίλη παραμόρφωση στη σελίδα 74](#).

## Χρώματα με εσφαλμένη ευθυγράμμιση



Εάν τα χρώματα είναι εσφαλμένα ευθυγραμμισμένα σε όλες τις κατευθύνσεις, οι κεφαλές εκτύπωσης μπορεί να έχουν εσφαλμένη ευθυγράμμιση. Το πρόβλημα αυτό μπορεί να εμφανιστεί εάν δεν έχετε ευθυγραμμίσει τις κεφαλές εκτύπωσης για μεγάλο διάστημα ή εάν έχει προκληθεί εμπλοκή υποστρώματος. Ευθυγραμμίστε τις κεφαλές εκτύπωσης, εάν απαιτείται (ανατρέξτε στην ενότητα [Ευθυγράμμιση των κεφαλών εκτύπωσης στη σελίδα 123](#)). Μπορείτε να ελέγξετε εάν απαιτείται ευθυγράμμιση εκτυπώνοντας το διάγραμμα κατάστασης ευθυγράμμισης κεφαλών εκτύπωσης (ανατρέξτε στην ενότητα [3. Το διάγραμμα κατάστασης ευθυγράμμισης των κεφαλών εκτύπωσης στη σελίδα 100](#)).

## Διόρθωση διαφοροποίησης χρωμάτων και γραμμών κειμένου

Εάν στην ίδια κεφαλή εκτύπωσης χρησιμοποιούνται ορισμένα ακροφύσια ενώ άλλα δεν χρησιμοποιούνται, στα ακροφύσια που δεν χρησιμοποιούνται το νερό εξατμίζεται αργά από τη μελάνη με αποτέλεσμα την εμφάνιση πιο έντονων χρωμάτων. Επομένως, στις περιπτώσεις αυτές ενδέχεται να παρατηρήσετε διαφορές στην πυκνότητα των χρωμάτων σε περιοχές στις οποίες τα χρώματα της εικόνας θα έπρεπε να είναι σταθερά.






Εάν παρατηρήσετε αυτό το πρόβλημα, υπάρχουν διάφορες πιθανές λύσεις:

1. Εάν παρατηρήσετε διαφοροποίηση στην πυκνότητα κοντά στη μια πλευρά της εκτύπωσης, δοκιμάστε να περιστρέψετε την εικόνα κατά 180 μοίρες πριν από την εκτύπωση. Με την ενέργεια αυτή ενδέχεται να επιλυθεί το πρόβλημα σε ορισμένες περιπτώσεις, καθώς όλα τα ακροφύσια ανανεώνονται κάθε φορά που βρίσκονται στο σταθμό συντήρησης μεταξύ των περασμάτων.
2. Χρησιμοποιήστε το λογισμικό RIP για να προσθέσετε πλάγιες γραμμές χρωμάτων στο πλάι του διαγράμματος που είναι κοντά στα αναλώσιμα μελανών. Οι γραμμές χρωμάτων έχουν σχεδιαστεί ώστε να χρησιμοποιούνται όλα τα ακροφύσια της κεφαλής εκτύπωσης, για την πρόληψη της εμφάνισης αυτού του προβλήματος.

 **ΣΗΜΕΙΩΣΗ:** Η επιλογή αυτή δεν διατίθεται σε όλα τα λογισμικά RIP.



3. Προσθέστε χειροκίνητα πλάγιες γραμμές χρωμάτων στην εικόνα, πριν από την εκτύπωση. Στην περίπτωση αυτή, μπορείτε να χρησιμοποιήσετε τα τυπικά χρώματα ή να συμπεριλάβετε ένα συγκεκριμένο χρώμα στο οποίο παρατηρήσατε ότι εμφανίζεται το πρόβλημα. Το συνιστώμενο πλάτος κάθε γραμμή χρωμάτων είναι 3 mm.
4. Στον μπροστινό πίνακα, πατήστε  και στη συνέχεια **Image-quality maintenance** (Συντήρηση ποιότητας εικόνας) > **Color variation and text-line correction** (Διόρθωση διαφοροποίησης χρωμάτων και γραμμών κειμένου) > **On** (Ενεργοποίηση).

Εάν το κείμενο, οι γραμμές, ή συμπαγείς ανοιχτόχρωμες περιοχές είναι ακανόνιστες ή θολές, δοκιμάστε τα παρακάτω:

- Οι κεφαλές εκτύπωσης μπορεί να είναι εσφαλμένα ευθυγραμμισμένες. Αυτό είναι πιθανό εάν δεν έχετε ευθυγραμμίσει τις κεφαλές εκτύπωσης για μεγάλο διάστημα ή εάν έχει συμβεί εμπλοκή υποστρώματος. Εκτυπώστε το διάγραμμα κατάστασης ευθυγράμμισης κεφαλών εκτύπωσης (βλ. [3. Το διάγραμμα κατάστασης ευθυγράμμισης των κεφαλών εκτύπωσης στη σελίδα 100](#)) και ευθυγραμμίστε τις κεφαλές εκτύπωσης εάν απαιτείται (βλ. [Ευθυγράμμιση των κεφαλών εκτύπωσης στη σελίδα 123](#)).
- Η κεφαλή εκτύπωσης βελτιωτικού μπορεί να έχει φραγμένα ακροφύσια. Μπορείτε να το ελέγξετε εκτυπώνοντας το διάγραμμα ελέγχου βελτιωτικού (βλ. [2. Το διάγραμμα ελέγχου βελτιωτικού στη σελίδα 97](#)).
- Το νερό εξατμίζεται αργά από τη μελάνη στα ακροφύσια που δεν χρησιμοποιούνται, συνεπώς οι πρώτες σταγόνες μελάνης εξάγονται με χαμηλότερη ταχύτητα. Αυτό μπορεί να συμβεί, για παράδειγμα, στα ακροφύσια που δεν χρησιμοποιήθηκαν σε μια ολόκληρη εκτυπωμένη λωρίδα, με αποτέλεσμα το κείμενο ή οι γραμμές να είναι ακανόνιστες ή θολές. Συνιστάται να ακολουθήσετε τα βήματα 1 έως 4 όπως περιγράφεται παραπάνω.
- Εάν μια ανοιχτόχρωμη περιοχή είναι κοντά στην άκρη κατά την εκτύπωση σε λεπτό υπόστρωμα, βεβαιωθείτε ότι το υπόστρωμα αυτό έχει τοποθετηθεί με την άκρη του σε μια ράβδωση της πλάκας για να αποφύγετε τοπικό θάμπωμα. Εναλλακτικά, δοκιμάστε να περιστρέψετε την εικόνα έτσι ώστε η περιοχή που επηρεάζεται να μην βρίσκεται στην άκρη του υποστρώματος.

## Θαμπές μαύρες περιοχές

Εάν οι μαύρες περιοχές φαίνονται θαμπές ή το χρώμα δεν είναι αρκετά μαύρο, δοκιμάστε τις παρακάτω συστάσεις:

- Αυξήστε τον αριθμό περασμάτων.
- Πλαστικοποιήστε την εκτύπωση.
- Οι προκαθορισμένες ρυθμίσεις υποστρώματος έχουν σχεδιαστεί ώστε να επιτυγχάνεται σταθερή και αξιόπιστη ποιότητα εκτύπωσης σε μια ευρεία γκάμα υποστρωμάτων. Ωστόσο, μπορεί να θέλετε να επενδύσετε στη διαδικασία διαχείρισης χρωμάτων, χρησιμοποιώντας εξωτερικά εργαλεία ή/και ειδικούς, για να λάβετε συγκεκριμένα αποτελέσματα. Τα καλύτερα σκούρα χρώματα σε γυαλιστερά βινύλια και άλλα υποστρώματα λαμβάνονται συνήθως όταν χρησιμοποιείτε όσο το δυνατόν περισσότερη ασπρόμαυρη εκτύπωση και όσο το δυνατόν λιγότερη έγχρωμη κατά τη δημιουργία του προφίλ ICC.

## Κηλίδες μελάνης

Στην εκτύπωση ενδέχεται να εμφανιστούν κηλίδες μελάνης για τους παρακάτω λόγους:

- Το υπόστρωμα είναι ασύμμετρο. Μην αγνοείτε το μήνυμα προειδοποίησης που εμφανίζεται κατά τη διαδικασία τοποθέτησης όταν υπάρχει σημαντική λοξότητα.
- Το υπόστρωμα δεν είναι επίπεδο στη ζώνη εκτύπωσης. Δοκιμάστε τις παρακάτω πιθανές λύσεις.
  - Αυξήστε το επίπεδο υποπίεσης σε βήματα των 5 mmH<sub>2</sub>O.
  - Μειώστε τη θερμοκρασία στερέωσης. Ενδέχεται να πρέπει να αυξήσετε τον αριθμό περασμάτων για να επιτευχθεί επαρκής στερέωση.
  - Ελέγξτε εάν υπάρχουν ίνες στις κεφαλές εκτύπωσης.

Εάν το πρόβλημα εμφανίζεται μόνο στις πλευρές της εκτύπωσης, επειδή οι άκρες είναι ανομοιόμορφες ή το υπόστρωμα έχει τσαλακωθεί προς τα πάνω στις πλευρές, μπορείτε να χρησιμοποιήσετε τους συγκρατητές άκρης (ανατρέξτε στην ενότητα [Οι συγκρατητές άκρης στη σελίδα 56](#)).

Εάν το πρόβλημα εμφανίζεται μόνο στην αρχή της εκτύπωσης, δοκιμάστε τις παρακάτω συστάσεις:

- Αυξήστε το επάνω περιθώριο της εκτύπωσής σας να δώσετε περισσότερο χώρο στην μπροστινή άκρη. Εναλλακτικά ή επιπρόσθετα, αυξήστε το κάτω περιθώριο για να εξασφαλίσετε ότι στην επόμενη εκτύπωση δεν θα είναι παραμορφωμένη η μπροστινή άκρη. Ανατρέξτε στην ενότητα [Αλλαγή περιθωρίων στη σελίδα 18](#).
- Αυξήστε το επίπεδο υποπίεσης σε βήματα των 5 mmH<sub>2</sub>O. Μην υπερβαίνετε τα παρακάτω όρια: 20 mmH<sub>2</sub>O για πανό, 45 mmH<sub>2</sub>O για βινύλιο και 60 mmH<sub>2</sub>O για άλλα υποστρώματα. Εάν το επίπεδο υποπίεσης είναι πολύ υψηλό, μπορεί να δείτε αύξηση στη δημιουργία κόκκων λόγω μεγάλης τριβής ανάμεσα στην πίσω επιφάνεια του υποστρώματος και την πλάκα κατά την προώθηση του υποστρώματος στη διάρκεια της εκτύπωσης. Μπορεί επίσης να δείτε κάθετες λωρίδες που αντιστοιχούν στα περιγράμματα της πλάκας εκτύπωσης.
- Αυξήστε τον αριθμό περασμάτων.
- Βεβαιωθείτε ότι το υπόστρωμα φυλάσσεται στην ίδια αίθουσα με τον εκτυπωτή.



**ΣΗΜΕΙΩΣΗ:** Πολλά υποστρώματα είναι ευαίσθητα στις συνθήκες περιβάλλοντος (θερμοκρασία και υγρασία): εάν οι συνθήκες περιβάλλοντος είναι εκτός του συνιστώμενου εύρους, αυτό μπορεί να επηρεάσει την τοποθέτηση και την εκτύπωση.

## Ανομοιόμορφη εμφάνιση στο γέμισμα περιοχής

Σε ορισμένα υποστρώματα ενδέχεται να εμφανιστούν μικρές διαφορές στα χρώματα στα γεμίσματα περιοχών μεγάλης πυκνότητας, εάν αποθηκευτούν μερικώς καλυμμένα μετά την εκτύπωση. Τα υποστρώματα αυτά

πρέπει να αποθηκεύονται αμέσως μετά την εκτύπωση είτε πλήρως καλυμμένα είτε πλήρως ακάλυπτα. Συνιστάται να αποφεύγετε την παρατεταμένη πρόσωπο με πρόσωπο επαφή δύο εκτυπώσεων. Το πρόβλημα αυτό εξαφανίζεται συνήθως όταν το υπόστρωμα παραμένει ακάλυπτο για κάποιο διάστημα.

Εναλλακτικά, ιδιαίτερα με βινύλια και πανό, ορισμένα μεμονωμένα ρολά ενδέχεται να έχουν ελαττωματική επικάλυψη. Για παράδειγμα, η επικάλυψη ενδέχεται να έχει παλιώσει. Αυτό μπορεί να προκαλέσει μη ομοιόμορφα γεμίσματα περιοχών σε ανοιχτόχρωμες περιοχές. Σε αυτή την περίπτωση, δοκιμάστε ένα νέο ρολό.

## Η μελάνη είναι λιπαρή ή δημιουργούνται κηλίδες κατά την αφή

Υπάρχουν ποικίλες διαφορετικές συνθήκες κατά τις οποίες ενδέχεται να εμφανιστούν αυτά τα συμπτώματα:

- Όταν τα συμπτώματα εμφανίζονται μόνο στην αρχή της πρώτης εκτύπωσης μετά από αδράνεια του εκτυπωτή για κάποιο διάστημα (ειδικά όταν κατά την έναρξη της εκτύπωσης χρησιμοποιείται μεγάλη ποσότητα μελάνης)

Αυτό μπορεί να είναι προσωρινό πρόβλημα: προσπαθήστε να εκτυπώσετε ξανά και ίσως μειώστε ελαφρώς τα όρια της μελάνης. Μπορεί να αξίζει να προσαρμόσετε την ουρά εκτύπωσης έτσι ώστε να μην είναι δύσκολο να στεγνώσει η πρώτη εργασία (χρησιμοποιεί πολλή μελάνη).

- Όταν τα συμπτώματα εμφανίζονται μόνο σε συγκεκριμένα τμήματα της εκτύπωσης, στα οποία χρησιμοποιείται μεγάλη ποσότητα μελάνης

Αυξήστε τη θερμοκρασία σκλήρυνσης, μειώστε τη συνολική ποσότητα μελάνης, αυξήστε τον αριθμό των περασμάτων ή/και τροποποιήστε την καθυστέρηση μεταξύ διαδρομών (στο λογισμικό RIP ή στον μπροστινό πίνακα) για να επιτρέψετε καλύτερο στέγνωμα σε διαδοχικά περάσματα.


- Όταν τα συμπτώματα εμφανίζονται μετά τη μείωση του αριθμού περασμάτων

Αυξήστε τις θερμοκρασίες σκλήρυνσης, μειώστε τη συνολική ποσότητα μελάνης ή/και τροποποιήστε την καθυστέρηση μεταξύ διαδρομών (στο λογισμικό RIP ή στον μπροστινό πίνακα) για να επιτρέψετε καλύτερο στέγνωμα σε διαδοχικά περάσματα.

- Όταν η λιπαρή υφή εμφανίζεται λεπτά ή ώρες μετά την εκτύπωση

Αποθηκεύστε την εκτύπωση στραμμένη προς τα πάνω και ακάλυπτη. Φυσιολογικά τα συμπτώματα εξαφανίζονται μετά από λίγη ώρα.

---

 **ΣΗΜΕΙΩΣΗ:** Εάν μειώσετε τη συνολική ποσότητα μελάνης, ενδέχεται να παρατηρήσετε μικρότερη χρωματική καθαρότητα.

---

## Εσφαλμένες διαστάσεις εκτύπωσης

Καθώς το υπόστρωμα θερμαίνεται κατά τη διαδικασία σκλήρυνσης, ορισμένα υποστρώματα συρρικνώνονται (και ορισμένα διογκώνονται) μετά την εκτύπωση της εικόνας. Το πρόβλημα αυτό μπορεί να είναι ενοχλητικά εάν η εκτύπωση πρέπει να τοποθετηθεί σε κάδρο ή εάν πρέπει να τοποθετηθούν πολλές εκτυπώσεις σε παράθεση, η μία δίπλα στην άλλη.

Ανατρέξτε στην ενότητα [Το υπόστρωμα έχει συρρικνωθεί ή διογκωθεί στη σελίδα 73](#).

## Προβλήματα παράθεσης

Τα πιο κοινά προβλήματα κατά την εκτύπωση σε παράθεση είναι τα παρακάτω:

- Διαφοροποίηση χρωμάτων από παράθεση σε παράθεση

Σε ορισμένες περιπτώσεις, οι παρακείμενες παραθέσεις με το ίδιο συμπαγές χρώμα φόντου ενδέχεται να εμφανίζουν διαφορές στο χρώμα μεταξύ της δεξιάς πλευράς της πρώτης παράθεσης και της αριστερής πλευράς της δεύτερης παράθεσης. Αυτό είναι σύνηθες πρόβλημα σε εκτυπωτές ψεκασμού μελάνης (τόσο σε θερμικούς εκτυπωτές ψεκασμού μελάνης όσο και σε εκτυπωτές ψεκασμού μελάνης που χρησιμοποιούν πιεζοηλεκτρική τεχνολογία), όπου εμφανίζονται μικρές διαφοροποιήσεις χρωμάτων κατά την προώθηση της λωρίδας.

Για να βελτιώσετε τη σταθερότητα των χρωμάτων σε κάθε πλευρά και σε κάθε παράθεση, δοκιμάστε να προσθέσετε ράβδους χρωμάτων στην πλευρά της εκτύπωσης. Οι γραμμές αυτές μπορούν να ρυθμιστούν από το λογισμικό RIP.

Καθώς οι μεγαλύτερες διαφορές εντοπίζονται μεταξύ του αριστερού και του δεξιού άκρου, τα συμπτώματα αυτά ορισμένες φορές γίνονται αντιληπτά κατά την τοποθέτηση των παραθέσεων τη μία δίπλα στην άλλη. Το πρόβλημα αυτό μπορεί να αντιμετωπιστεί εύκολα αναστρέφοντας τις παραθέσεις εναλλάξ, με αποτέλεσμα την τοποθέτηση της δεξιάς πλευράς της πρώτης παράθεσης δίπλα στη δεξιά πλευρά της δεύτερης παράθεσης και της αριστερής πλευράς της δεύτερης παράθεσης δίπλα στην αριστερή πλευρά της τρίτης παράθεσης, με αποτέλεσμα όλες οι παρακείμενες περιοχές να εκτυπώνονται στο ίδιο σημείο της λωρίδας και επομένως να έχουν το ίδιο χρώμα. Αυτή η λειτουργία είναι διαθέσιμη σε όλα τα λογισμικά RIP.

- Διαφοροποιήσεις διαστάσεων από παράθεση σε παράθεση

Ορισμένα ειδικά υποστρώματα πανό ενδέχεται να έχουν ομοιόμορφη σταθερότητα διαστάσεων κατά την εκτύπωση παραθέσεων μεγάλου μήκους. Το αποτέλεσμα είναι ότι το μήκος της παράθεσης ενδέχεται να διαφέρει μεταξύ της αριστερής και της δεξιάς πλευράς (για παράδειγμα, μια παράθεση μήκους 9 μέτρων ενδέχεται να έχει μεγαλύτερο μήκος κατά 1 cm περίπου στη δεξιά πλευρά σε σχέση με την αριστερή πλευρά). Καθώς η διαφορά αυτή δεν είναι εμφανής σε μεμονωμένα διαγράμματα, επηρεάζει την ευθυγράμμιση μεταξύ πινάκων σε εφαρμογές παράθεσης. Οι τύποι υποστρωμάτων που εμφανίζουν αυτήν τη συμπεριφορά τείνουν να την εμφανίζουν σταθερά κατά μήκος του ρολού. Οπότε, όταν παρουσιάζεται, το πρόβλημα αυτό μπορεί να αντιμετωπιστεί εύκολα αναστρέφοντας τις παραθέσεις εναλλάξ, όπως περιγράφεται παραπάνω.

- Σε αμφίδρομη εκτύπωση, ενδέχεται να παρατηρηθούν μικρές διαφορές στον τόνο στην τελική επιθεώρηση

Αυτό συμβαίνει επειδή οι χρόνοι στεγνώματος δεν είναι ίδιοι σε όλο τον άξονα σάρωσης. Η προσθήκη μιας μικρής καθυστέρησης μεταξύ διαδρομών περίπου 0,5-1 δευτερολέπτου μπορεί να δώσει καλύτερα αποτελέσματα.

## Κιτ μεταβλητής μπροστινής τάσης

Ανάλογα με το τοποθετημένο υπόστρωμα, ενδέχεται να παρατηρηθεί διαφορά στο μήκος κατά τη σύγκριση των μετρήσεων της αριστερής και δεξιάς πλευράς σε εφαρμογές παράθεσης, χρησιμοποιώντας το καρούλι τύλιξης: οι μετρήσεις στα αριστερά είναι πιο ανομοιόμορφες από ότι στα δεξιά. Αυτή η συμπεριφορά οφείλεται στην μπροστινή τάση που ασκείται από τη ράβδο τάσης.

Το κιτ μεταβλητής μπροστινής τάσης περιέχει ένα ζεύγος αντίβαρων που μπορείτε να συνδέσετε στους βραχίονες της ράβδου τάσης, μειώνοντας έτσι την μπροστινή τάση και βελτιώνοντας την ομοιομορφία μήκους σε εφαρμογές παράθεσης κατά την εκτύπωση με ορισμένα υποστρώματα (όπως το αυτοκόλλητο βινύλιο και οι ταπεσαρίες). Άλλες εφαρμογές και υποστρώματα, όπως υφάσματα και πανό, λειτουργούν καλύτερα χωρίς αυτά τα αντίβαρα, συνεπώς η HP συνιστά ιδιαίτερα την αφαίρεση του κιτ μεταβλητής μπροστινής τάσης όταν δεν απαιτείται.

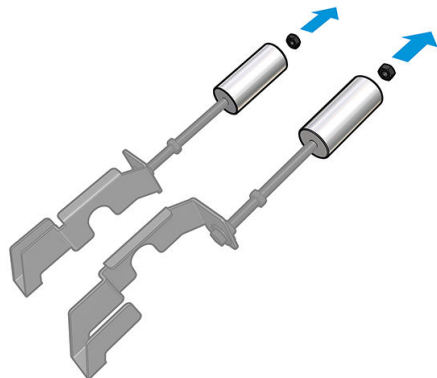
Το κιτ μεταβλητής μπροστινής τάσης μπορεί να χρησιμοποιηθεί με εκτυπωτές 54 και 64 ιντσών, αλλά με διαφορετικές ρυθμίσεις.

## Εγκατάσταση

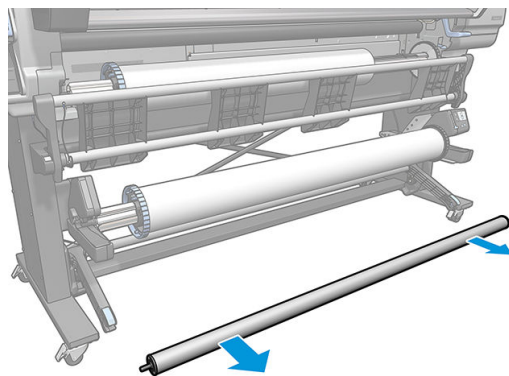
Το κιτ μεταβλητής μπροστινής τάσης αποτελείται από έναν αριστερό και έναν δεξιό βραχίονα, δύο βάρη, δύο βίδες M10×180mm, έξι παξιμάδια M10 και τέσσερις ροδέλες.

Κάθε βραχίονας και κάθε αντίβαρο ζυγίζει 1,4 kg.

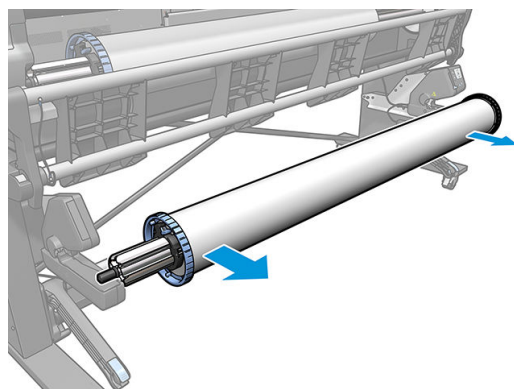
1. Αφαιρέστε τα βάρη από το δεξιό και αριστερό υποσυγκρότημα.



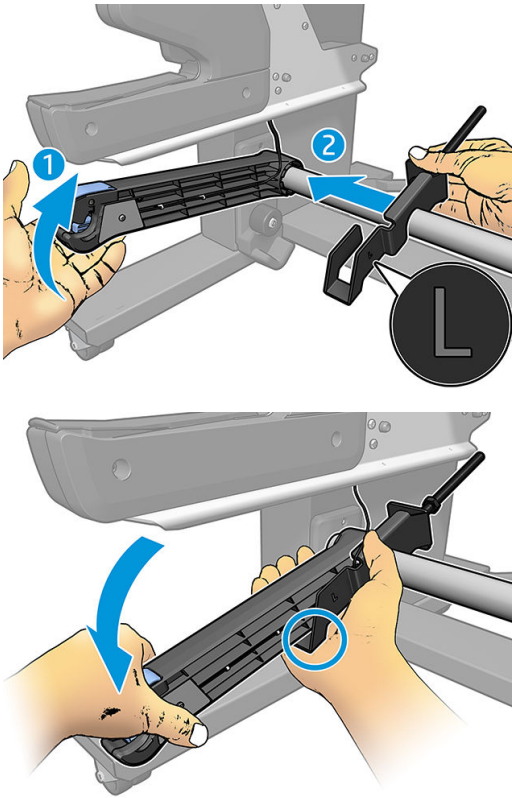
2. Αφαιρέστε τη ράβδο τάσης.



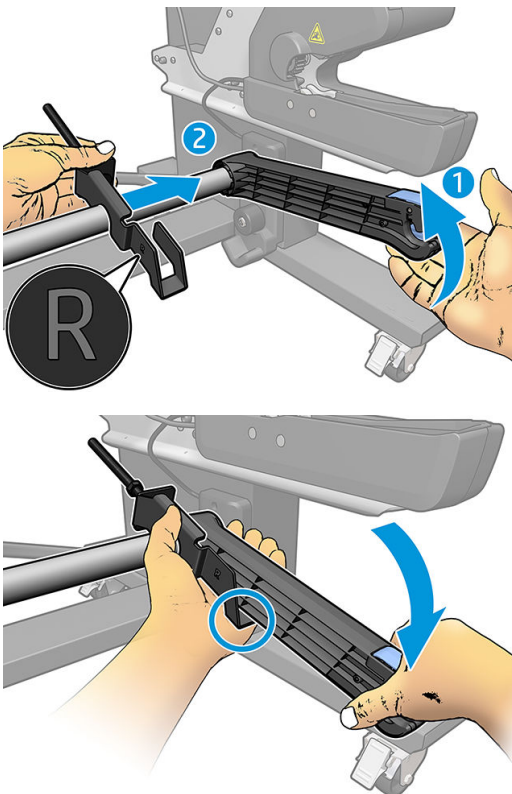
3. Αφαιρέστε το καρούλι τύλιξης για να διευκολύνει την εγκατάσταση των νέων βραχιόνων με αντίβαρα.



4. Εγκαταστήστε το υποσυγκρότημα στον αριστερό βραχίονα της ράβδου τάσης, μετακινώντας τους βραχίονες προς τα επάνω.

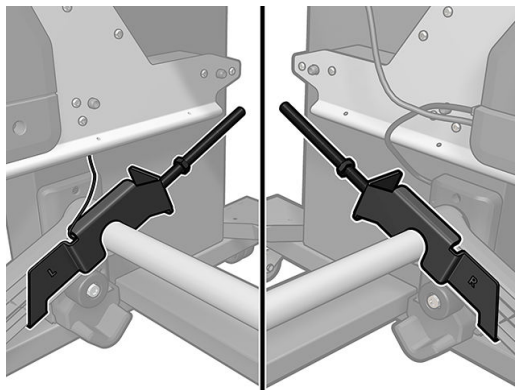


5. Εγκαταστήστε το υποσυγκρότημα στον δεξιό βραχίονα της ράβδου τάσης, μετακινώντας τους βραχίονες προς τα επάνω.

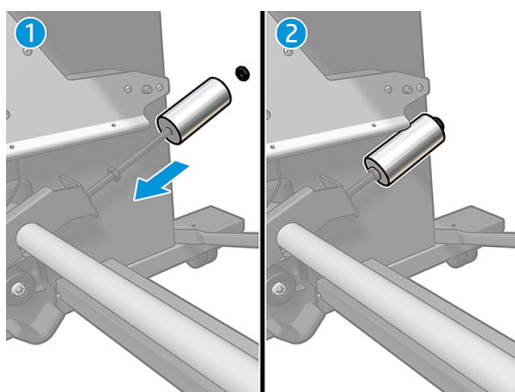




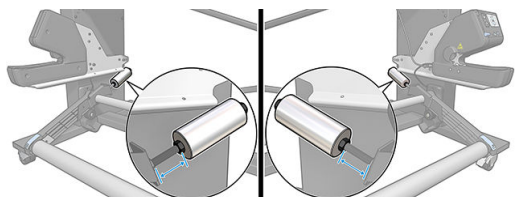
6. Διορθώστε τη θέση της ράβδου τάσης μετά την εγκατάσταση των βραχιόνων.



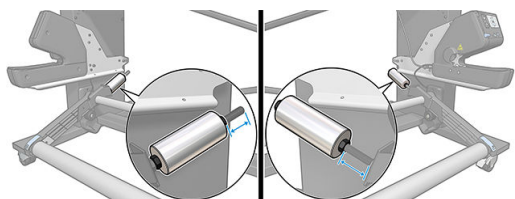
7. Εγκαταστήστε το βάρος στην άκρη του παξιμαδιού για τα περισσότερα υποστρώματα. Σε ορισμένες περιπτώσεις, μπορείτε να μετακινήσετε το βάρος προς τα εμπρός για να μειώσετε την μπροστινή τάση για ένα συγκεκριμένο υπόστρωμα.




8. Για εκτυπωτή 64 ιντσών: Διατηρείτε τα βάρη στην πιο απομακρυσμένη θέση από τη ράβδο τάσης για να παρέχεται μέγιστη ροπή αντίβαρου.



9. Για εκτυπωτή 54 ιντσών: Μετακινήστε το αριστερό βάρος όσο το δυνατόν πιο κοντά στη ράβδο τάσης για να παρέχεται ελάχιστη ροπή αντίβαρου. Το δεξιό βάρος δεξιά πρέπει να είναι όπως στη διαμόρφωση 64 ιντσών.



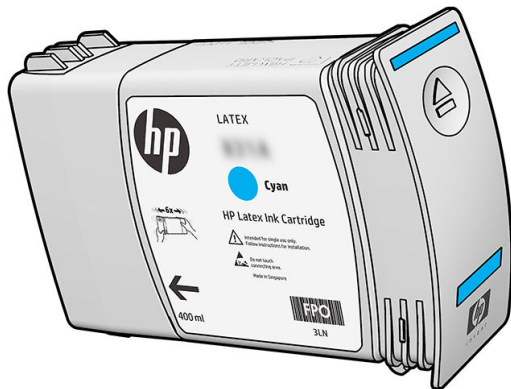
 **ΣΗΜΕΙΩΣΗ:** Εάν έχετε εκτυπωτή HP Latex 375, πιθανόν να πρέπει να μετακινήσετε λίγο τις δεξαμενές μελάνης για να είναι εφικτή η ελεύθερη κίνηση του βραχίονα.

## 6 Το σύστημα μελάνης

- [Δοχεία μελάνης](#)
- [Κεφαλές εκτύπωσης](#)
- [Δοχείο συντήρησης](#)
- [Ασφαλής λειτουργία](#)

### Δοχεία μελάνης

Τα επτά δοχεία μελάνης του εκτυπωτή παρέχουν μελάνες χρώματος ματζέντα, ανοικτό ματζέντα, μαύρο, κίτρινο, ανοικτό κυανό, κυανό και μελάνη βελτιωτικού στις κεφαλές εκτύπωσης. Κάθε δοχείο έχει χωρητικότητα 400 ml.



Τα δοχεία μελάνης δεν απαιτούν συντήρηση ή καθαρισμό, αλλά πρέπει να ανακατευτούν πριν από την εγκατάσταση. Τα αποτελέσματα υψηλής ποιότητας εκτύπωσης διατηρούνται ακόμη και όταν το επίπεδο της μελάνης μειώνεται.

Το βελτιωτικό HP Latex εξασφαλίζει υψηλή ποιότητα σε υψηλή ταχύτητα. Το βελτιωτικό HP Latex αποτελείται από θετικά φορτισμένα (κατιονικά) πολυμερή αιωρούμενα σε έναν άχρωμο φορέα μελάνης με βάση το νερό. Αυτό αντιδρά με τις χρωστικές της μελάνης, οι οποίες είναι αρνητικά φορτισμένες (ανιονικές), για να ακινητοποιούνται γρήγορα στην επιφάνεια εκτύπωσης. Αυτό παράγει ευκρινές κείμενο και λεπτομέρεια εικόνας, περιορίζοντας τη θολότητα και την ανάμιξη των χρωμάτων ειδικά σε υψηλά επίπεδα παραγωγικότητας.

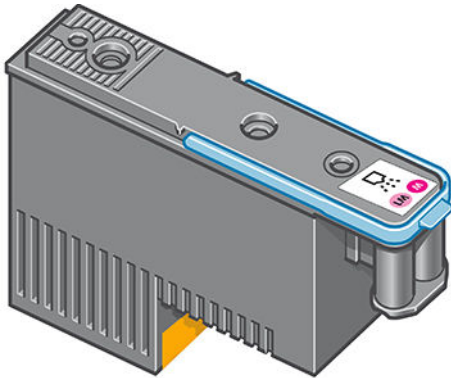
Το βελτιωτικό HP Latex δίνει επίσης τη δυνατότητα η διαδικασία στεγνώματος και σκλήρυνσης των μελανών HP Latex να εκτελείται σε χαμηλότερες θερμοκρασίες και να είναι πιο αποδοτική ενεργειακά, το οποίο έχει τα πρόσθετα οφέλη ότι επιτρέπει την ευρεία υποστήριξη υποστρωμάτων και τη μειωμένη κατανάλωση ισχύος.

**⚠ ΠΡΟΣΟΧΗ:** Μην αγγίζετε βελόνες, καλώδια και κυκλώματα όταν χειρίζεστε τα δοχεία μελάνης καθώς τα στοιχεία αυτά είναι ευαίσθητα σε ηλεκτροστατικές εκκενώσεις. Οι συσκευές αυτές ονομάζονται συσκευές ευαίσθητες σε ηλεκτροστατικές εκκενώσεις. Ανατρέξτε στην ενότητα [Γλωσσάρι στη σελίδα 172](#). Οι ηλεκτροστατικές εκκενώσεις είναι ένας από τους κύριους κινδύνους για τα ηλεκτρονικά εξαρτήματα. Αυτός ο τύπος βλάβης μπορεί να μειώσει την αναμενόμενη διάρκεια ζωής της συσκευής.



## Κεφαλές εκτύπωσης

Οι κεφαλές εκτύπωσης ψεκάζουν μελάνη επάνω στο υπόστρωμα. Κάθε κεφαλή εκτύπωσης, εκτός από την κεφαλή εκτύπωσης βελτιωτικού, είναι συνδεδεμένη σε δύο δοχεία μελάνης.



Οι κεφαλές εκτύπωσης είναι εξαιρετικά ανθεκτικές και **not** (δεν) χρειάζεται η αντικατάστασή τους κάθε φορά που αντικαθίσταται το δοχείο μελάνης. Παρέχουν εξαιρετικά αποτελέσματα ακόμη κι όταν η στάθμη μελάνης στα δοχεία είναι χαμηλή.

Για να διατηρηθεί η βέλτιστη ποιότητα εκτύπωσης, οι κεφαλές εκτύπωσης ελέγχονται αυτόματα σε τακτά χρονικά διαστήματα και συντηρούνται αυτόματα όταν είναι απαραίτητο. Η εργασία αυτή απαιτεί κάποιο χρόνο και περιστασιακά καθυστερεί την εκτύπωση.

Όταν τελικά κάποια κεφαλή εκτύπωσης πρέπει να αντικατασταθεί, στον μπροστινό πίνακα θα εμφανιστεί ένα μήνυμα.

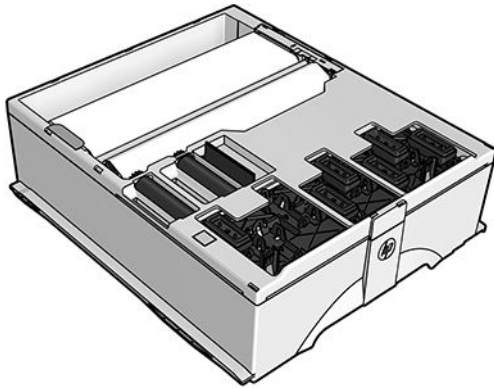
**⚠ ΠΡΟΣΟΧΗ:** Μην αγγίζετε ακίδες, καλώδια και κυκλώματα όταν χειρίζεστε κεφαλές εκτύπωσης, καθώς τα στοιχεία αυτά είναι ευαίσθητα σε ηλεκτροστατικές εκκενώσεις. Οι συσκευές αυτές ονομάζονται συσκευές ευαίσθητες σε ηλεκτροστατικές εκκενώσεις. Ανατρέξτε στην ενότητα [Γλωσσάρι στη σελίδα 172](#). Οι ηλεκτροστατικές εκκενώσεις είναι ένας από τους κύριους κινδύνους για τα ηλεκτρονικά εξαρτήματα. Αυτός ο τύπος βλάβης μπορεί να μειώσει την αναμενόμενη διάρκεια ζωής της συσκευής.

**ΠΡΟΣΟΧΗ:** Εάν θέλετε να αφαιρέσετε μια κεφαλή εκτύπωσης από τον εκτυπωτή και να τη διατηρήσετε για μελλοντική χρήση, επανατοποθετήστε το πώμα και την τάπα, αλλά ποτέ μην τοποθετείτε ένα διαφανές πώμα βελτιωτικού ή μια λευκή τάπα σε μια κεφαλή εκτύπωσης που δεν είναι για βελτιωτικό. Οι κεφαλές εκτύπωσης βελτιωτικού έχουν διαφανή πώματα και λευκές τάπες, ενώ οι άλλες κεφαλές εκτύπωσης έχουν πορτοκαλί πώματα και τάπες. Η τοποθέτηση λάθος πώματος και τάπας μπορεί να προκαλέσει μη αναστρέψιμη ζημιά στην κεφαλή εκτύπωσης.


## Δοχείο συντήρησης


Το δοχείο συντήρησης καθαρίζει και συντηρεί τις κεφαλές εκτύπωσης και στεγανοποιεί τις κεφαλές εκτύπωσης, όταν δεν χρησιμοποιούνται για να αποτρέψει το στέγνωμά τους. Χρησιμοποιείται επίσης για την αποθήκευση της χρησιμοποιημένης μελάνης.

**📌 ΣΗΜΑΝΤΙΚΟ:** Κρατήστε το δοχείο συντήρησης οριζόντια κατά την αφαίρεσή του, για να μην χυθεί μελάνη.




Το δοχείο περιέχει ένα ρολό υφάσματος το οποίο χρησιμοποιείται για τον καθαρισμό των κεφαλών εκτύπωσης. Θα ειδοποιηθείτε όταν το 92% του ρολού έχει χρησιμοποιηθεί, μετά από το οποίο σημείο το δοχείο θα πρέπει να συνεχίσει να λειτουργεί για περίπου άλλα 140 m<sup>2</sup> εκτυπωμένης περιοχής. Ένα νέο ρολό διαρκεί για περίπου 1850 m<sup>2</sup> εκτυπωμένης περιοχής.

 **ΣΗΜΕΙΩΣΗ:** Αυτές οι τιμές μπορεί να ποικίλλουν σημαντικά, ανάλογα με την πυκνότητα της εικόνας, τον τρόπο εκτύπωσης και τη θερμοκρασία περιβάλλοντος. Το ύφασμα θα εξαντληθεί πολύ πιο γρήγορα με μια εκτύπωση υψηλής πυκνότητας, πολλά περάσματα και ζεστό περιβάλλον.

 **ΣΗΜΕΙΩΣΗ:** Το δοχείο συντήρησης ελέγχεται για να εντοπιστεί το τέλος του ρολού, όταν ο εκτυπωτής είναι ενεργοποιημένος και στο τέλος κάθε εργασίας εκτύπωσης.

Αν ο εκτυπωτής ανιχνεύσει το τέλος του ρολού, δεν θα ξεκινήσει καμία εργασία εκτύπωσης. Θα πρέπει τότε να αντικαταστήσετε το δοχείο συντήρησης με ένα νέο.

## Ασφαλής λειτουργία

Σε ορισμένες περιπτώσεις, συμπεριλαμβανομένης της λειτουργίας του εκτυπωτή εκτός των περιβαλλοντικών προδιαγραφών και της περίπτωσης όπου έχει εντοπιστεί χρησιμοποιημένο, αναπληρωμένο ή μη αυθεντικό δοχείο μελάνης, ο εκτυπωτής τίθεται σε ασφαλή λειτουργία. Η HP δεν μπορεί να εγγυηθεί την απόδοση του συστήματος εκτύπωσης, όταν λειτουργεί εκτός των περιβαλλοντικών προδιαγραφών ή όταν έχει τοποθετηθεί χρησιμοποιημένο, αναπληρωμένο ή μη αυθεντικό δοχείο μελάνης. Η ασφαλής λειτουργία είναι σχεδιασμένη, ώστε να προστατεύει τον εκτυπωτή και τις κεφαλές εκτύπωσης από ζημιές που οφείλονται σε μη αναμενόμενες καταστάσεις και είναι ενεργοποιημένη, όταν εμφανίζεται το  στον μπροστινό πίνακα. Για βέλτιστη απόδοση, να χρησιμοποιείτε αυθεντικά δοχεία μελάνης HP. Τα συστήματα εκτύπωσης HP Latex, συμπεριλαμβανομένων των αυθεντικών μελανών HP και των κεφαλών εκτύπωσης, έχουν σχεδιαστεί και κατασκευαστεί για να εξασφαλίζουν σε κάθε εργασία ποιότητα εκτύπωσης χωρίς συμβιβασμούς, σταθερότητα, απόδοση, αντοχή και αξία.

---

## 7 Συντήρηση υλικού εξοπλισμού

Για τις εργασίες που περιγράφονται στο παρόν κεφάλαιο, ενδέχεται να χρειαστείτε το κιτ συντήρησης χρήστη που παρέχεται μαζί με τον εκτυπωτή σας.

- [Υποδείξεις σχετικά με το σύστημα μελανών](#)
- [Συντήρηση των δοχείων μελάνης](#)
- [Αντικατάσταση δοχείου μελάνης](#)
- [Δεν είναι δυνατή η εισαγωγή δοχείου μελάνης](#)
- [Καθαρισμός \(επαναφορά κανονικής λειτουργίας\) κεφαλών εκτύπωσης](#)
- [Ευθυγράμμιση των κεφαλών εκτύπωσης](#)
- [Εμφάνιση μηνύματος στον μπροστινό πίνακα για επανατοποθέτηση ή αντικατάσταση μιας κεφαλής εκτύπωσης](#)
- [Αντικατάσταση κεφαλής εκτύπωσης](#)
- [Δεν είναι δυνατή η εισαγωγή κεφαλής εκτύπωσης](#)
- [Καθαρισμός ηλεκτρικών συνδέσεων της κεφαλής εκτύπωσης](#)
- [Αντικατάσταση του δοχείου μελάνης](#)
- [Δεν είναι δυνατή η εισαγωγή του δοχείου συντήρησης](#)
- [Καθαρισμός και λίπανση της ράβδου μηχανισμού μεταφοράς](#)
- [Καθαρισμός ταινίας κωδικοποίησης](#)
- [Καθαρισμός του τυμπάνου](#)
- [Καθαρισμός του εξωτερικού μέρους του εκτυπωτή](#)
- [Μετακίνηση ή αποθήκευση του εκτυπωτή](#)
- [Συντήρηση τεχνικής υποστήριξης](#)

## Υποδείξεις σχετικά με το σύστημα μελανών

Για βέλτιστα αποτελέσματα, ακολουθείτε πάντα τις παρακάτω οδηγίες:

- Ακολουθείτε τις οδηγίες του μπροστινού πίνακα κατά την εγκατάσταση.
- Αφήστε τον εκτυπωτή και το δοχείο συντήρησης να καθαρίσουν αυτόματα τις κεφαλές εκτύπωσης.
- Μην αφαιρείτε χωρίς λόγο τα δοχεία μελάνης και τις κεφαλές εκτύπωσης.
- Μην αφαιρείτε ποτέ τα δοχεία μελάνης όταν ο εκτυπωτής εκτελεί εκτύπωση. Πρέπει να τα αφαιρείτε μόνο όταν ο εκτυπωτής είναι έτοιμος για την αντικατάστασή τους. Ο μπροστινός πίνακας σας καθοδηγεί στη διαδικασία αντικατάστασης.
- Βεβαιωθείτε ότι συμμορφώνεστε με την ισχύουσα νομοθεσία και κανονισμούς κατά την απόρριψη των αναλώσιμων του συστήματος μελανών.



**ΣΗΜΕΙΩΣΗ:** Ανακινήστε καλά τα δοχεία μελάνης και τις κεφαλές εκτύπωσης πριν τα εγκαταστήσετε.

## Συντήρηση των δοχείων μελάνης

Σε μια κανονική διάρκεια ζωής ενός δοχείου, δεν απαιτείται ειδική συντήρηση. Πρέπει να αντικαταστήσετε το δοχείο όταν έχει φτάσει η ημερομηνία λήξης του. Για την ημερομηνία λήξης, ανατρέξτε στις πληροφορίες δοχείων μελάνης στον μπροστινό πίνακα.

## Αντικατάσταση δοχείου μελάνης



Τα δοχεία μελάνης πρέπει να αντικαθίστανται για τους δύο παρακάτω λόγους:

- Η στάθμη του δοχείου μελάνης είναι πολύ χαμηλή και θέλετε να αντικαταστήσετε το δοχείο με ένα γεμάτο για να εκτελέσετε εκτύπωση χωρίς επιτήρηση. Μπορείτε να χρησιμοποιήσετε την υπόλοιπη μελάνη του πρώτου δοχείου κάποια άλλη στιγμή.
- Το δοχείο μελάνης δεν περιέχει μελάνη ή είναι ελαττωματικό και θα πρέπει να το αντικαταστήσετε για να συνεχίσετε τις εκτυπώσεις σας.



**ΣΗΜΕΙΩΣΗ:** Εάν ένα δοχείο μελάνης αδειάσει κατά την εκτύπωση, ο μπροστινός πίνακας σας ζητάει να αντικαταστήσετε το δοχείο μελάνης, η εργασία τίθεται σε παύση και συνεχίζεται μετά. Αυτή η παύση μπορεί να επηρεάσει την ποιότητα εκτύπωσης της εργασίας.




**ΠΡΟΣΟΧΗ:** Η διαδικασία αφαίρεσης ενός δοχείου μελάνης πρέπει να ξεκινήσει από τον μπροστινό πίνακα. Μην αφαιρείτε κανένα δοχείο μελάνης πριν εμφανιστεί μήνυμα προτροπής στον μπροστινό πίνακα. Εάν αφαιρέσετε εσφαλμένα ένα δοχείο μελάνης, ενδέχεται ο εκτυπωτής στη συνέχεια να απορρίψει το δοχείο αυτό.


**ΠΡΟΣΟΧΗ:** Αφαιρέστε ένα δοχείο μελάνης μόνο εάν είστε έτοιμοι να τοποθετήσετε άλλο.

**ΠΡΟΣΟΧΗ:** Κατά το χειρισμό των δοχείων μελάνης, τηρείτε τις προφυλάξεις επειδή πρόκειται για συσκευές ευαίσθητες στο ηλεκτροστατικό φορτίο. Αποφεύγετε να αγγίζετε ακίδες, αγωγούς ή κυκλώματα.

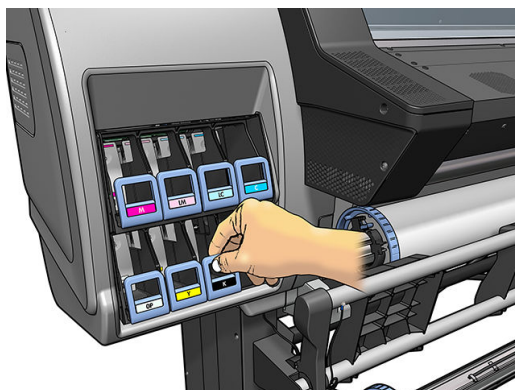
**⚠ ΠΡΟΕΙΔ/ΣΗ!** Βεβαιωθείτε ότι οι τροχοί του εκτυπωτή είναι κλειδωμένοι (ο μοχλός φρένου είναι κατεβασμένος) για να μην μετακινηθεί ο εκτυπωτής.

## Αφαίρεση δοχείου μελάνης

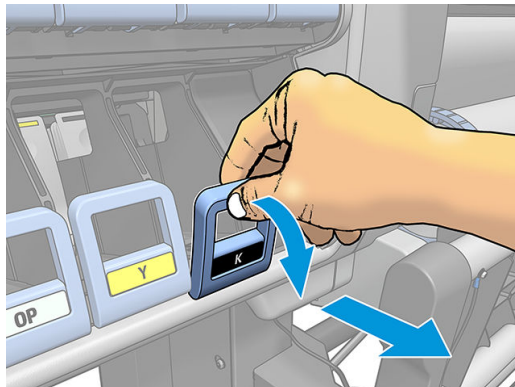
1. Από τον μπροστινό πίνακα του εκτυπωτή πατήστε  και στη συνέχεια **Replace ink cartridges** (Αντικατάσταση δοχείων μελάνης).

Εναλλακτικά, πατήστε  και στη συνέχεια **Ink (Μελάνη) > Replace ink cartridges** (Αντικατάσταση δοχείων μελάνης).

2. Πιάστε την μπλε γλωττίδα που βρίσκεται μπροστά από το δοχείο που θέλετε να αφαιρέσετε.



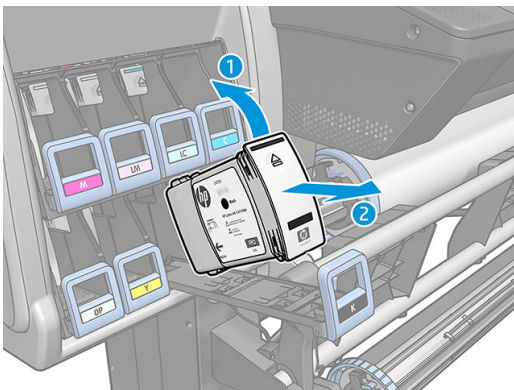
3. Τραβήξτε την μπλε γλωττίδα προς τα κάτω και στη συνέχεια τραβήξτε την προς τα έξω, προς το μέρος σας.



4. Το δοχείο μετακινείται προς τα έξω, στο συρτάρι του.



5. Ανασηκώστε το δοχείο και απομακρύνετε το από το συρτάρι του.



**ΣΗΜΕΙΩΣΗ:** Μην αγγίζετε το άκρο του δοχείου που εισάγετε στον εκτυπωτή, καθώς ενδέχεται να επικαλυφθεί η σύνδεση με μελάνη.

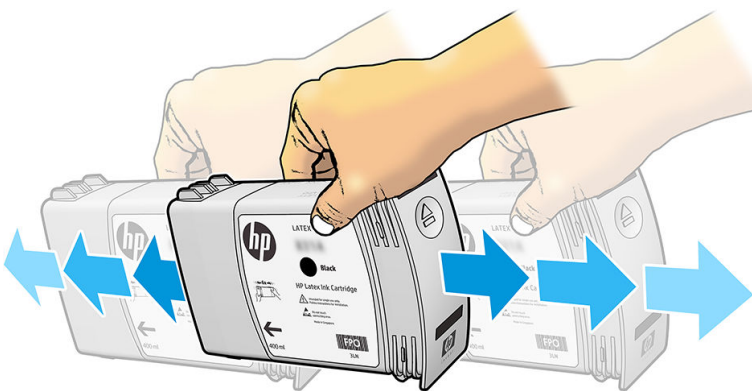
**ΣΗΜΕΙΩΣΗ:** Εάν είναι απαραίτητο, αποθηκεύστε ένα μερικώς χρησιμοποιημένο δοχείο μελάνης στην ίδια θέση στην οποία τοποθετείτε το δοχείο όταν το εισάγετε στον εκτυπωτή. Αποφεύγετε τη χρήση μερικώς χρησιμοποιημένου δοχείου μελάνης το οποίο αποθηκεύσατε όταν έφτανε στο τέλος του.

6. Η οθόνη του μπροστινού πίνακα προσδιορίζει το δοχείο μελάνης που λείπει.



### Εισαγωγή δοχείου μελάνης

1. Πάρτε το νέο δοχείο μελάνης και εντοπίστε την ετικέτα που προσδιορίζει το χρώμα της μελάνης. Κρατήστε το δοχείο της μελάνης με τέτοια φορά, ώστε η ετικέτα που βρίσκεται στην επάνω πλευρά του δοχείου να είναι στραμμένη προς τα πάνω.
2. Ελέγξτε εάν η έγχρωμη ετικέτα που βρίσκεται στην κενή υποδοχή του εκτυπωτή αντιστοιχεί στο χρώμα της ετικέτας του δοχείου.
3. Ανακινήστε καλά το δοχείο για περίπου 15 δευτερόλεπτα.



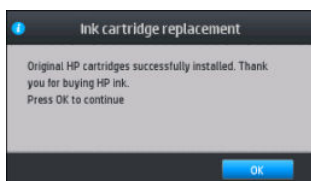
4. Εισάγετε το δοχείο μελάνης στο συρτάρι του δοχείου.



5. Σύρετε το συρτάρι και το δοχείο στην υποδοχή μέχρι να ασφαλίσει στη θέση τους.



6. Η οθόνη του μπροστινού πίνακα επιβεβαιώνει ότι όλα τα δοχεία έχουν τοποθετηθεί σωστά.



## Αναπληρωμένα δοχεία και δοχεία μελάνης άλλων κατασκευαστών εκτός της HP

Η HP συνιστά να αντικαθιστάτε τυχόν κενό δοχείο με νέο δοχείο της HP.

Η χρήση αναπληρωμένων δοχείων μελάνης ή δοχείων άλλων κατασκευαστών εκτός της HP έχει διάφορα μειονεκτήματα:

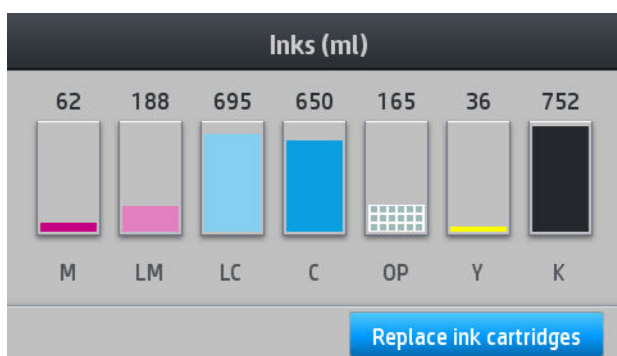
- Εάν τυχόν βλάβη ή φθορά του εκτυπωτή οφείλεται στη χρήση δοχείων μελάνης άλλων κατασκευαστών εκτός της HP ή δοχείων που έχουν αναπληρωθεί, η HP θα επιβάλλει τις τυπικές χρεώσεις για το χρόνο και τα υλικά που χρησιμοποιήθηκαν για την επισκευή του εκτυπωτή για τη συγκεκριμένη βλάβη ή φθορά, ακόμα και εάν ο εκτυπωτής είναι εντός της περιόδου της εγγύησης.
- Σε περίπτωση βλάβης ή φθοράς των κεφαλών εκτύπωσης, των δοχείων μελάνης ή άλλων αναλώσιμων μελάνης λόγω χρήσης δοχείων μελάνης άλλων κατασκευαστών εκτός της HP ή δοχείων έχουν λήξει ή έχουν αναπληρωθεί, η HP δεν αναλαμβάνει το κόστος αντικατάστασης.
- Ενδέχεται να υποβαθμιστεί η ποιότητα της εκτύπωσης.
- Ο εκτυπωτής δεν θα μπορεί να εκτιμήσει τη στάθμη μελάνης στο δοχείο και θα αναφέρει ότι το δοχείο είναι κενό.



Εάν αποφασίσετε να χρησιμοποιήσετε δοχεία που έχετε αναπληρώσει ή δοχεία άλλων κατασκευαστών εκτός της HP, πρέπει να ακολουθήσετε τις παρακάτω οδηγίες ώστε να διασφαλίσετε ότι ο εκτυπωτής θα χρησιμοποιήσει το δοχείο που αναγνωρίζει ως κενό.

**ΠΡΟΣΟΧΗ:** Εάν εξαντληθεί πλήρως η μελάνη, ενδέχεται να προκληθεί ζημιά στις κεφαλές εκτύπωσης. Τυχόν ζημιά που οφείλεται στην εξάντληση των δοχείων μελάνης δεν καλύπτεται από την εγγύηση. Εάν αναγκάσετε τον εκτυπωτή να δεχτεί κενά δοχεία μελάνης, τότε θα αδειάσει επίσης το σύστημα παροχής μελάνης. Εάν αδειάσει, πρέπει να χρησιμοποιηθεί μελάνη για την αναπλήρωση του συστήματος και της κεφαλής εκτύπωσης όταν τοποθετήσετε ένα νέο δοχείο μελάνης.

1. Τοποθετήστε το δοχείο στον εκτυπωτή (ανατρέξτε στην ενότητα [Αντικατάσταση δοχείου μελάνης στη σελίδα 118](#)).
2. Στον μπροστινό πίνακα εμφανίζεται μήνυμα ότι το δοχείο είναι κενό και ξεκινάει η διαδικασία αφαίρεσης δοχείων. Πατήστε **X** για να σταματήσετε αυτή την αυτόματη διαδικασία.
3. Στην αρχική οθόνη του μπροστινού πίνακα, πατήστε **Ink information** (Πληροφορίες μελάνης) για να εμφανιστεί η παρακάτω οθόνη.



4. Πατήστε οποιοδήποτε δοχείο για να δείτε πιο λεπτομερείς πληροφορίες.
5. Στη δεξιά πλευρά του μπροστινού πίνακα, πατήστε την ακόλουθη αλληλουχία κουμπιών: **X**, **X**, **?**, **?**. Αυτά τα εικονίδια δεν τονίζονται. Όμως, εάν τα πατήσετε με επιτυχία, εμφανίζεται στον μπροστινό πίνακα μια σειρά μηνυμάτων προειδοποίησης. Ως απόκριση σε κάθε μήνυμα, πατήστε **Cancel** (Άκυρο) για να ακυρώσετε τη διαδικασία ή **OK** για να επιβεβαιώσετε ότι θέλετε να συνεχίσετε.
6. Εάν πατήσετε **OK** ως απόκριση σε όλα τα μηνύματα προειδοποίησης, εμφανίζεται στον μπροστινό πίνακα η συνήθης οθόνη κατάστασης δοχείων μελάνης, αλλά το δοχείο φαίνεται κενό με ένα σύμβολο προειδοποίησης.

## Δεν είναι δυνατή η εισαγωγή δοχείου μελάνης

1. Ελέγξτε αν διαθέτετε το σωστό τύπο δοχείου (αριθμό μοντέλου).
2. Ελέγξτε εάν η έγχρωμη ετικέτα στο δοχείο έχει το ίδιο χρώμα με την ετικέτα στην υποδοχή.
3. Βεβαιωθείτε ότι το δοχείο έχει το σωστό προσανατολισμό. Το βέλος στην μπροστινή πλευρά του δοχείου μελάνης πρέπει να είναι στραμμένο προς τα πάνω.


**ΠΡΟΣΟΧΗ:** Μην καθαρίζετε ποτέ το εσωτερικό των υποδοχών των δοχείων μελάνης.




## Καθαρισμός (επαναφορά κανονικής λειτουργίας) κεφαλών εκτύπωσης

Όταν ο εκτυπωτής είναι ενεργοποιημένος, εκτελείται αυτόματα καθαρισμός των κεφαλών εκτύπωσης ανά τακτά χρονικά διαστήματα. Ωστόσο, πρέπει να εκτελείτε καθαρισμό των κεφαλών εκτύπωσης όταν αντιμετωπίζετε προβλήματα κακής ποιότητας εκτύπωσης που δεν μπορείτε να επιλύσετε με άλλες μεθόδους. Με τον τρόπο αυτό διασφαλίζεται ότι υπάρχει φρέσκια μελάνη στα ακροφύσια και προλαμβάνονται τυχόν εμφράξεις των ακροφυσίων.


Εάν έχετε εκτυπώσει το διάγραμμα κατάστασης κεφαλών εκτύπωσης (βλ. [1. Το διάγραμμα της κατάστασης των κεφαλών εκτύπωσης στη σελίδα 97](#)), γνωρίζετε σε ποια χρώματα υπάρχει πρόβλημα. Καθαρίστε τις κεφαλές εκτύπωσης που δεν λειτουργούν σωστά. Εάν δεν είστε βέβαιοι για το ποιες κεφαλές εκτύπωσης πρέπει να καθαρίσετε, καθαρίστε όλες τις κεφαλές εκτύπωσης.

 **ΣΗΜΕΙΩΣΗ:** Ένας μικρός αριθμός φραγμένων ακροφυσίων είναι απίθανο να έχει οποιοδήποτε ορατό αποτέλεσμα στις εκτυπώσεις σας, καθώς ο εκτυπωτής έχει σχεδιαστεί για να αντισταθμίζει αυτό το πρόβλημα κατά την εκτύπωση πολλαπλών περασμάτων.

Για να καθαρίσετε τις κεφαλές εκτύπωσης (και να τους επιτρέψετε ενδεχομένως να ανακάμψουν από προβλήματα), μεταβείτε στον μπροστινό πίνακα του εκτυπωτή και πατήστε  και στη συνέχεια **Image-quality maintenance** (Συντήρηση ποιότητας εικόνας) > **Clean printheads** (Καθαρισμός κεφαλών εκτύπωσης) και μετά επιλέξτε ποιες κεφαλές εκτύπωσης θέλετε να καθαρίσετε. Μπορείτε να καθαρίσετε όλες τις κεφαλές εκτύπωσης ή μόνο ορισμένες από αυτές. Ενεργοποιήστε μία από τις ακόλουθες επιλογές:

- Print test plot (Εκτύπωση διαγράμματος δοκιμής)
- Clean all (Καθαρισμός όλων)
- Clean LM-LC (Καθαρισμός OP)
- Clean K-C (Καθαρισμός OP)
- Clean M-Y (Καθαρισμός OP)
- Clean OP (Καθαρισμός OP)

Ο καθαρισμός όλων των κεφαλών εκτύπωσης διαρκεί περίπου 5 λεπτά. Ο καθαρισμός οποιωνδήποτε δύο κεφαλών εκτύπωσης διαρκεί περίπου 3 λεπτά.

 **ΣΗΜΕΙΩΣΗ:** Ο καθαρισμός όλων των κεφαλών εκτύπωσης χρησιμοποιεί περισσότερη μελάνη από τον καθαρισμό ενός μόνο ζεύγους.

## Ευθυγράμμιση των κεφαλών εκτύπωσης

Ο εκτυπωτής εκτελεί ευθυγράμμιση των κεφαλών εκτύπωσης μετά την αντικατάσταση των κεφαλών εκτύπωσης. Εάν κατά την αντικατάσταση μιας κεφαλής εκτύπωσης δεν υπάρχει τοποθετημένο υπόστρωμα, ο εκτυπωτής εκτελεί ευθυγράμμιση μόλις τοποθετήσετε το υπόστρωμα.


Επίσης, ενδέχεται να συνιστάται η ευθυγράμμιση των κεφαλών εκτύπωσης για την επίλυση ενός προβλήματος που σχετίζεται με την ποιότητα της εκτύπωσης.

### Αυτόματη ευθυγράμμιση

Αρχικά, βεβαιωθείτε ότι έχετε τοποθετήσει στον εκτυπωτή ένα ρολό αδιαφανούς λευκού υποστρώματος. Τα έγχρωμα υποστρώματα, οι γυαλιστεροί καμβάδες, τα τραχιά υφάσματα και τα διαφανή υλικά, όπως το ημιδιαφανές bond, το διαφανές φιλμ, το υπόστρωμα αποτύπωσης και η περγαμινή, δεν είναι κατάλληλα για αυτόματη ευθυγράμμιση των κεφαλών εκτύπωσης. Για αυτά τα υποστρώματα, θα πρέπει να ευθυγραμμίσετε χειροκίνητα τις κεφαλές εκτύπωσης (ανατρέξτε στην ενότητα [Χειροκίνητη ευθυγράμμιση στη σελίδα 124](#)) ή

να εκτελέσετε πρώτα την αυτόματη ευθυγράμμιση σε ένα υποστηριζόμενο υπόστρωμα και, στη συνέχεια, να αλλάξετε στο ειδικό υπόστρωμα. Οι ρυθμίσεις ευθυγράμμισης διατηρούνται σε όλες τις αλλαγές υποστρώματος, μέχρι να εκτελεστεί νέα ευθυγράμμιση κεφαλών εκτύπωσης.

Το βελτιωτικό HP Latex μπορεί να ευθυγραμμιστεί μόνο σε ορισμένα υποστρώματα όπως το αυτοκόλλητο βινύλιο. Το μοτίβο διαφέρει ανάλογα με το υπόστρωμα.

Για να ενεργοποιήσετε την ευθυγράμμιση των κεφαλών εκτύπωσης από τον μπροστινό πίνακα (εάν η ευθυγράμμιση δεν εκτελείται αυτόματα), πατήστε  και στη συνέχεια **Image-quality maintenance**


(Συντήρηση ποιότητας εικόνας) > **Align printheads** (Ευθυγράμμιση κεφαλών εκτύπωσης) > **Auto printhead alignment** (Αυτόματη ευθυγράμμιση κεφαλών εκτύπωσης).

Για να ενεργοποιήσετε την ευθυγράμμιση των κεφαλών εκτύπωσης από τον ενσωματωμένο Web Server, επιλέξτε την καρτέλα **Setup** (Ρυθμίσεις) και στη συνέχεια επιλέξτε **Printhead alignment** (Ευθυγράμμιση κεφαλών εκτύπωσης) > **Automatic printhead alignment** (Αυτόματη ευθυγράμμιση κεφαλών εκτύπωσης) > **Print** (Εκτύπωση).

Η διαδικασία διαρκεί περίπου 10 λεπτά και ξεκινάει αμέσως, εκτός αν εκτυπώνεται κάποια εικόνα τη δεδομένη στιγμή. Εάν βρίσκεται σε εξέλιξη κάποια εργασία εκτύπωσης, η ευθυγράμμιση εκτελείται αμέσως μετά την ολοκλήρωση της τρέχουσας εργασίας εκτύπωσης.

## Χειροκίνητη ευθυγράμμιση

Για να ενεργοποιήσετε μια χειροκίνητη ευθυγράμμιση κεφαλών εκτύπωσης από τον μπροστινό πίνακα,

πατήστε  και στη συνέχεια **Image-quality maintenance** (Συντήρηση ποιότητας εικόνας) > **Align printheads** (Ευθυγράμμιση κεφαλών εκτύπωσης) > **Manual printhead alignment** (Χειροκίνητη ευθυγράμμιση κεφαλών εκτύπωσης) > **Print alignment pattern** (Εκτύπωση μοτίβου ευθυγράμμισης).

Για να ενεργοποιήσετε τη χειροκίνητη ευθυγράμμιση των κεφαλών εκτύπωσης από τον ενσωματωμένο Web Server, επιλέξτε την καρτέλα **Setup** (Ρύθμιση) και, στη συνέχεια, επιλέξτε **Printhead alignment** (Ευθυγράμμιση κεφαλών εκτύπωσης) > **Manual printhead alignment** (Χειροκίνητη ευθυγράμμιση κεφαλών εκτύπωσης) > **Print** (Εκτύπωση).



Ο εκτυπωτής εκτυπώνει 16 σειρές που επισημαίνονται με τα γράμματα Α έως Ρ. Ελέγξτε την εκτύπωση και σημειώστε τον αριθμό της πιο ευθείας γραμμής σε κάθε σειρά (για παράδειγμα, Α:9).

Για να ευθυγραμμίσετε το βελτιωτικό HP Latex χρησιμοποιούνται μοτίβα Α και Β. Αυτά θα είναι ορατά μόνο σε ορισμένα υποστρώματα, όπως το αυτοκόλλητο βινύλιο. Εάν δεν μπορεί να προσδιοριστεί το καλύτερο μοτίβο ευθυγράμμισης, θα πρέπει να χρησιμοποιηθεί η προεπιλεγμένη τιμή 10.


Εικόνα 7-1 Λεπτομέρειες του μοτίβου A



Εικόνα 7-2 Λεπτομέρειες του μοτίβου B



Αφού κάνετε σημειώσεις σε κάθε σειρά, εισαγάγετε τις τιμές διόρθωσης στον μπροστινό πίνακα ή στον ενσωματωμένο διακομιστή Web.

Για να εισαγάγετε τις τιμές διόρθωσης στον μπροστινό πίνακα, πατήστε  και στη συνέχεια **Image-quality maintenance** (Συντήρηση ποιότητας εικόνας) > **Align printheads** (Ευθυγράμμιση κεφαλών εκτύπωσης) > **Manual printhead alignment** (Χειροκίνητη ευθυγράμμιση κεφαλών εκτύπωσης) > **Enter correction values** (Εισαγωγή τιμών διόρθωσης). Εισαγάγετε κάθε τιμή στο παράθυρο που επισημαίνεται με το ίδιο γράμμα που επισημαίνεται το αντίστοιχο μοτίβο.

Για να εισάγετε τις τιμές διόρθωσης στον ενσωματωμένο Web Server, επιλέξτε την καρτέλα **Setup** (Ρυθμίσεις), στη συνέχεια επιλέξτε **Printhead alignment** (Ευθυγράμμιση κεφαλών εκτύπωσης) > **Manual printhead alignment** (Χειροκίνητη ευθυγράμμιση κεφαλών εκτύπωσης) και εισάγετε κάθε τιμή στο παράθυρο που επισημαίνεται με το ίδιο γράμμα που επισημαίνεται το αντίστοιχο μοτίβο.


## Εμφάνιση μηνύματος στον μπροστινό πίνακα για επανατοποθέτηση ή αντικατάσταση μιας κεφαλής εκτύπωσης

1. Αφαιρέστε την κεφαλή εκτύπωσης και βεβαιωθείτε ότι οι ηλεκτρικές συνδέσεις δεν έχουν υποστεί ζημιά και ότι δεν έχουν κηλίδες μελάνης.
2. Εάν απαιτείται, καθαρίστε τις ηλεκτρικές συνδέσεις μεταξύ της κεφαλής εκτύπωσης και του μηχανισμού μεταφοράς. Ανατρέξτε στην ενότητα [Καθαρισμός ηλεκτρικών συνδέσεων της κεφαλής εκτύπωσης στη σελίδα 133](#).
3. Τοποθετήστε ξανά την κεφαλή εκτύπωσης στο μηχανισμό μεταφοράς και ελέγξτε το μήνυμα στον μπροστινό πίνακα.
4. Εάν το πρόβλημα παραμένει, τοποθετήστε μια νέα κεφαλή εκτύπωσης.

## Αντικατάσταση κεφαλής εκτύπωσης



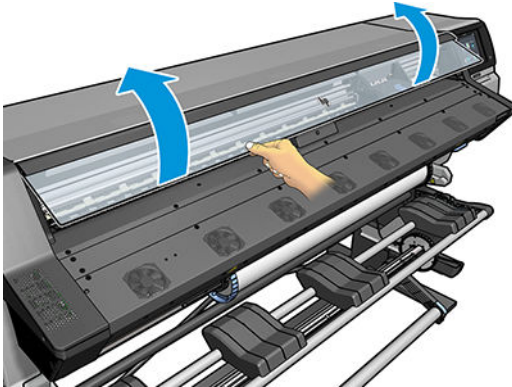
### Αφαίρεση κεφαλής εκτύπωσης

1. Στον μπροστινό πίνακα του εκτυπωτή, πατήστε  και, στη συνέχεια, **Replace printheads** (Αντικατάσταση κεφαλών εκτύπωσης).
2. Ο μηχανισμός μεταφοράς μετακινείται στη θέση αφαίρεσης.

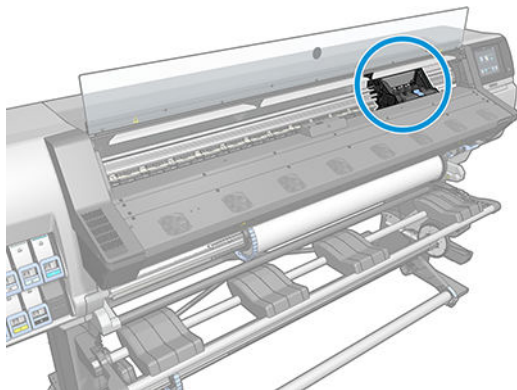
**ΠΡΟΣΟΧΗ:** Εάν ο μηχανισμός μεταφοράς παραμείνει στη θέση αφαίρεσης για περισσότερα από 3 λεπτά χωρίς να τοποθετήσετε ή να αφαιρέσετε οποιαδήποτε κεφαλή εκτύπωσης, θα προσπαθήσει να επιστρέψει στην αρχική του θέση στη δεξιά πλευρά.

**ΠΡΟΣΟΧΗ:** Κατά το χειρισμό των κεφαλών εκτύπωσης, τηρείτε τις προφυλάξεις επειδή πρόκειται για συσκευές ευαίσθητες στο ηλεκτροστατικό φορτίο. Αποφεύγετε να αγγίζετε ακίδες, αγωγούς ή κυκλώματα.

3. Όταν σταματήσει η μετακίνηση του μηχανισμού μεταφοράς, στον μπροστινό πίνακα εμφανίζεται ένα μήνυμα που θα σας ζητά να ανοίξετε το παράθυρο του εκτυπωτή.

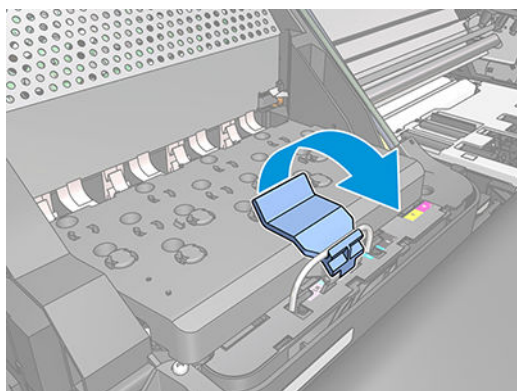


4. Εντοπίστε το μηχανισμό μεταφοράς στη δεξιά πλευρά του εκτυπωτή.

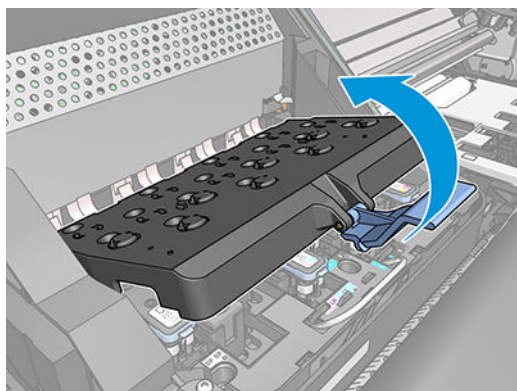


**⚠ ΠΡΟΣΟΧΗ:** Μην αγγίζετε το περίβλημα σκλήρυνσης του εκτυπωτή, καθώς ενδέχεται να έχει υψηλή θερμοκρασία.

5. Τραβήξτε προς τα πάνω και αποδεσμεύστε την ασφάλεια στο πάνω μέρος του μηχανισμού μεταφοράς.

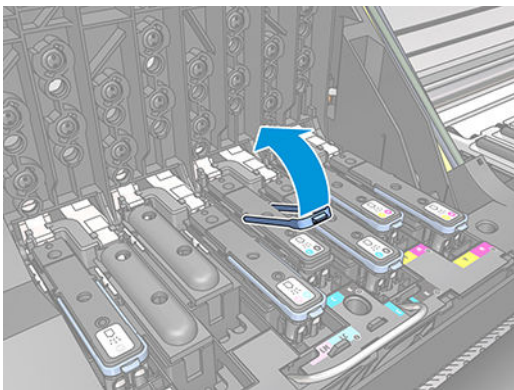


6. Ανασηκώστε το κάλυμμα. Με τον τρόπο αυτό, αποκτάτε πρόσβαση στις κεφαλές εκτύπωσης.

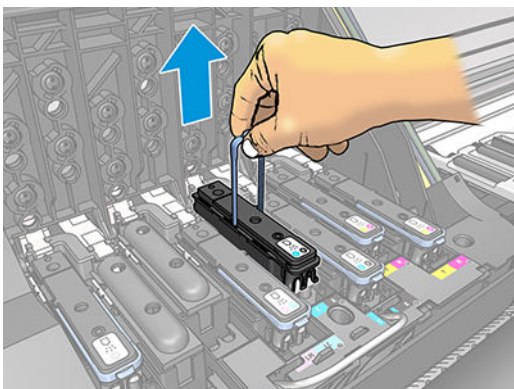




7. Για να αφαιρέσετε μια κεφαλή εκτύπωσης, ανασηκώστε την μπλε λαβή.

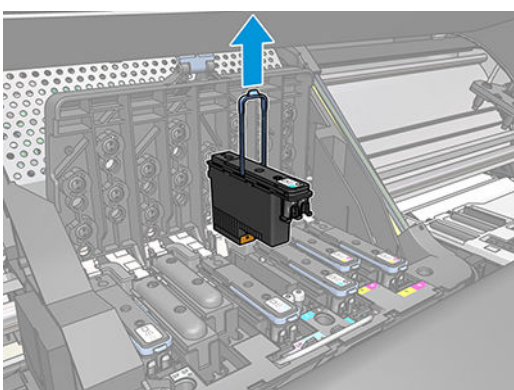


8. Χρησιμοποιώντας την μπλε λαβή, αποδεσμεύστε προσεκτικά την κεφαλή εκτύπωσης.



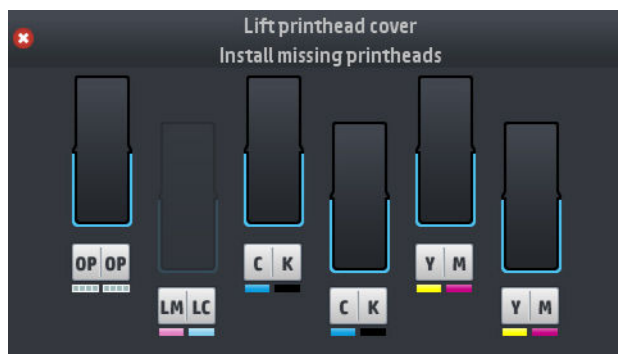
9. Τραβήξτε απαλά την μπλε λαβή προς τα επάνω, έως ότου αποδεσμευτεί η κεφαλή εκτύπωσης από το μηχανισμό μεταφοράς.

**⚠ ΠΡΟΣΟΧΗ:** Μην τραβάτε απότομα. Με την ενέργεια αυτή ενδέχεται να προκληθεί βλάβη στην κεφαλή εκτύπωσης.




**⚠ ΠΡΟΣΟΧΗ:** Εάν θέλετε να διατηρήσετε την παλιά κεφαλή εκτύπωσης για μελλοντική χρήση, επανατοποθετήστε το πώμα και την τάπα, αλλά ποτέ μην τοποθετείτε ένα διαφανές πώμα βελτιωτικού ή μια λευκή τάπα σε μια κεφαλή εκτύπωσης που δεν είναι για βελτιωτικό. Οι κεφαλές εκτύπωσης βελτιωτικού έχουν διαφανή πώματα και λευκές τάπες, ενώ οι άλλες κεφαλές εκτύπωσης έχουν πορτοκαλί πώματα και τάπες. Η τοποθέτηση λάθος πώματος και τάπας μπορεί να προκαλέσει μη αναστρέψιμη ζημιά στην κεφαλή εκτύπωσης.

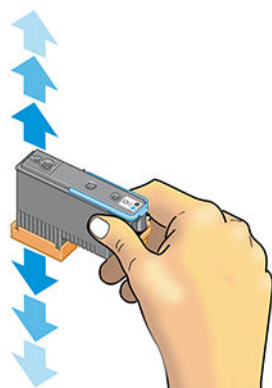
10. Η οθόνη του μπροστινού πίνακα προσδιορίζει την κεφαλή εκτύπωσης που λείπει.



### Εισαγωγή κεφαλής εκτύπωσης

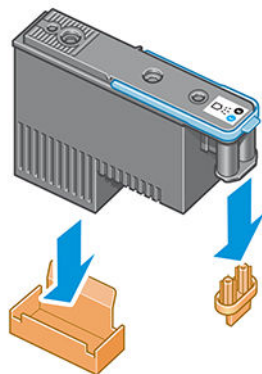
1. Εάν η κεφαλή εκτύπωσης είναι καινούρια, ανακινήστε την καλά πριν αφαιρέσετε τα προστατευτικά πώματα. Κρατήστε την κεφαλή εκτύπωσης σε όρθια θέση (με τα προστατευτικά πώματα στραμμένα προς τα κάτω) και ανακινήστε την καλά με απαλές κινήσεις προς τα πάνω και προς τα κάτω για 15 δευτερόλεπτα.

 **ΣΗΜΕΙΩΣΗ:** Απαιτείται ιδιαίτερη προσοχή ώστε να αποφευχθεί τυχόν πρόσκρουση της κεφαλής εκτύπωσης με οποιοδήποτε αντικείμενο κατά την ανακίνησή της, καθώς ενδέχεται να προκληθεί ζημιά.

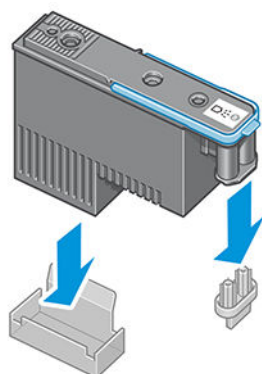





2. Αφαιρέστε τα πορτοκαλί προστατευτικά καλύμματα, τραβώντας τα προς τα κάτω.

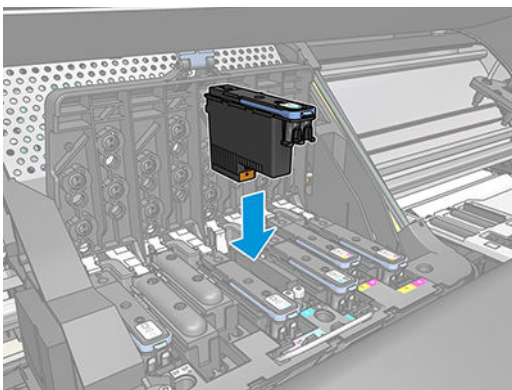


 **ΣΗΜΕΙΩΣΗ:** Τα προστατευτικά πώματα βελτιωτικού είναι λευκά ή διαφανή.

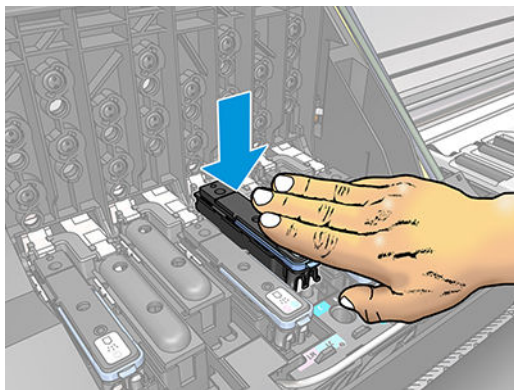


3. Η κεφαλή εκτύπωσης είναι σχεδιασμένη έτσι ώστε να σας αποτρέπει από εσφαλμένη εισαγωγή της στη λανθασμένη υποδοχή. Ελέγξτε εάν η έγχρωμη ετικέτα στην κεφαλή εκτύπωσης αντιστοιχεί στην έγχρωμη ετικέτα της υποδοχής του μηχανισμού μεταφοράς στην οποία πρόκειται να εισαχθεί η κεφαλή εκτύπωσης.
4. Τοποθετήστε τη νέα κεφαλή εκτύπωσης στη σωστή υποδοχή στο μηχανισμό μεταφοράς.

 **ΠΡΟΣΟΧΗ:** Εισάγετε την κεφαλή εκτύπωσης αργά και κατακόρυφα, ευθεία προς τα κάτω. Ενδέχεται να προκληθεί ζημιά εάν την τοποθετήσετε πολύ γρήγορα ή υπό γωνία ή εάν την περιστρέψετε καθώς την τοποθετείτε.

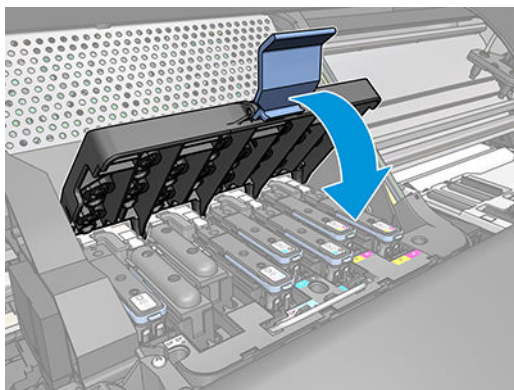


5. Ωθήστε την κεφαλή εκτύπωσης προς τα κάτω, όπως υποδεικνύεται με το βέλος.

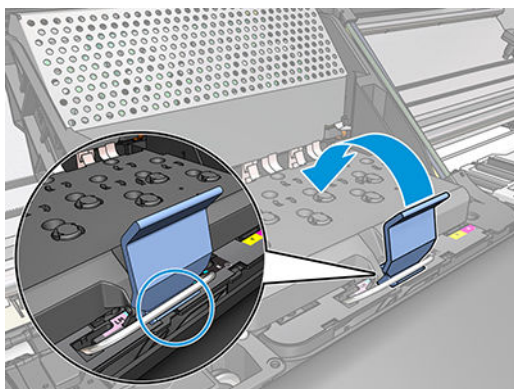


**⚠ ΠΡΟΣΟΧΗ:** Ενδέχεται να συναντήσετε αντίσταση κατά την τοποθέτηση της νέας κεφαλής εκτύπωσης και επομένως πρέπει να την πιέσετε προς τα κάτω σταθερά και απαλά. Πρέπει να ακούσετε ένα χαρακτηριστικό ήχο μπιπ και να δείτε ένα μήνυμα επιβεβαίωσης στην οθόνη του μπροστινού πίνακα ότι η κεφαλή εκτύπωσης έχει τοποθετηθεί.

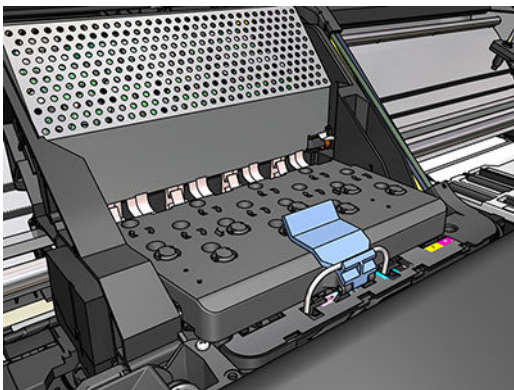
6. Τοποθετήστε όλες τις άλλες κεφαλές εκτύπωσης που πρέπει να εγκατασταθούν και κλείστε το κάλυμμα του μηχανισμού μεταφοράς.




7. Βεβαιωθείτε ότι το άκρο της ασφάλειας κουμπώνει στο συρμάτινο βρόχο στην πλαϊνή πλευρά του μηχανισμού μεταφοράς.



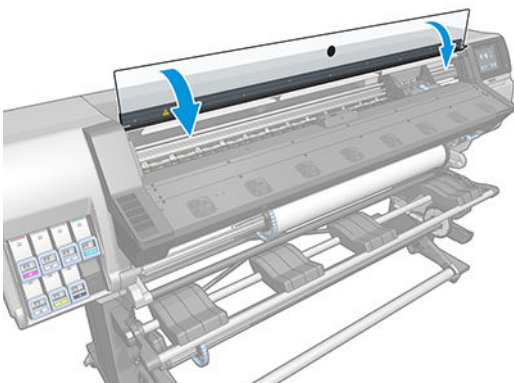
8. Χαμηλώστε την ασφάλεια και αφήστε την να εφαρμόσει στο κάλυμμα του μηχανισμού μεταφοράς.



Όταν ολοκληρωθεί η σωστή τοποθέτηση όλων των κεφαλών εκτύπωσης και ολοκληρωθεί η αποδοχή τους από τον εκτυπωτή, στον εκτυπωτή ενεργοποιείται ένα ηχητικό σήμα μπιπ.

 **ΣΗΜΕΙΩΣΗ:** Εάν στον εκτυπωτή δεν ενεργοποιηθεί το ηχητικό σήμα μπιπ όταν εισάγετε την κεφαλή εκτύπωσης και στην οθόνη του μπροστινού πίνακα εμφανίζεται το μήνυμα **Replace** (Αντικατάσταση), ενδέχεται να πρέπει να τοποθετήσετε ξανά την κεφαλή εκτύπωσης.

9. Κλείστε το παράθυρο του εκτυπωτή.



10. Ένα μήνυμα στην οθόνη του μπροστινού πίνακα επιβεβαιώνει ότι όλες οι κεφαλές εκτύπωσης είναι σωστά τοποθετημένες. Ο εκτυπωτής θα ξεκινήσει τον έλεγχο και την προετοιμασία των κεφαλών εκτύπωσης. Η προεπιλεγμένη διαδικασία ρουτίνας, όταν αλλάξουν όλες οι κεφαλές εκτύπωσης, διαρκεί 18 λεπτά. Εάν ο εκτυπωτής εντοπίσει κάποιο πρόβλημα κατά την προετοιμασία των κεφαλών εκτύπωσης, η διαδικασία διαρκεί έως και 30 λεπτά. Για την εισαγωγή μίας μεμονωμένης κεφαλής εκτύπωσης, η διάρκεια της διαδικασίας ποικίλλει από 10 έως 20 λεπτά. Μετά τον έλεγχο και την προετοιμασία όλων των κεφαλών εκτύπωσης, εκτελείται αυτόματα η διαδικασία επανευθυγράμμισης των κεφαλών εκτύπωσης εάν υπάρχει τοποθετημένο υπόστρωμα.

## Δεν είναι δυνατή η εισαγωγή κεφαλής εκτύπωσης

1. Ελέγξτε αν διαθέτετε τον σωστό τύπο κεφαλής εκτύπωσης (αριθμό μοντέλου).
2. Βεβαιωθείτε ότι έχετε αφαιρέσει τα πορτοκαλί προστατευτικά καλύμματα από την κεφαλή εκτύπωσης.

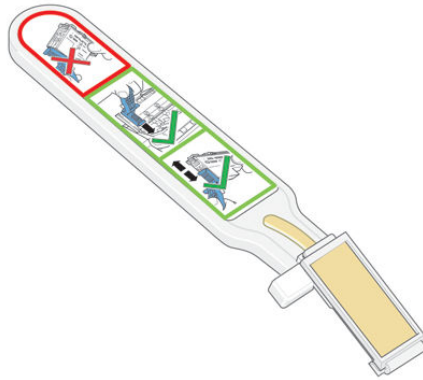
 **ΣΗΜΕΙΩΣΗ:** Τα πώματα των κεφαλών εκτύπωσης του βελτιωτικού είναι λευκά ή διαφανή.

3. Ελέγξτε εάν η έγχρωμη ετικέτα στην κεφαλή εκτύπωσης έχει το ίδιο χρώμα με την ετικέτα στην υποδοχή.
4. Βεβαιωθείτε ότι η κεφαλή εκτύπωσης έχει σωστό προσανατολισμό (συγκρίνετέ την με τις υπόλοιπες).
5. Ελέγξτε αν έχετε κλείσει και ασφαλίσει το κάλυμμα της κεφαλής εκτύπωσης.

## Καθαρισμός ηλεκτρικών συνδέσεων της κεφαλής εκτύπωσης

Ο εκτυπωτής ενδέχεται να μην αναγνωρίζει μια κεφαλή εκτύπωσης μετά την τοποθέτησή της. Αυτό συμβαίνει όταν συσσωρεύεται μελάνη στις ηλεκτρικές συνδέσεις μεταξύ της κεφαλής εκτύπωσης και του μηχανισμού μεταφοράς των κεφαλών εκτύπωσης. Υπό αυτές τις συνθήκες, η HP συνιστά να καθαρίσετε τις ηλεκτρικές συνδέσεις της κεφαλής εκτύπωσης. Ωστόσο, δεν συνιστάται η εκτέλεση της συνήθους διαδικασίας καθαρισμού των συνδέσεων, όταν δεν υπάρχουν εμφανή προβλήματα.

Μαζί με τον εκτυπωτή παρέχεται στο κιτ συντήρησης χρήστη ένα εργαλείο καθαρισμού διασυνδέσεων του μηχανισμού μεταφοράς.

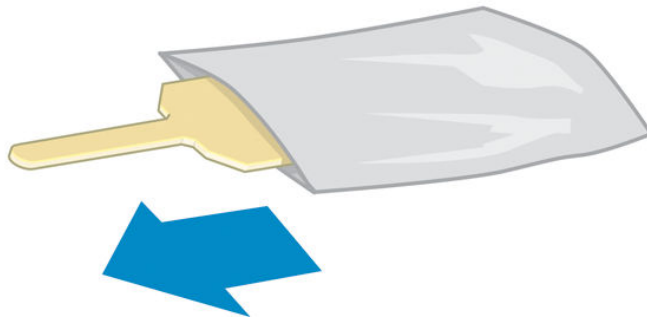


Χρησιμοποιήστε το εργαλείο αυτό για να καθαρίσετε τις ηλεκτρικές διασυνδέσεις τόσο στο μηχανισμό μεταφοράς κεφαλών εκτύπωσης όσο και στην κεφαλή εκτύπωσης, όταν δίπλα στην κεφαλή εκτύπωσης στον μπροστινό πίνακα εμφανίζεται το μήνυμα **Reset** (Επανατοποθέτηση) ή **Replace** (Αντικατάσταση).

 **ΥΠΟΔΕΙΞΗ:** Συνιστάται να φοράτε γάντια.

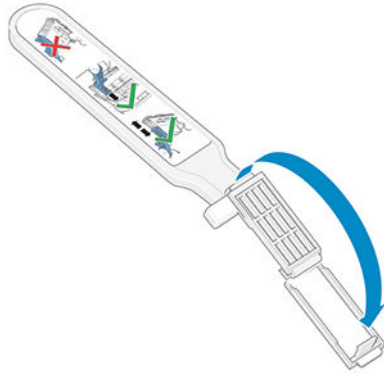


1. Βγάλτε έναν προ-εμποτισμένο ανταλλακτικό σπόγγο από τη συσκευασία του.

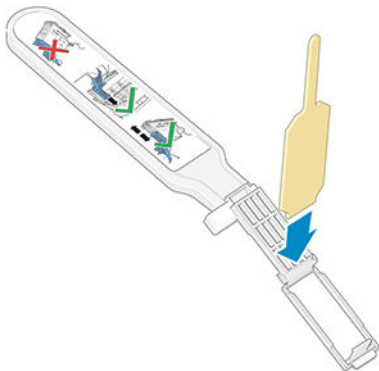


Στη συσκευασία εργαλείου καθαρισμού παρέχονται ανταλλακτικοί σπόγγοι. Εάν χρησιμοποιήσετε όλους τους σπόγγους, μπορείτε να επικοινωνήσετε με έναν αντιπρόσωπο τεχνικής υποστήριξης για να προμηθευτείτε νέους.

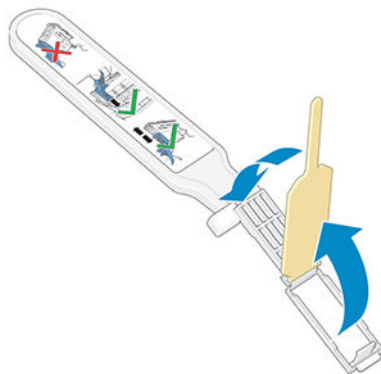
2. Ανοίξτε το εργαλείο καθαρισμού διασυνδέσεων του μηχανισμού μεταφοράς.



3. Τοποθετήστε το σπόγγο στην πρόσοψη του εργαλείου καθαρισμού διασυνδέσεων μηχανισμού μεταφοράς, με το μικρότερο γλωσσίδι στην υποδοχή εντοπισμού.



4. Κλείστε το εργαλείο καθαρισμού διασυνδέσεων του μηχανισμού μεταφοράς, ασφαρίζοντας το σπόγγο στη θέση του.

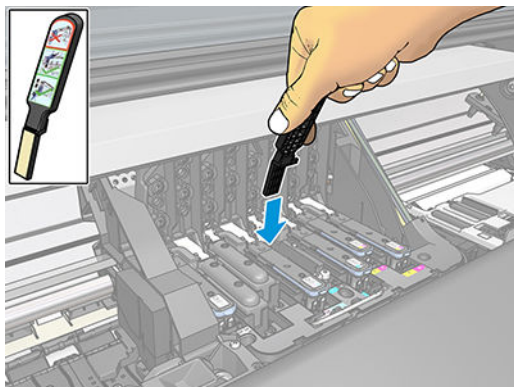


5. Ανοίξτε την ασφάλεια του μηχανισμού μεταφοράς κεφαλών εκτύπωσης και αφαιρέστε την κεφαλή εκτύπωσης που δημιουργεί πρόβλημα, όπως υποδεικνύεται στον μπροστινό πίνακα. Ανατρέξτε στην ενότητα [Αντικατάσταση κεφαλής εκτύπωσης στη σελίδα 126](#).

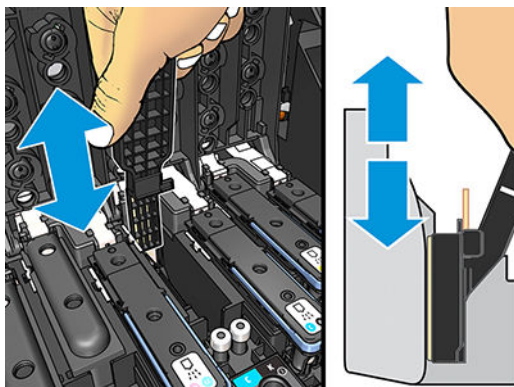


6. Εισαγάγετε το εργαλείο καθαρισμού διασυνδέσεων του μηχανισμού μεταφοράς στο πίσω μέρος της υποδοχής της κεφαλής εκτύπωσης. Καθαρίστε τις ηλεκτρικές επαφές εισάγοντας το εργαλείο μεταξύ των ηλεκτρικών συνδέσεων στο πίσω μέρος της υποδοχής και του χαλύβδινου ελατηρίου, με το σπόγγο στραμμένο προς τις ηλεκτρικές επαφές, αντίθετα από εσάς. Προσπαθήστε να αποφύγετε την αφαίρεση τυχόν υπολειμμάτων μελάνης που ενδέχεται να έχουν συσσωρευτεί στη βάση της υποδοχής.

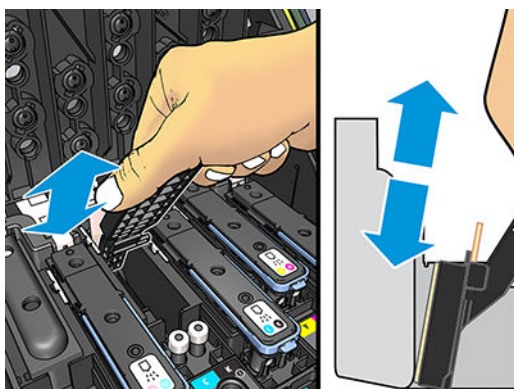
**⚠ ΠΡΟΣΟΧΗ:** Εάν ο μηχανισμός μεταφοράς παραμείνει στο κέντρο του εκτυπωτή για περισσότερο από 7 λεπτά, επιχειρεί να επιστρέψει στην αρχική του θέση, στη δεξιά πλευρά.



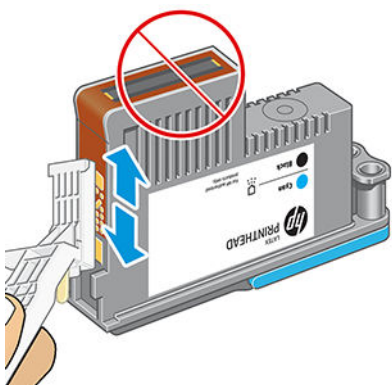
7. Τρίψτε με το σπόγγο τις επαφές, ασκώντας ελαφρά δύναμη σε ολόκληρο το μήκος του ελαστικού συνδέσμου, εισάγοντας το εργαλείο καθαρισμού μέχρι το σημείο που επιτρέπει ο μηχανικός αναστολέας του εργαλείου.



8. Απαιτείται ιδιαίτερη προσοχή ώστε να καθαρίσετε καλά όλες τις επαφές, συμπεριλαμβανομένων εκείνων που βρίσκονται στο χαμηλότερο σημείο του συνδέσμου.



9. Με τον ίδιο σπόγγο καθαρίστε την κάτω λωρίδα των ηλεκτρικών επαφών στην κεφαλή εκτύπωσης (εκτός εάν η κεφαλή εκτύπωσης είναι καινούρια). Μην αγγίζετε τις επάνω ηλεκτρικές επαφές.

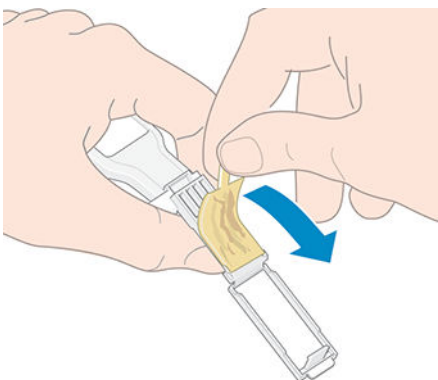


**⚠ ΠΡΟΣΟΧΗ:** Μην αγγίζετε την επιφάνεια της κεφαλής εκτύπωσης που περιέχει τα ακροφύσια, καθώς τα ακροφύσια μπορούν πολύ εύκολα να υποστούν ζημιά.

10. Περιμένετε λίγα λεπτά μέχρι να στεγνώσουν και οι δύο σύνδεσμοι και τοποθετήστε ξανά την κεφαλή εκτύπωσης στο μηχανισμό μεταφοράς κεφαλών εκτύπωσης. Ανατρέξτε στην ενότητα [Αντικατάσταση κεφαλής εκτύπωσης στη σελίδα 126](#).
11. Μετά την ολοκλήρωση της διαδικασίας καθαρισμού, ανοίξτε το εργαλείο καθαρισμού διασυνδέσεων του μηχανισμού μεταφοράς τραβώντας το γλωσσίδι του σπόγγου.

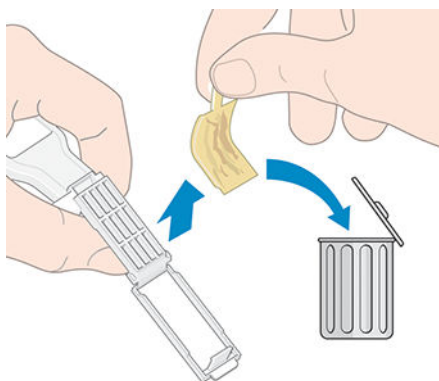


12. Αφαιρέστε το λερωμένο σπόγγο από το εργαλείο καθαρισμού διασυνδέσεων του μηχανισμού μεταφοράς.





13. Απορρίψτε το λερωμένο σπόγγο σε ασφαλές μέρος, ώστε να αποφευχθεί τυχόν μεταφορά της μελάνης σε χέρια και ρούχα.




Εάν στον μπροστινό πίνακα εξακολουθεί να εμφανίζεται το μήνυμα **Reseat** (Επανατοποθέτηση) ή **Replace** (Αντικατάσταση), αντικαταστήστε την κεφαλή εκτύπωσης ή επικοινωνήστε με έναν αντιπρόσωπο τεχνικής υποστήριξης.

## Αντικατάσταση του δοχείου μελάνης



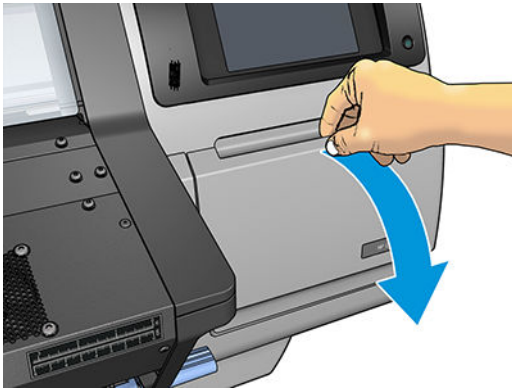
Θα πρέπει να αντικαταστήσετε το δοχείο συντήρησης, όταν σας ζητηθεί να το κάνετε από τον μπροστινό πίνακα.


**ΥΠΟΔΕΙΞΗ:** Εάν θέλετε να αφαιρέσετε και να ελέγξετε το δοχείο συντήρησης οποιαδήποτε στιγμή, μπορείτε να ξεκινήσετε την παρακάτω διαδικασία. Εάν τοποθετήσετε ξανά το παλιό δοχείο συντήρησης στον εκτυπωτή αφού προηγουμένως την ελέγξετε, η διαδικασία ολοκληρώνεται στο σημείο εκείνο.

1. Στον μπροστινό πίνακα του εκτυπωτή, πατήστε  και στη συνέχεια **Replace printhead cleaning kit** (Αντικατάσταση κιτ καθαρισμού κεφαλής εκτύπωσης).



2. Το δοχείο συντήρησης βρίσκεται μέσα σε μια υποδοχή, κάτω από το μπροστινό πίνακα, στην πρόσοψη του εκτυπωτή. Ανοίξτε τη θύρα.




 **ΣΗΜΑΝΤΙΚΟ:** Κατά την αφαίρεση ενός δοχείου συντήρησης, μην ξεχνάτε ότι είναι γεμάτο μελάνη. Για το λόγο αυτό:

- Φοράτε γάντια.



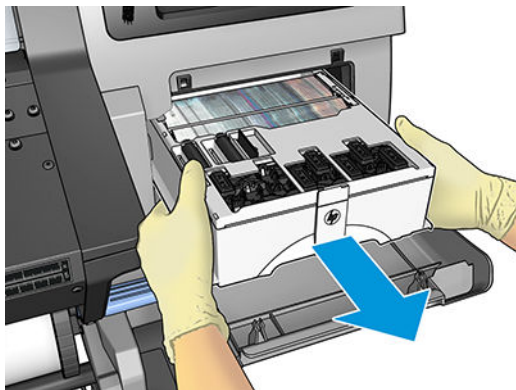
- Αφαιρέστε το προσεκτικά και οριζόντια για να αποφύγετε το πιτσιλισμα.
- Μεταχειρίζοστε πάντα και αποθηκεύετε το δοχείο συντήρησης που αντικαταστήσατε σε όρθια θέση.


 **ΠΡΟΕΙΔ/ΣΗ!** Βεβαιωθείτε ότι οι τροχοί του εκτυπωτή είναι κλειδωμένοι (ο μοχλός φρένου είναι κατεβασμένος) για να μην μετακινηθεί ο εκτυπωτής.

3. Το δοχείο συντήρησης έχει μια λαβή στο μπροστινό μέρος. Για να αφαιρέσετε το δοχείο, σύρετέ το απλώς προς τα έξω.



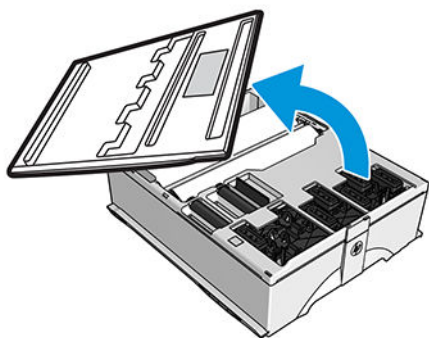
4. Αφού το τραβήξετε λίγο προς τα έξω, πιάστε το σε κάθε πλευρά με τα δύο χέρια: είναι βαρύ.



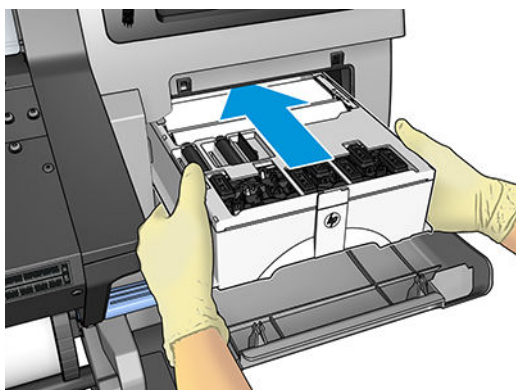
 **ΣΗΜΑΝΤΙΚΟ:** Σύρετέ το προς τα έξω οριζόντια για να αποφύγετε τις πιτσιλιές, καθώς είναι γεμάτο μελάνη.



5. Αφαιρέστε το πλαστικό κάλυμμα από το νέο δοχείο συντήρησης.



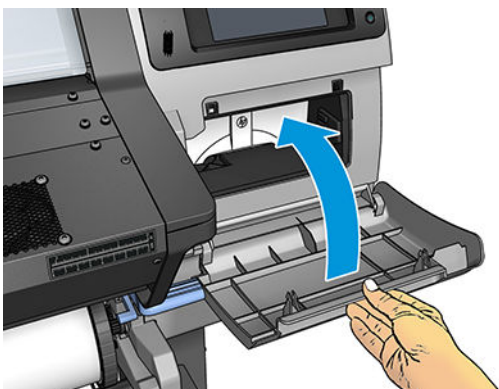
6. Εισάγετε το δοχείο συντήρησης στην υποδοχή προς την κατεύθυνση που δείχνει το βέλος.




7. Πιέστε το δοχείο συντήρησης μέχρι να μην προεξέχει από την υποδοχή. Θα παρατηρήσετε ότι ο εκτυπωτής το δέχεται. Μην χρησιμοποιείτε υπερβολική δύναμη.

 **ΣΗΜΕΙΩΣΗ:** Ο μπροστινός πίνακας δεν θα εμφανίσει το νέο δοχείο συντήρησης έως ότου κλείσει η θύρα.

8. Κλείστε τη θύρα αφού τοποθετήσετε το δοχείο συντήρησης στον εκτυπωτή.




 **ΣΗΜΕΙΩΣΗ:** Πριν συνεχίσει η εκτύπωση πρέπει να έχουν τοποθετηθεί όλα τα δοχεία μελάνης, οι κεφαλές εκτύπωσης και το δοχείο συντήρησης του εκτυπωτή και να έχει κλείσει το παράθυρο του εκτυπωτή και η θύρα του δοχείου συντήρησης.


## Δεν είναι δυνατή η εισαγωγή του δοχείου συντήρησης


Ελέγξτε εάν το δοχείο συντήρησης έχει το σωστό αριθμό μοντέλου και το σωστό προσανατολισμό.


## Καθαρισμός και λίπανση της ράβδου μηχανισμού μεταφοράς



 **ΣΗΜΕΙΩΣΗ:** Σε ορισμένες περιπτώσεις, όπως σε θερμοκρασίες περιβάλλοντος επάνω από τις προδιαγραφές λειτουργίας του εκτυπωτή (βλ. [Περιβαλλοντικές προδιαγραφές στη σελίδα 168](#)) ή εάν υπάρχει σημαντική ποσότητα σκόνης στον αέρα, η λίπανση των ρυθμιστικών ράβδων μπορεί να επηρεαστεί αρνητικά, πράγμα που μπορεί να επηρεάσει την απόδοση του εκτυπωτή.

1. Στον μπροστινό πίνακα, πατήστε  και στη συνέχεια **Preventive maint. tasks** (Εργασίες προληπτικής συντήρησης) > **Carriage rod lubrication** (Λίπανση ράβδου μηχανισμού μεταφοράς).
2. Ανοίξτε το παράθυρο.
3. Καθαρίστε τη ράβδο του μηχανισμού μεταφοράς χρησιμοποιώντας ένα πανί που δεν αφήνει χνούδι, εμποτισμένο με αιθανόλη 95%. Φροντίστε να καθαρίσετε όλη τη ράβδο, συμπεριλαμβανομένου του τμήματος κάτω από το αριστερό κάλυμμα.

 **ΣΗΜΕΙΩΣΗ:** Η αιθανόλη 95% δεν παρέχεται στο κιτ συντήρησης.

 **ΠΡΟΣΟΧΗ:** Η αιθανόλη είναι εξαιρετικά εύφλεκτη. Τηρείτε τις προφυλάξεις ασφαλείας του κατασκευαστή.

**ΠΡΟΣΟΧΗ:** Μη χρησιμοποιείτε καθαριστικά που κυκλοφορούν στο εμπόριο ή λειαντικά καθαριστικά.

**ΠΡΟΕΙΔ/ΣΗ!** Αποφύγετε τα κινούμενα εξαρτήματα. Συνιστάται να φοράτε γάντια.

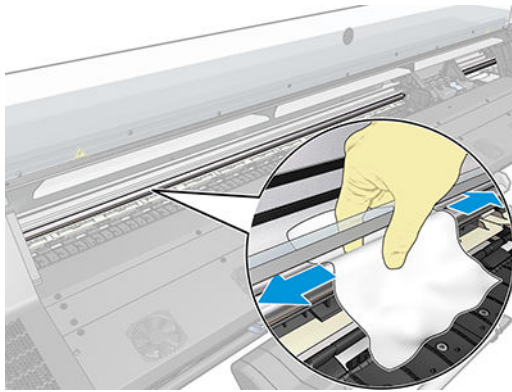


Κινούμενο εξάρτημα

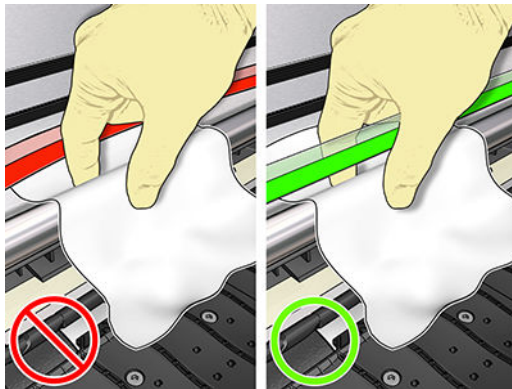


Φοράτε γάντια

Για περισσότερες πληροφορίες ασφαλείας, βλ. [Προφυλάξεις ασφαλείας στη σελίδα 3](#)

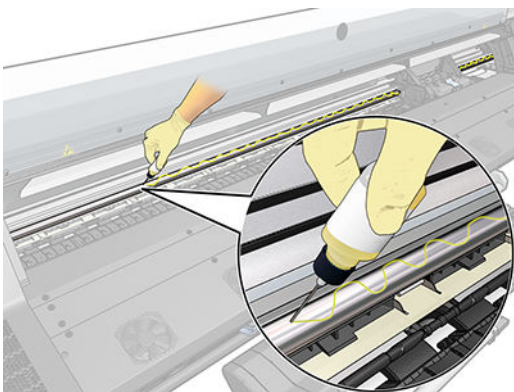


**ΠΡΟΣΟΧΗ:** Κατά τον καθαρισμό, προσέχετε να μην προκαλέσετε ζημιά στην πλαστική ταινία του κωδικοποιητή που βρίσκεται στο επάνω μέρος της ράβδου.



4. Περιμένετε μέχρι να στεγνώσει η ράβδος και στη συνέχεια κλείστε το παράθυρο. Ο μηχανισμός μεταφοράς μετακινείται προς την αριστερή πλευρά του εκτυπωτή προκειμένου να μπορείτε να φτάσετε το τμήμα της ράβδου κάτω από το δεξιό κάλυμμα.
5. Ανοίξτε το παράθυρο του εκτυπωτή.
6. Καθαρίστε την περιοχή της ράβδου του μηχανισμού μεταφοράς κάτω από το δεξιό κάλυμμα, όπως περιγράφεται στο βήμα 3.
7. Πάρτε τη φιάλη λαδιού από το κιτ συντήρησης που παρέχεται μαζί με τον εκτυπωτή σας (εάν είναι απαραίτητο, μπορείτε να παραγγείλετε ένα ανταλλακτικό κιτ).

8. Αποθέστε μια πολύ λεπτή γραμμή λαδιού σε σχήμα ζικ-ζακ κατά μήκος της ράβδου.



 **ΣΗΜΕΙΩΣΗ:** Κατά τη λίπανση, προσέξτε να μην ρίξετε λάδι στην ταινία του κωδικοποιητή που βρίσκεται στο επάνω μέρος της ράβδου.

9. Πατήστε το πλήκτρο **OK** στον μπροστινό πίνακα.
10. Κλείστε το παράθυρο.
11. Ο μηχανισμός μεταφοράς κινείται από τη μία πλευρά του εκτυπωτή στην άλλη για να κατανείμει το λάδι κατά μήκος της ράβδου.
12. Ο μπροστινός πίνακας σας ζητά να επιβεβαιώσετε ότι η λίπανση έχει ολοκληρωθεί. Πατήστε **OK** για επιβεβαίωση.

## Καθαρισμός ταινίας κωδικοποίησης




Ο καθαρισμός της ταινίας κωδικοποιητή αποτελεί αναπόσπαστο τμήμα της συντήρησης του εκτυπωτή και μπορεί να αποτρέψει μια σειρά σφαλμάτων συστήματος:

- Σφάλματα συστήματος 86:01 ή 87:01 και σφάλματα σχετιζόμενα με την εσφαλμένη θέση του συγκροτήματος του μηχανισμού μεταφοράς, π.χ. ο μηχανισμός μεταφοράς προσκρούει στην πλευρά του εκτυπωτή.
- Σφάλματα συστήματος 42:10, σχετιζόμενα με βλάβες στην εκκίνηση και την υποστήριξη του μηχανισμού μεταφοράς στον άξονα σάρωσης.
- Σφάλματα συστήματος 29:01 που δεν είναι δυνατό να διαγραφούν ακόμα και μετά την εγκατάσταση νέων δοχείων συντήρησης.
- Υπάρχουν περιπτώσεις όπου μια βρώμικη ταινία κωδικοποιητή μπορεί να προκαλέσει προβλήματα στην τοποθέτηση του υποστρώματος, επειδή ο μηχανισμός μεταφοράς δεν μπορεί να εντοπίσει τη σωστή θέση του υποστρώματος.

Η ταινία κωδικοποιητή πρέπει να καθαρίζεται όταν ζητηθεί από τον εκτυπωτή. Ο μπροστινός πίνακας εμφανίζει ένα μήνυμα όταν απαιτείται καθαρισμός: **For optimal printer performance follow the Clean the encoder strip process as described in the User's Guide** (Για βέλτιστη απόδοση του εκτυπωτή ακολουθήστε τη διαδικασία Καθαρισμού της ταινίας κωδικοποιητή όπως περιγράφεται στον Οδηγό χρήσης).




---

 **ΣΗΜΕΙΩΣΗ:** Όταν εμφανιστεί το μήνυμα στον μπροστινό πίνακα, ένα αθόρυβο προειδοποιητικό μήνυμα προστίθεται στο αρχείο καταγραφής σφαλμάτων συστήματος '8:01'. Αυτό θα σας βοηθήσει κατά την αναθεώρηση του ιστορικού καταγραφής σφαλμάτων.


---

### Διαδικασία καθαρισμού


1. Στον μπροστινό πίνακα, πατήστε  και στη συνέχεια **Preventive maintenance tasks** (Εργασίες προληπτικής συντήρησης) > **Clean scan axis encoder** (Καθαρισμός κωδικοποιητή άξονα σάρωσης).
2. Ανοίξτε το παράθυρο.
3. Καθαρίστε την ταινία του κωδικοποιητή και στις δύο πλευρές με ένα πανί εμποτισμένο με νερό, σύμφωνα με τον μπροστινό πίνακα και πατήστε **Continue** (Συνέχεια) όταν τελειώσετε.
4. Κλείστε το παράθυρο. Ο μηχανισμός μεταφοράς μετακινείται στην αριστερή πλευρά του εκτυπωτή.
5. Ο μπροστινός πίνακας σας ζητά να ανοίξετε ξανά το παράθυρο και να καθαρίσετε τη δεξιά πλευρά της ταινίας κωδικοποιητή (στο εσωτερικό του σταθμού συντήρησης). Πατήστε **Continue** (Συνέχεια) όταν τελειώσετε.
6. Κλείστε το παράθυρο. Ο μηχανισμός μεταφοράς επιστρέφει στη θέση ετοιμότητας στο σταθμό συντήρησης.

## Καθαρισμός του τυμπάνου

Πρέπει να καθαρίζετε το τύμπανο του εκτυπωτή ανά μερικούς μήνες ή όταν είναι απαραίτητο.

 **ΣΗΜΕΙΩΣΗ:** Εάν εκτελέσετε εκτύπωση σε φαρδύ υπόστρωμα μετά από εκτύπωση σε πιο στενό υπόστρωμα, ενδέχεται να συσσωρευτούν ακαθαρσίες στην αριστερή πλευρά του τυμπάνου. Εάν δεν καθαρίσετε αυτό το λερωμένο τμήμα του τυμπάνου, ενδέχεται να μείνουν σημάδια στην πίσω πλευρά του υποστρώματος.

 **ΣΗΜΕΙΩΣΗ:** Μην εκτυπώνετε σε πορώδη υποστρώματα.

 **ΣΗΜΕΙΩΣΗ:** Εάν, κατά τον καθαρισμό της πλάκας, δείτε ότι κάποιο αυτοκόλλητο λείπει ή δεν είναι στη θέση του, μπορείτε να το αντικαταστήσετε με ένα από τα ανταλλακτικά αυτοκόλλητα που παρέχονται στο Kit συντήρησης χρήστη.

 **ΥΠΟΔΕΙΞΗ:** Συνιστάται να φοράτε γάντια.

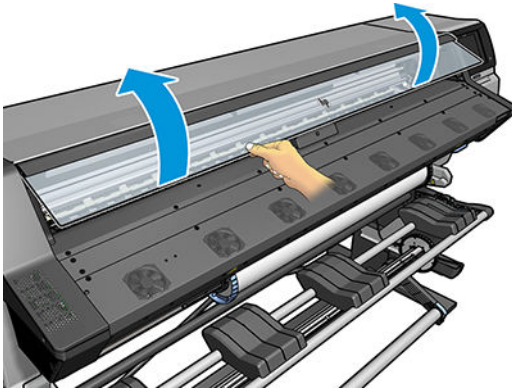


Ακολουθήστε τις παρακάτω οδηγίες για να καθαρίσετε το τύμπανο.

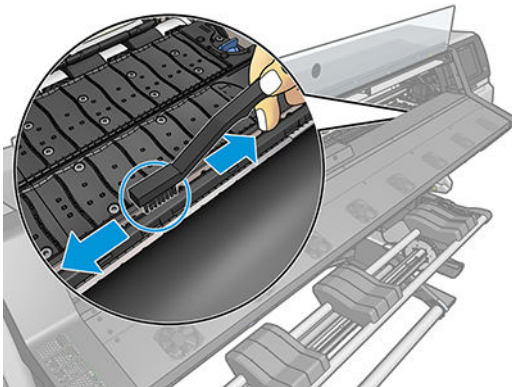
1. Αφαιρέστε όλα τα υποστρώματα από τον εκτυπωτή. Ανατρέξτε στην ενότητα [Αφαίρεση ρολού από τον εκτυπωτή στη σελίδα 58](#).
2. Απενεργοποιήστε τον εκτυπωτή.



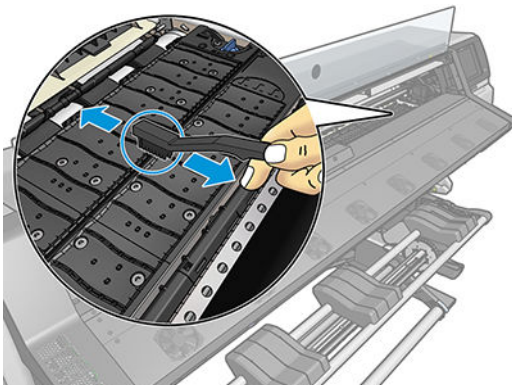
3. Ανοίξτε το παράθυρο του εκτυπωτή.



4. Χρησιμοποιήστε ένα καθαρό απορροφητικό ύφασμα που δεν αφήνει χνούδι για να σκουπίσετε εκτενώς τυχόν υγρή μελάνη από την πλάκα.
5. Με μια στεγνή βούρτσα, αφαιρέστε τυχόν στεγνά μαλακά υπολείμματα μελάνης.




6. Με την ίδια στεγνή βούρτσα, αφαιρέστε τυχόν στεγνά μαλακά υπολείμματα μελάνης από την επιφάνεια.



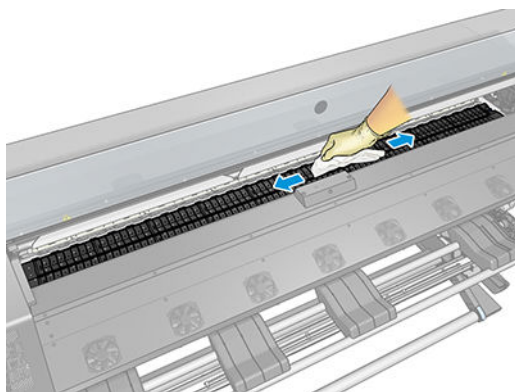
7. Εμποτίστε ελαφρώς το ύφασμα που χρησιμοποιείτε με αιθανόλη 95%, για να απομακρύνετε τυχόν στεγνά υπολείμματα μελάνης από την επιφάνεια.

 **ΣΗΜΕΙΩΣΗ:** Τα στεγνά υπολείμματα μελάνης χρειάζονται περισσότερο χρόνο για να αφαιρεθούν.

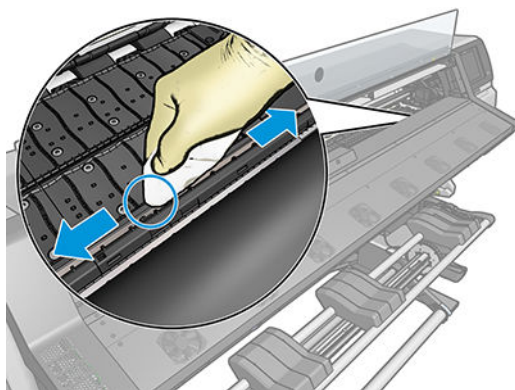
 **ΣΗΜΕΙΩΣΗ:** Η αιθανόλη 95% δεν παρέχεται στο κιτ συντήρησης χρήστη.

 **ΠΡΟΣΟΧΗ:** Η αιθανόλη είναι εξαιρετικά εύφλεκτη. Τηρείτε τις προφυλάξεις ασφαλείας του κατασκευαστή.

**ΠΡΟΣΟΧΗ:** Μη χρησιμοποιείτε καθαριστικά που κυκλοφορούν στο εμπόριο ή λειαντικά καθαριστικά. Μην υγραίνετε απευθείας το τύμπανο, επειδή έτσι θα μείνει επάνω του υπερβολική υγρασία.



8. Χρησιμοποιήστε εμποτισμένο ύφασμα για να αφαιρέσετε τυχόν στεγνά υπολείμματα μελάνης.



9. Κλείστε και αφαιρέστε το δοχείο αιθανόλης 95% και το ύφασμα από την περιοχή του εκτυπωτή.
10. Περιμένετε 3 ή 4 λεπτά μέχρι να εξατμιστεί η αιθανόλη, πριν ενεργοποιήσετε τον εκτυπωτή και τοποθετήσετε ξανά το υπόστρωμα.
11. Με μια ακίδα διαμέτρου 1 mm διασφαλίστε ότι οι οπές κενού δεν είναι αποφραγμένες, ειδικά οι οπές που καλύπτονται από μεγέθη υποστρώματος που χρησιμοποιούνται πιο συχνά.

## Καθαρισμός του εξωτερικού μέρους του εκτυπωτή

Χρησιμοποιείτε εμποτισμένο σπόγγο ή μαλακό ύφασμα και ήπιο οικιακό καθαριστικό, όπως μη λειαντικό υγρό σαπούνι, για να καθαρίσετε τις εξωτερικές επιφάνειες του εκτυπωτή και όλα τα τμήματα του εκτυπωτή τα οποία αγγίζετε συχνά στο πλαίσιο της φυσιολογικής λειτουργίας.

Κάτω από τους ανεμιστήρες της μονάδας στερέωσης ενδέχεται να υπάρχει υγρασία, η οποία πρέπει να απομακρυνθεί με στεγνό ύφασμα.

**⚠ ΠΡΟΕΙΔ/ΣΗ!** Για να αποφευχθεί πιθανή ηλεκτροπληξία, βεβαιωθείτε ότι ο εκτυπωτής είναι ΑΠΕΝΕΡΓΟΠΟΙΗΜΕΝΟΣ και αποσυνδεδεμένος πριν τον καθαρίσετε. Μην αφήνετε νερό να εισχωρήσει στο εσωτερικό του εκτυπωτή.

**⚠ ΠΡΟΣΟΧΗ:** Μην χρησιμοποιείτε δυνατά καθαριστικά στον εκτυπωτή.

## Μετακίνηση ή αποθήκευση του εκτυπωτή

Εάν πρέπει να μετακινήσετε τον εκτυπωτή σας ή να τον αποθηκεύσετε για παρατεταμένο χρονικό διάστημα, προετοιμάστε τον κατάλληλα, ώστε να αποφευχθεί πιθανή ζημιά.

1. Μην αφαιρείτε τα δοχεία μελάνης, τις κεφαλές εκτύπωσης ή τα δοχεία καθαρισμού.
2. Βεβαιωθείτε ότι δεν έχει τοποθετηθεί υπόστρωμα.
3. Βεβαιωθείτε ότι ο μηχανισμός μεταφοράς κεφαλών εκτύπωσης βρίσκεται στο σταθμό συντήρησης (στο δεξί άκρο του εκτυπωτή).
4. Βεβαιωθείτε ότι στον μπροστινό πίνακα εμφανίζεται το μήνυμα **Ready** (Έτοιμο).
5. Απενεργοποιήστε την τροφοδοσία, χρησιμοποιώντας το κουμπί λειτουργίας στον μπροστινό πίνακα.
6. Επίσης, απενεργοποιήστε το διακόπτη λειτουργίας στο πίσω μέρος του εκτυπωτή.
7. Αποσυνδέστε τυχόν καλώδια που συνδέουν τον εκτυπωτή σε δίκτυο, υπολογιστή ή σαρωτή.
8. Εάν σκοπεύετε να γυρίσετε τον εκτυπωτή ανάποδα ή στο πλάι, αφαιρέστε προηγουμένως το δοχείο συντήρησης (βλ. [Αντικατάσταση του δοχείου μελάνης στη σελίδα 137](#)).
9. Για τις σωστές περιβαλλοντικές συνθήκες αποθήκευσης, ανατρέξτε στην ενότητα [Περιβαλλοντικές προδιαγραφές στη σελίδα 168](#).

**📝 ΣΗΜΕΙΩΣΗ:** Εάν ο εκτυπωτής ή τα δοχεία μελάνης μεταφερθούν από χώρο χαμηλής θερμοκρασίας σε θερμό και υγρό χώρο, νερό από την ατμόσφαιρα ενδεχομένως να συμπυκνωθεί στα εξαρτήματα του εκτυπωτή και να παρουσιαστεί διαρροή μελάνης από τα δοχεία και σφάλματα εκτυπωτή. Σε αυτήν την περίπτωση, η HP συνιστά να περιμένετε τουλάχιστον 3 ώρες προτού ενεργοποιήσετε τον εκτυπωτή ή εγκαταστήσετε δοχεία μελάνης, προκειμένου να εξατμιστεί η συμπυκνωμένη υγρασία.

## Συντήρηση τεχνικής υποστήριξης

Κατά τη διάρκεια ζωής του εκτυπωτή σας, τα στοιχεία που χρησιμοποιούνται διαρκώς ενδέχεται να παρουσιάσουν φθορές.

Για να αποφευχθεί η φθορά αυτών των στοιχείων σε σημείο που να μην μπορεί να χρησιμοποιηθεί ο εκτυπωτής, ο εκτυπωτής καταγράφει διάφορες παραμέτρους όπως η υποβάθμιση του αισθητήρα γραμμής, ο αριθμός κύκλων που πραγματοποιεί ο μηχανισμός μεταφοράς κατά μήκος του άξονα περιστροφής του εκτυπωτή και η συνολική ποσότητα μελάνης που χρησιμοποιείται.

Ο εκτυπωτής χρησιμοποιεί αυτούς τους αριθμούς για να παρακολουθεί τις ανάγκες συντήρησης τεχνικής υποστήριξης και εμφανίζει ένα από τα παρακάτω μηνύματα στον μπροστινό πίνακα:

- **Service Maintenance Kit 1** (Κιτ συντήρησης τεχνικής υποστήριξης 1)
- **Service Maintenance Kit 2** (Κιτ συντήρησης τεχνικής υποστήριξης 2)
- **Service Maintenance Kit 3** (Κιτ συντήρησης τεχνικής υποστήριξης 3)

Αυτά τα μηνύματα υποδεικνύουν ότι ορισμένα στοιχεία πλησιάζουν στο τέλος της ζωής τους. Μπορείτε να συνεχίσετε τις εκτυπώσεις για κάποιο διάστημα, ανάλογα με τη χρήση του εκτυπωτή. Ωστόσο, η HP συνιστά αυστηρά να επικοινωνήσετε με έναν αντιπρόσωπο τεχνικής υποστήριξης και να προγραμματίσετε μια επίσκεψη για συντήρηση τεχνικής υποστήριξης. Ο μηχανικός τεχνικής υποστήριξης μπορεί να αντικαταστήσει

επιτόπου τα εξαρτήματα που έχουν υποστεί φθορά, παρατείνοντας με τον τρόπο αυτό τη διάρκεια ζωής του εκτυπωτή.

Το όφελος που προκύπτει από την επίσκεψη μηχανικού τεχνικής υποστήριξης όταν εμφανίζονται αυτά τα μηνύματα στον μπροστινό πίνακα είναι διπλό:

- Τα στοιχεία του εκτυπωτή μπορούν να αντικατασταθούν κάποια κατάλληλη για εσάς χρονική στιγμή, χωρίς να διαταραχθεί η καθημερινή ροή εργασιών σας.
- Κατά την επίσκεψη για συντήρηση τεχνικής υποστήριξης, ο μηχανικός τεχνικής υποστήριξης αντικαθιστά επιτόπου διάφορα εξαρτήματα. Με τον τρόπο αυτό, εξαλείφεται η ανάγκη για επανειλημμένες επισκέψεις.

## 8 Ενημέρωση υλικολογισμικού



Οι διάφορες λειτουργίες του εκτυπωτή ελέγχονται από το λογισμικό το οποίο βρίσκεται στο εσωτερικό του εκτυπωτή, επίσης γνωστό ως υλικολογισμικό.

Κατά διαστήματα ενημερώσεις υλικολογισμικού είναι διαθέσιμες από την HP. Αυτές οι ενημερώσεις αυξάνουν τις λειτουργίες του εκτυπωτή και βελτιώνουν τις δυνατότητές του.

### Ενημέρωση υλικολογισμικού με χρήση μονάδας flash USB

Όταν εγκαθιστάτε για πρώτη φορά τον εκτυπωτή, ενδέχεται να σας ζητηθεί να ενημερώσετε το υλικολογισμικό. Για αυτόν το σκοπό, χρειάζεστε μια μονάδα flash USB με τις παρακάτω προδιαγραφές:

- Συμβατότητα με USB 2.0
- Χωρητικότητα 2 GB
- Προδιαμόρφωση σε FAT32
- Χωρίς κρυπτογράφηση υλικού

#### Εκτέλεση ενημέρωσης υλικολογισμικού

1. Λάβετε την ενημέρωση υλικολογισμικού από τη διαδικτυακή διεύθυνση <http://www.hp.com/go/latex115/support/> και αποθηκεύστε την στη μονάδα flash USB.



**ΣΗΜΑΝΤΙΚΟ:** Η μονάδα flash USB θα πρέπει να περιέχει μόνο ένα αρχείο υλικολογισμικού (.fmw) στο ριζικό φάκελο της μονάδας και κανένα άλλο αρχείο.

2. Απενεργοποιήστε τον εκτυπωτή.
3. Συνδέστε τη μονάδα flash USB στο βύσμα USB στο πίσω μέρος του εκτυπωτή.
4. Ενεργοποιήστε τον εκτυπωτή.
5. Ακολουθήστε τις οδηγίες που εμφανίζονται στον μπροστινό πίνακα.

Οι επόμενες ενημερώσεις υλικολογισμικού μπορούν να εγκατασταθούν στον εκτυπωτή σας με τον ίδιο τρόπο ή χρησιμοποιώντας τον ενσωματωμένο Web Server του εκτυπωτή.

## Ενημέρωση υλικολογισμικού με χρήση του ενσωματωμένου Web Server

1. Για την πρόσβαση στον ενσωματωμένο Web Server από οποιονδήποτε υπολογιστή, ανατρέξτε στην ενότητα [Έλεγχος κατάστασης εκτυπωτή στη σελίδα 24](#).
2. Στον ενσωματωμένο διακομιστή Web, επιλέξτε την καρτέλα **Setup** (Ρύθμιση) και στη συνέχεια **Firmware update** (Ενημέρωση υλικολογισμικού) > **Manual firmware update** (Χειροκίνητη ενημέρωση υλικολογισμικού).
3. Ακολουθήστε τις οδηγίες που εμφανίζονται στην οθόνη για τη λήψη του αρχείου υλικολογισμικού από τη διεύθυνση <http://www.hp.com/go/latex115/support/> και την αποθήκευσή του στο σκληρό σας δίσκο. Στη συνέχεια, επιλέξτε το αρχείο λήψης .fmw και κάντε κλικ στο κουμπί **Update** (Ενημέρωση).


Εάν η λήψη του αρχείου υλικολογισμικού στον εκτυπωτή είναι πολύ αργή, αυτό ενδέχεται να οφείλεται στο γεγονός ότι χρησιμοποιείτε διακομιστή μεσολάβησης. Σε αυτήν την περίπτωση, δοκιμάστε να παρακάμψετε το διακομιστή μεσολάβησης και να πραγματοποιήσετε απευθείας πρόσβαση στον ενσωματωμένο Web Server.

- Στον Internet Explorer για Windows, επιλέξτε **Tools** (Εργαλεία) > **Internet Options** (Επιλογές Internet) > **Connections** (Συνδέσεις) > **LAN Settings** (Ρυθμίσεις LAN) και επιλέξτε το πλαίσιο ελέγχου **Bypass proxy server for local addresses** (Παράκαμψη διακομιστή μεσολάβησης για τοπικές διευθύνσεις). Εναλλακτικά, για πιο ακριβή έλεγχο, κάντε κλικ στο κουμπί **Advanced** (Για προχωρημένους) και προσθέστε τη διεύθυνση IP του εκτυπωτή στη λίστα εξαιρέσεων, για την οποία ο διακομιστής μεσολάβησης δεν χρησιμοποιείται.
- Στο Firefox για Windows, επιλέξτε **Tools** (Εργαλεία) > **Options** (Επιλογές) > **Network** (Δίκτυο) > **Connection** (Σύνδεση) > **Settings** (Ρυθμίσεις) και στη συνέχεια επιλέξτε το πλαίσιο ελέγχου **Direct connection to the Internet** (Απευθείας σύνδεση στο διαδίκτυο). Εναλλακτικά, όταν είναι επιλεγμένο το πλαίσιο ελέγχου **Manual proxy configuration** (Χειροκίνητη διαμόρφωση διακομιστή μεσολάβησης), προσθέστε τη διεύθυνση IP του εκτυπωτή στη λίστα εξαιρέσεων, για την οποία ο διακομιστής μεσολάβησης δεν χρησιμοποιείται.
- Στο Firefox για Linux, επιλέξτε **Edit** (Επεξεργασία) > **Preferences** (Προτιμήσεις) > **Network** (Δίκτυο) > **Connection** (Σύνδεση) > **Settings** (Ρυθμίσεις) και επιλέξτε το πλαίσιο ελέγχου **Direct connection to the Internet** (Απευθείας σύνδεση στο Διαδίκτυο). Εναλλακτικά, όταν είναι επιλεγμένο το πλαίσιο ελέγχου **Manual proxy configuration** (Χειροκίνητη διαμόρφωση διακομιστή μεσολάβησης), προσθέστε τη διεύθυνση IP του εκτυπωτή στη λίστα εξαιρέσεων, για την οποία ο διακομιστής μεσολάβησης δεν χρησιμοποιείται.

## Αυτόματη ενημέρωση υλικολογισμικού

Οι αυτόματες ενημερώσεις υλικολογισμικού είναι μια χρήσιμη δυνατότητα που υπάρχει σε εκτυπωτές με σύνδεση στο Web. Ο εκτυπωτής μπορεί να λαμβάνει αυτόματα το πιο πρόσφατο υλικολογισμικό έκδοσης και να το εγκαθιστά για λογαριασμό σας

### Σημαντικές σημειώσεις

- Ο εκτυπωτής σας πρέπει να είναι συνδεδεμένος στο Internet.
- Για να διαμορφώσετε τις αυτόματες ενημερώσεις υλικολογισμικού, μπορείτε να χρησιμοποιήσετε τον μπροστινό πίνακα ή τον ενσωματωμένο διακομιστή Web (**Setup** (Ρύθμιση) > **Firmware update** (Ενημέρωση υλικολογισμικού) > **Firmware update settings** (Ρυθμίσεις ενημέρωσης υλικολογισμικού)).
- Αν έχει οριστεί κωδικός πρόσβασης διαχειριστή, πρέπει να αλλάξετε αυτές τις ρυθμίσεις.
- Ένα πακέτο ενημέρωσης υλικολογισμικού μπορεί να έχει μεγάλο μέγεθος. Θα πρέπει να λάβετε υπόψη σας αν υπάρχουν επιπλοκές στο δίκτυό σας ή στη σύνδεση στο Internet.
- Η λήψη της ενημέρωσης υλικολογισμικού πραγματοποιείται στο παρασκήνιο: ο εκτυπωτής μπορεί να εκτελεί εκτύπωση ταυτόχρονα. Ωστόσο, δεν είναι δυνατή η εγκατάστασή του στο παρασκήνιο: η εκτύπωση πρέπει να διακοπεί.
- Για να ενεργοποιήσετε ή να απενεργοποιήσετε τον αυτόματο έλεγχο ή λήψη, μεταβείτε στον μπροστινό πίνακα και πατήστε  και στη συνέχεια **Updates** (Ενημερώσεις) > **Firmware updates** (Ενημερώσεις υλικολογισμικού).



## 9 Βοηθητικός εξοπλισμός



Για την παραγγελία αναλώσιμων ή βοηθητικού εξοπλισμού, επισκεφτείτε την τοποθεσία <http://www.hp.com/go/latex115/accessories> στο Web. Εκεί θα δείτε επίσης την πιο πρόσφατη λίστα αναλώσιμων και εξαρτημάτων για τον εκτυπωτή σας.

Στο υπόλοιπο αυτού του κεφαλαίου παρουσιάζονται τα αναλώσιμα και ο βοηθητικός εξοπλισμός που είναι διαθέσιμα και οι αριθμοί προϊόντων τη στιγμή της συγγραφής του παρόντος εγχειριδίου.

### Παραγγελία αναλώσιμων μελανιού

Μπορείτε να παραγγείλετε τα ακόλουθα αναλώσιμα μελανιών για τον εκτυπωτή.

**Πίνακας 9-1 Δοχεία μελάνης**

| Δοχείο μελανιού                                      | Αριθμός εξαρτήματος |
|--|---------------------|
| Δοχείο κυανής μελάνης Latex HP 821 400 ml            | G0Y86A              |
| Δοχείο ματζέντα μελάνης Latex HP 821 400 ml          | G0Y87A              |
| Δοχείο κίτρινης μελάνης Latex HP 821 400 ml          | G0Y88A              |
| Δοχείο μαύρης μελάνης Latex HP 821 400 ml            | G0Y89A              |
| Δοχείο ανοιχτής κυανής μελάνης Latex HP 821 400 ml   | G0Y90A              |
| Δοχείο ανοιχτής ματζέντα μελάνης Latex HP 821 400 ml | G0Y91A              |
| Δοχείο μελάνης βελτιωτικού Latex HP 821 400 ml       | G0Y92A              |

**Πίνακας 9-2 Κεφαλές εκτύπωσης**

| Κεφαλή εκτύπωσης  | Αριθμός εξαρτήματος |
|---|---------------------|
| Κεφαλή εκτύπωσης κυανού/μαύρου Latex HP 831                     | CZ677A              |
| Κεφαλή εκτύπωσης κίτρινου/ματζέντα Latex HP 831                 | CZ678A              |
| Κεφαλή εκτύπωσης ανοιχτού ματζέντα/ανοιχτού κυανού Latex HP 831 | CZ679A              |
| Κεφαλή εκτύπωσης βελτιωτικού Latex HP 831                       | CZ680A              |

### Πίνακας 9-3 Άλλα αναλώσιμα

| Κιτ                            | Αριθμός εξαρτήματος |
|--------------------------------|---------------------|
| Δοχείο συντήρησης HP 831 Latex | CZ681A              |

## Παραγγελία βοηθητικού εξοπλισμού

Μπορείτε να παραγγείλετε τα παρακάτω εξαρτήματα για τον εκτυπωτή σας.

 **ΥΠΟΔΕΙΞΗ:** Εφεδρικοί άξονες διευκολύνουν τη διαδικασία εναλλαγής μεταξύ διαφορετικών υποστρωμάτων.

### Πίνακας 9-4 Βοηθητικός εξοπλισμός

| Όνομα   | Αριθμός εξαρτήματος |
|---|---------------------|
| Άξονας περιστροφής 2 ιντσών εκτυπωτή 54 ιντσών HP Latex | F0M55A              |
| Καρούλι τύλιξης HP Latex 54 ιντσών                      | W5A60A              |
| Κιτ συντήρησης HP Latex 100/300/500                     | F0M59A              |


---

## 10 Αντιμετώπιση άλλων προβλημάτων

- [Δεν είναι δυνατή η λήψη διεύθυνσης IP από τον εκτυπωτή](#)
- [Δεν είναι δυνατή η πρόσβαση στον ενσωματωμένο Web Server](#)
- [Ο εκτυπωτής δεν εκτυπώνει](#)
- [Η λειτουργία του προγράμματος λογισμικού επιβραδύνεται ή διακόπτεται, ενώ η εργασία εκτύπωσης είναι σε εξέλιξη](#)
- [Η λειτουργία του εκτυπωτή είναι αργή](#)
- [Αποτυχία επικοινωνίας μεταξύ υπολογιστή και εκτυπωτή](#)
- [Δεν είναι δυνατή η σύνδεση σε υπηρεσίες όπως η ενημέρωση υλικολογισμικού, η online αναζήτηση ή η Συμφωνία κοινής χρήσης δεδομένων εκτυπωτή](#)
- [Κωδικοί ασφαλών μπροστινού πίνακα](#)



## Δεν είναι δυνατή η λήψη διεύθυνσης IP από τον εκτυπωτή

Εάν δεν διατίθεται διακομιστής DHCP στο δίκτυό σας, ο εκτυπωτής δεν μπορεί να ανακτήσει αυτόματα μια διεύθυνση IP. Στην περίπτωση αυτή, πρέπει να ορίσετε χειροκίνητα τη διεύθυνση IP του εκτυπωτή, ακολουθώντας την παρακάτω διαδικασία:

1. Στον μπροστινό πίνακα, πατήστε  και στη συνέχεια **Setup** (Ρύθμιση) > **Network connectivity** (Συνδεσιμότητα δικτύου) > **Gigabit Ethernet** > **Modify configuration** (Τροποποίηση διαμόρφωσης) > **TCP/IP** > **IPv4 settings** (Ρυθμίσεις IPv4) > **Config method** (Μέθοδος διαμόρφωσης) > **Manual** (Χειροκίνητα).
2. Στο μενού «IPv4 Settings» (Ρυθμίσεις IPv4), επιλέξτε **Manual settings** (Χειροκίνητες ρυθμίσεις) > **IP address** (Διεύθυνση IP).
3. Εισαγάγετε τη διεύθυνση IP που θέλετε να χρησιμοποιήσετε και πατήστε το πλήκτρο **OK** όταν ολοκληρώσετε τη διαδικασία.

## Δεν είναι δυνατή η πρόσβαση στον ενσωματωμένο Web Server

Εάν δεν το έχετε κάνει ήδη, διαβάστε τις οδηγίες που παρέχονται στην ενότητα [Πρόσβαση στον ενσωματωμένο Web Server στη σελίδα 21](#)

1. Μεταβείτε στον μπροστινό πίνακα και πατήστε  και στη συνέχεια **Connectivity** (Συνδεσιμότητα) > **Network Connectivity** (Συνδεσιμότητα δικτύου) > **Advanced** (Για προχωρημένους) > **Allow EWS** (Να επιτρέπεται ο EWS) > **On** (Ενεργοποίηση).
2. Πατήστε  και στη συνέχεια **Connectivity** (Συνδεσιμότητα) > **Network information** (Πληροφορίες δικτύου).
3. Οι πληροφορίες που εμφανίζονται πρέπει να είναι οι εξής: **IP enabled: Yes** (Ενεργοποιημένη IP: Ναι). Διαφορετικά, ενδέχεται να πρέπει να χρησιμοποιήσετε άλλη σύνδεση.

Εάν εξακολουθείτε να μην μπορείτε να αποκτήσετε πρόσβαση στον ενσωματωμένο διακομιστή Web, απενεργοποιήστε τον εκτυπωτή με το κουμπί λειτουργίας στον μπροστινό πίνακα και, στη συνέχεια, ενεργοποιήστε τον ξανά.

Εάν η διαδικασία πρόσβασης στον ενσωματωμένο Web Server είναι πολύ αργή, το πρόβλημα αυτό ενδέχεται να οφείλεται στο γεγονός ότι χρησιμοποιείτε διακομιστή μεσολάβησης. Δοκιμάστε να παρακάμψετε το διακομιστή μεσολάβησης και να αποκτήσετε απευθείας πρόσβαση στον ενσωματωμένο Web Server.

- Στον Internet Explorer 6 για Windows, επιλέξτε **Tools** (Εργαλεία) > **Internet Options** (Επιλογές Internet) > **Connections** (Συνδέσεις) > **LAN Settings** (Ρυθμίσεις LAN) και επιλέξτε το πλαίσιο ελέγχου **Bypass proxy server for local addresses** (Παράκαμψη διακομιστή μεσολάβησης για τοπικές διευθύνσεις). Εναλλακτικά, για πιο ακριβή έλεγχο, κάντε κλικ στο κουμπί **Advanced** (Για προχωρημένους) και προσθέστε τη διεύθυνση IP του εκτυπωτή στη λίστα εξαιρέσεων, για την οποία ο διακομιστής μεσολάβησης δεν χρησιμοποιείται.
- Στο Firefox 3.0 για Windows, επιλέξτε **Tools** (Εργαλεία) > **Options** (Επιλογές) > **Network** (Δίκτυο) > **Connection** (Σύνδεση) > **Settings** (Ρυθμίσεις) και στη συνέχεια επιλέξτε το πλαίσιο ελέγχου **Direct connection to the Internet** (Απευθείας σύνδεση στο διαδίκτυο). Εναλλακτικά, όταν είναι επιλεγμένο το πλαίσιο ελέγχου **Manual proxy configuration** (Χειροκίνητη διαμόρφωση διακομιστή μεσολάβησης), προσθέστε τη διεύθυνση IP του εκτυπωτή στη λίστα εξαιρέσεων, για την οποία ο διακομιστής μεσολάβησης δεν χρησιμοποιείται.
- Στο Firefox 2.0 για Linux, μεταβείτε στο **Edit** (Επεξεργασία) > **Preferences** (Προτιμήσεις) > **Network** (Δίκτυο) > **Connection** (Σύνδεση) > **Settings** (Ρυθμίσεις) και επιλέξτε το πλαίσιο ελέγχου **Direct connection to the Internet** (Απευθείας σύνδεση στο Διαδίκτυο). Εναλλακτικά, όταν είναι επιλεγμένο το πλαίσιο ελέγχου **Manual proxy configuration** (Χειροκίνητη διαμόρφωση διακομιστή μεσολάβησης), προσθέστε τη

διεύθυνση IP του εκτυπωτή στη λίστα εξαιρέσεων, για την οποία ο διακομιστής μεσολάβησης δεν χρησιμοποιείται.

## Ο εκτυπωτής δεν εκτυπώνει

Στους πιθανούς λόγους της απροσδόκητης μη εκτύπωσης ενός αρχείου που έχετε αποστείλει από τον υπολογιστή σας περιλαμβάνονται οι παρακάτω:

- Ενδέχεται να υπάρχει πρόβλημα με την ηλεκτρική τροφοδοσία. Εάν ο εκτυπωτής δεν λειτουργεί και ο μπροστινός πίνακας δεν ανταποκρίνεται, βεβαιωθείτε ότι ο διακόπτης τροφοδοσίας στην πίσω πλευρά είναι ενεργοποιημένος, ότι το καλώδιο τροφοδοσίας είναι σωστά συνδεδεμένο και ότι η ηλεκτρική πρίζα δίνει ρεύμα.
- Ενδέχεται να προέκυψαν ασυνήθιστα ηλεκτρομαγνητικά φαινόμενα, όπως ισχυρά ηλεκτρομαγνητικά πεδία ή σοβαρές ηλεκτρικές παρεμβολές. Σε αυτά τα φαινόμενα ενδέχεται να οφείλεται τυχόν περίεργη συμπεριφορά του εκτυπωτή ή ακόμη και τυχόν διακοπή της λειτουργίας του. Απενεργοποιήστε τον εκτυπωτή χρησιμοποιώντας το κουμπί λειτουργίας στον μπροστινό πίνακα, περιμένετε έως ότου αποκατασταθούν οι συνθήκες του ηλεκτρομαγνητικού περιβάλλοντος και ενεργοποιήστε ξανά τον εκτυπωτή. Εάν το πρόβλημα παραμένει, επικοινωνήστε με έναν αντιπρόσωπο τεχνικής υποστήριξης στην περιοχή σας.
- Το καλώδιο δικτύου έχει αποσυνδεθεί ή έχετε προβλήματα με τη ρύθμιση της επικοινωνίας. Ανατρέξτε στην ενότητα [Αποτυχία επικοινωνίας μεταξύ υπολογιστή και εκτυπωτή στη σελίδα 156](#) ή επικοινωνήστε με το τμήμα IT ή με τον πάροχο του συστήματος επικοινωνίας.
- Ενδέχεται να ισχύει μία από τις παρακάτω περιπτώσεις όσον αφορά το υπόστρωμα:
  - Το όνομα υποστρώματος που εμφανίζεται στον μπροστινό πίνακα δεν αντιστοιχεί στο υπόστρωμα που είναι τοποθετημένο στον εκτυπωτή.
  - Το πλάτος του ρολού που ορίζεται από το RIP για την εργασία δεν συμφωνεί με το πλάτος του ρολού στον εκτυπωτή.
  - Η ποσότητα υποστρώματος στο τοποθετημένο ρολό δεν επαρκεί για την εκτύπωση ολόκληρης της εργασίας.

Υπό αυτές τις συνθήκες, μια εργασία εκτύπωσης μπορεί να εκτελεστεί, ενώ μια άλλη παραμένει στην ουρά εκτύπωσης. Για να επιλύσετε αυτό το πρόβλημα, αφαιρέστε το ρολό από τον εκτυπωτή και τοποθετήστε ένα νέο ρολό, εφαρμόζοντας τις οδηγίες του μπροστινού πίνακα κατά τη διαδικασία.

## Η λειτουργία του προγράμματος λογισμικού επιβραδύνεται ή διακόπτεται, ενώ η εργασία εκτύπωσης είναι σε εξέλιξη

Ενδέχεται να απαιτείται μεγάλος όγκος δεδομένων για τη δημιουργία μιας μεγάλης εργασίας εκτύπωσης υψηλής ποιότητας. Για το λόγο αυτό, ενδέχεται η λειτουργία του προγράμματος λογισμικού να επιβραδυνθεί ή να διακοπεί. Η μείωση της ανάλυσης εκτύπωσης μπορεί να σας βοηθήσει να αποφύγετε αυτό το πρόβλημα. Ωστόσο, η μείωση της ανάλυσης εκτύπωσης μειώνει και την ποιότητα της εκτύπωσης. Ανατρέξτε στην τεκμηρίωση του λογισμικού.

## Η λειτουργία του εκτυπωτή είναι αργή

Ακολουθούν ορισμένες πιθανές εξηγήσεις:

- Εάν έχετε επιλέξει την υψηλότερη δυνατή ποιότητα εκτύπωσης στο RIP, η εκτύπωση θα είναι σχετικά αργή σε σύγκριση με την εκτύπωση ποιότητας πρόχειρου.
- Βεβαιωθείτε ότι το τοποθετημένο υπόστρωμα στον εκτυπωτή ανήκει στην κατηγορία υποστρώματος που εμφανίζεται στον μπροστινό πίνακα.

- Είναι ο εκτυπωτής σας συνδεδεμένος σε δίκτυο; Βεβαιωθείτε ότι όλα τα στοιχεία που χρησιμοποιούνται στο δίκτυο (κάρτες διασύνδεσης δικτύου, διανομείς, δρομολογητές, διακόπτες και καλώδια) μπορούν να λειτουργήσουν με Gigabit Ethernet. Υπάρχει πολλή κίνηση από άλλες συσκευές στο δίκτυο;
- Είναι σε καλή κατάσταση οι κεφαλές εκτύπωσης; Ο χρόνος εκτύπωσης συνήθως αυξάνεται, όταν μια κεφαλή εκτύπωσης χρειάζεται καθαρισμό. Ελέγξτε την κατάσταση της κεφαλής εκτύπωσης στον μπροστινό πίνακα ή μέσω του ενσωματωμένου Web Server. Καθαρίστε ή αντικαταστήστε τις κεφαλές εκτύπωσης, εάν είναι απαραίτητο.
- Περιέχει η εικόνα σας μαύρες περιοχές υψηλής πυκνότητας; Στην περίπτωση αυτή, ενδέχεται να αυξηθεί ο χρόνος εκτύπωσης.

Ανατρέξτε επίσης στην ενότητα [Καταστάσεις εκτυπωτή στη σελίδα 18](#).

## Αποτυχία επικοινωνίας μεταξύ υπολογιστή και εκτυπωτή

Ορισμένα συμπτώματα είναι τα ακόλουθα:



- Στην οθόνη του μπροστινού πίνακα δεν εμφανίζεται το μήνυμα **Receiving** (Γίνεται λήψη) όταν έχετε αποστείλει μια εικόνα στον εκτυπωτή.
- Στο RIP εμφανίζεται ένα μήνυμα σφάλματος όταν προσπαθείτε να εκτελέσετε μια εκτύπωση, όπως σφάλμα 61:09 ή 63:05. Ανατρέξτε στην ενότητα [Κωδικοί σφαλμάτων μπροστινού πίνακα στη σελίδα 157](#).
- Το RIP παγώνει κατά τη μεταφορά δεδομένων.


Για να επιλύσετε ένα πρόβλημα επικοινωνίας:


- Βεβαιωθείτε ότι έχετε επιλέξει το σωστό εκτυπωτή στο RIP.
- Μην ξεχνάτε ότι σε μεγάλες εικόνες απαιτείται συνήθως περισσότερος χρόνος για τη λήψη, την επεξεργασία και την εκτύπωση.
- Εάν ο εκτυπωτής είναι συνδεδεμένος με το RIP μέσω οποιασδήποτε άλλης ενδιάμεσης συσκευής, όπως συσκευές για το μοίρασμα θύρας, προσωρινής αποθήκευσης, προσαρμογείς καλωδίων ή μετατροπείς καλωδίων, αφαιρέστε την ενδιάμεση συσκευή και δοκιμάστε να συνδέσετε τον εκτυπωτή απευθείας στον υπολογιστή σας.
- Δοκιμάστε άλλο καλώδιο διασύνδεσης.
- Δοκιμάστε να αλλάξετε το χρονικό όριο I/O, το οποίο καθορίζει το χρόνο που μπορεί να παραμείνει ανοικτή μια αδρανής σύνδεση, όταν ο εκτυπωτής είναι σε αναμονή για έναν απομακρυσμένο υπολογιστή. Η προεπιλεγμένη τιμή είναι 270 δευτερόλεπτα. Για να αλλάξετε το χρονικό όριο I/O, μεταβείτε στον ενσωματωμένο διακομιστή web και επιλέξτε την καρτέλα **Networking** (Δικτύωση), στη συνέχεια την καρτέλα **Advanced** (Για προχωρημένους).

## Δεν είναι δυνατή η σύνδεση σε υπηρεσίες όπως η ενημέρωση υλικολογισμικού, η online αναζήτηση ή η Συμφωνία κοινής χρήσης δεδομένων εκτυπωτή

Εάν ο εκτυπωτής σας αντιμετωπίζει πρόβλημα στη σύνδεση με το Internet, ενδέχεται να ενεργοποιηθεί αυτόματα ο Οδηγός συνδεσιμότητας. Μπορείτε επίσης να ενεργοποιήσετε τον οδηγό μη αυτόματα οποιαδήποτε στιγμή.

- Στον μπροστινό πίνακα: Πατήστε  και στη συνέχεια **Connectivity** (Συνδεσιμότητα) > **Connectivity wizard** (Οδηγός συνδεσιμότητας).
- Στον μπροστινό πίνακα: Πατήστε  και στη συνέχεια **Internal prints** (Εσωτερικές εκτυπώσεις) > **Service information prints** (Εκτυπώσεις πληροφοριών συντήρησης) > **Print connectivity config.** (Εκτύπωση διαμόρφωσης σύνδεσης) Σε αυτήν την περίπτωση, τα αποτελέσματα θα εκτυπωθούν.

 **ΣΗΜΕΙΩΣΗ:** Τα αποτελέσματα εκτύπωσης είναι από την τελευταία εκτέλεση του Οδηγού συνδεσιμότητας, επομένως πρέπει να έχετε ήδη εκτελέσει τον Οδηγό συνδεσιμότητας προκειμένου να επιτύχετε αποτελέσματα.

Ο Οδηγός συνδεσιμότητας διεξάγει αυτόματα μια σειρά δοκιμών. Μπορείτε επίσης να επιλέξετε τη διεξαγωγή μεμονωμένων δοκιμών. Στον μπροστινό πίνακα, πατήστε  και στη συνέχεια **Connectivity** (Συνδεσιμότητα) > **Diagnostics & troubleshooting** (Διάγνωση και αντιμετώπιση προβλημάτων). Διατίθενται οι παρακάτω επιλογές:

- **All tests** (Όλες οι δοκιμές)
- **Network connectivity test** (Δοκιμή συνδεσιμότητας δικτύου): Ελέγχει τη σύνδεση του εκτυπωτή στο τοπικό δίκτυο.
- **Internet connectivity test** (Δοκιμή συνδεσιμότητας Internet): Ελέγχει τη σύνδεση του εκτυπωτή στο Internet.
- **Firmware update test** (Δοκιμή ενημερώσεων υλικολογισμικού): Ελέγχει τη σύνδεση του εκτυπωτή στους διακομιστές ενημερώσεων υλικολογισμικού της HP.
- **Email server test** (Δοκιμή διακομιστή email): Ελέγχει τη σύνδεση του εκτυπωτή με τον διαμορφωμένο διακομιστή email.
- **Δοκιμή Συμφωνίας κοινής χρήσης δεδομένων εκτυπωτή:** Ελέγχει τη σύνδεση του εκτυπωτή στο PDSA.
- **HP Media Locator configuration settings** (Ρυθμίσεις διαμόρφωσης HP Media Locator): Βεβαιωθείτε ότι έχετε πρόσβαση στην online βιβλιοθήκη προκαθορισμένων ρυθμίσεων υποστρωμάτων.

Εναλλακτικά, μπορείτε να εκκινήσετε αυτές τις δοκιμές από τον ενσωματωμένο Web Server: επιλέξτε **Support** (Υποστήριξη) > **Connectivity troubleshooting** (Αντιμετώπιση προβλημάτων συνδεσιμότητας).

Σε περίπτωση αποτυχίας οποιασδήποτε δοκιμής, ο εκτυπωτής περιγράφει το πρόβλημα και προτείνει τον τρόπο επίλυσής του.

## Κωδικοί σφαλμάτων μπροστινού πίνακα

Υπό ορισμένες συνθήκες, εμφανίζεται στον μπροστινό πίνακα ένας αριθμητικός κωδικός σφάλματος. Ακολουθήστε την υπόδειξη στη στήλη Σύσταση για να αποκαταστήσετε το σφάλμα. Εάν η σύσταση δεν φαίνεται να επιλύει το πρόβλημα, επικοινωνήστε με έναν αντιπρόσωπο τεχνικής υποστήριξης στην περιοχή σας. Ανατρέξτε στην ενότητα [Όταν χρειάζεστε βοήθεια στη σελίδα 38](#).

Εάν στον μπροστινό πίνακα εμφανίζεται ένας κωδικός σφάλματος που δεν συμπεριλαμβάνεται στη λίστα αυτή, απενεργοποιήστε και ενεργοποιήστε ξανά τον εκτυπωτή. Εάν το πρόβλημα παραμένει, επικοινωνήστε με έναν αντιπρόσωπο τεχνικής υποστήριξης στην περιοχή σας.



| Κωδικός σφάλματος | Σύσταση  |
|-------------------|--|
| 03.21:01          | <p>Εντοπίστηκε υπόταση PSU.</p> <ol style="list-style-type: none"> <li>1. Απενεργοποιήστε τον εκτυπωτή και αποσυνδέστε και τα δύο καλώδια τροφοδοσίας από την πρίζα.</li> <li>2. Βεβαιωθείτε ότι τα καλώδια τροφοδοσίας δεν έχουν υποστεί κάποια ορατή βλάβη.</li> <li>3. Βεβαιωθείτε ότι η τάση εισόδου βρίσκεται εντός των προδιαγραφών (180–264 V AC).</li> <li>4. Συνδέστε και τα δύο καλώδια τροφοδοσίας και βεβαιωθείτε ότι έχουν εισαχθεί πλήρως.</li> <li>5. Ενεργοποιήστε τον εκτυπωτή.</li> </ol>      |
| 03.22:01          | <p>Εντοπίστηκε υπέρταση PSU.</p> <ol style="list-style-type: none"> <li>1. Απενεργοποιήστε τον εκτυπωτή και αποσυνδέστε και τα δύο καλώδια τροφοδοσίας από την πρίζα.</li> <li>2. Βεβαιωθείτε ότι τα καλώδια τροφοδοσίας δεν έχουν υποστεί κάποια ορατή βλάβη.</li> <li>3. Βεβαιωθείτε ότι η τάση εισόδου βρίσκεται εντός των προδιαγραφών (180–264 V AC).</li> <li>4. Συνδέστε και τα δύο καλώδια τροφοδοσίας και βεβαιωθείτε ότι έχουν εισαχθεί πλήρως.</li> <li>5. Ενεργοποιήστε τον εκτυπωτή.</li> </ol>     |
| 14.72:01          | <p>Ανιχνεύτηκε μηδενική τάση.</p> <ol style="list-style-type: none"> <li>1. Απενεργοποιήστε τον εκτυπωτή και αποσυνδέστε και τα δύο καλώδια τροφοδοσίας από την πρίζα.</li> <li>2. Βεβαιωθείτε ότι τα καλώδια τροφοδοσίας δεν έχουν υποστεί κάποια ορατή βλάβη.</li> <li>3. Βεβαιωθείτε ότι η τάση εισόδου βρίσκεται εντός των προδιαγραφών (180–264 V AC).</li> <li>4. Συνδέστε και τα δύο καλώδια τροφοδοσίας και βεβαιωθείτε ότι έχουν εισαχθεί πλήρως.</li> <li>5. Ενεργοποιήστε τον εκτυπωτή.</li> </ol>    |
| 14.73:01          | <p>Ανιχνεύτηκε πολύ χαμηλή τάση.</p> <ol style="list-style-type: none"> <li>1. Απενεργοποιήστε τον εκτυπωτή και αποσυνδέστε και τα δύο καλώδια τροφοδοσίας από την πρίζα.</li> <li>2. Βεβαιωθείτε ότι τα καλώδια τροφοδοσίας δεν έχουν υποστεί κάποια ορατή βλάβη.</li> <li>3. Βεβαιωθείτε ότι η τάση εισόδου βρίσκεται εντός των προδιαγραφών (180–264 V AC).</li> <li>4. Συνδέστε και τα δύο καλώδια τροφοδοσίας και βεβαιωθείτε ότι έχουν εισαχθεί πλήρως.</li> <li>5. Ενεργοποιήστε τον εκτυπωτή.</li> </ol> |
| 14.74:01          | <p>Ανιχνεύτηκε χαμηλή τάση.</p> <ol style="list-style-type: none"> <li>1. Απενεργοποιήστε τον εκτυπωτή και αποσυνδέστε και τα δύο καλώδια τροφοδοσίας από την πρίζα.</li> <li>2. Βεβαιωθείτε ότι τα καλώδια τροφοδοσίας δεν έχουν υποστεί κάποια ορατή βλάβη.</li> <li>3. Βεβαιωθείτε ότι η τάση εισόδου βρίσκεται εντός των προδιαγραφών (180–264 V AC).</li> <li>4. Συνδέστε και τα δύο καλώδια τροφοδοσίας και βεβαιωθείτε ότι έχουν εισαχθεί πλήρως.</li> <li>5. Ενεργοποιήστε τον εκτυπωτή.</li> </ol>      |

| Κωδικός σφάλματος | Σύσταση  |
|-------------------|--|
| 14.75:01          | <p>Ανιχνεύτηκε υπερβολική τάση.</p> <ol style="list-style-type: none"> <li>1. Απενεργοποιήστε τον εκτυπωτή και αποσυνδέστε και τα δύο καλώδια τροφοδοσίας από την πρίζα.</li> <li>2. Βεβαιωθείτε ότι τα καλώδια τροφοδοσίας δεν έχουν υποστεί κάποια ορατή βλάβη.</li> <li>3. Βεβαιωθείτε ότι η τάση εισόδου βρίσκεται εντός των προδιαγραφών (180–264 V AC).</li> <li>4. Συνδέστε και τα δύο καλώδια τροφοδοσίας και βεβαιωθείτε ότι έχουν εισαχθεί πλήρως.</li> <li>5. Ενεργοποιήστε τον εκτυπωτή.</li> </ol>  |
| 14.87:10          | <p>Εντοπίστηκε υπερθέρμανση του ρυθμιστή ισχύος σκλήρυνσης.</p> <ol style="list-style-type: none"> <li>1. Απενεργοποιήστε τον εκτυπωτή.</li> <li>2. Βεβαιωθείτε ότι η θερμοκρασία περιβάλλοντος βρίσκεται εντός των προδιαγραφών του εκτυπωτή (15–35°C).</li> <li>3. Βεβαιωθείτε ότι τα ηλεκτρονικά περιβλήματα στην πίσω πλευρά του εκτυπωτή αερίζονται επαρκώς.</li> <li>4. Ενεργοποιήστε τον εκτυπωτή.</li> </ol>   |
| 16.01:00          | <p>Δεν είναι δυνατή η προθέρμανση του εκτυπωτή εντός του προκαθορισμένου χρονικού ορίου.</p> <ol style="list-style-type: none"> <li>1. Απενεργοποιήστε τον εκτυπωτή και αποσυνδέστε και τα δύο καλώδια τροφοδοσίας από την πρίζα.</li> <li>2. Βεβαιωθείτε ότι τα καλώδια τροφοδοσίας δεν έχουν υποστεί κάποια ορατή βλάβη.</li> <li>3. Βεβαιωθείτε ότι η τάση εισόδου βρίσκεται εντός των προδιαγραφών (180–264 V AC).</li> <li>4. Εάν η τάση είναι χαμηλή, η μείωση της θερμοκρασίας σκλήρυνσης μπορεί να βοηθήσει.</li> <li>5. Συνδέστε και τα δύο καλώδια τροφοδοσίας και βεβαιωθείτε ότι έχουν εισαχθεί πλήρως.</li> <li>6. Βεβαιωθείτε ότι η θερμοκρασία περιβάλλοντος βρίσκεται εντός των προδιαγραφών του εκτυπωτή (15–35°C).</li> <li>7. Βεβαιωθείτε ότι τα ηλεκτρονικά περιβλήματα στην πίσω πλευρά του εκτυπωτή αερίζονται επαρκώς.</li> <li>8. Ενεργοποιήστε τον εκτυπωτή.</li> </ol> |
| 16.02:00          | <p>Δεν είναι δυνατή η ψύξη του εκτυπωτή εντός του προκαθορισμένου χρονικού ορίου.</p> <ol style="list-style-type: none"> <li>1. Βεβαιωθείτε ότι όλοι οι ανεμιστήρες λειτουργούν και δεν είναι φραγμένοι όταν γίνεται εκτύπωση.</li> <li>2. Απενεργοποιήστε τον εκτυπωτή.</li> <li>3. Βεβαιωθείτε ότι η θερμοκρασία περιβάλλοντος βρίσκεται εντός των προδιαγραφών του εκτυπωτή (15–35°C).</li> <li>4. Βεβαιωθείτε ότι τα ηλεκτρονικά περιβλήματα στην πίσω πλευρά του εκτυπωτή αερίζονται επαρκώς.</li> <li>5. Ενεργοποιήστε τον εκτυπωτή.</li> </ol>  |
| 16.03:00          | <p>Υπερβολική θερμότητα στο εσωτερικό του εκτυπωτή.</p> <ol style="list-style-type: none"> <li>1. Βεβαιωθείτε ότι η θερμοκρασία περιβάλλοντος βρίσκεται εντός των προδιαγραφών του εκτυπωτή (15–35°C).</li> <li>2. Μειώστε τη θερμοκρασία σκλήρυνσης ή/και αυξήστε τον αριθμό των περασμάτων.</li> <li>3. Βεβαιωθείτε ότι όλοι οι ανεμιστήρες δεν είναι φραγμένοι.</li> </ol>  |

| Κωδικός σφάλματος  | Σύσταση  |
|--------------------|--|
| 16.04:00           | Μη επαρκής θερμότητα στο εσωτερικό του εκτυπωτή. Βεβαιωθείτε ότι η θερμοκρασία περιβάλλοντος βρίσκεται εντός των προδιαγραφών του εκτυπωτή (15–35°C).  |
| 16.11:10           | <p>Η μέτρηση του αισθητήρα θερμοκρασίας σκλήρυνσης είναι εκτός εύρους (ο αισθητήρας θερμοκρασίας 1 δε λειτουργεί ή δεν είναι συνδεδεμένος).</p> <ol style="list-style-type: none"> <li>1. Απενεργοποιήστε τον εκτυπωτή.</li> <li>2. Βεβαιωθείτε ότι η θερμοκρασία περιβάλλοντος βρίσκεται εντός των προδιαγραφών του εκτυπωτή (15–35°C).</li> <li>3. Βεβαιωθείτε ότι τα ηλεκτρονικά περιβλήματα στην πίσω πλευρά του εκτυπωτή αερίζονται επαρκώς.</li> <li>4. Ενεργοποιήστε τον εκτυπωτή.</li> </ol> |
| 16.12:10           | <p>Η μέτρηση του αισθητήρα θερμοκρασίας σκλήρυνσης είναι εκτός εύρους (ο αισθητήρας θερμοκρασίας 2 δε λειτουργεί ή δεν είναι συνδεδεμένος).</p> <ol style="list-style-type: none"> <li>1. Απενεργοποιήστε τον εκτυπωτή.</li> <li>2. Βεβαιωθείτε ότι η θερμοκρασία περιβάλλοντος βρίσκεται εντός των προδιαγραφών του εκτυπωτή (15–35°C).</li> <li>3. Βεβαιωθείτε ότι τα ηλεκτρονικά περιβλήματα στην πίσω πλευρά του εκτυπωτή αερίζονται επαρκώς.</li> <li>4. Ενεργοποιήστε τον εκτυπωτή.</li> </ol> |
| 16.13:10           | <p>Η μέτρηση του αισθητήρα θερμοκρασίας σκλήρυνσης είναι εκτός εύρους (ο αισθητήρας θερμοκρασίας 3 δε λειτουργεί ή δεν είναι συνδεδεμένος).</p> <ol style="list-style-type: none"> <li>1. Απενεργοποιήστε τον εκτυπωτή.</li> <li>2. Βεβαιωθείτε ότι η θερμοκρασία περιβάλλοντος βρίσκεται εντός των προδιαγραφών του εκτυπωτή (15–35°C).</li> <li>3. Βεβαιωθείτε ότι τα ηλεκτρονικά περιβλήματα στην πίσω πλευρά του εκτυπωτή αερίζονται επαρκώς.</li> <li>4. Ενεργοποιήστε τον εκτυπωτή.</li> </ol> |
| 16.14:10           | <p>Η μέτρηση του αισθητήρα θερμοκρασίας σκλήρυνσης είναι εκτός εύρους (ο αισθητήρας θερμοκρασίας 4 δε λειτουργεί ή δεν είναι συνδεδεμένος).</p> <ol style="list-style-type: none"> <li>1. Απενεργοποιήστε τον εκτυπωτή.</li> <li>2. Βεβαιωθείτε ότι η θερμοκρασία περιβάλλοντος βρίσκεται εντός των προδιαγραφών του εκτυπωτή (15–35°C).</li> <li>3. Βεβαιωθείτε ότι τα ηλεκτρονικά περιβλήματα στην πίσω πλευρά του εκτυπωτή αερίζονται επαρκώς.</li> <li>4. Ενεργοποιήστε τον εκτυπωτή.</li> </ol> |
| 16.84:03, 16.85:03 | Ο αντιστάτης της αεροκουρτίνας είναι εκτός εύρους. Βεβαιωθείτε ότι οι ανεμιστήρες της αεροκουρτίνας (στο μπροστινό μέρος της μονάδας σκλήρυνσης) λειτουργούν και δεν είναι φραγμένοι.  |


| Κωδικός σφάλματος                                       | Σύσταση  |
|---|--|
| 21:13   | <p>Δεν είναι εφικτή η μετακίνηση του δοχείου συντήρησης στο σύνολο της διαδρομής του.</p> <ol style="list-style-type: none"> <li>1. Απενεργοποιήστε τον εκτυπωτή.</li> <li>2. Ενώ ο εκτυπωτής είναι απενεργοποιημένος, αφαιρέστε χειροκίνητα το δοχείο συντήρησης κεφαλής εκτύπωσης.</li> <li>3. Βεβαιωθείτε ότι η διαδρομή του δοχείου συντήρησης κεφαλής εκτύπωσης είναι καθαρή. Αφαιρέστε τυχόν ορατά εμπόδια (χαρτί, πλαστικά μέρη, κ.λπ.) που εμποδίζουν την κίνηση.</li> <li>4. Εγκαταστήστε ξανά το δοχείο συντήρησης κεφαλής εκτύπωσης.</li> <li>5. Ενεργοποιήστε τον εκτυπωτή.</li> <li>6. Εάν το σφάλμα εμφανιστεί ξανά, αντικαταστήστε το δοχείο συντήρησης.</li> </ol> |
| 21.2:10   | <p>Σφάλμα δοχείου συντήρησης.</p> <ol style="list-style-type: none"> <li>1. Απενεργοποιήστε τον εκτυπωτή.</li> <li>2. Αφαιρέστε και τοποθετήστε ξανά το δοχείο συντήρησης.</li> <li>3. Ενεργοποιήστε τον εκτυπωτή.</li> <li>4. Εάν το σφάλμα εμφανιστεί ξανά, αντικαταστήστε το δοχείο συντήρησης.</li> </ol>  |
| 21.5:03   | <p>Το εξάρτημα το οποίο προωθεί τον μάντα καθαρισμού (web wipe) του δοχείου συντήρησης κεφαλής εκτύπωσης είναι φραγμένο.</p> <ol style="list-style-type: none"> <li>1. Απενεργοποιήστε τον εκτυπωτή.</li> <li>2. Αφαιρέστε και τοποθετήστε ξανά το δοχείο συντήρησης.</li> <li>3. Ενεργοποιήστε τον εκτυπωτή.</li> <li>4. Εάν το σφάλμα εμφανιστεί ξανά, αντικαταστήστε το δοχείο συντήρησης.</li> </ol>   |
| 25.n:10 (όπου n = ο αριθμός δοχείου μελάνης)            | <p>Έχει εντοπιστεί ένα πιθανό σφάλμα στον αισθητήρα πίεσης του δοχείου μελάνης. Το επίπεδο μελάνης που αναφέρεται ενδέχεται να μην είναι ακριβές. Επικοινωνήστε με έναν αντιπρόσωπο τεχνικής υποστήριξης, εάν είναι εφικτό.</p>  |
| 27.1:00   | <p>Έχουν εντοπιστεί αρκετά φραγμένα ακροφύσια στην κεφαλή εκτύπωσης βελτιστοποίησης. Εάν η ποιότητα εκτύπωσης δεν είναι αποδεκτή, καθαρίστε ή αντικαταστήστε την κεφαλή εκτύπωσης.</p>   |
| 27.n:01 (όπου n = ο αριθμός υποδοχής κεφαλής εκτύπωσης) | <p>Έχει εντοπιστεί ένας μεγάλος αριθμός φραγμένων ακροφύσιων σε μια ή περισσότερες κεφαλές εκτύπωσης. Η βαθμονόμηση μπορεί να απέτυχε λόγω της χαμηλής απόδοσης των κεφαλών εκτύπωσης. Καθαρίστε όλες τις κεφαλές εκτύπωσης και ελέγξτε την κατάστασή τους.</p>  |
| 29:00   | <p>Το δοχείο συντήρησης (αριθμός προϊόντος CZ681A) είναι σχεδόν γεμάτο. Θα πρέπει να αντικατασταθεί σύντομα.</p>   |
| 29:01   | <p>Το δοχείο συντήρησης δεν έχει τοποθετηθεί σωστά.</p> <ol style="list-style-type: none"> <li>1. Ανοίξτε τη θύρα του δοχείου συντήρησης στα δεξιά του εκτυπωτή.</li> <li>2. Βεβαιωθείτε ότι το δοχείο συντήρησης έχει τοποθετηθεί σωστά και στη συνέχεια κλείστε τη θύρα.</li> <li>3. Εάν το σφάλμα εμφανιστεί ξανά, αντικαταστήστε το δοχείο συντήρησης.</li> </ol>  |
| 29.1:01   | <p>Δεν είναι δυνατή η παρακολούθηση της κατάστασης του δοχείου συντήρησης. Ελέγξτε, οπτικά, ότι το δοχείο συντήρησης έχει το σωστό μοτίβο κατάστασης.</p>  |
| 29.2:00   | <p>Δεν είναι δυνατή η προώθηση του ρολού καθαρισμού κεφαλής εκτύπωσης. Αντικαταστήστε το δοχείο συντήρησης.</p>  |
| 32:01   | <p>Το καρούλι τύλιξης είναι αποσυνδεδεμένο. Εάν θέλετε να χρησιμοποιήσετε το καρούλι τύλιξης, απενεργοποιήστε τον εκτυπωτή και βεβαιωθείτε ότι είναι συνδεδεμένα όλα τα καλώδια του καρουλιού τύλιξης (καλώδια αισθητήρα, καλώδιο εκτυπωτή). Εάν δεν θέλετε να το χρησιμοποιήσετε, ενδέχεται να πρέπει να αφαιρέσετε χειροκίνητα το υπόστρωμα από το καρούλι τύλιξης. Μην παραλείψετε να κόψετε πρώτα το υπόστρωμα.</p>  |

| Κωδικός σφάλματος | Σύσταση   |
|-------------------|---|
| 32:01.1, 32:01.2  | <p>Το σφάλμα αυτό προκύπτει όταν η ράβδος τάσης παραμένει σε μία από τις θέσεις ενεργοποίησης αισθητήρα για περισσότερο από 8 δευτερόλεπτα. Οι πιο πιθανές αιτίες αυτού του σφάλματος είναι οι παρακάτω:</p> <ul style="list-style-type: none"> <li>• Ο διακόπτης κατεύθυνσης περιέλιξης στον κινητήρα του καρουλιού τύλιξης βρίσκεται στη θέση ενεργοποίησης, αλλά το υπόστρωμα δεν έχει κολληθεί ακόμα με ταινία στο καρούλι τύλιξης.</li> <li>• Επιλέχθηκε λάθος κατεύθυνση περιέλιξης για το καρούλι τύλιξης.</li> <li>• Κάτι παρεμποδίζει την κίνηση της ράβδου τάσης.</li> <li>• Το υπόστρωμα δεν ακολουθεί τη σωστή διαδρομή ανάμεσα στη ράβδο τάσης και τον εκτροπέα.</li> </ul>  |
| 32:02             | <p>Το σφάλμα αυτό προκύπτει κατά την αρχικοποίηση του εκτυπωτή και σας προειδοποιεί ότι το καρούλι τύλιξης αποσυνδέθηκε όταν ο εκτυπωτής ήταν απενεργοποιημένος. Επίσης, εμφανίζεται εάν προσπαθήσετε να ενεργοποιήσετε το καρούλι τύλιξης, ενώ δεν είναι συνδεδεμένο στον εκτυπωτή. Συνδέστε το καρούλι τύλιξης στον εκτυπωτή και πατήστε <b>OK</b> για να συνεχιστεί η εκτύπωση.</p>  |
| 41:03             | <p>Όριο ηλεκτρικού ρεύματος στον κινητήρα χαρτιού.</p> <ol style="list-style-type: none"> <li>1. Απενεργοποιήστε τον εκτυπωτή.</li> <li>2. Ανοίξτε το παράθυρο και ελέγξτε εάν υπάρχουν ορατά εμπόδια που παρεμποδίζουν την προώθηση του υποστρώματος. Εάν υπάρχει ζαρωμένο υπόστρωμα στη διαδρομή του υποστρώματος, ανασηκώστε το μοχλό σύσφιξης υποστρώματος και απομακρύνετε το εμπόδιο. Αφαιρέστε προσεκτικά όσο μπλοκαρισμένο υπόστρωμα μπορείτε από το πάνω μέρος του εκτυπωτή. Κόψτε το υπόστρωμα, εάν απαιτείται. Ανατρέξτε επίσης στην ενότητα <a href="#">Εμπλοκή υποστρώματος στη σελίδα 70</a>.</li> </ol> <p><b>ΠΡΟΣΟΧΗ:</b> Μην τραβάτε το υπόστρωμα προς τα έξω από τη διαδρομή εισόδου, καθώς με τον τρόπο αυτό αντιστρέφεται η φυσιολογική κατεύθυνση της κίνησης και ενδέχεται να προκληθεί ζημιά στα εξαρτήματα του εκτυπωτή.</p> <ol style="list-style-type: none"> <li>3. Ενεργοποιήστε τον εκτυπωτή.</li> </ol> |
| 42:03             | <p>Όριο ηλεκτρικού ρεύματος κινητήρα άξονα σάρωσης.</p> <ol style="list-style-type: none"> <li>1. Απενεργοποιήστε τον εκτυπωτή.</li> <li>2. Ανοίξτε το παράθυρο και ελέγξτε εάν υπάρχουν ορατά εμπόδια που παρεμποδίζουν την προώθηση του υποστρώματος. Εάν υπάρχει ζαρωμένο υπόστρωμα στη διαδρομή του υποστρώματος, ανασηκώστε το μοχλό σύσφιξης υποστρώματος και απομακρύνετε το εμπόδιο. Αφαιρέστε προσεκτικά όσο μπλοκαρισμένο υπόστρωμα μπορείτε από το πάνω μέρος του εκτυπωτή. Κόψτε το υπόστρωμα, εάν απαιτείται. Ανατρέξτε επίσης στην ενότητα <a href="#">Εμπλοκή υποστρώματος στη σελίδα 70</a>.</li> <li>3. Ενεργοποιήστε τον εκτυπωτή.</li> </ol>   |
| 63:04             | <p>Πρόεκυψε πρόβλημα εισόδου/εξόδου στην κάρτα δικτύου.</p> <ol style="list-style-type: none"> <li>1. Βεβαιωθείτε ότι το καλώδιο δικτύου είναι σωστά συνδεδεμένο στην κάρτα δικτύου.</li> <li>2. Ελέγξτε εάν το υλικολογισμικό του εκτυπωτή είναι ενημερωμένο. Ανατρέξτε στην ενότητα <a href="#">Ενημέρωση υλικολογισμικού στη σελίδα 148</a>.</li> </ol>  |

| Κωδικός σφάλματος     | Σύσταση  |
|-----------------------|--|
| 63:05                 | <p>Η εργασία φτάνει στον εκτυπωτή πολύ αργά. Ο εκτυπωτής ακυρώνει την εργασία όταν μεσολαβούν μακροχρόνιες παύσεις μεγαλύτερες από 20 δευτερόλεπτα.</p> <ol style="list-style-type: none"> <li>1. Βεβαιωθείτε ότι μια κάρτα Ethernet 1 Gigabit έχει εγκατασταθεί σωστά στον υπολογιστή με το RIP.</li> <li>2. Ελέγξτε το RIP για τυχόν μηνύματα σφάλματος. Ελέγξτε εάν ο υπολογιστής με το RIP λειτουργεί σωστά και ότι πληροί τις ελάχιστες προδιαγραφές που απαιτούνται από το RIP. Βεβαιωθείτε ότι ο σκληρός δίσκος δεν είναι πλήρης ή υπερβολικά κατακερματισμένος.</li> <li>3. Ελέγξτε εάν είναι ενεργοποιημένη η επιλογή <b>RIP while printing</b> (RIP κατά την εκτύπωση). Η επιλογή αυτή μπορεί να οδηγήσει σε αργή εκτύπωση, εάν ο υπολογιστής δεν είναι επαρκώς ισχυρός.</li> <li>4. Δοκιμάστε να μειώσετε την ανάλυση της εργασίας ή να αυξήσετε τον αριθμό περασμάτων.</li> <li>5. Βεβαιωθείτε ότι όλα τα στοιχεία του LAN λειτουργούν σε ταχύτητα Gigabit.</li> </ol> |
| 68:03                 | <p>Υπάρχει μόνιμη απώλεια δεδομένων, όπως δεδομένα διαμόρφωσης ή λογιστικής. Αυτό μπορεί να συμβεί μετά από ενημέρωση της έκδοσης του υλικολογισμικού με μια δομή δεδομένων που δεν είναι συμβατή με την παλιότερη έκδοση.</p>   |
| 74:01                 | <p>Προέκυψε σφάλμα κατά τη φόρτωση του αρχείου ενημέρωσης υλικολογισμικού.</p> <ol style="list-style-type: none"> <li>1. Απενεργοποιήστε τον εκτυπωτή πατώντας το πλήκτρο λειτουργίας στον μπροστινό πίνακα και τον διακόπτη λειτουργίας στην πίσω πλευρά του εκτυπωτή. Αποσυνδέστε το καλώδιο τροφοδοσίας και στη συνέχεια συνδέστε το ξανά και ενεργοποιήστε τον εκτυπωτή.</li> <li>2. Προσπαθήστε να φορτώσετε ξανά το αρχείο ενημέρωσης υλικολογισμικού στον εκτυπωτή. Ανατρέξτε στην ενότητα <a href="#">Ενημέρωση υλικολογισμικού στη σελίδα 148</a>.</li> </ol>   |
| 78:08                 | <p>Η εκτύπωση χωρίς περιθώρια δεν είναι δυνατή.</p>  |
| 78.1:04               | <p>Δεν υπάρχει προκαθορισμένη ρύθμιση υποστρώματος στον εκτυπωτή για το συγκεκριμένο υπόστρωμα. Ακολουθήστε τη διαδικασία ενημέρωσης υλικολογισμικού για να ενημερώσετε τον εκτυπωτή με τις πιο πρόσφατες προκαθορισμένες ρυθμίσεις υποστρώματος. Ανατρέξτε στην ενότητα <a href="#">Ενημέρωση υλικολογισμικού στη σελίδα 148</a>.</p>   |
| 78.2:01               | <p>Απώλεια τάσης επαναφοράς. Αυτό το πρόβλημα μπορεί να οφείλεται σε χαλαρό πυρήνα ρολού ή επικείμενο τέλος ρολού. Εάν αυτές δεν είναι οι αιτίες, δοκιμάστε να αφαιρέσετε και να επανατοποθετήσετε το υπόστρωμα.</p>   |
| 79:03, 79:04, 79.2:04 | <p>Γενικό σφάλμα υλικολογισμικού. Ενημερώστε το υλικολογισμικό του εκτυπωτή. Ανατρέξτε στην ενότητα <a href="#">Ενημέρωση υλικολογισμικού στη σελίδα 148</a>.</p>  |
| 81:01, 81.1:01, 81:03 | <p>Δεν ήταν δυνατή η σωστή διακοπή του σερβοκινητήρα προτού ρυθμιστεί η θέση του κωδικοποιητή.</p> <ol style="list-style-type: none"> <li>1. Απενεργοποιήστε τον εκτυπωτή.</li> <li>2. Ανοίξτε το παράθυρο, τηρώντας όλες τις διαδικασίες ασφαλείας, και ελέγξτε εάν υπάρχουν ορατά εμπόδια που παρεμποδίζουν την κίνηση του κυλίνδρου κίνησης. Εάν υπάρχει ζαρωμένο υπόστρωμα στη διαδρομή του υποστρώματος, ανασηκώστε τις ρόδες σύσφιξης (χρησιμοποιώντας το μοχλό υποστρώματος) και απομακρύνετε το εμπόδιο. Ανατρέξτε επίσης στην ενότητα <a href="#">Εμπλοκή υποστρώματος στη σελίδα 70</a>.</li> <li>3. Ενεργοποιήστε τον εκτυπωτή.</li> </ol>  |
| 86:01, 86.2:01        | <p>Υπάρχει πρόβλημα στη διάταξη του μηχανισμού μεταφοράς.</p> <ol style="list-style-type: none"> <li>1. Απενεργοποιήστε τον εκτυπωτή.</li> <li>2. Ανοίξτε το παράθυρο, τηρώντας όλες τις διαδικασίες ασφαλείας, και ελέγξτε εάν υπάρχουν ορατά εμπόδια που παρεμποδίζουν την κίνηση του μηχανισμού μεταφοράς. Εάν υπάρχει ζαρωμένο υπόστρωμα στη διαδρομή του υποστρώματος, ανασηκώστε τις ρόδες σύσφιξης (χρησιμοποιώντας το μοχλό υποστρώματος) και απομακρύνετε το εμπόδιο. Ανατρέξτε επίσης στην ενότητα <a href="#">Εμπλοκή υποστρώματος στη σελίδα 70</a>.</li> <li>3. Ενεργοποιήστε τον εκτυπωτή.</li> </ol>  |

| Κωδικός σφάλματος       | Σύσταση   |
|-------------------------|---|
| 87:01                   | Η ταινία κωδικοποιητή του άξονα σάρωσης εντοπίζει σφάλματα στη θέση του μηχανισμού μεταφοράς. Καθαρίστε την ταινία του κωδικοποιητή. Ανατρέξτε στην ενότητα <a href="#">Καθαρισμός ταινίας κωδικοποίησης στη σελίδα 142</a> .   |
| 89:11, 89.1:10, 89.2:10 | Το PCA της εσωτερικής λυχνίας μπορεί να έχει βλάβη ή να έχει αποσυνδεθεί. Ο εκτυπωτής θα συνεχίσει να λειτουργεί κανονικά, επηρεάζεται μόνο η συγκεκριμένη λειτουργία.  |
| 94:01                   | Δεν είναι δυνατή η βαθμονόμηση χρωμάτων σε αυτό το υπόστρωμα. Η μέτρηση λευκού υποστρώματος είναι εκτός εύρους.   |
| 94:02                   | Βρέθηκαν μη συνεπή χρώματα. <ol style="list-style-type: none"> <li>1. Ελέγξτε ότι η επιλογή τύπου υποστρώματος στον μπροστινό πίνακα αντιστοιχεί με το πραγματικό υπόστρωμα που έχει φορτωθεί.</li> <li>2. Επαναλάβετε τη βαθμονόμηση.</li> </ol>   |
| 94:08                   | Η βαθμονόμηση χρωμάτων απέτυχε. Προσπαθήστε ξανά. Ανατρέξτε στην ενότητα <a href="#">Βαθμονόμηση χρώματος στη σελίδα 89</a> .   |
| 98:03                   | Προέκυψε δυσλειτουργία σε μία ή περισσότερες κεφαλές εκτύπωσης. Χρησιμοποιήστε το διάγραμμα κατάστασης κεφαλών εκτύπωσης για να δείτε σε ποιες κεφαλές εκτύπωσης προέκυψε δυσλειτουργία και αντικαταστήστε τις. Ανατρέξτε στην ενότητα <a href="#">1. Το διάγραμμα της κατάστασης των κεφαλών εκτύπωσης στη σελίδα 97</a> . |

## Αρχεία καταγραφής εκτυπωτή

Εάν μεταβείτε στον μπροστινό πίνακα και πατήσετε  και στη συνέχεια **Setup** (Ρύθμιση) > **Printer logs** (Αρχεία καταγραφής εκτυπωτή), μπορείτε να επιλέξετε να εμφανίζεται στον μπροστινό πίνακα ένα αρχείο καταγραφής των πρόσφατων σφαλμάτων συστήματος, προειδοποιήσεων ή προβλημάτων κεφαλής εκτύπωσης ή δοχείου μελάνης.



---

# 11 Προδιαγραφές εκτυπωτή

- [Προδιαγραφές λειτουργίας](#)
- [Φυσικές προδιαγραφές](#)
- [Προδιαγραφές μνήμης](#)
- [Προδιαγραφές ισχύος](#)
- [Οικολογικά χαρακτηριστικά](#)
- [Περιβαλλοντικές προδιαγραφές](#)
- [Ακουστικές προδιαγραφές](#)

## Προδιαγραφές λειτουργίας

**Πίνακας 11-1 Αναλώσιμα μελάνης**

|                   |   |
|-------------------|---|
| Κεφαλές εκτύπωσης | Κυανό/μαύρο, κίτρινο/ματζέντα, ανοιχτό ματζέντα/ανοιχτό κυανό και βελτιωτικό  |
| Δοχεία μελάνης    | Κίτρινο, μαύρο, ματζέντα, ανοιχτό ματζέντα, κυανό, ανοιχτό κυανό και βελτιωτικό. Όλα τα δοχεία περιέχουν 400 ml μελάνης |
| Δοχείο συντήρησης | Χωρίς καθορισμένο χρώμα   |

**Πίνακας 11-2 Μεγέθη υποστρώματος**

|        | Ελάχιστο                          | Μέγιστο                                   |
|--------|-----------------------------------|---|
| Πλάτος | 584 mm<br>Στενό υπόστρωμα: 254 mm | 1372 mm                                   |
| Μήκος  | 1,5 m                             | Ρολό με μέγιστη εξωτερική διάμετρο 180 mm |
| Βάρος  |                                   | 25 kg                                     |

Ο εκτυπωτής υποστηρίζει πυρήνα υποστρώματος με διάμετρο 76,2 mm και 50,8 mm.

**Πίνακας 11-3 Ταχύτητες εκτύπωσης**

| Περάσματα | Ταχύτητα εκτύπωσης κατά προσέγγιση (m <sup>2</sup> /h) |
|-----------|--|
| 2         | 42,4   |
| 4         | 24,1   |
| 6         | 14,2   |
| 8         | 12,0   |
| 10        | 9,7  |
| 12        | 8,0  |
| 16        | 6,0  |
| 18        | 4,7  |
| 20        | 4,2  |



**ΣΗΜΕΙΩΣΗ:** Οι περιβαλλοντικές συνθήκες, το μήκος της εργασίας και η πυκνότητα μελάνης επηρεάζουν τη μέγιστη ταχύτητα που μπορείτε να επιτύχετε με ένα συγκεκριμένο τρόπο εκτύπωσης. Οι επιλογές ειδικής χρήσης μπορεί να επηρεάζουν επίσης την ταχύτητα εκτύπωσης.

Η μέγιστη ανάλυση εκτύπωσης του εκτυπωτή είναι 1200 × 1200 dpi. Ανατρέξτε στην τεκμηρίωση RIP για να βρείτε τις αναλύσεις που υποστηρίζονται από το RIP.

**Πίνακας 11-4 Περιθώρια**

|                    |                                   |
|--------------------|-----------------------------------|
| Πλευρικά περιθώρια | 5 mm ή 10 mm με συγκρατητές άκρων |
|--------------------|-----------------------------------|

**Πίνακας 11-4 Περιθώρια (συνέχεια)**

|                                  |                   |
|----------------------------------|-------------------|
| Επάνω περιθώριο (μπροστινή άκρη) | 5 mm              |
| Κάτω περιθώριο (πίσω άκρη)       | 5 mm (κανένα)     |
|                                  | 100 mm (μικρό)    |
|                                  | 150 mm (κανονικό) |
|                                  | 200 mm (επιπλέον) |
|                                  | 300 mm (επιπλέον) |
|                                  | 400 mm (επιπλέον) |
|                                  | 500 mm (επιπλέον) |

## Φυσικές προδιαγραφές

**Πίνακας 11-5 Φυσικές προδιαγραφές εκτυπωτή**

|                                       |         |
|---------------------------------------|---------|
| Βάρος (συμπεριλαμβανομένης της βάσης) | 174 kg  |
| Πλάτος                                | 2307 mm |
| Βάθος                                 | 840 mm  |
| Ύψος                                  | 1380 mm |
| Βάρος με συσκευασία                   | 290 kg  |
| Πλάτος με συσκευασία                  | 2541 mm |
| Βάθος με συσκευασία                   | 765 mm  |
| Ύψος με συσκευασία                    | 1239 mm |

## Προδιαγραφές μνήμης

**Πίνακας 11-6 Προδιαγραφές μνήμης**

|                     |       |
|---------------------|-------|
| Φυσική μνήμη (DRAM) | 1 GB  |
| Σκληρός δίσκος      | 32 GB |

## Προδιαγραφές ισχύος

**Πίνακας 11-7 Προδιαγραφές μονοφασικής γραμμής**

|   | Εκτυπωτής  | Σκλήρυνση |
|---|--|-----------|
| Αριθμός καλωδίων τροφοδοσίας                    | 2  |           |
| Τάση εισόδου                                    | 200–240 V (δύο καλώδια και προστατευτική γείωση) |           |
| Συχνότητα εισόδου                               | 50 / 60 Hz                                       |           |
| Μέγιστο ρεύμα φορτίου (ανά καλώδιο τροφοδοσίας) | 3 A  | 13 A      |

**Πίνακας 11-7 Προδιαγραφές μονοφασικής γραμμής (συνέχεια)**

|   | Εκτυπωτής | Σκλήρυνση |
|---|-----------|-----------|
| Κατανάλωση ρεύματος ανά καλώδιο τροφοδοσίας σε λειτουργία εκτύπωσης | 200 W     | 2,0 kW    |
| Κατανάλωση ενέργειας σε κατάσταση ετοιμότητας                       | 70 W      |           |

## Οικολογικά χαρακτηριστικά


Για τις ενημερωμένες οικολογικές προδιαγραφές του εκτυπωτή σας, ανατρέξτε στην διεύθυνση <http://www.hp.com/> και αναζητήστε «οικολογικές προδιαγραφές».

## Περιβαλλοντικές προδιαγραφές

**Πίνακας 11-8 Περιβαλλοντικές προδιαγραφές εκτυπωτή**

|  |   |
|--|---|
| Περιοχή σχετικής υγρασίας για τη βέλτιστη ποιότητα εκτύπωσης | 40-60%, ανάλογα με τον τύπο υποστρώματος                      |
| Περιοχή σχετικής υγρασίας για τη βέλτιστη ποιότητα εκτύπωσης | 20-80%, ανάλογα με τον τύπο υποστρώματος                      |
| Περιοχή θερμοκρασιών για την βέλτιστη ποιότητα εκτύπωσης     | 20 έως 25 °C (68 έως 77 °F), ανάλογα με τον τύπο υποστρώματος |
| Περιοχή θερμοκρασιών για εκτύπωση                            | 15 έως 30 °C (59 έως 86 °F), ανάλογα με τον τύπο υποστρώματος |
| Περιοχή θερμοκρασιών εκτός λειτουργίας                       | -25 έως +55 °C (-13 έως +131 °F)                              |
| Θερμική βαθμίδα  | Όχι περισσότερο από 10 °C/h (18 °F/h)                         |
| Μέγιστο υψόμετρο κατά την εκτύπωση                           | 3000 m (10000 ft)   |

 **ΣΗΜΕΙΩΣΗ:** Ο εκτυπωτής πρέπει να βρίσκεται σε εσωτερικό χώρο.

 **ΣΗΜΕΙΩΣΗ:** Εάν ο εκτυπωτής ή τα δοχεία μελάνης μεταφερθούν από χώρο χαμηλής θερμοκρασίας σε θερμό και υγρό χώρο, νερό από την ατμόσφαιρα ενδεχομένως να συμπυκνωθεί στα εξαρτήματα του εκτυπωτή και να παρουσιαστεί διαρροή μελάνης από τα δοχεία και σφάλματα εκτυπωτή. Σε αυτήν την περίπτωση, η HP συνιστά να περιμένετε τουλάχιστον 3 ώρες προτού ενεργοποιήσετε τον εκτυπωτή ή εγκαταστήσετε δοχεία μελάνης, προκειμένου να εξατμιστεί η συμπυκνωμένη υγρασία.

## Ακουστικές προδιαγραφές

**Πίνακας 11-9 Ακουστικές προδιαγραφές εκτυπωτή**

|             |                         |             |
|-------------|-------------------------|-------------|
| Ένταση ήχου | Εκτύπωση                | 54 dB (A)   |
|             | Ετοιμότητα (αναμονή)    | 38 dB(A)    |
|             | Σε αναστολή λειτουργίας | < 15 dB(A)  |
| Ισχύς ήχου  | Εκτύπωση                | 7,2 B (A)   |
|             | Ετοιμότητα (αναμονή)    | 5,5 B (A)   |
|             | Σε αναστολή λειτουργίας | < 3,5 B (A) |

# A Σύνοψη κοινών προβλημάτων εκτύπωσης

Στον παρακάτω πίνακα αναφέρονται ορισμένα κοινά προβλήματα και οι παράμετροι τις οποίες μπορείτε να τροποποιήσετε για να επιλύσετε το πρόβλημα. Εμφανίζονται επίσης ορισμένες ανεπιθύμητες ενέργειες. Για πιο λεπτομερείς πληροφορίες σχετικά με την αποκατάσταση τυχόν συγκεκριμένου προβλήματος, ανατρέξτε στο αντίστοιχο κεφάλαιο του παρόντος οδηγού.

| Πρόβλημα  | Παράμετρος   | Αλλαγή   | Πιθανές ανεπιθύμητες ενέργειες   |
|---|--|--|--|
| Προβλήματα ανθεκτικότητας, κηλίδες μελάνης ή λιπαρή υφή   | Θερμοκρασία στερέωσης  | Αύξηση   | Εμπλοκή υποστρώματος, βλάβη υποστρώματος, κηλίδες μελάνης  |
|   | Αριθμός περασμάτων   | Αύξηση   | Πιο αργή εκτύπωση  |
|   | Καθυστερήση μεταξύ διαδρομών                                       | Αύξηση   | Πιο αργή εκτύπωση  |
| Εμπλοκή υποστρώματος, βλάβη υποστρώματος, κηλίδες μελάνης | Θερμοκρασία στερέωσης  | Μείωση   | Μικρότερη ανθεκτικότητα (κηλίδες), λιπαρή υφή  |
|   | Υποπίεση   | Αύξηση   | Λοξότητα υποστρώματος, κατακόρυφες ζώνες εάν αυξηθεί πάρα πολύ   |
|   | Πάνω ή/και κάτω περιθώρια  | Αύξηση   | Σπατάλη υποστρώματος   |
|   | Συγκρατητές άκρων  | Χρήση  | Τα ελάχιστα πλευρικά περιθώρια αυξάνονται ελαφρώς, μειώνοντας το μέγιστο πλάτος της εκτυπωμένης εικόνας      |
| Κατακόρυφες ζώνες σε κορεσμένες περιοχές                  | Όρια μελάνης   | Μείωση   | Μειωμένη γκάμα χρωμάτων  |
|   | Καθυστερήση μεταξύ διαδρομών                                       | Αύξηση   | Πιο αργή εκτύπωση  |
|   | Αριθμός περασμάτων   | Αύξηση   | Πιο αργή εκτύπωση  |
|   | Cutter   | Απενεργοποίηση   | Ενδέχεται να απαιτηθεί χειροκίνητη προώθηση υποστρώματος για την αποφυγή συγκρούσεων με ορισμένα υποστρώματα |
|   | Ομαδοποίηση εργασιών   | Ναι  | Αποφυγή λευκών διαστημάτων μεταξύ εκτυπώσεων   |
|   | Τροποποίηση ουράς εκτύπωσης  | Αποφυγή εκτύπωσης δύσκολων εργασιών (που χρησιμοποιούν πολλή μελάνη) στην αρχή της ουράς |  |
| Οριζόντιες ζώνες σε κορεσμένες περιοχές                   | Όρια μελάνης   | Μείωση   | Μειωμένη γκάμα χρωμάτων  |
|   | Καθυστερήση μεταξύ διαδρομών                                       | Αύξηση   | Πιο αργή εκτύπωση  |
|   | Αριθμός περασμάτων   | Αύξηση   | Πιο αργή εκτύπωση  |
|   | Τροποποίηση διαχωρισμών χρωμάτων και δημιουργία σκοτεινών χρωμάτων |  |  |
|   | Ευθυγράμμιση κεφαλών εκτύπωσης                                     |  |  |

| Πρόβλημα   | Παράμετρος   | Αλλαγή   | Πιθανές ανεπιθύμητες ενέργειες   |
|--|--|--|--|
|  | Καθαρισμό κεφαλών εκτύπωσης  |  |  |
| Κατακόρυφες ζώνες σε περιοχές χαμηλής έως μέτριας πυκνότητας                     | Ευθυγράμμιση κεφαλών εκτύπωσης                                     |  |  |
|  | Όρια μελάνης   | Αύξηση   |  |
|  | Καθυστερήση μεταξύ διαδρομών                                       | Αύξηση   | Πιο αργή εκτύπωση  |
|  | Κατακόρυφη διόρθωση  | Ενεργοποίηση   | Κοκκώδης όψη   |
|  | Καρούλι τύλιξης (βοηθητικός εξοπλισμός)                            | Χρήση  |  |
|  | Αριθμός περασμάτων   | Αύξηση   | Πιο αργή εκτύπωση  |
|  | Τροποποίηση ουράς εκτύπωσης  | Αποφυγή εκτύπωσης δύσκολων εργασιών (που χρησιμοποιούν πολλή μελάνη) στην αρχή της ουράς               |  |
|  | Τάση επαναφοράς  | Αύξηση   | Εάν είναι πολύ υψηλή, ενδέχεται να εμφανιστεί κόκκος ή/και οριζόντιες ζώνες  |
|  | Προθέρμανση εκτυπωτή   | Ενεργοποίηση σε RIP  | Καθυστερήσεις στην έναρξη εκτύπωσης, χωρίς να μειώνεται η ταχύτητα εκτύπωσης   |
| Συγχώνευση εμφάνισης κόκκων σε γεμίσματα περιοχών χαμηλής έως μέτριας πυκνότητας | Ευθυγράμμιση κεφαλών εκτύπωσης                                     |  |  |
|  | Όρια μελάνης   | Αύξηση   |  |
|  | Καθυστερήση μεταξύ διαδρομών                                       | Αύξηση   | Πιο αργή εκτύπωση  |
|  | Τροποποίηση ουράς εκτύπωσης  | Αποφυγή εκτύπωσης δύσκολων εργασιών (που χρησιμοποιούν πολλή μελάνη) στην αρχή της ουράς               |  |
|  | Προθέρμανση εκτυπωτή   | Ενεργοποίηση σε RIP  | Καθυστερήσεις στην έναρξη εκτύπωσης, χωρίς να μειώνεται η ταχύτητα εκτύπωσης   |
|  | Αριθμός περασμάτων   | Αύξηση   | Πιο αργή εκτύπωση  |
|  | Επίπεδο βελτιωτικού  | Αύξηση   | Μειωμένη στιλπνότητα σε σκοτεινά γεμίσματα περιοχών. Με ορισμένα υποστρώματα, μπορεί να μην υπάρχει επίδραση στη συγχώνευση. |
|  | Βρώμικο ρολό ή ελαττωματική επικάλυψη                              | Δοκιμάστε ένα νέο ρολό. Η ποιότητα ορισμένων υποστρωμάτων εξασθενεί λόγω μεγάλων περιόδων αποθήκευσης. |  |
| Δημιουργία κόκκων, εσφαλμένη ευθυγράμμιση χρωμάτων ή έλλειψη ευκρίνειας          | Ευθυγράμμιση κεφαλών εκτύπωσης                                     |  |  |
|  | Κατακόρυφη διόρθωση  | Κατάργηση  |  |
|  | Βαθμονόμηση λειτουργίας προώθησης υποστρώματος                     |  |  |
| Θαμπές μαύρες περιοχές ή γυαλιστερή επιφάνεια της εικόνας δεν είναι ομοιόμορφη   | Τροποποίηση διαχωρισμών χρωμάτων και δημιουργία σκοτεινών χρωμάτων |  |  |
|  | Αριθμός περασμάτων   | Αύξηση   | Πιο αργή εκτύπωση  |
|  | Θερμοκρασία στερέωσης  | Μείωση   | Μικρότερη ανθεκτικότητα (κηλίδες), λιπαρή υφή  |
| Ανάμιξη μελανών ή διαρροή σε λευκές περιοχές                                     | Ευθυγράμμιση κεφαλών εκτύπωσης                                     |  |  |
|  | Χειροκίνητη ευθυγράμμιση του βελτιωτικού                           | Εάν απαιτείται, τοποθετήστε ένα αυτοκόλλητο βινύλιο για την επίτευξη καλής ευθυγράμμισης               |  |
|  | Όρια μελάνης   | Μείωση   | Μειωμένη γκάμα χρωμάτων  |

| Πρόβλημα   | Παράμετρος  | Αλλαγή  | Πιθανές ανεπιθύμητες ενέργειες  |
|--|---|---|---|
|  | Επίπεδο βελτιωτικού                                   | Αύξηση  | Μειωμένη στιλπνότητα σε σκοτεινά γεμίσματα περιοχών. Με ορισμένα υποστρώματα, μπορεί να μην υπάρχει καμία επίδραση στην ανάμιξη ή στην διαρροή. |
|  | Καθαρισμός της κεφαλής εκτύπωσης βελτιωτικού          |   |   |
| Έλλειψη ευκρίνειας στο κείμενο ή σε συμπαγείς περιοχές | Ευθυγράμμιση κεφαλών εκτύπωσης                        |   |   |
|  | Χειροκίνητη ευθυγράμμιση του βελτιωτικού              | Εάν απαιτείται, τοποθετήστε ένα αυτοκόλλητο βινύλιο για την επίτευξη καλής ευθυγράμμισης. |   |
|  | Έγχρωμες γραμμές                                      | Προσθήκη, χειροκίνητα ή στο RIP   | Κάποια σπατάλη υποστρώματος και μελάνης   |
|  | Διόρθωση διαφοροποίησης χρωμάτων και γραμμών κειμένου | Εφαρμογή  | Οι λευκές περιοχές μπορεί να εμφανίζονται ελαφρώς διαφορετικές.   |
| Μικρές διαφοροποιήσεις χρωμάτων σε συμπαγείς περιοχές  | Έγχρωμες γραμμές                                      | Προσθήκη, χειροκίνητα ή στο RIP   | Κάποια σπατάλη υποστρώματος και μελάνης   |
|  | Διόρθωση διαφοροποίησης χρωμάτων και γραμμών κειμένου | Εφαρμογή  | Οι λευκές περιοχές μπορεί να εμφανίζονται ελαφρώς διαφορετικές.   |



---

# Γλωσσάρι

## **Ακρίβεια χρώματος**

Η ικανότητα εκτύπωσης χρωμάτων που αντιστοιχούν στην αρχική εικόνα με όσο το δυνατόν μεγαλύτερη ακρίβεια, λαμβάνοντας υπόψη το γεγονός ότι όλες οι συσκευές διαθέτουν περιορισμένη χρωματική γκάμα και ενδεχομένως να μην έχουν τη δυνατότητα ακριβούς αντιστοίχισης συγκεκριμένων χρωμάτων.

## **Ακροφύσιο**

Μία από τις πολλές οπές στην κεφαλή εκτύπωσης μέσω των οποίων η μελάνη ψεκάζεται επάνω στο υπόστρωμα.

## **Αντιστάθμιση προώθησης υποστρώματος**

Μια μικρή ρύθμιση στην ποσότητα υποστρώματος που προωθείται μεταξύ των περασμάτων εκτύπωσης, για την αντιστάθμιση χαρακτηριστικών διαφορετικών τύπων υποστρώματος. Ο εκτυπωτής συνήθως εκτελεί αυτόματα αυτή τη ρύθμιση, αλλά ενδεχομένως να απαιτείται η επανάληψη της βαθμονόμησης για υποστρώματα τα οποία δεν υποστηρίζονται από την HP, ή για ασυνήθιστη θερμοκρασία ή υγρασία περιβάλλοντος. Η εσφαλμένη αντιστάθμιση προώθησης υποστρώματος μπορεί να προκαλέσει την εμφάνιση ζωνών με λιγότερα από 8 περάσματα ή την εμφάνιση κόκκων με 8 περάσματα ή περισσότερα.

## **Άξονας περιστροφής**

Μια ράβδος η οποία στηρίζει ένα ρολό υποστρώματος ενώ χρησιμοποιείται για εκτύπωση.

## **Γκάμα**

Το εύρος χρωμάτων και τιμών πυκνότητας που αναπαράγονται σε μια συσκευή εξόδου, όπως ένας εκτυπωτής ή μια οθόνη.

## **Διεύθυνση IP**

Ένα μοναδικό αναγνωριστικό που αντιστοιχεί σε έναν συγκεκριμένο κόμβο ενός δικτύου TCP/IP. Αποτελείται από τέσσερις ακεραίους αριθμούς που διαχωρίζονται από τελείες.

## **Διπλής κατεύθυνσης**

Η εκτύπωση διπλής κατεύθυνσης σημαίνει ότι οι κεφαλές εκτύπωσης εκτυπώνουν ενώ κινούνται και προς τις δύο κατευθύνσεις. Με τον τρόπο αυτό αυξάνεται η ταχύτητα εκτύπωσης.

## **Έκχυση**

Ένα ελάττωμα της ποιότητας εκτύπωσης το οποίο εμφανίζεται όταν η μελάνη απλώνεται στο υπόστρωμα σε περιοχές διαφορετικού χρώματος.

## **Επιφάνεια**

Η επίπεδη επιφάνεια εντός του εκτυπωτή επάνω από την οποία διέρχεται το υπόστρωμα ενώ εκτελείται η εκτύπωση.

## **Ζάρωμα**

Μια κατάσταση του υποστρώματος κατά την οποία το υπόστρωμα δεν είναι ακριβώς επίπεδο, αλλά ανεβαίνει και κατεβαίνει ελαφρώς δημιουργώντας ρηχά κύματα.

## **Κεφαλή εκτύπωσης**

Ένα αφαιρούμενο εξάρτημα του εκτυπωτή το οποίο δέχεται μελάνη ενός ή περισσότερων χρωμάτων από το αντίστοιχο δοχείο μελάνης και το ψεκάζει στο υπόστρωμα, μέσω μιας συστοιχίας ακροφυσίων.

## **Λυχνία LED**

Δίοδος εκπομπής φωτός: μια συσκευή ημιαγωγού η οποία εκπέμπει φως όταν διεγείρεται με ηλεκτρικό ρεύμα.

### **Οπισθέλκουσα**

Η αντίστροφη τάση που εφαρμόζεται στο υπόστρωμα από τον στρόφαλο εισόδου, η οποία πρέπει να είναι σταθερή καθ' όλο το πλάτος του υποστρώματος. Υπερβολική ή περιορισμένη τάση μπορεί να προκαλέσει την παραμόρφωση του υποστρώματος και ελαττώματα στην ποιότητα εκτύπωσης.

### **Περάσματα**

Ο αριθμός των περασμάτων εκτύπωσης που καθορίζει πόσες φορές οι κεφαλές εκτύπωσης θα εκτυπώσουν στην ίδια επιφάνεια του υποστρώματος. Μεγαλύτερος αριθμός περασμάτων συνήθως βελτιώνει την ποιότητα εκτύπωσης και διατηρεί την κατάσταση της κεφαλής εκτύπωσης, αλλά μειώνει την ταχύτητα εκτύπωσης.

### **Προκαθορισμένη ρύθμιση υποστρώματος**

Η προκαθορισμένη ρύθμιση υποστρώματος περιλαμβάνει το προφίλ χρωμάτων ICC, το οποίο περιγράφει τα χρωματικά χαρακτηριστικά του υποστρώματος. Περιέχει επίσης πληροφορίες για άλλα χαρακτηριστικά (ρυθμίσεις RIP και εκτυπωτή, όπως θερμοκρασίες στεγνώματος και σκλήρυνσης, υποπίεση και αντιστάθμιση προώθησης υποστρώματος) και απαιτήσεις του υποστρώματος που δεν σχετίζονται άμεσα με το χρώμα.

### **Πυκνότητα μελάνης**

Η σχετική ποσότητα μελάνης που αποτίθεται στο υπόστρωμα ανά μονάδα επιφάνειας.

### **Ράβδος τάσης**

Ένα κυλινδρικό βάρος τοποθετημένο στο βρόχο του υποστρώματος που απαιτείται από το καρούλι τύλιξης.

### **Ροή αέρα**

Αέρας παρέχεται μέσω της ζώνης εκτύπωσης για την επιτάχυνση της διαδικασίας στεγνώματος.

### **Σκλήρυνση**

Το υπόστρωμα θερμαίνεται στη ζώνη σκλήρυνσης για τη συγκόλληση του λάτεξ, δημιουργώντας μια μεμβράνη πολυμερούς η οποία δρα ως προστατευτικό στρώμα, ενώ παράλληλα αφαιρούνται οι εναπομένοντες συνδιαλύτες από την εκτύπωση. Η σκλήρυνση είναι σημαντική για την εξασφάλιση της ανθεκτικότητας των εκτυπωμένων εικόνων. Η υπερβολικά υψηλή ή υπερβολικά χαμηλή θερμοκρασία σκλήρυνσης μπορεί να προκαλέσει ελαττώματα στην ποιότητα εκτύπωσης.

### **Συγκρατητής άκρης**

Ένα μεταλλικό εξάρτημα που έχει σχεδιαστεί να εμποδίζει το σήκωμα της άκρης του υποστρώματος κατά τη διαδικασία εκτύπωσης.

### **Συγχώνευση**

Ένα ελάττωμα στην ποιότητα εκτύπωσης το οποίο εμφανίζεται όταν η μελάνη συγχωνεύεται στο υπόστρωμα σε περιοχή του ίδιου χρώματος.

### **Συνέπεια χρώματος**

Η δυνατότητα εκτύπωσης των ίδιων χρωμάτων σε μια συγκεκριμένη εργασία εκτύπωσης, από εκτύπωση σε εκτύπωση και από εκτυπωτή σε εκτυπωτή.

### **Υλικολογισμικό**

Λογισμικό το οποίο ελέγχει τις λειτουργίες του εκτυπωτή σας και είναι αποθηκευμένο ημι-μόνιμα στον εκτυπωτή (υπάρχει δυνατότητα ενημέρωσής του).

### **Υποπίεση**

Το υπόστρωμα διατηρείται επίπεδο επάνω στην επιφάνεια με τη χρήση υποπίεσης. Υπερβολικά μεγάλη ή υπερβολικά μικρή υποπίεση μπορεί να προκαλέσει ελαττώματα στην ποιότητα εκτύπωσης. Υπερβολικά μικρή υποπίεση μπορεί επίσης να προκαλέσει εμπλοκή του υποστρώματος ή βλάβη στις κεφαλές εκτύπωσης.

### **Υπόστρωμα**

Ένα λεπτό, επίπεδο υλικό σχεδιασμένο για εκτύπωση, κατασκευασμένο από χαρτί ή άλλα υλικά.

### **Cutter**

Ένα εξάρτημα εκτυπωτή το οποίο σύρεται από τα αριστερά προς τα δεξιά κατά μήκος της πλάκας για την κοπή του υποστρώματος.

**ESD**

Ηλεκτροστατική εκκένωση. Ο στατικός ηλεκτρισμός είναι συνηθισμένος στην καθημερινή ζωή. Είναι ο σπινθήρας κατά την επαφή με την πόρτα του αυτοκινήτου, ή την εφαρμογή των ρούχων. Αν και ο ελεγχόμενος στατικός ηλεκτρισμός έχει μερικές χρήσιμες εφαρμογές, οι μη ελεγχόμενες ηλεκτροστατικές εκκενώσεις αποτελούν το βασικό κίνδυνο στα ηλεκτρονικά προϊόντα. Συνεπώς, για την αποφυγή βλάβης, απαιτούνται κάποιες προφυλάξεις κατά την εγκατάσταση του προϊόντος ή το χειρισμό συσκευών ευαίσθητων στο ηλεκτροστατικό φορτίο. Αυτός ο τύπος βλάβης μπορεί να μειώσει την αναμενόμενη διάρκεια ζωής της συσκευής. Ένας τρόπος ελαχιστοποίησης των μη ελεγχόμενων ηλεκτροστατικών εκκενώσεων, και συνεπώς μείωσης αυτού του τύπου βλάβης, είναι να αγγίζετε οποιοδήποτε εκτεθειμένο γειωμένο τμήμα του προϊόντος (κυρίως μεταλλικά μέρη) πριν από το χειρισμό συσκευών ευαίσθητων στο ηλεκτροστατικό φορτίο, όπως οι κεφαλές εκτύπωσης ή τα δοχεία μελάνης. Για να μειωθεί η δημιουργία ηλεκτροστατικού φορτίου στο σώμα σας, προσπαθήστε να μην εργάζεστε σε χώρο με χαλί, να κάνετε όσο το δυνατό λιγότερες κινήσεις με το σώμα σας κατά το χειρισμό συσκευών ευαίσθητων στο ηλεκτροστατικό φορτίο και να αποφεύγετε την εργασία σε περιβάλλοντα με χαμηλή υγρασία.

**HDPE**

Πολυαιθυλένιο υψηλής πυκνότητας.

**I/O**

Είσοδος/Έξοδος: ο όρος αυτός περιγράφει τη μετάδοση δεδομένων μεταξύ δύο συσκευών.

**ICC**

International Color Consortium, μια ομάδα εταιρειών οι οποίες έχουν συμφωνήσει σε ένα κοινό πρότυπο για τα χρωματικά προφίλ.

**PC**

Πολυανθρακικό πολυμερές.

**PE**

Πολυαιθυλένιο.

**PET**

Τερεφθαλικό πολυαιθυλένιο (πολυεστέρας).

**PLA**

Πολυγαλακτικό οξύ.

**PP**

Πολυπροπυλένιο.

**PVC**

Πολυβινυλοχλωρίδιο.

# Ευρετήριο

## A

ακουστικές προδιαγραφές 168  
αναπληρωμένα δοχεία 121  
αναστολή εφαρμογής 155  
αντιμετώπιση προβλημάτων δικτύου 30  
αργή εκτύπωση 155  
αριθμός τηλεφώνου 38  
αρχεία καταγραφής εκτυπωτή 164  
ασφάλεια 21  
    ρυθμίσεις δικτύου 35  
ασφάλεια έναρξης εργασίας, παράκαμψη 68  
ασφαλής λειτουργία 116

## B

βαθμονόμηση χρώμα 89  
βαθμονόμηση χρώματος 89  
βελτιστοποίηση ευθύτητας 74  
βελτιωτικό σχετικά 114  
βοηθητικός εξοπλισμός παραγγελία 152

## Γ

γλώσσα 12

## Δ

δεν διατίθεται DHCP 154  
δεν είναι δυνατή η τοποθέτηση του υποστρώματος 69  
δημιουργία κόκκων 103  
διάγραμμα ελέγχου προώθησης υποστρώματος 101  
διαμόρφωση δικτύου για προχωρημένους 28  
Διεύθυνση IP 33  
διεύθυνση IP, χειροκίνητος ορισμός 154  
δίκτυα πρωτόκολλα 31

    ρυθμίσεις ασφάλειας 35  
    ταχύτητα σύνδεσης 35  
δοχεία μελάνης άλλων κατασκευαστών εκτός της HP 121  
δοχείο μελάνης άλλων κατασκευαστών εκτός της HP 121  
αναπλήρωση 121  
αντικατάσταση 118  
δεν είναι δυνατή η εισαγωγή 122  
κατάσταση 14  
παραγγελία 151  
προδιαγραφές 166  
συντήρηση 118  
    σχετικά 114  
δοχείο συντήρησης αντικατάσταση 137  
δεν είναι δυνατή η εισαγωγή 140  
προδιαγραφές 166  
    σχετικά 115

## E

εγχειρίδια 3  
ειδοποιήσεις μέσω e-mail 24  
ειδοποιήσεις μέσω e-mail 24  
εκτύπωση πληροφοριών τεχνικής υποστήριξης 39  
εκτύπωση ταχύτερα 88  
εκτυπωτής αποθήκευση 146  
    καθαρισμός 145  
    μετακίνηση 146  
έλεγχος πρόσβασης 21  
έλεγχος συστήματος αρχείων 16  
ενεργοποίηση/απενεργοποίηση ηχητικών ειδοποιήσεων 13  
ενεργοποίηση/απενεργοποίηση του εκτυπωτή 36  
ενημέρωση υλικολογισμικού 148

Ενσωματωμένος Web server 19  
    γλώσσα 21  
    δεν είναι δυνατή η πρόσβαση 154  
    κατάσταση συστήματος μελανών 24  
    πρόσβαση 21  
ένταση ήχου ηχείου 13  
εξαρτήματα του εκτυπωτή 8  
Εξυπηρέτηση πελατών 38  
επαναφορά εργοστασιακών ρυθμίσεων 14  
επανεκκίνηση του εκτυπωτή 37  
επιλογές μπροστινού πίνακα αντικατάσταση δοχείων μελάνης 119  
αντικατάσταση κεφαλών εκτύπωσης 126  
αντικατάσταση κιτ καθαρισμού κεφαλών εκτύπωσης 137  
αρχεία καταγραφής εκτυπωτή 164  
αυτόματη ευθυγράμμιση κεφαλών εκτύπωσης 124  
αφαίρεση 58  
αφαίρεση υποστρώματος 58  
βαθμονόμηση προώθησης υποστρώματος 101  
γλώσσα 12  
διάρκεια αναμονής σκλήρυνσης 13  
διόρθωση κατακόρυφων ζωνών 105  
εκτύπωση αναφοράς χρήσης 19  
εκτύπωση διαμόρφωσης σύνδεσης 157  
έλεγχος συστήματος αρχείων 17  
ενεργοποίηση καρουλιού τύλιξης 75  
ενεργοποίηση στενού υποστρώματος 51, 54  
ενημερώσεις υλικολογισμικού 150

ένταση ήχου ηχείου 13  
επαναφορά εργοστασιακών  
ρυθμίσεων 14  
επαναφορά κωδικού πρόσβασης  
EWS 22  
επιλογές ημερομηνίας και ώρας  
12  
επιλογή αντίθεσης οθόνης 13  
επιλογή μονάδων 13  
επιλογή υψόμετρου 12  
εσωτερικές εκτυπώσεις 19  
ηχητική ειδοποίηση 13  
καθαρισμός κεφαλών  
εκτύπωσης 123  
καρούλι τύλιξης 60, 67  
κόπτης 74, 88  
να επιτρέπεται ο EWS 154  
οδηγός σύνδεσης 28, 157  
πληροφορίες δικτύου 154  
προβολή πληροφοριών  
εκτυπωτή 38  
προσαρμογές 86  
προσαρμογή προώθησης  
υποστρώματος 86, 102  
πρόσθετο επάνω περιθώριο 18,  
72, 73  
πρόσθετο κάτω περιθώριο 18,  
72, 73  
τοποθέτηση 51  
τοποθέτηση ρολού 52  
τροποποίηση διαμόρφωσης 154  
τροφοδοσία και κοπή 68  
χειροκίνητη ευθυγράμμιση  
κεφαλών εκτύπωσης 124  
χρόνος αναμονής κατάστασης  
αναστολής λειτουργίας 12, 13  
Επισκευή από τον πελάτη 39  
εσωτερικές εκτυπώσεις 19  
ετικέτες ασφάλειας 6  
ετικέτες προειδοποίησης 6  
ετικέτες, προειδοποίηση 6

**H**  
ημερομηνία και ώρα 12

**Θ**  
θέση άκρου, τροποποίηση 67  
θέση δεξιού άκρου, τροποποίηση 67

**K**  
καθυστερήσεις εκτύπωσης 18  
καλωσορίσατε στον εκτυπωτή σας  
2  
καμπύλη παραμόρφωση 74

καρούλι τύλιξης  
δεν τυλίγει 75  
εμπλοκή 75  
μοτέρ 9  
χρήση 60  
καταστάσεις εκτυπωτή 18  
κατάσταση εκτυπωτή 24  
κατάσταση συστήματος μελανών  
24  
κεφαλή εκτύπωσης  
αντικατάσταση 126  
αποκατάσταση 123  
δεν είναι δυνατή η εισαγωγή  
132  
διάγραμμα ελέγχου  
βελτιωτικού 97  
διάγραμμα κατάστασης 97  
διάγραμμα κατάστασης  
ευθυγράμμισης 100  
ευθυγράμμιση 123  
καθαρισμός 123  
καθαρισμός συνδέσεων 133  
κατάσταση 15  
παραγγελία 151  
προδιαγραφές 166  
σχετικά 115  
reseat (Σφάλμα κεφαλής  
εκτύπωσης: επανατοποθετήστε  
την) 125  
κοίλη παραμόρφωση 74  
κόπτης  
απενεργοποίηση 88  
κύρια εξαρτήματα του εκτυπωτή 8  
κύρια χαρακτηριστικά του  
εκτυπωτή 2  
Κώδικας QR 3  
κωδικοί σφαλμάτων μπροστινού  
πίνακα 157

**Λ**  
λογιστική 25  
λογιστική εργασιών 25

**M**  
μονάδες μέτρησης 13  
μπροστινή όψη 8  
μπροστινός πίνακας 10  
γλώσσα 12

**O**  
ο εκτυπωτής δεν εκτυπώνει 155  
ο μηχανισμός κοπής δεν λειτουργεί  
74  
οικολογικά χαρακτηριστικά 168

**Π**  
παραγγελία  
βοηθητικός εξοπλισμός 152  
δοχεία μελανιού 151  
κεφαλές εκτύπωσης 151  
κιτ καθαρισμού κεφαλής  
εκτύπωσης 152  
παράθεση  
σταθερότητα χρωμάτων 92  
παράκαμψη ασφαλείας έναρξης  
εργασίας 68  
περιβαλλοντικές προδιαγραφές 168  
περιθώρια  
αλλαγή 18  
προδιαγραφές 166  
πίσω όψη 9  
ποιότητα εκτύπωσης, βελτίωση 96  
πορώδη υποστρώματα 46  
προβλήματα επικοινωνίας 156  
προβλήματα ποιότητας εκτύπωσης  
ανομοιόμορφο γέμισμα  
περιοχής 108  
γενικά 96  
δημιουργία κόκκων 103  
διαφοροποίηση χρωμάτων 106  
διόρθωση γραμμής κειμένου 106  
εσφαλμένο μέγεθος 109  
θαμπές μαύρες περιοχές 108  
κατακόρυφες ζώνες 105  
κηλίδες μελάνης 108, 109  
λιπαρή μελάνη 109  
οριζόντιες ζώνες 103  
παράθεση 110  
χρώματα με εσφαλμένη  
ευθυγράμμιση 106  
προβλήματα τοποθέτησης  
υποστρώματος 69  
προδιαγραφές  
ακουστικές 168  
αναλώσιμα μελάνης 166  
ενέργεια 167  
λειτουργία 166  
μέγεθος υποστρώματος 166  
μνήμη 167  
οικολογικά 168  
περιβαλλοντική 168  
περιθώρια 166  
σκληρός δίσκος 167  
ταχύτητες εκτύπωσης 166  
φυσικές 167  
προδιαγραφές ισχύος 167  
προδιαγραφές λειτουργίας 166  
προδιαγραφές μνήμης 167  
προδιαγραφή σκληρού δίσκου 167

προειδοποίηση 6  
προκαθορισμένες ρυθμίσεις υποστρώματος 78  
αναζήτηση online 78  
γενικής χρήσης 81  
δημιουργία 83  
διαγραφή 88  
κλωνοποίηση 81  
τροποποίηση 82  
HP Media Locator 80  
Προφίλ ICC 92  
προφυλάξεις ασφάλειας 3  
προφύλαξη 6  
πρωτόκολλα, δίκτυο 31

## P

ράβδος μηχανισμού μεταφοράς καθαρισμός και λίπανση 140  
Ρυθμίσεις διακομιστή μεσολάβησης 34  
Ρυθμίσεις DHCP 32  
Ρυθμίσεις DNS 33  
Ρυθμίσεις IPv6 33  
Ρυθμίσεις TCP/IP 31  
ρύθμιση προώθησης υποστρώματος 101

## Σ

στατιστικά στοιχεία χρήσης εκτυπωτή 25  
συγκρατητές άκρης 56  
Συμφωνία κοινής χρήσης δεδομένων εκτυπωτή 22  
σύνδεση στο Internet 28  
σύνδεση του εκτυπωτή γενικά 27  
μέθοδος σύνδεσης 26  
Σύνδεση Internet 28  
αντιμετώπιση προβλημάτων 156  
συντήρηση τεχνικής υποστήριξης 146  
συντήρηση, τεχνική υποστήριξη 146

## T

ταινία κωδικοποίησης καθαρισμός 142  
ταχύτερη εκτύπωση 88  
ταχύτητα σύνδεσης 35  
ταχύτητες εκτύπωσης 166  
τεκμηρίωση 3  
τηλεφωνική υποστήριξη 38  
τύμπανο καθαρισμός 143

## Υ

υπηρεσίες τεχνικής υποστήριξης HP Customer Care 38  
υποδείξεις σχετικά με το σύστημα μελανών 118  
υπόστρωμα  
αλλαγή ρυθμίσεων κατά την εκτύπωση 85  
αποθήκευση 68  
αφαίρεση 58  
δεν είναι δυνατή η τοποθέτηση 69  
διόγκωση 73  
έλεγχος διαδρομής 70  
εμπλοκή 70  
εμπλοκή, καρούλι τύλιξης 75  
επισκόπηση 41  
εσφαλμένη θέση 69  
ζαρωμένο 72  
θέση άκρου, τροποποίηση 67  
καρούλι τύλιξης 60  
κατηγορίες 42  
κοίλη παραμόρφωση 74  
μεγέθη (μέγ. και ελάχ.) 166  
παρακολούθηση μήκους 68  
πλάτος, τροποποίηση 67  
πορώδες 46  
προβολή πληροφοριών 67  
προώθηση 101  
συγκρατητές άκρης 56  
συμβουλές 41  
συρρίκνωση 73  
τοποθέτηση 51  
τοποθέτηση κομμένου φύλλου 58  
τοποθέτηση στον άξονα περιστροφής 47  
τροφοδοσία και κοπή 68  
υποβοηθούμενη χειροκίνητη τοποθέτηση 54  
χειροκίνητη τοποθέτηση 54  
υψόμετρο 12

## Φ

φυσικές προδιαγραφές 167  
φωτεινότητα μπροστινού πίνακα 13

## X

χρόνος αναμονής κατάστασης αναστολής λειτουργίας 13  
χρόνος πριν από την αναμονή 12  
χρωματικά προφίλ 92

## E

Εγκατάσταση λογισμικού RIP 28

## H

HP Customer Care 38

## I

IPv6 27