



Tlačiareň HP Latex 115

Používateľská príručka

Vydanie 3

© Copyright 2017 – 2020 HP Development Company, L.P.

### **Právne upozornenia**

Informácie nachádzajúce sa v tomto dokumente sa môžu zmeniť bez predchádzajúceho upozornenia.

V záruke dodanej spolu s produktmi a službami spoločnosti HP sú uvedené výlučne vyhlásenia o záruke týkajúce sa týchto produktov a služieb. Žiadne informácie uvedené v tejto príručke nemožno považovať za dodatočnú záruku. Spoločnosť HP nie je zodpovedná za technické ani redakčné chyby či opomenutia v tejto príručke.

### **Ochranné známky**

Microsoft® a Windows® sú ochranné známky spoločnosti Microsoft Corporation registrované v USA.

---

# Obsah

<b>1 Úvod</b> .....	<b>1</b>
Vitajte pri svojej tlačiarni .....	2
Doplňkové diely .....	2
Dokumentácia .....	2
Bezpečnostné opatrenia .....	3
Hlavné súčasti tlačiarnie .....	7
Predný panel .....	10
Vstavaný webový server .....	19
Pokyny týkajúce sa pripojenia a softvéru .....	25
Rozšírená konfigurácia siete .....	27
Zapnutie a vypnutie tlačiarnie .....	34
Reštartovanie tlačiarnie .....	35
<b>2 Užitočné prepojenia</b> .....	<b>36</b>
Pomoc .....	36
<b>3 Manipulácia so substrátom a riešenie problémov so substrátom</b> .....	<b>38</b>
Prehľad .....	39
Pórovité substráty .....	43
Nasunutie kotúča na os cievky .....	45
Vloženie kotúča do tlačiarnie .....	48
Asistované ručné vloženie .....	51
Držiaky hrán .....	53
Vloženie odstrihnutého hárka do tlačiarnie .....	55
Vytiahnutie kotúča z tlačiarnie .....	55
Navíjacia cievka (príslušenstvo) .....	56
Zobrazenie informácií o substráte .....	64
Zmena šírky substrátu a polohy pravej hrany .....	64
Sledovanie dĺžky substrátu .....	64
Odrezanie substrátu .....	64
Obídenie bezpečnosti spúšťania úlohy .....	65
Skladovanie substrátu .....	65
Substrát nemožno úspešne vložiť .....	65
Substrát je na nesprávnom mieste .....	66

Substrát sa zasekol .....	66
Substrát je zdeformovaný alebo zvltný .....	69
Substrát sa scvrkol alebo roztiahol .....	69
Substrát je zdeformovaný do oblúka .....	70
Automatická rezačka nefunguje .....	71
Zaseknutie substrátu na navíjacej cievke .....	71
Navíjacia cievka nenavíja (ak je zakúpená ako príslušenstvo) .....	71
<b>4 Nastavenia substrátu .....</b>	<b>73</b>
Predvoľby substrátu .....	74
Online vyhľadávanie .....	74
HP Media Locator .....	76
Bežné predvoľby .....	76
Klonovanie predvoľby substrátu .....	77
Úprava predvoľby substrátu .....	77
Pridanie nového substrátu .....	78
Odstránenie predvoľby substrátu .....	83
Rýchlejšia tlač .....	83
Kalibrácia farieb .....	83
Profily ICC .....	86
Vylepšenie jednotnosti farieb pri dláždení .....	87
<b>5 Riešenie problémov s kvalitou tlače .....</b>	<b>89</b>
Všeobecné rady týkajúce sa tlače .....	90
Zlepšenie kvality tlače .....	90
Najčastejšie problémy s kvalitou tlače .....	96
<b>6 Atramentový systém .....</b>	<b>107</b>
Atramentové kazety .....	107
Tlačové hlavy .....	108
Kazeta údržby .....	108
Núdzový režim .....	109
<b>7 Údržba hardvéru .....</b>	<b>110</b>
Tipy k atramentovému systému .....	111
Údržba atramentových kaziet .....	111
Výmena atramentovej kazety .....	111
Nemožno vložiť atramentovú kazetu .....	115
Čistenie (obnovenie) tlačových hláv .....	115
Zarovnanie tlačových hláv .....	116
Na prednom paneli sa zobrazuje odporúčanie znova nasadiť alebo vymeniť tlačovú hlavu .....	118
Výmena tlačovej hlavy .....	118
Nemožno vložiť tlačovú hlavu .....	124

Čistenie elektrických kontaktov na tlačovej hlave .....	125
Výmena kazety údržby .....	129
Nemožno vložiť kazetu údržby .....	132
Čistenie a mazanie vodidla vozíka .....	132
Čistenie pásika kódovača .....	134
Čistenie platne .....	135
Čistenie vonkajšej strany tlačiarne .....	137
Premiestnenie alebo uskladnenie tlačiarne .....	137
Servisná údržba .....	138
<b>8 Aktualizácia firmvéru .....</b>	<b>139</b>
Aktualizácia firmvéru pomocou jednotky USB flash .....	139
Aktualizácia firmvéru pomocou vstavaného webového servera .....	140
Automatické aktualizácie firmvéru .....	141
<b>9 Príslušenstvo .....</b>	<b>142</b>
Objednanie spotrebného materiálu atramentu .....	142
Objednanie príslušenstva .....	143
<b>10 Riešenie ostatných problémov .....</b>	<b>144</b>
Tlačiareň nemôže získať adresu IP .....	145
Nemožno otvoriť vstavaný webový server .....	145
Tlačiareň netlačí .....	146
Softvérový program sa počas vytvárania tlačovej úlohy spomalil alebo zastavil .....	146
Tlačiareň sa zdá pomalá .....	146
Chyba pri komunikácii medzi počítačom a tlačiarňou .....	147
Nefunguje pripojenie k službám, ako sú napríklad aktualizácia firmvéru, online vyhľadávanie alebo program	
Dohoda o zdieľaní údajov tlačiarne .....	147
Kódy chýb na prednom paneli .....	148
<b>11 Parametre tlačiarne .....</b>	<b>154</b>
Funkčné parametre .....	155
Fyzické parametre .....	156
Parametre pamäte .....	156
Parametre napájania .....	156
Ekologické parametre .....	157
Parametre pracovného prostredia .....	157
Akustické parametre .....	157
<b>Príloha A Súhrn bežných problémov s tlačou .....</b>	<b>158</b>
<b>Slovník použitých pojmov .....</b>	<b>161</b>



---

# 1 Úvod

- [Vitajte pri svojej tlačiarni](#)
- [Doplnkové diely](#)
- [Dokumentácia](#)
- [Bezpečnostné opatrenia](#)
- [Hlavné súčasti tlačiarnie](#)
- [Predný panel](#)
- [Vstavaný webový server](#)
- [Pokyny týkajúce sa pripojenia a softvéru](#)
- [Rozšírená konfigurácia siete](#)
- [Zapnutie a vypnutie tlačiarnie](#)
- [Reštartovanie tlačiarnie](#)

## Vitajte pri svojej tlačiarni

Vaša tlačiareň je farebná atramentová tlačiareň navrhnutá na tlač vysokokvalitných obrázkov na flexibilný substrát. Niektoré hlavné funkcie tlačiarny sú opísané nižšie:

- Latexové atramenty na báze vody bez zápachu v šiestich farbách a optimalizátor
- Atramentové kazety s objemom 400 ml
- Kvalitná tlač s ostrosťou, plynulé prechody a jemné detaily v skutočnom rozlíšení 1200 dpi
- Trvalá a opakovateľná kvalita tlače pri každej rýchlosti tlače
- Výtlačky sú úplne suché a pripravené na dohotovenie a doručenie
- Tlač na širokej palete substrátov vrátane väčšiny substrátov s nízkou cenou, substrátov bez povrchovej úpravy a substrátov vhodných pre rozpúšťadlá
- K dispozícii je paleta substrátov recyklovateľných spoločnosťou HP
- Zvážte nelaminované použitie s odolnosťou voči poškrabaniu, ktorá je porovnateľná s ťažko rozpustnými atramentami na SAV a PVC baneroch
- Trvácne výtlačky so stálosťou obrazu v exteriéroch až tri roky bez laminátovania a päť rokov s laminátovaním
- Stovky okamžite použiteľných predvolieb substrátu, ktoré sú ľahko dostupné

Na odoslanie tlačových úloh do tlačiarny potrebujete softvér Raster Image Processor (RIP), ktorý treba spustiť v osobitnom počítači. Softvér RIP je k dispozícii od mnohých rôznych spoločností.

## Doplnkové diely

Dodávané spolu s tlačiarnou	Držiaky hrán pre HP Latex
	2-palcová cievka pre tlačiareň HP Latex 54 palcov (vrátane adaptéra cievky z 2 palcov na 3 palce)
	Používateľská súprava na údržbu HP Latex
	Vydanie radu FlexiPRINT HP Basic 100
Voliteľné príslušenstvo	54-palcová navijacia cievka HP Latex (vrátane 2-palcovej cievky s 3-palcovým adaptérom a súpravou na variabilné predné pnutie)
	2-palcová cievka pre tlačiareň HP Latex 54 palcov (vrátane adaptéra cievky z 2 palcov na 3 palce)
	Používateľská súprava na údržbu HP Latex 100/300/500
Spotrebný materiál	Tlačové hlavy HP 831 Latex (1 súprava v balení)
	Atramentové kazety HP 821
	Kazeta údržby HP 831 Latex (1 kus v balení)

## Dokumentácia

Nasledujúce dokumenty je možné prevziať z adresy <http://www.hp.com/go/latex115/manuals/>:

- Úvodné informácie
- Používateľská príručka



- Právne informácie
- Obmedzená záruka

Obrázky kódu QR (Quick Response) nachádzajúce sa v niektorých častiach tejto používateľskej príručky poskytujú prepojenia na ďalšie videonávody k jednotlivým témam. Príklad takéhoto obrázka nájdete v časti [Hlavné súčasti tlačiarne na strane 7](#).

## Bezpečnostné opatrenia

Pred použitím tlačiarne si prečítajte nasledujúce preventívne bezpečnostné opatrenia, ktoré vám pomôžu používať toto zariadenie bezpečným spôsobom.

Očakáva sa, že ste absolvovali vhodné technické školenie a máte dostatočné skúsenosti nevyhnutné na uvedenie si rizík, ktorým môžete byť vystavení pri vykonávaní úloh. Na minimalizovanie nebezpečenstva hroziaceho vám aj iným osobám vykonajte príslušné opatrenia.

### Všeobecné bezpečnostné pokyny

- Vnútri tlačiarne sa nenachádzajú žiadne súčasti podliehajúce servisným službám operátora okrem tých, na ktoré sa vzťahuje program vlastnej opravy zákazníkom od spoločnosti HP (pozrite stránku <http://www.hp.com/go/selfrepair/>). Servis ďalších súčastí zverte kvalifikovanému servisnému pracovníkovi.
- V nasledujúcich prípadoch vždy vypnite tlačiareň a zavolajte servisnému pracovníkovi:
  - Napájací kábel alebo zástrčka sú poškodené.
  - Kryty modulov ošetrovania sú poškodené.
  - Tlačiareň sa poškodila dôsledkom nárazu.
  - Došlo k mechanickému poškodeniu alebo poškodeniu krytu.
  - Do tlačiarne prenikla kvapalina.
  - Z tlačiarne vychádza dym alebo nezvyčajný zápach.
  - Tlačiareň spadla, prípadne sa poškodil modul ošetrovania.
  - Tlačiareň nefunguje normálnym spôsobom.
- V nasledujúcich situáciách tlačiareň vždy vypnite:
  - Nastala búrka.
  - Došlo k výpadku energie.
- Venujte špeciálnu starostlivosť zónam označeným štítkami s varovaním.

### Riziko úrazu elektrickým prúdom

**VAROVANIE!** Interné obvody zón ošetrovania, výstupný sušič, ohrievače tlačovej zóny a vstavané zdroje napájania sú pri prevádzke pod nebezpečným napätím, ktoré spôsobuje smrť alebo vážne poranenia.

S tlačiarňou sa používajú dva napájacie káble. Skôr než začnete s údržbou tlačiarne, odpojte oba napájacie káble.

Ak chcete predísť riziku úrazu elektrickým prúdom, zohľadnite nasledujúce odporúčania:

- Tlačiareň musí byť zapojená len do uzemnených zásuviek elektrickej siete.
- Nepokúšajte sa o demontáž modulov ošetrovania.

- Neskladajte ani neotvárajte žiadne zatvorené kryty či zástrčky systému.
- Nevkladajte žiadne predmety cez otvory do tlačiarne.

## Tepelné riziko

Podsystemy ošetrovania tlačiarne fungujú pri vysokej teplote a dotýkanie sa ich môže spôsobiť popálenie. Ak sa chcete vyhnúť poraneniu osôb, vykonajte nasledujúce preventívne opatrenia.

- Nedotýkajte sa vnútorných krytov zón ošetrovania tlačiarne.
- V prípade uviaznutia substrátu pred prístupom do internej zóny ošetrovania a výstupnej platne nechajte tlačiareň vychladnúť.
- Pred vykonaním údržby nechajte tlačiareň vychladnúť.

## Riziko požiaru

Podsystemy ošetrovania tlačiarne fungujú pri vysokej teplote.

Ak chcete predísť riziku požiaru, vykonajte nasledujúce preventívne opatrenia.

- Zákazník nesie zodpovednosť za splnenie požiadaviek tlačiarne a požiadaviek elektrického zapojenia podľa miestnych zákonov krajiny, kde sa zariadenie inštaluje. Používajte zdroj napájania s napätím uvedeným na výrobnom štítku.
- Napájacie káble zapájajte do vyhradených elektrických sietí, pričom každá musí byť chránená prerušovačom rozvetveného obvodu podľa informácií v dokumentácii týkajúcej sa prípravy miesta používania. Na pripojenie oboch napájacích káblov nepoužívajte predlžovací kábel (premiestniteľný uzáver napájania).
- Používajte len napájacie káble dodané spoločnosťou HP s tlačiarňou. Nepoužívajte poškodený napájací kábel. Napájacie káble nepoužívajte s inými produktmi.
- Nevkladajte žiadne predmety cez otvory do tlačiarne.
- Dávajte pozor, aby ste do tlačiarne nevyliali kvapaliny. Po vyčistení a pred opätovným používaním tlačiarne skontrolujte, či sú všetky súčasti suché.
- Nepoužívajte aerosólové produkty s obsahom zápalných plynov vnútri ani v okolí tlačiarne. Tlačiareň nepoužívajte vo výbušnom prostredí.
- Neblokujte ani nezakrývajte otvory tlačiarne.
- Nepokúšajte sa o demontáž alebo úpravu modulov ošetrovania.
- Dbajte na to, aby sa nepresiahla prevádzková teplota substrátu odporúčaná výrobcom. Ak tieto informácie nie sú k dispozícii, vyžiadajte si ich od výrobcu. Nevkladajte substráty, ktoré nemožno používať pri prevádzkovej teplote nad 125 °C (257 °F).
- Nevkladajte substráty schopné samovznietenia pri teplote nižšej ako 250 °C (482 °F). Ak tieto údaje nie sú dostupné, na proces tlačenia treba dohliadať nepretržite. Prečítajte si nasledujúcu poznámku.



**POZNÁMKA:** Testovacia metóda založená na norme EN ISO 6942:2002 týkajúcej sa *vyhodnotenia materiálov a materiálových skupenstiev vystavených zdroju sálavého tepla, metóda B*. Testovacie podmienky na určenie teploty, pri ktorej sa substrát vznieti (oheň alebo žiara), boli: Hustota tepelného toku 30 kW/m<sup>2</sup>, medený kalorimeter, termočlánok typu K.

## Riziko poranenia mechanickými súčastami

V tlačiarňi sa nachádzajú pohyblivé súčasti, ktoré môžu spôsobiť poranenie. Ak sa chcete vyhnúť poraneniu osôb, pri práci v blízkosti tlačiarne vykonajte nasledujúce preventívne opatrenia.

- Nedovoľte, aby sa pohyblivé súčasti tlačiarne dostali do kontaktu s oblečením alebo časťami tela.
- Nenoste retiazky, náramky ani iné visiace predmety.
- Ak máte dlhé vlasy, zopnite ich, aby sa nedostali do tlačiarne.
- Dbajte na to, aby sa rukávy alebo rukavice nezachytili v pohyblivých súčiastiach tlačiarne.
- Nestojte blízko ventilátorov, aby ste sa neporanili a aby sa neovplyvnila kvalita tlače (bránením prúdeniu vzduchu).
- Nedotýkajte sa prevodov ani pohybujúcich sa kotúčov pri tlači.
- Tlačiareň nepoužívajte s nesprávne umiestnenými krytmi.

## Riziko svetelného žiarenia

Z osvetlenia tlačovej zóny je vyžarované svetlo. Toto osvetlenie je v súlade s požiadavkami vyňatej skupiny v rámci normy IEC 62471:2006 týkajúcej sa *fotobiologickej bezpečnosti svetelných zdrojov a svetelných systémov*. Odporúča sa však nepozerať priamo do zapnutých svetidiel. Neupravujte modul.

## Riziko poranenia ťažkými substrátmi

Špeciálne opatrne manipulujte s ťažkými substrátmi, aby ste sa vyhli poraneniu osôb.

- Na manipuláciu s kotúčmi ťažkých substrátov môže byť treba viacero osôb. Dávajte pozor, aby ste predišli natiahnutiu svalov alebo poraneniu chrbtice.
- Skúste použiť zdvižný vidlicový alebo paletový vozík, prípadne iné manipulačné zariadenie.
- Pri manipulácii s kotúčmi ťažkých substrátov majte oblečený ochranný odev vrátane číziem a rukavíc.

## Manipulácia s atramentom

Spoločnosť HP odporúča nosiť pri manipulácii so súčiastami atramentového systému rukavice.

## Chemické ohrozenie

Pozrite si karty bezpečnostných údajov dostupné na stránke <http://www.hp.com/go/msds>, aby ste zistili, aké chemické zložky obsahuje váš spotrebný materiál. Malo by byť zabezpečené dostatočné vetranie, aby sa zaistilo vhodné riadenie možných únikov týchto látok do vzduchu. Ak potrebujete poradiť, aké opatrenia sú vhodné pre vaše prostredie, obráťte sa na odborníka na klimatizáciu alebo predpisy EHS. Podrobnejšie informácie nájdete v častiach Vetranie a Klimatizácia v Sprievodcovi prípravou miesta používania, ktorý je k dispozícii na adrese <http://www.hp.com/go/latex115/manuals/>.

## Vetranie

Uistite sa, že miestnosť, v ktorej je systém nainštalovaný, spĺňa miestne pokyny a predpisy týkajúce sa prostredia, zdravia a bezpečnosti (EHS).

Je potrebné zabezpečiť dostatočné vetranie, aby sa zaistila vhodná regulácia novej expozície. Prečítajte si karty bezpečnostných údajov dostupné na stránke <http://www.hp.com/go/msds>, aby ste zistili, aké chemické zložky obsahujú atramenty. Úrovně niektorých látok vo vašom prostredí závisia od premenných pracovného priestoru, ktoré ovládate vy, ako sú napríklad veľkosť miestnosti, výkon vetrania a dĺžka používania zariadenia. Ak potrebujete poradiť, aké opatrenia sú vhodné pre vaše prostredie, obráťte sa na odborníka na predpisy EHS.

## Klimatizácia

Okrem vetrania čerstvým vzduchom na zabránenie zdravotným rizikám zväžte udržiavanie dobrého prostredia v pracovnom priestore zaistením klimatických prevádzkových podmienok uvedených v tomto dokumente

(pozrite si časť [Parametre pracovného prostredia na strane 157](#)), ktoré zabránia nepohodliu operátora a nesprávnej funkcii zariadenia. Klimatizácia v pracovnej oblasti by mala zohľadňovať tvorbu tepla zo zariadenia. Rozptyl energie tlačiarne je obvykle 2,2 kW.

Klimatizácia by mala byť v súlade s miestnymi environmentálnymi, zdravotnými a bezpečnostnými pokynmi a predpismi (EHS).

**! UPOZORNENIE:** Z klimatizačných jednotiek by nemal fúkať vzduch priamo na tlačiareň.

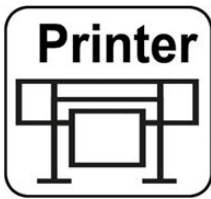


## Výstrahy a varovania





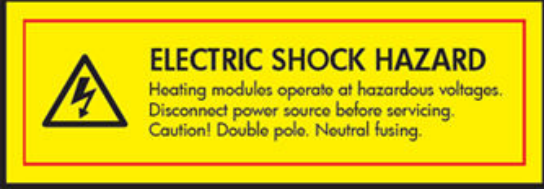
V príručke sú použité nasledujúce symboly, ktoré slúžia na správne používanie tlačiarne a ochranu tlačiarne pred poškodením. Postupujte podľa pokynov označených týmito symbolmi.

**! VAROVANIE!** V prípade, že nie sú pokyny označené týmto symbolom dodržané, môže dôjsť k závažnému poraneniu osôb alebo smrti.

**! UPOZORNENIE:** V dôsledku nedodržania pokynov označených týmto symbolom môže dôjsť k menšiemu poraneniu používateľa alebo poškodeniu tlačiarne.

## Výstražné štítky

Štítok	Vysvetlenie
	Štítok tlačiarne. Slúži na identifikáciu napájacieho kábla tlačiarne.
	Štítok ošetrenia. Slúži na identifikáciu napájacieho kábla ošetrenia.
	<p>Riziko úrazu elektrickým prúdom. Vyhrievacie moduly pracujú pod nebezpečným napätím. Pred vykonaním servisu odpojte zdroj napájania.</p> <p><b>UPOZORNENIE:</b> Dvojpol. Prúdový chránič.</p> <p>Zariadenie možno zapojiť len do uzemnených zásuviek elektrickej siete. Servis zverte kvalifikovanému servisnému pracovníkovi. Pred začatím údržby odpojte všetky napájacie káble. Vnútri tlačiarne sa nenachádzajú žiadne súčasti podliehajúce servisným službám operátora.</p> <p>Pred začatím si prečítajte a postupujte podľa prevádzkových a bezpečnostných pokynov. Skontrolujte, či je vstupné napätie v rámci rozsahu menovitého napätia tlačiarne. Tlačiareň môže vyžadovať až dve vyhradené elektrické siete.</p> <p>Tento štítok je umiestnený na e-škatuľi.</p>

Štítok	Vysvetlenie
	Riziko popálenia. Nedotýkajte sa zóny ošetrovania ani výstupnej platne tlačiarne. Mohli by byť horúce.  Tento štítok je umiestnený na module ošetrovania.
	Riziko úrazu uväznením prstov. Nedotýkajte sa pohyblivých ozubených koliesok.  Tieto štítky sú umiestnené na zadnej strane tlačiarne, na ozubenom koliesku vstupu substrátu.
	Pohyblivá súčasť. Držte sa ďalej od pohyblivého vozíka tlačovej hlavy. Pri tlači sa vozík tlačovej hlavy pohybuje smerom dopredu a dozadu cez substrát.  Tento štítok je umiestnený na zadnej strane okna vozíka, za plastom.
	Pri manipulácii s kazetou údržby alebo platňou odporúčame používať rukavice.  Tento štítok je umiestnený na kazete údržby.
	Riziko úrazu elektrickým prúdom. Vyhrievacie moduly pracujú pod nebezpečným napätím. Pred začatím s údržbou odpojte všetky zdroje napájania.  Tento štítok je umiestnený v priestore PCA ovládania ošetrovania. Len pre servisného technika.

 **POZNÁMKA:** Konečné umiestnenie štítkov a ich veľkosť sa na tlačiarni môžu mierne líšiť, ale vždy sú viditeľné a blízko oblasti s možnými rizikom.

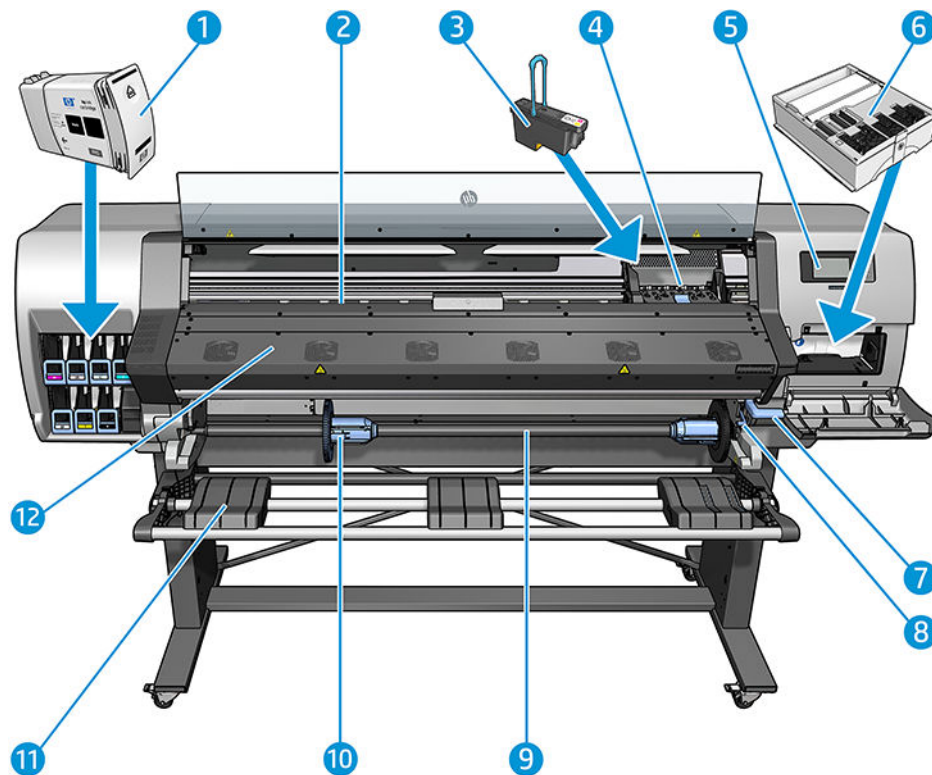
## Hlavné súčasti tlačiarne



Hore znázornený obrázok je kód QR obsahujúci prepojenie na video; pozrite webovú lokalitu [Dokumentácia na strane 2](#).

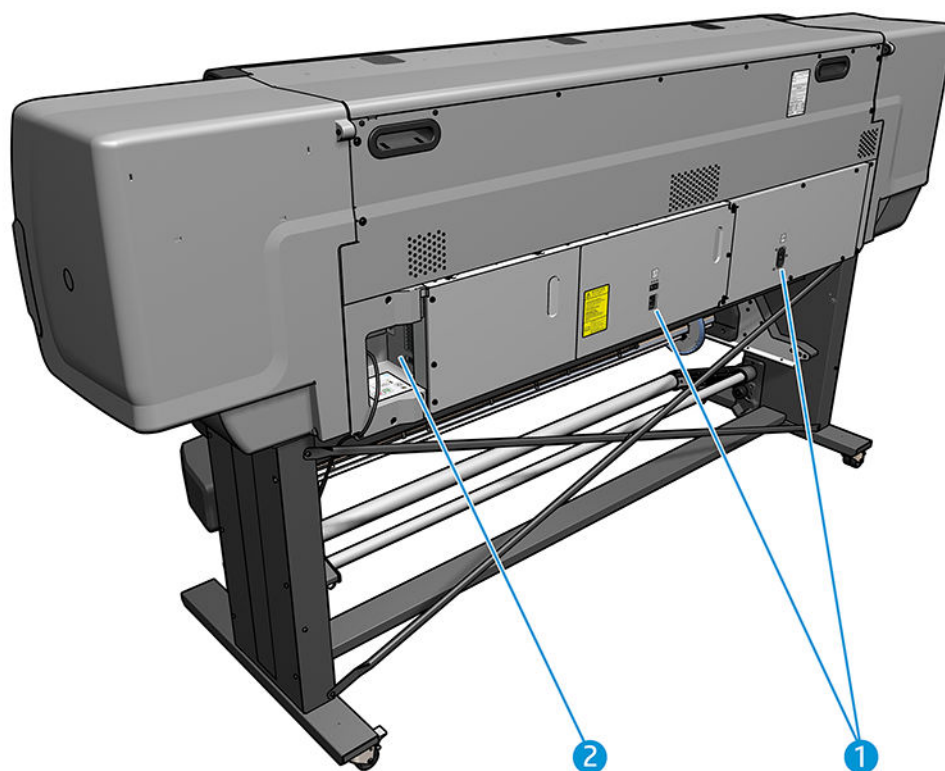
Hlavné súčasti tlačiarne sú znázornené na nasledujúcich zobrazeniach tlačiarne.

## Pohľad spredu



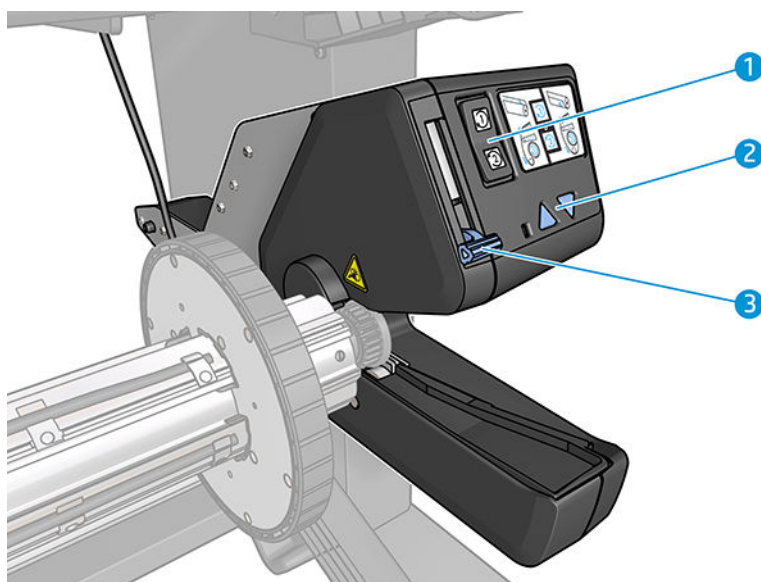
1. Atramentová kazeta
2. Platňa
3. Tlačová hlava
4. Vozík tlačovej hlavy
5. Predný panel
6. Kazeta údržby
7. Páčka prítlaku substrátu
8. Páčka uzamknutia cievky
9. Cievka
10. Zarážka cievky s adaptérom z 2 palcov na 3 palce
11. Podávacia platňa
12. Modul ošetrovania

## Pohľad zozadu



1. Vypínač napájania a napájacia zásuvka
2. Zásuvky na komunikačné káble a voliteľné príslušenstvo

## Motor navíjacej cievky (príslušenstvo)

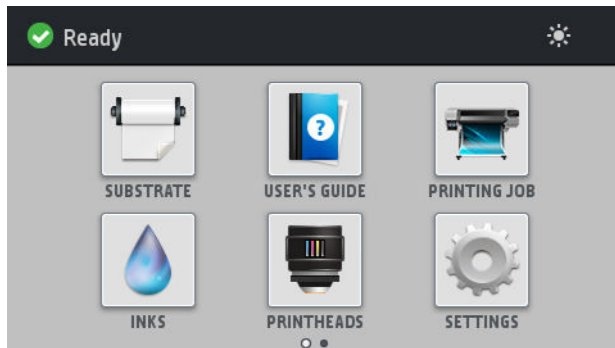


1. Prepínač smeru navíjania
2. Tlačidlá ručného navíjania
3. Páčka navíjacej cievky

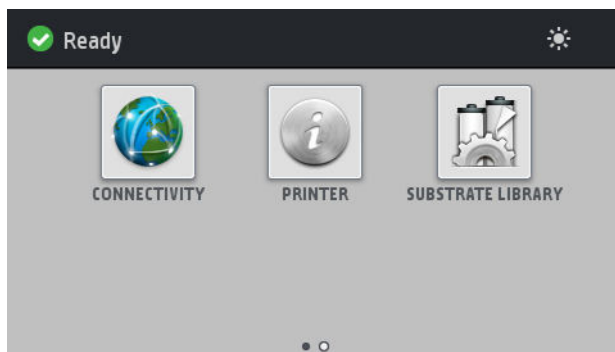
# Predný panel

## Zoznámenie s predným panelom

Predný panel je dotyková obrazovka s grafickým používateľským rozhraním. Nachádza sa na prednej strane tlačiarny vpravo. Umožňuje úplné ovládanie tlačiarny: pomocou predného panela môžete zobraziť informácie o tlačiarni, zmeniť nastavenia tlačiarny, vykonávať kalibrácie a testy atď. Na prednom paneli sa v prípade potreby zobrazujú aj upozornenia (varovania a chybové hlásenia).







Potiahnutím obrazovky prstom smerom doľava sa dostanete na ďalšiu hlavnú obrazovku.



Veľká stredná časť predného panela slúži na zobrazovanie dynamických informácií a ikon. Na ľavej a pravej strane môžete v rôznom čase vidieť až štyri stále ikony. Zvyčajne sa nezobrazujú všetky súčasne.

### Stále ikony na ľavej a pravej strane

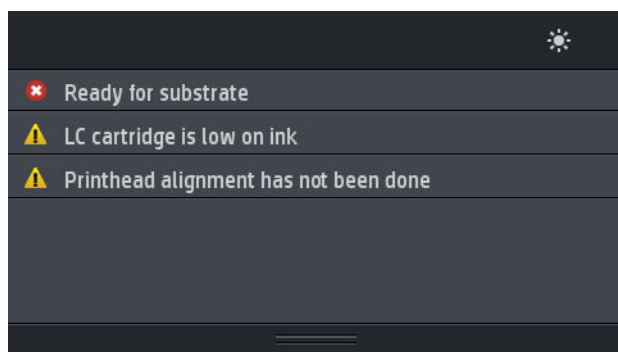
- Stlačením ikony  sa vrátite na domovskú obrazovku.
- Stlačením ikony  zobrazíte pomocníka aktuálnej obrazovky.
- Stlačením ikony  prejdete na naposledy zobrazenú obrazovku. Týmto krokom sa nezrušia žiadne zmeny vykonané na aktuálnej obrazovke.
- Stlačením ikony  zrušíte aktuálny proces.












## Dynamické ikony na domovskej obrazovke

Nasledujúce položky sa zobrazujú len na domovskej obrazovke.

- Vľavo hore na obrazovke sa nachádza hlásenie ukazujúce stav tlačiarne alebo aktuálne najdôležitejšiu výstrahu. Stlačením tohto hlásenia zobrazíte zoznam všetkých aktuálnych výstrah. Ikony vedľa jednotlivých výstrah znázorňujú stupeň ich závažnosti. Stlačením výstrahy sa dostanete k pomoci s riešením problému.



- Vpravo hore môžete stlačiť ikonu  a zapnúť tak alebo vypnúť osvetlenie tlačovej zóny.
- Stlačením ikony  zobrazíte stav substrátu a môžete vykonávať úkony manipulácie so substrátom.
- Stlačením ikony  otvoríte Knižnicu substrátov a budete mať k dispozícii obsah knižnicu s predvoľbami substrátu umiestnenú na internete.
- Stlačením ikony  zobrazíte informácie o práve prebiehajúcej úlohe.
- Stlačením ikony  zobrazíte stav atramentových kaziet a môžete vykonávať úkony.
- Stlačením ikony  zobrazíte stav tlačových hláv a môžete vykonávať úkony.
- Stlačením ikony  zobrazíte a zmeníte bežné nastavenia tlačiarne.
- Stlačením ikony  zobrazíte stav siete a pripojenia na internet a meníte súvisiace nastavenia.
- Stlačením ikony  zobrazíte informácie o tlačiarni.
- Stlačte ikonu , ak potrebujete pomoc.





Ak tlačiareň necháte určitý čas v nečinnosti, prejde do režimu spánku a displej predného panela sa vypne. Ak chcete zmeniť čas, ktorý uplynie pred prechodom do režimu spánku, stlačte ikonu , potom stlačte položky **Setup** (Nastavenie) > **Front panel options** (Možnosti predného panela) > **Sleep mode wait time** (Čas čakania na režim spánku). Čas môžete nastaviť na 5 až 240 minút. Predvolený čas je 25 minút.

Pri akomkoľvek úkone vykonanom v tlačiarni zvonku sa tlačiareň prebudí zo spánku a zapne sa displej predného panela.

Informácie o špecifickom používaní predného panela nájdete v tejto príručke.

## Zmena jazyka predného panela

Existujú dva spôsoby, ako zmeniť jazyk, ktorý sa používa v ponukách a hláseniach predného panela:


- Ak rozumiete aktuálnemu jazyku predného panela, prejdite na predný panel, stlačte ikonu , potom stlačte položky **Setup** (Nastavenie) > **Front panel options** (Možnosti predného panela) > **Language** (Jazyk).
- Ak nerozumíte aktuálnemu jazyku predného panela, najprv vypnite tlačiareň. Zapnite tlačiareň. Keď sa objaví ikona , stlačte ju a niekoľko sekúnd podržte. Keď sa na prednom paneli objavia všetky ikony, stlačte ikonu  a potom ikonu . Predný panel krátko zabliká.

Ak už použijete ktorýkoľvek spôsob, na prednom paneli by sa teraz mala zobrazíť ponuka výberu jazyka.




Stlačte názov svojho preferovaného jazyka.


## Zobrazenie a nastavenie dátumu a času

Ak chcete zobrazíť alebo nastaviť dátum a čas tlačiarne, prejdite na predný panel, stlačte ikonu , potom stlačte položky **Setup** (Nastavenie) > **Front panel options** (Možnosti predného panela) > **Date and time options** (Možnosti dátumu a času).

## Nastavenie nadmorskej výšky

Ak tlačiareň používate v nadmorskej výške viac ako 500 m, prejdite na predný panel, stlačte ikonu , potom stlačte položky **Setup** (Nastavenie) > **Select altitude** (Vybrať nadmorskú výšku) a nastavte prevádzkovú nadmorskú výšku tlačiarne.


## Nastavenie doby pred uvedením do pohotovostného režimu

Ak neexistujú ďalšie tlačové úlohy alebo chcete vopred zohriať tlačiareň (možnosť **Prepare printing** (Príprava na tlač) v softvéri RIP), ohrievače ošetrenia tlačiarne ostanú na určený čas zapnuté pri stanovenej teplote v prípade, keď príde ďalšia úloha alebo chcete zabrániť problému s kvalitou tlače, ktorý môže vzniknúť v dôsledku nesprávnej teploty v zóne tlače. Ak chcete vybrať, ako dlho ostanú ohrievače v tejto situácii zapnuté, prejdite na predný panel, stlačte ikonu  a potom stlačte položky **Substrate** (Substrát) > **Substrate handling options** (Možnosti manipulácie so substrátom) > **Curing standby duration** (Trvanie pohotovostného režimu ošetrenia). Môžete vybrať 5 až 120 minút.


Teplota ošetrenia počas tejto doby pohotovostného režimu ošetrenia je tlačiarňou automaticky nastavená.

## Zmena nastavenia režimu spánku


Ak je tlačiareň zapnutá, ale určitý čas sa nepoužíva, automaticky prejde do režimu spánku s cieľom šetriť energiu. Predvolený interval doby čakania je 25 minút. Ak chcete zmeniť čas, po uplynutí ktorého tlačiareň prejde do

režimu spánku, prejdite na predný panel, stlačte ikonu  a potom stlačte položky **Setup** (Nastavenie) > **Front panel options** (Možnosti predného panela) > **Sleep mode wait time** (Doba čakania na režim spánku). Požadovanú dobu čakania zadajte v minútach a potom stlačte tlačidlo **OK**.

## Zmena hlasitosti reproduktora

Ak chcete zmeniť hlasitosť reproduktora tlačiarne, prejdite na predný panel, stlačte ikonu , potom vyberte položky **Setup** (Nastavenie) > **Front panel options** (Možnosti predného panela) > **Speaker volume** (Hlasitosť reproduktora) a vyberte možnosť **Off** (Vypnutý), **Low** (Nízka) alebo **High** (Vysoká).


## Zapnutie alebo vypnutie zvukových upozornení

Ak chcete zapnúť alebo vypnúť zvukové upozornenia tlačiarne, prejdite na predný panel, stlačte ikonu  a potom stlačte položky **Setup** (Nastavenie) > **Front panel options** (Možnosti predného panela) > **Enable audio alert** (Povoliť zvukové upozornenie) alebo **Disable audio alert** (Zakázať zvukové upozornenie). Zvukové upozornenia sú v predvolenom nastavení povolené.

## Zmena jasnosti displeja predného panela


Ak chcete zmeniť jas displeja predného panela, stlačte ikonu , potom stlačte položky **Setup** (Nastavenie) > **Front panel options** (Možnosti predného panela) > **Display brightness** (Jas displeja) a potom posúvačom vyberte príslušnú hodnotu. Stlačením tlačidla **OK** uložte hodnotu.

## Zmena jednotiek miery

Ak chcete zmeniť jednotky miery, ktoré sa zobrazujú na prednom paneli, stlačte ikonu , potom stlačte položky **Setup** (Nastavenie) > **Front panel options** (Možnosti predného panela) > **Unit selection** (Výber jednotiek) a potom vyberte položku **English** (Anglické) alebo **Metric** (Metrické).

Jednotky miery možno zmeniť aj vo vstavanom webovom serveri. Pozrite časť [Prístup k vstavanému webovému serveru na strane 20](#).


## Obnovenie nastavení od výrobcu

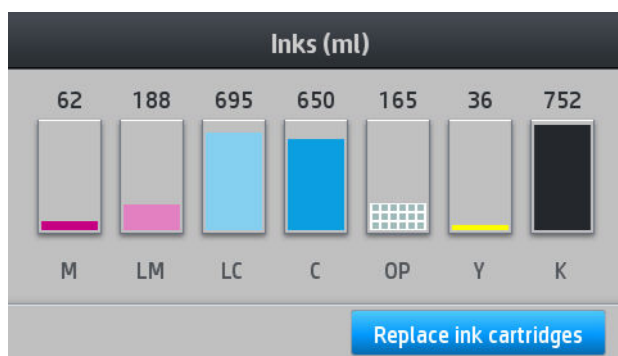
Ak chcete obnoviť pôvodné nastavenia tlačiarne od výrobcu, prejdite na predný panel, stlačte ikonu  a potom stlačte položky **Setup** (Nastavenie) > **Resets** (Obnovenie) > **Restore factory settings** (Obnoviť nastavenia od výrobcu). Pomocou tejto možnosti sa obnovia všetky nastavenia tlačiarne okrem nastavení siete Gigabit Ethernet a predvolieb substrátu.

## Kontrola stavu tlačiarne

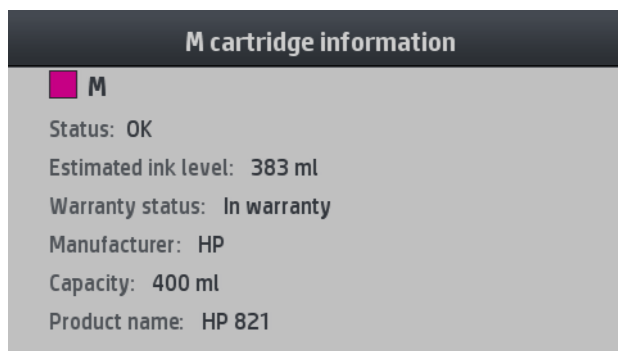
Predný panel a vstavaný webový server zobrazujú stav tlačiarne, druh vloženého substrátu a atramentový systém.

## Kontrola stavu atramentových kaziet

Hladiny atramentu v atramentových kazetách možno zobraziť na domovskej obrazovke predného panela pomocou ikony .



Ak potrebujete ďalšie podrobnosti o niektorej atramentovej kazete, stlačte obdĺžnik predstavujúci danú kazetu. Zobrazia sa nasledujúce informácie.



- Stav
- Odhadovaná úroveň atramentu
- Stav záruky
- Výrobca
- Kapacita
- Názov produktu
- Číslo produktu
- Sériové číslo
- Dátum vypršania platnosti
- Podporované atramentové kazety

Na prednom paneli sa môžu zobrazovať tieto hlásenia o stave atramentovej kazety:


- **OK:** kazeta pracuje správne, bez známych problémov.
- **Missing (Chýba):** v tlačiarni nie je žiadna kazeta alebo je k nej nesprávne pripojená.
- **Low (Nízka):** hladina atramentu je nízka.
- **Very low (Takmer prázdna):** hladina atramentu je veľmi nízka.
- **Empty (Prázdna):** kazeta je prázdna.
- **Reseat (Znova nasadiť):** odporúča sa vybrať kazetu a znova ju vložiť.
- **Replace (Vymeniť):** odporúča sa vymeniť kazetu za novú.
- **Expired (Doba použiteľnosti uplynula):** uplynula doba použiteľnosti kazety.

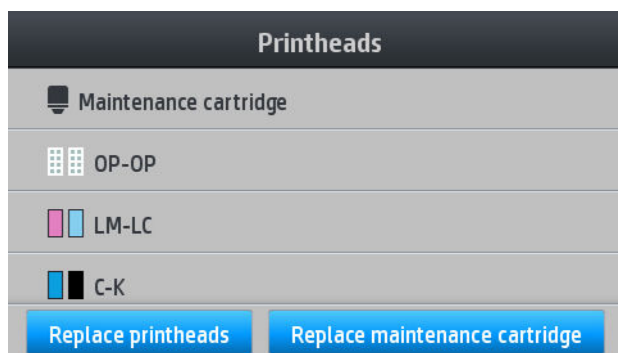
- **Incorrect** (Nesprávna): kazeta je s touto tlačiarkou nekompatibilná. Hlásenie obsahuje zoznam kompatibilných kaziet.
- **Kazeta inej značky ako HP:** kazeta je použitá, znovu doplnená alebo falšovaná.

Stav atramentových kaziet možno zobrazíť aj vo vstavanom webovom serveri. Pozrite časť [Prístup k vstavanému webovému serveru na strane 20](#).

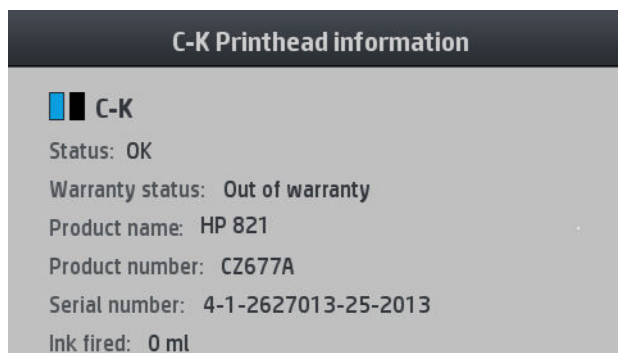
## Kontrola stavu tlačovej hlavy

Tlačiareň kontroluje tlačové hlavy a vykonáva ich údržbu automaticky po každej tlači. Ak chcete získať ďalšie informácie o tlačových hlavách, postupujte podľa týchto krokov:

1. Na domovskej obrazovke predného panela stlačte ikonu 



2. Vyberte tlačovú hlavu, o ktorej chcete zobrazíť informácie.
3. Na prednom paneli sa zobrazujú tieto informácie.



- Stav
- Stav záruky
- Názov produktu
- Číslo produktu
- Sériové číslo
- Nízka úroveň atramentu
- Dátum inštalácie


Na prednom paneli sa môžu zobrazovať tieto hlásenia o stave tlačovej hlavy:

- **OK:** tlačová hlava pracuje správne bez známych problémov.
- **Missing** (Chýba): v tlačiarni nie je žiadna tlačová hlava, prípadne je v nej tlačová hlava nainštalovaná nesprávne.
- **Reseat** (Znova nasadiť): odporúča sa vybrať tlačovú hlavu a znova ju vložiť. Ak sa problém nevyrieši, vyčistite elektrické spoje (pozrite časť [Čistenie elektrických kontaktov na tlačovej hlave na strane 125](#)). Ak sa problém nevyrieši, tlačovú hlavu vymeňte za novú (pozrite časť [Výmena tlačovej hlavy na strane 118](#)).
- **Replace** (Vymeniť): tlačová hlava je chybná. Vymeňte tlačovú hlavu za funkčnú (pozrite časť [Výmena tlačovej hlavy na strane 118](#)).
- **Replacement incomplete** (Výmena nedokončená): proces výmeny tlačovej hlavy sa nedokončil úspešne, znova spustíte proces výmeny a nechajte ho úplne dokončiť.
- **Remove** (Vytiahnuť): tlačová hlava nie je vhodná na tlač touto tlačiarnou.
- **Non-HP ink** (Atrament inej značky ako HP): tlačovou hlavou prešiel atrament z použitej, znovu doplnenej alebo falšovanej atramentovej kazety. Podrobnosti o dôsledkoch záruky nájdete v dokumente o obmedzenej záruke dodanom spolu s tlačiarnou.

Na kontrolu stavu tlačovej hlavy a stavu záruky môžete použiť aj vstavaný webový server. Pozrite časť [Prístup k vstavanému webovému serveru na strane 20](#).

## Kontrola systému súborov

Integritu systému súborov možno skontrolovať na pevnom disku tlačiarny a všetky chyby možno automaticky opraviť. Túto kontrolu odporúčame vykonať približne raz za šesť mesiacov alebo v prípade akýchkoľvek problémov so získaním prístupu k súborom na pevnom disku.

Ak chcete spustiť kontrolu systému súborov, prejdite na predný panel, stlačte ikonu  a potom stlačte položku **Preventive maint. tasks** (Preventívne úlohy údržby) > **File system check** (Kontrola systému súborov).

Ak tlačiareň rozpozná poškodenie systému súborov, napríklad po kritickom probléme so softvérom, môže automaticky spustiť kontrolu systému súborov. Môže to trvať asi desať minút.

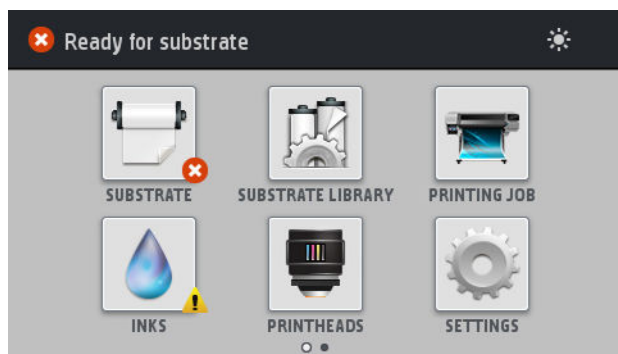
## Upozornenia tlačiarny

Tlačiareň môže oznámiť dva typy upozornení:

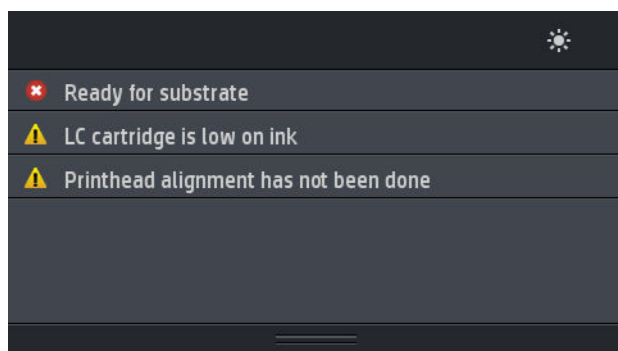
- **Chyby:** tlačiareň nedokáže tlačiť.
- **Výstrahy:** tlačiareň si vyžaduje pozornosť kvôli nastaveniu, ako napríklad kalibrácia, preventívna údržba alebo výmena atramentovej kazety.
- **Odporúčanie:** keď je k dispozícii aktualizácia firmvéru, prípadne je prevzatý firmvér pripravený na inštaláciu.

Upozornenia tlačiarny sa zobrazujú na prednom paneli a vo vstavanom webovom serveri.

- **Displej predného panela:** Na prednom paneli sa upozornenia zobrazujú v ľavej hornej časti obrazovky (panel upozornení).



Súčasne sa zobrazuje len jedno upozornenie. Ak stlačíte panel upozornení, zobrazia sa všetky aktuálne upozornenia tlačiarne. Zoznam upozornení sa znova zbalí stlačením alebo potiahnutím spodného riadka zoznamu smerom nahor.



Kliknutím na upozornenie sa otvorí aplikácia, v ktorej je možné upozornenie vyriešiť. Odporúčanie na aktualizáciu firmvéru sa zruší, keď otvoríte aplikáciu Tlačiareň. Keď sa odporúčanie zruší, dané odporúčanie už nebude nabadúce pripomínané (v prípade aktualizácií firmvéru sa objaví nové upozornenie, ak bude k dispozícii nové vydanie firmvéru).

- **Vstavaný webový server:** Vstavaný webový server v jednom okamihu zobrazuje len jedno upozornenie, ktoré sa považuje za najdôležitejšie.

Upozornenie si môže vyžadovať vykonanie operácie údržby pozrite webovú lokalitu [Údržba hardvéru na strane 110](#).

Nasledujúce upozornenia vyžadujú zásah servisného technika:

- **Service Maintenance Kit 1** (Súprava 1 na servisnú údržbu)
- **Service Maintenance Kit 2** (Súprava 2 na servisnú údržbu)
- **Service Maintenance Kit 3** (Súprava 3 na servisnú údržbu)

## Stavy tlačiarne

Tlačiareň sa môže nachádzať v ľubovoľnom z nasledujúcich stavov, pričom niektoré z nich vyžadujú čakanie:

- **Pripravené (studené):** Tlačiareň je zapnutá, no ešte netlačila a ohrievače nie sú zapnuté.
- **Preparing to print** (Pripravuje sa na tlač): Tlačiareň zahrieva ohrievače a pripravuje tlačové hlavy na tlač. Trvá 1 až 6 minút.
- **Pripravené na substrát**
- **Pripravené na stranu A/B**
- **Tlač**
- **Tlačí sa strana A/B**

- **Drying** (Schnutie): Trvá 1,5 až 5 minút.
- **Finishing** (Dokončuje sa): Tlačiareň sa ochladzuje a pripravuje na prechod do pohotovostného režimu. Trvá 0,5 až 5 minút.

Ak sa počas stavu tlačiarne **Drying** (Schnutie) alebo **Finishing** (Dokončuje sa) odošlú úlohy toho istého režimu tlače ako už vytlačený súbor, tlačiareň prejde do stavu **Preparing to print** (Pripravuje sa na tlač).


Ak chcete ušetriť čas, odporúčame vám používať vnorenie, aby sa tlačilo viac úloh v rovnakom pracovnom postupe.


## Zmena okrajov

Okraje nastavené v tlačiarňi určujú oblasť medzi hranami obrázka a hranami substrátu.

Okraje konkrétnej tlačovej úlohy sa vyberajú v softvéri RIP. Ak úloha presiahne šírku substrátu, bude useknutá.

Predný panel ponúka ďalšie nastavenia pre vrchný a spodný okraj: pozrite webovú lokalitu [Tabuľka 11-4 Okraje na strane 155](#). Tieto nastavenia sa používajú len na jednotlivé výtlačky, keď sa nepoužíva automatická rezačka.

Ak chcete nastaviť vrchný okraj na prednom paneli, stlačte ikonu  a potom stlačte položky **Substrate** (Substrát) > **Substrate handling options** (Možnosti manipulácie so substrátom) > **Extra top margin** (Mimoriadny vrchný okraj).

Ak chcete nastaviť spodný okraj na prednom paneli, stlačte ikonu  a potom stlačte položky **Substrate** (Substrát) > **Substrate handling options** (Možnosti manipulácie so substrátom) > **Extra bottom margin** (Mimoriadny spodný okraj).

---

 **POZNÁMKA:** Mimoriadny vrchný/spodný okraj nastavený na prednom paneli sa použije aj s vrchným/spodným okrajom zvoleným v softvéri RIP.

 **POZNÁMKA:** Bočné okraje je možné zvoliť v softvéri RIP.

---

## Vyžiadanie interných výtlačkov tlačiarne

Interné výtlačky poskytujú rôzne druhy informácií o tlačiarňi. Tieto výtlačky si vyžiadajte z predného panela bez použitia počítača.

Pred vyžiadanim akéhokoľvek interného výtlačku skontrolujte, či je vložený substrát a či sa na displeji predného panela zobrazuje hlásenie **Ready** (Pripravené).

Ak chcete vytlačiť interný výtlačok, stlačte ikonu , potom stlačte položky **Setup** (Nastavenie) > **Internal prints** (Interné výtlačky) a potom vyberte požadovaný typ interného výtlačku.

K dispozícii sú nasledujúce interné výtlačky:

- **Správa o spotrebe:** zobrazuje odhady celkového počtu výtlačkov, počtu výtlačkov podľa druhu substrátu, počtu výtlačkov podľa voľby kvality tlače a celkové množstvo použitého atramentu podľa farby. Presnosť týchto odhadov nie je zaručená.
- **Servisné informácie:** poskytujú informácie, ktoré sú potrebné pre servisných technikov.

## Kontrola štatistických údajov o životnosti


Štatistiky používania tlačiarne možno kontrolovať dvomi spôsobmi.

---

 **POZNÁMKA:** Presnosť štatistických údajov o používaní nie je zaručená.

---



- Vo vstavanom webovom serveri prejdite na kartu **Main** (Hlavné) a vyberte položku **History** (História) > **Usage** (Používanie). Pozrite časť [Vstavaný webový server na strane 19](#).
- Na prednom paneli stlačte ikonu  a potom stlačte položky **Setup** (Nastavenie) > **Internal prints** (Interné výtlačky) > **User information prints** (Výtlačky s informáciami o používateľovi) > **Print usage report** (Tlačiť správu o používaní).

## Vstavaný webový server

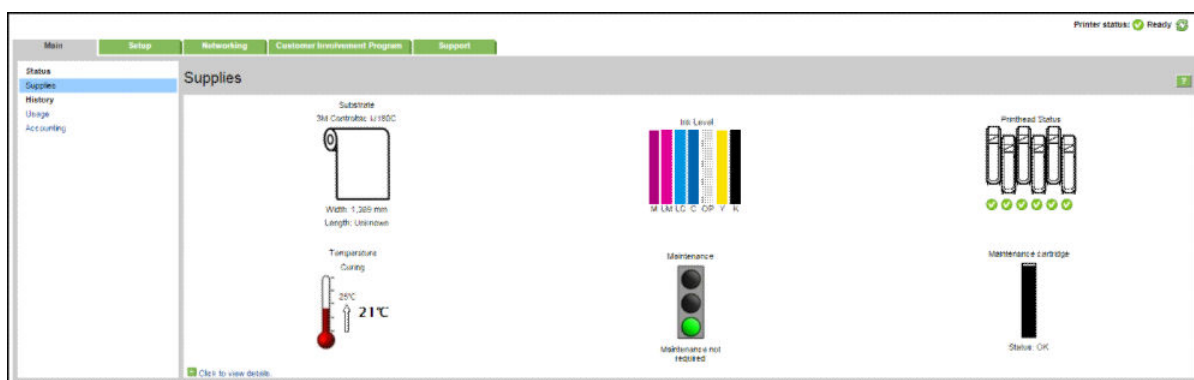


### Zoznámenie so vstavaným webovým serverom

Vstavaný webový server je webový server fungujúci v tlačiarňi. Môžete ho použiť na získanie informácií o tlačiarňi, správu nastavení a predvolieb, zarovnanie tlačových hláv, odoslanie nového firmvéru a riešenie problémov. Servisným technikom umožňuje získať interné informácie, ktoré pomáhajú pri diagnostike problémov s tlačiarnou.

Vstavaný webový server môžete otvoriť na diaľku pomocou bežného webového prehliadača spusteného v ľubovoľnom počítači. Pozrite časť [Prístup k vstavanému webovému serveru na strane 20](#).

V okne vstavaného webového servera sa zobrazujú tri samostatné karty. Tlačidlá v hornej časti každej stránky poskytujú prístup k Pomocníkovi online a slúžia na objednávanie spotrebného materiálu.



### Karta Hlavné

Karta **Main** (Hlavné) poskytuje informácie o nasledujúcich položkách:

- Stav substrátu, atramentu, tlačovej hlavy a údržby
- Teplota modulu ošetrenia
- Spotreba a evidencia substrátu a atramentu

### Karta Nastavenie

Karta **Setup** (Nastavenie) obsahuje možnosti na vykonávanie týchto úloh.

- Zadanie nastavení tlačiarnie, ako napríklad jednotiek miery a dátumu obnovenia
- Zadanie nastavení siete a zabezpečenia
- Nastavenie dátumu a času
- Aktualizácia firmvéru
- Zarovnanie tlačových hláv
- Odovzdávanie predvolieb substrátu
- Konfigurácia e-mailových upozornení

## Karta Podpora

Karta **Support** (Podpora) ponúka rozličné druhy pomoci s tlačiarnou.

- Prehľadávanie užitočných informácií v množstve zdrojov
- Riešenie problémov
- Prístup k prepojeniam HP na technickú podporu k tlačiarni a príslušenstvu
- Prístup k stránkam servisnej podpory, ktoré obsahujú aktuálne a historické údaje o používaní tlačiarnie

## Karta Sieť

Karta **Networking** (Sieť) umožňuje zmeniť konfiguráciu siete tlačiarnie.

## Karta Printer Data Sharing Agreement (Dohoda o zdieľaní údajov tlačiarnie)

Karta **Printer Data Sharing Agreement** (Dohoda o zdieľaní údajov tlačiarnie) umožňuje podpísať Dohodu o zdieľaní údajov tlačiarnie a nakonfigurovať vašu účasť.

## Prístup k vstavanému webovému serveru

Vstavaný webový server použite na vzdialené zobrazenie informácií o tlačiarni pomocou bežného webového prehľadávača spusteného v ľubovoľnom počítači.

So vstavaným webovým serverom sú kompatibilné tieto prehľadávače:

- Internet Explorer 7 alebo novšia verzia pre systém Windows
- Safari 3 alebo novšia verzia pre systém Mac OS X
- Mozilla Firefox 3,6 alebo novšia verzia
- Google Chrome 7 alebo novšia verzia

Ak chcete použiť vstavaný webový server na niektorom počítači, otvorte webový prehľadávač a do panela s adresou prehľadávača zadajte adresu IP tlačiarnie. IP adresa tlačiarnie sa objaví na prednom paneli tlačiarnie po stlačení ikony .

Ak ste postupovali podľa týchto pokynov a napriek tomu sa vám nepodarilo otvoriť vstavaný webový server, pozrite časť [Nemožno otvoriť vstavaný webový server na strane 145](#).

## Zmena jazyka vstavaného webového servera

Vstavaný webový server môže fungovať v nasledujúcich jazykoch: angličtina, portugalčina, španielčina, katalánčina, francúzština, taliančina, nemčina, zjednodušená čínština, tradičná čínština, kórejčina a japončina.

Používa jazyk, ktorý je určený v možnostiach webového prehľadávača. Ak vyberiete nepodporovaný jazyk, funguje v angličtine.

Ak chcete zmeniť jazyk, zmeňte jazykové nastavenie webového prehľadávača. V programe Chrome napríklad pomocou položiek **Settings** (Nastavenie), **Language** (Jazyk)(v zobrazení rozšírených nastavení), kde sa v dialógovom okne uistite, či je požadovaný jazyk navrchu zoznamu. Prípadne v programe Internet Explorer verzie 8 prejdite do ponuky **Tools** (Nástroje) a vyberte položku **Internet Options** (Možnosti siete Internet) > **Languages** (Jazyky). Skontrolujte, či je v dialógovom okne požadovaný jazyk navrchu zoznamu.


Na dokončenie zmeny zatvorte a znova spustite webový prehľadávač.

## Obmedzenie prístupu k tlačiarni

Z prostredia vstavaného webového servera vyberte položku **Setup** (Nastavenie) > **Security** (Zabezpečenie) a nastavte heslo správcu. Po nastavení musíte heslo zadať pri vykonávaní nasledujúcich funkcií tlačiarni:

- Vymazanie účtovných informácií.
- Aktualizujte firmvér tlačiarni.
- Zmena nastavení zabezpečenia.
- Zobrazenie chránených informácií o tlačiarni.
- Zmena nastavení pripojenia na internet.
- Zmena niektorých nastavení siete.
- Konfigurovanie programu Dohoda o zdieľaní údajov tlačiarni.
- Spustenie testov na riešenie problémov s pripojením.


Ďalšie informácie nájdete v Pomocníkovi online vstavaného webového servera.

Ak zabudnete heslo správcu, môžete aktuálne heslo odstrániť pomocou predného panela: stlačte ikonu , potom stlačte položky **Setup** (Nastavenie) > **Connectivity** (Pripojenie) > **Advanced** (Rozšírené) > **Embedded Web Server** (Vstavaný webový server) > **Reset EWS password** (Obnoviť heslo servera EWS).

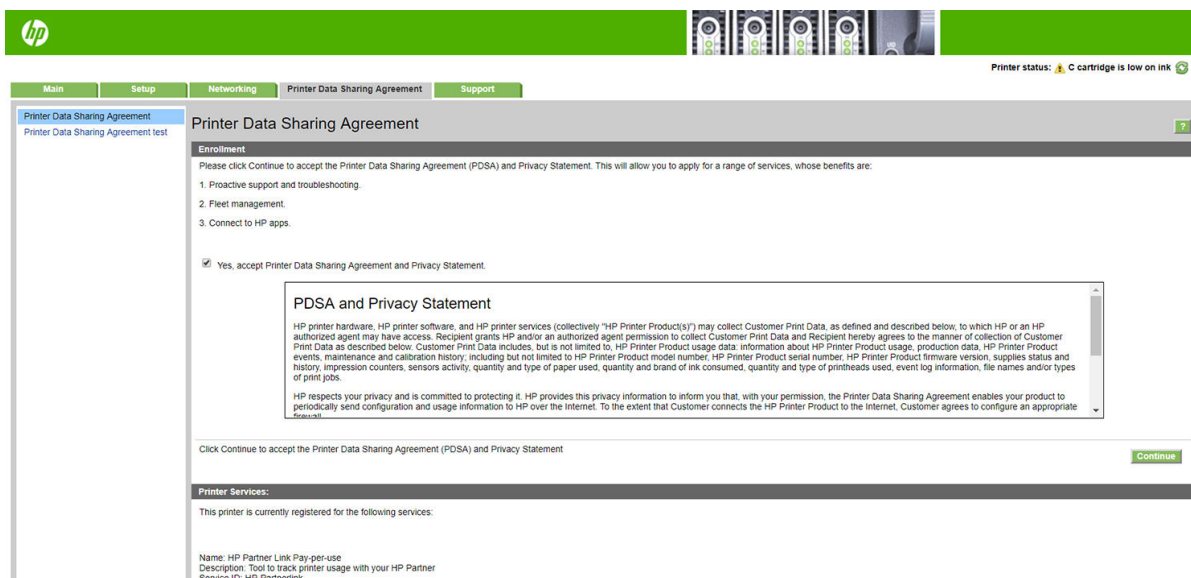
## Zapojenie sa do programu Dohoda o zdieľaní údajov tlačiarni

Program Dohoda o zdieľaní údajov tlačiarni môžete aktivovať alebo deaktivovať zo vstavaného webového servera alebo z predného panela tlačiarni.



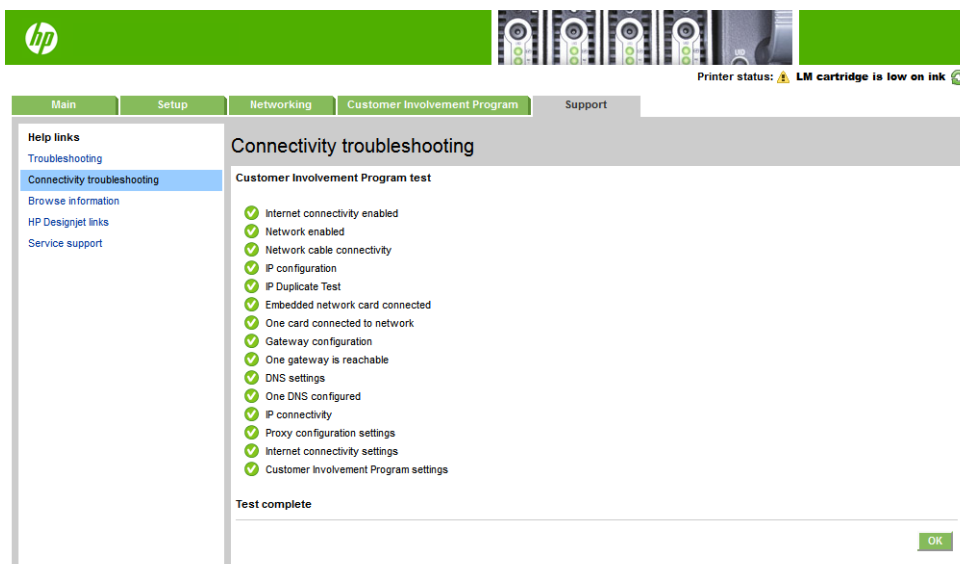
**POZNÁMKA:** Na prednom paneli stlačte ikonu , a potom stlačte položky **Setup** (Nastavenie) > **Printer Data Sharing Agreement** (Dohoda o zdieľaní údajov tlačiarni).

Dohoda o zdieľaní údajov tlačiarni je systém štatistického sledovania používania tlačiarni. Môže sa tiež používať na určenie spôsobilosti pre niektoré programy odmeňovania na základe používania, prípadne na monitorovanie zariadenia v spojitosti s doplnkovými službami, ako sú napríklad proaktívna výmena kaziet, zmlúv s platením podľa využitia, prípadne zmlúv na podporu (dostupnosť sa líši v závislosti od výrobku, oblasti a krajiny). Podrobnosti o zhromažďovaných údajoch a využívaní údajov spoločnosťou HP nájdete na karte Printer Data Sharing Agreement (Dohoda o zdieľaní údajov tlačiarni) vo vstavanom webovom serveri. Keď sa program Dohoda o zdieľaní údajov tlačiarni aktivuje, tlačiareň automaticky odosiela spoločnosti HP cez internet prehľady o používaní približne raz za týždeň, kým je program Dohoda o zdieľaní údajov tlačiarni aktivovaný. Súbor s prehľadom sú zhromažďované na uchovávacom serveri, potom sú automaticky spracovávané a sú z nich vytiahnuté príslušné údaje, ktoré sú potom uložené v databáze používania. Odosielanie údajov nijako neprekáča bežnej prevádzke tlačiarni ani nevyžaduje pozornosť žiadneho druhu. Účasť môžete kedykoľvek zastaviť. V takom prípade sa prenosy údajov okamžite zastavia.



Na stránke **PDSA configuration** (Konfigurácia programu PDSA) na karte **Printer Data Sharing Agreement** (Dohoda o zdieľaní údajov tlačiarne) môžete začať, zastaviť alebo zmeniť svoju účasť v programe Dohoda o zdieľaní údajov tlačiarne. Štandardne sa spoločnosti HP posielajú len anonymné údaje o používaní, ale máte možnosť zahrnúť do nich sériové číslo tlačiarne. Môže to byť potrebné pre určité programy alebo služby a umožní nám to poskytovať vám lepší servis k výrobku a podporu. Keď urobíte nejaké zmeny v nastaveniach, použite ich kliknutím na tlačidlo **Apply** (Použiť).

Ak bol program Dohoda o zdieľaní údajov tlačiarne aktivovaný pred kliknutím na tlačidlo **Apply** (Použiť), automaticky sa vykoná test pripojenia, aby sa zistilo, či môžu byť údaje programu Dohoda o zdieľaní údajov tlačiarne úspešne doručené spoločnosti HP.



Ak je test úspešný, konfigurácia je dokončená a môžete pokračovať na ktorúkoľvek stránku vstavaného webového servera, prípadne zavrieť okno prehľadávača. Ak je test neúspešný, postupujte podľa pokynov a identifikujte a opravte problém.

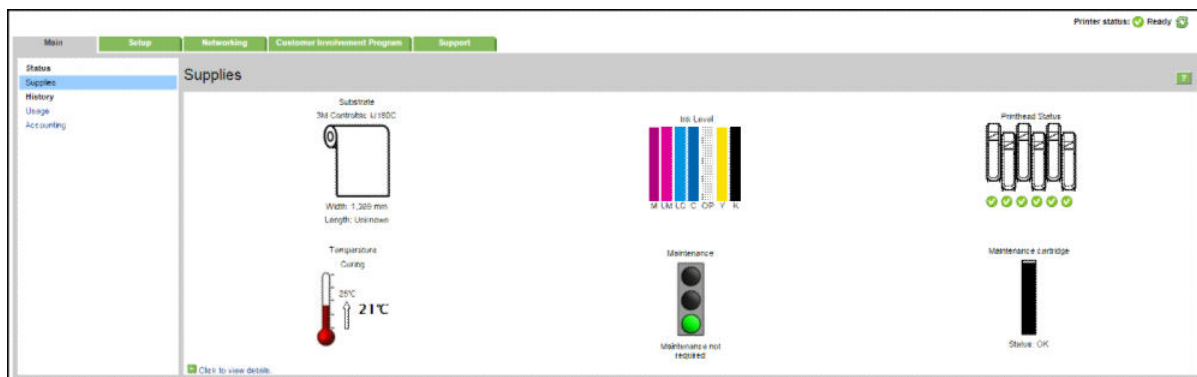
Stránka **PDSA status and test** (Stav a test programu PDSA) na karte **Printer Data Sharing Agreement** (Dohoda o zdieľaní údajov tlačiarne) sa dá používať na overenie aktuálneho stavu (aktivovaný alebo nie, anonymné údaje alebo nie) a spustenie testu pripojenia za účelom overenia, či sú údaje programu Dohoda o zdieľaní údajov tlačiarne úspešne doručené spoločnosti HP.

## Kontrola stavu tlačiarne

Predný panel a vstavaný webový server zobrazujú stav tlačiarne, druh vloženého substrátu a atramentový systém.

## Kontrola stavu atramentového systému

1. Otvorte vstavaný webový server (pozrite časť [Prístup k vstavanému webovému serveru na strane 20](#)).
2. Na karte **Main** (Hlavné) prejdite na stránku Supplies (Spotrebný materiál).



Na stránke Supplies (Spotrebný materiál) sa zobrazuje stav vloženého substrátu, atramentových kaziet, tlačových hláv, ohrievača a kazety na údržbu.

Indikátor zataženia signalizuje, či je potrebná údržba.

Ak potrebujete ďalšie informácie, kliknite na položku **Click to view details** (Kliknutím zobrazíte podrobnosti).

## Vyžiadanie e-mailového oznámenia pri určitých chybových stavoch

1. Vo vstavanom webovom serveri (pozrite časť [Prístup k vstavanému webovému serveru na strane 20](#)) prejdite na stránku Email Server (E-mailový server) na karte **Setup** (Nastavenie) a skontrolujte, či sú správne vyplnené nasledujúce políčka:
  - **SMTP server** (Server SMTP). Ide o adresu IP servera SMTP (Simple Mail Transfer Protocol) odchádzajúcej pošty, ktorý spracováva všetky e-mailové správy odchádzajúce z tlačiarne. Ak poštový server vyžaduje overovanie, e-mailové oznámenia nebudú fungovať.
  - **Printer email address** (E-mailová adresa tlačiarne). Každá e-mailová správa, ktorú tlačiareň odosiela, musí obsahovať spätočnú adresu. Táto adresa nemusí byť reálna a funkčná e-mailová adresa, ale musí byť jedinečná, aby príjemcovia správy mohli identifikovať tlačiareň, ktorá ju odoslala.
2. Prejdite na stránku Notification (Oznámenie), ktorá sa tiež nachádza na karte **Setup** (Nastavenie).
3. Kliknutím na ikonu **New** (Nové) vyžiadajte nové oznámenia alebo kliknutím na ikonu **Edit** (Upraviť) upravte oznámenia, ktoré sú už nastavené. Potom zadajte e-mailové adresy, na ktoré sa budú oznámenia odosielať, a vyberte okolnosti, pri ktorých sa oznamovacie hlásenia budú odosielať.

## Získanie účtovných informácií

Existuje niekoľko rôznych spôsobov ako získať z tlačiarne štatistické informácie:

- Ak chcete zobraziť štatistiku používania tlačiarne pre určitú úlohu, pozrite časť [Kontrola štatistických údajov o používaní na úlohu na strane 24](#).
- Informácie o zobrazení štatistiky spotreby tlačiarne za celú dobu životnosti tlačiarne nájdete v časti [Kontrola štatistických údajov o životnosti na strane 24](#).

- Údaje o evidencii si vyžiadajte prostredníctvom e-mailu. Tlačiareň odosiela údaje vo formáte XML v pravidelných časových intervaloch na zadanú e-mailovú adresu. Údaje možno interpretovať a zhrnúť pomocou aplikácií tretích strán, prípadne zobrazíť ako hárok programu Excel. Pozrite časť [Vyžiadanie údajov o evidencii prostredníctvom e-mailu na strane 24](#).
- Na vyžiadanie stavu tlačiarne, spotreby tlačiarne alebo štatistických informácií úlohy z tlačiarne prostredníctvom Internetu použite aplikácie tretích strán. Tlačiareň poskytuje aplikácii údaje vo formáte XML, kedykoľvek je to vyžiadané. Spoločnosť HP poskytuje súpravu SDK (Software Development Kit), ktorá umožňuje vývoj takýchto aplikácií.

Štandardne nie sú v správe o evidencii uvedené mená používateľov. Ak ich chcete zahrnúť, začiarknite políčko **Show user name in job accounting** (Zobraziť v evidencii úloh meno používateľa) v ponuke **Security** (Zabezpečenie).

## Kontrola štatistických údajov o používaní na úlohu


Pomocou vstavaného webového servera môžete skontrolovať štatistické údaje o používaní na konkrétnu úlohu: prejdite na kartu **Main** (Hlavné) a vyberte položku **History** (História) > **Accounting** (Evidencia).

 **POZNÁMKA:** Presnosť štatistických údajov o používaní nie je zaručená.

## Kontrola štatistických údajov o životnosti

Štatistiky používania tlačiarne možno kontrolovať dvomi spôsobmi.

 **POZNÁMKA:** Presnosť štatistických údajov o používaní nie je zaručená.

- Vo vstavanom webovom serveri prejdite na kartu **Main** (Hlavné) a vyberte položku **History** (História) > **Usage** (Používanie).
- Na prednom paneli stlačte ikonu  a potom stlačte položky **Setup** (Nastavenie) > **Internal prints** (Interné výťažky) > **User information prints** (Výťažky s informáciami o používateľovi) > **Print usage report** (Tlačíť správu o používaní).

## Vyžiadanie údajov o evidencii prostredníctvom e-mailu

1. Získajte adresu IP servera odchádzajúcej pošty (servera SMTP) zo svojho IT oddelenia. Adresa sa vyžaduje na odosielanie e-mailových správ.
2. Dbajte na to, aby bol server odchádzajúcej pošty konfigurovaný s povolením prenášať e-mailové správy odoslané z tlačiarne.
3. Otvorte webový prehľadávač a pripojte sa k vstavanému webovému serveru tlačiarne.
4. Vyberte kartu **Setup** (Nastavenie).
5. V ponuke Configuration (Konfigurácia) v ľavom stĺpci vyberte položku **Date & Time** (Dátum a čas).
6. Skontrolujte, či bol dátum a čas nastavený správne.
7. V ponuke Konfigurácia vyberte položku **Email server** (E-mailový server).
8. Zadajte adresu IP servera odchádzajúcej pošty (servera SMTP).
9. Zadajte e-mailovú adresu tlačiarne. E-mailová adresa tlačiarne nemusí byť platnou e-mailovou adresou, pretože tlačiareň neprijíma správy, no musí mať tvar e-mailovej adresy. Slúži na identifikáciu tlačiarne odosielajúcej e-mailové správy.
10. V ponuke Configuration (Konfigurácia) vyberte položku **Printer settings** (Nastavenia tlačiarne).
11. Možnosť **Send accounting files** (Odoslať súbory evidencie) nastavte na hodnotu Enabled (Povolené).

12. Možnosť **Send accounting files to** (Odoslať súbory evidencie na) nastavte na tú e-mailovú adresu (alebo adresy), na ktorú chcete odoslať informácie o evidencii. Môže ísť o adresu, ktorú ste vytvorili špeciálne na prijímanie automaticky generovaných správ z tlačiarne.
13. V možnosti **Send accounting files every** (Odoslať účtovné súbory každých) vyberte konkrétny počet dní alebo výťažkov podľa toho, ako často chcete tieto informácie odosielať.
14. Možno budete chcieť nastaviť položku **Exclude personal information from accounting email** (Vylúčiť osobné informácie z e-mailovej správy o evidencii) na možnosť **On** (Zapnuté), aby správy o evidencii neobsahovali osobné údaje. V prípade, že je táto možnosť nastavená na hodnotu **Off** (Vypnuté), údaje, ako napríklad meno používateľa, názov úlohy a identifikácia konta, budú zahrnuté.

Keď dokončíte kroky uvedené vyššie, tlačiareň bude prostredníctvom e-mailu odosielať údaje evidencie tak často, ako ste zadali. Údaje sa poskytujú vo formáte XML a programy tretích strán ich dokážu jednoducho interpretovať. Údaje poskytnuté o každej tlačovej úlohe zahŕňajú dátum odoslania úlohy, dátum vytlačenia úlohy, trvanie tlače, typ obrázka, počet strán, počet kópií, typ a veľkosť papiera, množstvo spotrebovaného atramentu pre každú farbu zvlášť a rôzne ďalšie atribúty úlohy. K dispozícii sú aj údaje evidencie pre úlohy skenovania a kopírovania.

Z webovej lokality spoločnosti HP (<http://www.hp.com/go/designjet/accounting/>) si môžete prevziať šablónu programu Excel, ktorá vám umožní zobrazíť údaje vo formáte XML v čitateľnejšom formáte hárka.

Analýza údajov evidencie vám umožní presne a pohotovo vyúčtovať zákazníkom používanie tlačiarne. Môžete napríklad:


- Účtovať každému zákazníkovi celkové množstvo atramentu a papiera, ktoré použil v priebehu určitého obdobia.
- Účtovať každému zákazníkovi samostatne každú úlohu.
- Účtovať každému zákazníkovi samostatne každý projekt rozdelený podľa úloh.

## Pokyny týkajúce sa pripojenia a softvéru

### Spôsob pripojenia


Tlačiareň možno pripojiť týmto spôsobom.

Typ pripojenia	Rýchlosť	Maximálna dĺžka kábla	Ostatné faktory
Gigabit Ethernet	Rýchly – závisí od prenosu údajov cez sieť	Dlhý (100 m = 328 stôp)	Vyžaduje špeciálne vybavenie (prepínače)


 **POZNÁMKA:** Rýchlosť každého sieťového pripojenia závisí od všetkých súčastí použitých v sieti, medzi ktoré môžu patriť karty so sieťovým rozhraním, rozbočovače, smerovače, prepínače a káble. Ak niektorá z týchto súčastí nedokáže fungovať vysokou rýchlosťou, rýchlosť pripojenia bude nízka. Ak potrebujete na tlačiarňu očakávaný výkon, mali by ste používať zariadenie podporujúce sieť 1000TX plný Gigabit. Rýchlosť sieťového pripojenia je tiež ovplyvnená celkovým množstvom prenášaných údajov z iných zariadení pripojených k sieti.



### Pripojenie tlačiarne k sieti


Tlačiareň sa dokáže automaticky sama nakonfigurovať pre väčšinu sietí podobným spôsobom ako ktorýkoľvek počítač v rovnakej sieti. Prvé pripojenie produktu k sieti môže trvať niekoľko minút. V prípade potreby pozrite časť [Rozšírená konfigurácia siete na strane 27](#).

Po vytvorení funkčnej konfigurácie siete môžete na prednom paneli skontrolovať sieťovú adresu tlačiarne: Stlačte ikonu .

## Konfigurácia siete

Ak si chcete pozrieť podrobné informácie o aktuálnej konfigurácii siete, prejdite na predný panel a stlačte ikonu  a potom vyberte položky **Connectivity** (Pripojenie) > **Network connectivity** (Sieťové pripojenie) > **Gigabit Ethernet** > **Modify configuration** (Upraviť konfiguráciu). Potom možno manuálne zmeniť nastavenia, hoci to zvyčajne nie je potrebné. Nastavenia tiež môžete upraviť vzdialene pomocou vstavaného webového servera.

 **TIP:** Môže byť užitočné vytlačiť si úplnú konfiguráciu siete tlačiarne na papier. Môžete tak spraviť pomocou predného panela: stlačte ikonu  a vyberte položky **Internal prints** (Interné výtlačky) > **Service information prints** (Výtlačky servisných informácií) > **Print connectivity configuration** (Tlač konfigurácie pripojenia). Ak nevytlačíte úplnú konfiguráciu siete, poznačte si adresu IP a sieťový názov tlačiarne.

Ak náhodou dôjde k nesprávnej konfigurácii sieťových nastavení tlačiarne, môžete sieťové nastavenia obnoviť na hodnoty z výroby pomocou predného panela: stlačte ikonu  a vyberte položky **Connectivity** (Pripojenie) > **Network connectivity** (Sieťové pripojenie) > **Advanced** (Rozšírené) > **Restore factory settings** (Obnoviť nastavenie od výrobcu). Potom musíte tlačiareň reštartovať. Tým sa automaticky poskytne fungujúca konfigurácia siete pre väčšinu sietí. Ostatné nastavenia tlačiarne zostanú nezmenené.

## Pomocou protokolu IPv6

Tlačiareň podporuje takmer všetky funkcie sieťového pripojenia pomocou protokolu IPv6 rovnako ako pri použití protokolu IPv4. Ak chcete naplno využiť protokol IPv6, možno budete musieť pripojiť tlačiareň k sieti IPv6, v ktorej sa nachádzajú smerovače a servery IPv6.

Vo väčšine sietí IPv6 sa tlačiareň automaticky sama nakonfiguruje nasledujúcim spôsobom, pričom nie je potrebná konfigurácia používateľa:


1. Tlačiareň si sama priradí adresu IPv6 lokálneho prepojenia (začína znakmi „fe80::“).
2. Tlačiareň si sama priradí bezstavové adresy IPv6 podľa toho, čo mu signalizujú smerovače IPv6 v sieti.
3. Ak nemožno priradiť žiadne bezstavové adresy IPv6, tlačiareň sa pokúsi získať adresy IPv6 pomocou protokolu DHCPv6. Vykona tak aj vtedy, keď dostane takýto pokyn od smerovačov.

Bezstavové adresy a adresy DHCPv6 IPv6 možno použiť na prístup k tlačiarňi, čo bude vo väčšine sietí IPv6 najvhodnejšie.

Adresa IPv6 lokálneho prepojenia funguje len v rámci lokálnej podsiete. Aj keď je možné získať prístup k tlačiarňi pomocou tejto adresy, neodporúča sa to.

Tlačiarňi je možné priradiť manuálnu adresu IPv6 pomocou predného panela alebo vstavaného webového servera. Takisto je možné v tlačiarňi úplne vypnúť protokol IPv6. V tlačiarňi však nie je možné vypnúť protokol IPv4, preto ani nie je možné nakonfigurovať ju len ako IPv6.

 **POZNÁMKA:** Pri typickom použití protokolu IPv6 bude mať tlačiareň viacero adries IPv6, ale bude mať len jednu adresu IPv4.

 **TIP:** Odporúčame vám tlačiareň pomenovať. Môžete ju pomenovať pomocou predného panela alebo (jednoduchšie) zo vstavaného webového servera.


**TIP:** Pokiaľ nemáte špeciálny dôvod používať protokol IPv6, budete použitie protokolu IPv4 všeobecne považovať za jednoduchšie.

Microsoft Windows Vista, Microsoft Windows Server 2008, novšie verzie systému Windows a nové zariadenia s balíkom služieb HP Printing and Imaging majú protokol IPv6 predvolene zapnutý. Ďalšie informácie o protokole IPv6 nájdete na adrese <http://h20000.www2.hp.com/bc/docs/support/SupportManual/c00840100/c00840100.pdf>. V tomto dokumente sa hovorí o tom, akú dôležitú úlohu hrá rozlišovanie názvov pri metódach prechodu duálneho zásobníka. Pomocou algoritmu rozlišovania názvov v systéme Windows prechádza



dokument rôzne sieťové prostredia a študuje, aký vplyv bude mať zavedenie smerovateľných adries IPv6 na sieťové aplikácie. Takisto uvádza informácie o technológii DHCPv6, SLAAC a vplyve na systém DNS, ako aj niekoľko odporúčaní.

## Pripojenie tlačiarne na internet

Ak chcete pripojiť na internet, prejdite na predný panel, stlačte ikonu  a potom vyberte položku **Connectivity** (Pripojenie) > **Connectivity wizard** (Sprievodca pripojením). Sprievodca pripojením tiež skontroluje, či je firmvér tlačiarne aktuálny. Zvyčajne je potrebné spustiť sprievodcu iba raz, pri prvom nastavení tlačiarne.

Internetové pripojenie je potrebné pre viaceré funkcie tlačiarne opísané v tejto príručke, ako je napríklad vstavaný webový server.

## Inštalácia softvéru RIP

Softvér RIP nainštalujete podľa pokynov v softvéri.

## Rozšírená konfigurácia siete

Pravdepodobne nebudete potrebovať čítať túto časť, ale tu uvedené informácie môžu byť v niektorých prípadoch užitočné.

Tlačiareň poskytuje samostatný port pre konektor RJ-45 určený na pripojenie k sieti. S cieľom splňať obmedzenia týkajúce sa triedy B sa vyžaduje používanie ochranných vstupno-výstupných káblov.

Tento vstavaný tlačový server s pripojením Jetdirect podporuje pripojenie k sieťam kompatibilným so štandardmi IEEE 802.3 10Base-T Ethernet, IEEE 802.3u 100Base-TX Fast Ethernet a 802.3ab 1000Base-T Gigabit Ethernet. Keď je tlačiareň pripojená a zapnutá, automaticky nastaví v sieti prevádzku s rýchlosťou pripojenia 10, 100 alebo 1 000 Mb/s a komunikáciu pomocou režimu úplného alebo polovičného duplexu. Pripojenie však môžete manuálne konfigurovať pomocou predného panela tlačiarne alebo prostredníctvom ďalších konfiguračných nástrojov po nadviazaní sieťovej komunikácie.


Tlačiareň podporuje viacero sieťových protokolov súčasne vrátane protokolov TCP/IPv4 a TCP/IPv6. Z dôvodu zabezpečenia obsahuje funkcie na riadenie prenosu cez protokol IP do tlačiarne a z nej.

## Overenie správnej prevádzky

1. Hlásenia o stave získate vytlačením stránky vstupno-výstupnej konfigurácie.
2. V hornej časti stránky vstupno-výstupnej konfigurácie nájdite hlásenie o stave **I/O Card Ready** (Vstupno-výstupná karta pripravená).
3. Ak sa zobrazí hlásenie **I/O Card Ready** (Vstupno-výstupná karta pripravená), tlačový server funguje správne. Prejdite na nasledujúcu časť.

Ak sa zobrazí iné hlásenie ako **I/O Card Ready** (Vstupno-výstupná karta pripravená), skúste nasledujúci postup:

- a. Tlačiareň vypnite a potom ju znova zapnite, aby sa opätovne spustil tlačový server.
- b. Presvedčte sa, že svetelné indikátory stavu (diódy LED) označujú správny stav.

 **POZNÁMKA:** Informácie o konfigurácii pripojenia a riešení problémov nájdete v časti [Riešenie problémov na strane 28](#).

Vysvetlenie a riešenie problémov, ktoré sa týkajú iných hlásení, nájdete v dokumente *Príručka správcu pre tlačové servery HP Jetdirect* pre váš model tlačového servera.

## Predbežná konfigurácia sieťových nastavení v prípade potreby

Ak sieť vyžaduje, aby ste pred pridaním tlačiarne do sieťových systémov nakonfigurovali sieťové nastavenia, môžete tak urobiť teraz.

Vo väčšine prípadov však môžete túto časť preskočiť. Namiesto toho prejdite priamo na ďalšiu časť, aby ste nainštalovali tlačiareň do počítačových systémov siete. Sieťový inštalračný softvér vám umožní konfigurovať základné sieťové nastavenia a pridať tlačiareň do systémovej konfigurácie.

### Nástroje na predbežnú konfiguráciu

Na predbežnú konfiguráciu sieťových nastavení môžete použiť nasledujúce nástroje:

- Predný panel
- Vstavaný webový server.
- Môžete použiť aj niektorý zo spôsobov rozšírenej konfigurácie, ako napríklad BootP, DHCP, Telnet alebo príkazy arp a ping. Pokyny nájdete v dokumente *Príručka správcu pre tlačové servery HP Jetdirect* pre váš model tlačového servera.

Po nakonfigurovaní tlačiarne sieťovými nastaveniami sa nakonfigurované hodnoty uložia a uchovávajú aj po jej vypnutí a opätovnom zapnutí.

## Riešenie problémov

### Stránka vstupno-výstupnej konfigurácie

Stránka vstupno-výstupnej konfigurácie poskytuje komplexné informácie o stave tlačového servera. Je to dôležitý diagnostický nástroj najmä vtedy, keď nie sú dostupné sieťové komunikácie. Opis hlásení, ktoré sa môžu zobrazíť na stránke vstupno-výstupnej konfigurácie, nájdete v dokumente *Príručka správcu pre tlačové servery HP Jetdirect* pre váš model tlačového servera.

### Diódy LED

Tlačiareň má indikátory stavu (diódy LED), ktoré označujú stav pripojenia a aktivitu siete:

- Keď svieti zelený indikátor, tlačiareň sa úspešne pripojila k sieti.
- Blikanie žltého indikátora znamená aktivitu sieťového prenosu.

### Riešenie problémov s pripojením

Ak sa tlačiarne nepodarí úspešne pripojiť k sieti:

- Žiadna z diód LED nesvieti.
- Na vstupno-výstupnej stránke konfigurácie sa zobrazí hlásenie **LAN Error - Loss of Carrier** (Chyba siete LAN – strata nosného signálu).

Ak tlačiareň indikuje zlyhanie pripojenia, skúste nasledujúci postup:

- Skontrolujte pripojenia káblov.
- Vytlačte stránku vstupno-výstupnej konfigurácie a skontrolujte nastavenia pripojenia.

Položka	Popis
Konfig. portu	<p>Ak je tlačiareň správne pripojená, táto položka má niektorú z nasledujúcich hodnôt:</p> <ul style="list-style-type: none"> <li>– <b>10BASE-T HALF</b>: 10 Mb/s, polovičný duplex</li> <li>– <b>10BASE-T FULL</b>: 10 Mb/s, plný duplex</li> <li>– <b>100TX-HALF</b>: 100 Mb/s, polovičný duplex</li> <li>– <b>100TX-FULL</b>: 100 Mb/s, plný duplex</li> <li>– <b>1000TX FULL</b></li> </ul> <p>Ak tlačiareň nie je správne pripojená, zobrazí sa niektorý z nasledujúcich stavov:</p> <ul style="list-style-type: none"> <li>– <b>UNKNOWN</b>: (NEZNÁME): Tlačiareň je v inicializačnom stave.</li> <li>– <b>DISCONNECTED</b> (ODPOJENÉ): Sieťové spojenie nebolo zistené. Skontrolujte sieťové káble. Zmeňte konfiguráciu nastavení pripojenia alebo reštartujte tlačiareň.</li> </ul>
Automatická komunikácia	<p>Označuje, či je funkcia automatickej komunikácie v rámci konfigurácie pripojenia zapnutá alebo vypnutá.</p> <ul style="list-style-type: none"> <li>– <b>ON</b> (ZAPNUTÉ) (predvolené nastavenie): Tlačiareň sa sama pokúsi nakonfigurovať na sieť s primeranou rýchlosťou a režimom komunikácie.</li> <li>– <b>OFF</b> (VYPNUTÉ): Musíte manuálne nakonfigurovať rýchlosť pripojenia a režim komunikácie pomocou predného panela. Na správne fungovanie je potrebné, aby sa vaše nastavenia zhodovali s nastaveniami siete.</li> </ul>

## Obnovenie sieťových parametrov

Sieťové parametre (napríklad adresa IP) možno obnoviť na predvolené hodnoty od výrobcu pomocou studeného reštartu: vypnite tlačiareň a znovu ju zapnite. Po studenom reštarte vytlačte stránku vstupno-výstupnej konfigurácie a presvedčte sa, že sa obnovili hodnoty od výrobcu.

**⚠ UPOZORNENIE:** Výrobcom nainštalovaný certifikát HP Jetdirect X.509 sa v priebehu studeného reštartu uloží na predvolené hodnoty od výrobcu. Certifikát certifikačného úradu Certificate Authority (CA), ktorý nainštaloval používateľ na potvrdenie identifikácie sieťového servera, sa neuloží.

## Položky ponuky

Položka ponuky	Položka podponuky	Položka podponuky	Hodnoty a opis
TCP/IP	Host Name (Názov hostiteľa)		Alfanumerický reťazec s dĺžkou až 32 znakov, ktorý sa používa na identifikáciu zariadenia. Tento názov je uvedený na konfiguračnej stránke servera HP Jetdirect. Predvolený názov hostiteľa je NPIxxxxxx, kde xxxxxx je šesť posledných číslic adresy (MAC) hardvéru siete LAN.

Položka ponuky	Položka podponuky	Položka podponuky	Hodnoty a opis
	IPv4 Settings (IPv6 – nastavenia)	Config Method (Spôsob konfigurácie)	<p>Udáva spôsob, ktorým sa parametre protokolu TCP/IPv4 nakonfigurujú na tlačovom serveri HP Jetdirect.</p> <p><b>Bootp:</b> použije sa protokol BootP (protokol Bootstrap) na automatickú konfiguráciu zo servera BootP.</p> <p><b>DHCP (predvolené):</b> použije sa protokol DHCP (Dynamic Host Configuration Protocol) na automatickú konfiguráciu zo servera DHCPv4. Aj je vybraná táto možnosť a existuje prenajatie DHCP, k dispozícii sú ponuky <b>DHCP Release (Uvoľnenie DHCP)</b> a <b>DHCP Renew (Obnovenie DHCP)</b> na nastavenie možností prenajatia DHCP.</p> <p><b>Auto IP (Automatická adresa IP):</b> použije sa automatické adresovanie pomocou protokolu miestneho pripojenia IPv4. Adresa v tvare 169.254.x.x sa prideluje automaticky.</p> <p><b>Manual (Ručne):</b> použije sa ponuka <b>Manual Settings (Manuálne nastavenia)</b> na konfiguráciu parametrov protokolu TCP/IPv4.</p>
		DHCP Release (Uvoľnenie DHCP)	<p>Táto ponuka sa zobrazuje, ak sa položka <b>Config Method (Spôsob konfigurácie)</b> nastavila na možnosť <b>DHCP</b> a ak existuje prenajatie DHCP pre tlačový server.</p> <p><b>No (Nie)</b> (predvolené): aktuálne prenajatie DHCP je uložené.</p> <p><b>Yes (Áno):</b> aktuálne prenajatie DHCP a prenajatá adresa IP sú uvoľnené.</p>
		DHCP Renew (Obnovenie DHCP)	<p>Táto ponuka sa zobrazuje, ak sa položka <b>Config Method (Spôsob konfigurácie)</b> nastavila na možnosť <b>DHCP</b> a ak existuje prenajatie DHCP pre tlačový server.</p> <p><b>No (Nie)</b> (predvolené): tlačový server nevyžaduje obnovenie prenajatia DHCP.</p> <p><b>Yes (Áno):</b> tlačový server požaduje obnovenie aktuálneho prenajatia DHCP.</p>
		Manual Settings (Manuálne nastavenia)	<p>(Dostupné len, ak je položka <b>Config Method (Spôsob konfigurácie)</b> nastavená na možnosť <b>Manual (Ručne)</b>.) Konfigurácia parametrov priamo z ovládacieho panela tlačiarne:</p> <p><b>IP Address (Adresa IP):</b> jedinečná adresa IP tlačiarne (č.č.č.č.).</p> <p><b>Subnet Mask (Maska podsiete):</b> maska podsiete pre tlačiareň (č.č.č.č.).</p> <p><b>Syslog Server (Server Syslog):</b> adresa IP servera syslog (č.č.č.č.), ktorá sa používa na prijímanie a zapisovanie hlásení syslog.</p> <p><b>Default Gateway (Predvolená brána):</b> adresa IP (č.č.č.č.) brány alebo smerovača, ktorá sa používa na komunikáciu s inými sieťami.</p> <p><b>Idle Timeout (Čas nečinnosti):</b> časové obdobie v sekundách, po ktorom sa ukončí neaktívne pripojenie tlačových údajov TCP (predvolená hodnota je 270 sekúnd, hodnota 0 vypína časový limit).</p>

Položka ponuky	Položka podponuky	Položka podponuky	Hodnoty a opis
		Default IP (Predvolená adresa IP)	<p>Zadajte adresu IP na predvolenú, keď tlačový server nemôže získať adresu IP zo siete počas nútenej opätovnej konfigurácie protokolu TCP/IP (napríklad pri manuálnej konfigurácii na používanie protokolu BootP alebo DHCP).</p> <p><b>Auto IP (Automatická adresa IP):</b> je nastavená adresa IP miestneho pripojenia 169.254.x.x.</p> <p><b>Legacy (Staršia):</b> je nastavená adresa 192.0.0.192 v súlade so staršími zariadeniami HP Jetdirect.</p>
		Primary DNS (Primárny server DNS)	<p>Zadajte adresu IP (č.č.č.č) primárneho servera DNS.</p> <p><b>POZNÁMKA:</b> Táto položka sa zobrazuje len vtedy, keď má možnosť konfigurácie <b>Manual (Ručne)</b> vyššiu prioritu ako možnosť <b>DHCP</b> v tabuľke <b>Config. Precedence (Preferencia konfigurácie)</b>, na základe konfigurácie prostredníctvom vstavaného webového servera.</p>
		Secondary DNS (Sekundárny server DNS)	<p>Zadajte adresu IP (č.č.č.č) sekundárneho servera DNS.</p> <p><b>POZNÁMKA:</b> Táto položka sa zobrazí len vtedy, keď má možnosť konfigurácie <b>Manual (Ručne)</b> vyššiu prioritu ako možnosť <b>DHCP</b> v tabuľke <b>Config. Precedence (Preferencia konfigurácie)</b>, na základe konfigurácie prostredníctvom vstavaného webového servera.</p>
	IPv6 Settings (IPv6 – nastavenia)	Enable (Zapnúť)	<p>Pomocou tejto položky zapnete alebo vypnete prevádzku protokolu IPv6 na tlačovom serveri.</p> <p><b>Off (Vypnuté):</b> protokol IPv6 je vypnutý.</p> <p><b>On (Zapnuté)(predvolené):</b> protokol IPv6 je zapnutý.</p>
		Address (Adresa)	<p>Pomocou tejto položky manuálne nakonfigurujete adresu IPv6.</p> <p><b>Manual Settings (Manuálne nastavenia):</b> pomocou ponuky <b>Manual Settings (Manuálne nastavenia)</b> zapnete a manuálne nakonfigurujete adresu protokolu TCP/IPv6.</p> <p><b>Enable (Zapnúť):</b> zvolte túto položku a výberom možnosti <b>On (Zapnuté)</b> manuálnu konfiguráciu zapnete alebo výberom možnosti <b>Off (Vypnuté)</b> manuálnu konfiguráciu vypnete.</p> <p><b>Address (Adresa):</b> pomocou tejto položky zadajte 32-znakovú hexadecimálnu uzlovú adresu protokolu IPv6, ktorý používa dvojbodkovú hexadecimálnu syntax.</p>
		DHCPv6 Policy (Pravidlá protokolu DHCPv6)	<p><b>Router Specified (Určené smerovačom):</b> spôsob úplnej automatickej konfigurácie stavu, ktorý má použiť tlačový server, určuje smerovač. Smerovač určuje, či tlačový server získava svoju adresu, informácie o konfigurácii alebo obidvoje zo servera DHCPv6.</p> <p><b>Router Unavailable (Smerovač nedostupný):</b> ak smerovač nie je dostupný, tlačový server by sa mal pokúsiť získať úplnú konfiguráciu stavu zo servera DHCPv6.</p> <p><b>Always (Vždy):</b> bez ohľadu na dostupnosť smerovača sa tlačový server zakaždým pokúsi získať úplnú konfiguráciu stavu zo servera DHCPv6.</p>

Položka ponuky	Položka podponuky	Položka podponuky	Hodnoty a opis
		Primary DNS (Primárny server DNS)	<p>Pomocou tejto položky zadajte adresu protokolu IPv6 pre primárny server DNS, ktorý by mal tlačový server používať.</p> <p><b>POZNÁMKA:</b> Táto položka sa zobrazí len vtedy, keď má možnosť konfigurácie <b>Manual (Ručne)</b> vyššiu prioritu ako možnosť <b>DHCP</b> v tabuľke <b>Config Precedence</b> (Poradie konfigurácií), na základe konfigurácie prostredníctvom vstavaného webového servera.</p>
		Secondary DNS (Sekundárny server DNS)	<p>Pomocou tejto položky zadajte adresu protokolu IPv6 pre sekundárny server DNS, ktorý by mal tlačový server používať.</p> <p><b>POZNÁMKA:</b> Táto položka sa zobrazí len vtedy, keď má možnosť konfigurácie <b>Manual (Ručne)</b> vyššiu prioritu ako možnosť <b>DHCP</b> v tabuľke <b>Config Precedence</b> (Poradie konfigurácií), na základe konfigurácie prostredníctvom vstavaného webového servera.</p>
	Proxy Server (Server proxy)		<p>Určuje server proxy, ktorý majú používať vstavané aplikácie v zariadení. Server proxy zvyčajne používajú sieťoví klienti na prístup k internetu. Slúži ako vyrovnávacia pamäť pre webové stránky a týmto klientom poskytuje určitý stupeň internetovej bezpečnosti.</p> <p>Ak chcete určiť server proxy, zadajte adresu jeho protokolu IPv4 alebo úplný názov domény. Názov môže mať až 255 osemčlenných skupín.</p> <p>V prípade niektorých sietí možno budete musieť požiadať svojho poskytovateľa služieb (ISP) o adresu servera proxy.</p>
	Proxy Port (Port servera proxy)		<p>Zadajte číslo portu, ktorý používa server proxy na podporu klienta. Číslo portu identifikuje port vyhradený na činnosť proxy v sieti a môže ním byť hodnota 0 až 65535.</p>
Informácie	Print Sec Page (Tlačiť stranu s údajmi o zabezpečení)		<p><b>Yes (Áno):</b> vytlačí stranu, ktorá obsahuje aktuálne nastavenia zabezpečenia na tlačovom serveri HP Jetdirect.</p> <p><b>No (Nie) (predvolené):</b> strana s nastaveniami bezpečnosti sa nevytlačí.</p>
Security (Zabezpečenie)	Secure Web (Zabezpečenie internetu)		<p>V súvislosti so správou konfigurácie zadajte, či vstavaný webový server bude prijímať komunikáciu len pomocou protokolu HTTPS (Secure HTTP) alebo protokolu HTTP aj HTTPS.</p> <p><b>HTTPS Required (Vyžaduje sa):</b> v záujme bezpečnej šifrovanej komunikácie sa akceptuje len prístup prostredníctvom protokolu HTTPS. Tlačový server sa zobrazí ako zabezpečená lokalita.</p> <p><b>HTTP/HTTPS (voliteľné):</b> povolený je prístup pomocou protokolu HTTP alebo HTTPS.</p> <p><b>POZNÁMKA:</b> Predvolené nastavenie od výrobcu závisí od modelu tlačového servera.</p>

Položka ponuky	Položka podponuky	Položka podponuky	Hodnoty a opis
	Reset Security (Obnovenie zabezpečenia)		<p>Zadajte, či sa súčasné bezpečnostné nastavenia na tlačovom serveri uložia alebo obnovia na predvolené nastavenia od výrobcu.</p> <p><b>No (Nie)</b> (predvolené): súčasné bezpečnostné nastavenia sa uchovávajú.</p> <p><b>Yes (Áno)</b>: bezpečnostné nastavenia sa obnovia na predvolené nastavenia od výrobcu.</p>
Link Speed (Rýchlosť pripojenia)			<p>Rýchlosť pripojenia a režim komunikácie tlačového servera sa musia zhodovať so sieťou. Dostupné nastavenia závisia od zariadenia a nainštalovaného tlačového servera. Vyberte jedno z nasledujúcich nastavení konfigurácie pripojenia:</p> <p><b>UPOZORNENIE:</b> Ak zmeníte nastavenie pripojenia, sieťová komunikácia s tlačovým serverom a sieťovým zariadením nemusí fungovať.</p> <p><b>Auto (Automaticky)</b> (predvolené): tlačový server používa automatickú komunikáciu na to, aby sa sám nakonfiguroval s najvyššou rýchlosťou pripojenia a zapnutým režimom komunikácie. Ak automatická komunikácia zlyhá, nastaví sa stav 100TX HALF alebo 10TX HALF v závislosti od rozpoznanej rýchlosti pripojenia portu rozbočovača alebo prepínača. (Možnosť 1000T v režime polovičného duplexu sa nepodporuje.)</p> <p><b>10T Half (100TX polovičný)</b>: 10 Mb/s, prevádzka v režime polovičného duplexu.</p> <p><b>10T Full (100TX úplný)</b>: 10 Mb/s, prevádzka v režime plného duplexu.</p> <p><b>100TX Half (100TX polovičný)</b>: 100 Mb/s, prevádzka v režime polovičného duplexu.</p> <p><b>100TX Full (100TX úplný)</b>: 100 Mb/s, prevádzka v režime plného duplexu.</p> <p><b>100TX Auto (100TX automatický)</b>: obmedzuje automatickú komunikáciu na maximálnu rýchlosť pripojenia 100 Mb/s.</p> <p><b>1000TX Full (100TX úplný)</b>: 1000 Mb/s, prevádzka v režime plného duplexu.</p>

## Vstavané služby

Nižšie sú uvedené hlavné sieťové služby vstavané v tlačiarňi. Informácie o najnovších funkciách a službách nájdete na adrese <http://www.hp.com/go/jetdirect>.

- Konfigurácia a správa
  - BootP/DHCP (len IPv4)
  - DHCPv6
  - TFTP (len IPv4)
  - Internetový server proxy (automatické alebo manuálne rozšírenie cURL)
  - LLNMR
  - Telnet (len IPv4)
  - Agenti protokolu SNMP (v1, v2c, v3)

- Bonjour (pre systém Mac OS X)
- FTP (File Transfer Protocol)
- Vstavaný webový server, HTTP (port TCP 80)
- Vstavaný webový server, HTTPS (port TCP 443)
- Tlač
  - Tlač prostredníctvom protokolu Raw IP (vlastné porty TCP spoločnosti HP – 9100, 9101, 9102)
- Zabezpečenie
  - SNMP v3
  - SSL/TLS
  - Brána firewall

## Zapnutie a vypnutie tlačiarne

Ak chcete tlačiareň zapnúť, uistite sa, či je vypínač na zadnej strane tlačiarne zapnutý, a potom stlačte tlačidlo Napájanie vedľa predného panela.

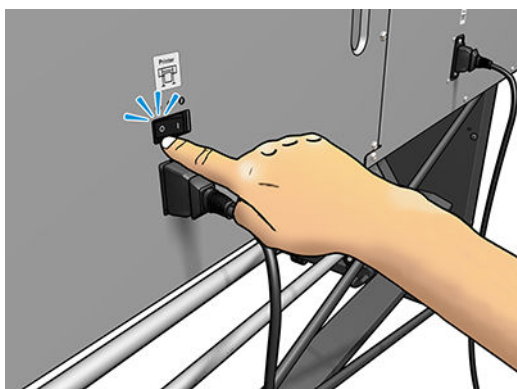
Tlačiareň možno nechať zapnutú bez plytvania elektrickou energiou. Ak ju ponecháte zapnutú, zlepší sa čas odozvy. Ak sa tlačiareň určitý čas nepoužíva, prejde do režimu spánku, čím sa šetrí energia. Stlačením tlačidla Napájanie ju vrátite do aktívneho režimu a môžete okamžite pokračovať v tlači.

Ak chcete tlačiareň vypnúť, zvyčajný a odporúčaný spôsob je stlačenie tlačidla Napájanie.



Keď týmto spôsobom vypnete tlačiareň, tlačové hlavy sa automaticky uložia s kazetou údržby, čím sa chránia pred zaschnutím.

Ak však plánujete nechať tlačiareň vypnutú dlhší čas, odporúča sa vypnúť ju pomocou tlačidla Napájanie a potom vypnúť aj vypínač napájania na zadnej strane.





Ak chcete tlačiareň neskôr znova zapnúť, použite vypínač napájania umiestnený na zadnej strane. Ak sa tlačiareň nespustí automaticky, stlačte tlačidlo Napájanie.

Keď sa tlačiareň zapne, trvá približne 2-3 minúty, kým sa sama inicializuje.

## Reštartovanie tlačiarnie

Za niektorých okolností sa odporúča reštartovať tlačiareň.

1. Vypnite tlačiareň pomocou tlačidla Napájanie a potom vypnite tlačidlo napájania na zadnej strane tlačiarnie.
2. Počkajte aspoň 10 sekúnd.
3. Zapnite vypínač umiestnený na zadnej strane tlačiarnie.
4. Ak sa predný panel neaktivuje, stlačte tlačidlo Napájanie.

## 2 Užitočné prepojenia

Dokumentácia k výrobku: <http://www.hp.com/go/latex115/manuals/>

Videá s návodom na používanie tlačiarne: <http://www.hp.com/supportvideos/> alebo <http://www.youtube.com/HPsupportAdvanced>

Predvoľby substrátov: <http://www.hp.com/go/mediasolutionslocator> (pozrite [HP Media Locator na strane 76](#))

Podpora HP: <http://www.hp.com/go/latex115/support/>

Vstavaný webový server: Použite IP adresu tlačiarne (pozrite časť [Prístup k vstavanému webovému serveru na strane 20](#))

Registrácia a komunikácia so spoločnosťou HP: <http://www.hp.com/communities/HPLatex/>


### Pomoc

Kontaktujte podporu spoločnosti HP na webe, ako je uvedené vyššie.

Pomoc je tiež k dispozícii prostredníctvom telefónu. Skôr ako zatelefonujete:

- Prečítajte si návrhy na riešenie problémov uvedené v tejto príručke.
- Prečítajte si dokumentáciu k softvéru RIP (v prípade potreby).
- Pripravte si tieto informácie:
  - Používaná tlačiareň: číslo produktu, sériové číslo a servisné číslo.



**POZNÁMKA:** Tieto informácie sú k dispozícii z predného panela: stlačte ikonu . Môžete ich nájsť tiež na štítku na zadnej strane tlačiarne.

- Ak sa na prednom paneli zobrazí kód chyby, zaznamenajte si ho. Pozrite časť [Kódy chýb na prednom paneli na strane 148](#)
- Verzia a číslo verzie používaného softvéru RIP
- Ak máte problém s kvalitou tlače: informácie o substráte a názov a pôvod predvoľby substrátu, ktorá bola použitá na tlač na daný substrát
- Správa so servisnými informáciami (pozrite časť [Servisné informácie na strane 37](#)).

### Telefónne číslo

Telefónne číslo podpory spoločnosti HP je k dispozícii na webe: pozrite webovú lokalitu <http://www8.hp.com/us/en/contact-hp/ww-phone-assist.html>.

## Vlastná oprava zákazníkom

Program vlastnej opravy zákazníkom spoločnosti HP ponúka našim zákazníkom najrýchlejší servis v rámci záruky alebo zmluvy. Umožňuje spoločnosti HP dodať náhradné súčiastky priamo k vám (koncovému používateľovi), aby ste ich mohli vymeniť. Prostredníctvom tohto programu môžete vymeniť súčiastky podľa vlastných požiadaviek.

### Pohodlné, jednoduché použitie

- Špecialista na podporu spoločnosti HP vykoná diagnostiku a vyhodnotí, či je potrebné nahradiť chybnú hardvérovú súčasť náhradnou súčiastkou.
- Náhradné súčiastky sa dodávajú expresne. Väčšina súčiastok, ktoré sú na sklade, sa dodáva v ten istý deň, kedy sa obrátite na spoločnosť HP.
- V súčasnosti k dispozícii pre väčšinu produktov HP v rámci záruky alebo zmluvy.
- K dispozícii vo väčšine krajín/regiónov.

Ďalšie informácie o nástrojoch pre svojpomocnú opravu nájdete na adrese <http://www.hp.com/go/selfrepair/>.

## Servisné informácie

Tlačiareň dokáže na vyžiadanie vyrobiť zoznam mnohých aspektov svojho aktuálneho stavu, z ktorých niektoré môžu byť pri odstraňovaní problému užitočné pre servisného technika. Existujú dva rôzne spôsoby, ako si vyžiadať tento zoznam:

- Vo vstavanom webovom serveri (pozrite časť [Prístup k vstavanému webovému serveru na strane 20](#)) vyberte kartu **Support** (Podpora) a potom vyberte položky **Service support** (Servisná podpora) > **Printer information** (Informácie o tlačiarňi). Odporúčame vyžiadať si úplný zoznam (vyberte položku **All pages** (Všetky stránky)).
- V ľubovoľnom počítači s prístupom na internet zadajte adresu URL vašej tlačiarne do webového prehľadávača a potom zadajte adresu /hp/device/webAccess/allServicePlot.htm. Ak je napríklad URL adresa vašej tlačiarne **http://123.123.123.123**, zadajte:

`http://123.123.123.123/hp/device/webAccess/allServicePlot.htm`

Ak musíte odoslať zoznam e-mailom, stránku môžete zo svojho webového prehľadávača uložiť ako súbor a odoslať ho neskôr. Prípadne z programu Internet Explorer môžete stránku odoslať priamo: vyberte ponuku **File** (Súbor) > **Send** (Odoslať) > **Page by email** (Stránku e-mailom).

---

## 3 Manipulácia so substrátom a riešenie problémov so substrátom

- [Prehľad](#)
- [Pórovité substráty](#)
- [Nasunutie kotúča na os cievky](#)
- [Vloženie kotúča do tlačiarne](#)
- [Asistované ručné vloženie](#)
- [Držiaky hrán](#)
- [Vloženie odstrihnutého hárka do tlačiarne](#)
- [Vytiahnutie kotúča z tlačiarne](#)
- [Navijacia cievka \(príslušenstvo\)](#)
- [Zobrazenie informácií o substráte](#)
- [Zmena šírky substrátu a polohy pravej hrany](#)
- [Sledovanie dĺžky substrátu](#)
- [Odrezanie substrátu](#)
- [Obídienie bezpečnosti spúšťania úlohy](#)
- [Skladovanie substrátu](#)
- [Substrát nemožno úspešne vložiť](#)
- [Substrát je na nesprávnom mieste](#)
- [Substrát sa zasekol](#)
- [Substrát je zdeformovaný alebo zvltnený](#)
- [Substrát sa scvrkol alebo rozťahol](#)
- [Substrát je zdeformovaný do oblúka](#)
- [Automatická rezačka nefunguje](#)
- [Zaseknutie substrátu na navijacej cievke](#)
- [Navijacia cievka nenavíja \(ak je zakúpená ako príslušenstvo\)](#)

## Prehľad


Môžete tlačiť na širokú paletu tlačových materiálov, ktoré súhrnne v tejto príručke nazývame substráty.

### Tipy k substrátu


Výber správneho substrátu pre vaše potreby je dôležitým krokom pri zabezpečení dobrej kvality tlače.

Uvádzame niekoľko tipov na používanie substrátov.

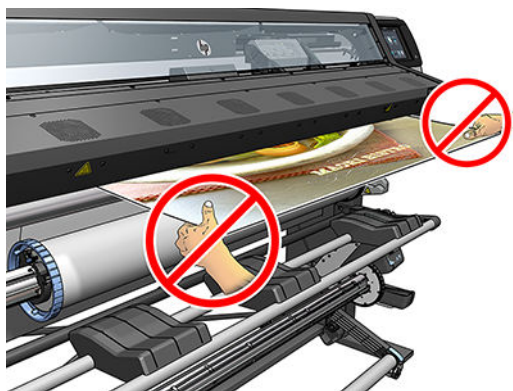
- Vďaka navíjacej cievke s niektorými substrátmi môže tlačiareň lepšie ovládať substrát a pravdepodobne aj vylepšiť kvalitu tlače. Pozrite časť [Navíjacia cievka \(príslušenstvo\) na strane 56](#).
- Všetky substráty by sa mali prispôsobiť podmienkam v miestnosti. Vytiahnite ich z balenia 24 hodín pred ich použitím pri tlači.
- Fólie a fotografické substráty držte za okraje alebo pomocou bavlnených rukavíc. Mastnota na pokožke sa môže preniesť na substrát a zanechať na ňom odtlačky prstov.
- Počas vkladania a vyberania ponechajte substrát pevne navinutý na kotúči. Z dôvodu tesného navinutia substrátu na kotúči považujte nad použitím pásky slúžiacej na prilepenie čelnej hrany kotúča k jadrú pred vybratím kotúča z tlačiarne. Kotúč môžete nechať počas skladovania ovinutý páskou. Ak sa kotúč začne odvíjať, môže sa s ním ťažko manipulovať.

 **POZNÁMKA:** Použitie pásky na prilepenie čelnej hrany kotúča k jadrú je dôležité najmä v prípade ťažkých substrátov, pretože neohybnosť vlastná určitým substrátom môže spôsobiť uvoľnenie a odvíjanie z jadra.

- Kvalita tlače môže byť znížená z dôvodu použitia substrátu nevhodného na obrázok.
- Skontrolujte, či je v softvéri RIP vybrané vhodné nastavenie kvality tlače.
- Pri každom vkladaní kotúča sa na prednom paneli zobrazí výzva, aby ste určili druh substrátu, ktorý vkladáte. Kvôli dobrej kvalite tlače je nevyhnutné určiť ho správne. Skontrolujte, či je názov substrátu na prednom paneli a v softvéri RIP rovnaký.

Ak názvy nie sú rovnaké, stlačte na prednom paneli ikonu  a potom vyberte položky **Substrate** (Substrát) > **Change loaded substrate** (Zmeniť vložený substrát). Prípadne zmeňte substrát v softvéri RIP.

- Nevyťahujte tlačný substrát, kým tlačiareň tlačí: môže to viesť k určitým chybám kvality tlače.



- Keď tlačíte sériu úloh, nenechávajte vytlačený substrát prekážať na výstupe: môže to viesť k určitým chybám kvality tlače.



- Ďalšie tipy týkajúce sa substrátu nájdete v časti [Vloženie kotúča do tlačiarne na strane 48](#) a [Asistované ručné vloženie na strane 51](#).

**! UPOZORNENIE:** Manuálne vybratie substrátu z tlačiarne bez použitia predného panela môže spôsobiť poškodenie tlačiarne. Tento krok vykonajte len v prípade, že treba odstrániť zaseknutý substrát.









## Podporované kategórie substrátov

Kategória substrátu	Typy substrátu	Názvy bežných substrátov
Samolepiaci vinyl	Liaty samolepiaci vinyl	Bežný samolepiaci vinyl
	Kalendárový samolepiaci vinyl	Bežný samolepiaci vinyl pre vysoké množstvo atramentu
	Dierovaný samolepiaci vinyl	
	Priehľadný samolepiaci vinyl	
	Reflexný samolepiaci vinyl	
Textília	Polyesterová textília a tkanina	Bežná textília
	Textilný transparent	Bežné plátno a textílie s povrchovou úpravou
	Pozadia	
	Textilná sieťovina s výstelkou	
	Frontlit textília, v prípade pórovitosti s výstelkou	
	Backlit textília, v prípade pórovitosti s výstelkou	
	Plátno	
	Vlajka a závoj s výstelkou	
	Bavlnená textília	
Samolepiaca textília		





Kategória substrátu	Typy substrátu	Názvy bežných substrátov
PVC transparent	Frontlit transparent	Bežný PVC transparent
	Backlit transparent	Bežný PVC transparent Backlit
	Hrubo tkaný transparent	
	Riedko tkaný transparent	
	Sieťový transparent s výstelkou	
	Mazací transparent	
	Transparent na nákladné auto alebo plachta	
PP a PE fólia a transparent	Polypropylénová (PP) fólia	Bežná PP a PE syntetika
	Syntetický papier (napríklad Yupo)	
	Tyvek	
	PE/HDPE (polyetylén) kriedový transparent	
PET fólia	Polyesterová (PET) fólia Backlit	Bežná polyesterová fólia
	Polyesterová (PET) fólia Frontlit	Bežná polyesterová fólia Backlit
	Polyesterová (PET) fólia so sivou zadnou stranou	
Papier	Kriedový papier	Bežný papier
	Nekriedový papier	Bežný kriedový papier
	Fotopapier	Bežný papier Backlit
	Papier s modrou zadnou stranou	
	Samolepiaci papier	

## Podporované substráty HP

Kategória	Substrát	Kalibr ácia farieb	Aplikácie
Samolepiaci vinyl	HP Air Release Adhesive Gloss Cast Vinyl	Áno	Kryty na autá, parky automobilov/ autobusov/nákladných áut, znaky
	Bez výstelky: 50 mikróvov • 100 g/m <sup>2</sup> • 45,7 m		
	S výstelkou: 241 mikróvov • 260 g/m <sup>2</sup> • 45,7 m		
	HP Permanent Gloss Adhesive Vinyl	Áno	
	Bez výstelky: 121 mikróvov • 150 g/m <sup>2</sup> • 45,7 m/ 91,4 m		
	S výstelkou: 248 mikróvov • 270 g/m <sup>2</sup> • 45,7 m/ 91,4 m		
	HP Permanent Matte Adhesive Vinyl	Áno	
	Bez výstelky: 121 mikróvov • 150 g/m <sup>2</sup> • 45,7 m/ 91,4 m		
	S výstelkou: 248 mikróvov • 270 g/m <sup>2</sup> • 45,7 m/ 91,4 m		
HP One-View Perforated Adhesive Window Vinyl	Nie		
Bez výstelky: 165 mikróvov • 155 g/m <sup>2</sup> • 50 m			
S výstelkou: 406 mikróvov • 288 g/m <sup>2</sup> • 50 m			

Kategória	Substrát	Kalibrácia farieb	Aplikácie	
Textília	Nový HP Light Textile Display Banner 	Nie	Interiérové vlajky, nástenné maľby, interiérové dekorácie, umelecké diela	
	Pozrite <a href="http://www.globalbmg.com/hp/">http://www.globalbmg.com/hp/</a>			
	HP Heavy Textile Banner 			
	Pozrite <a href="http://www.globalbmg.com/hp/">http://www.globalbmg.com/hp/</a>			
	HP Satin Canvas	Áno		
	419 mikrónov • 370 g/m <sup>2</sup> • 14,9 m			
	Nový HP Premium Satin Canvas			
	463 mikrónov • 381 g/m <sup>2</sup> • 22,9 m			
PVC transparent	Nový HP Everyday Satin Canvas			
	444 mikrónov • 340 g/m <sup>2</sup> • 22,9 m			
	Nový HP PVC-free Durable Suede Wall Paper			
	Pozrite <a href="http://www.globalbmg.com/hp/">http://www.globalbmg.com/hp/</a>			
	HP Durable Frontlit Scrim Banner	Áno	Transparenty, POP, vlajky, kryty áut, nástenné maľby	
	449 mikrónov • 535 g/m <sup>2</sup> • 35 m			
	Nový HP HDPE Reinforced Banner 	Áno		Transparenty, POP, vlajky, kryty áut, nástenné maľby, veľké fotografie, podlahové krytiny
	203 mikrónov • 170 g/m <sup>2</sup> • 45,7 m			
HP Double-sided HDPE Reinforced Banner				
Pozrite <a href="http://www.globalbmg.com/hp/">http://www.globalbmg.com/hp/</a>				
Nový HP Everyday Matte Polypropylene, 3 v jadre 	Áno			
203 mikrónov • 120 g/m <sup>2</sup> • 61 m				
Nový HP Everyday Adhesive Matte Polypropylene, 3 v jadre	Áno			
Bez výstelky: 180 mikrónov • 120 g/m <sup>2</sup> • 30,5 m				
PP a PE fólia a transparenty	S výstelkou: 215 mikrónov • 168 g/m <sup>2</sup> • 30,5 m			
	HP DuPont Tyvek Banner 	Nie		
	Nový HP Backlit Polyester Film 	Nie	Autobusové prístrešky, reklamy na letisku, POP a reklamy na ulici	
	220 mikrónov • 285 g/m <sup>2</sup> • 30,5 m			
	Papier	Áno		POP interiérové a exteriérové, okná, autobusové prístrešky, billboardy, nástenné dekorácie
	HP PVC-Free Wall Paper *			
	177 mikrónov • 175 g/m <sup>2</sup> • 30,5 m			
	HP White Satin Poster Paper 			
165 mikrónov • 136 g/m <sup>2</sup> • 61 m				
HP Blue Back Billboard Paper	Áno			
165 mikrónov • 123 g/m <sup>2</sup> • 80 m				
Nový HP Universal Coated Paper, 3 v jadre 	Áno			
124 mikrónov • 90 g/m <sup>2</sup> • 61 m				




Katégória	Substrát	Kalibr ácia farieb	Aplikácie
	Nový HP Coated Paper, 3 v jadre 	Áno	
	114 mikrónov • 90 g/m <sup>2</sup> • 61 m		
	Nový HP Universal Heavyweight Coated Paper, 3 v jadre 	Áno	
	165 mikrónov • 125 g/m <sup>2</sup> • 61 m		
	Nový HP Heavyweight Coated Paper, 3 v jadre 	Áno	
	167 mikrónov • 130 g/m <sup>2</sup> • 61 m		
	Nový HP Super Heavyweight Plus Matte Paper, 3 v jadre 	Áno	
	259 mikrónov • 210 g/m <sup>2</sup> • 61 m		
	Nový HP Professional Gloss Photo Paper		
	Pozrite <a href="http://www.globalbmg.com/hp/">http://www.globalbmg.com/hp/</a>		
	Nový HP Professional Satin Photo		
	Pozrite <a href="http://www.globalbmg.com/hp/">http://www.globalbmg.com/hp/</a>		
	Nový HP Everyday Satin Photo Paper		
	Pozrite <a href="http://www.globalbmg.com/hp/">http://www.globalbmg.com/hp/</a>		

- Ak potrebujete substráty tretej strany s technológiou ColorPRO, navštívte stránku <http://ColorPROtechnology.com/>.
- HP PVC-free Wall Paper imprimé avec les encres HP Latex est classé A+ selon l'arrêté du 19 avril 2011 « Émissions dans l'air intérieur », qui définit des seuils sur l'émission de polluants volatils posant des problèmes en cas d'inhalation – sur une échelle de A+ (émission très basses) à C (émission élevée).
- HP PVC-free Wall Paper potlačený atramentami HP Latex je hodnotený triedou A+ podľa normy *Émissions dans l'air intérieur*, ktorá obsahuje vyhlásenie o úrovni uvoľňovania prchavých látok v interiérovom ovzduší, ktoré pri vdychovaní predstavujú zdravotné riziko – na stupnici od A+ (veľmi malé uvoľňovanie) po C (veľké uvoľňovanie).

\* HP PVC-Free Wall Paper potlačený atramentami HP Latex má certifikát GREENGUARD Children & Schools. Pozrite časť <http://www.greenguard.org/>.

\* HP PVC-Free Wall Paper potlačený atramentami HP Latex spĺňa kritériá AgBB týkajúce sa kontroly zdravotného rizika pre uvoľňovanie VOC z výrobkov určených na interiérovú výstavbu. Pozrite časť <http://www.umweltbundesamt.de/produkte-e/bauprodukte/agbb.htm>.

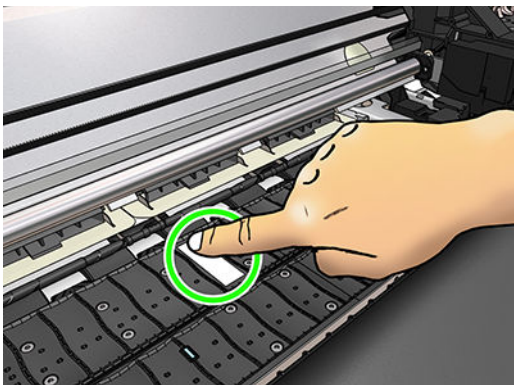
 Dostupnosť programu spätného odberu substrátov HP veľkého formátu sa líši. Niektoré recyklovateľné substráty HP možno recyklovať prostredníctvom bežne dostupných programov recyklácie. Recyklačné programy nemusia byť vo vašej oblasti k dispozícii. Podrobnosti nájdete na adrese <http://www.hp.com/recycle/>.

## Pórovité substráty

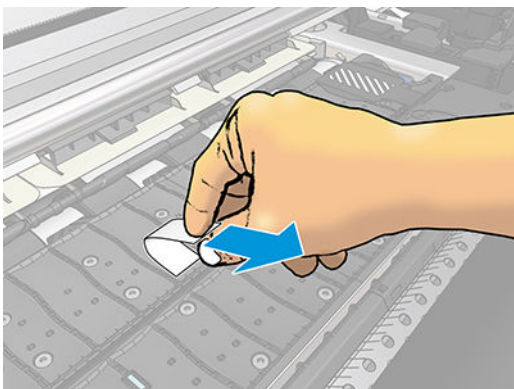
Tlačiareň nie je určená na používanie pórovitých substrátov a môže sa nimi poškodiť. Takéto poškodenie vyžaduje servisnú opravu, ktorej sa netýka záruka.

Ak chcete skontrolovať pórovitosť svojho substrátu, postupujte podľa týchto krokov.

1. Ak je v tlačiarni vložený substrát, vyberte ho.
2. Odstrihnite kúsok samolepiaceho bieleho lesklého vinylu s veľkosťou 15 × 50 mm.
3. Prilepte ho na platňu podľa obrázka.





4. Vložte substrát, ktorý chcete skontrolovať.
5. Otvorte softvér RIP.
6. Prevezmite testovací súbor z tlačiarnie: [http://printerIP/hp/device/webAccess/images/Ink\\_trespassing\\_check.pdf](http://printerIP/hp/device/webAccess/images/Ink_trespassing_check.pdf), kde *printerIP* je adresa IP tlačiarnie.
7. Vytlačte testovací súbor s takým počtom prechodov a profilom média, ktoré chcete v budúcnosti použiť s týmto substrátom (alebo profil s podobnou hranicou atramentu).
8. Vytiahnite substrát.
9. Odstráňte pruh samolepiaceho vinylu z platne.

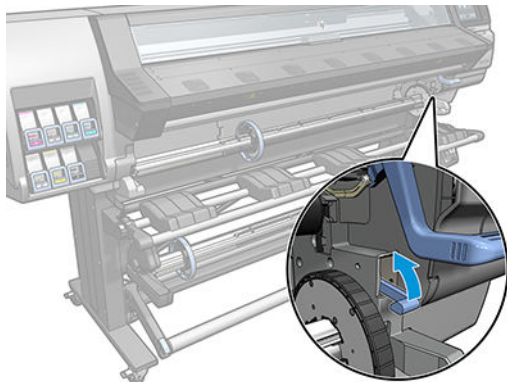


10. Pozrite sa na samolepiaci vinyl, ktorý ste zobrali z platne.
  - Ak je pruh úplne biely (nie je na ňom žiadny atrament), testovaný substrát nemá póry a možno ho použiť na tlač podľa popisu v tejto príručke.
  - Ak je na pruhu nejaký atrament, testovaný substrát je pórovitý a nemal by sa používať.
11. Vyčistite platňu: pozrite webovú lokalitu [Čistenie platne na strane 135](#).

## Nasunutie kotúča na os cievky

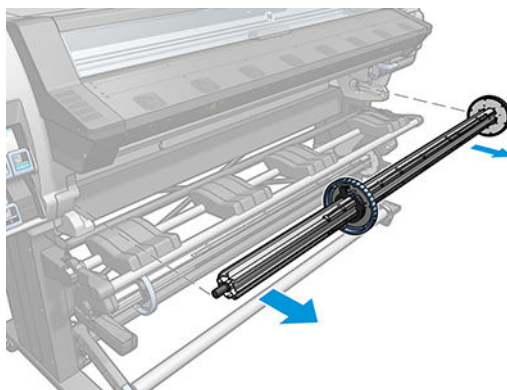
 **TIP:** Okrem tohto popisu si môžete pozrieť animáciu tohto postupu na prednom paneli: stlačte ikonu  a potom vyberte položky **Substrate** (Substrát) > **Substrate load** (Vloženie substrátu) > **Learn how to load spindle** (Informácie o spôsobe vloženia osi cievky).

1. Skontrolujte, či sú zaistené kolieska tlačiarne (brzdová páka je stlačená nadol), aby sa tlačiareň nehýbala.
2. Nadvihnutím páčky uzamknutia osi cievky uvoľníte os.




3. Vyberte os cievky z tlačiarne.

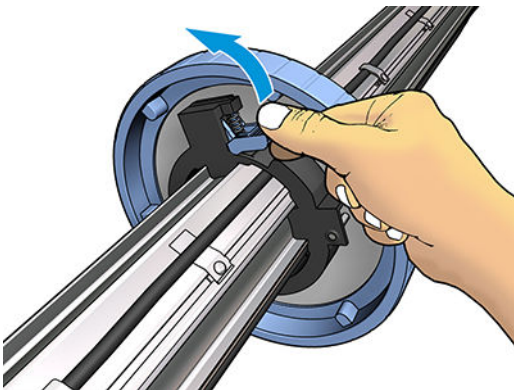
 **UPOZORNENIE:** Nevkladajte prsty do podpier osi cievky.



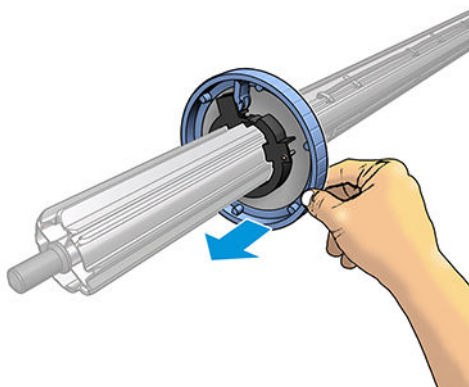
Os cievky má na každom konci zarážku, ktorá udržuje kotúč na mieste. Zložením modrej zarážky na ľavom konci môžete nasadiť nový kotúč (ak chcete, môžete zložiť aj zarážku na druhom konci osi cievky s priemerom 3 palce (76 mm)). Posúvaním zarážky po osi cievky ju možno vhodne nastaviť na uchytenie kotúčov s rôznou šírkou.

 **POZNÁMKA:** Ak máte 2-palcovú (51 mm) os cievky, môžete použiť 3-palcový adaptér.

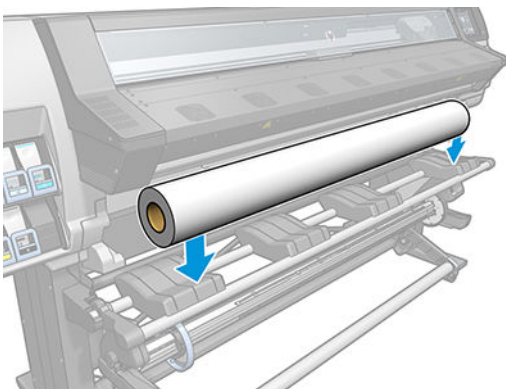
4. Odblokujte modrú zarážku.



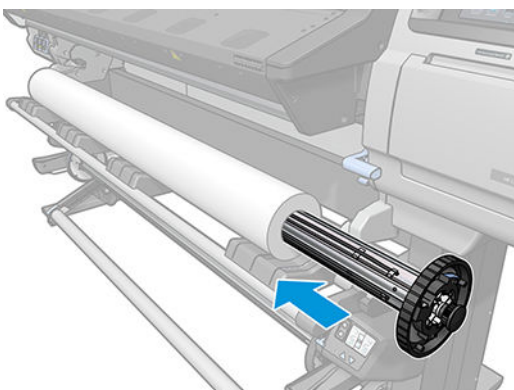
5. Z ľavého konca osi cievky odstráňte zarážku.



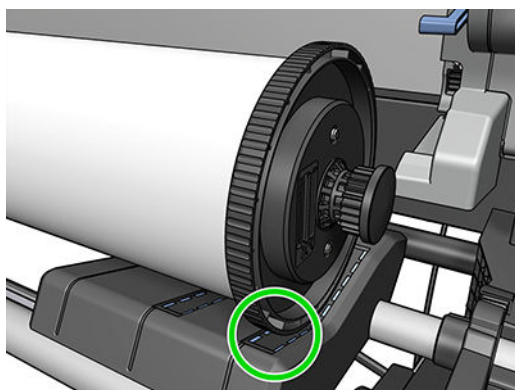
6. Položte kotúč na vkladaciu dosku.



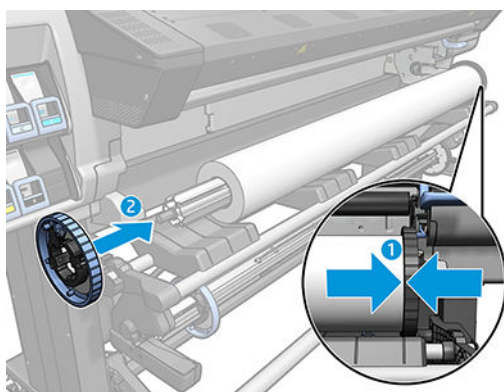
7. Zasuňte os cievky do kotúča.



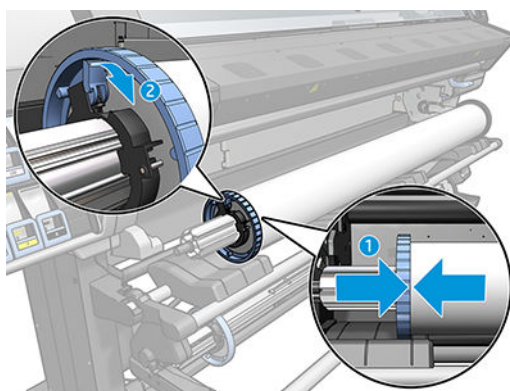
8. Os cievky s priemerom 51 mm má len jednu polohu na pravú zarážku. Na vkladacej doske sú modré čiary zodpovedajúce dvom polohám, ale keď použijete túto cievku, môžete využiť len vonkajšiu polohu.



9. Nasuňte modrú zarážku na horný koniec osi cievky a zatlačte ju smerom ku koncu kotúča.



10. Keď je modrá zarážka v kontakte so substrátom, uzamknite ju.



11. Vložte cievku opatrne do tlačiarne.

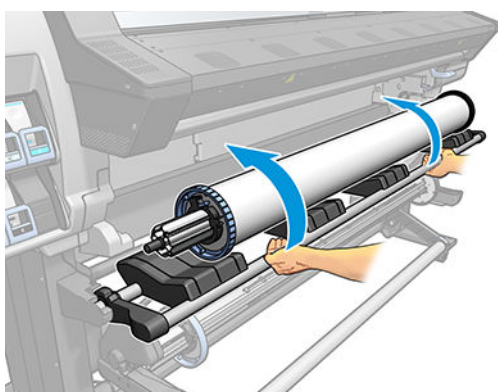
**VAROVANIE!** Nevkladajte prsty medzi cievku a podpery cievky.



Riziko úrazu uväznením prstov

Ďalšie informácie o bezpečnosti nájdete tu: [Bezpečnostné opatrenia na strane 3](#)

**⚠ UPOZORNENIE:** Uistite sa, či sú posúvače na vkladacej doske pod ľavou stredovkou, inak nezapadne cievka správne do ľavej podpery cievky a môže spadnúť na zem.




Ak pravidelne používate rôzne substráty, môžete kotúče rýchlejšie vymieňať, ak máte založené kotúče rôznych substrátov na osobitných osiach cievok. Ďalšie osi cievok si môžete zakúpiť.

## Vloženie kotúča do tlačiarne

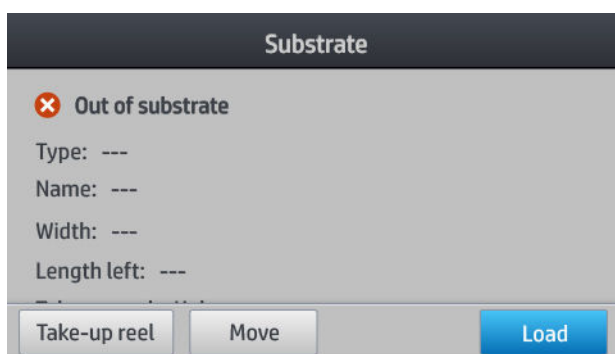



Na začiatku tohto postupu musíte mať kotúč založený na osi cievky. Pozrite časť [Nasunutie kotúča na os cievky na strane 45](#).

Bežná minimálna šírka substrátu je 584 mm (23 palcov). Ak chcete vložiť substráty užšie ako minimálna šírka 254 mm (10 palcov), prejdite na predný panel, stlačte ikonu  a potom vyberte položky **Substrate** (Substrát) > **Substrate handling options** (Možnosti manipulácie so substrátom) > **Enable narrow substrate** (Povoliť úzky substrát). Pri tejto možnosti sa nezaručuje kvalita tlače.

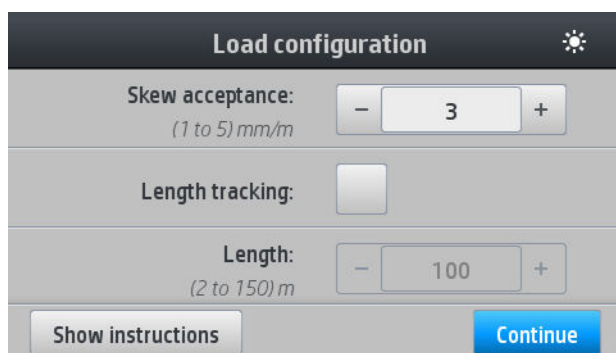
**💡 TIP:** Pri vkladaní veľmi tenkých alebo veľmi hrubých substrátov, prípadne substrátov, ktoré sa zvyknú vlniť, postupujte podľa pokynov na vkladanie s cieľom znížiť riziko zaseknutia substrátu alebo nárazu tlačových hláv. pozrite webovú lokalitu [Asistované ručné vloženie na strane 51](#).

1. Na prednom paneli stlačte ikonu , potom vyberte položku **Load** (Vložiť).



Prípadne stlačte ikonu  a vyberte položky **Substrate load** (Vloženie substrátu) > **Load roll** (Vložiť kotúč).

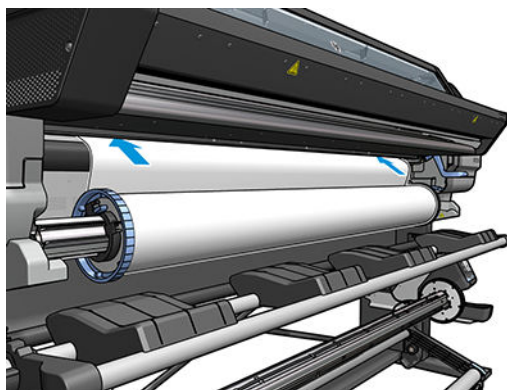
2. Objaví sa obrazovka konfigurácie vkladania.



- Prijateľnosť zošikmenia: K dispozícii sú hodnoty od 1 do 5, predvolená hodnota je 3. Ak je zošikmenie nad nastavený limit, tlačiareň vás upozorní, ale môžete pokračovať vo vložení.
- Sledovanie dĺžky: Ak začiarknete políčko a zadáte dĺžku svojho kotúča, tlačiareň zníži odpad papiera pri tlači a oznámi vám zostávajúcu dĺžku. Pozrite časť [Sledovanie dĺžky substrátu na strane 64](#).
- Asistované ručné vloženie. Pozrite časť [Asistované ručné vloženie na strane 51](#).
- Použití držiaky hrán. Pozrite časť [Držiaky hrán na strane 53](#).

Keď volíte možnosti, zobrazujú sa pokyny.

3. Opatrne nasadíte čelnú hranu substrátu nad čierny hladký kotúč, pričom dbajte na to, aby substrát zostal počas celého procesu napnutý. Substrát neodvíjajte manuálne, pokiaľ sa v tlačiarňi nezobrazí príslušná výzva.




**VAROVANIE!** Nevkladajte prsty do dráhy substrátu vnútri tlačiarne.

Po rozpoznaní a zachytení čelnej hrany substrátu tlačiareň zapípa.

4. Vyberte kategóriu a názov substrátu, ktorý vkladáte.

Select substrate category	
★ Favorites	
Self-Adhesive Vinyl	(31) >
Textile	(15) >
PVC Banner	(12) >
PP & PE Film & Banner	(8) >

Môžete tiež vyhľadávať v oblúbených položkách, prípadne môžete vybrať možnosť **None of these, I will choose it later** (Nič z uvedeného, zvolím neskôr): v knižnici substrátov po dokončení postupu vkladania. Pozrite časť [Predvolby substrátu na strane 74](#).

 **POZNÁMKA:** Mali by ste vybrať rovnaký názov substrátu, ktorý používate v softvéri RIP.

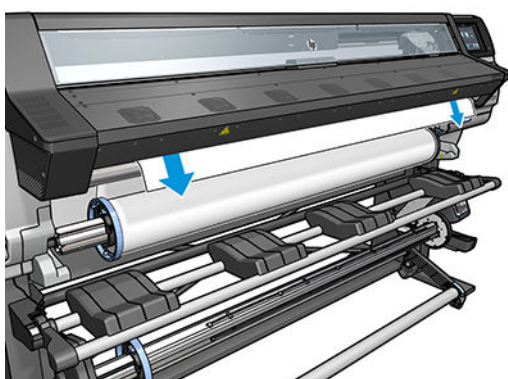
5. Tlačiareň rôznymi spôsobmi kontroluje substrát, a tak sa môžu zobrazíť výzvy na opravu problémov so zošíknením alebo prnutím.
6. Počkajte, kým substrát nevyjde z tlačiarne (podľa obrázka).

 **VAROVANIE!** Nedotýkajte sa oblasti ošetrovania ani platne, môžu byť horúce.



Riziko popálenia

Ďalšie informácie o bezpečnosti nájdete tu: [Bezpečnostné opatrenia na strane 3](#)

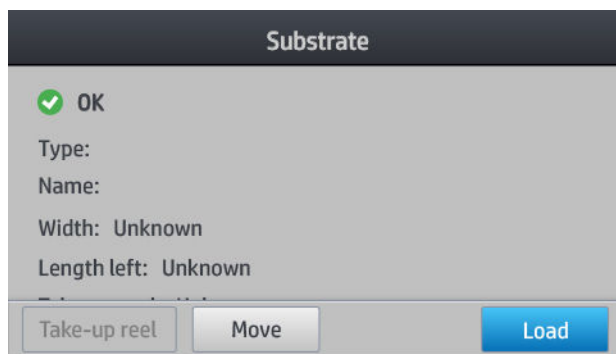


 **POZNÁMKA:** Ak sa počas ktorejkoľvek fázy vkladania substrátu vyskytne neočakávaný problém, pozrite časť [Substrát nemožno úspešne vložiť na strane 65](#).

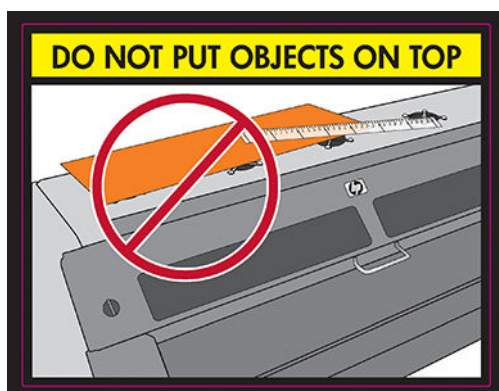
7. Ak vkladáte priehľadný substrát bez nepriehľadných okrajov, musíte zadať šírku substrátu a vzdialenosť pravej hrany od bočnej dosky tlačiarne (podľa nákresu pravitka na prednej strane modulu ošetrovania).



8. Tlačiareň signalizuje, že je pripravená na tlač.



Dbajte na to, aby ste nezakryli vrchné ventilátory.



Pokyny o používaní navijacej cievky nájdete v časti [Navijacia cievka \(príslušenstvo\) na strane 56](#).


## Asistované ručné vloženie

Postup ručného vkladania by ste mali použiť v týchto prípadoch:

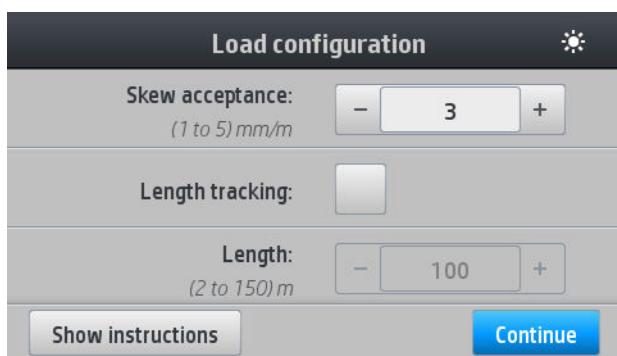
- Substrát je neobyčajne tenký alebo neobyčajne hrubý.
- Hrany substrátu sú potrhané.
- Substrát sa zvykne na hranách vlniť.
- Tlačová strana substrátu je otočená smerom von.

V ostatných prípadoch odporúčame použiť bežný postup vkladania. Pozrite časť [Vloženie kotúča do tlačiarne na strane 48](#).

Na začiatku postupu ručného asistovaného vkladania musíte mať kotúč založený na osi cievky. Pozrite časť [Nasunutie kotúča na os cievky na strane 45](#).

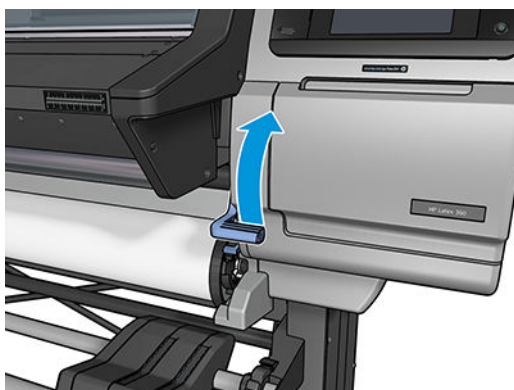
Bežná minimálna šírka substrátu je 584 mm (23 palcov). Ak chcete vložiť substráty užšie ako minimálna šírka 254 mm (10 palcov), prejdite na predný panel, stlačte ikonu  a potom vyberte položky **Substrate** (Substrát) > **Substrate handling options** (Možnosti manipulácie so substrátom) > **Enable narrow substrate** (Povoliť úzky substrát). Pri tejto možnosti sa nezaručuje kvalita tlače.

1. Začnite zvyčajný postup vkladania substrátu (pozrite časť [Vloženie kotúča do tlačiarne na strane 48](#)) a uistite sa, či je na obrazovke konfigurácie vkladania začiarknuté políčko **Assisted manual load** (Asistované ručné vkladanie).



Môžete prípadne začať od kroku 2. V takom prípade sa po zodvihnutí prítlačnej páčky objaví obrazovka konfigurácie vkladania so začiarknutým políčkom. Pred ďalším krokom stlačte tlačidlo **Continue** (Pokračovať).

2. Nadvihnite prítlačnú páčku substrátu tak vysoko, ako je to možné.



3. Opatrne nasadíte čelnú hranu substrátu nad čierny hladký kotúč, pričom dbajte na to, aby substrát zostal počas celého procesu napnutý. Substrát neodvíjajte manuálne, pokiaľ sa v tlačiarni nezobrazí príslušná výzva.
4. Naďalej posúvajte substrát, až kým nedosiahne tlačovú platňu. Otvorte okno, budete môcť cez neho ťahať substrát. pokračujte v posúvaní substrátu, kým čelná hrana nebude v rovnakej výške ako kotúč substrátu. Zarovnajzte pravú hranu substrátu s pravou hranou kotúča.

**VAROVANIE!** Nedotýkajte sa krytu modulu ošetrovania tlačiarnie. Dokonca aj po otvorení zarážky okna, čím sa odpojí napájanie modulov ošetrovania, môžu byť povrchy vnútorných súčastí horúce. Dávajte tiež pozor, aby sa vám prsty nezachytili v dráhe substrátu.



Riziko popálenia

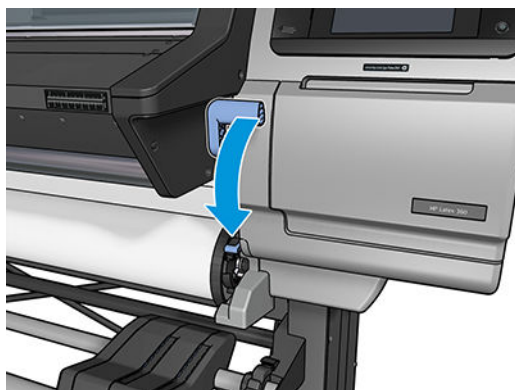


Riziko úrazu uväznením prstov

Ďalšie informácie o bezpečnosti nájdete tu: [Bezpečnostné opatrenia na strane 3](#)

**TIP:** Ak sa používaný substrát zvykne vlniť, posúvajte substrát, až kým jeho hrana nevyjde von z tlačiarnie. Odporúčame tiež použiť navijaciu cievku, ak ste ju zakúpili ako príslušenstvo; alebo vypnúť rezačku z predného panela, ak sa navijacia cievka nepoužíva.

5. Keď je substrát správne vložený v tlačiarni, zatlačte nadol čo najviac prítlačnú páčku.




6. Vyberte kategóriu a názov substrátu, ktorý vkladáte.

Select substrate category	
★ Favorites	
Self-Adhesive Vinyl	(31) >
Textile	(15) >
PVC Banner	(12) >
PP & PE Film & Banner	(8) >

Zvyšok postupu vkladania je rovnaký, ako pri bežnom postupe vkladania. Pozrite časť [Vloženie kotúča do tlačiarnie na strane 48](#).

## Držiaky hrán


Držiaky hrán sú navrhnuté s cieľom zabrániť hranám substrátu dvíhať sa počas tlače. Zvyčajne nie sú potrebné. Keď sa nepoužívajú, je potrebné ich uschovať v tlačiarni, na ľavej a pravej strane, aby nedochádzalo k zaseknutiu substrátu. Je tiež vhodné držiaky hrán uschovať, keď nie je vložený žiadny substrát, pre prípad, že na ne neskôr zabudnete a necháte ich omylom nainštalované.

 **POZNÁMKA:** Držiaky hrán presahujú o 7 mm hranu substrátu. Pri používaní držiakov hrán by ste mali v softvéri RIP nastaviť minimálny ľavý a pravý okraj na 7 mm, inak by sa tlačiareň mohla pokúšať tlačiť na držiaky hrán.

Ak zvolíte ich použitie, mali by ste ich na výzvu predného panela posunúť na ich miesto (táto výzva sa objaví v prípade, že bolo začiarknuté políčko **Use edge holders** (Použiť držiaky hrán)). Otvorte okno, vložte držiaky hrán a potom okno zatvorte.

Držiaky hrán položte na platňu tak, aby sa mierne prekryvali s ľavým aj pravým okrajom substrátu. Na tlačiarni je vyznačené, kam ich treba umiestniť.

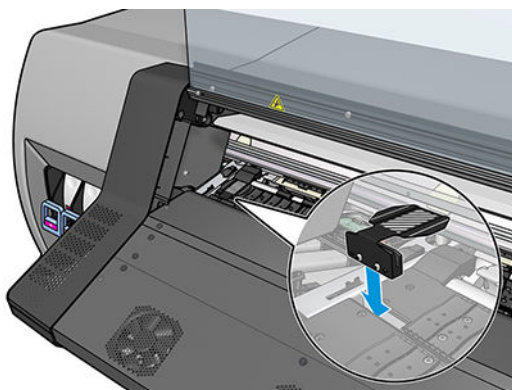
Držiaky hrán pre jednotlivé modely tlačiarnie sú rovnaké, ale inštalujú sa rôzne.

 **VAROVANIE!** Pozor na pohyblivé súčasti. S krehkými časťami narábajte opatrne. Odporúčame navliecť si rukavice.

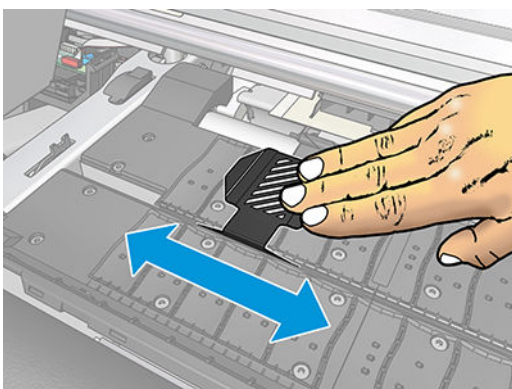


## Uloženie držiakov hrán

1. Na ľavej strane sa nachádza otvor na držiaky hrán. Vložte zvislo do otvoru držiak hrán.



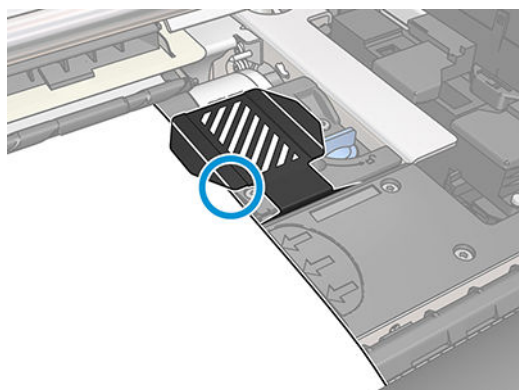
2. Posuňte držiak hrán do správnej polohy.



3. Opakujte postup s druhým držiakom hrán.

## Zarovnanie substrátu

Keď je substrát vložený, zarovnajte ho s bielou čiarou na držiaku hrán. Pri nesprávnom zarovnaní hrozí zaseknutie substrátu, prípadne poškodenie substrátu alebo tlačových hláv.



## Vloženie odstrihnutého hárka do tlačiarne

Tlačiareň je navrhnutá na používanie s kotúčmi substrátov. Do tlačiarne môžete vložiť odstrihnuté hárky, no nezaručuje sa kvalita tlače a môžu sa vyskytnúť aj ťažkosti so zošikmením.

- Hárak musí byť dlhý aspoň 1067 mm.
- Hárak vložte podľa bežného postupu nasadenia kotúča (automaticky alebo ručne v závislosti od substrátu).
- V rámci postupu vkladania sa tlačiareň snaží rozpoznať smer navíjania kotúča prostredníctvom otáčania osi cievky obomi smermi. Ak substrát nie je pripojený k osi cievky, zobrazí sa nasledujúce hlásenie.




- Odstrihnutý hárak sa pravdepodobne vloží s nadmerným zošikmením a tlačiareň to nemusí byť schopná automaticky opraviť. Ak zošikmenie podľa merania tlačiarne presiahne 3mm/m, odporúčame skúsiť to znova. Ak vám však zošikmenie neprekáža, môžete vynechať automatickú opravu zošikmenia. Ak sa tak rozhodnete, po zobrazení výzvy vyberte položku **Continue with current skew** (Pokračovať s aktuálnym zošikmením).

## Vytiahnutie kotúča z tlačiarne

1. Ak ste pri tlači použili navíjaciu cievku, vysuňte potlačený kotúč z navíjacej cievky. Pozrite časť [Vytiahnutie navíjacej cievky na strane 63](#).

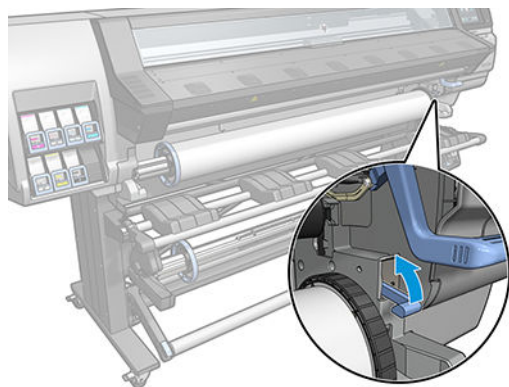
2. Na prednom paneli stlačte ikonu , potom vyberte položku **Unload** (Vytiahnuť).

Prípadne stlačte ikonu  a potom vyberte položky **Substrate** (Substrát) > **Unload substrate** (Vytiahnuť substrát).

3. Ak sa v tlačiarňi sleduje dĺžka substrátu, na prednom paneli sa zobrazuje zostávajúca dĺžka, a tak si ju môžete poznačiť pre budúce použitie. Pozrite časť [Sledovanie dĺžky substrátu na strane 64](#).

Pokračujte stlačením tlačidla **OK**.

4. Po odvinutí kotúča nadvihnite páčku uzamknutia osi cievky.



5. Vyberte cievku z tlačiarne tak, že najprv vytiahnete pravý koniec na pravej strane tlačiarne.

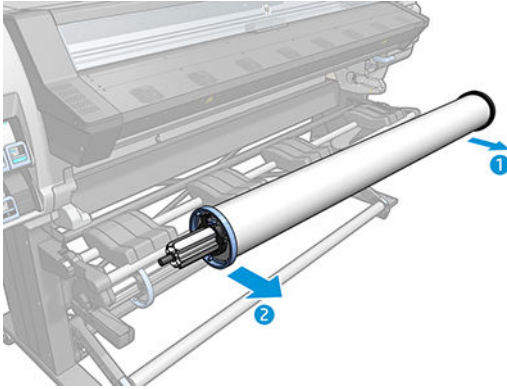
**VAROVANIE!** Počas vyťahovania cievky nekladajte prsty do podpier osi cievky.



Riziko úrazu uväznením prstov

Ďalšie informácie o bezpečnosti nájdete tu: [Bezpečnostné opatrenia na strane 3](#)

---



## Navíjacia cievka (príslušenstvo)



### Napínacia tyč

Počas používania navíjacia cievka vyžaduje voľnú slučku substrátu zaťaženú smerom nadol napínacou tyčou. Napínaciu tyč môžete presúvať pomocou tlačidiel navíjacej cievky alebo cez položky **Move paper** (Posunúť papier) alebo **Rewind paper** (Previnúť papier dozadu) na prednom paneli.

### Nasunutie kotúča na navíjaciú cievku



**POZNÁMKA:** Použiť môžete navíjacie cievky s priemerom 51 mm alebo 76 mm.

---

1. Na prednom paneli tlačiarne stlačte ikonu , potom vyberte položku **Take-up reel** (Navíjacia cievka).

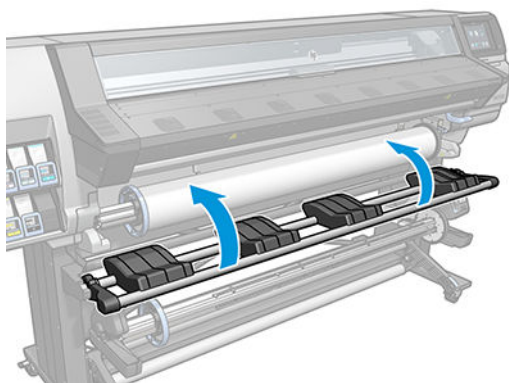
Na obrazovke sa objavia pokyny; ťahaním prstom po obrazovke predného panela postupujte pokynmi do konca.

2. Ak chcete vložiť navíjaciú cievku počas tlače, oboznámte sa s krokmi postupu pred stlačením tlačidla **Enable** (Povoliť). Postup vkladania navíjacej cievky počas tlače musíte vykonať počas toho, ako tlačiareň podáva a tlačí na substrát. Po vložení navíjacej cievky počas tlače sa ušetrí približne 1,5 m substrátu.

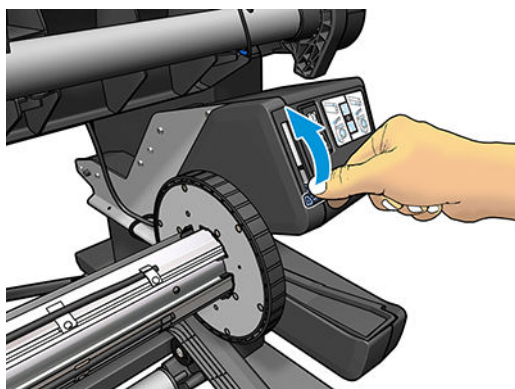
**TIP:** Prepínač smeru navíjania navíjacej cievky sa odporúča nechať v polohe vypnutia (pozrite časť [Vytiahnutie navíjacej cievky na strane 63](#)) s cieľom zabrániť neželaným pohybom pri vkladaní navíjacej cievky počas tlače. Po pripojení čelnej hrany substrátu k jadru a narovnaní substrátu prepnite podľa potreby prepínač smeru navíjania do polohy 1 alebo 2. Nastavenie 1 navíja substrát tak, že vytlačené obrazy sú lícom dnu. Nastavenie 2 navíja substrát tak, že vytlačené obrazy sú lícom von.

Nasledujúce kroky vykonajte v prípade, že ste sa rozhodli pre okamžité vloženie. Ak sa rozhodnete pre neskoršie vloženie, počas tlače, musíte vykonať tie isté operácie bez pokynov z ovládacieho panela.

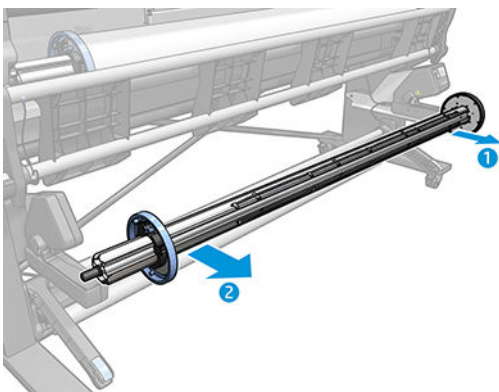
3. Jednoduchší prístup k navíjacej cievke získate nadvihnutím vkladacej dosky do zvislej polohy.



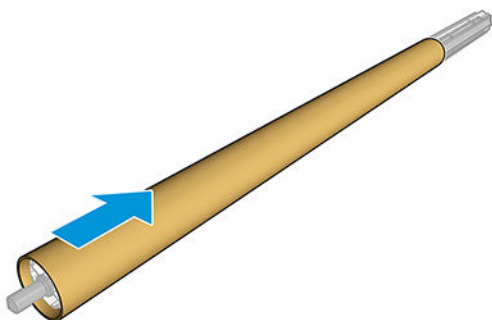
4. Odblokujte navíjaciú cievku stlačením jej páčky do jej najvrchnejšej polohy.



5. Vytiahnite navíjaciu cievku.



6. Vložte jadro na navíjaciu cievku. Jadro musí mať aspoň takú šírku ako substrát.



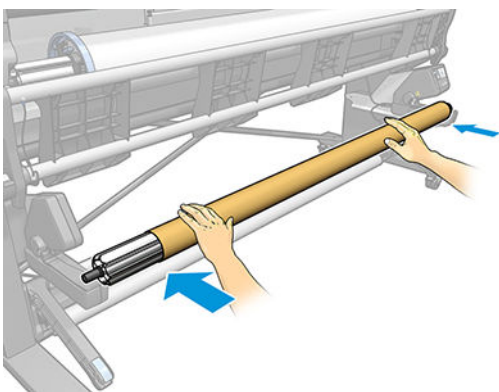
7. Vložte navíjaciu cievku do tlačiarne tak, že pevne zatlačíte na obidva konce cievky.

**VAROVANIE!** Dávajte pozor na zachytenie prstov.



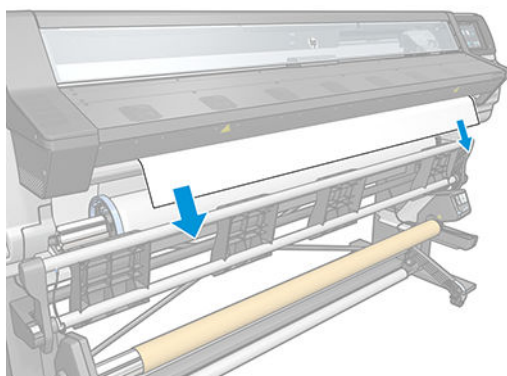
Riziko úrazu uväznením prstov

Ďalšie informácie o bezpečnosti nájdete tu: [Bezpečnostné opatrenia na strane 3](#)







8. Posuňte substrát stlačením tlačidla **Move substrate** (Posunúť substrát) na prednom paneli. Skontrolujte, či substrát vyšiel z prednej časti vkladacej dosky.



9. Potiahnite substrát za stred čelnej hrany, aby sa narovnal. *Nepokúšajte* sa vytiahnuť z tlačiarne viac substrátu.

 **POZNÁMKA:** Ak vkladáte navijaciu cievku *počas* tlače, nie je potrebné vytiahnuť napínač substrátu. Oviňte substrát páskou k jadru, keď po spustení tlače vyjde z tlačiarne substrát s primeranou dĺžkou.

 **VAROVANIE!** Nedotýkajte sa krytu modulu ošetrovania tlačiarne, môže byť horúci.

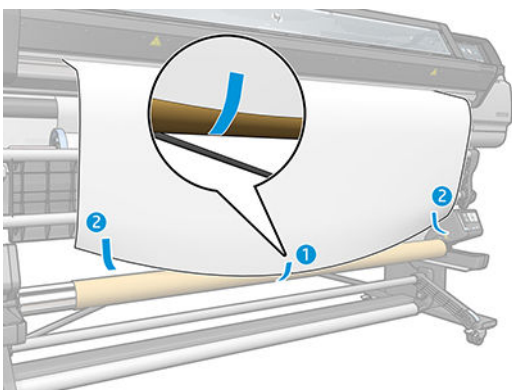


Riziko popálenia

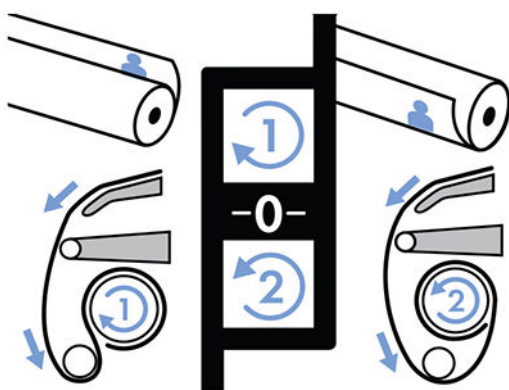
Ďalšie informácie o bezpečnosti nájdete tu: [Bezpečnostné opatrenia na strane 3](#)

10. Upravte polohu jadra na navijacej cievke, aby sa zarovnalo so substrátom.

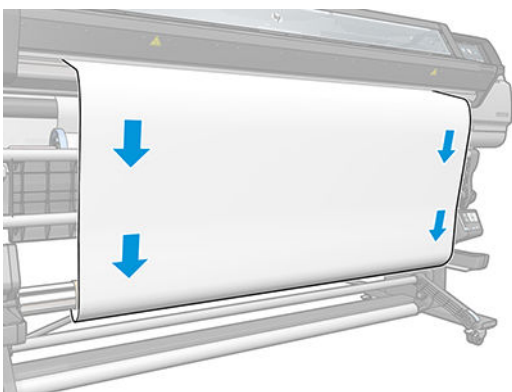
11. Oviňte čelnú hranu substrátu páskou k jadrú v strede a potom aj na oboch stranách. Dbajte na to, aby bol substrát rovný.



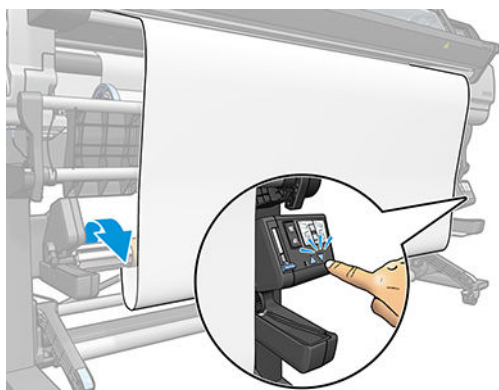
 **POZNÁMKA:** V závislosti od toho, či chcete tlačiť obrázky lícom nahor alebo nadol, umiestnite patrične pásku. Pozrite ďalej.



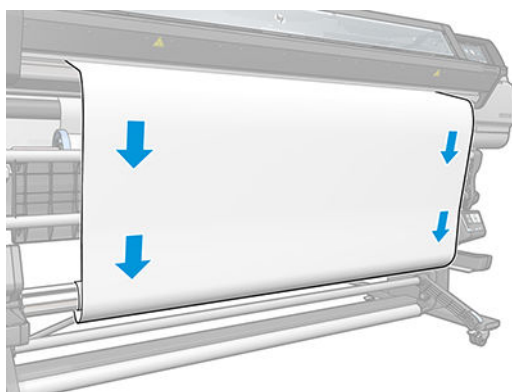
12. Stlačením tlačidla na prednom paneli posuňte substrát a vytvorte slučku.



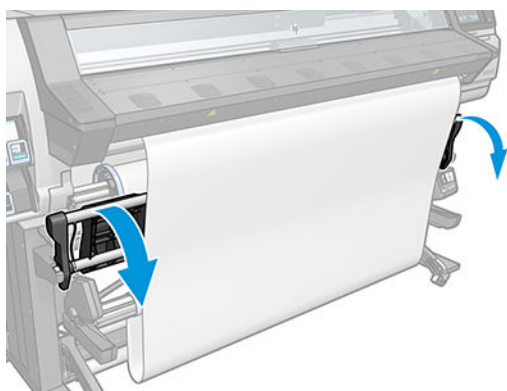
13. Stlačením modrej šípky na motore navijacej cievky otočte cievku o jednu celú otáčku. Týmto sa podporí hmotnosť napínacej tyče.



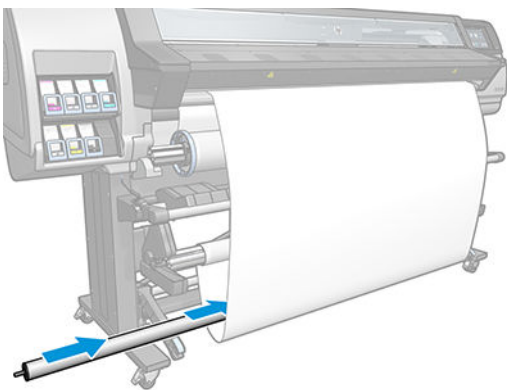
14. Stlačením tlačidla na prednom paneli znova posuňte substrát.



15. Jemne sklopte vkladaciu dosku s cieľom predísť vlneniu a zlepšiť navíjanie.



16. Opatrne vložte napínaciu tyč. Dôležité: navíjacia cievka bez neho nebude fungovať správne.



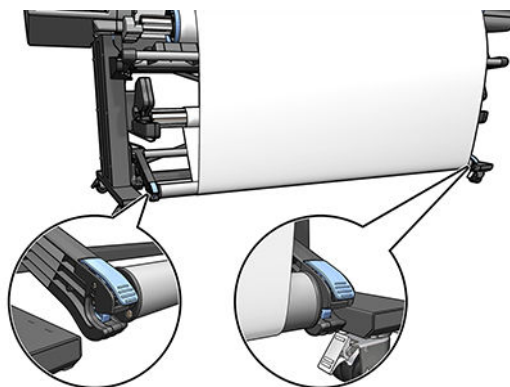
17. Nasadte napínaciu tyč do podpier na oboch stranách.

**VAROVANIE!** Dávajte pozor na zachytenie prstov.



Riziko úrazu uväznením prstov

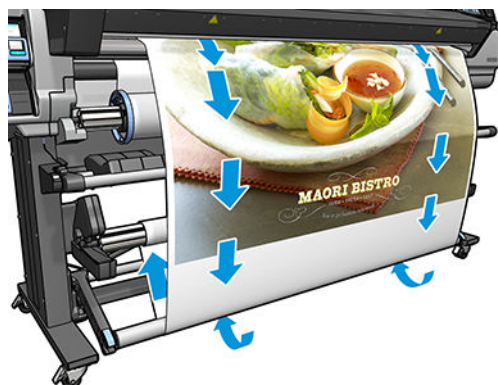
Ďalšie informácie o bezpečnosti nájdete tu: [Bezpečnostné opatrenia na strane 3](#)



18. Na výber smeru navíjania použite prepínač smeru navíjania na motore navíjacej cievky. Nastavenie 1 navíja substrát tak, že vytlačené obrazy sú lícom dnu. Nastavenie 2 navíja substrát tak, že vytlačené obrazy sú lícom von.



19. Na prednom paneli stlačte tlačidlo **Enable** (Povolit).
20. Nasledujúci obrázok znázorňuje, ako tlačiareň vyzerá v prevádzke. Substrát vyjde z tlačiarne, zachytí sa dole do napínacej tyče nad vychyľovaciu tyč a potom znova dole na navijaciu cievku.



 **POZNÁMKA:** Keď sa používa navijacia cievka, substrát sa po každom výtlačku neodreže automaticky.


## Vytiahnutie navijacej cievky

 **VAROVANIE!** Dávajte pozor na zachytenie prstov.



Riziko úrazu uväznením prstov

Ďalšie informácie o bezpečnosti nájdete tu: [Bezpečnostné opatrenia na strane 3](#)

1. Na prednom paneli tlačiarne stlačte ikonu , potom vyberte položku **Take-up reel** (Navijacia cievka).  
Tlačiareň umožňuje posunúť substrát tak, aby sa využilo rezanie.
2. Prepnete prepínač smeru navijania do polohy vypnutia. Prepínač je vo vypnutej polohe vtedy, keď je v strede (inými slovami, ak nie je ani v polohe 1, ani v polohe 2).
3. Ak chcete vybrať napínaciu tyč, najprv nadvihnite podperu a potom stlačte páčku.
4. Na navinutie prečnievajúceho substrátu na navijaciu cievku použite tlačidlo navijania na motore navijacej cievky.
5. Odrežte nožnicami substrát.
6. Držte substrát a naviňte zvyšok substrátu okolo navijacej cievky pomocou tlačidla navijania na motore navijacej cievky.
7. Odblokujte navijaciu cievku stlačením jej páčky do jej najvrchnejšej polohy.
8. Vytiahnite navijaciu cievku z tlačiarne tak, že najprv vytiahnete koniec na pravej strane tlačiarne.
9. Ak chcete po vytiahnutí navijacej cievky vybrať z tlačiarne aj kotúč, pozrite si časť [Vytiahnutie kotúča z tlačiarne na strane 55](#).

## Zobrazenie informácií o substráte

Na domovskej obrazovke predného panela stlačte ikonu .

Ak je vložený nejaký substrát, na prednom paneli sa objavia nasledujúce informácie:

- Typ substrátu
- Názov substrátu
- Šírka substrátu v milimetroch (odhadovaná tlačiarňou)
- Zostávajúca dĺžka substrátu, ak je známa
- Zóna tlače
- Stav navijacej cievky
- Stav kalibrácie farieb

Ak nie je vložený žiadny substrát, zobrazí sa hlásenie **Out of substrate** (Chýba substrát).


Rovnaké informácie sa zobrazia vo vstavanom webovom serveri na stránke Supplies (Spotrebný materiál).

## Zmena šírky substrátu a polohy pravej hrany

Ak nie sú hrany substrátu tlačiarňou správne nájdené, je možné ich zmeniť na prednom paneli stlačením ikony



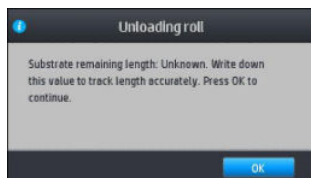
, potom vyberte položky **Substrate** (Substrát) > **Substrate handling options** (Možnosti manipulácie so substrátom) > **Substrate width** (Šírka substrátu) alebo **Šírka substrátu** (Poloha pravej hrany).

 **TIP:** Nezabudnite, že automatické zisťovanie hrany nebude vykonané znova, kým nevložíte ďalší substrát.

## Sledovanie dĺžky substrátu


Funkcia sledovania dĺžky substrátu umožňuje monitorovať, koľko substrátu ešte ostáva na kotúči.

1. Keď sa kotúč prvýkrát vloží do tlačiarne, môžete zadať dĺžku substrátu na kotúči (na obrazovke Konfigurácia vkladania). Potom sa sleduje množstvo následne použitého substrátu.
2. Počas vyberania substrátu sa na prednom paneli zobrazí zostávajúce množstvo, a tak si ho môžete poznačiť pre budúce použitie.




Zostávajúca dĺžka substrátu sa vždy zobrazí v oblasti Substrát na prednom paneli. Tieto informácie možno zobraziť aj v softvéri RIP.

## Odrezanie substrátu

Táto možnosť je k dispozícii na prednom paneli tlačiarne. Ak stlačíte ikonu  a potom ikonu nožníc, tlačiareň posunie substrát o 10 cm a odreže ho.




**POZNÁMKA:** Ak je rezačka vypnutá () , potom položky **Substrate handling options** (Možnosti manipulácie so substrátom) > **Cutter** (Rezačka) > **Off** (Vypnúť)), tlačiareň posunie substrát, ale neodreže ho.



**POZNÁMKA:** Niektoré transparenty a textílie nie je možné odrezávať.

## Obídienie bezpečnosti spúšťania úlohy

Štandardne je aktivovaný režim bezpečnosti spúšťania, takže čelná hrana substrátu sa pod systémom ošetrovania neláme.

Ak tlačíte so substrátom visiacim z prednej strany tlačiarne, prípadne používate navíjaciu cievku, možno budete chcieť deaktivovať túto možnosť, aby ste zlepšili priepustnosť. Ak to chcete urobiť, stlačte ikonu  a potom vyberte položky **Substrate** (Substrát) > **Substrate handling options** (Možnosti manipulácie so substrátom) > **Bypass job start safety** (Obísť bezpečnosť spúšťania úlohy).

## Skladovanie substrátu

Nasledujú tipy na skladovanie substrátu:

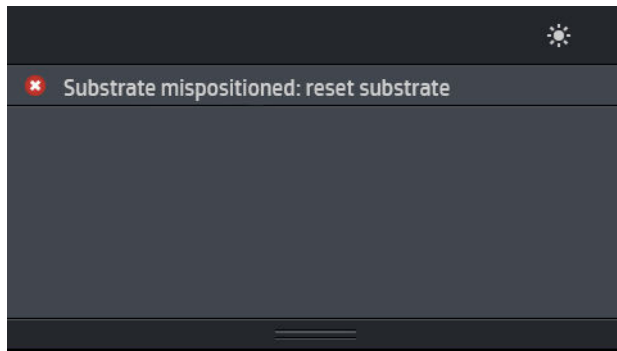
- Nepoužívané kotúče vždy nechajte zabalené do plastového obalu, aby ste ich ochránili pred odfarbením a zaprášením. Ak sa čiastočne použité kotúče nepoužívajú, znovu ich zabalte.
- Kotúče neukladajte na seba.
- Všetok substrát sa musí prispôbiť podmienkam v miestnosti, a tak ho vyťahnite z obalu 24 hodín pred tlačou.
- S fóliou a lesklými substrátmi manipulujte s nasadenými bavlnenými rukavicami alebo ich chytajte za okraje. Mastnota na pokožke sa môže preniesť na substrát a zanechať na ňom odtlačky prstov.
- Počas vkladania a vyberania ponechajte substrát pevne navinutý na kotúči. Ak sa kotúč začne odvíjať, môže sa s ním ťažko manipulovať.

## Substrát nemožno úspešne vložiť

Ak nemôžete úspešne vložiť substrát, skúste niektoré z týchto odporúčaní.

- Znova si prečítajte pokyny na vkladanie a skontrolujte, či postupujete podľa nich. Pozrite časť [Manipulácia so substrátom a riešenie problémov so substrátom na strane 38](#).
- V prípade neúspešného automatického vkladania vyskúšajte asistované ručné vkladanie.
- Substrát je možno vložený nakrivo (šikmo alebo na nesprávne miesto). Skontrolujte, či je pravý okraj substrátu zarovnaný s kotúčom na vstupnej cievke.
- Substrát môže byť pokrčený, skrútený alebo má nepravidelné okraje. Pozrite časť [Substrát je zdeformovaný alebo zvlnený na strane 69](#).
- Ak sa substrát zasekne v dráhe substrátu smerom k platni, príčinou môže byť to, že čelná hrana substrátu nie je rovná alebo čistá. Odstráňte z kotúča úvodné 2 cm (1 palec) substrátu a skúste znova. Toto môže byť nevyhnutné aj v prípade nového kotúča substrátu.
- Skontrolujte, či je cievka vložená správne.
- Skontrolujte, či je substrát na cievke správne vložený.
- Dbajte na to, aby bol substrát tesne navinutý.

## Substrát je na nesprávnom mieste



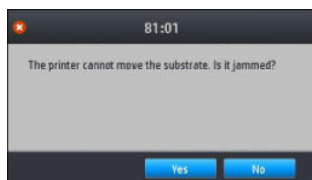
Ak sa na displeji predného panela zobrazí hore uvedené hlásenie, postupujte takto.

1. Nadvihnite páčku substrátu.
2. Manuálne premiestnite substrát na platni.
3. Sklopte páčku substrátu.
4. Predchádzajúce kroky opakujte, až kým sa na displeji predného panela nezobrazí hlásenie **Ready** (Pripravené).

## Substrát sa zasekol



Ak sa substrát zasekne, na prednom paneli sa zvyčajne zobrazí hlásenie **Possible substrate jam** (Možné zaseknutie substrátu) s jedným z niekoľkých kódov chýb (pozrite časť [Kódy chýb na prednom paneli na strane 148](#)).



Ak sa pokúšate vložiť veľmi tenké alebo veľmi hrubé substráty, prípadne textílie, postupujte podľa špeciálneho postupu na vkladanie týchto substrátov.

## Kontrola dráhy substrátu

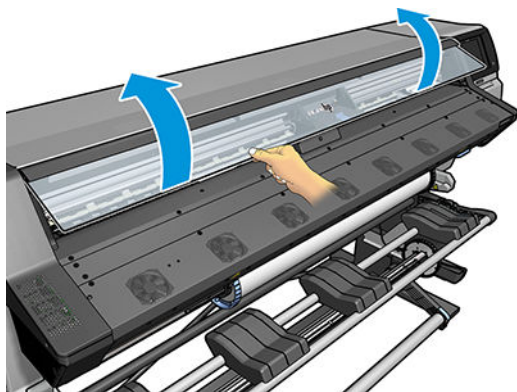
Tento problém sa často vyskytuje vtedy, keď sa kotúč končí a koniec kotúča sa prílepi ku kartónovému jadrú. Ak k tomu dôjde, odrežte koniec kotúča od jadra. Potom natiahnite substrát cez tlačiareň a vložte nový kotúč.

Inak:

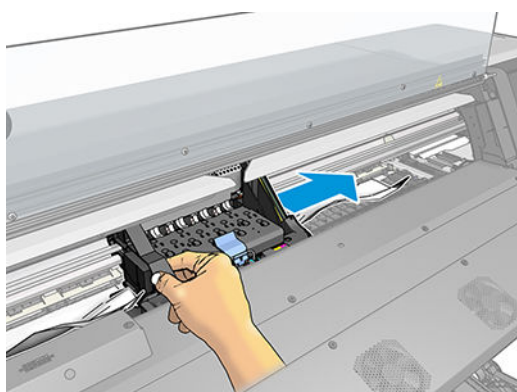
1. Pomocou predného panela vypnite tlačiareň a potom vypnite aj vypínač napájania umiestnený na zadnej strane.



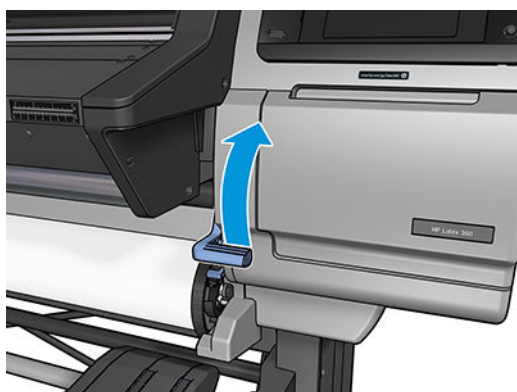
2. Otvorte okno tlačiarne.



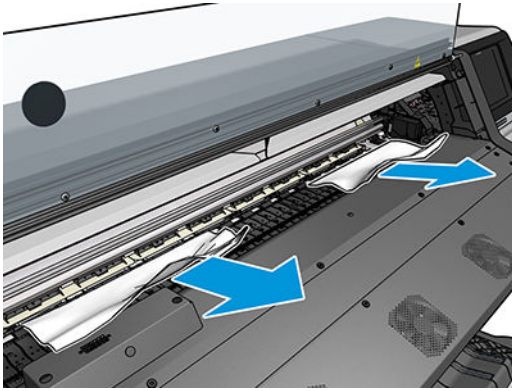
3. Odrežte substrát na mieste, kde vstupuje do tlačiarne, a odviňte vstupný kotúč.
4. Pokúste sa odsunúť vozík tlačových hláv.



5. Nadvihnite prítlačnú páčku substrátu tak vysoko, ako je to možné.



6. Opatrne odstráňte čo najviac zaseknutého substrátu z vrchnej časti tlačiarne. V prípade potreby odrežte substrát.



**⚠ UPOZORNENIE:** Nevyťahajte substrát cez vstupnú dráhu, pretože by sa tak obrátil bežný smer pohybu a mohli by sa poškodiť diely tlačiarne.

**⚠ VAROVANIE!** Nedotýkajte sa krytu modulu ošetrovania tlačiarne, môže byť horúci.



Riziko popálenia

Ďalšie informácie o bezpečnosti nájdete tu: [Bezpečnostné opatrenia na strane 3](#)


7. Zatlačte prítlačnú páčku substrátu nadol.
8. Dbajte na to, aby v tlačiarňi nezostali žiadne kúsky substrátu. Predovšetkým skontrolujte vnútro modulu ošetrovania, priestor pod ním, ako aj dráhu substrátu.
9. Zatvorte okno.
10. Zapnite tlačiareň.
11. Znova vložte kotúč.
12. Ak v tlačiarňi aj naďalej prekáža nejaký substrát, často sa dá odstrániť vložení nepružného druhu substrátu do tlačiarne.
13. Ak zistíte, že po zaseknutí substrátu dochádza k problémom s kvalitou tlače, skúste opakované zarovnanie tlačových hláv. Pozrite časť [Zarovnanie tlačových hláv na strane 116](#).

## Prevenia pred zaseknutím substrátu počas tlače

Zaseknutie substrátu môže byť spôsobené vložení substrátu s príliš veľkým zošikmením: v takomto prípade neignorujte výstražné hlásenie zobrazené počas procesu vkladania.

Môže byť tiež zapríčinené nedostatočným vákuovým podtlakom v zóne tlače. Ak chcete zväčšiť podtlak, nepresiahnite nasledujúce hranice: 20 mm H<sub>2</sub>O pre plagáty, 35 mm H<sub>2</sub>O pre vinyl a 50 mm H<sub>2</sub>O pre ostatné druhy substrátov.


Ak sa zaseknutie vyskytuje len na začiatku tlače, skúste tieto odporúčania:

- Zakážte automatickú rezačku.
- Prejdite na predný panel a stlačte tlačidlo , potom vyberte položky **Substrate handling options** (Možnosti manipulácie so substrátom) > **Extra bottom margin** (Mimoriadny spodný okraj) a **Extra top margin** (Mimoriadny vrchný okraj). Obidva okraje nastavte na hodnotu 100 mm. Ak to nestačí, skúste vyššie hodnoty.
- Zvýšte hladinu vákua postupne po 10 mm H<sub>2</sub>O. Nepresiahnite nasledujúce hranice: 20 mmH<sub>2</sub>O pre transparenty, 45 mmH<sub>2</sub>O pre vinyl a 60 mmH<sub>2</sub>O pre ostatné druhy substrátov.  
  
Pri hrubých substrátoch zvážte zníženie percenta vákua v prednej časti tlačovej zóny.
- Zvýšte počet prechodov.
- Dbajte na to, aby bol substrát uskladnený v tej istej miestnosti, v ktorej sa nachádza tlačiareň.
- Skúste použiť držiaky hrán substrátu.

## Substrát je zdeformovaný alebo zvlnený

Ak je substrát zdeformovaný alebo zvlnený po procese ošetrovania, zmeňte pred tlačou ďalšej úlohy nastavenia teploty a pomocou možnosti **Move substrate** (Posunúť substrát) v časti **Substrate** (Substrát) na prednom paneli posuňte substrát. Takto sa ďalšia úloha vytlačí na nepoškodený substrát.

Ak sa problém vyskytuje len na začiatku výtlačku, skúste tieto odporúčania:

- Zakážte automatickú rezačku.
- Prejdite na predný panel a stlačte tlačidlo , potom vyberte položky **Substrate handling options** (Možnosti manipulácie so substrátom) > **Extra bottom margin** (Mimoriadny spodný okraj) a **Extra top margin** (Mimoriadny vrchný okraj). Obidva okraje nastavte na hodnotu 100 mm. Ak to nestačí, skúste vyššie hodnoty.
- Zvýšte hladinu vákua postupne po 10 mm H<sub>2</sub>O. Nepresiahnite nasledujúce hranice: 20 mmH<sub>2</sub>O pre transparenty, 45 mmH<sub>2</sub>O pre vinyl a 60 mmH<sub>2</sub>O pre ostatné druhy substrátov.
- Zvýšte počet prechodov.
- Dbajte na to, aby bol substrát uskladnený v tej istej miestnosti, v ktorej sa nachádza tlačiareň.

## Substrát sa scvrkol alebo rozťahol

Počas procesu tlače sa môžu niektoré substráty zmenšiť a iné zas rozťahnuť. V takom prípade nebudú rozmery výtlačku správne.

Všeobecne môžete očakávať takúto percentuálnu hodnotu zmenšenia:

- Plagát: menej ako 2 %
- Samolepiaci vinyl: menej ako 0,5%
- Backlit (Podsvietené): menej ako 0,5%
- Papier: menej ako 0,5%
- PP a PE syntetika: menej ako 1%

Problém so zarámovaním možno vyriešiť vytlačením vzorky a úpravou veľkosti obrázka v softvéri RIP. Túto hodnotu môžete použiť znova pri všetkých budúcich výtlačkoch s tým istým substrátom, hoci špeciálnu pozornosť musíte venovať pri použití plagátov, keďže zmenšenie sa môže líšiť až do 1 %, a to v závislosti od množstva atramentu spotrebovaného pri tlači.

Medzi jednotlivými reláciami tlače môžete očakávať nasledujúce rozdiely:

- Plagát: menej ako 0,3%
- Samolepiaci vinyl: menej ako 0,1%
- Backlit (Podsvietené): menej ako 0,05%
- Papier: menej ako 0,1%
- PP a PE syntetika: menej ako 0,4%

Odporúčame ukladať vedľa seba plochy s podobným množstvom atramentu. Ak to nie je možné, vytlačte plochy s rozdielnym množstvom atramentu ako rôzne úlohy a v softvéri RIP upravte dĺžku tej úlohy, ktorá spotrebuje menej atramentu, aby sa jej veľkosť zhodovala s úlohou s vysokým obsahom atramentu.

V niektorých verziách softvéru RIP môže byť k dispozícii možnosť mierky, pomocou ktorej možno jednoducho vyvolať zmenšenie alebo rozťahnutie substrátu (prečítajte si dokumentáciu k softvéru RIP).

## Substrát je zdeformovaný do oblúka

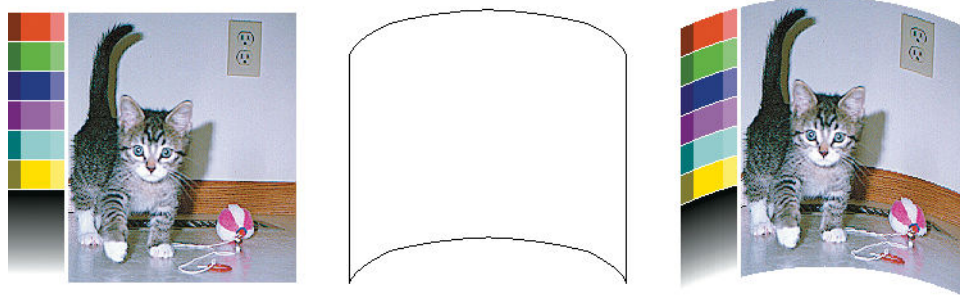
Na nasledujúcich substrátoch môže dôjsť počas tlače k deformácii do oblúka, čo zapríčini skrútenie výtlačku.

- Samolepiace vinylové substráty (len niektoré konkrétne lisované vinyly)
- Plagátové papiere na báze celulózy bez podkladu a bez povrchovej úpravy

Táto deformácia môže byť viditeľná najmä pri nasledujúcich aplikáciách.


- Tlač obrázkov, ktoré sa neskôr automaticky alebo manuálne odrežú. Keď dôjde k deformácii do oblúka, odrezky zarovnané na stranách nemusia byť zarovnané v strede.
- Tlač plagátov, ak je plagát zarámovaný alebo pripevnený na rovnom povrchu.

Príklad nižšie zobrazuje originálny obrázok, substrát zdeformovaný do oblúka a výsledný výtlačok, ktorý je tiež zdeformovaný do oblúka.




Tento efekt môžete kompenzovať a obnoviť pôvodný tvar obrazu: v programe RIP vyberte v knižnici substrátov hodnotu opravy od -6 do +6. Ak chcete použiť opravu v programe RIP, pozrite dokumentáciu k svojmu programu RIP.



Vybraná hodnota má predstavovať vertikálnu vzdialenosť, ktorú prešiel stred substrátu vo vzťahu k ľavému a pravému okraju. Ak deformácia posunie stred substrátu v smere posunu substrátu, opravná hodnota musí byť záporná. Ak ho posunie v protismere, opravná hodnota musí byť kladná. V praxi je požadovaná opravná hodnota zvyčajne záporná.

 **TIP:** Ako pomôcku s určením správnej požadovanej hodnoty môžete použiť diagnostický obrázok, ktorý je k dispozícii na stránke <http://IPaddress/hp/device/webAccess/ diagnostic/StraightnessOptimizationPlot.pdf> (kde IPaddress je adresa IP tlačiarne).

## Automatická rezačka nefunguje

Automatická rezačka je vypnutá vo všetkých nasledujúcich prípadoch:

- Keď bola ručne vypnutá v programe RIP alebo na prednom paneli: Ak chcete rezačku vypnúť z predného panela, stlačte ikonu  a vyberte položky **Substrate handling options** (Možnosti manipulácie so substrátom) > **Cutter** (Rezačka) > **Off** (Vypnúť).
- Keď tlačíte na textilie, PVC transparenty alebo iné typy substrátu, ktoré nie je možné odrezávať, program RIP vypne rezačku.
- Keď je povolená navíjacia cievka.

 **TIP:** Navíjaciú cievku môžete zakázať z predného panela stlačením ikony  a potom vyberte položky **Take-up reel** (Navíjacia cievka) > **Enable take-up reel** (Povoliť navíjaciú cievku).

- Počas obojstrannej tlače (strana A alebo B).
- Pri tlači interných výtlačkov (pozrite časť [Vyžiadanie interných výtlačkov tlačiarne na strane 18](#)).

## Zaseknutie substrátu na navíjacej cievke

Ak je substrát na niekoľkých miestach na navíjacej cievke poškodený, nepoužívajte rezačku tlačiarne na odrezanie ani vytiahnutie substrátu. Namiesto toho odrežte substrát manuálne čo najbližšie k oknu tlačiarne. Potom vytiahnite kotúč.

Ak problém pretrváva po odstránení zaseknutého substrátu, vyberte navíjaciú cievku z predného panela a vložte ju znova.

## Navíjacia cievka nenavíja (ak je zakúpená ako príslušenstvo)

Predpokladáme, že ak navíjacia cievka podľa očakávania nenavíja, tlačný výstup skončí na podlahe. Ak tlačiareň zistí problém s navíjacou cievkou, preruší tlačovú úlohu, až kým nebude problém vyriešený. Ak tlačiareň problém nezistí, úloha bude pokračovať v tlači. V nasledujúcej tabuľke sa nachádzajú možné problémy a ich riešenia.

Indikátor LED stavu navíjacej cievky	Problém	Je tlačová úloha prerušená?	Možná príčina	Možné riešenie
Rýchlo bliká	Navíjacia cievka nenavíja	Áno	Napínacia tyč je v dolnej polohe, pretože smer navíjania je nesprávny.	Smer navíjania zmeňte pomocou prepínača smeru navíjania na motore navíjacej cievky. Na zhromaždenie substrátu z podlahy môžete použiť modré tlačidlá so šípkami.
Pomaly bliká	Navíjacia cievka nenavíja	Nie	Káble snímača sú uvoľnené alebo odpojené.	Skontrolujte, či sú káble snímača správne pripojené.

Indikátor LED stavu navíjacej cievky	Problém	Je tlačová úloha prerušená?	Možná příčina	Možné riešenie
Svieti na červeno	Navíjacia cievka nenavíja	Nie	Motoru navíjacej cievky sa kladie príliš veľký odpor.	Skontrolujte, či nejaký predmet neblokuje dráhu substrátu alebo napínaciu tyč.
Svieti na zeleno	Navíjacia cievka nenavíja	Nie	Prepínač smeru navíjania na motore navíjacej cievky je vypnutý alebo je v nesprávnej polohe.	Dbajte na to, aby bol prepínač zapnutý, a vyberte správny smer navíjania (1 alebo 2).
Svieti na zeleno	Navíjacia cievka navíja v nesprávnom smere.	Nie	Prepínač smeru navíjania na motore navíjacej cievky je v nesprávnej polohe.	Prepnite prepínač do správnej polohy.

---

## 4 Nastavenia substrátu

- [Predvoľby substrátu](#)
- [Online vyhľadávanie](#)
- [HP Media Locator](#)
- [Bežné predvoľby](#)
- [Klonovanie predvoľby substrátu](#)
- [Úprava predvoľby substrátu](#)
- [Pridanie nového substrátu](#)
- [Odstránenie predvoľby substrátu](#)
- [Rýchlejšia tlač](#)
- [Kalibrácia farieb](#)
- [Profily ICC](#)
- [Vylepšenie jednotnosti farieb pri dláždení](#)

## Predvoľby substrátu

Každý typ substrátu má vlastnú charakteristiku. Aby sa dosiahla najlepšia kvalita tlače, tlačiareň prispôsobí parametre tlače jednotlivým typom substrátu. Niektoré napríklad potrebujú viac atramentu a niektoré dlhší čas ošetrovania. Určenie správnych parametrov tlače jednotlivých typov substrátu sa nazýva *predvoľba substrátu*.

Predvoľba substrátu obsahuje profil farieb vo formáte International Color Consortium (ICC), ktorý popisuje charakteristiku farieb kombinácie tlačiarene, atramentu a substrátu. Obsahuje tiež informácie o ďalších parametroch (napríklad teplota ošetrovania, tlak vzduchu a vyrovnávanie posunu substrátu), ktoré sa priamo netýkajú farieb. Predvoľby substrátu (nazývajú sa tiež balíky Open Media System alebo OMES) sú nainštalované v tlačiarni a sú automaticky kopírované do podporovaného softvéru RIP pri každom jeho pripojení k tlačiarni.

Tlačiareň je vybavená predvoľbami substrátu pre väčšinu bežne používaných štandardných a špecifických substrátov. Ak vkladáte substrát, pre ktorý nie je v tlačiarni k dispozícii špecifická predvoľba, máte rôzne možnosti:

- Pomocou funkcie **Online search** (Online vyhľadávanie) na prednom paneli alebo pomocou programu HP Media Locator na webe prehľadávajte, vyhľadávajte a prevezmite špecifickú predvoľbu pre daný substrát.
- Prevezmite si predvoľbu z webovej stránky dodávateľa softvéru RIP, prípadne z webovej stránky dodávateľa substrátu.
- Použijete bežnú predvoľbu určenú danej kategórii, hoci nie je do detailov vyladená konkrétnemu typu substrátu. Majte na pamäti, že nastavenia bežného substrátu nie je možné upravovať. Namiesto toho je možné predvoľbu klonovať a potom upraviť.
- Urobte klon (kópiu) predvoľby pre podobný substrát a upravte ju, ako potrebujete.
- Vytvorte úplne novú predvoľbu pomocou tlačidla **Add new** (Pridať nový).






Ak sa dá nájsť pripravená predvoľba pre váš konkrétny substrát, odporúčame ju použiť.

## Online vyhľadávanie



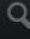
Na internete môžete vyhľadať predvoľbu substrátu pomocou funkcie **Online search** (Online vyhľadávanie) v ponuke Knižnica substrátov na prednom paneli. Tlačiareň sa pripojí k databáze HP Media Locator na internete a môžete vyhľadať vo všetkých dostupných predvoľbách substrátu pre konkrétny model tlačiarene vrátane substrátov značky HP a substrátov ďalších spoločností. K dispozícii môžu byť stovky rozličných predvoľieb substrátu a databáza predvoľieb substrátu sa neustále aktualizuje a rozširuje. Takto máte vždy k dispozícii najaktuálnejší obsah.






Online search (340) 			
Brand	Type	Subtype	Application
HP	HP Blue Back Billboard Paper		
HP	HP Air Release Adhesive Gloss Cast Vinyl		
HP	HP Backlit Polyester Film		
	HP Double-sided HDPE Reinforced Banner		

Keď je tlačiareň pripojená k databáze (môže to trvať niekoľko sekúnd), zobrazí sa zoznam dostupných predvolieb substrátu pre model vašej tlačiarnie. Zoznam môžete posúvať a prehľadávať ho tak a stlačením názvu ktorejkoľvek predvolby dostanete podrobnosti. Okrem prehľadávania sú k dispozícii dva ďalšie spôsoby vyhľadávania predvolieb: vyhľadávanie textu a filtre.

- Pri vyhľadávaní textu môžete pomocou virtuálnej klávesnice na obrazovke zadať ľubovoľný text. Zobrazia sa všetky predvolby substrátu obsahujúce daný text v názve alebo popise. Ak napríklad hľadáte výraz „vinyl“, vyhľadajú sa a zobrazia popisy substrátu, ako je napríklad „samolepiaci vinyl“ alebo „vinylový transparent“. Pri vyhľadávaní sa nerozlišujú veľké a malé písmená. To znamená, že pri výraze „vinyl“ sa nájde „vinyl“ aj „Vinyl“.
- Filtre sú k dispozícii pre značku, typ, podtyp a aplikáciu. Keď je pre daný filter zvolená hodnota, zobrazia sa len zodpovedajúce predvolby substrátu. Ak napríklad vo filtri značiek vyberiete možnosť „HP“, zobrazia sa len predvolby substrátu od spoločnosti HP. Pomocou použitia viacerých filtrov môžete zúžiť vyhľadávanie na kombináciu nastavení filtra. Ak napríklad pre filter značiek vyberiete možnosť „HP“ a pre filter Typ vyberiete možnosť „Samolepiaci vinyl“, zobrazia sa len predvolby substrátu pre substráty HP Samolepiaci vinyl.

Online search (395) 			
Brand	Type	Subtype	Application
<input checked="" type="radio"/>	All		
<input type="radio"/>	PET Film		
<input type="radio"/>	PP & PE Film & Banner		
<input type="radio"/>	PVC Banner		

Keď nájdete požadovanú predvolbu substrátu, stlačením jej ikony prevzatia ju zaradíte do frontu automatického prevzatia a inštalácie na pozadí. Na prevzatie a inštaláciu môžete vybrať ľubovoľný požadovaný počet predvolieb substrátu (budú spracované v poradí, v akom ste ich vybrali). Po zaradení predvolieb do frontu prevzatia sa môžete kedykoľvek vrátiť do inej časti programu Media Manager alebo na inú obrazovku predného panela. proces prevzatia a inštalácie sa tým nepreruší.

Online search (3) 			
Brand	Type	Subtype	Application
Aurora	AC Canvas Gloss		
Aurora	AC Canvas Matte		
Aurora	AC Semi-Gloss 50Yd Roll		

Keď sa predvoľba substrátu prevezme na pozadí, skontroluje sa a nainštaluje na pevný disk tlačiarne. Počas kontroly a inštalácie sa na prednom paneli na celej obrazovke zobrazuje hlásenie. Po dokončení kontroly a inštalácie sa toto hlásenie stratí.

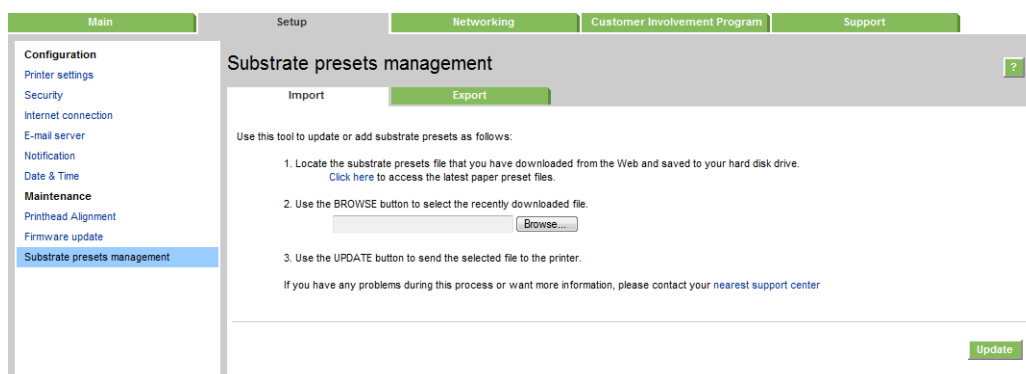
Nová predvoľba substrátu sa teraz objaví v Knižnici substrátov spolu so všetkými predtým nainštalovanými a od výroby predvolenými predvoľbami a je pripravená na použitie.

Niektoré podporované programy RIP môžu začleniť podobnú funkciu vyhľadávania predvoľieb substrátu online, ktorá používa rovnakú databázu HP Media Locator. Nezáleží na tom, či použijete vyhľadávanie cez predný panel alebo vyhľadávanie cez program RIP. Konečný výsledok je rovnaký. Podporovaný softvér RIP synchronizuje svoj zoznam predvoľieb substrátu s tlačiarňou, takže tlačiareň aj program RIP majú vždy ten istý zoznam.

## HP Media Locator

Prístup do databázy predvoľieb substrátu HP Media Locator je tiež možný z webového prehľadávača na adrese <http://www.hp.com/go/mediasolutionslocator>. Vďaka tomu je možný prístup k databáze pre rozličné oblasti, modely tlačiarne, aplikácie, dodávateľov, typy substrátu atď.

Keď nájdete požadovanú predvoľbu substrátu, môžete ju prevziať do počítača. Ak chcete nainštalovať predvoľbu do tlačiarne, v ktorej ju chcete používať, použijete vstavaný webový server. Prejdite na obrazovku **Setup** (Nastavenie) > **Substrate presets management** (Správa predvoľieb substrátu) > **Import** (Importovať).



Kliknite na tlačidlo **Browse** (Prehľadávať), vyhľadajte súbor s predvoľbou substrátu, ktorý ste predtým prevzali do počítača, a potom kliknutím na tlačidlo **Update** (Aktualizovať) nainštalujte predvoľbu do tlačiarne.

Vstavaný webový server tiež umožňuje export predvoľieb substrátu z tlačiarne a tie je možné potom použiť na inej tlačiarne rovnakého modelu. Keď importujete predtým exportovanú predvoľbu substrátu, môže sa objaviť hlásenie s upozornením, že balík nie je podpísaný (len balíky prevzaté z internetovej databázy HP Media Locator sú v rámci overenie digitálne podpísané). Upozornenie môžete ignorovať a pokračovať v inštalácii, prípadne môžete inštaláciu prerušiť.

## Bežné predvoľby

Substrate library	
+ New PVC Banner	>
☆ Generic Backlit PVC Banner	>
☆ Generic PVC Banner	✓ >
☆ HP Durable Frontlit Scrim Banner	>

Jednotlivé bežné predvoľby sú určené celej kategórii substrátu, nie osobitnému typu substrátu. Nie je možné ich upravovať, ukladať, vymazať, kalibrovať v nich farby ani profilovať ICC. Môžu sa ale klonovať. Ak teda chcete

nejakým spôsobom upraviť bežnú predvoľbu, mali by ste ju najprv klonovať a potom pracovať s klonom, ktorý sa dá úplne upraviť.

Tlačiareň poskytuje bežné predvoľby pre podporované kategórie substrátu: pozrite webovú lokalitu [Podporované kategórie substrátov na strane 40](#).

## Klonovanie predvoľby substrátu

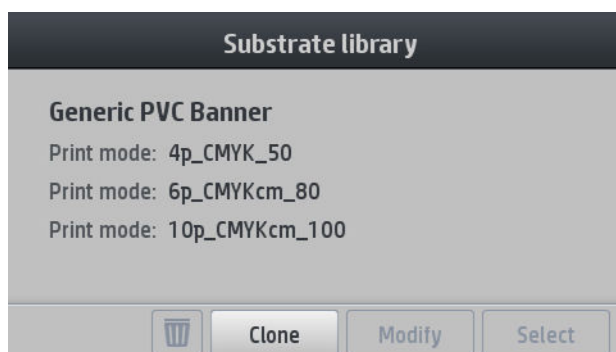


Klonovať a upravovať predvoľbu môžete z rozličných dôvodov:

- Ak chcete predvoľbu pomenovať svojím názvom.
- Ak chcete upraviť predvoľbu tak, aby presne zodpovedala parametrom vášho substrátu.
- Ak chcete upraviť predvoľbu podľa svojho použitia substrátu, od najvyššej kvality tlače po rýchlu produkciu.


Predvoľbu substrátu môžete klonovať takto:

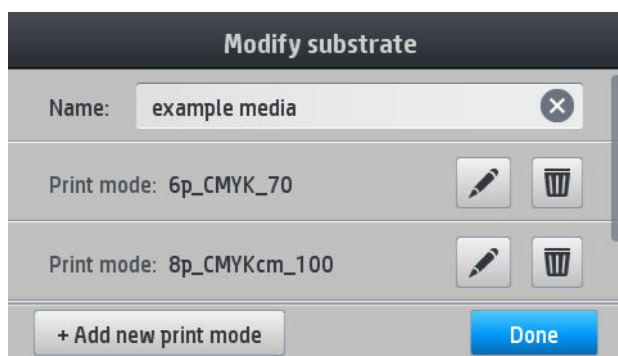
1. Vyberte predvoľbu v Knižnici substrátov.
2. Kliknutím na tlačidlo **Clone** (Klonovať) naklonujete predvoľbu a zadajte názov novej predvoľby.






## Úprava predvoľby substrátu

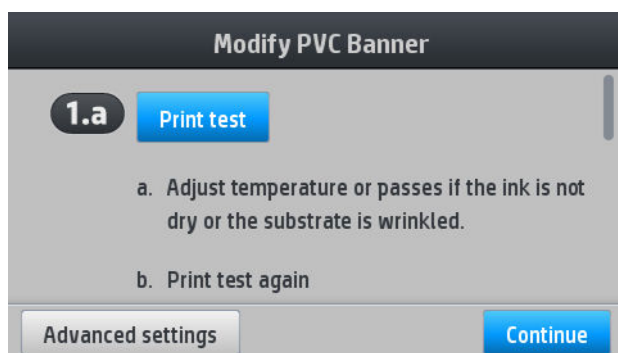
Predvoľbu môžete upraviť stlačením tlačidla **Modify** (Upraviť).

Potom stlačte ikonu  vedľa režimu tlače, ktorý chcete upraviť; prípadne kliknite na položku **Add new print mode** (Pridať nový režim tlače). Môžete odstrániť alebo zmeniť názov ktoréhokoľvek režimu tlače; mali by ste však ponechať aspoň jeden režim tlače.



-  **POZNÁMKA:** Môžete definovať až šesť režimov tlače.
-  **POZNÁMKA:** Počet prechodov v existujúcom režime tlače nie je možné zmeniť. Ak chcete zmeniť počet prechodov, vytvorte nový režim tlače.
-  **POZNÁMKA:** Nie je možné vytvoriť dva režimy tlače s rovnakým počtom prechodov a rovnakým nasýtením farieb.

Ak chcete zmeniť hodnoty, je potrebné vytlačiť testovací výtlačok. Skontrolujte ho a vyberte rozbaľovacej ponuke nasýtenia farieb počet, ktorý zodpovedá vašim predvoľbám ošetrovania a schnutia. Ak nie je žiadna z možností dostatočne dobrá, skúste zmeniť teplotu a vytlačte znova. Môžete tiež zmeniť rozšírené nastavenia posunu substrátu.



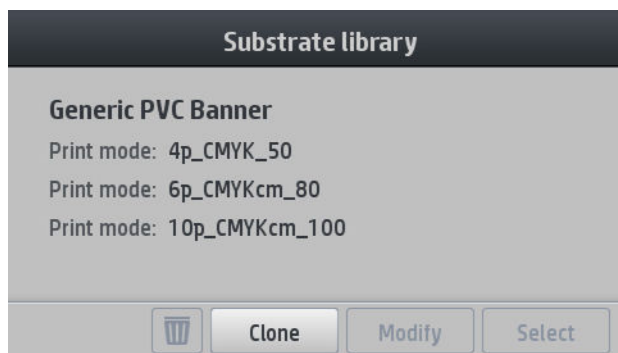
## Pridanie nového substrátu

Ak nenájdete hotovú predvoľbu pre svoj substrát a nechcete použiť bežnú predvoľbu ani upraviť existujúcu predvoľbu, môžete vytvoriť úplne novú predvoľbu.

Sprievodca pridaním nového substrátu vás prevedie postupom vytvorenia najlepších nastavení pre váš substrát. Najprv sa požadujú určité informácie o substráte a jeho plánovanom použití, potom sa vytlačia testovacie výtlačky a budete ich musieť overiť. Na základe týchto informácií sa vytvára nová predvoľba.

1. Skontrolujte, či je tlačiareň v pohotovostnom stave.
2. Zastavte front úloh.
3. Vložte nový substrát. Keď sa objaví výzva, vyberte čo najpodobnejší substrát; prípadne vyberte možnosť **None of these** (Žiadny z týchto).

4. Keď je substrát vložený, prejdite do Knižnice substrátov na prednom paneli a v ľavom stĺpci obrazovky Knižnica substrátov vyberte kategóriu substrátu (v tomto príklade je to **PVC BANNER** (PVC TRANSPARENT)), potom kliknite na položku **+ New PVC banner** (+ Nový PVC transparent) navrchu stĺpca napravo. Vaša nová predvoľba bude založená na bežnej predvoľbe. Ak je v danej kategórii viac bežných predvoľieb, na prednom paneli sa objaví výzva, aby ste vybrali jednu z nich.



5. Zobrazí sa nasledujúca obrazovka:



6. Stlačením modrého tlačidla vytvoríte testovací výtlačok pre schnutie atramentu a nasýtenie farieb. Potom pokračujte v úprave nastavení a tlačte znova, kým nebudete spokojní s výsledkom.

 **POZNÁMKA:** Ak už poznáte nastavenia, ktoré chcete použiť, môžete tento krok vynechať.

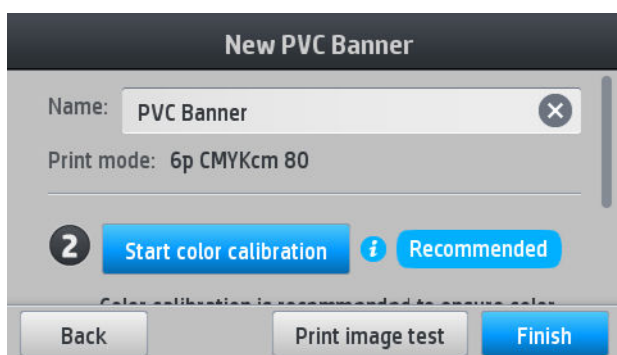
7. Ak nemôžete dosiahnuť uspokojivý výsledok, môžete stlačiť položku **Advanced settings** (Rozšírené nastavenia) a skúsiť upraviť tieto nastavenia, ktoré sú určené ľuďom so znalosťami o ich dopadoch.

Ak sa chcete vrátiť na predchádzajúcu obrazovku, stlačte tlačidlo .



- Kompenzácia priamosti alebo sklonu: Umožňuje vyrovnávať deformáciu substrátu v tvare valca. Hodnota predstavuje vzdialenosť, ktorú prešiel stred substrátu vo vzťahu k ľavému a pravému okraju. Pozrite časť [Substrát je zdeformovaný do oblúka na strane 70](#).
- Stupeň optimalizácie pre Latex: Ak dochádza k prelínaniu alebo presakovaniu, môžete zvyšovať stupeň optimalizácie, kým nevidíte výrazný dopad na lesklosť alebo nasýtenie farieb.

- Vákuová tlač: Nastavuje sa hodnota vákua v tlačovej oblasti, čo pomáha držať substrát rovno. Zvýšte hodnotu, ak je substrát náchylný na lámanie a škvrny. Znížte hodnotu, ak vidíte pruhovanie alebo zrnitosť.
  - Faktor posunu: Umožňuje vám zvýšiť alebo znížiť posun substrátu pri jednotlivých prechodoch vozíka.
  - Oneskorenie medzi prechodmi: Oneskorenie medzi prechodmi, aby sa umožnilo hladšie schnutie. Zväčšíte oneskorenie, ak na výtlačkoch vidíte nejaké pruhovanie.
  - Vstupné pnutie: Spätné pnutie substrátu. Zväčšíte v prípade, že je v tlačovej zóne zvlhnený substrát.
8. Po dokončení urobte kalibráciu farieb stlačením tlačidla **Continue** (Pokračovať).



9. Zadajte názov substrátu a kliknite na položku **Start color calibration** (Spustiť kalibráciu farieb). Pozrite časť [Kalibrácia farieb na strane 83](#).
10. Po dokončení procesu automatickej kalibrácie farieb odporúčame použiť bežný profil ICC; prípadne môžete vytvoriť nový profil alebo skopírovať profil už priradený inému režimu tlače pre tento substrát (ak sú nejaké takéto profily). Tlačidlo **Create ICC profile** (Vytvoriť profil ICC) je deaktivované, kým sa kalibrácia farieb nedokončí. Pozrite časť [Profily ICC na strane 86](#).


## Zmena nastavení počas tlače

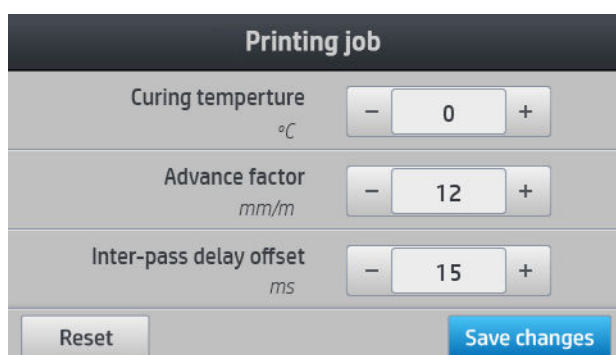


Pomocou predného panela môžete upraviť nasledujúce nastavenia počas tlače.

- Ak chcete počas tlače zmeniť teplotu, vákuum, oneskorenie medzi prechodmi a nastavenia posunu substrátu, stlačte na obrazovke tlačovej úlohy na prednom paneli položku **Adjustments** (Úpravy) a vyberte nastavenie, ktoré chcete upraviť. Vykonané zmeny sa prejavia okamžite, no neuložia sa: pri nasledujúcej úlohe sa použijú nastavenia z predvoľby substrátu ako zvyčajne.

Nastavenia môžete uložiť tlačidlom **Save** (Uložiť). Tlačidlom **Reset** (Obnoviť) môžete obnoviť naposledy uložené nastavenia.

 **POZNÁMKA:** Tlačidlo **Save** (Uložiť) nie je k dispozícii pre bežnú predvoľbu, ktorú nie je možné upravovať.





- Zmena kalibrácie posunu substrátu počas tlače (v prípade pásikového vzoru): stlačte položky **Adjustments** (Úpravy) > **Advance factor** (Faktor posunu). Vykonané zmeny sa prejavia okamžite, no neuložia sa pre nasledujúcu úlohu. Pozrite tiež časť [Úprava posunu substrátu počas tlače na strane 96](#).

Ak chcete urobiť trvalé zmeny posunu substrátu, použite softvér RIP alebo predný panel a upravte predvoľbu substrátu.

## Teplotný profil


Mnohé z hlavných a rozšírených nastavení substrátu súvisia s ovládaním teploty, keďže ide o dôležitú podmienku správnych výtlačkov pomocou latexových atramentov na širokej palete substrátov.

 **POZNÁMKA:** Kým sa po zmene prejavia výsledky, nejaký čas to trvá. Aktuálnu teplotu môžete overiť na prednom paneli.

 **POZNÁMKA:** Ak vyberiete anglické jednotky miery, môže dôjsť k určitým odchýlkam, pretože tlačiareň funguje v stupnici Celzia a robí konverziu.

## Výber počtu prechodov

Zvýšením počtu prechodov sa zlepši kvalita tlače, ale zníži rýchlosť tlače.


 **POZNÁMKA:** Nasledujúca tabuľka je pre normálny limit atramentu, ak nie je určené inak.


Kategória	Názov substrátu	Dostupné režimy tlače		
		Vysoká rýchlosť	Standard (Štandardné)	Vysoká kvalita
Transparent	Bežný PVC transparent	–	6p_6C_80	10p_6C_100
	Bežný PVC transparent Backlit	–	16p_6C_170	20p_6C_185
Samolepiaci vinyl	Bežný samolepiaci vinyl	–	8p_6C_90	10p_6C_110
	Bežný samolepiaci vinyl Backlit	12p_6C_150	16p_6C_200	20p_6C_260
Papier	Bežný papier	–	8p_6C_100	10p_6C_110

Kategória	Názov substrátu	Dostupné režimy tlače		
		Vysoká rýchlosť	Standard (Štandardné)	Vysoká kvalita
	Bežný kriedový papier	–	10p_6C_100	10p_6C_90
	Bežný papier Backlit	12p_6C_130	16p_6C_150	20p_6C_150
PP a PE fólia a transparent	Bežná PP a PE syntetika	12p_6C_80	16p_6C_80	20p_6C_90
	Bežná PP a PE syntetika Backlit	12p_6C_130	16p_6C_130	20p_6C_150
PET fólia	Bežná polyesterová fólia	–	8p_6C_100	10p_6C_110
	Bežná polyesterová fólia Backlit	–	16p_6C_170	20p_6C_185
Textília	Bežná textília	–	16p_6C_200	20p_6C_230
	Bežné plátno a textília s povrchovou úpravou	–	12p_6C_110	12p_6C_110
	Bežná svetlá textília	–	16p_6C_200	20p_6C_200

## Tlačidlo

- **XXp**: Počet prechodov
- **XXC**: Počet farieb
- **XXX**: Hustota atramentu

 **POZNÁMKA:** Špecifickejšie nastavenia pre mnohé substráty od rôznych dodávateľov sú k dispozícii v rámci nástroja HP Substrate Finder na stránke <http://www.hp.com/go/latexmediafinder/>.

 **POZNÁMKA:** Po vybratí počtu prechodov na obrazovke pridať nový režim tlače sa ubezpečte, že sú obnovené predvolené hodnoty kategórie pre príslušný režim tlače.

## Tipy

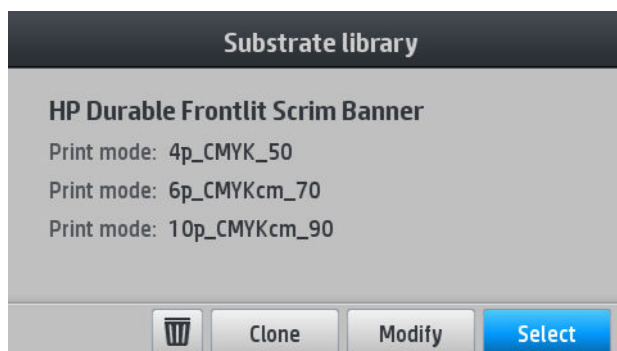
- Tlač s 2 až 4 prechodmi je nižšej kvality. Farebná škála bude tiež mierne zmenšená, keďže celkové množstvo atramentu je obmedzené kvôli ošetrovaniu.
- Rozlíšenie tlače 1200 dpi je k dispozícii len v režime tlače s 18 prechodmi. Ak ho plánujete použiť, dbajte na to, aby ste pre tento režim tlače mali špecifickú predvoľbu substrátu, pretože opätovné použitie iných predvoľieb nemusí poskytnúť očakávanú kvalitu tlače.
- Z dôvodu rýchleho odskúšania rozloženia na lacných substrátoch sa povolil režim tlače s 2 prechodmi pri malom množstve atramentu. Odporúča sa len pre substráty založené na papieri, pretože ošetrovanie nemusí fungovať správne pre iné typy substrátu v tomto režime.



## Odstránenie predvoľby substrátu

Môžete odstrániť predvoľby substrátu, ktoré ste sami pridali, ale nie je možné odstrániť tie, ktoré boli dodané v tlačiarni.

Ak chcete odstrániť, stačí stlačiť ikonu  na obrazovke Knižnica substrátov.




Ak odstránite predvoľbu, stratia sa z informácií o používaní a počítaní úloh odkazy na daný substrát. Namiesto názvu substrátu sa od danej chvíle v informáciách o používaní a počítaní úloh objaví názov „Odstránený substrát“.


## Rýchlejšia tlač

Zrejším spôsobom, ako zvýšiť rýchlosť, je znížiť počet prechodov tlače, hoci sa tým zníži kvalita tlače. Majte na pamäti nasledujúce informácie:

- S počtom prechodov menej ako 8 môžete vidieť zväčšenie zrnitosti.
- Pri menej než 6 prechodoch je tlačiareň náchylnejšia na problémy s posunom substrátu a možno bude potrebné znížiť množstvo atramentu s cieľom zlepšiť kvalitu tlače.
- Po zmenšení počtu prechodov môže byť ťažšie určiť teplotu pre najlepšie ošetrenie, ktoré môže byť citlivejšie na teplotu alebo vlhkosť okolitého prostredia.

Na tomto mieste uvádzame ďalší návrh, ako zvýšiť rýchlosť tlače:

- Reťazenie tlačových úloh šetrí čas, pretože jedna úloha sa môže tlačiť, zatiaľ čo sa ďalšia ošetruje.
- Vypnite rezačku zo softvéru RIP, prípadne stlačte ikonu  a vyberte položky **Substrate handling options** (Možnosti manipulácie so substrátom) > **Cutter** (Rezačka) > **Off** (Vypnúť). V prípade väčšiny substrátov sa týmto krokom ušetrí istý čas na konci tlačového procesu. Nezabudnite znova neskôr rezačku zapnúť.

 **POZNÁMKA:** Tlač jednej úlohy trvajúca viac ako 2 hodiny môže znížiť životnosť tlačových hláv.

Pozrite tiež časť [Tlačiareň sa zdá pomalá na strane 146](#).

## Kalibrácia farieb

Cieľom kalibrácie farieb je vytvoriť jednotné farby s určitými tlačovými hlavami, použitými atramentami a substrátom a pri tlači za konkrétnych podmienok okolia. Po kalibrácii farieb môžete očakávať, že tlačiareň vytlačí veľmi podobné výtlačky za rôznych okolností.

Jednotlivé substráty je potrebné kalibrovať nezávisle od seba.

 **POZNÁMKA:** Kalibrácia farieb nemusí fungovať v prípade atramentu, ktorý nie je od spoločnosti HP.

Sú prípady, kedy nie je možné substrát kalibrovať. Vtedy nie sú položky **Calibrate** (Kalibrovať) a **Reset** (Obnoviť) k dispozícii:


- Vložený substrát má bežnú predvoľbu.
- Vložený substrát má predvoľbu, ktorá sa nedá upravovať.
- Vložený substrát nie je vhodný na kalibráciu farieb.

Kalibráciu farieb je možné spustiť z predného panela po stlačení položky **Modify preset** (Upraviť predvoľbu), prípadne pri pridávaní novej predvoľby.

Tento proces pozostáva z týchto krokov.

1. Vytlačí sa cieľová kalibrácia.
2. Farby na kalibračnom ciele sú merané automaticky.
3. Cieľové merania kalibrácie sú porovnávané s internými referenčnými a vypočítavajú sa potrebné tabuľky kalibrácie pre jednotnú tlač farieb na substráte, ktorý používate.

Výrobcom predvolené tabuľky kalibrácie sa používajú, keď nebola nikdy spustená kalibrácia farieb. Je spustená prvá kalibrácia farieb, aktuálne tlačové farby sú brané ako referenčné a ďalej budú používané výrobcom predvolené tabuľky kalibrácie. To znamená, že po prvej kalibrácii farieb sa tlačené farby nemenia, ale sú zaznamenané ako referenčné pre budúce kalibrácie. Následné kalibrácie farieb porovnávajú kalibračné cieľové farby so zaznamenanými referenčnými, aby sa vypočítali nové tabuľky kalibrácie pre jednotnú tlač farieb na konkrétnom type substrátu.


Cez predný panel môžete odstrániť aktuálnu tabuľku kalibrácie, nechať aktívnu výrobcom predvolenú tabuľku kalibrácie, ako keby daný konkrétny substrát nikdy nebol kalibrovaný. Stlačte ikonu , potom vyberte položku **Image quality maintenance** (Údržba kvality obrazu) > **Color calibration** (Kalibrácia farieb) > **Reset to factory** (Obnoviť nastavenia od výrobcu).

Vyššie opísaná kalibrácia farieb sa neodporúča pre nasledujúce typy substrátov. Niektoré z týchto substrátov možno kalibrovať pomocou externého zariadenia na meranie farieb poskytovaného externým softvérom RIP.

- Priesvitné substráty, ako je napríklad priehľadná fólia a substráty typu Backlit.
- Substráty s nerovnomerným povrchom, ako napríklad perforovaný vinyl alebo predierkované substráty.


Substráty vhodné na kalibráciu farieb zahŕňajú samolepiace vinyly s rovnomerným povrchom (bez dierok a bez perforácie), PVC transparenty a papiere.


Niektoré substráty vyžadujú na úspešnú tlač navíjajúcu cievku. Navíjacia cievka sa však nemusí vyrovnávať so zadným pohybom substrátu medzi fázou tlače a skenovania v rámci procesu kalibrácie farieb. Ak chcete vykonať kalibráciu farieb pri používaní navíjacej cievky, postupujte takto:

1. Skontrolujte, či je navíjacia cievka povolená. Na prednom paneli stlačte ikonu  a vyberte položku **Enable take-up reel** (Povoliť navíjajúcu cievku).
2. Smer navíjania navíjacej cievky nastavte do vypnutej polohy. Pozrite časť [Vytiahnutie navíjacej cievky na strane 63](#).
3. Manuálne odvíjajte navíjajúcu cievku, a to pomocou tlačidiel na motore navíjacej cievky, s cieľom zhromaždiť substrát a zdvihnúť napínaciu tyč, až kým sa takmer nedotkne navíjacej cievky.
4. Spustite kalibráciu farieb z predného panela.
5. Keď je kalibrácia farieb dokončená, môžete obnoviť smer navíjania navíjacej cievky.

## Vykonávanie kalibrácie farieb

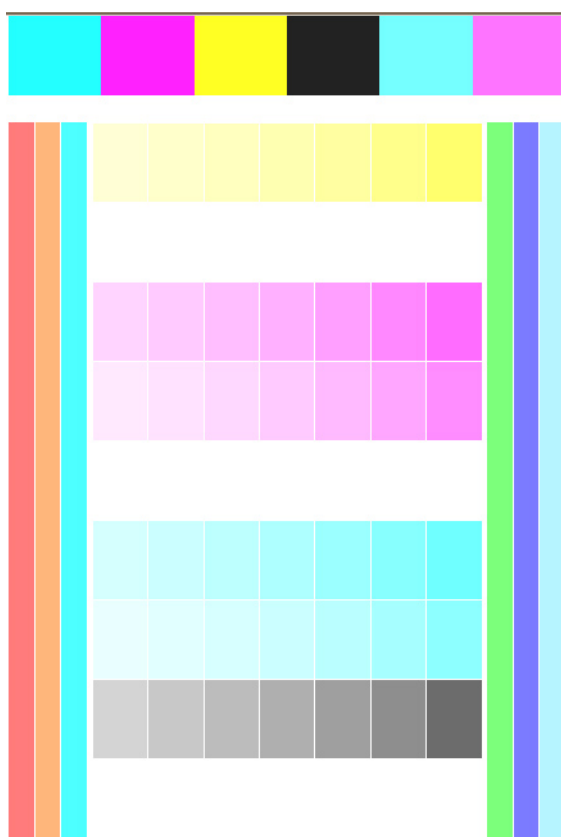
Testovací diagram kalibrácie farieb je tlačný pomocou fixného režimu tlače s vyšším počtom prechodov a fixným ošetrením a schnutím, aby sa zaistila jednotnosť tlače. Pred prvým spustením kalibrácie farieb je však možné doladiť parametre ovplyvňujúce posun substrátu a tlačové hlavy by mali byť zarovnané.

Ak chcete spustiť kalibráciu farieb vloženého substrátu z predného panela, vyberte ikonu , potom vyberte položky **Image-quality maintenance** (Údržba kvality obrazu) > **Color calibration** (Kalibrácia farieb) > **Calibrate** (Kalibrovať). Kalibráciu farieb je tiež možné spustiť počas pridávania nového substrátu (pozrite časť [Pridanie nového substrátu na strane 78](#)).

 **POZNÁMKA:** Kalibrovať možno len substráty široké minimálne 61 cm.

Proces kalibrácie je plne automatický a možno ho po vložení substrátu, ktorého typ chcete kalibrovať, vykonávať bez toho, aby bolo potrebné venovať tlačiarni pozornosť. Proces trvá približne 15 minút a skladá sa z nasledujúcich krokov:

1. Vytlačí sa testovací diagram kalibrácie farieb, ktorý obsahuje vrstvy rozličnej intenzity jednotlivých atramentov používaných tlačiarnou.



2. Testovací diagram je naskenovaný snímačom čiar. Ak nie je možné úspešne naskenovať, na prednom paneli sa objaví hlásenie; pozrite webovú lokalitu [Kódy chýb na prednom paneli na strane 148](#).
3. Z meraní vykonaných snímačom čiar tlačiareň vypočíta tabuľky nevyhnutnej opravy, aby boli pri tlačových úlohách na daný typ substrátu použité jednotné farby.

Kalibrácia by sa mala vykonávať v nasledujúcich situáciách:

- Vždy, keď sa ide použiť nový typ substrátu, ktorý zatiaľ nebol kalibrovaný.
- Keď si všimnete nadmerné farebné rozdiely medzi výtlačkami. Takéto farebné rozdiely sú spôsobené najmä vekom a opotrebovaním tlačových hláv, inštaláciou nových tlačových hláv a zmenami v parametroch substrátu na jednotlivých kotúčoch.

Stav kalibrácie substrátu môžete overiť stlačením ikony  na prednom paneli.

- Stav **Recommended** (Odporúčané) signalizuje, že daný substrát nikdy nebol kalibrovaný. V takom prípade sa v tlačových úlohách použijú výrobcom predvolené tabuľky farieb, pretože nie je definovaný referenčný stav. Po vykonaní jednej alebo viacerých kalibrácií farieb sa po stlačení tlačidla **Reset** (Obnoviť) vráti stav na Recommended (Odporúčané).
- Stav **Done** (Hotovo) znamená, že kalibrácia farieb bola na tomto substráte aspoň raz úspešne urobená a teda je definovaný referenčný stav.
- Stav **Obsolete** (Nadbytočné) znamená, že posledná kalibrácia farieb je možno zastaraná. Stav kalibrácie farieb je nastavený na možnosť Obsolete (Nadbytočné) napríklad vždy, keď sa vymení tlačová hlava. Referenčný stav farieb zostáva určený.
- **N/A** (Nie je k dispozícii) znamená, že pre tento substrát nie je možné kalibrovať farby.

---

 **POZNÁMKA:** Pri bežných substrátoch nie je možné kalibrovať farby, hoci takéto substráty môžu byť vhodné na kalibráciu farieb. Môžete kalibrovať farby pre klony väčšiny bežných substrátov.

---

 **TIP:** Ak je kalibrácia farieb neúspešná, môžete to skúsiť znova.

**TIP:** Ak je prvá kalibrácia farieb nového substrátu neúspešná, pred opätovným pokusom stlačte tlačidlo **Reset** (Obnoviť).

---

## Profily ICC

Kalibrácia farieb poskytuje jednotné farby, ale jednotné farby nie sú nevyhnutne presné. Ak napríklad tlačiareň vytlačí všetky farby ako čierne, farby môžu byť jednotné, ale nie sú presné.


Ak chcete tlačiť presnými farbami, je potrebné previesť hodnoty farieb v súboroch na hodnoty farieb, ktoré vyprodukujú správne farby z tlačiarny, atramentov, režimu tlače a substrátu. Profil farieb ICC je popis kombinácie tlačiarny, atramentu, režimu tlače a substrátu, ktorý obsahuje všetky informácie potrebné na tieto prevody farieb.

Tieto prevody farieb uskutočňuje softvér Raster Image Processor (RIP), ak ponúka túto možnosť; nie sú vykonávané tlačiarnou. Ďalšie informácie o použití profilov ICC nájdete v dokumentácii k vašej softvérovej aplikácii a softvéru RIP.


Okrem profilov ICC použitých na tlač môžete kalibrovať a vytvoriť profily pre svoj monitor (zobrazovacie zariadenie), aby sa farby na obrazovke viac podobali farbám na výtlačkoch.

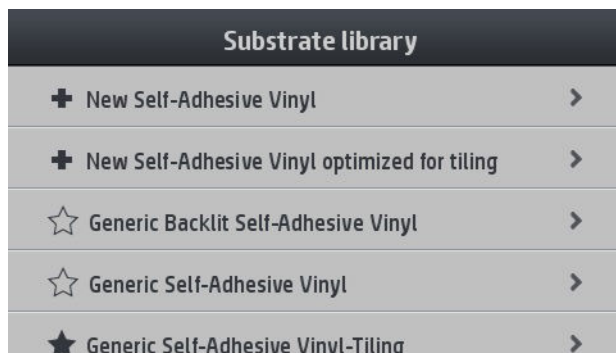
## Vylepšenie jednotnosti farieb pri dláždení

Najjednoduchší spôsob vylepšenia jednotnosti farieb pri dláždení je použitie substrátu optimalizovaného pre dláždenie.

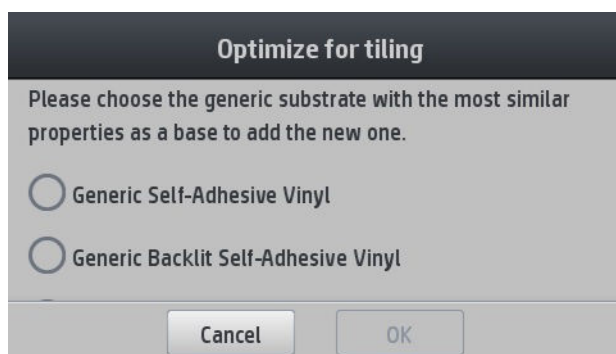
 **POZNÁMKA:** Na zaistenie optimálnej jednotnosti farieb budú mať všetky substráty optimalizované pre dláždenie predvolené oneskorenie medzi pruhmi 1 s. Toto nastavenie môžete zmeniť, ale môže to ovplyvniť jednotnosť farieb.

1. V knižnici substrátov vyhľadajte druh substrátu, ktorý chcete optimalizovať pre dláždenie.


 **POZNÁMKA:** Možnosť optimalizácie pre dláždenie je k dispozícii len pre druhy substrátov, ktoré ju podporujú: samolepiace vinyly, transparenty a tapety.

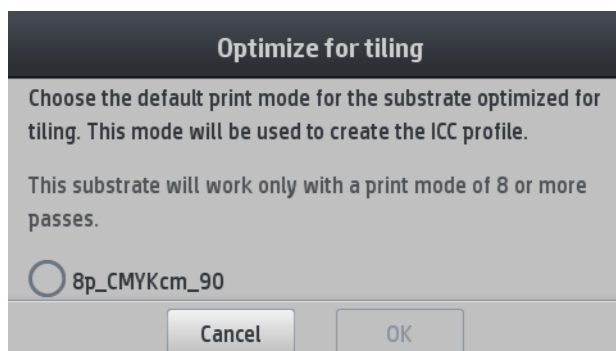


2. Vyberte verziu druhu substrátu, ktorý je optimalizovaný pre dláždenie.
3. Vyberte substrát s najpodobnejšími vlastnosťami ako základ na pridanie nového.

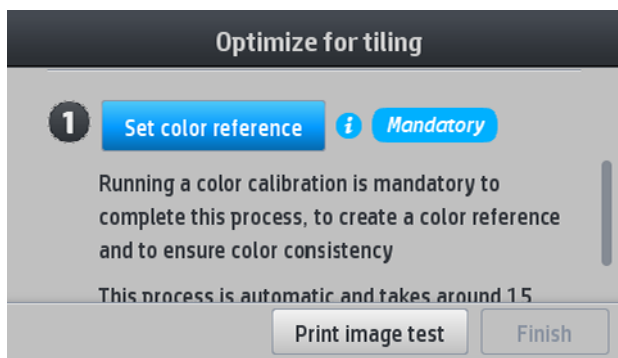


4. Vyberte režim tlače na vytvorenie profilu ICC.


 **POZNÁMKA:** Počet prechodov musí byť 8 alebo viac: profily s menším počtom prechodov sa nezobrazia v zozname. Ak žiaden z vašich profilov nemá dostatočný počet prechodov, zobrazí sa predvolený profil.

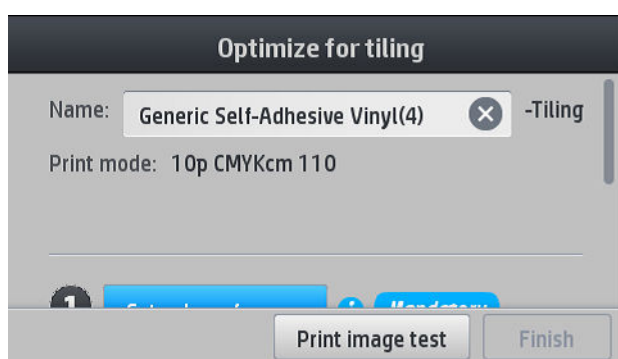


5. Nastavte predvoľbu farieb a vytvorte profil ICC.




 **DÔLEŽITÉ:** Pre tento druh režimu tlače je kalibrácia povinná.

 **POZNÁMKA:** Prípona dláždenia sa pridá k názvu substrátu. Môžete upraviť názov, ale nemôžete odstrániť príponu.



Substráty sa môžu exportovať z jednej tlačiarne do druhej. Pri použití importovaného profilu sa odporúča vykonať kalibráciu farieb s novou tlačiarňou.

 **DÔLEŽITÉ:** Starý firmvér nemusí umožňovať importovať substráty dláždenia.

---

# 5 Riešenie problémov s kvalitou tlače

- [Všeobecné rady týkajúce sa tlače](#)
- [Zlepšenie kvality tlače](#)
  - [1. Diagram stavu tlačovej hlavy](#)
  - [2. Kontrolný diagram optimalizátora](#)
  - [3. Diagram stavu zarovnania tlačovej hlavy](#)
  - [4. Kontrolný diagram posunu substrátu](#)
  - [Úprava posunu substrátu počas tlače](#)
  - [Čo robiť, ak problém pretrváva](#)
- [Najčastejšie problémy s kvalitou tlače](#)
  - [Zrornosť](#)
  - [Horizontálne pásiky](#)
  - [Vertikálne pásiky](#)
  - [Výtlačok je zdeformovaný do zakriveného tvaru](#)
  - [Nesprávne zarovnané farby](#)
  - [Náprava rozdielov farieb a textových čiar](#)
  - [Čierne plochy vyzerajú zahmlené](#)
  - [Atramentové škvrny](#)
  - [Nepravidelnosti vo vyplnených oblastiach](#)
  - [Atrament je olejnatý alebo dochádza k škvrnám po dotyku](#)
  - [Rozmery výtlačku sú nesprávne](#)
  - [Problémy s efektom dlaždíc](#)

## Všeobecné rady týkajúce sa tlače



Ak máte akýkoľvek problém s kvalitou tlače, použite nasledujúci postup:

- Dbajte na to, aby druh substrátu, ktorý ste vybrali na prednom paneli a v softvéri RIP, zodpovedal druhu substrátu, ktorý je vložený do tlačiarne. Zaisťte, aby bol typ substrátu nakalibrovaný (patrí sem posun substrátu, tlačová hlava a kalibrácia farieb).

**! UPOZORNENIE:** Ak je vybraný nesprávny druh substrátu, môžu sa vyskytnúť problémy so zlou kvalitou tlače a nesprávne farby. Môžu sa dokonca poškodiť tlačové hlavy.

- Dbajte na to, aby ste použili správnu predvoľbu substrátu pre svoj substrát so správnym profilom ICC alebo aby ste postupovali správne pri vytváraní novej predvoľby substrátu (pozrite časť [Pridanie nového substrátu na strane 78](#)).
- Skontrolujte, či používate vhodné nastavenia kvality tlače v softvéri RIP.
- Skontrolujte, či sú podmienky okolitého prostredia (teplota, vlhkosť) v odporúčanom rozsahu. Pozrite časť [Parametre pracovného prostredia na strane 157](#).
- Skontrolujte, či nie sú atramentové kazety po dátume použiteľnosti. Pozrite časť [Údržba atramentových kaziet na strane 111](#).
- Počas tlače sa nedotýkajte substrátu.
- Ak sa pokúšate tlačiť úlohy s množstvom atramentu v rýchlych režimoch (bežne 6 prechodov alebo menej), môže dôjsť k neúplnému vyschnutiu alebo sa môžu vyskytnúť iné problémy s kvalitou tlače. Pri tlači s množstvom atramentu zvážte použitie režimov s vyšším počtom prechodov, prípadne zvýšte teplotu ošetrenia. Majte na pamäti, že pri zvýšení teploty ošetrenia sa môže substrát deformovať (pozrite časť [Substrát je zdeformovaný alebo zvlhčený na strane 69](#)).

## Zlepšenie kvality tlače


Ako prvé môžete dosiahnuť vylepšenie kvality tlače jedným príkazom. Na prednom paneli stlačte ikonu 

a potom vyberte položky **Image-quality maintenance** (Údržba kvality obrazu) > **Optimize print quality** (Optimalizovať kvalitu tlače).

Tým vykonáte opravu tlačovej hlavy, zarovnanie a kalibráciu farieb za účelom automatickej optimalizácie kvality tlače jedným krokom. Celý proces trvá tlačiarni asi 30 minút.

Ak máte stále problémy s kvalitou tlače, môžete vyskúšať ďalšie postupy riešenia problémov s kvalitou tlače pomocou tlačenia, interpretácie a vykonávania opravných úkonov.

V rámci kompletného ladenia problémov s kvalitou tlače môžete vytlačiť všetky testovacie diagramy naraz.

Na prednom paneli stlačte ikonu  a potom vyberte položky **Image-quality maintenance** (Údržba kvality obrazu) > **Print all test plots** (Tlačiť všetky testovacie diagramy).

Prípadne môžete vytlačiť jednotlivé testovacie diagramy pre konkrétne ladenie stavu dýz, zarovnanie, optimalizátor alebo problémy týkajúce sa posunu substrátu, ako je opísané ďalej.



## 1. Diagram stavu tlačovej hlavy

Diagram stavu tlačovej hlavy pozostáva zo vzoriek, ktoré sú určené na zvýraznenie problémov spoľahlivosti tlačovej hlavy. Pomáha určiť, či je niektorá tlačová hlava upchaná alebo má nejaké iné problémy.


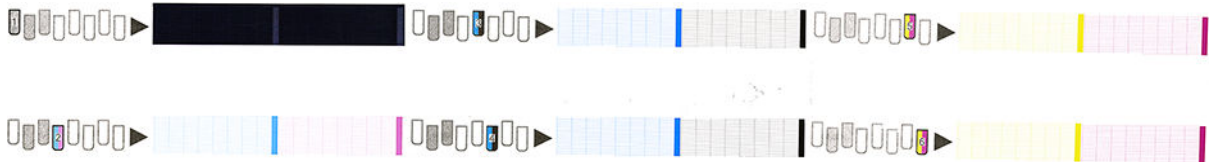
Ak chcete vytlačiť tento diagram, prejdite na predný panel, stlačte ikonu  a potom vyberte položky **Image-quality maintenance** (Údržba kvality obrazu) > **Clean printheads** (Čistiť tlačové hlavy) > **Print test plot** (Tlačiť testovací diagram). Pre maximálnu viditeľnosť sa odporúča vinyl, najlepšie lesklý a široký aspoň 36 palcov. Iné typy substrátu nemusia dostatočne ukazovať detaily, aby bolo zreteľne vidieť čiary optimalizátora.

Diagram pozostáva z malých čiarok, jednej pre každú dýzu na jednotlivých tlačových hlavách.




Na každej jednotlivej farebnej vzorke skontrolujte, či je na nej prítomná väčšina čiarok.

### Náprava

1. Vyčistite všetky chybné tlačové hlavy. Pozrite časť [Čistenie \(obnovenie\) tlačových hláv na strane 115](#). Potom znova vytlačte diagram stavu tlačových hláv, aby ste zistili, či sa problém vyriešil.
2. Ak problém pretrváva, znova vyčistite tlačové hlavy a opäť vytlačte diagram stavu tlačových hláv, aby ste zistili, či sa problém vyriešil.
3. Ak problém stále pretrváva, vymeňte trvalo chybné tlačové hlavy. Pozrite časť [Výmena tlačovej hlavy na strane 118](#).

## 2. Kontrolný diagram optimalizátora

Vytlačenie kontrolného diagramu optimalizátora:

1. Použite ten istý druh substrátu, ktorý ste používali, keď ste zistili problém.
2. Skontrolujte, či vybraný druh substrátu zodpovedá druhu substrátu vloženého do tlačiarne.
3. Prejdite na predný panel a stlačte ikonu , potom vyberte položky **Image-quality maintenance** (Údržba kvality obrazu) > **Print latex optimizer test plot** (Tlačiť testovací diagram latexového optimalizátora).

Latexový optimalizátor je priehľadná tekutina, ktorá nemusí byť viditeľná na všetkých substrátoch; pre maximálnu viditeľnosť sa odporúča vinyl. Tento výtlačok pozostáva z niekoľkých vyplnených oblastí, textu, čiar a farebných pruhov. Je určený na identifikáciu problémov s kvalitou tlače, ktoré môžu byť spôsobené chybami dýzy optimalizátora.

## LATEX OPTIMIZER PERFORMANCE PRINTING 10 PASSES BIDIRECTIONAL

### SIMULATED PERFORMANCE INCREASING OPTIMIZER LEVEL



### SIMULATED PERFORMANCE FORCING UNHEALTHY OPTIMIZER



### YOUR CURRENT PERFORMANCE



a) Compare current performance (=) with simulated situations (-) and (+)  
b) Check for optimizer alerts in front panel  
c) Refer to the user guide if further assistance is needed

Porovnajete tri riadky.

- Riadok so symbolom + znázorňuje simulovaný obraz s viac ako bežným množstvom optimalizátora.
- Riadok so symbolom - znázorňuje simulovaný obraz s menej ako bežným množstvom optimalizátora, čo sa rovná viac ako 200 blokovaným dýzám.
- Riadok v obdĺžniku a so symbolom = znázorňuje aktuálny výkon tlačiarne, tlač pri 10 prechodoch.

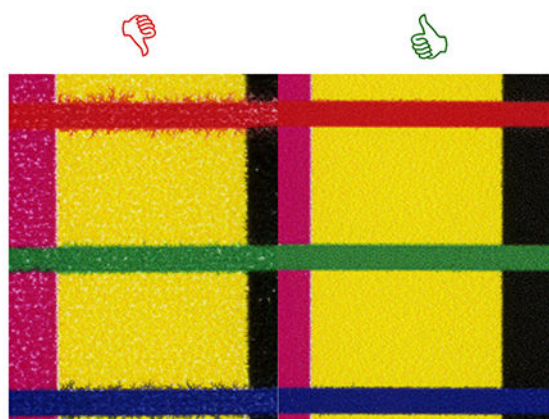
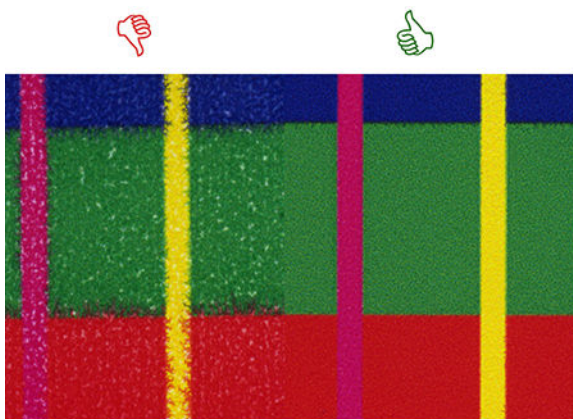
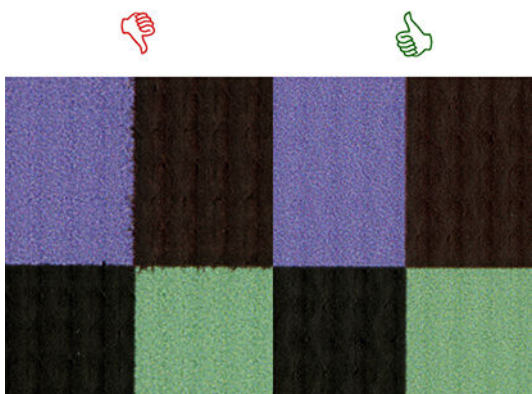
Pozrite rozdiely vo výkone medzi obrazmi, ako je napríklad presakovanie vo farebných pruhoch, zrnitosť vo vyplnených oblastiach, rozmazaný text a celková kvalita tlače.

Ak je medzi riadkami malý rozdiel v kvalite, sú najmenej dve možné vysvetlenia:

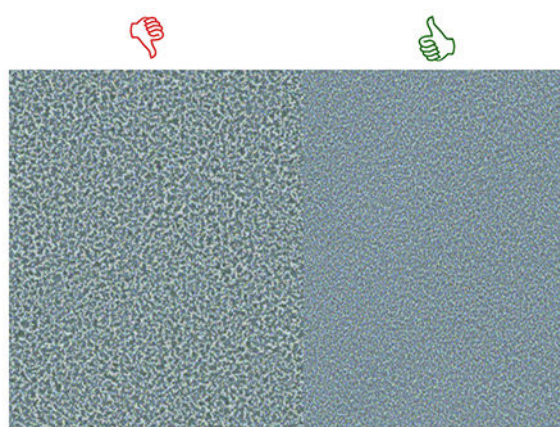
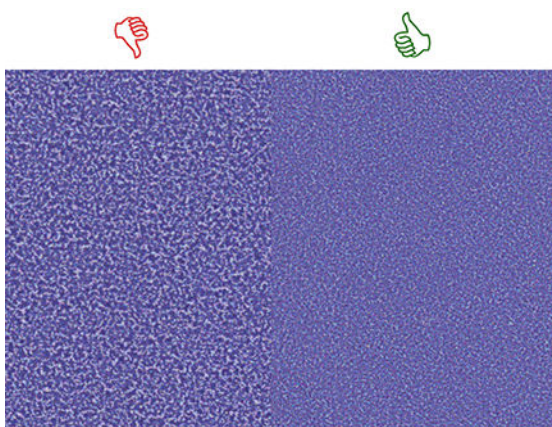
- Substrát nie je citlivý na množstvo optimalizátora. Pravdepodobne nie je žiadny problém s tlačovou hlavou optimalizátora. Zvážte ďalšie vysvetlenia akéhokoľvek problému, ktorý máte.
- Môže ísť o problém s tlačovou hlavou optimalizátora, ak vidíte vysoké stupne splývania a presakovania, ako vidíte na dole znázornených zlých príkladoch. V takom prípade skúste vyčistiť tlačovú hlavu optimalizátora; pozrite webovú lokalitu [Čistenie \(obnovenie\) tlačových hláv na strane 115](#).



**POZNÁMKA:** Ak bol zistený nezvyčajný výkon optimalizátora, na prednom paneli sa zobrazí hlásenie s odporúčaním.



## Bleed Bad vs Good samples




## Coalescence Bad vs Good samples

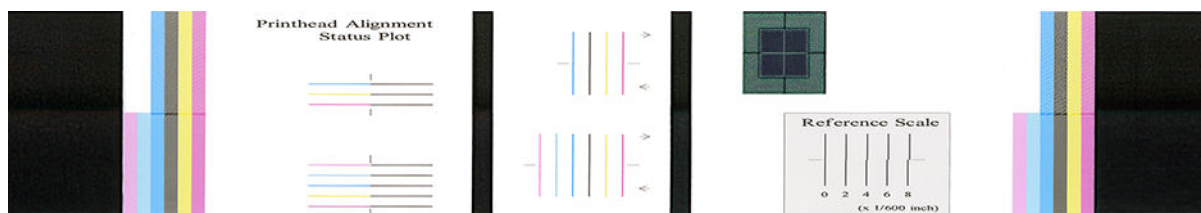
Ak je medzi riadkami jasný rozdiel v kvalite, sú najmenej dve možné vysvetlenia:

- Ak je kvalita riadka so symbolom **+** vyššia, substrát je veľmi citlivý na množstvo optimalizátora. Prejdite do Knižnice substrátov na prednom paneli alebo v softvéri RIP, vyberte režim tlače a v rozšírených nastaveniach zvýšte množstvo optimalizátora. Pozrite časť [Pridanie nového substrátu na strane 78](#).
- Ak nevidíte žiadne rozdiely v kvalite medzi riadkami so symbolom **=** a **+**, ale riadok so symbolom **-** vyzerá horšie, substrát je citlivý na množstvo optimalizátora, ale zdá sa, že nie je žiadny problém s tlačovou hlavou optimalizátora ani s množstvom použitého optimalizátora. Zvážte ďalšie vysvetlenia akéhokoľvek problému, ktorý máte.

### 3. Diagram stavu zarovnania tlačovej hlavy

Tlač diagramu stavu zarovnania tlačových hláv:

1. Použite ten istý druh substrátu, ktorý ste používali, keď ste zistili problém. Pre lepšiu viditeľnosť optimalizátora zvážte použitie vinylového lesklého substrátu.
2. Prejdite na predný panel, stlačte ikonu , potom stlačte položky **Image-quality maintenance** (Údržba kvality obrazu) > **Align printheads** (Zarovnať tlačové hlavy) > **Print test plot** (Tlačiť testovací diagram).

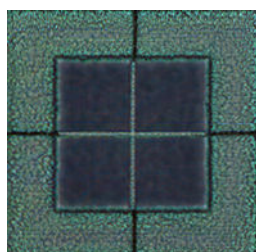


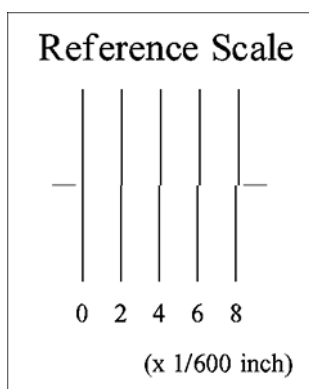
Skontrolujte plynulosť tenkých diagnostických čiar na diagrame stavu zarovnania. V jednej časti sú vytlačené farebné čiary povedľa čiernych čiar, aby sa otestovalo zarovnanie medzi jednotlivými farbami. V ďalšej časti sú vytlačené farebné čiary tak, že jedna polovica je urobená pri prechode dopredu a jedna polovica je urobená pri prechode dozadu, aby sa otestovalo zarovnanie medzi jednotlivými smermi. V oboch setoch vzorov bude nesprávne zarovnanie tlačovej hlavy viditeľné ako skok v čiare v jej strede (označené krátkou čiernou čiarou).



Majte na pamäti, že malé nezarovnanie nemusí spôsobovať žiadne chyby kvality tlače. Proces tlačenia je navrhnutý tak, aby sa skryli efekty malého nezarovnanie. Na určenie množstva nezarovnanie je možné použiť referenčnú mierku; chyby menšie ako 4/600 palca pravdepodobne nespôsobia zníženie kvality tlače.

Tekutina optimalizátora je priehľadná a zvyčajne ju priamo nevidno. Tekutinu je možné vidieť na niektorých substrátoch (ako je napríklad samolepiaci vinyl), keď sa tlačí spolu s farebnými atramentami. Takto sa tlačí porovnávací vzor, ktorým sa tlačí hore uvedená referenčná mierka, a môže sa použiť na overenie zarovnania optimalizátora na niektorých substrátoch. V dobre zarovnanom systéme bude svetlofarebný krížik v strede vzoru zarovnaný so štyrmi čiernymi čiarami po stranách vzoru. Na nasledujúcom obrázku je vidno, ako sa tento vzor objaví na substrátoch, na ktorých je viditeľný. Na tejto vzorke je mierne nezarovnanie.





Ak nie sú tlačové hlavy zarovnané, prípadne si nie ste nimi istí (napríklad ak došlo k zlomeniu substrátu), zarovnajzte tlačové hlavy. Pozrite časť [Zarovnanie tlačových hláv na strane 116](#).


## 4. Kontrolný diagram posunu substrátu

Ak chcete jemne vyladiť kvalitu výtlačku, bude možno potrebné upraviť rýchlosť posunu substrátu. Posun substrátu určuje umiestnenie bodiek na substráte. Ak sa substrát neposúva správne, na vytlačenej obrázku sa objavia svetlé alebo tmavé pásiky a zrnitosť výtlačku sa môže zvýšiť.

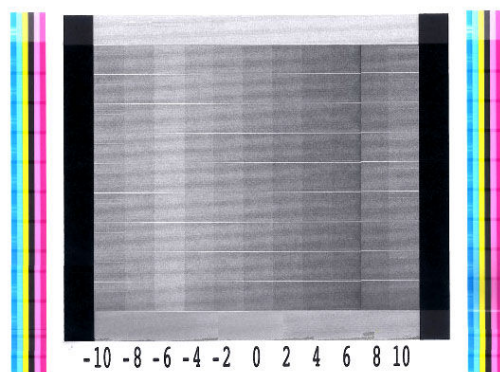
Úprava posunu substrátu sa dôrazne odporúča, pretože posun substrátu nie je automaticky sledovaný.


Posun substrátu môžete upraviť pomocou parametra Posun substrátu v predvoľbe substrátu v rámci softvéru RIP alebo z predného panela.

Tlač kontrolného diagramu posunu substrátu:

1. Použite ten istý druh substrátu, ktorý ste používali, keď ste zistili problém.
2. Skontrolujte, či vybraný druh substrátu zodpovedá druhu substrátu vloženého do tlačiarne.
3. Prejdite na predný panel, stlačte ikonu , potom stlačte položky **Image-quality maintenance** (Údržba kvality obrazu) > **Substrate advance calib** (Kalibrácia posunu substrátu) > **Print adjustment plot** (Tlačiť diagram úpravy).

Kontrolný diagram posunu substrátu pozostáva z niekoľkých stĺpcov, z ktorých každý je naspodku očíslovaný. Vyhľadajte najsvetlejší stĺpec a zadajte jeho číslo do parametra Posun substrátu v aktuálnej predvoľbe substrátu. Hodnota vybraná v tomto príklade je „-6“.



 **POZNÁMKA:** Menšie problémy s posunom substrátu ( $\pm 2$  okolo hodnoty 0) pravdepodobne nie sú výsledkom problému s kvalitou tlače, najmä pri režimoch tlače s viac ako 8 prechodmi.

## Úprava posunu substrátu počas tlače

Ak nepoužívate viac ako šesť prechodov, posun substrátu môžete vyladiť počas tlače: stlačte ikonu 

a potom stlačte položky **Adjustments** (Úpravy) > **Advance factor** (Faktor posunu). Vyberte hodnotu zmeny od -10 mm/m po +10 mm/m. Ak chcete opraviť svetlé pásiky, hodnotu znížte. Ak chcete opraviť tmavé pásiky, hodnotu zvýšte.

Ak používate aspoň osem prechodov, nesprávna úprava posunu nespôsobí pásiky, ale zrnitosť, ktorú je zložitejšie vyhodnotiť vizuálne. Z tohto dôvodu preto odporúčame použiť len diagram úpravy.

Po výbere hodnoty a stlačení tlačidla **OK** sa zvyšok úlohy vytlačí s použitím tejto hodnoty, no na konci úlohy sa hodnota vynuluje. Pridajte nájdenu hodnotu do hodnoty parametra Posun substrátu v predvolbe, aby sa všetky budúce úlohy vytlačili s týmto novým nastavením.

## Čo robiť, ak problém pretrváva

Ak sa aj po použití odporúčaní uvedených v tejto kapitole stále vyskytujú problémy s kvalitou tlače, pozrite si niekoľko ďalších tipov:


- Skúste vybrať možnosť vyššej kvality tlače v softvéri RIP, zvýšte počet prechodov.
- Skontrolujte, či máte aktuálny firmvér tlačiarne. Pozrite časť [Aktualizácia firmvéru na strane 139](#).
- Skontrolujte, či máte v softvérovom programe správne nastavenia.
- Zavolajte zástupcu servisných služieb. Pozrite časť [Pomoc na strane 36](#).

## Najčastejšie problémy s kvalitou tlače

### Zrnitosť



Ak sa vyskytne tento druh problému:

- Skontrolujte, či je možnosť vertikálnej nápravy zakázaná v softvéri RIP aj na prednom paneli. Na prednom paneli stlačte ikonu  a potom stlačte položky **Image-quality maintenance** (Údržba kvality obrazu) > **Vertical correction** (Vertikálna náprava) (ak je táto možnosť k dispozícii).
- Tlačové hlavy môžu byť nesprávne zarovnané. Táto situácia je pravdepodobná, ak ste dlhšie nezarovnali tlačové hlavy alebo ak sa substrát zasekol. V prípade potreby zarovnajete tlačové hlavy (pozrite časť [Zarovnanie tlačových hláv na strane 116](#)). Pomocou diagramu stavu zarovnania tlačových hláv môžete skontrolovať, či je zarovnanie potrebné (pozrite časť [3. Diagram stavu zarovnania tlačovej hlavy na strane 93](#)).
- Ak tlačíte aspoň s ôsmimi prechodmi, posun substrátu môže vyžadovať riadnu kalibráciu. Pozrite časť [4. Kontrolný diagram posunu substrátu na strane 95](#).

- Použite vyšší počet prechodov: menšiu zrnitosť budete pravdepodobne vidieť pri aspoň desiatich prechodoch.
- Ak je zrnitosť viac vidieť v svetlých oblastiach výplne, s výskytom zrnitosti presakovania (pozrite časť [2. Kontrolný diagram optimalizátora na strane 91](#)), skúste nasledujúce riešenia:
  - Prejdite do Knižnice substrátov na prednom paneli alebo v softvéri RIP. Vyberte režim tlače a zvýšte v rozšírených nastaveniach množstvo optimalizátora. Pozrite časť [Pridanie nového substrátu na strane 78](#).
  - Vyčistite tlačovú hlavu optimalizátora.
  - Tlačte v ekonomickom režime (štyri farby).



**POZNÁMKA:** K malej zmene v celkovej zrnitosti (ale nie presakovanie) môže dôjsť v niektorých častiach z dôvodu svetlých atramentov, ktoré sa nepoužívajú v Ekonomickom režime, aby sa dosiahli plynulé prechody.

## Horizontálne pásiky

Ak vytlačený obrázok obsahuje pridané vodorovné čiary (ako znázorňuje obrázok – farby môžu byť rôzne), skúste nasledujúce nápravné prostriedky:



- Ak používate režim tlače so 6 alebo menej prechodmi, skúste zvýšiť počet prechodov. Pri menšom počte prechodov možno očakávať určitý stupeň pruhovania.
- Ak sa pásiky vyskytujú na všetkých farbách po celej šírke vytlačeného obrázka, príčinou je pravdepodobne problém s posunom substrátu. Pomocou predného panela upravte posun substrátu počas prevádzky (pozrite časť [Úprava posunu substrátu počas tlače na strane 96](#)). Ak sú pásiky tmavé, zväčšite posun substrátu. Ak sú pásiky svetlé, zmenšite ho. Po nájdení vyhovujúcej úpravy uložte túto hodnotu na použitie pri budúcej tlači na ten istý substrát.

Ďalšou príčinou môže byť vlákno prilepené k jednej z tlačových hláv. Vypnite tlačiareň. Potom po jednej vyberajte tlačové hlavy a odstráňte všetky vlákna, ktoré na nich uvidíte.

- Ak sa pásiky vyskytujú len na niektorých farbách, príčinou môže byť chybná tlačová hlava.
  - Vytlačte diagram stavu tlačových hláv (pozrite časť [1. Diagram stavu tlačovej hlavy na strane 91](#)). V prípade potreby vyčistite tlačové hlavy (pozrite časť [Čistenie \(obnovenie\) tlačových hláv na strane 115](#)).
  - Jeden úkon čistenia niekedy nemusí kompletne vyčistiť každú dýzu. Vytlačte diagram stavu a zväzťe opätovné čistenie.
  - Zarovnajte tlačové hlavy (pozrite časť [Zarovnanie tlačových hláv na strane 116](#)). V prípade potreby ich zarovnajte manuálne.
  - Znova vytlačte diagram stavu tlačových hláv. Určte tlačovú hlavu s najvyšším počtom blokovaných dýz a vymeňte ju.

---

 **POZNÁMKA:** Tlačová hlava optimalizátora pravdepodobne nespôsobuje tento druh problému.

---

- Ak sa pásiky vyskytujú na väčšine farieb, tlačové hlavy môžu byť nesprávne zarovnané. Táto situácia je pravdepodobná, ak ste dlhšie nezarovali tlačové hlavy alebo ak sa substrát zasekol. V prípade potreby zarovnajete tlačové hlavy (pozrite časť [Zarovnanie tlačových hláv na strane 116](#)). Vytlačením diagramu stavu zarovnania tlačových hláv môžete skontrolovať, či je zarovnanie potrebné (pozrite časť [3. Diagram stavu zarovnania tlačovej hlavy na strane 93](#)).
- Ak sa pásiky vyskytujú najmä na čiernych plochách, vytvorte nový profil farieb pomocou čistej čiernej a nie pomocou zmiešania iných farieb. Prečítajte si dokumentáciu k softvéru RIP.
- Kvôli postupom údržby tlačovej hlavy počas tlače sa môžu na dýze usadzovať nejaké vlákna alebo malé množstvo atramentu, čo spôsobí ich dočasnú nefunkčnosť. Je to veľmi nepravdepodobné a môže to spôsobiť len pár izolovaných pruhov. Je veľmi nepravdepodobné, že by sa to opakovalo v tej istej alebo následných tlačových úlohách. Ak si to však všimnete, skúste vyčistiť tlačové hlavy (pozrite časť [Čistenie \(obnovenie\) tlačových hláv na strane 115](#)).


Ak problém pretrváva, obráťte sa na zástupcu servisných služieb (pozrite časť [Pomoc na strane 36](#)).

## Vertikálne pásiky


Rozličné druhy vertikálnych pásikov sa môžu objaviť z rôznych príčin.

- Na substrátoch z papiera a vo všeobecnosti na tenkých substrátoch je možné vidieť v oblastiach so strednou sýtosťou výplne (napríklad sivá alebo fialová) vidieť pravidelné zvislé pruhy zodpovedajúce tvaru platne. Skúste problém zmierniť dodržiavaním nasledujúcich odporúčaní:

– Zarovnajete tlačové hlavy. Pozrite časť [Zarovnanie tlačových hláv na strane 116](#).

– Skúste automatickú opravu vertikálnych pruhov. Na prednom paneli stlačte ikonu  a potom vyberte položky **Image-quality maintenance** (Údržba kvality obrazu) > **Vertical correction** (Vertikálna náprava). Táto možnosť by mala byť tiež k dispozícii v softvéri RIP.

---

 **POZNÁMKA:** Nezabudnite zakázať nápravu vertikálnych pásikov, keď ju už viac nebudete potrebovať, pretože sa tak môže zväčšiť zrnitosť.

---

– Pri tlači na vinyl znížte hladinu vákua postupne po 5 mm H<sub>2</sub>O. Neprekračujte dolnú hodnotu 10 mmH<sub>2</sub>O pre vinyly alebo 25 mmH<sub>2</sub>O pre papiere, aby nedochádzalo k prasklinám alebo škvŕnam. Zvážte použitie držiakov hrán substrátu, aby ste predišli prasknutiu po stranách. Pozrite časť [Držiaky hrán na strane 53](#).

– Zvážte použitie navijacej cievky, aby mohla tlačiareň lepšie ovládať substrát.

– Tento druh pásikov je menej viditeľný, keď je tlačiareň stabilná pri vysokej teplote (po viac ako polhodine nepretržitej tlače). Ak chcete predísť viditeľným pásikom, upravte front tlače tak, aby sa citlivé alebo dôležité výtlačky vytlačili neskôr, prípadne môžete tlačiareň vopred zahriať pomocou možností, ktoré sú k dispozícii v softvéri RIP.

- Tenké vertikálne pásiky, zvyčajne viditeľné na prvých 150–200 mm výtlačku vo vyplnených oblastiach s vysokou sýtosťou alebo na substrátoch typu Backlit

– Zmenšíte množstvo atramentu (ak je to možné).

– Keď používate substráty typu Backlit a syntetické materiály, znížte úroveň vákua na hodnoty asi 5–15, v závislosti od hrúbky substrátu. Na hrubé substráty sa zvyčajne používa viac vákua, na tenké substráty menej.



- Zvýšte počet prechodov.
- Ak je to možné, použite softvér RIP na zoskupenie úloh dohromady, aby teploty tlačiarne ostali medzi jednotlivými úlohami stabilnejšie.
- Nepravidelné alebo izolované vertikálne pásiky s nezvyčajným stupňom zrnitosti
  - Zvýšte hladinu vákua postupne po 5 mmH<sub>2</sub>O. Nepresiahnite nasledujúce hranice: 20 mmH<sub>2</sub>O pre transparenty, 45 mmH<sub>2</sub>O pre vinyl a 50 mmH<sub>2</sub>O pre ostatné druhy substrátov.
  - Pri substrátoch typu Backlit zvýšte počet prechodov na 20, čím sa udržiava úroveň vákua pod hodnotou 20 mmH<sub>2</sub>O.
  - Ak sa pásiky vyskytujú len na začiatku výtlačku, pred prvou tlačou manuálne posuňte substrát približne o 100 – 150 mm.

## Výtlačok je zdeformovaný do zakriveného tvaru

Tento problém sa môže vyskytnúť ako dôsledok deformácie substrátu do oblúka. Pozrite časť [Substrát je zdeformovaný do oblúka na strane 70](#).

## Nesprávne zarovnané farby



Ak sú farby ktorýmkoľvek smerom nesprávne zarovnané, tlačové hlavy môžu byť zarovnané nesprávne. Táto situácia je pravdepodobná, ak ste dlhšie nezarovali tlačové hlavy alebo ak sa substrát zasekol. V prípade potreby zarovnajtie tlačové hlavy (pozrite časť [Zarovnanie tlačových hláv na strane 116](#)). Vytlačením diagramu stavu zarovnanie tlačových hláv môžete skontrolovať, či je zarovnanie potrebné (pozrite časť [3. Diagram stavu zarovnanie tlačovej hlavy na strane 93](#)).

## Náprava rozdielov farieb a textových čiar

Ak sa niektoré dýzy tlačovej hlavy používajú, zatiaľ čo iné dýzy v tej istej tlačovej hlave sa nepoužívajú, voda z atramentu v nepoužívaných dýzach sa pomaly vyparuje, a tak je farba intenzívnejšia. V takých prípadoch môžete teda spozorovať rozdiely v intenzite farieb na plochách, kde by mala byť farba obrázka jednotná.




V prípade, že sa vyskytne takýto problém, existuje viacero možných riešení:

1. Ak spozorujete rozdiely v intenzite pri jednej strane výťažku, skúste pred tlačou otočiť obrázok o 180 stupňov. Týmto krokom sa môže v niektorých prípadoch problém vyriešiť, keďže všetky dýzy sa obnovujú pri každom vstupe do servisnej polohy medzi prechodmi.
2. Pomocou softvéru RIP pridajte postranné farebné pruhy na tú stranu diagramu, ktorá je bližšie k spotrebnému materiálu atramentu. Farebné pruhy sú určené na využitie všetkých dýz tlačových hláv, aby sa zabránilo tomuto problému.

 **POZNÁMKA:** Nie všetky verzie softvéru RIP poskytujú túto možnosť.



3. Postranné farebné pruhy pridajte na obrázok manuálne pred tlačou. V tomto prípade môžete použiť buď štandardné farby, alebo môžete zahrnúť konkrétnu farbu, v súvislosti s ktorou sa vyskytol problém. Odporúčaná šírka každého farebného pruhu je 3 mm.
4. Na prednom paneli stlačte ikonu , potom stlačte položky **Image-quality maintenance** (Údržba kvality obrazu) > **Color variation and text-line correction** (Náprava rozdielov farieb a textových čiar) > **On** (Zapnúť).

Ak sú text, čiary alebo svetlé vyplnené oblasti hrubé alebo rozmazané, skúste nasledujúce odporúčania:

- Tlačové hlavy možno nie sú zarovnané. Táto situácia je pravdepodobná, ak ste dlhšie nezarovnali tlačové hlavy alebo ak sa substrát zasekol. Vytlačte diagram stavu zarovnania tlačových hláv (pozrite časť [3. Diagram stavu zarovnania tlačovej hlavy na strane 93](#)) a v prípade potreby zarovnajete tlačové hlavy (pozrite časť [Zarovnanie tlačových hláv na strane 116](#)).
- Na tlačovej hlave optimalizátora sú možno zablokované dýzy. Môžete to overiť vytlačením kontrolného diagramu optimalizátora (pozrite časť [2. Kontrolný diagram optimalizátora na strane 91](#)).
- Cez nepoužívané dýzy sa pomaly vyparuje voda z atramentu, takže prvé kvapky atramentu sú vystrekované nižšou rýchlosťou. Môže k tomu dôjsť napríklad v dýzach, ktoré sa nepoužívali počas celého tlačeneho pruhu, čo spôsobuje, že text alebo čiary môžu byť hrubé alebo rozmazané. Odporúčame prejsť hore opísané kroky 1 až 4.
- Ak je počas tlače na tenký substrát svetlá oblasť blízko hrany, uistite sa, či je hrana vloženého substrátu na rebre platne, aby sa predišlo lokálnemu rozmazaniu. Prípadne skúste otočiť obraz tak, aby nebola daná oblasť na okraji substrátu.

## Čierne plochy vyzerajú zahmlené

Ak čierne plochy vyzerajú zahmlené alebo nie sú dostatočne čierne, skúste tieto odporúčania:

- Zvýšte počet prechodov.
- Lamináujte výtláčok.
- Predvoľby substrátu sú určené na to, aby sa dosiahla jednotná a spoľahlivá kvalita tlače v rámci širokého rozsahu substrátov. Môžete však zvážiť investíciu do procesu riadenia farieb pomocou externých nástrojov alebo odborníkov, aby ste dosiahli konkrétnejšie výsledky. Najlepšie tmavé farby na lesklých vinyloch a iných substrátoch sa zvyčajne dosiahnu, keď sa pri vytváraní profilu ICC použije čo najviac čiernej a čo najmenej zloženej.

## Atramentové škvrny

Atramentové škvrny možno vidieť na výtláčku z týchto dôvodov:

- Substrát je zošikmený. Neignorujte výstražné hlásenie, ktoré sa zobrazí počas postupu vkladania, ak je zošikmenie výrazné.
- Substrát nie je v zóne tlače vyrovnaný. Skúste nasledujúce možné riešenia.
  - Zvýšte hladinu vákua postupne po 5 mmH<sub>2</sub>O.
  - Znížte teplotu ošetrovania. Na dosiahnutie adekvátneho ošetrovania môže byť potrebné zvýšiť počet prechodov.
  - Skontrolujte prítomnosť vlákien na tlačových hlavách.

Ak sa problém vyskytuje len na bokoch výtláčku, pretože hrany sú nerovnomerné alebo substrát je na bokoch zvlnený smerom nahor, skúste použiť držiaky hrán (pozrite časť [Držiaky hrán na strane 53](#)).

Ak sa problém vyskytuje len na začiatku výtláčku, skúste tieto odporúčania:

- Zväčšíte vrchný okraj výtláčku, aby ste nechali viac miesta na čelnom okraji. Okrem toho môžete tiež zväčšiť spodný okraj, aby mal nasledujúci výtláčok nedeformovaný čelný okraj. Pozrite časť [Zmena okrajov na strane 18](#).
- Zvýšte hladinu vákua postupne po 5 mmH<sub>2</sub>O. Nepresiahnite nasledujúce hranice: 20 mmH<sub>2</sub>O pre transparenty, 45 mmH<sub>2</sub>O pre vinyl a 60 mmH<sub>2</sub>O pre ostatné substráty. Ak je úroveň vákua príliš vysoká, môžete spozorovať zväčšenie zrnitosti, pretože pri posune substrátu počas tlače dochádza prílišnému treniu medzi zadnou stranou substrátu a platňou; môžete tiež vidieť zvislé pruhy zodpovedajúce obrysom tlačovej platne.
- Zvýšte počet prechodov.
- Dbajte na to, aby bol substrát uskladnený v tej istej miestnosti, v ktorej sa nachádza tlačiareň.



**POZNÁMKA:** Niektoré substráty sú citlivé na podmienky okolitého prostredia (teplota a vlhkosť): Ak sú podmienky okolitého prostredia mimo odporúčaný rozsah, môže to mať vplyv na vkladanie a tlač.

## Nepravidelnosti vo vyplnených oblastiach

Na niektorých substrátoch možno vidieť nepatrné rozdiely vo farbách v oblastiach s vysokým stupňom pokrytia, ak sú po tlači uložené čiastočne zakryté. Určitý časový interval hneď po tlači sa musia takéto substráty uložiť buď úplne zakryté, alebo úplne nezakryté. Odporúčame vyhnúť sa dlhodobému kontaktu potlačenej strany dvoch výtláčkov. Tento problém sa zvykne odstrániť, ak sa substrát nechá istý čas nezakrytý.

Prípadne obzvlášť pri vinyloch a transparentoch môžu mať jednotlivé kotúče chybnú povrchovú úpravu; povrchová úprava môže byť napríklad stará. To môže spôsobiť nepravidelnosti vo vyplnených svetlých oblastiach. V takom prípade skúste nový kotúč.

## Atrament je olejnatý alebo dochádza k škvŕnám po dotyku

Existuje viacero rozličných okolností, za ktorých možno spozorovať tieto príznaky:

- Keď sú príznaky viditeľné len na začiatku prvej tlače po nečinnosti tlačiarne istý čas (najmä ak sa pri spustení tlače spotrebuje veľa atramentu)

Môže to byť len dočasný problém: skúste vytlačiť znova a možno trochu znížiť limity atramentu. Možno bude potrebné upraviť tlačovú úlohu tak, že prvá úloha nie je náročná na ošetrovanie (používa veľa atramentu).

- Keď sú príznaky viditeľné len na určitých častiach výtlačku, ktoré spotrebujú veľa atramentu

Zvýšte teplotu ošetrovania, zmenšite celkové množstvo atramentu, zvýšte počet prechodov alebo upravte čas medzi prechodmi (v softvéri RIP alebo na prednom paneli), aby sa umožnilo lepšie schnutie pri následných prechodoch.

- Keď sa príznaky objavia po znížení počtu prechodov

Zvýšte teplotu ošetrovania, zmenšite celkové množstvo atramentu a upravte čas medzi prechodmi (v softvéri RIP alebo na prednom paneli), aby sa umožnilo lepšie schnutie pri následných prechodoch.

- Keď sa na povrchu objaví mastnota niekoľko minút alebo hodín po tlači

Uložte výtlačky tlačou stranou nahor a bez zakrytia. Tento jav zvyčajne po chvíli zmizne.



---

**POZNÁMKA:** Ak znížite celkové množstvo atramentu, môžete spozorovať menšiu sýtosť farieb.

---

## Rozmery výtlačku sú nesprávne

Keďže substrát sa v rámci procesu ošetrovania zahrieva, niektoré substráty sa po vytlačení obrazu zmenšia (a niektoré sa môžu rozťahovať). Tento jav môže byť nevhodný, ak sa má výtlačok zarámovať alebo ak sa má niekoľko výtlačkov uložiť vedľa seba.

Pozrite časť [Substrát sa scvrkol alebo rozťahol na strane 69](#).

## Problémy s efektom dlaždíc

Medzi najčastejšie problémy s tlačou dlaždíc patrí:

- Rozdiely vo farbách medzi jednotlivými dlaždicami

V niektorých prípadoch môžu susedné dlaždice s pozadím tej istej jednofarbovej farby vykazovať rozdiely vo farbe medzi pravou stranou prvej dlaždice a ľavou stranou druhej dlaždice. Ide o bežný problém atramentových tlačiarňí (tepelných tlačiarňí aj tlačiarňí s technológiou piezo), kedy sa farby mierne líšia pri posune pruhov.

Ak potrebujete vylepšiť jednotnosť farieb v rámci jednotlivých strán alebo dlaždíc, skúste pridať na bočnú stranu výtlaku farebné pruhy. To je možné nastaviť pomocou softvéru RIP.

Keďže najväčšie rozdiely vo farbách sú medzi ľavým a pravým okrajom, jav môže byť niekedy viditeľný pri priložení dvoch dlaždíc k sebe. Tento problém možno jednoducho prekonať prevrátením striedavých dlaždíc, čo znamená umiestnenie pravej strany prvej dlaždice vedľa pravej strany druhej dlaždice a ľavej strany druhej dlaždice vedľa ľavej strany tretej, a tak sa všetky susedné plochy vytlačia v tom istom bode pruhu a budú mať teda rovnakú farbu. Ide o funkciu, ktorá je k dispozícii vo všetkých verziách softvéru RIP.

- Rozdiely v rozmeroch medzi jednotlivými dlaždicami

Niektoré konkrétne transparentové substráty nemusia mať jednotnú stabilitu rozmerov pri tlači veľmi dlhých dlaždíc. Výsledok je, že dĺžka dlaždice môže byť na ľavej a pravej strane rôzna (napríklad dlaždica s dĺžkou 9 metrov môže byť na pravej strane dlhšia približne o 1 cm v porovnaní s ľavou stranou). Zatiaľ čo tento jav nie je viditeľný na jednotlivých diagramoch, ovplyvňuje zarovnanie medzi panelmi v aplikáciách dlaždíc. Druhy substrátov, ktoré vykazujú takéto správanie, ho zvyknú vykazovať konštantne v rámci celého kotúča. Ak sa teda tento problém vyskytne, možno ho jednoducho prekonať prevrátením striedavých dlaždíc podľa popisu vyššie.

- Pri bližšom preskúmaní je možno pri dvojsmernej tlači zaregistrovať menšie rozdiely.

Dochádza k tomu, pretože doby schnutia nie sú po dráhe vozíka rovnaké. Po pridaní malého posunu v intervale medzi prechodmi (0,5 až 1 sekunda) sa môžu dosiahnuť lepšie výsledky.

## Súprava na variabilné predné pnutie

V závislosti od vloženého substrátu si môžete všimnúť nejednotnosť v dĺžke, ak si porovnáte ľavé a pravé meranie v aplikáciách s efektom dlaždíc používajúcich navíjaciu cievku: merania na ľavej strane budú nejednotnejšie v porovnaní s pravou stranou. Toto správanie je spôsobené predným pnutím, ktoré pochádza z napínacej tyče.

Súprava na variabilné predné pnutie obsahuje pár protizávaží, ktoré sa dajú upevniť na ramená napínacej tyče, teda znižujú predné pnutie a vylepšujú jednotnosť dĺžky v aplikáciách s efektom dlaždíc pri tlači s určitými substrátmi (napríklad samolepiaci vinyl a tapety). Iné aplikácie a substráty, napríklad textilie a transparenty, fungujú lepšie bez týchto protizávaží, preto spoločnosť HP dôrazne odporúča odinštalovať Súpravu na variabilné predné pnutie, ak nie je potrebná.

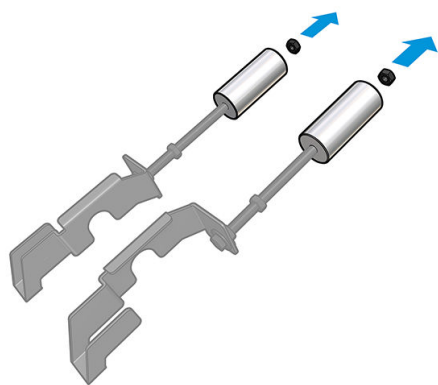
Súprava na variabilné predné pnutie môže byť použitá s 54- a 64-palcovými tlačiarňami, ale s odlišnými nastaveniami.

## Inštalácia

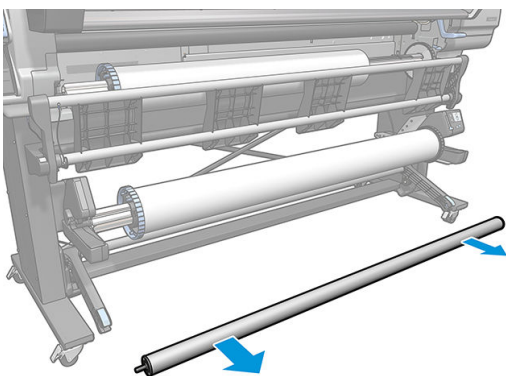
Súprava na variabilné predné pnutie sa skladá z ľavého a pravého ramena, dvoch závaží, dvoch skrutiek M10 s dĺžkou 180 mm, šiestich matíc M10 a štyroch podložiek.

Každé rameno a každé protizávažie majú hmotnosť 1,4 kg.

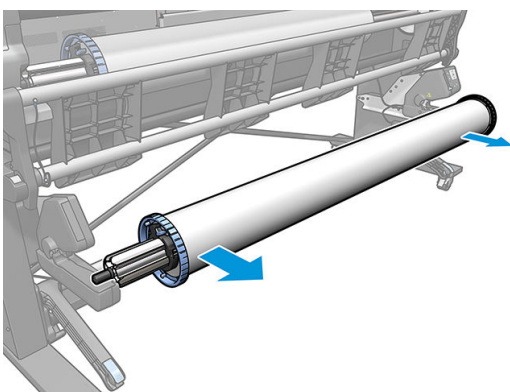
1. Dajte dole závažia z pravej a ľavej podzostavy.



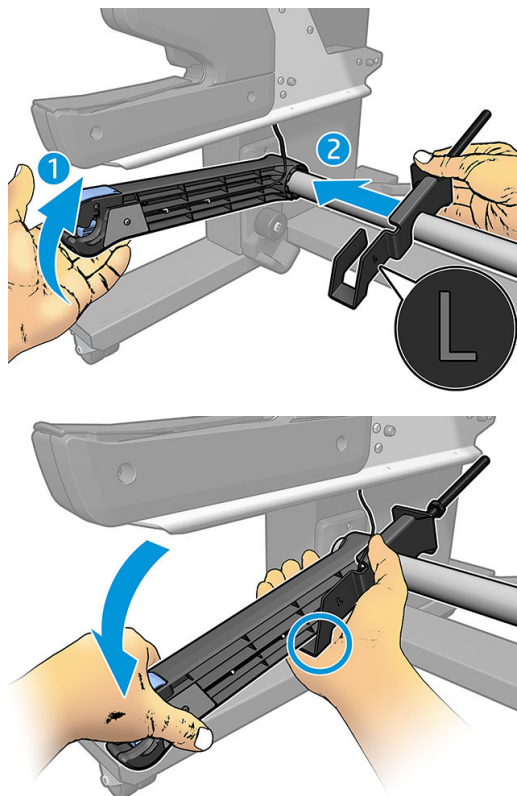
2. Odnímte napínaciu tyč.



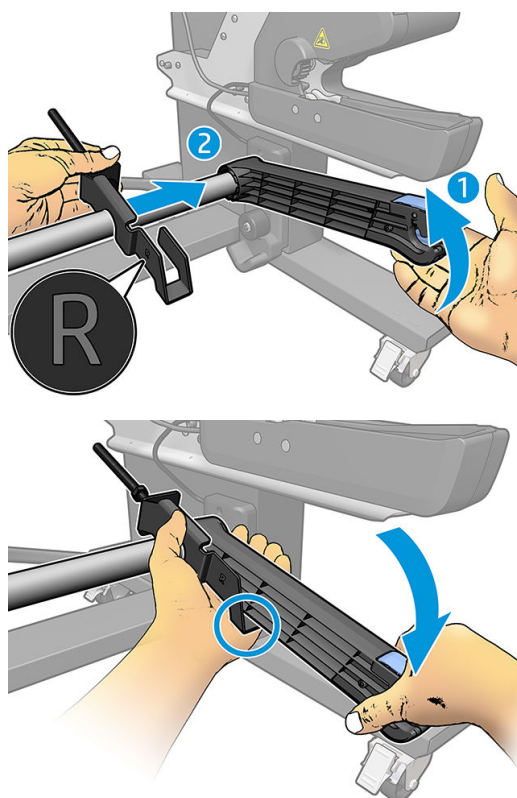
3. Vytiahnite navíjaciu cievku, aby ste mohli využiť inštaláciu nových ramien s protizávažiami.



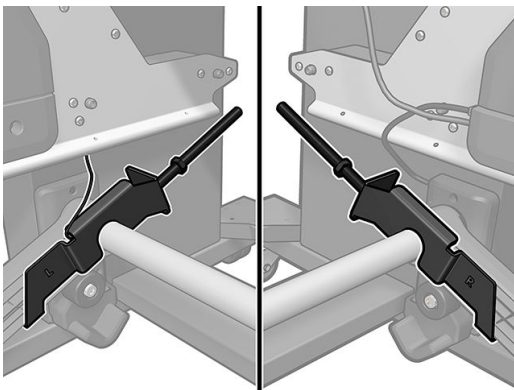
4. Nainštalujte podzostavu na ľavé rameno napínacej tyče posunutím ramien nahor.



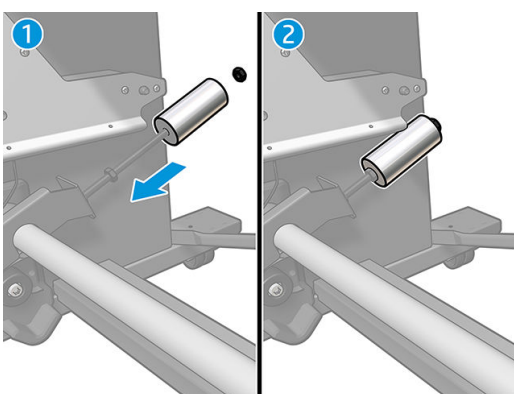
5. Nainštalujte podzostavu na pravé rameno napínacej tyče posunutím ramien nahor.



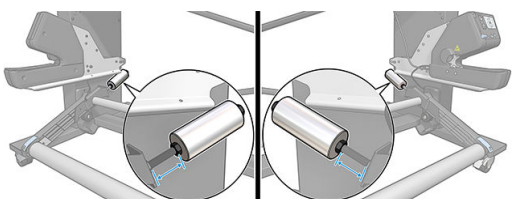
6. Po inštalácii ramien upravte polohu napínacej tyče.



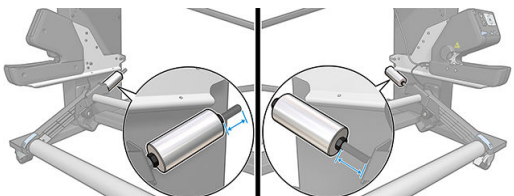
7. Pri väčšine substrátov nainštalujte závažie na koniec matice. V určitých prípadoch môžete posunúť závažie dopredu a znížiť tak predné prnutie pre konkrétny substrát.



8. Pre 64-palcovú tlačiareň: Nechajte závažia čo najďalej od napínacej tyče, aby sa dosiahol maximálny krútiaci moment protizávažia.



9. Pre 54-palcovú tlačiareň: Posuňte ľavé závažie čo najbližšie k napínacej tyči, aby sa dosiahol minimálny krútiaci moment protizávažia. Pravé závažie musí byť ako v 64-palcovej konfigurácii.



 **POZNÁMKA:** Ak máte tlačiareň HP Latex 375, pravdepodobne budete musieť mierne posunúť atramentové zásobníky, aby sa dalo ramenom voľne hýbať.

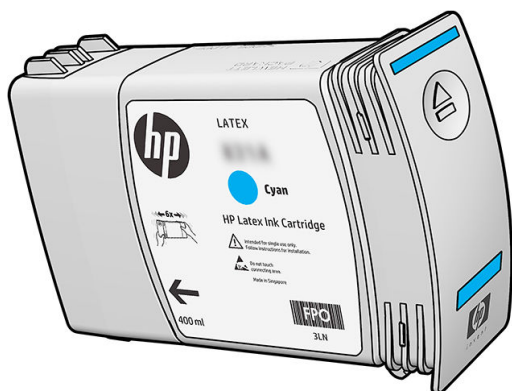


## 6 Atramentový systém

- [Atramentové kazety](#)
- [Tlačové hlavy](#)
- [Kazeta údržby](#)
- [Núdzový režim](#)

### Atramentové kazety

Šesť atramentových kaziet tlačiarne dodáva tlačovým hlavám purpurový, svetlopurpurový, čierny, žltý, svetloazúrový, azúrový a optimalizátorový atrament. Každá kazeta má kapacitu 400 ml.



Atramentové kazety nevyžadujú žiadnu údržbu ani čistenie, no pred inštaláciou ich treba potriať. Vysokokvalitné sýtlačky sa dosahujú, aj keď sú úrovne atramentov nízke.

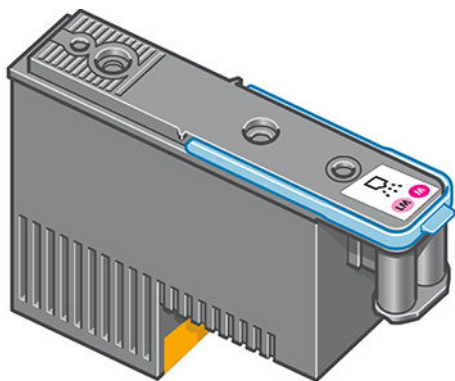
Optimalizátor HP Latex umožňuje vysokú kvalitu pri vyššej rýchlosti. Optimalizátor HP Latex pozostáva z kladne nabitých polymérov (katióny) rozptýlených v bezfarebných atramentových nosičoch na báze vody. Reaguje s atramentovými pigmentami, čo sú záporne nabité častice (anióny), aby boli na tlačovom povrchu rýchlo znehynené. Tak sa vytvára ostrý text a detailný obraz tým, že sa potlačí rozptyľovanie a prelínanie farieb, najmä pri vysokých stupňoch produktivity.

Optimalizátor HP Latex tiež umožňuje, aby proces schnutia a ošetrovania atramentov HP Latex prebiehal pri nižších teplotách a bol energeticky účinnejší, z čoho plynú ďalšie výhody použitia podpery širokého substrátu a znížená spotreba energie.

**⚠ UPOZORNENIE:** Pri manipulácii s atramentovými kazetami sa nedotýkajte kolíkov, konektorov ani obvodov, pretože tieto prvky sú citlivé na elektrostatické výboje. Takéto zariadenia sa nazývajú zariadeniami citlivými na elektrostatický výboj (ESD). Pozrite časť [Slovník použitých pojmov na strane 161](#). Elektrostatické výboje sú jedným z hlavných rizík pre elektronické produkty. Tento druh poškodenia môže skrátiť očakávanú životnosť zariadenia.

## Tlačové hlavy

Tlačové hlavy nanášajú atrament na substrát. Každá tlačová hlava (okrem tlačovej hlavy optimalizátora) je pripojená ku dvom atramentovým kazetám.



Tlačové hlavy sú veľmi odolné a **nie** je potrebné ich vymieňať pri každej výmene atramentovej kazety. Poskytujú vynikajúce výsledky aj v prípade, že atramentové kazety obsahujú málo atramentu.

S cieľom zachovať optimálnu kvalitu tlače sa tlačové hlavy automaticky v pravidelných intervaloch testujú. V prípade potreby sa podrobia aj automatickej údržbe. Trvá to len chvíľu a občas to môže spôsobiť oneskorenie pri tlači.

V prípade, že je potrebné tlačovú hlavu vymeniť, na prednom paneli sa zobrazí hlásenie.

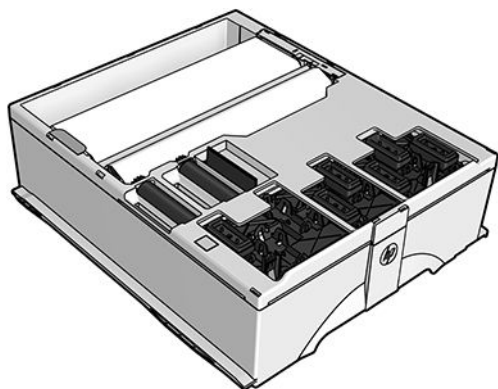
**! UPOZORNENIE:** Pri manipulácii s tlačovými hlavami sa nedotýkajte kolíkov, konektorov ani obvodov, pretože tieto prvky sú citlivé na elektrostatické výboje. Takéto zariadenia sa nazývajú zariadeniami citlivými na elektrostatický výboj (ESD). Pozrite časť [Slovník použitých pojmov na strane 161](#). Elektrostatické výboje sú jedným z hlavných rizík pre elektronické produkty. Tento druh poškodenia môže skrátiť očakávanú životnosť zariadenia.

**UPOZORNENIE:** Ak chcete vytiahnuť tlačovú hlavu z tlačiarne a uschovať ju do budúcnosti, znova nasadte viečko a zástrčku na tlačovú hlavu, ale nikdy neinštalujte priehľadné viečko optimalizátora ani bielu zástrčku na inú tlačovú hlavu, než je tlačová hlava optimalizátora. Tlačové hlavy optimalizátora majú priehľadné viečka a biele zástrčky, zatiaľ čo ostatné tlačové hlavy majú oranžové viečka a zástrčky. Pri nainštalovaní nesprávneho viečka a zástrčky hrozí nenapraviteľné poškodenie tlačovej hlavy.

## Kazeta údržby


Kazeta údržby čistí a udržiava tlačové hlavy a uzatvára tlačové hlavy, keď sa nepoužívajú, čím sa predchádza ich zaschnutiu. Používa sa tiež na uloženie zvyškov atramentu.

**🔧 DÔLEŽITÉ:** Vyťahovaní držte kazetu údržby vodorovne, aby nedošlo k vytečeniu.



Kazeta obsahuje kotúč látky, ktorá sa používa na čistenie tlačových hláv. Po spotrebovaní 92 % kotúča dostanete oznámenie. Kazeta bude naďalej fungovať a vyčistí ešte minimálne 140 m<sup>2</sup> tlačenej plochy. Nový kotúč vydrží aspoň 1850 m<sup>2</sup> tlačenej plochy.

---


 **POZNÁMKA:** Tieto čísla sa môžu výrazne líšiť v závislosti od hustoty obrázka, režimu tlače a teploty okolitého prostredia. Tkanina sa môže napustiť rýchlejšie, ak sa tlačí s vysokou sýtosťou, pri väčšom počte prechodov a v teplom prostredí.

 **POZNÁMKA:** Po zapnutí tlačiarene a na konci každej tlačovej úlohy sa kazeta na údržby kontroluje s cieľom rozpoznať koniec kotúča.

---

Po rozpoznaní konca čistiaceho kotúča tlačiareň nespustí ďalšiu tlačovú úlohu. Potom musíte vymeniť kazetu údržby za novú.

## Núdzový režim

Za určitých okolností vrátane prevádzky tlačiarene mimo určeného prevádzkového prostredia a pri zistení použitej, znovu doplnenej alebo falšovanej atramentovej kazety bude tlačiareň fungovať v núdzovom režime. Spoločnosť HP nemôže zaručiť výkonnosť tlačového systému pri prevádzke mimo určeného prevádzkového prostredia ani pri inštalácii použitej, znovu doplnenej alebo falšovanej atramentovej kazety. Núdzový režim je určený na ochranu tlačiarene a tlačových hláv pred poškodením vzhľadom na neočakávané podmienky a je v prevádzke, keď sa na prednom paneli tlačiarene zobrazuje ikona  . Optimálne výsledky dosiahnete použitím originálnych atramentových kaziet značky HP. Tlačové systémy tlačiarene HP Latex vrátane originálnych atramentov a tlačových hláv od spoločnosti HP sú vyvinuté a vyrobené spolu tak, aby poskytovali prvotriednu kvalitu tlače, jednotnosť, výkonnosť, trvanlivosť a hodnotu – a to pri každom výtlačku.

---

# 7 Údržba hardvéru

Na vykonávanie úloh v tejto kapitole môžete potrebovať súpravu na údržbu používateľom, ktorá sa dodáva s tlačiarňou.

- [Típy k atramentovému systému](#)
- [Údržba atramentových kaziet](#)
- [Výmena atramentovej kazety](#)
- [Nemožno vložiť atramentovú kazetu](#)
- [Čistenie \(obnovenie\) tlačových hláv](#)
- [Zarovnanie tlačových hláv](#)
- [Na prednom paneli sa zobrazuje odporúčanie znova nasadiť alebo vymeniť tlačovú hlavu](#)
- [Výmena tlačovej hlavy](#)
- [Nemožno vložiť tlačovú hlavu](#)
- [Čistenie elektrických kontaktov na tlačovej hlave](#)
- [Výmena kazety údržby](#)
- [Nemožno vložiť kazetu údržby](#)
- [Čistenie a mazanie vodidla vozíka](#)
- [Čistenie pásika kódovača](#)
- [Čistenie platne](#)
- [Čistenie vonkajšej strany tlačiarne](#)
- [Premiestnenie alebo uskladnenie tlačiarne](#)
- [Servisná údržba](#)

## Tipy k atramentovému systému

Ak chcete dosiahnuť najlepšie výsledky, vždy dodržiavajte tieto pokyny:

- Počas inštalácie postupujte podľa pokynov na prednom paneli.
- Umožnite tlačiarni a kazete údržbu, aby čistili tlačové hlavy automaticky.
- Zabráňte nepotrebnému vyberaniu atramentových kaziet a tlačových hláv.
- Atramentové kazety sa nesmú vyťahovať v čase, keď tlačiareň tlačí. Vyberať sa smú len vtedy, keď je tlačiareň pripravená na ich výmenu. Postupom výmeny vás prevedú pokyny na prednom paneli.
- Uistite sa, že ste sa oboznámili so všetkými platnými právnymi predpismi a vyhláškami týkajúcimi sa likvidácie spotrebného materiálu atramentového systému.



**POZNÁMKA:** Pred inštaláciou silno zatrate atramentovými kazetami aj tlačovými hlavami.

## Údržba atramentových kaziet

Počas zvyčajnej životnosti kazety nie je potrebná žiadna špeciálna údržba. Po dosiahnutí dátumu použiteľnosti kazetu vymeňte. Dátum použiteľnosti nájdete v informáciách o atramentových kazetách na prednom paneli.

## Výmena atramentovej kazety



Atramentové kazety treba vymeniť z týchto dvoch dôvodov:

- Atramentová kazeta je takmer spotrebovaná a chcete ju vymeniť za plnú, aby bola možná tlač bez dozoru. Zostávajúci atrament v prvej kazete môžete využiť vo vhodnejšom čase.
- Atramentová kazeta je prázdna alebo chybná a je potrebné ju vymeniť, aby bolo možné pokračovať v tlači.



**POZNÁMKA:** Ak sa počas tlače minie atrament, na prednom paneli sa zobrazí výzva na výmenu atramentovej kazety, úloha je pozastavená a bude pokračovať potom. Táto prestávka môže mať vplyv na kvalitu tlače úlohy.



**UPOZORNENIE:** Postup vyberania atramentovej kazety musí byť spustený pomocou predného panela. Nevyberajte atramentovú kazetu, kým sa na prednom paneli nezobrazí príslušná výzva. Ak vyberiete atramentovú kazetu nesprávne, tlačiareň môže následne odmietnuť túto kazetu.


**UPOZORNENIE:** Atramentovú kazetu vyberajte len vtedy, keď ste pripravení vložiť ďalšiu.


**UPOZORNENIE:** Pri práci s atramentovými kazetami dodržiavajte preventívne opatrenia, pretože ide o citlivé zariadenia ESD. Nedotýkajte sa kontaktov, vodičov ani obvodov.



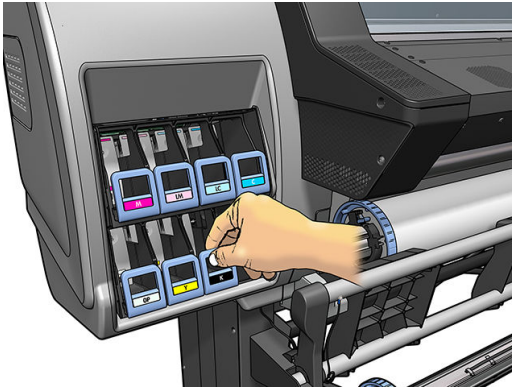
**VAROVANIE!** Skontrolujte, či sú zaistené kolieska tlačiarnie (brzdová páka je stlačená nadol), aby sa tlačiareň nehýbala.

## Vybratie atramentovej kazety

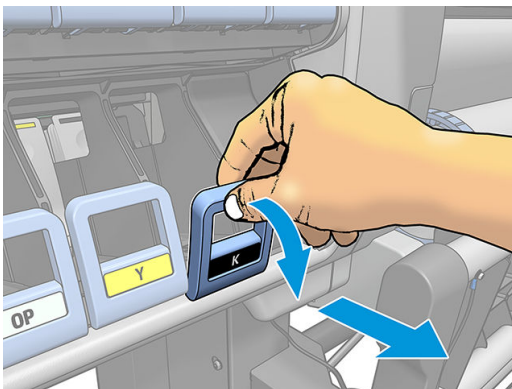
1. Na prednom paneli stlačte ikonu  a vyberte položku **Replace ink cartridges** (Vymeniť atramentové kazety).

Prípadne stlačte ikonu  a potom stlačte položky **Ink (Atrament) > Replace ink cartridges** (Vymeniť atramentové kazety).

2. Uchopte modrú rúčku v prednej časti kazety, ktorú chcete vybrať.



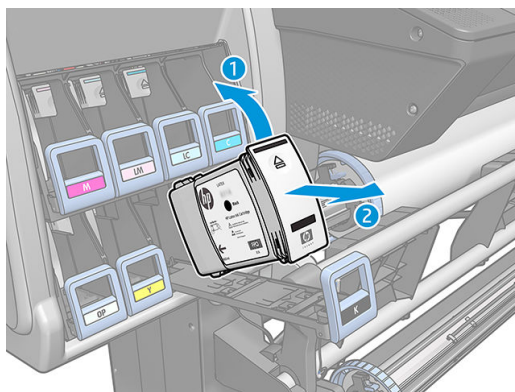
3. Potiahnite modrú rúčku nadol a potom ju potiahnite smerom k sebe.



4. Kazeta sa vysunie von vo svojej zásuvke.



5. Zdvihnite kazetu zo zásuvky.



**POZNÁMKA:** Nedotýkajte sa konca kazety, ktorý je vložený v tlačiarňi, pretože na kontaktnej ploche sa môže nachádzať vrstva atramentu.

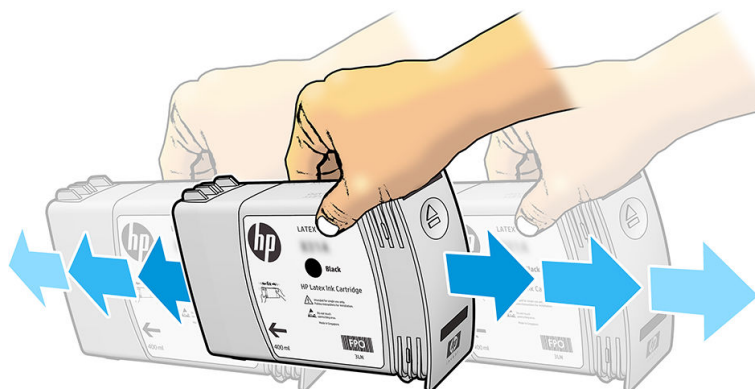
**POZNÁMKA:** Ak je to potrebné, uschovajte čiastočne využitú kazetu v rovnakej polohe, v akej bola nainštalovaná v tlačiarňi. Nepoužívajte čiastočne využitú kazetu, ak bola položená na svojom konci.

6. Displej predného panela signalizuje chýbajúcu atramentovú kazetu.

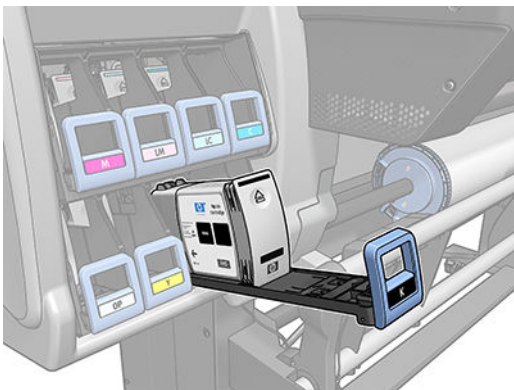


### Vloženie atramentovej kazety

1. Rozbalte novú atramentovú kazetu a vyhľadajte na nej štítok označujúci farbu atramentu. Držte atramentovú kazetu tak, aby ste videli štítok navrchu smerom k vám.
2. Skontrolujte, či sa farebný štítok na kazete zhoduje s farebným štítkom umiestneným nad prázdny otvorom v tlačiarňi.
3. Kazetou silno zatrasťe približne 15 sekúnd.



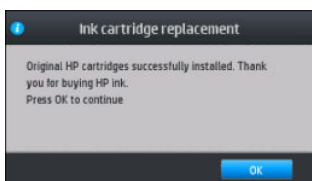
4. Vložte atramentovú kazetu do zásuvky.



5. Zasuňte zásuvku s kazetou do otvoru, kým nezapadne na svoje miesto.



6. Displej predného panela potvrdí, že boli všetky kazety vložené správne.



## Opakovane naplnené atramentové kazety alebo kazety iných značiek

Spoločnosť HP odporúča vymeniť prázdnu kazetu za novú kazetu značky HP.

Používanie opakovane naplnených atramentových kaziet alebo kaziet iných značiek má niekoľko nevýhod.

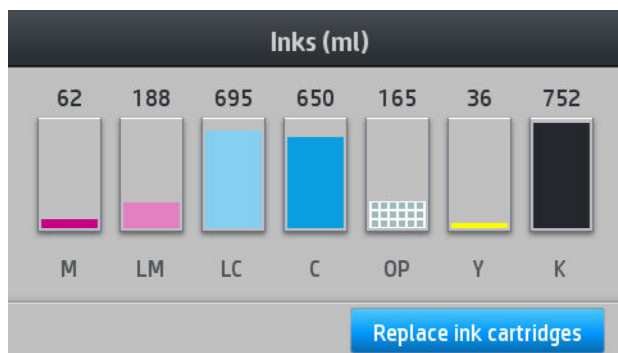
- Ak porucha alebo poškodenie tlačiarne vznikne v dôsledku používania opakovane naplnenej atramentovej kazety alebo kazety inej značky, spoločnosť HP si bude účtovať poplatky za štandardný čas a materiál potrebné na opravu tlačiarne pri konkrétnej poruche alebo poškodení, hoci je tlačiareň v záručnej dobe.
- Ak porucha alebo poškodenie tlačových hláv, atramentových kaziet alebo iného spotrebného materiálu atramentu vznikne v dôsledku používania opakovane naplnenej atramentovej kazety, kazety inej značky alebo kazety po dátume vypršania platnosti, spoločnosť HP nenesie zodpovednosť za náklady na výmenu.
- Kvalita tlače sa môže znížiť.
- Tlačiareň nebude môcť odhadnúť úroveň atramentu v kazete a bude ju považovať za prázdnu.

Ak sa rozhodnete používať opakovane naplnené atramentové kazety alebo kazety iných značiek, musíte dodržiavať tieto pokyny, aby mohla tlačiareň používať kazetu, ktorú označila ako prázdnu.



**UPOZORNENIE:** Úplne minutie atramentu môže poškodiť tlačovú hlavu. Na poškodenie vzniknuté v dôsledku tlače pri prázdnych atramentových kazetách sa nevzťahuje záruka. Ak budete nútiť tlačiareň prijať prázdne kazety, vyprázdni sa aj atramentový systém. Po vyprázdnení sa musí systém znova naplniť atramentom a po nainštalovaní novej atramentovej kazety sa musí znova uprednostniť tlačová hlava.

1. Nainštalujte kazetu do tlačiarene (pozrite časť [Výmena atramentovej kazety na strane 111](#)).
2. Na prednom paneli sa zobrazí hlásenie o prázdnej kazete a spustí sa proces vybratia kazety. Stlačením tlačidla **X** zastavte tento automatický proces.
3. Na domovskej obrazovke predného panela môžete stlačením položky **Ink information** (Informácie o atramente) zobrazíť nasledujúcu obrazovku.



4. Stlačením ľubovoľnej kazety zobrazte podrobnejšie informácie.
5. Na pravej strane predného panela stlačte ikony v tomto poradí: **X**, **X**, **?**, **?**. Tieto ikony nesvietia. No ak sa vám podarí úspešne ich stlačiť, na prednom paneli sa zobrazí séria výstražných hlásení. Ako odpoveď na každé hlásenie stlačte tlačidlo **Cancel** (Zrušiť), čím proces zrušíte, alebo tlačidlo **OK**, čím potvrdíte, že chcete pokračovať.
6. Ak ako odpoveď na všetky výstražné hlásenia stlačíte tlačidlo **OK**, na prednom paneli sa zobrazí zvyčajný stav atramentovej kazety, ale kazeta sa zobrazí ako prázdna s výstražným symbolom.

## Nemožno vložiť atramentovú kazetu

1. Skontrolujte, či používate správny typ kazety (číslo modelu).
2. Skontrolujte, či sa farebný štítek na kazete zhoduje s farbou štítku pri otvore.
3. Skontrolujte, či je kazeta správne otočená – šípka na prednej strane atramentovej kazety musí smerovať nahor.


**UPOZORNENIE:** Nikdy nečistite vnútornú časť otvorov na atramentové kazety.

## Čistenie (obnovenie) tlačových hláv

Po celý čas, čo necháte tlačiareň zapnutú, sa pravidelne vykonáva automatické čistenie tlačových hláv. Ak sa však vyskytne zlá kvalita tlače a nie je možné vyriešiť tento problém inými spôsobmi, mali by ste vyčistiť tlačové hlavy. Tak sa zabezpečí, že v dýzach bude stále čerstvý atrament a dýzy sa chránia pred upchatím.

Ak ste už vytlačili diagram stavu tlačových hláv (pozrite časť [1. Diagram stavu tlačovej hlavy na strane 91](#)), tak viete, ktoré farby spôsobujú problém. Vyčistíte všetky tlačové hlavy, ktoré nepodávajú primeraný výkon. Ak si nie ste istí, ktoré tlačové hlavy je potrebné vyčistiť, vyčistíte všetky tlačové hlavy.

**POZNÁMKA:** Nízky počet blokováných dýz pravdepodobne nespôsobí viditeľné zmeny na výtlačkoch, pretože tlačiareň bola navrhnutá tak, aby sa tento problém kompenzoval počas tlače s viacerými prechodmi.

Ak chcete vyčistiť tlačové hlavy (vďaka čomu sa často obnovia po problémoch), prejdite na predný panel tlačiarne, stlačte ikonu , potom stlačte položku **Image-quality maintenance** (Údržba kvality obrazu) > **Clean printheads** (Čistiť tlačové hlavy) a vyberte, ktoré tlačové hlavy chcete vyčistiť. Vyčistiť môžete všetky tlačové hlavy alebo len niektoré z nich. Vyberte jednu z nasledujúcich možností:

- Tlačiť testovací diagram
- Vyčistiť všetky
- Vyčistiť LM-LC
- Vyčistiť K-C
- Vyčistiť M-Y
- Vyčistiť OP

Vyčistenie všetkých tlačových hláv trvá približne päť minút. Vyčistenie ľubovoľnej dvojice tlačových hláv trvá približne tri minúty.

 **POZNÁMKA:** Pri čistení všetkých tlačových hláv sa spotrebuje viac atramentu než pri čistení jedného páru.

## Zarovnanie tlačových hláv


Tlačiareň vykonáva zarovnanie tlačových hláv po každej ich výmene. Ak nie je po výmene tlačovej hlavy v tlačiarňi vložený substrát, tlačiareň vykoná zarovnanie pri ďalšom vložení substrátu.

Zarovnanie tlačových hláv sa môže tiež odporučiť na vyriešenie problému s kvalitou tlače.

### Automatické zarovnanie

Najskôr skontrolujte, či je v tlačiarňi vložený kotúč nepriehľadného bieleho substrátu. Farebné substráty, lesklé plátna, hrubé textílie a priehľadné materiály (napríklad priesvitný dokumentový papier, svetlá fólia, pauzovací substrát a pergamen) nie sú na automatické zarovnanie tlačových hláv vhodné. Pre tieto substráty zarovnajte tlačové hlavy manuálne (pozrite časť [Manuálne zarovnanie na strane 116](#)), prípadne uskutočnite automatické zarovnanie najprv na podporovanom substráte a potom ho vymeňte za špeciálny substrát. Nastavenia zarovnania sa zachovávajú aj po zmene substrátu, až kým sa neuskutoční nové zarovnanie tlačových hláv.


Optimalizátor HP Latex môže byť zarovnaný len na určitých substrátoch, ako je napríklad samolepiaci vinyl. Vzorka sa líši v závislosti od substrátu.

Ak chcete vykonať zarovnanie tlačových hláv (ak sa zarovnanie nevykonalo automaticky), prejdite na predný panel, stlačte ikonu , a potom stlačte položku **Image-quality maintenance** (Údržba kvality obrazu) > **Align printheads** (Zarovnať tlačové hlavy) > **Auto printhead alignment** (Automatické zarovnanie tlačových hláv).

Ak chcete vykonať zarovnanie tlačových hláv zo vstavaného webového servera, vyberte kartu **Setup** (Nastavenie) a potom vyberte položku **Printhead alignment** (Zarovnanie tlačových hláv) > **Automatic printhead alignment** (Automatické zarovnanie tlačových hláv) > **Print** (Tlačiť).

Proces trvá približne 10 minút. Spustí sa hneď, ak sa práve netlačí nejaký obrázok. Ak prebieha tlačová úloha, zarovnanie sa vykoná čo najskôr po dokončení aktuálnej tlačovej úlohy.

### Manuálne zarovnanie

Ak chcete vykonať manuálne zarovnanie tlačových hláv, prejdite na predný panel, stlačte ikonu , a potom stlačte položku **Image-quality maintenance** (Údržba kvality obrazu) > **Align printheads** (zarovnať tlačové hlavy) >

**Manual printhead alignment** (Manuálne zarovnanie tlačových hláv) > **Print alignment pattern** (Tlačiť vzor zarovnaní).

Ak chcete vykonať manuálne zarovnanie tlačových hláv zo vstavaného webového servera, vyberte kartu **Setup** (Nastavenie), potom vyberte položku **Printhead alignment** (Zarovnanie tlačových hláv) > **Manual printhead alignment** (Manuálne zarovnanie tlačových hláv) > **Print** (Tlačiť).



Tlačiareň vytlačí 16 riadkov označených písmenami A až P. Preskúmajte výtlačok a zapíšte si pozíciu najrovnejšej čiary v každom riadku (napríklad A:9).

Vzory A a B sa používajú na zarovnanie optimalizátora HP Latex. Sú viditeľné len na niektorých substrátoch, ako je napríklad samolepiaci vinyl. Ak nie je možné určiť najlepší vzor zarovnaní, mala by sa použiť predvolená hodnota 10.


**Obrázok 7-1** Detail vzoru A



**Obrázok 7-2** Detail vzoru B



Keď si urobíte poznámky k jednotlivým riadkom, zadajte opravné hodnoty na prednom paneli alebo vo vstavanom webovom serveri.

Ak chcete zadať opravné hodnoty na prednom paneli, stlačte ikonu  a potom stlačte položky **Image-quality maintenance** (Údržba kvality obrazu) > **Align printheads** (Zarovnať tlačové hlavy) > **Manual printhead alignment** (Manuálne zarovnanie tlačových hláv) > **Enter correction values** (Zadať opravné hodnoty). Každú hodnotu zadajte do okna označeného tým istým písmenom ako zodpovedajúci vzor.

Ak chcete zadať opravné hodnoty do vstavaného webového servera, vyberte kartu **Setup** (Nastavenie) a potom vyberte položku **Printhead alignment** (Zarovnanie tlačových hláv) > **Manual printhead alignment** (Manuálne zarovnanie tlačových hláv) a každú hodnotu zadajte do okna označeného tým istým písmenom ako zodpovedajúci vzor.


## Na prednom paneli sa zobrazuje odporúčanie znova nasadiť alebo vymeniť tlačovú hlavu

1. Vyberte tlačovú hlavu a skontrolujte, či elektrické kontakty nie sú poškodené a či sa na nich nenachádzajú atramentové škrvny.
2. V prípade potreby vyčistite elektrické kontakty tlačovej hlavy a vozíka. Pozrite časť [Čistenie elektrických kontaktov na tlačovej hlave na strane 125](#).
3. Znova vložte tlačovú hlavu do vozíka a skontrolujte hlásenie na prednom paneli.
4. Ak problém pretrváva, vložte novú tlačovú hlavu.

## Výmena tlačovej hlavy



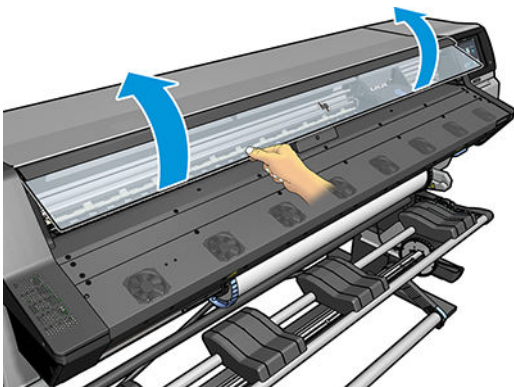
### Vybratie tlačovej hlavy

1. Na prednom paneli tlačiarne stlačte ikonu , potom vyberte položku **Replace printheads** (Vymeniť tlačové hlavy).
2. Vozík sa presunie do polohy vytiahnutia.

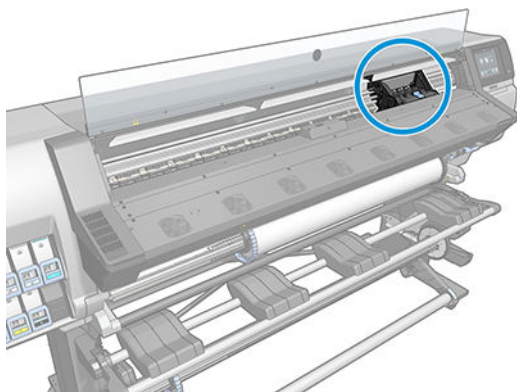
**! UPOZORNENIE:** Ak vozík zostane v polohe vytiahnutia dlhšie než tri minúty bez toho, aby sa vytiahli alebo vložili tlačové hlavy, pokúsi sa vrátiť naspäť do zvyčajnej polohy vpravo.

**UPOZORNENIE:** Pri práci s tlačovými hlavami dodržiavajte preventívne opatrenia, pretože ide o citlivé zariadenia ESD. Nedotýkajte sa kontaktov, vodičov ani obvodov.

3. Keď sa vozík zastaví, na prednom paneli sa zobrazí výzva na otvorenie okna tlačiarne.

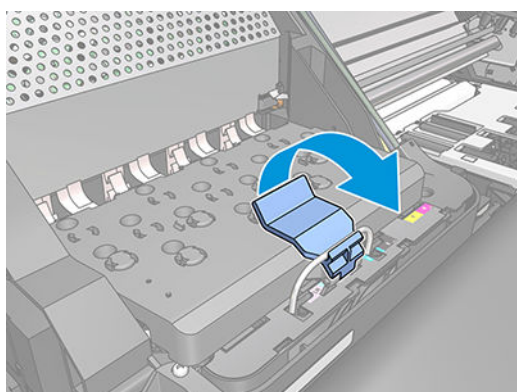


4. Vyhľadajte vozík na pravej strane tlačiarne.

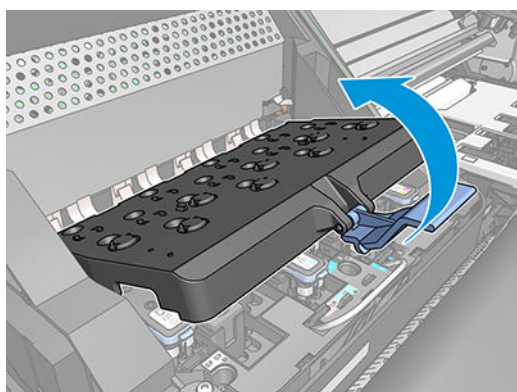


**⚠ UPOZORNENIE:** Nedotýkajte sa krytu modulu ošetrovania tlačiarne, môže byť horúci.

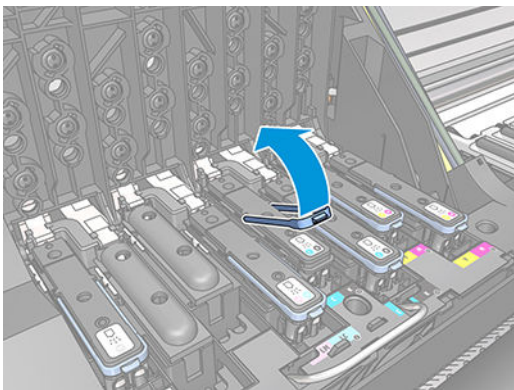
5. Vytiahnite a uvoľnite zarážku navrchu vozíka.



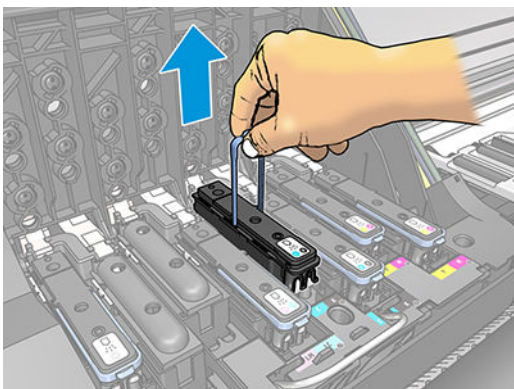
6. Zdvihnite kryt. Tak získate prístup k tlačovým hlavám.



7. Tlačovú hlavu vytiahnete zdvihnutím modrej rúčky.

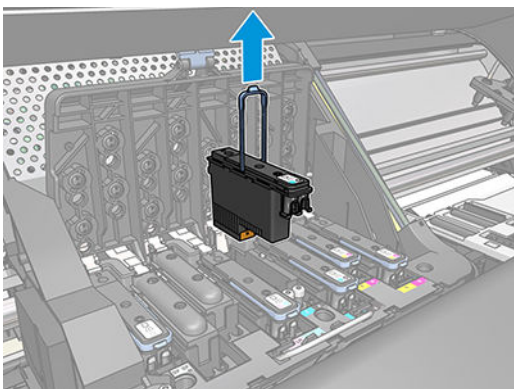


8. Pomocou modrej rúčky opatrne uvoľnite tlačovú hlavu.



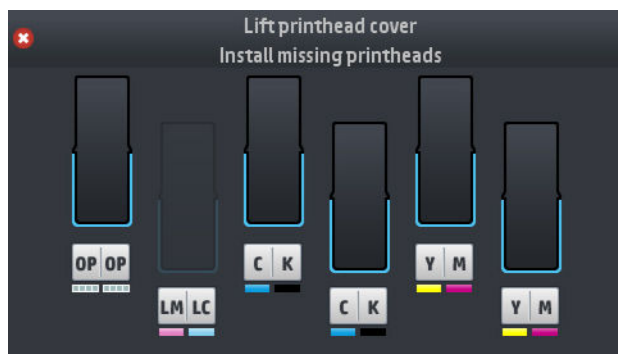
9. Opatrne ťahajte modrú rúčku smerom nahor, kým sa tlačová hlava neuvolní z vozíka.

**⚠ UPOZORNENIE:** Neťahajte prudko. Môže to poškodiť tlačovú hlavu.




**⚠ UPOZORNENIE:** Ak chcete uschovať starú tlačovú hlavu do budúcnosti, znova nasadte viečko a zástrčku, ale nikdy neinštalujte priehľadné viečko optimalizátora ani bielu zástrčku na inú tlačovú hlavu, než je tlačová hlava optimalizátora. Tlačové hlavy optimalizátora majú priehľadné viečka a biele zástrčky, zatiaľ čo ostatné tlačové hlavy majú oranžové viečka a zástrčky. Pri nainštalovaní nesprávneho viečka a zástrčky hrozí nenapraviteľné poškodenie tlačovej hlavy.

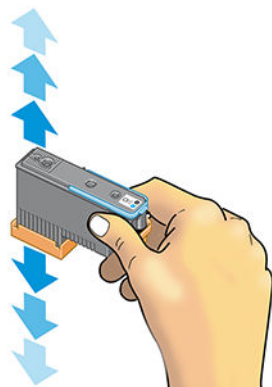
10. Displej predného panela signalizuje chýbajúcu tlačovú hlavu.



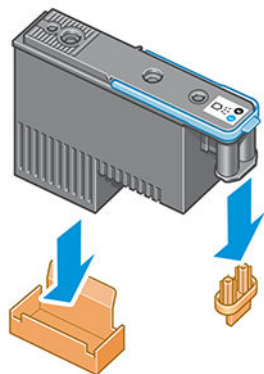
### Vloženie tlačovej hlavy

1. Ak je tlačová hlava nová, pred odstránením ochranných krytov ňou silno zatrate. Tlačovú hlavu držte v zvislej polohe (ochrannými krytmi smerom nadol) a silno tlačovú hlavou zatrate plynulým pohybom nahor a nadol počas 15 sekúnd.

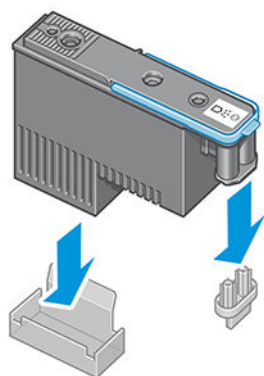
 **POZNÁMKA:** Dbajte na to, aby ste tlačovú hlavou počas trasenia do niečoho nenarazili, pretože môže dôjsť k jej poškodeniu.




2. Odstráňte oranžové ochranné kryty potiahnutím nadol.

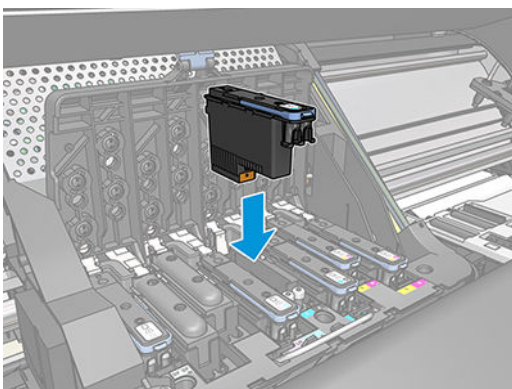


 **POZNÁMKA:** Ochranné viečka optimalizátora sú biele alebo priehľadné.



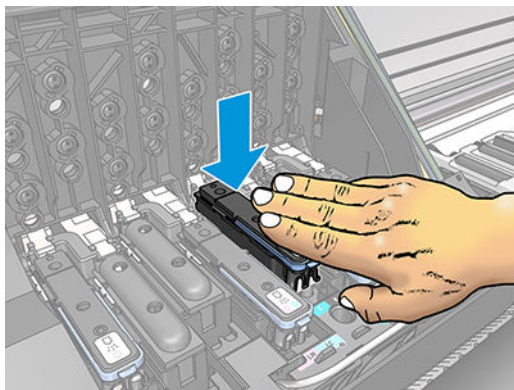
3. Tlačová hlava je skonštruovaná tak, aby nemohlo dôjsť k náhodnému vloženiu do nesprávneho otvoru. Skontrolujte, či sa farebný štítok na tlačovej hlave zhoduje s farebným štítkom na otvore vozíka, do ktorého bude tlačová hlava vložená.
4. Vložte novú tlačovú hlavu do správneho otvoru vo vozíku.

 **UPOZORNENIE:** Tlačovú hlavu vkladajte pomaly v zvislom smere kolmo nadol. Ak ju vložíte príliš rýchlo, pod uhlom alebo ak ju počas vkladania otočíte, môže sa poškodiť.



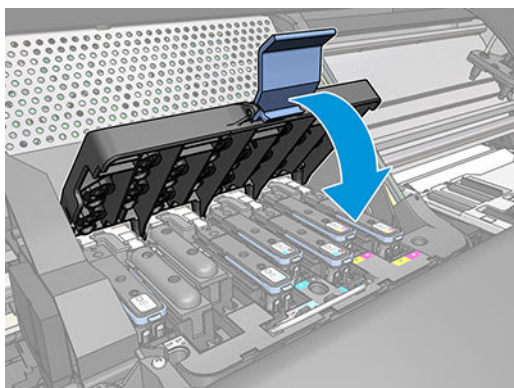


5. Zatlačte nadol, ako znázorňuje šípka.

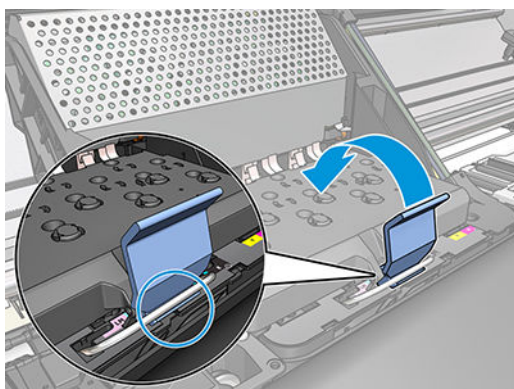


**⚠ UPOZORNENIE:** Pri inštalácii novej tlačovej hlavy môžete cítiť určitý odpor, takže je potrebné tlačiť nadol pevne, ale plynulo. Ak bola tlačová hlava vložená správne, mali by ste počuť pípnutie a na displeji predného panela uvidíte potvrdenie.

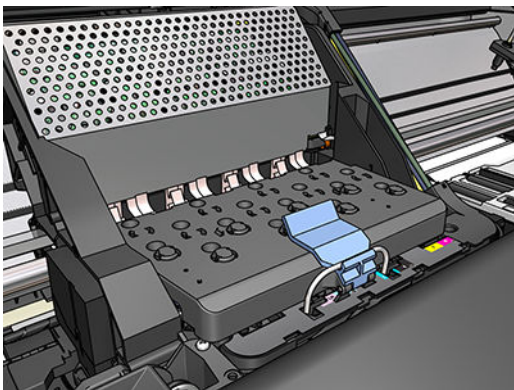
6. Vložte všetky ostatné tlačové hlavy, ktoré je potrebné nainštalovať, a zatvorte kryt vozíka.




7. Skontrolujte, či koniec zarážky zachytil drôtenú slučku na bližšej strane vozíka.



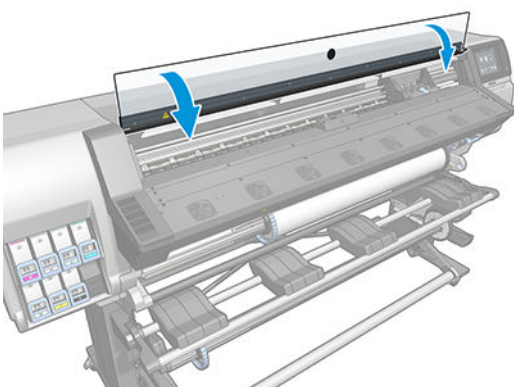
8. Položte zarážku na kryt vozíka.



Ak boli všetky tlačové hlavy vložené správne a tlačiareň ich prijala, tlačiareň zapípa.

 **POZNÁMKA:** Ak tlačiareň po vložení tlačovej hlavy nezapípa a na displeji predného panela sa zobrazí hlásenie **Replace** (Vymeniť), tlačovú hlavu bude možno potrebné vložiť znova.


9. Zatvorte okno tlačiarne.



10. Displej predného panela potvrdí, že všetky tlačové hlavy boli vložené správne. Tlačiareň spustí proces kontroly a prípravy tlačových hláv. Keď sa menia všetky tlačové hlavy, predvolený proces kontroly trvá až 18 minút. Ak tlačiareň identifikuje problém pri príprave tlačových hláv, proces trvá dlhšie – až 30 minút. Pri vložení jednej tlačovej hlavy môže byť čas rôzny – 10 až 20 minút. Po tom, čo sú všetky tlačové hlavy skontrolované a pripravené (a je vložený substrát), automaticky sa spustí proces opätovného zarovnania tlačových hláv.

## Nemožno vložiť tlačovú hlavu

1. Skontrolujte, či používate správny typ tlačovej hlavy (číslo modelu).
2. Skontrolujte, či ste odstránili z tlačovej hlavy oranžové ochranné uzávery.

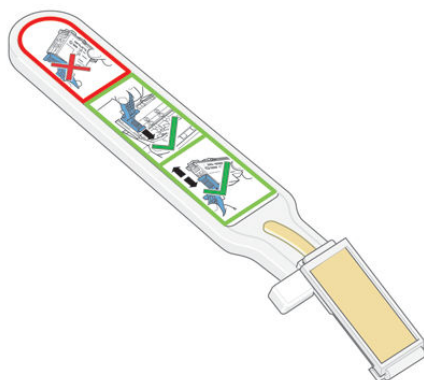
 **POZNÁMKA:** Viečka tlačovej hlavy optimalizátora sú biele alebo priehľadné.

3. Skontrolujte, či sa farebný štítok na tlačovej hlave zhoduje s farbou štítku pri otvore.
4. Skontrolujte, či je tlačová hlava správne otočená (porovnajte s ostatnými tlačovými hlavami).
5. Skontrolujte, či ste zatvorili kryt tlačovej hlavy a upevnili zarážku.

## Čistenie elektrických kontaktov na tlačovej hlave

Je možné, že tlačiareň nerozpozna tlačovú hlavu po jej inštalácii. Môže sa to stať v prípade, že sa na elektrických kontaktoch medzi tlačovou hlavou a vozíkom tlačovej hlavy nachádza nános atramentu. Za týchto okolností spoločnosť HP odporúča vyčistiť elektrické kontakty na tlačovej hlave. Ak však nedošlo k žiadnym problémom, čistenie kontaktov sa *neodporúča*.

Stierač na čistenie kontaktov vozíka sa dodáva spolu s tlačiarňou (v súprave na údržbu používateľom).

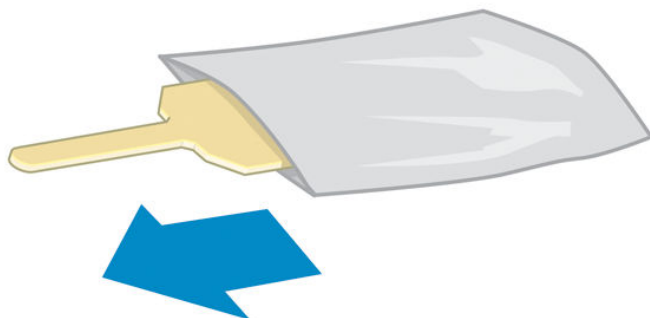


Ak na displeji predného panela pretrváva vedľa tlačovej hlavy hlásenie **Reset** (Znovu nasadiť) alebo **Replace** (Vymeniť), použite stierač na vyčistenie elektrických kontaktov na vozíku aj na tlačovej hlave.

 **TIP:** Odporúčame navliecť si rukavice.

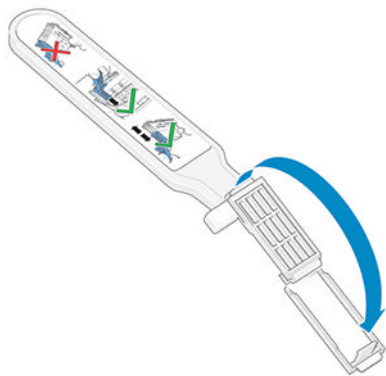


1. Vyberte z vrecúška novú vopred navlhčenú náhradnú špongiu.

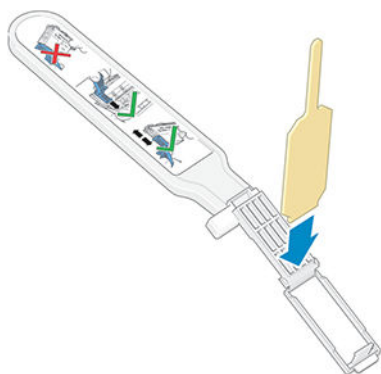


Špongie sú súčasťou balenia, v ktorom sa dodáva stierač. Ak ste už minuli všetky špongie a chcete získať nové, obráťte sa na zástupcu servisných služieb.

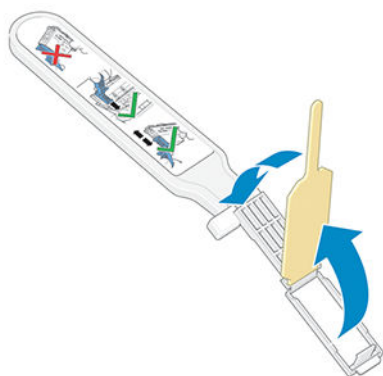
2. Otvorte stierač na čistenie kontaktov vozíka.



3. Vložte špongiu do stierača na čistenie kontaktov vozíka tak, aby bolo kratšie uško v označenom otvore.



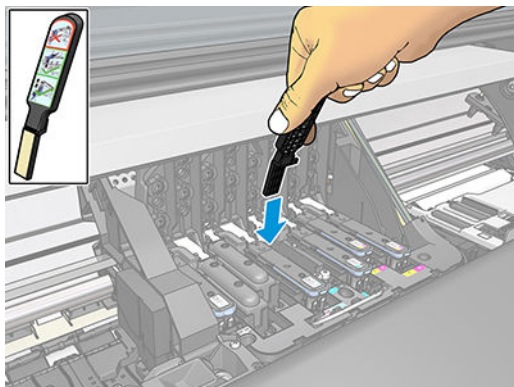
4. Zatvorte stierač na čistenie kontaktov vozíka, pričom pridržte špongiu na mieste.



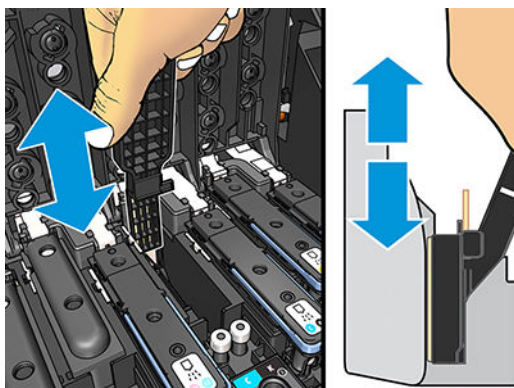
5. Otvorte zarážku vozíka tlačovej hlavy a vyberte tlačovú hlavu, ktorá spôsobuje problém signalizovaný na prednom paneli. Pozrite časť [Výmena tlačovej hlavy na strane 118](#).

6. Vložte stierač na čistenie kontaktov vozíka do otvoru tlačovej hlavy na zadnej strane. Utrite elektrické kontakty zasúvaním nástroja medzi elektrické kontakty na zadnej strane otvoru a oceľovú pružinu a pomocou špongie smerom od seba a smerom k elektrickým kontaktom. Snažte sa neutierať nánosy atramentu, ktoré môžu byť nahromadené naspodku otvoru.

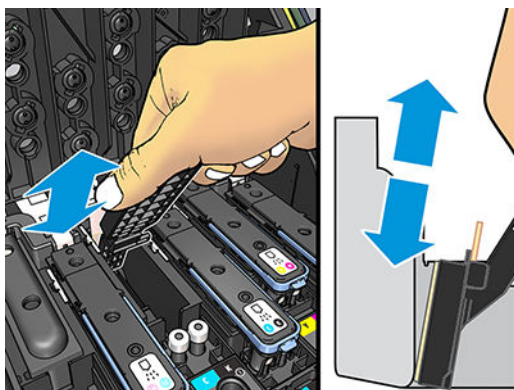
**⚠ UPOZORNENIE:** Ak vozík zostane v strednej časti tlačiarne dlhšie než 7 minút, pokúsi sa vrátiť naspäť do zvyčajnej polohy vpravo.



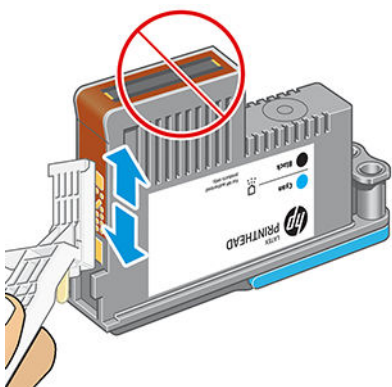
7. Oterajte špongiu o kontakty *miernym* tlakom po celej hĺbke pružného konektora zasúvaním stierača čo najviac, ako dovoľuje mechanická zarážka na nástroji.



8. Dbajte zvlášť na to, aby ste vyčistili dôkladne všetky kontakty vrátane tých, ktoré sú na najnižšom mieste konektora.

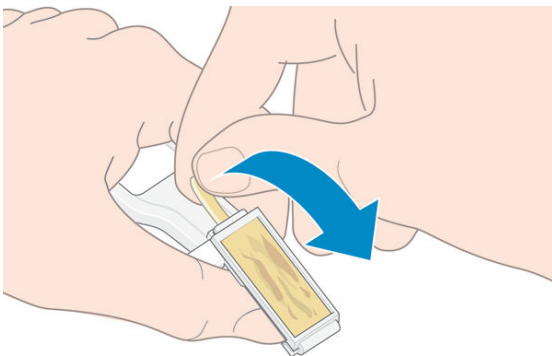


9. Pomocou tej istej špongie vyčistite spodný pásik elektrických kontaktov na tlačovej hlave (ak nie je tlačová hlava nová). Nedotýkajte sa vrchnej skupiny elektrických kontaktov.

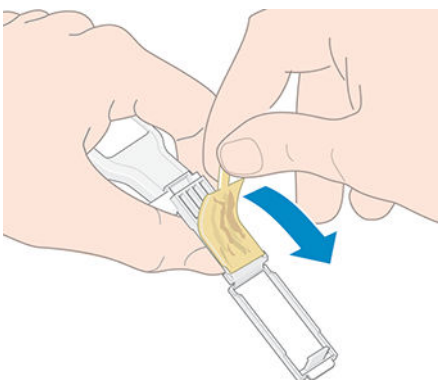


**! UPOZORNENIE:** Nedotýkajte sa povrchu tlačovej hlavy, kde sa nachádzajú dýzy, pretože dýzy sa môžu ľahko poškodiť.

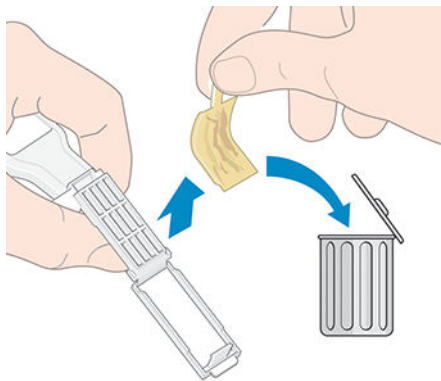
10. Počkejte niekoľko minút, kým oba konektory vyschnú, a znova vložte tlačovú hlavu do vozíka. Pozrite časť [Výmena tlačovej hlavy na strane 118](#).
11. Po dokončení procesu čistenia otvorte stierač na čistenie kontaktov vozíka potiahnutím za uško špongie.



12. Vyberte špinavú špongiu zo stierača na čistenie kontaktov vozíka.



13. Špinavú špongiu zahodte na bezpečné miesto, aby ste si atramentom nezašpinili ruky ani oblečenie.




Ak sa na prednom paneli naďalej zobrazuje hlásenie **Reset** (Znovu nasadiť) alebo **Replace** (Vymeniť), vymeňte tlačovú hlavu alebo sa obráťte na zástupcu servisných služieb.

## Výmena kazety údržby



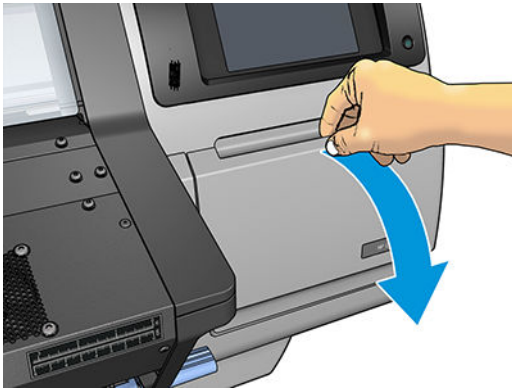
Kazetu údržby je potrebné vymeniť, keď sa na prednom paneli výzva, aby ste tak urobili.

**TIP:** Ak chcete hocikedy vybrať a preskúmať kazetu údržby, môžete spustiť nasledujúci postup. Ak po preskúmaní vložíte starú kazetu údržby späť do tlačiarne, postup sa ukončí v tomto bode.

1. Na prednom paneli tlačiarne stlačte ikonu  a potom stlačte položku **Replace printhead cleaning kit** (Vymeniť súpravu na čistenie tlačových hláv).



2. Kazeta údržby sa nachádza v otvore pod predným panelom, v prednej časti tlačiarne. Otvorte dverka.



 **DÔLEŽITÉ:** Pri vyťahovaní kazety údržby majte na pamäti, že je naplnená atramentom. Teda:

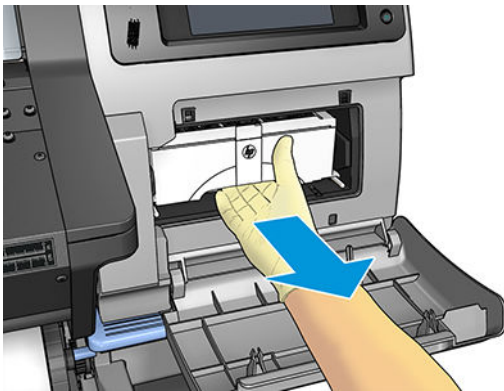
- Navlečte si rukavice.



- Vyťahujte ju opatrne a vodorovne, aby nedošlo k vytečeniu.
- Vymenenú kazetu údržby vždy držte a uschovávajte vzpriamenú.

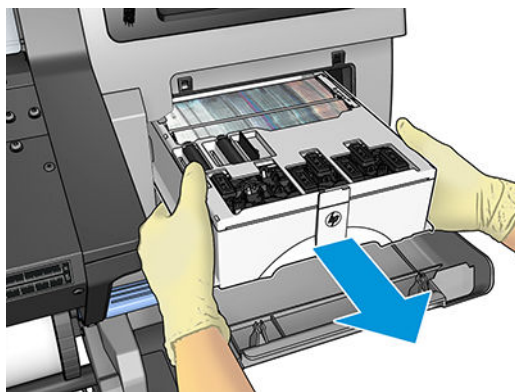
 **VAROVANIE!** Skontrolujte, či sú zaistené kolieska tlačiarne (brzdová páka je stlačená nadol), aby sa tlačiareň nehýbala.

3. Na prednej časti kazety údržby sa nachádza držadlo. Ak chcete kazetu vybrať, stačí ju vytiahnuť von.





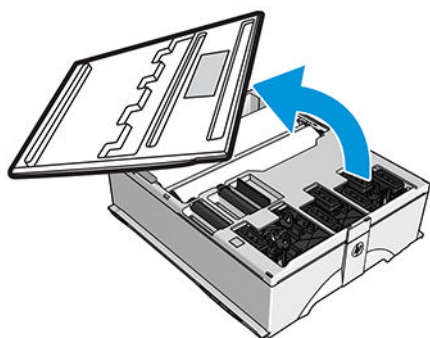
4. Keď ju čiastočne vytiahnete, podržte ju obidvomi rukami za boky: je ťažká.



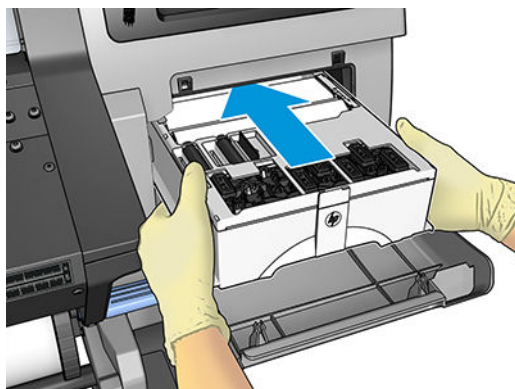
 **DÔLEŽITÉ:** Vyťahujte ju vodorovne, aby nedošlo k vytečeniu. Je naplnená atramentom.




5. Odstráňte plastový kryt z novej kazety údržby.



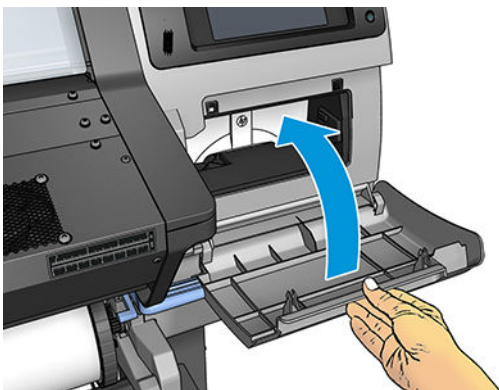
6. Vložte kazetu údržby do otvoru, v smere naznačenom šípkou.




7. Zatlačte kazetu údržby, kým prestane vyčnievať z otvoru. Všimnite si, že tlačiareň ju prevezme; nepoužívajte nadmerné násilie.

 **POZNÁMKA:** Na prednom paneli sa neobjaví nápis, že bola vložená nová kazeta údržby, kým nebudú zatvorené dvierka.

8. Keď je kazeta údržby vložená do tlačiarne, zatvorte dvierka.




 **POZNÁMKA:** Pred pokračovaním v tlači musia byť v tlačiarňi nainštalované všetky atramentové kazety, tlačové hlavy a kazeta údržby. Okrem toho musí byť okno tlačiarne a dvierka kazety údržby zatvorené.


## Nemožno vložiť kazetu údržby

Skontrolujte, či má kazeta údržby správne číslo modelu a či je správne otočená.

## Čistenie a mazanie vodidla vozíka



 **POZNÁMKA:** Za určitých okolností, ako je napríklad okolitá teplota vyššia než určujú prevádzkové parametre tlačiarne (pozrite časť [Parametre pracovného prostredia na strane 157](#)), prípadne ak je vo vzduchu výrazné množstvo prachu, môže byť ovplyvnené mazanie vodidiel posúvača, čo môže mať vplyv na výkon tlačiarne.

1. Na prednom paneli stlačte ikonu , potom vyberte položky **Preventive maint. tasks** (Preventívne úlohy údržby) > **Carriage rod lubrication** (Mazanie vodidla vozíka).
2. Otvorte okno.
3. Vodidlo vozíka vyčistite pomocou handričky bez vlákien navlhčenej 95 % etanolom. Dôkladne vyčistite celé vodidlo vrátane časti pod ľavým krytom.

 **POZNÁMKA:** 95 % etanol sa nedodáva v súprave na údržbu.

 **UPOZORNENIE:** Etanol je vysoko horľavý. Prečítajte si bezpečnostné preventívne opatrenia od výrobcu.

**UPOZORNENIE:** Nepoužívajte bežné čistiace látky ani drsné čistiace prostriedky.

**VAROVANIE!** Pozor na pohyblivé súčasti. Odporúčame navliecť si rukavice.

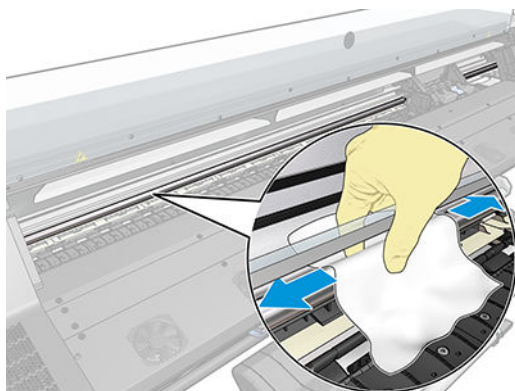


Pohyblivá súčasť

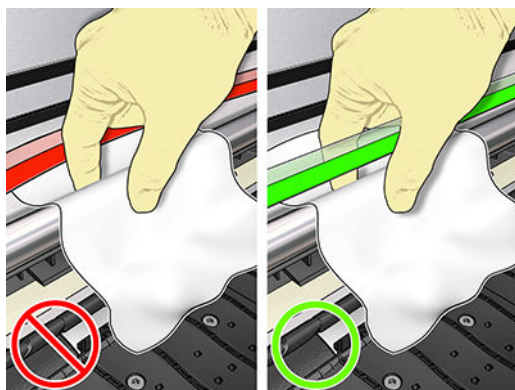


Navlečené rukavice

Ďalšie informácie o bezpečnosti nájdete tu: [Bezpečnostné opatrenia na strane 3](#)

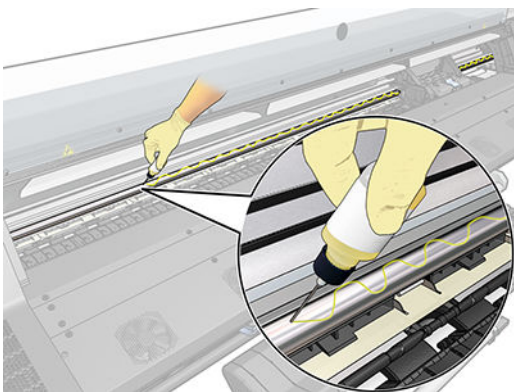


**UPOZORNENIE:** Pri čistení buďte opatrní, aby ste nepoškodili plastový pásik kódovača navrchu vodidla.



4. Počkajte, kým vodidlo neuschne, a potom zatvorte okno. Vozík sa presunie na ľavú stranu tlačiarne, aby ste získali prístup k časti vodidla pod pravým krytom.
5. Otvorte okno tlačiarne.
6. Podľa pokynov v kroku 3 vyčistite oblasť vodidla vozíka pod pravým krytom.
7. Zoberte flaštičku s olejom zo súpravy na údržbu, ktorá sa dodáva s tlačiarňou (náhradnú súpravu možno objednať podľa potreby).

8. Naneste cik-cak veľmi tenký pramienok oleja okolo vodidla.



 **POZNÁMKA:** Počas mazania buďte opatrní, aby ste nepoškodili pásik kódovača navrchu vodidla.

9. Na prednom paneli stlačte tlačidlo **OK**.
10. Zatvorte okno.
11. Vozík sa presunie z jednej strany tlačiarne na druhú, aby sa okolo vodidla rozniesol olej.
12. Na prednom paneli sa objaví výzva na potvrdenie, že bolo mazanie dokončené. Výber potvrdíte pomocou tlačidla **OK**.


## Čistenie pásika kódovača




Čistenie pásika kódovača je dôležitá súčasť údržby tlačiarne a môže odstrániť rozličné systémové chyby:

- Systémové chyby 86:01 alebo 87:01 a súvisiace chyby so zlým umiestnením modulu vozíka, ako je napríklad narážanie vozíka do bočnej strany tlačiarne.
- Systémové chyby 42:10 týkajúce sa chýb pri štarte vozíka a jeho umiestnení do základnej polohy.
- Systémové chyby 29:01, ktoré nie je možné odstrániť ani po inštalácii nových kaziet údržby.
- Sú prípady, kedy znečistený pásik kódovača môže spôsobiť problémy s vkladáním substrátu, pretože vozík nemôže správne zistiť polohu substrátu.

Pásik kódovača by mal byť vyčistený, keď sa na tlačiarni objaví k tomu výzva. Keď je potrebné čistenie, na prednom paneli sa zobrazí hlásenie: **For optimal printer performance follow the Clean the encoder strip process as described in the User's Guide** (Pre optimálny výkon postupujte podľa procesu Čistenie pásika kódovača, ako je opísané v Používateľskej príručke).





 **POZNÁMKA:** Keď sa na prednom paneli zobrazí hlásenie, je pridané tiché hlásenie s výstrahou v rámci denníka systémových chýb „8:01“. To je užitočné, keď sa kontroluje história denníka chýb.

## Postup čistenia

1. Na prednom paneli stlačte ikonu , potom vyberte položky **Preventive maintenance tasks** (Preventívne úlohy údržby) > **Clean scan axis encoder** (Čistenie kódovača na vozíku).
2. Otvorte okno.
3. Vyčistite obidve strany pásika kódovača vodou navlhčenou tkaninou, ako je uvedené v pokynoch na prednom paneli, a po dokončení stlačte tlačidlo **Continue** (Pokračovať).
4. Zatvorte okno. Vozík sa presunie na ľavú stranu tlačiarne.
5. Na prednom paneli sa objaví výzva na opätovné otvorenie okna a vyčistenie pravej strany pásika kódovača (vo vnútri servisnej stanice). Po dokončení stlačte tlačidlo **Continue** (Pokračovať).
6. Zatvorte okno. Vozík sa vráti do pohotovostnej polohy v servisnej stanici.

## Čistenie platne

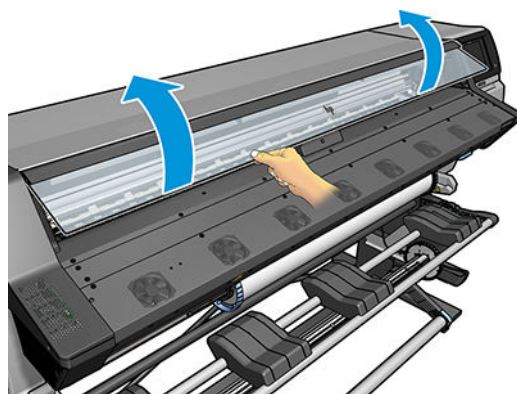
Platňu tlačiarne čistite raz za niekoľko mesiacov alebo podľa potreby.

-  **POZNÁMKA:** Ak tlačíte na široký substrát po tom, čo ste tlačili na užší substrát, možno zistíte, že je ľavá strana platne znečistená. Ak túto znečistenú stranu platne nevyčistíte, môže na zadnej strane substrátu zanechať stopy.
-  **POZNÁMKA:** Netlačte na porézne substráty.
-  **POZNÁMKA:** Ak pri čistení platne uvidíte, že nejaká nálepka chýba alebo je na zlom mieste, môžete ju nahradiť jednou z náhradných nálepiek, ktoré sú súčasťou Používateľskej súpravy na údržbu.
-  **TIP:** Odporúčame navliecť si rukavice.



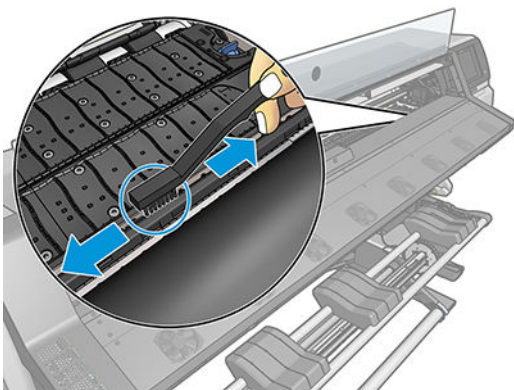
Pri čistení platne postupujte podľa týchto pokynov.

1. Z tlačiarne vyberte všetok substrát. Pozrite časť [Vytiahnutie kotúča z tlačiarne na strane 55](#).
2. Vypnite tlačiareň.
3. Otvorte okno tlačiarne.

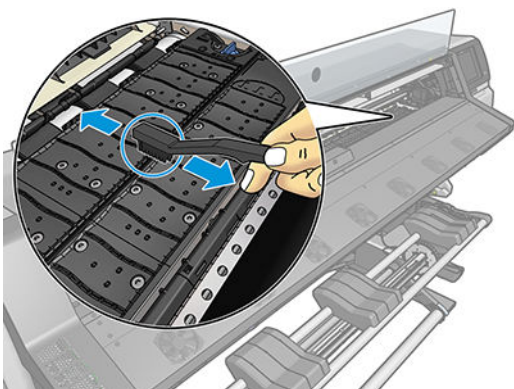


4. Pomocou čistej absorpčnej handričky bez vlákien dôkladne utrite všetok mokrý atrament z platne.

5. Pomocou suchej kefy odstráňte suché uvoľnené atramentové usadeniny.



6. Tou istou suchou kefou odstráňte suché uvoľnené atramentové usadeniny z povrchu platne.



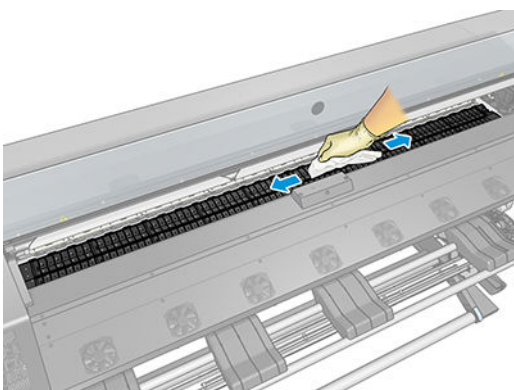
7. Použitú handričku jemne navlhčíte 95 % etanolom a utrite zvyšky suchých atramentových usadenín z platne.

 **POZNÁMKA:** Odstránenie zaschnutých nánosov atramentu trvá dlhšie.

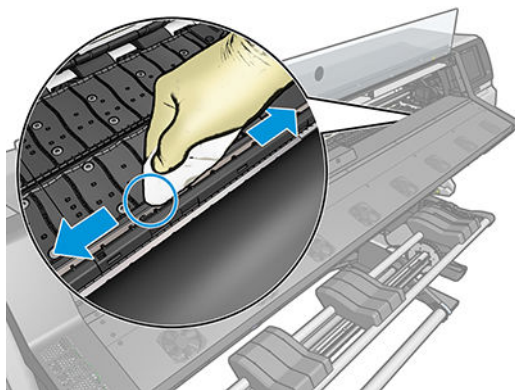
 **POZNÁMKA:** 95 % etanol sa nedodáva v súprave na údržbu používateľom.

 **UPOZORNENIE:** Etanol je vysoko horľavý. Prečítajte si bezpečnostné preventívne opatrenia od výrobcu.

**UPOZORNENIE:** Nepoužívajte bežné čistiace látky ani drsné čistiace prostriedky. Nenamáčajte platňu priamo, pretože by zostala príliš vlhká.



- Pomocou navlhčenej handričky odstráňte zostávajúce suché atramentové usadeniny.



- Zatvorte nádobku s 95 % etanolom a spolu s handričkou ich dajte mimo dosah tlačiarne.
- Počkajte 3 alebo 4 minúty, kým etanol nevyprchá, a potom zapnite tlačiareň a znova vložte substrát.
- Pomocou kolíka s priemerom 1 mm skontrolujte, či nie sú zakryté vákuové otvory, najmä otvory, ktoré prekrývajú substráty s najčastejšie používanými veľkosťami.

## Čistenie vonkajšej strany tlačiarne

Na čistenie vonkajška tlačiarne a ostatných častí, ktorých sa pravidelne dotýkate pri bežnej prevádzke, použite vlhkú špongiu alebo mäkkú handričku a slabý domáci čistiaci prostriedok, napríklad jemné tekuté mydlo.

Pod ventilátormi modulu ošetrovania sa môže nachádzať vyzrážaná para, ktorú treba utrieť suchou handričkou.

**VAROVANIE!** Pred čistením sa uistite, či je tlačiareň vypnutá a odpojená zo siete, inak môže dôjsť k úrazu elektrickým prúdom. Do tlačiarne sa nesmie dostať voda.

**UPOZORNENIE:** Na čistenie tlačiarne nepoužívajte drsné čistiace prostriedky.

## Premiestnenie alebo uskladnenie tlačiarne

Ak potrebujete tlačiareň premiestniť alebo skladovať dlhší čas, je potrebné ju správne pripraviť, aby sa zabránilo možnému poškodeniu.

- Nevyberajte atramentové kazety, tlačové hlavy ani kazetu údržby.
- Skontrolujte, či v tlačiarňi nie je vložený substrát.
- Skontrolujte, či je vozík tlačových hláv umiestnený v servisnej polohe (na pravej strane tlačiarne).
- Skontrolujte, či sa na prednom paneli zobrazuje hlásenie **Ready** (Pripravené).
- Tlačiareň vypnite tlačidlom Power (Napájanie), ktoré sa nachádza na prednom paneli.
- Vypnite aj vypínač napájania, ktorý je umiestnený na zadnej strane tlačiarne.
- Odpojte všetky káble, ktoré pripájajú tlačiareň k sieti, počítaču alebo skeneru.
- Ak chcete otočiť tlačiareň spodnou stranou nahor alebo nabok, najprv vytiahnite kazetu údržby (pozrite časť [Výmena kazety údržby na strane 129](#)).
- Informácie o správnych podmienkach prostredia na uskladnenie nájdete v časti [Parametre pracovného prostredia na strane 157](#).



**POZNÁMKA:** Ak sa tlačiareň alebo atramentové kazety presunú zo studeného do teplého a vlhkého prostredia, na súčiastiach tlačiarne a kazetách sa môže zrážať voda z atmosféry, čo môže zapríčiniť únik atramentu z kaziet alebo chyby tlačiarne. V takom prípade odporúča spoločnosť HP, aby ste so zapnutím tlačiarne alebo inštaláciou atramentových kaziet počkali aspoň tri hodiny, kým sa kondenzovaná vlhkosť nevyparí.

## Servisná údržba

Počas životnosti tlačiarne sa často používané súčiastky môžu časom opotrebovať.

S cieľom zabrániť takému opotrebovaniu súčiastok, ktoré by spôsobilo poškodenie tlačiarne, tlačiareň zaznamenáva rôzne parametre, ako je napríklad počet cyklov, ktoré vozík tlačiarne vykoná po osi tlačiarne, ako aj celkové množstvo spotrebovaného atramentu.

Na základe tohto výpočtu tlačiareň zobrazí na prednom paneli jedno z nasledujúcich hlásení, ktoré odporúča servisnú údržbu:

- **Service Maintenance Kit 1** (Súprava 1 na servisnú údržbu)
- **Service Maintenance Kit 2** (Súprava 2 na servisnú údržbu)
- **Service Maintenance Kit 3** (Súprava 3 na servisnú údržbu)

Tieto hlásenia znamenajú, že sa blíži koniec životnosti niektorých súčiastok. V závislosti od používania tlačiarne ešte nejaký čas môžete pokračovať v tlači. Spoločnosť HP však dôrazne odporúča obrátiť sa na zástupcu servisných služieb a dohodnúť sa na vykonaní servisnej údržby priamo na mieste. Servisný technik môže vymeniť opotrebované súčiastky na mieste, čo predĺži životnosť tlačiarne.

Návšteva servisného technika po zobrazení hlásení na prednom paneli má dve výhody:

- Súčiastky tlačiarne možno vymeniť vtedy, kedy vám to vyhovuje, bez nutnosti prerušenia každodennej práce.
- V rámci servisnej údržby na mieste vymení servisný technik viacero dielov naraz. Nebude teda potrebné návštevu opakovať.



## 8 Aktualizácia firmvéru



Rôzne funkcie tlačiarne sú ovládané softvérom, ktorý je vstavaný v tlačiarni. Nazýva sa aj firmvér.

Spoločnosť HP občas poskytuje aktualizácie firmvéru. Tieto aktualizácie zvyšujú funkčnosť tlačiarne a vylepšujú jej funkcie.


### Aktualizácia firmvéru pomocou jednotky USB flash

Pri prvej inštalácii tlačiarne sa môže zobrazíť výzva na aktualizáciu firmvéru. Na tento účel potrebujete jednotku USB flash s nasledujúcimi špecifikáciami:

- Kompatibilita s portom USB 2.0
- Kapacita 2 GB
- Vopred formátovaný systém FAT32
- Bez šifrovania hardvéru

#### Vykonávanie aktualizácie firmvéru

1. Aktualizáciu firmvéru prevezmite zo stránky <http://www.hp.com/go/latex115/support/> a uložte ju na jednotku USB flash.

 **DÔLEŽITÉ:** Na jednotke USB flash sa v koreňovom priečinku jednotky môže nachádzať len jeden súbor s firmvérom (.fmw) a žiadne ďalšie súbory.

2. Vypnite tlačiareň.
3. Zapojte USB jednotku do USB konektora na zadnej strane tlačiarne.
4. Zapnite tlačiareň.
5. Postupujte podľa pokynov na prednom paneli.

Nasledujúce aktualizácie firmvéru možno inštalovať v tlačiarni tým istým spôsobom alebo pomocou vstavaného webového servera tlačiarne.

## Aktualizácia firmvéru pomocou vstavaného webového servera

1. Informácie o otvorení vstavaného webového servera z ľubovoľného počítača nájdete v časti [Kontrola stavu tlačiarne na strane 23](#).
2. Vo vstavanom webovom serveri vyberte kartu **Setup** (Nastavenie) a potom vyberte položky **Firmware update** (Aktualizácia firmvéru) > **Manual firmware update** (Manuálna aktualizácia firmvéru).
3. Postupujte podľa pokynov na obrazovke, prevezmite súbor firmvéru z adresy <http://www.hp.com/go/latex115/support/> a uložte ho na pevný disk. Potom vyberte prevzatý súbor .fmw a kliknite na položku **Update** (Aktualizovať).


Príčinou veľmi pomalého odovzdávania súboru firmvéru do tlačiarne môže byť použitie servera proxy. V takom prípade sa pokúste server proxy obísť a otvoriť vstavaný webový server priamo.

- V prehľadávači Internet Explorer pre systém Windows prejdite do ponuky **Tools** (Nástroje) > **Internet Options** (Možnosti siete Internet) > **Connections** (Pripojenia) > **LAN Settings** (Nastavenie siete LAN) a začiarknite políčko **Bypass proxy server for local addresses** (Pre lokálne adresy obísť server proxy). Prípadne, ak chcete presnejšiu kontrolu, kliknite na tlačidlo **Advanced** (Spresnenie) a do zoznamu výnimiek pridajte adresu IP tlačiarne, pre ktorú sa nepoužíva server proxy.
- V prehľadávači Firefox pre systém Windows prejdite do ponuky **Tools** (Nástroje) > **Options** (Možnosti) > **Network** (Sieť) > **Connection** (Pripojenie) > **Settings** (Nastavenie) a potom začiarknite políčko **Direct connection to the Internet** (Priame pripojenie na Internet). Prípadne, ak je políčko **Manual proxy configuration** (Manuálna konfigurácia servera proxy) začiarknuté, pridajte do zoznamu výnimiek adresu IP tlačiarne, pre ktorú sa nepoužíva server proxy.
- V prehľadávači Firefox pre systém Linux prejdite do ponuky **Edit** (Upraviť) > **Preferences** (Predvoľby) > **Network** (Sieť) > **Connection** (Pripojenie) > **Settings** (Nastavenia) a začiarknite políčko **Direct connection to the Internet** (Priame pripojenie na Internet). Prípadne, ak je políčko **Manual proxy configuration** (Manuálna konfigurácia servera proxy) začiarknuté, pridajte do zoznamu výnimiek adresu IP tlačiarne, pre ktorú sa nepoužíva server proxy.

## Automatické aktualizácie firmvéru

Automatické aktualizácie firmvéru sú dostupné pre tlačiarne s pripojením na web. Vaša tlačiareň dokáže automaticky prevziať najnovšie vydanie firmvéru a nainštalovať ho za vás.

### Dôležité poznámky

- Tlačiareň musí byť pripojená na internet.
- Ak chcete nakonfigurovať automatické aktualizácie firmvéru, môžete použiť predný panel alebo vstavaný webový server (**Setup** (Nastavenie) > **Firmware update** (Aktualizácia firmvéru) > **Firmware update settings** (Nastavenia aktualizácie firmvéru)).
- Ak je nastavené heslo správcu, budete ho musieť pri zmene nastavení zadať.
- Balík aktualizácií firmvéru môže byť veľký. Možno by ste mali zvážiť, či existujú nejaké implikácie pre vaše sieťové alebo internetové pripojenie.
- Na pozadí sa preberá aktualizácia firmvéru: na tlačiarni sa súčasne môžu vykonávať tlačové úlohy. Na pozadí však nesmie prebiehať inštalácia. Vtedy je nutné tlač zastaviť.
- Ak chcete aktívovať alebo deaktivovať automatickú kontrolu a prevzatie, prejdite na predný panel, stlačte ikonu  a potom vyberte položky **Updates** (Aktualizácie) > **Firmware updates** (Aktualizácie firmvéru).

## 9 Príslušenstvo



Ak chcete objednať spotrebný materiál alebo príslušenstvo, navštívte webovú lokalitu <http://www.hp.com/go/latex115/accessories>. Nájdete tam najnovší zoznam spotrebného materiálu a príslušenstva pre vašu tlačiareň.

V zostávajúcej časti tejto kapitoly nájdete zoznam spotrebného materiálu, príslušenstva a čísel súčiastok, ktoré boli k dispozícii v čase písania tohto dokumentu.

### Objednanie spotrebného materiálu atramentu

Pre svoju tlačiareň môžete objednať nasledujúci spotrebný materiál atramentu.

Tabuľka 9-1 Atramentové kazety

Kazeta	Číslo súčiastky
Azúrová atramentová kazeta HP 821 Latex, 400 ml	G0Y86A
Purpurová atramentová kazeta HP 821 Latex, 400 ml	G0Y87A
Žltá atramentová kazeta HP 821 Latex, 400 ml	G0Y88A
Čierna atramentová kazeta HP 821 Latex, 400 ml	G0Y89A
Svetloazúrová atramentová kazeta HP 821 Latex, 400 ml	G0Y90A
Svetlopurpurová atramentová kazeta HP 821 Latex, 400 ml	G0Y91A
Optimalizátorová atramentová kazeta HP 821 Latex, 400 ml	G0Y92A

Tabuľka 9-2 Tlačové hlavy

Tlačová hlava	Číslo súčiastky
Azúrová/čierna tlačová hlava HP 831 Latex	CZ677A
Žltá/purpurová tlačová hlava HP 831 Latex	CZ678A
Svetlopurpurová/svetloazúrová tlačová hlava HP 831 Latex	CZ679A
Optimalizátorová tlačová hlava HP 831 Latex	CZ680A

**Tabuľka 9-3** Ďalší spotrebný materiál

Súprava	Číslo súčiastky
Kazeta údržby HP 831 Latex	CZ681A

## Objednanie príslušenstva

Pre vašu tlačiareň možno objednať nasledujúce príslušenstvo.

 **TIP:** Náhradné osi cievky uľahčujú proces prepínania medzi rôznymi substrátmi.

**Tabuľka 9-4** Príslušenstvo

Názov	Číslo súčiastky
2-palcová cievka pre tlačiareň HP Latex 54 palcov	F0M55A
Navíjacia cievka HP Latex 54 palcov	W5A60A
Súprava na údržbu pre HP latex 100/300/500	F0M59A


---

## 10 Riešenie ostatných problémov

- [Tlačiareň nemôže získať adresu IP](#)
- [Nemožno otvoriť vstavaný webový server](#)
- [Tlačiareň netlačí](#)
- [Softvérový program sa počas vytvárania tlačovej úlohy spomalil alebo zastavil](#)
- [Tlačiareň sa zdá pomalá](#)
- [Chyba pri komunikácii medzi počítačom a tlačiarňou](#)
- [Nefunguje pripojenie k službám, ako sú napríklad aktualizácia firmvéru, online vyhľadávanie alebo program Dohoda o zdieľaní údajov tlačiarne](#)
- [Kódy chýb na prednom paneli](#)



## Tlačiareň nemôže získať adresu IP

Ak sieť nemá server DHCP, tlačiareň nedokáže automaticky načítať adresu IP. V tomto prípade musíte nastaviť adresu IP tlačiarne manuálne týmto spôsobom:

1. Na prednom paneli stlačte ikonu  a potom stlačte položky **Setup** (Nastavenie) > **Network connectivity** (Sieťové pripojenie) > **Gigabit Ethernet** > **Modify configuration** (Upraviť konfiguráciu) > **TCP/ IP** > **IPV4 settings** (Nastavenia protokolu IPV4) > **Config method** (Metóda konfigurácie) > **Manual** (Manuálne).
2. V ponuke Nastavenia protokolu IPV4 vyberte položku **Manual settings** (Manuálne nastavenia) > **IP address** (Adresa IP).
3. Zadaťte adresu IP, ktorú chcete použiť, a po dokončení stlačte tlačidlo **OK**.

## Nemožno otvoriť vstavaný webový server

Ak ste tak doteraz neurobili, prečítajte si pokyny v časti [Prístup k vstavanému webovému serveru na strane 20](#).

1. Prejdite na predný panel a stlačte tlačidlo , potom stlačte položky **Connectivity** (Pripojenie) > **Network Connectivity** (Sieťové pripojenie) > **Advanced** (Rozšírené) > **Allow EWS** (Povoliť server EWS) > **On** (Zapnúť).
2. Stlačte ikonu  a potom stlačte položky **Connectivity** (Pripojenie) > **Network information** (Informácie o sieti).
3. Informácie by mali byť nasledujúce: **Funkcia IP povolená: Yes** (Áno). Ak tomu tak nie je, možno bude potrebné použiť iný typ pripojenia.

Ak stále nie je možné otvoriť vstavaný webový server, vypnite tlačiareň pomocou tlačidla Power (Napájanie) na prednom paneli a potom tlačiareň znova zapnite.

Ak je priebeh pokusu o otvorenie vstavaného webového servera veľmi pomalý, problém môže byť v tom, že používate server proxy. Skúste server proxy obísť a otvoriť vstavaný webový server priamo.

- V prehľadávači Internet Explorer 6 pre systém Windows prejdite do ponuky **Tools** (Nástroje) > **Internet Options** (Možnosti siete Internet) > **Connections** (Pripojenia) > **LAN Settings** (Nastavenie siete LAN) a začiarknite políčko **Bypass proxy server for local addresses** (Pre lokálne adresy obísť server proxy). Prípadne, ak chcete presnejšiu kontrolu, kliknite na tlačidlo **Advanced** (Spresnenie) a do zoznamu výnimiek pridajte adresu IP tlačiarne, pre ktorú sa nepoužíva server proxy.
- V prehľadávači Firefox 3.0 pre systém Windows prejdite do ponuky **Tools** (Nástroje) > **Options** (Možnosti) > **Network** (Sieť) > **Connection** (Pripojenie) > **Settings** (Nastavenie) a potom začiarknite políčko **Direct connection to the Internet** (Priame pripojenie na Internet). Prípadne, ak je políčko **Manual proxy configuration** (Manuálna konfigurácia servera proxy) začiarknuté, pridajte do zoznamu výnimiek adresu IP tlačiarne, pre ktorú sa nepoužíva server proxy.
- V prehľadávači Firefox 2.0 pre systém Linux prejdite do ponuky **Edit** (Upraviť) > **Preferences** (Predvolby) > **Network** (Sieť) > **Connection** (Pripojenie) > **Settings** (Nastavenia) a začiarknite políčko **Direct connection to the Internet** (Priame pripojenie na Internet). Prípadne, ak je políčko **Manual proxy configuration** (Manuálna konfigurácia servera proxy) začiarknuté, pridajte do zoznamu výnimiek adresu IP tlačiarne, pre ktorú sa nepoužíva server proxy.

## Tlačiareň netlačí

Medzi možné príčiny toho, že súbor sa po odoslaní z počítača podľa očakávania nevytlačí, patria tieto:

- Môže ísť o problém s elektrickým napájaním. Ak tlačiareň nefunguje a predný panel neodpovedá, skontrolujte, či je vypínač napájania na zadnej strane zapnutý, či je napájací kábel správne pripojený a či sa v elektrickej zásuvke nachádza napätie.
- Vyskytnúť sa môžu aj elektromagnetické javy, napríklad silné elektromagnetické pole alebo závažné poruchy elektrickej siete. Takéto javy môžu spôsobiť, že tlačiareň sa správa čudne alebo dokonca prestane fungovať. Vypnite tlačiareň pomocou tlačidla napájania na prednom paneli, počkajte, kým sa elektromagnetické prostredie znovu nevráti do normálneho stavu, a potom tlačiareň znova zapnite. Ak problémy pretrvávajú, obráťte sa na zástupcu servisných služieb.
- Sieťový kábel je odpojený, prípadne máte problémy s nastavením komunikácie. Pozrite časť [Chyba pri komunikácii medzi počítačom a tlačiarňou na strane 147](#), prípadne sa obráťte na svoje oddelenie IT alebo poskytovateľa komunikačného systému.
- Môžu sa vyskytnúť nasledujúce situácie so substrátom:
  - Názov substrátu, ktorý sa zobrazí na prednom paneli, nezodpovedá substrátu, ktorý je vložený v tlačiarňi.
  - Šírka kotúča určená v softvéri RIP nesúhlasí so šírkou kotúča v tlačiarňi.
  - Na vloženom kotúči nie je dostatočné množstvo substrátu na vytlačenie celej úlohy.

V tejto situácii môže byť vytlačená jedna úloha, zatiaľ čo iná tlačová úloha sa podrží v tlačovom fronte. Ak chcete tento problém vyriešiť, vyťahnite kotúč z tlačiarne a vložte nový kotúč. Procesom vás bude sprevádzať predný panel.

## Softvérový program sa počas vytvárania tlačovej úlohy spomalil alebo zastavil

Na vytvorenie veľkoformátovej tlačovej úlohy s vysokou kvalitou je potrebné veľké množstvo údajov. To môže spôsobiť, že softvér sa výrazne spomalí alebo zastaví. Znížením rozlíšenia tlače môžete tomuto problému predísť. Zníženie rozlíšenia tlače však znižuje kvalitu tlače. Prečítajte si dokumentáciu k softvéru.

## Tlačiareň sa zdá pomalá

Nasleduje niekoľko možných vysvetlení:

- Ak v softvéri RIP nastavíte možnosť najvyššej možnej kvality tlače, tlač bude v porovnaní s tlačou v kvalite konceptu relatívne pomalá.
- Skontrolujte, či substrát vložený v tlačiarňi patrí do druhu substrátu uvedeného na prednom paneli.
- Je tlačiareň pripojená k sieti? Skontrolujte, či všetky sieťové komponenty (karty sieťového rozhrania, rozbočovače, smerovače, prepínače a káble) podporujú prevádzku siete Gigabit Ethernet. Je vysoké zaťaženie siete spôsobené inými zariadeniami v sieti?
- Sú tlačové hlavy v dobrom stave? Ak tlačové hlavy potrebujú vyčistenie, čas tlače sa môže predĺžiť. Skontrolujte stav tlačových hláv pomocou predného panela alebo pomocou vstavaného webového servera. Ak je to potrebné, vyčistite alebo vymeňte tlačové hlavy.
- Obsahuje obrázok čierne plochy s vysokou hustotou? Môže to spôsobiť predĺženie času tlače.

Pozrite tiež časť [Stavy tlačiarne na strane 17](#).



## Chyba pri komunikácii medzi počítačom a tlačiarňou

Niektoré príznaky:



- Na displeji predného panela sa pri odoslaní obrázka do tlačiarne nezobrazuje hlásenie **Receiving** (Prijíma sa).
- Program RIP zobrazuje pri pokuse o tlač chybové hlásenie, ako napríklad chybu 61:09 alebo 63:05. Pozrite časť [Kódy chýb na prednom paneli na strane 148](#).
- Program RIP je pomalý pri prenose údajov.


Postup riešenia problému s komunikáciou:


- Skontrolujte, či ste v softvéri RIP vybrali správnu tlačiareň.
- Uvedomte si, že príjem, spracovanie a tlač veľkých obrázkov obyčajne trvá dlhšie.
- Ak je tlačiareň pripojená k programu RIP prostredníctvom iných spojovacích zariadení, ako napríklad prepínačov, spínacích skriniek, káblových adaptérov alebo káblových konvertorov, odoberte spojovacie zariadenie a skúste tlačiareň pripojiť priamo k počítaču.
- Vyskúšajte iný kábel rozhrania.
- Skúste zmeniť časový limit vstupu a výstupu a zadať tak čas, počas ktorého je povolené ponechať nečinné pripojenie otvorené, keď tlačiareň čaká na vzdialený počítač. Predvolená hodnota je 270 sekúnd. Ak chcete zmeniť časový limit vstupu/výstupu, prejdite do vstavaného webového servera, vyberte kartu **Networking** (Sieť) a potom kartu **Advanced** (Spresnenie).

## Nefunguje pripojenie k službám, ako sú napríklad aktualizácia firmvéru, online vyhľadávanie alebo program Dohoda o zdieľaní údajov tlačiarne

Ak sa tlačiarňi nedarí pripojiť na internet, môže sa automaticky spustiť Sprievodca pripojením. Sprievodcu môžete tiež kedykoľvek spustiť manuálne.

- Z predného panela: stlačte ikonu  a vyberte položky **Connectivity** (Pripojenie) > **Connectivity wizard** (Sprievodca pripojením).
- Z predného panela: Stlačte ikonu  a vyberte položky **Internal prints** (Interné výtlačky) > **Service information prints** (Výtlačky servisných informácií) > **Print connectivity config.** (Tlač konfigurácie pripojenia). Vytlačia sa výsledky.

 **POZNÁMKA:** Vytlačené výsledky pochádzajú z poslednej relácie Sprievodcu pripojením. Ak chcete teda získať nejaké výsledky, musíte najskôr spustiť Sprievodcu pripojením.

Sprievodca pripojením automaticky vykoná sériu testov. Prípadne môžete vybrať jednotlivé testy. Na prednom paneli stlačte ikonu  a vyberte položky **Connectivity** (Pripojenie) > **Diagnostics & troubleshooting** (Diagnostika a riešenie problémov). K dispozícii sú tieto možnosti:

- **All tests** (Všetky testy)
- **Network connectivity test** (Test sieťového pripojenia): skontroluje pripojenie tlačiarne k lokálnej sieti.
- **Internet connectivity test** (Test internetového pripojenia): skontroluje pripojenie tlačiarne k internetu.

- **Firmware update test** (Test aktualizácie firmvéru): skontroluje pripojenie tlačiarne k serverom HP na aktualizáciu firmvéru.
- **Email server test** (Test e-mailového servera): skontroluje pripojenie tlačiarne k nakonfigurovanému e-mailovému serveru.
- **Printer Data Sharing Agreement test** (Test programu Dohoda o zdieľaní údajov tlačiarne): skontroluje pripojenie tlačiarne k programu PDSA.
- **HP Media Locator configuration settings** (Nastavenia konfigurácie HP Media Locator): skontrolujte, či máte prístup do knižnice predvolieb substrátu na internete.

Tieto testy môžete prípadne spustiť aj zo vstavaného webového servera: vyberte položku **Support** (Podpora) > **Connectivity troubleshooting** (Riešenie problémov s pripojením).

Ak niektorý z testov zlyhá, tlačiareň poskytne opis problému a odporúčané riešenie.

## Kódy chýb na prednom paneli

V určitých situáciách sa na prednom paneli zobrazí číselný kód chyby. Chybu vyriešte podľa rady uvedenej v stĺpci Odporúčanie. Ak sa podľa odporúčania problém nevyrieši, obráťte sa na zástupcu servisu. Pozrite časť [Pomoc na strane 36](#).

Ak sa na prednom paneli zobrazí kód chyby, ktorý sa *nenachádza* v tomto zozname, vypnite tlačiareň a potom ju znova zapnite. Ak problém pretrváva, obráťte sa na zástupcu servisu.

Kód chyby	Odporúčanie
03.21:01	Zistilo sa nízke napätie PSU. <ol style="list-style-type: none"> <li>1. Vypnite tlačiareň a odpojte obidva napájacie káble.</li> <li>2. Skontrolujte, či nie sú napájacie káble viditeľne poškodené.</li> <li>3. Skontrolujte, či je vstupné napätie v rámci parametrov (180 až 264 V stried.)</li> <li>4. Zapojte obidva napájacie káble a uistite sa, či sú zasunuté úplne.</li> <li>5. Zapnite tlačiareň.</li> </ol>
03.22:01	Zistilo sa vysoké napätie PSU. <ol style="list-style-type: none"> <li>1. Vypnite tlačiareň a odpojte obidva napájacie káble.</li> <li>2. Skontrolujte, či nie sú napájacie káble viditeľne poškodené.</li> <li>3. Skontrolujte, či je vstupné napätie v rámci parametrov (180 až 264 V stried.)</li> <li>4. Zapojte obidva napájacie káble a uistite sa, či sú zasunuté úplne.</li> <li>5. Zapnite tlačiareň.</li> </ol>
14.72:01	Zistilo sa nulové napätie. <ol style="list-style-type: none"> <li>1. Vypnite tlačiareň a odpojte obidva napájacie káble.</li> <li>2. Skontrolujte, či nie sú napájacie káble viditeľne poškodené.</li> <li>3. Skontrolujte, či je vstupné napätie v rámci parametrov (180 až 264 V stried.)</li> <li>4. Zapojte obidva napájacie káble a uistite sa, či sú zasunuté úplne.</li> <li>5. Zapnite tlačiareň.</li> </ol>

Kód chyby	Odporúčanie
14.73:01	<p>Zistilo sa veľmi nízke napätie.</p> <ol style="list-style-type: none"> <li>1. Vypnite tlačiareň a odpojte obidva napájacie káble.</li> <li>2. Skontrolujte, či nie sú napájacie káble viditeľne poškodené.</li> <li>3. Skontrolujte, či je vstupné napätie v rámci parametrov (180 až 264 V stried.)</li> <li>4. Zapojte obidva napájacie káble a uistite sa, či sú zasunuté úplne.</li> <li>5. Zapnite tlačiareň.</li> </ol>
14.74:01	<p>Zistilo sa nízke napätie.</p> <ol style="list-style-type: none"> <li>1. Vypnite tlačiareň a odpojte obidva napájacie káble.</li> <li>2. Skontrolujte, či nie sú napájacie káble viditeľne poškodené.</li> <li>3. Skontrolujte, či je vstupné napätie v rámci parametrov (180 až 264 V stried.)</li> <li>4. Zapojte obidva napájacie káble a uistite sa, či sú zasunuté úplne.</li> <li>5. Zapnite tlačiareň.</li> </ol>
14.75:01	<p>Zistilo sa nadmerné napätie.</p> <ol style="list-style-type: none"> <li>1. Vypnite tlačiareň a odpojte obidva napájacie káble.</li> <li>2. Skontrolujte, či nie sú napájacie káble viditeľne poškodené.</li> <li>3. Skontrolujte, či je vstupné napätie v rámci parametrov (180 až 264 V stried.)</li> <li>4. Zapojte obidva napájacie káble a uistite sa, či sú zasunuté úplne.</li> <li>5. Zapnite tlačiareň.</li> </ol>
14.87:10	<p>Zistené prehriatie regulátora výkonu ošetrovania.</p> <ol style="list-style-type: none"> <li>1. Vypnite tlačiareň.</li> <li>2. Skontrolujte, či je teplota okolitého prostredia v rozmedzí parametrov tlačiarne (15 až 35 °C).</li> <li>3. Skontrolujte, či sú kryty elektroniky na zadnej strane tlačiarne správne vetrané.</li> <li>4. Zapnite tlačiareň.</li> </ol>
16.01:00	<p>Tlačiareň sa nedokáže zahriať v rámci predvoleného časového limitu.</p> <ol style="list-style-type: none"> <li>1. Vypnite tlačiareň a odpojte obidva napájacie káble.</li> <li>2. Skontrolujte, či nie sú napájacie káble viditeľne poškodené.</li> <li>3. Skontrolujte, či je vstupné napätie v rámci parametrov (180 až 264 V stried.)</li> <li>4. Ak je napätie nízke, môže pomôcť zníženie teploty ošetrovania.</li> <li>5. Zapojte obidva napájacie káble a uistite sa, či sú zasunuté úplne.</li> <li>6. Skontrolujte, či je teplota okolitého prostredia v rozmedzí parametrov tlačiarne (15 až 35 °C).</li> <li>7. Skontrolujte, či sú kryty elektroniky na zadnej strane tlačiarne správne vetrané.</li> <li>8. Zapnite tlačiareň.</li> </ol>


Kód chyby	Odporúčanie
16.02:00	<p>Tlačiareň nedokáže vychladnúť v rámci predvoleného časového limitu.</p> <ol style="list-style-type: none"> <li>1. Skontrolujte, či pri tlači všetky ventilátory fungujú a nie sú blokované.</li> <li>2. Vypnite tlačiareň.</li> <li>3. Skontrolujte, či je teplota okolitého prostredia v rozmedzí parametrov tlačiarne (15 až 35 °C).</li> <li>4. Skontrolujte, či sú kryty elektroniky na zadnej strane tlačiarne správne vetrané.</li> <li>5. Zapnite tlačiareň.</li> </ol>
16.03:00	<p>Nadmerná teplota v tlačiarňi.</p> <ol style="list-style-type: none"> <li>1. Skontrolujte, či je teplota okolitého prostredia v rozmedzí parametrov tlačiarne (15 až 35 °C).</li> <li>2. Znížte teplotu ošetrovania alebo zvýšte počet prechodov.</li> <li>3. Skontrolujte, či nie sú ventilátory blokované.</li> </ol>
16.04:00	<p>Nedostatočná teplota v tlačiarňi. Skontrolujte, či je teplota okolitého prostredia v rozmedzí parametrov tlačiarne (15 až 35 °C).</p>
16.11:10	<p>Meranie snímača teploty ošetrovania mimo rozsah (snímač teploty 1 zlyhal alebo nie je pripojený).</p> <ol style="list-style-type: none"> <li>1. Vypnite tlačiareň.</li> <li>2. Skontrolujte, či je teplota okolitého prostredia v rozmedzí parametrov tlačiarne (15 až 35 °C).</li> <li>3. Skontrolujte, či sú kryty elektroniky na zadnej strane tlačiarne správne vetrané.</li> <li>4. Zapnite tlačiareň.</li> </ol>
16.12:10	<p>Meranie snímača teploty ošetrovania mimo rozsah (snímač teploty 2 zlyhal alebo nie je pripojený).</p> <ol style="list-style-type: none"> <li>1. Vypnite tlačiareň.</li> <li>2. Skontrolujte, či je teplota okolitého prostredia v rozmedzí parametrov tlačiarne (15 až 35 °C).</li> <li>3. Skontrolujte, či sú kryty elektroniky na zadnej strane tlačiarne správne vetrané.</li> <li>4. Zapnite tlačiareň.</li> </ol>
16.13:10	<p>Meranie snímača teploty ošetrovania mimo rozsah (snímač teploty 3 zlyhal alebo nie je pripojený).</p> <ol style="list-style-type: none"> <li>1. Vypnite tlačiareň.</li> <li>2. Skontrolujte, či je teplota okolitého prostredia v rozmedzí parametrov tlačiarne (15 až 35 °C).</li> <li>3. Skontrolujte, či sú kryty elektroniky na zadnej strane tlačiarne správne vetrané.</li> <li>4. Zapnite tlačiareň.</li> </ol>
16.14:10	<p>Meranie snímača teploty ošetrovania mimo rozsah (snímač teploty 4 zlyhal alebo nie je pripojený).</p> <ol style="list-style-type: none"> <li>1. Vypnite tlačiareň.</li> <li>2. Skontrolujte, či je teplota okolitého prostredia v rozmedzí parametrov tlačiarne (15 až 35 °C).</li> <li>3. Skontrolujte, či sú kryty elektroniky na zadnej strane tlačiarne správne vetrané.</li> <li>4. Zapnite tlačiareň.</li> </ol>
16.84:03, 16.85:03	<p>Odpor vzduchovej clony mimo rozsah. Skontrolujte, či sú ventilátory vzduchovej clony (na prednej strane modulu ošetrovania) funkčné a neblokované.</p>

Kód chyby	Odporúčanie
21:13	<p>Kazeta údržby sa nepohybuje po celej dráhe.</p> <ol style="list-style-type: none"> <li>1. Vypnite tlačiareň.</li> <li>2. Kým je tlačiareň vypnutá, vytiahnite ručne kazetu údržby tlačovej hlavy.</li> <li>3. Uistite sa, či je dráha tlačovej hlavy kazety údržby voľná. Odstráňte všetky viditeľné prekážky (papier, plastové časti atď.) obmedzujúce pohyb.</li> <li>4. Preinštalujte kazetu údržby tlačovej hlavy.</li> <li>5. Zapnite tlačiareň.</li> <li>6. Ak chyba trvá, vymeňte kazetu údržby.</li> </ol>
21.2:10	<p>Chyba kazety údržby.</p> <ol style="list-style-type: none"> <li>1. Vypnite tlačiareň.</li> <li>2. Vytiahnite a znova vložte kazetu údržby.</li> <li>3. Zapnite tlačiareň.</li> <li>4. Ak chyba trvá, vymeňte kazetu údržby.</li> </ol>
21.5:03	<p>Časť, ktorá posúva utieraciu sieťku kazety údržby, je blokována.</p> <ol style="list-style-type: none"> <li>1. Vypnite tlačiareň.</li> <li>2. Vytiahnite a znova vložte kazetu údržby.</li> <li>3. Zapnite tlačiareň.</li> <li>4. Ak chyba trvá, vymeňte kazetu údržby.</li> </ol>
25.n.10 (kde n = číslo atramentovej kazety)	<p>Bola zistená možná chyba v snímači tlaku v atramentovej kazete. Nahlásená hladina atramentu nemusí byť presná. Zavolajte zástupcu servisných služieb, ak je to možné.</p>
27.1:00	<p>V tlačovej hlave optimalizátora boli zistené blokové dýzy. Ak nie je kvalita tlače prijateľná, vyčistite alebo vymeňte tlačovú hlavu.</p>
27.n.01 (kde n = číslo zásuvky tlačovej hlavy)	<p>V jednej alebo viacerých tlačových hlavách bol zistený veľký počet blokových dýz. Z dôvodu slabého výkonu tlačovej hlavy môže byť kalibrácia neúspešná. Vyčistite všetky tlačové hlavy a skontrolujte ich stav.</p>
29:00	<p>Kazeta údržby (číslo súčiastky CZ681A) je takmer plná. Čoskoro ju bude potrebné vymeniť.</p>
29:01	<p>Kazeta údržby nie je správne vložená.</p> <ol style="list-style-type: none"> <li>1. Otvorte kryt kazety údržby na pravej strane tlačiarnie.</li> <li>2. Uistite sa, či je kazeta údržby správne usadená, potom zatvorte kryt.</li> <li>3. Ak chyba trvá, vymeňte kazetu údržby.</li> </ol>
29.1:01	<p>Nie je možné sledovať stav kazety údržby. Zrakom skontrolujte, či je na kazete údržby správny vzor stavu.</p>
29.2:00	<p>Nie je možné posúvať čistiaci kotúč tlačovej hlavy. Vymeňte kazetu údržby.</p>
32:01	<p>Navíjacia cievka je odpojená. Ak chcete použiť navíjajúcu cievku, vypnite tlačiareň a skontrolujte, či sú všetky káble navíjacej cievky zapojené (káble snímača, kábel tlačiarnie). Ak ju nechcete použiť, možno budete musieť substrát manuálne vybrať z navíjacej cievky. Najskôr však substrát odrežte.</p>

Kód chyby	Odporúčanie
32:01.1, 32:01.2	<p>Táto chyba nastane, keď napínacia tyč zostane viac ako 8 sekúnd v niektorej pozícii spustenej snímačom. Nižšie uvádzame najčastejšie príčiny tejto chyby:</p> <ul style="list-style-type: none"> <li>• Prepínač smeru navíjania na motore navíjacej cievky je aktivovaný, no substrát sa ešte neomotal okolo navíjacej cievky.</li> <li>• Vybral sa nesprávny smer navíjania navíjacej cievky.</li> <li>• Niečo bráni v pohybe napínacej tyče.</li> <li>• Substrát sa nepohybuje po správnej dráhe medzi napínacou a vychyľovacou tyčou.</li> </ul>
32:02	<p>Táto chyba sa vyskytne počas inicializácie tlačiarne s cieľom upozorniť vás, že počas vypnutia tlačiarne došlo k odpojeniu navíjacej cievky. Vyskytne sa tiež pri pokuse o povolenie navíjacej cievky, keď nie je pripojená k tlačiarňi. Pripojte navíjaciu cievku k tlačiarňi a pokračujte stlačením tlačidla <b>OK</b>.</p>
41:03	<p>Limit elektrického prúdu v motore papiera.</p> <ol style="list-style-type: none"> <li>1. Vypnite tlačiareň.</li> <li>2. Otvorte okno a skontrolujte, či nejaké viditeľné prekážky nebránia v posune substrátu. Ak sa v dráhe substrátu nachádza zvlnený substrát, nadvihnite páčku zoštipnutia substrátu a odstráňte prekážku. Opatrne odstráňte čo najviac zaseknutého substrátu z vrchnej časti tlačiarne. V prípade potreby odrežte substrát. Pozrite tiež časť <a href="#">Substrát sa zasekol na strane 66</a>.</li> </ol> <p><b>UPOZORNENIE:</b> Neťahajte substrát zo vstupnej dráhy, pretože by sa tak obrátil bežný smer pohybu a mohli by sa poškodiť diely tlačiarne.</p> <ol style="list-style-type: none"> <li>3. Zapnite tlačiareň.</li> </ol>
42:03	<p>Limit elektrického prúdu motora vozíka.</p> <ol style="list-style-type: none"> <li>1. Vypnite tlačiareň.</li> <li>2. Otvorte okno a skontrolujte, či nejaké viditeľné prekážky nebránia v posune substrátu. Ak sa v dráhe substrátu nachádza zvlnený substrát, nadvihnite páčku zoštipnutia substrátu a odstráňte prekážku. Opatrne odstráňte čo najviac zaseknutého substrátu z vrchnej časti tlačiarne. V prípade potreby odrežte substrát. Pozrite tiež časť <a href="#">Substrát sa zasekol na strane 66</a>.</li> <li>3. Zapnite tlačiareň.</li> </ol>
63:04	<p>Vyskytol sa problém so vstupom alebo výstupom v sieťovej karte.</p> <ol style="list-style-type: none"> <li>1. Skontrolujte, či je sieťový kábel správne pripojený k sieťovej karte.</li> <li>2. Skontrolujte, či máte aktuálny firmvér tlačiarne. Pozrite časť <a href="#">Aktualizácia firmvéru na strane 139</a>.</li> </ol>
63:05	<p>Tlačiareň prijíma úlohu príliš pomaly. Tlačiareň zruší úlohu v prípade, že prestávky trvajú dlhšie ako 20 sekúnd.</p> <ol style="list-style-type: none"> <li>1. Skontrolujte, či je jednogigabitová karta siete Ethernet správne nainštalovaná v počítači pomocou softvéru RIP.</li> <li>2. Skontrolujte chybové hlásenia v softvéri RIP. Skontrolujte, či počítač so softvérom RIP funguje správne a či spĺňa minimálne špecifikácie vyžadované softvérom RIP. Skontrolujte, či pevný disk nie je plný ani nadmerne fragmentovaný.</li> <li>3. Skontrolujte povolenie možnosti <b>RIP while printing</b> (Softvér RIP počas tlače). Táto možnosť môže zapríčiniť pomalú tlač, ak počítač nie je dostatočne výkonný.</li> <li>4. Skúste zmenšiť rozlíšenie úlohy alebo zvýšiť počet prechodov.</li> <li>5. Skontrolujte, či všetky súčasti siete LAN fungujú s rýchlosťou Gigabit.</li> </ol>
68:03	<p>Došlo k strate trvalých údajov, ako sú napríklad konfigurácia alebo údaje štatistiky. Môže k tomu dôjsť po aktualizácii firmvéru s dátovou štruktúrou, ktorá nie je kompatibilná so staršou verziou.</p>

Kód chyby	Odporúčanie
74:01	Nastala chyba pri kopírovaní súboru s aktualizáciou firmvéru. <ol style="list-style-type: none"> <li>1. Vypnite tlačiareň pomocou tlačidla napájania na prednom paneli a vypínača napájania na zadnej strane tlačiarnie. Odpojte napájací kábel, potom ho znova zapojte a zapnite tlačiareň.</li> <li>2. Súbor s aktualizáciou firmvéru sa pokúste znova skopírovať do tlačiarnie. Pozrite časť <a href="#">Aktualizácia firmvéru na strane 139</a>.</li> </ol>
78:08	Tlač bez orámovania nie je možná.
78.1:04	Pre tento substrát sa v tlačiarni nenachádza žiadna predvolba substrátu. Postupujte podľa krokov aktualizácie firmvéru a aktualizujte tlačiareň na najnovšie predvolby substrátu. Pozrite časť <a href="#">Aktualizácia firmvéru na strane 139</a> .
78.2:01	Chýba spätný tlak. Môže to byť spôsobené uvoľneným jadrom kotúča alebo končiacim sa materiálom navinutým na kotúči. Ak problém nespôsobujú uvedené príčiny, skúste substrát vybrať a znova ho vložiť.
79:03, 79:04, 79.2:04	Všeobecná chyba firmvéru. Aktualizujte firmvér tlačiarnie. Pozrite časť <a href="#">Aktualizácia firmvéru na strane 139</a> .
81:01, 81.1:01, 81:03	Pred nastavením polohy kódovača nebolo možné správne zastaviť servo. <ol style="list-style-type: none"> <li>1. Vypnite tlačiareň.</li> <li>2. Otvorte okno, dodržte všetky bezpečnostné postupy a skontrolujte, či valcu jednotky nič nebráni v pohybe. Ak sa v dráhe substrátu nachádza zvlnený substrát, nadvihnite prítlačné kolieska (páčkou substrátu) a odstráňte prekážku. Pozrite tiež časť <a href="#">Substrát sa zasekol na strane 66</a>.</li> <li>3. Zapnite tlačiareň.</li> </ol>
86:01, 86.2:01	Problém s modulom vozíka. <ol style="list-style-type: none"> <li>1. Vypnite tlačiareň.</li> <li>2. Otvorte okno, dodržte všetky bezpečnostné postupy a skontrolujte, či vozíku nič nebráni v pohybe. Ak sa v dráhe substrátu nachádza zvlnený substrát, nadvihnite prítlačné kolieska (páčkou substrátu) a odstráňte prekážku. Pozrite tiež časť <a href="#">Substrát sa zasekol na strane 66</a>.</li> <li>3. Zapnite tlačiareň.</li> </ol>
87:01	Pásik kódovača vozíka zistil chyby v polohe vozíka. Vyčistite pásik kódovača. Pozrite časť <a href="#">Čistenie pásika kódovača na strane 134</a> .
89:11, 89.1:10, 89.2:10	Vnútorne osvetlenie PCA je asi pokazené alebo odpojené. Tlačiareň pokračuje v bežnej prevádzke, je ovplyvnená len táto funkcia.
94:01	Na tomto substráte nie je možné kalibrovať farby. Meranie na bielom substráte je mimo rozsah.
94:02	Našli sa nejednotné farby. <ol style="list-style-type: none"> <li>1. Skontrolujte, či typ substrátu na prednom paneli zodpovedá typu vloženého substrátu.</li> <li>2. Zopakujte kalibráciu.</li> </ol>
94:08	Kalibrácia farieb zlyhala. Zadať heslo znova. Pozrite časť <a href="#">Kalibrácia farieb na strane 83</a> .
98:03	Niektoré tlačové hlavy nefungujú správne. Pomocou nákresu o stave tlačových hláv zistite, ktoré tlačové hlavy nefungujú správne, a vymeňte ich. Pozrite časť <a href="#">1. Diagram stavu tlačovej hlavy na strane 91</a> .

## Denníky tlačiarnie

Ak prejdete na predný panel a stlačíte ikonu  a potom stlačíte položky **Setup** (Nastavenie) > **Printer logs** (Denníky tlačiarnie), môžete na prednom paneli zobraziť denník nedávnych systémových chýb, výstrah, prípadne udalostí súvisiacich s tlačovými hlavami alebo atramentovými kazetami.

---

# 11 Parametre tlačiarne

- [Funkčné parametre](#)
- [Fyzické parametre](#)
- [Parametre pamäte](#)
- [Parametre napájania](#)
- [Ekologické parametre](#)
- [Parametre pracovného prostredia](#)
- [Akustické parametre](#)



# Funkčné parametre

**Tabuľka 11-1 Atramentový spotrebný materiál**

Tlačové hlavy	Azúrová/čierna, žltá/purpurová, svetlopurpurová/svetloazúrová a optimalizátor
Atramentové kazety	Žltá, čierna, purpurová, svetlopurpurová, azúrová, svetloazúrová a optimalizátor; všetky kazety obsahujú 400 ml atramentu
Kazeta údržby	Nie je špecifická pre určité farby

**Tabuľka 11-2 Veľkosti substrátov**

	Minimálne	Maximálne
Šírka	584 mm Úzky substrát: 254 mm	1372 mm
Dĺžka	1,5 m (59 palcov)	Kotúč s maximálnym vonkajším priemerom 180 mm
Hmotnosť		25 kg

Tlačiareň podporuje priemery jadra substrátu 76,2 mm a 50,8 mm.

**Tabuľka 11-3 Rýchlosti tlače**

Prechody	Približná rýchlosť tlače (m <sup>2</sup> /h)
2	42,4
4	24,1
6	14,2
8	12,0
10	9,7
12	8,0
16	6,0
18	4,7
20	4,2



**POZNÁMKA:** Podmienky pracovného prostredia, dĺžka úlohy a hustota atramentu ovplyvňujú maximálnu rýchlosť, ktorú môžete dosiahnuť pri určitom režime tlače. Špeciálne možnosti môžu mať tiež vplyv na rýchlosť tlače.

Maximálne rozlíšenie tlače tlačiarne je 1200 × 1200 dpi. Informácie o rozlíšení, ktoré podporuje softvér RIP, nájdete v dokumentácii k softvéru RIP.

**Tabuľka 11-4 Okraje**

Postranné okraje	5 mm alebo 10 mm s držiakmi hrán
------------------	----------------------------------

**Tabuľka 11-4 Okraje (pokračovanie)**

Vrchný okraj (čelná hrana)	5 mm
Spodný okraj (koncová hrana)	5 mm (žiadny)
	100 mm (malý)
	150 mm (normálny)
	200 mm (mimoriadny)
	300 mm (mimoriadny)
	400 mm (mimoriadny)
	500 mm (mimoriadny)

## Fyzické parametre

**Tabuľka 11-5 Fyzické parametre tlačiarne**

Hmotnosť (vrátane stojana)	174 kg
Šírka	2307 mm
Hĺbka	840 mm
Výška	1380 mm
Hmotnosť s obalom	290 kg
Šírka s obalom	2541 mm
Hĺbka s obalom	765 mm
Výška s obalom	1239 mm

## Parametre pamäte

**Tabuľka 11-6 Parametre pamäte**

Fyzická pamäť (DRAM)	1 GB
Pevný disk	32 GB

## Parametre napájania

**Tabuľka 11-7 Parametre jednofázového vedenia**

	Tlačiareň	Ošetrovanie
Počet napájacích káblov	2	
Vstupné napätie	200 až 240 V (dva vodiče a uzemnenie)	
Vstupná frekvencia	50/60 Hz	
Maximálny zatažovací prúd (na napájací kábel)	3 A	13 A

Tabuľka 11-7 Parametre jednofázového vedenia (pokračovanie)

	Tlačiareň	Ošetrovanie
Príkon na jeden napájací kábel v režime tlače	200 W	2,0 kW
Príkon v pohotovostnom režime		70 W

## Ekologické parametre


Ak chcete získať informácie o najnovších ekologických parametroch tlačiarne, navštívte lokalitu <http://www.hp.com/> a vyhľadajte „ecological specifications“ (ekologické parametre).

## Parametre pracovného prostredia

Tabuľka 11-8 Parametre pracovného prostredia tlačiarne

Rozsah relatívnej vlhkosti pre najlepšiu kvalitu tlače	40 – 60 % (v závislosti od druhu substrátu)
Rozsah relatívnej vlhkosti pre tlač	20 – 80 % (v závislosti od druhu substrátu)
Teplotný rozsah pre najlepšiu kvalitu tlače	20 až 25 °C (68 až 77 °F), v závislosti od typu papiera
Teplotný rozsah pre tlač	15 až 30°C (59 až 86°F), v závislosti od typu papiera
Teplotný rozsah v neprevádzkovom stave	–25 až +55 °C (-13 až +131 °F)
Teplotný vzostup	Nie viac ako 10 °C/hod. (18 °F/hod.)
Maximálna nadmorská výška pri tlači	3 000 m (10 000 stôp)

 **POZNÁMKA:** Tlačiareň sa musí nachádzať v interiéri.

 **POZNÁMKA:** Ak sa tlačiareň alebo atramentové kazety presunú zo studeného do teplého a vlhkého prostredia, na súčiastiach tlačiarne a kazetách sa môže zrážať voda z atmosféry, čo môže zapríčiniť únik atramentu z kaziet alebo chyby tlačiarne. V takom prípade odporúča spoločnosť HP, aby ste so zapnutím tlačiarne alebo inštaláciou atramentových kaziet počkali aspoň tri hodiny, kým sa kondenzovaná vlhkosť nevyparí.

## Akustické parametre

Tabuľka 11-9 Akustické parametre tlačiarne

Akustický tlak	Tlač	54 dB (A)
	Prípravená (pohotovostný režim)	38 dB(A)
	Režim spánku	< 15 dB (A)
Akustický výkon	Tlač	7,2 B (A)
	Prípravená (pohotovostný režim)	5,5 B (A)
	Režim spánku	< 3,5 B (A)

# A Súhrn bežných problémov s tlačou

Toto je tabuľka bežných problémov a parametrov, ktoré možno zmeniť s cieľom vyriešiť príslušný problém. Uvádzame aj niektoré možné vedľajšie účinky. Podrobnejšie riešenie konkrétneho problému nájdete v príslušnej kapitole v tejto príručke.

Problém	Parameter	Zmena	Možné vedľajšie účinky
Problémy s trvácnosťou, atramentové škvrny alebo mastný povrch	Teplota ošetrovania	Zvýšenie	Zaseknutie alebo poškodenie substrátu, atramentové škvrny
	Počet prechodov	Zvýšenie	Pomalšia tlač
	Interval medzi prechodmi	Zvýšenie	Pomalšia tlač
Zaseknutie alebo poškodenie substrátu, atramentové škvrny	Teplota ošetrovania	Zníženie	Menšia trvácnosť (škvrny), mastný povrch
	Vákuum	Zvýšenie	Zošikmenie substrátu, ak sa výrazne zvýšil počet vertikálnych pásičkov
	Vrchné alebo spodné okraje	Zvýšenie	Odpad z substrátu
	Držiaky hrán	Použitie	Mierne zväčšenie minimálnych bočných okrajov, redukcia maximálnej šírky tlačenej obrázky
Vertikálne pásiky na sýtych vytlačných plochách	Hranice atramentu	Zníženie	Zmenšená farebná škála
	Interval medzi prechodmi	Zvýšenie	Pomalšia tlač
	Počet prechodov	Zvýšenie	Pomalšia tlač
	Rezačka	Vypnutie	S cieľom predísť nárazom s niektorými substrátmi môže byť potrebné uskutočniť manuálny posun substrátu
	Zoskupenie úloh dohromady	Áno	Slúži na zabránenie prázdneho miesta medzi výtlakmi
	Úprava tlačového frontu		Prevenia pred tlačou náročných úloh (pomocou veľkého množstva atramentu) na začiatku frontu
Horizontálne pásiky na sýtych vytlačných plochách	Hranice atramentu	Zníženie	Zmenšená farebná škála
	Interval medzi prechodmi	Zvýšenie	Pomalšia tlač
	Počet prechodov	Zvýšenie	Pomalšia tlač
	Úprava oddeľovania farieb a vytvorenie tmavých farieb		
	Zarovnanie tlačových hláv		
	Čistenie tlačových hláv		
Vertikálne pásiky na vytlačných plochách nízkej až strednej hustoty	Zarovnanie tlačových hláv		

Problém	Parameter	Zmena	Možné vedľajšie účinky
	Hranice atramentu	Zvýšenie	
	Interval medzi prechodmi	Zvýšenie	Pomalšia tlač
	Vertikálna náprava	Aktivácia	Zrnitý vzhľad
	Navíjacia cievka (príslušenstvo)	Použitie	
	Počet prechodov	Zvýšenie	Pomalšia tlač
	Úprava tlačového frontu	Prevenia pred tlačou náročných úloh (pomocou veľkého množstva atramentu) na začiatku frontu	
	Zadné pnutie kotúča	Zvýšenie	V prípade príliš vysokého pnutia sa môže zobrazíť zrnitosť alebo horizontálne pásiky
	Zahrievanie tlačiarne	Aktivácia v programe RIP	Oneskorenie spustenia tlače bez zníženia rýchlosti tlače
Zrnitosť pri presakovaní na vytlačených plochách nízkej až strednej hustoty	Zarovnanie tlačových hláv		
	Hranice atramentu	Zvýšenie	
	Interval medzi prechodmi	Zvýšenie	Pomalšia tlač
	Úprava tlačového frontu	Prevenia pred tlačou náročných úloh (pomocou veľkého množstva atramentu) na začiatku frontu	
	Zahrievanie tlačiarne	Aktivácia v programe RIP	Oneskorenie spustenia tlače bez zníženia rýchlosti tlače
	Počet prechodov	Zvýšenie	Pomalšia tlač
	Hladina optimalizátora	Zvýšenie	Znížený lesk v oblastiach s tmavou výplňou. Pri niektorých substrátoch nemusí mať vplyv na presakovanie.
	Znečistený kotúč alebo poškodený povrch	Zvážte použitie nového kotúča. Niektoré substráty strácajú pri dlhodobom uskladení kvalitu.	
Zrnitosť, nesprávny register farieb alebo nedostatok ostrosti	Zarovnanie tlačových hláv		
	Vertikálna náprava	Odstrániť	
	Kalibrácia posunu substrátu		
Čierne plochy vyzerajú zahmlené alebo lesk obrázka nie je jednotný	Úprava oddeľovania farieb a vytvorenie tmavých farieb		
	Počet prechodov	Zvýšenie	Pomalšia tlač
	Teplota ošetrenia	Zníženie	Menšia trvácnosť (škrvny), mastný povrch
Prelínanie medzi atramentami alebo presah do bielych oblastí	Zarovnanie tlačových hláv		
	Ručné zarovnanie optimalizátora	Ak je to potrebné, vložte samolepiaci vinyl, aby sa dosiahlo dobré zarovnanie	
	Hranice atramentu	Zníženie	Zmenšená farebná škála
	Hladina optimalizátora	Zvýšenie	Znížený lesk v oblastiach s tmavou výplňou. Pri niektorých substrátoch nemusí mať vplyv na prelínanie alebo presah.
	Čistenie tlačovej hlavy optimalizátora		
Strata ostrosti v texte alebo vyplnených oblastiach	Zarovnanie tlačových hláv		

Problém	Parameter	Zmena	Možné vedľajšie účinky
	Ručné zarovnanie optimalizátora	Ak je to potrebné, vložte samolepiaci vinyl, aby sa dosiahlo dobré zarovnanie.	
	Farebné pruhy	Pridanie, ručne alebo v programe RIP	Určitý odpad substrátu a atramentu
	Náprava rozdielu farieb a textových čiar	Použiť	Biele oblasti môžu vyzeraf mierne odlišne.
Nepatrné rozdiely farieb vo vyplnených oblastiach	Farebné pruhy	Pridanie, ručne alebo v programe RIP	Určitý odpad substrátu a atramentu
	Náprava rozdielu farieb a textových čiar	Použiť	Biele oblasti môžu vyzeraf mierne odlišne.

---

# Slovník použitých pojmov

## **Cievka**

Tyč, ktorá podopiera kotúč substrátu počas jeho použitia pri tlači.

## **Držiak hrán**

Kovová súčasť navrhnutá s cieľom zabrániť hranám substrátu dvíhať sa počas tlače.

## **Dýza**

Jeden z množstva malých otvorov v tlačovej hlave, ktorými sa nanáša atrament na substrát.

## **ESD**

Elektrostatický výboj. Statická elektrina nás obklopuje v každodennom živote. Je to iskra, ktorá preskočí, keď sa dotknete dverí na aute alebo priliehavého odevu. Hoci niekedy má riadená statická elektrina svoje využitie, nekontrolované elektrostatické výboje sú jedným z hlavných rizík pre elektronické produkty. Preto sú potrebné pri nastavovaní výrobku alebo pri manipulácii so zariadeniami citlivými na elektrostatické výboje určité preventívne opatrenia, aby sa predišlo ich poškodeniu. Tento druh poškodenia môže skrátiť očakávanú životnosť zariadenia. Jedným zo spôsobov, ako sa chrániť pred nekontrolovanými elektrostatickými výbojmi a zmenšiť tak tento druh poškodenia, je dotknúť sa nejakej neizolovanej uzemnenej časti výrobku (najmä kovových častí) pred manipuláciou so zariadeniami citlivými na elektrostatické výboje (ako sú tlačové hlavy alebo kazety s atramentom). Ak chcete obmedziť vytváranie elektrostatického náboja na svojom tele tak, že sa vyvarujete práci na mieste pokrytom kobercami a obmedzíte svoj pohyb pri manipulácii so zariadeniami citlivými na elektrostatické výboje na minimum a vyhnete sa práci v prostredí s nízkou vlhkosťou.

## **Firmvér**

Softvér, ktorý ovláda funkčnosť tlačiarne. Je sčasti trvalo uložený v tlačiarni (možno ho aktualizovať).

## **HDPE**

Vysokohustotný polyetylén.

## **Hustota atramentu**

Relatívne množstvo atramentu naneseného na substrát na jednotku plochy.

## **I/O**

Vstup a výstup: tento výraz popisuje prechádzanie údajov medzi zariadeniami.

## **ICC**

International Color Consortium – skupina spoločností, ktoré sa dohodli na všeobecne platných štandardoch pre profily farieb.

## **IP address (Adresa IP)**

Jedinečný identifikátor, ktorý označuje konkrétny uzol v sieti TCP/IP. Skladá sa zo štyroch celých čísel oddelených bodkami.

## **Jednotnosť farieb**

Schopnosť vytlačiť farby v rôznych tlačových úlohách a na rôznych tlačiarniach rovnako.

## **LED**

Light-Emitting Diode (dióda vyžarujúca svetlo): polovodičové zariadenie, ktoré pri elektrickej stimulácii vyžaruje svetlo.

## **Napínacia tyč**

Valcový kotúč vložený do slučky substrátu potrebný na dvíhací navijak.

## **Obojsmerná tlač**

Obojsmerná tlač znamená, že tlačové hlavy tlačia pohybovaním oboma smermi. Týmto spôsobom sa zvyšuje rýchlosť tlače.

### **Ošetrenie**

Substrát sa v zóne ošetrenia zahreje, aby sa latex spojil, čím sa vytvorí polymérický film, ktorý slúži ako ochranná vrstva, a zároveň sa z výtlačku odstránia zostávajúce prítomné rozpúšťadlá. Ošetrenie je dôležité pre zaistenie trvácnosti vytlačených obrázkov. Príliš vysoká alebo príliš nízka teplota ošetrenia môže spôsobiť nedostatky v kvalite tlače.

### **PC**

Polykarbonát.

### **PE**

Polyetylén.

### **PET**

Polyetyléntereftalát (polyester).

### **PLA**

Kyselina polymliečna.

### **Platňa**

Rovný povrch v tlačiarni, cez ktorý prechádza substrát pri tlači.

### **PP**

Polypropylén.

### **Predvoľba substrátu**

Predvoľba substrátu obsahuje profil farieb ICC, ktorý popisuje farebnú charakteristiku substrátu. Obsahuje tiež informácie o iných charakteristikách (nastavenia softvéru RIP a tlačiarni, napríklad teploty schnutia a ošetrenia, vákuový tlak a vyrovnanie posunu substrátu) a požiadavky substrátu, ktoré nesúvisia priamo s farbou.

### **Prechody**

Počet tlačových prechodov určuje, koľkokrát budú tlačové hlavy tlačiť na tú istú plochu substrátu. Vyšší počet prechodov zlepši kvalitu tlače aj stav tlačovej hlavy, ale zníži rýchlosť tlače.

### **Prelínanie farieb**

Nedostatok v kvalite tlače, ktorý sa vyskytne pri rozotrení atramentu na substrát cez plochy rôznych farieb.

### **Presnosť farieb**

Schopnosť vytlačiť farby čo najpodobnejšie pôvodnému obrazu postavená na myšlienke, že všetky zariadenia majú obmedzenú škálu farieb a nemusia byť schopné verne reprodukovať určité farby.

### **Prúdenie vzduchu**

Vzduch fúka cez zónu tlače na urýchlenie procesu schnutia.

### **PVC**

Polyvinylchlorid.

### **Rezačka**

Súčasť tlačiarni, ktorá pri posúvaní doľava a doprava naprieč platňou odreže substrát.

### **Splynutie**

Nedostatok v kvalite tlače, ktorý sa vyskytne pri spájaní atramentu na substrát v rámci plochy jednej farby.

### **Substrát**

Tenký rovný materiál určený na tlač, vyrobený z papiera alebo iného materiálu.

### **Škála**

Rozsah farieb a hodnôt sýtosti reprodukovateľných na výstupnom zariadení, napríklad na tlačiarni alebo monitore.

### **Tlačová hlava**

Vymeniteľná súčasť tlačiarni, ktorá prenáša atrament jednej alebo viacerých farieb z príslušných atramentových kaziet a nanáša ho na substrát prostredníctvom skupiny dýz.



**Vákuový tlak**

Vákuový podtlak pridrží substrát rovno na platni. Príliš vysoký alebo príliš nízky podtlak môže spôsobiť nedostatky v kvalite tlače. Príliš nízky podtlak môže tiež spôsobiť zaseknutie substrátu alebo poškodenie tlačových hláv.

**Vyrovnanie posunu substrátu**

Mierna úprava v rozsahu posunu substrátu medzi jednotlivými prechodmi tlače s cieľom vyvážiť vlastnosti rôznych typov substrátu. Táto úprava sa obyčajne vykoná v tlačiarni automaticky, no opätovná kalibrácia môže byť potrebná v prípade substrátov nepodporovaných produktmi spoločnosti HP alebo v prípade nezvyčajnej teploty alebo vlhkosti okolitého prostredia. Nesprávne vyrovnanie posunu substrátu môže spôsobiť pásy pri menej než ôsmich prechodoch alebo zrnitosť pri minimálne ôsmich prechodoch.

**Zadné pnutie**

Zadné pnutie substrátu pomocou vstupnej cievky, ktoré musí byť konštantné po celej šírke substrátu. Príliš veľké alebo príliš malé pnutie môže spôsobiť deformáciu substrátu a nedostatky v kvalite tlače.

**Zvlnenie**

Stav substrátu, kedy nie je úplne rovný, ale mierne sa dvíha a klesá v plytkých vlnách.

# Register

- A**
  - adresa IP, manuálne nastavenie 145
  - aktualizácia firmvéru 139
  - akustické parametre 157
  - aplikácia sa zablokuje 146
  - atramentová kazeta
    - iná značka než HP 114
    - informácie 107
    - nemožno vložiť 115
    - objednávanie 142
    - opakované napĺňanie 114
    - stav 13
    - špecifikácia 155
    - údržba 111
    - výmena 111
  - atramentové kazety iných značiek 114
- B**
  - bezpečnostné opatrenia 3
  - bezpečnostné štítky 6
  - bezpečnosť spúšťania úlohy, obídienie 65
- D**
  - dátum a čas 12
  - deformácia, oblúk 70
  - deformácia do oblúka 70
  - denníky tlačiarne 153
  - DHCP – nastavenia 30
  - dláždenie
    - jednotnosť farieb 87
  - DNS – nastavenia 31
  - doba čakania na režim spánku 12
  - doba pred uvedením do pohotovostného režimu 12
  - Dohoda o zdieľaní údajov tlačiarne 21
  - dokumentácia 2
  - držiaky hrán 53
- E**
  - ekologické parametre 157
  - e-mailové upozornenia 23
  - evidencia 23
  - evidencia úloh 23
- F**
  - funkčné parametre 155
  - fyzické parametre 156
- H**
  - hlasitosť reproduktora 13
  - hlavné funkcie tlačiarne 2
  - hlavné súčasti tlačiarne 7
- I**
  - inštalácia softvéru RIP 27
  - internetové pripojenie 27
    - riešenie problémov 147
  - interné výtlačky 18
  - IP address (Adresa IP) 31
  - IPv6 26
  - IPv6 – nastavenia 31
- J**
  - jas predného panela 13
  - jazyk 12
  - jednotky miery 13
- K**
  - kalibrácia
    - farba 83
  - kalibrácia farieb 83
  - kazeta údržby
    - informácie 108
    - nemožno vložiť 132
    - špecifikácia 155
    - výmena 129
  - Kód QR 3
  - kódy chýb na prednom paneli 148
  - konfigurácia siete
    - rozšírené 27
  - kontrola systému súborov 16
  - kontrolný diagram posunu substrátu 95
- kvalita tlače, zlepšenie 90
- M**
  - možnosti predného panela
    - aktualizácie firmvéru 141
    - automatické zarovnanie tlačových hláv 116
    - čistenie tlačových hláv 116
    - denníky tlačiarne 153
    - doba čakania na režim spánku 11, 13
    - faktor posunu 81, 96
    - hlasitosť reproduktora 13
    - informácie o sieti 145
    - interné výtlačky 18
    - jazyk 12
    - kalibrácia posunu substrátu 95
    - kontrola systému súborov 16
    - manuálne zarovnanie tlačových hláv 117
    - mimoriadny spodný okraj 18, 69
    - mimoriadny vrchný okraj 18, 69
    - možnosti dátumu a času 12
    - navíjacia cievka 57, 63
    - obnovenie hesla servera EWS 21
    - obnovenie nastavení od výrobcu 13
    - podanie a odrezanie 64
    - povolenie navíjacej cievky 71
    - povolenie servera EWS 145
    - povolenie úzkeho substrátu 48, 51
    - rezačka 71, 83
    - sprievodca pripojením 27, 147
    - tlač konfigurácie pripojenia 147
    - tlač správy o používaní 19
    - trvanie pohotovostného režimu ošetrenia 12
    - úprava konfigurácie 145
    - úpravy 81
    - vertikálna náprava 98
    - vloženie 48
    - vloženie kotúča 49

- výber jednotiek 13
  - výber kontrastu displeja 13
  - výber nadmorskej výšky 12
  - výmena atramentových kaziet 112
  - výmena súpravy na čistenie tlačových hláv 129
  - výmena tlačových hláv 118
  - vysunutie 55
  - vytiahnutie substrátu 55
  - zobrazenie informácií o tlačiarni 36
  - zvukové upozornenie 13
- N**
- nadmorská výška 12
  - nastavenia servera proxy 32
  - navíjacia cievka
    - motor 9
    - nenavíja 71
    - používanie 56
    - zaseknutie 71
  - nemožno vložiť substrát 65
  - núdzový režim 109
- O**
- obídanie bezpečnosti spúšťania úlohy 65
  - objednanie
    - atramentové kazety 142
    - príslušenstvo 143
    - súprava na čistenie tlačovej hlavy 143
    - tlačové hlavy 142
  - obnovenie nastavení od výrobcu 13
  - okraje
    - špecifikácia 155
    - zmena 18
  - oneskorenie pri tlači 17
  - opakovane naplnené atramentové kazety 114
  - optimalizácia rovnosti 70
  - optimalizátor
    - informácie 107
  - ovládanie prístupu 21
- P**
- parametre napájania 156
  - parametre pamäte 156
  - parametre pevného disku 156
  - parametre pracovného prostredia 157
  - pásik kódovača
    - čistenie 134
  - platňa
    - čistenie 135
  - podpora prostredníctvom telefónu 36
  - pohľad spredu 8
  - pohľad zozadu 9
  - poloha hrany, zmena 64
  - poloha pravej hrany, zmena 64
  - pomalá tlač 146
  - pórovité substráty 43
  - predný panel 10
    - jazyk 12
  - predvoľby substrátu 74
    - bežné 76
    - HP Media Locator 76
    - klonovanie 77
    - odstránenie 83
    - online vyhľadávanie 74
    - úprava 77
    - vytvorenie 78
  - pripojenie na internet 27
  - pripojenie tlačiarnie
    - spôsob pripojenia 25
    - všeobecné 25
  - príručky 2
  - príslušenstvo
    - objednanie 143
  - problémy s komunikáciou 147
  - problémy s kvalitou tlače
    - atramentové škrvny 101
    - čierne plochy vyzerajú zahmlené 101
    - dláždenie 103
    - horizontálne pásiky 97
    - náprava textových čiar 99
    - nepravidelne vyplnená oblasť 101
    - nesprávna veľkosť 102
    - nesprávne zarovnané farby 99
    - olejnätý atrament 102
    - rozdiely farieb 99
    - rozmazaný atrament 102
    - vertikálne pásiky 98
    - všeobecné 90
    - zrornosť 96
  - problémy s vložением substrátu 65
  - Profily farieb 86
  - Profily ICC 86
  - Protokol DHCP nie je k dispozícii 145
  - protokoly, sieť 29
- R**
- reštartovanie tlačiarnie 35
- S**
- rezačka
    - vypnutie 83
  - rezačka nefunguje 71
  - riešenie problémov so sieťou 28
  - rýchlejšia tlač 83
  - rýchlosti tlače 155
  - rýchlosť pripojenia 33
  - sietne
    - nastavenia zabezpečenia 32
    - protokoly 29
    - rýchlosť pripojenia 33
  - služby technickej podpory
    - Služby zákazníkom spoločnosti HP 36
  - služby zákazníkom 36
  - Služby zákazníkom spoločnosti HP 36
  - stav atramentového systému 23
  - stav tlačiarnie 23
  - stavy tlačiarnie 17
  - substrát
    - asistované ručné vloženie 51
    - deformácia do oblúka 70
    - držiaky hrán 53
    - kategórie 40
    - kontrola dráhy 66
    - nasunutie na os cievky 45
    - navíjacia cievka 56
    - nemožno natiahnuť 65
    - nesprávne umiestnenie 66
    - podanie a odrezanie 64
    - poloha hrany, zmena 64
    - pórovitý 43
    - posun 95
    - prehľad 39
    - rozťahnutie 69
    - ručné vloženie 51
    - scvrknutie 69
    - skladovanie 65
    - sledovanie dĺžky 64
    - šírka, zmena 64
    - tipy 39
    - veľkosti (max. a min.) 155
    - vloženie 48
    - vloženie odstrihnutého hárka 55
    - vysunutie 55
    - zaseknutie 66
    - zaseknutie, navíjacia cievka 71
    - zmena nastavení počas tlače 80
    - zobrazenie informácií 64
    - zvlhnený 69

súčasť tlačiarne 7

## Š

špecifikácia

atramentový spotrebný materiál  
155

špecifikácie

akustické 157

ekologické 157

funkčné 155

fyzické 156

napájanie 156

okraje 155

pamäť 156

pevný disk 156

pracovné prostredie 157

rýchlosti tlače 155

veľkosť substrátu 155

štatistika spotreby tlačiarne 23

štítky, výstraha 6

## T

TCP/IP – nastavenia 29

telefónne číslo 36

tipy k atramentovému systému 111

tlač, rýchlejšia 83

tlačiareň

čistenie 137

premiestnenie 137

uskladnenie 137

tlačiareň netlačí 146

tlačová hlava

čistenie 115

čistenie kontaktov 125

diagram stavu 91

diagram stavu zarovnaní 93

informácie 108

kontrolný diagram

optimalizátora 91

nemožno vložiť 124

objednávanie 142

obnova 115

stav 15

špecifikácia 155

výmena 118

zarovnanie 116

znova nasadíte tlačovú hlavu 118

## U

údržba, servis 138

upozornenia

e-mailom 23

úprava posunu substrátu 95

## V

varovanie 6

vitajte pri svojej tlačiarne 2

Vlastná oprava zákazníkom 37

vodidlo vozíka

čistenie a mazanie 132

Vstavaný webový server 19

jazyk 20

nemožno otvoriť 145

prístup 20

stav atramentového systému 23

výstraha 6

výstražné štítky 6

výtlačok so servisnými informáciami

37

## Z

zabezpečenie 21

nastavenia siete 32

zapnutie/vypnutie zvukových

upozornení 13

zapnutie a vypnutie tlačiarne 34

zrornosť 96