



HP Latex 115 印刷 & カット ソリューション

サイト準備ガイド

法律に関する注記

ここに記載した内容は、予告なしに変更することがあります。

HP 製品およびサービスの保証は、該当する製品およびサービスに付属する明示された保証書の記載内容に限られるものとします。本書中のいかなる記載も、付加的な保証を構成するものとして解釈されないものとします。弊社は、本書に含まれる技術上または編集上の誤りおよび欠落について、一切責任を負うものではありません。

目次

1 概要	1
はじめに	1
マニュアル	1
お客様の責務	1
設置スケジュール	2
2 サイト準備の要件	3
物理的な空間の要件	3
荷下ろし経路	3
動作環境の仕様	4
通気	4
空調	5
適切な印刷場所の準備	5
RIP ワークステーションの要件	6
ネットワーク	6
プリンタサプライ品	7
『サイト準備チェックリスト』の返送	7
電気の設定	7
単相電源	7
ブレーカー	8
コンセントおよび電源コード	9
電力線の妨害	13
接地	14
3 サイト準備チェックリスト	15

1 概要

はじめに

装置は、「[組み立ておよびセットアップ手順](#)」に記載されている簡単な設置手順を実施した後に、使用できる状態として提供されます。このガイドに記載されている情報にすべて目を通し、設置と運用のすべての要件、安全手順、警告、注意、法令に完全に準拠することが大切です。適切に準備されたサイトでは、設置が円滑かつ容易になります。

マニュアル


この装置には、以下のマニュアルが付属しています。これらのマニュアルは <http://www.hp.com/go/latex115/manuals/> およびからもダウンロードできます。

- 基本情報
- 限定保証
- 法律に関する情報
- サイト準備ガイド(このガイド)
- 組み立ておよびセットアップ手順
- ユーザーガイド

お客様の責務

装置の設置場所の準備はお客様の責任となります。

- 装置の要件および装置を設置する国の法律に準拠した電気規則の要件を満たす建造物の電気システムを準備します。[7 ページの電気の設定](#)を参照してください。

 **注記:** 装置に電源を供給するために使用する電気システムのセットアップや設定を、認定電気技術者が確認するようにしてください。[7 ページの電気の設定](#)を参照してください。

- 温度と湿度の要件を満たし、装置のために適切な換気を確保します。[4 ページの動作環境の仕様](#)を参照してください。
- すべての RIP、ネットワークおよびプリンタ サプライ品の要件を満たしてください。[6 ページの RIP ワークステーションの要件](#)、[6 ページのネットワーク](#)、および [7 ページのプリンタ サプライ品](#) を参照してください。
- 装置を搬入するための、荷下ろし経路を準備します。[3 ページの荷下ろし経路](#)を参照してください。

設置スケジュール

設置には、少なくとも 4 時間かかります。設置担当者は、設置作業の一部に 3 人の支援が必要になる可能性があります。

2 サイト準備の要件

物理的な空間の要件

荷下ろし経路

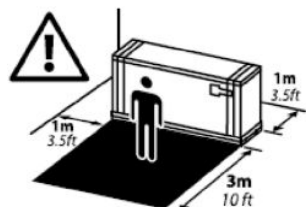
荷下ろし場所の準備を適切に行うには、荷下ろし場所から設置場所までの経路(装置の運搬時に使用する通路や出入り口も含む)が重要です。装置が到着する前に確認しておく必要があります。装置の到着時に、経路に障害物がないようにしてください。

プリンタおよびカッターの物理的仕様

	115 プリンタ	54 インチ ベーシックカッター
幅	2307 mm	1750 mm
奥行き	840 mm	680 mm
高さ	1380 mm	1145 mm
重量	174 kg	42 kg
梱包込みの幅	2541 mm	1880 mm
梱包込みの奥行き	765 mm	480 mm
梱包込みの高さ	1239 mm	670 mm
梱包込みの重量	290 kg	69 kg

出入口については、幅 1.01m 以上 x 高さ 1.67m 以上必要です。

組み立てには前面に 3m、側面および背面に 1m のスペースが必要です。



ほとんどの設置プロセスは 1 人で行うことができますが、特定の作業を実行するには 4 人必要です。




動作環境の仕様

装置が正常に動作するには、環境条件が指定された範囲内に収まる必要があります。条件が満たされない場合、印字品質に問題が発生したり、影響を受けやすい電子部品が損傷する可能性があります。

プリンタの動作環境の仕様

最高品質で印刷するための相対湿度範囲	40 ~ 60% (素材の種類により変動)
印刷するための相対湿度範囲	20 ~ 80% (素材の種類により変動)
最高品質で印刷するための温度範囲	20 ~ 25°C (68 ~ 77°F) (素材の種類により変動)
印刷するための温度範囲	15 ~ 30°C
動作していないときの温度範囲	-25 ~ +55°C
温度勾配	10°C/h 以下
印刷時の最大高度	3000m

 **注記：** プリンタは室内で使用してください。

 **注記：** プリンタやインクカートリッジを気温の低い場所から、気温と湿度が高い場所に移動すると、大気中の水分がプリンタの部品やカートリッジ上で結露し、インク漏れやプリンタエラーの原因になることがあります。この場合、結露した水分を蒸発させるために、プリンタの電源を入れたり、インクカートリッジを取り付けたりする前に少なくとも3時間、プリンタやインクカートリッジを放置します。

温度、湿度および温度勾配の制御の他に、サイト準備中に対応が必要なその他の環境条件があります。

- 直射日光や強い光源に当たる場所にプリンタを設置しないでください。
- ほこりの多い環境にプリンタを設置しないでください。すべてのほこりを取り除いてからプリンタを設置場所に移動します。

カッターの動作環境の仕様

54 インチ ベーシックカッター	
動作温度	15 ~ 35°C
相対湿度	35 ~ 75%、結露なし
保管温度	-30 ~ 70°C (-22 ~ 158°F)

通気

システムを設置する部屋が地域の環境、衛生、安全 (EHS) ガイドラインおよび規定を満たしていることを確認してください。

曝露の可能性を適切に管理するために、適切な換気が必要です。インク消耗品の化学成分については、<http://www.hp.com/go/msds/>から取得可能な安全性データシートを確認してください。お客様の施設での特定の素材レベルは、部屋の大きさ、換気のパフォーマンス、機材の使用時間などの作業スペース内の条件の違いによって異なります。それぞれの設置場所での適切な測定に関しては、EHS の専任担当者のアドバイスに従ってください。

空調

また健康への害を避けるための外気換気に加え、本ドキュメント(4ページの動作環境の仕様参照)に指定されている気候動作環境を整えて作業現場の周辺レベルを維持することで、オペレータの不快感や機材の故障を防ぐことができます。作業エリア内の空調には、熱源となる機材を考慮してください。通常、プリンタの電力損失は2.2 kWです。

地域のEHS (Environmental, Health and Safety: 環境、衛生、安全)のガイドラインおよび規定を満たす空調が必要です。

⚠ 注意 : 空調設備装置の排気がプリンタにかからないようにしてください。

適切な印刷場所の準備

以下の作業を実施するために十分なスペースが必要になります。

- 印刷
- 素材ロールのカット
- 装置のサービスやコンポーネントの交換
- 装置の適切な換気の確保

装置の寸法は以下のとおりです。

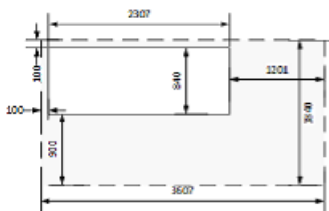
プリンタ外形寸法

115 プリンタ	
幅	2307 mm
奥行き	840 mm
高さ	1380 mm

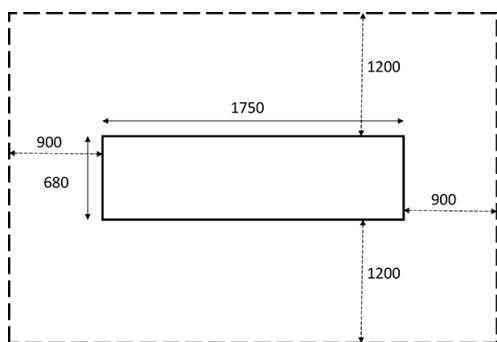
カッターの寸法

54 インチ ベーシックカッター	
幅	1750 mm
奥行き	680 mm
高さ	1145 mm

プリンタに必要なスペースを以下の図に示します(ミリメートル単位)。



カッターに必要なスペースを以下の図に示します(ミリメートル単位)。



RIP ワークステーションの要件

各 RIP には特定の要件があります。RIP ベンダーから、RIP ステーションに使用する PC の要件を入手します。このプリンタ用に認証された RIP ステーションの完全なリストは、<http://www.hp.com/jp/go/latexrips> を参照してください。RIP ステーションの全機能が動作し、設置の準備ができていることを確認します。

ワークステーションの要件

- サポートされるオペレーティングシステム : Windows 7、8 および 10
- RAM : 8 GB
- ディスク上のインストール用空き容量 : 1 GB
- 作業ディスク容量 : 10 GB
- ワークステーションのインターネット接続(ライセンス検証用)

ワークステーションのスリープモードを【なし】に設定しておく事が推奨されます。

ネットワーク

すべてのネットワーク要件に対応することはサイト準備担当者の責任であり、以下の作業を完了する必要があります。

注記 : リモートからのサポートには、LAN 接続でプリンタがインターネットにアクセスできる必要があります。

- 設置日に向けて、ギガビットイーサネットネットワークを整備しておきます。
- 装置を LAN および RIP ワークステーションに接続するための CAT-6 LAN ケーブルを 2 本用意します。
- 2 台のギガビットイーサネットスイッチを用意します。

お使いのプリンタのすべての機能を利用するには、インターネットに接続されている必要があります。ほとんどのアンマネージドネットワークは、直接インターネットに接続しています。ただし、一部のネットワークでは Web プロキシが必要です。プロキシとは、ローカルネットワーク上のコンピュータとインターネット上のサーバの間の仲介者として機能するサーバーです。プリンターを設定する前に、お使いのネットワークで Web プロキシが必要かどうかを確認してください。

これを確認するには、ネットワーク内の任意のコンピュータ上の Internet Explorer または Safari を開き、<http://hp.com/jp> を参照します。ウェブサイトに接続できない場合は、お使いのネットワークがインターネットにアクセスしていないので、インターネットへのアクセスをどのように設定するかをお使いの IT プロバイダに相談する必要があります。ウェブサイトに接続することができる場合は、以下のようにブラウザの設定でプロキシ設定が確認できます。

- Internet Explorer の場合、[ツール]>[インターネット オプション]>[接続]>[LAN の設定] を選択します。ウィンドウのプロキシサーバー セクションで、[プロキシサーバを使用] ボックスにチェックが入っていない場合、Web プロキシは必要ありません。チェックが入っている場合、メインウィンドウのアドレスおよびポートの設定または詳細設定ウィンドウの HTTP 部分の設定をメモしておいてください。
- Safari の場合、[環境設定]>[詳細]>[プロキシ]>[設定を変更] をクリックします。[Web プロキシ] ボックスにチェックが入っていない場合、Web プロキシは必要ありません。チェックが入っている場合は、Web プロキシサーバー名 (「:」の前) およびポート (「:」の後) をメモしておいてください。
- プロキシサーバー名は通常「proxy.mycompany.com」のようになっており、プロキシポートは通常 80 ですが、詳細はネットワークに依存します。

Web プロキシサーバーが必要かどうかの判断ができない、またはどのように設定するかが分からない場合は、ネットワーク管理者またはインターネット サービス プロバイダにご相談ください。分からない場合は、通常 Web プロキシは必要ありません。


プリンタ サプライ品

プリンタに加えて次のサプライ品を購入し、設置日に使用できるようにしてください。


- 6 個の HP 821 インクカートリッジ (6 色): ブラック、シアン、マゼンタ、イエロー、ライトシアンおよびライトマゼンタ、そして 1 個の HP821 オプティマイザカートリッジ。
- 1 つ以上の素材ロール。プリンタのセットアップ時のキャリブレーションおよびプリントヘッドの軸合わせ実行時に使用します。

『サイト準備チェックリスト』の返送

チェックリストに回答し、販売代理店やサービス担当者に遅くとも設置日の 2 週間前までに返送する必要があります。

 **注記:** サイトが十分に準備されておらず、それによって発生する遅延の費用は、お客様のご負担となります。設置が円滑にできるように、サイトの準備を適切に行ってください。

電気の設定

 **注記:** 装置に電源を供給する施設の電気システムの設定を、装置の要件を満たすように変更しなければいけない場合、電気技術者が必要となります。電気技術者が地域の法規に応じた適切な資格を保有していること、および電気の設定に関するすべての情報が入手されていることを確認します。

この装置を設置するには、設置する国の地域管轄の電気工事規定に従って、お客様が以下の電気コンポーネントを用意して取り付ける必要があります。

単相電源

単相電源仕様

	HP Latex 115	カッター
	プリンタ	硬化
電源コードの本数	2	1
入力電圧	200 ~ 240 (2 本線および保護アース)	100 ~ 120 V または 200 ~ 240 V
入力周波数	50/60 Hz	50/60 Hz

単相電源仕様 (続き)

	HP Latex 115	カッター
最大負荷電流 (電源コード 1 本あたり)	3 A	13 A
印刷モードでの電源コードごとの電力消費量	200 W	2.0 kW
待機状態での電力消費量	70 W	

ブレーカー

注記：ブレーカーは、装置の要件を満たしている必要があり、装置を設置する国の地域管轄の電気工事規定に従っている必要があります。

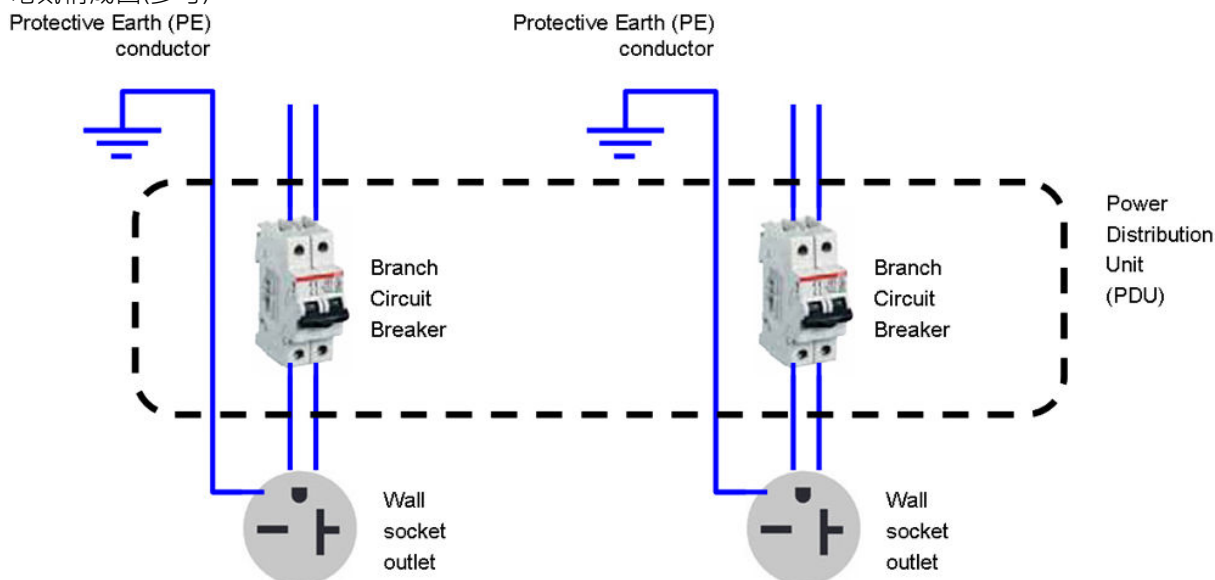
プリンタには、以下の要件を満たしている 2 本の電源コードが必要です。

SKU ごとの専用線

	HP Latex 115
専用線	[不要]一回線を過負荷にしないでください。 7 ページの単相電源 を参照してください。
分岐ブレーカー	地域の法律およびプリンタの最大負荷電流に準拠した 2 極、16A/20A
残留電流ブレーカー*	推奨 2 極、残留電流 30mA、容量 20A 以上

* 漏電遮断機(GFCI)とも呼びます

電気構成図(参考)



注記：電源分配器(PDU)は、プリンタの電力要件を満たすことが認定されている必要があり、プリンタを設置する国の地域管轄の電気工事規定に従っている必要があります。

警告！ いずれの電源コードを接続する場合も、ケーブルタップ(移動可能な電源タップ)を使用しないでください。

コンセントおよび電源コード

プリンタの電気仕様に応じて、プリンタには2本の電源コードが付属しています。それらのコードがPDUやUPSに届かない場合は、認定電気技術者が設置日に適切な延長ケーブルを取り付ける必要があります。

設置のために適切なコンセントを準備するため、以下の点を確認してください。

1. コンセントは、**printer input ratings** (プリンタの入力定格) に適合している必要があります。
[7ページの単相電源](#)を参照してください。
2. コンセントは、プリンタを設置する国で使用されている **power cord plug type** (電源コードのプラグの種類) に一致する必要があります。以下の表は、プリンタに付属する電源コードおよびプラグの例を国別に示しています。適切なコンセントを用意するため、該当する表で国を見つけ、**plug type** (プラグの種類) を確認してください。

⚠ 警告! プリンタ付属のHPが提供する電源コード以外は使用しないでください。いずれの電源コードを接続する場合も、ケーブルタップ(移動可能な電源タップ)を使用しないでください。電源コードの破損、切断、修理は避けてください。破損した電源コードは、発火や感電の恐れがあります。破損した電源コードは、必ずHP純正の電源コードと交換してください。


HP Latex 115 プリンタの地域ごとの電源コード仕様

注記: 2本の電源コードが必要です。

国/地域	HP 製品番号	長さ	プラグの種類	プラグ
南北アメリカ				
アルゼンチン	8120-6897	4.5m	IEC 60309、240V、16A、 2線と接地	
ブラジル	8121-110	2.5m	NBR 14136	
チリ、ウルグアイ	8121-0923	2.5m	CEI 23-50	
米国、カナダ、メキシコ	8120-6360	2.5m	NEMA 6-20P、240V、 20A、非ロック式	
アジア太平洋、日本				
オーストラリア/ニュージーランド	8120-6351	2.5m	AS/NZS 3112-3 (15A)	
中国	8121-0924	2.5m	GB 1002 (16A)	
韓国、インドネシア	8120-6352	2.5m	CEE 7-VII	

HP Latex 115 プリンタの地域ごとの電源コード仕様 (続き)





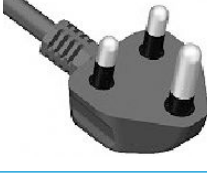
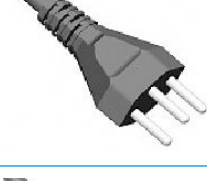

注記：2本の電源コードが必要です。

国/地域	HP 製品番号	長さ	プラグの種類	プラグ
インド	8121-1074	2.5m	IS 1293	
台湾	8121-1033	4.5m	CNS 690	
香港、シンガポール	8120-6898	4.5m	BS 1363/A (13A ヒューズ付き)	
日本、フィリピン、タイ	8120-6360	2.5m	NEMA 6-20P、240V、20A、非ロック式	
欧州、中東、アフリカ				
ヨーロッパ、ロシア	8120-6352	2.5m	CEE 7-VII	
デンマーク	8121-1077	2.5m	DK 2-5A	
イスラエル	8121-1010	2.5m	SI 32	
南アフリカ	8121-0915	2.5m	SABS 164	
スイス、リヒテンシュタイン	8120-6897	4.5m	IEC 60309、240V、16A、2L+PE	
イギリス	8120-6898	4.5m	BS 1363/A (13A ヒューズ付き)	
中東	8120-6360	2.5m	NEMA 6-20P、240V、20A、非ロック式	



HP Latex カッター—国ごとの電源コード仕様

国/地域	長さ	プラグの種類	プラグ
アルゼンチン	2.5m	IRAM 2073	
オーストラリア	2.5m	AS/NZS 3112:2000	
ブラジル	2.5m	NBR 14136	
カンボジア、インドネシア、 韓国、ベトナム	2.5m	CEE 7-VII	
チリ、ウルグアイ	2.5m	CEI 23-50	
中国	2.5m	GB 1002	
デンマーク	2.5m	DK 2-5A	
EU、ロシア	2.5m	CEE 7-VII	

HP Latex カッター—国ごとの電源コード仕様 (続き)


国/地域	長さ	プラグの種類	プラグ
インド	2.5m	SANS 164/1、IS 1292	
イスラエル	2.5m	SI 32	
日本	2.5m	JIS C 8303	
フィリピン、タイ	2.5m	NEMA 5-15P	
南アフリカ	2.5m	SABS 164/1、IS 1292	
スイス	2.5m	SEV 1011:2009、第 6534-2 章	
台湾	2.5m	CNS 690 タイプ 2(1)	

HP Latex カッター—国ごとの電源コード仕様 (続き)

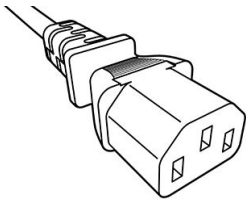
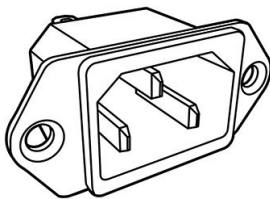
国/地域	長さ	プラグの種類	プラグ
英国、中東、香港、シンガポール	4.5m	BS 1363/A (13A ヒューズ付き)	
米国、カナダ、メキシコ、中東(オプション)	2.5m	NEMA 5-15	

電源接続器(プリンタ接続)、すべての国

電源接続器(電源ケーブル)	電源接続器差込口(プリンタ)
IEC60320-1 C19 準拠の取り外し可能な端子(角型)	IEC60320-1 C20 準拠の取り外し可能な差込口(角型)
	

 **注記:** コンセントをプリンタの十分近くに配置して、プラグを簡単に差し込んだり取り外したりできるようにしてください。

電源接続器(カッター接続の場合)、すべての国

電源接続器(電源ケーブル)	電源接続器差込口(プリンタ)
IEC60320-1 C13 準拠の取り外し可能な端子(角型)	IEC60320-1 C14 準拠の取り外し可能な差込口(角型)
	

電力線の妨害

すべてのコンピュータおよび電子機器と同様に、プリンタの動作の信頼性はノイズが少ない AC 電源を利用できるかどうか依存します。

- 最適なパフォーマンスと信頼性を実現するには、プリンタを入力電圧の変動から保護する必要があります。雷、回線異常、照明や機械装置のスイッチングにより、適用電圧のピーク値を大幅に

超える入力変動が発生することがあります。低減しない場合、これらのマイクロ秒のパルスによりシステムの操作が妨げられ、プリンタが破損することがあります。

- プリンタに接続する電源に OVP (過電圧保護) と過渡保護装置を取り付けることをお勧めします。
- ファン、蛍光灯、空気調整システムなどの電子ノイズを発生するすべての装置は、プリンタに使用する電源装置から離して設置する必要があります。

接地

電気上のリスクを回避するために、プリンタを質の良い接地線に接続する必要があります。プリンタを設置する国の地域管轄の電気工事規定に従う必要がある点に注意してください。

以下の接地作業はサイト準備の要件を満たすために実行する必要があります。

- 接地線を絶縁する必要があります。相導体と同じサイズ以上のものを選択してください。
- 接地インピーダンスは、 0.5Ω 以下である、または機器が設置される国の地域管轄の電気工事規定に準拠している必要があります。

3 サイト準備チェックリスト

安全性の要件	はい	いいえ	コメント
装置を操作するユーザは、作業を実行する際に発生する可能性のある危険を認識し、リスクを最小限に抑えるための適切な手段を講ずるために必要な技術トレーニングを受けており、かつ適切な経験がありますか。			(必須)
印刷場所に非常口があり、途中で障害物がなく簡単にアクセスできますか。			

電気の設置要件	はい	いいえ	コメント
このガイドで言及されているすべての要件と仕様を電気技術者が認識していますか。			(必須)
プリンタの単相電源電圧は、指定の電圧 200 ~ 240V の範囲内ですか。			(必須) 定格電圧を記載：
カッターの単相電源電圧は、指定の電圧 100 ~ 127V の範囲内ですか。			(必須) 定格電圧を記載：
必要な場合、電源を接続する専用線がありますか。 注記： いずれの電源コードを接続する場合も、ケーブルタップ(移動可能な電源タップ)を使用しないでください。			(必須)
分岐ブレーカー(2 極、通常は 16A/20A)は各専用線に正しく設置されていますか。			(必須)
必要な場合または推奨されている場合、残留電流ブレーカー(漏電遮断機ともいう)(2 極、30mA 残留電流、最低 20 A の容量)が正しく設置されていますか。			(必須)
PDU (Power Distribution Unit: 電力分配装置) が正しく設置されていますか。			(必須)
接地線は各コンセントに正しく取り付けられていますか。			(必須)
コンセントは、HP により提供される電源コードの種類に適合していますか。			(必須)

電気の設置要件	はい	いいえ	コメント
コンセントと電気設備は、装置の定格電流に適合していますか。 注記 ：詳細については、表 2-6 を参照してください。			(必須)
コンセントは、装置の十分近くに配置されていて、プラグを簡単に差し込んだり取り外したりできるようになっていますか。 注記 ：詳細については、表 2-8 および 2-9 を参照してください。			(必須)

電気の構成要件	はい	いいえ	コメント
UPS (Uninterrupted Power Supply: 無停電電源装置) または昇圧器は必要ですか。必要な場合、正しく取り付けられていますか。			

ネットワークとコンピュータの要件	はい	いいえ	コメント
RIP コンピュータとソフトウェアはインストールの準備ができていますか。			
ネットワーク接続が用意されていますか。			
Web プロキシが必要ですか。必要であれば、プロキシサーバ名およびポートを記入してください。			
RIP と互換性があるカラーセンサーがありますか。			
プリンタおよびカッターをネットワークに接続するために十分な長さの LAN ケーブルがありますか。			

動作環境の要件	はい	いいえ	コメント
印刷場所の温度と湿度の要件を十分に満たしていますか。			
保管場所の温度と湿度の要件を十分に満たしていますか。			
印刷場所に塵やホコリがありませんか。			
印刷場所には十分な照明がありますか。			
必要な換気や空調の仕様を専門技術者に確認していますか。			(必須)

その他の要件	はい	いいえ	コメント
設置日に使用できるように、素材やインクカートリッジなどのサプライ品を用意していますか。			
このガイドに記載された要件が満たされていますか。			(必須)

サイト準備の完了日

サイト準備ガイドの版番号または著作権年月日

お客様の署名
