



HP Latex 115 afdruk- en snijoplossing

Handleiding voor locatievoorbereiding

© Copyright 2017-2020 HP Development
Company, L.P.

Versie 2

Wettelijke kennisgevingen

De informatie in dit document kan zonder
vooraankondiging worden gewijzigd.

De enige garanties voor producten en diensten
van HP worden vermeld in de specifieke
garantieverklaring bij dergelijke producten en
diensten. Niets in dit document mag worden
opgevat als aanvullende garantie. HP stelt zich
niet aansprakelijk voor technische of
redactionele fouten of weglatingen in dit
document.

Inhoudsopgave

1	Overzicht	1
	Inleiding	1
	Documentatie	1
	Verantwoordelijkheid van de klant	1
	Tijdschema van installatie	2
2	Vereisten voor locatievoorbereiding	3
	Vereisten voor fysieke locatie	3
	Ontlaadroute	3
	Omgevingspecificaties	4
	Ventilatie	4
	Airconditioning	5
	De optimale printerruimte ontwerpen	5
	Kenmerken RIP-werkstation	6
	Netwerken	6
	Afdrukbenodigdheden	7
	De checklist voor locatievoorbereiding terugsturen	7
	Elektrische configuratie	7
	Enkelfasige stroom	7
	Stroomonderbrekers	8
	Wandcontactdozen en netsnoeren	9
	Stroomstoringen	13
	Aarding	14
3	Checklist voor locatievoorbereiding	15

1 Overzicht

Inleiding

De apparatuur wordt zo geleverd dat deze klaar voor gebruik is na enkele eenvoudige installatieprocedures, zoals in detail beschreven in de *Montagehandleiding*. Het is belangrijk dat u de in deze handleiding geleverde informatie grondig doorneemt en ervoor zorgt dat u aan alle installatie- en bedieningsvereisten, veiligheidsprocedures, waarschuwingen en lokale voorschriften voldoet. Een goed voorbereide locatie helpt bij een soepele en gemakkelijke installatie.

Documentatie

De volgende handleidingen worden geleverd bij uw apparatuur en kunnen ook worden gedownload via <http://www.hp.com/go/latex115/manuals/>.

- Inleidende informatie
- Beperkte garantie
- Juridische informatie
- Handleiding voor locatievoorbereiding (deze handleiding)
- Montagehandleiding
- Gebruikershandleiding

Verantwoordelijkheid van de klant

U bent verantwoordelijk voor het voorbereiden van de fysieke locatie voor de installatie van de apparatuur.

- Bereid het elektrische systeem van het gebouw voor zodat het voldoet aan de apparatuurvereisten en aan de plaatselijke elektrische regelgeving van het land waar de apparatuur wordt geïnstalleerd. Zie [Elektrische configuratie op pagina 7](#).



OPMERKING: Zorg ervoor dat een bevoegde elektricien de instelling en configuratie van het elektrische systeem bekijkt dat wordt gebruikt om de apparatuur van stroom te voorzien. Zie [Elektrische configuratie op pagina 7](#).

- Voldoe aan de vereisten voor temperatuur en luchtvochtigheid en zorg voor een juiste ventilatie van de apparatuur. Zie [Omgevingsspecificaties op pagina 4](#).
- Voldoe aan alle vereisten voor RIP, netwerken en afdrukbenodigdheden. Zie [Kenmerken RIP-werkstation op pagina 6](#), [Netwerken op pagina 6](#) en [Afdrukbenodigdheden op pagina 7](#).
- Bereid de ontladroute voor zodat de apparatuur kan worden ontladen en op haar plaats worden gezet. Zie [Ontladroute op pagina 3](#).

Tijdschema van installatie

Maak minimaal vier uur vrij voor de installatie. Degene die de printer installeert, heeft wellicht hulp nodig van drie mensen om tijdens de installatie bepaalde taken uit te voeren.

2 Vereisten voor locatievoorbereiding

Vereisten voor fysieke locatie

Ontlaadroute

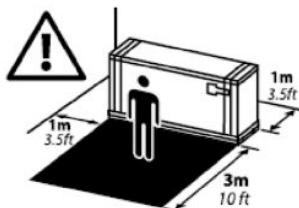
De route tussen het ontladegebied van de apparatuur en de installatielocatie, inclusief gangen en deuropeningen waarde apparatuur doorheen moet worden vervoerd, is belangrijk voor een juiste locatievoorbereiding en moet voor de aankomst van de apparatuur worden gecontroleerd. Dit pad moet vrij zijn wanneer de apparatuur arriveert.

Fysieke specificaties van de apparatuur en de snijmachine

	115-printer	54-inch basissnijmachine
Breedte	2307 mm	1750 mm
Diepte	840 mm	680 mm
Hoogte	1380 mm	1145 mm
Gewicht	174 kg	42 kg
Breedte met verpakking	2541 mm	1880 mm
Diepte met verpakking	765 mm	480 mm
Hoogte met verpakking	1239 mm	670 mm
Gewicht met verpakking	290 kg	69 kg

Deuropeningen: minimumbreedte 1,01 m × minimumhoogte 1,67 m vereist.

De voor de assemblage vereiste ruimte is 3 m aan de voorkant en 1 m aan de zijkanten en achterkant.



Voor bijna het hele installatieproces is één persoon nodig, maar voor het uitvoeren van bepaalde taken zijn vier mensen nodig.




Omgevingspecificaties

Deze omgevingscondities moeten binnen het aangegeven bereik blijven om de juiste werking van de apparatuur te garanderen. Nalaten dit te doen, kan problemen met de afdrukkwaliteit veroorzaken of gevoelige elektronische onderdelen beschadigen.

Milieuspecificaties voor de printer

Relatieve luchtvochtigheid voor optimale afdrukkwaliteit	40-60%, afhankelijk van substraattyp
Relatieve luchtvochtigheid voor afdrukken	20-80%, afhankelijk van substraattyp
Temperatuurbereik voor optimale afdrukkwaliteit	20 tot 25 °C (68 tot 77 °F), afhankelijk van substraattyp
Temperatuurbereik voor afdrukken	15 tot 30°C
Temperatuurbereik indien niet in gebruik	-25 tot +55 °C
Temperatuurverloop	Niet meer dan 10 °C/u
Maximumhoogte bij afdrukken	3000 m

 **OPMERKING:** De printer moet binnen worden gehouden.

 **OPMERKING:** Als de printer of de inktpatronen van een koude naar een warme en vochtige plaats worden gebracht, kan het water uit de atmosfeer op de printeronderdelen en de patronen condenseren wat kan resulteren in inktlekken en printerfouten. In dit geval raadt HP aan dat u minimaal 3 uur wacht voordat u de printer aanzet of de inktpatronen installeert om het condensaat te laten verdampen.

Naast het controleren van de temperatuur, de luchtvochtigheid en de temperatuurgradiënt zijn er andere omgevingscondities waar tijdens de locatievoorbereiding aan tegemoet moet worden gekomen.

- Installeer de printer niet waar deze bloot zal staan aan direct zonlicht of een sterke lichtbron.
- Installeer de printer niet in een stoffige omgeving. Verwijder opgehoopt stof voor u de printer in de omgeving plaatst.

Omgevingspecificaties voor de snijmachine

54-inch basissnijmachine	
Gebruikstemperatuur	15 tot 35°C (59 tot 95°F)
Relatieve luchtvochtigheid	35-75%, niet-condenserend
Opslagtemperatuur	-30 tot 70°C (-22 tot 158°F)

Ventilatie

Zorg ervoor dat de ruimte waarin het systeem wordt geïnstalleerd, voldoet aan de lokale richtlijnen en voorschriften voor milieu, gezondheid en veiligheid.

Er moet voldoende ventilatie aanwezig zijn om ervoor te zorgen dat mogelijke blootstelling adequaat wordt voorkomen. Raadpleeg de veiligheidsinformatiebladen die beschikbaar zijn op <http://www.hp.com/go/msds/> voor het identificeren van de chemische ingrediënten van uw inktbenodigdheden. De niveaus van bepaalde stoffen in uw omgeving zijn afhankelijk van de omstandigheden in de werkruimte die u bepaalt, zoals de grootte van de ruimte, de ventilatie en de gebruiksduur van de apparatuur. Raadpleeg uw specialist op het gebied van milieu, gezondheid en veiligheid (EHS) voor advies over de juiste maatregelen voor uw locatie.

Airconditioning

Naast ventilatie met frisse lucht om risico's voor de gezondheid te voorkomen, moet u rekening houden met de omgeving op de werkplek door de klimatologische werkomstandigheden die zijn opgegeven in dit document (zie [Omgevingspecificaties op pagina 4](#)) te garanderen, zodat kan worden voorkomen dat de gebruiker zich onwel voelt en de apparatuur defect raakt. Als er klimaatregeling in het werkgebied wordt geïnstalleerd, moet er rekening worden gehouden met de warmte die het apparaat produceert. De vermogensdissipatie van de printer bedraagt gewoonlijk 2,2 kW.

Airconditioning moet overeenkomen met plaatselijke richtlijnen en regelgeving op het gebied van milieu, gezondheid en veiligheid (EHS).

⚠ VOORZICHTIG: De airconditioningseenheden mogen niet rechtstreeks op de printer blazen.

De optimale printerruimte ontwerpen

U heeft voldoende ruimte nodig om de volgende taken te kunnen uitvoeren:

- Afdrukken
- Een substraatrol snijden
- Onderhoud uitvoeren op de apparatuur of onderdelen vervangen
- Een goede ventilatie van de apparatuur verzorgen

De apparatuur heeft de volgende afmetingen:

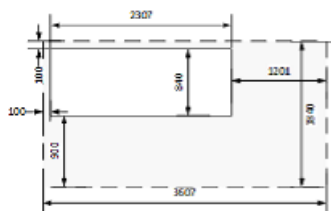
Afmetingen printer

115-printer	
Breedte	2307 mm
Diepte	840 mm
Hoogte	1380 mm

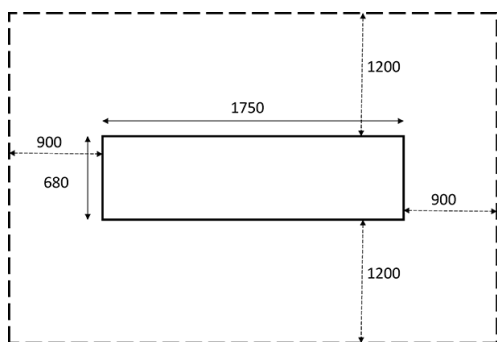
Afmetingen snijmachine

54-inch basissnijmachine	
Breedte	1750 mm
Diepte	680 mm
Hoogte	1145 mm

De ruimte die nodig is voor de printer wordt hieronder aangegeven (afmetingen in millimeters):



De ruimte die nodig is voor de snijmachine wordt hieronder aangegeven (afmetingen in millimeters):



Kenmerken RIP-werkstation

Elke RIP heeft specifieke vereisten. Controleer bij uw RIP-verkoper welke vereisten gelden voor de pc die u voor het RIP-station gaat gebruiken. Zie <http://www.hp.com/go/latexrips> voor een volledige lijst van gecertificeerde RIP-stations die voor deze printer beschikbaar zijn. Zorg ervoor dat het RIP-station volledig functioneel is en klaar voor installatie.

Werkstationvereisten:

- Ondersteunde besturingssystemen: Windows 7, 8 en 10
- RAM: 8 GB
- Installatieruimte op de schijf: 1 GB
- Werkruimte op de schijf: 10 GB
- Internetverbinding naar het werkstation om de licentie te valideren

U wordt aangeraden om de slaapstand van het werkstation op **Never** (Nooit) te configureren.

Netwerken

U bent verantwoordelijk voor alle netwerkvereisten en u moet de volgende taken voltooien:

 **OPMERKING:** Om ondersteuning op afstand uit te voeren, moet de printer toegang hebben tot internet via een LAN-verbinding.

- Zorg ervoor dat er een Gigabit-Ethernet-netwerk klaar is op de dag van installatie.
- Zorg voor twee CAT-6 LAN-kabels om de apparatuur te verbinden met uw LAN- en RIP-werkstation.
- Zorg voor twee Gigabit Ethernet-switches.

Om de volledige functies van uw printer te benutten, moet deze worden verbonden met internet. De meeste onbeheerde netwerken zijn rechtstreeks verbonden met internet. Sommige netwerken vereisen echter een webproxy. Een proxy is een server die fungeert als tussenstap tussen computers op uw lokale netwerk en servers op internet. Controleer voordat u de printer installeert of het netwerk een webproxy vereist.

Om dit te controleren opent u Internet Explorer of Safari op een willekeurige computer in uw netwerk en gaat u naar <http://hp.com>. Als u geen verbinding kunt maken met de site, heeft uw netwerk geen toegang tot internet en moet u uw IT-leverancier contacteren om de internettoegang te configureren. Als u verbinding kunt maken met de site, kunt u de browserinstellingen voor de proxy-configuratie als volgt controleren:

- In Internet Explorer gaat u naar **Tools** (Extra) > **Internet options** (Internetopties) > **Connections** (Verbindingen) > **LAN settings** (LAN-instellingen). U heeft geen webproxy nodig als het vakje **Use a proxy server** (Proxy server gebruiken) niet is aangevinkt in het vensterdeel Proxyserver. Als het wel is aangevinkt,

noteert u de adres- en poortinstellingen in het hoofdvenster of in het HTTP-deel van het venster Geavanceerde instellingen.

- In Safari gaat u naar **Preferences** (Voorkeuren) > **Advanced** (Geavanceerd) > **Proxies** (Proxy's) > **Change settings** (Instellingen wijzigen). Als het vakje **Web proxy (HTTP)** (Webproxy (HTTP)) niet is aangevinkt, heeft u geen webproxy nodig. Als het wel is aangevinkt, noteert u de naam (vóór de ":") en de poort (na de ":") van de webproxyserver.
- Proxyservernamen worden meestal geschreven zoals "proxy.mycompany.com" en de proxypoort is meestal 80, maar de details zijn afhankelijk van het netwerk.

Als u niet in staat bent om te bepalen of u een webproxy nodig heeft of als u niet weet hoe u deze configureert, raadpleegt u uw netwerkbeheerder of internetprovider. In geval van twijfel heeft uw waarschijnlijk geen webproxy nodig.

Afdrukbenodigdheden

Naast de printer zelf moeten de volgende benodigdheden worden aangeschaft en beschikbaar zijn op de dag van installatie:

- Zes HP 821-inkpatronen, één voor elke kleur: zwart, cyaan, magenta, geel, lichtcyaan en lichtmagenta en één HP 821-optimalisatiepatroon.
- Minstens één rol substraat voor het uitvoeren van kalibraties en het uitlijnen van de printkoppen tijdens het instellen van de printer.

De checklist voor locatievoorbereiding terugsturen

De checklist moet volledig worden ingevuld en minstens twee weken vóór de dag van installatie worden teruggestuurd naar de leverancier of servicevertegenwoordiger.

 **OPMERKING:** Eventuele vertragingen tijdens de installatie die worden veroorzaakt doordat de locatie niet gereed is, worden in rekening gebracht aan de klant. Zorg ervoor dat uw locatie op de juiste wijze is voorbereid om een soepele en gemakkelijke installatie te waarborgen.

Elektrische configuratie

 **OPMERKING:** Er is een elektricien nodig als de configuratie van het elektrische systeem dat gebruikt wordt om aan de vereisten van de apparatuur te voldoen, moet worden aangepast in het gebouw. Zorg ervoor dat de elektricien over de juiste certificaten beschikt conform de plaatselijke voorschriften en dat hij alle informatie krijgt met betrekking tot de elektrische configuratie.

Voor de apparatuur moeten de volgende elektrische onderdelen worden geleverd en geïnstalleerd door de klant, volgens de vereisten van de plaatselijke elektrische regelgeving van het land waar de apparatuur wordt geïnstalleerd.

Enkelfasige stroom

Specificaties enkelfasige lijn

	HP Latex 115		Snijmachine
	Printer	Uitharding	
Aantal netsnoeren	2	1	
Ingangsspanning	200–240 V (twee draden en beschermende aarding)	100–120 V of 200–240 V	
Ingangsfrequentie	50/60 Hz	50/60 Hz	

Specificaties enkelfasige lijn (vervolg)

	HP Latex 115	Snijmachine
Maximale stroombelasting (per netsnoer)	3 A	13 A
Energieverbruik per netsnoer in afdrukmodus	200 W	2,0 kW
Energieverbruik in de modus Gereed	70 W	

Stroomonderbrekers

OPMERKING: De aardlekschakelaars moeten voldoen aan de vereisten van de apparatuur en moeten in overeenstemming zijn met de vereisten van de plaatselijke elektrische regelgeving van het land waar de apparatuur wordt geïnstalleerd.

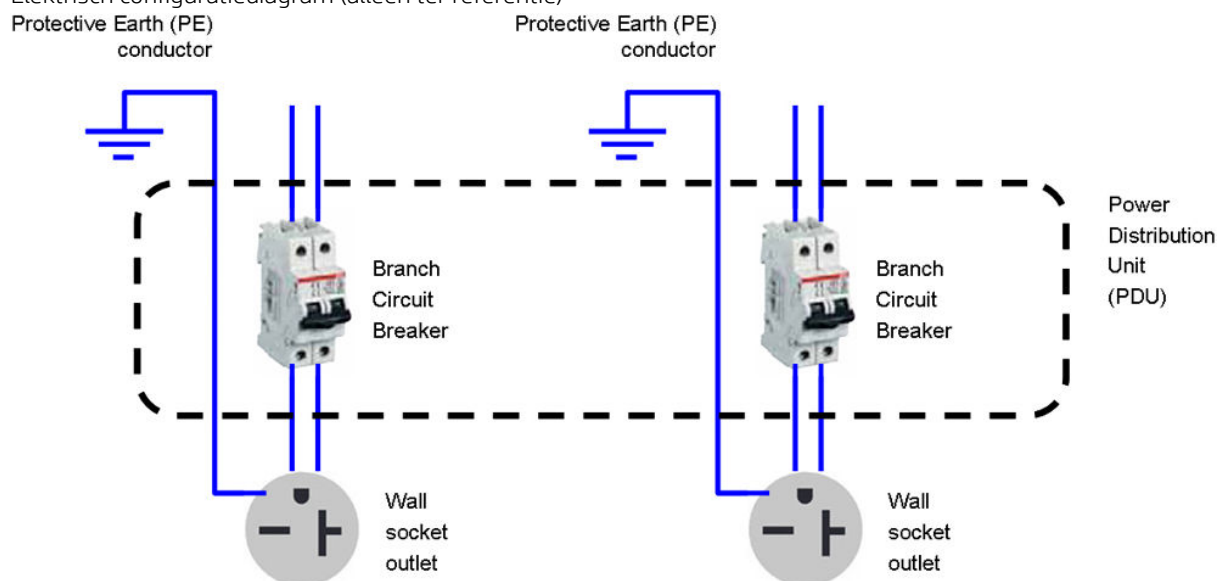
De apparatuur vereist twee netsnoeren die aan de volgende eisen moeten voldoen.

Toegewezen lijnen per SKU (verhandelbare eenheid)

	HP Latex 115
Toegewezen lijn	Niet vereist. Overbelast de lijnen niet. Zie Enkelfasige stroom op pagina 7 .
Vertakte stroomonderbreker	2 polen, 16 A/20 A volgens de lokale wetten en de maximale belastingsstroom van de printer
Foutstroomveiligheidsschakelaar *	Aanbevolen 2 polen, 30 mA foutstroom, ten minste 20 A capaciteit

* Ook bekend als aardlekschakelaar (GFCI)

Elektrisch configuratiediagram (alleen ter referentie)



OPMERKING: De voedingseenheden moeten een vermogen hebben dat voldoet aan de stroomvereisten van de printer en moeten in overeenstemming zijn met de vereisten van de plaatselijke elektrische regelgeving van het land waar de apparatuur wordt geïnstalleerd.

WAARSCHUWING! Gebruik geen verdeeldoos (verlengsnoer) om de netsnoeren aan te sluiten.

Wandcontactdozen en netsnoeren

Met de printer worden twee stroomkabels meegeleverd, volgens de elektrische specificaties van de printer. Als deze kabels uw eenheid voor stroomdistributie en/of ononderbroken stroomvoorziening niet bereiken, moet een bevoegde elektricien op de dag van installatie geschikte verlengkabels installeren.








Om ervoor te zorgen dat u de juiste wandstopcontacten (wandcontactdozen) klaar voor installatie heeft, controleert u het volgende:

1. De wandstopcontacten moeten geschikt zijn voor **de invoervermogens van de printer**. Zie [Enkelfasige stroom op pagina 7](#).
2. De wandstopcontacten moeten geschikt zijn voor **het stekkertype van het netsnoer** dat wordt gebruikt in het land van installatie. In onderstaande tabel ziet u voorbeelden van netsnoeren en de met de apparatuur meegeleverde stekkers per land. Zoek uw land op in de juiste tabel om ervoor te zorgen dat u de juiste wandcontactdoos heeft en controleer het **type stekker**.












⚠ WAARSCHUWING! Gebruik uitsluitend het netsnoer dat door HP is meegeleverd met de printer. Gebruik geen verdeeldoos (verlengsnoer) om de netsnoeren aan te sluiten. Beschadig, snij of repareer het netsnoer niet. Bij een beschadigd netsnoer bestaat er een risico op brand en elektrische schokken. Vervang een beschadigd netsnoer altijd door een netsnoer dat door HP is goedgekeurd.

HP Latex 115-printer - Netsnoerspecificaties per regio


OPMERKING: U heeft twee netsnoeren nodig.

Land	Artikelnummer van HP	Lengte	Type stekker	Stekker
Amerika				
Argentinië	8120-6897	4,5 m	IEC 60309, 240V, 16A, 2L +PE	
Brazilië	8121-110	2,5 m	NBR 14136	
Chili, Uruguay	8121-0923	2,5 m	CEI 23-50	
VS, Canada, Mexico	8120-6360	2,5 m	NEMA 6-20P, 240 V, 20 A, niet-vergrendelbaar	
Azië, het Pacifisch gebied en Japan				
Australië/Nieuw-Zeeland	8120-6351	2,5 m	AS/NZS 3112-3 (15A)	
China	8121-0924	2,5 m	GB 1002 (16A)	
Korea, Indonesië	8120-6352	2,5 m	CEE 7-VII	






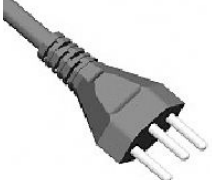

HP Latex 115-printer - Netsnoerspecificaties per regio (vervolg)

OPMERKING: U heeft twee netsnoeren nodig.				
Land	Artikelnummer van HP	Lengte	Type stekker	Stekker
India	8121-1074	2,5 m	IS 1293	
Taiwan	8121-1033	4,5 m	CNS 690	
Hongkong, Singapore	8120-6898	4,5 m	BS 1363/A (13 A afgezekerd)	
Japan, Filipijnen, Thailand	8120-6360	2,5 m	NEMA 6-20P, 240 V, 20 A, niet-vergrendelbaar	
Europa, Midden-Oosten en Afrika				
Europees Rusland	8120-6352	2,5 m	CEE 7-VII	
Denemarken	8121-1077	2,5 m	DK 2-5A	
Israël	8121-1010	2,5 m	SI 32	
Zuid-Afrika	8121-0915	2,5 m	SABS 164	
Zwitserland, Liechtenstein	8120-6897	4,5 m	IEC 60309, 240 V, 16 A, 2L +PE	
VK	8120-6898	4,5 m	BS 1363/A (13 A afgezekerd)	
Midden-Oosten	8120-6360	2,5 m	NEMA 6-20P, 240 V, 20 A, niet-vergrendelbaar	



HP Latex-snijmachine - netsnoerspecificaties per land

Land	Lengte	Type stekker	Stekker
Argentinië	2,5 m	IRAM 2073	
Australië	2,5 m	AS/NZS 3112:2000	
Brazilië	2,5 m	NBR 14136	
Cambodja, Indonesië, Korea, Vietnam	2,5 m	CEE 7-VII	
Chili, Uruguay	2,5 m	CEI 23-50	
China	2,5 m	GB 1002	
Denemarken	2,5 m	DK 2-5A	
EU, Rusland	2,5 m	CEE 7-VII	


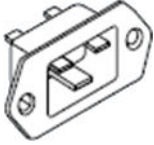
HP Latex-snijmachine - netsnoerspecificaties per land (vervolg)

Land	Lengte	Type stekker	Stekker
India	2,5 m	SANS 164/1, IS 1292	
Israël	2,5 m	SI 32	
Japan	2,5 m	JIS C 8303	
Filipijnen, Thailand	2,5 m	NEMA 5-15P	
Zuid-Afrika	2,5 m	SABS 164/1, IS 1292	
Zwitserland	2,5 m	SEV 1011:2009, hoofdstuk 6534-2	
Taiwan	2,5 m	CNS 690 Type 2(1)	

HP Latex-snijmachine - netsnoerspecificaties per land (vervolg)

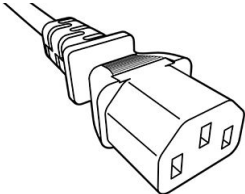
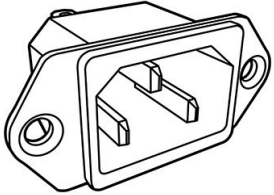
Land	Lengte	Type stekker	Stekker
VK, Midden-Oosten, Hongkong, Singapore	4,5 m	BS 1363/A (13 A afgezekerd)	
VS, Canada, Mexico, Midden-Oosten (optioneel)	2,5 m	NEMA 5-15	

Koppelmechanisme (verbinding met de printer), alle landen

Koppelmechanisme (stroomkabel)	Ingang van koppelmechanisme (printer)
Afneembare terminal overeenkomstig IEC60320-1 C19 (vierkant type) 	Afneembare inlaat overeenkomstig IEC60320-1 C20 (vierkant type) 

 **OPMERKING:** Plaats de wandcontactdoos zo dicht bij de printer dat de stekker gemakkelijk aangesloten en losgekoppeld kan worden.

Koppelmechanisme (verbinding met de snijmachine), alle landen

Koppelmechanisme (stroomkabel)	Ingang van koppelmechanisme (printer)
Afneembare terminal overeenkomstig IEC60320-1 C13 (vierkant type) 	Afneembare inlaat overeenkomstig IEC60320-1 C14 (vierkant type) 

Stroomstoringen

Zoals bij alle computer- en elektronische apparatuur hangt de betrouwbare werking van de printer af van de beschikbaarheid van relatief geluidsvrije wisselstroom.

- Om optimale prestaties en betrouwbaarheid te garanderen, dient de printer te zijn beschermd tegen schommelingen in de lijnspanning. Bliksem, lijnstoringen of het aan- of uitschakelen van verlichting of machines kan spanningspieken genereren die de piekwaarde van de toegepaste spanning ver

overschrijden. Als deze impulsen van microseconden niet worden gereduceerd, kunnen ze de werking van het systeem verstoren en de printer beschadigen.

- Aanbevolen wordt overspanning en bescherming daartegen mee te nemen in de voeding naar de printer.
- Alle apparatuur die elektrische ruis genereert, zoals ventilatoren, fluorescerende verlichting en systemen voor airconditioning, moet op afstand worden gehouden van de voedingsbron die voor de printer wordt gebruikt.

Aarding

De printer moet verbonden zijn met een geaarde lijn van goede kwaliteit om elektrische risico's te vermijden. Let op uw verplichting om te voldoen aan de vereisten van de plaatselijke elektrische regelgeving van het land waar de apparatuur wordt geïnstalleerd.

De volgende taken om te aarden moeten worden uitgevoerd om te voldoen aan de vereisten van de locatievoorbereiding:

- Geaarde kabels moeten zijn geïsoleerd en minstens dezelfde grootte hebben als de fasegeleiders.
- De aardimpedantie moet minder zijn dan 0.5Ω of moet voldoen aan de stroomvereisten van de printer en aan de vereisten van de plaatselijke elektrische regelgeving van het land waar de apparatuur wordt geïnstalleerd.

3 Checklist voor locatievoorbereiding

Veiligheidsvoorschriften	Ja	Nee	Opmerkingen
Zijn degenen die de apparatuur gaan bedienen technisch getraind en hebben ze de nodige ervaring om zich bewust te zijn van de gevaren waaraan ze bloot kunnen staan bij het uitvoeren van een opdracht en om de nodige maatregelen te nemen om de risico's te minimaliseren?			(Vereist)
Heeft de printerruimte een nooduitgang die goed bereikbaar en vrij van obstakels is?			

Vereisten elektrische installatie	Ja	Nee	Opmerkingen
Is de elektricien op de hoogte van alle vereisten en specificaties in deze handleiding?			(Vereist)
Bevindt de eenfasige lijnspanning voor de printer zich binnen het voorgeschreven spanningsbereik van 200–240 V?			(Vereist) Geef de nominale netspanning op:
Bevindt de eenfasige lijnspanning voor de snijmachine zich binnen het voorgeschreven spanningsbereik van 100–127 V?			(Vereist) Geef de nominale netspanning op:
Zijn er toegewezen lijnen beschikbaar om de twee stroomkabels te verbinden? OPMERKING: Gebruik geen verdeeldoos (verlengsnoer) om de netsnoeren aan te sluiten.			(Vereist)
Zijn de circuitonderbrekers (2 polen, 16 A/20 A algemeen) correct geïnstalleerd voor elke toegewezen lijn?			(Vereist)
Is de foutstroomveiligheidsschakelaar (ook bekend als aardlekschakelaar) (2 polen, 30 mA foutieve stroom, minstens 20 A capaciteit) correct geïnstalleerd zoals vereist of aanbevolen?			(Vereist)
Is de eenheid voor stroomdistributie (PDU) correct geïnstalleerd?			(Vereist)
Zijn de aardleidingen correct geïnstalleerd voor elke wandcontactdoos (stopcontact)?			(Vereist)
Zijn de wandcontactdozen (stopcontacten) geschikt voor het door HP geleverde type stekker van het netsnoer?			(Vereist)
Zijn de wandcontactdozen (stopcontacten) en elektrische installatie geschikt voor de nominale stroom van de apparatuur? OPMERKING: Zie Tabel 2-6 voor specifieke informatie.			(Vereist)
Zijn de wandcontactdozen (stopcontacten) zo dicht bij de apparatuur geplaatst dat de stekkers gemakkelijk aangesloten en losgekoppeld kunnen worden? OPMERKING: Zie Tabel 2-8 en 2-9 voor specifieke informatie.			(Vereist)

Vereisten elektrische configuratie	Ja	Nee	Opmerkingen
Heeft u een ononderbroken stroomvoorziening (UPS) of verhogingstransformator nodig? Zo ja, is deze correct geïnstalleerd?			

Vereisten voor netwerken en computers	Ja	Nee	Opmerkingen
Is de RIP-computer en -software klaar voor installatie?			
Zijn de netwerkaansluitingen geleverd?			
Heeft u een webproxy nodig? Als dit het geval is, noteer dan de naam en de poort van de proxyserver.			
Heeft u een kleursensor die compatibel is met uw RIP?			
Hebt u LAN-kabels die lang genoeg zijn om de printer en de snijmachine met het netwerk te verbinden?			

Omgevingsvereisten	Ja	Nee	Opmerkingen
Voldoen de temperatuur en de luchtvochtigheidsgraad in de productieruimte aan de vereisten?			
Voldoen de temperatuur en de luchtvochtigheidsgraad in de opslagruimte aan de vereisten?			
Is de printerruimte vrij van vuil en stof?			
Is de printerruimte goed verlicht?			
Hebt u een expert geraadpleegd over de vereiste specificaties voor ventilatie en airconditioning?			(Vereist)

Andere vereisten	Ja	Nee	Opmerkingen
Heeft u geregeld dat benodigdheden, zoals substraten en inktpatronen, beschikbaar zijn op de dag van installatie?			
Heeft u voldaan aan de vereisten die zijn uiteengezet in deze handleiding?			(Vereist)

Datum waarop de locatievoorbereiding gereed is

Editie nummer of datum van copyright van handleiding voor locatievoorbereiding

Handtekening klant