

SAMSUNG



Gebruikershandleiding  
voor kleurenlaserprinter

**CLP-610 Series**  
**CLP-660 Series**

© 2007 Samsung Electronics Co., Ltd. Alle rechten voorbehouden.

Deze gebruikershandleiding dient uitsluitend ter informatie. Alle informatie in deze handleiding kan zonder berichtgeving vooraf worden gewijzigd. Samsung Electronics is niet verantwoordelijk voor wijzigingen en directe of indirecte schade die voortvloeien uit of verband houden met het gebruik van deze gebruikershandleiding.

- CLP-610ND, CLP-660N en CLP-660ND zijn benamingen van modellen van Samsung Electronics Co., Ltd.
- Samsung en Samsung logo zijn handelsmerken van Samsung Electronics Co., Ltd.
- PCL en PCL 6 zijn handelsmerken van Hewlett-Packard.
- Microsoft, Windows en Windows Vista zijn handelsmerken of geregistreerde handelsmerken van Microsoft Corporation.
- PostScript 3 is een handelsmerk van Adobe Systems, Inc.
- UFST® en MicroType™ zijn gedeponeerde handelsmerken van Monotype Imaging Inc.
- TrueType, LaserWriter en Macintosh zijn handelsmerken van Apple Computer, Inc.
- Alle andere merk- of productnamen zijn handelsmerken van hun respectieve bedrijven of organisaties.

# contact SAMSUNG worldwide

If you have any comments or questions regarding Samsung products, contact the Samsung customer care center.

COUNTRY	CUSTOMER CARE CENTER	WEB SITE
ARGENTINE	0800-333-3733	www.samsung.com/ar
AUSTRALIA	1300 362 603	www.samsung.com
AUSTRIA	0800-SAMSUNG (726-7864)	www.samsung.com/at
BELGIUM	0032 (0)2 201 24 18	www.samsung.com/be
BRAZIL	0800-124-421 4004-0000	www.samsung.com
CANADA	1-800-SAMSUNG (726-7864)	www.samsung.com/ca
CHILE	800-SAMSUNG (726-7864 )	www.samsung.com/cl
CHINA	800-810-5858 010- 6475 1880	www.samsung.com.cn
COLOMBIA	01-8000-112-112	www.samsung.com/co
COSTA RICA	0-800-507-7267	www.samsung.com/latin
CZECH REPUBLIC	844 000 844 Distributor pro Českou republiku : Samsung Zrt., česká organizační složka Vyskočilova 4, 14000 Praha 4	www.samsung.com/cz
DENMARK	70 70 19 70	www.samsung.com/dk
ECUADOR	1-800-10-7267	www.samsung.com/latin
EL SALVADOR	800-6225	www.samsung.com/latin
ESTONIA	800-7267	www.samsung.ee
KAZAHSTAN	8-10-800-500-55-500	www.samsung.kz
KYRGYZSTAN	00-800-500-55-500	
FINLAND	030-6227 515	www.samsung.com/fi
FRANCE	3260 SAMSUNG 08 25 08 65 65 (€ 0,15/min)	www.samsung.com
GERMANY	01805 - SAMSUNG (726- 7864 (€ 0,14/Min)	www.samsung.com
GUATEMALA	1-800-299-0013	www.samsung.com/latin
HONDURAS	800-7919267	
HONG KONG	3698-4698	www.samsung.com/hk
HUNGARY	06-80-SAMSUNG (726-7864)	www.samsung.com
INDIA	3030 8282 1800 110011	www.samsung.com

COUNTRY	CUSTOMER CARE CENTER	WEB SITE
INDONESIA	0800-112-8888	www.samsung.com
ITALIA	800-SAMSUNG (726-7864)	www.samsung.com
JAMAICA	1-800-234-7267	www.samsung.com/latin
JAPAN	0120-327-527	www.samsung.com/jp
LATVIA	800-7267	www.samsung.com/lv
LITHUANIA	8-800-77777	www.samsung.com/lt
LUXEMBURG	0035 (0)2 261 03 710	www.samsung.com/be
MALAYSIA	1800-88-9999	www.samsung.com/my
MEXICO	01-800-SAMSUNG (726- 7864)	www.samsung.com
NETHERLANDS	0900-SAMSUNG (726-7864 € 0,10/Min)	www.samsung.com/nl
NEW ZEALAND	0800SAMSUNG (726-7864)	www.samsung.com/nz
NICARAGUA	00-1800-5077267	
NORWAY	815-56 480	www.samsung.com/no
PANAMA	800-7267	www.samsung.com/latin
PHILIPPINES	1800-10-SAMSUNG (726- 7864)	www.samsung.com/ph
POLAND	0 801 801 881 022-607-93-33	www.samsung.com/pl
PORTUGAL	80820-SAMSUNG (726-7864)	www.samsung.com/pt
PUERTO RICO	1-800-682-3180	www.samsung.com/latin
REP. DOMINICA	1-800-751-2676	www.samsung.com/latin
EIRE	0818 717 100	www.samsung.com/ie
RUSSIA	8-800-555-55-55	www.samsung.com
SINGAPORE	1800-SAMSUNG (726-7864)	www.samsung.com/sg
SLOVAKIA	0800-SAMSUNG (726-7864)	www.samsung.com/sk
SOUTH AFRICA	0860-SAMSUNG (726-7864 )	www.samsung.com
SPAIN	902 10 11 30	www.samsung.com
SWEDEN	0771-400 200	www.samsung.com/se

COUNTRY	CUSTOMER CARE CENTER	WEB SITE
SWITZERLAND	0800-SAMSUNG (726-7864)	<a href="http://www.samsung.com/ch">www.samsung.com/ch</a>
TADJIKISTAN	8-10-800-500-55-500	
TAIWAN	0800-329-999	<a href="http://www.samsung.com">www.samsung.com</a>
THAILAND	1800-29-3232 02-689-3232	<a href="http://www.samsung.com/th">www.samsung.com/th</a>
TRINIDAD & TOBAGO	1-800-SAMSUNG (726-7864)	<a href="http://www.samsung.com/latin">www.samsung.com/latin</a>
TURKEY	444 77 11	<a href="http://www.samsung.com">www.samsung.com</a>
U.A.E	800-SAMSUNG (726-7864) 8000-4726	<a href="http://www.samsung.com">www.samsung.com</a>
U.K	0845 SAMSUNG (726-7864)	<a href="http://www.samsung.com">www.samsung.com</a>
U.S.A.	1-800-SAMSUNG (726-7864)	<a href="http://www.samsung.com/us">www.samsung.com/us</a>
UKRAINE	8-800-502-0000	<a href="http://www.samsung.com">www.samsung.com</a>
UZBEKISTAN	8-10-800-500-55-500	<a href="http://www.samsung.com.uz">www.samsung.com.uz</a>
VENEZUELA	0-800-100-5303	<a href="http://www.samsung.com/latin">www.samsung.com/latin</a>
VIETNAM	1 800 588 889	<a href="http://www.samsung.com">www.samsung.com</a>

# INHOUD

Informatie over de gebruikshandleiding .....	i
Meer informatie .....	i
Informatie in verband met veiligheid en wettelijke voorschriften .....	ii
<b>1. Inleiding</b>	
Speciale functies .....	1.1
Apparaatoverzicht .....	1.2
Voorkant .....	1.2
Achterkant .....	1.3
Overzicht van het bedieningspaneel .....	1.4
Informatie over Status-LED .....	1.5
Status-LED met berichten over de printercassette .....	1.5
Het menu begrijpen .....	1.6
Toegang krijgen tot de menu's .....	1.6
Menuoverzicht .....	1.6
Beschrijving van elk menu .....	1.7
<b>2. Softwareoverzicht</b>	
Meegeleverde software .....	2.1
Printer functies van het stuurprogramma .....	2.1
Systeemvereisten .....	2.2
<b>3. Aan de slag</b>	
De hardware installeren .....	3.1
Het netwerk installeren .....	3.1
Ondersteunde besturingssystemen .....	3.1
Netwerkprotocol configureren via het apparaat .....	3.2
De software installeren .....	3.3
Basisinstellingen van de printer .....	3.4
Hoogte instellen na het installeren van de software .....	3.4
De taal van het display wijzigentaal .....	3.5
Time-out van afdruktaak instellen .....	3.5
Gebruikenenergiebesparende modus .....	3.5
Instellen van standaard papierformaat en papiertype .....	3.5
De standaardpapierlade instellen .....	3.5
Het lettertype wijzigen .....	3.5
Het programma SetIP gebruiken .....	3.6
<b>4. Afdrukmedia selecteren en plaatsen</b>	
Afdrukmedia selecteren .....	4.1
Richtlijnen voor het kiezen en bewaren van afdrukmaterialen .....	4.1
Specificaties over afdrukmedia .....	4.2
Formaten van afdrukmaterialen die in elke modus worden ondersteund .....	4.3
Richtlijnen voor speciale afdrukmaterialen .....	4.3
Papier plaatsen .....	4.4
In de papierlade .....	4.4
Op de multifunctionele lade .....	4.6
Papierformaat en papiertype instellen .....	4.7

## 5. Eenvoudige afdruktaken

Een document afdrukken .....	5.1
Een afdruktaak annuleren .....	5.1

## 6. Onderhoud

Een configuratierapport van het apparaat afdrukken .....	6.1
Een netwerkrapport afdrukken .....	6.1
De levensduur van de verbruiksartikelen controleren .....	6.1
Uw apparaat reinigen .....	6.1
De buitenkant reinigen .....	6.1
Binnenkant reinigen .....	6.1
De cassetteonderhouden .....	6.3
Bewaren van printercassettes .....	6.3
Verwachte levensduur van de cassette .....	6.3
Toner herverdelen .....	6.4
De printercassette vervangen .....	6.5
De transportriem vervangen .....	6.6
Te onderhouden onderdelen .....	6.7
Uw apparaat beheren vanaf de website .....	6.7

## 7. Problemen oplossen

Tips om papierstoringen te vermijden .....	7.1
Verwijderen van vastgelopen papier .....	7.1
In het papierinvoergebied .....	7.1
In de multifunctionele lade .....	7.2
Rond de fixeereenheid .....	7.4
In het papieruitvoergebied .....	7.5
In de optionele lade .....	7.6
Begrijpen van displayberichten .....	7.7
Andere problemen oplossen .....	7.10
Problemen met papierinvoer .....	7.10
Afdrukproblemen .....	7.10
Problemen met de afdrukkwaliteit .....	7.12
Algemene problemen onder Windows .....	7.15
Algemene PostScript-problemen .....	7.16
Algemene Linux-problemen .....	7.17
Algemene Macintosh-problemen .....	7.18

## 8. Verbruiksartikelen en accessoires bestellen

Verbruiksartikelen .....	8.1
Accessoires .....	8.1
Aanschafmogelijkheden .....	8.1

## 9. Accessoires installeren

Voorzorgsmaatregelen die u in acht moet nemen bij de installatie van accessoires .....	9.1
Installeren van geheugenmodule .....	9.1
Het toegevoegde geheugen in de PS-printereigenschappen activeren .....	9.2

## **10. Specificaties**

CLP-610-reeks .....	10.1
CLP-660-reeks .....	10.2

## **11. Verklarende woordenlijst**

## **Index**

## Informatie over de gebruikshandleiding



Deze gebruikershandleiding brengt de gebruiker basisbegrip bij over het apparaat en geeft een gedetailleerde uitleg over iedere stap in het gebruik ervan. Zowel nieuwe als professionele gebruikers kunnen de handleiding gebruiken bij de installatie en het gebruik van het apparaat.

Deze uitleg is hoofdzakelijk gebaseerd op het Windows-besturingssysteem van Microsoft.

Onderstaande termen worden in deze handleiding afwisselend gebruikt.


- Document is synoniem met origineel.
- Papier is synoniem voor media of afdrukmedia.
- De benaming van het model, zoals CLP-6xx Series, is synoniem voor apparaat.

De volgende tabel biedt een overzicht van de conventies die in deze handleiding worden gebruikt.

Conventie	Beschrijving	Voorbeeld
Vet	Gebruikt voor teksten op het display of afdrukken op papier.	<b>Start</b>
NB	Gebruikt om bijkomende of meer gedetailleerde informatie over de eigenschappen en functies van het apparaat te geven.	 <b>NB</b> De datumnotatie verschilt van land tot land.
Opgepast	Gebruikt om gebruikers informatie te geven om het apparaat te beschermen tegen mechanische schade of een gebrekkige werking.	 <b>Opgepast</b> Raak de groene onderkant van de printercassette niet aan.
Voetnoot	Gebruikt om meer gedetailleerde informatie te geven over bepaalde woorden of een of andere zin.	a. Pagina's per minuut
(Zie pagina 1.1 voor meer informatie.)	Gebruikt om gebruikers naar de pagina met referenties te leiden voor bijkomende en meer gedetailleerde informatie.	(Zie pagina 1.1 voor meer informatie.)

## Meer informatie

Meer informatie over de instelling en het gebruik van uw apparaat kunt u afdrukken of op het scherm weergeven.

<b>Beknopte installatie-handleiding</b> 	Biedt meer informatie over het instellen van uw apparaat. Volg deze instructies om het apparaat gebruiksklaar te maken.
<b>Onlinegebruikers-handleiding</b> 	<p>Stapsgewijze instructies om alle functies van uw apparaat te benutten en meer informatie over het onderhoud van uw apparaat, probleemoplossing en de installatie van toebehoren.</p> <p>Deze handleiding bevat ook Software met informatie over hoe u documenten kunt afdrukken onder verschillende besturingssystemen en hoe u de meegeleverde hulp-programma's gebruikt.</p> <p><b>NB</b> Vanuit de map Manual op de cd-rom met printersoftware hebt u toegang tot anderstalige handleidingen.</p>
<b>Hulp bij het printer-stuurprogramma</b> 	Biedt ondersteunende informatie over de eigenschappen van het printerstuurprogramma en instructies voor de instelling van afdrukeigenschappen. Klik op <b>Help</b> in het dialoogvenster printereigenschappen om toegang te krijgen tot het helpscherm van het printerstuurprogramma.
<b>Samsung-website</b>	Als u over een internetverbinding beschikt, kunt u hulp, ondersteuning, printerstuurprogramma's, handleidingen en bestelinformatie vinden op de website van Samsung, <a href="http://www.samsungprinter.com">www.samsungprinter.com</a> .



---

## Informatie in verband met veiligheid en wettelijke voorschriften

---

### Belangrijke voorzorgsmaatregelen en veiligheidsinformatie

Houd u bij gebruik van dit apparaat altijd aan de onderstaande basisinstructies om de kans op brand, elektrische schokken en persoonlijke ongelukken zo klein mogelijk te houden:

- 1 Zorg dat u alle instructies gelezen en begrepen hebt.
- 2 Gebruik altijd uw gezonde verstand bij het gebruik van elektrische apparaten.
- 3 Volg alle aanwijzingen en waarschuwingen op die zich op het product en in de bijbehorende documentatie bevinden.
- 4 Als andere gebruiksinstructies deze veiligheidsinstructies lijkt tegen te spreken, moet u zich aan deze veiligheidsinstructies houden. Misschien zijn de andere gebruiksinstructies u niet helemaal duidelijk. Wanneer u er niet uit komt, moet u contact opnemen met uw leverancier of service center.
- 5 Haal de stekker van het apparaat altijd uit het stopcontact voordat u het apparaat reinigt. Gebruik geen vloeistoffen of spuitbussen. Gebruik voor het schoonmaken alleen een vochtige doek.
- 6 Zet het apparaat niet op een wankel wagentje, onderstel of tafel. Het apparaat kan dan vallen, waardoor het ernstig beschadigd kan raken.
- 7 Het apparaat mag nooit op of dichtbij een radiator, kachel, airconditioner of ventilatiekanaal worden geplaatst.
- 8 Plaats geen voorwerpen op het netsnoer. Zet het apparaat ook niet op een plaats waar de kabels kunnen knikken of problemen kunnen ontstaan doordat er mensen over de kabels heen lopen.
- 9 Sluit niet te veel apparaten op hetzelfde stopcontact of verlengsnoer aan. Dit kan de werking verstoren en verhoogt de kans op brand en elektrische schokken.
- 10 Zorg dat er geen huisdieren in de wisselstroomkabels of pc-interfacekabels kunnen bijten.
- 11 Steek nooit vreemde voorwerpen door de openingen in de behuizing van het apparaat. Ze kunnen dan in aanraking komen met een gevaarlijk hoge spanning, met kans op brand of elektrische schokken. Zorg dat er nooit vloeistoffen op of in het apparaat worden gemorst.
- 12 Om de kans op elektrische schokken zo klein mogelijk te houden, moet u het apparaat niet uit elkaar halen. Breng het naar een gekwalificeerd onderhoudstechnicus, wanneer herstellingen nodig zijn. Als u de behuizing opent of verwijdert, kunt u worden blootgesteld aan een gevaarlijk hoge spanning en andere gevaren. Wanneer het apparaat niet op de juiste manier in elkaar wordt gezet, bestaat ook tijdens gebruik kans op elektrische schokken.

- 13 Koppel het apparaat los van de pc en de wandcontactdoos, en doe een beroep op gekwalificeerd onderhoudspersoneel in de volgende situaties:
  - Als een deel van het netsnoer of de stekker of connector is beschadigd of gerafeld.
  - Als er vloeistof in het apparaat is gemorst.
  - Als het apparaat is blootgesteld aan regen of water.
  - Als het apparaat niet goed werkt hoewel de instructies goed zijn opgevolgd.
  - Als het apparaat is gevallen of wanneer de behuizing zichtbaar beschadigd is.
  - Als het apparaat plotseling duidelijk anders functioneert.
- 14 Verander alleen instellingen die in de handleiding worden behandeld. Wijzigen van andere instellingen kan schade tot gevolg hebben, en een deskundige onderhoudsmonteur kan daarna heel wat tijd nodig hebben om het apparaat weer in orde te maken.
- 15 Gebruik het apparaat niet tijdens onweer. Er bestaat dan enige kans op elektrische schokken ten gevolge van blikseminslag. Indien mogelijk koppelt u het apparaat van het wisselstroomnet voor de duur van het onweer.
- 16 Als u vaak meerdere pagina's afdrukt, kan het oppervlak van de uitvoerlade heet worden. Raak het oppervlak niet aan en zorg dat er zich geen kinderen in nabijheid van het oppervlak bevinden.
- 17 Gebruik het netsnoer dat bij het apparaat werd geleverd voor een veilige werking. Als u een netsnoer met een lengte van meer dan twee meter gebruikt voor een apparaat dat op 110 V werkt, moet de draaddikte van het netsnoer minstens 16 AWG<sup>1</sup> zijn.
- 18 BEWAAR DEZE INSTRUCTIES.

### Milieu- en veiligheidsoverwegingen

#### Verklaring inzake laserveiligheid

De printer is in de Verenigde Staten gecertificeerd als zijnde in overeenstemming met de vereisten van DHHS 21 CFR, hoofdstuk 1, subhoofdstuk J voor laserproducten van klasse I(1), en is elders gecertificeerd als een laserproduct van klasse I dat voldoet aan de vereisten van IEC 825.

Laserproducten van klasse I worden niet als gevaarlijk beschouwd. Het lasersysteem en de printer zijn zo ontworpen dat bij normaal gebruik, onderhoud door de gebruiker of in de instructies voorgeschreven onderhoudssituaties nooit iemand zal worden blootgesteld aan laserstraling hoger dan klasse I.

---

<sup>1</sup> AWG: American Wire Gauge

## Waarschuwing

Gebruik of onderhoud de printer nooit als de beschermkap van de laser/scanner is verwijderd. Hoewel de gereflecteerde laserstraal onzichtbaar is, kan ze uw ogen beschadigen. Als u dit apparaat gebruikt, moeten deze elementaire veiligheidsmaatregelen altijd in acht worden genomen om het risico van brand, elektrische schokken en lichamelijk letsel te beperken:



## Ozonveiligheid



Tijdens normale werking produceert dit apparaat ozon. De geproduceerde ozon vormt geen gevaar voor de gebruiker. Wij raden echter aan het apparaat op te stellen in een goed geventileerde ruimte.

Voor meer informatie over ozon kunt u contact opnemen met een Samsung-verkoper in uw buurt.

## Energie besparen



Dit apparaat maakt gebruik van geavanceerde energiebesparende technologie, die het energiegebruik vermindert wanneer het apparaat niet wordt gebruikt.

Als het apparaat gedurende langere tijd geen gegevens ontvangt, wordt het energiegebruik automatisch verminderd.

ENERGY STAR en het ENERGY STAR-merk zijn gedeponeerde Amerikaanse handelsmerken.

Meer informatie over het ENERGY STAR-programma vindt u op <http://www.energystar.gov>

## Recycling



Recycle de verpakkingsmaterialen van dit product of voer ze op een milieuvriendelijke wijze af.

## Correcte verwijdering van dit product (elektrische & elektronische afvalapparatuur)



Dit merkteken op het product of het bijbehorende informatiemateriaal duidt erop dat het niet met ander huishoudelijk afval verwijderd moet worden aan het einde van zijn gebruiksduur. Om mogelijke schade aan het milieu of de menselijke gezondheid door ongecontroleerde afvalverwijdering te voorkomen, moet u dit product van andere soorten afval scheiden en op een verantwoorde manier recycleren, zodat het duurzame hergebruik van materiaalbronnen wordt bevorderd.

Huishoudelijke gebruikers moeten contact opnemen met de winkel waar ze dit product hebben gekocht of met de gemeente waar ze wonen om te vernemen waar en hoe ze dit product milieuvriendelijk kunnen laten recycleren.

Zakelijke gebruikers moeten contact opnemen met hun leverancier en de algemene voorwaarden van de koopovereenkomsten nalezen. Dit product moet niet worden gemengd met ander bedrijfsafval voor verwijdering.

## Radiofrequentiestraling

### FCC-voorschriften

Uit tests is gebleken dat dit apparaat voldoet aan de beperkingen voor een digitaal apparaat van klasse B conform artikel 15 van de FCC-voorschriften. Deze beperkingen zijn bedoeld om een redelijke bescherming te bieden tegen schadelijke interferentie binnenshuis. Dit apparaat genereert, gebruikt en straalt mogelijk radiofrequentie-energie uit en kan, indien het niet overeenkomstig de aanwijzingen wordt geïnstalleerd en gebruikt, schadelijke interferentie voor radiocommunicatie veroorzaken. Er kan echter niet worden gegarandeerd dat er bij een specifieke installatie geen interferentie zal plaatsvinden. Als dit apparaat schadelijke interferentie voor radio- of tv-ontvangst veroorzaakt, wat u kunt controleren door het apparaat in en uit te schakelen, kunt u de interferentie trachten te elimineren door een of meer van de volgende stappen te ondernemen:

- Draai of verplaats de ontvangstantenne.
- Vergroot de afstand tussen het apparaat en de ontvanger.
- Sluit het apparaat aan op een stopcontact in een andere stroomkring dan deze waarop de ontvanger is aangesloten.
- Raadpleeg de verkoper of een ervaren radio-/tv-technicus.

### Opgelet:

Wijzigingen of aanpassingen die niet uitdrukkelijk zijn goedgekeurd door de fabrikant die verantwoordelijk is voor de naleving van de toepasselijke voorschriften, kunnen ertoe leiden dat de gebruiker niet langer de toestemming heeft om het apparaat te gebruiken.

### Canadese regelgeving inzake radio-interferentie

Dit digitale apparaat overschrijdt niet de beperkingen van Klasse B voor radiator-emissies van digitale apparaten zoals beschreven in de norm inzake interferentie veroorzakende apparaten met de titel 'Digital Apparatus', ICES-003 van Industry and Science Canada.

Cet appareil numérique respecte les limites de bruits radioélectriques applicables aux appareils numériques de Classe B prescrites dans la norme sur le matériel brouilleur: 'Appareils Numériques', ICES-003 édictée par l'Industrie et Sciences Canada.

## Verklaring van overeenstemming (Europese landen)

### Goedkeuringen en certificeringen



De CE-markering op dit product verwijst naar de verklaring van overeenstemming van Samsung Electronics Co., Ltd. met de volgende toepasselijke 93/68/EEG-richtlijnen van de Europese Unie per de aangegeven datums:

1 januari 1995: Richtlijn 73/23/EEG van de Raad betreffende de onderlinge aanpassing van de wettelijke voorschriften van de lidstaten inzake elektrisch materiaal bestemd voor gebruik binnen bepaalde spanningsgrenzen (laagspanningsrichtlijn).

1 januari 1996: Richtlijn 89/336/EEG van de Raad (92/31/EEG) betreffende de onderlinge aanpassing van de wetgevingen van de lidstaten inzake elektromagnetische compatibiliteit.

9 maart 1999: Richtlijn 1999/5/EG van de Raad betreffende radioapparatuur en telecommunicatie-eindapparatuur en de wederzijdse erkenning van hun conformiteit.

U kunt bij uw vertegenwoordiger van Samsung Electronics Co., Ltd. een volledige verklaring krijgen waarin de relevante richtlijnen en de normen waarnaar wordt verwezen zijn gedefinieerd.

## Stekker van het netsnoer vervangen (alleen voor UK)

### Belangrijk

Het netsnoer van dit apparaat is voorzien van een standaardstekker (BS 1363) van 13 ampère en een zekering van 13 ampère. Wanneer u de zekering vervangt, moet u een geschikt type van 13 ampère gebruiken. Nadat u de zekering hebt gecontroleerd of vervangen, moet u de afdekkap van de zekering weer sluiten. Als u de afdekkap van de zekering kwijt bent, mag u de stekker niet gebruiken totdat u er een nieuwe afdekkap op hebt gezet.

Neem contact op met de leverancier bij wie u het apparaat hebt gekocht.

De 13 ampère stekker is het meest voorkomende type in de UK en kan in de meeste gevallen worden gebruikt. Sommige (meest oudere) gebouwen hebben echter geen normale 13 ampère stopcontacten. Als u het apparaat op een ouder stopcontact wilt aansluiten, moet u een geschikt verloopstuk (adapter) kopen. Verwijder nooit de aangegoten stekker van het netsnoer.

### Waarschuwing

**Als u ondanks het bovenstaande toch de aangegoten stekker verwijdert, gooi deze dan onmiddellijk in de vuilnisbak.**

**U kunt de stekker niet opnieuw bedraden, en wanneer iemand hem in een passend stopcontact doet, bestaat er groot gevaar voor elektrische schokken.**

**Belangrijke waarschuwing: dit apparaat moet worden aangesloten op een geaard stopcontact.**

De aders van het netsnoer hebben de volgende kleurcodering:

- groen en geel: aarde
- blauw: neutraal
- bruin: fase

Ga als volgt te werk als de kleuren van de aders in het netsnoer niet gelijk zijn aan die van de stekker.

Sluit de groen/gele aardedraad aan op de pool die is gemarkeerd met de letter "E", het aarde-symbool, de kleuren groen/geel of de kleur groen.

Sluit de blauwe draad aan op de pool die is gemarkeerd met de letter "N" of de kleur zwart.

Sluit de bruine draad aan op de pool die is gemarkeerd met de letter "L" of de kleur rood.

Ergens in de stroomkring moet een zekering van 13 Ampère zijn aangebracht: in de stekker, in de adapter of in de meterkast.



ELECTRONICS

## Declaration of Conformity

**For the following product:**

Color Laser Printer

**Manufactured at:**

of Samsung Electronics Co., Ltd.

#259, Gongdan-Dong, Gumi-City, Gyeongsangbuk-Do, 730-030 Korea

(Factory name, address)

**We hereby declare, that the product above is in compliance with the essential requirements of the Low Voltage Directive (2006/95/EC) and EMC Directive (2004/108/EC) by application of:**

EN 60950-1:2001+A11:2004

EN 55022:1998 + A1:2000 + A2:2003

EN 55024:1998 + A1:2001 + A2:2003

EN 61000-3-2:2000

EN 61000-3-3:1995 + A1:2001

The Technical documentation is kept at the below Manufacturer's address.

**Manufacturer**

Samsung Electronics Co., Ltd.  
#259, Gongdan-Dong, Gumi-City  
Gyungbuk, Korea 730-030

July 24, 2007

Whan-Soon Yim / S. Manager

**Representative in the EU:**

Samsung Electronics Euro QA Lab.  
Blackbushe Business Park  
Saxony Way, Yateley, Hampshire  
GU46 6GG, UK

July 24, 2007

Yong Sang Park / S. Manager

(Place and date of issue)

# 1 Inleiding

Gefeliciteerd met de aankoop van deze kleurenprinter van Samsung.

In dit hoofdstuk treft u de volgende onderwerpen aan:

- **Speciale functies**
- **Apparaatoverzicht**
- **Overzicht van het bedieningspaneel**
- **Informatie over Status-LED**
- **Het menu begrijpen**



**NB**

Enkele functies zijn optioneel. Controleer de sectie met de specificaties. (Zie "Specificaties" op pagina 10.1.)

---

## Speciale functies

---

Uw nieuw apparaat is voorzien van speciale functies.

### Afdrukken met een hoge snelheid en uitstekende kwaliteit



- U kunt alle kleuren afdrukken met de kleuren cyaan, magenta, geel en zwart.
- U kunt afdrukken met een maximale resolutie van 2.400 x 600 dpi (effectieve uitvoer). Raadpleeg Software.
- Uw printer drukt papier van A4-formaat af tegen 20 ppm<sup>a</sup> (CLP-610-reeks), 24 ppm (CLP-660-reeks) en papier van Letter-formaat tegen 21 ppm (CLP-610-reeks), 25 ppm (CLP-660-reeks).

### Probleemloos verschillende papierinstellingen gebruiken



- De **multifunctionele lade** biedt plaats voor briefhoofden, enveloppen, etiketten, transparanten, aangepaste afdrukmaterialen, postkaarten en zwaar papier. De **multifunctionele lade** biedt plaats voor maximum 100 vellen normaal papier in de CLP-610ND- en CLP-660-reeks.
- **Lade 1** voor **250 vellen** en de **optionele lade** voor **500 vellen** kunnen worden gebruikt voor normaal papier van diverse afmetingen.

### Professionele documenten maken



- **Watermerken** afdrukken. U kunt uw documenten voorzien van een watermerk (bijv. "Vertrouwelijk"). Raadpleeg Software.
- **Posters** afdrukken. De tekst en afbeeldingen op elke pagina van uw document worden vergroot en afgedrukt op afzonderlijke vellen papier die u kunt samenvoegen tot een poster. Raadpleeg Software.
- U kunt gebruikmaken van voorbedrukte formulieren en briefhoofden op gewoon papier. Raadpleeg Software.

### Tijd en geld besparen



- Om papier te besparen, drukt u meerdere pagina's op één vel papier af.
- Dit apparaat **bespaart automatisch stroom** door het stroomverbruik aanzienlijk te beperken als het niet wordt gebruikt.
- Om papier te besparen, kunt u op beide zijden van het papier afdrukken (dubbelzijdig afdrukken). Deze functie wordt door een aantal modellen ondersteund. Raadpleeg Software.

### De capaciteit van uw apparaat uitbreiden



- Uw apparaat heeft een extra sleuf om het geheugen uit te breiden. (Pagina 8.1)
- Zoran IPS-emulatie\* compatibel met **PostScript 3-emulatie\*** (PS) maakt PS-afdrukken mogelijk.

---

\* Zoran IPS-emulatie compatibel met PostScript 3



© Copyright 1995-2005, Zoran Corporation. Alle rechten voorbehouden. Zoran, het Zoran-logo, IPS/PS3 en OnelImage zijn handelsmerken van Zoran Corporation.

\* 136 PS3-lettertypes

Bevat UFST en MicroType van Monotype Imaging Inc.

---

### Afdrukken onder verschillende besturingssystemen



- U kunt afdrukken op **Windows 2000/XP/2003/Vista**, evenals op **Linux-** en **Macintosh**-systemen.
- Uw apparaat is uitgerust met een **USB-** en een **netwerk** interface.

---

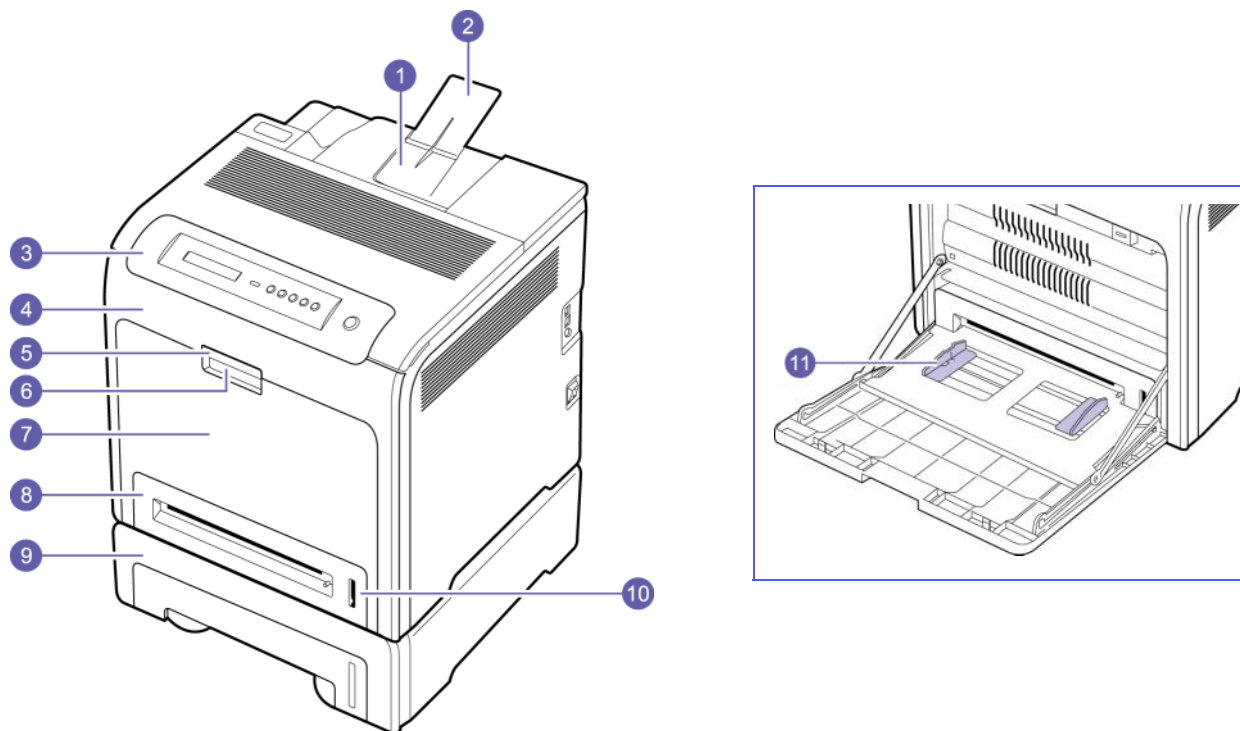
a. pagina's per minuut

b. afbeeldingen per minuut

## Apparaatoverzicht

Hieronder ziet u waar de belangrijkste onderdelen van het apparaat zich bevinden.

### Voorkant



- De bovenstaande afbeelding toont uw apparaat met alle beschikbare accessoires. (Zie pagina 8.1 voor meer informatie.)
- Het \*-symbool geeft aan dat het om een optioneel apparaat gaat.

<b>1</b>	<b>uitvoerlade</b>	<b>7</b>	<b>multifunctionele lade</b>
<b>2</b>	<b>uitvoersteun</b>	<b>8</b>	<b>lade 1</b>
<b>3</b>	<b>bedieningspaneel</b>	<b>9</b>	<b>optionele lade*</b>
<b>4</b>	<b>voorklep</b>	<b>10</b>	<b>papierniveau-indicator</b>
<b>5</b>	<b>handgreep op de voorklep</b>	<b>11</b>	<b>multifunctionele lade met geleiders</b>
<b>6</b>	<b>handgreep voor multifunctionele lade</b>		

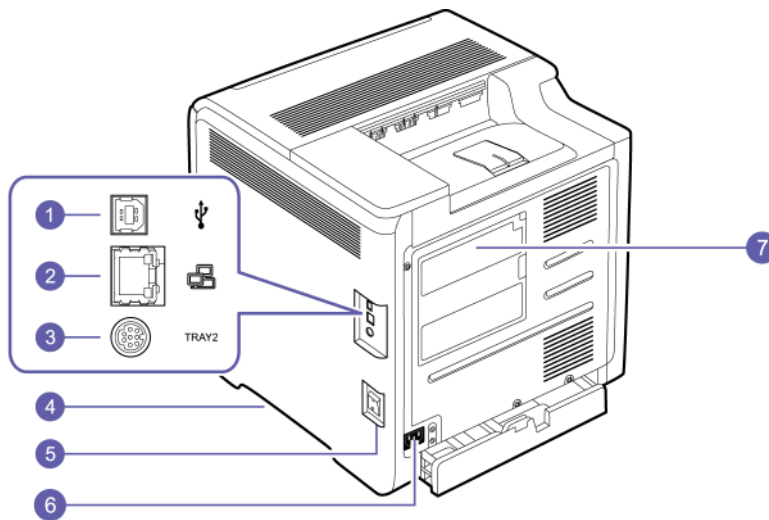


#### NB

- De illustraties in deze gebruikershandleiding kunnen verschillen van uw apparaat al naargelang de accessoires of het model.
- Het oppervlak van de uitvoerlade kan warm worden als u een groot aantal pagina's tegelijk afdrukt. Vermijd aanraking met het oppervlak en hou kinderen uit de buurt.



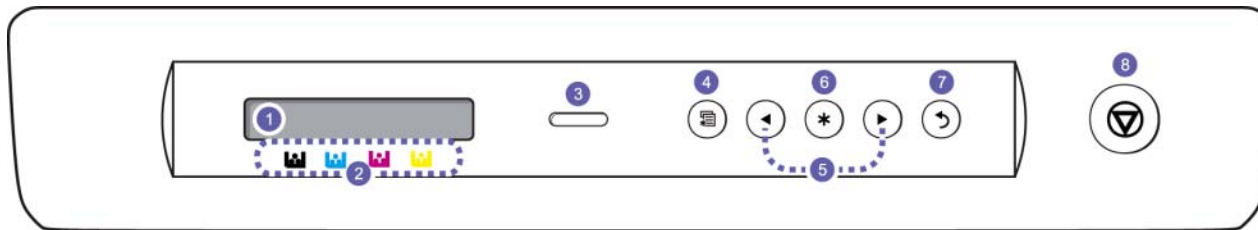
## Achterkant



- De bovenstaande afbeelding toont uw apparaat met alle beschikbare accessoires.
- Het \*-symbool geeft aan dat het om een optioneel apparaat gaat.

1	<b>USB-poort</b>	5	<b>netschakelaar</b>
2	<b>netwerkpoort</b>	6	<b>netsnoeraansluiting</b>
3	<b>15-pin- aansluiting voor optionele lade*</b>	7	<b>toegangspaneel van besturingskaart</b> (Geheugenmodule, zie pagina 9.1 voor meer informatie.)
4	<b>handgreep</b> (Gebruik deze handgrepen om uw apparaat te verplaatsen.)		

## Overzicht van het bedieningspaneel



<b>1</b>	<b>Display:</b> Toont de huidige status en waarschuwt u tijdens het proces.	<b>5</b>	<b>Pijl-links/rechts:</b> Door beschikbare waarden bladeren door naar vorige of volgende opties te gaan.
<b>2</b>	<b>Tonerkleuren:</b> De tonerkleuren die onder het LCD-display worden getoond, werken samen met de boodschappen op het display. Raadpleeg de Status-LED in de berichten over de printercassettes op pagina 1.5.	<b>6</b>	<b>OK:</b> Hiermee bevestigt u de selectie op het display.
<b>3</b>	<b>Status:</b> Toont de status van uw apparaat. (Voor meer informatie raadpleegt u "Informatie over Status-LED" op pagina 1.5.)	<b>7</b>	<b>Back:</b> Hiermee keert u terug naar het bovenliggende menuniveau.
<b>4</b>	<b>Menu:</b> Hiermee opent u de menumodus en bladert u door de beschikbare menu's. (Voor meer informatie raadpleegt u "Informatie over Status-LED" op pagina 1.5.)	<b>8</b>	<b>Stop:</b> Hiermee onderbreekt u een bewerking.



## Informatie over Status-LED

De kleur van de **Status-LED** geeft de huidige status van het apparaat aan.

Status		Beschrijving
Uit		<ul style="list-style-type: none"> <li>Het apparaat is uitgeschakeld.</li> </ul>
Groen	Knippert	<ul style="list-style-type: none"> <li>Wanneer het schermlicht langzaam knippert, ontvangt het apparaat gegevens van de computer.</li> <li>Wanneer het schermlicht snel knippert, is het apparaat bezig met afdrucken.</li> </ul>
	Aan	<ul style="list-style-type: none"> <li>Het apparaat is ingeschakeld en klaar voor gebruik.</li> <li>Het apparaat bevindt zich in de energiebesparende modus. Wanneer de printer gegevens ontvangt, schakelt hij automatisch over naar de modus Gereed.</li> </ul>
Rood	Knippert	<ul style="list-style-type: none"> <li>Er is een foutje opgetreden en het apparaat wacht tot de fout is hersteld. Controleer het bericht op het display en raadpleeg "Begrijpen van displayberichten" op pagina 7.7 om het probleem op te lossen.</li> <li>De tonercassette is bijna leeg. Zie "Verbruiksartikelen en accessoires bestellen" op pagina 8.1 om een nieuwe printercassette te bestellen. U kunt de afdrukkwaliteit tijdelijk verbeteren door de toner opnieuw te verdelen. Zie "De printercassette vervangen" op pagina 6.5.</li> </ul>
	Aan	<ul style="list-style-type: none"> <li>Er is een probleem opgetreden, bijvoorbeeld een papierstoring, een openstaande klep of geen papier in de lade, zodat het apparaat niet kan doorgaan met de uitvoering van de taak. Controleer het bericht op het display en raadpleeg Berichten op het display begrijpen op pagina 7.7 om het probleem te verhelpen.</li> <li>De printercassette is leeg, bijna leeg of moet worden vervangen. Zie "Begrijpen van displayberichten" op pagina 7.7.</li> </ul>



### NB

Controleer steeds het bericht op het display om het probleem op te lossen. De instructies in de sectie Problemen oplossen zullen u helpen om het apparaat op de juiste manier te gebruiken. Zie pagina 7.1 voor meer informatie.

## Status-LED met berichten over de printercassette

De status van de printercassettes wordt aangegeven door de status-LED en het LCD-display. Als de printercassette bijna leeg is of vervangen moet worden, licht de status-LED rood op en toont het display een bericht. De pijl (of pijlen) geeft aan welke tonercassette er vervangen moet worden.

Voorbeeld:



Het bovenstaande voorbeeld toont de status van de gekleurde printercassettes die door de pijlen wordt aangegeven. Controleer het bericht om te weten wat het probleem is en hoe u het kunt oplossen. Raadpleeg pagina 7.7 voor meer informatie over foutberichten.

## Het menu begrijpen

Het bedieningspaneel biedt toegang tot verschillende menu's voor de instelling van het toestel en het gebruik van de functies van het apparaat. Raadpleeg onderstaand overzicht.

### Toegang krijgen tot de menu's

De volgende stappen tonen hoe u het menuoverzicht van dit apparaat kunt afdrukken en hoe u menu's kunt selecteren en uw apparaat configureren.

- 1 Controleer of alle nodige kabels zijn aangesloten en schakel uw apparaat in.
- 2 Druk op **Menu** op het bedieningspaneel, tot op de onderste regel van het display het gewenste menu (bv. Informatie) wordt getoond.
- 3 Druk op **OK** om toegang te krijgen tot het menu.
- 4 Druk op de pijl-links/rechts tot het menu-item (bv. Menuoverzicht) op de onderste regel verschijnt.
- 5 Druk op de knop **OK** om het geselecteerde item te bevestigen.



**NB**

Als het menu-item submenu's heeft, herhaalt u de stappen 4 en 5.

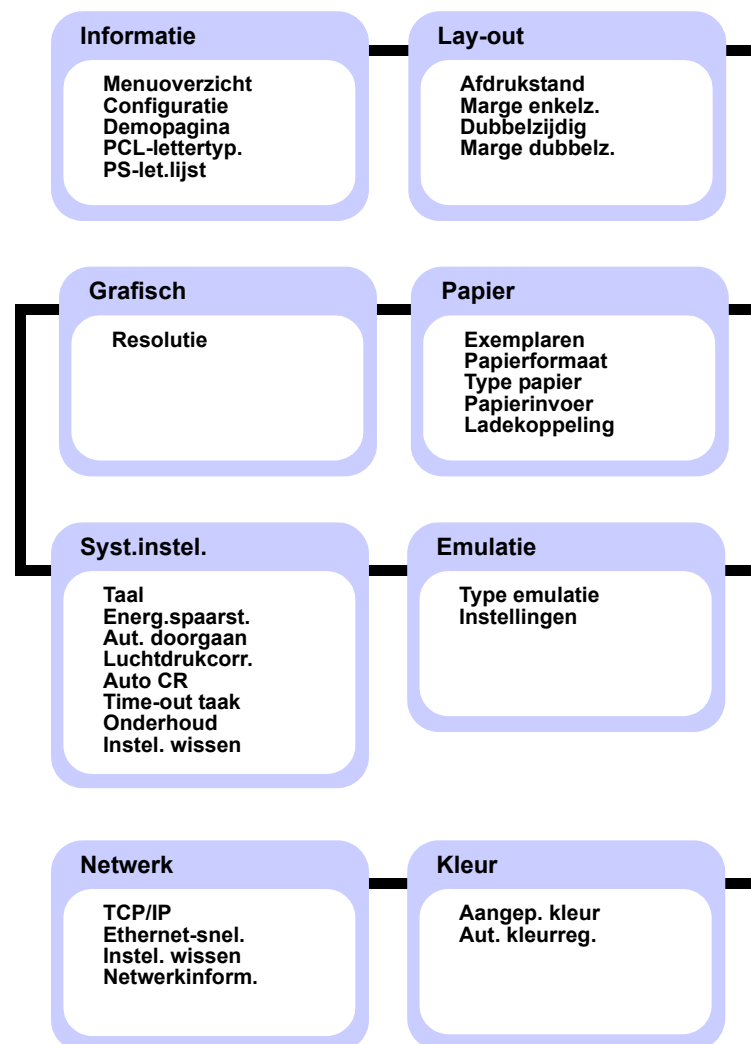
- 6 Druk op de pijl-links/rechts tot het gewenste menu-item (bv. Afdrukken?) op de onderste regel verschijnt.
- 7 Druk op **OK** om uw invoer of selectie op te slaan.  
Er verschijnt een sterretje (\*) naast de selectie op het display om aan te geven dat dit nu de standaardinstelling is.
- 8 Druk enkele keren na elkaar op **Back** of **Stop** om het menu te verlaten.



**NB**

- Als er binnen de minuut geen toets wordt ingedrukt, keert het apparaat automatisch terug in gereedstand.
- De afdrukinstellingen die via het printerstuurprogramma op een aangesloten computer zijn opgegeven, krijgen voorrang op de instellingen op het bedieningspaneel.

## Menuoverzicht



## Beschrijving van elk menu

Onderstaande tabellen geven informatie over elk menu.





**NB**

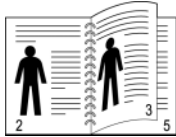
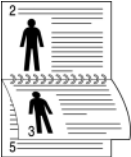
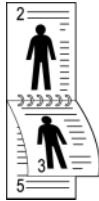

Het \*-symbool verwijst naar een menu dat optioneel is al naargelang het apparaat.

### Informatie

Menu	Beschrijving
<b>Menuoverzicht</b>	U kunt het menuoverzicht met de lay-out en de huidige instellingen van dit apparaat afdrucken.
<b>Configuratie</b>	U kunt de huidige configuratie van het apparaat afdrucken.
<b>Demopagina</b>	U kunt een testpagina afdrucken ongeacht of uw printer correct werkt of niet.
<b>PCL-lettertyp.*</b>	U kunt de PCL-lijst met lettertypen afdrucken.
<b>PS-let.lijst*</b>	U kunt de lijst met PS-lettertypen afdrucken.

### Lay-out

Menu	Beschrijving
<b>Afdrukstand</b>	<p>Met behulp van dit menu kunt u selecteren in welke richting informatie op een pagina wordt afgedrukt. U kunt <b>Liggend</b> en <b>Staand</b> instellen.</p> <div style="display: flex; justify-content: space-around; align-items: center;"> <div style="text-align: center;">  <p><b>Staand</b></p> </div> <div style="text-align: center;">  <p><b>Liggend</b></p> </div> </div>
<b>Marge enkelz.</b>	<p>Stel de marge van afdrukmaterialen voor enkelzijdig afdrucken in. U kunt de waarde verhogen of verlagen in stappen van 1 mm.</p> <ul style="list-style-type: none"> <li>• <b>Bovenmarge:</b> Stelt de bovenmarge in.</li> <li>• <b>Linkermarge:</b> Stelt de linkermarge in.</li> </ul>

Menu	Beschrijving
<b>Dubbelzijdig*</b>	<p>Om het papier dubbelzijdig te bedrukken, kiest u de bindrand als volgt.</p> <ul style="list-style-type: none"> <li>• <b>Lange zijde:</b> Spiegelen over de lange zijde.</li> <li>• <b>Korte zijde:</b> Spiegelen over de korte zijde.</li> </ul> <p>Selecteer <b>Uit</b> om het papier enkelzijdig te bedrukken.</p> <div style="display: flex; justify-content: space-around; align-items: center;"> <div style="text-align: center;">  <p>Lange zijde in de afdrukstand <b>Staand</b></p> </div> <div style="text-align: center;">  <p>Lange zijde in de afdrukstand <b>Liggend</b></p> </div> </div> <div style="display: flex; justify-content: space-around; align-items: center; margin-top: 20px;"> <div style="text-align: center;">  <p>Korte zijde in de afdrukstand <b>Staand</b></p> </div> <div style="text-align: center;">  <p>Korte zijde in de afdrukstand <b>Liggend</b></p> </div> </div>
<b>Marge dubbelz.*</b>	<p>In dit menu kunt u de marges voor dubbelzijdig afdrucken instellen. U kunt de waarde verhogen of verlagen in stappen van 0,1 mm.</p> <ul style="list-style-type: none"> <li>• <b>Bovenmarge:</b> Stelt de bovenmarge in.</li> <li>• <b>Linkermarge:</b> Stelt de linkermarge in.</li> <li>• <b>Korte binding:</b> Stelt de ondermarge van de pagina in voor inbinden aan de korte zijde.</li> <li>• <b>Lange binding:</b> Stelt de ondermarge van de pagina in voor inbinden aan de lange zijde.</li> </ul>

## Papier

Menu	Beschrijving
<b>Exemplaren</b>	U kunt het maximum aantal kopieën instellen.
<b>Papierformaat</b>	U kunt het standaard papierformaat selecteren. (Zie pagina 3.5 voor meer informatie.)
<b>Type papier</b>	U kunt het standaard papiertype voor de afdrukmedia selecteren.
<b>Papierinvoer</b>	U kunt de lade instellen om een afdructaak uit te voeren. Als u <b>Auto</b> selecteert, haalt het apparaat het papier eerst uit de multifunctionele lade, vervolgens uit lade 1 en tot slot uit lade 2. Als een lade leeg is, controleert het apparaat of de volgende beschikbare lade papier bevat. (Zie pagina 3.5 voor meer informatie.)
<b>Ladekoppeling</b>	Als u onder <b>Papierinvoer</b> een andere waarde dan <b>Auto</b> kiest en de geselecteerde lade is leeg, kunt u instellen dat het apparaat automatisch vanuit een andere lade afdrukt. Als dit menu-item ingesteld is op <b>Uit</b> zal het apparaat maar werken als u papier in de opgegeven lade laadt.

## Grafisch

Menu	Beschrijving
<b>Resolutie</b>	U kunt de standaardresolutie selecteren. Hoe hoger de resolutie, hoe groter de scherpste van de afdrukken, maar het afdrukken zal langer duren. <ul style="list-style-type: none"> <li>• <b>Concept:</b> Als de printertaal PCL is en uw afdructaken uit tekst bestaan, selecteer dan deze optie voor de hoogste snelheid en afdrukkwaliteit. Deze optie is alleen beschikbaar bij een PCL-stuurprogramma.</li> <li>• <b>Normaal:</b> Als het merendeel van uw afdructaken uit tekst bestaat, selecteer dan deze optie voor de hoogste afdrukkwaliteit.</li> <li>• <b>Beste:</b> Selecteer deze optie als de afdructaak bitmapafbeeldingen (bijv. gescande foto's of grafieken) bevat die beter worden afgedrukt als meer lijnen worden gescreend.</li> </ul>

## Syst.instel.

Menu	Beschrijving
<b>Taal</b>	De taalinstelling van het display op het bedieningspaneel bepaalt de taal van de afdrukinformatie en in welke taal de tekst op het display op het bedieningspaneel verschijnt. (Zie pagina 3.5 voor meer informatie.)


Menu	Beschrijving
<b>Energ.spaarst.</b>	Wanneer het apparaat gedurende langere tijd geen gegevens ontvangt, wordt het energiegebruik automatisch verlaagd. U kunt instellen hoelang het apparaat moet wachten alvorens over te gaan in energiebesparende modus. (Zie pagina 3.5 voor meer informatie.)
<b>Aut. doorgaan</b>	Dit item bepaalt of het apparaat al dan niet doorgaat met afdrukken als het papier detecteert dat niet overeenstemt met uw papierinstelling. <ul style="list-style-type: none"> <li>• <b>Uit:</b> Als het papier niet overeenstemt met het ingestelde papier, blijft het bericht op het display staan en blijft het apparaat off line tot u het juiste papier plaatst.</li> <li>• <b>Aan:</b> Als het papier niet overeenstemt met het ingestelde papier, verschijnt er een foutbericht. Het apparaat gaat gedurende 30 seconden off line, wist vervolgens het bericht en gaat dan door met afdrukken.</li> </ul>
<b>Luchtdrukcorr.</b>	U kunt de afdrukkwaliteit optimaliseren volgens de hoogte waarop u zich bevindt.
<b>Auto CR</b>	Met deze optie kunt u naar het begin van de volgende regel gaan, wat zeer handig is voor de Unix- of DOS-gebruiker. Bekijk de volgende voorbeelden: <div style="display: flex; justify-content: space-around; align-items: center; margin-top: 10px;"> <div style="border: 1px solid black; padding: 5px; text-align: center;"> AA BB CC  LF </div> <div style="border: 1px solid black; padding: 5px; text-align: center;"> AA BB CC  LF+CR </div> </div>
<b>Time-out taak</b>	U kunt opgeven hoeveel tijd een enkele afdructaak actief blijft voor ze afgedrukt moet worden. Het apparaat verwerkt inkomende gegevens als een enkele taak als ze binnen een bepaalde tijdspanne worden ontvangen. Wanneer er een fout optreedt bij het verwerken van de gegevens van de computer en de gegevensstroom wordt onderbroken, wacht het apparaat gedurende de opgegeven tijdspanne en annuleert het de afdructaken als de gegevensstroom niet opnieuw op gang komt. (Zie pagina 3.5 voor meer informatie.)
<b>Onderhoud</b>	In dit menu kunt u de verbruiksartikelen in het apparaat onderhouden en de levensduur van de voorraad controleren. U kunt de onderdelen van de fixeereenheid reinigen. (Zie pagina 6.1 voor meer informatie.)
<b>Instel. wissen</b>	In dit menu-item kunt u de beginwaarden van de printer opnieuw instellen.

## Emulatie

Menu	Beschrijving
<b>Type emulatie</b>	U kunt de taal van het apparaat instellen. Als de taal van de computer en van het apparaat verschillen, kan de afdrukkwaliteit niet worden bevestigd. Er wordt aanbevolen om dit menu in te stellen op Auto zodat de juiste taal automatisch wordt ingesteld.
<b>Instellingen</b>	<p><b>PCL</b></p> <p>In dit menu wordt de PCL-emulatieconfiguratie ingesteld. U kunt het lettertype, tekentype, aantal regels per pagina en de tekengrootte instellen.</p> <ul style="list-style-type: none"> <li>• <b>Letterbeeld:</b> U kunt het standaardlettertype selecteren dat bij PCL-emulatie moet worden gebruikt. PCL1-PCL7 hebben een vaste letterafstand en bij PCL8-PCL45 is de letterafstand in verhouding tot het lettertype en de tekengrootte. U kunt de tekengrootte van PCL1-PCL7 aanpassen in het menu-item <b>Tekenafstand</b>. Voor PCL8-PCL45 doet u dat in het menu-item <b>Puntgrootte</b>. De letterafstand en tekengrootte van PCL8-PCL56 kunnen niet worden gewijzigd.</li> <li>• <b>Symbool:</b> Dit menu-item selecteert de symboolset die wordt gebruikt bij PCL-emulatie. De symboolset is de groep cijfers, tekens en speciale tekens die worden gebruikt bij het afdrucken van brieven. De beschikbare symboolsets kunnen variëren, afhankelijk van het ingestelde lettertype.</li> <li>• <b>Puntgrootte:</b> Als u in het menu <b>Letterbeeld</b> een waarde kiest tussen PCL8 en PCL45, kunt u de tekengrootte bepalen door de hoogte van de tekens voor dat lettertype in te stellen.</li> <li>• <b>Courier:</b> In dit menu-item selecteert u de te gebruiken versie van het lettertype Courier.</li> <li>• <b>Tekenafstand:</b> Als u in het menu <b>Letterbeeld</b> een waarde kiest tussen PCL1 en PCL7, kunt u de tekengrootte bepalen door het aantal tekens over een breedte van 2,54 cm van een bepaald lettertype in te stellen. De standaardwaarde 10 is de beste tekenafstand.</li> <li>• <b>Regels:</b> In dit menu-item kunt u de verticale afstand instellen van 5 tot 128 regels voor het standaard papierformaat. Het standaard aantal regels kan verschillen afhankelijk van het papierformaat en de afdrukstand.</li> </ul>

Menu	Beschrijving
<b>Instellingen (vervolg)</b>	<p><b>PostScript*</b></p> <p>In dit menu treft u het menu-item PS-fouten afdrucken aan. U kunt selecteren of uw printer al dan niet een foutenlijst afdrukt wanneer er een PS-fout optreedt. Selecteer <b>Aan</b> om PS 3-emulatiefouten af te drukken. Als een fout optreedt, wordt de verwerking van de taak gestopt, wordt het foutbericht afgedrukt en wist de printer de taak. Als dit menu is ingesteld op <b>Uit</b> wordt de taak gewist zonder een indicatie van de fout.</p>

## Kleur

Menu	Beschrijving
<b>Aangep. kleur</b>	<p>In dit item kunt u het contrast kleur per kleur aanpassen.</p> <ul style="list-style-type: none"> <li>• <b>Standaard:</b> De kleuren worden automatisch geoptimaliseerd.</li> <li>• <b>Handm. aanpas.:</b> Hiermee kunt u het kleurcontrast voor elke cassette handmatig aanpassen.</li> </ul> <p>Er wordt aanbevolen om de instelling <b>Standaard</b> te gebruiken voor de beste kleurkwaliteit.</p>
<b>Aut. kleurreg.</b>	<p>In dit menu-item kunt u de positie van gekleurde tekst of afbeeldingen aanpassen om de positie van de afgedrukte kleuren te doen overeenstemmen met die op het scherm.</p> <p> <b>NB</b></p> <p>Als u het apparaat hebt verplaatst, wordt ten zeerste aangeraden om dit menu handmatig te bedienen.</p>

## Netwerk

Menu	Beschrijving
<b>TCP/IP</b>	<p>Als u het TCP/IP-protocol voor uw netwerk gebruikt, selecteert u dit menu.</p> <ul style="list-style-type: none"> <li>• <b>DHCP:</b> De DHCP-server wijst het IP-adres automatisch toe.</li> <li>• <b>BOOTP:</b> De BOOTP-server wijst het IP-adres automatisch toe.</li> <li>• <b>Statisch:</b> U kunt handmatig een IP-adres, subnetmasker en gateway invoeren.</li> </ul>
<b>Ethernet-snel.</b>	In dit item kunt u de communicatiesnelheid voor een ethernetverbinding instellen.
<b>Instel. wissen</b>	U kunt de netwerkinstelling die u hebt ingesteld verwijderen.
<b>Netwerkinform.</b>	U kunt een netwerkconfiguratie rapport afdrucken.

## 2 Softwareoverzicht

Dit hoofdstuk geeft een overzicht van de meegeleverde software. Meer informatie over het gebruik van de software vindt u in Software.

In dit hoofdstuk treft u de volgende onderwerpen aan:

- **Meegeleverde software**
- **Printer functies van het stuurprogramma**
- **Systeemvereisten**

### Meegeleverde software

U installeert de software van het apparaat vanaf de meegeleverde cd-rom's nadat u uw apparaat hebt geïnstalleerd en op de computer hebt aangesloten.

De cd-rom's bevatten de volgende software:

Cd-rom	Inhoud
Cd-rom met printer-software	Windows <ul style="list-style-type: none"><li>• <b>Printerstuurprogramma:</b> Gebruik dit stuurprogramma om de functies van uw apparaat ten volle te benutten.</li><li>• <b>Postscript Printer Description (PPD)-bestand<sup>a</sup>:</b> Het PostScript-stuurprogramma is bedoeld voor het afdrukken van documenten met complexe lettertypes en PostScript-afbeeldingen.</li><li>• <b>Smart Panel:</b> Dit programma geeft de status van het apparaat weer en waarschuwt u wanneer er een fout optreedt tijdens het afdrukken.</li><li>• Gebruikershandleiding in PDF-formaat.</li><li>• <b>SetIP:</b> Met dit programma kunt u de TCP/IP-adressen van uw apparaat instellen.</li></ul>
	Linux <ul style="list-style-type: none"><li>• <b>PostScript Printer Description<sup>a</sup>:</b> Gebruik dit stuurprogramma voor de bediening van het apparaat en het afdrukken van documenten via een computer met een Linux-besturingssysteem.</li></ul>
	Macintosh <ul style="list-style-type: none"><li>• <b>Postscript Printer Description (PPD)-bestand<sup>a</sup>:</b> Gebruik dit bestand voor de bediening van uw apparaat en het afdrukken van documenten vanaf een Macintosh-computer.</li><li>• <b>Smart Panel:</b> Dit programma geeft de status van het apparaat weer en waarschuwt u wanneer er een fout optreedt tijdens het afdrukken.</li></ul>

a. Deze functie is alleen beschikbaar bij CLP-660.

### Printer functies van het stuurprogramma

Uw printerstuurprogramma's ondersteunen de volgende standaardfuncties:

- papierinvoer selecteren
- papierformaat, afdrukstand en type afdruk materiaal instellen
- aantal exemplaren instellen



**NB**

Het \*-symbool verwijst naar een menu dat optioneel is al naargelang het apparaat.

U kunt bovendien verschillende speciale afdrukfuncties gebruiken. Onderstaande tabel geeft een algemeen overzicht van de functies die door uw printerstuurprogramma's worden ondersteund:

#### Printerstuurprogramma (alleen de CLP-610-reeks)

Functie	Windows	Linux	Macintosh
<b>Printertaal</b>	<b>SPL, PCL5c, PCL6</b>	<b>SPL</b>	<b>SPL</b>
Kleurmodus	O	O	O
Optie apparaatkwaliteit	O	O	O
Poster afdrukken	O	X	X
Meerdere pagina's per vel (N-up)	O	O (2, 4)	O (2, 4, 6, 9, 16)
Afdruk aan pagina aanpassen	O	X	X
Verkleinen/vergroten	O	X	O
Andere lade voor eerste pagina	O	X	O
Watermerk	O	X	X
Overlay	O	X	X
Dubbelzijdig	O	O	O



**NB**

Als u de printertaal wilt wijzigen, gaat u naar de printereigenschappen en wijzigt u de printertaal op het tabblad Printer.

## Printerstuurprogramma (alleen de CLP-660-reeks)

Functie	Windows	Linux	Macintosh
<b>Printertaal</b>	<b>SPL, PCL5c, PCL6 (PS)</b>	<b>PS</b>	<b>PS</b>
Kleurmodus	<input type="radio"/>	<input type="radio"/>	<input type="radio"/>
Optie apparaatkwaliteit	<input type="radio"/>	<input type="radio"/>	<input type="radio"/>
Poster afdrucken	<input type="radio"/> (X)	<input checked="" type="radio"/>	<input checked="" type="radio"/>
Meerdere pagina's per vel (N-up)	<input type="radio"/>	<input type="radio"/> (2, 4)	<input type="radio"/> (2, 4, 6, 9, 16)
Afdruk aan pagina aanpassen	<input type="radio"/>	<input checked="" type="radio"/>	<input checked="" type="radio"/>
Verkleinen/vergroten	<input type="radio"/>	<input checked="" type="radio"/>	<input type="radio"/>
Andere lade voor eerste pagina	<input type="radio"/> (X)	<input checked="" type="radio"/>	<input type="radio"/>
Watermerk	<input type="radio"/> (X)	<input checked="" type="radio"/>	<input checked="" type="radio"/>
Overlay	<input type="radio"/> (X)	<input checked="" type="radio"/>	<input checked="" type="radio"/>
Dubbelzijdig*	<input type="radio"/>	<input type="radio"/>	<input type="radio"/>



**NB**

Als u de printertaal wilt wijzigen, gaat u naar de printereigenschappen en wijzigt u de printertaal op het tabblad Printer.

## Stelsysteemvereisten

Uw systeem moet aan de volgende vereisten voldoen:

### Windows

Uw apparaat ondersteunt de volgende Windows-besturingssystemen.

OS	Vereiste (aanbevolen)		
	Processor	RAM	maak ruimte vrij op uw harde schijf
Windows 2000	Pentium II 400 MHz (Pentium III 933 MHz)	64 MB (128 MB)	300 MB
Windows XP	Pentium III 933 MHz (Pentium IV 1 GHz)	128 MB (256 MB)	1,5 GB
Windows 2003 Server	Pentium III 933 MHz (Pentium IV 1 GHz)	128 MB (512 MB)	1,25 GB tot 2 GB
Windows Vista	Pentium IV 3 GHz	512 MB (1.024 MB)	15 GB



**NB**

- Internet Explorer 5.0 of hoger is de minimale vereiste voor alle Windows-besturingssystemen.
- In Windows/2000/XP/2003/Vista kunnen gebruikers met beheerdersrechten software installeren.

### Linux

Item	Vereisten
Besturingssysteem	<ul style="list-style-type: none"> <li>• Red Hat 8 ~ 9</li> <li>• Fedora Core 1 ~ 4</li> <li>• Mandrake 9.2 ~ 10.1</li> <li>• SuSE 8.2 ~ 9.2</li> </ul>
Processor	Pentium IV 1 GHz of hoger
RAM	Min. 256 MB
maak ruimte vrij op uw harde schijf	Min. 1 GB
Software	<ul style="list-style-type: none"> <li>• Linux Kernel 2.4 of hoger</li> <li>• Glibc 2.2 of hoger</li> <li>• CUPS</li> </ul>

## Macintosh

Item	Vereisten
Besturingssysteem	Macintosh 10.3 ~ 10.5 (CLP-610-reeks) Macintosh 10.1 ~ 10.5 (CLP-660-reeks)
Processor	Intel processor Power PC G4 /G5
RAM	512 MB voor een Intel-gebaseerde Mac, 128 MB voor een Power PC-gebaseerde Mac
maak ruimte vrij op uw harde schijf	1 GB
Verbinding	USB-interface of netwerkinterface



# 3 Aan de slag

In dit hoofdstuk wordt stap voor stap uitgelegd hoe u het apparaat kunt installeren.

In dit hoofdstuk treft u de volgende onderwerpen aan:

- **De hardware installeren**
- **Het netwerk installeren**
- **De software installeren**
- **Basisinstellingen van de printer**

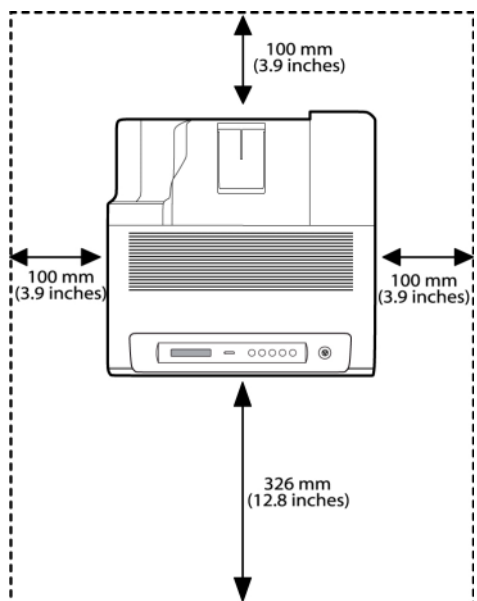
## De hardware installeren

Deze sectie toont de stappen om de hardware te installeren zoals toegelicht in de snelinstallatiegids. Lees de snelinstallatiegids en voer de volgende stappen uit.

### 1 Kies een stabiele plek.

Kies een vlak stabiel oppervlak met voldoende ruimte voor luchtcirculatie. Hou extra ruimte vrij voor het openen van kleppen en papierladen.

Plaats het apparaat in een ruimte die voldoende geventileerd is, maar niet in direct zonlicht, vlakbij een warmte- of koudebron of op een vochtige plek. Plaats de printer niet te dicht tegen de rand van een bureau of tafel.



U kunt probleemloos afdrukken tot op een hoogte van 1.000 m. Raadpleeg de hoogte-instellingen voor optimaal afdrukken. Zie pagina 3.4 voor meer informatie.

Plaats het apparaat op een vlak en stabiel oppervlak (het apparaat mag niet meer dan 2 mm schuin staan), anders kan de afdrukkwaliteit afnemen.



- 2 Haal het apparaat uit de verpakking en controleer alle bijgeleverde artikelen.
- 3 Verwijder de tape rond het apparaat.
- 4 Plaats alle vier de tonercassettes.
- 5 Plaats papier. (Zie "Papier plaatsen" op pagina 4.4.)
- 6 Controleer of alle kabels met het apparaat zijn verbonden.
- 7 Schakel het apparaat in.



### Opgepast

Als u de printer verplaatst, mag u hem niet ondersteboven of op zijn kant leggen. De binnenzijde van het apparaat kan verontreinigd raken door tonerpoeder waardoor uw apparaat beschadigd kan worden of de afdrukkwaliteit kan verslechteren.

## Het netwerk installeren

U moet de netwerkprotocollen installeren op het apparaat om het in te stellen als netwerkprinter.

### Ondersteunde besturingssystemen

De volgende tabel toont de netwerkomgevingen die het apparaat ondersteunt:

Item	Vereisten
Netwerkinterface	10/100 Base-TX
Netwerkbesturingssysteem	Windows 2000/XP/2003/Vista Diverse Linux-besturingssystemen Macintosh 10.3 ~ 10.5 (CLP-610-reeks) Macintosh 10.1 ~ 10.5 (CLP-660-reeks)

Item	Vereisten
Netwerkprotocollen	TCP/IP
Dynamische-adresseringsserver	DHCP, BOOTP

## Netwerkprotocol configureren via het apparaat

U kunt de TCP/IP-netwerkparameters instellen. Volg hiervoor onderstaande stappen.



### NB

Als u het DHCP-netwerkprotocol wilt instellen, downloadt u van de webpagina <http://developer.apple.com/networking/bonjour/download/> het programma Bonjour for Windows dat bij uw besturingssysteem past, en installeert u het. Met dit programma kunt u de netwerkparameter automatisch instellen. Volg de instructies in het installatievenster. Dit programma biedt geen ondersteuning voor Linux.

- 1 Controleer of uw apparaat verbonden is met het netwerk via een RJ-45 Ethernetkabel.
- 2 Controleer of het apparaat is ingeschakeld.
- 3 Druk op **Menu** op het bedieningspaneel tot u op de onderste regel van het display **Netwerk** ziet verschijnen.
- 4 Druk op **OK** om toegang te krijgen tot het menu.
- 5 Druk op de pijl-links/rechts tot **TCP/IP** verschijnt.
- 6 Druk op **OK**.
- 7 Druk op de pijl-links/rechts tot **Statisch** verschijnt.
- 8 Druk op **OK**.
- 9 Druk op de pijl-links/rechts tot **IP-adres** verschijnt.
- 10 Druk op **OK**.
- 11 Voer het IP-adres in.
  - a. Druk op de pijl-links/rechts om een cijfer tussen 0 en 255 in te voeren.
  - b. Druk op **OK**.
  - c. Herhaal deze stappen om het adres volledig in te voeren.
- 12 Druk op de pijl-links/rechts tot **Subnetmasker** verschijnt.
- 13 Druk op **OK**.
- 14 Voer het Subnetmasker in.
  - a. Druk op de pijl-links/rechts om een cijfer tussen 0 en 255 in te voeren.
  - b. Druk op **OK**.
  - c. Herhaal deze stappen om het Subnetmasker te voltooien.

15 Druk op de pijl-links/rechts tot **Gateway** verschijnt.

16 Druk op **OK**.

17 Voer de Gateway in.

- a. Druk op de pijl-links/rechts om een cijfer tussen 0 en 255 in te voeren.
- b. Druk op **OK**.
- c. Herhaal deze stappen om de Gateway te voltooien.



### NB

Neem contact op met de netwerkbeheerder als u niet weet hoe u uw netwerkprinter moet configureren.



### NB

U kunt de netwerkinstellingen ook instellen via de programma's voor netwerkbeheer. Raadpleeg de gebruikershandleiding op de meegeleverde cd-rom met netwerkprogramma's voor meer informatie.

- **SyncThru™ Web Admin Service:** een op het web gebaseerd afdrukbeheersysteem voor netwerkbeheerders. Met **SyncThru™ Web Admin Service** kunt u netwerkapparaten op een efficiënte manier beheren en kunt u ze op afstand controleren en problemen oplossen vanuit elke locatie met toegang tot het intranet van het bedrijf. U kunt dit programma downloaden van <http://solution.samsungprinter.com>.
- **SyncThru™ Web Service:** Een in uw netwerkafdrukserver ingebouwde webserver waarmee u:
  - netwerkparameters die nodig zijn om het apparaat te verbinden met verschillende netwerkomgevingen kunt instellen;
  - apparaatinstellingen kunt aanpassen.
- **SetIP:** een hulpprogramma waarmee u een netwerkinterface kunt selecteren en handmatig IP-adressen kunt configureren voor gebruik met het TCP/IP-protocol. Zie 'Het programma SetIP gebruiken' op pagina 3.6.

## De software installeren

U moet de apparaatsoftware voor afdrucken installeren. De software bevat stuurprogramma's, toepassingen en andere gebruiksvriendelijke programma's.



**NB**

- De volgende procedure is van belang wanneer u het apparaat wilt gebruiken als netwerkapparaat. Als u een apparaat wilt verbinden door middel van een USB-kabel, raadpleegt u de Software.
- De volgende procedure is gebaseerd op het besturingssysteem Windows XP. De procedure en het pop-upvenster dat tijdens de installatie verschijnt, kan verschillen al naar gelang het gebruikte besturingssysteem, de printer-eigenschappen of de gebruikte interface. (Raadpleeg Software.)

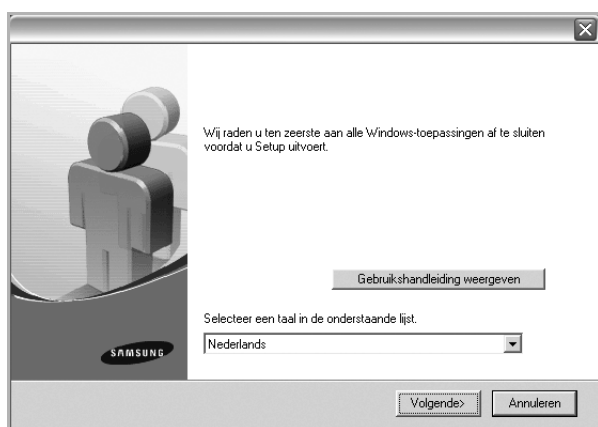
- 1 Controleer of de netwerkinstallatie voor uw apparaat is voltooid. (Zie "Het netwerk installeren" op pagina 3.1) Sluit alle toepassingen op uw computer af voordat u met de installatie begint.
- 2 Plaats de cd-rom met printersoftware in het cd-romstation van uw computer.

De cd-rom start automatisch en er verschijnt een installatievenster.

Als het installatievenster niet verschijnt, klikt u op **Start** en vervolgens op **Uitvoeren**. Typ X:\Setup.exe, waarbij u "X" vervangt door de letter van het cd-romstation, en klik op **OK**.

Als u Windows Vista gebruikt, klikt u op **Start > Alle programma's > Bureau-accessoires > Uitvoeren** en typt u X:\Setup.exe.

- 3 Klik op **Volgende**.



- Het bovenstaande venster kan enigszins verschillen als u het stuurprogramma opnieuw installeert.
- **Gebruikshandleiding weergeven:** biedt u de mogelijkheid om de gebruikershandleiding te bekijken. Als Adobe Acrobat niet op uw computer is geïnstalleerd, klikt u op deze optie. Adobe Acrobat Reader wordt automatisch op uw computer geïnstalleerd. Open vervolgens de gebruikershandleiding.

- 4 Selecteer **Typische installatie voor een netwerkprinter** en klik vervolgens op **Volgende**.



- 5 De lijst van beschikbare apparaten in het netwerk verschijnt. Selecteer de printer die u wilt installeren in de lijst en klik op **Volgende**.



- Als uw apparaat niet in de lijst voorkomt, klikt u op **Bijwerken** om de lijst te vernieuwen of selecteert u **TCP/IP-poort toevoegen**, om uw apparaat aan het netwerk toe te voegen. Als u het apparaat aan het netwerk wilt toevoegen, moet u de poortnaam en het IP-adres voor het apparaat invoeren. Om het IP-adres of het MAC-adres van uw apparaat te controleren, drukt u een netwerkconfiguratiepagina af. (Zie "Een configuratierapport van het apparaat afdrucken" op pagina 6.1.)
- Selecteer **Gedeelde printer [UNC]** om een gedeelde netwerkprinter (UNC-pad) te vinden en voer de gedeelde naam handmatig in of zoek een gedeelde printer door te klikken op de knop **Bladeren**.



**NB**

Als u niet zeker bent van het IP-adres neemt u contact op met uw netwerkbeheerder of drukt u de netwerkgegevens af. (Zie "Een configuratierapport van het apparaat afdrucken" op pagina 6.1.)

- 6 Nadat de installatie is voltooid, verschijnt er een venster met de vraag of u een testpagina wilt afdrukken en of u zich wilt registreren als gebruiker van een Samsung-apparaat zodat Samsung u hierover informatie kan toesturen. Als u dit wilt, schakelt u het desbetreffende selectievakje in en klikt u op **Voltoeien**.



#### NB

- Als uw apparaat niet naar behoren werkt na de installatie, installeert u het printerstuurprogramma best opnieuw. Raadpleeg Software.
- Tijdens de installatie van het printerstuurprogramma detecteert het installatieprogramma de taalversie van het besturingssysteem en wordt het standaardpapierformaat voor het apparaat ingesteld. Als u een andere taalversie van Windows gebruikt, moet het papierformaat van het apparaat worden gewijzigd in het papierformaat dat meestal wordt gebruikt. Ga naar de printereigenschappen om het papierformaat te wijzigen nadat de installatie is voltooid.

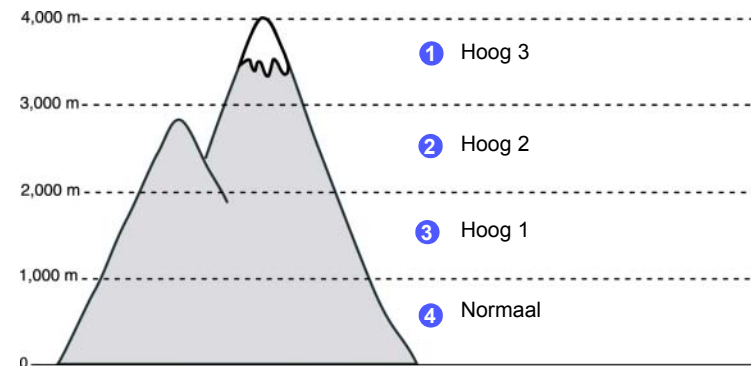
## Basisinstellingen van de printer

Nadat de installatie is voltooid, kunt u de standaardinstellingen van de printer instellen. Raadpleeg de volgende sectie om waarden in te stellen of te wijzigen.

### Hoogte instellen na het installeren van de software

De afdrukkwaliteit wordt beïnvloed door de atmosferische druk die bepaald wordt door de hoogte boven het zeeniveau waarop de printer zich bevindt. De volgende informatie helpt u om de beste afdrukkwaliteit van uw printer in te stellen.

Voordat u de hoogte instelt, gaat u na op welke hoogte het apparaat wordt gebruikt.



- 1 Controleer of u het printerstuurprogramma hebt geïnstalleerd vanaf de meegeleverde cd-rom met printersoftware.
- 2 Klik op Windows **Start** > **Programma's** of **Alle programma's** > **de naam van uw printerstuurprogramma** > **Smart Panel**.
- 3 Dubbelklik op het pictogram van **Smart Panel** op de taakbalk van Windows (of in het systeemvak in Linux). U kunt ook op **Smart Panel** klikken op de statusbalk in Mac OS X.
- 4 Klik op **Printerinstelling**.
- 5 Klik op **Instelling** > **Luchtdrukaanpassing**. Selecteer de geschikte waarde uit de vervolgkeuzelijst en klik vervolgens op **Toepassen**.



#### NB

Als uw apparaat verbonden is met een netwerk verschijnt automatisch het venster SyncThru Web Service. Klik op **Printerinstelling** > **Instelling** (of **Printerinstelling**) > **Luchtdrukcorr.**. Selecteer de juiste hoogte en klik vervolgens op **Toepassen**.

## De taal van het display wijzigen

Volg de volgende stappen om de taal van het display te wijzigen.

- 1 Druk op **Menu** op het bedieningspaneel tot u op de onderste regel van het display **Syst.instel.** ziet verschijnen.
- 2 Druk op **OK** om toegang te krijgen tot **Syst.instel.**
- 3 Druk op de pijl-links/rechts tot **Taal** verschijnt.
- 4 Druk op **OK**.
- 5 Druk op de pijl-links/rechts tot de gewenste taal wordt weergegeven.
- 6 Druk op **OK**.
- 7 Druk op **Stop** om terug te keren naar gereedmodus.

## Time-out van afdruktaak instellen

- 1 Druk op **Menu** op het bedieningspaneel tot u op de onderste regel van het display **Syst.instel.** ziet verschijnen.
- 2 Druk op **OK** om toegang te krijgen tot **Syst.instel.**
- 3 Druk op de pijl-links/rechts tot **Time-out taak** verschijnt.
- 4 Druk op **OK**.
- 5 Druk op de pijl-links/rechts om aan te geven hoelang het apparaat zal wachten.
- 6 Druk op **OK**.
- 7 Druk op **Stop** om terug te keren naar gereedmodus.

## Gebruikenenergiebesparende modus

Het apparaat beschikt over energiebesparende functies. Als het apparaat niet wordt gebruikt, kunt u elektriciteit besparen met de energiebesparende modus. Stel in na hoeveel tijd het apparaat overschakelt op energiebesparende modus.

- 1 Druk op **Menu** op het bedieningspaneel tot u op de onderste regel van het display **Syst.instel.** ziet verschijnen.
- 2 Druk op **OK** om toegang te krijgen tot **Syst.instel.**
- 3 Druk op de pijl-links/rechts tot **Energ.spaarst.** verschijnt.
- 4 Druk op **OK**.
- 5 Druk op de pijl links-rechts om de juiste tijd in te stellen.
- 6 Druk op **OK**.
- 7 Druk op **Stop** om terug te keren naar gereedmodus.

## Instellen van standaard papierformaat en papiertype

U kunt het standaard papierformaat instellen.



**NB**

Voor meer informatie over de instellingen voor het papierformaat en papiertype, Zie "Papierformaat en papiertype instellen" op pagina 4.7.

- 1 Druk op **Menu** op het bedieningspaneel tot u op de onderste regel van het display **Papier** ziet verschijnen.
- 2 Druk op **OK** om toegang te krijgen tot de papierinstellingen.
- 3 Druk op de pijl-links/rechts tot **Papierformaat** verschijnt.
- 4 Druk op **OK**.
- 5 Druk op de pijl links-rechts om het papierformaat in te stellen: **A4**, **Letter** of **Aangepast**.
- 6 Druk op **OK**.
- 7 Druk op **Stop** om terug te keren naar gereedmodus.

## De standaardpapierlade instellen

Als u voor de afdruktaak een bepaalde papierlade wilt instellen, gebruikt u de functie **Papierinvoer**.

- 1 Druk op **Menu** op het bedieningspaneel tot u op de onderste regel van het display **Papier** ziet verschijnen.
- 2 Druk op **OK** om toegang te krijgen tot de papierinstellingen.
- 3 Druk op de pijl-links/rechts tot **Papierinvoer** verschijnt.
- 4 Druk op **OK**.
- 5 Druk op de pijl links-rechts om het papierformaat in te stellen: **Lade 1**, **Lade 2**, **MP-lade**, **Handm. invoer** of **Auto**.



**NB**

Als u dit menu instelt op **Auto**, verschijnt er een extra menu **Ladekoppeling**. Met **Ladekoppeling** zoekt het apparaat een tweede beschikbare lade om door te gaan met een afdruktaak als de eerste lade (doorgaans lade 1) leeg is.

- 6 Druk op **OK**.
- 7 Druk op **Stop** om terug te keren naar gereedmodus.

## Het lettertype wijzigen

Het apparaat is standaard ingesteld op het lettertype voor uw regio of land. Als u het lettertype wilt wijzigen of als u het lettertype wilt instellen onder een speciale omgeving (bijv. onder DOS), gaat u als volgt te werk:

- 1 Druk op het bedieningspaneel op de toets **Menu** tot **Emulatie** verschijnt.

- 2 Druk op **OK** om dit menu-item te openen.
- 3 Blader met de linker/rechter pijltoets naar **Instellingen**.
- 4 Blader met de linker/rechter pijltoets naar **PCL**.
- 5 Blader met de linker/rechter pijltoets naar **Symbol**.
- 6 Blader met de linker/rechter pijltoets naar het gewenste lettertype.
- 7 Druk op **OK**.
- 8 Druk op **Stop** om terug te keren naar de modus Gereed.
- 9 Klik op **OK** om de instellingen te bevestigen.
- 10 Klik op **Afsluiten** om het programma SetIP af te sluiten.




#### NB

De lettertypen voor de desbetreffende talen zijn.

- Russisch: CP866, Cyrillic
- Hebreeuws: 15Q, 8H, 0H (alleen voor Israël)
- Grieks: GREEK, PC737
- Arabisch & Farsi: ARABIC8, WINARABIC, PC864, FARSI, ISOARABIC
- OCR: OCR-A, OCR-B


## Het programma SetIP gebruiken

Dit programma wordt gebruikt om IP-adressen van netwerkapparaten in te stellen met het MAC-adres dat het hardwareserienummer van de netwerkprinterkaart of interface is. Het wordt met name door netwerkbeheerders gebruikt om de IP-adressen van meerdere netwerkapparaten tegelijk in te stellen.

- 1 Plaats de bij het apparaat geleverde cd met stuurprogramma's in het cd-romstation.
- 2 Start Windows Verkenner en open station X. (X staat voor de letter die aan het cd-romstation is toegewezen.)
- 3 Dubbelklik op **Application > SetIP**.
- 4 Open de map van de gewenste taal.
- 5 Dubbelklik op Setup.exe om het programma te installeren.
- 6 Selecteer in het menu Start van Windows **Programma's > Samsung Network Printer Utilities > SetIP**.
- 7 Selecteer de naam van uw printer en klik op .



#### NB

Als de naam van uw printer niet wordt weergegeven, klikt u op  om de lijst te vernieuwen.

- 8 Voer het MAC-adres, het IP-adres, het subnetmasker en de standaardgateway van de netwerkkaart in, en klik vervolgens op **Toepassen**.



#### NB

Als u niet zeker bent van het MAC-adres van de netwerkkaart, drukt u het netwerkinformatierapport van het apparaat af.



# 4 Afdrukmedia selecteren en plaatsen

Dit hoofdstuk legt uit hoe u afdrukmedia voor uw apparaat moet selecteren en plaatsen.

In dit hoofdstuk treft u de volgende onderwerpen aan:

- **Afdrukmedia selecteren**
- **Papier plaatsen**
- **Papierformaat en papiertype instellen**

---

## Afdrukmedia selecteren

---

U kunt afdrukken op verschillende afdrukmaterialen, waaronder normaal papier, enveloppen en etiketten. Gebruik alleen afdrukmaterialen die geschikt zijn voor het apparaat. Als u afdrukmaterialen gebruikt die niet aan de specificaties in deze handleiding voldoen, kan dit de volgende problemen veroorzaken:

- slechte afdrukkwaliteit;
- vastlopen van het papier;
- versnelde slijtage van het apparaat.

De eigenschappen van het papier, zoals gewicht, samenstelling, vezelen en vochtgehalte, zijn van grote invloed op de prestaties van het apparaat en op de afdrukkwaliteit. Houd bij de keuze van afdrukmedia rekening met het volgende:

- Het type, formaat en gewicht van afdrukmedia voor uw toestel worden verderop in deze sectie besproken.
- Gewenst resultaat: het afdruk materiaal dat u kiest, moet geschikt zijn voor uw project.
- Helderheid: sommige afdrukmaterialen zijn witter dan andere en leveren scherpere en levendigere afbeeldingen op.
- Gladheid van het oppervlak: de gladheid van het afdruk materiaal bepaalt hoe scherp de afdrucken eruit zien op papier.



- Het is mogelijk dat bepaalde afdrukmaterialen, hoewel ze voldoen aan alle hier genoemde specificaties, toch geen bevredigende resultaten opleveren. Dit kan het gevolg zijn van onjuiste bediening, een ongeoorloofd temperatuur- en vochtigheidsniveau, of andere variabele omstandigheden waarover Samsung geen controle heeft.
- Controleer, voordat u grote hoeveelheden afdrukmaterialen koopt, of het materiaal voldoet aan de vereisten in deze handleiding.



### Opgepast

Het gebruik van afdrukmaterialen die niet aan deze specificaties voldoen, kan problemen veroorzaken die reparaties vereisen. Zulke reparaties vallen niet onder de garantie of onderhoudscontracten van Samsung.

## Richtlijnen voor het kiezen en bewaren van afdrukmaterialen

Houd de volgende richtlijnen in acht bij de keuze van papier, enveloppen of andere afdrukmaterialen:

- Gebruik alleen afdrukmaterialen die beantwoorden aan de specificaties op pagina 4.2.
- Als u probeert af te drukken op vochtig, gekruld, verkreukeld of gescheurd papier, kan dit papierstoringen en een slechte afdrukkwaliteit tot gevolg hebben.
- Voor een optimale afdrukkwaliteit, gebruikt u bij voorkeur hoogwaardig kopieerpapier speciaal voor laserapparaten.
- Vermijd de volgende afdrukmaterialen:
  - papier met reliëf, perforaties of een oppervlak dat te ruw of te glad is
  - wisbaar bankpostpapier
  - kettingpapier
  - synthetisch papier en warmtegevoelig papier
  - zelfdoorschrijvend en calqueerpapier.Deze papiersoorten kunnen aanleiding geven tot papierstoringen, chemische dampen en schade aan het apparaat.
- Laat afdrukmaterialen in hun verpakking tot u ze gebruikt. Plaats de kartonnen dozen op pallets of in rekken, niet op de grond. Plaats geen zware voorwerpen bovenop het papier, ongeacht of het verpakt is of niet. Vermijd vocht of andere omstandigheden waardoor het papier kan gaan krullen of kreuken.
- Bewaar niet gebruikt afdruk materiaal bij temperaturen tussen 15 °C en 30 °C. De relatieve luchtvochtigheid moet tussen 10% en 70% liggen.
- Bewaar onbedrukte afdrukmaterialen in een vochtbestendige verpakking, zoals een plastic doos of zak, om te vermijden dat het papier door vocht en stof wordt aangetast.
- Plaats speciale afdrukmaterialen een voor een in de multifunctionele lade om papierstoringen te vermijden.
- U kunt voorkomen dat afdrukmaterialen, zoals vellen met etiketten, aan elkaar blijven kleven door elk vel te verwijderen zodra het is afgedrukt.

## Specificaties over afdrukmedia

Type	Formaat	Afmetingen	Gewicht <sup>a</sup>	Capaciteit <sup>b</sup>
Normaal papier	Letter	216 x 279 mm	<ul style="list-style-type: none"> <li>• 60 tot 105 g/m<sup>2</sup> voor de lade</li> <li>• 60 tot 163 g/m<sup>2</sup> voor de multifunctionele lade</li> </ul>	<ul style="list-style-type: none"> <li>• 250 vellen papier van 75 g/m<sup>2</sup> voor de lade</li> <li>• 100 vellen papier van 75 g/m<sup>2</sup> voor de multifunctionele lade</li> <li>• 500 vellen papier van 75 g/m<sup>2</sup> voor de optionele lade</li> </ul>
	Legal	216 x 356 mm		
	Folio	216 x 330 mm		
	A4	210 x 297 mm		
	Oficio	216 x 343 mm		
	JIS B5	182 x 257 mm		
	ISO B5	176 x 250 mm		
	Executive	184 x 267 mm		
	A5	148 x 210 mm	<ul style="list-style-type: none"> <li>• 60 tot 105 g/m<sup>2</sup> voor de lade</li> <li>• 60 tot 163 g/m<sup>2</sup> voor de multifunctionele lade</li> </ul>	<ul style="list-style-type: none"> <li>• 150 vellen papier van 75 g/m<sup>2</sup> voor de lade</li> <li>• 100 vellen papier van 75 g/m<sup>2</sup> voor de multifunctionele lade</li> </ul>
	Statement	140 x 216 mm		
A6	105 x 148 mm			
Enveloppen	Monarch-enveloppen	98 x 191 mm	75 tot 105 g/m <sup>2</sup>	<ul style="list-style-type: none"> <li>• 10 vellen papier van 75 g/m<sup>2</sup> voor de multifunctionele lade</li> </ul>
	Enveloppe No. 9	98 x 225 mm		
	Enveloppe No. 10	105 x 241 mm		
	DL-enveloppe	110 x 220 mm		
	C5-enveloppe	162 x 229 mm		
	C6-enveloppe	114 x 162 mm		
	6 3/4-enveloppe	92 x 165 mm		
Etiketten	Letter, Legal, Folio, A4, JIS B5, ISO B5, Executive, A5, A6, Oficio, Statement	Raadpleeg de sectie Normaal papier	120 tot 150 g/m <sup>2</sup>	10 vellen papier van 75 g/m <sup>2</sup> voor de multifunctionele lade
Kaarten	Letter, Legal, Folio, A4, JIS B5, ISO B5, Executive, A5, A6, Oficio, Statement	Raadpleeg de sectie Normaal papier	90 tot 163 g/m <sup>2</sup>	10 vellen papier van 75 g/m <sup>2</sup> voor de multifunctionele lade
Minimaal formaat (aangepast)		76 x 127 mm	60 tot 163 g/m <sup>2</sup>	
Maximaal formaat (aangepast)		216 x 356 mm		

a. Gebruik de multifunctionele lade voor afdruk materiaal dat zwaarder is dan 105 g/m<sup>2</sup>.

b. De maximale capaciteit verschilt afhankelijk van het gewicht en de dikte van het afdruk materiaal en afhankelijk van de omgevingsomstandigheden.



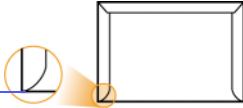
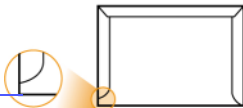
## Formaten van afdrumaterialen die in elke modus worden ondersteund

Modus	Formaat	Gewicht	Invoer
Enkelzijdig afdrucken	Het apparaat ondersteunt alle formaten	Het apparaat ondersteunt alle gewichten	<ul style="list-style-type: none"> <li>• lade 1</li> <li>• optionele lade</li> <li>• multifunctionele lade</li> </ul>
Dubbelzijdig afdrucken <sup>a</sup>	Letter, A4, Legal, Folio, Oficio	75 tot 90 g/m <sup>2</sup>	<ul style="list-style-type: none"> <li>• lade 1</li> <li>• optionele lade</li> <li>• multifunctionele lade</li> </ul>

a. Alleen 75 tot 105 g/m<sup>2</sup>, en deze functionaliteit wordt ondersteund door CLP-6xxND.

## Richtlijnen voor speciale afdrumaterialen

Soort materiaal	Richtlijnen
Enveloppen	<ul style="list-style-type: none"> <li>• Of enveloppen naar behoren worden bedrukt, is afhankelijk van de kwaliteit van de enveloppen. Houd bij de keuze van enveloppen rekening met de volgende factoren: <ul style="list-style-type: none"> <li>- Gewicht: Het gewicht van het enveloppenpapier mag niet meer dan 90 g/m<sup>2</sup> bedragen, anders kan een papierstoring optreden.</li> <li>- Ontwerp: Voor het afdrucken mogen enveloppen geen lucht bevatten en niet meer dan 6 mm uitsteken.</li> <li>- Voorwaarde: De enveloppen mogen niet verkreukt, gescheurd of anderszins beschadigd zijn.</li> <li>- Temperatuur: U moet enveloppen gebruiken die bestand zijn tegen de hitte en druk die in het apparaat ontstaat tijdens het afdrukproces.</li> </ul> </li> <li>• Gebruik alleen goed gevormde enveloppen met scherpe vouwen.</li> <li>• Gebruik geen afgestempelde enveloppen.</li> <li>• Gebruik geen enveloppen met sluihaakjes, knipsluitingen, vensters, gecoate binnenbekleding, zelfklevende sluiting of andere synthetische materialen.</li> <li>• Gebruik geen enveloppen van slechte kwaliteit of beschadigde exemplaren.</li> </ul>

Soort materiaal	Richtlijnen
Enveloppen (vervolg)	<ul style="list-style-type: none"> <li>• Controleer of de naad aan beide uiteinden van de envelop helemaal doorloopt tot in de hoek.</li> </ul> <p>Aanvaardbaar </p> <p>Onaanvaardbaar </p> <ul style="list-style-type: none"> <li>• Enveloppen met een verwijderbare strip of met meer dan één zelfklevende vouwbare klep moeten van een kleefmiddel zijn voorzien dat compatibel is met de smeltemperatuur van het apparaat (°C per 0,1 seconde). Controleer de specificaties van uw apparaat om de smeltemperatuur te kennen, zie pagina 10.1. De extra kleppen en strips kunnen kreuken, scheuren en papierstoringen veroorzaken, en kunnen zelfs de fixeereenheid beschadigen.</li> <li>• Voor de beste afdrukkwaliteit plaatst u de marges niet dichters dan 15 mm van de rand van de enveloppe.</li> <li>• Druk niet af over de plaats waar de naden van de envelop samenkomen.</li> </ul>
Etiketten	<ul style="list-style-type: none"> <li>• Om beschadigingen aan het apparaat te vermijden, gebruikt u bij voorkeur alleen etiketten voor laserapparaten.</li> <li>• Bij de keuze van etiketten dient u rekening te houden met de volgende factoren: <ul style="list-style-type: none"> <li>- Kleefstoffen: Het kleefmiddel moet stabiel zijn bij de smeltemperatuur van het apparaat. Controleer de specificaties van uw apparaat om de smeltemperatuur te kennen, zie pagina 10.1.</li> <li>- Schikking: Gebruik uitsluitend etiketten zonder ruimte ertussen. Etiketten kunnen loskomen van de vellen, waarbij de ruimte tussen de etiketten ernstige papierstoringen kan veroorzaken.</li> <li>- Krullen: Voor het afdrucken moeten de etiketten plat liggen en mogen ze niet meer dan 13 mm naar boven krullen.</li> <li>- Voorwaarde: Gebruik geen etiketten met kreuken, blazen of loszittende etiketten.</li> </ul> </li> <li>• Let op dat er tussen de etiketten geen zelfklevend materiaal blootligt. Blootliggende delen kunnen ertoe leiden dat etiketten tijdens het afdrucken loskomen, waardoor het papier kan vastlopen. Ook kunnen hierdoor onderdelen van het apparaat beschadigd raken.</li> </ul>

Soort materiaal	Richtlijnen
Etiketten (vervolg)	<ul style="list-style-type: none"> <li>Plaats geen gebruikte etiketvellen in het apparaat. De klevende voering mag slechts een keer door het apparaat worden gevoerd.</li> <li>Gebruik geen etiketten die loskomen van de achterzijde, blaasjes vertonen of gekreukt of anderszins beschadigd zijn.</li> </ul>
Kaarten of materiaal van afwijkende grootte	<ul style="list-style-type: none"> <li>Druk niet af op materialen die minder breed dan 76 mm of langer dan 356 mm zijn.</li> <li>Stel de marges in de softwaretoepassing in op minstens 6,4 mm van de rand van het materiaal.</li> </ul>
Voorbedrukt papier	<ul style="list-style-type: none"> <li>Het briefhoofd moet gedrukt zijn met inkt die niet smelt, verdampt of schadelijke gassen vrijgeeft wanneer het 0,1 seconde lang blootgesteld wordt aan de smeltemperatuur van de printer. Controleer de specificaties van uw apparaat om de smeltemperatuur te kennen, zie pagina 10.1.</li> <li>De inkt van het briefhoofd mag niet ontvlambaar zijn en mag de printerrollen niet aantasten.</li> <li>Formulieren en papier met briefhoofd moeten in een vochtbestendige verpakking worden bewaard om aantasting tijdens de opslagperiode te vermijden.</li> <li>Voordat u voorbedrukt papier plaatst, zoals formulieren of briefpapier, moet u controleren of de inkt op het papier droog is. Natte inkt kan tijdens het fixeerproces loskomen van het voorbedrukte papier en de afdrukkwaliteit verminderen.</li> </ul>



**NB** Het gebruik van fotopapier of gecoat papier kan problemen veroorzaken die een reparatie vereisen. Dergelijke reparaties worden niet gedekt door de garantie of serviceovereenkomsten.

## Papier plaatsen

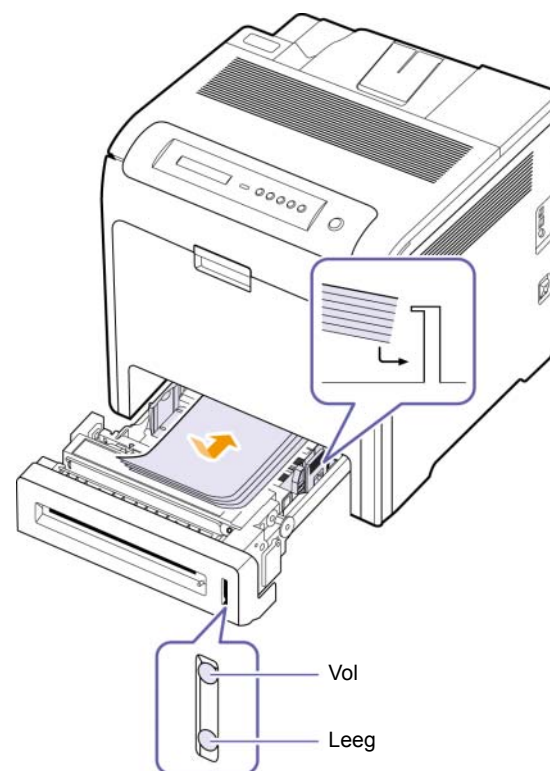
### In de papierlade

Plaats de afdrukmaterialen die u voor de meeste afdruktaken gebruikt in lade 1. Lade 1 biedt plaats voor 250 vellen normaal papier van 75 g/m<sup>2</sup>.

U kunt een optionele lade voor 500 vellen aankopen en die onder de standaardlade plaatsen. (Zie “Accessoires” op pagina 8.1.)

### Papier plaatsen in lade 1 of de optionele lade

- Om papier te plaatsen, trekt u de papierlade open en plaatst u het papier met de afdrukzijde naar boven.



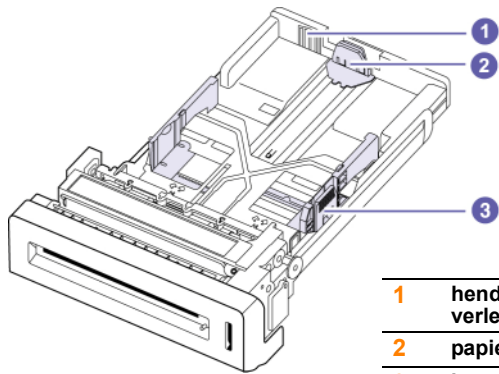
- Stel na het plaatsen van het papier het formaat en type van het papier in voor lade 1. Raadpleeg Software voor PC-afdrucken.



- Als u problemen ondervindt met de papiertoevoer, voert u het papier vel voor vel in via de multifunctionele lade.
- U kunt ook papier plaatsen waarop al is afgedrukt. Plaats het papier met de bedrukte zijde naar boven. De kant die naar de printer gericht is, mag niet gekruld zijn. Bij invoerproblemen draait u het papier 180 graden. Er zijn in dit geval geen garanties voor de afdrukkwaliteit.

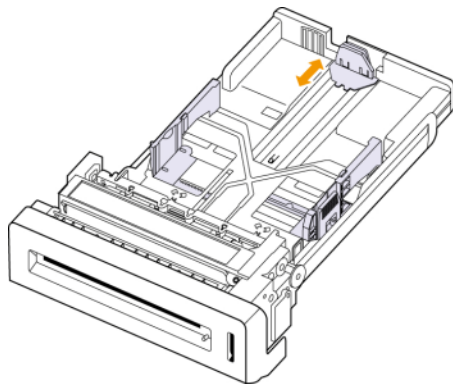
## Het formaat van het papier in de papierlade wijzigen

Als u extra lang papier, bijvoorbeeld van het formaat Legal, in de lade plaatst, moet u de lengtegeleider aanpassen om de papierlade te verlengen.

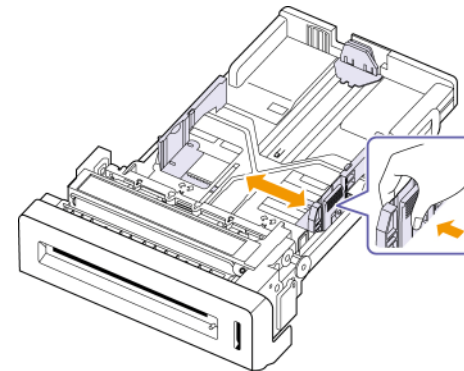


- 1** hendel voor het verlengen van de lade
- 2** papierlengtegeleider
- 3** breedtegeleider

- 1 Stel de lengtegeleider in op de gewenste papierlengte. Het is vooraf ingesteld op Letter- of A4-formaat al naargelang het land.

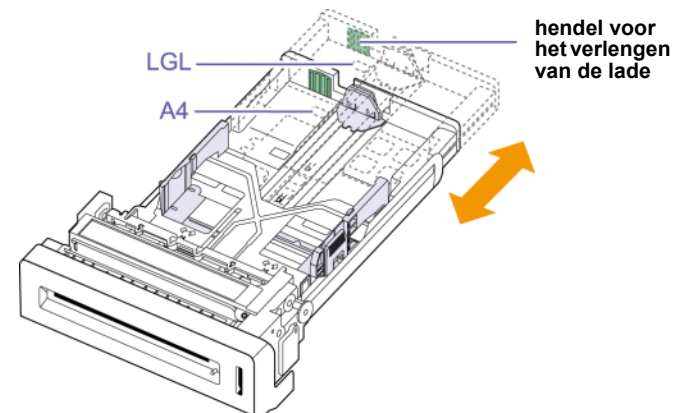


- 2 Nadat u het papier in de lade hebt geplaatst, terwijl u de breedtegeleider ingedrukt houdt zoals aangegeven op de afbeelding, verschuift u hem zachtjes tot tegen de stapel papier. Druk de geleider niet te hard tegen de rand van het papier. De geleider kan het papier doen buigen.



Als u het papierformaat Legal gebruikt, dient u de lade langer te maken.

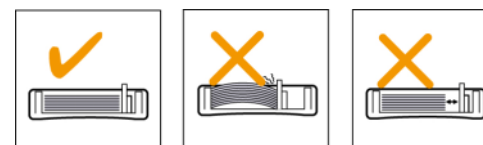
- 3 Houd de groene hendel aan de achterkant van de lade ingedrukt en stel de lade in op de gewenste lengte.



- 4 Plaats papier in de lade.
- 5 Plaats de lade in het apparaat.
- 6 Stel het papierformaat in vanuit uw computer. (Zie pagina 4.7)



- Duw de breedtegeleiders niet zo ver dat u het afdruk materiaal buigt.
- Als u de breedtegeleiders niet aanpast, kunnen er papierstoringen optreden.



## Op de multifunctionele lade

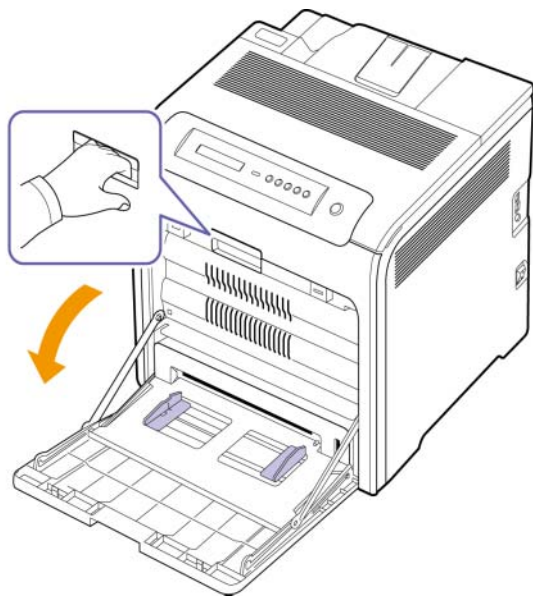
De multifunctionele lade kan speciale types en formaten van afdrukmetaal bevatten, zoals postkaarten, notitiekaarten en enveloppen. Dit is handig als u maar één pagina wilt afdrukken op papier met briefhoofd of gekleurd papier.

### Tips voor het gebruik van de multifunctionele lade

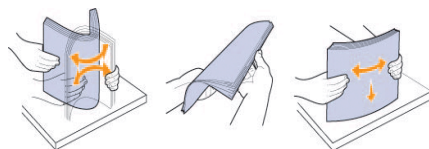
- Plaats slechts één formaat afdrukmetaal tegelijk in de multifunctionele lade.
- Voeg geen papier toe als er nog papier in de multifunctionele lade ligt. Dit zou papierstoringen kunnen veroorzaken. Dat geldt ook voor andere afdrukmaterialen.
- Plaats de afdrukmedia met de bovenrand eerst en de te bedrukken zijde naar onder in het midden van de multifunctionele lade.
- Plaats alleen de opgegeven afdrukmedia in het apparaat om papierstoringen en problemen met de afdrukkwaliteit te voorkomen. (Zie "Afdrukmedia selecteren" op pagina 4.1.)
- Maak gekrulde briefkaarten, enveloppen en etiketten eerst vlak voordat u ze in de multifunctionele lade plaatst.

Papier in de multifunctionele lade plaatsen:

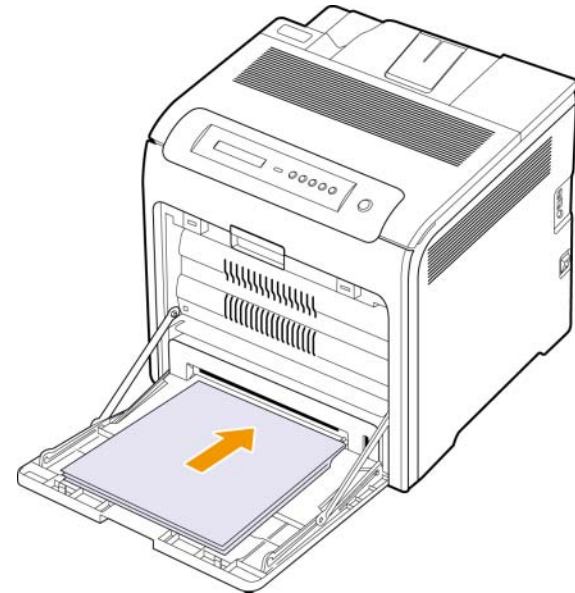
- 1 Houd de handgreep van de multifunctionele lade vast en trek hem naar beneden om ze te openen.



- 2 Als u papier gebruikt, buigt u de stapel of waaiert u het papier uit om de vellen van elkaar te scheiden voor u de stapel in de lade plaatst.



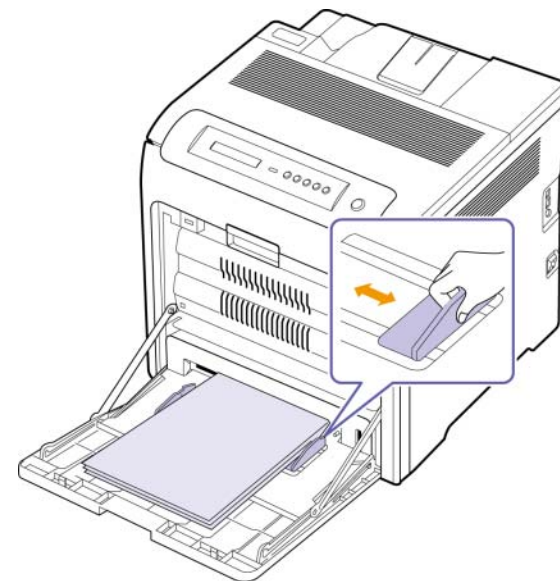
- 3 Plaats het papier in de lade.



### NB

Als u papier wilt plaatsen waarvan één zijde al is bedrukt, plaatst u het papier met de reeds bedrukte zijde naar boven.

- 4 Houd de breedtegeleiders voor de multifunctionele lade ingedrukt en pas ze aan de breedte van het papier aan. Oefen niet te veel druk uit. Het papier kan dan gaan buigen waardoor een papierstoring kan ontstaan of het papier scheeftrekt.



**NB**

Neem bij het plaatsen van het papier de volgende richtlijnen in acht afhankelijk van het type afdrukmetaal:

- Enveloppen: Plaats een envelop met de opening naar boven en de plaats voor de postzegel rechtsonder.
  - Etiketten: Met de afdrukzijde naar boven, waarbij de bovenste korte zijde het eerst het apparaat ingaat.
  - Voorbedrukt papier: Met de bedrukte zijde naar beneden en de bovenkant in de richting van het apparaat.
  - Kaarten: Met de afdrukzijde naar boven, waarbij de korte zijde het eerst het apparaat ingaat.
  - Papier waarop al eerder is afgedrukt: Met de eerder bedrukte zijde naar boven en de niet-gekrulde rand in de richting van het apparaat.
- 5 Stel na het plaatsen van het papier het formaat en type van het papier in voor de multifunctionele lade. Raadpleeg Software voor PC-afdrukken.

**NB**

Afdrukinstellingen die via het printerstuurprogramma zijn ingesteld, hebben voorrang boven de instellingen via het bedieningspaneel.

- 6 Sluit na het afdrukken de multifunctionele lade.

---

## Papierformaat en papiertype instellen

---

De instellingen die u wijzigt blijven van kracht zolang u het huidige programma gebruikt. Permanente wijzigingen moet u vastleggen in de map Printers.

**NB**

De hieronder beschreven werkwijze geldt voor Windows XP. Raadpleeg de gebruikershandleiding of online Help van Windows voor andere Windows-besturingssystemen.

- 1 Klik op de knop **Start** op het computerscherm.
- 2 Selecteer **Printers en andere hardware**.
- 3 Selecteer **Printers en faxen**.
- 4 Klik met de rechtermuisknop op het pictogram van het printerstuurprogramma en selecteer **Voorkeursinstellingen**.
- 5 Klik op het tabblad **Papier** en wijzig de instellingen in **Papieropties**.
- 6 Klik op **OK**.



# 5 Eenvoudige afdruktaken

In dit hoofdstuk worden de meest gangbare afdruktaken toegelicht.

---

## Een document afdrukken

---

Uw apparaat laat toe af te drukken vanuit verschillende toepassingen onder Windows, Macintosh of Linux. De exacte procedure kan per toepassing verschillen.

- 1 Open het document dat u wilt afdrukken.
- 2 Selecteer **Afdrukken** in het menu **Bestand**. Het venster Afdrukken verschijnt. Afhankelijk van uw toepassing kan dit venster er iets anders uitzien.
- 3 Selecteer **uw printerstuurprogramma** in de vervolgkeuzelijst **Printer selecteren**.
- 4 Klik in het venster Afdrukken op **OK** of **Afdrukken** om de afdruktaak te starten.

Zie Software voor meer informatie over afdrukken.

---

## Een afdruktaak annuleren

---

Als de afdruktaak zich in een wachtrij of afdrukspooler bevindt, zoals de printergroep in Windows, verwijdert u deze als volgt:

- 1 Klik op het menu **Start** in Windows.
- 2 Als u Windows 2000 gebruikt, selecteert u **Instellingen** en vervolgens **Printers**.  
Als u Windows XP/00 gebruikt, selecteert u **Printers en faxen**.  
Als Windows Vista gebruikt, selecteert u **Configuratiescherm** > **Hardware en geluiden** > **Printers**.
- 3 Dubbelklik op de pictogrammen **Samsung CLP-6xx Series** of **Samsung CLP-6xx Series PS**.
- 4 Kies **Annuleren** in het menu **Document**.



### NB

U kunt dit venster ook openen door rechtsonder op de taakbalk van Windows te dubbelklikken op het printerpictogram.

U kunt de huidige afdruktaak ook annuleren met de knop **Stop** op het bedieningspaneel.

# 6 Onderhoud

In dit hoofdstuk vindt u informatie over het onderhouden van uw apparaat en de printercassette.

In dit hoofdstuk treft u de volgende onderwerpen aan:

- **Een configuratierapport van het apparaat afdrukken**
- **Een netwerkrapport afdrukken**
- **De levensduur van de verbruiksartikelen controleren**
- **Uw apparaat reinigen**
- **De cassetteonderhouden**
- **Toner herverdelen**
- **De printercassette vervangen**
- **De transportriem vervangen**
- **Te onderhouden onderdelen**
- **Uw apparaat beheren vanaf de website**

---

## Een configuratierapport van het apparaat afdrukken

---

U kunt de informatie over het apparaat afdrukken.

- 1 Druk op **Menu** op het bedieningspaneel tot u op de onderste regel van het display **Informatie** ziet verschijnen.
- 2 Druk op **OK**.
- 3 Druk op de pijl-links/rechts tot Configuratie wordt weergegeven.
- 4 Druk op **OK**.
- 5 Het display toont **Afdrukken?**, druk vervolgens op **OK** om het configuratierapport af te drukken.

---

## Een netwerkrapport afdrukken

---

U kunt de netwerkgegevens van uw apparaat zoals het ingestelde protocol, IP-adres, enz. afdrukken.

- 1 Druk op **Menu** op het bedieningspaneel tot u op de onderste regel van het display **Netwerk** ziet verschijnen.
- 2 Druk op **OK**.
- 3 Druk op de pijl-links/rechts **Netwerkinform.** tot Netwerkinfo wordt weergegeven.
- 4 Druk op **OK**.
- 5 Het display toont **Afdrukken?**, druk vervolgens op **OK** om het configuratierapport af te drukken.

---

## De levensduur van de verbruiksartikelen controleren

---

Als u de indicatoren voor de levensduur van de verbruiksgoederen wilt zien, volgt u de volgende stap.

- 1 Druk op **Menu** op het bedieningspaneel tot u op de onderste regel van het display **Syst.instel.** ziet verschijnen.
- 2 Druk op **OK**.
- 3 Druk op de pijl-links/rechts tot **Onderhoud** verschijnt.
- 4 Druk op **OK**.
- 5 Druk op de pijl-links/rechts tot **Gebruiksduur** verschijnt.
- 6 Druk op **OK**.
- 7 Het display toont twee opties als u op de pijl-links/rechts drukt.
  - **Totaal:** toont het totaal aantal afgedrukte pagina's.
  - **Resterende toner:** toont hoeveel toner de cassette nog bevat.
- 8 Als u de optie wilt selecteren, drukt u op **OK** om de levensduur te zoeken.

---

## Uw apparaat reinigen

---

Voor een goede afdrukkwaliteit moet u het apparaat goed schoonhouden. Voer daarom de onderstaande reinigingsinstructies uit telkens wanneer u de printercassette vervangt.



### Opgepast

- Als u de behuizing van de printer reinigt met reinigingsmiddelen die veel alcohol, oplosmiddel of andere bijtende stoffen bevatten, kan de behuizing verkleuren of beschadigd raken.
- Als het apparaat of de omgeving van het apparaat bevuild is met toner, raden wij u aan de toner te verwijderen met een vochtige doek of tissue. Als u een stofzuiger gebruikt, wordt toner in de lucht geblazen, wat schadelijk kan zijn voor de gezondheid.

## De buitenkant reinigen

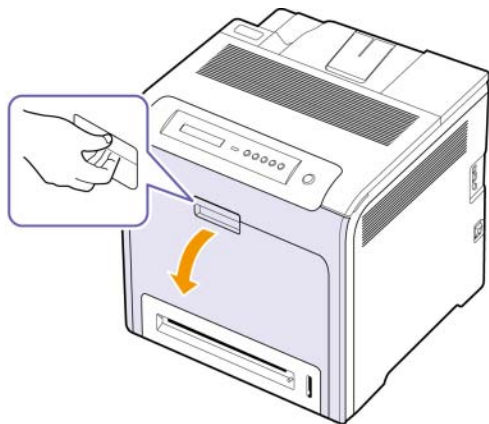
Maak de printer schoon met een zachte pluisvrije doek. U kunt de doek enigszins bevochtigen met water, maar let erop dat er geen water op of in het apparaat druppelt.

## Binnenkant reinigen

Tijdens het afdrukken kunnen zich in het apparaat papierresten, toner en stof ophopen. Dit kan op een gegeven moment problemen met de afdrukkwaliteit veroorzaken, zoals tonervlekken of vegen. U kunt deze problemen beperken of verhelpen door de binnenkant van het apparaat

te reinigen. Neem contact op met een medewerker van een servicecenter voor het reinigen van de onderdelen in het apparaat.

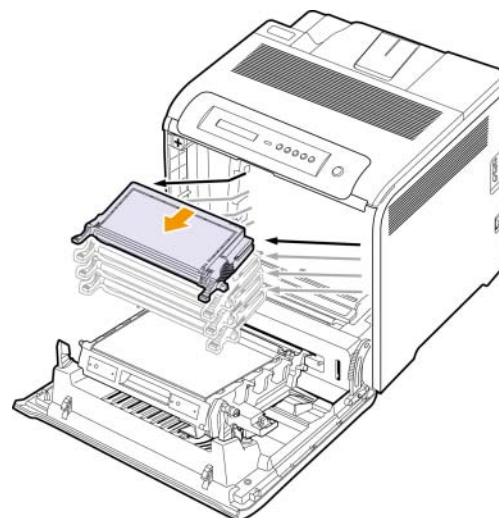
- 1 Schakel het apparaat uit en haal de stekker van het netsnoer uit het stopcontact.
- 2 Open de voorklep helemaal met de greep.



#### Opgepast

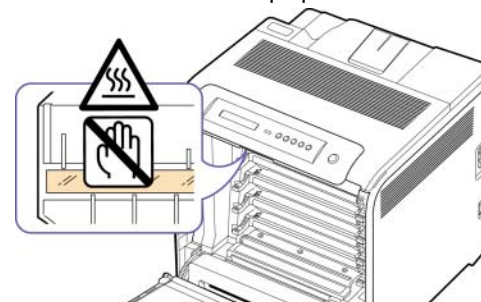
- Raak het groene oppervlak, de OPC-drum of de voorkant van de printercassette niet aan met uw handen of met enig ander materiaal. Gebruik de handgreep op iedere cassette om aanraking met dit oppervlak te vermijden.
- Probeer geen krassen te maken op het oppervlak van de transportriem.
- Als u de voorklep langer dan enkele minuten geopend laat, kan de OPC-drum worden blootgesteld aan licht. Hierdoor wordt de OPC-drum beschadigd. Bedek de OPC-drum van de tonercassette met een schoon vel papier om te vermijden dat de OPC-drum als gevolg van de blootstelling aan licht wordt beschadigd terwijl u de binnenkant van het apparaat reinigt.

- 3 Houd de tonercassette vast aan de grepen en trek de cassette uit het apparaat.



#### Opgepast

Als u de voorklep opent, let dan op dat u niet de onderkant van het bedieningspaneel (het onderste gedeelte van de fixeereenheid) aanraakt. De fixeereenheid kan heet zijn, waardoor u brandwonden kunt oplopen.

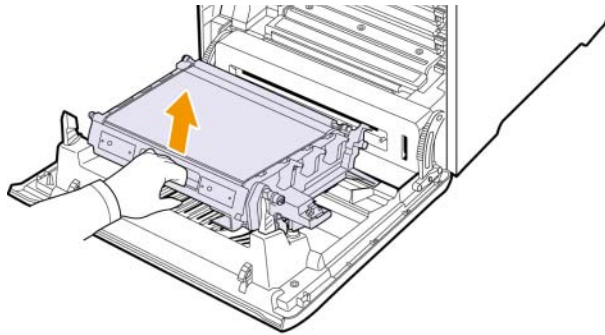


#### NB

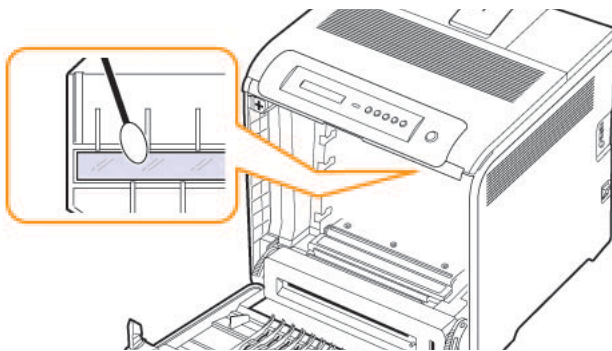
Wanneer u de voorklep opent en binnenin het apparaat werkt, raden wij u ten zeerste aan eerst de transportriem te verwijderen om te vermijden dat deze vuil zou worden.



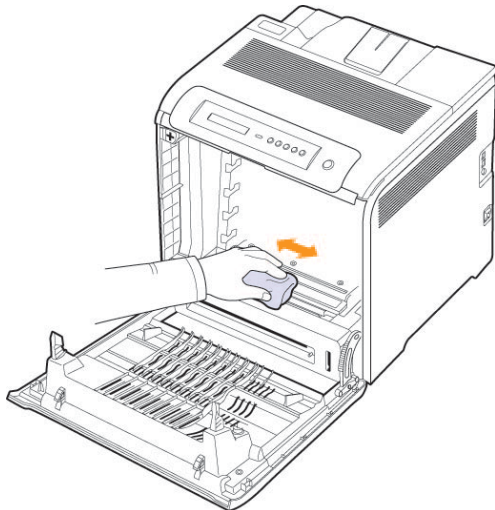
- 4 Druk op de groene handgreep in om de transportriem te ontgrendelen. Houd de handgreep van de transportriem vast en til de transportriem uit het apparaat.



- 5 Zoek de lange glazen strook (LSU) in het cassettevak en haal voorzichtig een witte katoenen doek over de glasplaat om te zien of er vuil aan blijft zitten.



- 6 Verwijder met een droge, niet-pluizende doek eventueel stof en gemorste toner in en rond de ruimte voor de tonercassette.



#### NB

Veeg op uw kleding gemorste toner af met een droge doek en was ze vervolgens uit met koud water. De toner hecht zich aan de stof als u warm water gebruikt.

- 7 Plaats alle onderdelen terug in het apparaat en sluit de voorklep.

---

## De cassetteonderhouden

---

### Bewaren van printercassettes

Neem de volgende richtlijnen in acht voor een optimaal resultaat:

- Haal de printercassette pas uit de verpakking op het moment dat u ze gaat gebruiken.
- Vul de printercassette niet bij. Schade aan het apparaat ten gevolge van het gebruik van bijgevulde cassettes valt niet onder de garantie.
- Bewaar printercassettes in dezelfde ruimte als het apparaat.
- Om schade aan de printercassette te voorkomen, moet u ervoor zorgen dat ze niet langer dan enkele minuten wordt blootgesteld aan licht.

### Verwachte levensduur van de cassette

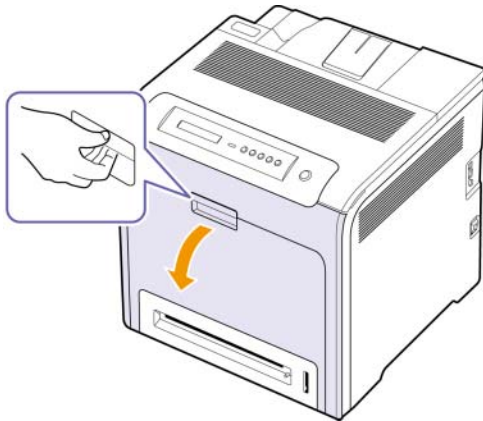
De gebruiksduur van de tonercassette hangt af van de hoeveelheid toner die tijdens het afdrukken wordt gebruikt. In de praktijk kan het aantal pagina's variëren afhankelijk van de afdrumdichtheid, de omgevingsomstandigheden, het interval tussen verschillende afdrukken en het type en formaat van het afdruk materiaal. Als u bijvoorbeeld veel afbeeldingen afdrukt, moet de cassette vaker worden vervangen.

## Toner herverdelen

Wanneer een tonercassette bijna leeg is, verschijnen er vage of lichtere gebieden in de afdruk. Het is ook mogelijk dat gekleurde afbeeldingen niet in de juiste kleuren worden afgedrukt omdat de tonerkleuren niet naar behoren worden gemengd als een van de kleurenprintercassettes bijna leeg is. U kunt de afdrukkwaliteit tijdelijk verbeteren door de toner opnieuw te verdelen.

- Er verschijnt mogelijk een bericht op het display dat aangeeft dat de toner bijna op is.
- Het venster van het programma SmartPanel verschijnt op het scherm van uw computer en geeft aan welke kleurencassette bijna leeg is.

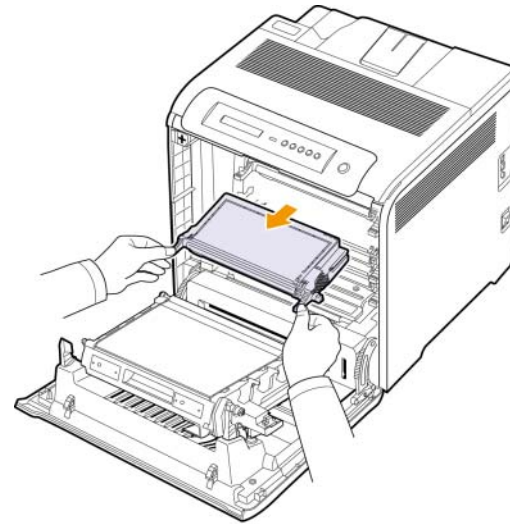
1 Open de voorklep volledig met behulp van de handgreep.



### Opgepast

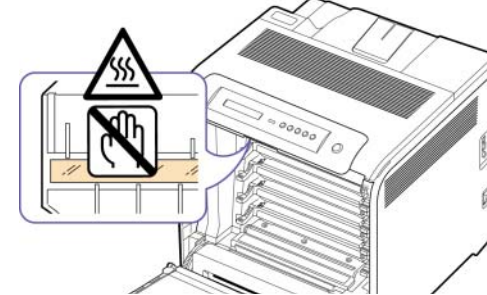
- Raak het groene oppervlak, de OPC-drum of de voorkant van de printercassette niet aan met uw handen of met enig ander materiaal. Gebruik de handgreep op iedere cassette om aanraking met dit oppervlak te vermijden.
- Probeer geen krassen te maken op het oppervlak van de transportriem.
- Als u de voorklep langer dan enkele minuten geopend laat, kan de OPC-drum aan licht worden blootgesteld. Hierdoor raakt de OPC-drum beschadigd. Sluit de voorklep als de installatie om een of andere reden moet worden stopgezet of onderbroken.

2 Houd de printercassette vast bij de handgrepen en trek de cassette uit het apparaat.



### Opgepast

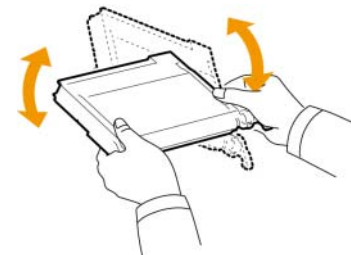
Als u de voorklep opent, let dan op dat u niet de onderkant van het bedieningspaneel (het onderste gedeelte van de fixeereenheid) aanraakt. De fixeereenheid kan heet zijn, waardoor u brandwonden kunt oplopen.



### NB

Wanneer u de voorklep opent en binnenin het apparaat werkt, raden wij u ten eerste aan eerst de transportriem te verwijderen om te vermijden dat deze vuil zou worden.

3 Houd de printercassette vast bij de handgrepen en schud ze grondig van links naar rechts om de toner opnieuw te verdelen.



**NB**

Veeg op uw kleding gemorste toner af met een droge doek en was ze vervolgens uit met koud water. De toner hecht zich aan de stof als u warm water gebruikt.

- 4 Schuif de printercassette weer in de printer.
- 5 Sluit de voorklep. Controleer of de klep goed is vergrendeld.

**Opgepast**

Wanneer de voorklep niet volledig is gesloten, werkt het apparaat niet.

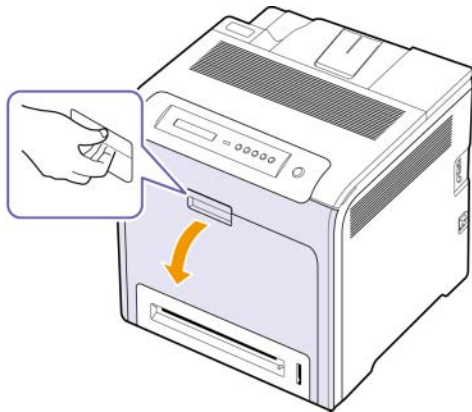
## De printercassette vervangen

Het apparaat gebruikt vier kleuren en heeft voor elke kleur een aparte printercassette: geel (G), magenta (M), cyaan (C) en zwart (Z).

- Het status-LED en het bericht in verband met de toner op het display geeft voor elke printercassette aan wanneer ze moet worden vervangen.

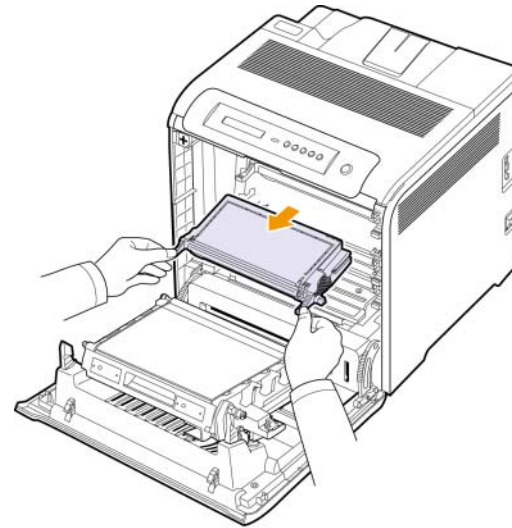
Dit betekent dat de printercassette moet worden vervangen. Controleer het type van printercassette voor uw apparaat. (Zie "Verbruiksartikelen" op pagina 8.1.)

- 1 Schakel het apparaat uit en wacht dan enkele minuten tot het apparaat is afgekoeld.
- 2 Open de voorklep volledig met behulp van de handgreep.

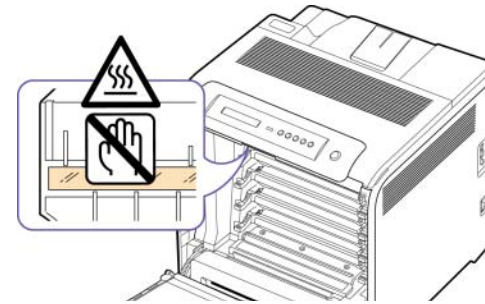
**Opgepast**

- Raak het groene oppervlak, de OPC-drum of de voorkant van de printercassettes niet aan met uw handen of met enig ander materiaal. Gebruik de handgreep op iedere cassette om aanraking met dit oppervlak te vermijden.
- Probeer geen krassen te maken op het oppervlak van de transportriem.
- Als u de voorklep langer dan enkele minuten geopend laat, kan de OPC-drum aan licht worden blootgesteld. Hierdoor raakt de OPC-drum beschadigd. Sluit de voorklep als de installatie om een of andere reden moet worden stopgezet of onderbroken.

- 3 Houd de lege printercassette vast bij de handgrepen en trek de cassette uit het apparaat.

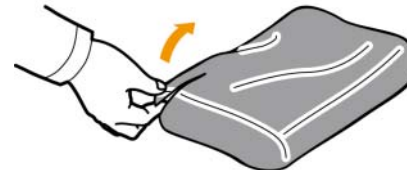
**Opgepast**

Als u de voorklep opent, let dan op dat u niet de onderkant van het bedieningspaneel (het onderste gedeelte van de fixeereenheid) aanraakt. De fixeereenheid kan heet zijn, waardoor u brandwonden kunt oplopen.

**NB**

Wanneer u de voorklep opent en binnenin het apparaat werkt, raden wij u ten zeerste aan eerst de transportriem te verwijderen om te vermijden dat deze vuil zou worden.

- 4 Haal een nieuwe printercassette uit de verpakking.

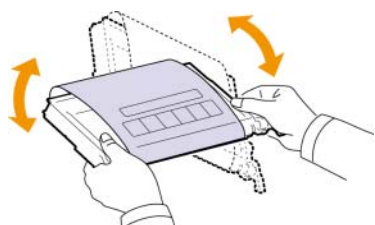




### Opgepast

- Gebruik geen scherpe voorwerpen, zoals een schaar of een mes, om de verpakking van de printercassette te openen. U kunt hierdoor het oppervlak van de printercassette beschadigen.
- Om beschadiging te voorkomen, mag u de printercassette niet langer dan enkele minuten aan licht blootstellen. Bedek ze desnoods met een stuk papier om ze te beschermen.

- 5 Houd beide grepen van de printercassette vast en schud de cassette grondig van links naar rechts om de toner opnieuw te verdelen.



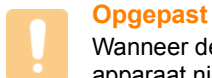
- 6 Plaats de printercassette op een vlak oppervlak, zoals weergegeven op de afbeelding, en verwijder het papier rond de printercassette door de tape te verwijderen.



### NB

Veeg op uw kleding gemorste toner af met een droge doek en was ze vervolgens uit met koud water. De toner hecht zich aan de stof als u warm water gebruikt.

- 7 Controleer of de kleur van de printercassette overeenstemt met de kleur van de sleuf en neem de printercassette vast bij de handgreep. Schuif de cassette in de sleuf tot ze vast klikt.
- 8 Sluit de voorklep. Zorg ervoor dat de klep goed is gesloten en schakel het apparaat in.



### Opgepast

Wanneer de voorklep niet volledig is gesloten, werkt het apparaat niet.

## De transportriem vervangen

Met een transportriem drukt men ongeveer 50.000 zwartwit- en kleurenpagina's af. Als de levensduur van de transportriem voorbij is, moet u hem vervangen.

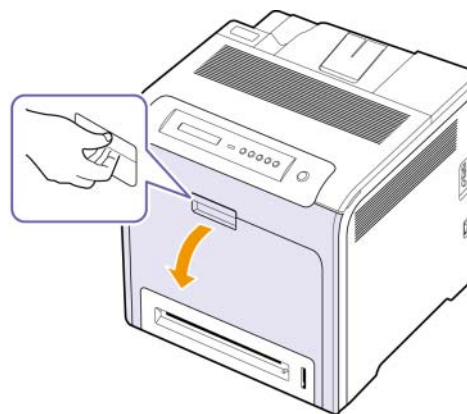
- Op het display verschijnt een bericht dat aangeeft dat de transportriem moet worden vervangen.
- Het venster van het programma SmartPanel verschijnt op het scherm van uw computer en geeft aan dat u de transportriem moet vervangen.



### NB

De levensduur van de transportriem kan worden beïnvloed door de omgevingsvoorwaarden, de tijd tussen afdrukken en type en formaat van de afdrukmedia.

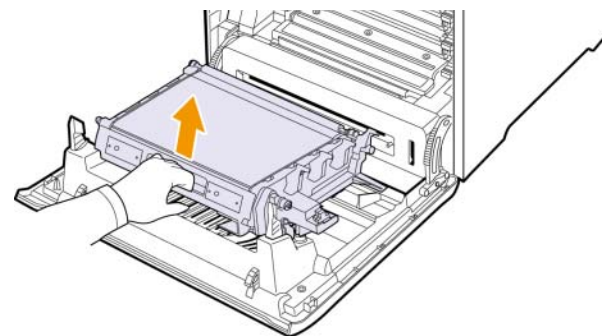
- 1 Schakel het apparaat uit en wacht dan enkele minuten tot het apparaat is afgekoeld.
- 2 Open de voorklep volledig met behulp van de handgreep.



### Opgepast

- Probeer geen krassen te maken op het oppervlak van de transportriem.

- 3 Druk op de groene handgreep in om de transportriem te ontgrendelen. Houd de handgreep van de transportriem vast en til de transportriem uit het apparaat.





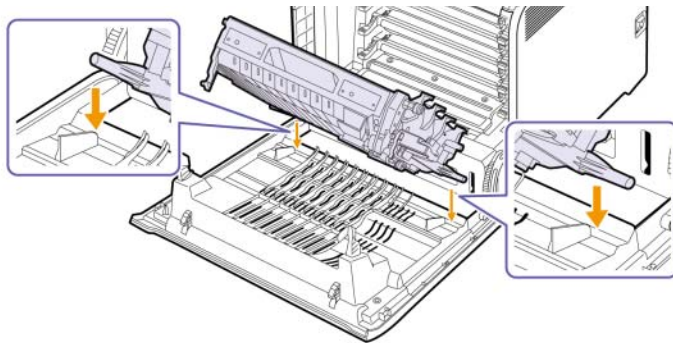
- 4 Neem een nieuwe transportriem uit de verpakking.



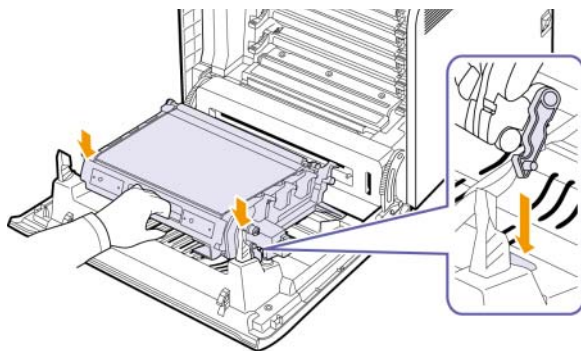
**!** **Opgepast**

- Gebruik geen scherpe voorwerpen, zoals een mes of schaar, om de verpakking van de transportriem te openen. U zou het oppervlak van de transportriem kunnen beschadigen.
- Probeer geen krassen te maken op het oppervlak van de transportriem.

- 5 Plaats de transportriem in de sleuven aan de binnenkant van de voorklep terwijl u de handgreep van de nieuwe transportriem vasthoudt.



- 6 Laat vervolgens de transportriem zakken tot hij parallel met de voorklep komt te liggen en stevig op zijn plaats zit.



- 7 Sluit de voorklep goed.

**!** **Opgepast**

Wanneer de voorklep niet volledig is gesloten, werkt het apparaat niet.

- 8 Schakel het apparaat in.

## Te onderhouden onderdelen

Om kwaliteits- en doorvoerproblemen als gevolg van versleten onderdelen te vermijden en ervoor te zorgen dat uw apparaat goed blijft presteren, moeten de volgende onderdelen vervangen worden na het afdrukken van het opgegeven aantal pagina's of wanneer de levensduur van het desbetreffende onderdeel is verstreken.

Items	Aantal afdrucken (gemiddeld)
multifunctionele lade antislipmat	Ong. 70.000 pagina's
Opneemrol voor multifunctionele lade	Ong. 70.000 pagina's
Fixeereenheid	Ong. 100.000 pagina's
Opneemrol	Ong. 70.000 pagina's
FCF antislipmat	Ong. 70.000 pagina's

Wij raden ten zeerste aan dit onderhoud te laten uitvoeren door een erkende servicemedewerker of door de leverancier of winkel waar u het apparaat hebt gekocht. De garantie dekt niet de vervanging van onderhoudsonderdelen nadat de gebruiksduur ervan verstreken is.

## Uw apparaat beheren vanaf de website

Als het apparaat aangesloten is op een netwerk en als u de TCP/IP-parameters correct hebt ingesteld, kunt u het beheren via de Samsung **SyncThru™ Web Service**, een ingebouwde webserver. Gebruik de **SyncThru™ Web Service** om:

- De eigenschappen van het apparaat weer te geven en de huidige status te controleren.
- De TCP/IP-parameters te wijzigen en andere netwerkparameters in te stellen.
- De printereigenschappen te wijzigen.
- Het apparaat in te stellen om e-mailberichten te verzenden om u op de hoogte te houden van de status van het apparaat.
- Ondersteuning te krijgen bij het gebruik van het apparaat.

Om toegang te krijgen tot **SyncThru™ Web Service**:

- 1 Open een webbrowser in Windows, zoals Internet Explorer.
- 2 Geef het IP-adres van het apparaat (<http://xxx.xxx.xxx.xxx>) op in het adresveld en druk op **Enter** of klik op **Ga naar**.  
De ingebouwde website wordt geopend.

# 7 Problemen oplossen

In dit hoofdstuk vindt u nuttige informatie over wat u moet doen als er een probleem optreedt.

In dit hoofdstuk treft u de volgende onderwerpen aan:

- **Tips om papierstoringen te vermijden**
- **Verwijderen van vastgelopen papier**
- **Begrijpen van displayberichten**
- **Andere problemen oplossen**

## Tips om papierstoringen te vermijden

U kunt de meeste papierstoringen vermijden door het juiste type afdrukmateriaal te gebruiken. Volg de stappen op pagina 7.1 wanneer er zich een papierstoring voordoet.

- Volg de procedures op pagina 4.4. Zorg ervoor dat de papiergeleiders correct zijn ingesteld.
- Plaats niet te veel papier in de lade. Zorg ervoor dat de papierstapel onder de markering voor de maximale capaciteit aan de binnenzijde van de lade blijft.
- Verwijder geen papier uit de papierlade tijdens het afdrukken.
- Buig het papier, waai er uit en maak er een rechte stapel van voordat u het in de lade plaatst.
- Gebruik geen gekreukt, vochtig of sterk gekruld papier.
- Plaats geen verschillende soorten papier in een lade.
- Gebruik alleen aanbevolen afdrukmedia. (Zie "Papierformaat en papertype instellen" op pagina 4.7.)

## Verwijderen van vastgelopen papier

Als er een papierstoring optreedt, verschijnt er een waarschuwingsbericht op het display. Kijk in de onderstaande tabel waar het papier is vastgelopen en verwijder het vastgelopen papier.

Bericht	Plaats van de papierstoring	Zie
<b>Papierstoring 0 multifunct. lade</b>	In de multifunctionele lade	Pagina 7.2
<b>Papierstoring 0 in lade 2</b>	In de optionele lade	Pagina 7.6
<b>Papierstoring 0 Open/sluit klep</b>	In het papierinvoergebied en binnen in het apparaat	Pagina 7.1, Pagina 7.4
<b>Papierstoring 1 Open/sluit klep</b>	Binnen in het apparaat	Pagina 7.1, Pagina 7.4
<b>Papierstoring 2 Contr. binnenin</b>	Binnen in het apparaat en in het papierinvoergebied	Pagina 7.1, Pagina 7.5

Bericht	Plaats van de papierstoring	Zie
<b>Stor. in duplex 0 Contr. binnenin*</b>	Binnen in het apparaat	Pagina 7.1



**NB**  
Het \*-symbool verwijst naar een optionele functie, afhankelijk van het apparaat.

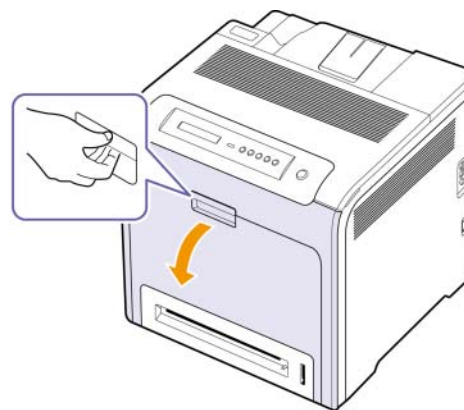


**Opgepast**  
Trek het vastgelopen papier langzaam en voorzichtig naar buiten om te vermijden dat het scheurt. Volg de aanwijzingen op de volgende pagina's om de papierstoring te verhelpen.

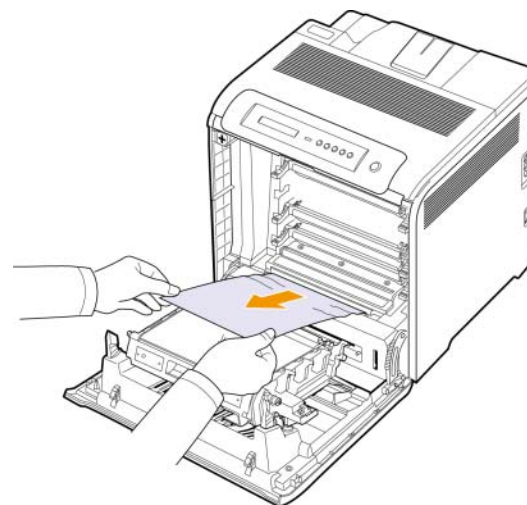
## In het papierinvoergebied

Volg onderstaande stappen om vastgelopen papier uit het papierinvoergebied te verwijderen.

- 1 Open de voorklep volledig met behulp van de handgreep.



- 2 Verwijder het papier door er voorzichtig in de hieronder aangegeven richting aan te trekken. Ga naar stap 7.



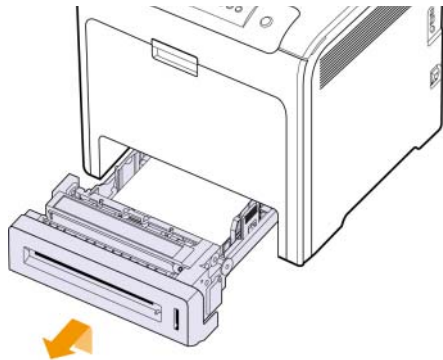
Als u het vastgelopen papier niet kunt vinden, of als u weerstand ondervindt bij het verwijderen van het papier, houdt u op met trekken en gaat u naar stap 3.



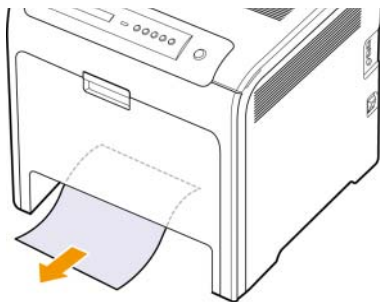
### Opgepast

- Raak het groene oppervlak, de OPC-drum of de voorkant van de printercassettes niet aan met uw handen of met enig ander materiaal. Gebruik de handgreep op iedere cassette om aanraking met dit oppervlak te vermijden.
- Probeer geen krassen te maken op het oppervlak van de transportriem.
- Als u de voorklep langer dan enkele minuten geopend laat, kan de OPC-drum aan licht worden blootgesteld. Hierdoor raakt de OPC-drum beschadigd. Sluit de voorklep als de installatie om een of andere reden moet worden stopgezet of onderbroken.

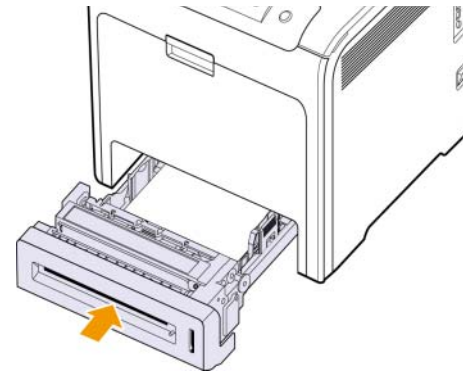
- 3 Sluit de voorklep.
- 4 Trek de lade volledig open.



- 5 Verwijder het vastgelopen papier door het voorzichtig naar buiten te trekken zoals hieronder is aangegeven.



- 6 Om de lade terug te plaatsen, plaatst u de achterkant van de lade in de sleuf en schuift u ze in het apparaat.

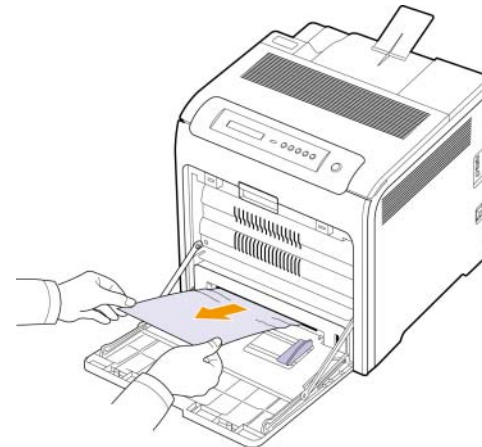


- 7 Open en sluit de voorklep. Het apparaat gaat door met afdrucken.

### In de multifunctionele lade

Als u afdrukt via de multifunctionele lade en het apparaat ontdekt dat er geen papier werd geplaatst of dat het verkeerd werd geladen, volgt u de onderstaande stappen om het vastgelopen papier te verwijderen.

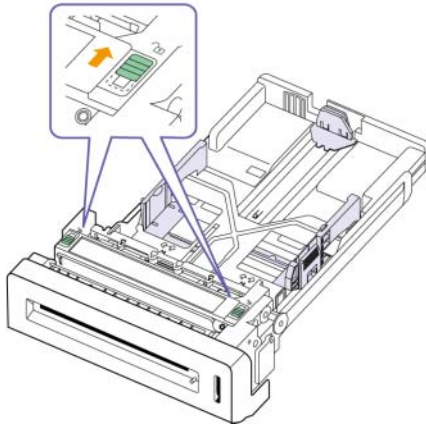
- 1 Controleer of het papier is vastgelopen in het invoergebied, en zo ja, trek het er voorzichtig uit.



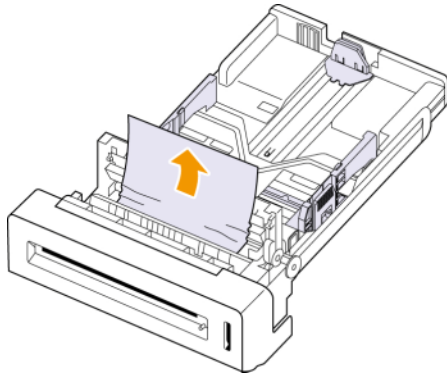
Als u het vastgelopen papier niet kunt vinden, of als u weerstand ondervindt bij het verwijderen van het papier, stopt u met trekken en gaat u naar stap 2.

- 2 Sluit de multifunctionele lade.
- 3 Trek lade 1 eruit.

- 4 Open de binnenklep terwijl u de vergrendelingen van de binnenklep aan beide zijden van lade 1 met twee handen ontgrendelt.



- 5 Trek het papier voorzichtig uit het apparaat.

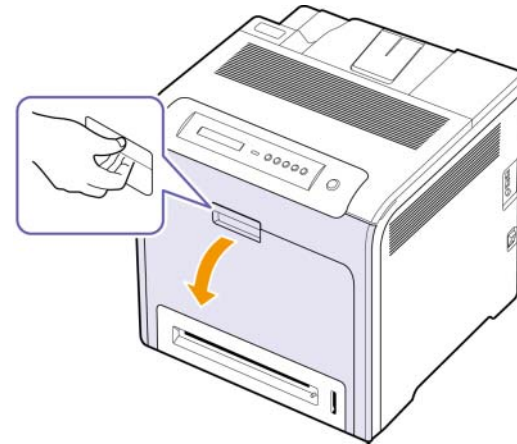


- 6 Sluit de binnenklep.

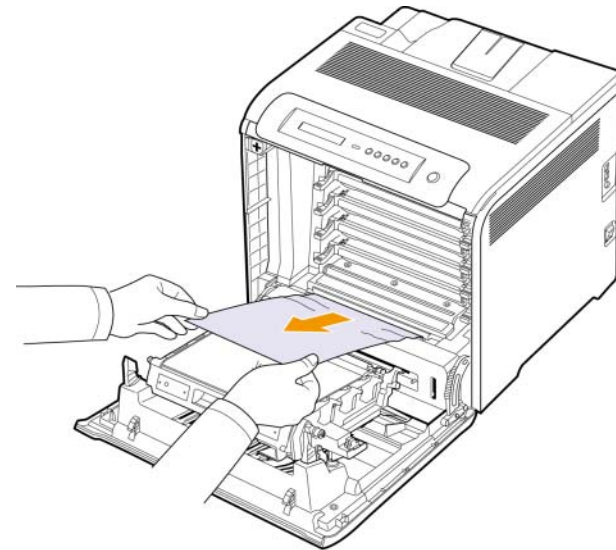
- 7 Schuif de lade weer in het apparaat.

Als u het vastgelopen papier niet kunt vinden, of als u weerstand ondervindt bij het verwijderen van het papier, stopt u met trekken en gaat u naar stap 8.

- 8 Open de voorklep volledig met behulp van de handgreep.



- 9 Verwijder het vastgelopen papier door er in de hieronder aangegeven richting aan te trekken. Trek het papier langzaam en voorzichtig uit de printer om te vermijden dat het scheurt.



#### Opgepast

- Raak het groene oppervlak, de OPC-drum of de voorkant van de printercassettes niet aan met uw handen of met enig ander materiaal. Gebruik de handgreep op iedere cassette om aanraking met dit oppervlak te vermijden.
- Probeer geen krassen te maken op het oppervlak van de transportriem.
- Als u de voorklep langer dan enkele minuten geopend laat, kan de OPC-drum aan licht worden blootgesteld. Hierdoor raakt de OPC-drum beschadigd. Sluit de voorklep als de installatie om een of andere reden moet worden stopgezet of onderbroken.

- 10 Sluit de voorklep goed. Het apparaat gaat door met afdrukken.



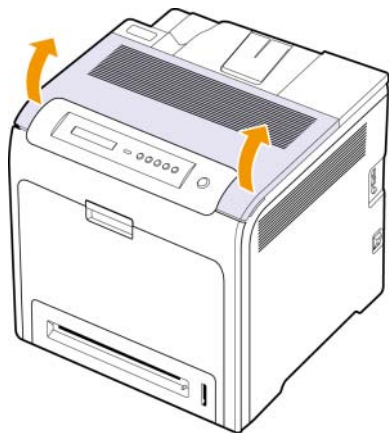
**Opgepast**

Wanneer de voorklep niet volledig is gesloten, werkt het apparaat niet.

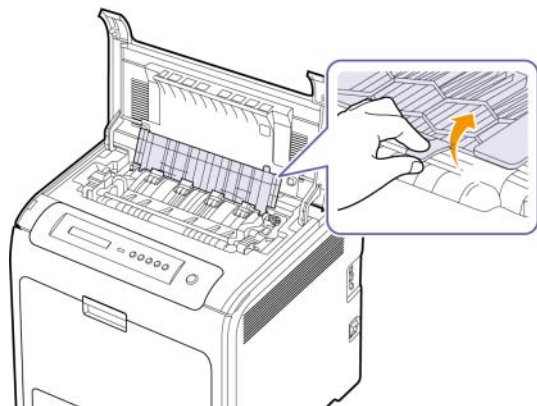
**Rond de fixeereenheid**

Volg onderstaande stappen om vastgelopen papier in het gebied rond de fixeereenheid te verwijderen.

- 1 Open de bovenklep.

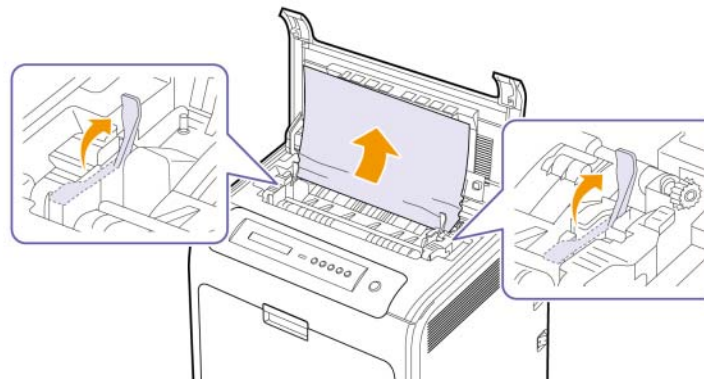


- 2 Open de binnenste klep met behulp van de hendel van die klep.

**Opgepast**

Raak de fixeereenheid onder de binnenste klep niet aan. De fixeereenheid is heet en kan brandwonden veroorzaken! De werkingstemperatuur van de fixeereenheid bedraagt 180 °C. Wees voorzichtig wanneer u papier uit het apparaat verwijdert.

- 3 Trek de papierstoringshendel omhoog om het fixeergedeelte van de fixeereenheid los te maken, en verwijder het vastgelopen papier voorzichtig uit het apparaat.



- 4 Duw de papierstoringshendel omlaag om het fixeergedeelte vast te zetten.
- 5 Sluit de binnenste klep.
- 6 Nadat u het vastgelopen papier hebt verwijderd, controleert u of er ook in andere delen van het apparaat papier is vastgelopen.
- 7 Sluit de bovenklep. Controleer of de klep goed dicht is.

**Opgepast**

Als de bovenklep niet volledig is gesloten, werkt het apparaat niet.

## In het papieruitvoer gebied

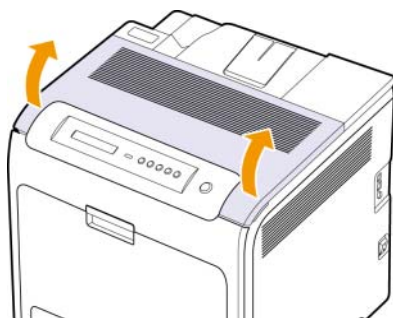
Volg onderstaande stappen om in het papieruitvoer gebied vastgelopen papier te verwijderen.

- 1 Als een groot deel van het papier zichtbaar is, trekt u het eruit. Open de voorklep en sluit ze goed af. Het apparaat gaat door met afdrukken.

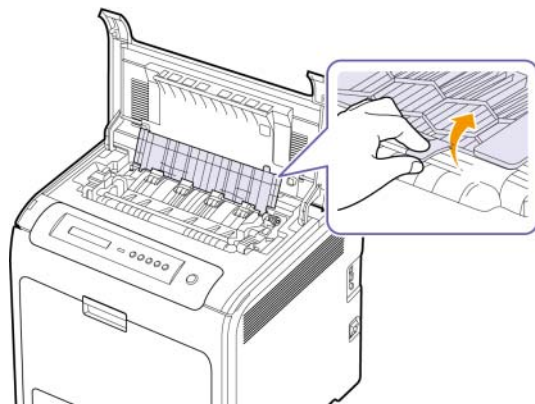


Als u het vastgelopen papier niet kunt vinden, of als u weerstand ondervindt bij het verwijderen van het papier, stopt u met trekken en gaat u naar stap 2.

- 2 Open de bovenklep.



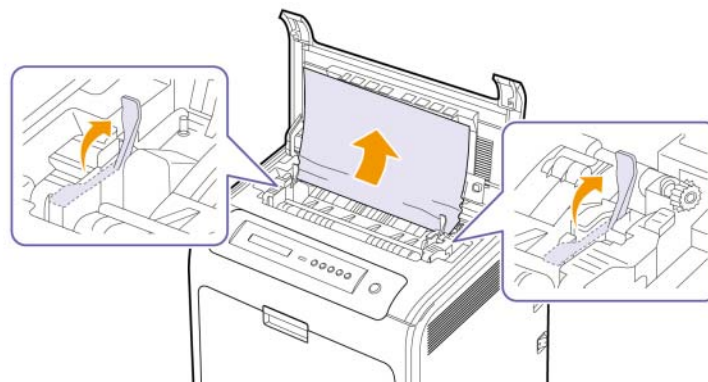
- 3 Open de binnenste klep met behulp van de hendel van die klep.



### Opgepast

Raak de fixeereenheid onder de binnenste klep niet aan. De fixeereenheid is heet en kan brandwonden veroorzaken! De werkingstemperatuur van de fixeereenheid bedraagt 180 °C. Wees voorzichtig wanneer u papier uit het apparaat verwijdert.

- 4 Trek de papierstoringshendel omhoog om het fixeergedeelte van de fixeereenheid los te maken, en verwijder het vastgelopen papier voorzichtig uit het apparaat.



Duw de papierstoringshendel omlaag om het fixeergedeelte vast te zetten.

- 5 Sluit de binnenste klep.
- 6 Nadat u het vastgelopen papier hebt verwijderd, controleert u of er ook in andere delen van het apparaat papier is vastgelopen.
- 7 Sluit de bovenklep. Controleer of de klep goed dicht is.



### Opgepast

Als de bovenklep niet volledig is gesloten, werkt het apparaat niet.

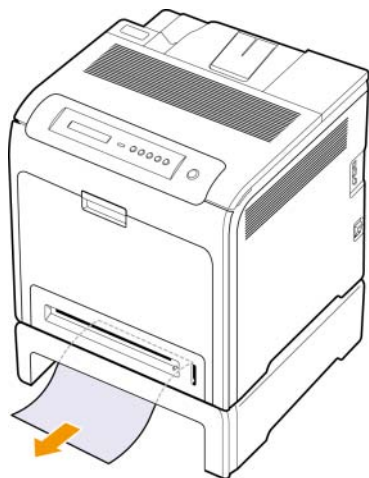
## In de optionele lade

Volg onderstaande stappen om in de optionele lade vastgelopen papier te verwijderen.

- 1 Trek de optionele lade open. Nadat u de lade volledig hebt uitgetrokken, tilt u het voorste deel van de lade lichtjes omhoog om ze uit het apparaat te verwijderen.

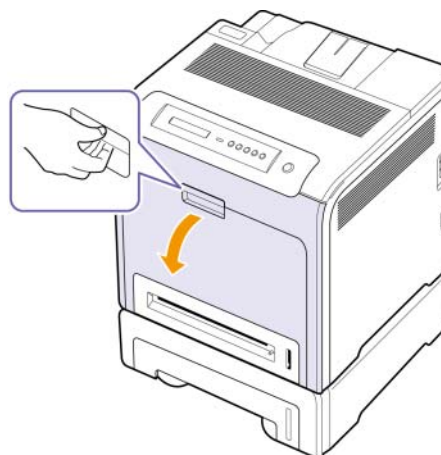


- 2 Als u het vastgelopen papier ziet, verwijdert u het uit het apparaat door het voorzichtig recht naar buiten te trekken, zoals hieronder is aangegeven.

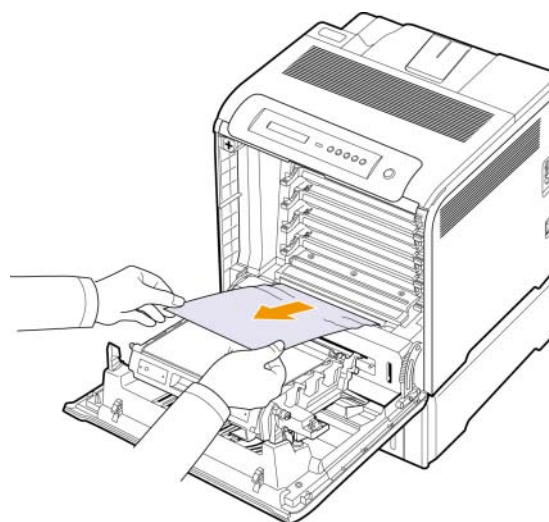


- 3 Schuif de lade weer in het apparaat en sluit de twee papierverwijderingskleppen.

- 4 Open de voorklep.



- 5 Trek het vastgelopen papier eruit in de hieronder aangegeven richting. Trek het papier langzaam en voorzichtig uit de printer om te vermijden dat het scheurt.



- 6 Sluit de voorklep goed. Het apparaat gaat door met afdrucken.



### Opgepast

Wanneer de voorklep niet volledig is gesloten, werkt het apparaat niet.

## Begrijpen van displayberichten

In het programmavenster van Smart Panel of op het display van het bedieningspaneel verschijnen berichten die de status of fouten van het apparaat aangeven. Raadpleeg desgevallend de onderstaande tabellen voor de betekenis van de berichten om het probleem te verhelpen. De berichten en de verklaringen ervan werden in alfabetische volgorde opgenomen.



### NB

- Als u belt voor ondersteuning, is het erg makkelijk als u de inhoud van het bericht op het display kunt doorgeven de medewerker van het servicecenter.
- Als het bericht niet in de tabel staat, zet u het apparaat uit en weer aan en probeert u nogmaals af te drukken. Neem contact op met de klantenondersteuning als het probleem zich blijft voordoen.
- Afhankelijk van de opties of het model zullen sommige berichten mogelijk niet op het weergavescherm verschijnen. Als dit het geval is, zijn deze opties niet van toepassing op uw apparaat.

\* xxx geeft het type van afdrukmedia aan.

\* yyy geeft het type van de lade aan.

Bericht	Verklaring	Oplossing
[yyy] Cassette uit	De ladecassette werd niet goed gesloten.	Om de lade te sluiten, drukt u de achterkant naar beneden, plaatst u ze in de sleuf en schuift u de lade in de printer.
[yyy] is leeg	De papierlade is leeg.	Plaats papier in de lade. (Pagina 4.4)
ADC-hellingsfout Schak. in en uit	De temperatuurhelling voor ADC (Analog to Digital Converter) toont de waarde uit het normale bereik.	Trek de stekker van het netsnoer uit het stopcontact en steek hem er weer in. Als het probleem aanhoudt, neemt u contact op met een medewerker van het servicecenter.
Bezig met aanp. kleurregistratie	Het apparaat is bezig met het aanpassen van de kleurregistratie.	Een ogenblik geduld.
Fout nieuwe fuser	Er is een probleem opgetreden in de nieuw geïnstalleerde fixeereenheid.	Trek de stekker van het netsnoer uit het stopcontact en steek hem er weer in. Als het probleem aanhoudt, neemt u contact op met een medewerker van het servicecenter.

Bericht	Verklaring	Oplossing
Fout: ADC niet bevestigd	Er is een probleem met de ADC (Analog to Digital Converter) van uw apparaat.	Trek de stekker van het netsnoer uit het stopcontact en steek hem er weer in. Als het probleem aanhoudt, neemt u contact op met een medewerker van het servicecenter.
Fuser vervangen	De fixeereenheid is versleten.	Plaats een nieuwe fixeereenheid. Neem contact op met een medewerker van het servicecenter.
Fuser weldra vervangen	De fixeereenheid is bijna versleten.	Plaats een nieuwe fixeereenheid. Neem contact op met een medewerker van het servicecenter.
Geen toner meer ▼	De kleurentonercassette die door de pijl wordt aangegeven, is leeg.	Dit bericht verschijnt wanneer de tonercassette volledig leeg is en het apparaat stopt met afdrucken. Vervang de desbetreffende tonercassette door een originele cassette van Samsung. (Pagina 6.5)
OPC-motor geblokkeerd	Er is een probleem met de hoofdmotor in het apparaat.	Trek de stekker van het netsnoer uit het stopcontact en steek hem er weer in. Als het probleem aanhoudt, neemt u contact op met een medewerker van het servicecenter.
IP-conflict	Het door u ingestelde IP-adres wordt reeds door iemand anders gebruikt.	Controleer het IP-adres en stel het desnoods opnieuw in. (Pagina 3.2)
Klep open/Contr. transportriem	De voorklep of bovenklep is niet goed gesloten.	Sluit de klep tot ze vastklikt.
Ontwik.motor geblokkeerd	Er is een probleem met de ontwikkelingsmotor die de tonercassette aanstuurt.	Trek de stekker van het netsnoer uit het stopcontact en steek hem er weer in. Als het probleem aanhoudt, neemt u contact op met een medewerker van het servicecenter.

Bericht	Verklaring	Oplossing
<b>Papierstoring 0 in lade 2</b>	Er is papier vastgelopen in de optionele lade.	Verwijder het vastgelopen papier. (Pagina 7.6)
<b>Papierstoring 0 multifunct. lade</b>	Er is papier vastgelopen in de multifunctionele lade.	Verwijder het vastgelopen papier. (Pagina 7.2)
<b>Papierstoring 0 Open/sluit klep</b>	Er is papier vastgelopen in het papierinvoergebied en binnenin het apparaat.	Verwijder het vastgelopen papier. (Pagina 7.1)
<b>Papierstoring 1 Open/sluit klep</b>	Er is papier vastgelopen in het apparaat.	Verwijder het vastgelopen papier. (Pagina 7.1)
<b>Papierstoring 2 Contr. binnenin</b>	Het speciale afdruk materiaal is vastgelopen in het papieruitvoergebied.	Verwijder het vastgelopen papier. (Pagina 7.5)
<b>Plaats [xxx] in [yyy]</b>	Er is geen papier in de lade.	Plaats het juiste papier in de juiste lade. (Pagina 4.4)
<b>Plaats handmatig en druk op Stop</b>	De multifunctionele lade is leeg in handmatige-invoermodus.	Plaats papier in de multifunctionele lade.
<b>Plaats tonercas.</b> ▼	Er is geen printercassette geïnstalleerd of ze werd verkeerd geïnstalleerd.	Installeer de printercassette opnieuw, twee- tot driemaal toe. Als het probleem aanhoudt, kan de printercassette niet worden gevonden. Neem contact op met een medewerker van het servicecenter.
<b>Slaapstand...</b>	Het apparaat bevindt zich in energiebesparende modus.	Als de printer gegevens ontvangt, gaat hij automatisch online.
<b>Stor. in duplex 0 Contr. binnenin</b>	Het papier is vastgelopen bij het dubbelzijdig afdrukken. Dit is alleen van toepassing op apparaten met deze functie.	Verwijder het vastgelopen papier. (Pagina 7.1)

Bericht	Verklaring	Oplossing
<b>Systeemventilat. Geblokkeerd</b>	Er is een probleem met de hoofdventilator van het apparaat.	Trek de stekker van het netsnoer uit het stopcontact en steek hem er weer in. Als het probleem aanhoudt, neemt u contact op met een medewerker van het servicecenter.
<b>Temp. te laag Schak. in en uit</b>	De fixeereenheid is niet voldoende verwarmd.	Trek de stekker van het netsnoer uit het stopcontact en steek hem er weer in. Als het probleem aanhoudt, neemt u contact op met een medewerker van het servicecenter.
<b>Toner bijna op</b> ▼	De door de pijl aangegeven kleurenprintercassette is bijna leeg.	Haal de overeenkomstige printercassette eruit en schud ze grondig heen en weer. Zo kunt u tijdelijk opnieuw afdrukken. (Pagina 6.3)
<b>Toner niet-Sams.</b> ▼	De kleurentonercassette die door de pijl wordt aangegeven, is geen originele cassette van Samsung.  ◀ Stop ▶	U kunt <b>Stop</b> of <b>Doorgaan</b> kiezen met de linker/rechter pijltoets. Als u <b>Stop</b> kiest door op het bedieningspaneel op <b>OK</b> te drukken, stopt het apparaat met afdrukken. Als u <b>Doorgaan</b> kiest, gaat het apparaat door met afdrukken, maar kan de afdrukkwaliteit niet worden gegarandeerd. Als u niets kiest, werkt het apparaat alsof u <b>Stop</b> hebt geselecteerd. Vervang de desbetreffende tonercassette door een originele cassette van Samsung. (Pagina 6.5)



Bericht	Verklaring	Oplossing
<b>Toner op</b> ▼	De kleurentonercassette die door de pijl wordt aangegeven, is leeg.  ◀ <b>Stop</b> ▶  <b>NB</b> Als de zwarte tonercassette leeg is, wordt <b>Alleen zwart</b> niet weergegeven.	U kunt de gewenste optie ( <b>Stop</b> , <b>Doorgaan</b> of <b>Alleen zwart</b> ) kiezen met de pijl naar links/rechts. Als u <b>Stop</b> kiest door op het bedieningspaneel op <b>OK</b> te drukken, stopt het apparaat met afdrukken. Als u <b>Doorgaan</b> kiest, gaat het apparaat door met afdrukken, maar kan de afdrukkwaliteit niet worden gegarandeerd. Als u <b>Alleen zwart</b> kiest, worden de gegevens in zwart-wit afgedrukt. In dit geval wordt zwart-wit als voorkeur in de printerinstellingen opgenomen.  Als u niets kiest, werkt het apparaat alsof u <b>Stop</b> hebt geselecteerd.  Vervang de desbetreffende tonercassette door een originele cassette van Samsung. (Pagina 6.5)
<b>Transportriem vervangen</b>	De transportriem is versleten.	Plaats een nieuwe transportriem. Neem contact op met een medewerker van het servicecenter.
<b>Transportriem weldra vervangen</b>	De transportriem is bijna versleten.	Vervang de transportriem door een nieuwe. Neem contact op met een medewerker van het servicecenter.
<b>Transportriem installeren</b>	De transportriem is niet geïnstalleerd.	Installeer een originele transportriem van Samsung. (Pagina 8.1, Pagina 6.6)

Bericht	Verklaring	Oplossing
<b>Ventilator van fuser geblok.</b>	Er is een probleem met de ventilator van de fixeereenheid.	Trek de stekker van het netsnoer uit het stopcontact en steek hem er weer in. Als het probleem aanhoudt, neemt u contact op met een medewerker van het servicecenter.
<b>Verkeerde transportriem</b>	De transportriem is niet geschikt voor dit apparaat.	Plaats de transportriem opnieuw. Herhaal dit twee of drie keer. Controleer of de transportriem een originele transportriem van Samsung is. Neem contact op met de klantendienst als het probleem zich blijft voordoen.
<b>Verv.[yyy] opneemrol van lade</b>	De opnamerol is versleten.	Vervang de opneemrol door een nieuwe. Neem contact op met de klantendienst.
<b>Vervang toner</b> ▼	Dit bericht verschijnt tussen Toner Laag en Toner Leeg.	Vervang de printercassette door een originele cassette van Samsung. (Pagina 6.5) De pijl geeft aan welke kleurenprintercassette moet worden vervangen.
<b>Zelfdiagnose LSU</b>	De LSU (Laser Scanning Unit) in uw apparaat controleert problemen die werden ontdekt.	Een ogenblik geduld.
<b>Zelfdiagnose Temperatuur</b>	De motor in uw apparaat controleert problemen die werden ontdekt.	Een ogenblik geduld.



## Andere problemen oplossen

In het onderstaande overzicht vindt u een aantal mogelijke problemen met de bijbehorende oplossingen. Probeer de oplossingen in de aangegeven volgorde tot de storing is verholpen. Neem contact op met een medewerker van het servicecenter als het probleem aanhoudt.

### Problemen met papierinvoer

Voorwaarde	Voorgestelde oplossingen
Afdrukpapier loopt vast.	Verwijder het vastgelopen papier. (Zie "Verwijderen van vastgelopen papier" op pagina 7.1.)
Papier kleeft aan elkaar.	<ul style="list-style-type: none"> <li>Zorg dat er niet te veel papier in de lade ligt. De lade is geschikt voor maximaal 250 vellen papier, afhankelijk van de papierdikte.</li> <li>Zorg dat u een geschikte papiersoort gebruikt. (Zie "Specificaties over afdrukmedia" op pagina 4.2)</li> <li>Haal het papier uit de lade en buig het of waaier het uit.</li> <li>In vochtige omstandigheden kunnen bepaalde papiersoorten aan elkaar blijven kleven.</li> </ul>
Invoerprobleem met een aantal vellen tegelijk.	<ul style="list-style-type: none"> <li>Er kan niet meer dan één papiersoort tegelijk in de lade worden geladen. Laad papier van hetzelfde type, formaat en gewicht.</li> <li>Als het papier is vastgelopen doordat er meerdere vellen tegelijk zijn ingevoerd, verwijdert u deze. (Zie "Verwijderen van vastgelopen papier" op pagina 7.1.)</li> </ul>
Papier wordt niet ingevoerd.	<ul style="list-style-type: none"> <li>Het papier werd niet op de juiste manier in de lade geplaatst. Verwijder het papier en plaats het op de juiste manier in de lade.</li> <li>Er ligt te veel papier in de lade. Verwijder het teveel aan papier.</li> <li>Het papier is te dik. Gebruik alleen papier dat voldoet aan de specificaties voor het apparaat. (Zie "Specificaties over afdrukmedia" op pagina 4.2.)</li> <li>Verwijder eventuele verstoppingen in het apparaat.</li> </ul>
Het papier blijft vastlopen.	<ul style="list-style-type: none"> <li>Er ligt te veel papier in de lade. Verwijder het teveel aan papier. Gebruik de multifunctionele lade om af te drukken op speciale materialen.</li> <li>U gebruikt een verkeerd type van papier. Gebruik alleen papier dat voldoet aan de specificaties voor het apparaat. (Zie "Specificaties over afdrukmedia" op pagina 4.2.)</li> <li>Misschien zitten er materiaalresten in het apparaat. Open de voorklep en verwijder de resten.</li> </ul>

Voorwaarde	Voorgestelde oplossingen
Enveloppen trekken scheef of worden niet goed ingevoerd.	Zorg ervoor dat de papiergeleiders aan weerskanten tegen de enveloppe zijn aangeschoven.

### Afdrukproblemen

Voorwaarde	Mogelijke oorzaak	Voorgestelde oplossingen
Het apparaat drukt niet af.	Het apparaat krijgt geen stroom.	Controleer of het netsnoer is aangesloten. Controleer de netschakelaar en de stroombron.
	Het apparaat is niet als standaardprinter ingesteld.	Selecteer een apparaat en stel het in als uw standaardprinter onder Windows.
	Controleer het volgende: <ul style="list-style-type: none"> <li>De klep is niet gesloten. Sluit de klep.</li> <li>Er is een papierstoring opgetreden. Verwijder het vastgelopen papier. (Zie "Verwijderen van vastgelopen papier" op pagina 7.1.)</li> <li>De papierlade is leeg. Plaats papier. (Zie "Papier plaatsen" op pagina 4.4.)</li> <li>Er is geen tonercassette geplaatst. Plaats een tonercassette.</li> </ul> Neem contact op met een medewerker van het servicecenter als er een systeemfout optreedt.	
	De kabel naar de computer is niet goed aangesloten.	Maak de kabel los en sluit deze opnieuw aan.
	De kabel naar de computer is mogelijk defect.	Sluit de kabel indien mogelijk aan op een andere computer die naar behoren werkt, en druk een document af. Probeer een andere kabel.
	De poortinstelling is verkeerd.	Controleer de printerinstellingen in Windows om vast te stellen of de afdrukaak naar de juiste poort wordt gestuurd. Als uw computer meerdere poorten heeft, controleert u of het apparaat op de juiste poort is aangesloten.
	Het apparaat is mogelijk niet goed geconfigureerd.	Controleer de printer-eigenschappen om na te gaan of alle afdrুকinstellingen correct zijn.



Voorwaarde	Mogelijke oorzaak	Voorgestelde oplossingen
Het apparaat drukt niet af. (Vervolg)	Mogelijk is het printerstuurprogramma niet goed geïnstalleerd.	Herstel de printersoftware. Raadpleeg Software.
	Het apparaat werkt niet goed.	Controleer of het bericht op het display van het bedieningspaneel een systeemfout aangeeft. Neem contact op met een medewerker van het servicecenter.
De afdrukkwaliteit is niet goed of niet scherp.	De temperatuur en de luchtvochtigheid in de omgeving zijn te laag. Dit kan ertoe bijdragen dat de afdrukkwaliteit niet goed is.	Ga naar de printereigenschappen en wijzig de printertaal op het tabblad Printer.
De zwarte kleur van de afdruk is niet diepzwart of vervaagt.	Als de zwarte printer-cassette leeg is, maakt het apparaat zwart door de resterende drie kleurenprinter-cassettes te vermengen. Deze zwartachtige tint zal echter niet hetzelfde zijn als echt zwart. Naarmate de resterende drie kleurenprinter-cassettes leeg raken, kunnen de kleuren vervagen.	
Het apparaat haalt papier uit de verkeerde papierbron.	Mogelijk is de paperoptie die werd geselecteerd in de apparaat-eigenschappen verkeerd.	In veel softwaretoepassingen kunt u de papierbron instellen in het tabblad <b>Papier</b> onder printereigenschappen. Selecteer de juiste papierbron. Raadpleeg de helpfunctie van het printerstuurprogramma.
Een afdruktaak wordt uiterst langzaam afgedrukt.	De afdruktaak is mogelijk erg complex.	Maak de pagina minder complex of probeer de instellingen voor de afdrukkwaliteit, zoals de resolutie, aan te passen.


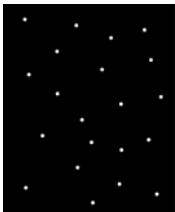
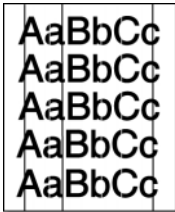

Voorwaarde	Mogelijke oorzaak	Voorgestelde oplossingen
De helft van de pagina is leeg.	De afdrukstand werd mogelijk verkeerd ingesteld.	Wijzig de afdrukstand in uw programma. Raadpleeg de helpfunctie van het printerstuurprogramma.
	Het ingestelde papierformaat stemt niet overeen met het formaat van het papier in de lade.	Controleer of het papierformaat dat is ingesteld in het printerstuurprogramma overeenstemt met het papier in de papierlade. Controleer of het papierformaat dat in het printerstuurprogramma is ingesteld, overeenstemt met het papier dat geselecteerd is in het programma dat u gebruikt.
Het apparaat drukt wel af, maar de tekst is niet correct, vervormd of niet compleet.	De printerkabel zit los of is defect.	Maak de printerkabel los en sluit deze opnieuw aan. Druk een document af dat u eerder wel correct hebt kunnen afdrucken. Sluit kabel en apparaat, indien mogelijk, aan op een andere computer en druk een document af dat u eerder wel correct hebt kunnen afdrucken. Als dit niet helpt, sluit u een nieuwe printerkabel aan.
	Het verkeerde printerstuurprogramma is geselecteerd.	Controleer in het afdrukmenu van de toepassing of u de juiste printer hebt geselecteerd.
	Het programma werkt niet naar behoren.	Probeer een document af te drukken vanuit een ander programma.
	Het besturings-systeem werkt niet naar behoren.	Sluit Windows af en start de computer opnieuw op. Schakel de printer uit en weer in.
	Als u onder DOS werkt, is het mogelijk dat het lettertype voor uw apparaat niet juist is ingesteld.	Wijzig het lettertype. Zie 3.5.

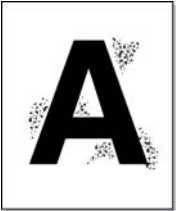
Voorwaarde	Mogelijke oorzaak	Voorgestelde oplossingen
Er worden blanco pagina's afgedrukt.	De tonercassette is leeg of beschadigd.	Herverdeel desnoods het tonerpoeder. Vervang desnoods de tonercassette.
	Mogelijk bevat het bestand blanco pagina's.	Controleer of het bestand blanco pagina's bevat.
	Mogelijk is een onderdeel van het apparaat defect (bijv. de controller of het moederbord).	Neem contact op met een medewerker van het servicecenter.
Het pdf-bestand wordt verkeerd afgedrukt - er ontbreken stukken in de afbeelding, tekst of tekeningen.	Incompatibiliteit tussen het pdf-bestand en de Acrobat-producten.	Het bestand kan worden afgedrukt door het pdf-bestand af te drukken als een afbeelding. Schakel <b>Print As Image</b> uit de afdrukopties van Acrobat in. <b>NB:</b> Een PDF-bestand als afbeelding afdrucken neemt meer tijd in beslag.
De kwaliteit van de afgedrukte foto's is niet goed. De afbeeldingen zijn niet duidelijk.	De resolutie is ingesteld op <b>Normaal</b> .	Wijzig de resolutie in <b>Best</b> in het venster met apparaateigenschappen en probeer opnieuw af te drukken.
	De resolutie van de foto is zeer laag.	Verklein de foto. Als u de foto vergroot in het programma, vermindert de resolutie.
Uw apparaat verspreidt een vreemde geur tijdens het eerste gebruik.	Dit wordt veroorzaakt door het verdampen van de olie die de fixeereenheid beschermt.	De geur verdwijnt nadat u ongeveer 100 kleurenpagina's hebt afgedrukt. Dit probleem is van voorbijgaande aard.
Voordat er wordt afgedrukt, komt er stoom uit het apparaat, vlakbij de uitvoerlade.	Vochtig papier kan leiden tot stoomvorming bij het afdrucken.	Dit is niet erg. U kunt gewoon doorgaan met afdrucken.

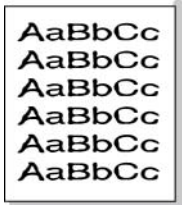
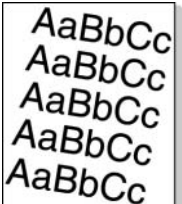
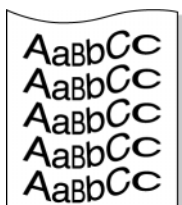


## Problemen met de afdrukkwaliteit

Vuil aan de binnenkant van het apparaat of verkeerd geplaatst papier kan leiden tot een verminderde afdrukkwaliteit. Raadpleeg de onderstaande tabel om het probleem te verhelpen.

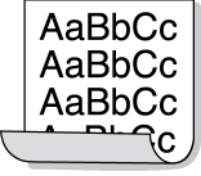
Voorwaarde	Voorgestelde oplossingen
<b>Lichte of vage afdrucken</b> 	<p>Als u een verticale witte strook of vaag gedeelte op de pagina ziet:</p> <ul style="list-style-type: none"> <li>De tonercassette is bijna leeg. Door de resterende toner over de cassette te verdelen, kunt u waarschijnlijk nog een aantal afdrucken maken. Als dit niet helpt, moet u een nieuwe tonercassette plaatsen.</li> <li>Misschien voldoet het papier niet aan de specificaties (bijvoorbeeld te vochtig of te ruw). (Zie "Specificaties over afdrukmedia" op pagina 4.2.)</li> <li>Als de hele pagina te licht is, is de resolutie te laag ingesteld of staat het apparaat in de tonerspaarstand. Wijzig de afdrukresolutie en schakel de tonerspaarstand uit. Raadpleeg het helpscherm van het printerstuurprogramma en vervolgens Software.</li> <li>Een combinatie van vage plekken en vegen kan erop wijzen dat de tonercassette moet worden gereinigd. Neem contact op met een medewerker van het servicecenter.</li> <li>Het oppervlak van het LSU-gedeelte in het apparaat kan vuil zijn. Maak de LSU schoon en neem contact op met een medewerker van het servicecenter.</li> </ul>
<b>Tonervlekken</b> 	<ul style="list-style-type: none"> <li>Misschien voldoet het papier niet aan de specificaties (bijvoorbeeld te vochtig of te ruw). (Zie "Specificaties over afdrukmedia" op pagina 4.2.)</li> <li>De papiertransportriem is mogelijk vuil. Reinig de binnenkant van het apparaat. Neem contact op met een medewerker van het servicecenter.</li> <li>Het papierpad is mogelijk aan een reinigingsbeurt toe. Neem contact op met een medewerker van het servicecenter.</li> </ul>

Voorwaarde	Voorgestelde oplossingen
<b>Onregelmatig-heden</b> 	<p>Als op willekeurige plaatsen op de pagina vage, doorgaans ronde plekken verschijnen:</p> <ul style="list-style-type: none"> <li>Er zit mogelijk een slecht vel tussen het papier. Druk het document opnieuw af.</li> <li>Het vochtgehalte van het papier is niet op alle plaatsen gelijk of het papier bevat vochtplekken. Probeer papier van een ander merk. (Zie "Specificaties over afdrukmedia" op pagina 4.2.)</li> <li>Een hele partij papier is niet in orde. Problemen tijdens de productie kunnen ertoe leiden dat sommige delen toner afstoten. Probeer een ander soort of merk papier.</li> <li>Als het probleem hiermee niet kan worden opgelost, neemt u contact op met een medewerker van het servicecenter.</li> </ul>
<b>Witte plekken</b> 	<p>Er verschijnen witte plekken op de pagina:</p> <ul style="list-style-type: none"> <li>Het papier is te ruw en er komt heel wat vuil van het papier af dat terecht komt in het apparaat. Dit kan erop wijzen dat de transportriem vuil is. Reinig de binnenkant van het apparaat. Neem contact op met een medewerker van het servicecenter.</li> <li>Het papierpad is mogelijk aan een reinigingsbeurt toe. Neem contact op met een medewerker van het servicecenter.</li> </ul>
<b>Verticale strepen</b> 	<p>Als de pagina zwarte, verticale strepen vertoont:</p> <ul style="list-style-type: none"> <li>Er zit waarschijnlijk een kras op de printercassette. Verwijder de tonercassette en plaats een nieuwe.</li> </ul> <p>Als de pagina witte verticale strepen vertoont:</p> <ul style="list-style-type: none"> <li>Reinig de binnenkant van het apparaat. Neem contact op met een medewerker van het servicecenter om de binnenkant van het apparaat te laten reinigen.</li> </ul>
<b>Gekleurde of zwarte achtergrond</b> 	<p>Als er in lichte gedeelten te veel toner wordt gebruikt (grijze achtergrond):</p> <ul style="list-style-type: none"> <li>Gebruik papier met een lichter gewicht. (Zie "Specificaties over afdrukmedia" op pagina 4.2.)</li> <li>Controleer de omgevingsomstandigheden: Bijzonder droge (lage luchtvochtigheid) of een zeer hoge vochtigheid (relatieve luchtvochtigheid van meer dan 80%) kunnen leiden tot een grijzere achtergrond.</li> <li>Verwijder de oude printercassette en plaats vervolgens een nieuwe. (Zie "De printercassette vervangen" op pagina 6.5.)</li> </ul>

Voorwaarde	Voorgestelde oplossingen
<b>Tonervlekken</b> 	<ul style="list-style-type: none"> <li>Reinig de binnenkant van het apparaat. Neem contact op met een medewerker van het servicecenter om de binnenkant van het apparaat te laten reinigen.</li> <li>Controleer de papiersoort en de kwaliteit van het papier. (Zie "Specificaties over afdrukmedia" op pagina 4.2.)</li> <li>Verwijder de papiertransportriem en plaats vervolgens een nieuwe. (Zie "De printercassette vervangen" op pagina 6.5.)</li> </ul>
<b>Verticale regelmatige fouten</b> 	<p>Als de bedrukte zijde van de pagina met gelijke intervallen afwijkingen vertoont:</p> <ul style="list-style-type: none"> <li>Reinig de binnenkant van het apparaat. Neem contact op met een medewerker van het servicecenter om de binnenkant van het apparaat te laten reinigen. Als na het reinigen van de binnenkant van het apparaat hetzelfde probleem weer opduikt, plaatst u een nieuwe printercassette van de kleur waarmee zich problemen voordoen. Zie "De printercassette vervangen" op pagina 6.5.</li> <li>Er zit mogelijk toner op sommige onderdelen van het apparaat. Als de afwijkingen zich op de achterkant van de pagina bevinden, zal het probleem zichzelf waarschijnlijk na enkele pagina's oplossen.</li> <li>De fixeereenheid kan beschadigd zijn. Neem contact op met een medewerker van het servicecenter.</li> </ul>
<b>Schaduwvlekken</b> 	<p>Schaduwvlekken worden veroorzaakt door kleine hoeveelheden toner die willekeurig over de afdruk verspreid voorkomen.</p> <ul style="list-style-type: none"> <li>Misschien is het papier te vochtig. Probeer af te drukken op papier van een andere partij. Maak een pak papier pas open op het moment dat u het gaat gebruiken, zodat het papier niet te veel vocht opneemt.</li> <li>Wijzig de afdruklay-out als er schaduwvlekken verschijnen op een enveloppe om te vermijden dat wordt afgedrukt op een gebied met overlappende naden aan de rugzijde. Afdrukken op naden kan problemen veroorzaken.</li> <li>Als de hele pagina wordt bedekt door schaduwvlekken, past u de afdrukresolutie aan vanuit uw programma of in printereigenschappen.</li> </ul>

Voorwaarde	Voorgestelde oplossingen
<b>Misvormde tekens</b> 	<ul style="list-style-type: none"> <li>Als tekens er vervormd uitzien ("uitgehold" effect), is het papier mogelijk te glad. Probeer een ander soort papier. (Zie "Specificaties over afdrukmedia" op pagina 4.2.)</li> </ul>
<b>Papier trekt schuin</b> 	<ul style="list-style-type: none"> <li>Plaats het papier op de juiste manier in de lade.</li> <li>Controleer de papiersoort en de kwaliteit van het papier. (Zie "Specificaties over afdrukmedia" op pagina 4.2.)</li> <li>Zorg ervoor dat papier of ander afdruk materiaal juist is geplaatst en dat de geleiders niet te los of te strak zijn afgesteld.</li> </ul>
<b>Gekruld of gegolfd</b> 	<ul style="list-style-type: none"> <li>Plaats het papier op de juiste manier in de lade.</li> <li>Controleer de papiersoort en de kwaliteit van het papier. Papier kan krullen als de temperatuur of de vochtigheid te hoog is. (Zie "Specificaties over afdrukmedia" op pagina 4.2.)</li> <li>Draai de stapel papier in de lade om. Probeer het papier ook eens 180° te draaien in de lade.</li> </ul>
<b>Vouwen of kreuken</b> 	<ul style="list-style-type: none"> <li>Plaats het papier op de juiste manier in de lade.</li> <li>Controleer de papiersoort en de kwaliteit van het papier. (Zie "Specificaties over afdrukmedia" op pagina 4.2.)</li> <li>Draai de stapel papier in de lade om. Probeer het papier ook eens 180° te draaien in de lade.</li> </ul>
<b>Achterkant van afdrukken is vuil</b> 	<p>Controleer of er een tonercassette lekt. Reinig de binnenkant van het apparaat. Neem contact op met een medewerker van het servicecenter.</p>

Voorwaarde	Voorgestelde oplossingen
<b>Zwarte afdrukken</b> 	<ul style="list-style-type: none"> <li>Mogelijk is de tonercassette niet goed geplaatst. Verwijder de cassette en plaats ze opnieuw.</li> <li>Mogelijk is de tonercassette defect en moet ze worden vervangen. Verwijder de tonercassette en plaats een nieuwe. (Zie "De printercassette vervangen" op pagina 6.5.)</li> <li>Het apparaat moet mogelijk worden hersteld. Neem contact op met een medewerker van het servicecenter.</li> </ul>
<b>Tonerverlies</b> 	<ul style="list-style-type: none"> <li>Reinig de binnenkant van het apparaat. Neem contact op met een medewerker van het servicecenter om de binnenkant van het apparaat te laten reinigen. Als het probleem aanhoudt nadat u de binnenkant van de printer hebt gereinigd, neemt u contact op met een medewerker van het servicecenter.</li> <li>Controleer de papiersoort en de kwaliteit van het papier. (Zie "Specificaties over afdrukmedia" op pagina 4.2.)</li> <li>Verwijder de oude printercassette en plaats vervolgens een nieuwe. (Zie "De printercassette vervangen" op pagina 6.5.)</li> <li>Als dit het probleem niet oplost, moet het apparaat mogelijk worden hersteld. Neem contact op met een medewerker van het servicecenter.</li> </ul>
<b>Openingen in tekens</b> 	<p>Letters worden onvolledig afgedrukt, er zijn witte plekken op plaatsen die zwart zouden moeten zijn:</p> <ul style="list-style-type: none"> <li>Misschien drukt u af op de verkeerde kant van het papier. Verwijder het papier en draai het om.</li> <li>Mogelijk voldoet het papier niet aan de papierspecificaties. (Zie "Specificaties over afdrukmedia" op pagina 4.2.)</li> </ul>
<b>Horizontale strepen</b> 	<p>Controleer bij horizontale zwarte strepen of vegen het volgende:</p> <ul style="list-style-type: none"> <li>Mogelijk is de tonercassette niet goed geplaatst. Verwijder de cassette en plaats ze opnieuw.</li> <li>Misschien is de tonercassette defect. Verwijder de tonercassette en plaats een nieuwe. (Zie "De printercassette vervangen" op pagina 6.5.)</li> <li>Als dit het probleem niet oplost, moet het apparaat mogelijk worden hersteld. Neem contact op met een medewerker van het servicecenter.</li> </ul>

Voorwaarde	Voorgestelde oplossingen
<b>Krullen</b> 	<p>Als het afgedrukte papier opkrult of als het papier niet wordt ingevoerd, doet u het volgende:</p> <ul style="list-style-type: none"> <li>• Draai de stapel papier in de lade om. Probeer het papier ook eens 180° te draaien in de lade.</li> </ul>
<p>Er verschijnt herhaaldelijk een onbekende afbeelding op de volgende vellen, er zit losse toner op de afdruk of de afdruk is te licht of vuil.</p>	<p>Uw apparaat wordt mogelijk gebruikt op een hoogte van 1000 m of daarboven. Op dergelijke hoogten kan de afdrukkwaliteit worden beïnvloed (bijv. losse toner of lichte afdruk). U kunt deze instellingen aanpassen in het hulpprogramma printerinstellingen of het tabblad <b>Printer</b> in de eigenschappen van het printerstuurprogramma. Zie "Hoogte instellen na het installeren van de software" op pagina 3.4.</p>

## Algemene problemen onder Windows

Voorwaarde	Voorgestelde oplossingen
<p>Tijdens de installatie verschijnt het bericht "Bestand in gebruik".</p>	<p>Sluit alle toepassingen af. Verwijder alle software uit de groep Opstarten en start Windows opnieuw op. Installeer het printerstuurprogramma opnieuw.</p>
<p>Het bericht "Fout bij het schrijven naar LPTx" verschijnt.</p>	<ul style="list-style-type: none"> <li>• Controleer of de kabels juist zijn aangesloten en of het apparaat is ingeschakeld.</li> <li>• Dit bericht verschijnt ook als bidirectionele communicatie niet is ingeschakeld in het stuurprogramma.</li> </ul>
<p>Het bericht "Algemene beschermingsfout", "OE-uitzondering", "Spool32" of "Ongeldige bewerking" verschijnt.</p>	<p>Sluit alle andere toepassingen af, start Windows opnieuw op en probeer opnieuw af te drukken.</p>
<p>Het bericht "Kan niet afdrukken" of "Er is een time-outfout in het apparaat opgetreden" verschijnt.</p>	<p>Deze berichten kunnen tijdens het afdrukken verschijnen. Wacht gewoon even tot het apparaat klaar is met afdrukken. Als het bericht verschijnt in de stand-bymodus of nadat de afdruk is voltooid, controleert u de aansluiting en gaat u na of er een fout is opgetreden.</p>



### NB

Raadpleeg de handleiding van Microsoft Windows 2000/XP/2003/Vista die met uw pc werd geleverd voor meer informatie over foutberichten in Windows.



## Algemene PostScript-problemen

De volgende problemen hebben specifiek betrekking op de PS-taal, en kunnen optreden als er meerdere printertalen worden gebruikt.



### NB

Als u wilt dat een bericht wordt afgedrukt of op het scherm wordt weergegeven als er PostScript-fouten optreden, opent u het venster Geavanceerde opties en klikt u op de gewenste keuze bij PostScript-fouten.

Probleem	Mogelijke oorzaak	Oplossing
Het PostScript-bestand kan niet worden afgedrukt.	Mogelijk is het PostScript-stuurprogramma niet correct geïnstalleerd.	<ul style="list-style-type: none"> <li>• Installeer het PostScript-stuurprogramma aan de hand van Software.</li> <li>• Druk een configuratiepagina af en controleer of u kunt afdrucken in PS.</li> <li>• Als de fout zich blijft voordoen, neemt u contact op met een medewerker van het servicecenter.</li> </ul>
Het bericht "Fout limietcontrole" verschijnt.	De afdraktaak is te complex.	Maak de pagina minder complex of breid het geheugen uit.
Er wordt een PostScript-foutenpagina afgedrukt.	De afdraktaak kan niet in PostScript worden afgedrukt.	Controleer of de afdraktaak een PostScript-taak is. Controleer of de softwaretoepassing verwacht dat er een setup-bestand of PostScript-headerbestand naar het apparaat wordt gestuurd.
De optionele lade is niet geselecteerd in het stuurprogramma.	Het printerstuurprogramma is niet geconfigureerd om de optionele lade te herkennen.	Open de PostScript-printereigenschappen, selecteer het tabblad <b>Apparaatinstellingen</b> , en stel de optie <b>Lade</b> in het gedeelte <b>Installeerbare opties</b> in op <b>Geplaatst</b> .

Probleem	Mogelijke oorzaak	Oplossing
Wanneer u op een Macintosh-computer een document afdruckt met Acrobat Reader 6.0 of hoger worden de kleuren niet correct afgedrukt.	Mogelijk stemt de resolutie-instelling in het printerstuurprogramma niet overeen met de resolutie-instelling in Acrobat Reader.	Controleer of de resolutie-instelling in uw printerstuurprogramma overeenstemt met de resolutie-instelling in Acrobat Reader.

## Algemene Linux-problemen

Probleem	Mogelijke oorzaak en oplossing
Het apparaat drukt niet af.	<ul style="list-style-type: none"> <li>Controleer of het printerstuurprogramma is geïnstalleerd. Open de Unified Driver Configurator en ga naar het tabblad Printers in het venster Printers Configuration om de lijst met beschikbare apparaten weer te geven. Kijk of het apparaat in de lijst staat. Als dit niet zo is, start u de wizard Add new printer om het apparaat in te stellen.</li> <li>Controleer of het apparaat is ingeschakeld. Open Printers configuration en selecteer uw apparaat uit de lijst met apparaten. Bekijk de omschrijving in het paneel Selected Printer. Klik op <b>Start</b> als de status een string "(stopped)" bevat. Hierna zou het apparaat weer normaal moeten werken. De status "stopped" was mogelijk geactiveerd wanneer er problemen optraden tijdens het afdrukken.</li> <li>Controleer of er speciale afdrুকopties zijn ingesteld voor de toepassing, zoals "-oraw". Als de parameter "-oraw" is opgegeven in de opdrachtregel, verwijdert u deze om het afdrুকprobleem op te lossen. Voor Gimp front-end kiest u "print" -&gt; "Setup printer" en bewerkt u de opdrachtregelparameter in de menuoptie.</li> <li>De CUPS-versie (Common Unix Printing System) die wordt gedistribueerd met SuSE Linux 9.2 (CUPS 1.1.21) heeft een probleem met het afdrukken via het "Internet Printing Protocol" (IPP). Gebruik "socket printing" in plaats van IPP of installeer een recentere versie van CUPS (CUPS 1.1.22 of een hogere versie).</li> </ul>
Sommige kleurafbeeldingen worden afgedrukt in onverwachte kleuren.	Dit is een bekend probleem in Ghostscript (tot GNU Ghostscript versie 7.xx) wanneer de basiskleurruimte van het document wordt geïndexeerd als RGB-kleurruimte en wordt geconverteerd via CIE-kleurruimte. Omdat Postscript CIE-kleurruimte gebruikt voor het kleurvergelijkingssysteem, dient u Ghostscript op uw systeem bij te werken naar GNU Ghostscript versie 8.xx of een hogere versie. U kunt recente Ghostscript-versies vinden op <a href="http://www.ghostscript.com">www.ghostscript.com</a> .

Probleem	Mogelijke oorzaak en oplossing
Het apparaat drukt geen volledige pagina's af; slechts de helft van de pagina wordt afgedrukt.	Dit is een bekend probleem dat zich voordoet bij gebruik van een kleurenapparaat met versie 8.51 of een oudere versie van Ghostscript, 64-bits Linux OS. Dit probleem werd gemeld aan <a href="http://bugs.ghostscript.com">bugs.ghostscript.com</a> als Ghostscript Bug 688252. Het probleem is opgelost in AFPL Ghostscript versie 8.52 of een hogere versie. Download de recentste versie van AFPL Ghostscript van <a href="http://sourceforge.net/projects/ghostscript/">http://sourceforge.net/projects/ghostscript/</a> en installeer die om dit probleem op te lossen.
De foutmelding "Cannot open port device file" verschijnt wanneer ik een document afdruk.	Wijzig nooit de parameters van een afdrukkaak (via LPR GUI bijvoorbeeld) terwijl er een afdrukkaak wordt uitgevoerd. Diverse versies van CUPS server breken de afdrukkaak af als de afdrুকopties worden gewijzigd en proberen vervolgens de taak vanaf het begin opnieuw uit te voeren. Aangezien Unified Linux Driver de poort tijdens het afdrukken blokkeert, blijft deze geblokkeerd door het abrupte afbreken van de taak zodat de poort niet beschikbaar is voor volgende afdruktaken. Wanneer deze situatie zich voordoet, probeer dan de MFP-poort vrij te geven.

## Algemene Macintosh-problemen

Probleem	Voorgestelde oplossingen
Het pdf-bestand wordt verkeerd afgedrukt - er ontbreken stukken in de afbeelding, tekst of tekeningen.	Incompatibiliteit tussen het pdf-bestand en de Acrobat-producten. Het bestand kan worden afgedrukt door het pdf-bestand af te drukken als een afbeelding. Schakel <b>Print As Image</b> uit de afdrুকopties van Acrobat in. <b>NB:</b> Een PDF-bestand als afbeelding afdrucken neemt meer tijd in beslag.
Het document is afgedrukt, maar de afdrucker is niet verdwenen uit de spooler in Mac OS 10.3.2.	Werk uw Mac OS-versie bij tot 10.3.3. of hoger.
Bepaalde letters worden niet normaal weergegeven tijdens het afdrucken van het voorblad.	Dit komt omdat Mac OS het lettertype niet kan vinden bij het afdrucken van het voorblad. Het Nederlandse alfabet en Nederlandse cijfers worden normaal weergegeven op het voorblad.
Sommige lettertypen worden niet juist afgedrukt in de toepassing Adobe Illustrator.	Deze lettertypen worden mogelijk niet ondersteund door uw apparaat. Start de toepassing Adobe Illustrator en klik op het tabblad <b>Bestand &gt; Afdrucken &gt; Illustrator</b> . Controleer vervolgens <b>Force Fonts to Download</b> en probeer het opnieuw.

## 8 Verbruiksartikelen en accessoires bestellen

In dit hoofdstuk krijgt u aankoopinformatie voor cassettes en accessoires.

In dit hoofdstuk treft u de volgende onderwerpen aan:

- **Verbruiksartikelen**
- **Accessoires**
- **Aanschafmogelijkheden**

### Verbruiksartikelen

Als de toner opraakt, kunt u voor uw apparaat de volgende printercassettes bestellen:

Type	Gemiddeld aantal afdrucken <sup>a</sup>	Onderdeelnummer
Printercassette met hoge capaciteit <sup>a</sup>	Ongev. 5.500 IPM (zwart), 5.000 IPM (kleur)	CLP-K660B (zwart) CLP-C660B (cyaan) CLP-M660B (magenta) CLP-Y660B (geel)
Printercassette met standaardcapaciteit <sup>a</sup>	Ongev. 2.500 IPM (zwart), 2.000 IPM (kleur)	CLP-K660A (zwart) CLP-C660A (cyaan) CLP-M660A (magenta) CLP-Y660A (geel)
Transportriem	Als de transportriem is versleten, moet u hem vervangen. In dat geval verschijnt er een bericht op het display dat de transportriem is versleten.	CLP-T660B

a. Gemiddeld rendement van een tonercassette, gemeten volgens ISO/IEC 19798.



#### Opgepast

Wanneer u een nieuwe tonercassette of verbruiksartikelen koopt, dient u deze te kopen in het land waar u het apparaat hebt gekocht. Toner cassettes of verbruiksartikelen die u in een ander land koopt, zijn niet compatibel met uw apparaat aangezien ze verschillen van land tot land.

### Accessoires

U kunt accessoires aankopen en installeren om de prestaties van uw apparaat te verbeteren en de capaciteit te verhogen.

Optie	Beschrijving	Onderdeelnummer
Geheugenmodule	Breidt de geheugencapaciteit van uw apparaat uit.	<ul style="list-style-type: none"><li>• CLP-660 reeks CLP-MEM101: 128 MB CLP-MEM102: 256 MB CLP-MEM103: 512 MB</li><li>• CLP-610 reeks CLP-MEM201: 128 MB CLP-MEM202: 256 MB</li></ul>
Optionele lade 2	Als u regelmatig papier toevoerproblemen ondervindt, kunt u een extra papierlade met een capaciteit van 500 vellen op het toestel aansluiten. U kunt documenten op verschillende formaten en types afdruk materiaal afdrucken.	CLP-S660A
Duplex-eenheid	Hiermee kunt u dubbelzijdig afdrucken om papier te besparen.	CLP-U660A <b>NB</b> Als u dubbelzijdig wilt afdrucken, dient u de duplexoptie te kopen. Hiervoor kunt u contact opnemen met uw verkoper.



#### NB

Uw apparaat beschikt over twee geheugensleuven, en in een sleuf werd in de fabriek reeds een geheugenmodule geplaatst. U kunt de geheugencapaciteit van uw printer uitbreiden door een geheugenmodule in de lege sleuf te plaatsen, op de manier zoals aangegeven in de bovenstaande tabel. Het is ten eerste aangeraden om alleen een geheugenmodule in een lege sleuf te plaatsen zonder de vooraf geïnstalleerde geheugenmodule te verwijderen. Als uw apparaat een geheugencapaciteit heeft van 128 MB en u wilt 512 MB toevoegen, wordt de geheugencapaciteit uitgebreid tot 640 MB.

### Aanschafmogelijkheden

Neem voor de bestelling van door Samsung goedgekeurde verbruiksartikelen en accessoires contact op met de lokale Samsung-handelaar of distributeur bij wie u het apparaat hebt gekocht of surf naar [www.samsungprinter.com](http://www.samsungprinter.com) en kies uw land/regio voor informatie over technische ondersteuning.

## 9 Accessoires installeren

Uw apparaat is een volledig uitgerust model dat optimaal is afgestemd op het merendeel van uw afdrukbehoefte. Samsung is zich er echter van bewust dat elke gebruiker andere wensen heeft en biedt daarom verscheidene accessoires waarmee u de mogelijkheden van uw apparaat kunt uitbreiden.

In dit hoofdstuk treft u de volgende onderwerpen aan:

- **Voorzorgsmaatregelen die u in acht moet nemen bij de installatie van accessoires**
- **Installeren van geheugenmodule**

### Vorzorgsmaatregelen die u in acht moet nemen bij de installatie van accessoires

- Koppel het netsnoer los

Verwijder nooit het toegangspaneel van de besturingskaart terwijl de stroom is ingeschakeld.

Koppel steeds het netsnoer los wanneer u interne of externe accessoires installeert of verwijdert om het risico van een elektrische schok te vermijden.

- Statische elektriciteit ontladen

De besturingskaart en interne accessoires (netwerkinterfacekaart of DIMM-geheugenmodule) zijn gevoelig voor statische elektriciteit. Voordat u een interne accessoire installeert of verwijdert, moet u de statische elektriciteit van uw lichaam ontladen door een metalen voorwerp aan te raken, zoals de metalen achterplaat van een apparaat dat op een geaarde stroombron is aangesloten. Als u nog rondloopt voor de installatie is voltooid, herhaalt u deze procedure om statische elektriciteit opnieuw te ontladen.

### Installeren van geheugenmodule

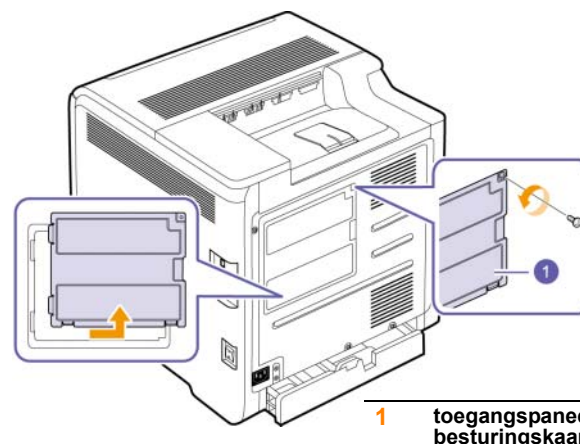
Uw apparaat beschikt over een dual in-line-geheugenmodule (DIMM). Gebruik deze geheugensleuf om extra geheugen te installeren.

Het apparaat beschikt over twee geheugensleuven, en in een sleuf werd in de fabriek reeds een geheugenmodule geplaatst. U kunt de geheugencapaciteit uitbreiden door een bijkomende geheugenmodule in de lege sleuf te plaatsen. Het is ten stelligste aanbevolen om alleen een geheugenmodule in de lege sleuf te plaatsen zonder de vooraf geïnstalleerde geheugenmodule te vervangen. Als uw apparaat een geheugencapaciteit heeft van 128 MB en u wilt 512 MB toevoegen, wordt de geheugencapaciteit uitgebreid tot 640 MB.

U krijgt ook informatie om een bijkomende geheugenmodule te bestellen. (Zie "Accessoires" op pagina 8.1.)

- 1 Schakel het apparaat uit en koppel alle kabels los.

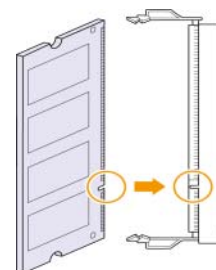
- 2 Open het toegangspaneel tot de besturingskaart. Draai de schroef los, licht het toegangspaneel lichtjes op en trek het naar rechts.



**NB**

Om een bestaande geheugenmodule te verwijderen, duwt u de twee sloten aan weerskanten van de module naar buiten.

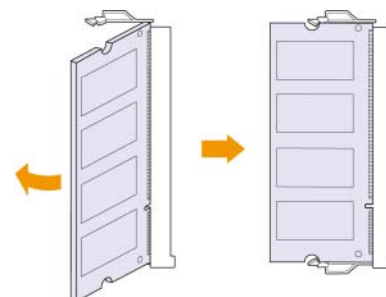
- 3 Haal de nieuwe geheugenmodule uit de plastic verpakking.
- 4 Neem de geheugenmodule vast bij de randen en plaats ze onder er een hoek van 30° boven de sleuf. Zorg ervoor dat de inkepingen op de module mooi overeenkomen met de openingen van de sleuf.



**NB**

De hierboven getoonde inkepingen en openingen kunnen afwijken van de geplaatste geheugenmodule en de sleuf.

- 5 Druk de geheugenmodule voorzichtig in de sleuf tot u een klikgeluid hoort.

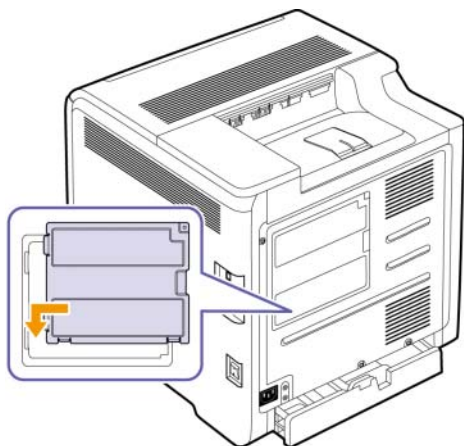




### Opgepast

Druk niet te hard op de geheugenmodule om ze niet te beschadigen. Als de module niet in de sleuf lijkt te passen, probeert u voorzichtig de vorige stap nog eens uit te voeren.

- 6 Plaats het toegangspaneel voor de besturingskaart terug en schroef het vast.



- 7 Sluit het netsnoer en de printerkabel opnieuw aan en schakel het apparaat in.



### NB

Om de geheugenmodule eruit te halen, trekt u de twee klepjes aan weerskanten van de sleuf naar buiten tot de module eruit springt.

## Het toegevoegde geheugen in de PS-printereigenschappen activeren

Nadat u de geheugenmodule hebt geïnstalleerd, moet u ze in de printereigenschappen van het PostScript-printerstuurprogramma selecteren om ze te kunnen gebruiken. Deze activering is alleen nodig als het apparaat compatibel is met het PostScript-stuurprogramma.

- 1 Zorg ervoor dat het PostScript-stuurprogramma op uw computer is geïnstalleerd. Raadpleeg Software voor meer informatie over de installatie van het PS-stuurprogramma.
- 2 Klik op het menu **Start** in Windows.
- 3 Als u Windows 2000 gebruikt, selecteert u **Instellingen** en vervolgens **Printers**.  
Als u Windows XP/2003 gebruikt, selecteert u **Printers en faxen**.  
Als Windows Vista gebruikt, selecteert u **Configuratiescherm > Hardware en geluiden > Printers**.
- 4 Selecteer de printer **Samsung CLP-6xx Series PS**.
- 5 Klik met de rechtermuisknop op het printerpictogram en kies **Eigenschappen**.
- 6 Selecteert u **Apparaatinstellingen**.
- 7 Selecteer de geïnstalleerde hoeveelheid geheugen van **Printergeheugen** in de sectie **Installeerbare opties**.
- 8 Klik op **OK**.



# 10 Specificaties

In dit hoofdstuk treft u de volgende onderwerpen aan:

- **CLP-610-reeks**
- **CLP-660-reeks**



**NB**

De vermelde cijfers zijn onderhevig aan wijzigingen al naargelang de installatieomgeving.

## CLP-610-reeks

Item	Specificaties en beschrijving
Afdruksnelheid <sup>a</sup>	Tot 20 ppm <sup>b</sup> (A4) en 21 ppm (Letter)
Snelheid voor dubbelzijdig afdrukken	Tot 9.86 ipm <sup>c</sup> (A4, Letter)
Afdrukresolutie	Max. 2.400 x 600 dpi effectieve uitvoer
Opwarmtijd	Minder dan 40 seconden
Tijd voor eerste afgedrukte pagina	20 seconden (vanaf gereedstand)

Item	Specificaties en beschrijving	
Levensduur van verbruiksartikelen	Printercassette met standaard-capaciteit <sup>d</sup>	<ul style="list-style-type: none"> <li>• Gemiddeld continu aantal afdrucken kleurencassette: Circa 2.500 standaardpagina's (zwart)<sup>e</sup></li> <li>• Gemiddeld continu aantal afdrucken kleurencassette: Circa 2.000 standaardpagina's (geel/magenta/cyaan)<sup>e</sup></li> </ul>
	Printercassette met hoge capaciteit <sup>d</sup>	<ul style="list-style-type: none"> <li>• Gemiddeld continu aantal afdrucken kleurencassette: Circa 5.500 standaardpagina's (zwart)</li> <li>• Gemiddeld continu aantal afdrucken kleurencassette: Circa 5.000 standaardpagina's (geel/magenta/cyaan)</li> </ul>
	Transportriem	<ul style="list-style-type: none"> <li>• 50.000 pagina's (zwart, A4, Letter)</li> <li>• 50.000 pagina's (geel/magenta/cyaan, A4, Letter)</li> </ul>
Geluidsniveau <sup>f</sup>	<ul style="list-style-type: none"> <li>• Minder dan 29 dBA (van gereedstand)</li> <li>• Minder dan 51 dBA (van afdrukmodus)</li> </ul>	
Voeding	AC 110 - 127 V of AC 220 - 240 V Raadpleeg het etiket op het apparaat voor de juiste spanning, frequentie (hertz) en stroomtype voor uw apparaat.	
Stroomverbruik	<ul style="list-style-type: none"> <li>• Afdrukmodus: minder dan 550 W</li> <li>• Gereedstand: minder dan 120 Watt</li> <li>• Energiebesparende modus: minder dan 17 Watt</li> </ul>	
Buitenafmetingen (B x D x H)	432 x 432 x 424 mm (zonder optionele lade)	
Gewicht	25,6 Kg (inclusief verbruiksartikelen)	
Verpakkingsgewicht	Papier	3,8 kg
	Plastic	1,1 kg

Item	Specificaties en beschrijving	
Bedrijfsomgeving	Bedrijfs temperatuur	10 °C tot 32,5 °C
	Aanbevolen temperatuur	15 °C tot 30 °C
	Bedrijfs luchtvochtigheid	20 tot 80% RL
	Aanbevolen luchtvochtigheid	20 tot 80% RL
Geheugen	128 MB (uitbreidbaar tot 384 MB) alleen DDR2, 2 sleuven	
Letterttypen	SPL-C	OS-letterttypen
	PCL6	1 bitmap 45 schaalbaar
Interface	USB 2.0 Ethernet 10/100 Base TX	
OS-compatibiliteit & stuurprogramma	Windows 2000/2003/XP/Vista	SPL-C-stuurprogramma (Samsung Printer Language Color) PCL6-stuurprogramma
	Diverse Linux-besturingssystemen	SPL-C-stuurprogramma
	Mac 10.3 ~ 10.5	SPL-C-stuurprogramma
Printertaal	PCL5c, PCL6, SPL-C	
Optie	Lade voor 500 vellen papier	
Afdrukvolume	Tot 65.000 pagina's (maandelijks)	
Fixeertemperatuur	180 °C	

a. Afdruksnelheid: de afdruksnelheid is afhankelijk van het gebruikte besturingssysteem, de snelheid van de computer, de gebruikte toepassing, de verbindingmethode, type en formaat van de afdrukmedia en de complexiteit van de taak.

b. ppm: pagina's per minuut.

c. ipm: afbeeldingen per minuut.

d. Gemiddeld rendement van een tonercassette, gemeten volgens ISO/IEC 19798.

e. Dit varieert afhankelijk van de productconfiguratie.

f. Geluidsniveau: Geluidsdrukniveau, ISO 7779.

## CLP-660-reeks



**NB**

Het \*-symbool verwijst naar een optionele functie, afhankelijk van het apparaat.

Item	Specificaties en beschrijving	
Afdruksnelheid <sup>a</sup>	Tot 24 ppm <sup>b</sup> (A4) en 25 ppm (Letter)	
Snelheid voor dubbelzijdig afdrucken*	Tot 11.8 ipm <sup>c</sup> (A4, Letter)	
Afdrukresolutie	Max. 2.400 x 600 dpi effectieve uitvoer	
Opwarmtijd	Minder dan 30 seconden	
Tijd voor eerste afgedrukte pagina	14 seconden (vanaf gereedstand)	
Levensduur van verbruiksartikelen	Printercassette met standaardcapaciteit <sup>d</sup>	<ul style="list-style-type: none"> <li>Gemiddeld continu aantal afdrucken kleurencassette: Circa 2.500 standaardpagina's (zwart)<sup>e</sup></li> <li>Gemiddeld continu aantal afdrucken kleurencassette: Circa 2.000 standaardpagina's (geel/magenta/cyaan)<sup>e</sup></li> </ul>
	Printercassette met hoge capaciteit	<ul style="list-style-type: none"> <li>Gemiddeld continu aantal afdrucken kleurencassette: Circa 5.500 standaardpagina's (zwart)</li> <li>Gemiddeld continu aantal afdrucken kleurencassette: Circa 5.000 standaardpagina's (geel/magenta/cyaan)</li> </ul>
	Transportriem	<ul style="list-style-type: none"> <li>50.000 pagina's (zwart, A4, Letter)</li> <li>50.000 pagina's (geel/magenta/cyaan, A4, Letter)</li> </ul>
Geluidsniveau <sup>f</sup>	<ul style="list-style-type: none"> <li>Minder dan 29 dBA (van gereedstand)</li> <li>Minder dan 53 dBA (van afdrukmodus)</li> </ul>	

Item	Specificaties en beschrijving	
Voeding	AC 110 - 127 V of AC 220 - 240 V Raadpleeg het etiket op het apparaat voor de juiste spanning, frequentie (hertz) en stroomtype voor uw apparaat.	
Stroomverbruik	<ul style="list-style-type: none"> <li>• Afdrukmodus: minder dan 700 W</li> <li>• Gereedstand: minder dan 120 Watt</li> <li>• Energiebesparende modus: minder dan 17 Watt</li> </ul>	
Buitenafmetingen (B x D x H)	432 x 432 x 424 mm (zonder optionele lade)	
Gewicht	25,6 Kg (inclusief verbruiksartikelen)	
Verpakkingsgewicht	Papier	3,8 kg
	Plastic	1,1 kg
Bedrijfsomgeving	Bedrijfs temperatuur	10 °C tot 32,5 °C
	Aanbevolen temperatuur	15 °C tot 30 °C
	Bedrijfs luchtvochtigheid	20 tot 80% RL
	Aanbevolen luchtvochtigheid	20 tot 80% RL
Geheugen	128 MB (uitbreidbaar tot 640 MB) alleen DDR1, 2 sleuven	
Lettertypen	PCL6	1 bitmap 45 schaalbaar
	PS	136
Interface	USB 2.0 Ethernet 10/100 Base TX	
OS-compatibiliteit & stuurprogramma	Windows 2000/2003/XP/Vista	PCL6, PostScript-stuurprogramma
	Diverse Linux-besturings-systemen	PostScript-stuurprogramma
	Mac 10.1 ~ 10.5	PostScript-stuurprogramma
Printertaal	PCL5c, PCL6, PostScript 3	
Optie	Lade voor 500 vellen papier	
Afdrukvolume	Tot 80.000 pagina's (maandelijks)	
Fixeertemperatuur	180 °C	

- a. Afdruksnelheid: de afdruksnelheid is afhankelijk van het gebruikte besturingssysteem, de snelheid van de computer, de gebruikte toepassing, de verbindingmethode, type en formaat van de afdrukmedia en de complexiteit van de taak.
- b. ppm: pagina's per minuut.
- c. ipm: afbeeldingen per minuut.
- d. Gemiddeld rendement van een tonercassette, gemeten volgens ISO/IEC 19798.
- e. Dit varieert afhankelijk van de productconfiguratie.
- f. Geluidsniveau: Geluidsdrumniveau, ISO 7779.

# 11 Verklarende woordenlijst

## Afdrukmedia

Media zoals papieren vellen, enveloppen, etiketten en transparanten die in een printer, scanner, fax of kopieerapparaat kunnen worden gebruikt.

## Afdrukvolume

Het afdrukvolume is de hoeveelheid pagina's die geen gevolgen heeft voor de prestaties van een printer op een maand. De printer heeft normaal gezien een levensduurbepending zoals het aantal pagina's per jaar. De levensduur komt overeen met een gemiddeld aantal afdrucken, meestal binnen de garantietermijn. Als het afdrukvolume bijvoorbeeld 48.000 pagina's per maand (20 werkdagen) bedraagt, beperkt de printer het aantal vellen tot 2.400 per dag; niet meteen een gering aantal.

## Bedieningspaneel

Een bedieningspaneel waarop besturings- of controle-instrumenten worden weergegeven. Het bevindt zich doorgaans op de voorkant of de bovenkant van het apparaat.

## BOOTP

Dit staat Bootstrap Protocol, een netwerkprotocol dat een client op het netwerk gebruikt om zijn IP-adres automatisch te bekomen. Dit gebeurt doorgaans in het bootstraproces van computers of besturingssystemen die daarop worden uitgevoerd. De BOOTP-servers wijzen het IP-adres toe aan iedere client uit een pool van adressen.

## Dekking

Deze afdrukterm wordt gebruikt om het tonerverbruik bij het afdrukken te meten en wordt doorgaans uitgedrukt in 5% dekking. 5% dekking betekent dat een A4 aan een zijde maar 5% afbeelding of tekst bevat. Als er dus complexe afbeeldingen of heel wat tekst op het papier of origineel staan, zal de dekking meer bedragen dan 5% en zal er zoveel toner worden verbruikt als de dekking.

## DHCP

Een Dynamic Host Configuration Protocol (DHCP) is een client/server-netwerkprotocol. Een DHCP-server stuurt configuratieparameters naar de DHCP-host die doorgaans informatie opvraagt die de client host nodig heeft om deel uit te maken van een IP-netwerk.

## DIMM

Dual In-line Memory Module, een kleine printplaat met geheugen. DIMM slaat alle gegevens op in het apparaat; onder meer afdrukgegevens, gegevens uit ontvangen faxen en gescande gegevens.

## DNS

De Domain Name Server (DNS) is een systeem dat informatie die gekoppeld is aan domeinnamen opslaat in een gedistribueerde database in netwerken.

## DPI

Dit is een maatstaf voor resolutie gebruikt bij afdrucken of scannen. Doorgaans resulteert een groter aantal dots per inch in een afbeelding met een hogere resolutie en meer details, maar met een grotere bestandsgrootte.

## Dubbelzijdig

Dit is een mechanisme dat een vel papier automatisch omkeert zodat het apparaat beide zijden van het vel kan bedrukken of scannen. Een printer met een Duplex-eenheid kan dubbelzijdig afdrucken.

## Ethernet

Ethernet is een op frames gebaseerde netwerktechnologie voor LAN's. Het definieert de bedrading en signalen voor de fysieke laag en frameformaten en protocollen voor de media access control (MAC)/data link-laag uit het OSI-model. Het is de meest wijdverspreide LAN-technologie die vandaag wordt gebruikt.

## Fixeereenheid

Dit is een onderdeel van een laserprinter die toner op de te bedrukken media smelt. Het mechanisme bestaat uit twee hete rollen. Nadat toner is aangebracht op het papier, genereert de fixeereenheid hitte en druk om ervoor te zorgen dat de inkt permanent op het papier blijft. Dat verklaart ook waarom het papier warm is wanneer het uit een laserprinter komt.

## Gateway

Dit is een verbinding tussen computernetwerken of tussen computernetwerken en een telefoonlijn. Het wordt veel gebruikt omdat het een computer of netwerk is dat toegang biedt tot een andere computer of een ander netwerk.

## Grijswaarde

Grijswaarden stellen lichte en donkere delen van een afbeelding voor wanneer kleurenafbeeldingen worden geconverteerd naar grijswaarde. De kleuren worden in dat geval voorgesteld door verschillende grijswaarden.

## Halftoon

Dit is een afbeeldingstype dat grijswaarden simuleert door het aantal dots te laten variëren. Hooggekleurde gebieden bevatten een groot aantal dots, terwijl lichtere gebieden minder dots tellen.

## Intranet

Dit is een privaat netwerk dat gebruikmaakt van internetprotocollen, netwerkconnectiviteit en mogelijk het openbaar telecommunicatienetwerk om op een veilige manier werknemers bedrijfsgegevens te laten uitwisselen of verrichtingen te laten uitvoeren. De term wordt soms gebruikt om te verwijzen naar de meest zichtbare dienst, de interne website.

## IP-adres

Een Internet Protocol address (IP-adres) is een uniek nummer dat apparaten gebruiken om elkaar te identificeren en informatie uit te wisselen in een netwerk met behulp van de Internet Protocol-standaard (IP).

## IPM

Het aantal afbeeldingen per minuut.

## ISO

De International Standards Organization (ISO) is een internationale normalisatie-instantie samengesteld uit de vertegenwoordigers van de nationale normalisatie-instanties. Deze instantie stelt internationale industriële en commerciële standaarden op.

## LED

Een light-emitting diode (LED) is een halfgeleider die informatie geeft de over status van een apparaat.

## OPC-drum

Een mechanisme dat een virtuele afbeelding maakt voor het afdrucken met behulp van een laserstraal van een laserprinter en dat doorgaans cilindervormig en groen of grijs gekleurd is. Het blootgestelde gedeelte van een drum slijt geleidelijk aan af door veelvuldig gebruik en moet mettertijd worden vervangen omdat er krassen ontstaan als gevolg van de textuur van het papier.

## PDF

Portable Document Format (PDF) is een bestandformaat dat Adobe Systems ontwikkelde voor tweedimensionale documenten in een apparaat- en resolutieonafhankelijk formaat.

## PostScript

PostScript (PS) is een taal voor de beschrijving van pagina's en een programmeertaal die hoofdzakelijk wordt gebruikt in elektronische en desktop publishing-toepassingen. Ze wordt uitgevoerd in een interpreter om een afbeelding te genereren.

## PPM

Pagina's per minuut. PPM geeft de snelheid van de printer weer en hoeveel pagina's hij per minuut kan afdrucken.

## PRN-bestand

Een interface voor een stuurprogramma die ervoor zorgt dat de software interageert met het stuurprogramma via standaard input/output-systeemaanroepen, waardoor heel wat taken makkelijker kunnen worden uitgevoerd.

## Protocol

Een conventie of standaard die de verbinding, de communicatie en het gegevensverkeer tussen twee computers inschakelt en mogelijk maakt.

## PS

Zie PostScript.

## Resolutie

De scherpte van een afbeelding, gemeten in dots per inch (dpi). Hoe hoger de dpi, hoe hoger de resolutie.

## Standaard

De eerst ingestelde waarden.

## Subnetmasker

Een bitmask dat wordt gebruikt om te vertellen hoeveel bits in een octet(s) het subnetwerk identificeren, en hoeveel bits ruimte bieden voor hostadressen.

## TCP/IP

Het Transmission Control Protocol (TCP) en het Internet Protocol (IP). Een set van communicatieprotocollen die de protocolstack implementeert waarop het internet en de meeste commerciële netwerken werken.

## Tonercassette

Een flesvormig element in een apparaat (zoals een printer) dat tonerpoeder bevat. Toner is een poeder dat in laserprinters en fotokopieerapparaten wordt gebruikt om tekst en afbeeldingen te drukken op het te bedrukken materiaal. Toner kan gesmolten worden door de hitte van de fuser of fixeereenheid waardoor het zich aan de papierzvezels gaat hechten.

## URL

Uniform Resource Locator (URL) is het wereldadres van documenten en bronnen op het internet. Het eerste deel van het adres verwijst naar het te gebruiken protocol, het tweede specificeert de IP-adressen of de domeinnaam van de plaats waar de bron zich bevindt.

## USB

Universal serial bus (USB) is een standaard die het USB Implementers Forum, Inc. ontwikkelde om computers en randapparaten met elkaar te verbinden. In tegenstelling tot een parallelle poort werd USB ontwikkeld om tegelijkertijd een enkele USB-poort te verbinden met meerdere randapparaten.

# INDEX

- A**
  - achterkant 1.4
  - afdrukken 5.1
    - probleemoplossing 7.10
  - afdrukken/rapport
    - de website 6.7
  - afdrukmedia
    - afdrukmedia selecteren 4.1
    - mediaformaten 4.3
    - richtlijnen 4.1
    - specificatie 4.2
  - afwerking (papierstapelaar- en nietmachine)
    - verbinding 1.3
- B**
  - bedieningspaneel 1.2, 1.4
  - bericht op het display 7.7
- C**
  - Cd-rom met printersoftware 2.1
- D**
  - display 1.4
  - drukgevoelig scherm 1.4
- E**
  - energiebesparing 3.5
  - energiespaarstand 3.5
    - energiebesparende modus gebruiken 3.5
- F**
  - foutbericht 7.7
- G**
  - geheugenmodule
    - bestelling 8.1
    - installeren 9.1
- H**
  - handgreep op de voorklep 1.2
- K**
  - handgreep voor multifunctionele lade 1.2
  - kwaliteit
    - het printerprobleem oplossen 7.12
- L**
  - lade
    - breedte en lengte instellen 4.5
    - lade1 1.2
    - optionele lade 1.2
  - LED
    - status 1.5
  - Linux
    - problemen 7.17
    - vereisten 2.2
- M**
  - Macintosh
    - problemen 7.18
    - vereisten 2.3
  - meegeleverde software 2.1
  - menu 1.4
  - multifunctionele lade 1.2
- N**
  - netschakelaar 1.3
  - netwerk
    - installatie 3.1
    - poort 1.3
    - vereisten 3.1
- O**
  - OK 1.4
  - onderdelen vervangen
    - tonercassette 6.5
  - Onderhoud
    - tonercassette 6.3
  - onderhoud 6.1
    - te onderhouden onderdelen 6.7
  - optionele lade 1.2, 8.1
- P**
  - papier
    - formaat wijzigen 4.5
    - het papierformaat van de lade
      - instellen 4.7
    - in de optionele lade plaatsen 4.4
    - laden in de multifunctionele lade 4.6
    - laden in lade 1 4.4
    - problemen met papierinvoer 7.10
    - vastgelopen papier verwijderen 7.1
  - pijlen-links/rechts 1.4
  - PostScript
    - problemen 7.16
  - problemen
    - afdrukken 7.10
    - afdrukkwaliteit 7.12
    - bericht op het display 7.7
    - Linux 7.17
    - Macintosh 7.18
    - papierinvoer 7.10
    - PostScript 7.16
    - Windows 7.15
    - problemen oplossen 7.1
- R**
  - reinigen
    - binnenkant 6.1
    - buitenkant 6.1
- S**
  - standaardinstellingen
    - instellingen voor lade 3.5
    - papier plaatsen 3.5
  - status 1.4
  - stop 1.4
  - storing
    - papier verwijderen uit lade1 7.1
    - tips om papierstoringen te vermijden 7.1
  - stuurprogramma
    - functie 2.1
    - installatie 3.3
  - SyncThru Web Service 6.7
- T**
  - taal 3.5



tonerkleuren 1.4

## U

uitvoerlade 1.2

USB

poort 1.3

## V

verbruiksartikelen

de levensduur van de verbruiksartikelen

controleren 6.1

verbruiksartikelen bestellen 8.1

verwachte levensduur van

tonercassette 6.3

verbruiksartikelen bestellen 8.1

voorklep 1.2

## W

Windows

problemen 7.15

vereisten 2.2



Samsung-printer

---

**Software**

# INHOUDSOPGAVE

## Hoofdstuk 1: **PRINTERSOFTWARE INSTALLEREN ONDER WINDOWS**

Printersoftware installeren .....	4
Software installeren voor afdrukken via een lokale printer .....	4
Software installeren voor afdrukken via een netwerk .....	7
Printersoftware opnieuw installeren .....	10
Printersoftware verwijderen .....	11
Printerstuurprogramma voor zwart-witafdrukken installeren .....	11

## Hoofdstuk 2: **STANDAARD AFDRUKINSTELLINGEN**

Documenten afdrukken .....	12
Afdrukken naar een bestand (PRN) .....	13
Printerinstellingen .....	13
Tabblad Lay-out .....	14
Tabblad Papier .....	14
Tabblad Grafisch .....	15
Tabblad Extra .....	16
Tabblad Info .....	17
Tabblad Printer .....	17
Favorieten .....	17
De Help-functie .....	17

## Hoofdstuk 3: **GEAVANCEERDE AFDRUKINSTELLINGEN**

Meerdere pagina's afdrukken op één vel papier (N op een vel) .....	18
Posters afdrukken .....	19
Boekjes afdrukken .....	19
Afdrukken op beide zijden van het papier .....	20
Documenten vergroot of verkleind afdrukken .....	20

Document aan een geselecteerd papierformaat aanpassen .....	20
Watermerk afdrukken .....	21
Bestaand watermerk gebruiken .....	21
Nieuw watermerk maken .....	21
Watermerk bewerken .....	21
Watermerk verwijderen .....	21
Overlay afdrukken .....	22
Wat is een overlay? .....	22
Nieuwe overlay maken .....	22
Overlay gebruiken .....	22
Overlay verwijderen .....	22

#### **Hoofdstuk 4: WINDOWS POSTSCRIPT-STUURPROGRAMMA**

Printerinstellingen .....	23
Geavanceerd .....	23
De Help-functie .....	23

#### **Hoofdstuk 5: EEN LOKALE PRINTER DELEN**

Instellen als hostcomputer .....	24
Instellen als clientcomputer .....	24

#### **Hoofdstuk 6: SMART PANEL GEBRUIKEN**

Kennismaken met Smart Panel .....	25
De probleemoplossingsgids openen .....	26
Hulpprogramma Printerinstellingen .....	26
Help-aanwijzingen op het scherm .....	26
De instellingen van Smart Panel wijzigen .....	26

#### **Hoofdstuk 7: UW PRINTER GEBRUIKEN ONDER LINUX**

Aan de slag .....	27
Unified Linux-stuurprogramma installeren .....	27
Unified Linux-stuurprogramma installeren .....	27
Installatie van Unified Linux-stuurprogramma ongedaan maken .....	28

Werken met Unified Driver Configurator .....	29
Unified Driver Configurator openen .....	29
Printers configureren .....	29
Ports Configuration (Poorten configureren) .....	30
Printereigenschappen configureren .....	30
Een document afdrukken .....	31
Afdrukken vanuit een toepassing .....	31
Bestanden afdrukken .....	31

## **Hoofdstuk 8: UW PRINTER GEBRUIKEN IN COMBINATIE MET EEN MACINTOSH**

Software voor Macintosh installeren .....	32
Printerstuurprogramma .....	32
De printer instellen .....	33
Voor een Macintosh die op een netwerk is aangesloten .....	33
Voor een Macintosh die via USB is aangesloten .....	33
Afdrukken .....	34
Document afdrukken .....	34
Afdrukinstellingen wijzigen .....	34
Verschillende pagina's afdrukken op één vel papier .....	36
Dubbelzijdig afdrukken .....	36

# 1 Printersoftware installeren onder Windows

In dit hoofdstuk treft u de volgende onderwerpen aan:

- Printersoftware installeren
- Printersoftware opnieuw installeren
- Printersoftware verwijderen
- Printerstuurprogramma voor zwart-witafdrucken installeren

## Printersoftware installeren

U kunt de printersoftware installeren voor lokaal afdrucken of afdrucken via een netwerk. Om de printersoftware op de computer te installeren, moet u de juiste installatieprocedure uitvoeren voor de printer die wordt gebruikt.

Een printerstuurprogramma is software waarmee uw computer met de printer kan communiceren. De installatieprocedure voor stuurprogramma's verschilt mogelijk per besturingssysteem.

Sluit alle toepassingen op uw computer af voordat u begint met de installatie.

## Software installeren voor afdrucken via een lokale printer

Een lokale printer is een printer die direct op uw computer aangesloten is met een bij de printer geleverde printerkabel, bijvoorbeeld een USB- of parallele kabel. Als uw printer op een netwerk aangesloten is, kunt u deze stap overslaan en naar "Software installeren voor afdrucken via een netwerk" op pagina 7 gaan.

U kunt de printersoftware installeren volgens de standaardmethode of de aangepaste methode.

**OPMERKING:** als tijdens de installatie het venster 'Nieuwe hardware gevonden' verschijnt, klikt u op  in de rechterbovenhoek van het venster om het venster te sluiten of klikt u op **Annuleren**.

### Standaardinstallatie

Dit type installatie wordt aanbevolen voor de meeste gebruikers. Alle onderdelen die noodzakelijk zijn voor het afdrucken worden geïnstalleerd.

- 1 Zorg ervoor dat de printer aangesloten is op uw computer en aan staat.

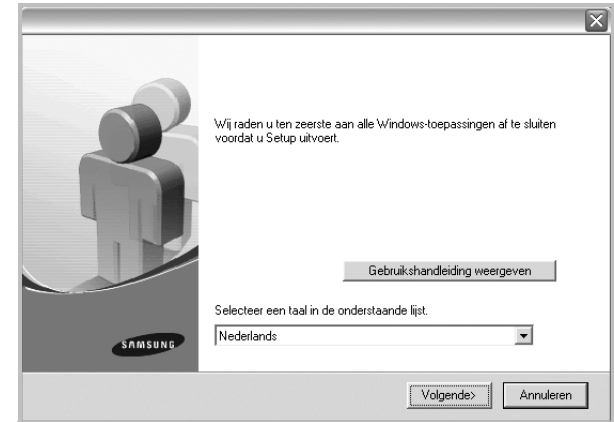
- 2 Plaats de meegeleverde cd-rom in het cd-romstation van uw computer.

De cd-rom start automatisch en er wordt een installatievenster getoond.

Als het installatievenster niet verschijnt, klikt u op **Start** en vervolgens op **Uitvoeren...** Typ **X:\Setup.exe**, waarbij u "X" vervangt door de letter van het cd-romstation, en klik op **OK**.

Als u Windows Vista gebruikt, klikt u op **Start** → **Alle programma's** → **Bureau-accessories** → **Uitvoeren...** en typt u **X:\Setup.exe**.

Als het venster **AutoPlay** verschijnt in Windows Vista, klikt u op **Setup.exe Uitvoeren...** in het veld **Programma installeren of uitvoeren**. Vervolgens klikt u op **Doorgaan** in het venster **User Account Control**.



- 3 Klik op **Volgende**.

- Selecteer, indien noodzakelijk, een taal in de keuzelijst.
- **Gebruikershandleiding weergeven:** biedt u de mogelijkheid om de gebruikershandleiding te bekijken. Als Adobe Acrobat niet op uw computer geïnstalleerd is, klikt u op deze optie om Adobe Acrobat Reader automatisch te installeren.

- 4 Selecteer **Typische installatie voor een lokale printer**. Klik op **Volgende**.





**OPMERKING:** Als uw printer nog niet op de computer aangesloten is, verschijnt het volgende venster.



- Nadat u de printer hebt aangesloten, klikt u op **Volgende**.
- Als u de printer op dit moment nog niet wilt aansluiten, klikt u op **Volgende** en op **Nee** in het volgende scherm. Vervolgens wordt de installatie gestart. Aan het einde van de installatie wordt geen testpagina afgedrukt.
- **Het installatievenster in de gebruikershandleiding verschilt mogelijk van het venster dat u ziet. Dit is namelijk afhankelijk van de gebruikte printer en interface.**

- 5 Nadat de installatie voltooid is, verschijnt er een venster met de vraag of u een testpagina wilt afdrukken. Als u een testpagina wilt afdrukken, schakelt u het selectievakje in en klikt u op **Volgende**. Anders klikt u op **Volgende** en slaat u stap 7 over.
- 6 Als de testpagina correct wordt afgedrukt, klikt u op **Ja**. Zo niet, dan klikt u op **Nee** om de testpagina opnieuw af te drukken.
- 7 Als u zich wilt registreren als gebruiker van een Samsung-printer zodat Samsung u hierover informatie kan toesturen, schakelt u het selectievakje in en klikt u op **Voltooien**. Vervolgens wordt de website van Samsung geopend.

Anders klikt u gewoon op **Voltooien**.



**OPMERKING:** als uw printerstuurprogramma niet goed werkt nadat de setup voltooid is, moet u het printerstuurprogramma opnieuw installeren. Zie de "Printersoftware opnieuw installeren" op pagina 10.

## Aangepaste installatie

U kunt zelf onderdelen uitkiezen die geïnstalleerd moeten worden.

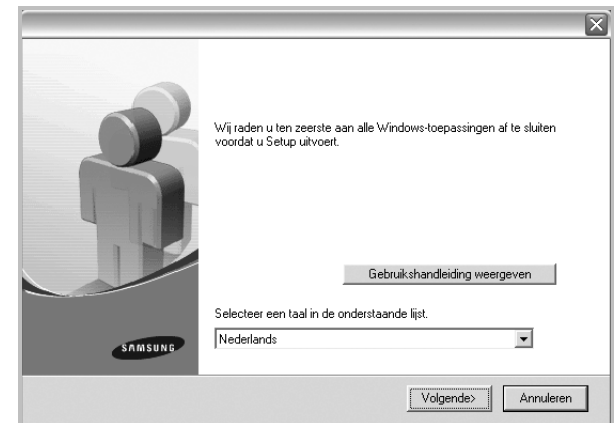
- 1 Zorg ervoor dat de printer aangesloten is op uw computer en aan staat.
- 2 Plaats de meegeleverde cd-rom in het cd-romstation van uw computer.

De cd-rom start automatisch en er wordt een installatievenster getoond.

Als het installatievenster niet verschijnt, klikt u op **Start** en vervolgens op **Uitvoeren...** Typ **X:\Setup.exe**, waarbij u "X" vervangt door de letter van het cd-romstation, en klik op **OK**.

Als u Windows Vista gebruikt, klikt u op **Start** → **Alle programma's** → **Bureau-accessories** → **Uitvoeren...** en typt u **X:\Setup.exe**.

Als het venster **AutoPlay** verschijnt in Windows Vista, klikt u op **Setup.exe Uitvoeren...** in het veld **Programma installeren of uitvoeren**. Vervolgens klikt u op **Doorgaan** in het venster **User Account Control**.



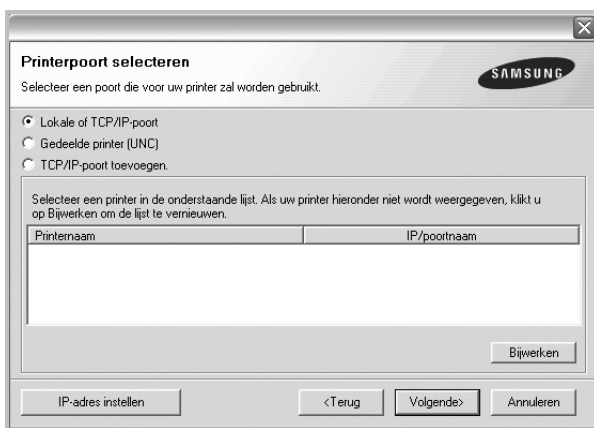
- 3 Klik op **Volgende**.

- Selecteer, indien noodzakelijk, een taal in de keuzelijst.
- **Gebruikershandleiding weergeven:** biedt u de mogelijkheid om de gebruikershandleiding te bekijken. Als Adobe Acrobat niet op uw computer geïnstalleerd is, klikt u op deze optie om Adobe Acrobat Reader automatisch te installeren.

4 Selecteer **Aangepaste installatie**. Klik op **Volgende**.



5 Selecteer uw printer en klik op **Volgende**.



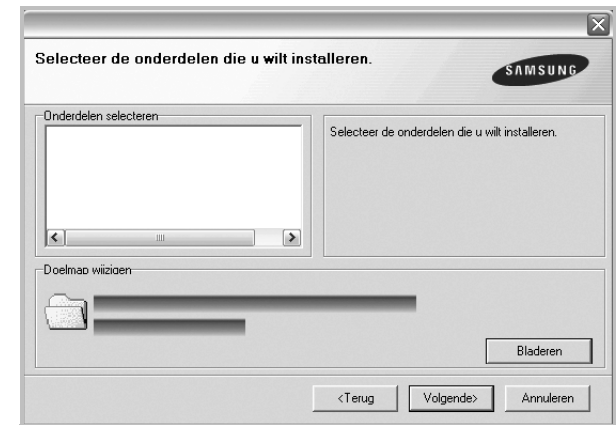
**OPMERKING:** als uw printer nog niet op de computer aangesloten is, verschijnt het volgende venster.



- Nadat u de printer hebt aangesloten, klikt u op **Volgende**.
- Als u de printer op dit moment nog niet wilt aansluiten, klikt u op **Volgende** en op **Nee** in het volgende scherm. Vervolgens wordt de installatie gestart. Aan het einde van de installatie wordt geen testpagina afgedrukt.

- *Het installatievenster in de gebruikershandleiding verschilt mogelijk van het venster dat u ziet. Dit is namelijk afhankelijk van de gebruikte printer en interface.*

6 Selecteer de onderdelen die u wilt installeren en klik op **Volgende**.



**OPMERKING:** U kunt de installatiemap wijzigen door op [ **Bladeren** ] te klikken.

- 7 Nadat de installatie voltooid is, verschijnt een venster met de vraag of u een testpagina wilt afdrukken. Als u een testpagina wilt afdrukken, schakelt u het selectievakje in en klikt u op **Volgende**. Anders klikt u op **Volgende** en slaat u stap 9 over.
- 8 Als de testpagina correct wordt afgedrukt, klikt u op **Ja**. Zo niet, dan klikt u op **Nee** om de testpagina opnieuw af te drukken.
- 9 Als u zich wilt registreren als gebruiker van een Samsung-printer zodat Samsung u hierover informatie kan toesturen, schakelt u het selectievakje in en klikt u op **Voltoeien**. Vervolgens wordt de website van Samsung geopend. Anders klikt u gewoon op **Voltoeien**.



## Software installeren voor afdrucken via een netwerk

Als u uw printer op een netwerk aansluit, moet u eerst de TCP/IP-instellingen voor de printer configureren. Nadat u de TCP/IP-instellingen hebt toegewezen en gecontroleerd, kunt u de software op elke computer in het netwerk installeren.

U kunt de printersoftware installeren volgens de standaardmethode of de aangepaste methode.

### Standaardinstallatie

Dit type installatie wordt aanbevolen voor de meeste gebruikers. Alle onderdelen die noodzakelijk zijn voor het afdrucken worden geïnstalleerd.

**1** Zorg ervoor dat de printer aangesloten is op uw netwerk en aan staat. Zie de bijgeleverde gebruikershandleiding voor meer informatie over hoe u de printer op een netwerk kunt aansluiten.

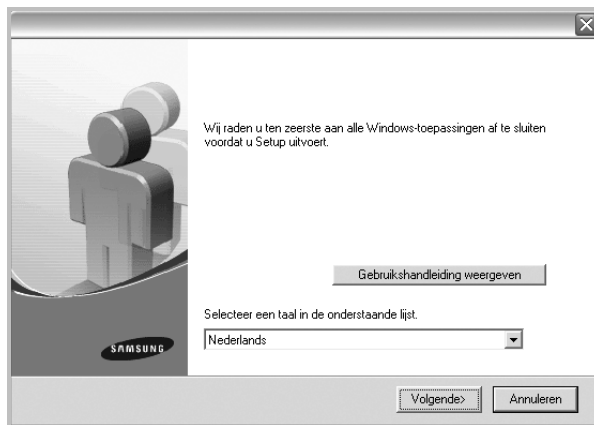
**2** Plaats de meegeleverde cd-rom in het cd-romstation van uw computer.

De cd-rom start automatisch en er wordt een installatievenster getoond.

Als het installatievenster niet verschijnt, klikt u op **Start** en vervolgens op **Uitvoeren...** Typ **X:\Setup.exe**, waarbij u "X" vervangt door de letter van het cd-romstation, en klikt op **OK**.

Als u Windows Vista gebruikt, klikt u op **Start** → **Alle programma's** → **Bureau-accessoires** → **Uitvoeren...** en typt u **X:\Setup.exe**.

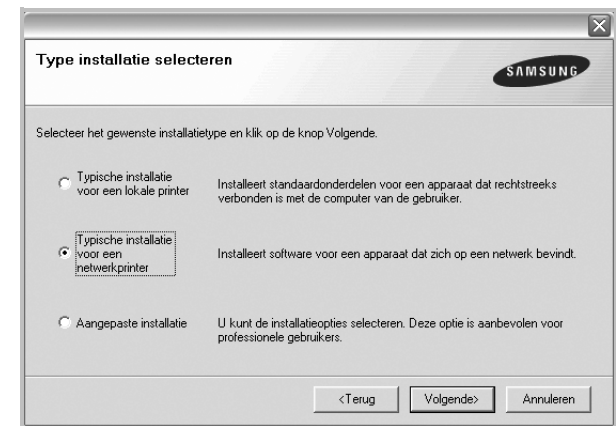
Als het venster **AutoPlay** verschijnt in Windows Vista, klikt u op **Setup.exe Uitvoeren...** in het veld **Programma installeren of uitvoeren**. Vervolgens klikt u op **Doorgaan** in het venster **User Account Control**.



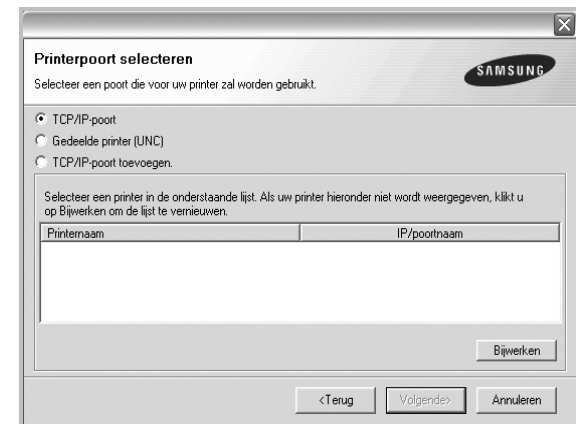
**3** Klik op **Volgende**.

- Selecteer, indien noodzakelijk, een taal in de keuzelijst.
- **Gebruikershandleiding weergeven**: biedt u de mogelijkheid om de gebruikershandleiding te bekijken. Als Adobe Acrobat niet op uw computer geïnstalleerd is, klikt u op deze optie om Adobe Acrobat Reader automatisch te installeren.

**4** Selecteer **Typische installatie** voor een netwerkprinter. Klik op **Volgende**.



**5** De lijst van beschikbare printers in het netwerk verschijnt. Selecteer de printer die u wilt installeren in de lijst en druk op **Volgende**.



- Als de printer niet in de lijst voorkomt, klikt u op **Bijwerken** om de lijst te vernieuwen of selecteert u **TCP/IP-poort toevoegen** om uw printer aan het netwerk toe te voegen. Als u de printer aan het netwerk wilt toevoegen, moet u de poortnaam en het IP-adres voor de printer invoeren.

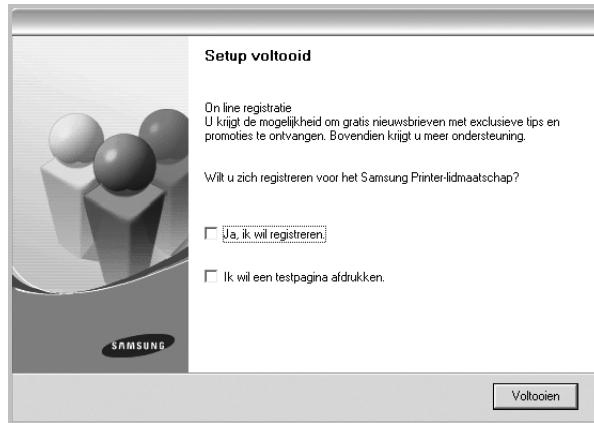
Om het IP-adres of het MAC-adres van uw printer te controleren, drukt u een netwerkconfiguratiepagina af.

- Selecteer **Gedeelde printer (UNC)** om een gedeelde netwerkprinter (UNC-pad) te vinden en voer de gedeelde naam handmatig in of zoek een gedeelde printer door te klikken op de knop **Bladeren**.

**OPMERKING:** Als u uw apparaat niet in het netwerk kunt vinden, schakelt u de firewall uit en klikt u op **Bijwerken**.

- 6 Nadat de installatie voltooid is, verschijnt er een venster met de vraag of u een testpagina wilt afdrukken en of u zich wilt registreren als gebruiker van een Samsung-printer zodat Samsung u hierover informatie kan toesturen. Als u dit wilt, schakelt u het desbetreffende selectievakje in en klikt u op **Voltooien**.

Anders klikt u gewoon op **Voltooien**.



**OPMERKING:** als uw printerstuurprogramma niet goed werkt nadat de setup voltooid is, moet u het printerstuurprogramma opnieuw installeren. Zie de "Printersoftware opnieuw installeren" op pagina 10.

## Aangepaste installatie

U kunt individuele onderdelen selecteren die moeten worden geïnstalleerd en een specifiek IP-adres instellen.

- 1 Zorg ervoor dat de printer aangesloten is op uw netwerk en aan staat. Zie de bijgeleverde gebruikershandleiding voor meer informatie over hoe u de printer op een netwerk kunt aansluiten.

- 2 Plaats de meegeleverde cd-rom in het cd-romstation van uw computer.

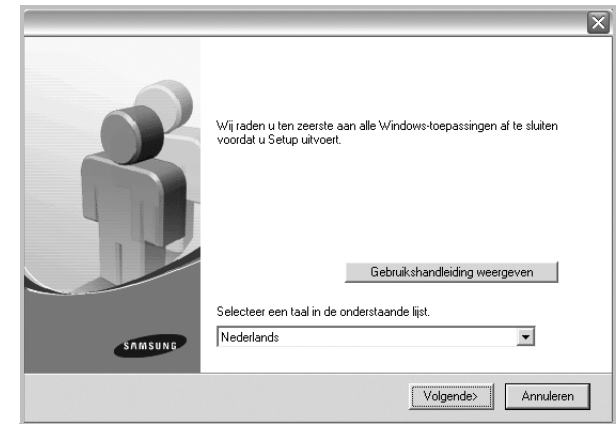
De cd-rom start automatisch en er wordt een installatievenster getoond.

Als het installatievenster niet verschijnt, klikt u op **Start** en vervolgens op **Uitvoeren...** Typ **X:\Setup.exe**, waarbij u "X" vervangt door de letter van het cd-romstation, en klik op **OK**.

Als u Windows Vista gebruikt, klikt u op **Start** → **Alle programma's** → **Bureau-accessoires** → **Uitvoeren...** en typt u **X:\Setup.exe**.

Als het venster **AutoPlay** verschijnt in Windows Vista, klikt u op **Setup.exe Uitvoeren...** in het veld **Programma installeren of**

**uitvoeren**. Vervolgens klikt u op **Doorgaan** in het venster **User Account Control**.



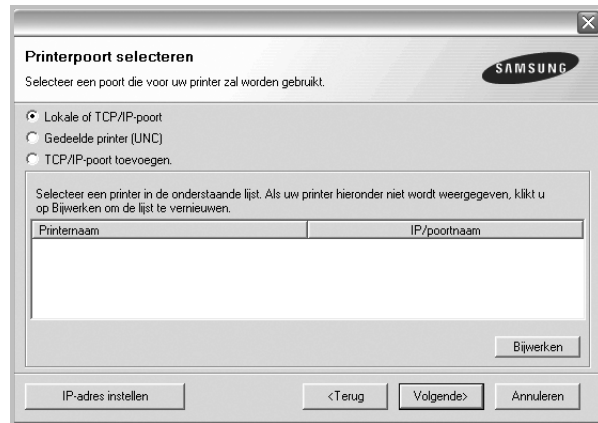
- 3 Klik op **Volgende**.

- Selecteer, indien noodzakelijk, een taal in de keuzelijst.
- **Gebruikershandleiding weergeven:** biedt u de mogelijkheid om de gebruikershandleiding te bekijken. Als Adobe Acrobat niet op uw computer geïnstalleerd is, klikt u op deze optie om Adobe Acrobat Reader automatisch te installeren.

- 4 Selecteer **Aangepaste installatie**. Klik op **Volgende**.



- 5 De lijst van beschikbare printers in het netwerk verschijnt. Selecteer de printer die u wilt installeren in de lijst en druk op **Volgende**.



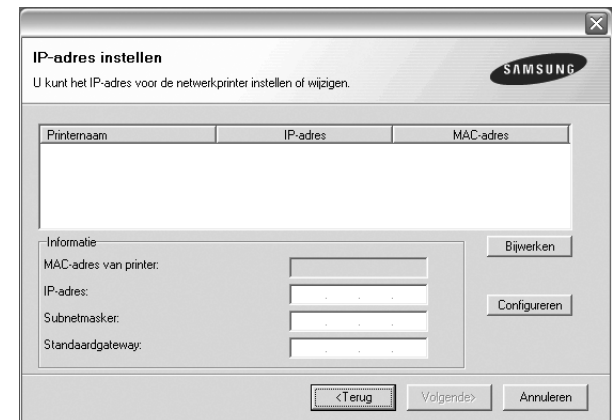
- Als de printer niet in de lijst voorkomt, klikt u op **Bijwerken** om de lijst te vernieuwen of selecteert u **TCP/IP-poort toevoegen** om uw printer aan het netwerk toe te voegen. Als u de printer aan het netwerk wilt toevoegen, moet u de poortnaam en het IP-adres voor de printer invoeren.

Om het IP-adres of het MAC-adres van uw printer te controleren, drukt u een netwerkconfiguratiepagina af.

- Selecteer **Gedeelde printer (UNC)** om een gedeelde netwerkprinter (UNC-pad) te vinden en voer de gedeelde naam handmatig in of zoek een gedeelde printer door te klikken op de knop **Bladeren**.

**OPMERKING:** Als u uw apparaat niet in het netwerk kunt vinden, schakelt u de firewall uit en klikt u op **Bijwerken**. In Windows klikt u op **Start -> Configuratiescherm**, gaat u naar Windows Firewall en schakelt u deze optie uit. Voor andere besturingssystemen raadpleegt u de online handleiding.

**TIP:** klik op de knop **IP-adres instellen** als u een specifiek IP-adres op een specifieke netwerkprinter wilt instellen. Het venster IP-adres instellen verschijnt. Ga als volgt te werk:



- a. Selecteer een printer waarvoor een specifiek IP-adres moet worden ingesteld in.
- b. Configureer handmatig een IP-adres, subnetmasker en gateway voor de printer en klik op **Configureren** om het specifieke IP-adres voor de netwerkprinter in te stellen.
- c. Klik op **Volgende**.

- 6 Selecteer de onderdelen die u wilt installeren. Nadat u de onderdelen hebt geselecteerd, verschijnt het volgende venster. U kunt ook de printernaam wijzigen, de printer instellen om te worden gedeeld op het netwerk, de printer instellen als standaardprinter en de poortnaam van elke printer wijzigen. Klik op **Volgende**.

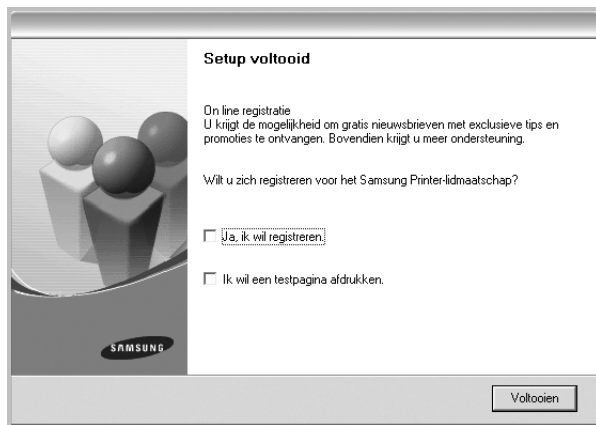


Selecteer het selectievakje **Deze printer instellen op een server** om deze software op een server te installeren.

- 7 Nadat de installatie voltooid is, verschijnt er een venster met de vraag of u een testpagina wilt afdrukken en of u zich wilt registreren als gebruiker van een Samsung-printer zodat Samsung u hierover informatie kan toesturen. Als u dit wilt, schakelt u het desbetreffende selectievakje in en klikt u op **Voltoeien**.



Anders klikt u gewoon op **Voltooien**.

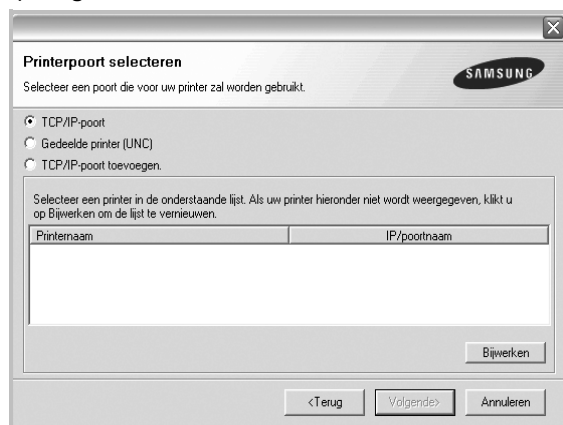


**OPMERKING:** als uw printerstuurprogramma niet goed werkt nadat de setup voltooid is, moet u het printerstuurprogramma opnieuw installeren. Zie "Printersoftware opnieuw installeren" op pagina 10.

## Printersoftware opnieuw installeren

U kunt de software opnieuw installeren als de installatie is mislukt.

- 1 Zet uw computer aan en wacht tot Windows is opgestart.
- 2 In het menu **Start** selecteert u **Programma's** of **Alle programma's** → **de naam van het printerstuurprogramma** → **Onderhoud**.
- 3 Selecteer **Herstellen** en klik op **Volgende**.
- 4 De lijst van beschikbare printers in het netwerk verschijnt. Selecteer de printer die u wilt installeren in de lijst en druk op **Volgende**.



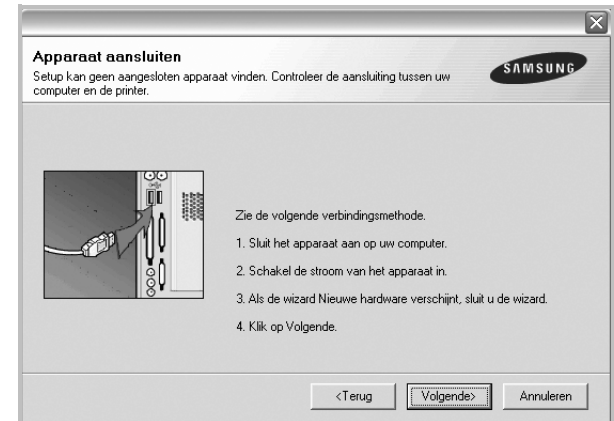
- Als de printer niet in de lijst voorkomt, klikt u op **Bijwerken** om de lijst te vernieuwen of selecteert u **TCP/IP-poort toevoegen** om uw printer aan het netwerk toe te voegen.

Als u de printer aan het netwerk wilt toevoegen, moet u de poortnaam en het IP-adres voor de printer invoeren.

- Selecteer **Gedeelde printer (UNC)** om een gedeelde netwerkprinter (UNC-pad) te vinden en voer de gedeelde naam handmatig in of zoek een gedeelde printer door te klikken op de knop **Bladeren**.

Er verschijnt een lijst met componenten zodat u elk onderdeel afzonderlijk opnieuw kunt installeren.

**OPMERKING:** als uw printer nog niet op de computer aangesloten is, verschijnt het volgende venster.



- Nadat u de printer hebt aangesloten, klikt u op **Volgende**.
- Als u de printer op dit moment nog niet wilt aansluiten, klikt u op **Volgende** en **Nee** in het volgende scherm. Vervolgens wordt de installatie gestart. Er wordt echter geen testpagina aan het einde afgedrukt.
- **Het herinstallatievenster in de gebruikershandleiding verschilt mogelijk van het venster dat u ziet. Dit is namelijk afhankelijk van de gebruikte printer en interface.**

- 5 Selecteer de onderdelen die u opnieuw wilt installeren en klik op **Volgende**.

Als u de printersoftware hebt geïnstalleerd voor lokaal afdrukken en u **de naam van het printerstuurprogramma** selecteert, verschijnt er een venster met de vraag of u een testpagina wilt afdrukken. Ga als volgt te werk:

- a. Schakel het selectievakje in om een testpagina af te drukken en klik op **Volgende**.
- b. Als de testpagina correct werd afgedrukt, klikt u op **Ja**.  
Als dat niet het geval is, klikt u op **Nee** om de pagina opnieuw af te drukken.

- 6 Nadat de onderdelen opnieuw zijn geïnstalleerd, klikt u op **Voltooien**.



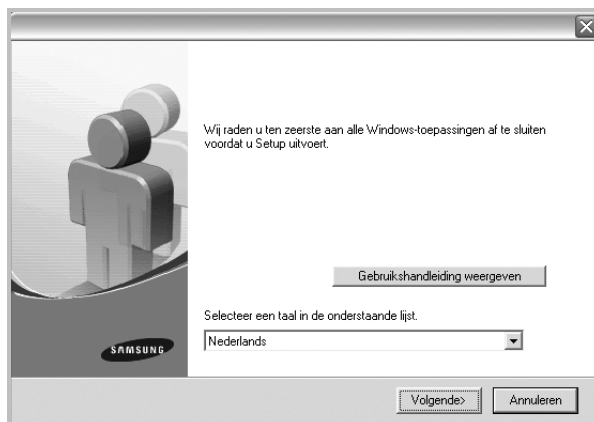
## Printersoftware verwijderen

- 1 Zet uw computer aan en wacht tot Windows is opgestart.
- 2 In het menu **Start** selecteert u **Programma's** of **Alle programma's** → **de naam van het printerstuurprogramma** → **Onderhoud**.
- 3 Selecteer **Verwijderen** en klik op **Volgende**.  
Er verschijnt een lijst met componenten zodat u elk onderdeel afzonderlijk kunt verwijderen.
- 4 Selecteer de onderdelen die u wilt verwijderen en klik op **Volgende**.
- 5 Als u wordt gevraagd om uw keuze te bevestigen, klikt u op **Ja**.  
Het door u gekozen stuurprogramma wordt van uw computer verwijderd.
- 6 Nadat de software verwijderd is, klikt u op **Voltooien**.

## Printerstuurprogramma voor zwart-witafdrucken installeren

Deze printer wordt geleverd met een stuurprogramma voor zwart-witafdrucken, zodat u het apparaat kunt gebruiken als een monochrome printer. U moet het stuurprogramma voor zwart-witafdrucken op uw computer installeren. De volgende stappen loodsen u door de installatieprocedure.

- 1 Zorg ervoor dat de printer op uw computer is aangesloten en aan staat. Of zorg ervoor dat uw computer en printer op het netwerk aangesloten zijn.
- 2 Plaats de meegeleverde cd-rom in het cd-romstation. De cd-rom start automatisch en er wordt een installatievenster weergegeven.
- 3 Klik op **Annuleren**.



Wanneer het bevestigingsvenster verschijnt, klikt u op **Voltooien**.

- 4 Klik op **Start** → **Printers en faxapparaten**.
- 5 Dubbelklik op **Printer toevoegen**.
- 6 Wanneer de **wizard Printer toevoegen** verschijnt, klikt u op **Volgende**.
- 7 Selecteer het keuzerondje **Lokale printer die met deze computer is verbonden**, schakel het selectievakje **Mijn Plug en Play-printer automatisch detecteren en installeren** in en klik op **Volgende**. Ga naar stap 13.  
Als uw computer de printer niet vindt, gaat u naar de volgende stap.
- 8 Selecteer **Volgende** in het venster **Een printerpoort selecteren**.
- 9 Selecteer **Bladeren** in het venster **Een printerpoort selecteren**.
- 10 Klik op **Bladeren** om een stuurprogramma te vinden waarmee uw printer zwart-witafdrucken kan maken.  
bijv.) Windows XP 32 bits  
Selecteer cd-romstation → **Printer** → **PC\_MONO** → **WINXP\_2000\_VISTA-32**
- 11 Selecteer **\*\*\*.inf** en klik op **Openen**.
- 12 Klik op **OK** in het venster **Installeren vanaf schijf**.
- 13 Selecteer een stuurprogramma voor zwart-witafdrucken in het veld **Printers** en klik op **Volgende**.

**OPMERKING:** Als u vroeger al eens een stuurprogramma voor zwart-witafdrucken hebt geïnstalleerd, gebruikt u het venster **Bestaand stuurprogramma gebruiken**. Selecteer het stuurprogramma zoals in het venster beschreven en klik op **Volgende**. Afhankelijk van de configuratie van uw computer verschijnt mogelijk het venster voor het delen van de printer of het venster voor het afdrucken van een testpagina. Maak de gewenste keuze.

- 14 Voer de naam van de printer in en klik op **Volgende**.
- 15 Klik op **Voltooien** om te beginnen met de installatie van een printerstuurprogramma voor zwart-witafdrucken.

**OPMERKING:** Als uw printer verbonden is met een netwerk, opent u de **Eigenschappen** van de printer, selecteert u het tabblad **Poorten**, klikt u op **Poort toevoegen** en **Standaard TCP/IP-poort**, en creëert u een nieuwe poort om de printer op aan te sluiten. Om een nieuwe poort te creëren, volgt u de procedure die beschreven is in het venster van de wizard.

## 2 Standaard afdrukinstellingen

In dit hoofdstuk worden de afdrukopties en algemene afdruktaken in Windows beschreven.

In dit hoofdstuk treft u de volgende onderwerpen aan:

- Documenten afdrukken
- Afdrukken naar een bestand (PRN)
- Printerinstellingen
  - Tabblad Lay-out
  - Tabblad Papier
  - Tabblad Grafisch
  - Tabblad Extra
  - Tabblad Info
  - Tabblad Printer
  - Favorieten
  - De Help-functie

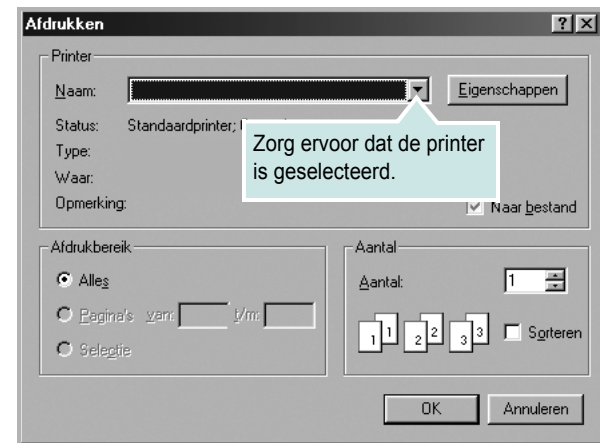
### Documenten afdrukken

#### NB

- Het venster **Eigenschappen** van het printerstuurprogramma in de gebruikershandleiding verschilt mogelijk van het venster dat u ziet, omdat dit afhankelijk is van de gebruikte printer. Het printereigenschappenvenster bestaat echter uit vrijwel dezelfde onderdelen.
- **Controleer welke besturingssystemen compatibel zijn met de printer. Zie Printerspecificaties onder Compatibiliteit met besturingssysteem in de printerhandleiding.**
- U kunt de exacte naam van uw printer controleren op de bijgeleverde cd-rom.

De volgende procedure beschrijft de algemene stappen die u moet volgen om vanuit een Windows-programma af te drukken. De exacte procedure kan per programma verschillen. Raadpleeg de handleiding van uw softwaretoepassing voor de exacte afdrukprocedure.

- 1 Open het document dat u wilt afdrukken.
- 2 Selecteer **Afdrukken** in het menu **Bestand**. Het venster Afdrukken verschijnt. Dit kan, afhankelijk van het gebruikte programma, enigszins afwijken van onderstaande illustratie. U kunt de belangrijkste afdrukinstellingen selecteren in het venster Afdrukken. Deze instellingen omvatten het aantal exemplaren en het afdrukbereik.



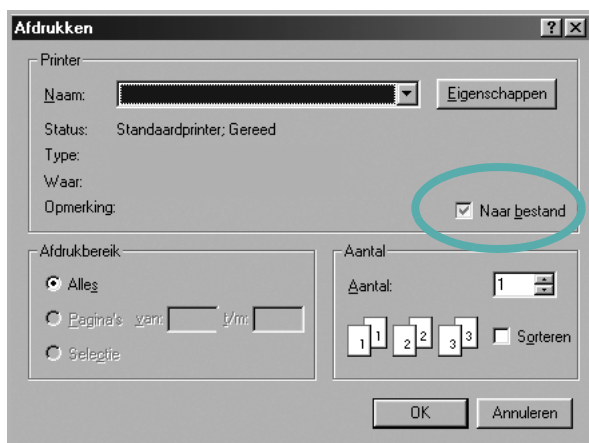
- 3 Selecteer **de printer** in de keuzelijst **Naam**.
- 4 Om de printerfuncties van uw printerstuurprogramma te gebruiken, klikt u op **Eigenschappen** of **Voorkeursinstellingen** in het afdrukvenster van de toepassing. Meer informatie vindt u op "Printerinstellingen" op pagina 13.  
Als **Instellen**, **Printer** of **Opties** voorkomen in het afdrukvenster, klikt u daarop. Klik in het volgende venster op **Eigenschappen**.
- 5 Klik op **OK** om het venster met printereigenschappen te sluiten.
- 6 Klik in het venster Afdrukken op **OK** of **Afdrukken** om de afdruktaak te starten.

## Afdrukken naar een bestand (PRN)

Het kan soms handig zijn om de af te drukken gegevens op te slaan als een bestand.

Ga als volgt te werk om een bestand aan te maken:

- 1 Schakel het selectievakje **Afdrukken naar bestand** in het venster **Afdrukken** in.



- 2 Selecteer een map, wijs een naam toe aan het bestand en klik op **OK**.

### NB

U kunt PRN-bestanden afdrukken als u de mogelijkheid hebt om PRN-bestanden via de DOS-prompt naar de USB-poort te zenden.

## Printerinstellingen

Via het venster met printereigenschappen hebt u toegang tot alle informatie die u nodig hebt als u de printer gebruikt. Als de printereigenschappen worden weergegeven, kunt u de instellingen die u voor uw afdruktaak nodig hebt controleren en wijzigen.

Afhankelijk van het besturingssysteem kan het venster Eigenschappen van de printer er anders uitzien. Deze softwarehandleiding geeft het venster Eigenschappen van Windows XP weer.

Het venster **Eigenschappen** van het printerstuurprogramma in de gebruikershandleiding verschilt mogelijk van het venster dat u ziet, omdat dit afhankelijk is van de gebruikte printer.

Als u de printereigenschappen opent via de map Printers, kunt u aanvullende Windows-tabbladen openen (zie de handleiding van Windows) en het tabblad Printer (zie "Tabblad Printer" op pagina 17).

### NB

- De meeste Windows-toepassingen zullen de in het printerstuurprogramma opgegeven instellingen opheffen. Daarom raden wij u aan eerst de afdrukinstellingen in uw programma te wijzigen en alleen instellingen die u daar niet vindt, aan te passen in het printerstuurprogramma.
- Deze instellingen gelden zolang u uw programma niet afsluit. **Als u wilt dat uw wijzigingen permanent behouden blijven,** brengt u ze aan in de map Printers.
- De volgende procedure geldt voor Windows XP. Zie de desbetreffende Windows-gebruikershandleiding of on line Help voor andere Windows-besturingssystemen.
  1. Klik op de knop **Start** van Windows.
  2. Selecteer **Printers en faxapparaten**.
  3. Selecteer **het pictogram van het printerstuurprogramma**.
  4. Klik met de rechtermuisknop op het pictogram van het printerstuurprogramma en selecteer **Voorkeursinstellingen voor afdrukken**.
  5. Wijzig de instellingen op elk tabblad en klik op OK.

## Tabblad Lay-out

Het tabblad **Lay-out** bevat opties waarmee u de weergave van het document op de afgedrukte pagina kunt aanpassen. Onder **Lay-outopties** hebt u de keuze uit **Meerdere pagina's per kant** en **Poster afdrukken**. Zie "Documenten afdrukken" op pagina 12 voor meer informatie over de voorkeursinstellingen voor afdrukken.



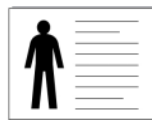
### Afdrukstand

Met behulp van **Afdrukstand** kunt u de richting selecteren waarin informatie wordt afgedrukt op een pagina.

- **Staand** drukt af over de breedte van de pagina, zoals in een brief.
- **Liggend** drukt af over de lengte van de pagina, zoals bij een spreadsheet.
- Met behulp van **Draaien** kunt u de pagina het opgegeven aantal graden draaien.



▲ Staand



▲ Liggend

### Lay-outopties

Via **Lay-outopties** kunt u geavanceerde afdrুকopties selecteren. U hebt de keuze uit **Meerdere pagina's per kant** en **Poster afdrukken**.

- Voor meer informatie, zie "Meerdere pagina's afdrukken op één vel papier (N op een vel)" op pagina 18.
- Voor meer informatie, zie "Posters afdrukken" op pagina 19.
- Voor meer informatie, zie "Boekjes afdrukken" op pagina 19.

### Dubbelzijdig afdrukken

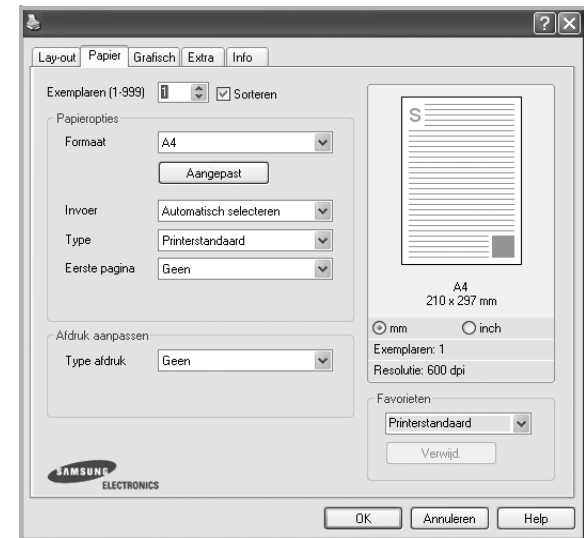
**Dubbelzijdig afdrukken** biedt u de mogelijkheid om op beide zijden van het papier af te drukken. **Als deze optie niet wordt weergegeven, beschikt uw printer niet over deze functie.**

- Voor meer informatie, zie "Afdrukken op beide zijden van het papier" op pagina 20.

## Tabblad Papier

De volgende opties voor papierinstellingen zijn beschikbaar in het eigenschappenvenster van de printer. Zie "Documenten afdrukken" op pagina 12 voor meer informatie over de voorkeursinstellingen voor afdrukken.

Klik op het tabblad **Papier** om toegang te krijgen tot de printereigenschappen.



### Exemplaren

In het veld **Exemplaren** kunt u aangeven hoeveel exemplaren u wilt afdrukken. U kunt een aantal tussen 1 en 999 invullen.

### Sorteren

Deze optie sorteert automatisch de afgedrukte exemplaren wanneer u meer dan twee exemplaren afdrukt. Als u bijvoorbeeld 2 exemplaren afdrukt van een document bestaande uit 5 pagina's, drukt de printer pagina 1 tot en met 5 af, en vervolgens nogmaals pagina 1 tot en met 5. Als u deze optie niet selecteert, wordt eerst pagina 1 twee keer afgedrukt, waarna pagina 2 twee keer wordt afgedrukt, enz. **Als deze optie niet wordt weergegeven, beschikt uw printer niet over deze functie.**

### Formaat

In het veld **Formaat** stelt u in welk formaat papier in de lade ligt. Als het vereiste formaat niet in het vak **Formaat** staat, klikt u op **Aangepast**. Het venster **Instelling aangepast papier** verschijnt. Vul het papierformaat in en klik op **OK**. De instelling verschijnt in de lijst zodat u deze kunt selecteren.

### Invoer

Controleer of bij **Invoer** de juiste papierlade is gekozen.

Kies voor **Handmatige invoer** als u op speciaal materiaal wilt afdrukken, zoals enveloppen of transparanten. Plaats één vel tegelijk in de handmatige invoer of de multifunctionele lade.

Als de papierinvoer is ingesteld op **Automatisch selecteren**, gebruikt de printer de laden automatisch in deze volgorde: handmatige invoer of multifunctionele lade, lade 1, optionele lade 2.

## Type

Stel **Type** in volgens het papier in de lade van waaruit u wenst af te drukken. Zo krijgt u de beste afdruk. Doet u dit niet, zal de afdrukkwaliteit mogelijk niet aan uw verwachtingen beantwoorden.

**Katoen:** 75~90 g/m<sup>2</sup> katoenpapier zoals Gilbert 25% en Gilbert 100%.

**Normaal papier:** gewoon papier. Selecteer dit type indien u een zwartwitprinter heeft en afdrukt op katoenpapier van 60 g/m<sup>2</sup>.

**Kringlooppapier:** gerecycleerd papier van 75~90 g/m<sup>2</sup>.

**Gekleurd papier:** gekleurd papier van 75~90 g/m<sup>2</sup>.

**Dik papier:** dik papier met een gewicht tussen 90 en 105 g/m<sup>2</sup>.

**Dun papier:** dun papier met een gewicht tussen 60 en 70 g/m<sup>2</sup>.

**Bankpost:** kies deze optie als u bankpost gebruikt.

**Archiefpapier:** kies deze optie als u de afdrucken geruime tijd wilt bewaren (bijvoorbeeld in een archief).

## Eerste pagina

Via deze vervolkeuzelijst kunt u de eerste pagina afdrukken op een ander type papier dan de rest van het document. U kunt de lade voor de eerste pagina selecteren.

Plaats bijvoorbeeld dik papier voor de eerste pagina in de multifunctionele lade en normaal papier in lade 1. Selecteer vervolgens **Lade 1** voor de optie **Invoer** en **Multifunctionele lade** voor de optie **Eerste pagina**. **Als deze optie niet wordt weergegeven, beschikt uw printer niet over deze functie.**

## Afdruk aanpassen

Met **Afdruk aanpassen** kunt u uw afdruktaak automatisch of handmatig schalen op een pagina. U hebt de keuze uit **Geen**, **Verkleinen/Vergroten** en **Aan pagina aanpassen**.

- Voor meer informatie, zie “Documenten vergroot of verkleind afdrukken” op pagina 20.
- Voor meer informatie, zie “Document aan een geselecteerd papierformaat aanpassen” op pagina 20.

## Tabblad Grafisch

Met behulp van de volgende grafische instellingen regelt u de afdrukkwaliteit. Zie “Documenten afdrukken” op pagina 12 voor meer informatie over de voorkeursinstellingen voor afdrukken.

Klik op het tabblad **Grafisch** om het onderstaande venster te openen.



### Kwaliteit

**Welke resolutieopties u kunt selecteren, hangt mogelijk af van het printermodel.** hoe scherper tekens en afbeeldingen worden afgedrukt. Als u een hoge instelling selecteert, kan het bovendien iets langer duren voordat het document is afgedrukt.

### Kleurmodus

U kunt kleuropties kiezen. De instelling **Kleur** levert gewoonlijk de beste afdrukkwaliteit op voor documenten in kleur. Als u een kleurendocument in grijs tinten wilt afdrukken, selecteert u **Grijs tinten**. Selecteer **Handmatig** en klik op de knop **Kleuraanpassing** **Kleuraanpas.** als u de kleuropties handmatig wilt aanpassen.

- **Kleuraanpassing:** u kunt aanpassen hoe afbeeldingen worden weergegeven door de instellingen in de optie **Levels** te wijzigen.
- **Kleuraanpas.:** u kunt de afdrukk kleuren aanpassen aan de kleuren van uw scherm met de optie **Settings**.
- **Instelling voor aantal exemplaren:** Als u verschillende exemplaren wilt afdrukken, waarvan sommige in kleur en andere in grijs tinten, gebruikt u deze optie en selecteert u het aantal exemplaren in grijs tinten.

## Geavanceerde opties

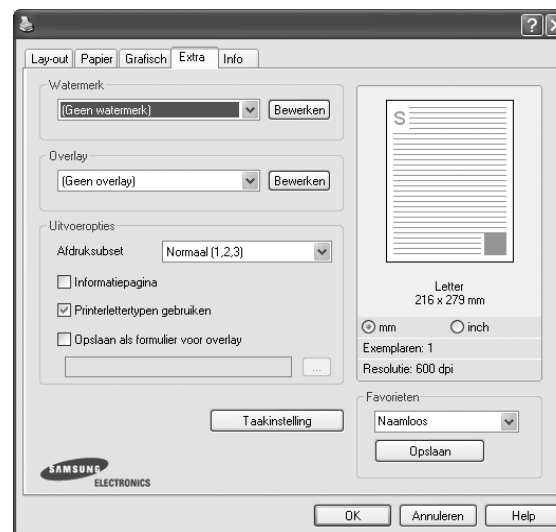
Om de geavanceerde opties in te stellen, klikt u op **Geavanceerde opties**.

- **Rastercompressie:** Deze optie bepaalt het compressieniveau van afbeeldingen voor de overdracht van gegevens van een computer naar een printer. Als u deze optie instelt op Maximaal, ligt de afdruksnelheid hoger maar de afdrukkwaliteit lager. *Deze functie is alleen beschikbaar als u het PCL6-printerstuurprogramma gebruikt.*
- **TrueType-opties:** deze optie bepaalt wat het stuurprogramma de printer doorgeeft over het afbeelden van de tekst in uw document. Pas deze opties eventueel aan uw document aan.
  - **Downloaden als contour:** als deze optie is geselecteerd, downloadt het stuurprogramma de TrueType-lettertypen die in uw document voorkomen maar nog niet in uw printer zijn opgeslagen. Als u constateert dat de lettertypen niet juist zijn afgedrukt, kiest u Downloaden als bitmapafbeelding en drukt u het document nogmaals af. De instelling Downloaden als bitmapafbeelding is vaak handig als u afdrukt vanuit Adobe. *Deze functie is alleen beschikbaar als u het PCL6-printerstuurprogramma gebruikt.*
  - **Downloaden als bitmap:** als deze optie is geselecteerd, downloadt het stuurprogramma de lettertypegegevens als bitmapafbeeldingen. Documenten met complexe lettertypen (bijv. Koreaanse of Chinese lettertypen) of verschillende soorten lettertypen worden met deze instelling sneller afgedrukt. *Deze functie is alleen beschikbaar als u het PCL6-printerstuurprogramma gebruikt.*
  - **Grafisch afdrukken:** als deze optie is geselecteerd, downloadt het stuurprogramma alle lettertypen als afbeeldingen. Zo verhoogt u mogelijk de afdruksnelheid bij documenten met veel afbeeldingen en betrekkelijk weinig TrueType-lettertypes. *Deze functie is alleen beschikbaar als u het PCL6-printerstuurprogramma gebruikt.*
- **Alle tekst zwart afdrukken:** als Alle tekst zwart afdrukken is geselecteerd, wordt alle tekst in uw document zwart afgedrukt, ongeacht de kleur waarin de tekst op het scherm wordt weergegeven.
- **Alle tekst donkerder afdrukken:** als het selectievakje Alle tekst donkerder afdrukken ingeschakeld is, wordt alle tekst in uw document donkerder afgedrukt dan normaal. *Deze functie is alleen beschikbaar als u het SPL-printerstuurprogramma gebruikt.*
- **Grijschaaluitbreiding:** Druk op het tabblad **Intelligente kleuren**. Hiermee kunnen gebruikers de details van natuurfoto's bewaren en het contrast en de leesbaarheid tussen grijscontrasten verbeteren bij het afdrukken in grijswaarden van gekleurde documenten.
- **Fijne randen:** Druk op het tabblad **Intelligente kleuren**. Hiermee kunnen gebruikers tekstranden en fijne lijnen accentueren voor een betere leesbaarheid en elke kleurkanaalregistratie in kleurenafdrukmodus uitlijnen. *Deze functie is alleen beschikbaar als u het SPL-printerstuurprogramma gebruikt.*

## Tabblad Extra

Op dit tabblad selecteert u de uitvoeropties voor documenten. Zie "Documenten afdrukken" op pagina 12 voor meer informatie over de voorkeursinstellingen voor afdrukken.

Klik op het tabblad **Extra** om toegang te krijgen tot de volgende functies:



### Watermerk

U kunt een afbeelding maken die als achtergrondtekst op elke pagina in het document wordt afgedrukt. Voor meer informatie, zie "Watermerk afdrukken" op pagina 21.

### Overlay

Overlays worden vaak gebruikt in plaats van voorbedrukt briefpapier of formulieren. Voor meer informatie, zie "Overlay afdrukken" op pagina 22.

### Uitvoeropties

- **Afdruksubset:** u kunt instellen in welke volgorde de pagina's moeten worden afgedrukt. Selecteer de afdrukvolgorde in de vervolgkeuzelijst.
  - **Normaal (1, 2, 3):** de printer drukt alle pagina's af van de eerste tot de laatste pagina.
  - **Alle pagina's omkeren (3,2,1):** de printer drukt alle pagina's af van de laatste tot de eerste pagina.
  - **Oneven pagina's afdrukken:** de printer drukt alleen de pagina's van het document met een oneven bladnummer af.
  - **Even pagina's afdrukken:** de printer drukt alleen de pagina's van het document met een even bladnummer af.
- **Printerlettertypen gebruiken:** als deze optie is ingeschakeld, gebruikt de printer bij het afdrukken van uw document de lettertypen die in het geheugen zijn opgeslagen en worden de lettertypen die in uw document worden gebruikt niet gedownload. Omdat het downloaden van lettertypen enige tijd in beslag neemt, verlopen afdruktaken mogelijk sneller als u deze optie selecteert. Als u deze optie inschakelt, probeert de printer lettertypen uit het geheugen te selecteren die zoveel mogelijk overeenkomen met de lettertypen in het document. Als u in uw document echter lettertypen gebruikt die sterk afwijken van de lettertypen in het geheugen van de printer, zal de afdruk er heel anders uitzien dan het document op het scherm. *Deze functie is alleen beschikbaar als u het PCL6-printerstuurprogramma gebruikt.*



## Tabblad Info

Op het tabblad **Info** worden de copyrightinformatie en het versienummer van het stuurprogramma weergegeven. Als u beschikt over een internetbrowser, kunt u een verbinding maken met het internet door op het website-pictogram te klikken. Zie "Documenten afdrukken" op pagina 12 voor meer informatie over de voorkeursinstellingen voor afdrukken.

## Tabblad Printer

Als u het venster Printereigenschappen opent via de map **Printers**, is het tabblad **Printer** beschikbaar. Hier stelt u de printerconfiguratie in.

De volgende procedure geldt voor Windows XP. Zie de desbetreffende Windows-gebruikershandleiding of on line Help voor andere Windows-besturingssystemen.

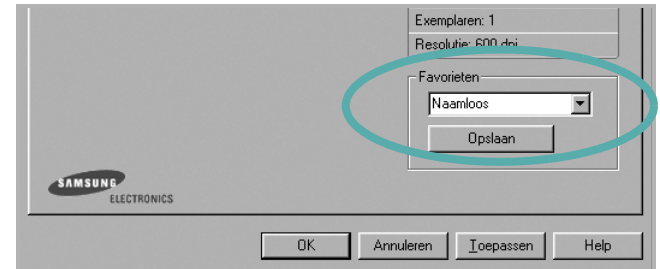
- 1 Klik op de knop **Start** van Windows.
- 2 Selecteer **Printers en faxapparaten**.
- 3 Selecteer het pictogram van **het printerstuurprogramma**.
- 4 Klik met de rechtermuisknop op het pictogram van het printerstuurprogramma en selecteer **Eigenschappen**.
- 5 Klik op het tabblad **Printer** en stel de gewenste opties in.

## Favorieten

Via de optie **Favorieten**, die u terugvindt op elk tabblad Eigenschappen, kunt u de huidige instellingen opslaan voor later gebruik.

Zo voegt u een instelling toe aan **Favorieten**:

- 1 Stel op elk tabblad de gewenste instellingen in.
- 2 Geef in het invoervenster **Favorieten** een naam aan deze instellingen.



- 3 Klik op **Opslaan**.

Wanneer u instellingen opslaat onder **Favorieten**, worden alle huidige stuurprogramma-instellingen opgeslagen.

Als u een opgeslagen instelling wilt gebruiken, selecteert u het item in de vervolgkeuzelijst **Favorieten**. De printer is nu ingesteld om af te drukken volgens de instellingen van de geselecteerde favoriet.

Om een favoriet te verwijderen, selecteert u het item in de lijst en klikt u op **Verwijderen**.

U kunt ook terugkeren naar de standaardinstellingen van het stuurprogramma door **Printerstandaard** te selecteren in de lijst.

## De Help-functie

De printer heeft een Help-functie die u kunt openen met de knop **Help** in het eigenschappenvenster van de printer. Deze Help-functie geeft gedetailleerde informatie over de functies die het stuurprogramma van de printer biedt.

U kunt ook klikken op **?** in de rechterbovenhoek van het venster en vervolgens op een instelling.



# 3 Geavanceerde afdrukinstellingen

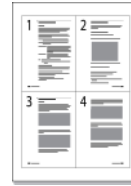
In dit hoofdstuk worden de afdrukopties en geavanceerde afdruktaken beschreven.

## OPMERKING:

- Het venster **Eigenschappen** van het printerstuurprogramma in de gebruikershandleiding verschilt mogelijk van het venster dat u ziet, omdat dit afhankelijk is van de gebruikte printer. Het printereigenschappenvenster bestaat echter uit vrijwel dezelfde onderdelen.
- U kunt de exacte naam van uw printer controleren op de bijgeleverde cd-rom.

In dit hoofdstuk treft u de volgende onderwerpen aan:

- **Meerdere pagina's afdrukken op één vel papier (N op een vel)**
- **Posters afdrukken**
- **Boekjes afdrukken**
- **Afdrukken op beide zijden van het papier**
- **Documenten vergroot of verkleind afdrukken**
- **Document aan een geselecteerd papierformaat aanpassen**
- **Watermerk afdrukken**
- **Overlay afdrukken**

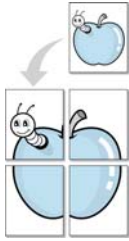


## Meerdere pagina's afdrukken op één vel papier (N op een vel)

U kunt aangeven hoeveel pagina's u op één vel wilt afdrukken. Als u meer dan één pagina per vel afdrukt, worden de pagina's verkleind en in de aangegeven volgorde gerangschikt. Het maximum is 16 pagina's per vel.

- 1** Als u de afdrukinstellingen vanuit uw softwaretoepassing wilt wijzigen, opent u het venster Eigenschappen van de printer. Zie "Documenten afdrukken" op pagina 12.
- 2** Selecteer **Pagina's per vel** in de keuzelijst **Type lay-out** op het tabblad **Lay-out**.
- 3** Geef in de keuzelijst **Pagina's per vel** aan hoeveel pagina's u per vel wilt afdrukken (1, 2, 4, 6, 9 of 16).
- 4** Selecteer, indien nodig, de paginavolgorde in de vervolgkeuzelijst **Afdrukvolgorde**.  
Markeer het selectievakje **Paginakaders afdrukken** als u een rand om elke pagina op het vel wilt afdrukken.
- 5** Klik op het tabblad **Papier** en selecteer de papierlade, het papierformaat en het type papier.
- 6** Klik op **OK** en druk het document af.

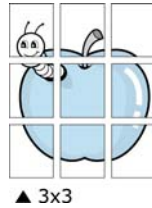
## Posters afdrukken



Met deze functie kunt u een document van één pagina afdrukken op 4, 9 of 16 vellen papier, waarna u deze vellen aan elkaar kunt plakken om er zo een poster van te maken.

- 1 Als u de afdrukinstellingen vanuit uw softwaretoepassing wilt wijzigen, opent u het venster Eigenschappen van de printer. Zie "Documenten afdrukken" op pagina 12.
- 2 Klik op het tabblad **Lay-out** en selecteer **Poster afdrukken** in de keuzelijst **Type lay-out**.
- 3 Kies de instellingen voor de poster:

Voor de pagina-indeling kunt u kiezen uit Poster**Poster<2x2>**, **Poster<3x3>** en **Poster<4x4>**. Als u **Poster<2x2>** selecteert, wordt de afdruk automatisch over 4 vellen gespreid.



Geef een overlap in millimeter of inch op zodat de vellen gemakkelijker aan elkaar kunnen worden geplakt.

0,15 inch



0,15 inch

- 4 Klik op het tabblad **Papier** en selecteer de papierlade, het papierformaat en het type papier.
- 5 Klik op **OK** en druk het document af. U kunt de poster voltooien door de vellen aan elkaar te plakken.

## Boekjes afdrukken



Met deze printerfunctie kunt u een document op beide zijden van het papier afdrukken en worden de pagina's zo gerangschikt dat u het afgedrukte papier dubbel kunt vouwen om een boekje te maken.

- 1 Als u de afdrukinstellingen vanuit de softwaretoepassing wilt wijzigen, opent u het venster met de printereigenschappen. Zie "Documenten afdrukken" op pagina 12.
- 2 Selecteer **Boekje afdrukken** in de keuzelijst **Type** op het tabblad **Type lay-out**.

**OPMERKING:** De optie **Boekje afdrukken** is niet voor elk papierformaat beschikbaar. Om na te gaan of deze functie beschikbaar is voor uw papierformaat, selecteert u het papierformaat in de optie **Formaat** op het tabblad **Papier**, waarna u controleert of het item **Boekje afdrukken** in de vervolgkeuzelijst **Type lay-out** op het tabblad **Lay-out** actief is.

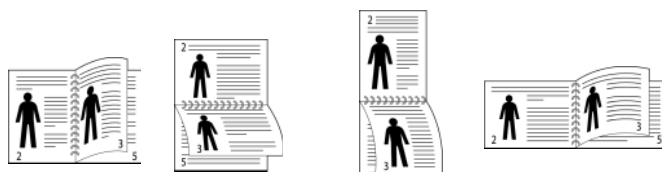
- 3 Klik op het tabblad **Papier** en selecteer de papierlade, het papierformaat en het papertype.
- 4 Klik op **OK** en druk het document af.
- 5 Vervolgens kunt u de pagina's vouwen en nieten.

## Afdrukken op beide zijden van het papier

U kunt afdrukken op beide zijden van een vel papier. Voordat u afdrukt, moet u de gewenste afdrukstand van het document opgeven.

U kunt kiezen uit de volgende opties:

- **Printerinstelling:** als u deze optie selecteert, wordt de werking bepaald door de instelling in het configuratiescherm van de printer. **Als deze optie niet wordt weergegeven, beschikt uw printer niet over deze functie.**
- **Geen**
- **Lange zijde,** de klassieke lay-out die wordt gebruikt bij het boekbinden.
- **Korte zijde,** het type dat vaak wordt gebruikt voor kalenders.



▲ Lange zijde

▲ Korte zijde

- **Omgekeerd dubbelzijdig:** hiermee kunt de algemene afdrukvolgorde in plaats van de dubbelzijdige selecteren. **Als deze optie niet wordt weergegeven, beschikt uw printer niet over deze functie.**

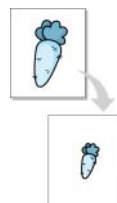
**OPMERKING:** Druk niet af op beide zijden van etiketten, transparanten, enveloppen of dik papier. Dit kan papierstoringen veroorzaken en de printer beschadigen.

- 1 Als u de afdrukinstellingen vanuit de softwaretoepassing wilt wijzigen, opent u het venster Eigenschappen van de printer. "Documenten afdrukken" op pagina 12.
- 2 Selecteer de afdrukstand op het tabblad **Lay-out**.
- 3 Selecteer in het vak **Dubbelzijdig afdrukken** de gewenste dubbelzijdige afdrukoptie.
- 4 Klik op het tabblad **Papier** en selecteer de papierlade, het papierformaat en het papierstype.
- 5 Klik op **OK** en druk het document af.

**OPMERKING:** als uw printer geen unit voor dubbelzijdig afdrukken heeft, moet u de afdruktaak handmatig uitvoeren. De printer drukt dan eerst om de andere pagina van het document af. Zodra u de eerste zijde van de taak hebt afgedrukt, wordt er een venster weergegeven. Volg de aanwijzingen op het scherm om de afdruktaak te voltooien.

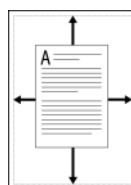
## Documenten vergroot of verkleind afdrukken

U kunt de inhoud van een pagina groter of kleiner afdrukken.



- 1 Als u de afdrukinstellingen vanuit uw softwaretoepassing wilt wijzigen, opent u het venster Eigenschappen van de printer. Zie "Documenten afdrukken" op pagina 12.
- 2 Selecteer **Verkleinen/Vergroten** in de keuzelijst **Type afdruk** op het tabblad **Papier**.
- 3 Voer in het veld **Percentage** de gewenste schaalfactor in. U kunt ook klikken op ▼ of ▲.
- 4 Selecteer de papierlade, het papierformaat en het type papier in **Papieropties**.
- 5 Klik op **OK** en druk het document af.

## Document aan een geselecteerd papierformaat aanpassen



Met deze printerfunctie kunt u uw afdruktaak aanpassen aan elk gewenst papierformaat, ongeacht de grootte van het digitale document. Dit kan nuttig zijn als u de details van een klein document wilt bekijken.

- 1 Als u de afdrukinstellingen vanuit uw softwaretoepassing wilt wijzigen, opent u het venster Eigenschappen van de printer. Zie "Documenten afdrukken" op pagina 12.
- 2 Selecteer **Aan pagina aanpassen** in de keuzelijst **Type afdruk** op het tabblad **Papier**.
- 3 Selecteer het juiste formaat in de vervolgkeuzelijst **Afdrukpapier**.
- 4 Selecteer de papierlade, het papierformaat en het type papier in **Papieropties**.
- 5 Klik op **OK** en druk het document af.

## Watermerk afdrukken

Met de optie Watermerk kunt u over een bestaand document heen een diagonale tekst afdrukken. U kunt bijvoorbeeld diagonaal over de eerste pagina of op alle pagina's van een document in grote grijze letters "CONCEPT" of "VERTROUWELIJK" afdrukken.

Er worden verschillende vooraf gedefinieerde watermerken bij de printer geleverd. U kunt deze watermerken wijzigen, of u kunt nieuwe watermerken toevoegen aan de lijst.

## Bestaand watermerk gebruiken

- 1 Als u de afdrুকinstellingen vanuit uw softwaretoepassing wilt wijzigen, opent u het venster Eigenschappen van de printer. Zie "Documenten afdrukken" op pagina 12.
- 2 Klik op het tabblad **Extra** en selecteer het gewenste watermerk in de keuzelijst **Watermerk**. Het geselecteerde watermerk wordt weergegeven in het afdrukvoorbeeld.
- 3 Klik op **OK** en druk het document af.

---

**OPMERKING:** het afdrukvoorbeeld geeft weer hoe de afgedrukte pagina er zal uitzien.

---

## Nieuw watermerk maken

- 1 Als u de afdrুকinstellingen vanuit uw softwaretoepassing wilt wijzigen, opent u het venster Eigenschappen van de printer. Zie "Documenten afdrukken" op pagina 12.
- 2 Klik op het tabblad **Extra** op **Bewerken** onder **Watermerk**. Het venster **Watermerk bewerken** wordt geopend.
- 3 Typ tekst in het vak **Tekst in watermerk**. De tekst mag maximaal uit 40 tekens bestaan. De tekst wordt in het voorbeeldvenster getoond.  
Als u **Alleen eerste pagina** aankruist, wordt het watermerk alleen op de eerste pagina afgedrukt.
- 4 Selecteer de watermerkopties.  
U kunt de naam, stijl, grootte en het grijsintenniveau van het lettertype aangeven onder **Lettertypekenmerken** en de hoek van het watermerk instellen onder **Hoek tekst**.
- 5 Klik op **Toevoegen** om het nieuwe watermerk aan de lijst toe te voegen.
- 6 Nadat u klaar bent met bewerken, klikt u op **OK** en drukt u het document af.

Als u geen watermerk meer wilt afdrukken, selecteert u (**Geen watermerk**) in de keuzelijst **Watermerk**.

## Watermerk bewerken

- 1 Als u de afdrুকinstellingen vanuit uw softwaretoepassing wilt wijzigen, opent u het venster Eigenschappen van de printer. Zie "Documenten afdrukken" op pagina 12.
- 2 Klik op het tabblad **Extra** op **Bewerken** onder **Watermerk**. Het venster **Watermerk bewerken** wordt geopend.
- 3 Selecteer het watermerk dat u wilt bewerken in de lijst **Huidige watermerken** en wijzig de tekst van het watermerk en de opties.
- 4 Klik op **Bijwerken** als u de wijzigingen op wilt slaan.
- 5 Klik zo vaak als nodig op **OK** totdat u het venster Afdrukken verlaten hebt.

## Watermerk verwijderen

- 1 Als u de afdrুকinstellingen vanuit uw softwaretoepassing wilt wijzigen, opent u het venster Eigenschappen van de printer. Zie "Documenten afdrukken" op pagina 12.
- 2 Klik op het tabblad **Extra** op **Bewerken** onder **Watermerk**. Het venster **Watermerk bewerken** wordt geopend.
- 3 Selecteer in de lijst **Huidige watermerken** het watermerk dat u wilt verwijderen en klik op **Verwijderen**.
- 4 Klik zo vaak als nodig op **OK** totdat u het venster Afdrukken verlaten hebt.

## Overlay afdrukken

### Wat is een overlay?



Een overlay is tekst en/of afbeeldingen die op de vaste schijf van de computer zijn opgeslagen in een speciale bestandsindeling en die kunnen worden afgedrukt in een willekeurig document. Overlays worden vaak gebruikt in plaats van voorbedrukt briefpapier of formulieren. In plaats daarvan kunt u een overlay samenstellen die dezelfde informatie bevat en geeft u aan de printer door welke overlay voor uw document gebruikt moet worden. Als u een brief met het briefhoofd van uw bedrijf wilt afdrukken, hoeft u geen voorbedrukt briefhoofdpapier in de printer te plaatsen. U hoeft alleen maar aan te geven dat de printer de briefhoofdoverlay moet afdrukken op uw document.

### Nieuwe overlay maken



Voordat u een overlay kunt gebruiken, moet u een nieuwe overlay samenstellen die bijvoorbeeld het logo en de adresgegevens van uw bedrijf of een afbeelding bevat.

- 1 Maak of open een document met de tekst of afbeelding die u voor de overlay wilt gebruiken. Zorg ervoor dat de tekst of afbeelding precies op de plaats staat waar deze afgedrukt moet worden.
- 2 Ga naar de printereigenschappen als u het document als een overlay wilt opslaan. Zie "Documenten afdrukken" op pagina 12.
- 3 Klik op het tabblad **Extra** op **Bewerken** onder **Overlay**.
- 4 Klik in het venster Overlay bewerken op **Overlay maken**.
- 5 In het venster Overlay maken voert u in het vak **Bestandsnaam** een naam van maximaal 8 posities in. Selecteer eventueel het pad naar de bestemming (standaard is dit C:\Formover).
- 6 Klik op **Opslaan**. De naam verschijnt in het vak **Lijst van overlays**.
- 7 Klik op **OK** of **Ja** als u klaar bent met het maken van de overlay. Het bestand wordt niet afgedrukt. Het wordt opgeslagen op de vaste schijf van uw computer.

**OPMERKING:** het documentformaat van de overlay moet hetzelfde zijn als de documenten die u met de overlay afdrukt. Stel geen overlays met watermerken samen.

## Overlay gebruiken

Nadat u een overlay hebt samengesteld, kunt u deze met uw document afdrukken. Dit doet u als volgt:

- 1 Open een document dat u wilt afdrukken of maak een nieuw document aan.
- 2 Als u de afdrুকinstellingen vanuit uw softwaretoepassing wilt wijzigen, opent u het venster Eigenschappen van de printer. Zie "Documenten afdrukken" op pagina 12.
- 3 Klik op het tabblad **Extra**.
- 4 Selecteer de gewenste overlay in de keuzelijst **Overlay**.
- 5 Als het overlaybestand dat u zoekt niet in de lijst **Overlay** voorkomt, klikt u op **Bewerken** en op **Overlay laden** en selecteert u het overlaybestand.

Als u het gewenste overlaybestand op een externe bron hebt opgeslagen, kunt u het bestand ook laden via het venster **Overlay laden**.

Klik op **Openen** als u het bestand hebt geladen. Het bestand verschijnt in het vak **Lijst van overlays** en kan worden afgedrukt. Selecteer de overlay in de keuzelijst **Lijst van overlays**.

- 6 Klik, indien nodig, op **Overlay bevestigen voor afdrukken**. Als dit selectievakje is ingeschakeld, verschijnt telkens wanneer u een document naar de printer verzendt een berichtvenster waarin u gevraagd wordt te bevestigen of u een overlay op uw document wilt afdrukken.

Als dit selectievakje niet is ingeschakeld en een overlay werd geselecteerd, wordt de overlay automatisch afgedrukt op uw document.

- 7 Klik op **OK** of **Ja** totdat het afdrukken wordt gestart.

De geselecteerde overlay wordt samen met uw afdrुकtaak gedownload en wordt op uw document afgedrukt.

**OPMERKING:** de resolutie van het overlaydocument moet dezelfde zijn als die van het document waarop u de overlay wilt afdrukken.

## Overlay verwijderen

U kunt paginaoverlays die u niet meer gebruikt verwijderen.

- 1 Klik in het venster met de printereigenschappen op het tabblad **Extra**.
- 2 Klik op **Bewerken** onder **Overlay**.
- 3 Selecteer in de **Lijst van overlays** de overlay die u wilt verwijderen.
- 4 Klik op **Overlay verwijderen**.
- 5 Wanneer er een venster verschijnt waarin om een bevestiging wordt gevraagd, klikt u op **Ja**.
- 6 Klik zo vaak als nodig op **OK** totdat u het venster Afdrukken verlaten hebt.

# 4 Windows PostScript-stuurprogramma

Dit onderwerp is van belang als u het PostScript-stuurprogramma op de cd-rom van het systeem wilt gebruiken om een document af te drukken.

PPD's bieden in combinatie met het PostScript-stuurprogramma toegang tot de printerfuncties en stellen de computer ertoe in staat om met de printer te communiceren. Een installatieprogramma voor de PPD's vindt u op de bijgeleverde software-cd-rom.

In dit hoofdstuk treft u de volgende onderwerpen aan:

## Printerinstellingen

Via het venster met printereigenschappen hebt u toegang tot alle opties die u nodig hebt wanneer u de printer gebruikt. Als de printereigenschappen worden weergegeven, kunt u de instellingen die u voor de afdruktaak nodig hebt, controleren en wijzigen.

Hoe het venster met de printereigenschappen er uitziet, hangt af van het besturingssysteem. In deze softwarehandleiding wordt het eigenschappenvenster van Windows XP weergegeven.

Het venster **Eigenschappen** van het printerstuurprogramma in de gebruikershandleiding verschilt mogelijk van het venster dat u ziet, omdat dit afhankelijk is van de gebruikte printer.

### NB:

- De meeste Windows-toepassingen zullen de in het printerstuurprogramma opgegeven instellingen opheffen. Daarom raden wij u aan eerst de afdrukinstellingen in de softwaretoepassing te wijzigen en alleen instellingen die u daar niet vindt aan te passen in het printerstuurprogramma.
- Deze instellingen gelden zolang u het programma niet afsluit. **Als u wilt dat uw wijzigingen permanent behouden blijven**, brengt u ze aan in de map Printers.
- De volgende procedure geldt voor Windows XP. Zie de gebruikershandleiding of on line Help van Windows voor andere Windows-besturingssystemen.
  1. Klik op de knop **Start** van Windows.
  2. Selecteer **Printers en faxapparaten**.
  3. Selecteer **het pictogram van het printerstuurprogramma**.
  4. Klik met de rechtermuisknop op het pictogram van het printerstuurprogramma en selecteer **Voorkeursinstellingen voor afdrukken**.
  5. Wijzig de instellingen op elk tabblad en klik op OK.


## Geavanceerd

Als u de geavanceerde opties wilt gebruiken, klikt u op de knop **Geavanceerd**.



- **Papier/uitvoer:** met deze optie selecteert u het papierformaat in de lade.
- **Grafisch:** met deze optie regelt u de afdrukkwaliteit voor specifieke afdruktaak.
- **Documentopties:** met deze opties stelt u de PostScript-opties of -printerfuncties in.

## De Help-functie

U kunt klikken op  in de rechterbovenhoek van het venster en vervolgens op een instelling.



# 5 Een lokale printer delen

U kunt de printer rechtstreeks aansluiten op een geselecteerde computer, die de hostcomputer op het netwerk wordt genoemd.

De volgende procedure geldt voor Windows XP. Zie de Windows-gebruikershandleiding of on line Help voor andere Windows-besturingssystemen.

---

## OPMERKINGEN:

- Controleer welke besturingssystemen compatibel zijn met de printer. Zie Compatibiliteit met besturingssysteem onder Printerspecificaties in de printerhandleiding.
  - U kunt de exacte naam van uw printer controleren op de bijgeleverde cd-rom.
- 

---

## Instellen als hostcomputer

- 1 Zet uw computer aan en wacht tot Windows is opgestart.
- 2 Selecteer in het menu **Start** de optie **Printers en faxapparaten**.
- 3 Dubbelklik op **het pictogram van het printerstuurprogramma**.
- 4 Selecteer **Delen** in het menu **Printer**.
- 5 Schakel het selectievakje **Deze printer delen** in.
- 6 Typ een naam in het veld **Deelnaam** en klik vervolgens op **OK**.

---

## Instellen als clientcomputer

- 1 Klik met de rechtermuisknop op de knop **Start** in Windows en selecteer **Verkenner**.
- 2 Selecteer **Mijn netwerklocaties** en klik met de rechtermuisknop op **Zoeken naar computers**.
- 3 Typ het IP-adres van de hostcomputer in het veld **Computernaam** en klik op **Zoeken**. (Als de hostcomputer om een **Gebruikersnaam** en een **Wachtwoord** vraagt, vult u de gebruikers-id en het wachtwoord van de hostcomputeraccount in.)
- 4 Dubbelklik op **Printers en faxapparaten**.
- 5 Klik met de rechtermuisknop op het pictogram van het printerstuurprogramma en selecteer **Verbinding maken**.
- 6 Klik op **Ja** als wordt gevraagd of u de installatie wilt uitvoeren.

# 6 Smart Panel gebruiken

Smart Panel is een programma waarmee de status van de printer wordt bewaakt. U kunt de status bekijken en de printerinstellingen aanpassen. Smart Panel wordt automatisch geïnstalleerd op het moment dat u de printersoftware installeert.

## OPMERKINGEN:

- Vereisten om dit programma te gebruiken:
  - Zie "Specificaties van de printer" in de printerhandleiding als u wilt weten welke besturingssystemen compatibel zijn met de printer.
  - Mac OS X 10.3 of hoger
  - Linux. Zie "Specificaties van de printer" in de printerhandleiding als u wilt weten welke Linux-systemen compatibel zijn met de printer.
  - Internet Explorer 5.0 of hoger voor de Flash-animaties in de HTML Help.
- De exacte naam van de printer vindt u op de bijgeleverde cd-rom.

## Kennismaken met Smart Panel

Smart Panel verschijnt automatisch als er tijdens het afdrukken een fout optreedt. Deze fout wordt dan weergegeven.

U kunt Smart Panel ook handmatig opstarten. Dubbelklik op het pictogram voor Smart Panel in de taakbalk van Windows (in Windows) of in het systeemvak (in Linux). U kunt het ook aanklikken in de statusbalk (Mac OS X).

Dubbelklik op dit pictogram in Windows.



klik op dit pictogram in Mac OS X.



klik op dit pictogram in Linux.

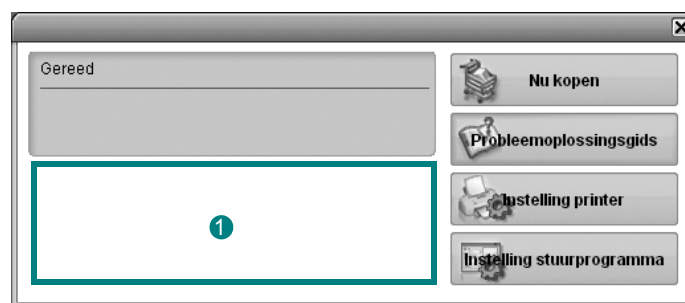


Indien u een Windows-gebruiker bent, selecteert u in het menu **Start** de optie **Programma's** of **Alle programma's** → **de naam van uw printerstuurprogramma** → **Smart Panel**.

## OPMERKINGEN:

- Als er al meer dan één printer van Samsung is geïnstalleerd, selecteert u eerst het gewenste printermodel, zodat u het bijbehorende Smart Panel kunt gebruiken. Klik met de rechtermuisknop (in Windows of Linux) of klik (in Mac OS X) op het pictogram voor Smart Panel en selecteer **de naam van uw printer**.
- Het venster Smart Panel en de inhoud die in deze softwaregebruikershandleiding worden getoond, kunnen verschillen naargelang de gebruikte printer of het gebruikte besturingssysteem.

Het programma Smart Panel vermeldt de huidige status van de printer, het resterende tonerniveau in de tonercassette(s) en een boel andere informatie. U kunt ook instellingen wijzigen.



### 1 Tonerniveau

Hier wordt het resterende tonerniveau in de cassette(s) weergegeven. De printer en het aantal tonercassette(s) in het bovenstaande venster kunnen verschillen afhankelijk van de gebruikte printer. Niet alle printers beschikken over deze functie.

### Nu kopen

U kunt reservetoner cassette(s) op line bestellen.

### Probleemoplossingsgids

Klik op deze knop om de Help te bekijken en problemen op te lossen.

### Instelling printer

In het venster van het hulpprogramma Printerinstellingen kunt u verschillende printerinstellingen configureren. Niet alle printers beschikken over deze functie.

**OPMERKING:** Indien uw printer op een netwerk is aangesloten en u bent een Windows-gebruiker, verschijnt het venster **SyncThru Web Service** in de plaats van het venster van het hulpprogramma Printerinstellingen. Linux ondersteunt geen netwerkomgevingen.

### Instelling stuurprogramma (Alleen voor Windows)

Via het venster met printereigenschappen heeft u toegang tot alle printeropties die u nodig heeft als u de printer gebruikt. Meer informatie vindt u onder Zie "Printerinstellingen" op pagina 13.

## De probleemoplossingsgids openen

In de Probleemoplossingsgids vindt u oplossingen voor problemen die een foutstatus veroorzaken.

Klik met de rechtermuisknop (in Windows of Linux) of klik (in Mac OS X) op het pictogram voor Smart Panel en selecteer **Probleemoplossingsgids**.


## Hulpprogramma Printerinstellingen

Via het hulpprogramma Printerinstellingen configureert en controleert u de afdrukinstellingen.

- 1 Klik met de rechtermuisknop (in Windows of Linux) of klik (in Mac OS X) op het pictogram voor Smart Panel en selecteer **Instelling printer**.
- 2 Wijzig de instellingen.
- 3 Klik op **Toepassen** om de wijzigingen naar de printer te sturen.

**OPMERKINGEN:** Indien uw printer is aangesloten op een netwerk, verschijnt het venster **SyncThru Web Service** in plaats van het venster van het hulpprogramma Printerinstellingen.

## Help-aanwijzingen op het scherm

Klik voor meer informatie over het hulpprogramma voor de printerinstellingen op .

## De instellingen van Smart Panel wijzigen

Klik met de rechtermuisknop (in Windows of Linux) of klik (in Mac OS X) op het pictogram voor Smart Panel en selecteer **Opties**. Selecteer de gewenste instellingen in het venster **Opties**.

# 7 Uw printer gebruiken onder Linux

U kunt uw apparaat gebruiken in een Linux-omgeving.

In dit hoofdstuk treft u de volgende onderwerpen aan:

- **Aan de slag**
- **Unified Linux-stuurprogramma installeren**
- **Werken met Unified Driver Configurator**
- **Printereigenschappen configureren**
- **Een document afdrukken**

---

## Aan de slag

Op de bijgeleverde cd-rom vindt u een reeks Samsung Unified Linux-stuurprogramma's voor het gebruik van uw printer onder Linux.

Na de installatie van het stuurprogramma op uw Linux-systeem kunt u met dit pakket diverse apparaten via snelle parallele ECP-poorten en USB tegelijkertijd bewaken.

Het Unified Linux-stuurprogrammapakket is voorzien van een intelligent en flexibel installatieprogramma. U hoeft niet te zoeken naar extra onderdelen voor de Unified Linux-stuurprogramma's: alle vereiste toepassingen worden gekopieerd naar uw systeem en automatisch geïnstalleerd. Dit is mogelijk op een groot aantal van de bekendste Linux-distributies.

---

## Unified Linux-stuurprogramma installeren

### Unified Linux-stuurprogramma installeren


- 1** Zorg dat de printer is aangesloten op de computer. Schakel de computer en de printer in.
- 2** Als het venster Administrator Login verschijnt, typt u *root* in het veld Login en voert u het systeemwachtwoord in.

---

**OPMERKING:** u moet zich aanmelden als superuser (*root*) om de printersoftware te kunnen installeren. Als u geen superuser bent, neemt u contact op met de systeembeheerder.

---

- 3** Plaats de cd-rom met printersoftware in het cd-rom-station van uw computer. De cd-rom wordt automatisch gestart.

Als de cd-rom niet automatisch wordt gestart, klikt u onder in het bureaublad op het pictogram . Als het venster Terminal verschijnt, typt u de onderstaande strings.

(Er wordt van uitgegaan dat het cd-rom-station de secundaire master is en de te mounten locatie `/mnt/cdrom` is.)

```
[root@localhost root]#mount -t iso9660 /dev/hdc /mnt/cdrom
```

```
[root@localhost root]#cd /mnt/cdrom/Linux
```

```
[root@localhost root]#./install.sh
```

Als het programma op de cd-rom nog steeds niet wordt uitgevoerd, typt u het volgende in de juiste volgorde:

```
[root@localhost root]#unmount/dev/hdc
```

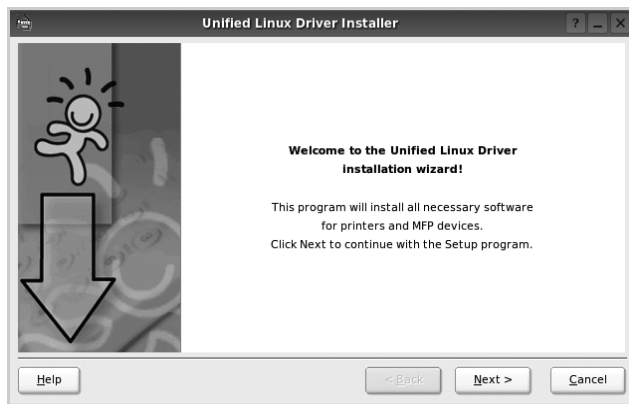
```
[root@localhost root]#mount -t iso9660 /dev/hdc /mnt/cdrom
```

---

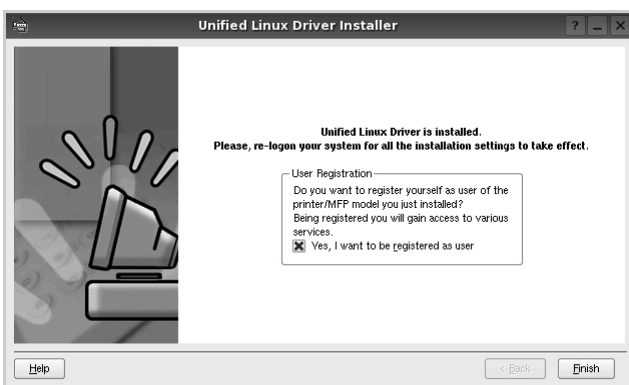
**OPMERKING:** het installatieprogramma wordt automatisch gestart als AutoRun is geïnstalleerd en geconfigureerd.

---

- 4 Het beginscherm verschijnt. Klik op **Next** (Volgende).



- 5 Na afloop van de installatie klikt u op **Finish** (Voltoeien).



Het installatieprogramma heeft het pictogram Unified Driver Configurator aan het bureaublad en de groep Samsung Unified Driver aan het systeemmenu toegevoegd. Zie bij problemen de helppaanwijzingen op het scherm. U opent de Help via het systeemmenu of in een van de stuurprogramma-toepassingen, zoals **Unified Driver Configurator**.

**OPMERKINGEN:** Het stuurprogramma in de tekstmodus installeren:


- Als u de grafische interface niet gebruikt of het stuurprogramma niet hebt kunnen installeren, moet u het stuurprogramma in de tekstmodus gebruiken.
- Volg de stappen 1 tot en met 3, voer `[root@localhost Linux]# ./install.sh` in en volg daarna de instructies op het terminalschermb. De installatie wordt voltooid.
- Voor het verwijderen van het stuurprogramma volgt u de bovenstaande installatie-instructies, maar voert u `[root@localhost Linux]# ./uninstall.sh` in op het terminalschermb.

## Installatie van Unified Linux-stuurprogramma ongedaan maken

- 1 Als het venster Administrator Login verschijnt, typt u `root` in het veld Login en voert u het systeemwachtwoord in.

**OPMERKING:** u moet zich aanmelden als superuser (root) om de printersoftware te kunnen installeren. Als u geen superuser bent, neemt u contact op met de systeembeheerder.

- 2 Plaats de cd-rom met printersoftware in het cd-rom-station van uw computer. De cd-rom wordt automatisch gestart.

Als de cd-rom niet automatisch wordt gestart, klikt u onder in het bureaublad op het pictogram . Als het venster Terminal verschijnt, typt u de onderstaande strings.

(Er wordt van uitgegaan dat het cd-rom-station de secundaire master is en de te mounten locatie `/mnt/cdrom` is.)

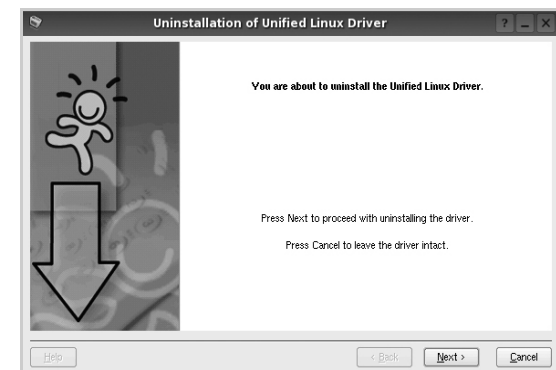
```
[root@localhost root]# mount -t iso9660 /dev/hdc /mnt/cdrom
```

```
[root@localhost root]# cd /mnt/cdrom/Linux
```

```
[root@localhost root]# ./uninstall.sh
```

**OPMERKING:** het installatieprogramma wordt automatisch gestart als AutoRun is geïnstalleerd en geconfigureerd.

- 3 Klik op **Uninstall** (Installatie ongedaan maken).  
4 Klik op **Next** (Volgende).



- 5 Klik op **Finish** (Voltoeien).

# Werken met Unified Driver Configurator

Unified Linux Driver Configurator is een tool dat voornamelijk is bestemd voor de configuratie van printers.

Nadat u het Unified Linux-stuurprogramma hebt geïnstalleerd, wordt het pictogram Unified Linux Driver Configurator automatisch aan uw bureaublad toegevoegd.

## Unified Driver Configurator openen

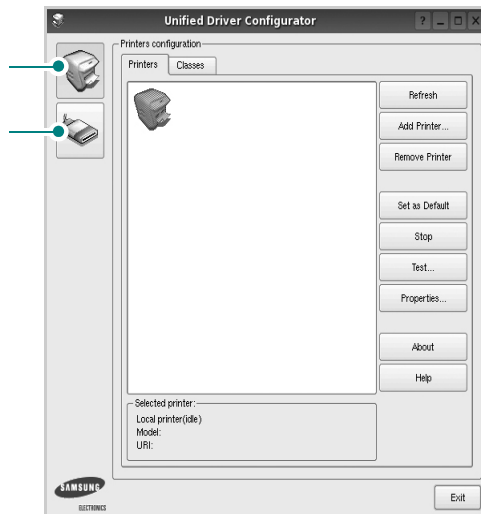
- 1 Dubbelklik op **Unified Driver Configurator** op uw bureaublad.

U kunt ook op het pictogram van het startmenu klikken en achtereenvolgens **Samsung Unified Driver** en **Samsung Unified Driver Configurator** selecteren.

- 2 Klik in de modulebalk op de knop van het configuratievenster dat u wilt openen.

Knop Printers Configuration (Printers configureren)

Knop Ports Configuration (Poorten configureren)



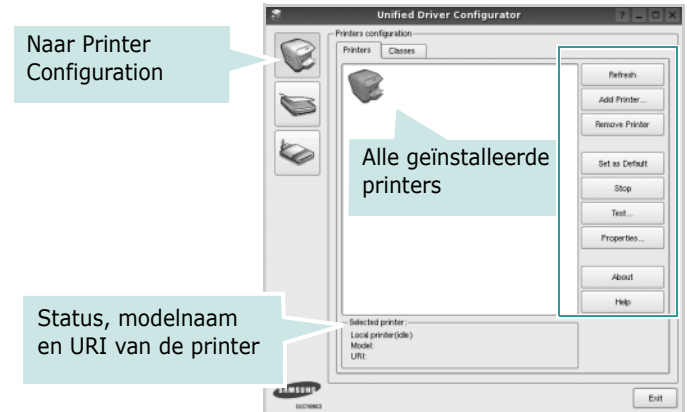
- 3 Klik op **Help** voor helppaanwijzingen op het scherm.  
3 Breng de wijzigingen aan in de configuratie en klik op **Exit** (Afsluiten) om Unified Driver Configurator te sluiten.

## Printers configureren

Het configuratiescherm bestaat uit twee tabbladen: **Printers** en **Classes**.

### Tabblad Printers

Klik op het pictogram van de printer links in het venster Unified Linux Configurator als u de huidige printerconfiguratie van het systeem wilt bekijken.



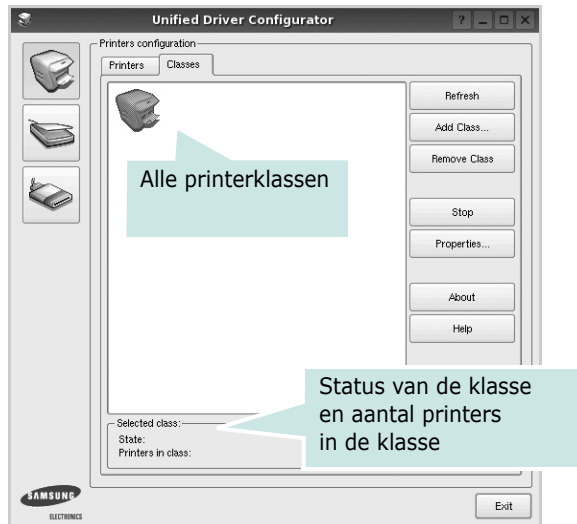
In dit scherm vindt u de volgende knoppen:

- **Refresh** (Vernieuwen): lijst met beschikbare printers vernieuwen.
- **Add Printer** (Printer toevoegen): nieuwe printer toevoegen.
- **Remove Printer** (Printer verwijderen): geselecteerde printer verwijderen.
- **Set as Default** (Als standaardwaarde instellen): huidige printer instellen als standaardprinter.
- **Stop/Start** (Stoppen/starten): printer stoppen/starten.
- **Test**: testpagina afdrukken om te controleren of de printer goed werkt.
- **Properties** (Eigenschappen): eigenschappen van de printer weergeven en wijzigen. Zie pagina 30 voor meer informatie.



## Tabblad Classes

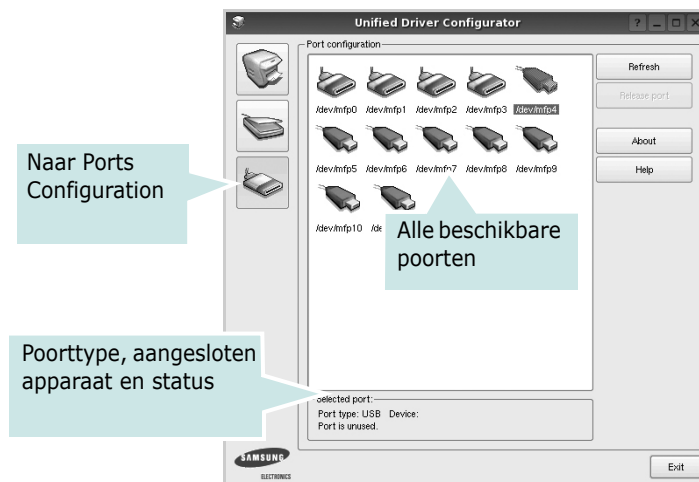
Op het tabblad Classes wordt een lijst met beschikbare printerklassen weergegeven.



- **Refresh** (Vernieuwen): de lijst met klassen vernieuwen.
- **Add Class...** (Klas toevoegen): een nieuwe printerklasse toevoegen.
- **Remove Class** (Klas verwijderen): de geselecteerde printerklasse verwijderen.

## Ports Configuration (Poorten configureren)

In dit scherm kunt u de lijst met beschikbare poorten weergeven, de status van elke poort controleren en een poort vrijgeven die bezet wordt door een afgebroken taak.

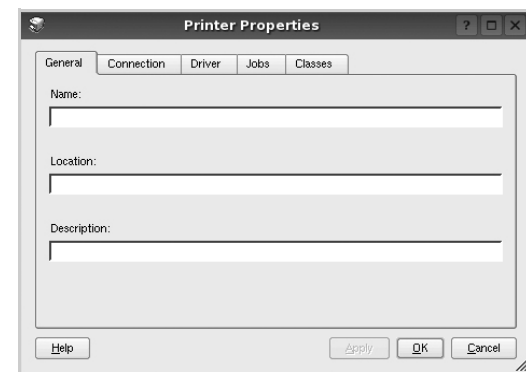


- **Refresh** (Vernieuwen): de lijst met beschikbare poorten vernieuwen.
- **Release port** (Poort vrijgeven): de geselecteerde poort vrijgeven.

## Printereigenschappen configureren

In het eigenschappenvenster dat u kunt openen vanuit de printerconfiguratie, kunt u verschillende eigenschappen voor uw apparaat als printer wijzigen.

- 1 Open Unified Driver Configurator.  
Ga eventueel naar het scherm Printers Configuration.
- 2 Selecteer uw apparaat in de lijst met beschikbare printers en klik op **Properties** (Eigenschappen).
- 3 Het venster Printer Properties (Printereigenschappen) wordt geopend.



Dit venster bestaat uit de volgende vijf tabbladen:

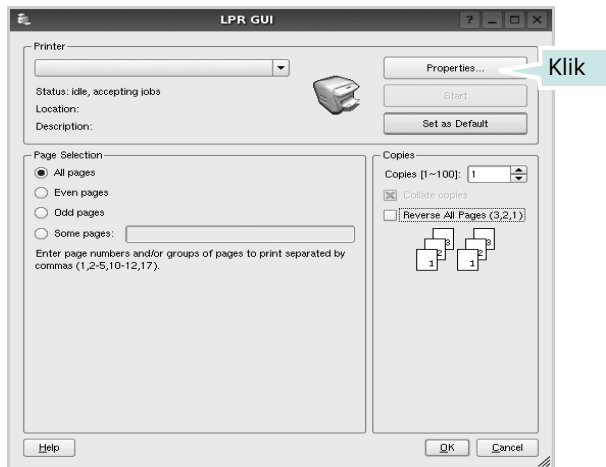
- **General** (Algemeen): locatie en naam van de printer wijzigen. De naam die u op dit tabblad invoert, wordt weergegeven in de printerlijst van het venster Printers Configuration.
  - **Connection** (Verbinding): een andere poort bekijken of selecteren. Als u de printerpoort wijzigt van USB in parallel of andersom terwijl de printer in gebruik is, moet u de printerpoort op dit tabblad opnieuw configureren.
  - **Driver** (Stuurprogramma): een ander printerstuurprogramma bekijken of selecteren. Klik op **Options** (Opties) als u de standaardopties van het apparaat wilt instellen.
  - **Jobs** (Taken): de lijst met afdruktaken weergeven. Klik op **Cancel job** (Taak annuleren) om de geselecteerde taak te annuleren. Schakel het selectievakje **Show completed jobs** (Voltooide taken weergeven) in om voltooide taken in de lijst op te nemen.
  - **Classes** (Klassen): de klasse waartoe uw printer behoort. Klik op **Add to Class** (Toevoegen aan klasse) om uw printer aan een bepaalde klasse toe te voegen of klik op **Remove from Class** (Verwijderen uit klasse) als u de printer uit een geselecteerde klasse wilt verwijderen.
- 4 Klik op **OK** om de wijzigingen toe te passen en sluit het venster Printer Properties.

# Een document afdrukken

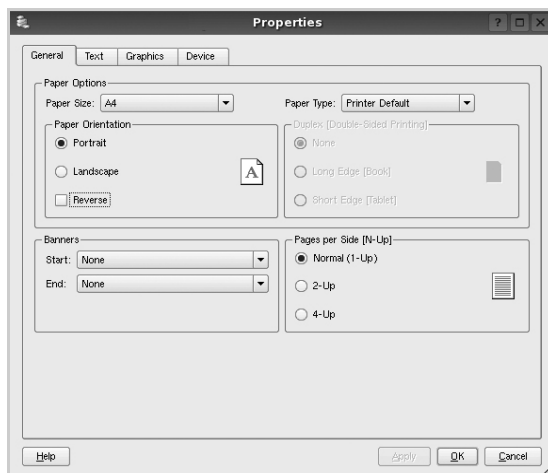
## Afdrukken vanuit een toepassing

Vanuit een groot aantal Linux-toepassingen kunt u afdrukken met Common UNIX Printing System (CUPS). Vanuit al deze toepassingen kunt u op de printer afdrukken.

- 1 Kies in de toepassing waarmee u werkt de optie **Print** (Afdrukken) in het menu **File** (Bestand).
- 2 Selecteer **Print** directly using **lpr** (Rechtstreeks afdrukken via lpr).
- 3 In het venster LPR GUI selecteert u het printermodel in de lijst met printers en klikt u op **Proprieties** (Eigenschappen).



- 4 Wijzig de eigenschappen van de printer en de afdruktaken.



Dit venster bestaat uit de volgende vier tabbladen:

- **General** (algemeen): hier kunt u het papierformaat, de papiersoort en de afdrukstand van de documenten wijzigen. U kunt hier ook de dubbelzijdige afdrukfunctie inschakelen, scheidingspagina's toevoegen aan het begin en einde, en het aantal pagina's per vel wijzigen.
  - **Text** (Tekst): hier kunt u paginamarges opgeven en tekstopties instellen, zoals regelafstand en kolommen.
  - **Graphics** (Afbeeldingen): hier kunt u grafische opties instellen voor het afdrukken van afbeeldingen/bestanden, bijvoorbeeld kleuropties en grootte of positie van een afbeelding.
  - **Device** (Apparaat): hier kunt u afdrukresolutie, papierbron en bestemming instellen.
- 5 Klik op **Apply** om de wijzigingen toe te passen en sluit het venster Properties.
  - 6 Klik op **OK** in het venster LPR GUI om te beginnen met afdrukken.
  - 7 Het venster Printing (Bezig met afdrukken) verschijnt. Hier kunt u de status van de afdruktaken volgen.
- Klik op **Cancel** (Annuleren) als u de huidige afdruktaken wilt annuleren.

## Bestanden afdrukken

U kunt een groot aantal bestandstypen afdrukken op dit Samsung-apparaat door de standaard-CUPS-methode toe te passen: direct vanaf de opdrachtregel. U werkt dan met het CUPS lpr-hulpprogramma. In het pakket stuurprogramma's beschikt u echter over een veel gebruikersvriendelijker LPR GUI-programma.

Zo drukt u elk bestand af:

- 1 Typ `lpr <bestandsnaam>` op de opdrachtregel van de Linux-shell en druk op **Enter**. Het venster LPR GUI wordt weergegeven.

Als u alleen `lpr` intikt en op **Enter** drukt, wordt eerst het venster Select file(s) to print (Af te drukken bestand(en) selecteren) geopend. Selecteer de bestanden die u wilt afdrukken en klik op **Open**.

- 2 In het venster LPR GUI selecteert u de printer in de lijst en past u de eigenschappen van de printer en de afdruktaken aan. Zie voor meer informatie over het venster Properties pagina 31.
- 3 Klik op **OK** om te beginnen met afdrukken.

# 8 Uw printer gebruiken in combinatie met een Macintosh

Uw apparaat ondersteunt Macintosh-systemen met een ingebouwde USB-interface of een 10/100 Base-TX-netwerkaart. Als u een bestand afdrukt vanaf een Macintosh-computer, kunt u het PostScript-stuurprogramma gebruiken door het PPD-bestand te installeren.

---

**OPMERKING:** *sommige printers ondersteunen geen netwerkinterface. Controleer in de gebruikershandleiding van de printer onder Printerspecificaties of uw printer een netwerkinterface ondersteunt.*

---

In dit hoofdstuk treft u de volgende onderwerpen aan:

- **Software voor Macintosh installeren**
- **De printer instellen**
- **Afdrukken**

---

## Software voor Macintosh installeren

De cd-rom die bij uw printer is geleverd, bevat het PPD-bestand waarmee u het CUPS- of Apple LaserWriter-stuurprogramma kunt gebruiken (alleen beschikbaar als u een printer gebruikt die een PostScript-stuurprogramma ondersteunt) om af te drukken vanaf een Macintosh-computer.

### Printerstuurprogramma

#### Het printerstuurprogramma installeren

- 1** Sluit de printer aan op de computer via de USB-kabel of de ethernetkabel.
- 2** Zet de computer en de printer aan.
- 3** Plaats de cd-rom met het PostScript-stuurprogramma dat bij de printer is geleverd in het cd-romstation van uw computer.
- 4** Dubbelklik op **Samsung\_CLBP** op het Macintosh-bureaublad.
- 5** Dubbelklik op de map **MAC\_Installer**.
- 6** Dubbelklik op de map **MAC\_Printer**.
- 7** Dubbelklik op het pictogram **Samsung\_CLBP Installer OSX**.
- 8** Klik op **Continue (Ga door)**.
- 9** Klik op **Install (Installeer)**.
- 10** Nadat de installatie is voltooid, klikt u op **Quit (Afsluiten)**.

#### De installatie van het printerstuurprogramma ongedaan maken

- 1** Plaats de cd-rom met het PostScript-stuurprogramma dat bij de printer is geleverd in het cd-romstation van uw computer.
- 2** Dubbelklik op de **het cd-rompictogram** dat op het bureaublad van uw Macintoshcomputer verschijnt.
- 3** Dubbelklik op **Samsung\_CLBP** op het Macintosh-bureaublad.
- 4** Dubbelklik op de map **MAC\_Installer**.
- 5** Dubbelklik op de map **MAC\_Printer**.
- 6** Dubbelklik op het pictogram **Samsung\_CLBP Installer OSX**.
- 7** Selecteer **Uninstall (Installatie ongedaan maken)** en klik vervolgens op **Uninstall (Installatie ongedaan maken)**.
- 8** Klik op **Continue (Ga door)**.
- 9** Als de installatie ongedaan is gemaakt, klikt u op **Quit (Afsluiten)**.

---

## De printer instellen

De instelling van de printer verschilt afhankelijk van de kabel die u gebruikt om de printer aan te sluiten op uw computer: een netwerkkabel of een USB-kabel.

## Voor een Macintosh die op een netwerk is aangesloten

---

**OPMERKING:** *sommige printers ondersteunen geen netwerkinterface. Controleer voordat u uw printer aansluit in de gebruikershandleiding van de printer onder Printerspecificaties of uw printer een netwerkinterface ondersteunt.*

---

- 1 Volg de aanwijzingen in het onderwerp “Software voor Macintosh installeren” op pagina 32 om het PPD-bestand op uw computer te installeren.
- 2 Open de map **Programma's** en kies **Utilities (Hulpprogramma's)** en **Print Setup Utility (Hulpprogramma printerinstellingen)**.
  - Voor MAC OS 10.5: open **Systeemvoorkeuren** in de map **Programma's** en klik op **Afdrukken en faxen**.
- 3 Klik op **Add (Toevoegen)** in de **Printer List (Printerlijst)**.
  - Voor MAC OS 10.5: klik op het pictogram **+**, waarna een venster verschijnt.
- 4 Selecteer het tabblad **Bonjour (Standaardkiezer, Standaard)**. De naam van uw apparaat verschijnt in de lijst. Selecteer Samsung CLP-6xx Series (**SEC000xxxxxxxx**) uit het vak printer, waarin de **xxxxxxxx** varieert afhankelijk van uw apparaat.
- 5 Als de automatische selectiefunctie niet goed werkt, selecteert u **Samsung** bij **Printer Model (Printermodel)** en de **naam van uw printer** bij **Model Name (Modelnaam)**.  
De naam van uw apparaat verschijnt in de lijst met printers en wordt ingesteld als standaardprinter.
- 6 Klik op **Add (Voeg toe)**.

## Voor een Macintosh die via USB is aangesloten

- 1 Volg de aanwijzingen in het onderwerp “Software voor Macintosh installeren” op pagina 32 om het PPD-bestand op uw computer te installeren.
- 2 Open de map **Programma's** en kies **Utilities (Hulpprogramma's)** en **Print Setup Utility (Hulpprogramma printerinstellingen)**.
  - Voor MAC OS 10.5: open **Systeemvoorkeuren** in de map **Programma's** en klik op **Afdrukken en faxen**.
- 3 Klik op **Add (Toevoegen)** in de **Printer List (Printerlijst)**.
  - Voor MAC OS 10.5: klik op het pictogram **+**, waarna een venster verschijnt.
- 4 Voor MAC OS 10.3: selecteer het tabblad **USB**.
  - Voor MAC OS 10.4: klik op **Standaardkiezer** en zoek de USB-verbinding.
  - Voor MAC OS 10.5: klik op **Standaard** en zoek de USB-verbinding.
- 5 Selecteer **uw printernaam**.
- 6 Als de automatische selectiefunctie niet goed werkt, selecteert u **Samsung** bij **Printer Model (Printermodel)** en de **naam van uw printer** bij **Model Name (Modelnaam)**.  
De naam van uw apparaat verschijnt in de lijst met printers en wordt ingesteld als standaardprinter.
- 7 Klik op **Add (Voeg toe)**.

## Afdrukken

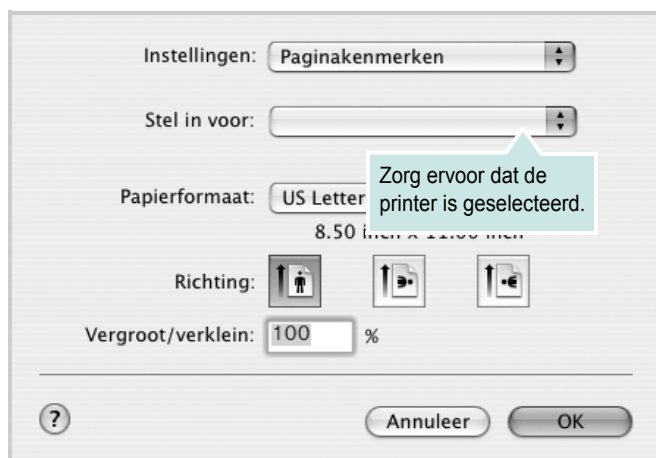
### OPMERKING:

- Het Macintosh-printereigenschappenvenster in de gebruikershandleiding verschilt mogelijk van het venster dat u ziet, omdat dit afhankelijk is van de gebruikte printer. Het printereigenschappenvenster bestaat echter uit vrijwel dezelfde onderdelen.
- **U kunt de naam van de printer controleren op de bijgeleverde cd-rom.**

## Document afdrukken

Als u afdrukt met een Macintosh, moet u in elke toepassing die u gebruikt de printersoftware-instelling controleren. Volg de onderstaande stappen om af te drukken vanaf een Macintosh.

- 1 Open een Macintosh-toepassing en selecteer het bestand dat u wilt afdrukken.
- 2 Open het menu **File (Bestand)** en klik op **Page Setup (Pagina-instellingen) (Document Setup (Documentinstellingen))** in sommige toepassingen).
- 3 Kies het papierformaat, de afdrukstand, de schaal en andere opties, en klik op **OK**.



▲ Mac OS 10.3

- 4 Open het menu **File (Bestand)** en klik op **Print (Druk af)**.
- 5 Kies het gewenste aantal exemplaren en geef aan welke pagina's u wilt afdrukken.
- 6 Klik op **Print (Druk af)** als u klaar bent met het instellen van de opties.

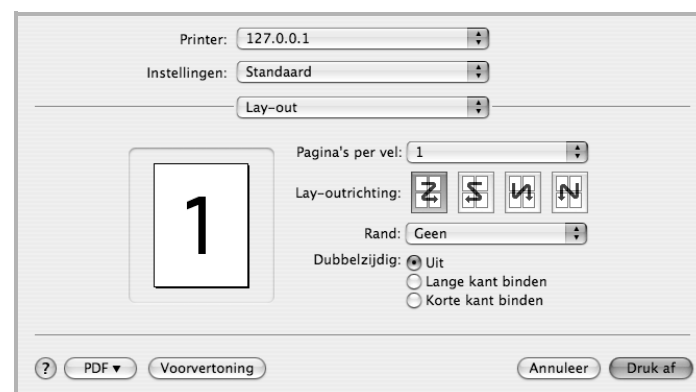
## Afdrukinstellingen wijzigen

U kunt geavanceerde afdrukfuncties gebruiken voor uw printer.

Selecteer **Print (Druk af)** in het menu **File (Bestand)** van uw Macintosh-toepassing. De printernaam die in het printereigenschappenvenster verschijnt, is afhankelijk van de gebruikte printer. Behalve de naam, bestaat het printereigenschappenvenster uit vrijwel dezelfde onderdelen.

### Layout (Lay-out)

Op het tabblad **Layout (Lay-out)** vindt u opties waarmee u de uiteindelijke afdruk van het document kunt aanpassen. U kunt verschillende pagina's op één vel papier afdrukken. Kies **Layout (Lay-out)** in de vervolkeuzelijst **Presets (Instellingen)** om toegang te krijgen tot de volgende functies.

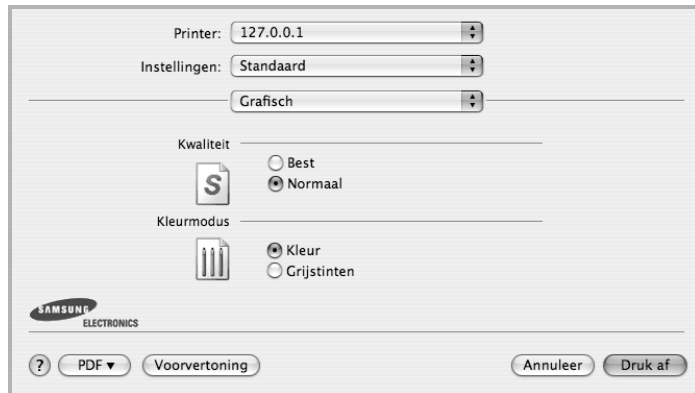


▲ Mac OS 10.4

- **Pages per Sheet (Pagina's per vel):** Hier kunt u opgeven hoeveel pagina's op één vel worden afgedrukt. Zie 'Verschillende pagina's afdrukken op één vel papier' in de volgende kolom voor meer informatie.
- **Layout Direction (Lay-outrichting):** U kunt de afdrukrichting selecteren door op één van de vier voorbeelden in de interface te klikken.

## Graphics (Grafisch)

Op het tabblad **Graphics (Grafisch)** vindt u de opties **Resolution (Kwaliteit)** en **Color Mode (Kleurmodus)**. Selecteer **Graphics (Grafisch)** in de vervolgkeuzelijst **Presets (Instellingen)** om toegang te krijgen tot de grafische functies.

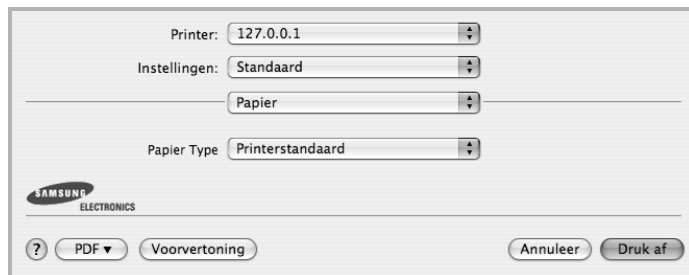


▲ Mac OS 10.4

- **Resolution (Kwaliteit):** U kunt de afdrukresolutie selecteren. Hoe hoger de instelling, hoe scherper de tekens en afbeeldingen worden afgedrukt. Als u een hoge instelling selecteert, kan de afdruk van het document iets langer duren.
- **Color Mode (Kleurmodus):** U kunt de kleuropties instellen. De instelling **Color (Kleur)** geeft gewoonlijk de best mogelijke afdrukkwaliteit voor documenten in kleur. Als u een kleurendocument in grijstinten wilt afdrucken, selecteert u **Grayscale (Grijstinten)**.

## Paper (Papier)

Selecteer in de vervolgkeuzelijst **Paper Type (Papier Type)** het type papier dat zich bevindt in de lade van waaruit u wenst af te drukken. Zo krijgt u de beste afdrukkwaliteit. Als u een ander type afdrukmateriaal plaatst, selecteert u het desbetreffende type papier.



▲ Mac OS 10.4

## Printer Features (Printerfuncties)

Op dit tabblad vindt u opties waarmee u het type papier kunt selecteren en de afdrukkwaliteit kunt instellen. Kies **Printer Features (Printerfuncties)** in de vervolgkeuzelijst **Presets (Instellingen)** om toegang te krijgen tot de volgende functies.



▲ Mac OS 10.4

- **Reverse Duplex Printing (Omgekeerd dubbelzijdig afdrucken):** Hiermee kunt u de algemene afdrukvolgorde in plaats van de dubbelzijdige selecteren.
- **Fit to Page (Aan pagina aanpassen):** Met deze vervolgkeuzelijst kunt u uw afdruk aanpassen aan elk papiermaat, ongeacht de grootte van het digitale document. Dit kan nuttig zijn als u de details van een klein document wilt bekijken.
- **RGB Color (RGB-kleuren):** Met deze vervolgkeuzelijst kunt u bepalen hoe kleuren worden gegenereerd. **Standard (Standaard)** is de meest gebruikte instelling, waarbij de kleurtoon het best die van een standaardmonitor (sRGB-monitor) benadert. De modus **Vivid (Levendig)** is geschikt voor het afdrucken van presentatiegegevens, grafieken en diagrammen. De kleurtoon van de modus **Vivid (Levendig)** levert levendigere kleurafbeeldingen op dan bij de modus Standaard. De modus **Device (Apparaat)** wordt het beste gebruikt voor het afdrucken van fijne lijnen, kleine tekens en tekeningen in kleur. De kleurtoon van de modus **Device (Apparaat)** kan verschillen van die van de monitor. De zuivere tonerkleuren worden gebruikt voor het afdrucken van de kleuren cyaan, magenta en geel.
- **Fine Edge (Fijne randen):** Hiermee kunnen gebruikers tekstranden en fijne lijnen accentueren voor een betere leesbaarheid en elke kleurkanaalregistratie in kleurenafdrukmodus uitlijnen.



## Verschillende pagina's afdrukken op één vel papier

U kunt meer dan één pagina afdrukken op één vel papier. Dit is een goedkope manier om conceptpagina's af te drukken.

- 1 Selecteer **Print (Druk af)** in het menu **File (Bestand)** van uw Macintosh-toepassing.
- 2 Selecteer **Layout (Lay-out)**.



▲ Mac OS 10.3

- 3 Selecteer het aantal pagina's dat u op één vel papier wilt afdrukken via de keuzelijst **Pages per Sheet (Pagina's per vel)**.
- 4 Selecteer de paginavolgorde met de optie **Layout Direction (Lay-outrichting)**.  
Als u rond elke pagina op het vel een rand wilt afdrukken, selecteert u de gewenste optie in de keuzelijst **Border (Rand)**.
- 5 Klik op **Print (Druk af)**. De printer drukt het geselecteerde aantal pagina's af op één zijde van elke pagina.

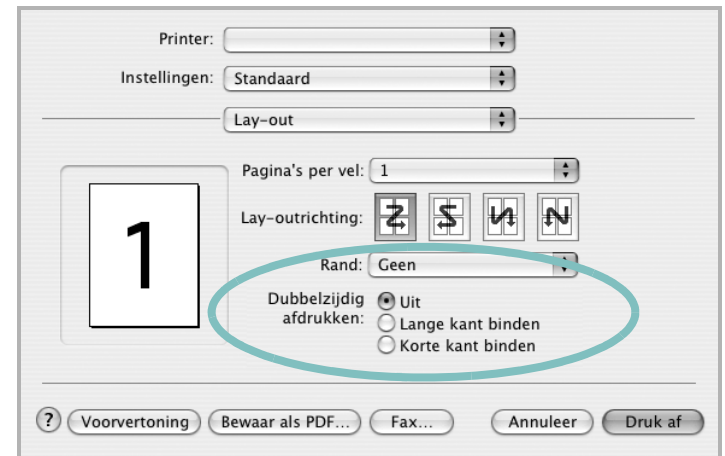
## Dubbelzijdig afdrukken

U kunt op beide zijden van het papier afdrukken. Voordat u dubbelzijdig afdrukt, moet u aangeven langs welke rand u de pagina's wilt inbinden. De bindopties zijn:

**Lange kant binden:** dit is de klassieke lay-out die wordt gebruikt bij het boekbinden.

**Korte kant binden:** dit is de techniek die vaak wordt gebruikt voor kalenders.

- 1 Selecteer **Druk af** in het menu **Bestand** van uw Macintosh-toepassing.
- 2 Selecteer de **Layout (Lay-out)**.



▲ Mac OS 10.3

- 3 Selecteer een bindrichting bij **Dubbelzijdig afdrukken**.
- 4 Als u op **Druk af** klikt, drukt de printer aan beide zijden van het papier af.

**OPGELET:** als u dubbelzijdig afdrukken hebt geselecteerd en vervolgens verschillende exemplaren van een document probeert af te drukken, is het mogelijk dat de printer het document niet op de gewenste wijze afdrukt. Als u ervoor hebt gekozen de exemplaren te sorteren en uw document een oneven aantal pagina's bevat, worden de laatste pagina van het eerste exemplaar en de eerste pagina van het volgende exemplaar afgedrukt op de voor- en achterkant van één vel. Als u ervoor hebt gekozen de exemplaren niet te sorteren, wordt dezelfde pagina afgedrukt op de voor- en achterkant van één vel. Als u dus verschillende exemplaren van een document nodig hebt en u die exemplaren aan beide kanten van het papier wilt afdrukken, moet u ze een voor een afdrukken, als afzonderlijke afdruktaken.

# SOFTWARE

# INDEX

## A

afdrukken  
aan pagina aanpassen 20  
boekjes 19  
document 12  
dubbelzijdig 20  
meer pagina's per vel  
Macintosh 36  
Windows 18  
overlay 22  
poster 21  
schalen 20  
vanuit Linux 31  
vanuit Macintosh 34  
vanuit Windows 12  
watermerk 21  
afdrukstand, afdrukken  
Windows 14

## B

boekjes afdrukken 19

## D

document, afdrukken  
Macintosh 34  
Windows 12  
dubbelzijdig afdrukken 20

## E

Extra, tabblad, eigenschappen, instellen 16

## F

favorieten, instellingen, gebruik 17

## G

geavanceerd afdrukken, gebruik 18  
grafische eigenschappen, instellen 15

## H

help, gebruik 17  
Help, gebruiken 23

## I

installatie ongedaan maken, software  
Macintosh 32  
Windows 11  
installeren  
Linux-software 27  
printerstuurprogramma  
Macintosh 32  
Windows 4  
instellen  
afbeeldingsmodus 15  
contrast 15  
favorieten 17  
resolutie  
Windows 15  
tonerspaarstand 15  
TrueType 15

## L

lay-outeigenschappen, instellen  
Macintosh 34  
Windows 14  
Linux  
afdrukken 31  
printereigenschappen 30  
stuurprogramma, installeren 27

## M

Macintosh  
afdrukken 34  
printer instellen 33  
stuurprogramma  
installatie ongedaan maken 32  
installeren 32  
meer pagina's per vel afdrukken  
Macintosh 36

Windows 18

## O

overlay  
afdrukken 22  
maken 22  
verwijderen 22

## P

papierbron, instellen  
Windows 14  
papiereigenschappen, instellen 14  
papierformaat, instellen 14  
poster, afdrukken 19  
PostScript-stuurprogramma  
installeren 23  
printereigenschappen  
Linux 31  
printereigenschappen, instellen  
Macintosh 34  
Windows 13, 23  
printerresolutie, instellen  
Windows 15  
printersoftware  
installatie ongedaan maken  
Macintosh 32  
Windows 11  
installeren  
Macintosh 32  
Windows 4  
printerstuurprogramma, installeren  
Linux 27

## S

software  
installatie ongedaan maken  
Macintosh 32  
Windows 11  
installeren  
Macintosh 32

- Windows 4  
opnieuw installeren
- Windows 10  
systeemeisen
- Macintosh 32
- statusmonitor, gebruik 25

## T

- tonerspaarstand, instellen 15

## W

- watermerk
  - afdrukken 21
  - bewerken 21
  - maken 21
  - verwijderen 21

[www.samsungprinter.com](http://www.samsungprinter.com)