

Samsung ML-1630 Series

Monochromatyczna drukarka laserowa



Podręcznik użytkownika

SAMSUNG

© 2007 Samsung Electronics Co., Ltd. Wszelkie prawa zastrzeżone.

Ten podręcznik udostępniono tylko w celach informacyjnych. Wszystkie informacje zawarte w tym podręczniku mogą ulec zmianie bez powiadomienia. Firma Samsung Electronics nie ponosi odpowiedzialności za jakiegokolwiek szkody bezpośrednie lub pośrednie wynikające z korzystania z niniejszego podręcznika.

- ML-1630 jest nazwą modelu urządzenia firmy Samsung Electronics Co., Ltd.
- Samsung i logo Samsung są znakami towarowymi firmy Samsung Electronics Co., Ltd.
- Microsoft, Windows, Windows Vista, Windows 7 i Windows 2008 Server R2 są znakami towarowymi lub zastrzeżonymi znakami towarowymi firmy Microsoft Corporation.
- UFST® i MicroType™ są zastrzeżonymi znakami towarowymi firmy Monotype Imaging Inc.
- TrueType, LaserWriter i Macintosh są znakami towarowymi firmy Apple Computer, Inc.
- Wszystkie inne marki lub nazwy produktów są znakami towarowymi odpowiednich firm lub organizacji.
- Ogólnie dostępne informacje można znaleźć w Samsung witrynie internetowej: www.samsung.com.
- Aby uzyskać informacje o licencji open source, patrz plik LICENSE.txt na dostarczonej płycie CD.

contact samsung worldwide

If you have any comments or questions regarding Samsung products, contact the Samsung customer care center.

COUNTRY/REGION	CUSTOMER CARE CENTER	WEB SITE
ARGENTINE	0800-333-3733	www.samsung.com/ar
AUSTRALIA	1300 362 603	www.samsung.com/au
AUSTRIA	0810-SAMSUNG (7267864, € 0.07/min)	www.samsung.com/at
BELARUS	810-800-500-55-500	www.samsung.ua www.samsung.com/ua_ru
BELGIUM	02 201 2418	www.samsung.com/be (Dutch) www.samsung.com/be_fr (French)
BRAZIL	0800-124-421 4004-0000	www.samsung.com/br
CANADA	1-800-SAMSUNG (726-7864)	www.samsung.com/ca
CHILE	800-SAMSUNG (726-7864)	www.samsung.com/cl
CHINA	400-810-5858 010-6475 1880	www.samsung.com/cn
COLOMBIA	01-8000112112	www.samsung.com.co
COSTA RICA	0-800-507-7267	www.samsung.com/latin
CZECH REPUBLIC	800-SAMSUNG (800-726786) Samsung Zrt., česká organizační složka, Oasis Florenc, Sokolovská394/17, 180 00, Praha 8	www.samsung.com/cz
DENMARK	8-SAMSUNG (7267864)	www.samsung.com/dk
ECUADOR	1-800-10-7267	www.samsung.com/latin
EL SALVADOR	800-6225	www.samsung.com/latin
ESTONIA	800-7267	www.samsung.com/ee
KAZAKHSTAN	8-10-800-500-55-500	www.samsung.com/kz_ru
KYRGYZSTAN	00-800-500-55-500	
FINLAND	30-6227 515	www.samsung.com/fi
FRANCE	01 4863 0000	www.samsung.com/fr
GERMANY	01805 - SAMSUNG (726-7864 € 0,14/min)	www.samsung.de
GUATEMALA	1-800-299-0013	www.samsung.com/latin
HONDURAS	800-7919267	www.samsung.com/latin
HONG KONG	3698-4698	www.samsung.com/hk www.samsung.com/hk_en/

COUNTRY/REGION	CUSTOMER CARE CENTER	WEB SITE
HUNGARY	06-80-SAMSUNG (726-7864)	www.samsung.com/hu
INDIA	3030 8282 1800 110011 1800 3000 8282	www.samsung.com/in
INDONESIA	0800-112-8888	www.samsung.com/id
ITALIA	800-SAMSUNG (726-7864)	www.samsung.com/it
JAMAICA	1-800-234-7267	www.samsung.com/latin
JAPAN	0120-327-527	www.samsung.com/jp
LATVIA	8000-7267	www.samsung.com/lv
LITHUANIA	8-800-77777	www.samsung.com/lt
LUXEMBURG	02 261 03 710	www.samsung.com/lu
MALAYSIA	1800-88-9999	www.samsung.com/my
MEXICO	01-800-SAMSUNG (726-7864)	www.samsung.com/mx
MOLDOVA	00-800-500-55-500	www.samsung.ua www.samsung.com/ua_ru
NETHERLANDS	0900-SAMSUNG (0900-7267864) (€ 0,10/min)	www.samsung.com/nl
NEW ZEALAND	0800 SAMSUNG (0800 726 786)	www.samsung.com/nz
NICARAGUA	00-1800-5077267	www.samsung.com/latin
NORWAY	3-SAMSUNG (7267864)	www.samsung.com/no
PANAMA	800-7267	www.samsung.com/latin
PHILIPPINES	1800-10-SAMSUNG (726-7864) 1-800-3-SAMSUNG (726-7864) 1-800-8-SAMSUNG (726-7864) 02-5805777	www.samsung.com/ph
POLAND	0 801 1SAMSUNG (172678) 022-607-93-33	www.samsung.com/pl
PORTUGAL	80820-SAMSUNG (726-7864)	www.samsung.com/pt
PUERTO RICO	1-800-682-3180	www.samsung.com/latin
REP. DOMINICA	1-800-751-2676	www.samsung.com/latin
EIRE	0818 717 100	www.samsung.com/ie

COUNTRY/REGION	CUSTOMER CARE CENTER	WEB SITE
RUSSIA	8-800-555-55-55	www.samsung.ru
SINGAPORE	1800-SAMSUNG (726-7864)	www.samsung.com/sg
SLOVAKIA	0800-SAMSUNG (726-7864)	www.samsung.com/sk
SOUTH AFRICA	0860 SAMSUNG (726-7864)	www.samsung.com/za
SPAIN	902-1-SAMSUNG(902 172 678)	www.samsung.com/es
SWEDEN	0771 726 7864 (SAMSUNG)	www.samsung.com/se
SWITZERLAND	0848-SAMSUNG (7267864, CHF 0.08/min)	www.samsung.com/ch
TADJIKISTAN	8-10-800-500-55-500	
TAIWAN	0800-329-999	www.samsung.com/tw
THAILAND	1800-29-3232 02-689-3232	www.samsung.com/th
TRINIDAD & TOBAGO	1-800-SAMSUNG (726-7864)	www.samsung.com/latin
TURKEY	444 77 11	www.samsung.com/tr
U.A.E	800-SAMSUNG (726-7864) 8000-4726	www.samsung.com/ae
U.K	0845 SAMSUNG (726-7864)	www.samsung.com/uk
U.S.A	1-800-SAMSUNG (7267864)	www.samsung.com/us
UKRAINE	8-800-502-0000	www.samsung.ua www.samsung.com/ua_ru
UZBEKISTAN	8-10-800-500-55-500	www.samsung.com/kz_ru
VENEZUELA	0-800-100-5303	www.samsung.com/latin
VIETNAM	1 800 588 889	www.samsung.com/vn

SPIS TREŚCI

Informacje o podręczniku użytkownika	i
Więcej informacji	i
Informacje o bezpieczeństwie i przepisach	ii
1. Wprowadzenie	
Funkcje specjalne	1.1
Przegląd urządzenia	1.2
Widok z przodu	1.2
Widok z tyłu	1.3
Omówienie panelu sterowania	1.4
2. Przegląd oprogramowania	
Dostarczane oprogramowanie	2.1
Funkcje sterownika drukarki	2.2
Wymagania systemowe	2.2
3. Wprowadzenie	
Konfigurowanie sprzętu	3.1
Korekta wysokości	3.2
4. Wybór i wkładanie nośników druku	
Wybieranie nośników druku	4.1
Zalecenia dotyczące wyboru i przechowywania nośników druku	4.2
Parametry nośników druku	4.3
Zalecenia dotyczące specjalnych materiałów do drukowania	4.4
Wkładanie papieru do zasobnika	4.5
Zmiana rozmiaru papieru w zasobniku	4.6
Ustawianie rozmiaru i typu papieru	4.6
5. Podstawowe zadania drukowania	
Drukowanie dokumentu	5.1
Anulowanie zadania drukowania	5.1
6. Konserwacja	
Drukowanie raportu urządzenia	6.1
Czyszczenie urządzenia	6.1
Czyszczenie elementów zewnętrznych	6.1
Czyszczenie elementów wewnętrznych	6.1
Konserwacja kasety	6.3
Przechowywanie kasety z tonerem	6.3
Szacowany okres eksploatacji kasety z tonerem	6.3
Rozprowadzanie toneru	6.3
Wymiana kasety z tonerem	6.5
Części eksploatacyjne	6.7

7. Rozwiązywanie problemów

Wskazówki dotyczące unikania zacięć papieru	7.1
Usuwanie zakleszczeń papieru	7.1
W miejscu pobierania papieru i w tylnej części urządzenia	7.1
W tylnej części i wewnątrz urządzenia	7.3
W obszarze odbioru	7.5
Objaśnienie komunikatów na wyświetlaczu	7.7
Rozwiązywanie innych problemów	7.8
Problemy z podawaniem papieru	7.8
Problemy z drukowaniem	7.8
Problemy z jakością wydruków	7.10
Typowe problemy w systemie Windows	7.12
Typowe problemy w systemie Linux	7.13
Typowe problemy na komputerach Macintosh	7.13

8. Zamawianie materiałów eksploatacyjnych i akcesoriów

Materiały eksploatacyjne	8.1
Jak kupić	8.1

9. Dane techniczne

Ogólne dane techniczne	9.1
Dane techniczne drukarki	9.1

10. Glosariusz

Indeks

Informacje o podręczniku użytkownika



Niniejszy podręcznik użytkownika zawiera podstawowy opis urządzenia oraz szczegółowe objaśnienia poszczególnych czynności wykonywanych podczas jego użytkowania. Podręcznik skierowany jest zarówno do użytkowników początkujących, jak i do profesjonalistów chcących zainstalować i używać do urządzenia.

Niniejszy opis jest oparty w głównej mierze na systemie operacyjnym Microsoft Windows.

Niektóre terminy zawarte w tym podręczniku używane są zamiennie, jak w przykładzie poniżej.

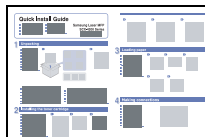
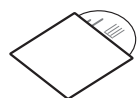

- „Dokument” stosowany jest zamiennie ze słowem „oryginał”.
- „Papier” stosowany jest zamiennie ze słowami „nośnik” lub „nośnik druku”.

Poniższa tabela opisuje konwencje używane w tym podręczniku.

Konwencja	Opis	Przykład
Pogrubienie	Używane w przypadku tekstów wyświetlanych na wyświetlaczu lub rzeczywistych wydruków.	Start Copy
Uwaga	Używana do przedstawiania dodatkowych informacji lub szczegółowych danych dotyczących działania lub funkcji urządzenia.	 Uwaga Format daty może różnić się w zależności od kraju.
Przeostroga	Informuje użytkowników o ochronie urządzenia przed potencjalnym uszkodzeniem mechanicznym lub awarią.	 Przeostroga Nie należy dotykać oznaczonego na zielono spodu kasety.
Przypis	Używany do udzielania bardziej szczegółowych informacji dotyczących danego słowa lub wyrażenia.	a. stron na minutę
(Aby uzyskać więcej informacji, patrz strona 1.1)	Odsyła użytkowników do odpowiedniej strony zawierającej dodatkowe szczegółowe informacje.	(Aby uzyskać więcej informacji, patrz strona 1.1)

Więcej informacji

Informacje dotyczące konfigurowania i korzystania z urządzenia można znaleźć w poniższych zasobach, w postaci drukowanej lub wyświetlanych na wyświetlaczu.

Skrócona instrukcja instalacji 	Zawiera informacje dotyczące konfigurowania urządzenia. W celu jego przygotowania należy postępować zgodnie z instrukcjami zawartymi w podręczniku.
Elektroniczna wersja Podręcznika użytkownika 	Zawiera szczegółowe instrukcje korzystania ze wszystkich funkcji urządzenia oraz informacje dotyczące konserwacji urządzenia, rozwiązywania problemów oraz instalowania akcesoriów. Ten podręcznik użytkownika zawiera także sekcję Oprogramowanie, z informacjami na temat sposobów drukowania dokumentów w różnych systemach operacyjnych oraz korzystania z dostępnych programów narzędziowych. Uwaga Inne wersje językowe podręcznika użytkownika są dostępne w folderze Manual na dysku CD z oprogramowaniem drukarki.
Pomoc sterownika drukarki 	Zawiera informacje pomocy dotyczące właściwości sterownika drukarki oraz instrukcje konfiguracji właściwości drukowania. Aby uzyskać dostęp do ekranu pomocy sterownika drukarki, należy kliknąć pozycję Pomoc w oknie dialogowym właściwości drukarki.
Samsung — witryna internetowa	Dostęp do Internetu umożliwi uzyskać pomoc, wsparcia technicznego, sterowników drukarki, podręczników oraz informacji o zamówieniu w witrynie internetowej firmy Samsung, www.samsungprinter.com .

Informacje o bezpieczeństwie i przepisach

Ważne ostrzeżenia i informacje dotyczące bezpieczeństwa

Podczas użytkowania tego urządzenia należy stosować podane niżej środki ostrożności, aby zmniejszyć ryzyko pożaru, porażenia elektrycznego lub obrażeń ciała:

- 1 Przeczytaj uważnie wszystkie instrukcje.
- 2 Korzystając z urządzeń elektrycznych, postępuj rozważnie.
- 3 Przestrzegaj wszystkich ostrzeżeń i instrukcji znajdujących się na urządzeniu oraz w dokumentacji dostarczonej wraz z urządzeniem.
- 4 Gdyby instrukcja obsługi wydawała się sprzeczna z informacjami dotyczącymi bezpieczeństwa, informacje dotyczące bezpieczeństwa są ważniejsze. Instrukcja obsługi mogła zostać źle zrozumiana. Jeżeli nie możesz rozstrzygnąć takiej sprzeczności, zwróć się o pomoc do sprzedawcy lub przedstawiciela serwisu.
- 5 Przed czyszczeniem odłącz urządzenie od gniazdka elektrycznego. Nie używaj środków czyszczących w płynie lub aerozolu. Do czyszczenia używaj tylko wilgotnej szmatki.
- 6 Nie wolno umieszczać urządzenia na niestabilnym wózku, podstawie lub stole. Może ono spaść, powodując poważne szkody.
- 7 Nie umieszczaj urządzenia w pobliżu kaloryfera, grzejnika, klimatyzatora ani przewodu wentylacyjnego.
- 8 Nie wolno niczego stawiać na kablu zasilania ani umieszczać urządzenia w takim miejscu, że kable leżałyby w przejściu i ktoś mógłby je nadepnąć.
- 9 Nie przeciążaj gniazdek ściennych i przedłużaczy. Może to pogorszyć działanie sieci elektrycznej oraz spowodować pożar lub porażenie elektryczne.
- 10 Nie dopuszczaj do gryzienia kabli przez zwierzęta.
- 11 Nie wolno wkładać do urządzenia żadnych przedmiotów przez otwory w obudowie. Gdyby taki przedmiot dotknął miejsca pod napięciem, mógłby spowodować pożar lub porażenie elektryczne. Nie wolno wylewać na urządzenie płynów ani wlewać ich do wewnątrz.
- 12 Aby uniknąć porażenia elektrycznego, nie rozbieraj urządzenia na części. Jeżeli konieczna jest naprawa, przekaz urządzenie wykwalifikowanemu pracownikowi serwisu. Otwieranie lub zdejmowanie pokryw może grozić porażeniem elektrycznym lub powodować inne zagrożenia. Nieprawidłowy montaż może spowodować porażenie elektryczne podczas korzystania z urządzenia.
- 13 W następujących przypadkach należy odłączyć urządzenie od komputera i zasilania oraz zlecić naprawę wykwalifikowanemu pracownikowi serwisu:
 - Jeżeli dowolna część kabla zasilania, wtyczki lub kabla połączeniowego jest uszkodzona lub przetarta.
 - Jeżeli na urządzenie wylano ciecz.
 - Jeżeli urządzenie zostało narażone na działanie deszczu lub wody.
 - Jeżeli urządzenie działa nieprawidłowo pomimo przestrzegania instrukcji.
 - Jeżeli urządzenie zostało upuszczone lub obudowa została uszkodzona.
 - Jeżeli urządzenie wykazuje nagłe i wyraźne zmiany sposobu pracy.

- 14 Korzystaj tylko z tych funkcji sterowania, które zostały opisane w instrukcji. Nieprawidłowe użycie innych funkcji sterowania może spowodować uszkodzenia, a przywrócenie normalnej pracy urządzenia może być trudne i wymagać pomocy wykwalifikowanego pracownika serwisu.
- 15 Unikaj korzystania z urządzenia podczas burzy z piorunami. Istnieje wówczas pewne niebezpieczeństwo porażenia piorunem. Jeśli to możliwe, na czas burzy z piorunami odłącz kabel zasilania.
- 16 Powierzchnia zasobnika wyjściowego może się nagrzać podczas ciągłego drukowania wielostronicowych dokumentów. Nie dotykaj nagrzanej powierzchni i chroń ją przed dostępem dzieci.
- 17 Bezpieczne użytkowanie zapewnia kabel zasilania dostarczony z urządzeniem. W przypadku używania kabla o długości większej niż 2 m z urządzeniem zasilanym napięciem 110 V, należy stosować przewód o grubości 16 AWG* lub większej.
- 18 ZACHOWAJ TE INSTRUKCJE NA PRZYSZŁOŚĆ.

Bezpieczeństwo i środowisko stosowania

Oświadczenie o bezpieczeństwie lasera


Niniejsza drukarka otrzymała w USA certyfikat potwierdzający spełnianie warunków DHHS 21 CFR, rozdział 1, podrozdział J, dotyczący produktów laserowych klasy I (1), oraz warunków opisanych w innych dokumentach; posiada także certyfikat urządzenia laserowego klasy I, potwierdzający zgodność z wymaganiami standardu IEC 825.

Produkty laserowe klasy I uważane są za bezpieczne. System laserowy oraz drukarka są skonstruowane w taki sposób, aby podczas normalnej eksploatacji, obsługi lub zalecanych warunków serwisowych nigdy nie dochodziło do kontaktu użytkowników z promieniowaniem laserowym powyżej klasy I.

* AWG: American Wire Gauge

Ostrzeżenie

Nigdy nie uruchamiać ani nie naprawiać drukarki, kiedy pokrywa zespołu lasera-skanera jest zdjęta. Odbita wiązka, choć niewidoczna, może uszkodzić wzrok. Podczas użytkowania tego produktu należy stosować podane niżej środki ostrożności, aby zmniejszyć ryzyko pożaru, porażenia elektrycznego lub obrażeń ciała:

	CAUTION - CLASS 3B LASER RADIATION WHEN OPEN AVOID EXPOSURE TO THE BEAM. DANGER - LASER RADIATION AVOID DIRECT EXPOSURE TO BEAM.
	DANGER - RADIATIONS INVISIBLES DU LASER EN CAS D'OUVERTURE. EVITER TOUTE EXPOSITION DIRECTE AU FAISCEAU.
	VORSICHT - UNSICHTBARE LASERSTRAHLUNG, WENN ABDECKUNG GEÖFFNET. NICHT DEM STRAHL AUSSETZEN.
	ATTENZIONE - RADIAZIONE LASER INVISIBILE IN CASO DI APERTURA. EVITARE L'ESPOSIZIONE AL FASCIO.
	PRECAUCIÓN - RADIACIÓN LASER INVISIBLE CUANDO SE ABRE. EVITAR EXPONERSE AL RAYO.
	PERIGO - RADIÇÃO LASER INVISÍVEL AO ABRIR. EVITE EXPOSIÇÃO DIRECTA AO FEIXE.
	GEVAAR - ONZICHTBARE LASERSTRALEN BIJ GEOPENDE KLEP. DEZE KLEP NIET OPENEN.
	ADVARSEL - USYNLIG LASERSTRÅLNING VED ÅBNING. UNNGÅ UDSÆTTELSE FOR STRÅLNING.
	ADVARSEL - USYNLIG LASERSTRÅLNING NÅR DEKSEL ÅPNES. UNNGÅ EKSPONERING FOR STRÅLEN.
	VARNING - OSYNLIG LASERSTRÅLNING NÅR DENNA DEL ÄR ÖPPEN. STRÅLEN ÄR FARLIG.
	VAROITUS - NÄKYMÄTÖNTÄ LASERSÄTEILYÄ AVATTAESSA. VARO SUORAA ALTISTUMISTA SÄTEELLE.
	注意 - 严禁揭开此盖, 以免激光泄露灼伤 주의 - 이 덮개를 열면 레이저광에 노출될 수 있으므로 주의하십시오.

Środki bezpieczeństwa dotyczące ozonu



Urządzenie wytwarza ozon podczas normalnej eksploatacji. Wytwarzany ozon nie zagraża zdrowiu operatora. Mimo to zaleca się eksploatację w miejscu o dobrym przepływie powietrza.

Aby uzyskać więcej informacji dotyczących ozonu, należy skontaktować się z najbliższym przedstawicielem handlowym firmy Samsung.

Recykling



Zaleca się oddawanie opakowań do recyklingu lub usuwanie ich zgodnie z przepisami o ochronie środowiska.

Prawidłowe usuwanie produktu (zużyty sprzęt elektryczny i elektroniczny)



Ten znak na produkcie, akcesoriach lub dokumentacji oznacza, że produkt i jego elektroniczne akcesoria (np. ładowarka, słuchawki, przewód USB) nie powinny być po zużyciu wyrzucane wraz z innymi odpadami pochodzącymi z gospodarstwa domowego. Aby zapobiec ewentualnym szkodom dla środowiska lub zdrowia ludzkiego wynikającym z niekontrolowanego wyrzucania odpadów, te przedmioty należy oddzielić od innych typów odpadów i w odpowiedzialny sposób je zutylizować w celu promowania zrównoważonego odzysku zasobów materiałowych. Użytkownicy prywatni powinni skontaktować się ze sprzedawcą produktu lub biurem władz lokalnych, aby uzyskać szczegółowe informacje na temat miejsca, do którego te przedmioty można dostarczyć w celu bezpiecznego przetworzenia. Firmy powinny skontaktować się ze swoim dostawcą i sprawdzić warunki umowy zakupu. Ten produkt oraz jego elektroniczne akcesoria nie może być oddawany do utylizacji wraz z innymi odpadami gospodarczymi.

Emisja fal radiowych

Przepisy FCC

Niniejsze urządzenie zostało przebadane i potwierdzono jego zgodność z wymaganiami dotyczącymi urządzeń cyfrowych klasy B, zgodnie z częścią 15 przepisów FCC. Powyższe normy zostały opracowane z myślą o zapewnieniu stosownej ochrony przed szkodliwymi zakłóceniami mogącymi wystąpić w instalacjach domowych. Niniejsze urządzenie generuje, wykorzystuje i może emitować energię o częstotliwości radiowej i w przypadku zainstalowania i użytkowania niezgodnego z instrukcją może powodować występowanie szkodliwych zakłóceń w łączności radiowej. Niemniej nie można zagwarantować, że w danej instalacji nie wystąpią żadne zakłócenia. Jeżeli urządzenie będzie powodowało szkodliwe zakłócenia, które można wykryć, wyłączając i włączając urządzenie, zaleca się wyeliminowanie takich zakłóceń poprzez podjęcie następujących działań:

- zmianę ustawienia lub lokalizacji anteny odbiorczej;
- zwiększenie odległości między urządzeniem a odbiornikiem;
- podłączenie urządzenia do gniazda znajdującego się w innym obwodzie elektrycznym niż gniazdo, do którego podłączony jest odbiornik;
- konsultację ze sprzedawcą lub doświadczonym technikiem zajmującym się sprzętem RTV w celu uzyskania pomocy.

Ostrożnie:

Zmiany lub modyfikacje, które nie są zatwierdzone w sposób jawny przez producenta odpowiedzialnego za zgodność urządzenia z normami, mogą spowodować unieważnienie prawa użytkownika do korzystania ze sprzętu.

Kanadyjskie przepisy dotyczące zakłóceń radiowych

Niniejsze urządzenie cyfrowe nie powoduje większej emisji zakłóceń radiowych niż przewidziana dla urządzeń cyfrowych klasy B, zgodnie ze standardem przewidzianym dla urządzeń wywołujących zakłócenia, określonym w dokumencie „Urządzenia cyfrowe”, ICES-003 Kanadyjskiego Urzędu ds. Przemysłu i Nauki.

Cet appareil numérique respecte les limites de bruits radioélectriques applicables aux appareils numériques de Classe B prescrites dans la norme sur le matériel brouilleur : « Appareils Numériques », ICES-003 édictée par l'Industrie et Sciences Canada.

Oświadczenie o zgodności (państwa europejskie)

Zatwierdzenia i certyfikaty



Znak CE, używany na niniejszym produkcie, oznacza deklarację zgodności firmy Samsung Electronics Co., Ltd. z odpowiednimi dyrektywami 93/68/EEC Unii Europejskiej z podanymi datami:

Deklarację zgodności można sprawdzić na stronie internetowej www.samsung.com/printer, przejdź do Wsparcie > Centrum pobierania i wprowadź nazwę drukarki, aby przejść do dokumentu EuDoC.

1 stycznia 1995: Dyrektywa Rady (Council Directive) 73/23/EEC — wstępne ustalenia dotyczące przepisów krajów członkowskich, związanych z urządzeniami niskonapięciowymi.

1 stycznia 1996: Dyrektywa Rady 89/336/EEC (92/31/EEC) — wstępne ustalenia dotyczące przepisów krajów członkowskich o zgodności elektromagnetycznej.

9 marca 1999: Dyrektywa Rady 1999/5/EC o urządzeniach radiowych i terminalach telekomunikacyjnych oraz o wspólnym przestrzeganiu zgodności.

Pełna deklaracja określająca odpowiednie Dyrektywy oraz standardy odniesienia jest dostępna u przedstawicieli firmy Samsung Electronics Co., Ltd.

Wymiana wtyczki (dotyczy tylko Wielkiej Brytanii)

Ważne

Przewód sieciowy tego urządzenia jest wyposażony w znormalizowaną wtyczkę (BS 1363) 13 A z wkładem topikowym 13 A. W razie wymiany lub sprawdzania wkładu topikowego należy założyć właściwy wkład 13 A. Następnie założyć z powrotem pokrywę bezpieczników. W razie zagubienia pokrywy nie używać wtyczki bez założonej nowej pokrywy.

Należy skontaktować się z osobami, od których urządzenie zostało zakupione.

Wtyczka 13 A jest powszechnie stosowana na terenie Wielkiej Brytanii i powinna być odpowiednia. Jednak w niektórych budynkach (głównie starszych) nie ma typowych gniazd 13 A. Należy wtedy nabyć odpowiedni adapter. Nie należy usuwać zintegrowanej wtyczki.

Ostrzeżenie

W przypadku odcięcia zintegrowanej wtyczki należy ją natychmiast wyrzucić.

Ponowne podłączanie wtyczki jest zabronione, w przeciwnym razie po włożeniu jej do gniazdka można ulec porażeniu prądem.

Ważne ostrzeżenie: Urządzenie musi być uziemione.

Przewody kabla zasilającego mają następujące oznaczenia barwne:

- Zielono-żółty: uziemienie
- Niebieski: przewód zerowy
- Brązowy: faza

Jeśli przewody kabla zasilającego są innego koloru niż barwne oznakowania na wtyczce:

Należy podłączyć zielono-żółty przewód do wtyku oznaczonego literą „E” lub symbolem uziemienia bądź kolorem zielono-żółtym lub zielonym.

Niebieski przewód podłączyć do wtyku oznaczonego literą „N” lub kolorem czarnym.

Brązowy przewód podłączyć do wtyku oznaczonego literą „L” lub kolorem czerwonym.

We wtyczce, adapterze lub na tablicy rozdzielczej musi być założona wkładka topikowa 13 A.

1 Wprowadzenie

Dziękujemy za zakup tego wielofunkcyjnego produktu firmy Samsung. To urządzenie udostępnia funkcje drukowania.

Niniejszy rozdział obejmuje następujące tematy:

- **Funkcje specjalne**
- **Przegląd urządzenia**
- **Omówienie panelu sterowania**



Przeostroga

Produkt charakteryzuje się wysokim połyskiem; należy uważać, aby podczas instalacji nie zadrapać jego powierzchni.

Funkcje specjalne

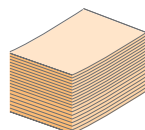
To nowe urządzenie jest wyposażone w funkcje specjalne.

Druk o doskonałej jakości i z dużą szybkością



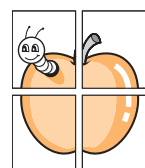
- Wydruki mogą być wykonywane z **efektywną rozdzielczością do 1200 dpi**.
- Urządzenie drukuje na papierze rozmiaru A4 z szybkością do 16 str./min^a, a na papierze rozmiaru letter — z szybkością do 17 str./min.

Łatwa obsługa różnych rodzajów papieru



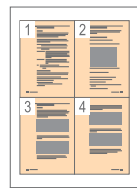
Zasobnik na 100 arkuszy obsługuje papier zwykły w różnych formatach.

Tworzenie profesjonalnych dokumentów



- Drukowanie **znaków wodnych**. Dokumenty można dostosować, nadrukowując na nich dodatkowe napisy, np. „Poufne”. Patrz sekcja Oprogramowanie.
- Drukowanie **plakatów**. Tekst i obrazy znajdujące się na każdej stronie dokumentu są powiększane i drukowane na oddzielnych arkuszach papieru, które następnie można skleić razem w celu utworzenia plakatu. Patrz sekcja Oprogramowanie.

Oszczędność czasu i pieniędzy



- W celu zaoszczędzenia papieru można wydrukować kilka stron na jednej kartce papieru.
- Urządzenie umożliwia automatyczne **oszczędzanie energii** dzięki znacznemu zmniejszeniu poboru mocy, gdy nie jest używane.

Drukowanie w różnych środowiskach



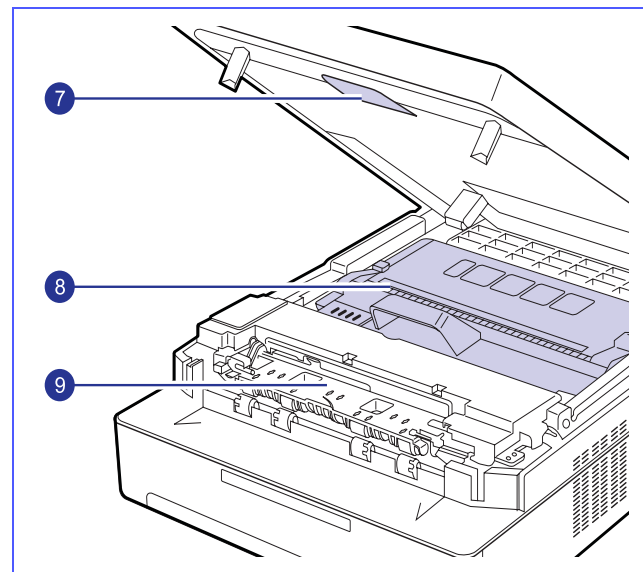
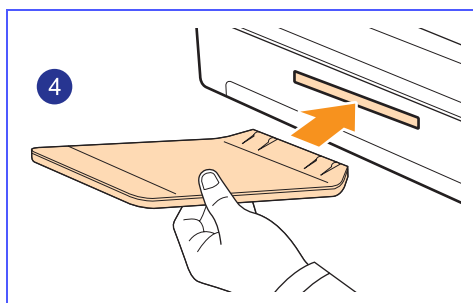
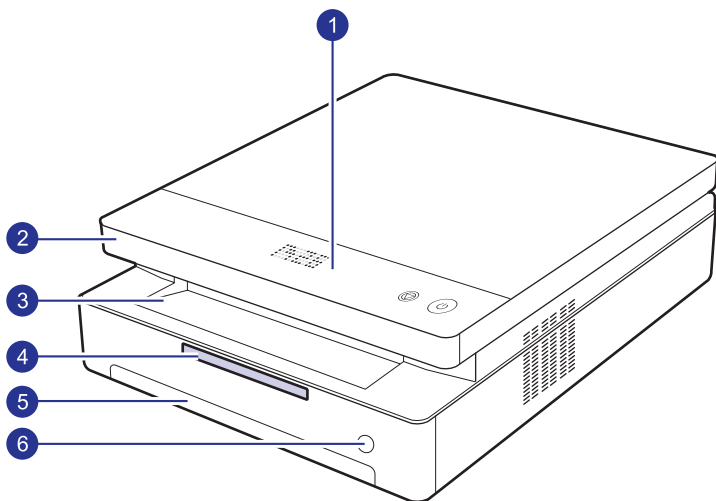
- Drukowanie można wykonywać w wielu systemach operacyjnych, takich jak Windows, Linux i Macintosh.
- Urządzenie jest wyposażone w interfejs **USB**.

a. stron na minutę

Przegląd urządzenia

Główne elementy urządzenia.

Widok z przodu



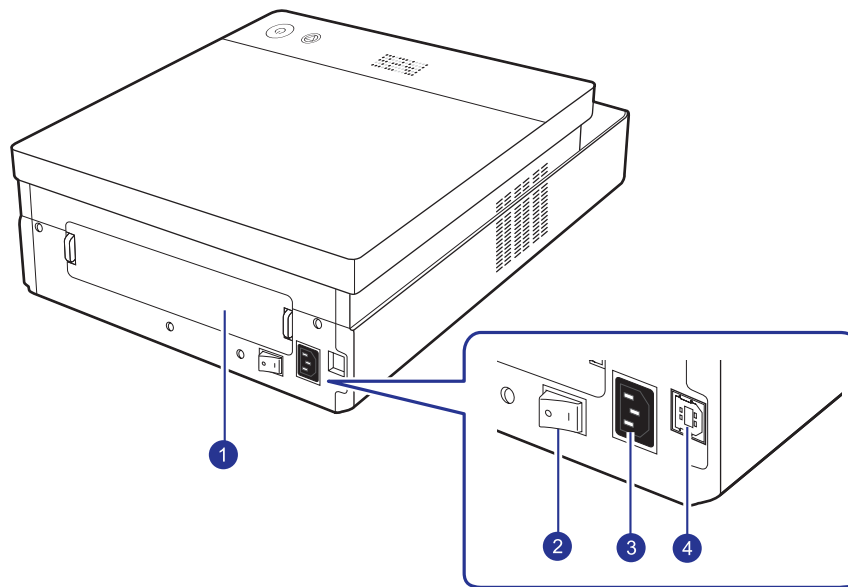
1	panel sterowania	6	przycisk otwierania zasobnika
2	pokrywa górna	7	dźwignia pokrywy górnej
3	zasobnik wyjściowy	8	kaseta
4	wspornik wyjściowy	9	pokrywa wewnętrzna
5	zasobnik		



Uwagi

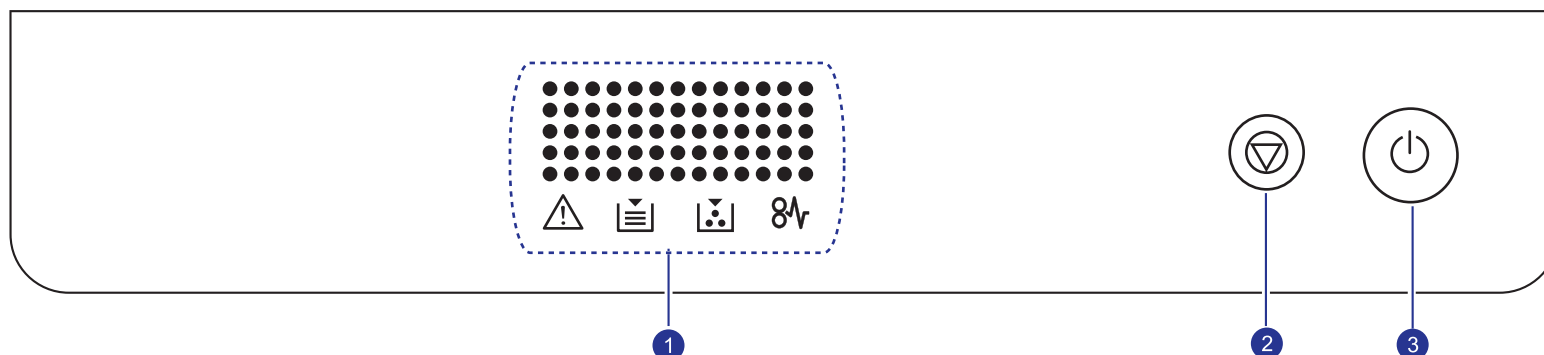
- Ilustracje w tym podręczniku użytkownika mogą przedstawiać urządzenie inne od posiadanego.
- W przypadku drukowania dużej liczby kopii powierzchnia zasobnika wyjściowego może się nagrzać. Nie należy jej dotykać ani dopuszczać, aby zbliżyła się do niej dzieci.

Widok z tyłu







1	pokrywa tylna	3	gniazdo zasilania
2	wyłącznik zasilania	4	port USB

Omówienie panelu sterowania



wyświetlacz

	<p>Wyświetla bieżący stan i monity podczas działania. Komunikaty wyświetlane za pomocą diod LED są następujące. Diody LED migają, a na wyświetlaczu pojawiają się krótkie komunikaty.</p> <ul style="list-style-type: none">• Dioda LED błędu  Miga, gdy w urządzeniu występuje błąd. Jeśli miga szybko, urządzenie z jakiegoś powodu zatrzymało się. Aby rozwiązać problem, sprawdź komunikat na wyświetlaczu.• Dioda LED braku papieru  Miga, gdy zasobnik papieru jest pusty.• Dioda LED toneru  Miga, gdy kaseta z tonerem jest prawie pusta lub nie jest używana oryginalna kaseta firmy Samsung. Jeśli miga szybko, kaseta z tonerem jest całkowicie pusta. Sprawdź komunikat na wyświetlaczu i wymień kasety z tonerem.• Dioda LED zakleszczenia papieru  Miga podczas zakleszczenia papieru w urządzeniu. Sprawdź komunikat na wyświetlaczu dotyczący usunięcia zakleszczonego papieru. <p>Aby uzyskać więcej informacji o komunikatach na wyświetlaczu, patrz strona 7.7.</p>
1	
2	Umożliwia przerwanie pracy w dowolnej chwili. Naciskając i przytrzymując przycisk przez ok. 4 sekundy można wydrukować raport urządzenia.
3	Panel sterowania można włączyć lub wyłączyć, naciskając i przytrzymując ten przycisk przez kilka sekund.

2 Przegląd oprogramowania

Ta sekcja zawiera przegląd oprogramowania dostarczanego z urządzeniem. Dalsze informacje dotyczące oprogramowania zawiera sekcja Oprogramowanie.

Niniejszy rozdział obejmuje następujące tematy:

- **Dostarczane oprogramowanie**
- **Funkcje sterownika drukarki**
- **Wymagania systemowe**

Dostarczane oprogramowanie

Po skonfigurowaniu urządzenia i podłączeniu go do komputera należy zainstalować oprogramowanie drukarki i skanera. Użytkownicy systemu Windows lub Mac OS mogą zainstalować oprogramowanie z dostarczonej płyty CD. Użytkownicy systemu Linux powinni pobrać oprogramowanie z witryny internetowej firmy Samsung (www.samsung.com/printer), a następnie zainstalować je.:

System operacyjny	Zawartość
Windows	<ul style="list-style-type: none">• Sterownik drukarki: ten sterownik umożliwia korzystanie ze wszystkich możliwości urządzenia.• Smart Panel: umożliwia monitorowanie stanu urządzenia i alarmuje użytkownika w przypadku wystąpienia błędów podczas drukowania.• Podręcznik użytkownika w formacie PDF.
Linux	<ul style="list-style-type: none">• Sterownik drukarki dla systemu Linux: umożliwia uruchomienie urządzenia z komputera z systemem Linux i drukowanie dokumentów.•
Macintosh	<ul style="list-style-type: none">• Sterownik drukarki dla systemu Macintosh: ten sterownik służy do uruchamiania urządzenia z komputera Macintosh i drukowania dokumentów.• Smart Panel: umożliwia monitorowanie stanu urządzenia i alarmuje użytkownika w przypadku wystąpienia błędów podczas drukowania.

Funkcje sterownika drukarki

Sterownik drukarki obsługuje następujące standardowe funkcje:

- rozmiar i orientacja papieru oraz rodzaj nośnika
- liczba kopii

Ponadto można skorzystać z wielu specjalnych funkcji drukowania. W poniższej tabeli znajduje się ogólny przegląd funkcji obsługiwanych przez sterowniki drukarki:

Funkcja	Windows	Linux	Macintosh
Opcje urządzenia dotyczące jakości	O	O	O
Drukowanie plakatów	O	X	X
Wiele stron na jednym arkuszu (funkcja N str. na ark.)	O	O (2, 4)	O (2, 4, 6, 9, 16)
Drukowanie z dopasowaniem do strony	O	X	X
Drukowanie ze zmianą skali	O	X	O
Znak wodny	O	X	X
Nakładka	O	X	X

Wymagania systemowe

Przed rozpoczęciem drukowania należy sprawdzić, czy komputer spełnia poniższe wymagania:

Windows

Urządzenie obsługuje następujące systemy operacyjne rodziny Windows.

SYSTEM OPERACYJNY	WYMAGANIA (ZALECANE)		
	PROCESOR	PAMIĘĆ RAM	WOLNE MIEJSCE NA DYSKU TWARDYM
Windows 2000	Pentium II 400 MHz (Pentium III 933 MHz)	64 MB (128 MB)	600 MB
Windows XP	Pentium III 933 MHz (Pentium IV 1 GHz)	128 MB (256 MB)	1,5 GB
Windows Server 2003	Pentium III 933 MHz (Pentium IV 1 GHz)	128 MB (512 MB)	1,25 GB do 2 GB
Windows Server 2008	Pentium IV 1 GHz (Pentium IV 2 GHz)	512 MB (2048 MB)	10 GB
Windows Vista	Pentium IV 3 GHz	512 MB (1024 MB)	15 GB
Windows 7	Procesor Pentium IV 32-bitowy lub 64-bitowy, 1 GHz lub szybszy	1 GB (2 GB)	16 GB
Windows Server 2008 R2	Procesory Pentium IV 1 GHz (x86) lub 1,4 GHz (x64) (2 GHz lub szybsze)	512 MB (2048 MB)	10 GB



Uwagi

- Dla wszystkich systemów operacyjnych Windows wymagany jest program Internet Explorer w wersji 5.0 lub nowszej.
- W użytkownicy z uprawnieniami administratora mogą zainstalować oprogramowanie.

Linux

Element	Wymagania
System operacyjny	<ul style="list-style-type: none">• Red Hat 8–9• Fedora Core 1–4• Mandrake 9.2–10.1• SuSE 8.2–9.2
Procesor	Pentium IV 1 GHz lub szybszy
Pamięć RAM	256 MB lub więcej
Wolne miejsce na dysku twardym	1 GB lub więcej
Oprogramowanie	<ul style="list-style-type: none">• Jądro systemu Linux 2.4 lub nowsze• Glibc 2.2 lub nowszy• CUPS

Macintosh

SYSTEM OPERACYJNY	WYMAGANIA (ZALECANE)		
	PROCESOR	PAMIĘĆ RAM	WOLNE MIEJSCE NA DYSKU TWARDYM
Mac OS X 10.3–10.4	<ul style="list-style-type: none">• Procesor Intel• Power PC G4/G5	<ul style="list-style-type: none">• 128 MB dla komputera Macintosh z procesorem PowerPC (512 MB)• 512 MB dla komputera Mac z procesorem Intel (1 GB)	1 GB
Mac OS X 10.5	<ul style="list-style-type: none">• Procesor Intel• 867 MHz lub szybszy, PowerPC G4/G5	512 MB (1 GB)	1 GB
Mac OS X 10.6	<ul style="list-style-type: none">• Procesor Intel	1 GB (2 GB)	1 GB

3 Wprowadzenie

Ten rozdział zawiera instrukcje krok po kroku dotyczące konfiguracji urządzenia.

Niniejszy rozdział obejmuje następujące tematy:

- **Konfigurowanie sprzętu**
- **Korekta wysokości**

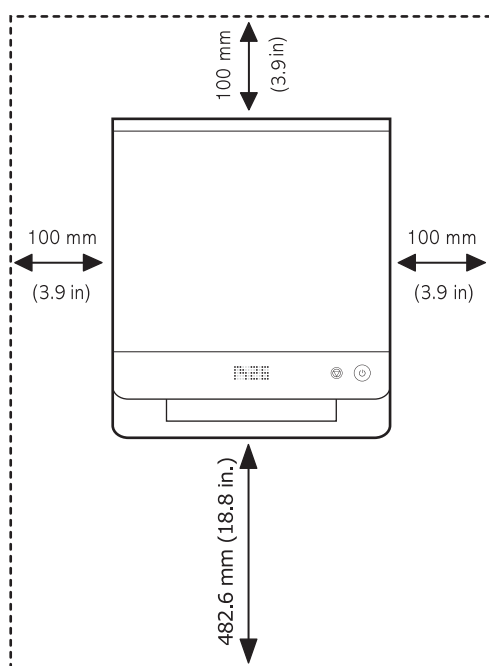
Konfigurowanie sprzętu

W tej sekcji opisano czynności dotyczące konfiguracji sprzętu. Zamieszczono je także w Skróconej instrukcji instalacji. Należy przeczytać Skróconą instrukcję instalacji i wykonać poniższe czynności.

1 Wybierz stabilne miejsce.

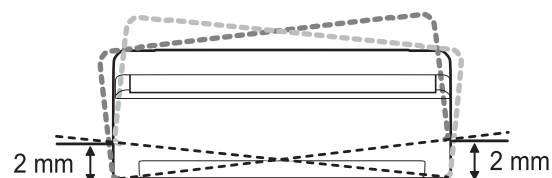
Należy wybrać równą, stabilną powierzchnię z taką ilością wolnej przestrzeni, która zapewnia odpowiedni przepływ powietrza. Należy pozostawić dodatkowe wolne miejsce, aby umożliwić otwieranie pokrywy i zasobników.

Miejsce powinno być dobrze wentylowane i powinno znajdować się z dala od światła słonecznego, źródeł ciepła, zimna oraz wilgoci. Nie należy umieszczać urządzenia w pobliżu krawędzi biurka lub stołu.



Drukowanie przebiega prawidłowo poniżej wysokości 1000 m (3281 stóp) nad poziomem morza. W celu umożliwienia prawidłowego drukowania należy zapoznać się z informacjami o ustawianiu wysokości. Aby uzyskać więcej informacji, patrz strona 3.2.

Umieść urządzenie na płaskiej i stabilnej powierzchni, aby nie przechyliło się o więcej niż 2 mm (0,08 cala). W przeciwnym wypadku może mieć to niekorzystny wpływ na jakość wydruku.



- 2 Rozpakuj urządzenie i sprawdź, czy zostały dostarczone wszystkie wymagane elementy.
- 3 Zdejmij taśmę zabezpieczającą urządzenie.
- 4 Zainstaluj obie kasety z tonerem.
- 5 Załaduj papier. (Patrz „Wkładanie papieru do zasobnika” na stronie 4.5.)
- 6 Upewnij się, że wszystkie kable są podłączone do urządzenia.
- 7 Włącz urządzenie.
- 8 Zainstaluj oprogramowanie. Patrz sekcja Oprogramowanie.



Przeostroga

To urządzenie nie działa w przypadku awarii zasilania sieciowego.



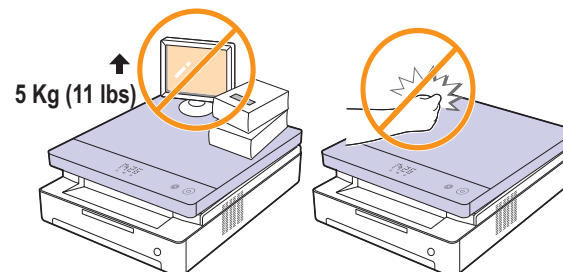
Uwaga

Podczas instalacji sterownika drukarki, instalator sterownika wykrywa ustawienia lokalnego systemu i ustawia domyślny format strony dla drukarki. W przypadku używania innych ustawień lokalnego systemu Windows należy zmienić format papieru, tak aby odpowiadał formatowi używanemu zazwyczaj przez użytkownika. Po zakończeniu instalacji należy przejść do właściwości drukarki, aby zmienić format papieru.



Przeostroga

Podczas przenoszenia urządzenia nie wolno go przechylać ani odwracać. W przeciwnym razie wnętrze urządzenia zostanie zanieczyszczone przez toner, co może spowodować uszkodzenie drukarki lub obniżenie jakości wydruków.



Korekta wysokości

Jakość wydruku różni się w zależności od ciśnienia atmosferycznego, zależnego od wysokości nad poziomem morza, na której urządzenie jest używane. Poniższe informacje pozwalają na skonfigurowanie urządzenia w celu uzyskania jak najwyższej jakości wydruku.

Używanie drukarki na wysokości większej niż 1000 m (3281 stóp) może mieć niekorzystny wpływ na jakość wydruku np. powodując wysypywanie się toneru lub zbyt jasne wydruki.

Przed ustawieniem wysokości należy ustalić wysokość, na jakiej urządzenie będzie używane.

Aby ustawić w urządzeniu dużą wysokość, należy wykonać następujące czynności:



Uwaga

Poniższa procedura dotyczy systemu Windows XP. Pomoc dotycząca innych systemów Windows znajduje się w odpowiednim Podręczniku użytkownika lub pomocy online.

- 1 Kliknij przycisk **Start** w systemie Windows.
- 2 Wybierz opcję **Drukarki i faksy**.
- 3 Wybierz ikonę **Samsung ML-1630 Series**.
- 4 Prawym przyciskiem myszy kliknij ikonę sterownika i wybierz polecenie **Właściwości**.
- 5 Kliknij kartę **Drukarka** i wybierz opcję **Korekcja dużej wysokości**.
- 6 Kliknij przycisk **OK**.

4 Wybór i wkładanie nośników druku

W tym rozdziale został podany opis sposobu wkładania do urządzenia oryginałów i nośników druku.

Niniejszy rozdział obejmuje następujące tematy:

- **Wybieranie nośników druku**
- **Wkładanie papieru do zasobnika**
- **Ustawianie rozmiaru i typu papieru**

Wybieranie nośników druku

Można drukować na wielu nośnikach, takich jak papier zwykły, etykiety i przezroczca. Należy zawsze używać nośników druku, które spełniają wymagania stosowania w danym urządzeniu. Nośniki druku, które nie są zgodne z zaleceniami podanymi w tym przewodniku użytkownika, mogą powodować następujące problemy:

- słaba jakość wydruku
- częstsze zakleszczenia papieru
- przedwczesne zużycie urządzenia

Właściwości nośników, takie jak gramatura, skład, ziarnistość i zawartość wilgoci, to istotne czynniki wpływające na wydajność urządzenia i jakość wydruków. Przy wyborze nośników druku należy uwzględnić czynniki, takie jak:

- typ, rozmiar i waga nośników druku dla urządzenia zostaną opisane w dalszej części tej sekcji,
- oczekiwane rezultaty: wybrany nośnik druku powinien odpowiadać zadaniu,
- jasność: niektóre nośniki druku są bielsze niż inne i pozwalają uzyskać ostrzejsze, żywsze obrazy,
- gładkość powierzchni: gładkość nośnika druku ma wpływ na ostrość wydruku na papierze.



Uwagi

- Niektóre nośniki druku mogą być zgodne z wszystkimi zaleceniami podanymi w tej sekcji, a pomimo tego nie umożliwiają uzyskania zadowalających wyników. Powodem może być nieprawidłowe korzystanie, niedopuszczalne poziomy temperatur i wilgotności oraz inne czynniki, nad którymi firma Samsung nie ma kontroli.
- Przed zakupem dużych ilości nośników druku upewnij się, czy spełniają one wymagania podane w tym podręczniku użytkownika.



Przeostroga

Używanie nośników druku niespełniających powyższych specyfikacji może powodować problemy wymagające naprawy urządzenia. Naprawy takie nie są objęte umową gwarancyjną lub serwisową firmy Samsung.

Zalecenia dotyczące wyboru i przechowywania nośników druku

Podczas wybierania lub wkładania papieru lub innych nośników druku należy zawsze pamiętać o poniższych wskazówkach:

- należy zawsze używać nośników druku odpowiadających danym technicznym podanym na stronie 4.3.
- drukowanie na wilgotnym, pogiętym, pomarszczonym lub rozdartym papierze może spowodować zakleszczenie papieru i niską jakość wydruku.
- w celu uzyskania najlepszej jakości wydruku należy używać tylko wysokiej jakości papieru do kopiarek przeznaczonego do stosowania w urządzeniach laserowych.
- należy unikać stosowania następujących typów nośników:
 - papieru z wytłoczonymi literami, perforacją lub zbyt gładką albo zbyt szorstką teksturą
 - papieru dokumentowego z możliwością wymazywania
 - papieru wielostronicowego
 - papieru syntetycznego lub termoczułego
 - papieru do kopiowania bez kalki ani kalki kreślarskiej.

Użycie tych rodzajów papieru może powodować zakleszczenia papieru, wydzielanie chemikaliów oraz uszkodzenie urządzenia.

- Nośniki druku należy przechowywać w oryginalnych opakowaniach do chwili ich użycia. Kartony należy umieszczać na paletach lub półkach, nie na podłodze. Niezależnie od tego, czy papier jest rozpakowany czy nie, nie należy kłaść na nim ciężkich przedmiotów. Należy go chronić przed wilgocią lub innymi warunkami mogącymi powodować jego zawijanie lub marszczenie.
- Nieużywane nośniki wydruku należy przechowywać w temperaturze od 15 °C do 30 °C. Wilgotność względna powinna się mieścić w przedziale od 10% do 70%.
- Nieużywane nośniki druku należy przechowywać w opakowaniu chroniącym przed wilgocią, takim jak plastikowy pojemnik lub torba, w celu uniknięcia gromadzenia się wilgoci i kurzu na papierze.
- W celu uniknięcia zakleszczenia papieru specjalne rodzaje nośników należy wkładać po jednym arkuszu za pomocą zasobnika.
- Aby zapobiec sklejeniu się takich nośników druku, jak przezrocza i etykiety, należy je wyjmować z zasobnika zaraz po zadrukowaniu.

Parametry nośników druku



Uwaga

- Z uwagi na właściwości produktu, w urządzeniu nie można stosować nośników typu koperta.
- Należy używać wyłącznie nośników druku wymienionych poniżej typów.

Typ	Rozmiar	Wymiary	Gramatura ^a	Pojemność ^b
Zwykły papier	Letter	216 x 279 mm (8,5 x 11 cali)	Od 60 do 120 g/m ² (od 16 do 32 funtów, papier dokumentowy) w zasobniku	100 arkuszy papieru o gramaturze 75 g/m ² (20 funtów, papier dokumentowy) w zasobniku
	A4	210 x 297 mm (8,26 x 11,69 cala)		
	JIS B5	182 x 257 mm (7,16 x 10,11 cala)		
	ISO B5	176 x 250 mm (6,93 x 9,84 cala)		
	A5	148 x 210 mm (5,82 x 8,26 cala)		
	A6	105 x 148 mm (4,13 x 5,82 cala)		
	Executive	184 x 267 mm (7,25 x 10,5 cala)		
Przezrocza ^c	Letter, A4	Patrz sekcja dotycząca zwykłego papieru	Od 138 do 146 g/m ² (od 37 do 39 funtów, papier dokumentowy)	1 arkusz w zasobniku
Etykiety	Letter, A4	Patrz sekcja dotycząca zwykłego papieru	Od 120 do 150 g/m ² (od 32 do 40 funtów, papier dokumentowy)	1 arkusz w zasobniku
Bristol	Letter, A4	Patrz sekcja dotycząca zwykłego papieru	Od 60 do 120 g/m ² (od 16 do 32 funtów, papier dokumentowy)	1 arkusz w zasobniku
Rozmiar minimalny (niestandardowy)		105 x 148 mm (4,13 x 5,83 cala)	Od 60 do 120 g/m ² (od 16 do 32 funtów, papier dokumentowy) w zasobniku	
Rozmiar maksymalny (niestandardowy)		216 x 297 mm (8,5 x 11,69 cala)		

a. Jeśli gramatura nośnika druku przekracza 105 g/m² (28 funtów, papier dokumentowy), należy wkładać papier do zasobnika po jednym arkuszu.

b. Pojemność maksymalna może się różnić w zależności od gramatury i grubości nośnika oraz warunków środowiskowych.



c. Zalecane nośniki: Przezrocza do drukarek laserowych produkowane przez firmy HP, Xerox i 3M. Nie zaleca się używania przezroczy podklejanych papierem np. Xerox 3R91334; mogą one powodować zakleszczenia lub porysować się.




Uwagi

- W przypadku korzystania z grubego papieru (90 ~ 120 g/m²) w obszarze wyboru typu papieru należy zaznaczyć opcję **Papier gruby**. Patrz strona 4.6.
- W przypadku korzystania z cienkiego papieru (o gramaturze poniżej 70 g/m²) w obszarze wyboru typu papieru należy zaznaczyć opcję **Papier cienki**. Patrz strona 4.6.
- W przypadku korzystania z papieru ekologicznego w obszarze wyboru typu papieru należy zaznaczyć opcję **Papier ekologiczny**. Patrz strona 4.6.

Zalecenia dotyczące specjalnych materiałów do drukowania

Typ nośnika	Zalecenia
Przezrocza	<ul style="list-style-type: none"> Aby uniknąć uszkodzenia urządzenia, należy używać tylko przezroczy przeznaczonych do stosowania w urządzeniach laserowych. Przezrocza stosowane w urządzeniu powinny wytrzymać temperaturę utrwalania urządzenia. Temperaturę utrwalania można sprawdzić w danych technicznych urządzenia, patrz strona 9.1. Po wyjęciu z urządzenia należy je umieścić na płaskiej powierzchni. Przezroczy nie należy pozostawiać w zasobniku papieru przez dłuższy czas. Może się na nich zbierać kurz i brud, czego efektem będzie poplamiony wydruk. Aby uniknąć smug spowodowanych odciskami palców, należy chwycić je ostrożnie. Aby uniknąć blaknięcia, nie należy wystawiać zadrukowanych przezroczy na długotrwałe działanie promieni słonecznych. Należy upewnić się, że przezrocza nie mają postrzępionych krawędzi, nie są pomarszczone lub wygięte. <p> Przeostroga Zalecane nośniki: Przezrocza do drukarek laserowych produkowane przez firmy HP, Xerox i 3M. Nie zaleca się używania przezroczy podklejanych papierem np. Xerox 3R91334; mogą one powodować zakleszczenia lub porysować się.</p> <p> Uwaga Jeżeli urządzenie nie podaje przezroczy właściwie, należy położyć pod przezroczem niezadrukowany arkusz papieru i spróbować ponownie.</p>

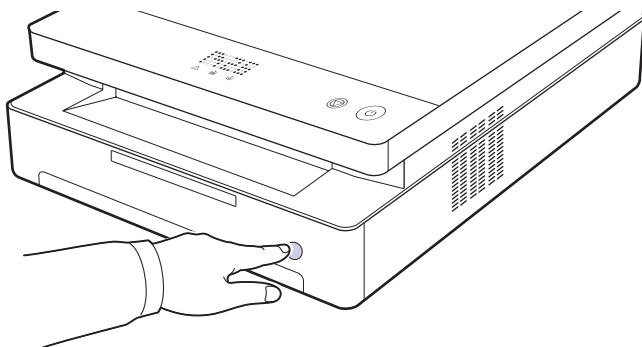
Typ nośnika	Zalecenia
Etykiety	<ul style="list-style-type: none"> Aby uniknąć uszkodzenia urządzenia, należy używać tylko etykiet przeznaczonych do stosowania w urządzeniach laserowych. Podczas wybierania etykiet należy uwzględnić następujące czynniki: <ul style="list-style-type: none"> - Klej: materiał klejący musi być stabilny w temperaturze utrwalania urządzenia. Temperaturę utrwalania można sprawdzić w danych technicznych urządzenia, patrz strona 9.1. - Rozmieszczenie: należy używać tylko etykiet bez widocznych przerw pomiędzy nimi. Etykiety mogą się odklejać od arkuszy, na których między etykietami są odstępy, co może powodować poważne zakleszczenia. - Zwijanie: przed drukowaniem etykiety muszą leżeć płasko i nie mogą się wyginać bardziej niż 13 mm w żadnym kierunku. - Stan: nie należy używać etykiet ze zmarszczkami, pęcherzykami lub innymi oznakami oddzielenia się. Należy upewnić się, że między naklejkami nie ma odsłoniętej warstwy samoprzylepnej. Odsłonięte obszary mogą powodować odklejenie się etykiet podczas drukowania, co może spowodować zakleszczenie papieru. Odsłonięty klej może spowodować uszkodzenie elementów urządzenia. Nie wolno przepuszczać arkusza z etykietami przez urządzenie więcej niż raz. Warstwa samoprzylepna wytrzymuje tylko jedno przejście przez urządzenie. Nie należy używać etykiet z odsłoniętą warstwą samoprzylepną ani takich, które są pomarszczone, mają pęcherzyki powietrza lub są uszkodzone w inny sposób.
Bristol lub materiały o niestandardowych rozmiarach	<ul style="list-style-type: none"> Nie wolno drukować na nośnikach mniejszych niż 105 mm szerokości lub 148 mm długości. W aplikacji należy ustawić marginesy na przynajmniej 6,4 mm od krawędzi materiału. <p> Uwaga Jeśli podczas ładowania brystolu wystąpią zakleszczenia, należy obrócić arkusz i spróbować załadować go ponownie.</p>

Typ nośnika	Zalecenia
Papier z nadrukiem	<ul style="list-style-type: none"> Nadruki powinny być wydrukowane za pomocą tuszu odpornego na wysoką temperaturę, który nie topi się, nie odparowuje, ani nie wydziela niebezpiecznych substancji pod wpływem temperatury utrwalania urządzenia przez czas 0,1 sekundy. Temperaturę utrwalania można sprawdzić w danych technicznych urządzenia, patrz strona 9.1. Tusz nagłówka nie może być palny i nie powinien powodować uszkodzeń wałków drukarki. W celu zapobieżenia zmianom, formularze i papier firmowy należy przechowywać w opakowaniach nieprzepuszczających wilgoci. Przed włożeniem papieru z nadrukiem, np. formularzy lub papieru firmowego, należy sprawdzić, czy tusz na papierze jest suchy. W trakcie procesu utrwalania wilgotny tusz może się rozmazać na papierze, co pogorszy jakość wydruku.

Wkładanie papieru do zasobnika

Nośniki druku używane dla większości zadań drukowania należy włożyć do zasobnika. W zasobniku można umieścić do 100 arkuszy papieru zwykłego o gramaturze 75 g/m² (20 funtów, papier dokumentowy).

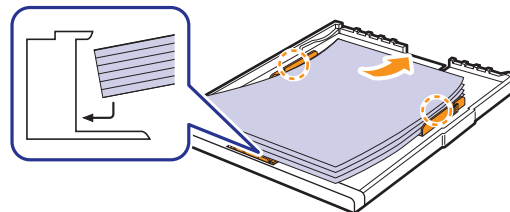
- Naciśnij przycisk otwierający zasobnik, co spowoduje wysunięcie zasobnika. Całkowicie wyciągnij zasobnik.



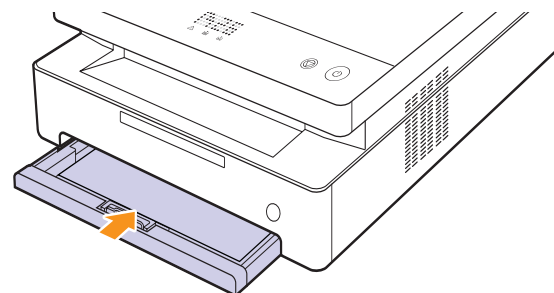
Uwaga

Jeżeli zasobnik nie zamyka się właściwie, wyciągnij go do połowy, a następnie spróbuj ponownie.

- Umieść papier stroną do drukowania do dołu.



- Ustaw zasobnik równo ze szczeliną i wsuń go do urządzenia.



- Po włożeniu papieru ustaw typ i rozmiar papieru dla zasobnika. Informacje dotyczące drukowania z komputera zawiera sekcja Oprogramowanie.

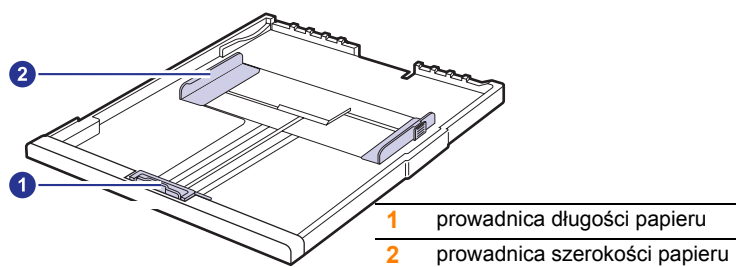


Uwaga

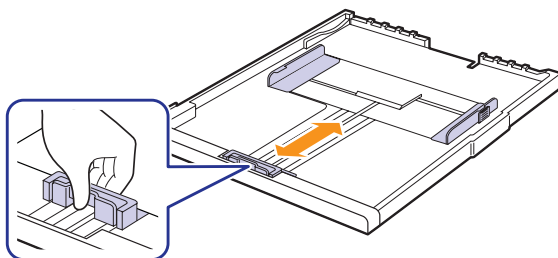
Można także włożyć papier już zadrukowany. Strona zadrukowana powinna być skierowana w górę, niezagiętą krawędzią do tyłu. Jeżeli wystąpią problemy z podawaniem papieru, obróć papier. Należy pamiętać, że jakość druku nie jest gwarantowana.

Zmiana rozmiaru papieru w zasobniku

Aby włożyć papier o innych rozmiarach, np. papier o rozmiarze niestandardowym, należy dopasować prowadnice papieru.

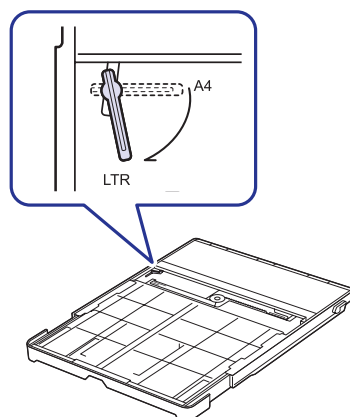


- 1 Dopasuj prowadnicę długości papieru do żądanej długości papieru. W zależności od kraju jest ona wstępnie ustawiona dla rozmiaru Letter lub A4. W celu załadowania papieru o innym rozmiarze należy przytrzymać dźwignię i przesunąć prowadnicę pionową w odpowiednią pozycję.

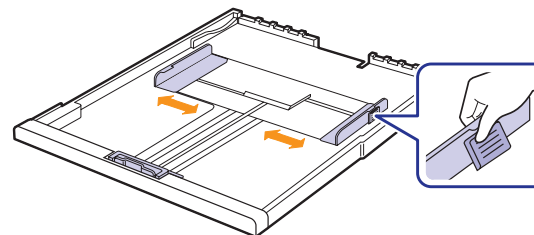


Uwagi

- Zasobnik jest wstępnie ustawiony na rozmiar A4 lub Letter, w zależności od kraju sprzedaży.
- Na przykład, chcąc zmienić rozmiar papieru na Letter, należy unieść dźwignię z tyłu tacy i obrócić ją w kierunku zgodnym z ruchem wskazówek zegara.

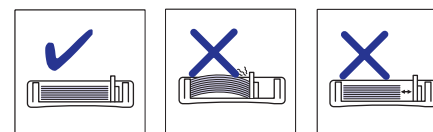


- 2 Po włożeniu papieru do zasobnika, ściskając prowadnicę w pokazany sposób, przesunij ją w kierunku stosu kartek, aż delikatnie dotknie jego boku. Nie należy przyciskać prowadnicy zbyt mocno do krawędzi papieru — może to spowodować wygięcie papieru.



Uwagi

- Nie należy zbyt mocno dociskać papieru prowadnicami, ponieważ może to spowodować jego pogięcie.
- Jeśli prowadnice szerokości papieru nie zostaną ustawione, mogą wystąpić zakleszczenia papieru.



Ustawianie rozmiaru i typu papieru

Zmienione ustawienia obowiązują tylko podczas korzystania z bieżącego programu. Zmiany można wprowadzić na stałe w folderze Drukarki.



Uwaga

Poniższa procedura dotyczy systemu Windows XP. Pomoc dotycząca innych systemów Windows znajduje się w odpowiednim Podręczniku użytkownika lub pomocy online.

- 1 Kliknij przycisk **Start** na ekranie komputera.
- 2 Wybierz opcję **Drukarki i faksy**.
- 3 Prawym przyciskiem myszy kliknij ikonę sterownika i wybierz polecenie **Preferencje drukowania**.
- 4 Kliknij kartę **Papier** i zmień ustawienia w opcji **Opcje papieru**.
- 5 Kliknij przycisk **OK**.

5 Podstawowe zadania drukowania

W tym rozdziale opisano najpopularniejsze zadania drukowania. Urządzenie umożliwia drukowanie z różnych aplikacji w systemach Windows, Linux i na komputerach Macintosh.



Uwaga

Poniższa procedura dotyczy systemu operacyjnego Windows. Procedury dotyczące systemów Linux i Macintosh są opisane w sekcji Oprogramowanie.

Drukowanie dokumentu

Dokładne procedury drukowania dokumentów mogą się różnić w zależności od poszczególnych aplikacji.

- 1 Otwórz dokument, który ma być wydrukowany.
- 2 Wybierz pozycję **Drukuj** z menu **Plik**. Zostanie wyświetlone okno Drukowanie. Wygląd okna może się nieznacznie różnić w zależności od aplikacji.
- 3 Wybierz odpowiedni sterownik drukarki z listy **Wybieranie drukarki**.
- 4 Aby rozpocząć zadanie drukowania, kliknij przycisk **OK** lub polecenie **Drukuj** w oknie **Drukuj**.

Szczegółowe informacje o drukowaniu zawiera sekcja Oprogramowanie.

Anulowanie zadania drukowania


Jeżeli zadanie drukowania oczekuje w kolejce zadań lub w buforze drukowania, np. w grupie Drukarki w systemie Windows, należy je usunąć w następujący sposób:

- 1 Kliknij przycisk **Start** w systemie Windows.
- 2 W systemach Windows 2000 wybierz polecenie **Ustawienia**, a następnie polecenie **Drukarki**.
W systemie Windows XP/2003 wybierz polecenie **Drukarki i faksy**.
W systemie Windows Vista/2008 wybierz polecenie **Panel sterowania**, a następnie polecenie **Drukarki**.
W systemie Windows 7 wybierz **Panel sterowania** → **Sprzęt i dźwięk** → **Urządzenia i drukarki**.
W systemie Server 2008 R2 wybierz **Panel sterowania** → **Sprzęt i dźwięk** → **Urządzenia i drukarki**.
- 3 W systemach Windows 2000, XP, 2003, 2008 i Vista kliknij dwukrotnie urządzenie.
W systemach Windows 7 i Windows Server 2008 R2 kliknij prawym przyciskiem myszy ikonę drukarki → menu kontekstowe → **Zobacz co jest drukowane**.
- 4 W menu **Dokument** wybierz opcję **Anuluj**.



Uwaga

Dostęp do tego okna można uzyskać również po dwukrotnym kliknięciu ikony drukarki w prawym dolnym rogu pulpitu systemu Windows.

Bieżące zadanie można również usunąć, naciskając przycisk  na panelu sterowania.

6 Konserwacja

Ten rozdział zawiera informacje dotyczące konserwacji urządzenia i kasy z tonerem.

Niniejszy rozdział obejmuje następujące tematy:

- **Drukowanie raportu urządzenia**
- **Czyszczenie urządzenia**
- **Konserwacja kasy**
- **Rozprowadzanie toneru**
- **Wymiana kasy z tonerem**
- **Części eksploatacyjne**

Drukowanie raportu urządzenia

Naciśnij i przytrzymaj przycisk **Stop/Clear** przez około 4 sekundy, aby wydrukować raport urządzenia.

Czyszczenie urządzenia

Aby zachować dobrą jakość druku, postępuj według poniższych wskazówek za każdym razem, gdy jest wymieniana kaseć z tonerem lub w przypadku wystąpienia problemów z jakością druku lub skanowania.



Przeostoga

- Czyszczenie obudowy urządzenia środkami czyszczącymi zawierającymi duże ilości alkoholu, rozpuszczalnika lub innych silnie działających substancji może spowodować odbarwienie lub uszkodzenie obudowy.
- Jeżeli urządzenie lub jego otoczenie jest zanieczyszczone tonerem, zaleca się wyczyszczenie go za pomocą szmatki lub chusteczki zwilżonej wodą. W przypadku korzystania z odkurzacza toner wzbija się w powietrze; wdychanie toneru może być szkodliwe dla zdrowia.
- Po wyczyszczeniu wytrzyj szafkę, aby usunąć ślady wilgoci.

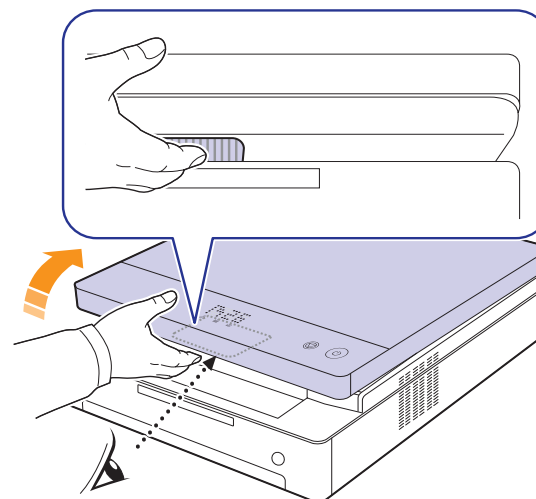
Czyszczenie elementów zewnętrznych

Przed wyczyszczeniem szafki usuń kurz z dołączonej szmatki. Przed wytarciem szafki zamocz wodą dołączoną lub inną szmatkę 4–6 razy.

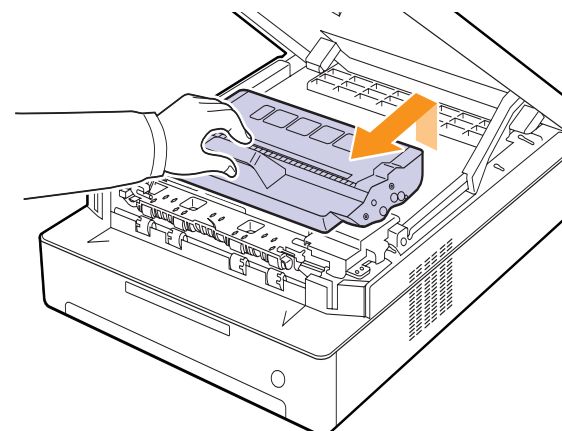
Czyszczenie elementów wewnętrznych

Podczas procesu drukowania wewnątrz urządzenia może się zbierać papier, toner i cząsteczki kurzu. Może to powodować problemy z jakością wydruku, takie jak plamki toneru lub smugi. Wyczyszczenie wnętrza urządzenia powoduje zmniejszenie lub ustąpienie tych problemów. W celu wyczyszczenia wewnętrznych części urządzenia należy skontaktować się z serwisem.

- 1 Naciśnij dźwignię pokrywy górnej i całkowicie otwórz pokrywę górną.



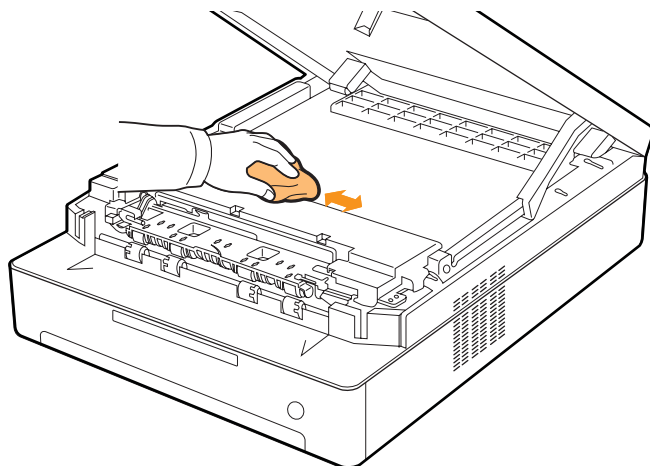
- 2 Przytrzymując kasetę drukującą za uchwyty, wyciągnij ją z urządzenia.



Przeostoga

- Nie należy dotykać rękami oraz innym materiałem zielonej powierzchni, bębna OPC lub przedniej części kasy drukującej. Aby uniknąć dotykania tego obszaru, należy użyć uchwytów znajdujących się po obu stronach kasy.
- W przypadku otwarcia pokrywy górnej na więcej niż kilka minut bęben OPC będzie narażony na działanie światła. Spowoduje to uszkodzenie bębna OPC. W przypadku konieczności przerwania procesu instalacji z jakiegokolwiek powodu należy zamknąć pokrywę górną.

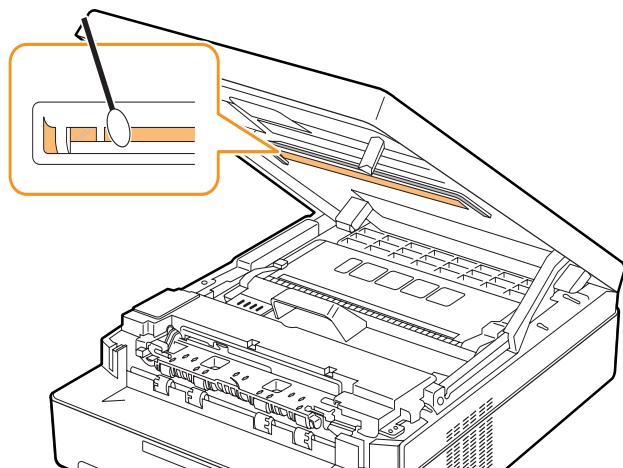
- 3 Za pomocą suchej, niestrzępiącej się ściereczki zetrzyj kurz i rozsypany toner z obszaru kasety z tonerem i z wgłębienia na kasetę z tonerem.



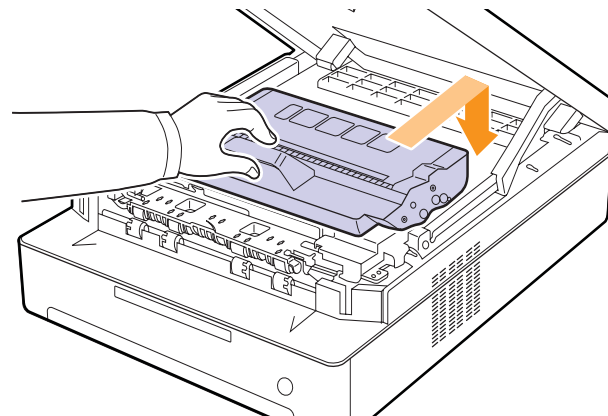
Uwaga

W przypadku wysypania toneru na odzież należy zetrzeć go suchą szmatką i zmyć zimną wodą. Użycie gorącej wody spowoduje utrwalenie toneru na odzieży.

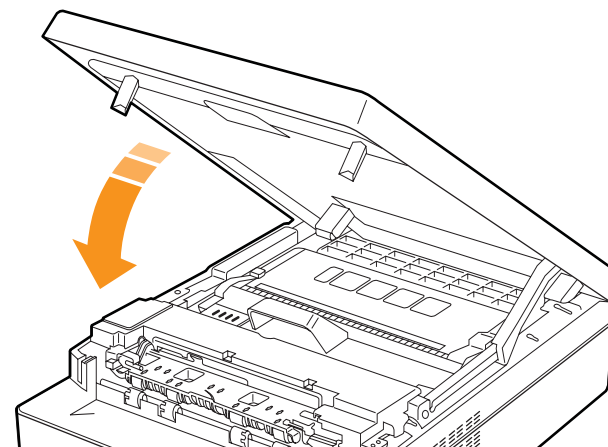
- 4 Znajdź długi szklany pasek (LSU) na przednich drzwiach i delikatnie przetrzyj szkło, aby zobaczyć, czy biała szmatka zabrudzi się.



- 5 Wsuń kasetę drukującą z powrotem do urządzenia.



- 6 Przytrzymaj pokrywę górną i powoli, ostrożnie zamknij ją.



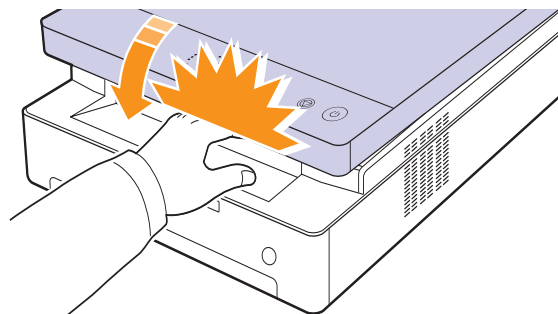
Uwaga

Jeśli pokrywa górną nie zostanie całkowicie zamknięta, urządzenie nie będzie działać.



Przeostroga

Należy uważać, aby nie przyciąć palców, ponieważ pokrywa górną jest bardzo ciężka.



Konserwacja kasety

Przechowywanie kasety z tonerem

Aby jak najdłużej korzystać z kasety z tonerem, należy pamiętać o następujących wskazówkach:

- nie należy wyjmować kasety z tonerem z opakowania aż do momentu użycia.
- nie należy ponownie napełniać kasety z tonerem. Gwarancja na urządzenie nie obejmuje uszkodzeń wynikłych z używania kaset ponownie napełnianych.
- kasety z tonerem należy przechowywać w takim samym środowisku, co urządzenie.
- aby zapobiec uszkodzeniu kasety z tonerem, nie należy jej wystawiać na działanie światła przez czas dłuższy niż kilka minut.

Szacowany okres eksploatacji kasety z tonerem

Czas eksploatacji kasety z tonerem zależy od ilości toneru zużywanego do wykonywania zadań drukowania. Średnia wydajność nowej kasety z tonerem wynosi 2000 standardowych stron zgodnie z normą ISO/IEC 19752. (Średnia wydajność oryginalnej kasety z tonerem dostarczonej wraz z urządzeniem wynosi 1000 standardowych stron.) Rzeczywista wydajność może się różnić w zależności od gęstości druku na stronach, natomiast liczba stron może zależeć od środowiska pracy, przerw w drukowaniu, typu i rozmiaru nośnika. Jeśli wydruki zawierają dużo grafiki, może być konieczne częstsze wymienianie kaset.

Rozprowadzanie toneru

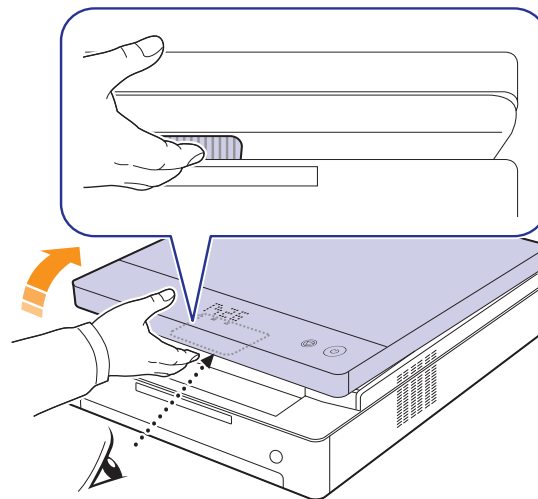
Gdy poziom toneru jest niski, dioda LED (LED) toneru miga powoli. Na zadrukowanym papierze mogą pojawiać się wyblakłe lub jasne obszary. Jakość wydruku można chwilowo poprawić, rozprowadzając toner w kasecie. Szczegółowe informacje dotyczące komunikatów o błędach zawiera strona 7.7.



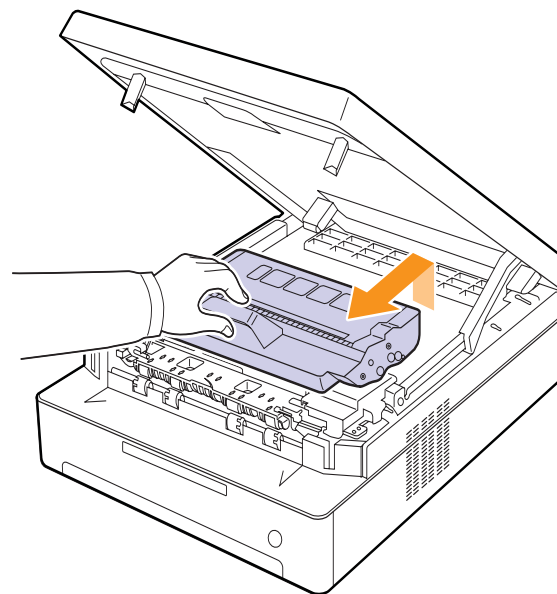
Uwaga

W niektórych przypadkach białe plamy i jasny wydruk będą nadal występować nawet po rozprowadzeniu toneru.

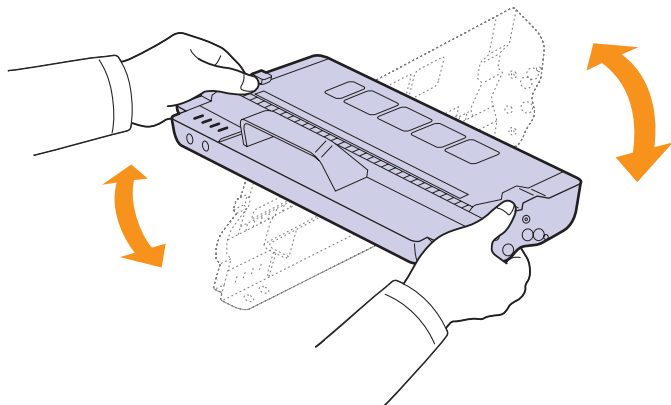
- 1 Naciśnij dźwignię górnej pokrywy i otwórz całkowicie górną pokrywę.



- 2 Chwyć za uchwyty na kasecie toneru i pociągnij, aby wyciągnąć ją z drukarki.



- 3 Trzymając kasetę z tonerem, mocno potrząśnij nią na boki, aby rozprzecznić toner.



Przeztroga

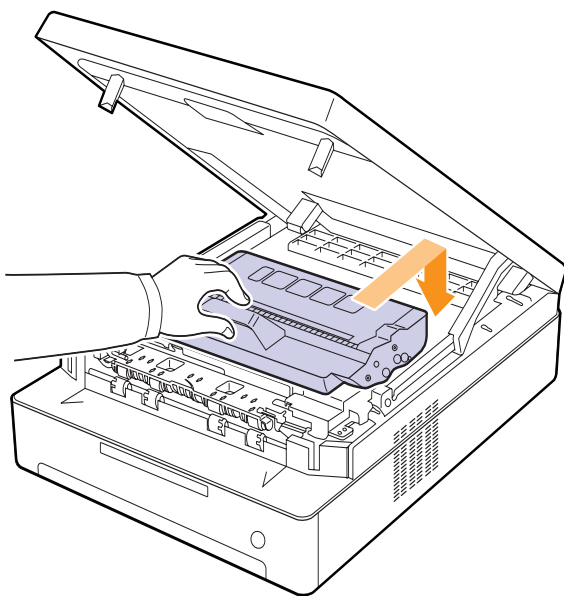
- Nie należy dotykać rękoma lub żadnym materiałem zielonej powierzchni, bębna OPC lub przedniej strony kasety z tonerem. Aby uniknąć dotykania tego obszaru, należy użyć uchwytów znajdujących się po obu stronach kasety.
- W przypadku otwarcia górnej pokrywy na dłużej niż kilka minut bęben OPC jest narażony na działanie światła. Spowoduje to uszkodzenie bębna OPC. W przypadku konieczności przzerwiania procesu instalacji należy zamknąć górną pokrywę.



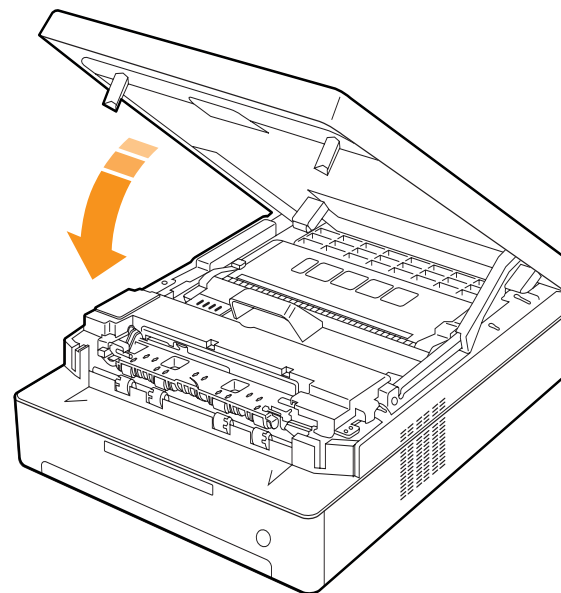
Uwaga

W przypadku wysypania toneru na odzież zetrzyj go suchą szmatką i zmyj zimną wodą. Użycie gorącej wody spowoduje utrwalenie toneru na odzieży.

- 4 Wsuń kasetę z powrotem do urządzenia.



- 5 Przytrzymaj górną pokrywę, a następnie zamknij ją powoli i ostrożnie aż do prawidłowego zatrzaśnięcia pokrywy.



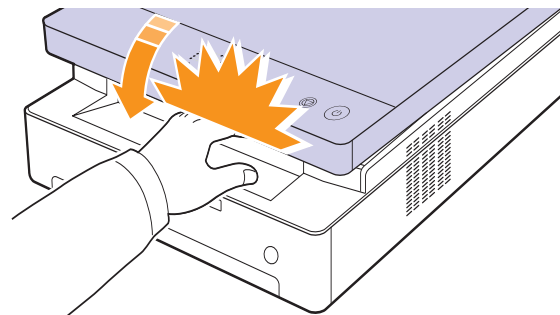
Uwaga

Jeśli górną pokrywą nie zostanie całkowicie zamknięta, urządzenie nie będzie działać.



Przeztroga

Należy uważać, aby nie przyciąć palców, ponieważ górną pokrywą jest bardzo ciężka.



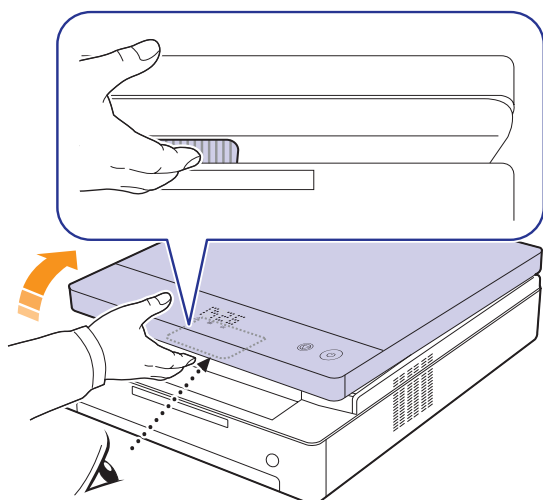
Wymiana kasety z tonerem

Gdy kasetka z tonerem jest całkowicie pusta.

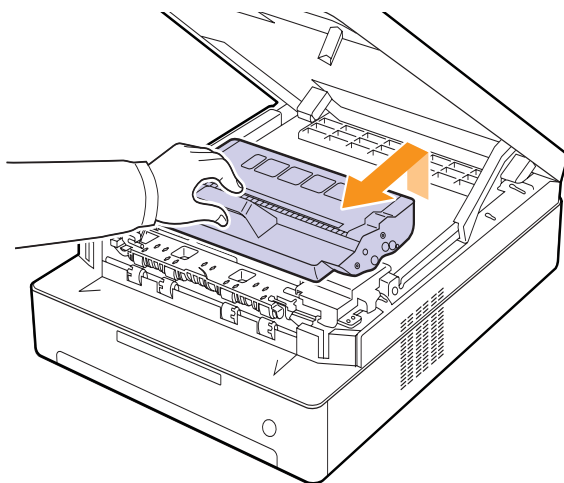
- Dioda LED toneru (L₁) miga szybko, a komunikat na wyświetlaczu dotyczący toneru informuje, kiedy należy wymienić kasetę z tonerem. Szczegółowe informacje dotyczące komunikatów o błędach zawiera strona 7.7.
- Urządzenie przestaje wtedy drukować.

Należy wówczas wymienić kasetę z tonerem. Sprawdź rodzaj kasety z tonerem używanej przez urządzenie. (Patrz „Materiały eksploatacyjne” na stronie 8.1.)

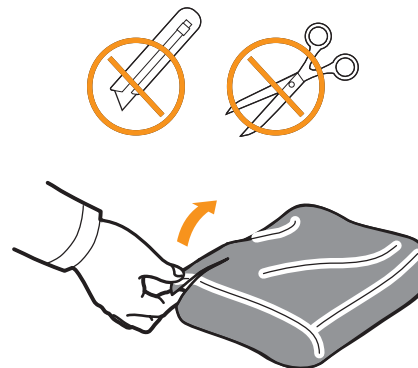
- 1 Wyłącz urządzenie i pozostaw je na kilka minut do ostygnięcia.
- 2 Naciśnij dźwignię górnej pokrywy i otwórz całkowicie górną pokrywę.



- 3 Chwyć za uchwyty na pustej kasetce toneru i pociągnij, aby wyciągnąć ją z drukarki.



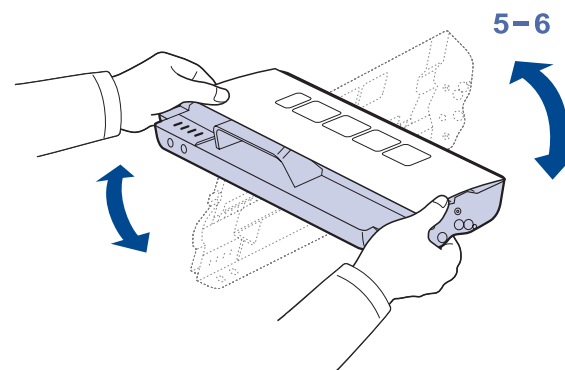
- 4 Wyciągnij nową kasetę toneru z opakowania.



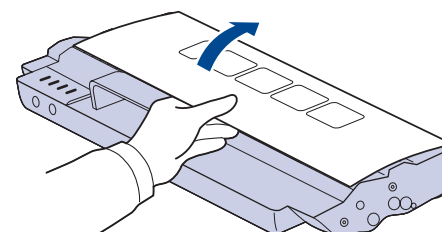
Przeostroga

- W celu otwarcia opakowania kasety z tonerem nie należy używać ostrych przedmiotów, np. noża lub nożyczek. Może to spowodować uszkodzenie powierzchni kasety z tonerem.
- Aby uniknąć uszkodzenia, nie należy wystawiać kasety z tonerem na działanie światła przez okres dłuższy niż kilka minut. W razie potrzeby należy osłonić go kartką papieru.

- 5 Trzymając kasetę z tonerem, mocno potrząśnij nią na boki, aby rozproszyc toner.



- 6 Umieść kasetę z tonerem na płaskiej powierzchni, jak pokazano to na rysunku, a następnie zdejmij papierowe opakowanie.





Przeestroga

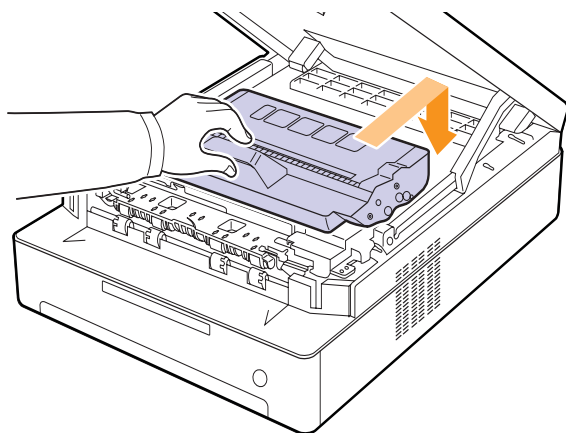
- Nie należy dotykać rękoma lub żadnym materiałem zielonej powierzchni, bębna OPC lub przedniej strony kasety z tonerem. Aby uniknąć dotykania tego obszaru, należy użyć uchwytów znajdujących się po obu stronach kasety.
- W przypadku otwarcia górnej pokrywy na dłużej niż kilka minut bęben OPC jest narażony na działanie światła. Spowoduje to uszkodzenie bębna OPC. W przypadku konieczności przzerwiania procesu instalacji należy zamknąć górną pokrywę.



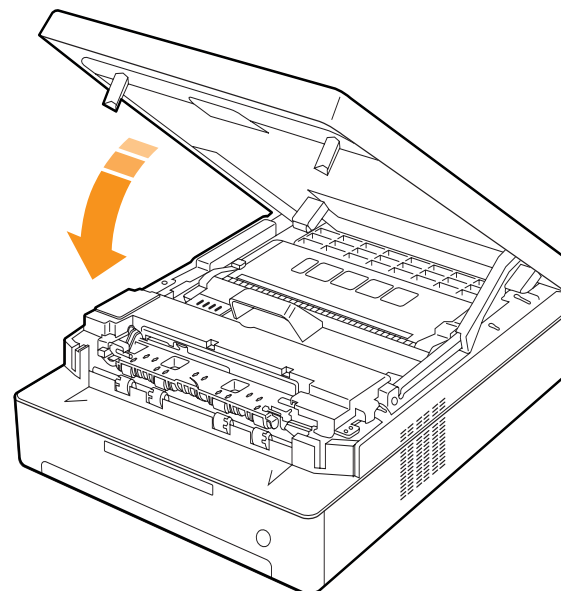
Uwaga

W przypadku wysypania toneru na odzież zetrzyj go suchą szmatką i zmyj zimną wodą. Użycie gorącej wody spowoduje utrwalenie toneru na odzieży.

7 Włóż kasetę w odpowiednie miejsce.



8 Przytrzymaj górną pokrywę, a następnie zamknij ją powoli i ostrożnie aż do prawidłowego zatrzaśnięcia pokrywy.



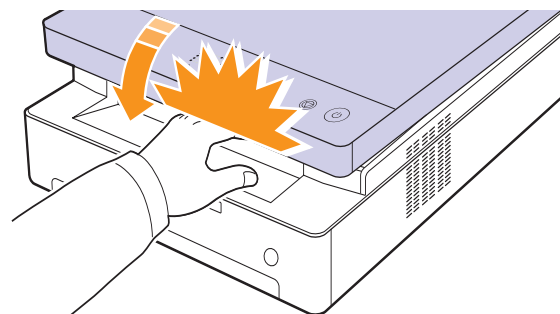
Uwaga

Jeśli górną pokrywę nie zostanie całkowicie zamknięta, urządzenie nie będzie działać.



Przeestroga

Należy uważać, aby nie przyciąć palców, ponieważ górną pokrywę jest bardzo ciężka.



Części eksploatacyjne

Aby uniknąć problemów z jakością wydruku i podawaniem papieru wynikających ze zużycia części oraz aby utrzymać najwyższą sprawność urządzenia, po wydrukowaniu określonej poniżej liczby stron lub po upływie okresu eksploatacji należy wymienić następujące elementy.

Części	Żywotność (średnio)
Walek transferowy	Okolo 50 000 stron
Zespół utrwalający	Okolo 50 000 stron
Walek podawania papieru	Okolo 50 000 stron

Producent urządzenia zaleca, aby powyższe czynności konserwacyjne wykonywał autoryzowany serwis, przedstawiciel lub sprzedawca, od którego zostało zakupione urządzenie. Gwarancja nie obejmuje wymiany części eksploatacyjnych po upływie okresu ich eksploatacji.

7 Rozwiązywanie problemów

Ten rozdział zawiera informacje pomocne w przypadku wystąpienia problemów.

Niniejszy rozdział obejmuje następujące tematy:

- **Wskazówki dotyczące unikania zacięć papieru**
- **Usuwanie zakleszczeń papieru**
- **Objaśnienie komunikatów na wyświetlaczu**
- **Rozwiązywanie innych problemów**

Wskazówki dotyczące unikania zacięć papieru

Wybierając prawidłowe typy nośników, można uniknąć większości zakleszczeń papieru. Gdy nastąpi zakleszczenie papieru, wykonaj czynności opisane na stronie 7.1.

- Należy postępować zgodnie z procedurami opisanymi na stronie 4.5. Należy się upewnić, że prowadnice znajdują się we właściwym położeniu.
- Nie należy przepelniać zasobnika papieru. Należy upewnić się, że poziom papieru znajduje się poniżej oznaczenia pojemności papieru na wewnętrznej ścianie zasobnika.
- Nie należy wyjmować papieru z zasobnika, gdy urządzenie drukuje.
- Przed załadowaniem papieru należy wygiąć, przekartkować i rozprostować.
- Nie należy używać pogiętego, wilgotnego ani zawijającego się papieru.
- Nie należy wkładać do zasobnika różnych rodzajów papieru jednocześnie.
- Do drukowania należy używać tylko zalecanych nośników (patrz strona 4.6).
- Należy upewnić się, że nośnik druku jest umieszczony w zasobniku stroną przeznaczoną do zadrukowania do dołu.

Usuwanie zakleszczeń papieru

Informacje na temat usuwania zakleszczeń papieru zawiera tabela poniżej.

Wyświetlany komunikat	Opis	Rozwiązanie
Dioda LED zakleszczenia papieru (8V) miga	W obszarze podawania papieru i w tylnej części urządzenia	Usuń zakleszczenie papieru (strona 7.1).
	W tylnej części i wewnątrz urządzenia	Usuń zakleszczenie papieru (strona 7.3).
	W obszarze odbioru	Usuń zakleszczenie papieru (strona 7.5).



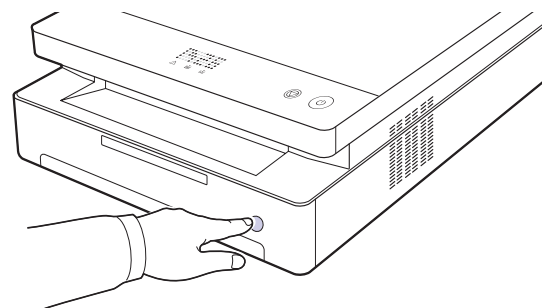
Przeestroga

Aby uniknąć rozdarcia papieru, należy delikatnie i powoli wyciągnąć zakleszczony papier. Aby usunąć zakleszczenie, postępuj zgodnie z podanymi niżej instrukcjami.

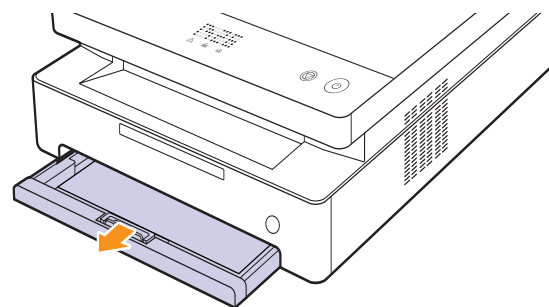
W miejscu pobierania papieru i w tylnej części urządzenia

W przypadku zakleszczenia papieru w miejscu pobierania papieru i w tylnej części urządzenia należy wykonać następujące kroki, aby wyciągnąć zakleszczony papier.

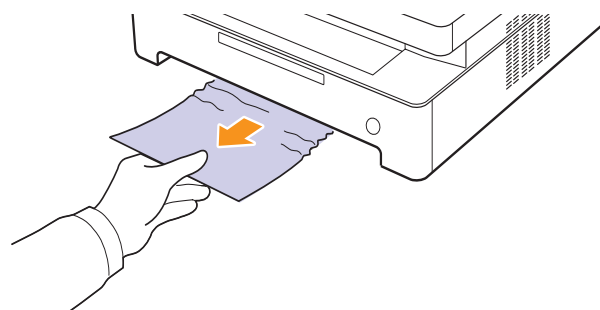
- 1 Naciśnij przycisk otwierania zasobnika.



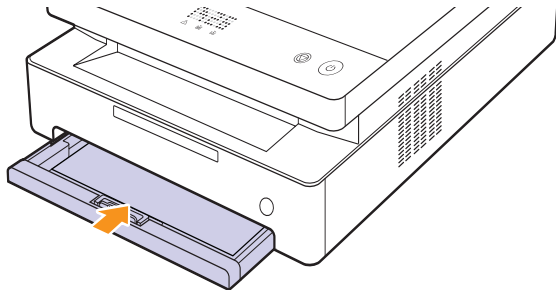
- 2 Wyciągnij zasobnik, aby go otworzyć.



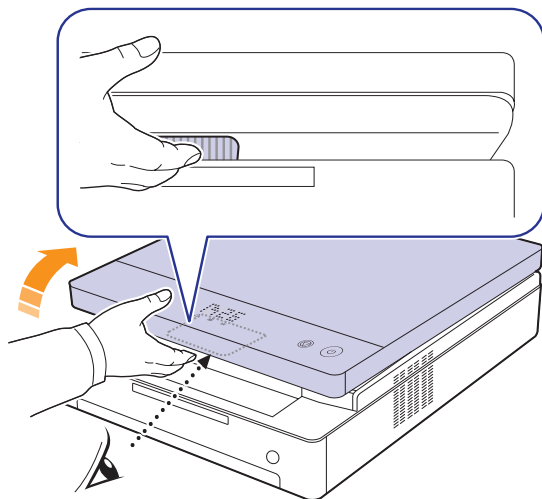
- 3 Delikatnie usuń zacięty papier wyciągając go, tak jak pokazano poniżej.



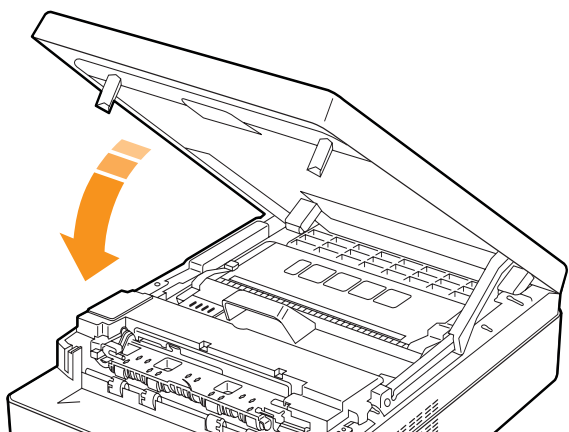
- 4 Wyrównaj zasobnik z otworem i wsuń go do urządzenia.



- 5 Naciśnij dźwignię górnej pokrywy i otwórz całkowicie górną pokrywę.



- 6 Chwyć górną pokrywę i zamknij ją powoli i ostrożnie, tak aby została prawidłowo zatrzasknięta.



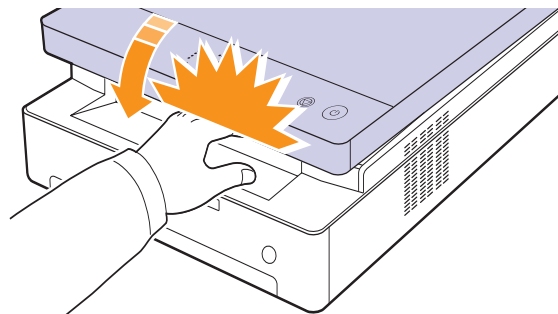
Uwaga

Jeśli górną pokrywę nie zostanie całkowicie zamknięta, urządzenie nie będzie działać.



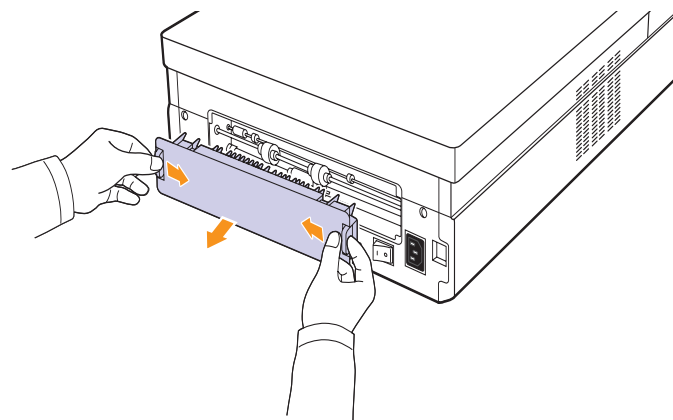
Przeostroga

Należy uważać, aby nie przyciąć palców, ponieważ górna pokrywa jest bardzo ciężka.

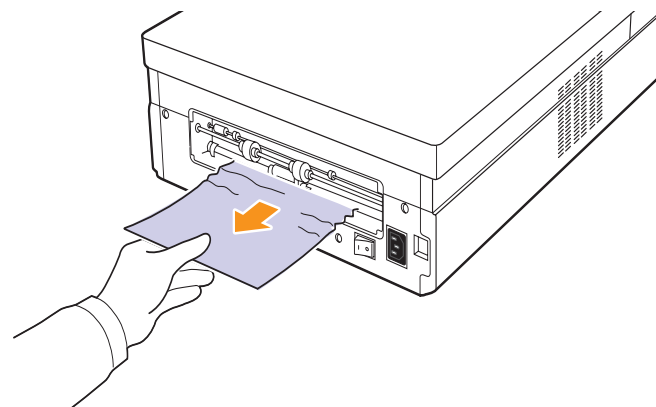


- 7 Jeżeli dioda LED wskaźnika papieru miga, przejdź do następnego kroku.

- 8 Otwórz pokrywę tylną.



- 9 Ostrożnie wyjmij zakleszczony papier z urządzenia.

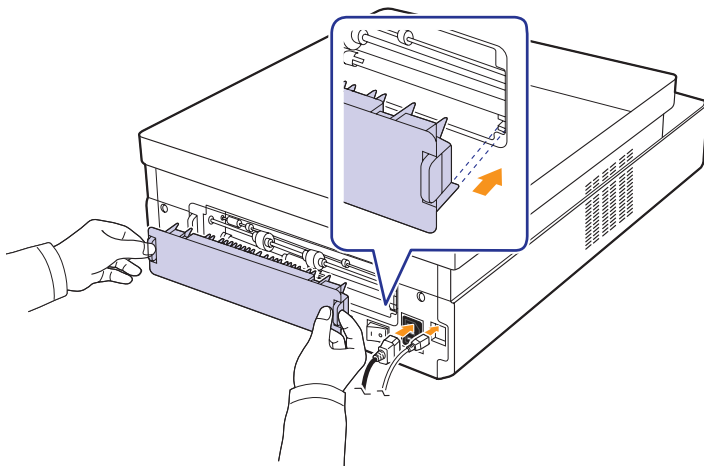




Przeostroga

Nie należy dotykać zespołu utrwalającego wewnątrz urządzenia. Jest on gorący i może spowodować oparzenia. Temperatura działania zespołu utrwalającego jest bardzo wysoka. Należy zachować ostrożność podczas wyjmowania papieru z urządzenia.

- 10 Chwyc obie krawędzie tylnej pokrywy i wyrównaj ją w sposób zaprezentowany na rysunku. Naciskaj mocno tylną pokrywę, aż znajdzie się we właściwym miejscu.



Uwaga

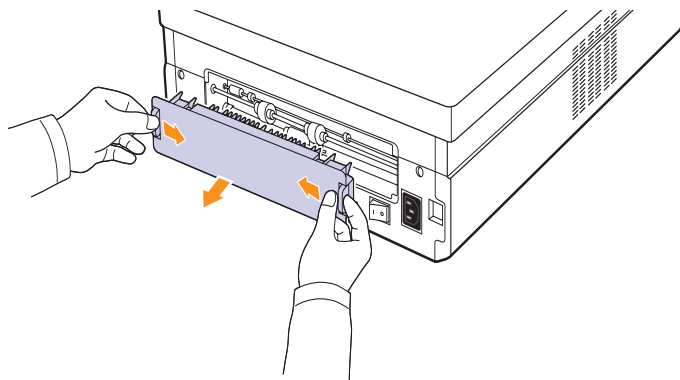
Jeżeli tylna pokrywa nie jest całkowicie zamknięta, mogło wystąpić zakleszczenie papieru.

- 11 Otwórz i mocno zamknij górną pokrywę. Urządzenie wznowi drukowanie.

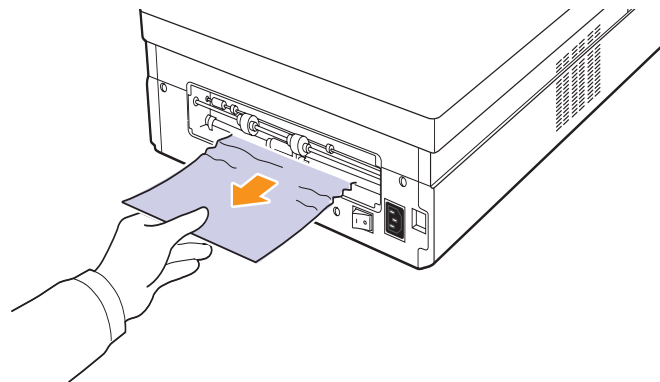
W tylnej części i wewnątrz urządzenia

W przypadku zakleszczenia papieru w tylnej części i wewnątrz urządzenia należy wykonać następujące kroki, aby wyciągnąć zakleszczony papier.

- 1 Otwórz pokrywę tylną.



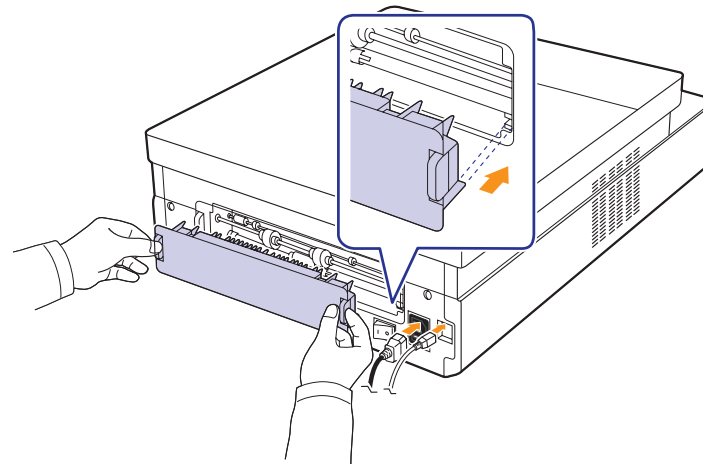
- 2 Ostrożnie wyjmij zakleszczony papier z urządzenia.



Przeostroga

Nie należy dotykać zespołu utrwalającego wewnątrz urządzenia. Jest on gorący i może spowodować oparzenia. Temperatura działania zespołu utrwalającego jest bardzo wysoka. Należy zachować ostrożność podczas wyjmowania papieru z urządzenia.

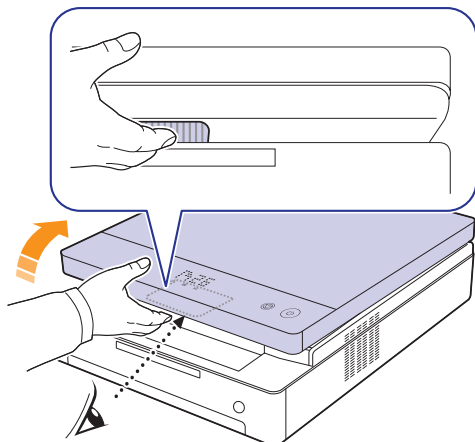
- 3 Chwyc obie krawędzie tylnej pokrywy i wyrównaj ją w sposób zaprezentowany na rysunku. Naciskaj mocno tylną pokrywę, aż znajdzie się we właściwym miejscu.



Uwaga

Jeżeli tylna pokrywa nie jest całkowicie zamknięta, mogło wystąpić zakleszczenie papieru.

- 4 Naciśnij dźwignię górnej pokrywy i otwórz całkowicie górną pokrywę.



- 5 Chwyć górną pokrywę i zamknij ją powoli i ostrożnie, tak aby została prawidłowo zatrzaśnięta.



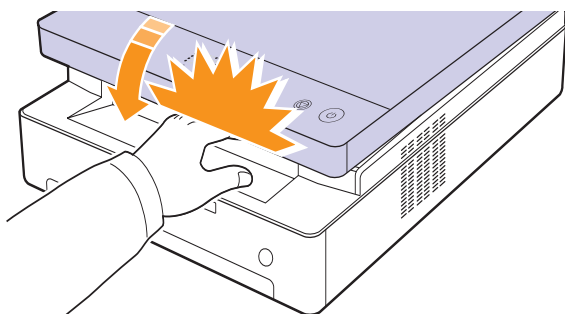
Uwaga

Jeśli górną pokrywę nie zostanie całkowicie zamknięta, urządzenie nie będzie działać.



Przeostroga

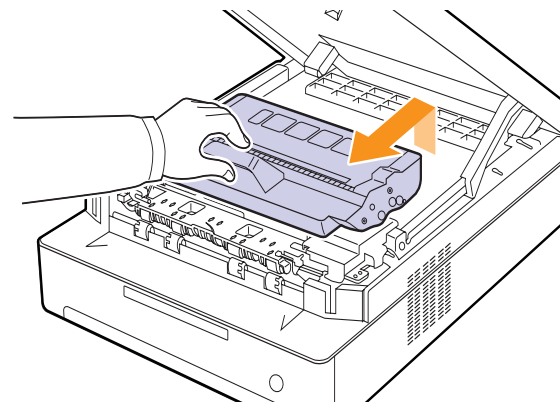
Należy uważać, aby nie przyciąć palców, ponieważ górną pokrywę jest bardzo ciężka.



- 6 Jeżeli dioda LED wskaźnika papieru miga, przejdź do następnego kroku.

- 7 Naciśnij dźwignię górnej pokrywy i otwórz całkowicie górną pokrywę.

- 8 Chwyć za uchwyty na kasecie z tonerami i pociągnij za nie, aby wyciągnąć kasetę z drukarki.



Przeostroga

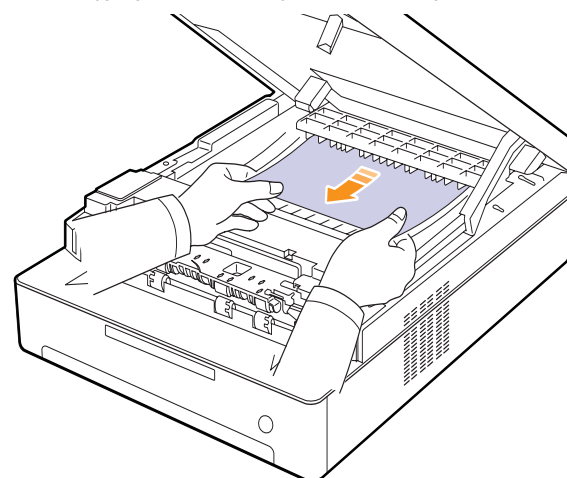
- Nie należy dotykać rękoma lub żadnym materiałem zielonej powierzchni, bębna OPC lub przedniej strony kasety z tonerem. Aby uniknąć dotykania tego obszaru, należy użyć uchwytów znajdujących się po obu stronach kasety.
- W przypadku otwarcia górnej pokrywy na dłużej niż kilka minut bęben OPC jest narażony na działanie światła. Spowoduje to uszkodzenie bębna OPC. W przypadku konieczności przerwania procesu instalacji należy zamknąć górną pokrywę.



Uwaga

W przypadku wysypania toneru na odzież zetrzyj go suchą szmatką i zmyj zimną wodą. Użycie gorącej wody spowoduje utrwalenie toneru na odzieży.

- 9 Ostrożnie wyjmij zakleszczony papier z urządzenia.



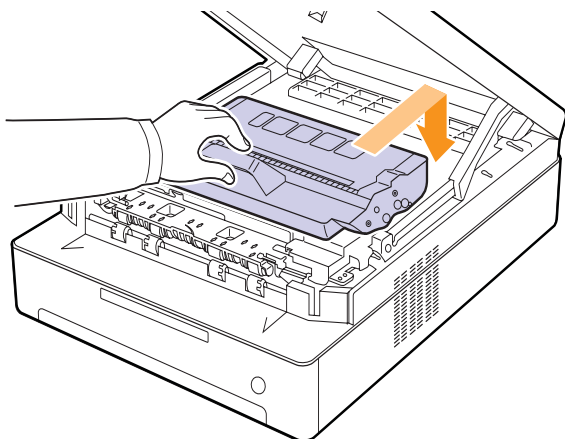


Przeostroga

Nie należy dotykać zespołu utrwalającego wewnątrz urządzenia. Jest on gorący i może spowodować oparzenia. Temperatura działania zespołu utrwalającego jest bardzo wysoka. Należy zachować ostrożność podczas wyjmowania papieru z urządzenia.

10 Po wyjęciu zakleszczonego papieru sprawdź, czy papier nie zakleszczył się w innych częściach urządzenia.

11 Wsuń kasetę z powrotem do drukarki.

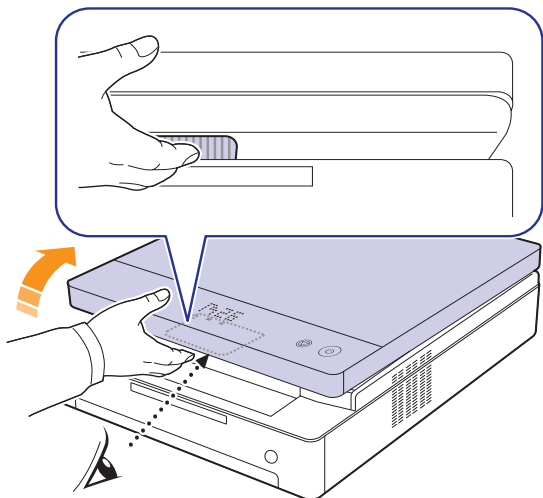


12 Dokładnie zamknij górną pokrywę. Urządzenie wznowi drukowanie.

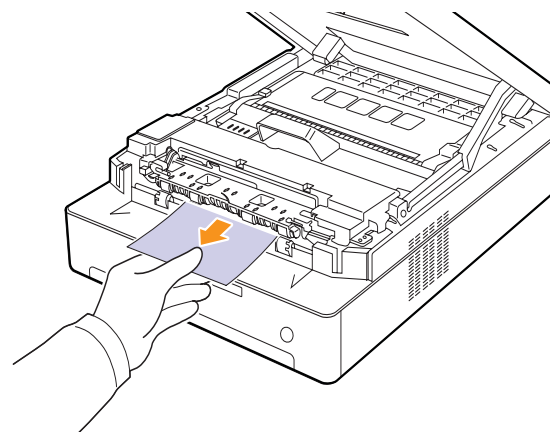
W obszarze odbioru

W przypadku zakleszczenia papieru w obszarze odbioru należy wykonać następujące kroki, aby wyciągnąć zakleszczony papier.

1 Naciśnij dźwignię górnej pokrywy i otwórz całkowicie górną pokrywę.



2 Jeżeli z drukarki wystaje duży fragment papieru, wyciągnij go, ciągnąc prostopadle do drukarki.



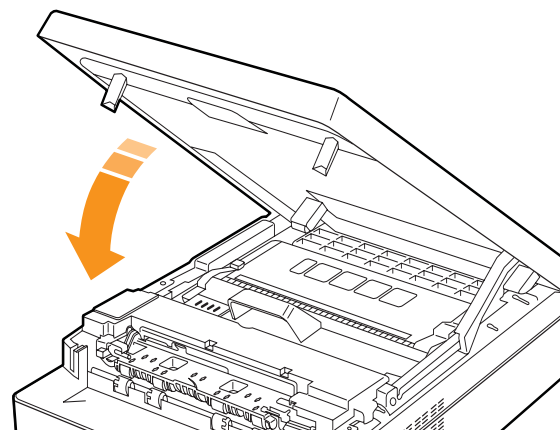
Jeśli występuje opór przy wyjmowaniu papieru, przestań ciągnąć i przejdź do punktu 4.



Przeostroga

Nie należy dotykać zespołu utrwalającego wewnątrz urządzenia. Jest on gorący i może spowodować oparzenia. Temperatura działania zespołu utrwalającego jest bardzo wysoka. Należy zachować ostrożność podczas wyjmowania papieru z urządzenia.

3 Chwyć górną pokrywę i zamknij ją powoli i ostrożnie, tak aby została prawidłowo zatrzaśnięta.

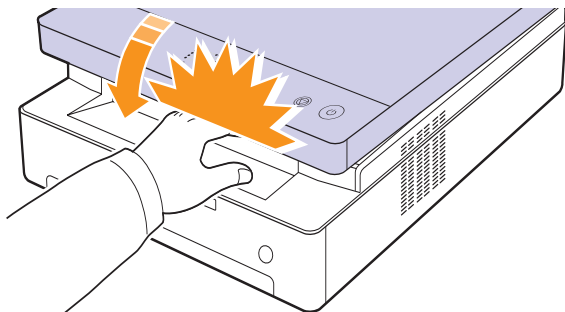


Uwaga

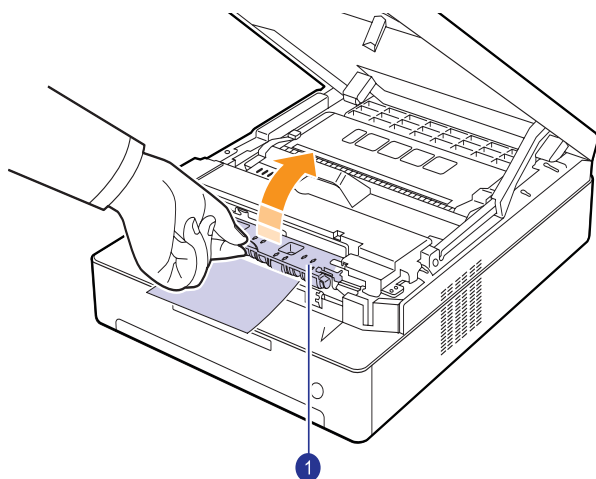
Jeśli górną pokrywę nie zostanie całkowicie zamknięta, urządzenie nie będzie działać.

**Przeostoga**

Należy uważać, aby nie przyciąć palców, ponieważ górna pokrywa jest bardzo ciężka.



- 4 Otwórz pokrywę wewnętrzną.

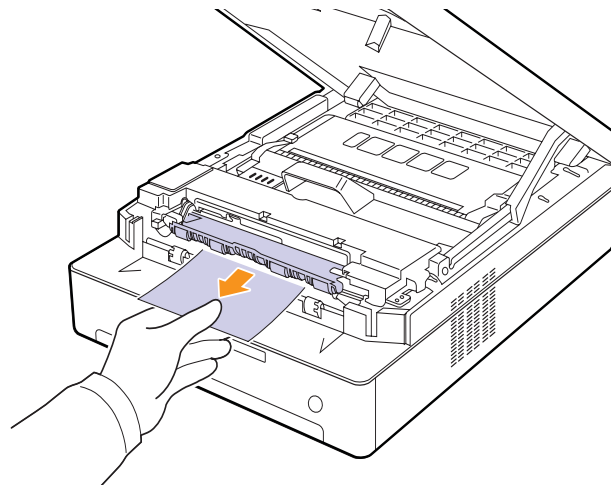


1 pokrywa wewnętrzna

**Przeostoga**

Nie należy dotykać zespołu utrwalającego wewnątrz urządzenia. Jest on gorący i może spowodować oparzenia. Temperatura działania zespołu utrwalającego jest bardzo wysoka. Należy zachować ostrożność podczas wyjmowania papieru z urządzenia.

- 5 Ostrożnie wyjmij zakleszczony papier z urządzenia.



- 6 Zamknij pokrywę wewnętrzną.
7 Po wyjęciu zakleszczonego papieru sprawdź, czy papier nie zakleszczył się w innych częściach urządzenia.
8 Dokładnie zamknij górną pokrywę. Urządzenie wznowi drukowanie.






Objaśnienie komunikatów na wyświetlaczu

Komunikaty informujące o stanie urządzenia i błędach są wyświetlane w oknie programu Smart Panel lub na wyświetlaczu panelu sterowania. Znaczenie komunikatów oraz sposoby rozwiązywania ewentualnych problemów zostały opisane w poniższej tabeli.



Uwaga

W przypadku kontaktowania się z serwisem zalecane jest podanie treści wyświetlanego komunikatu.

Wyświetlanie stanu	Opis	Rozwiązanie
OPEN	Pokrywy nie są całkowicie zamknięte.	Dociśnij pokrywę tak, aby się zatrzasnęła.
 Dioda LED miga	Wystąpił problem z urządzeniem.	Odłącz kabel zasilania i podłącz go ponownie. Jeśli problem nie zniknie, skontaktuj się z przedstawicielami serwisu.
 Dioda LED miga	Brak papieru w zasobniku.	Załaduj papier do zasobnika. (Strona 4.5)
 Dioda LED miga	W obszarze podawania papieru i wewnątrz urządzenia.	Usuń zakleszczenie papieru. (Strona 7.1)
	Z tyłu i wewnątrz urządzenia.	Usuń zakleszczenie papieru. (Strona 7.3)
	W obszarze wyjściowym.	Usuń zakleszczenie papieru. (Strona 7.5)
 Dioda LED miga powoli	Odpowiednia kasetka drukująca jest prawie pusta.	Wymień odpowiednią kasetkę drukującą i dokładnie nią potrząśnij. W ten sposób można tymczasowo przywrócić możliwość drukowania. (Strona 6.3)
 Dioda LED miga szybko	Wymień kasetkę drukującą na nową. (Strona 6.5)	
	Nie zainstalowano kasetki drukującej lub zainstalowano ją nieprawidłowo.	Dwa lub trzy razy przeprowadź ponowną instalację kasetki drukującej. Jeśli problem nie ustępuje, kasetka drukująca nie została wykryta. Skontaktuj się z przedstawicielem serwisu. (Strona 6.5)

Wyświetlanie stanu	Opis	Rozwiązanie
T1	Kasetka drukująca wskazywana przez strzałkę jest nieodpowiednia dla urządzenia.	Zainstaluj oryginalną kasetkę drukującą firmy Samsung przeznaczoną do tego urządzenia.
T2	Ułynął okres eksploatacji kasetki drukującej wskazywanej przez strzałkę.	Ten komunikat wyświetlany jest po całkowitym wyczerpaniu toneru i wyłączeniu funkcji drukowania. Wymień odpowiednią kasetkę drukującą na oryginalną kasetkę firmy Samsung. (Strona 6.5)
T3	Kasetka drukująca wskazywana przez strzałkę nie jest oryginalną kasetką firmy Samsung.	Wymień odpowiednią kasetkę drukującą na oryginalną kasetkę firmy Samsung. (Strona 6.5)

Rozwiązywanie innych problemów

Poniższa tabela przedstawia niektóre możliwe sytuacje oraz zalecane rozwiązania. Należy postępować zgodnie z sugerowanymi rozwiązaniami, aż problem zostanie naprawiony. Jeżeli problem występuje nadal, skontaktuj się z serwisem.

Problemy z podawaniem papieru

Stan	Sugerowane rozwiązania
Papier zakleszczył się podczas drukowania.	Usuń zakleszczenie papieru. (Patrz „Usuwanie zakleszczeń papieru” na stronie 7.1.)
Papier skleja się.	<ul style="list-style-type: none"> Upewnij się, że w zasobniku papieru nie znajduje się zbyt duża ilość papieru. Zasobnik może pomieścić maksymalnie 100 arkuszy papieru. Należy się upewnić, że użyto właściwego typu papieru. (Patrz „Parametry nośników druku” na stronie 4.3.) Wyjmij papier z zasobnika papieru i wygnij go lub przewachluj. Wilgoć może powodować sklejanie się niektórych typów papieru.
Arkusze papieru nie są podawane ze stosu.	<ul style="list-style-type: none"> W zasobniku papieru mogą być ułożone razem różne typy papieru. Do zasobnika należy wkładać papier jednego typu, rozmiaru i o jednakowej gramaturze. Jeśli kilka arkuszy zakleszczyło się w urządzeniu, usuń zakleszczenie. (Patrz „Usuwanie zakleszczeń papieru” na stronie 7.1.)
Papier nie jest podawany do urządzenia.	<ul style="list-style-type: none"> Papier nie został prawidłowo włożony. Wyciągnij papier z zasobnika i włóż go prawidłowo. W zasobniku znajduje się zbyt duża ilość papieru. Wyjmij nadmiar papieru. Papier jest za gruby. Obróć papier wokół dowolnej osi i spróbuj ponownie. Używaj tylko papieru zgodnego z wymaganiami technicznymi danego urządzenia. (Patrz „Parametry nośników druku” na stronie 4.3.) Usuń wszystkie przeszkody z wnętrza urządzenia.
Papier nadal ulega zakleszczeniu.	<ul style="list-style-type: none"> W zasobniku znajduje się zbyt duża ilość papieru. Wyjmij nadmiar papieru. Używany jest niewłaściwy typ papieru. Używaj tylko papieru zgodnego z wymaganiami technicznymi danego urządzenia. (Patrz „Parametry nośników druku” na stronie 4.3.) Wewnątrz urządzenia znajdują się resztki papieru. Otwórz górną pokrywę i usuń resztki.

Problemy z drukowaniem


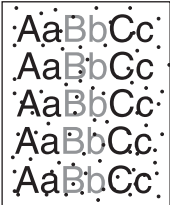
Stan	Możliwa przyczyna	Sugerowane rozwiązania
Urządzenie nie drukuje.	Urządzenie nie jest zasilane.	Sprawdź połączenia przewodu zasilania. Sprawdź, czy urządzenie jest włączone. Sprawdź także źródło zasilania.
	Urządzenie nie jest wybrane jako drukarka domyślna.	Wybierz nazwę urządzenia odpowiadającą drukarce domyślnej w systemie Windows.
	<p>W urządzeniu należy sprawdzić, czy:</p> <ul style="list-style-type: none"> pokrywa nie jest zamknięta. Zamknij pokrywę. wystąpiło zakleszczenie papieru. Usuń zakleszczenie papieru. (Patrz „Usuwanie zakleszczeń papieru” na stronie 7.1.) nie włożono papieru do podajnika. Załaduj papier. (Patrz „Wkładanie papieru do zasobnika” na stronie 4.5.) kaseta z tonerem nie została prawidłowo załadowana. Zainstaluj prawidłowo kasetę z tonerem. <p>Jeśli wystąpi błąd systemowy, skontaktuj się z przedstawicielem serwisu.</p>	
	Kabel łączący urządzenie z komputerem nie jest podłączony poprawnie.	Odłącz kabel drukarki i podłącz go ponownie.
	Kabel łączący urządzenie z komputerem jest uszkodzony.	Jeśli to możliwe, podłącz kabel do innego sprawnego komputera i wykonaj wydruk. Można także spróbować użyć innego kabla drukarki.
	Ustawienia portu są nieprawidłowe.	Sprawdź ustawienia drukarki w systemie Windows, aby określić, czy zadanie drukowania zostało wysłane do prawidłowego portu. Jeśli komputer posiada więcej niż jeden port, upewnij się, że urządzenie jest podłączone do prawidłowego portu.
	Urządzenie może być niewłaściwie skonfigurowane.	Sprawdź właściwości drukowania, aby się upewnić, że wszystkie ustawienia są poprawne.
	Sterownik drukarki został niewłaściwie zainstalowany.	Napraw oprogramowanie drukarki. Patrz sekcja Oprogramowanie.
	Urządzenie nie działa prawidłowo.	Należy sprawdzić, czy urządzenie nie wyświetla błędów systemowego na wyświetlaczu panelu sterowania. Skontaktuj się z serwisem.

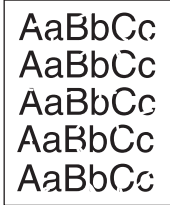

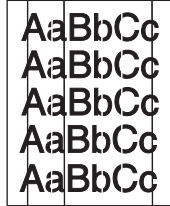

Stan	Możliwa przyczyna	Sugerowane rozwiązania
Urządzenie wybiera materiały do drukowania z niewłaściwego źródła papieru.	Opcje papieru wybrane w oknie właściwości urządzenia mogą być nieprawidłowe.	W wielu aplikacjach źródło papieru można wybierać na karcie Papier w oknie właściwości drukarki. Wybierz właściwe źródło papieru. Patrz ekran pomocy sterownika drukarki.
Wykonywanie zadania drukowania trwa bardzo długo.	Zadanie może być bardzo złożone.	Zmniejsz złożoność stron lub dostosuj ustawienia jakości drukowania.
Połowa strony jest pusta.	Mogła zostać wybrana niewłaściwa orientacja strony.	Zmień orientację strony w aplikacji. Patrz ekran pomocy sterownika drukarki.
	Rzeczywisty rozmiar papieru oraz ustawienia rozmiaru papieru nie są zgodne.	Upewnij się, że rozmiar papieru określony w sterowniku drukarki jest zgodny z rozmiarem papieru w zasobniku. Możesz także sprawdzić w ustawieniach używanej aplikacji, czy rozmiar papieru odpowiada rozmiarowi określonemu w sterowniku drukarki.
Urządzenie drukuje, ale tekst jest niepoprawny, zniekształcony lub niepełny.	Kabel połączeniowy drukarki jest nieprawidłowo podłączony lub uszkodzony.	Odłącz kabel drukarki i podłącz go ponownie. Spróbuj wydrukować dokument, który wcześniej został już prawidłowo wydrukowany. Jeśli to możliwe, podłącz kabel i urządzenie do innego komputera i spróbuj wydrukować zadanie, które na pewno jest poprawne. Jeśli problem nie zostanie rozwiązany, wymień kabel drukarki.
	Wybrano niewłaściwy sterownik drukarki.	Sprawdź menu wyboru drukarki w aplikacji, aby się upewnić, że wybrano właściwe urządzenie.
	Aplikacja działa nieprawidłowo.	Spróbuj wydrukować dokument z innej aplikacji.
	System operacyjny działa nieprawidłowo.	Zamknij system Windows i ponownie uruchom komputer. Wyłącz urządzenie i włącz je ponownie.

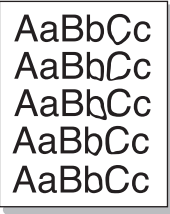
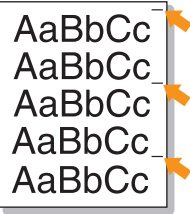

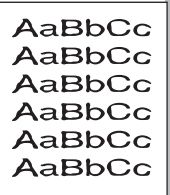
Stan	Możliwa przyczyna	Sugerowane rozwiązania
Strony są drukowane, ale są puste.	Kaseta z tonerem jest uszkodzona lub pusta.	W razie potrzeby wstrząśnij kasetą z tonerem. W razie konieczności wymień kasetę z tonerem.
	Plik może zawierać puste strony.	Sprawdź, czy w pliku nie ma pustych stron.
	Niektóre części, np. kontroler lub płyta główna, są uszkodzone.	Skontaktuj się z serwisem.
Plik PDF nie został poprawnie wydrukowany — brakuje niektórych części grafiki, tekstu lub ilustracji.	Niezgodność między plikiem PDF i produktami firmy Acrobat.	Wydrukowanie pliku PDF jako obrazu może umożliwić tę czynność. Włącz opcję Drukuj jako obrazek w opcjach drukowania programu Acrobat. Wskazówka: drukowanie potrwa dłużej w przypadku drukowania pliku PDF jako obrazu.
Jakość druku zdjęć nie jest dobra. Obrazy nie są wyraźne.	Rozdzielczość zdjęcia jest bardzo niska.	Zmniejsz rozmiar zdjęcia. Po zwiększeniu rozmiaru w aplikacji rozdzielczość zostaje zmniejszona.

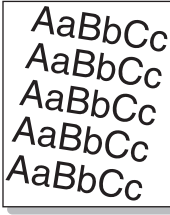
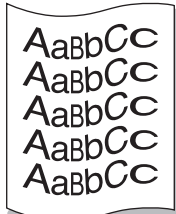
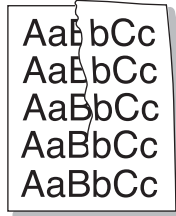
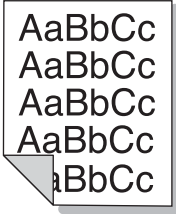

Problemy z jakością wydruków

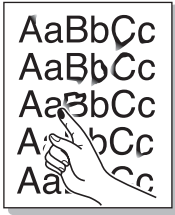

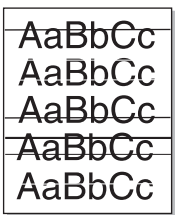
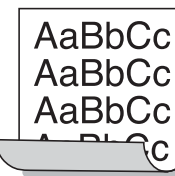
Jeśli wewnątrz urządzenia jest brudne lub jeśli papier został włożony nieprawidłowo, jakość wydruku może się pogorszyć. Poniższa tabela zawiera informacje dotyczące usuwania problemu.

Stan	Sugerowane rozwiązania
<p>Zbyt jasny lub wyblakły wydruk</p> 	<p>Jeżeli na stronie występują białe pasma lub wyblakłe plamy:</p> <ul style="list-style-type: none"> zapas toneru się kończy. Można tymczasowo przedłużyć okres eksploatacji kasety z tonerem. Jeżeli nie nastąpi poprawa jakości drukowania, wymień kasetę z tonerem. papier może być niezgodny ze specyfikacjami, np. jest zbyt wilgotny lub zbyt chropowaty. (Patrz „Parametry nośników druku” na stronie 4.3.) jeśli cała strona jest jasna, ustawienie rozdzielczości druku jest zbyt niskie lub włączony jest tryb oszczędzania toneru. Ustaw rozdzielczość wydruku i wyłącz tryb oszczędzania toneru. Patrz ekran pomocy sterownika drukarki i odpowiednie części sekcji Oprogramowanie. występowanie powierzchni wypłowiałych i plam sugeruje konieczność wyczyszczenia kasety toneru. Skontaktuj się z serwisem. powierzchnia modułu LSU wewnątrz urządzenia może być zabrudzona. Oczyszczyć moduł LSU (Patrz strona 6.4).
<p>Plamy toneru</p> 	<ul style="list-style-type: none"> papier może być niezgodny ze specyfikacjami, np. jest zbyt wilgotny lub zbyt chropowaty. (Patrz „Parametry nośników druku” na stronie 4.3.) ścieżka papieru może wymagać wyczyszczenia. Skontaktuj się z serwisem.

Stan	Sugerowane rozwiązania
<p>Wyblakłe obszary</p> 	<p>Jeśli w różnych miejscach na stronie występują wyblakłe, zazwyczaj okrągłe obszary:</p> <ul style="list-style-type: none"> jeden z arkuszy papieru może być wadliwy. Spróbuj ponownie wykonać zadanie. zawartość wilgoci w papierze jest nierównomierna lub papier ma wilgotne plamy. Użyj papieru innej marki. (Patrz „Parametry nośników druku” na stronie 4.3.) zła partia papieru. Błędy w procesie produkcyjnym mogą sprawić, że niektóre obszary papieru nie wchłaniają toneru. Użyj papieru innego typu lub innej marki. jeżeli te czynności nie spowodują rozwiązania problemu, należy skontaktować się z serwisem.
<p>Białe plamy</p> 	<p>Na stronie widoczne są białe plamy:</p> <ul style="list-style-type: none"> ścieżka papieru może wymagać wyczyszczenia. Skontaktuj się z serwisem.
<p>Pionowe linie na wydruku</p> 	<p>Jeżeli na stronie występują pionowe smugi:</p> <ul style="list-style-type: none"> kaseta z tonerem jest prawdopodobnie porysowana. Wyjmij kasetę z tonerem i zainstaluj nową. <p>Jeżeli na stronie występują białe pionowe smugi:</p> <ul style="list-style-type: none"> powierzchnia modułu LSU wewnątrz urządzenia może być zabrudzona. Oczyszczyć moduł LSU (Patrz strona 6.4).
<p>Kolorowe lub czarne tło</p> 	<p>Jeśli stopień zaciemnienia tła jest zbyt duży:</p> <ul style="list-style-type: none"> zmień papier na papier o mniejszej gramaturze. (Patrz „Parametry nośników druku” na stronie 4.3.) sprawdź warunki panujące w miejscu, w którym ustawiono urządzenie: bardzo suche (niska wilgotność) lub bardzo wilgotne powietrze (wilgotność względna wyższa niż 80%) może powodować większe cieniowanie tła. wyjmij starą kasetę z papierami zainstaluj nową. (Patrz „Wymiana kasety z tonerem” na stronie 6.5.)

Stan	Sugerowane rozwiązania
Smugi toneru 	<ul style="list-style-type: none"> Wyczyść wnętrze urządzenia. W celu wyczyszczenia wnętrza urządzenia należy skontaktować się z serwisem. Sprawdź typ i jakość papieru. (Patrz „Parametry nośników druku” na stronie 4.3.)
Powtarzające się w pionie paski 	<p>Jeżeli na drukowanej stronie występują powtarzające się pionowe ślady:</p> <ul style="list-style-type: none"> wyczyść wnętrze urządzenia. W celu wyczyszczenia wnętrza urządzenia należy skontaktować się z serwisem. Jeżeli po czyszczeniu wnętrza drukarki nadal występują te same problemy, należy wymienić wadliwą kasetę toneru na nową. Patrz „Wymiana kasety z tonerem” na stronie 6.5. na niektórych częściach urządzenia może znajdować się toner. Jeżeli wady występują na tylnej części strony, problem zostanie prawdopodobnie rozwiązany po wydrukowaniu kilku następujących stron. zespół utrwalający może być uszkodzony. Skontaktuj się z serwisem.
Rozproszenie toneru w tle 	<p>Plamki w tle powstają z drobin toneru rozproszonych w sposób przypadkowy na drukowanej stronie.</p> <ul style="list-style-type: none"> Papier może być zbyt wilgotny. Użyj papieru z innej partii. Nie otwieraj opakowania papieru, jeżeli nie jest to konieczne, aby papier nie wchłonął zbyt wiele wilgoci. Jeżeli plamki tła pokrywają całą powierzchnię drukowanej strony, dostosuj rozdzielczość drukowania z poziomu aplikacji lub w obszarze właściwości drukarki.
Zniekształcone znaki 	<ul style="list-style-type: none"> Jeżeli litery są zniekształcone, a obrazy niekompletne, używany papier może być zbyt śliski. Spróbuj użyć innego papieru. (Patrz „Parametry nośników druku” na stronie 4.3.) Jeżeli litery są zniekształcone i występuje efekt falowania, moduł skanera może wymagać naprawy. Skontaktuj się z serwisem.

Stan	Sugerowane rozwiązania
Przekrzywienie strony 	<ul style="list-style-type: none"> Upewnij się, że papier został poprawnie włożony. Sprawdź typ i jakość papieru. (Patrz „Parametry nośników druku” na stronie 4.3.) Sprawdź, czy papier lub inne nośniki zostały prawidłowo włożone do zasobnika oraz czy prowadnice nie przylegają zbyt mocno do brzegów stosu lub nie są od nich zbyt daleko oddalone.
Zwijanie i falowanie 	<ul style="list-style-type: none"> Upewnij się, że papier został poprawnie włożony. Sprawdź typ i jakość papieru. Zwijanie się papieru może być spowodowane wysoką temperaturą i wilgotnością. (Patrz „Parametry nośników druku” na stronie 4.3.) Odwróć stos papieru w zasobniku. Spróbuj także obrócić papier w zasobniku o 180°.
Marszczenie papieru 	<ul style="list-style-type: none"> Upewnij się, że papier został poprawnie włożony. Sprawdź typ i jakość papieru. (Patrz „Parametry nośników druku” na stronie 4.3.) Odwróć stos papieru w zasobniku. Spróbuj także obrócić papier w zasobniku o 180°.
Zabrudzenie tylnych stron wydruków 	<p>Sprawdź, czy toner nie wysypuje się z kasety. Wyczyść wnętrze urządzenia. Skontaktuj się z serwisem.</p>
Czarne strony 	<ul style="list-style-type: none"> Kaseta z tonerem może nie być prawidłowo zainstalowana. Wyjmij kasetę z tonerem i włóż ją ponownie. Kaseta z tonerem może być wadliwa i wymagać wymiany. Wyjmij kasetę z tonerem i zainstaluj nową. (Patrz „Wymiana kasety z tonerem” na stronie 6.5.) Urządzenie może wymagać naprawy. Skontaktuj się z serwisem.

Stan	Sugerowane rozwiązania
<p>Wysypywanie się toneru z kasety</p> 	<ul style="list-style-type: none"> Wyczyść wnętrze urządzenia. W celu wyczyszczenia wnętrza urządzenia należy skontaktować się z serwisem. Jeśli po wyczyszczeniu wnętrza drukarki problemy nadal występują, skontaktuj się z serwisem. Sprawdź typ i jakość papieru. (Patrz „Parametry nośników druku” na stronie 4.3.) Wyjmij starą kasetę z tonerem i zainstaluj nową. (Patrz „Wymiana kasety z tonerem” na stronie 6.5.) Jeśli problem występuje nadal, urządzenie może wymagać naprawy. Skontaktuj się z serwisem.
<p>Braki w wypełnieniu znaków</p> 	<p>W częściach znaków występują białe plamy, tam, gdzie powinny znajdować się wypełnione powierzchnie:</p> <ul style="list-style-type: none"> w przypadku przezroczy użyj innego typu przezroczy. Ze względu na skład przezroczy, puste wypełnienia niektórych znaków są zjawiskiem normalnym. druk może odbywać się na niewłaściwej stronie papieru. Wyciągnij papier i odwróć go. papier może być niezgodny z danymi technicznymi papieru. (Patrz „Parametry nośników druku” na stronie 4.3.)
<p>Poziome smugi</p> 	<p>Jeśli wystąpią poziomo wyrównane czarne paski lub smugi:</p> <ul style="list-style-type: none"> kaseta z tonerem może nie być prawidłowo zainstalowana. Wyjmij kasetę z tonerem i włóż ją ponownie. uszkodzona kaseta z tonerem. Wyjmij kasetę z tonerem i zainstaluj nową. (Patrz „Wymiana kasety z tonerem” na stronie 6.5.) jeśli problem występuje nadal, urządzenie może wymagać naprawy. Skontaktuj się z serwisem.
<p>Podwinięcie</p> 	<p>Jeśli zadrukowany papier jest pozwijany lub papier nie jest podawany do drukarki:</p> <ul style="list-style-type: none"> odwróć stos papieru w zasobniku. Spróbuj także obrócić papier w zasobniku o 180°.

Stan	Sugerowane rozwiązania
<p>Nieznany obraz pojawia się wielokrotnie na kilku następujących arkuszach lub występuje nieutwardzony toner, wydruk jest zbyt jasny lub zabrudzony.</p>	<p>Urządzenie jest prawdopodobnie używane na wysokości 1000 m n.p.m. lub wyższej. Duża wysokość nad poziomem morza może mieć niekorzystny wpływ na jakość wydruku i spowodować występowanie nieutrwalonego toneru na stronie lub wykonywanie zbyt jasnych wydruków. Tę opcję można ustawić za pomocą karty Drukarka w obrębie właściwości sterownika drukarki. Patrz strona 3.2.</p>

Typowe problemy w systemie Windows

Stan	Sugerowane rozwiązania
<p>Podczas instalacji pojawia się komunikat „Plik w użyciu”.</p>	<p>Zamknij wszystkie aplikacje. Usuń wszystkie aplikacje z grupy Autostart, a następnie Uruchom system Windows ponownie. Ponownie zainstaluj sterownik drukarki.</p>
<p>Wyświetlane są komunikaty: „Ogólny błąd ochrony”, „Wyjątek OE”, „Spool32” lub „Niedozwolona operacja”.</p>	<p>Zamknij wszystkie aplikacje, uruchom ponownie system Windows i ponownie wydrukuj zadanie.</p>
<p>Pojawiają się komunikaty: „Drukowanie nie powiodło się”, „Przekroczony limit czasu urządzenia”.</p>	<p>Takie komunikaty mogą zostać wyświetlone podczas drukowania. Wystarczy zaczekać, aż urządzenie zakończy drukowanie. Jeżeli komunikat pojawi się w trybie gotowości lub po ukończeniu drukowania, należy sprawdzić połączenie i/lub określić, czy wystąpił błąd.</p>



Uwaga

Więcej informacji na temat komunikatów o błędach systemu Windows znajduje się w podręczniku użytkownika systemu Microsoft Windows, dostarczonym wraz z komputerem.

Typowe problemy w systemie Linux

Stan	Sugerowane rozwiązania
Drukarka nie drukuje.	<ul style="list-style-type: none"> Sprawdź, czy w systemie zainstalowano sterownik drukarki. Otwórz program Unified Driver configurator i przejdź na kartę Printers w oknie Printers configuration, aby wyświetlić listę dostępnych drukarek. Sprawdź, czy dane urządzenie znajduje się na tej liście. Jeśli nie, uruchom kreatora Add new printer w celu skonfigurowania urządzenia. Sprawdź, czy drukarka jest uruchomiona. Otwórz okno Printers configuration i wybierz urządzenie z listy drukarek. Zapoznaj się z opisem w panelu Selected printer. Jeżeli w obszarze stanu widoczny jest ciąg „(stopped)”, naciśnij przycisk Start. To powinno wystarczyć do wznowienia normalnej pracy drukarki. Stan „stopped” może zostać uaktywniony, gdy wystąpią niektóre problemy podczas drukowania. Sprawdź, czy aplikacja ma specjalną opcję drukowania, np. „-oraw”. Jeśli w wierszu polecenia wpisano parametr „-oraw”, usuń go, aby drukowanie przebiegało prawidłowo. W przypadku aplikacji Gimp front-end, wybierz kolejno „print” -> „Setup printer” i zmodyfikuj parametr wiersza polecenia w wierszu polecenia.
Podczas drukowania dokumentu wystąpił błąd „Nie można otworzyć pliku urządzenia portu mfp!”.	Unikaj zmiany parametrów zadania drukowania (np. za pomocą programu LPR), gdy zadanie drukowania jest przetwarzane. Znane wersje serwera CUPS przerywają zadanie drukowania zawsze po zmianie opcji drukowania, po czym dane zadanie jest ponownie uruchamiane. Ponieważ sterownik Unified Linux Driver blokuje port mfp podczas drukowania, nagłe przerwanie jego działania powoduje, że port pozostaje zablokowany i w związku z tym jest niedostępny dla kolejnych zadań drukowania. W takiej sytuacji należy podjąć próbę odblokowania portu mfp.
Podczas drukowania dokumentu w sieci w systemie SuSE 9.2 drukarka nie drukuje.	W systemie CUPS (Common Unix Printing System) w wersji rozpowszechnianej z systemem SuSE Linux 9.2 (cups-1.1.21) występuje problem dotyczący mechanizmu drukowania IPP (Internet Printing Protocol). Należy drukować za pomocą protokołu socket zamiast IPP lub zainstalować inną wersję systemu CUPS (cups-1.1.22 lub nowszą).

Typowe problemy na komputerach Macintosh

Problem	Sugerowane rozwiązania
Plik PDF nie został poprawnie wydrukowany — brakuje niektórych części grafiki, tekstu lub ilustracji.	Niezgodność między plikiem PDF i produktami firmy Acrobat. Wydrukowanie pliku PDF jako obrazu może umożliwić tę czynność. Włącz Drukuj jako obrazek w opcjach drukowania programu Acrobat. Wskazówka: drukowanie potrwa dłużej w przypadku drukowania pliku PDF jako obrazu.
Dokument został wydrukowany, ale zadanie drukowania nie zostało usunięte z bufora w systemie Mac OS 10.3.2.	Zaktualizuj system operacyjny Mac OS do wersji 10.3.3 lub nowszej.
W programie Adobe Illustrator niektóre czcionki nie są poprawnie drukowane.	Te czcionki mogą nie być obsługiwane przez urządzenie. Uruchom program Adobe Illustrator kliknij kolejno polecenia File > Print , a następnie kliknij kartę Illustrator . Następnie sprawdź opcję Force Fonts to Download i spróbuj ponownie.

8 Zamawianie materiałów eksploatacyjnych i akcesoriów

Ten rozdział zawiera informacje na temat zakupu kaset i akcesoriów dostępnych dla urządzenia.

W tym rozdziale omówiono następujące tematy:

- **Materiały eksploatacyjne**
- **Jak kupić**

Materiały eksploatacyjne

Gdy skończy się toner, można zamówić następujące rodzaje kaset z tonerem:

Typ	Średnia wydajność ^a	Numer katalogowy
Standardowa wydajność	Okolo 2000 stron	ML-D1630A

a. Deklarowana wydajność podana jest zgodnie z normą ISO/IEC 19752.



Uwaga

Zakupu nowych kaset z tonerem lub materiałów eksploatacyjnych należy dokonywać w tym samym kraju, w którym zakupiono urządzenie. W innym przypadku kaset z tonerem lub materiały eksploatacyjne nie będą zgodne z urządzeniem, ponieważ konfiguracja kaset z tonerem i materiałów eksploatacyjnych różni się w zależności od kraju.

Jak kupić

Aby zamówić oryginalne materiały eksploatacyjne lub akcesoria firmy Samsung, należy skontaktować się z lokalnym przedstawicielem handlowym firmy Samsung, u którego zakupiono urządzenie, albo przejść do witryny www.samsungprinter.com i wybrać odpowiedni kraj/region w celu uzyskania informacji dotyczących kontaktu z działem pomocy technicznej.

9 Dane techniczne

Niniejszy rozdział obejmuje następujące tematy:

- **Ogólne dane techniczne**
- **Dane techniczne drukarki**



Uwaga

Parametry zawarte w niniejszym dokumencie mogą ulec zmianie w zależności od środowiska instalacji.

Ogólne dane techniczne

Element	Dane techniczne i opis
Pojemność zasobników papieru ^a	100 stron papieru zwykłego (20 funtów, papier dokumentowy, 75 g/m ²)
Pojemność zasobnika wyjściowego	30 arkuszy (strona z wydrukiem skierowana w górę)
Materiały eksploatacyjne	Jednoczęściowy system kasety toneru
Zasilanie	Prąd przemienny 110–127 V lub prąd przemienny 220–240 V Informacje na temat właściwego napięcia, częstotliwości prądu (Hz) oraz rodzaju prądu zasilającego urządzenie znajdują się na tabliczce znamionowej urządzenia.
Zużycie energii	Przeciętny tryb pracy: poniżej 350 W Tryb uśpienia: poniżej 8,12 W Tryb wyłączenia: 0 W
Poziom hałasu ^b	Tryb oczekiwania: poniżej 38 dBA
Środowisko pracy	Temperatura: od 10 °C do 32 °C (od 50 °F do 89,6 °F) Wilgotność: od 20% do 80% wilgotności względnej
Wyświetlacz	Moduł błękitnej diody LED (składa się z 65 punktów)
Wydajność kasety z tonerem ^c	Średnia wydajność standardowej kasety z tonerem wynosi 2000 stron. Deklarowana wydajność podana jest zgodnie z normą ISO/IEC 19752. (Produkt jest dostarczany z kasetą z tonerem o wydajności 1000 stron.) ^d

Element	Dane techniczne i opis
Pamięć	8 MB (bez możliwości rozszerzenia)
Wymiary zewnętrzne (S x D x W)	332 x 375 x 121.5 mm
Waga	6,4 kg (włącznie z materiałami eksploatacyjnymi)
Waga opakowania	Papier: 1,1 kg
	Plastik: 0,271 kg

- Szczegółowe informacje na temat pojemności zasobnika papieru zawiera 4.3.
- Natężenie dźwięku, ISO 7779.
- Średnia wydajność kasety jest deklarowana zgodnie z normą ISO/IEC 19752.
Liczba stron może różnić się w zależności od środowiska pracy, częstotliwości drukowania oraz typu i rozmiaru nośników druku.
- Różni się w zależności od konfiguracji produktu.

Dane techniczne drukarki

Element	Opis
Metoda druku	Drukowanie laserowe
Szybkość drukowania ^a	Do 16 str./min dla formatu A4 (17 str./min dla formatu Letter)
Czas do pierwszego wydruku	Ze stanu wyłączenia: poniżej 15 sekund
Rozdzielczość drukowania	Efektywna do 1200 dpi
Język drukarki	SPL (język drukarki Samsung)
Obsługiwane systemy operacyjne i sterowniki ^b	Windows 2000/XP/2003/2008/Vista/7/Server 2008 R2, różne systemy operacyjne Linux, Mac 10.3–10.6
Interfejs	USB 2.0

- Szybkość drukowania zależy od zastosowanego systemu operacyjnego, możliwości obliczeniowych komputera, oprogramowania, metody podłączenia, typu i rozmiaru nośników druku, oraz od stopnia złożoności zadania.
- W celu pobrania najnowszej wersji oprogramowania odwiedź stronę www.samsungprinter.com.

10 Glosariusz

Bęben OPC

Mechanizm tworzący za pomocą wiązki laserowej, emitowanej z drukarki laserowej, wirtualny obraz do drukowania; zwykle jest koloru zielonego lub szarego, o cylindrycznym kształcie. Moduł naświetlający bębna podczas użytkowania w drukarce ulega powolnemu zużyciu; powinien on zostać wymieniony w odpowiednim momencie, ponieważ jest ścierany przez twarde cząstki obecne w papierze.

Cykl eksploatacyjny

Cykl eksploatacyjny to liczba stron, których wydrukowanie w ciągu miesiąca nie wpływa na wydajność drukarki. Do drukarki odnoszą się ograniczenia dotyczące okresu eksploatacji takie, jak liczba wydrukowanych w ciągu roku stron. Okres eksploatacji oznacza średnią liczbę wydruków, zwykle podczas okresu gwarancji. Jeżeli na przykład cykl eksploatacyjny wynosi 48 000 stron w miesiącu, przy założeniu, że miesiąc liczy 20 dni roboczych, liczba wydruków jest ograniczona do 2400 dziennie, co jest dużą wartością.

Dioda LED

Dioda emitująca światło (LED) to urządzenie półprzewodnikowe informujące o stanie urządzenia.

Domyślne

Wartości pierwszych ustawień.

DPI

Wskaźnik rozdzielczości drukowania lub skanowania. Większa liczba punktów na cal oznacza większą rozdzielczość, lepiej widoczne szczegóły obrazu i większy rozmiar pliku.

ISO

Międzynarodowa Organizacja Normalizacyjna (ISO) jest międzynarodową instytucją ustanawiającą standardy złożoną z przedstawicieli instytucji narodowych. Ustanawia globalne standardy obowiązujące w przemyśle i handlu.

Kaseta

Rodzaj umieszczonej w drukarce butelki z tonerem. Toner to proszek tworzący na drukowanym papierze tekst i zdjęcia, wykorzystywany w laserowych drukarkach i fotokopiarkach. Toner może być topiony przez ciepło pochodzące z utrwalacza, co umożliwia wiązanie go z włóknami papieru.

Nośnik druku

Nośniki takie jak papier, koperty, etykiety i przezrocza, które mogą być używane w drukarkach, skanerach, faksach i kopiarkach.

Panel sterowania

Panel sterowania to płaski obszar, na którym wyświetlane są elementy odpowiadające za sterowanie i monitorowanie. Panel sterowania znajduje się zwykle w górnej lub przedniej części urządzenia.

PDF

Format Portable Document Format (PDF) to zastrzeżony format pliku opracowany przez firmę Adobe Systems, umożliwiający pracę z dwuwymiarowymi dokumentami w formacie niezależnym od urządzenia i rozdzielczości.

Plik PRN

Interfejs sterownika urządzenia, umożliwiający oprogramowaniu współpracę ze sterownikiem urządzenia przy użyciu standardowych systemowych wywołań wejścia/wyjścia, co upraszcza wykonywanie wielu zadań.

Pokrycie

Pojęcie z dziedziny drukowania, używane w odniesieniu do pomiarów zużycia toneru; zazwyczaj używa się sformułowania „pokrycie 5%”. Pokrycie 5% oznacza, że strona papieru A4 jest w około 5% pokryta obrazem lub tekstem. Jeżeli na dokumencie lub oryginale znajdują się złożone obrazy lub duża ilość tekstu, pokrycie będzie większe niż 5% i w związku z tym zużycie toneru będzie tak duże, jak pokrycie.

Półtony

Obraz, na którym skala szarości jest symulowana za pomocą różnic w ilości punktów. Na obszarach o dużym natężeniu kolorów występuje duża liczba punktów, podczas gdy na obszarach jaśniejszych występuje mniejsza liczba punktów.

PPM

Liczba stron na minutę. Parametr PPM określa szybkość drukarki, czyli informuje, ile stron drukarka może wydrukować w ciągu minuty.

Rozdzielczość

Ostrość obrazu, mierzona w punktach na cal (dpi). Im wyższy parametr dpi, tym większa rozdzielczość.

Skala szarości

Odcienie szarości, odpowiadające jasnym i ciemnym częściom dokumentu, stosowane podczas przekształcania obrazu kolorowego w obraz w skali szarości; poszczególnym kolorom odpowiadają różne odcienie koloru szarego.

URL

Uniform Resource Locator (URL) to globalny adres dokumentów i zasobów w sieci Internet. Pierwsza część adresu zawiera informację o protokole, który ma zostać użyty, druga określa adres IP lub nazwę domeny, w której zlokalizowane są zasoby.

USB

Uniwersalna magistrala szeregową (USB) to standard podłączania komputerów i urządzeń peryferyjnych opracowany przez organizację USB Implementers Forum, Inc. W odróżnieniu od portów równoległych, porty USB są zaprojektowane w celu równoczesnego podłączania do pojedynczego komputera wielu urządzeń peryferyjnych.

Zespół utrwalający

Część drukarki laserowej topiąca toner na powierzchni nośnika druku. Składa się z dwóch gorących wałków. Po naniesieniu toneru na papier jednostka utrwalacza rozpoczyna obróbkę cieplną i ciśnieniową w celu utrwalenia toneru na papierze; z tego powodu papier po opuszczeniu drukarki laserowej jest ciepły.

INDEKS

- C**
czyszczenie
 elementy wewnętrzne 6.1
 elementy zewnętrzne 6.1
- D**
dane techniczne 9.1, 10.1
dostarczane oprogramowanie 2.1
drukowanie 5.1
 rozwiązywanie problemów 7.8
dysk CD z oprogramowaniem drukarki 2.1
dźwignia pokrywy górnej 1.2
- J**
jakość
 rozwiązywanie problemu z drukowaniem 7.10
- K**
Konserwacja
 części do konserwacji 6.7
kaseta 1.2
komunikat na ekranie 7.7
komunikat o błędzie 7.7
konserwacja 6.1
 kaseta drukująca 6.3
- L**
Linux
 wymagania 2.3
- M**
Macintosh
 problemy 7.13
 wymagania 2.3
materiały eksploatacyjne
 orientacyjny czas eksploatacji kasety z tonerem 6.3
 zamawianie materiałów eksploatacyjnych 8.1
- N**
nośnik druku
 dane techniczne 4.3
 wybór nośnika druku 4.1
 zalecenia 4.2
- P**
panel sterowania 1.2, 1.4
papier
 konfigurowanie rozmiaru papieru w zasobniku 4.6
 problemy z podawaniem papieru 7.8
 usuwanie zakleszczenia 7.1
 zmiana rozmiaru 4.6
pokrywa górna 1.2
problem, rozwiązywanie
 Linux 7.13
problemy
 drukowanie 7.8
 jakość wydruków 7.10
 Macintosh 7.13
 podajnik papieru 7.8
 Windows 7.12
 wyświetlanie komunikatu 7.7
problemy z systemem Linux 7.13
przycisk otwierania zasobnika 1.2
- R**
raport drukowania 6.1
rozwiązywanie problemów 7.1
- S**
sterownik
 funkcja 2.2
- U**
USB
 port 1.3
- W**
Windows
 problemy 7.12
 wymagania 2.2
wspornik wyjściowy 1.2
wyłącznik zasilania 1.3
wymiana elementów
 kaseta z tonerem 6.5
- Z**
zakleszczenie
 wskazówki dotyczące unikania zakleszczeń papieru 7.1
 wyjmowanie papieru z zasobnika 1 7.1
zamawianie materiałów eksploatacyjnych 8.1
zasobnik 1.2
 dostosowywanie szerokości i długości 4.6
zasobnik wyjściowy 1.2

●● Drukarka Samsung



Sekcja Oprogramowanie

SPIS TREŚCI

Rozdział 1: INSTALOWANIE OPROGRAMOWANIA DRUKARKI W SYSTEMIE WINDOWS

Instalowanie oprogramowania drukarki	4
Zmiana języka w oprogramowaniu	5
Ponowne instalowanie oprogramowania drukarki	6
Usuwanie oprogramowania drukarki	6

Rozdział 2: PODSTAWOWE DRUKOWANIE

Drukowanie dokumentu	7
Drukowanie do pliku (PRN)	8
Ustawienia drukarki	8
Karta Układ	9
Karta Papier	9
Karta Grafika	10
Karta Dodatki	11
Karta Informacje	11
Karta Drukarka	11
Korzystanie z ulubionych ustawień	12
Korzystanie z pomocy	12

Rozdział 3: ZAAWANSOWANE OPCJE DRUKOWANIA

Drukowanie wielu stron na jednym arkuszu papieru (drukowanie N stron)	13
Drukowanie plakatów	14
Drukowanie dokumentu zmniejszonego lub powiększonego	14
Dopasowywanie dokumentu do wybranego rozmiaru strony	14
Stosowanie znaków wodnych	15
Stosowanie istniejących znaków wodnych	15
Tworzenie znaków wodnych	15

Edycja znaków wodnych	15
Usuwanie znaków wodnych	15
Stosowanie nakładek	16
Co to jest nakładka?	16
Tworzenie nowej nakładki strony	16
Stosowanie nakładek stron	16
Usuwanie nakładek stron	16

Rozdział 4: LOKALNE UDOSTĘPNIANIE DRUKARKI

Ustawianie komputera hosta	17
Ustawianie komputera klienta	17

Rozdział 5: KORZYSTANIE Z PROGRAMU SMART PANEL

Informacje o programie Smart Panel	18
Otwieranie Podręcznika rozwiązywania problemów	19
Zmiana ustawień programu Smart Panel	19

Rozdział 6: UŻYWANIE DRUKARKI W SYSTEMIE LINUX

Wprowadzenie	20
Instalacja zunifikowanego sterownika dla systemu Linux	20
Instalacja zunifikowanego sterownika dla systemu Linux	20
Odinstalowywanie zunifikowanego sterownika dla systemu Linux	21
Korzystanie z programu Unified Driver Configurator	22
Uruchamianie programu Unified Driver Configurator	22
Okno Printers Configuration	22
Okno Ports Configuration	23
Konfigurowanie właściwości drukarek	23
Drukowanie dokumentu	24
Drukowanie z poziomu aplikacji	24
Drukowanie plików	24

Rozdział 7: **UŻYWANIE DRUKARKI W ŚRODOWISKU MACINTOSH**

Instalacja oprogramowania w środowisku Macintosh	25
Sterownik drukarki	25
Konfigurowanie drukarki	26
Dla komputera Macintosh podłączonego przy użyciu kabla USB	26
Drukowanie	27
Drukowanie dokumentu	27
Zmienianie ustawień drukarki	27
Drukowanie wielu stron na jednym arkuszu papieru	28

1 Instalowanie oprogramowania drukarki w systemie Windows

Niniejszy rozdział obejmuje:

- Instalowanie oprogramowania drukarki
- Zmiana języka w oprogramowaniu
- Ponowne instalowanie oprogramowania drukarki
- Usuwanie oprogramowania drukarki

Instalowanie oprogramowania drukarki


Można zainstalować oprogramowanie dla drukarki lokalnej. W tym celu należy postępować zgodnie z odpowiednią procedurą instalacji, zależnie od używanej drukarki.

Sterownik drukarki to oprogramowanie, które umożliwia komunikację między komputerem i drukarką. Procedura instalacji sterowników może różnić się w zależności od używanego systemu operacyjnego.

Przed rozpoczęciem instalacji należy zamknąć wszystkie uruchomione na komputerze aplikacje.

Drukarka lokalna jest podłączana bezpośrednio do komputera za pomocą kabla drukarki dostarczonego z urządzeniem, na przykład kabla USB lub równoległego.

Oprogramowanie drukarki można zainstalować przy użyciu metody standardowej lub niestandardowej.

UWAGA: Jeśli podczas procedury instalacji zostanie wyświetlone okno „Kreator znajdowania nowego sprzętu”, należy je zamknąć, klikając symbol  w prawym górnym rogu okna lub kliknąć przycisk **Anuluj**.

Ta opcja jest zalecana dla większości użytkowników. Zostaną zainstalowane wszystkie składniki niezbędne do pracy drukarki.

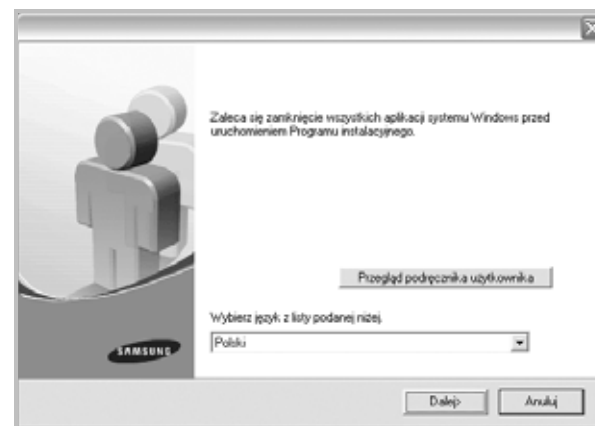
- 1 Upewnij się, że drukarka jest włączona i podłączona do komputera.
- 2 Włóż dostarczony dysk CD-ROM do napędu CD-ROM.

Dysk CD-ROM powinien zostać uruchomiony automatycznie, a na ekranie powinno zostać wyświetlone okno instalacji.

Jeśli okno instalacji nie zostanie wyświetlone, kliknij przycisk **Start**, a następnie polecenie **Uruchom**. Wprowadź polecenie **X:\Setup.exe**, gdzie „X” oznacza literę odpowiedniego napędu i kliknij przycisk **OK**.

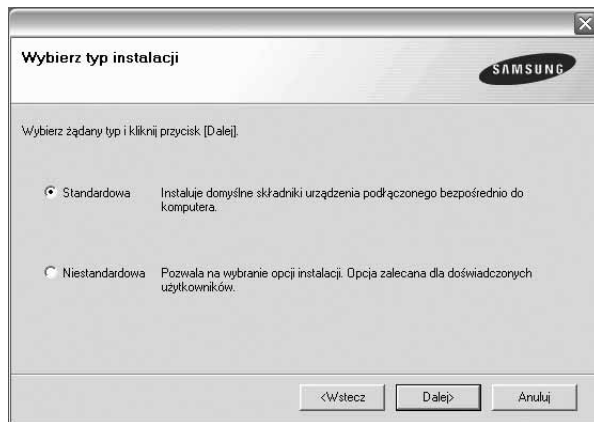
Jeżeli korzystasz z systemu Windows Vista, Windows 7 i Windows Server 2008 R2, kliknij kolejno **Start** → **Wszystkie programy** → **Akcesoria** → **Uruchom** i wpisz **X:\Setup.exe**.

Jeśli zostanie wyświetlone okno **Autoodtworzenia** w systemie Windows Vista, Windows 7 i Windows Server 2008 R2, wpisz **Uruchom Setup.exe** w polu **Zainstaluj lub uruchom program**, a następnie kliknij przycisk **Kontynuuj** w oknie **Kontrola konta użytkownika**.



- 3 Kliknij przycisk **Dalej**.
 - W razie potrzeby wybierz język z listy rozwijanej.
 - **Przejrzyj podręcznika użytkownika:** Umożliwia wyświetlenie Podręcznika użytkownika. Jeżeli na komputerze nie zainstalowano programu Adobe Acrobat, kliknij tę opcję, a program Adobe Acrobat Reader zostanie zainstalowany automatycznie.

4 Wybierz typ instalacji. Kliknij przycisk **Dalej**.



- **Standardowa:** Pozwala na zainstalowanie najczęściej używanego oprogramowania drukarki. Ta opcja jest zalecana dla większości użytkowników.
- **Niestandardowa:** Pozwala na wybór składników do zainstalowania.

UWAGA: Jeśli drukarka nie jest jeszcze podłączona do komputera, zostanie wyświetlone następujące okno.



- Po podłączeniu drukarki należy kliknąć przycisk **Dalej**.
- Jeśli drukarka nie będzie jeszcze podłączona, należy kliknąć przycisk **Dalej**, a na następnym ekranie przycisk **Nie**. Wówczas instalacja rozpocznie się, a po jej ukończeniu nie zostanie wydrukowana strona testowa.
- *Okno instalacji przedstawione w tym Podręczniku użytkownika może różnić się w zależności od drukarki oraz używanego interfejsu.*

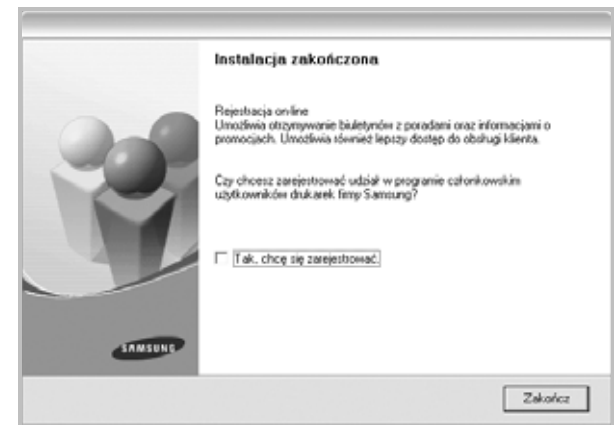
5 Po zakończeniu instalacji zostanie wyświetlone okno z monitem o wydrukowanie strony testowej. Jeśli chcesz wydrukować stronę testową, zaznacz odpowiednie pole wyboru i kliknij przycisk **Dalej**. W przeciwnym razie kliknij przycisk **Dalej** bez zaznaczania pola wyboru i przejdź do punktu 7.

6 Jeśli strona testowa została wydrukowana prawidłowo, kliknij przycisk **Tak**.

W przeciwnym razie kliknij przycisk **Nie**, aby wydrukować ją ponownie.

7 Jeśli chcesz otrzymywać informacje od firmy Samsung, musisz zarejestrować się jako użytkownik drukarki Samsung; w tym celu zaznacz odpowiednie pole wyboru i kliknij przycisk **Zakończ**. Zostanie wyświetlona witryna internetowa firmy Samsung.

W przeciwnym razie kliknij przycisk **Zakończ** bez zaznaczania pola wyboru.



UWAGA: Jeśli po ukończeniu instalacji drukarka nie pracuje poprawnie, należy zainstalować ponownie sterownik drukarki. Patrz „Ponowne instalowanie oprogramowania drukarki” na stronie 6.

Zmiana języka w oprogramowaniu

Po instalacji oprogramowania można zmienić język używany w interfejsie użytkownika.

- 1 Kliknij menu **Start** systemu Windows.
- 2 Wybierz **Programy** lub **Wszystkie programy**, a następnie **nazwę sterownika drukarki**.
- 3 Wybierz **Wybór języka**.
- 4 Wybierz pożądany język z okna wyboru języka i kliknij **OK**.

Ponowne instalowanie oprogramowania drukarki

Jeśli instalacja nie powiedzie się, można zainstalować oprogramowanie drukarki ponownie.

- 1 Uruchom system Windows.
- 2 Z menu **Start** wybierz kolejno polecenia **Programy** lub **Wszystkie programy** → **nazwa sterownika drukarki** → **Konserwacja**.
- 3 Wybierz polecenie **Napraw** i kliknij przycisk **Dalej**.
Zostanie wyświetlona lista składników, które można zainstalować indywidualnie.

UWAGA: Jeśli drukarka nie jest jeszcze podłączona do komputera, zostanie wyświetlone następujące okno.



- Po podłączeniu drukarki należy kliknąć przycisk **Dalej**.
- Jeśli drukarka nie będzie jeszcze podłączana, należy kliknąć przycisk **Dalej**, a na następnym ekranie przycisk **Nie**. Instalacja rozpocznie się, a po jej ukończeniu nie zostanie wydrukowana strona testowa.
- *Okno instalacji przedstawione w tym Podręczniku użytkownika może różnić się w zależności od drukarki oraz używanego interfejsu.*

- 4 Wybierz składniki, które chcesz zainstalować, a następnie kliknij przycisk **Dalej**.

Po wybraniu **nazwy sterownika drukarki** i ponownym zainstalowaniu oprogramowania do drukowania lokalnego zostanie wyświetlone okno z monitem o wydrukowanie strony testowej. Wykonaj następujące czynności:

- a. Aby wydrukować stronę testową, zaznacz odpowiednie pole wyboru i kliknij przycisk **Dalej**.
 - b. Jeśli strona testowa została wydrukowana prawidłowo, kliknij przycisk **Tak**.
W przeciwnym razie kliknij przycisk **Nie**, aby wydrukować ją ponownie.
- 5 Kiedy ponowna instalacja zostanie ukończona, kliknij przycisk **Zakończ**.

Usuwanie oprogramowania drukarki

- 1 Uruchom system Windows.
- 2 Z menu **Start** wybierz kolejno polecenia **Programy** lub **Wszystkie programy** → **nazwa sterownika drukarki** → **Konserwacja**.
- 3 Wybierz polecenie **Usuń** i kliknij przycisk **Dalej**.
Zostanie wyświetlona lista składników, które można usunąć indywidualnie.
- 4 Wybierz składniki, które chcesz usunąć, a następnie kliknij przycisk **Dalej**.
- 5 Jeśli zostanie wyświetlone okno monitu o potwierdzenie wyboru, kliknij przycisk **Tak**.
Wybrany sterownik i wszystkie jego składniki zostaną usunięte.
- 6 Kiedy oprogramowanie zostanie usunięte, kliknij przycisk **Zakończ**.

2 Podstawowe drukowanie

Niniejszy rozdział wyjaśnia opcje drukowania oraz popularne zadania drukowania w systemie Windows.

Niniejszy rozdział obejmuje zagadnienia:

- **Drukowanie dokumentu**
- **Drukowanie do pliku (PRN)**
- **Ustawienia drukarki**
 - Karta Układ
 - Karta Papier
 - Karta Grafika
 - Karta Dodatki
 - Karta Informacje
 - Karta Drukarka
 - Korzystanie z ulubionych ustawień
 - Korzystanie z pomocy

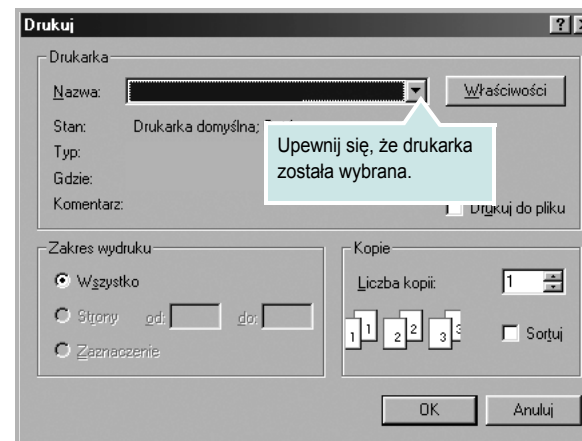
Drukowanie dokumentu

UWAGA:

- Okno sterownika drukarki **Właściwości** zaprezentowane w tej instrukcji obsługi może się różnić w zależności od używanej drukarki. Jednakże układ okna właściwości drukarki jest zbliżony.
- **Należy sprawdzić, czy system operacyjny (systemy operacyjne) jest zgodny z drukarką. Należy odnieść się do rozdziału Zgodność systemowa w Specyfikacjach drukarki w Instrukcji użytkownika drukarki.**
- Jeśli nie znasz dokładnej nazwy drukarki, sprawdź ją na dołączonej płycie CD-ROM.

Poniższa procedura opisuje ogólne czynności wymagane przy drukowaniu w różnych aplikacjach systemu Windows. Dokładne czynności drukowania dokumentów mogą się różnić w zależności od poszczególnych aplikacji. Aby uzyskać informacje o dokładnej procedurze drukowania danej aplikacji, patrz dołączony do niej Podręcznik użytkownika.

- 1 Otwórz dokument, który ma zostać wydrukowany.
- 2 Wybierz **Drukuj** z menu **Plik**. Zostanie wyświetlone okno Drukuj. Okno może się nieznacznie różnić w zależności od aplikacji. W oknie Drukuj wybiera się podstawowe ustawienia drukowania. Do ustawień tych należy liczba kopii i zakres drukowanych stron.



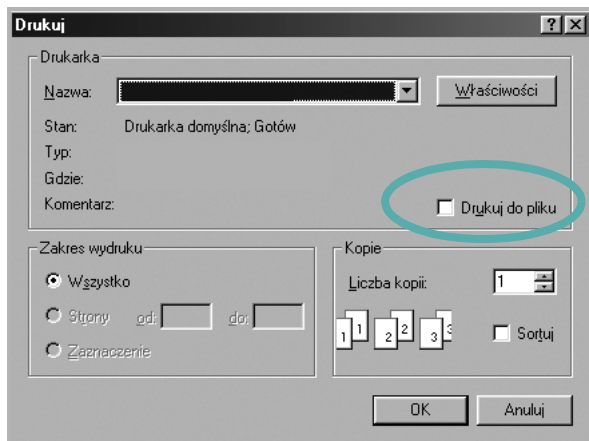
- 3 Wybierz **sterownik drukarki** z rozwijanej listy **Nazwa**. Aby skorzystać z opcji drukarki udostępnianych przez sterownik drukarki, kliknij **Właściwości** lub **Preferencje** w oknie Drukowanie używanej aplikacji. Aby uzyskać więcej informacji, patrz „Ustawienia drukarki” na stronie 8. Jeżeli w oknie drukowanie znajduje się opcja **Konfiguracja, Drukarka** lub **Opcje**, należy ją kliknąć, a następnie kliknąć **Właściwości** na następnym ekranie. Kliknij **OK**, aby zamknąć okno właściwości drukarki.
- 4 Aby rozpocząć zadanie drukowania, kliknij **OK** lub **Drukuj** w oknie Drukuj.

Drukowanie do pliku (PRN)

Czasem wymagane jest zapisanie danych do wydrukowania w postaci pliku.

Aby utworzyć plik:

- 1 Zaznacz pole wyboru **Drukuj do pliku** w oknie **Drukuj**.



- 2 Wybierz folder i podaj nazwę pliku, a następnie kliknij przycisk **OK**.

Ustawienia drukarki

Można używać okna właściwości drukarki, które umożliwia dostęp do wszystkich opcji drukarki potrzebnych przy korzystaniu z niej. Gdy właściwości drukarki są wyświetlone, można sprawdzać i zmieniać ustawienia potrzebne w celu zadania drukowania.

Okno właściwości drukarki może się różnić w zależności od systemu operacyjnego. Ta instrukcja obsługi oprogramowania prezentuje okno Właściwości dla systemu Windows XP.

Okno sterownika drukarki **Właściwości**, zaprezentowane w tej instrukcji obsługi, może się różnić w zależności od używanej drukarki.

Jeżeli korzystasz z okna właściwości drukarki za pośrednictwem folderu Drukarki, wyświetlone zostają dodatkowe zakładki systemu Windows (patrz Instrukcja użytkownika systemu Windows) oraz zakładka Drukarka (patrz „Karta Drukarka” na stronie 11).

UWAGI:

- Większość aplikacji systemu Windows zastąpi ustawienia określone w sterowniku drukarki. Przy użyciu sterownika drukarki zmień najpierw ustawienia druku dostępne w aplikacji, a następnie pozostałe ustawienia.
- Zmienione ustawienia obowiązują tylko podczas korzystania z bieżącego programu. **Aby dokonać trwałych zmian**, należy je wprowadzić z poziomu folderu Drukarki.
- Poniższa procedura dotyczy systemu Windows XP. Instrukcje dotyczące innych systemów z rodziny Windows znajdują się w odpowiednich podręcznikach użytkownika lub w pomocy online.
 1. Kliknij przycisk **Start** systemu Windows.
 2. Wybierz **Drukarki i faksy**.
 3. Wybierz **ikonę sterownika drukarki**.
 4. Kliknij prawym klawiszem myszy ikonę sterownika i wybierz **Preferencje drukowania**.
 5. Zmień ustawienia na odpowiednich kartach i kliknij przycisk OK.

Karta Układ

Zakładka **Układ** udostępnia opcje dostosowania wyglądu dokumentu na wydrukowanej stronie..



Orientacja papieru

Orientacja papieru umożliwia wybór kierunku, w jakim informacje zostaną wydrukowane na stronie.

- **Pionowa** drukuje poprzecznie (tak jak w liście).
- **Pozioma** drukuje podłużnie (tak jak w arkuszu kalkulacyjnym).
- **Obrót** umożliwia obrót strony o wyrażony w stopniach kąt.



▲ Pionowa



▲ Pozioma

Opcje układu

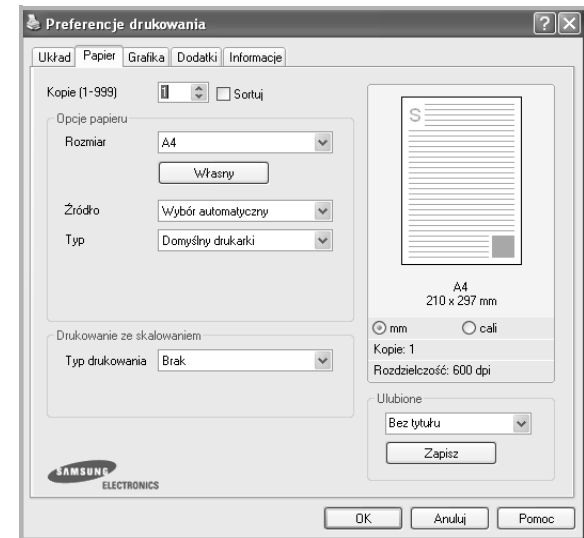
Opcje układu umożliwia wybór zaawansowanych opcji drukowania. Można wybrać **Wiele stron na arkusz** i **Drukowanie plakatu**.

- Aby uzyskać więcej informacji, patrz „Drukowanie wielu stron na jednym arkuszu papieru (drukowanie N stron)” na stronie 13.
- Aby uzyskać więcej informacji, patrz „Drukowanie plakatów” na stronie 14.

Karta Papier

Poniższe opcje służą do ustawiania podstawowych specyfikacji obsługi papieru podczas korzystania z właściwości drukarki. Patrz „Drukowanie dokumentu” na stronie 7, aby uzyskać więcej informacji na temat korzystania z właściwości drukarki.

Kliknij zakładkę **Papier**, aby uzyskać dostęp do różnych opcji papieru.



Kopie

Kopie umożliwia wybór liczby kopii do wydruku. Można wybrać od 1 do 999 kopii.

Rozmiar

Rozmiar umożliwia ustawienie rozmiaru papieru załadowanego do podajnika.

Jeżeli pożądaný rozmiar nie jest wymieniony w polu **Rozmiar**, kliknij

Własny. Gdy pojawi się okno **Własne ustawienie papieru**, ustaw rozmiar papieru i kliknij **OK**. Ustawienie pojawi się na liście, więc można je będzie wybrać.

źródło

Należy upewnić się, że w opcji **Źródło** ustawiono odpowiedni podajnik papieru.

Typ

Ustaw **Typ**, który odpowiada papierowi załadowanemu do używanego podajnika. Umożliwi to osiągnięcie najwyższej jakości wydruku. W przeciwnym razie jakość wydruku może nie spełniać Twoich oczekiwań.

Drukowanie ze skalowaniem

Drukowanie ze skalowaniem umożliwia automatyczne lub ręczne skalowanie zadania drukowania na stronę. Można wybrać **Brak**, **Pomniejsz/powiększ** lub **Dopasuj do str.**

- Aby uzyskać więcej informacji, patrz „Drukowanie dokumentu zmniejszonego lub powiększonego” na stronie 14.
- Aby uzyskać więcej informacji, patrz „Dopasowywanie dokumentu do wybranego rozmiaru strony” na stronie 14.

Karta Grafika

Poniższe opcje grafiki mogą być wykorzystane w celu dostosowania jakości druku do konkretnych potrzeb. Patrz „Drukowanie dokumentu” na stronie 7 w celu uzyskania dalszych informacji na temat korzystania z właściwości drukarki.

Kliknij na zakładce **Grafika**, aby wyświetlić właściwości pokazane poniżej.



Rozdzielczość

Możliwość wyboru opcji w menu Rozdzielczość zależy od modelu drukarki. Im wyższa rozdzielczość, tym wyraźniejsze są drukowane znaki i grafika. Wyższe ustawienie może też zwiększyć czas potrzebny do drukowania dokumentu.

Tr. oszcz. ton.

Wybór tej opcji powoduje wydłużenie czasu eksploatacji kasety z tonerem i zmniejsza koszty wydruku strony, bez znacznego spadku jakości druku.

Niektóre drukarki nie obsługują tej funkcji.

- **Ust. drukarki:** Jeśli wybierzesz tę opcję, działanie tej funkcji będzie zależało od ustawień wprowadzonych z panelu sterowania drukarki. Niektóre drukarki nie obsługują tej opcji.
- **Wł:** Zaznacz tę opcję, aby drukarka zużywała mniej tonera do druku każdej strony.
- **Wył:** Jeśli nie ma potrzeby oszczędzania tonera podczas drukowania dokumentu, zaznacz tę opcję.

Zaciemnienie

Opcja ta służy do rozjaśniania lub zaciemniania wydruku.

- **Normalny:** To ustawienie jest przeznaczone dla normalnych dokumentów.
- **Wydruk jasny:** To ustawienie jest przeznaczone dla dokumentów zawierających grube linie lub ciemne obrazy w skali szarości.
- **Wydruk ciemny:** To ustawienie jest przeznaczone dla dokumentów zawierających cienkie linie, grafikę o wysokiej dokładności i jaśniejsze obrazy w skali szarości.

Opcje zaawansowane

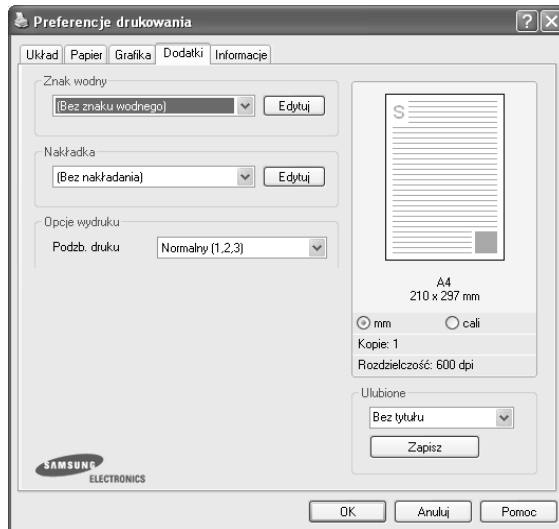
Można ustawić zaawansowane ustawienia, klikając przycisk **Opcje zaawansowane**.

- **Ulepszanie skali szarości:** **Ulepszanie skali szarości** umożliwia użytkownikom zachowanie szczegółów fotografii przyrodniczych oraz poprawę kontrastu i wyrazistości kolorów skali szarości w przypadku drukowania kolorowych dokumentów w skali szarości.
- **Drukuj cały tekst w czerni:** Cały tekst dokumentu zostanie wydrukowany na czarno, niezależnie od jego koloru na ekranie.
- **Drukuj cały tekst jako zaciemniony:** Przy zaznaczonej opcji **Drukuj cały tekst jako zaciemniony** cały tekst dokumentu może być wydrukowany ciemniej niż w normalnym dokumencie. *Niektóre drukarki nie obsługują tej funkcji.*

Karta Dodatki

Istnieje możliwość wyboru opcji wydruku dokumentu. Więcej informacji na temat korzystania z właściwości drukarki znajdziesz w „Drukowanie dokumentu” na stronie 7.

Kliknij zakładkę **Dodatki**, aby uzyskać dostęp do następujących opcji:



Znak wodny

Można utworzyć obraz tekstowy tła, drukowany na każdej stronie dokumentu. Aby uzyskać więcej informacji, patrz „Stosowanie znaków wodnych” na stronie 15.

Nakładka

Nakładki umożliwiają zastąpienie formularzy lub papieru firmowego odpowiednim nadrukiem. Aby uzyskać więcej informacji, patrz „Stosowanie nakładek” na stronie 16.

Opcje wydruku

- **Podzb. druku:** Można ustawić kolejność drukowania stron. Odpowiednią kolejność można wybrać z rozwijanej listy.
 - **Normalny(1,2,3):** Wszystkie strony są drukowane w kolejności od strony pierwszej do ostatniej.
 - **Od końca (3,2,1):** W przypadku używania tej funkcji nie trzeba sortować wydruków według stosów.
 - **Drukuj strony nieparzyste:** Drukowane są jedynie strony nieparzyste.
 - **Drukuj strony parzyste:** Drukowane są jedynie strony parzyste.
- **Ponowny wydruk po zacięciu papieru:** Przy zaznaczeniu tej opcji drukarka zachowuje obraz wydrukowanej strony w pamięci, do czasu aż zasygnalizuje, że strona pomyślnie opuściła drukarkę.

Karta Informacje

Wykorzystaj zakładkę **Informacje**, aby wyświetlić informację o prawach autorskich oraz numer wersji sterownika. Jeżeli masz przeglądarkę internetową, możesz połączyć się z Internetem, klikając ikonę strony WWW. Więcej informacji na temat uzyskiwania dostępu do właściwości drukarki zawiera „Drukowanie dokumentu” na stronie 7.

Karta Drukarka

Uzyskując dostęp do właściwości drukarki przez folder **Drukarki**, można korzystać z zakładki **Drukarka**. Można ustawić konfigurację drukarki.

Poniższa procedura dotyczy systemu Windows XP. Instrukcje dotyczące innych systemów z rodziny Windows znajdują się w odpowiednich podręcznikach lub w pomocy online.

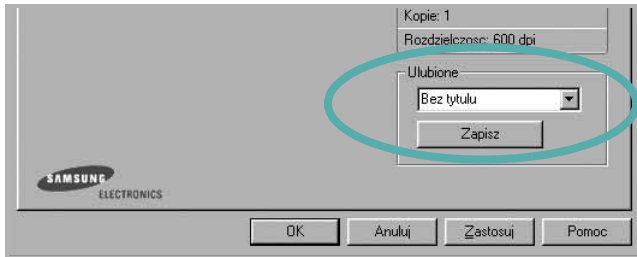
- 1 Kliknij menu **Start** systemu Windows.
- 2 Wybierz **Drukarki i faksy**.
- 3 Wybierz ikonę **sterownika drukarki**.
- 4 Kliknij prawym klawiszem ikonę sterownika i wybierz **Właściwości**.
- 5 Kliknij zakładkę **Drukarka** i ustaw opcje.

Korzystanie z ulubionych ustawień

Opcja **Ulubione**, która jest dostępna z każdej zakładki właściwości, umożliwia zapisanie obecnych ustawień do przyszłego zastosowania.

Aby zachować pozycję **Ulubione**:

- 1 Zmień ustawienia na odpowiednich kartach.
- 2 Wprowadź nazwę pozycji w polu tekstowym **Ulubione**.



- 3 Kliknij **Zapisz**.

Gdy zapiszesz **Ulubione**, wszystkie obecne ustawienia sterownika zostaną zapisane.

Aby wykorzystać zapisane ustawienia, wybierz pozycję z rozwijanej listy **Ulubione**. Drukarka będzie teraz drukować zgodnie z wybranymi ustawieniami z listy **Ulubione**.

Aby usunąć pozycję z Ulubionych, wybierz ją z listy i kliknij **Usuń**.

Można także przywrócić domyślne ustawienia drukarki, wybierając **Domyślny drukarki** z listy.

Korzystanie z pomocy

Drukarka posiada ekran pomocy, który może zostać uaktywniony przez kliknięcie przycisku **Pomoc** w oknie właściwości drukarki. Na ekranach pomocy znajdują się szczegółowe informacje na temat funkcji drukarki, dostępnych w sterowniku drukarki.

Można także kliknąć **?** z górnego prawego rogu okna, a następnie kliknąć dowolne ustawienie.

3 Zaawansowane opcje drukowania

Niniejszy rozdział wyjaśnia opcje drukowania i zaawansowane zadania drukowania.

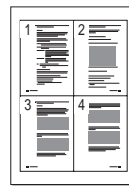
UWAGA:

- Okno sterownika drukarki **Właściwości**, zaprezentowane w tej instrukcji obsługi, może się różnić w zależności od używanej drukarki. Jednak układ okna właściwości drukarki jest zbliżony.
- Jeśli potrzebna jest dokładna nazwa drukarki, sprawdź ją na załączonej płycie CD-ROM.

Niniejszy rozdział obejmuje:

- **Drukowanie wielu stron na jednym arkuszu papieru (drukowanie N stron)**
- **Drukowanie plakatów**
- **Drukowanie dokumentu zmniejszonego lub powiększonego**
- **Dopasowywanie dokumentu do wybranego rozmiaru strony**
- **Stosowanie znaków wodnych**
- **Stosowanie nakładek**

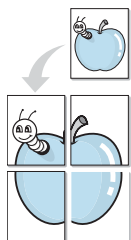
Drukowanie wielu stron na jednym arkuszu papieru (drukowanie N stron)



Można wybrać liczbę stron do wydrukowania na jednym arkuszu papieru. Aby wydrukować więcej niż jedną stronę na arkusz, strony zostaną zmniejszone i ułożone w określonym porządku. Na jednym arkuszu można drukować maksymalnie 16 stron.

- 1 Aby zmienić ustawienia drukowania z aplikacji oprogramowania, należy otworzyć właściwości drukarki. Patrz „Drukowanie dokumentu” na stronie 7.
- 2 Z zakładki **Układ** wybierz **Wiele stron na arkusz** z listy rozwijanej **Typ układu**.
- 3 Liczbę stron, jaką chcesz wydrukować na arkuszu (1, 2, 4, 6, 9 lub 16), wybierz z listy rozwijanej **Stron na arkusz**.
- 4 Wybierz układ stron z listy rozwijanej **Kolejność stron**. Zaznacz **Drukuj ramkę strony**, aby wydrukować ramkę wokół każdej strony na arkuszu.
- 5 Kliknij zakładkę **Papier**, wybierz źródło, rozmiar i rodzaj papieru.
- 6 Kliknij **OK** i wydrukuj dokument.

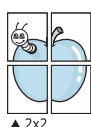
Drukowanie plakatów



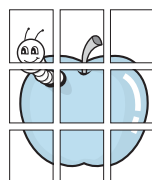
Ta opcja umożliwia drukowanie jednostronnego dokumentu na 4, 9 lub 16 arkuszach papieru w celu przeklejenia arkuszy tak, by tworzyły jeden dokument o rozmiarze plakatu.

- 1 Aby zmienić ustawienia drukowania z aplikacji oprogramowania, należy otworzyć właściwości drukarki. Patrz „Drukowanie dokumentu” na stronie 7.
- 2 Kliknij zakładkę **Układ**, wybierz **Drukowanie plakatu** z rozwijanej listy **Typ układu**.
- 3 Konfiguracja opcji plakatu:

Można wybrać układ strony spośród **Plakat <2x2>**, **Plakat <3x3>** lub **Plakat <4x4>**. Jeśli wybierzesz **Plakat <2x2>**, wydruk zostanie automatycznie rozciągnięty, aby pokryć 4 fizyczne strony.

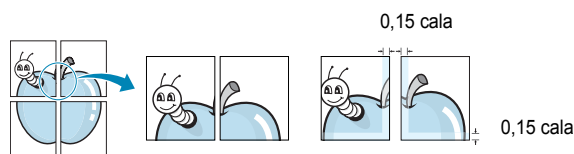


▲ 2x2



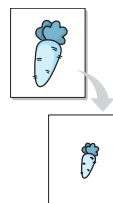
▲ 3x3

Aby ułatwić sklejenie kartek, można podać szerokość nakładania się obrazu w milimetrach lub calach.



- 4 Kliknij zakładkę **Papier**, wybierz źródło, rozmiar i rodzaj papieru.
- 5 Kliknij **OK** i wydrukuj dokument. Można teraz ukończyć plakat, sklejając arkusze ze sobą.

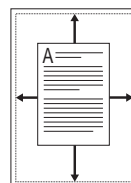
Drukowanie dokumentu zmniejszonego lub powiększonego



Można zmienić rozmiar zawartości strony, aby na wydrukowanej stronie była ona większa lub mniejsza.

- 1 Aby zmienić ustawienia drukowania z aplikacji oprogramowania, należy otworzyć właściwości drukarki. Patrz „Drukowanie dokumentu” na stronie 7.
- 2 Z zakładki **Papier** wybierz **Pomniejsz/powiększ** na liście rozwijanej **Typ drukowania**.
- 3 Wprowadź współczynnik skalowania w polu tekstowym **Procent**. Można także klikać przyciski ▼ lub ▲.
- 4 Wybierz źródło, rozmiar i typ papieru w **Opcje papieru**.
- 5 Kliknij **OK** i wydrukuj dokument.

Dopasowywanie dokumentu do wybranego rozmiaru strony



Ta opcja drukarki umożliwia przeskalowanie zadania drukowania do dowolnie wybranego rozmiaru papieru, niezależnie od rozmiaru dokumentu cyfrowego. Ta funkcja może być przydatna w razie konieczności sprawdzenia szczegółów w małym dokumencie.

- 1 Aby zmienić ustawienia drukowania z aplikacji oprogramowania, należy otworzyć właściwości drukarki. Patrz „Drukowanie dokumentu” na stronie 7.
- 2 Z zakładki **Papier** wybierz **Dopasuj do str.** na liście rozwijanej **Typ drukowania**.
- 3 Wybierz właściwy rozmiar z listy rozwijanej **Rozmiar wydruku**.
- 4 Wybierz źródło, rozmiar i typ papieru w **Opcje papieru**.
- 5 Kliknij **OK** i wydrukuj dokument.

Stosowanie znaków wodnych

Opcja Znak wodny umożliwia drukowanie tekstu na istniejącym dokumencie. Na przykład można ukośnie wydrukować duży szary napis „WERSJA ROBOCZA” lub „POUFNE” na pierwszej stronie lub na wszystkich stronach dokumentu.

Drukarka posiada kilka znaków wodnych, które mogą być modyfikowane; istnieje również możliwość dodawania nowych do listy.

Stosowanie istniejących znaków wodnych

- 1 Aby zmienić ustawienia drukowania z aplikacji oprogramowania, należy otworzyć właściwości drukarki. Patrz „Drukowanie dokumentu” na stronie 7.
- 2 Kliknij zakładkę **Dodatki** i wybierz żądany znak wodny z listy rozwijanej **Znak wodny**. W obrazie podglądu zostanie wyświetlony znak wodny.
- 3 Kliknij **OK** i rozpocznij drukowanie.

UWAGA: Obraz podglądu wyświetla wygląd strony przewidzianej do drukowania.

Tworzenie znaków wodnych

- 1 Aby zmienić ustawienia drukowania z aplikacji oprogramowania, należy otworzyć właściwości drukarki. Patrz „Drukowanie dokumentu” na stronie 7.
- 2 Kliknij zakładkę **Dodatki** i przycisk **Edytuj** w sekcji **Znak wodny**. Pojawi się okno **Edytuj znak wodny**.
- 3 Wprowadź wiadomość tekstową w polu **Treść znaku wodnego**. Można wpisać do 40 znaków. Wiadomość zostanie wyświetlona w oknie podglądu.
Przy zaznaczonym polu **Tylko pierwsza strona** znak wodny drukowany jest jedynie na pierwszej stronie.
- 4 Wybierz opcje znaku wodnego.
Można wybrać nazwę, styl, rozmiar i poziom szarości czcionki z sekcji **Atrybuty czcionki** oraz określić kąt znaku wodnego w sekcji **Kąt znaku**.
- 5 Kliknij **Dodaj**, aby dodać nowy znak wodny do listy.
- 6 Po skończeniu edycji kliknij **OK** i rozpocznij drukowanie.

Aby zaprzestać drukowania znaku wodnego, wybierz **<Bez znaku wodnego>** z listy rozwijanej **Znak wodny**.

Edycja znaków wodnych

- 1 Aby zmienić ustawienia drukowania z aplikacji oprogramowania, należy otworzyć właściwości drukarki. Patrz „Drukowanie dokumentu” na stronie 7.
- 2 Kliknij zakładkę **Dodatki** i przycisk **Edytuj** w sekcji **Znak wodny**. Pojawi się okno **Edytuj znak wodny**.
- 3 Wybierz znak wodny, który chcesz edytować z listy **Bieżące znaki wodne**, i zmień treść oraz opcje znaku wodnego.
- 4 Kliknij **Aktualizuj**, aby zachować zmiany.
- 5 Kliknij **OK** przed opuszczeniem okna Drukuj.

Usuwanie znaków wodnych

- 1 Aby zmienić ustawienia drukowania z aplikacji oprogramowania, należy otworzyć właściwości drukarki. Patrz „Drukowanie dokumentu” na stronie 7.
- 2 Z zakładki **Dodatki** kliknij przycisk **Edytuj** w sekcji **Znak wodny**. Pojawi się okno **Edytuj znak wodny**.
- 3 Wybierz znak wodny, który chcesz usunąć z listy **Bieżące znaki wodne**, i kliknij **Usuń**.
- 4 Kliknij **OK** przed opuszczeniem okna Drukuj.

Stosowanie nakładek

Co to jest nakładka?



Nakładki to tekst i/lub obrazy przechowywane na dysku twardym komputera w formie pliku specjalnego formatu, które można wydrukować na dowolnym dokumencie. Nakładki umożliwiają zastąpienie formularzy lub papieru firmowego odpowiednim nadrukiem. Zamiast używać wcześniej wydrukowanego papieru firmowego, można utworzyć nakładkę zawierającą dokładnie te same informacje co papier firmowy. Aby wydrukować list z logo i danymi firmy, nie trzeba wkładać gotowego papieru firmowego do drukarki. Wystarczy wydać drukarce polecenie drukowania nakładki na dokumencie.

Tworzenie nowej nakładki strony



Aby można było korzystać z nakładki, należy utworzyć nową nakładkę strony, zawierającą logo firmy lub obraz.

- 1 Utwórz lub otwórz dokument zawierający tekst lub obraz, które mają być użyte na nowej nakładce strony. Umieść elementy dokładnie tak, jak mają być drukowane w nakładce.
- 2 Aby zapisać dokument jako nakładkę, otwórz ustawienia drukarki. Patrz „Drukowanie dokumentu” na stronie 7.
- 3 Kliknij zakładkę **Dodatki** i przycisk **Edytuj** w sekcji **Nakładka**.
- 4 W oknie Edycja nakładki kliknij **Utwórz nakładkę**.
- 5 W oknie Utwórz nakładkę wpisz nazwę o długości do ośmiu znaków w polu **Nazwa pliku**. Jeżeli jest to konieczne, wybierz ścieżkę docelową. (Domyślnie jest to C:\FormOver.)
- 6 Kliknij **Zapisz**. Nazwa pojawi się w polu **Lista nakładek**.
- 7 Kliknij **OK** lub **Tak**, aby zakończyć tworzenie nakładki.

Plik nie zostanie wydrukowany. Zamiast tego zostanie zapisany na dysku twardym komputera.

UWAGA: Rozmiar strony dokumentu nakładki musi być taki sam jak rozmiar dokumentów, które będą drukowane z nakładką. Nie należy tworzyć nakładek ze znakami wodnymi.

Stosowanie nakładek stron

Po utworzeniu nakładki jest ona gotowa do wydrukowania wraz z dokumentem. Aby wydrukować nakładkę wraz z dokumentem:

- 1 Utwórz lub otwórz dokument, który ma być wydrukowany.
- 2 Aby zmienić ustawienia drukowania z aplikacji oprogramowania, należy otworzyć właściwości drukarki. Patrz „Drukowanie dokumentu” na stronie 7.
- 3 Kliknij zakładkę **Dodatki**.
- 4 Z listy rozwijanej **Nakładka** wybierz żądaną nakładkę.
- 5 Jeżeli żądany plik nakładki nie znajduje się na liście **Nakładka**, kliknij przyciski **Edytuj** i **Załaduj nakładkę**, a następnie wybierz plik nakładki.

Jeżeli żądany plik nakładki przechowywany jest w zewnętrznym źródle, można go również załadować podczas korzystania z okna **Załaduj nakładkę**.

Po wybraniu pliku kliknij **Otwórz**. Plik pojawi się w polu **Lista nakładek** i jest dostępny do drukowania. Wybierz nakładkę z pola **Lista nakładek**.

- 6 W razie potrzeby kliknij **Potwierdź nakładanie stron podczas druku**. W przypadku zaznaczenia tego pola wyboru każdorazowo po wysłaniu dokumentu do drukowania użytkownik będzie monitowany o potwierdzenie, czy na dokumencie ma być drukowana nakładka.

Jeśli to pole nie zostanie zaznaczone, a nakładka została wybrana, będzie ona automatycznie drukowana razem z dokumentem.

- 7 Kliknij **OK** lub **Tak** przed rozpoczęciem drukowania.

Wybrana nakładka zostanie pobrana wraz z dokumentem do wydruku i będzie wydrukowana wraz z nim.

UWAGA: Rozdzielczość dokumentu nakładki musi być taka sama jak rozdzielczość dokumentu, z którym drukowana będzie nakładka.

Usuwanie nakładek stron

Nie używane nakładki stron można usunąć.

- 1 W oknie właściwości drukarki kliknij zakładkę **Dodatki**.
- 2 Kliknij przycisk **Edytuj** w sekcji **Nakładka**.
- 3 Wybierz nakładkę, którą chcesz usunąć z pola **Lista nakładek**.
- 4 Kliknij **Usuń nakładkę**.
- 5 Kiedy pojawi się komunikat potwierdzenia, kliknij **Tak**.
- 6 Kliknij **OK** przed opuszczeniem okna Drukuj.

4 Lokalne udostępnianie drukarki

Istnieje możliwość podłączenia drukarki bezpośrednio do wybranego komputera, określanego w sieci jako „komputer hosta”.

Poniższa procedura dotyczy systemu Windows XP. Pomoc dotycząca innych systemów z rodziny Windows znajduje się w podręczniku użytkownika lub pomocy online.

UWAGI:

- Sprawdź, czy system operacyjny (systemy operacyjne) jest zgodny z drukarką. Zapoznaj się z rozdziałem Zgodność z systemami operacyjnymi w specyfikacjach drukarki, w podręczniku użytkownika drukarki.
- Jeśli wymagana jest dokładna nazwa drukarki, sprawdź ją na dołączonej płycie CD-ROM.

Ustawianie komputera hosta

- 1 Uruchom system Windows.
- 2 Z menu **Start** wybierz **Drukarki i faksy**.
- 3 Dwukrotnie kliknij **ikonę sterownika drukarki**.
- 4 Z menu **Drukarka** wybierz **Współużytkowanie**.
- 5 Zaznacz pole **Współużytkuj tę drukarkę**.
- 6 Wypełnij pole **Współużytkowana nazwa** i kliknij **OK**.

Ustawianie komputera klienta

- 1 Kliknij prawym przyciskiem myszy menu **Start** w systemie Windows i wybierz polecenie **Eksplorator**.
- 2 Wybierz folder **Moje miejsca sieciowe**, a następnie kliknij prawym przyciskiem myszy polecenie **Wyszukaj komputery**.
- 3 Wprowadź adres IP komputera hosta w polu **Nazwa komputera**, a następnie kliknij **Wyszukaj**. (jeżeli komputer hosta wymaga podania **Nazwy użytkownika** i **Hasła**, wprowadź identyfikator użytkownika i hasło konta komputera hosta).
- 4 Kliknij dwukrotnie pozycję **Drukarki i faksy**.
- 5 Kliknij prawym przyciskiem myszy ikonę sterownika drukarki, a następnie wybierz polecenie **Połącz**.
- 6 Kliknij przycisk **Tak**, jeżeli zostanie wyświetlony komunikat potwierdzenia instalacji.

5 Korzystanie z programu Smart Panel

Smart Panel to program, który monitoruje pracę drukarki i informuje o jej stanie, a także umożliwia dostosowanie jej ustawień. W przypadku systemów Windows lub Mac OS podczas instalacji oprogramowania zostaje automatycznie zainstalowana aplikacja Smart Panel. W przypadku systemu Linux należy pobrać aplikację Smart Panel z witryny internetowej firmy Samsung (www.samsung.com/printer), a następnie zainstalować ją.

UWAGI:

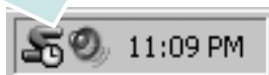
- Do obsługi tego programu wymagany jest:
 - Aby dowiedzieć się, które systemy operacyjne są kompatybilne z drukarką, sprawdź w Instrukcji użytkownika drukarki.
 - Mac OS X 10.3 lub wyższy
 - Linux. Aby dowiedzieć się, które systemy Linux są kompatybilne z drukarką, odwołaj się do Instrukcji użytkownika drukarki.
 - Do odtwarzania animacji flash w systemie pomocy HTML wymagana jest przeglądarka Internet Explorer w wersji 5.0 lub wyższej.
- Jeżeli chcesz dowiedzieć się, jaki dokładnie model drukarki posiadasz, przejrzyj załączoną płytę CD.

Informacje o programie Smart Panel

Jeżeli podczas drukowania wystąpi błąd, program Smart Panel zostanie uruchomiony automatycznie i wyświetli informacje o błędzie.

Możesz także uruchomić Smart Panel ręcznie. Dwukrotnie kliknij ikonę Smart Panel na pasku narzędzi Windows (w systemie Windows) lub w obszarze powiadomienia (w systemie Linux). Możesz także kliknąć ją na pasku stanu (w systemie Mac OS X).

W systemie Windows dwukrotnie kliknij tę ikonę.



W systemie Mac OS X kliknij tę ikonę jeden raz.



W systemie Linux dwukrotnie kliknij tę ikonę.

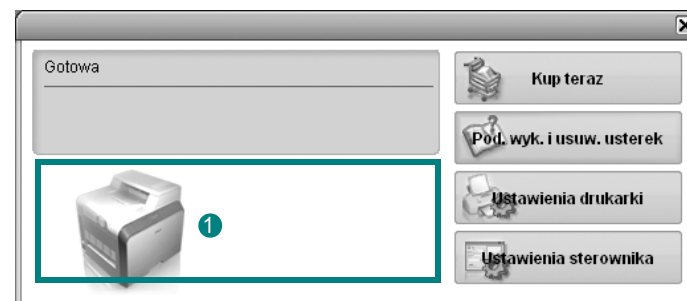


W systemie Windows przejdź do menu **Start** i wybierz **Programy** lub **Wszystkie programy** → **nazwa sterownika drukarki** → **Smart Panel**.

UWAGI:

- Jeżeli zainstalowana jest więcej niż jedna drukarka Samsung, najpierw wybierz model drukarki, z którym ma być używany program Smart Panel. Prawym przyciskiem myszy (w systemach Windows i Linux) lub przyciskiem myszy (w Mac OS X) kliknij ikonę Smart Panel i wybierz **nazwę drukarki**.
- Okno Smart Panel i jego zawartość, pokazane w tej instrukcji użytkownika oprogramowania mogą różnić się w zależności od stosowanego systemu operacyjnego.

Program Smart Panel wyświetla bieżący stan drukarki, poziom tonera w kasetach i szereg innych informacji. Umożliwia także zmianę ustawień.



1 Poziom tonera

Możesz sprawdzić poziom tonera w kasce (kasetach). Drukarka i liczba kaset z tonerem wyświetlane w powyższym oknie mogą różnić się w zależności od używanej drukarki. Niektóre drukarki nie obsługują tej funkcji.

Kup teraz

Nowe kasety z tonerem zamawiać można za pośrednictwem Internetu.

Pod. wyk. i usuw. usterek

Aby rozwiązać problemy, możesz skorzystać z pomocy.

Ustawienia sterownika (Tylko dla Windows)

Można używać okna właściwości drukarki, które umożliwia dostęp do wszystkich opcji drukarki, potrzebnych podczas jej używania. Aby uzyskać więcej informacji, Patrz „Ustawienia drukarki” na stronie 8.

Otwieranie Podręcznika rozwiązywania problemów

W Podręczniku rozwiązywania problemów znajdziesz wyjaśnienia dotyczące błędów drukarki.

Prawym przyciskiem myszy (w systemach Windows i Linux) lub przyciskiem myszy (w Mac OS X) kliknij ikonę Smart Panel i wybierz **Pod. wyk. i usuw. usterek**.

Zmiana ustawień programu Smart Panel

Prawym przyciskiem myszy (w systemach Windows i Linux) lub przyciskiem myszy (w Mac OS X) kliknij ikonę Smart Panel i wybierz **Opcje**.

Wybierz żądane ustawienia z okna **Opcje**.

6 Używanie drukarki w systemie Linux

Z urządzenia można korzystać w środowisku systemu Linux.

Niniejszy rozdział obejmuje:

- **Wprowadzenie**
- **Instalacja zunifikowanego sterownika dla systemu Linux**
- **Korzystanie z programu Unified Driver Configurator**
- **Konfigurowanie właściwości drukarek**
- **Drukowanie dokumentu**

Wprowadzenie

W celu zainstalowania oprogramowania drukarki i skanera należy pobrać pakiet oprogramowania Linux z witryny firmy Samsung (www.samsung.com/printer).

Po zainstalowaniu sterownika w systemie Linux pakiet sterownika umożliwia równoczesne monitorowanie wielu urządzeń wielofunkcyjnych za pośrednictwem szybkich portów równoległych działających w trybie ECP i portów USB.


Pakiet zunifikowanego sterownika dla systemu Linux jest dostarczany z inteligentnym programem instalacyjnym. Nie ma potrzeby wyszukiwania dodatkowych składników, które mogą być konieczne dla działania pakietu zunifikowanego sterownika dla systemu Linux: wszystkie niezbędne pakiety zostaną przeniesione do systemu i zainstalowane automatycznie; dotyczy to wielu najpopularniejszych dystrybucji systemu Linux.

Instalacja zunifikowanego sterownika dla systemu Linux

Instalacja zunifikowanego sterownika dla systemu Linux

- 1 Upewnij się, że urządzenie jest podłączone do komputera. Włącz komputer i urządzenie.
- 2 Po wyświetleniu okna logowania administratora w polu użytkownika wpisz `root` i wprowadź hasło systemowe.

UWAGA: Aby zainstalować oprogramowanie drukarki, należy zalogować się, używając konta administratora (`root`). W przypadku braku uprawnień należy zwrócić się do administratora.

- 3 Pobierz pakiet oprogramowania Unified Linux Driver z witryny firmy Samsung i rozpakuj go.
- 4 Kliknij ikonę  u dołu pulpitu. Po wyświetleniu okna Terminal wpisz:

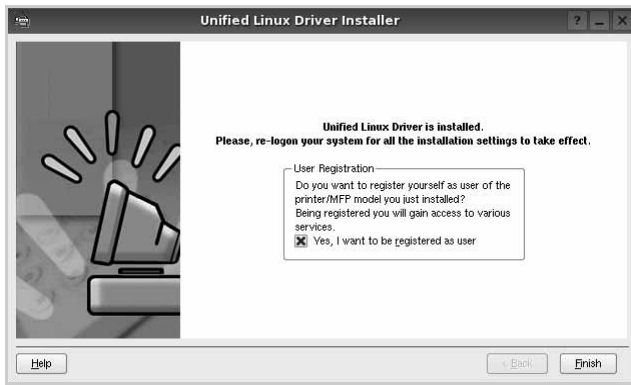
```
[root@localhost root]#tar xzf [ŚcieżkaPliku]/
UnifiedLinuxDriver.tar.gz[root@localhost root]#cd [ŚcieżkaPliku]/
cdroot/Linux[root@localhost Linux]#./install.sh
```

UWAGA: Jeśli nie jest używany interfejs graficzny lub nie powiodła się instalacja oprogramowania, należy używać sterownika w trybie tekstowym. Wykonaj czynności 3 i 4, a następnie wykonaj instrukcje w konsoli.

- 5 Kiedy zostanie wyświetlone okno powitalne, kliknij przycisk **Next**.



- 6 Po ukończeniu instalacji kliknij przycisk **Finish**.




Dla wygody program instalacyjny dodaje do menu systemowego ikonę zunifikowanego sterownika dla systemu Linux oraz grupę Samsung Unified Driver. W razie problemów należy skorzystać z pomocy ekranowej dostępnej za pośrednictwem menu systemowego lub aplikacji pakietu sterownika działających w oknie, np. **Unified Driver Configurator**.

Odinstalowywanie zunifikowanego sterownika dla systemu Linux

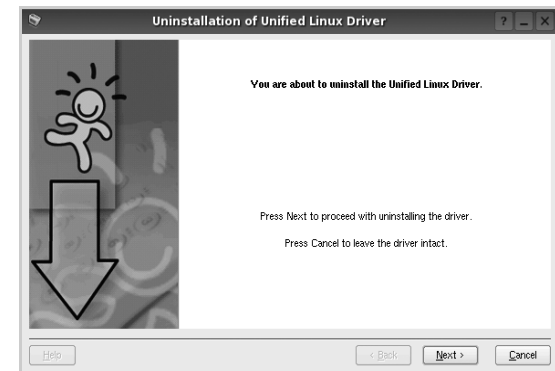
- 1 Po wyświetleniu okna logowania administratora w polu użytkownika wpisz `root` i wprowadź hasło systemowe.

UWAGA: Aby zainstalować oprogramowanie drukarki, należy zalogować się, używając konta administratora (`root`). W przypadku braku uprawnień należy zwrócić się do administratora.

- 2 Kliknij ikonę  u dołu pulpitu. Po wyświetleniu okna Terminal wpisz:

```
[root@localhost root]#cd /opt/Samsung/mfp/uninstall/  
[root@localhost uninstall]#./uninstall.sh
```

- 3 Kliknij przycisk **Uninstall**.
4 Kliknij przycisk **Next**.



- 5 Kliknij przycisk **Finish**.

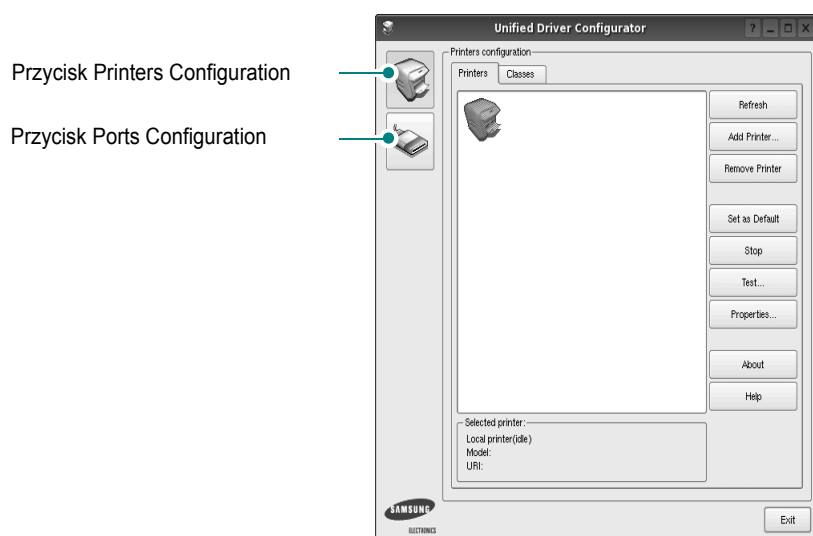
Korzystanie z programu Unified Driver Configurator

Unified Linux Driver Configurator to narzędzie służące głównie do konfigurowania drukarek.

Po zainstalowaniu zunifikowanego sterownika dla systemu Linux na pulpicie zostanie automatycznie utworzona ikona programu Unified Linux Driver Configurator.

Uruchamianie programu Unified Driver Configurator

- 1 Kliknij dwukrotnie ikonę **Unified Driver Configurator** na pulpicie. Można także kliknąć ikonę Startup Menu i wybrać kolejno pozycje **Samsung Unified Driver** i **Unified Driver Configurator**.
- 2 Aby przejść do okna konfiguracji danego modułu, należy klikać odpowiednie przyciski na panelu Modules.



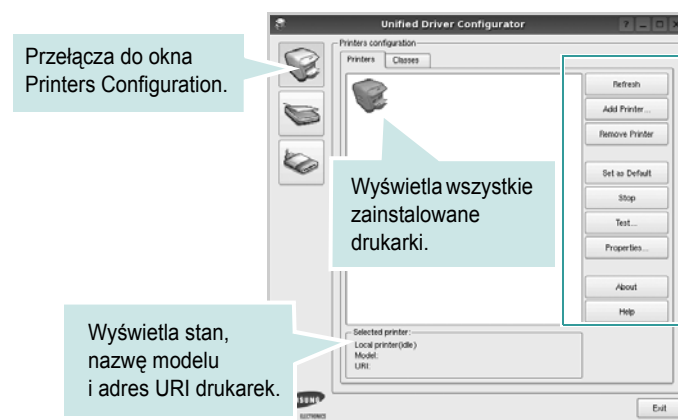
- 3 Aby wyświetlić pomoc ekranową, należy kliknąć przycisk **Help**. Po zmianie konfiguracji kliknij przycisk **Exit**, aby zamknąć program Unified Driver Configurator.

Okno Printers Configuration

Okno konfiguracji drukarek zawiera dwie karty: **Printers** i **Classes**.

Karta Printers

Klikając przycisk z ikoną drukarki z lewej strony okna programu Unified Driver Configurator, można wyświetlić bieżącą konfigurację drukarki systemowej.

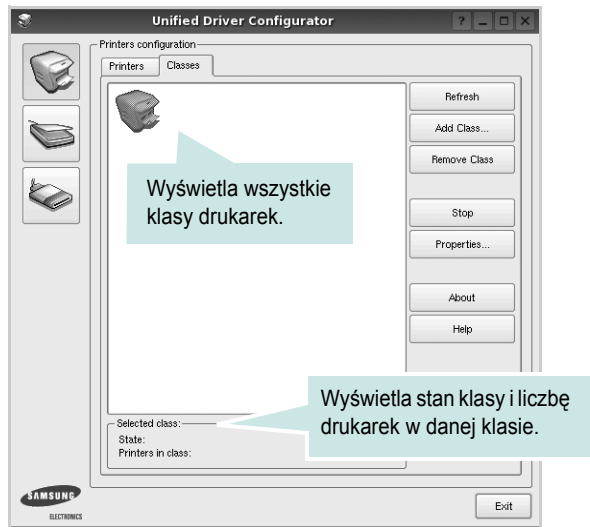


Do zarządzania drukarkami służą następujące przyciski:

- **Refresh**: umożliwia odświeżanie listy dostępnych drukarek.
- **Add Printer**: umożliwia dodawanie nowych drukarek.
- **Remove Printer**: umożliwia usuwanie wybranych drukarek.
- **Set as Default**: umożliwia ustawianie bieżącej drukarki jako domyślnej.
- **Stop/Start**: umożliwia zatrzymywanie/uruchamianie drukarki.
- **Test**: umożliwia drukowanie strony testowej w celu sprawdzenia, czy urządzenie działa poprawnie.
- **Properties**: umożliwia przeglądanie i zmianę właściwości drukarek. Aby uzyskać informacje szczegółowe, patrz strona 23.

Karta Classes

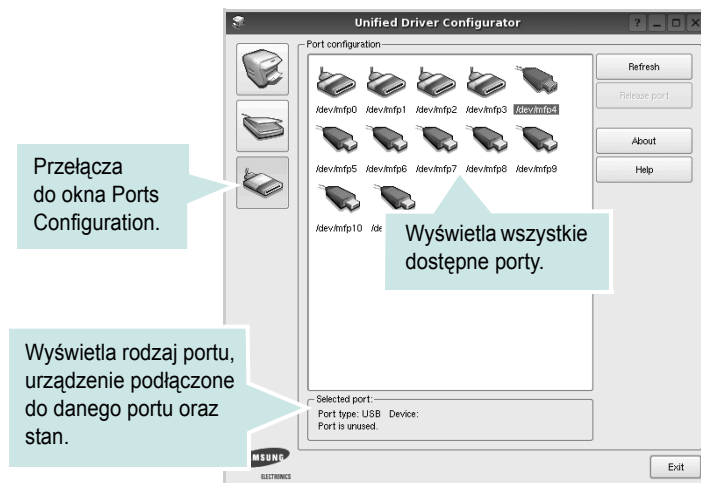
Na karcie Classes wyświetlana jest lista dostępnych klas drukarek.



- **Refresh:** umożliwia odświeżanie listy klas.
- **Add Class...:** umożliwia dodawanie nowych klas drukarek.
- **Remove Class:** umożliwia usuwanie wybranych klas drukarek.

Okno Ports Configuration

W tym oknie można wyświetlać listę dostępnych portów, sprawdzać ich stan oraz zwalniać porty, które zostały zablokowane jako zajęte w momencie kiedy proces nadrzędny został przerwany.

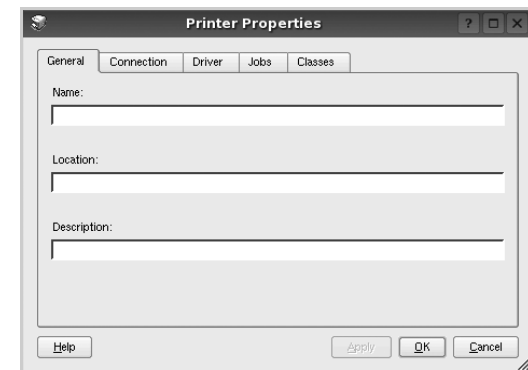


- **Refresh:** umożliwia odświeżanie listy dostępnych portów.
- **Release port:** umożliwia zwalnianie wybranych portów.

Konfigurowanie właściwości drukarek

W oknie właściwości drukarek w module konfiguracji drukarek można zmieniać różne właściwości urządzenia używanego jako drukarka.

- 1 Uruchom program Unified Driver Configurator.
W razie potrzeby przejdź do obszaru konfiguracji drukarek.
- 2 Wybierz właściwe urządzenie z listy dostępnych drukarek i kliknij przycisk **Properties**.
- 3 Zostanie otwarte okno Printer Properties.



U góry okna znajduje się pięć następujących kart:

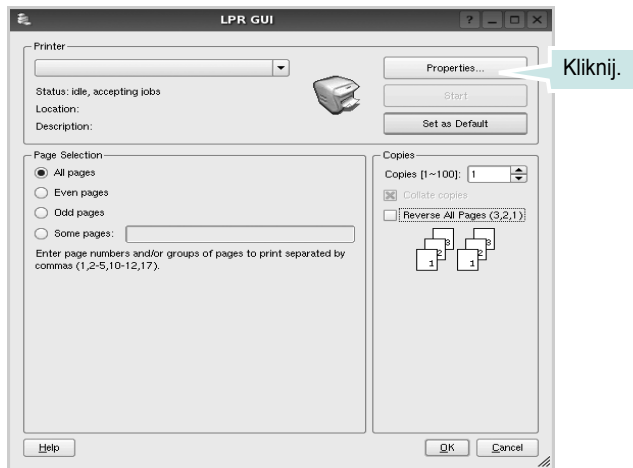
- **General:** umożliwia zmianę lokalizacji i nazwy drukarki. Nazwa wprowadzona na tej karcie jest widoczna na liście drukarek w obszarze konfiguracji drukarek.
 - **Connection:** umożliwia wyświetlenie lub wybór innego portu. W przypadku zmiany używanego portu drukarki z portu USB na port równoległy (lub odwrotnie) należy ponownie skonfigurować port drukarki na tej karcie.
 - **Driver:** umożliwia wyświetlenie lub wybór innego sterownika drukarki. Aby ustawić opcje domyślne urządzenia, należy kliknąć przycisk **Options**.
 - **Jobs:** umożliwia wyświetlenie listy zadań drukowania. Aby anulować wybrane zadanie, należy kliknąć przycisk **Cancel job**; aby wyświetlić poprzednie zadania na liście, należy zaznaczyć pole wyboru **Show completed jobs**.
 - **Classes:** umożliwia wyświetlenie klasy danej drukarki. Aby dodać drukarkę do konkretnej klasy, należy kliknąć przycisk **Add to Class**; aby usunąć drukarkę z wybranej klasy, należy kliknąć przycisk **Remove from Class**.
- 4 Kliknij przycisk **OK**, aby zmiany zostały zastosowane, a następnie zamknij okno Printer Properties.

Drukowanie dokumentu

Drukowanie z poziomu aplikacji

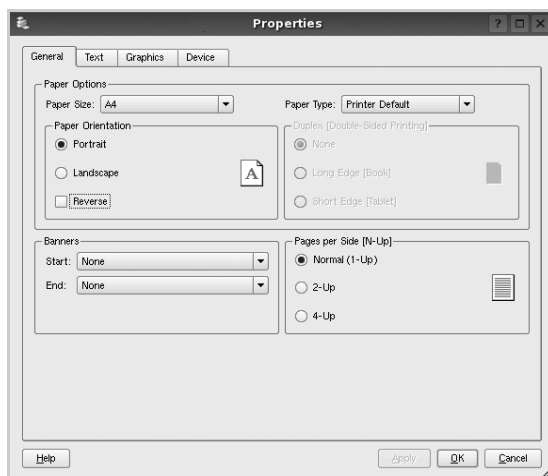
Istnieje wiele aplikacji systemu Linux, które umożliwiają drukowanie za pomocą systemu Common UNIX Printing System (CUPS). Urządzenie może drukować z poziomu dowolnej aplikacji tego typu.

- 1 W aplikacji wybierz polecenie **Print** z menu **File**.
- 2 Polecenie **Print** można wybrać bezpośrednio, korzystając z polecenia **lpr**.
- 3 W oknie graficznego interfejsu użytkownika LPR wybierz odpowiednią nazwę modelu urządzenia z listy drukarek i kliknij przycisk **Properties**.



Reverse All Pages(3,2,1): W przypadku używania tej funkcji nie trzeba sortować wydruków według stosów.

- 4 Zmień właściwości drukarki i zadania drukowania.



U góry okna znajdują się cztery następujące karty.

- General:** umożliwia zmianę rozmiaru i typu papieru oraz orientacji dokumentów, włączanie funkcji drukowania dwustronnego, dodawanie nagłówek początkowych i końcowych oraz zmianę liczby stron drukowanych na jednym arkuszu.
 - Text:** umożliwia określanie marginesów wydruku i ustawianie opcji tekstu, np. odstępów lub kolumn.
 - Graphics:** umożliwia ustawianie opcji obrazów dla funkcji drukowania obrazów/plików, np. opcji kolorów, rozmiaru lub położenia.
 - Device:** umożliwia ustawianie rozdzielczości wydruku, źródła papieru i miejsca docelowego.
- 5 Kliknij przycisk **Apply**, aby zmiany zostały zastosowane, a następnie zamknij okno **Properties**.
 - 6 Kliknij przycisk **OK** w oknie graficznego interfejsu użytkownika LPR, aby rozpocząć drukowanie.
 - 7 Zostanie wyświetlone okno **Printing**, umożliwiające monitorowanie stanu zadania drukowania.
- Aby anulować bieżące zadanie, kliknij przycisk **Cancel**.

Drukowanie plików

Za pomocą urządzenia firmy Samsung można drukować wiele różnych typów plików, korzystając z systemu CUPS — bezpośrednio z poziomu wiersza poleceń. Służy do tego program narzędziowy CUPS `lpr`. Jednak pakiet sterowników zastępuje standardowe narzędzie `lpr` bardziej wygodnym dla użytkownika programem `LPR GUI`.

Aby wydrukować dowolny plik dokumentu:

- 1 Wpisz w wierszu poleceń systemu Linux ciąg: `lpr <nazwa_pliku>` i naciśnij klawisz **Enter**. Zostanie wyświetlone okno graficznego interfejsu użytkownika LPR.

Po wpisaniu samego polecenia `lpr` i naciśnięciu klawisza **Enter**, najpierw zostanie wyświetlone okno **Select file(s) to print**. Wybierz dowolne pliki, które mają być drukowane, i kliknij przycisk **Open**.

- 2 W oknie graficznego interfejsu użytkownika LPR wybierz drukarkę z listy i zmień właściwości drukarki i zadania drukowania.

Aby uzyskać szczegółowe informacje dotyczące okna właściwości, patrz strona 24.

- 3 Kliknij przycisk **OK**, aby rozpocząć drukowanie.

7 Używanie drukarki w środowisku Macintosh

Drukarka obsługuje komputery Macintosh z wbudowanym portem USB lub kartą sieciową 10/100 Base-TX. W przypadku drukowania plików z komputerów Macintosh można używać sterownika CUPS po zainstalowaniu pliku PPD.

Uwaga: *Niektóre drukarki nie obsługują interfejsu sieciowego. Należy się upewnić, czy drukarka obsługuje interfejs sieciowy, zapoznając się ze Specyfikacjami drukarki w Instrukcji użytkownika drukarki.*

Niniejszy rozdział obejmuje zagadnienia:

- Instalacja oprogramowania w środowisku Macintosh
- Konfigurowanie drukarki
- Drukowanie

Instalacja oprogramowania w środowisku Macintosh

Płyta CD-ROM dołączona do drukarki zawiera plik PPD umożliwiający zainstalowanie na komputerze Macintosh sterownika CUPS lub sterownika drukarki Apple LaserWriter (*dostępne tylko w przypadku korzystania z drukarki obsługującej sterownik języka PostScript*).

Sterownik drukarki

Zainstaluj sterownik drukarki

- 1 Upewnij się, czy drukarka jest podłączona do komputera. Włącz komputer i drukarkę.
- 2 Włóż do napędu dołączoną do drukarki płytę CD-ROM.
- 3 Kliknij dwa razy na **ikonie CD-ROM, która pojawi się** na pulpicie Macintosha.
- 4 Kliknij dwukrotnie folder **MAC_Installer**.
- 5 Kliknij dwa razy na folderze **MAC_Printer**.
- 6 Kliknij dwukrotnie ikonę **Samsung SPL2 Installer**.
- 7 Podaj hasło i kliknij **OK**.
- 8 Otworzy się okno Instalatora Samsung SPL. Kliknij **Continue** a następnie kliknij **Continue**.
- 9 Wybierz **Easy Install** i kliknij **Install**.
- 10 Po zakończeniu instalacji kliknij przycisk **Quit**.

Dezinstalacja sterownika drukarki

Dezinstalację przeprowadza się wtedy, gdy jest potrzebne uaktualnienie oprogramowania lub instalacja zakończy się niepowodzeniem.

- 1 Włóż do napędu dołączoną do drukarki płytę CD-ROM.
- 2 Kliknij dwa razy na **ikonie CD-ROM, która pojawi się** na pulpicie Macintosha.
- 3 Kliknij dwukrotnie folder **MAC_Installer**.
- 4 Kliknij dwa razy na folderze **MAC_Printer**.
- 5 Kliknij dwukrotnie ikonę **Samsung SPL2 Installer**.
- 6 Podaj hasło i kliknij **OK**.
- 7 Otworzy się okno Instalatora Samsung SPL. Kliknij **Continue** a następnie kliknij **Continue**.
- 8 Wybierz **Uninstall** i kliknij **Uninstall**.
- 9 Po zakończeniu dezinstalacji kliknij przycisk **Quit**.

Konfigurowanie drukarki

Sposób konfiguracji drukarki różni się w zależności od tego, za pomocą jakiego kabla drukarka jest podłączona do komputera: sieciowego czy USB.

Dla komputera Macintosh podłączonego przy użyciu kabla USB

- 1** Aby zainstalować pliki PPD i filtra na komputerze, postępuj zgodnie z instrukcjami zawartymi w części „Instalacja oprogramowania w środowisku Macintosh” na stronie 25.
- 2** Otwórz folder **Applications** → **Utilities** i **Print Setup Utility**.
 - W systemie Mac OS 10.5~10.6 otwórz **System Preferences** w folderze **Applications**, a następnie kliknij **Printer & Fax**.
- 3** Kliknij przycisk **Add** w obszarze **Printer List**.
 - W systemie Mac OS 10.5~10.6 naciśnij ikonę „+”. Zostanie otwarte okno.
- 4** W systemie Mac OS 10.3 wybierz kartę **USB**.
 - W systemie Mac OS 10.4 kliknij **Default Browser** i znajdź połączenie USB.
 - W systemie Mac OS 10.5~10.6 kliknij **Default** i znajdź połączenie USB.
- 5** Wybierz pozycję **Samsung** z listy **Printer Model** oraz drukarkę z listy **Model Name**.
- 6** Kliknij przycisk **Add**.

Drukarka zostanie wyświetlona w obszarze **Printer List** i zostanie ustawiona jako drukarka domyślna.

Drukowanie

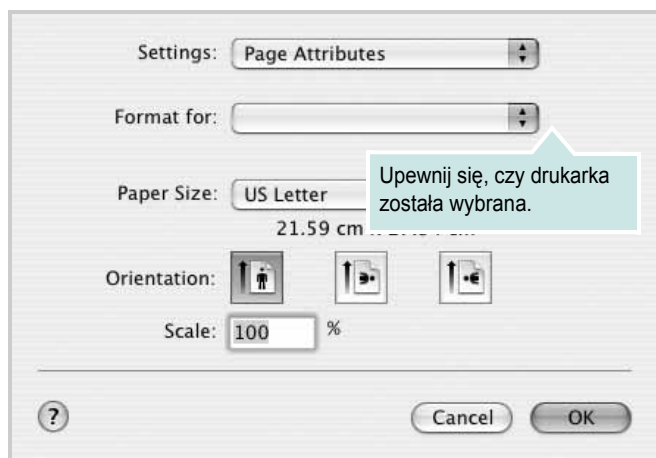
UWAGA:

- Okno właściwości drukarki działającej w środowisku Macintosh, przedstawione w instrukcji obsługi, może się różnić w zależności od używanej drukarki. Układ okna właściwości drukarki jest jednak zbliżony.
- **Nazwę drukarki można sprawdzić na dostarczonej płycie CD-ROM.**

Drukowanie dokumentu

Wykorzystując do drukowania komputer Macintosh, należy sprawdzić ustawienia drukarki w każdej aplikacji. Aby drukować z komputera Macintosh:

- 1 Otwórz aplikację systemu Macintosh i wybierz plik do drukowania.
- 2 Otwórz menu **File** i kliknij polecenie **Page Setup** (w niektórych programach: **Document Setup**).
- 3 Wybierz rozmiar papieru, orientację, skalowanie i inne opcje, a następnie kliknij przycisk **OK**.



▲ Mac OS 10.3

- 4 Otwórz menu **File** i kliknij polecenie **Print**.
- 5 Wybierz żadaną liczbę kopii i zaznacz, które strony mają zostać wydrukowane.
- 6 Kliknij przycisk **Print** po zakończeniu ustawiania opcji.

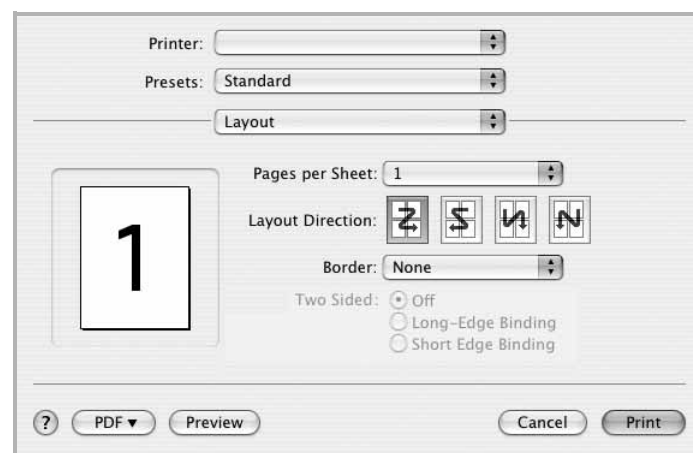
Zmianie ustawień drukarki

Podczas korzystania z drukarki można używać zaawansowanych funkcji drukowania.

W programie zainstalowanym na komputerze Macintosh należy wybrać polecenie **Print** z menu **File**. Nazwa drukarki, która jest wyświetlana w oknie właściwości drukarki, może się różnić w zależności od używanej drukarki. Z wyjątkiem nazwy, układ okna właściwości drukarki jest podobny.

Layout

Karta **Layout** udostępnia opcje zmiany wyglądu dokumentu na drukowanej stronie. Można drukować kilka stron na pojedynczym arkuszu papieru. Wybierz opcję **Layout** z listy rozwijanej **Presets**, aby uzyskać dostęp do następujących funkcji.



▲ Mac OS 10.4

- **Pages per Sheet:** Ta funkcja określa liczbę wydrukowanych stron na jednym arkuszu. Aby uzyskać więcej informacji, patrz „Drukowanie wielu stron na jednym arkuszu papieru” w następnym rozdziale.
- **Layout Direction:** Można wybrać kierunek drukowania na stronie jak pokazano na przykładzie UI.

Graphics

Im wyższa rozdzielczość, tym wyraźniejsze są drukowane znaki i grafika. Wyższe ustawienie może też zwiększyć czas potrzebny do drukowania dokumentu.

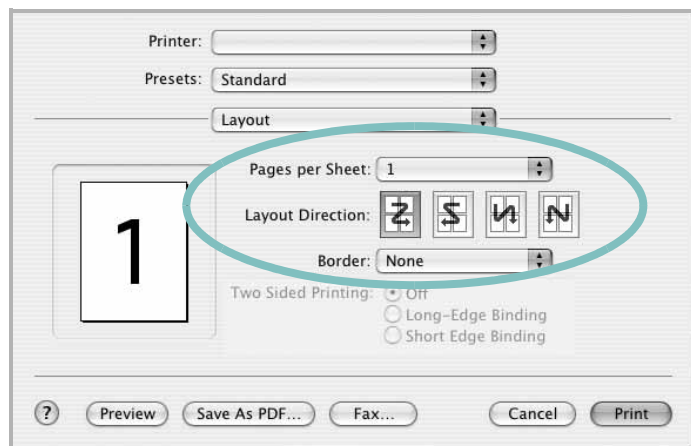
Paper

Należy ustawić opcję **Paper Type**, na odpowiadającą papierowi załadowanemu do danego podajnika. Pozwala to na osiągnięcie najwyższej jakości wydruku. W przypadku załadowania innego rodzaju materiału do drukowania należy wybrać odpowiedni typ papieru.

Drukowanie wielu stron na jednym arkuszu papieru

Na jednym arkuszu papieru można drukować więcej niż jedną stronę. Jest to oszczędny sposób drukowania stron szkicowych.

- 1 W programie zainstalowanym na komputerze Macintosh należy wybrać polecenie **Print** z menu **File**.
- 2 Wybierz **Layout**.



▲ Mac OS 10.3

- 3 Z listy rozwijanej **Pages per Sheet** wybierz liczbę stron do wydrukowania na jednym arkuszu papieru.
- 4 W obszarze **Layout Direction** wybierz kolejność stron.
Aby drukować ramkę wokół każdej strony na arkuszu, wybierz odpowiednią opcję z listy rozwijanej **Border**.
- 5 Po kliknięciu przycisku **Print** – na każdej stronie arkusza zostanie wydrukowana wybrana liczba stron.

SEKCJA OPROGRAMOWANIE

INDEKS

- D**
 - deinstalacja, oprogramowanie
 - środowisko Macintosh 25
 - Windows 6
 - dokument, drukowanie
 - komputery Macintosh 27
 - system Windows 7
 - drukowanie
 - dokument 7
 - dopasuj do strony 14
 - N stron
 - komputery Macintosh 28
 - system Windows 13
 - na komputerach Macintosh 27
 - nakładka 16
 - plakat 15
 - skalowanie 14
 - system Linux 24
 - z systemu Windows 7
 - znak wodny 15
 - drukowanie N stron
 - system Windows 13
 - drukowanie n stron
 - komputery Macintosh 28
- I**
 - instalacja
 - sterownik drukarki
 - komputery Macintosh 25
 - Windows 4
 - instalowanie
 - oprogramowanie w systemie Linux 20
- J**
 - język, zmiana 5
- K**
 - komputery Macintosh
 - drukowanie 27
 - konfigurowanie drukarki 26
- M**
 - monitor stanu, korzystanie 18
- N**
 - nakładka
 - drukowanie 16
 - tworzenie 16
 - usuwanie 16
- O**
 - odinstalowywanie
 - sterownik urządzenia wielofunkcyjnego
 - system Linux 21
 - oprogramowanie
 - deinstalacja
 - środowisko Macintosh 25
 - Windows 6
 - instalacja
 - komputery Macintosh 25
 - Windows 4
 - ponowna instalacja
 - Windows 6
 - wymagania systemowe
 - komputery Macintosh 25
 - oprogramowanie drukarki
 - deinstalacja
 - środowisko Macintosh 25
 - Windows 6
 - instalacja
 - komputery Macintosh 25
 - Windows 4
 - orientacja, drukowanie 24
 - system Windows 9
 - oszczędzanie tonera, ustawianie 10
- P**
 - plakat, drukowanie 14
 - pomoc, zastosowanie 12
- R**
 - sterownik
 - instalacja 25

- R**
 - rozdzielczość
 - drukowanie 24
 - rozdzielczość drukarki, ustawianie
 - system Windows 10
 - rozdzielczość drukowania 24
 - rozmiar papieru, ustawianie 9
 - drukowanie 24
- S**
 - sterownik drukarki, instalowanie
 - system Linux 20
 - sterownik urządzenia wielofunkcyjnego, instalowanie
 - system Linux 20
 - system Linux
 - drukowanie 24
 - sterownik, instalowanie 20
 - właściwości drukarki 23
- Ś**
 - środowisko Macintosh
 - sterownik
 - deinstalacja 25
- T**
 - typ papieru, ustawianie
 - drukowanie 24
- U**
 - ustawianie
 - opcja true-type 10
 - oszczędzanie tonera 10
 - rozdzielczość
 - system Windows 10
 - tryb obrazu 10
 - ulubione 12
 - zaciemnienie 10
 - ustawienia ulubionych, zastosowanie 12

W

właściwości dodatkowe, ustawianie 11

właściwości drukarki

system Linux 24

właściwości drukarki, ustawianie

komputery Macintosh 27

system Windows 8

właściwości grafiki, ustawianie 10

właściwości papieru, ustawianie 9

właściwości układu, ustawianie

komputery Macintosh 27

system Windows 9

Z

zaawansowanie drukowanie,

zastosowanie 13

znak wodny

drukowanie 15

edycja 15

tworzenie 15

usuwanie 15

Ź

źródło papieru, ustawianie 24

system Windows 9

www.samsungprinter.com