

Samsung ML-1630W Series

Monokrom laserprinter



Brugervejledning

SAMSUNG

© 2008 Samsung Electronics Co., Ltd. Alle rettigheder forbeholdes.

Denne brugervejledning leveres kun med til oplysningsformål. Alle oplysninger indeholdt heri kan til enhver tid ændres uden forudgående varsel. Samsung Electronics er ikke ansvarlig for ændringer, direkte eller indirekte skader, der opstår som følge af brugen af denne brugervejledning.

- ML-1630W er modelnavne, der tilhører Samsung Electronics Co., Ltd.
- Samsung og Samsung-logoet er varemærker tilhørende Samsung Electronics Co., Ltd.
- Microsoft, Windows, Windows Vista, Windows 7 og Windows 2008 Server R2 er enten registrerede varemærker eller varemærker, der tilhører Microsoft Corporation.
- UFST® og MicroType™ er registrerede varemærker, der tilhører Monotype Imaging Inc.
- TrueType, LaserWriter og Macintosh er varemærker, der tilhører Apple Computer, Inc.
- Alle andre navne på mærker eller produkter er varemærker tilhørende de respektive virksomheder og organisationer.
- Oplysninger om open source kan findes på Samsungs websted: www.samsung.com.
- Oplysninger om open source-licensen finder du i filen LICENSE.txt på den medfølgende cd-rom.

Contact SAMSUNG worldwide

If you have any comments or questions regarding Samsung products, contact the Samsung customer care center.

COUNTRY/REGION	CUSTOMER CARE CENTER	WEB SITE
ARGENTINE	0800-333-3733	www.samsung.com/ar
AUSTRALIA	1300 362 603	www.samsung.com/au
AUSTRIA	0810-SAMSUNG (7267864, € 0.07/min)	www.samsung.com/at
BELARUS	810-800-500-55-500	www.samsung.com/ua www.samsung.com/ua_ru
BELGIUM	02 201 2418	www.samsung.com/be (Dutch) www.samsung.com/be_fr (French)
BRAZIL	0800-124-421 4004-0000	www.samsung.com/br
CANADA	1-800-SAMSUNG (726-7864)	www.samsung.com/ca
CHILE	800-SAMSUNG (726-7864)	www.samsung.com/cl
CHINA	400-810-5858 010-6475 1880	www.samsung.com/cn
COLOMBIA	01-8000112112	www.samsung.com.co
COSTA RICA	0-800-507-7267	www.samsung.com/latin
CZECH REPUBLIC	800-SAMSUNG (800-726786) Samsung Zrt., česká organizační složka, Oasis Florenc, Sokolovská394/17, 180 00, Praha 8	www.samsung.com/cz
DENMARK	8-SAMSUNG (7267864)	www.samsung.com/dk
ECUADOR	1-800-10-7267	www.samsung.com/latin
EL SALVADOR	800-6225	www.samsung.com/latin
ESTONIA	800-7267	www.samsung.com/ee
KAZAKHSTAN	8-10-800-500-55-500	www.samsung.com/kz_ru
KYRGYZSTAN	00-800-500-55-500	
FINLAND	30-6227 515	www.samsung.com/fi
FRANCE	01 4863 0000	www.samsung.com/fr
GERMANY	01805 - SAMSUNG (726-7864 € 0,14/min)	www.samsung.de
GUATEMALA	1-800-299-0013	www.samsung.com/latin
HONDURAS	800-7919267	www.samsung.com/latin
HONG KONG	3698-4698	www.samsung.com/hk www.samsung.com/hk_en/
HUNGARY	06-80-SAMSUNG (726-7864)	www.samsung.com/hu

COUNTRY/REGION	CUSTOMER CARE CENTER	WEB SITE
INDIA	3030 8282 1800 110011 1800 3000 8282	www.samsung.com/in
INDONESIA	0800-112-8888	www.samsung.com/id
ITALIA	800-SAMSUNG (726-7864)	www.samsung.com/it
JAMAICA	1-800-234-7267	www.samsung.com/latin
JAPAN	0120-327-527	www.samsung.com/jp
LATVIA	8000-7267	www.samsung.com/lv
LITHUANIA	8-800-77777	www.samsung.com/lt
LUXEMBURG	02 261 03 710	www.samsung.com/lu
MALAYSIA	1800-88-9999	www.samsung.com/my
MEXICO	01-800-SAMSUNG (726-7864)	www.samsung.com/mx
MOLDOVA	00-800-500-55-500	www.samsung.com/ua www.samsung.com/ua_ru
NETHERLANDS	0900-SAMSUNG (0900-7267864) (€ 0,10/min)	www.samsung.com/nl
NEW ZEALAND	0800 SAMSUNG (0800 726 786)	www.samsung.com/nz
NICARAGUA	00-1800-5077267	www.samsung.com/latin
NORWAY	3-SAMSUNG (7267864)	www.samsung.com/no
PANAMA	800-7267	www.samsung.com/latin
PHILIPPINES	1800-10-SAMSUNG (726-7864) 1-800-3-SAMSUNG (726-7864) 1-800-8-SAMSUNG (726-7864) 02-5805777	www.samsung.com/ph
POLAND	0 801 1SAMSUNG (172678) 022-607-93-33	www.samsung.com/pl
PORTUGAL	80820-SAMSUNG (726-7864)	www.samsung.com/pt
PUERTO RICO	1-800-682-3180	www.samsung.com/latin
REP. DOMINICA	1-800-751-2676	www.samsung.com/latin
EIRE	0818 717 100	www.samsung.com/ie
RUSSIA	8-800-555-55-55	www.samsung.ru
SINGAPORE	1800-SAMSUNG (726-7864)	www.samsung.com/sg

COUNTRY/REGION	CUSTOMER CARE CENTER	WEB SITE
SLOVAKIA	0800-SAMSUNG (726-7864)	www.samsung.com/sk
SOUTH AFRICA	0860 SAMSUNG (726-7864)	www.samsung.com/za
SPAIN	902-1-SAMSUNG(902 172 678)	www.samsung.com/es
SWEDEN	0771 726 7864 (SAMSUNG)	www.samsung.com/se
SWITZERLAND	0848-SAMSUNG (7267864, CHF 0.08/min)	www.samsung.com/ch
TADJIKISTAN	8-10-800-500-55-500	
TAIWAN	0800-329-999	www.samsung.com/tw
THAILAND	1800-29-3232 02-689-3232	www.samsung.com/th
TRINIDAD & TOBAGO	1-800-SAMSUNG (726-7864)	www.samsung.com/latin
TURKEY	444 77 11	www.samsung.com/tr
U.A.E	800-SAMSUNG (726-7864) 8000-4726	www.samsung.com/ae
U.K	0845 SAMSUNG (726-7864)	www.samsung.com/uk
U.S.A	1-800-SAMSUNG (7267864)	www.samsung.com/us
UKRAINE	8-800-502-0000	www.samsung.ua www.samsung.com/ua_ru
UZBEKISTAN	8-10-800-500-55-500	www.samsung.com/kz_ru
VENEZUELA	0-800-100-5303	www.samsung.com/latin
VIETNAM	1 800 588 889	www.samsung.com/vn

INDHOLD

Om denne brugervejledning	i
Flere oplysninger	i
Oplysninger om sikkerhed og regler	ii
1. Introduktion	
Specielle funktioner	1.1
Oversigt over maskinen	1.2
Set forfra	1.2
Set bagfra	1.3
Oversigt over kontrolpanelet	1.4
2. Softwareoversigt	
Medfølgende software	2.1
Printerdriverfunktioner	2.2
Systemkrav	2.2
3. Introduktion	
Opsætning af hardwaren	3.1
Konfiguration af netværket	3.2
Understøttede netværksmiljøer	3.2
Brug i kabelbaseret netværk	3.2
Udskrivning af en konfigurationsrapport	3.2
Opsætning af IP-adresse	3.2
Indstilling af netværksparametre	3.3
Installation af driversoftwaren	3.3
Brug af et trådløst netværk	3.4
Kontroller dine netværksmiljøer	3.4
Udskrift af konfigurationsrapport	3.4
Opsætning af IP-adresse	3.5
Indstilling af netværksparametre	3.6
Gendannelse af standardindstillingerne	3.6
Konfiguration af maskinens trådløse netværk	3.7
Installation af driversoftwaren	3.8
Højdejustering	3.9
4. Valg og ilægning af udskriftsmedier	
Valg af udskriftsmedier	4.1
Retningslinjer for valg og opbevaring af udskriftsmedier	4.2
Specifikationer for udskriftsmedie	4.3
Retningslinjer for specielle udskriftsmedier	4.4
Ilægning af papir i bakken	4.5
Skift af papirformat i bakken	4.6
Indstilling af papirstørrelse og -type	4.6
5. Grundlæggende udskrivning	

Udskrivning af et dokument	5.1
Annullering af et udskriftsjob	5.1

6. Vedligeholdelse

Udskrivning af en maskinrapport	6.1
Rengøring af maskinen	6.1
Rengøring af maskinen udvendigt	6.1
Indvendig rengøring	6.1
Vedligeholdelse af patronen	6.3
Tonerpatronens opbevaring	6.3
Forventet patronlevetid	6.3
Fordeling af toner	6.3
Udskiftning af tonerpatronen	6.5
Vedligeholdelsesdele	6.6
Styring af maskinen fra webstedet	6.7

7. Fejlfinding

Tip til at undgå papirstop	7.1
Udbedring af papirstop	7.1
I papirindføringsområdet og bag på maskinen	7.1
Bag på og inde i maskinen	7.3
I udføringsområdet	7.5
Displaymeddelelsernes betydning	7.7
Løsning af andre problemer	7.8
Problemer med papirindføring	7.8
Udskrivningsproblemer	7.8
Problemer med udskriftskvaliteten	7.10
Almindelige Windows-problemer	7.12
Almindelige Linux-problemer	7.13
Almindelige problemer under Macintosh	7.13

8. Bestilling af forbrugsstoffer og ekstraudstyr

Forbrugsstoffer	8.1
Sådan køber du	8.1

9. Specifikationer

Generelle specifikationer	9.1
Printerspecifikationer	9.1

10. Ordliste

Indeks

Om denne brugervejledning



Denne brugervejledning indeholder oplysninger om maskinens grundlæggende funktionalitet samt en detaljeret forklaring på hvert trin under anvendelsen. Både nye og øvede brugere kan bruge denne vejledning til installation og brug af maskinen.

Forklaringerne er hovedsageligt baseret på Microsoft Windows-operativsystemet.

Nogle udtryk i denne vejledning bruges som synonymer, som beskrevet herunder.

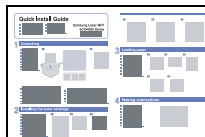


- Dokument betyder det samme som original.
- Papir er synonymt med medie eller udskriftsmedie.

Følgende tabel beskriver de konventioner, der anvendes i denne vejledning.

Konvention	Beskrivelse	Eksempel
Fed	Bruges til tekst på skærmen eller udtryk, der er trykt på maskinen.	Start Copy
Bemærk!	Bruges til at angive yderligere oplysninger eller detaljerede specifikationer om maskinens funktionalitet og egenskaber.	 Bemærk! Datoformatet kan variere fra land til land.
Forsigtig!	Bruges til at give brugere oplysninger for at beskytte maskinen mod mulige mekaniske beskadigelser eller fejlfunktion.	 Forsigtig! Berør ikke tonerpatronens grønne underside.
Fodnote	Bruges til at angive yderligere detaljerede oplysninger om bestemte ord eller udtryk.	a. sider pr. minut
(Se side 1.1 for at få yderligere oplysninger)	Bruges til at føre brugere til referencesiden for yderligere oplysninger.	(Se side 1.1 for at få yderligere oplysninger)

Flere oplysninger

Du kan finde oplysninger om klargøring og brug af maskinen i de vejledninger og på det websted, der er angivet nedenfor. Du kan vælge at udskrive vejledningerne eller få dem vist på skærmen.

Vejledning til hurtig installation 	Giver oplysninger om opsætning af maskinen, og dette kræver, at du følger instruktionerne i vejledningen for at forberede maskinen.
Online brugervejledning 	Indeholder trinvis beskrivelser af, hvordan du bruger alle maskinens funktioner. Desuden kan du se, hvordan maskinen skal vedligeholdes, og hvordan du løser problemer og installerer tilbehør. Denne brugervejledning indeholder også Softwareafsnittet, som giver dig oplysninger om, hvordan du udskriver dokumenter med maskinen på forskellige operativsystemer, samt hvordan du bruger den medfølgende software. Bemærk! Du kan få adgang til brugervejledninger på andre sprog i mappen Manual på cd'en med printerens software.
Hjælp til printerdriver 	Indeholder hjælp til printerdriverens egenskaber og vejledning om indstilling af udskrivningsegenskaber. Du åbner skærmbilledet med hjælp til printerdriveren ved at klikke på Hjælp i dialogboksen med Printeregenskaber.
Samsungs websted	Hvis du har adgang til internettet, kan du få hjælp og support, finde printerdrivere og vejledninger og få andre oplysninger på Samsungs websted: www.samsungprinter.com .

Oplysninger om sikkerhed og regler

Vigtige forholdsregler og sikkerhedsoplysninger

Når du benytter denne maskine, skal almindelige sikkerhedsprocedurer altid følges for at reducere risikoen for brand, elektrisk stød og personskader:

- 1 Læs og forstå alle instruktioner.
- 2 Brug sund fornuft ved betjening af elektrisk udstyr.
- 3 Følg alle advarsler og instruktioner på maskinen og i dokumentationen til maskinen.
- 4 Hvis en instruktion ser ud til at være i strid med sikkerhedsoplysningerne, har sikkerhedsoplysningerne prioritet. Du kan have misforstået instruktionen. Hvis du ikke kan finde en løsning på forholdet, kan du rådføre dig med en salgs- eller servicerepræsentant.
- 5 Træk stikket ud af stikkontakten, inden maskinen rengøres. Undgå brug af flydende rengøringsmidler eller midler på sprayflaske. Brug kun en fugtig klud til rengøring.
- 6 Maskinen må ikke placeres på en ustabil vogn, stativ eller bord. Den kan falde ned og forårsage alvorlig beskadigelse.
- 7 Maskinen må aldrig placeres på, i nærheden af eller over en radiator, et varmeapparat, airconditionanlæg eller ventilationsåbning.
- 8 Undgå, at maskinen eller andre genstande står på strømledningen. Maskinen må ikke placeres sådan, at ledningerne udsættes for unødigt slid ved, at andre træder på dem.
- 9 Stikkontakter og forlængerledninger må ikke overbelastes. Det kan medføre reduceret ydelse og kan føre til fare for brand eller elektrisk stød.
- 10 Pas på, at kæledyr ikke tygger på strømledningen eller tilslutningsledningerne til pc'en.
- 11 Undlad at indføre genstande i maskinen gennem kabinettet eller åbninger. De kan komme i kontakt med farlige, strømførende steder, og der kan opstå fare for brand eller elektrisk stød. Pas på ikke at spilde væske på eller ind i maskinen.
- 12 For at reducere risikoen for elektrisk stød må maskinen aldrig adskilles. Bring maskinen til en kvalificeret servicetekniker, hvis reparation er påkrævet. Hvis låg åbnes eller fjernes, kan dette føre til fare for elektrisk stød eller andre farlige situationer. Ukorrekt samling af maskinen kan medføre elektrisk stød, når maskinen efterfølgende anvendes.
- 13 Fjern forbindelsen til pc'en og lysnettet, og overlad serviceopgaver til kvalificerede teknikere i følgende situationer:
 - Hvis nogen del af strømledningen, stikket eller tilslutningskablet beskadiges eller bliver slidt.
 - Hvis der er spildt væske i maskinen.
 - Hvis maskinen har været udsat for regn eller anden form for vand.
 - Hvis maskinen ikke fungerer korrekt, når instruktionerne er blevet fulgt.

- Hvis maskinen er blevet tabt, eller kabinettet ser ud til at være beskadiget.
- Hvis maskinens ydelse pludselig ændres mærkbart.

- 14 Juster kun indstillinger, som beskrives i brugervejledningen. Ukorrekt justering af andre indstillinger kan føre til beskadigelser, og det kan kræve omfattende reparation af kvalificerede serviceteknikere at få maskinen til at fungere normalt igen.
- 15 Undgå at anvende maskinen under tordenvejr. Der er en lille risiko for at få elektrisk stød fra lynnedslag. Træk om muligt stikket ud af kontakten, indtil tordenvejret er overstået.
- 16 Hvis du altid udskriver mange sider, kan overfladen på udbakken blive varm. Pas på ikke at berøre overfladen, og hold børn væk fra den varme flade.
- 17 Den strømledning, der følger med maskinen, bør anvendes, for at maskinen kan bruges på sikker vis. Hvis du bruger en ledning, der er længere end 2 m med en 110 V maskine, skal den være på 16 AWG* eller større.
- 18 GEM DISSE INSTRUKTIONER.

Miljø og sikkerhedshensyn

Lasersikkerhedserklæring

Printeren er certificeret til at overholde kravene i amerikanske DHHS 21 CFR, kapitel 1 afsnit J for klasse I (1)-laserprodukter og er andetsteds certificeret som et klasse 1-laserprodukt, der overholder kravene i IEC 825.

Klasse 1-laserprodukter anses som farlige. Lasersystemet og printerens konstrueret, så der aldrig er risiko for strålingsfare ud over klasse 1-niveau under normal drift, vedligeholdelse udført af brugere eller under de foreskrevne servicebetingelser.

* AWG: American Wire Gauge

Advarsel

Benyt aldrig printeren, når beskyttelsesafskærmningen er fjernet fra laser/scanner-komponenterne. Den reflekterede stråle kan beskadige dine øjne, selv om den er usynlig. Når du benytter dette produkt, skal de grundlæggende sikkerhedsprocedurer altid følges for at reducere risikoen for brand, elektrisk stød og personskader:

	CAUTION - CLASS 3B LASER RADIATION WHEN OPEN AVOID EXPOSURE TO THE BEAM. DANGER - LASER RADIATION AVOID DIRECT EXPOSURE TO BEAM.
	DANGER - RADIATIONS INVISIBLES DU LASER EN CAS D'OUVERTURE. EVITER TOUTE EXPOSITION DIRECTE AU FAISCEAU.
	VORSICHT - UNSICHTBARE LASERSTRAHLUNG, WENN ABDECKUNG GEÖFFNET. NICHT DEM STRAHL AUSSETZEN.
	ATTENZIONE - RADIAZIONE LASER INVISIBILE IN CASO DI APERTURA. EVITARE L'ESPOSIZIONE AL FASCIO.
	PRECAUCIÓN - RADIACIÓN LASER INVISIBLE CUANDO SE ABRE. EVITAR EXPONERSE AL RAYO.
	PERIGO - RADIAÇÃO LASER INVISÍVEL AO ABRIR. EVITE EXPOSIÇÃO DIRECTA AO FEIXE.
	GEVAAR - ONZICHTBARE LASERSTRALEN BIJ GEOPENDE KLEP. DEZE KLEP NIET OPENEN.
	ADVARSEL - USYNLIG LASERSTRÅLNING VED ÅBNING. UNDGÅ UDSAETTEELSE FOR STRÅLNING.
	ADVARSEL - USYNLIG LASERSTRÅLNING NÅR DEKSEL ÅPNES. UNNGÅ EKSPONERING FOR STRÅLEN.
	VARNING - OSYNLIG LASERSTRÅLNING NÅR DENNA DEL ÄR ÖPPEN. STRÅLEN ÄR FARLIG.
	VAROITUS - NÄKYMÄTÖNTÄ LASERSÄTEILYÄ AVATTAESSA. VARO SUORAA ALTISTUMISTA SÄTEELLE.
	注意 - 严禁揭开此盖, 以免激光泄露灼伤
	주의 - 이 덮개를 열면 레이저광에 노출될 수 있으므로 주의하십시오.

Sikkerhed i forbindelse med ozon



Ved normal drift producerer denne maskine ozon. Denne ozon er ikke farlig for brugeren. Det er anbefales imidlertid, at maskinen anbringes et sted med god ventilation.

Hvis du ønsker yderligere oplysninger om ozon, bedes du kontakte din nærmeste Samsung-forhandler.

Genbrug



Genbrug eller skaf dig af med emballagen fra dette produkt på en miljømæssigt ansvarlig måde.

Korrekt affaldsbortskaffelse af dette produkt (elektrisk & elektronisk udstyr)



Denne mærkning på produktet, tilbehøret eller de trykte materialer angiver, at produktet og dets elektroniske tilbehør (f.eks. lader, headsæt, USB-kabel) ikke må bortskaffes sammen med andet husholdningsaffald ved slutningen af deres levetid. For at undgå potentiel skade på miljøet eller den menneskelige sundhed på grund af ukontrolleret affaldsbortskaffelse bør du adskille disse genstande fra andre typer affald og genbruge dem for i så vidt omfang som muligt at genbruge materialeressourcerne. Private brugere skal kontakte forhandleren, hvor produktet blev købt, eller den lokale forvaltning for at få oplysninger om, hvor disse genstande kan indleveres til miljørigtig genbrug. Erhvervsbrugere skal kontakte deres forhandler og kontrollere bestemmelserne og betingelserne i købskontrakten. Dette produkt og dets elektroniske tilbehør må ikke blandet med andet kommercielt affald med henblik på bortskaffelse.

Afgivelse af radiofrekvenser

FCC-regulativer

Denne enhed er blevet afprøvet og fundet i overensstemmelse med grænseværdierne for digitale enheder af klasse B, i henhold til afsnit 15 i FCC-regulativerne. Disse grænseværdier er beregnet til at give en rimelig beskyttelse imod skadelige forstyrrelser i forbindelse med installation i hjemmet. Dette apparat genererer, benytter og kan udstråle radiofrekvensenergi og kan forårsage skadelig påvirkning af anden radiokommunikation, hvis det ikke installeres og benyttes i overensstemmelse med de angivne instruktioner. Der er imidlertid ingen garanti for, at der ikke kan opstå interferens i forbindelse med en given installation. Hvis apparatet alligevel forårsager skadelig interferens i radio- eller TV-modtagelsen (dette kan fastslås ved at tænde og slukke apparatet), anbefales det, at brugeren forsøger at afhjælpe problemet med en eller flere af de følgende forholdsregler:

- Vend antennen i en anden retning, eller placer den et andet sted.
- Øg afstanden mellem apparat og modtager.
- Tilslut apparatet til en stikkontakt, der tilhører et andet kredsløb end det, modtageren er tilsluttet til.
- Søg hjælp hos forhandleren eller hos en erfaren radio/TV-tekniker.

Forsigtig:

Ændringer eller justeringer, der ikke er udtrykkeligt godkendt af den part, der er ansvarlig for, at apparatet overholder gældende lovgivning, kan medføre, at brugerens ret til at betjene apparatet ikke længere er gældende.

Canadiske radiointerferensregulativer

Dette digitale apparat overskrider ikke grænserne for klasse B-radiostøjudsendelse fra digitale apparater som beskrevet i standarden for støjudsendende udstyr med titlen "Digital apparatus", ICES-003 fra Industry and Science Canada.

Dette digitale apparat overskrider ikke grænserne for radiostøjudsendelse fra digitale apparater af klasse B som beskrevet i standarden for støjudsendende udstyr med titlen: "Appareils Numériques", ICES-003 fra Industry and Science Canada.

USA

FCC (Federal Communications Commission)

Intenderet emitter iht. FCC del 15

Svagstrømsenheder af typen radio-LAN (trådløse radiofrekvenskommunikationsenheder (RF-enheder)), der arbejder i 2,4 GHz/5 GHz-båndet, kan være tilstede (integreret) i printersystemet, der er beregnet til hjemme- eller kontorbrug. Dette afsnit gælder kun for enheder, der er til stede. Se på etiketten for at kontrollere tilstedeværelsen af trådløse enheder.

Eventuelle trådløse enheder i din maskine er kun godkendt til anvendelse i USA, hvis der findes et FCC-identitetsnummer på systemmærkaten.

FCC har fastsat som generel retningslinje, at der skal være en afstand på 20 cm (8") mellem enheden og kroppen, når der benyttes en trådløs enhed i nærheden af kroppen (dette gælder ikke kroppens lemmer). Denne enhed bør benyttes mere end 20 cm (8") fra kroppen, når den trådløse enhed er tændt og sender. Den strøm, der afgives fra den eller de trådløse enheder, der eventuelt er indbygget i printeren, ligger klart under de af FCC fastsatte RF-grænser.

Denne afsender må ikke placeres sammen med eller anvendes sammen med nogen andre antenner eller afsendere.

Denne enhed må kun benyttes under overholdelse af følgende to betingelser: (1) Denne enhed må ikke forårsage skadelig interferens, og (2) denne enhed skal acceptere enhver modtaget interferens, inklusive interferens, der kan medføre, at enheden fungerer på uønsket vis.



Trådløse enheder må ikke åbnes og vedligeholdes af brugeren. Udlad at ændre dem må nogen måde. Ændringer af trådløse enheder vil gøre brugerens ret til at bruge dem ugyldig. Kontakt producenten for service.



FCC-erklæring om brug af trådløse LAN:

"Under installation og drift af denne kombination af afsender og antenne, kan eksponeringsgrænsen på 1 mW/cm² blive overskredet tæt ved den installerede antenne. Derfor bør brugeren til enhver tid være mindst 20 cm fra antennen. Denne enhed må ikke placeres sammen med en anden sende- og modtagerantenne."

Konformitetserklæring (Europæiske lande)

Godkendelser og certificeringer



CE-mærkningen anvendt på dette produkt symboliserer Samsung Electronics Co., Ltd.'s erklæring af konformitet med følgende gældende 93/68/EEC-direktiver fra den Europæiske Union fra de nedenfor angivne datoer:

Overensstemmelseserklæringen kan findes på www.samsung.com/printer, gå til Support > Download center, og angiv din printers navn for at gennemse EuDoC.

1. januar 1995: Rådskonferens 73/23/EEC, harmonisering af lovgivningen i medlemslandene med hensyn til svagstrømsudstyr.

1. januar 1996: Rådskonferens 89/336/EEC (92/31/EEC), harmonisering af lovgivningen i medlemslandene med hensyn til elektromagnetisk kompatibilitet.

9. marts 1999: Rådskonferens 1999/5/EC vedrørende radioudstyr og telekommunikationsterminaludstyr og den gensidige anerkendelse af deres kompatibilitet.

En fuld deklaration med definitioner for relevante direktiver og benyttede standarder kan fås hos din repræsentant for Samsung Electronics Co., Ltd.

EC-certificering

Certificering i henhold til 1999/5/EC Direktiv om radioudstyr og telekommunikationsterminaludstyr (FAX)


Dette Samsung-produkt er selvcertificeret af Samsung til tværeurøpæisk enkeltterminaltilslutning til det analoge offentlige telefonnetværk (PSTN) i overensstemmelse med direktiv 1999/5/EC. Produktet er blevet konstrueret til at fungere med de nationale telefonnetværk og er foreneligt med centraler i de europæiske lande.

I tilfælde af problemer bør du først kontakte Euro QA Lab hos Samsung Electronics Co., Ltd.

Dette produkt er blevet afprøvet i henhold til TBR21 og/eller TBR38. For at assistere i brugen og anvendelsen af terminaludstyr, der overholder denne standard, udgiver European Telecommunication Standards Institute (ETSI) et vejledende dokument (EG 201 121), der indeholder notater og yderligere krav til sikring af netværkskompatibilitet for TBR21-terminaler. Dette produkt er blevet designet i overensstemmelse med og overholder alle relevante retningslinjer indeholdt i dette dokument.

Oplysninger om europæisk radiogodkendelse (for produkter udstyret med EU-godkendte radioenheder)

Dette produkt er en printer; printeren, der er beregnet til kontor- eller hjemmebrug, kan indeholde (have indbygget) svagstrømsenheder af typen radio-LAN (trådløse radiofrekvenskommunikationsenheder (RF-enheder)), der benytter 2,4 GHz/5 GHz-båndet. Dette afsnit gælder kun, hvis disse enheder er tilstede. Se på systemmærkaten for at kontrollere tilstedeværelsen af trådløse enheder.

Eventuelle trådløse enheder i dit system er kun godkendt til brug inden for den Europæiske Union eller i tilknyttede områder, hvis der findes et CE-mærke med  et registreringsnummer fra de europæiske godkendelsesorganer (Notified Body) og et advarselssymbol på systemmærkaten.

Effektoutputtet i den eller de eventuelle trådløse enheder i din printer befinder sig vel under de RF-grænseværdier, der er fastsat af Europakommissionen i R&TTE-direktivet.

Europæiske stater, der er omfattet af trådløse godkendelser:

EU Østrig, Belgien, Cypern, Tjekkiet, Danmark, Estland, Finland, Frankrig (med frekvensrestriktioner), Tyskland, Grækenland, Ungarn, Irland, Italien, Letland, Litauen, Luxembourg, Malta, Holland, Polen, Portugal, Slovakiet, Slovenien, Spanien, Sverige og Storbritannien.

EEA/EFTA-lande Island, Liechtenstein, Norge og Schweiz

Europæiske stater med begrænsninger for brug:

EU I Frankrig er frekvensområdet begrænset til 2446,5-2483,5 MHz for enheder med en transmissionseffekt på over 10 mW, f.eks. trådløse enheder

EEA/EFTA-lande Ingen begrænsninger på nuværende tidspunkt.

Vejledende kompatibilitetserklæringer

Trådløs vejledning

Printeren kan indeholde (have indbygget) svagstrømsenheder af typen radio-LAN (trådløse radiofrekvenskommunikationsenheder (RF-enheder)), der benytter 2,4 GHz/5 GHz-båndet. Det følgende afsnit indeholder en generel oversigt over emner, der skal tages i betragtning under anvendelsen af en trådløs enhed.

Yderligere begrænsninger, advarsler og anliggender, der relaterer til bestemte lande, står opført i afsnittet for individuelle lande (eller landegrupper). De trådløse enheder i systemet er kun kvalificeret til anvendelse i de lande, der er angivet med radiogodkendelsesmærker på systemmærkatene. Hvis det land, du vil benytte den trådløse enhed i, ikke findes på listen, skal du kontakte den lokale radiogodkendelsesmyndighed. Trådløse enheder er underlagt streng regulering, og brugen af sådanne enheder er muligvis ikke tilladt.

Effektoutputtet fra den eller de trådløse enheder, der måtte være integreret i din printer, ligger vel under de RF-grænseværdier, der er gældende på nuværende tidspunkt. Da de trådløse enheder (der kan være integrerede i printeren) udsender mindre energi end tilladt af radiofrekvenssikkerhedsstandarder og anbefalinger, er det producentens overbevisning, at disse enheder er sikre at benytte. På trods af effektniveauerne bør brugeren bestræbe sig på at minimere den menneskelige kontakt med enheden under normal drift.

Som generel retningslinje er en adskillelse på 20 cm (8") mellem den trådløse enhed og kroppen, når en sådan bruges i nærheden af kroppen (dette gælder ikke lemmerne), det typiske. Denne enhed bør benyttes mere end 20 cm (8") fra kroppen, når trådløse enheder er tændte og sender.

Denne sender må ikke placeres sammen med eller benyttes i forbindelse med nogen anden antenne eller sender.

Visse omstændigheder kræver yderligere restriktioner for brugen af trådløse enheder. Eksempler på almindelige restriktioner findes i listen herunder:



Trådløs radiofrekvenskommunikation kan forstyrre udstyr i flyvemaskiner. Aktuelle luftfartsregulativer kræver, at trådløse enheder slukkes under rejser i flyvemaskiner. IEEE 802.11 (også kendt som trådløst Ethernet) og Bluetooth-kommunikationsenheder er eksempler på enheder, der fungerer via trådløs kommunikation.



I miljøer, hvor risikoen for forstyrrelser af andre enheder eller tjenester er skadelige eller anses for skadelige, kan muligheden for anvende trådløse enheder være begrænset eller forbudt. Lufthavne, hospitaler og omgivelser med ilt eller brændbare gasser er eksempler på områder, hvor anvendelse af trådløse enheder kan være begrænset eller forbudt. Når du færdes i miljøer, hvor du er usikker på brugen af trådløse enheder, bør du spørge relevante myndighed, før du tænder eller benytter trådløse enheder.



I de fleste lande gælder forskellige begrænsninger for anvendelsen af trådløse enheder. Da dit system er udstyret med en trådløs enhed, bør du konsultere de lokale radiogodkendelsesmyndigheder i destinationslandet for eventuelle restriktioner for brugen af trådløse enheder, før du rejser.



Hvis dit system blev leveret med en internt integreret trådløs enhed, bør du ikke betjene denne, medmindre alle låger og skjolde er på plads, og systemet er fuld samlet.



Trådløse enheder må ikke åbnes og vedligeholdes af brugeren. Udlad at ændre dem må nogen måde. Ændringer af trådløse enheder vil gøre brugerens ret til at bruge dem ugyldig. Kontakt producenten for service.



Benyt kun drivere, der er godkendt i det land, hvor de benyttes. Se producentens systemgendannelsessæt, eller kontakt producentens tekniske support for at få yderligere oplysninger.

Udskiftning af det formstøbte stik (kun for Storbritannien)

Vigtigt

Lysnetledningen til denne maskine er udstyret med et standardstik på 13 ampere (BS 1363) og en sikring på 13 ampere. Når du skifter eller undersøger sikringen, skal du bruge den korrekte sikring på 13 ampere igen. Derefter skal du sætte sikringsdækslet på igen. Hvis du har mistet sikringsdækslet, skal du ikke bruge stikket, før du har anskaffet et andet sikringsdæksel.

Kontakt personerne, hvor du købte maskinen.

Stik på 13 ampere er den mest almindeligt benyttede stiktype i Storbritannien, og det bør passe. Nogle bygninger (hovedsageligt ældre bygninger) har dog ikke normale stikkontakter til stik på 13 ampere. Du skal købe en egnet stikadapter. Fjern ikke det formstøbte stik.

Advarsel

Hvis du fjerner det formstøbte stik, skal du straks bortskaffe det.

Du kan ikke forsyne stikket med nye ledninger, og du kan få elektrisk stød, hvis du sætter det i en kontakt.

Vigtig advarsel: Denne maskine skal jordforbindes.

Ledningerne i lysnetledningen har følgende farvekoder:

- Grøn og gul: Jord
- Blå: Neutral
- Brun: Strømførende

Hvis ledningerne i lysnetledningen ikke svarer til farverne i stikkontakten, skal du gøre følgende:

Du skal tilslutte den grønne og gule ledning til benet, der er mærket med bogstavet "E" eller med sikkerhedssymbolet "jord", eller som er farvet grøn og gul eller grøn.

Du skal tilslutte den blå ledning til det ben, der er mærket med bogstavet "N", eller som er farvet sort.

Du skal tilslutte den brune ledning til det ben, der er mærket med bogstavet "L", eller som er farvet rød.

Der skal være en sikring på 13 ampere stikket, adapteren eller fordelingstavlen.

1 Introduktion

Tak, fordi du købte dette multifunktionsprodukt fra Samsung. Maskinen indeholder funktioner til at udskrive.

Dette kapitel omfatter:

- **Specielle funktioner**
- **Oversigt over maskinen**
- **Oversigt over kontrolpanelet**



Forsigtig!

Dette produkt er meget blankt. Vær omhyggelig med ikke at ridse overfladen under installationen.

Specielle funktioner

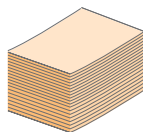
Den nye maskine er udstyret med specielle funktioner.

Udskriv i enestående kvalitet og med høj hastighed



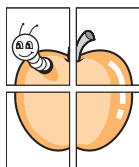
- Du kan udskrive med en opløsning på op til **1200 dpi effektivt output**.
- Maskinen kan udskrive på papir i A4-format med en hastighed på op til 16 sider pr. minut og på papir i Letter-format med en hastighed på op til 17 sider pr. minut.

Håndter forskellige papirindstillinger med fleksibilitet



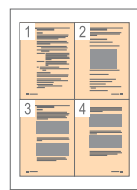
Bakken til 100 ark understøtter almindeligt papir i forskellige størrelser.

Udarbejd professionelle dokumenter



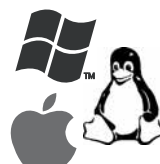
- Udskriv **vandmærker**. Du kan tilpasse dine dokumenter med ord som f.eks. "FORTROLIGT". Se Softwareafsnittet.
- Udskriv **plakater**. Teksten og billederne på hver side i dokumentet forstørres og udskrives på tværs af arkene, som derefter kan limes sammen til en plakat. Se Softwareafsnittet.

Spar tid og penge



- Du kan udskrive flere sider på et enkelt ark og derved spare papir.
- Maskinen **sparer strøm**, fordi strømforbruget nedsættes automatisk, når den ikke er i brug.

Udskriv i forskellige miljøer

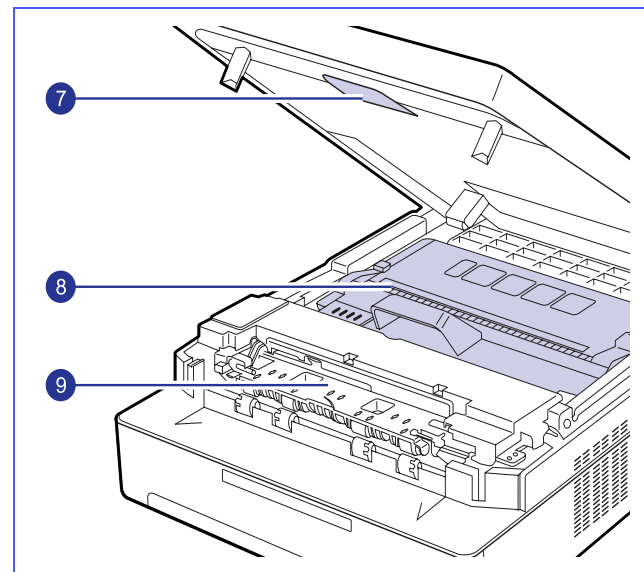
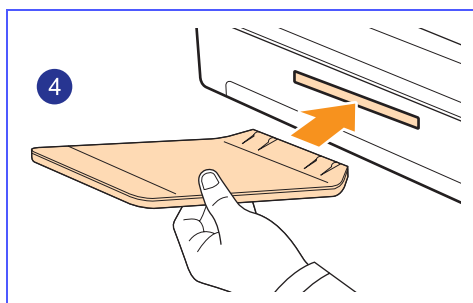
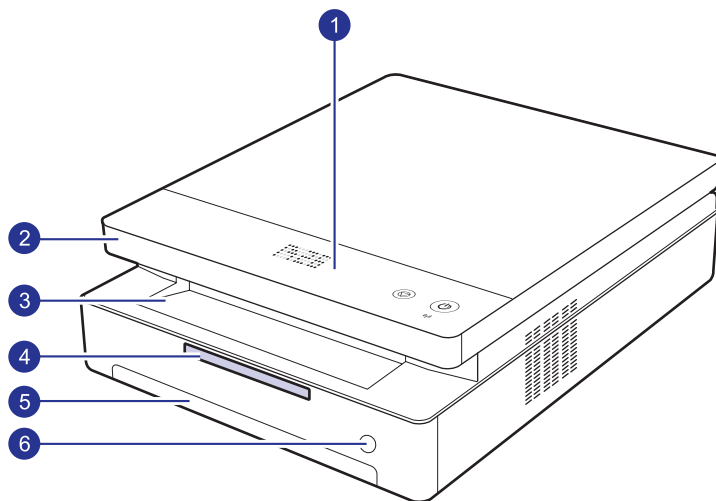


- Du kan udskrive med forskellige operativsystemer, som f.eks. Windows, Linux og Macintosh.
- Maskinen er udstyret med et **USB**-interface.
- Du kan også bruge et netværksinterface. Maskinen leveres med et indbygget netværksinterface, 10/100 Base TX og 802.11b/g trådløst LAN.

Oversigt over maskinen

Maskinens hovedkomponenter er.

Set forfra



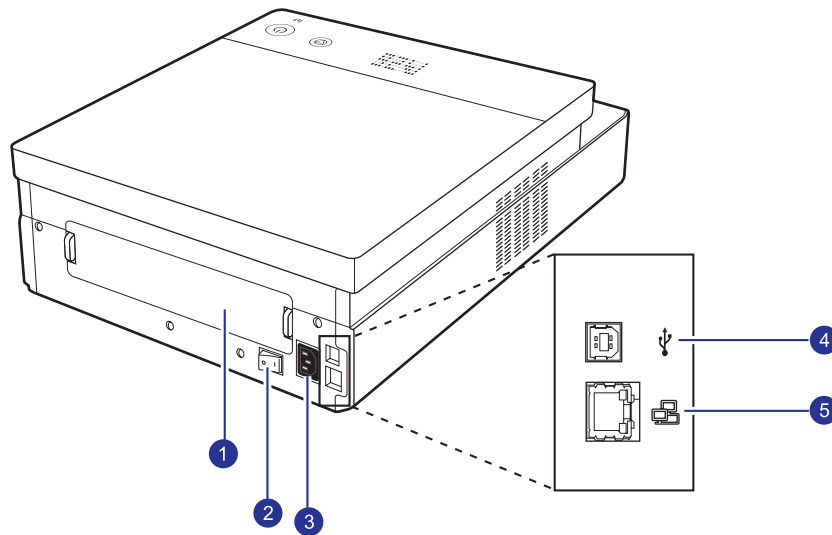
1	kontrolpanel	6	knap til åbning af bakke
2	topdæksel	7	greb til topdæksel
3	udbakke	8	tonerpatron
4	udskriftsstøtte	9	indre dæksel
5	bakke		



Bemærkninger

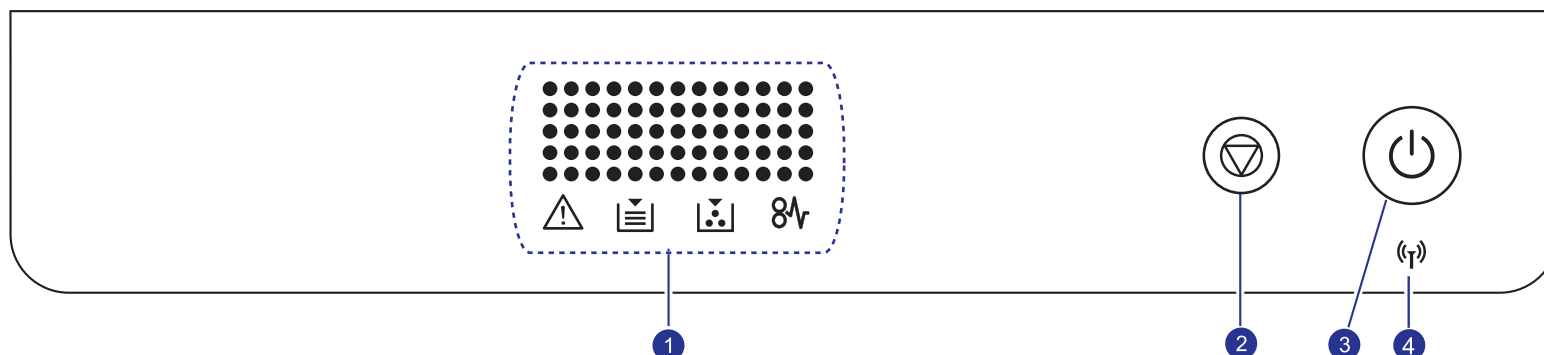
- Alle illustrationer i denne brugervejledning kan variere i forhold til din maskine.
- Udbakkens overflade kan blive meget varm, hvis du udskriver et stort antal sider på én gang. Pas på, at du ikke berører overfladen, og sørg for, at børn ikke kommer i nærheden af den.

Set bagfra







1	bagdæksel	4	USB-port
2	strømkontakt	5	netværksport
3	strømsik		

Oversigt over kontrolpanelet



display

1	<p>Der vises aktuell status og meddelelser i displayet, når maskinen er i brug. Meddelelsen vises med bestemte indikatorer, som vist nedenfor. Indikatorerne arbejder med korte meddelelser på et display.</p> <ul style="list-style-type: none">• fejlindikator  Blinker, når der opstår en fejl på maskinen. Hvis den blinker hurtigt, er maskinen stoppet af en eller anden grund. Kontroller displaymeddelelsen for at afhjælpe problemet.• indikator for tom papirbakke  Blinker, når bakken er løbet tør for papir.• tonerindikator  Blinker, når tonerpatronen er næsten tom, eller hvis der ikke er monteret en ægte Samsung-tonerpatron. Hvis den blinker hurtigt, er tonerpatronen helt tom. Kontroller displaymeddelelsen, og udskift tonerpatronen.• indikator for papirstop  Blinker, når der er papirstop i maskinen. Kontroller meddelelsen på displayet for at fjerne det fastklemte papir. <p>Se side 7.7, hvis du ønsker yderligere oplysninger om displaymeddelelser.</p>
2	Stopper en igangværende handling med det samme. Du kan også udskrive en maskinrapport ved at trykke på denne knap i cirka 4 sekunder.
3	Du kan tænde eller slukke for kontrolpanelet ved at trykke på denne knap og holde den nede i få sekunder.
4	Viser status for trådløse netværk. Når den grønne LED lyser, er maskinen klar.

2 Softwareoversigt

Dette kapitel indeholder en oversigt over den software, der følger med maskinen. Yderligere oplysninger om brugen af software finder du i Softwareafsnittet.

Dette kapitel omfatter:

- **Medfølgende software**
- **Printerdriverfunktioner**
- **Systemkrav**

Medfølgende software

Når du har konfigureret maskinen og tilsluttet den til computeren, skal du installere printer- og scannersoftware. Hvis du bruger et Windows- eller Macintosh-operativsystem, skal du installere softwaren fra den medfølgende cd. Hvis du bruger et Linux-operativsystem, skal du hente softwaren på Samsungs websted (www.samsung.com/printer) og installere den.

OS	Indhold
Windows	<ul style="list-style-type: none">• Printerdriver: Benyt denne driver til at få optimalt udbytte af maskinen.• Smart Panel: Med dette program kan du overvåge maskinens status, og du bliver advaret, hvis der sker fejl under udskrivningen.• SetIP: Brug dette program til at definere maskinens TCP/IP-adresser.• Brugervejledning i PDF-format.
Linux	<ul style="list-style-type: none">• Linux-printerdriver: Brug denne driver til at køre maskinen fra en Linux-computer og udskrive dokumenter.• SetIP: Brug dette program til at definere maskinens TCP/IP-adresser.
Macintosh	<ul style="list-style-type: none">• Macintosh-printerdriver: Brug denne driver til at bruge maskinen fra en Macintosh-computer og udskrive dokumenter.• Smart Panel: Med dette program kan du overvåge maskinens status, og du bliver advaret, hvis der sker fejl under udskrivningen.• SetIP: Brug dette program til at definere maskinens TCP/IP-adresser.

Printerdriverfunktioner

Printerdriverne understøtter følgende standardfunktioner:

- Papirstørrelse, papirretning og medietyper
- Antal kopier

Du kan desuden bruge forskellige specielle udskrivningsfunktioner. Tabellen nedenfor indeholder en generel oversigt over funktioner, der understøttes af dine printerdrivere:

Funktion	Windows	Linux	Macintosh
Indstilling af udskriftskvalitet	○	○	○
Posterudskrivning	○	X	X
Flere sider pr. ark (N-op)	○	○ (2, 4)	○
Tilpas til side	○	X	○ ^a
Skaleret udskrift	○	X	○
Vandmærke	○	X	X
Overlay	○	X	X

a. Denne funktion understøttes kun af MAC OS X 10.4 ~ 10.6.

Systemkrav

Før du begynder, skal du sikre dig, at dit system opfylder følgende minimumkrav:

Windows

Maskinen understøtter følgende Windows-operativsystemer.

OPERATIVSYSTEM	KRAV (ANBEFALES)		
	PROCESSOR	RAM	LEDIG PLADS PÅ HARDDISK
Windows 2000	Pentium II 400 MHz (Pentium III 933 MHz)	64 MB (128 MB)	600 MB
Windows XP	Pentium III 933 MHz (Pentium IV 1 GHz)	128 MB (256 MB)	1,5 GB
Windows Server 2003	Pentium III 933 MHz (Pentium IV 1 GHz)	128 MB (512 MB)	1,25 GB til 2 GB
Windows Vista	Pentium IV 3 GHz	512 MB (1.024 MB)	15 GB
Windows Server 2008	Pentium IV 1 GHz (Pentium IV 2 GHz)	512 MB (2048 MB)	10 GB
Windows 7	Pentium IV 1 GHz 32-bit eller 64-bit processor eller kraftigere	1 GB (2 GB)	16 GB
Windows Server 2008 R2	Pentium IV 1 GHz (x86) eller 1,4 GHz (x64) processorer (2 GHz eller hurtigere)	512 MB (2048 MB)	10 GB



Bemærkninger

- Til alle Windows-operativsystemer kræves som minimum Internet Explorer 5.0 eller nyere.
- På kan programmet installeres af brugere med administratorrettigheder.

Linux

OS	Krav (anbefales)		
	Processor	RAM	Ledig plads på harddisk
RedHat 8.0, 9.0 (32bit)	<ul style="list-style-type: none"> • Pentium IV 2.4GHz (IntelCore2) 	<ul style="list-style-type: none"> • 512 MB (1024 MB) 	<ul style="list-style-type: none"> 1 GB (2GB)
RedHat Enterprise Linux WS 4, 5 (32/64bit)			
Fedora Core 1~7 (32/64bit)			
Mandrake 9.2 (32bit), 10.0, 10.1 (32/64bit) Mandriva 2005, 2006, 2007 (32/64bit)			
SuSE Linux 8.2, 9.0, 9.1 (32bit) SuSE Linux 9.2, 9.3, 10.0, 10.1, 10.2 (32/64bit)			
SuSE Linux Enterprise Desktop 9, 10 (32/64bit)			
Ubuntu 6.06, 6.10, 7.04 (32/64bit)			
Debian 3.1, 4.0 (32/64bit)			

Macintosh

OS	Krav (anbefales)		
	CPU	RAM	Ledig plads på harddisk
Mac OS X 10.3 ~ 10.4	<ul style="list-style-type: none"> • Intel Processor • Power PC G4 /G5 	<ul style="list-style-type: none"> • 128 MB til en PowerPC-baseret Mac (512 MB) • 512 MB til en Intel-baseret Mac (1 GB) 	1 GB
Mac OS X 10.5	<ul style="list-style-type: none"> • Intel Processor • G4/G5 PowerPC med en processor på 867 MHz eller hurtigere 	<ul style="list-style-type: none"> • 512 MB (1 GB) 	1 GB
Mac OS X 10.6	<ul style="list-style-type: none"> • Intel-processor 	1 GB (2 GB)	1 GB

3 Introduktion

Dette kapitel indeholder trinvisse instruktioner til, hvordan du opsætter maskinen.

Dette kapitel omfatter:

- Opsætning af hardwaren
- Konfiguration af netværket
- Brug i kabelbaseret netværk
- Brug af et trådløst netværk
- Højdejustering

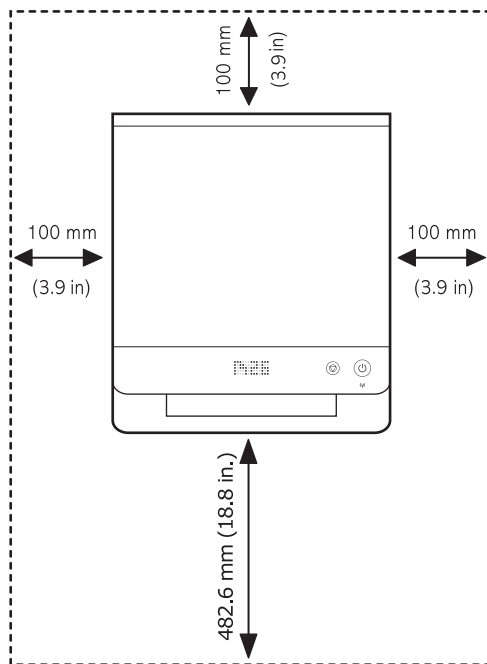
Opsætning af hardwaren

Dette afsnit viser de trin, der skal udføres for at opsætte hardwaren og er forklaret i Vejledning til hurtig installation. Sørg for at læse Vejledning til hurtig installation og udføre følgende trin.

1 Vælg en stabil placering.

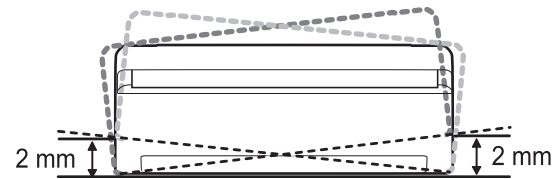
Vælg et plant, stabilt sted med tilstrækkelig plads til luftcirkulation. Sørg for, at der er tilstrækkelig plads til at åbne dæksler og bakker.

Stedet skal være godt udluftet og ikke udsat for direkte sollys, andre varmekilder, kulde eller fugt. Anbring ikke maskinen tæt på kanten af et bord eller et skrivebord.



Der kan udskrives i højder under 1.000 m. Brug højdeindstillingen til at optimere udskrivningen. Se side 3.9 for at få yderligere oplysninger.

Placer maskinen på et fladt og stabilt underlag, så den ikke hælder mere end 2 mm. Ellers kan det påvirke udskriftskvaliteten.



- 2 Pak maskinen ud, og kontroller alle medfølgende komponenter.
- 3 Fjern tapen, idet du holder fast i maskinen.
- 4 Installer begge tonerpatroner.
- 5 Ilæg papir. (Se "Ilægning af papir i bakken" på side 4.5.)
- 6 Sørg for, at alle kabler er tilsluttet maskinen.
- 7 Tænd for maskinen.
- 8 Installer softwaren. Se Softwareafsnittet.



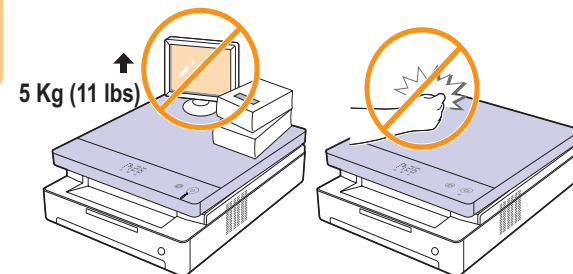
Bemærk!

I forbindelse med installationen af printerdriveren registrerer installationsprogrammet automatisk landestandarden for operativsystemet, og standardpapirstørrelsen for maskinen indstilles, så den passer til denne standard. Hvis du bruger en anden landestandard på Windows-operativsystemet, skal du ændre papirstørrelsen på maskinen, så den svarer til den papirstørrelse, du oftest bruger. Når installationen er fuldført, kan du ændre papirstørrelsen under printeregenskaberne.



Forsigtig!

Når du flytter maskinen, må du ikke vippe den eller vende den på hovedet. Ellers kan toneren forurene maskinens indre, hvilket kan føre til ødelæggelse af maskinen eller dårlig udskriftskvalitet.



Konfiguration af netværket

Du skal konfigurere maskinens netværksprotokoller, før den kan bruges som netværksprinter. Du skal konfigurere maskinens (printerens) netværksprotokoller, før du kan bruge den i et netværksmiljø. Hvis du bruger din printer i et kabelbaseret netværk, se "Brug i kabelbaseret netværk". Hvis du bruger din netværksprinter i et trådløst netværk, se "Brug af et trådløst netværk" på side 3.4.



Bemærk

Hvis du ønsker at bruge USB-kablet, skal du tilslutte kablet mellem en computer og din maskine. Se derefter softwareinstallation i Softwareafsnit.

Understøttede netværksmiljøer

Følgende tabel viser de netværksmiljøer, som maskinen understøtter:

Menupunkt	Krav
Netværksinterface	10/100 Base-TX 802.11b/g trådløst LAN
Netværksoperativsystem	Windows 2000/XP/2003/2008/Vista/7/Server 2008 R2 Forskellige Linux-operativsystemer Mac OS 10.3 ~ 10.6
Netværksprotokoller	TCP/IP, Standard TCP/IP, LPR, IPP/ HTTP, Bonjour, DHCP, BOOTP

Brug i kabelbaseret netværk

Du skal indstille netværksprotokollerne på printeren for at bruge den i dit netværk. Dette kapitel viser dig, hvordan du nemt gør dette.

Udskrivning af en konfigurationsrapport

Tryk på og hold knappen **Stop/Clear** trykket ned i ca. 4 sekunder for at udskrive en maskinrapport.

Se brugerhåndbogen til din maskine for flere detaljer. Ved hjælp af denne **netværkskonfigurationsrapport** kan du finde din maskines MAC-adresse og IP-adresse.

For eksempel:

MAC-adresse: 00:15:99:41:A2:78

IP-adresse: 192.0.0.192

Opsætning af IP-adresse

Først skal du sætte en IP-adresse op til netværksudskrivning og -administration. Som regel tildeles en ny IP-adresse automatisk af en

DHCP-server (Dynamic Host Configuration Protocol-server) på netværket.

I nogle få tilfælde skal IP-adressen sættes op manuelt. Dette kaldes en statisk IP og kræves ofte på virksomheders intranet af sikkerhedsårsager.

- **DHCP IP-tildeling:** Forbind din maskine til netværket og vent et par minutter på at DHCP-serveren tildeler en IP-adresse til maskinen. Udskriv derefter **netværkskonfigurationsrapporten** som forklaret ovenfor. Hvis rapporten viser, at IP-adressen er blevet ændret, er tildelingen udført korrekt. Den nye IP-adresse vil blive vist i rapporten.
- **Statisk IP-tildeling:** Brug *SetIP*-programmet til at ændre IP-adressen fra din computer.

Vi anbefaler, at du i et kontormiljø får en netværksadministrator til at indstille denne adresse for dig.

IP-opsætning vha. SetIP-programmet

Den følgende procedure er baseret på Windows XP.

Dette program er beregnet til manuel opsætning af din maskines netværks-IP-adresse vha. MAC-adressen til kommunikation med maskinen. MAC-adressen er netværkskortets hardwareserienummer, der kan findes i netværkskonfigurationsrapporten.




Bemærk

- Du behøver kun køre dette program, hvis dit netværk kræver en statisk IP-adresse. Ellers kan du gå videre til **Konfiguration af maskinens trådløse netværk** i dette dokument. Hvis du er usikker på dette krav, skal du spørge systemadministratoren eller den person, der har sat dit lokale netværk op.
- Du kan kun bruge *SetIP*-programmet, når din maskine er forbundet til et netværk eller direkte til en pc med krydsnetværkskablet, der følger med din maskine. I de fleste tilfælde anbefaler vi at bruge krydskablet. Du vil blive bedt om at tilslutte dette kabel om et øjeblik.

Installation af programmet

- 1 Indsæt den cd-rom med printersoftware, der fulgte med maskinen. Når driver-cd'en kører automatisk, skal du lukke vinduet.
- 2 Start en webbrowser som f.eks. Internet Explorer og åbn X-drevet. (X betegner cd-rom-drevet).
- 3 Dobbeltklik **Application > SetIP**.
- 4 Dobbeltklik på **Setup.exe** for at installere programmet.
- 5 Klik på **OK**. Vælg et sprog på rullelisten, hvis det er nødvendigt.
- 6 Fuldfør installationen ved at følge de anvisninger, der vises i vinduet.

Start af programmet

- 1 Forbind din maskine og computer med krydsnetværkskablet.
- 2 Slå midlertidigt computerens firewall fra på følgende måde:
Windows XP
 - Åbn **Kontrolpanel**.
 - Dobbeltklik på **Sikkerhedscenter**.
 - Klik på **Windows Firewall**.
 - Slå firewall fra.**Macintosh OS**
 - Åbn **System Preferences**.
 - Klik på **Sharing**.
 - Klik på menuen **Firewall**.
 - Slå firewall fra.
- 3 Vælg i Windows-**Start** menuen **Alle programmer > Samsung Network Printer Utilities > SetIP > SetIP**.
- 4 Klik på ikonet  (tredje fra venstre) i *SetIP*-vinduet for at åbne TCP/IP-konfigurationsvinduet.
- 5 Indtast maskinens nye oplysninger i konfigurationsvinduet på følgende måde:



- **MAC Address:** Find maskinens MAC-adresse i netværkskonfigurationsrapporten, og indtast den uden koloner. For eksempel bliver 00:15:99:29:51:A8 til 0015992951A8.



Bemærk

MAC-adressen er netværkskortets hardwareserienummer, der kan findes i **netværkskonfigurationsrapporten**.

- **IP Address:** Indtast en ny IP-adresse for din printer, der skal være den samme som computerens på nær det sidste ciffer. Hvis for eksempel din computers IP-adresse er 192.168.1.150, skal du indtaste 192.168.1.X. (X er et tal mellem 1 og 254, der ikke er det samme som i computerens adresse.)
 - **Subnet Mask:** Indtast præcis den samme undernetmaske som computerens.
 - **Default Gateway:** Indtast præcis den samme standardgateway som computerens.
- 6 Klik på **Anvend**, og klik derefter på **OK**. Maskinen udskriver automatisk konfigurationsrapporten. Kontroller, at alle indstillingerne er korrekte.
 - 7 Klik på **Afslut** for at lukke programmet SetIP.

- 8 Genstart om nødvendigt computerens firewall.

Indstilling af netværksparametre

Du kan også konfigurere de forskellige netværksindstillinger via netværksadministrationsprogrammerne.

- *SyncThru™ Web Admin Service:* Webaseret printerstyringsløsning til netværksadministratorer. *SyncThru™ Web Admin Service* er et effektivt værktøj til administration af netværksenheder, som gør det muligt for dig at overvåge og udføre fejlfinding på netværksmaskiner fra et hvilket som helst sted, hvor der er adgang til firmaets netværk. Download dette program fra <http://solution.samsungprinter.com>.
- *SyncThru™ Web Service:* Webserver, der er integreret i netværksprinterserveren, og som giver dig adgang til følgende: (A) Konfiguration af de netværksparametre, som maskinen skal bruge til at oprette forbindelse til forskellige netværksmiljøer. (B) Tilpasning af maskinindstillinger.

Installation af driversoftware

Du skal installere printerdriversoftware til udskrivning. Softwaren omfatter drivere, programmer og andre brugervenlige programmer.



Bemærk

Den følgende procedure er baseret på Windows XP. Proceduren og det popup-vindue, der vises under installationen, kan variere afhængigt af operativsystemet, printerfunktioner eller det anvendte interface.

Sørg for, at netværkskonfigurationen for maskinen er fuldført. (Se Se "Konfiguration af netværket" på side 3.2.). Alle programmer skal være lukket på computeren, før du starter installationen.

Hvis din IP-tildelingsmetode er DHCP og IP-adresser kan ændres, når maskinen er slukket, anbefaler vi, at du bruger programmet **Bonjour**. Gå til <http://developer.apple.com/networking/bonjour/download/>, vælg programmet **Bonjour** til Windows i overensstemmelse med din computers operativsystem, og installer programmet. Hvis du bruger Mac X OS, er programmet muligvis allerede installeret på din pc. Dette program giver dig mulighed for at indstille netværksparametre automatisk. Programmet **Bonjour** understøtter ikke Linux.

Hvis din IP-tildelingsmetode er statisk, skal du følge nedenstående trin.

- 1 Indsæt cd-rom'en med printersoftware i cd-rom-drevet. Cd-rom'en skulle starte automatisk, og der vises et installationsvindue.
- 2 Klik på **Næste**.
 - Hvis installationsvinduet ikke vises, skal du klikke på **Start > Kør**. Skriv X:\Setup.exe, idet du erstatter "X" med det bogstav, der repræsenterer dit drev, og klik på **OK**.
 - Hvis du bruger Windows Vista, Windows 7 og Windows Server 2008 R2, skal du klikke på **Start > Alle programmer > Tilbehør > Kør**, og skrive X:\Setup.exe



Bemærk

Installationsvinduet ovenfor kan være lidt anderledes, hvis du geninstallerer driveren.

- Vælg **Standardinstallation for en netværksprinter**, og klik derefter på **Næste**.
- Der vises en liste over de maskiner, der er tilgængelige på netværket. Marker den printer på listen, du ønsker at installere, og klik derefter på **Næste**.



Bemærk

• Hvis maskinen ikke vises på listen, skal du klikke på **Opdater** for at opdatere listen eller vælge **Tilføj TCP/IP-port**, for at tilføje maskinen til netværket. Du kan tilføje maskinen på

• Du kan kontrollere maskinens IP-adresse eller MAC-adresse ved at udskrive en netværkskonfigurationsrapportside.

- Når installationen er fuldført, vises der et vindue, hvor du bliver spurgt, om der skal udskrives en testside, og du bliver bedt om at registrere dig selv som bruger af Samsung-maskiner for at modtage oplysninger fra Samsung. Marker de relevante afkrydsningsfelter, og klik på **Udfør**. Denne handling er ikke obligatorisk.



Bemærk

Hvis maskinen ikke fungerer korrekt efter installationen, skal du kontrollere netværksindstillingerne og geninstallere printerdriveren.

Brug af et trådløst netværk

Du skal indstille netværksprotokollerne på printeren for at bruge den i dit netværk. Dette kapitel viser dig, hvordan du nemt gør dette.

Før du starter, skal du finde krydsnetværkskablet og installations-cd-rom'en med printersoftware, der fulgte med din printer. Du skal muligvis kontakte en netværksadministrator eller den person, der har sat dit trådløse netværk op, for at få oplysninger om dit trådløse netværk.

Hvis du allerede kender din maskines IP-adressekonfiguration og denne IP-adresse er ledig, kan du gå direkte til **Konfiguration af maskinens trådløse netværk**. Ellers skal du følge alle trin fra **Kontroller dine netværksmiljøer**.

Kontroller dine netværksmiljøer

IP-adresse

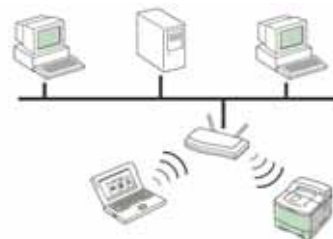
Hver enhed i et netværk identificeres med en unik numerisk adresse, der kaldes en IP-adresse. Din maskine blev leveret med standard-IP-adressen 192.0.0.192, som du kan kontrollere ved at udskrive en netværkskonfigurationsrapport. Som regel tildeles en ny IP-adresse automatisk af en DHCP-server (Dynamic Host Configuration Protocol-server) på netværket.

I nogle få tilfælde skal IP-adressen indstilles manuelt. Dette kaldes en statisk IP og kræves ofte på virksomheders intranet af sikkerhedsårsager. Vi har lagt et brugervenligt hjælpeprogram ved navn SetIP på printersoftware-cd-rom'en, der kan ændre denne adresse for dig.

Vi anbefaler, at du i et kontormiljø får en netværksadministrator til at indstille denne adresse for dig.

Trådløse netværk

- Tilstand infrastruktur:** Infrastruktur er den mest almindelige konfiguration for trådløse netværk til hjemme- og kontorbrug, der består af en trådløs router eller et adgangspunkt, som forbinder alle computere og andre netværksenheder i et fælles lokalnetværk (LAN). Adgangspunkter giver en særlig højhastighedsforbindelse til et kabel- eller DSL-model eller andre WAN-enheder, der forbinder LAN-netværket med internettet eller en virksomheders intranet. De fleste infrastrukturnetværk bruger en DHCP-server til automatisk at tildele IP-adresser og indstille andre netværksparametre.



Hvis du ved, at du er ved at opnå forbindelse til et infrastrukturnetværk med et adgangspunkt og IP-adressen tildeles af en DHCP-server, kan du fortsætte til **Konfiguration af maskinens trådløse netværk**, efter du har læst følgende punkter om udskrift af en **netværkskonfigurationsrapport**.

Hvis du ved, at du er ved at opnå forbindelse til et infrastrukturnetværk med et adgangspunkt, men det ikke har DHCP-adresstildeling, eller du skal indstille en statisk IP, kan du fortsætte til **Opsætning af IP-adresse** før du går til **Konfiguration af maskinens trådløse netværk**, efter du har læst følgende punkter om udskrift af en **netværkskonfigurationsrapport**.

- Tilstand Ad-hoc:** Et netværk i Ad-hoc-tilstand giver mulighed for peer-to-peer-kommunikation. I et ad-hoc-netværk kommunikerer trådløse enheder og computere direkte med hinanden uden brug af et adgangspunkt. De kan dele filer og maskiner, men kan muligvis ikke opnå adgang til internettet. Maskinen modtager udskriftsjobs direkte fra trådløse computere.



- Hvis du ved, at du er ved at opnå forbindelse til et ad-hoc-netværk med et adgangspunkt, kan du fortsætte til **Opsætning af IP-adresse** før du går til **Konfiguration af maskinens trådløse netværk**, efter du har læst følgende punkter om udskrift af en **netværkskonfigurationsrapport**.

Udskrift af konfigurationsrapport

Tryk på og hold knappen **Stop/Clear** trykket ned i ca. 4 sekunder for at udskrive en maskinrapport.

Se brugerhåndbogen til din maskine for flere detaljer. Ved hjælp af **netværkskonfigurationsrapporten** kan du finde din maskines MAC-adresse og IP-adresse.

For eksempel:

MAC-adresse: 00:15:99:41:A2:78

IP-adresse: 192.0.0.192

Opsætning af IP-adresse

Først skal du sætte en IP-adresse op til netværksudskrivning og -administration. Som regel tildeles en ny IP-adresse automatisk af en DHCP-server (Dynamic Host Configuration Protocol-server) på netværket.

I nogle få tilfælde skal IP-adressen sættes op manuelt. Dette kaldes en statisk IP og kræves ofte på virksomheders intranet af sikkerhedsårsager.

- **DHCP IP-tildeling:** Forbind din maskine til netværket og vent et par minutter på at DHCP-serveren tildeler en IP-adresse til maskinen. Udskriv derefter **netværkskonfigurationsrapporten** som forklaret ovenfor. Hvis rapporten viser, at IP-adressen er blevet ændret, er tildelingen udført korrekt. Den nye IP-adresse vil blive vist i rapporten.
- **Statisk IP-tildeling:** Brug *SetIP*-programmet til at ændre IP-adressen fra din computer.

Vi anbefaler, at du i et kontormiljø får en netværksadministrator til at indstille denne adresse for dig.

IP-opsætning vha. *SetIP*-programmet

Den følgende procedure er baseret på Windows XP.

Dette program er beregnet til manuel opsætning af din maskines netværks-IP-adresse vha. MAC-adressen til kommunikation med maskinen. MAC-adressen er netværkskortets hardwareserienummer, der kan findes i netværkskonfigurationsrapporten.



Bemærk

- Du behøver kun køre dette program, hvis dit netværk kræver en statisk IP-adresse. Ellers kan du gå videre til **Konfiguration af maskinens trådløse netværk** i dette dokument. Hvis du er usikker på dette krav, skal du spørge systemadministratoren eller den person, der har sat dit lokale netværk op.
- Du kan kun bruge *SetIP*-programmet, når din maskine er forbundet til et netværk eller direkte til en pc med krydsnetværkskablet, der følger med din maskine. I de fleste tilfælde anbefaler vi at bruge krydskablet. Du vil blive bedt om at tilslutte dette kabel om et øjeblik.

Installation af programmet

- 1 Indsæt den cd-rom med printersoftware, der fulgte med maskinen. Når driver-cd'en kører automatisk, skal du lukke vinduet.
- 2 Start en webbrowser som f.eks. Internet Explorer og åbn X-drevet. (X betegner cd-rom-drevet).

3 Dobbeltklik **Application > SetIP**.

4 Dobbeltklik på **Setup.exe** for at installere programmet.

5 Klik på **OK**. Vælg et sprog på rullelisten, hvis det er nødvendigt.

6 Fuldfør installationen ved at følge de anvisninger, der vises i vinduet.

Start af programmet

1 Forbind din maskine og computer med krydsnetværkskablet.

2 Slå midlertidigt computerens firewall fra på følgende måde:


Windows XP

- Åbn **Kontrolpanel**.
- Dobbeltklik på **Sikkerhedscenter**.
- Klik på **Windows Firewall**.
- Slå firewall fra.

Macintosh OS

- Åbn **System Preferences**.
- Klik på **Sharing**.
- Klik på menuen **Firewall**.
- Slå firewall fra.

3 Vælg i Windows-**Start** menuen **Alle programmer > Samsung Network Printer Utilities > SetIP > SetIP**.

4 Klik på ikonet  (tredje fra venstre) i *SetIP*-vinduet for at åbne TCP/IP-konfigurationsvinduet.

5 Indtast maskinens nye oplysninger i konfigurationsvinduet på følgende måde:



- **MAC Address:** Find maskinens MAC-adresse i netværkskonfigurationsrapporten, og indtast den uden koloner. For eksempel bliver 00:15:99:29:51:A8 til 0015992951A8.



Bemærk

- MAC-adressen er netværkskortets hardwareserienummer, der kan findes i **netværkskonfigurationsrapporten**.
- **IP Address:** Indtast en ny IP-adresse for din printer, der skal være den samme som computerens på nær det sidste ciffer. Hvis for eksempel din computers IP-adresse er 192.168.1.150, skal du indtaste 192.168.1.X. (X er et tal mellem 1 og 254, der ikke er det samme som i computerens adresse.)
- **Subnet Mask:** Indtast præcis den samme undernetmaske som computerens.

- **Default Gateway:** Indtast præcis den samme standardgateway som computerens.
- 6 Klik på **Anvend**, og klik derefter på **OK**. Maskinen udskriver automatisk konfigurationsrapporten. Kontroller, at alle indstillingerne er korrekte.
 - 7 Klik på **Afslut** for at lukke programmet SetIP.
 - 8 Genstart om nødvendigt computerens firewall.

Indstilling af netværksparametre

Du kan også konfigurere de forskellige netværksindstillinger via netværksadministrationsprogrammerne.

- *SyncThru™ Web Admin Service:* Webaseret printerstyringsløsning til netværksadministratorer. *SyncThru™ Web Admin Service* er et effektivt værktøj til administration af netværksenheder, som gør det muligt for dig at overvåge og udføre fejlfinding på netværksmaskiner fra et hvilket som helst sted, hvor der er adgang til firmaets netværk. Download dette program fra <http://solution.samsungprinter.com>.
- *SyncThru™ Web Service:* Webserver, der er integreret i netværksprinterserveren, og som giver dig mulighed for følgende: (A) Konfiguration af de netværksparametre, som maskinen skal bruge til at oprette forbindelse til forskellige netværksmiljøer. (B) Tilpasning af maskinindstillinger.

Gendannelse af standardindstillingerne

Du kan gendanne maskinens standardindstillinger ved hjælp af *SyncThru™ Web Service*. Det kan være nødvendigt at gendanne maskinens standardindstillinger, når den forbindes til et nyt netværksmiljø.

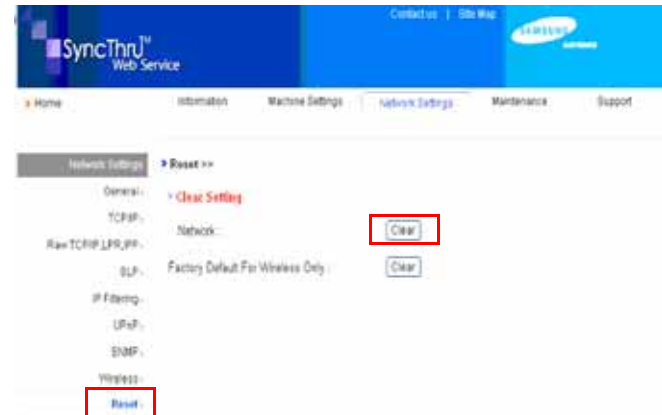
Gendannelse af standardindstillingerne med SyncThru™ Web Service

- 1 Start en webbrowser som f.eks. Internet Explorer, Safari eller Firefox og indtast din maskines nye IP-adresse. For eksempel:



- 2 Når *SyncThru™ Web Service*-vinduet åbnes, skal du klikke på **Network Settings**.

- 3 Klik på **Reset**. Klik derefter på **Clear** for netværk.



- 4 Sluk og tænd maskinen igen for at anvende indstillingerne.

Konfiguration af maskinens trådløse netværk

Før du starter, skal du kende dit trådløse netværks SSID og netværksnøglen, hvis det er krypteret. Disse blev indstillet, da adgangspunktet blev installeret. Hvis du ikke kender dit trådløse miljø, skal du spørge den person, der har sat dit netværk op.

Brug af SyncThru™ Web Service

Før du starter konfigurationen af de trådløse parametre, skal du kontrollere kabletforbindelsen.

- 1 Start en webbrowser som f.eks. Internet Explorer, Safari eller Firefox og indtast din maskines nye IP-adresse. For eksempel:

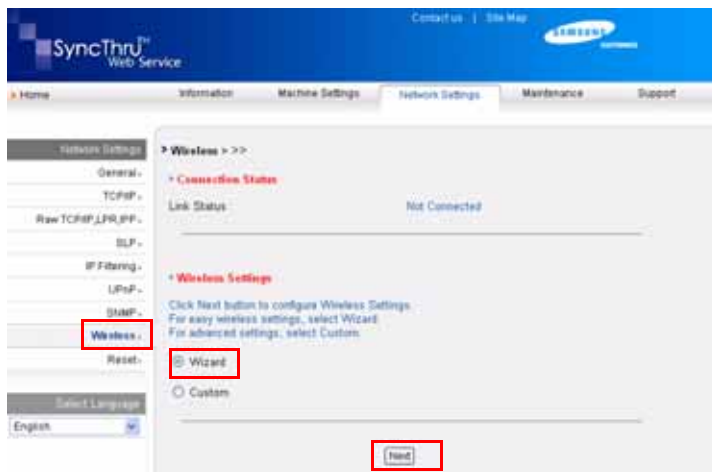


- 2 Når SyncThru Web Service-vinduet åbnes, skal du klikke på **Network Settings**.
- 3 Klik på **Wireless** og vælg **Wizard**. Klik derefter på **Next**.

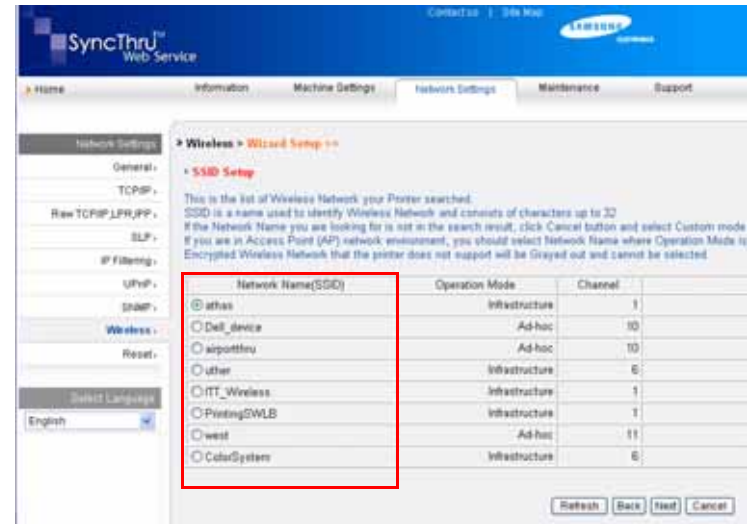


Bemærk

Wizard hjælper dig med opsætningen af den trådløse netværkskonfiguration. Du kan dog, hvis du ønsker det, sætte det trådløse netværk op direkte ved at vælge **Brugerdefineret**.



- 4 Vælg **Network Name (SSID)** i listen.



- **SSID:** SSID (Service Set Identifier) er et navn, der identificerer et trådløst netværk. Adgangspunkter og trådløse enheder, der forsøger at oprette forbindelse til et bestemt trådløst netværk, skal bruge det samme SSID. Der skelnes mellem store og små bogstaver i SSID'et.
- **Operation Mode:** Operation Mode henviser til de trådløse forbindelsers type.
 - **Ad-hoc:** Gør trådløse enheder i stand til at kommunikere direkte med hinanden i et peer-to-peer-miljø.
 - **Infrastructure:** Gør trådløse enheder i stand til at kommunikere med hinanden via et adgangspunkt.

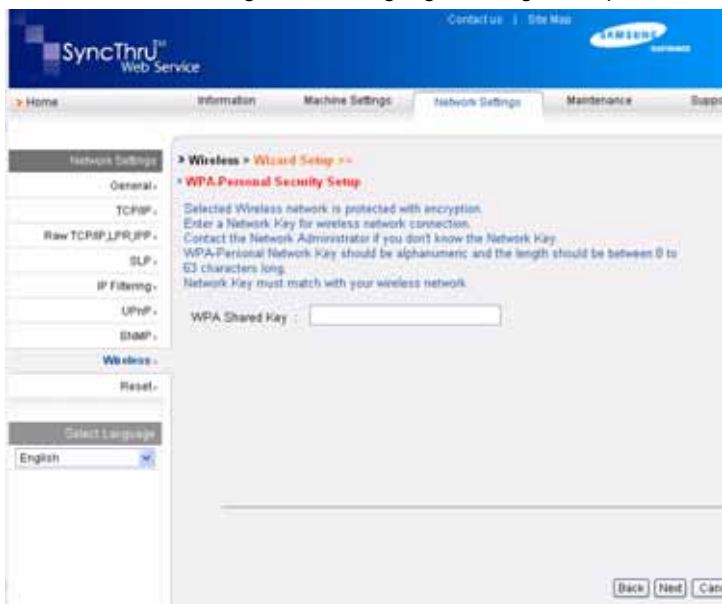


Bemærk

Hvis dit netværks driftstilstand er **Infrastructure**, skal du vælge **SSID** for adgangspunktet. Hvis driftstilstanden er **Ad-hoc**, skal du vælge maskinens **SSID**. Bemærk, at "airportthru" er standard-SSID for din maskine.

5 Klik på **Next**.

Hvis vinduet med sikkerhedsindstillinger for trådløse netværk vises, skal du indtaste den registrerede adgangskode og klikke på **Next**.



6 Vinduet **Wizard Setup Confirmation** vises. Kontroller den trådløse konfiguration. Hvis konfigurationen er korrekt, skal du klikke på **Apply**.

7 Klik på **OK**.



Bemærk

- Fjern netværkskablet (standard- eller kryds-). Din maskine bør nu starte den trådløse kommunikation med netværket. Hvis tilstanden **Ad-hoc** er aktiv, kan du benytte trådløst LAN og kabelbaseret LAN samtidig.
- Hvis **Operation Mode** er **Infrastructure**, skal du fjerne netværkskablet for at aktivere trådløst netværk, når du har gennemført netværksindstillingen.

Gå nu til Installation af driversoftware.

Installation af driversoftware

Du skal installere printerdriversoftware til udskrivning. Softwaren omfatter drivere, programmer og andre brugervenlige programmer.



Bemærk

Den følgende procedure er baseret på Windows XP. Proceduren og det popup-vindue, der vises under installationen, kan variere afhængigt af operativsystemet, printerfunktioner eller det anvendte interface.

Sørg for, at netværkskonfigurationen for maskinen er fuldført. (Se Se "Konfiguration af netværket" på side 3.2.). Alle programmer skal være lukket på computeren, før du starter installationen.

Hvis din IP-tildelingsmetode er DHCP og IP-adresser kan ændres, når maskinen er slukket, anbefaler vi, at du bruger programmet **Bonjour**. Gå

til <http://developer.apple.com/networking/bonjour/download/>, vælg programmet **Bonjour** til Windows i overensstemmelse med din computers operativsystem, og installer programmet. Hvis du bruger Mac X OS, er programmet muligvis allerede installeret på din pc. Dette program giver dig mulighed for at indstille netværksparametrene automatisk. Programmet **Bonjour** understøtter ikke Linux.

Hvis din IP-tildelingsmetode er statisk, skal du følge nedenstående trin.

- 1 Indsæt cd-rom'en med printersoftware i cd-rom-drevet. Cd-rom'en skulle starte automatisk, og der vises et installationsvindue.
- 2 Klik på **Næste**.
 - Hvis installationsvinduet ikke vises, skal du klikke på **Start > Kør**. Skriv X:\Setup.exe, idet du erstatter "X" med det bogstav, der repræsenterer dit drev, og klik på **OK**.
 - Hvis du bruger Windows Vista, Windows 7 og Windows Server 2008 R2, skal du klikke på **Start > Alle programmer > Tilbehør > Kør**, og skrive X:\Setup.exe



Bemærk

Installationsvinduet ovenfor kan være lidt anderledes, hvis du geninstallerer driveren.

- 3 Vælg **Standardinstallation for en netværksprinter**, og klik derefter på **Næste**.
- 4 Der vises en liste over de maskiner, der er tilgængelige på netværket. Marker den printer på listen, du ønsker at installere, og klik derefter på **Næste**.



Bemærk

- Hvis maskinen ikke vises på listen, skal du klikke på **Opdater** for at opdatere listen eller vælge **Tilføj TCP/IP-port** for at tilføje maskinen til netværket. Du kan tilføje maskinen på
- Du kan kontrollere maskinens IP-adresse eller MAC-adresse ved at udskrive en netværkskonfigurationsrapportside.

- 5 Når installationen er fuldført, vises der et vindue, hvor du bliver spurgt, om der skal udskrives en testside, og du bliver bedt om at registrere dig selv som bruger af Samsung-maskiner for at modtage oplysninger fra Samsung. Marker de relevante afkrydsningsfelter, og klik på **Udfør**. Denne handling er ikke obligatorisk.



Bemærk

Hvis maskinen ikke fungerer korrekt efter installationen, skal du kontrollere netværksindstillingerne og geninstallere printerdriveren.

Højdejustering

Udskriftskvaliteten påvirkes af det atmosfæriske tryk, hvor det atmosfæriske tryk bestemmes af maskinens højde over havoverfladen. Følgende oplysninger beskriver, hvordan du indstiller maskinen, så du får den bedste udskriftskvalitet.

Højden over 1.000 m kan påvirke udskriftskvaliteten, f.eks. i form af løse toner eller lyse udskrifter.

Før du angiver højdeindstillingen, skal du finde den højde, hvor du bruger maskinen.

Følg det næste trin for at indstille maskinen til at arbejde i stor højde:



Bemærk!

Følgende procedure gælder for Windows XP. Hvis du bruger andre Windows-operativsystemer, skal du se i den tilhørende Windows-brugerhåndbog eller online-hjælpen.

- 1 Klik på menuen **Start** i Windows.
- 2 Vælg **Printere og faxenheder**.
- 3 Vælg **Samsung ML-1630W Series**-ikonet.
- 4 Højreklik på printerdriverikonet, og vælg **Egenskaber**.
- 5 Klik på fanen **Printer**, og vælg **Korrektion for højtliggende steder**.
- 6 Klik på **OK**.

4 Valg og ilægning af udskriftsmedier

I dette kapitel beskrives det, hvordan du lægger originaler og udskriftsmedier i maskinen.

Dette kapitel omfatter:

- **Valg af udskriftsmedier**
- **Ilægning af papir i bakken**
- **Indstilling af papirstørrelse og -type**

Valg af udskriftsmedier

Du kan udskrive på en række forskellige materialer, f.eks. almindeligt papir, etiketter og transparenter. Men du skal altid vælge udskriftsmedier, der overholder de retningslinjer, der er for maskinen. Udskriftsmedier, der ikke overholder de retningslinjer, der er beskrevet i denne brugerhåndbog, kan forårsage følgende problemer:

- Dårlig udskriftskvalitet
- Flere papirstop
- Unødvendigt slid på maskinen

Egenskaber som vægt, sammensætning, fiber- og fugtighedsindhold er vigtige faktorer, der påvirker maskinens ydelse og udskriftskvalitet. Vær opmærksom på følgende, når du vælger udskriftsmateriale:

- Typen, størrelsen og vægten på udskriftsmediet til din maskine beskrives senere i dette afsnit.
- Ønsket resultat: Vælg udskriftsmedier, der passer til projektet.
- Hvidhed: Nogle udskriftsmedier er mere hvide end andre og giver et mere skarpt og levende billede.
- Overfladeglathed: Jo mere glat et udskriftsmedie er, jo mere skarpt forekommer det udskrevne billede på papiret.



Bemærkninger

- Der kan forekomme tilfælde, hvor udskriftsmediet overholder alle retningslinjer i dette afsnit, og alligevel ikke giver tilfredsstillende resultater. Dette kan skyldes forkert håndtering, temperaturer og fugtighedsniveauer over det anbefalede eller andre faktorer, som Samsung ikke har indflydelse på.
- Inden du køber større mængder af et bestemt udskriftsmedie, skal du sikre dig, at det opfylder de krav, der er angivet i denne brugerhåndbog.



Forsigtig!

Anvendelse af udskriftsmedier, der ikke overholder disse specifikationer, kan medføre problemer, der nødvendiggør reparation. Reparationer af denne type er ikke omfattet af Samsungs garanti eller serviceaftaler.

Retningslinjer for valg og opbevaring af udskriftsmedier

Der gælder følgende retningslinjer, når du vælger eller ilægger papir og andre udskriftsmaterialer:

- Brug altid udskriftsmedier, der passer til de specifikationer, der er angivet på side 4.3.
- Forsøg på at udskrive på fugtigt, krøllet eller iturevet papir kan forårsage papirstop og dårlig udskriftskvalitet.
- Det giver den bedste udskriftskvalitet, hvis du kun bruger kopipapir af god kvalitet, som er specielt beregnet til lasermaskiner.
- Undgå at bruge følgende medietyper:
 - Papir med præget skrift, perforeringer eller en struktur, der er for glat eller for grov
 - Kontraktpapir, der kan slettes
 - Flersidet papir
 - Syntetisk papir og varmfølsomt papir
 - Overføringspapir og kalkerpapir

Brug af disse papirtyper kan medføre papirstop, kemisk lugt og beskadigelse af printeren.

- Opbevar udskriftsmedier i emballagen, indtil de skal bruges. Anbring papiret på paller eller på hylde, ikke på gulvet. Undgå at anbringe tunge genstande oven på papiret, uanset om det er pakket ind eller ej. Det må ikke opbevares i fugtige omgivelser eller udsættes for andet, der kan få det til at bøje eller krølle.
- Opbevar ubrugte udskriftsmedier ved en temperatur på mellem 15 °C og 30 °C. Den relative luftfugtighed bør være mellem 10 % og 70 %.
- Opbevar ubrugte udskriftsmedier i en emballage, der er fugttæt, f.eks. en plastbeholder eller pose, så støv og fugt ikke ødelægger papiret.
- Ilæg specialmedietyper ét ark ad gangen via bakken, så du undgår papirstop.
- Fjern udskriftsmedier som transparenter og etiketark med det samme, de er udskrevet, så de ikke klæber sammen.

Specifikationer for udskriftsmedie



Bemærk!

- På grund af produktets natur er det ikke muligt at bruge medietypen konvolutter i maskinen.
- Brug kun den udskriftsmedietype, der er nævnt nedenfor.

Type	Størrelse	Mål	Vægt ^a	Kapacitet ^b
Almindeligt papir	Letter	216 x 279 mm	60 til 120 g/m ² i bakken	100 ark 75 g/m ² papir i bakken
	A4	210 x 297 mm		
	JIS B5	182 x 257 mm		
	ISO B5	176 x 250 mm		
	A5	148 x 210 mm		
	A6	105 x 148 mm		
	Executive	184 x 267 mm		
Transparent ^c	Letter, A4	Se afsnittet om almindeligt papir	138 til 146 g/m ²	1 ark i bakken
Etiketter	Letter, A4	Se afsnittet om almindeligt papir	120 til 150 g/m ²	1 ark i bakken
Karton	Letter, A4	Se afsnittet om almindeligt papir	60 til 120 g/m ²	1 ark i bakken
Minimumstørrelse (brugerdefineret)		105 x 148 mm	60 til 120 g/m ² i bakken	
Maksimumstørrelse (brugerdefineret)		216 x 297 mm		

a. Hvis papirets gramvægt er over 105 g/m², skal du lægge ét stykke papir i bakken ad gangen.

b. Den maksimale kapacitet kan variere alt afhængigt af materialets vægt, tykkelse og af de omgivende forhold.


c. Anbefalede medier: Transparenter til laserprintere produceret af HP, Xerox og 3M. Det anbefales ikke at bruge transparenter med papirryg, som f.eks. Xerox 3R91334, da de kan forårsage papirstop eller blive ridset.




Bemærkninger

- Når du bruger tykt papir (90 ~ 120 g/m²), skal du vælge **Tykt papir** i papirtypen. Se side 4.6.
- Når du bruger tyndt papir (under 70 g/m²), skal du vælge **Tyndt papir** i papirtypen. Se side 4.6.
- Når du bruger genbrugspapir, skal du vælge **Genbrugspapir** i papirtypen. Se side 4.6.

Retningslinjer for specielle udskriftsmedier

Medietype	Retningslinjer
Transparenter	<ul style="list-style-type: none"> • Brug kun transparenter, der er beregnet til lasermaskiner, så maskinen ikke beskadiges. • Transparenter kan kun bruges i maskinen, hvis de kan tåle maskinens fikseringstemperatur. Kontroller maskinens specifikationer for at se fikseringstemperaturen på side 9.1. • Anbring transparenterne på en plan overflade, når du har taget dem ud af maskinen. • Lad dem ikke ligge i papirbakken i længere tid. De kan samle støv og snavs, hvilket kan medføre plettet udskrivning. • Tag forsigtigt på transparenter, så du undgår udtværing på grund af fingeraftryk. • Undgå at udsætte trykte transparenter for længere tids sollys, da det kan medføre falmet tryk. • Sørg for, at transparenterne ikke er krøllede eller har beskadigede kanter. <p> Forsigtig! Anbefalede medier: Transparenter til laserprintere produceret af HP, Xerox og 3M. Det anbefales ikke at bruge transparenter med papirryg, som f.eks. Xerox 3R91334, da de kan forårsage papirstop eller blive ridset.</p> <p> Bemærk! Hvis maskinen ikke indfører det transparente udskriftsmedie korrekt, kan du anbringe et stykke blankt papir under transparenten og prøve igen.</p>

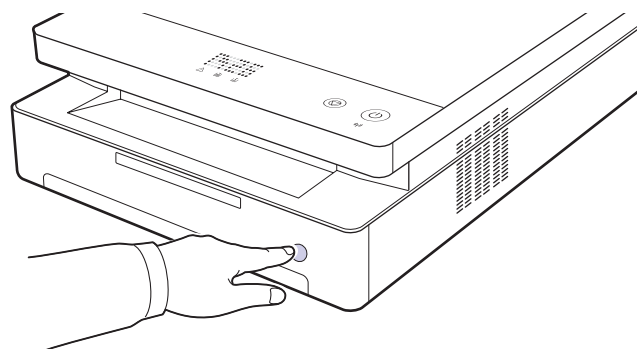
Medietype	Retningslinjer
Etiketter	<ul style="list-style-type: none"> • Brug kun etiketter, der er beregnet til lasermaskiner, så maskinen ikke beskadiges. • Ved valg af etiketter skal du tage følgende faktorer i betragtning: <ul style="list-style-type: none"> - Klæbemiddel: Klæbemidlet skal være stabilt ved maskinens fikseringstemperatur. Kontroller maskinens specifikationer for at se fikseringstemperaturen på side 9.1. - Placering på arket: Brug kun etiketark, hvor arket ikke er synligt mellem de enkelte etiketter. Etiketter kan løsne sig fra ark, hvis der er afstand mellem dem, hvilket kan medføre alvorlige papirstop. - Krøl: Inden udskrivningen skal etiketarket ligge fladt uden mere end 13 mm krøl i nogen retning. - Tilstand: Brug ikke etiketter med rynker, bobler eller andre tegn på manglende klæbeevne. • Sørg for, at der ikke sidder noget udækket klæbemateriale mellem etiketterne. Synlige områder på arket kan medføre, at etiketterne løsnes under udskriften, hvilket kan forårsage papirstop. Synligt klæbemateriale kan også beskadige maskindele. • Kør aldrig et etiketark gennem maskinen mere end én gang. Den selvklæbende bagside er kun beregnet til at skulle igennem maskinen én gang. • Brug ikke etiketter, der har løsnet sig fra arket, er krøllede, har bobler eller på anden måde er beskadiget.
Karton eller materialer i brugerdefinerede størrelser	<ul style="list-style-type: none"> • Udskriv aldrig på medier med en bredde på mindre end 105 mm eller en længde på mindre end 148 mm. • Indstil margenen i programmet, så den er mindst 6,4 mm fra materialets kant. <p> Bemærk! Hvis der opstår papirstop under indføring af karton, skal du vende papiret og prøve igen.</p>

Medietype	Retningslinjer
Fortrykt papir	<ul style="list-style-type: none"> • Brevpapir skal være trykt med varmebestandigt blæk, der ikke smelter, fordampes eller afgiver giftige gasser, når det udsættes for printerens fikseringstemperatur i 0,1 sekund. Kontroller maskinens specifikationer for at se fikseringstemperaturen på side 9.1. • Blækket på brevpapiret skal være ikke-brændbart og må ikke have nogen form for negativ virkning på printerens ruller. • Formularer og brevpapir bør opbevares i forseglet og fugtsikker emballage for at forhindre forandringer under opbevaring. • Kontroller, at blækket på papiret er tørt, før du lægger fortrykt papir som f.eks. formularer eller brevpapir i printeren. Under fikseringsprocessen kan fugtigt blæk løsnes fra fortrykt papir og forringe udskriftskvaliteten.

Ilægning af papir i bakken

Læg det udskriftsmedie, du oftest bruger, i bakken. Bakken kan maksimalt indeholde 100 ark almindeligt 75 g/m² papir.

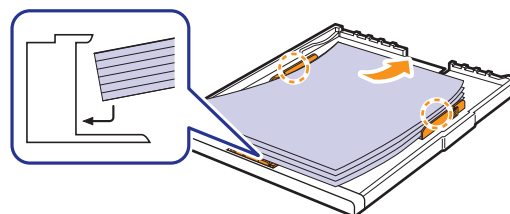
- 1 Tryk på knappen til åbning af bakken, så bakken springer ud. Træk bakken helt ud.



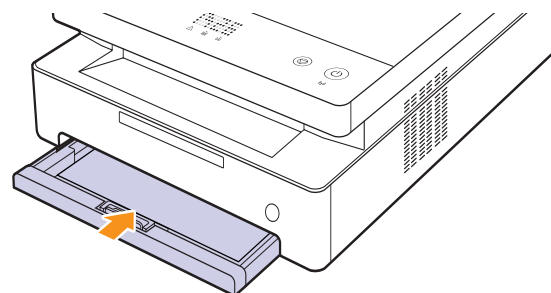
Bemærk!

Hvis bakken ikke lukker korrekt, skal du trække den halvvejs ud og prøve igen.

- 2 Læg papiret med den side, der skal udskrives på, vendt nedad.



- 3 Anbring bakken ud for åbningen, og skub den ind i maskinen.



- 4 Når du har lagt papir i bakken, skal du angive papirtype og -størrelse til bakken. Se Softwareafsnittet, hvis du vil have oplysninger om pc-udskrivning.

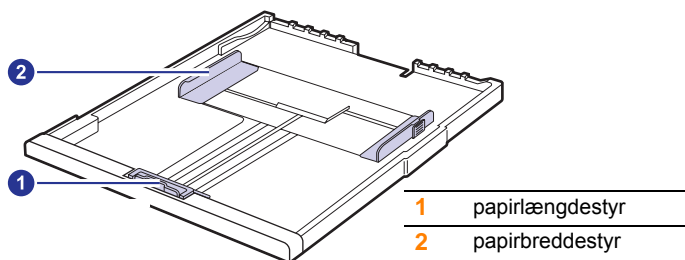


Bemærk!

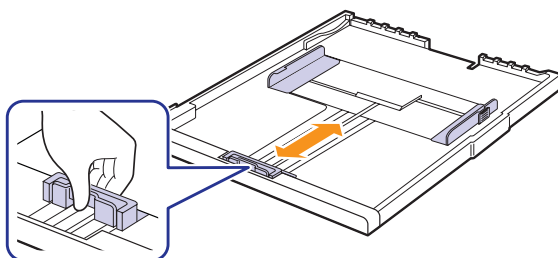
Du kan ilægge papir, der allerede er skrevet på. Den trykte side skal vende opad med en ukrøllet kant bagest. Hvis du støder på problemer med papirindføringen, så prøv at vende papiret om. Bemærk, at udskriftskvaliteten ikke kan garanteres.

Skift af papirformat i bakken

Hvis du vil anvende andet papir, f.eks. papir i specialformat, skal du justere papirstyrene.

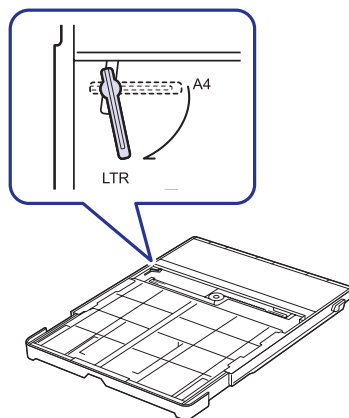


- 1 Juster papirlængdestyret i henhold til den ønskede papirlængde. Det er forudindstillet til Letter- eller A4-størrelse, afhængigt af hvilket land maskinen bruges i. Hvis du vil bruge en anden størrelse, skal du holde i låsearmen og flytte længdestyret til den tilsvarende position.

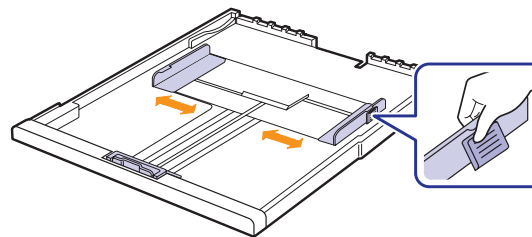


Bemærkninger

- Bakken er forudindstillet til Letter eller A4-format, alt afhængigt af dit land.
- Hvis du for eksempel vil ændre størrelsen til Letter, skal du dreje håndtaget bag på bakken med uret.

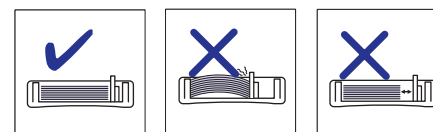


- 2 Når der er lagt papir i bakken, skal du, mens du klemmer papirbredestyret sammen som vist, flytte det mod stakken af papir, indtil det berører siden af stakken let. Klem ikke papirstyret for tæt imod papirkanten, da det kan bøje papiret.



Bemærkninger

- Du må ikke skubbe styrene til indstilling af papirbredden så tæt ind mod stakken, at den begynder at bøje.
- Det kan medføre papirstop, hvis du ikke indstiller styrene til papirbredden.



Indstilling af papirstørrelse og -type

De ændringer, du foretager, forbliver kun aktive, mens du bruger det aktuelle program. Hvis du vil foretage permanente ændringer, skal du foretage dem fra mappen Printere.



Bemærk!

Følgende procedure gælder for Windows XP. Hvis du bruger andre Windows-operativsystemer, skal du se i den tilhørende Windows-brugerhåndbog eller online-hjælpen.

- 1 Klik på knappen **Start** på computerens skærm.
- 2 Vælg **Printere og faxenheder**.
- 3 Højreklik på printerdriverikonet, og vælg **Udskriftsindstillinger**.
- 4 Klik på fanen **Papir**, og rediger indstillingerne for **Papirindstillinger**.
- 5 Klik på **OK**.

5 Grundlæggende udskrivning

Dette kapitel forklarer almindelige udskrivningsopgaver. Du kan bruge maskinen til at udskrive fra forskellige Windows-, Macintosh- eller Linux-baserede programmer.



Bemærk!

Følgende procedure gælder for Windows-operativsystemer. Se Softwareafsnittet for at få flere oplysninger om Linux- og Macintosh-styresystemer.

Udskrivning af et dokument

De præcise trin, du skal følge, når du udskriver et dokument, kan være forskellige, afhængigt af hvilket program du benytter.

- 1 Åbn det dokument, du vil udskrive.
- 2 Vælg **Udskriv** i menuen **Filer**. Vinduet Udskriv vises. Afhængig af programmet kan udseendet variere en smule.
- 3 Marker din printerdriver på listen **Vælg printer**.
- 4 Begynd udskriftsjobbet ved at klikke på **OK** eller **Udskriv** i vinduet **Udskriv**.

Yderligere oplysninger om udskrivning finder du i Softwareafsnittet.

annullering af et udskriftsjob


Hvis udskriftsjobbet venter i en printer kø eller en printspooler, f.eks. gruppen Printere i Windows, skal du slette jobbet på følgende måde:

- 1 Klik på menuen **Start** i Windows.
- 2 I Windows 2000 skal du vælge **Indstillinger** og derefter **Printere**.
I Windows XP/2003 skal du vælge **Printere og faxenheder**.
I Windows Vista/2008 skal du vælge **Kontrolpanel > Hardware og lyd > Printere**.
I Windows 7 skal du vælge **Kontrolpanel > Hardware og lyd > Enheder og printere**.
I Windows Server 2008 R2 skal du vælge **Kontrolpanel > Hardware > Enheder og printere**.
- 3 I Windows 2000, XP, 2003, 2008 og Vista skal du dobbeltklikke på din maskine.
I Windows 7 og Windows Server 2008 R2 skal du højreklikke på ikonet for din printer > genvejsmenuer > **Se, hvad der udskrives**.
- 4 I menuen **Dokument** skal du vælge **Annuller**.



Bemærk!

Du får adgang til dette vindue ved at dobbeltklikke på printerikonet i nederste højre hjørne af skrivebordet i Windows.

Du kan også annullere det aktuelle job ved at trykke på  på kontrolpanelet.

6 Vedligeholdelse

Dette kapitel indeholder oplysninger om, hvordan du vedligeholder maskinen og tonerpatronen.

Dette kapitel omfatter:

- **Udskrivning af en maskinrapport**
- **Rengøring af maskinen**
- **Vedligeholdelse af patronen**
- **Fordeling af toner**
- **Udskiftning af tonerpatronen**
- **Vedligeholdelsesdele**
- **Styring af maskinen fra webstedet**

Udskrivning af en maskinrapport

Tryk på og hold knappen **Stop/Clear** trykket ned i ca. 4 sekunder for at udskrive en maskinrapport.

Rengøring af maskinen

For at bevare udskriftskvaliteten skal du følge nedenstående procedurer, hver gang tonerpatronen udskiftes, eller hvis der opstår problemer med udskrifts.



Forsigtig!

- Rengøring af maskinens kabinet med rengøringsmidler, der indeholder store mængder alkohol, opløsningsmidler eller andre stærke kemikalier, kan medføre misfarvning eller revner i kabinettet.
- Hvis maskinen eller dens omgivelser er tilsmudset med toner, anbefaler vi, at du bruger en klud fugtet med vand til at rense den. Hvis du bruger en støvsuger, blæses toneren ud i luften og kan muligvis være skadelig for dig.
- Efter rensning skal kabinettet tørres af for at fjerne eventuel fugtighed.

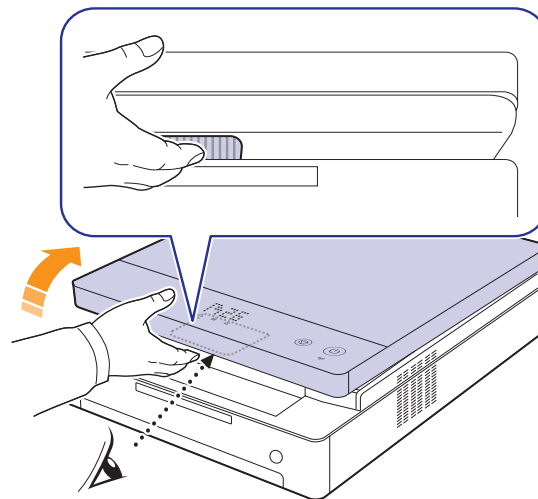
Rengøring af maskinen udvendigt

Sørg for at børste snavset af den medfølgende klud, inden du renser kabinettet. Sørg for at sprøjte vand 4-6 gange på den medfølgende klud eller en anden klud til formålet, før du renser kabinettet ved at tørre det af i den viste retning.

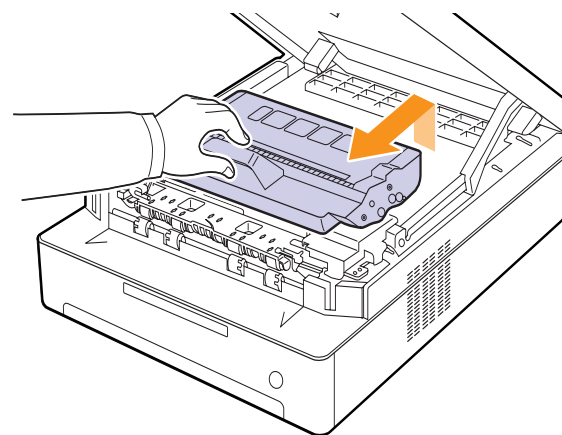
Indvendig rengøring

Under udskrivningen kan der samle sig papir-, toner- og støvpartikler inde i maskinen. Denne ophobning kan give problemer med udskriftskvaliteten, så som tonerpletter eller udtværet skrift. Rengøring af maskinen indvendigt udbedrer eller formindsker disse problemer. Kontakt venligst en servicerepræsentant, hvis du ønsker at få maskinens dele rengjort.

- 1 Tryk på håndtaget på topdækslet for at åbne dækslet helt.



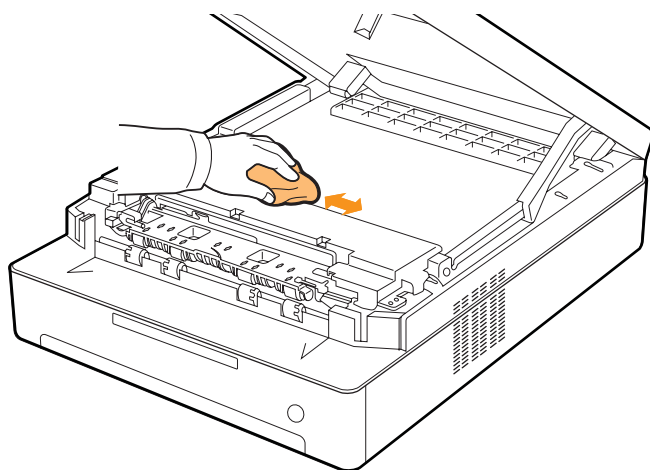
- 2 Tag fat i håndtagene på tonerpatronen, og træk for at tage patronen ud af maskinen.



Forsigtig

- Undlad at berøre den grønne overflade, OPC-tromlen eller forsiden af tonerpatronen med hænderne eller andre materialer. Brug håndtaget på hver patron, så du undgår at berøre dette område.
- Hvis du lader topdækslet stå åbent i mere end nogle få minutter, kan OPC-tromlen blive udsat for lys. Dette vil beskadige OPC-tromlen. Luk topdækslet, hvis monteringen af en eller anden grund skal afbrydes.

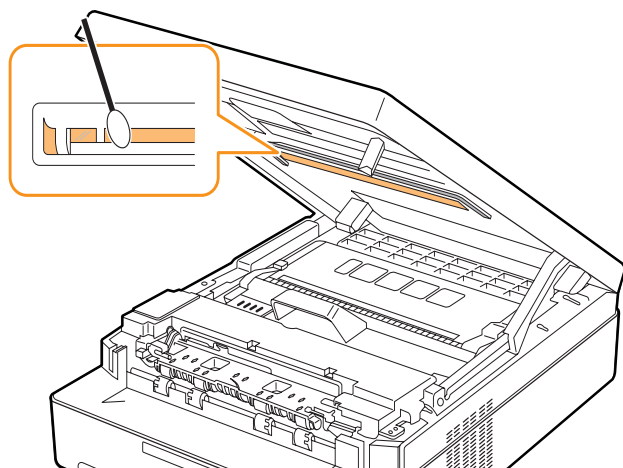
- 3 Med en tør fnugfri klud fjernes eventuelt støv og spildt toner fra området omkring tonerpatronerne og deres hulrum.



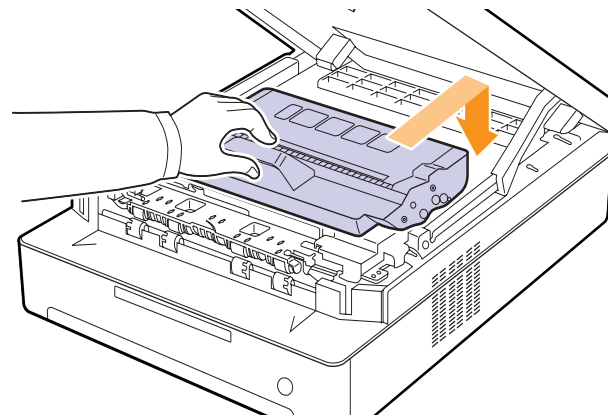
Bemærk

Hvis du får toner på tøjet, skal du børste det af med en tør klud og vaske det i koldt vand. Varmt vand opløser toneren i tøjet.

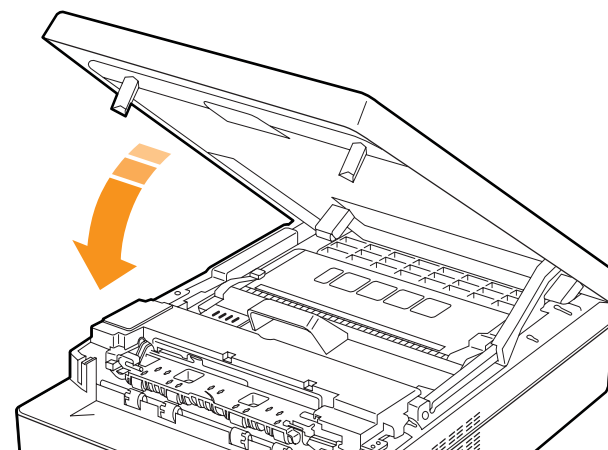
- 4 Find det lange stykke glas (LSU) på bagsiden af frontlågen, og aftør forsigtigt glasset, så du kan se, om den hvide bomuldsklud bliver sort af snavs.



- 5 Sæt tonerpatronen tilbage i maskinen.



- 6 Hold fast i topdækslet, og luk det langsomt og forsigtigt, indtil dækslet er lukket korrekt.



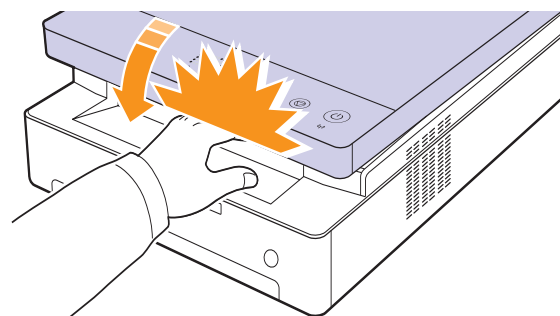
Bemærk

Hvis det øverste dæksel ikke er helt lukket, fungerer maskinen ikke.



Forsigtig

Pas på ikke at klemme fingrene, da topdækslet er meget tungt.



Vedligeholdelse af patronen

Tonerpatronens opbevaring


Hvis du vil have mest muligt ud af tonerpatronen, skal du være opmærksom på følgende:

- Tag ikke tonerpatronen ud af emballagen, før den skal bruges.
- Undlad at genopfylde tonerpatronen. Maskinens garanti dækker ikke skader forårsaget af en genopfyldt tonerpatron.
- Opbevar tonerpatroner i de samme omgivelser som maskinen.
- For at undgå beskadigelse af tonerpatronen må den ikke udsættes for lyspåvirkning i mere end et par minutter.

Forventet patronlevetid

Tonerpatronens ydelse afhænger af, hvor meget toner udskriftsjobbene kræver. Gennemsnitsydelsen for en ny tonerpatron er 2.000 standardsider i henhold til ISO/IEC 19752-standarden. (Gennemsnitsydelsen for den medfølgende tonerpatron er 1.000 standardsider.) Det reelle tal kan også variere afhængigt af den udskriftstæthed, der bruges, ligesom antallet af sider kan være påvirket af driftsmiljø, udskrivningsinterval, medietype og mediestørrelse. Hvis du udskriver meget grafik, kan det være nødvendigt at udskifte patronen oftere.

Fordeling af toner

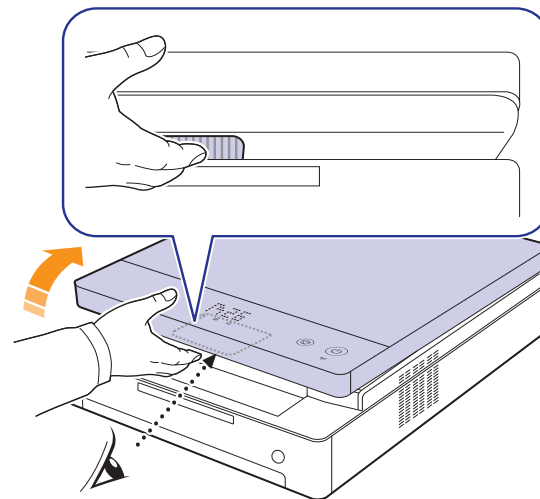
Når tonerpatronen er ved at være tom, blinker tonerindikatoren () langsomt. Det kan resultere i falmede eller lyse områder på papiret. Du kan midlertidigt forbedre udskriftskvaliteten ved at fordele den resterende toner. Yderligere oplysninger om fejlmeddelelsen finder du på side 7.7.



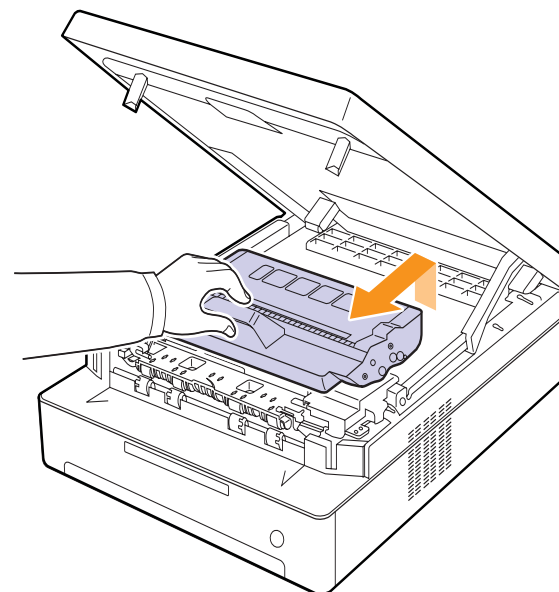
Bemærk!

I nogle tilfælde kan der stadig forekomme hvide striber eller lyse udskrifter, selv når du har fordelt toneren.

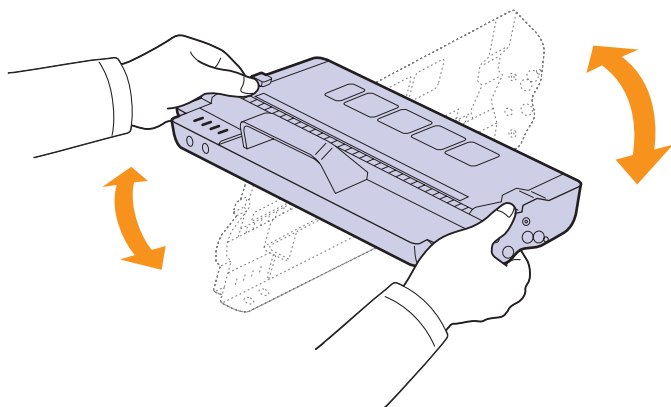
- 1 Tryk på håndtaget på topdækslet, og åbn dækslet helt.



- 2 Tag fat i håndtagene på tonerpatronen, og træk patronen ud af maskinen.



- 3 Hold fast om patronens ender, og vip den forsigtigt fra side til side for at fordele den resterende toner.



Forsigtig!

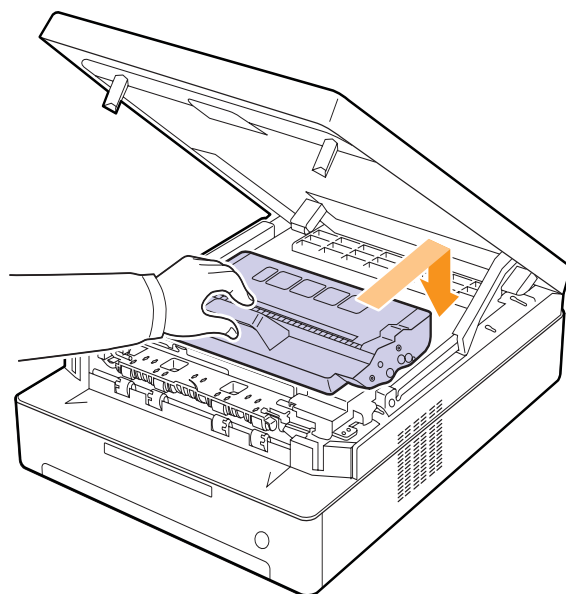
- Undlad at berøre den grønne overflade, OPC-tromlen eller forsiden af tonerpatronen med hænderne eller med andre materialer. Brug håndtaget på hver patron, så du undgår at berøre dette område.
- Hvis du lader topdækslet stå åben i mere end et par minutter, kan OPC-tromlen udsættes for lys. Dette vil beskadige OPC-tromlen. Hvis det er nødvendigt at stoppe installationsprocessen midlertidigt, skal du lukke topdækslet.



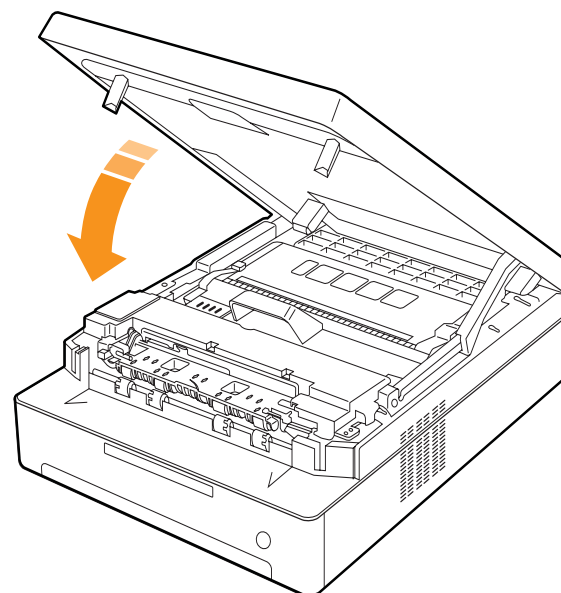
Bemærk!

Hvis du får toner på tøjet, skal du børste det af med en tør klud og vaske det i koldt vand. Varmt vand opløser toneren i tøjet.

- 4 Skub tonerpatronen ind i maskinen igen.



- 5 Hold på topdækslet, og luk det langsomt og forsigtigt, indtil dækslet er låst sikkert.



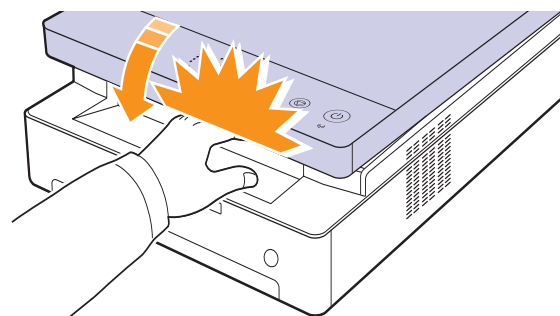
Bemærk!

Maskinen fungerer ikke, hvis topdækslet ikke er helt lukket.



Forsigtig!

Pas på, at du ikke får fingrene i klemme, da topdækslet er meget tungt.



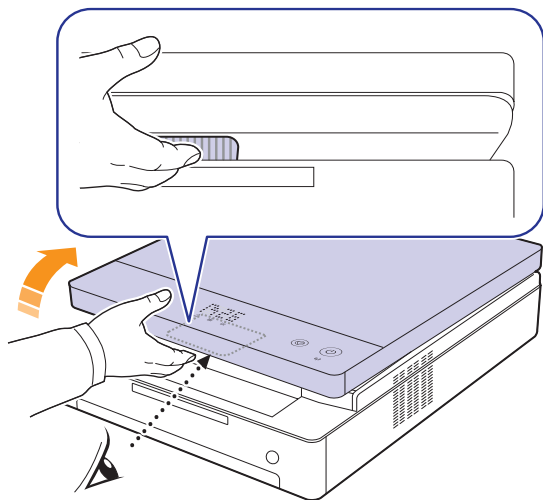
Udskiftning af tonerpatronen

Når tonerpatronen er helt tom.

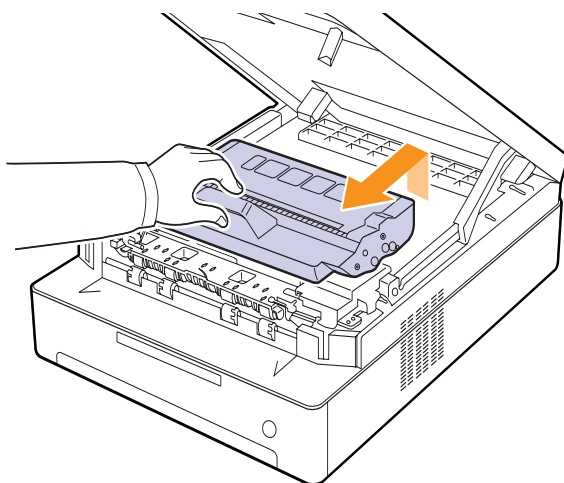
- Tonerindikatoren (1.7) blinker hurtigt, og de tonerrelaterede meddelelser på displayet viser, hvornår tonerpatronen skal udskiftes. Yderligere oplysninger om fejlmeddelelsen finder du på side 7.7.
- Maskinen stopper med at udskrive.

På dette tidspunkt er det nødvendigt at udskifte tonerpatronen. Kontroller, hvilken type tonerpatron der bruges til maskinen. (Se "Forbrugsstoffer" på side 8.1.)

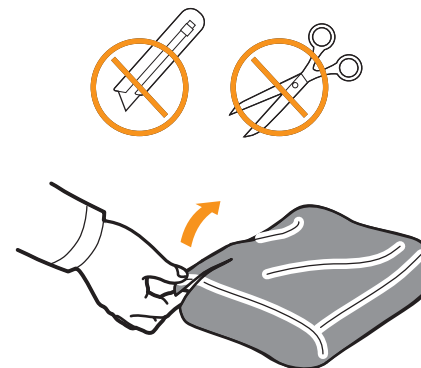
- 1 Sluk for maskinen, og vent et par minutter, til den er kølet af.
- 2 Tryk på håndtaget på topdækslet, og åbn dækslet helt.



- 3 Tag fat i håndtagene på den tomme tonerpatron, og træk patronen ud af maskinen.



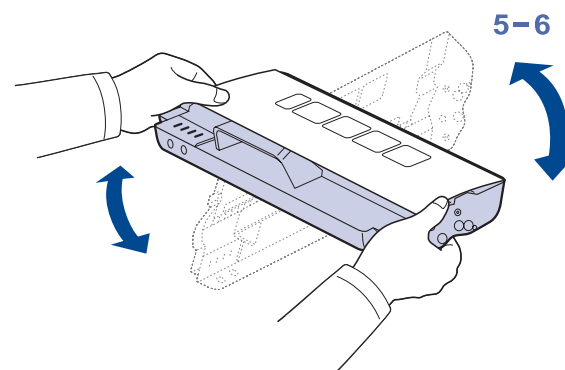
- 4 Tag en ny tonerpatron ud af emballagen.



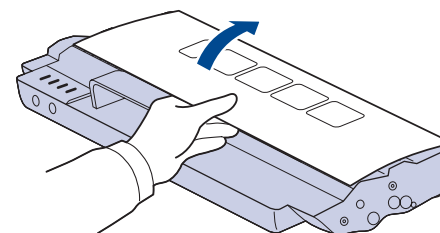
Forsigtig!

- Benyt ikke skarpe instrumenter som knive eller sakse til at åbne tonerpatronens emballage. Du kan beskadige tonerpatronens overflade.
- Udsæt ikke tonerpatronen for lyspåvirkning i mere end nogle få minutter, da dette kan beskadige indholdet. Dæk den med et stykke papir for at beskytte den om nødvendigt.

- 5 Hold fast om patronens ender, og vip den forsigtigt fra side til side for at fordele den resterende toner.



- 6 Placer tonerpatronen på en vandret overflade som vist, og fjern det papir, der dækker patronen.





Forsigtig!

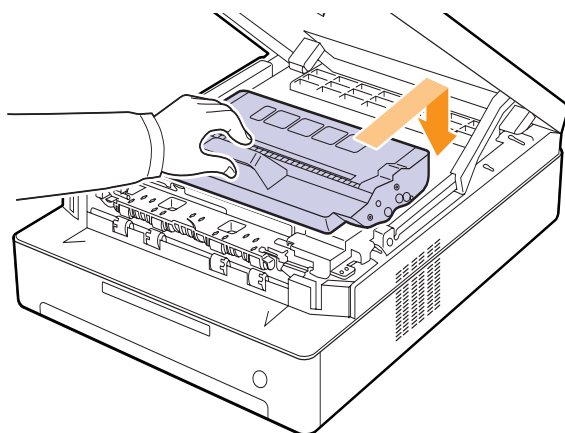
- Undlad at berøre den grønne overflade, OPC-tromlen eller forsiden af tonerpatronen med hænderne eller med andre materialer. Brug håndtaget på patronen, så du undgår at berøre dette område.
- Hvis du lader topdækslet stå åben i mere end et par minutter, kan OPC-tromlen udsættes for lys. Dette vil beskadige OPC-tromlen. Hvis det er nødvendigt at stoppe installationsprocessen midlertidigt, skal du lukke topdækslet.



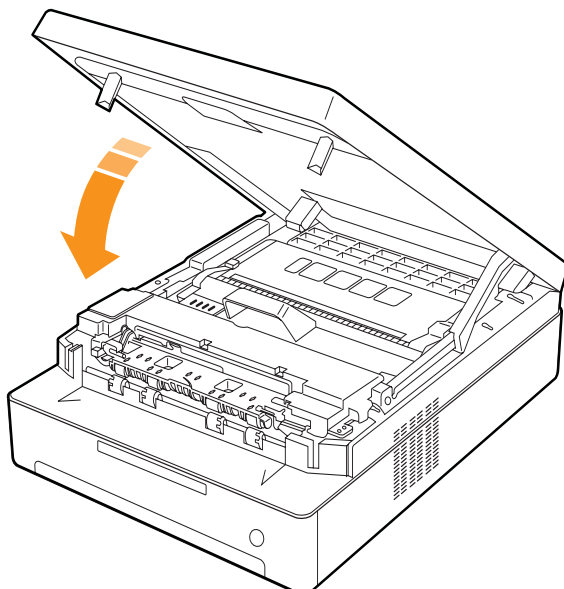
Bemærk!

Hvis du får toner på tøjet, skal du børste det af med en tør klud og vaske det i koldt vand. Varmt vand opløser toneren i tøjet.

7 Sæt patronen på plads.



8 Hold på topdækslet, og luk det langsomt og forsigtigt, indtil dækslet er låst sikkert.



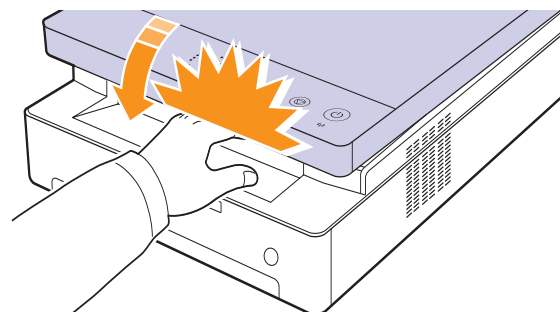
Bemærk!

Maskinen fungerer ikke, hvis topdækslet ikke er helt lukket.



Forsigtig!

Pas på ikke at klemme fingrene, da topdækslet er meget tungt.



Vedligeholdelsesdele

For at undgå problemer med udskriftskvalitet og papirfremføring på grund af udslidte dele og for at holde maskinen i den bedste funktionsduelige stand skal følgende elementer udskiftes efter det angivne antal sider, eller når hvert enkelt elements levetid er udløbet.

Elementer	Ydelse (gennemsnit)
Overførselsrulle	Ca. 50.000 sider
Fikseringsenhed	Ca. 50.000 sider
Papirindføringsrulle	Ca. 50.000 sider

Vi anbefaler på det kraftigste, at denne vedligeholdelse udføres af en autoriseret serviceudbyder, en forhandler eller det sted, hvor du har købt maskinen. Garantien dækker ikke udskiftning af vedligeholdelsesdele, efter at deres levetid er udløbet.

Styring af maskinen fra webstedet

Hvis maskinen er tilsluttet et netværk, og TCP/IP-netværksparametrene er defineret korrekt, kan du styre maskinen via Samsung's **SyncThru™ Web Service**, der er en integreret webserver. Brug **SyncThru™ Web Service** til at:

- Få vist enhedsoplysninger og kontrollere maskinens aktuelle status.
- Ændre TCP/IP-parametrene og definere andre netværksparametre.
- Ændre printerens egenskaber.
- Indstille maskinen til at sende besked via e-mail og opdatere dig om maskinens status.
- Få hjælp til brug af maskinen.

Sådan får du adgang til **SyncThru™ Web Service**:

- 1 Start en webbrowser, f.eks. Internet Explorer, i Windows.
- 2 Skriv maskinens IP-adresse (<http://xxx.xxx.xxx.xxx>) i adressefeltet, og tryk derefter på tasten **Enter**, eller klik på **Gå**.

Maskinens websted åbnes.

7 Fejlfinding

Dette kapitel giver dig nyttige oplysninger om, hvad du skal gøre, hvis du støder på et problem.

Dette kapitel omfatter:

- **Tip til at undgå papirstop**
- **Udbedring af papirstop**
- **Displaymeddelelsernes betydning**
- **Løsning af andre problemer**

Tip til at undgå papirstop

De fleste former for papirstop kan undgås, hvis du vælger den rigtige papirtype. Når der opstår et papirstop, kan du følge trinene, der er beskrevet på side 7.1.

- Følg fremgangsmåderne på side 4.5. Sørg for, at de justerbare styr er korrekt placeret.
- Overfyld ikke papirbakken. Sørg for, at papirniveauet er under papirkapacitetsmærket på bakken inderside.
- Fjern ikke papir fra bakken, mens maskinen udskriver.
- Bøj, luft og ret papiret ud, inden det lægges i bakken.
- Brug ikke foldet, fugtigt eller meget krøllet papir.
- Bland ikke forskellige papirtyper i en bakke.
- Brug kun anbefalede udskriftsmedier. (Se side 4.6)
- Sørg for, at den anbefalede side af udskriftsmediet vender nedad i bakken.

Udbedring af papirstop

Brug tabellen nedenfor til at finde og udbedre papirstoppet.

Statusdisplay	Forklaring	Løsning
Indikator for papirstop (8V)	I papirindføringsområdet og bag på maskinen	Afhjælp papirstoppet. (Side 7.1)
	Bag på og inde i maskinen	Afhjælp papirstoppet. (Side 7.3)
	I udføringsområdet	Afhjælp papirstoppet. (Side 7.5)



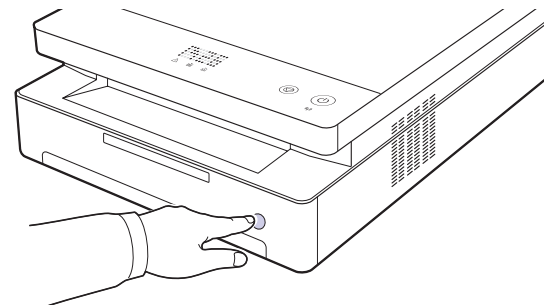
Forsigtig!

Træk fastklemt papir ud langsomt og forsigtigt, så det ikke rives i stykker. Følg instruktionerne i de følgende afsnit for at afhjælpe papirstoppet.

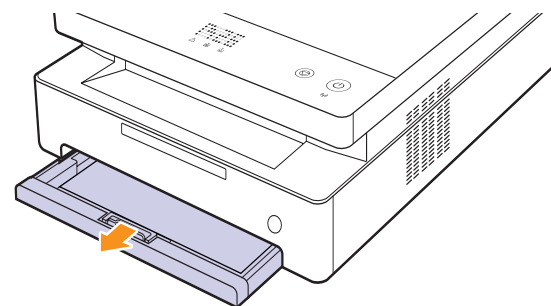
I papirindføringsområdet og bag på maskinen

Hvis papiret er fastklemt i papirindføringsområdet og bag på maskinen, skal du følge de næste trin for at frigøre det fastklemte papir.

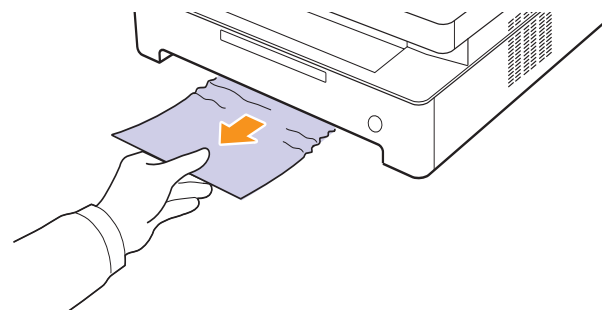
- 1 Tryk på knappen til åbning af bakken.



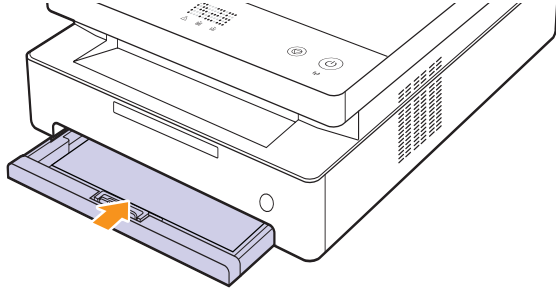
- 2 Træk bakken ud.



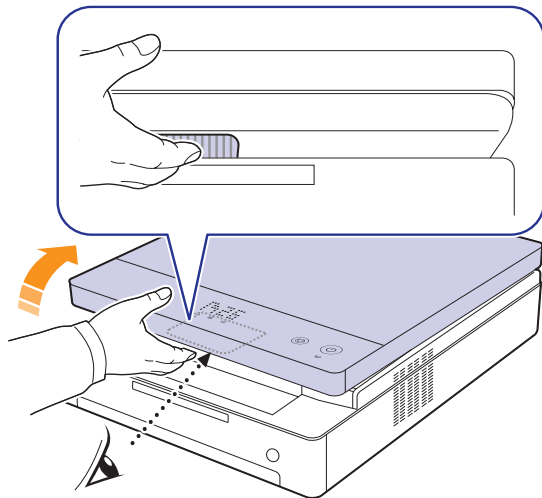
- 3 Fjern det blokerede papir ved forsigtigt at trække det lige ud som vist nedenfor.



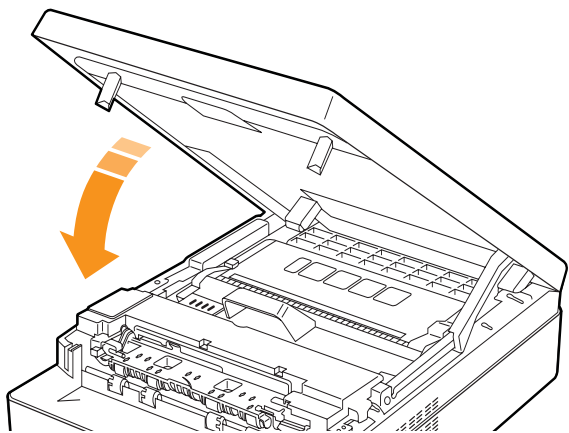
- 4 Anbring bakken ud for åbningen, og lad den glide ind i maskinen.



- 5 Tryk på håndtaget på topdækslet, og åbn dækslet helt.



- 6 Hold på topdækslet, og luk det langsomt og forsigtigt, indtil dækslet er låst sikkert.



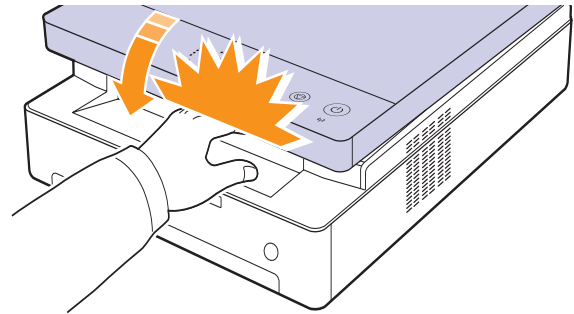
Bemærk!

Maskinen fungerer ikke, hvis topdækslet ikke er helt lukket.



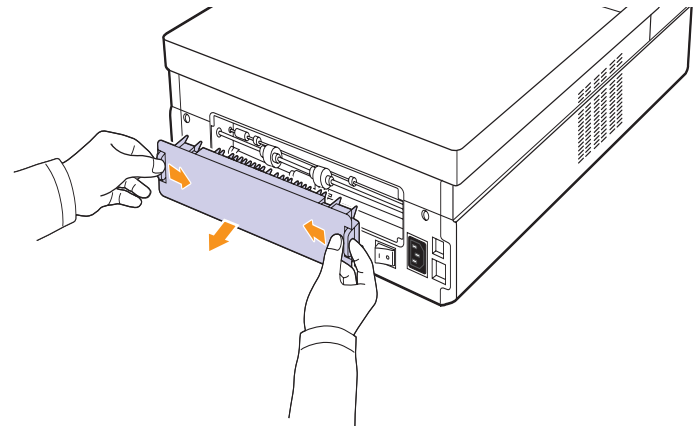
Forsigtig!

Pas på, at du ikke får fingrene i klemme, da topdækslet er meget tungt.

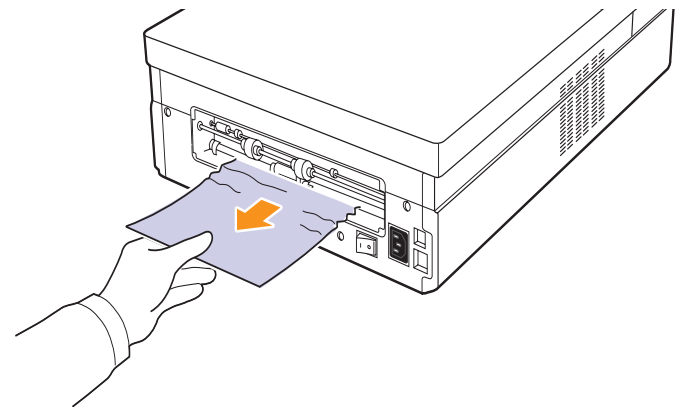


- 7 Hvis papirindikatoren blinker, skal du fortsætte til næste trin.

- 8 Åbn bagdækslet.



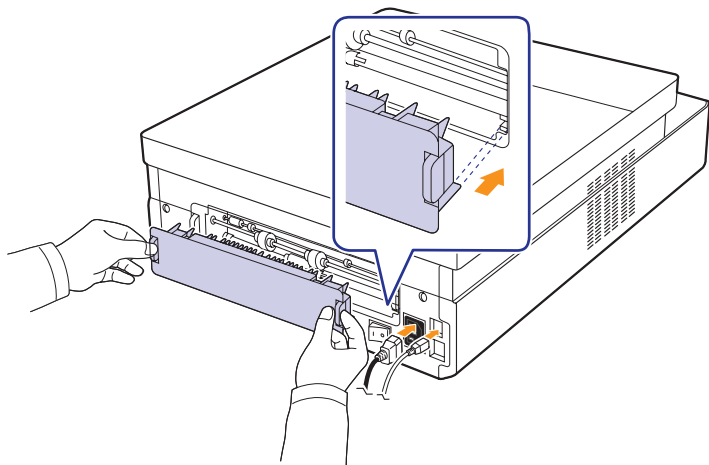
- 9 Vær forsigtig, når du trækker det fastklemte papir ud af maskinen.



Forsigtig!

Vær opmærksom på ikke at berøre fikseringsenheden inde i maskinen. Den er varm og kan give forbrændinger! Fikseringsenhedens driftstemperatur er meget høj. Vær forsigtig, når du fjerner papir fra maskinen.

- 10 Hold fast i begge sider af bagdækslet, og placer det som vist på nedenstående figur. Tryk bagdækslet på plads, indtil det klikker.



Bemærk!

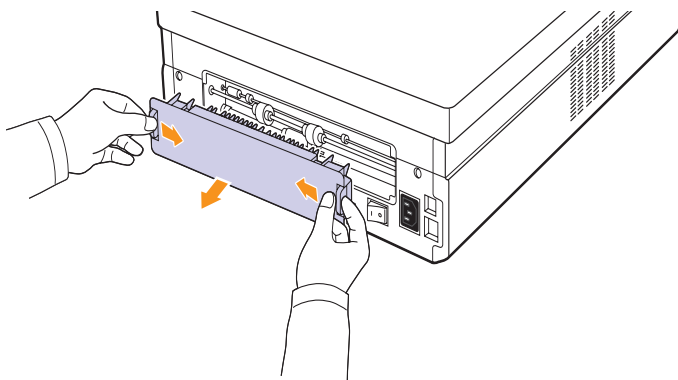
Hvis bagdækslet ikke er lukket helt, kan der opstå papirstop.

- 11 Åbn og luk topdækslet fast. Maskinen genoptager udskrivningen.

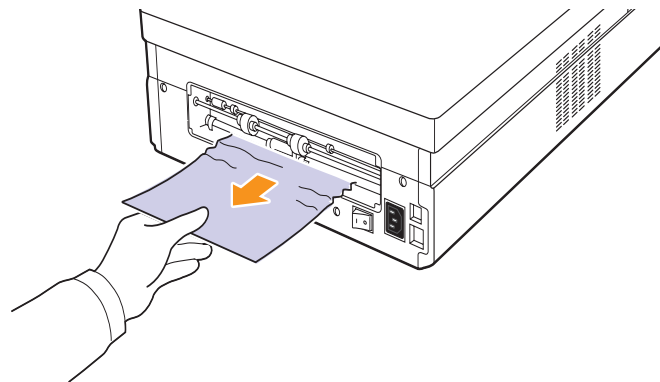
Bag på og inde i maskinen

Hvis papiret er fastklemt bag på og inde i maskinen, skal du følge de næste trin for at frigøre det fastklemt papir.

- 1 Åbn bagdækslet.



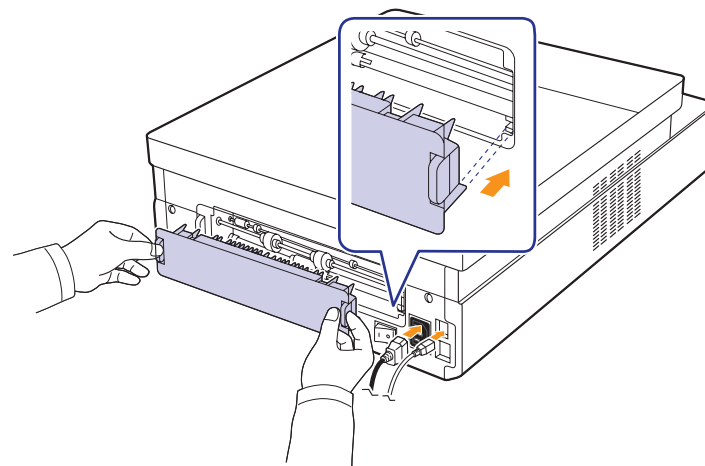
- 2 Vær forsigtig, når du trækker det fastklemt papir ud af maskinen.



Forsigtig!

Vær opmærksom på ikke at berøre fikseringsenheden inde i maskinen. Den er varm og kan give forbrændinger! Fikseringsenhedens driftstemperatur er meget høj. Vær forsigtig, når du fjerner papir fra maskinen.

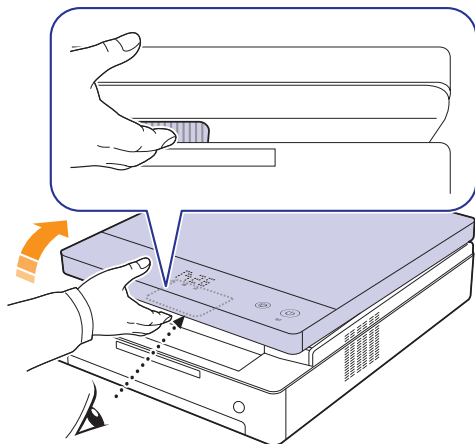
- 3 Hold fast i begge sider af bagdækslet, og placer det som vist på nedenstående figur. Tryk bagdækslet på plads, indtil det klikker.



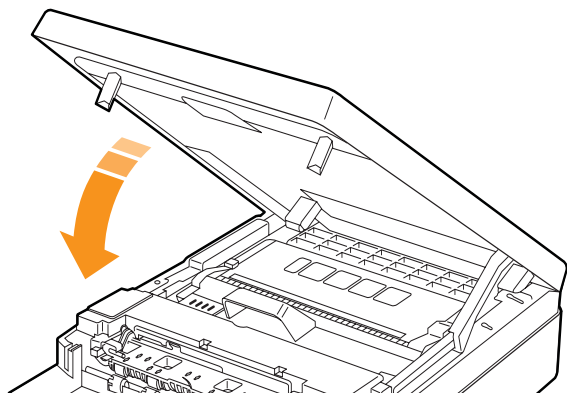
Bemærk!

Hvis bagdækslet ikke er lukket helt, kan der opstå papirstop.

- 4 Tryk på håndtaget på topdækslet, og åbn dækslet helt.



- 5 Hold på topdækslet, og luk det langsomt og forsigtigt, indtil dækslet er låst sikkert.



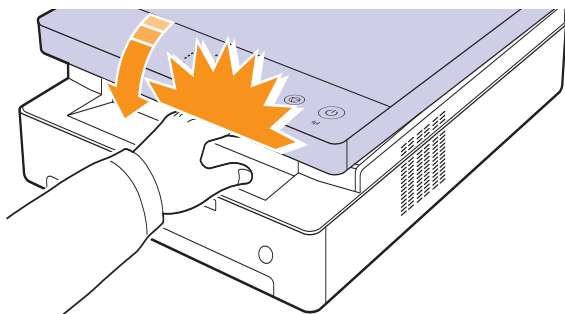
Bemærk!

Maskinen fungerer ikke, hvis topdækslet ikke er helt lukket.



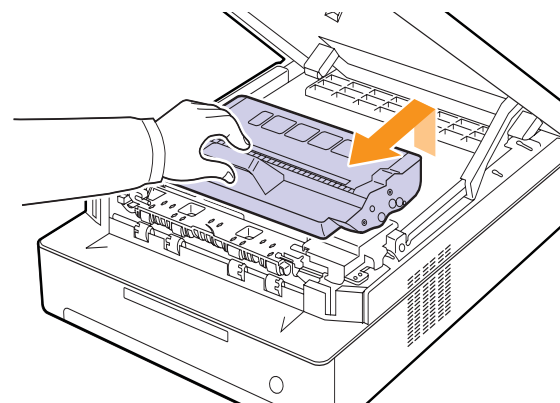
Forsigtig!

Pas på, at du ikke får fingrene i klemme, da topdækslet er meget tungt.



- 6 Hvis papirindikatoren blinker, skal du fortsætte til næste trin.
7 Tryk på håndtaget på topdækslet, og åbn dækslet helt.

- 8 Tag fat i håndtagene på tonerpatronen, og træk patronen ud af maskinen.



Forsigtig!

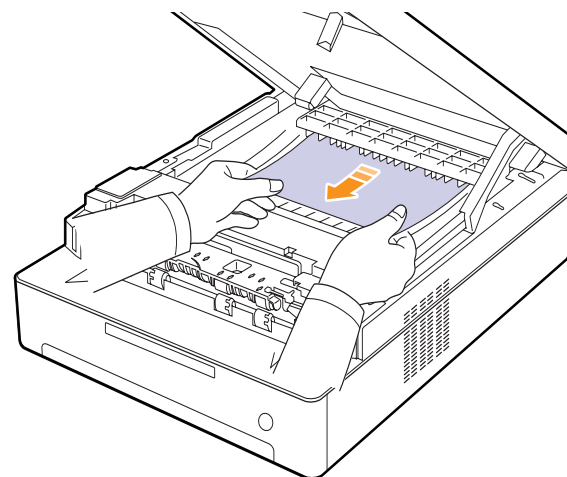
- Undlad at berøre den grønne overflade, OPC-tromlen eller forsiden af tonerpatronen med hænderne eller med andre materialer. Brug håndtaget på hver patron, så du undgår at berøre dette område.
- Hvis du lader topdækslet stå åben i mere end et par minutter, kan OPC-tromlen udsættes for lys. Dette vil beskadige OPC-tromlen. Hvis det er nødvendigt at stoppe installationsprocessen midlertidigt, skal du lukke topdækslet.



Bemærk!

Hvis du får toner på tøjet, skal du børste det af med en tør klud og vaske det i koldt vand. Varmt vand opløser toneren i tøjet.

- 9 Vær forsigtig, når du trækker det fastklemte papir ud af maskinen.

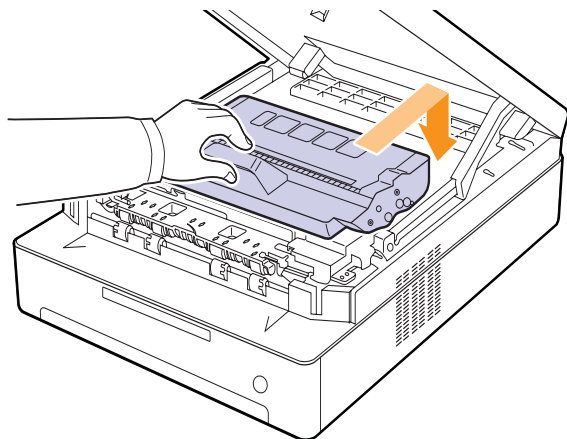


Forsigtig!

Vær opmærksom på ikke at berøre fikseringsenheden inde i maskinen. Den er varm og kan give forbrændinger! Fikseringsenhedens driftstemperatur er meget høj. Vær forsigtig, når du fjerner papir fra maskinen.

10 Når du har fjernet det fastklemte papir, skal du kontrollere, om der findes fastklemmt papir i andre dele af maskinen.

11 Skub tonerpatronen ind i maskinen igen.

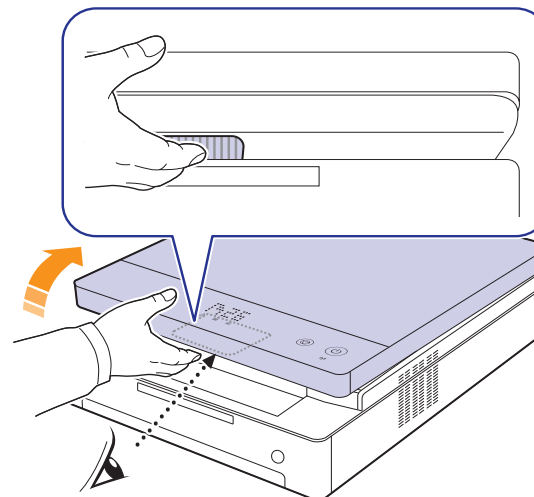


12 Luk topdækslet helt. Maskinen genoptager udskrivningen.

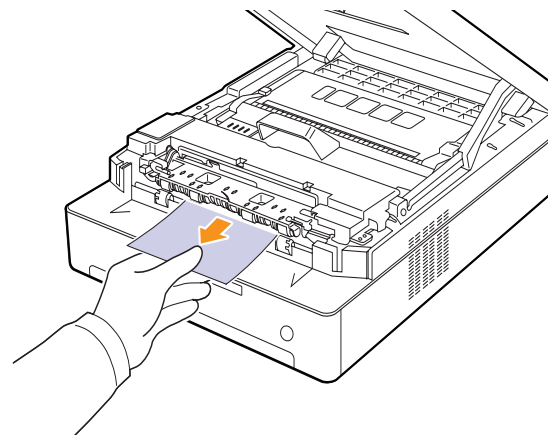
I udføringsområdet

Hvis papiret er fastklemmt i udføringsområdet, skal du følge de næste trin for at frigøre det fastklemte papir.

1 Tryk på håndtaget på topdækslet, og åbn dækslet helt.



2 Hvis en stor del af papiret er synligt, så træk det ud.



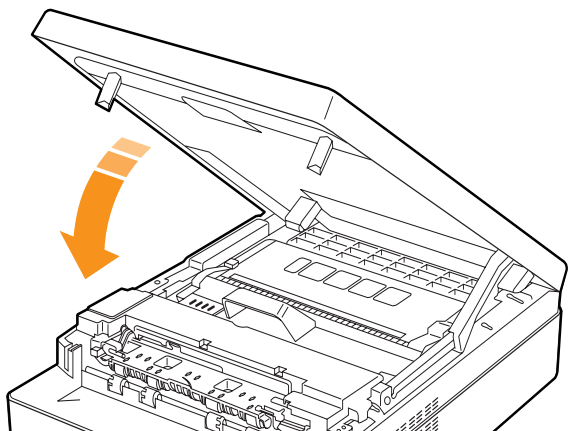
Hvis du føler modstand, når du trækker i papiret, skal du stoppe med at trække i det og gå videre til trin 4.



Forsigtig!

Vær opmærksom på ikke at berøre fikseringsenheden inde i maskinen. Den er varm og kan give forbrændinger! Fikseringsenhedens driftstemperatur er meget høj. Vær forsigtig, når du fjerner papir fra maskinen.

- 3 Hold på topdækslet, og luk det langsomt og forsigtigt, indtil dækslet er låst sikkert.



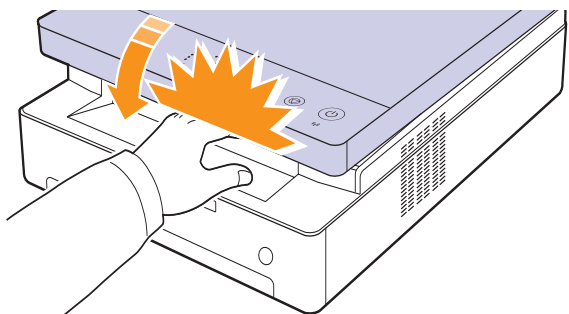
Bemærk!

Maskinen fungerer ikke, hvis topdækslet ikke er helt lukket.

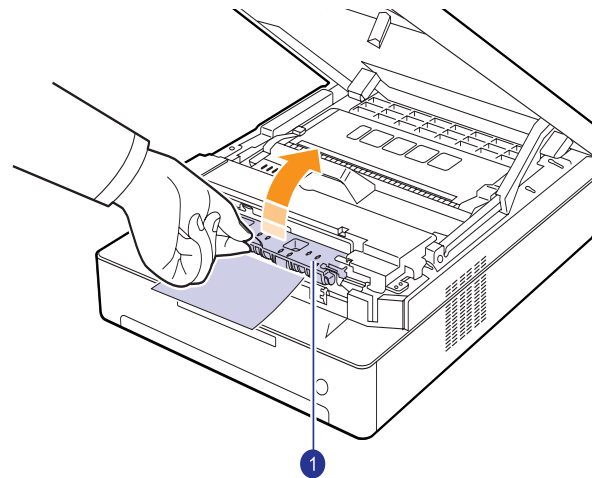


Forsigtig!

Pas på, at du ikke får fingrene i klemme, da topdækslet er meget tungt.



- 4 Åbn det indre dæksel.



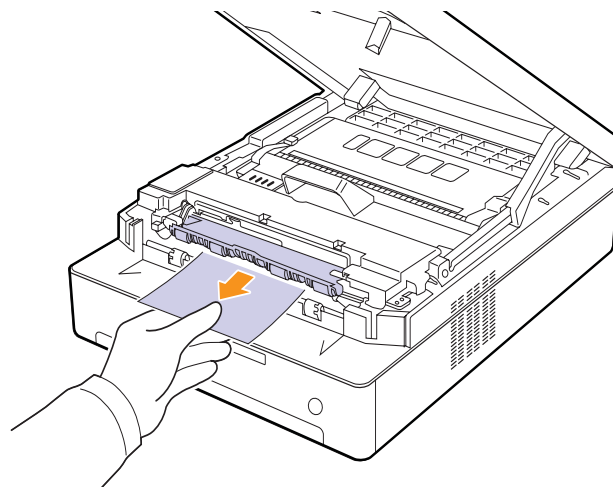
1 indre dæksel



Forsigtig!

Vær opmærksom på ikke at berøre fikseringsenheden inde i maskinen. Den er varm og kan give forbrændinger! Fikseringsenhedens driftstemperatur er meget høj. Vær forsigtig, når du fjerner papir fra maskinen.

- 5 Vær forsigtig, når du trækker det fastklemte papir ud af maskinen.



- 6 Luk det indre dæksel.
7 Når du har fjernet det fastklemte papir, skal du kontrollere, om der findes fastklemmt papir i andre dele af maskinen.
8 Luk toplågen helt. Maskinen genoptager udskrivningen.

Displaymeddelelsernes betydning

Meddelelser vises i programvinduet Smart Panel eller på kontrolpanelets display for at angive maskinens status eller fejl. I de nedenstående tabeller finder du meddelelsernes betydning, så du om nødvendigt kan løse problemet.



Bemærk!

Når du ringer for at få service, er det en stor hjælp for service-repræsentanten, hvis du kan opgive, hvilken meddelelse der vises i displayet.

Statusdisplay	Forklaring	Løsning
OPEN	Dækslerne er ikke lukket helt.	Tryk på dækslerne, indtil de klikker.
 Indikatoren blinker	Der er opstået et problem i maskinen.	Træk strømkablet ud, og sæt det i igen. Kontakt en servicerepræsentant, hvis problemet fortsætter.
 Indikatoren blinker	Der er ikke noget papir i bakken.	Læg papir i bakken. (Side 4.5)
 Indikatoren blinker	I papirfremføringssområdet og bag på maskinen.	Afhjælp papirstopet. (Side 7.1)
	Bag på og inde i maskinen.	Afhjælp papirstopet. (Side 7.3)
	I udføringsområdet.	Afhjælp papirstopet. (Side 7.5)
 Indikatoren blinker langsomt	Den tilsvarende tonerpatron er næsten tom.	Tag den tilsvarende tonerpatron ud, og ryst den grundigt. Ved at gøre dette kan du midlertidigt genoptage udskrivningen. (Side 6.3)
 Indikatoren blinker hurtigt	Udskift tonerpatronen med en ny patron. (Side 6.5)	
	Tonerpatronen er installeret forkert, eller den er ikke installeret.	Installer tonerpatronen igen to eller tre gange. Hvis problemet fortsat opstår, bliver tonerpatronen ikke registreret. Kontakt en servicerepræsentant. (Side 6.5)
T1	Den tonerpatron, som angives af pilen, passer ikke til maskinen.	Installer en original Samsung-tonerpatron, der er designet til maskinen.

Statusdisplay	Forklaring	Løsning
T2	Levetiden for den tonerpatron, som pilen angiver, er næsten opbrugt.	Denne meddelelse vises, når der slet ikke er mere toner tilbage, og maskinen stopper med at udskrive. Udskift den tilsvarende tonerpatron med en original Samsung-patron. (Side 6.5)
T3	Den tonerpatron, som angives af pilen, er ikke en original Samsung-patron.	Udskift den tilsvarende tonerpatron med en original Samsung-patron. (Side 6.5)

Løsning af andre problemer

Den følgende tabel viser nogle af de situationer, der kan opstå, og de anbefalede løsninger. Følg de anbefalede retningslinjer, indtil problemet er afhjulpel. Hvis problemet fortsætter, bør du ringe efter hjælp.

Problemer med papirindføring

Tilstand	Forslag til mulige løsninger
Der er opstået papirstop under udskrivning.	Afhjælp papirstoppet. (Se "Udbedring af papirstop" på side 7.1.)
Papirarkene hænger sammen.	<ul style="list-style-type: none"> Sørg for, at der ikke er for meget papir i bakken. Bakken kan indeholde op til 100 ark papir. Kontroller, at du benytter en korrekt papirtype. (Se "Specifikationer for udskriftsmedie" på side 4.3.) Fjern papiret fra bakken, og bøj og luft papiret. Fugtige omgivelser kan medføre, at papirarkene hænger sammen.
Der kan ikke indføres flere sider i maskinen på én gang.	<ul style="list-style-type: none"> Der er muligvis forskellige typer papir i bakken. Ilæg kun papir af samme type, størrelse og vægt. Hvis flere sider har forårsaget papirstop, skal det udbedres. (Se "Udbedring af papirstop" på side 7.1.)
Papiret indføres ikke i maskinen.	<ul style="list-style-type: none"> Papiret er ikke lagt korrekt i maskinen. Fjern papiret fra bakken, og ilæg det korrekt. Der er for meget papir i bakken. Fjern det overskydende papir fra bakken. Papiret er for tykt. Vend papiret om, eller vend det på hovedet, og prøv igen. Brug kun papir, der overholder de angivne specifikationer for denne maskine. (Se "Specifikationer for udskriftsmedie" på side 4.3.) Fjern eventuelle forhindringer fra maskinens indre.
Der opstår hele tiden papirstop.	<ul style="list-style-type: none"> Der er for meget papir i bakken. Fjern det overskydende papir fra bakken. Der bruges en forkert type papir. Brug kun papir, der overholder de angivne specifikationer for denne maskine. (Se "Specifikationer for udskriftsmedie" på side 4.3.) Der kan være papirrester inde i maskinen. Åbn topdækslet, og fjern papirresterne.

Udskrivningsproblemer


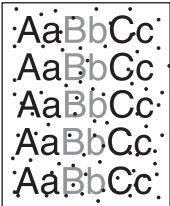

Tilstand	Mulig årsag	Forslag til mulige løsninger
Maskinen udskriver ikke.	Maskinen får ingen strøm.	Kontroller sstrømforbindelsen. Kontroller afbryderen og stikkontakten.
	Maskinen er ikke valgt som standardprinter.	Vælg et maskinnavn som standardprinter i Windows.
	Undersøg maskinen for følgende: <ul style="list-style-type: none"> Dækslet er ikke lukket. Luk dækslet. Der er papirstop. Afhjælp papirstoppet. (Se "Udbedring af papirstop" på side 7.1.) Der er intet papir i printerens. Ilæg papir. (Se "Ilægning af papir i bakken" på side 4.5.) Tonerpatronen er ikke installeret. Installer tonerpatronen. Hvis der opstår en systemfejl, skal du kontakte en servicerepræsentant.	
	Kablet mellem computeren og maskinen er ikke tilsluttet korrekt.	Tag printerkablet ud, og sæt det i igen.
	Kablet mellem computeren og maskinen er beskadiget.	Tilslut kablet til en anden computer, der fungerer korrekt, hvis det er muligt, og udskriv et job. Du kan også forsøge med et andet printerkabel.
	Portindstillingen er forkert.	Kontroller printerindstillingerne under Windows for at sikre, at udskriftsjobbet sendes til den korrekte port. Hvis computeren har mere end én port, skal du kontrollere, at maskinen er tilsluttet den korrekte port.
	Maskinen kan være forkert konfigureret.	Kontroller printeregenskaberne for at sikre dig, at udskriftsindstillingerne er korrekte.
	Printerdriveren kan være forkert installeret.	Reparer printersoftware. Se Softwareafsnittet.
	Der er opstået en funktionsfejl i maskinen.	Se på kontrolpanelets display, om der er opstået en systemfejl. Kontakt en serviceredarbejder.

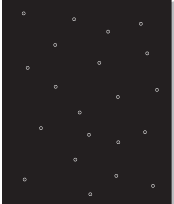
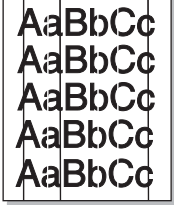

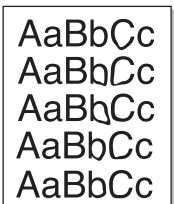
Tilstand	Mulig årsag	Forslag til mulige løsninger
Maskinen vælger papir fra den forkerte papirkilde.	Den papirindstilling, der blev valgt under maskinegenskaber, kan være forkert.	I mange programmer findes papirkildevalget under fanen Papir under printer-egenskaberne. Vælg den korrekte papirkilde. Se printerdriverens hjælpeskærm.
Et udskriftsjob behandles meget langsomt.	Jobbet kan være meget komplekst.	Gør siden mindre kompleks, eller juster indstillingerne for udskriftskvaliteten, f.eks. opløsningen.
Halvdelen af siden er blank.	Indstillingen for papirretningen kan være forkert.	Skift papirretning i programmet. Se printerdriverens hjælpeskærm.
	Papirstørrelsen og indstillingerne for papirstørrelse stemmer ikke overens.	Sørg for, at indstillingen for papirstørrelse i printerdriveren stemmer overens med papiret i bakken. Eller sørg for, at indstillingen for papirstørrelse i printerdriveren stemmer overens med indstillingen for papirstørrelse i det program, du bruger.
Maskinen udskriver, men teksten er forkert, forvansket eller ufuldstændig.	Printerkablet sidder løst eller er defekt.	Tag printerkablet ud, og tilslut det igen. Prøv at udskrive et job, du allerede har udskrevet tidligere. Hvis du har mulighed for det, kan du tilslutte kablet og maskinen til en anden computer og udskrive et job, du ved virker. Endelig kan du prøve med et nyt printerkabel.
	Der er valgt en forkert printerdriver.	Kontroller programmets menu for printervalg for at sikre, at din maskine er valgt.
	Der er funktionsfejl i programmet.	Prøv at udskrive et job fra et andet program.
	Der er funktionsfejl i operativsystemet.	Afslut Windows, og genstart computeren. Sluk maskinen, og start den igen.


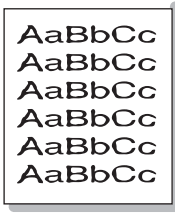
Tilstand	Mulig årsag	Forslag til mulige løsninger
Der udskrives sider, men de er tomme.	Tonerpatronen er defekt eller tom.	Fordel toneren i patronen, hvis det er påkrævet. Udskift tonerpatronen, hvis det er påkrævet.
	Filen kan indeholde blanke sider.	Kontroller, at filen ikke indeholder blanke sider.
	Nogle dele, f.eks. controlleren eller kortet, kan være defekte.	Kontakt en servicetekniker.
PDF-filen udskrives ikke korrekt - visse dele mangler i grafikken, tekst eller illustrationer.	Inkompatibilitet mellem PDF-filen og Acrobat-produkterne.	Udskrivning af PDF-filen som billede kan muliggøre udskrivning af filen. Vælg Udskriv som billede fra Acrobat-udskrivningsmuligheder. Bemærk! Det tager længere tid at udskrive, når du udskriver en PDF-fil som et billede.
Udskriftskvaliteten for fotografier er ikke god. Billederne er ikke klare.	Opløsningen for fotografiet er meget lav.	Reducer fotografiets størrelse. Hvis du gør fotografiet større i programmet, bliver opløsningen reduceret.

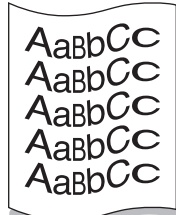
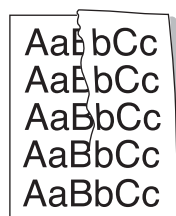
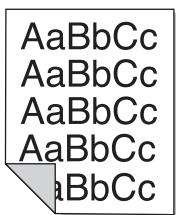

Problemer med udskriftskvaliteten

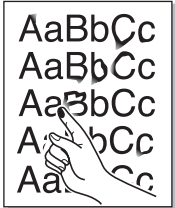

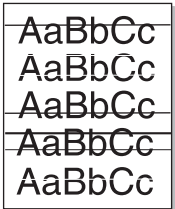
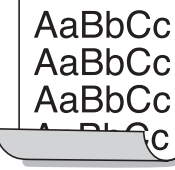
Hvis den indvendige del af maskinen er snavset, eller hvis der er indført papir forkert, kan du opleve en forringet udskriftskvalitet. Se i tabellen nedenfor, hvordan du kan løse problemet.

Tilstand	Forslag til mulige løsninger
Lys eller falmet udskrift 	<p>Hvis der vises en hvid stribe eller et falmet område på siden:</p> <ul style="list-style-type: none"> • Der er kun lidt toner tilbage. Du kan måske midlertidigt forlænge tonerpatronens levetid. Hvis dette ikke forbedrer udskriftskvaliteten, skal du installere en ny tonerpatron. • Papiret overholder muligvis ikke de angivne specifikationer. Det kan f.eks. være for fugtigt eller for groft. (Se "Specifikationer for udskriftsmedie" på side 4.3.) • Hvis hele siden er lys, er opløsningsindstillingen indstillet for lavt, eller indstillingen Tonerbesparelse er aktiveret. Juster udskriftsopløsningen, og deaktivér Tonerbesparelse. Se i hjælpeskærmen til printerdriveren og se i Softwareafsnittet. • En kombination af falmede og udtværede udskriftsfejl kan betyde, at tonerpatronen har behov for rengøring. Kontakt en servicetekniker. • LSU-enhedens overflade inde i maskinen kan være snavset. Rengør LSU-enheden (Se side 6.2).
Tonerpletter 	<ul style="list-style-type: none"> • Papiret overholder muligvis ikke specifikationerne. Det kan f.eks. være for fugtigt eller for groft. (Se "Specifikationer for udskriftsmedie" på side 4.3.) • Papirgangen trænger muligvis til rengøring. Kontakt en servicetekniker.
Udfald 	<p>Hvis der opstår falmede, oftest runde, områder tilfældigt rundt om på siden:</p> <ul style="list-style-type: none"> • Et enkelt ark papir kan være defekt. Prøv at udskrive jobbet igen. • Papirets fugtighed kan være ujævn, eller der kan være fugtige områder på overfladen. Prøv et andet papirmærke. (Se "Specifikationer for udskriftsmedie" på side 4.3.) • Hele papirstakken er af dårlig kvalitet. Fremstillingsprocessen kan gøre nogle områder uimodtagelige for toner. Prøv en anden papirtype eller et andet papirfabrikat. • Hvis disse trin ikke løser problemet, skal du kontakte en servicetekniker.

Tilstand	Forslag til mulige løsninger
Hvide pletter 	<p>Der vises hvide pletter på siden:</p> <ul style="list-style-type: none"> • Papirgangen trænger muligvis til rengøring. Kontakt en servicetekniker.
Lodrette streger 	<p>Hvis der forekommer sorte, lodrette striber på siden:</p> <ul style="list-style-type: none"> • Tonerpatronen er sandsynligvis blevet ridset. Fjern tonerpatronen, og sæt en ny i. <p>Hvis der er lodrette hvide striber på siden:</p> <ul style="list-style-type: none"> • LSU-enhedens overflade inde i maskinen kan være snavset. Rengør LSU (Se side 6.2).
Farvet eller sort baggrund 	<p>Hvis baggrundsskyggen bliver uacceptabel:</p> <ul style="list-style-type: none"> • Skift til en lettere type papir. (Se "Specifikationer for udskriftsmedie" på side 4.3.) • Kontroller de omgivende forhold: Meget tørre forhold (lav fugtighed) eller en høj fugtighed (højere end 80 % relativ fugtighed) kan øge mængden af baggrundsskygge. • Fjern den gamle tonerpatron, og installer derefter en ny. (Se "Udskiftning af tonerpatronen" på side 6.5.)
Udtværing af toner 	<ul style="list-style-type: none"> • Rengør printeren indvendigt. Kontakt en servicetekniker, hvis du ønsker at få maskinen rengjort indvendigt. • Kontroller papirtypen og papirkvaliteten. (Se "Specifikationer for udskriftsmedie" på side 4.3.)

Tilstand	Forslag til mulige løsninger
Gentagne lodrette defekter 	<p>Hvis der gentagne gange forekommer mærker på den beskrevne side af papiret med regelmæssige intervaller:</p> <ul style="list-style-type: none"> • Rengør printeren indvendigt. Kontakt en servicetekniker, hvis du ønsker at få maskinen rengjort indvendigt. Hvis du stadig har de samme problemer efter at have rengjort maskinen indvendigt, skal du installere en ny tonerpatron med den farve, der giver problemer. Se "Udskiftning af tonerpatronen" på side 6.5. • Der kan være kommet toner på dele af maskinen. Hvis defekterne forekommer på papirets bagside, løses problemet sandsynligvis af sig selv efter nogle få yderligere sider. • Fikseringsenheden kan være beskadiget. Kontakt en servicetekniker.
Spredte baggrundspletter 	<p>Spredt baggrundsmisfarvning er resultatet af små mængder toner, der spredes tilfældigt ud på udskriften.</p> <ul style="list-style-type: none"> • Papiret kan være for fugtigt. Prøv at udskrive på papir fra et andet parti. Åbn ikke pakker med papir, før det er nødvendigt, så papiret ikke absorberer for meget fugtighed. • Hvis den spredte baggrundsmisfarvning dækker hele overfladen på en side, må du ændre udskriftsopløsningen i programmet eller i egenskaberne for printeren.
Misdannede tegn 	<ul style="list-style-type: none"> • Hvis tegnene er misdannede og giver hule billeder, kan papirtypen være for glat. Prøv noget andet papir. (Se "Specifikationer for udskriftsmedie" på side 4.3.) • Hvis tegnene er misdannede og forekommer bølgede, har scannerenheden muligvis brug for eftersyn. Kontakt en servicetekniker.
Skrå skrift 	<ul style="list-style-type: none"> • Kontroller, at papiret ligger korrekt. • Kontroller papirtypen og papirkvaliteten. (Se "Specifikationer for udskriftsmedie" på side 4.3.) • Sørg for, at papiret eller andet materiale er lagt rigtigt i, og at styrene ikke er for stramme eller for løse omkring papirstakken.

Tilstand	Forslag til mulige løsninger
Krøller eller bølger 	<ul style="list-style-type: none"> • Kontroller, at papiret ligger korrekt. • Kontroller papirtypen og papirkvaliteten. Både høj temperatur og fugt kan få papir til at krølle. (Se "Specifikationer for udskriftsmedie" på side 4.3.) • Vend stakken i bakken. Prøv også at vende papiret 180° i bakken.
Folder eller bukninger 	<ul style="list-style-type: none"> • Kontroller, at papiret ligger korrekt. • Kontroller papirtypen og papirkvaliteten. (Se "Specifikationer for udskriftsmedie" på side 4.3.) • Vend stakken i bakken. Prøv også at vende papiret 180° i bakken.
Bagsiden af udskrifterne er snavset 	<p>Kontroller, at tonerpatronen ikke lækker. Rengør printeren indvendigt. Kontakt en servicetekniker.</p>
Sorte sider 	<ul style="list-style-type: none"> • Tonerpatronen er muligvis ikke sat korrekt i. Tag patronen ud, og sæt den i igen. • Tonerpatronen er muligvis defekt og skal udskiftes. Fjern tonerpatronen, og sæt en ny i. (Se "Udskiftning af tonerpatronen" på side 6.5.) • Maskinen skal muligvis repareres. Kontakt en servicetekniker.

Tilstand	Forslag til mulige løsninger
<p>Løs toner</p> 	<ul style="list-style-type: none"> Rengør printeren indvendigt. Kontakt en servicetekniker, hvis du ønsker at få maskinen rengjort indvendigt. Hvis problemet stadig opstår, når du har rengjort maskinen indvendigt, skal du kontakte en servicetekniker. Kontroller papirtypen og papirkvaliteten. (Se "Specifikationer for udskriftsmedie" på side 4.3.) Fjern tonerpatronen, og installer derefter en ny. (Se "Udskiftning af tonerpatronen" på side 6.5.) Hvis problemet fortsætter, skal maskinen muligvis repareres. Kontakt en servicetekniker.
<p>Tegnhuller</p> 	<p>Blanke områder i tegnene er utrykte områder inde i dele af tegn, der burde være helt sorte:</p> <ul style="list-style-type: none"> Hvis du bruger transparenter, kan du forsøge med en anden type transparent. På grund af transparentens sammensætning, er det normalt med nogle blanke områder i tegnene. Måske udskrives du på den forkerte side af arket. Tag papiret ud, og vend det om. Papiret overholder muligvis ikke papirspecifikationerne. (Se "Specifikationer for udskriftsmedie" på side 4.3.)
<p>Vandrette striber</p> 	<p>Hvis der opstår vandrette parallelle striber eller udtværing:</p> <ul style="list-style-type: none"> Tonerpatronen kan være sat forkert i. Tag patronen ud, og sæt den i igen. Tonerpatronen kan være defekt. Fjern tonerpatronen, og sæt en ny i. (Se "Udskiftning af tonerpatronen" på side 6.5.) Hvis problemet fortsætter, skal maskinen muligvis repareres. Kontakt en servicetekniker.
<p>Krøl</p> 	<p>Hvis det udskrevne papir er krøllet, eller papiret ikke indføres i maskinen:</p> <ul style="list-style-type: none"> Vend stakken i bakken. Prøv også at vende papiret 180° i bakken.
<p>Et ukendt billede vises gentagne gange på de næste par ark, eller der forekommer løs toner, lys udskrift eller forurening.</p>	<p>Maskinen benyttes sandsynligvis i en højde på 1.000 m eller mere. Højden kan påvirke udskriftkvaliteten i form af løs toner eller lyse udskrifter. Du kan angive denne indstilling under fanen Printer i printerdriverens egenskaber. Se side 3.9.</p>

Almindelige Windows-problemer

Tilstand	Forslag til mulige løsninger
Meddelelsen "Filen er i brug" vises under installationen.	Afslut alle programmer. Fjern alle programmer i startgruppen, og genstart Windows. Geninstaller printerdriveren.
Meddelelserne "Generel beskyttelsesfejl", "Undtagelse OE", "Spool32" eller "Ugyldig handling" vises.	Luk alle andre programmer, og genstart Windows.
Meddelelserne "Kan ikke udskrive", "Der er opstået en timeout-fejl på maskinen" vises.	Disse meddelelser kan blive vist under udskrivningen. Vent, indtil maskinen er færdig med at udskrive. Hvis denne meddelelse vises i standby-tilstanden, når udskrivningen er færdig, skal du kontrollere forbindelsen, og/eller om der er opstået en fejl.



Bemærk!

Du kan finde flere oplysninger om Windows-fejlmeddelelser i den brugervejledning til Microsoft Windows, som fulgte med computeren.

Almindelige Linux-problemer

Tilstand	Forslag til mulige løsninger
Printeren udskriver ikke.	<ul style="list-style-type: none"> Kontroller, om printerdriveren er installeret på systemet. Åbn Unified Driver configurator og skift til fanen Printers i vinduet Printers configuration for at få vist listen over tilgængelige printere. Kontroller, at maskinen vises på listen. Hvis den ikke gør, kan du starte guiden Add new printer for at konfigurere enheden. Kontroller, om printeren er startet. Åbn Printers configuration, og marker maskinen på listen over printere. Læs beskrivelsen i ruden Selected printer. Hvis status indeholder strengen "(stopped)", skal du trykke på knappen Start. Herefter burde printerens printering fungere som normalt. Statusangivelsen "stopped" kan blive aktiveret, når der opstår visse problemer med udskrivningen. Kontroller, om programmet har en specialindstilling for udskrivning som f.eks. "-oraw". Hvis der står "-oraw" i kommandolinjeparаметeren, skal du fjerne den, før der kan udskrives korrekt. For Gimp front-end skal du vælge "print" -> "Setup printer" og redigere kommandolinjeparаметeren på kommandolinjen.
Fejlen "Unable to open mfp port device file!" opstår, når jeg udskriver et dokument.	Undgå at ændre parametre for udskriftsjobbet (f.eks. via LPR-brugergrænsefladen) under et igangværende udskriftsjob. Kendte versioner af CUPS-server afbryder udskriftsjobbet, hver gang udskriftsindstillingerne ændres, og forsøger derefter at starte jobbet igen fra starten. Da Unified Linux Driver læser mfp-porten under udskrivning, vil den bratte afslutning af driveren medføre, at porten forbliver låst og dermed utilgængelig for efterfølgende udskriftsjob. Hvis denne situation opstod, skal du prøve at frigøre mfp-porten.
Når du udskriver et dokument over netværket i SuSE 9.2, udskriver printerens ikke.	Den CUPS-version (Common Unix Printing System), der distribueres med SuSE Linux 9.2 (cups-1.1.21), har et problem med IPP-udskrivning (Internet Printing Protocol). Brug socketudskrivning i stedet for IPP, eller installer en nyere version af CUPS (cups-1.1.22 eller nyere).

Almindelige problemer under Macintosh

Problem	Forslag til mulige løsninger
PDF-filen udskrives ikke korrekt - visse dele mangler i grafikken, tekst eller illustrationer.	Inkompatibilitet mellem PDF-filen og Acrobat-produkterne. Udskrivning af PDF-filen som billede kan muliggøre udskrivning af filen. Vælg Udskriv som billede fra Acrobat-udskrivningsmuligheder. Bemærk! Det tager længere tid at udskrive, når du udskriver en PDF-fil som et billede.
Dokumentet er blevet udskrevet, men udskriftsjobbet er ikke forsvundet fra printerspooleren i Mac OS 10.3.2.	Opdater Mac OS til OS 10.3.3 eller nyere.
Nogle skrifttyper udskrives ikke korrekt i Adobe Illustrator-programmet.	Disse fonte understøttes muligvis ikke af din maskine. Start programmet Adobe Illustrator, klik på fanen File > Print > Illustrator . Kontroller derefter Force Fonts to Download , og prøv igen.

8 Bestilling af forbrugsstoffer og ekstraudstyr

Kapitlet indeholder oplysninger om køb af patroner og ekstraudstyr til maskinen.

Dette kapitel omfatter:

- **Forbrugsstoffer**
- **Sådan køber du**

Forbrugsstoffer

Når toneren er tom, kan du bestille følgende typer tonerpatroner til maskinen:

Type	Gennemsnitsydelse ^a	Artikelnummer
Standard-ydelse	Ca. 2.000 sider	ML-D1630A

a. Erklæret ydelsesværdi i henhold til ISO/IEC 19752.



Forsigtig!

Når du køber en ny tonerpatron eller forbrugsstoffer, skal du købe dem i det samme land, hvor du har købt maskinen. Ellers vil tonerpatronerne eller forbrugsstofferne ikke være kompatible med maskinen, da tonerpatronens og forbrugsstoffernes sammensætning varierer fra land til land.

Sådan køber du

Når du vil bestille Samsung-godkendte forbrugsstoffer eller ekstraudstyr, skal du kontakte din lokale Samsung-forhandler eller den forhandler, hvor du har købt maskinen. Du kan også besøge vores websted www.samsungprinter.com og vælge land/område for at få oplysninger om kontakt til teknisk support.

9 Specifikationer

Dette kapitel omfatter:

- **Generelle specifikationer**
- **Printerspecifikationer**



Bemærk!

Tallene i dette afsnit kan ændres i forhold til installationsmiljøet.

Generelle specifikationer

Punkt	Specifikationer og beskrivelse
Kapacitet for papirbakke ^a	100 sider til almindeligt papir (75 g/m ²)
Udskriftskapacitet	30 ark (trykside op)
Forbrugsstoffer	1-styks tonerpatronsystem
Nominal effekt	110 - 127 V vekselstrøm eller 220 - 240 V vekselstrøm. Se etiketten på maskinen for at få oplysninger om den korrekte spænding, frekvens (hertz) og strømtype.
Strømforbrug	Gennemsnitlig betjeningstilstand: Mindre end 350 W Dvæletilstand: Mindre end 8,12 W Slukket tilstand: 0 W
Støjniveau ^b	Standby-tilstand: Mindre end 38 dBA
Driftsmiljø	Temperatur: 10 °C til 32 °C (50 °F til 89,6 °F) Fugtighed: 20 % til 80 % RF
Display	Blåt LED-modul (65 punkter)
Patronydelse ^c	Tonerpatron med standardydelse til gennemsnitlig 2.000 sider. Erklæret ydelsesværdi i henhold til ISO/IEC 19752. (Leveres med 1.000 siders tonerpatron) ^d
Hukommelse	8 MB (kan ikke udvides)
Eksterne mål (B x D x H)	332 x 375 x 121.5 mm
Vægt	6,95 kg (inklusive forbrugsstoffer)

Punkt	Specifikationer og beskrivelse
Emballagens vægt	Papir: 1,1 kg
	Plastik: 0,271 kg

- Hvis du vil have yderligere oplysninger om papirkapaciteten, kan du se side 4.3.
- Lydtryksniveau, ISO 7779.
- Deklareret gennemsnitsydelse i henhold til ISO/IEC 19752. Antallet af sider kan påvirkes af driftsmiljø, udskrivningsinterval, medietype og -størrelse.
- Det varierer alt afhængigt af produktets konfiguration.

Printerspecifikationer

Punkt	Beskrivelse
Udskrivningsmetode	Udskrivning med laserstråle
Udskrivningshastighed ^a	Op til 16 sider pr. minut i A4 (17 sider pr. minut i Letter)
Tid for første udskrift	Fra koldstart: Mindre end 15 sekunder
Udskriftopløsning	Op til 1200 dpi effektivt resultat
Printersprog	SPL (Samsung Printer Language)
Kompatibilitet med operativsystemer og driver ^b	Windows 2000/XP/2003/2008/Vista/7/Server 2008 R2, forskellige Linux-operativsystemer, Mac 10.3 ~ 10.6
Interface	USB 2.0 10/100 Base-TX 802.11b/g trådløst LAN

- Udskrivningshastigheden påvirkes af det anvendte operativsystem, computerens ydeevne, de anvendte programmer, tilslutningsmetode, materialetype, materialestørrelse og udskriftsjobbets kompleksitet.
- Gå venligst ind på www.samsungprinter.com for at downloade den nyeste softwareversion.

10 Ordliste

Dækning

Det udskrivningsbegreb, der anvendes ved måling af forbruget af toner under udskrivningen. Normalt bruges det som 5 % dækning. 5 % dækning betyder, at der på et stykke A4-papir er ca. 5 % billeder eller tekst. Hvis papiret eller originalen indeholder komplicerede billeder eller en mængde tekst, er dækningen derfor over 5 %, og samtidig er tonerforbruget det samme som dækningen.

DPI

Den måleenhed for opløsningen, der bruges ved udskrivning eller scanning. Generelt resulterer flere punkter pr. tomme i en højere opløsning, flere synlige detaljer i billedet og større filer.

Driftscyklus

Driftscyklus er det antal sider pr. måned, der ikke påvirker printerens ydeevne. Generelt har printeren en levetidsbegrænsning, f.eks. antal sider pr. år. Levetiden betyder den gennemsnitlige udskriftskapacitet, normalt inden for garantiperioden. Hvis driftscyklussen f.eks. er 48.000 sider pr. måned under forudsætning af 20 arbejdsdage, er printerens begrænsning 2.400 sider pr. dag, hvilket ikke er noget lavt antal.

Fikseringsenhed

Den del af en laserprinter, der smelter toneren på udskriftsmediet. Den består af to varme ruller. Når toneren er overført til papiret, bruger fikseringsenheden varme og tryk til at sikre, at toneren bliver på papiret permanent. Det er årsagen til, at papiret er varmt, når det kommer ud af en laserprinter.

Gråtoner

Toner af gråt, der repræsenterer lyse og mørke dele af et billede, når farvebilleder konverteres til gråtoner. Farverne repræsenteres af de forskellige toner af gråt.

Halvtone

En billedtype, der simulerer gråtoner ved at variere antallet af punkter. Områder med megen farve består af et stort antal punkter, mens lysere områder består af et mindre antal punkter.

ISO

International Organization for Standardization (ISO) er en international organisation for fastlæggelse af standarder, der er sammensat af repræsentanter fra de nationale standardiseringsorganisationer. Den udarbejder globale industrielle og kommercielle standarder.

Kontrolpanel

Et kontrolpanel er et fladt område, hvor der er placeret knapper eller overvågningsinstrumenter. De findes typisk oven på eller foran på maskinen.

LED

En lysdiode (LED) er en halvlederenhed, der viser maskinens status.

OPC-tromle

En mekanisme, der fremstiller et virtuelt billede til udskrivning ved hjælp af en laserstråle fra en laserprinter. Den er normalt grønlig eller grålig og cylinderformet. Fremkaldelsesdelen af en tromle slides langsomt væk, når printeren bruges, og den skal udskiftes med passende mellemrum, da den ridses af støvet i papiret.

Opløsning

Et billedes skarphed målt i punkter pr. tomme (dpi). Jo højere dpi-tal, jo højere opløsning.

PDF

PDF (Portable Document Format) er et varemærkebeskyttet filformat, der er udviklet af Adobe Systems, til repræsentation af todimensionelle dokumenter i et format, som er uafhængigt af enheder og opløsning.

PPM

PPM (Sider pr. minut). PPM viser printerens hastighed og angiver, hvor mange sider en printer kan udskrive pr. minut.

PRN-fil

En grænseflade til en enhedsdriver, der tillader softwaren at kommunikere med enhedsdriveren ved hjælp af standardsystemkald til input/output, hvilket forenkler mange opgaver.

Standard

De oprindelige værdier.

Tonerpatron

En slags flaske inde i en maskine, f.eks. en printer, som indeholder toner. Toner er et pulver, der bruges i laserprintere og fotokopieringsmaskiner, og som danner teksten og billederne på den udskrevne papir. Toneren smeltes af varmen fra fikseringsenheden, så den klæber til papirets fibre.

Udskriftsmedie

Der kan bruges medier som papir, kuverter, etiketter og transparente i en printer, en scanner, en fax eller en kopimaskine.

URL

URL (Uniform Resource Locator) er den globale adresse på dokumenter og ressourcer på internettet. Den første del af adressen angiver, hvilken protokol der skal bruges, og den anden del angiver den IP-adresse eller det domænenavn, hvor ressourcen er placeret.

USB

USB (Universal serial bus) er en standard for tilslutning af ydre enheder til computere, der blev udviklet af USB Implementers Forum, Inc. I modsætning til den parallelle port er USB udviklet til samtidig tilslutning af flere ydre enheder til en enkelt USB-port på computeren.

INDEKS

B

bakke 1.2
 justere bredde og længde 4.6
bestilling af forbrugsstoffer 8.1
brug af
 SetIP 3.2, 3.5

C

cd med printersoftware 2.1

D

driver
 funktion 2.2

F

fejlfinding 7.1
fejlmeldelse 7.7
forbrugsstoffer
 bestille forbrugsstoffer 8.1
 forventet levetid for tonerpatron 6.3
fra webstedet 6.7

K

knap til åbning af bakke 1.2
kontrolpanel 1.2, 1.4
kvalitet
 løse udskrivningsproblemet 7.10

L

Linux
 krav 2.3
Linux-problemer 7.13

M

Macintosh
 krav 2.3
 problemer 7.13
meddelelse på displayet 7.7
medfølgende software 2.1

N

netværk
 krav 3.2
 opsætning 3.2
netværksport 1.3

P

papir
 afhjælpe papirstop 7.1
 angive papirstørrelsen i bakken 4.6
 papirindføringsproblemer 7.8
 ændre størrelsen 4.6
papirstop
 afhjælpe i bakke 7.1
 tip til at undgå papirstop 7.1
problem, løse
 Linux 7.13
problemer
 displaymeddelelse 7.7
 Macintosh 7.13
 papirindføring 7.8
 udskrivning 7.8
 udskrivningskvalitet 7.10
 Windows 7.12

R

rengøre
 indvendig 6.1
 udvendig 6.1

S

specifikationer 9.1, 10.1
SyncThru Web Service 6.7

T

tonerpatron 1.2
topdæksel 1.2
topdækselhåndtag 1.2
tænd/sluk-kontakt 1.3

U

udbakke 1.2
udskifte komponenter

tonerpatron 6.5
udskriftsmedie
 retningslinjer 4.2
 specifikation 4.3
 vælge udskriftsmedie 4.1
udskriftsstøtte 1.2
udskrivning 5.1
 problemløsning 7.8
udskrivning af en rapport 6.1
USB
 port 1.3

V

vedligeholdelse 6.1
 tonerpatron 6.3
 vedligeholdelsesdele 6.6

W

Windows
 krav 2.2
 problemer 7.12



Samsung-printer

Softwareafsnit



INDHOLDSFORTEGNELSE

Kapitel 1: INSTALLATION AF PRINTERSOFTWARE UNDER WINDOWS

Installation af printersoftware	4
Installation af software til lokal udskrivning	4
Installation af software til netværksudskrivning	7
Geninstallation af printersoftware	10
Fjernelse af printersoftware	11

Kapitel 2: GRUNDLÆGGENDE UDSKRIVNING

Udskrivning af et dokument	12
Udskrivning til en fil (PRN)	13
Printerindstillinger	13
Fanen Layout	14
Fanen Papir	14
Fanen Grafik	15
Fanen Ekstra	16
Fanen Om	16
Fanen Printer	16
Brug af en foretrukken indstilling	17
Brug af Hjælp	17

Kapitel 3: AVANCERET UDSKRIVNING

Udskrivning af flere sider på ét ark papir (N-op-udskrivning)	18
Udskrivning af poster	19
Udskrivning af et formindsket eller forstørret dokument	19

Tilpasning af dokumentet til en valgt papirstørrelse	19
Brug af vandmærker	20
Brug af et eksisterende vandmærke	20
Oprettelse af et vandmærke	20
Redigering af et vandmærke	20
Sletning af et vandmærke	20
Brug af overlays	21
Hvad er et overlay?	21
Oprettelse af et nyt sideoverlay	21
Anvendelse af sideoverlay	21
Sletning af et sideoverlay	21

Kapitel 4: DELING AF PRINTEREN LOKALT

Konfiguration af en værtscomputer	22
Konfiguration af en klientcomputer	22

Kapitel 5: BRUG AF SMART PANEL

Sådan fungerer Smart Panel	23
Åbning af fejlfindingsguiden	24
Brug af Printerindstillingsværktøj	24
Brug af online hjælpefilen	24
Ændring af programindstillingerne for Smart Panel	24

Kapitel 6: BRUG AF PRINTEREN UNDER LINUX

Introduktion	25
Installation af Unified Linux Driver	25
Installation af Unified Linux Driver	25
Afinstallation af Unified Linux Driver	26
Brug af SetIP-programmet	27
Start af programmet	27
Brug af Unified Driver Configurator	27
Åbning af Unified Driver Configurator	27
Printers Configuration	28
Ports Configuration	28

Konfiguration af printeregenskaber	29
Udskrivning af et dokument	29
Udskrivning fra programmer	29
Udskrivning af filer	30

Kapitel 7: BRUG AF PRINTEREN MED EN MACINTOSH

Installation af software til Macintosh	31
Afinstallation af printerdriveren	31
Brug af SetIP-programmet	32
Start af programmet	32
Konfiguration af printeren	32
Netværkstilsluttet Macintosh	32
USB-tilsluttet Macintosh	33
Udskrivning	34
Udskrivning af et dokument	34
Ændring af printerindstillinger	34
Udskrivning af flere sider på ét ark papir	35

1 Installation af printersoftware under Windows

Dette kapitel omfatter:

- Installation af printersoftware
- Geninstallation af printersoftware
- Fjernelse af printersoftware

BEMÆRK! FØLGENDE PROCEDURE ER BASERET PÅ WINDOWS XP, VED ANDRE OPERATIVSYSTEMER HENVISES TIL DEN RELEVANTE WINDOWS BRUGERVEJLEDNING ELLER ONLINE HJÆLP.

Installation af printersoftware

Du kan installere printersoftware til lokal udskrivning eller netværksudskrivning. Når du vil installere printersoftware på computeren, skal du foretage den rette installationsprocedure afhængig af den anvendte printer.


En printerdriver er software, der gør det muligt for computeren at kommunikere med printeren. Den procedure, du skal bruge til at installere drivere, kan variere afhængig af det anvendte operativsystem.

Alle programmer på pc'en bør være lukket, før du begynder installationen.

Installation af software til lokal udskrivning

En lokal printer er en printer, der er sluttet direkte til computeren ved brug af det printerkabel, der blev leveret med printeren, f.eks. et USB-kabel eller et parallelkabel. Hvis printeren er sluttet til et netværk, skal du ignorere dette trin og gå til "Installation af software til netværksudskrivning" på side 7.

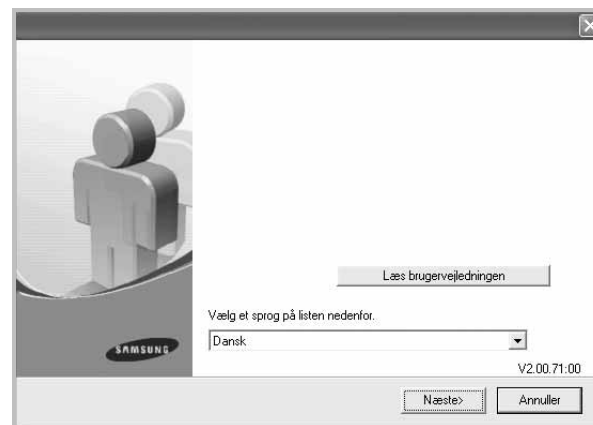
Du kan installere printersoftware ved brug af standard- eller specialmetoden.

BEMÆRK! Hvis vinduet "Guiden Ny hardware fundet" vises under installationsproceduren, skal du klikke på  i øverste højre hjørne af vinduet for at lukke det. Ellers skal du klikke på **Annuller**.

Standardinstallation

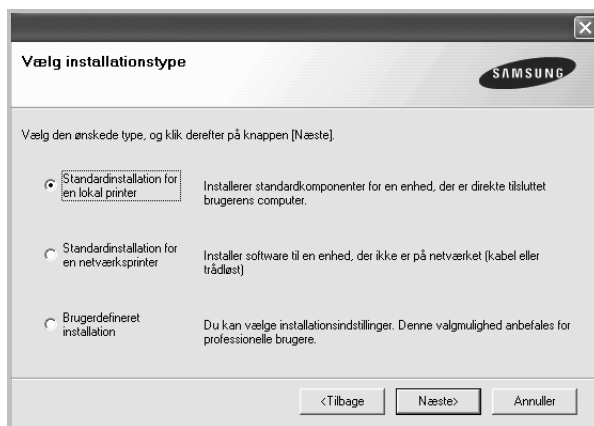
Dette anbefales til de fleste brugere. Alle komponenter, der er nødvendige af hensyn til printerens drift, installeres.

- 1 Sørg for, at printeren er tilsluttet computeren, og at den er tændt.
- 2 Indsæt den medfølgende cd-rom i cd-rom-drevet. Cd-rom'en skulle starte automatisk, og der vises et installationsvindue. Hvis installationsvinduet ikke vises, skal du klikke på **Start** og derefter på **Kør**. Skriv **X:\Setup.exe**, idet du erstatter "X" med det bogstav, der repræsenterer dit drev, og klik på **OK**. Klik på **Start** → **Alle programmer** → **Tilbehør** → **Kør**, og skriv **X:\Setup.exe**, hvis du bruger Windows Vista, Windows 7 og Windows Server 2008 R2. Hvis vinduet **AutoPlay** vises i Windows Vista, Windows 7 og Windows Server 2008 R2, skal du klikke på **Kør Setup.exe** i feltet **Installer eller kørs program** og klikke på **Fortsæt** i vinduet **Brugerkontroll**.
- 3 Klik på **Næste**.

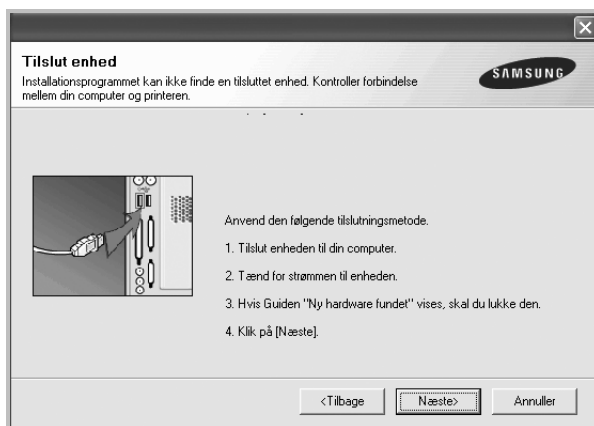


- Hvis det er nødvendigt, skal du vælge et sprog på rullelisten.
- **Læs brugervejledningen:** Giver dig mulighed for at få vist brugerhåndbogen. Hvis der ikke er installeret Adobe Acrobat på computeren, skal du klikke på denne indstilling, så installeres Adobe Acrobat Reader automatisk.

4 Vælg Standardinstallation for en lokal printer. Klik på **Næste**.



BEMÆRK! Hvis printeren ikke allerede er tilsluttet computeren, vises følgende vindue.



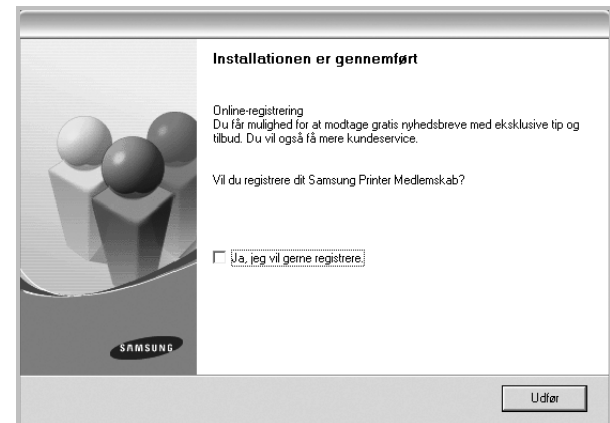
- Klik på **Næste**, når printeren er tilsluttet.
- Hvis du ikke ønsker at tilslutte printeren lige nu, skal du klikke på **Næste** og **Nej** på følgende skærm billede. Derefter startes installationen, og der udskrives ikke nogen testside, når installationen er færdig.
- **Installationsvinduet, der vises i denne brugerhåndbog, kan være forskelligt på den printer og den brugerflade, som du anvender.**

5 Når installationen er afsluttet, vises der et vindue, hvor du bliver bedt om at udskrive en testside. Hvis du vælger at udskrive en testside, skal du markere afkrydsningsfeltet og klikke på **Næste**. Ellers skal du blot klikke på **Næste** og fortsætte til trin 7.

6 Klik på **Ja**, hvis testsiden udskrives korrekt. Hvis ikke skal du klikke på **Nej** for at udskrive den igen.

7 Hvis du vil registrere dig selv som bruger af Samsung-printere, så du kan modtage oplysninger fra Samsung, skal du markere afkrydsningsfeltet og klikke på **Udfør**. Du sendes nu videre til Samsungs websted.

Ellers skal du klikke på **Udfør**.



BEMÆRK! Hvis printerdriveren ikke fungerer korrekt, når installationen er fuldført, skal du geninstallere printerdriveren. Se "Geninstallation af printersoftware" på side 10.

Specialinstallation

Du kan vælge individuelle komponenter, der skal installeres.

1 Sørg for, at printeren er tilsluttet computeren, og at den er tændt.

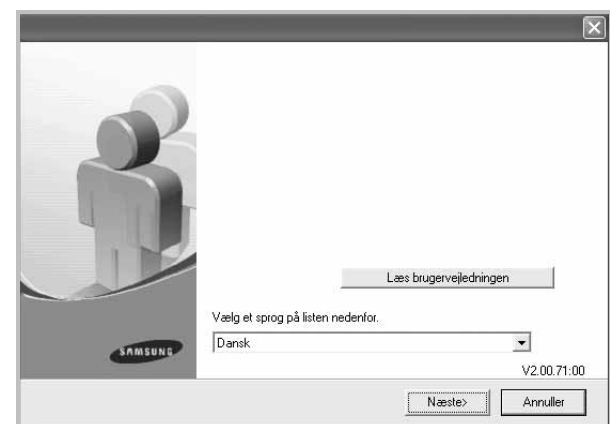
2 Indsæt den medfølgende cd-rom i cd-rom-drevet. Cd-rom'en skulle starte automatisk, og der vises et installationsvindue.

Hvis installationsvinduet ikke vises, skal du klikke på **Start** og derefter på **Kør**. Skriv **X:\Setup.exe**, idet du erstatter "X" med det bogstav, der repræsenterer dit drev, og klik på **OK**.

Klik på **Start** → **Alle programmer** → **Tilbehør** → **Kør**, og skriv **X:\Setup.exe**, hvis du bruger Windows Vista, Windows 7 og Windows Server 2008 R2.

Hvis vinduet **AutoPlay** vises i Windows Vista, Windows 7 og Windows Server 2008 R2, skal du klikke på **Kør Setup.exe** i feltet **Installer eller kørs program** og klikke på **Fortsæt** i vinduet **Brugerkontrol**.

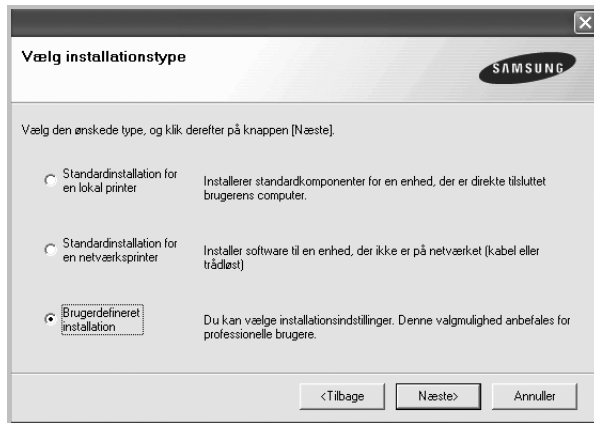
3 Klik på **Næste**.



- Hvis det er nødvendigt, skal du vælge et sprog på rullelisten.

- **Læs brugervejledningen:** Giver dig mulighed for at få vist brugerhåndbogen. Hvis der ikke er installeret Adobe Acrobat på computeren, skal du klikke på denne indstilling, så installeres Adobe Acrobat Reader automatisk.

4 Vælg **Brugerdefineret installation**. Klik på **Næste**.



5 Vælg printeren, og klik på **Næste**.

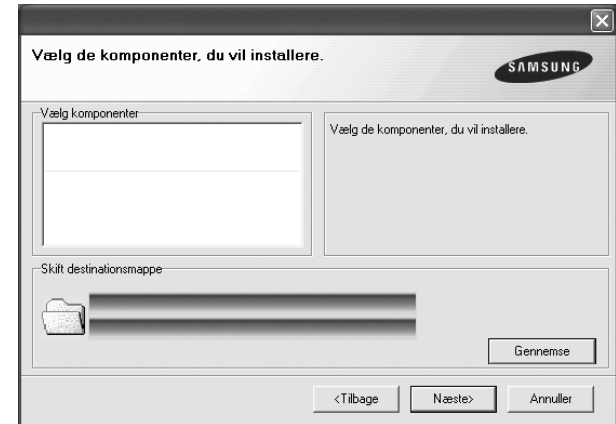


BEMÆRK! Hvis printeren ikke allerede er tilsluttet computeren, vises følgende vindue.



- Klik på **Næste**, når printeren er tilsluttet.
- Hvis du ikke ønsker at tilslutte printeren lige nu, skal du klikke på **Næste** og **Nej** på følgende skærmbillede. Derefter startes installationen, og der udskrives ikke nogen testside, når installationen er færdig.
- **Installationsvinduet, der vises i denne brugerhåndbog, kan være forskelligt på den printer og den brugerflade, som du anvender.**

6 Vælg de komponenter, der skal installeres, og klik på **Næste**.



BEMÆRK! Du kan ændre installationsmappen ved at klikke på **[Gennemse]**.

- 7** Når installationen er afsluttet, vises der et vindue, hvor du bliver bedt om at udskrive en testside. Hvis du vælger at udskrive en testside, skal du markere afkrydsningsfeltet og klikke på **Næste**. Ellers skal du blot klikke på **Næste** og fortsætte til trin 9.
- 8** Klik på **Ja**, hvis testsiden udskrives korrekt. Hvis ikke skal du klikke på **Nej** for at udskrive den igen.
- 9** Hvis du vil registrere dig selv som bruger af Samsung-printere, så du kan modtage oplysninger fra Samsung, skal du markere afkrydsningsfeltet og klikke på **Udfør**. Du sendes nu videre til Samsungs websted.

Ellers skal du klikke på **Udfør**.



Installation af software til netværksudskrivning

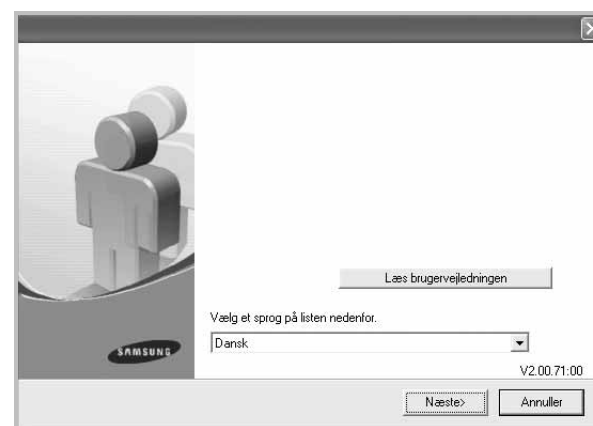
Hvis du slutter printeren til et netværk, skal du først konfigurere TCP/IP-indstillingerne for printeren. Når du har tildelt og bekræftet TCP/IP-indstillingerne, er du klar til at installere softwaren på hver computer på netværket.

Du kan installere printersoftwaren ved brug af standard- eller specialmetoden.

Standardinstallation

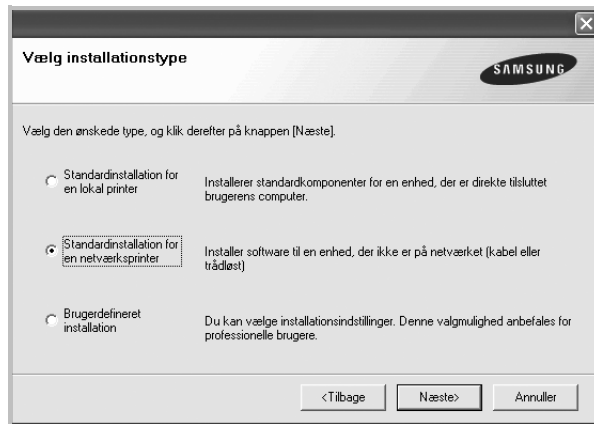
Dette anbefales til de fleste brugere. Alle komponenter, der er nødvendige af hensyn til printerens drift, installeres.

- 1 Sørg for, at printeren er tilsluttet netværket, og at den er tændt. Yderligere oplysninger om tilslutning til netværket finder du i den brugerhåndbog der følger med printeren.
- 2 Indsæt den medfølgende cd-rom i cd-rom-drevet. Cd-rom'en skulle starte automatisk, og der vises et installationsvindue. Hvis installationsvinduet ikke vises, skal du klikke på **Start** og derefter på **Kør**. Skriv **X:\Setup.exe**, idet du erstatter "X" med det bogstav, der repræsenterer dit drev, og klik på **OK**. Klik på **Start** → **Alle programmer** → **Tilbehør** → **Kør**, og skriv **X:\Setup.exe**, hvis du bruger Windows Vista, Windows 7 og Windows Server 2008 R2. Hvis vinduet **AutoPlay** vises i Windows Vista, Windows 7 og Windows Server 2008 R2, skal du klikke på **Kør Setup.exe** i feltet **Installer eller kørs program** og klikke på **Fortsæt** i vinduet **Brugerkontroll**.
- 3 Klik på **Næste**.

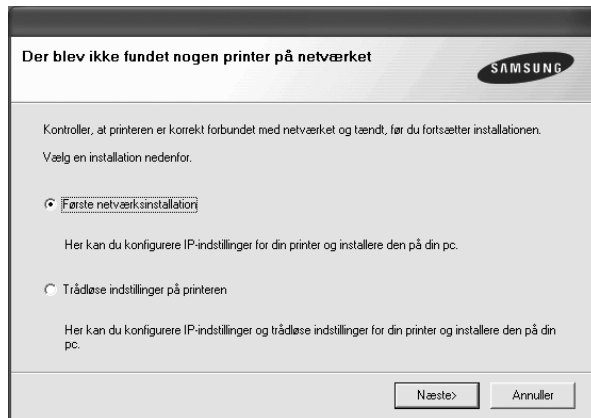


- Hvis det er nødvendigt, skal du vælge et sprog på rullelisten.
- **Læs brugervejledningen:** Giver dig mulighed for at få vist brugerhåndbogen. Hvis der ikke er installeret Adobe Acrobat på computeren, skal du klikke på denne indstilling, så installeres Adobe Acrobat Reader automatisk.

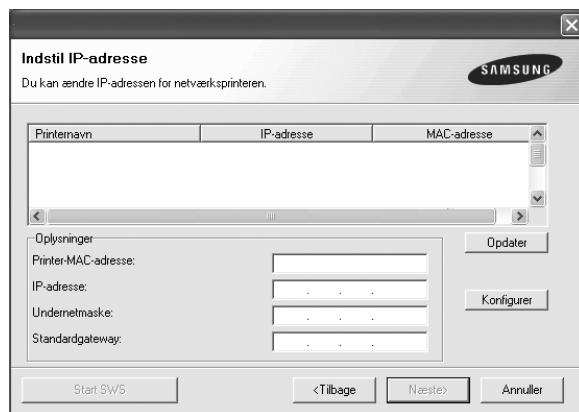
- 4 Vælg **Standardinstallation for en netværksprinter**. Klik på **Næste**.



BEMÆRK! Hvis printeren ikke er tilsluttet computeren, vises følgende vindue. Vælg den ønskede konfigurationstype, og klik på **Næste**.



Vinduet **Indstil IP-adresse** vises. Gør følgende:



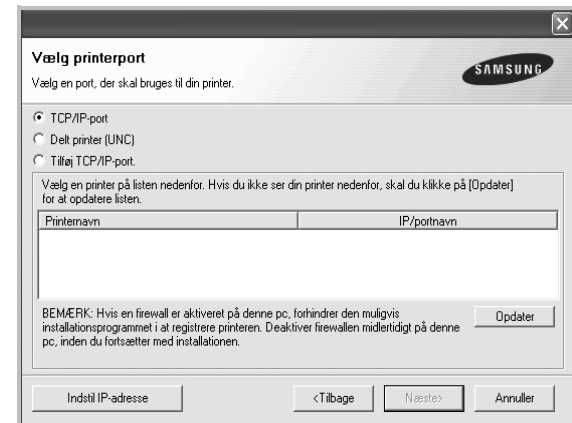
1. Vælg den printer, der skal indstilles med en specifik IP-adresse, på listen.

2. Konfigurer en IP-adresse, undernetmaske og gateway for printeren manuelt, og klik på **Konfigurer** for at angive den specifikke IP-adresse for netværksprinteren.

3. Klik på **Næste**, og gå til trin 6.

- Du kan også angive netværksprinteren via **SyncThru™ Web Service**, som er en integreret webserver. Klik på **Start SWS** i vinduet **Indstil IP-adresse**.

- 5 Listen over de printere, der er tilgængelige på netværket, vises. Vælg den printer, du ønsker at installere, på listen, og klik derefter på **Næste**.



- Hvis printeren ikke vises på listen, kan du klikke på **Opdater** for at opdatere listen, eller vælge **Tilføj TCP/IP-port** for at tilføje printeren til netværket. Hvis du vil tilføje printeren på netværket, skal du angive portens navn og printerens IP-adresse.

Kontroller printerens IP-adresse eller MAC-adresse ved at udskrive en netværkskonfigurationsside.

- Hvis du vil finde en fælles netværksprinter (UNC-stien), skal du vælge **Delt printer (UNC)** og angive delingsnavnet manuelt eller finde en delt printer ved at klikke på knappen **Gennemse**.

BEMÆRK! Hvis du ikke kan finde din maskine på netværket, skal du deaktivere firewallen og klikke på **Opdater**. Hvis du har et Windows-operativsystem, skal du klikke på **Start -> Kontrolpanel**, starte Windows Firewall og angive denne indstilling som uaktiveret. Hvis du bruger et andet operativsystem, skal du se dets onlineguide.

- 6 Når installationen er udført, vises der et vindue, hvor du bliver bedt om at udskrive en testside og registrere dig som en bruger af Samsung-printere, så du kan modtage oplysninger om Samsung. Hvis du ønsker det, skal du markere de tilsvarende afkrydsningsfelter og klikke på **Udfør**.

Ellers skal du klikke på **Udfør**.



BEMÆRK! Hvis printerdriveren ikke fungerer korrekt, når installationen er fuldført, skal du geninstallere printerdriveren. Se "Geninstallation af printersoftware" på side 10.

Specialinstallation

Du kan vælge, hvilke komponenter du vil installere og angive en bestemt IP-adresse.

1 Sørg for, at printeren er tilsluttet netværket, og at den er tændt. Yderligere oplysninger om tilslutning til netværket finder du i den brugerhåndbog der følger med printeren.

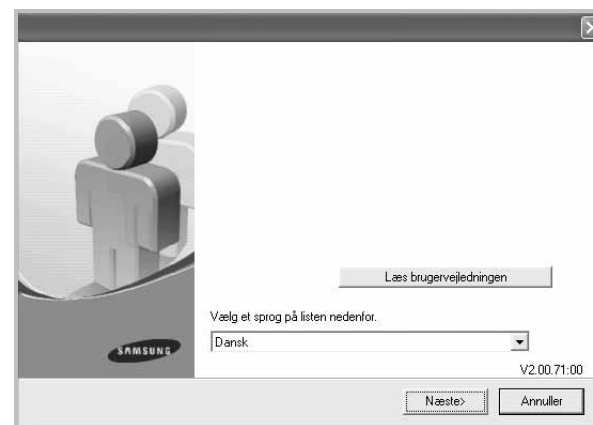
2 Indsæt den medfølgende cd-rom i cd-rom-drevet. Cd-rom'en skulle starte automatisk, og der vises et installationsvindue.

Hvis installationsvinduet ikke vises, skal du klikke på **Start** og derefter på **Kør**. Skriv **X:\Setup.exe**, idet du erstatter "X" med det bogstav, der repræsenterer dit drev, og klik på **OK**.

Klik på **Start** → **Alle programmer** → **Tilbehør** → **Kør**, og skriv **X:\Setup.exe**, hvis du bruger Windows Vista, Windows 7 og Windows Server 2008 R2.

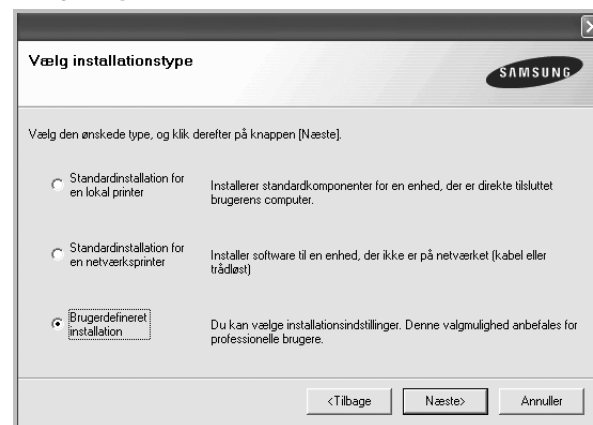
Hvis vinduet **AutoPlay** vises i Windows Vista, Windows 7 og Windows Server 2008 R2, skal du klikke på **Kør Setup.exe** i feltet **Installer eller kør program** og klikke på **Fortsæt** i vinduet **Brugerkontroll**.

3 Klik på **Næste**.



- Hvis det er nødvendigt, skal du vælge et sprog på rullelisten.
- **Læs brugervejledningen:** Giver dig mulighed for at få vist brugerhåndbogen. Hvis der ikke er installeret Adobe Acrobat på computeren, skal du klikke på denne indstilling, så installeres Adobe Acrobat Reader automatisk.

4 Vælg **Brugerdefineret installation**. Klik på **Næste**.



5 Listen over de printere, der er tilgængelige på netværket, vises. Vælg den printer, du ønsker at installere, på listen, og klik derefter på **Næste**.



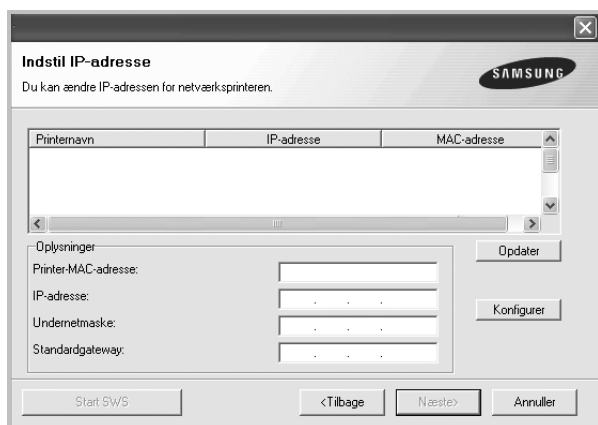
- Hvis printeren ikke vises på listen, kan du klikke på **Opdater** for at opdatere listen, eller vælge **Tilføj TCP/IP-port** for at tilføje printeren til netværket. Hvis du vil tilføje printeren på netværket, skal du angive portens navn og printerens IP- adresse.

Kontroller printerens IP-adresse eller MAC-adresse ved at udskrive en netværkskonfigurationsside.

- Hvis du vil finde en fælles netværksprinter (UNC-stien), skal du vælge **Delt printer (UNC)** og angive delingsnavnet manuelt eller finde en delt printer ved at klikke på knappen **Gennemse**.

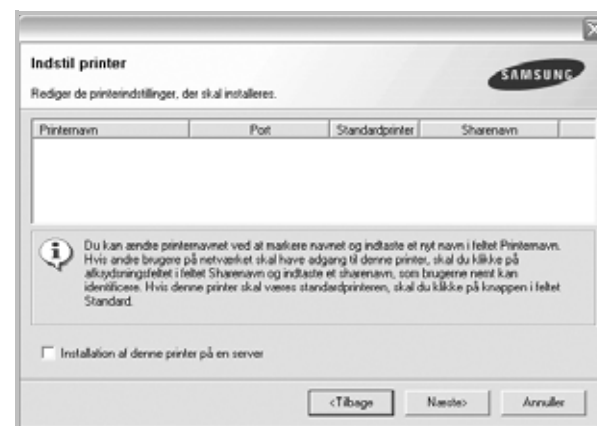
BEMÆRK! Hvis du ikke kan finde din maskine på netværket, skal du deaktivere firewallen og klikke på **Opdater**. Hvis du har et Windows-operativsystem, skal du klikke på **Start -> Kontrolpanel**, starte Windows Firewall og angive denne indstilling som uaktiveret. Hvis du bruger et andet operativsystem, skal du se dets onlineguide.

TIP! Hvis du ønsker at angive en specifik IP-adresse på en specifik netværksprinter, skal du klikke på knappen **Indstil IP-adresse**. Vinduet Indstil IP-adresse vises. Gør følgende:



- Vælg den printer, der skal indstilles med en specifik IP-adresse, på listen.
- Konfigurer en IP-adresse, undernetmaske og gateway for printeren manuelt, og klik på **Konfigurer** for at angive den specifikke IP-adresse for netværksprinter.
- Klik på **Næste**.
 - Du kan også angive netværksprinter via **SyncThru™ Web Service**, som er en integreret webserver. Klik på **Start SWS** i vinduet **Indstil IP-adresse**.

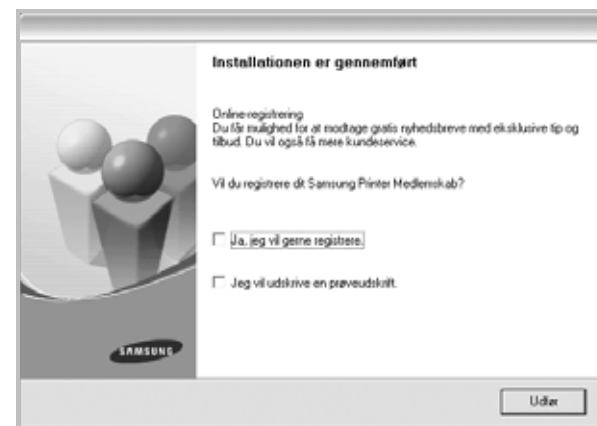
- Vælg de komponenter, der skal installeres. Når du har valgt komponenterne, vises følgende vindue. Du kan også ændre printernavnet, angive den printer, der skal deles på netværket, angive printeren som standardprinter og skifte portnavn for hver printer. Klik på **Næste**.



Hvis du vil installere denne software på en server, skal du markere afkrydsningsfeltet **Installation af denne printer på en server**.

- Når installationen er udført, vises der et vindue, hvor du bliver bedt om at udskrive en testside og registrere dig som en bruger af Samsung-printere, så du kan modtage oplysninger om Samsung. Hvis du ønsker det, skal du markere de tilsvarende afkrydsningsfelter og klikke på **Udfør**.

Ellers skal du klikke på **Udfør**.



BEMÆRK! Hvis printerdriveren ikke fungerer korrekt, når installationen er fuldført, skal du geninstallere printerdriveren. Se "Geninstallation af printersoftware" på side 10.

Geninstallation af printersoftware

Du kan geninstallere softwaren, hvis installationen mislykkes.

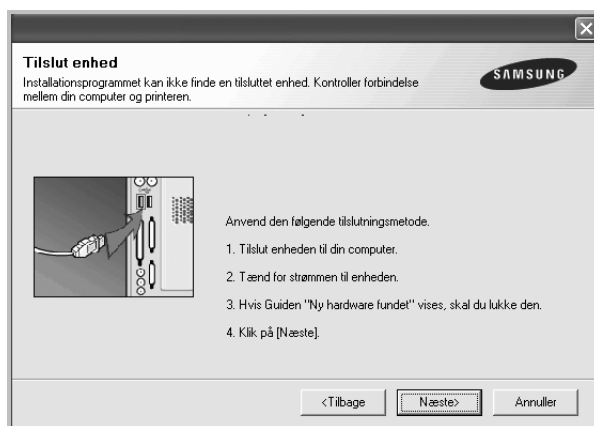
- 1 Start Windows.
- 2 Vælg **Start** og derefter **Programmer** eller **Alle programmer** → **navnet på printerdriveren** → **Vedligeholdelse**.
- 3 Vælg **Reparer**, og klik på **Næste**.
- 4 Listen over de printere, der er tilgængelige på netværket, vises. Vælg den printer, du ønsker at installere, på listen, og klik derefter på **Næste**.



- Hvis printeren ikke vises på listen, kan du klikke på **Opdater** for at opdatere listen, eller vælge **Tilføj TCP/IP-port** for at tilføje printeren til netværket. Hvis du vil tilføje printeren på netværket, skal du angive portens navn og printerens IP- adresse.
- Hvis du vil finde en fælles netværksprinter (UNC-stien), skal du vælge **Delt printer (UNC)** og angive delingsnavnet manuelt eller finde en delt printer ved at klikke på knappen **Gennemse**.

Der vises en liste over komponenter, så du kan geninstallere elementerne individuelt.

BEMÆRK! Hvis printeren ikke allerede er tilsluttet computeren, vises følgende vindue.



- Klik på **Næste**, når printeren er tilsluttet.
- Hvis du ikke ønsker at tilslutte printeren lige nu, skal du klikke på **Næste** og **Nej** på følgende skærbillede. Derefter startes

installationen, og der udskrives ikke en testside, når installationen er færdig.

- **Geninstallationsvinduet, der vises i denne brugerhåndbog, kan være anderledes på den printer og den brugerflade, som du anvender.**

- 5 Marker de komponenter, du vil geninstallere, og klik på **Næste**. Hvis du installerer printerens software til lokal udskrivning, og du vælger **printerdrivernavnet**, vises der et vindue, hvor du bliver spurgt, om du ønsker at udskrive en testside. Gør følgende:
 - a. Hvis du vil udskrive en testside, skal du markere afkrydsningsfeltet og klikke på **Næste**.
 - b. Hvis testsiden udskrives korrekt, skal du klikke på **Ja**. Hvis den ikke gør, skal du klikke på **Nej** for at udskrive den igen.
- 6 Klik på **Udfør**, når geninstallationen er udført.

Fjernelse af printersoftware

- 1 Start Windows.
- 2 Vælg **Start** og derefter **Programmer** eller **Alle programmer** → **navnet på printerdriveren** → **Vedligeholdelse**.
- 3 Vælg **Fjern**, og klik på **Næste**. Der vises en liste over komponenter, så du kan fjerne elementerne individuelt.
- 4 Marker de komponenter, du vil fjerne, og klik derefter på **Næste**.
- 5 Klik på **Ja**, når du bliver bedt om at bekræfte markeringerne. Den markerede driver og alle dens komponenter fjernes fra computeren.
- 6 Klik på **Udfør**, når softwaren er fjernet.

2 Grundlæggende udskrivning

I dette kapitel forklares printerens funktioner og almindelige udskrivningsfunktioner i Windows.

Dette kapitel omfatter:

- **Udskrivning af et dokument**
- **Udskrivning til en fil (PRN)**
- **Printerindstillinger**
 - Fanen Layout
 - Fanen Papir
 - Fanen Grafik
 - Fanen Ekstra
 - Fanen Om
 - Fanen Printer
 - Brug af en foretrukken indstilling
 - Brug af Hjælp

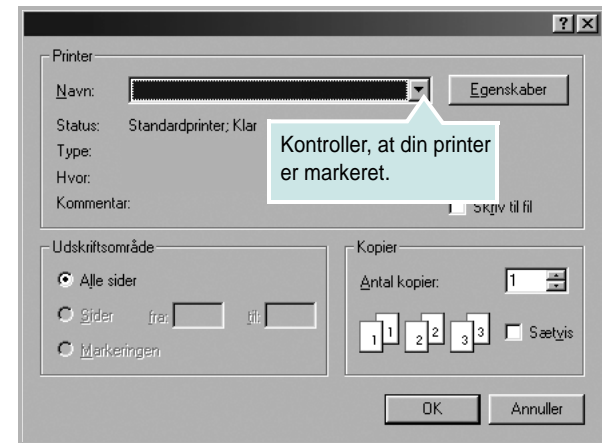
Udskrivning af et dokument

BEMÆRK:

- Printerdrivervinduet **Egenskaber**, der vises i denne brugerhåndbog, kan være anderledes på den printer, som du anvender. Men sammensætningen af vinduet med printeregenskaber er ens.
- **Kontroller, at operativsystemet/-systemerne er kompatible med printerens.** Se i afsnittet *Operativsystem - Kompatibilitet i printerspecifikationerne i brugerhåndbogen til printerens.*
- Hvis du har brug for at kende det nøjagtige navn på printerens, kan du se på den medfølgende cd-rom.

Den følgende procedure demonstrerer den generelle fremgangsmåde, du skal benytte, når du vil udskrive fra forskellige Windows-programmer. De præcise trin, du skal følge, når du udskriver et dokument, kan afhænge af, hvilket program du benytter. Se i brugerhåndbogen til softwaren for at finde den nøjagtige udskrivningsprocedure.

- 1 Åbn det dokument, du vil udskrive.
- 2 Vælg **Udskriv** i menuen **Filer**. Vinduet Udskriv vises. Udseendet kan variere en smule afhængig af programmet.
De grundlæggende indstillinger for udskrivning vælges i dialogboksen Udskriv. Disse indstillinger omfatter antallet af kopier og udskriftsområde.



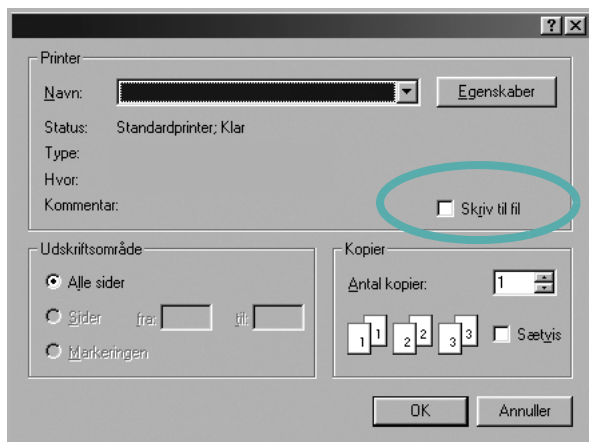
- 3 Marker **din printerdriver** på rullelisten **Navn**.
Hvis du vil udnytte udskriftsfunktionerne i printerdriveren, skal du klikke på **Egenskaber** eller **Indstillinger** i programvinduet Udskriv. Se "Printerindstillinger" på side 13, hvis du ønsker yderligere oplysninger.
Hvis der i stedet for vises **Konfiguration**, **Printer** eller **Indstillinger** i vinduet Udskriv, skal du klikke på det. Klik derefter på **Egenskaber** på det næste skærmbillede.
Klik på **OK** for at lukke vinduet med printeregenskaber.
- 4 Begynd udskriftsjobbet ved at klikke på **OK** eller **Udskriv** i vinduet Udskriv.

Udskrivning til en fil (PRN)

Undertiden vil du have brug for at gemme udskriftsdata som en fil til et bestemt formål.

Sådan opretter du en fil:

- 1 Marker feltet **Skriv til fil** i vinduet **Udskriv**.



- 2 Vælg mappen, giv den et navn, og klik derefter på **OK**.

Printerindstillinger

Du kan bruge vinduet med printeregenskaber til at få adgang til alle de oplysninger, du har brug for vedrørende din printer. Når printeregenskaberne vises, kan du gennemse og redigere de viste indstillinger, så de svarer til dine aktuelle behov.

Dit printeregenskabsvindue kan være anderledes, afhængig af dit operativsystem. Denne brugerhåndbog til software viser vinduet Egenskaber, som det ser ud i Windows XP.

Printerdrivervinduet **Egenskaber**, der vises i denne brugerhåndbog, kan være anderledes på den printer, som du anvender.

Hvis du får adgang til printeregenskaberne via mappen Printere, kan du få vist yderligere Windows-baserede faner (se i brugerhåndbogen til Windows) og fanen Printer (se "Fanen Printer" på side 16).

BEMÆRKNINGER:

- De fleste Windows-programmer overskriver de indstillinger, du angiver i printerdriveren. Rediger alle de tilgængelige printerindstillinger i programmet først, og rediger derefter de resterende indstillinger i printerdriveren.
- De ændringer, du foretager, forbliver kun aktive, mens du bruger det aktuelle program. **Hvis du vil gøre disse ændringer permanente**, skal du foretage dem i mappen Printere.
- Følgende procedure gælder for Windows XP. Hvis du bruger andre Windows-operativsystemer, henvises du til den tilhørende Windows-brugerhåndbog eller online Hjælp.
 1. Klik på knappen **Start** i Windows.
 2. Vælg **Printere og faxenheder**.
 3. Marker **printerdriverikonet**.
 4. Højreklik på printerdriverikonet, og vælg **Udskriftsindstillinger**.
 5. Rediger indstillingerne på hver fane, og klik på OK.

Fanen Layout

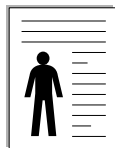
Fanen **Layout** indeholder indstillinger, hvor du kan justere, hvordan dokumentet skal se ud på den udskrevne side..



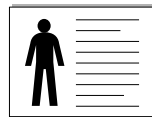
Papirretning

Papirretning bestemmer, i hvilken retning oplysningerne udskrives på en side.

- **Stående** udskrives på tværs af sidebredden som i et brev.
- **Liggende** udskrives på tværs af sidelængden som på et regneark.
- **Roter** giver dig mulighed for at rotere siden det valgte antal grader.



▲ Stående



▲ Liggende

Layoutindstillinger

Layoutindstillinger giver dig mulighed for at vælge avancerede udskriftsindstillinger. Du kan vælge **Flere sider pr. ark** og

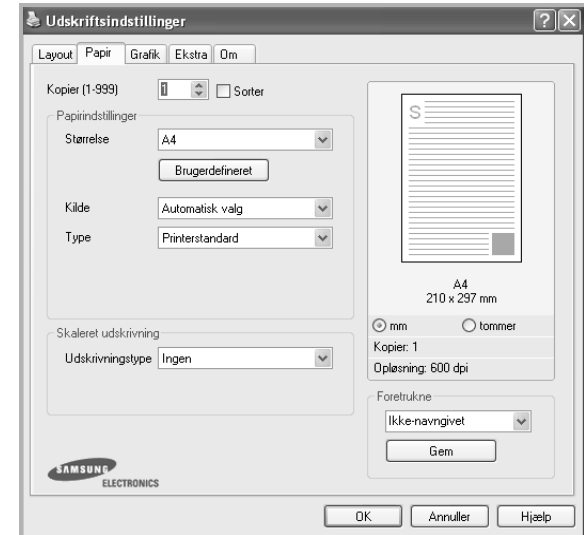
Posterudskrivning.

- Se "Udskrivning af flere sider på ét ark papir (N-op-udskrivning)" på side 18, hvis du ønsker yderligere oplysninger.
- Se "Udskrivning af poster" på side 19, hvis du ønsker yderligere oplysninger.

Fanen Papir

Brug følgende indstillinger til at angive de grundlæggende papirhåndteringspecifikationer, når du har åbnet vinduet med printeregenskaber. Se "Udskrivning af et dokument" på side 12, hvis du ønsker yderligere oplysninger om, hvordan du får adgang til printeregenskaberne.

Klik på fanen **Papir** for at få adgang til forskellige papiregenskaber.



Kopier

Kopier giver dig mulighed for at vælge det antal kopier, der skal udskrives. Du kan angive fra 1 til 999 kopier.

Størrelse

Størrelse giver dig mulighed for at angive størrelsen på det papir, du har lagt i bakken. Hvis den pågældende størrelse ikke findes på listen **Størrelse**, kan du klikke på **Brugerdefineret**. Når vinduet **Brugerdefineret papirindstilling** vises, kan du angive papirstørrelsen og klikke på **OK**. Indstillingen vises nu på listen, så du kan vælge den.

Kilde

Sørg for, at **Kilde** er angivet til den tilsvarende papirbakke.

Type

Indstil **Type**, så det svarer til papiret i bakken, hvorfra du vil udskrive. På den måde får du den bedste udskrift. Hvis ikke, svarer udskriftskvaliteten muligvis ikke til det, der ønskes.

Skaleret udskrivning

Skaleret udskrivning giver dig mulighed for automatisk eller manuelt at skalere udskriftsjobbet på en side. Du kan vælge mellem **Ingen**,

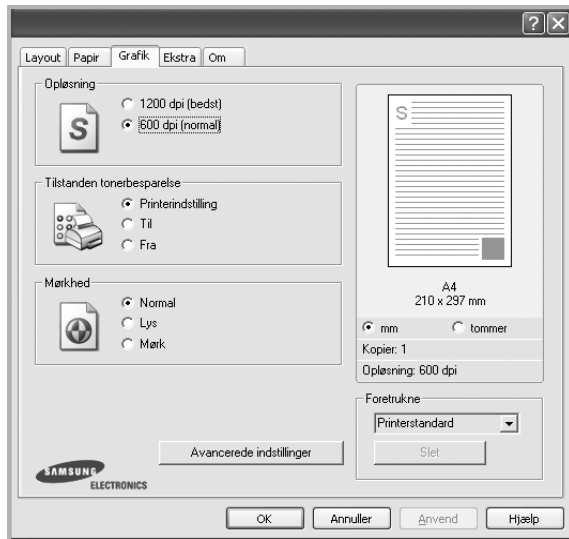
Formindsk/forstør og **Tilpas til side**.

- Se "Udskrivning af et formindsket eller forstørret dokument" på side 19, hvis du ønsker yderligere oplysninger.
- Se, hvis du ønsker yderligere oplysninger "Tilpasning af dokumentet til en valgt papirstørrelse" på side 19.

Fanen Grafik

Du kan benytte de følgende indstillinger for grafik til at justere udskriftskvaliteten, så den passer til dine specifikke behov. Se "Udskrivning af et dokument" på side 12, hvis du ønsker yderligere oplysninger om, hvordan du får adgang til printeregenskaberne.

Klik på fanen **Grafik** for at få vist de egenskaber, der vises herunder.



Opløsning

Hvilke opløsningsindstillinger, du kan vælge, kan variere afhængig af printermodellen. Jo højere indstilling, desto skarpere bliver de udskrevne tegn og den udskrevne grafik. En højere indstilling kan forlænge den tid, det tager at udskrive et dokument.

Tilstanden tonerbesparelse

Ved at vælge denne indstilling kan du forlænge tonerpatronens levetid og reducere omkostningerne pr. side uden nogen markant reduktion af udskriftskvaliteten. **Nogle printere understøtter ikke denne funktion.**

- **Printerindstilling:** Hvis du vælger denne indstilling, bestemmes denne funktion af den indstilling, du har valgt på printerens kontrolpanel. Nogle printere understøtter ikke denne funktion.
- **Til:** Marker dette felt, hvis printeren skal bruge mindre toner på hver side.
- **Fra:** Hvis du ikke behøver at spare toner, når du udskriver et dokument, skal du markere dette felt.

Mørke

Marker dette felt for at gøre udskriftsjobbet lysere eller mørkere.

- **Normal:** Denne indstilling er til normale dokumenter.
- **Lys:** Denne indstilling er til tegn med bredere linjer eller mørkere gråtonebilleder.
- **Mørk:** Denne indstilling er til tegn med tyndere linjer, højdefinitionsgrafik og lysere gråtonebilleder.

Avancerede indstillinger

Du kan angive avancerede indstillinger ved at klikke på knappen

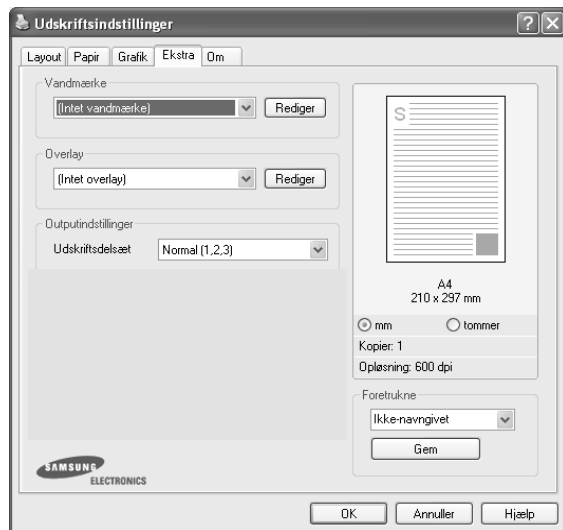
Avancerede indstillinger.

- **Gråtoneforbedring:** **Gråtoneforbedring** giver brugerne mulighed for at bevare detaljerne i naturfotos og forbedre kontrasten og læsbarheden af gråtonefarver i forbindelse med udskrivning af farvedokumenter i gråtoner.
- **Udskriv al tekst med sort:** Når afkrydsningsfeltet **Udskriv al tekst med sort** er markeret, udskrives alt tekst i dokumentet med sort, uanset hvilken farve det vises i på skærmen.
- **Udskriv al tekst mørkere:** Når afkrydsningsfeltet **Udskriv al tekst mørkere** er markeret, bliver al tekst i dokumentet udskrevet mørkere end i et normalt dokument.

Fanen Ekstra

Du kan vælge outputindstillinger for dokumentet. Se "Udskrivning af et dokument" på side 12, hvis du ønsker yderligere oplysninger om, hvordan du får adgang til printeregenskaberne.

Klik på fanen **Ekstra** for at få adgang til følgende funktion:



Vandmærke

Du kan oprette et baggrundstekstbillede, der skal udskrives på hver side af dokumentet. Se "Brug af vandmærker" på side 20, hvis du ønsker yderligere oplysninger.

Overlay

Overlays benyttes hyppigt i stedet for fortrykte formularer og brevpapir. Se "Brug af overlays" på side 21, hvis du ønsker yderligere oplysninger.

Outputindstillinger

- **Udskriftsølsæt:** Du kan angive den rækkefølge, som siderne skal udskrives i. Vælg udskrivningsrækkefølgen på rullelisten.
 - Normal:** Printerens udskriver alle sider fra den første til den sidste.
 - Alle sider modsat (3,2,1):** Når du bruger denne funktion, behøver du ikke at sortere udskrifterne i stakke.
 - Udskriv ulige sider:** Printerens udskriver kun sider med ulige sidenumre.
 - Udskriv lige sider:** Printerens udskriver kun sider med lige sidenumre.
- **Udskriv igen efter blokering:** Når denne indstilling er markeret, bevarer printerens siden i hukommelsen, indtil den får signal om, at siden er kørt korrekt igennem.

Fanen Om

Brug fanen **Om** til at få vist meddelelsen om ophavsret og driverens versionsnummer. Hvis du har en internetbrowser, kan du oprette forbindelse til internettet ved at klikke på ikonet for webstedet. Se "Udskrivning af et dokument" på side 12, hvis du ønsker yderligere oplysninger om, hvordan du får adgang til printeregenskaberne.

Fanen Printer

Hvis du får adgang til printeregenskaberne via mappen **Printere**, kan du se fanen **Printer**. Du kan angive printerkonfigurationen.

Følgende procedure gælder for Windows XP. Hvis du bruger andre Windows-operativsystemer, henvises du til den tilhørende Windows-brugerhåndbog eller online Hjælp.

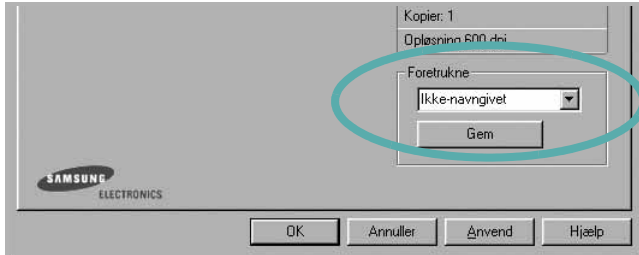
- 1 Klik på menuen **Start** i Windows.
- 2 Vælg **Printere og faxenheder**.
- 3 Marker **printerdriverikonet**.
- 4 Højreklik på printerdriverikonet, og vælg **Egenskaber**.
- 5 Klik på fanen **Printer**, og angiv indstillingerne.

Brug af en foretrukken indstilling

Indstillingen **Foretrukne**, som vises på hver af egenskabsfanerne, giver dig mulighed for at gemme de aktuelle egenskabsindstillinger til fremtidig brug.

Sådan gemmer du en indstilling for **Foretrukne**:

- 1 Rediger indstillingerne på hver fane efter behov.
- 2 Indtast et navn for indstillingen i feltet **Foretrukne**.



- 3 Klik på **Gem**.

Når du gemmer **Foretrukne**, gemmes alle aktuelle driverindstillinger.


Hvis du vil bruge en gemt indstilling, skal du markere den på rullelisten **Foretrukne**. Printeren er nu indstillet til at udskrive i overensstemmelse med den foretrukne indstilling, du har valgt.

Hvis du vil slette en indstilling for **Foretrukne**, skal du markere den på listen og klikke på **Slet**.

Du kan også gendanne printerdriverens standardindstillinger ved at markere **Printerstandard** på listen.

Brug af Hjælp

Printeren har en hjælpeskærm, der kan aktiveres ved at klikke på knappen **Hjælp** i vinduet med printeregenskaber. Disse hjælpeskærme giver detaljerede oplysninger om de funktioner, som printerdriveren giver adgang til.

Du kan også klikke på  i øverste højre hjørne og derefter på enhver af egenskaberne.

3 Avanceret udskrivning

I dette kapitel forklares printerens udskriftsindstillinger og avancerede udskriftsfunktioner.

BEMÆRK:

- Printerdrivervinduet **Egenskaber**, der vises i denne brugerhåndbog, kan være anderledes på den printer, som du anvender. Men sammensætningen af vinduet med printeregenskaber er ens.
- Hvis du har brug for at kende det nøjagtige navn på printeren, kan du se på den medfølgende cd-rom.

Dette kapitel omfatter:

- **Udskrivning af flere sider på ét ark papir (N-op-udskrivning)**
- **Udskrivning af poster**
- **Udskrivning af et formindsket eller forstørret dokument**
- **Tilpasning af dokumentet til en valgt papirstørrelse**
- **Brug af vandmærker**
- **Brug af overlays**

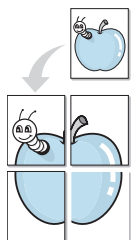
Udskrivning af flere sider på ét ark papir (N-op-udskrivning)



Du kan vælge det antal sider du vil udskrive på et enkelt ark papir. Hvis du vil udskrive mere end en side pr. ark, reduceres sidernes størrelse, og de arrangeres i den rækkefølge, du angiver. Du kan udskrive op til 16 sider på et ark.

- 1 Hvis du vil ændre indstillingerne for udskrivning fra programmet, skal du åbne egenskaberne for printeren. Se "Udskrivning af et dokument" på side 12.
- 2 Vælg fanen **Layout**, og vælg **Flere sider pr. ark** på rullelisten **Layouttype**.
- 3 Vælg det antal sider, du vil udskrive pr. ark (1, 2, 4, 6, 9 eller 16) på rullelisten **Sider pr. ark**.
- 4 Vælg siderækkefølgen på rullelisten **Siderækkefølge**, efter behov. Marker **Udskriv sidekant** for at udskrive en kant omkring hver side på arket.
- 5 Klik på fanen **Papir**, og vælg papirkilde, -størrelse og -type.
- 6 Klik på **OK**, og udskriv dokumentet.

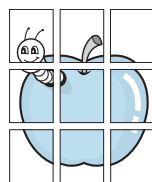
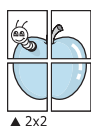
Udskrivning af poster



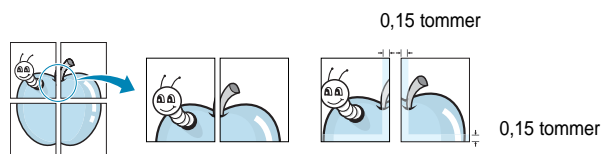
Med denne funktion kan du udskrive et enkeltsidet dokument på 4, 9 eller 16 ark papir, så de bagefter kan sættes sammen til et dokument i posterstørrelse.

- 1 Hvis du vil ændre indstillingerne for udskrivning fra programmet, skal du åbne egenskaberne for printeren. Se "Udskrivning af et dokument" på side 12.
- 2 Klik på fanen **Layout**, og vælg **Posterudskrivning** på rullelisten **Layouttype**.
- 3 Konfigurer posterindstillingen:

Du kan vælge sidelayoutet fra **Poster <2x2>**, **Poster <3x3>** eller **Poster <4x4>**. Hvis du vælger **Poster <2x2>**, vil udskriften automatisk blive fordelt på 4 fysiske sider.

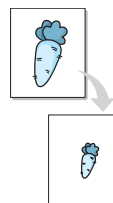


Angiv en overlapning i millimeter eller tommer for at gøre det lettere at sætte arkene sammen.



- 4 Klik på fanen **Papir**, og vælg papirkilde, -størrelse og -type.
- 5 Klik på **OK**, og udskriv dokumentet. Du kan færdiggøre posteren ved at sætte arkene sammen.

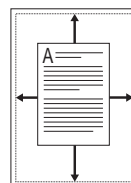
Udskrivning af et formindsket eller forstørret dokument



Du kan ændre størrelsen på en sides indhold, så det vises større eller mindre på den udskrevne side.

- 1 Hvis du vil ændre indstillingerne for udskrivning fra programmet, skal du åbne egenskaberne for printeren. Se "Udskrivning af et dokument" på side 12.
- 2 Vælg fanen **Papir**, og vælg **Formindsk/forstør** på rullelisten **Udskrivningstype**.
- 3 Angiv skaleringsgraden i feltet **Procent**.
Du kan også klikke på knappen ▼ eller ▲.
- 4 Vælg papirkilde, -størrelse og -type under **Papirindstillinger**.
- 5 Klik på **OK**, og udskriv dokumentet.

Tilpasning af dokumentet til en valgt papirstørrelse



Med denne printerfunktion kan du skalere udskriftsjobbet til enhver papirstørrelse, uanset den digitale størrelse på dokumentet. Dette kan være nyttigt, hvis du vil undersøge små detaljer på et lille dokument.

- 1 Hvis du vil ændre indstillingerne for udskrivning fra programmet, skal du åbne egenskaberne for printeren. Se "Udskrivning af et dokument" på side 12.
- 2 Vælg fanen **Papir**, og vælg **Tilpas til side** på rullelisten **Udskrivningstype**.
- 3 Vælg den korrekte størrelse på rullelisten **Unskriftsstørrelse**.
- 4 Vælg papirkilde, -størrelse og -type under **Papirindstillinger**.
- 5 Klik på **OK**, og udskriv dokumentet.

Brug af vandmærker

Indstillingen Vandmærke giver dig mulighed for at udskrive tekst hen over et eksisterende dokument. Du kunne f.eks. ønske ordene "KLADDE" eller "FORTROLIGT" skrevet med store grå bogstaver diagonalt hen over den første eller alle siderne i et dokument.

Der findes allerede adskillige foruddefinerede vandmærker i printeren. Disse kan redigeres, eller der kan tilføjes nye på listen.

Brug af et eksisterende vandmærke

- 1 Hvis du vil ændre indstillingerne for udskrivning fra programmet, skal du åbne egenskaberne for printeren. Se "Udskrivning af et dokument" på side 12.
- 2 Klik på fanen **Ekstra**, og marker det ønskede vandmærke på rullelisten **Vandmærke**. Du vil kunne se det valgte vandmærke på eksempelbilledet.
- 3 Klik på **OK**, og start udskrivningen.

BEMÆRK: Eksempelbilledet viser, hvordan siden vil se ud, når den er udskrevet.

Oprettelse af et vandmærke

- 1 Hvis du vil ændre indstillingerne for udskrivning fra programmet, skal du åbne egenskaberne for printeren. Se "Udskrivning af et dokument" på side 12.
- 2 Klik på fanen **Ekstra**, og klik på knappen **Rediger** i sektionen **Vandmærke**. Vinduet **Rediger vandmærke** vises.
- 3 Skriv vandmærketeksten i tekstfeltet **Meddelelse i vandmærke**. Du kan indtaste op til 40 tegn. Teksten vises i eksempelvinduet. Når afkrydsningsfeltet **Kun på første side** er markeret, udskrives vandmærket kun på den første side.
- 4 Vælg indstillinger for vandmærket.
Du kan vælge skrifttypenavn, typografi, størrelse eller gråskalaniveau i sektionen **Attributter for skrifttype** og angive vinklen på vandmærket i sektionen **Meddelelsesvinkel**.
- 5 Klik på **Tilføj** for at tilføje et nyt vandmærke på listen.
- 6 Når du er færdig med redigeringen, skal du klikke på **OK** og starte udskrivningen.

Hvis du vil stoppe udskrivning af vandmærket, skal du markere **<Intet vandmærke>** på rullelisten **Vandmærke**.

Redigering af et vandmærke

- 1 Hvis du vil ændre indstillingerne for udskrivning fra programmet, skal du åbne egenskaberne for printeren. Se "Udskrivning af et dokument" på side 12.
- 2 Klik på fanen **Ekstra**, og klik på knappen **Rediger** i sektionen **Vandmærke**. Vinduet **Rediger vandmærke** vises.
- 3 Vælg det vandmærke, du vil redigere, på listen **Aktuelle vandmærker**. Nu kan du ændre vandmærkets tekst og øvrige indstillinger.
- 4 Klik på **Opdater** for at gemme ændringerne.
- 5 Klik på **OK**, indtil vinduet Udskriv afsluttes.

Sletning af et vandmærke

- 1 Hvis du vil ændre indstillingerne for udskrivning fra programmet, skal du åbne egenskaberne for printeren. Se "Udskrivning af et dokument" på side 12.
- 2 Vælg fanen **Ekstra**, og klik på knappen **Rediger** i sektionen **Vandmærke**. Vinduet **Rediger vandmærke** vises.
- 3 Marker det vandmærke, du vil slette, på listen **Aktuelle vandmærker**, og klik på **Slet**.
- 4 Klik på **OK**, indtil vinduet Udskriv afsluttes.

Brug af overlays

Hvad er et overlay?



Et overlay er tekst og/eller grafik, der er gemt på computerens harddisk i et specielt filformat, og som kan udskrives på alle dokumenter. Overlays benyttes hyppigt i stedet for fortrykte formularer og brevpapir. I stedet for at benytte fortrykt brevpapir kan du oprette et overlay, der indeholder præcis samme oplysninger som på dit brevpapir. Hvis du vil udskrive et brev på firmaets brevpapir, behøver du ikke at lægge fortrykt papir i printeren. Du behøver blot at indstille printeren til at udskrive brevhovedet som overlay på dokumentet.

Oprettelse af et nyt sideoverlay



For at kunne benytte et sideoverlay skal du oprette et nyt sideoverlay med dit logo eller billede.

- 1 Opret, eller åbn et dokument med den tekst og/eller grafik, der skal bruges i det nye sideoverlay. Placer elementerne, præcis som du ønsker dem udskrevet, på det nye overlay.
- 2 Hvis du vil gemme dokumentet som et overlay, skal du åbne egenskaberne for printeren. Se "Udskrivning af et dokument" på side 12.
- 3 Klik på fanen **Ekstra**, og klik på knappen **Rediger** i sektionen **Overlay**.
- 4 Klik på **Opret overlay** i vinduet Rediger overlay.
- 5 Skriv et navn på op til otte tegn i feltet **Filnavn** i vinduet Opret overlay. Vælg destinationsstien, efter behov. (Standard er C:\Formover.)
- 6 Klik på **Gem**. Navnet vises i feltet **Overlayliste**.
- 7 Klik på **OK** eller **Ja** for at afslutte oprettelsen.
Filen udskrives ikke. Den gemmes i stedet på computerens harddisk.

BEMÆRK: Overlayet skal have den samme størrelse som de dokumenter, du vil udskrive det på. Opret ikke et overlay med et vandmærke.

Anvendelse af sideoverlay

Når du har oprettet et overlay, er det klar til at blive udskrevet sammen med et dokument. Sådan udskriver du et overlay sammen med et dokument:

- 1 Opret, eller åbn det dokument, du vil udskrive.
- 2 Hvis du vil ændre indstillingerne for udskrivning fra programmet, skal du åbne egenskaberne for printeren. Se "Udskrivning af et dokument" på side 12.
- 3 Klik på fanen **Ekstra**.
- 4 Marker det ønskede overlay på rullelisten **Overlay**.
- 5 Hvis den ønskede overlayfil ikke vises på listen **Overlay**, skal du klikke på knappen **Rediger** og **Indlæs overlay** og markere overlayfilen.
Hvis du har gemt den overlayfil, du vil bruge, i en ekstern kilde, kan du også indlæse filen fra vinduet **Indlæs overlay**.
Klik på **Åbn**, når du har markeret filen. Filen vises i feltet **Overlayliste** og er tilgængelig for udskrivning. Marker overlayet i feltet **Overlayliste**.
- 6 Klik om nødvendigt på **Bekræft sideoverlay ved udskrivning**. Hvis dette afkrydsningsfelt er markeret, vises der en meddelelsesboks, hver gang du sender et dokument til udskrivning, hvor du bliver bedt om at bekræfte, at du ønsker at udskrive et overlay sammen med dokumentet.
Hvis afkrydsningsfeltet ikke er markeret, og der er markeret et overlay, udskrives overlayet automatisk sammen med dokumentet.
- 7 Klik på **OK** eller **Ja**, indtil udskrivningen begynder.
Det markerede overlay hentes sammen med udskriftsjobbet og udskrives med dokumentet.

BEMÆRK: Overlayets opløsningsgrad skal være den samme som opløsningsgraden for det dokument, du vil udskrive overlayet sammen med.

Sletning af et sideoverlay

Du kan slette sideoverlay, du ikke længere bruger.

- 1 Klik på fanen **Ekstra** i vinduet med printeregenskaber.
- 2 Klik på knappen **Rediger** i sektionen **Overlay**.
- 3 Marker det overlay, du vil udskrive, i feltet **Overlayliste**.
- 4 Klik på **Slet overlay**.
- 5 Klik på **Ja**, når der vises en bekræftelsesmeddelelse.
- 6 Klik på **OK**, indtil vinduet Udskriv afsluttes.

4 Deling af printeren lokalt

Printeren kan tilsluttes direkte til en valgt computer på netværket, som kaldes "værtscomputer".

Følgende procedure gælder for Windows XP. Til andre Windows-operativsystemer henvises du til den tilhørende Windows-brugerhåndbog eller online Hjælp.

BEMÆRKNINGER!

- Kontroller, hvilke operativsystemer der er kompatible med printeren. Se i afsnittet om operativsystemkompatibilitet i printerspecifikationerne i brugerhåndbogen til printeren.
- Hvis du har brug for at kende det nøjagtige navn på printeren, kan du se på den medfølgende cd-rom.

Konfiguration af en værtscomputer

- 1 Start Windows.
- 2 Vælg **Printere og faxenheder** i menuen **Start**.
- 3 Dobbeltklik på **printerdriverikonet**.
- 4 Vælg **Printer** og derefter **Deling**.
- 5 Marker feltet **Del denne printer**.
- 6 Udfyld feltet **Sharenavn**, og klik derefter på **OK**.

Konfiguration af en klientcomputer

- 1 Højreklik på knappen **Start** i Windows, og vælg **Stifinder**.
- 2 Vælg **Netværkssteder**, og højreklik derefter på **Søg efter computere**.
- 3 Skriv IP-adressen på værtscomputeren i feltet **Computernavn**, og klik derefter på **Søg**. (Hvis værtscomputeren kræver **Brugernavn** og **Adgangskode**, skal du skrive bruger-id'et og adgangskoden til værtscomputerens konto.)
- 4 Dobbeltklik på **Printere og faxenheder**.
- 5 Højreklik på ikonet til printerdriveren, og vælg **Opret forbindelse**.
- 6 Klik på **Ja**, hvis installationsbekræftelsen vises.

5 Brug af Smart Panel

Smart Panel er et program, der overvåger og informerer dig om printerens status, og som giver dig mulighed for at tilpasse printerens indstillinger. Hvis du bruger et Windows- eller Macintosh-operativsystem, installeres Smart Panel automatisk, når du installerer printersoftware. Hvis du bruger et Linux-operativsystem, skal du hente Smart Panel på Samsungs websted (www.samsung.com/printer) og installere det.

BEMÆRKNINGER:

- Du skal bruge følgende for at benytte dette program
 - Se i printerspecifikationerne i brugerhåndbogen til din printer, hvis du ønsker oplysninger om, hvilke operativsystemer der understøttes.
 - Mac OS X 10.3 eller nyere.
 - Linux. Se i printerspecifikationerne i brugerhåndbogen til din printer, hvis du ønsker oplysninger om, hvilke Linux-systemer der understøttes.
 - Internet Explorer version 5.0 eller nyere til flashanimationen i HTML-hjælpen.
- Hvis du har brug for at vide det præcise navn på din printer, kan du kontrollere det på den medfølgende cd-rom.

Sådan fungerer Smart Panel

Hvis der opstår fejl under udskrivningen, vises Smart Panel automatisk med oplysninger om fejlen.

Smart Panel kan også startes manuelt. Dobbeltklik på Smart Panel-ikonet på proceslinjen (i Windows) eller meddelelsesområdet (i Linux). Du kan også klikke på statuslinjen (i Mac OS X).

Dobbeltklik på dette ikon i Windows.



Klik på dette ikon i Mac OS X.



Dobbeltklik på dette ikon i Linux.

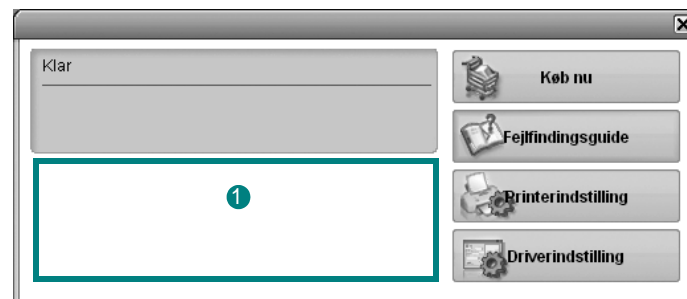


Hvis du bruger Windows, skal du i menuen **Start** vælge **Programmer** eller **Alle programmer** → **navnet på printerdriveren** → **Smart Panel**.

BEMÆRKNINGER:

- Hvis du allerede har installeret mere end en Samsung-printer, skal du først vælge den ønskede printermodel for at bruge det tilhørende Smart Panel. Højreklik (i Windows eller Linux) eller klik (i Mac OS X) på Smart Panel-ikonet, og vælg **printerens navn**.
- Vinduet Smart Panel og dets indhold, som vises i brugerhåndbogen til softwaren, kan være lidt anderledes end på din printer eller operativsystem. Det afhænger af den printer eller det operativsystem, du bruger.

Programmet Smart Panel viser printerens aktuelle status, hvor meget toner der er tilbage i tonerpatronerne og forskellige andre oplysninger. Du kan også ændre indstillingerne.



1 Tonerniveau

Du kan få vist, hvor meget toner der er tilbage i tonerpatronerne. Printerens og antallet af tonerpatroner kan være anderledes end i vinduet vist herover, afhængig af hvilken printer du bruger. Nogle printere understøtter ikke denne funktion.

Køb nu

Du kan bestille udskiftningspatroner online.

Fejlfindingsguide

Du kan få vist hjælp til løsning af problemer.

Printerindstilling

Du kan konfigurere forskellige printerindstillinger i vinduet Printerindstillingsværktøj. Nogle printere understøtter ikke denne funktion.

BEMÆRK: Hvis maskinen er tilsluttet et netværk, vises vinduet **SyncThru Web Service** i stedet for vinduet

Printerindstillingsværktøj. Dette program understøttes af Windows og MAC OS X. I Linux understøttes det derimod kun af bestemte programmer, f.eks. Internet Explorer 5.5 eller højere, Safari 1.3 eller højere og Mozilla FireFox 1.5 eller højere.

Driverindstilling (kun til Windows)

Du kan bruge vinduet med printeregenskaber til at få adgang til alle de oplysninger, du har brug for vedrørende din printer. Se "Printerindstillinger" på side 13., hvis du ønsker yderligere oplysninger.

Åbning af fejlfindingsguiden

Du kan bruge fejlfindingsguiden til at få vist løsninger på forskellige statusproblemer.

Højreklik (i Windows eller Linux) eller klik (i Mac OS X) på Smart Panel-ikonet og vælg **Fejlfindingsguide**.


Brug af Printerindstillingsværktøj

Med Printerindstillingsværktøj kan du konfigurere og kontrollere udskriftsindstillinger.

- 1 Højreklik (i Windows eller Linux) eller klik (i Mac OS X) på Smart Panel-ikonet og vælg **Printerindstilling**.
- 2 Rediger indstillingerne.
- 3 Hvis du vil sende ændringer til printeren, skal du klikke på knappen **Apply (Anvend)**.

BEMÆRK: Hvis printeren er tilsluttet et netværk, vises vinduet **SyncThru Web Service** i stedet for vinduet med Printerindstillingsværktøj.

Brug af online hjælpefilen

Hvis du ønsker yderligere oplysninger om Printerindstillingsværktøj, skal du klikke på .

Ændring af programindstillingerne for Smart Panel

Højreklik (i Windows eller Linux) eller klik (i Mac OS X) på Smart Panel-ikonet, og vælg **Indstillinger**. Vælg de ønskede indstillinger i vinduet **Indstillinger**.

6 Brug af printeren under Linux

Du kan bruge printeren i et Linux-miljø.

Dette kapitel omfatter:

- **Introduktion**
- **Installation af Unified Linux Driver**
- **Brug af SetIP-programmet**
- **Brug af Unified Driver Configurator**
- **Konfiguration af printeregenskaber**
- **Udskrivning af et dokument**

Introduktion

Du skal hente Linux-softwarepakken på Samsungs websted (www.samsung.com/printer) for at installere printer- og scannersoftware.

Når driveren er installeret på Linux-systemet, giver driverpakken dig mulighed for at overvåge en række maskinheder via hurtige parallelle ECP-porte og USB samtidigt.

Unified Linux Driver-pakken leveres med et smart og fleksibelt installationsprogram. Du behøver ikke søge efter yderligere komponenter, der kan være nødvendige for Unified Linux Driver-software: Alle krævede pakker overføres til dit system og installeres automatisk - dette er muligt på en lang række af de mest populære Linux-kloner.

Installation af Unified Linux Driver

Installation af Unified Linux Driver

- 1 Sørg for, at du slutter maskinen til computeren. Tænd både computeren og maskinen.
- 2 Når vinduet Administrator Login vises, skal du skrive *root* i feltet Login og angive systemets adgangskode.

BEMÆRK: Du skal logge ind som superbruger (root) for at installere printerprogrammerne. Hvis du ikke er superbruger, skal du spørge systemadministratoren.

- 3 Hent Unified Linux Driver-pakken på Samsungs websted, og pak den ud på computeren.
- 4 Klik på ikonet  nederst på skrivebordet. Når terminalskærbilledet vises, skal du skrive:

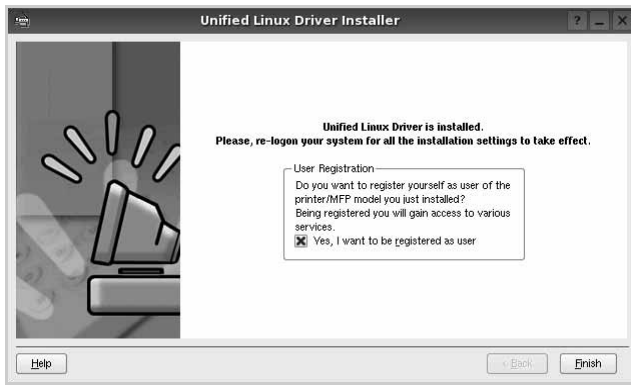
```
[root@localhost root]#tar zxf [FilSti]/UnifiedLinuxDriver.tar.gz[root@localhost root]#cd [FilSti]/cdroot/Linux[root@localhost Linux]#./install.sh
```

BEMÆRK: Hvis du ikke bruger den grafiske brugergrænseflade, og det ikke lykkedes at installere softwaren, skal du bruge driveren i teksttilstand. Udfør trin 3 til 4, og følg derefter instruktionerne på terminalskærbilledet.

- 5 Klik på **Next**, når velkomstskaermen vises.



- Klik på **Finish**, når installationen er afsluttet.




Installationsprogrammet har tilføjet skrivebordsikonet Unified Driver Configurator og gruppen Samsung Unified Driver til systemmenuen. Hvis du får problemer, kan du se i den skærnhjælp, der er tilgængelig gennem systemmenuen, eller som kan kaldes på anden måde fra driverpakkens vinduesprogrammer, f.eks. **Unified Driver Configurator**.

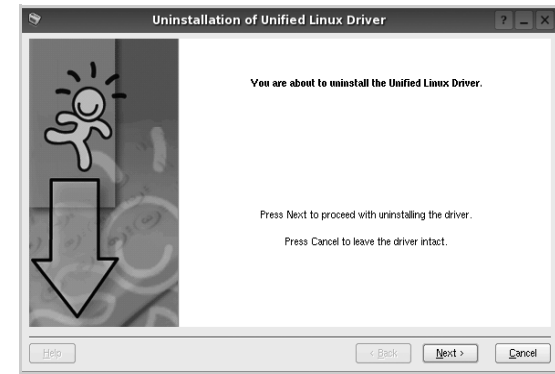
Afinstallation af Unified Linux Driver

- Når vinduet Administrator Login vises, skal du skrive *root* i feltet Login og angive systemets adgangskode.

BEMÆRK: Du skal logge ind som superbruger (root) for at installere printerprogrammerne. Hvis du ikke er superbruger, skal du spørge systemadministratoren.

- Klik på ikonet  nederst på skrivebordet. Når terminalskærmbilledet vises, skal du skrive:

```
[root@localhost root]#cd /opt/Samsung/mfp/uninstall/[root@localhost uninstall]#./uninstall.sh
```
- Klik på **Uninstall**.
- Klik på **Next**.



- Klik på **Finish**.


Brug af SetIP-programmet

Dette program er beregnet til indstilling af netværks-IP-adressen ved hjælp af den MAC-adresse, der er netværksprinterkortets hardwareserienummer. Programmet er især beregnet til, at netværksadministratoren kan indstille flere netværks-IP-adresser på samme tid.

Du kan kun bruge programmet SetIP, hvis maskinen er tilsluttet et netværk.

Programmet SetIP bør derefter installeres automatisk på computeren, når printerdriveren installeres.

Start af programmet

- 1 Udskriv rapporten med maskinens netværksoplysninger, som indeholder maskinens MAC-adresse.
- 2 Åbn `/opt/Samsung/mfp/share/utils/`.
- 3 Dobbeltklik på filen `SetIPApplet.html`.
- 4 Klik på  i vinduet SetIP for at åbne vinduet til konfiguration af TCP/IP.
- 5 Indtast netværksprinterkortets MAC-adresse, IP-adresse, undernetmaske og standardgateway, og klik derefter på **Anvend**.

BEMÆRK: MAC-adressen skal indtastes uden kolon (:).

- 6 Maskinen udskriver oplysninger om netværket. Kontroller, at alle indstillinger er korrekte.
- 7 Luk programmet SetIP.

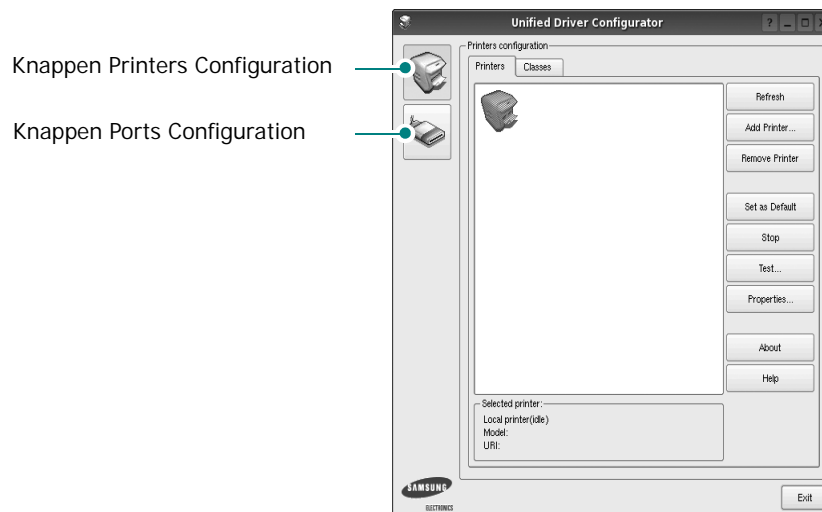
Brug af Unified Driver Configurator

Unified Linux Driver Configurator er et værktøj, der primært er beregnet til konfiguration af printer.

Når du har installeret Unified Linux driver, oprettes ikonet Unified Linux Driver Configurator på skrivebordet.

Åbning af Unified Driver Configurator

- 1 Dobbeltklik på **Unified Driver Configurator** på skrivebordet. Du kan også klikke på menuikonet Startup og vælge **Samsung Unified Driver** og derefter **Unified Driver Configurator**.
- 2 Klik på hver af knapperne i ruden Modules for at skifte til det tilsvarende konfigurationsvindue.



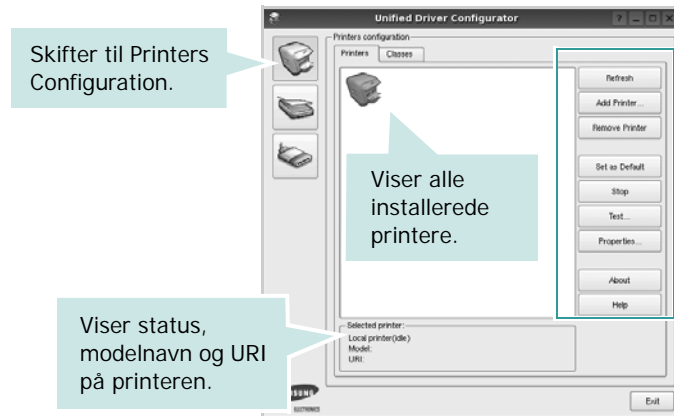
- Du kan bruge skærnhjælpen ved at klikke på **Help**.
- 3 Når du har ændret konfigurationerne, skal du klikke på **Exit** for at lukke Unified Driver Configurator.

Printers Configuration

Vinduet Printers Configuration indeholder to faner: **Printers** og **Classes**.

Fanen Printers

Du kan få vist det aktuelle systems printerkonfiguration ved at klikke på printerikonet i venstre side af vinduet Unified Driver Configurator.



Du kan bruge følgende printerstyringsknapper:

- **Refresh:** opdaterer listen over tilgængelige printere.
- **Add Printer:** giver dig mulighed for at tilføje en ny printer.
- **Remove Printer:** fjerner den markerede printer.
- **Set as Default:** angiver den aktuelle printer som standardprinter.
- **Stop/Start:** stopper/starter printeren.
- **Test:** giver dig mulighed for at udskrive en testside, hvis du vil kontrollere, om maskinen fungerer korrekt.
- **Properties:** giver dig mulighed for at få vist og ændre printeregenskaber. Yderligere oplysninger finder du på side 29.

Fanen Classes

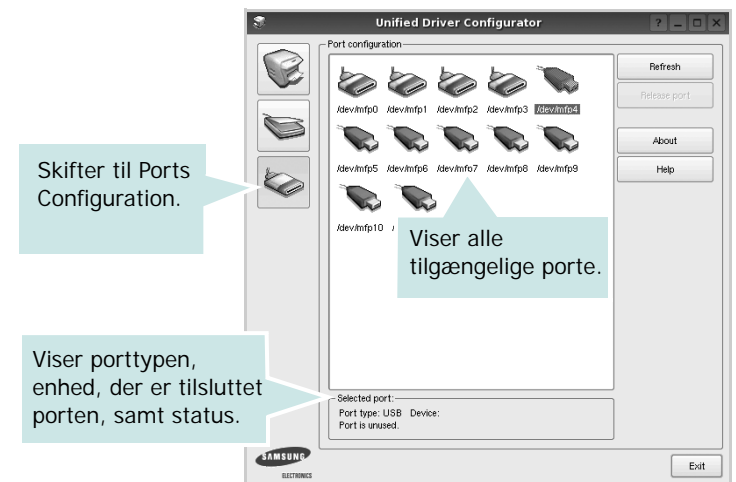
Fanen Classes viser en liste over tilgængelige printerklasser.



- **Refresh:** Opdaterer listen over klasser.
- **Add Class...:** Giver dig mulighed for at tilføje en ny printerklasse.
- **Remove Class:** Fjerner den valgte printerklasse.

Ports Configuration

I dette vindue kan du få vist listen over tilgængelige porte, kontrollere status for hver port og frigive en port, der er stoppet i optaget-tilstand, når dens ejer af en eller anden grund er afsluttet.

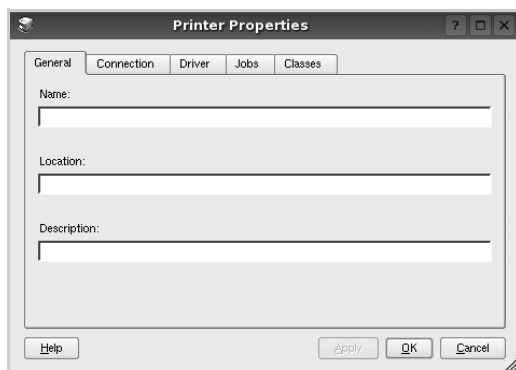


- **Refresh:** Opdaterer listen over tilgængelige porte.
- **Release port:** Frigiver den markerede port.

Konfiguration af printeregenskaber

Ved at bruge egenskabsvinduet, der vises, når du vælger Printers Configuration, kan du ændre de forskellige printeregenskaber for din maskine.

- 1 Åbn Unified Driver Configurator.
Skift om nødvendigt til vinduet Printers Configuration.
- 2 Marker din maskine på listen over tilgængelige printere, og klik på **Properties**.
- 3 Vinduet Printer Properties åbnes.



Følgende fem faner vises øverst i vinduet:

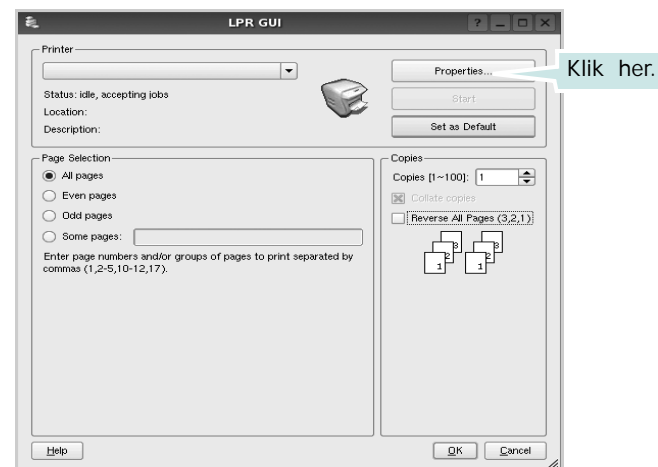
- **General:** giver dig mulighed for at ændre printerplacering og navn. Det navn, der angives under denne fane, vises på printerlisten i Printers Configuration.
 - **Connection:** giver dig mulighed for at få vist eller vælge en anden port. Hvis du ændrer printerport fra USB til parallel eller omvendt, skal du omkonfigurere printerporten under denne fane.
 - **Driver:** giver dig mulighed for at få vist eller vælge en anden driver. Hvis du klikker på **Options**, kan du angive standardindstillinger for enheden.
 - **Jobs:** viser listen over udskriftsjob. Klik på **Cancel job** for at annullere det valgte job, og marker afkrydsningsfeltet **Show completed jobs** for at få vist tidligere job på listen.
 - **Classes:** viser den klasse, som printeren er i. Klik på **Add to Class** for at tilføje printeren i en bestemt klasse, eller klik på **Remove from Class** for at fjerne printeren fra den valgte klasse.
- 4 Klik på **OK** for at anvende ændringerne og lukke vinduet Printer Properties.

Udskrivning af et dokument

Udskrivning fra programmer

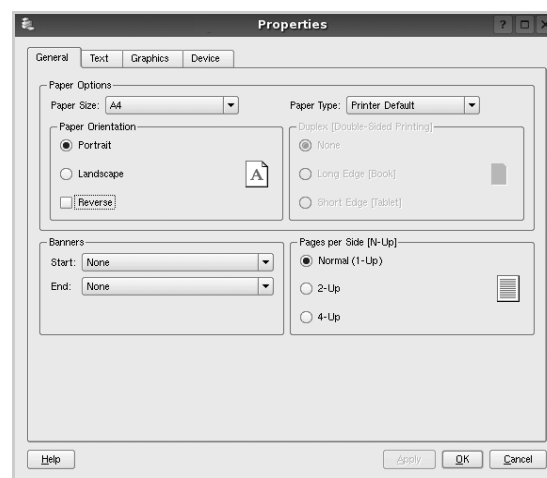
Der er en lang række Linux-programmer, som du kan udskrive fra ved brug af CUPS (Common UNIX Printing System). Du kan udskrive på maskinen fra ethvert af disse programmer.

- 1 Vælg **Print** i menuen **File** i det program, du er ved at bruge.
- 2 Vælg **Print** direkte ved brug af **lpr**.
- 3 Vælg maskinens modelnavn på printerlisten, og klik på **Properties** i vinduet LPR GUI.



Reverse All Pages(3,2,1): Når du bruger denne funktion, behøver du ikke at sortere udskrifterne i stakke.

- 4 Skift printer og egenskaber for udskriftsjob.



Følgende fire faner vises øverst i vinduet.

- **General** - giver dig mulighed for at skifte papirformat, papirtype og udskriftsretning for dokumenterne, aktivere duplexudskrivning, tilføje begyndelses- og slutseparationssider samt redigere antallet af sider pr. ark.
- **Text** - giver dig mulighed for at angive sidemargener og angive tekstindstillinger, f.eks. afstand eller kolonner.
- **Graphics** - giver dig mulighed for at angive billedindstillinger, der skal bruges, når der udskrives billeder/filer, f.eks. farveindstillinger, billedstørrelse eller billedposition.
- **Device** - giver dig mulighed for at angive udskriftsopløsning, papirkilde og destination.

5 Klik på **Apply** for at anvende ændringerne og lukke vinduet Properties.

6 Klik på **OK** i vinduet LPR GUI for at starte udskrivningen.

7 Vinduet Printing vises, hvor du kan overvåge status for udskriftsjobbet.

Hvis du vil afbryde det aktuelle job, skal du klikke på **Cancel**.

Udskrivning af filer

Du kan udskrive mange forskellige typer filer på Samsung-enheden ved hjælp af CUPS-standardmetoden - direkte fra kommandolinjen. CUPS lpr-hjælpeprogrammet giver dig mulighed for at gøre dette. Men driverpakken erstatter lpr-standardværktøjet med et meget mere brugervenligt LPR GUI program.

Sådan udskriver du en dokumentfil:

1 Skriv `lpr <file_name>` fra Linux shell-kommandolinjen, og tryk på **Enter**. Vinduet LPR GUI vises.

Hvis du kun skriver `lpr` og trykker på **Enter**, vises udskriftsvinduet Select file(s) to print først. Marker blot enhver fil, du ønsker at udskrive, og klik på **Open**.

2 Marker printeren på listen, og skift egenskaber for printer og udskriftsjob i vinduet LPR GUI.

Se side 29, hvis du ønsker yderligere oplysninger om egenskabsvinduet.

3 Klik på **OK** for at starte udskrivningen.

7 Brug af printeren med en Macintosh

Printeren understøtter Macintosh-systemer med et indbygget USB-interface eller 10/100 Base-TX-netværkskort. Når du udskriver en fil fra en Macintosh-computer, kan du bruge CUPS-driveren ved at installere PPD-filen.

BEMÆRK! *Nogle printere kan ikke bruges som netværksprintere. Kontroller, at printeren understøtter netværksbrugerfladen ved at se i printerspecifikationerne i brugerhåndbogen til printeren.*

Dette kapitel indeholder:

- Installation af software til Macintosh
- Afinstallation af printerdriveren
- Brug af SetIP-programmet
- Konfiguration af printeren
- Udskrivning

Installation af software til Macintosh

Den cd-rom, der blev leveret sammen med din printer, indeholder en PPD-fil, der giver dig mulighed for at bruge CUPS-driveren eller Apple LaserWriter-driveren (*kun tilgængelig, når du bruger en printer, der understøtter PostScript-driveren*) til udskrivning på en Macintosh-computer.

Du får også Twain-driveren til scanning på en Macintosh-computer.

- 1 Sørg for, at slutter printeren til computeren. Tænd for computer og printer.
- 2 Læg den cd-rom, der blev leveret med printeren i cd-rom-drevet.
- 3 Dobbeltklik på **CD-ROM-ikonet, som vises** på Macintosh-computerens skrivebord.
- 4 Dobbeltklik på mappen **MAC_Installer**.
- 5 Dobbeltklik på ikonet **Installer**.
- 6 Indtast adgangskoden, og klik på **OK**.
- 7 Vinduet Samsung Installer åbnes. Klik på **Continue**.
- 8 Vælg **Easy Install**, og klik på **Install**. **Easy Install** anbefales til de fleste brugere. Alle komponenter, der er nødvendige af hensyn til printerens drift, installeres. Hvis du vælger **Custom Install**, kan du installere individuelle komponenter.
- 9 Der vises en meddelelse med advarsel om, at alle programmer lukkes. Klik på **Continue**.
- 10 Vælg **Typical installation for a local printer**, og klik derefter på **OK**.

BEMÆRK! HVIS DU HAR VALGT TYPICAL INSTALLATION FOR A NETWORK PRINTER, SKAL DU SE "**BRUG AF SETIP-PROGRAMMET**" PÅ **SIDE 32**, NÅR INSTALLATIONEN ER FULDFØRT.

11 Klik på **Quit**, når installationen er fuldført.

BEMÆRK! Se "Konfiguration af printeren" på side 32, når installationen er fuldført.

Afinstallation af printerdriveren

Det er nødvendigt at afinstallere, hvis du vil opgradere programmerne, eller hvis installationen mislykkes.

- 1 Læg den cd-rom, der blev leveret med printeren, i cd-rom-drevet.
- 2 Dobbeltklik på **CD-ROM-ikonet, som vises** på Macintosh-computerens skrivebord.
- 3 Dobbeltklik på mappen **MAC_Installer**.
- 4 Dobbeltklik på ikonet **Installer**.
- 5 Indtast adgangskoden, og klik på **OK**.
- 6 Vinduet Samsung Installer åbnes. Klik på **Continue**.
- 7 Vælg **Uninstall**, og klik derefter på **Uninstall**.
- 8 Klik på **Quit**, når afinstallationen er gennemført.


Brug af SetIP-programmet

Dette program er beregnet til indstilling af netværks-IP-adressen ved hjælp af den MAC-adresse, der er netværksprinterkortets hardwareserienummer. Programmet er især beregnet til, at netværksadministratoren kan indstille flere netværks-IP-adresser på samme tid.

Du kan kun bruge programmet SetIP, hvis maskinen er tilsluttet et netværk.

Programmet SetIP bør derefter installeres automatisk på computeren, når printerdriveren installeres.

BEMÆRK: Hvis du vælger **Typical installation for a network printer** under installationen af printerdriveren, køres programmet SetIP automatisk efter endt installation. Følg instruktionerne nedenfor.


- 1 Når certifikatvinduet vises, skal du trykke på **Trust**.
- 2 Udskriv rapporten med maskinens netværksoplysninger, som indeholder maskinens MAC-adresse.
- 3 Klik på  i vinduet SetIP for at åbne vinduet til konfiguration af TCP/IP.
- 4 Indtast netværksprinterkortets MAC-adresse, IP-adresse, undernetmaske og standardgateway, og klik derefter på **Anvend**.

BEMÆRK: MAC-adressen skal indtastes uden kolon (:).

- 5 Maskinen udskriver oplysninger om netværket. Kontroller, at alle indstillinger er korrekte.
- 6 Luk programmet SetIP.

Start af programmet

Hvis du vil ændre IP-indstillingen for netværksprinter, skal du følge nedenstående instruktioner.

- 1 Udskriv rapporten med maskinens netværksoplysninger, som indeholder maskinens MAC-adresse.
- 2 Åbn mappen **Library** -> **Printers** -> **Samsung** -> **Navnet på din printermodel** -> **SetIP**.
- 3 Dobbeltklik på filen **SetIPApplet.html**.
- 4 Når certifikatvinduet vises, skal du trykke på **Trust**.
- 5 Klik på  i vinduet SetIP for at åbne vinduet til konfiguration af TCP/IP.
- 6 Indtast netværksprinterkortets MAC-adresse, IP-adresse, undernetmaske og standardgateway, og klik derefter på **Anvend**.

BEMÆRK: MAC-adressen skal indtastes uden kolon (:).

- 7 Maskinen udskriver oplysninger om netværket. Kontroller, at alle indstillinger er korrekte.
- 8 Luk programmet SetIP.

Konfiguration af printeren

Konfigurer printeren i henhold til, hvilket kabel du bruger til at slutte printeren til computeren – netværkskablet eller USB-kablet.

Netværkstilsluttet Macintosh

BEMÆRK! *Nogle printere kan ikke bruges som netværksprintere. Før du tilslutter printeren, skal du kontrollere, at printeren understøtter netværksbrugerfladen, ved at se i printerspecifikationerne i brugerhåndbogen til printeren.*

- 1 Følg instruktionerne under "Installation af software til Macintosh" på side 31, når du vil installere PPD- og filterfilerne på computeren.
- 2 Åbn mappen **Applications** → **Utilities**, og **Print Setup Utility**.
 - I MAC OS 10.5~10.6 skal du åbne **System Preferences** fra mappen **Applications** og klikke på **Printer & Fax**.
- 3 Klik på **Add** på **Printer List**.
 - I MAC OS 10.5~10.6 skal du klikke på ikonet "+", hvorefter der vises et vindue.
- 4 I MAC OS 10.3 skal du vælge fanen **IP Printing**.
 - I MAC OS 10.4 skal du klikke på **IP Printer**.
 - I MAC OS 10.5~10.6 skal du klikke på **IP**.
- 5 Vælg **Socket/HP Jet Direct** i **Printer Type**.
HVIS DU UDSKRIVER ET DOKUMENT, DER INDEHOLDER MANGE SIDER, KAN UDSKRIVNINGSYDELSEN BLIVE BEDRE, HVIS DU VÆLGER SOCKET SOM INDSTILLING FOR PRINTER TYPE.
- 6 Indtast printerens IP-adresse i feltet **Printer Address**.
- 7 Indtast kønavnet i feltet **Queue Name**. Hvis du ikke kan bestemme kønavnet for printerserveren, kan du først forsøge at bruge standardkøen.
- 8 I MAC OS 10.3 skal du, Hvis Vælg automatisk ikke fungerer korrekt, skal du vælge **Samsung** i **Printermodel** og **printerens navn** i **Model Name**.
 - I MAC OS 10.4 skal du, Hvis Vælg automatisk ikke fungerer korrekt, skal du vælge **Samsung** i **Print Using** og **printerens navn** i **Model**.
 - Hvis Automatisk valg ikke fungerer korrekt, skal du klikke på **Select a driver to use...** og navnet på din printer i **Print Using** til MAC OS 10.5~10.6.Printerens IP-adresse vises på **Printer List** og angives som standardprinter.
- 9 Klik på **Add**.

USB-tilsluttet Macintosh

- 1 Følg instruktionerne under "Installation af software til Macintosh" på side 31, når du vil installere PPD- og filterfilerne på computeren.
- 2 Åbn mappen **Applications** → **Utilities**, og **Print Setup Utility**.
 - I MAC OS 10.5~10.6 skal du åbne **System Preferences** fra mappen **Applications** og klikke på **Printer & Fax**.
- 3 Klik på **Add** på **Printer List**.
 - I MAC OS 10.5~10.6 skal du klikke på ikonet "+", hvorefter der vises et vindue.
- 4 I MAC OS 10.3 skal du vælge fanen **USB**.
 - I MAC OS 10.4 skal du klikke på **Default Browser** og finde USB-forbindelsen.
 - I MAC OS 10.5~10.6 skal du klikke på **Default** og finde USB-forbindelsen.
- 5 Vælg **Samsung** i **Printermodel** og **printer** i **Model**.
- 6 Klik på **Add**.

Printeren vises på **Printer List** og angives som standardprinter.

Udskrivning

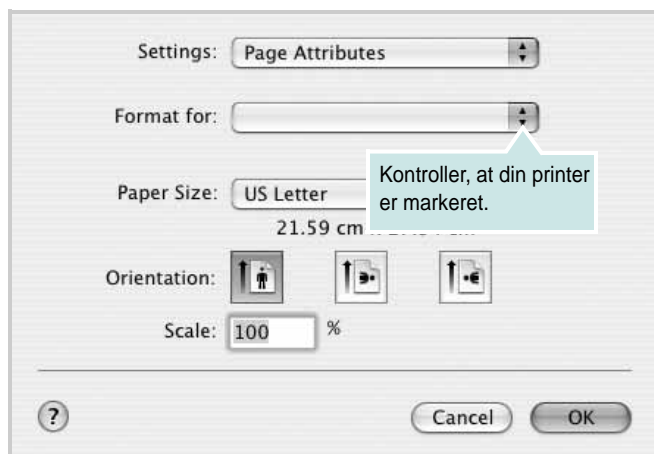
BEMÆRK!

- Det Macintosh-egenskabsvindue, der vises i denne brugerhåndbog, kan være anderledes på den printer, som du anvender. Men sammensætningen af vinduet med printeregenskaber er ens.
- *Du kan kontrollere printernavnet på den medfølgende cd-rom.*

Udskrivning af et dokument

Når du udskriver fra en Macintosh, skal du kontrollere indstillingerne for printeren i alle programmer, du benytter. Følg disse trin for at udskrive fra Macintosh:

- 1 Åbn et Macintosh-program, og vælg den fil, du vil udskrive.
- 2 Åbn menuen **File**, og klik på **Page Setup (Document Setup)** i nogle programmer).
- 3 Vælg papirformat, papirretning, skalering og andre indstillinger, og klik på **OK**.



▲ Mac OS 10.3

- 4 Åbn menuen **File**, og klik på **Print**.
- 5 Vælg det ønskede antal kopier, og angiv, hvilke sider du vil udskrive.
- 6 Klik på **Print**, når du er færdig med at angive indstillingerne.

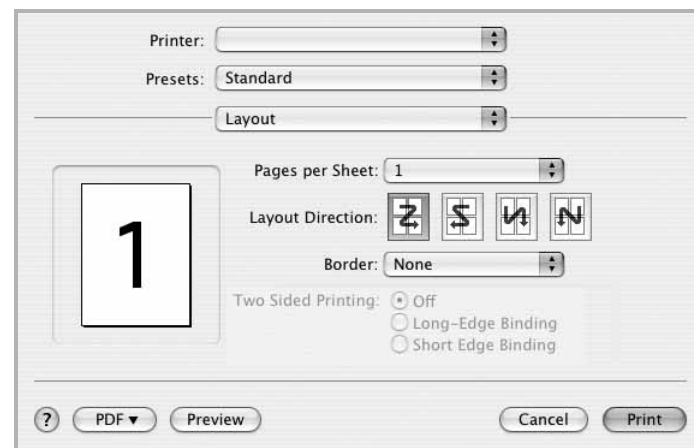
Ændring af printerindstillinger

Du kan bruge avancerede udskrivningsfunktioner, når du bruger printeren.

Vælg **Print** i menuen **File** i dit Macintosh-program. Det printernavn, der vises i vinduet med printeregenskaber, kan være anderledes, afhængigt af hvilken printer du bruger. Bortset fra navnet, ligner printeregenskabsvinduerne hinanden.

Layout

Fanen **Layout** indeholder indstillinger, som du kan bruge til at justere, hvordan dokumentet skal se ud på den udskrevne side. Du kan udskrive flere sider på ét ark papir. Vælg **Layout** på rullelisten **Preset** for at få adgang til de følgende funktioner.



▲ Mac OS 10.4

- **Pages per Sheet:** Denne funktion fastsætter, hvor mange sider der udskrives på én side. Du kan finde flere oplysninger under "Udskrivning af flere sider på ét ark papir" i den næste kolonne.
- **Layout Direction:** Du kan vælge udskrivningsretningen på en side som i eksemplerne i brugergrænsefladen.

Grafik (Graphics)

Jo højere indstilling, desto skarpere bliver de udskrevne tegn og den udskrevne grafik. En højere indstilling kan forlænge den tid, det tager at udskrive et dokument.

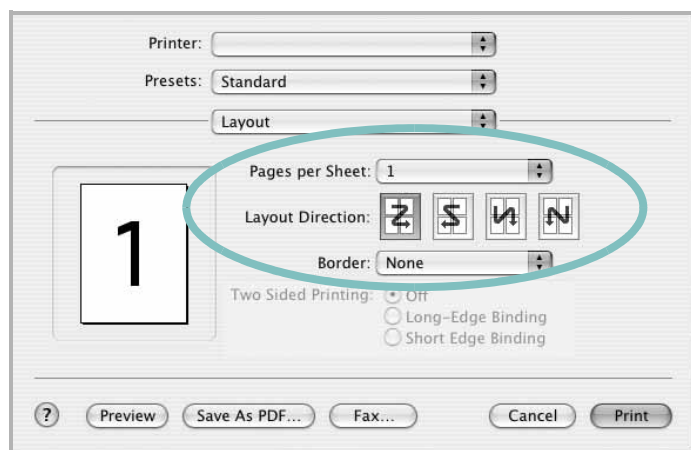
Papir (Paper)

Vælg en indstilling for **Paper Type**, som svarer til det papir, der er lagt i den bakke, som du vil udskrive fra. På den måde får du den bedste udskrift. Hvis du bruger en anden type udskriftsmateriale, skal du vælge den tilsvarende papirtype.

Udskrivning af flere sider på ét ark papir

Du kan udskrive mere end en side på et enkelt ark papir. Denne funktion giver dig mulighed for at udskrive kladder på en omkostningseffektiv måde.

- 1 Vælg **Print** i menuen **File** i dit Macintosh-program.
- 2 Vælg **Layout**.



▲ Mac OS 10.3

- 3 Vælg det antal sider, du vil udskrive på et ark papir, på rullelisten **Pages per Sheet**.
- 4 Vælg siderækkefølgen under **Layout Direction**.
Hvis du vil udskrive en ramme om hver side på arket, skal du vælge den ønskede indstilling på rullelisten **Border**.
- 5 Klik på **Print**. Printerens udskriver nu det angivne antal sider på den ene side af hvert ark.

SOFTWAREAFSNIT

INDEKS

A

- afinstaller, software
 - Macintosh 31
- afinstallere
 - MFP-driver
 - Linux 26
- avanceret udskrivning, bruge 18

D

- dokument, udskrive
 - Macintosh 34
 - Windows 12

E

- ekstra egenskaber, indstille 16

F

- fjerne installation, software
 - Windows 11
- foretrukne indstillinger, bruge 17

G

- grafikegenskaber, indstille 15

H

- hjælp, bruge 17

I

- indstilling
 - billedtilstand 15
 - foretrukne 17
 - mørkhed 15
 - opløsning
 - Windows 15
 - tonerbesparelse 15
 - true-type-indstilling 15
- installere
 - Linux-software 25
 - printerdriver

- Macintosh 31
- Windows 4

L

- layoutegenskaber, angive
 - Macintosh 34
- layoutegenskaber, indstille
 - Windows 14
- Linux
 - driver, installere 25
 - printerenskabere 29
 - udskrive 29

M

- Macintosh
 - driver
 - afinstallere 31
 - installere 31
 - opsætte printeren 32
 - udskrivning 34
- MFP-driver, installere
 - Linux 25

N

- n op-udskrivning
 - Macintosh 35
- n-op udskrive
 - Windows 18

O

- opløsning
 - udskrivning 30
- overlay
 - oprette 21
 - slette 21
 - udskrive 21

P

- papiregenskaber, indstille 14
- papirformat, indstille

- udskrive 30
- papirkilde, indstille 30
 - Windows 14
- papirretning, udskrive 30
- papirstørrelse, indstille 14
- papirtype, indstille
 - udskrive 30
- plakat, udskrive 19
- printerdriver, installere
 - Linux 25
- printeregenskaber
 - Linux 29
- printeregenskaber, angive
 - Macintosh 34
- printeregenskaber, indstille
 - Windows 13
- printeropløsning, indstille
 - Windows 15
- printerprogram
 - afinstallere
 - Macintosh 31
- printersoftware
 - fjerne installation
 - Windows 11
 - installere
 - Macintosh 31
 - Windows 4

R

- retning, udskrive
 - Windows 14

S

- software
 - afinstallere
 - Macintosh 31
 - fjerne installation
 - Windows 11
 - geninstallere
 - Windows 10
 - installere
 - Macintosh 31
 - Windows 4

systemkrav
Macintosh 31
statusmonitor, brug 23

T

tonerbesparelse, indstille 15

U

udskriftsopløsning 30

udskrive

dokument 12

fra Linux 29

fra Macintosh 34

fra Windows 12

N op

Macintosh 35

n-op

Windows 18

overlay 21

plakat 20

skalere 19

tilpas til side 19

vandmærke 20

V

vandmærke

oprette 20

print 20

redigere 20

slette 20

www.samsungprinter.com