

Samsung ML-1630W Series

Mustavalkolasertulostimen



Käyttöopas

SAMSUNG

© 2008 Samsung Electronics Co., Ltd. Kaikki oikeudet pidätetään.

Tämä käyttöopas on tarkoitettu ainoastaan antaaksemme käyttäjille tietoja. Kaikki oppaan sisältämät tiedot voivat muuttua ilman erillistä ilmoitusta. Samsung Electronics ei vastaa mistään muutoksista eikä suorista tai epäsuorista vahingoista, jotka johtuvat tämän oppaan käytöstä tai liittyvät tämän oppaan sisältämiin tietoihin.

- ML-1630W ovat Samsung Electronics Co., Ltd:n mallinimiä.
- Samsung ja Samsung-logo ovat Samsung Electronics Co., Ltd:n tavaramerkkejä.
- Microsoft, Windows, Windows Vista, Windows 7 ja Windows 2008 Server R2 ovat Microsoft Corporationin rekisteröityjä tavaramerkkejä tai tavaramerkkejä.
- UFST® ja MicroType™ ovat Monotype Imaging Inc:n rekisteröityjä tavaramerkkejä.
- TrueType, LaserWriter ja Macintosh ovat Apple Computer, Inc:n tavaramerkkejä.
- Kaikki muut merkkien tai tuotteiden nimet ovat ne omistavien yritysten tai organisaatioiden tavaramerkkejä.
- Avoimen lähteen tiedot ovat saatavana Samsungin WWW-sivustossa osoitteessa www.samsung.com.
- Avoimen lähteen käyttöoikeuksien tietoja on mukana toimitetun CD-levyn LICENSE.txt-tiedostossa.

Contact SAMSUNG worldwide

If you have any comments or questions regarding Samsung products, contact the Samsung customer care center.

COUNTRY/ REGION	CUSTOMER CARE CENTER	WEB SITE
ARGENTINE	0800-333-3733	www.samsung.com/ar
AUSTRALIA	1300 362 603	www.samsung.com/au
AUSTRIA	0810-SAMSUNG (7267864, € 0.07/min)	www.samsung.com/at
BELARUS	810-800-500-55-500	www.samsung.ua www.samsung.com/ua_ru
BELGIUM	02 201 2418	www.samsung.com/be (Dutch) www.samsung.com/be_fr (French)
BRAZIL	0800-124-421 4004-0000	www.samsung.com/br
CANADA	1-800-SAMSUNG (726- 7864)	www.samsung.com/ca
CHILE	800-SAMSUNG (726-7864)	www.samsung.com/cl
CHINA	400-810-5858 010-6475 1880	www.samsung.com/cn
COLOMBIA	01-8000112112	www.samsung.com.co
COSTA RICA	0-800-507-7267	www.samsung.com/latin
CZECH REPUBLIC	800-SAMSUNG (800- 726786) Samsung Zrt., česká organizační složka, Oasis Florenc, Sokolovská394/17, 180 00, Praha 8	www.samsung.com/cz
DENMARK	8-SAMSUNG (7267864)	www.samsung.com/dk
ECUADOR	1-800-10-7267	www.samsung.com/latin
EL SALVADOR	800-6225	www.samsung.com/latin
ESTONIA	800-7267	www.samsung.com/ee
KAZAKHSTAN	8-10-800-500-55-500	www.samsung.com/kz_ru
KYRGYZSTAN	00-800-500-55-500	
FINLAND	30-6227 515	www.samsung.com/fi
FRANCE	01 4863 0000	www.samsung.com/fr
GERMANY	01805 - SAMSUNG (726- 7864 € 0,14/min)	www.samsung.de
GUATEMALA	1-800-299-0013	www.samsung.com/latin
HONDURAS	800-7919267	www.samsung.com/latin
HONG KONG	3698-4698	www.samsung.com/hk www.samsung.com/hk_en/
HUNGARY	06-80-SAMSUNG (726- 7864)	www.samsung.com/hu

COUNTRY/ REGION	CUSTOMER CARE CENTER	WEB SITE
INDIA	3030 8282 1800 110011 1800 3000 8282	www.samsung.com/in
INDONESIA	0800-112-8888	www.samsung.com/id
ITALIA	800-SAMSUNG (726-7864)	www.samsung.com/it
JAMAICA	1-800-234-7267	www.samsung.com/latin
JAPAN	0120-327-527	www.samsung.com/jp
LATVIA	8000-7267	www.samsung.com/lv
LITHUANIA	8-800-77777	www.samsung.com/lt
LUXEMBURG	02 261 03 710	www.samsung.com/lu
MALAYSIA	1800-88-9999	www.samsung.com/my
MEXICO	01-800-SAMSUNG (726- 7864)	www.samsung.com/mx
MOLDOVA	00-800-500-55-500	www.samsung.ua www.samsung.com/ua_ru
NETHERLANDS	0900-SAMSUNG (0900- 7267864) (€ 0,10/min)	www.samsung.com/nl
NEW ZEALAND	0800 SAMSUNG (0800 726 786)	www.samsung.com/nz
NICARAGUA	00-1800-5077267	www.samsung.com/latin
NORWAY	3-SAMSUNG (7267864)	www.samsung.com/no
PANAMA	800-7267	www.samsung.com/latin
PHILIPPINES	1800-10-SAMSUNG (726- 7864) 1-800-3-SAMSUNG (726- 7864) 1-800-8-SAMSUNG (726- 7864) 02-5805777	www.samsung.com/ph
POLAND	0 801 1SAMSUNG (172678) 022-607-93-33	www.samsung.com/pl
PORTUGAL	80820-SAMSUNG (726- 7864)	www.samsung.com/pt
PUERTO RICO	1-800-682-3180	www.samsung.com/latin
REP. DOMINICA	1-800-751-2676	www.samsung.com/latin
EIRE	0818 717 100	www.samsung.com/ie
RUSSIA	8-800-555-55-55	www.samsung.ru
SINGAPORE	1800-SAMSUNG (726- 7864)	www.samsung.com/sg

COUNTRY/ REGION	CUSTOMER CARE CENTER	WEB SITE
SLOVAKIA	0800-SAMSUNG (726-7864)	www.samsung.com/sk
SOUTH AFRICA	0860 SAMSUNG (726-7864)	www.samsung.com/za
SPAIN	902-1-SAMSUNG(902 172 678)	www.samsung.com/es
SWEDEN	0771 726 7864 (SAMSUNG)	www.samsung.com/se
SWITZERLAND	0848-SAMSUNG (7267864, CHF 0.08/min)	www.samsung.com/ch
TADJIKISTAN	8-10-800-500-55-500	
TAIWAN	0800-329-999	www.samsung.com/tw
THAILAND	1800-29-3232 02-689-3232	www.samsung.com/th
TRINIDAD & TOBAGO	1-800-SAMSUNG (726-7864)	www.samsung.com/latin
TURKEY	444 77 11	www.samsung.com/tr
U.A.E	800-SAMSUNG (726-7864) 8000-4726	www.samsung.com/ae
U.K	0845 SAMSUNG (726-7864)	www.samsung.com/uk
U.S.A	1-800-SAMSUNG (7267864)	www.samsung.com/us
UKRAINE	8-800-502-0000	www.samsung/ua www.samsung.com/ua_ru
UZBEKISTAN	8-10-800-500-55-500	www.samsung.com/kz_ru
VENEZUELA	0-800-100-5303	www.samsung.com/latin
VIETNAM	1 800 588 889	www.samsung.com/vn

SISÄLLYSLUETTELO

Tietoja käyttöoppaasta	i
Lisätietojen löytäminen	i
Turvallisuus- ja määräystiedot	ii
1. Esittely	
Erityisominaisuudet	1.1
Laitteen yleiskuvaus	1.2
Näkymä edestä	1.2
Näkymä takaa	1.3
Ohjauspaneelin yleiskuvaus	1.4
2. Ohjelmiston esittely	
Laitteen mukana toimitettava ohjelmisto	2.1
Tulostinohjaimen ominaisuudet	2.2
Järjestelmävaatimukset	2.2
3. Laitteen käytön aloittaminen	
Laitteen määrittäminen	3.1
Verkon määrittäminen	3.2
Tuetut verkkoympäristöt	3.2
Langallisen verkon käyttäminen	3.2
Kokoonpanoraportin tulostaminen	3.2
IP-osoitteen määrittäminen	3.2
Verkkoparametrien asetus	3.3
Ohjainohjelmiston asennus	3.3
Langattoman verkon käyttäminen	3.4
Verkkoympäristöjen tarkistus	3.4
Kokoonpanoraportin tulostaminen	3.4
IP-osoitteen määrittäminen	3.5
Verkkoparametrien asetus	3.6
Tehdasasetusten palauttaminen	3.6
Koneen langattoman verkon määrittäminen	3.7
Ohjainohjelmiston asennus	3.8
Korkeuden säätäminen	3.9
4. Tulostusmateriaalin valitseminen ja lisääminen	
Tulostusmateriaalin valitseminen	4.1
Ohjeita tulostusmateriaalin valitsemiseen ja säilyttämiseen	4.2
Tulostusmateriaalin tiedot	4.3
Erikoistulostusmateriaaleihin liittyviä ohjeita	4.3

Paperin lisääminen paperikasettiin	4.5
Kasetin paperikoon muuttaminen	4.6
Paperikoon ja -tyypin määrittäminen	4.6

5. Perustulostaminen

Asiakirjan tulostaminen	5.1
Tulostustyön peruuttaminen	5.1

6. Ylläpito

Laiteraportin tulostaminen	6.1
Laitteen puhdistaminen	6.1
Laitteen ulkopuolen puhdistaminen	6.1
Laitteen sisäosien puhdistaminen	6.1
Tulostuskasetin ylläpito	6.3
Tulostuskasetin säilyttäminen ja varastointi	6.3
Tulostuskasetin odotettu käyttöikä	6.3
Väriaineen jakaminen tasaisesti	6.3
Tulostuskasetin vaihtaminen	6.5
Huollettavat osat	6.6
Laitteen hallinta Web-sivustosta	6.7

7. Vianmääritys

Vihjeitä paperitukosten välttämiseksi	7.1
Paperitukosten poistaminen	7.1
Paperin syöttöalueella ja laitteen takaosassa	7.1
Laitteen sisällä ja takaosassa	7.3
Poistoalueella	7.5
Näytön ilmoitukset	7.7
Muiden ongelmien ratkaiseminen	7.8
Paperinsyöttöongelmat	7.8
Tulostusongelmat	7.8
Tulostuslaatuongelmat	7.10
Yleiset Windows-ongelmat	7.12
Yleiset Linux-ongelmat	7.13
Yleiset Macintosh-ongelmat	7.13

8. Tarvikkeiden ja lisävarusteiden tilaaminen

Tarvikkeet	8.1
Ostaminen	8.1

9. Tekniset tiedot

Yleiset tekniset tiedot	9.1
Tulostimen tekniset tiedot	9.1

10. Sanasto

Hakemisto

Tietoja käyttöoppaasta



Tässä käyttöoppaassa annetaan perustietoja laitteesta sekä kerrotaan yksityiskohtaisesti varsinaisen käytön eri vaiheista. Sekä aloittelevat käyttäjät että ammattikäyttäjät voivat turvautua tähän oppaaseen laitteen asennuksen ja käytön aikana.

Ohjeet perustuvat pääasiassa Microsoft Windows -käyttöjärjestelmään.

Joillakin eri termeillä viitataan tässä käyttöoppaassa samaan asiaan. Alla on tästä muutamia esimerkkejä.

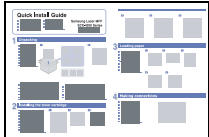
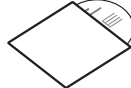

- Asiakirja tarkoittaa samaa kuin alkuperäinen asiakirja.
- Paperi tarkoittaa samaa kuin materiaali tai tulostusmateriaali.

Seuraavasta taulukosta käyvät ilmi käyttöohjeessa käytetyt esitystavat.

Esitystapa	Kuvaus	Esimerkki
Lihavointi	Näyttötekstit tai laitteessa lukevat tekstit.	Start Copy
Huomautus	Lisätietoja tai yksityiskohtaista tietoa laitteen toiminnoista ja ominaisuuksista.	 Huomautus Päivämäärän muoto saattaa vaihdella maakohteisesti.
Vaara	Tietoa laitteen suojaamisesta mahdolliselta mekaaniselta vauriolta tai toimintahäiriöltä.	 Vaara Älä koske tulostuskasetin vihreään alaosaan.
Alaviite	Yksityiskohtaisempaa tietoa tietyillä sanoilla tai lauseella.	a. sivua minuutissa
(Lisätietoja kohdassa 1.1)	Sivu, jolta käyttäjä saa yksityiskohtaisia lisätietoja.	(Lisätietoja kohdassa 1.1)

Lisätietojen löytäminen

Lisätietoja laitteen käyttöönotosta ja käytöstä on painetussa ja sähköisessä muodossa seuraavissa lähteissä.

Pika-asennusopas 	Tässä oppaassa on tietoja laitteen käyttöönotosta. Varmista, että otat laitteen käyttöön tämän oppaan ohjeiden mukaan.
Online-käyttöopas 	Tässä oppaassa on vaiheittaisia ohjeita laitteen kaikkien ominaisuuksien käytöstä sekä tietoja laitteen ylläpidosta, viannäarityksestä ja lisävarusteiden asennuksesta. Tässä oppaassa on myös Ohjelmisto-osio, jossa on tietoja asiakirjojen tulostamisesta eri käyttöjärjestelmillä sekä laitteen mukana toimitettujen ohjelmistojen käytöstä. Huomautus Käyttöoppaan muut kieliversiot ovat tulostinohjelmiston CD-levyllä Manual-kansiossa.
Tulostinohjaimen ohje 	Tässä ohjeessa on tietoja tulostinohjaimen ominaisuuksista sekä ohjeita, joiden avulla tulostusominaisuudet voidaan määrittää. Tulostinohjaimen ohjenäyttöön pääsee painamalla Ohje -painiketta tulostusominaisuuksien valintaikkunassa.
Samsungin verkkosivusto	Jos käytössäsi on Internet-yhteys, voit lukea ohjeita, käyttää tukipalveluita, hankkia tulostinohjaimia ja käyttöoppaita sekä tarkastella tilaustietoja Samsungin verkkosivustossa osoitteessa www.samsungprinter.com .

Turvallisuus- ja määräystiedot

Tärkeitä varotoimia ja turvallisuusohjeita

Konetta käytettäessä tulee aina noudattaa näitä perusvarotoimia tulipalo-, sähköisku- ja loukkaantumisvaaran välttämiseksi:

- 1 Lue kaikki ohjeet huolellisesti.
- 2 Käytä tervettä järkeä aina sähkölaitteita käyttäessäsi.
- 3 Noudata kaikkia koneeseen kiinnitettyjen ja koneen mukana toimitettujen ohjeiden sisältämiä varoituksia ja määräyksiä.
- 4 Jos käyttöohje tuntuu olevan ristiriidassa turvallisuusohjeen kanssa, noudata turvallisuusohjetta. Olet ehkä ymmärtänyt käyttöohjeen väärin. Jos et onnistu ratkaisemaan ristiriitaa, ota yhteyttä myynti- tai huoltoedustajaan.
- 5 Irrota koneen pistoke seinässä olevasta pistorasiasta ennen puhdistusta. Älä käytä nestemäisiä äläkä suihkutettavia puhdistusaineita. Käytä puhdistukseen vain kosteaa liinaa.
- 6 Älä aseta konetta epävakaan vaunun, alustan tai pöydän päälle. Kone voi pudota ja vioittua pahasti.
- 7 Älä koskaan aseta konetta patterin, lämmittimen, ilmastointilaitteen tai ilmanakanan päälle, lähelle tai yläpuolelle.
- 8 Älä aseta mitään virtajohdon päälle. Älä aseta laitetta paikkaan, jossa johdot voivat vaurioitua, koska niiden päällä kävellään.
- 9 Älä ylikuormita pistorasioita tai jatkojohtoja. Se voi heikentää suorituskykyä ja aiheuttaa tulipalo- tai sähköiskuvaaran.
- 10 Älä anna lemmikkien pureskella virtajohtoja tai PC:n liitäntäkaapeleita.
- 11 Älä koskaan työnnä laitteen sisälle minkäänlaisia esineitä suojakuoren tai kotelon aukkojen läpi. Ne saattavat osua kohtiin, joissa esiintyy vaarallisia jännitteitä, ja aiheuttaa tulipalo- tai sähköiskuvaaran. Älä läikytä minkäänlaista nestettä laitteen päälle tai sisään.
- 12 Älä pura laitetta, sillä siitä voisi aiheutua sähköiskun vaara. Anna valtuutetun huoltoteknikon suorittaa korjaus- ja huoltotyöt. Suojakuorien avaaminen tai poistaminen voi aiheuttaa altistumisen suurille jännitteille tai muille vaaroille. Jos laite kootaan uudelleen väärin, seurauksena voi olla sähköisku laitteen myöhemmän käytön yhteydessä.
- 13 Irrota laite PC:stä ja seinässä olevasta pistorasiasta ja anna huolto pätevän huoltohenkilökunnan suoritettavaksi seuraavissa tilanteissa:
 - Kun mikä tahansa virtajohdon tai sen pistokkeen tai liitoskaapelin osa on vahingoittunut tai kulunut.
 - Jos laitteen sisälle on kaatunut nestettä.
 - Jos laite on joutunut alltiiksi sateelle tai kosteudelle.
 - Jos laite ei toimi oikein siitä huolimatta, että käyttöohjeita on noudatettu.
 - Jos laite on pudonnut tai sen ulkokuori on vahingoittunut.
 - Jos laitteen suorituskyky muuttuu äkillisesti ja selvästi.

- 14 Tee vain sellaisia säätöjä, joihin opastetaan käyttöohjeissa. Muiden säätöjen virheellinen suorittaminen voi vioittaa laitetta, ja laitteen palauttaminen normaaliin käyttökuntoon voi edellyttää suuria korjauksia, joihin tarvitaan pätevä huoltoteknikko.
- 15 Vältä laitteen käyttöä ukonilmalla. Vaarana saattaa olla salaman aiheuttaman oikosulun mahdollisuus. Jos mahdollista, irrota virtajohto pistorasiasta ukonilman ajaksi.
- 16 Jos tulostat jatkuvasti useita sivuja, tulostuskasetin pinta voi kuumentua. Älä koske pintaan, äläkä päästä lapsia koskemaan siihen.
- 17 Turvallinen käyttö edellyttää laitteen mukana toimitetun virtajohdon käyttämistä. Jos käytät 110 V:n laitteen kanssa johtoa, jonka pituus on yli 2 metriä, sen tulee olla vähintään 16 AWG*.
- 18 SÄILYTÄ NÄMÄ OHJEET.

Ympäristön suojelua ja turvallisuutta koskevia tietoja

Laserturvallisuus

Tämä tulostin on sertifioitu Yhdysvalloissa DHHS 21 CFR -säteilystandardin (luvun 1 alaluku J) mukaiseksi luokan 1 laserlaitteeksi ja muualla IEC 825 -vaatimukset täyttäväksi luokan 1 laserlaitteeksi.

Luokan 1 laitteet eivät tuota haitallista lasersäteilyä. Laserjärjestelmä ja tulostin on suunniteltu niin, että käyttäjä ei koskaan altistu turvallisuusluokkaa 1 ylittävälle lasersäteilylle tulostimen käytön, ylläpitotoimien tai huollon yhteydessä.

Varoitus

Älä koskaan käytä tai huolla tulostinta niin, että suojakansi on poistettu laserskanneriryksikön päältä. Näkymätön lasersäteily voi vahingoittaa silmiä.

* AWG: American Wire Gauge

Laitetta käytettäessä tulee aina noudattaa näitä perusvarotoimia tulipalo-, sähköisku- ja loukkaantumisvaaran välttämiseksi:



Otsoniturvallisuus



Laite tuottaa otsonikaasua normaalin käytön aikana. Laitteen tuottama otsoni ei ole haitallista käyttäjälle. On kuitenkin suositeltavaa, että laitetta käytetään hyvin ilmastoidussa tilassa.

Otsoniin liittyviä lisätietoja saat ottamalla yhteyttä paikalliseen Samsung-jälleenmyyjään.

Uusiokäyttö



Toimita laitteen pakkausmateriaalit uusiokäyttöön tai hävitä ne ympäristöä säästävällä tavalla.

Tämän tuotteen turvallinen hävittäminen (elektroniikka ja sähkölaitteet)



Jos tuotteessa, lisävarusteissa tai ohjeissa on tämä merkintä, tuotetta ja sen elektronisia lisävarusteita (kuten laturi, kuulokemikrofoni ja USB-kaapeli) ei tule hävittää muun talousjätteen seassa kun niiden käyttöikä on päättynyt. Estä virheellisestä jätteiden hävittämisestä aiheutuva mahdollinen ympäristö- tai terveyshaitta erottelemalla nämä tuotteet muista jätteistä ja kierrättämällä ne niin, että materiaalit käytetään uudelleen

mahdollisimman hyvin. Kotikäyttäjien tulee ottaa yhteyttä tämän tuotteen jälleenmyyjään tai paikalliseen viranomaiseen ja kysyä, missä ja miten nämä tuotteet voidaan kierrättää ympäristöystävällisesti. Yrityskäyttäjien tulee ottaa yhteyttä tuotteen toimittajaan ja tarkistaa ostosopimuksen ehdot. Tätä tuotetta ja sen elektronisia lisävarusteita ei pidä hävittää yhdessä muiden kaupallisten jätteiden kanssa.

Radiotaajuinen säteily

FCC-määräykset

Tämä laite on testattu, ja sen on todettu noudattavan luokan B digitaalisille laitteille määritettyjä rajoituksia (FCC-määräysten osa 15). Näiden rajoitusten tarkoituksena on suojata ympäristöä vahingolliselta häiriöltä laitteen ollessa käytössä asuutiloissa. Tämä laite tuottaa, käyttää ja voi säteillä radiotaajuusenergiaa. Jos laitetta ei ole asennettu tai sitä ei käytetä ohjeiden mukaisesti, se voi häiritä radioliikennettä. Minkään asennuksen ei kuitenkaan voida taata olevan häiriötä aiheuttamaton. Jos tämä laite aiheuttaa radio- tai televisiovastaanotossa häiriöitä, jotka ovat helposti todettavissa kytkemällä tai katkaisemalla laitteen virta, yritä poistaa ongelma seuraavasti:

- Käännä tai siirrä vastaanottimen antennia.
- Sijoita laite ja vastaanotin kauemmaksi toisistaan.
- Liitä laite ja vastaanotin eri piireissä oleviin pistorasioihin.
- Pyydä apua jälleenmyyjältä tai kokeneelta radio- tai televisioteknikolta.

Varoitus:

Järjestelmään tehdyt muutokset tai muunnokset, joita kokoonpanosta vastuussa oleva valmistaja ei ole hyväksynyt, saattavat johtaa laitteen käyttöoikeuksien menettämiseen.

Radiovastaanoton häiriöitä koskevat säännökset Kanadassa

Tämä digitaalinen laite ei ylitä luokan B digitaalisille laitteille sallittua radiohäiriöiden tuottamisen enimmäismäärää (häiriöitä aiheuttavia laitteita koskevan, Industry and Science Canadian asettaman "Digital Apparatus" -standardin ICES-003 mukaisesti).

Cet appareil numérique respecte les limites de bruits radioélectriques applicables aux appareils numériques de Classe B prescrites dans la norme sur le matériel brouilleur: "Appareils Numériques", ICES-003 édictée par l'Industrie et Sciences Canada.

Yhdysvallat

Federal Communications Commission (FCC)

Emitteri, FCC Osa 15

Koti- tai toimistokäyttöön tarkoitetuissa tulostinjärjestelmissä saattaa olla upotettuna pienen tehon radiolähtevälaiteita (radiotaajuudella toimivia langattomia viestintälaitteita), jotka käyttävät 2,4 GHz:n / 5 GHz:n kaistaa. Tämä osa koskee vain järjestelmiä, joissa on tällaisia laitteita. Tarkista tulostimen päällä olevasta tarrasta, onko järjestelmässä langattomia laitteita.

Järjestelmässä mahdollisesti olevien langattomien laitteiden käyttäminen on sallittua vain Yhdysvalloissa, jos tarrassa on FCC:n tunnusnumero.

FCC:n määräyksen mukaan langattoman laitteen ja keskikehon välisen etäisyyden tulisi olla vähintään 20 cm (etäisyyttä ei lasketa raajoista). Tätä laitetta tulee käyttää vähintään 20 cm:n päässä keskikehosta, kun langattomat laitteet ovat käytössä. Tulostimessa mahdollisesti upotettuna olevien langattomien laitteiden teho ei ylitä FCC:n radiosäteilylle asettamia enimmäisarvoja.

Tätä lähetintä ei saa käyttää yhdessä minkään muun antennin tai lähettimen kanssa.

Tämän laitteen käyttämistä koskevat seuraavat kaksi ehtoa: (1) Laite ei saa aiheuttaa haitallisia häiriöitä ja (2) laitteessa on hyväksyttävä siihen mahdollisesti kohdistuvat häiriöt, vaikka häiriöt aiheuttaisivat ei-toivottuja muutoksia laitteen toimintaan.



Käyttäjä ei voi suorittaa langattomien laitteiden huoltotoimia. Näihin laitteisiin ei tule tehdä mitään muutoksia. Muutosten tekeminen langattomiin laitteisiin aiheuttaa niiden käyttöoikeuden menettämisen. Ota yhteyttä valmistajaan, kun tarvitset huoltopalveluja.



Langatonta lähiverkkokäyttöä koskeva FCC-määräys:

"Asennettaessa ja käytettäessä tätä lähettimen ja antennin yhdistelmää radiotaajuushäiriöitä aiheuttava pienin sallittu etäisyys, 1 mW/cm², saattaa alittaa antennin läheisyydessä. Käyttäjän tulee tämän vuoksi säilyttää vähintään 20 cm:n etäisyys antenniin kaikkina aikoina. Tätä laitetta ei tule käyttää yhdessä minkään muun lähettimen tai lähentinantennin kanssa".

Vaatimustenmukaisuusvakuutus (Eurooppa)

Hyväksynyt ja sertifioinnit



Tämän tuotteen CE-merkintä symboloi Samsung Electronics Co., Ltd.:n vakuutusta siitä, että tuote noudattaa seuraavia Euroopan unionin 93/68/ETY-direktiivejä mainituista päivämääristä lukien:

Tätä noudattamisilmoitusta voi tarkastella osoitteessa www.samsung.com/printer. Siirry kohteeseen Support > Download center ja kirjoita tulostimesi nimi, niin voit selata EuDoC-tietokantaa.

1.1.1995: Neuvoston direktiivi 73/23/ETY tietyillä jännitealueilla toimivia sähkölaitteita koskevan jäsenvaltioiden lainsäädännön lähentämisestä.

1.1.1996: Neuvoston direktiivi 89/336/ETY (92/31/ETY) sähkömagneettista yhteensopivuutta koskevan jäsenvaltioiden lainsäädännön lähentämisestä.

9.3.1999: Neuvoston direktiivi 1999/5/EY radio- ja telepäätelaitteista ja niiden vaatimustenmukaisuuden vastavuoroisesta tunnustamisesta.

Täydellinen selvitys mainituista direktiiveistä ja viitatuista standardeista on saatavilla Samsung Electronics Co., Ltd.:n edustajalta.

EY-sertifiointi

Neuvoston direktiivi 1999/5/EY radio- ja telepäätelaitteista ja niiden vaatimustenmukaisuuden vastavuoroisesta tunnustamisesta -sertifiointi (FAX)


Samsung on sertifioinut tämän Samsung-tuotteen käytettäväksi yhden päätteen yhteyksissä yleiseurooppalaisissa analogisissa PSTN-verkoissa direktiivin 1999/5/EY mukaisesti. Tuote toimii kansallisissa PSTN-verkoissa ja on yhteensopiva eurooppalaisten PBX-järjestelmien kanssa.

Mahdollisten ongelmien ilmetessä ota yhteyttä Samsung Electronics Co., Ltd.:n Euro QA Labiin ensi tilassa.

Tuote on testattu, ja sen on todettu täyttävän TBR21- ja/tai TBR38-vaatimukset. Auttaakseen tätä standardia vastaavien päätelaitteiden käyttämisessä European Telecommunication Standards Institute (ETSI) on julkaissut ohjeasiakirjan (EG 201 121), joka sisältää TBR21-päätteiden verkkoyhteensopivuutta koskevia huomautuksia ja lisävaatimuksia. Tuote on suunniteltu kaikkia tässä asiakirjassa mainittuja varoituksia ja huomautuksia noudattaen ja on niiden kanssa yhdenmukainen.

Tietoja Euroopassa hyväksytyistä radiolaitteista (koskee tuotteita, jotka ovat EU:n hyväksymiä radiolaitteita)

Tämä Tuote on tulostin. Koti- tai toimistokäyttöön tarkoitetuissa tulostinjärjestelmissä saattaa olla upotettuna pienen tehon Radio LAN -laitteita (radiotaajuudella toimivia langattomia viestintälaitteita), jotka käyttävät 2,4 GHz/5 GHz:n kaistaa. Tämä osa koskee vain järjestelmiä, joissa on tällaisia laitteita. Tarkista tulostimen päällä olevasta tarrasta, onko järjestelmässä langattomia laitteita.

Järjestelmässä mahdollisesti olevien langattomien laitteiden käyttö on sallittua vain Euroopan unionissa tai liittyvillä alueilla, jos laitteen päällä olevassa tarrassa on CE-merkintä , jossa on Notified Body -rekisteröintinumero ja Alert Symbol -merkki.

Tulostimessa mahdollisesti upotettuna olevien langattomien laitteiden teho ei ylitä Euroopan komission R&TTE-direktiivin mukaisesti radiosäteilylle asettamia enimmäisarvoja.

Euroopan valtiot, joissa langaton käyttö on hyväksyttyä:

EU Itävalta, Belgia, Kypros, Tsekki, Tanska, Viro, Suomi, Ranska (taajuusrajoituksin), Saksa, Kreikka, Unkari, Irlanti, Italia, Latvia, Liettua, Luxemburg, Malta, Alankomaat, Puola, Portugali, Slovakia, Slovenia, Espanja, Ruotsi ja Iso-Britannia.

EEA-/EFTA-maat Islanti, Liechtenstein, Norja ja Sveitsi

Euroopan valtiot, joissa on käyttörajoituksia:

EU Ranskassa taajuusalue välillä 2 446,5- 2 483,5 MHz laitteilla, joiden lähetysteho ylittää 10 mW (langattomat laitteet)

EEA-/EFTA-maat Ei rajoituksia tällä hetkellä.

Säännösten noudattaminen

Langaton käyttö

Tulostinjärjestelmässä saattaa olla upotettuna pienen tehon Radio LAN -laitteita (radiotaajuudella toimivia langattomia viestintälaitteita), jotka käyttävät 2,4 GHz/5 GHz:n kaistaa. Seuraavassa osassa on yleistietoja huomioon otettavista seikoista langatonta laitetta käytettäessä.

Lisärajoituksia, -varoituksia ja muita tiettyjä maita koskevia tietoja on kohdissa, joissa käsitellään tiettyjä maita tai alueita. Järjestelmässä olevien langattomien laitteiden käyttö on sallittua vain niissä maissa, jotka on mainittu järjestelmän tarrassa olevassa radiolaitteiden hyväksyntämerkinnässä. Jos maa, jossa aiot käyttää langatonta laitetta, ei ole luettelossa, ota yhteyttä paikalliseen hyväksytyistä radiolaitteista vastaavaan tahoon. Langattomien laitteiden käyttö on tarkasti säädeltyä, joten saattaa olla, että laitteen käyttäminen maassasi ei ole sallittua.

Tulostimessa mahdollisesti upotettuna olevien langattomien laitteiden teho ei ylitä FCC:n radiosäteilylle asettamia enimmäisarvoja. Koska langattomat laitteet (joita saattaa olla upotettuna tulostimessasi) säteilevät energiaa radiotaajuuksien turvallisuusstandardien sallittuja enimmäisarvoja vähemmän, valmistajat uskovat, että laitteet ovat turvallisia käyttää. Riippumatta laitteen tehosta on suositeltavaa välttää laitteisiin koskemista niitä käytettäessä.

Yleisohjeena voidaan pitää, että etäisyyden langattoman laitteen ja keskikehon välillä tulisi olla vähintään 20 cm (etäisyyttä ei lasketa raajoista). Laitteen tulisi olla kauempana kuin 20 cm:n päässä kehosta, kun langattomissa laitteissa on virta ja ne ovat käytössä.

Tätä lähetintä ei saa käyttää yhdessä minkään muun antennin tai lähettimen kanssa.

Jotkin olosuhteet edellyttävät, että langattomien laitteiden käytölle asetetaan rajoituksia. Seuraavassa on luettelo yleisimmistä rajoituksista:



Langaton radiotaajuutta käyttävä viestintä saattaa aiheuttaa häiriöitä lentokoneiden laitteistoissa. Tämänhetkiset ilmailusäännökset kieltävät langattomien laitteiden käytön lentomatkan aikana. IEEE 802.11 (langaton Ethernet)- ja Bluetooth-viestintälaitteet ovat esimerkkejä langattomista viestintälaitteista.



Ympäristöissä, joissa langattomat laitteet saattavat aiheuttaa häiriöitä muissa laitteissa tai palveluissa, langattomien laitteiden käyttö saattaa olla kiellettyä tai rajoitettua. Esimerkiksi lentoasemilla, sairaaloissa ja hyvin happipitoisissa tai runsaasti helposti räjähtäviä kaasuja sisältävissä tiloissa langattomien laitteiden käyttö saattaa olla kiellettyä tai rajoitettua. Jos et ole varma, onko langattomien laitteiden käyttö tiettyssä paikassa tai tilanteessa sallittua, kysy tarkempia tietoja asiasta tietävältä viranomaiselta, ennen kuin käytät langatonta laitetta tai kytket siihen virran.



Kussakin maassa on omat langattomien laitteiden käyttöä koskevat säännöksensä. Koska hankkimassasi järjestelmässä on langaton laite, harkitessasi järjestelmän kuljettamista maasta toiseen tarkista kohdemaan hyväksytyistä radiolaitteista vastaavalla viranomaisella, onko laitteen käyttöä rajoitettu kohdemaassa, ennen kuin muutat tai lähdet matkalle.



Jos hankkimassasi järjestelmässä on upotettu langaton laite, käytä sitä vain, kun kaikki suojukset ja kannet ovat paikoillaan ja järjestelmä on oikein ja kokonaan koottu.



Käyttäjä ei voi suorittaa langattomien laitteiden huoltotoimia. Näihin laitteisiin ei tule tehdä mitään muutoksia. Muutosten tekeminen langattomiin laitteisiin aiheuttaa niiden käyttöoikeuden menettämisen. Ota yhteyttä valmistajaan, kun tarvitset huoltopalveluja.



Käytä vain siinä maassa hyväksytyjä ohjaimia, jossa aiot käyttää laitetta. Lisätietoja saat valmistajan System Restoration Kitistä tai ottamalla yhteyttä valmistajan tekniseen tukeen.

Sulakkeella varustetun pistotulpan vaihtaminen (koskee vain Isoa-Britanniaa)

Tärkeää

Laitteen virtajohdossa on standardinmukainen (BS 1363) 13 ampeerin pistotulppa, jossa on 13 ampeerin sulake. Kun vaihdat sulakkeen tai tutkit sitä, sinun on asennettava oikea 13 ampeerin sulake. Sulakekotelon kansi on asennettava sen jälkeen takaisin. Jos sulakekotelon kansi on kadonnut, pistotulppaa ei saa käyttää ennen, kuin olet asentanut uuden sulakekotelon kannen.

Ota yhteyttä laitteen myyneeseen liikkeeseen.

Ison-Britannian käytetyin sulaketyyppi on tavallinen 13 ampeerin sulake, jonka pitäisi olla sopiva. Joissakin (tavallisesti vanhoissa) rakennuksissa ei käytetä normaaleja 13 ampeerin pistorasioita. Tällöin tarvitset sopivan pistotulppasovittimen. Älä irrota integroitua pistotulppaa.

VAARA:

Jos vahingossa vaurioitat integroitua pistotulppaa leikkaamalla sitä, hävitä se heti.

Pistotulppaa ei saa johdottaa uudelleen. Tällaisen pistotulpan kytkeminen pistorasiaan voi aiheuttaa sähköiskun.

Tärkeä varoitus: Tämä laite on maadoitettava.

Virtajohdon johtimet on värikoodattu seuraavasti:

- Vihreä ja keltainen: Maa
- Sininen: Neutraali
- Ruskea: Jännitteinen

Jos virtajohdon johtimien värit eivät vastaa pistotulppaan merkittyjä värejä, toimi seuraavasti:

Vihreä ja keltainen johdin on kytkettävä E-kirjaimella tai turvamaadoituksen symbolilla merkittyyn nastaan tai nastaan, joka on vihreä ja keltainen tai vihreä.

Sininen johdin on kytkettävä N-kirjaimella merkittyyn nastaan tai nastaan, joka on musta.

Ruskea johdin on kytkettävä L-kirjaimella merkittyyn nastaan tai nastaan, joka on punainen.

Pistotulpassa, sovittimessa tai sähkötaulussa on oltava 13 ampeerin sulake.

1 Esittely

Kiitos tämän Samsung-monitoimilaitteen hankkimisesta. Laitteesi tarjoaa käyttöösi monia tulostustoimintoja.

Tämän luvun aiheita ovat seuraavat:

- **Erityisominaisuudet**
- **Laitteen yleiskuvaus**
- **Ohjauspaneelin yleiskuvaus**



Vaara

Tuote on erittäin kiiltävä. Varo naarmuttamasta sen pintaa asennuksen aikana.

Erityisominaisuudet

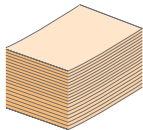
Uudessa laitteessasi on erityisominaisuuksia.

Tulosta laadukkaita tulosteita nopeasti



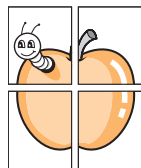
- Voit tulostaa tehokkaasti jopa **1200 dpi:n tarkkuudella**.
- Laitteesi tulostaa A4-paperille jopa 16 sivua minuutissa ja Letter-koon paperille jopa 17 sivua minuutissa.

Käsittele eri paperivaihtoehtoja joustavasti



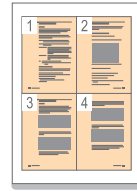
100 arkin tulostuslokero pystyy käsittelemään tavallisen paperin useita eri kokoja.

Luo ammattimaisia asiakirjoja



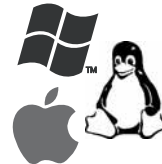
- Tulosta **vesileimoja**. Voit mukauttaa asiakirjasi tulostamalla niihin haluamiasi sanoja, kuten Luottamuksellinen. Katso Ohjelmisto-osiota.
- Tulosta **julisteita**. Asiakirjan sivujen teksti ja kuvat voidaan suurentaa ja tulostaa useille arkeille, jotka teipataan yhteen julisteeksi. Katso Ohjelmisto-osiota.

Säästä aikaa ja rahaa



- Paperin säästämiseksi voit tulostaa yhdelle paperille useita sivuja.
- Tämä laite **säästää sähköä** automaattisesti vähentämällä virrankulutusta huomattavasti silloin, kun laitetta ei käytetä.

Tulosta erilaisissa ympäristöissä

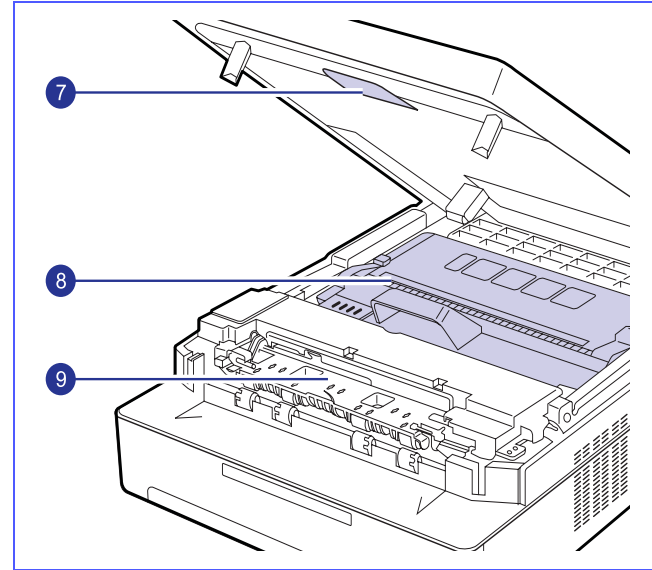
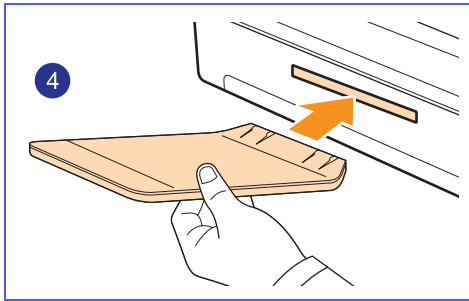
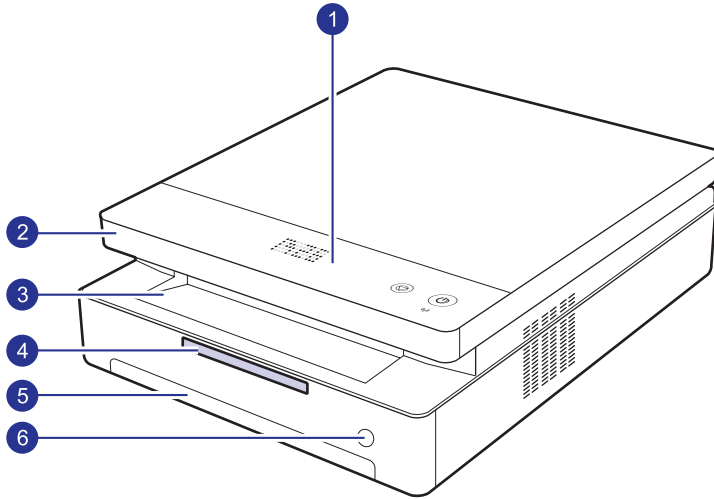


- Voit tulostaa eri käyttöjärjestelmissä, kuten Windows-, Linux- ja Macintosh-järjestelmissä.
- Laitteessasi on **USB**-liitäntä.
- Voit käyttää myös verkkoliitäntää. Laitteessa on sisäinen 10/100 Base TX -verkkoliitäntä ja langattoman 802.11b/g -lähiverkon tuki.

Laitteen yleiskuvaus

Laitteen pääosat ovat seuraavat.

Näkymä edestä



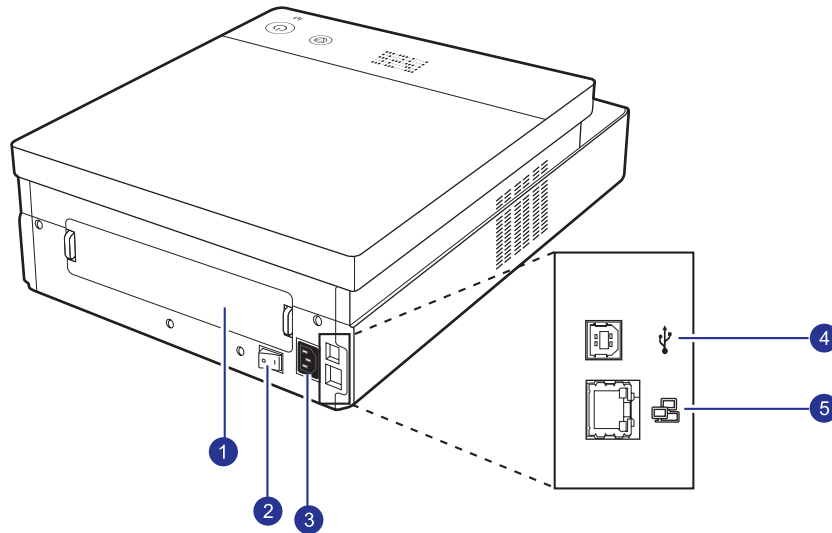
1	ohjauspaneeli	6	lokeron avauspainike
2	yläkansi	7	yläkannen vipu
3	tulostuslokero	8	tulostuskasetti
4	tulostetuki	9	sisäkansi
5	kasetti		



Huomautuksia

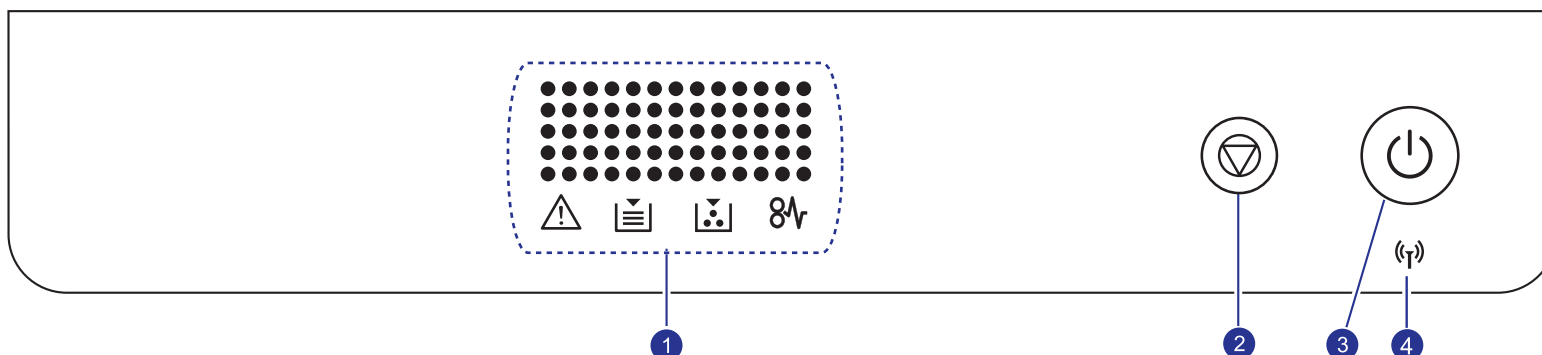
- Kaikki tämän käyttöoppaan kuvat saattavat erota laitteestasi.
- Tulostuslokeron pinta saattaa kuumentua, jos tulostat useita sivuja peräkkäin. Älä koske sen pintaan ja varmista, että lapset eivät pääse siihen käsiksi.

Näkymä takaa







1	takakansi	4	USB-portti
2	virtakytkin		verkkoportti
3	virtaliitin		

Ohjauspaneelin yleiskuvaus



näyttö

	<p>Näyttää nykyisen tilan ja käytönaikaiset kehoitteet. Laitteen ilmoitukset näkyvät alla kuvattujen LED-valojen kanssa. LED-valon lisäksi näyttöön ilmestyy aina lyhyt ilmoitus.</p> <ul style="list-style-type: none">• virhe-LED  Vilkkuu, kun laitteessa tapahtuu jokin virhe. Jos se vilkkuu nopeasti, laite on jostain syystä pysähtynyt. Lue näytössä näkyvä ilmoitus ratkaistaksesi ongelman.• paperin loppumisen LED-merkkivalo  Vilkkuu, kun paperi on loppunut.• väriaine-LED  Vilkkuu, kun väriaine on melkein loppu tai laitteeseen on asennettu jokin muu kuin aito Samsung-väriainekasetti. Jos valo vilkkuu nopeasti, on väriaine jo loppunut. Lue näytössä näkyvä ilmoitus ja vaihda väriainekasetti.• paperitukoksen LED-merkkivalo  Vilkkuu, kun laitteessa on paperitukos. Tarkista näytön viesti ja poista tukos. <p>Lisätietoja näytön ilmoituksista saat kohdasta 7.7.</p>
2	Keskeyttää toiminnon milloin tahansa. Painamalla tätä painiketta 4 sekunnin ajan voit tulostaa laiteraportin.
3	Voit käynnistää tai sammuttaa ohjauspaneelin painamalla tätä painiketta muutaman sekunnin ajan.
4	Näyttää langattoman verkon tilan. Kun merkkivalo syttyy, laite on valmis käytettäväksi.

2 Ohjelmiston esittely

Tässä luvussa esitellään laitteen mukana tuleva ohjelmisto. Lisätietoja ohjelmiston käytöstä saat Ohjelmisto-osiosta.

Tämän luvun aiheita ovat seuraavat:

- **Laitteen mukana toimitettava ohjelmisto**
- **Tulostinohjaimen ominaisuudet**
- **Järjestelmävaatimukset**

Laitteen mukana toimitettava ohjelmisto

Kun olet määrittänyt laitteen asetukset ja yhdistänyt sen tietokoneeseen, sinun on asennettava tulostin- ja skanneriohjelmisto. Jos käytössä on Windows- tai Macintosh-käyttöjärjestelmä, asenna ohjelmisto mukana toimitetulta CD-levyltä. Jos käytössä on Linux-käyttöjärjestelmä, lataa ohjelmisto Samsungin sivustosta (www.samsung.com/printer) ja asenna se.:

Käyttöjärjestelmä	Sisällysluettelo
Windows	<ul style="list-style-type: none">• Tulostinohjain: Tämän ohjaimen avulla voit hyödyntää laitteesi ominaisuuksia parhaalla mahdollisella tavalla.• Smart Panel: Tällä ohjelmalla voit tarkkailla laitteen tilaa. Se hälyttää, jos tulostuksen aikana tapahtuu virhe.• SetIP: Käytä tätä ohjelmaa laitteen TCP/IP-osoitteiden asettamiseen.• Käyttöopas PDF-muodossa.
Linux	<ul style="list-style-type: none">• Linux-tulostinohjain: Käytä tätä ohjainta tulostaessasi asiakirjoja ja käyttäessäsi laitetta Linux-tietokoneen kanssa.• SetIP: Käytä tätä ohjelmaa laitteen TCP/IP-osoitteiden asettamiseen.
Macintosh	<ul style="list-style-type: none">• Macintosh-tulostinohjain: Käytä tätä ohjainta tulostaessasi asiakirjoja ja käyttäessäsi laitetta Macintosh-tietokoneen kanssa.• Smart Panel: Tällä ohjelmalla voit tarkkailla laitteen tilaa. Se hälyttää, jos tulostuksen aikana tapahtuu virhe.• SetIP: Käytä tätä ohjelmaa laitteen TCP/IP-osoitteiden asettamiseen.

Tulostinohjaimen ominaisuudet

Tulostinohjaimesi tukee seuraavien vakiotoimintojen määrittämistä:

- tulostusmateriaalin koko, suunta ja tyyppi
- kopioiden määrä

Lisäksi voit käyttää erilaisia erikoistulostusominaisuuksia. Seuraavassa taulukossa on tulostinohjainten tukemien ominaisuuksien yleisesittely:

Ominaisuus	Windows	Linux	Macintosh
Laitteen laatuasetus	O	O	O
Julisteiden tulostus	O	X	X
Useita sivuja arkille	O	O (2 ja 4)	O
Sovita arkille -tulostus	O	X	O ^a
Skaalaustulostus	O	X	O
Vesileima	O	X	X
Peite	O	X	X

a. Ominaisuutta tuetaan vain MAC OS X 10.4 ~ 10.6:ssä.

Järjestelmävaatimukset

Varmista ennen aloittamista, että järjestelmäsi täyttää seuraavat vaatimukset:

Windows

Laitteesi tukee seuraavia Windows-käyttöjärjestelmiä.

KÄYTTÖ JÄRJES TELMÄ	LAITEVAATIMUS (SUOSITUS)		
	SUORITIN	RAM-MUISTI	VAPAAKI- INTOLEV YTIÄ
Windows 2000	Pentium II 400 MHz (Pentium III 933 MHz)	64 Mt (128 Mt)	600 Mt
Windows XP	Pentium III 933 MHz (Pentium IV 1 GHz)	128 Mt (256 Mt)	1,5 Gt
Windows Server 2003	Pentium III 933 MHz (Pentium IV 1 GHz)	128 Mt (512 Mt)	1,25 Gt - 2 Gt
Windows Vista	Pentium IV 3 GHz	512 Mt (1024 Mt)	15 Gt
Windows Server 2008	Pentium IV 1 GHz (Pentium IV 2 GHz)	512 Mt (2048 Mt)	10 Gt
Windows 7	Vähintään 1 GHz:n 32- tai 64-bittinen Pentium IV - suoritin	1 Gt (2 Gt)	16 Gt
	<ul style="list-style-type: none">• DirectX 9 -grafiikan tuki ja 128 megatavua muistia (jotta Aero-teemaa voi käyttää).• DVD-R/W-asema		
Windows Server 2008 R2	Vähintään 1 GHz:n (x86) tai 1,4 GHz:n (x64) Pentium IV - suorittimet (vähintään 2 GHz)	512 Mt (2048 Mt)	10 Gt



Huomautuksia

- Kaikki Windows-käyttöjärjestelmät vaativat Internet Explorer 5.0:n tai sitä uudemman version.
- Käyttöjärjestelmissä ohjelmiston voivat asentaa vain käyttäjät, joilla on järjestelmänvalvojan oikeudet.

Linux

Käyttöjär-jestelmä	Laittevaatimus (suositellaan)		
	Suoritin	RAM-muisti	Vapaa kiintolevytila
RedHat 8.0, 9.0 (32-bittinen)	<ul style="list-style-type: none"> • Pentium IV 2.4GHz (IntelCore2) 	<ul style="list-style-type: none"> • 512 Mt (1024 Mt) 	<ul style="list-style-type: none"> 1 Gt (2Gt)
RedHat Enterprise Linux WS 4, 5 (32/64-bittinen)			
Fedora Core 1~7 (32/64-bittinen)			
Mandrake 9.2 (32bit), 10.0, 10.1 (32/64-bittinen)			
Mandriva 2005, 2006, 2007 (32/64-bittinen)			
SuSE Linux 8.2, 9.0, 9.1 (32-bittinen)			
SuSE Linux 9.2, 9.3, 10.0, 10.1, 10.2 (32/64-bittinen)			
SuSE Linux Enterprise Desktop 9, 10 (32/64-bittinen)			
Ubuntu 6.06, 6.10, 7.04 (32/64-bittinen)			
Debian 3.1, 4.0 (32/64-bittinen)			

Macintosh

Käyttöjär-jestelmä	Laittevaatimus (suositellaan)		
	Suoritin	RAM-muisti	Vapaa kiintolevytila
Mac OS X 10.3 ~ 10.4	<ul style="list-style-type: none"> • Intel Processor • Power PC G4 /G5 	<ul style="list-style-type: none"> • PowerPC-pohjainen Mac (512 Mt): 128 Mt • Intel-pohjainen Mac (1 Gt): 512 Mt 	1 Gt
Mac OS X 10.5	<ul style="list-style-type: none"> • Intel Processor • 867 MHz:n tai nopeampi PowerPC G4/G5 	<ul style="list-style-type: none"> • 512 MB (1 Gt) 	1 Gt
Mac OS X 10.6	<ul style="list-style-type: none"> • Intel-suoritin 	1 Gt(2 Gt)	1 Gt

3 Laitteen käytön aloittaminen

Tämä luku sisältää vaiheittaiset ohjeet laitteen saattamiseksi käyttökuntoon.

Tämän luvun aiheita ovat seuraavat:

- **Laitteen määrittäminen**
- **Verkon määrittäminen**
- **Langallisen verkon käyttäminen**
- **Langattoman verkon käyttäminen**
- **Korkeuden säätäminen**

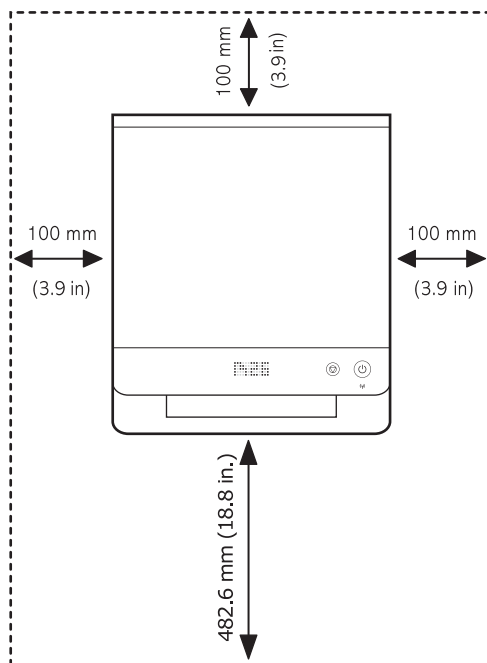
Laitteen määrittäminen

Tässä osiossa kerrotaan, miten laite otetaan käyttöön. Tämä kerrotaan myös pika-asennusoppaassa. Lue siis myös pika-asennusopas ja tee seuraavat toimenpiteet.

- 1 Valitse vakaa paikka.

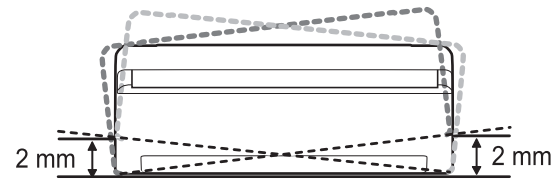
Valitse tasainen ja vakaa paikka, jossa on laitteelle riittävä ilmanvaihto. Jätä tilaa kansien ja kasettien avaamista varten.

Alueella on oltava hyvä ilmanvaihto, ja sen on oltava suojattu suoralta auringonvalolta sekä liialliselta lämmöltä, kylmyydeltä ja kosteudelta. Älä sijoita laitetta lähelle pöydän reunoja.



Tulostin on tarkoitettu käytettäväksi alle 1 000 metrin korkeudella merenpinnasta. Katso lisätietoja tulostimen korkeusasetuksen säätämisestä korkeusasetuksen säätämistä käsittelevästä kohdasta. Lisätietoja löydät kohdasta 3.9.

Aseta laite tasaisella ja vakaalla paikalla. Varmista, että laite ei kallistu mihinkään suuntaan yli 2 millimetriä. Jos laite kallistuu johonkin suuntaan yli 2 mm, saattaa tulostuslaatu kärsiä.



- 2 Pura laite pakkauksesta ja tarkista, että kaikki osat ovat mukana.
- 3 Irrota teippi, joka pitää laitteen paikoillaan pakkauksessa.
- 4 Asenna molemmat tulostuskasetit.
- 5 Lisää laitteeseen paperia. (Katso "Paperin lisääminen paperikasettiin" sivulla 4.5.)
- 6 Varmista, että kaikki laitteen kaapelit on kytketty.
- 7 Käynnistä laite.
- 8 Asenna ohjelmisto. Katso lisätietoja Ohjelmisto-osioista.



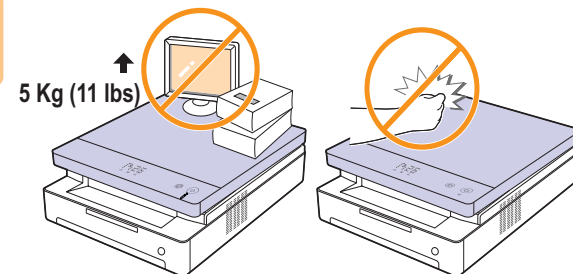
Huomautus

Kun tulostinohjaimen asennusprosessi on käynnissä, ohjain tunnistaa käyttöjärjestelmän kielitiedot ja määrittää laitteen oletusarvon mukaisen paperikoon. Jos sinun on käytettävä jotakin muuta Windowsin kieliasetusta, sinun on muutettava laitteen paperikoko vastaamaan yleensä käyttämäsi paperikoko. Voit muuttaa paperikoon asennuksen jälkeen tulostimen ominaisuuksissa.



Vaara

Kun siirrät laitetta, älä kallista sitä tai käännä sitä ylösalaisin. Tämä saattaa sotkea laitteen sisäpuolen väriaineella, mikä saattaa vaurioittaa laitetta tai huonontaa tulostuslaatua.



Verkon määrittäminen

Laitteen verkkoprotokolla-asetukset täytyy määrittää, jotta laitetta (tulostin) voidaan käyttää verkkoympäristössä. Jos käytät konetta langallisen verkkoyhteyden avulla, katso ohjeita kohdasta "Langallisen verkkoyhteyden käyttäminen". Jos käytät verkkotulostinta langattomassa verkossa, katso ohjeita kohdasta "Langattoman verkon käyttäminen" sivulla 3.4.



Huomautus

Jos haluat käyttää USB-kaapelia, liitä kaapeli tietokoneen ja laitteen väliin. Katso ohjeet ohjelmiston asennuksesta kohdasta Ohjelmisto.

Tuetut verkkoympäristöt

Seuraavassa taulukossa kuvataan laitteen tukemat verkkoympäristöt:

Kohde	Vaativuudet
Verkkoliitäntä	10/100 Base-TX Langaton 802.11b/g -lähiverkko
Verkkokäyttöjärjestelmä	Windows 2000/XP/2003/2008/Vista/7/ Server 2008 R2 Eri Linux-käyttöjärjestelmät Mac OS 10.3 ~ 10.6
Verkkoprotokollat	TCP/IP, Standard TCP/IP, LPR, IPP/ HTTP, Bonjour, DHCP, BOOTP

Langallisen verkon käyttäminen

Verkkoprotokollat on määritettävä tulostimessa, jotta sitä voidaan käyttää verkkotulostimena. Tässä luvussa kerrotaan, kuinka teet sen helposti.

Kokoonpanoraportin tulostaminen

Voit tulostaa laiteraportin painamalla **Stop/Clear** -painiketta ja pitämällä sitä painettuna 4 sekunnin ajan.

Katso lisäohjeita tietokoneesi käyttöoppaasta. Käyttämällä **verkon kokoonpanoraporttia** löydät koneesi MAC-osoitteen ja IP-osoitteen.

Esimerkiksi:

MAC-osoite: 00:15:99:41:A2:78

IP-osoite: 192.0.0.192

IP-osoitteen määrittäminen

Sinun täytyy määrittää IP-osoite verkkotulostusta ja hallintaa varten. Useimmissa tapauksissa verkossa oleva DHCP-palvelin (Dynamic Host Configuration Protocol Server) määrittää automaattisesti uuden IP-osoitteen.

Joissakin tilanteissa IP-osoite täytyy määrittää manuaalisesti. Tätä kutsutaan staattiseksi IP-osoitteeksi ja yritysten intranetit vaativat sitä usein turvallisuussyistä.

- **DHCP IP -osoitteen määrittäminen:** Kytke tietokoneesi verkkoon ja odota muutama minuutti, kun DHCP-palvelin määrittää koneen IP-osoitteen. Tulosta sitten **verkon kokoonpanoraportti** yllä kuvatulla tavalla. Jos raportti osoittaa IP-osoitteen muuttuneen, määrittäminen onnistui. Näet raportissa uuden IP-osoitteen.
- **Staattisen IP -osoitteen määrittäminen:** Vaihda tietokoneesi IP-osoite käyttämällä *SetIP*-ohjelmaa.

Suosittelemme, että toimistoympäristössä otat yhteyttä verkonvalvojaan ja pyydät häntä määrittämään osoitteen.

IP-määrittäminen SetIP-ohjelman avulla

Seuraavat ohjeet koskevat Windows XP-käyttöjärjestelmää.

Ohjelma on tarkoitettu IP-osoitteen manuaaliseen määrittämiseen koneellesi MAC-osoitteen avulla. MAC-osoite on laitteiston verkkoliitännän sarjanumero, joka näkyy verkon kokoonpanoraportissa.



Huomautus

- Sinun tarvitsee käyttää ohjelmaa vain, jos verkkosi vaatii staattista IP-osoitetta. Muuten voit edetä tämän dokumentin osaan **Koneen langattoman verkon määrittäminen**. Jos et ole varma vaatimuksesta, kysy järjestelmänvalvojalta tai henkilöltä, joka on määrittänyt paikallisverkkosi.
- Voit käyttää *SetIP*-ohjelmaa vain koneesi ollessa kytkettynä verkkoon tai yhdistettynä toiseen tietokoneeseen ristiinkytketyllä verkkokaapelilla. Useimmissa tapauksissa kannattaa käyttää ristiinkytkettyä kaapelia. Sinua pyydetään yhdistämään kaapeli hetken kuluttua.

Ohjelman asentaminen


- 1 Aseta laitteen mukana toimitettu tulostinohjelmiston CD-ROM-levy asemaan. Kun ohjain-CD-levy suoritetaan automaattisesti, sulje näyttöön tuleva ikkuna.
- 2 Käynnistä verkkoselain, esimerkiksi Internet Explorer, ja avaa X-asema. (X on CD-ROM-asemasi.)
- 3 Kaksoisnapsauta **Application > SetIP**.
- 4 Asenna tämä ohjelma kaksoisnapsauttamalla **Setup.exe**.
- 5 Osoita **OK**. Valitse tarvittaessa kieli pudotusvalikosta.
- 6 Viimeistele asennus noudattamalla ikkunassa olevia ohjeita.

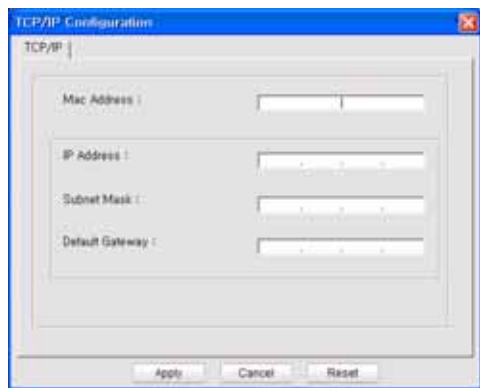
Ohjelman käynnistäminen

- 1 Yhdistä koneesi ja tietokone ristiinkytketyn verkkokaapelin avulla.

- 2 Ota tietokoneen palomuuuri väliaikaisesti pois käytöstä ennen kuin jatkat seuraavasti:

<p>Windows XP</p> <ul style="list-style-type: none"> • Avaa Ohjauspaneeli. • Kaksoisnapsauta Tietoturvakeskus. • Napsauta Windowsin palomuuuri. • Ota palomuuuri pois käytöstä. 	<p>Macintosh OS</p> <ul style="list-style-type: none"> • Avaa System Preferences. • Valitse Sharing. • Osoita Firewall-valikkooa. • Poista palomuuuri käytöstä.
--	--

- 3 Valitse Windowsin **Käynnistä**-valikosta **Kaikki ohjelmat > Samsung Network Printer Utilities > SetIP > SetIP**.
- 4 Avaa TCI/IP-määrittämissä napsauttamalla  -kuvaketta (kolmas vasemmalta) *SetIP*-ikkunassa.
- 5 Anna koneen uudet tiedot määrittämissä seuraavasti:



- **MAC Address:** Etsi koneen MAC-osoite verkon kokoonpanoraportista ja kirjoita se ilman kaksoispisteitä. Esimerkiksi 00:15:99:29:51:A8 kirjoitetaan muodossa 0015992951A8.



Huomautus

MAC-osoite on laitteiston verkkoliitännän sarjanumero, joka näkyy **verkon kokoonpanoraportissa**.

- **IP Address:** Anna tulostimelle uusi IP-osoite, joka on sama kuin tietokoneen IP-osoite viimeistä numeroa lukuun ottamatta. Jos tietokoneen IP-osoite on 192.168.1.150, kirjoita 192.168.1.X. (X on numero 1 ja 254 välillä, eri numero kuin tietokoneen osoitteessa.)
 - **Subnet Mask:** Kirjoita tietokoneen aliverkon peitettyä vastaava osoite.
 - **Default Gateway:** Kirjoita tietokoneen oletusyhdyskäytävää vastaava osoite.
- 6 Osoita **Apply** ja osoita sitten **OK**. Kone tulostaa kokoonpanoraportin automaattisesti. Varmista, että kaikki asetukset ovat oikein.
- 7 Sulje SetIP-ohjelma valitsemalla **Exit**.
- 8 Käynnistä tietokoneen palomuuuri tarvittaessa.

Verkkoparametrien asetus

Voit määrittää verkkoasetukset myös verkonhallintaohjelmien avulla.

- *SyncThru™ Web Admin Service:* Web-pohjainen tulostimen hallintaratkaisu verkonvalvojille. *SyncThru™ Web Admin Service* sisältää ominaisuuksia, jotka mahdollistavat verkkolaitteiden tehokkaan hallinnan sekä verkkolaitteiden etävalvonnan ja -vianmäärityksen mistä tahansa sijainnista yrityksen Internet-yhteyden kautta. Voit ladata tämän ohjelman osoitteesta <http://solution.samsungprinter.com>.
- *SyncThru™ Web Service:* Verkkotulostinpalvelimeen upotettu Web-palvelin, jonka avulla voit: (A) Määrittää tarvittavat verkkoparametrit, jotta laite voi muodostaa yhteyden erilaisiin verkkoympäristöihin. (B) Mukauttaa laiteasetukset.

Ohjainohjelmiston asennus

Sinun täytyy asentaa tulostimen ohjainohjelmisto tulostusta varten. Ohjelmistoon kuuluvat ohjaimet, sovellukset ja muut käyttöä helpottavat ohjelmat.



Huomautus

Seuraavat ohjeet koskevat Windows XP-käyttöjärjestelmää. Menettely ja ponnahtusikkuna, joka tulee näkyviin asennuksen aikana, voivat vaihdella käyttöjärjestelmän, koneen ominaisuuden tai käyttöliittymän mukaan.

Varmista, että laitteen verkkoasetukset on määritetty. (Katso "Verkon määrittäminen" sivulla 3.2.) Sulje kaikki tietokoneen sovellukset ennen asennuksen aloittamista.

Jos määrität IP-osoitteen DHCP:n avulla ja IP-osoite voi muuttua aina koneen käynnistyksen yhteydessä, suosittelemme, että käytät **Bonjour**-ohjelmaa. Mene osoitteeseen <http://developer.apple.com/networking/bonjour/download/>, valitse **Bonjour**-ohjelma Windowsille tietokoneesi käyttöjärjestelmän mukaan ja asenna ohjelma. Jos käytät Mac OS X:ää, ohjelma on jo asennettu koneellesi. Tämän ohjelman avulla voit säätää verkkoparametrien kohdalleen automaattisesti. Tämä **Bonjour**-ohjelma ei tue Linux-järjestelmää.

Jos IP-määrittämissä on staattinen, toimi alla olevien ohjeiden mukaisesti.

- 1 Aseta Tulostinohjelmisto-CD-levy tietokoneen CD-asemaan. CD-levyn pitäisi käynnistyä automaattisesti, ja asennusikkuna tulee näyttöön.
- 2 Osoita **Seuraava**.
Jos asennusikkuna ei tule näkyviin, valitse **Käynnistä > Suorita**. Kirjoita X:\Setup.exe, (korvaa "X" asemasi kirjaimella) ja valitse **OK**.
Jos käytät Windows Vistaa, Windows 7 ja Windows Server 2008 R2, valitse **Käynnistä > Kaikki ohjelmat > Apuohjelmat > Suorita**, ja kirjoita X:\Setup.exe.



Huomautus

Asennusikkuna saattaa näyttää hieman erilaiselta, jos asennat ohjainta uudelleen.

- 3 Valitse **Verkkotulostimen normaali asennus** ja valitse sitten **Seuraava**.
- 4 Luettelo verkossa käytettävissä olevista laitteista tulee näyttöön. Valitse asennettava tulostin luettelosta ja valitse sitten **Seuraava**.



Huomautus

- Jos laitetta ei näy luettelossa, päivitä luettelo valitsemalla **Päivitä** tai valitse **Lisää TCP/IP-portti.**, jos haluat lisätä laitteen verkkoon. Lisää laite verkkoon kirjoittamalla laitteen portin nimi ja IP-osoite.
- Voit tarkistaa laitteen IP- tai MAC-osoitteen tulostamalla verkon kokoonpanoraporttisivun.

- 5 Kun asennus on valmis, näyttöön tulee ikkuna, jossa kehoitetaan tulostamaan testisivu ja rekisteröitymään Samsung-laitteiden käyttäjäksi, jotta saat tiedotteita Samsungilta. Jos haluat tehdä niin, valitse haluamasi valintaruudut ja valitse **Valmis**.



Huomautus

Jos laite ei toimi asennuksen jälkeen oikein, tarkista verkkoasetuksesi ja yritä asentaa tulostinohjain uudelleen.

Langattoman verkon käyttäminen

Verkkoprotokollat on määritettävä koneessasi, jotta sitä voidaan käyttää verkkotulostimena. Tässä luvussa kerrotaan, kuinka teet sen helposti.

Ennen kuin aloitat, ota esiin laitteen mukana toimitettu verkkokaapeli (ristiinkytketty) ja tulostinohjelman CD-ROM-asennuslevy (tulostin). Sinun täytyy ehkä kysyä langatonta verkkoa koskevia tietoja verkkonvalvojalta tai langattoman verkon asentajalta.

Jos tiedät jo koneesi IP-osoitteen kokoonpanon ja IP-osoite on saatavilla, voit siirtyä suoraan **Koneen langattoman verkon määrittäminen** -osaan. Muuten seuraa **Verkkoympäristöjen tarkistus** -osan ohjeita.

Verkkoympäristöjen tarkistus

IP-osoite

Laite tunnustetaan verkossa yksilöllisellä osoitteella, jota kutsutaan IP-osoitteeksi. Koneesi oletus-IP-osoite on 192.0.0.192, ja voit tarkistaa sen tulostamalla verkon kokoonpanoraportin. Useimmissa tapauksissa verkossa oleva DHCP-palvelin (Dynamic Host Configuration Protocol Server) määrittää automaattisesti uuden IP-osoitteen.

Joissakin tilanteissa IP-osoite täytyy määrittää manuaalisesti. Tätä kutsutaan staattiseksi IP-osoitteeksi ja yritysten intranetit vaativat sitä usein turvallisuussyistä. Voit vaihtaa osoitteen SetIP:n, helppokäyttöisen tulostinohjelmiston CD-ROMin avulla.

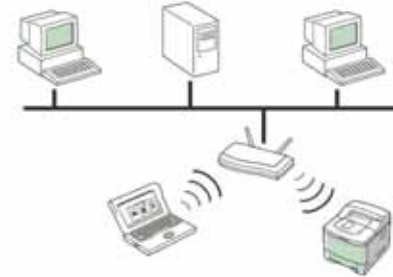
Suosittelimme, että toimistoympäristössä otat yhteyttä verkkonvalvojaan ja pyydät häntä määrittämään osoitteen.

Langattomat verkot

- **Infrastructure-tila:** Infrastructure-tila on yleisin langattoman verkon kokoonpano kotona tai toimistossa. Se koostuu langattomasta

reitittimestä tai tukiasemasta, joka yhdistää kaikki tietokoneet ja muut verkkolaitteet lähiverkoksi (LAN).

Tukiasema mahdollistaa erittäin nopean yhteyden kaapeli- tai DSL-modeemiin tai muuhun laajaverkkolaitteeseen (WAN), joka yhdistää lähiverkon Internetiin tai yrityksen intranettiin. Useimmat infrastruktuuri-verkot käyttävät DHCP-palvelinta, joka määrittää IP-osoitteen ja muut verkkoparametrit automaattisesti.



Jos tiedät, että olet yhteydessä infrastruktuuritilan verkkoon tukiaseman kautta ja että DHCP-palvelin määrittää IP-osoitteen, voit siirtyä **Koneen langattoman verkon määrittäminen** -osaan katsottuasi seuraavat osat **verkon kokoonpanoraportin tulostamisesta**.

Jos tiedät, että olet yhteydessä infrastruktuuritilan verkkoon tukiaseman kautta, mutta et määritä IP-osoitetta DHCP-palvelimen kautta tai määrität staattisen IP-osoitteen, siirry **IP-osoitteen määrittäminen** -osaan ennen siirtymistä **Koneen langattoman verkon määrittäminen** -osaan katsottuasi seuraavat osat **verkon kokoonpanoraportin tulostamisesta**.

- **Ad-hoc-tila:** Ad-hoc-tilan verkko tarjoaa vertaisympäristön. Ad-hoc-tilan verkossa langattomat laitteet ja tietokoneet viestivät suoraan toistensa kanssa ilman tukiasemaa. Ne voivat jakaa tiedostoja ja koneita, mutta eivät ehkä pääse Internetiin. Kone saa tulostustyöt suoraan langattomilta tietokoneilta.



Jos tiedät, että käytät ad-hoc-verkkoa ilman tukiasemaa, siirry **IP-osoitteen määrittäminen** -osaan ennen siirtymistäsi **Koneen langattoman verkon määrittäminen** -osaan katsottuasi seuraavat osat **verkon kokoonpanoraportin tulostamisesta**.

Kokoonpanoraportin tulostaminen

Voit tulostaa laiteraportin painamalla **Stop/Clear** -painiketta ja pitämällä sitä painettuna 4 sekunnin ajan.

Katso lisäohjeita tietokoneesi käyttöoppaasta. Käyttämällä **verkon kokoonpanoraporttia** löydät koneesi MAC-osoitteen ja IP-osoitteen.

Esimerkiksi:

MAC-osoite: 00:15:99:41:A2:78

IP-osoite: 192.0.0.192

IP-osoitteen määrittäminen

Sinun täytyy määrittää IP-osoite verkkotulostusta ja hallintaa varten. Useimmissa tapauksissa verkossa oleva DHCP-palvelin (Dynamic Host Configuration Protocol Server) määrittää automaattisesti uuden IP-osoitteen.

Joissakin tilanteissa IP-osoite täytyy määrittää manuaalisesti. Tätä kutsutaan staattiseksi IP-osoitteeksi ja yritysten intranetit vaativat sitä usein turvallisuussyistä.

- **DHCP IP -osoitteen määrittäminen:** Kytke tietokoneesi verkkoon ja odota muutama minuutti, kun DHCP-palvelin määrittää koneen IP-osoitteen. Tulosta sitten **verkon kokoonpanoraportti** yllä kuvatulla tavalla. Jos raportti osoittaa IP-osoitteen muuttuneen, määrittäminen onnistui. Näet raportissa uuden IP-osoitteen.
- **Staatista IP -osoitteen määrittäminen:** Vaihda tietokoneesi IP-osoite käyttämällä *SetIP*-ohjelmaa.

Suosittelemme, että toimistoympäristössä otat yhteyttä verkkonvalvojaan ja pyydät häntä määrittämään osoitteen.

IP-määrittäminen SetIP-ohjelman avulla

Seuraavat ohjeet koskevat Windows XP-käyttöjärjestelmää.

Ohjelma on tarkoitettu IP-osoitteen manuaaliseen määrittämiseen koneellesi MAC-osoitteen avulla. MAC-osoite on laitteiston verkkoliitännän sarjanumero, joka näkyy verkon kokoonpanoraportissa.



Huomautus


- Sinun tarvitsee käyttää ohjelmaa vain, jos verkkosi vaatii staattista IP-osoitetta. Muuten voit edetä tämän dokumentin osaan **Koneen langattoman verkon määrittäminen**. Jos et ole varma vaatimuksesta, kysy järjestelmänvalvojalta tai henkilöltä, joka on määrittänyt paikallisverkkosi.
- Voit käyttää *SetIP*-ohjelmaa vain koneesi ollessa kytkettynä verkkoon tai yhdistettynä toiseen tietokoneeseen ristiinkytketyllä verkkokaapelilla. Useimmissa tapauksissa kannattaa käyttää ristiinkytkettyä kaapelia. Sinua pyydetään yhdistämään kaapeli hetken kuluttua.

Ohjelman asentaminen

- 1 Aseta laitteen mukana toimitettu tulostinohjelmiston CD-ROM-levy asemaan. Kun ohjain-CD-levy suoritetaan automaattisesti, sulje näyttöön tuleva ikkuna.
- 2 Käynnistä verkkoselain, esimerkiksi Internet Explorer, ja avaa X-asema. (X on CD-ROM-asemasi.)
- 3 Kaksoisnapsauta **Application** > **SetIP**.
- 4 Asenna tämä ohjelma kaksoisnapsauttamalla **Setup.exe**.
- 5 Osoita **OK**. Valitse tarvittaessa kieli pudotusvalikosta.

- 6 Viimeistele asennus noudattamalla ikkunassa olevia ohjeita.

Ohjelman käynnistäminen

- 1 Yhdistä koneesi ja tietokone ristiinkytketyn verkkokaapelin avulla.
- 2 Ota tietokoneen palomuri väliaikaisesti pois käytöstä ennen kuin jatkat seuraavasti:
 - Windows XP
 - Avaa **Ohjauspaneeli**.
 - Kaksoisnapsauta **Tietoturvakeskus**.
 - Napsauta **Windowsin palomuri**.
 - Ota palomuri pois käytöstä.
 - Macintosh OS
 - Avaa **System Preferences**.
 - Valitse **Sharing**.
 - Osoita **Firewall**-valikkoo.
 - Poista palomuri käytöstä.
- 3 Valitse Windowsin **Käynnistä**-valikosta **Kaikki ohjelmat** > **Samsung Network Printer Utilities** > **SetIP** > **SetIP**.
- 4 Avaa TCI/IP-määrittämissä napsauttamalla  -kuvaketta (kolmas vasemmalta) *SetIP*-ikkunassa.
- 5 Anna koneen uudet tiedot määrittämissä seuraavasti:



- **MAC Address:** Etsi koneen MAC-osoite verkon kokoonpanoraportista ja kirjoita se ilman kaksoispisteitä. Esimerkiksi 00:15:99:29:51:A8 kirjoitetaan muodossa 0015992951A8.



Huomautus

- **MAC-osoite** on laitteiston verkkoliitännän sarjanumero, joka näkyy **verkon kokoonpanoraportissa**.
- **IP Address:** Anna tulostimelle uusi IP-osoite, joka on sama kuin tietokoneen IP-osoite viimeistä numeroa lukuun ottamatta. Jos tietokoneen IP-osoite on 192.168.1.150, kirjoita 192.168.1.X. (X on numero 1 ja 254 välillä, eri numero kuin tietokoneen osoitteessa.)
 - **Subnet Mask:** Kirjoita tietokoneen aliverkon peitettyä vastaava osoite.
 - **Default Gateway:** Kirjoita tietokoneen oletusyhdyskäytävää vastaava osoite.
- 6 Osoita **Apply** ja osoita sitten **OK**. Kone tulostaa kokoonpanoraportin automaattisesti. Varmista, että kaikki asetukset ovat oikein.
 - 7 Sulje *SetIP*-ohjelma valitsemalla **Exit**.

8 Käynnistä tietokoneen palomuuuri tarvittaessa.

Verkkoparametrien asetus

Voit määrittää verkkoasetukset myös verkonhallintaohjelmien avulla.

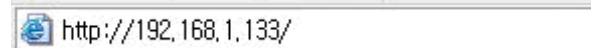
- *SyncThru™ Web Admin Service*: Web-pohjainen tulostimen hallintaratkaisu verkonvalvojille. *SyncThru™ Web Admin Service* sisältää ominaisuuksia, jotka mahdollistavat verkkolaitteiden tehokkaan hallinnan sekä verkkolaitteiden etävalvonnan ja -vianmäärityksen mistä tahansa sijainnista yrityksen Internet-yhteyden kautta. Voit ladata tämän ohjelman osoitteesta <http://solution.samsungprinter.com>.
- *SyncThru™ Web Service*: Verkkotulostinpalvelimeen upotettu Web-palvelin, jonka avulla voit: (A) Määrittää tarvittavat verkkoparametrit, jotta laite voi muodostaa yhteyden erilaisiin verkkoympäristöihin. (B) Mukauttaa laiteasetukset.

Tehdasasetusten palauttaminen

Voit palauttaa tehtaasta oletusasetukset koneeseesi käyttämällä *SyncThru™ Web Service* -palvelua. Sinun täytyy ehkä palauttaa koneen tehdasasetukset, kun käyttämäsi kone yhdistetään uuteen verkkoympäristöön.

Tehdasasetusten palauttaminen SyncThru™ Web Service -palvelun avulla

- 1 Käynnistä verkkoselain, kuten Internet Explorer, Safari tai Firefox, ja kirjoita koneesi uusi IP-osoite selainikkunaan.
Esimerkiksi



- 2 Kun *SyncThru™ Web Service* -ikkuna avautuu, valitse **Network Settings**.
- 3 Osoita **Reset**. Osoita sitten **Clear** verkkoa varten.



- 4 Sammuta ja käynnistä kone uudelleen asetusten ottamiseksi käyttöön.

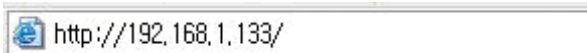
Koneen langattoman verkon määrittäminen

Ennen kuin aloitat, sinun täytyy tietää langattoman verkkosi SSID ja verkkoavain, jos verkko on salattu. Tiedot lähetettiin, kun tukiasema asennettiin. Jos et tiedä langattoman ympäristösi tietoja, kysy niitä henkilöltä, joka on määrittänyt verkon.

SyncThru™ Web Service -palvelun käyttäminen

Ennen kuin aloitat langattomien parametrien määrittämisen, varmista kaapeliyhteyden tila.

- 1 Käynnistä verkkoselain, kuten Internet Explorer, Safari tai Firefox, ja kirjoita koneesi uusi IP-osoite selainikkunaan.
Esimerkiksi

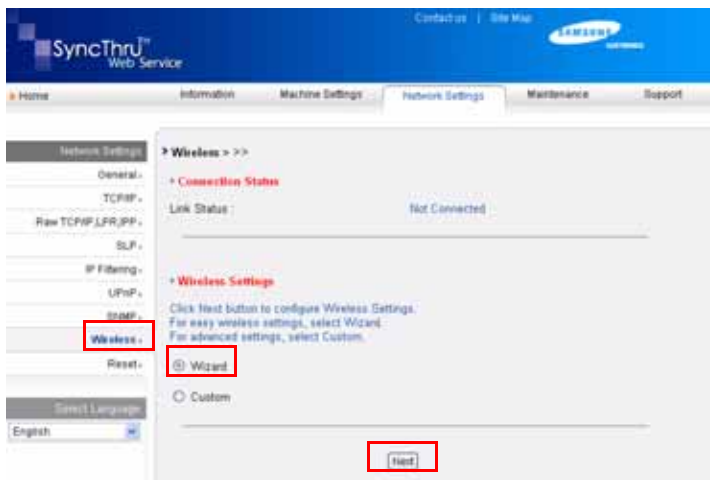


- 2 Kun SyncThru Web Service -ikkuna avautuu, valitse **Network Settings**.
- 3 Osoita **Wireless** ja valitse **Wizard**. Napsauta sitten **Next**.

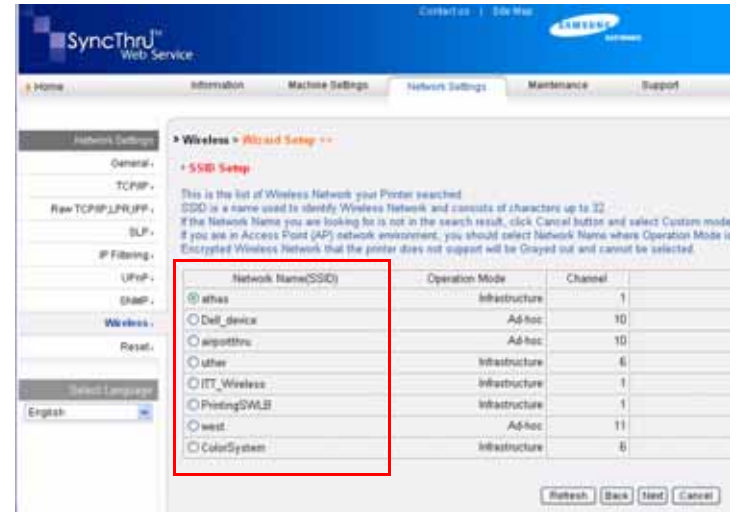


Huomautus

Wizard auttaa sinua määrittämään langattoman verkon. Jos haluat määrittää langattoman verkon suoraan, valitse **Custom**.



- 4 Valitse yksi **Network Name (SSID)** listalta.



- **SSID:** SSID (Service Set Identifier) on nimi, joka tunnistaa langattoman verkon. Tiettyyn langattomaan verkkoon yhteyden muodostamista yrittävien tukiasemien ja langattomien laitteiden on käytettävä samaa SSID-tunnusta. SSID-nimessä isot ja pienet kirjaimet tulkitaan eri merkeiksi.
- **Operation Mode:** **Operation Mode** viittaa langattomien yhteyksien tyyppiin.
 - **Ad-hoc:** Antaa langattomien laitteiden vaihtaa tietoja suoraan toistensa kanssa vertaistenvälisessä ympäristössä.
 - **Infrastructure:** Antaa langattomien laitteiden vaihtaa tietoja keskenään tukiaseman kautta.

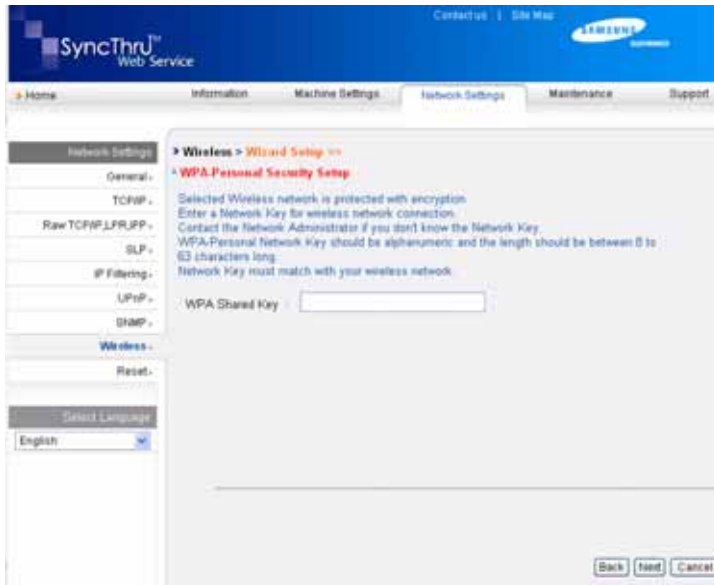


Huomautus

Jos verkkosi toimintatila on **Infrastructure**, valitse **SSID** tukiasemalle. Jos toimintatila on **Ad-hoc**, valitse koneen **SSID**. Huomaa, että "airportthru" on oletus **SSID** koneellasi.

5 Osoita **Next**.

Jos näyttöön tulee langattoman ympäristön suojausasetuksen valintaikkuna, anna rekisteröity salasana ja valitse **Next**.



6 **Wizard Setup Confirmation** -valintaikkuna tulee näyttöön. Tarkista langattoman verkon asetukset. Jos asetukset ovat oikein, valitse **Apply**.

7 Osoita **OK**.



Huomautus

- Irrota verkkokaapeli (standardi tai ristiinkytketty). Koneesi tulisi aloittaa langaton kommunikaatio verkossa. Jos kyseessä on **Ad-hoc** -tila, voit käyttää langatonta ja langallista lähiverkkoa samanaikaisesti.
- Jos **Operation Mode on Infrastructure**, sinun on irrotettava verkkokaapeli, jotta voit aktivoida langattoman verkon verkkoasetusten määrittämisen jälkeen.

Siirry nyt kohtaan Ohjainohjelmiston asennus.

Ohjainohjelmiston asennus

Sinun täytyy asentaa tulostimen ohjainohjelmisto tulostusta varten. Ohjelmistoon kuuluvat ohjaimet, sovellukset ja muut käyttöä helpottavat ohjelmat.



Huomautus

Seuraavat ohjeet koskevat Windows XP-käyttöjärjestelmää. Menettely ja ponnahdusikkuna, joka tulee näkyviin asennuksen aikana, voivat vaihdella käyttöjärjestelmän, koneen ominaisuuden tai käyttöliittymän mukaan.

Varmista, että laitteen verkkoasetukset on määritetty. (Katso "Verkon määrittäminen" sivulla 3.2.) Sulje kaikki tietokoneen sovellukset ennen asennuksen aloittamista.

Jos määrität IP-osoitteen DHCP:n avulla ja IP-osoite voi muuttua aina koneen käynnistyksen yhteydessä, suosittelemme, että käytät **Bonjour**-ohjelmaa. Mene osoitteeseen <http://developer.apple.com/networking/bonjour/download/>, valitse **Bonjour**-ohjelma Windowsille tietokoneesi käyttöjärjestelmän mukaan ja asenna ohjelma. Jos käytät Mac OS X:ää, ohjelma on jo asennettu koneellesi. Tämän ohjelman avulla voit säätää verkkoparametrit kohdalleen automaattisesti. Tämä **Bonjour**-ohjelma ei tue Linux-järjestelmää.

Jos IP-määrittystapasi on staattinen, toimi alla olevien ohjeiden mukaisesti.

- 1 Aseta Tulostinohjelmisto-CD-levy tietokoneen CD-asemaan. CD-levyn pitäisi käynnistyä automaattisesti, ja asennusikkuna tulee näyttöön.
- 2 Osoita **Seuraava**.
Jos asennusikkuna ei tule näkyviin, valitse **Käynnistä > Suorita**. Kirjoita X:\Setup.exe, (korvaa "X" asemasi kirjaimella) ja valitse **OK**.
Jos käytät Windows Vistaa, Windows 7 ja Windows Server 2008 R2, valitse **Käynnistä > Kaikki ohjelmat > Apuohjelmat > Suorita**, ja kirjoita X:\Setup.exe.



Huomautus

Asennusikkuna saattaa näyttää hieman erilaiselta, jos asennat ohjainta uudelleen.

- 3 Valitse **Verkkotulostimen normaali asennus** ja valitse sitten **Seuraava**.
- 4 Luettelo verkossa käytettävissä olevista laitteista tulee näyttöön. Valitse asennettava tulostin luettelosta ja valitse sitten **Seuraava**.



Huomautus

- Jos laitetta ei näy luettelossa, päivitä luettelo valitsemalla **Päivitä** tai valitse **Lisää TCP/IP-portti.**, jos haluat lisätä laitteen verkkoon. Lisää laite verkkoon kirjoittamalla laitteen portin nimi ja IP-osoite.
- Voit tarkistaa laitteen IP- tai MAC-osoitteen tulostamalla verkon kokoonpanoraporttisivun.

- 5 Kun asennus on valmis, näyttöön tulee ikkuna, jossa kehoitetaan tulostamaan testisivu ja rekisteröitymään Samsung-laitteiden käyttäjäksi, jotta saat tiedotteita Samsungilta. Jos haluat tehdä niin, valitse haluamasi valintaruudut ja valitse **Valmis**.



Huomautus

Jos laite ei toimi asennuksen jälkeen oikein, tarkista verkkoasetuksesi ja yritä asentaa tulostinohjain uudelleen.

Korkeuden säätäminen

Ilmanpaine vaikuttaa tulostuslaatuun. Ilmanpaine vaihtelee sen mukaan, kuinka korkealla merenpinnan yläpuolella laite on. Seuraavien tietojen avulla voit määrittää laitteesi parhaan mahdollisen tulostuslaadun.

Yli 1 000 metrin korkeudessa tulostuslaatu saattaa olla huono. Väriaine saattaa jäädä irralliseksi, tai tulostusjälki saattaa olla vaaleaa.

Ennen kuin määrität korkeusasetuksen, ota selvää kuinka korkealla merenpinnasta laitetta käytetään.

Voit määrittää laitteen korkeusasetuksen seuraavasti:



Huomautus

Seuraavat ohjeet koskevat Windows XP-käyttöjärjestelmää. Jos käytät jotain muuta Windows-käyttöjärjestelmää, katso lisätietoja sen käyttöoppaasta tai verkosta löytyvistä ohjeista.

- 1 Napsauta Windowsin **Käynnistä**-painiketta.
- 2 Valitse **Tulostimet ja faksit**.
- 3 Valitse **Samsung SCX-4500 Series** -kuvake.
- 4 Napsauta tulostinohjaimen kuvaketta hiiren kakkospainikkeella ja valitse **Ominaisuudet**.
- 5 Napsauta **Tulostin**-välilehteä ja valitse **Korkeuskorjaus**.
- 6 Valitse **OK**.

4 Tulostusmateriaalin valitseminen ja lisääminen

Tässä luvussa kerrotaan, kuinka asiakirjoja ja tulostusmateriaalia lisätään laitteeseen.

Tämän luvun aiheita ovat seuraavat:

- **Tulostusmateriaalin valitseminen**
- **Paperin lisääminen paperikasettiin**
- **Paperikoon ja -tyypin määrittäminen**

Tulostusmateriaalin valitseminen

Voit tulostaa useille tulostusmateriaaleille, kuten tavalliselle paperille, tarroille ja kalvoille. Käytä aina tulostusmateriaalia, joka vastaa laitteen vaatimuksia. Tulostusmateriaali, joka ei täytä tämän käyttöoppaan vaatimuksia, saattaa aiheuttaa seuraavia ongelmia:

- Tulostuslaatu on huono.
- Paperitukoksia esiintyy runsaasti.
- Laite kuluu ennenaikaisesti.

Tulostusmateriaalin paino, rakenne, rakeisuus ja kosteus vaikuttavat merkittävästi laitteen toimintaan ja tulostuslaatuun. Kun valitset tulostusmateriaaleja, ota seuraavat asiat huomioon:

- Laitteessasi käytettävän tulostusmateriaalin tyyppi, koko ja paino on ilmoitettu jäljempänä tässä osassa.
- Haluttu tulos: Valitsemasi tulostusmateriaalin pitää soveltua tulostusprojektiin.
- Kirkkaus: Jotkin tulostusmateriaalit ovat muita valkoisempia, ja niille voi tulostaa teräviä sekä tarkkoja kuvia.
- Pinnan tasaisuus: Tulostusmateriaalin tasaisuus vaikuttaa siihen, miten selkeältä tuloste näyttää.



Huomautuksia

- Jotkin tulostusmateriaalit saattavat täyttää kaikki tässä osassa mainitut vaatimukset, mutta tulostuslaadussa voi silti ilmetä ongelmia. Tämä voi johtua väärästä käsittelystä, väärästä lämpötilasta tai vääristä kosteustasoista tai muista tekijöistä, joihin Samsung ei voi vaikuttaa.
- Ennen kuin ostat suuria määriä tulostusmateriaalia, varmista, että se täyttää tässä käyttöoppaassa kuvatut vaatimukset.



Vaara

Jos laitteessa käytetään tulostusmateriaalia, joka ei täytä näitä vaatimuksia, tuloksena voi olla ongelmia, jotka edellyttävät laitteen korjaamista. Samsungin takuu- tai huoltosopimukset eivät kata näitä korjauksia.

Ohjeita tulostusmateriaalin valitsemiseen ja säilyttämiseen

Kun valitset tai lisäät paperia tai muita tulostusmateriaaleja, pidä seuraavat ohjeet mielessä:

- Käytä aina kohdan 4.3 määritysten mukaista tulostusmateriaalia.
- Tulostaminen yrittäminen kostealle, käpertyneelle, rypistyneelle tai repeytyneelle paperille saattaa aiheuttaa paperitukoksia ja johtaa huonoon tulostuslaatuun.
- Paras tulostuslaatu saavutetaan käyttämällä erityisesti laserlaitteille tarkoitettua laadukasta kopiopaperia.
- Vältä seuraavia tulostusmateriaalityyppejä:
 - paperia, jossa on kohokirjaimia tai rei'itys tai jonka pinta on liian sileä tai epätasainen
 - pyyhittävää päällystettyä paperia
 - monisivuista paperia
 - synteettistä paperia ja lämpöön reagoivaa paperia
 - hiiletöntä paperia ja kuultopaperia.


Tällaisten paperityyppien käyttäminen voi aiheuttaa paperitukoksia ja kemiallisia hajuhaittoja sekä vaurioittaa laitetta.

- Säilytä tulostusmateriaali pakkauksessaan ennen sen käyttöä. Aseta laatikot kuljetusalustoille tai hyllyille, älä lattialle. Älä aseta paperien päälle raskaita esineitä, olivatpa paperit pakkauksissa tai eivät. Älä altista paperia kosteudelle tai muille tekijöille, jotka saattavat saada paperin rypistymään tai käyristymään.
- Säilytä käyttämätön tulostusmateriaali 15–30 °C:n lämpötilassa. Suhteellisen ilmankosteuden tulisi olla 10–70%.
- Säilytä käyttämätön tulostusmateriaali kosteutta kestävässä kääreessä, kuten muovissa, joka suojaa paperia pölyn ja kosteuden aiheuttamalta vahingoittumiselta.
- Lataa erikoismateriaalit paperikasetin kautta yksi arkki kerrallaan, ettei paperitukoksia pääse syntymään.
- Estä erikoismateriaaleja, kuten kalvoja tai tarra-arkkeja, tarttumasta toisiinsa poistamalla ne tulostuslokerosta heti tulostuksen jälkeen.

Tulostusmateriaalin tiedot



Huomautus

-  Tuotteen tyyppiin vuoksi laitteessa ei voi käyttää kirjekuoria.
- Käytä vain alla mainitun tyyppisiä tulostusmateriaaleja.

Tyyppi	Koko	Mitat	Paino ^a	Kapasiteetti ^b
Tavallinen paperi	Letter	216 x 279 mm	60–120 g/m ² kasettiin	100 arkkiä 75 g/m ² :n painoista paperia kasettiin
	A4	210 x 297 mm		
	JIS B5	182 x 257 mm		
	ISO B5	176 x 250 mm		
	A5	148 x 210 mm		
	A6	105 x 148 mm		
	Executive	184 x 267 mm		
Kalvo ^c	Letter ja A4	Katso tavallista paperia käsittelevää osaa	138–146 g/m ²	1 arkki kasettiin
Tarrat	Letter ja A4	Katso tavallista paperia käsittelevää osaa	120–150 g/m ²	1 arkki kasettiin
Kortit	Letter ja A4	Katso tavallista paperia käsittelevää osaa	60–120 g/m ²	1 arkki kasettiin
Vähimmäiskoko (mukautettu)		105 x 148 mm	60–120 g/m ² kasettiin	
Enimmäiskoko (mukautettu)		216 x 297 mm		

a. Jos tulostusmateriaalin paino on yli 105 g/m², lisää paperit laitteeseen yksitellen.

b. Kapasiteetti saattaa vaihdella materiaalin painon ja paksuuden sekä ympäristön olosuhteiden mukaan.



c. Suositeltu materiaali: kalvot HP:n, Xeroxin ja 3M:n valmistamille lasertulostimille. Paperitaustaisten kalvojen, kuten Xerox 3R91334:n, käyttämistä ei suositella. Ne saattavat aiheuttaa tukoksen tai naarmuuntua.


Erikoistulostusmateriaaleihin liittyviä ohjeita



Huomautuksia

- Kun käytät paksua paperia (90–120 g/m²), valitse paperityypiksi **Paksu paperi**. Katso kohta 4.6.
- Kun käytät ohutta paperia (alle 70 g/m²), valitse paperityypiksi **Ohut paperi**. Katso kohta 4.6.
- Jos käytät kierrätyspaperia, valitse paperityypiksi **Kierrätetty paperi**. Katso kohta 4.6.

Tulostusmateriaalityyppi	Ohjeita
Kalvot	<ul style="list-style-type: none"> Käytä vain laserlaitteille suositeltuja kalvoja, jotta laite ei vahingoittuisi. Laitteessa käytettävien kalvojen on kestävä laitteeseen kiinnityslämpötilaa. Tarkista laitteen kiinnityslämpö laitteeseen tiedoista kohdasta 9.1. Aseta kalvot tasaiselle alustalle, kun olet ottanut ne laitteesta. Älä jätä kalvoja paperikasettiin pitkiksi ajoiksi. Niihin kertyvä pöly ja lika saattavat aiheuttaa epätasaisen tulostusjäljen. Käsittele kalvoja varoen, jotta niihin ei jää sormenjälkiä. Älä jätä tulostettuja kalvoja pitkäksi aikaa auringonvaloon, sillä ne saattavat haalistua. Varmista, etteivät kalvot ole rypyssä tai käpristyneitä eivätkä niiden reunat ole repeytyneet. <p> Vaara Suositeltu materiaali: kalvot HP:n, Xeroxin ja 3M:n valmistamille lasertulostimille. Paperitaustaisten kalvojen, kuten Xerox 3R91334:n, käyttämistä ei suositella. Ne saattavat aiheuttaa tukoksen tai naarmuuntua.</p> <p> Huomautus Jos laitteesi ei syötä kalvomateriaalia kunnolla, lisää kalvon alle tyhjä paperiarkki ja yritä uudelleen.</p>

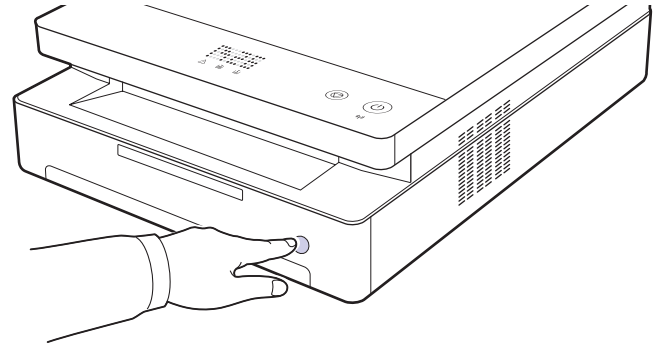
Tulostusmateriaalityyppi	Ohjeita
Tarrat	<ul style="list-style-type: none"> Käytä vain laserlaitteille suositeltuja kalvoja, jotta laite ei vahingoittuisi. Kun valitset tarroja, ota huomioon seuraavat seikat: <ul style="list-style-type: none"> - Liimat: Liiman on kestävä laitteeseen kiinnityslämpötilaa. Tarkista laitteen kiinnityslämpö laitteeseen tiedoista sivulta 9.1. - Rakenne: Käytä vain tarra-arkkeja, joissa ei ole näkyvillä paljasta taustapaperia tarrojen lomassa. Tarrat voivat kuoriutua arkeilta, joissa tarrojen välissä on tilaa. Tämä saattaa aiheuttaa vakavia paperitukoksia. - Käpristyminen: Ennen tulostusta tarrojen on oltava vaakatasossa niin, että käpristymistä ei ole mihinkään suuntaan yli 13 mm. - Kunto: Älä käytä tarroja, joissa on rypyjä, kuplia tai muita irtoamisen merkkejä. Varmista, että tarrojen välissä ei ole paljasta liimamateriaalia. Paljaat alueet voivat saada tarrojen pinnan irtoamaan tulostuksen aikana, mikä voi aiheuttaa paperitukoksia. Paljas liimamateriaali saattaa myös vahingoittaa laitteen osia. Älä syötä tarra-arkkia tulostimen läpi useammin kuin kerran. Liimamateriaalin tausta-arkki kestää vain yhden syöttökerran. Älä käytä tarroja, jotka ovat irtoamisillaan tausta-arkista tai jotka ovat käpristyneet, kuprulla tai vahingoittuneet jollakin tavalla.
Kortit tai mukautetut materiaalikoot	<ul style="list-style-type: none"> Älä tulosta tulostusmateriaalille, jonka leveys on alle 105 mm tai pituus alle 148 mm. Määritä sovelluksessa reunukseksi vähintään 6,4 mm materiaalin reunoista. <p> Huomautus Jos korttitulostuksen aikana esiintyy tukoksia, käännä paperi ympäri ja yritä uudelleen.</p>

Tulostus- materiaalityyppi	Ohjeita
Esitulostettu paperi	<ul style="list-style-type: none"> • Kirjelomakkeet on tulostettava kuumuutta kestäväällä musteella, joka ei sula, höyrysty eikä aiheuta vaarallisia päästöjä joutuessaan alttiiksi laitteen kiinnityslämmölle 0,1 sekunnin ajaksi. Tarkista laitteen kiinnityslämpö laitteen tiedoista kohdasta 9.1. • Kirjelomakkeiden musteen on oltava syttymätöntä, ja se ei saa vahingoittaa tulostimen rullia. • Lomakkeet ja kirjelomakkeet on suljettava varastoinnin ajaksi kosteuden kestävään pakkaukseen muutosten estämiseksi. • Ennen kuin lisäät esipainettua materiaalia, kuten lomakkeita ja kirjelomakkeita, varmista, että paperin muste on kuivaa. Märkä muste saattaa lähteä esipainetusta paperista kiinnitysyksikössä, jolloin tulostuslaatu heikkenee.

Paperin lisääminen paperikasettiin

Lisää paperikasettiin tulostustöissä useimmin käytettävä tulostusmateriaali. Paperikasettiin mahtuu enintään 150 tavallista paperiarkkia (75 g/m²:n päällystettyä paperia).

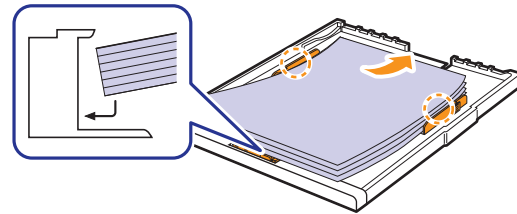
- 1 Paina kasetin avauspainiketta, jolloin kasetti avautuu. Vedä kasetti kokonaan ulos.



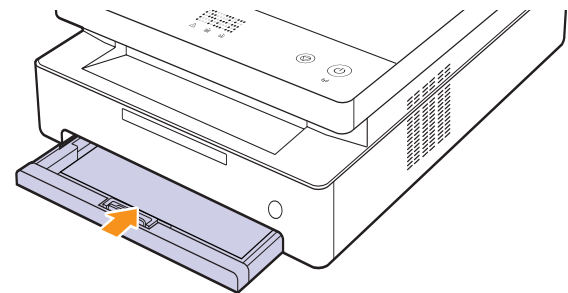
Huomautus

Jos kasetti ei sulkeudu kunnolla, vedä se puoliksi ulos ja yritä uudelleen.

- 2 Lisää paperi tulostuspuoli alaspäin.



- 3 Kohdista kasetti lokeroon ja työnnä se laitteeseen.



- 4 Kun olet ladannut paperin, määritä kasetin paperityyppi ja -koko. Lisätietoja tietokoneella tulostamisesta saat Ohjelmisto-osiosta.

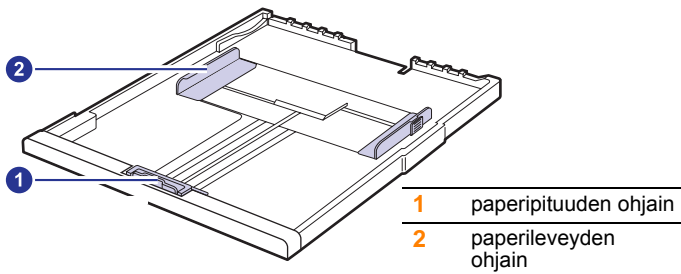


Huomautus

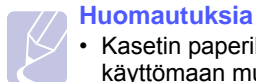
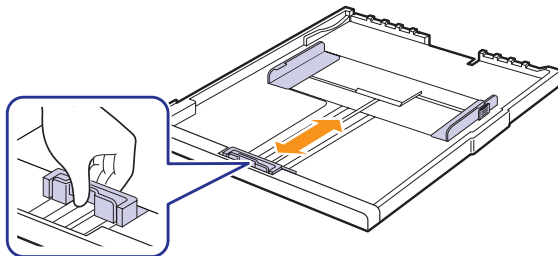
Tulostimeen voidaan lisätä esipainettuja arkkeja. Tulostetun puolen tulee olla ylöspäin ja suoran reunan laitteen takaosaa kohti. Jos paperinsyötössä on ongelmia, käännä paperi ympäri. Huomaa, että tulostusjäljen laatua ei taata.

Kasetin paperikoon muuttaminen

Jos haluat lisätä erikokoisia papereita, kuten mukautetun kokoisia papereita, sinun täytyy säätää myös paperiohjaimia.

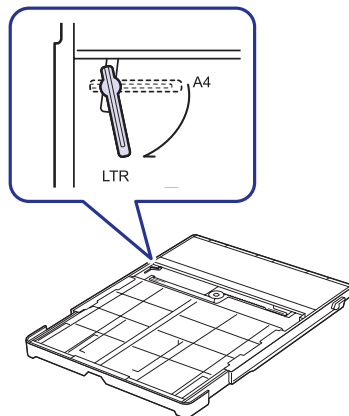


- 1 Säädä paperiohjaimia paperin pituuden mukaan. Kasetin paperikoko on esiasetettu Letter- tai A4-kooksi käyttömaan mukaan. Kun lisäät erikokoista paperia, pidä vivusta ja siirrä pituuden ohjain vastaavaan kohtaan.



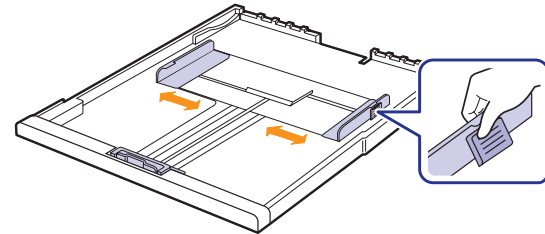
Huomautuksia

- Kasetin paperikoko on esiasetettu Letter- tai A4-kooksi käyttömaan mukaan.
- Jos esimerkiksi haluat muuttaa koon Letteriksi, tartu kasetin takana olevaan vipuun ja kierrä sitä myötäpäivään.



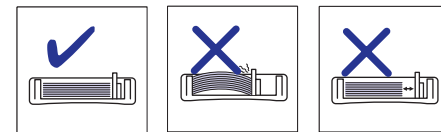
- 2 Kun olet lisännyt kasettiin paperia, nipistä paperileveyden ohjainta kuvan mukaisesti ja siirrä sitä kohti paperipinoa, kunnes se koskettaa

kevyesti pinon reunaan. Älä paina ohjainta liian tiukkaan paperin reunaan vasten, jotta se ei taivuta paperia.



Huomautuksia

- Älä työnnä paperileveyden ohjaimia niin pitkälle, että paperi taipuu.
- Jos paperileveyden ohjaimia ei säädetä, tulostimessa saattaa esiintyä paperitukoksia.



Paperikoon ja -tyypin määrittäminen

Muuttamasi asetukset ovat voimassa vain nykyisen sovelluksen käyttämisen aikana. Jos haluat tehdä muutoksistasi pysyvät, tee muutokset Tulostimet-kansiossa.



Huomautus

Seuraavat ohjeet koskevat Windows XP-käyttöjärjestelmää. Jos käytät jotain muuta Windows-käyttöjärjestelmää, katso lisätietoja sen käyttöoppaasta tai verkosta löytyvistä ohjeista.

- 1 Napsauta tietokoneesi **Käynnistä**-painiketta.
- 2 Valitse **Tulostimet ja faksit**.
- 3 Napsauta tulostinohjaimen kuvaketta hiiren kakkospainikkeella ja valitse **Tulostusmääritykset**.
- 4 Valitse **Paperi**-välilehti ja määritä asetukset kohdassa **Paperiasetukset**.
- 5 Valitse **OK**.

5 Perustulostaminen

Tässä luvussa kuvataan tavalliset tulostustehtävät. Laitteella voidaan tulostaa erilaisista Windows-, Macintosh- tai Linux-sovelluksista.



Huomautus

Seuraavat ohjeet koskevat Windows XP-käyttöjärjestelmää. Lisätietoja Linuxia ja Macintoshia koskevista ohjeista saat Ohjelmisto-osiosta.

Asiakirjan tulostaminen

Tarkat asiakirjan tulostamisen vaiheet saattavat vaihdella käytettävän sovelluksen mukaan.

- 1 Avaa asiakirja, jonka haluat tulostaa.
- 2 Valitse **Tiedosto**-valikosta kohta **Tulosta**. Tulosta-ikkuna avautuu. Ikkunan ulkoasu saattaa hieman vaihdella sovelluksen mukaan.
- 3 Valitse tulostinohjaimesi **Valitse tulostin** -luettelosta.
- 4 Aloita tulostus valitsemalla **Tulosta**-ikkunassa **OK** tai **Tulosta**.

Lisätietoja tulostuksesta saat Ohjelmisto-osiosta.

Tulostustyön peruuttaminen

Jos tulostustyö odottaa tulostusjonossa tai taustatulostuksessa, kuten Windowsin tulostinryhmässä, poista tulostustyö seuraavasti:

- 1 Napsauta Windowsin **Käynnistä**-painiketta.
- 2 Windows 2000: valitse ensin **Asetukset** ja sitten **Kirjoittimet**.
Windows XP ja Windows 2003: valitse **Tulostimet ja faksit**.
Windows Vista ja Windows 2008: valitse **Ohjauspaneeli > Laitteisto ja äänet > Kirjoittimet**.
Windows 7: valitse **Ohjauspaneeli > Laitteisto ja äänet > Laitteet ja tulostimet**.
Windows Server 2008 R2: valitse **Ohjauspaneeli > Laitteisto > Laitteet ja tulostimet**.
- 3 Windows 2000, XP, 2003, 2008 ja Vista: kaksoinapsauta laitteen nimeä.
Windows 7 ja Windows Server 2008 R2: napsauta hiiren kakkospainikkeella tulostinkuvaketta > pikavalikot > **Näytä, mitä tulostetaan parhaillaan**.
- 4 Valitse **Tiedosto**-valikosta **Peruuta**.



Huomautus

Voit avata tämän valintaikkunan myös kaksoinapsauttamalla tulostinkuvaketta Windowsin työpöydän oikeassa alakulmassa.

Voit peruuttaa nykyisen työn myös painamalla ohjauspaneelin  -painiketta.

6 Ylläpito

Tässä luvussa on tietoja laitteen ja tulostuskasetin ylläpidosta.

Tämän luvun aiheita ovat seuraavat:

- **Laiteraportin tulostaminen**
- **Laitteen puhdistaminen**
- **Tulostuskasetin ylläpito**
- **Väriaineen jakaminen tasaisesti**
- **Tulostuskasetin vaihtaminen**
- **Huollettavat osat**
- **Laitteen hallinta Web-sivustosta**

Laiteraportin tulostaminen

Voit tulostaa laiteraportin painamalla **Stop/Clear** -painiketta ja pitämällä sitä painettuna 4 sekunnin ajan.

Laitteen puhdistaminen

Jotta tulostuslaatu säilyisi hyvänä, noudata alla olevia puhdistusohjeita joka kerta, kun tulostuskasetti vaihdetaan tai laitteessa esiintyy tulostus- tai liittyviä ongelmia.



Vaara

- Laitteen kotelon puhdistaminen aineilla, jotka sisältävät runsaasti alkoholia, liuottimia tai muita voimakkaita aineita, voi muuttaa kotelon väriä tai sen muotoa.
- Jos laitteessasi tai sen ympäristössä on väriainetta, suosittelemme, että pyyhkit väriaineen pois kostealla liinalla. Jos käytät imuria, väriaine lentää ympäriinsä, mikä saattaa olla haitallista sinulle.
- Pyyhi kotelo puhdistuksen jälkeen kosteuden poistamiseksi.

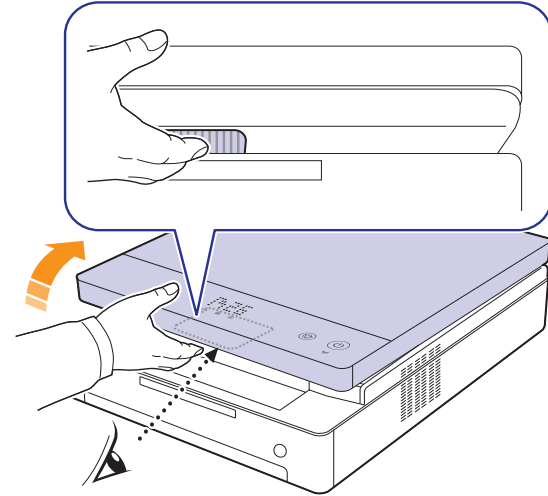
Laitteen ulkopuolen puhdistaminen

Poista lika laitteen mukana toimitetusta liinasta ennen kotelon puhdistamista. Ruiskuta laitteen mukana toimitettuun tai johonkin muuhun tarkoitukseen soveltuvaan liinaan vettä 4–6 kertaa ennen kotelon pyyhkimistä.

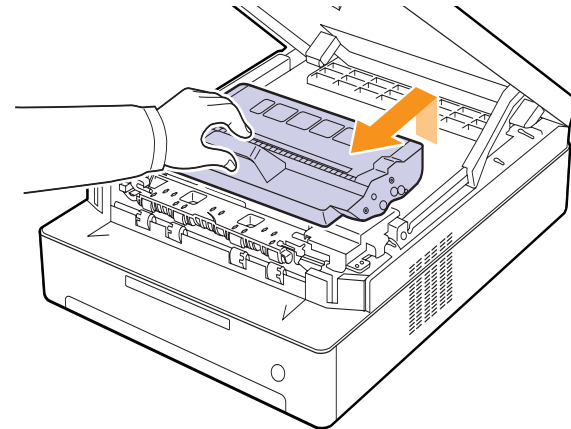
Laitteen sisäosien puhdistaminen

Tulostuksen aikana laitteen sisään voi kertyä paperi-, väriaine- ja pölyhiukkasia. Tämä voi aiheuttaa tulostuslaatuongelmia, kuten väriaineläikkiiä tai värin leviämistä. Laitteen sisäosien puhdistaminen auttaa välttymään näiltä ongelmilta. Kun sisäpuoli on puhdistettava, ota yhteyttä huoltoedustajaan.

- 1 Paina yläkannen vipua ja avaa yläkansi kokonaan.



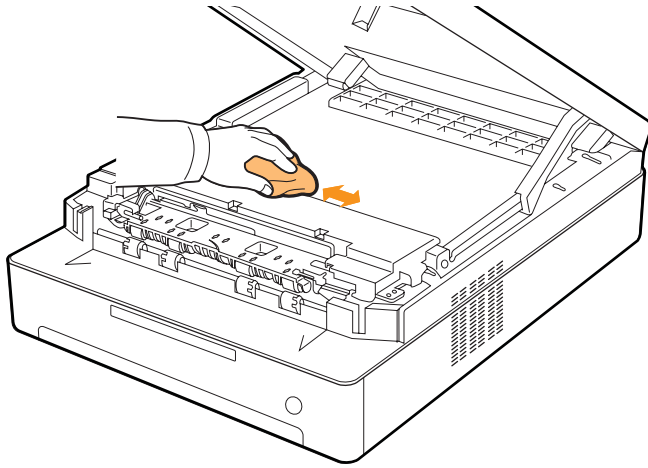
- 2 Tartu kiinni tulostuskasetin kahvoista ja vedä kasetti ulos laitteesta.



Varoitus

- Älä koske vihreään pintaan, OPC-rumpuun tai tulostuskasettien etuosaan käsin tai millään muullakaan materiaalilla. Vältä tämän alueen koskettamista käyttämällä kasettien kahvoja.
- Jos jätät yläkannen auki pidemmäksi kuin muutaman minuutin ajaksi, OPC-rumpu saattaa altistua valolle. Tämä vioittaa OPC-rumpua. Sulje yläkansi, jos joudut keskeyttämään asennuksen jostain syystä.

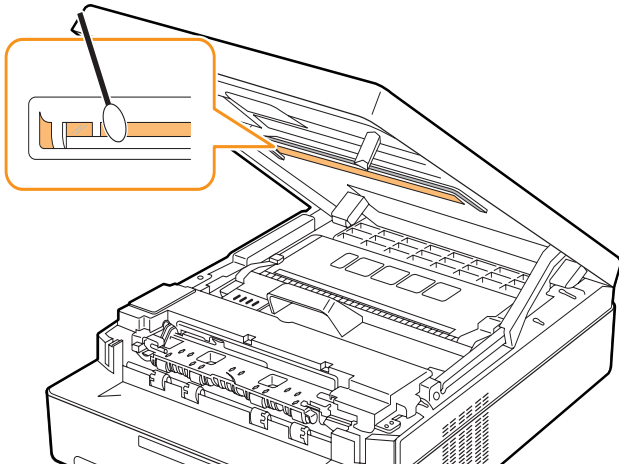
- 3 Poista pöly ja tulostuskasetin paikan lähelle valunut väriaine kuivalla ja nukkaamattomalla kankaalla.



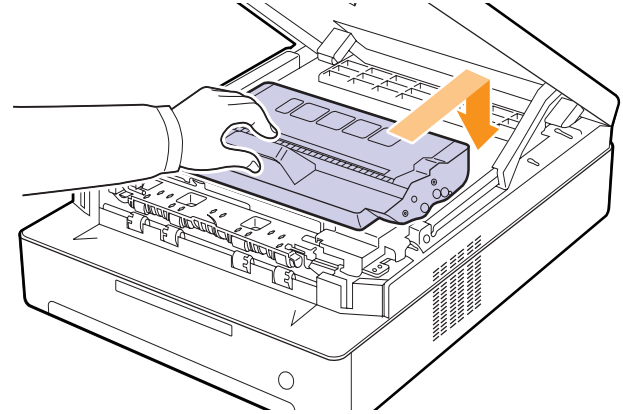
Huomautus

Jos väriainetta joutuu vaatteillesi, pyyhi väriaine kuivalla kankaalla ja pese vaatekappale kylmällä vedellä. Kuuma vesi saa väriaineen kiinnittymään kankaaseen.

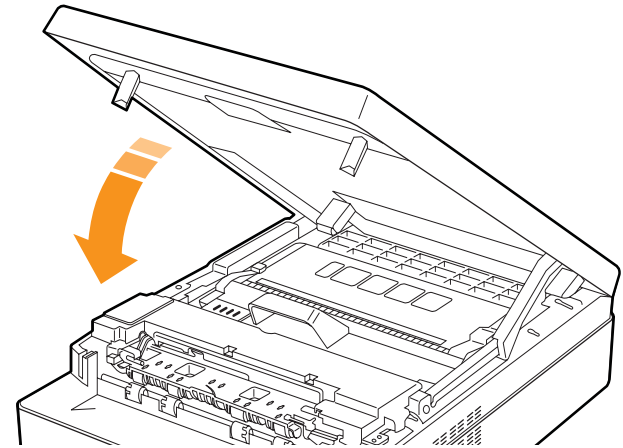
- 4 Etsi etuluukun sisältä pitkä lasisuikale (LSU). Pyyhkäise lasia varovasti pumpulipuikolla. Tarkista, muuttuuko valkoinen pumpuli mustaksi.



- 5 Liu'uta tulostuskasetti takaisin laitteeseen.



- 6 Pitele yläkantta ja sulje se hitaasti ja varovasti, kunnes se on kunnolla kiinni.



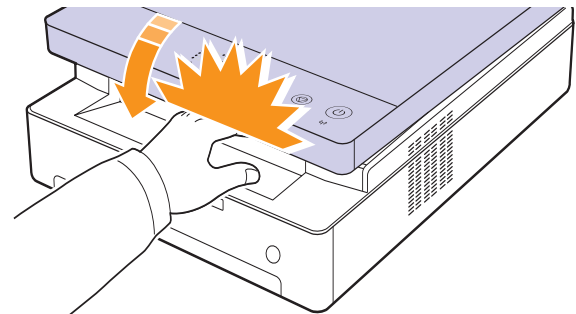
Huomautus

Jos yläkantta ei ole suljettu kunnolla, laite ei toimi.



Varoitus

Varo, etteivät sormesi jää väliin, sillä yläkansi on erittäin painava.



Tulostuskasetin ylläpito

Tulostuskasetin säilyttäminen ja varastointi

Tulostuskasetit toimivat parhaiten, kun muistat seuraavat ohjeet:

- Poista tulostuskasetti pakkauksesta vasta juuri ennen käyttöä.
- Älä täytä tulostuskasettia uudelleen. Tulostimen takuu ei korvaa vahinkoa, joka aiheutuu uudelleentäytetystä kasetista.
- Säilytä tulostuskasetteja samankaltaisessa paikassa, missä laitetta käytetään.
- Älä altista tulostuskasetteja valolle pidemmäksi aikaa kuin muutamaksi minuutiksi, sillä liiallinen valoaltistus voi vahingoittaa niitä.

Tulostuskasetin odotettu käyttöikä

Tulostuskasetin riittoisuus määräytyy tulostustöiden käyttämän väriaineen määrän mukaan. ISO/IEC 19752 -standardin mukaan uuden tulostuskasetin riittoisuus on keskimäärin 2 000 vakioarkkia. (Laitteen mukana toimitetun alkuperäisen tulostuskasetin riittoisuus on keskimäärin 1 000 vakioarkkia.) Todellinen määrä voi vaihdella sen mukaan, kuinka paljon väriainetta kullakin sivulla käytetään, ja sivujen määrään voi vaikuttaa käyttöympäristö, tulostusväli, tulostusmateriaalin tyyppi ja koko. Jos tulostat runsaasti kuvia, väriainekasetti on ehkä vaihdettava useammin.

Väriaineen jakaminen tasaisesti

Kun väriaine on vähissä, väriaineen merkkivalo () vilkkuu hitaasti. Kun väriaine on vähissä, tulosteissa saattaa esiintyä himmentyneitä tai vaaleita alueita. Voit parantaa tulostuslaatua väliaikaisesti kääntämällä kasettia varovasti puolelta toiselle, jolloin väriaine jakaantuu kasetissa tasaisesti.

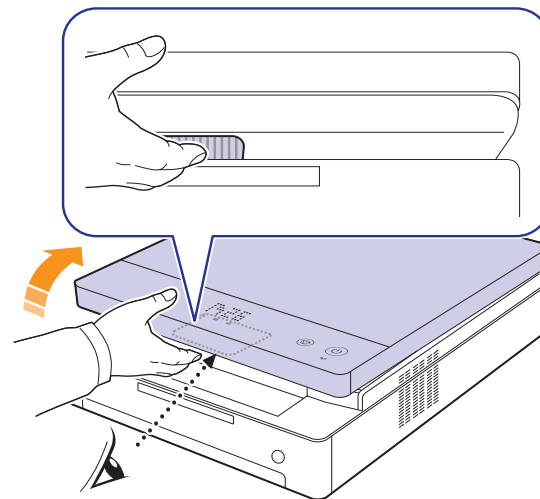
Lisätietoja virheilmoituksesta saat kohdasta 7.7.



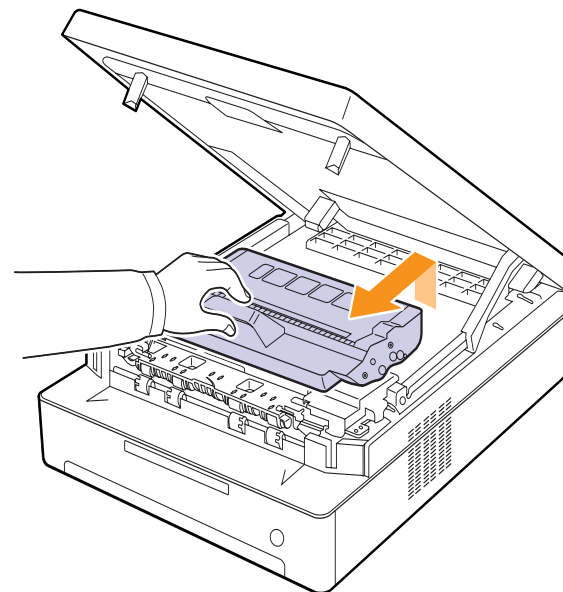
Huomautus

Joissakin tapauksissa valkoisia juovia tai vaaleaa tulostusjälkeä esiintyy myös väriaineen jakamisen jälkeen.

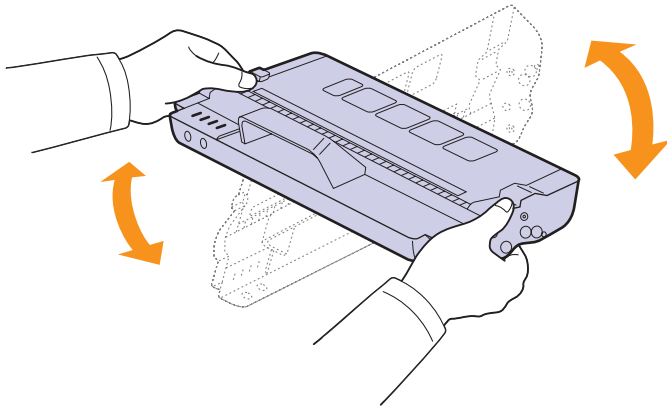
- 1 Paina yläkannen vipua ja avaa yläkansi.



- 2 Ota kiinni tulostuskasetin kahvoista ja vedä kasetti ulos laitteesta.



- 3 Pidä tulostuskasetista kiinni molemmiin käsiin ja heiluta sitä varovasti puolelta toiselle, jolloin väriaine jakautuu tasaisesti.



Vaara

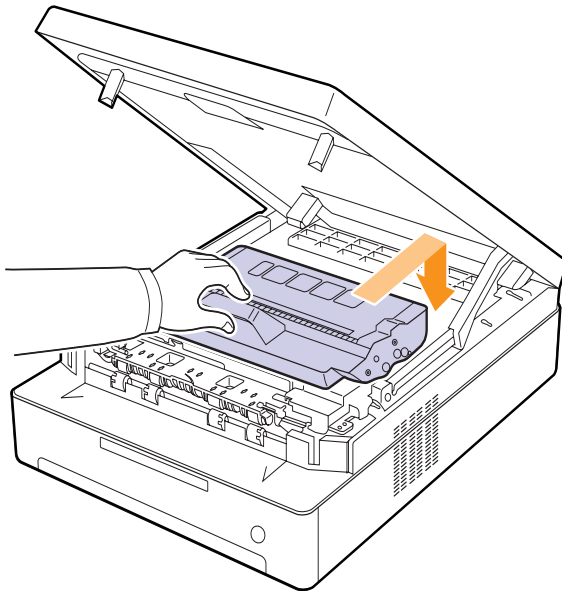
- Älä koske vihreään pintaan, OPC-rumpuun tai tulostuskasetin etuosaan käsin tai millään muullakaan materiaalilla. Vältä tämän alueen koskettamista käyttämällä kasettien kahvoja.
- Jos jätät yläkannen auki yli muutaman minuutin ajaksi, OPC-rumpu saattaa altistua valolle. Tämä vioittaa OPC-rumpua. Sulje yläkansi, jos joudut keskeyttämään asennuksen jostain syystä.



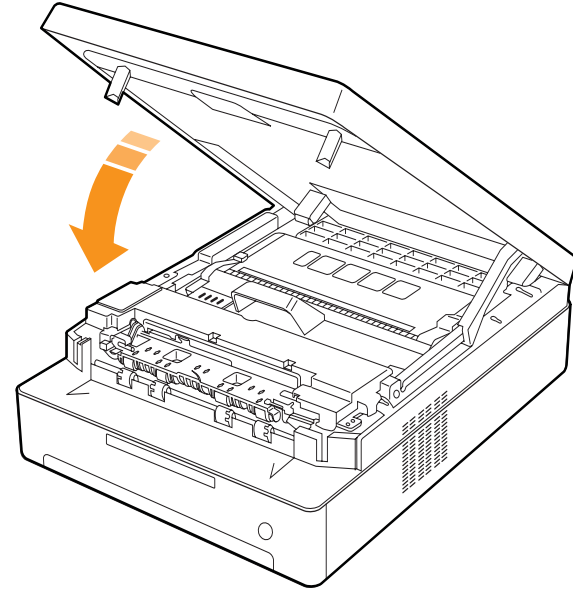
Huomautus

Jos väriainetta joutuu vaatteillesi, pyyhi väriaine kuivalla kankaalla ja pese vaatekappale kylmällä vedellä. Kuuma vesi saa väriaineen kiinnittymään kankaaseen.

- 4 Aseta tulostuskasetti takaisin laitteeseen.



- 5 Sulje yläkansi hitaasti ja varmista, että se on kiinni.



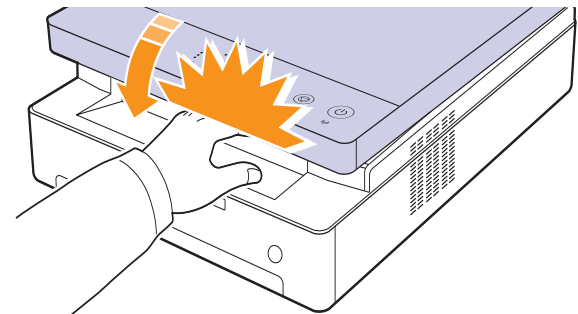
Huomautus

Jos yläkantta ei ole suljettu kunnolla, laite ei toimi.



Vaara

Varmista, että sormesi eivät jää kannen väliin, sillä yläkansi on erittäin painava.



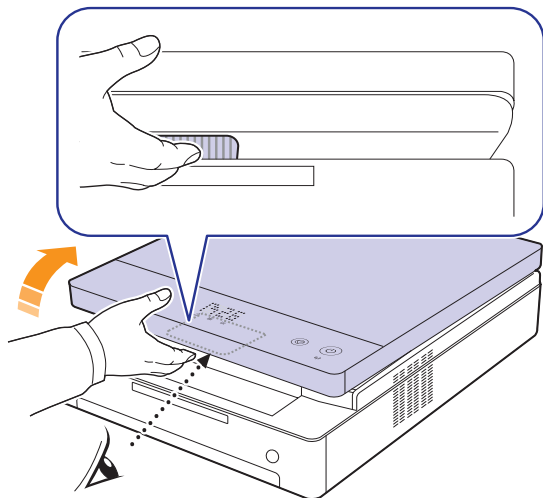
Tulostuskasetin vaihtaminen

Kun tulostuskasetti on täysin tyhjä:

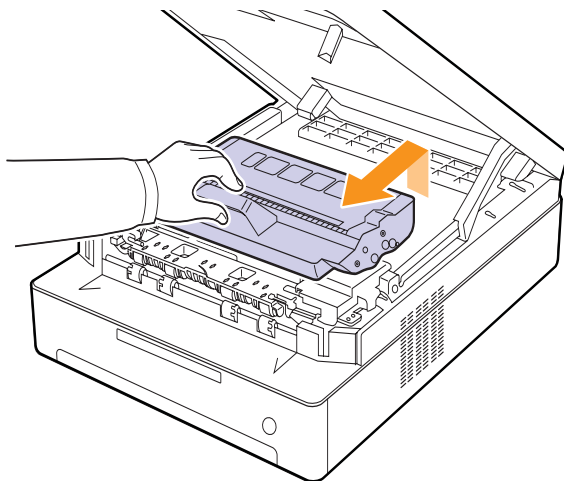
- Väriaineen merkkivalo (L) nopeasti ja näytön väriaineilmoitukset kertovat, että tulostuskasetti tulisi vaihtaa. Lisätietoja virheilmoituksesta saat kohdasta 7.7.
- Laite lopettaa tulostamisen.

Tämä tarkoittaa sitä, että tulostuskasetti on vaihdettava. Tarkista laitteesi tulostuskasettityyppi. (Katso "Tarvikkeet" sivulla 8.1.)

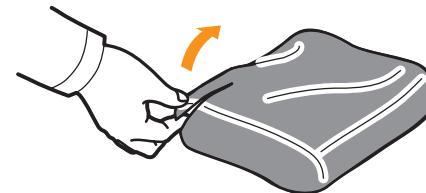
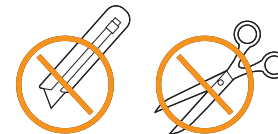
- 1 Sammuta laite ja odota muutama minuutti, kunnes laite on jäähtynyt.
- 2 Paina yläkannen vipua ja avaa yläkansi.



- 3 Ota kiinni tyhjän tulostuskasetin kahvoista ja vedä kasetti ulos laitteesta.



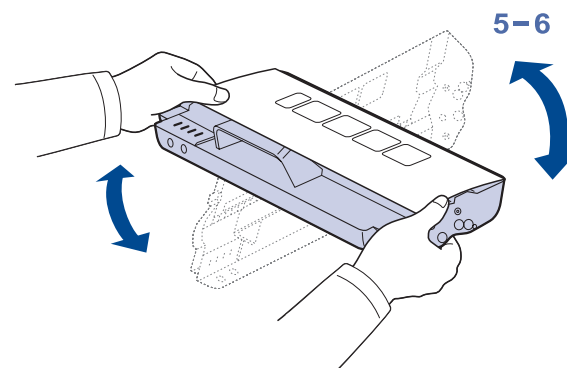
- 4 Ota uusi tulostuskasetti pakkauksestaan.



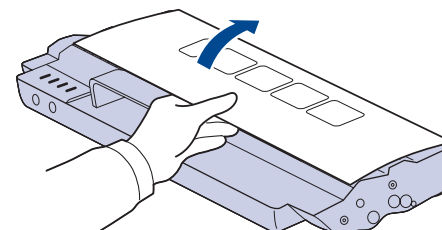
Vaara

- Älä käytä teräviä esineitä, kuten veistä tai saksia, tulostuskasettipaketin avaamiseen. Se saattaa vahingoittaa tulostuskasetin pintaa.
- Älä altista tulostuskasettia valolle pidemmäksi aikaa kuin muutamaksi minuutiksi, sillä liiallinen valoaltistus voi vahingoittaa sitä. Suojaa se tarvittaessa paperiarkilla peittämällä.

- 5 Pidä tulostuskasetista kiinni molemmin käsin ja heiluta sitä varovasti puolelta toiselle, jolloin väriaine jakautuu tasaisesti.



- 6 Aseta tulostuskasetti tasaiselle pinnalle kuvan mukaisesti ja poista kasetin peitepaperi poistamalla teippi.





Vaara

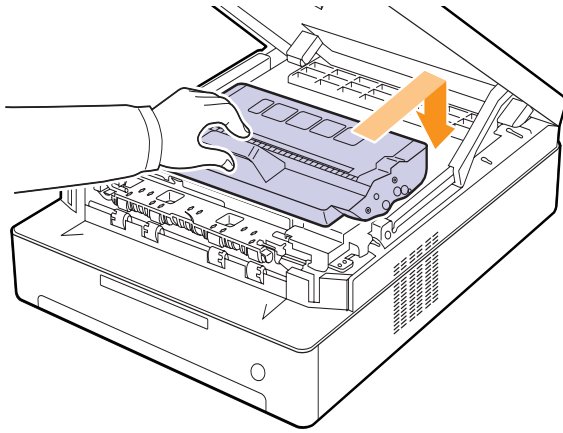
- Älä koske vihreään pintaan, OPC-rumpuun tai tulostuskasettien etuosaan käsin tai millään muullakaan materiaalilla. Vältä tämän alueen koskettamista käyttämällä kasettien kahvoja.
- Jos jätät yläkannen auki yli muutaman minuutin ajaksi, OPC-rumpu saattaa altistua valolle. Tämä vioittaa OPC-rumpua. Sulje yläkansi, jos joudut keskeyttämään asennuksen jostain syystä.



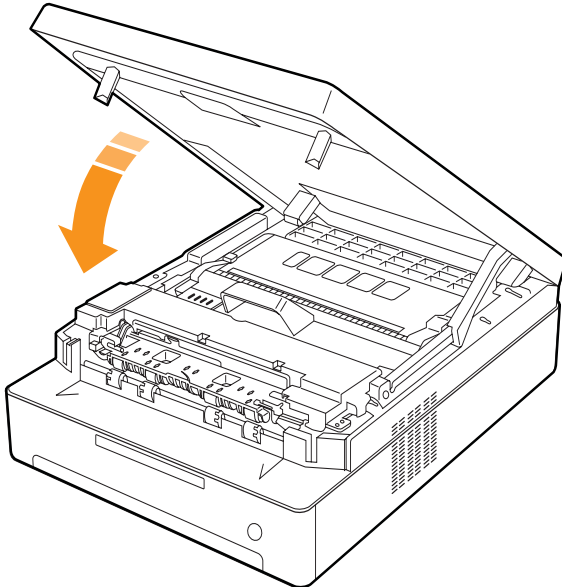
Huomautus

Jos väriainetta joutuu vaatteillesi, pyyhi väriaine kuivalla kankaalla ja pese vaatekappale kylmällä vedellä. Kuuma vesi saa väriaineen kiinnittymään kankaaseen.

- 7 Aseta kasetti paikoilleen.



- 8 Sulje yläkansi hitaasti ja varmista, että se on kiinni.



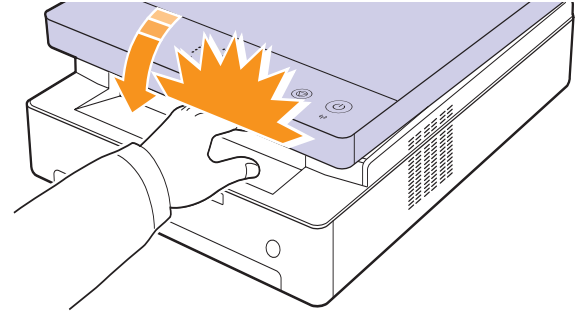
Huomautus

Jos yläkantta ei ole suljettu kunnolla, laite ei toimi.



Vaara

Varmista, että sormesi eivät jää kannen väliin, sillä yläkansi on erittäin painava.



Huollettavat osat

Jotta voit välttää kuluneista osista aiheutuvan tulostuslaadun heikkenemisen ja paperinsyöttöongelmat sekä pitää laitteen parhaassa mahdollisessa toimintakunnossa, seuraavat osat on vaihdettava tietyn sivumäärän tulostamisen jälkeen tai sitten, kun kunkin osan käyttöikä on kulunut.

Osat	Riittoisuus (keskimäärin)
Siirtorulla	Keskim. 50 000 sivua
Kiinnitysyksikkö	Keskim. 50 000 sivua
Paperin syöttörulla	Keskim. 50 000 sivua

Suosittellemme, että tämän ylläpidon suorittaa valtuutettu huoltoliike, jälleenmyyjä tai myyjä, jolta ostit laitteen. Takuu ei kata käyttöikänsä saavuttaneiden huollettavien osien vaihtoa.

Laitteen hallinta Web-sivustosta

Jos laite on liitetty verkkoon ja TCP/IP-verkkoparametrit on asetettu oikein, voit hallita laitetta Samsung in sisäisen **SyncThru™ Web Service** -verkkopalvelimen kautta. **SyncThru™ Web Service** -verkkopalvelimella voit:

- Tarkastella laitteen laitetietoja ja tarkistaa sen nykyisen tilan.
- Muuttaa TCP/IP-parametreja ja asettaa muita verkkoparametreja.
- Muuttaa tulostimen ominaisuuksia.
- Asettaa laitteen lähettämään sähköposti-ilmoituksia tilastaan ja päivittää laitteen tilan.
- Saada tukea laitteen käytössä.

SyncThru™ Web Service -verkkopalvelimen avaaminen:

- 1 Käynnistä Web-selain, esimerkiksi Internet Explorer, Windowsista.
- 2 Kirjoita laitteen IP-osoite (<http://xxx.xxx.xxx.xxx>) osoitekenttään ja paina **Enter**-näppäintä tai napsauta **Siirry**.

Laitteen sisäinen Web-sivu avautuu.

7 Vianmääritys

Tässä luvussa on hyödyllisiä tietoja siitä, mitä voit tehdä kohdatessasi ongelman.

Tämän luvun aiheita ovat seuraavat:

- **Vihjeitä paperitukosten välttämiseksi**
- **Paperitukosten poistaminen**
- **Näytön ilmoitukset**
- **Muiden ongelmien ratkaiseminen**

Vihjeitä paperitukosten välttämiseksi

Voit välttää useimmat paperitukokset valitsemalla oikeat materiaalityypit. Kun paperitukos ilmenee, noudata kohdassa 7.1 olevia ohjeita.

- Noudata kohdassa 4.5 annettuja ohjeita. Varmista, että säädettävät ohjaimet on asetettu oikein.
- Älä lisää liikaa paperia paperikasettiin. Varmista, että paperin määrä ei ylitä paperikasetin sisäreunassa olevaa rajamerkkiä.
- Älä poista paperia kasetista tulostuksen ollessa kesken.
- Ilmaa paperit ja suorista ne ennen niiden laitteeseen lisäämistä.
- Älä käytä rypistyneitä, kosteita tai käpristyneitä papereita.
- Älä lisää paperikasettiin eri paperityyppejä samanaikaisesti.
- Käytä vain suositeltua tulostusmateriaalia. (Lisätietoja kohdassa 4.6)
- Varmista, että tulostusmateriaalin suositeltu tulostuspuoli on paperikasetissa alaspäin.

Paperitukosten poistaminen

Alla olevassa taulukossa on tietoja paperitukoksen paikantamisesta ja poistamisesta.

Näyttötila	Kuvaus	Ratkaisu
Paperitukoksen LED-merkkivalo (8V) vilkkuu	Paperin syöttöalueella ja laitteen takaosassa	Poista tukos. (Kohta 7.1)
	Laitteen sisällä ja takaosassa	Poista tukos. (Kohta 7.3)
	Poistoalueella	Poista tukos. (Kohta 7.5)



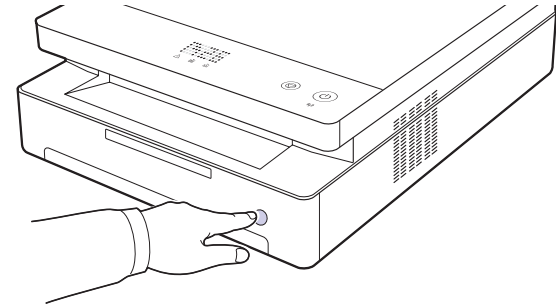
Vaara

Vältä paperin repeytyminen vetämällä juuttunut paperi ulos rauhallisesti ja hitaasti. Poista tukos toimimalla seuraavien ohjeiden mukaisesti.

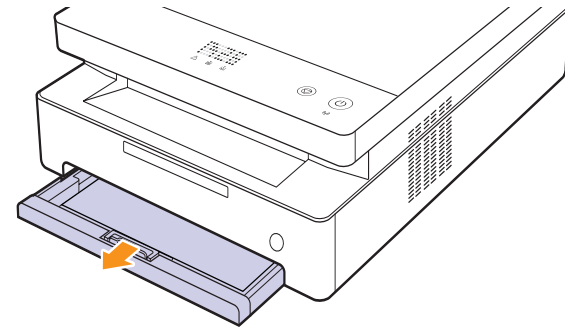
Paperin syöttöalueella ja laitteen takaosassa

Jos paperi juuttuu paperinsyöttöalueelle tai laitteen takaosaan, voit poistaa tukoksen seuraavasti:

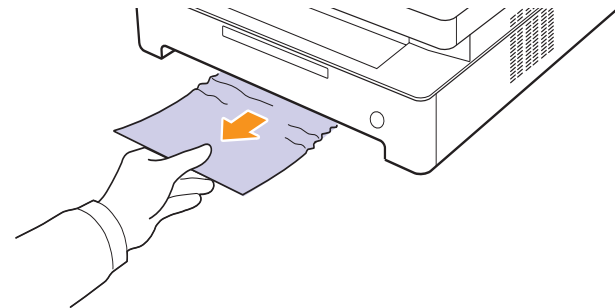
- 1 Paina lokeron avauspainiketta.



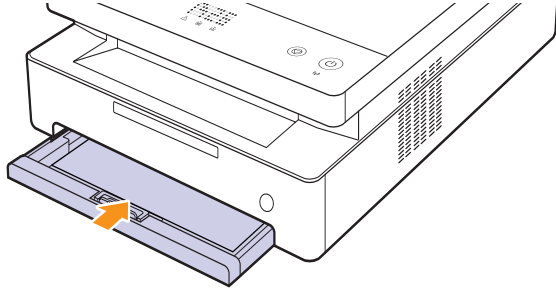
- 2 Vedä kasetti auki.



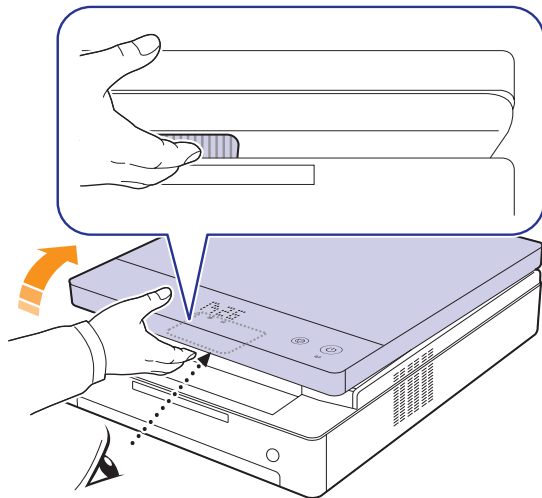
- 3 Poista jumiutunut paperi vetämällä se varovasti suoraan ulos alla olevan kuvan mukaisesti.



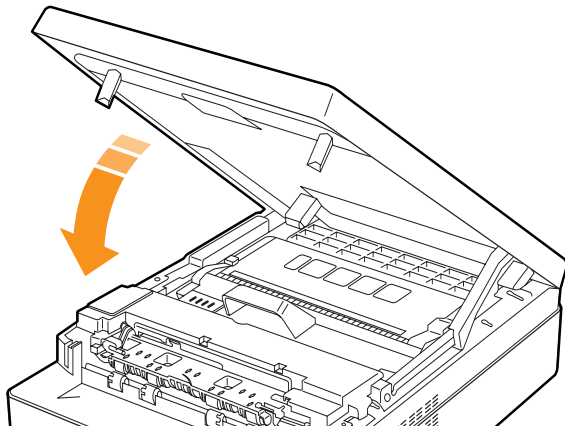
- 4 Aseta kasetti sen aukon suuntaisesti ja työnnä se takaisin laitteeseen.




- 5 Paina yläkannen vipua ja avaa kansi kokonaan.



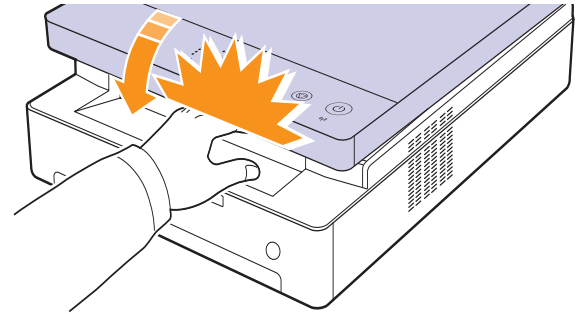
- 6 Sulje yläkansi hitaasti ja varmista, että se on kiinni.



 **Huomautus**
Jos yläkantta ei ole suljettu kunnolla, laite ei toimi.

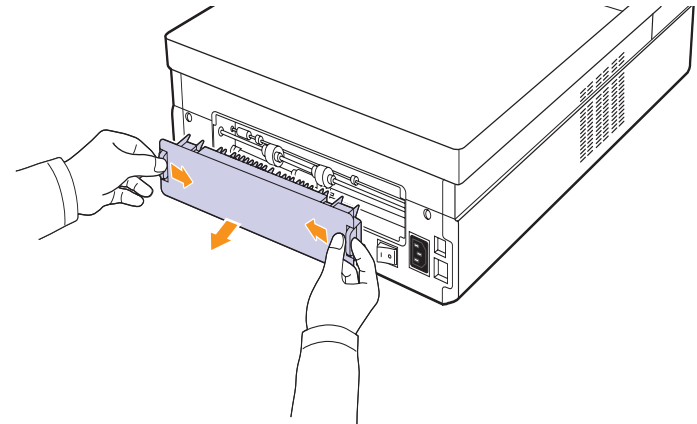


Vaara
Varmista, että sormesi eivät jää kannen väliin, sillä yläkansi on erittäin painava.

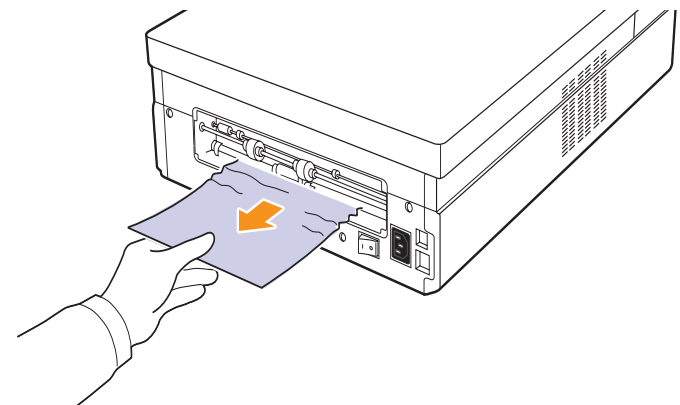


- 7 Jos paperin merkkivalo vilkkuu, siirry seuraavaan vaiheeseen.

- 8 Avaa takakansi.

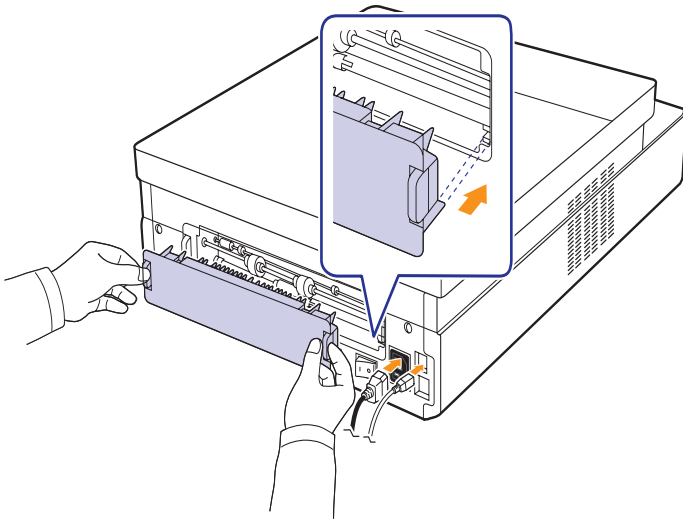


- 9 Poista jumittunut paperi laitteesta varovasti.



Vaara
Älä koske kiinnitysyksikköön laitteen sisällä. Kiinnitysyksikkö on kuuma ja saattaa aiheuttaa palovammoja. Kiinnitysyksikön käyttölämpötila on erittäin korkea. Ole varovainen poistaessasi paperia laitteesta.

- 10 Pidä takakannen molemmista reunoista kiinni ja aseta se kuvan osoittamalla tavalla. Paina takakansi paikoilleen ja varmista, että se napsahtaa paikoilleen.



Huomautus

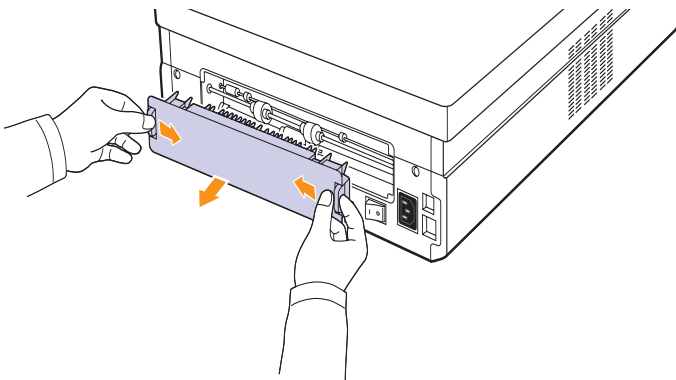
Jos takaluukku ei ole kokonaan suljettu, se voi aiheuttaa paperitukoksen.

- 11 Avaa yläkansi ja sulje se tiukasti. Laite jatkaa tulostamista.

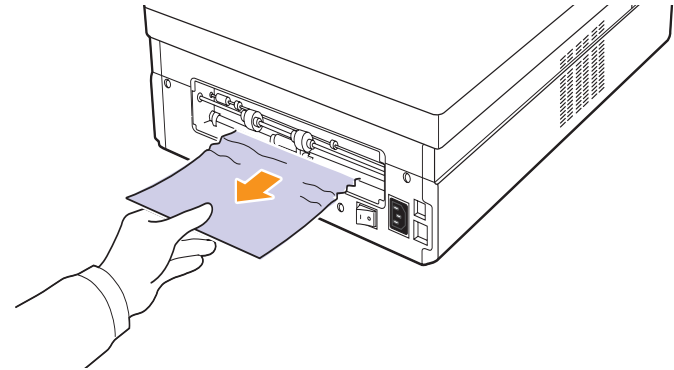
Laitteen sisällä ja takaosassa

Jos paperi juuttuu paperinsyöttöalueelle tai laitteen takaosaan, voit poistaa tukoksen seuraavasti:

- 1 Avaa takakansi.



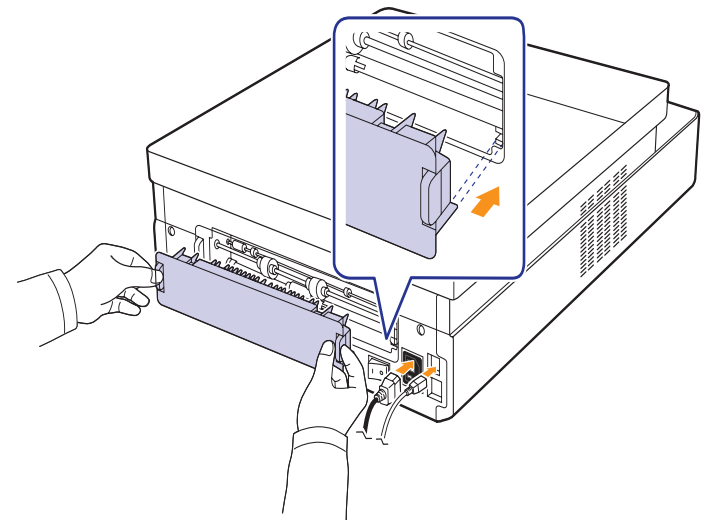
- 2 Poista jumittunut paperi laitteesta varovasti.



Vaara

Älä koske kiinnitysyksikköön laitteen sisällä. Kiinnitysyksikkö on kuuma ja saattaa aiheuttaa palovammoja. Kiinnitysyksikön käyttölämpötila on erittäin korkea. Ole varovainen poistaessasi paperia laitteesta.

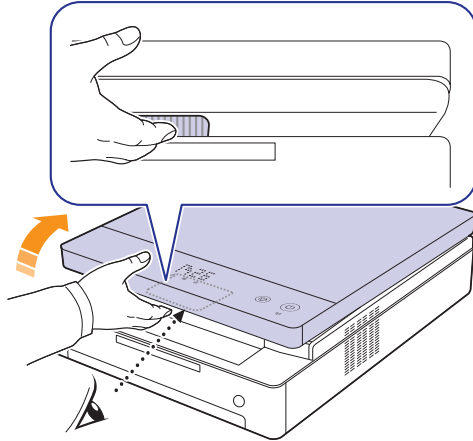
- 3 Pidä takakannen molemmista reunoista kiinni ja aseta se kuvan osoittamalla tavalla. Paina takakansi paikoilleen ja varmista, että se napsahtaa paikoilleen.



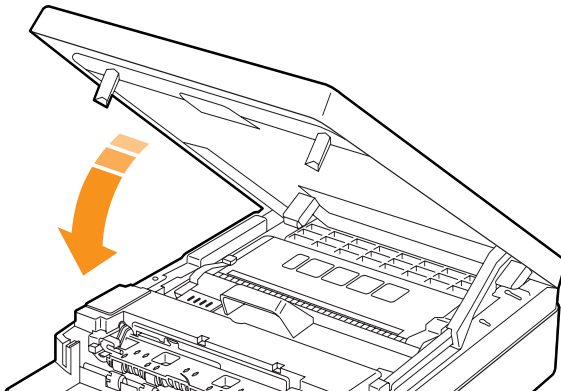
Huomautus

Jos takaluukku ei ole kokonaan suljettu, se voi aiheuttaa paperitukoksen.

4 Paina yläkannen vipua ja avaa kansi kokonaan.



5 Sulje yläkansi hitaasti ja varmista, että se on kiinni.



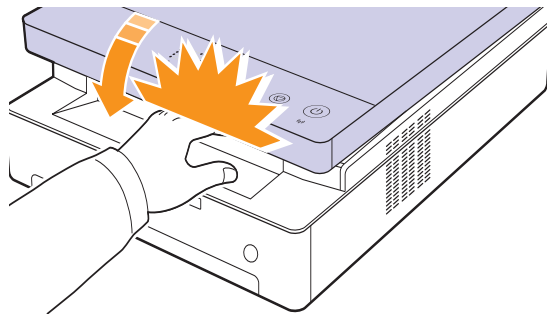
Huomautus

Jos yläkantta ei ole suljettu kunnolla, laite ei toimi.



Vaara

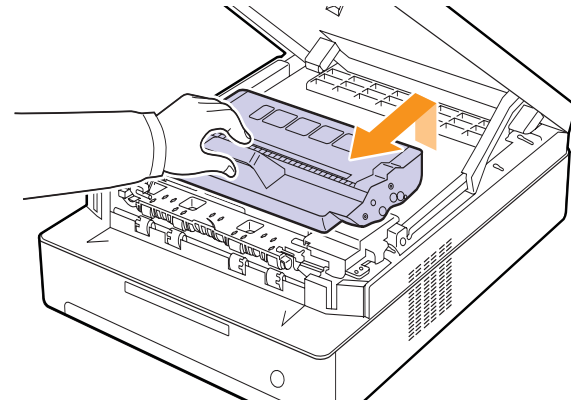
Varmista, että sormesi eivät jää kannen väliin, sillä yläkansi on erittäin painava.



6 Jos paperin merkkivalo vilkkuu, siirry seuraavaan vaiheeseen.

7 Paina yläkannen vipua ja avaa kansi kokonaan.

8 Tartu kiinni tulostuskasetin kahvoista ja vedä kasetti ulos tulostimesta.



Vaara

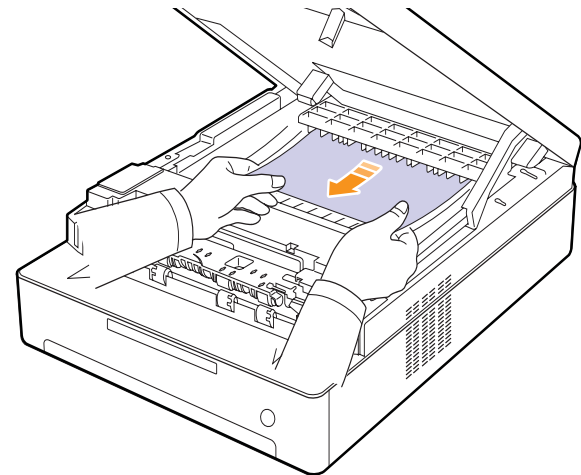
- Älä koske vihreään pintaan, OPC-rumpuun tai tulostuskasetin etuosaan käsin tai millään muullakaan materiaalilla. Vältä tämän alueen koskettamista käyttämällä kasettien kahvoja.
- Jos jätät yläkannen auki yli muutaman minuutin ajaksi, OPC-rumpu saattaa altistua valolle. Tämä vioittaa OPC-rumpua. Sulje yläkansi, jos joudut keskeyttämään asennuksen jostain syystä.



Huomautus

Jos väriainetta joutuu vaatteillesi, pyyhi väriaine kuivalla kankaalla ja pese vaatekappale kylmällä vedellä. Kuuma vesi saa väriaineen kiinnittymään kankaaseen.

9 Poista jumittunut paperi laitteesta varovasti.

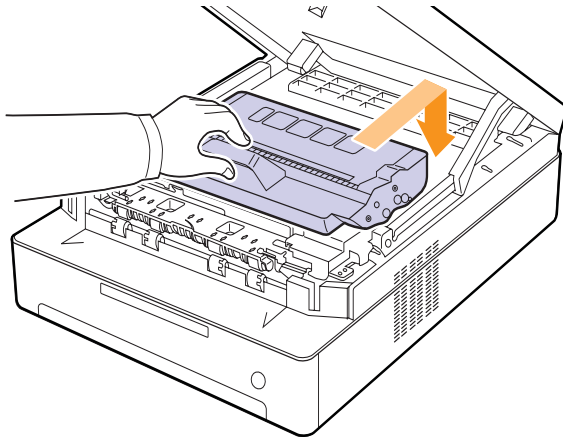


Vaara

Älä koske kiinnitysyksikköön laitteen sisällä. Kiinnitysyksikkö on kuuma ja saattaa aiheuttaa palovammoja. Kiinnitysyksikön käyttölämpötila on erittäin korkea. Ole varovainen poistaessasi paperia laitteesta.

10 Kun olet poistanut jumittuneen paperin, tarkista, onko laitteen muissa osissa jumittunutta paperia.

11 Työnnä kasetti takaisin laitteeseen.

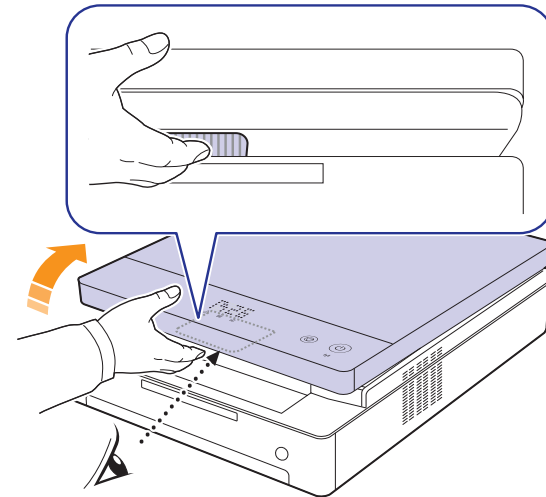


12 Sulje yläkansi tiukasti. Laite jatkaa tulostamista.

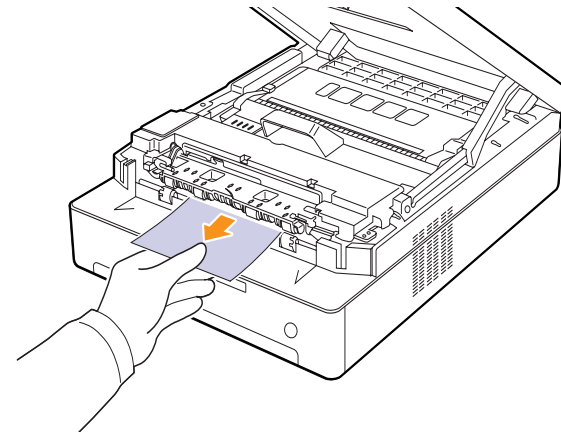
Poistoalueella

Jos paperi juuttuu paperinsyöttöalueelle, voit poistaa tukoksen seuraavasti.

1 Paina yläkannen vipua ja avaa kansi kokonaan.



2 Jos paperista on näkyvissä pitkä osa, vedä paperi suoraan ulos.



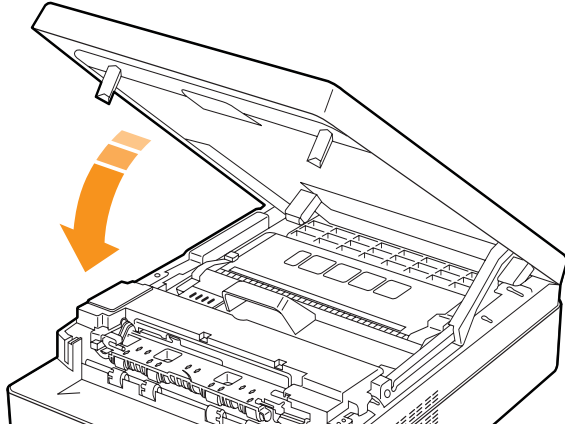
Jos paperia ei ole helppo poistaa, lopeta vetäminen ja siirry vaiheeseen 4.



Vaara

Älä koske kiinnitysyksikköön laitteen sisällä. Kiinnitysyksikkö on kuuma ja saattaa aiheuttaa palovammoja. Kiinnitysyksikön käyttölämpötila on erittäin korkea. Ole varovainen poistaessasi paperia laitteesta.

3 Sulje yläkansi hitaasti ja varmista, että se on kiinni.



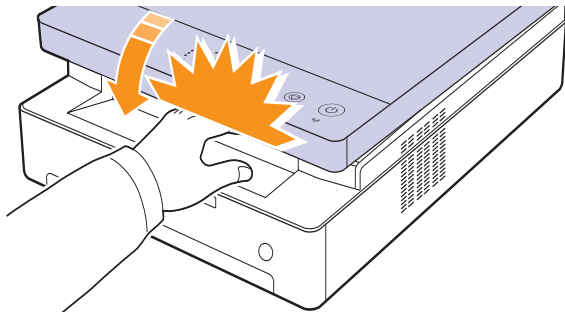
Huomautus

Jos yläkantta ei ole suljettu kunnolla, laite ei toimi.

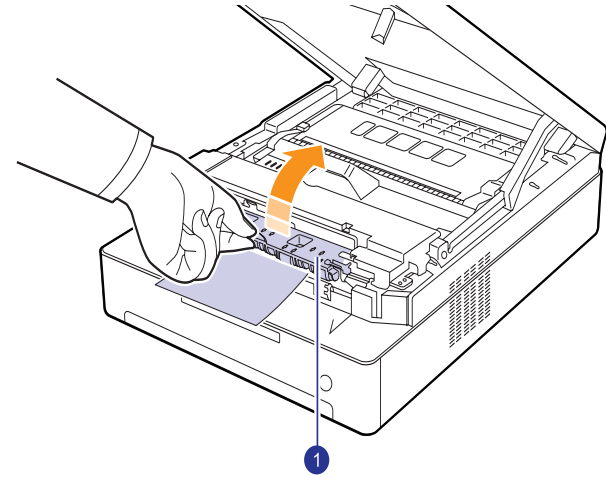


Vaara

Varmista, että sormesi eivät jää kannen väliin, sillä yläkansi on erittäin painava.



4 Avaa sisäkansi.



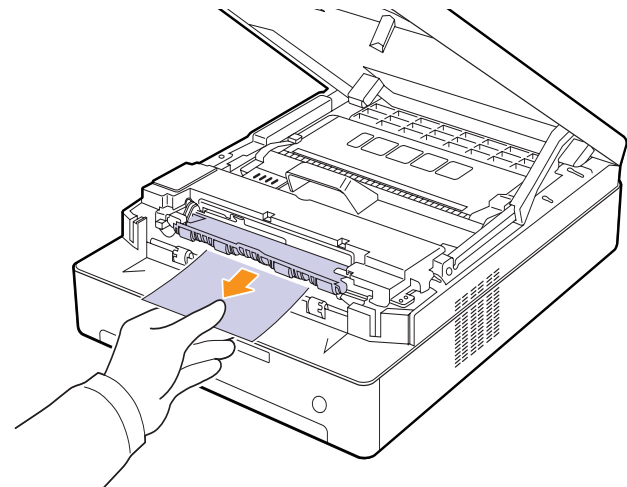
1 sisäkansi



Vaara

Älä koske kiinnitysyksikköön laitteen sisällä. Kiinnitysyksikkö on kuuma ja saattaa aiheuttaa palovammoja. Kiinnitysyksikön käyttölämpötila on erittäin korkea. Ole varovainen poistaessasi paperia laitteesta.

5 Poista jumittunut paperi laitteesta varovasti.



6 Sulje sisäkansi.

7 Kun olet poistanut jumittuneen paperin, tarkista, onko laitteen muissa osissa jumittunutta paperia.

8 Sulje yläkansi tiukasti. Laite jatkaa tulostamista.

Näytön ilmoitukset

Smart Panel -ohjelman ikkunaan tai ohjauspaneelin näyttöön tulee ilmoituksia laitteen tilasta tai virheistä. Katso alla olevista taulukoista lisätietoja viestien merkityksestä ja korjaa ongelma tarvittaessa.



Huomautus

Kun otat yhteyttä huoltoon, kerro huoltohenkilöstölle, mikä näytön ilmoitus on kyseessä.

Tilanäyttö	Kuvaus	Ratkaisu
OPEN	Kantta ei ole kunnolla suljettu.	Paina kantta, kunnes se napsahtaa.
LED-merkkivalo vilkkuu	Laitteessa on ongelmia.	Irrota virtajohto ja kytke se takaisin. Jos ongelma jatkuu, ota yhteyttä huoltoon.
LED-merkkivalo vilkkuu	Kasetissa ei ole paperia.	Lisää paperia kasettiin. (Sivu 4.5)
LED-merkkivalo vilkkuu	Paperin syöttöalueella ja laitteen takaosassa.	Poista tukos. (Sivu 7.1)
	Laitteen takaosassa ja sisällä.	Poista tukos. (Sivu 7.3)
	Poistoalueella.	Poista tukos. (Sivu 7.5)
LED-merkkivalo vilkkuu hitaasti	Vastaava tulostuskasetti on melkein tyhjä.	Ota tulostuskasetti ulos tulostimesta ja ravista sitä voimakkaasti. Näin pystyt saamaan kelvollisia tulosteita tilapäisesti. (Sivu 6.3)
LED-merkkivalo vilkkuu nopeasti	Vaihda tilalle uusi tulostuskasetti. (Sivu 6.5)	
	Tulostuskasetti on asennettu väärin tai sitä ei ole lainkaan asennettu.	Asenna tulostuskasetti uudelleen kaksi tai kolme kertaa. Jos ongelma jatkuu, laite ei tunnista tulostuskasettia. Ota yhteyttä huoltoon. (Sivu 6.5)
T1	Nuolen osoittama tulostuskasetti ei ole laitteeseesi sopiva.	Asenna aito Samsung-tulostuskasetti, joka on suunniteltu laitetta varten.

Tilanäyttö	Kuvaus	Ratkaisu
T2	Nuolen osoittama tulostuskasetti on käyttökänsä lopussa.	Tämä sanoma tulee näyttöön, kun väriaine on kokonaan lopussa ja laite lopettaa tulostamisen. Vaihda tulostuskasetti aitoon Samsung-tulostuskasettiin. (Sivu 6.5)
T3	Nuolen osoittama tulostuskasetti ei ole aito Samsung-tulostuskasetti.	Vaihda tulostuskasetti aitoon Samsung-tulostuskasettiin. (Sivu 6.5)

Muiden ongelmien ratkaiseminen

Seuraavassa taulukossa on mahdollisia ongelmatilanteita ja niiden suositeltuja ratkaisuja. Noudata ehdotettuja ratkaisuja, kunnes ongelma on ratkaistu. Jos ongelma ei poistu, ota yhteyttä huoltoon.

Paperinsyöttöongelmat

Tilanne	Ehdotetut ratkaisut
Paperi juuttuu tulostuksen aikana.	Poista paperitukos. (Katso "Paperitukosten poistaminen" kohdasta 7.1.)
Paperiarkit tarttuvat toisiinsa.	<ul style="list-style-type: none"> Varmista, että paperikasetissa ei ole liikaa paperia. Paperikasettiin mahtuu enintään 100 arkkiä paperia. Varmista, että käytät oikeantyyppistä paperia. (Katso "Tulostusmateriaalin tiedot" kohdasta 4.3.) Poista paperit paperikasetista ja ilmaa ne. Kosteus saattaa saada paperiarkit tarttumaan toisiinsa.
Useiden paperiarkkien syöttö ei onnistu.	<ul style="list-style-type: none"> Paperikasetissa saattaa olla erityyppisiä papereita. Lisää vain yhtä tyyppiä, kokoa ja painoa olevaa paperia. Jos usea arkki on aiheuttanut paperitukoksen, poista paperitukos. (Katso "Paperitukosten poistaminen" kohdasta 7.1.)
Paperin syöttö laitteeseen ei onnistu.	<ul style="list-style-type: none"> Paperia ei ole lisätty oikein. Poista paperi kasetista ja lisää se uudelleen oikein. Kasetissa on liian paljon paperia. Poista ylimääräinen paperi kasetista. Paperi on liian paksua. Käännä paperi ympäri tai ylösalaisin ja yritä uudelleen. Käytä vain paperia, joka täyttää laitteen vaatimukset. (Katso "Tulostusmateriaalin tiedot" kohdasta 4.3.) Poista laitteen sisällä mahdollisesti olevat esteet.
Paperitukoksia esiintyy jatkuvasti.	<ul style="list-style-type: none"> Kasetissa on liian paljon paperia. Poista ylimääräiset paperit kasetista. Käytössä on virheellinen paperityyppi. Käytä vain paperia, joka täyttää laitteen vaatimukset. (Katso "Tulostusmateriaalin tiedot" kohdasta 4.3.) Laitteen sisällä saattaa olla roskia. Avaa yläkansi ja poista roskat.

Tulostusongelmat


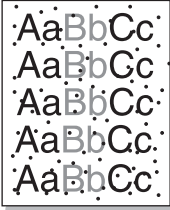
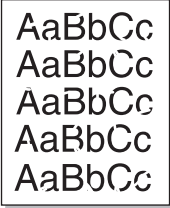
Tilanne	Mahdollinen syy	Ehdotetut ratkaisut
Laitte ei tulosta.	Laitteessa ei ole virtaa tai se ei saa virtaa.	Tarkista virtajohdon liitännät. Tarkista virtakytkin ja virtalähde.
	Laitetta ei ole valittu oletustulostimeksi.	Valitse laitteesi oletustulostimeksi Windowsissa.
Tarkista, onko laitteessa jokin seuraavista ongelmista: <ul style="list-style-type: none"> Kansi ei ole kiinni. Sulje kansi. Laitteessa on paperitukos. Poista paperitukos. (Katso "Paperitukosten poistaminen" kohdasta 7.1.) Paperia ei ole lisätty. Lisää laitteeseen paperia. (Katso "Paperin lisääminen paperikasettiin" kohdasta 4.5.) Tulostuskasettia ei ole asennettu. Asenna tulostuskasetti. Jos laitteessa tapahtuu järjestelmävirhe, ota yhteyttä huoltoon.		
Tietokoneen ja laitteen välistä kaapelia ei ole kytketty oikein.		Irrota tulostinkaapeli ja liitä se uudelleen.
Tietokoneen ja laitteen välinen kaapeli on viallinen.		Jos se on mahdollista, kytke kaapeli toiseen tietokoneeseen, joka toimii oikein, ja tulosta työ sitten. Voit myös yrittää käyttää eri tulostinkaapelia.
Porttiasetus on virheellinen.		Tarkista Windowsin tulostinasetuksesta, että tulostustyö on lähetetty oikeaan porttiin. Jos tietokoneessa on useampi kuin yksi portti, varmista, että laite on kytketty oikeaan porttiin.
Laitte on saatettu määrittää virheellisesti.		Tarkista tulostimen ominaisuuksista, että kaikki tulostusasetukset on määritetty oikein.
Tulostinohjain on saatettu asentaa virheellisesti.		Korjaa tulostinohjelmisto. Lisätietoja saat Ohjelmisto-osioista.
Laitte ei toimi oikein.		Tarkista ilmoittaako ohjauspaneelin näyttö laitteen järjestelmävirheestä. Ota yhteyttä huoltoon.


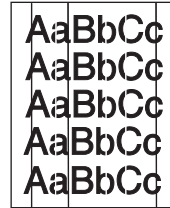
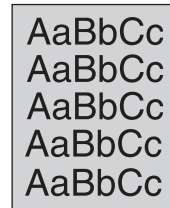
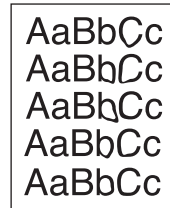
Tilanne	Mahdollinen syy	Ehdotetut ratkaisut
Laite valitsee tulostusmateriaalit väärästä paperilähdeestä.	Laitteen ominaisuuksissa valittu paperi saattaa olla virheellinen.	Useissa sovelluksissa paperilähdevalinta on tulostimen ominaisuuksien Paperi -välilehdessä. Valitse oikea paperilähde. Katso tulostinohjaimen ohjeruutu.
Tulostustyö tulostuu erittäin hitaasti.	Työ saattaa olla hyvin monimutkainen.	Tee sivusta yksinkertaisempi tai kokeile tulostuslaatuasetusten säätämistä. Voit esimerkiksi pienentää tarkkuutta.
Puolet sivusta on tyhjä.	Sivun suunta saattaa olla virheellinen.	Muuta sivun suuntaa sovelluksessasi. Katso lisätietoja tulostinohjaimen ohjeruudusta.
	Paperin koko ja paperikokoasetukset eivät vastaa toisiaan.	Varmista, että tulostinohjaimen asetuksissa oleva paperikoko vastaa kasetissa olevan paperin kokoa. Varmista, että tulostinohjaimen paperikokoasetus vastaa käyttämäsi sovelluksen paperinvalinta-asetuksia.
Laite tulostaa, mutta teksti on väärä, sotkuinen tai epätavallinen.	Tulostinkaapelia ei ole kytketty kunnolla tai se on viallinen.	Irrota tulostinkaapeli ja kytke se uudelleen. Kokeile tulostaa työ, joka on tulostunut aiemmin onnistuneesti. Jos mahdollista, kytke kaapeli ja laite toiseen tietokoneeseen ja koeta tulostaa työ, jonka tulostuksen tiedät toimivan. Kokeile lopuksi uutta tulostinkaapelia.
	Valittuna on väärä tulostinohjain.	Tarkista sovelluksen tulostinvalintavalikosta, että laitteesi on valittuna.
	Sovellus toimii virheellisesti.	Kokeile tulostaa työ toisesta sovelluksesta.
	Käyttöjärjestelmä ei toimi oikein.	Sulje Windows ja käynnistä tietokone uudelleen. Katkaise virta laitteesta ja kytke se uudelleen.



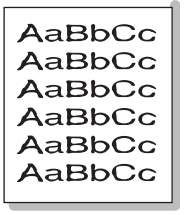
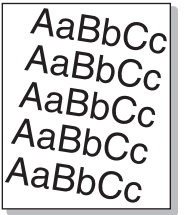
Tilanne	Mahdollinen syy	Ehdotetut ratkaisut
Sivuja tulostuu, mutta ne ovat tyhjiä.	Tulostuskasetti on viallinen tai väriaine on loppunut.	Jaa tarvittaessa väriaine tasaisesti uudelleen. Vaihda tarvittaessa tulostuskasetti.
	Tiedostossa saattaa olla tyhjiä sivuja.	Tarkista, että tiedosto ei sisällä tyhjiä sivuja.
	Jotkin osat, kuten ohjain tai kortti, saattavat olla viallisia.	Ota yhteyttä huoltoon.
PDF-tiedosto ei tulostu oikein — grafiikasta, tekstistä tai kuvista puuttuu osia.	PDF-tiedoston ja Acrobat-tuotteiden välillä on yhteensopivuusongelma.	PDF-tiedoston tulostaminen kuvana saattaa olla mahdollista. Valitse Acrobat-tulostusasetuksista kohta Tulosta kuvana . Huomautus: PDF-tiedoston tulostaminen kuvana saattaa kestää tavallista kauemmin.
Valokuvien tulostuslaatu on huono. Kuvat eivät ole teräviä.	Valokuvan tarkkuus on hyvin pieni.	Pienennä valokuvan kokoa. Jos säädät valokuvan kokoa sovelluksessa, tarkkuus pienenee.

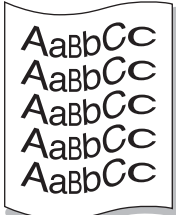
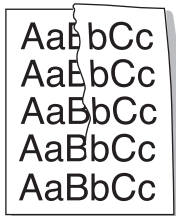
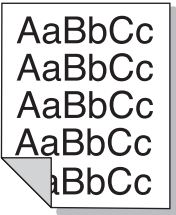

Tulostuslaatuongelmat

Jos laitteen sisäosat ovat likaiset tai paperia on lisätty väärin, tulostuslaatu saattaa heikentyä. Lisätietoja ongelman poistamisesta on alla olevassa taulukossa.

Tilanne	Ehdotetut ratkaisut
<p>Vaalea tai haalistunut tulostusjälki</p> 	<p>Sivulla on pystysuora valkoinen raita tai haalistunut alue:</p> <ul style="list-style-type: none"> Väriaine on vähissä. Saatat pystyä pidentämään tulostuskasetin käyttöikää tilapäisesti. Jos tämä ei paranna tulostuslaatua, asenna uusi tulostuskasetti. Paperi ei ehkä täytä vaatimuksia. Se saattaa olla esimerkiksi liian kosteaa tai karheaa. (Katso "Tulostusmateriaalin tiedot" kohdasta 4.3.) Jos koko sivu on vaalea, tulostustarkkuusasetus on liian pieni tai väriaineen säästötila on käytössä. Säädä tulostustarkkuutta ja poista väriaineen säästö käytöstä. Katso tulostinohjaimen ohjeruutu ja katso tarvittaessa lisätietoja Ohjelmisto-osiosta. Jos tulosteessa on sekä tahroja että haalistumia, tulostuskasetti täytyy puhdistaa. Ota yhteyttä huoltoon. Laitteen sisällä olevan laserskannausyksikön pinta saattaa olla likainen. Puhdista LSU (Katso kohta 6.2).
<p>Väriainepisteitä</p> 	<ul style="list-style-type: none"> Paperi ei ehkä täytä vaatimuksia. Se saattaa olla esimerkiksi liian kosteaa tai karheaa. (Katso "Tulostusmateriaalin tiedot" kohdasta 4.3.) Paperirata saattaa tarvita puhdistusta. Ota yhteyttä huoltoon.
<p>Aukkoja tulosteissa</p> 	<p>Sivulla on satunnaisia haalistuneita alueita, yleensä pyöreitä:</p> <ul style="list-style-type: none"> Yksittäinen paperiarkki saattaa olla viallinen. Kokeile tulostaa työ uudelleen. Paperin kosteustaso on epätasainen, tai paperin pinnassa on kosteita alueita. Kokeile erimerkkisen paperin käyttämistä. (Katso "Tulostusmateriaalin tiedot" kohdasta 4.3.) Paperierä on viallinen. Valmistusprosessit saattavat saada jotkin paperien alueet hylkimään väriainetta. Kokeile toista paperilaatua tai -merkkiä. Jos näiden ohjeiden noudattaminen ei korjaa ongelmia, ota yhteyttä huoltoon.

Tilanne	Ehdotetut ratkaisut
<p>Valkoisia pilkkuja</p> 	<p>Sivulle tulee valkoisia pilkkuja:</p> <ul style="list-style-type: none"> Paperirata saattaa tarvita puhdistusta. Ota yhteyttä huoltoon.
<p>Pystysuoria viivoja</p> 	<p>Sivulla näkyy mustia pystysuoria raitoja:</p> <ul style="list-style-type: none"> Tulostuskasetti on todennäköisesti naarmuuntunut. Poista tulostuskasetti ja asenna uusi. <p>Sivulla näkyy valkoisia pystysuoria raitoja:</p> <ul style="list-style-type: none"> Laitteen sisällä olevan laserskannausyksikön pinta saattaa olla likainen. Puhdista LSU (Katso kohta 6.2).
<p>Värillinen tai musta tausta</p> 	<p>Taustavarjostuksen määrä ei ole kelvollinen:</p> <ul style="list-style-type: none"> Käytä kevyempiä arkkeja. (Katso "Tulostusmateriaalin tiedot" kohdasta 4.3.) Tarkista ympäristöolosuhteet: erittäin kuiva ympäristö (alhainen kosteus) tai kostea ympäristö (suhteellinen kosteus yli 80%) saattaa lisätä taustavarjostuksen määrää. Poista vanha tulostuskasetti ja asenna uusi. (Katso "Tulostuskasetin vaihtaminen" kohdasta 6.5.)
<p>Väriainetahroja</p> 	<ul style="list-style-type: none"> Puhdista laitteen sisäpuoli. Kun sisäpuoli on puhdistettava, ota yhteyttä huoltoedustajaan. Tarkista paperityyppi ja -laatu. (Katso "Tulostusmateriaalin tiedot" kohdasta 4.3.)

Tilanne	Ehdotetut ratkaisut
Toistuvia pystysuoria virheitä 	<p>Sivun tulostetulle puolelle tulee toistuvasti merkkejä tasaisin välein:</p> <ul style="list-style-type: none"> Puhdista laitteen sisäpuoli. Kun sisäpuoli on puhdistettava, ota yhteyttä huoltoedustajaan. Jos samoja ongelmia esiintyy edelleen laitteen sisäpuolen puhdistamisen jälkeen, asenna uusi tulostuskasetti, joka on esiintyvien virheiden värinen. Katso "Tulostuskasetin vaihtaminen" kohdasta 6.5. Laitteen osissa saattaa olla väriainetta. Jos paperin kääntöpuolella on virheitä, vika korjaantuu todennäköisesti itsestään muutaman sivun tulostamisen jälkeen. Kiinnityksikkö saattaa olla vioittunut. Ota yhteyttä huoltoon.
Taustatahroja 	<p>Taustatahrat aiheutuvat väriainehiukkasista, jotka ovat levinneet satunnaisesti tulostetulle sivulle.</p> <ul style="list-style-type: none"> Paperi voi olla liian kostea. Kokeile tulostusta eri paperierälle. Älä avaa paperipakkauksia, ennen kuin se on tarpeen, jotta paperi ei kerää liikaa kosteutta. Jos taustatahroja esiintyy koko sivulla tulostetulla alueella, säädä tulostustarkkuutta sovelluksen kautta tai tulostinominaisuuksista.
Virheellisesti muotoiltuja merkkejä 	<ul style="list-style-type: none"> Jos merkit ovat virheellisesti muotoiltuja ja kuva näyttää vääristyneeltä, paperi saattaa olla liian liukasta. Kokeile eri paperia. (Katso "Tulostusmateriaalin tiedot" kohdasta 4.3.) Jos merkit ovat virheellisesti muotoiltuja ja ne näyttävät aaltoilevilta, skannausyksikkö saattaa tarvita huoltoa. Ota yhteyttä huoltoon.
Vinoja sivuja 	<ul style="list-style-type: none"> Varmista, että paperi on lisätty oikein. Tarkista paperityyppi ja -laatu. (Katso "Tulostusmateriaalin tiedot" kohdasta 4.3.) Varmista, että paperi tai muu materiaali on lisätty oikein ja että ohjaimet eivät ole liian tiukasti tai löysästi paperipinoa vasten.

Tilanne	Ehdotetut ratkaisut
Käpristymistä tai aaltoilemista 	<ul style="list-style-type: none"> Varmista, että paperi on lisätty oikein. Tarkista paperityyppi ja -laatu. Sekä kuumuus että kosteus voivat aiheuttaa paperin käpristymistä. (Katso "Tulostusmateriaalin tiedot" kohdasta 4.3.) Käännä kasetissa oleva paperipino toisinpäin. Kokeile myös paperin kääntämistä kasetissa 180 astetta.
Ryppyjä tai poimuja 	<ul style="list-style-type: none"> Varmista, että paperi on lisätty oikein. Tarkista paperityyppi ja -laatu. (Katso "Tulostusmateriaalin tiedot" kohdasta 4.3.) Käännä kasetissa oleva paperipino toisinpäin. Kokeile myös paperin kääntämistä kasetissa 180 astetta.
Tulosteiden kääntöpuolet ovat likaisia 	<p>Tarkista, vuotaako kasetista väriainetta. Puhdista laitteen sisäpuoli. Ota yhteyttä huoltoon.</p>
Mustia sivuja 	<ul style="list-style-type: none"> Tulostuskasetti saattaa olla virheellisesti asennettu. Poista kasetti ja aseta se uudelleen paikalleen. Tulostuskasetti saattaa olla viallinen, ja se voidaan joutua vaihtamaan. Poista tulostuskasetti ja asenna uusi. (Katso "Tulostuskasetin vaihtaminen" kohdasta 6.5.) Laite saattaa tarvita korjausta. Ota yhteyttä huoltoon.

Tilanne	Ehdotetut ratkaisut
Väriainetta irtoaa 	<ul style="list-style-type: none"> Puhdista laitteen sisäpuoli. Kun sisäpuoli on puhdistettava, ota yhteyttä huoltoedustajaan. Jos sama ongelma jatkuu vielä sen jälkeen, kun olet puhdistanut laitteen sisäpuolen, ota yhteyttä huoltoon. Tarkista paperityyppi ja -laatu. (Katso "Tulostusmateriaalin tiedot" kohdasta 4.3.) Poista tulostuskasetti ja asenna uusi. (Katso "Tulostuskasetin vaihtaminen" kohdasta 6.5.) Jos ongelma jatkuu, laite saattaa tarvita korjausta. Ota yhteyttä huoltoon.
Aukkoja merkeissä 	<p>Tämä tarkoittaa sitä, että sellaisissa merkkien osissa, joiden pitäisi olla kokonaan mustia, on valkoisia alueita:</p> <ul style="list-style-type: none"> Jos käytät kalvoja, kokeile toista kalvotyyppiä. Kalvon rakenteen vuoksi aukot joissakin merkeissä ovat tavallisia. Saatat tulostaa paperin väärälle puolelle. Poista paperi ja käännä se. Paperi ei ehkä täytä vaatimuksia. (Katso "Tulostusmateriaalin tiedot" kohdasta 4.3.)
Vaakasuoria raitoja 	<p>Tulosteeseen tulee vaakasuoria mustia raitoja tai tahroja:</p> <ul style="list-style-type: none"> Tulostuskasetti saattaa olla asennettu virheellisesti. Poista kasetti ja aseta se uudelleen paikalleen. Tulostuskasetti saattaa olla viallinen. Poista tulostuskasetti ja asenna uusi. (Katso "Tulostuskasetin vaihtaminen" kohdasta 6.5.) Jos ongelma jatkuu, laite saattaa tarvita korjausta. Ota yhteyttä huoltoon.
Käpristymistä 	<p>Tulostettu paperi on käpristynyt, tai paperi ei syöty laitteeseen:</p> <ul style="list-style-type: none"> Käännä paperipino ylösalaisin kasetissa. Kokeile myös paperin kääntämistä kasetissa 180 astetta.
Muutamaan peräkkäiseen arkkiiin tulee toistuvasti tuntematon kuva, tai tulosteessa on irrallista väriainetta, vaaleaa tulostusjälkeä tai likaa.	<p>Laitetta käytetään todennäköisesti 1 000 metrin korkeudessa tai korkeammalla. Korkea sijainti saattaa vaikuttaa haitallisesti tulostuslaatuun. Väriaine saattaa jäädä irralliseksi, tai tulostusjälki saattaa olla vaaleaa. Voit määrittää laitteen korkeusasetuksen tulostimen ohjaimen asetuksien Tulostin-välilehdessä. Katso kohta 3.9.</p>

Yleiset Windows-ongelmat

Tilanne	Ehdotetut ratkaisut
Asennuksen aikana tulee viesti siitä, että tiedosto on käytössä.	Sulje kaikki sovellukset. Poista kaikki ohjelmat Käynnistys-ryhmästä ja käynnistä sitten Windows uudelleen. Asenna tulostinohjain uudelleen.
Näyttöön tulee "Yleisen suojausvirheen", "OE-poikkeuksen", "Spool32:n" tai "Virheellisen toiminnon" virheilmoituksia.	Sulje kaikki sovellukset, käynnistä Windows uudelleen ja kokeile tulostusta uudelleen.
Näyttöön tulee tulostuksen epäonnistumisen tai laitteen aikakatkaisuvirheen virheviestejä.	Näitä viestejä voi tulla näyttöön tulostuksen aikana. Odota, kunnes laite on lopettanut tulostuksen. Jos sanoma tulee näyttöön odotustilassa tai tulostuksen päättymisen jälkeen, tarkista yhteys ja/tai se, onko ilmennyt jokin virhe.



Huomautus

Lue lisätietoja Windows-virhesanomista tietokoneen mukana toimitetusta Microsoft Windows -käyttöoppaasta.

Yleiset Linux-ongelmat

Tilanne	Ehdotetut ratkaisut
Tulostin ei tulosta.	<ul style="list-style-type: none"> Tarkista, että tulostinohjain on asennettu järjestelmään. Avaa Unified Driver configurator ja siirry Printers-välilehdelle Printers configuration -ikkunassa nähdäksesi luettelon käytettävissä olevista tulostimista. Varmista, että laitteesi on luettelossa. Lisää laite tarvittaessa ohjatun Add new printer -toiminnon avulla. Tarkista, onko tulostimeen kytketty virta. Avaa Printers configuration ja valitse laitteesi tulostinluettelosta. Katso Selected printer -ruudussa olevaa kuvausta. Jos sen tila sisältää "(stopped)"-merkkijonon, paina Start-painiketta. Sen jälkeen tulostimen pitäisi toimia taas normaalisti. "stopped"-tila saattaa aktivoitua, kun tulostuksessa on ilmennyt ongelmia. Tarkista, onko sovelluksessa erityinen tulostusasetus, kuten "-oraw". Jos komentoriviparametrissa on "-oraw", poista se. Näin tulostus toimii oikein. Valitse Gimp front-endiä varten "print" -> "Setup printer" ja muokkaa sitten komennon komentoriviparametria.
Asiakirjaa tulostettaessa näyttöön tulee virhesanoma "Unable to open MFP port device file!".	Älä muuta tulostustyön parametreja (esimerkiksi LPR GUI:n kautta), kun tulostustyö on käynnissä. CUPS-palvelimen tunnetut versiot keskeyttävät tulostustyön, jos tulostusasetuksia muutetaan ja työ yritetään sitten käynnistää uudelleen alusta. Koska Unified Linux Driver -ohjain lukitsee mfp-portin tulostuksen ajaksi, ohjaimen yllättävä keskeytys pitää portin lukittuna, jolloin uusien töiden tulostaminen ei ole mahdollista. Jos näin käy, yritä vapauttaa mfp-portti.
Kun yritän tulostaa verkossa SuSE 9.2 -käyttöjärjestelmällä, tulostin ei tulosta.	CUPS (Common Unix Printing System) -versiossa, joka toimitetaan SuSE Linux 9.2:n (cups-1.1.21) mukana, on ongelma IPP (Internet Printing Protocol) -tulostuksessa. Käytä socket-tulostusta IPP-tulostuksen sijaan tai asenna uudempi CUPS-versio (cups-1.1.22 tai uudempi).

Yleiset Macintosh-ongelmat

Ongelma	Ehdotetut ratkaisut
PDF-tiedosto ei tulostu oikein - grafiikasta, tekstistä tai kuvista puuttuu osia.	PDF-tiedoston ja Acrobat-tuotteiden välillä on yhteensopivuusongelma. PDF-tiedoston tulostaminen kuvana saattaa olla mahdollista. Valitse Acrobat-tulostusvaihtoehdoista Tulosta kuvana . Huomautus: PDF-tiedoston tulostaminen kuvana saattaa kestää tavallista kauemmin.
Asiakirja on tulostunut, mutta tulostustyö ei ole poistunut taustatulostuksesta Mac OS 10.3.2:ssa.	Päivitä Mac OS käyttöjärjestelmäksi OS 10.3.3. tai uudempi.
Jotkut fontit eivät tulosta oikein Adobe Illustratorissa.	Laitteesi ei välttämättä tue näitä fontteja. Käynnistä Adobe Illustrator ja valitse File > Print > Illustrator -välilehti. Tarkista sitten Force Fonts to Download . Yritä tämän jälkeen uudelleen.

8 Tarvikkeiden ja lisävarusteiden tilaaminen

Tässä luvussa on tietoja laitteellesi saatavilla olevien kasettien ja lisävarusteiden ostamisesta.

Tämän luvun aiheita ovat seuraavat:

- **Tarvikkeet**
- **Ostaminen**

Tarvikkeet

Kun väriaine loppuu, voit tilata laitteeseen seuraavantyyppisen tulostuskasetin:

Tyyppi	Keskimääräinen riittoisuus ^a	Osanumero
Normaali riittoisuus	Keskim. 2 000 sivua	ML-D1630A

a. Riittoisuusarvo ilmoitettu standardin ISO/IEC 19752 mukaisesti.



Vaara

Kun ostat uuden tulostuskasetin tai tarvikkeita, sinun täytyy ostaa ne siitä maasta, mistä olet ostanut laitteesi. Jos ostat tulostuskasetin tai tarvikkeita jostain muusta maasta, eivät ostamasi tarvikkeet tai tulostuskasetit ole yhteensopivia laitteesi kanssa, sillä niiden ominaisuudet vaihtelevat maittain.

Ostaminen

Voit tilata Samsung-hyväksytyjä tarvikkeita ja lisävarusteita paikalliselta Samsung-jälleenmyyjältä, jolta ostit laitteesi. Lähimmän teknisen tuen puhelinnumeron voit etsiä osoitteesta www.samsungprinter.com. Valitse sivulta maa tai alue, jossa asut.

9 Tekniset tiedot

Tämän luvun aiheita ovat seuraavat:

- Yleiset tekniset tiedot
- Tulostimen tekniset tiedot



Huomautus

Tässä esitetyt tiedot saattavat vaihdella eri asennusympäristöissä.

Yleiset tekniset tiedot

Kohde	Tiedot ja kuvaus
Paperinsyöttökapasiteetti ^a	100 arkkia tavallista paperia (päällystetty, 75 g/m ²)
Tulostuslokero kapasiteetti	30 arkkia (tulostuspuoli ylöspäin)
Tarvikkeet	Yksiosainen tulostuskasettijärjestelmä
Käyttäjännite	Vaihtovirta, 110–127 V tai 220–240 V Katso laitteen arvokilvestä oikea jännite, taajuus (hertsi) ja virtatyppi.
Virrankulutus	Keskimääräinen käyttötila: Alle 350 W Lepotila: Alle 8,12 W Sammutustila: 0 W
Melutaso ^b	Valmiustila: Alle 38 dBA
Käyttöympäristö	Lämpötila: 10–32 °C (50–89,6 °F) Ilmankosteus: 20–80%:n suhteellinen kosteus
Näyttö	Sininen LED-moduuli (65 pistettä)
Tulostuskasetin riittoisuus ^c	Keskimäärin 2 000 sivua normaaliiritoisella tulostuskasetilla. Riittoisuusarvo ilmoitettu standardin ISO/IEC 19752 mukaisesti. (Laitte toimitetaan 1 000 sivun tulostuskasetilla varustettuna). ^d
Muisti	8 Mt (ei laajennettavissa)
Ulkoiset mitat (leveys x syvyys x korkeus)	332 x 375 x 121.5 mm
Paino	6,95 kg (tarvikkeet mukaan lukien)

Kohde	Tiedot ja kuvaus
Pakkauksen paino	Paperi: 1,1 kg
	Muovi: 0,271 kg

- Lisätietoja paperinsyöttökapasiteetista saat kohdasta 4.3.
- Äänenpainetaso, ISO 7779.
- Keskimääräinen kasetin riittoisuus ilmoitettu ISO/IEC 19752 -standardin mukaan. Sivujen lukumäärään saattavat vaikuttaa käyttöympäristö, tulostusväli, tulostusmateriaalin tyyppi ja tulostusmateriaalin koko.
- Vaihtelee tuotteen kokoonpanon mukaan.

Tulostimen tekniset tiedot

Kohde	Kuvaus
Tulostusmenetelmä	Lasertulostus
Tulostusnopeus ^a	Enintään 16 sivua/min A4-kokoa (17 sivua/min Letter-kokoa)
Ensimmäisen tulosteen tulostusaika	Kylmäkäynnistyksestä: Alle 15 sekuntia
Tulostustarkkuus	Enintään 1200 dpi:n todellinen tulostustarkkuus
Tulostinkieli	SPL (Samsung Printer Language)
Käyttöjärjestelmäyhteensopivuus & ohjain ^b	Windows 2000/XP/2003/2008/Vista/7/Server 2008 R2, eri Linux-käyttöjärjestelmät, Mac 10.3 ~ 10.6
Liitäntä	USB 2.0 10/100 Base-TX Langaton 802.11b/g -lähiverkko

- Tulostusnopeuteen vaikuttavat käyttöjärjestelmä, tietokoneen suorituskyky, sovellus, yhteystapa, tulostusmateriaalin tyyppi ja koko sekä työn monimutkaisuus.
- Voit ladata ohjelmiston uusimman version osoitteesta www.samsungprinter.com.

10 Sanasto

DPI

DPI tarkoittaa tulostamisessa ja skannaamisessa käytettyä tarkkuutta. Mitä suurempi DPI, sitä tarkempi kuva. Suurella DPI:llä kuvien yksityiskohdat näkyvät paremmin, mutta suuri tarkkuus myös kasvattaa tiedostokokoa.

Harmaasävy

Harmaasävy tarkoittaa harmaan eri sävyjä, joita käytetään kuvan tummissa ja vaaleissa kohdissa, kun värikuva muunnetaan harmaasävyyen. Harmaan eri sävyjä käytetään kuvaamaan värikuvan eri värejä.

ISO

ISO eli International Organization for Standardization on kansainvälinen standardeja säätävä elin, joka koostuu kansallisten standardisointijärjestöjen edustajista. Se laatii maailmanlaajuisia teollisia ja kaupallisia standardeja.

Kiinnitysyksikkö

Kiinnitysyksikkö on se lasertulostimen osa, joka sulattaa väriaineen tulostusmateriaaliin. Se koostuu kahdesta lämpörullasta. Kun väriaine on siirretty paperille, kiinnitysyksikkö kuumentaa paperin varmistaakseen, että väriaine pysyy paperissa. Tämän vuoksi lasertulostinten tulosteet ovat lämpimiä.

Käyttömäärä

Käyttömäärä tarkoittaa sitä paperimäärää, jonka tulostin pystyy normaalisti kuukaudessa käsittelemään. Yleensä tulostimilla on tietty käyttöikä, joka on laskettu tietyn vuosittaisen sivumäärän perusteella. Käyttöikä on laskettu keskimääräisen vuosittaisen tulostemäärän mukaan. Yleensä tuotteen takuu kattaa tuotteen käyttöiän. Jos tulostimen käyttömäärä on esimerkiksi 48 000 sivua kuukaudessa 20 työpäivän kuukausilla, on päivittäinen käyttömäärä 2 400 sivua. Käyttömäärät ovat siis varsin suuria.

LED-merkkivalo

LED eli loistediodi on puolijohde, joka ilmaisee laitteen tilan.

Ohjauspaneeli

Ohjauspaneeli on litteä taso, jolla voit käyttää laitteen hallinta- ja valvontatoimintoja. Ohjauspaneeli on yleensä laitteen etu- tai yläosassa.

Oletus

Oletusarvo (t).

OPC-rumpu

Mekanismi, joka tekee tulosteesta näennäiskuvan lasertulostimen lasersäteellä. OPC-rumpu on yleensä vihreä tai harmaa ja sylinterin muotoinen. Rummun valottuva osa yleensä kuluu joutuessaan paperin kanssa kosketuksiin tulostinta käytettäessä, joten se tulisikin vaihtaa säännöllisesti.

PDF

PDF eli Portable Document Format on Adobe Systemsin kehittämä tiedostomuoto kaksiulotteisille asiakirjoille. PDF on laitteisto- ja tarkkuusriippumaton tiedostomuoto.

Peitto

Peitto on tulostustermi, joka tarkoittaa tulostuksessa käytettävän väriaineen määrää. Yleensä käytetään 5 prosentin peittoa. 5 prosentin peitto tarkoittaa, että A4-kokoisesta paperista noin 5% on tekstiä tai kuvia. Joten jos paperilla tai alkuperäisessä lähteessä on paljon tekstiä tai yksityiskohtaisia kuvia, on peitto yli 5%, jolloin väriainettakin käytetään peittoprosentin verran.

PPM

Sivua minuutissa. Montako sivua tulostin voi tulostaa minuutissa.

PRN-tiedosto

Kirjoitintiedosto, joka toimii eräänlaisena laiteohjaimena. Sen avulla ohjelmistot ja laiteohjain voivat toimia vakiojärjestelmäkutsujen välityksellä, mikä yksinkertaistaa monia tehtäviä.

Puolisävy

Puolisävy on kuvatyyppi, jossa harmaasävyt tuotetaan muuntelemalla tulostuksessa käytettävien pisteiden määrää. Erittäin värikkäillä alueilla käytetään paljon pisteitä, kun vaaleammilla alueilla käytetään vähemmän pisteitä.

Tarkkuus

Kuvan tarkkuus. Tarkkuuden yksikkö on DPI (pistettä per tuuma). Mitä suurempi DPI, sitä suurempi tarkkuus.

Tulostuskasetti

Tulostuskasetti eräänlainen säiliö, joka sisältää tulostimen väriaineen. Väriaine on lasertulostimissa ja -kopiokoneissa käytettävää puuterimaista ainetta, joka muodostaa tulosteiden tekstin ja kuvat. Kiinnitysyksikkö saattaa sulattaa väriaineen, jolloin se tarttuu paperin kuituihin.

Tulostusmateriaali

Materiaalit, kuten paperit, kirjekuoret, tarrat ja kalvot, joita tulostimessa, skannerissa, faksissa tai kopiokoneessa käytetään.

URL

URL eli Uniform Resource Locator on Internetissä olevan aineiston maailmanlaajuinen osoitekäytäntö. Osoitteen ensimmäisen osa ilmaisee käytettävän yhteyskäytännön. Toinen osa ilmaisee IP-osoitteen tai toimialueen, jossa kyseinen aineisto on.

USB

USB eli Universal Serial Bus on USB Implementers Forumin kehittämä liitäntä tietokoneiden ja oheislaitteiden kytkemiseen. Toisin kuin rinnakkaisportilla, USB-liitännällä voidaan liittää yhteen tietokoneeseen useita oheislaitteita.

HAKEMISTO

K

- kasetti 1.2
 - leveyden ja pituuden säätäminen 4.6
- käyttäminen
 - SetIP 3.2, 3.5

L

- laatu
 - tulostusongelman ratkaiseminen 7.10
- Linux
 - vaatimukset 2.3
- Linux-ongelmat 7.13
- lokeron avauspainike 1.2

M

- Macintosh
 - ongelmat 7.13
 - vaatimukset 2.3

O

- ohjain
 - ominaisuus 2.2
- ohjauspaneeli 1.2, 1.4
- ongelma, ratkaiseminen
 - Linux 7.13
- ongelmat
 - Macintosh 7.13
 - näytön viesti 7.7
 - paperinsyöttölaite 7.8
 - tulostaminen 7.8
 - tulostuslaatu 7.10
 - Windows 7.12
- osien vaihtaminen
 - tulostuskasetti 6.5

P

- paperi
 - kasetin paperikoon määrittäminen 4.6
 - koon muuttaminen 4.6
 - paperinsyöttöongelmat 7.8
 - tukoksen poistaminen 7.1
- puhdistaminen
 - sisäpuoli 6.1
 - ulkopuoli 6.1

S

- SyncThru Web Service 6.7

T

- tarvikkeet
 - tarvikkeiden tilaaminen 8.1
 - tulostuskasetin käyttöikä 6.3
- tarvikkeiden tilaaminen 8.1
- tekniset tiedot 9.1, 10.1
- tukos
 - paperin poistaminen kasetista 1 7.1
 - vihjeitä paperitukosten välttämiseksi 7.1
- tulostaminen 5.1
 - ongelmanratkaisu 7.8
- tulostetuki 1.2
- tulostinohjelmiston CD-levy 2.1
- tulostuskasetti
 - 1.2
- tulostuslokeri 1.2
- tulostusmateriaali
 - määrittäminen 4.3
 - ohjaimet 4.2
 - tulostusmateriaalin valitseminen 4.1
- tulostusraportti 6.1
- tuotepakettiin kuuluva ohjelmisto 2.1

U

- USB
 - portti 1.3

V

- verkko
 - määrittäminen 3.2
 - vaatimukset 3.2
- vianmäärittäminen 7.1
- viesti näytössä 7.7
- virheilmoitus 7.7
- virtakytkin 1.3

W

- web-sivustosta 6.7
- Windows
 - ongelmat 7.12
 - vaatimukset 2.2

Y

- yläkannen vipu 1.2
- yläkansi 1.2
- ylläpito 6.1
 - tulostuskasetti 6.3
 - varaosat 6.6



Samsung-tulostin

Ohjelmisto



SISÄLLYSLUETTELO

Luku 1: **TULOSTINOHJELMISTON ASENTAMINEN WINDOWSISSA**

Tulostinohjelmiston asentaminen	4
Ohjelmiston asennus paikallistulostusta varten	4
Ohjelmiston asennus verkkotulostusta varten	7
Tulostinohjelmiston uudelleenasetaminen	11
Tulostinohjelmiston poistaminen	11

Luku 2: **TULOSTUKSEN PERUSASETUKSET**

Asiakirjan tulostaminen	12
Tulostaminen tiedostoon (PRN)	13
Tulostimen asetukset	13
Asettelu-välilehti	14
Paperi-välilehti	14
Grafiikat-välilehti	15
Muut-välilehti	16
Tietoja-välilehti	16
Tulostin-välilehti	16
Suosikit-asetuksen käyttäminen	17
Ohjeen käyttäminen	17

Luku 3: TULOSTUKSEN LISÄASETUKSET

Useiden sivujen tulostaminen yhdelle arkille	18
Julisteiden tulostaminen	19
Pienennetyn tai suurennnetun asiakirjan tulostaminen	19
Asiakirjan sovittaminen valittuun paperikokoon	19
Vesileimojen käyttäminen	20
Aiemmin luodun vesileiman käyttäminen	20
Vesileiman luominen	20
Vesileiman muokkaaminen	20
Vesileiman poistaminen	20
Peitteiden käyttäminen	21
Peitteen kuvaus	21
Uuden peitteen luominen	21
Peitteen käyttäminen	21
Peitteen poistaminen	21

Luku 4: TULOSTIMEN JAKAMINEN PAIKALLISESTI

Isäntätietokoneen määrittäminen	22
Asiakastietokoneen määrittäminen	22

Luku 5: SMART PANELIN KÄYTTÖ

Smart Panelin toiminta	23
Vianmääritysoppaan avaaminen	24
Tulostimen asetusohjelman käyttö	24
Ohjetiedoston käyttö	24
Smart Panel -ohjelman asetusten muuttaminen	24

Luku 6: TULOSTIMEN KÄYTTÄMINEN LINUXISSA

Aloittaminen	25
Unified Linux -ohjaimen asentaminen	25
Unified Linux -ohjaimen asentaminen	25
Unified Linux -ohjaimen asennuksen poistaminen	26
SetIP-ohjelman käyttäminen	27
Ohjelman käynnistäminen	27
Unified Driver Configuratorin käyttö	27
Unified Driver Configuratorin avaaminen	27
Printers Configuration (Tulostinasetukset)	28
Ports Configuration (Porttien asetukset)	28
Tulostimen ominaisuuksien määrittäminen	29
Asiakirjan tulostaminen	29
Sovelluksista tulostaminen	29
Tiedostojen tulostaminen	30

Luku 7: TULOSTIMEN KÄYTTÄMINEN MACINTOSHISSA

Ohjelmiston asentaminen Macintoshiin	31
Tulostinohjaimen asennuksen poistaminen	31
SetIP-ohjelman käyttäminen	32
Ohjelman käynnistäminen	32
Tulostimen määrittäminen	32
Verkkokaapelilla liitetty Macintosh	32
USB-kaapelilla liitetty Macintosh	33
Tulostus	34
Asiakirjan tulostaminen	34
Tulostinasetusten muuttaminen	34
Useiden sivujen tulostaminen yhdelle arkille	35

1 Tulostinohjelmiston asentaminen Windowsissa

Tämän luvun aiheita:

- Tulostinohjelmiston asentaminen
- Tulostinohjelmiston uudelleenasetaminen
- Tulostinohjelmiston poistaminen

HUOMAA: Seuraavat ohjeet perustuvat Windows XP -käyttöjärjestelmään. Jos sinulla on jokin muu käyttöjärjestelmä, katso ohjeita kyseisen Windows-version käyttöoppaasta tai online-ohjeesta.

Tulostinohjelmiston asentaminen

Voit asentaa tulostinohjelmiston paikallis- tai verkkotulostusta varten. Asentaessasi tulostinohjelmiston tietokoneeseen suorita asianmukaiset asennustoimenpiteet käytettävän tulostimen mukaan.


Tulostinohjain on ohjelmisto, jonka avulla tietokoneesi pystyy viestimään tulostimen kanssa. Ohjainten asennustapa saattaa vaihdella käyttämäsi käyttöjärjestelmän mukaan.

Sulje kaikki tietokoneen sovellukset ennen asennuksen aloittamista.

Ohjelmiston asennus paikallistulostusta varten

Paikallinen tulostin on tulostin, joka on kytketty suoraan tietokoneeseen tulostimen mukana toimitetulla tulostinkaapelilla, kuten USB-kaapelilla tai rinnakkaiskaapelilla. Jos tulostimesi on liitetty verkkoon, jätä tämä vaihe väliin ja siirry vaiheeseen "Ohjelmiston asennus verkkotulostusta varten" sivulla 7.

Voit asentaa tulostinohjelmiston käyttämällä normaalia tai mukautettua menetelmää.

HUOMAA: Jos "New Hardware Wizard" -ikkuna tulee näkyviin asennuksen aikana, sulje ikkuna napsauttamalla ikkunan oikeassa yläkulmassa olevaa  -painiketta tai napsauta **Peruuta**.

Normaali asennus

Tätä asennustapaa suositellaan useimmille käyttäjille. Kaikki tulostintoiminnoille välttämättömät komponentit asennetaan.

1 Varmista, että tulostin on kytketty tietokoneeseen ja että tulostimeen on kytketty virta.

2 Laita tulostimen mukana toimitettu CD-ROM-levy tietokoneen CD-ROM-asemaan.

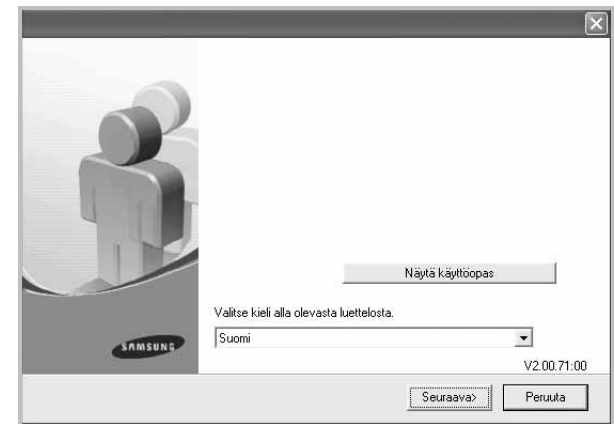
CD-ROM-levyn pitäisi käynnistyä automaattisesti, ja asennusikkuna tulee näkyviin.

Jos asennusikkuna ei tule näkyviin, napsauta **Käynnistä** ja sitten **Suorita**. Kirjoita **X:\Setup.exe** (korvaa "X" asemasi kirjaimella) ja napsauta **OK**.

Jos käytät Windows Vistaa, Windows 7 ja Windows Server 2008 R2, napsauta **Käynnistä** → **Kaikki ohjelmat** → **Apuohjelmat** → **Suorita** ja kirjoita **X:\Setup.exe**.

Jos **Automaattisen käynnistyksen** ikkuna tulee näyttöön Windows Vistassa, Windows 7 ja Windows Server 2008 R2, valitse **Asenna tai suorita ohjelma** -kentässä **Suorita Setup.exe** ja valitse sitten **Käyttäjätilien valvonta** -ikkunassa **Jatka**.

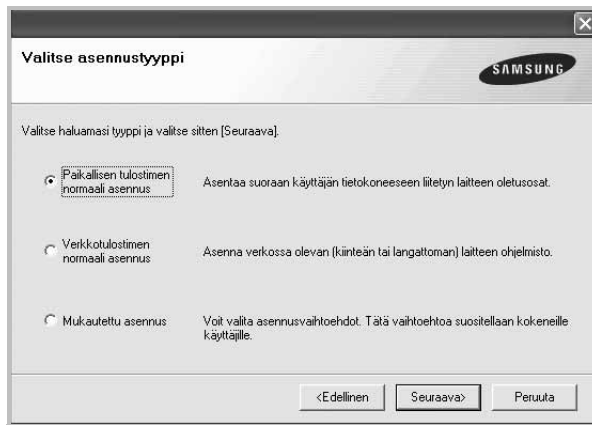
3 Napsauta **Seuraava**.



• Valitse tarvittaessa kieli pudotusvalikosta.

• **Näytä käyttöopas:** Saat näkyviin käyttöohjeen. Jos tietokoneeseesi ei ole asennettu Adobe Acrobat -ohjelmaa, napsauta tätä vaihtoehtoa, ja Adobe Acrobat Reader asennetaan automaattisesti.

4 Valitse **Paikallisen tulostimen normaali asennus**. Napsauta **Seuraava**.



HUOMAA: Jos tulostinta ei ole kytketty tietokoneeseen, seuraava ikkuna tulee näkyviin.



- Kytke tulostin tietokoneeseen ja napsauta **Seuraava**.
- Jos et halua kytkeä tulostinta nyt, napsauta seuraavassa näytössä **Seuraava** ja **Ei**. Asennus alkaa, eikä testisivua tulosteta asennuksen päätteeksi.
- **Käyttöohjeessa näkyvä asennusikkuna saattaa näyttää erilaiselta käytetyn tulostimen ja käyttöliittymän mukaan.**

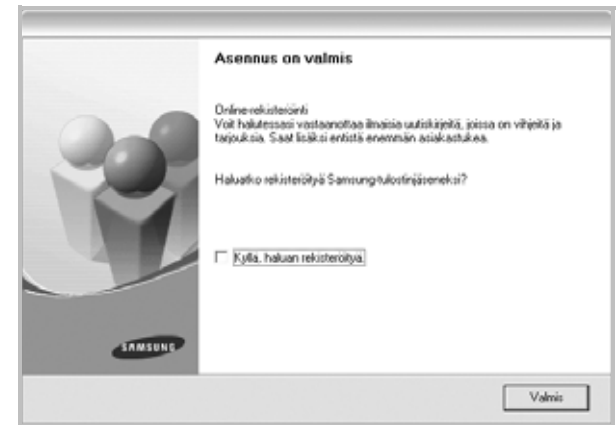
5 Kun asennus on suoritettu, näkyviin tulee ikkuna, jossa sinua kehoitetaan tulostamaan testisivu. Jos haluat tulostaa testisivun, merkitse valintaruutu ja napsauta **Seuraava**.
Muussa tapauksessa napsauta **Seuraava** ja siirry vaiheeseen 7.

6 Jos testisivu tulostuu oikein, napsauta **Kyllä**.

Jos testisivu ei tulostu oikein, tulosta se uudelleen napsauttamalla **Ei**.

7 Jos haluat rekisteröityä Samsung-tulostimien käyttäjäksi ja saada Samsungilta tiedotteita, merkitse valintaruutu ja napsauta **Valmis**. Siirryt Samsungin Internet-sivuille.

Muussa tapauksessa napsauta **Valmis**.



HUOMAA: Jos tulostinohjain ei toimi asennuksen jälkeen kunnolla, asenna tulostinohjain uudelleen. Katso "Tulostinohjelmiston uudelleenasetaminen" sivulla 11.

Mukautettu asennus

Voit valita itse asennettavat komponentit.

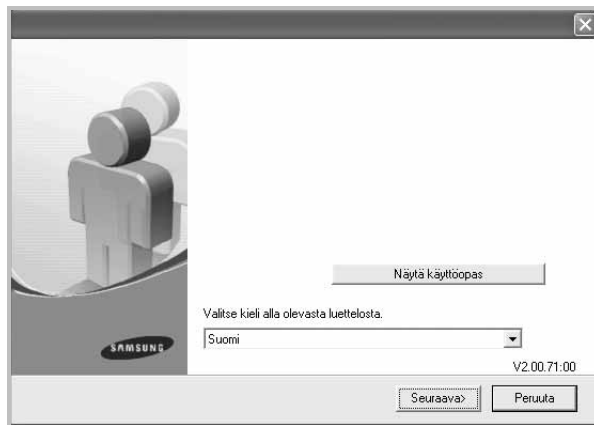
- 1** Varmista, että tulostin on kytketty tietokoneeseen ja että tulostimeen on kytketty virta.
- 2** Laita tulostimen mukana toimitettu CD-ROM-levy tietokoneen CD-ROM-asemaan.
CD-ROM-levyn pitäisi käynnistyä automaattisesti, ja asennusikkuna tulee näkyviin.

Jos asennusikkuna ei tule näkyviin, napsauta **Käynnistä** ja sitten **Suorita**. Kirjoita **X:\Setup.exe** (korvaa "X" asemasi kirjaimella) ja napsauta **OK**.

Jos käytät Windows Vistaa, Windows 7 ja Windows Server 2008 R2, napsauta **Käynnistä** → **Kaikki ohjelmat** → **Apuohjelmat** → **Suorita** ja kirjoita **X:\Setup.exe**.

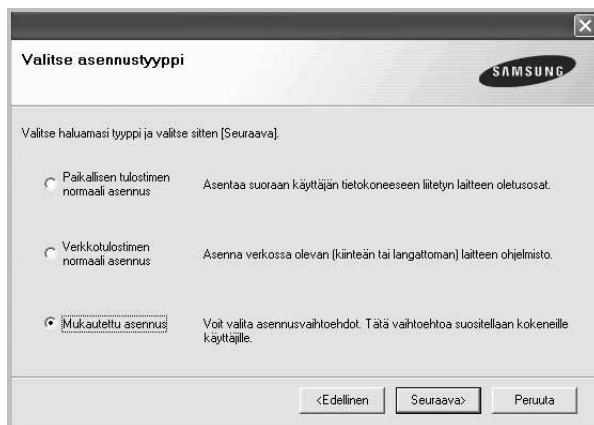
Jos **Automaattisen käynnistyksen** ikkuna tulee näyttöön Windows Vistassa, Windows 7 ja Windows Server 2008 R2, valitse **Asenna tai suorita ohjelma** -kentässä **Suorita Setup.exe** ja valitse sitten **Käyttäjätilien valvonta** -ikkunassa **Jatka**.

3 Napsauta **Seuraava**.

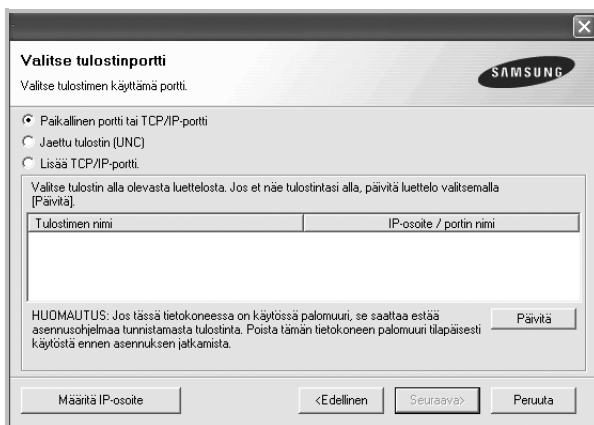


- Valitse tarvittaessa kieli pudotusvalikosta.
- **Näytä käyttöopas**: Saat näkyviin käyttöohjeen. Jos tietokoneeseen ei ole asennettu Adobe Acrobat -ohjelmaa, napsauta tätä vaihtoehtoa, ja Adobe Acrobat Reader asennetaan automaattisesti.

4 Valitse **Mukautettu asennus**. Napsauta **Seuraava**.



5 Valitse tulostin ja napsauta **Seuraava**.

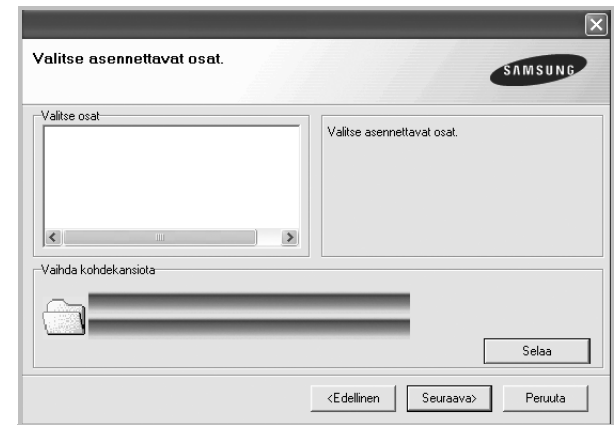


HUOMAA: Jos tulostinta ei ole kytketty tietokoneeseen, seuraava ikkuna tulee näkyviin.



- Kytke tulostin tietokoneeseen ja napsauta **Seuraava**.
- Jos et halua kytkeä tulostinta nyt, napsauta seuraavassa näytössä **Seuraava** ja **Ei**. Asennus alkaa, eikä testisivua tulosteta asennuksen päätteeksi.
- **Käyttöohjeessa näkyvä asennusikkuna saattaa näyttää erilaiselta käytetyn tulostimen ja käyttöliittymän mukaan.**

6 Valitse asennettavat komponentit ja napsauta **Seuraava**.

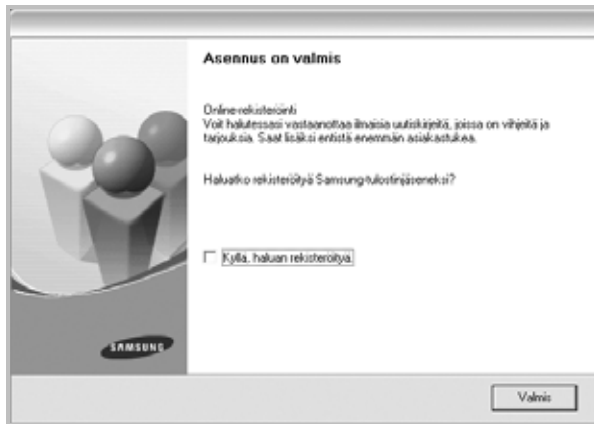


HUOMAA: Voit muuttaa asennuskansion haluamaksesi valitsemalla [**Selaa**].

- 7 Kun asennus on suoritettu, näkyviin tulee ikkuna, jossa sinua kehoitetaan tulostamaan testisivu. Jos haluat tulostaa testisivun, merkitse valintaruutu ja napsauta **Seuraava**. Muussa tapauksessa napsauta **Seuraava** ja siirry vaiheeseen 9.
- 8 Jos testisivu tulostuu oikein, napsauta **Kyllä**. Jos testisivu ei tulostu oikein, tulosta se uudelleen napsauttamalla **Ei**.

- 9 Jos haluat rekisteröityä Samsung-tulostimien käyttäjäksi ja saada Samsungilta tiedotteita, merkitse valintaruutu ja napsauta **Valmis**. Siirryt Samsungin Internet-sivuille.

Muussa tapauksessa napsauta **Valmis**.



Ohjelmiston asennus verkkotulostusta varten

Kun yhdistät tulostimen verkkoon, sinun on määritettävä ensimmäiseksi tulostimen TCP/IP-asetukset. Kun olet määrittänyt ja tarkistanut TCP/IP-asetukset, voit asentaa ohjelmiston verkon jokaiselle tietokoneelle.

Voit asentaa tulostinohjelmiston käyttämällä normaalia tai mukautettua menetelmää.

Normaali asennus

Tätä asennustapaa suositellaan useimmille käyttäjille. Kaikki tulostintoiminnoille välttämättömät komponentit asennetaan.

- 1 Varmista, että tulostin on liitetty verkkoon ja että tulostimeen on kytketty virta. Tietoja tulostimen liittämisestä verkkoon saat tulostimen käyttöohjeesta.

- 2 Laita tulostimen mukana toimitettu CD-ROM-levy tietokoneen CD-ROM-asemaan.

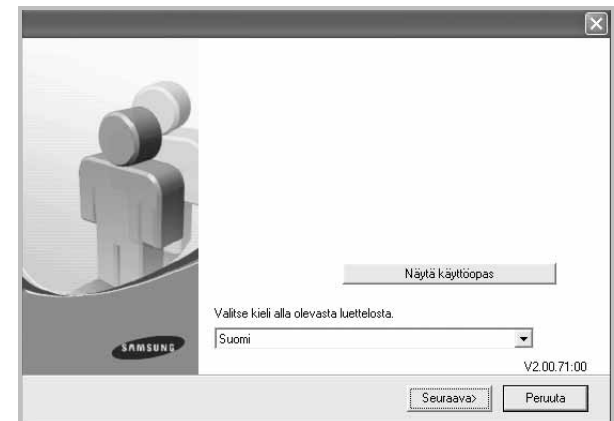
CD-ROM-levyn pitäisi käynnistyä automaattisesti, ja asennusikkuna tulee näkyviin.

Jos asennusikkuna ei tule näkyviin, napsauta **Käynnistä** ja sitten **Suorita**. Kirjoita **X:\Setup.exe** (korvaa "X" asemasi kirjaimella) ja napsauta **OK**.

Jos käytät Windows Vistaa, Windows 7 ja Windows Server 2008 R2, napsauta **Käynnistä** → **Kaikki ohjelmat** → **Apuohjelmat** → **Suorita** ja kirjoita **X:\Setup.exe**.

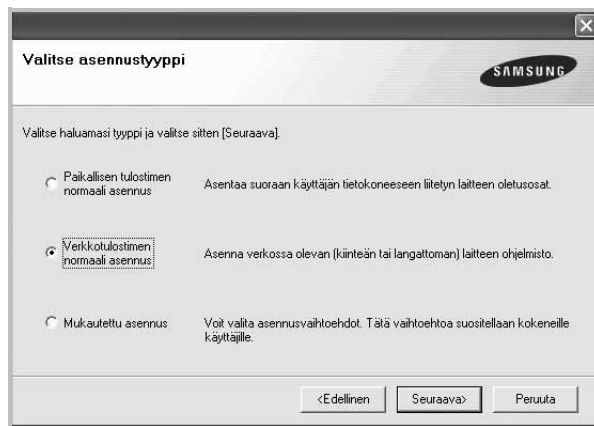
Jos **Automaattisen käynnistyksen** ikkuna tulee näyttöön Windows Vistassa, Windows 7 ja Windows Server 2008 R2, valitse **Asenna tai suorita ohjelma** -kentässä **Suorita Setup.exe** ja valitse sitten **Käyttäjätilien valvonta** -ikkunassa **Jatka**.

- 3 Napsauta **Seuraava**.



- Valitse tarvittaessa kieli pudotusvalikosta.
- **Näytä käyttöopas**: Saat näkyviin käyttöohjeen. Jos tietokoneeseesi ei ole asennettu Adobe Acrobat -ohjelmaa, napsauta tätä vaihtoehtoa, ja Adobe Acrobat Reader asennetaan automaattisesti.

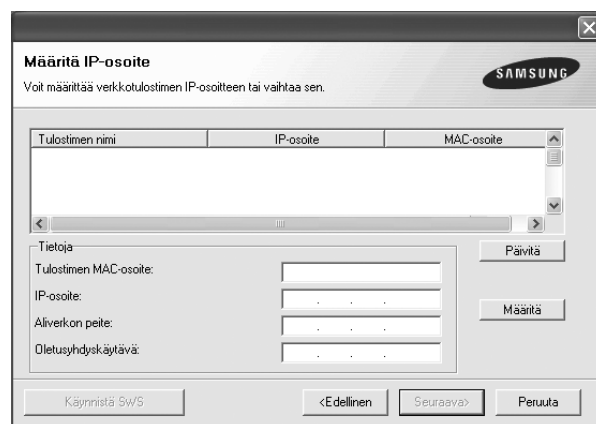
4 Valitse **Verkkotulostimen normaali asennus**.
Napsauta **Seuraava**.



HUOMAA: Hvis printeren ikke er tilsluttet computeren, vises følgende vindue. Vælg den ønskede konfigurationstype, og klik på **Seuraava**.



Vinduet **Määritä IP-osoite** vises. Toimi näin:



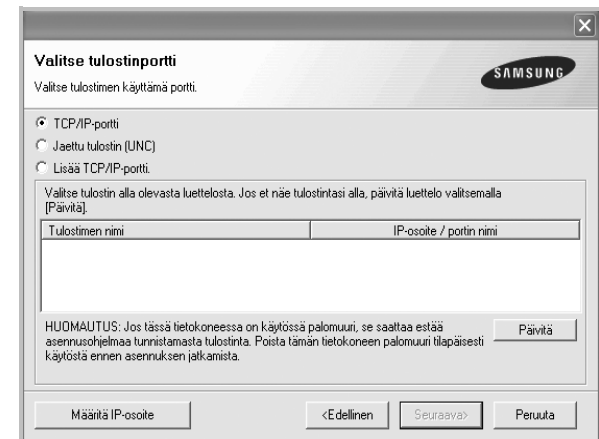
1. Valitse tietyllä IP-osoitteella määritettävä tulostin luettelosta tai näppäile tulostimen.

2. Näppäile tulostimelle manuaalisesti IP-osoite, aliverkon peite ja yhdyskäytävä ja määritä verkkotulostimen IP-osoite napsauttamalla **Määritä**.

3. Valitse **Seuraava** ja siirry vaiheeseen 6.

- Voit määrittää verkkotulostimen myös **SyncThru™ Web Service** verkkopalvelimen kautta. Valitse **Määritä IP-osoite**-ikkunassa **Käynnistä SWS**.

5 Luettelo verkossa käytettävistä tulostimista tulee näkyviin. Valitse asennettava tulostin luettelosta ja napsauta **Seuraava**.



- Jos tulostintasi ei näy luettelossa, päivitä luettelo napsauttamalla **Päivitä** tai valitse **Lisää TCP/IP-portti** lisätäksesi tulostimesi verkkoon. Lisää tulostin verkkoon näppäilemällä portin nimi ja tulostimen IP-osoite.

Voit tarkistaa tulostimen IP- tai MAC-osoitteen tulostamalla verkon kokoonpanosivun.

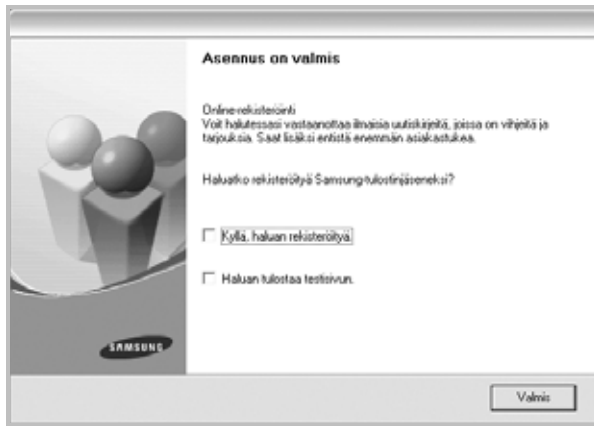
- Jos haluat löytää jaetun verkkotulostimen (UNC Path), valitse **Jaettu tulostin [UNC]** ja näppäile jaettu nimi manuaalisesti tai etsi jaettua tulostinta napsauttamalla **Selaa**-painiketta.

HUOMAA: Jos et löydä laitettasi verkosta, poista palomuri käytöstä ja valitse **Päivitä**.

Jos käyttöjärjestelmä on Windows, napsauta **Käynnistä**-painiketta, valitse **Ohjauspaneeli** ja käynnistä Windowsin palomuri. Poista sitten tämä asetus käytöstä. Jos käyttöjärjestelmä on jokin muu, katso tietoja sen ohjeista.

6 SKun asennus on suoritettu, näkyviin tulee ikkuna, jossa sinua kehoitetaan tulostamaan testisivu ja rekisteröitymään Samsung-tulostimien käyttäjäksi saadaksesi tiedotteita Samsungilta. Jos haluat tehdä näin, merkitse vastaava valintaruutu (tai -ruudut) ja napsauta **Valmis**.

Muussa tapauksessa napsauta **Valmis**.



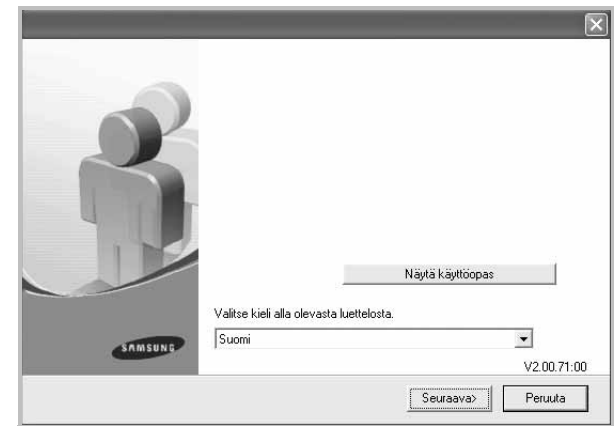
HUOMAA: Jos tulostinohjain ei toimi asennuksen jälkeen kunnolla, asenna tulostinohjain uudelleen. Katso ”Tulostinohjelmiston uudelleenasetaminen” sivulla 11.

Mukautettu asennus

Voit valita itse asennettavat komponentit ja määrittää tietyn IP-osoitteen.

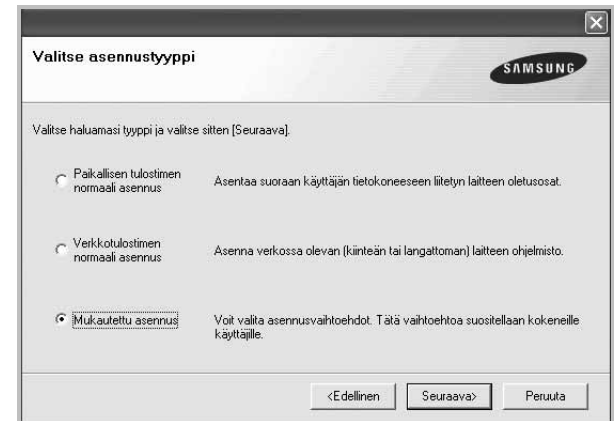
- 1 Varmista, että tulostin on liitetty verkkoon ja että tulostimeen on kytketty virta. Tietoja tulostimen liittämisestä verkkoon saat tulostimen käyttöohjeesta.
- 2 Laita tulostimen mukana toimitettu CD-ROM-levy tietokoneen CD-ROM-asemaan.
CD-ROM-levyn pitäisi käynnistyä automaattisesti, ja asennusikkuna tulee näkyviin.
Jos asennusikkuna ei tule näkyviin, napsauta **Käynnistä** ja sitten **Suorita**. Kirjoita **X:\Setup.exe** (korvaa ”X” asemasi kirjaimella) ja napsauta **OK**.
Jos käytät Windows Vistaa, Windows 7 ja Windows Server 2008 R2, napsauta **Käynnistä** → **Kaikki ohjelmat** → **Apuohjelmat** → **Suorita** ja kirjoita **X:\Setup.exe**.
Jos **Automaattisen käynnistyksen** ikkuna tulee näyttöön Windows Vistassa, Windows 7 ja Windows Server 2008 R2, valitse **Asenna tai suorita ohjelma** -kentässä **Suorita Setup.exe** ja valitse sitten **Käyttäjätilien valvonta** -ikkunassa **Jatka**.

3 Napsauta **Seuraava**.



- Valitse tarvittaessa kieli pudotusvalikosta.
- **Näytä käyttöopas:** Saat näkyviin käyttöohjeen. Jos tietokoneeseesi ei ole asennettu Adobe Acrobat -ohjelmaa, napsauta tätä vaihtoehtoa, ja Adobe Acrobat Reader asennetaan automaattisesti.

4 Valitse **Mukautettu asennus**. Napsauta **Seuraava**.



5 Luettelo verkossa käytettävistä tulostimista tulee näkyviin. Valitse asennettava tulostin luettelosta ja napsauta **Seuraava**.



- Jos tulostintasi ei näy luettelossa, päivitä luettelo napsauttamalla **Päivitä** tai valitse **Lisää TCP/IP-portti** lisätäksesi tulostimesi verkkoon. Lisää tulostin verkkoon näppäilemällä portin nimi ja

tulostimen IP-osoite.

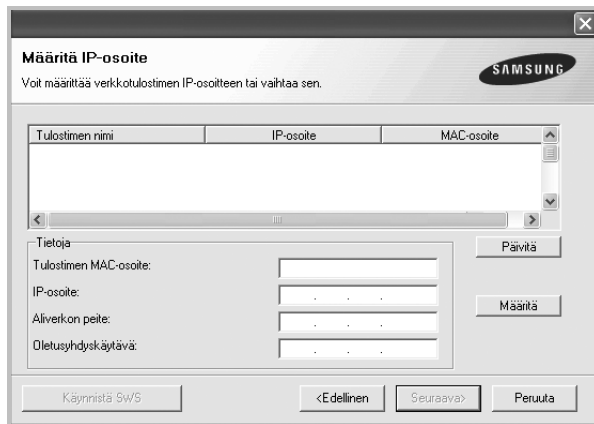
Voit tarkistaa tulostimen IP- tai MAC-osoitteen tulostamalla verkon kokoonpanosivun.

- Jos haluat löytää jaetun verkkotulostimen (UNC Path), valitse **Jaettu tulostin [UNC]** ja näppäile jaettu nimi manuaalisesti tai etsi jaettua tulostinta napsauttamalla **Selaa**-painiketta.

HUOMAA: Jos et löydä laitettasi verkosta, poista palomuuuri käytöstä ja valitse **Päivitä**.

Jos käyttöjärjestelmä on Windows, napsauta **Käynnistä**-painiketta, valitse **Ohjauspaneeli** ja käynnistä Windowsin palomuuuri. Poista sitten tämä asetus käytöstä. Jos käyttöjärjestelmä on jokin muu, katso tietoja sen ohjeista.

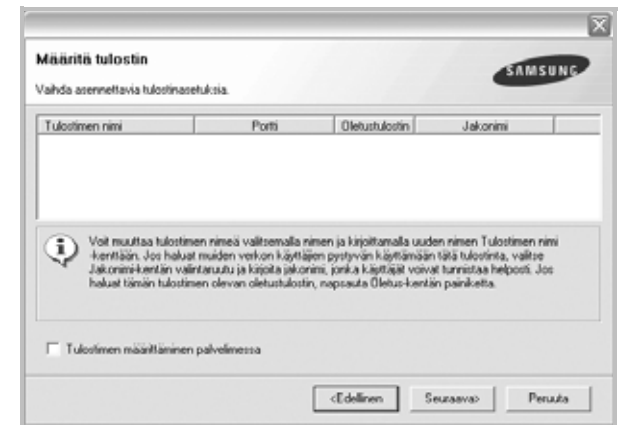
VINKKI: Jos haluat määrittää tietyn IP-osoitteen tietylle verkkotulostimelle, napsauta **Määritä IP-osoite** -painiketta. IP-osoitteen määrittäminen tulee näkyviin. Toimi näin:



- a. Valitse tietyllä IP-osoitteella määritettävä tulostin luettelosta tai näppäile tulostimen.
 - b. Näppäile tulostimelle manuaalisesti IP-osoite, aliverkon peite ja yhdyskäytävä ja määritä verkkotulostimen IP-osoite napsauttamalla **Määritä**.
 - c. Napsauta **Seuraava**.
- Voit määrittää verkkotulostimen myös **SyncThru™ Web Service** verkkopalvelimen kautta. Valitse **Määritä IP-osoite**-ikkunassa **Käynnistä SWS**.

- 6** Valitse asennettavat komponentit. Valittuasi komponentit seuraava ikkuna tulee näkyviin. Voit myös muuttaa tulostimen nimeä, määrittää tulostimen jaettavaksi verkossa, määrittää tulostimen

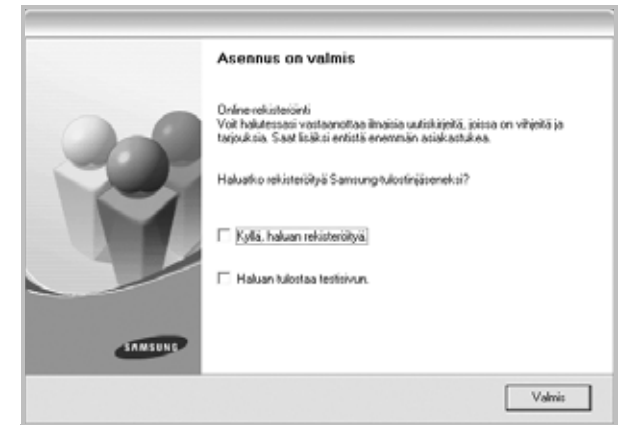
oletustulostimeksi ja muuttaa kunkin tulostimen portin nimeä. Napsauta **Seuraava**.



Jos haluat asentaa tämän ohjelmiston palvelimelle, merkitse **Tulostimen määrittäminen palvelimessa** -valintaruutu.

- 7** Kun asennus on suoritettu, näkyviin tulee ikkuna, jossa sinua kehoitetaan tulostamaan testisivu ja rekisteröitymään Samsung-tulostimien käyttäjäksi saadaksesi tiedotteita Samsungilta. Jos haluat tehdä näin, merkitse vastaava valintaruutu (tai -ruudut) ja napsauta **Valmis**.

Muussa tapauksessa napsauta **Valmis**.

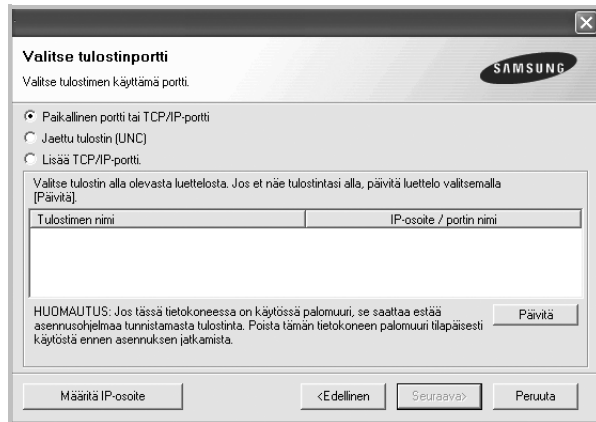


HUOMAA: Jos tulostinohjain ei toimi asennuksen jälkeen kunnolla, asenna tulostinohjain uudelleen. Katso "Tulostinohjelmiston uudelleenasetaminen" sivulla 11.

Tulostinohjelmiston uudelleenasetaminen

Voit asentaa ohjelmiston uudelleen, jos asennus epäonnistuu.

- 1 Käynnistä Windows.
- 2 Valitse **Käynnistä**-valikosta **Ohjelmat** tai **Kaikki ohjelmat** → **tulostinohjaimesi nimi** → **Ylläpito**.
- 3 Valitse **Korjaa** ja napsauta **Seuraava**.
- 4 Luettelo verkossa käytettävistä tulostimista tulee näkyviin. Valitse asennettava tulostin luettelosta ja napsauta **Seuraava**.



- Jos tulostintasi ei näy luettelossa, päivitä luettelo napsauttamalla **Päivitä** tai valitse **Lisää TCP/IP-portti** lisätäksesi tulostimesi verkkoon. Lisää tulostin verkkoon näppäilemällä portin nimi ja tulostimen IP-osoite.
- Jos haluat löytää jaetun verkkotulostimen (UNC Path), valitse **Jaettu tulostin [UNC]** ja näppäile jaettu nimi manuaalisesti tai etsi jaettua tulostinta napsauttamalla **Selaa**-painiketta.

Näkyviin tulee osien luettelo, josta voit asentaa uudelleen haluamasi osat yksitellen.

HUOMAA: Jos tulostinta ei ole kytketty tietokoneeseen, seuraava ikkuna tulee näkyviin.



- Kun olet liittänyt tulostimen, valitse **Seuraava**.
- Jos et halua liittää tulostinta tässä vaiheessa, valitse **Seuraava** ja **Ei** seuraavassa näytössä. Asennus käynnistyy, mutta asennuksen lopussa ei tulosteta testisivua.
- **Uudelleenasetuksen ikkuna ei välttämättä ole samanlainen kuin tässä käyttöoppaassa, koska ikkuna vaihtelee käytössä olevan tulostimen ja liitäntätyyppin mukaan.**

- 5 Valitse uudelleenasetennettavat osat ja valitse sitten **Seuraava**. Jos olet asentanut tulostinohjelmiston paikallistulostusta varten ja valitset **tulostinohjaimen nimen**, näkyviin tulee ikkuna, jossa sinua kehoitetaan tulostamaan testisivu. Toimi näin:
 - a. Jos haluat tulostaa testisivun, valitse valintaruutu ja valitse sitten **Seuraava**.
 - b. Jos testisivu on tulostunut oikein, valitse **Kyllä**. Jos se ei tulostu oikein, tulosta se uudelleen valitsemalla **Ei**.
- 6 Kun uudelleenasetaminen on valmis, valitse **Valmis**.

Tulostinohjelmiston poistaminen

- 1 Käynnistä Windows.
- 2 Valitse **Käynnistä**-valikosta **Ohjelmat** tai **Kaikki ohjelmat** → **tulostinohjaimesi nimi** → **Ylläpito**.
- 3 Valitse **Poista** ja napsauta **Seuraava**. Näkyviin tulee osien luettelo, josta voit poistaa haluamasi osat yksitellen.
- 4 Valitse poistettavat osat ja valitse sitten **Seuraava**.
- 5 Kun tietokone pyytää valinnan vahvistamista, valitse **Kyllä**. Valittu ohjain ja kaikki siihen liittyvät osat poistetaan tietokoneestasi.
- 6 Kun ohjelmisto on poistettu, valitse **Valmis**.

2 Tulostuksen perusasetukset

Tässä luvussa selitetään tulostusasetukset ja yleiset tulostustehtävät Windows-käytössä.

Tämän luvun aiheita:

- **Asiakirjan tulostaminen**
- **Tulostaminen tiedostoon (PRN)**
- **Tulostimen asetukset**
 - Asettelu-välilehti
 - Paperi-välilehti
 - Grafiikat-välilehti
 - Muut-välilehti
 - Tietoja-välilehti
 - Tulostin-välilehti
 - Suosikit-asetuksen käyttäminen
 - Ohjeen käyttäminen

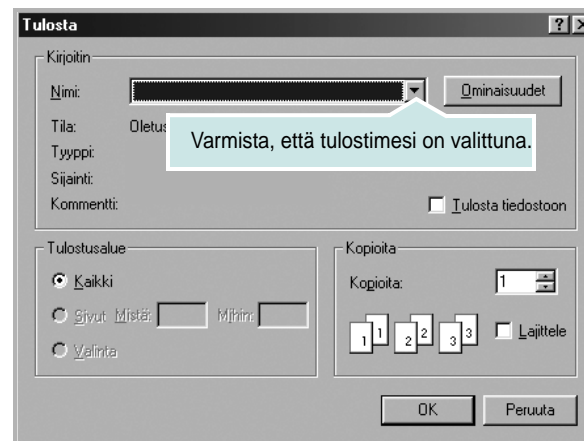
Asiakirjan tulostaminen

HUOMAUTUS:

- Tulostinohjaimen **Ominaisuudet**-ikkuna ei välttämättä ole samanlainen kuin tässä käyttöoppaassa, koska ikkuna vaihtelee käytössä olevan tulostimen ja liitännätyyppin mukaan. Tulostinominaisuuksien ikkunan peruskokoonpano on kuitenkin samanlainen.
- **Tarkista käyttöjärjestelmä tai -järjestelmät, jotka ovat yhteensopivia tulostimesi kanssa. Katso tulostimen käyttöoppaan käyttöjärjestelmäyhteensopivuuden osio.**
- Tarvittaessa voit tarkistaa tulostimesi tarkan nimen tulostimen mukana toimitetulta CD-ROM-levyltä.

Seuraavassa kuvataan yleiset vaiheet, jotka on suoritettava eri Windows-sovelluksista tulostamiseksi. Tarkat asiakirjan tulostamisen vaiheet saattavat vaihdella käytettävän sovelluksen mukaan. Lisätietoja tarkoista tulostamistoimista on sovelluksen käyttöoppaassa.

- 1 Avaa tulostettava asiakirja.
- 2 Valitse **Tulosta Tiedosto**-valikosta. Tulostusvalintaikkuna avautuu. Ikkunan ulkoasu saattaa hieman vaihdella sovelluksen mukaan. Perustulostusasetukset valitaan tulostusvalintaikkunassa. Näihin asetuksiin sisältyvät tulostettavien kopioiden määrä ja tulostusalue.



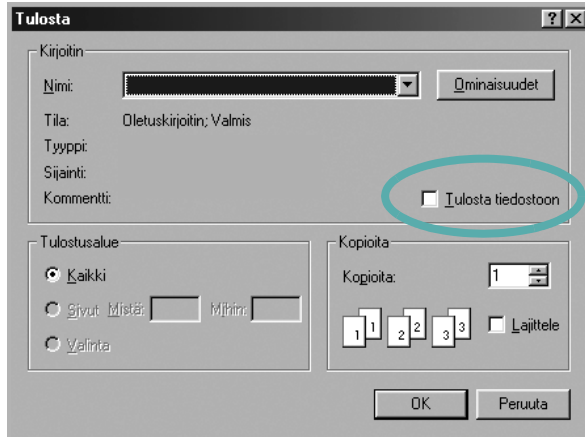
- 3 Valitse **tulostinohjaimesi** avattavasta **Nimi**-luettelosta. Voit hyödyntää tulostinohjaimen tarjoamia ominaisuuksia napsauttamalla sovelluksen tulostusvalintaikkunassa **Ominaisuudet** tai **Määritykset**. Lisätietoja on kohdassa "Tulostimen asetukset" sivulla 13. Jos tulostusvalintaikkunassa on sen sijaan **Asennus**, **Tulostin** tai **Asetukset**, napsauta tätä painiketta. Valitse sitten seuraavassa näytössä **Ominaisuudet**. Sulje ominaisuusikkuna napsauttamalla **OK**.
- 4 Aloita tulostustyö napsauttamalla tulostusikkunassa **OK** tai **Tulosta**.

Tulostaminen tiedostoon (PRN)

Joskus on tarpeen tallentaa tulostustiedot tiedostoksi jotakin tiettyä käyttötarkoitusta varten.

Voit luoda tiedoston seuraavasti:

- 1 Valitse **Tulosta tiedostoon** -ruutu **Tulosta**-ikkunassa.



- 2 Valitse kansio, anna tiedostolle nimi ja napsauta **OK**.

Tulostimen asetukset

Käytössäsi on tulostimen ominaisuusikkuna, josta voit käyttää kaikkia tulostimen käyttämisessä tarvittavia asetuksia. Kun tulostimen ominaisuudet ovat näytössä, voit tarkastella ja muuttaa tulostustyön vaatimia asetuksia.

Tulostimen ominaisuusikkuna voi vaihdella tietokoneen käyttöjärjestelmän mukaan. Tässä käyttöoppaassa on kuva Windows XP:n Properties (Ominaisuudet) -ikkunasta.

Tulostinohjaimen **Ominaisuudet**-ikkuna ei välttämättä ole samanlainen kuin tässä käyttöoppaassa, koska ikkuna vaihtelee käytössä olevan tulostimen ja liitäntätyyppin mukaan.

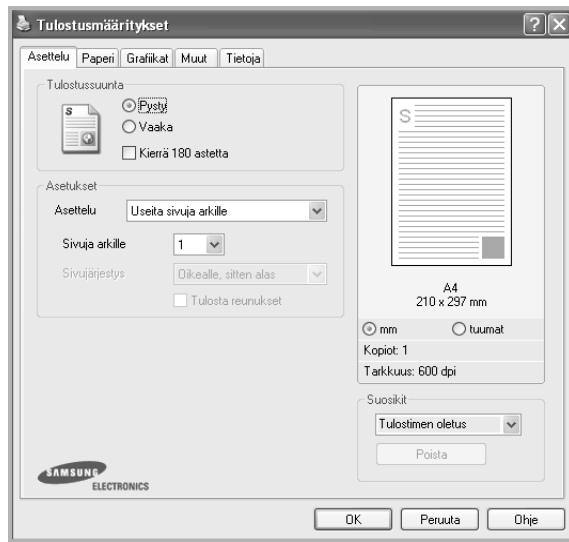
Jos käytät tulostimen asetuksia Tulostimet-kansion kautta, näyttöön tulee myös muita Windows-välilehtiä (lisätietoja näistä on Windowsin käyttöoppaassa) sekä Tulostin-välilehti (katso "Tulostin-välilehti" sivulla 16).

HUOMAUTUKSIA:

- Useimmat Windows-sovellukset ohittavat tulostinohjaimessa määrittämäsi asetukset. Muuta kaikki sovelluksen tulostusasetukset ensin ja muuta sitten muut asetukset tulostinohjaimesta.
- Muuttamasi asetukset ovat voimassa vain nykyisen sovelluksen käyttämisen aikana. **Jos haluat tehdä muutoksistasi pysyvät**, tee muutokset Tulostimet-kansiossa.
- Seuraava menettely koskee Windows XP -käyttöjärjestelmää. Jos käytät eri Windows-käyttöjärjestelmää, katso lisätietoja vastaavasta Windows-käyttöohjeesta tai käytönaikaisesta ohjeesta.
 1. Napsauta Windowsin **Käynnistä**-painiketta.
 2. Valitse **Tulostimet ja faksit**.
 3. Valitse **käyttämäsi tulostinohjaimen kuvake**.
 4. Napsauta tulostinohjaimen kuvaketta hiiren kakkospainikkeella ja valitse **Tulostusmääritykset**.
 5. Muuta asetuksia kullakin välilehdellä ja napsauta OK.

Asettelu-välilehti

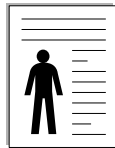
Asetukset, joilla voidaan säätää asiakirjan ulkoasua tulostetussa sivussa, ovat **Asettelu**-välilehdessä..



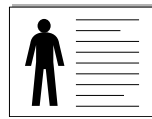
Tulostussuunta

Tulostussuunta -asetuksen avulla voit valita suunnan, jota käytetään tietojen tulostamiseen sivulle.

- **Pysty** tulostaa sivun kirjetyyliin.
- **Vaaka** tulostaa sivun laskentataulukotyyliin.
- **Kierrä** -asetuksen avulla voit kiertää sivua haluamasi astemäärän.



▲ Pysty



▲ Vaaka

Asetukset

Asetukset -asetuksen avulla voit valita tulostuksen lisäasetukset.

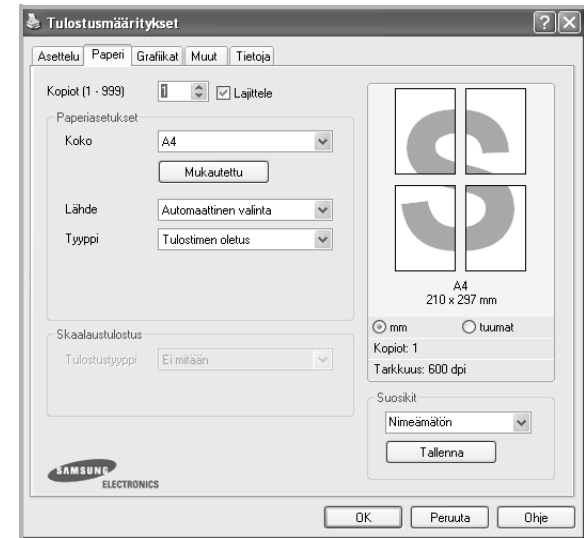
Voit valita **Useita sivuja arkille** ja **Julistetulostus**.

- Lisätietoja on kohdassa "Useiden sivujen tulostaminen yhdelle arkille" sivulla 18.
- Lisätietoja on kohdassa "Julisteiden tulostaminen" sivulla 19.

Paperi-välilehti

Seuraavien asetusten avulla voit määrittää paperinkäsittelyn tulostimen ominaisuuksissa. Lisätietoja tulostimen ominaisuuksien määrittämisestä on kohdassa "Asiakirjan tulostaminen" sivulla 12.

Voit muuttaa useita paperin ominaisuuksia valitsemalla **Paperi**-välilehden.



Kopiot

Kopiot -asetuksen avulla voit valita tulostettavien kopioiden määrän. Voit valita arvon väliltä 1–999.

Koko

Koko -asetuksen avulla voit valita kasettiin ladatun paperin koon. Jos tarvittavaa kokoa ei ole **Koko**-ruudussa, valitse **Mukautettu**. Kun näyttöön tulee **Mukautettu paperiasetus** -ikkuna, määritä paperikoko ja valitse **OK**. Asetus lisätään luetteloon, josta voit valita asetuksen.

Lähde

Varmista, että kohdassa **Lähde** on valittuna oikea paperikasetti.

Tyyppi

Aseta **Tyyppi** vastaamaan siihen lokeroon ladattua paperia, josta haluat tulostaa. Näin saat parhaimman tulostuslaadun. Jos et tee näin, tulostuslaatu ei ehkä ole haluamaasi.

Skaalaustulostus

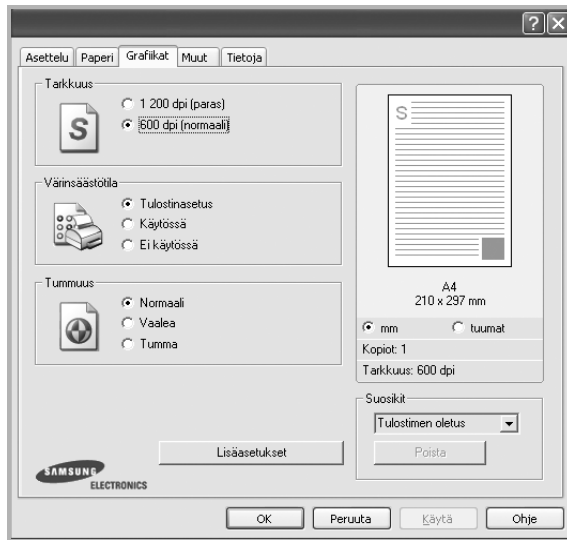
Skaalaustulostus -asetuksen avulla voit manuaalisesti skaalata tulostustyön arkilla. Vaihtoehdot ovat **Ei mitään**, **Pienennä/suurena** ja **Sovita arkille**.

- Lisätietoja on kohdassa "Pienennetyin tai suurennetyin asiakirjan tulostaminen" sivulla 19.
- Lisätietoja on kohdassa "Asiakirjan sovittaminen valittuun paperikokoon" sivulla 19.

Grafiikat-välilehti

Seuraavien grafiikka-asetusten avulla voit säätää tulostuslaadun tarpeidesi mukaiseksi. Lisätietoja tulostimen ominaisuuksien määrittämisestä on kohdassa ”Asiakirjan tulostaminen” sivulla 12.

Tuo alla näkyvät ominaisuudet näyttöön valitsemalla **Grafiikat**-välilehti.



Tarkkuus

Valittavana olevat tarkkuusvaihtoehdot saattavat vaihdella tulostinmallin mukaan. Mitä suurempi on asetusta, sitä terävämmin merkit ja grafiikka tulostetaan. Suurempi asetusta saattaa pidentää asiakirjan tulostamiseen kuluvaa aikaa.

Värinsäästötila

Tämän vaihtoehdon valitseminen pidentää väriainekasetin käyttöikä ja vähentää kustannuksia sivua kohden heikentämättä tulostuslaatua merkittävästi. **Jotkin tulostimet eivät tue tätä ominaisuutta.**

- **Tulostinasetus:** Kun valitset tämän vaihtoehdon, tämä asetusta määritetään sen asetusta avulla, jonka teit tulostimen ohjauspaneelissa. Jotkin tulostimet eivät tue tätä ominaisuutta.
- **Käytössä:** Valitsemalla tämän vaihtoehdon määrität tulostimen käyttämään tavallista vähemmän väriainetta kullekin sivulle.
- **Ei käytössä:** Jos sinun ei tarvitse säästää väriainetta asiakirjan tulostamisessa, valitse tämä vaihtoehto.

Tummuus

Tämän asetusta avulla voit vaalentaa tai tummentaa tulostusjälkeä.

- **Normaali:** Tämä asetusta on tarkoitettu normaaleille asiakirjoille.
- **Vaalea:** Tämä asetusta on tarkoitettu paksuja viivoja tai tummia harmaasävykuvia sisältäville asiakirjoille.
- **Tumma:** Tämä asetusta on tarkoitettu asiakirjoille, joissa on ohuita viivoja, tarkkaa grafiikkaa ja vaaleita harmaasävykuvia.

Lisäasetukset

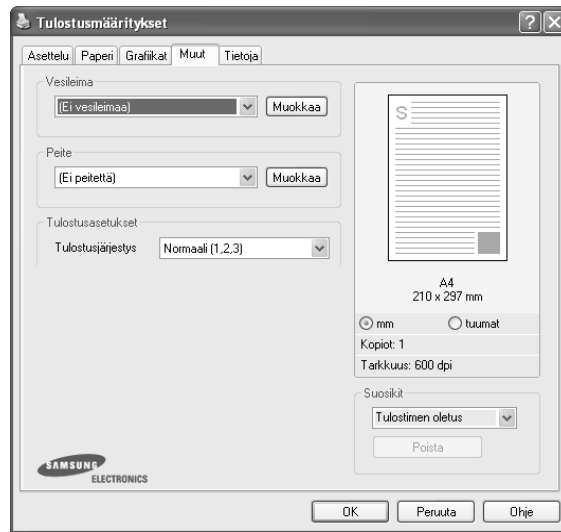
Voit määrittää lisäasetusta napsauttamalla **Lisäasetukset**-painiketta.

- **Harmaasävyjen tehostus:** **Harmaasävyjen tehostus** antaa käyttäjille mahdollisuuden säilyttää luontokuvien yksityiskohdat sekä parantaa harmaasävyvärien kontrastia ja luettavuutta, kun värillisiä asiakirjoja tulostetaan harmaasävyissä.
- **Tulosta teksti mustana:** Kun **Tulosta teksti mustana** -asetusta on valittuna, kaikki asiakirjan teksti tulostetaan täysin mustana riippumatta siitä, minkä värinen se näkyy näyttössä.
- **Tulosta teksti tummana:** Kun **Tulosta teksti tummana**-vaihtoehto on valittuna, koko asiakirjan teksti tulostetaan tavallista tummempuna. **Jotkin tulostimet eivät tue tätä ominaisuutta.**

Muut-välilehti

Voit valita asiakirjan tulostusasetukset. Lisätietoja tulostimen ominaisuuksien määrittämisestä on kohdassa "Asiakirjan tulostaminen" sivulla 12.

Valitse **Muut**-välilehti, jos haluat käyttää seuraavaa ominaisuutta:



Vesileima

Voit luoda taustakuvan tulostettavaksi tekstiasiakirjan jokaiselle sivulle. Lisätietoja on kohdassa "Vesileimojen käyttäminen" sivulla 20.

Peite

Peitteitä käytetään usein esipainettujen lomakkeiden ja kirjelomakepaperien sijaan. Lisätietoja on kohdassa "Peitteiden käyttäminen" sivulla 21.

Tulostusasetukset

- **Tulostusjärjestys:** Voit valita tulostettavien sivujen järjestyksen. Valitse tulostusjärjestys avattavasta valikosta.
 - **Normaali:** Tulostimesi tulostaa kaikki sivut ensimmäisestä sivusta viimeiseen.
 - **Käänteinen (3,2,1):** Kun käytät tätä toimintoa, sinun ei tarvitse lajitella tulosteita pinoittain.
 - **Parittomat sivut:** Tulostimesi tulostaa vain asiakirjan parittomat sivut.
 - **Parilliset sivut:** Tulostimesi tulostaa vain asiakirjan parilliset sivut.
- **Tulosta uudelleen tukoksen jälkeen:** Kun tämä asetus on valittuna, tulostin säilyttää tulostetun sivun kuvaa, kunnes tulostin ilmoittaa sivun kulkeneen tulostimen läpi onnistuneesti.

Tietoja-välilehti

Valitsemalla **Tietoja**-välilehden voit tuoda näyttöön tekijänoikeustiedot ja ohjaimen versionumeron. Jos käytössäsi on Internet-selain, voit muodostaa Internet-yhteyden napsauttamalla Web-sivustokuvaketta. Lisätietoja tulostimen ominaisuuksien määrittämisestä on kohdassa "Asiakirjan tulostaminen" sivulla 12.

Tulostin-välilehti

Jos käytät tulostimen asetuksia **Tulostimet**-kansion kautta, voit tarkastella **Tulostin**-välilehteä. Voit määrittää tulostimen kokoonpanon.

Seuraava menettely koskee Windows XP -käyttöjärjestelmää. Jos käytät eri Windows-käyttöjärjestelmää, katso lisätietoja vastaavasta Windows-käyttöohjeesta tai käytönaikaisesta ohjeesta.

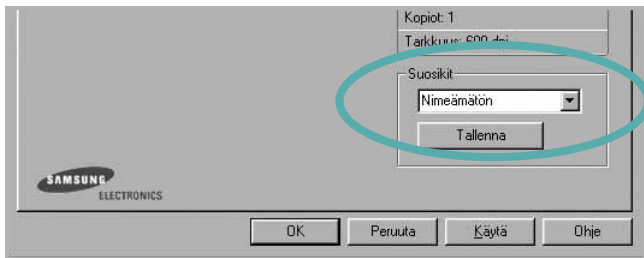
- 1 Napsauta Windowsin **Käynnistä**-painiketta.
- 2 Valitse **Tulostimet ja faksit**.
- 3 Valitse **käyttämäsi tulostinohjaimen** kuvake.
- 4 Napsauta tulostinohjaimen kuvaketta hiiren kakkospainikkeella ja valitse **Ominaisuudet**.
- 5 Napsauta **Tulostin**-välilehteä ja määritä asetukset.

Suosikit-asetuksen käyttäminen

Jokaisessa ominaisuusvälilehdessä olevan **Suosikit**-asetuksen avulla voit tallentaa nykyiset ominaisuusasetukset tulevaa käyttöä varten.

Voit tallentaa **Suosikit**-kohteen seuraavasti:

- 1 Muuta asetukset haluamaksesi kussakin välilehdessä.
- 2 Kirjoita kohteelle nimi **Suosikit**-syöttöruutuun.



- 3 Valitse **Tallenna**.

Kun tallennat **Suosikit**, kaikki käytössä olevat ohjaimen asetukset tallennetaan.

Voit käyttää tallennettuja asetuksia valitsemalla kohteen avattavasta **Suosikit**-luettelosta. Tulostin on nyt määritetty tulostamaan valitsemillasi Suosikit-asetuksilla.

Voit poistaa Suosikit-kohteen valitsemalla sen luettelosta ja valitsemalla **Poista**.

Voit myös palauttaa tulostinohjaimen oletusasetukset valitsemalla luettelosta **Tulostimen oletus**.

Ohjeen käyttäminen

Tulostimessasi on ohjenäyttö, jonka voit avata napsauttamalla tulostimen ominaisuusikkunassa **Ohje**-painiketta. Ohjenäytöissä on tulostinohjaimen antamia yksityiskohtaisia tietoja tulostimen ominaisuuksista.

Voit myös napsauttaa oikeassa yläkulmassa **?** ja valita sitten haluamasi asetuksen.

3 Tulostuksen lisäasetukset

Tässä luvussa selitetään tulostusasetukset ja kehittyneet tulostustehtävät.

HUOMAUTUS:

- Tulostinohjaimen **Ominaisuudet**-ikkuna ei välttämättä ole samanlainen kuin tässä käyttöoppaassa, koska ikkuna vaihtelee käytössä olevan tulostimen ja liitännätyyppin mukaan. Tulostinominaisuuksien ikkunan peruskokoonpano on kuitenkin samanlainen.
- Tarvittaessa voit tarkistaa tulostimesi tarkan nimen tulostimen mukana toimitetulta CD-ROM-levyltä.

Tämän luvun aiheita:

- **Useiden sivujen tulostaminen yhdelle arkille**
- **Julisteiden tulostaminen**
- **Pienennetyn tai suurennetun asiakirjan tulostaminen**
- **Asiakirjan sovittaminen valittuun paperikokoon**
- **Vesileimojen käyttäminen**
- **Peitteiden käyttäminen**

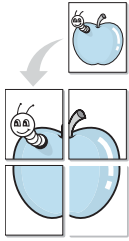
Useiden sivujen tulostaminen yhdelle arkille



Voit valita yksittäiselle arkille tulostettavien sivujen määrän. Kun useita sivuja tulostetaan arkille, sivut pienennetään ja järjestetään haluamassasi järjestyksessä arkille. Voit tulostaa enintään 16 sivua yhdelle arkille.

- 1 Kun haluat muuttaa tulostusasetuksia sovelluksessasi, käsittele tulostimen ominaisuuksia. Katso "Asiakirjan tulostaminen" sivulla 12.
- 2 Valitse **Asettelu**-välilehdeltä **Useita sivuja arkille** avattavasta luettelosta **Asettelu**.
- 3 Valitse arkille tulostettavien sivujen määrä (1, 2, 4, 6, 9 tai 16) avattavasta luettelosta **Sivuja arkille**.
- 4 Valitse tarvittaessa sivujärjestys avattavasta **Sivujärjestys**-luettelosta.
Voit tulostaa reunuksen kunkin arkille tulostettavan sivun ympärille valitsemalla **Tulosta reunukset**.
- 5 Valitse **Paperi**-välilehti ja valitse paperin lähde, koko ja tyyppi.
- 6 Valitse **OK** ja tulosta asiakirja.

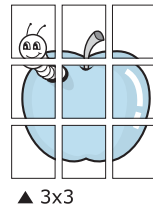
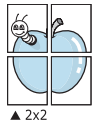
Julisteiden tulostaminen



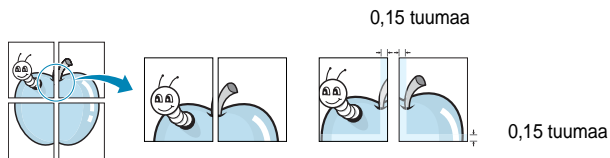
Tämän ominaisuuden avulla voit tulostaa yksisivuisen asiakirjan neljälle, yhdeksälle tai kuudelletoista paperiarkille, jotka voit liittää yhteen julisteeksi.

- 1 Kun haluat muuttaa tulostusasetuksia sovelluksessasi, käsittele tulostimen ominaisuuksia. Katso "Asiakirjan tulostaminen" sivulla 12.
- 2 Valitse **Asettelu** -välilehti ja valitse sitten **Julistetulostus** avattavasta **Asettelu**-luettelosta.
- 3 Määritä julisteasetus:

Voit valita sivuasettelun kohdasta **Juliste<2x2>**, **Juliste<3x3>** tai **Juliste<4x4>**. Jos valitset **Juliste<2x2>**, tuloste venytetään automaattisesti peittämään neljä fyysistä arkkia.

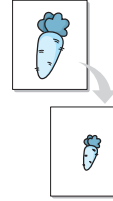


Määritä lomitus millimetreinä tai tuumina niin, että arkit on helppo liittää yhteen.



- 4 Valitse **Paperi**-välilehti ja valitse paperin lähde, koko ja tyyppi.
- 5 Valitse **OK** ja tulosta asiakirja. Viimeistelee juliste liittämällä arkit yhteen.

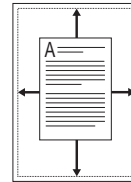
Pienennetyt tai suurennetyt asiakirjan tulostaminen



Voit muuttaa sivun sisällön näkymään suurempana tai pienempänä tulostetulla arkilla.

- 1 Kun haluat muuttaa tulostusasetuksia sovelluksessasi, käsittele tulostimen ominaisuuksia. Katso "Asiakirjan tulostaminen" sivulla 12.
- 2 Valitse **Paperi**-välilehdeltä **Pienennä/suurena** avattavasta **Tulostustyyppi**-luettelosta.
- 3 Kirjoita skaalauksen määrä **Prosentti**-ruutuun.
Voit myös napsauttaa ▼ - tai ▲ -painiketta.
- 4 Valitse paperin lähde, koko ja tyyppi kohdasta **Paperiasetukset**.
- 5 Valitse **OK** ja tulosta asiakirja.

Asiakirjan sovittaminen valittuun paperikokoon



Tämän tulostimen ominaisuuden avulla voit skaalata tulostustyön mihin tahansa valittuun paperikokoon digitaalisen asiakirjan koosta riippumatta. Tästä voi olla hyötyä, kun haluat tarkistaa pienikokoisen asiakirjan yksityiskohdat.

- 1 Kun haluat muuttaa tulostusasetuksia sovelluksessasi, käsittele tulostimen ominaisuuksia. Katso "Asiakirjan tulostaminen" sivulla 12.
- 2 Valitse **Paperi**-välilehdeltä **Sovita arkille** avattavasta **Tulostustyyppi**-luettelosta.
- 3 Valitse oikea koko avattavasta **Kohdesivu**-luettelosta.
- 4 Valitse paperin lähde, koko ja tyyppi kohdasta **Paperiasetukset**.
- 5 Valitse **OK** ja tulosta asiakirja.

Vesileimojen käyttäminen

Vesileima-asetuksen avulla voit tulostaa tekstiä aiemmin luodun asiakirjan päälle. Saatat esimerkiksi haluta tulostaa suuret harmaat VEDOS- tai LUOTTAMUKSELLINEN-tekstit vinottain asiakirjan ensimmäiselle sivulle tai kaikille sivuille.

Tulostimen mukana toimitetaan joitakin esimääritettyjä vesileimoja, joita voit muokata halutessasi. Voit myös lisätä luetteloon uusia vesileimoja.

Aiemmin luodun vesileiman käyttäminen

- 1 Kun haluat muuttaa tulostusasetuksia sovelluksessasi, käsittele tulostimen ominaisuuksia. Katso "Asiakirjan tulostaminen" sivulla 12.
- 2 Valitse **Muut**-välilehti ja valitse vesileima avattavasta **Vesileima**-luettelosta. Valittu vesileima näkyy esikatselukuvasa.
- 3 Valitse **OK** ja aloita tulostus.

HUOMAUTUS: Esikatselukuva näyttää, millaisena sivu tulostuu.

Vesileiman luominen

- 1 Kun haluat muuttaa tulostusasetuksia sovelluksessasi, käsittele tulostimen ominaisuuksia. Katso "Asiakirjan tulostaminen" sivulla 12.
- 2 Valitse **Muut**-välilehti ja valitse **Muokkaa**-painike kohdasta **Vesileima**. Ikkuna **Muokkaa vesileimaa** tulee näyttöön.
- 3 Kirjoita haluamasi teksti **Vesileiman teksti** -ruutuun. Merkkejä voi olla enintään 40. Sanoma tulee näkyviin esikatseluikkunaan. Kun **Vain ensimmäiselle sivulle** -valintaruutu on valittuna, vesileima tulostuu vain ensimmäiselle sivulle.
- 4 Valitse vesileima-asetukset.
Voit valita fontin nimen, tyylin, värin, harmaasävytason ja koon **Fonttimääritykset**-osassa sekä määrittää vesileiman kulman **Tekstin kulma** -osassa.
- 5 Lisää uusi vesileima luetteloon napsauttamalla **Lisää**.
- 6 Kun olet tehnyt haluamasi muokkaukset, napsauta **OK** ja aloita tulostaminen.

Jos haluat lopettaa vesileiman tulostuksen, valitse **[Ei vesileimaa]** avattavasta **Vesileima**-luettelosta.

Vesileiman muokkaaminen

- 1 Kun haluat muuttaa tulostusasetuksia sovelluksessasi, käsittele tulostimen ominaisuuksia. Katso "Asiakirjan tulostaminen" sivulla 12.
- 2 Valitse **Muut**-välilehti ja valitse **Muokkaa**-painike kohdasta **Vesileima**. Ikkuna **Muokkaa vesileimaa** tulee näyttöön.
- 3 Valitse muokattava vesileima **Valmiit vesileimat** -luettelosta ja muuta vesileiman tekstiä ja asetuksia.
- 4 Tallenna muutokset valitsemalla **Päivitä**.
- 5 Napsauta **OK**, kunnes poistut tulostusikkunasta.

Vesileiman poistaminen

- 1 Kun haluat muuttaa tulostusasetuksia sovelluksessasi, käsittele tulostimen ominaisuuksia. Katso "Asiakirjan tulostaminen" sivulla 12.
- 2 Valitse **Muut**-välilehti ja napsauta **Muokkaa**-painiketta, joka on Vesileima-osassa. Ikkuna **Muokkaa vesileimaa** tulee näyttöön.
- 3 Valitse poistettava vesileima **Valmiit vesileimat** -luettelosta ja napsauta **Poista**.
- 4 Napsauta **OK**, kunnes poistut tulostusikkunasta.

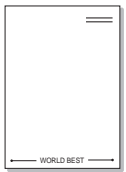
Peitteiden käyttäminen

Peitteen kuvaus



Peite on tietokoneen kiintolevyllä erityisessä tiedostomuodossa tallennettu teksti tai kuva tai molemmat, ja se voidaan tulostaa mihin tahansa asiakirjaan. Peitteitä käytetään usein esipainettujen lomakkeiden ja kirjelumakepaperien sijaan. Esipainetun kirjelumakkeen käyttämisen sijaan voit luoda peitteen, joka sisältää samat tiedot kuin kirjelumake. Jos haluat tulostaa yrityksesi kirjelumakkeen tiedot sisältävän kirjeen, sinun ei tarvitse ladata esipainettua kirjelumakepaperia tulostimeen. Sinun tarvitsee vain tulostaa asiakirjan yhteydessä kirjelumakepeite.

Uuden peitteen luominen



Jotta voisit käyttää peitettä, sinun on luotava uusi peite, joka sisältää haluamasi logon tai kuvan.

- 1 Luo tai avaa asiakirja, joka sisältää peitteessä käytettävän tekstin tai kuvan. Aseta kohteet niin kuin haluat ne tulostettavan peitteenä.
- 2 Jos haluat tallentaa asiakirjan peitteenä, avaa tulostimen ominaisuudet. Katso "Asiakirjan tulostaminen" sivulla 12.
- 3 Valitse **Muut**-välilehti ja napsauta **Muokkaa** -painiketta, joka on osassa **Peite**.
- 4 Valitse **Muokkaa peitteitä** -ikkunassa **Luo peite**.
- 5 Kirjoita Luo peite -ikkunassa enintään kahdeksan merkkiä pitkä nimi **Tiedostonimi**-ruutuun. Valitse kohdepolku tarvittaessa. (Oletuspolku on C:\Formover.)
- 6 Valitse **Tallenna**. Nimi tulee näkyviin **Peiteluettelo**-ruutuun.
- 7 Viimeistele luominen napsauttamalla **OK** tai **Kyllä**.
Tiedostoa ei tulosteta. Tiedosto tallennetaan kiintolevyllä.

HUOMAUTUS: Peiteasiakirjan koon on oltava sama kuin peitteen kanssa tulostettavien asiakirjojen. Älä luo peitettä, jossa on vesileima.

Peitteen käyttäminen

Kun peite on luotu, voit tulostaa sen asiakirjasi kanssa. Voit tulostaa peitteen asiakirjan kanssa seuraavasti:

- 1 Luo tai avaa tulostettava asiakirja.
- 2 Kun haluat muuttaa tulostusasetuksia sovelluksessasi, käsittele tulostimen ominaisuuksia. Katso "Asiakirjan tulostaminen" sivulla 12.
- 3 Valitse **Muut**-välilehti.
- 4 Valitse haluamasi peite avattavasta **Peite** -luettelosta.
- 5 Jos haluamaasi peitetiedostoa ei ole **Peite**-luettelossa, napsauta **Muokkaa**-painiketta ja valitse sitten **Lataa peite**. Valitse nyt peitetiedosto.
Jos olet tallentanut käytettävän peitetiedoston ulkoiseen lähteeseen, voit myös ladata tiedoston, kun avaat **Lataa peite** -ikkunan.
Kun olet valinnut tiedoston, napsauta **Avaa**. Tiedosto tulee näkyviin **Peiteluettelo**-ruutuun, ja voit käyttää sitä tulostamisessa. Valitse peite **Peiteluettelo**-ruudusta.
- 6 Valitse tarvittaessa **Ilmoita peitteestä tulostettaessa**. Jos tämä valintaruutu on valittuna, näyttöön tulee sanomaikkuna aina, kun tulostat asiakirjaa. Sanomaikkunassa sinua pyydetään vahvistamaan, että haluat tulostaa peitteen asiakirjan kanssa.
Jos tätä valintaruutua ei ole valittu ja peite on valittu, peite tulostetaan asiakirjan kanssa automaattisesti.
- 7 Napsauta **OK** tai **Kyllä**, kunnes tulostus alkaa.
Valittu peite ladataan tulostustyön yhteydessä ja tulostetaan asiakirjaan.

HUOMAUTUS: Peiteasiakirjan tarkkuuden on oltava sama kuin peitteen mukana tulostettavan asiakirjan tarkkuuden.

Peitteen poistaminen

Voit poistaa peitteet, joita et enää käytä.

- 1 Valitse tulostimen ominaisuusikkunassa **Muut**-välilehti.
- 2 Napsauta **Muokkaa**-painiketta, joka on osassa **Peite**.
- 3 Valitse poistettava peite **Peiteluettelo**-ruudusta.
- 4 Valitse **Poista peite**.
- 5 Kun näyttöön tulee vahvistusta pyytävä sanomaikkuna, napsauta **Kyllä**.
- 6 Napsauta **OK**, kunnes poistut tulostusikkunasta.

4 Tulostimen jakaminen paikallisesti

Voit liittää tulostimen suoraan valittuun tietokoneeseen, jota kutsutaan verkossa isäntätietokoneeksi.

Seuraava menettely koskee Windows XP -käyttöjärjestelmää. Jos käytät eri Windows-käyttöjärjestelmää, katso lisätietoja vastaavasta Windows-käyttöohjeesta tai käytönaikaisesta ohjeesta.

HUOMAUTUS:

- Tarkista käyttöjärjestelmät, jotka ovat yhteensopivia tulostimesi kanssa. Katso tulostimen kanssa yhteensopivia käyttöjärjestelmiä koskevaa kohtaa tulostimen käyttöohjeesta.
- Tarvittaessa voit tarkistaa tulostimesi tarkan nimen tulostimen mukana toimitetulta CD-ROM-levyltä.

Isäntätietokoneen määrittäminen

- 1 Käynnistä Windows.
- 2 Valitse **Käynnistä**-valikosta **Tulostimet ja faksit**.
- 3 Kaksoisnapsauta **tulostinohjaimen kuvaketta**.
- 4 Valitse **Tulostin**-valikosta **Jakaminen**.
- 5 Merkitse **Jaa tämä tulostin** -ruutu.
- 6 Täytä **Jakonimi** -kenttä ja napsauta **OK**.

Asiakastietokoneen määrittäminen

- 1 Napsauta Windowsin **Käynnistä**-painiketta hiiren kakkospainikkeella ja valitse **Resurssienhallinta**.
- 2 Valitse **Verkoympäristö** ja napsauta **Etsi tietokoneita** hiiren kakkospainikkeella.
- 3 Syötä isäntätietokoneen IP-osoite **Tietokonenimi**-kenttään ja napsauta **Etsi**. (Jos isäntätietokone vaatii **Käyttäjänimeä** ja **Salasanaa**, syötä isäntätietokoneen käyttäjätunnus ja salasana.)
- 4 Kaksoisnapsauta **Tulostimet ja faksit**.
- 5 Napsauta tulostinohjaimen kuvaketta hiiren kakkospainikkeella ja valitse **Yhdistä**.
- 6 Napsauta **Kyllä**, jos näyttöön tulee asennuksen vahvistusviesti.

5 Smart Panelin käyttö

Smart Panel on ohjelma, joka valvoo tulostinta, kertoo sinulle sen tilasta ja mahdollistaa tulostinasetusten mukauttamisen. Jos käytössä on Windows- tai Macintosh-käyttöjärjestelmä, Smart Panel asennetaan automaattisesti, kun tulostinohjelmisto asennetaan. Jos käytössä on Linux-käyttöjärjestelmä, lataa Smart Panel Samsungin sivustosta (www.samsung.com/printer) ja asenna se.

HUOMAUTUKSIA:

- Voidaksesi käyttää ohjelmaa tarvitset:
 - Tarkista tulostimen kanssa yhteensopivat käyttöjärjestelmät tulostimen käyttöohjeesta tulostimen ominaisuuksia koskevasta kohdasta
 - Mac OS X 10.3 -käyttöjärjestelmän tai uudemman
 - Linuxin. Tarkista tulostimen kanssa yhteensopivat Linux-järjestelmät tulostimen käyttöohjeesta tulostimen ominaisuuksia koskevasta kohdasta.
 - Internet Explorerin version 5.0 tai uudemman voidaksesi käyttää HTML-muotoista ohjetta.
- Voit tarkistaa tulostimen tarkan nimen mukana toimitetulta CD-levyltä.

Smart Panelin toiminta

Jos tulostuksen aikana tapahtuu virhe, Smart Panel tulee automaattisesti näkyviin ja näyttää virheen.

Voit käynnistää Smart Panelin myös manuaalisesti. Kaksoisnapsauta Smart Panel -kuvaketta Windowsin tehtäväpalkissa (Windowsissa) tai ilmoitusalueella (Linuxissa). Voit myös osoittaa sitä tilarivillä (Mac OS X:ssä).

Kaksoisnapsauta tätä kuvaketta Windowsissa.



Osoita tätä kuvaketta Mac OS X:ssä.



Kaksoisnapsauta tätä kuvaketta Linuxissa.



Jos olet Windows-käyttäjä, valitse **Käynnistä**-valikossa **Ohjelmat** tai **Kaikki ohjelmat** → **tulostinohjaimen nimi** → **Smart Panel**.

HUOMAUTUKSIA:

- Jos olet asentanut useita Samsung-tulostimia, valitse ensin haluamasi tulostimen malli voidaksesi käyttää vastaavaa Smart Panelia. Napsauta hiiren kakkospainikkeella (Windowsissa tai Linuxissa) tai osoita (Mac OS X:ssä) Smart Panel -kuvaketta ja valitse **tulostimen nimi**.
- Tässä käyttöohjeessa näkyvä Smart Panel -ikkuna ja sen sisältö voivat vaihdella käytettävän tulostimen tai käyttöjärjestelmän mukaan.

Smart Panel -ohjelma näyttää tulostimen nykyisen tilan, jäljellä olevan väriaineen määrän ja muita tietoja. Voit myös muuttaa asetuksia.



1 Väriaineen määrä

Voit tarkastella jäljellä olevien väriaineiden määrää. Yllä olevassa ikkunassa näkyvä tulostin ja värikasettien määrä saattavat vaihdella käytettävän tulostimen mukaan. Joissakin tulostimissa ei ole tätä ominaisuutta.

Osta heti

Voit tilata uusia värikasetteja verkosta.

Vianmääritysopas

Voit tarkastella ohjetta ratkaistessasi ongelmia.

Tulostinasetukset

Voit määrittää eri tulostusasetuksia tulostimen asetusohjelman ikkunassa. Joissakin tulostimissa ei ole tätä ominaisuutta.

HUOMAUTUS: Jos tulostin on liitetty verkkoon, näyttöön tulee **SyncThru Web Service** -ikkuna Tulostimen asetusohjelma -ikkunan sijasta. Ohjelmaa tuetaan Windows- ja MAC OS X -käyttöjärjestelmissä. Linux-käyttöjärjestelmässä sitä tukevat vain tietyt

ohjelmistot, kuten Internet Explorer 5.5 tai uudemmat, Safari 1.3 tai uudemmat ja Mozilla FireFox 1.5 tai uudemmat.

Ajuriasetukset (Vain Windowissa)

Voit käyttää tulostimen ominaisuusikkunaa, jossa pääset käsiksi kaikkiin tulostimen toimintoihin, joita tarvitset käyttäessäsi tulostinta. Lisätietoja, Katso "Tulostimen asetukset" sivulla 13.

Vianmääritysoppaan avaaminen

Vianmääritysoppaassa voit tutustua virhetiloja koskevien ongelmien ratkaisuihin.

Napsauta hiiren kakkospainikkeella (Windowsissa tai Linuxissa) tai osoita (Mac OS X:ssä) Smart Panel -kuvaketta ja valitse **Vianmääritysopas**.

Tulostimen asetusohjelman käyttö

Tulostimen asetusohjelmaa käyttämällä voit määrittää ja tarkistaa tulostusasetuksia.

- 1 Napsauta hiiren kakkospainikkeella Smart Panel -kuvaketta ja valitse **Tulostinasetukset**.
- 2 Muuta asetuksia.
- 3 Lähetä muutokset tulostimeen napsauttamalla **Käytä**-painiketta.

HUOMAUTUKSIA: Jos tulostin on liitetty verkkoon, näyttöön tulee **SyncThru Web Service** -ikkuna Tulostimen asetusohjelma -ikkunan sijasta.

Ohjetiedoston käyttö

Saat lisätietoja Tulostimen asetukset -apuohjelmasta napsauttamalla



Smart Panel -ohjelman asetusten muuttaminen

Napsauta hiiren kakkospainikkeella (Windowsissa tai Linuxissa) tai osoita (Mac OS X:ssä) Smart Panel -kuvaketta ja valitse **Asetukset**. Valitse haluamasi asetukset **Asetukset**-valintaikkunassa.

6 Tulostimen käyttäminen Linuxissa

Voit käyttää laitetta Linux-ympäristössä.

Tämän luvun aiheita:

- **Aloittaminen**
- **Unified Linux -ohjaimen asentaminen**
- **SetIP-ohjelman käyttäminen**
- **Unified Driver Configuratorin käyttö**
- **Tulostimen ominaisuuksien määrittäminen**
- **Asiakirjan tulostaminen**

Aloittaminen

Sinun on ladattava Linux-ohjelmistopaketti Samsungin sivustosta (www.samsung.com/printer), jotta voit asentaa tulostin- ja skanneriohjelmistot.

Kun ohjain on asennettu Linux-järjestelmään, voit valvoa ohjainpaketin avulla useita eri laitteita nopeiden ECP-rinnakkaisporttien ja USB:n kautta samanaikaisesti.


Unified Linux -ohjainpaketin mukana tulee älykäs ja joustava asennusohjelma. Sinun ei tarvitse etsiä Unified Linux -ohjainohjelmiston mahdollisesti vaatimia lisäosia. Kaikki vaaditut paketit asennetaan järjestelmäsi automaattisesti. Tämä on mahdollista useimmissa suosituissa Linux-kokoonpanoissa.

Unified Linux -ohjaimen asentaminen

Unified Linux -ohjaimen asentaminen

- 1 Varmista, että laite on liitetty tietokoneeseen. Kytke virta sekä tietokoneeseen että laitteeseen.
- 2 Kun näyttöön avautuu Administrator Login (Järjestelmänvalvojan sisäänkirjautuminen) -ikkuna, kirjoita kirjautumiskenttään *root* ja kirjoita järjestelmän salasana.

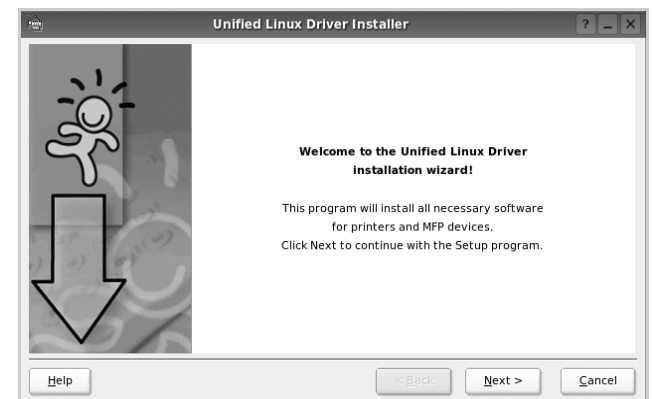
HUOMAUTUS: Sinun on kirjauduttava pääkäyttäjänä (*root*), jotta voit asentaa tulostinohjelmiston. Jos et ole pääkäyttäjä, kysy lisätietoja järjestelmänvalvojalta.

- 3 Lataa Samsungin sivustosta Unified Linux Driver -paketti tietokoneeseen ja pura se.
- 4 Napsauta työpöydän alaosassa olevaa -kuvaketta. Kun pääteikkuna tulee näyttöön, kirjoita seuraavasti:

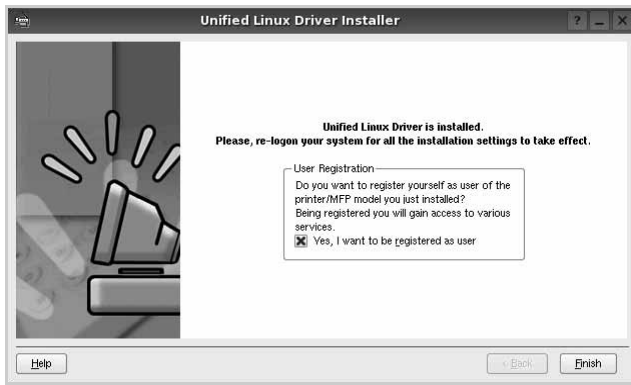
```
[root@localhost root]#tar xzf [tiedostopolku]/UnifiedLinuxDriver.tar.gz[root@localhost root]#cd [tiedostopolku]/cdroot/Linux[root@localhost Linux]#./install.sh
```

HUOMAUTUS: Jos et käytä graafista käyttöliittymää ja ohjelmiston asennus ei onnistunut, sinun on käytettävä ohjainta tekstiillassa. Tee vaiheet 3 tai 4 ja noudata sitten pääteikkunan ohjeita.

- 5 Kun aloitusikkuna tulee esiin, napsauta **Next**.



- 6 Kun asennus on valmis, napsauta **Finish**.




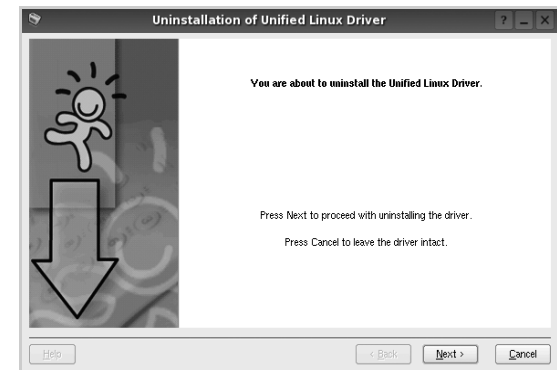
Asennusohjelma lisää Unified Driver Configurator -työpöytä kuvakkeen ja Samsung Unified Driver -ryhmän järjestelmävalikkoon käytön helpottamiseksi. Jos käytössä esiintyy ongelmia, tutustu käytönaikaiseen ohjeeseen, jonka voi avata järjestelmävalikosta tai ohjaimen sovelluksista, kuten **Unified Driver Configurator**.

Unified Linux -ohjaimen asennuksen poistaminen

- 1 Kun näyttöön tulee Administrator Login (Järjestelmänvalvojan sisäänkirjautuminen) -ikkuna, kirjoita kirjautumiskenttään *root* ja kirjoita järjestelmän salasana.

HUOMAUTUS: Sinun on kirjaututtava pääkäyttäjänä (*root*), jotta voit asentaa tulostinohjelmiston. Jos et ole pääkäyttäjä, kysy lisätietoja järjestelmänvalvojalta.

- 2 Napsauta työpöydän alaosassa olevaa  -kuvaketta. Kun pääteikkuna tulee näyttöön, kirjoita seuraavasti:
[root@localhost root]#cd /opt/Samsung/mfp/uninstall/
[root@localhost uninstall]#./uninstall.sh
- 3 Napsauta **Uninstall**.
- 4 Napsauta **Next**.



- 5 Napsauta **Finish**.


SetIP-ohjelman käyttäminen

Tämä ohjelma on tarkoitettu verkon IP-osoitteen määrittämiseen MAC-osoiteella, joka on verkkotulostinkortin tai -liitännän laitteistosarjanumero. Ohjelma on erityisesti tarkoitettu verkonvalvojille useiden IP-osoitteiden määrittämiseen.

SetIP-ohjelmaa voi käyttää vain, kun laite on liitetty verkkoon.

SetIP-ohjelma asennetaan yleensä tulostimen asennuksen yhteydessä.

Ohjelman käynnistäminen

- 1 Tulosta koneen verkkotietoraportti. Se sisältää koneesi MAC-osoitteen.
- 2 Avaa kansio `/opt/Samsung/mfp/share/utils/`.
- 3 Kaksoisnapsauta tiedostoa **SetIPApplet.html**.
- 4 Napsauta SetIP-ikkunassa kohtaa  avataksesi TCP/IP-määrittämissivun.
- 5 Anna verkkokortin MAC-osoite, IP-osoite, aliverkon peite ja oletusyhdyskäytävä. Valitse sitten **Apply**.

HUOMAUTUS: Anna MAC-osoite ilman kaksoispistettä (:).

- 6 Laite tulostaa verkkotiedot. Varmista, että kaikki asetukset ovat oikein.
- 7 Sulje SetIP.

Unified Driver Configuratorin käyttö

Unified Linux Driver Configurator -työkalu on tarkoitettu ensisijaisesti tulostin.

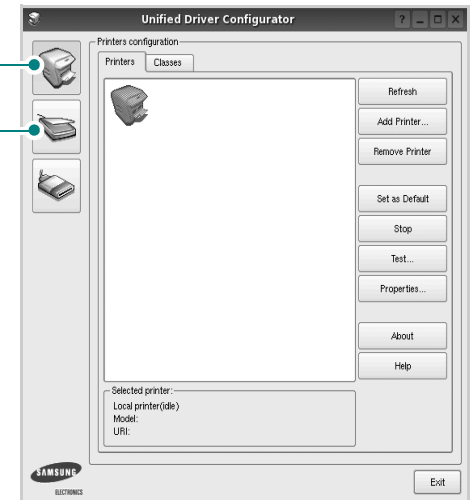
Unified Linux -ohjaimen asentamisen jälkeen työpöydälle luodaan automaattisesti Unified Linux Driver Configurator -kuvake.

Unified Driver Configuratorin avaaminen

- 1 Kaksoisnapsauta työpöydän **Unified Driver Configurator** -kuvaketta.
- 2 Voit myös napsauttaa Startup Menu -kuvaketta ja valita **Samsung Unified Driver** ja sitten **Unified Driver Configurator**.
- 3 Voit siirtyä eri asetusikkunoihin Modules (Moduulit) -ruudun painikkeiden avulla.

Printers Configuration (Tulostinasetukset) -painike

Ports Configuration (Porttien asetukset) -painike



Help -painikkeen napsauttaminen avaa käytönaikaisen ohjeen.

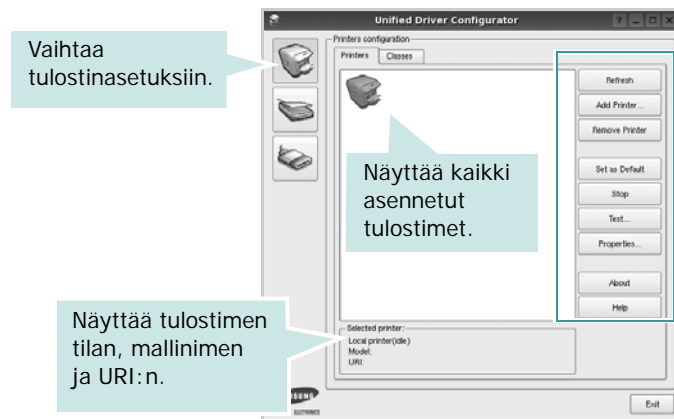
- 3 Kun asetukset on tehty, sulje Unified Driver Configurator napsauttamalla **Exit** -painiketta.

Printers Configuration (Tulostinasetukset)

Printers Configuration (Tulostinasetukset) -kohdassa on kaksi välilehteä, jotka ovat **Printers** ja **Classes**.

Printers (Tulostimet) -välilehti

Voit tarkistaa järjestelmän senhetkisen tulostinkokoonpanon napsauttamalla Unified Driver Configurator -ikkunan vasemmalla puolella olevaa tulostinkuvaketta.

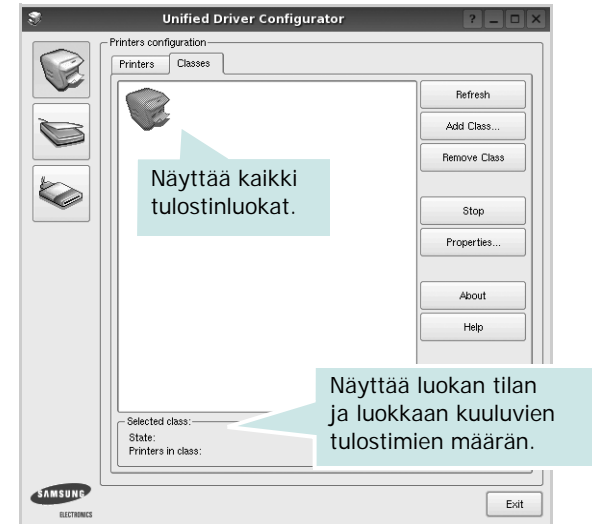


Voit käyttää seuraavia tulostimen asetuspainikkeita:

- **Refresh:** Päivittää tulostimien luettelon.
- **Add Printer:** Voit lisätä järjestelmään uuden tulostimen.
- **Remove Printer:** Poistaa valitun tulostimen.
- **Set as Default:** Valitsee nykyisen tulostimen oletustulostimeksi.
- **Stop/Start:** Pysäyttää/käynnistää tulostimen.
- **Test:** Voit tulostaa testisivun tarkistaaksesi, että laite toimii oikein.
- **Properties:** Voit tarkastella ja muuttaa tulostimen asetuksia. Jos haluat lisätietoja, katso sivu 29.

Classes (Luokat) -välilehti

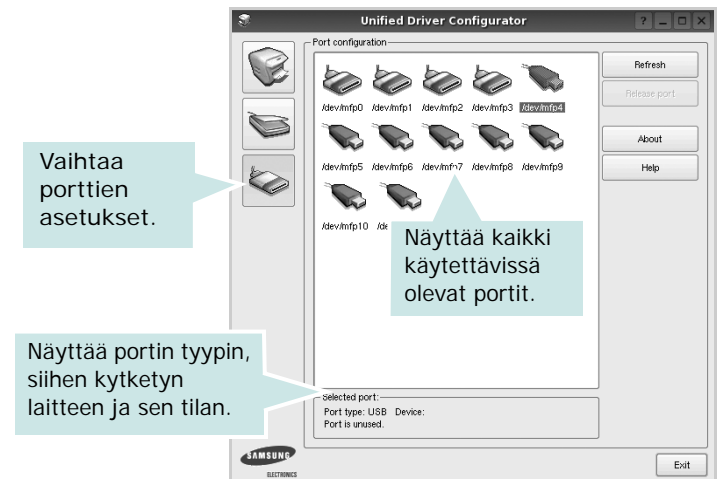
Classes (Luokat) -välilehdellä on luettelo käytettävissä olevista tulostinluokista.



- **Refresh:** Päivittää luokkaluettelon.
- **Add Class...:** Lisää uuden tulostinluokan.
- **Remove Class:** Poistaa valitun tulostinluokan.

Ports Configuration (Porttien asetukset)

Tämän ikkunan kautta voit tarkastella käytettävissä olevien porttien luettelo, tarkistaa kunkin portin tilan ja vapauttaa varatun portin, kun portin varannut laite ei enää vastaa jostakin syystä.

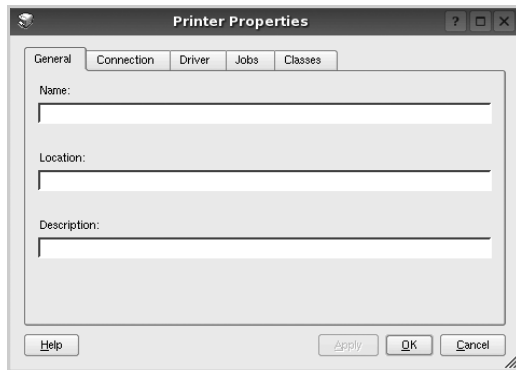


- **Refresh:** Päivittää käytettävissä olevien porttien luettelon.
- **Release port:** Vapauttaa valitun portin.

Tulostimen ominaisuuksien määrittäminen

Voit muuttaa laitteen tulostusominaisuuksia tulostinasetusten ominaisuusikkunan avulla.

- 1 Avaa Unified Driver Configurator.
Valitse tarvittaessa Printers Configuration (Tulostinasetukset).
- 2 Valitse laitteesi tulostimien luettelosta ja napsauta **Properties**.
- 3 Printer Properties (Tulostimen ominaisuudet) -ikkuna avautuu.



Ikkunan yläosassa on seuraavat viisi välilehteä:

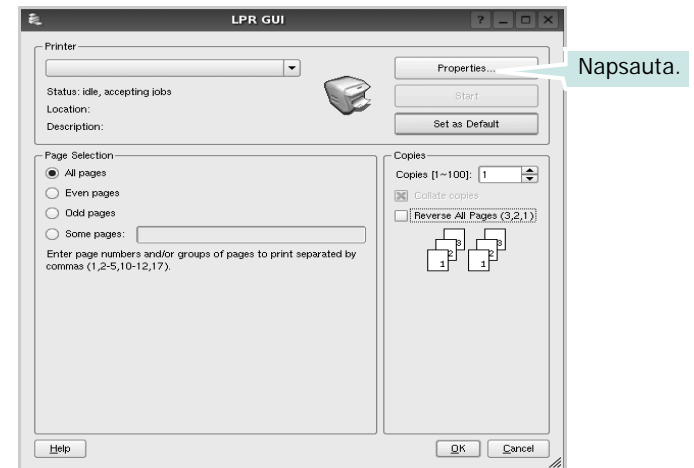
- **General:** Voit muuttaa tulostimen sijaintia ja nimeä. Tälle välilehdelle kirjoitettu nimi näkyy tulostinasetusten tulostimien luettelossa.
 - **Connection:** Voit tarkastella eri porttia tai valita eri portin. Jos muutat tulostinportin USB-portista rinnakkaisportiksi tai päinvastoin tulostimen ollessa käytössä, sinun on määritettävä tulostinportti uudelleen tässä välilehdessä.
 - **Driver:** Voit tarkastella eri tulostinohjainta tai valita eri tulostinohjaimen. Valitsemalla **Options** voit valita laitteen oletusasetukset.
 - **Jobs:** Näyttää tulostustöiden luettelon. Voit peruuttaa valitun työn valitsemalla **Cancel job**. Voit tarkastella työluettelon edellisiä töitä valitsemalla **Show completed jobs**.
 - **Classes:** Näyttää luokan, johon tulostimesi kuuluu. Voit lisätä tulostimesi tiettyyn luokkaan valitsemalla **Add to Class**. Voit poistaa tulostimesi tietystä luokasta valitsemalla **Remove from Class**.
- 4 Sulje Printer Properties (Tulostimen ominaisuudet) -ikkuna ja toteuta muutokset napsauttamalla **OK**.

Asiakirjan tulostaminen

Sovelluksista tulostaminen

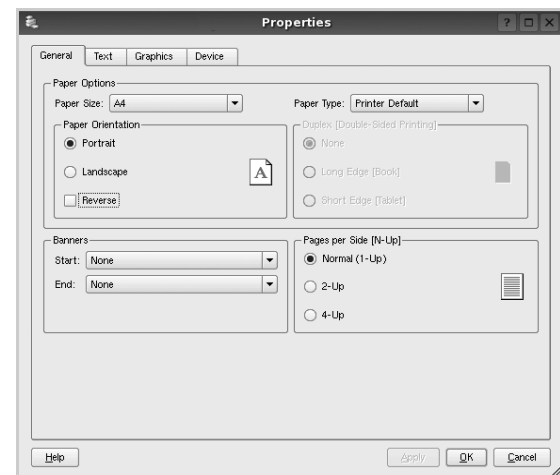
Monet Linux-sovellukset tukevat tulostamista Common UNIX Printing Systemin (CUPS) avulla. Voit tulostaa kaikista CUPS-yhteensopivista sovelluksista.

- 1 Valitse käyttämässäsi sovelluksessa **Print File** -valikosta.
- 2 Valitse **Print** suoraan käyttämällä **lpr**-ikkunaa.
- 3 Valitse LPR GUI -ikkunasta laitteen mallinimi Printer (Tulostin) -luettelosta ja valitse sitten **Properties**.



Reverse All Pages(3,2,1): Kun käytät tätä toimintoa, sinun ei tarvitse lajitella tulosteita pinoittain.

- 4 Vaihda tulostinta ja muuta tulostustyön asetuksia.



Ikkunan yläosassa on seuraavat neljä välilehteä:

- General** – Voit muuttaa paperin kokoa, paperin tyyppiä ja asiakirjojen suuntaa. Voit myös ottaa kaksipuolisen tulostuksen käyttöön, lisätä alku- ja loppumerkintöjä sekä muuttaa arkille tulostettavien sivujen määrää.
- Text** – Voit määrittää sivun marginaalit ja valita esimerkiksi tekstin välistyksen ja sarakeasetukset.
- Graphics** – Voit määrittää kuvatiedostojen tulostamisessa käytettävät kuva-asetukset, kuten värit, kuvan koon tai kuvan sijainnin.
- Device** – Voit muuttaa tulostustarkkuutta, paperilähdettä ja tulostuskohdetta.

- 5 Sulje Properties (Ominaisuudet) -ikkuna ja toteuta muutokset napsauttamalla **Apply**.
 - 6 Aloita tulostus napsauttamalla **OK** LPR GUI -ikkunassa.
 - 7 Näyttöön tulee Printing (Tulostus) -ikkuna, jonka kautta voit valvoa tulostustyön tilaa.
- Peruuta nykyinen tulostustyö napsauttamalla **Cancel**.

Tiedostojen tulostaminen

Voit tulostaa Samsung-laitteella monia erityyppisiä tiedostoja CUPS-menetelmällä eli suoraan komentoriviltä. CUPS lpr -apuohjelma mahdollistaa sen. Ohjainpaketti kuitenkin korvaa normaalin lpr-työkalun huomattavasti helppokäyttöisemmällä LPR GUI -ohjelmalla.

Minkä tahansa asiakirjatiedoston tulostaminen:

- 1 Kirjoita `lpr <tiedoston_nimi>` Linuxin shell-komentoriville ja paina **Enter**. LPR GUI -ikkuna tulee näyttöön.
Jos kirjoitat vain `lpr` ja painat **Enter**, näyttöön tulee ensin tulostettavien tiedostojen valintaikkuna. Valitse tulostettavat tiedostot ja napsauta sitten **Open**.
- 2 Valitse LPR GUI -ikkunan luettelosta tulostimesi ja vaihda sitten tulostinta ja muuta tulostustyön asetuksia.
Jos haluat lisätietoja ominaisuusikkunasta, katso sivu 29.
- 3 Aloita tulostus napsauttamalla **OK**.

7 Tulostimen käyttäminen Macintoshissa

Tulostimesi tukee Macintosh-järjestelmiä, joissa on sisäänrakennettu USB-liitäntä tai 10/100 Base-TX -verkkokortti. Asentamalla PPD-tiedoston voit käyttää CUPS-ohjainta tiedoston tulostamiseen Macintosh-tietokoneesta.

Huomautus: *Jotkin tulostimet eivät tue verkkoliitäntää. Varmista, että tulostimesi tukee verkkoliitäntää. Katso tulostimen käyttöohjeen teknisten tietojen osio.*

Tämän luvun aiheita:

- Ohjelmiston asentaminen Macintoshiin
- Tulostinohjaimen asennuksen poistaminen
- SetIP-ohjelman käyttäminen
- Tulostimen määrittäminen
- Tulostus

Ohjelmiston asentaminen Macintoshiin

Tulostimen mukana toimitetulla CD-ROM-levyllä on PPD-tiedosto, joka mahdollistaa CUPS-ohjaimen tai Apple LaserWriter -ohjaimen käyttämisen (*käytettävissä vain tulostimessa, joka tukee PostScript-ohjainta*) tulostettaessa Macintosh-tietokoneesta.

Siinä on myös Twain-ohjain skannausta varten Macintosh-tietokoneella.

- 1 Varmista, että tulostin on liitetty tietokoneeseen. Kytke virta tietokoneeseen ja tulostimeen.
- 2 Aseta tulostimen mukana toimitettu CD-ROM-levy CD-ROM-asemaan.
- 3 Kaksoisosoita Macintosh-työpöydällä näkyvää **CD-ROM-symbolia**.
- 4 Kaksoisosoita **MAC_Installer** -kansiota.
- 5 Kaksoisosoita **Installer**-kuvaketta.
- 6 Anna salasana ja osoita **OK**.
- 7 Samsung -asentajan ikkuna avautuu. Osoita **Continue**.
- 8 Valitse **Easy Install** ja osoita **Install**. Useimmille käyttäjille suositellaan **Easy Install** -vaihtoehtoa. Kaikki tulostintoiminnoille välttämättömät komponentit asennetaan. Jos valitset **Custom Install** -vaihtoehdon, voit valita, mitkä osat haluat asentaa.
- 9 Näyttöön tulee ilmoitus, jossa sinua pyydetään sulkemaan kaikki muut sovellukset. Valitse **Continue**.

- 10 Valitse **Typical installation for a local printer** -vaihtoehto ja valitse sitten **OK**.

HUOMAA: Jos valitset **Typical installation for a network printer** -vaihtoehdon, katso lisätietoja asennuksen päättymisen jälkeen lisätietoja kohdasta "SetIP-ohjelman käyttäminen" sivulla 32.

- 11 Kun asennus on valmis, osoita **Quit**.

HUOMAA: Kun asennus on valmis, katso "Tulostimen määrittäminen" sivulla 32.

Tulostinohjaimen asennuksen poistaminen

Asennus on poistettava, jos päivität ohjelmiston tai jos asennus epäonnistuu.

- 1 Aseta tulostimen mukana toimitettu CD-ROM-levy CD-ROM-asemaan.
- 2 Kaksoisosoita Macintosh-työpöydällä näkyvää **CD-ROM-symbolia**.
- 3 Kaksoisosoita **MAC_Installer** -kansiota.
- 4 Kaksoisosoita **Installer**-kuvaketta.
- 5 Anna salasana ja osoita **OK**.
- 6 Samsung -asentajan ikkuna avautuu. Osoita **Continue**.
- 7 Valitse **Uninstall** ja osoita sitten **Uninstall**.
- 8 Kun asennuksen poisto on valmis, osoita **Quit**.


SetIP-ohjelman käyttäminen

Tämä ohjelma on tarkoitettu verkon IP-osoitteen määrittämiseen MAC-osoiteella, joka on verkkotulostinkortin tai -liitännän laitteistosarjanumero. Ohjelma on erityisesti tarkoitettu verkonvalvojille useiden IP-osoitteiden määrittämiseen.

SetIP-ohjelmaa voi käyttää vain, kun laite on liitetty verkkoon.

SetIP-ohjelma asennetaan yleensä tulostimen asennuksen yhteydessä.

HUOMAUTUS: Jos valitset **Typical installation for a network printer** -vaihtoehdon, SetIP -ohjelma suoritetaan automaattisesti asennuksen jälkeen. Noudata alla olevia ohjeita.

- 1 Valitse näyttöön ilmestyvässä varmenneikkunassa **Trust**.
- 2 Tulosta koneen verkkotietoraportti. Se sisältää koneesi MAC-osoitteen.
- 3 Napsauta SetIP-ikkunassa kohtaa  avataksesi TCP/IP-määrittämissivun.
- 4 Anna verkkokortin MAC-osoite, IP-osoite, aliverkon peite ja oletusyhdyskäytävä. Valitse sitten **Apply**.

HUOMAUTUS: Anna MAC-osoite ilman kaksoispistettä (:).

- 5 Laite tulostaa verkkotiedot. Varmista, että kaikki asetukset ovat oikein.
- 6 Sulje SetIP.

Ohjelman käynnistäminen

Jos haluat muokata verkkotulostimen IP-asetuksia, toimi alla olevien ohjeiden mukaan.

- 1 Tulosta koneen verkkotietoraportti. Se sisältää koneesi MAC-osoitteen.
- 2 Avaa **Library**-kansio **Printers** -> **Samsung** -> **Tulostinmallisi** -> **SetIP**.
- 3 Kaksoisnapsauta tiedostoa **SetIPApplet.html**.
- 4 Valitse näyttöön ilmestyvässä varmenneikkunassa **Trust**.
- 5 Napsauta SetIP-ikkunassa kohtaa  avataksesi TCP/IP-määrittämissivun.
- 6 Anna verkkokortin MAC-osoite, IP-osoite, aliverkon peite ja oletusyhdyskäytävä. Valitse sitten **Apply**.

HUOMAUTUS: Anna MAC-osoite ilman kaksoispistettä (:).

- 7 Laite tulostaa verkkotiedot. Varmista, että kaikki asetukset ovat oikein.
- 8 Sulje SetIP.

Tulostimen määrittäminen

Tulostimen määrittäminen vaihtelee sen mukaan, onko laite liitetty tietokoneeseen verkkokaapelilla vai USB-kaapelilla.

Verkkokaapelilla liitetty Macintosh

HUOMAUTUS: *Jotkin tulostimet eivät tue verkkoliitäntää. Varmista, että tulostimesi tukee verkkoliitäntää. Katso tulostimen käyttöohjeen teknisten tietojen osio.*

- 1 Asenna PPD- ja suodintiedostot tietokoneelle kohdan "Ohjelmiston asentaminen Macintoshiin" sivulla 31 ohjeiden mukaisesti.
- 2 Avaa **Applications** kansioista → **Utilities** ja osoita **Print Setup Utility**.
 - MAC OS 10.5~10.6: Avaa **System Preferences** kansioista **Applications** ja osoita **Printer & Fax**.
- 3 Osoita **Add** luettelossa **Printer List**.
 - MAC OS 10.5~10.6: Osoita kuvaketta "+", niin ikkuna avautuu.
- 4 MAC OS 10.3: Osoita välilehteä **IP Printing**.
 - MAC OS 10.4: Osoita **IP Printer**.
 - MAC OS 10.5~10.6: Osoita **IP**.
- 5 Valitse **Printer Type** -kohdassa **Socket/HP Jet Direct**.
KUN TULOSTETAAN USEITA SIVUJA SISÄLTÄVÄ ASI AKIRJA, TULOSTUKSEN SUORITUSKYKYÄ VOIDAAN PARANTAA VALITSEMALLA PRINTER TYPE -ASETUKSEKSI SOCKET.
- 6 Syötä tulostimen IP-osoite **Printer Address** -kenttään.
- 7 Syötä jonon nimi **Queue Name** -kenttään. Jos et voi määrittää tulostinpalvelimen jonon nimeä, kokeile ensin oletusjonoa.
- 8 Osoita MAC OS 10.3, jos automaattinen valinta ei toimi kunnolla, valitse **Samsung** kohdasta **Print Using** ja **tulostimesi nimi** kohdasta **Model Name**.
 - Osoita MAC OS 10.4, Jos automaattinen valinta ei toimi kunnolla, valitse **Samsung** kohdasta **Print Using** ja **oman tulostimesi nimi** kohdasta **Model**.
 - Valitse MAC OS 10.5~10.6 -järjestelmässä **Select a driver to use...** ja **oman tulostimesi nimi nimi Print Using** -kohdasta, jos automaattinen valinta ei toimi oikein.Tulostimesi IP-osoite näkyy kohdassa **Printer List**, ja se asetetaan oletustulostimeksi.
- 9 Osoita **Add**.

USB-kaapelilla liitetty Macintosh

- 1 Asenna PPD- ja suodintiedostot tietokoneelle kohdan "Ohjelmiston asentaminen Macintoshiin" sivulla 31 ohjeiden mukaisesti.
- 2 Avaa **Applications** kansiota → **Utilities** ja osoita **Print Setup Utility**.
 - MAC OS 10.5~10.6: Avaa **System Preferences** kansiota **Applications** ja osoita **Printer & Fax**.
- 3 Osoita **Add** luettelossa **Printer List**.
 - MAC OS 10.5~10.6: Osoita kuvaketta "+", niin ikkuna avautuu.
- 4 MAC OS 10.3: Osoita välilehteä **USB**.
 - MAC OS 10.4: Osoita **Default Browser** ja etsi USB-yhteys.
 - MAC OS 10.5~10.6: Osoita **Default** ja etsi USB-yhteys.
- 5 Valitse **Samsung** kohdassa **Printer Model** ja tulostimesi kohdassa **Model Name**.
- 6 Osoita **Add**.

Tulostimesi IP-osoite näkyy kohdassa **Printer List**, ja se asetetaan oletustulostimeksi.

Tulostus

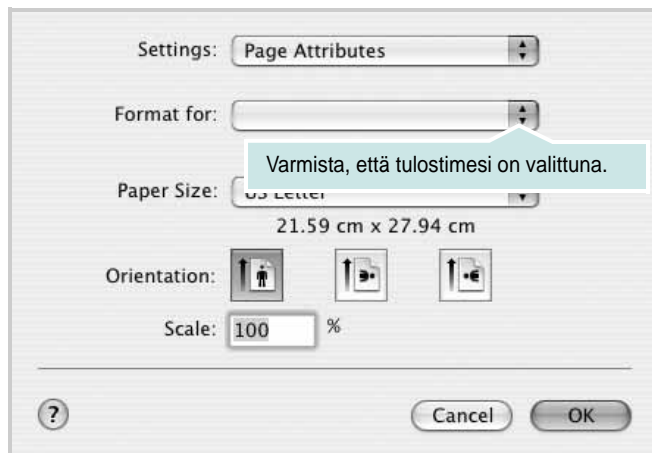
HUOMAUTUS:

- Macintosh-tulostimen ominaisuikkuna ei välttämättä ole samanlainen kuin tässä käyttöoppaassa, koska ikkuna vaihtelee käytössä olevan tulostimen mukaan. Tulostinominaisuuksien ikkunan peruskokoonpano on kuitenkin samanlainen.
- **Voit tarkistaa tulostimen nimen mukana toimitetulta CD-ROM-levyltä.**

Asiakirjan tulostaminen

Kun tulostat Macintoshilla, sinun on tarkistettava, mikä tulostinohjelmistoasetus kussakin sovelluksessa on käytössä. Voit tulostaa Macintoshilla seuraavasti:

- 1 Avaa Macintosh-sovellus ja valitse tulostettava tiedosto.
- 2 Avaa **File**-valikko ja osoita **Page Setup (Document Setup)** joissain sovelluksissa).
- 3 Valitse paperikoko, tulostussuunta, skaalaus ja muut asetukset. Osoita sitten **OK**.



▲ Mac OS 10.3

- 4 Avaa **File**-valikko ja osoita **Print**.
- 5 Valitse kopioiden määrä ja määritä tulostettavat sivut.
- 6 Kun olet määrittänyt asetukset, osoita **Print**.

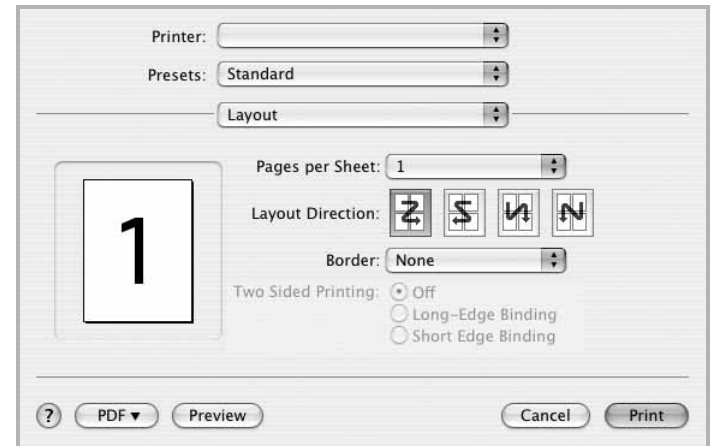
Tulostinasetusten muuttaminen

Voit käyttää tulostimella tulostuksen lisäominaisuuksia.

Valitse **Print** Macintosh-sovelluksen **File**-valikosta. Tulostimen ominaisuusikkunassa näkyvä tulostimen nimi vaihtelee käytössä olevan tulostimen mukaan. Nimeä lukuun ottamatta tulostimen ominaisuusikkunan peruskokoonpano on kuitenkin samanlainen.

Layout

Layout-välilehdessä on asetuksia, joilla voidaan säätää asiakirjan ulkoasua tulostetulla sivulla. Voit tulostaa yksittäiselle arkille useita sivuja. Valitse **Layout**-vaihtoehto avattavasta **Presets** - luettelosta, jotta pääset käyttämään seuraavia toimintoja.



▲ Mac OS 10.4

- **Pages per Sheet:** Tämä ominaisuus määrittää, montako sivua yhdelle arkille tulostetaan. Lisätietoja on seuraavan sarakkeen Useiden sivujen tulostaminen yhdelle arkille- kohdassa.
- **Layout Direction:** Voit valita tulostussuunnan sivulla käyttöliittymäesimerkkien mukaisesti.

Graphics

Mitä suurempi on asetus, sitä terävämmin merkit ja grafiikka tulostetaan. Suurempi asetus saattaa pidentää asiakirjan tulostamiseen kuluvaa aikaa.

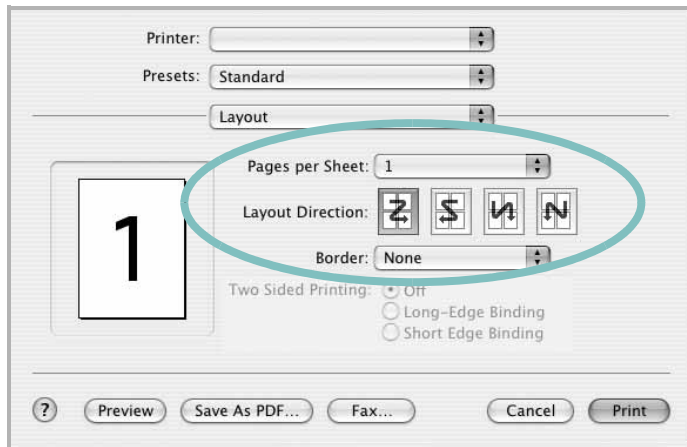
Paper

Aseta **Paper Type** vastaamaan siihen lokeroon ladattua paperia, josta haluat tulostaa. Näin saat parhaan tulostuslaadun. Jos lisäät erityyppistä tulostusmateriaalia, valitse vastaava paperityyppi.

Useiden sivujen tulostaminen yhdelle arkille

Voit tulostaa useita sivuja yksittäiselle paperille. Näin voit säästää paperia tulostaessasi vedoksia.

- 1 Valitse **Print** Macintosh-sovelluksen **File**-valikosta.
- 2 Valitse **Layout**.



▲Mac OS 10.3

- 3 Valitse arkille tulostettavien sivujen määrä avattavasta **Pages per Sheet** -luettelosta.
- 4 Valitse sivujärjestys **Layout Direction** -kohdasta.
Voit tulostaa reunuksen kunkin arkille tulostettavan sivun ympärille valitsemalla haluamasi vaihtoehdon avattavasta **Border**-luettelosta.
- 5 Osoita **Print**. Tulostin tulostaa valitun määrän sivuja kunkin arkin toiselle puolelle.

OHJELMISTO

HAKEMISTO

A

- asennuksen poistaminen
 - MFP-ohjain
 - Linux 26
- asennuksen poistaminen, ohjelmisto
 - Macintosh 31
 - Windows 11
- asentaminen
 - Linux-ohjelmisto 25
 - tulostinohjain
 - Macintosh 31
 - Windows 4
- asetteluominaisuudet, asettaminen
 - Macintosh 34
 - Windows 14
- asetukset
 - kuvatila 15
 - suosikit 17
 - tarkkuus
 - Windows 15
 - true-type-asetus 15
 - tummuus 15
 - väriaineen säästö 15
- asiakirjan tulostaminen
 - Macintosh 34
 - Windows 12

G

- grafiikan ominaisuuksien määrittäminen 15

J

- julisteen tulostaminen 19

K

- käyttäminen
 - SetIP 27, 32

L

- Linux
 - ohjain, asentaminen 25
 - tulostaminen 29
 - tulostimen ominaisuudet 29
- lisäominaisuuksien asettaminen 16

M

- Macintosh
 - ohjain
 - asennuksen poistaminen 31
 - asentaminen 31
 - tulostaminen 34
 - tulostimen määrittäminen 32
- MFP-ohjain, asentaminen
 - Linux 25

O

- ohje, käyttäminen 17
- ohjelmisto
 - asennuksen poistaminen
 - Macintosh 31
 - Windows 11
 - asentaminen
 - Macintosh 31
 - Windows 4
 - järjestelmävaatimukset
 - Macintosh 31
 - uudelleenasettaminen
 - Windows 11

P

- paperikoko, määrittäminen
 - tulostaminen 30
- paperikoon määrittäminen 14
- paperilähde, määrittäminen 30
 - Windows 14
- paperin ominaisuuksien määrittäminen 14
- paperityyppi, määrittäminen
 - tulostaminen 30

peite

- luominen 21
- poistaminen 21
- tulostaminen 21

S

- suosikkiasetukset, käyttäminen 17
- suunta, tulostaminen 30
 - Windows 14

T

- tarkkuus
 - tulostaminen 30
- tilamonitori, käyttö 23
- tulosta
 - Macintoshilta 34
 - useita sivuja arkille
 - Macintosh 35
- tulostaminen
 - asiakirja 12
 - juliste 20
 - Linuxista 29
 - peite 21
 - skaalaus 19
 - sovita sivulle 19
 - useita sivuja arkille
 - Windows 18
 - vesileima 20
 - Windowsista 12
- tulostimen asetukset, asetukset
 - Macintosh 34
- tulostimen ominaisuudet
 - Linux 29
- tulostimen ominaisuudet, asetukset
 - Windows 13
- tulostinohjain, asentaminen
 - Linux 25
- tulostinohjelmisto
 - asennuksen poistaminen
 - Macintosh 31
 - Windows 11
 - asentaminen

- Macintosh 31
- Windows 4
- tulostuksen lisäasetukset, käyttö 18
- tulostustarkkuus
 - asetukset
 - Windows 15
- tulostustarkkuus 30

U

- useiden sivujen tulostaminen arkille
 - Macintosh 35
 - Windows 18

V

- väriaineen säästö, asettaminen 15
- vesileima
 - luominen 20
 - muokkaaminen 20
 - poistaminen 20
 - tulostaminen 20

www.samsungprinter.com