

Samsung ML-1630W Series

# Monochrome laserprinter



# Gebruikershandleiding

SAMSUNG

© 2008 Samsung Electronics Co., Ltd. Alle rechten voorbehouden.

Deze gebruikershandleiding dient uitsluitend ter informatie. Alle informatie in deze handleiding kan zonder berichtgeving vooraf worden gewijzigd. Samsung Electronics kan niet aansprakelijk worden gesteld voor wijzigingen, directe of indirecte schade als gevolg van het gebruik van deze handleiding.

- ML-1630W is een modelnaam van Samsung Electronics Co., Ltd.
- Samsung en Samsung logo zijn handelsmerken van Samsung Electronics Co., Ltd.
- Microsoft, Windows, Windows Vista, Windows 7 en Windows 2008 Server R2 zijn gedeponeerde handelsmerken of handelsmerken van Microsoft Corporation.
- UFST® en MicroType™ zijn gedeponeerde handelsmerken van Monotype Imaging Inc.
- TrueType, LaserWriter en Macintosh zijn handelsmerken van Apple Computer, Inc.
- Alle andere merk- of productnamen zijn handelsmerken van hun respectieve bedrijven of organisaties.
- Informatie over open broncode is beschikbaar op de website van Samsung ([www.samsung.com](http://www.samsung.com)).
- Zie het bestand "LICENSE.txt" op de bijgeleverde cd voor informatie over de open source-licentie.

# Contact SAMSUNG worldwide

If you have any comments or questions regarding Samsung products, contact the Samsung customer care center.

COUNTRY/ REGION	CUSTOMER CARE CENTER	WEB SITE
ARGENTINE	0800-333-3733	www.samsung.com/ar
AUSTRALIA	1300 362 603	www.samsung.com/au
AUSTRIA	0810-SAMSUNG (7267864, € 0.07/min)	www.samsung.com/at
BELARUS	810-800-500-55-500	www.samsung.ua www.samsung.com/ua_ru
BELGIUM	02 201 2418	www.samsung.com/be (Dutch) www.samsung.com/be_fr (French)
BRAZIL	0800-124-421 4004-0000	www.samsung.com/br
CANADA	1-800-SAMSUNG (726- 7864)	www.samsung.com/ca
CHILE	800-SAMSUNG (726-7864)	www.samsung.com/cl
CHINA	400-810-5858 010-6475 1880	www.samsung.com/cn
COLOMBIA	01-8000112112	www.samsung.com.co
COSTA RICA	0-800-507-7267	www.samsung.com/latin
CZECH REPUBLIC	800-SAMSUNG (800- 726786) Samsung Zrt., česká organizační složka, Oasis Florenc, Sokolovská394/17, 180 00, Praha 8	www.samsung.com/cz
DENMARK	8-SAMSUNG (7267864)	www.samsung.com/dk
ECUADOR	1-800-10-7267	www.samsung.com/latin
EL SALVADOR	800-6225	www.samsung.com/latin
ESTONIA	800-7267	www.samsung.com/ee
KAZAKHSTAN	8-10-800-500-55-500	www.samsung.com/kz_ru
KYRGYZSTAN	00-800-500-55-500	
FINLAND	30-6227 515	www.samsung.com/fi
FRANCE	01 4863 0000	www.samsung.com/fr
GERMANY	01805 - SAMSUNG (726- 7864 € 0,14/min)	www.samsung.de
GUATEMALA	1-800-299-0013	www.samsung.com/latin
HONDURAS	800-7919267	www.samsung.com/latin
HONG KONG	3698-4698	www.samsung.com/hk www.samsung.com/hk_en/
HUNGARY	06-80-SAMSUNG (726- 7864)	www.samsung.com/hu

COUNTRY/ REGION	CUSTOMER CARE CENTER	WEB SITE
INDIA	3030 8282 1800 110011 1800 3000 8282	www.samsung.com/in
INDONESIA	0800-112-8888	www.samsung.com/id
ITALIA	800-SAMSUNG (726-7864)	www.samsung.com/it
JAMAICA	1-800-234-7267	www.samsung.com/latin
JAPAN	0120-327-527	www.samsung.com/jp
LATVIA	8000-7267	www.samsung.com/lv
LITHUANIA	8-800-77777	www.samsung.com/lt
LUXEMBURG	02 261 03 710	www.samsung.com/lu
MALAYSIA	1800-88-9999	www.samsung.com/my
MEXICO	01-800-SAMSUNG (726- 7864)	www.samsung.com/mx
MOLDOVA	00-800-500-55-500	www.samsung.ua www.samsung.com/ua_ru
NETHERLANDS	0900-SAMSUNG (0900- 7267864) (€ 0,10/min)	www.samsung.com/nl
NEW ZEALAND	0800 SAMSUNG (0800 726 786)	www.samsung.com/nz
NICARAGUA	00-1800-5077267	www.samsung.com/latin
NORWAY	3-SAMSUNG (7267864)	www.samsung.com/no
PANAMA	800-7267	www.samsung.com/latin
PHILIPPINES	1800-10-SAMSUNG (726- 7864) 1-800-3-SAMSUNG (726- 7864) 1-800-8-SAMSUNG (726- 7864) 02-5805777	www.samsung.com/ph
POLAND	0 801 1SAMSUNG (172678) 022-607-93-33	www.samsung.com/pl
PORTUGAL	80820-SAMSUNG (726- 7864)	www.samsung.com/pt
PUERTO RICO	1-800-682-3180	www.samsung.com/latin
REP. DOMINICA	1-800-751-2676	www.samsung.com/latin
EIRE	0818 717 100	www.samsung.com/ie
RUSSIA	8-800-555-55-55	www.samsung.ru
SINGAPORE	1800-SAMSUNG (726- 7864)	www.samsung.com/sg

<b>COUNTRY/ REGION</b>	<b>CUSTOMER CARE CENTER</b>	<b>WEB SITE</b>
<b>SLOVAKIA</b>	0800-SAMSUNG (726-7864)	<a href="http://www.samsung.com/sk">www.samsung.com/sk</a>
<b>SOUTH AFRICA</b>	0860 SAMSUNG (726-7864)	<a href="http://www.samsung.com/za">www.samsung.com/za</a>
<b>SPAIN</b>	902-1-SAMSUNG(902 172 678)	<a href="http://www.samsung.com/es">www.samsung.com/es</a>
<b>SWEDEN</b>	0771 726 7864 (SAMSUNG)	<a href="http://www.samsung.com/se">www.samsung.com/se</a>
<b>SWITZERLAND</b>	0848-SAMSUNG (7267864, CHF 0.08/min)	<a href="http://www.samsung.com/ch">www.samsung.com/ch</a>
<b>TADJIKISTAN</b>	8-10-800-500-55-500	
<b>TAIWAN</b>	0800-329-999	<a href="http://www.samsung.com/tw">www.samsung.com/tw</a>
<b>THAILAND</b>	1800-29-3232 02-689-3232	<a href="http://www.samsung.com/th">www.samsung.com/th</a>
<b>TRINIDAD &amp; TOBAGO</b>	1-800-SAMSUNG (726-7864)	<a href="http://www.samsung.com/latin">www.samsung.com/latin</a>
<b>TURKEY</b>	444 77 11	<a href="http://www.samsung.com/tr">www.samsung.com/tr</a>
<b>U.A.E</b>	800-SAMSUNG (726-7864) 8000-4726	<a href="http://www.samsung.com/ae">www.samsung.com/ae</a>
<b>U.K</b>	0845 SAMSUNG (726-7864)	<a href="http://www.samsung.com/uk">www.samsung.com/uk</a>
<b>U.S.A</b>	1-800-SAMSUNG (7267864)	<a href="http://www.samsung.com/us">www.samsung.com/us</a>
<b>UKRAINE</b>	8-800-502-0000	<a href="http://www.samsung.ua">www.samsung.ua</a> <a href="http://www.samsung.com/ua_ru">www.samsung.com/ua_ru</a>
<b>UZBEKISTAN</b>	8-10-800-500-55-500	<a href="http://www.samsung.com/kz_ru">www.samsung.com/kz_ru</a>
<b>VENEZUELA</b>	0-800-100-5303	<a href="http://www.samsung.com/latin">www.samsung.com/latin</a>
<b>VIETNAM</b>	1 800 588 889	<a href="http://www.samsung.com/vn">www.samsung.com/vn</a>

# INHOUD

Informatie over deze gebruikershandleiding .....	i
Meer informatie .....	i
Informatie in verband met veiligheid en wettelijke voorschriften .....	ii
<b>1. Inleiding</b>	
Speciale functies .....	1.1
Apparaatoverzicht .....	1.2
Voorkant .....	1.2
Achterkant .....	1.3
Overzicht van het bedieningspaneel .....	1.4
<b>2. Softwareoverzicht</b>	
Meegeleverde software .....	2.1
Eigenschappen van het printerstuurprogramma .....	2.2
Systeemeisen .....	2.2
<b>3. Aan de slag</b>	
De hardware instellen .....	3.1
Het netwerk installeren .....	3.2
Ondersteunde netwerkomgevingen .....	3.2
Een bekabeld netwerk gebruiken .....	3.2
Een configuratierapport afdrukken .....	3.2
Het IP-adres instellen .....	3.2
Instelling netwerkparameters .....	3.3
De stuurprogrammasoftware installeren .....	3.3
Een draadloos netwerk gebruiken .....	3.4
Uw netwerkomgevingen controleren .....	3.4
Een configuratierapport afdrukken .....	3.5
Het IP-adres instellen .....	3.5
Instelling netwerkparameters .....	3.6
Standaardfabrieksinstellingen herstellen .....	3.7
Het draadloze netwerk van het apparaat configureren .....	3.7
De stuurprogrammasoftware installeren .....	3.8
Hoogte aanpassen .....	3.9
<b>4. Afdruk materiaal selecteren en plaatsen</b>	
Afdruk materiaal selecteren .....	4.1
Richtlijnen voor het kiezen en bewaren van afdrukmaterialen .....	4.2
Specificaties van afdruk materiaal .....	4.3
Richtlijnen voor speciale afdrukmaterialen .....	4.3
Papier in de lade plaatsen .....	4.5
Het papierformaat in de lade wijzigen .....	4.6

Papierformaat en -type instellen .....	4.6
<b>5. Eenvoudige afdruktaken</b>	
Een document afdrukken .....	5.1
Een afdruktaak annuleren .....	5.1
<b>6. Onderhoud</b>	
Een apparaatrapport afdrukken .....	6.1
Het apparaat reinigen .....	6.1
De buitenkant reinigen .....	6.1
Binnenkant reinigen .....	6.1
De tonercassette onderhouden .....	6.3
De tonercassette opslaan .....	6.3
Verwachte levensduur van de cassette .....	6.3
Toner herverdelen .....	6.3
De tonercassette vervangen .....	6.5
Te onderhouden onderdelen .....	6.6
Uw apparaat beheren vanaf de website .....	6.7
<b>7. Problemen oplossen</b>	
Tips om papierstoringen te vermijden .....	7.1
Vastgelopen papier verwijderen .....	7.1
In het papierinvoergebied en aan de achterkant van het apparaat .....	7.1
Aan de achterzijde en binnenzijde van het apparaat .....	7.3
In het uitvoergebied .....	7.5
Verklaring van berichten op het display .....	7.7
Andere problemen oplossen .....	7.8
Problemen met papierinvoer .....	7.8
Afdrukproblemen .....	7.8
Problemen met de afdrukkwaliteit .....	7.10
Veelvoorkomende problemen onder Windows .....	7.13
Algemene Linux-problemen .....	7.13
Algemene Macintosh-problemen .....	7.14
<b>8. Verbruiksartikelen en toebehoren bestellen</b>	
Verbruiksartikelen .....	8.1
Aanschafmogelijkheden .....	8.1
<b>9. Specificaties</b>	
Algemene specificaties .....	9.1
Specificaties van de printer .....	9.1

## 10. Verklarende woordenlijst

## Index

## Informatie over deze gebruikershandleiding

Deze gebruikershandleiding biedt informatie over de basisfuncties van het apparaat, evenals een gedetailleerde uitleg van elke stap tijdens het gebruik van het apparaat. Zowel nieuwe gebruikers als professionele gebruikers kunnen deze handleiding raadplegen voor het installeren en gebruiken van het apparaat.

Deze uitleg is hoofdzakelijk gebaseerd op het besturingssysteem Microsoft Windows.

Sommige termen in deze handleiding worden door elkaar gebruikt, zoals de onderstaande termen.

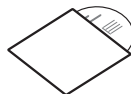
- Document is synoniem met origineel.
- Papier is synoniem met materiaal of afdrukmateriaal.

In de volgende tabel staan de conventies vermeld die in deze handleiding worden gebruikt.

Conventie	Beschrijving	Voorbeeld
Vet gedrukt	Wordt gebruikt voor teksten op het display of daadwerkelijke afdrucken op het apparaat.	<b>Start Copy</b>
Opmerking	Wordt gebruikt om aanvullende informatie te bieden of een gedetailleerde specificatie van de apparaatfunctie en -functionaliteit.	 <b>Opmerking</b> De datumnotatie verschilt van land tot land.
Let op!	Wordt gebruikt om gebruikers te waarschuwen het apparaat te beschermen tegen mogelijke mechanische schade of een defect.	 <b>Let op!</b> Raak de groene onderkant van de tonercassette niet aan.
Voetnoot	Wordt gebruikt om meer informatie te bieden over bepaalde woorden of een zinsdeel.	a. pagina's per minuut
(Zie pagina 1.1 voor meer informatie)	Wordt gebruikt om gebruikers te wijzen op de referentiepagina waar aanvullende gedetailleerde gegevens te vinden zijn.	(Zie pagina 1.1 voor meer informatie)

## Meer informatie

Voor informatie over het instellen en gebruik van het apparaat kunt u terecht bij de volgende informatiebronnen, die op papier of op het scherm beschikbaar zijn.

<b>Beknopte installatie-handleiding</b> 	Biedt informatie over het instellen van uw apparaat. U dient de instructies in de handleiding te volgen om het apparaat gebruiksklaar te maken.
<b>Online gebruikershandleiding</b> 	Biedt stapsgewijze instructies om alle functies van uw apparaat te benutten en geeft ook meer informatie over het onderhoud van uw apparaat, probleemoplossing en het installeren van toebehoren.  Deze handleiding bevat ook een sectie Software met informatie over hoe u documenten kunt afdrucken onder verschillende besturingssystemen en hoe u de meegeleverde hulpprogramma's gebruikt.  <b>Opmerking</b> Vanuit de map Handleiding op de cd met printersoftware hebt u toegang tot de handleidingen in andere talen.
<b>Help van het printerstuurprogramma</b> 	Biedt ondersteunende informatie over de eigenschappen van het printerstuurprogramma en instructies voor de afdrukinstellingen. Als u de Help van het printerstuurprogramma wilt openen, klikt u op <b>Help</b> in het dialoogvenster Printereigenschappen.
<b>Website van Samsung</b>	Als u over een internetverbinding beschikt, kunt u hulp, ondersteuning, printerstuurprogramma's, handleidingen en bestelinformatie vinden op de website van Samsung, <a href="http://www.samsungprinter.com">www.samsungprinter.com</a> .

---

## Informatie in verband met veiligheid en wettelijke voorschriften

---

### Belangrijke voorzorgsmaatregelen en veiligheidsinformatie

Houd u bij gebruik van dit apparaat altijd aan de onderstaande basisinstructies om de kans op brand, elektrische schokken en persoonlijke ongelukken zo klein mogelijk te houden:

- 1 Zorg dat u alle instructies gelezen en begrepen hebt.
- 2 Gebruik altijd uw gezonde verstand bij het gebruik van elektrische apparaten.
- 3 Volg alle aanwijzingen en waarschuwingen op die zich op het product en in de bijbehorende documentatie bevinden.
- 4 Als andere gebruiksinstructies deze veiligheidsinstructies lijkt tegen te spreken, moet u zich aan deze veiligheidsinstructies houden. Misschien zijn de andere gebruiksinstructies u niet helemaal duidelijk. Wanneer u er niet uit komt, moet u contact opnemen met uw leverancier of service center.
- 5 Haal de stekker van het apparaat altijd uit het stopcontact voordat u het apparaat reinigt. Gebruik geen vloeistoffen of spuitbussen. Gebruik voor het schoonmaken alleen een vochtige doek.
- 6 Zet het apparaat niet op een wankel wagentje, onderstel of tafel. Het apparaat kan dan vallen, waardoor het ernstig beschadigd kan raken.
- 7 Het apparaat mag nooit op of dichtbij een radiator, kachel, airconditioner of ventilatiekanaal worden geplaatst.
- 8 Plaats geen voorwerpen op het netsnoer. Zet het apparaat ook niet op een plaats waar de kabels kunnen knikken of problemen kunnen ontstaan doordat er mensen over de kabels heen lopen.
- 9 Sluit niet te veel apparaten op hetzelfde stopcontact of verlengsnoer aan. Dit kan de werking verstoren en verhoogt de kans op brand en elektrische schokken.
- 10 Zorg dat er geen huisdieren in de wisselstroomkabels of pc-interfacekabels kunnen bijten.
- 11 Steek nooit vreemde voorwerpen door de openingen in de behuizing van het apparaat. Ze kunnen dan in aanraking komen met een gevaarlijk hoge spanning, met kans op brand of elektrische schokken. Zorg dat er nooit vloeistoffen op of in het apparaat worden gemorst.
- 12 Om de kans op elektrische schokken zo klein mogelijk te houden, moet u het apparaat niet uit elkaar halen. Breng het naar een gekwalificeerd onderhoudstechnicus, wanneer herstellingen nodig zijn. Als u de behuizing opent of verwijdert, kunt u worden blootgesteld aan een gevaarlijk hoge spanning en andere gevaren. Wanneer het apparaat niet op de juiste manier in elkaar wordt gezet, bestaat ook tijdens gebruik kans op elektrische schokken.

- 13 Koppel het apparaat los van de pc en de wandcontactdoos, en doe een beroep op gekwalificeerd onderhoudspersoneel in de volgende situaties:
  - Als een deel van het netsnoer of de stekker of connector is beschadigd of gerafeld.
  - Als er vloeistof in het apparaat is gemorst.
  - Als het apparaat is blootgesteld aan regen of water.
  - Als het apparaat niet goed werkt hoewel de instructies goed zijn opgevolgd.
  - Als het apparaat is gevallen of wanneer de behuizing zichtbaar beschadigd is.
  - Als het apparaat plotseling duidelijk anders functioneert.
- 14 Verander alleen instellingen die in de handleiding worden behandeld. Wijzigen van andere instellingen kan schade tot gevolg hebben, en een deskundige onderhoudsmonteur kan daarna heel wat tijd nodig hebben om het apparaat weer in orde te maken.
- 15 Gebruik het apparaat niet tijdens onweer. Er bestaat dan enige kans op elektrische schokken ten gevolge van blikseminslag. Indien mogelijk koppelt u het apparaat van het wisselstroomnet voor de duur van het onweer.
- 16 Als u vaak meerdere pagina's afdrukt, kan het oppervlak van de uitvoerlade heet worden. Raak het oppervlak niet aan en zorg dat er zich geen kinderen in nabijheid van het oppervlak bevinden.
- 17 Gebruik het netsnoer dat bij het apparaat werd geleverd voor een veilige werking. Als u een netsnoer met een lengte van meer dan twee meter gebruikt voor een apparaat dat op 110 V werkt, moet de draaddikte van het netsnoer minstens 16 AWG\* zijn.
- 18 BEWAAR DEZE INSTRUCTIES.

### Milieu- en veiligheidsoverwegingen

#### Verklaring inzake laserveiligheid

De printer is in de Verenigde Staten gecertificeerd als zijnde in overeenstemming met de vereisten van DHHS 21 CFR, hoofdstuk 1, subhoofdstuk J voor laserproducten van klasse I(1), en is elders gecertificeerd als een laserproduct van klasse I dat voldoet aan de vereisten van IEC 825.

Laserproducten van klasse I worden niet als gevaarlijk beschouwd. Het lasersysteem en de printer zijn zo ontworpen dat bij normaal gebruik, onderhoud door de gebruiker of in de instructies voorgeschreven onderhoudssituaties nooit iemand zal worden blootgesteld aan laserstraling hoger dan klasse I.

---

\* AWG: American Wire Gauge



## Waarschuwing

Gebruik of onderhoud de printer nooit als de beschermkap van de laser/scanner is verwijderd. Hoewel de gereflecteerde laserstraal onzichtbaar is, kan ze uw ogen beschadigen. Als u dit apparaat gebruikt, moeten deze elementaire veiligheidsmaatregelen altijd in acht worden genomen om het risico van brand, elektrische schokken en lichamelijk letsel te beperken:

	CAUTION - CLASS 3B LASER RADIATION WHEN OPEN AVOID EXPOSURE TO THE BEAM. DANGER - LASER RADIATION AVOID DIRECT EXPOSURE TO BEAM.
	DANGER - RADIATIONS INVISIBLES DU LASER EN CAS D'OUVERTURE. EVITER TOUTE EXPOSITION DIRECTE AU FAISCEAU.
	VORSICHT - UNSICHTBARE LASERSTRAHLUNG, WENN ABDECKUNG GEÖFFNET. NICHT DEM STRAHL AUSSETZEN.
	ATTENZIONE - RADIAZIONE LASER INVISIBILE IN CASO DI APERTURA. EVITARE L'ESPOSIZIONE AL FASCIO.
	PRECAUCIÓN - RADIACIÓN LASER INVISIBLE CUANDO SE ABRE. EVITAR EXPONERSE AL RAYO.
	PERIGO - RADIAÇÃO LASER INVISÍVEL AO ABRIR. EVITE EXPOSIÇÃO DIRECTA AO FEIXE.
	GEVAAR - ONZICHTBARE LASERSTRALLEN BIJ GEOPENDE KLEP. DEZE KLEP NIET OPENEN.
	ADVARSEL - USYNLIG LASERSTRÁLNING VED ÆBNING. UNNGÁ UDSAETTELSE FOR STRÁLNING.
	ADVARSEL - USYNLIG LASERSTRÁLNING NÁR DEKSEL ÆPNES. UNNGÁ EKSPONERING FOR STRÁLEN.
	VARNING - OSYNLIG LASERSTRÁLNING NÁR DENNA DEL ÆR ÖPPEN. STRÁLEN ÄR FARLIG.
	VAROITUS - NÄKYMÄTÖNTÄ LASERSÄTEILYÄ AVATTAESSA. VARO SUORAA ALTISTUMISTA SÄTEELLE.
	注意 - 严禁揭开此盖, 以免激光泄露灼伤 주의 - 이 덮개를 열면 레이저광에 노출될 수 있으므로 주의하십시오.

## Ozonveiligheid



Tijdens normale werking produceert dit apparaat ozon. De geproduceerde ozon vormt geen gevaar voor de gebruiker. Wij raden echter aan het apparaat op te stellen in een goed geventileerde ruimte.

Voor meer informatie over ozon kunt u contact opnemen met een Samsung-verkoper in uw buurt.

## Recycling



Recycle de verpakkingsmaterialen van dit product of voer ze op een milieuvriendelijke wijze af.

## Correcte verwijdering van dit product (elektrische & elektronische afvalapparatuur)



Deze aanduiding op het product, op de accessoires of in de documentatie geeft aan dat het product en zijn elektronische accessoires (bijv. lader, hoofdtelefoon, USB-kabel) aan het eind van hun gebruiksduur niet met ander huishoudelijk afval mogen worden weggegooid. Gelieve deze items te scheiden van andere soorten afval en ze op een verantwoorde wijze te recyclen met het oog op een duurzaam hergebruik van materialen en ter voorkoming van eventuele schade aan het milieu of de gezondheid als gevolg van een ongecontroleerde afvalverwijdering. Particuliere gebruikers kunnen contact opnemen met de winkel waar ze dit product hebben gekocht of met lokale overheidsinstanties voor informatie over waar en hoe ze deze items op een ecologisch verantwoorde manier kunnen recyclen. Zakelijke gebruikers dienen contact op te nemen met hun leverancier en dienen de voorwaarden en bepalingen van de verkoopovereenkomst te controleren. Dit product en zijn elektronische accessoires mogen niet met ander bedrijfsafval worden weggegooid.

## Radiofrequentiestraling

### FCC-voorschriften

Uit tests is gebleken dat dit apparaat voldoet aan de beperkingen voor een digitaal apparaat van klasse B conform artikel 15 van de FCC-voorschriften. Deze beperkingen zijn bedoeld om een redelijke bescherming te bieden tegen schadelijke interferentie binnenshuis. Dit apparaat genereert, gebruikt en straalt mogelijk radiofrequentie-energie uit en kan, indien het niet overeenkomstig de aanwijzingen wordt geïnstalleerd en gebruikt, schadelijke interferentie voor radiocommunicatie veroorzaken. Er kan echter niet worden gegarandeerd dat er bij een specifieke installatie geen interferentie zal plaatsvinden. Als dit apparaat schadelijke interferentie voor radio- of tv-ontvangst veroorzaakt, wat u kunt controleren door het apparaat in en uit te schakelen, kunt u de interferentie trachten te elimineren door een of meer van de volgende stappen te ondernemen:

- Draai of verplaats de ontvangstantenne.
- Vergroot de afstand tussen het apparaat en de ontvanger.
- Sluit het apparaat aan op een stopcontact in een andere stroomkring dan deze waarop de ontvanger is aangesloten.
- Raadpleeg de verkoper of een ervaren radio-/tv-technicus.

### Opgelet:

Wijzigingen of aanpassingen die niet uitdrukkelijk zijn goedgekeurd door de fabrikant die verantwoordelijk is voor de naleving van de toepasselijke voorschriften, kunnen ertoe leiden dat de gebruiker niet langer de toestemming heeft om het apparaat te gebruiken.

## Canadese regelgeving inzake radio-interferentie

Dit digitale apparaat overschrijdt niet de beperkingen van Klasse B voor radiatorismissies van digitale apparaten zoals beschreven in de norm inzake interferentie veroorzakende apparaten met de titel 'Digital Apparatus', ICES-003 van Industry and Science Canada.

Cet appareil numérique respecte les limites de bruits radioélectriques applicables aux appareils numériques de Classe B prescrites dans la norme sur le matériel brouilleur: 'Appareils Numériques', ICES-003 édictée par l'Industrie et Sciences Canada.

## Verenigde Staten van Amerika

### Federal Communications Commission (FCC)

#### 'Intentional emitter' overeenkomstig FCC Deel 15

Deze printer is bestemd voor gebruik thuis of op kantoor. Mogelijk bevat uw printer radio-LAN-apparaten met een laag vermogen (radiofrequentieapparaten voor draadloze communicatie) die werken in de 2,4 GHz/5 GHz-band. Dit deel is alleen van toepassing als dergelijke apparaten aanwezig zijn. Zie het systeemlabel om na te gaan of er draadloze apparaten aanwezig zijn.

Draadloze apparaten die mogelijk in uw systeem aanwezig zijn, mogen in de Verenigde Staten alleen worden gebruikt als op het systeemlabel een FCC-identificatienummer staat.

De FCC heeft een algemene richtlijn uitgevaardigd waarin staat dat de afstand tussen het apparaat en het lichaam van de gebruiker, voor gebruik van een draadloos apparaat nabij het lichaam (omvat geen uitstekende delen), minstens 20 cm moet bedragen. Dit apparaat moet meer dan 20 cm van het lichaam worden gebruikt als draadloze apparaten ingeschakeld zijn. Het geleverde vermogen van het draadloze apparaat (of de draadloze apparaten) dat (die) mogelijk in uw printer ingebouwd is (zijn), ligt ruimschoots onder de door de FCC vastgelegde RF-blootstellingsgrenzen.

Deze zender mag niet worden opgesteld nabij of worden gebruikt in combinatie met een andere antenne of zender.

Het gebruik van dit apparaat is onderworpen aan de volgende twee voorwaarden:

(1) dit apparaat mag geen schadelijke interferentie veroorzaken en (2) dit apparaat moet alle ontvangen interferentie accepteren, inclusief interferentie die een ongewenste werking van het apparaat kan veroorzaken.



Draadloze apparaten mogen niet worden onderhouden door de gebruiker. Wijzig ze op geen enkele manier. Als u een draadloos apparaat wijzigt, verliest u de toestemming om het te gebruiken. Neem voor onderhoud contact op met de fabrikant.



#### FCC-verklaring voor het gebruik van draadloze lokale netwerken:

'Tijdens de installatie en het gebruik van deze combinatie van zender en antenne is het mogelijk dat vlakbij de geïnstalleerde antenne de RF-blootstellingsgrens van 1 mW/cm<sup>2</sup> wordt overschreden. Daarom moet de gebruiker te allen tijde minstens 20 cm afstand houden van de antenne. Dit apparaat mag niet samen met een andere zender en zendantenne worden opgesteld'.

## Verklaring van overeenstemming (Europese landen)

### Goedkeuringen en certificeringen



De CE-markering op dit product verwijst naar de verklaring van overeenstemming van Samsung Electronics Co., Ltd. met de volgende toepasselijke 93/68/EEG-richtlijnen van de Europese Unie per de aangegeven datums:

De conformiteitsverklaring vindt u op [www.samsung.com/](http://www.samsung.com/) printer. Daar klikt u op Support > Download center en voert u de printernaam in.

1 januari 1995: Richtlijn 73/23/EEG van de Raad betreffende de onderlinge aanpassing van de wettelijke voorschriften van de lidstaten inzake elektrisch materiaal bestemd voor gebruik binnen bepaalde spanningsgrenzen (laagspanningsrichtlijn).

1 januari 1996: Richtlijn 89/336/EEG van de Raad (92/31/EEG) betreffende de onderlinge aanpassing van de wetgevingen van de lidstaten inzake elektromagnetische compatibiliteit.

9 maart 1999: Richtlijn 1999/5/EG van de Raad betreffende radioapparatuur en telecommunicatie-eindapparatuur en de wederzijdse erkenning van hun conformiteit.

U kunt bij uw vertegenwoordiger van Samsung Electronics Co., Ltd. een volledige verklaring krijgen waarin de relevante richtlijnen en de normen waarnaar wordt verwezen zijn gedefinieerd.

### EG-certificering

#### Certificering volgens richtlijn 1999/5/EG betreffende radioapparatuur en telecommunicatie-eindapparatuur (FAX)

Dit product van Samsung werd door Samsung zelf gecertificeerd voor pan-Europese aansluiting met één terminal op het analoge openbaar geschakelde telefoonnet (PSTN) in overeenstemming met richtlijn 1999/5/EG. Het product is ontworpen om te werken met de nationale PSTN's en compatibele PBX's van de Europese landen:

In geval van problemen dient u in eerste instantie contact op te nemen met het 'Euro QA Lab' van Samsung Electronics Co., Ltd.

Het product is getest op basis van TBR21 en/of TBR 38. Als hulp bij het gebruik en de toepassing van eindapparatuur die met deze norm in overeenstemming is, heeft ETSI, het Europees instituut voor telecommunicatienormen, een adviesdocument (EG 201 121) uitgegeven dat opmerkingen en aanvullende vereisten bevat om de netwerkcompatibiliteit van TBR21-terminals te garanderen. Het product is ontworpen op basis van en is volledig in overeenstemming met alle relevante adviezen in dit document.

#### Europese radiogoedkeuringsinformatie (voor producten uitgerust met door de EU goedgekeurde radioapparaten)

Dit product is een printer. Mogelijk bevat uw printersysteem, dat bedoeld is voor gebruik thuis of op kantoor, radio LAN type-apparaten met een laag vermogen (radiofrequentieapparaten voor draadloze communicatie) die werken in de 2,4 GHz/5 GHz band. Dit deel is alleen van toepassing als deze apparaten aanwezig zijn. Zie het systeemlabel om na te gaan of draadloze apparaten aanwezig zijn.

Draadloze apparaten die mogelijk in uw systeem aanwezig zijn, mogen in de Europese Unie of daarmee verbonden regio's alleen worden gebruikt als een CE-markering met een registratienummer van **CE**, een aangemelde instantie en het waarschuwingssymbool op het systeemlabel staan.

Het geleverde vermogen van het draadloze apparaat dat of de draadloze apparaten die mogelijk in uw printer zijn ingebouwd, ligt ruimschoots onder de RF-blootstellingsgrenzen die de Europese Commissie heeft vastgelegd in de R&TTE-richtlijn.

### De volgende Europese landen hebben hun goedkeuring voor gebruik gegeven:

**EU** Oostenrijk, België, Cyprus, Tsjechië, Denemarken, Estland, Finland, Frankrijk (met frequentiebeperkingen), Duitsland, Griekenland, Hongarije, Ierland, Italië, Letland, Litouwen, Luxemburg, Malta, Nederland, Polen, Portugal, Slowakije, Slovenië, Spanje, Zweden en het Verenigd Koninkrijk.

**EER/EVA** IJsland, Liechtenstein, Noorwegen en Zwitserland

### Europese landen met beperkingen inzake het gebruik:

**EU** In Frankrijk is het frequentiebereik beperkt tot 2446,5-2483,5 MHz voor apparaten met een zendvermogen van meer dan 10 mW

**EER/EVA** Geen beperkingen op dit moment.

## Wettelijk verplichte verklaringen inzake overeenstemming

### Draadloze besturing

Mogelijk bevat uw printersysteem radio LAN type-apparaten met een laag vermogen (radiofrequentieapparaten voor draadloze communicatie) die werken in de 2,4 GHz/5 GHz band. Het volgende deel is een algemeen overzicht van overwegingen die betrekking hebben op het gebruik van een draadloos apparaat.

Aanvullende beperkingen, waarschuwingen en aandachtspunten voor specifieke landen zijn vermeld in de delen die handelen over een specifiek land of een specifieke groep van landen. De draadloze apparaten in uw systeem mogen alleen worden gebruikt in de landen geïdentificeerd door de 'radiogoedkeuringsmerken' (Radio Approval Marks) op het systeemlabel. Als u het draadloze apparaat wilt gebruiken in een land dat niet in de lijst staat, neemt u contact op met uw plaatselijk radiogoedkeuringsbureau voor de vereisten. Draadloze apparaten zijn streng gereguleerd en mogen mogelijk niet worden gebruikt.

Het geleverde vermogen van het draadloze apparaat dat of de draadloze apparaten die mogelijk in uw printer zijn ingebouwd, ligt ruimschoots onder de momenteel bekende RF-blootstellingsgrenzen. Omdat de draadloze apparaten (die mogelijk in uw printer zijn ingebouwd) minder energie uitstralen dan toegestaan in veiligheidsnormen en aanbevelingen inzake radiofrequentie, is de fabrikant van oordeel dat het gebruik van deze apparaten veilig is. Ongeacht het vermogen moet erop worden gelet dat menselijk contact tijdens normaal gebruik tot een minimum wordt beperkt.

Als algemene richtlijn geldt dat de afstand tussen het draadloze apparaat en het lichaam van de gebruiker, voor gebruik van een draadloos apparaat nabij het lichaam (omvat geen uitstekende delen), doorgaans minstens 20 cm

moet bedragen. Dit apparaat moet meer dan 20 cm van het lichaam worden gebruikt als draadloze apparaten aanstaan en uitzenden.

Deze zender mag niet worden opgesteld nabij of worden gebruikt in combinatie met een andere antenne of zender.

Sommige omstandigheden leggen beperkingen op aan draadloze apparaten. Hieronder vindt u een aantal voorbeelden van gangbare beperkingen:



Draadloze radiofrequentiecommunicatie kan apparatuur aan boord van vliegtuigen storen. De huidige luchtvaartvoorschriften vereisen dat draadloze apparaten aan boord van een vliegtuig worden uitgeschakeld. IEEE 802.11- (ook bekend als draadloos Ethernet) en Bluetooth-communicatieapparaten zijn voorbeelden van apparaten die gebruikmaken van draadloze communicatie.



In omgevingen waar het risico op storing van andere apparaten of diensten gevaarlijk is of als gevaarlijk wordt beschouwd, is het mogelijk dat het gebruik van een draadloos apparaat wordt beperkt of verboden. Luchthavens, ziekenhuizen en plaatsen met een hoge concentratie aan zuurstof of ontvlambare gassen zijn slechts enkele voorbeelden van waar het gebruik van draadloze apparaten kan worden beperkt of verboden. Als u niet zeker weet of het gebruik van draadloze apparaten toegestaan is op de plaats waar u zich bevindt, vraagt u de plaatselijke bevoegde instantie om goedkeuring voordat u het draadloze apparaat gebruikt of inschakelt.



De beperkingen met betrekking tot het gebruik van draadloze apparaten verschillen van land tot land. Uw systeem is uitgerust met een draadloos apparaat. Daarom dient u, voordat u met uw systeem naar een ander land reist, bij de plaatselijke radiogoedkeuringsautoriteit te informeren of het gebruik van een draadloos apparaat in het land van bestemming onderworpen is aan beperkingen.



Als uw systeem werd geleverd met een ingebouwd draadloos apparaat, mag u dit apparaat niet gebruiken tenzij alle kleppen en afschermingen op hun plaats zitten en het systeem volledig gemonteerd is.



Draadloze apparaten mogen niet worden onderhouden door de gebruiker. Wijzig ze op geen enkele manier. Als u een draadloos apparaat wijzigt, verliest u de toestemming om het te gebruiken. Neem voor onderhoud contact op met de fabrikant.



Gebruik alleen stuurprogramma's die goedgekeurd zijn voor het land waarin u het apparaat wilt gebruiken. Zie de 'Systeemreparatieset' van de fabrikant of vraag meer informatie bij de afdeling 'Technische ondersteuning' van de fabrikant.

## Stekker van het netsnoer vervangen (alleen voor UK)

### Belangrijk

Het netsnoer van dit apparaat is voorzien van een standaardstekker (BS 1363) van 13 ampère en een zekering van 13 ampère. Wanneer u de zekering vervangt, moet u een geschikt type van 13 ampère gebruiken. Nadat u de zekering hebt gecontroleerd of vervangen, moet u de afdekkap

van de zekering weer sluiten. Als u de afdekkap van de zekering kwijt bent, mag u de stekker niet gebruiken totdat u er een nieuwe afdekkap op hebt gezet.

Neem contact op met de leverancier bij wie u het apparaat hebt gekocht.

De 13 ampère stekker is het meest voorkomende type in de UK en kan in de meeste gevallen worden gebruikt. Sommige (meest oudere) gebouwen hebben echter geen normale 13 ampère stopcontacten. Als u het apparaat op een ouder stopcontact wilt aansluiten, moet u een geschikt verloopstuk (adapter) kopen. Verwijder nooit de aangegoten stekker van het netsnoer.

### Waarschuwing

**Als u ondanks het bovenstaande toch de aangegoten stekker verwijdert, gooi deze dan onmiddellijk in de vuilnisbak.**

**U kunt de stekker niet opnieuw bedraden, en wanneer iemand hem in een passend stopcontact doet, bestaat er groot gevaar voor elektrische schokken.**

**Belangrijke waarschuwing: dit apparaat moet worden aangesloten op een geaard stopcontact.**

De aders van het netsnoer hebben de volgende kleurcodering:

- groen en geel: aarde
- blauw: neutraal
- bruin: fase

Ga als volgt te werk als de kleuren van de aders in het netsnoer niet gelijk zijn aan die van de stekker.

Sluit de groen/gele aardedraad aan op de pool die is gemarkeerd met de letter "E", het aarde-symbool, de kleuren groen/geel of de kleur groen.

Sluit de blauwe draad aan op de pool die is gemarkeerd met de letter "N" of de kleur zwart.

Sluit de bruine draad aan op de pool die is gemarkeerd met de letter "L" of de kleur rood.

Ergens in de stroomkring moet een zekering van 13 Ampère zijn aangebracht: in de stekker, in de adapter of in de meterkast.

# 1 Inleiding

Gefeliciteerd met de aankoop van dit multifunctionele Samsung-product!  
Met dit apparaat kunt u afdrucken.

In dit hoofdstuk treft u de volgende onderwerpen aan:

- **Speciale functies**
- **Apparaatoverzicht**
- **Overzicht van het bedieningspaneel**



## Let op!

Dit product is zeer glanzend. Zorg er bij het plaatsen voor dat u het oppervlak niet bekrast.

---

## Speciale functies

---

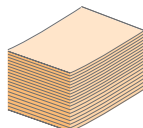
Uw nieuwe apparaat beschikt over speciale functies.

### Afdrukken met een hoge snelheid en uitstekende kwaliteit



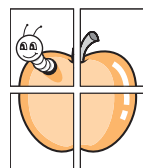
- U kunt afdrucken met een resolutie tot **1200 dpi effectieve uitvoer**.
- Uw apparaat drukt tot 16 ppm<sup>a</sup> van A4-formaat af en tot 17 ppm van letter-formaat.

### Verschillende papieropties flexibel afhandelen



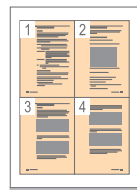
De **lade voor 100** vellen ondersteunt gewoon papier in diverse formaten.

### Professionele documenten maken



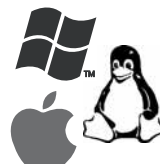
- **Watermerken** afdrucken. U kunt uw documenten voorzien van een watermerk (bijv. "Vertrouwelijk"). Raadpleeg de sectie Software.
- **Posters** afdrucken. De tekst en afbeeldingen op elke pagina van uw document worden vergroot en afgedrukt op afzonderlijke vellen papier die u kunt samenvoegen tot een poster. Raadpleeg de sectie Software.

### Tijd en geld besparen



- U kunt meerdere pagina's op één vel afdrucken om papier te besparen.
- Dit apparaat **bespaart automatisch stroom** door het stroomverbruik aanzienlijk te beperken als het niet wordt gebruikt.

### Afdrukken onder verschillende besturingssystemen



- U kunt afdrucken onder verschillende besturingssystemen, zoals Windows, Linux en Macintosh.
- Dit apparaat wordt geleverd met een **USB**-interface.
- U kunt ook een netwerkinterface gebruiken. Het apparaat wordt geleverd met een ingebouwde netwerkinterface, 10/100 Base TX en 802.11b/g draadloos LAN.

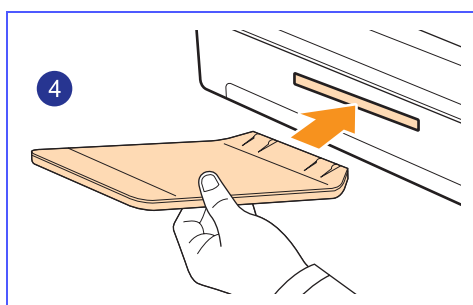
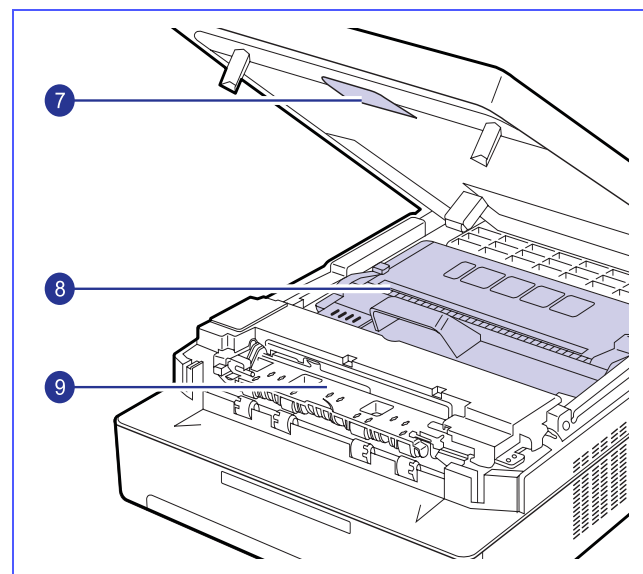
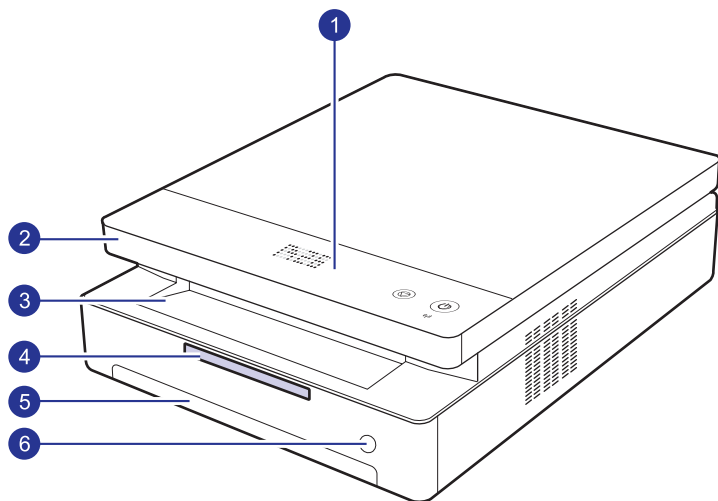
---

a. pagina's per minuut

## Apparaatoverzicht

Hieronder ziet u waar de belangrijkste onderdelen van het apparaat zich bevinden.

### Voorkant



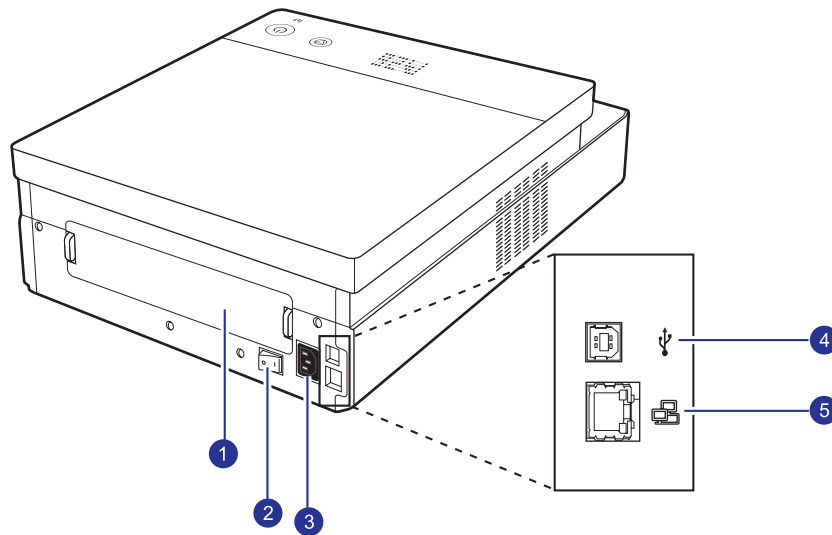
1	bedieningspaneel	6	knop Lade openen
2	bovenklep	7	hendel bovenklep
3	uitvoerlade	8	tonercassette
4	uitvoersteun	9	binnenklep
5	lade		



#### NB

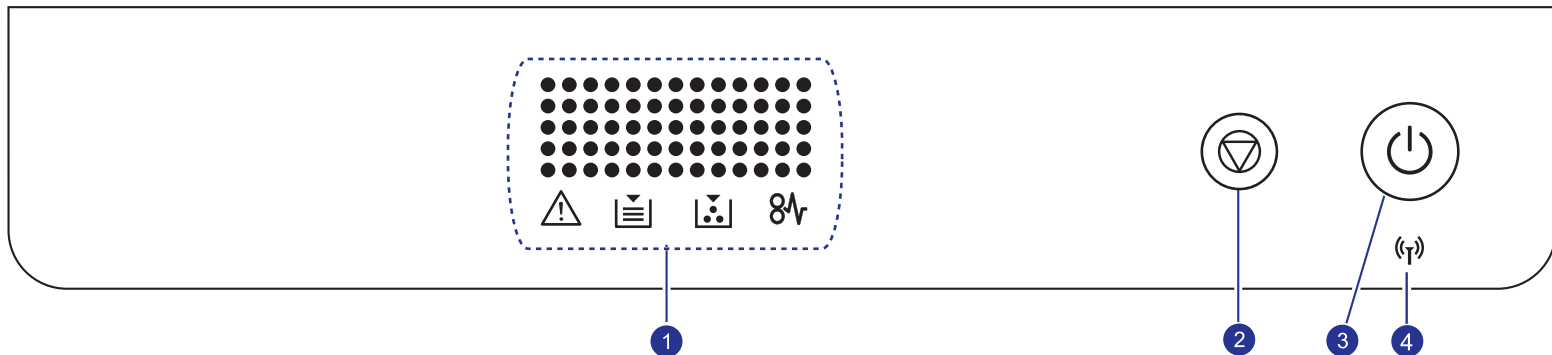
- Afbeeldingen in deze gebruikershandleiding kunnen verschillen van uw apparaat.
- Als u een groot aantal pagina's tegelijk afdrukt, kan het oppervlak van de uitvoerlade heet worden. Let erop dat u het oppervlak niet aanraakt en zorg ervoor dat kinderen niet in de buurt komen.





## Achterkant



1	achterklep	4	USB-poort
2	stroomschakelaar	5	netwerkpoort
3	netsnoeraansluiting		

## Overzicht van het bedieningspaneel



Display	
1	<p>Toont de huidige status en houdt u op de hoogte tijdens het proces. Het bericht verschijnt bij specifieke LED's, zoals hieronder wordt aangegeven. Bij LED's wordt een kort bericht op het display weergegeven.</p> <ul style="list-style-type: none"> <li>• fout-LED  Knippert wanneer de fout optreedt in het apparaat. Als deze LED snel knippert, is het apparaat vanwege een bepaalde reden gestopt. Controleer het display om het probleem op te lossen.</li> <li>• LED voor papier op  Knippert wanneer het papier in de lade op is.</li> <li>• toner-LED  Knippert wanneer de tonercassette bijna leeg is of geen originele Samsung-cassette is. Als deze LED snel knippert, is de tonercassette helemaal leeg. Controleer het bericht op het display en verwissel de tonercassette.</li> <li>• LED voor papierblokkade  Knippert als het papier vastloopt in het apparaat. Raadpleeg het bericht op de display voor verwijdering van het vastgelopen papier.</li> </ul> <p>Zie pagina 7.7 voor meer informatie over de berichten op het display.</p>
2	Hiermee onderbreekt u een bewerking. U kunt ook een apparaatrapport afdrukken door deze knop ongeveer 4 seconden lang in te drukken.
3	U kunt het bedieningspaneel in- en uitschakelen door op deze knop te drukken en deze enkele seconden ingedrukt te houden
4	Geeft de status van het draadloze netwerk weer. Wanneer de LED aan is, is het apparaat gereed.



## 2 Softwareoverzicht

Dit hoofdstuk geeft een overzicht van de meegeleverde software. In de sectie Software vindt u meer informatie over het gebruik van de software.

In dit hoofdstuk treft u de volgende onderwerpen aan:

- **Meegeleverde software**
- **Eigenschappen van het printerstuurprogramma**
- **Systeemeisen**

### Meegeleverde software

Installeer de printer- en scannersoftware nadat u de printer hebt geïnstalleerd en op de computer hebt aangesloten. Als u onder Windows of Macintosh werkt, installeert u de software vanaf de meegeleverde cd. Als u onder Linux werkt, moet u de software downloaden van de website van Samsung ([www.samsung.com/printer](http://www.samsung.com/printer)) en installeren.:

Besturings-systeem	Inhoud
Windows	<ul style="list-style-type: none"><li>• <b>Printerstuurprogramma:</b> gebruik dit stuurprogramma om de functies van het apparaat ten volle te benutten.</li><li>• <b>Smart Panel:</b> dit programma geeft de status van het apparaat weer en waarschuwt u wanneer er een fout optreedt tijdens het afdrucken.</li><li>• <b>SetIP:</b> Met dit programma kunt u de TCP/IP-adressen van uw apparaat instellen.</li><li>• Gebruikershandleiding in PDF-formaat.</li></ul>
Linux	<ul style="list-style-type: none"><li>• <b>Linux-printerstuurprogramma:</b> stuurprogramma voor bediening van het apparaat en het afdrucken van documenten via een computer met een Linux-besturingssysteem.</li><li>• <b>SetIP:</b> Met dit programma kunt u de TCP/IP-adressen van uw apparaat instellen.</li></ul>
Macintosh	<ul style="list-style-type: none"><li>• <b>Macintosh-printerstuurprogramma:</b> gebruik dit stuurprogramma om met uw apparaat documenten af te drukken vanaf een Macintosh-computer.</li><li>• <b>Smart Panel:</b> dit programma geeft de status van het apparaat weer en waarschuwt u wanneer er een fout optreedt tijdens het afdrucken.</li><li>• <b>SetIP:</b> Met dit programma kunt u de TCP/IP-adressen van uw apparaat instellen.</li></ul>

## Eigenschappen van het printerstuurprogramma

De printerstuurprogramma's ondersteunen de volgende standaardfuncties:

- papierformaat, afdrukstand en type afdruk materiaal instellen
- aantal exemplaren instellen

U kunt bovendien verschillende speciale afdrukfuncties gebruiken. De onderstaande tabel geeft een algemeen overzicht van de functies die door de printerstuurprogramma's worden ondersteund.

Functie	Windows	Linux	Macintosh
Optie printerkwaliteit	O	O	O
Poster afdrukken	O	X	X
Meerdere pagina's per vel (n op een vel)	O	O (2, 4)	O
Afdruk aan pagina aanpassen	O	X	O <sup>a</sup>
Verkleinen/vergroten	O	X	O
Watermerk	O	X	X
Overlay	O	X	X

a. Deze functie wordt alleen ondersteund door MAC OS X 10.4 ~ 10.6.

## Systeemeisen

Uw systeem moet aan de volgende vereisten voldoen:

### Windows

Het apparaat ondersteunt de volgende Windows-besturingssystemen.

BESTURI NGS- SYSTEE M	VEREISTEN (AANBEVOLEN)		
	PROCESSOR	RAM	VRIJE HDD-RUIMTE
<b>Windows 2000</b>	Pentium II 400 MHz (Pentium III 933 MHz)	64 MB (128 MB)	600 MB
<b>Windows XP</b>	Pentium III 933 MHz (Pentium IV 1 GHz)	128 MB (256 MB)	1,5 GB
<b>Windows Server 2003</b>	Pentium III 933 MHz (Pentium IV 1 GHz)	128 MB (512 MB)	1,25 GB tot 2 GB
<b>Windows Vista</b>	Pentium IV 3 GHz	512 MB (1.024 MB)	15 GB
<b>Windows Server 2008</b>	Pentium IV 1 GHz (Pentium IV 2 GHz)	512 MB (2048 MB)	10 GB
<b>Windows 7</b>	Pentium IV 1 GHz 32-bit of 64-bit processor of hoger	1 GB (2 GB)	16 GB
<b>Windows Server 2008 R2</b>	Pentium IV 1 GHz (x86) of 1,4 GHz (x64) processor (2 GHz of sneller)	512 MB (2048 MB)	10 GB



### NB

- Internet Explorer 5.0 of hoger is het minimumvereiste voor alle Windows-besturingssystemen.
- Kunnen gebruikers met beheerdersrechten software installeren.

## Linux

Besturings-systeem	Vereiste (aanbevolen)		
	Processor	RAM	Vrije HDD-ruimte
RedHat 8.0, 9.0 (32bit)	<ul style="list-style-type: none"> <li>• Pentium IV 2.4GHz (IntelCore2)</li> </ul>	<ul style="list-style-type: none"> <li>• 512 MB (1024 MB)</li> </ul>	<ul style="list-style-type: none"> <li>1 GB (2GB)</li> </ul>
RedHat Enterprise Linux WS 4, 5 (32/64bit)			
Fedora Core 1~7 (32/64bit)			
Mandrake 9.2 (32bit), 10.0, 10.1 (32/64bit) Mandriva 2005, 2006, 2007 (32/64bit)			
SuSE Linux 8.2, 9.0, 9.1 (32bit) SuSE Linux 9.2, 9.3, 10.0, 10.1, 10.2 (32/64bit)			
SuSE Linux Enterprise Desktop 9, 10 (32/64bit)			
Ubuntu 6.06, 6.10, 7.04 (32/64bit)			
Debian 3.1, 4.0 (32/64bit)			

## Macintosh

Besturings-systeem	Vereiste (aanbevolen)		
	Processor	RAM	Vrije HDD-ruimte
Mac OS X 10.3 ~ 10.4	<ul style="list-style-type: none"> <li>• Intel Processor</li> <li>• Power PC G4 /G5</li> </ul>	<ul style="list-style-type: none"> <li>• 128 MB voor een MAC op basis van PowerPC (512 MB)</li> <li>• 512 MB voor een MAC op basis van Intel (1 GB)</li> </ul>	1 GB
Mac OS X 10.5	<ul style="list-style-type: none"> <li>• Intel Processor</li> <li>• 867 MHz of sneller PowerPC G4/G5</li> </ul>	<ul style="list-style-type: none"> <li>• 512 MB (1 GB)</li> </ul>	1 GB
<b>Mac OS X 10.6</b>	<ul style="list-style-type: none"> <li>• Intel-processor</li> </ul>	1 GB (2 GB)	1 GB

# 3 Aan de slag

In dit hoofdstuk wordt stap voor stap uitgelegd hoe u het apparaat kunt installeren.

In dit hoofdstuk treft u de volgende onderwerpen aan:

- De hardware instellen
- Het netwerk installeren
- Een bekabeld netwerk gebruiken
- Een draadloos netwerk gebruiken
- Hoogte aanpassen

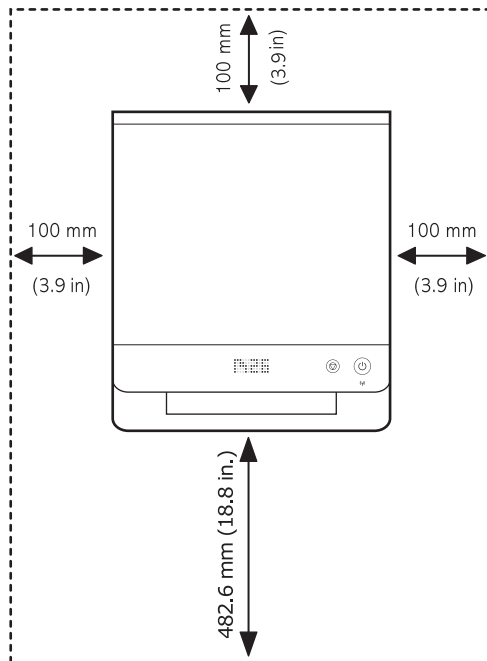
## De hardware instellen

In dit gedeelte worden de stappen getoond die noodzakelijk zijn om de hardware in te stellen, wat in de Beknopte installatiehandleiding wordt uitgelegd. Zorg dat u de Beknopte installatiehandleiding hebt gelezen en voer de volgende stappen uit.

### 1 Kies een stabiele plek.

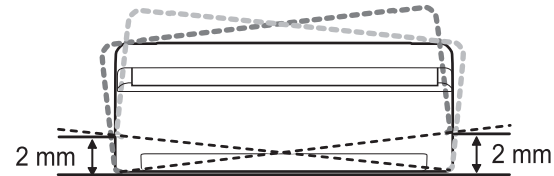
Kies een vlak, stabiel oppervlak met voldoende ruimte voor luchtcirculatie. Zorg voor extra ruimte, zodat u kleppen en papierladen gemakkelijk kunt openen.

Plaats het apparaat in een ruimte die voldoende geventileerd is, maar niet in direct zonlicht, vlakbij een warmte- of koudebron of op een vochtige plek. Plaats de printer niet op de rand van een bureau of tafel.



De printer is geschikt voor hoogtes onder de 1.000 m. Raadpleeg de hoogte-instelling om uw printer te optimaliseren. Zie pagina 3.9 voor meer informatie.

Plaats het apparaat op een plat en stabiel oppervlak en laat het niet meer dan 2 mm overhellen. Dit kan de afdrukkwaliteit mogelijk beïnvloeden.



- 2 Haal het apparaat uit de verpakking en controleer alle meegeleverde artikelen.
- 3 Verwijder de tape waarmee het apparaat strak is ingepakt.
- 4 Plaats beide tonercassettes.
- 5 Plaats papier. (Zie "Papier in de lade plaatsen" op pagina 4.5.)
- 6 Controleer of alle kabels op het apparaat zijn aangesloten.
- 7 Zet het apparaat aan.
- 8 Installeer de software. Raadpleeg de sectie Software.



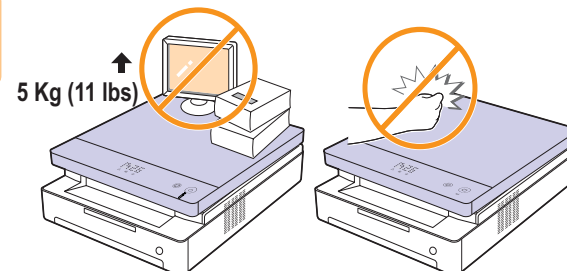
### Opmerking

Tijdens de installatie van het printerstuurprogramma detecteert het installatieprogramma de taalversie van het besturingssysteem en wordt het standaardpapierformaat voor het apparaat ingesteld. Als u een andere taalversie van Windows gebruikt, moet het papierformaat van het apparaat worden gewijzigd in het papierformaat dat meestal wordt gebruikt. Ga naar de printereigenschappen om het papierformaat te wijzigen nadat de installatie is voltooid.



### Let op!

Als u het apparaat verplaatst, mag u het niet ondersteboven of op zijn kant leggen. De binnenzijde van het apparaat kan dan verontreinigd raken door tonerpoeder waardoor er schade aan het apparaat kan ontstaan of de afdrukkwaliteit kan verslechteren.



## Het netwerk installeren

U moet de netwerkprotocollen installeren op het apparaat (printer) om dit te kunnen gebruiken in het netwerk. Als u het apparaat in het bekabelde netwerk gebruikt, raadpleegt u "Een bekabeld netwerk gebruiken". Als u uw netwerk-printer in een draadloos netwerk gebruikt, raadpleegt u zie "Een draadloos netwerk gebruiken" op pagina 3.4



### NB

Met de USB-kabel maakt u een verbinding tussen de computer en het apparaat. Raadpleeg hiervoor de software-installatie in Software.

## Ondersteunde netwerkomgevingen

De volgende tabel toont de netwerkomgevingen die het apparaat ondersteunt:

Item	Vereisten
Netwerkiterface	10/100 Base-TX 802.11b/g draadloos LAN
Netwerkbesturings-systeem	Windows 2000/XP/2003/2008/Vista/7/Server 2008 R2 Verschillende Linux-besturingssystemen Mac OS 10.3 ~ 10.6
Netwerkprotocollen	TCP/IP, Standard TCP/IP, LPR, IPP/HTTP, Bonjour, DHCP, BOOTP

## Een bekabeld netwerk gebruiken

U moet de netwerkprotocollen in uw printer instellen om deze in uw netwerk te kunnen gebruiken. In dit hoofdstuk kunt u lezen hoe u dit eenvoudig kunt doen.

## Een configuratierapport afdrukken

Houd de knop **Stop/Clear** ongeveer 4 seconden ingedrukt om een apparaatrapport af te drukken.

In de gebruiksaanwijzing van uw apparaat vindt u meer informatie. In dit **netwerk-configuratierapport** kunt u het MAC-adres en IP-adres van uw apparaat vinden.

Bijvoorbeeld:

MAC-adres: 00:15:99:41:A2:78

IP-adres: 192.0.0.192

## Het IP-adres instellen

Eerst moet u een IP-adres instellen voor het afdrukken en beheren van het netwerk. In de meeste gevallen wordt een IP-adres automatisch

toegewezen door een DHCP-server (Dynamic Host Configuration Protocol Server) die zich in het netwerk bevindt.

In bepaalde gevallen moet het IP-adres handmatig worden ingesteld. Dit wordt een statisch IP-adres genoemd. Het wordt om beveiligingsredenen vaak vereist in het bedrijfsintranet.

- **Toewijzing van DHCP-IP-adres:** verbind uw apparaat met het netwerk en wacht een paar minuten tot de DHCP-server een IP-adres toewijst aan het apparaat. Druk vervolgens het **netwerkconfiguratierapport** af zoals hierboven uitgelegd. Als uit het rapport blijkt dat het IP-adres is gewijzigd, is de toewijzing met succes uitgevoerd. U ziet het nieuwe IP-adres in het rapport.
- **Toewijzing van statisch IP-adres:** met het programma *SetIP* kunt u het IP-adres van uw computer wijzigen.

In een kantooromgeving raden we u aan contact op te nemen met een netwerk-beheerder om dit adres voor u in te stellen.

## IP-adres instellen via het programma *SetIP*

De volgende procedure is gebaseerd op Windows XP.

Dit programma is bedoeld voor het handmatig instellen van het IP-adres van uw apparaat, waarbij het MAC-adres wordt gebruikt om te communiceren met het apparaat. Het MAC-adres is een hardwareserienummer van de netwerkiterface. U kunt het vinden in het netwerkconfiguratierapport.



### NB

- U hoeft dit programma alleen uit te voeren als u voor uw netwerk een statisch IP-adres moet instellen. Anders kunt u verder gaan naar het onderdeel **Het draadloze netwerk van het apparaat configureren** verderop in dit document. Als u niet zeker weet of u een statisch IP-adres nodig hebt, vraag dit dan na bij uw systeembeheerder of de persoon die uw lokale netwerk heeft geïnstalleerd.
- U kunt het programma *SetIP* alleen gebruiken wanneer uw apparaat is verbonden met een netwerk of wanneer het direct is verbonden met een pc met de crossovernetwerkkabel die bij uw apparaat is geleverd. In de meeste gevallen raden we aan de crossover-kabel te gebruiken. U wordt na een tijdje gevraagd deze kabel aan te sluiten.

## Het programma installeren

- 1 Plaats de cd-rom met printersoftware die werd meegeleverd bij uw apparaat. Wanneer de stuurprogramma-cd automatisch wordt gestart, sluit u dat venster.
- 2 Start een webbrowswer zoals Internet Explorer en open het station X. (X staat voor de letter die aan het cd-romstation is toegewezen.)
- 3 Dubbelklik op **Application > SetIP**.
- 4 Dubbelklik op **Setup.exe** om dit programma te installeren.
- 5 Klik op **OK**. Selecteer desgewenst een taal in de keuzelijst.
- 6 Volg de aanwijzingen op het scherm om de installatie te voltooien.

## Het programma starten

- 1 Sluit het apparaat met de crossovernetwerkkabel op uw computer aan.
- 2 Schakel de firewall van de computer tijdelijk uit voordat u doorgaat. U doet dit als volgt:

### Windows XP

- Open het **Configuratiescherm**.
- Dubbelklik op **Beveiligingscentrum**.
- Klik op **Windows Firewall**.
- Schakel de firewall uit.

### Macintosh OS

- Open de **System Preferences**.
- Klik op **Sharing**.
- Klik op het menu **Firewall**.
- Schakel de firewall uit.

- 3 Selecteer in het menu **Start** van Windows **Alle programma's > Samsung Network Printer Utilities > SetIP > SetIP**.
- 4 Klik op het pictogram  (derde van links) in het venster *SetIP* om het TCP/IP-configuratievenster te openen.
- 5 Voer in het configuratievenster de nieuwe informatie van het apparaat als volgt in:



- **MAC Address:** zoek het MAC-adres van het apparaat in het netwerk-configuratie-rapport en voer dit in zonder de dubbele punten. Voorbeeld: 00:15:99:29:51:A8 wordt 0015992951A8.



### NB

Het MAC-adres is een hardware-serienummer van de netwerk-interface van het apparaat. U kunt het vinden in het **netwerk-configuratie-rapport**.

- **IP Address:** voer een nieuw IP-adres in voor uw printer. Dit is hetzelfde adres als het IP-adres van de computer, met uitzondering van het laatste getal. Voorbeeld: als het IP-adres van uw computer 192.168.1.150 is, voer dan 192.168.1.X in. (X is een getal tussen 1 en 254 en is anders dan het getal uit het adres van de computer.)
- **Subnet Mask:** voer hier precies dezelfde waarde in als het subnetmasker van de computer.
- **Default Gateway:** voer hier precies dezelfde waarde in als de standaard-gateway van de computer.

- 6 Klik achtereenvolgens op **Apply** en **OK**. Het configuratie-rapport wordt automatisch afgedrukt. Controleer of alle instellingen juist zijn.
- 7 Klik op **Exit** om het programma SetIP af te sluiten.
- 8 Schakel de firewall van de computer eventueel weer in.

## Instelling netwerkparameters

U kunt de netwerkinstellingen ook invoeren via de netwerkbeheerprogramma's.

- *SyncThru™ Web Admin Service*: een via internet functionerend afdruk-beheersysteem voor netwerkbeheerders. Met *SyncThru™ Web Admin Service* kunt u de netwerkapparatuur op een efficiënte manier beheren en kunt u netwerkapparaten op afstand controleren en problemen oplossen vanaf iedere plek waar men toegang heeft tot het bedrijfsnetwerk via het internet. U kunt dit programma downloaden van <http://solution.samsungprinter.com>.
- *SyncThru™ Web Service*: een in de netwerkafdrucker geïntegreerde webserver om: (A) netwerkparameters voor het apparaat te configureren, zodat u een verbinding kunt maken met diverse netwerkomgevingen; (B) apparaatinstellingen aan te passen.

## De stuurprogrammasoftware installeren

U moet het printerstuurprogramma installeren voordat u kunt afdrukken. De software bestaat uit stuurprogramma's, toepassingen en andere gebruiksvriendelijke programma's.



### NB

De volgende procedure is gebaseerd op Windows XP. De procedure die u moet volgen en het pop-upvenster dat verschijnt tijdens de installatie, kunnen verschillen afhankelijk van het besturingssysteem, apparaat-functies of de interface die wordt gebruikt.

Controleer of de netwerkinstellingen voor het apparaat zijn voltooid. (Zie "Het netwerk installeren" op pagina 3.2.) Sluit alle toepassingen op uw computer voordat u met de installatie begint.

Als de methode voor toewijzing van het IP-adres DHCP is en het IP-adres kan worden gewijzigd wanneer het apparaat wordt ingeschakeld, raden we u aan het programma **Bonjour** te gebruiken. Ga naar <http://developer.apple.com/networking/bonjour/download/>, selecteer het programma **Bonjour** voor Windows voor het besturingssysteem van uw computer en installeer het programma. Wanneer u werkt met Mac OS X, is dit programma mogelijk al geïnstalleerd op uw pc. Met dit programma kunt u de netwerkparameters automatisch instellen. Dit programma **Bonjour** ondersteunt geen Linux.

Volg de onderstaande stappen als het IP-adres statisch wordt toegewezen.

- 1 Plaats de cd-rom met printersoftware in het cd-romstation van de computer. De cd-rom start automatisch en er wordt een installatievenster weergegeven.
- 2 Klik op **Volgende**.

- Als het installatievenster niet verschijnt, klikt u op **Start > Uitvoeren**. Typ X:\Setup.exe, waarbij u "X" vervangt door de letter van het cd-romstation. Klik vervolgens op **OK**.
- Als u Windows Vista, Windows 7 en Windows Server 2008 R2 gebruikt, klikt u op **Start > Alle programma's > Bureau-accessoires > Uitvoeren** en typt u X:\Setup.exe.



**NB**

Het installatievenster kan er enigszins anders uitzien als u het stuurprogramma opnieuw installeert.

- 3 Selecteer **Typische installatie voor een netwerkprinter** en klik vervolgens op **Volgende**.
- 4 De lijst met in het netwerk beschikbare apparaten verschijnt. Selecteer in deze lijst de printer die u wilt installeren en klik op **Volgende**.



**NB**

•Als uw apparaat niet in de lijst voorkomt, klikt u op **Bijwerken** om de lijst te vernieuwen of selecteert u **TCP/IP-poort toevoegen** om uw apparaat aan het netwerk toe te voegen. Als u het apparaat aan het netwerk wilt toevoegen, moet u de poortnaam en het IP-adres voor het apparaat invoeren.

•U kunt het IP-adres of het MAC-adres van uw apparaat controleren door een pagina van het netwerkconfiguratierapport af te drukken.

- 5 Nadat de installatie is voltooid, verschijnt er een venster met de vraag of u een testpagina wilt afdrukken en of u zich wilt registreren als gebruiker van een Samsung-apparaat, zodat Samsung u hierover informatie kan toesturen. Als u dit wilt, schakel dan het desbetreffende selectievakje in en klik op **Voltoeien**.



**NB**

Als uw apparaat na de installatie niet naar behoren werkt, controleert u de netwerkinstellingen. Probeer het printerstuurprogramma opnieuw te installeren.

## Een draadloos netwerk gebruiken

U moet de netwerkprotocollen op uw apparaat instellen om het apparaat in uw netwerk te kunnen gebruiken. In dit hoofdstuk kunt u lezen hoe u dit eenvoudig kunt doen.

Zoek voordat u begint de crossovernetwerkkabel en de installatie-cd-rom met printersoftware die werden meegeleverd met uw apparaat (printer). Neem voor informatie over de configuratie eventueel contact op met de netwerkbeheerder of met de persoon die het draadloze netwerk heeft geïnstalleerd.

Als u de configuratie van het IP-adres van uw apparaat al kent en als dit IP-adres beschikbaar is, gaat u direct naar het onderdeel **Het draadloze netwerk van het apparaat configureren**. Anders volgt u alle stappen vanaf **Uw netwerk-omgevingen controleren**.

## Uw netwerkomgevingen controleren

### IP-adres

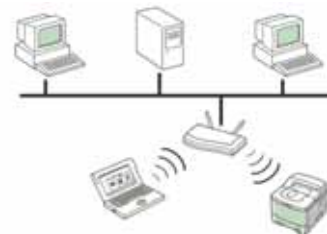
Ieder apparaat in een netwerk wordt geïdentificeerd met een uniek numeriek adres, dat IP-adres wordt genoemd. Uw apparaat wordt standaard geleverd met het IP-adres 192.0.0.192. U kunt dit controleren door een netwerkconfiguratie-rapport af te drukken. In de meeste gevallen wordt een IP-adres automatisch toegewezen door een DHCP-server (Dynamic Host Configuration Protocol Server) die zich in het netwerk bevindt.

In bepaalde gevallen moet het IP-adres handmatig worden ingesteld. Dit wordt een statisch IP-adres genoemd. Het wordt om beveiligingsredenen vaak vereist in het bedrijfsintranet. Op de cd-rom met printersoftware vindt u een gebruiksvriendelijk hulpprogramma, genaamd SetIP. Met dit programma kunt u het adres wijzigen.

In een kantooromgeving raden we u aan contact op te nemen met een netwerkbeheerder om dit adres voor u in te stellen.

### Draadloze Netwerken

- **Modus Infrastructuur:** een netwerk met infrastructuurmodus is de meest gangbare draadloze netwerkconfiguratie voor thuis of op kantoor. Dit bestaat uit een draadloze router of een toegangspunt waarmee alle computers en andere netwerkapparaten op een gemeenschappelijk Local Area Network (LAN) worden aangesloten. Het toegangspunt biedt een speciale hogesnelheidsverbinding met een kabel- of DSL-modem of een ander WAN-apparaat (Wide Area Network) dat het LAN met internet of een bedrijfsintranet verbindt. De meeste netwerken met infrastructuurmodus gebruiken een DHCP-server om de IP-adressen automatisch toe te wijzen en andere netwerkparameters in te stellen.



Als u weet dat u een verbinding tot stand brengt met een netwerk met infrastructuurmodus dat voorzien is van een toegangspunt, en het IP-adres wordt toegewezen door een DHCP-server, gaat u naar **Het draadloze netwerk van het apparaat configureren** nadat u de volgende onderdelen over het afdrukken van een **netwerkconfiguratierapport** hebt bekeken.

Als u weet dat u een verbinding tot stand brengt met een netwerk met infrastructuurmodus dat voorzien is van een toegangspunt, maar er geen DHCP-adres wordt toegewezen, of als u een statisch IP-adres moet instellen, ga dan naar **Het IP-adres instellen** voordat u naar **Het draadloze netwerk van het apparaat configureren** gaat. Bekijk echter eerst de volgende onderdelen over het afdrucken van een **netwerkconfiguratierapport**.

- **Ad hoc-modus:** een Ad hoc-modus biedt peer-to-peer-communicatie. In een netwerk met ad hoc-modus communiceren draadloze apparaten en computers rechtstreeks met elkaar, zonder dat een toegangspunt wordt gebruikt. Zij kunnen bestanden en apparaten delen, maar hebben mogelijk geen toegang tot internet. Het apparaat ontvangt rechtstreeks afdruktaken van draadloze computers.



Als u weet dat u een verbinding tot stand brengt met een netwerk met ad hoc-modus zonder een toegangspunt, gaat u naar **Het IP-adres instellen** voordat u verder gaat naar **Het draadloze netwerk van het apparaat configureren**. Bekijk echter eerst de volgende onderdelen over het afdrucken van een **netwerkconfiguratierapport**.

## Een configuratierapport afdrucken

Houd de knop **Stop/Clear** ongeveer 4 seconden ingedrukt om een apparaatrapport af te drukken.

In de gebruiksaanwijzing van uw apparaat vindt u meer informatie. In dit **netwerkconfiguratierapport** kunt u het MAC-adres en IP-adres van uw apparaat vinden.

Bijvoorbeeld:

MAC-adres: 00:15:99:41:A2:78  
IP-adres: 192.0.0.192

## Het IP-adres instellen

Eerst moet u een IP-adres instellen voor het afdrucken en beheren van het netwerk. In de meeste gevallen wordt een IP-adres automatisch toegewezen door een DHCP-server (Dynamic Host Configuration Protocol Server) die zich in het netwerk bevindt.

In bepaalde gevallen moet het IP-adres handmatig worden ingesteld. Dit wordt een statisch IP-adres genoemd. Het wordt om beveiligingsredenen vaak vereist in het bedrijfsintranet.

- **Toewijzing van DHCP-IP-adres:** verbind uw apparaat met het netwerk en wacht een paar minuten tot de DHCP-server een IP-adres toewijst aan het apparaat. Druk vervolgens het **netwerkconfiguratierapport** af zoals hierboven uitgelegd. Als uit het rapport blijkt dat het IP-adres is gewijzigd, is de toewijzing met succes uitgevoerd. U ziet het nieuwe IP-adres in het rapport.
- **Toewijzing van statisch IP-adres:** met het programma *SetIP* kunt u het IP-adres van uw computer wijzigen.

In een kantooromgeving raden we u aan contact op te nemen met een netwerk-beheerder om dit adres voor u in te stellen.

## IP-adres instellen via het programma *SetIP*

De volgende procedure is gebaseerd op Windows XP.

Dit programma is bedoeld voor het handmatig instellen van het IP-adres van uw apparaat, waarbij het MAC-adres wordt gebruikt om te communiceren met het apparaat. Het MAC-adres is een hardwareserienummer van de netwerkinterface. U kunt het vinden in het netwerkconfiguratierapport.



**NB**

- U hoeft dit programma alleen uit te voeren als u voor uw netwerk een statisch IP-adres moet instellen. Anders kunt u verder gaan naar het onderdeel **Het draadloze netwerk van het apparaat configureren** verderop in dit document. Als u niet zeker weet of u een statisch IP-adres nodig hebt, vraag dit dan na bij uw systeembeheerder of de persoon die uw lokale netwerk heeft geïnstalleerd.
- U kunt het programma *SetIP* alleen gebruiken wanneer uw apparaat is verbonden met een netwerk of wanneer het direct is verbonden met een pc met de crossovernetwerkkabel die bij uw apparaat is geleverd. In de meeste gevallen raden we aan de crossoverkabel te gebruiken. U wordt na een tijdje gevraagd deze kabel aan te sluiten.


## Het programma installeren

- 1 Plaats de cd-rom met printersoftware die werd meegeleverd bij uw apparaat. Wanneer de stuurprogramma-cd automatisch wordt gestart, sluit u dat venster.
- 2 Start een webbrowswer zoals Internet Explorer en open het station X. (X staat voor de letter die aan het cd-romstation is toegewezen.)
- 3 Dubbelklik op **Application > SetIP**.
- 4 Dubbelklik op **Setup.exe** om dit programma te installeren.
- 5 Klik op **OK**. Selecteer desgewenst een taal in de keuzelijst.



- 6 Volg de aanwijzingen op het scherm om de installatie te voltooien.

### Het programma starten

- 1 Sluit het apparaat met de crossovernetwerkkabel op uw computer aan.
- 2 Schakel de firewall van de computer tijdelijk uit voordat u doorgaat. U doet dit als volgt:  
**Windows XP**
  - Open het **Configuratiescherm**.
  - Dubbelklik op **Beveiligingscentrum**.
  - Klik op **Windows Firewall**.
  - Schakel de firewall uit.**Macintosh OS**
  - Open de **System Preferences**.
  - Klik op **Sharing**.
  - Klik op het menu **Firewall**.
  - Schakel de firewall uit.
- 3 Selecteer in het menu **Start** van Windows **Alle programma's > Samsung Network Printer Utilities > SetIP > SetIP**.
- 4 Klik op het pictogram  (derde van links) in het venster *SetIP* om het TCP/IP-configuratievenster te openen.
- 5 Voer in het configuratievenster de nieuwe informatie van het apparaat als volgt in:



- **MAC Address:** zoek het MAC-adres van het apparaat in het netwerk-configuratieverslag en voer dit in zonder de dubbele punten. Voorbeeld: 00:15:99:29:51:A8 wordt 0015992951A8.



**NB**

Het MAC-adres is een hardwareserienummer van de netwerk-interface van het apparaat. U kunt het vinden in het **netwerk-configuratieverslag**.

- **IP Address:** voer een nieuw IP-adres in voor uw printer. Dit is hetzelfde adres als het IP-adres van de computer, met uitzondering van het laatste getal. Voorbeeld: als het IP-adres van uw computer 192.168.1.150 is, voer dan 192.168.1.X in. (X is een getal tussen 1 en 254 en is anders dan het getal uit het adres van de computer.)
- **Subnet Mask:** voer hier precies dezelfde waarde in als het subnetmasker van de computer.

- **Default Gateway:** voer hier precies dezelfde waarde in als de standaard-gateway van de computer.
- 6 Klik achtereenvolgens op **Apply** en **OK**. Het configuratieverslag wordt automatisch afgedrukt. Controleer of alle instellingen juist zijn.
  - 7 Klik op **Exit** om het programma SetIP af te sluiten.
  - 8 Schakel de firewall van de computer eventueel weer in.

### Instelling netwerkparameters

U kunt de netwerkinstellingen ook invoeren via de netwerkbeheerprogramma's.

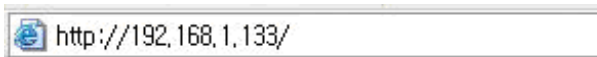
- *SyncThru™ Web Admin Service:* een via internet functionerend afdruk-beheersysteem voor netwerkbeheerders. Met *SyncThru™ Web Admin Service* kunt u de netwerkapparatuur op een efficiënte manier beheren en kunt u netwerkapparaten op afstand controleren en problemen oplossen vanaf iedere plek waar men toegang heeft tot het bedrijfsnetwerk via het internet. U kunt dit programma downloaden van <http://solution.samsungprinter.com>.
- *SyncThru™ Web Service:* een in de netwerkdrukker geïntegreerde webserver om: (A) netwerkparameters voor het apparaat te configureren, zodat u een verbinding kunt maken met diverse netwerkomgevingen; (B) apparaatinstellingen aan te passen.

## Standaardfabrieksinstellingen herstellen

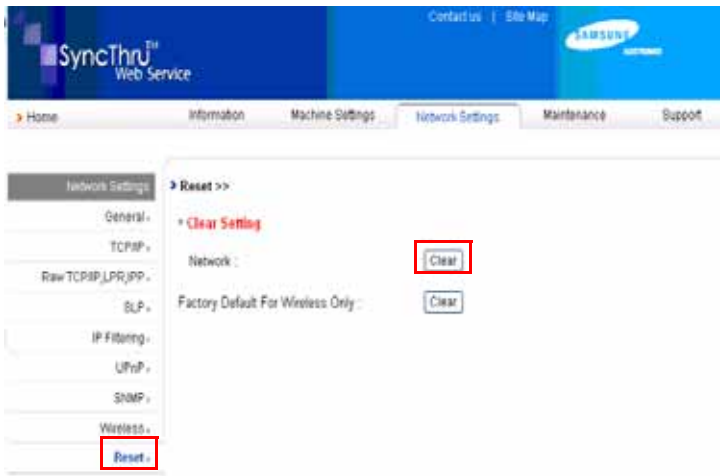
U kunt de standaardfabrieksinstellingen van het apparaat herstellen via *SyncThru™ Web Service*. U moet het apparaat mogelijk op de standaard-fabrieksinstellingen terugzetten wanneer het apparaat dat u gebruikt, in een nieuwe netwerkgeving wordt aangesloten.

### Standaardfabrieksinstellingen herstellen met SyncThru™ Web Service

- 1 Start een webbrowser op zoals Internet Explorer, Safari of Firefox en geef in het browserscherm het nieuwe IP-adres van het apparaat in.  
Bijvoorbeeld:



- 2 Wanneer het venster van de *SyncThru™ Web Service* wordt geopend, klikt u op **Network Settings**.
- 3 Klik op **Reset**. Klik vervolgens op **Clear** voor netwerk.



- 4 Schakel het apparaat uit en start het opnieuw op om de instellingen toe te passen.

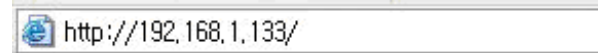
## Het draadloze netwerk van het apparaat configureren

Voordat u begint, moet u de SSID van uw draadloze netwerk weten en de netwerk-sleutel als deze is gecodeerd. Deze informatie is ingesteld op het moment dat het toegangspunt werd geïnstalleerd. Raadpleeg de persoon die uw netwerk heeft geïnstalleerd als u niet bekend bent met de draadloze omgeving waarin u werkt.

### SyncThru™ Web Service gebruiken

Controleer voordat u begint met de configuratie van de parameters voor het draadloze netwerk de status van de kabelverbinding.

- 1 Start een webbrowser op zoals Internet Explorer, Safari of Firefox en geef in het browserscherm het nieuwe IP-adres van het apparaat in.  
Bijvoorbeeld:

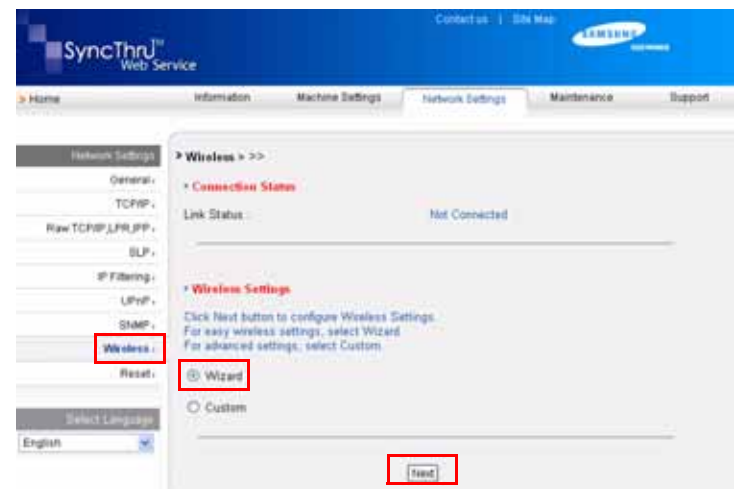


- 2 Wanneer het scherm van de *SyncThru™ Web Service* wordt geopend, klikt u op **Network Settings**.
- 3 Klik op **Wireless** en selecteer **Wizard**. Klik vervolgens op **Next**.

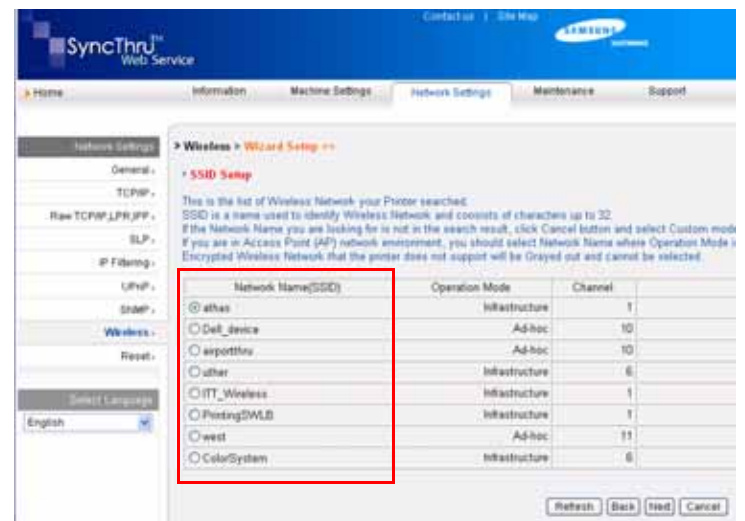


**NB**

**Wizard** is een programma voor het configureren van het draadloze netwerk. Als u het draadloze netwerk echter rechtstreeks wilt instellen, selecteer dan **Custom**.



- 4 Selecteer de **Network Name (SSID)** in de lijst.



- **SSID:** SSID (Service Set Identifier) is een naam waarmee een draadloos netwerk wordt geïdentificeerd. Toegangspunten en draadloze apparaten

die een verbinding trachten te maken met een specifiek draadloos netwerk, moeten dezelfde SSID gebruiken. De SSID is hoofdlettergevoelig.

- **Operation Mode:** **Operation Mode** verwijst naar het type draadloze verbinding.
  - **Ad-hoc:** hiermee kunnen draadloze apparaten rechtstreeks met elkaar communiceren in een peer-to-peeromgeving.
  - **Infrastructure:** hiermee kunnen draadloze apparaten met elkaar communiceren via een toegangspunt.

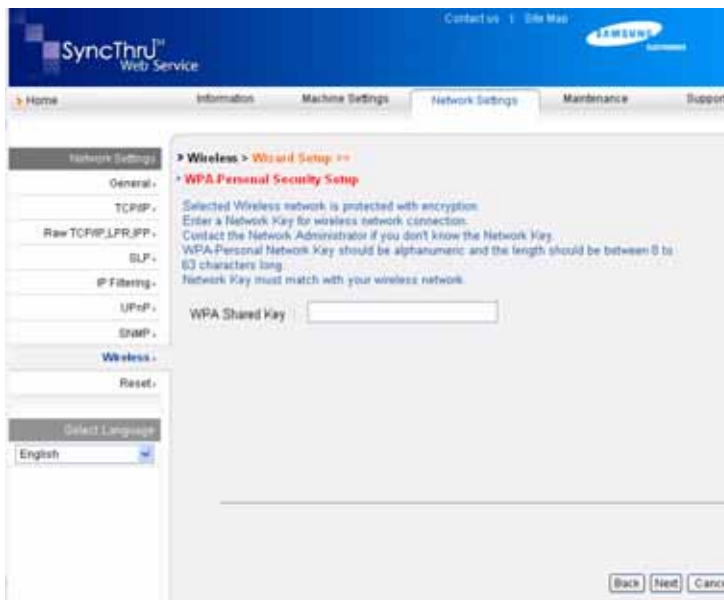


**NB**

Als de bewerkingsmodus van uw netwerk **Infrastructure** is, selecteer dan de **SSID** van het toegangspunt. Als de bewerkingsmodus **Ad-hoc** is, selecteer dan de **SSID** van het apparaat. Let op: "airporthru" is de standaard-**SSID** van uw apparaat.

## 5 Klik op **Next**.

Als het venster met de instellingen voor de beveiliging van een draadloos netwerk verschijnt, voert u het geregistreerde wachtwoord (de netwerk-sleutel) in en klikt u op **Next**.



## 6 Het venster **Wizard Setup Confirmation** verschijnt. Controleer de instellingen van het draadloze netwerk. Als de instellingen juist zijn, klikt u op **Apply**.

## 7 Klik op **OK**.



**NB**

- Ontkoppel de netwerkkabel (standaardkabel of crossoverkabel). Uw apparaat zou vervolgens draadloos met het netwerk moeten communiceren. In het geval van de modus **Ad-hoc** kunt u tegelijkertijd een draadloos LAN en een bekabeld LAN gebruiken.

- Als **Operation Mode** is ingesteld op **Infrastructure**, moet u de netwerk-kabel loskoppelen om het draadloze netwerk te activeren nadat het netwerk is ingesteld.

Ga nu naar De stuurprogrammasoftware installeren.

## De stuurprogrammasoftware installeren

U moet het printerstuurprogramma installeren voordat u kunt afdrukken. De software bestaat uit stuurprogramma's, toepassingen en andere gebruiksvriendelijke programma's.



**NB**

De volgende procedure is gebaseerd op Windows XP. De procedure die u moet volgen en het pop-upvenster dat verschijnt tijdens de installatie, kunnen verschillen afhankelijk van het besturingssysteem, apparaat-functies of de interface die wordt gebruikt.

Controleer of de netwerkinstellingen voor het apparaat zijn voltooid. (Zie "Het netwerk installeren" op pagina 3.2.) Sluit alle toepassingen op uw computer voordat u met de installatie begint.

Als de methode voor toewijzing van het IP-adres DHCP is en het IP-adres kan worden gewijzigd wanneer het apparaat wordt ingeschakeld, raden we u aan het programma **Bonjour** te gebruiken. Ga naar <http://developer.apple.com/networking/bonjour/download/>, selecteer het programma **Bonjour** voor Windows voor het besturingssysteem van uw computer en installeer het programma. Wanneer u werkt met Mac OS X, is dit programma mogelijk al geïnstalleerd op uw pc. Met dit programma kunt u de netwerkparameters automatisch instellen. Dit programma **Bonjour** ondersteunt geen Linux.

Volg de onderstaande stappen als het IP-adres statisch wordt toegewezen.

- 1 Plaats de cd-rom met printersoftware in het cd-romstation van de computer. De cd-rom start automatisch en er wordt een installatievenster weergegeven.
- 2 Klik op **Volgende**.
  - Als het installatievenster niet verschijnt, klikt u op **Start > Uitvoeren**. Typ X:\Setup.exe, waarbij u "X" vervangt door de letter van het cd-romstation. Klik vervolgens op **OK**.
  - Als u Windows Vista, Windows 7 en Windows Server 2008 R2 gebruikt, klikt u op **Start > Alle programma's > Bureau-accessories > Uitvoeren** en typt u X:\Setup.exe.



**NB**

Het installatievenster kan er enigszins anders uitzien als u het stuurprogramma opnieuw installeert.

- 3 Selecteer **Typische installatie voor een netwerkprinter** en klik vervolgens op **Volgende**.
- 4 De lijst met in het netwerk beschikbare apparaten verschijnt. Selecteer in deze lijst de printer die u wilt installeren en klik op **Volgende**.



#### NB

•Als uw apparaat niet in de lijst voorkomt, klikt u op **Bijwerken** om de lijst te vernieuwen of selecteert u **TCP/IP-poort toevoegen** om uw apparaat aan het netwerk toe te voegen. Als u het apparaat aan het netwerk wilt toevoegen, moet u de poortnaam en het IP-adres voor het apparaat invoeren.

•U kunt het IP-adres of het MAC-adres van uw apparaat controleren door een pagina van het netwerkconfiguratie-rapport af te drukken.

- 5 Nadat de installatie is voltooid, verschijnt er een venster met de vraag of u een testpagina wilt afdrukken en of u zich wilt registreren als gebruiker van een Samsung-apparaat, zodat Samsung u hierover informatie kan toesturen. Als u dit wilt, schakel dan het desbetreffende selectievakje in en klik op **Voltoeien**.



#### NB

Als uw apparaat na de installatie niet naar behoren werkt, controleert u de netwerkinstellingen. Probeer het printerstuurprogramma opnieuw te installeren.

---

## Hoogte aanpassen

---

De afdrukkwaliteit wordt beïnvloed door atmosferische druk, die wordt bepaald door de hoogte waarop het apparaat zich boven zeeniveau bevindt. Aan de hand van de volgende informatie kunt u uw apparaat instellen op een optimale afdrukkwaliteit of op een optimale kwaliteit van de afdruk.

Een hoogte boven 1.000 m kan de afdrukkwaliteit beïnvloeden, met als gevolg bijvoorbeeld losse toner of een lichte afdruk.

Voordat u de hoogte-instelling bepaalt, moet u controleren op welke hoogte het apparaat wordt gebruikt.

Als u het apparaat wilt instellen voor gebruik op grote hoogte, voert u de volgende stap uit:



#### Opmerking

De hieronder beschreven werkwijze geldt voor Windows XP. Raadpleeg de gebruikershandleiding of online Help van Windows voor andere Windows-besturingssystemen.

- 1 Klik op het menu **Start** van Windows.
- 2 Selecteer **Printers en faxapparaten**.
- 3 Selecteer het pictogram **Samsung ML-1630W Series**.
- 4 Klik met de rechtermuisknop op het pictogram van het printerstuurprogramma en selecteer **Eigenschappen**.
- 5 Klik op het tabblad **Printer** en selecteer **Correctie grote hoogte**.
- 6 Klik op **OK**.

# 4 Afdruk materiaal selecteren en plaatsen

In dit hoofdstuk wordt uitgelegd hoe u originelen en afdruk materiaal plaatst.

In dit hoofdstuk treft u de volgende onderwerpen aan:

- **Afdruk materiaal selecteren**
- **Papier in de lade plaatsen**
- **Papierformaat en -type instellen**

---

## Afdruk materiaal selecteren

---

U kunt afdrukken op verschillende afdruk materialen, waaronder normaal papier, etiketten en transparanten. Gebruik alleen afdruk materialen die geschikt zijn voor het apparaat. Als u afdruk materialen gebruikt die niet aan de specificaties in deze handleiding voldoen, kan dit de volgende problemen veroorzaken:

- slechte afdrukkwaliteit
- vastlopen van het papier
- versnelde slijtage van het apparaat

De eigenschappen van het papier, zoals gewicht, samenstelling, vezel- en vochtgehalte, zijn van grote invloed op de prestaties van het apparaat en op de afdrukkwaliteit. Houd bij de keuze van afdruk materiaal rekening met het volgende:

- Het type, formaat en gewicht van afdruk materiaal voor uw apparaat worden verderop in deze sectie besproken.
- Gewenst resultaat: het afdruk materiaal dat u kiest, moet geschikt zijn voor uw project.
- Helderheid: sommige afdruk materialen zijn witter dan andere en leveren scherpere en levendigere afbeeldingen op.
- Gladheid van het oppervlak: de gladheid van het afdruk materiaal bepaalt hoe scherp de afdrukken eruit zien op papier.



### NB

- Het is mogelijk dat bepaalde afdruk materialen, hoewel ze voldoen aan alle hier genoemde specificaties, toch geen bevredigende resultaten opleveren. Dit kan het gevolg zijn van onjuiste bediening, een ongeoorloofd temperatuur- en vochtigheidsniveau of andere variabele omstandigheden waarover Samsung geen controle heeft.
- Controleer, voordat u grote hoeveelheden afdruk materialen koopt, of het materiaal voldoet aan de vereisten in deze handleiding.



### Let op!

Het gebruik van afdruk materialen die niet aan deze specificaties voldoen, kan problemen veroorzaken die reparaties vereisen. Zulke reparaties vallen niet onder de garantie of onderhoudscontracten van Samsung.

## Richtlijnen voor het kiezen en bewaren van afdrukmaterialen

Houd de volgende richtlijnen in acht bij de keuze van papier of andere afdrukmaterialen:

- Gebruik alleen afdrukmaterialen die voldoen aan de specificaties op pagina 4.3.
- Als u probeert af te drukken op vochtig, gekruld, gekreukeld of gescheurd papier, kan dit papierstoringen en een slechte afdrukkwaliteit tot gevolg hebben.
- Voor een optimale afdrukkwaliteit, gebruikt u bij voorkeur hoogwaardig kopieerpapier speciaal voor laserprinters.
- Vermijd de volgende afdrukmaterialen:
  - papier met reliëf, perforaties of een oppervlak dat te ruw of te glad is
  - wisbaar bankpostpapier
  - kettingpapier
  - synthetisch papier en warmtegevoelig papier
  - zelfdoorschrijvend en calqueerpapier


Deze papiersoorten kunnen aanleiding geven tot papierstoringen, chemische dampen en schade aan het apparaat.

- Laat afdrukmaterialen in hun verpakking tot u ze gebruikt. Plaats de kartonnen dozen op pallets of in rekken, niet op de grond. Plaats geen zware voorwerpen bovenop het papier, ongeacht of het verpakt is of niet. Vermijd vocht of andere omstandigheden waardoor het papier kan gaan krullen of kreken.
- Bewaar niet-gebruikt afdrukmetaal bij temperaturen tussen 15 °C en 30 °C. De relatieve luchtvochtigheid moet tussen 10% en 70% liggen.
- Bewaar onbedrukte afdrukmaterialen in een vochtbestendige verpakking, zoals een plastic doos of zak, om te vermijden dat het papier door vocht en stof wordt aangetast.
- Plaats speciale afdrukmaterialensoorten vel per vel in de lade om papierstoringen te vermijden.
- U kunt voorkomen dat afdrukmaterialen, zoals transparanten en vellen met etiketten, aan elkaar blijven kleven door elk vel te verwijderen zodra het is afgedrukt.

## Specificaties van afdrukmetaal



### Opmerking

-  Enveloppen kunnen niet in het apparaat worden gebruikt.
- Gebruik alleen het soort afdrukmetaal dat hieronder wordt vermeld.

Type	Formaat	Afmetingen	Gewicht <sup>a</sup>	Capaciteit <sup>b</sup>
Normaal papier	Letter	216 x 279 mm	60 tot 120 g/m <sup>2</sup> bankpostpapier voor de lade	100 vel 75 g/m <sup>2</sup> bankpostpapier voor de lade
	A4	210 x 297 mm		
	JIS B5	182 x 257 mm		
	ISO B5	176 x 250 mm		
	A5	148 x 210 mm		
	A6	105 x 148 mm		
	Executive	184 x 267 mm		
Transparanten <sup>c</sup>	Letter, A4	Raadpleeg de sectie Normaal papier	138 tot 146 g/m <sup>2</sup> bankpostpapier	1 vel voor de lade
Etiketten	Letter, A4	Raadpleeg de sectie Normaal papier	120 tot 150 g/m <sup>2</sup> bankpostpapier	1 vel voor de lade
Kaarten	Letter, A4	Raadpleeg de sectie Normaal papier	60 tot 120 g/m <sup>2</sup> bankpostpapier	1 vel voor de lade
Minimaal formaat (aangepast)		105 x 148 mm	60 tot 120 g/m <sup>2</sup> bankpostpapier voor de lade	
Maximaal formaat (aangepast)		216 x 297 mm		

a. Plaats het papier vel per vel in de lade als het gewicht van het afdrukmetaal hoger is dan 105 g/m<sup>2</sup> bankpostpapier.

b. De maximale capaciteit verschilt afhankelijk van het gewicht en de dikte van het afdrukmetaal en afhankelijk van de omgevingsomstandigheden.



c. Aanbevolen metaal: transparanten voor laserprinters van HP, Xerox en 3M. Het wordt afgeraden om transparanten met een schutvel te gebruiken, bijvoorbeeld Xerox 3R91334, omdat die een storing kunnen veroorzaken en omdat er krassen op kunnen komen.


## Richtlijnen voor speciale afdrukmaterialen



### NB

- Selecteer wanneer u dik papier (90 ~ 120 g/m<sup>2</sup>) gebruikt **Dik papier** als papiersoort. Zie pagina 4.6.
- Selecteer wanneer u dun papier (lichter dan 70 g/m<sup>2</sup>) gebruikt, **Dun papier** als papiersoort. Zie pagina 4.6.
- Selecteer wanneer u kringlooppapier gebruikt **Kringlooppapier** als papiersoort. Zie pagina 4.6.

Soort materiaal	Richtlijnen
Transparanten	<ul style="list-style-type: none"> <li>• Om beschadigingen aan het apparaat te vermijden, gebruikt u bij voorkeur alleen transparanten voor laserprinters.</li> <li>• De te gebruiken transparanten moeten bestand zijn tegen de smeltemperatuur van het apparaat. Raadpleeg de specificaties van uw apparaat voor de fixeertemperatuur (zie pagina 9.1).</li> <li>• Plaats transparanten op een horizontaal oppervlak nadat u ze uit de printer hebt gehaald.</li> <li>• Laat transparanten niet te lang in de papierlade liggen. Er kan zich dan stof en vuil op afzetten, wat leidt tot vlekken bij het afdrukken.</li> <li>• Let op dat u geen vingerafdrukken maakt.</li> <li>• Stel bedrukte transparanten niet langdurig bloot aan zonlicht om te voorkomen dat ze vervagen.</li> <li>• Zorg dat de transparanten niet gekreukeld of gekruld zijn en controleer ze op eventuele scheuren aan de randen.</li> </ul> <p> <b>Let op!</b> Aanbevolen materiaal: transparanten voor laserprinters van HP, Xerox en 3M. Het wordt afgeraden om transparanten met een schutvel te gebruiken, bijvoorbeeld Xerox 3R91334, omdat die een storing kunnen veroorzaken en omdat er krassen op kunnen komen.</p> <p> <b>Opmerking</b> Wanneer uw printer transparanten niet goed transporteert, leg dan een leeg vel papier onder het transparant en probeer het opnieuw.</p>

Soort materiaal	Richtlijnen
Etiketten	<ul style="list-style-type: none"> <li>• Om beschadigingen aan het apparaat te vermijden, gebruikt u bij voorkeur alleen etiketten voor laserprinters.</li> <li>• Bij de keuze van etiketten dient u rekening te houden met de volgende factoren: <ul style="list-style-type: none"> <li>- Kleefstoffen: het kleefmiddel moet stabiel zijn tot de smeltemperatuur van het apparaat. Raadpleeg de specificaties van uw apparaat voor de fixeertemperatuur (zie pagina 9.1).</li> <li>- Schikking: gebruik uitsluitend etiketten zonder ruimte ertussen. Etiketten kunnen loskomen van de vellen, waarbij de ruimte tussen de etiketten ernstige papierstoringen kan veroorzaken.</li> <li>- Krul: voor het afdrukken moeten de etiketten plat liggen en mogen ze niet meer dan 13 mm naar boven krullen.</li> <li>- Toestand: gebruik geen etiketten die gekreukt zijn, blaasjes vertonen of loskomen van de achterzijde.</li> </ul> </li> <li>• Let op dat er tussen de etiketten geen zelfklevend materiaal blootligt. Blootliggende delen kunnen ertoe leiden dat etiketten tijdens het afdrukken loskomen, waardoor het papier kan vastlopen. Ook kunnen hierdoor onderdelen van het apparaat beschadigd raken.</li> <li>• Plaats geen gebruikte etikettenvellen in het apparaat. De klevende voering mag slechts een keer door het apparaat worden gevoerd.</li> <li>• Gebruik geen etiketten die loskomen van de achterzijde, blaasjes vertonen of gekreukt of anderszins beschadigd zijn.</li> </ul>
Kaarten of materiaal van afwijkende grootte	<ul style="list-style-type: none"> <li>• Druk niet af op materialen die smaller dan 105 mm of langer dan 148 mm zijn.</li> <li>• Stel de marges in de softwaretoepassing in op minstens 6,4 mm van de rand van het materiaal.</li> </ul> <p> <b>Opmerking</b> Als het papier vastloopt wanneer u afdrukt op kartonpapier, draait u het papier om en probeert u nogmaals af te drukken.</p>

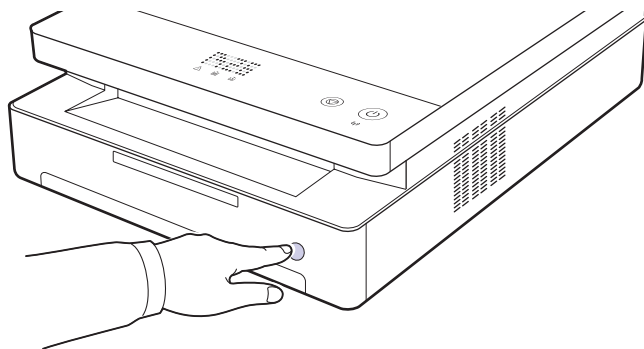


Soort materiaal	Richtlijnen
Voorbedrukt papier	<ul style="list-style-type: none"> <li>• Papier met briefhoofd moet bedrukt zijn met hittebestendige inkt die niet smelt, verdampt of gevaarlijke stoffen vrijgeeft wanneer deze gedurende 0,1 seconde wordt blootgesteld aan de fixeertemperatuur van de printer. Raadpleeg de specificaties van uw apparaat voor de fixeertemperatuur (zie pagina 9.1).</li> <li>• De inkt van het briefhoofd mag niet ontvlambaar zijn en mag de printerrollen niet aantasten.</li> <li>• Formulieren en papier met briefhoofd moeten in een vochtbestendige verpakking worden bewaard om aantasting tijdens de opslagperiode te vermijden.</li> <li>• Voordat u voorbedrukt papier plaatst, zoals formulieren of briefpapier, moet u controleren of de inkt op het papier droog is. Natte inkt kan tijdens het fixeerproces loskomen van het voorbedrukte papier en de afdrukkwaliteit verminderen.</li> </ul>

## Papier in de lade plaatsen

Plaats de afdrukmaterialen die u voor de meeste afdruktaken gebruikt in de lade. De lade kan maximaal 100 vellen gewoon papier van 75 g/m<sup>2</sup> normaal papier bevatten.

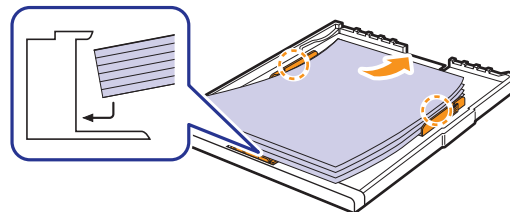
- 1 Druk op de knop om de lade te openen. De lade springt naar buiten. Trek de lade volledig naar buiten.



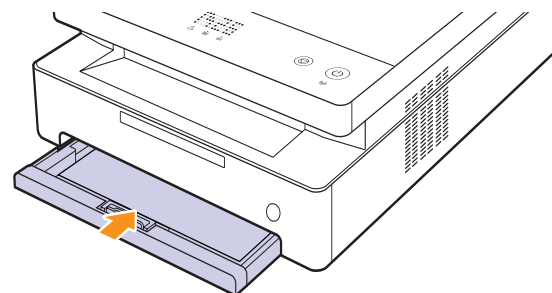
### Opmerking

Wanneer de lade niet goed dichtgaat, trekt u de lade half naar buiten en probeert u het opnieuw.

- 2 Leg het papier met de zijde die u wilt bedrukken naar beneden.



- 3 Leg het papier gelijk met de sleuf en schuif het in het apparaat.



- 4 Stel na het plaatsen van het papier de papiersoort en het formaat voor de lade in. Zie de sectie Software voor afdrukken vanaf een computer.

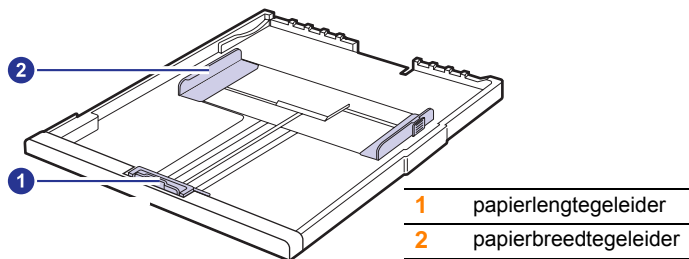


### Opmerking

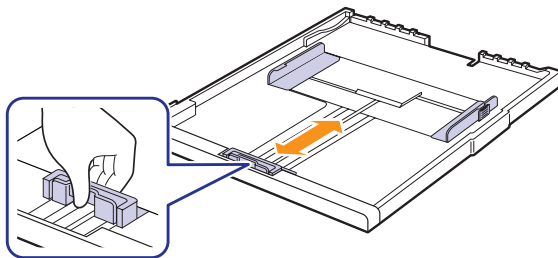
U kunt ook papier plaatsen waarop al is afgedrukt. Plaats het papier met de bedrukte zijde naar boven. De achterzijde mag niet gekruld zijn. De kant die naar de printer gericht is, mag niet gekruld zijn. Bij invoerproblemen draait u het papier 180 graden. Er zijn in dit geval geen garanties ten aanzien van afdrukkwaliteit.

## Het papierformaat in de lade wijzigen

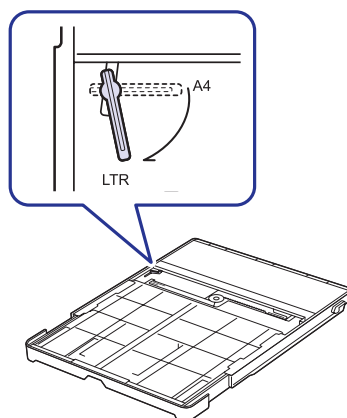
Als u andere papierformaten wilt plaatsen, bijvoorbeeld papier met een aangepast formaat, moet u de papiergeleiders aanpassen.



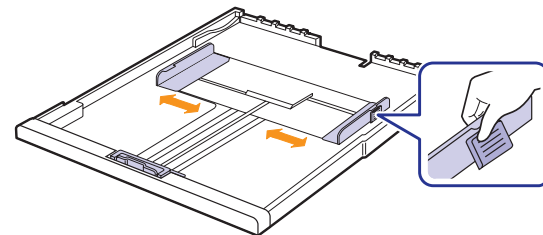
- 1 Stel de papierlengtegeleider in op de gewenste papierlengte. Deze is vooraf ingesteld op het papierformaat Letter of A4, afhankelijk van het land waarin u het apparaat hebt gekocht. Als u een ander formaat wilt laden, houdt u de hendel vast en verplaatst u de lengtegeleider in de juiste positie.



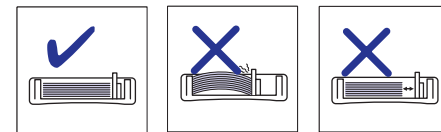
- De lade is vooraf ingesteld op het papierformaat Letter of A4, afhankelijk van het land waar u de printer hebt gekocht.
- Als u bijvoorbeeld het formaat wilt wijzigen in Letter, houdt u de hendel achteraan in de lade ingedrukt en draait u hem in wijzerzin.



- 2 Nadat u het papier in de lade hebt geplaatst, drukt u de papiergeleider in zoals weergegeven, en beweegt u deze naar het papier tot hij net de rand van de stapel raakt. Druk de geleider niet te hard tegen de rand van het papier. De geleider kan het papier buigen.



- Duw de breedtegeleiders niet zo ver dat het afdruk materiaal gaat plooiën.
- Als u de breedtegeleiders niet aanpast, kunnen er papierstoringen optreden.



## Papierformaat en -type instellen

De instellingen die u wijzigt, blijven alleen van kracht terwijl u het huidige programma gebruikt. Als u wilt dat uw wijzigingen permanent behouden blijven, brengt u ze aan in de map Printers.



### Opmerking

De hieronder beschreven werkwijze geldt voor Windows XP. Raadpleeg de gebruikershandleiding of online Help van Windows voor andere Windows-besturingssystemen.

- 1 Klik op de knop **Start** op het computerscherm.
- 2 Selecteer **Printers en faxapparaten**.
- 3 Klik met de rechtermuisknop op het pictogram van het printerstuurprogramma en selecteer **Voorkeursinstellingen**.
- 4 Klik op het tabblad **Papier** en wijzig de instellingen in **Papieropties**.
- 5 Klik op **OK**.

# 5 Eenvoudige afdruktaken

In dit hoofdstuk worden de meest gangbare afdruktaken toegelicht. Afdrukken is mogelijk vanuit verschillende toepassingen onder Windows, de Macintosh-besturingssystemen of Linux.



## Opmerking

De hieronder beschreven procedure geldt voor het besturingssysteem Windows XP. Zie de sectie Software voor Linux en Macintosh.

---

## Een document afdrukken

---

De exacte procedure kan per toepassing verschillen.

- 1 Open het document dat u wilt afdrukken.
- 2 Selecteer **Afdrukken** in het menu **Bestand**. Het venster Afdrukken verschijnt. Afhankelijk van uw toepassing kan dit venster er iets anders uitzien.
- 3 Selecteer het printerstuurprogramma in de lijst **Printer selecteren**.
- 4 Klik op **OK** of op **Afdrukken** in het venster **Afdrukken** om de afdruktaak te starten.

Zie de sectie Software voor meer informatie over afdrukken.

---

## Een afdruktaak annuleren

---


Als de afdruktaak zich in een wachtrij of afdrukspooler bevindt, zoals de printergroep in Windows, verwijdert u deze als volgt:

- 1 Klik op de knop **Start** in Windows.
- 2 In Windows 2000 selecteert u **Instellingen** en vervolgens **Printers**.  
In Windows XP/2003 selecteert u **Printers en faxapparaten**.  
In Windows Vista/2008 selecteert u **Configuratiescherm** > **Hardware en geluiden** > **Printers**.  
Voor Windows 7 selecteert u **Configuratiescherm** > **Hardware en geluiden** > **Apparaten en printers**.  
Voor Windows Server 2008 R2 selecteert u **Configuratiescherm** > **Hardware** > **Apparaten en printers**.
- 3 Voor Windows 2000, XP, 2003, 2008 en Vista dubbelklikt u op uw apparaat.  
Voor Windows 7 en Windows Server 2008 R2 klikt u met de rechtermuisknop op het pictogram van uw printer > contextmenu's > **Afdruktaken weergeven**.
- 4 Selecteer in het menu **Document** de optie **Annuleren**.



## Opmerking

U kunt dit venster ook openen door rechtsonder op de taakbalk van Windows te dubbelklikken op het printerpictogram.

U kunt de huidige afdruktaak ook annuleren met de knop  op het bedieningspaneel.

## 6 Onderhoud

In dit hoofdstuk vindt u informatie over onderhoud van het apparaat en de tonercassette.

In dit hoofdstuk treft u de volgende onderwerpen aan:

- Een apparaatrapport afdrukken
- Het apparaat reinigen
- De tonercassette onderhouden
- Toner herverdelen
- De tonercassette vervangen
- Te onderhouden onderdelen
- Uw apparaat beheren vanaf de website

### Een apparaatrapport afdrukken

Houd de knop **Stop/Clear** ongeveer 4 seconden ingedrukt om een apparaatrapport af te drukken.

### Het apparaat reinigen

Voor een goede afdrukkwaliteit moet u het apparaat goed schoonhouden. Voer daarom de onderstaande reinigingsinstructies uit telkens wanneer u de tonercassette vervangt of als de afdruk.



#### Let op!

- Gebruik van schoonmaakproducten met een hoog gehalte aan alcohol, oplosmiddelen of andere agressieve substanties voor het schoonmaken van de buitenkant van het apparaat kan leiden tot beschadigingen.
- Als er toner in het apparaat of in de directe omgeving ervan terecht is gekomen, raden wij u aan om dit te reinigen met een zachte, met water bevochtigde doek of tissue. Als u een stofzuiger gebruikt, wordt de toner de lucht ingeblazen. Dit kan schadelijk zijn voor uw gezondheid.
- Veeg na het reinigen de kast af om vocht te verwijderen.

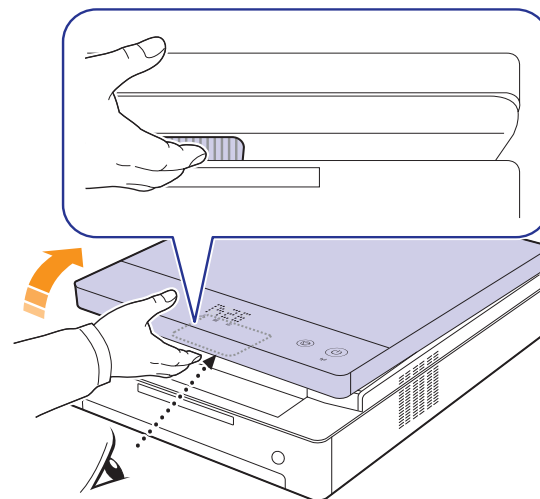
### De buitenkant reinigen

Veeg het vuil van de bijgeleverde doek voordat u de kast schoonmaakt. Sproei hiervoor 4-6 keer water op de bijgeleverde doek of een andere doek voordat u de kast schoonmaakt. Veeg in één richting.

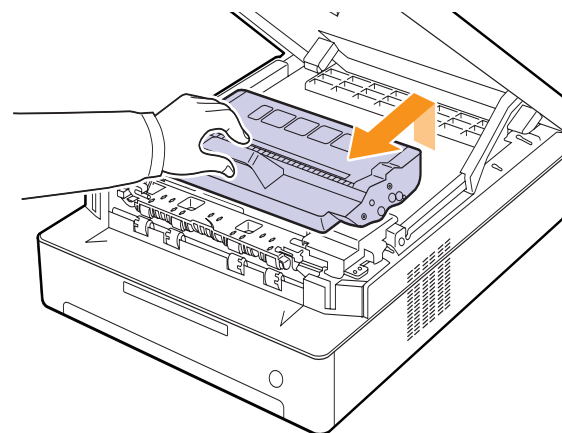
### Binnenkant reinigen

Tijdens het afdrukken kunnen zich in het apparaat papierresten, toner en stof verzamelen. Dit kan op een gegeven moment problemen met de afdrukkwaliteit veroorzaken, zoals tonervlekken of vegen. Deze problemen kunnen worden gereduceerd of verholpen door de binnenkant van het apparaat te reinigen. Neem contact op met een medewerker van het servicecenter om de onderdelen aan de binnenkant van het apparaat te laten reinigen.

- 1 Druk op de hendel van de bovenklep en open de bovenklep volledig.



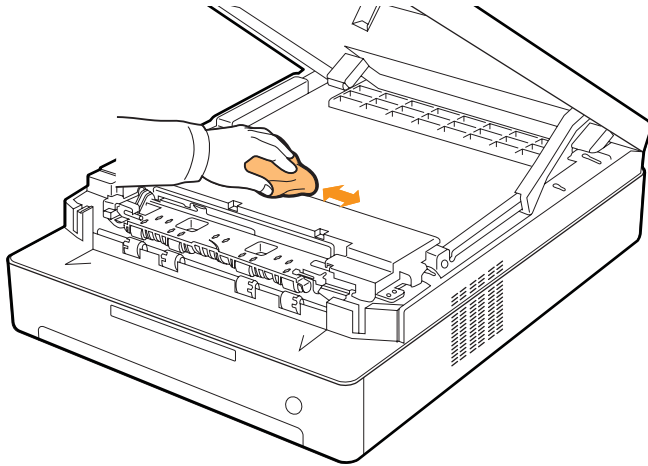
- 2 Houd de printercassette vast bij de handgrepen en trek de cassette uit het apparaat.



#### Let op!

- Raak het groene oppervlak, de OPC-drum of de voorkant van de printercassette niet aan met uw handen of met enig ander materiaal. Gebruik de handgreep op elke cassette om aanraking met dit oppervlak te vermijden.
- Als u de bovenklep langer dan enkele minuten geopend laat, kan de OPC-drum aan licht worden blootgesteld. Hierdoor raakt de OPC-drum beschadigd. Sluit de bovenklep als de installatie om een of andere reden moet worden stopgezet of onderbroken.

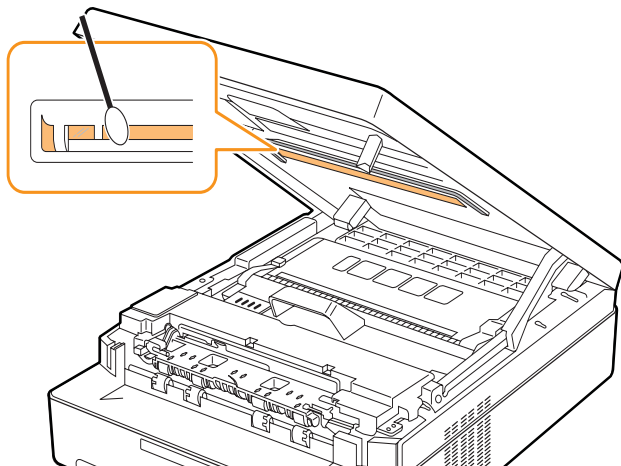
- 3 Veeg met een zachte, pluisvrije doek eventueel stof en gemorste toner uit het gebied en de openingen van de printercassettes.



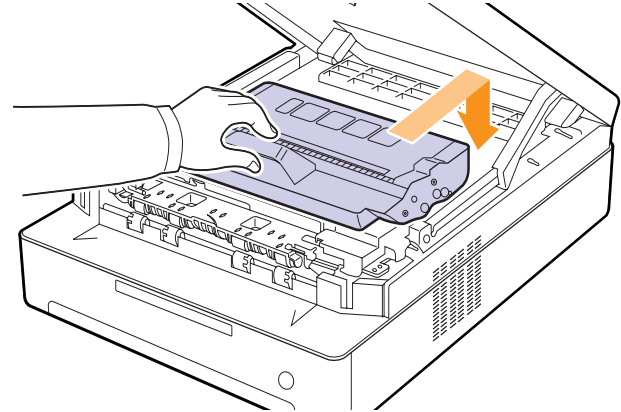
#### Opmerking

Veeg op uw kleding gemorste toner af met een droge doek en was ze vervolgens uit met koud water. De toner hecht zich aan de stof als u warm water gebruikt.

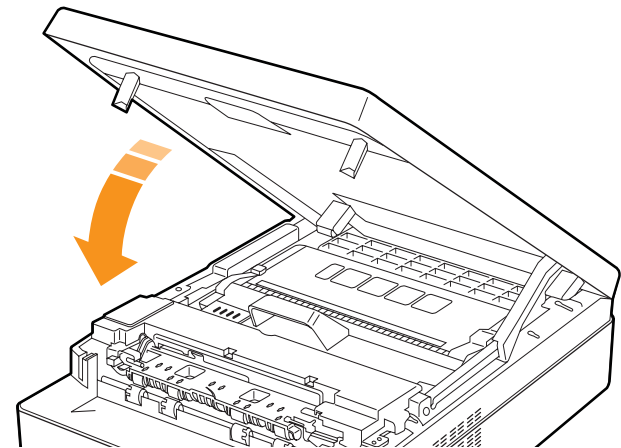
- 4 Haal voorzichtig een witte katoenen doek over de lange glasplaat (LSU) in de voorklep en veeg voorzichtig over het glas om te zien of er vuil aan blijft zitten.



- 5 Schuif de printercassette weer in de printer.



- 6 Houd de bovenklep vast en sluit deze langzaam en voorzichtig totdat deze stevig is vergrendeld.



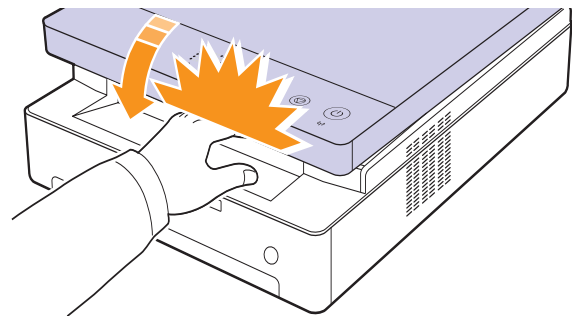
#### Opmerking

Als de bovenklep niet volledig is gesloten, werkt het apparaat niet.



#### Let op!

Zorg dat u niet met uw vingers bekneld raakt, want de bovenklep is erg zwaar.



---

## De tonercassette onderhouden

---

### De tonercassette opslaan

Neem de volgende richtlijnen in acht voor een optimaal resultaat:

- Haal de tonercassette pas uit de verpakking op het moment dat u deze gaat gebruiken.
- Vul de tonercassette niet bij. Schade aan het apparaat als gevolg van bijgevoelde cassettes valt niet onder de garantie.
- Bewaar tonercassettes in dezelfde ruimte als het apparaat.
- Om schade aan de tonercassette te voorkomen, moet u ervoor zorgen dat deze niet langer dan enkele minuten wordt blootgesteld aan licht.


### Verwachte levensduur van de cassette

Het rendement van de tonercassette hangt af van de hoeveelheid toner die nodig is voor uw afdruktaken. Het gemiddelde rendement van een nieuwe tonercassette bedraagt 2.000 standaardpagina's in overeenstemming met de ISO/IEC 19752-standaard. (De tonercassette die bij de printer wordt geleverd, heeft een gemiddeld rendement van 1.000 standaardpagina's.) In de praktijk kan het aantal pagina's variëren afhankelijk van de afdrukdichtheid, de omgevingsomstandigheden, het interval tussen verschillende afdrukken en het type en formaat van het afdruk materiaal. Als u bijvoorbeeld veel afbeeldingen afdrukt, moet de tonercassette vaker worden vervangen.

---

## Toner herverdelen

---

Wanneer een tonercassette bijna leeg is, knippert de toner-LED (  ) langzaam.

Dit kan leiden tot vage of lichte afdrukken. U kunt de afdrukkwaliteit tijdelijk verbeteren door de toner opnieuw te verdelen.

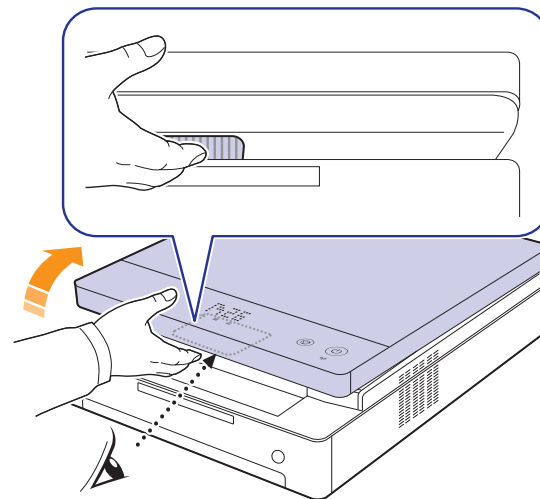
Zie pagina 7.7 voor meer informatie over foutberichten.



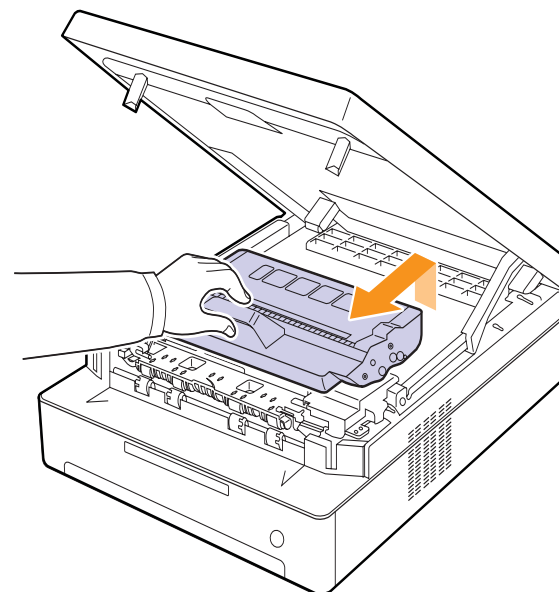
#### Opmerking

Soms blijven die witte strepen of lichtere gebieden voorkomen, ook nadat de toner opnieuw is verdeeld.

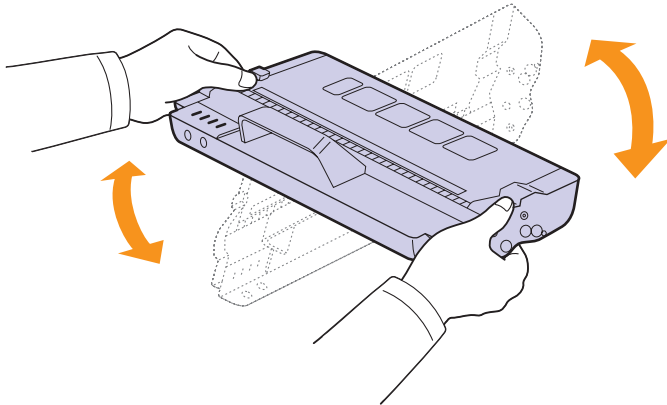
- 1 Druk de hendel van de bovenklep in en open de bovenklep volledig.



- 2 Houd de tonercassette vast aan de grepen en trek de cassette uit de printer.



- 3 Neem beide zijden van de tonercassette vast en rol de cassette van links naar rechts om de toner opnieuw te verdelen.



**Let op!**

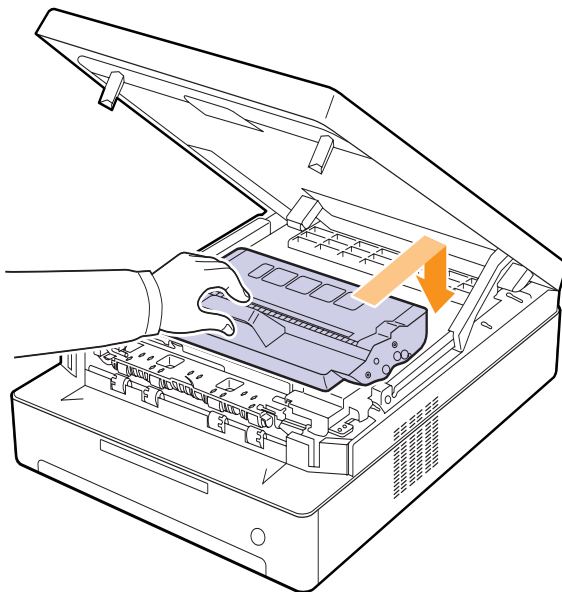
- Raak het groene oppervlak, de OPC-drum en de voorkant van de tonercassette niet aan met uw handen of met enig ander materiaal. Gebruik de greep op elke cassette om te voorkomen dat u dit gedeelte aanraakt.
- Als u de bovenklep langer dan enkele minuten geopend laat, kan de OPC-drum worden blootgesteld aan licht. Hierdoor wordt de OPC-drum beschadigd. Sluit de bovenklep als de installatie om een bepaalde reden moet worden stopgezet.



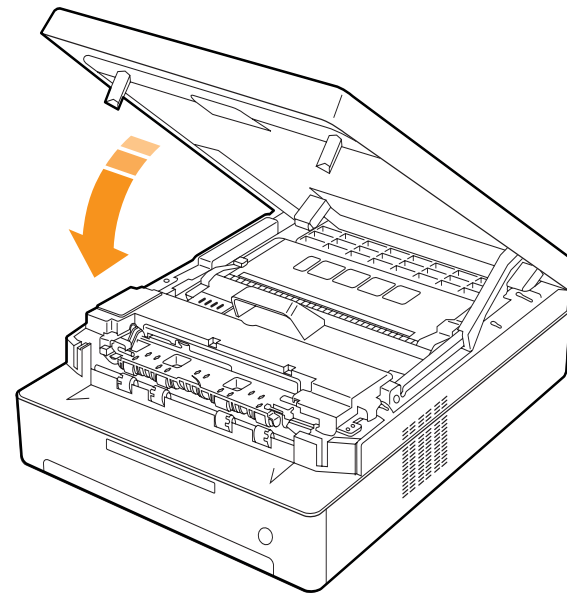
**Opmerking**

Als u toner op uw kleding krijgt, veeg de toner dan af met een droge doek en was het kledingstuk in koud water. De toner hecht zich aan de stof als u warm water gebruikt.

- 4 Schuif de tonercassette terug in de printer.



- 5 Houd de bovenklep vast en sluit deze langzaam en voorzichtig, totdat de klep veilig is vergrendeld.



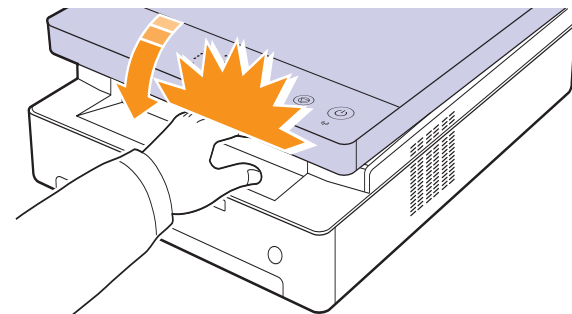
**Opmerking**

Wanneer de bovenklep niet volledig is gesloten, werkt het apparaat niet.



**Let op!**

Zorg dat uw vingers niet klem komen te zitten. De bovenklep is namelijk erg zwaar.



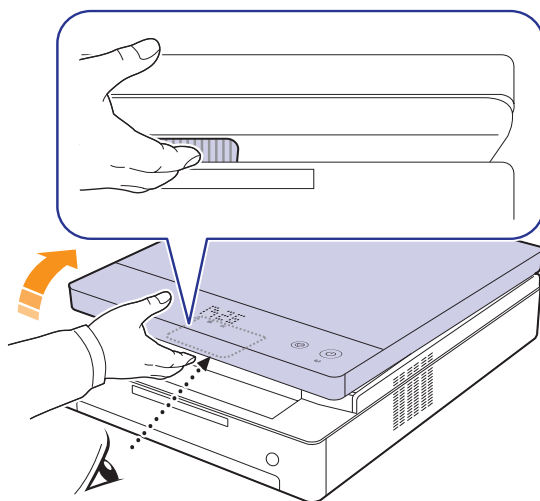
## De tonercassette vervangen

Wanneer de tonercassette helemaal leeg is.

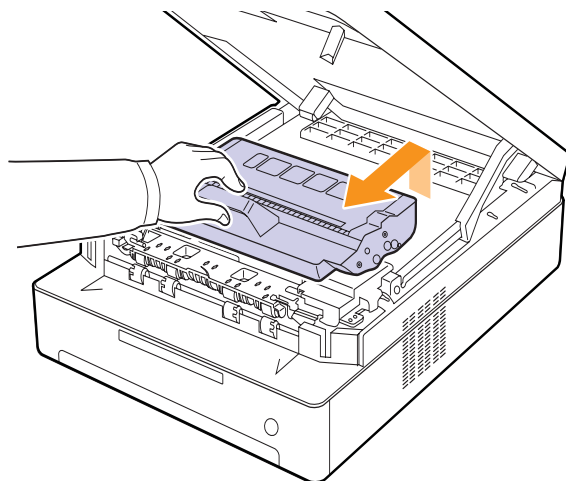
- De toner-LED (L3) knippert snel en de tonergerelateerde berichten op het display geven aan wanneer de tonercassette moet worden vervangen.  
Zie pagina 7.7 voor meer informatie over foutberichten.
- Het apparaat drukt niet meer af.

Dit betekent dat de tonercassette moet worden vervangen. Controleer het type tonercassette van uw apparaat. (Zie "Verbruiksartikelen" op pagina 8.1.)

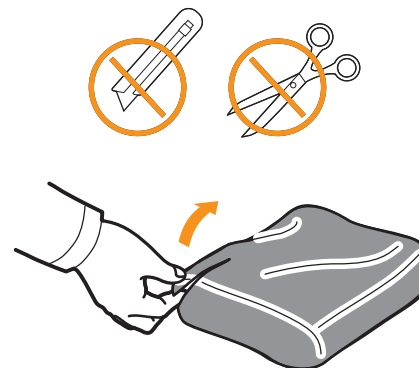
- 1 Schakel het apparaat uit en wacht dan enkele minuten tot het apparaat is afgekoeld.
- 2 Druk de hendel van de bovenklep in en open de bovenklep volledig.



- 3 Houd de lege tonercassette vast aan de grepen en trek de cassette uit de printer.



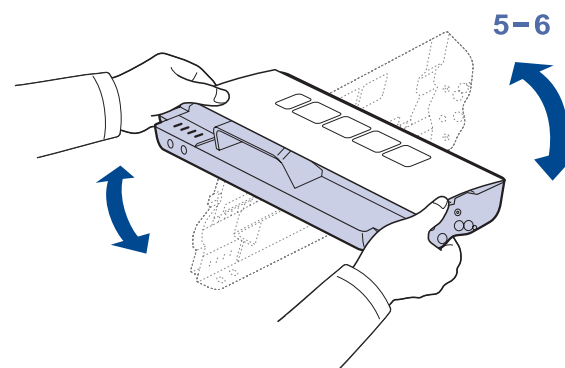
- 4 Neem een nieuwe tonercassette uit de verpakking.



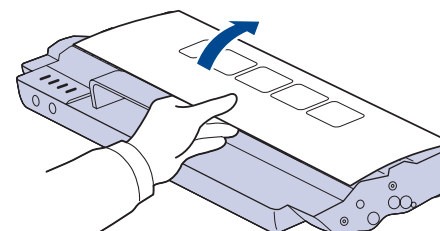
### Let op!

- Gebruik geen scherpe voorwerpen, zoals een schaar of mes, om de verpakking van de tonercassette te openen. U zou het oppervlak van de tonercassette kunnen beschadigen.
- Om beschadiging te voorkomen, mag u de tonercassette niet langer dan enkele minuten blootstellen aan licht. Bedek indien nodig de beeldeenheid met een stuk papier om deze te beschermen.

- 5 Neem beide zijden van de tonercassette vast en rol de cassette van links naar rechts om de toner opnieuw te verdelen.



- 6 Plaats de tonercassette op een vlak oppervlak, zoals hieronder afgebeeld, en verwijder het papier rond de tonercassette.





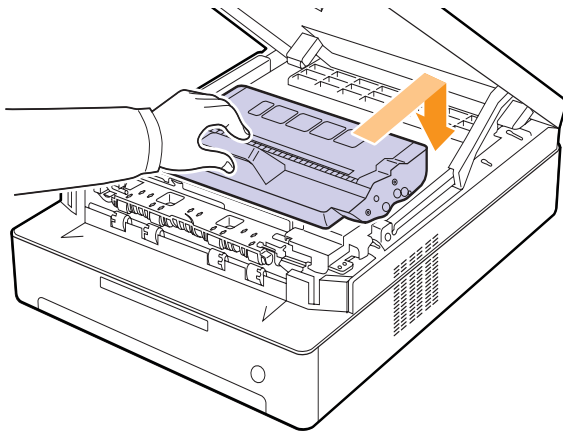
**Let op!**

- Raak het groene oppervlak, de OPC-drum en de voorkant van de tonercassette niet aan met uw handen of met enig ander materiaal. Gebruik de greep op elke cassette om te voorkomen dat u dit gedeelte aanraakt.
- Als u de bovenklep langer dan enkele minuten geopend laat, kan de OPC-drum worden blootgesteld aan licht. Hierdoor wordt de OPC-drum beschadigd. Sluit de bovenklep als de installatie om een bepaalde reden moet worden stopgezet.

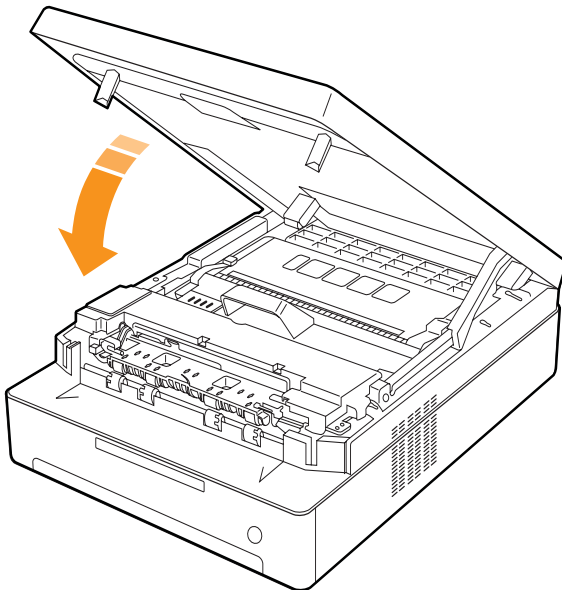
**Opmerking**

Als u toner op uw kleding krijgt, veeg de toner dan af met een droge doek en was het kledingstuk in koud water. De toner hecht zich aan de stof als u warm water gebruikt.

7 Schuif de cassette op zijn plaats.



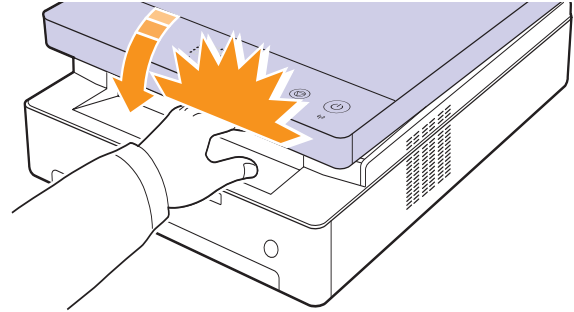
8 Houd de bovenklep vast en sluit deze langzaam en voorzichtig, totdat de klep veilig is vergrendeld.

**Opmerking**

Wanneer de bovenklep niet volledig is gesloten, werkt het apparaat niet.

**Let op!**

Zorg dat uw vingers niet klem komen te zitten. De bovenklep is namelijk erg zwaar.




---

## Te onderhouden onderdelen

---

Om kwaliteits- en doorvoerproblemen als gevolg van versleten onderdelen te vermijden en ervoor te zorgen dat uw apparaat goed blijft presteren, moeten de volgende onderdelen worden vervangen na het afdrukken van het opgegeven aantal pagina's of wanneer de levensduur van het desbetreffende onderdeel is verstreken.

Items	Aantal afdrukken (gemiddeld)
Transportrol	Circa 50.000 pagina's
Fixeereenheid	Circa 50.000 pagina's
Papierinvoerrol	Circa 50.000 pagina's

Wij raden ten zeerste aan dit onderhoud te laten uitvoeren door een erkende servicemedewerker of door de leverancier of winkel waar u het apparaat hebt gekocht. De vervanging van de onderhoudsonderdelen na slijtage valt niet onder de garantie.

---

## Uw apparaat beheren vanaf de website

---

Als het apparaat aangesloten is op een netwerk en als u de TCP/IP-parameters correct hebt ingesteld, kunt u het beheren via de Samsung **SyncThru™ Web Service**, een ingebouwde webserver.

Gebruik de **SyncThru™ Web Service** om:

- De eigenschappen van het apparaat weer te geven en de huidige status te controleren.
- De TCP/IP-parameters te wijzigen en andere netwerkparameters in te stellen.
- De printereigenschappen te wijzigen.
- Het apparaat in te stellen om e-mailberichten te verzenden en u op de hoogte te houden van de status van het apparaat.
- Ondersteuning te krijgen bij gebruik van het apparaat.

Om toegang te krijgen tot **SyncThru™ Web Service**:

- 1 Open een webbrowswer in Windows, zoals Internet Explorer.
- 2 Geef het IP-adres van het apparaat (<http://xxx.xxx.xxx.xxx>) op in het adresveld en druk op **Enter** of klik op **Ga naar**.

De ingebouwde website wordt geopend.

# 7 Problemen oplossen

In dit hoofdstuk vindt u nuttige informatie over wat u moet doen als er een probleem optreedt.

In dit hoofdstuk treft u de volgende onderwerpen aan:

- **Tips om papierstoringen te vermijden**
- **Vastgelopen papier verwijderen**
- **Verklaring van berichten op het display**
- **Andere problemen oplossen**

## Tips om papierstoringen te vermijden

U kunt de meeste papierstoringen vermijden door het juiste type afdrukmetaal te gebruiken. Volg de stappen op pagina 7.1 wanneer zich een papierstoring voordoet.

- Volg de procedures op pagina 4.5. Zorg ervoor dat de papiergeleiders correct zijn ingesteld.
- Plaats niet te veel papier in de lade. Zorg ervoor dat de papierstapel onder de maximummarkering aan de binnenzijde van de lade blijft.
- Verwijder geen papier uit de papierlade tijdens het afdrukken.
- Buig het papier, waai er het uit en maak er een rechte stapel van voordat u het in de lade plaatst.
- Gebruik geen gekreukt, vochtig of sterk gekruld papier.
- Plaats geen verschillende soorten papier in een lade.
- Gebruik alleen aanbevolen afdrukmaterialen. (Zie pagina 4.6)
- Plaats het afdrukmetaal met de afdrukszijde naar beneden in de lade.

## Vastgelopen papier verwijderen

Raadpleeg de onderstaande tabel om te zien waar het papier is vastgelopen en verwijder het vastgelopen papier.

Status op display	Verklaring	Oplossing
LED voor vastgelopen papier (8V) knippert	In het papierinvoergebied en aan de achterkant van het apparaat	Verwijder het vastgelopen papier. (Pagina 7.1)
	Aan de achterzijde en binnenzijde van het apparaat	Verwijder het vastgelopen papier. (Pagina 7.3)
	In het uitvoergebied	Verwijder het vastgelopen papier. (Pagina 7.5)



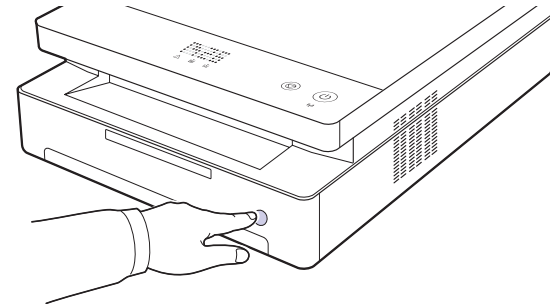
### Let op!

Trek het vastgelopen papier voorzichtig en langzaam naar buiten om te vermijden dat het scheurt. Volg de aanwijzingen op de volgende pagina's om de papierstoring te verhelpen.

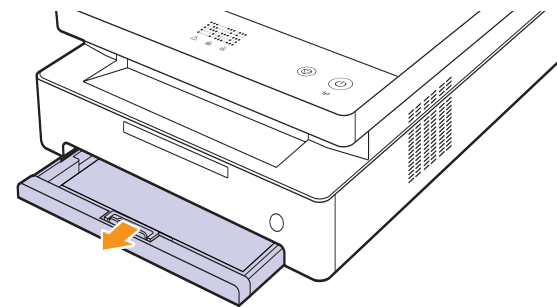
## In het papierinvoergebied en aan de achterkant van het apparaat

Als het papier is vastgelopen in het papierinvoergebied en aan de achterzijde van het apparaat, voert u de volgende stappen uit om het vastgelopen papier te verwijderen.

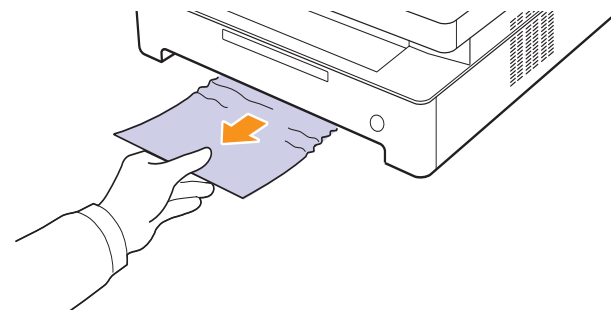
- 1 Druk op de knop Lade openen.



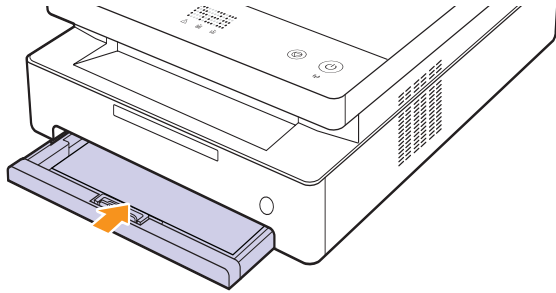
- 2 Trek de lade volledig open.



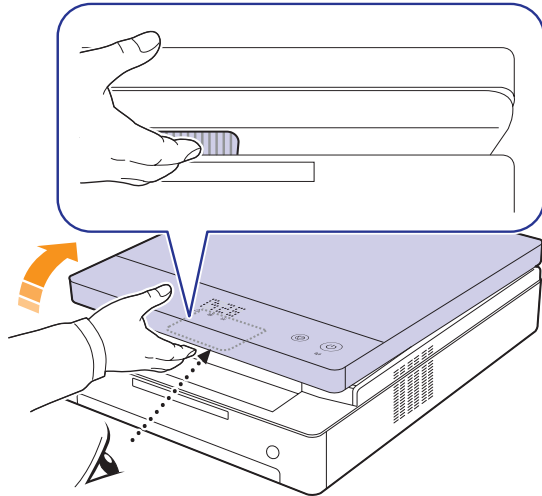
- 3 Verwijder het vastgelopen papier door het voorzichtig recht naar buiten te trekken zoals hieronder afgebeeld.



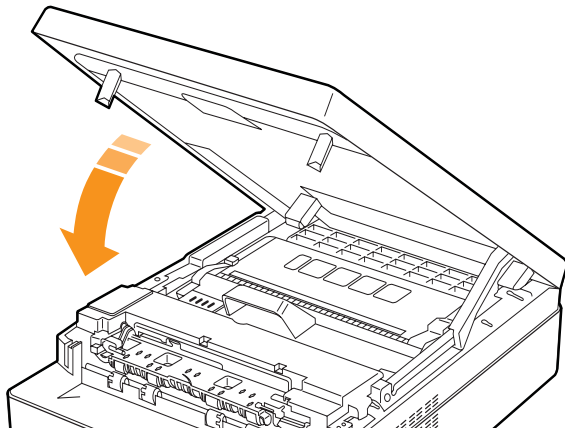
- 4 Breng de lade op één lijn met de sleuf en schuif de lade in het apparaat.



- 5 Druk de hendel van de bovenklep in en open de bovenklep volledig.



- 6 Houd de bovenklep vast en sluit deze langzaam en voorzichtig totdat de klep veilig is vergrendeld.



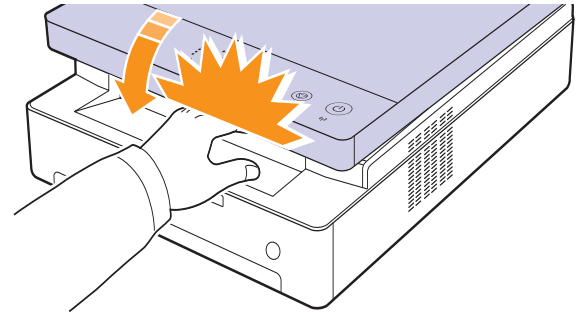
**Opmerking**

Wanneer de bovenklep niet volledig is gesloten, werkt het apparaat niet.



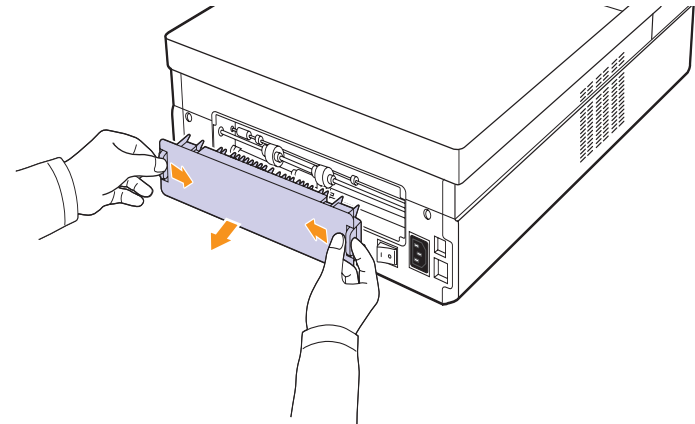
**Let op!**

Zorg dat uw vingers niet klem komen te zitten. De bovenklep is namelijk erg zwaar.

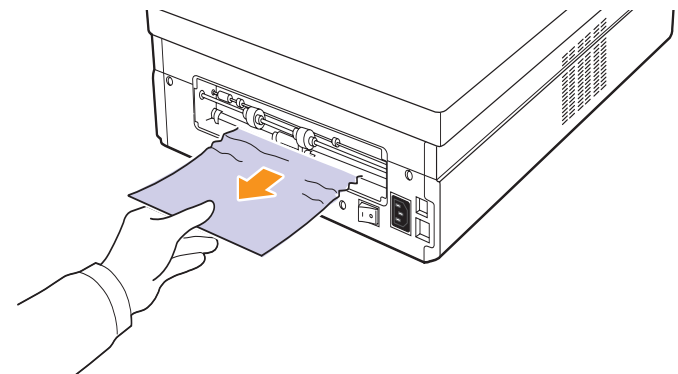


- 7 Als de papier-LED knippert, gaat u verder met de volgende stap.

- 8 Open de achterklep.



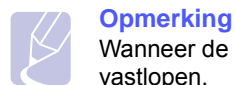
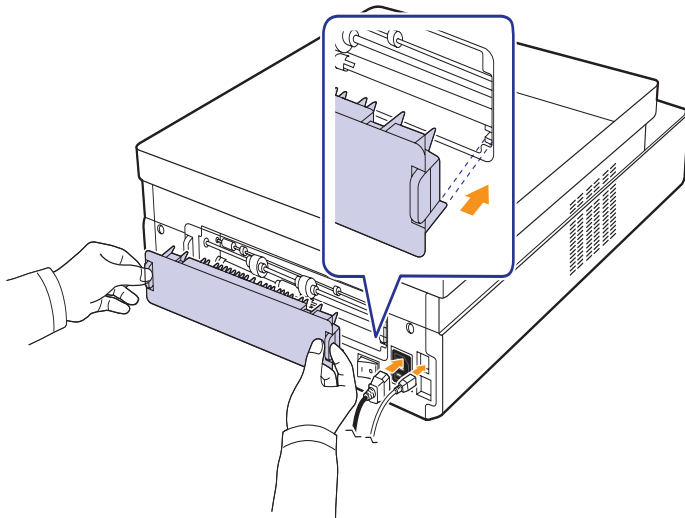
- 9 Verwijder het vastgelopen papier voorzichtig uit het apparaat.



**Let op!**

Raak de fixeereenheid aan de binnenkant van het apparaat niet aan. De fixeereenheid is heet en kan brandwonden veroorzaken! De werkingstemperatuur van de fixeereenheid is zeer hoog. Wees voorzichtig wanneer u papier uit het apparaat verwijdert.

- 10 Houd beide randen van de achterklep vast en breng deze op één lijn, zoals op de volgende afbeelding wordt geïllustreerd. Duw de achterklep stevig vast totdat deze vastklikt.



#### Opmerking

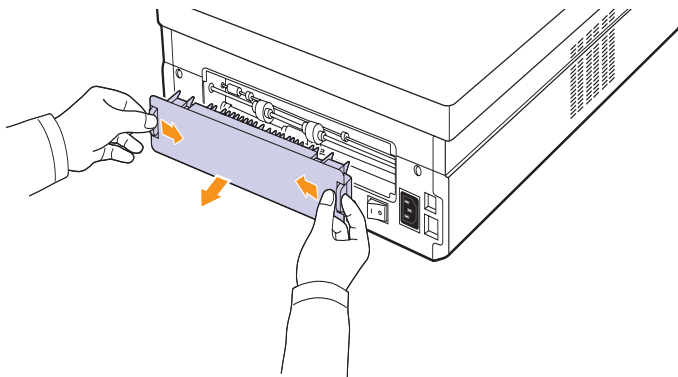
Wanneer de achterklep niet volledig dicht is, kan het papier vastlopen.

- 11 Open en sluit de bovenklep stevig. Het apparaat gaat door met afdrukken.

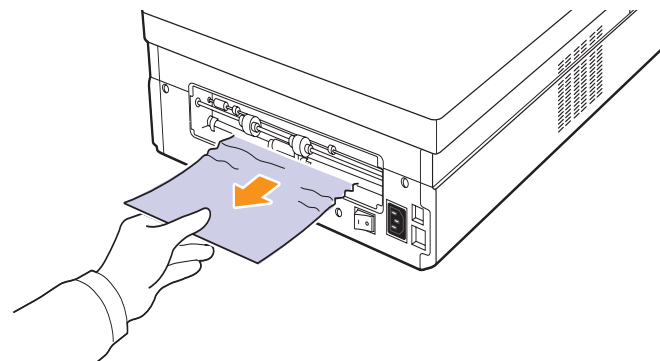
### Aan de achterzijde en binnenzijde van het apparaat

Als het papier is vastgelopen aan de achterzijde en binnenzijde van het apparaat, voert u de volgende stappen uit om het vastgelopen papier te verwijderen.

- 1 Open de achterklep.



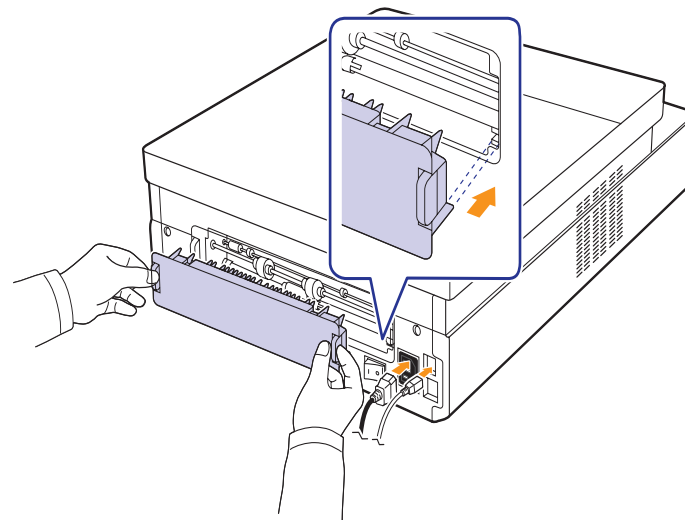
- 2 Verwijder het vastgelopen papier voorzichtig uit het apparaat.



#### Let op!

Raak de fixeereenheid aan de binnenkant van het apparaat niet aan. De fixeereenheid is heet en kan brandwonden veroorzaken! De werkingstemperatuur van de fixeereenheid is zeer hoog. Wees voorzichtig wanneer u papier uit het apparaat verwijdert.

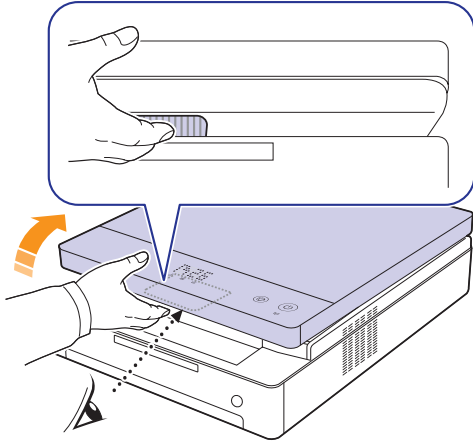
- 3 Houd beide randen van de achterklep vast en breng deze op één lijn, zoals op de volgende afbeelding wordt geïllustreerd. Duw de achterklep stevig vast totdat deze vastklikt.



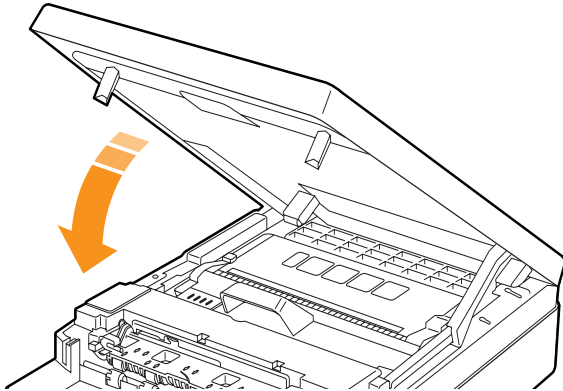
#### Opmerking

Wanneer de achterklep niet volledig dicht is, kan het papier vastlopen.

- 4 Druk de hendel van de bovenklep in en open de bovenklep volledig.



- 5 Houd de bovenklep vast en sluit deze langzaam en voorzichtig totdat de klep veilig is vergrendeld.



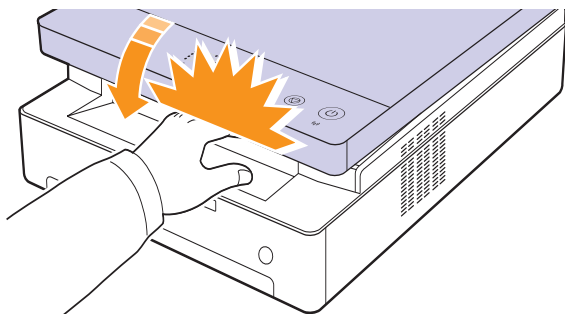
**Opmerking**

Wanneer de bovenklep niet volledig is gesloten, werkt het apparaat niet.



**Let op!**

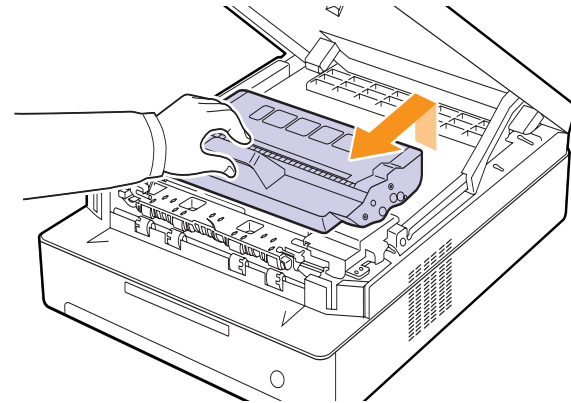
Zorg dat uw vingers niet klem komen te zitten. De bovenklep is namelijk erg zwaar.



- 6 Als de papier-LED knippert, gaat u verder met de volgende stap.

- 7 Druk de hendel van de bovenklep in en open de bovenklep volledig.

- 8 Houd de tonercassette vast aan de grepen en trek de cassette uit het apparaat.



**Let op!**

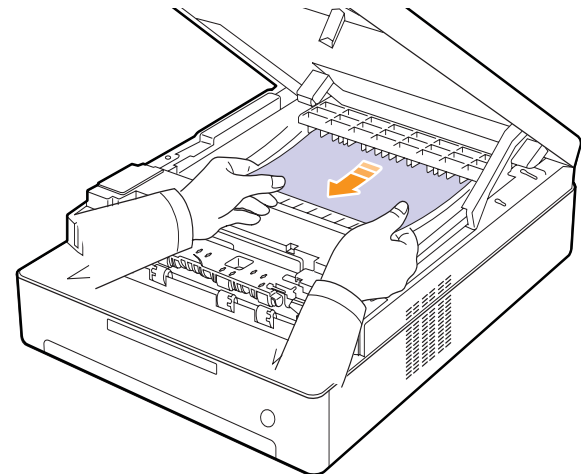
- Raak het groene oppervlak, de OPC-drum en de voorkant van de tonercassette niet aan met uw handen of met enig ander materiaal. Gebruik de greep op elke cassette om te voorkomen dat u dit gedeelte aanraakt.
- Als u de bovenklep langer dan enkele minuten geopend laat, kan de OPC-drum worden blootgesteld aan licht. Hierdoor wordt de OPC-drum beschadigd. Sluit de bovenklep als de installatie om een bepaalde reden moet worden stopgezet.



**Opmerking**

Als u toner op uw kleding krijgt, veeg de toner dan af met een droge doek en was het kledingstuk in koud water. De toner hecht zich aan de stof als u warm water gebruikt.

- 9 Verwijder het vastgelopen papier voorzichtig uit het apparaat.

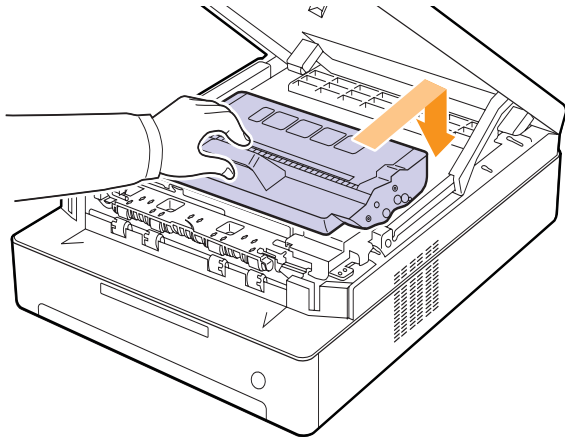


**Let op!**

Raak de fixeereenheid aan de binnenkant van het apparaat niet aan. De fixeereenheid is heet en kan brandwonden veroorzaken! De werkingstemperatuur van de fixeereenheid is zeer hoog. Wees voorzichtig wanneer u papier uit het apparaat verwijdert.

10 Nadat u het vastgelopen papier hebt verwijderd, controleert u of er ook in andere delen van het apparaat papier is vastgelopen.

11 Schuif de tonercassette terug in het apparaat.

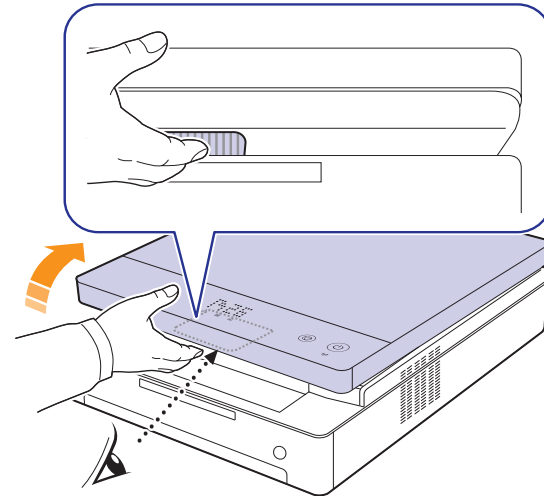


12 Sluit de bovenklep. Het apparaat gaat door met afdrucken.

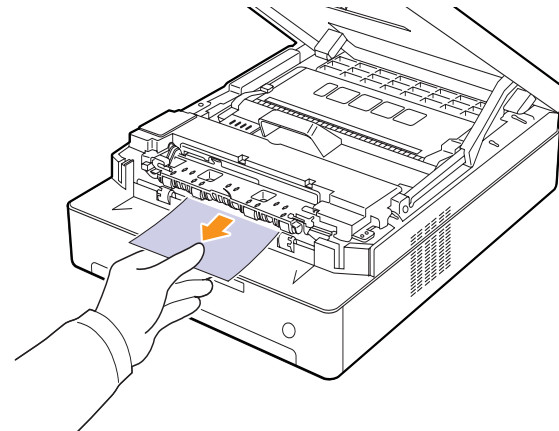
## In het uitvoergebied

Als het papier is vastgelopen in het papieruitvoergebied, voert u de volgende stappen uit om het vastgelopen papier te verwijderen.

1 Druk de hendel van de bovenklep in en open de bovenklep volledig.



2 Als een groot deel van het papier zichtbaar is, trekt u het papier er recht uit.



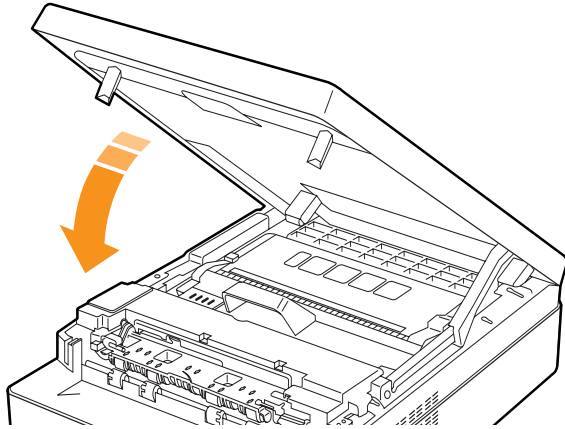
Als u weerstand ondervindt bij het verwijderen van het papier, laat u het papier los en gaat u naar stap 4.



### Let op!

Raak de fixeereenheid aan de binnenkant van het apparaat niet aan. De fixeereenheid is heet en kan brandwonden veroorzaken! De werkingstemperatuur van de fixeereenheid is zeer hoog. Wees voorzichtig wanneer u papier uit het apparaat verwijdert.

- 3 Houd de bovenklep vast en sluit deze langzaam en voorzichtig totdat de klep veilig is vergrendeld.



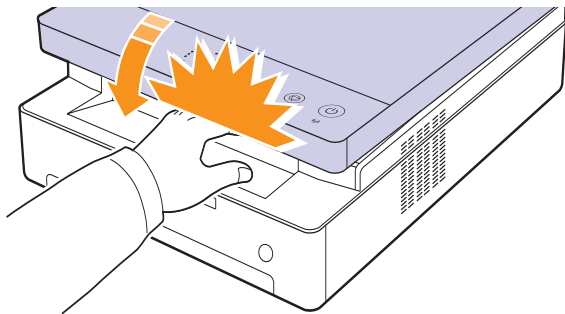
**Opmerking**

Wanneer de bovenklep niet volledig is gesloten, werkt het apparaat niet.

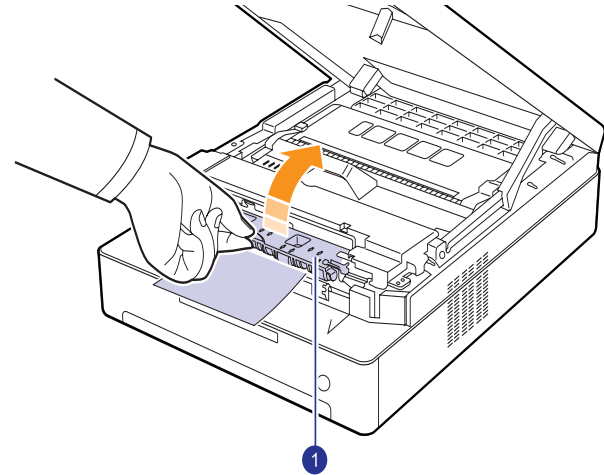


**Let op!**

Zorg dat uw vingers niet klem komen te zitten. De bovenklep is namelijk erg zwaar.



- 4 Open de binnenklep.



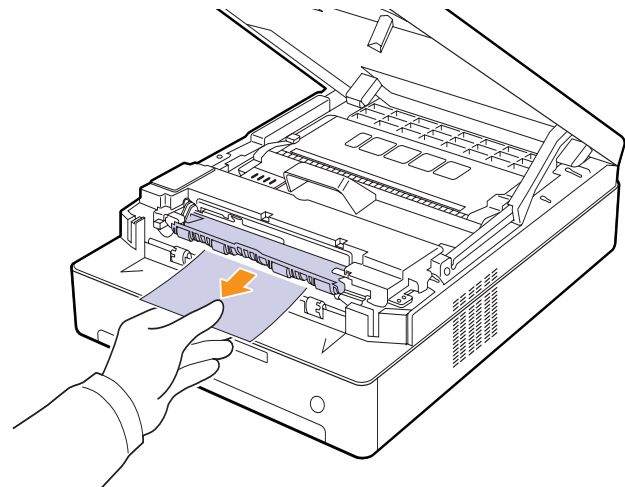
1 binnenklep



**Let op!**

Raak de fixeereenheid aan de binnenkant van het apparaat niet aan. De fixeereenheid is heet en kan brandwonden veroorzaken! De werkingstemperatuur van de fixeereenheid is zeer hoog. Wees voorzichtig wanneer u papier uit het apparaat verwijdert.

- 5 Verwijder het vastgelopen papier voorzichtig uit het apparaat.



- 6 Sluit de binnenklep.  
7 Nadat u het vastgelopen papier hebt verwijderd, controleert u of er ook in andere delen van het apparaat papier is vastgelopen.  
8 Sluit de bovenklep. Het apparaat gaat door met afdrucken.







## Verklaring van berichten op het display


In het programmavenster van Smart Panel of op het display van het bedieningspaneel verschijnen berichten die de status of fouten van het apparaat aangeven. Raadpleeg de onderstaande tabellen voor de betekenis van de berichten en om het probleem, indien nodig, te verhelpen.



### Opmerking

Als u belt voor ondersteuning, is het zeer nuttig om de inhoud van het bericht op het display mee te delen aan de medewerker van de onderhoudsdienst.

Statusdisplay	Uitleg	Oplossing
OPEN	De kap is niet helemaal dicht.	Druk op de kap totdat deze vastklikt.
 LED knippert	Er is een probleem in het apparaat.	Trek de stekker uit het stopcontact en steek hem er weer in. Neem contact op met een onderhoudstechnicus als het probleem zich blijft voordoen.
 LED knippert	De papierlade is leeg.	Plaats papier in de lade. (Pagina 4.5)
 LED knippert	In het papierinvoergebied en achter in het apparaat.	Verwijder het vastgelopen papier. (Pagina 7.1)
	Aan de achterzijde en in het apparaat.	Verwijder het vastgelopen papier. (Pagina 7.3)
	In het papieruitvoergebied.	Verwijder het vastgelopen papier. (Pagina 7.5)
 LED knippert traag	De bijbehorende printercassette is bijna leeg.	Haal de overeenkomstige printercassette eruit en schud ze grondig heen en weer. Zo kunt u tijdelijk opnieuw afdrukken. (Pagina 6.3)

Statusdisplay	Uitleg	Oplossing
 LED knippert snel	Vervang de tonercassette door een nieuwe. (Pagina 6.5)	
	Er is geen printercassette geïnstalleerd of deze werd verkeerd geïnstalleerd.	Installeer de printercassette opnieuw, tot twee- of driemaal toe. Als het probleem aanhoudt, kan de printercassette niet worden gevonden. Neem contact op met een medewerker van het servicecenter. (Pagina 6.5)
T1	De door de pijl aangegeven printercassette is niet geschikt voor uw apparaat.	Installeer een originele Samsung-tonercassette die voor uw apparaat werd ontwikkeld.
T2	De houdbaarheids-datum van de printercassette die met de pijl wordt aangeduid, is bereikt.	Dit bericht verschijnt wanneer de tonercassette volledig leeg is en de printer stopt met afdrukken. Vervang de printercassette door een originele cassette van Samsung. (Pagina 6.5)
T3	De printercassette die met de pijl wordt aangeduid, is geen originele Samsung-tonercassette.	Vervang de printercassette door een originele cassette van Samsung. (Pagina 6.5)

## Andere problemen oplossen

In het onderstaande overzicht vindt u een aantal mogelijke problemen met de bijbehorende oplossingen. Probeer de oplossingen in de aangegeven volgorde tot de storing is verholpen. Neem als het probleem zich blijft voordoen contact op met de onderhoudsdienst.

### Problemen met papierinvoer

Probleem	Remedie
Afdrukpapier loopt vast.	Verwijder het vastgelopen papier. (Zie "Vastgelopen papier verwijderen" op pagina 7.1.)
Papier kleeft aan elkaar.	<ul style="list-style-type: none"> <li>Zorg dat er niet te veel papier in de lade ligt. De lade kan tot 100 vellen papier bevatten.</li> <li>Zorg dat u een geschikte papiersoort gebruikt. (Zie "Specificaties van afdruk materiaal" op pagina 4.3.)</li> <li>Haal het papier uit de lade en buig het of waaier het uit.</li> <li>In vochtige omstandigheden kunnen bepaalde papiersoorten aan elkaar blijven kleven.</li> </ul>
Invoerprobleem met een aantal vellen tegelijk.	<ul style="list-style-type: none"> <li>Er kan niet meer dan één papiersoort tegelijk in de lade worden geladen. Laad papier van dezelfde soort en hetzelfde formaat en gewicht.</li> <li>Als het papier is vastgelopen doordat er meer vellen tegelijk zijn ingevoerd, verwijdert u deze. (Zie "Vastgelopen papier verwijderen" op pagina 7.1.)</li> </ul>
Afdrukpapier wordt niet ingevoerd.	<ul style="list-style-type: none"> <li>Het papier is niet goed in de lade gelegd. Verwijder het papier en plaats het op de juiste manier in de lade.</li> <li>Er ligt te veel papier in de lade. Verwijder het teveel aan papier.</li> <li>Het papier is te dik. Draai het papier om of leg het ondersteboven en probeer het opnieuw. Gebruik alleen papier dat aan de specificaties voor het apparaat voldoet. (Zie "Specificaties van afdruk materiaal" op pagina 4.3.)</li> <li>Verwijder eventuele verstoppingen in het apparaat.</li> </ul>
Het papier blijft vastlopen.	<ul style="list-style-type: none"> <li>Er ligt te veel papier in de lade. Verwijder het teveel aan papier.</li> <li>U gebruikt een verkeerde papiersoort. Gebruik alleen papier dat aan de specificaties voor het apparaat voldoet. (Zie "Specificaties van afdruk materiaal" op pagina 4.3.)</li> <li>Misschien zitten er materiaalresten in het apparaat. Open de bovenklep en verwijder het vuil.</li> </ul>

## Afdrukproblemen


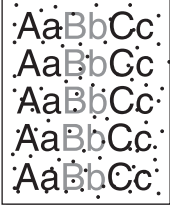
Probleem	Mogelijke oorzaak	Remedie
Het apparaat drukt niet af.	Het apparaat krijgt geen stroom.	Controleer of het netsnoer is aangesloten. Controleer de aan/uit-schakelaar en het stopcontact.
	Het apparaat is niet als de standaardprinter geselecteerd.	Selecteer de naam van het apparaat als uw standaardprinter in Windows.
Controleer het volgende: <ul style="list-style-type: none"> <li>De klep is niet gesloten. Sluit de klep.</li> <li>Er is een papierstoring opgetreden. Verwijder het vastgelopen papier. (Zie "Vastgelopen papier verwijderen" op pagina 7.1.)</li> <li>De papierlade is leeg. Plaats papier. (Zie "Papier in de lade plaatsen" op pagina 4.5.)</li> <li>Er is geen tonercassette geplaatst. Plaats een tonercassette.</li> </ul> Neem contact op met een medewerker van het servicecenter als er een systeemfout optreedt.		
De kabel naar de computer is niet goed aangesloten.		Maak de kabel los en sluit deze opnieuw aan.
De kabel naar de computer is mogelijk defect.		Sluit de kabel indien mogelijk aan op een andere computer die naar behoren werkt, en druk een document af. U kunt ook proberen om een andere kabel te gebruiken.
De poortinstelling is niet juist.		Controleer de printerinstellingen in Windows om vast te stellen of de afdruktaak naar de juiste poort wordt gestuurd. Als uw computer meerdere poorten heeft, controleert u of het apparaat op de juiste poort is aangesloten.
Het apparaat is mogelijk niet goed geconfigureerd.		Controleer de printereigenschappen om na te gaan of alle afdrukinstellingen correct zijn.
Mogelijk is het printerstuurprogramma niet goed geïnstalleerd.		Herstel de printersoftware. Raadpleeg de sectie Software.
Het apparaat werkt niet goed.		Kijk of het display van het bedieningspaneel een systeemfout aangeeft. Neem contact op met de onderhoudsdienst.


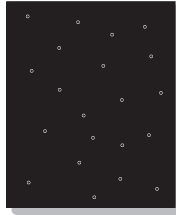
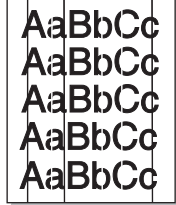

Probleem	Mogelijke oorzaak	Remedie
Het apparaat haalt papier uit de verkeerde papierbron.	De papieroortie die in de apparaatoorties is geselecteerd, is mogelijk onjuist.	In veel softwaretoepassingen kunt u de papierbron instellen in het tabblad <b>Papier</b> onder printereigenschappen. Selecteer de juiste lade. Raadpleeg de Help bij het printerstuurprogramma.
Een afdruktaak wordt uiterst langzaam afgedrukt.	Mogelijk is de afdruktaak zeer complex.	Maak de pagina minder complex of wijzig de instellingen voor afdrukkwaliteit, bijvoorbeeld de resolutie.
De helft van de pagina is leeg.	Mogelijk is de afdrukstand verkeerd ingesteld.	Wijzig de afdrukstand in het desbetreffende programma. Raadpleeg de Help bij het printerstuurprogramma.
	Het ingestelde papierformaat stemt niet overeen met het formaat van het papier in de lade.	Controleer of het papierformaat dat is ingesteld in het printerstuurprogramma overeenstemt met het papier in de papierlade. Controleer of het papierformaat dat is ingesteld in het printerstuurprogramma overeenstemt met het papier dat is geselecteerd in het programma dat u gebruikt.
Het apparaat drukt wel af, maar de tekst is niet correct, vervormd of niet compleet.	De printerkabel zit los of is defect.	Maak de printerkabel los en sluit deze opnieuw aan. Druk een document af dat u eerder wel correct hebt kunnen afdrukken. Sluit kabel en apparaat, indien mogelijk, aan op een andere computer en druk een document af dat u eerder wel correct hebt kunnen afdrukken. Als dit alles niet helpt, sluit u een nieuwe printerkabel aan.
	Het verkeerde printerstuurprogramma is geselecteerd.	Controleer in het afdrukmenu van de toepassing of u de juiste printer hebt geselecteerd.
	Het programma werkt niet naar behoren.	Probeer een document af te drukken vanuit een ander programma.
	Het besturingsstelsel werkt niet naar behoren.	Sluit Windows af en start de computer opnieuw op. Zet de printer uit en weer aan.

Probleem	Mogelijke oorzaak	Remedie
Er worden blanco pagina's "afgedrukt".	De tonercassette is leeg of beschadigd.	Herverdeel indien nodig het tonerpoeder. Vervang indien nodig de tonercassette.
	Mogelijk bevat het bestand blanco pagina's.	Controleer of het bestand blanco pagina's bevat.
	Mogelijk is een onderdeel van het apparaat defect (bijv. de controller of het moederbord).	Neem contact op met de onderhoudsdienst.
Het pdf-bestand wordt verkeerd afgedrukt - er ontbreken stukken in de afbeelding, tekst of illustraties.	Incompatibiliteit tussen het pdf-bestand en de Acrobat-producten.	Het bestand kan worden afgedrukt door het pdf-bestand af te drukken als een afbeelding. Schakel <b>Afdrukken als afbeelding</b> uit de afdrukopties van Acrobat in. <b>Opmerking:</b> een PDF-bestand als afbeelding afdrukken neemt meer tijd in beslag.
De foto's worden niet goed afgedrukt. De afbeeldingen zijn niet duidelijk.	De resolutie van de foto is zeer laag.	Verklein de afmetingen van de foto. Als u de foto vergroot in het programma, wordt de resolutie verlaagd.

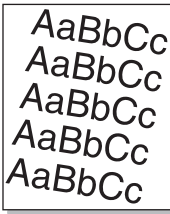
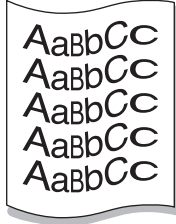
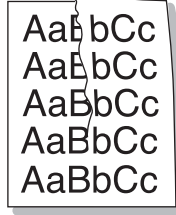
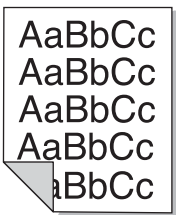

## Problemen met de afdrukkwaliteit

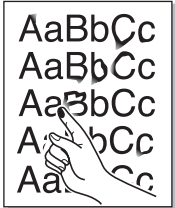

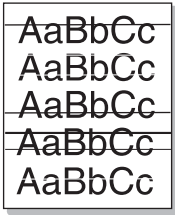
Vuil aan de binnenkant van het apparaat of verkeerd geplaatst papier kan leiden tot een teruglopende afdrukkwaliteit. Raadpleeg de onderstaande tabel om het probleem te verhelpen.

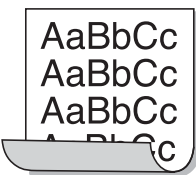
Probleem	Remedie
<b>Lichte of vage afdrukken</b> 	<p>Als u een verticale witte strook of vaag gedeelte op de afdruk ziet:</p> <ul style="list-style-type: none"> <li>De tonercassette is bijna leeg. Door de resterende toner over de cassette te verdelen, kunt u er waarschijnlijk nog een aantal afdrukken mee maken. Als dit niet helpt, moet u een nieuwe tonercassette plaatsen.</li> <li>Misschien voldoet het papier niet aan de specificaties (bijvoorbeeld te vochtig of te ruw). (Zie "Specificaties van afdruk materiaal" op pagina 4.3.)</li> <li>Als de hele pagina te licht is, is de resolutie te laag ingesteld of staat het apparaat in de tonerspaarstand. Wijzig de afdrukresolutie en schakel de tonerspaarstand uit. Zie respectievelijk het Help-scherm van het printerstuurprogramma en de sectie Software.</li> <li>Een combinatie van vage plekken en vegen kan erop wijzen dat de tonercassette moet worden gereinigd. Neem contact op met de onderhoudsdienst.</li> <li>Het oppervlak van het LSU-gedeelte in het apparaat kan vuil zijn. Reinig de LSU (Zie pagina 6.2).</li> </ul>
<b>Tonervlekken</b> 	<ul style="list-style-type: none"> <li>Het papier voldoet niet aan de specificaties (bijvoorbeeld te vochtig of te ruw). (Zie "Specificaties van afdruk materiaal" op pagina 4.3.)</li> <li>Het papierpad is mogelijk aan een reinigingsbeurt toe. Neem contact op met de onderhoudsdienst.</li> </ul>

Probleem	Remedie
<b>Onregelmatigheden</b> 	<p>Als op willekeurige plaatsen vage, meestal ronde plekken zitten:</p> <ul style="list-style-type: none"> <li>Er zit mogelijk een slecht vel tussen het papier. Druk het document opnieuw af.</li> <li>Het vochtgehalte van het papier is niet op alle plaatsen gelijk of het papier bevat vochtplekken. Probeer papier van een ander merk. (Zie "Specificaties van afdruk materiaal" op pagina 4.3.)</li> <li>Een hele partij papier is niet in orde. Problemen tijdens de productie kunnen ertoe leiden dat sommige delen toner afstoten. Probeer een ander soort of merk papier.</li> <li>Als het probleem hiermee niet kan worden opgelost, neemt u contact op met de onderhoudsdienst.</li> </ul>
<b>Witte vlekken</b> 	<p>Er verschijnen witte vlekken op de pagina:</p> <ul style="list-style-type: none"> <li>Het papierpad is mogelijk aan een reinigingsbeurt toe. Neem contact op met de onderhoudsdienst.</li> </ul>
<b>Verticale strepen</b> 	<p>Als de pagina zwarte, verticale strepen vertoont:</p> <ul style="list-style-type: none"> <li>Er zit waarschijnlijk een kras op een tonercassette. Verwijder de tonercassette en plaats een nieuwe.</li> </ul> <p>Als de pagina witte verticale strepen vertoont:</p> <ul style="list-style-type: none"> <li>Het oppervlak van het LSU-gedeelte in het apparaat kan vuil zijn. Reinig de LSU (Zie pagina 6.2).</li> </ul>
<b>Gekleurde of Zwarte achtergrond</b> 	<p>Als er in lichte gedeeltes te veel toner wordt gebruikt (grijze achtergrond):</p> <ul style="list-style-type: none"> <li>Gebruik papier met een lichter gewicht. (Zie "Specificaties van afdruk materiaal" op pagina 4.3.)</li> <li>Controleer de omgevingsvoorwaarden: een zeer droge omgeving (lage vochtigheid) of een hoge relatieve vochtigheid (meer dan 80%) kan de hoeveelheid achtergrondschaduw verhogen.</li> </ul>

Probleem	Remedie
<b>Tonervlekken</b> 	<ul style="list-style-type: none"> <li>• Reinig de binnenkant van het apparaat. Neem contact op met een onderhoudstechnicus of reinig de binnenzijde van het apparaat.</li> <li>• Controleer de papiersoort en de kwaliteit van het papier. (Zie "Specificaties van afdrukmetaal" op pagina 4.3.)</li> </ul>
<b>Verticaal terugkerende afwijkingen</b> 	<p>Als de bedrukte zijde van de pagina met gelijke intervallen afwijkingen vertoont:</p> <ul style="list-style-type: none"> <li>• Reinig de binnenkant van het apparaat. Neem contact op met een onderhoudstechnicus of reinig de binnenzijde van het apparaat. Als u na het reinigen van de binnenkant van het apparaat nog altijd dezelfde problemen ondervindt, plaatst u een nieuwe tonercassette van de kleur waarmee zich problemen voordoen. Zie "De tonercassette vervangen" op pagina 6.5.</li> <li>• Er zit mogelijk toner op sommige onderdelen van het apparaat. Als de afwijkingen zich op de achterkant van de pagina bevinden, zal het probleem zichzelf waarschijnlijk na enkele pagina's oplossen.</li> <li>• De fixeereenheid kan beschadigd zijn. Neem contact op met de onderhoudsdienst.</li> </ul>
<b>Schaduwvlekken</b> 	<p>Schaduwvlekken worden veroorzaakt door kleine hoeveelheden toner die willekeurig over de afdruk verspreid voorkomen.</p> <ul style="list-style-type: none"> <li>• Misschien is het papier te vochtig. Probeer af te drukken op papier van een andere partij. Maak een pak papier pas open op het moment dat u het gaat gebruiken, zodat het papier niet te veel vocht opneemt.</li> <li>• Als de hele pagina wordt overdekt door schaduwvlekken, kiest u een andere afdrukresolutie vanuit uw programma of via printereigenschappen.</li> </ul>
<b>Misvormde tekst</b> 	<ul style="list-style-type: none"> <li>• Als tekst er vervormd uitziet ("uitgehold" effect), kan het papier te glad zijn. Probeer een ander soort papier. (Zie "Specificaties van afdrukmetaal" op pagina 4.3.)</li> <li>• Als tekens er misvormd uitzien en een golvend effect geven, is het mogelijk dat de scanner onderhoud nodig heeft. Neem contact op met de onderhoudsdienst.</li> </ul>

Probleem	Remedie
<b>Papier schuin</b> 	<ul style="list-style-type: none"> <li>• Plaats het papier op de juiste manier in de lade.</li> <li>• Controleer de papiersoort en de kwaliteit van het papier. (Zie "Specificaties van afdrukmetaal" op pagina 4.3.)</li> <li>• Zorg ervoor dat papier of ander afdrukmetaal juist is geplaatst en dat de geleiders niet te los of te strak zijn afgesteld.</li> </ul>
<b>Gekruild of gegolfd</b> 	<ul style="list-style-type: none"> <li>• Plaats het papier op de juiste manier in de lade.</li> <li>• Controleer de papiersoort en de kwaliteit van het papier. Papier kan krullen als de temperatuur of de vochtigheid te hoog is. (Zie "Specificaties van afdrukmetaal" op pagina 4.3.)</li> <li>• Draai de stapel papier in de lade om. Probeer het papier ook eens 180° te draaien in de lade.</li> </ul>
<b>Vouwen of kreuken</b> 	<ul style="list-style-type: none"> <li>• Plaats het papier op de juiste manier in de lade.</li> <li>• Controleer de papiersoort en de kwaliteit van het papier. (Zie "Specificaties van afdrukmetaal" op pagina 4.3.)</li> <li>• Draai de stapel papier in de lade om. Probeer het papier ook eens 180° te draaien in de lade.</li> </ul>
<b>Achterkant van afdrukken is vuil</b> 	<p>Mogelijk lekt een tonercassette. Reinig de binnenkant van het apparaat. Neem contact op met de onderhoudsdienst.</p>
<b>Zwarte afdrukken</b> 	<ul style="list-style-type: none"> <li>• Mogelijk is de tonercassette niet goed geplaatst. Verwijder de cassette en plaats deze opnieuw.</li> <li>• Mogelijk is de tonercassette defect en moet deze worden vervangen. Verwijder de tonercassette en plaats een nieuwe. (Zie "De tonercassette vervangen" op pagina 6.5.)</li> <li>• Het apparaat moet mogelijk worden hersteld. Neem contact op met de onderhoudsdienst.</li> </ul>

Probleem	Remedie
<p><b>Tonerverlies</b></p> 	<ul style="list-style-type: none"> <li>• Reinig de binnenkant van het apparaat. Neem contact op met een onderhoudstechnicus of reinig de binnenzijde van het apparaat. Als het probleem aanhoudt nadat u de binnenkant van de printer hebt gereinigd, neemt u contact op met een onderhoudstechnicus.</li> <li>• Controleer de papiersoort en de kwaliteit van het papier. (Zie "Specificaties van afdruk materiaal" op pagina 4.3.)</li> <li>• Verwijder de tonercassette en plaats een nieuwe. (Zie "De tonercassette vervangen" op pagina 6.5.)</li> <li>• Lost dit het probleem niet op, dan moet het apparaat mogelijk worden gerepareerd. Neem contact op met de onderhoudsdienst.</li> </ul>
<p><b>Openingen in tekens</b></p> 	<p>Letters worden onvolledig afgedrukt, er zijn witte plekken op plaatsen die zwart zouden moeten zijn:</p> <ul style="list-style-type: none"> <li>• Als dit probleem optreedt bij transparanten, probeer dan een andere soort. Bij transparanten komen vaak hier en daar een paar geïsoleerde onvolledige tekens voor. Dat heeft te maken met de samenstelling van het materiaal.</li> <li>• Misschien drukt u af op de verkeerde kant van het materiaal. Verwijder het papier en draai het om.</li> <li>• Mogelijk voldoet het papier niet aan de papierspecificaties. (Zie "Specificaties van afdruk materiaal" op pagina 4.3.)</li> </ul>
<p><b>Horizontale strepen</b></p> 	<p>Controleer bij horizontale zwarte strepen of vegen het volgende:</p> <ul style="list-style-type: none"> <li>• Mogelijk is de tonercassette niet goed geplaatst. Verwijder de cassette en plaats deze opnieuw.</li> <li>• Misschien is de tonercassette defect. Verwijder de tonercassette en plaats een nieuwe. (Zie "De tonercassette vervangen" op pagina 6.5.)</li> <li>• Lost dit het probleem niet op, dan moet het apparaat mogelijk worden gerepareerd. Neem contact op met de onderhoudsdienst.</li> </ul>

Probleem	Remedie
<p><b>Krullen</b></p> 	<p>Als het afgedrukte papier opkrult of als het papier niet wordt ingevoerd, doet u het volgende:</p> <ul style="list-style-type: none"> <li>• Draai de stapel papier in de lade om. Probeer het papier ook eens 180° te draaien in de lade.</li> </ul>
<p>Er verschijnt voortdurend een onbekende afbeelding op enkele vellen, of er zit losse toner op de afdruk, of de afdruk is te licht of vuil.</p>	<p>Uw apparaat wordt mogelijk gebruikt op een hoogte van 1.000 m of meer. Dergelijke hoogtes kunnen de afdrukkwaliteit beïnvloeden (bijvoorbeeld losse toner of lichte afdruk). U kunt deze optie instellen via het tabblad <b>Printer</b> in de eigenschappen van het printerstuurprogramma. Zie pagina 3.9.</p>

## Veelvoorkomende problemen onder Windows

Probleem	Remedie
Tijdens de installatie verschijnt het bericht "Bestand in gebruik".	Sluit alle softwaretoepassingen af. Verwijder alle software uit de groep Opstarten, en start vervolgens Windows opnieuw op. Installeer het printerstuurprogramma opnieuw.
Het bericht "Algemene beschermingsfout", "OE-uitzondering", "Spool32" of "Ongeldige bewerking" verschijnt.	Sluit alle andere toepassingen af, start Windows opnieuw op en probeer opnieuw af te drukken.
Een bericht als "Kan niet afdrukken, er is een time-outfout in de printer opgetreden" verschijnt.	Deze berichten kunnen tijdens het afdrukken verschijnen. Wacht gewoon even tot het apparaat klaar is met afdrukken. Als het bericht verschijnt in de stand-bymodus of nadat de afdruk is voltooid, controleert u de aansluiting en gaat u na of er een fout is opgetreden.



### Opmerking

Raadpleeg de gebruikershandleiding van Microsoft Windows die met uw computer is meegeleverd voor meer informatie over foutberichten in Windows.

## Algemene Linux-problemen

Probleem	Remedie
De printer drukt niet af.	<ul style="list-style-type: none"> <li>Controleer of het printerstuurprogramma is geïnstalleerd. Open Unified Driver configurator en ga naar het tabblad Printers in het venster Printers configuration om de lijst met beschikbare printers weer te geven. Kijk of het apparaat in de lijst staat. Als dit niet zo is, start u de wizard Add new printer om het apparaat in te stellen.</li> <li>Controleer of de printer is ingeschakeld. Open Printers configuration en selecteer uw apparaat in de lijst met printers. Bekijk de omschrijving in het deelvenster Selected printer. Druk op de knop stopped als de status de tekenreeks "(Start)" bevat. Hierna zou de printer weer normaal moeten werken. De status "stopped" kan geactiveerd zijn wanneer zich problemen met het afdrukken hebben voorgedaan.</li> <li>Controleer of er een speciale afdrukoptie is ingesteld voor de toepassing, zoals "-oraw". Als de parameter "-oraw" is opgegeven in de opdrachtregel, verwijdert u deze om het afdrukprobleem op te lossen. Kies voor Gimp front-end "print" -&gt; "Setup printer" en bewerk de opdrachtregelparameter.</li> </ul>
De foutmelding "Unable to open mfp port device file!" verschijnt als ik een document afdruk.	Wijzig nooit de parameters van een afdruktaak (via LPR GUI bijvoorbeeld) terwijl er een afdruktaak wordt uitgevoerd. Diverse versies van CUPS server breken de afdruktaak af als de afdrukopties worden gewijzigd en proberen vervolgens de taak vanaf het begin opnieuw uit te voeren. Aangezien Unified Linux Driver de MFP-poort tijdens het afdrukken blokkeert, blijft de poort geblokkeerd door het abrupte afbreken van de taak zodat de poort niet beschikbaar is voor volgende afdruktaken. Probeer de MFP-poort vrij te geven als deze situatie zich voordoet.
Bij het afdrukken van een document via het netwerk onder SuSE 9.2 drukt de printer niet af.	De CUPS-versie (Common Unix Printing System) die wordt gedistribueerd met SuSE Linux 9.2 (CUPS 1.1.21) heeft een probleem met het afdrukken via het "Internet Printing Protocol" (IPP). Gebruik "socket printing" in plaats van IPP of installeer een recentere versie van CUPS (CUPS 1.1.22 of een hogere versie).

## Algemene Macintosh-problemen

Probleem	Remedie
Het pdf-bestand wordt verkeerd afgedrukt - er ontbreken stukken in de afbeelding, tekst of illustraties.	Incompatibiliteit tussen het pdf-bestand en de Acrobat-producten. Het bestand kan worden afgedrukt door het pdf-bestand af te drukken als een afbeelding. Schakel <b>Afdrukken als afbeelding</b> uit de afdrুকopties van Acrobat in. <b>Opmerking:</b> een PDF-bestand als afbeelding afdrukken neemt meer tijd in beslag.
Het document is afgedrukt, maar de afdruktaak is niet verdwenen uit de spooler in Mac OS 10.3.2.	Werk uw Mac OS-versie bij tot 10.3.3 of hoger.
Bepaalde lettertypen worden niet op de juiste wijze afgedrukt in het programma Adobe Illustrator.	Mogelijk worden deze lettertypen niet ondersteund door uw apparaat. Start het programma Adobe Illustrator en klik op het tabblad <b>File &gt; Print &gt; Illustrator</b> . Controleer vervolgens <b>Force Fonts to Download</b> en probeer het opnieuw.



# 8 Verbruiksartikelen en toebehoren bestellen

In dit hoofdstuk wordt beschreven hoe u tonercassettes en toebehoren voor uw apparaat kunt aanschaffen.

In dit hoofdstuk treft u de volgende onderwerpen aan:

- **Verbruiksartikelen**
- **Aanschafmogelijkheden**

---

## Verbruiksartikelen

---

Als de toner opraakt, kunt u voor uw apparaat het volgende type tonercassette bestellen:

Type	Gemiddeld rendement <sup>a</sup>	Onderdeelnummer
Standaardrendement	Circa 2.000 pagina's	ML-D1630A

a. Gemiddeld rendement van een tonercassette, gemeten volgens ISO/IEC 19752.



### Let op!

Wanneer u een nieuwe tonercassette of verbruiksartikelen aanschafft, dient u dit in hetzelfde land te doen als waar u het apparaat hebt aangeschaft. Anders zijn de tonercassette of verbruiksartikelen niet compatibel met het apparaat, omdat de configuratie van de tonercassette en verbruiksartikelen per land kunnen verschillen.

---

## Aanschafmogelijkheden

---

Neem voor de bestelling van door Samsung goedgekeurde verbruiksartikelen en toebehoren contact op met de lokale Samsung-handelaar of distributeur bij wie u het apparaat hebt gekocht of bezoek [www.samsungprinter.com](http://www.samsungprinter.com) en selecteer uw land/regio voor informatie over het aanvragen van technische ondersteuning.

# 9 Specificaties

In dit hoofdstuk treft u de volgende onderwerpen aan:

- **Algemene specificaties**
- **Specificaties van de printer**



## Opmerking

De in deze handleiding vermelde getallen kunnen variëren afhankelijk van de installatieomgeving.

## Algemene specificaties

Item	Specificaties en beschrijving
Capaciteit papierinvoer <sup>a</sup>	100 vellen normaal papier (bankpostpapier van 75 g/m <sup>2</sup> )
Capaciteit papieruitvoer	30 vel (bedrukte zijde boven)
Verbruiksartikelen	Eendelig tonercassettesysteem
Voeding	AC 110 - 127 V of AC 220 - 240 V Zie het typeplaatje op het apparaat voor de juiste voltage-, frequentie (hertz) en soort stroom voor uw apparaat.
Stroomverbruik	Gemiddelde werkingsmodus: minder dan 350 W Slaapmodus: minder dan 8,12 Watt Uitschakelingsmodus: 0 Watt
Geluidsniveau <sup>b</sup>	Stand-bymodus: minder dan 38 dBA
Bedrijfsomgeving	Temperatuur: 10 °C tot 32 °C (50 °F tot 89,6 °F) Relatieve luchtvochtigheid: 20 tot 80%
Display	Blauwe LED-module (65 kleine dots)
Rendement van de tonercassette <sup>c</sup>	Het gemiddelde rendement van de tonercassette bedraagt 2.000 standaardpagina's. Gemiddeld rendement van een tonercassette, gemeten volgens ISO/IEC 19752. (Wordt geleverd met tonercassette voor 1.000 pagina's.) <sup>d</sup>
Geheugen	8 MB (niet uit te breiden)
Externe afmetingen (B x D x H)	332 x 375 x 121.5 mm
Gewicht	6,95 Kg (inclusief verbruiksartikelen)

Item	Specificaties en beschrijving
Verpakkingsgewicht	Papier: 1,1 Kg
	Plastic: 0,271 Kg

- Zie pagina 4.3 voor meer informatie over de papierinvoer capaciteit.
- Geluidsonderdrukking conform ISO 7779.
- Gemiddeld rendement van een tonercassette, gemeten volgens ISO/IEC 19752. Het aantal pagina's kan worden beïnvloed door de omgevingsvoorwaarden, de tijd tussen de afdruktaken, het type afdruk materiaal en het formaat van het afdruk materiaal.
- Dit varieert afhankelijk van de productconfiguratie.

## Specificaties van de printer

Item	Beschrijving
Afdrukmethode	Laserprinter
Afdruksnelheid <sup>a</sup>	Tot 16 ppm in A4 (17 ppm in Letter)
Tijd voor eerste afgedrukte pagina	Vanuit een koude start: minder dan 15 seconden
Afdrukresolutie	Tot 1200 dpi effectieve uitvoer
Printertaal	SPL (Samsung Printer Language)
Compatibiliteit met besturingssystemen & stuurprogramma's <sup>b</sup>	Windows 2000/XP/2003/2008/Vista/7/ Server 2008 R2, verschillende Linux-besturingssystemen, Mac 10.3 ~ 10.6
Interface	USB 2.0 Ethernet 10/100 Base TX IEEE 802.11b/g draadloos LAN

- De afdruksnelheid is afhankelijk van het gebruikte besturingssysteem, de snelheid van de computer, de gebruikte toepassing, de aansluitmethode, soort en formaat van de afdrukkmaterialen en de complexiteit van de taak.
- Surf naar [www.samsungprinter.com](http://www.samsungprinter.com) en download de laatste softwareversie.

# 10 Verklarende woordenlijst

## Afdruk materiaal

Materiaal zoals papier, enveloppen, etiketten en transparanten dat in een printer, scanner, fax of kopieerapparaat kan worden gebruikt.

## Afdrukvolume

Het afdrukvolume bestaat uit de hoeveelheid afgedrukte pagina's per maand die de prestaties niet beïnvloedt. Doorgaans heeft de printer een beperkte levensduur, zoals een bepaald aantal pagina's per jaar. De levensduur duidt de gemiddelde capaciteit aan afdrucken aan, doorgaans binnen de garantieperiode. Als het afdrukvolume bijvoorbeeld 48.000 pagina's per maand is en er 20 werkdagen zijn, is de printer beperkt tot 2.400 pagina's per dag, wat geen kleine hoeveelheid is.

## Bedieningspaneel

Een bedieningspaneel is een plat gedeelte waar de bedienings- of controle-instrumenten worden weergegeven. Deze bevinden zich doorgaans aan de boven- of voorzijde van het apparaat.

## Dekkingsgraad

Dit is de printerterm voor het meten van het tonerverbruik bij het afdrucken en wordt doorgaans gebruikt als een dekkingsgraad van 5%. 5% dekkingsgraad betekent dat een vel A4-papier 5% aan afbeeldingen of tekst bevat. Als het papier of origineel ingewikkelde afbeeldingen of zeer veel tekst bevat, is de dekkingsgraad meer dan 5%. Dit betekent ook dat het tonerverbruik even hoog is als de dekkingsgraad.

## DPI

Dit is de meeteenheid voor de resolutie die wordt gebruikt voor printen of scannen. Doorgaans resulteren meer dots per inch in een hogere resolutie, meer details op de afbeelding en een groter bestand.

## Fixeereenheid (fuser)

Dit is het onderdeel van een laserprinter dat de toner op het afdruk materiaal smelt. Het bestaat uit twee hete rollen. Nadat toner op het papier is overgedragen, past de fixeereenheid hitte en druk toe om te zorgen dat de toner permanent op het papier blijft zitten. Dit is de reden dat het papier warm is als het uit een laserprinter komt.

## Grijswaarden

Tinten grijs die de lichte en donkere delen van een afbeelding weergeven, worden omgezet in grijswaarden; kleuren worden door verschillende grijstinten weergegeven.

## Halftoon

Dit is een type afbeelding dat grijswaarden simuleert door het aantal dots te variëren. Kleurrijke gebieden bestaan uit een groot aantal dots, terwijl lichtere gebieden uit een kleiner aantal dots bestaan.

## ISO

De ISO (International Organization for Standardization) is een internationale organisatie die normen vaststelt en bestaat uit vertegenwoordigers van nationale standaardisatieorganisaties. De ISO produceert wereldwijd industriële en commerciële standaarden.

## LED

Een LED (light-emitting diode) is een halfgeleider die de status van een apparaat aangeeft.

## OPC-drum

Een mechanisme dat een virtuele afbeelding maakt om af te drukken met behulp van een laserstraal uit een laserprinter en meestal groen of grijs is en een cilindervorm heeft. De belichtingseenheid van een drum slijt langzaam door het gebruik van de printer en moet indien noodzakelijk worden vervangen. Deze raakt namelijk bekrast door zand in het papier.

## PDF

PDF (Portable Document Format) is een eigen bestandsindeling, ontwikkeld door Adobe Systems, voor het weergeven van tweedimensionale documenten in een apparaat- en resolutieafhankelijke indeling.

## PPM

Pagina's per minuut PPM geeft de snelheid van de printer aan, namelijk hoeveel pagina's een printer per minuut kan afdrucken.

## PRN-bestand

Een interface voor een apparaatstuurprogramma. Hiermee kan software communiceren met het apparaatstuurprogramma via standaard invoer-/uitvoeraanroepen, waardoor vele taken worden vereenvoudigd.

## Resolutie

De scherpte van een afbeelding, gemeten in dpi (dots per inch). Hoe hoger de dpi, hoe hoger de resolutie.

## Standaard

De eerste reeks waarden.

## **Tonercassette**

Dit is een soort fles binnen een apparaat als een printer, die toner bevat. Toner is een poeder dat in laserprinters en kopieerapparaten wordt gebruikt voor het vormen van tekst en afbeeldingen op het afdrukpapier. Toner kan door middel van de hitte van de fixeereenheid worden gesmolten, wat zorgt dat de toner bindt met de vezels in het papier.

## **URL**

URL (Uniform Resource Locator) is het internationale adres van documenten en informatiebronnen op internet. Het eerste deel van het adres geeft aan welk protocol moet worden gebruikt en het tweede deel geeft het IP-adres of de domeinnaam aan waar de informatiebron zich bevindt.

## **USB**

USB (Universal serial bus) is een standaard die is ontwikkeld door het USB Implementers Forum, Inc., om computers en randapparatuur met elkaar te verbinden. In tegenstelling tot de parallelle poort is USB ontworpen om een enkele computer-USB-poort tegelijkertijd op meerdere randapparaten aan te sluiten.

# INDEX

- A**
  - aan/uit-schakelaar 1.3
  - afdrukken 5.1
    - probleem oplossen 7.8
  - afdruk materiaal
    - afdruk materiaal selecteren 4.1
    - richtlijnen 4.2
    - specificaties 4.3
- B**
  - bedieningspaneel 1.2, 1.4
  - bericht op het displayscherm 7.7
  - bovenklep 1.2
  - bovenklephendel 1.2
- C**
  - cd-rom met printersoftware 2.1
- D**
  - de website 6.7
- F**
  - foutbericht 7.7
- K**
  - kwaliteit
    - afdrukprobleem oplossen 7.10
- L**
  - lade 1.2
  - lade openen-knop 1.2
  - laden
    - de breedte en lengte aanpassen 4.6
  - Linux
    - vereisten 2.3
  - Linux-problemen 7.13
- M**
  - Macintosh
    - problemen 7.14
    - vereisten 2.3
  - meegeleverde software 2.1
- N**
  - netwerk
    - installatie 3.2
    - vereisten 3.2
  - netwerkpoort 1.3
- O**
  - onderdelen vervangen
    - tonercassette 6.5
  - onderhoud 6.1
    - te onderhouden onderdelen 6.6
    - tonercassette 6.3
- P**
  - papier
    - het formaat wijzigen 4.6
    - het papierformaat van de lade
      - instellen 4.6
    - problemen met papierinvoer 7.8
    - storing opheffen 7.1
  - papierstoring
    - tips om papierstoringen te vermijden 7.1
  - probleem, oplossen
    - Linux 7.13
  - problemen
    - afdrukken 7.8
    - afdrukkwaliteit 7.10
    - bericht op display 7.7
    - Macintosh 7.14
    - papierinvoer 7.8
    - Windows 7.13
  - problemen oplossen 7.1
- R**
  - rapport afdrukken 6.1
  - reinigen
    - buitenkant 6.1
  - reiniging
    - binnenkant 6.1
- S**
  - specificaties 9.1, 10.1
  - storing
    - papier verwijderen uit lade 7.1
  - stuurprogramma
    - functionaliteit 2.2
- SyncThru Web Service 6.7
- T**
  - tonercassette 1.2
- U**
  - uitvoerlande 1.2
  - uitvoersteun 1.2
  - USB
    - poort 1.3
- V**
  - verbruiksartikelen
    - verbruiksartikelen bestellen 8.1
    - verwachte levensduur tonercassette 6.3
  - verbruiksartikelen bestellen 8.1
- W**
  - werken met
    - SetIP 3.2, 3.5
  - Windows
    - problemen 7.13
    - vereisten 2.2



Samsung-printer

---

**Software**



# INHOUDSOPGAVE

## Hoofdstuk 1: **PRINTERSOFTWARE INSTALLEREN ONDER WINDOWS**

Printersoftware installeren .....	4
Software installeren voor afdrukken via een lokale printer .....	4
Software installeren voor afdrukken via een netwerk .....	7
Printersoftware opnieuw installeren .....	11
Printersoftware verwijderen .....	12

## Hoofdstuk 2: **STANDAARD AFDRUKINSTELLINGEN**

Documenten afdrukken .....	13
Afdrukken naar een bestand (PRN) .....	14
Printerinstellingen .....	14
Tabblad Lay-out .....	15
Tabblad Papier .....	15
Tabblad Grafisch .....	16
Tabblad Extra .....	17
Tabblad Info .....	17
Tabblad Printer .....	17
Favorieten .....	18
De Help-functie .....	18

## Hoofdstuk 3: **GEAVANCEERDE AFDRUKINSTELLINGEN**

Meerdere pagina's afdrukken op één vel papier (N op een vel) .....	19
Posters afdrukken .....	20
Documenten vergroot of verkleind afdrukken .....	20
Document aan een geselecteerd papierformaat aanpassen .....	20
Watermerk afdrukken .....	21
Bestaand watermerk gebruiken .....	21

Nieuw watermerk maken .....	21
Watermerk bewerken .....	21
Watermerk verwijderen .....	21
Overlay afdrukken .....	22
Wat is een overlay? .....	22
Nieuwe overlay maken .....	22
Overlay gebruiken .....	22
Overlay verwijderen .....	22

#### **Hoofdstuk 4: EEN LOKALE PRINTER DELEN**

Instellen als hostcomputer .....	23
Instellen als clientcomputer .....	23

#### **Hoofdstuk 5: SMART PANEL GEBRUIKEN**

Kennismaken met Smart Panel .....	24
De probleemoplossingsgids openen .....	25
Hulpprogramma Printerinstellingen .....	25
Help-aanwijzingen op het scherm .....	25
De instellingen van Smart Panel wijzigen .....	25

#### **Hoofdstuk 6: UW PRINTER GEBRUIKEN ONDER LINUX**

Aan de slag .....	26
Unified Linux-stuurprogramma installeren .....	26
Unified Linux-stuurprogramma installeren .....	26
Installatie van Unified Linux-stuurprogramma ongedaan maken .....	27
Werken met het SetIP-programma .....	28
Het programma starten .....	28
Werken met Unified Driver Configurator .....	28
Unified Driver Configurator openen .....	28
Printers configureren .....	29



Ports Configuration (Poorten configureren) .....	29
Printereigenschappen configureren .....	30
Een document afdrukken .....	30
Afdrukken vanuit een toepassing .....	30
Bestanden afdrukken .....	31

## **Hoofdstuk 7: UW PRINTER GEBRUIKEN MET EEN MACINTOSH**

Software voor Macintosh installeren .....	32
De installatie van het printerstuurprogramma ongedaan maken .....	32
Werken met het SetIP-programma .....	33
Het programma starten .....	33
De printer instellen .....	33
Voor een op een netwerk aangesloten Macintosh .....	33
Voor een via USB aangesloten Macintosh .....	34
Afdrukken .....	35
Document afdrukken .....	35
Afdrukinstellingen wijzigen .....	35
Verschillende pagina's afdrukken op één vel papier .....	36

# 1 Printersoftware installeren onder Windows

In dit hoofdstuk treft u de volgende onderwerpen aan:

- **Printersoftware installeren**
- **Printersoftware opnieuw installeren**
- **Printersoftware verwijderen**

---

**OPMERKING:** In de volgende procedure wordt gebruik gemaakt van Windows XP. Voor andere besturingssystemen raadpleegt u de gebruikershandleiding of online-helpfunctie van de juiste Windowsversie.

---

## Printersoftware installeren

U kunt de printersoftware installeren voor lokaal afdrukken of afdrukken via een netwerk. Om de printersoftware op de computer te installeren, moet u de juiste installatieprocedure uitvoeren voor de printer die wordt gebruikt.

Een printerstuurprogramma is software waarmee uw computer met de printer kan communiceren. De installatieprocedure voor stuurprogramma's verschilt mogelijk per besturingssysteem.

Sluit alle toepassingen op uw computer af voordat u begint met de installatie.

## Software installeren voor afdrukken via een lokale printer

Een lokale printer is een printer die direct op uw computer aangesloten is met een bij de printer geleverde printerkabel, bijvoorbeeld een USB- of parallelle kabel. Als uw printer op een netwerk aangesloten is, kunt u deze stap overslaan en naar "Software installeren voor afdrukken via een netwerk" op pagina 7 gaan.

U kunt de printersoftware installeren volgens de standaardmethode of de aangepaste methode.

---

**OPMERKING:** als tijdens de installatie het venster 'Nieuwe hardware gevonden' verschijnt, klikt u op  in de rechterbovenhoek van het venster om het venster te sluiten of klikt u op **Annuleren**.

---

## Standaardinstallatie

Dit type installatie wordt aanbevolen voor de meeste gebruikers. Alle onderdelen die noodzakelijk zijn voor het afdrukken worden geïnstalleerd.

- 1 Zorg ervoor dat de printer aangesloten is op uw computer en aan staat.
- 2 Plaats de meegeleverde cd-rom in het cd-romstation van uw computer.

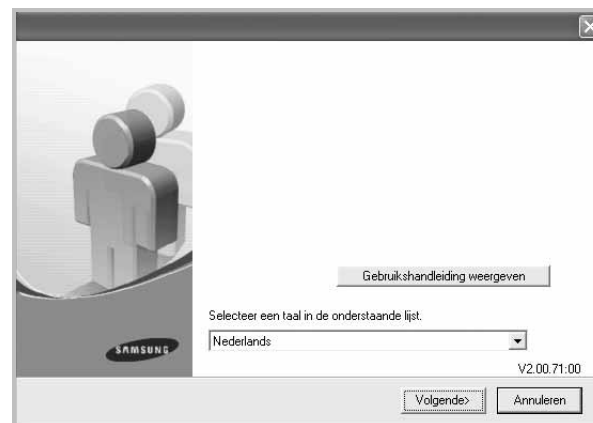
De cd-rom start automatisch en er wordt een installatievenster getoond.

Als het installatievenster niet verschijnt, klikt u op **Start** en vervolgens op **Uitvoeren...** Typ **X:\Setup.exe**, waarbij u "X" vervangt door de letter van het cd-romstation, en klik op **OK**.

Als u Windows Vista, Windows 7 en Windows Server 2008 R2 gebruikt, klikt u op **Start** → **Alle programma's** → **Bureau-accessoires** → **Uitvoeren...** en typt u **X:\Setup.exe**.

Als het venster **AutoPlay** verschijnt in Windows Vista, Windows 7 en Windows Server 2008 R2, klikt u op **Setup.exe Uitvoeren...** in het veld **Programma installeren of uitvoeren**. Vervolgens klikt u op **Doorgaan** in het venster **User Account Control**.

- 3 Klik op **Volgende**.



- Selecteer, indien noodzakelijk, een taal in de keuzelijst.
- **Gebruikershandleiding weergeven:** biedt u de mogelijkheid om de gebruikershandleiding te bekijken. Als Adobe Acrobat niet op uw computer geïnstalleerd is, klikt u op deze optie om Adobe Acrobat Reader automatisch te installeren.

- 4 Selecteer **Typische installatie voor een lokale printer**. Klik op **Volgende**.



**OPMERKING:** Als uw printer nog niet op de computer aangesloten is, verschijnt het volgende venster.



- Nadat u de printer hebt aangesloten, klikt u op **Volgende**.
- Als u de printer op dit moment nog niet wilt aansluiten, klikt u op **Volgende** en op **Nee** in het volgende scherm. Vervolgens wordt de installatie gestart. Aan het einde van de installatie wordt geen testpagina afgedrukt.
- **Het installatievenster in de gebruikershandleiding verschilt mogelijk van het venster dat u ziet. Dit is namelijk afhankelijk van de gebruikte printer en interface.**

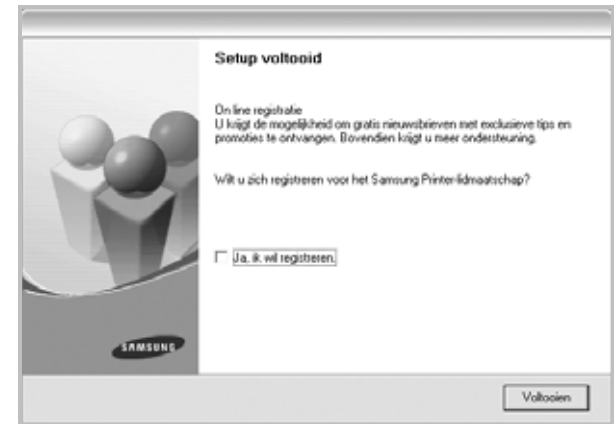
- 5 Nadat de installatie voltooid is, verschijnt er een venster met de vraag of u een testpagina wilt afdrukken. Als u een testpagina wilt afdrukken, schakelt u het selectievakje in en klikt u op **Volgende**.

Anders klikt u op **Volgende** en slaat u stap 7 over.

- 6 Als de testpagina correct wordt afgedrukt, klikt u op **Ja**.  
Zo niet, dan klikt u op **Nee** om de testpagina opnieuw af te drukken.

- 7 Als u zich wilt registreren als gebruiker van een Samsung-printer zodat Samsung u hierover informatie kan toesturen, schakelt u het selectievakje in en klikt u op **Voltoeien**. Vervolgens wordt de website van Samsung geopend.

Anders klikt u gewoon op **Voltoeien**.



**OPMERKING:** als uw printerstuurprogramma niet goed werkt nadat de setup voltooid is, moet u het printerstuurprogramma opnieuw installeren. Zie de "Printersoftware opnieuw installeren" op pagina 11.

## Aangepaste installatie

U kunt zelf onderdelen uitkiezen die geïnstalleerd moeten worden.

- 1 Zorg ervoor dat de printer aangesloten is op uw computer en aan staat.

- 2 Plaats de meegeleverde cd-rom in het cd-romstation van uw computer.

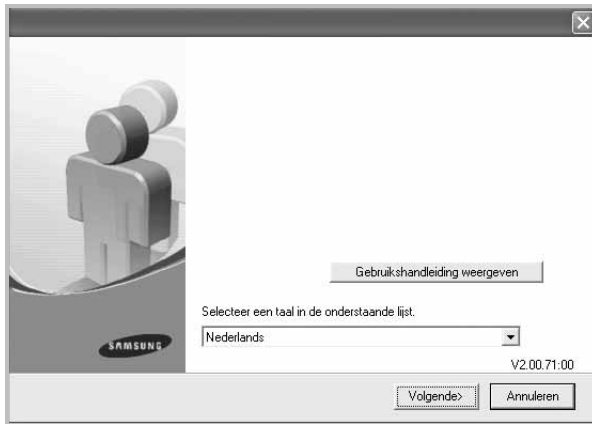
De cd-rom start automatisch en er wordt een installatievenster getoond.

Als het installatievenster niet verschijnt, klikt u op **Start** en vervolgens op **Uitvoeren...** Typ **X:\Setup.exe**, waarbij u "X" vervangt door de letter van het cd-romstation, en klik op **OK**.

Als u Windows Vista, Windows 7 en Windows Server 2008 R2 gebruikt, klikt u op **Start** → **Alle programma's** → **Bureau-accessoires** → **Uitvoeren...** en typt u **X:\Setup.exe**.

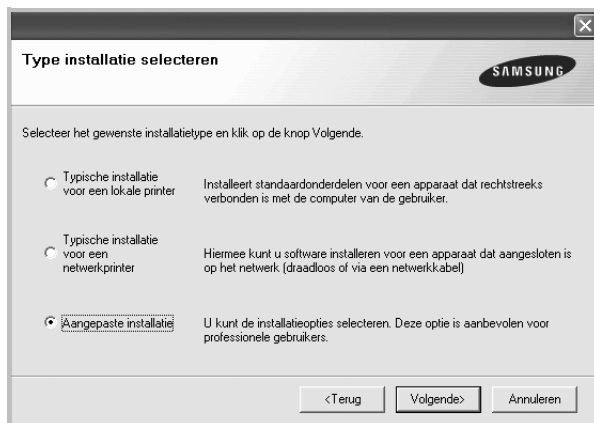
Als het venster **AutoPlay** verschijnt in Windows Vista, Windows 7 en Windows Server 2008 R2, klikt u op **Setup.exe Uitvoeren...** in het veld **Programma installeren of uitvoeren**. Vervolgens klikt u op **Doorgaan** in het venster **User Account Control**.

### 3 Klik op **Volgende**.



- Selecteer, indien noodzakelijk, een taal in de keuzelijst.
- **Gebruikershandleiding weergeven:** biedt u de mogelijkheid om de gebruikershandleiding te bekijken. Als Adobe Acrobat niet op uw computer geïnstalleerd is, klikt u op deze optie om Adobe Acrobat Reader automatisch te installeren.

### 4 Selecteer **Aangepaste installatie**. Klik op **Volgende**.



### 5 Selecteer uw printer en klik op **Volgende**.

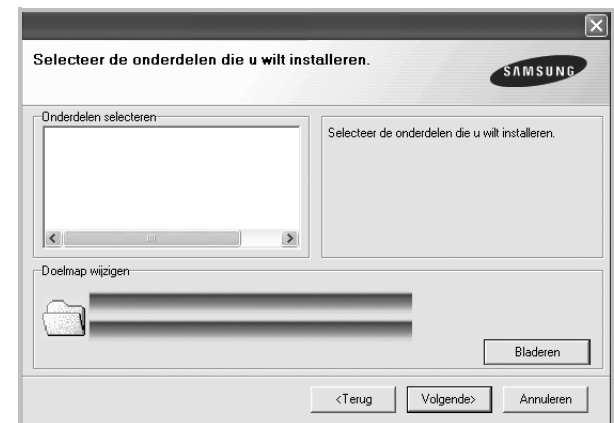


**OPMERKING:** als uw printer nog niet op de computer aangesloten is, verschijnt het volgende venster.



- Nadat u de printer hebt aangesloten, klikt u op **Volgende**.
- Als u de printer op dit moment nog niet wilt aansluiten, klikt u op **Volgende** en op **Nee** in het volgende scherm. Vervolgens wordt de installatie gestart. Aan het einde van de installatie wordt geen testpagina afgedrukt.
- *Het installatievenster in de gebruikershandleiding verschilt mogelijk van het venster dat u ziet. Dit is namelijk afhankelijk van de gebruikte printer en interface.*

### 6 Selecteer de onderdelen die u wilt installeren en klik op **Volgende**.



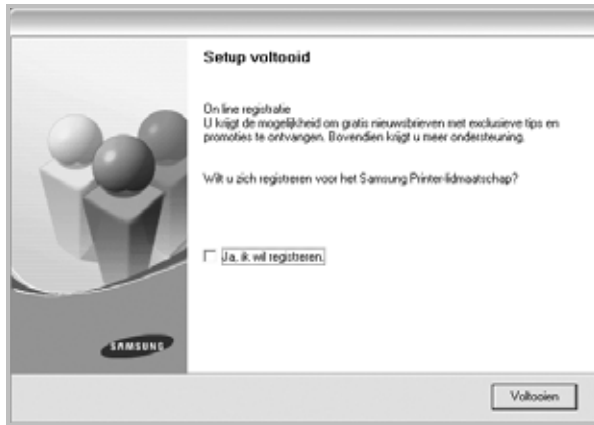
**OPMERKING:** U kunt de installatiemap wijzigen door op [ **Bladeren** ] te klikken.

- 7 Nadat de installatie voltooid is, verschijnt een venster met de vraag of u een testpagina wilt afdrucken. Als u een testpagina wilt afdrucken, schakelt u het selectievakje in en klikt u op **Volgende**. Anders klikt u op **Volgende** en slaat u stap 9 over.

- 8 Als de testpagina correct wordt afgedrukt, klikt u op **Ja**. Zo niet, dan klikt u op **Nee** om de testpagina opnieuw af te drukken.

- 9 Als u zich wilt registreren als gebruiker van een Samsung-printer zodat Samsung u hierover informatie kan toesturen, schakelt u het selectievakje in en klikt u op **Voltooien**. Vervolgens wordt de website van Samsung geopend.

Anders klikt u gewoon op **Voltooien**.



## Software installeren voor afdrucken via een netwerk

Als u uw printer op een netwerk aansluit, moet u eerst de TCP/IP-instellingen voor de printer configureren. Nadat u de TCP/IP-instellingen hebt toegewezen en gecontroleerd, kunt u de software op elke computer in het netwerk installeren.

U kunt de printersoftware installeren volgens de standaardmethode of de aangepaste methode.

### Standaardinstallatie

Dit type installatie wordt aanbevolen voor de meeste gebruikers. Alle onderdelen die noodzakelijk zijn voor het afdrucken worden geïnstalleerd.

- 1 Zorg ervoor dat de printer aangesloten is op uw netwerk en aan staat. Zie de bijgeleverde gebruikershandleiding voor meer informatie over hoe u de printer op een netwerk kunt aansluiten.

- 2 Plaats de meegeleverde cd-rom in het cd-romstation van uw computer.

De cd-rom start automatisch en er wordt een installatievenster getoond.

Als het installatievenster niet verschijnt, klikt u op **Start** en vervolgens op **Uitvoeren...** Typ **X:\Setup.exe**, waarbij u "X" vervangt door de letter van het cd-romstation, en klik op **OK**.

Als u Windows Vista, Windows 7 en Windows Server 2008 R2 gebruikt, klikt u op **Start** → **Alle programma's** → **Bureau-accessoires** → **Uitvoeren...** en typt u **X:\Setup.exe**.

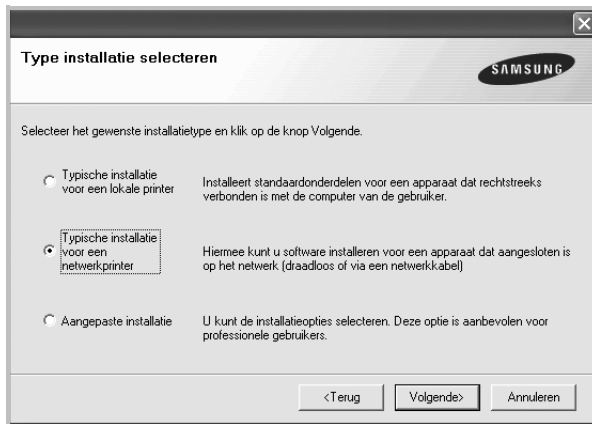
Als het venster **AutoPlay** verschijnt in Windows Vista, Windows 7 en Windows Server 2008 R2, klikt u op **Setup.exe Uitvoeren...** in het veld **Programma installeren of uitvoeren**. Vervolgens klikt u op **Doorgaan** in het venster **User Account Control**.

- 3 Klik op **Volgende**.



- Selecteer, indien noodzakelijk, een taal in de keuzelijst.
- **Gebruikershandleiding weergeven**: biedt u de mogelijkheid om de gebruikershandleiding te bekijken. Als Adobe Acrobat niet op uw computer geïnstalleerd is, klikt u op deze optie om Adobe Acrobat Reader automatisch te installeren.

- 4 Selecteer **Typische installatie voor een netwerkprinter**.  
Klik op **Volgende**.



**OPMERKING:** Als de printer niet op het netwerk is aangesloten, verschijnt het volgende venster. Selecteer de gewenste instellingsoptie en klik op **Volgende**.



Het venster **IP-adres instellen** verschijnt. Ga als volgt te werk:



1. Selecteer een printer waarvoor een specifiek IP-adres moet worden ingesteld in.

2. Configureer handmatig een IP-adres, subnetmasker en gateway voor de printer en klik op **Configureren** om het specifieke IP-adres voor de netwerkprinter in te stellen.

3. Klik op **Volgende** en ga naar stap 6.

- U kunt de netwerkprinter ook instellen via **SyncThru™ Web Service**, een geïntegreerde webserver. Klik op **SWS Starten** in het venster **IP-adres instellen**.

- 5 De lijst van beschikbare printers in het netwerk verschijnt. Selecteer de printer die u wilt installeren in de lijst en druk op **Volgende**.



- Als de printer niet in de lijst voorkomt, klikt u op **Bijwerken** om de lijst te vernieuwen of selecteert u **TCP/IP-poort toevoegen** om uw printer aan het netwerk toe te voegen. Als u de printer aan het netwerk wilt toevoegen, moet u de poortnaam en het IP-adres voor de printer invoeren.

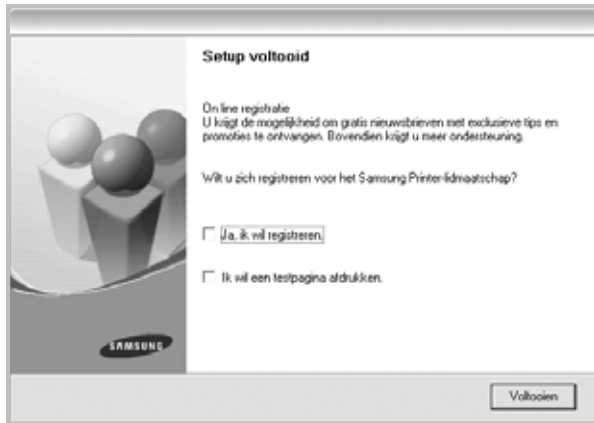
Om het IP-adres of het MAC-adres van uw printer te controleren, drukt u een netwerkconfiguratiepagina af.

- Selecteer **Gedeelde printer (UNC)** om een gedeelde netwerkprinter (UNC-pad) te vinden en voer de gedeelde naam handmatig in of zoek een gedeelde printer door te klikken op de knop **Bladeren**.

**OPMERKING:** Als u uw apparaat niet in het netwerk kunt vinden, schakelt u de firewall uit en klikt u op **Bijwerken**. In Windows klikt u op **Start -> Configuratiescherm**, gaat u naar Windows Firewall en schakelt u deze optie uit. Voor andere besturingssystemen raadpleegt u de online handleiding.

- 6 Nadat de installatie voltooid is, verschijnt er een venster met de vraag of u een testpagina wilt afdrukken en of u zich wilt registreren als gebruiker van een Samsung-printer zodat Samsung u hierover informatie kan toesturen. Als u dit wilt, schakelt u het desbetreffende selectievakje in en klikt u op **Voltooien**.

Anders klikt u gewoon op **Voltooien**.



**OPMERKING:** als uw printerstuurprogramma niet goed werkt nadat de setup voltooid is, moet u het printerstuurprogramma opnieuw installeren. Zie de "Printersoftware opnieuw installeren" op pagina 11.

## Aangepaste installatie

U kunt individuele onderdelen selecteren die moeten worden geïnstalleerd en een specifiek IP-adres instellen.

- 1 Zorg ervoor dat de printer aangesloten is op uw netwerk en aan staat. Zie de bijgeleverde gebruikershandleiding voor meer informatie over hoe u de printer op een netwerk kunt aansluiten.

- 2 Plaats de meegeleverde cd-rom in het cd-romstation van uw computer.

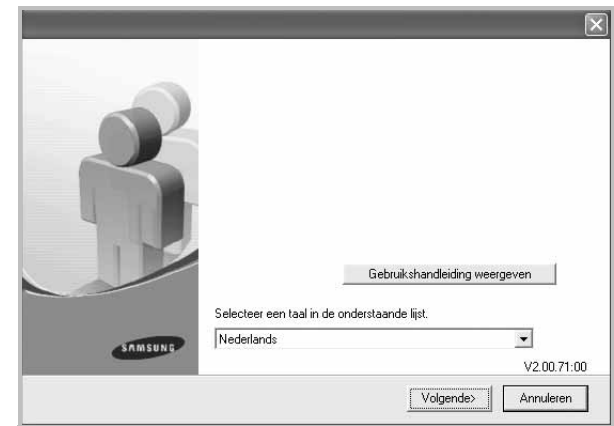
De cd-rom start automatisch en er wordt een installatievenster getoond.

Als het installatievenster niet verschijnt, klikt u op **Start** en vervolgens op **Uitvoeren...** Typ **X:\Setup.exe**, waarbij u "X" vervangt door de letter van het cd-romstation, en klikt op **OK**.

Als u Windows Vista, Windows 7 en Windows Server 2008 R2 gebruikt, klikt u op **Start** → **Alle programma's** → **Bureau-accessoires** → **Uitvoeren...** en typt u **X:\Setup.exe**.

Als het venster **AutoPlay** verschijnt in Windows Vista, Windows 7 en Windows Server 2008 R2, klikt u op **Setup.exe Uitvoeren...** in het veld **Programma installeren of uitvoeren**. Vervolgens klikt u op **Doorgaan** in het venster **User Account Control**.

- 3 Klik op **Volgende**.



- Selecteer, indien noodzakelijk, een taal in de keuzelijst.
- **Gebruikershandleiding weergeven:** biedt u de mogelijkheid om de gebruikershandleiding te bekijken. Als Adobe Acrobat niet op uw computer geïnstalleerd is, klikt u op deze optie om Adobe Acrobat Reader automatisch te installeren.

- 4 Selecteer **Aangepaste installatie**. Klik op **Volgende**.



- 5 De lijst van beschikbare printers in het netwerk verschijnt. Selecteer de printer die u wilt installeren in de lijst en druk op **Volgende**.



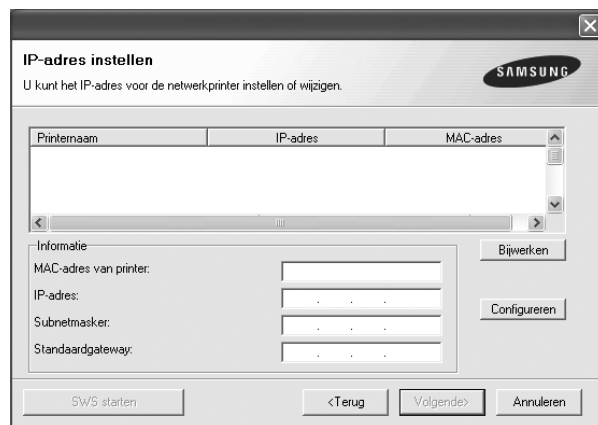
- Als de printer niet in de lijst voorkomt, klikt u op **Bijwerken** om de lijst te vernieuwen of selecteert u **TCP/IP-poort toevoegen** om uw printer aan het netwerk toe te voegen. Als u de printer aan het netwerk wilt toevoegen, moet u de poortnaam en het IP-adres voor de printer invoeren.

Om het IP-adres of het MAC-adres van uw printer te controleren, drukt u een netwerkconfiguratiepagina af.

- Selecteer **Gedeelde printer (UNC)** om een gedeelde netwerkprinter (UNC-pad) te vinden en voer de gedeelde naam handmatig in of zoek een gedeelde printer door te klikken op de knop **Bladeren**.

**OPMERKING:** Als u uw apparaat niet in het netwerk kunt vinden, schakelt u de firewall uit en klikt u op **Bijwerken**. In Windows klikt u op **Start -> Configuratiescherm**, gaat u naar Windows Firewall en schakelt u deze optie uit. Voor andere besturingssystemen raadpleegt u de online handleiding.

**TIP:** klik op de knop **IP-adres instellen** als u een specifiek IP-adres op een specifieke netwerkprinter wilt instellen. Het venster IP-adres instellen verschijnt. Ga als volgt te werk:



- Selecteer een printer waarvoor een specifiek IP-adres moet worden ingesteld in.
- Configureer handmatig een IP-adres, subnetmasker en gateway voor de printer en klik op **Configureren** om het specifieke IP-adres voor de netwerkprinter in te stellen.
- Klik op **Volgende**.
  - U kunt de netwerkprinter ook instellen via **SyncThru™ Web Service**, een geïntegreerde webserver. Klik op **SWS Starten** in het venster **IP-adres instellen**.

- 6 Selecteer de onderdelen die u wilt installeren. Nadat u de onderdelen hebt geselecteerd, verschijnt het volgende venster. U kunt ook de printernaam wijzigen, de printer instellen om te worden

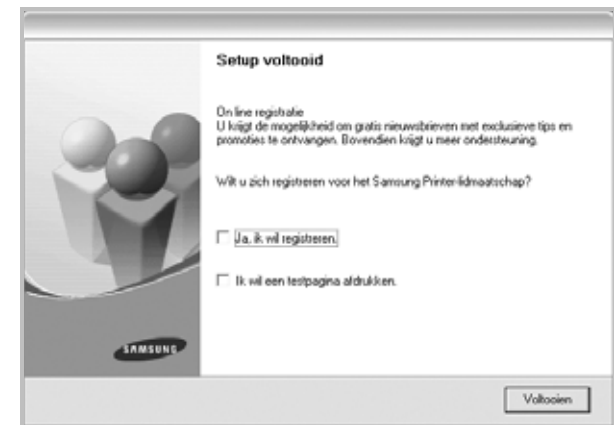
gedeeld op het netwerk, de printer instellen als standaardprinter en de poortnaam van elke printer wijzigen. Klik op **Volgende**.



Selecteer het selectievakje **Deze printer instellen op een server** om deze software op een server te installeren.

- 7 Nadat de installatie voltooid is, verschijnt er een venster met de vraag of u een testpagina wilt afdrukken en of u zich wilt registreren als gebruiker van een Samsung-printer zodat Samsung u hierover informatie kan toesturen. Als u dit wilt, schakelt u het desbetreffende selectievakje in en klikt u op **Voltoeien**.

Anders klikt u gewoon op **Voltoeien**.



**OPMERKING:** als uw printerstuurprogramma niet goed werkt nadat de setup voltooid is, moet u het printerstuurprogramma opnieuw installeren. Zie "Printersoftware opnieuw installeren" op pagina 11.



## Printersoftware opnieuw installeren

U kunt de software opnieuw installeren als de installatie is mislukt.

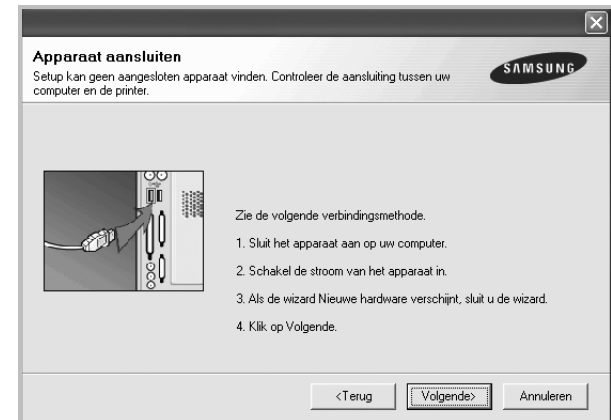
- 1 Zet uw computer aan en wacht tot Windows is opgestart.
- 2 In het menu **Start** selecteert u **Programma's** of **Alle programma's** → **de naam van het printerstuurprogramma** → **Onderhoud**.
- 3 Selecteer **Herstellen** en klik op **Volgende**.
- 4 De lijst van beschikbare printers in het netwerk verschijnt. Selecteer de printer die u wilt installeren in de lijst en druk op **Volgende**.



- Als de printer niet in de lijst voorkomt, klikt u op **Bijwerken** om de lijst te vernieuwen of selecteert u **TCP/IP-poort toevoegen** om uw printer aan het netwerk toe te voegen. Als u de printer aan het netwerk wilt toevoegen, moet u de poortnaam en het IP-adres voor de printer invoeren.
- Selecteer **Gedeelde printer (UNC)** om een gedeelde netwerkprinter (UNC-pad) te vinden en voer de gedeelde naam handmatig in of zoek een gedeelde printer door te klikken op de knop **Bladeren**.

Er verschijnt een lijst met componenten zodat u elk onderdeel afzonderlijk opnieuw kunt installeren.

**OPMERKING:** als uw printer nog niet op de computer aangesloten is, verschijnt het volgende venster.



- Nadat u de printer hebt aangesloten, klikt u op **Volgende**.
- Als u de printer op dit moment nog niet wilt aansluiten, klikt u op **Volgende** en **Nee** in het volgende scherm. Vervolgens wordt de installatie gestart. Er wordt echter geen testpagina aan het einde afgedrukt.
- **Het herinstallatievenster in de gebruikershandleiding verschilt mogelijk van het venster dat u ziet. Dit is namelijk afhankelijk van de gebruikte printer en interface.**

- 5 Selecteer de onderdelen die u opnieuw wilt installeren en klik op **Volgende**.

Als u de printersoftware hebt geïnstalleerd voor lokaal afdrukken en u **de naam van het printerstuurprogramma** selecteert, verschijnt er een venster met de vraag of u een testpagina wilt afdrukken. Ga als volgt te werk:

- a. Schakel het selectievakje in om een testpagina af te drukken en klik op **Volgende**.
- b. Als de testpagina correct werd afgedrukt, klikt u op **Ja**.  
Als dat niet het geval is, klikt u op **Nee** om de pagina opnieuw af te drukken.

- 6 Nadat de onderdelen opnieuw zijn geïnstalleerd, klikt u op **Voltoeien**.

---

## Printersoftware verwijderen

- 1** Zet uw computer aan en wacht tot Windows is opgestart.
- 2** In het menu **Start** selecteert u **Programma's** of **Alle programma's** → **de naam van het printerstuurprogramma** → **Onderhoud**.
- 3** Selecteer **Verwijderen** en klik op **Volgende**.  
Er verschijnt een lijst met componenten zodat u elk onderdeel afzonderlijk kunt verwijderen.
- 4** Selecteer de onderdelen die u wilt verwijderen en klik op **Volgende**.
- 5** Als u wordt gevraagd om uw keuze te bevestigen, klikt u op **Ja**.  
Het door u gekozen stuurprogramma wordt van uw computer verwijderd.
- 6** Nadat de software verwijderd is, klikt u op **Voltooien**.

## 2 Standaard afdrukinstellingen

In dit hoofdstuk worden de afdrukopties en algemene afdruktaken in Windows beschreven.

In dit hoofdstuk treft u de volgende onderwerpen aan:

- Documenten afdrukken
- Afdrukken naar een bestand (PRN)
- Printerinstellingen
  - Tabblad Lay-out
  - Tabblad Papier
  - Tabblad Grafisch
  - Tabblad Extra
  - Tabblad Info
  - Tabblad Printer
  - Favorieten
  - De Help-functie

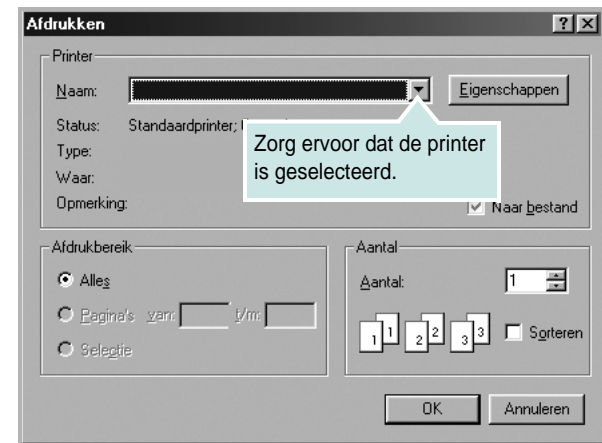
### Documenten afdrukken

#### NB

- Het venster **Eigenschappen** van het printerstuurprogramma in de gebruikershandleiding verschilt mogelijk van het venster dat u ziet, omdat dit afhankelijk is van de gebruikte printer. Het printereigenschappenvenster bestaat echter uit vrijwel dezelfde onderdelen.
- **Controleer welke besturingssystemen compatibel zijn met de printer. Zie Printerspecificaties onder Compatibiliteit met besturingssysteem in de printerhandleiding.**
- U kunt de exacte naam van uw printer controleren op de bijgeleverde cd-rom.

De volgende procedure beschrijft de algemene stappen die u moet volgen om vanuit een Windows-programma af te drukken. De exacte procedure kan per programma verschillen. Raadpleeg de handleiding van uw softwaretoepassing voor de exacte afdrukprocedure.

- 1 Open het document dat u wilt afdrukken.
- 2 Selecteer **Afdrukken** in het menu **Bestand**. Het venster Afdrukken verschijnt. Dit kan, afhankelijk van het gebruikte programma, enigszins afwijken van onderstaande illustratie. U kunt de belangrijkste afdrukinstellingen selecteren in het venster Afdrukken. Deze instellingen omvatten het aantal exemplaren en het afdrukbereik.



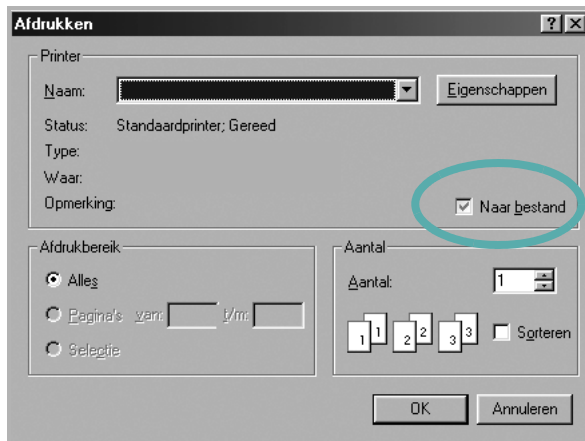
- 3 Selecteer **de printer** in de keuzelijst **Naam**.  
Om de printerfuncties van uw printerstuurprogramma te gebruiken, klikt u op **Eigenschappen** of **Voorkeursinstellingen** in het afdrukvenster van de toepassing. Meer informatie vindt u op "Printerinstellingen" op pagina 14.  
Als **Instellen**, **Printer** of **Opties** voorkomen in het afdrukvenster, klikt u daarop. Klik in het volgende venster op **Eigenschappen**.  
Klik op **OK** om het venster met printereigenschappen te sluiten.
- 4 Klik in het venster Afdrukken op **OK** of **Afdrukken** om de afdruktaak te starten.

## Afdrukken naar een bestand (PRN)

Het kan soms handig zijn om de af te drukken gegevens op te slaan als een bestand.

Ga als volgt te werk om een bestand aan te maken:

- 1 Schakel het selectievakje **Afdrukken naar bestand** in het venster **Afdrukken** in.



- 2 Selecteer een map, wijs een naam toe aan het bestand en klik op **OK**.

## Printerinstellingen

Via het venster met printereigenschappen hebt u toegang tot alle informatie die u nodig hebt als u de printer gebruikt. Als de printereigenschappen worden weergegeven, kunt u de instellingen die u voor uw afdruktaak nodig hebt controleren en wijzigen.

Afhankelijk van het besturingssysteem kan het venster Eigenschappen van de printer er anders uitzien. Deze softwarehandleiding geeft het venster Eigenschappen van Windows XP weer.

Het venster **Eigenschappen** van het printerstuurprogramma in de gebruikershandleiding verschilt mogelijk van het venster dat u ziet, omdat dit afhankelijk is van de gebruikte printer.

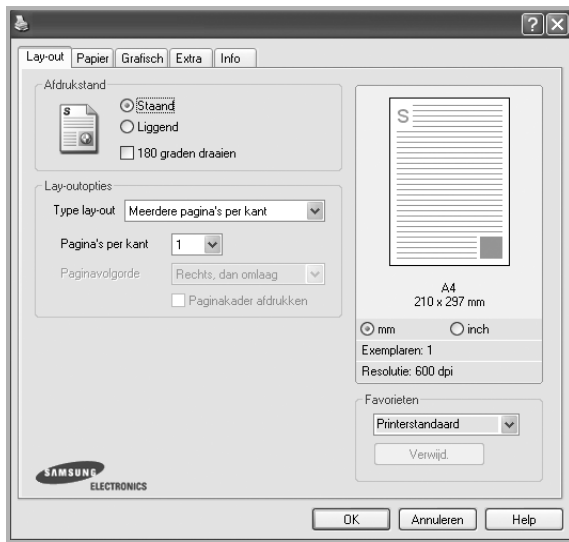
Als u de printereigenschappen opent via de map Printers, kunt u aanvullende Windows-tabbladen openen (zie de handleiding van Windows) en het tabblad Printer (zie "Tabblad Printer" op pagina 17).

### NB

- De meeste Windows-toepassingen zullen de in het printerstuurprogramma opgegeven instellingen opheffen. Daarom raden wij u aan eerst de afdrukinstellingen in uw programma te wijzigen en alleen instellingen die u daar niet vindt, aan te passen in het printerstuurprogramma.
- Deze instellingen gelden zolang u uw programma niet afsluit. **Als u wilt dat uw wijzigingen permanent behouden blijven,** brengt u ze aan in de map Printers.
- De volgende procedure geldt voor Windows XP. Zie de desbetreffende Windows-gebruikershandleiding of on line Help voor andere Windows-besturingssystemen.
  1. Klik op de knop **Start** van Windows.
  2. Selecteer **Printers en faxapparaten**.
  3. Selecteer **het pictogram van het printerstuurprogramma**.
  4. Klik met de rechtermuisknop op het pictogram van het printerstuurprogramma en selecteer **Voorkeursinstellingen voor afdrukken**.
  5. Wijzig de instellingen op elk tabblad en klik op OK.

## Tabblad Lay-out

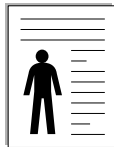
Het tabblad **Lay-out** bevat opties waarmee u de weergave van het document op de afgedrukte pagina kunt aanpassen.



### Afdrukstand

Met behulp van **Afdrukstand** kunt u de richting selecteren waarin informatie wordt afgedrukt op een pagina.

- **Standaard** drukt af over de breedte van de pagina, zoals in een brief.
- **Liggend** drukt af over de lengte van de pagina, zoals bij een spreadsheet.
- Met behulp van **Draaien** kunt u de pagina het opgegeven aantal graden draaien.



▲ Standaard



▲ Liggend

### Lay-outopties

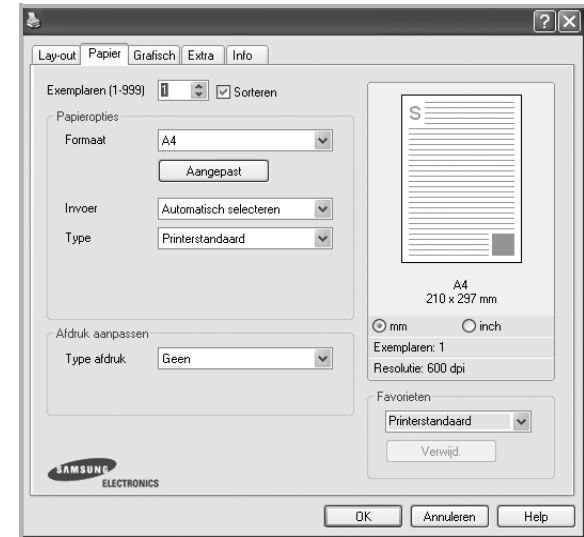
Via **Lay-outopties** kunt u geavanceerde afdrুকopties selecteren. U hebt de keuze uit **Meerdere pagina's per kant** en **Poster afdrukken**.

- Voor meer informatie, zie "Meerdere pagina's afdrukken op één vel papier (N op een vel)" op pagina 19.
- Voor meer informatie, zie "Posters afdrukken" op pagina 20.

## Tabblad Papier

De volgende opties voor papierinstellingen zijn beschikbaar in het eigenschappenvenster van de printer. Zie "Documenten afdrukken" op pagina 13 voor meer informatie over de voorkeursinstellingen voor afdrukken.

Klik op het tabblad **Papier** om toegang te krijgen tot de printereigenschappen.



### Exemplaren

In het veld **Exemplaren** kunt u aangeven hoeveel exemplaren u wilt afdrukken. U kunt een aantal tussen 1 en 999 invullen.

### Formaat

In het veld **Formaat** stelt u in welk formaat papier in de lade ligt. Als het vereiste formaat niet in het vak **Formaat** staat, klikt u op **Aangepast**. Het venster **Instelling aangepast papier** verschijnt. Vul het papierformaat in en klik op **OK**. De instelling verschijnt in de lijst zodat u deze kunt selecteren.

### Invoer

Controleer of bij **Invoer** de juiste papierlade is gekozen.

### Type

Stel **Type** in volgens het papier in de lade van waaruit u wenst af te drukken. Zo krijgt u de beste afdruk. Doet u dit niet, zal de afdrুকwaliteit mogelijk niet aan uw verwachtingen beantwoorden.

### Afdruk aanpassen

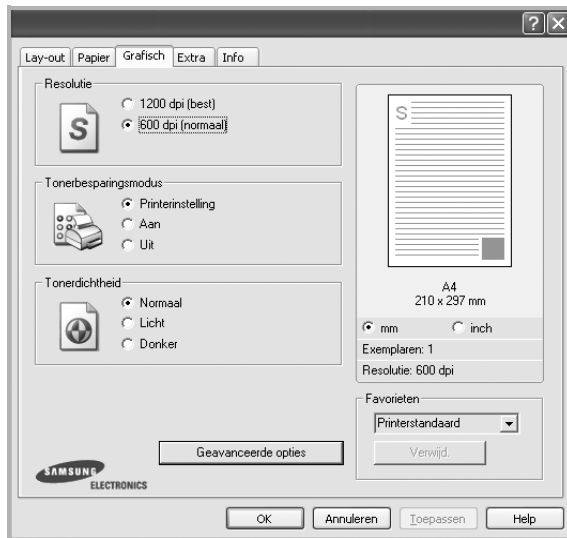
Met **Afdruk aanpassen** kunt u uw afdrुकtaak automatisch of handmatig schalen op een pagina. U hebt de keuze uit **Geen**, **Verkleinen/Vergroten** en **Aan pagina aanpassen**.

- Voor meer informatie, zie "Documenten vergroot of verkleind afdrukken" op pagina 20.
- Voor meer informatie, zie "Document aan een geselecteerd papierformaat aanpassen" op pagina 20.

## Tabblad Grafisch

Met behulp van de volgende grafische instellingen regelt u de afdrukkwaliteit. Zie "Documenten afdrukken" op pagina 13 voor meer informatie over de voorkeursinstellingen voor afdrukken.

Klik op het tabblad **Grafisch** om het onderstaande venster te openen.



### Resolutie

*Welke resolutieopties u kunt selecteren, hangt mogelijk af van het printermodel.* Hoe hoger de instelling, hoe scherper de tekens en afbeeldingen worden afgedrukt. Als u een hoge instelling selecteert, kan het afdrukken van het document iets langer duren.

### Tonerbesparingsmodus

Als u deze optie selecteert, gaat de tonercassette langer mee en dalen de afdrukkosten per pagina zonder dat de kwaliteit te zeer achteruit gaat.

*Sommige printers ondersteunen deze functie niet.*

- **Printerinstelling:** als u deze optie selecteert, wordt de werking bepaald door de instelling op het configuratiescherm van de printer. Sommige printers ondersteunen deze functie niet.
- **Aan:** selecteer dit keuzerondje als u wilt dat de printer op elke pagina minder toner gebruikt.
- **Uit:** als u geen toner wilt besparen bij het afdrukken van documenten selecteert u deze optie.

### Tonersterkte

Met deze instelling kunt u documenten lichter of donkerder afdrukken.

- **Normaal:** dit is de instelling voor normale documenten.
- **Lichter:** voor dikke lijnen en donkere afbeeldingen die u lichter wilt afdrukken.
- **Donkerder:** voor dunne lijnen en lichte afbeeldingen die u donkerder wilt afdrukken.

## Geavanceerde opties

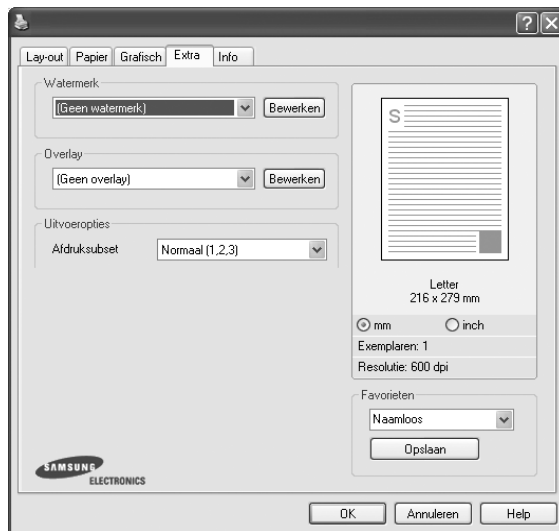
Om de geavanceerde opties in te stellen, klikt u op **Geavanceerde opties**.

- **Grijstintenverbetering:** Met **Grijstintenverbetering** kunnen de gebruikers de details van natuurfoto's en het contrast en de leesbaarheid van grijstinten verbeteren als kleurendocumenten in grijstinten worden afgedrukt.
- **Alle tekst zwart afdrukken:** als **Alle tekst zwart afdrukken** is geselecteerd, wordt alle tekst in uw document zwart afgedrukt, ongeacht de kleur waarin de tekst op het scherm wordt weergegeven.
- **Alle tekst donkerder afdrukken:** als het selectievakje **Alle tekst donkerder afdrukken** ingeschakeld is, wordt alle tekst in uw document donkerder afgedrukt dan normaal. *Sommige printers ondersteunen deze functie niet.*

## Tabblad Extra

Op dit tabblad selecteert u de uitvoeropties voor documenten. Zie “Documenten afdrucken” op pagina 13 voor meer informatie over de voorkeursinstellingen voor afdrucken.

Klik op het tabblad **Extra** om toegang te krijgen tot de volgende functies:



### Watermerk

U kunt een afbeelding maken die als achtergrondtekst op elke pagina in het document wordt afgedrukt. Voor meer informatie, zie “Watermerk afdrucken” op pagina 21.

### Overlay

Overlays worden vaak gebruikt in plaats van voorbedrukt briefpapier of formulieren. Voor meer informatie, zie “Overlay afdrucken” op pagina 22.

### Uitvoeropties

- **Afdruksubset:** u kunt instellen in welke volgorde de pagina's moeten worden afgedrukt. Selecteer de afdrukvolgorde in de vervolgkeuzelijst.
  - **Normaal (1, 2, 3):** de printer drukt alle pagina's af van de eerste tot de laatste pagina.
  - **Alle pagina's omkeren (3,2,1):** Als u deze functie gebruikt, hoeft u de afgedrukte pagina's niet in stapels te sorteren.
  - **Oneven pagina's afdrucken:** de printer drukt alleen de pagina's van het document met een oneven bladnummer af.
  - **Even pagina's afdrucken:** de printer drukt alleen de pagina's van het document met een even bladnummer af.
- **Vastgelopen afdruk herhalen:** als deze optie is geselecteerd, bewaart de printer de kopie van een afgedrukte pagina tot de printer aangeeft dat de pagina de printer heeft verlaten.

## Tabblad Info

Op het tabblad **Info** worden de copyrightinformatie en het versienummer van het stuurprogramma weergegeven. Als u beschikt over een internetbrowser, kunt u een verbinding maken met het internet door op het website-pictogram te klikken. Zie “Documenten afdrucken” op pagina 13 voor meer informatie over de voorkeursinstellingen voor afdrucken.

## Tabblad Printer

Als u het venster Printereigenschappen opent via de map **Printers**, is het tabblad **Printer** beschikbaar. Hier stelt u de printerconfiguratie in.

De volgende procedure geldt voor Windows XP. Zie de desbetreffende Windows-gebruikershandleiding of on line Help voor andere Windows-besturingssystemen.

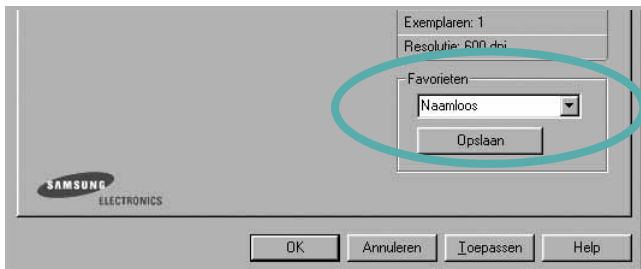
- 1 Klik op de knop **Start** van Windows.
- 2 Selecteer **Printers en faxapparaten**.
- 3 Selecteer het pictogram van **het printerstuurprogramma**.
- 4 Klik met de rechtermuisknop op het pictogram van het printerstuurprogramma en selecteer **Eigenschappen**.
- 5 Klik op het tabblad **Printer** en stel de gewenste opties in.

## Favorieten

Via de optie **Favorieten**, die u terugvindt op elk tabblad Eigenschappen, kunt u de huidige instellingen opslaan voor later gebruik.

Zo voegt u een instelling toe aan **Favorieten**:

- 1 Stel op elk tabblad de gewenste instellingen in.
- 2 Geef in het invoervenster **Favorieten** een naam aan deze instellingen.



- 3 Klik op **Opslaan**.

Wanneer u instellingen opslaat onder **Favorieten**, worden alle huidige stuurprogramma-instellingen opgeslagen.

Als u een opgeslagen instelling wilt gebruiken, selecteert u het item in de vervolgkeuzelijst **Favorieten**. De printer is nu ingesteld om af te drukken volgens de instellingen van de geselecteerde favoriet.

Om een favoriet te verwijderen, selecteert u het item in de lijst en klikt u op **Verwijderen**.

U kunt ook terugkeren naar de standaardinstellingen van het stuurprogramma door **Printerstandaard** te selecteren in de lijst.

## De Help-functie

De printer heeft een Help-functie die u kunt openen met de knop **Help** in het eigenschappenvenster van de printer. Deze Help-functie geeft gedetailleerde informatie over de functies die het stuurprogramma van de printer biedt.

U kunt ook klikken op **?** in de rechterbovenhoek van het venster en vervolgens op een instelling.



# 3 Geavanceerde afdrukinstellingen

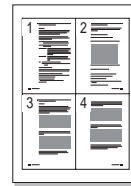
In dit hoofdstuk worden de afdrukopties en geavanceerde afdruktaken beschreven.

## OPMERKING:

- Het venster **Eigenschappen** van het printerstuurprogramma in de gebruikershandleiding verschilt mogelijk van het venster dat u ziet, omdat dit afhankelijk is van de gebruikte printer. Het printereigenschappenvenster bestaat echter uit vrijwel dezelfde onderdelen.
- U kunt de exacte naam van uw printer controleren op de bijgeleverde cd-rom.

In dit hoofdstuk treft u de volgende onderwerpen aan:

- **Meerdere pagina's afdrukken op één vel papier (N op een vel)**
- **Posters afdrukken**
- **Documenten vergroot of verkleind afdrukken**
- **Document aan een geselecteerd papierformaat aanpassen**
- **Watermerk afdrukken**
- **Overlay afdrukken**

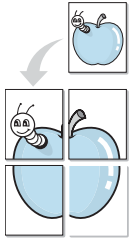


## Meerdere pagina's afdrukken op één vel papier (N op een vel)

U kunt aangeven hoeveel pagina's u op één vel wilt afdrukken. Als u meer dan één pagina per vel afdrukt, worden de pagina's verkleind en in de aangegeven volgorde gerangschikt. Het maximum is 16 pagina's per vel.

- 1 Als u de afdrukinstellingen vanuit uw softwaretoepassing wilt wijzigen, opent u het venster Eigenschappen van de printer. Zie "Documenten afdrukken" op pagina 13.
- 2 Selecteer **Pagina's per vel** in de keuzelijst **Type lay-out** op het tabblad **Lay-out**.
- 3 Geef in de keuzelijst **Pagina's per vel** aan hoeveel pagina's u per vel wilt afdrukken (1, 2, 4, 6, 9 of 16).
- 4 Selecteer, indien nodig, de paginavolgorde in de vervolgkeuzelijst **Afdrukvolgorde**.  
Markeer het selectievakje **Paginakaders afdrukken** als u een rand om elke pagina op het vel wilt afdrukken.
- 5 Klik op het tabblad **Papier** en selecteer de papierlade, het papierformaat en het type papier.
- 6 Klik op **OK** en druk het document af.

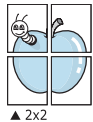
## Posters afdrukken



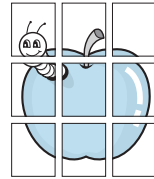
Met deze functie kunt u een document van één pagina afdrukken op 4, 9 of 16 vellen papier, waarna u deze vellen aan elkaar kunt plakken om er zo een poster van te maken.

- 1 Als u de afdrুকinstellingen vanuit uw softwaretoepassing wilt wijzigen, opent u het venster Eigenschappen van de printer. Zie "Documenten afdrukken" op pagina 13.
- 2 Klik op het tabblad **Lay-out** en selecteer **Poster afdrukken** in de keuzelijst **Type lay-out**.
- 3 Kies de instellingen voor de poster:

Voor de pagina-indeling kunt u kiezen uit **Poster<2x2>**, **Poster<3x3>** of **Poster<4x4>**. Als u bijvoorbeeld **Poster<2x2>** selecteert, wordt de afdruk automatisch over 4 vellen papier verdeeld.

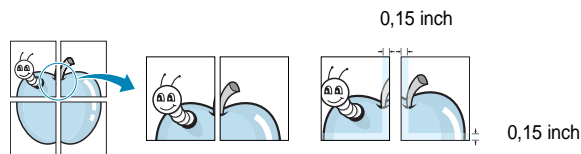


▲ 2x2



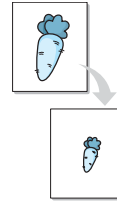
▲ 3x3

Geef een overlap in millimeter of inch op zodat de vellen gemakkelijker aan elkaar kunnen worden geplakt.



- 4 Klik op het tabblad **Papier** en selecteer de papierlade, het papierformaat en het type papier.
- 5 Klik op **OK** en druk het document af. U kunt de poster voltooien door de vellen aan elkaar te plakken.

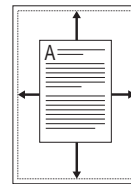
## Documenten vergroot of verkleind afdrukken



U kunt de inhoud van een pagina groter of kleiner afdrukken.

- 1 Als u de afdrুকinstellingen vanuit uw softwaretoepassing wilt wijzigen, opent u het venster Eigenschappen van de printer. Zie "Documenten afdrukken" op pagina 13.
- 2 Selecteer **Verkleinen/Vergroten** in de keuzelijst **Type afdruk** op het tabblad **Papier**.
- 3 Voer in het veld **Percentage** de gewenste schaalfactor in. U kunt ook klikken op ▼ of ▲.
- 4 Selecteer de papierlade, het papierformaat en het type papier in **Papieropties**.
- 5 Klik op **OK** en druk het document af.

## Document aan een geselecteerd papierformaat aanpassen



Met deze printerfunctie kunt u uw afdrुकtaak aanpassen aan elk gewenst papierformaat, ongeacht de grootte van het digitale document. Dit kan nuttig zijn als u de details van een klein document wilt bekijken.

- 1 Als u de afdrুকinstellingen vanuit uw softwaretoepassing wilt wijzigen, opent u het venster Eigenschappen van de printer. Zie "Documenten afdrukken" op pagina 13.
- 2 Selecteer **Aan pagina aanpassen** in de keuzelijst **Type afdruk** op het tabblad **Papier**.
- 3 Selecteer het juiste formaat in de vervolgkeuzelijst **Afdrukpapier**.
- 4 Selecteer de papierlade, het papierformaat en het type papier in **Papieropties**.
- 5 Klik op **OK** en druk het document af.

## Watermerk afdrukken

Met de optie Watermerk kunt u over een bestaand document heen een diagonale tekst afdrukken. U kunt bijvoorbeeld diagonaal over de eerste pagina of op alle pagina's van een document in grote grijze letters "CONCEPT" of "VERTROUWELIJK" afdrukken.

Er worden verschillende vooraf gedefinieerde watermerken bij de printer geleverd. U kunt deze watermerken wijzigen, of u kunt nieuwe watermerken toevoegen aan de lijst.

## Bestaand watermerk gebruiken

- 1 Als u de afdrুকinstellingen vanuit uw softwaretoepassing wilt wijzigen, opent u het venster Eigenschappen van de printer. Zie "Documenten afdrukken" op pagina 13.
- 2 Klik op het tabblad **Extra** en selecteer het gewenste watermerk in de keuzelijst **Watermerk**. Het geselecteerde watermerk wordt weergegeven in het afdrukvoorbeeld.
- 3 Klik op **OK** en druk het document af.

---

**OPMERKING:** het afdrukvoorbeeld geeft weer hoe de afgedrukte pagina er zal uitzien.

---

## Nieuw watermerk maken

- 1 Als u de afdrুকinstellingen vanuit uw softwaretoepassing wilt wijzigen, opent u het venster Eigenschappen van de printer. Zie "Documenten afdrukken" op pagina 13.
- 2 Klik op het tabblad **Extra** op **Bewerken** onder **Watermerk**. Het venster **Watermerk bewerken** wordt geopend.
- 3 Typ tekst in het vak **Tekst in watermerk**. De tekst mag maximaal uit 40 tekens bestaan. De tekst wordt in het voorbeeldvenster getoond.  
Als u **Alleen eerste pagina** aankruist, wordt het watermerk alleen op de eerste pagina afgedrukt.
- 4 Selecteer de watermerkopties.  
U kunt de naam, stijl, grootte en het grijsintenniveau van het lettertype aangeven onder **Lettertypekenmerken** en de hoek van het watermerk instellen onder **Hoek tekst**.
- 5 Klik op **Toevoegen** om het nieuwe watermerk aan de lijst toe te voegen.
- 6 Nadat u klaar bent met bewerken, klikt u op **OK** en drukt u het document af.

Als u geen watermerk meer wilt afdrukken, selecteert u (**Geen watermerk**) in de keuzelijst **Watermerk**.

## Watermerk bewerken

- 1 Als u de afdrুকinstellingen vanuit uw softwaretoepassing wilt wijzigen, opent u het venster Eigenschappen van de printer. Zie "Documenten afdrukken" op pagina 13.
- 2 Klik op het tabblad **Extra** op **Bewerken** onder **Watermerk**. Het venster **Watermerk bewerken** wordt geopend.
- 3 Selecteer het watermerk dat u wilt bewerken in de lijst **Huidige watermerken** en wijzig de tekst van het watermerk en de opties.
- 4 Klik op **Bijwerken** als u de wijzigingen op wilt slaan.
- 5 Klik zo vaak als nodig op **OK** totdat u het venster Afdrukken verlaten hebt.

## Watermerk verwijderen

- 1 Als u de afdrুকinstellingen vanuit uw softwaretoepassing wilt wijzigen, opent u het venster Eigenschappen van de printer. Zie "Documenten afdrukken" op pagina 13.
- 2 Klik op het tabblad **Extra** op **Bewerken** onder **Watermerk**. Het venster **Watermerk bewerken** wordt geopend.
- 3 Selecteer in de lijst **Huidige watermerken** het watermerk dat u wilt verwijderen en klik op **Verwijderen**.
- 4 Klik zo vaak als nodig op **OK** totdat u het venster Afdrukken verlaten hebt.

## Overlay afdrukken

### Wat is een overlay?



Een overlay is tekst en/of afbeeldingen die op de vaste schijf van de computer zijn opgeslagen in een speciale bestandsindeling en die kunnen worden afgedrukt in een willekeurig document. Overlays worden vaak gebruikt in plaats van voorbedrukt briefpapier of formulieren. In plaats daarvan kunt u een overlay samenstellen die dezelfde informatie bevat en geeft u aan de printer door welke overlay voor uw document gebruikt moet worden. Als u een brief met het briefhoofd van uw bedrijf wilt afdrukken, hoeft u geen voorbedrukt briefhoofd papier in de printer te plaatsen. U hoeft alleen maar aan te geven dat de printer de briefhoofdoverlay moet afdrukken op uw document.

### Nieuwe overlay maken



Voordat u een overlay kunt gebruiken, moet u een nieuwe overlay samenstellen die bijvoorbeeld het logo en de adresgegevens van uw bedrijf of een afbeelding bevat.

- 1 Maak of open een document met de tekst of afbeelding die u voor de overlay wilt gebruiken. Zorg ervoor dat de tekst of afbeelding precies op de plaats staat waar deze afgedrukt moet worden.
- 2 Ga naar de printereigenschappen als u het document als een overlay wilt opslaan. Zie "Documenten afdrukken" op pagina 13.
- 3 Klik op het tabblad **Extra** op **Bewerken** onder **Overlay**.
- 4 Klik in het venster Overlay bewerken op **Overlay maken**.
- 5 In het venster Overlay maken voert u in het vak **Bestandsnaam** een naam van maximaal 8 posities in. Selecteer eventueel het pad naar de bestemming (standaard is dit C:\Formover).
- 6 Klik op **Opslaan**. De naam verschijnt in het vak **Lijst van overlays**.
- 7 Klik op **OK** of **Ja** als u klaar bent met het maken van de overlay. Het bestand wordt niet afgedrukt. Het wordt opgeslagen op de vaste schijf van uw computer.

**OPMERKING:** het documentformaat van de overlay moet hetzelfde zijn als de documenten die u met de overlay afdrukt. Stel geen overlays met watermerken samen.

## Overlay gebruiken

Nadat u een overlay hebt samengesteld, kunt u deze met uw document afdrukken. Dit doet u als volgt:

- 1 Open een document dat u wilt afdrukken of maak een nieuw document aan.
- 2 Als u de afdrুকinstellingen vanuit uw softwaretoepassing wilt wijzigen, opent u het venster Eigenschappen van de printer. Zie "Documenten afdrukken" op pagina 13.
- 3 Klik op het tabblad **Extra**.
- 4 Selecteer de gewenste overlay in de keuzelijst **Overlay**.
- 5 Als het overlaybestand dat u zoekt niet in de lijst **Overlay** voorkomt, klikt u op **Bewerken** en op **Overlay laden** en selecteert u het overlaybestand.

Als u het gewenste overlaybestand op een externe bron hebt opgeslagen, kunt u het bestand ook laden via het venster **Overlay laden**.

Klik op **Openen** als u het bestand hebt geladen. Het bestand verschijnt in het vak **Lijst van overlays** en kan worden afgedrukt. Selecteer de overlay in de keuzelijst **Lijst van overlays**.

- 6 Klik, indien nodig, op **Overlay bevestigen voor afdrukken**. Als dit selectievakje is ingeschakeld, verschijnt telkens wanneer u een document naar de printer verzendt een berichtvenster waarin u gevraagd wordt te bevestigen of u een overlay op uw document wilt afdrukken.

Als dit selectievakje niet is ingeschakeld en een overlay werd geselecteerd, wordt de overlay automatisch afgedrukt op uw document.

- 7 Klik op **OK** of **Ja** totdat het afdrukken wordt gestart.

De geselecteerde overlay wordt samen met uw afdrुकtaak gedownload en wordt op uw document afgedrukt.

**OPMERKING:** de resolutie van het overlaydocument moet dezelfde zijn als die van het document waarop u de overlay wilt afdrukken.

## Overlay verwijderen

U kunt paginaoverlays die u niet meer gebruikt verwijderen.

- 1 Klik in het venster met de printereigenschappen op het tabblad **Extra**.
- 2 Klik op **Bewerken** onder **Overlay**.
- 3 Selecteer in de **Lijst van overlays** de overlay die u wilt verwijderen.
- 4 Klik op **Overlay verwijderen**.
- 5 Wanneer er een venster verschijnt waarin om een bevestiging wordt gevraagd, klikt u op **Ja**.
- 6 Klik zo vaak als nodig op **OK** totdat u het venster Afdrukken verlaten hebt.

# 4 Een lokale printer delen

U kunt de printer rechtstreeks aansluiten op een geselecteerde computer, die de hostcomputer op het netwerk wordt genoemd.

De volgende procedure geldt voor Windows XP. Zie de Windows-gebruikershandleiding of on line Help voor andere Windows-besturingssystemen.

---

## OPMERKINGEN:

- Controleer welke besturingssystemen compatibel zijn met de printer. Zie Compatibiliteit met besturingssysteem onder Printerspecificaties in de printerhandleiding.
  - U kunt de exacte naam van uw printer controleren op de bijgeleverde cd-rom.
- 

---

## Instellen als hostcomputer

- 1 Zet uw computer aan en wacht tot Windows is opgestart.
- 2 Selecteer in het menu **Start** de optie **Printers en faxapparaten**.
- 3 Dubbelklik op **het pictogram van het printerstuurprogramma**.
- 4 Selecteer **Delen** in het menu **Printer**.
- 5 Schakel het selectievakje **Deze printer delen** in.
- 6 Typ een naam in het veld **Deelnaam** en klik vervolgens op **OK**.

---

## Instellen als clientcomputer

- 1 Klik met de rechtermuisknop op de knop **Start** in Windows en selecteer **Verkenner**.
- 2 Selecteer **Mijn netwerklocaties** en klik met de rechtermuisknop op **Zoeken naar computers**.
- 3 Typ het IP-adres van de hostcomputer in het veld **Computernaam** en klik op **Zoeken**. (Als de hostcomputer om een **Gebruikersnaam** en een **Wachtwoord** vraagt, vult u de gebruikers-id en het wachtwoord van de hostcomputeraccount in.)
- 4 Dubbelklik op **Printers en faxapparaten**.
- 5 Klik met de rechtermuisknop op het pictogram van het printerstuurprogramma en selecteer **Verbinding maken**.
- 6 Klik op **Ja** als wordt gevraagd of u de installatie wilt uitvoeren.

# 5 Smart Panel gebruiken

Smart Panel is een programma waarmee de status van de printer wordt bewaakt. U kunt de status bekijken en de printerinstellingen aanpassen. In Windows en Macintosh wordt Smart Panel automatisch geïnstalleerd wanneer u de printersoftware installeert. Als u Linux gebruikt, moet u Smart Panel downloaden vanaf de website van Samsung ([www.samsung.com/printer](http://www.samsung.com/printer)) en installeren.

## OPMERKINGEN:

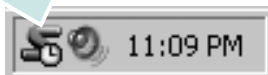
- Vereisten om dit programma te gebruiken:
  - Zie "Specificaties van de printer" in de printerhandleiding als u wilt weten welke besturingssystemen compatibel zijn met de printer.
  - Mac OS X 10.3 of hoger
  - Linux. Zie "Specificaties van de printer" in de printerhandleiding als u wilt weten welke Linux-systemen compatibel zijn met de printer.
  - Internet Explorer 5.0 of hoger voor de Flash-animaties in de HTML Help.
- De exacte naam van de printer vindt u op de bijgeleverde cd-rom.

## Kennismaken met Smart Panel

Smart Panel verschijnt automatisch als er tijdens het afdrukken een fout optreedt. Deze fout wordt dan weergegeven.

U kunt Smart Panel ook handmatig opstarten. Dubbelklik op het pictogram voor Smart Panel in de taakbalk van Windows (in Windows) of in het systeemvak (in Linux). U kunt het ook aanklikken in de statusbalk (Mac OS X).

Dubbelklik op dit pictogram in Windows.



klik op dit pictogram in Mac OS X.



klik op dit pictogram in Linux.



Indien u een Windows-gebruiker bent, selecteert u in het menu **Start** de optie **Programma's** of **Alle programma's** → de naam van uw printerstuurprogramma → **Smart Panel**.

## OPMERKINGEN:

- Als er al meer dan één printer van Samsung is geïnstalleerd, selecteert u eerst het gewenste printermodel, zodat u het bijbehorende Smart Panel kunt gebruiken. Klik met de rechtermuisknop (in Windows of Linux) of klik (in Mac OS X) op het pictogram voor Smart Panel en selecteer de naam van uw printer.
- Het venster Smart Panel en de inhoud die in deze softwaregebruikershandleiding worden getoond, kunnen verschillen naargelang de gebruikte printer of het gebruikte besturingssysteem.

Het programma Smart Panel vermeldt de huidige status van de printer, het resterende tonerniveau in de tonercassette(s) en een boel andere informatie. U kunt ook instellingen wijzigen.



### 1 Tonerniveau

Hier wordt het resterende tonerniveau in de cassette(s) weergegeven. De printer en het aantal tonercassette(s) in het bovenstaande venster kunnen verschillen afhankelijk van de gebruikte printer. Niet alle printers beschikken over deze functie.

### Nu kopen

U kunt reservetoner cassette(s) on line bestellen.

### Probleemoplossingsgids

Klik op deze knop om de Help te bekijken en problemen op te lossen.

### Instelling printer

In het venster van het hulpprogramma Printerinstellingen kunt u verschillende printerinstellingen configureren. Niet alle printers beschikken over deze functie.

**OPMERKING:** Als het apparaat is aangesloten op een netwerk, verschijnt het venster **SyncThru Web Service** in plaats van het venster van het hulpprogramma Printerinstellingen. Dit programma wordt ondersteund door Windows en MAC OS X. Bij Linux wordt het echter alleen door bepaalde softwareproducten ondersteund, zoals Internet Explorer 5.5 of hoger, Safari 1.3 of hoger, Mozilla FireFox 1.5 of hoger.

### Instelling stuurprogramma (Alleen voor Windows)

Via het venster met printereigenschappen heeft u toegang tot alle printeropties die u nodig heeft als u de printer gebruikt. Meer informatie vindt u onder Zie "Printerinstellingen" op pagina 14.

---

## De probleemoplossingsgids openen

In de Probleemoplossingsgids vindt u oplossingen voor problemen die een foutstatus veroorzaken.

Klik met de rechtermuisknop (in Windows of Linux) of klik (in Mac OS X) op het pictogram voor Smart Panel en selecteer **Probleemoplossingsgids**.

---

## Hulpprogramma Printerinstellingen

Via het hulpprogramma Printerinstellingen configureert en controleert u de afdrukinstellingen.


- 1 Klik met de rechtermuisknop het pictogram voor Smart Panel en selecteer **Instelling printer**.
- 2 Wijzig de instellingen.
- 3 Klik op **Toepassen** om de wijzigingen naar de printer te sturen.

---

**OPMERKINGEN:** Indien uw printer is aangesloten op een netwerk, verschijnt het venster **SyncThru Web Service** in plaats van het venster van het hulpprogramma Printerinstellingen.

---

### Help-aanwijzingen op het scherm

Klik voor meer informatie over het hulpprogramma voor de printerinstellingen op .

---

## De instellingen van Smart Panel wijzigen

Klik met de rechtermuisknop (in Windows of Linux) of klik (in Mac OS X) op het pictogram voor Smart Panel en selecteer **Opties**. Selecteer de gewenste instellingen in het venster **Opties**.

# 6 Uw printer gebruiken onder Linux

U kunt uw apparaat gebruiken in een Linux-omgeving.

In dit hoofdstuk treft u de volgende onderwerpen aan:

- **Aan de slag**
- **Unified Linux-stuurprogramma installeren**
- **Werken met het SetIP-programma**
- **Werken met Unified Driver Configurator**
- **Printereigenschappen configureren**
- **Een document afdrukken**

## Aan de slag

U moet het Linux-softwarepakket downloaden van de website van Samsung ([www.samsung.com/printer](http://www.samsung.com/printer)) om de printer- en scannersoftware te installeren.

Na de installatie van het stuurprogramma op uw Linux-systeem kunt u met dit pakket diverse apparaten via snelle parallelle ECP-poorten en USB tegelijkertijd bewaken.

Het Unified Linux-stuurprogrammapakket is voorzien van een intelligent en flexibel installatieprogramma. U hoeft niet te zoeken naar extra onderdelen voor de Unified Linux-stuurprogramma's: alle vereiste toepassingen worden gekopieerd naar uw systeem en automatisch geïnstalleerd. Dit is mogelijk op een groot aantal van de bekendste Linux-distributies.

## Unified Linux-stuurprogramma installeren

### Unified Linux-stuurprogramma installeren

- 1 Zorg dat de printer is aangesloten op de computer. Schakel de computer en de printer in.
- 2 Als het venster Administrator Login verschijnt, typt u *root* in het veld Login en voert u het systeemwachtwoord in.

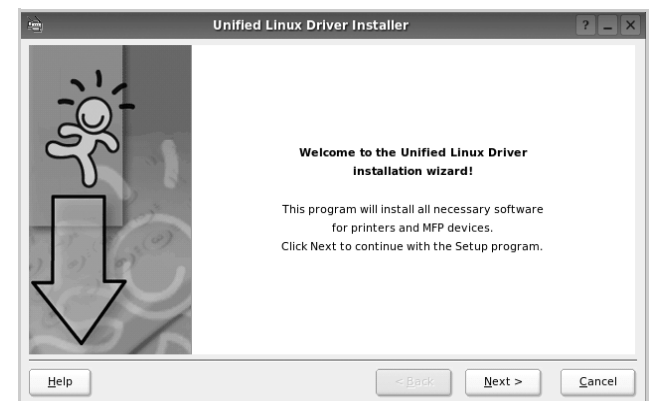
**OPMERKING:** u moet zich aanmelden als superuser (root) om de printersoftware te kunnen installeren. Als u geen superuser bent, neemt u contact op met de systeembeheerder.

- 3 Download vanaf de website van Samsung het Unified Linux Driver-pakket en decomprimeer het.
- 4 Klik op het pictogram  onderaan op het bureaublad. Als het terminalvenster verschijnt, typt u het volgende:  

```
[root@localhost root]#tar zxf [bestandspad]/UnifiedLinuxDriver.tar.gz[root@localhost root]#cd [bestandspad]/cdroot/Linux[root@localhost Linux]#./install.sh
```

**OPMERKING:** Als u de grafische interface niet gebruikt en de software niet hebt geïnstalleerd, moet u het stuurprogramma in de tekstmodus gebruiken. Volg de stappen 3 en 4, en volg daarna de instructies op het terminalscherf.

- 5 Het beginscherf verschijnt. Klik op **Next** (Volgende).





- 6 Na afloop van de installatie klikt u op **Finish** (Voltooien).




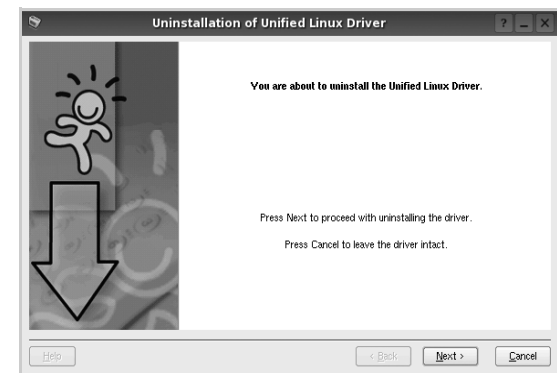
Het installatieprogramma heeft het pictogram Unified Driver Configurator aan het bureaublad en de groep Samsung Unified Driver aan het systeemmenu toegevoegd. Zie bij problemen de helpaanwijzingen op het scherm. U opent de Help via het systeemmenu of in een van de stuurprogramma-toepassingen, zoals **Unified Driver Configurator**.

## Installatie van Unified Linux-stuurprogramma ongedaan maken

- 1 Als het venster Administrator Login verschijnt, typt u *root* in het veld Login en voert u het systeemwachtwoord in.

**OPMERKING:** u moet zich aanmelden als superuser (root) om de printersoftware te kunnen installeren. Als u geen superuser bent, neemt u contact op met de systeembeheerder.

- 2 Klik op het pictogram  onderaan op het bureaublad. Als het terminalvenster verschijnt, typt u het volgende:
- 3 `[root@localhost root]#cd /opt/Samsung/mfp/uninstall/[root@localhost uninstall]#./uninstall.sh`
- 4 Klik op **Uninstall** (Installatie ongedaan maken).
- 5 Klik op **Next** (Volgende).



- 6 Klik op **Finish** (Voltooien).

## Werken met het SetIP-programma

Dit programma wordt gebruikt om IP-adressen van netwerkapparaten in te stellen met het MAC-adres, d.w.z. het hardwareserienummer van de netwerkprinterkaart of interface. Het wordt met name door netwerkbeheerders gebruikt om de IP-adressen van verschillende netwerkapparaten tegelijk in te stellen.

U kunt het SetIP-programma alleen gebruiken als het apparaat is aangesloten op een netwerk.

Het SetIP-programma zou automatisch tijdens de installatie van het printerstuurprogramma moeten worden geïnstalleerd.

### Het programma starten

- 1 Druk het netwerkinformatierapport van het apparaat af. Hierin wordt het MAC-adres van uw apparaat vermeld.
- 2 Open de `/opt/Samsung/mfp/share/utils/`.
- 3 Dubbelklik op het bestand `SetIPApplet.html`.
- 4 Klik in het SetIP-venster op  om het TCP/IP-configuratievenster te openen.
- 5 Voer het MAC-adres, IP-adres, subnetmasker en de standaardgateway van de netwerkkaart in en klik vervolgens op **Toepassen**.

**OPMERKING:** Voer het MAC-adres in zonder dubbele punt (:).

- 6 De netwerkinformatie wordt door het apparaat afgedrukt. Controleer of alle instellingen juist zijn.
- 7 Sluit het SetIP-programma af.

## Werken met Unified Driver Configurator

Unified Linux Driver Configurator is een tool dat voornamelijk is bestemd voor de configuratie van printers.

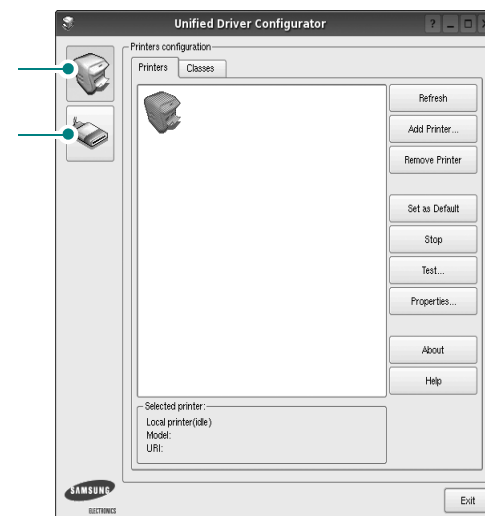
Nadat u het Unified Linux-stuurprogramma hebt geïnstalleerd, wordt het pictogram Unified Linux Driver Configurator automatisch aan uw bureaublad toegevoegd.

### Unified Driver Configurator openen

- 1 Dubbelklik op **Unified Driver Configurator** op uw bureaublad.  
U kunt ook op het pictogram van het startmenu klikken en achtereenvolgens **Samsung Unified Driver** en **Samsung Unified Driver Configurator** selecteren.
- 2 Klik in de modulebalk op de knop van het configuratievenster dat u wilt openen.

Knop Printers Configuration (Printers configureren)

Knop Ports Configuration (Poorten configureren)



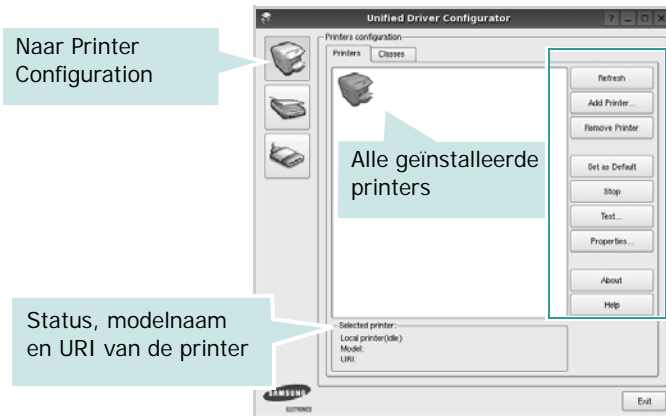
- 3 Klik op **Help** voor helpaanwijzingen op het scherm.
- 3 Breng de wijzigingen aan in de configuratie en klik op **Exit** (Afsluiten) om Unified Driver Configurator te sluiten.

## Printers configureren

Het configuratiescherm bestaat uit twee tabbladen: **Printers** en **Classes**.

### Tabblad Printers

Klik op het pictogram van de printer links in het venster Unified Linux Configurator als u de huidige printerconfiguratie van het systeem wilt bekijken.



In dit scherm vindt u de volgende knoppen:

- **Refresh** (Vernieuwen): lijst met beschikbare printers vernieuwen.
- **Add Printer** (Printer toevoegen): nieuwe printer toevoegen.
- **Remove Printer** (Printer verwijderen): geselecteerde printer verwijderen.
- **Set as Default** (Als standaardwaarde instellen): huidige printer instellen als standaardprinter.
- **Stop/Start** (Stoppen/starten): printer stoppen/starten.
- **Test**: testpagina afdrukken om te controleren of de printer goed werkt.
- **Properties** (Eigenschappen): eigenschappen van de printer weergeven en wijzigen. Zie pagina 30 voor meer informatie.

## Tabblad Classes

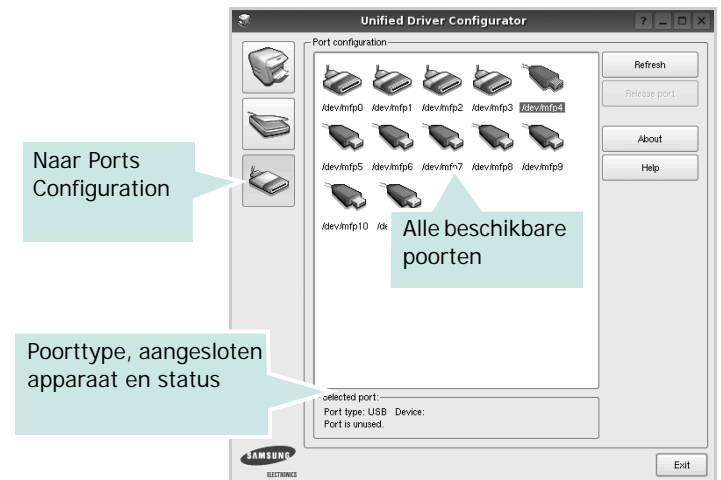
Op het tabblad Classes wordt een lijst met beschikbare printerklassen weergegeven.



- **Refresh** (Vernieuwen): de lijst met klassen vernieuwen.
- **Add Class...** (Klas toevoegen): een nieuwe printerklasse toevoegen.
- **Remove Class** (Klas verwijderen): de geselecteerde printerklasse verwijderen.

## Ports Configuration (Poorten configureren)

In dit scherm kunt u de lijst met beschikbare poorten weergeven, de status van elke poort controleren en een poort vrijgeven die bezet wordt door een afgebroken taak.

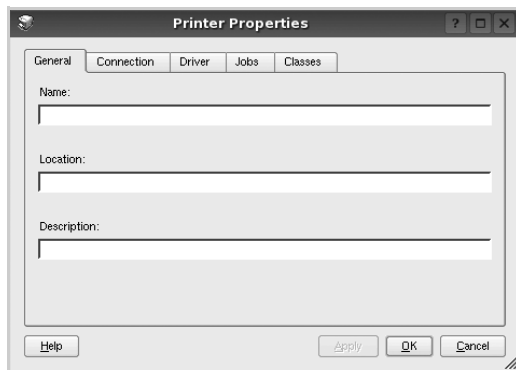


- **Refresh** (Vernieuwen): de lijst met beschikbare poorten vernieuwen.
- **Release port** (Poort vrijgeven): de geselecteerde poort vrijgeven.

## Printereigenschappen configureren

In het eigenschappenvenster dat u kunt openen vanuit de printerconfiguratie, kunt u verschillende eigenschappen voor uw apparaat als printer wijzigen.

- 1 Open Unified Driver Configurator.  
Ga eventueel naar het scherm Printers Configuration.
- 2 Selecteer uw apparaat in de lijst met beschikbare printers en klik op **Properties** (Eigenschappen).
- 3 Het venster Printer Properties (Printereigenschappen) wordt geopend.



Dit venster bestaat uit de volgende vijf tabbladen:

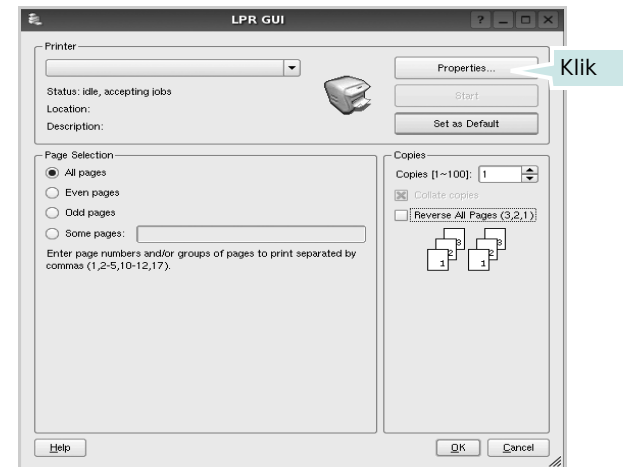
- **General** (Algemeen): locatie en naam van de printer wijzigen. De naam die u op dit tabblad invoert, wordt weergegeven in de printerlijst van het venster Printers Configuration.
  - **Connection** (Verbinding): een andere poort bekijken of selecteren. Als u de printerpoort wijzigt van USB in parallel of andersom terwijl de printer in gebruik is, moet u de printerpoort op dit tabblad opnieuw configureren.
  - **Driver** (Stuurprogramma): een ander printerstuurprogramma bekijken of selecteren. Klik op **Options** (Opties) als u de standaardopties van het apparaat wilt instellen.
  - **Jobs** (Taken): de lijst met afdruktaken weergeven. Klik op **Cancel job** (Taak annuleren) om de geselecteerde taak te annuleren. Schakel het selectievakje **Show completed jobs** (Voltooid taken weergeven) in om voltooid taken in de lijst op te nemen.
  - **Classes** (Klassen): de klasse waartoe uw printer behoort. Klik op **Add to Class** (Toevoegen aan klasse) om uw printer aan een bepaalde klasse toe te voegen of klik op **Remove from Class** (Verwijderen uit klasse) als u de printer uit een geselecteerde klasse wilt verwijderen.
- 4 Klik op **OK** om de wijzigingen toe te passen en sluit het venster Printer Properties.

## Een document afdrukken

### Afdrukken vanuit een toepassing

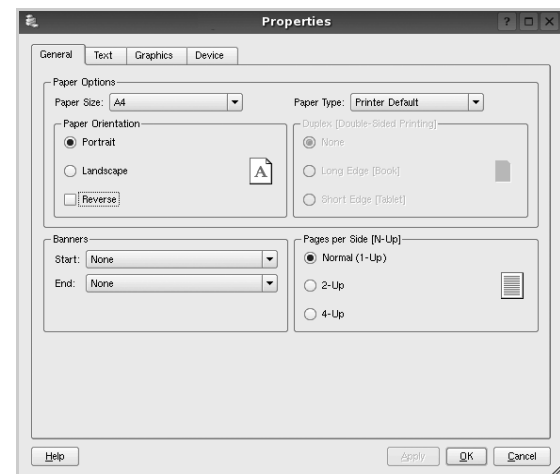
Vanuit een groot aantal Linux-toepassingen kunt u afdrukken met Common UNIX Printing System (CUPS). Vanuit al deze toepassingen kunt u op de printer afdrukken.

- 1 Kies in de toepassing waarmee u werkt de optie **Print** (Afdrukken) in het menu **File** (Bestand).
- 2 Selecteer **Print** directly using **lpr** (Rechtstreeks afdrukken via lpr).
- 3 In het venster LPR GUI selecteert u het printermodel in de lijst met printers en klikt u op **Properties** (Eigenschappen).



**Reverse All Pages(3,2,1)**: Als u deze functie gebruikt, hoeft u de afgedrukte pagina's niet in stapels te sorteren.

- 4 Wijzig de eigenschappen van de printer en de afdruktaken.



Dit venster bestaat uit de volgende vier tabbladen:

- **General** (algemeen): hier kunt u het papierformaat, de papiersoort en de afdrukstand van de documenten wijzigen. U kunt hier ook de dubbelzijdige afdrukfunctie inschakelen, scheidingspagina's toevoegen aan het begin en einde, en het aantal pagina's per vel wijzigen.
- **Text** (Tekst): hier kunt u paginamarges opgeven en tekstopties instellen, zoals regelafstand en kolommen.
- **Graphics** (Afbeeldingen): hier kunt u grafische opties instellen voor het afdrukken van afbeeldingen/bestanden, bijvoorbeeld kleuropties en grootte of positie van een afbeelding.
- **Device** (Apparaat): hier kunt u afdrukresolutie, papierbron en bestemming instellen.

**5** Klik op **Apply** om de wijzigingen toe te passen en sluit het venster Properties.

**6** Klik op **OK** in het venster LPR GUI om te beginnen met afdrukken.

**7** Het venster Printing (Bezig met afdrukken) verschijnt. Hier kunt u de status van de afdruktaak volgen.

Klik op **Cancel** (Annuleren) als u de huidige afdruktaak wilt annuleren.

## Bestanden afdrukken

U kunt een groot aantal bestandstypen afdrukken op dit Samsung-apparaat door de standaard-CUPS-methode toe te passen: direct vanaf de opdrachtregel. U werkt dan met het CUPS *lpr*-hulpprogramma. In het pakket stuurprogramma's beschikt u echter over een veel gebruikersvriendelijker LPR GUI-programma.

Zo drukt u elk bestand af:

**1** Typ *lpr <bestandsnaam>* op de opdrachtregel van de Linux-shell en druk op **Enter**. Het venster LPR GUI wordt weergegeven.

Als u alleen *lpr* intikt en op **Enter** drukt, wordt eerst het venster Select file(s) to print (Af te drukken bestand(en) selecteren) geopend. Selecteer de bestanden die u wilt afdrukken en klik op **Open**.

**2** In het venster LPR GUI selecteert u de printer in de lijst en past u de eigenschappen van de printer en de afdruktaken aan.

Zie voor meer informatie over het venster Properties pagina 30.

**3** Klik op **OK** om te beginnen met afdrukken.

# 7 Uw printer gebruiken met een Macintosh

Uw printer ondersteunt Macintosh-systemen met een ingebouwde USB-interface of 10/100 Base-TX-netwerkaart. Als u een bestand afdrukt vanaf een Macintosh-computer, kunt u het CUPS-stuurprogramma gebruiken door het PPD-bestand te installeren.

**Opmerking:** *sommige printers ondersteunen geen netwerkinterface. Controleer in de gebruikershandleiding van de printer onder Printerspecificaties of uw printer een netwerkinterface ondersteunt.*

In dit hoofdstuk treft u de volgende onderwerpen aan:

- **Software voor Macintosh installeren**
- **De installatie van het printerstuurprogramma ongedaan maken**
- **Werken met het SetIP-programma**
- **De printer instellen**
- **Afdrukken**

## Software voor Macintosh installeren

De cd-rom die bij uw printer is geleverd, bevat het PPD-bestand waarmee u het CUPS- of Apple LaserWriter-stuurprogramma kunt gebruiken (*alleen beschikbaar als u een printer gebruikt die een PostScript-stuurprogramma ondersteunt*) om af te drukken vanaf een Macintosh-computer.

Het wordt geleverd met de Twain driver waarmee u kunt scannen op uw Macintoshcomputer.

- 1** Zorg dat de printer is aangesloten op de computer. Zet de computer en de printer aan.
- 2** Plaats de cd-rom die bij de printer is geleverd in het cd-rom-station.
- 3** Dubbelklik op de **het cd-rompictogram** dat op het bureaublad van uw Macintoshcomputer verschijnt.
- 4** Dubbelklik op de map **MAC\_Installer**.
- 5** Dubbelklik op het pictogram van het **Installer (Installatieprogramma)**.
- 6** Voer het wachtwoord in en klik op **OK**.
- 7** Het venster van het Samsung-installatieprogramma wordt geopend. Klik op **Continue (Volgende)**.
- 8** Selecteer **Easy Install (Eenvoudige installatie)** en klik op **Install (Installeer)**. **Easy Install (Eenvoudige installatie)** wordt aanbevolen voor de meeste gebruikers. Alle onderdelen die noodzakelijk zijn voor het afdrukken worden geïnstalleerd. Als u

**Specialeinstallatie** selecteert, kunt u aangeven welke afzonderlijke onderdelen u wilt installeren.

- 9** Het bericht met de waarschuwing dat alle toepassingen worden afgesloten, wordt op de computer weergegeven. Klik op **Continue (Volgende)**.
- 10** Selecteer **Typische installatie voor een lokale printer** en klik daarna op **OK**.

**OPMERKING:** Als u **Typische installatie voor een netwerkprinter** selecteert, ziet u "Werken met het SetIP-programma" op pagina 33 nadat de installatie is voltooid.

- 11** Nadat de installatie is voltooid, klikt u op **Quit (Afsluiten)**.

**OPMERKING:** Nadat de installatie is voltooid, zie "De printer instellen" op pagina 33.

## De installatie van het printerstuurprogramma ongedaan maken

U moet de installatie ongedaan maken voordat u een nieuwe versie installeert of als de installatie niet is gelukt.

- 1** Plaats de cd-rom die bij de printer is geleverd in het cd-rom-station.
- 2** Dubbelklik op de **het cd-rompictogram** dat op het bureaublad van uw Macintoshcomputer verschijnt.
- 3** Dubbelklik op de map **MAC\_Installer**.
- 4** Dubbelklik op het pictogram van het **Installer (Installatieprogramma)**.
- 5** Voer het wachtwoord in en klik op **OK**.
- 6** Het venster van het Samsung-installatieprogramma wordt geopend. Klik op **Continue (Volgende)**.
- 7** Selecteer **Uninstall (Installatie ongedaan maken)** en klik vervolgens op **Uninstall (Installatie ongedaan maken)**.
- 8** Als de installatie ongedaan is gemaakt, klikt u op **Quit (Afsluiten)**.

## Werken met het SetIP-programma

Dit programma wordt gebruikt om IP-adressen van netwerkapparaten in te stellen met het MAC-adres, d.w.z. het hardwareserienummer van de netwerkprinterkaart of interface. Het wordt met name door netwerkbeheerders gebruikt om de IP-adressen van verschillende netwerkapparaten tegelijk in te stellen.

U kunt het SetIP-programma alleen gebruiken als het apparaat is aangesloten op een netwerk.

Het SetIP-programma zou automatisch tijdens de installatie van het printerstuurprogramma moeten worden geïnstalleerd.

**OPMERKING:** Als u tijdens het installeren van het printerstuurprogramma **Typische installatie voor een netwerkprinter** selecteert, wordt het SetIP-programma automatisch uitgevoerd na de installatie. Volg de onderstaande instructie.

- 1 Het certificaatvenster wordt weergegeven. Klik hierin op **Trust**.
- 2 Druk het netwerkinformatierapport van het apparaat af. Hierin wordt het MAC-adres van uw apparaat vermeld.
- 3 Klik in het SetIP-venster op  om het TCP/IP-configuratievenster te openen.
- 4 Voer het MAC-adres, IP-adres, subnetmasker en de standaardgateway van de netwerkkaart in en klik vervolgens op **Toepassen**.

**OPMERKING:** Voer het MAC-adres in zonder dubbele punt (:).

- 5 De netwerkinformatie wordt door het apparaat afgedrukt. Controleer of alle instellingen juist zijn.
- 6 Sluit het SetIP-programma af.

## Het programma starten

Als u de IP-instelling van uw netwerkprinter wilt wijzigen, volgt u de onderstaande instructie.

- 1 Druk het netwerkinformatierapport van het apparaat af. Hierin wordt het MAC-adres van uw apparaat vermeld.
- 2 Open de map **Bibliotheek** -> **Printers** -> **Samsung** -> **Het model van uw printer** -> **SetIP**.
- 3 Dubbelklik op het bestand **SetIPApplet.html**.
- 4 Het certificaatvenster wordt weergegeven. Klik hierin op **Trust**.
- 5 Klik in het SetIP-venster op  om het TCP/IP-configuratievenster te openen.
- 6 Voer het MAC-adres, IP-adres, subnetmasker en de standaardgateway van de netwerkkaart in en klik vervolgens op **Toepassen**.

**OPMERKING:** Voer het MAC-adres in zonder dubbele punt (:).

- 7 De netwerkinformatie wordt door het apparaat afgedrukt. Controleer of alle instellingen juist zijn.
- 8 Sluit het SetIP-programma af.

## De printer instellen

De instelling van de printer verschilt afhankelijk van de kabel die u gebruikt om de printer aan te sluiten op uw computer: een netwerkkabel of een USB-kabel.

## Voor een op een netwerk aangesloten Macintosh

**OPMERKING:** *sommige printers ondersteunen geen netwerkinterface. Controleer voordat u uw printer aansluit in de gebruikershandleiding van de printer onder Printerspecificaties of uw printer een netwerkinterface ondersteunt.*

- 1 Volg de aanwijzingen op "Software voor Macintosh installeren" op pagina 32 om het PPD-bestand en de filterbestanden op uw computer te installeren.
- 2 Open de map **Programma's** en kies **Utilities (Hulpprogramma's)** en **Print Setup Utility (Hulpprogramma printerinstellingen)**.
  - Voor MAC OS 10.5~10.6: open **Systeemvoorkeuren** in de map **Programma's** en klik op **Afdrukken en faxen**.
- 3 Klik op **Add (Toevoegen)** in de **Printer List (Printerlijst)**.
  - Voor MAC OS 10.5~10.6: klik op het pictogram **+**, waarna een venster verschijnt.
- 4 Voor MAC OS 10.3: selecteer het tabblad **IP Printing (IP Afdrukken)**.
  - Voor MAC OS 10.4: klik op **IP-printer**.
  - Voor MAC OS 10.5~10.6: klik op **IP**.
- 5 Selecteer **Socket/HP Jet Direct** in **Printer Type**.  
**WANNEER U EEN DOCUMENT MET VEEL PAGINA'S AFDRUKT, KUNT U DE AFDRUKPRESTATIES VERBETEREN DOOR DE OPTIE SOCKET FOR PRINTER TYPE TE KIEZEN.**
- 6 Typ het IP-adres van uw printer in het veld **Printer Address (Printeradres)**.
- 7 Typ de naam van de afdrukwachtrij in het veld **Queue Name (Wachtrijnaam)**. Als u de wachtrijnaam voor uw afdrukservier niet kunt bepalen, probeer dan eerst de standaardwachtrij.

- 8 MAC OS 10.3: Als de automatische selectiefunctie niet goed werkt, selecteert u **Samsung** bij **Printer Model (Printermodel)** en de **naam van uw printer** bij **Model Name (Modelnaam)**.
  - MAC OS 10.4: Als de automatische selectiefunctie niet goed werkt, selecteert u **Samsung** bij **Print Using(Druk af via)** en de **naam van uw printer** bij **Model (Model)**.
  - Selecteer als de automatische selectiefunctie niet goed werkt bij MAC OS 10.5~10.6 **Selecteer besturingsbestand...** en de naam van uw printer in **Print Using(Druk af via)**.  
Het IP-adres van uw printer verschijnt in **Printer List (Printerlijst)** en wordt ingesteld als standaardprinter.
- 9 Klik op **Add (Toevoegen)**.

## Voor een via USB aangesloten Macintosh

- 1 Volg de aanwijzingen op "Software voor Macintosh installeren" op pagina 32 om het PPD-bestand en de filterbestanden op uw computer te installeren.
- 2 Open de map **Programma's** en kies **Utilities (Hulpprogramma's)** en **Print Setup Utility (Hulpprogramma printerinstellingen)**.
  - Voor MAC OS 10.5~10.6: open **Systeemvoorkeuren** in de map **Programma's** en klik op **Afdrukken en faxen**.
- 3 Klik op **Add (Toevoegen)** in de **Printer List (Printerlijst)**.
  - Voor MAC OS 10.5~10.6: klik op het pictogram +, waarna een venster verschijnt.
- 4 Voor MAC OS 10.3: selecteer het tabblad **USB**.
  - Voor MAC OS 10.4: klik op **Standaardkiezer** en zoek de USB-verbinding.
  - Voor MAC OS 10.5~10.6: klik op **Standaard** en zoek de USB-verbinding.
- 5 Selecteer **Samsung** bij **Printer Model (Printermodel)** en **uw printer** bij **Model Name (Modelnaam)**.
- 6 Klik op **Add (Toevoegen)**.  
Uw printer verschijnt in **Printer List (Printerlijst)** en wordt ingesteld als standaardprinter.



# Afdrukken

## OPMERKING:

- Het Macintosh-printereigenschappenvenster in de gebruikershandleiding verschilt mogelijk van het venster dat u ziet, omdat dit afhankelijk is van de gebruikte printer. Het printereigenschappenvenster bestaat echter uit vrijwel dezelfde onderdelen.
- **U kunt de naam van de printer controleren op de bijgeleverde cd-rom.**

## Document afdrukken

Als u afdrukt met een Macintosh, moet u in elke toepassing die u gebruikt de printersoftware-instelling controleren. Volg de onderstaande stappen om af te drukken vanaf een Macintosh.

- 1 Open een Macintosh-toepassing en selecteer het bestand dat u wilt afdrukken.
- 2 Open het menu **File (Bestand)** en klik op **Page Setup (Pagina-instellingen) (Document Setup (Documentinstellingen))** in sommige toepassingen).
- 3 Kies het papierformaat, de afdrukstand, de schaal en andere opties, en klik op **OK**.



▲ Mac OS 10.3

- 4 Open het menu **File (Bestand)** en klik op **Print (Druk af)**.
- 5 Kies het gewenste aantal exemplaren en geef aan welke pagina's u wilt afdrukken.
- 6 Klik op **Print (Druk af)** als u klaar bent met het instellen van de opties.

## Afdrukinstellingen wijzigen

U kunt geavanceerde afdrukfuncties gebruiken voor uw printer.

Selecteer **Print (Druk af)** in het menu **File (Bestand)** van uw Macintosh-toepassing. De printernaam die in het printereigenschappenvenster verschijnt, is afhankelijk van de gebruikte printer. Behalve de naam, bestaat het printereigenschappenvenster uit vrijwel dezelfde onderdelen.

## Layout (Lay-out)

Op het tabblad **Layout (Lay-out)** vindt u opties waarmee u de uiteindelijke afdruk van het document kunt aanpassen. U kunt verschillende pagina's op één vel papier afdrukken. Kies **Layout (Lay-out)** in de vervolgkeuzelijst **Presets (Instellingen)** om toegang te krijgen tot de volgende functies.



▲ Mac OS 10.4

- **Pages per Sheet (Pagina's per vel):** Hier kunt u opgeven hoeveel pagina's op één vel worden afgedrukt. Zie 'Verschillende pagina's afdrukken op één vel papier' in de volgende kolom voor meer informatie.
- **Layout Direction (Lay-outrichting):** U kunt de afdrukrichting selecteren door op één van de vier voorbeelden in de interface te klikken.

## Graphics (Grafisch)

Hoe hoger de instelling, hoe scherper de tekens en afbeeldingen worden afgedrukt. Als u een hoge instelling selecteert, kan het afdrukken van het document iets langer duren.

## Paper (Papier)

Selecteer in de vervolgkeuzelijst **Paper Type (Papier Type)** het type papier dat zich bevindt in de lade van waaruit u wenst af te drukken. Zo krijgt u de beste afdrukkwaliteit. Als u een ander type afdruk materiaal plaatst, selecteert u het desbetreffende type papier.

## Verschillende pagina's afdrukken op één vel papier

U kunt meer dan één pagina afdrukken op één vel papier. Dit is een goedkope manier om conceptpagina's af te drukken.

- 1 Selecteer **Print (Druk af)** in het menu **File (Bestand)** van uw Macintosh-toepassing.
- 2 Selecteer **Layout (Lay-out)**.



▲ Mac OS 10.3

- 3 Selecteer het aantal pagina's dat u op één vel papier wilt afdrukken via de keuzelijst **Pages per Sheet (Pagina's per vel)**.
- 4 Selecteer de paginavolgorde met de optie **Layout Direction (Lay-outrichting)**.  
Als u rond elke pagina op het vel een rand wilt afdrukken, selecteert u de gewenste optie in de keuzelijst **Border (Rand)**.
- 5 Klik op **Print (Druk af)**. De printer drukt het geselecteerde aantal pagina's af op één zijde van elke pagina.

# SOFTWARE

## INDEX

### A

- afdrukken
  - aan pagina aanpassen 20
  - document 13
  - meer pagina's per vel
    - Macintosh 36
    - Windows 19
  - overlay 22
  - poster 21
  - schalen 20
  - vanuit Linux 30
  - vanuit Macintosh 35
  - vanuit Windows 13
  - watermerk 21
- afdrukstand, afdrukken
  - Windows 15

### D

- document, afdrukken
  - Macintosh 35
  - Windows 13

### E

- Extra, tabblad, eigenschappen, instellen 17

### F

- favorieten, instellingen, gebruik 18

### G

- geavanceerd afdrukken, gebruik 19
- gebruiken
  - SetIP 28, 33
- grafische eigenschappen, instellen 16

### H

- help, gebruik 18

### I

- installatie ongedaan maken
  - MFP-stuurprogramma
    - Linux 27
- installatie ongedaan maken, software
  - Macintosh 32
  - Windows 12
- installeren
  - Linux-software 26
  - printerstuurprogramma
    - Macintosh 32
    - Windows 4
- instellen
  - afbeeldingsmodus 16
  - contrast 16
  - favorieten 18
  - resolutie
    - Windows 16
  - tonerspaarstand 16
  - TrueType 16

### L

- lay-outeigenschappen, instellen
  - Macintosh 35
  - Windows 15
- Linux
  - afdrukken 30
  - printereigenschappen 30
  - stuurprogramma, installeren 26

### M

- Macintosh
  - afdrukken 35
  - de printer instellen 33
  - printer instellen 33
  - stuurprogramma
    - installatie ongedaan maken 32
    - installeren 32
- meer pagina's per vel afdrukken
  - Macintosh 36
  - Windows 19

- MFP-stuurprogramma, installeren
  - Linux 26

### O

- overlay
  - afdrukken 22
  - maken 22
  - verwijderen 22

### P

- papierbron, instellen
  - Windows 15
- papiereigenschappen, instellen 15
- papierformaat, instellen 15
- poster, afdrukken 20
- printereigenschappen
  - Linux 30
- printereigenschappen, instellen
  - Macintosh 35
  - Windows 14
- printerresolutie, instellen
  - Windows 16
- printersoftware
  - installatie ongedaan maken
    - Macintosh 32
    - Windows 12
  - installeren
    - Macintosh 32
    - Windows 4
- printerstuurprogramma, installeren
  - Linux 26

### S

- software
  - installatie ongedaan maken
    - Macintosh 32
    - Windows 12
  - installeren
    - Macintosh 32
    - Windows 4

- opnieuw installeren
  - Windows 11
  - systemeisen
  - Macintosh 32
- statusmonitor, gebruik 24

## T

- tonerspaarstand, instellen 16

## W

- watermerk
  - afdrukken 21
  - bewerken 21
  - maken 21
  - verwijderen 21

[www.samsungprinter.com](http://www.samsungprinter.com)