

Samsung ML-1630W Series

# Monokrom laserskrivare



# Användarhandbok

SAMSUNG

© 2008 Samsung Electronics Co., Ltd. Med ensamrätt.

Bruksanvisningen tillhandahålls endast i informationssyfte. All information i bruksanvisningen kan ändras utan föregående meddelande. Samsung Electronics är inte ansvariga för några ändringar eller direkta eller indirekta skador som uppkommer på grund av att den här bruksanvisningen används.

- ML-1630W är modellnamn som tillhör Samsung Electronics Co., Ltd.
- Samsung och Samsungs logotyp är varumärken som tillhör Samsung Electronics Co., Ltd.
- Microsoft, Windows, Windows Vista, Windows 7 och Windows 2008 Server R2 är antingen registrerade varumärken eller varumärken som tillhör Microsoft Corporation.
- UFST® och MicroType™ är registrerade varumärken som tillhör Monotype Imaging Inc.
- TrueType, LaserWriter och Macintosh är varumärken som tillhör Apple Computer, Inc.
- Alla övriga varumärken eller produktnamn är varumärken som tillhör respektive företag eller organisation.
- Information om öppen källkod finns på Samsungs webbplats [www.samsung.com](http://www.samsung.com).
- Se filen LICENSE.txt på CD-ROM-skivan för licensinformation om öppen källkod.

# Contact SAMSUNG worldwide

If you have any comments or questions regarding Samsung products, contact the Samsung customer care center.

COUNTRY/ REGION	CUSTOMER CARE CENTER	WEB SITE
ARGENTINE	0800-333-3733	www.samsung.com/ar
AUSTRALIA	1300 362 603	www.samsung.com/au
AUSTRIA	0810-SAMSUNG (7267864, € 0.07/min)	www.samsung.com/at
BELARUS	810-800-500-55-500	www.samsung.ua www.samsung.com/ua_ru
BELGIUM	02 201 2418	www.samsung.com/be (Dutch) www.samsung.com/be_fr (French)
BRAZIL	0800-124-421 4004-0000	www.samsung.com/br
CANADA	1-800-SAMSUNG (726- 7864)	www.samsung.com/ca
CHILE	800-SAMSUNG (726-7864)	www.samsung.com/cl
CHINA	400-810-5858 010-6475 1880	www.samsung.com/cn
COLOMBIA	01-8000112112	www.samsung.com.co
COSTA RICA	0-800-507-7267	www.samsung.com/latin
CZECH REPUBLIC	800-SAMSUNG (800- 726786)	www.samsung.com/cz
	Samsung Zrt., česká organizační složka, Oasis Florenc, Sokolovská394/17, 180 00, Praha 8	
DENMARK	8-SAMSUNG (7267864)	www.samsung.com/dk
ECUADOR	1-800-10-7267	www.samsung.com/latin
EL SALVADOR	800-6225	www.samsung.com/latin
ESTONIA	800-7267	www.samsung.com/ee
KAZAKHSTAN	8-10-800-500-55-500	www.samsung.com/kz_ru
KYRGYZSTAN	00-800-500-55-500	
FINLAND	30-6227 515	www.samsung.com/fi
FRANCE	01 4863 0000	www.samsung.com/fr
GERMANY	01805 - SAMSUNG (726- 7864 € 0,14/min)	www.samsung.de
GUATEMALA	1-800-299-0013	www.samsung.com/latin
HONDURAS	800-7919267	www.samsung.com/latin
HONG KONG	3698-4698	www.samsung.com/hk www.samsung.com/hk_en/
HUNGARY	06-80-SAMSUNG (726- 7864)	www.samsung.com/hu

COUNTRY/ REGION	CUSTOMER CARE CENTER	WEB SITE
INDIA	3030 8282 1800 110011 1800 3000 8282	www.samsung.com/in
INDONESIA	0800-112-8888	www.samsung.com/id
ITALIA	800-SAMSUNG (726-7864)	www.samsung.com/it
JAMAICA	1-800-234-7267	www.samsung.com/latin
JAPAN	0120-327-527	www.samsung.com/jp
LATVIA	8000-7267	www.samsung.com/lv
LITHUANIA	8-800-77777	www.samsung.com/lt
LUXEMBURG	02 261 03 710	www.samsung.com/lu
MALAYSIA	1800-88-9999	www.samsung.com/my
MEXICO	01-800-SAMSUNG (726- 7864)	www.samsung.com/mx
MOLDOVA	00-800-500-55-500	www.samsung.ua www.samsung.com/ua_ru
NETHERLANDS	0900-SAMSUNG (0900- 7267864) (€ 0,10/min)	www.samsung.com/nl
NEW ZEALAND	0800 SAMSUNG (0800 726 786)	www.samsung.com/nz
NICARAGUA	00-1800-5077267	www.samsung.com/latin
NORWAY	3-SAMSUNG (7267864)	www.samsung.com/no
PANAMA	800-7267	www.samsung.com/latin
PHILIPPINES	1800-10-SAMSUNG (726- 7864) 1-800-3-SAMSUNG (726- 7864) 1-800-8-SAMSUNG (726- 7864) 02-5805777	www.samsung.com/ph
POLAND	0 801 1SAMSUNG (172678) 022-607-93-33	www.samsung.com/pl
PORTUGAL	80820-SAMSUNG (726- 7864)	www.samsung.com/pt
PUERTO RICO	1-800-682-3180	www.samsung.com/latin
REP. DOMINICA	1-800-751-2676	www.samsung.com/latin
EIRE	0818 717 100	www.samsung.com/ie
RUSSIA	8-800-555-55-55	www.samsung.ru
SINGAPORE	1800-SAMSUNG (726- 7864)	www.samsung.com/sg

<b>COUNTRY/ REGION</b>	<b>CUSTOMER CARE CENTER</b>	<b>WEB SITE</b>
<b>SLOVAKIA</b>	0800-SAMSUNG (726-7864)	<a href="http://www.samsung.com/sk">www.samsung.com/sk</a>
<b>SOUTH AFRICA</b>	0860 SAMSUNG (726-7864)	<a href="http://www.samsung.com/za">www.samsung.com/za</a>
<b>SPAIN</b>	902-1-SAMSUNG(902 172 678)	<a href="http://www.samsung.com/es">www.samsung.com/es</a>
<b>SWEDEN</b>	0771 726 7864 (SAMSUNG)	<a href="http://www.samsung.com/se">www.samsung.com/se</a>
<b>SWITZERLAND</b>	0848-SAMSUNG (7267864, CHF 0.08/min)	<a href="http://www.samsung.com/ch">www.samsung.com/ch</a>
<b>TADJIKISTAN</b>	8-10-800-500-55-500	
<b>TAIWAN</b>	0800-329-999	<a href="http://www.samsung.com/tw">www.samsung.com/tw</a>
<b>THAILAND</b>	1800-29-3232 02-689-3232	<a href="http://www.samsung.com/th">www.samsung.com/th</a>
<b>TRINIDAD &amp; TOBAGO</b>	1-800-SAMSUNG (726-7864)	<a href="http://www.samsung.com/latin">www.samsung.com/latin</a>
<b>TURKEY</b>	444 77 11	<a href="http://www.samsung.com/tr">www.samsung.com/tr</a>
<b>U.A.E</b>	800-SAMSUNG (726-7864) 8000-4726	<a href="http://www.samsung.com/ae">www.samsung.com/ae</a>
<b>U.K</b>	0845 SAMSUNG (726-7864)	<a href="http://www.samsung.com/uk">www.samsung.com/uk</a>
<b>U.S.A</b>	1-800-SAMSUNG (7267864)	<a href="http://www.samsung.com/us">www.samsung.com/us</a>
<b>UKRAINE</b>	8-800-502-0000	<a href="http://www.samsung.ua">www.samsung.ua</a> <a href="http://www.samsung.com/ua_ru">www.samsung.com/ua_ru</a>
<b>UZBEKISTAN</b>	8-10-800-500-55-500	<a href="http://www.samsung.com/kz_ru">www.samsung.com/kz_ru</a>
<b>VENEZUELA</b>	0-800-100-5303	<a href="http://www.samsung.com/latin">www.samsung.com/latin</a>
<b>VIETNAM</b>	1 800 588 889	<a href="http://www.samsung.com/vn">www.samsung.com/vn</a>

# INNEHÅLL

Om bruksanvisningen .....	i
Hitta mer information .....	i
Information om säkerhet och regler .....	ii
<b>1. Introduktion</b>	
Specialfunktioner .....	1.1
Översikt av maskinen .....	1.2
Vy framifrån .....	1.2
Vy bakifrån .....	1.3
Översikt över kontrollpanelen .....	1.4
<b>2. Programöversikt</b>	
Levererad programvara .....	2.1
Funktioner för skrivardrivrutinen .....	2.2
Systemkrav .....	2.2
<b>3. Komma igång</b>	
Installera maskinvaran .....	3.1
Ställa in nätverket .....	3.2
Miljöer som stöds .....	3.2
Använda ett trådbundet nätverk .....	3.2
Skriva ut en konfigurationsrapport .....	3.2
Ange en IP-adress .....	3.2
Inställning av nätverksparametrar .....	3.3
Installera drivrutinen .....	3.3
Använda trådlöst nätverk .....	3.4
Kontrollera nätverksmiljön .....	3.4
Skriva ut en konfigurationsrapport .....	3.5
Ange en IP-adress .....	3.5
Inställning av nätverksparametrar .....	3.6
Återställa skrivarens standardvärden .....	3.6
Konfigurera skrivarens trådlösa nätverk .....	3.6
Installera drivrutinen .....	3.8
Höghöjdsjustering .....	3.8
<b>4. Välja och fylla på utskriftsmaterial</b>	
Välja utskriftsmedier .....	4.1
Riktlinjer för att välja och lagra utskriftsmedier .....	4.2
Specifikationer av utskriftsmedier .....	4.3
Riktlinjer för specialutskriftsmedier .....	4.4
Fylla i papper i papperskassetten .....	4.5

Ändra pappersstorleken i papperskassetten .....	4.5
Ange pappersstorlek och typ .....	4.6
<b>5. Grundläggande om utskrift</b>	
Skriva ut ett dokument .....	5.1
Avbryta en utskrift .....	5.1
<b>6. Underhåll</b>	
Skriva ut en maskinrapport .....	6.1
Rengöra maskinen .....	6.1
Rengöra utsidan .....	6.1
Rengöra insidan .....	6.1
Underhålla tonerkassetten .....	6.3
Lagring av tonerkassetter .....	6.3
Förväntad kassettlivslängd .....	6.3
Omfördela tonern .....	6.3
Byta patronen .....	6.5
Underhållsdelar .....	6.6
Hantera maskinen från webbplatsen .....	6.7
<b>7. Felsökning</b>	
Så undviker du papperstrassel .....	7.1
Åtgärda pappersstopp .....	7.1
I pappersmatningsområdet och på skrivarens baksida .....	7.1
På maskinens baksida och inuti maskinen .....	7.3
I utmatningsområdet .....	7.5
Att förstå meddelandena på displayen .....	7.7
Lös andra problem .....	7.8
Problem med pappersmatning .....	7.8
Utskriftsproblem .....	7.8
Problem med utskriftskvalitet .....	7.10
Allmänna Windowsproblem .....	7.12
Vanliga Linuxproblem .....	7.13
Vanliga Macintoshproblem .....	7.13
<b>8. Beställa förbrukningsvaror och tillbehör</b>	
Förbrukningsvaror .....	8.1
Hur du beställer .....	8.1
<b>9. Specifikationer</b>	
Allmänna specifikationer .....	9.1
Skrivarspecifikationer .....	9.1
<b>10. Ordlista</b>	
<b>Index</b>	

## Om bruksanvisningen



Den här bruksanvisningen innehåller information för grundläggande kunskap om maskinen samt detaljerade förklaringar för samtliga steg vid användande. Både nybörjare och erfarna användare har nytta av bruksanvisningen vid installation och användning av maskinen.

Förklaringarna baseras i huvudsak på Microsoft Windows operativsystem.

Vissa termer kan ha samma betydelse.

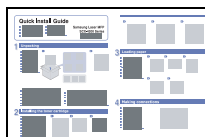


- Dokument är synonymt med original.
- Papper är synonymt med medier eller utskriftsmedier.

Följande tabell visar dokumentets konventioner.

Konvention	Beskrivning	Exempel
Fet	Används för texter som visas på displayen eller är tryckta direkt på maskinen.	<b>Start Copy</b>
Observera	Används för att ge ytterligare information eller detaljerad specifikation för maskinens funktioner och möjligheter.	 <b>Observera</b> Datumformatet kan skilja sig mellan olika länder.
Varning	Används för att ge användaren information som skyddar maskinen från tänkbara skador och felfunktioner.	 <b>Varning</b> Rör inte vid den gröna underdelen på tonerkassetten.
Fotnot	Används för att ge mer detaljerad information för ord och fraser.	a. sidor per minut
(Se sidan 1.1 för mer information)	Visar på vilken sida det finns ytterligare information.	(Se sidan 1.1 för mer information)

## Hitta mer information

Du hittar information för att ställa in eller använda maskinen på följande ställen, antingen utskriven eller på skärmen.

<b>Kort installationsanvisning</b> 	Ger information om inställningar och vilka steg som krävs för att förbereda maskinen för användning.
<b>Bruksanvisning online</b> 	Ger instruktioner om maskinens samtliga funktioner, underhåll av maskinen, felsökning och installationstillbehör. Bruksanvisningen innehåller dessutom Om programvara med information om utskrift från olika operativsystem samt hur man använder programvarans funktioner. <b>Observera</b> Bruksanvisningen finns på andra språk i mappen Manual på CD:n med programvaran.
<b>Hjälpavsnitt om skrivardrivrutinen</b> 	Innehåller information om skrivardrivrutinens egenskaper och anvisningar för inställning av funktioner för utskrift. Klicka på <b>Hjälp</b> i dialogrutan för skrivarens egenskaper för att komma åt hjälpfunktionen för skrivardrivrutinen.
<b>Samsungs webbplats</b>	Om du har tillgång till Internet kan du få hjälp, support, skrivardrivrutiner, handböcker och beställa information från Samsungs webbplatsen <a href="http://www.samsungprinter.com">www.samsungprinter.com</a> .

---

## Information om säkerhet och regler

---

### Viktiga säkerhetsåtgärder och säkerhetsanvisningar

Vid användning av denna maskin ska de grundläggande säkerhetsföreskrifterna alltid följas för att minska risken för brand, elektriska stötar och personskador:

- 1 Läs och se till att du förstår alla anvisningarna.
- 2 Använd sunt förnuft när du hanterar elektrisk utrustning.
- 3 Följ alla varningar och instruktioner som finns angivna på maskinen och i den litteratur som medföljer maskinen.
- 4 Om bruksanvisningen verkar strida mot säkerhetsanvisningarna ska du följa säkerhetsanvisningarna. Du kan ha missförstått bruksanvisningen. Om du tycker att det är motstridiga anvisningar ber vi dig kontakta din försäljare eller servicerepresentant för att få hjälp.
- 5 Koppla bort maskinen ur vägguttaget innan du utför någon rengöring. Använd inte vätska eller aerosoldrivna rengöringsprodukter. Använd endast en fuktig trasa vid rengöring.
- 6 Placera inte maskinen på ett instabilt underlag. Den kan falla ner och orsaka allvariga skador.
- 7 Maskinen får aldrig placeras på, i närhet av eller över element, kaminer, luftkonditioneringsenhet eller ventilationskanaler.
- 8 Låt ingenting stå på nätsladden. Placera inte maskinen där det finns risk att någon går på sladdarna.
- 9 Överbelasta inte vägguttag eller förlängningssladdar. Detta kan försämra prestanda och ge upphov till risk för eldsvåda eller elstötar.
- 10 Låt inte eventuella husdjur tugga på nätsladden eller PC:ns anslutningskablar.
- 11 För inte in föremål i maskinen genom öppningar i lådan eller höljet. De kan vidröra farlig högspänning och ge upphov till risk för eldsvåda eller stötar. Spill inte vätska på eller i maskinen.
- 12 Minimera risken för elstötar genom att aldrig montera isär maskinen. Ta den alltid till en kvalificerad serviceverkstad om reparation behövs. Om du öppnar eller stänger luckor kan du utsättas för högspänning eller andra risker. Felaktig montering kan medföra elstötar när enheten används efteråt.
- 13 Koppla loss maskinen från PC:n och vägguttaget och lämna maskinen till kvalificerad service om något av detta inträffar:
  - När nätsladden, stickproppen eller anslutningskabeln är skadad på något sätt.
  - Om vätska spillts i maskinen.
  - Om maskinen utsatts för vatten eller regnväder.
  - Om maskinen inte fungerar som den ska trots att alla instruktioner följts.
  - Om maskinen tappats, eller höljet förefaller skadat.

- Om maskinen plötsligt och tydligt börjar fungera annorlunda.

- 14 Justera endast de kontroller som anvisas i bruksanvisningarna. Felaktig användning av andra kontroller kan medföra skada och kan kräva omfattande arbete av en kvalificerad servicetekniker för att återställa maskinen till normaldrift.
- 15 Undvik att använda maskinen under åskoväder. Det kan finnas risk att du kan få en stöt vid ett blixtnedslag. Koppla om möjligt loss maskinen från elnätet så länge som åskvädret pågår.
- 16 Om du skriver ut många sidor kontinuerligt, kan ytan på utmatningsfacket bli varm. Vidrör inte den här ytan och se till att hålla barn borta från den.
- 17 För att kunna använda skrivaren på ett säkert sätt bör du använda nätsladden som levereras tillsammans med maskinen. Om du använder en nätkabel som är längre än 2 meter till en maskin som använder 110 V måste kabeln vara minst 16 AWG\*.
- 18 SPARA DESSA ANVISNINGAR.

### Miljö och säkerhetsåtgärden

#### Säkerhetsdeklaration för laser

Skrivaren är certifierad i USA i enlighet med kraven i DHHS 21 CFR, kapitel 1, underparagraf J för Klass I (1) laserprodukter, och är certifierad i övriga länder som en Klass I laserprodukt i enlighet med kraven i IEC 825.

Klass I laserprodukter anses inte vara skadliga. Lasersystemet och skrivaren är konstruerade så att människor aldrig kommer i kontakt med laserstrålning överstigande Klass 1 under normal drift, underhåll och föreskriven service.

---

\* AWG: American Wire Gauge



## Varning

Använd eller reparera aldrig skrivaren med borttaget skydd från laser/scannerenheten. Den reflekterade strålen kan skada dina ögon, även om den är osynlig. Vid användning av denna produkt, ska de grundläggande säkerhetsföreskrifterna alltid följas för att minska risken för brand, elektrisk stöt och personskador.

	CAUTION - CLASS 3B LASER RADIATION WHEN OPEN AVOID EXPOSURE TO THE BEAM. DANGER - LASER RADIATION AVOID DIRECT EXPOSURE TO BEAM.
	DANGER - RADIATIONS INVISIBLES DU LASER EN CAS D'OUVERTURE. EVITER TOUTE EXPOSITION DIRECTE AU FAISCEAU.
	VORSICHT - UNSICHTBARE LASERSTRAHLUNG, WENN ABDECKUNG GEÖFFNET. NICHT DEM STRAHL AUSSETZEN.
	ATTENZIONE - RADIAZIONE LASER INVISIBILE IN CASO DI APERTURA. EVITARE L'ESPOSIZIONE AL FASCIO.
	PRECAUCIÓN - RADIACIÓN LASER INVISIBLE CUANDO SE ABRE. EVITAR EXPONERSE AL RAYO.
	PERIGO - RADIÇÃO LASER INVISÍVEL AO ABRIR. EVITE EXPOSIÇÃO DIRECTA AO FEIXE.
	GEVAAR - ONZICHTBARE LASERSTRALEN BIJ GEOPENDE KLEP. DEZE KLEP NIET OPENEN.
	ADVARSEL - USYNLIG LASERSTRÅLNING VED ÅBNING. UNDGÅ UDSAETTELSE FOR STRÅLNING.
	ADVARSEL - USYNLIG LASERSTRÅLNING NÅR DEKSEL ÅPNES. UNNGÅ EKSPONERING FOR STRÅLEN.
	VARNING - OSYNLIG LASERSTRÅLNING NÅR DENNA DEL ÅR ÖPPEN. STRÅLEN ÅR FARLIG.
	VAROITUS - NÄKYMÄTÖNTÄ LASERSÄTEILYÄ AVATTAESSA. VARO SUORAA ALTISTUMISTA SÄTEELLE.
	<b>注意</b> - 严禁揭开此盖, 以免激光泄露灼伤 주의 - 이 덮개를 열면 레이저광에 노출될 수 있으므로 주의하십시오.

## Ozonsäkerhet



Under normal drift avger denna maskin ozon. Den avgivna ozonen utgör ingen fara för användaren. Vi rekommenderar dock att maskinen ska användas i ett väl ventilerat utrymme.

Om du behöver ytterligare information om ozon, kontakta närmaste Samsung-återförsäljare.

## ÅtervinnSSPng



Återvinn eller deponera förpackningsmaterialet för denna produkt på ett miljövänligt sätt.

## Korrekt avfallshandling av produkten (elektriska och elektroniska produkter)



Märkningen på produkten, tillbehören eller dokumentationen anger att produkten och de elektroniska komponenterna (t.ex. laddare, headset, USB-kabel) inte ska kasseras tillsammans med annat hushållsavfall när de har tjänat ut. För att förhindra eventuell skada på miljön eller människors hälsa på grund av felaktig avfallshandling ska de separeras från andra typer av avfall och återvinnas för att främja hållbar återanvändning av materiella resurser. Hemanvändare bör antingen kontakta återförsäljaren som de köpte produkten av, eller den lokala myndigheten för information om hur och var de kan kassera dessa produkter för miljövänlig återvinning. Kontorsanvändare bör kontakta sin leverantör och kontrollera villkoren i inköpskontraktet. Produkten och de elektroniska tillbehören ska inte blandas med annat kommersiellt avfall.

## Utsläpp av radiofrekvens

### FCC regler

Denna apparat har testats och funnits överensstämma med gränsvärdena för en Klass B digital enhet, enligt Del 15 av FCC-reglementet. Dessa gränsvärden är framtagna för att ge ett rimligt skydd mot skadlig interferens i en bostadsinstallation. Denna utrustning ger upphov till, använder och kan utstråla energi i radiofrekvenser, och kan om den inte installeras och används enligt anvisningarna orsaka skadliga störningar i radiokommunikationer. Det finns emellertid ingen garanti att interferens inte inträffar i en viss installation. Om denna utrustning orsakar skadlig interferens på radio- eller TV-mottagning, vilket kan påvisas genom att stänga av och på utrustningen, uppmanas användaren att försöka korrigera interferensen genom att vidta en eller flera av följande åtgärder:

- Rikta om eller flytta mottagarantennen.
- Öka avståndet mellan utrustningen och mottagaren.
- Anslut utrustningen till ett annat vägguttag eller annan strömkrets än mottagaren är ansluten till.
- Konsultera din leverantör eller en erfaren radio/TV-tekniker för hjälp.

### Varning:

Ändringar eller modifieringar som inte uttryckligen är godkända av den tillverkare som är ansvarig för överensstämmelsen kan betyda att användaren inte längre har tillstånd att använda apparaten.

### Kanadensiska regler för radiostörningar

Denna apparat överstiger inte gränsvärdena för Klass B radiostörningar från digitala apparater som de anges i störningsorsakande normer betecknade "Digital Apparatus", ICES-003 från Industry and Science Canada.

Cet appareil numérique respecte les limites de bruits radioélectriques applicables aux appareils numériques de Classe B prescrites dans la norme sur le matériel brouilleur: "Appareils Numériques", ICES-003 édictée par l'Industrie et Sciences Canada.

## USA

### Federal Communications Commission (FCC)

#### Avsiktlig strålning per FCC del 15

Lågeffektsutrustning av Radio LAN-typ (trådlösa kommunikationsenheter med radiofrekvens (RF)) som används i frekvensbandet 2,4 GHz/5 GHz kan finnas inbyggd i ditt skrivarsystem som är avsett för hemmabruk eller kontorsbruk. Kapitlet gäller endast om dessa enheter finns i systemet. Läs på systemetiketten för att verifiera närvaron av trådlösa enheter.

Eventuella trådlösa enheter i ditt system får bara användas i USA om det finns ett FCC ID-nummer på systemetiketten.

FCC har angett en allmän riktlinje på 20 cm avstånd mellan enheten och kroppen för användning av trådlösa enheter i närheten av kroppen (detta omfattar inte extremiteter). Apparaten ska inte användas närmare än 20 cm (8 tum) från kroppen när trådlösa enheter är på. Satta Strålningen från eventuell trådlös utrustning i skrivaren ligger under RF-exponeringsgränserna som fastställts av FCC.

Sändaren får inte stå bredvid eller användas i förbindelse med annan antenn eller sändare.

Hantering av utrustningen ska ske enligt följande två villkor: (1) Utrustningen får inte orsaka skadliga störningar och (2) utrustningen måste acceptera störningar som tas emot, däribland störningar som kan göra att utrustningen inte fungerar som den ska.



Användaren kan inte reparera trådlösa enheter själv. Modifiera dem inte på något sätt. Modifiering av trådlösa enheter innebär att du inte längre har tillstånd att använda dem. Kontakta tillverkaren för service.



#### FCC-uttalande för användning av trådlöst LAN:

"Vid installation och användning av denna kombination av sändare och antenn, kan gränsvärdet för avgiven radiofrekvens om 1 mW/cm<sup>2</sup> överstigas på platser nära den installerade antennen. Därför ska användaren alltid iaktta ett minimiavstånd om 20 cm från antennen. Denna apparat kan inte samlokaliseras med en annan sändare och sändarantenn".

## Deklaration om överensstämmelse (EU)

### Godkännanden och certifieringar



CE-märkningen på denna apparat symboliserar Samsung Electronics Co., Ltd deklARATION om överensstämmelse med följande 93/68/EEC Direktiv från EU med följande datum:

Deklarationen om överensstämmelse kan läsas på [www.samsung.com/printer](http://www.samsung.com/printer). Gå till Support > Download center och ange skrivarens namn för att söka i EuDoC.

1 januari 1995: Kommissionens direktiv 73/23/EEC Approximation av medlemsstaternas lagstiftning relaterade till lågvoltutrustning.

1 januari, 1996: Kommissionens direktiv 89/336/EEC (92/31/EEC), angående medlemsstaternas lagstiftning relaterat till elektromagnetisk kompatibilitet.

9 mars 1999: Kommissionens direktiv 1999/5/EC om radioutrustning och terminalutrustning för telekommunikationer och det ömsesidiga erkännandet av deras överensstämmelse.

En undertecknad kopia av Declaration of Conformity, som definierar de relevanta direktiven och refererade normer kan erhållas från din representant för Samsung Electronics Co., Ltd.

### EU-certifikat

#### Certifiering enligt rådets direktiv 1999/5/EG av den 9 mars 1999 om radioutrustning och teleterminalutrustning (FAX)

Denna Samsung-produkt har egencertifierats av Samsung för pan-europeisk terminalanslutning till det analoga publika telefonnätverket (PSTN) i enlighet med direktivet 1999/5/EC. Denna produkt är konstruerad att arbeta i nationella telefoninätverk och kompatibla företagsväxlar i de europeiska länderna.

Vid eventuella problem ska i första hand Euro QA Lab of Samsung Electronics Co., Ltd. kontaktas.

Denna produkt har testats mot TBR21 och/eller TBR38. För att assistera vid användning och applicering av terminalutrustning som överensstämmer med denna standard, har European Telecommunication Standards Institute (ETSI) givit ut ett rådgivande dokument (EG 201 121) som innehåller anteckningar och ytterligare krav för att försäkra kompatibilitet för TBR21-terminaler. Produkten har konstruerats enligt, och är helt i överensstämmelse med, alla relevanta råd som innefattas av detta dokument.

### European Radio Approval Information (för produkter utrustade med EU-godkända radioenheter)

Denna apparat är en skrivare; lågeffektsutrustning av Radio LAN-typ (trådlösa kommunikationsenheter med radiofrekvens (RF)) som används i frekvensbandet 2,4 GHz/5 GHz, kan finnas inbyggda i ditt skrivarsystem som är avsett för hemmabruk eller kontorsbruk. Detta kapitel gäller bara om dessa enheter finns i systemet. Läs på systemetiketten för att verifiera närvaron av trådlösa enheter.

Eventuella trådlösa enheter i ditt system får endast användas i Europeiska Unionen eller associerade områden om det finns ett CE-märke med ett registreringsnummer från en rapportenhet och om varningssymbolen finns på systemetiketten.

Uteffekten från den trådlösa enheten/erna som kan finnas i skrivaren ligger under de RF-exponeringsgränser som fastställts av Europeiska Kommissionen genom R&TTE-direktivet.

### Europeiska stater kvalificerade enligt trådlösa godkännanden:

**EU** Belgien, Cypern, Danmark, Estland, Finland, Frankrike (med frekvensrestriktioner), Grekland, Irland, Italien, Lettland, Litauen, Luxemburg, Malta, Nederländerna, Polen, Portugal, Slovakien, Slovenien, Spanien, Storbritannien, Sverige, Tjeckien, Tyskland, Ungern och Österrike.

**EEA/EFTA-länder** Island, Liechtenstein, Norge och Schweiz

## Europeiska stater med restriktioner för användning:

**EU** I Frankrike är frekvensområdet begränsat till 2 446,5-2 483,5 MHz för enheter med mer än 10 mW överföringseffekt, t. ex. trådlös överföring

**EEA/EFTA-länder** Inga begränsningar för närvarande.

## Reglerande överensstämmelseförklaringar

### Vägledning för trådlös utrustning

Lågeeffekts-, Radio LAN-utrustning (trådlösa kommunikationsenheter med radiofrekvens (RF)) som används i frekvensbandet 2,4 GHz/5 GHz, kan finnas inbyggda i ditt skrivarsystem. Följande avsnitt är en allmän översikt av faktorer i samband med hantering av trådlös utrustning.

Ytterligare begränsningar, varningar och beaktande för specifika länder som listas i de specifika landsavsnitten (eller landsgruppsavsnitten). De trådlösa enheterna i ditt system är endast godkända för användning i de länder som finns på etiketterna för radiogodkännande på märkskylten. Om det land som du ska använda den trådlösa enheten i inte listas, kontakta den myndighet i landet som utfärdar godkännanden för radioutrustning för att få veta vilka krav som gäller. Trådlös utrustning regleras noggrant och användning kanske inte tillåts.

Utteffekten för eventuell trådlös utrustning i skrivaren ligger under RF-exponeringsgränserna för närvarande. Eftersom de trådlösa enheterna (som kan finnas inbyggda i din skrivare) utstrålar mindre energi än vad som anges i normer för radiosäkerhet och rekommendationer, är tillverkaren övertygad om att dessa enheter är säkra att använda. Oavsett energinivåer ska åtgärder vidtas för att minimera mänsklig kontakt under normal hantering.

Enligt en allmän riktlinje ska det vara ett avstånd på 20 cm mellan den trådlösa utrustning och kroppen, när trådlös utrustning används nära kroppen (detta inkluderar inte extremiteter). Utrustningen ska användas mer än 20 cm från kroppen när trådlös utrustning är på och sänder.

Sändaren får inte stå bredvid eller användas i förbindelse med annan antenn eller sändare.

En del omständigheter kräver restriktioner för trådlös utrustning. Exempel på vanliga restriktioner listas nedan:



Trådlös kommunikation med radiofrekvens kan störa utrustningen på flygplan. Nuvarande regler inom civilflyget kräver att trådlösa enheter stängs av i flygplan. Kommunikationsenheter med IEEE 802.11 (också känt som trådlöst Ethernet) och Bluetooth är exempel på enheter som använder trådlös kommunikation.



I miljöer där risk för störningar på andra apparater eller tjänster är skadlig eller anses som skadlig, kan möjligheten att använda trådlösa enheter vara begränsad eller förbjuden. Flygplatser, sjukhus samt där syrgas eller brännbara gaser finns i atmosfären är några exempel på där användningen av trådlösa enheter kan vara begränsad eller förbjuden. Om du är osäker på om det är tillåtet att använda trådlösa enheter på den plats du befinner dig, ska du först kontakta tillämplig myndighet för att få godkännande innan du sätter på den trådlösa enheten.



Varje land har sina egna restriktioner för användning av trådlösa enheter. Eftersom ditt system är försett med en trådlös enhet, ska du vid resa mellan länder kontrollera med den lokala myndighet som utfärdar godkännanden för användning av trådlösa enheter vilka restriktioner som gäller för resa till det aktuella landet, innan du reser dit.



Om ditt system levererades med en inbyggd trådlös enhet, ska du inte använda denna innan du stängt alla luckor och skärmar och systemet är komplett monterat.



Användaren kan inte reparera trådlösa enheter själv. Modifiera dem inte på något sätt. Modifiering av trådlösa enheter innebär att du inte längre har tillstånd att använda dem. Kontakta tillverkaren för service.



Använd bara drivrutiner för det land där enheten ska användas. Läs i tillverkarens Systemåterställningssats eller kontakta tillverkarens tekniska support för ytterligare information.

## Byta den monterade kontakten (endast för Storbritannien)

### Viktigt

Nätsladden för maskinen har en vanlig (BS 1363) 13 A-kontakt och en 13 A-säkring. När du byter eller kontrollerar säkringen måste du se till att den säkring som används är en 13 A-säkring. Glöm inte att sätta tillbaka säkringshöljet. Om du tappar bort höljet får du inte använda kontakten förrän du skaffat ett nytt.

Kontakta återförsäljaren.

13 A-kontakten är den mest använda typen i Storbritannien och bör passa. Däremot har vissa byggnader (främst äldre) inte normala 13 A-kontaktuttag. I så fall måste du skaffa en lämplig adapter. Ta inte bort den gjutna kontakten.

### Varning!

**Om du klipper av den gjutna kontakten måste du kasta bort den omedelbart.**

**Det går inte att anslutna nya kablar till kontakten och du kan få en elektrisk stöt om du ansluter den till ett eluttag.**

### Viktig varning! Du måste jorda den här maskinen.

Kablarna i nätsladden har följande färgkod:

- Grön/gul: Jord
- Blå: Neutral
- Brun: Fas

Om ledningarna i nätsladden inte matchar kontaktens färger gör du så här:

Du måste ansluta den gröna/gula ledningen till stiftet märkt med "E" eller med jordsymbolen eller till den gröna/gula eller gröna anslutningen.

Du måste ansluta den blåa ledningen till det stift som är märkt med "N" eller har svart färg.

Du måste ansluta den bruna ledningen till det stift som är märkt med "L" eller har röd färg.

Du måste använda en 13 A-säkring i kontakten, adaptern och fördelingsdosan.

# 1 Introduktion

Tack för att du valde denna Samsung multifunktionsapparat. Maskinen har funktioner för utskrift.

Kapitlet innehåller:

- **Specialfunktioner**
- **Översikt av maskinen**
- **Översikt över kontrollpanelen**



## Varning

Detta är en produkt med högblank yta. Var försiktig med att inte repa ytan vid installation.

---

## Specialfunktioner

---

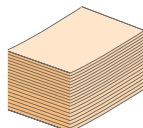
Maskinen är utrustad med speciella funktioner.

### Skriv ut med enastående kvalitet och hastighet



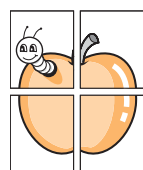
- Du kan skriva ut med en upplösning upp till **1200 dpi effektivt**.
- Maskinen kan skriva ut i A4-storlek med upp till 16 sidor per minut<sup>a</sup> och i Letter-storlek med upp till 17 sidor per minut.

### Hantera olika pappersalternativ mer flexibelt



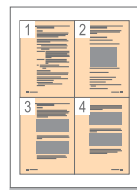
I **100-arksmagasinet** kan du lägga vanligt papper i olika storlekar.

### Skapa professionella dokument



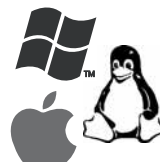
- Skriv ut **vattenstämplar**. Du kan anpassa dina dokument med ord som "Konfidentiellt". Se avsnittet Om programvara.
- Skriv ut **affischer**. Texten och bilderna på varje sida i dokumentet förstoras och skrivs ut över sidan och kan sedan tejpas ihop till en affisch. Se avsnittet Om programvara.

### Spara tid och pengar



- Du kan skriva ut flera sidor på samma papper för att spara papper.
- Den här maskinen **sparar ström** automatiskt genom att minska effektförbrukningen drastiskt då den inte används.

### Skriv ut från olika plattformar



- Du kan skriva ut med olika operativsystem, t.ex. Windows, Linux och Macintosh.
- Maskinen är utrustad med ett **USB**-gränssnitt.
- Du kan också använda ett nätverkskort. Maskinen har ett inbyggt nätverkskort, 10/100 Base TX och 802.11b/g trådlöst LAN.

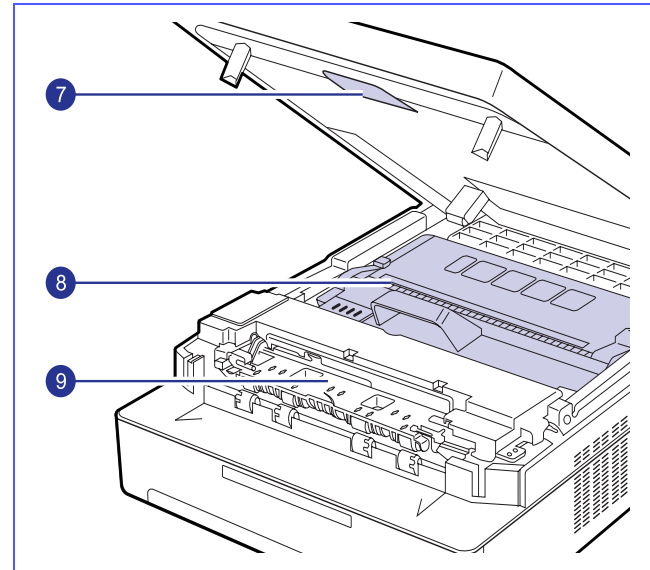
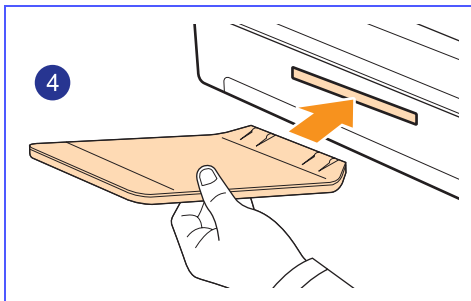
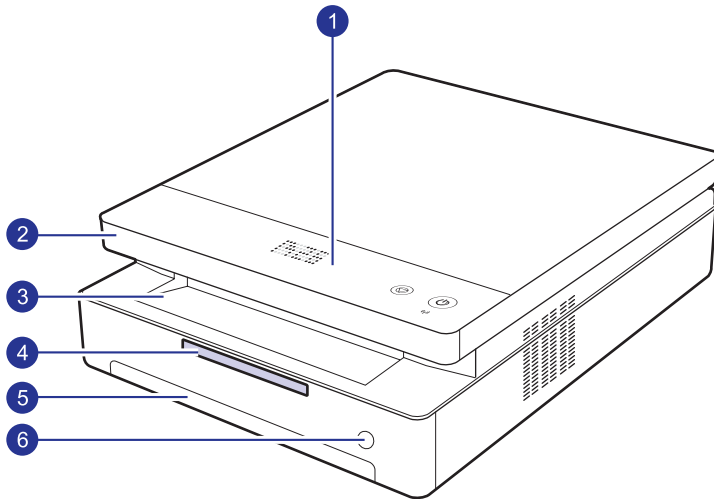
---

a. sidor per minut

## Översikt av maskinen

Maskinens huvudkomponenter.

### Vy framifrån



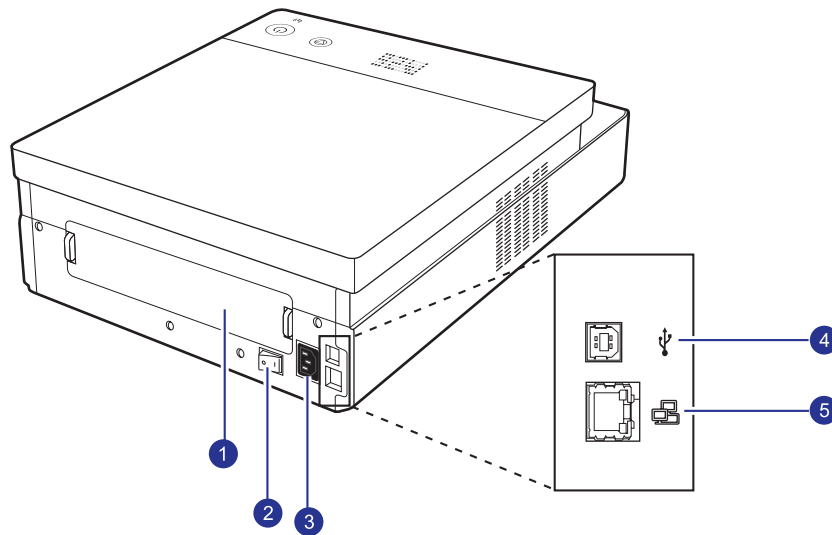
1	kontrollpanel	6	kassettöppningsknapp
2	övre lucka	7	låshandtag för övre lucka
3	utmatningsfack	8	tonerkasset
4	utmatningsstöd	9	inre lucka
5	papperskasset		



#### Obs!

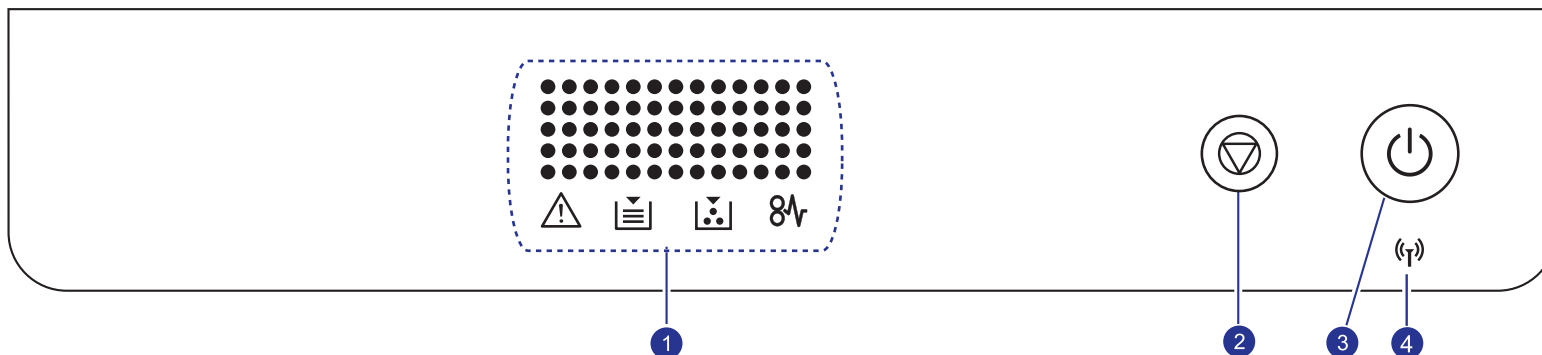
- Alla illustrationer i den här handboken kan skilja sig från din skrivare.
- Ytan på utmatningsfacket kan bli varm om du skriver ut ett stort antal sidor på en gång. Se till att inte röra vid ytan och låt inte barn komma i närheten.

## Vy bakifrån







1	bakre lucka	4	USB-port
2	strömbrytare	5	nätverksport
3	elanslutning		

## Översikt över kontrollpanelen



### visning

1	<p>Visar aktuell status och ledtexter under en åtgärd. Meddelandena visas med specifika indikatorer enligt nedan. Indikatorerna fungerar tillsammans med korta meddelanden på en display.</p> <ul style="list-style-type: none"><li>• felindikator  Blinkar när felet uppstår i maskinen. Om den blinkar snabbt har maskinen stannat av någon anledning. Kontrollera meddelandet på displayen för att lösa problemet.</li><li>• lysdiod för slut på papper  Blinkar när papperet i kassetten är slut.</li><li>• tonerindikator  Blinkar när tonerkassetten nästan är tom eller inte är en äkta kassetten från Samsung. Om den blinkar snabbt är tonerkassetten helt tom. Kontrollera meddelandet på displayen och byt ut tonerkassetten.</li><li>• lysdiod för fastnat papper  Blinkar när papper har fastnat i maskinen. Kontrollera meddelandet i displayen och ta bort papperet som har fastnat.</li></ul> <p>På sidan 7.7 finns mer information om displaymeddelandena.</p>
2	<p>Avbryter jobb när som helst. Du kan också skriva ut en maskinrapport genom att hålla knappen nedtryckt i ca 4 sekunder.</p>
3	<p>Du kan slå på och av kontrollpanelen genom att hålla denna knapp nedtryckt några sekunder.</p>
4	<p>Visar aktuell status för det trådlösa nätverket. När indikatorn lyser är maskinen klar.</p>

## 2 Programöversikt

Det här kapitlet ger en översikt över den programvara som levereras med maskinen. Mer information om att använda programvaran finns i Om programvara.

Kapitlet innehåller:

- **Levererad programvara**
- **Funktioner för skrivardrivrutinen**
- **Systemkrav**

### Levererad programvara

När du har ställt in maskinen och anslutit den till datorn måste du installera skrivar- och skannerprogramvaran. Om du använder Windows eller Macintosh OS installerar du programvaran på den medföljande CD-skivan och om du använder Linux OS laddar du ner programvaran från Samsungs webbplats ([www.samsung.com/printer](http://www.samsung.com/printer)) och installerar den.:

Operativ-system	Innehåll
Windows	<ul style="list-style-type: none"><li>• <b>Drivrutin till skrivare:</b> Genom att använda denna drivrutin får du tillgång till skrivarens alla funktioner.</li><li>• <b>Smart Panel:</b> Med det här programmet kan du övervaka maskinens status och få varningar om ett fel uppstår under utskrift.</li><li>• <b>SetIP:</b> Använd det här programmet när du ställer in maskinens IP-adress.</li><li>• Användarhandbok i PDF-format.</li></ul>
Linux	<ul style="list-style-type: none"><li>• <b>Skrivardrivrutin för Linux:</b> Använd den här drivrutinen för att köra maskinen från en Linux-dator och skriva ut dokument.</li><li>• <b>SetIP:</b> Använd det här programmet när du ställer in maskinens IP-adress.</li></ul>
Macintosh	<ul style="list-style-type: none"><li>• <b>Skrivardrivrutin för Macintosh:</b> Använd den här drivrutinen för att köra maskinen från en Mac-dator och skriva ut dokument.</li><li>• <b>Smart Panel:</b> Med det här programmet kan du övervaka maskinens status och få varningar om ett fel uppstår under utskrift.</li><li>• <b>SetIP:</b> Använd det här programmet när du ställer in maskinens IP-adress.</li></ul>



## Funktioner för skrivardrivrutinen

Skrivardrivrutinen stöder följande standardfunktioner:

- Pappersstorlek, riktning och medietyp
- Antal kopior

Du kan dessutom använda olika specialfunktioner för utskrift. Följande tabell ger en allmän översikt över funktioner som stöds av skrivardrivrutinerna:

Funktion	Windows	Linux	Macintosh
Maskinens kvalitetsalternativ	T	T	T
Affischutskrift	T	X	X
Flera sidor per ark (n-upp)	T	T (2, 4)	T
Anpassa till sida	T	X	T <sup>a</sup>
Omskalad utskrift	T	X	T
Vattenstämpel	T	X	X
Överlägg	T	X	X

a. Funktionen kan bara användas i Mac OS X 10.4 ~ 10.6.

## Systemkrav

Innan du börjar bör du kontrollera att systemet uppfyller följande krav:

### Windows

Maskinen kan användas med följande Windows-operativsystem.

OPERATIV-SYSTEM	KRAV (REKOMMENDERAS)		
	CPU	RAM	LEDIGT HÅRD-DISKUTRYMME
<b>Windows 2000</b>	Pentium II 400 MHz (Pentium III 933 MHz)	64 MB (128 MB)	600 MB
<b>Windows XP</b>	Pentium III 933 MHz (Pentium IV 1 GHz)	128 MB (256 MB)	1,5 GB
<b>Windows Server 2003</b>	Pentium III 933 MHz (Pentium IV 1 GHz)	128 MB (512 MB)	1,25 GB till 2 GB
<b>Windows Server 2008</b>	Pentium IV 1 GHz (Pentium IV 2 GHz)	512 MB (2048 MB)	10 GB
<b>Windows Vista</b>	Pentium IV 3 GHz	512 MB (1024 MB)	15 GB
<b>Windows 7</b>	Pentium IV-processor på 1 GHz och 32- eller 64-bitar eller högre	1 GB (2 GB)	16 GB
<b>Windows Server 2008 R2</b>	Pentium IV-processor på 1 GHz (x86) eller 1,4 GHz (x64) (2 GHz eller snabbare).	512 MB (2048 MB)	10 GB



### Obs!

- Internet Explorer 5.0 eller senare är minimikravet för alla Windows-operativsystem.
- Kan användare med administratörsrättigheter installera programvaran.

## Linux

Operativsystem	Krav (rekommenderas)		
	CPU	RAM	ledigt hårddiskutrymme
RedHat 8.0, 9.0 (32bitar)	<ul style="list-style-type: none"> <li>• Pentium IV 2.4GHz (IntelCore2)</li> </ul>	<ul style="list-style-type: none"> <li>• 512 MB (1024 MB)</li> </ul>	<ul style="list-style-type: none"> <li>1 GB (2GB)</li> </ul>
RedHat Enterprise Linux WS 4, 5 (32/64bitar)			
Fedora Core 1~7 (32/64bitar)			
Mandrake 9.2 (32bitar), 10.0, 10.1 (32/64bitar)			
Mandriva 2005, 2006, 2007 (32/64bitar)			
SuSE Linux 8.2, 9.0, 9.1 (32bitar)			
SuSE Linux 9.2, 9.3, 10.0, 10.1, 10.2 (32/64bitar)			
SuSE Linux Enterprise Desktop 9, 10 (32/64bitar)			
Ubuntu 6.06, 6.10, 7.04 (32/64bitar)			
Debian 3.1, 4.0 (32/64bitar)			

## Macintosh

Operativsystem	Krav (rekommenderas)		
	CPU	RAM	ledigt hårddiskutrymme
<b>Mac OS X 10.3 ~ 10.4</b>	<ul style="list-style-type: none"> <li>• Intel Processor</li> <li>• Power PC G4 /G5</li> </ul>	<ul style="list-style-type: none"> <li>• 128 MB för en PowerPC-baserad Mac (512 MB)</li> <li>• 512 MB för en Intel-baserad Mac (1 GB)</li> </ul>	1 GB
<b>Mac OS X 10.5</b>	<ul style="list-style-type: none"> <li>• Intel Processor</li> <li>• 867 MHz eller snabbare PowerPC G4-/G5-processor</li> </ul>	<ul style="list-style-type: none"> <li>• 512 MB (1 GB)</li> </ul>	1 GB
<b>Mac OS X 10.6</b>	<ul style="list-style-type: none"> <li>• Intel-processor</li> </ul>	<ul style="list-style-type: none"> <li>1 GB (2 GB)</li> </ul>	1 GB

# 3 Komma igång

I kapitlet ges steg-för-steginstruktioner om hur du installerar maskinen.

Kapitlet innehåller:

- **Installera maskinvaran**
- **Ställa in nätverket**
- **Använda ett trådbundet nätverk**
- **Använda trådlöst nätverk**
- **Höghöjdsjustering**

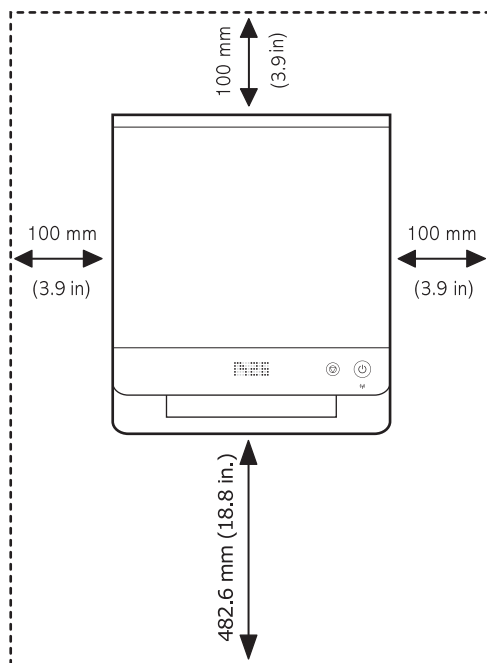
## Installera maskinvaran

I detta avsnitt visas stegen för att installera maskinvaran som förklaras i snabbinstallationshandboken. Läs snabbinstallationshandboken och utför följande steg.

### 1 Välj en stabil plats.

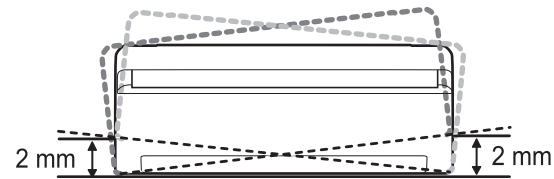
Välj en plan stabil plats med tillräckligt utrymme för luftcirkulation. Lämna tillräcklig plats för att kunna öppna luckor och kassetter.

Området ska vara väl ventilerat och inte utsättas för direkt solljus eller värmekällor, kyla och fukt. Placera inte maskinen nära kanten på ett skrivbord eller annat bord.



Du bör skriva ut på höjder under 1 000 m. Se höjdinställningen för att optimera utskrifterna. Se sidan 3.8 för mer information.

Ställ maskinen på en plan och stabil yta så att den inte lutar mer än 2 mm. Annars kan utskriftskvaliteten påverkas.



- 2 Packa upp maskinen och kontrollera alla medföljande delar.
- 3 Ta bort tejpens runt maskinen.
- 4 Installera båda tonerkassetterna.
- 5 Fyll på papper. (Se "Fylla i papper i papperskassetten" på sidan 4.5.)
- 6 Kontrollera att alla kablar är anslutna till maskinen.
- 7 Sätt på maskinen.
- 8 Installera programvaran. Se avsnittet Om programvara.



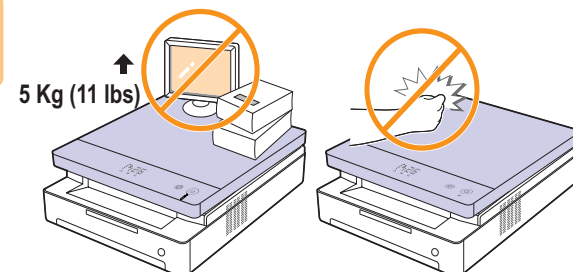
### Observera

Under installationen känner installationsprogrammet för skrivardrivrutinen av landsinformation för operativsystemet och ställer in pappersstorlek för maskinen. Om du använder en annan språkversion av Windows än den för landet där du befinner dig, måste du ändra pappersstorleken i maskinen så att den passar den vanligaste pappersstorleken. Gå till skrivaregenskaperna om du vill ändra pappersstorlek efter att installationen slutförs.



### Varning

Luta inte maskinen och vänd den inte upp och ner när du flyttar den. Annars kan tonern läcka ut inuti maskinen, vilket kan skada maskinen eller ge dålig utskriftskvalitet.



## Ställa in nätverket

Du måste konfigurera skrivarens nätverksprotokoll om du vill använda skrivaren i nätverket. Om skrivaren ska användas i ett trådbundet nätverk hänvisas du till "Använda ett trådbundet nätverk". Om du använder nätverksskrivaren i ett trådlöst nätverk hänvisas du till "Använda trådlöst nätverk" på sidan 3.4.



### Obs

Om du vill använda USB-kabeln ansluter du den mellan datorn och maskinen. Läs sedan om hur du installerar programvaran i Om programvara.

## Miljöer som stöds

I följande tabell visas vilka nätverksmiljöer som stöds av maskinen:

Objekt	Krav
Nätverkskort	10/100 Base-TX 802.11b/g trådlöst LAN
Nätverksoperativsystem	Windows 2000/XP/2003/2008/Vista/7/ Server 2008 R2 Olika Linux-OS Mac OS 10.3 ~ 10.6
Nätverksprotokoll	TCP/IP, Standard TCP/IP, LPR, IPP/ HTTP, Bonjour, DHCP, BOOTP

## Använda ett trådbundet nätverk

Du måste ställa in nätverksprotokollen på skrivaren om den ska användas i nätverket. I det här kapitlet får du instruktioner om hur du gör det på ett enkelt sätt.

## Skriva ut en konfigurationsrapport

Håll knappen **Stop/Clear** nedtryckt i ca 4 sekunder för att skriva ut en maskinrapport.

Mer information finns i skrivarens bruksanvisning. Med hjälp av **Nätverkskonfigurationsrapporten** kan du ta reda på skrivarens MAC-adress och dess IP-adress.

Exempel:

MAC-adress: 00:15:99:41:A2:78  
IP-adress: 192.0.0.192

## Ange en IP-adress

Först måste du ange en IP-adress för utskrift och hantering via nätverket. Vanligtvis tilldelas en ny IP-adress av en DHCP-server (Dynamic Host Configuration Protocol) på nätverket.

I vissa fall måste IP-adressen anges manuellt. Detta kallas för statisk IP och krävs ofta av säkerhetsskäl på intranät för företag.

- **IP-tilldelning via DHCP:** Anslut skrivaren till nätverket och vänta några minuter tills DHCP-servern har tilldelat en IP-adress till skrivaren. Skriv därefter ut **nätverkskonfigurationsrapporten** enligt beskrivningen ovan. Om rapporten visar att IP-adressen har ändrats lyckades tilldelningen. Den nya IP-adressen visas i rapporten.
- **Statisk IP-tilldelning:** Med programmet *SetIP* kan du ändra IP-adressen från datorn.

I en kontorsmiljö rekommenderas det att den här adressen anges av nätverksadministratören.

## Inställning av IP-adress med programmet *SetIP*

Följande procedur baseras på Windows XP.

Med det här programmet kan du ange skrivarens IP-adress på nätverket manuellt genom att kommunicera med skrivaren med hjälp av dess MAC-adress. MAC-adressen är serienumret för programvaran på nätverkskortet. Den visas i nätverkskonfigurationsrapporten.



### Obs

- Du behöver endast köra det här programmet om en statisk IP-adress krävs i nätverket. I annat fall kan du gå vidare till avsnittet **Konfigurera skrivarens trådlösa nätverk** i det här dokumentet. Om du är osäker på kravet bör du kontakta systemadministratören eller personen som har konfigurerat det lokala nätverket.
- Du kan endast använda programmet *SetIP* om skrivaren är ansluten till ett nätverk eller direkt ansluten till en PC via den korsade nätverkskabeln som levererades tillsammans med skrivaren. I de flesta fall rekommenderas det att den korsade nätverkskabeln används. Du uppmanas snart att ansluta kabeln.

## Installera programmet

- 1 Sätt i CD-skivan med skrivarprogram som medföljde skrivaren. När CD-skivan startas automatiskt stänger du fönstret.
- 2 Starta en webbläsare, till exempel Internet Explorer, och öppna enhet X. (X motsvarar CD-ROM-enheten.)
- 3 Dubbelklicka på **Application > SetIP**.
- 4 Installera programmet genom att dubbelklicka på **Setup.exe**.
- 5 Klicka på **OK**. Om det behövs väljer du ett språk i listrutan.
- 6 Slutför installationen genom att följa instruktionerna i fönstret.

## Starta programmet

- 1 Anslut skrivaren till datorn med hjälp av den korsade nätverkskabeln.


- Inaktivera datorns brandvägg temporärt innan du fortsätter på följande sätt:

#### Windows XP

- Öppna **Kontrollpanelen**.
- Dubbelklicka på **Säkerhetscenter**.
- Klicka på **Windows-brandväggen**.
- Inaktivera brandväggen.

#### Mac OS

- Öppna **System Preferences**.
- Klicka på **Sharing**.
- Klicka på menyn **Firewall**.
- Stäng av brandväggen.

- På **Start**-menyn i Windows anger du **Alla program > Samsung Network Printer Utilities > SetIP > SetIP**.
- Klicka på -ikonen (tredje från vänster) i fönstret *SetIP* så att TCP/IP-konfigurationsfönstret öppnas.
- Ange skrivarens nya information i konfigurationsfönstret enligt följande:



- **Mac Address:** Leta reda på MAC-adressen i nätverkskonfigurationsrapporten och ange den utan kolon. Exempelvis anges 00:15:99:29:51:A8 som 0015992951A8.

#### Obs



MAC-adressen är serienumret för programvaran på nätverkskortet. Den visas i **nätverkskonfigurationsrapporten**.

- **IP Address:** Ange en ny IP-adress för skrivaren. Den ska vara samma som datorns IP-adress förutom det sista numret. Om exempelvis datorns IP-adress är 192.168.1.150 anger du 192.168.1.X. (X är ett tal mellan 1 och 254 förutom datorns adress.)
  - **Subnet Mask:** Ange exakt samma värde som datorns undernätmask.
  - **Default Gateway:** Ange exakt samma värde som datorns standardgateway.
- Klicka på **Verkställ** och därefter på **OK**. Konfigurationsrapporten skrivs ut automatiskt. Bekräfta att alla inställningarna är korrekta.
  - Klicka på **Avsluta** så att SetIP-programmet stängs.
  - Starta om datorns brandvägg om det behövs.

## Inställning av nätverksparametrar

Du kan också ange olika nätverksinställningar via administrationsprogrammen.

- *SyncThru™ Web Admin Service*: En webbaserad skrivarhanteringslösning för nätverksadministratörer. Med *SyncThru™ Web Admin Service* får du ett effektivt sätt att administrera nätverksenheter och du kan bevaka och felsöka nätverksskrivare från valfri plats med tillgång till företagets intranät. Hämta programmet från <http://solution.samsungprinter.com>.
- *SyncThru™ Web Service*: En webbserver i nätverkets skrivarserver som gör att du kan: (A) Konfigurera nätverksparametrarna som krävs för att skrivaren ska kunna ansluta till olika nätverksmiljöer. (B) Anpassa skrivarens inställningar.

## Installera drivrutinen

Du måste installera skrivardrivrutinerna för utskrift. Programvaran innehåller drivrutiner, tillämpningar och andra användarvänliga program.

#### Obs



Följande procedur baseras på Windows XP. Proceduren och popup-fönstret som visas under installationen kan se olika ut beroende på operativsystem, skrivarfunktioner eller gränssnittet som används.

Kontrollera att nätverksinstallationen har slutförts. (Se "Ställa in nätverket" på sidan 3.2.) Alla program på datorn bör vara stängda innan installationen påbörjas.

Om metoden för IP-tilldelning är DHCP och IP-adressen kan ändras när skrivaren är påslagen rekommenderas det att du använder programmet **Bonjour**. Gå till <http://developer.apple.com/networking/bonjour/download/>, markera den version av **Bonjour** för Windows som motsvarar datorns operativsystem och installera programmet. Om du använder Mac OS X kanske programmet redan har installerats på datorn. Med det här programmet kan du ställa in nätverksparametrarna automatiskt. Programmet **Bonjour** har inte stöd för Linux.

Om metoden för IP-tilldelning är statisk följer du instruktionerna nedan.

- Sätt i CD-skivan med skrivarprogramvara i CD-enheten. CD-skivan startas automatiskt och ett installationsfönster visas.

- Klicka på **Nästa**.

Om installationsfönstret inte visas klickar du på **Start > Kör**. Skriv X:\Setup.exe, där "X" är bokstaven som motsvarar enheten, och klicka på **OK**.

Om du använder Windows Vista, Windows 7 och Windows Server 2008 R2 klickar du på **Start >**

**Alla program > Tillbehör > Kör** och skriver X:\Setup.exe.

#### Obs



Installationsfönstret kan se något annorlunda ut om du installerar om drivrutinen.

- Ange **Typisk installation av nätverksskrivare** och klicka på **Nästa**.

- 4 Listan över skrivare som finns tillgängliga i nätverket visas. Markera skrivaren som du vill installera i listan och klicka på **Nästa**.



#### Obs

- Om skrivaren inte finns i listan klickar du på **Uppdatera** om du vill uppdatera listan eller anger **Lägg till TCP/IP-port** om du vill lägga till skrivaren i nätverket. Lägg till skrivaren i nätverket genom att ange skrivarens portnamn och IP-adress.
- Verifiera skrivarens IP-adress eller MAC-adress genom att skriva ut en sida med nätverkskonfigurationsrapporten.

När installationen är klar öppnas ett fönster där du kan skriva ut en testsida och registrera dig som användare av en Samsung-skrivare så att du kan få information från Samsung. Om du vill göra det markerar du motsvarande kryssruta eller kryssrutor och klickar på **Avsulta**.



#### Obs

Om skrivaren inte fungerar tillfredställande efter installationen verifierar du nätverksinställningarna. Du kan prova att installera om drivrutinen.

## Använda trådlöst nätverk

Du måste ställa in nätverksprotokollen på skrivaren om den ska användas i nätverket. I det här kapitlet får du instruktioner om hur du gör det på ett enkelt sätt.

Innan du börjar tar du fram den korsade nätverkskabeln och CD-skivan med installationsprogrammet för skrivaren som levererades tillsammans med skrivaren. Du kan behöva kontakta en nätverksadministratör eller personen som konfigurerade det trådlösa nätverket för information om konfigurationen.

Om du redan känner till konfigurationen av skrivarens IP-adress och denna IP-adress är tillgänglig kan du gå direkt till avsnittet **Konfigurera skrivarens trådlösa nätverk**. Annars måste du följa instruktionerna i avsnittet **Kontrollera nätverksmiljön**.

## Kontrollera nätverksmiljön

### IP-adress

Alla enheter i ett nätverk identifieras genom en unik numerisk adress som kallas IP-adress. Skrivaren levererades med IP-adressen 192.0.0.192 som standard. Du kan verifiera detta genom att skriva ut en

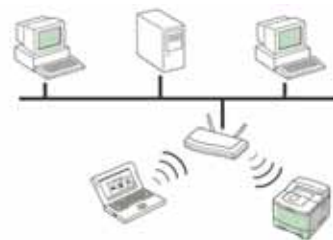
nätverkskonfigurationsrapport. Vanligtvis tilldelas en ny IP-adress av en DHCP-server (Dynamic Host Configuration Protocol) på nätverket.

I vissa fall måste IP-adressen anges manuellt. Detta kallas för statisk IP och krävs ofta av säkerhetsskäl på intranät för företag. På CD-skivan med skrivarprogramvara finns det ett lättanvänt verktyg med namnet SetIP. Du kan använda det om du vill ändra adressen.

I en kontorsmiljö rekommenderas det att den här adressen anges av nätverksadministratören.

### Trådlösa nätverk

- **Infrastructure-läge:** Infrastruktläget är den vanligaste nätverkskonfigureringen i hem- och kontorsnätverk. Det består av en trådlös router, eller åtkomstpunkt, som ansluter alla datorer och andra nätverksenheter till ett vanligt lokalt datanätverk (LAN). Åtkomstpunkten ger en särskild höghastighetsanslutning till ett kabel- eller DSL-modem eller en annan WAN-enhet som ansluter det lokala nätverket till Internet eller till ett företagsintranät. I de flesta nätverk i infrastruktläge används en DHCP-server som automatiskt tilldelar IP-adressen och anger andra nätverksparametrar.



Om du vet att du ansluter till ett nätverk i infrastruktläge med en åtkomstpunkt, och att IP-adressen tilldelas av en DHCP-server, kan du gå vidare till avsnittet **Konfigurera skrivarens trådlösa nätverk** när du har läst följande avsnitt om hur du skriver ut en **nätverkskonfigureringsrapport**.


Om du vet att du ansluter till ett nätverk i infrastruktläge med en åtkomstpunkt, men att IP-adressen antingen tilldelas av en DHCP-server eller att du måste ange en statisk IP-adress, går du vidare till avsnittet **Ange en IP-adress** innan du går till **Konfigurera skrivarens trådlösa nätverk** när du har läst följande avsnitt om hur du skriver ut en **nätverkskonfigureringsrapport**.

- **Ad-hoc-läge:** Ett nätverk i Ad-hoc-läge gör det möjligt att använda peer-to-peer-kommunikation. I ett nätverk i Ad-hoc-läge kan trådlösa enheter och datorer kommunicera direkt med varandra utan att använda en åtkomstpunkt. De kan dela filer och enheter men det kanske inte går att använda Internet. Skrivaren får utskriftsjobb direkt från datorer via trådlös överföring.



Om du vet att du ansluter till ett nätverk i Ad-hoc-läge utan en åtkomstpunkt går du vidare till avsnittet **Ange en IP-adress** innan du går till **Konfigurera skrivarens trådlösa nätverk** när du har läst följande avsnitt om hur du skriver ut en **nätverkskonfigureringsrapport**.

## Skriva ut en konfigurationsrapport

Du kan skriva ut en konfigurationsrapport från maskinens kontrollpanel. Sidan innehåller information om de aktuella inställningarna och underlättar felsökning. I redo-läget håller du ned  **Stopp**-knappen på kontrollpanelen i ungefär fem sekunder.

Mer information finns i skrivarens bruksanvisning. Med hjälp av **nätverkskonfigurationsrapporten** kan du ta reda på skrivarens MAC-adress och IP-adress.

Exempel:

MAC-adress: 00:15:99:41:A2:78  
IP-adress: 192.0.0.192

## Ange en IP-adress

Först måste du ange en IP-adress för utskrift och hantering via nätverket. Vanligtvis tilldelas en ny IP-adress av en DHCP-server (Dynamic Host Configuration Protocol) på nätverket.

I vissa fall måste IP-adressen anges manuellt. Detta kallas för statisk IP och krävs ofta av säkerhetsskäl på intranät för företag.

- **IP-tilldelning via DHCP:** Anslut skrivaren till nätverket och vänta några minuter tills DHCP-servern har tilldelat en IP-adress till skrivaren. (Om åtkomstpunkten har en tillgänglig LAN-port kan du ansluta skrivaren direkt till åtkomstpunkten.) Skriv därefter ut **nätverkskonfigurationsrapporten** enligt beskrivningen ovan. Om rapporten visar att IP-adressen har ändrats lyckades tilldelningen. Den nya IP-adressen visas i rapporten. Låt skrivaren vara ansluten till nätverket.
- **Statisk IP-tilldelning:** Med programmet *SetIP* kan du ändra IP-adressen från datorn. Om skrivaren är utrustad med en kontrollpanel kan du även ändra IP-adressen med denna.

I en kontorsmiljö rekommenderas det att den här adressen anges av nätverksadministratören.

## Inställning av IP-adress med programmet *SetIP*

Följande procedur baseras på Windows XP.

Med det här programmet kan du ange skrivarens IP-adress på nätverket manuellt genom att kommunicera med skrivaren med hjälp av dess MAC-

adress. MAC-adressen är serienumret för programvaran på nätverkskortet. Den visas i **nätverkskonfigurationsrapporten**.



### Obs

- Du behöver endast köra det här programmet om en statisk IP-adress krävs i nätverket. I annat fall kan du gå vidare till avsnittet **Konfigurera skrivarens trådlösa nätverk** i det här dokumentet. Om du är osäker på kravet bör du kontakta systemadministratören eller personen som har konfigurerat det lokala nätverket.
- Du kan endast använda programmet *SetIP* om skrivaren är ansluten till ett nätverk eller direkt ansluten till en PC via den korsade nätverkskabeln som levererades tillsammans med skrivaren. I de flesta fall rekommenderas det att den korsade nätverkskabeln används. Du uppmanas snart att ansluta kabeln.

## Installera programmet

- 1 Sätt i CD-skivan med skrivarprogram som medföljde skrivaren. När CD-skivan startas automatiskt stänger du fönstret.
- 2 Starta en webbläsare, till exempel Internet Explorer, och öppna enhet X. (X motsvarar CD-ROM-enheten.)
- 3 Dubbelklicka på **Application > SetIP**.
- 4 Installera programmet genom att dubbelklicka på **Setup.exe**.
- 5 Klicka på **OK**. Om det behövs väljer du ett språk i listrutan.
- 6 Slutför installationen genom att följa instruktionerna i fönstret.

## Starta programmet


- 1 Anslut skrivaren till datorn med hjälp av den korsade nätverkskabeln.
- 2 Inaktivera datorns brandvägg temporärt innan du fortsätter på följande sätt:

### Windows XP

- Öppna **Kontrollpanelen**.
- Dubbelklicka på **Säkerhetscenter**.
- Klicka på **Windows-brandväggen**.
- Inaktivera brandväggen.

### Mac OS

- Öppna **System Preferences**.
- Klicka på **Sharing**.
- Klicka på meny **Firewall**.
- Stäng av brandväggen.

- 3 På **Start**-menyn i Windows anger du **Alla program > Samsung Network Printer Utilities > SetIP > SetIP**.
- 4 Klicka på -ikonen (tredje från vänster) i fönstret *SetIP* så att TCP/IP-konfigurationsfönstret öppnas.

- 5 Ange skrivarens nya information i konfigurationsfönstret enligt följande:



- **Mac Address:** Leta reda på MAC-adressen i nätverkskonfigurationsrapporten och ange den utan kolon. Exempelvis anges 00:15:99:29:51:A8 som 0015992951A8.



#### Obs

MAC-adressen är serienumret för programvaran på nätverkskortet. Den visas i **nätverkskonfigurationsrapporten**.

- **IP Address:** Ange en ny IP-adress för skrivaren. Den ska vara samma som datorns IP-adress förutom det sista numret. Om exempelvis datorns IP-adress är 192.168.1.150 anger du 192.168.1.X. (X är ett tal mellan 1 och 254 förutom datorns adress.)
  - **Subnet Mask:** Ange exakt samma värde som datorns undernätmask.
  - **Default Gateway:** Ange exakt samma värde som datorns standardgateway.
- 6 Klicka på **Verkställ** och därefter på **OK**. Konfigurationsrapporten skrivs ut automatiskt. Bekräfta att alla inställningarna är korrekta.
- 7 Klicka på **Avsluta** så att SetIP-programmet stängs.
- 8 Starta om datorns brandvägg om det behövs.

## Inställning av nätverksparametrar

Du kan också ange olika nätverksinställningar via administrationsprogrammen.

- **SyncThru™ Web Admin Service:** En webbaserad skrivarhanteringslösning för nätverksadministratörer. Med **SyncThru™ Web Admin Service** får du ett effektivt sätt att administrera nätverksenheter och du kan bevaka och felsöka nätverksskrivare från valfri plats med tillgång till företagets intranät. Hämta programmet från <http://solution.samsungprinter.com>.
- **SyncThru™ Web Service:** En webserver i nätverkets skrivarserver som gör att du kan: (A) Konfigurera nätverksparametrarna som krävs för att skrivaren ska kunna ansluta till olika nätverksmiljöer. (B) Anpassa skrivarens inställningar.

## Återställa skrivarens standardvärden

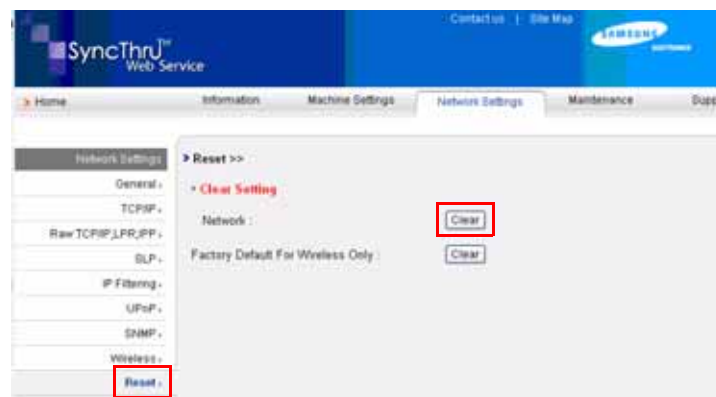
Du kan återställa skrivarens standardvärden med hjälp av **SyncThru™ Web Service**. Du kan behöva återställa skrivarens standardvärden när den ansluts till en ny nätverksmiljö.

### Återställa skrivarens standardvärden med SyncThru™ Web Service

- 1 Starta en webbläsare, till exempel Internet Explorer, Safari eller Firefox, och ange skrivarens nya IP-adress i webbläsarfönstret. Exempel:



- 2 När fönstret **SyncThru™ Web Service** öppnas klickar du på **Network Settings**.
- 3 Klicka på **Reset**. Klicka därefter på **Clear** bredvid "network".



- 4 Slå av skrivaren och starta den på nytt så att ändringarna börjar gälla.

## Konfigurera skrivarens trådlösa nätverk

Innan du börjar måste du känna till det trådlösa nätverkets SSID samt nätverksnyckeln om det är krypterat. Denna information angavs när åtkomstpunkten installerades. Om du inte vet vilken trådlös miljö du arbetar i kontaktar du personen som konfigurerade nätverket.

### Använda SyncThru™ Web Service

Innan du börjar konfigurera trådlösa parametrar kontrollerar du status för kabelanslutningen.

### Konfigurera skrivarens trådlösa nätverk

- 1 Starta en webbläsare, till exempel Internet Explorer, Safari eller Firefox, och ange skrivarens nya IP-adress i webbläsarfönstret. Exempel:



- 2 När fönstret **SyncThru™ Web Service** öppnas klickar du på **Network Settings**.

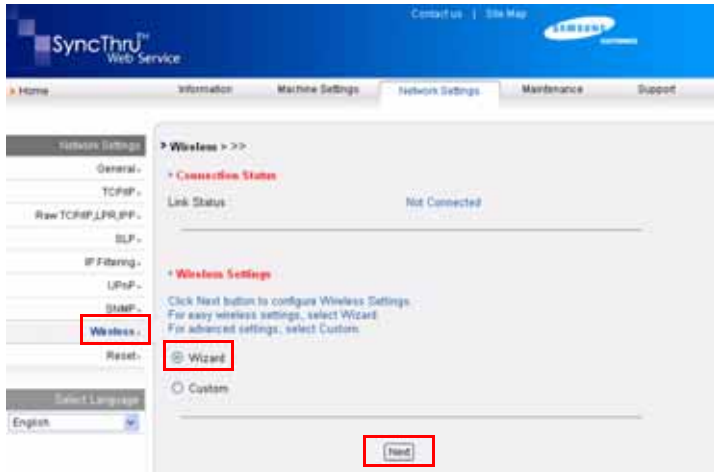


3 Klicka på **Wireless** och ange **Wizard**. Klicka därefter på **Next**.

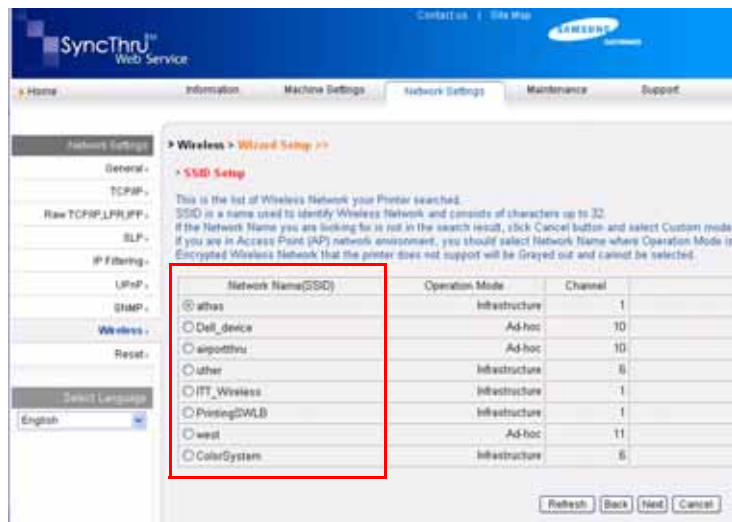


#### Obs

Med **Wizard** får du hjälp med konfigureringen av det trådlösa nätverket. Om du vill ställa in det trådlösa nätverket direkt anger du **Custom**.



4 Ange ditt **Network Name (SSID)** i listan.



- **SSID:** SSID (Service Set Identifier) är namnet som identifierar ett trådlöst nätverk. Åtkomstpunkter och trådlösa enheter som vill få tillgång till ett specifikt trådlöst nätverk måste använda samma SSID. SSID skiljer mellan stora och små bokstäver.
- **Operation Mode:** **Operation Mode** anger typen av trådlös anslutning.
  - **Ad-hoc:** gör att trådlösa enheter kan kommunicera direkt med varandra i en peer-to-peer-miljö.

- **Infrastructure:** gör att trådlösa enheter kan kommunicera med varandra via en åtkomstpunkt.

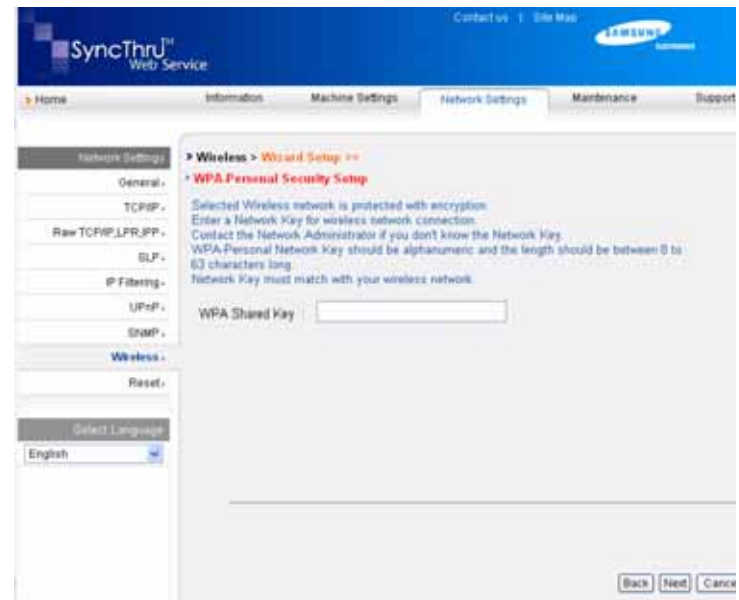


#### Obs

Om nätverkets driftläge är **Infrastructure** anger du **SSID** för åtkomstpunkten. Om driftläget är **Ad-hoc** anger du skrivarens **SSID**. Notera att "airportthru" är skrivarens standardvärde för **SSID**.

5 Klicka på **Next**.

Om fönstret för trådlös nätverkssäkerhet visas anger du det registrerade lösenordet (nätverksnyckeln) och klickar på **Next**.



6 **Wizard Setup Confirmation**-fönstret visas. Kontrollera de trådlösa inställningarna. Om inställningen är korrekt klickar du på **Apply**.

7 Klicka på **OK**.



#### Obs

- Koppla bort nätverkskabeln (standard eller korsad). Skrivaren börjar kommunicera trådlöst med nätverket. Om du använder **Ad-hoc**-läget kan du använda ett trådlöst och ett trådbundet nätverk samtidigt.
- Om **Operation Mode** är **Infrastructure** måste du koppla från nätverkskabeln så att det trådlösa nätverket aktiveras när nätverksinställningarna har gjorts.

Gå nu till Installera drivrutinen.

## Installera drivrutinen

Du måste installera skrivardrivrutinerna för utskrift. Programvaran innehåller drivrutiner, tillämpningar och andra användarvänliga program.



### Obs

- Följande procedur baseras på Windows XP. Proceduren och popup-fönstret som visas under installationen kan se olika ut beroende på operativsystem, skrivarfunktioner eller gränssnittet som används.
- Kontrollera att nätverksinstallationen har slutförts. (Se "Ställa in nätverket" på sidan 3.2.) Alla program på datorn bör vara stängda innan du påbörjar installationen.

Om metoden för IP-tilldelning är DHCP och IP-adressen kan ändras när skrivaren är påslagen rekommenderas det att du använder programmet **Bonjour**. Gå till <http://developer.apple.com/networking/bonjour/download/>, markera den version av **Bonjour** för Windows som motsvarar datorns operativsystem och installera programmet. Om du använder Mac OS X kanske programmet redan har installerats på datorn. Med det här programmet kan du ställa in nätverksparametrarna automatiskt. Programmet **Bonjour** har inte stöd för Linux.

Om metoden för IP-tilldelning är statisk följer du instruktionerna nedan.

- Sätt i CD-skivan med skrivarprogramvara i CD-enheten. CD-skivan startas automatiskt och ett installationsfönster visas.
- Klicka på **Nästa**.
  - Om installationsfönstret inte visas klickar du på **Start > Kör**. Skriv X:\Setup.exe, där "X" är bokstaven som motsvarar enheten, och klicka på **OK**.
  - Om du använder Windows Vista, Windows 7 och Windows Server 2008 R2 klickar du på **Start > Alla program > Tillbehör > Kör** och skriver X:\Setup.exe.



### Obs

Installationsfönstret kan se något annorlunda ut om du installerar om drivrutinen.

- Ange **Typisk installation av nätverksskrivare** och klicka på **Nästa**.
- Listan över skrivare som finns tillgängliga i nätverket visas. Markera skrivaren som du vill installera i listan och klicka på **Nästa**.



### Obs

- Om skrivaren inte finns i listan klickar du på **Uppdatera** om du vill uppdatera listan eller anger **Lägg till TCP/IP-port**, om du vill lägga till skrivaren i nätverket. Lägg till skrivaren i nätverket genom att ange skrivarens portnamn och IP-adress.
- Verifiera skrivarens IP-adress eller MAC-adress genom att skriva ut en sida med nätverkskonfigurationsrapporten.

- När installationen är klar öppnas ett fönster där du kan skriva ut en testsida och registrera dig som användare av en Samsung-skrivare så att du kan få information från Samsung. Om du vill göra det

markerar du motsvarande kryssruta eller kryssrutor och klickar på **Avsulta**.



### Obs

Om skrivaren inte fungerar tillfredställande efter installationen verifierar du nätverksinställningarna. Du kan prova att installera om drivrutinen.

Gratulerar! Du har installerat din trådlösa nätverksskrivare från Samsung. Skriv ut en ny kopia av konfigurationsrapporten och behåll den för framtida bruk. Den nya trådlösa skrivaren från Samsung kan nu användas på nätverket.

---

## Höghöjdsjustering

---

Utskriftskvaliteten påverkas av lufttrycket, som avgörs av hur högt över havsnivån maskinen befinner sig. Följande uppgifter hjälper dig ställa in maskinen för bästa utskriftskvalitet.

Om du skriver ut på höjder över 1 000 m kan utskriftskvaliteten påverkas, t.ex. genom lös toner eller ljusa utskrifter.

Innan du ställer in höjdvärdet måste du kontrollera hur högt över havet platsen där du tänker använda maskinen ligger.

Följ följande steg för att ställa in maskinen för höga höjder:



### Observera

Följande procedur gäller för Windows XP. För övriga Windows operativsystem tittar du i respektive Windows bruksanvisning eller on-line-hjälp.

- Klicka på Windowsmenyn **Start**.
- Välj **Skrivare och fax**.
- Välj **Samsung ML-1630W Series**-ikonen.
- Högerklicka på skrivardrivrutinens ikon och välj **Egenskaper**.
- Klicka på fliken **Skrivare** och välj **Korrektion för hög (geografisk placering)**.
- Klicka på **OK**.

# 4 Välja och fylla på utskriftsmaterial

Det här kapitlet visar hur original och utskriftsmedier läggs i maskinen.

Kapitlet innehåller:

- **Välja utskriftsmedier**
- **Fylla i papper i papperskassetten**
- **Ange pappersstorlek och typ**

## Välja utskriftsmedier

Du kan skriva ut på en mängd utskriftsmedia, t.ex vanligt papper, etiketter och OH-film. Använd alltid utskriftsmedier som uppfyller riktlinjerna. Utskriftsmedier som inte uppfyller kraven som anges i bruksanvisningen kan orsaka följande problem:

- Dålig utskriftskvalitet
- Papperstopp
- Ökat slitage

Egenskaper som vikt, sammansättning, fiber- och fukttinnehåll är viktiga faktorer som påverkar maskinens prestanda och utskriftskvaliteten. Tänk på följande när du väljer papper:

- Typ, storlek och vikt för utskriftsmedier för maskinen beskrivs senare i det här avsnittet.
- Önskat resultat: Det utskriftsmedium du väljer ska vara lämpligt för projektet.
- Ljusstyrka: En del utskriftsmedier är vitare än andra och ger skarpare och mer levande bilder.
- Ytans egenskaper: Utskriftsmediets ytjämnhet påverkar hur skarp utskriften blir.



### Obs!

- Vissa utskriftsmedier motsvarar alla specifikationer i det här avsnittet men ger ändå inte ett tillfredsställande resultat. Det kan bero på felaktig hantering, olämplig temperatur och luftfuktighet, eller andra omständigheter som Samsung inte kan styra.
- Innan du köper större mängder utskriftsmedier bör du kontrollera att de uppfyller kraven som specificeras i bruksanvisningen.



### Varning

Att använda utskriftsmedier som inte uppfyller specifikationerna kan orsaka problem som måste åtgärdas. Sådana reparationer omfattas inte av Samsungs garanti eller serviceöverenskommelser.

## Riktlinjer för att välja och lagra utskriftsmedier

Det är viktigt att dessa riktlinjer efterlevs när du väljer eller lägger i papper eller andra utskriftsmedier:

- Använd alltid utskriftsmedier som uppfyller specifikationerna på sidan 4.3.
- Om du försöker skriva ut på fuktigt, buktigt, skrynkligt eller trasigt papper kan det ge upphov till pappersstopp eller dålig utskriftskvalitet.
- För bästa utskriftskvalitet bör du enbart använda kopieringspapper av hög kvalitet som specifikt rekommenderas för användning i laserskrivare.
- Undvik att använda följande medietyper:
  - Papper med präglade bokstäver, perforeringar eller med en yta som är för slät eller skrovlig
  - Raderbart bondpapper
  - Flersidigt papper
  - Syntetiskt papper och termiskt reaktivt papper
  - Självkopierande papper och genomskinligt ritpapper.

Om du använder sådana papperstyper kan papper fastna, men det kan även lukta kemikalier och maskinen kan skadas.

- Förvara utskriftsmaterial i förpackningen tills de ska användas. Placera kartonger eller pallar på hyllor och inte på golvet. Placera inte tunga föremål på papperet, vare sig det är förpackat eller ej. Skydda papperet från fukt och andra förhållanden som kan orsaka att det skrynklas eller rullar ihop sig.
- Förvara papper som inte används mellan 15 °C och 30 °C. Den relativa luftfuktigheten ska vara mellan 10 % och 70 %.
- Förvara oanvända utskriftsmaterial i ett fuktsäkert omslag, t.ex. en plastbehållare eller påse så att det inte utsätts för damm eller fukt.
- Lägg i ett specialpapper åt gången i kassetten för att undvika papperstrassel.
- För att skydda utskriftsmedia, t.ex. OH-film och etiketter, från att klistra fast vid varandra tar du bort dem alltefter de skrivs ut.

## Specifikationer av utskriftsmedier



### Observera

- På grund av produktens natur går det inte att använda kuvert i maskinen.
- Använd endast den typ av utskriftsmedium som beskrivs nedan.

Typ	Storlek	Dimensioner	Vikt <sup>a</sup>	Kapacitet <sup>b</sup>
Vanligt papper	Letter	216 x 279 mm	60 till 120 g/m <sup>2</sup> för kassetten	100 ark 75 g/m <sup>2</sup> papper för kassetten
	A4	210 x 297 mm		
	JIS B5	182 x 257 mm		
	ISO B5	176 x 250 mm		
	A5	148 x 210 mm		
	A6	105 x 148 mm		
	Executive-papper	184 x 267 mm		
OH-film <sup>c</sup>	Letter, A4	Se avsnittet om vanligt papper	138 till 146 g/m <sup>2</sup>	Ett ark i facket
Etiketter	Letter, A4	Se avsnittet om vanligt papper	120 till 150 g/m <sup>2</sup>	Ett ark i facket
Kortpapper	Letter, A4	Se avsnittet om vanligt papper	60 till 120 g/m <sup>2</sup>	Ett ark i facket
Minsta storlek (anpassad)		105 x 148 mm	60 till 120 g/m <sup>2</sup> för kassetten	
Maximal storlek (anpassad)		216 x 297 mm		

a. Om mediet väger mer än 105 g/m<sup>2</sup> lägger du ett papper i taget i kassetten.

b. Kapaciteten kan variera beroende på mediets ytvikt, tjocklek och utskriftsmiljön.



c. Rekommenderade media: OH-film för laserskrivare från HP, Xerox och 3M. OH-film med pappersbaksida som Xerox 3R91334 rekommenderas inte eftersom dessa kan fastna eller repas.




### Obs!

- Om du använder tjockt papper (90 – 120 g/m<sup>2</sup>) väljer du papperstypen **Tjockt papper**. Se sidan 4.6.
- Om du använder tunt papper (under 70 g/m<sup>2</sup>) väljer du papperstypen **Tunt papper**. Se sidan 4.6.
- Om du använder återvunnet papper väljer du papperstypen **Återvunnet papper**. Se sidan 4.6.

## Riktlinjer för specialutskriftsmedier

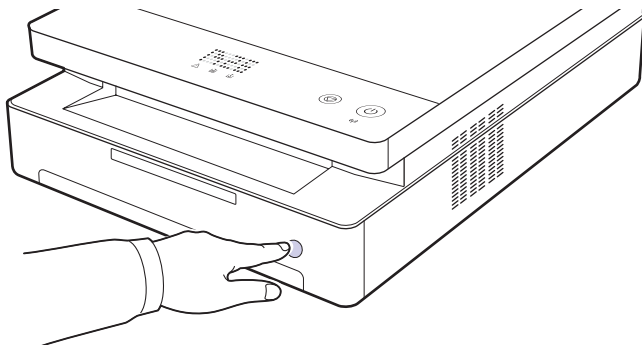
Medietyp	Riktlinjer
OH-film	<ul style="list-style-type: none"> <li>Använd endast OH-film som är avsedd för laserskrivare. Annars kan maskinen skadas.</li> <li>OH-film som används i maskinen måste tåla maskinens fixeringstemperatur. Maskinens specificerade fixeringstemperatur finns på sidan 9.1.</li> <li>Placera filmerna på en plan yta efter att du tagit ur dem ur skrivaren.</li> <li>Lämna dem inte i papperskassetten under en längre tid. Damm och smuts kan samlas på dem, vilket resulterar i fläckar på utskriften.</li> <li>Undvik smetning som orsakas av fingeravtryck genom att hantera dem försiktigt.</li> <li>Undvik blekning genom att inte utsätta de utskrivna OH-filmerna för solljus under en längre tid.</li> <li>Kontrollera att OH-filmen inte är skrynklig, buktig eller har skadade kanter.</li> </ul> <p> <b>Varning</b> Rekommenderade media: OH-film för laserskrivare från HP, Xerox och 3M. OH-film med pappersbaksida som Xerox 3R91334 rekommenderas inte eftersom dessa kan fastna eller repas.</p> <p> <b>Observera</b> Om skrivaren inte kan mata OH-film kan du pröva att lägga ett vanligt papper under OH-filmen och försöka igen.</p>

Medietyp	Riktlinjer
Etiketter	<ul style="list-style-type: none"> <li>Använd enbart etiketter som är avsedda för laserskrivare. Annars kan maskinen skadas.</li> <li>Tänk på följande saker när du väljer etiketter: <ul style="list-style-type: none"> <li>Lim: Gummeringen måste vara stabil vid maskinens fixeringstemperatur. Maskinens specificerade fixeringstemperatur finns på sidan 9.1.</li> <li>Arrangemang: Använd bara etiketter där du inte kan se bakgrundspapperet mellan dem. Etiketter som inte ligger kant i kant kan lossna och orsaka problem.</li> <li>Buktat papper: Etiketterna måste ligga platt och inte kröka sig mer än 13 mm åt något håll innan de skrivs ut.</li> <li>Tillstånd: Använd inte etiketter med skrynklor, bubblor eller andra tecken på att de har lossnat från bakstycket.</li> </ul> </li> <li>Kontrollera att det inte finns något synligt lim mellan etiketterna. Synliga limområden kan orsaka att etiketterna skalas av under utskriften, vilket kan ge upphov till pappersstopp. Synlig gummering kan även skada maskinens delar.</li> <li>Kör inte ett ark med etiketter genom maskinen mer än en gång. Skyddspapperet tål bara att passera genom maskinen en gång.</li> <li>Använd inte etiketter som har lossnat från skyddsarket, eller är skrynkliga, bubbliga eller skadade på något annat sätt.</li> </ul>
Kortpapper eller papper i anpassat format	<ul style="list-style-type: none"> <li>Skriv inte ut på medier mindre än 105 mm breda eller 148 mm långa.</li> <li>I programvaran ställer du in marginalerna minst 6,4 mm från materialets kanter.</li> </ul> <p> <b>Observera</b> Om kortpapper fastnar vid matningen vänder du på papperet och försöker igen.</p>
Förtryckt papper	<ul style="list-style-type: none"> <li>Brevhuvuden måste vara tryckta med värmebeständigt bläck som inte smälter, förångas eller avger farliga utsläpp när de utsätts för skrivarens fixeringstemperatur under 0,1 sekunder. Maskinens specificerade fixeringstemperatur finns på sidan 9.1.</li> <li>Bläck i brevhuvud måste vara brandsäkert och får inte påverka skrivarens valsar på ett negativt sätt.</li> <li>Formulär och brevpaper bör förvaras i fuktskyddande omslag.</li> <li>Innan du fyller på förtryckt papper, t. ex. formulär och brevhuvuden, bör du kontrollera att bläcket på papperet är torrt. Under fixeringen kan fuktig färg lossna från förtryckt papper och försämra utskriftskvaliteten.</li> </ul>

## Fylla i papper i papperskassetten

Fyll på utskriftsmedia som du använder för de vanligaste utskriftsjobben i papperskassetten. Kassetten rymmer maximalt 100 ark vanligt papper (75 g/m<sup>2</sup>).

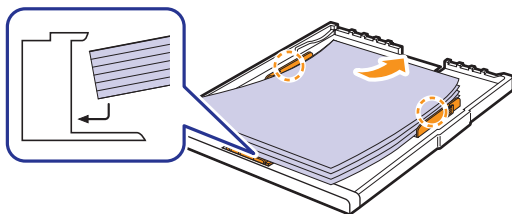
- 1 Tryck på knappen Öppna fack. Facket skjuts ut. Dra ut facket helt.



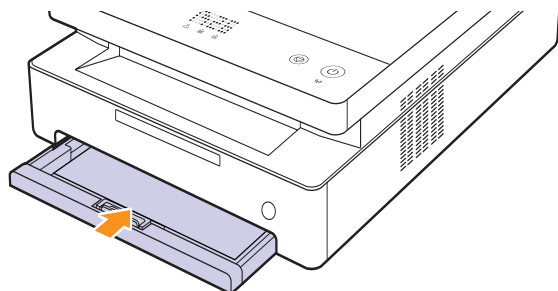
### Observera

Om facket inte stängs helt och hållet drar du ut det halvvägs och försöker igen.

- 2 Lägg papperet med den sida som du vill skriva ut vänd nedåt.



- 3 Justera facket jämnt med öppningen och skjut in den i maskinen.



- 4 Ange typen och storleken på papperstypen för kassetten efter att ha lagt i papper. Se Om programvara för PC-utskrift.

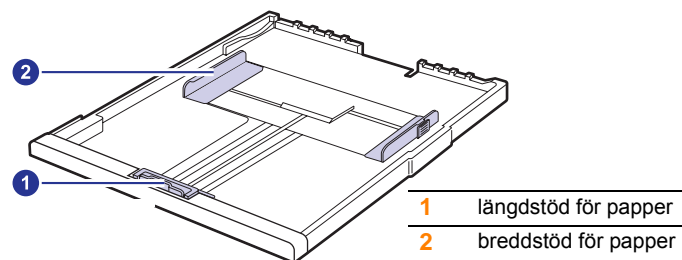


### Observera

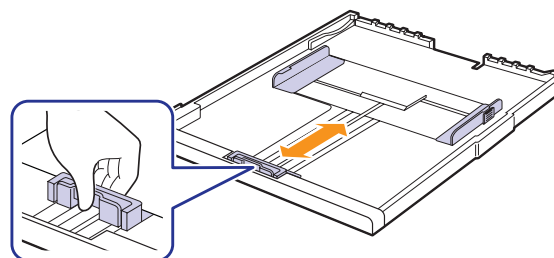
Du kan lägga i papper med tryck eller tidigare utskrift. Den utskrivna sidan ska läggas uppåt med en kant som inte är skrynklig längst bak. För du problem med pappersmatningen vänder du pappersbuntens. Observera att utskriftskvaliteten kan bli lidande.

## Ändra pappersstorleken i papperskassetten

Om du vill fylla på olika pappersstorlekar, t.ex. anpassade storlekar, måste du justera pappersstöden.

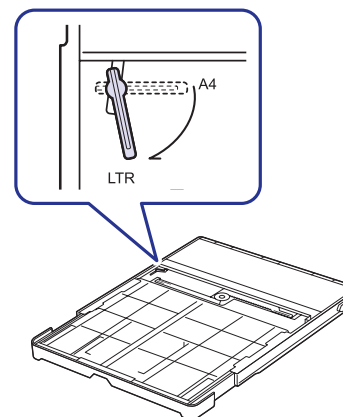


- 1 Justera det bakre pappersstödet till den papperslängd du vill använda. Det är förinställt på Letter eller A4 beroende på land. Håll i spaken och flytta stödet så att det ligger an mot papperet om du lägger i papper med ett annat format.

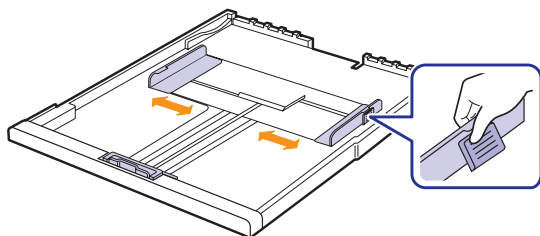


### Obs!

- Kassetten är förinställd för Letter eller A4 beroende på i vilket land du köpt skrivaren.
- Om du t.ex. vill ändra storleken till Letter, håller du i spaken längst bak i facket och vrider spaken medurs.

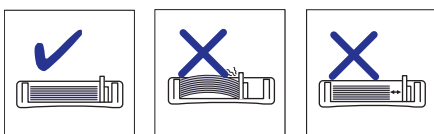


- 2 När du har fyllt på papperet i kassetten flyttar du breddstödet enligt bilden mot pappershögen tills den rör papperet lätt. Tryck inte stödet för hårt mot buntens kant, då det annars kan böja papperet.



#### Obs!

- Tryck inte ihop stöden så att materialet blir skevt.
- Om du inte justerar papperet med stöden kan det orsaka paperstrassel.



## Ange pappersstorlek och typ

De inställningar som du ändrar gäller bara när du använder det aktuella programmet. Om du vill att ändringarna ska vara permanenta gör du dem i mappen Skrivare.



#### Observera

Följande procedur gäller för Windows XP. För övriga Windows operativsystem tittar du i respektive Windows bruksanvisning eller on-line-hjälp.

- 1 Klicka på knappen **Start** på datorn.
- 2 Välj **Skrivare och fax**.
- 3 Högerklicka på skrivardrivrutinens ikon och välj **Utskriftsinställningar**.
- 4 Klicka på fliken **Papper** och ändra inställningarna på **Pappersalternativ**.
- 5 Klicka på **OK**.



# 5 Grundläggande om utskrift

I kapitlet beskrivs vanliga utskriftsuppgifter. Du kan skriva ut från olika Windows-, Macintosh- eller Linux-program.



## Observera

Följande procedur gäller för Windows. Se Om programvara för anvisningar för Linux och Macintosh.

---

## Skriva ut ett dokument

---

De steg som behöver följas kan variera beroende på vilket program du använder.

- 1 Öppna dokumentet du vill skriva ut.
- 2 Välj **Skriv ut** från menyn **Arkiv**. Utskriftsfönstret visas. Det kan se aningen annorlunda ut beroende på vilket program du använder.
- 3 Välj önskad skrivardrivrutin i listan **Välj skrivare**.
- 4 Starta utskriften genom att klicka på **OK** eller **Skriv ut** i fönstret **Skriv ut**.

Mer information om utskrifter finns i avsnittet Om programvara.

---

## Avbryta en utskrift

---


Om jobbet väntar i en kö eller buffert, t.ex. skrivargruppen i Windows, raderar du det på följande sätt:

- 1 Klicka på Windowsmenyn **Start**.
- 2 I Windows 2000 väljer du **Inställningar** och sedan **Skrivare**.  
I Windows XP/2003 väljer du **Skrivare och fax**.  
I Windows Vista/2008 väljer du **Kontrollpanelen > Maskinvara och ljud > Skrivare**.  
För Windows 7 välj **Kontrollpanelen > Maskinvara och ljud > Enheter och skrivare**.  
För Windows Server 2008 R2 välj **Kontrollpanelen > Maskinvara > Enheter och skrivare**.
- 3 För Windows 2000, XP, 2003, 2008 och Vista dubbelklickar du på din maskin.  
För Windows 7 och Windows Server 2008 R2 högerklickar du på din skrivarikon > kontextmenyer > **Se vad som skrivs ut**.
- 4 I menyn **Dokument** väljer du **Avbryt**.



## Observera

Du kan även öppna det här fönstret genom att dubbelklicka på skrivarikonerna i det nedre högra hörnet på skrivbordet.

Du kan även avbryta en utskrift genom att trycka på  på kontrollpanelen.

## 6 Underhåll

I detta kapitel finns information om underhåll av maskinen och tonerkassetten.

Kapitlet innehåller:

- **Skriver ut en maskinrapport**
- **Rengöra maskinen**
- **Underhålla tonerkassetten**
- **Omfördela tonern**
- **Byta patronen**
- **Underhållsdelar**
- **Hantera maskinen från webbplatsen**

### Skriver ut en maskinrapport

Håll knappen **Stop/Clear** nedtryckt i ca 4 sekunder för att skriva ut en maskinrapport.

### Rengöra maskinen

Bibehåll utskriftskvaliteten genom att följa anvisningarna för hur skrivaren görs ren varje gång tonerkassetten byts ut eller om problem med utskrifts.



#### Varning

- Om du rengör maskinens hölje med sådant som innehåller stora mängder alkohol, lösningsmedel eller andra starka substanser kan höljet missfärgas eller skadas.
- Om det läcker ut toner i eller på maskinen och dess omgivning, rekommenderar vi att du torkar upp det med en trasa eller papper fuktat med vatten. Om du använder en dammsugare virvlar tonern upp i luften och kan vara skadlig för din hälsa.
- Efter rengöring torkar du av eventuell fukt på höljet.

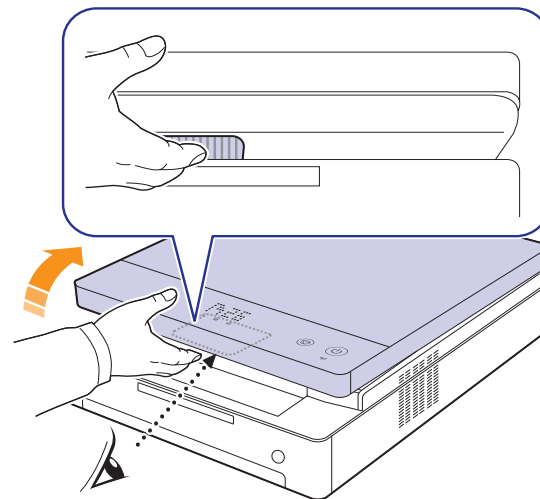
### Rengöra utsidan

Se till att ta bort eventuell smuts på trasan innan du torkar av höljet. Spreja vatten 4 – 6 gånger på trasan innan du rengör höljet.

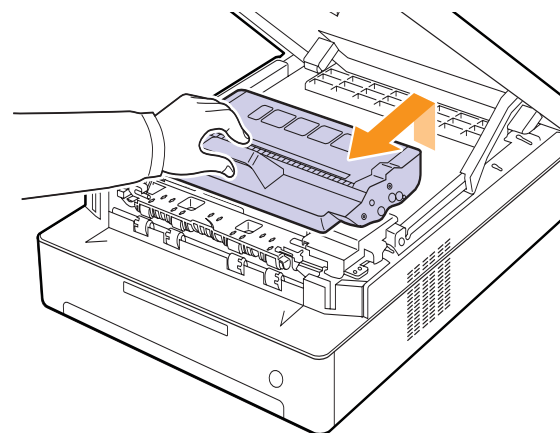
### Rengöra insidan

Under utskriften kan papper, toner och dammpartiklar samlas inuti maskinen. Detta kan orsaka problem med utskriftskvaliteten, t.ex. tonerfläckar eller utsmetad toner. Rengöring av maskinens insida löser eller minskar dessa problem. Kontakta servicepersonal för rengöring av delar inuti maskinen.

- 1 Tryck på spaken för skrivarlocket och öppna det helt.



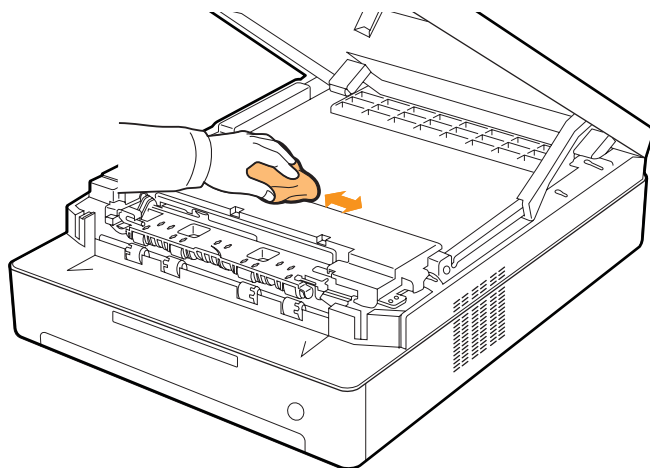
- 2 Ta tag i handtagen på tonerkassetten och dra ut den ur skrivaren.



#### Varning

- Vidrör inte den gröna ytan, OPC-trumman eller fronten på tonerkassetten med händerna eller något annat material. Använd handtaget på kassetten för att undvika att vidröra detta område.
- Om du lämnar skrivarlocket öppet mer än några minuter kan OPC-trumman utsättas för ljus. Detta skadar OPC-trumman. Stäng locket om installationen av någon anledning måste avbrytas.

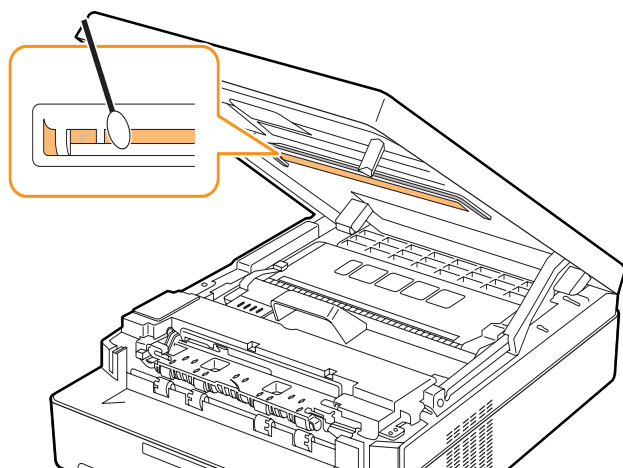
- 3 Torka bort eventuellt damm och spill från området och håligheterna kring tonerkassetterna.



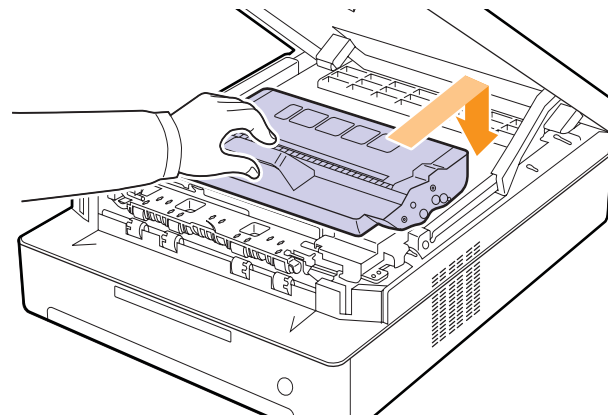
**Observera**

Om du får tonerfläckar på kläderna torkar du av dem med en torr trasa och tvättar dem i kallt vatten. Varmt vatten gör att tonern fastnar i tyget.

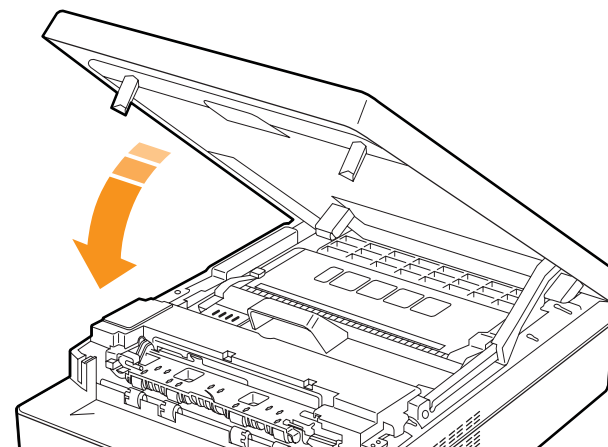
- 4 Leta reda på den långa glasremsan (LSU) innanför den främre luckan och torka försiktigt med en bomullstopp på glaset för att se om bomullen svärtas ned.



- 5 Skjut tillbaka tonerkassetten i maskinen.



- 6 Stäng locket långsamt och försiktigt tills det har låst sig ordentligt.



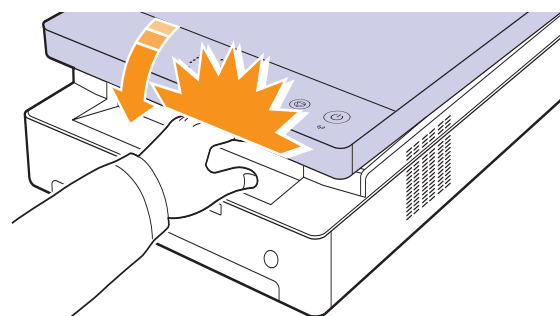
**Observera**

Om locket inte är helt stängt fungerar maskinen inte.



**Varning**

Se till att inte klämma fingrarna eftersom locket är väldigt tungt.



---

## Underhålla tonerkassetten

---

### Lagring av tonerkassetter

För att få ut mesta möjliga av tonerkassetten bör du tänka på följande:

- Ta inte ur tonerkassetten ur förpackningen innan du ska använda den.
- Återfyll inte tonerkassetten. Maskinens garanti täcker inte skador som orsakats av återfyllda tonerkassetter.
- Förvara tonerkassetterna i samma miljö som skrivaren.
- För att förhindra att tonerkassetten skadas bör den inte utsättas för ljus mer än ett par minuter.


### Förväntad kassettlivslängd

Hur länge en kassett räcker beror på den mängd toner som utskrifterna kräver. Den genomsnittliga livslängden för en ny tonerkassett är 2 000 standardsidor enligt ISO/IEC 19752-standarden. (Startkassetten som levereras tillsammans med skrivaren räcker i genomsnitt till 1 000 standardsidor.) Det faktiska antalet kan också skilja sig beroende på trycksvärtningen på sidorna du skriver ut, och antalet sidor kan också påverkas av driftsmiljö, utskriftsintervall, medietyp och mediestorlek. Om du t.ex. skriver ut mycket grafik kan du behöva byta kassett oftare.

---

## Omfördela tonern

---

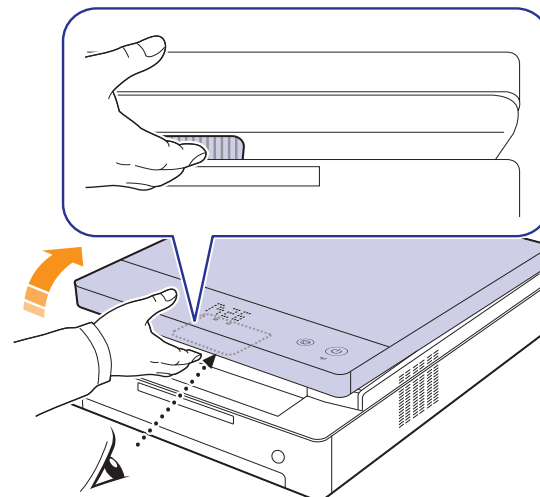
När tonern håller på att ta slut blinkar tonerindikatorn (  ) långsamt. Det kan orsaka blekta eller ljusa partier på papperet. Du kan tillfälligt förbättra utskriftskvaliteten genom att omfördela tonern. Fler detaljer om felmeddelanden finns på sidan 7.7.



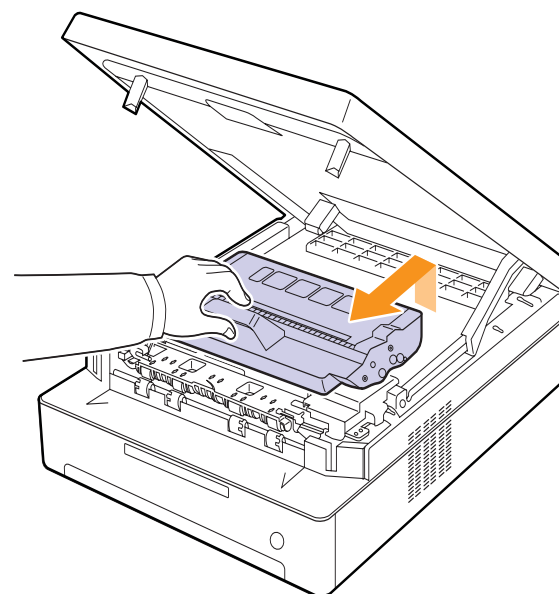
#### Observera

I vissa fall blir det fortfarande vita streck eller ljus utskrift även om du omfördelar tonern.

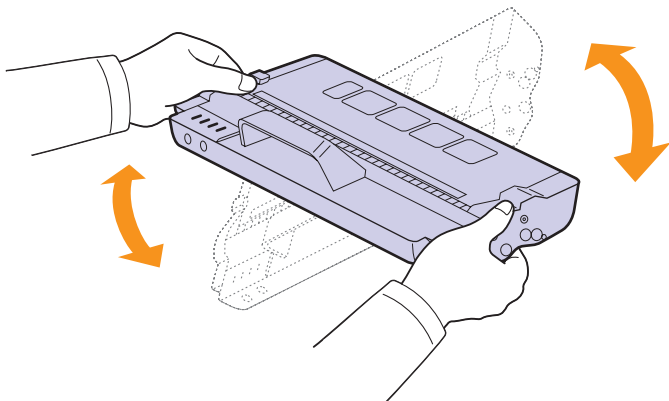
- 1 Tryck ner låshandtaget för den övre luckan och öppna luckan helt.



- 2 Ta tag i handtagen på varje tonerkassett och dra sedan för att ta ur tonerkassetten ur skrivaren.



- 3 Håll i kanterna på tonerkassetten och vaggga den noggrant från sida till sida för att omfördela tonern.



#### Varning

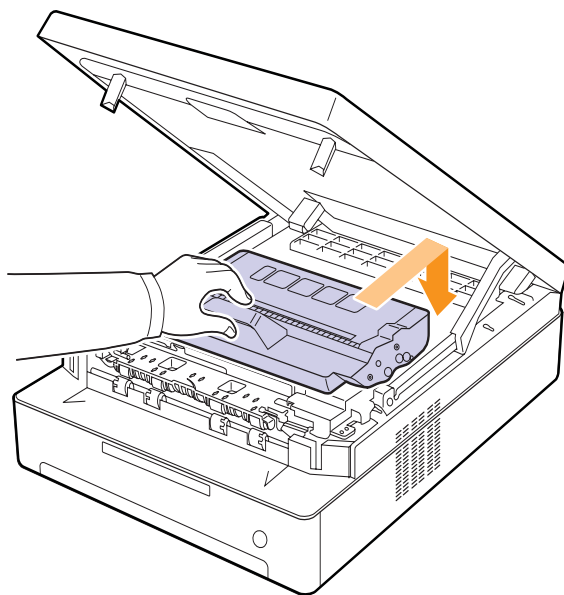
- Rör inte vid den gröna ytan, OPC-trumman eller längst fram på tonerkassetten med händerna eller något annat material. Undvik att röra dessa områden genom att använda handtaget på kassetten.
- Om du låter den övre luckan vara öppen mer än några minuter kan OPC-trumman utsättas för ljus. Detta skadar OPC-trumman. Stäng den övre luckan om installationen av någon anledning måste avbrytas.



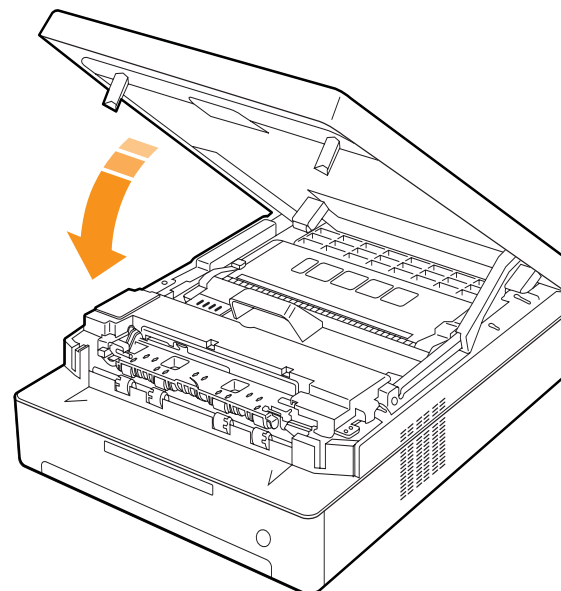
#### Observera

Om du får toner på kläderna, torkar du bort den med en torr trasa och tvättar dem i kallt vatten. Varmt vatten gör att tonern fastnar i tyget.

- 4 Skjut tillbaka tonerkassetten i maskinen.



- 5 Håll den övre luckan och stäng den sakta och försiktigt tills luckan är säkert låst.



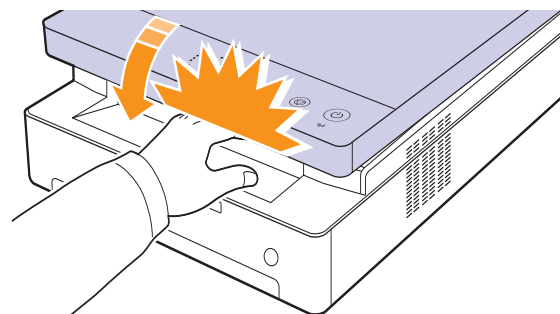
#### Observera

Om den övre luckan inte är helt stängd fungerar maskinen inte.



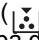
#### Varning

Var försiktig så du inte klämmer fingrarna, eftersom den övre luckan är mycket tung.



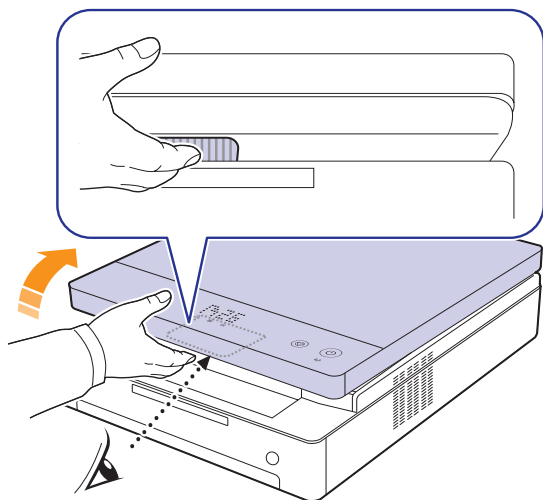
## Byta patronen

När tonerkassetten är helt tom.

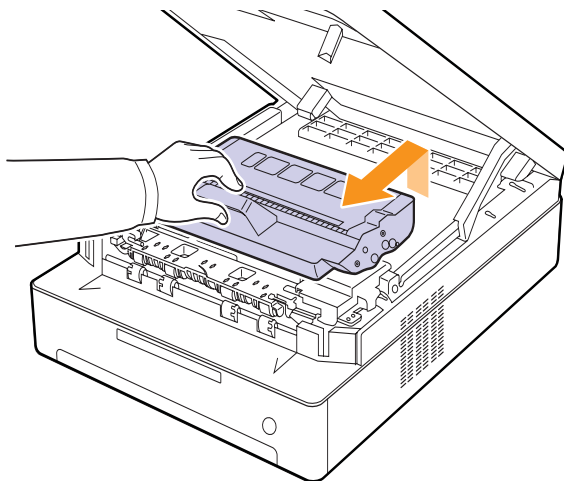
- Tonerindikatorn (  ) blinkar snabbt och de tonerrelaterade meddelandena på displayen visar när tonerkassetten behöver bytas. Fler detaljer om felmeddelandena finns på sidan 7.7.
- Maskinen avbryter utskriften.

Nu måste du byta tonerkassetten. Kontrollera vilken typ av tonerkassetten maskinen använder. (Se "Förbrukningsvaror" på sidan 8.1.)

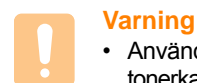
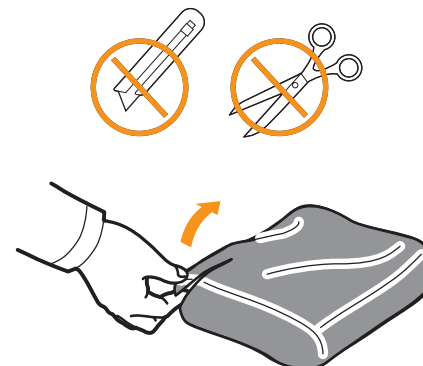
- 1 Stäng av maskinen och vänta ett par minuter på att den svalnar.
- 2 Tryck ner låshandtaget för den övre luckan och öppna luckan helt.



- 3 Ta tag i handtagen på den tomma tonerkassetten och dra sedan för att ta ut tonerkassetten ur skrivaren.



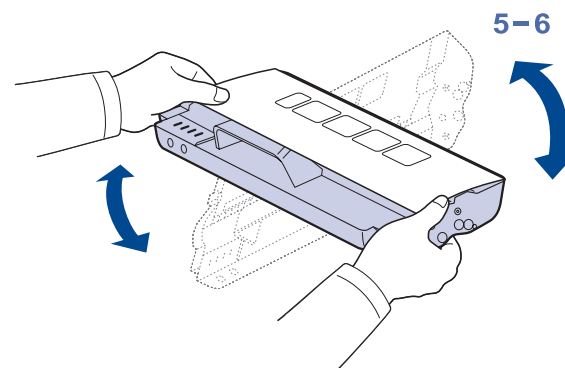
- 4 Ta ut den nya tonerkassetten ur förpackningen.



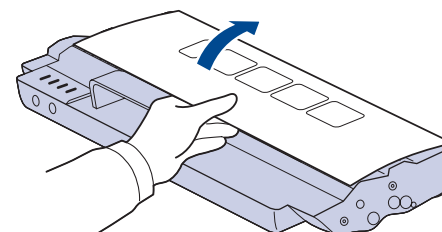
### Varning

- Använd inte vassa föremål som knivar eller saxar för att öppna tonerkassetten. Du kan skada ytan på tonerkassetten.
- Utsätt inte tonerkassetten för ljus i mer än ett par minuter så att den inte skadas. Täck eventuellt över den med ett papper.

- 5 Håll i kanterna på tonerkassetten och vagg den noggrant från sida till sida för att omfördela tonern.



- 6 Lägg kassetten på en plan yta som bilden visar och ta bort skyddspappret.





### Varning

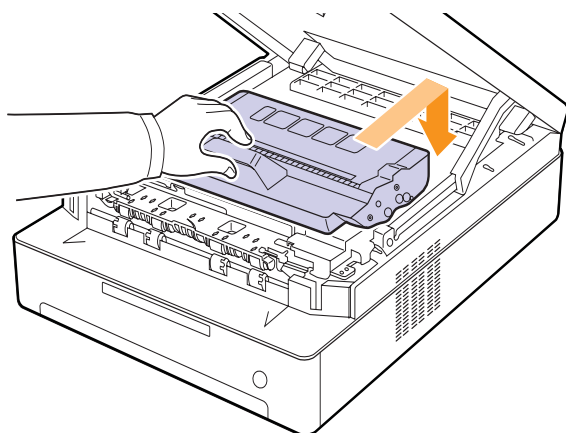
- Rör inte vid den gröna ytan, eller OPC-trumman och inte heller längst fram på tonerkassetterna med händerna eller något annat material. Undvik att röra dessa områden genom att använda handtaget på kassetten.
- Om du låter den övre luckan vara öppen mer än några minuter kan OPC-trumman utsättas för ljus. Detta skadar OPC-trumman. Stäng den övre luckan om installationen av någon anledning måste avbrytas.



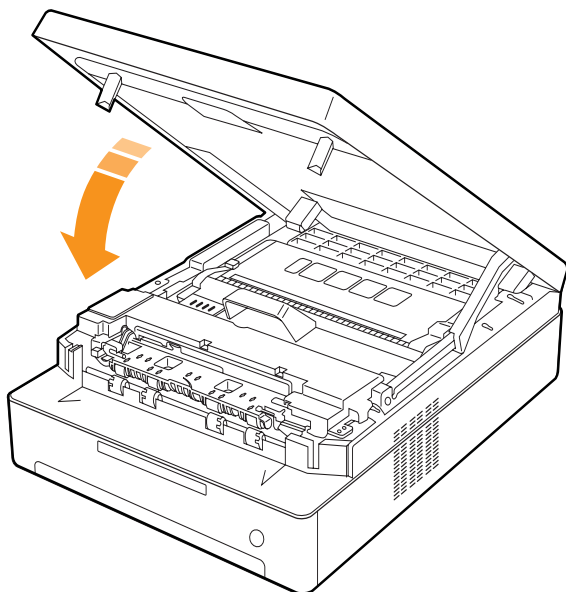
### Observera

Om du får toner på kläderna, torkar du bort den med en torr trasa och tvättar dem i kallt vatten. Varmt vatten gör att tonern fastnar i tyget.

7 Sätt tonerkassetten på plats.



8 Håll den övre luckan och stäng den sakta och försiktigt tills luckan är säkert låst.



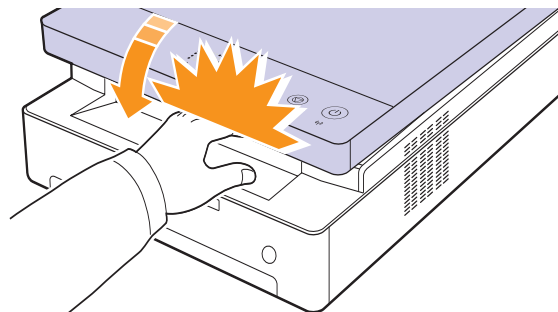
### Observera

Om den övre luckan inte är helt stängd fungerar maskinen inte.



### Varning

Var försiktig så du inte klämmer fingrarna, eftersom den övre luckan är mycket tung.



## Underhållsdelar

För att undvika problem med utskriftskvalitet och pappersmatning som beror på slitna delar, och för att se till att skrivaren fungerar på bästa sätt, måste följande delar bytas ut efter angivet antal utskrivna sidor eller när livslängden för någon av delarna har gått ut.

Objekt	Livslängd (genomsnitt)
Överföringsvals	Ungefär 50 000 sidor
Fixeringsenhet	Ungefär 50 000 sidor
Pappersmatningsvals	Ungefär 50 000 sidor

Vi rekommenderar att underhållsarbetet utförs av auktoriserad serviceverkstad, leverantör eller återförsäljare. Garantin täcker inte kostnaden för nya delar då deras livslängd gått ut.

---

## Hantera maskinen från webbplatsen

---

Om du har anslutit maskinen till ett nätverk och ställt in TCP/IP-nätverksparametrarna riktigt kan du hantera maskinen via Samsungs **SyncThru™ Web Service**, en inbyggd webbservertjänst. Du kan använda **SyncThru™ Web Service** för att göra följande:

- Visa maskinens enhetsinformation och kontrollera dess tillstånd.
- Ändra TCP/IP-parametrar och ställa in andra nätverksparametrar.
- Ändra skrivaregenskaper.
- Ställa in maskinen så att den skickar e-postmeddelanden med maskinstatus till dig.
- Få hjälp med hur maskinen används.

Så här når du **SyncThru™ Web Service**:

- 1 Starta en webbläsare i Windows, t.ex. Internet Explorer.
- 2 Ange maskinens IP-adress (<http://xxx.xxx.xxx.xxx>) i adressfältet och tryck på **Enter**-tangenter eller klicka på **Gå**.

Maskinens inbyggda webbplats öppnas.



# 7 Felsökning

Detta kapitel innehåller information om vad du ska göra om ett problem uppstår.

Kapitlet innehåller:

- **Så undviker du paperstrassel**
- **Åtgärda pappersstopp**
- **Att förstå meddelandena på displayen**
- **Lösa andra problem**

## Så undviker du paperstrassel

Genom att välja rätt medietyper går de flesta pappersstopp att undvika. När paperstrassel uppstår följer du anvisningarna på sidan 7.1.

- Följ anvisningarna på sidan 4.5. Kontrollera att de justerbara stöden är rätt placerade.
- Fyll inte på för mycket papper i kassetten. Kontrollera att pappersnivån är under kapacitetsmärket på insidan av kassetten.
- Ta inte bort papper ur kassetten under utskrift.
- Böj, bläddra och jämna till pappersbunten innan den fylls på.
- Använd inte veckade, fuktiga eller kraftigt skrynkade papper.
- Blanda inte olika papperstyper i kassetten.
- Använd enbart rekommenderade utskriftsmedier (se sidan 4.6).
- Kontrollera att den rekommenderade utskriftssidan på mediet är riktad nedåt i kassetten.

## Åtgärda pappersstopp

Se tabellen nedan för att lokalisera var papperet har fastnat så att du kan ta bort det.

Statusdisplay	Förklaring	Lösning
Lysdiod för fastnat papper (8V) blinkar	I pappersmatningsområdet och på skrivarens baksida	Ta bort papperet som fastnat. (Sidan 7.1)
	På maskinens baksida och inuti maskinen	Ta bort papperet som fastnat. (Sidan 7.3)
	I utmatningsområdet	Ta bort papperet som fastnat. (Sidan 7.5)



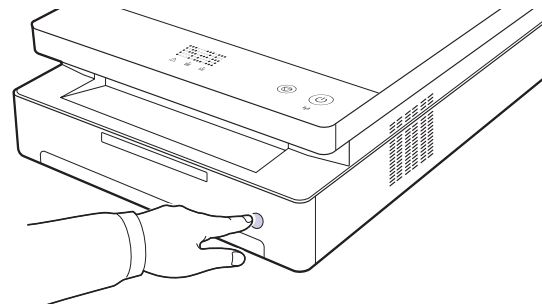
### Varning

Undvik att papper som har fastnat går sönder genom att dra ut det sakta och försiktigt. Följ instruktionerna i de följande avsnitten för att ta bort det papper som har fastnat.

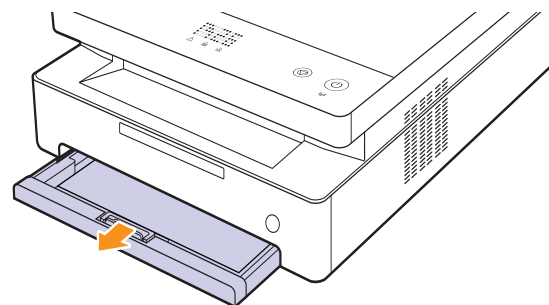
## I pappersmatningsområdet och på skrivarens baksida

Om papper har fastnat i pappersinmatningsområdet och vid maskinens baksida tar du bort det fastnade papperet med följande steg.

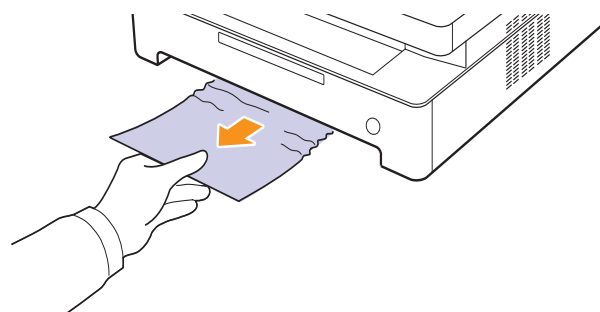
- 1 Tryck på kassettoppningsknappen.



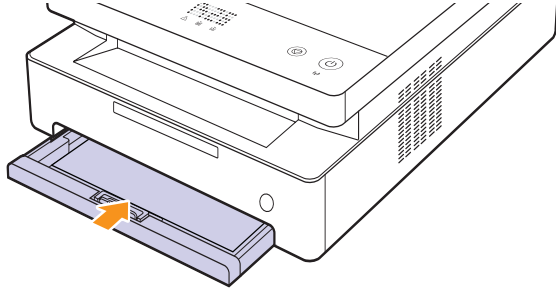
- 2 Dra i kassetten för att öppna den.



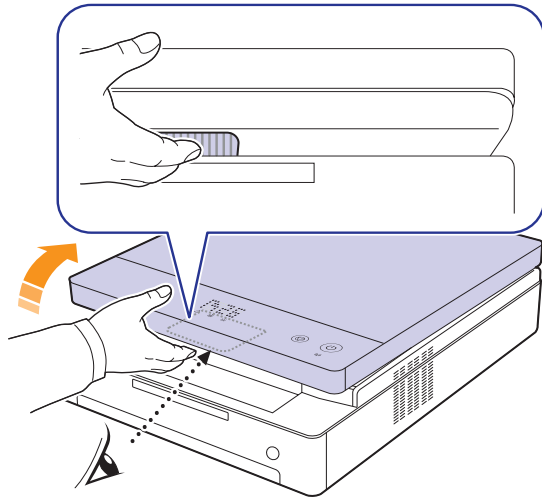
- 3 Ta bort papperet som fastnat genom att dra det rakt ut som illustrationen visar.



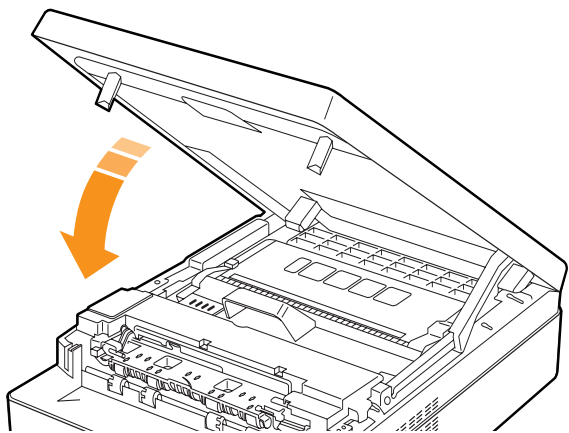
- 4 Rikta in kassetten i skåran och skjut in den i maskinen.



- 5 Tryck ner låshandtaget för den övre luckan och öppna luckan helt.

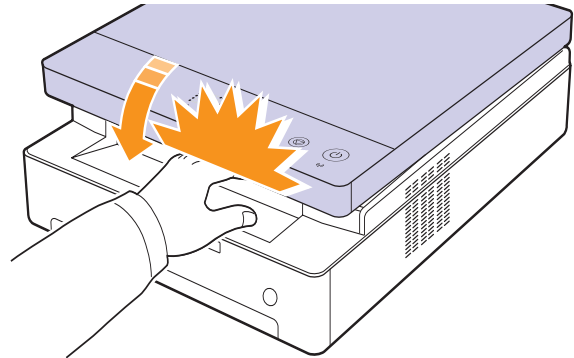


- 6 Håll den övre luckan och stäng den sakta och försiktigt tills luckan är säkert låst.



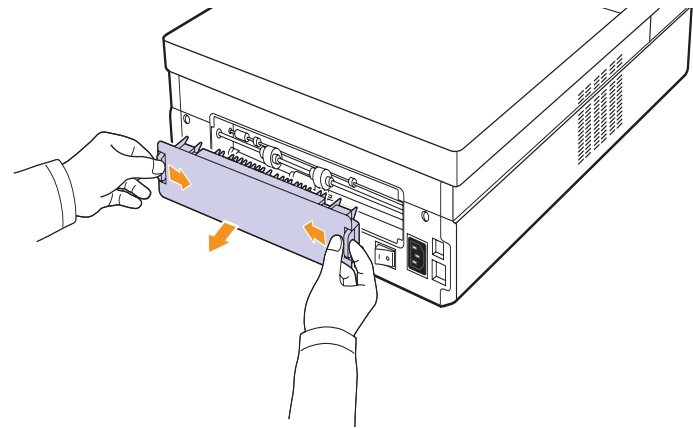
**Varning**

Var försiktig så du inte klämmer fingrarna, eftersom den övre luckan är mycket tung.

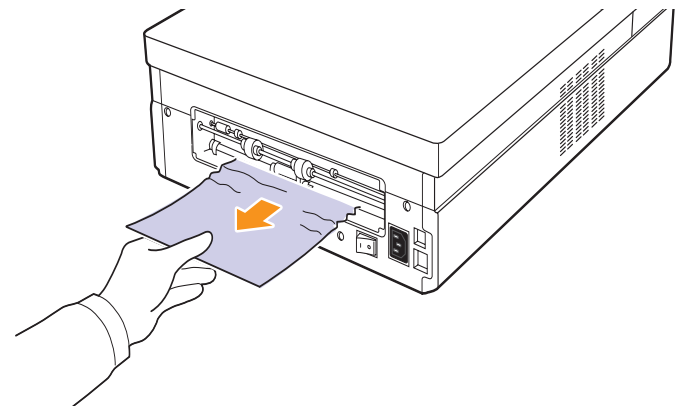


- 7 Om pappersindikatorn blinkar går du till nästa steg.

- 8 Öppna den bakre luckan.



- 9 Ta försiktigt ut det papper som fastnat ur maskinen.



**Observera**

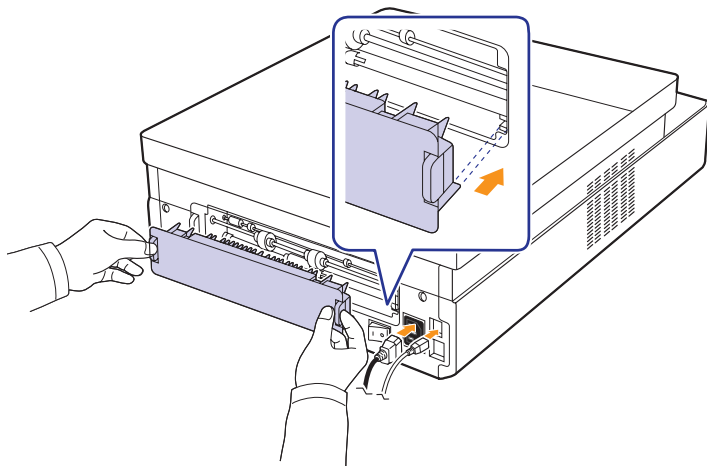
Om den övre luckan inte är helt stängd fungerar maskinen inte.



### Varning

Rör inte vid fixeringsenheten inuti maskinen. Den är het och kan ge brännskador! Fixeringsenhetens drifttemperatur är mycket hög. Var försiktig när du tar ut papper ur maskinen.

- 10 Håll i båda kanterna på den bakre luckan och rikta in den som visas på följande bild. Tryck bestämt på den bakre luckan tills den klickar på plats.



### Observera

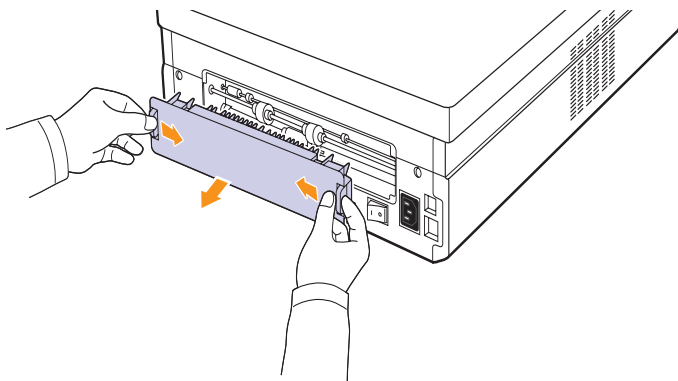
Om den bakre luckan inte är helt stängd kan papper fastna.

- 11 Öppna och stäng den övre luckan ordentligt. Skrivaren fortsätter skriva ut.

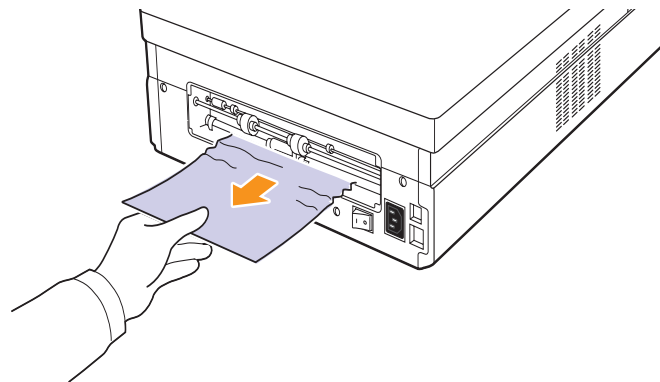
## På maskinens baksida och inuti maskinen

Om papper har fastnat vid maskinens baksida och inuti maskinen tar du bort det fastnade papperet med följande steg.

- 1 Öppna den bakre luckan.



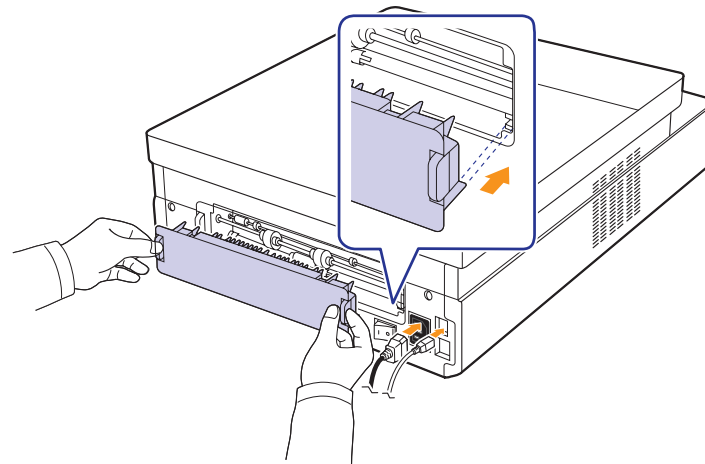
- 2 Ta försiktigt ut det papper som fastnat ur maskinen.



### Varning

Rör inte vid fixeringsenheten inuti maskinen. Den är het och kan ge brännskador! Fixeringsenhetens drifttemperatur är mycket hög. Var försiktig när du tar ut papper ur maskinen.

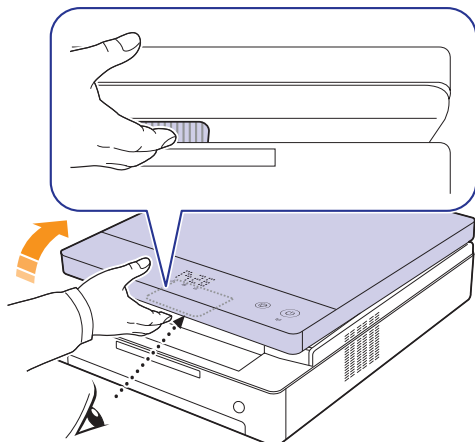
- 3 Håll i båda kanterna på den bakre luckan och rikta in den som visas på följande bild. Tryck bestämt på den bakre luckan tills den klickar på plats.



### Observera

Om den bakre luckan inte är helt stängd kan papper fastna.

- 4 Tryck ner låshandtaget för den övre luckan och öppna luckan helt.



- 5 Håll den övre luckan och stäng den sakta och försiktigt tills luckan är säkert låst.



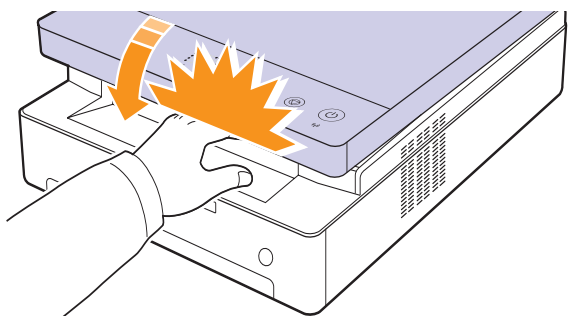
#### Observera

Om den övre luckan inte är helt stängd fungerar maskinen inte.



#### Varning

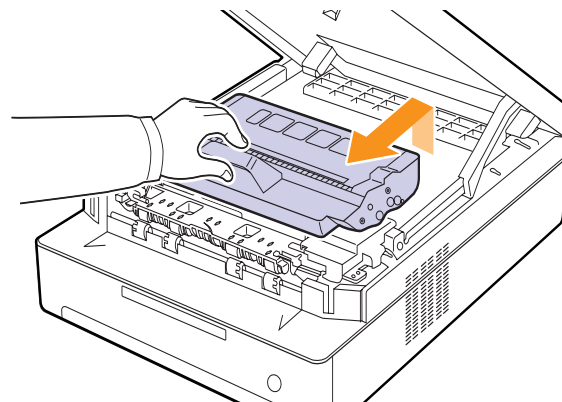
Var försiktig så du inte klämmer fingrarna, eftersom den övre luckan är mycket tung.



- 6 Om pappersindikatorn blinkar går du till nästa steg.

- 7 Tryck ner låshandtaget för den övre luckan och öppna luckan helt.

- 8 Ta tag i handtagen på tonerkassetten och dra sedan för att ta ur tonerkassetten ur maskinen.



#### Varning

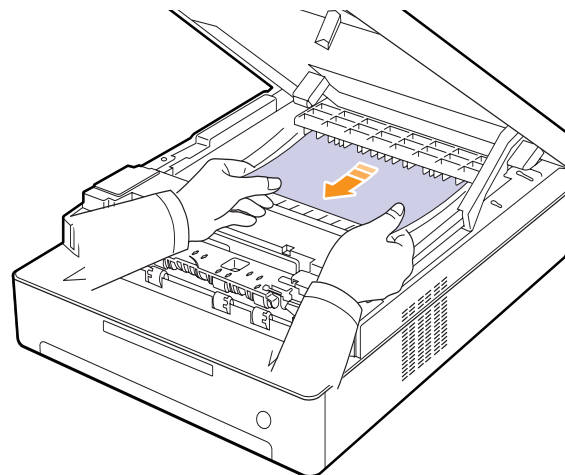
- Rör inte vid den gröna ytan, OPC-trumman eller längst fram på tonerkassetten med händerna eller något annat material. Undvik att röra dessa områden genom att använda handtaget på kassetten.
- Om du låter den övre luckan vara öppen mer än några minuter kan OPC-trumman utsättas för ljus. Detta skadar OPC-trumman. Stäng den övre luckan om installationen av någon anledning måste avbrytas.



#### Observera

Om du får toner på kläderna, torkar du bort den med en torr trasa och tvättar dem i kallt vatten. Varmt vatten gör att tonern fastnar i tyget.

- 9 Ta försiktigt ut det papper som fastnat ur maskinen.

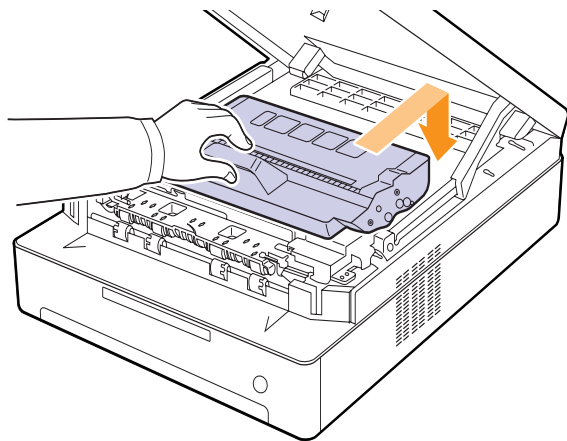


#### Varning

Rör inte vid fixeringsenheten inuti maskinen. Den är het och kan ge brännskador! Fixeringsenhetens drifttemperatur är mycket hög. Var försiktig när du tar ut papper ur maskinen.

10 När du tagit bort papperet som fastnat bör du kontrollera om papper fastnat i några av skrivarens andra delar.

11 Skjut tillbaka tonerkassetten i maskinen.

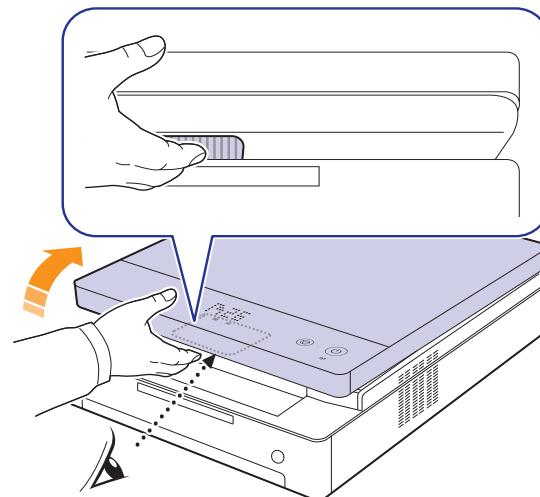


12 Stäng luckan försiktigt. Skrivaren fortsätter skriva ut.

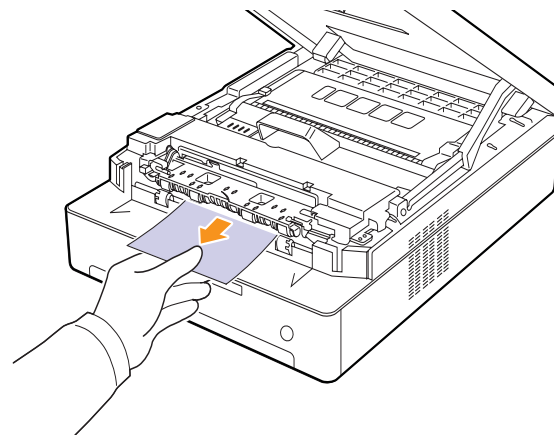
## I utmatningsområdet

Om papper har fastnat i pappersutmatningsområdet tar du bort det fastnade papperet med följande steg.

1 Tryck ner låshandtaget för den övre luckan och öppna luckan helt.



2 Om en stor bit av papperet sticker ut, drar du det rakt ut.



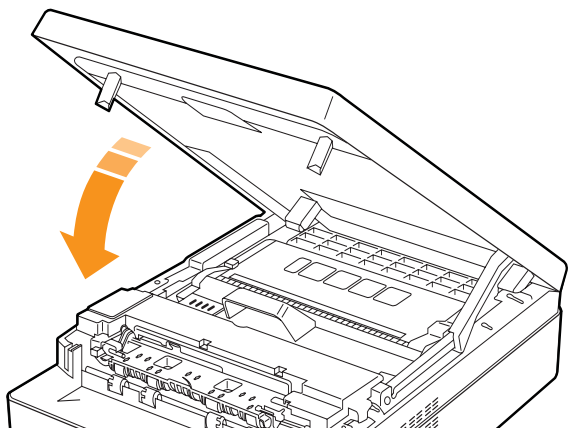
Om du känner motstånd när du försöker dra ut papperet, slutar du dra och går till steg 4.



### Varning

Rör inte vid fixeringsenheten inuti maskinen. Den är het och kan ge brännskador! Fixeringsenhetens drifttemperatur är mycket hög. Var försiktig när du tar ut papper ur maskinen.

- 3 Håll den övre luckan och stäng den sakta och försiktigt tills luckan är säkert låst.



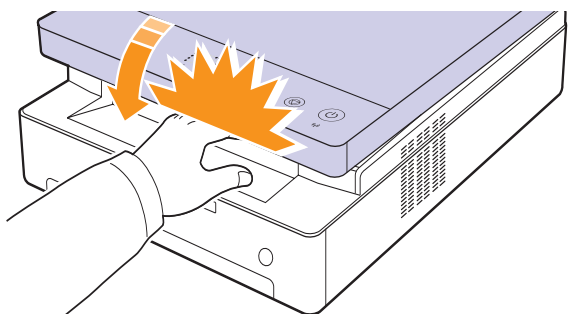
#### Observera

Om den övre luckan inte är helt stängd fungerar maskinen inte.

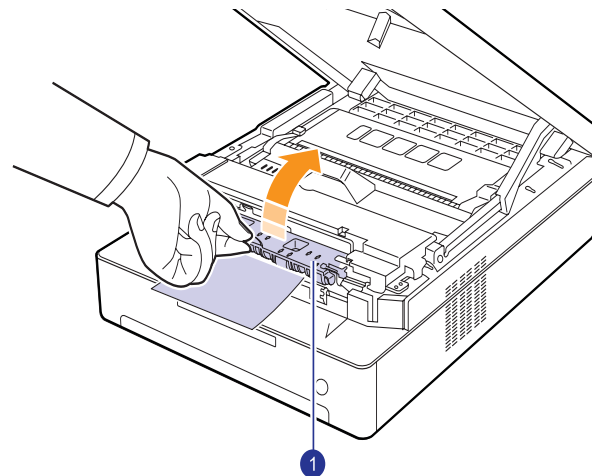


#### Varning

Var försiktig så du inte klämmer fingrarna, eftersom den övre luckan är mycket tung.



- 4 Öppna den inre luckan.



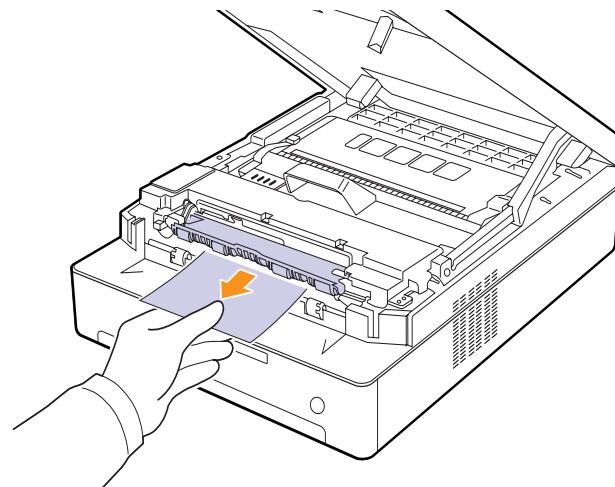
1 inre lucka



#### Varning

Rör inte vid fixeringsenheten inuti maskinen. Den är het och kan ge brännskador! Fixeringsenhetens drifttemperatur är mycket hög. Var försiktig när du tar ut papper ur maskinen.

- 5 Ta försiktigt ut det papper som fastnat ur maskinen.



- 6 Stäng den inre luckan.  
7 När du tagit bort papperet som fastnat bör du kontrollera om papper fastnat i några av skrivarens andra delar.  
8 Stäng luckan försiktigt. Skrivaren fortsätter skriva ut.

## Att förstå meddelandena på displayen

Meddelandena i Smart Panel-programfönstret eller på kontrollpanelens display visar maskinens status eller fel. Tabellerna nedan beskriver vad meddelandena betyder och hur du åtgärdar problem vid behov.



### Observera

När du ringer service är det mycket bra om du kan tala om för serviceteknikern vilket meddelande som visas i fönstret.

Statusdisplay	Förklaring	Lösning
OPEN	Någon lucka är inte helt stängd.	Stäng alla luckor så att de låser sig.
Lysdiod blinkar	Det är något fel i maskinen.	Dra ut nätsladden och anslut den igen. Kontakta service om problemet kvarstår.
Lysdiod blinkar	Det finns inget papper i skrivaren.	Fyll på papper. (Sida 4.5)
Lysdiod blinkar	I pappersmatningsområdet och på baksidan av skrivaren.	Ta bort papperet som fastnat. (Sida 7.1)
	På baksidan och inuti maskinen.	Ta bort papperet som fastnat. (Sida 7.3)
	I utmatningsfacket.	Ta bort papperet som fastnat. (Sida 7.5)
Lysdiod blinkar långsamt	Motsvarande tonerkassetten är nästan slut.	Ta ut aktuell tonerkassetten och skaka den ordentligt. På detta vis kan du tillfälligt fortsätta att skriva ut. (Sida 6.3)
Lysdiod blinkar snabbt	Byt ut tonerkassetten mot en ny. (Sida 6.5)	
	Tonerkassetten är felaktigt isatt eller inte isatt alls.	Sätt i tonerkassetten på nytt två eller tre gånger. Om problemet kvarstår beror det på att tonerkassetten inte upptäcks av skrivaren. Kontakta service. (Sida 6.5)
T1	Tonerkassetten som pilen indikerar passar inte maskinen.	Sätt i en tonerkassetten från Samsung som är avsedd för din maskin.

Statusdisplay	Förklaring	Lösning
T2	Tonerkassetten som pilen indikerar är helt förbrukad.	Meddelandet visas när tonerkassetten är helt tom och maskinen slutar skriva ut. Sätt i en ny tonerkassetten från Samsung. (Sida 6.5)
T3	Tonerkassetten som pilen indikerar är inte en kassetten från Samsung.	Ersätt tonerkassetten med en äkta tonerkassetten från Samsung. (Sida 6.5)

## Lösa andra problem

I följande tabell anges några problem som kan uppstå och rekommenderade åtgärder. Utför de föreslagna åtgärderna tills problemet är löst. Om problemet kvarstår kontaktar du service.

### Problem med pappersmatning

Problem	Föreslagna åtgärder
Papper fastnar under utskrift.	Ta bort papper som har fastnat. (Se "Åtgärda pappersstopp" på sidan 7.1.)
Papper fastnar i varandra.	<ul style="list-style-type: none"> <li>Kontrollera så att det inte är för mycket papper i kassetten. Kassetten rymmer upp till 100 ark papper.</li> <li>Kontrollera att du använder rätt papperstyp. (Se "Specifikationer av utskriftsmedier" på sidan 4.3.)</li> <li>Ta bort papperet ur kassetten och bläddra eller lufta bunten.</li> <li>Fuktiga förhållanden kan också orsaka att papper fastnar i varandra.</li> </ul>
Flera ark papper matas inte.	<ul style="list-style-type: none"> <li>Olika papperstyper kan ha lagts i kassetten. Lägg bara i papper av samma typ samt med samma storlek och vikt.</li> <li>Om flera ark har fastnat tar du bort dem. (Se "Åtgärda pappersstopp" på sidan 7.1.)</li> </ul>
Papperet matas inte in i maskinen.	<ul style="list-style-type: none"> <li>Du har fyllt på papper på fel sätt. Ta ut papperet ur kassetten och lägg tillbaka det på rätt sätt.</li> <li>Det är för mycket papper i kassetten. Ta ut överskottspapper ur kassetten.</li> <li>Papperet är för tjockt. Vänd på papperet och försök igen. Använd bara papper som stämmer överens med specifikationerna för maskinen. (Se "Specifikationer av utskriftsmedier" på sidan 4.3.)</li> <li>Ta bort allt som ligger i vägen inuti maskinen.</li> </ul>
Papperet fastnar hela tiden.	<ul style="list-style-type: none"> <li>Det är för mycket papper i kassetten. Ta ut överskottspapper ur kassetten.</li> <li>Fel papperstyp används. Använd bara papper som stämmer överens med specifikationerna för maskinen. (Se "Specifikationer av utskriftsmedier" på sidan 4.3.)</li> <li>Det kan finnas skräp inuti skrivaren. Öppna den övre luckan och ta bort skräpet.</li> </ul>

## Utskriftsproblem

Problem	Möjlig orsak	Föreslagna åtgärder
Maskinen skriver inte ut.	Maskinen får ingen ström.	Kontrollera nätsladden. Kontrollera strömbrytaren och strömkällan.
	Maskinen är inte vald som standardskrivare.	Välj ett maskinamn som standardskrivare i Windows.
	Kontrollera följande på maskinen:	
	<ul style="list-style-type: none"> <li>Luckan är inte stängd. Stäng luckan.</li> <li>Papper har fastnat i skrivaren. Ta bort papper som har fastnat. (Se "Åtgärda pappersstopp" på sidan 7.1.)</li> <li>Det finns inget papper i maskinen. Fyll på papper. (Se "Fylla i papper i papperskassetten" på sidan 4.5.)</li> <li>Ingen tonerkassett är installerad. Installera en tonerkassett.</li> </ul>	
	Om det uppstår ett systemfel kontaktar du service.	
	Anslutningskabeln mellan datorn och maskinen är inte ordentligt ansluten.	Koppla ifrån skrivarkabeln och koppla in den igen.
	Anslutningskabeln mellan datorn och maskinen är trasig.	Om möjligt ska du ansluta sladden till en annan dator som fungerar och skriva ut ett jobb. Du kan också försöka använda en annan skrivarkabel.
	Inställningen för skrivarporten är felaktig.	Kontrollera skrivarinställningen i Windows och kontrollera att utskriften skickas till rätt port. Om datorn har mer än en port kontrollerar du att maskinen är ansluten till den rätta.
	Maskinen kan vara fel konfigurerad.	Kontrollera skrivarens egenskaper för att försäkra dig om att alla inställningar är korrekta.
	Skrivardrivrutinen kan vara felaktigt installerad.	Reparera skrivarens program. Se avsnittet Om programvara.
Maskinen fungerar inte.	Kontrollera meddelandet på displayen för att se om maskinen indikerar ett systemfel. Kontakta en servicerepresentant.	


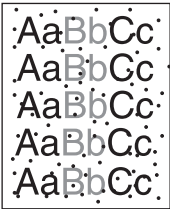
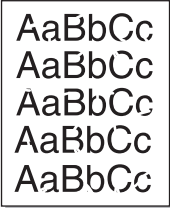



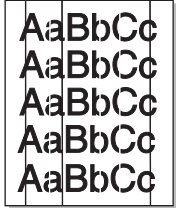
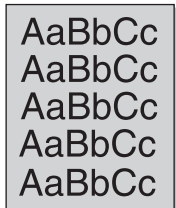
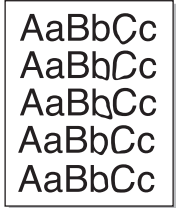
Problem	Möjlig orsak	Föreslagna åtgärder
Maskinen väljer utskrifts-material från fel papperskälla.	Valet av papperskälla på skrivarens egenskapssida kan vara fel.	I många program hittar du inställningen för papperskällan på fliken <b>Papper</b> i skrivarens egenskaper. Välj rätt papperskälla. Se hjälpen om skrivardrivrutinen.
Ett utskriftsjobb tar väldigt lång tid.	Utskriftsjobbet kan vara mycket komplext.	Gör sidan mindre komplex eller försök ändra inställningarna för utskriftskvalitet, t.ex. genom att ändra upplösningen.
Halva sidan är tom.	Sidriktningen kan vara fel.	Ändra sidriktningen i programmet du skriver ut från. Se hjälpen om skrivardrivrutinen.
	Pappersformatet och motsvarande pappersinställningar överensstämmer inte.	Kontrollera att inställningen av pappersformatet i skrivardrivrutinens inställningar motsvarar papperet i kassetten. Alternativt kan du se till att pappersformatet i skrivardrivrutinen stämmer överens med pappersvalet i de programinställningar du använder.
Maskinen skriver ut men texten är fel, förvrängd eller ofullständig.	Skrivarkabeln kan vara lös eller trasig.	Koppla loss skrivarkabeln och anslut den igen. Prova med ett utskriftsjobb som lyckats tidigare. Om det är möjligt kan du koppla in kabeln och maskinen i en annan dator och försöka skriva ut ett jobb som du vet fungerar. Försök slutligen att använda en ny skrivarkabel.
	Du har valt fel skrivardrivrutin.	Kontrollera programmets skrivarvalmeny för att bekräfta att rätt maskin är vald.
	Programmet du använder fungerar inte ordentligt.	Försök att skriva ut från ett annat program.
	Operativsystemet fungerar inte ordentligt.	Avsluta Windows och starta om datorn. Stäng av maskinen och starta den igen.


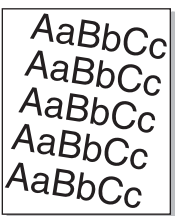
Problem	Möjlig orsak	Föreslagna åtgärder
Sidorna skrivs ut men är tomma.	Tonerkassetten är defekt eller slut.	Skaka eventuellt om tonerkassetten. Byt, om nödvändigt, tonerkasset.
	Filen innehåller kanske tomma sidor.	Kontrollera att filen inte innehåller tomma sidor.
	Vissa delar, till exempel styrdonet eller moderkortet, kan vara skadade.	Kontakta en servicerepresentant.
PDF-filer skrivs inte ut korrekt – vissa delar saknas av grafik, text eller illustrationer.	Inkompatibilitet mellan PDF-filen och Acrobatprogrammen.	Det kan gå att skriva ut PDF-filen genom att skriva ut den som bild. Aktivera <b>Skriv ut som bild</b> från utskriftsinställningarna i Acrobat. <b>Observera:</b> Det tar längre tid att skriva ut när du skriver ut en PDF-fil som en bild.
Fotografier skrivs ut med dålig kvalitet. Bilderna är inte tydliga.	Upplösningen på fotot är mycket låg.	Minska fotografiets storlek. Om du förstorar en bild i programmet, minskas upplösningen.

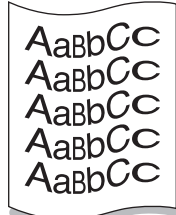
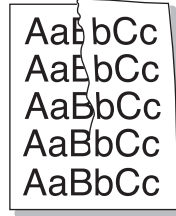
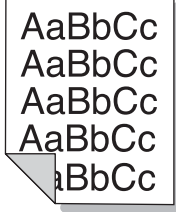

## Problem med utskriftskvalitet

Om insidan av maskinen är smutsig eller papper har fyllts på felaktigt kan utskriftskvaliteten bli sämre. Se tabellen nedan för felsökning av problemet.

Problem	Föreslagna åtgärder
<b>Ljus eller blek utskrift</b> 	<p>Om en lodrätt vit strimma eller ett område med svagare utskrift visas på sidan:</p> <ul style="list-style-type: none"> <li>• Tonern börjar ta slut. Eventuellt kan du förlänga tonerkassetten livslängd tillfälligt. Om detta inte förbättrar utskriftskvaliteten bör du byta tonerkassetten.</li> <li>• Papperet kanske inte uppfyller pappersspecifikationerna. Det kan vara för fuktigt eller grovt. (Se "Specifikationer av utskriftsmedier" på sidan 4.3.)</li> <li>• Om hela sidan är ljus är upplösningen för låg eller så är tonersparläget aktiverat. Justera utskriftsupplösningen och inaktivera tonersparläget. Se hjälpen för skrivardrivrutinen och läs Om programvara.</li> <li>• En kombination av bleka områden och utsmetad toner kan tyda på att tonerkassetten behöver rengöras. Kontakta en servicerepresentant.</li> <li>• Ytan på laserskanningsenheten (LSU) i maskinen kan vara smutsig. Rengör LSU-enheten (Se sidan 6.2).</li> </ul>
<b>Tonerfläckar</b> 	<ul style="list-style-type: none"> <li>• Papperet kanske inte uppfyller pappersspecifikationerna. Det kan t.ex. vara för fuktigt eller grovt. (Se "Specifikationer av utskriftsmedier" på sidan 4.3.)</li> <li>• Pappersbanan kan behöva göras rent. Kontakta en servicerepresentant.</li> </ul>
<b>Tomma områden</b> 	<p>Om urblekta områden – ofta runda – dyker upp slumpmässigt på sidan:</p> <ul style="list-style-type: none"> <li>• Ett enstaka pappersark kan vara skadat. Försök att göra om utskriften.</li> <li>• Fuktinnehållet i papperet kan vara ojämnt eller så har papperet fuktfläckar på ytan. Försök att använda ett annat pappersfabrikat. (Se "Specifikationer av utskriftsmedier" på sidan 4.3.)</li> <li>• Hela bunten är dålig. Tillverkningsprocessen kan göra att vissa områden inte tar emot toner. Försök att använda ett annat pappersfabrikat.</li> <li>• Om dessa åtgärder inte löser problemet kontaktar du service.</li> </ul>

Problem	Föreslagna åtgärder
<b>Vita fläckar</b> 	<p>Vita fläckar på papperet:</p> <ul style="list-style-type: none"> <li>• Pappersbanan kan behöva göras rent. Kontakta en servicerepresentant.</li> </ul>
<b>Vertikala linjer</b> 	<p>Om svarta vertikala streck syns på sidan:</p> <ul style="list-style-type: none"> <li>• Tonerkassetten är troligtvis repad. Byt ut tonerkassetten mot en ny.</li> </ul> <p>Om vita vertikala streck syns på sidan:</p> <ul style="list-style-type: none"> <li>• Ytan på laserskanningsenheten (LSU) i maskinen kan vara smutsig. Rengör LSU-enheten (Se sidan 6.2).</li> </ul>
<b>Färg eller svärta i bakgrunden</b> 	<p>Om den gråa skuggningen på bakgrunden blir oacceptabel:</p> <ul style="list-style-type: none"> <li>• Byt till ett lättare papper. (Se "Specifikationer av utskriftsmedier" på sidan 4.3.)</li> <li>• Kontrollera den omgivande miljön: mycket torra (låg fuktighetsnivå) eller fuktiga (högre än 80 % RF) förhållanden kan öka skuggningen.</li> <li>• Ta bort den gamla tonerkassetten och sätt i en ny. (Se "Byta patronen" på sidan 6.5.)</li> </ul>
<b>Utsmetad toner</b> 	<ul style="list-style-type: none"> <li>• Rengör maskinens insida. Kontakta servicepersonal för rengöring av maskinens insida.</li> <li>• Kontrollera papperets typ och kvalitet. (Se "Specifikationer av utskriftsmedier" på sidan 4.3.)</li> </ul>

Problem	Föreslagna åtgärder
<b>Återkommande vertikala defekter</b> 	<p>Om det finns märken som upprepas på utskriftssidan med jämna intervall:</p> <ul style="list-style-type: none"> <li>• Rengör maskinens insida. Kontakta servicepersonal för rengöring av maskinens insida. Om problemet återstår efter rengöringen, måste du installera en ny tonerkassett av samma färg som den defekta. Se "Byta patronen" på sidan 6.5.</li> <li>• Det kan finnas toner på maskinens delar. Om defekterna visar sig på sidans baksida försvinner problemet förmodligen av sig självt efter ett par sidor.</li> <li>• Fixeringsenheten kan vara skadad. Kontakta en servicerepresentant.</li> </ul>
<b>Fläckig bakgrund</b> 	<p>Fläckar i bakgrunden beror på att små tonerpartiklar har spridits slumpvis över den utskrivna sidan.</p> <ul style="list-style-type: none"> <li>• Papperet kan vara för fuktigt. Försök skriva ut med papper från en annan pappersbunt. Öppna inte pappersförpackningar förrän det är nödvändigt för att förhindra att papperet absorberar för mycket fukt.</li> <li>• Om det är en massa prickar på hela den utskrivna sidan ska du ändra upplösningen i programmet eller skrivarens egenskaper.</li> </ul>
<b>Missformade tecken</b> 	<ul style="list-style-type: none"> <li>• Om tecknen formas felaktigt och är konturerade kan pappersbunten vara för glatt. Försök med en annan sorts papper. (Se "Specifikationer av utskriftsmedier" på sidan 4.3.)</li> <li>• Om tecknen är felaktigt formade och har ett vågigt utseende kanske skannerenheten behöver service. Kontakta en servicerepresentant.</li> </ul>
<b>Sned utskrift</b> 	<ul style="list-style-type: none"> <li>• Kontrollera att papperet har fyllts på korrekt.</li> <li>• Kontrollera papperets typ och kvalitet. (Se "Specifikationer av utskriftsmedier" på sidan 4.3.)</li> <li>• Kontrollera att papper eller annat material har lagts i på rätt sätt och att stöden inte sitter för hårt eller löst mot pappersbunten.</li> </ul>

Problem	Föreslagna åtgärder
<b>Buktigt eller vågigt papper</b> 	<ul style="list-style-type: none"> <li>• Kontrollera att papperet har fyllts på korrekt.</li> <li>• Kontrollera papperets typ och kvalitet. Både hög temperatur och luftfuktighet kan orsaka att papperet buktar. (Se "Specifikationer av utskriftsmedier" på sidan 4.3.)</li> <li>• Vänd på buntens i papperskassetten. Försök också vrida papperet 180° i kassetten.</li> </ul>
<b>Skrynkligt eller veckat papper</b> 	<ul style="list-style-type: none"> <li>• Kontrollera att papperet har fyllts på korrekt.</li> <li>• Kontrollera papperets typ och kvalitet. (Se "Specifikationer av utskriftsmedier" på sidan 4.3.)</li> <li>• Vänd på buntens i papperskassetten. Försök också vrida papperet 180° i kassetten.</li> </ul>
<b>Utskriftens baksida är smutsig</b> 	<p>Sök efter läckande toner. Rengör maskinens insida. Kontakta en servicerepresentant.</p>
<b>Svarta sidor</b> 	<ul style="list-style-type: none"> <li>• Tonerkassetten kan vara felaktigt installerad. Ta ut patronen och sätt i den igen.</li> <li>• Tonerkassetten kan vara trasig och behöver bytas. Byt ut tonerkassetten mot en ny. (Se "Byta patronen" på sidan 6.5.)</li> <li>• Maskinen behöver kanske repareras. Kontakta en servicerepresentant.</li> </ul>

Problem	Föreslagna åtgärder
<p><b>Tonerspill</b></p> 	<ul style="list-style-type: none"> <li>Rengör maskinens insida. Kontakta servicepersonal för rengöring av maskinens insida. Kontakta service om problemen kvarstår efter att du har rengjort skrivarens insida.</li> <li>Kontrollera papperets typ och kvalitet. (Se "Specifikationer av utskriftsmedier" på sidan 4.3.)</li> <li>Ta bort tonerkassetten och sätt i en ny. (Se "Byta patronen" på sidan 6.5.)</li> <li>Om problemet kvarstår behöver maskinen kanske repareras. Kontakta en servicerepresentant.</li> </ul>
<p><b>Brutna tecken</b></p> 	<p>Teckentomrum är vita områden inom delar av tecken som borde vara helt svarta:</p> <ul style="list-style-type: none"> <li>Om du använder OH-film ska du försöka med en annan sort. OH-filmens sammansättning gör att vissa teckentomrum inte går att undvika.</li> <li>Du skriver kanske ut på fel yta av papperet. Ta ut papperet och vänd på det.</li> <li>Papperet motsvarar kanske inte specifikationerna. (Se "Specifikationer av utskriftsmedier" på sidan 4.3.)</li> </ul>
<p><b>Horisontella ränder</b></p> 	<p>Om horisontella färgade eller svarta streck syns på papperet eller om det finns utsvettad färg:</p> <ul style="list-style-type: none"> <li>Tonerkassetten kan vara felaktigt installerad. Ta ut patronen och sätt i den igen.</li> <li>Tonerkassetten kan vara defekt. Byt ut tonerkassetten mot en ny. (Se "Byta patronen" på sidan 6.5.)</li> <li>Om problemet kvarstår behöver maskinen kanske repareras. Kontakta en servicerepresentant.</li> </ul>
<p><b>Buktigt papper</b></p> 	<p>Om det utskrivna arket är vågigt eller om papperet inte matas in i skrivaren:</p> <ul style="list-style-type: none"> <li>Vänd på bunten i papperskassetten. Försök också vrida papperet 180° i kassetten.</li> </ul>
<p>En okänd bild dyker med jämna mellanrum upp på några av utskrifterna, eller så uppstår tonerspill, ljusa utskrifter, eller kontaminering.</p>	<p>Maskinen används antagligen på en höjd över 1 000 meter. Den höga höjden kan påverka utskriftskvaliteten, t.ex. vad gäller tonerspill eller ljusa utskrifter. Du kan ange den här inställningen på fliken <b>Skrivare</b> i egenskaperna för skrivardrivrutinen. Se sidan 3.8.</p>

## Allmänna Windowsproblem

Problem	Föreslagna åtgärder
Meddelandet "Filen används" visas vid installationen.	Avsluta alla program. Ta bort alla program från gruppen Autostart och starta sedan om Windows. Installera om skrivardrivrutinen.
Meddelandet "Allmänt skyddsfel", "Undantagsfel", "Spool32", eller "Otillåten åtgärd" visas.	Stäng alla program, starta om Windows och försök skriva ut igen.
Meddelanden som lyder "Det gick inte att skriva ut" och "Det uppstod ett timeout-fel hos skrivaren" visas.	Dessa meddelanden kan visas under utskrift. Fortsätt bara att vänta tills maskinen är klar med utskriften. Om meddelandet visades i beredskapsläget eller efter att utskriften är klar kontrollerar du anslutningen och/eller att ett fel verkligen har uppstått.



### Observera

Se användarhandboken för Microsoft Windows som levererades tillsammans med datorn för mer information om Windows felmeddelanden.

## Vanliga Linuxproblem

Problem	Föreslagna åtgärder
Skrivaren skriver inte ut.	<ul style="list-style-type: none"> <li>Kontrollera att skrivarens drivrutin är installerad i systemet. Öppna Unified Driver configurator och växla till fliken Printers i fönstret Printers configuration om du vill visa listan med tillgängliga skrivare. Kontrollera att maskinen visas i listan. Om inte kör du guiden Add new printer och konfigurerar enheten.</li> <li>Kontrollera att skrivaren är påslagen. Öppna Printers configuration och välj maskinen i skrivarlistan. Granska beskrivningen i rutan Selected printer. Om dess status innehåller strängen "(stopped)", trycker du på knappen <b>Start</b>. Sedan bör skrivaren fungera normalt igen. Statusen "stopped" kan aktiveras när en del problem med utskriften uppstod.</li> <li>Kontrollera om tillämpningen har ett speciellt utskriftsalternativ, t.ex. "-oraw". Om "-oraw" är angivet på kommandoraden som en parameter tar du bort det så att utskriften kan ske på rätt sätt. För Gimp front-end väljer du "print" -&gt; "Setup printer" och redigerar kommandoradsparametrar i kommandot.</li> </ul>
Felet "Unable to open mfp port device file!" visas när ett dokument ska skrivas ut.	Undvik att ändra parametrar för utskriftsjobb (t.ex. via LPR GUI) medan ett utskriftsjobb pågår. Kända versioner av CUPS-servern avbryter utskriftsjobb när utskriftsalternativen ändras och försöker sedan starta om jobbet från början. Eftersom Unified Linux Driver läser mfp-porten vid utskrift medför det abrupta avbrottet i drivrutinen att porten förblir låst och därför kan den inte användas för påföljande jobb. Om det inträffar kan du försöka frigöra mfp-porten.
När du skriver ut ett dokument via nätverket i SuSE 9.2 skriver maskinen inte ut.	CUPS-versionen (Common Unix Printing System) som distribueras med SuSE Linux 9.2 (cups-1.1.21) har problem med IPP-utskrifter (Internet Printing Protocol). Använd socketutskrift istället för IPP eller installera en senare version av CUPS (cups-1.1.22 eller senare).

## Vanliga Macintoshproblem

Problem	Föreslagna åtgärder
PDF-filer skrivs inte ut korrekt – vissa delar saknas av grafik, text eller illustrationer.	Inkompatibilitet mellan PDF-filen och Acrobatprogrammen. Det kan gå att skriva ut PDF-filen genom att skriva ut den som bild. Aktivera <b>Skriv ut som bild</b> från utskriftsinställningarna i Acrobat. <b>Observera:</b> Det tar längre tid att skriva ut när du skriver ut en PDF-fil som en bild.
Dokumentet har skrivits ut men utskriftsjobbet försvinner inte från utskriftsbufferen i Mac OS X 10.3.2.	Uppdatera till Mac OS X 10.3.3 eller senare.
Vissa typsnitt skrivs inte ut korrekt i Adobe Illustrator.	Typsnitten stöds kanske inte på maskinen. Starta programmet Adobe Illustrator och klicka på fliken <b>File &gt; Print &gt; Illustrator</b> . Kontrollera sedan <b>Force Fonts to Download</b> och försök igen.

# 8 Beställa förbrukningsvaror och tillbehör

Det här kapitlet visar hur du köper kassetter och tillbehör till maskinen.

Kapitlet innehåller:

- **Förbrukningsvaror**
- **Hur du beställer**

---

## Förbrukningsvaror

---

När tonern är slut kan du beställa följande typ av tonerkassetter till maskinen:

Typ	Genomsnittlig livslängd <sup>a</sup>	Artikelnummer
Standard-avkastning	Ungefär 2 000 sidor	ML-D1630A

a. Angiven livslängd enligt ISO/IEC 19752.



### Varning

När du köper en ny tonerkassetter eller nya förbrukningsvaror, måste du köpa dem i samma land som du köpte skrivaren i. Annars är tonerkassetten eller förbrukningsvarorna inkompatibla med maskinen eftersom dess konfiguration varierar från land till land.

---

## Hur du beställer

---

Beställ förbrukningsvaror eller tillbehör som har godkänts av Samsung genom att kontakta Samsungs lokala återförsäljare eller inköpsstället. Du kan även besöka [www.samsungprinter.com](http://www.samsungprinter.com) och välja land/region för mer information om hur du får teknisk support.

# 9 Specifikationer

Kapitlet innehåller:

- Allmänna specifikationer
- Skrivarspecifikationer



## Observera

Uppgifterna kan komma att ändras beroende av installationsmiljön.

## Allmänna specifikationer

Objekt	Specifikationer och beskrivning
Kapacitet för pappersinmatning <sup>a</sup>	100 ark med vanligt papper (75 g/m <sup>2</sup> )
Kapacitet för pappersutmatning	30 ark (utskriften uppåt)
Förbrukningsartiklar	Allt-i-ett tonerkassett
Effektmärkning	110 - 127 V eller 220 - 240 V växelström Se märkdata på maskinen för rätt spänning, frekvens (Hertz) och typ av ström.
Energiförbrukning	Genomsnittligt driftsläge: Mindre än 350 W Viloläge: Mindre än 8,12 W Off-läge: 0 W
Ljudnivå <sup>b</sup>	Viloläge: Mindre än 38 dBA
Driftsmiljö	Temperatur: 10 till 32 °C (50 till 89,6 °F) Luftfuktighet: 20 % till 80 % relativ luftfuktighet
Display	Blå lysdiodsmodul (65 punkter)
tonerkassetts kapacitet <sup>c</sup>	I genomsnitt 2 000 sidor med tonerkassett med standardkapacitet. Angiven livslängd i enlighet med ISO/IEC 19752. (Levereras med tonerkassett för 1 000 sidor.) <sup>d</sup>
Minne	8 MB (ej utbyggbart)
Yttre mått (B x D x H)	332 x 375 x 121.5 mm
Vikt	6,95 kg (inklusive förbrukningsmaterial)
Förpackningens vikt	Papper: 1,1 kg
	Plast: 0,271 kg

- Information om kapacitet för pappersinmatning finns på sidan 4.3.
- Ljudtrycknivå, ISO 7779.
- Angiven livslängd i enlighet med ISO/IEC 19752. Antalet sidor kan påverkas av apparatens driftsmiljö, utskriftsintervall, materialtyp och materialstorlek.
- Det varierar beroende på produktens sammansättning.

## Skrivarspecifikationer

Objekt	Beskrivning
Utskriftsmetod	Laserutskrift
Utskriftshastighet <sup>a</sup>	Upp till 16 sidor/minut i A4-format (17 sidor/minut i Letter-format)
Tid för första utskrift	Från det att maskinen startas: Mindre än 15 sekunder.
Utskriftsupplösning	Upp till 1200 dpi, effektivt
Skrivarspråk	SPL (Samsung Printer Language)
OS-kompatibilitet och drivrutin <sup>b</sup>	Windows 2000/XP/2003/2008/Vista/7/Server 2008 R2, olika Linux-versioner, Mac OS X 10.3 – 10.6
Gränssnitt	USB 2.0 10/100 Base-TX 802.11b/g trådlöst LAN

- Utskriftshastigheten påverkas av vilket operativsystem du använder, datorns prestanda, programvara, typ av anslutning, materialtyp och storlek samt jobbets komplexitet.
- Gå till [www.samsungprinter.com](http://www.samsungprinter.com) för att ladda ner den senaste programvaruversionen.

# 10 Ordlista

## DPI

DPI (dots per inch) är det mått på upplösning som används för att skriva ut eller skanna. Generellt gäller att fler punkter per tum ger högre upplösning, en mer detaljerad bild och större filer.

## Fixeringsenhet

Det här är den del av laserskrivaren som smälter fast tonern på utskriftsmediet. Den består av två heta valsar. Efter att tonern överförs till papperet avger fixeringsenheten värme och tryck som ser till att tonern blir permanent på papperet. Det är därför papperet är varmt när det kommer ut ur en laserskrivare.

## Gråskala

Gråtoner som återger ljusa och mörka delar av en bild när färgbilder konverteras till gråskala. Färger återges med olika gråtoner.

## Halvton

En bildtyp som simulerar gråskalor genom att variera antalet punkter. Mörkare områden består av många punkter, medan ljusare områden har färre punkter.

## Indikator

En indikator består av en lysdiod (LED), d.v.s. en halvledarenhet som visar maskinens status.

## ISO

ISO (Internationella standardiseringsorganisationen eller International Organization for Standardization) är ett internationellt standardiseringsorgan, som består av representanter från nationella standardiseringsinstitutioner. Det producerar världsomspännande industriella och kommersiella standarder.

## Kontrollpanelen

En kontrollpanel är en platt yta där kontroll- eller övervakningsinstrument visas. Den finns vanligen på ovsidan eller framsidan av maskinen.

## OPC-trumma

En mekanism som skapar en virtuell bild för utskrift med en laserstråle från laserskrivaren. Den är oftast grön eller grå och cylinderformad. Exponeringsenheten på trumman nöts långsamt bort när den används i skrivaren, och bör bytas ut med jämna mellanrum eftersom den får repor från orenheter i papperet.

## PDF

PDF (Portable Document Format) är ett filformat som utvecklats av Adobe Systems för att återge tvådimensionella dokument i ett enhets- och upplösningsoberoende format.

## PPM

Pages Per Minute (sidor per minut). PPM visar skrivarens hastighet, d.v.s. hur många sidor den kan skriva ut per minut.

## PRN-fil

Ett gränssnitt för en enhetsdrivrutin, som gör det möjligt för programvara att interagera med drivrutinen med vanliga systemanrop för in- och utmatning, vilket gör många uppgifter enklare.

## Täckning

Täckning är utskriftstermen som används för att mäta tonerförbrukning vid utskrift och används allmänt som 5 % täckning. 5 % täckning betyder att ett A4-papper har ungefär 5 % bilder eller text. Om papperet eller originalet har invecklade bilder eller mycket text, blir täckningen större än 5 % och tonerförbrukningen blir lika stor som täckningen.

## Tonerkassett

Tonerkassetten är en sorts flaska inuti en maskin, t.ex. en skrivare, som innehåller toner. Toner är ett pulver som används i laserskrivare och kopiatorer och som bildar text och bilder på det utskrivna papperet. Tonern smälter av värmen från fixeringsenheten så att den binds till pappersfibrerna.

## Standard

De värden som ställs in först.

## Upplösning

Bildens skärpa, mätt i dpi (dots per inch). Ju fler dpi, desto högre upplösning.

## Utskriftskapacitet

Utskriftskapaciteten är det antal sidor som inte påverkar skrivarens prestanda under en månad. Skrivaren har i allmänhet en livstidsgräns på ett antal sidor per år. Livstiden innebär den genomsnittliga utskriftskapaciteten, vanligtvis inom garantiperioden. Om utskriftskapaciteten är 48 000 sidor i månaden beräknat på 20 arbetsdagar, är skrivarens gräns beräknad till 2 400 sidor om dagen.

## Utskriftsmedier

Medier som papper, kuvert, etiketter och OH-film som kan användas i en skrivare, skanner, fax eller kopiator.

## URL

URL (Uniform Resource Locator) är den globala adressen till dokument och resurser på Internet. Den första delen av adressen visar vilket protokoll som ska användas, den andra delen anger IP-adressen eller domännamnet där resursen finns.

## USB

USB (Universal Serial Bus) är en standard som utvecklats av USB Implementers Forum, Inc. för att koppla ihop datorer och tillbehör. Till skillnad från parallellporten är USB utformad så att flera tillbehör kan kopplas till en enda USB-port på datorn.



# INDEX

## A

använda  
SetIP 3.2

## B

beställa förbrukningsvaror 8.1  
byta komponenter  
tonerkassett 6.5

## C

CD-skiva med skrivprogram 2.1

## D

drivrutin  
funktion 2.2

## F

felmeddelande 7.7  
felsökning 7.1  
från webbplatsen 6.7  
förbrukningsvaror  
beställa förbrukningsvaror 8.1  
tonerkassetts beräknade livslängd 6.3

## K

kassett 1.2  
justera bredd och längd 4.5  
kassettöppningsknapp 1.2  
kontrollpanel 1.2, 1.4  
kvalitet  
lösa utskriftsproblem 7.10

## L

Linux  
krav 2.3  
Linux-problem 7.13  
låshandtag för övre lucka 1.2

## M

Macintosh

krav 2.3  
problem 7.13  
meddelanden på displayen 7.7  
medföljande programvara 2.1

## N

nätverk  
inställningar 3.2  
krav 3.2  
ställa in 3.2  
nätverksport 1.3

## P

papper  
ange pappersstorlek för kassetten 4.6  
pappersmatningsproblem 7.8  
ta bort pappersstopp 7.1  
ändra storlek 4.5  
pappersstopp  
ta bort papper från kassett 1 7.1  
problem  
displaymeddelande 7.7  
Macintosh 7.13  
pappersmatare 7.8  
skriva ut 7.8  
utskriftskvalitet 7.10  
Windows 7.12  
problem, lösa  
Linux 7.13

## R

rengöring  
insida 6.1  
utsida 6.1

## S

SyncThru Web Service 6.7  
skriva ut 5.1  
lösa problem 7.8  
specifikationer 9.1, 10.1  
stopp  
undvika pappersstopp 7.1  
strömbrytare 1.3

## T

tonerkassett 1.2

## U

USB  
port 1.3  
underhåll 6.1  
reservdelar 6.6  
tonerkassett 6.3  
utmatningsfack 1.2  
utmatningsstöd 1.2  
utskriftsmedier  
riktlinjer 4.2  
specifikation 4.3  
välja utskriftsmedier 4.1  
utskriftsrapport 6.1

## W

Windows  
krav 2.2  
problem 7.12

## Ö

övre lucka 1.2

●● Samsung-skrivare



---

# Om programvara

# OM PROGRAMVARA

## INNEHÅLL

### Capítulo 1: INSTALLERA SKRIVARPROGRAMMEN I WINDOWS

Installera skrivarprogrammet .....	4
Installera programvara för lokal utskrift .....	4
Installera programvara för nätverksutskrift .....	7
Installera om skrivarprogrammet .....	10
Avinstallera skrivarprogrammen .....	11

### Capítulo 2: GRUNDLÄGGANDE UTSKRIFT

Skriva ut ett dokument .....	12
Skriva till fil (PRN) .....	13
Skrivarinställningar .....	13
Fliken Layout .....	14
Fliken Papper .....	14
Fliken Grafik .....	15
Fliken Extraalternativ .....	16
Fliken Om .....	16
Fliken Skrivare .....	16
Använda en favoritinställning .....	17
Använda Hjälp .....	17

### Capítulo 3: AVANCERAD UTSKRIFT

Skriva ut flera sidor på ett ark papper (N-Upp-utskrift) .....	18
Skriva ut Affischer .....	19
Skriva ut ett förminskat eller förstorat dokument .....	19
Anpassa ett dokument efter en vald pappersstorlek .....	19
Använda vattenstämplar .....	20
Använda en befintlig vattenstämpel .....	20
Skapa en vattenstämpel .....	20
Redigera en vattenstämpel .....	20
Ta bort en vattenstämpel .....	20

Använda överlägg .....	21
Vad är ett överlägg? .....	21
Skapa ett nytt överlägg .....	21
Använda överlägg .....	21
Ta bort ett överlägg .....	21

## Capítulo 4: DELA SKRIVAREN LOKALT

Konfigurera en värd dator .....	22
Konfigurera en klient dator .....	22

## Capítulo 5: ANVÄNDA SMART PANEL

Hur Smart Panel fungerar .....	23
Öppna felsökningsguiden .....	24
Använda hjälpprogrammet för skrivarinställningar .....	24
Använda hjälpfilen på skärmen .....	24
Ändra programinställningarna för Smart Panel .....	24

## Capítulo 6: ANVÄNDA DIN SKRIVARE I LINUX

Komma igång .....	25
Att installera Unified Linux Driver-paketet .....	25
Att installera Unified Linux Driver-paketet .....	25
Att avinstallera Unified Linux Driver .....	26
Använda SetIP-programmet .....	27
Starta programmet .....	27
Att använda Unified Driver Configurator .....	27
Att öppna Unified Driver Configurator .....	27
Konfiguration av skrivare .....	28
Ports Configuration .....	28
Konfigurera egenskaper för skrivare .....	29
Skriva ut ett dokument .....	29
Skriva ut från tillämpningar .....	29
Skriva ut filer .....	30

## Capítulo 7: ANVÄNDA SKRIVAREN MED EN MACINTOSH

Installera programvara för Macintosh .....	31
Avinstallera skrivardrivrutinen .....	31
Använda SetIP-programmet .....	32
Starta programmet .....	32
Installera skrivaren .....	32
För nätverksanslutna Macintosh-datorer .....	32
För en USB-ansluten Macintosh-dator .....	33
Utskrift .....	34
Skriva ut ett dokument .....	34
Ändra skrivareinställningar .....	34
Skriva ut flera sidor på ett pappersark .....	35

# 1 Installera skrivarprogrammen i Windows

Detta kapitel innehåller:

- Installera skrivarprogrammet
- Installera om skrivarprogrammet
- Avinstallera skrivarprogrammen

**OBS!** Följande procedur gäller för Windows XP. Se motsvarande användarhandbok eller direkthjälp om du har ett annat operativsystem.

## Installera skrivarprogrammet

Du kan installera programvaran till skrivaren för lokal utskrift eller nätverksutskrift. För att installera skrivarprogramvaran på datorn utför du rätt installationsprocedur för den skrivare du använder.


En skrivardrivrutin är ett program som gör att datorn kan kommunicera med skrivaren. Proceduren för att installera drivrutiner kan variera beroende på vilket operativsystem du använder.

Alla program ska vara stängda på datorn innan du påbörjar installationen.

## Installera programvara för lokal utskrift

En lokal skrivare är ansluten direkt till datorn via skrivarkabeln som följde med skrivaren, t.ex. en USB- eller parallellkabel. Om skrivaren är ansluten till ett nätverk, hoppar du över det här steget och går till "Installera programvara för nätverksutskrift" på sidan 7.

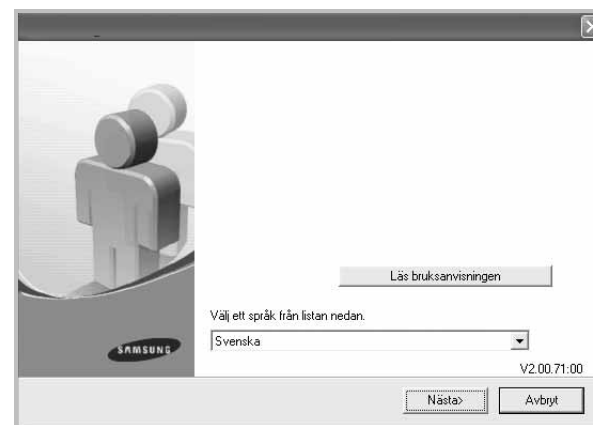
Du kan installera programvaran för skrivaren med den typiska eller anpassade metoden.

**OBS!** Om guiden Hittat ny hårdvara öppnas under installationen, klickar du på  i övre högra hörnet för att stänga fönstret eller på **Avbryt**.

## Typisk installation

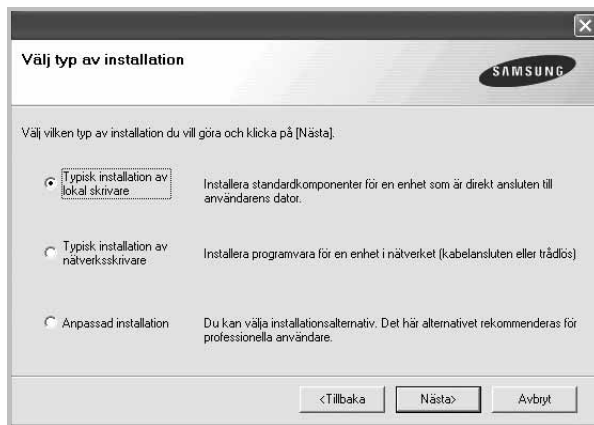
Detta rekommenderas för de flesta användare. Alla komponenter som krävs för att använda skrivaren installeras.

- 1 Kontrollera att skrivaren är ansluten till datorn och påslagen.
- 2 Sätt i den medföljande cd-skivan i cd-enheten.  
Cd-skivan ska startas automatiskt och ett installationsfönster visas. Om installationsfönstret inte visas, klickar du på **Start** och sedan på **Kör**. Skriv **X:\Setup.exe**, ersätt "X" med den bokstav som motsvarar enheten och klicka sedan på **OK**.  
Om du använder Windows Vista, Windows 7 och Windows Server 2008 R2, klicka **Start** → **Alla program** → **Tillbehör** → **Kör**, och skriv **X:\Setup.exe**.  
Om fönstret **Spela upp automatiskt** visas i Windows Vista, Windows 7 och Windows Server 2008 R2 klickar du på **Kör Setup.exe** i fältet **Installera eller kör program** och klickar på **Fortsätt** i fönstret **UAC (User Account Control - Kontroll av användarkonto)**.
- 3 Klicka på **Nästa**.



- Om det behövs väljer du ett språk i listrutan.
- **Läs bruksanvisningen:** Låter dig läsa bruksanvisningen. Om du inte har Adobe Acrobat installerat på din dator klickar du på detta alternativ, så installeras Adobe Acrobat Reader automatiskt.

#### 4 Välj **Typisk installation av lokal skrivare**. Klicka på **Nästa**.



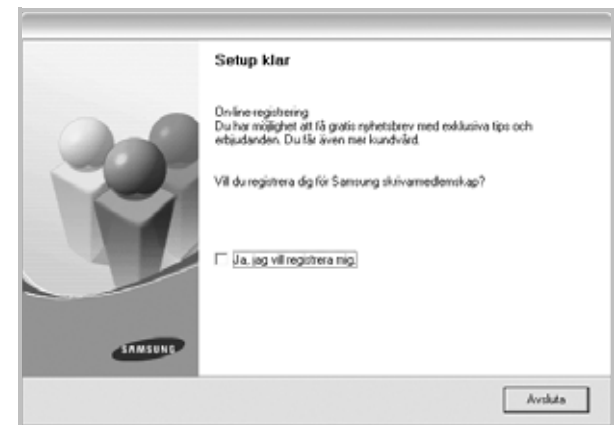
**OBS!** Om din skrivare inte redan är ansluten till datorn, öppnas följande fönster.



- Anslut skrivaren och klicka sedan på **Nästa**.
- Om du inte vill ansluta skrivaren nu klickar du på **Nästa** och **Nej** på följande skärmbild. Därefter startar installationen och en provsida kommer inte att skrivas ut vid installationens slut.
- *Det installationsfönster som visas i den här bruksanvisningen kan variera beroende på vilken skrivare och vilket gränssnitt som används.*

- 5 När installationen är klar öppnas ett fönster där du ombeds att skriva ut en testsida. Om du vill skriva ut en testsida markerar du kryssrutan och klickar sedan på **Nästa**.  
Klicka annars bara på **Nästa** och gå till steg 7.
- 6 Om testsidan skrevs ut korrekt klickar du på **Ja**.  
I annat fall klickar du på **Nej** för att skriva ut den på nytt.
- 7 Om du vill registrera dig som användare av Samsungs skrivare och vill få information från Samsung, markerar du kryssrutan och klickar på **Avsluta**. Du kommer nu till Samsungs webbplats.

I annat fall klickar du på **Avsluta**.



**OBS!** Om skrivardrivrutinen inte fungerar som den ska när installationen är klar, installerar du om skrivardrivrutinen. Se "Installera om skrivarprogrammet" på sidan 10.

#### Anpassad installation

Du kan välja enskilda komponenter att installera.

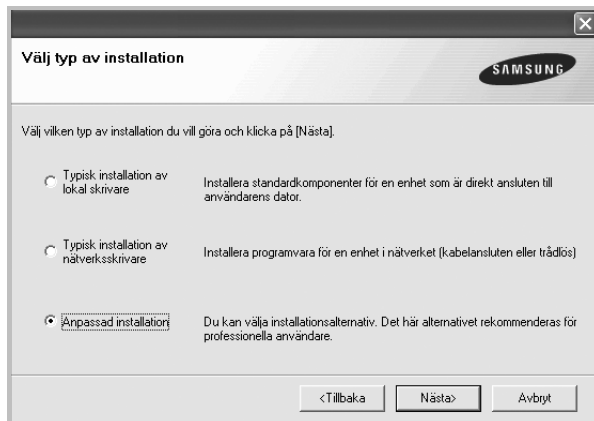
- 1 Kontrollera att skrivaren är ansluten till datorn och påslagen.
- 2 Sätt i den medföljande cd-skivan i cd-enheten.  
Cd-skivan ska startas automatiskt och ett installationsfönster visas. Om installationsfönstret inte visas, klickar du på **Start** och sedan på **Kör**. Skriv **X:\Setup.exe**, ersätt "X" med den bokstav som motsvarar enheten och klicka sedan på **OK**.  
Om du använder Windows Vista, Windows 7 och Windows Server 2008 R2, klicka **Start** → **Alla program** → **Tillbehör** → **Kör**, och skriv **X:\Setup.exe**.  
Om fönstret **Spela upp automatiskt** visas i Windows Vista, Windows 7 och Windows Server 2008 R2 klickar du på **Kör Setup.exe** i fältet **Installera eller kör program** och klickar på **Fortsätt** i fönstret **UAC (User Account Control - Kontroll av användarkonto)**.

### 3 Klicka på **Nästa**.



- Om det behövs väljer du ett språk i listrutan.
- **Läs bruksanvisningen:** Låter dig läsa bruksanvisningen. Om du inte har Adobe Acrobat installerat på din dator klickar du på detta alternativ, så installeras Adobe Acrobat Reader automatiskt.

### 4 Välj **Anpassad installation**. Klicka på **Nästa**.



### 5 Välj skrivaren och klicka på **Nästa**.

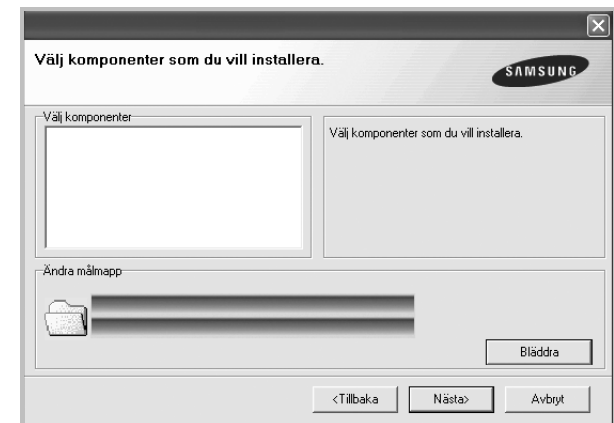


**OBS!** Om din skrivare inte redan är ansluten till datorn, öppnas följande fönster.



- Anslut skrivaren och klicka sedan på **Nästa**.
- Om du inte vill ansluta skrivaren nu klickar du på **Nästa** och **Nej** på följande skärmbild. Därefter startar installationen och en provsida kommer inte att skrivas ut vid installationens slut.
- **Det installationsfönster som visas i den här bruksanvisningen kan variera beroende på vilken skrivare och vilket gränssnitt som används.**

### 6 Välj vilka komponenter som ska installeras och klicka på **Nästa**.



**OBS!** Du kan ändra önskad installationsmapp genom att klicka på **[Bläddra]**.

### 7 Efter att installationen är klar, öppnas ett fönster där du ombeds att skriva ut en testsida. Om du vill skriva ut en testsida markerar du kryssrutan och klickar sedan på **Nästa**.

Klicka annars bara på **Nästa** och hoppa över till steg 9.



- 8 Om testsidan skrevs ut korrekt klickar du på **Ja**.  
I annat fall klickar du på **Nej** för att skriva ut den på nytt.
- 9 Om du vill registrera dig som användare av Samsungs skrivare och få information från Samsung, markerar du kryssrutan och klickar på **Avsluta**. Du kommer nu till Samsungs webbplats.  
I annat fall klickar du på **Avsluta**.



## Installera programvara för nätverksutskrift

När du ansluter skrivaren till ett nätverk, måste du först göra TCP/IP-inställningar för skrivaren. När du har angett och verifierat TCP/IP-inställningarna, kan du börja installera programvaran på varje dator i nätverket.

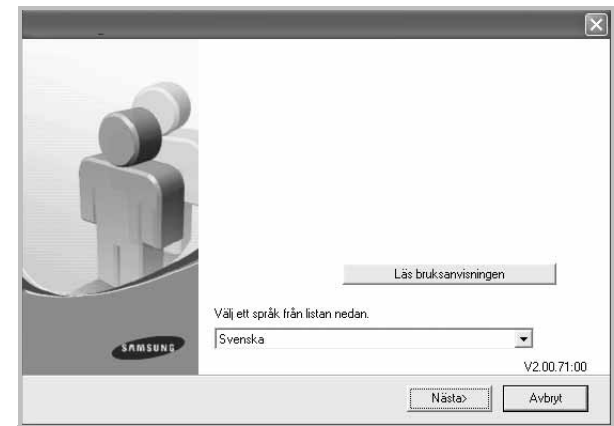
Du kan installera programvaran för skrivaren med den typiska eller anpassade metoden.

### Typisk installation

Detta rekommenderas för de flesta användare. Alla komponenter som krävs för att använda skrivaren installeras.

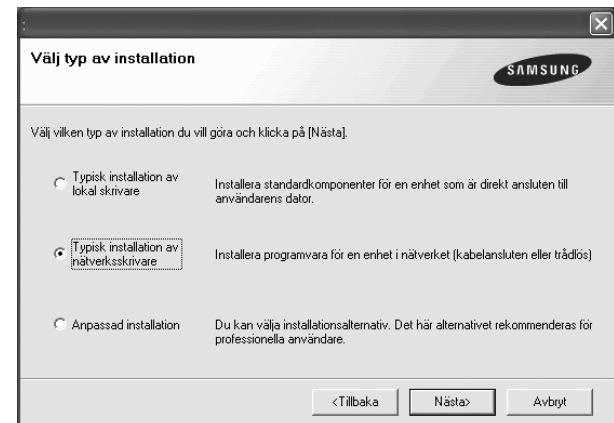
- 1 Kontrollera att skrivaren är ansluten till datorn och påslagen. Mer information om att ansluta till nätverket finns i bruksanvisningen som följer med skrivaren.
- 2 Sätt i den medföljande cd-skivan i cd-enheten.  
Cd-skivan ska startas automatiskt och ett installationsfönster visas. Om installationsfönstret inte visas, klickar du på **Start** och sedan på **Kör**. Skriv **X:\Setup.exe**, ersätt "X" med den bokstav som motsvarar enheten och klicka sedan på **OK**.  
Om du använder Windows Vista, Windows 7 och Windows Server 2008 R2, klicka **Start** → **Alla program** → **Tillbehör** → **Kör**, och skriv **X:\Setup.exe**.  
Om fönstret **Spela upp automatiskt** visas i Windows Vista, Windows 7 och Windows Server 2008 R2 klickar du på **Kör Setup.exe** i fältet **Installera eller kör program** och klickar på **Fortsätt** i fönstret **UAC (User Account Control - Kontroll av användarkonto)**.

- 3 Klicka på **Nästa**.

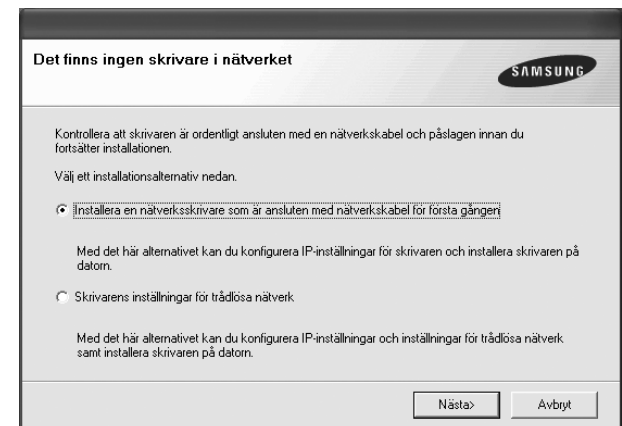


- Om det behövs väljer du ett språk i listrutan.
- **Läs bruksanvisningen:** Låter dig läsa bruksanvisningen. Om du inte har Adobe Acrobat installerat på din dator klickar du på detta alternativ, så installeras Adobe Acrobat Reader automatiskt.

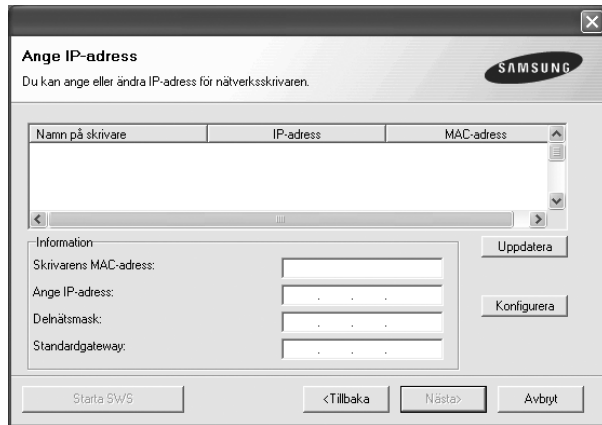
- 4 Välj **Typisk installation av nätverksskrivare**. Klicka på **Nästa**.



**OBS! OM SKRIVAREN INTE ÄR ANSLUTEN TILL NÄTVERKET ÖPPNAS FÖLJANDE FÖNSTER. VÄLJ ETT INSTÄLLNINGSLTERNATIV OCH KLICKA PÅ **Nästa**.**



Fönstret Ange IP-adress visas. Gör på följande sätt:



1. Välj en skrivare som ska ställas in med en viss IP-adress i listan.
2. Skriv in en IP-adress, nätmask och gateway för skrivaren manuellt och klicka på **Konfigurera** för att ställa in IP-adressen för nätverksskrivaren.
3. Klicka på **Nästa** och gå till steg 6.
  - Du kan också ställa in nätverksskrivaren via **SyncThru™ Web Service**, en inbyggd webbserver. Klicka på **Starta SWS** i fönstret Ange IP-adress.

- 5 Listan över de skrivare som finns tillgängliga i nätverket visas. Välj den skrivare du vill installera från listan och klicka sedan på **Nästa**.



- Om du inte ser skrivaren i listan, klickar du på **Uppdatera** för att uppdatera listan, eller väljer **Lägg till TCP/IP-port** för att lägga till skrivaren till nätverket. För att lägga till skrivaren till nätverket anger du skrivarens portnamn och IP-adress.

Skriv ut en sida med nätverkskonfigureringen för att verifiera skrivarens IP-adress eller MAC-adress.

- För att hitta en delad nätverksskrivare (UNC-sökväg), väljer du **Delad skrivare [UNC]** och anger det delade namnet manuellt eller söker efter en delad skrivare genom att klicka på **Bläddra**-knappen.

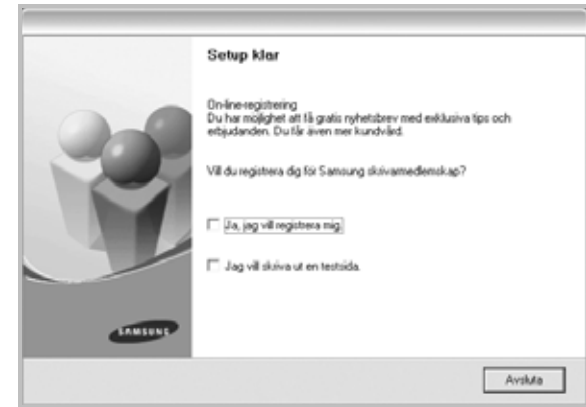
**OBS!** Om du inte kan hitta maskinen i nätverket så stänger du av brandväggen och klickar på **Uppdatera**.

I Windows klickar du på **Start** → **Kontrollpanelen** och startar Windows-

brandväggen, och lämnar det här alternativet inaktiverat. För andra operativsystem ser du systemets onlinehjälp.

- 6 När installationen är klar öppnas ett fönster där du har möjlighet att skriva ut en testsida och registrera dig som användare av en Samsung-skrivare för att få information från Samsung. Om du vill göra det markerar du motsvarande kryssrutor och klickar på **Avsluta**.

I annat fall klickar du på **Avsluta**.



**OBS!** Om skrivardrivrutinen inte fungerar som den ska när installationen är klar, installerar du om skrivardrivrutinen. Se "Installera om skrivarprogrammet" på sidan 10.

## Anpassad installation

Du kan välja vilka enskilda komponenter som ska installeras och ställa in en särskild IP-adress.

- 1 Kontrollera att skrivaren är ansluten till datorn och påslagen. Mer information om att ansluta till nätverket finns i bruksanvisningen som följer med skrivaren.
- 2 Sätt i den medföljande cd-skivan i cd-enheten.

Cd-skivan ska startas automatiskt och ett installationsfönster visas. Om installationsfönstret inte visas, klickar du på **Start** och sedan på **Kör**. Skriv **X:\Setup.exe**, ersätt "X" med den bokstav som motsvarar enheten och klicka sedan på **OK**.

Om du använder Windows Vista, Windows 7 och Windows Server 2008 R2, klicka **Start** → **Alla program** → **Tillbehör** → **Kör**, och skriv **X:\Setup.exe**.

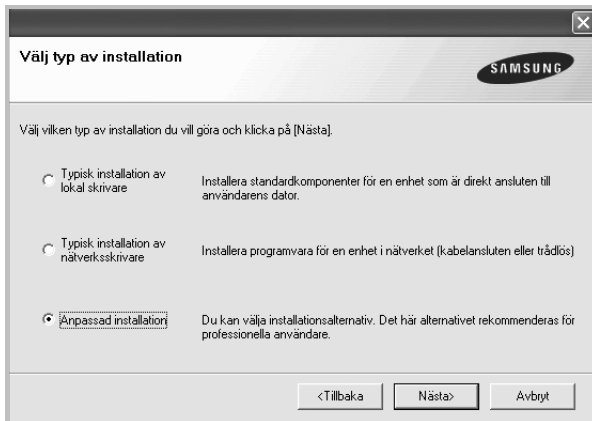
Om fönstret **Spela upp automatiskt** visas i Windows Vista, Windows 7 och Windows Server 2008 R2 klickar du på **Kör Setup.exe** i fältet **Installera eller kör program** och klickar på **Fortsätt** i fönstret **UAC (User Account Control - Kontroll av användarkonto)**.

### 3 Klicka på **Nästa**.



- Om det behövs väljer du ett språk i listrutan.
- **Läs bruksanvisningen:** Låter dig läsa bruksanvisningen. Om du inte har Adobe Acrobat installerat på din dator klickar du på detta alternativ, så installeras Adobe Acrobat Reader automatiskt.

### 4 Välj **Anpassad installation**. Klicka på **Nästa**.



### 5 Listan över de skrivare som finns tillgängliga i nätverket visas. Välj den skrivare du vill installera från listan och klicka sedan på **Nästa**.



- Om du inte ser skrivaren i listan, klickar du på **Uppdatera** för att uppdatera listan eller väljer **Lägg till TCP/IP-port** för att

lägga till skrivaren till nätverket. För att lägga till skrivaren till nätverket anger du skrivarens portnamn och IP-adress.

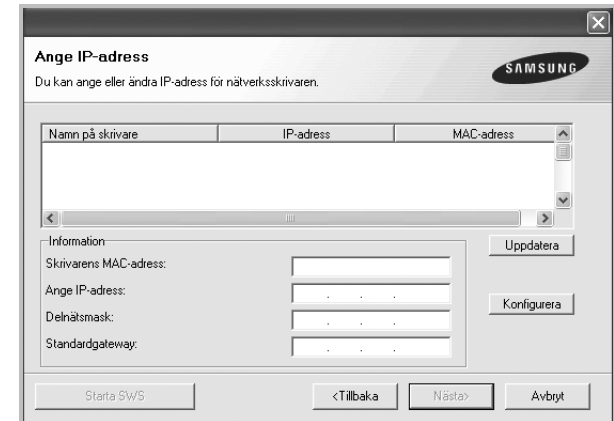
Skriv ut en sida med nätverkskonfigurationen för att verifiera skrivarens IP-adress eller MAC-adress.

- För att hitta en delad nätverksskrivare (UNC-sökväg), väljer du **Delad skrivare [UNC]** och anger det delade namnet manuellt eller söker efter en delad skrivare genom att klicka på **Bläddra**-knappen.

**OBS!** Om du inte kan hitta maskinen i nätverket så stänger du av brandväggen och klickar på **Uppdatera**.

I Windows klickar du på **Start** → **Kontrollpanelen** och startar Windows-brandväggen, och lämnar det här alternativet inaktiverat. För andra operativsystem ser du systemets onlinehjälp.

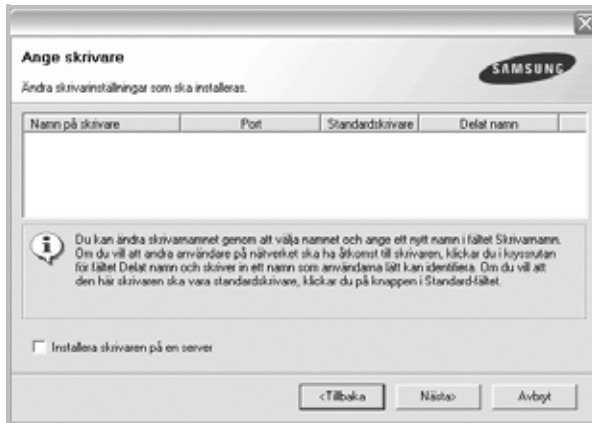
**TIPS:** Om du vill ställa in en viss IP-adress på en viss nätverksskrivare klickar du på knappen **Ange IP-adress**. Fönstret Ange IP-adress visas. Gör på följande sätt:



- a. Välj en skrivare som ska ställas in med en viss IP-adress i listan.
- b. Skriv in en IP-adress, nätmask och gateway för skrivaren manuellt och klicka på **Konfigurera** för att ställa in IP-adressen för nätverksskrivaren.
- c. Klicka på **Nästa**.

- Du kan också ställa in nätverksskrivaren via **SyncThru™ Web Service**, en inbyggd webserver. Klicka på **Starta SWS** i fönstret Ange IP-adress.

- 6 Välj vilka komponenter som ska installeras. När du har valt komponenter visas följande fönster. Du kan också ändra skrivarens namn, ställa in att skrivaren ska delas i nätverket, ställa in skrivaren som standardskrivare och ändra portnamn för varje skrivare. Klicka på **Nästa**.



Markera kryssrutan **Installera skrivaren på en server** om du vill installera programvaran på en server.

- 7 När installationen är klar öppnas ett fönster där du har möjlighet att skriva ut en testsida och registrera dig som användare av en Samsung-skrivare för att få information från Samsung. Om du vill göra det markerar du motsvarande kryssrutor och klickar på **Avsluta**.

I annat fall klickar du på **Avsluta**.



**OBS!** Om skrivardrivrutinen inte fungerar som den ska när installationen är klar, installerar du om skrivardrivrutinen. Se "Installera om skrivarprogrammet" på sidan 10.

## Installera om skrivarprogrammet

Om installationen misslyckas kan du installera om programmet.

- 1 Starta Windows.
- 2 På **Start**-menyn väljer du **Program** eller **Alla program** → **skrivardrivrutinens namn** → **Underhåll**.
- 3 Välj **Reparera** och klicka på **Nästa**.
- 4 Listan över de skrivare som finns tillgängliga i nätverket visas. Välj den skrivare du vill installera från listan och klicka sedan på **Nästa**.



- Om du inte ser skrivaren i listan, klickar du på **Uppdatera** för att uppdatera listan, eller väljer **Lägg till TCP/IP-port** för att lägga till skrivaren till nätverket. För att lägga till skrivaren till nätverket anger du skrivarens portnamn och IP-adress.
- För att hitta en delad nätverksskrivare (UNC-sökväg), väljer du **Delad skrivare [UNC]** och anger det delade namnet manuellt eller söker efter en delad skrivare genom att klicka på **Bläddra**-knappen.

Nu visas en lista med komponenter så att du kan installera om dem individuellt.

**OBS!** Om din skrivare inte redan är ansluten till datorn, öppnas följande fönster.



- Anslut skrivaren och klicka sedan på **Nästa**.
- Om du inte vill ansluta skrivaren nu klickar du på **Nästa** och **Nej** på följande skärmbild. Därefter startar installationen. När den är klar skrivs en testsida ut.

- *Det ominstallationsfönster som visas i den här bruksanvisningen kan skilja sig beroende på vilken skrivare och vilket gränssnitt som används.*

- 5 Välj de komponenter du vill installera om och klicka sedan på **Nästa**.  
Om du installerade skrivarprogramvaran för lokal utskrift och väljer **skrivardrivrutinens namn**, visas fönstret där du kan skriva ut en testsida. Gör på följande sätt:
  - a. Om du vill skriva ut en testsida markerar du kryssrutan och klickar sedan på **Nästa**.
  - b. Om testsidan skrivs ut på rätt sätt klickar du på **Ja**.  
I annat fall skriver du ut den igen genom att klicka på **Nej**.
- 6 När ominstallationen är klar, klickar du på **Avsluta**.

---

## Avinstallera skrivarprogrammen

- 1 Starta Windows.
- 2 På **Start**-menyn väljer du **Program** eller **Alla program** → **skrivardrivrutinens namn** → **Underhåll**.
- 3 Välj **Ta bort** och klicka på **Nästa**.  
Nu visas en lista med komponenter så att du kan avinstallera dem individuellt.
- 4 Välj de komponenter du vill avinstallera och klicka sedan på **Nästa**.
- 5 När du ser frågan om du vill bekräfta dina val, klickar du på **Ja**.  
Den markerade drivrutinen och alla dess komponenter tas bort från datorn.
- 6 När alla program har avinstallerats klickar du på **Avsluta**.

## 2 Grundläggande utskrift

Detta kapitel förklarar utskriftsalternativ och vanliga utskriftsuppgifter i Windows.

Detta kapitel innehåller:

- **Skriva ut ett dokument**
- **Skriva till fil (PRN)**
- **Skrivarinställningar**
  - Fliken Layout
  - Fliken Papper
  - Fliken Grafik
  - Fliken Extraalternativ
  - Fliken Om
  - Fliken Skrivare
  - Använda en favoritinställning
  - Använda Hjälp

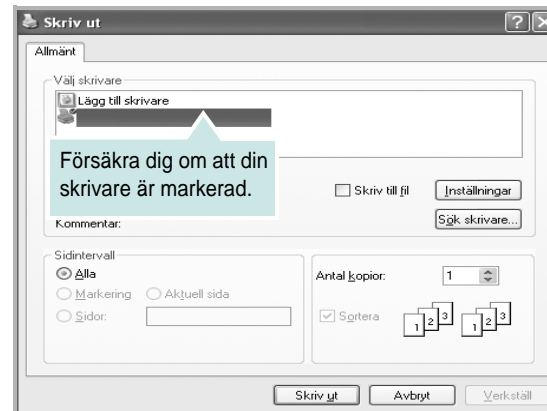
### Skriva ut ett dokument

#### OBS!

- Skrivardrivrutinens **Egenskaper**-fönster som visas i den här bruksanvisningen kan skilja sig beroende på vilken skrivare som används. Däremot har de olika egenskapsfönstren ungefär samma uppbyggnad.
- **Kontrollera de operativsystem som är kompatibla med din skrivare. Se avsnittet om kompatibilitet med operativsystem i skrivarspecifikationerna i skrivarens bruksanvisning.**
- Om du behöver veta skrivarens exakta namn, kan du kontrollera cd-skivan som följer med.

Följande procedur beskriver de allmänna steg som behövs för att skriva ut från olika Windows-program. De exakta steg som behövs kan variera beroende på det program du använder. Läs i bruksanvisningen för det program du använder om den exakta utskriftsproceduren.

- 1 Öppna det dokument du vill skriva ut.
- 2 Välj **Skriv ut** på menyn **Arkiv**. Utskriftsfönstret visas. Det kan variera mellan olika program.  
De grundläggande utskriftsinställningarna väljs i Utskriftsfönstret. Dessa inställningarna är bl.a. antal kopior och utskriftsområde.



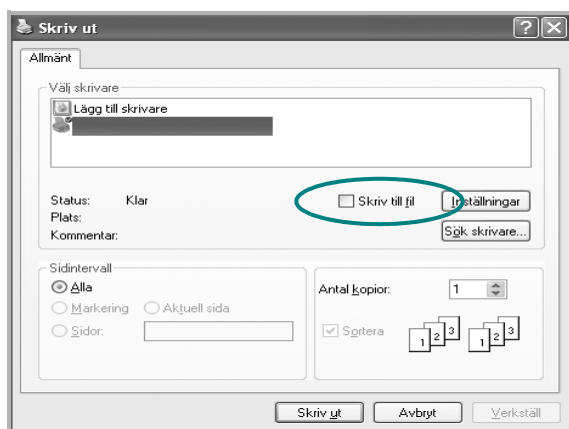
- 3 Välj **skrivardrivrutinen** i listrutan **Namn**.  
Om du vill dra nytta av de funktioner som stöds av din skrivare, klickar du på **Egenskaper** i programmets utskriftsfönster. Se "Skrivarinställningar" på sidan 13 för mer information.  
Om du ser **Inställningar**, **Skrivare** eller **Alternativ** i utskriftsfönstret, klickar du på något av de alternativen istället. Klicka sedan på **Egenskaper** i nästa fönster.  
Klicka på **OK** för att stänga egenskapsfönstret.
- 4 Starta utskriftsjobbet genom att klicka på **OK** eller **Skriv ut** i utskriftsfönstret.

## Skriva till fil (PRN)

Ibland kanske du behöver spara utskriften som en fil.

Så här skapar du en fil:

- 1 Markera **Skriv till fil** i fönstret **Skriv ut**.



- 2 Välj en mapp och ge filen ett namn. Klicka sedan på **OK**.

## Skrivarinställningar

Du kan använda skrivaregenskapsfönstret som ger dig tillgång till de skrivaregenskaper du behöver för att använda skrivaren. När skrivaregenskaperna visas, kan du granska och ändra alla inställningar som behövs för din utskrift.

Fönstret med skrivaregenskaper kan se olika ut för olika operativsystem. Denna bruksanvisning visar fönstret som det ser ut i Windows XP.

Skrivardrivrutinens **Egenskaper**-fönster som visas i den här bruksanvisningen kan skilja sig beroende på vilken skrivare som används.

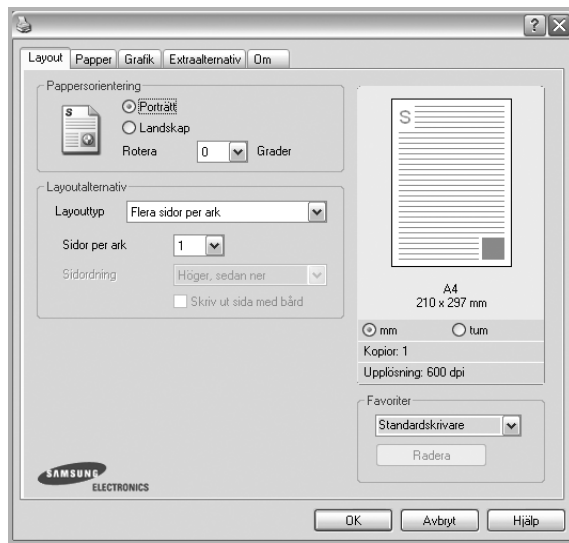
Om du går till skrivaregenskaper via mappen Skrivare kan du se flera Windows-baserade flikar (se Windows bruksanvisning) och fliken Skrivare (se "Fliken Skrivare" på sidan 16).

### OBS!

- De flesta Windows-program kan åsidosätta de inställningar som du anger i drivrutinen för skrivaren. Ändra först alla skrivarinställningar som finns i programmet, och sedan de återstående inställningarna i drivrutinen.
- De inställningar som du ändrar, används bara så länge du använder det aktuella programmet. **Om du vill utföra ändringarna permanent**, gör du dem i mappen Skrivare.
- Följande procedur gäller för Windows XP. Information för andra Windows-operativsystem finns i motsvarande användarhandbok eller onlinehjälp för Windows.
  1. Klicka på **Start**-knappen i Windows.
  2. Välj **Skrivare och fax**.
  3. Välj **skrivardrivrutinens ikon**.
  4. Högerklicka på skrivardrivrutinens ikon och välj sedan **Utskriftsinställningar**.
  5. Ändra inställningarna på varje flik och klicka på OK.

## Fliken Layout

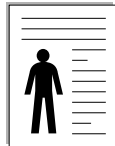
Fliken **Layout** innehåller alternativ för att justera hur dokumenten kommer att se ut på den utskrivna sidan.



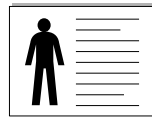
### Pappersorientering

**Pappersorientering** låter dig välja i vilken riktning informationen ska skrivas ut på en sida.

- **Porträtt** skriver längs papperets bredd, som ett brev.
- **Landskap** skriver ut längs sidan, som ett kalkylblad.
- **Rotera** roterar sidan det valda antalet grader.



▲ Porträtt



▲ Landskap

### Layoutalternativ

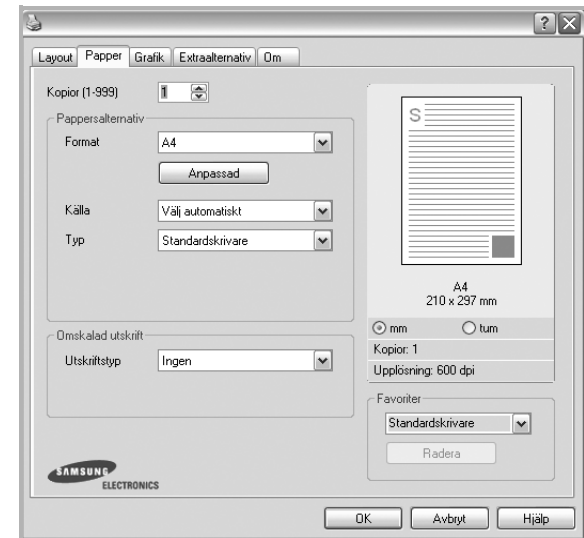
**Layoutalternativ** används för att välja avancerade utskriftsalternativ. Du kan välja **Flera sidor per ark** och **Affischutskrift**.

- Mer information finns i "Skriva ut flera sidor på ett ark papper (N-Upp-utskrift)" på sidan 18.
- Mer information finns i "Skriva ut Affischer" på sidan 19.

## Fliken Papper

Använd följande alternativ för att ställa in dina grundläggande pappershanteringsbehov när du går in i skrivaregenskaperna. Se "Skriva ut ett dokument" på sidan 12 för mer information om hur du kommer åt skrivarens egenskaper.

Klicka på fliken **Papper** för att visa egenskaper för Papper.



### Kopior

**Kopior** låter dig välja hur många kopior du vill skriva ut. Du kan välja från 1 till 999 kopior.

### Format

**Format** låter dig ställa in storlek på det papper som du fyllt kassetten med. Om den önskade storleken inte visas i rutan **Format** klickar du på **Anpassad**. När fönstret **Anpassad pappersinställning** visas ställer du in pappersstorleken och klickar sedan på **OK**. Inställningen visas nu på listan, så att du kan välja den.

### Källa

Kontrollera att **Källa** är satt till motsvarande pappersmagasin.

### Typ

Ställ in **Typ** så att den överensstämmer med papperet som finns i det magasin som ska användas vid utskrift. På så sätt får du bästa utskriftskvalitet. I annat fall kanske inte utskriftskvaliteten blir som du tänkt dig.

### Omskalad utskrift

**Omskalad utskrift** låter dig automatiskt skala om utskriften på en sida. Du kan välja mellan **Ingen**, **Förminska/Förstora** och **Anpassa till sida**.

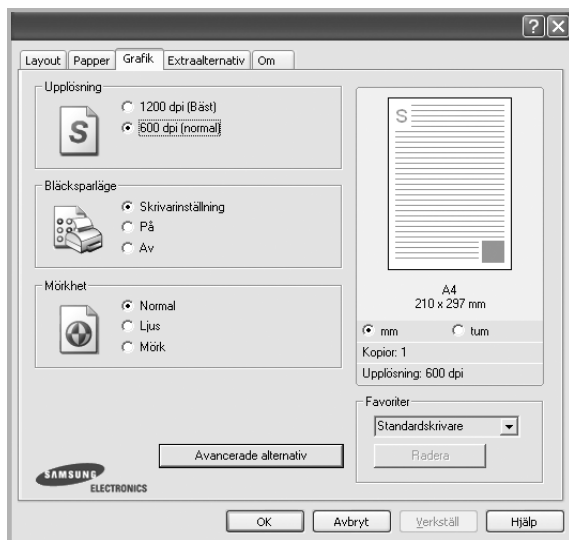
- Mer information finns i "Skriva ut ett förminskat eller förstorat dokument" på sidan 19.
- Mer information finns i "Anpassa ett dokument efter en vald pappersstorlek" på sidan 19.



## Fliken Grafik

Använd följande grafikalternativ för att justera utskriftskvaliteten för dina specifika utskriftsbehov. Se "Skriva ut ett dokument" på sidan 12 för mer information om hur du kommer åt skrivarens egenskaper.

Klicka på fliken **Grafik** för att visa de egenskaper som visas nedan.



### Upplösning

*Vilka alternativ du kan välja för Upplösning beror på skrivarmodellen.*

Ju högre inställningen är, desto skarpare kommer utskrivna tecken och grafik att vara. Den högre inställningen kan öka den tid det tar att skriva ut dokumentet.

### Bläcksparläge

Om du väljer detta alternativ räcker tonerkassetten längre och minskar kostnaden per sida utan märkbar minskning av kvaliteten. *Vissa skrivare stöder inte den här funktionen.*

**Skrivarinställning:** När du väljer det här alternativet bestäms funktionen av den inställning du gör på skrivarens kontrollpanel. Vissa skrivare stöder inte den här funktionen.

- **På:** Välj detta alternativ om du vill att skrivaren ska förbruka mindre toner per sida.
- **Av:** Om du inte behöver spara toner när du skriver ut ett dokument väljer du det här alternativet.

### Mörker

Använd det här alternativet om du vill göra utskriften ljusare eller mörkare.

- **Normal :** Detta är inställningen för normala dokument.
- **Ljus:** Denna inställning är bra för fetare linjebredder eller mörkare gråskalbilder.
- **Mörk:** Denna inställning är bra för finare linjebredder, högre upplösning i grafik och ljusare gråskalbilder.

## Avancerade alternativ

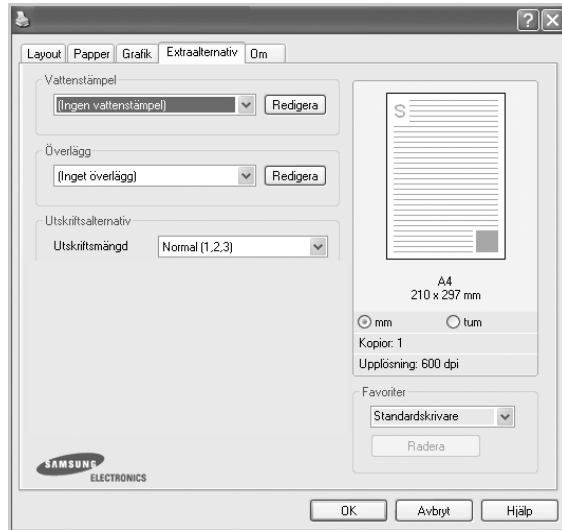
Du kan ställa in avancerade inställningar genom att klicka på knappen **Avancerade alternativ**.

- **Gråskaleförbättring:** **Gråskaleförbättring** gör det möjligt att både bibehålla detaljrikedomen i naturfotografier och förbättra kontrasten och läsbarheten vid utskrift av dokument i gråskala.
- **Skriv ut all text svart:** När alternativet **Skriv ut all text svart** är valt, skrivs all text ut helt i svart, oberoende av i vilken färg det visas på skärmen.
- **Skriv ut all text mörkare:** När alternativet **Skriv ut all text mörkare** är markerat kryssas kommer all text i ditt dokument att skrivas ut mörkare än i ett vanligt dokument. *Vissa skrivare stöder inte den här funktionen.*

## Fliken Extraalternativ

Du kan välja utskriftsalternativ för dokumentet. Se "Skriva ut ett dokument" på sidan 12 för mer information om hur du kommer åt skrivarens egenskaper.

Klicka på fliken **Extraalternativ** för att komma åt följande egenskaper:



### Vattenstämpel

Du kan skapa en bakgrundsbild med text, som skrivs ut på varje sida i ditt dokument. Mer information finns i "Använda vattenstämplar" på sidan 20.

### Överlägg

Överlägg används ofta istället för förtryckta blanketter eller papper med brevhuvud. Mer information finns i "Använda överlägg" på sidan 21.

### Utskriftsalternativ

- **Utskriftsmängd:** Du kan välja i vilken ordning sidorna skrivs ut. Välj utskriftsordning i listrutan.
  - **Normal (1,2,3):** Utskriften sker från första sidan till sista av alla sidorna.
  - **Omvänd ordning (3, 2, 1):** När du använder denna funktion behöver du inte sortera utskrifterna i pappershögar.
  - **Skriv ut udda sidor:** Skrivaren skriver bara ut udda nummerade sidor i ditt dokument.
  - **Skriv ut jämna sidor:** Skrivaren skriver bara ut jämna nummerade sidor i ditt dokument.
- **Skriv om fastnat papper:** Om detta alternativ är förkryssat, behåller skrivaren en bild av den utskrivna sidan, tills skrivaren signalerar att sidan har lämnat skrivaren i fullgott skick.

## Fliken Om

Använd fliken **Om** för att visa copyrightinformation och drivrutinens versionsnummer. Om du har en Internet-anslutning kan du ansluta till Internet genom att klicka på ikonen för webbplats. Se "Skriva ut ett dokument" på sidan 12 för mera information om hur du kommer åt skrivarens egenskaper.

## Fliken Skrivare

Om du öppnar skrivaregenskaperna via mappen **Skrivare** kan du visa fliken **Skrivare**. Du kan ställa in skrivarens konfiguration.

Följande procedur gäller för Windows XP. Information för andra Windows-operativsystem finns i motsvarande användarhandbok eller onlinehjälp för Windows.

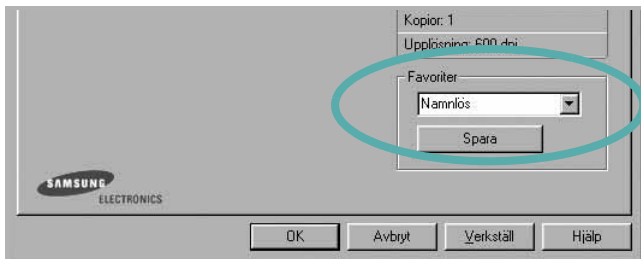
- 1 Klicka på **Start**-menyn i Windows.
- 2 Välj **Skrivare och fax**.
- 3 Välj **skrivardrivrutinens** ikon.
- 4 Högerklicka på skrivardrivrutinens ikon och välj sedan **Egenskaper**.
- 5 Klicka på fliken **Skrivare** och ställ in alternativen.

## Använda en favoritinställning

Alternativet **Favoriter**, som syns på varje egenskapsflik, gör det möjligt för dig att spara aktuella egenskapsinställningar för framtida bruk.

Spara ett **Favoriter**-objekt:

- 1 Ändra de inställningar du önskar på varje flik.
- 2 Ange ett namn för objektet i rutan **Favoriter**.



- 3 Klicka på **Spara**.

När du sparar **Favoriter**, sparas alla aktuella inställningar för drivrutinen.

Om du vill använda en sparad inställning, väljer du den i listrutan **Favoriter**. Skrivaren är nu inställd att skriva ut enligt de inställningar du valde i Favoriter.

Om du vill radera en favoritinställning, väljer du den i listan och klickar på **Radera**.

Du kan även återställa standardinställningar för skrivardrivrutinen genom att välja **Standardskrivare** i listan.

## Använda Hjälp

Din skrivare har en hjälpfunktion som du kan aktivera genom att klicka på knappen **Hjälp** i skrivarens egenskapsfönster. Dessa hjälpskärmar ger detaljerad information om skrivardrivrutinens skrivarfunktioner.

Du kan också klicka på **?** längst upp till höger i fönstret och sedan klicka på valfri inställning.

# 3

## Avancerad utskrift

Detta kapitel förklarar utskriftsalternativ och avancerade utskriftsuppgifter.

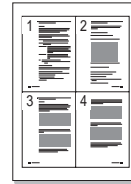
### OBS!

- Skrivardrivrutinens **Egenskaper**-fönster som visas i den här bruksanvisningen kan skilja sig beroende på vilken skrivare som används. Däremot har de olika egenskapsfönstren ungefär samma uppbyggnad.
- Om du behöver veta skrivarens exakta namn, kan du kontrollera den cd-skiva som följer med.

Detta kapitel innehåller:

- **Skriva ut flera sidor på ett ark papper (N-Upp-utskrift)**
- **Skriva ut Affischer**
- **Skriva ut ett förminskat eller förstorat dokument**
- **Anpassa ett dokument efter en vald pappersstorlek**
- **Använda vattenstämplar**
- **Använda överlägg**

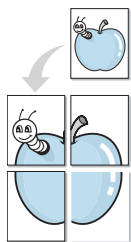
## Skriva ut flera sidor på ett ark papper (N-Upp-utskrift)



Du kan välja antalet sidor som du vill skriva ut på ett enda pappersark. Skriver du ut fler än en sida per ark kommer sidorna att förminskas och ordnas på arket så som du anger. Du kan skriva ut upp till 16 sidor på ett ark.

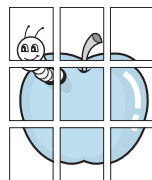
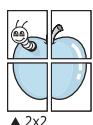
- 1 För att ändra utskriftsinställningarna från din programvarutillämpning, gå till skrivarinställningar. Se "Skriva ut ett dokument" på sidan 12.
- 2 Klicka på fliken **Layout** och välj sedan **Flera sidor per ark** i listrutan **Layouttyp**.
- 3 Välj det antal sidor du vill skriva ut per ark (1, 2, 4, 6, 9 eller 16) i listrutan **Sidor per ark**.
- 4 Välj utskriftsordningen från listrutan **Sidordning** om det behövs. Markera **Skriv ut sidmarginaler** om du vill skriva ut en ram runt varje sida på arket.
- 5 Klicka på fliken **Papper** och välj pappersfack, pappersstorlek och papperstyp.
- 6 Klicka på **OK** och skriv ut dokumentet.

## Skriva ut Affischer

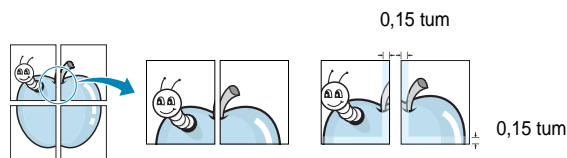


Denna funktion låter dig skriva ut ett dokument som består av en sida på 4, 9 eller 16 ark papper, så att du kan klistra ihop arken så att de bildar en affisch.

- 1 För att ändra utskriftsinställningarna från din programvarutillämpning, gå till skribarinställningar. Se "Skriva ut ett dokument" på sidan 12.
- 2 Klicka på fliken **Layout** och välj sedan **Affischutskrift** i listrutan **Layouttyp**.
- 3 Konfigurera alternativet Affisch:  
Du kan välja sidlayout från **Affisch<2x2>**, **Affisch<3x3>** eller **Affisch<4x4>**. Om du väljer **Affisch<2x2>** sträcks utskriften automatiskt ut över 4 fysiska sidor.

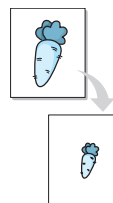


Ange en överlappning i millimeter eller tum så att det blir enklare att limma ihop arken.



- 4 Klicka på fliken **Papper** och välj pappersfack, pappersstorlek och papperstyp.
- 5 Klicka på **OK** och skriv ut dokumentet. Du kan nu göra färdigt affischen genom att limma ihop arken.

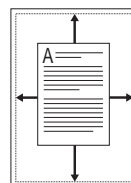
## Skriva ut ett förminskat eller förstorat dokument



Du kan ändra storlek för en sidas innehåll så att det visas större eller mindre på den utskrivna sidan.

- 1 För att ändra utskriftsinställningarna från din programvarutillämpning, gå till skribarinställningar. Se "Skriva ut ett dokument" på sidan 12.
- 2 Klicka på fliken **Papper** och välj sedan **Förminska/Förstora** i listrutan **Utskriftstyp**.
- 3 Ange skalningsgrad i inmatningsfältet **Procentsats**.  
Du kan också klicka på knappen ▼ eller ▲.
- 4 Välj pappersfack, pappersstorlek och typ i **Pappersalternativ**.
- 5 Klicka på **OK** och skriv ut dokumentet.

## Anpassa ett dokument efter en vald pappersstorlek



Denna skrivarfunktion låter dig skala om din utskrift så att den passar varje pappersstorlek oberoende av dokumentets storlek. Detta kan vara nyttigt om du vill kontrollera fina detaljer på ett litet dokument.

- 1 För att ändra utskriftsinställningarna från din programvarutillämpning, gå till skribarinställningar. Se "Skriva ut ett dokument" på sidan 12.
- 2 Klicka på fliken **Papper** och välj sedan **Anpassa till sida** i listrutan **Utskriftstyp**.
- 3 Välj korrekt storlek i listrutan **Använd sida**.
- 4 Välj pappersfack, pappersstorlek och typ i **Pappersalternativ**.
- 5 Klicka på **OK** och skriv ut dokumentet.

## Använda vattenstämplar

Med alternativet Vattenstämpel kan du skriva ut text över ett existerande dokument. Du kan till exempel behöva skriva ut i stora, gråa bokstäver ordet "UTKAST" eller "KONFIDENTIELLT" diagonalt över ett dokumentets första sidan eller samtliga sidor.

Det finns flera fördefinierade vattenstämplar för skrivaren som du kan ändra. Du kan också lägga till nya på listan om du vill.

## Använda en befintlig vattenstämpel

- 1 För att ändra utskriftsinställningarna från din programvarutillämpning, gå till skrivarinställningar. Se "Skriva ut ett dokument" på sidan 12.
- 2 Klicka på fliken **Extraalternativ** och välj sedan önskad vattenstämpel i listrutan **Vattenstämpel**. Du kan se den valda vattenstämpeln på förhandsvisningssidan.
- 3 Klicka på **OK** och starta utskriften.

**OBS!** Förhandsgranskningsskärmbilden visar hur sidan ser ut när den skrivits ut.

## Skapa en vattenstämpel

- 1 För att ändra utskriftsinställningarna från din programvarutillämpning, gå till skrivarinställningar. Se "Skriva ut ett dokument" på sidan 12.
- 2 Klicka på fliken **Extraalternativ** och sedan på knappen **Redigera** vid **Vattenstämpel**. Fönstret **Redigera vattenstämpel** öppnas.
- 3 Skriv ett textmeddelande i rutan **Vattenstämpelmeddelande**. Du kan ange upp till 40 tecken. Meddelandet visas i förhandsgranskningssfönstret.  
När rutan **Endast första sidan** är ikryssad, skrivs vattenstämpeln endast ut på första sidan.
- 4 Välj alternativ för vattenstämpel.  
Du kan välja teckensnitt, stil, storlek och gråskalenivå vid **Typsnittsattribut** och ange vinkel för vattenstämpeln vid **Meddelandevinkel**.
- 5 Klicka på **Lägg till** om du vill lägga till en ny vattenstämpel i listan.
- 6 När du är klar med redigeringen, klickar du på **OK** och startar utskriften.

Om du inte vill skriva ut någon vattenstämpel, väljer du (**Ingen vattenstämpel**) i listrutan **Vattenstämpel**.

## Redigera en vattenstämpel

- 1 För att ändra utskriftsinställningarna från din programvarutillämpning, gå till skrivarinställningar. Se "Skriva ut ett dokument" på sidan 12.
- 2 Klicka på fliken **Extraalternativ** och sedan på knappen **Redigera** vid **Vattenstämpel**. Fönstret **Redigera vattenstämpel** öppnas.
- 3 Välj den vattenstämpel som du vill redigera i listan **Aktuella vattenstämplar** om du vill ändra vattenstämpelns text och andra alternativ.
- 4 Klicka på **Uppdatera** för att spara ändringarna.
- 5 Klicka på **OK** tills utskriftsfönstrets stängs.

## Ta bort en vattenstämpel

- 1 För att ändra utskriftsinställningarna från din programvarutillämpning, gå till skrivarinställningar. Se "Skriva ut ett dokument" på sidan 12.
- 2 Klicka på fliken **Extraalternativ** och sedan på knappen **Redigera** vid **Vattenstämpel**. Fönstret **Redigera vattenstämpel** öppnas.
- 3 Välj den vattenstämpel som du vill ta bort i listan **Aktuella vattenstämplar** och klicka sedan på **Radera**.
- 4 Klicka på **OK** tills utskriftsfönstrets stängs.

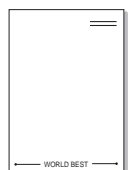
## Använda överlägg

### Vad är ett överlägg?



Ett överlägg är en text och/eller bilder som lagras på datorns hårddisk (HDD) som särskild filformat och som kan skrivas ut på valfritt dokument. Överlägg används ofta istället för förtryckta blanketter eller papper med brevhuvud. Istället för att använda ett förtryckt brevhuvud, kan du skapa ett överlägg som innehåller exakt samma information som finns på ditt brevhuvud. Om du vill skriva ut ett brev med ditt företags brevhuvud behöver du inte längre ladda förtryckt papper i skrivaren. Allt du behöver göra är att säga åt skrivaren att skriva ut brevhuvudöverlägget på ditt dokument.

### Skapa ett nytt överlägg



För att kunna använda ett överlägg, måste du skapa ett nytt överlägg som innehåller din logotyp eller bild.

- 1 Skapa eller öppna ett dokument som innehåller text eller bild som du vill använda för överlägget. Placera objekten exakt där du vill ha dem, när de skrivs ut som överlägg.
- 2 Om du vill spara dokumentet som ett överlägg visar du skrivaregenskaperna. Se "Skriva ut ett dokument" på sidan 12.
- 3 Klicka på fliken **Extraalternativ** och sedan på knappen **Redigera** vid **Överlägg**.
- 4 I fönstret Redigera överlägg, klickar du på **Skapa överlägg**.
- 5 I fönstret Skapa överlägg, skriver du in upp till 8 tecken i rutan **Filnamn**. Vid behov väljer du sökväg. (Standardinställningen är C:\FormOver.)
- 6 Klicka på **Spara**. Namnet visas i rutan **Överläggslista**.
- 7 Klicka på **OK** eller **Ja** när du är klar.  
Filen skrivs inte ut. Istället lagras den på datorns hårddisk.

**OBS!** Överläggsdokumentets storlek måste vara samma som det dokument du vill skriva överlägget på. Skapa inte ett överlägg med en vattenstämpel.

## Använda överlägg

När du har skapat ett överlägg kan du skriva ut det på dina dokument. Skriv ut ett överlägg på ett dokument.

- 1 Skapa eller öppna det dokument du vill skriva ut.
- 2 För att ändra utskriftsinställningarna från din programvarutillämpning, gå till skrivarinställningar. Se "Skriva ut ett dokument" på sidan 12.
- 3 Klicka på fliken **Extraalternativ**.
- 4 Välj önskat överlägg i listrutan **Överlägg**.
- 5 Om den överläggsfil som du vill använda inte visas i listan **Överlägg** klickar du på knappen **Redigera** och **Ladda överlägg** och väljer sedan överläggsfilen.  
Om du har sparat den överläggsfil som du vill använda på en extern plats, kan du också ladda filen när du öppnar fönstret **Ladda överlägg**.  
När du har valt filen klickar du på **Öppna**. Filen visas i rutan **Överläggslista** och kan användas för utskrifter. Välj överlägget i rutan **Överläggslista**.
- 6 Vid behov, klicka på **Bekräfta sidöverlägg vid utskrift**. Om denna ruta är markerad, öppnas ett meddelandefönster varje gång du skickar ett dokument till utskrift, där du ska bekräfta att du vill ha ett överlägg på dokumentet.  
Om denna ruta är avmarkerad och du har valt ett överlägg, skrivs detta ut automatiskt på dokumentet.
- 7 Klicka på **OK** eller **Ja** tills utskriften startas.  
Det valda överlägget förs över till skrivaren tillsammans med din utskrift och skrivs ut på dokumentet.

**OBS!** Upplösningen på överläggsdokumentet måste vara samma som det som du vill skriva överlägget på.

## Ta bort ett överlägg

Du kan ta bort överlägg som du inte använder längre.

- 1 Klicka på fliken **Extraalternativ** i fönstret med skrivaregenskaper.
- 2 Klicka på knappen **Redigera** vid **Överlägg**.
- 3 Markera det överlägg som du vill ta bort i rutan **Överläggslista**.
- 4 Klicka på **Radera överlägg**.
- 5 När ett bekräftelsemeddelande visas, klicka på **Ja**.
- 6 Klicka på **OK** tills utskriftsfönstrets stängs.

# 4 Dela skrivaren lokalt

Du kan ansluta skrivaren direkt till en dator, som då kallas "värddator" på nätverket.

Följande procedur gäller för Windows XP. Information för andra Windows-operativsystem finns i motsvarande användarhandbok eller onlinehjälp för Windows.

## OBS!

- Kontrollera de operativsystem som är kompatibla med din skrivare. Se avsnittet om kompatibilitet med operativsystem i skrivarspecifikationerna i skrivarens bruksanvisning.
- Om du behöver veta skrivarens exakta namn, kan du kontrollera cd-skivan som följer med.

## Konfigurera en värddator

- 1 Starta Windows.
- 2 Öppna menyn **Start** och välj sedan **Skrivare och faxar**.
- 3 Dubbelklicka på **skrivardrivrutinens ikon**.
- 4 Öppna **Skrivare**-menyn och välj sedan **Dela**.
- 5 Markera kryssrutan **Dela ut denna skrivare**.
- 6 Fyll i fältet **Namn på delad skrivare** och klicka på **OK**.

## Konfigurera en klientdator

- 1 Högerklicka på Windows **Start**-knappen och välj sedan **Utforskaren**.
- 2 Öppna din nätverksmapp i den vänstra kolumnen.
- 3 Klicka på namnet för den delade skrivaren.
- 4 Öppna menyn **Start** och välj sedan **Skrivare och faxar**.
- 5 Dubbelklicka på **skrivardrivrutinens ikon**.
- 6 Öppna **Skrivare**-menyn och välj sedan **Egenskaper**.
- 7 Klicka på fliken **Portar** och klicka sedan på **Lägg till port**.
- 8 Välj **Lokal port** och klicka på **Ny port**.
- 9 Fyll i fältet **Ange ett portnamn** med delningsnamnet.
- 10 Klicka på **OK** och sedan på **Close**.
- 11 Klicka på **Använd** och sedan på **OK**.



# 5 Använda Smart Panel

Smart Panel är ett program som övervakar och upplyser dig om skrivarens status och som gör att du kan anpassa skrivarens inställningar. Om du använder Windows eller Macintosh OS installeras Smart Panel automatiskt när du installerar skrivarprogramvaran. Om du använder Linux OS laddar du ner Smart Panel från Samsungs webbplats ([www.samsung.com/printer](http://www.samsung.com/printer)) och installerar den.

## ANMÄRKNINGAR:

- För att använda programmet behöver du:
  - Om du vill veta vilka operativsystem som fungerar med skrivaren, läser du Skrivarens specifikationer i skrivarens bruksanvisning.
  - Mac OS X 10.3 eller senare
  - Linux. Om du vill veta vilka Linux-system som fungerar med skrivaren, läser du Skrivarens specifikationer i skrivarens bruksanvisning.
  - Internet Explorer 5.0 eller senare för Flash-animationer i HTML-hjälpen.
- Om du behöver veta skrivarens exakta namn, kan du kontrollera den CD-skiva som följer med.

## Hur Smart Panel fungerar

Om ett fel uppstår under utskrift öppnas Smart Panel automatiskt och visar felet.

Du kan även starta Smart Panel manuellt. Dubbelklicka på Smart Panel-ikonen i aktivitetsfältet i Windows eller meddelandeområdet i Linux. Du kan även klicka på den i statusfältet i Mac OS X.

Dubbelklicka på denna ikon i Windows.



Klicka på denna ikon i Mac OS X.



Klicka på denna ikon i Linux.

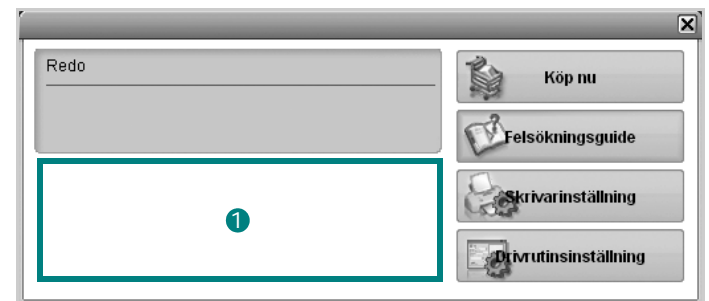


Om du använder Windows väljer du på menyn **Start, Program** eller **Alla program** → **namn på skrivardrivrutinen** → **Smart Panel**.

## ANMÄRKNINGAR:

- Om du redan har installerat fler än en Samsung-skrivare, väljer du först rätt skrivarmodell för att använda motsvarande Smart Panel. Högerklicka (i Windows eller Linux) eller klicka (i Mac OS X) på Smart Panel-ikonen och välj **skrivarens namn**.
- Fönstret Smart Panel och dess innehåll som visas i denna användarhandbok kan variera beroende på den skrivare eller det operativsystem som används.

I Smart Panel-programmet visas aktuell status för skrivaren, hur mycket pulver det finns kvar i tonerkassetten/-kassetterna och annan information. Du kan även ändra inställningarna.



### 1 Tonernivå

Du kan visa den återstående tonernivån i tonerkassetterna. Skrivaren och antalet tonerkassetter som visas i fönstret ovan kan variera beroende på den skrivare som används. Denna funktion finns inte i alla skrivare.

### Köp nu

Du kan beställa tonerkassetter online.

### Felsökningsguide

Du kan läsa Hjälpen för att lösa problem.

### Skrivarinställning

Du kan göra olika skrivarinställningar i fönstret Hjälpprogram för skrivarinställningar. Denna funktion finns inte i alla skrivare.

**OBS!** Om maskinen är ansluten till ett nätverk visas fönstret **SyncThru Web Service** i stället för fönstret Hjälpprogram för skrivarinställningar. Programmet kan användas under Windows och Mac OS X. I Linux kan det bara användas i vissa program, t.ex. Internet Explorer 5.5 eller senare, Safari 1.3 eller senare eller Mozilla Firefox 1.5 eller senare.

### Drivrutinsinställning (Endast för Windows)

Du kan använda skrivaregenskapsfönstret som ger dig tillgång till de skrivaregenskaper du behöver för att använda skrivaren. Mer information finns under Se "Skrivarinställningar" på sidan 13.

---

## Öppna felsökningsguiden

Med felsökningsguiden kan du visa lösningar för felstatusproblem. Högerklicka (i Windows eller Linux) eller klicka (i Mac OS X) på Smart Panel-ikonen och välj **Felsökningsguide**.

---

## Använda hjälpprogrammet för skrivarinställningar

Med Hjälpprogram för skrivarinställningar kan du göra och kontrollera skrivarinställningar.


- 1 Högerklicka på Smart Panel-ikonen och välj **Skrivarinställning**.
- 2 Ändra inställningarna.
- 3 Skicka ändringarna till skrivaren genom att klicka på **Apply (Verkställ)**-knappen.

---

**OBS!** Om skrivaren är ansluten till ett nätverk visas fönstret **SyncThru Web Service** istället för fönstret med hjälpprogrammet för skrivarinställningar.

---

## Använda hjälpfilen på skärmen

Om du vill veta mer om Hjälpprogram för skrivarinställningar klickar du på .

---

## Ändra programinställningarna för Smart Panel

Högerklicka (i Windows eller Linux) eller klicka (i Mac OS X) på Smart Panel-ikonen och välj **Alternativ**. Välj önskade inställningar i fönstret **Alternativ**.

# 6 Använda din skrivare i Linux

Du kan använda din maskin i en Linuxmiljö.

Detta kapitel innehåller:

- **Komma igång**
- **Att installera Unified Linux Driver-paketet**
- **Använda SetIP-programmet**
- **Att använda Unified Driver Configurator**
- **Konfigurera egenskaper för skrivare**
- **Skriva ut ett dokument**

## Komma igång

Du måste ladda ner Linux programvarupaket från Samsungs webbplats ([www.samsung.com/printer](http://www.samsung.com/printer)) för att installera skrivar- och skannerprogramvaran.

När du har installerat drivrutinen på ett Linux-system, kan du med drivrutinspaketet övervaka flera skrivare, via snabba ECP-parallellportar och USB samtidigt.


Unified Linux Driver-paketet har ett smart och flexibelt installationsprogram. Du behöver inte söka efter ytterligare komponenter som kan vara nödvändiga för Unified Linux Driver-programvaran: alla nödvändiga paket överförs till datorn och installeras automatiskt. Detta fungerar på de flesta populära Linux-kloner.

## Att installera Unified Linux Driver-paketet

### Att installera Unified Linux Driver-paketet

- 1 Kontrollera att maskinen är ansluten till datorn. Slå på både maskinen och datorn.
- 2 När fönstret för administratörinloggning öppnas, skriver du `root` i inloggningsfältet och anger sedan systemlösenordet.

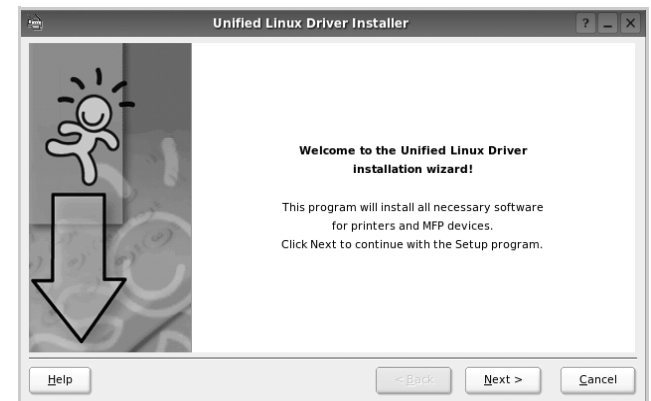
**OBSERVERA:** Du måste logga in som super user (root) för att kunna installera skrivarens program. Om du inte är super user, be din administratör om hjälp.

- 3 På Samsungs webbplats laddar du ner och packar upp Unified Linux Driver-paketet på datorn.
- 4 Klicka på  ikonen i skärmens nederkant. När terminalfönstret öppnas skriver du:  

```
[root@localhost root]#tar xzf [Sökväg]/UnifiedLinuxDriver.tar.gz[root@localhost root]#cd [Sökväg]/cdroot/Linux[root@localhost Linux]#./install.sh
```

**OBSERVERA:** Om du inte använder det grafiska gränssnittet och inte kan installera programvaran måste du använda drivrutinen i textläge. Följ stegen 3 till 4 och sedan anvisningarna som visas på skärmen.

- 5 När välkomstbilden visas klickar du på **Next**.



- 6 När installationen är klar klickar du på **Finish**.




Installationsprogrammet har lagt till ikonen för Unified Driver Configurator på skrivbordet och Samsung Unified Driver-gruppen på systemmenyn för din bekvämlighet. Om du får problem hänvisar vi till direkthjälpen som kan nås från systemmenyn eller anropas från drivrutinspaketets fönstertillämpningar, t.ex. **Unified Driver Configurator**.

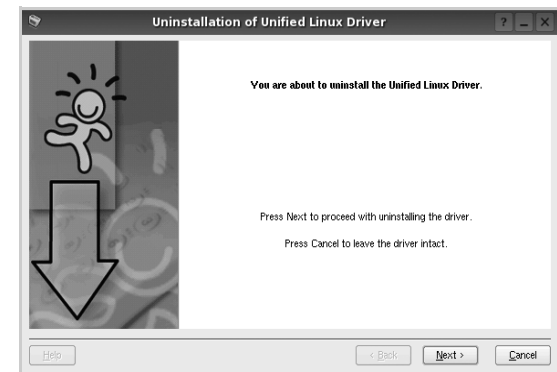
## Att avinstallera Unified Linux Driver

- 1 När fönstret för administratörinloggning öppnas, skriver du *root* i inloggningsfältet och anger sedan systemlösenordet.

**OBSERVERA:** Du måste logga in som super user (root) för att kunna installera skrivarens program. Om du inte är super user, be din administratör om hjälp.

- 2 Klicka på  ikonen i skärmens nederkant. När terminalfönstret öppnas skriver du:  

```
[root@localhost root]#cd /opt/Samsung/mfp/uninstall/  
[root@localhost uninstall]#./uninstall.sh
```
- 3 Klicka på **Uninstall**.
- 4 Klicka på **Next**.



- 5 Klicka på **Finish**.


## Använda SetIP-programmet

Programmet används för att ställa in nätverks-IP med hjälp av MAC-adressen, som är serienumret för maskinvaran på skrivarens nätverksgränssnitt. Det är särskilt avsett för nätverksadministratören som ställer in flera nätverks-IP åt gången.

Du kan bara använda programmet SetIP om maskinen är ansluten till ett nätverk.

Programmet SetIP installeras automatiskt när skrivardrivrutinen installeras.

### Starta programmet

- 1 Skriv ut en rapport med maskinens nätverksinformation som innehåller maskinens MAC-adress.
- 2 Öppna `/opt/Samsung/mfp/share/utis/`.
- 3 Dubbelklicka på filen `SetIPApplet.html`.
- 4 Klicka på  i SetIP-fönstret för att öppna fönstret för TCP/IP-konfiguration.
- 5 Ange nätverkskortets MAC-adress, IP-adress, undernätverksmask och standardgateway och klicka sedan på **Apply**.

**OBSERVERA:** När du anger MAC-adressen anger du den utan kolon (:).

- 6 Maskinen skriver ut nätverksinformationen. Bekräfta att alla inställningar är korrekta.
- 7 Avsluta programmet SetIP.

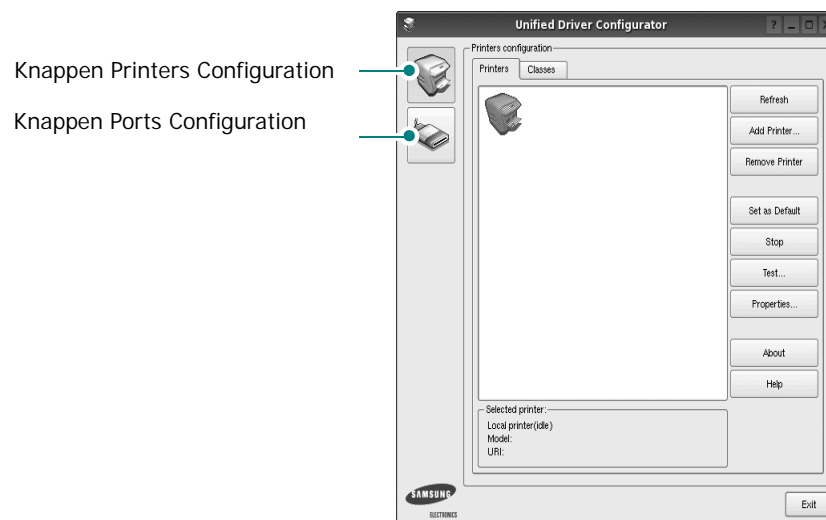
## Att använda Unified Driver Configurator

Unified Linux Driver Configurator är ett verktyg som främst är avsett för konfigurering av skrivare.

När du har installerat Unified Linux-drivrutinen, skapas ikonen för Unified Linux Driver Configurator automatiskt på skrivbordet.

### Att öppna Unified Driver Configurator

- 1 Dubbelklicka på **Unified Driver Configurator** på skrivbordet. Du kan också klicka på ikonen för startmenyn och sedan välja **Samsung Unified Driver** och **Unified Driver Configurator**.
- 2 Tryck på varje knapp i panelen Modules för att växla till motsvarande konfigurationsfönster.



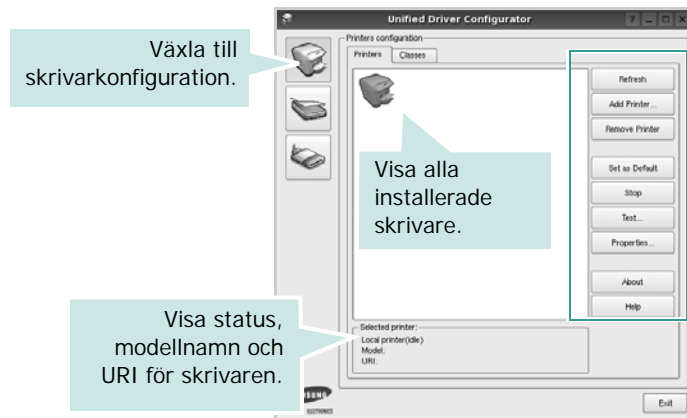
- 3 Du kan använda direkthjälpen genom att klicka på **Help**. När du har ändrat konfigurationerna stänger du Unified Driver Configurator genom att klicka på **Exit**.

## Konfiguration av skrivare

Det här fönstret har två flikar: **Printers** och **Classes**.

### Fliken Printers

Du kan visa det aktuella systemets skrivarkonfiguration genom att klicka på skrivarikonknappen till vänster i Unified Driver Configurator-fönstret.



Du kan använda följande skrivarkontrollknappar:

- **Refresh:** uppdaterar listan med tillgängliga skrivare.
- **Add printer:** lägg till en ny skrivare.
- **Remove Printer:** ta bort den markerade skrivaren.
- **Set as Default:** ställer in den aktuella skrivaren som standardskrivare.
- **Stop/Start:** stoppa/starta skrivaren.
- **Test:** skriv ut en testsida för att se om maskinen fungerar.
- **Properties:** visa och ändra skrivaregenskaperna. Se sidan 29 om du vill ha mer information.

### Fliken Classes

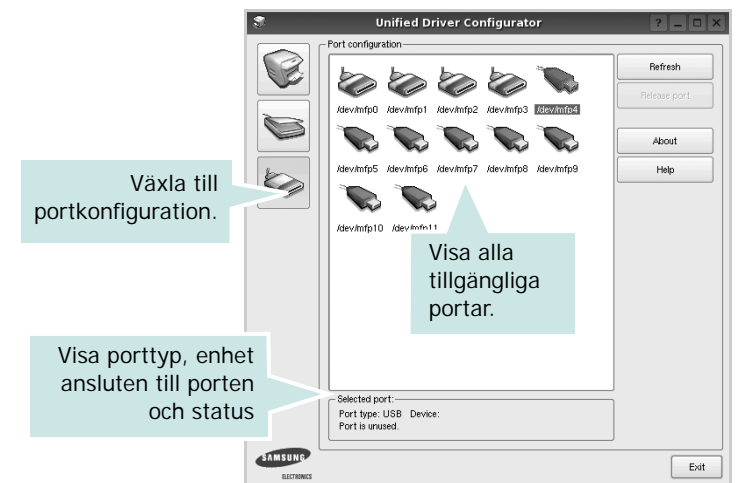
Den här fliken innehåller en lista med tillgängliga skrivarklasser.



- **Refresh:** uppdaterar klasslistan.
- **Add Class...:** lägg till en ny skrivarklass.
- **Remove Class:** ta bort den markerade skrivarklassen.

## Ports Configuration

I det här fönstret kan du visa en lista med tillgängliga portar, kontrollera status för varje port och frisläppa en port som har fastnat i upptaget läge när dess ägare kopplat ned av någon anledning.

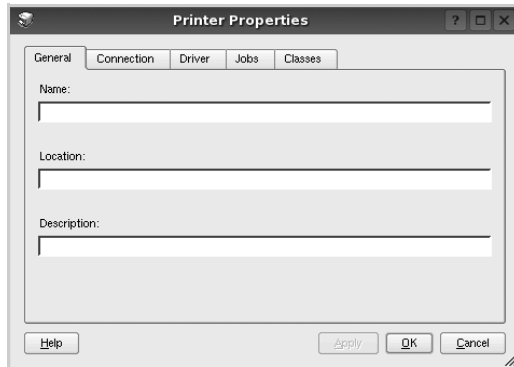


- **Refresh:** uppdatera listan med tillgängliga portar.
- **Release port:** frigör den markerade porten.

## Konfigurera egenskaper för skrivare

Med hjälp av egenskapsfönstret i skrivarkonfigurationen kan du ändra olika egenskaper för maskinen som skrivare.

- 1 Att öppna Unified Driver Configurator  
Om det behövs växlar du till skrivarkonfiguration.
- 2 Välj maskinen i listan med tillgängliga skrivare och klicka sedan på **Properties**.
- 3 Fönstret med skrivaregenskaper öppnas.



Följande fem flikar finns längst upp i fönstret:

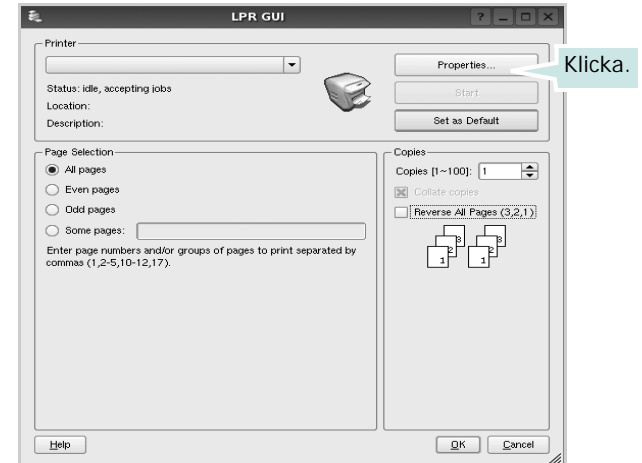
- **General:** ändra skrivarens plats och namn. Det namn som anges på den här fliken visas i skrivarlistan i skrivarkonfigurationen.
  - **Connection:** visa eller välj en annan port. Om du ändrar skrivarens anslutningsmetod från USB till parallell eller vice versa, måste du konfigurera om skrivarporten på den här fliken.
  - **Driver:** visa eller välj en annan skrivardrivrutin. Om du klickar på **Options** kan du ställa in standardalternativ för enheten.
  - **Jobs:** visa en lista med utskriftsjobb. Klicka på **Cancel job** om du vill avbryta det markerade jobbet och markera kryssrutan **Show completed jobs** för att visa föregående jobb i jobblistan.
  - **Classes:** visa den klass skrivaren befinner sig i. Klicka på **Add to Class** om du vill lägga till skrivaren i en viss klass eller klicka på **Remove from Class** för att ta bort skrivaren från den markerade klassen.
- 4 Klicka på **OK** för att använda ändringarna och stänga fönstret med skrivaregenskaper.

## Skriva ut ett dokument

### Skriva ut från tillämpningar

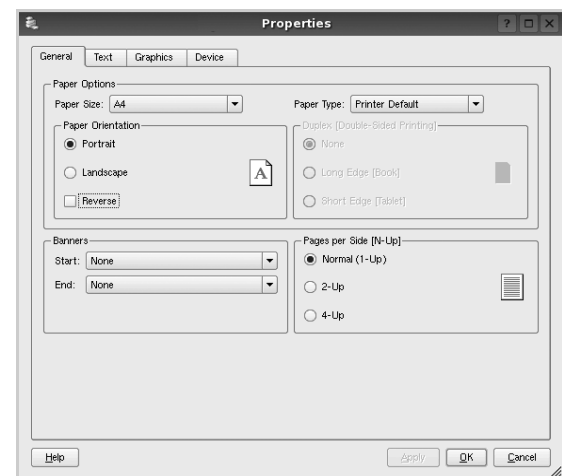
Det finns många Linux-tillämpningar som du kan skriva ut från med CUPS (Common UNIX Printing System). Du kan skriva ut på din maskin från en sådan tillämpning.

- 1 Välj **Print** på menyn **File** i det program du vill skriva ut från.
- 2 Välj **Print** ut direkt med **lpr**.
- 3 I fönstret LPR väljer du modellnamn för din maskin i skrivarlistan och klickar sedan på **Properties**.



**Reverse All Pages(3,2,1):** När du använder denna funktion behöver du inte sortera utskrifterna i pappershög.

- 4 Ändra egenskaper för skrivare och utskriftsjobbet.



Följande fyra flikar finns längst upp i fönstret:

- **General** - här kan du ändra pappersstorlek, papperstyp, orientering på dokumentet, aktivera dubbelsidig utskrift, lägga till start- och slutsidor och ändra antalet sidor per ark.
- **Text** - här kan du ange sidmarginaler och ställa in textalternativ som avstånd och kolumner.
- **Graphics** - här kan du ställa in bildalternativ som används vid utskrift av bilder/filer, t.ex. färgalternativ, bildstorlek och bildposition.
- **Device** - här kan du ange utskriftsupplösning, papperskälla och destination.

**5** Klicka på **Apply** om du vill använda ändringarna och stänga egenskapsfönstret.

**6** Klicka på **OK** i LPR-fönstret för att starta utskriften.

**7** Utskriftsfönstret visas där du kan övervaka utskriftsjobbets status.

Om du vill avbryta det aktuella jobbet klickar du på **Cancel**.

## Skriva ut filer

Du kan skriva ut många olika typer av filer på Samsung-skrivaren på vanligt CUPS-sätt - direkt från kommandoradsgränssnittet. Med CUPS lpr-funktionen kan du göra det. Men drivrutinpaketet ersätter det vanliga lpr-verktyget med ett mycket mer användarvänligt LPR GUI-program.

Så här skriver du ut en dokumentfil:

**1** Skriv `lpr <filnamn>` på kommandoraden i Linux-skalet och tryck sedan på **Enter**. LPR-fönstret öppnas.

Om du bara skriver `lpr` och trycker på **Enter**, visas först fönstret där du väljer vilka filer som ska skrivas ut. Markera de filer du vill skriva ut och klicka sedan på **Open**.

**2** I LPR-fönstret väljer du din skrivare i listan och ändrar sedan egenskaper för skrivare och utskriftsjobb.

Mer information om egenskapsfönstret finns i sidan 29.

**3** Klicka på **OK** för att starta utskriften.



# 7 Använda skrivaren med en Macintosh

Din maskin stöder Macintoshdatorer med inbyggd USB-anslutning eller 10/100 Base-TX nätverkskort. När du skriver ut en fil från en Macintosh-dator, kan du använda CUPS-drivrutinen genom att installera PPD-filen.

**Obs!** *Vissa skrivare stöder inte nätverksgränssnitt. Du kan kontrollera att skrivaren stöder ett nätverksgränssnitt genom att läsa skrivarspecifikationerna i skrivarens bruksanvisning.*

Detta kapitel innehåller:

- Installera programvara för Macintosh
- Avinstallera skrivardrivrutinen
- Använda SetIP-programmet
- Installera skrivaren
- Utskrift

## Installera programvara för Macintosh

Den cd-skiva som medföljde skrivaren innehåller en PPD-fil som gör det möjligt att använda CUPS-drivrutinen eller Apple LaserWriter-drivrutinen (*endast tillgänglig när du använder en skrivare som stöder PostScript-drivrutinen*), för utskrift på en Macintosh-dator.

- 1 Kontrollera att skrivaren är ansluten till datorn. Sätt på datorn och skrivaren.
- 2 Sätt i den cd-skiva som levererades med skrivaren i cd-spelaren.
- 3 Dubbelklicka på **cd-spelarikonen som dyker upp** på skrivbordet.
- 4 Dubbelklicka på mappen **MAC\_Installer**.
- 5 Dubbelklicka på ikonen **Installer**.
- 6 Ange lösenordet och klicka på **OK**.
- 7 Installationsprogrammet för Samsung startas. Klicka på **Continue**.
- 8 Välj **Easy Install** och klicka på **Install. Easy Install** rekommenderas för de flesta användare. Alla komponenter som krävs för att använda skrivaren installeras. Om du väljer **Custom Install** kan du välja vilka komponenter som ska installeras.
- 9 Ett meddelande visas om att alla program kommer att avslutas på datorn. Klicka på **Continue**.
- 10 Välj **Typical installation for a local printer** och klicka på **OK**.

**OBS!** Om du väljer **Typical installation for a network printer** läser du "Använda SetIP-programmet" på sidan 32 när installationen har slutförts.

**11** När installationen är klar klickar du på **Quit**.

**OBS!** Se "Installera skrivaren" på sidan 32.

## Avinstallera skrivardrivrutinen

Avinstallation behövs om du vill uppgradera programvaran eller om installationen misslyckas.

- 1 Sätt i den cd-skiva som levererades med skrivaren i cd-spelaren.
- 2 Dubbelklicka på **cd-spelarikonen som dyker upp** på skrivbordet.
- 3 Dubbelklicka på mappen **MAC\_Installer**.
- 4 Dubbelklicka på ikonen **Installer**.
- 5 Ange lösenordet och klicka på **OK**.
- 6 Installationsprogrammet för Samsung startas. Klicka på **Continue**.
- 7 Välj **Uninstall** och klicka sedan på **Uninstall**.
- 8 När avinstallationen är klar klickar du på **Quit**.


## Använda SetIP-programmet

Programmet används för att ställa in nätverks-IP med hjälp av MAC-adressen, som är serienumret för maskinvaran på skrivarens nätverksgränssnitt. Det är särskilt avsett för nätverksadministratören som ställer in flera nätverks-IP åt gången.

Du kan bara använda programmet SetIP om maskinen är ansluten till ett nätverk.

Programmet SetIP installeras automatiskt när skrivardrivrutinen installeras.

**OBS!** Om du väljer **Typical installation for a network printer** när skrivardrivrutinen installeras körs programmet SetIP automatiskt efter installationen. Följ anvisningarna nedan.

- 1 Certifikatfönstret visas. Klicka på **Trust**.
- 2 Skriv ut en rapport med maskinens nätverksinformation som innehåller maskinens MAC-adress.
- 3 Klicka på  i SetIP-fönstret för att öppna fönstret för TCP/IP-konfiguration.
- 4 Ange nätverkskortets MAC-adress, IP-adress, undernätverksmask och standardgateway och klicka sedan på **Apply**.

**OBSERVERA:** När du anger MAC-adressen anger du den utan kolon (:).

- 5 Maskinen skriver ut nätverksinformationen. Bekräfta att alla inställningar är korrekta.
- 6 Avsluta programmet SetIP.

## Starta programmet

Om du vill ändra nätverksskrivarens IP-inställning följer du anvisningen nedan.

- 1 Skriv ut en rapport med maskinens nätverksinformation som innehåller maskinens MAC-adress.
- 2 Öppna mappen **Library** -> **Printers** -> **Samsung** -> **Skrivarmodellens namn** -> **SetIP**.
- 3 Dubbelklicka på filen **SetIPApplet.html**.
- 4 Certifikatfönstret visas. Klicka på **Trust**.
- 5 Klicka på  i SetIP-fönstret för att öppna fönstret för TCP/IP-konfiguration.
- 6 Ange nätverkskortets MAC-adress, IP-adress, undernätverksmask och standardgateway och klicka sedan på **Apply**.

**OBSERVERA:** När du anger MAC-adressen anger du den utan kolon (:).

- 7 Maskinen skriver ut nätverksinformationen. Bekräfta att alla inställningar är korrekta.
- 8 Avsluta programmet SetIP.

## Installera skrivaren

Konfigurationen av skrivaren beror på vilken kabel du väljer att använda mellan skrivaren och datorn — nätverkskabeln eller USB-kabeln.

## För nätverksanslutna Macintosh-datorer

**OBS!** *Vissa skrivare stöder inte nätverksgränssnitt. Innan du ansluter skrivaren kan du kontrollera att den stöder ett nätverksgränssnitt genom att läsa skrivarspecifikationerna i skrivarens bruksanvisning.*

- 1 Följ anvisningarna i "Installera programvara för Macintosh" på sidan 31 för att installera PPD- och filterfilerna på datorn.
- 2 Öppna mappen **Applications** → **Utilities** och **Print Setup Utility**.
  - För MAC OS 10.5~10.6 öppnar du **System Preferences** från mappen **Applications** och klickar på **Printer & Fax**.
- 3 Klicka på **Add** i **Printer List**.
  - För MAC OS 10.5~10.6 trycker du på ikonen "+". Ett fönster visas då på skärmen.
- 4 För MAC OS 10.3 väljer du fliken **IP Printing**.
  - För MAC OS 10.4 klickar du på **IP Printer**.
  - För MAC OS 10.5~10.6 klickar du på **IP**.
- 5 Välj **Socket/HP Jet Direct** i **Printer Type**.  
**NÄR DU SKRIVER UT ETT DOKUMENT SOM INNEHÅLLER MÅNGA SIDOR KAN UTSKRIFTSKVALITETEN FÖRBÄTTRAS GENOM ATT VÄLJA SOCKET FÖR ALTERNATIVET SKRIVARTYP.**
- 6 Ange skrivarens IP-adress i fältet **Printer Address**.
- 7 Ange könamnet i fältet **Queue Name**. Om du inte kan fastställa könamnet för skrivarservern försöker du med standardkön först.
- 8 I Mac OS X 10.3 klickar du om det automatiska valet inte fungerar, väljer du **Samsung** i **Printer Model (Skrivarmodell)** och **skrivarens namn** i **Model Name (Modellnamn)**.
  - I Mac OS X 10.4 klickar du om det automatiska valet inte fungerar, väljer du **Samsung** i **Print Using** och **skrivarens namn** i **Model**.
  - I Mac OS X 10.5~10.6 väljer du **Select a driver to use...** och skrivarnamnet i **Print Using** om Automatiskt val inte fungerar som det ska.

Skrivarens IP-adress visas på **Printer List** och ställs in som standardskrivare.

- 9 Klicka på **Add (Lägg till)**.

## För en USB-ansluten Macintosh-dator

- 1 Följ anvisningarna i "Installera programvara för Macintosh" på sidan 31 för att installera PPD- och filterfilerna på datorn.
- 2 Öppna mappen **Applications** → **Utilities** och **Print Setup Utility**.
  - För MAC OS 10.5~10.6 öppnar du **System Preferences** från mappen **Applications** och klickar på **Printer & Fax**.
- 3 Klicka på **Add** i **Printer List**.
  - För MAC OS 10.5~10.6 trycker du på ikonen "+". Ett fönster visas då på skärmen.
- 4 För MAC OS 10.3 väljer du fliken **USB**.
  - För MAC OS 10.4 klickar du på **Default Browser** och hittar USB-anlutningen.
  - För MAC OS 10.5~10.6 klickar du på **Default** och hittar USB-anlutningen.
- 5 Välj **Samsung** i **Printer Model** och skrivaren i **Model Name**.
- 6 Klicka på **Add**.

Skrivaren visas på **Printer List** och ställs in som standardskrivare.

## Utskrift

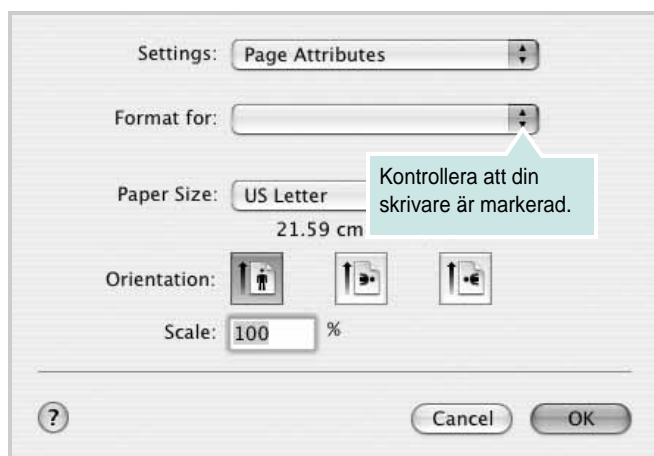
### OBS!

- Det fönster med egenskaper för Macintosh-skrivaren som visas i den här bruksanvisningen kan skilja sig beroende på vilken skrivare som används. Däremot har de olika egenskapsfönstren ungefär samma uppbyggnad.
- **Du kan kontrollera skrivarnamnet på den medföljande cd-skivan.**

## Skriva ut ett dokument

När du skriver ut från en Macintosh, måste du kontrollera inställningarna i skrivarprogrammet i varje program du använder. Följ dessa steg för att skriva ut med en Macintosh.

- 1 Öppna ett Macintosh-program och välj den fil som du vill skriva ut. Öppna menyn **File** och klicka på **Page Setup (Document Setup)** i vissa program).
- 2 Välj pappersstorlek, orientering, skala och andra alternativ och klicka sedan på **OK**.



▲ Mac OS 10.3

- 3 Öppna menyn **File** och klicka på **Print**.
- 4 Välj antal kopior och de sidor du vill skriva ut.
- 5 Klicka på **Print** när du har valt önskade alternativ.

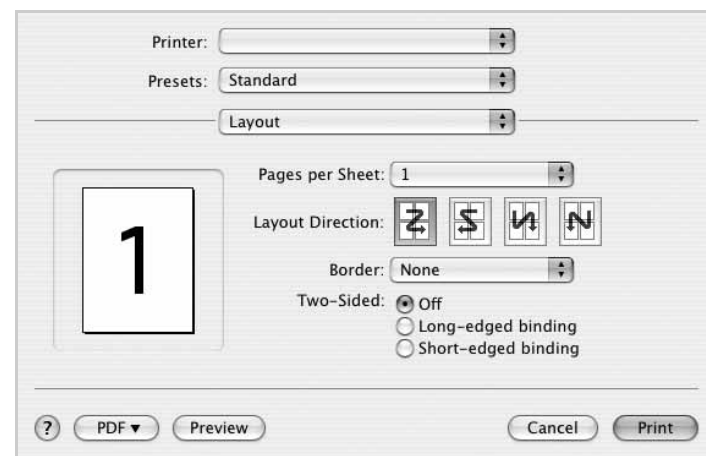
## Ändra skrivareinställningar

Du kan använda avancerade utskriftsfunktioner när du använder skrivaren.

Välj **Print** på menyn **File** i Macintosh-programmet. Skrivarnamnet som visas i fönstret med skrivaregenskaper kan skilja sig beroende på vilken skrivare som används. Förutom namnet är fönstret med skrivaregenskaper ungefär desamma.

## Layoutinställningar

På fliken **Layout** finns det inställningar som ändrar hur dokumentet ser ut i utskrift. Du kan skriva ut flera sidor på ett pappersark. Välj **Layout** i rullgardinslistan **Presets** för att komma åt följande inställningar.



▲ Mac OS 10.4

- **Pages per Sheet:** Med den här funktionen bestämmer du hur många sidor som ska skrivas ut på ett ark. Mer information finns i "Skriva ut flera sidor på ett ark" i nästa kolumn.
- **Layout Direction:** Du kan välja utskriftsriktning för en sida som i exemplen på UI.

## Graphics

Ju högre inställningen är, desto skarpare kommer utskrivna tecken och grafik att vara. Den högre inställningen kan öka den tid det tar att skriva ut dokumentet.

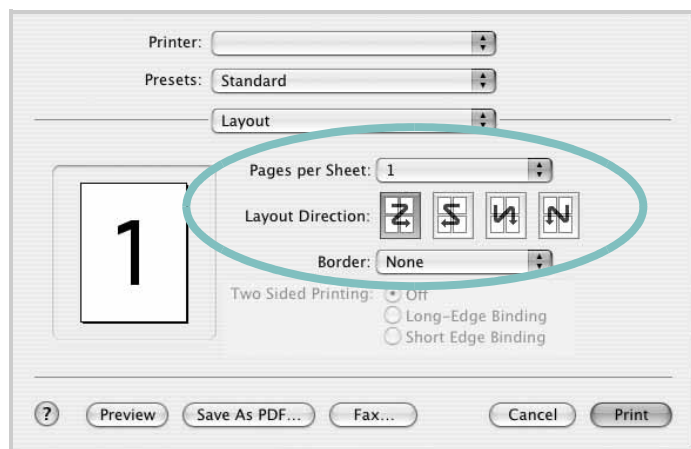
## Paper

Ställ in **Paper Type** så att den överensstämmer med papperet som finns i det magasin som ska användas vid utskrift. På så sätt får du bästa utskriftskvalitet. Om du fyller på ett annat utskriftsmaterial väljer du motsvarande papperstyp.

## Skriva ut flera sidor på ett pappersark

Det går att skriva ut mer än en sida på ett ark. Detta alternativ erbjuder ett billigt sätt att skriva ut utkast.

- 1 Välj **Print** på menyn **File** i Macintosh-programmet.
- 2 Välj **Layout**.



▲ Mac OS 10.3

- 3 Välj det antal sidor du vill skriva ut per pappersark i listrutan **Pages per Sheet**.
- 4 Välj sidordningen från alternativet **Layout Direction**.  
Om du vill skriva ut en ram runt varje sida på arket väljer du önskat alternativ i listrutan **Border**.
- 5 Klicka på **Print** så skriver skrivaren ut det valda antalet sidor på varje pappersark.

# OM PROGRAMVARA

## INNEHÅLL

### A

- affischer, utskrift 19
- avancerad utskrift, använda 18
- avinstallera
  - MFP-drivrutin
    - Linux 26
- avinstallera, programvara
  - MacOS 31
  - Windows 11

### D

- dokument, skriva ut
  - MacOS 34
  - Windows 12

### E

- Extraegenskaper, ställa in 16

### F

- favoritinställningar, använda 17

### G

- grafikegenskaper, ställa in 15

### H

- hjälp, använda 17

### I

- installera
  - Linux-programvara 25
  - skrivardrivrutin
    - MacOS 31
    - Windows 4
- inställning
  - bildläge 15
  - favoriter 17
  - svårta 15
  - tonersparläge 15
  - true-type, alternativ 15
  - upplösning
    - Windows 15

### L

- Layoutegenskaper, ställa in
  - MacOS 34
  - Windows 14
- Linux
  - drivrutin, installera 25
  - skriva ut 29
  - skrivaregenskaper 29

### M

- MacOS
  - drivrutin
    - avinstallera 31
    - installera 31
    - konfigurera skrivaren 32
    - skriva ut 34
- MFP-drivrutin, installera
  - Linux 25

### N

- n-upp-utskrift
  - MacOS 35
  - Windows 18

### O

- orientering, utskrift 30
  - Windows 14

### P

- Pappersegenskaper, ställa in 14
- papperskälla, ställ in 30
- papperskälla, ställa in
  - Windows 14
- pappersstorlek, ställ in
  - skriv ut 30
- pappersstorlek, ställa in 14
- papperstyp, ställ in
  - skriv ut 30
- programvara
  - avinstallera
    - MacOS 31
    - Windows 11
  - installera

- MacOS 31
- Windows 4
- installera om
  - Windows 10
- systemkrav
  - MacOS 31

### S

- skriva ut
  - från Linux 29
- skrivardrivrutin, installera
  - Linux 25
- skrivaregenskaper
  - Linux 29
- skrivaregenskaper, ställa in
  - MacOS 34
  - Windows 13
- skrivarprogram
  - avinstallera
    - MacOS 31
    - Windows 11
  - installera
    - MacOS 31
    - Windows 4
- skrivarupplösning, ställa in
  - Windows 15
- statusövervakning, använda 23

### T

- tonersparläge, ställa in 15

### U

- upplösning
  - skriva ut 30
- utskrift
  - affisch 20
  - anpassa till sida 19
  - dokument 12
  - från MacOS 34
  - från Windows 12
  - N-upp
    - MacOS 35
    - Windows 18
  - skala 19

vattenstämpel 20  
överlägg 21  
utskriftsupplösning 30

## V

vattenstämpel  
redigera 20  
skapa 20  
ta bort 20  
utskrift 20

## Ö

överlägg  
skapa 21  
skriva ut 21  
ta bort 21

[www.samsungprinter.com](http://www.samsungprinter.com)