

ML-1640 Series
ML-2240 Series

Едноцветен лазерен принтер

Ръководство на потребителя

представи си възможностите

Благодаря, че закупихте продукт на Samsung.



Функции на Вашия нов лазерен продукт

Вашето ново устройство е оборудвано с набор от специални функции, които да подобрят качеството на документите, които отпечатвате.

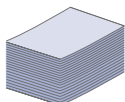
С устройството можете:

Специални характеристики



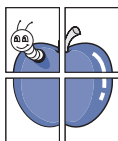
Да печатате с отлично качество и скорост

- Можете да печатате с резолюция до 1 200 x 600 dpi.
- Вашето устройство печата хартия с размер A4 до 16 стр. в мин. (ML-1640 Series), 22 стр. в мин. (ML-2240 Series) и хартия с размер Letter до 17 стр. в мин. (ML-1640 Series), 23 стр. в мин. (ML-2240 Series).



Да работите с много различни типове материал за печат

- Таблата за 150 листа поддържа обикновена хартия в различни размери, бланки, пликосе, етикети, специфични медии, пощенски картички и хартия с голямо тегло.



Да създавате професионални документи

- Да отпечатвате водни знаци. Можете да настроите своите документи според предпочитанията си, като добавите думи, например "Поверително". Вижте *Софтуерен раздел*.
- Да отпечатвате плакати. Текстът и изображенията на Вашият документ са увеличени и са отпечатани на листа хартия и след това можете да ги слепите и да направите плакат. Вижте *Софтуерен раздел*.
- Можете да използвате предварително отпечатани формуляри и бланки на обикновена хартия. Вижте *Софтуерен раздел*.



Да спестите време и пари

- Можете да отпечатате множество страници само на един лист и така да спестите хартия.
- Това устройство автоматично спестява електричество, като значително намалява консумацията на мощност, когато не се използва.



Печатайте в разнообразни среди за печат

- Вие можете да печатате с различни операционни системи като Windows, Linux и Macintosh.
- Вашето ново устройство е снабдено със специален USB интерфейс.

Функции по модели

Устройството е предназначено да обслужва всички ваши нужди от различни документи и функции, свързани с тях.

Основните функции на това устройство включват:

Функции	ML-1640	ML-2240
USB 2.0 Full speed	●	●
Дуплексен (2-страничен) печат (Ръчен)	●	●

(●: включен)



За това ръководство на потребителя

Това ръководство на потребителя съдържа информация за основни аспекти на устройството, както и подробно описание на всички стъпки по време на работа с него. Настоящото ръководство може да бъде ползвано за въпроси, свързани с инсталацията и употребата на устройството както от начинаещи, така и от професионални потребители.

Някои термини се използват като синоними в това ръководство, като следните:

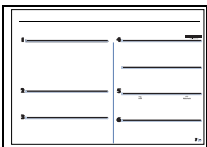
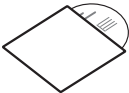


- Документ е синоним на оригинал.
- Хартия е синоним на носител или носител за печат.
- Разясненията в това ръководство на потребителя са базирани основно на **ML-2240 Series**. Възможно е някои илюстрации да бъдат различни за **ML-1640 Series**.

Следната таблица предлага конвенциите в това ръководство:

Конвенция	Описание	Пример
Потъмнен	Използва се в текстове на дисплея или действително отпечатаното чрез устройството.	Start
Забележка	Използва се с цел осигуряване на допълнителна информация или детайлна спецификация за функциите и характеристиките на устройството.	 Възможно е форматът за дата да бъде различен в зависимост от държавата.
Внимание	Използва се, за да предостави информация на потребителите с цел защита на устройството от евентуални механични повреди или неизправности.	 Не докосвайте зелената подложка на тонер касетата.
Бележка под черта	Използва се, за да предостави по-подробна информация относно определени думи или изрази.	а. страници в минута
Вижте страница 1 за допълнителна информация.	Използва се, за да насочи потребителя към справочните страници, където може да намери допълнителна подробна информация.	Вижте страница 1 за допълнителна информация.

Намиране на повече информация

Можете да откриете информация относно настройването и използването на Вашето устройство от следните източници, които можете да откриете както в печатното ръководство, така и на екрана.

<p>Ръководството за бързо инсталиране</p> 	<p>Съдържа информация за настройването на устройството, затова, следвайте точно инструкциите в ръководството, за да подготвите принтера за работа.</p>
<p>Онлайн ръководство на потребителя</p> 	<p>Предлага Ви инструкции стъпка по стъпка за цялостно използване на функциите на Вашето устройство и съдържа информация за поддръжка, отстраняване на проблеми и поставяне на принадлежности. Това ръководство на потребителя също съдържа Софтуерен раздел, за да Ви даде информация за това как да отпечатвате документи с Вашето устройство при различни операционни системи и как да използвате помощния софтуер.</p> <p> Можете да видите ръководството на потребителя на други езици в папката Manual на компакт диска със софтуер на принтера.</p>
<p>Помощ за драйверите на принтера</p> 	<p>Съдържа помощна информация относно свойствата на драйвера на принтера и инструкции за настройване на функциите за печат. За да достигнете помощния екран на драйверите на принтера, щракнете Help от диалоговия прозорец със свойствата на принтера.</p>
<p>Samsung уеб сайт</p>	<p>Ако имате достъп до интернет, можете да получите помощ, поддръжка, драйвери за принтери, ръководства и друга полезна информация за поръчване от Samsung уеб сайта, www.samsungprinter.com.</p>













Γάλλική γλώσσα: www.samsung.com.






Информация за безопасност

Важни символи, обозначаващи безопасността, и предпазни мерки

Какво означават иконите и обозначенията в ръководството на потребителя:

 ПРЕДУПРЕЖДЕНИЕ	Рискове или небезопасни действия, които могат да доведат до сериозни наранявания или смърт.
 ВНИМАНИЕ	Рискове или небезопасни действия, които могат да доведат до несериозни наранявания или увреждане на собственост.
 ВНИМАНИЕ	С цел да избегнете риск от пожар, експлозия, токов удар или нараняване при работа с принтера, следвайте посочените основни мерки за безопасност.
	НЕ правете опити.
	НЕ разглобявайте.
	НЕ докосвайте.
	Следвайте инструкциите точно.
	Изключете захранващия кабел от контакта.
	Во избежание поражения электрическим током убедитесь, что устройство заземлено. Проверете дали принтерът е заземен, за да преотвратите евентуален токов удар.
	Обърнете се към сервизния център за помощ.

Тези предупредителни знаци са предоставени, за да предпазят Вас и околните от нараняване. Следвайте ги точно. След като прочетете тази глава съхранявайте ръководството на сигурно място, за да можете да го ползвате и занапред.

-  1. Прочетете и се уверете, че разбирате инструкциите.
2. Работете разумно с електрическите прибори.
3. Следвайте всички обозначени на машината или в доставената с нея литература инструкции и предупреждения.
-  4. В случай, че дадена работна инструкция е в конфликт с информацията за безопасност, отдайте предпочитание на информацията за безопасност. Възможно е да не сте разбрали работната инструкция. Ако не можете да разрешите конфликта, се обърнете към търговския или сервизен представител за съдействие.
-  5. Изключете машината от контакта на променлив ток преди почистване. Не използвайте течни или аерозолни почистващи препарати. За почистване използвайте само навлажнена кърпа.
-  6. Не поставяйте машината на нестабилни колички, стойки или маси. Може да падне, причинявайки сериозни щети.
7. Никога не поставяйте машината върху или над радиатори, нагреватели, климатици или вентилационни въздуховоди.
8. Не поставяйте предмети върху захранващия кабел. Не разполагайте машината на места, където кабелите могат да бъдат повредени от преминаване върху тях.
-  9. Не претоварвайте стенните контакти и удължителните кабели. Това може да влоши работата и да доведе до риск от пожар или електрически удар.
10. Не позволявайте на домашни любимци да гризат променливотоковия захранващ кабел или интерфейския кабел на компютъра.
11. Никога не поставяйте предмети от какъв да е вид в машината през отворите на корпуса. Могат да докоснат опасни точки на напрежение, създавайки риск от пожар или токов удар. Никога не разливайте течност от произволен вид върху или в машината.



12. За да намалите риска от електрически удар, не разглобявайте машината. При необходимост от ремонт, ползвайте помощта на квалифициран сервизен инженер. Отварянето или свалянето на капаци може да доведе до излагане на опасни напрежения или други рискове. Неправилното сглобяване може да причини електрически удар при следващо използване на блока.



13. Изключете машината от компютъра и контакта на променливо напрежение в стената и се обърнете за помощ към квалифицирани сервизни инженери при следните условия:

- При повредена или изгоряла част на захранващ кабел, щепсел или свързващ кабел.
- При разливане на течност в машината.
- При излагане на машината на дъжд или вода.
- Ако машината не работи правилно след изпълнение на инструкциите.
- При изпускане на машината или при видими повреди върху корпуса.
- При внезапни и явни промени в работата на машината.



14. Настройвайте само обяснените в инструкциите за работа контроли. Неправилното регулиране на други контроли може да доведе до повреди и да наложи продължителни сервизни работи за възстановяване на нормалното функциониране на машината от квалифициран инженер.



15. Избягвайте да използвате машината по време на гръмотевични бури. При гръмотевици съществува риск от електрически удари. Ако е възможно, изключете от захранването по време на гръмотевичната буря.

16. При продължително отпечатване на повече страници, повърхността на изходната тава може да се загрее. Не докосвайте повърхността ѝ и пазете децата от загрялата повърхност.

17. За безопасна работа с машината трябва да използвате доставения с нея кабел. Ако използвате по-дълъг от 2 m кабел с машина 110 V, той трябва да бъде 16 AWG^a или по-голям.



18. ЗАПИШЕТЕ ТЕЗИ ИНСТРУКЦИИ.

a. AWG: American Wire Gauge (Американски проводников датчик)

Декларация за лазерна безопасност

Този принтер е официално одобрен в САЩ като изпълняващ изискванията на DHHS 21, глава 1 подглава J за клас I(1) лазерни продукти и, където е приложимо, като клас I - лазерен продукт, отговарящ на изискванията на IEC 825.

Лазерните продукти от клас I не се считат за опасни. Лазерната система и принтер са създадени така, че да няма достъп до лазерна радиация над нивото на клас I по време на нормална работа, поддръжка от потребителя или предвидени условия за сервиз.

Предупреждение

Никога не извършвайте сервизни работи по принтера и не работете с него при свален защитен капак на модула лазер/скенер. Отразеният лъч, макар и невидим, може да увреди очите.

При използване на продукта винаги спазвайте основните предохранителните мерки за безопасност за снижаване на риска от пожар, електрически удар или нараняване.

	CAUTION - CLASS 3B LASER RADIATION WHEN OPEN AVOID EXPOSURE TO THE BEAM. DANGER - LASER RADIATION AVOID DIRECT EXPOSURE TO BEAM.
	DANGER - RADIATIONS INVISIBLES DU LASER EN CAS D'OUVERTURE. EVITER TOUTE EXPOSITION DIRECTE AU FAISCEAU.
	VORSICHT - UNSICHTBARE LASERSTRAHLUNG, WENN ABDECKUNG GEÖFFNET. NICHT DEM STRAHL AUSSETZEN.
	ATTENZIONE - RADIAZIONE LASER INVISIBILE IN CASO DI APERTURA. EVITARE L'ESPOSIZIONE AL FASCIO.
	PRECAUCIÓN - RADIACIÓN LASER INVISIBLE CUANDO SE ABRE. EVITAR EXPONERSE AL RAYO.
	PERIGO - RADIAÇÃO LASER INVISÍVEL AO ABRIR. EVITE EXPOSIÇÃO DIRECTA AO FEIXE.
	GEVAAR - ONZICHTBARE LASERSTRALEN BIJ GEOPENDE KLEP. DEZE KLEP NIET OPENEN.
	ADVARSEL - USYNLIG LASERSTRÅLNING VED ÅBNING. UNNGÅ UDSAETTELSE FOR STRÅLNING.
	ADVARSEL - USYNLIG LASERSTRÅLNING NÅR DEKSEL ÅPNES. UNNGÅ EKSPONERING FOR STRÅLEN.
	VARNING - OSYNLIG LASERSTRÅLNING NÅR DENNA DEL ÄR ÖPPEN. STRÅLEN ÄR FARLIG.
	VAROITUS - NÄKYMÄTÖNTÄ LASERSÄTELYÄ AVATTAESSA. VARO SUORAA ALTISTUMISTA SÄTEELLE.
	注 意 - 严禁揭开此盖, 以免激光泄露灼伤 주 의 - 이 덮개를 열면 레이저광에 노출될 수 있으므로 주의하십시오.

Защита на озоновия слой



По време на нормална работа машината произвежда озон. Произвежданият озон не представлява опасност за оператора. Въпреки това е препоръчително машината да работи в проветриво помещение.

Ако се нуждаете от допълнителна информация относно озона, се обърнете към най-близкия представител на Samsung.

Рециклиране



Рециклирайте или изхвърляйте опаковъчните материали на продукта по щадящ околната среда начин.

Изхвърляйте правилно този продукт (отпадъчно електрическо и електронно оборудване)



Това обозначение върху продукта, принадлежностите или в документацията показва, че продуктът и неговите електронни принадлежности (напр. зарядно устройство, слушалка, USB кабел) не трябва да се изхвърлят с другите битови отпадъци след срока им на експлоатация. За да се предотврати евентуално вредно въздействие върху околната среда или човешкото здраве поради неконтролируемо изхвърляне на отпадъци, отделете тези неща от другите типове отпадъци и ги предайте за рециклиране, за да спомогнете за поощряване на многократно използване на материалните ресурси. Битовите потребители трябва да се обърнат към търговеца на дребно, от който са закупили продукта, или към местните власти за подробна информация къде и как да отнесат продуктите или частите за рециклиране, без да се застрашава околната среда. Бизнес потребителите трябва да се обърнат към доставчика си и да проверят правилата и условията в договора за закупуване. Този продукт и неговите електронни принадлежности не трябва да се слагат заедно с останалите промишлени отпадъци за изхвърляне.

Радиочестотни излъчвания

Разпоредби на FCC

Устройството е съгласувано с част 15 от правилника за FCC. Функционирането му е обект на следните две условия:

- Устройството не трябва да причинява вредни смущения и
- Устройството трябва да приема всякакви получени смущения, включително такива, които биха могли да доведат до неправилната му работа.

Устройството е тествано и отговаря на ограниченията за цифрови устройства от клас В, според част 15 на правилника на FCC. Ограниченията са създадени за осигуряване на разумна защита срещу вредни смущения при инсталиране в жилищни сгради. Оборудването създава, използва и излъчва радиоенергия и може да причини вредни смущения в радиокомуникациите, в случай че не се инсталира и използва според инструкциите. Няма гаранции, че в определена инсталация ще липсват смущения. Ако оборудването причинява вредни смущения на радио и телевизионното приемане, което може да се установи чрез изключване и включване на оборудването, потребителят може да опита да коригира смущенията по един или повече от следните начини:

- Преориентиране и преместване на приемащата антена.
- Увеличаване на разстоянието между оборудването и приемника.
- Свързване на оборудването към контакт към верига, различаваща се от веригата, към която е свързан приемника.
- За помощ се консултирайте се с доставчика на оборудването или с опитен радио-телевизионен техник.



Неодобрените от доставчика промени или модификации могат да отменят пълномощията на потребителя да работи с оборудването.

Разпоредби да радиосмущения в Канада

Това цифрово оборудване не надхвърля ограниченията за радиосмущения от цифрово оборудване клас В, зададени в канадския научно-промишлен стандарт за излъчващо радиосмущения оборудване, ICES-003, наречен "Цифрово оборудване".

Cet appareil numérique respecte les limites de bruits radioélectriques applicables aux appareils numériques de Classe B prescrites dans la norme sur le matériel brouilleur : « Appareils Numériques », ICES-003 édictée par l'Industrie et Sciences Canada.

Смяна на монтирания щепсел (само за Обединеното кралство)

Важно

Захранващият кабел на машината е оборудван със стандартен щепсел (BS 1363) 13 А и предпазител 13 А. При смяна или проверка на предпазителя, е необходимо монтирате правилно предпазител 13 А. При това трябва да смените капака на предпазителя. Ако сте загубили капака, не използвайте щепсела докато не доставите друг капак на предпазителя.

Обърнете се към фирмата, от която сте закупили машината.

Щепселът 13 А е най-широко разпространеният тип в Обединеното кралство и подлежи на сервиз. В някои сгради (предимно стари), обаче, не са налични контакти за щепсел 13 А. Необходимо е да закупите подходящ щепселен адаптер. Не премахвайте летия щепсел.



Ако отрежете летия щепсел, го изхвърлете веднага.

Повторното свързване на щепсела е невъзможно и може да доведе до електрически удари при включване в контакта.



Важно предупреждение:

Машината трябва да бъде заземена.

Проводниците в захранващия кабел имат следните цветови кодове:

- Зелен и жълт: Земя
- Син: Неутрален
- Кафяв: Под напрежение

Ако проводниците в захранващия кабел не съответстват на маркировките на цветовете в щепсела, направете следното:

Свържете зеления и жълтия проводник към обозначения с буквата “E” извод или към заземителния кабел със знака “Земя”, или към оцветен в зелено или жълто проводник.

Необходимо е да свържете синия кабел към извода, обозначен с буквата “N” или към черен проводник.

Необходимо е да свържете синия кабел към извода, обозначен с буквата “L” или към червен проводник.

Необходимо е в щепсела или в електроразпределителната платка да бъдат налични предпазител 13 А и адаптер.

Декларация за съответствие (Европейски страни)



Одобряване и сертифициране

Знакът CE върху продукта обозначава Декларацията за съответствие на Samsung Electronics Co., Ltd. със следните приложими Директиви на Европейския съюз, 93/68/ЕЕС, от указаните дати:

Можете да направите справка с декларацията за съответствие на адрес www.samsung.com/printer, отидете на Support > Download center и въведете името на вашия принтер, за да прегледате EuDoC.

1 януари 1995 г.: Директива на съвета 73/23/ЕЕС, уеднаквяване на законите на страните-членки относно нисковолтовото оборудване.

1 януари 1996 г.: Директива на съвета 89/336/ЕЕС (92/31/ЕЕС), уеднаквяване на законите на страните-членки по отношение на електромагнитната съвместимост.

9 март 1999 г.: Директива на съвета 1999/5/ЕС относно радио и телекомуникационно оборудване и взаимното признаване на съвместимостта му.

Пълна информация относно съответните Директиви и стандарти, можете да получите от представителя на Samsung Electronics Co., Ltd.

Съдържание

	2	Функции на Вашия нов лазерен продукт
	5	Информация за безопасност
Въведение	12	Изглед на принтера
	12	Преден изглед
	12	Заден изглед
	13	Преглед на контролния панел
	14	Разглеждане на контролния панел
	14	Светодиод в режим онлайн/Грешка
	14	Бутон за Отказ
	15	Предоставен софтуер
	15	Характеристики на драйвера на принтера
	15	Драйвер на принтера
Стартиране	16	Настройка на хардуер
	16	Отпечатване на демонстрационна страница
	17	Системни изисквания
	17	Windows
	17	Macintosh
	17	Linux
	18	Инсталиране на софтуера
Избор и зареждане на хартия за печат	20	Избор на носител за печат
	21	Спецификации на медията за печат
	22	Препоръки за специални медии за печат
	23	Зареждане на хартия
	23	Зареждане на хартията в таблата
	24	Печат върху специални материали
	25	Настройване размера на хартията и типа ѝ
Основен печат	26	Отпечатване на документ
	26	Отказ на задача за печат
Поддръжка	27	Почистване на устройството
	27	Почистване на външната страна
	27	Почистване на вътрешната страна
	28	Поддръжка на касетата
	28	Съхранение на тонер касетата
	29	Очаквана продължителност на живота на касетата
	29	Редистрибутиране на тонера
	30	Смяна на тонер касетата

Съдържание

Отстраняване на проблеми 32 **Съвети за избягване на задръстванията с хартия**

32

Изчистване на задръстена хартия

32 В зоната на изход на хартия

33 В зоната за подаване на хартия

34 Около тонер касетата

34 Решаване на други проблеми

34 Подаване на хартия

35 Проблеми с печата

37 Проблеми с качеството на разпечатката

40 Общи Windows проблеми

40 Общи проблеми с Linux

41 Общи Macintosh проблеми

Поръчка на консумативи и аксесоари

42

42 **Снабдяване**

42 **Части за поддръжка**

42 **Начин на закупуване**

Спецификации

43

43 **Спецификации на ML-1640 Series**

44 **Спецификации на ML-2240 Series**

Кратък речник

45

Индекс

49

Въведение

Основните компоненти във Вашето устройство са:

Тази глава включва:

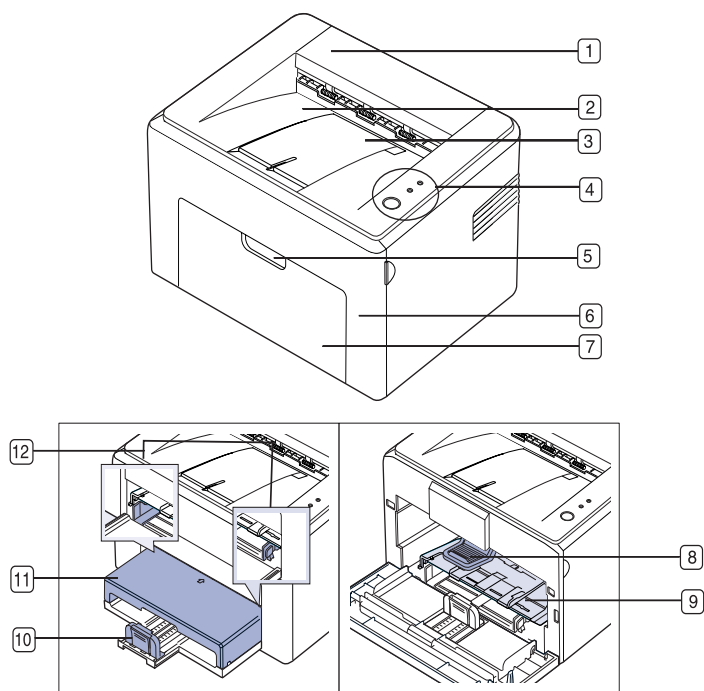
- Изглед на принтера
- Преглед на контролния панел
- Разглеждане на контролния панел
- Предоставен софтуер
- Характеристики на драйвера на принтера



Илюстрациите на принтера са базирани на ML-2240 Series. ML-1640 Series не притежава табла за ръчно зареждане.

Изглед на принтера

Преден изглед

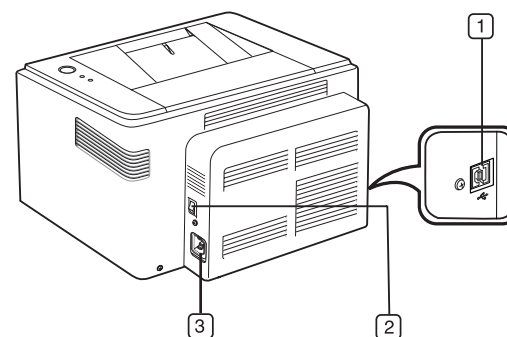


- | | |
|---|---------------------------------|
| 1 | Горен капак |
| 2 | Изходна табла (с лицето надолу) |
| 3 | Поддръжка на изхода |
| 4 | Контролен панел |
| 5 | Дръжка на преден капак |
| 6 | Преден капак |
| 7 | Входна табла за хартия |
| 8 | Тонер касета |

- | | |
|----|---------------------------------------|
| 9 | Табла за ръчно зареждане ^а |
| 10 | Задни водачи |
| 11 | Капак за хартията ^а |
| 12 | Странични водачи |

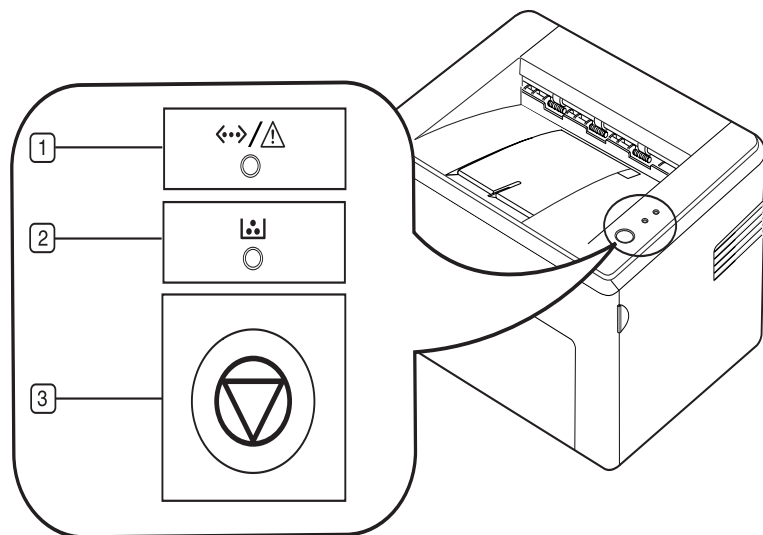
а. Само за ML-2240.

Заден изглед



- | | |
|---|-------------------------------|
| 1 | USB порт |
| 2 | Превключвател на захранването |
| 3 | Вход на захранването |

Преглед на контролния панел



1	Светодиод в режим онлайн/Грешка (Status Светодиоди)	Показва статуса на устройството. Погледнете “Разглеждане на контролния панел” в òð. 14 за повече информация.
2	Светодиод за тонера	Показва статуса на тонер касетата. Погледнете “Разглеждане на контролния панел” в òð. 14 за повече информация.
3	Отказ	Спира работа за произволен период от време и не разрешава използване на функции. Погледнете “Разглеждане на контролния панел” в òð. 14 за повече информация.

Разглеждане на контролния панел


Цветът на светодиодите за статус и тонер показват текущото състояние на принтера.

Светодиод в режим онлайн/Грешка (Status Светодиоди)

СТАТУС		ОПИСАНИЕ
Зелено	Включен	Устройството загрева или е в готовност да получава данни.
	Мига	Устройството отпечатва данните.
Червен	Включен	<ul style="list-style-type: none">В устройството възникна грешка, например отворен капак, липса на хартия, грешка при инсталиране или невалидна грешка.В устройството възникна установена сериозна грешка, например грешка в сканиращия блок (LSU) или във фюзера. Свържете се с търговския или сервизен представител.
	Включен	Възникна грешка в устройството, например заседнала хартия.

Светодиод за тонера

СТАТУС		ОПИСАНИЕ
Червен	Включен	Тонерът е изразходен, устройството ще спре да печата. Сменете тонер касетата.
	Мига	Тонерът е слаб, скоро трябва да го смените с нов.
	Мига учестено	Тонерът е празен, сменете го с нов.

 Всички грешки при печат се появяват на **Smart Panel** програмния прозорец.

Бутон за Отказ

СТАТУС	Описание
Отпечатване на демонстрационни страници	В режим на готовност натиснете и задръжте този бутон докато светодиодът Status започне да примигва бързо, след което го освободете.
Отмяна на печатно задание	Натиснете този бутон по време на печат. Червеният светодиод започва да примигва по време на изчистване на печатното задание от устройството и компютъра, след което устройството се установява в режим на готовност. Това може да отнеме известно време, в зависимост от размера на печатното задание.
Ръчен печат	Натиснете този бутон по време на печат. Светлинният индикатор Готовност/Грешка примигва, докато печатното задание се изтрива от принтера и компютър и след това преминава в режим на готовност. Това може да отнеме известно време, в зависимост от размера на печатното задание. В режим на ръчно подаване не можете да прекъсвате печатните задания чрез натискане на този бутон.

Предоставен софтуер

След като сте подготвили устройството и сте го свързали към вашия компютър, трябва да инсталирате софтуера за принтера и скенера. Ако използвате операционна система Windows или Macintosh, инсталирайте софтуера от предоставения компактдиск, а ако сте потребител на операционната система Linux, изтеглете софтуера от уеб сайта на Samsung (www.samsung.com/printer) и го инсталирайте.

CD	Съдържание
Windows	<ul style="list-style-type: none">• Драйвер на принтера: Използвайте този драйвер, за да извлечете максимално предимства от характеристиките на Вашият принтер.• Smart Panel: Тази програма Ви позволява да следите състоянието на принтера и Ви известява когато възникне грешка по време на печат.
Linux	<ul style="list-style-type: none">• Драйвер на принтера: Използвайте този драйвер, за да стартирате принтера от компютър, работещ под Linux, и печатайте документи.• Smart Panel: Тази програма Ви позволява да следите състоянието на принтера и Ви известява когато възникне грешка по време на печат.
Macintosh	<ul style="list-style-type: none">• Драйвер на принтера: Използвайте този драйвер, за да стартирате устройството от компютър, работещ под Macintosh, и да печатате документи.• Smart Panel: Тази програма Ви позволява да следите състоянието на принтера и Ви известява когато възникне грешка по време на печат.

Характеристики на драйвера на принтера

Драйверите на Вашия принтер поддържат следните стандартни характеристики:

- Ориентация на хартията, размер, избор на източник и тип носител
- Брой копия

В допълнение, можете да използвате разнообразни специални характеристики за печат. Следната таблица Ви показва общ преглед на функциите, които драйверите на принтера Ви поддържат:

Драйвер на принтера

Функция	Windows	Linux	Macintosh
Опция за качество на устройството	○	○	○
Печат във формат плакат	○	×	×
Множество страници за един лист (N-up)	○	○ (2,4)	○
Печат според страница	○	×	○ ^a
Печат в мащаб	○	×	○
Воден знак	○	×	×
Горен лист	○	×	×
Пестене на тонер	○	×	○
Дуплекс (Ръчен)	○	×	×

а. Тзи функция се поддържа само оту MAC OS X 10.4~10.6.

Стартиране

Тази глава Ви дава инструкции стъпка по стъпка за настройване на устройството Ви.

Тази глава включва:

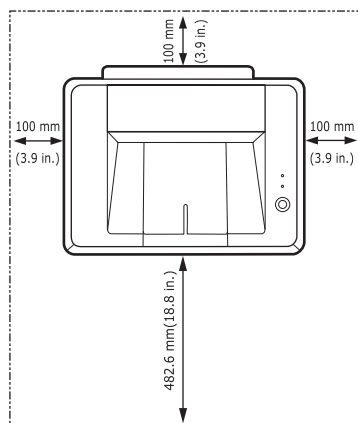
- Настройка на хардуер
- Отпечатване на демонстрационна страница

Настройка на хардуер

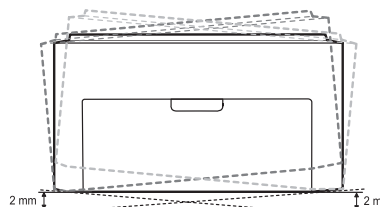
Този раздел показва стъпките за настройка на хардуера, които са обяснени в *Ръководството за бързо инсталиране*. Прочетете *Ръководството за бързо инсталиране* и извършете следните стъпки.

1. Изберете устойчива повърхност.

Изберете равно, стабилно място с достатъчно място за въздушна циркулация. Оставете още място за отваряне на капаци и табли. Областта трябва да е добре вентилирана и далеч от директна слънчева светлина или източници на топлина, студ или влажност. Не поставяйте устройството близо до ръба на Вашето бюро или маса.




Отпечатването е подходящо за надморски височини под 1 000 м. Погледнете настройката на надморската височина, за да оптимизирате Вашият печат. Поставете устройството на хоризонтална и устойчива повърхност, като не го оставите да излиза навън на повече от 2 мм (0,08 инча). В противен случай, може да се повлияе качеството на печат.



2. Разопакувайте устройството и проверете всички приложени елементи.
3. Махнете лентата, която опасва машината.
4. Инсталирайте и четирите тонер касети.
5. Заредете хартия. (Ажæðà “Зареждане на хартия” ìà òððàìèöòà 23.)
6. Уверете се, че кабелите са свързани към устройството.


- Системни изисквания
- Инсталиране на софтуера

7. Включете устройството.

 Когато местите устройството, не го накланяйте или преобръщайте. В противен случай, вътрешната част на устройството може да се замърси с тонер, което да предизвика повреда на машината или лошо качество на печат. Това устройство няма да работи в случай на прекъсване на мрежовото захранване.

Отпечатване на демонстрационна страница

Отпечатайте демо страница, за да се уверите, че устройството работи добре. За да отпечатате демонстрационна страница:

В режим на готовност натиснете и задръжте бутона  **Отказ** за около 2 секунди.

Системни изисквания

Преди да започнете, проверете дали системата Ви отговаря на следните изисквания:

Windows

Вашето устройство поддържа следните Windows операционни системи.

Операционна система	Изискване (препоръчва се)		
	Процесор	RAM	Свободно дисково пространство
Windows 2000	Pentium II 400 MHz (Pentium III 933 MHz)	64 MB (256 MB)	300 MB
Windows XP	Pentium III 933 MHz (Pentium IV 1 GHz)	128 MB (256 MB)	1 GB
Windows 2003 Server	Pentium III 933 MHz (Pentium IV 1 GHz)	128 MB (512 MB)	от 1,25 GB до 2 GB
Windows 2008 Server	Pentium IV 1 GHz (Pentium IV 2 GHz)	512 MB (2048 MB)	10 GB
Windows Vista	Pentium IV 3 GHz	512 MB (1 024 MB)	15 GB
Windows 7	Процесор Pentium IV 1 GHz 32-битов или 64-битов или повече	1 GB (2 GB)	16 GB
Windows Server 2008 R2	Процесор Pentium IV 1 GHz (x86) или 1,4 GHz (x64) (2 GHz или по-бърз)	512 MB (2048 MB)	10 GB

- Минималното изискване за всички Windows операционни системи е Internet Explorer 6.0 или по-висока версия.
- Потребители, които имат администраторски права, могат да инсталират софтуера.

Macintosh


Операционна система	Изискване (препоръчва се)		
	Процесор	RAM	Свободно дисково пространство
Mac OS X 10.4 или по-ниска версия	<ul style="list-style-type: none"> Процесор Intel Power PC G4 / G5 	<ul style="list-style-type: none"> 128 MB за Mac, работещ под PowerPC (512 MB) 512 MB за Intel-базиран Mac (1 GB) 	1 GB
Mac OS X 10.5	<ul style="list-style-type: none"> Процесор Intel 867 MHz или по-висока стойност на PowerPC G4/G5 	512 MB (1 GB)	1 GB
Mac OS X 10.6	<ul style="list-style-type: none"> Процесор Intel 	1 GB (2 GB)	1 GB

Linux

Елемент	Изисквания
Операционна система	<ul style="list-style-type: none"> RedHat 8.0, 9.0 (32 bit) RedHat Enterprise Linux WS 4, 5 (32/64 bit) Fedora Core 1~7 (32/64 bit) Mandrake 9.2 (32 bit), 10.0, 10.1 (32/64 bit) Mandriva 2005, 2006, 2007 (32/64 bit) SuSE Linux 8.2, 9.0, 9.1 (32 bit) SuSE Linux 9.2, 9.3, 10.0, 10.1, 10.2 (32/64 bit) SuSE Linux Enterprise Desktop 9, 10 (32/64 bit) Ubuntu 6.06, 6.10, 7.04 (32/64 bit) Debian 3.1, 4.0 (32/64 bit)
Процесор	Pentium IV 2.4 GHz или по-висока версия
RAM	512 MB или повече
Свободно дисково пространство	1 GB или повече

Инсталиране на софтуера

За да осъществявате печат с устройството, е необходимо да инсталирате софтуера. Софтуерът включва драйвери, приложения и други лесни за използване програми.

 Следната процедура се отнася за операционната система Windows XP. Процедурата и изкачащ прозорец, които се появяват по време на инсталацията може да се различават, в зависимост от операционната система, характеристиките на принтера или използвания интерфейс.

1. Проверете дали устройството Ви е свързано с компютъра.
2. Поставете CD-ROM-а със софтуера на принтера във вашето CD-ROM устройство.

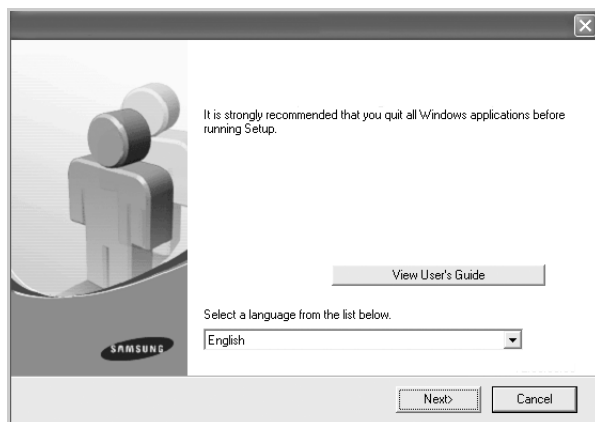
CD-ROM-ът трябва да стартира автоматично и да се появи инсталационния прозорец.

Ако прозорецът за инсталиране не се появи, щракнете **Старт > Изпълни**. Напишете X:\Setup.exe, като замените "X" с буквата, която представлява Вашето устройство, и щракнете **ОК**.

Ако използвате Windows Vista, Windows 7 и Windows Server 2008 R2, щракнете **Старт > Всички програми > Принадлежности > Изпълни** и въведете X:\Setup.exe.

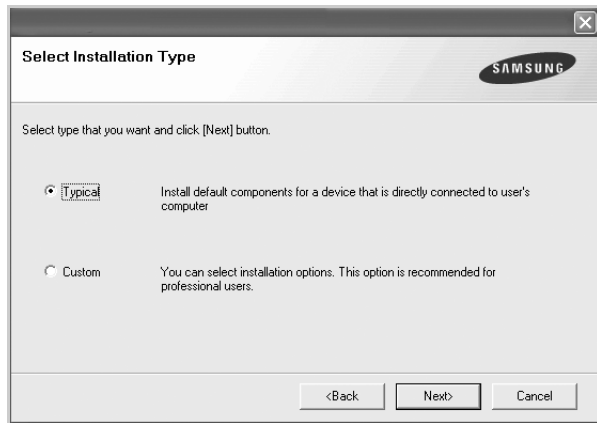
Ако прозорецът **Автоматично изпълнение** се появи в Windows Vista, Windows 7 и Windows Server 2008 R2, щракнете **Изпълни Setup.exe** в полето **Инсталиране или изпълнение на програма** и след това **Продължи** в прозореца **Контрол върху потребителски акаунт**.

3. Щракнете **Next**.



- Ако преинсталирате драйвера е възможно горе-посоченият прозорец леко да се различава.
- **View User's Guide**: Позволява да видите Ръководството на потребителя. Ако на Вашият компютър няма Adobe Acrobat, щракването върху този бутон ще инсталира Adobe Acrobat Reader и след това ще отвори Ръководството на потребителя.

4. Изберете **Typical** и щракнете върху **Next**.



5. След края на инсталационния процес се появява прозорец със съобщение за печат на тестова страница и регистриране на потребител на Samsung за получаване на информация от Samsung. Ако желаете, поставете отметка в съответните квадратчета и натиснете **Finish**.



- Ако принтерът не работи правилно след инсталацията, опитайте да инсталирате отново драйвера. Вижте *Софтуерен раздел*.
- По време на инсталиране на драйвера на принтера, програмата за инсталиране на драйвера открива информация за езиковата променлива на Вашата операционна система, и настройва стандартния размер хартия за Вашето устройство. Ако използвате различна локация за Windows, трябва да промените размера на хартията, така че да отговаря на този, който ползвате обикновено. Отидете на свойствата на принтера, за да промените размера на хартията след приключване на инсталацията.

Избор и зареждане на хартия за печат

Тази глава Ви запознава с начините за зареждане на медия за печат в устройството Ви.

Тази глава включва:

- Избор на носител за печат
- Зареждане на хартия
- Печат върху специални материали
- Настройване размера на хартията и типа ѝ

 Илюстрациите на устройството са базирани на ML-2240 Series. ML-1640 Series не притежава табла за ръчно зареждане.


Избор на носител за печат


Можете да печатате върху различни типове носители, като например обикновена хартия, пликосе за писма, етикети и слайдове. Винаги използвайте медия за печат, която отговаря на препоръките за употреба за Вашия принтер. Носител за печат, който не отговаря на описаните препоръки в това ръководство, може да причини следните проблеми:

- Лошо качество на печат
- Чести задръствания с хартия
- Преждевременно износване на принтера.

Характеристики като тегло, състав, структура и съдържание на влага, са важни фактори, които се отразяват върху ефективността на принтера и качеството на печат. Когато избирате материалите за печат, имайте предвид следното:

- Типът, размерът и теглото на носителя за печат на Вашия принтер са описани по-нататък в тази глава.
- Желан резултат: носителят за печат, който сте избрали, трябва да е подходящ за проекта Ви.
- Яркост: някои типове носители за печат са по-бели, отколкото други, и произвеждат по-остри и живи изображения.
- Гладкост на повърхността: гладкостта на носителя за печат определя доколко ясно е очертанието на изображението върху хартията.

-  Някои печатни медии могат да удовлетворяват всички дадени в този раздел препоръки и пак да не водят до удовлетворителни резултати. Това може да бъде причинено от неправилно боравене, неприемлива температура или ниво на влажност или други променливи, над които Samsung нямаме контрол.
- Преди закупуването на големи количества носители за печат, се уверете, че те отговарят на изискванията определени в това Ръководство на потребителя.

 Използването на носител за печат, който не отговаря на тези изисквания, може да причини проблеми, изискващи ремонтни работи. Подобни ремонтни работи не се покриват от гаранцията на Samsung или сервисните споразумения.

Спецификации на медията за печат

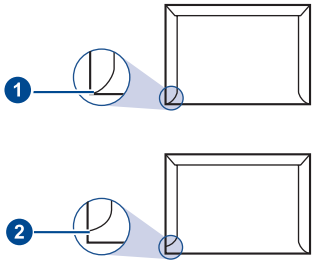
Тип	Размер	Размери	Тегло ^a	Капацитет ^b
Обикновена хартия	Letter	216 x 279 мм (8,50 x 11 инча)	<ul style="list-style-type: none"> от 60 до 90 гр/м² (от 16 до 24 lb bond) за табла от 60 до 165 гр/м² (от 16 до 40 lb bond) за ръчно зареждане в таблата 	<ul style="list-style-type: none"> 150 листа от 75 гр/м² (20 lb bond) хартия за таблата 1 лист за ръчно зареждане в таблата
	Legal	216 x 356 мм (8,5 x 14 инча)		
	Folio	216 x 330 мм (8,5 x 13 инча)		
	A4	210 x 297 мм (8,26 x 11,69 инча)		
	Oficio	216 x 343 мм (8,5 x 13,5 инча)		
	JIS B5	182 x 257 мм (7,16 x 10,11 инча)		
	ISO B5	176 x 250 мм (6,93 x 9,84 инча)		
	Executive	184 x 267 мм (7,25 x 10,5 инча)		
	A5	148 x 210 мм (5,82 x 8,26 инча)		
	A6	105 x 148 мм (4,13 x 5,82 инча)		
Плик	Monarch	98 x 191 мм (3,87 x 7,5 инча)	от 75 до 90 гр/м ² (от 20 до 24 lb bond)	1 лист за ръчно зареждане в таблата
	Номер 10	105 x 241 мм (4,12 x 9,5 инча)		
	DL	110 x 220 мм (4,33 x 8,66 инча)		
	C5	162 x 229 мм (6,37 x 9,01 инча)		
	C6	114 x 162 мм (4,48 x 6,38 инча)		
Плътна хартия	Погледнете секция Обикновена хартия	Погледнете секция Обикновена хартия	от 90 до 105 гр/м ² (от 24 до 28 lb bond)	
Етикети ^c	Letter, A4	Погледнете секция Обикновена хартия	от 120 до 150 гр/м ² (от 32 до 40 lb bond)	
Слайдове	Letter, A4	Погледнете секция Обикновена хартия	от 138 до 146 гр/м ² (от 37 до 39 lb bond)	
Набор карти	Пощенска картичка	101,6 x 152,4 мм (4 x 6 инча)	от 90 до 163 гр/м ² (от 24 до 40 lb bond)	
Минимален размер (според настройка)		76 x 127 мм (3 x 5 инча)	от 60 до 165 гр/м ² (от 16 до 40 lb bond)	
Максимален размер (според настройка)		216 x 356 мм (8,5 x 14 инча)		

a. Ако медията е с тегло над 105 гр/м² (28 lb bond), зареждайте хартията в таблата лист по лист.

b. Възможно е максималния капацитет да варира в зависимост от теглото, дебелината на носителя, както и от условията на околната среда.


c. Гладкост: от 100 до 250 (шефилд).

Препоръки за специални медии за печат

Тип носител	Насоки
Пликове	<ul style="list-style-type: none"> Успешното печатане на пликове зависи от тяхното качество. Когато избирате пликове, съблюдавайте следните фактори: <ul style="list-style-type: none"> Тегло: теглото на хартията на плика не трябва да превишава 90 гр/м², в противен случай може да се получи задръстване. Структура: преди печат, пликовете трябва да са били оставени в хоризонтално положение, с не по-малко от 6 мм извиване, и не трябва да съдържат въздух. Състояние: пликовете не трябва да са набръчкани, пречупени или увредени по някакъв друг начин. Температура: трябва да използвате пликове, които са съвместими с топлината и налягането на принтера по време на работа. Използвайте само добре структурирани пликове с остри и добре прегънати краища. Не използвайте пликове с марки върху тях. Не използвайте пликове с прикрепени предмети, клипсове, отвори, рамка с покритие, самозалепващи печати или други синтетични материали. Не използвайте увредени или лошо направени пликове. Уверете се, че набраздяването от лепилото и в двата края на плика стига по цялото протежение до края на плика. <div style="text-align: center;">  <p>1 приемливо 2 неприемливо</p> </div> <ul style="list-style-type: none"> Самозалепващите се пликове, които имат отлепваща се лента или повече от едно място, на което се прегъва с цел да се залепи, трябва да използват залепващи се средства, съвместими с температурата на топене на принтера за 0,1 секунди. Проверете спецификацията на принтера си, за да видите температурата на разтопяване, вижте стр. 43. Допълнителните капаци и гънки могат да предизвикат нагъване, фалциране или задръстване и дори може да повредят нагревателя. За най-добро качество на печат, позиционирайте краищата не по-близо от 15 мм от краищата на плика. Избягвайте да печатате върху мястото, където се срещат набраздяванията на плика.

Тип носител	Насоки
Етикети	<ul style="list-style-type: none"> За да избегнете повреда на устройството, използвайте само етикети, предназначени за използване в лазерни принтери. Когато избирате етикети, съблюдавайте следните фактори: <ul style="list-style-type: none"> Лепила: лепливият материал трябва да е издръжлив на температурата на топене на принтера Ви. Проверете спецификацията на принтера си, за да видите температурата на разтопяване, вижте стр. 43. Подготовка: използвайте само етикети, които нямат крепежно покритие между тях. Етикетите могат да причинят прегъване на листовите, които имат разстояние между тях, като причинят сериозни задръствания. Подвиване: преди отпечатване, етикетите трябва да са били поставени на хоризонтална повърхност с не повече от 13 мм извиване в дадена посока. Състояние: не използвайте етикети с гънки, балончета с въздух или други показатели за отделяне от хартията. Проверете дали не е останал някакъв открит леплив материал между етикетите. Откритите части могат да причинят отлепяне на етикетите по време на печат, което може да причини задръствания. Откритите лепливи части могат да причинят и повреда на компоненти на устройството. Не пускайте лист с етикети през устройството повече от веднъж. Лепливото покритие отзад е предназначено само за еднократно преминаване през устройството. Не използвайте етикети, които се отделят от покритието под тях или които са прегънати, с балончета или увредени по някакъв друг начин.
Карти или други специализирани материали	<ul style="list-style-type: none"> Не печатайте върху материали, по малки от 76 мм ширина или 127 мм дължина. При софтуерните приложения, задайте граници от поне 6,4 мм извън ръбовете на материала.

Тип носител	Насоки
Слайдове	<ul style="list-style-type: none"> • За да избегнете повреда на машината, използвайте само слайдове, предназначени за използване в лазерни принтери. • Слайдовете, които се използват в устройството, трябва да издържат 180 °С, температурата на топене на устройството. • След като ги извадите от принтера ги поставете на гладка повърхност. • Не ги оставяйте в таблата за хартия продължително време. Възможно е върху тях да се натрупат прах и замърсявания, което да доведе до печат с отпечатьци. • За да избегнете размазване, причинено от пръстови отпечатьци, дръжте ги много внимателно. • За да избегнете избледняване, не излагайте отпечатаните слайдове на слънчева светлина дълго време. • Уверете се, че слайдовете не са намачкани, прегънати или със скъсани ръбове.
Предварително отпечатана хартия	<ul style="list-style-type: none"> • Заглавни части на бланки трябва да се отпечатват с мастило, което издържа на топлина и няма да се разтопи, изпари или да отдели опасни емисии, когато бъде изложено на температурата на топене на принтера в продължение на 0,1 секунди. Проверете спецификацията на принтера си, за да видите температурата на топене, вижте стр. 43. • Мاستилото за бланката трябва да е незапалимо и не трябва да влияе неблагоприятно на ролките на принтера. • Форми и заглавни части на бланката трябва да се запечатат във влагоустойчива опаковка, за да бъдат предпазени от промени при съхранението. • Преди да заредите предварително отпечатана хартия, като например формуляри и бланки, проверете дали мастилото върху хартията е сухо. По време на процеса на топене, влажното мастило може да изтече от предварително отпечатаната хартия, като по този начин причини намаляване качеството на печат.

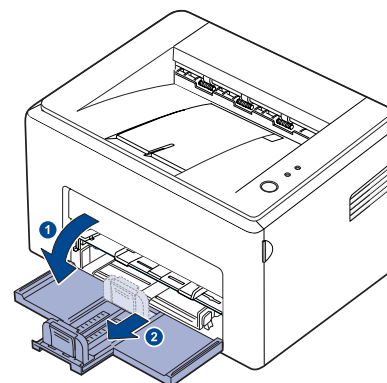
 Използването на фотографска хартия или хартия с покритие могат да причинят проблеми, изискващи ремонтни работи. Подобни ремонтни работи не се покриват от гаранцията на Samsung или сервизните споразумения.


Зареждане на хартия

Зареждане на хартията в таблата

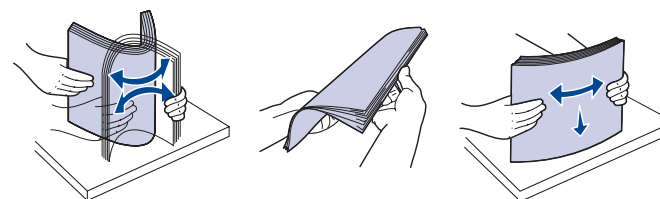
Заредете медията за печат, която използвате най-често, в таблата. Таблата може да поддържа максимум 150 листа от 75 гр/м² (20 lb bond) обикновена хартия.

1. Хванете таблата за подаване на хартия и я издърпайте към вас, за да се отвори. Стиснете задния водач и го дръпнете назад, за да удължите таблата.

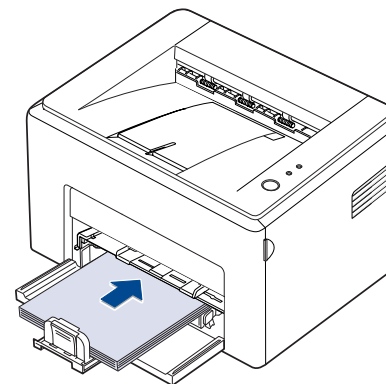



 Тъй като принтерът е много лек, може лесно да се помести при използване; например при отваряне/затваряне на таблата или монтаж/демонтаж на тонер касетата. Внимавайте да не местите устройството.

2. Подгответе топ хартия за зареждане, като го разгънете и проветрите. Подравнете ръбовете на нивото на повърхността.

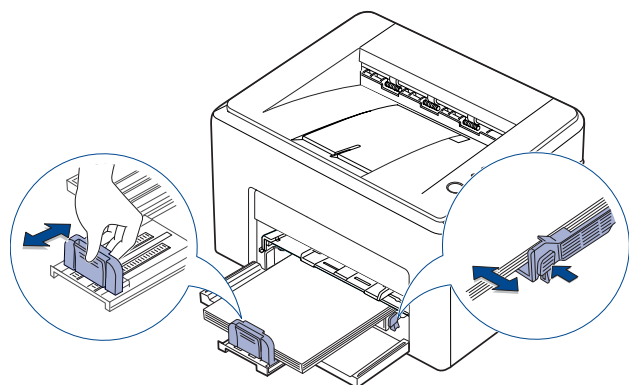



3. Заредете хартията със страната за отпечатване нагоре. Уверете се, че и четирите ъгъла са равни в таблата.

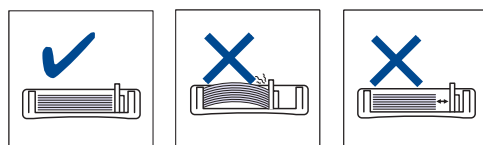


 Внимавайте да не претоварите таблата. Претоварването с хартия може да предизвика задръствания.

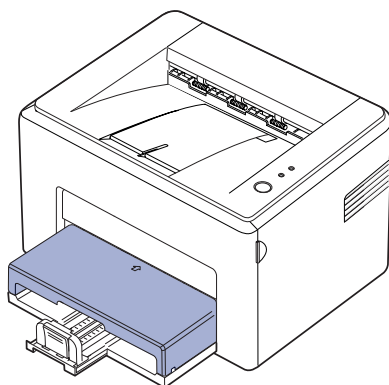
4. Хванете задния водач и го регулирайте според дължината на хартията, освободете страничния водач и го плъзнете към левия ръб на хартията.



-  • Не натискайте водача за ширина твърде много, тъй като това би причинило свиване.
• Ако не регулирате водача за ширина, може да възникне задръстване с хартия.



5. Ако е необходимо, затворете капака за хартия, за да предпазите заредената в таблата хартия от прах.

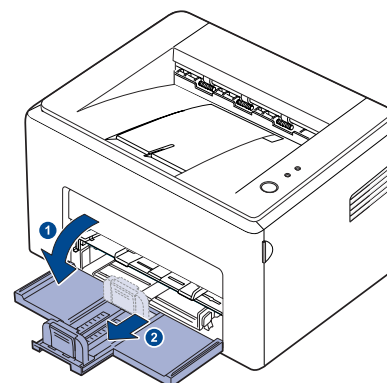



Печат върху специални материали

Устройството може да поддържа специфични размери и типове печатни материали, като например пощенски картички, бележки и пликове. Особено полезно е при печат на единична страница върху заглавна страница на бланка или цветна хартия.

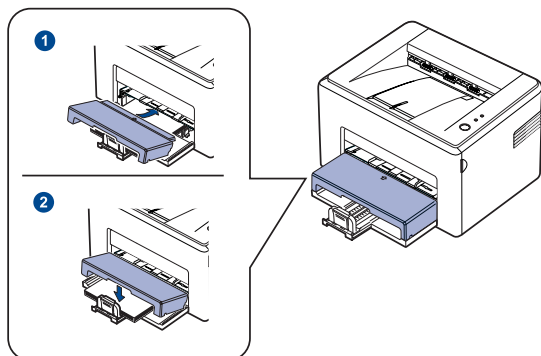
Ръчно подаване на материал за печат

- Зареждайте наведнъж само еднотипни по размер медии в таблата.
 - С цел да избегнете задръствания с хартия, не добавяйте хартия, ако в таблата наличната хартия все още не е изчерпана. Това се отнася и до останалите типове медия за печат.
 - Медията за печат трябва да е заредена с лицето на страната, върху която желаете да печатате, нагоре, а горния край трябва да влезе в таблата първи. Поставете материалите за печат в центъра на таблата.
 - Винаги зареждайте само медията за печат, указана на с цел да избегнете засядания на хартия и проблеми с качеството на печат. (Погледнете "Избор на носител за печат" в ððð. 20 за повече информация.)
 - Изравнете евентуални набраздявания върху пощенски картички, пликове и етикети, преди да ги заредите в таблата.
1. Хванете таблата за подаване на хартия и я издърпайте към вас, за да се отвори. Стиснете задния водач и го дръпнете назад, за да удължите таблата.

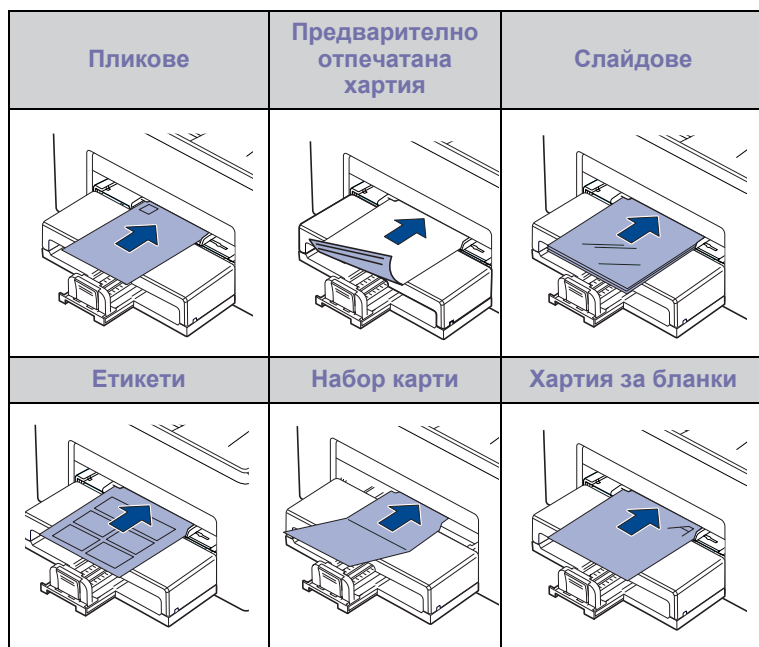


-  Тъй като принтерът е много лек, може лесно да се помести при използване; например при отваряне/затваряне на таблата или монтаж/демонтаж на тонер касетата. Внимавайте да не местите устройството.

2. Поставете капачето за защита от прах върху таблата за подаване на хартия.
(За ML-1640 Series, прескочете тази стъпка и преминете на следващата.)



3. Заредете хартия в таблата за ръчно подаване.
(За ML-1640 Series, заредете хартия в таблата за подаване на хартия.)



- При печат върху етикети или карти чрез таблата за ръчно подаване, наведнъж подавайте хартия само от един тип. За безпроблемен печат най-напред ви препоръчваме да заредите входящата табла за хартия.
4. Когато печатате в дадена програма, стартирайте менюто за печат.
5. Преди печат отворете прозореца със свойства на принтера.
6. Натиснете раздел **Paper** от свойствата на принтера и изберете подходящия тип хартия.
- Ако желаете да използвате етикет, настройте типа хартия на **Label**.
7. Изберете **Manual Feeder** като източник на хартия, натиснете **OK**.
8. Започнете да печатате в програмата.

9. Натиснете бутона **Отказ** от устройството, за да започне зареждане на медия, след което печатът започва.

- Ако печатите върху повече страници, заредете следващия лист след отпечатването на първата страница и натиснете бутона **Отказ**. Повтаряйте стъпката за всяка страница.
- Настройките, които промените, остават в сила, само когато използвате текущата програма.

Настройване размера на хартията и типа ѝ

След зареждане на хартията в таблата за хартия, трябва да настроите размера на хартия и използвания тип, като използвате драйвера на принтера. Следвайте тези стъпки, за да запаметите промените.

- Следната процедура се отнася за операционна система Windows XP. За друга Windows OS, проверете съответното ръководство за потребителите на Windows или потърсете помощ онлайн.
- Натиснете бутона **Старт** на екрана на компютъра.
 - Изберете **Принтери и факсове**.
 - Щракнете с десен бутон върху иконата на драйвера на принтера и изберете **Предпочитания за печат**.
 - Щракнете раздел **Paper**, след което променете настройките на **Paper Options**.
 - Щракнете **OK**.
- Ако желаете да използвате хартия със специален размер, например хартия за фактури, изберете **Custom** в раздел **Paper** в свойствата на принтера. Вижте Софтуерен раздел.

Основен печат

Тази глава разглежда най-често срещаните задачи за печат.

Тази глава включва:

- Отпечатване на документ
- Отказ на задача за печат

Отпечатване на документ


Вашето устройство Ви позволява да отпечатвате от различни приложения на Windows, Macintosh или Linux. Възможно е конкретните стъпки за отпечатване на документ да бъдат различни в зависимост от приложението, което използвате.


За повече информация относно печата, вижте *Софтуерен раздел*.

Отказ на задача за печат

Ако задачата за печат изчаква в опашката за печат или спулера, като например групата за печат в Windows, изтрийте задачата, следвайки стъпките:

1. Натиснете Windows **Старт** меню.
2. Ако работите под Windows 2000, изберете **Settings** и след това **Printers**.
За Windows XP/2003, изберете **Принтери и факсове**.
За Windows Vista/2008, изберете **Контролен панел > Хардуер и звук > Принтери**.
За Windows 7, изберете **Контролен панел > Хардуер и звук > Устройства и принтери**.
За Windows Server 2008 R2, изберете **Контролен панел > Хардуер > Устройства и принтери**.
3. При Windows 2000, XP, 2003, 2008 и Vista щракнете двукратно върху вашето устройство.
При Windows 7 и Windows Server 2008 R2 щракнете върху иконата на принтера > контекстни менюта > **Вижте какво се печата**.
4. От менюто **Документ** изберете **Отказ**.

 Можете да отворите този прозорец и чрез двукратно щракване върху иконата на принтера в долния десен ъгъл на десктопа на Windows.


Можете и да откажете текущата задача, като натиснете  **Отказ** от контролния панел.

Поддръжка

Тази глава съдържа информация относно поддръжка на устройството и тонер касетата.


Тази глава включва:

- Почистване на устройството
- Поддръжка на касетата
- Смяна на тонер касетата

 Илюстрациите на устройството са базирани на ML-2240 Series. ML-1640 Series не притежава табла за ръчно зареждане.

Почистване на устройството

За да поддържате добро качество на печата, следвайте дадените по-долу процедури за почистване при всяка смяна на тонер касета или при възникване на проблеми в качеството на печата.

-  Почистването на кутията на устройството с материали за почистване, които съдържат големи количества алкохол, разтворители или други силни вещества, могат да обезцветят или повредят кутията.
- Ако устройството Ви или зоната около него се замърсят с тонер, препоръчваме Ви да използвате кърпа или навлажнена тъкан, за да го почистите. Ако използвате прахосмукачка, тонерът се разпръсква във въздуха и може да Ви навреди.

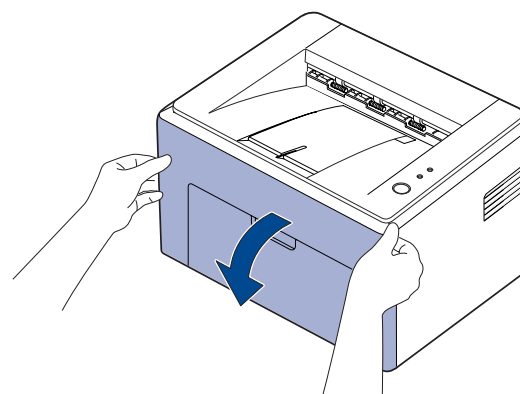
Почистване на външната страна


Почистете кутията на устройството с мека кърпа, непускаща влакна. Може да навлажните леко кърпата с вода, но бъдете внимателни да не позволите на водата да попадне върху устройството или да проникне вътре в него.

Почистване на вътрешната страна

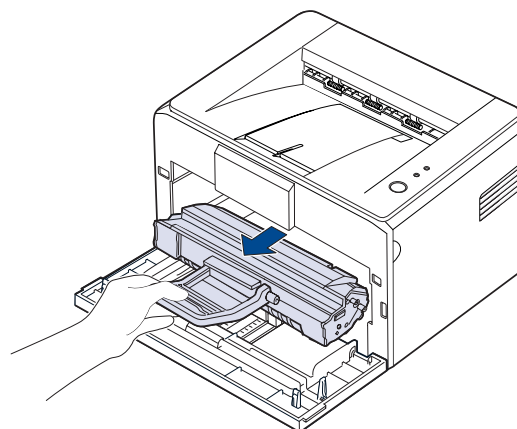
По време на процеса на печат е възможно във вътрешността на устройството да попаднат и да се натрупат хартия, тонер и прах. Това натрупването може да причини проблеми с качеството на печат, като например петна от тонер или замазване. Почистването на вътрешността на устройството почиства или намалява тези проблеми.


1. Изключете устройството, извадете електрозахранващия кабел от контакта, след това изчакайте няколко минути, докато се охлади.
2. Отворете предния капак.




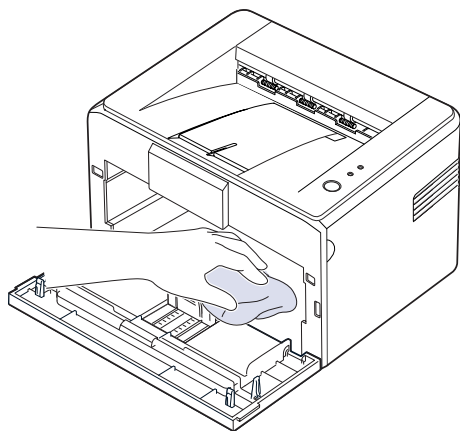
-  При серия ML-2240 преди да отворите предния капак, трябва да отстраните покритието срещу прах, ако сте го монтирали първоначално.


3. Издърпайте съответната тонер касета навън и я извадете от принтера.

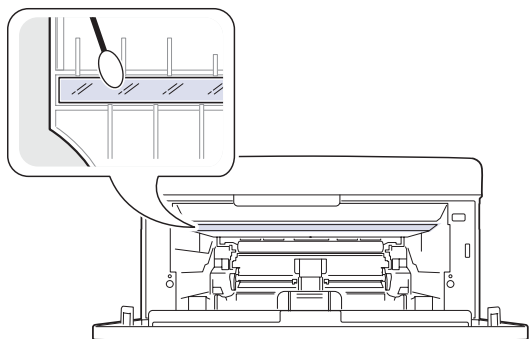



-  Тъй като принтерът е много лек, може лесно да се помести при използване; например при отваряне/затваряне на таблата или монтаж/демонтаж на тонер касета. Внимавайте да не местите устройството.

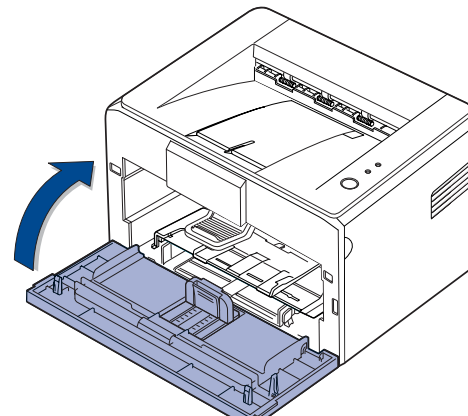
4. Махнете таблата за ръчно подаване, като я дръпнете навън.
-  ML-1640 Series не притежават табла за ръчно зареждане, отидете на стъпка 5.
5. Почистете прахта и разпиления тонер от кутията за тонер касетата и областта под нея със суха кърпа, непускаща влакна.



-  За да се предотврати повреда на тонер касетата, не я излагайте на открито да свети за повече от няколко минути. Покрийте с лист хартия, ако е необходимо. Освен това, не докосвайте черните трансферни ролки в принтера.
6. Установете позицията на удължената шина стъкло (LSU), която се намира във вътрешността на кутията на касетата, и внимателно прокарайте почистващ тампон по стъклото, за да видите дали прах зацапва тампона.



7. След поставяне на таблата за ръчно зареждане и тонер касетата, затворете капака. Уверете се, че капакът е добре затворен. Ако не е плътно затворен, е възможно възникване на грешки по време на печат.
-  Ако не е плътно затворен, е възможно възникване на грешки по време на печат.



8. Включете електрозахранващия кабел в контакта и включете устройството.

Поддръжка на касетата

Съхранение на тонер касетата

За да извлечете максимума от тонер касетата, спазвайте следните инструкции:

- Не изваждайте тонер касетата от кутията ѝ, преди да е готова за употреба.
- Не пълнете повторно тонер касетата. Гаранцията на устройството не покрива повреда, причинена от повторно напълнена касета.
- Съхранявайте тонер касетите в същата среда, в която съхранявате устройството си.
- С цел да предотвратите повреда на тонер касетата, не я излагайте на светлина за повече от няколко минути.

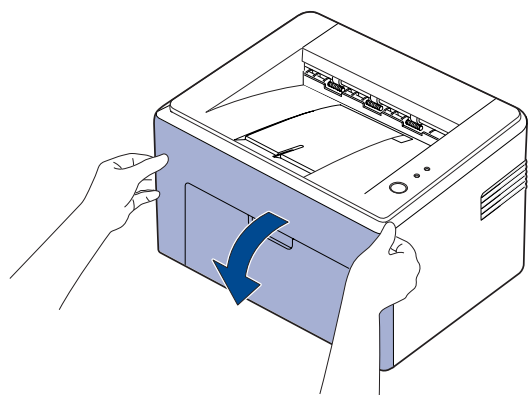
Очаквана продължителност на живота на касетата


Живота на производителността на тонер касетата зависи от количеството тонер, необходимо за Вашите задачи. Действителният брой също може да варира в зависимост от плътността на страниците, върху които отпечатвате, като броят страници може да се повлияе от работната среда, интервала от време за печат, типа използван носител и размера на носителя. Ако печатате много графики, вероятно ще трябва да сменяте касетата по-често.

Редистрибутиране на тонера

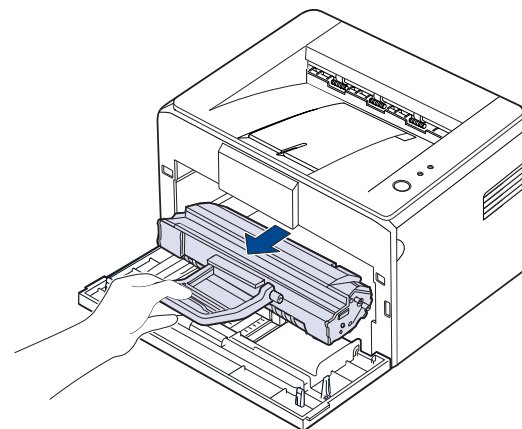
Когато тонерът е намалял е възможно да се появят бледи или изсветлени зони. Можете временно да подобрите качеството на печат, като редистрибутирате тонера.


1. Отворете предния капак.





 При серия ML-2240 преди да отворите предния капак, трябва да отстраните покритието срещу прах, ако сте го монтирали първоначално.

2. Издърпайте съответната тонер касета навън и я извадете от принтера.

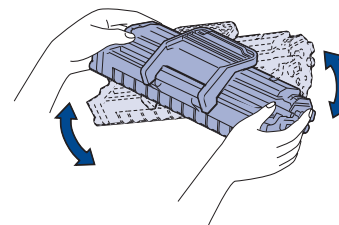



-  Избягвайте да навлизате прекалено навътре в принтера. Зоната около фюзера може да е гореща.
- За да предотвратите повреди в тонер касетата, не излагайте на светлина за повече от няколко минути.

-  Не докосвайте зелената повърхност (или светлосинята), OPC барабана, с ръце или с каквото и да е друг материал. Използвайте дръжката на касетата, за да избегнете докосването на тази зона.
- Внимавайте да не изложите зелената повърхност (или светлосинята), OPC барабана, на светлина. Това ще увреди OPC барабана. Покрийте OPC барабана на тонер касетата с хартия, за да избегнете увреждането му от светлината.
- Не обръщайте обратно тонер касетата.

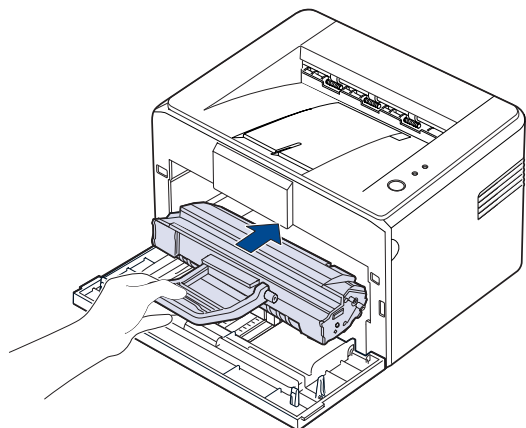
 Тъй като принтерът е много лек, може лесно да се помести при използване; например при отваряне/затваряне на таблата или монтаж/демонтаж на тонер касета. Внимавайте да не местите устройството.

3. Внимателно разклатете тонер касетата странично пет или шест пъти, за да редистрибутирате тонера.

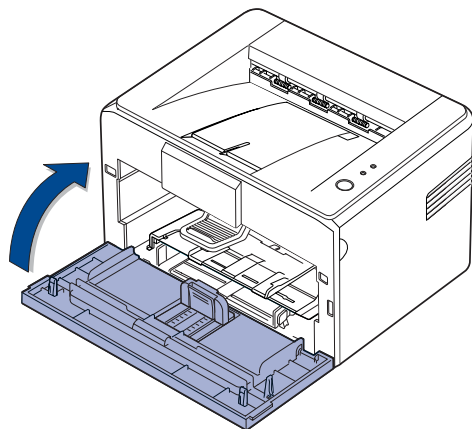


 Ако попадне тонер върху дрехите Ви, почистете го със суха кърпа и изперете в студена вода. Топлата вода причинява засядане на тонера в тъканта.

4. Поставете тонер касетата обратно в принтера. Уверете се, че щраква на място.



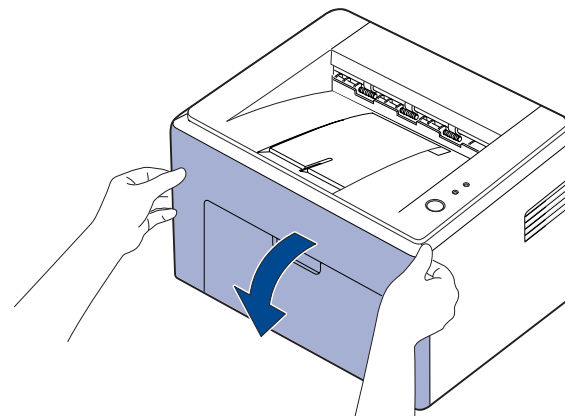
5. Затворете предния капак. Уверете се, че капакът е добре затворен. Ако не е плътно затворен, е възможно възникване на грешки по време на печат.



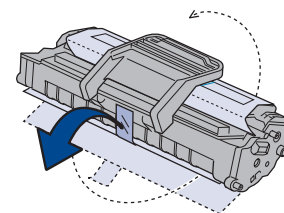
Смяна на тонер касетата

Когато Светодиод за тонера светне червено, това означава, че касетата на принтера е напълно изчерпана. Принтерът спира да печата. Освен това се появява прозорец със съобщение на програмата Smart Panel, указващо, че трябва да смените касетата. В този момент тонер касетата трябва да бъде сменена. Проверете типа тонер за Вашето устройство. (Абсолютно "Снабдяване" (а) 42.)

1. Изключете устройството, а след това изчакайте няколко минути, докато се охлади.
2. Хванете предния капак и го издърпайте към вас, за да се отвори.

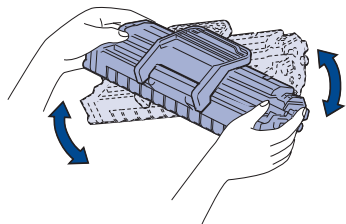



- ⚠ При серия ML-2240 преди да отворите предния капак, трябва да отстраните покритието срещу прах, ако сте го монтирали първоначално.
 - ⚠ Тъй като устройството е много леко, може да се помести, през времето когато Вие го ползвате; например при отваряне/затваряне на таблата или монтаж/демонтаж на тонер касетата. Внимавайте да не местите устройството.
3. Демонтирайте тонер касетата от и свалете предпазната хартия, като издърпате лентата.




- ⚠ Не докосвайте зелената повърхност (или светлосинята), OPC барабана, с ръце или с каквото и да е друг материал. Използвайте дръжката на касетата, за да избегнете докосването на тази зона.
- Внимавайте да изложите зелената повърхност (или светлосинята), OPC барабана, на светлина. Това ще повреди OPC барабана. Покрийте OPC барабана на тонер касетата с хартия, за да избегнете увреждането му от светлината.
- Не обръщайте обратно тонер касетата.

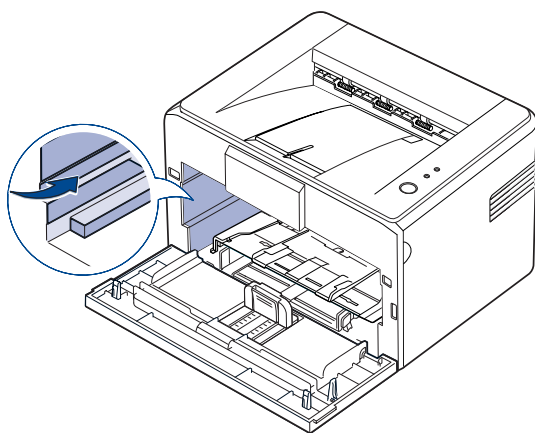
4. Като държите и двете дръжки на тонер касетата, я разклатете добре странично, за да редистрибутирате тонера равномерно.



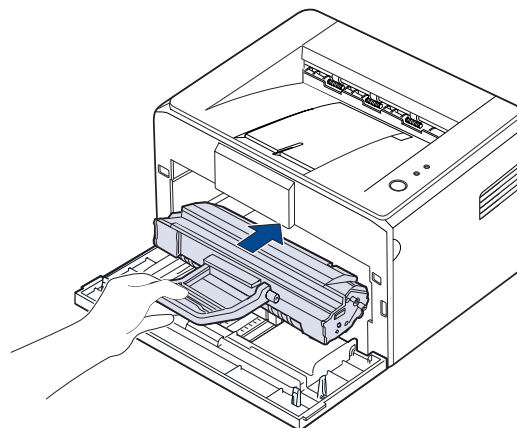
 Ако върху дрехите Ви попадне тонер, избършете го със суха кърпа и изперете със студена вода. Топлата вода причинява засядане на тонера в тъканта.


-  • Не използвайте остри предмети, като нож или ножици, за да отворите пакета на тонер касетата. Може да повредите повърхността на тонер касетата.
- За да избегнете повреди, не излагайте тонер касетата на светлина за повече от няколко минути. Покрийте я с лист хартия, за да я предпазите, ако е необходимо.


5. Намерете релсите за касетата в принтера, по една от всяка страна.



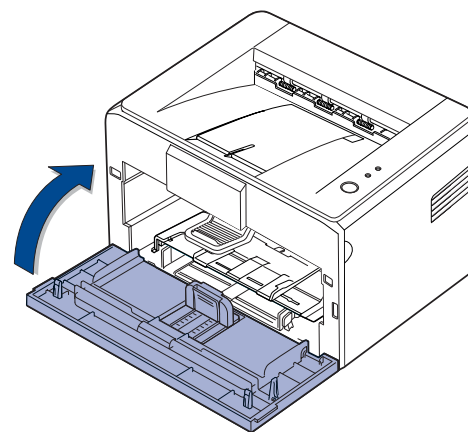
6. Разгънете дръжката на тонер касетата и я хванете. Поставете касетата в принтера докато не щракне на мястото си.




 Поставете или изваждайте тонер касетата внимателно, за да не я надраскате в принтера.

-  • Не докосвайте зелената повърхност (или светлосинята), OPC барабана, с ръце или с какъвто и да е друг материал. Използвайте дръжката на касетата, за да избегнете докосването на тази зона.
- Внимавайте да изложите зелената повърхност (или светлосинята), OPC барабана, на светлина. Това ще увреди OPC барабана. Покрийте OPC барабана на тонер касетата с хартия, за да избегнете увреждането му от светлината.
- Не обръщайте обратно тонер касетата.

7. Затворете предния капак. Уверете се, че капакът е добре затворен. Ако капакът не е затворен добре, може да се появят грешки по време на печат.




 Средната производителност на една нова касета за печат е 1 500 стандартни страници в съответствие със стандарт ISO/IEC 19752. (Средната производителност на оригиналната тонер касета, доставена с устройството, е 700 стандартни страници.)

Отстраняване на проблеми

Тази глава дава ценна информация как да постъпите, ако се натъкнете на грешка.

Тази глава включва:

- Съвети за избягване на задръстванията с хартия
- Изчистване на задръстена хартия
- Решаване на други проблеми

 Илюстрациите на устройството са базирани на ML-2240 Series. ML-1640 Series не притежава табла за ръчно зареждане.

Съвети за избягване на задръстванията с хартия


Повечето задръствания с хартия могат да се избегнат, като се избере правилният носител за печат. При задръстване, следвайте описаните стъпки на страница 32.

- Следвайте процедурите на страница 23. Проверете дали подвижните водачи са позиционирани правилно.
- Не препълвайте таблата. Уверете се, че нивото на хартията е под това на обозначителния знак за максимална височина за хартията, поставен върху вътрешната стена на таблата.
- Не махайте хартия от таблата, докато принтера печата.
- Огънете, разперете и подредете хартията преди зареждане.
- Не използвате нагъната, влажна или силно извита хартия.
- Не смесвайте типовете хартия в таблата.
- Използвайте само препоръчания тип носител за печат. (Аѐæðà “Настройване размера на хартията и типа ѝ” à òðàíèòà 25.)
- При поставянето на медията в таблата, се уверете, че печатната ѝ страна е отгоре.

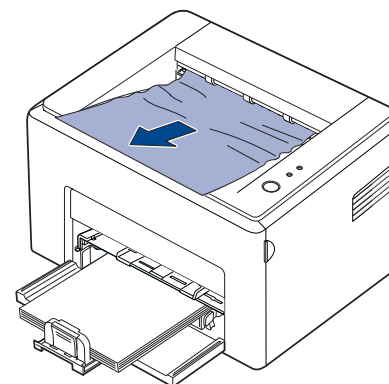
При възникване на задръстване, светодиодът за грешка светва в оранжево. Намерете и отстранете задръстената хартия. За да възобновите печатането след изчистване на задръстването, трябва да отворите и затворите предната врата.

Изчистване на задръстена хартия

В зоната на изход на хартия

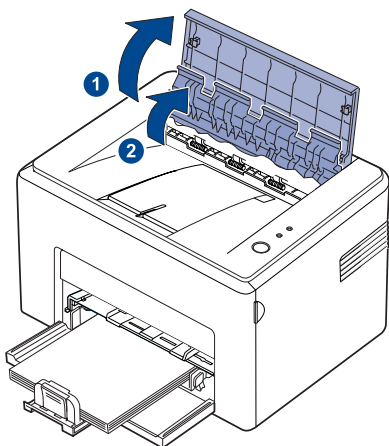
 Задръстването с хартия може да предизвика отделяне на повече тонер на страницата. Ако тонер попадне върху дрехите Ви, почистете ги в студена вода, тъй като горещата вода причинява засядане на тонера в тъканта.

1. Ако хартията се задръсти на изхода към изходната табла и по-голямата част от хартията се вижда, можете просто да я издърпате.



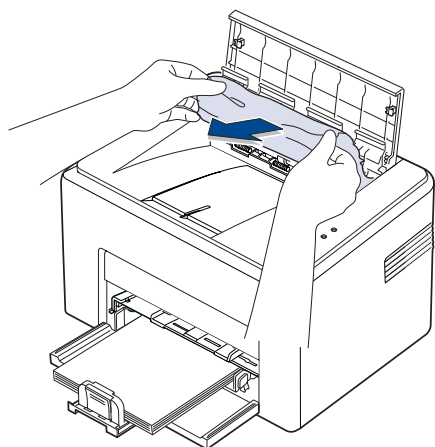
При отстраняване на задръстена хартия, ако съпротивлението при издърпване на хартията е твърде голямо, спрете да дърпате. Продължете със следващата стъпка.

2. Отворете горния и вътрешния капак.

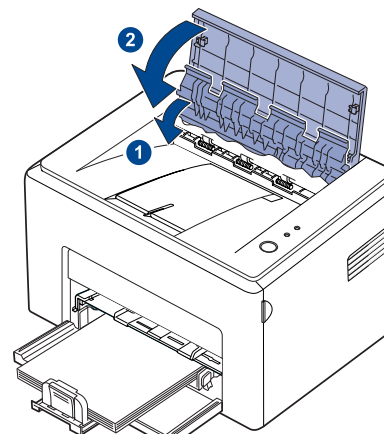


- Когато изваждате заседналата хартия, внимавайте да не доксонете нагорещената ролка (намира се под вътрешния капак). Той е горещ и може да Ви изгори!
- Горният и вътрешният капак могат също да бъдат нагорещени поради досега с нагорещената ролка. Оставете принтера да се охлади преди да отворите капациите.

3. Разхлабете хартията, ако е захваната от ролките на нагревателя. След това я изтеглете внимателно навън.



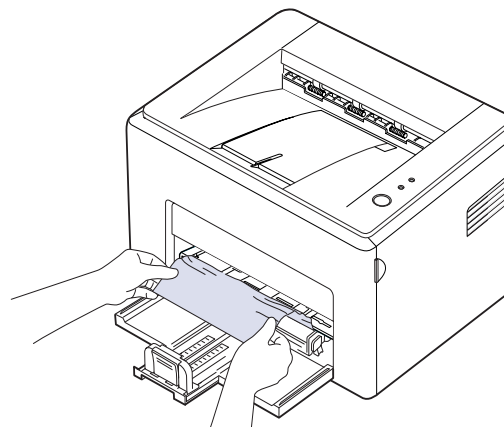
4. Затворете вътрешния и горен капаци. Печатът се възстановява автоматично.



Страниците, при които е възникнало задръстването, няма да бъдат отпечатани наново. Опитайте да ги отпечатате.

В зоната за подаване на хартия

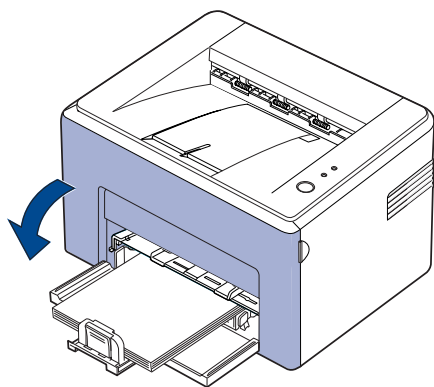
1. Отстранете неправилно подадената хартия, като издърпате видимия ѝ край откъм таблата. Уверете се, че хартията е правилно подравнена в таблата.




2. Отворете и затворете предния или горния капак за възстановяване на печатане на документа от повредените страници.

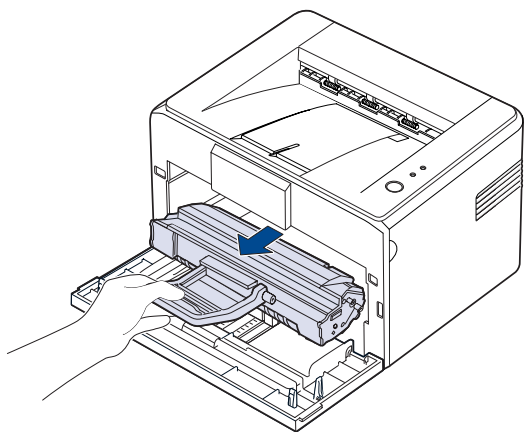
Около тонер касетата


1. Отворете предния капак.



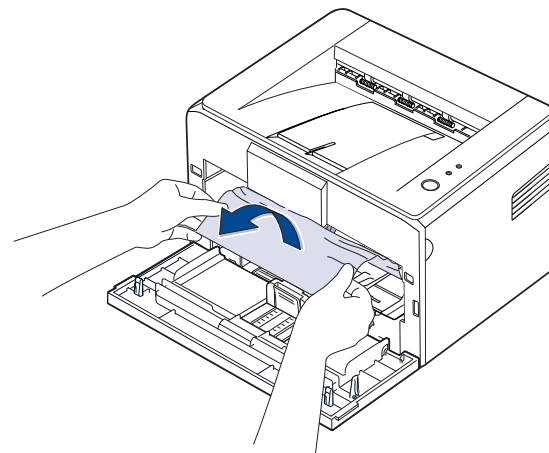
 При серия ML-2240 преди да отворите предния капак, трябва да отстраните покритието срещу прах, ако сте го монтирали първоначално.

2. Извадете съответната тонер касета и я извадете от принтера.



-  Не докосвайте зелената повърхност (или светлосинята), OPC барабана, с ръце или с какъвто и да е друг материал. Използвайте дръжката на касетата, за да избегнете докосването на тази зона.
- Внимавайте да не изложите зелената повърхност (или светлосинята), OPC барабана, на светлина. Това ще увреди OPC барабана. Покрийте OPC барабана на тонер касетата с хартия, за да избегнете увреждането му от светлината.
- Не обръщайте обратно тонер касетата.

3. Дърпайте внимателно тонер касетата към вас.



4. Проверете дали има още хартия в принтера.
5. Монтирайте обратно тонер касетата и затворете предния капак. Принтерът Ви възстановява отпечатването на документа от повредените страници.

Решаване на други проблеми

Следната графика показва някои възможни състояния и препоръчителните решения. Следвайте препоръчаните решения докато проблемът се оправи. Ако проблемът продължи, обадете се на сервиз.

Подаване на хартия


Състояние	Препоръчителни решения
Хартия е заседнала по време на печат.	Извадете заседналата хартия. Вижте стр. 32.
Листата се залепват.	<ul style="list-style-type: none">Уверете се, че в таблата няма прекалено много хартия. Таблата може да съдържа до 150 листа хартия, в зависимост от дебелината ѝ.Проверете дали използвате правилната хартия. Вижте стр. 25.Извадете хартията от таблата и я огънете или разперете.Причина за залепването може да е влагата.
Множество листи не се подават.	<ul style="list-style-type: none">В таблата може да им различни типове хартия. Заредете хартия от един вид, размер и тегло.При задръстване на повече листа, изчистете всичките задръстени листа. Вижте стр. 32.

Състояние	Препоръчителни решения
Хартията не се подава в принтера.	<ul style="list-style-type: none"> Извадете всички пречещи предмети от вътрешността. Хартията не е поставена правилно. Извадете хартията от таблата и я поставете правилно. В таблата има прекалено много хартия. Извадете излишната хартия от таблата. Хартията е прекалено дебела. Използвайте само хартия, отговаряща на спецификациите на принтера. Вижте стр. 20.
Хартията продължава да засяда.	<ul style="list-style-type: none"> В таблата има прекалено много хартия. Извадете излишната хартия от таблата. Ако печатате върху специфични медии, зареждайте наведнъж само еднотипни по размер медии в таблата. Използва се неправилен тип хартия. Използвайте само хартия, отговаряща на спецификациите на принтера. Вижте стр. 21. В принтера може да има отломки. Отворете предния капак и почистете замърсяването.
Пликовете се изкривяват или не се зареждат правилно.	Проверете дали водачите са подравнени с двете страни на пликовете.

Проблеми с печата

Състояние	Възможна причина	Препоръчителни решения
Принтерът не печата.	Принтерът няма електрическо захранване.	Проверете връзките на захранващия кабел. Проверете бутона за включване и източника на захранване.
	Принтерът не е избран по подразбиране.	Изберете Samsung ML-2240 Series като принтер по подразбиране.
	Проверете принтера за следното: <ul style="list-style-type: none"> Предният капак не е затворен. Затворете капака. Има заседнала хартия. Извадете заседналата хартия. Вижте стр. 32. Няма хартия. Заредете хартия. Вижте стр. 23. Няма поставена тонер касета. Поставете касетата с тонер. Ако се появи системна грешка, се обадете на отдела по поддръжка. 	
	Кабелът, свързващ компютъра и принтера, не е поставен правилно.	Изключете и включете отново кабела на принтера.
	Кабелът, свързващ компютъра и принтера, е дефектен.	Ако е възможно, закачете кабела към друг компютър, който работи нормално, и изпечатайте нещо. Можете да опитате и с друг принтерен кабел.
	Неправилна настройка на порта.	Проверете настройките за принтер на Windows, за да се уверите, че задачите за принтера се изпращат към правилния порт. Ако компютъра има повече от един порт, проверете дали принтера е закачен за правилния.
	Принтерът може да е неправилно конфигуриран.	Проверете настройките за печат, за да се уверите, че са правилни.
	Драйверът на принтера може да е инсталиран неправилно.	Поправете инсталацията на софтуера. Вижте <i>Софтуерен раздел</i> .
Принтерът е неизправен.	Погледнете светодиодите на дисплея на контролния панел, за да видите дали не показват системна грешка.	

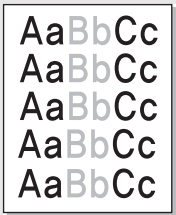
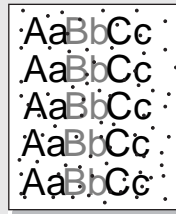
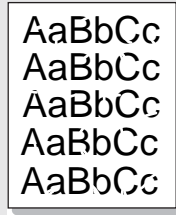
Състояние	Възможна причина	Препоръчителни решения
Устройството не печата върху хартия със специален размер, например хартия за фактури.	Размерът на хартията и настройките за размер на хартията не съвпадат.	Настройте размера на хартията в раздел Custom в свойствата на принтера. Вижте Софтуерен раздел.
Принтерът избира материали за печат от грешен източник.	Източникът на хартия в настройките може да е зададен погрешно.	При много софтуерни приложения, източника на хартията се избира в раздел Paper в настройките за печат. Изберете правилният източник на хартия. Консултирайте се с екрана за помощ на драйвъра.
Печатът е изключително бавен.	Заданието може да е твърде сложно.	Намалете сложността на страницата или качеството на печат.
Половината страница е празна.	Настройката за ориентация на страницата може да е неправилна.	Променете ориентацията на страницата в приложението. Консултирайте се с екрана за помощ на драйвъра.
	Размерът на хартията и настройките за размер на хартията не съвпадат.	Уверете се, че размера на хартията в настройките на драйвера на принтера, съответства на хартията в таблата. Или се уверете, че размерът на хартията в настройките на драйвера на принтера отговаря на избраната хартия в приложението, което използвате.

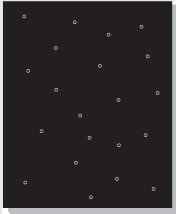
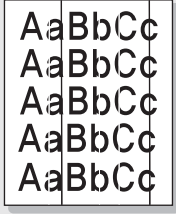
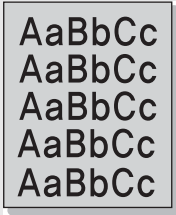
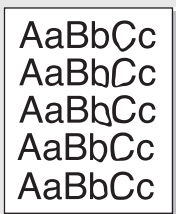
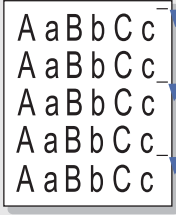
Състояние	Възможна причина	Препоръчителни решения
Принтерът печата, но текстът е погрешен, неточен или непълен.	Кабелът на принтера е хлабав или е дефектен.	Откачете кабела и го закачете отново. Опитайте да отпечатате файл, който вече успешно сте отпечатвали. Ако е възможно, свържете принтера и кабела към друг компютър и пробвайте да отпечатате файл, който знаете, че се отпечатва правилно. Като последна стъпка, опитайте с нов кабел за принтер.
	Избран е грешен драйвер за принтер.	Проверете настройките за печат в приложението, за да се уверите, че е избран Вашия принтер.
	Приложението работи неправилно.	Опитайте да отпечатате от друго приложение.
	Операционната система работи неправилно.	Излезте от Windows и рестартирайте компютъра. Изключете компютъра и след това го включете отново.
Страниците се отпечатват, но са празни.	Тонер касетата е дефектна или празна.	Редистрибутирайте тонера. Вижте стр. 29. Ако е необходимо, сменете тонер касетата.
	Във файла може да има празни страници.	Проверете файла, за да сте сигурни, че в него няма празни страници.
	Някои части, като контролера или платката може да са дефектни.	Свържете се със сервизния представител.
Принтерът не отпечатва правилно PDF файлове. Липсват части от графики, текст или илюстрации.	Несъвместимост между PDF файла и продуктите на Acrobat.	Отпечатването на PDF файла като изображение може да реши този проблем. Включете Print As Image от опциите за печат на Acrobat.  Отпечатването на PDF като изображение отнема повече време.
Устройството издава странна миризма при пускане.	Маслото, което се използва за защита на фюзера се изпарява.	Това е временно следствие.
Качеството на изображенията е лошо. Изображенията не са ясни.	Изображението е с много ниска резолюция.	Намалете размера на снимката. Ако увеличите размера на изображението в приложението, резолюцията ще се намали.

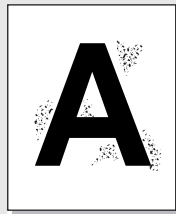
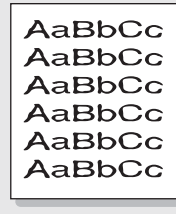
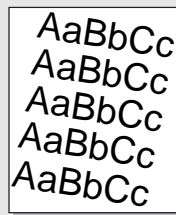
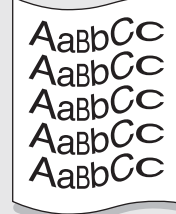
Състояние	Възможна причина	Препоръчителни решения
Преди печат устройството изпуска пара в близост до таблата за разпечатки.	Ако използвате влажна хартия по време на печат, може да предизвикате изпускане на пара.	Това не е проблем. Продължете да печатате.

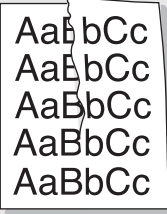
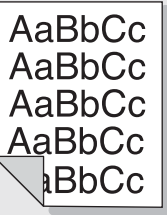
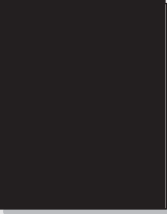
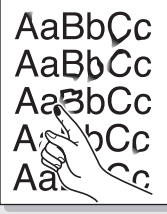

Проблеми с качеството на разпечатката

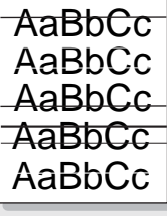
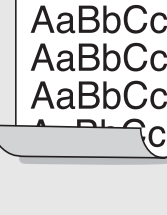
Ако вътрешността на принтера е замърсена или хартията е поставена неправилно, може да забележите спад в качеството на печата. Вижте таблицата отдолу за да отстраните проблема.

Състояние	Препоръчителни решения
<p>Блед или изсветлен печат</p> 	<p>Ако на страницата се появи вертикална бяла черта или изсветлена зона:</p> <ul style="list-style-type: none"> Нивото на тонера е ниско. Можете временно да удължите живота на тонер касетата. Вижте стр. 30. Ако това не повиши качеството на разпечатката, поставете нова тонер касета. Хартията може да не отговаря на спецификациите; например хартията е прекалено влажна или прекалено груба. Вижте стр. 20. Ако цялата страница е осветлена, резолюцията на печат е прекалено ниска. Настройте резолюцията. Вижте помощния екран. Комбинация от избледнели или размазани дефекти може да показва, че тонер касетата има нужда от почистване. Сканиращата повърхност в принтера може да е замърсена. Почистете сканиращата повърхност, като отворите и затворите предния капак няколко пъти и ако след това проблемът е все още на лице, свържете се с техник от отдела за поддръжка.
<p>Петна от тонер</p> 	<ul style="list-style-type: none"> Хартията може да не отговаря на спецификациите; например хартията е прекалено влажна или прекалено груба. Вижте стр. 20. Пътя на хартията може да се нуждае от почистване. Аëæðà “Почистване на вътрешната страна” ìà òðàìèèðà 27.
<p>Затъмнения</p> 	<p>Ако затъмнените зони, предимно обли, се появяват на случайни места по страницата:</p> <ul style="list-style-type: none"> Може само един лист хартия да е дефектен. Опитайте да повторите отпечатването. Влажността по страницата е неравномерно или има мокри петна по повърхността. Опитайте с друга марка хартия. Вижте стр. 20. Пакетът хартия е лош. Производственият процес може да накара някои области да не попиват тонер. Използвайте друг тип или марка хартия. Променете опциите за печат и пробвайте отново. Влезте в настройките на принтера, натиснете поле Paper и настройте типа на Thick Paper. Погледнете <i>Софтуерен раздел</i> за подробности. <p>Ако тези стъпки не коригират проблема, свържете се със сервизния отдел.</p>

Състояние	Препоръчителни решения
Бели петна 	<p>По страницата се появяват бели петна:</p> <ul style="list-style-type: none"> Хартията е прекалено груба и много прах от нея се отделя по вътрешността на машината. Трансферната ролка може да е мръсна. Почистете вътрешността на принтера. Свържете се със сервизния представител. Пътя на хартията може да се нуждае от почистване. Свържете се със сервизния представител.
Вертикални линии 	<p>Ако по страницата се появяват бели вертикални линии:</p> <ul style="list-style-type: none"> Сканиращата повърхност в принтера може да е замърсена. Почистете сканиращата повърхност, като отворите и затворите предния капак няколко пъти и ако след това проблемът е все още налице, свържете се с техник от отдела за поддръжка.
Черен фон 	<p>Ако нивото на цветност на фона стане неприемливо:</p> <ul style="list-style-type: none"> Използвайте по-лека хартия. Вижте стр. 20. Проверете средата, в която работи принтера: много сухи (ниска влажност) или високи на влажност (повече от 80% RH) условия могат да засилят нивото на фонова цветност. Отстранете старата тонер касета и поставете нова. Вижте стр. 30.
Размазване на тонера 	<ul style="list-style-type: none"> Почистете вътрешността на принтера. Вижте стр. 27. Проверете типа и качеството на хартията. Вижте стр. 20. Отстранете старата тонер касета и поставете нова. Вижте стр. 30.
Повтарящи се вертикални дефекти 	<p>Ако по отпечатваната страна на страницата се появяват следи на равни интервали:</p> <ul style="list-style-type: none"> Тонер касетата може да е повредена. Ако се появи повторям белег на страницата, отпечатайте почистващ лист няколко пъти, за да почистите тонер касетата. След отпечатването, ако все още имате проблеми, отстранете тонера и поставете нов. Вижте стр. 30. Части от принтера могат да са зацапани с тонер. Ако дефектът се появява на гърба на страницата, проблемът вероятно ще се реши от самосебеси след няколко страници. Фюзерът може да е повреден. Свържете се със сервизния представител.


Състояние	Препоръчителни решения
Петна по фона 	<p>Петната по фона са резултат от парчета тонер, разпръснати случайно върху страницата.</p> <ul style="list-style-type: none"> Хартията може да е прекалено влажна. Опитайте да печатате с друг пакет хартия. Не отваряйте пакетите хартия докато това не е необходимо, за да не попива прекалено много влага. Ако петна по фона се образуват върху плик, променете дизайна така, че да избягвате печат върху зони, в които хартията се среща на гърба на плика. Печатът върху ръбове може да предизвика проблеми. Ако петната по фона покриват цялата повърхност на печатаната страница, променете резолюцията чрез настройките на принтера или приложението.
Деформирани символи 	<ul style="list-style-type: none"> Ако символите са неправилно оформени и оставят сенки, хартията може да е прекалено гладка. Опитайте с друга хартия. Вижте стр. 20.
Изкривяване на страницата 	<ul style="list-style-type: none"> Проверете дали хартията е правилно поставена. Проверете типа и качеството на хартията. Вижте стр. 20. Проверете дали хартията или друг материал са правилно заредени и водачите не са прекалено стегнати или прекалено близо до купа.
Извивки или вълни 	<ul style="list-style-type: none"> Проверете дали хартията е правилно поставена. Проверете типа и качеството на хартията. Високата температура и влажността могат да накарат страницата да се извие. Вижте стр. 20. Обърнете купа хартия в таблата. Също пробвайте да завъртите хартията на 180° в таблата.

Състояние	Препоръчителни решения
Гънки или бръчки 	<ul style="list-style-type: none"> Проверете дали хартията е правилно поставена. Проверете типа и качеството на хартията. Вижте стр. 20. Обърнете купа хартия в таблата. Също пробвайте да завъртите хартията на 180° в таблата.
Гърбовете на отпечатките са мръсни 	<ul style="list-style-type: none"> Проверете за изтичане на тонер. Почистете вътрешността на принтера. Вижте стр. 27.
Черни страници 	<ul style="list-style-type: none"> Тонер касетата може да не е правилно поставена. Извадете тонера и го поставете обратно. Тонер касетата може да е дефектна и да има нужда от подмяна. Отстранете старата тонер касета и поставете нова. Вижте стр. 30. Принтерът може да се нуждае от ремонт. Свържете се със сервизния представител.
Неясен тонер 	<ul style="list-style-type: none"> Почистете вътрешността на принтера. Вижте стр. 27. Проверете типа и качеството на хартията. Вижте стр. 20. Отстранете старата тонер касета и поставете нова. Вижте стр. 30. Ако проблемът продължи да съществува, принтерът може да се нуждае от ремонт. Свържете се със сервизния представител.
Празни символи 	<p>Празните символи са бели зони в символни блокове, които трябва да бъдат черни.</p> <ul style="list-style-type: none"> Ако използвате слайдове, опитайте с друг тип. Заради състава на слайдовете, наличието на някои празни символи е нормално. Може да печатате върху обратната страна на хартията. Извадете хартията и я обърнете обратно. Хартията може да не отговаря на спецификациите за хартия. Вижте стр. 20.

Състояние	Препоръчителни решения
Хоризонтални ивици 	<p>Ако се появят хоризонтални черни ивици или размазване:</p> <ul style="list-style-type: none"> Тонер касетата може да е неправилно поставена. Извадете тонера и го поставете обратно. Тонер касетата може да е дефектна. Отстранете старата тонер касета и поставете нова. Вижте стр. 30. Ако проблемът продължи да съществува, принтерът може да се нуждае от ремонт. Свържете се със сервизния представител.
Подвиване 	<p>Ако отпечатаната хартия е подвита или не се захранва в принтера:</p> <ul style="list-style-type: none"> Обърнете купа хартия в таблата. Също пробвайте да завъртите хартията на 180° в таблата. Променете опциите за печат и пробвайте отново. Влезте в настройките на принтера, натиснете поле Paper и настройте типа на Thin Paper. Погледнете <i>Софтуерен раздел</i> за подробности.
Непознато изображение се повтаря върху страниците или се наблюдава повече тонер от необходимото, изсветлена разпечатка или замърсяване.	<p>Най-вероятно Вашият принтер се използва при надморска височина от 1 000 м или повече. Високата надморска височина може да се отрази на качеството на печат под формата на неясен тонер или изсветляване. Можете да зададете тази опция чрез Paper или Printer раздел в характеристиките на драйвера на принтера.</p>


Общи Windows проблеми

Състояние	Препоръчителни решения
По време на инсталиране се появява съобщение "Файлът се използва".	Затворете всички софтуерни приложения. Премахнете всички софтуерни програми от StartUp Group след това рестартирайте Windows. Преинсталирайте драйверът на принтера.
Появява се съобщение "Стандартна грешка в защитата", "ОЕ изключение", "Spool32", или "Непозволено действие".	Затворете всички други приложения, рестартирайте Windows и опитайте да отпечатате отново.
Появяват се съобщения "Неуспешен печат", "Възникна грешка в продължителността на печат".	Тези съобщения могат да се появят по време на печат. Изчакайте докато принтера приключи печатането. Ако съобщението се появи в режим на готовност или след приключване на печат, проверете връзките и/или дали няма появила се грешка.


 Погледнете документацията на Microsoft Windows, която сте получили с компютъра си за допълнителна информация относно съобщенията за грешка в Windows.


Общи проблеми с Linux

Състояние	Препоръчителни решения
Принтерът не печата.	<ul style="list-style-type: none"> Проверете дали имате инсталиран драйвер за принтера. Отворете модул Unified Driver Configurator и превключете на Printers раздел в Printers configuration прозореца, за да прегледате списъка с налични принтери. Уверете се, че вашият принтер е показан в списъка. Ако не е, извикайте Add new printer помощника за да настроите Вашето устройство. Проверете дали принтерът стартира. Отворете Printers configuration и изберете принтера си от списъка. Погледнете описанието в поле Екран на Selected Printer. Ако статусът съдържа "(stopped)" моля, натиснете бутон Start. След това принтерът трябва да се върне към нормално функциониране. Статусът "stopped" може да се активира когато се появят проблеми с отпечатването. Проверете дали приложението ви има специални опции за печат като "-ogaw". Ако "-ogaw" е отбелязано като параметър от командния ред, го отстранете за да печатате нормално. За Gimp front-end, изберете "print" -> "Setup printer" и редактирайте параметъра от командния ред в полето.
Принтерът не печата цели страници, а само наполовина.	Проблемът се разрешава чрез AFPL Ghostscript v. 8.52 или по-нова. Изтеглете последната версия на AFPL Ghostscript от http://sourceforge.net/projects/ghostscript/ и я инсталирайте, за да разрешите този проблем.
Установих "Unable to open mfp port device file!" грешка по време на отпечатване.	Избягвайте да промените параметрите на задачата (чрез LPR GUI, например) докато задачата се изпълнява. Познати версии на CUPS нарушават задачата за печат, когато опциите за печат се променят и опитва рестартиране на задачата. Тъй като Unified Linux Driver заключва порта по време на отпечатването, внезапното прекратяване на драйвера оставя порта затворен и съответно недостъпен за последващи задачи. Ако ви се случи подобна ситуация, опитайте да освободите mfp порта.

 Погледнете в Ръководството на потребителя на Linux, който сте получили с компютъра си за повече информация за съобщенията за грешки в Linux.

Общи Macintosh проблеми

Състояние	Препоръчителни решения
Принтерът не отпечатва правилно PDF файлове. Липсват части от графики, текст или илюстрации.	Несъвместимост между PDF файла и продуктите на Acrobat. Отпечатването на PDF файла като изображение може да реши този проблем. Включете Print As Image от опциите за печат на Acrobat.  Отпечатването на PDF като изображение отнема повече време.
Документът се отпечата, но задачата не изчезва от спулера в Mac OS 10.3.2.	Актуализирайте своята Mac OS до OS 10.3.3 или по-нова.
Някои букви не се изобразяват правилно при отпечатване на заглавната страница.	Този проблем се предизвиква, защото Mac OS не може да създаде шрифта по време на печат на Заглавна страница. Английската азбука и числата се извеждат нормално върху заглавната страница.

 Погледнете в Ръководството на потребителя за Mac OS, което сте получили с Вашия компютър, за повече информация относно съобщенията за грешки при Mac OS.

Поръчка на консумативи и аксесоари

Тази глава съдържа информация относно закупуване на касети за печат и налични аксесоари за Вашето устройство.

Тази глава включва:

- Снабдяване
- Части за поддръжка

 Възможно е допълнителните части или функции да са различни в зависимост от държавата. Свържете се с търговския си представител, за да разберете дали дадена част или функция е налична във Вашата страна.


Снабдяване

Когато тонерът свърши, можете да поръчате следните типове тонер касети за Вашето устройство:

Тип	Средна производителност	Партиден номер
Стандартна производителност ^a на тонер касета	Средна производителност на касетата: 1 500 стандартни страници	MLT-D108S (Черен) Район А ^b MLT-D1082S (Черен)

a. Декларирана стойност на производителността в съответствие с ISO/IEC 19752.

b. **Район А:** Албания, Австрия, Белгия, Босна, България, Хърватия, Кипър, Чехия, Дания, Финландия, Франция, Германия, Гърция, Унгария, Италия, Македония, Холандия, Норвегия, Полша, Португалия, Румъния, Сърбия, Словакия, Словения, Испания, Швеция, Швейцария, Великобритания.

 Когато купувате нова тонер касета или консумативи, необходимо е да ги купувате в същата държава, от която сте закупили Вашето устройство. В противен случай те ще са несъвместими с Вашето устройство, тъй като конфигурацията им варира в зависимост от държавата.

Части за поддръжка

За да се избегнат проблемите с качеството и хранването с хартия, които са резултат от износени части, и за да поддържате устройството си в най-добро състояние, следните елементи трябва да се сменят след определен брой страници, или когато изтече живота на всеки елемент.

Елементи	Производителност (средно)
Поемаща ролка	Около 50 000 страници
Нагревател	Около 50 000 страници
Трансферна ролка	Около 50 000 страници

Препоръчваме да извършвате поддръжката при оторизиран сервизен представител, дилър или търговеца на дребно, от който сте закупили принтера. Гаранцията на покрива смяната на части за поддръжка, след изтичане на живота им.

Начин на закупуване

За да поръчате Samsung-оригинални консумативи или аксесоари, свържете се с местния Samsung дилър или търговец на дребно, от когото сте закупили принтера, или посетете www.samsung.com/supplies и изберете Вашата държава/регион, за да откриете информация за контакт за техническа поддръжка.

Спецификации

Тази глава Ви дава насоки за спецификациите на устройството, както и различни функции.

Тази глава включва:

- Спецификации на ML-1640 Series

Спецификации на ML-1640 Series

Елемент	Описание
Метод на печат	Печат чрез лазерен лъч
Скорост на печат ^a	До 16 стр. в мин. (A4), 17 стр. в мин. (Letter)
Първо време на край на печат	<ul style="list-style-type: none">• От състояние на готовност: по-малко от 10 секунди• От състояние на студен старт: по-малко от 30 секунди
Резолюция при печат	Макс. 1 200 x 600 dpi ефективна производителност
Език на принтера	SPL
Съвместимост с операционни системи ^b	<ul style="list-style-type: none">• Windows: 2000/XP/2003/Vista/2008/7/Server 2008 R2• Linux: RedHat 8.0 ~ 9.0, Mandrake 9.2 ~ 10.1, SuSE 8.2 ~ 9.2, Fedora Core 1 ~ 4, Ubuntu 6.0• Macintosh: Mac OS 10.3 ~ 10.6
Интерфейс	Високо скоростно USB 2.0
Капацитет на подаване на хартия	Табла: 150 листа за обикновена хартия, 75 гр/м ² (20 lb bond) За подробности относно подробности относно капацитета за подаване на хартия, вижте страница 21.
Капацитет на извеждане на хартия	С лице надолу: до 50 листа 75 гр/м ² (20 lb bond)
Номинална мощност	AC 110 - 127 V или AC 220 - 240 V Вижте етикета върху принтера, указващ мощността, волтажа, честотата (в херцове) и типа ток на Вашия принтер.
Консумация на електроенергия	<ul style="list-style-type: none">• Среден режим на работа: по-малко от 300 W• Режим на готовност: по-малко от 70 W• Режим на покой: по-малко от 6 W• Режим на изключване на захранването: 0 W
Ниво на шум ^c	<ul style="list-style-type: none">• Режим на готовност: по-малко от 26 dBA• Режим на печат: по-малко 50 dBA
Време на загряване	По-малко от 35 секунди
Работна среда	Температура: от 10 до 32,5 °C (50 до 90 °F) Влажност: от 20 до 80% RH

- Спецификации на ML-2240 Series

Елемент	Описание
Продължителност на живота на тонер касетата ^d	Средна производителност на касетата: 1 500 стандартни страници (Доставен с начална тонер касета за 700 страници./ Доставка в Китай с тонер касета за 1500 страници.) ^e
Външни размери (Ш x Д x В)	350.5 x 298.5 x 212 mm
Тегло (включително консумативи)	5,66 кг
Тегло на опаковката	Хартия: 1 кг Синтетичен материал: 0.19 кг
Температура на топене	180 °C (356 °F)

- Той се влияе от използваната операционна система, ефективност на компютъра, приложен софтуер, метод на свързване, тип носител, размер носител и сложност на задача.
- Посетете www.samsungprinter.com, за да изтеглите последната версия на софтуера.
- Ниво на звуково напрежение, ISO 7779.
- Обявена производителност в съответствие с ISO/IEC 19752. Броят на страниците може да се повлияе от работната среда, интервала на печат, типа носител и размера на носителя.
- Варира в зависимост от конфигурацията на продукта.


Спецификации на ML-2240 Series

Елемент	Описание
Метод на печат	Печат чрез лазерен лъч
Скорост на печат ^a	До 22 стр. в мин. (A4), 23 стр. в мин. (Letter)
Първо време на край на печат	<ul style="list-style-type: none"> От състояние на готовност: по-малко от 8.5 секунди От състояние на студен старт: по-малко от 18 секунди
Резолуция при печат	Макс. 1 200 x 600 dpi ефективна производителност
Език на принтера	SPL
Съвместимост с операционни системи ^b	<ul style="list-style-type: none"> Windows: 2000/XP/2003/Vista/2008/7/Server 2008 R2 Linux: RedHat 8.0 ~ 9.0, Mandrake 9.2 ~ 10.1, SuSE 8.2 ~ 9.2, Fedora Core 1 ~ 4, Ubuntu 6.0 Macintosh: Mac OS 10.3 ~ 10.6
Интерфейс	Високо скоростно USB 2.0
Капацитет на подаване на хартия	Табла: 150 листа за обикновена хартия, 75 гр/м ² (20 lb bond) За подробности относно подробности относно капацитета за подаване на хартия, вижте страница 21.
Капацитет на извеждане на хартия	С лице надолу: 100 листа 75 гр/м ² (20 lb bond)
Номинална мощност	AC 110 - 127 V или AC 220 - 240 V Вижте етикета върху принтера, указващ мощността, волтажа, честотата (в херцове) и типа ток на Вашия принтер.
Консумация на електроенергия	<ul style="list-style-type: none"> Среден режим на работа: по-малко от 350 W Режим на готовност: по-малко от 70 W Режим на покой: по-малко от 6 W Режим на изключване на захранването: 0 W
Ниво на шум ^c	<ul style="list-style-type: none"> Режим на готовност: по-малко от 33 dBA Режим на печат: по-малко от 51 dBA
Време на загряване	По-малко от 25 секунди
Работна среда	Температура: от 10 до 32,5 °C (50 до 90 °F) Влажност: от 20 до 80% RH
Продължителност на живота на тонер касетата ^d	Средна производителност на касетата: 1 500 стандартни страници (Доставен с начална тонер касета за 700 страници./ Доставки в Китай с тонер касета за 1500 страници.) ^e
Външни размери (Ш x Д x В)	350.5 x 298.5 x 212 mm

Елемент	Описание
Тегло (включително консумативи)	5,91кг
Тегло на опаковката	Хартия: 1 кг Синтетичен материал: 0.19 кг
Температура на топене	180 °C (356 °F)

- a. Той се влияе от използваната операционна система, ефективност на компютъра, приложен софтуер, метод на свързване, тип носител, размер носител и сложност на задача.
- b. Посетете www.samsungprinter.com, за да свалите последната версия на софтуера.
- c. Ниво на звуково напрежение, ISO 7779.
- d. Обявена производителност в съответствие с ISO/IEC 19752. Броят на страниците може да се повлияе от работната среда, интервала на печат, типа носител и размера на носителя.
- e. Варира в зависимост от конфигурацията на продукта.

Кратък речник

 Следващия речник Ви помага да се запознаете с продукта, като разберете термините, които се използват най-често при печат, както и споменати в това ръководство.

ADF

Automatic Document Feeder (ADF) (автоматично захранване на хартия) е механизъм, който автоматично подава оригиналния лист хартия, така че някои устройства да могат да сканират повече страници едновременно.

AppleTalk

AppleTalk е патентован набор от протоколи, разработен от Apple, Inc за компютърни мрежи. Той е бил включен в оригиналния Macintosh (1984) и сега е изоставен и заменен от TCP/IP мрежите.

BIT Depth

Компютърен графичен термин, описващ броят битове използван, за да се представи цвят в един пиксел в bitmap изображение. По-високата дълбочина на цвета дава по-широки граници на отделни цветове. С увеличаването на броя битове, броят на възможните цветове става практически безкраен на цветовата карта. 1-бит цвят се нарича обикновено монохромен или черен и бял.

BMP

Bitmap графичен формат използван вътрешно от Microsoft Windows графична подсистема (GDI), и използван най-често като прост графичен файлов формат за тази платформа.

BOOTP

Bootstrap Протокол. Мрежови протокол, използван от мрежови клиент за автоматично получаване на неговия IP адрес. Това обикновено се прави при bootstrap процеси в компютри или използваните от тях операционни системи. Сървърите BOOTP задават IP адреса на всеки клиент, като го избират от група адреси. BOOTP дава възможност на "работните станции без дискове" компютри да получават IP адрес преди зареждането на напреднала операционна система.

CCD

Charge Coupled Device (CCD) (Заредено куплиращо устройство) е хардуерът, който позволява изпълнението на задачи за сканиране. CCD механизъм за заключване се използва за задържане на CCD модула за предотвратяване на повреди по време на местене на устройството.

Collation

Подреждането е процес на отпечатване на задачи с много копия в комплекти. Когато бъде избрано подреждане, устройството отпечатва пълния комплект, преди да отпечата допълнителни копия.

Control Panel

Контролният панел е плоска, обикновено вертикална зона, където са показани инструментите за контрол или мониторинг. Те обикновено се намират в предната част на машината.

Coverage

Това е термин при отпечатване, който се използва за измерване на употребата на тонер при печат. Например, 5% покритие означава, че на хартия A4 има около 5% изображения или текст. Така че, ако хартията или оригинала има сложни изображения или много текст, покритието ще бъде по-голямо и в същото време употребата ще бъде равна на покритието.

CSV

Comma Separated Value (CSV), (стойност разделена със запетая)

е тип файлов формат. CSV се използва за обмен на данни между различни приложения. Файловият формат, както се използва в Microsoft Excel, е станал псевдо стандарт в индустрията, дори и сред платформите, които не са на Microsoft.

DADF

Duplex Automatic Document Feeder (DADF) (Двойно автоматично захранващо устройство) е механизъм, който автоматично подава и обръща оригиналния лист хартия, така че устройството да може да го сканира и от двете страни.

Default

Стойност или настройка, която е ефективна, когато вадите принтера от кутията, нулирате го или го стартирате за пръв път.

DHCP

Протоколът за динамично конфигуриране на хост (DHCP) представлява мрежов протокол от тип клиент-сървър. DHCP сървърът предоставя параметри за конфигурация, специфични за заявките на хоста на DHCP клиента, като по принцип изисканата от хоста на клиента информация е предназначена за участие в IP мрежа. DHCP дава механизъм за разпределени на IP адреси на клиент хоста.

DIMM

Dual Inline Memory Module (DIMM), е малка платка, която съдържа памет. DIMM съхранява всички данни, като данни за печат, получени факс данни.

DNS

Domain Name Server (DNS) е система, която съхранява информация, свързана с имената на домейни в разпределената база данни на мрежи, като интернет.

Dot Matrix Printer

Точков матричен принтер е тип принтер, чиято глава се движи напред и назад по страницата и отпечатва с удар, като удря напоена с мастило лента от плат върху хартията. Много прилича на пишеща машина.

DPI

Точки за инч (DPI) и единица за измерване на резолюция, която се използва при печат. Общо, по-високо DPI дава по-висока резолюция, по видими детайли в изображението и по-голям размер на файла.

DRPD

Установяване на отличителен тип звънене (DRPD). Отличителният тип звънене е услуга на телефонния доставчик, която позволява на потребителя да използва един телефон за отговаряне на няколко телефонни номера.

Duty Cycle

Цикълът на действие представлява количеството страници, което не повлиява резултатите на принтера в рамките на един месец. По принцип принтерът има ограничена продължителност на живот, например страници за година. Продължителността на живота означава средният капацитет на отпечатани страници, обикновено измерван в рамките на гаранционния период. Например, ако цикъла на действие е 48 000 страници на месец, приемайки 20 работни дни, ограничението на принтера е 2 400 страници на ден.

ECM

Error Correction Mode (ECM) (режим на корекция на грешка) е допълнителен режим на трансмисия, вграден в Клас 1 факс устройства или факс модеми. Той автоматично отчита и коригира грешки във факс трансмисията, които понякога са предизвикани

от шума в телефонната линия.

Emulation

Емулацията е техниката на една машина да постига същия резултат като друга.

Емулацията повтаря функциите на една система в друга, така че втората система се държи като първата. Емулацията се фокусира на точното пресъздаване на външно поведение, което е в контраст със симулацията, която се занимава с абстрактен модел на системата, която се симулира, като често взема предвид вътрешното ѝ състояние.

Ethernet

Ethernet представлява технология за локални компютърни мрежи (LAN), основаваща се на пренос на рамки. Тя дефинира окабеляването и сигнализирането във физическия слой, както форматите и протоколите за разпространение на рамките, определящи достъпа до медията (MAC) слоя за свързване на данни в OSI модела. Ethernet е най-вече стандартизиран като IEEE 802.3. Тя е станала най-разпространената LAN технология, която се употребява през 90-те и до сега.

EtherTalk

Набор от протоколи, разработен от Apple Computer за компютърни мрежи. Той е бил включен в оригиналния Macintosh (1984) и сега е изоставен и заменен от TCP/IP мрежите.

FDI

Foreign Device Interface (FDI) е карта, която се инсталира в устройството, за да позволи на устройството от трета страна, като апарати работещи с монети или четци на карти. Тези устройства позволяват услугата заплащане на разпечатка на Вашето устройство.

FTP

File Transfer Protocol (FTP) е често използван протокол за обмяна на файлове през мрежа, която поддържа TCP/IP протокол (като Интернет или Интранет).

Gateway

Връзка между компютърни мрежи, или компютърна мрежа и телефонна линия. Много е популярна, тъй като компютър или мрежа, който позволява достъп до друг компютър или мрежа.

IEEE

Института за Електрически и електронни инженери (IEEE) е международна нестопанска професионална организация за напредък в технологиите, свързани с електричеството.

IEEE 1284

Стандартът за паралелен порт 1284 е разработен от Института за Електрически и електронни инженери (IEEE). Терминът "1284-B" се отнася до специфичен тип конектор на края на паралелния кабел, който се прикачва към периферията (например, принтер).

IP адрес

Internet Protocol (IP) адрес е уникален номер, което устройствата използват, за да се идентифицират и комуникират едно с друго в мрежа, като използват стандарта за Интернет протокол.

IPM

Images Per Minute (IPM) (изображения в минута) е начин на измерване на скорост на принтер. IPM скоростта показва броят на едностранно отпечатани листа за една минута.

IPP

Internet Printing Protocol (IPP) определя стандартен протокол за отпечатване, както и за управление на задачи за печат, размер носител, резолюция и т.н. IPP може да се използва локално или чрез интернет към стотици принтери и също поддържа протокола за достъп, оторизация и криптиране, като това разширява възможностите му и го

прави по-сигурно решение за печат от други.

IPX/SPX

IPX/SPX е съкращение на Интернет пакет обмяна/Последователни пакети обмяна. Това е мрежови протокол използван от операционните системи на Novell NetWare. IPX и SPX дават услуги на връзка, подобни на TCP/IP, като IPX протокола прилича на IP, и SPX прилича на TCP. IPX/SPX е бил основно разработен за локални мрежи (LAN), и е много ефективен протокол за тази цел (обикновено, неговото представяне е по-добро от TCP/IP при LAN).

ISO

Международната организация за стандартизиране (ISO) е международна организация, която установява стандарти и в която участват представители от национални стандартизиращи организации. Тя създава световни индустриални и търговски стандарти.

ITU-T

Международният съюз по телекомуникации е международна организация, създадена, за да стандартизира и регулира международните радио и телекомуникации. Неговите основни функции включват стандартизация, разпределение на радиочестоти и организирането взаимно свързани договори, между различните страни, за осъществяване на международни телефонни разговори. Т извадено от ITU-T означава телекомуникация.

ITU-T No. 1 символ

Стандартизирана тестова символ, публикуван от ITU-T за факс трансмисии на документи.

JBIG

Joint Bi-level Image Experts Group (JBIG) е стандарт за компресиране на изображения, без загуба на точност или качество, който е разработен за компресиране на бинарни изображения, но може да се използва и при други изображения.

JPEG

Joint Photographic Experts Group (JPEG) е най-често използвания стандартен метод за компресия със загуби на фотографски изображения. Това е формата, който се използва за съхранение и трансфер на снимки във световната мрежа.

LDAP

Lightweight Directory Access Protocol (LDAP) е мрежови протокол за изчакване и модификация на услугите на директориите, които вървят по TCP/IP.

MAC адрес

Media Access Control (MAC) адрес е уникален идентификатор, асоцииран с мрежови адаптер. MAC адреса е уникален 48-битов идентификатор, обикновено изписан като 12 шестнайсетични символи групирани по двойки (напр., 00-00-0c-34-11-4e). Този адрес обикновено е кодиран хардуерно в Мрежовата интерфейсна карта (NIC) от нейния производител и се използва като помощ на рутери, които се опитват да намерят машини в големи мрежи.

MFP

Multi Function Peripheral (MFP) е офис устройство, което включва следните функционалности в едно физическо тяло, все едно имате принтер, копир, факс, скенер и т.н.

MH

Modified Huffman (MH) е метод на компресиране, за намаляване количеството данни, които трябва да се прехвърлят между факс устройства, за трансфер на изображение, препоръчан от ITU-T T.4. MH е кодово базирана кодираща схема по цялото предаване, като е подобрена ефективно на компресираща бялото поле. Повечето факсове се състоят главно от бели полета, а това намалява времето за трансмисия на повечето факсове.

MMR

Modified Modified READ (MMR) е метод на компресиране, препоръчан от ITU-T T.6.

MR

Modified Read (MR) е метод на компресиране, препоръчан от ITU-T T.4. MR кодира първата сканирана линия, като използва MH. Следващата линия се сравнява с първата, разликите се определят и след това те се кодират и предават.

NetWare

Мрежова операционна система, разработена от Novell, Inc. Първоначално е използвала корпоративни многофункционалности, за да стартира различни услуги на компютри, и мрежовите протоколи са били базирани на архитектурите Xerox XNS стачове. Днес, NetWare поддържа TCP/IP, както и IPX/SPX.

OPC

Organic Photo Conductor (OPC) е механизъм, който прави виртуално изображение, като използва лазерен лъч произведен от лазерен принтер, и обикновено е зелено или сиво и има формата на цилиндър. Когато външния слой на барабан се износва бавно от своята употреба в принтера, и трябва да се смени, тъй като той се надрасква от зърната на хартията.

OSI

Open Systems Interconnection (OSI) е модел разработен от международната организация по стандартизация (ISO) за комуникации. OSI предлага стандартен, модуларен подход към мрежовите разработки, който разделя необходимия набор от комплексни функции в управляеми, само съдържащи се функционални слоеве. Слоевете са, отгоре надолу, приложение, презентация, сесия, транспорт, мрежа, връзка данни и физически.

PABX

A private automatic branch exchange (PABX) е автоматична телефонна централа в частно предприятие.

PCL

Printer Command Language (PCL) е Page Description Language (PDL) разработен от HP като принтерен протокол и е станал стандарт за индустрията. Оригинално разработен за първите мастилено-струйни принтери, PCL е пуснат на различни нива за термични, матрични и принтери за документи.

PDF

Portable Document Format (PDF) е собствен формат, разработен от Adobe Systems за представяне на двуизмерни документи във формат независещ от устройство и резолюция.

PostScript

PostScript (PS) е език за описание на страница и програмен език, който се използва най-вече в електронната и издателска дейност - това е стартирането на интерпретатор за генериране на изображение.

PPM

Страници за минута (PPM) е метод на измерване за определяне колко бързо работи един принтер, като означава броя на страниците, които може да отпечата принтера за една минута.

PRN файл

Интерфейс за драйвер на устройство, който позволява на софтуера да взаимодейства с драйвера на устройството чрез стандартни системни заявки за входни/изходни ресурси, като така опростява значително работата.

PS

Вижте PostScript.

PSTN

Public-Switched Telephone Network (PSTN) е мрежа от световни обществени верижно превключвани телефонни мрежи, които в индустриални условия са рутирани през централа.

SMB

Server Message Block (SMB) е мрежови протокол, който се използва най-вече за обмяна на файлове, принтери, серийни портове и др. комуникации между възлите в мрежата. Той също дава и оторизиран интер-процесен комуникационен механизъм.

SMTP

Simple Mail Transfer Protocol (SMTP) е стандарт за имейл трансмисия по интернет. SMTP е относително прост, текстово базиран протокол, където се определят един или повече получатели на съобщение и след това текста на съобщението се изпраща. Протокол клиент-сървър, където клиента предава имейл съобщението към сървъра.

Subnet Mask

Подмрежовата маска се ползва заедно с мрежовия адрес, за да определи коя част от адреса е мрежови адрес и коя част е хост адрес.

TCP/IP

Контролен протокол на трансмисия (TCP) и Интернет протокол (IP); набор комуникационни протоколи, които въвеждат протоколния стач, на базата на който работи интернет и повечето комерсиални мрежи.

TCR

Transmission Confirmation Report (TCR) дава данни за всяка трансмисия, като статус на задача, резултат от трансмисия и брой изпратени страници. Този доклад може да се настрои да се отпечата след всяка задача за печат или само след неуспешни трансмисии.

TIFF

Tagged Image File Format (TIFF) е много резолюционен bitmap формат на изображение. TIFF описва данните за изображение, които обикновено идват от скенери. TIFF изображенията използват тагове, ключови думи, които определят характеристиките на изображението, което е включено във файла. Този гъвкав и независещ от платформа формат може да се използва за снимки, които са направени чрез различни приложения за обработка на изображения.

TWAIN

Индустриален стандарт за скенери и софтуеър. Използвайки скенер съвместим с TWAIN и TWAIN съвместима програма, сканирането може да стартира от програма; улавяне на изображение API за Microsoft Windows и Apple Macintosh операционни системи.

UNC Пътека

Uniform Naming Convention (UNC) е стандартен начин за достигане до мрежови споделяния в Window NT и други Microsoft продукти. Формата на UNC пътеката е:
\\<именасървър><именасподеляне>\<допълнителна директория>

URL

Единният локатор за ресурси (URL) представлява глобалния адрес на документи и ресурси в Интернет. Първата част на адреса обозначава кой протокол трябва да се използва, а втората част задава IP адреса или името на домейна, в който се намира дадения ресурс.

USB

Universal Serial Bus (USB) е стандарт, разработен от Implementers Forum, Inc., за връзка на компютри и периферия. За разлика от паралелния порт, USB е предназначен за едновременно свързване на USB порт на един компютър с множество периферни устройства.

WIA

Windows Imaging Architecture (WIA) е архитектура на изображенията,

първоначално представена в Windows Me и Windows XP. Сканирането може да се инициализира от тези операционни системи, като се използва съвместим с WIA скенер.

Воден знак

Водния знак е видимо изображение или схема на хартията, която се вижда по-светла от преминалата светлина. Водните знаци са се появили за пръв път в Болоня, Италия през 1282; те са били използвани от производителите на хартия за идентификация на техния продукт, също върху пощенски марки, валута или други правителствени документи, за намаляване на фалшификатите.

Градация на сивото

Сенки на сиво, които представляват светли и тъмни части от изображението, когато цветни изображения се трансферират с сива скала, цветовете се представят от различни сенки на сивото.

Двустранен печат

Механизъм, който автоматично обръща лист хартия, така че устройството да може да печата (или сканира) от двете страни на листа. Принтер оборудван с дуплекс, може да отпечата от двете страни на хартията.

Драйвер на принтера

Програма, която се използва за изпращане на команди и трансфер на данни от компютъра към принтера

Интранет

Частна мрежа, която използва Интернет протоколи, мрежова връзка и възможно обществена телекомуникационна система за да споделя сигурно част от информацията на организация или дейност с нейните работници. Понякога терминът се отнася само до най-видимата част от услугата, вътрешната уеб страница.

Модем

Устройство, което модулира сигнала на доставчика към кодирана цифрова информация и демодулира такъв сигнал на доставчик, за да декодира изпратената информация.

Носител за печат

Носител, като хартия, пликкове за писма, етикети и слайдове, които могат да се използват на принтер, скенер, факс или копир.

Оригинали

Първият пример за нещо, като документ, фотография или текст и т.н., което се копира, репродуцира или превежда, за да произведе други, но то самото не е копирано или произлиза от нещо друго.

Полутон

Тип изображение, което симулира сивата скала, чрез промените на броя на точките. Силно цветните зони се състоят от голям брой точки, докато по-светлите части се състоят от по-малко на брой точки.

Протокол

Конвенция или стандарт, който контролира и осъществява връзката, комуникацията и трансфера на данни между две крайни компютърни точки.

Резолюция

Остротата на изображение, измерена в (DPI). Колкото по-голяма е стойността на dpi, толкова по-голяма е резолюцията.

Светодиоди

Светодиода е полупроводник, който показва статуса на устройството.

Твърд диск

Hard Disk Drive (HDD), се отнася най-чест до твърд диск, е неподвижно устройство за съхранение, което съхранява цифрово кодирани данни на бързо въртящи се плочи с магнитна повърхност.

Тонер касета

Тип бутилка в устройство като принтер, което съдържа тонер. Тонерът е прах, който се използва при лазерните принтери и фотокопири, който оформя текста и изображенията на отпечатаната страница. Тонерът се разтопява от фюзера, който прилага топлина върху него, като така причинява прилепване на тонера към нишките на хартията.

Фюзер

Частта от лазерния принтер, която разтапя тонера върху носителя на печат. То се състои от гореща ролка и подкрепяща ролка. След като тонерът се пренесе върху хартията, фюзерът прилага топлина и налягане, като така осигурява, че тонерът остава трайно върху хартията и поради това хартията излиза загрята от лазерния принтер.

Индекс

L

Linux проблеми 39

W

Windows проблеми 39

Б

бутон за отказ 13

Д

демо страница, печат 16

драйвер
инсталация 17

З

задръстване
съвети за избягване
на задръстване 31

К

консумативи
очакван живот на тонер касета 28

контролен панел 13

О

отпечатване
демо страница 16

П

поддръжка
тонер касета 27
части за поддръжка 41

почистване
външно 26
вътре 26

проблем, решение
Linux 39
Windows 39
захранване с хартия 33
качество печат 36

проблеми с качество на печат,
решение 36

С

светодиод
Status 13, 14

светодиоди
Статус 14

смяна на компоненти
тонер касета 29

Т

тип хартия
настройка 24

Х

хартия
зареждане в табла 22
почистване задръстване 31

contact samsung worldwide

If you have any comments or questions regarding Samsung products, contact the Samsung customer care center.

COUNTRY/REGION	CUSTOMER CARE CENTER	WEB SITE
ARGENTINE	0800-333-3733	www.samsung.com/ar
AUSTRALIA	1300 362 603	www.samsung.com/au
AUSTRIA	0810-SAMSUNG (7267864, € 0.07/min)	www.samsung.com/at
BELARUS	810-800-500-55-500	www.samsung.ua www.samsung.com/ua_ru
BELGIUM	02 201 2418	www.samsung.com/be (Dutch) www.samsung.com/be_fr (French)
BRAZIL	0800-124-421 4004-0000	www.samsung.com/br
CANADA	1-800-SAMSUNG (726-7864)	www.samsung.com/ca
CHILE	800-SAMSUNG (726-7864)	www.samsung.com/cl
CHINA	400-810-5858 010-6475 1880	www.samsung.com/cn
COLOMBIA	01-8000112112	www.samsung.com.co
COSTA RICA	0-800-507-7267	www.samsung.com/latin
CZECH REPUBLIC	800-SAMSUNG (800-726786) Samsung Zrt., česká organizační složka, Oasis Florenc, Sokolovská394/17, 180 00, Praha 8	www.samsung.com/cz
DENMARK	8-SAMSUNG (7267864)	www.samsung.com/dk
ECUADOR	1-800-10-7267	www.samsung.com/latin
EL SALVADOR	800-6225	www.samsung.com/latin
ESTONIA	800-7267	www.samsung.com/ee
KAZAKHSTAN	8-10-800-500-55-500	www.samsung.com/kz_ru
KYRGYZSTAN	00-800-500-55-500	
FINLAND	30-6227 515	www.samsung.com/fi
FRANCE	01 4863 0000	www.samsung.com/fr
GERMANY	01805 - SAMSUNG (726-7864 € 0,14/min)	www.samsung.de
GUATEMALA	1-800-299-0013	www.samsung.com/latin
HONDURAS	800-7919267	www.samsung.com/latin
HONG KONG	3698-4698	www.samsung.com/hk www.samsung.com/hk_en/

COUNTRY/REGION	CUSTOMER CARE CENTER	WEB SITE
HUNGARY	06-80-SAMSUNG (726-7864)	www.samsung.com/hu
INDIA	3030 8282 1800 110011 1800 3000 8282	www.samsung.com/in
INDONESIA	0800-112-8888	www.samsung.com/id
ITALIA	800-SAMSUNG (726-7864)	www.samsung.com/it
JAMAICA	1-800-234-7267	www.samsung.com/latin
JAPAN	0120-327-527	www.samsung.com/jp
LATVIA	8000-7267	www.samsung.com/lv
LITHUANIA	8-800-77777	www.samsung.com/lt
LUXEMBURG	02 261 03 710	www.samsung.com/lu
MALAYSIA	1800-88-9999	www.samsung.com/my
MEXICO	01-800-SAMSUNG (726-7864)	www.samsung.com/mx
MOLDOVA	00-800-500-55-500	www.samsung.ua www.samsung.com/ua_ru
NETHERLANDS	0900-SAMSUNG (0900-7267864) (€ 0,10/min)	www.samsung.com/nl
NEW ZEALAND	0800 SAMSUNG (0800 726 786)	www.samsung.com/nz
NICARAGUA	00-1800-5077267	www.samsung.com/latin
NORWAY	3-SAMSUNG (7267864)	www.samsung.com/no
PANAMA	800-7267	www.samsung.com/latin
PHILIPPINES	1800-10-SAMSUNG (726-7864) 1-800-3-SAMSUNG (726-7864) 1-800-8-SAMSUNG (726-7864) 02-5805777	www.samsung.com/ph
POLAND	0 801 1SAMSUNG (172678) 022-607-93-33	www.samsung.com/pl
PORTUGAL	80820-SAMSUNG (726-7864)	www.samsung.com/pt
PUERTO RICO	1-800-682-3180	www.samsung.com/latin
REP. DOMINICA	1-800-751-2676	www.samsung.com/latin
EIRE	0818 717 100	www.samsung.com/ie

COUNTRY/REGION	CUSTOMER CARE CENTER	WEB SITE
RUSSIA	8-800-555-55-55	www.samsung.ru
SINGAPORE	1800-SAMSUNG (726-7864)	www.samsung.com/sg
SLOVAKIA	0800-SAMSUNG (726-7864)	www.samsung.com/sk
SOUTH AFRICA	0860 SAMSUNG (726-7864)	www.samsung.com/za
SPAIN	902-1-SAMSUNG(902 172 678)	www.samsung.com/es
SWEDEN	0771 726 7864 (SAMSUNG)	www.samsung.com/se
SWITZERLAND	0848-SAMSUNG (7267864, CHF 0.08/min)	www.samsung.com/ch
TADJIKISTAN	8-10-800-500-55-500	
TAIWAN	0800-329-999	www.samsung.com/tw
THAILAND	1800-29-3232 02-689-3232	www.samsung.com/th
TRINIDAD & TOBAGO	1-800-SAMSUNG (726-7864)	www.samsung.com/latin
TURKEY	444 77 11	www.samsung.com/tr
U.A.E	800-SAMSUNG (726-7864) 8000-4726	www.samsung.com/ae
U.K	0845 SAMSUNG (726-7864)	www.samsung.com/uk
U.S.A	1-800-SAMSUNG (7267864)	www.samsung.com/us
UKRAINE	8-800-502-0000	www.samsung.ua www.samsung.com/ua_ru
UZBEKISTAN	8-10-800-500-55-500	www.samsung.com/kz_ru
VENEZUELA	0-800-100-5303	www.samsung.com/latin
VIETNAM	1 800 588 889	www.samsung.com/vn

© 2008 Samsung Electronics Co., Ltd. Всички права запазени.

Това ръководство на потребителя служи само за информационни цели. Цялата налична в него информация може да бъде променена без предварително известяване.

Samsung Electronics не носи отговорност за директни или индиректни щети, които са се появили или са във връзка с употребата на това ръководство.

- Samsung и логото на Samsung са търговски марки на Samsung Electronics Co., Ltd.
- Microsoft, Windows, Windows Vista, Windows 7 и Windows 2008 Server R2 са или регистрирани търговски марки, или търговски марки на Microsoft Corporation.
- UFST® и MicroType™ са регистрирани търговски марки на Monotype Imaging Inc.
- TrueType, LaserWriter и Macintosh са търговски марки на Apple Computer, Inc.
- Всички останали марки или продуктови наименования са търговски марки на съответните компании или организации.
- Вижте файла **LICENSE.txt** на предоставения компактдиск за информация относно лиценза на отворения код.

●● Принтер Samsung



Софтуерен раздел

СОФТУЕРЕН РАЗДЕЛ

СЪДЪРЖАНИЕ

ГЛАВА 1: ИНСТАЛИРАНЕ НА СОФТУЕРА НА ПРИНТЕРА ПОД WINDOWS

Инсталиране на софтуера на принтера	4
Преинсталиране на софтуера на принтера	6
Деинсталиране на софтуера на принтера	6

ГЛАВА 2: ОСНОВИ НА ПЕЧАТА

Печат на документ	7
Печат към файл (PRN)	8
Настройки на принтера	8
Раздел Layout	9
Раздел Paper	9
Раздел Graphics	10
Раздел Extras	11
Раздел About	12
Раздел Printer	12
Използване на предпочитана настройка	12
Използване на Помощта	12

ГЛАВА 3: РАЗШИРЕН ПЕЧАТ

Печат на няколко страници на един лист хартия (печат N-Up)	13
Печат на плакати	14
Печат на брошури	14
Печат от двете страни на хартията	15
Печат на намален или уголемен документ	15
Събиране на документа на избран размер хартия	15
Използване на водни знаци	16

Използване на съществуващ воден знак	16
Създаване на воден знак	16
Редакция на воден знак	16
Изтриване на воден знак	16
Използване на подложки	17
Какво е подложка?	17
Създаване на нова подложка за страница	17
Използване на подложка на страница	17
Изтриване на подложка за страница	17

ГЛАВА 4:ЛОКАЛНО СПОДЕЛЯНЕ НА ПРИНТЕРА

Настройване на хост компютър	18
Настройване на компютър клиент	18

ГЛАВА 5:ИЗПОЛЗВАНЕ НА SMART PANEL

Запознаване със Smart Panel	19
Отваряне на Ръководството за отстраняване на проблеми	19
Промяна на програмните настройки на Smart Panel	20

ГЛАВА 6:ИЗПОЛЗВАНЕ НА ПРИНТЕРА ПОД LINUX

Първи стъпки	21
Инсталиране на Unified Linux Driver	21
Инсталиране на Unified Linux Driver	21
Деинсталиране на Unified Linux Driver	22
Използване на Unified Driver Configurator	23
Отваряне на Unified Driver Configurator	23
Конфигурация на принтери	23
Конфигурация на портове	24
Конфигуриране на свойства на принтера	24
Печат на документ	25
Печат от приложения	25
Печат на файлове	25

ГЛАВА 7:ИЗПОЛЗВАНЕ НА ПРИНТЕРА ВИ С MACINTOSH

Инсталиране на Софтуера	26
Настройка на принтера	27
Печатане	28
Печат на документ	28
Смяна на настройките на принтера	28
Печат на няколко страници върху един лист хартия	29

1 Инсталиране на софтуера на принтера под Windows

Тази глава включва:

- Инсталиране на софтуера на принтера
- Преинсталиране на софтуера на принтера
- Деинсталиране на софтуера на принтера

Инсталиране на софтуера на принтера


Можете да инсталирате софтуера на принтера за локално разпечатване. За да инсталирате софтуера на принтера на компютъра, извършете съответната инсталационна процедура в зависимост от използвания принтер.

Драйверът на принтера е софтуер, който позволява на вашия компютър да комуникира с принтера ви. Процедурата за инсталиране на драйвери може да варира в зависимост от операционната система, която използвате.

Преди инсталация, затворете всички приложения на своя компютър.

Локалният принтер е принтер, пряко свързан с компютъра чрез кабела, доставен с вашия принтер, например USB или паралелен кабел.

Можете да инсталирате софтуера на принтера ръчно или чрез типичния метод.

БЕЛЕЖКА: Ако по време на процедурата по инсталация се появи прозорецът “Съветник за нов хардуер”, кликнете  в горния десен ъгъл на кутиятата, за да затворите прозореца, или кликнете **Отказ**.

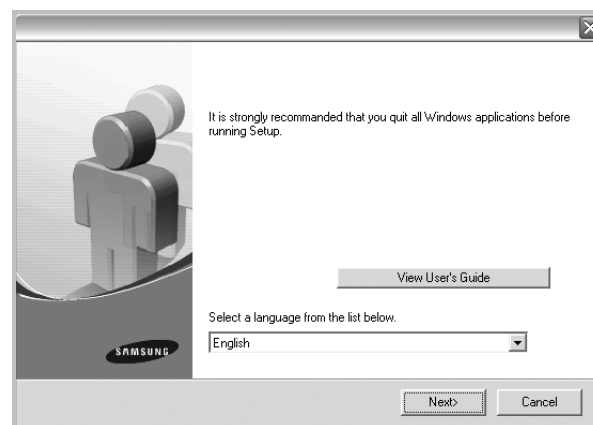
Това се препоръчва на повечето потребители. Всички компоненти, необходими за работата на принтера, ще бъдат инсталирани.

- 1 Уверете се, че принтерът е свързан с компютъра и е включен.
- 2 Поставете доставения с принтера CD-ROM във вашето CD-ROM устройство.

CD-ROM дискът трябва да се стартира сам и да се появи инсталационен прозорец. Ако инсталационният прозорец не се появи, кликнете **Старт**, след което **Изпълни**. Напишете **X:\Setup.exe**, като замените “X” с буквата, която представлява вашето устройство, и кликнете **OK**.

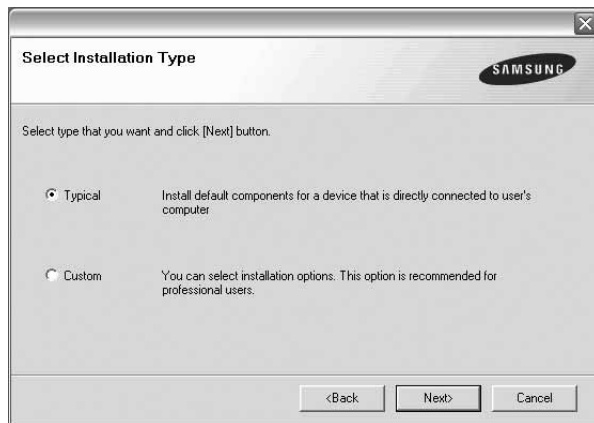
Ако използвате Windows Vista, Windows 7 и Windows Server 2008 R2, кликнете **Старт** → **Всички програми** → **Принадлежности** → **Изпълни** и въведете **X:\Setup.exe**.

Ако прозорецът **Автоматично изпълнение** се появи във Windows Vista, Windows 7 и Windows Server 2008 R2, кликнете **Изпълни Setup.exe** в поле **Инсталиране или изпълнение на програма**, и кликнете **Продължи** в прозореца **Контрол върху потребителски акаунт**.



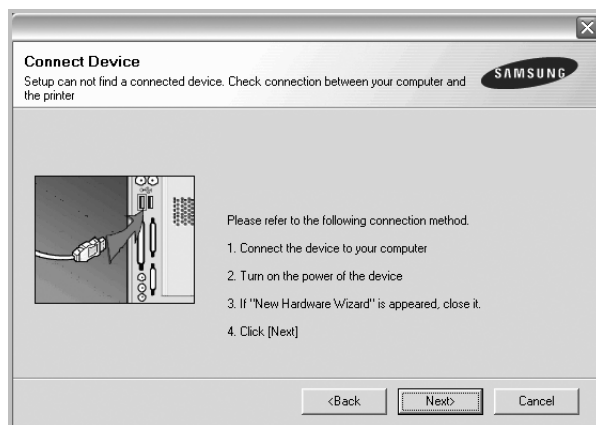
- 3 Кликнете **Next**.
 - Ако е необходимо, изберете език от падащия списък.
 - **View User's Guide:** Позволява ви да видите Потребителското ръководство. Ако вашият компютър няма Adobe Acrobat, кликнете върху тази опция и тя автоматично ще ви инсталира Adobe Acrobat Reader.

4 Изберете типа инсталация. Кликнете **Next**.



- **Typical:** Инсталира стандартния софтуер за вашия принтер. Това се препоръчва на повечето потребители.
- **Custom:** Позволява ви да изберете отделните компоненти, които желаете да инсталирате.

БЕЛЕЖКА: Ако принтерът ви още не е свързан с компютъра, ще се появи следният прозорец.



- След като свържете принтера, кликнете **Next**.
- Ако не желаете да свързвате принтера на този етап, кликнете **Next** и **No** на следващия екран. Тогава инсталацията ще започне, а в края ѝ ще се разпечата пробна страница.
- **Инсталационният прозорец, показан в настоящото Потребителско ръководство, може да е различен в зависимост от използваните принтер и интерфейс.**

5 След като инсталацията приключи, ще се появи прозорец, който иска от вас да бъде разпечатана пробна страница. Ако изберете да разпечатате пробна страница, отметнете кутийката и кликнете **Next**.

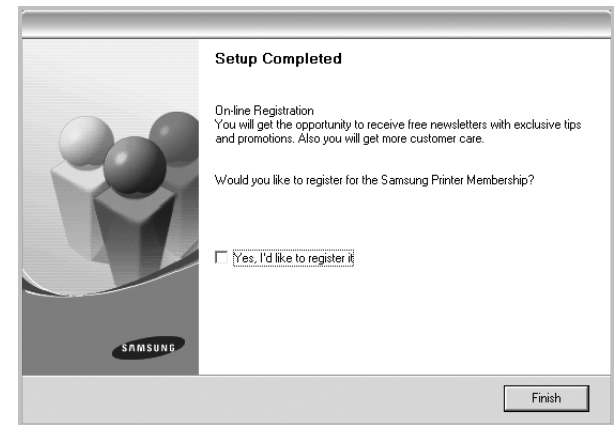
В противен случай, просто кликнете **Next** и прескочете (ако е възможно) на следващия екран.

6 Ако пробната страница се разпечата правилно, кликнете **Yes**.

Ако не, кликнете **No**, за да я разпечатате наново.

7 За да се регистрирате като потребител на Принтери Samsung и да получавате информация от Samsung, отметнете кутийката и кликнете **Finish**. Тогава ще бъдете препратени към уебсайта на Samsung.

Ако не желаете това, кликнете **Finish**.



БЕЛЕЖКА: След като инсталацията приключи, ако драйверът на принтера ви не работи правилно, го преинсталирайте. Вж. "Преинсталиране на софтуера на принтера" на стр. 6.

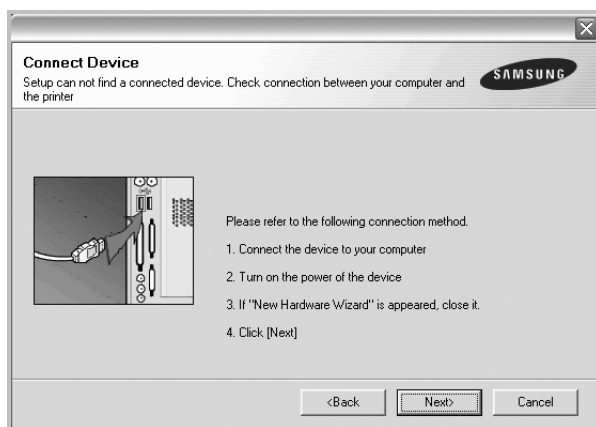
Преинсталиране на софтуера на принтера

Можете да преинсталирате софтуера в случай, че инсталацията е неуспешна.

- 1 Стартирайте Windows.
- 2 В менюто **Старт**, изберете **Програми** или **Всички програми** → **името на драйвера на вашия принтер** → **Maintenance**.
- 3 Изберете **Repair** и кликнете **Next**.

Ще видите списък с компоненти, в който можете да преинсталирате всеки елемент поотделно.

БЕЛЕЖКА: Ако принтерът ви още не е свързан с компютъра, ще се появи следният прозорец.



- След като свържете принтера, кликнете **Next**.
- Ако не желаете да свързвате принтера на този етап, кликнете **Next** и **No** на следващия екран. Тогава инсталацията ще започне, а в края ѝ ще се разпечата пробна страница.
- *Преинсталационният прозорец, показан в настоящото Потребителско ръководство, може да е различен в зависимост от използваните принтер и интерфейс.*

- 4 Изберете компонентите, които желаете да преинсталирате, и кликнете **Next**.

Ако изберете **името на драйвера на вашия принтер** и преинсталирате софтуера за локално разпечатване, ще се появи прозорецът, който иска да разпечатате пробна страница. Направете следното:

- a. За да разпечатате пробна страница, отметнете кутийката и кликнете **Next**.
- b. Ако пробната страница се разпечата правилно, кликнете **Yes**.

Ако не, кликнете **No**, за да я разпечатате наново.

- 5 Когато преинсталацията приключи, кликнете **Finish**.

Деинсталиране на софтуера на принтера

- 1 Стартирайте Windows.
- 2 В менюто **Старт**, изберете **Програми** или **Всички програми** → **името на драйвера на вашия принтер** → **Maintenance**.
- 3 Изберете **Remove** и кликнете **Next**.
Ще видите списък с компоненти, като можете да деинсталирате всеки елемент поотделно.
- 4 Изберете компонентите, които желаете да деинсталирате, и кликнете **Next**.
- 5 Когато компютърът поиска да потвърдите избора си, кликнете **Yes**.
Избраният драйвер и всичките му компоненти се деинсталират от вашия компютър.
- 6 След като софтуерът бъде деинсталиран, кликнете **Finish**.

2 Основи на печата


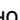
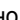
Тази глава обяснява опциите за печат и типичните задачи за печат под Windows.

Тази глава включва:

- Печат на документ
- Печат към файл (PRN)
- Настройки на принтера
 - Раздел Layout
 - Раздел Paper
 - Раздел Graphics
 - Раздел Extras
 - Раздел About
 - Раздел Printer
 - Използване на предпочитана настройка
 - Използване на Помощта

Печат на документ

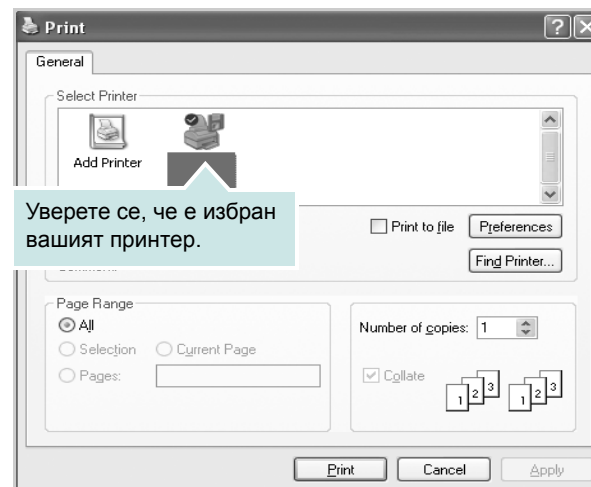
БЕЛЕЖКИ:

- Прозорецът за драйвера на вашия принтер **Properties**, който е показан в настоящото Потребителско ръководство, може да е различен в зависимост от използвания принтер. Все пак, композицията на прозореца със свойства на принтера е подобна.
- **Проверете Операционните системи, съвместими с вашия принтер. Моля, вижте секцията Съвместимост с ОС в Спецификациите на принтера във вашето Потребителско ръководство.**
- Ако ви трябва да разберете точното наименование на своя принтер, можете да проверите на доставения с него CD-ROM.
- Избирайки дадена опция в свойствата на принтера, може да видите удивителен  знак или знак  . Показването на удивителен знак означава, че можете да изберете тази опция, но не е препоръчително, а знакът  означава, че не можете да изберете дадената опция поради текущите настройки на принтера или условията на средата.

Следната процедура описва общите стъпки, изисквани за разпечатване от различни приложения в Windows. Точните стъпки за печат на документ може да варират в зависимост от приложението, което използвате. Вижте точната процедура за

печат в Потребителското ръководство на вашето софтуерно приложение.

- 1 Отворете документа, който желаете да разпечатате.
- 2 Изберете **Print** от менюто **File**. Показва се прозорецът **Print**. Може да изглежда малко по-различно, в зависимост от приложението ви.
Основните настройки за печат се избират в прозореца **Print**. Тези настройки включват броя копия и диапазона за печат.



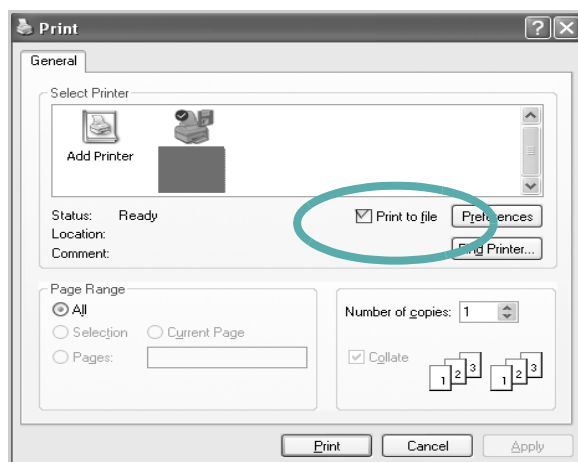
- 3 Изберете **драйвера на вашия принтер** от падащия списък **Name**.
За да се възползвате от функциите, които предлага драйверът на вашия принтер, кликнете **Properties** или **Preferences** в прозореца **Print** на приложението. За подробности, вижте “Настройки на принтера” на стр. 8.
Ако виждате **Setup**, **Printer** или **Options** в прозореца **Print**, вместо това кликнете върху него. След това кликнете **Properties** на следващия екран.
Кликнете **OK**, за да затворите прозореца със свойства на принтера.
- 4 За да стартирате задачата за печат, кликнете **OK** или **Print** в прозореца **Print**.

Печат към файл (PRN)

Понякога ще имате нужда да запазите данните от печат във файл за различни цели.

За да създадете файл:

- 1 Отметнете кутийката **Print to file** в прозореца **Print**.



- 2 Изберете папката, дайте име на файла и кликнете ОК.

Настройки на принтера

Можете да използвате прозореца със свойства на принтера, който ви позволява да получите достъп до всички опции на принтера, когато го използвате. Когато се покажат свойствата на принтера, можете да прегледате и промените настройките, необходими за конкретната задача за печат.

Вашият прозорец със свойства на принтера може да е различен, в зависимост от операционната ви система. Това Потребителско ръководство показва прозореца със Свойства за Windows XP.

Прозорецът за драйвера на вашия принтер **Properties**, който е показан в настоящото Потребителско ръководство, може да е различен в зависимост от използвания принтер.

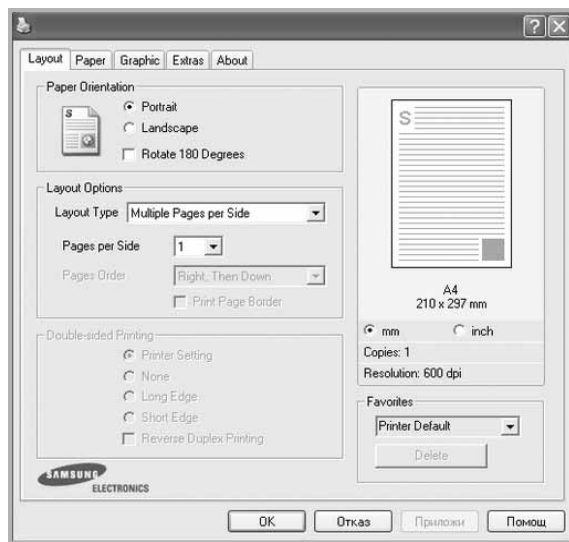
Ако отворите свойствата на принтера чрез папката Принтери, можете да видите допълнителни раздели на Windows (вижте своето потребителско ръководство за Windows) и раздела Printer (вижте “Раздел Printer” на стр. 12).

БЕЛЕЖКИ:

- Повечето приложения на Windows препокриват настройките, които посочвате в драйвера на принтера. Първо променете всички настройки за печат, които искате, от самото софтуерно приложение, и чак след това променяйте други настройки чрез драйвера на принтера.
- Настройките, които променят, остават в сила, само когато използвате съответната програма. **За да направите промените перманентни**, ги направете в папката Принтери.
- Следната процедура е за Windows XP. За друга Windows OS, проверете съответното Потребителско ръководство на Windows или потърсете помощ онлайн.
 1. Кликнете бутона Windows **Старт**.
 2. Изберете **Принтери и факсове**.
 3. Изберете **иконата на драйвера на вашия принтер**.
 4. Кликнете с десния бутон върху иконата на драйвера на принтера и изберете **Предпочитания за печат**.
 5. Променете настройките във всеки раздел, кликнете **ОК**.

Раздел Layout

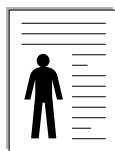
Разделът **Layout** предлага опции, с които може да настроите как да изглежда документа на разпечатаната страница. **Layout Options** включва **Multiple Pages per Side**, **Poster Printing** и **Booklet Printing**. Вижте “Печат на документ” на стр. 7 за повече информация относно достъпа до свойства на принтера.



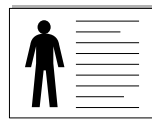
Paper Orientation

Paper Orientation ви позволява да изберете посоката, в която се разпечатва информацията върху страницата.

- **Portrait** разпечатва по ширината на страницата, като писмо.
- **Landscape** разпечатва по дължината на страницата, като таблица.
- **Rotate** ви позволява да завъртате страницата с избраните градуси.



▲ Portrait



▲ Landscape

Layout Options

Layout Options ви позволява да изберете разширени опции за печат. Можете да изберете **Multiple Pages per Side** и **Poster Printing**.

- За подробности, вижте “Печат на няколко страници на един лист хартия (печат N-Up)” на стр. 13.
- За подробности, вижте “Печат на плакати” на стр. 14.
- За подробности, вижте “Печат на брошури” на стр. 14.

Double-sided Printing

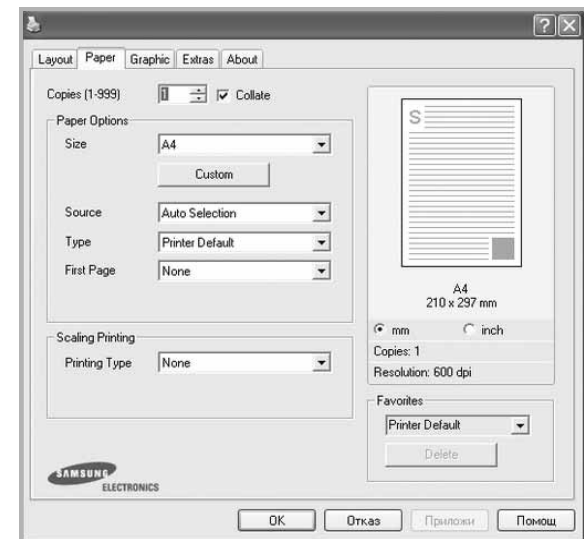
Double-sided Printing ви позволява да печатате и от двете страни на хартията. **Ако тази опция не се появи, значи вашият принтер не поддържа въпросната функция.**

- За подробности, вижте “Печат от двете страни на хартията” на стр. 15.

Раздел Paper

Използвайте следните опции, за да зададете основните спецификации за работа с хартия, когато отворите свойствата на принтера. Вижте “Печат на документ” на стр. 7 за повече информация относно достъпа до свойства на принтера.

Кликнете раздела **Paper**, за да получите достъп до различни свойства на хартията.



Copies

Copies ви позволява да изберете броя копия за разпечатване. Можете да изберете от 1 до 999 копия.

Paper Options

Size

Size ви позволява да зададете размера на хартията, която сте заредили.

Ако нужният размер го няма в кутийката **Size**, кликнете **Custom**. Когато се появи прозорецът **Custom Paper Setting**, задайте размера на хартията и кликнете **OK**. Настройката се появява в списъка и вече можете да я изберете.

Source

Уверете се, че **Source** е настроено на съответната касета за хартия.

Използвайте **Manual Feeder**, когато печатате върху специални материали като пликове и плаки. Трябва да зареждате листовите един по един в Ръчната касета или Многофункционалната касета.

Ако за източник на хартия е посочен **Auto Selection**, принтерът автоматично взема материал за печат в следния ред: Ръчна касета или Многофункционална касета, Касета п.

Type

Задайте **Type** така, че да отговаря на хартията, заредена в касетата, от която желаете да печатате. Това ще ви осигури печат с най-добро качество. Ако не го направите, може качеството на печата да е по-лошо от желаното от вас.

Thick: от 24 lb до 28 lb (90~105 г/м²) плътна хартия.

Thin: от 16 lb до 19 lb (60~70 г/м²) тънка хартия.

Cotton: 75 ~ 90 г/м² памучна хартия като Gilbert 25% и Gilbert 100%.

Plain Paper: Нормална обикновена хартия. Изберете този тип, ако принтерът ви е монохромен и печата върху 60 г/м² памучна хартия.

Recycled Paper: 75 ~ 90 г/м² рециклирана хартия.

Color Paper: 75 ~ 90 г/м² цветна хартия.

Archive: Ако е необходимо да поддържате архив от отпечатани документи с голяма продължителност, например архиви, изберете опцията.

Scaling Printing

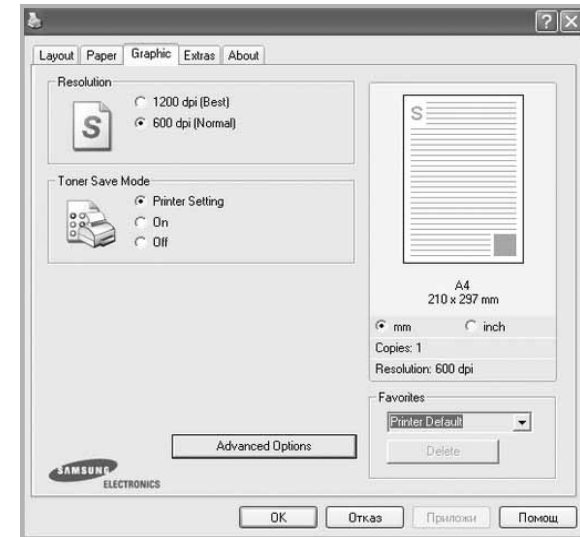
Scaling Printing ви позволява автоматично или ръчно да мащабирате задачата за печат върху страницата. Можете да избирате между **None**, **Reduce/Enlarge** и **Fit to Page**.

- За подробности, вижте “Печат на намален или уголемен документ” на стр. 15.
- За подробности, вижте “Събиране на документа на избран размер хартия” на стр. 15.

Раздел Graphics

Използвайте следните Графични опции, за да настройвате качеството на печата според специфичните си нужди. Вижте “Печат на документ” на стр. 7 за повече информация относно достъпа до свойства на принтера.

Кликнете раздел **Graphic**, за показване на свойствата, изброени по-долу.



Resolution

Опциите за резолюция, които можете да изберете, зависят от модела на принтера ви. Колкото по-висока е настройката, толкова по-ясни и отчетливи са разпечатаните знаци и графики. По-високите настройки също така увеличават времето за разпечатване на документа.

Toner Save Mode

Като изберете тази опция, удължавате живота на тонера си и намалявате разходите на страница, без качеството на печат да намалява значително. **Някои принтери не поддържат тази функция.**

- **Printer Setting:** Ако изберете тази опция, функцията се определя от настройката, която сте задали в контролния панел на принтера.
- **On:** Като изберете тази опция, позволявате на принтера да използва по-малко тонер за всяка страница.
- **Off:** Ако нямате нужда да пестите тонера при печат на документ, изберете тази опция.

Darkness

Използвайте тази опция, за да изсветлите или затъмните Вашата разпечатка.

- **Normal:** Тази настройка е за нормални документи.
- **Light:** Тази настройка е за по-дебели и широки линии или потъмни изображения в сивата скала.
- **Dark:** Тази настройка е за по-фини ширини на линиите, по-висока дефиниция на графиките и по-светли изображения в сивата скала.

Advanced Options

Можете да използвате разширени настройки, като кликнете върху бутона **Advanced Options**.

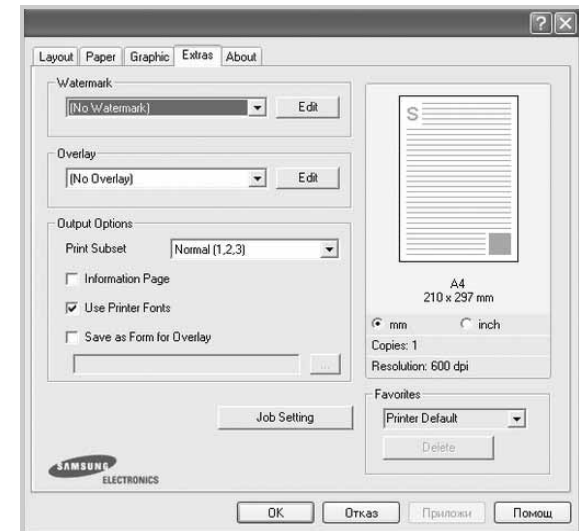
- **Print All Text To Black:** Когато **Print All Text To Black** опцията е избрана, всичкият текст в документа ви ще се отпечата в плътно черно, все едно какъв цвят е на екрана.
- **Print All Text To Darken:** Когато е отметната опцията **Print All Text To Darken**, на целия текст в документа ви се позволява да се отпечата по-тъмно, отколкото при нормален документ.

Някои принтери не поддържат тази функция.

Раздел Extras

Можете да изберете опции за продукцията на вашия документ. Вижте “Печат на документ” на стр. 7 за повече информация относно достъпа до свойства на принтера.

Кликнете раздела **Extras** за достъп до следната функция:



Watermark

Можете да създадете фоново текстово изображение, което да се разпечатва на всяка страница от документа ви. За подробности, вижте “Използване на водни знаци” на стр. 16.

Overlay

Подложките често се използват на мястото на предварително разпечатани формуляри и хартия за писма със заглавна част. За подробности, вижте “Използване на подложки” на стр. 17.

Output Options

- **Print Subset:** Можете да зададете поредността, в която се разпечатват страниците. Изберете реда за печат от падащия списък.
 - **Normal (1,2,3):** Принтерът ви разпечатва всички страници от първата до последната.
 - **Reverse All Pages (3,2,1):** Принтерът ви разпечатва всички страници от последната до първата.
 - **Print Odd Pages:** Принтерът ви разпечатва само страниците на документа с нечетни номера.
 - **Print Even Pages:** Принтерът ви разпечатва само страниците на документа с четни номера.
- **Reprint When Jammed:** При маркиране на тази опция принтерът запазва изображението на печатната страница, докато получи сигнал за успешното ѝ отпечатване. Ако възникне задръстване на хартия, след изчистване на задръстването принтерът отпечатва последната изпратена от компютъра страница. Някои принтери не поддържат тази функция.

Раздел About

Използвайте раздела **About**, за да видите уведомлението за авторски права и номера на версията на драйвера. Ако имате интернет браузър, можете да се свържете с интернет, като кликнете върху иконата на уебсайта. Вижте “Печат на документ” на стр. 7 за повече информация относно достъпа до свойства на принтера.

Раздел Printer

Ако отворите свойствата на принтера чрез папката **Принтери**, можете да видите раздела **Printer**. Можете да настроите конфигурацията на принтера.

Следната процедура е за Windows XP. За друга Windows OS, проверете съответното Потребителско ръководство на Windows или потърсете помощ онлайн.

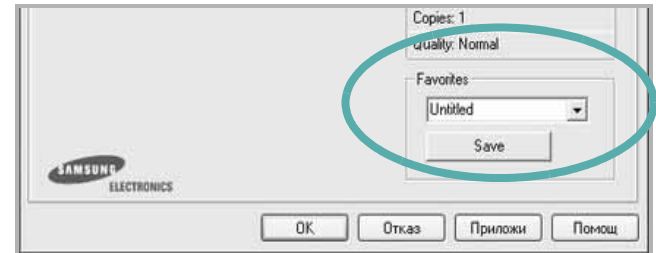
- 1 Кликнете менюто **Windows Старт**.
- 2 Изберете **Принтери и факсове**.
- 3 Изберете иконата **на драйвера на вашия принтер**.
- 4 Кликнете с десния бутон върху иконата на драйвера на принтера и изберете **Properties**.
- 5 Кликнете раздела **Printer** и настройте опциите.

Използване на предпочитана настройка

Опцията **Favorites**, видима във всеки раздел със свойства, ви позволява да запазите текущите настройки на свойствата за употреба в бъдеще.

За да запазите **Favorites** елемент:

- 1 Променете настройките във всеки раздел според нуждите си.
- 2 Въведете име на елемента в кутиятка **Favorites**.



- 3 Кликнете **Save**.

Когато запазите **Favorites**, всички текущи настройки на драйвера се запазват.

За да използвате запазена настройка, изберете елемента от падащия списък **Favorites**. На принтера вече е указано да печата спрямо Предпочитаната настройка, избрана от вас.

За да изтриете елемент от Предпочитани, изберете го в списъка и кликнете **Delete**.

Можете също така да възстановите фабричните настройки на драйвера на принтера, като изберете **Printer Default** от списъка.

Използване на Помощта

Вашият принтер има помощен екран, който можете да активирате, като кликнете бутона **Помощ** в прозореца със свойства на принтера. Тези помощни екрани дават подробна информация за функциите на принтера, предлагани ви от драйвера на принтера.

Можете също така да кликнете **?** в горния десен ъгъл на прозореца, след което да кликнете върху някоя настройка.

3

Разширен печат

Тази глава обяснява опциите за разпечатване и разширените задачи за печат.

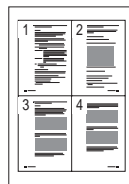
БЕЛЕЖКА:

- Прозорецът за драйвера на вашия принтер **Properties**, който е показан в настоящото Потребителско ръководство, може да е различен в зависимост от използвания принтер. Все пак, композицията на прозореца със свойства на принтера е подобна.
- Ако ви трябва да разберете точното наименование на своя принтер, можете да проверите на доставения с него CD-ROM.

Тази глава включва:

- Печат на няколко страници на един лист хартия (печат N-Up)
- Печат на плакати
- Печат на брошури
- Печат от двете страни на хартията
- Печат на намален или уголемен документ
- Събиране на документа на избран размер хартия
- Използване на водни знаци
- Използване на подложки

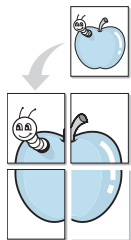
Печат на няколко страници на един лист хартия (печат N-Up)



Можете да изберете броя страници, които да се разпечатат на един лист хартия. За да разпечатате повече от една страница на лист, размерът на страниците ще бъде намален и те ще бъдат подредени по реда, който посочите. Можете да разпечатате до 16 страници на един лист.

- 1 За да промените настройките за печат от софтуерното си приложение, отворете свойствата на принтера. Вж. “Печат на документ” на стр. 7.
- 2 От раздела **Layout**, изберете **Multiple Pages per Side** в падащия списък **Layout Type**.
- 3 Изберете броя страници, които искате да разпечатате на всеки лист (1, 2, 4, 6, 9 или 16) в падащия списък **Pages per Side**.
- 4 Изберете реда на страниците от падащия списък **Page Order**, ако е необходимо.
Отметнете **Print Page Border**, за да разпечатате рамка около всяка страница на листа.
- 5 Кликнете раздел **Paper**, изберете източника на хартия, размера и вида.
- 6 Кликнете **OK** и разпечатайте документа.

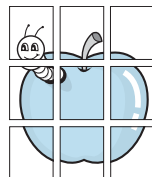
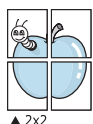
Печат на плакати



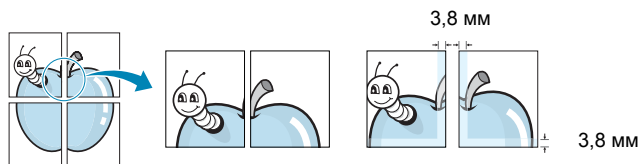
Тази функция ви позволява да разпечатате документ с големина една страница на 4, 9 или 16 листа хартия, за да можете след това да залепите листовите заедно и да създадете един документ с размер на плакат.

- 1 За да промените настройките за печат от софтуерното си приложение, отворете свойствата на принтера. Вж. “Печат на документ” на стр. 7.
- 2 Кликнете раздела **Layout** и изберете **Poster Printing** от падащия списък **Layout Type**.
- 3 Конфигурирайте опцията за плакат:

Можете да изберете оформлението на страницата от **Poster<2x2>**, **Poster<3x3>** или **Poster<4x4>**. Ако изберете **Poster<2x2>**, продукцията автоматично ще бъде уголемена, за да покрие 4 физически страници.

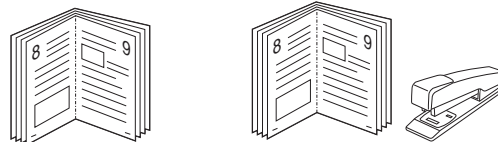


Посочете застъпване в милиметри, за да улесните залепянето на листовите заедно.



- 4 Кликнете раздел **Paper**, изберете източника на хартия, размера и вида.
- 5 Кликнете **OK** и разпечатайте документа. Завършете плаката, като залепите листовите заедно.

Печат на брошури



Тази функция на принтера ви позволява да разпечатвате документа си от двете страни на хартията и подрежда страниците така, че хартията може да се сгъне на две след разпечатването, за да се получи брошура.

- 1 За да промените настройките за печат от софтуерното си приложение, отворете свойствата на принтера. Вж. “Печат на документ” на стр. 7.
- 2 От раздела **Layout**, изберете **Booklet Printing** от падащия списък **Layout Type**.

БЕЛЕЖКА: Опцията **Booklet Printing** не е достъпна за всички размери хартия. За да откриете размерите хартия, налични за тази функция, изберете размера на хартията в опцията **Size** в раздела **Paper**, след което проверете дали **Booklet Printing** в падащия списък **Layout Type** в раздела **Layout** е активирано.

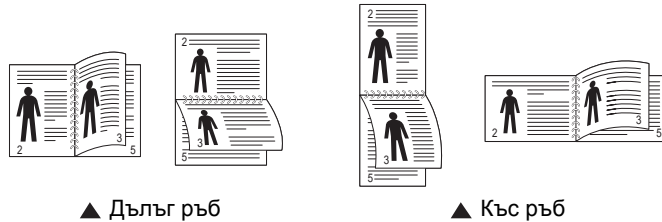
- 3 Кликнете раздел **Paper**, изберете източника на хартия, размера и вида.
- 4 Кликнете **OK** и разпечатайте документа.
- 5 След разпечатване, сгънете и свържете страниците с телбод.

Печат от двете страни на хартията

Можете да разпечатвате и от двете страни на лист хартия. Преди печата, решете каква искате да е ориентацията на документа ви.

Опциите са:

- **None**
- **Long Edge**, което е конвенционалното оформление, използвано при подвързване на книги.
- **Short Edge**, което често се използва за календари.

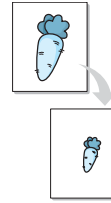


БЕЛЕЖКА: Не печатайте двустранно върху етикети, плаки, пликосе или дебела хартия. Може да се получи блокиране на хартията и принтерът да се повреди.

- 1 За да промените настройките за печат от софтуерното си приложение, отворете свойствата на принтера. Вж. “Печат на документ” на стр. 7.
- 2 В раздел **Layout** изберете ориентацията на хартията.
- 3 В секция **Double-sided Printing**, изберете опцията за подвързване, която искате.
- 4 Кликнете раздел **Paper** и изберете източника на хартия, размера и вида.
- 5 Кликнете **OK** и разпечатайте документа.

БЕЛЕЖКА: Ако вашият принтер няма дуплексов блок, трябва ръчно да извършите печата. Принтерът първо разпечатва всяка втора страница от документа. След разпечатване на първата част от работата, се появява прозорецът Съвет при печат. Следвайте инструкциите на екрана, за да довършите задачата.

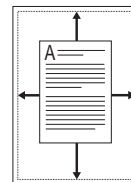
Печат на намален или уголемен документ



Можете да промените размера на съдържанието на страницата така, че след разпечатване да изглежда по-голямо или по-малко.

- 1 За да промените настройките за печат от софтуерното си приложение, отворете свойствата на принтера. Вж. “Печат на документ” на стр. 7.
- 2 От раздела **Paper**, изберете **Reduce/Enlarge** в падащия списък **Printing Type**.
- 3 Въведете коефициента за мащабиране в кутийката **Percentage**.
Можете също така да кликнете бутоните ▼ или ▲.
- 4 Изберете източника на хартия, размера и типа в **Paper Options**.
- 5 Кликнете **OK** и разпечатайте документа.

Събиране на документа на избран размер хартия



Тази функция на принтера ви позволява да мащабирате това, което ще разпечатвате, до всеки избран размер хартия, все едно какъв е размерът на дигиталния документ. Това може да е полезно, когато искате да проверите фините детайли в малък документ.

- 1 За да промените настройките за печат от софтуерното си приложение, отворете свойствата на принтера. Вж. “Печат на документ” на стр. 7.
- 2 От раздела **Paper**, изберете **Fit to Page** в падащия списък **Printing Type**.
- 3 Изберете правилния размер от падащия списък **Output size**.
- 4 Изберете източника на хартия, размера и типа в **Paper Options**.
- 5 Кликнете **OK** и разпечатайте документа.

Използване на водни знаци

Опцията Воден знак ви позволява да разпечатате текст върху съществуващ документ. Например, може да искате надпис “ЧЕРНОВА” или “ПОВЕРИТЕЛНО” с големи сиви букви да бъде разпечатан диагонално през първата или всички страници на документа.

С принтера идват няколко предварително дефинирани водни знака; можете да ги променяте, а също така можете да добавяте нови към списъка.

Използване на съществуващ воден знак

- 1 За да промените настройките за печат от софтуерното си приложение, отворете свойствата на принтера. Вж. “Печат на документ” на стр. 7.
- 2 Кликнете раздел **Extras** и изберете желанието от вас воден знак от падащия списък **Watermark**. Ще видите избрания воден знак в изображението за визуализация.
- 3 Кликнете **OK** и започнете печата.

БЕЛЕЖКА: Изображението за визуализация показва как ще изглежда страницата, след като я разпечатате.

Създаване на воден знак

- 1 За да промените настройките за печат от софтуерното си приложение, отворете свойствата на принтера. Вж. “Печат на документ” на стр. 7.
- 2 Кликнете раздела **Extras**, след което кликнете бутона **Edit** в секция **Watermark**. Появява се прозорецът **Edit Watermark**.
- 3 Въведете текст в кутиятата **Watermark Message**. Можете да въведете до 40 знака. Съобщението се показва в прозореца за визуализация.
Ако отметнете кутиятата **First Page Only**, водният знак ще се отпечата само върху първата страница.
- 4 Изберете опциите на водния знак.
Можете да изберете името на шрифта, стила, размера или нивото на сивата скала в секция **Font Attributes** и да нагласите ъгъла на водния знак в секция **Message Angle**.
- 5 Кликнете **Add**, за да добавите нов воден знак към списъка.
- 6 Когато приключите с редакцията, кликнете **OK** и стартирайте печата.

За да спрете разпечатването на водния знак, изберете **(No Watermark)** от падащия списък **Watermark**.

Редакция на воден знак

- 1 За да промените настройките за печат от софтуерното си приложение, отворете свойствата на принтера. Вж. “Печат на документ” на стр. 7.
- 2 Кликнете раздела **Extras**, след което кликнете бутона **Edit** в секция **Watermark**. Появява се прозорецът **Edit Watermark**.
- 3 Изберете водния знак, който желаете да редактирате, от списъка **Current Watermarks** и променете текста и опциите му.
- 4 Кликнете **Update**, за да запазите промените.
- 5 Кликнете **OK** преди да излезете от прозореца Печат.

Изтриване на воден знак

- 1 За да промените настройките за печат от софтуерното си приложение, отворете свойствата на принтера. Вж. “Печат на документ” на стр. 7.
- 2 В раздел **Extras**, кликнете бутона **Edit** в секцията Воден знак. Появява се прозорецът **Edit Watermark**.
- 3 Изберете водния знак, който желаете да изтриете, от списъка **Current Watermarks** и кликнете **Delete**.
- 4 Кликнете **OK** преди да излезете от прозореца Печат.

Използване на подложки

Какво е подложка?



Подложката е текст и/или изображения, запазени на твърдия диск (HDD) на компютъра в специален файлов формат, който може да се разпечата върху всеки документ. Подложките често се използват на мястото на предварително разпечатани формуляри и хартия за писма със заглавна част. Вместо да използвате предварително разпечатани бланки, можете да създадете подложка, която да съдържа абсолютно същата информация, която има върху бланките ви. За да разпечатате писмо със заглавката на своята фирма, няма нужда да поставяте предварително разпечатани бланки в принтера. Трябва само да кажете на принтера да разпечата подложката за този вид бланка върху документа.

Създаване на нова подложка за страница



За да използвате подложка за страница, трябва да създадете нова подложка, съдържаща вашето лого или изображение.

- 1 Създайте или отворете документ, който съдържа текст или изображение за използване в новата подложка. Поставете елементите точно така, както искате да изглеждат, след като ги разпечатате.
- 2 За да запазите документа като подложка, отворете свойствата на принтера. Вж. “Печат на документ” на стр. 7.
- 3 Кликнете раздела **Extras** и кликнете бутона **Edit** в секция **Overlay**.
- 4 В прозореца Редакция на подложка, кликнете **Create Overlay**.
- 5 В прозореца Създаване на подложка, въведете име до осем знака в кутийката **File name**. Изберете къде да се запише файла, ако е необходимо. (Настройката по подразбиране е C:\Formover).
- 6 Кликнете **Save**. Името се появява в кутийката **Overlay List**.
- 7 Кликнете **OK** или **Yes**, за да приключите със създаването. Файлът не се разпечатва. Вместо това, той се запазва на твърдия диск на компютъра ви.

БЕЛЕЖКА: Размерът на подложката трябва да е същият като размера на документите, които ще разпечатвате с нея. Не създавайте подложка с воден знак.

Използване на подложка на страница

След като създадете подложка, тя е готова за разпечатване с документа ви. За да разпечатате подложка с документ:

- 1 Създайте или отворете документа, който желаете да разпечатате.
- 2 За да промените настройките за печат от софтуерното си приложение, отворете свойствата на принтера. Вж. “Печат на документ” на стр. 7.
- 3 Кликнете раздел **Extras**.
- 4 Изберете желаната подложка от падащия списък **Overlay**.
- 5 Ако файлът с подложката, който търсите, не се появява в списъка **Overlay**, кликнете бутона **Edit** и **Load Overlay**, и изберете файла с подложката.

Ако сте съхранили файла с подложката, която искате да използвате, на външен носител, можете да го заредите, като отворите прозореца **Load Overlay**.

След като изберете файла, кликнете **Отвори**. Файлът се появява в кутийката **Overlay List** и е готов за печат. Изберете подложката от кутийката **Overlay List**.

- 6 Ако е необходимо, кликнете **Confirm Page Overlay When Printing**. Ако тази кутийка е отметната, всеки път, когато подадете документ за печат, се появява прозорец със съобщение, който иска от вас да потвърдите желанието си да разпечатате подложка върху документа си.

Ако тази кутийка не е отметната и има избрана подложка, подложката автоматично ще се разпечатва с документа ви.

- 7 Кликнете **OK** или **Yes**, докато не започне печатът.

Избраната подложка се сваля със задачата за печат и се разпечатва върху документа ви.

БЕЛЕЖКА: Резолюцията на документа с подложката трябва да е същата като тази на документа, който ще разпечатвате с подложката.

Изтриване на подложка за страница

Можете да изтривате подложки за страница, които вече не използвате.

- 1 В прозореца със свойства на принтера, кликнете раздел **Extras**.
- 2 Кликнете бутона **Edit** в секция **Overlay**.
- 3 Изберете подложката, която желаете да изтриете, от кутийката **Overlay List**.
- 4 Кликнете **Delete Overlay**.
- 5 Когато се появи прозорец за потвърждение, кликнете **Yes**.
- 6 Кликнете **OK** преди да излезете от прозореца Печат.

4

Локално споделяне на принтера

Можете да свържете принтера пряко към избран компютър от мрежата, който се нарича “хост компютър”.

Следната процедура е за Windows XP. За друга Windows OS, проверете съответното Потребителско ръководство на Windows или потърсете помощ онлайн.

БЕЛЕЖКИ:

- Проверете Операционните системи, съвместими с вашия принтер. Моля, вижте секцията Съвместимост с ОС в Спецификациите на принтера във вашето Потребителско ръководство.
- Ако ви трябва да разберете точното наименование на своя принтер, можете да проверите на доставения с него CD-ROM.

Настройване на хост компютър

- 1 Стартирайте Windows.
- 2 От менюто **Старт**, изберете **Принтери и факсове**.
- 3 Кликнете два пъти върху **иконата на драйвера на вашия скенер**.
- 4 От менюто **Принтер**, изберете **Споделяне**.
- 5 Отметнете кутийката **Споделяне на този принтер**.
- 6 Попълнете полето **Име на споделеното място**, след което кликнете **ОК**.

Настройване на компютър клиент

- 1 Щракнете с десния бутон от менюто **Старт** на Windows и изберете **Explorer**.
- 2 Изберете **Моите места в мрежата** и след това щракнете с десния бутон върху **Търсене на компютри**.
- 3 Въведете IP адреса на хост компютъра в полето **Име на компютъра**, след което щракнете върху **Търсене**. (В случай, че хост компютъра изиска **Потребителско име** и **Парола**, въведете ИД на потребител и паролата на акаунта на хост компютъра.)
- 4 Щракнете двукратно върху **Принтери и факсове**.
- 5 Щракнете с десния бутон върху иконата на драйвера на принтера, след което изберете **Свържи се**.
- 6 Щракнете **Да**, ако се изведе съобщение за потвърждение на инсталацията.

5 Използване на Smart Panel

Smart Panel е програма, която наблюдава и ви информира за състоянието на принтера и ви позволява да промените настройките на машината. Ако сте потребител на операционната система Windows или Macintosh, Smart Panel се инсталира автоматично, когато инсталирате софтуера на принтера. Ако сте потребител на операционната система Linux, изтеглете Smart Panel от уеб сайта на Samsung (www.samsung.com/printer) и го инсталирайте.

БЕЛЕЖКИ:

- За да използвате тази програма, имате нужда от:
 - За да проверите кои операционни системи са съвместими с принтера ви, проверете Спецификациите му в Потребителското ръководство на принтера.
 - Internet Explorer версия 5.0 или по-висока за флаш анимации в HTML Помощ.
- Ако ви трябва да разберете точното наименование на своя принтер, можете да проверите на доставения с него CD-ROM.

Запознаване със Smart Panel

Ако по време на печат възникне грешка, Smart Panel се появява автоматично и я показва. Можете да стартирате Smart Panel и ръчно от лентата за задачи на Windows. Кликнете два пъти върху иконата на Smart Panel в лентата със задачи на Windows.

Кликнете тази икона два пъти.

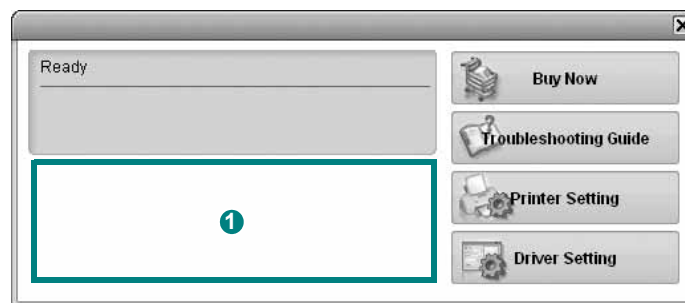


Или, в менюто **Старт**, изберете **Програми** или **Всички програми** → **името на драйвера на вашия принтер** → **Smart Panel**.

БЕЛЕЖКИ:

- Ако вече сте инсталирали повече от един принтер Samsung, първо изберете желанния модел принтер, за да използвате съответния Smart Panel. Кликнете с десния бутон иконата на Smart Panel в лентата със задачи на Windows и изберете **името на вашия принтер**.
- Прозорецът на Smart Panel и съдържанието му, показани в това Потребителско ръководство, може да се различават в зависимост от използвания принтер.

Програмата Smart Panel показва текущото състояние на принтера, нивото на оставащия тонер в касетата на тонера, както и друга различна информация, и ви позволява да промените различни настройки.



1 Ниво на тонера

Можете да видите нивото на оставащия в касетите тонер. Принтерът и броят касети за тонер, показани в този прозорец, може да се различават в зависимост от използвания принтер.

Buy Now

Можете да поръчате касети за тонер онлайн.

Troubleshooting Guide

Можете да видите Помощта, за да решите евентуални проблеми.

Driver Setting

Можете да използвате прозореца със свойства на принтера, който ви дава достъп до всички опции на принтера, нужни ви, за да го използвате. За подробности, вижте "Настройки на принтера" на стр. 8.

Отваряне на Ръководството за отстраняване на проблеми

Като използвате ръководството за отстраняване на проблеми, можете да видите решенията при различни състояния на грешка.

Кликнете с десния бутон върху иконата на Smart Panel в лентата със задачи на Windows и изберете **Troubleshooting Guide**.

Промяна на програмните настройки на Smart Panel

Кликнете с десния бутон върху иконата на Smart Panel в лентата със задачи на Windows и изберете **Options**. Изберете желаните от вас настройки от прозореца **Options**.

6

Използване на принтера под Linux

Можете да използвате своята машина и в Linux среда.

Тази глава включва:

- Първи стъпки
- Инсталиране на Unified Linux Driver
- Използване на Unified Driver Configurator
- Конфигуриране на свойства на принтера
- Печат на документ

Първи стъпки

Трябва да изтеглите софтуерния пакет за Linux от уеб сайта на Samsung (www.samsung.com/printer), за да инсталирате софтуерните програми за принтера и скенера.

След като инсталирате драйвера на своята система с Linux, пакетът ви позволява да наблюдавате известен брой устройства едновременно чрез бързите ECP паралелни портове и USB.


Пакетът с Unified Linux Driver е снабден с интелигентна и гъвкава инсталационна програма. Няма нужда да търсите допълнителни компоненти, които може да са необходими за софтуера на Unified Linux Driver: всички нужни пакети ще бъдат прехвърлени на системата ви и инсталирани автоматично; това е възможно върху широка гама от най-популярните дистрибуции на Linux.

Инсталиране на Unified Linux Driver

Инсталиране на Unified Linux Driver

- 1 Уверете се, че принтерът е свързан с компютъра. Включете компютъра и машината.
- 2 Когато се появи прозореца за Administrator Login, въведете `root` в полето Login и въведете системната парола.

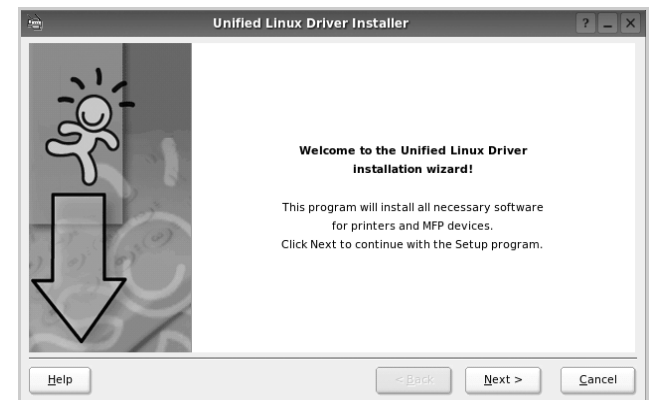
БЕЛЕЖКА: Трябва да влезете като супер-потребители (`root`), за да инсталирате софтуера на принтера. Ако не сте супер-потребител, помолете вашия системен администратор.

- 3 От уеб сайта на Samsung изтеглете и разархивирайте пакета Unified Linux Driver на вашия компютър.
- 4 Цракнете върху иконата "  " в долната част на работния плот. Когато се появи екранът Terminal, въведете:

```
[root@localhost root]#tar xzf [Път_на_файла]/
UnifiedLinuxDriver.tar.gz[root@localhost root]#cd
[Път_на_файла]/cdroot/Linux[root@localhost Linux]#./
install.sh
```

БЕЛЕЖКА: Ако не използвате графичния интерфейс или не сте успели да инсталирате софтуера, трябва да използвате драйвера в текстов режим. Следвайте стъпки 3 и 4 и след това инструкциите в екрана Terminal.

- 5 Когато се появи началният екран, кликнете **Next**.



- 6 Когато инсталацията приключи, кликнете **Finish**.



Инсталационната програма е добавила на работния плот иконата Unified Driver Configurator и групата Samsung Unified Driver в системното меню за ваше удобство. Ако имате някакви проблеми, консултирайте се с екранната помощ, достъпна чрез системното ви меню, или чрез приложенията на драйверния пакет, като например **Unified Driver Configurator**.

БЕЛЕЖКА: Инсталиране на драйвера в текстов режим:

Ако не използвате графичния интерфейс или не сте успели да инсталирате драйвера, трябва да използвате драйвера в текстов режим.

Следвайте стъпки от 1 до 3, след което напишете `[root@localhost Linux]# ./install.sh`, и следвайте инструкциите на екрана. Следва завършване на инсталацията.

Ако желаете да деинсталирате драйвера, следвайте горните инструкции за инсталация, но на екрана въведете `[root@localhost Linux]# ./uninstall.sh`.

Деинсталиране на Unified Linux Driver

- 1 Когато се появи прозорец за Administrator Login, въведете `root` в полето Login и въведете системната парола.

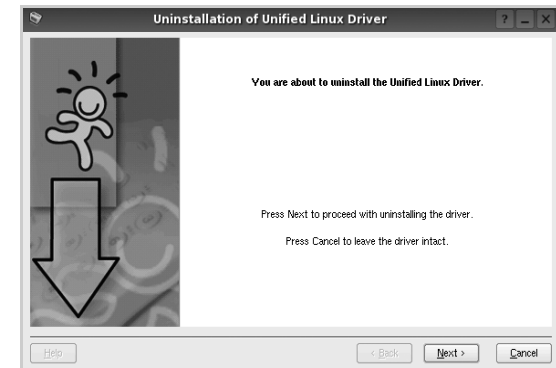
БЕЛЕЖКА: Трябва да влезете като super user (`root`), за да деинсталирате софтуера на принтера. Ако не сте super user, обърнете се към системния администратор.

- 2 Цракнете върху иконата "☐" в долната част на работния плот. Когато се появи екранът Terminal, въведете:

```
[root@localhost root]#cd /opt/Samsung/mfp/uninstall/  
[root@localhost uninstall]#./uninstall.sh
```

- 3 Кликнете **Uninstall**.

- 4 Кликнете **Next**.



- 5 Кликнете **Finish**.

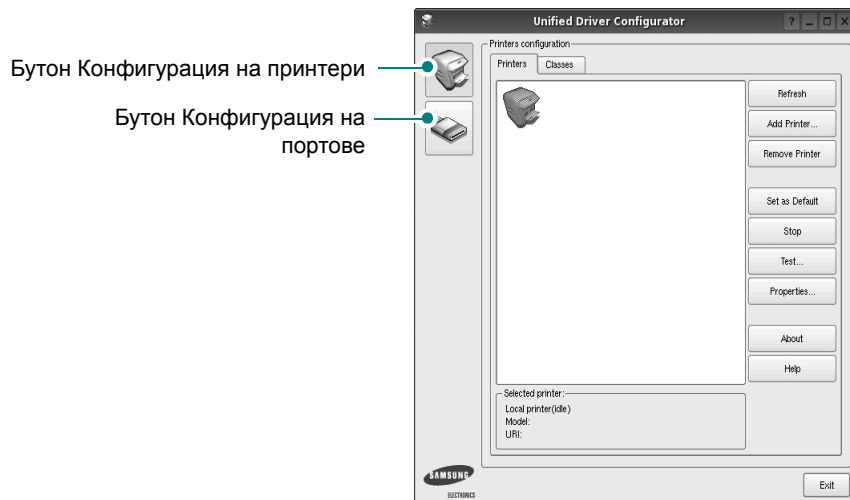
Използване на Unified Driver Configurator

Unified Linux Driver Configurator е инструмент, предназначен най-вече за конфигуриране на принтери.

След като инсталирате Unified Linux Driver, иконата на Unified Linux Driver Configurator автоматично ще се появи на вашия работен плот.

Отваряне на Unified Driver Configurator

- 1 Кликнете два пъти иконата **Unified Driver Configurator** на работния плот.
Също така можете да кликнете иконата на Стартовото меню и да изберете **Samsung Unified Driver**, след което **Unified Driver Configurator**.
- 2 Като натиснете някой от бутоните в панела **Modules**, се прехвърляте към съответния конфигурационен прозорец.



Можете да използвате помощта на екрана, като кликнете **Help**.

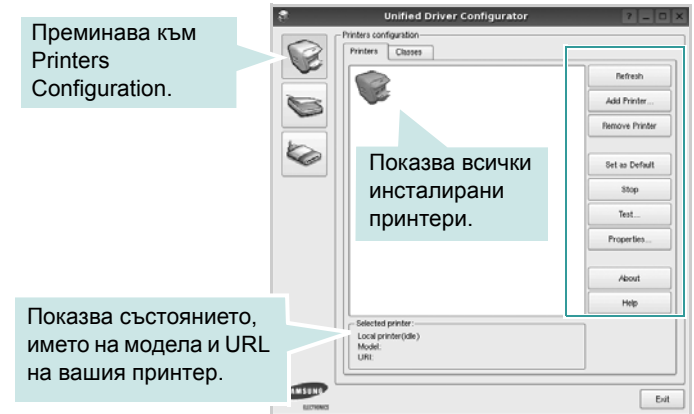
- 3 След като промените конфигурациите, кликнете **Exit**, за да затворите Unified Driver Configurator.

Конфигурация на принтери

Конфигурацията на принтери има два раздела: **Printers** и **Classes**.

Раздел Printers

Можете да видите текущата принтерна конфигурация на системата, като кликнете бутона с иконата на принтер в лявата част на прозореца на Unified Driver Configurator.

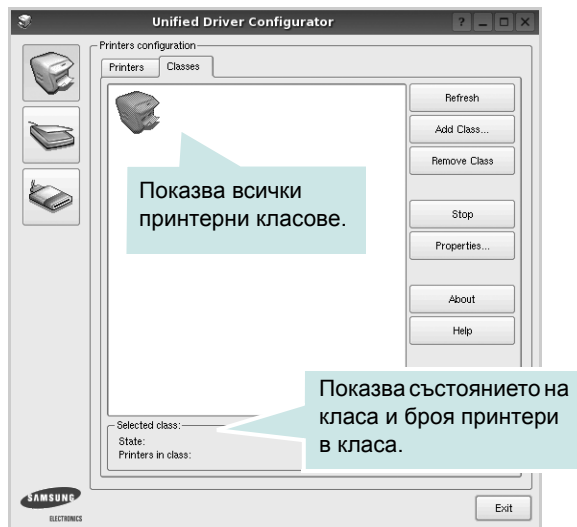


Можете да използвате следните бутони за контрол на принтера:

- **Refresh**: обновява списъка с налични принтери.
- **Add Printer**: позволява ви да добавите нов принтер.
- **Remove Printer**: премахва избрания принтер.
- **Set as Default**: задава настоящия принтер за принтер по подразбиране.
- **Stop/Start**: спира/стартира принтера.
- **Test**: позволява ви да разпечатате пробна страница, за да проверите дали машината работи правилно.
- **Properties**: позволява ви да видите и промените свойствата на принтера. За подробности, вижте страница 24.

Раздел Classes

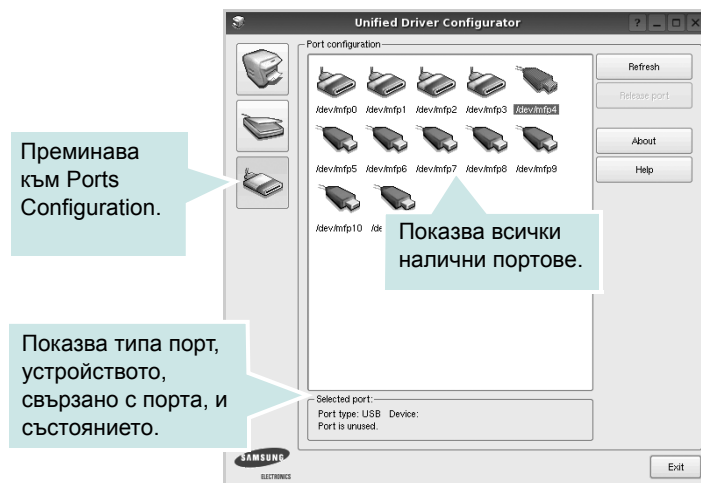
Раздел **Classes** показва списък с налични принтерни класове.



- **Refresh:** Обновява списъка с класове.
- **Add Class...:** Позволява ви да добавите нов принтерен клас.
- **Remove Class:** Премахва избрания принтерен клас.

Конфигурация на портове

В този прозорец можете да видите списъка с налични портове, да проверите статуса на всеки порт и да освободите порт, който е блокирал в състояние “заето”, след като собственикът му е бил преустановен по някаква причина.

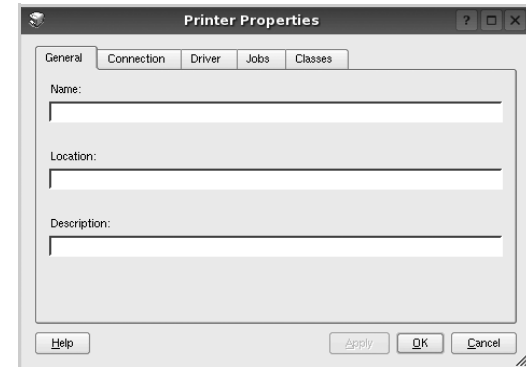


- **Refresh:** Обновява списъка с налични портове.
- **Release port:** Освобождава избрания порт.

Конфигуриране на свойства на принтера

Чрез прозореца със свойства в Printers Configuration, можете да промените различните свойства на своята машина като принтер.

- 1 Отворете Unified Driver Configurator.
Ако е необходимо, преминете към Printers Configuration.
- 2 Изберете своята машина от списъка с налични принтери и кликнете **Properties**.
- 3 Отваря се прозорецът Printer Properties.



Отгоре в прозореца се показват следните пет раздела:

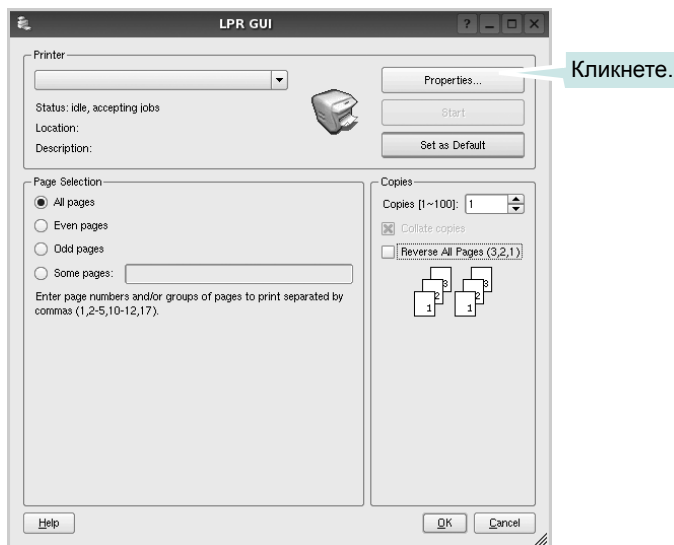
- **General:** позволява ви да промените местоположението и името на принтера. Въведеното в този раздел име се появява в списъка с принтери в Printers Configuration.
 - **Connection:** позволява ви да видите или изберете друг порт. Ако промените порта на принтера от USB към паралелен или обратното, докато се използва, трябва да го преконфигурирате от този раздел.
 - **Driver:** позволява ви да видите или изберете друг драйвер на принтер. Като кликнете **Options**, можете да зададете опциите по подразбиране на устройството.
 - **Jobs:** показва списъка със задачи за печат. Кликнете **Cancel job**, за да откажете избраната задача, и отметнете кутийката **Show completed jobs**, за да видите предишните задачи в списъка.
 - **Classes:** показва класа, в който е вашият принтер. Кликнете **Add to Class**, за да добавите своя принтер към специфичен клас, или кликнете **Remove from Class**, за да премахнете принтера от избрания клас.
- 4 Кликнете **OK**, за да приложите промените и да затворите прозореца със **Printer Properties**.

Печат на документ

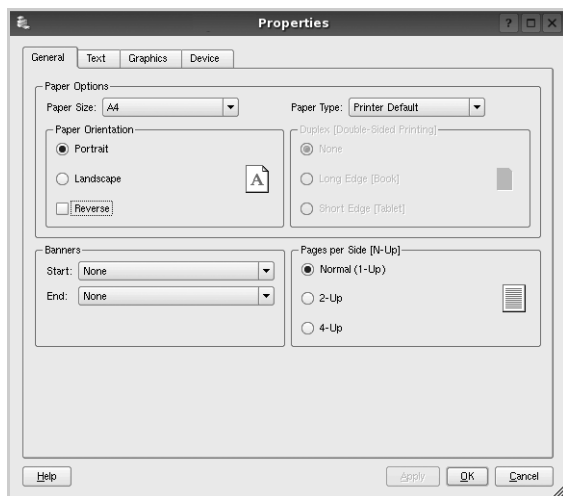
Печат от приложения

Има много приложения за Linux, от които ви е позволено да печатате чрез Общата система за печат на UNIX (CUPS). Можете да печатате чрез машината си от всяко подобно приложение.

- 1 В приложението, което използвате, изберете **Print** от менюто **File**.
- 2 Изберете **Print** пряко чрез **lpr**.
- 3 В графичния интерфейс LPR, изберете името на модела на своята машина от списъка с принтери и кликнете **Properties**.



- 4 Променя свойствата на принтера и задачата за печат.



Отгоре в прозореца се показват следните четири раздела.

- **General** - позволява ви да промените размера и вида хартия, ориентацията на документите, позволява дуплексната функция, добавя начални и крайни заглавки и променя броя страници на лист.
- **Text** - позволява ви да определите полетата на страницата и да зададете текстовите опции като интервал или колони.
- **Graphics** - позволява ви да настройвате опциите за изображение, които се използват при печат на изображения/файлове, като например цветови опции, размер на изображението или позиция на изображението.
- **Device** - позволява ви да зададете разделителна способност на печат, източник на хартия и местоназначение.

- 5 Кликнете **Apply**, за да приложите промените и да затворите прозореца със **Properties**.
- 6 Кликнете **OK** в графичния интерфейс LPR, за да стартирате печата.
- 7 Появява се прозорецът **Printing**, който ви позволява да наблюдавате състояние на задачата за печат.

За да откажете текущата задача, кликнете **Cancel**.

Печат на файлове

Можете да разпечатвате много различни видове файлове на устройството Samsung, като използвате стандартния за CUPS начин - директно от интерфейса на командния ред. Помощната програма `lpr` на CUPS ви позволява да правите това. Но пакетът с драйвери замества стандартния `lpr` инструмент с много по-удобна за потребителя LPR програма с графичен интерфейс.

За да разпечатате файл с документ:

- 1 Въведете `lpr <file_name>` в командния ред на Linux и натиснете **Enter**. Появява се прозорецът с графичен интерфейс на LPR.

Когато въведете само `lpr` и натиснете **Enter**, първо се появява прозорецът `Select file(s) to print`. Просто изберете файловете, които желаете да разпечатате, и кликнете **Open**.

- 2 В графичния интерфейс на LPR изберете своя принтер от списъка и сменете свойствата на принтера и задачата за печат.

За подробности относно прозореца със свойства, вижте страница 25.

- 3 Кликнете **OK**, за да започнете печата.

7

Използване на принтера ви с Macintosh

Вашият принтер поддържа системите Macintosh с вграден USB интерфейс или 10/100 Base-TX карта за мрежов интерфейс. Когато разпечатвате файл от компютър Macintosh, можете да използвате драйвера CUPS, като инсталирате PPD файла.

БЕЛЕЖКА: Някои принтери не поддържат мрежов интерфейс. Проверете дали вашия принтер поддържа мрежов интерфейс в Спецификациите в Потребителското ръководство на принтера ви.

Тази глава включва:

- **Инсталиране на Софтуера**
- **Настройка на принтера**
- **Печатане**

Инсталиране на Софтуера

CD-ROM дискът, доставен с вашия принтер, ви предоставя PPD файла, с който можете да използвате драйвера CUPS или драйвера Apple LaserWriter (*достъпни само когато използвате принтер, който поддържа PostScript драйвер*), за печат от компютър Macintosh.

Драйвер на принтера

Инсталиране на драйвера на принтера

- 1 Уверете се, че принтерът е свързан с компютъра. Включете компютъра и принтера.
- 2 Поставете CD-ROM диска, доставен с принтера, в CD-ROM устройството.
- 3 Кликнете два пъти **иконата на CD-ROM**, появила се върху работния плот на вашия Macintosh.
- 4 Кликнете папката **MAC_Installer** два пъти.
- 5 Щракнете двукратно иконата **Installer**.
- 6 Въведете паролата и кликнете **OK**.
- 7 Отваря се прозорецът Samsung SPL Installer. Кликнете **Continue**.
- 8 **Easy Install** се препоръчва за повечето потребители. Всички компоненти, необходими за работата на принтера, ще бъдат инсталирани. Ако изберете **Custom Install**, можете да изберете индивидуални компоненти, които да инсталирате.
- 9 Появява се съобщение, което ви предупреждава, че всички отворени програми в компютъра ви ще се затворят. Щракнете **Continue**.
- 10 След като инсталацията приключи, кликнете **Quit**.

БЕЛЕЖКА: След инсталацията е необходимо да настроите връзката между принтера и компютъра Ви. Вижте глава “Настройка на принтера” на страница 27.

Деинсталиране на драйвера на принтера

Деинсталирането е нужно, ако актуализирате софтуера, или пък инсталацията е неуспешна.

- 1 Уверете се, че принтерът е свързан с компютъра. Включете компютъра и принтера.
- 2 Поставете CD-ROM диска, доставен с принтера, в CD-ROM устройството.
- 3 Кликнете два пъти **иконата на CD-ROM**, появила се върху работния плот на вашия Macintosh.
- 4 Кликнете папката **MAC_Installer** два пъти.
- 5 Щракнете двукратно иконата **Installer**.
- 6 Въведете паролата и кликнете **OK**.
- 7 Отваря се прозорецът Samsung SPL Installer. Кликнете **Continue**.
- 8 Изберете **Uninstall** и кликнете **Uninstall**.
- 9 Появява се съобщение, което ви предупреждава, че всички отворени програми в компютъра ви ще се затворят. Щракнете **Continue**.
- 10 Когато деинсталацията приключи, кликнете **Quit**.

Настройка на принтера

Следвайте инструкциите за “Инсталиране на Софтуера” на страница 26, за да инсталирате PPD и Филтърния файл на компютъра си.

- 1 Отворете папката **Applications** → **Utilities** и **Print Setup Utility**.
 - За MAC OS 10.5~10.6, отворете **System Preferences** от папка **Applications** и щракнете върху **Printer & Fax**.
- 2 Щракнете **Add** в **Printer List**.
 - За MAC OS 10.5~10.6, натиснете иконата “+” и ще се появи прозорец в дисплея.
- 3 За MAC OS 10.3, маркирайте полето **USB**.
 - За MAC OS 10.4, щракнете **Default Browser** и намерете USB-връзката.
 - За MAC OS 10.5~10.6, щракнете **Default** и намерете USB-връзката.
- 4 В случай, че при MAC OS 10.3, функцията автоматичен избор не работи правилно, изберете **Samsung** в **Printer Model** и името на Вашия принтер в **Model Name**.
 - В случай, че при MAC OS 10.4, функцията автоматичен избор не работи правилно, изберете **Samsung** в **Print Using** и името на Вашия принтер в **Model**.

За MAC OS 10.5~10.6, ако автоматичният избор не работи, изберете **Select a driver to use...** и името на принтера Ви в **Print Using**.

Принтерът ви се появява в **Printer List** и бива настроен като принтер по подразбиране.
- 5 Кликнете **Add**.

Печатане

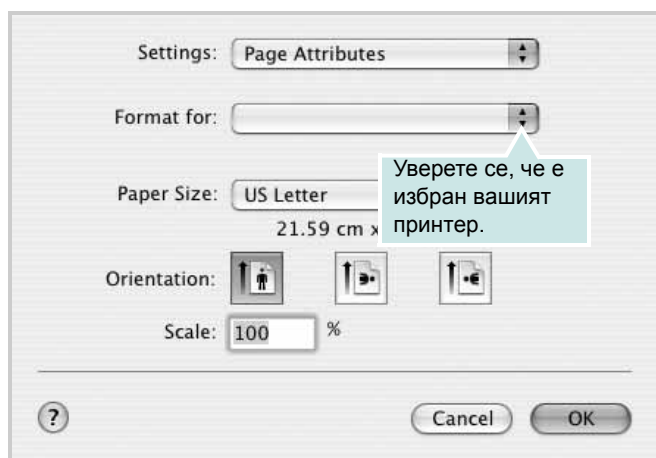
БЕЛЕЖКИ:

- Прозорецът със свойствата на принтера в Macintosh, показан в това Потребителско ръководство, може да е различен в зависимост от използвания принтер. Все пак, композицията на прозореца със свойства на принтера е подобна.
- *Можете да видите наименованието на принтера си в доставения с него CD-ROM.*

Печат на документ

Когато разпечатвате от Macintosh, трябва да проверите софтуерната настройка на принтера във всяко приложение, което използвате. Следвайте тези стъпки, за да разпечатвате от Macintosh.

- 1 Отворете приложение на Macintosh и изберете файла, който желаете да разпечатате.
- 2 Отворете менюто **File** и кликнете **Page Setup (Document Setup)** в някои приложения).
- 3 Изберете размера на хартията, ориентацията, мащабирането и другите опции и кликнете **OK**.



▲ Mac OS 10.3

- 4 Отворете менюто **File** и кликнете **Print**.
- 5 Изберете броя копия, който искате, и посочете кои страници желаете да бъдат разпечатани.
- 6 Кликнете **Print**, когато приключите с настройката на опциите.

Смяна на настройките на принтера

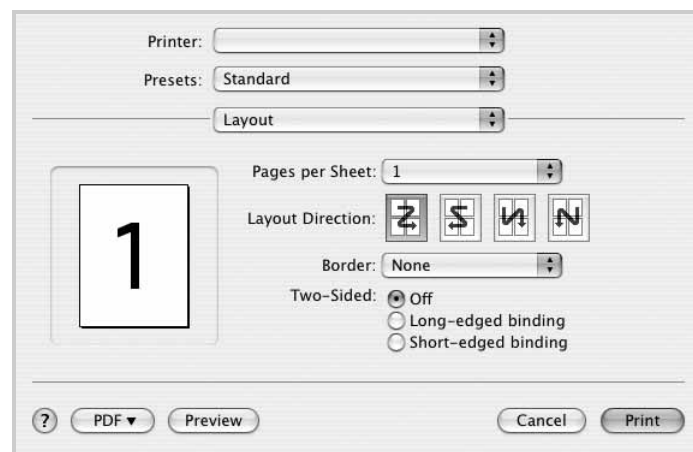
Можете да използвате разширени функции за печат, когато работите с принтера си.

В своето Macintosh приложение изберете **Print** от менюто **File**. Името на принтера, което се появява в прозореца със свойства, може да е различно, в зависимост от използвания принтер. С изключение на името, композицията на прозореца със свойства на принтера е подобна.

БЕЛЕЖКА: Опциите за настройка може да са различни в зависимост от принтера и версията на Macintosh OS.

Layout

Разделът **Layout** предлага опции, с които може да настроите как да изглежда документа на разпечатаната страница. Можете да разпечатвате няколко страници на един лист хартия. Изберете **Layout** от падащия списък **Presets** за достъп до следните функции.

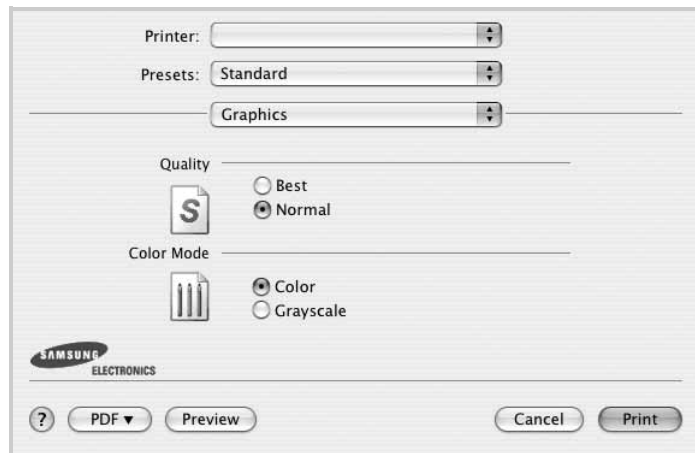


▲ Mac OS 10.4

- **Pages per Sheet:** Тази функция определя колко страници да се разпечатват върху един лист. За подробности, вижте “Печат на няколко страници върху един лист хартия” в следващата колонка.
- **Layout Direction:** Можете да изберете посоката за печат върху страницата, като в примерите на UI.

Graphics

Разделът **Graphics** дава опции за избор на **Resolution(Quality)** и **Color Mode**. Изберете **Graphics** от падащия списък **Presets** за достъп до графичните функции.

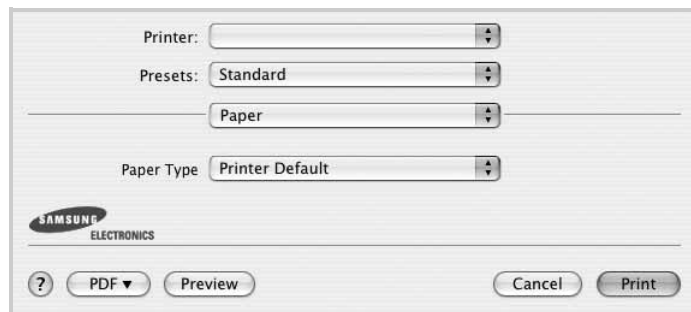


▲ Mac OS 10.4

- **Resolution(Quality):** Можете да изберете разделителната способност на принтера. Колкото по-висока е настройката, толкова по-ясни и отчетливи са разпечатаните знаци и графики. По-високите настройки също така увеличават времето за разпечатване на документа.

Paper

Задайте **Paper Type** така, че да отговаря на хартията, заредена в касетата, от която желаете да печатате. Това ще ви осигури печат с най-добро качество. Ако заредите различен вид печатен материал, изберете съответния вид хартия.

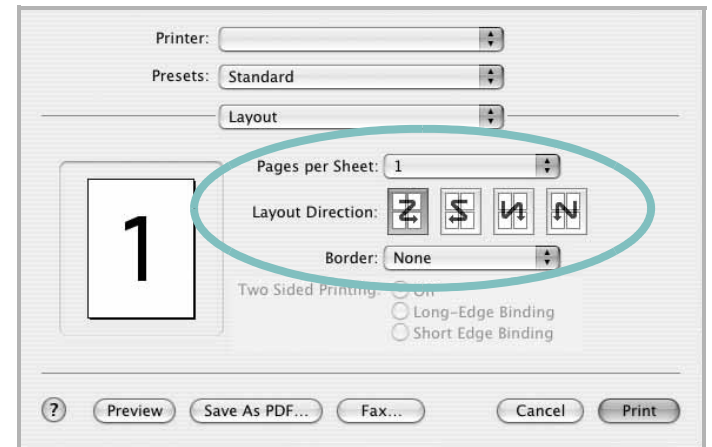


▲ Mac OS 10.4

Печат на няколко страници върху един лист хартия

Можете да разпечатвате по повече от една страница върху един лист хартия. Тази функция е икономичен начин за разпечатване на страници с чернови.

- 1 В своето Macintosh приложение изберете **Print** от менюто **File**.
- 2 Изберете **Layout**.



▲ Mac OS 10.3

- 3 Изберете броя страници, който желаете да разпечатате върху един лист хартия, от падащия списък **Pages per Sheet**.
- 4 Изберете поредността на страниците от опцията **Layout Direction**.
За да разпечатате рамка около всяка страница на листа, изберете желаната опция от падащия списък **Border**.
- 5 Кликнете **Print** и принтерът ще разпечата избрания брой страници върху едната страна на всеки лист.

СОФТУЕРЕН РАЗДЕЛ

ИНДЕКС

L

Linux
печат 25
свойства на принтера 24

M

Macintosh
драйвер
деинсталиране 26
инсталиране 26
настройка на принтера 27
печат 28

B

воден знак
изтриване 16
печат 16
редакция 16
създаване 16

D

двустраничен печат 15
деинсталиране, софтуер
Macintosh 26
Windows 6
документ, печат
Macintosh 28
Windows 7

3

запазване на тонер, настройка 10

I

източник на хартия, настройване
Windows 10
инсталиране
драйвер на принтера
Macintosh 26
Windows 4
софтуер за Linux 21

M

монитор на състояние, използване 19

H

настройка
запазване на тонер 10
опция true-type 10
предпочитани 12
режим за изображения 10
резолюция
Windows 10
тъмнина 10

O

ориентация, печат
Windows 9

P

печат
PRN 8
брошури 14
воден знак 16
двустраничен 15
документ 7
мащабиране 15
Няколко страници на един лист (N-up)
Windows 13
няколко страници на един лист (N-up)
Macintosh 29
от Linux 25
от Macintosh 28
от Windows 7
плакат 16
подложка 17
събиране на страница 15
печат n-up
Macintosh 29
Windows 13
печат на брошури 14
плакат, печат 14
подложка
изтриване 17
печат 17
създаване 17

помощ, използване 12
предпочитани настройки, използване 12

P

размер на хартия, настройване 9
разширен печат, използване 13
резолюция на принтер, настройване
Windows 10

C

свойства на графика, настройване 10
свойства на екстри, настройване 11
свойства на оформление, настройване
Windows 9
свойства на принтер, настройване
Macintosh 28
Windows 8
свойства на принтера
Linux 25
свойства на хартия, настройване 9
софтуер
деинсталиране
Macintosh 26
Windows 6
инсталиране
Macintosh 26
Windows 4
преинсталиране
Windows 6
системни изисквания
Macintosh 26
софтуер на принтера
деинсталиране
Macintosh 26
Windows 6
инсталиране
Macintosh 26
Windows 4