

ML-1640 Series  
ML-2240 Series

# Μονόχρωμος εκτυπωτής Λέιζερ

## Οδηγός χρήσης

**φανταστείτε** τις δυνατότητες

Ευχαριστούμε που επιλέξατε αυτό το προϊόν της Samsung.



**SAMSUNG**

# Λειτουργίες του νέου σας προϊόντος λέιζερ

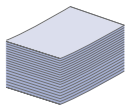
Το μηχάνημά σας διαθέτει μια σειρά από ειδικές λειτουργίες, οι οποίες βελτιώνουν την ποιότητα των εγγράφων που εκτυπώνετε. Με αυτό το μηχάνημα μπορείτε να επιτύχετε τα εξής:

## Ειδικές λειτουργίες



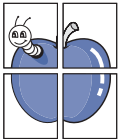
### Εκτύπωση με εξαιρετική ποιότητα και ταχύτητα

- Μπορείτε να εκτυπώσετε με ανάλυση έως και 1200 x 600 dpi.
- Το μηχάνημά σας εκτυπώνει σε χαρτί μεγέθους A4 έως και 16 σελ./λεπτό, (ML-1640 series), 22 σελ./λεπτό (ML-2240 series) και σε χαρτί μεγέθους Letter έως και 17 σελ./λεπτό (ML-1640 series), 23 σελ./λεπτό (ML-2240 series).



### Χειρισμός πολλών διαφορετικών τύπων υλικού εκτύπωσης

- Στο δίσκο 150 φύλλων χωράει απλό χαρτί διαφόρων μεγεθών, επιστολόχαρτα, φάκελοι, ετικέτες, μέσα εξειδικευμένου μεγέθους, ταχυδρομικές κάρτες και βαρύ χαρτί.



### Δημιουργία επαγγελματικών εγγράφων

- Εκτύπωση υδατογραφημάτων. Μπορείτε να προσαρμόσετε τα έγγραφά σας με λέξεις όπως “Εμπιστευτικό”. Δείτε την *Ενότητα λογισμικού*.
- Εκτύπωση αφισών. Το κείμενο και οι εικόνες κάθε σελίδας του εγγράφου σας μεγεθύνονται και εκτυπώνονται κατά μήκος του φύλλου χαρτιού και μπορούν να συνδεθούν μεταξύ τους για να δημιουργήσουν μια αφίσα. Δείτε την *Ενότητα λογισμικού*.
- Μπορείτε να χρησιμοποιήσετε προτυπωμένες φόρμες και επιστολόχαρτα σε απλό χαρτί. Δείτε την *Ενότητα λογισμικού*.



### Εξοικονόμηση χρόνου και χρήματος

- Για να εξοικονομήσετε χαρτί, μπορείτε να εκτυπώσετε πολλές σελίδες σε ένα φύλλο χαρτιού.
- Αυτό το μηχάνημα εξοικονομεί αυτόματα ηλεκτρική ενέργεια, μειώνοντας σημαντικά την κατανάλωση ρεύματος, όταν δεν χρησιμοποιείται.



### Εκτύπωση σε διάφορα περιβάλλοντα

- Μπορείτε να εκτυπώνετε με διάφορα λειτουργικά συστήματα, όπως Windows, Linux και Macintosh.
- Το μηχάνημά σας διαθέτει διασύνδεση USB.

## Λειτουργίες κατά μοντέλα

Το μηχάνημα έχει σχεδιαστεί για να υποστηρίζει όλο το φάσμα των αναγκών σας σε έγγραφα. Οι βασικές λειτουργίες του μηχανήματος περιλαμβάνουν:

ΛΕΙΤΟΥΡΓΙΕΣ	ML-1640	ML-2240
USB 2,0 Full speed	●	●
Εκτύπωση διπλής όψης (και στις 2 πλευρές) (μη αυτόματα)	●	●



(●: Περιλαμβάνεται)

## Πληροφορίες για τον οδηγό χρήσης

Αυτός ο οδηγός χρήσης παρέχει πληροφορίες για να κατανοήσετε το μηχάνημα, καθώς και αναλυτικές εξηγήσεις για κάθε βήμα κατά την τρέχουσα χρήση. Τόσο οι αρχάριοι όσο και οι επαγγελματίες χρήστες μπορούν να ανατρέξουν σε αυτό τον οδηγό για πληροφορίες σχετικά με την εγκατάσταση και τη χρήση του μηχανήματος.


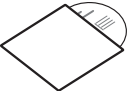

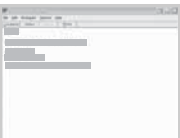
Κάποιοι όροι στον οδηγό χρησιμοποιούνται ως συνώνυμα, όπως παρακάτω:


- Το έγγραφο είναι συνώνυμο του πρωτοτύπου.
  - Το χαρτί είναι συνώνυμο με τα μέσα ή με τα μέσα εκτύπωσης.
  - Οι επεξηγήσεις σε αυτόν τον οδηγό χρήσης βασίζονται κυρίως στο **ML-2240 Series**. Ορισμένες εικόνες για το **ML-1640 Series** ενδέχεται να διαφέρουν.
- Ο ακόλουθος πίνακας παραθέτει τις συμβάσεις που χρησιμοποιούνται σε αυτόν τον οδηγό:

ΣΥΜΒΑΣΗ	ΠΕΡΙΓΡΑΦΗ	ΠΑΡΑΔΕΙΓΜΑ
<b>Έντονη γραφή</b>	Χρησιμοποιείται για κείμενα της οθόνης ή τρέχουσες εκτυπώσεις στο μηχάνημα.	<b>Έναρξη</b>
<b>Σημείωση</b>	Χρησιμοποιείται για την παροχή πρόσθετων πληροφοριών ή λεπτομερών προδιαγραφών των λειτουργιών ή των χαρακτηριστικών του μηχανήματος.	 Η μορφή της ημερομηνίας ενδέχεται να διαφέρει από χώρα σε χώρα.
<b>Προσοχή</b>	Χρησιμοποιείται για να παρέχει στους χρήστες πληροφορίες σχετικά με την προστασία του μηχανήματος από πιθανή μηχανολογική βλάβη ή δυσλειτουργία.	 Μην αγγίζετε το πράσινο κάτω μέρος της κασέτας τόνερ.
<b>Υποσημείωση</b>	Χρησιμοποιείται για την παροχή αναλυτικότερων πληροφοριών για συγκεκριμένες λέξεις ή για μια φράση.	α. σελίδες ανά λεπτό
<b>(Δείτε σελίδα 1 για περισσότερες πληροφορίες)</b>	Χρησιμοποιείται για να οδηγήσει τους χρήστες στη σελίδα αναφοράς για πρόσθετες αναλυτικές πληροφορίες.	(Δείτε σελίδα 1 για περισσότερες πληροφορίες)

## Εύρεση περισσότερων πληροφοριών

Μπορείτε να βρείτε πληροφορίες για τη ρύθμιση και χρήση του μηχανήματός σας από τις ακόλουθες πηγές, σε έντυπη μορφή ή στην οθόνη.











<p><b>Οδηγός γρήγορης εγκατάστασης</b></p> 	<p>Παρέχει πληροφορίες για τη ρύθμιση του μηχανήματός σας. Για το σκοπό αυτό, πρέπει να τηρήσετε τις οδηγίες που δίνονται στον οδηγό για την προετοιμασία του μηχανήματος.</p>
<p><b>Ηλεκτρονικός οδηγός χρήσης</b></p> 	<p>Σας παρέχει λεπτομερείς οδηγίες για την αξιοποίηση όλων των λειτουργιών του μηχανήματός σας, καθώς και πληροφορίες για τη συντήρηση του μηχανήματος, την αντιμετώπιση προβλημάτων και την τοποθέτηση εξαρτημάτων. Αυτός ο οδηγός χρήσης περιλαμβάνει επίσης την <i>Ενότητα λογισμικού</i> που σας παρέχει πληροφορίες σχετικά με τον τρόπο εκτύπωσης εγγράφων με το μηχάνημα σε διάφορα λειτουργικά συστήματα και τη χρήση των παρεχόμενων βοηθητικών προγραμμάτων λογισμικού.</p> <p> Μπορείτε να δείτε τον οδηγό χρήσης σε άλλες γλώσσες από το φάκελο Manual στο CD του λογισμικού εκτυπωτή.</p>
<p><b>Βοήθεια του προγράμματος οδήγησης εκτυπωτή</b></p> 	<p>Παρέχει πληροφορίες βοήθειας για τις ιδιότητες του προγράμματος οδήγησης εκτυπωτή, καθώς και οδηγίες για τη ρύθμιση των ιδιοτήτων για εκτύπωση. Για πρόσβαση στην οθόνη βοήθειας του προγράμματος οδήγησης εκτυπωτή, κάντε κλικ στην επιλογή <b>Βοήθεια</b> από το παράθυρο διαλόγου των ιδιοτήτων εκτυπωτή.</p>
<p><b>Τοποθεσία Web της Samsung</b></p>	<p>Αν έχετε πρόσβαση στο Internet, μπορείτε να αναζητήσετε βοήθεια, υποστήριξη, προγράμματα οδήγησης εκτυπωτή, εγχειρίδια και άλλες πληροφορίες από την τοποθεσία Web της <b>Samsung</b>, <a href="http://www.samsungprinter.com">www.samsungprinter.com</a>.</p>

 Πληροφορίες για τον ανοικτό πηγαίο κώδικα είναι διαθέσιμες από την τοποθεσία web της Samsung, στη διεύθυνση [www.samsung.com](http://www.samsung.com).












# Πληροφορίες ασφαλείας

## Σημαντικές προφυλάξεις και σύμβολα για την ασφάλεια

Τι σημαίνουν τα εικονίδια και τα σύμβολα στο παρόν εγχειρίδιο χρήστη:

 <b>ΠΡΟΕΙΔΟΠΟΙΗΣΗ</b>	Κίνδυνοι ή επισφαλείς πρακτικές που ενδέχεται να οδηγήσουν σε σοβαρό προσωπικό τραυματισμό ή θάνατο.
 <b>ΠΡΟΣΟΧΗ</b>	Κίνδυνοι ή επισφαλείς πρακτικές που ενδέχεται να οδηγήσουν σε ελαφρύ προσωπικό τραυματισμό ή θάνατο.
 <b>ΠΡΟΣΟΧΗ</b>	Για να μειώσετε τον κίνδυνο πρόκλησης πυρκαγιάς, έκρηξης, ηλεκτροπληξίας ή τραυματισμού κατά τη χρήση του μηχανήματος, ακολουθήστε τις παρακάτω βασικές προφυλάξεις.
	ΜΗΝ επιχειρήσετε.
	ΜΗΝ αποσυναρμολογείτε.
	ΜΗΝ αγγίζετε.
	Ακολουθήστε πιστά τις οδηγίες.
	Αποσυνδέστε το καλώδιο ρεύματος από την πρίζα.
	αιωθείτε ότι το μηχάνημα είναι γειωμένο, ώστε να αποφύγετε τον κίνδυνο ηλεκτροπληξίας.
	Καλέστε το κέντρο σέρβις για βοήθεια.

Αυτά το προειδοποιητικά σήματα έχουν ως στόχο να αποτρέψουν τον τραυματισμό το δικό σας ή άλλων ατόμων. Ακολουθήστε τα πιστά. Αφού διαβάσετε αυτήν την ενότητα, φυλάξτε τη σε ασφαλές μέρος για μελλοντική αναφορά.

-  Διαβάστε και κατανοήστε όλες τις οδηγίες.
-  Χρησιμοποιείτε κοινή λογική κατά το χειρισμό ηλεκτρικών συσκευών.
-  Τηρείτε όλες τις προειδοποιήσεις και οδηγίες που σημειώνονται επάνω στη συσκευή και αναφέρονται στην τεκμηρίωση που τη συνοδεύει.
-  Σε περίπτωση που κάποια οδηγία λειτουργίας έρχεται σε διένεξη με τις πληροφορίες για την ασφάλεια, πρέπει να δώσετε προσοχή στις πληροφορίες για την ασφάλεια. Μπορεί να μην κατανοήσατε την οδηγία λειτουργίας. Αν δεν είναι δυνατή η επίλυση της διένεξης, επικοινωνήστε με τον αντιπρόσωπο πωλήσεων ή την Τεχνική Υπηρεσία για βοήθεια.
-  Αποσυνδέστε τη συσκευή από την πρίζα εναλλασσόμενου ρεύματος πριν τον καθαρισμό. Μην χρησιμοποιείτε υγρά καθαριστικά ή σπρέι καθαρισμού. Χρησιμοποιείτε μόνο υγρό πανί για καθαρισμό.
-  Μην τοποθετείτε το μηχάνημα σε ασταθή τροχήλατη ή μη βάση ή σε ασταθές τραπέζι. Μπορεί να πέσει, προκαλώντας σοβαρή ζημιά.
-  Μην τοποθετείτε ποτέ τη συσκευή επάνω, κοντά ή σε καλοριφέρ, θερμαντήρα, κλιματιστικό μηχάνημα ή αεραγωγό εξαερισμού.
-  Φροντίστε ώστε να μην ακουμπά τίποτα επάνω στο καλώδιο τροφοδοσίας. Μην τοποθετείτε τη συσκευή σε σημείο όπου τα καλώδια μπορεί να υποστούν ζημιές από τους διερχόμενους.
-  Μην υπερφορτώνετε τους ρευματοδότες και τα καλώδια προέκτασης. Κάτι τέτοιο μπορεί να μειώσει την απόδοση και εγκυμονεί κινδύνους για πυρκαγιά ή ηλεκτροπληξία.
-  Μην επιτρέπετε σε κατοικίδια ζώα να μασούν τα καλώδια εναλλασσόμενου ρεύματος ή τα καλώδια σύνδεσης του Η/Υ.
-  Μην στρώχνετε ποτέ οποιαδήποτε αντικείμενα στο εσωτερικό του μηχανήματος από τα ανοίγματα της θήκης ή του περιβλήματος. Μπορεί να ακουμπήσουν σημεία επικίνδυνης τάσης και να προκαλέσουν πυρκαγιά ή ηλεκτροπληξία. Δεν πρέπει να χύνετε ποτέ υγρά επάνω ή μέσα στη συσκευή.



**12.** Για να μειώσετε τον κίνδυνο ηλεκτροπληξίας, μην αποσυναρμολογείτε το μηχάνημα. Αν απαιτείται επισκευή, προσκομίστε το σε ειδικευμένο τεχνικό επισκευών. Το άνοιγμα ή η αφαίρεση καλυμμάτων μπορεί να σας εκθέσει σε επικίνδυνες τάσεις ή άλλους κινδύνους. Η εσφαλμένη επανασυναρμολόγηση μπορεί να προκαλέσει ηλεκτροπληξία κατά την επακόλουθη χρήση της μονάδας.



**13.** Αποσυνδέστε τη συσκευή από τον Η/Υ και την παροχή ρεύματος και ζητήστε τη διεξαγωγή σέρβις από εκπαιδευμένο προσωπικό σέρβις στις εξής περιπτώσεις:

- Όταν οποιοδήποτε τμήμα του καλωδίου τροφοδοσίας, του φισ ή του καλωδίου σύνδεσης είναι κατεστραμμένο ή φθαρμένο.
- Αν έχει χυθεί υγρό μέσα στο μηχάνημα.
- Αν το μηχάνημα έχει εκτεθεί σε βροχή ή νερό.
- Αν το μηχάνημα δεν λειτουργεί σωστά, παρόλο που ακολουθείτε τις οδηγίες.
- Αν το μηχάνημα έχει πέσει ή το περίβλημα φαίνεται κατεστραμμένο.
- Αν το μηχάνημα παρουσιάζει ξαφνική και χαρακτηριστική αλλαγή στην απόδοση.



**14.** Ρυθμίστε μόνο τα στοιχεία ελέγχου που αναφέρονται στις οδηγίες λειτουργίας. Η εσφαλμένη ρύθμιση άλλων λειτουργιών ελέγχου μπορεί να προκαλέσει ζημιά και να απαιτήσει εκτεταμένες εργασίες από εκπαιδευμένο τεχνικό σέρβις προκειμένου να αποκατασταθεί η κανονική λειτουργία της συσκευής.



**15.** Αποφεύγετε τη χρήση της συσκευής στη διάρκεια καταιγίδας. Υπάρχει ενδεχομένως κίνδυνος ηλεκτροπληξίας από κεραυνό. Αν είναι δυνατόν, αποσυνδέστε την πρίζα εναλλασσόμενου ρεύματος κατά την καταιγίδα.

**16.** Αν εκτυπώνετε συνεχώς πολλαπλές σελίδες, η επιφάνεια του δίσκου εξόδου μπορεί να ζεσταθεί. Προσέξτε ώστε να μην αγγίξετε την επιφάνεια του δίσκου και κρατήστε τα παιδιά μακριά από αυτήν.

**17.** Για ασφαλή λειτουργία, χρησιμοποιήστε το καλώδιο τροφοδοσίας που διατίθεται με το μηχάνημα. Αν χρησιμοποιείτε καλώδιο μήκους μεγαλύτερο από 2 μέτρα για μηχάνημα των 110 V, πρέπει να είναι 16 AWG<sup>a</sup> ή περισσότερο.



**18.** ΦΥΛΑΞΤΕ ΑΥΤΕΣ ΤΙΣ ΟΔΗΓΙΕΣ.

a. AWG: American Wire Gauge

## Δήλωση ασφάλειας λέιζερ

Ο εκτυπωτής έχει πιστοποιηθεί στις Η.Π.Α. ότι συμμορφώνεται στις απαιτήσεις DHHS 21 CFR, κεφάλαιο 1 υποκεφάλαιο J για προϊόντα λέιζερ κλάσης I(1), ενώ σε άλλες περιοχές έχει πιστοποιηθεί ως προϊόν λέιζερ κλάσης 1 που συμμορφώνεται με τις απαιτήσεις IEC 825.

Τα προϊόντα λέιζερ κλάσης 1 δεν θεωρούνται επικίνδυνα. Το σύστημα λέιζερ και ο εκτυπωτής έχουν σχεδιαστεί έτσι ώστε να μην υπάρχει έκθεση του ανθρώπου σε ακτινοβολία λέιζερ πάνω από το επίπεδο κλάσης 1 στη διάρκεια της κανονικής λειτουργίας, συντήρησης ή σε περίπτωση που συνιστάται επισκευή.

### ΠΡΟΕΙΔΟΠΟΙΗΣΗ

Ποτέ μην λειτουργείτε ή επισκευάζετε τον εκτυπωτή έχοντας αφαιρέσει το προστατευτικό κάλυμμα από το τμήμα λέιζερ/σαρωτή. Η ανακλώμενη ακτίνα, αν και αόρατη, μπορεί να βλάψει τα μάτια σας.



## Πληροφορίες για την ασφάλεια σχετικά με το όζον



Στη διάρκεια της κανονικής λειτουργίας, το παρόν μηχάνημα παράγει όζον. Το όζον που παράγεται δεν είναι επικίνδυνο για τον χειριστή. Πάντως, σας συμβουλεύουμε να χρησιμοποιείτε το μηχάνημα σε χώρο που αερίζεται καλά.

Αν χρειάζεστε επιπλέον πληροφορίες σχετικά με το όζον, παρακαλούμε απευθυνθείτε στον πλησιέστερο αντιπρόσωπο της Samsung.

## Ανακύκλωση



Παρακαλούμε ανακυκλώστε ή απορρίψτε το υλικό συσκευασίας του προϊόντος με οικολογικά υπεύθυνο τρόπο.

## Σωστή Διάθεση αυτού του Προϊόντος (Απορρίμματα Ηλεκτρικού & Ηλεκτρονικού Εξοπλισμού)



Αυτή η σήμανση πάνω στην μπαταρία, στα αξεσουάρ ή στην τεκμηρίωση υποδεικνύει ότι το προϊόν και τα ηλεκτρονικά αξεσουάρ (π.χ. φορτιστής, ακουστικά, καλώδιο USB) δεν πρέπει να απορρίπτονται μαζί με άλλα οικιακά απορρίμματα στο τέλος του κύκλου ζωής τους. Για να αποφευχθεί πιθανή πρόκληση ζημιάς στο περιβάλλον ή στην ανθρώπινη υγεία από την ανεξέλεγκτη διάθεση των απορριμμάτων, διαχωρίστε αυτά τα είδη από άλλους τύπους απορριμμάτων και ανακυκλώστε τα υπεύθυνα, ώστε να υποστηρίξετε τη βιώσιμη επαναχρησιμοποίηση των υλικών. Οι οικιακοί χρήστες πρέπει να επικοινωνήσουν είτε με τον έμπορο από τον οποίο αγόρασαν το παρόν προϊόν είτε με την τοπική δημόσια υπηρεσία, προκειμένου να πληροφορηθούν πού και πώς μπορούν να παραδώσουν τα συγκεκριμένα είδη για περιβαλλοντικά ασφαλή ανακύκλωση. Οι επαγγελματίες χρήστες πρέπει να επικοινωνήσουν με τον προμηθευτή τους και να ελέγξουν τους όρους και τις προϋποθέσεις της σύμβασης αγοράς. Αυτό το προϊόν και τα ηλεκτρονικά αξεσουάρ του δεν πρέπει να αναμειγνύονται με άλλα εμπορικά απορρίμματα προς διάθεση.

## Εκπομπές ραδιοσυχνότητας

### Πληροφορίες της Ομοσπονδιακής Επιτροπής Επικοινωνιών (FCC) προς τον χρήστη

Ο παρών εξοπλισμός έχει εξεταστεί και βρέθηκε συμβατός με τα όρια ψηφιακών συσκευών κλάσης B, σύμφωνα με το μέρος 15 των κανόνων της FCC. Τα όρια αυτά είναι σχεδιασμένα να παρέχουν λογική προστασία από επιβλαβή παρεμβολή σε οικοδομή κατοικιών. Ο παρών εξοπλισμός δημιουργεί, χρησιμοποιεί και μπορεί να εκπέμψει ενέργεια ραδιοσυχνότητας και, αν η εγκατάσταση και η χρήση του δεν γίνονται σύμφωνα με τις οδηγίες, μπορεί να προκαλέσει επιβλαβείς παρεμβολές στις ραδιοεπικοινωνίες. Πάντως, δεν υπάρχει εγγύηση ότι δεν θα προκύψει παρεμβολή σε μια συγκεκριμένη εγκατάσταση. Αν όντως το μηχάνημα προκαλέσει επιβλαβή παρεμβολή στη ραδιοφωνική ή τηλεοπτική λήψη, γεγονός που μπορεί να διαπιστωθεί ενεργοποιώντας και απενεργοποιώντας τον εξοπλισμό, συνιστάται, ο χρήστης να προσπαθήσει να διορθώσει την παρεμβολή λαμβάνοντας ένα από τα παρακάτω μέτρα:

- Αλλαγή του προσανατολισμού και της θέσης της κεραίας λήψης.
- Αύξηση της απόστασης ανάμεσα στον εξοπλισμό και το δέκτη.
- Σύνδεση του εξοπλισμού σε ρευματοδότη διαφορετικού κυκλώματος από αυτό στο οποίο βρίσκεται συνδεδεμένος ο δέκτης.
- Συμβουλευτείτε τον αντιπρόσωπο ή έναν έμπειρο τεχνικό ραδιοτηλεόρασης για βοήθεια.



Αλλαγή ή τροποποιήσεις που δεν επιτρέπονται ρητά από τον υπεύθυνο για τη συμβατότητα κατασκευαστή, μπορούν να αναιρέσουν την εξουσιοδότηση του χρήστη να λειτουργήσει τον εξοπλισμό.

### Κανονισμοί του Καναδά για τη ραδιοηλεκτρική παρεμβολή

Η παρούσα ψηφιακή συσκευή δεν υπερβαίνει τα όρια της κλάσης B για την εκπομπή ραδιοφωνικού θορύβου από ψηφιακή συσκευή όπως ορίζεται στα πρότυπα εξοπλισμού που προκαλεί παρεμβολές με τίτλο “Digital Apparatus”, ICES-003 του υπουργείου Βιομηχανίας και Επιστήμης του Καναδά (Industry and Science Canada).

Cet appareil numérique respecte les limites de bruits radioélectriques applicables aux appareils numériques de Classe B prescrites dans la norme sur le matériel brouilleur: « Appareils Numériques », ICES-003 édictée par l'Industrie et Sciences Canada.



## Αντικατάσταση του εφαρμοσμένου φις (μόνο για το H.B.)

### Σημαντικό

Το καλώδιο παροχής ρεύματος για το παρόν μηχάνημα είναι συνδεδεμένο με ένα βασικό φις (BS 1363) 13 A και έχει ασφάλεια 13 A. Όταν αλλάζετε ή ελέγχετε την ασφάλεια, θα πρέπει να προσαρμόζετε ξανά τη σωστή ασφάλεια 13 A. Στη συνέχεια πρέπει να επανατοποθετείτε το κάλυμμα της ασφάλειας. Αν έχετε χάσει το κάλυμμα της ασφάλειας, μην χρησιμοποιείτε το φις μέχρι να το αντικαταστήσετε.

Παρακαλούμε επικοινωνήστε με τον προμηθευτή του μηχανήματος.

Το φις 13 A είναι το πιο διαδεδομένο στο Η.Β. και πρέπει να είναι κατάλληλο. Ωστόσο, ορισμένα κτήρια (κυρίως παλιές κατασκευής) δεν διαθέτουν τις συνηθισμένες πρίζες 13 A. Πρέπει να αγοράσετε τον κατάλληλο προσαρμογέα φις. Μην αφαιρείτε το ενσωματωμένο φις.



**Αν κόψετε το ενσωματωμένο φις, πετάξτε το αμέσως.**

**Δεν μπορείτε να το επανασυνδέσετε και μπορεί να πάθετε ηλεκτροπληξία αν το τοποθετήσετε σε πρίζα.**



### Σημαντική προειδοποίηση:

**Πρέπει να γειώσετε το μηχάνημα.**

Τα σύρματα στο καλώδιο παροχής ρεύματος έχουν τον παρακάτω κωδικό χρώματος:

- Πράσινο και κίτρινο: Γείωση
- Μπλε: Ουδέτερο
- Καφέ: Ενεργό

Αν τα σύρματα στο καλώδιο παροχής ρεύματος δεν ταιριάζουν με τα χρώματα που είναι σημειωμένα στο φις, κάντε τα εξής:

Πρέπει να συνδέσετε το πράσινο και κίτρινο σύρμα στην ακίδα που φέρει το γράμμα “E” ή το “σύμβολο γείωσης” ή έχει χρώμα πράσινο και κίτρινο ή πράσινο.

Πρέπει να συνδέσετε το μπλε σύρμα στην ακίδα που φέρει το γράμμα “N” ή έχει χρώμα μαύρο.

Πρέπει να συνδέσετε το μπλε σύρμα στην ακίδα που φέρει το γράμμα “N” ή έχει χρώμα μαύρο.

Πρέπει να έχετε ασφάλεια 13 A στο φις, τον προσαρμογέα ή στον πίνακα διανομής.

## Δήλωση συμμόρφωσης (Ευρωπαϊκές χώρες)



### Εγκρίσεις και πιστοποιήσεις

Η σήμανση CE που εφαρμόζεται στο παρόν προϊόν συμβολίζει τη δήλωση συμμόρφωσης της Samsung Electronics Co., Ltd. στις παρακάτω εφαρμόσιμες Οδηγίες 93/68/ΕΟΚ της Ευρωπαϊκής Ένωσης όπως ισχύουν από τις ημερομηνίες:

Μπορείτε να διαβάσετε τη δήλωση συμμόρφωσης στη διεύθυνση [www.samsung.com/printer](http://www.samsung.com/printer). Μεταβείτε στην περιοχή Support > Download center, πληκτρολογήστε το όνομα του εκτυπωτή και μεταβείτε στο EuDoC.

**1 Ιανουαρίου 1995:** Οδηγία αρ. 73/23/ΕΟΚ του Συμβουλίου Προσέγγιση των νομοθεσιών των κρατών μελών σχετικά με τον εξοπλισμό χαμηλής τάσης.

**1 Ιανουαρίου 1996:** Οδηγία αρ. 89/336/ΕΟΚ (92/31/ΕΟΚ) του Συμβουλίου, προσέγγιση των νομοθεσιών των κρατών μελών σχετικά με την ηλεκτρομαγνητική συμβατότητα.

**9 Μαρτίου 1999:** Οδηγία αρ. 1999/5/ΕΚ του Συμβουλίου σχετικά με τον ραδιοηλεκτρικό εξοπλισμό και τον τηλεπικοινωνιακό τερματικό εξοπλισμό και την αμοιβαία αναγνώριση της συμμόρφωσής τους.

Μπορείτε να προμηθευτείτε την πλήρη δήλωση, στην οποία προσδιορίζονται οι σχετικές Οδηγίες και τα αναφερόμενα πρότυπα, από τον αντιπρόσωπο της Samsung Electronics Co., Ltd.

# Περιεχόμενα

	<b>2</b>	<b>Λειτουργίες του νέου σας προϊόντος λέιζερ</b>
	<b>5</b>	<b>Πληροφορίες ασφαλείας</b>
<b>ΕΙΣΑΓΩΓΗ</b>	<b>12</b>	<b>12</b> <b>Επισκόπηση εκτυπωτή</b>
	12	Μπροστινή όψη
	12	Πίσω όψη
	<b>13</b>	<b>Επισκόπηση πίνακα ελέγχου</b>
	<b>14</b>	<b>Επεξήγηση του πίνακα ελέγχου</b>
	14	LED On-Line/LED σφάλματος
	14	Κουμπί Ακύρωση
	<b>15</b>	<b>Παρεχόμενο λογισμικό</b>
	<b>15</b>	<b>Λειτουργίες προγράμματος οδήγησης εκτυπωτή</b>
	15	Πρόγραμμα οδήγησης εκτυπωτή
<b>ΠΡΩΤΑ ΒΗΜΑΤΑ</b>	<b>16</b>	<b>16</b> <b>Ρύθμιση του υλικού</b>
	<b>16</b>	<b>Εκτύπωση δοκιμαστικής σελίδας</b>
	<b>17</b>	<b>Απαιτήσεις συστήματος</b>
	17	Windows
	17	Macintosh
	17	Linux
	<b>18</b>	<b>Εγκατάσταση του λογισμικού</b>
<b>ΕΠΙΛΟΓΗ ΚΑΙ ΤΟΠΟΘΈΤΗΣΗ ΜΈΣΩΝ ΕΚΤΎΠΩΣΗΣ</b>	<b>19</b>	<b>19</b> <b>Επιλογή μέσων εκτύπωσης</b>
	20	Προδιαγραφές για τα μέσα εκτύπωσης
	21	Γενικές οδηγίες για ειδικά μέσα εκτύπωσης
	<b>22</b>	<b>Τοποθέτηση χαρτιού</b>
	22	Τοποθέτηση χαρτιού στο δίσκο
	<b>23</b>	<b>Εκτύπωση σε ειδικά υλικά εκτύπωσης</b>
	<b>24</b>	<b>Ρύθμιση του μεγέθους και τύπου χαρτιού</b>
<b>ΒΑΣΙΚΈΣ ΕΡΓΑΣΊΕΣ ΕΚΤΎΠΩΣΗΣ</b>	<b>25</b>	<b>25</b> <b>Εκτύπωση ενός εγγράφου</b>
	<b>25</b>	<b>Ακύρωση εργασίας εκτύπωσης</b>
<b>ΣΥΝΤΗΡΗΣΗ</b>	<b>26</b>	<b>26</b> <b>Καθαρισμός του μηχανήματός σας</b>
	26	Καθαρισμός της εξωτερικής επιφάνειας
	26	Εσωτερικός καθαρισμός
	<b>28</b>	<b>Συντήρηση της κασέτας</b>
	28	Αποθήκευση της κασέτας τόνερ
	28	Αναμενόμενη διάρκεια ζωής της κασέτας
	28	Ανακατανομή τόνερ
	<b>29</b>	<b>Αντικατάσταση της κασέτας τόνερ</b>
<b>ΑΝΤΙΜΕΤΩΠΙΣΗ ΠΡΟΒΛΗΜΆΤΩΝ</b>	<b>31</b>	<b>31</b> <b>Συμβουλές για την αποφυγή εμπλοκών χαρτιού</b>
	<b>31</b>	<b>Επίλυση περιπτώσεων εμπλοκής χαρτιού</b>
	31	Στην περιοχή εξόδου χαρτιού
	32	Στην περιοχή τροφοδοσίας χαρτιού
	33	Γύρω από την κασέτα τόνερ
	<b>33</b>	<b>Επίλυση άλλων προβλημάτων</b>
	33	Τροφοδοσία χαρτιού
	34	Προβλήματα εκτύπωσης
	36	Προβλήματα ποιότητας εκτύπωσης

- 
- 39 Συνήθη προβλήματα σε περιβάλλον Windows
  - 39 Συνήθη προβλήματα σε περιβάλλον Linux
  - 40 Συνήθη προβλήματα σε περιβάλλον Macintosh

## ΠΑΡΑΓΓΕΛΙΑ ΑΝΑΛΩΣΙΜΩΝ ΚΑΙ ΕΞΑΡΤΗΜΑΤΩΝ

# 41

- 41 Αναλώσιμα
- 41 Ανταλλακτικά
- 41 Τρόπος αγοράς

## ΤΕΧΝΙΚΑ ΧΑΡΑΚΤΗΡΙΣΤΙΚΑ

# 42

- 42 Προδιαγραφές του ML-1640 series
- 43 Προδιαγραφές ML-2240 series

## ΓΛΩΣΣΑΡΙΟ

# 44

## ΕΥΡΕΤΗΡΙΟ

# 49

# Εισαγωγή

Αυτά είναι τα κύρια εξαρτήματα του μηχανήματος:

Αυτό το κεφάλαιο περιλαμβάνει:

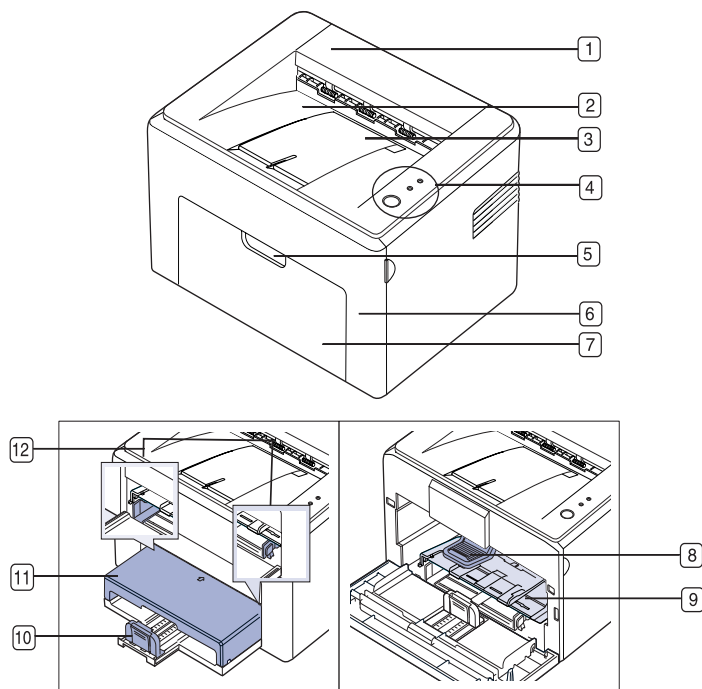
- Επισκόπηση εκτυπωτή
- Επισκόπηση πίνακα ελέγχου
- Επεξήγηση του πίνακα ελέγχου
- Παρεχόμενο λογισμικό
- Λειτουργίες προγράμματος οδήγησης εκτυπωτή



Οι εικόνες του μηχανήματος βασίζονται στη σειρά ML-2240 series. Το ML-1640 series δεν διαθέτει μη αυτόματο δίσκο.

## Επισκόπηση εκτυπωτή

### Μπροστινή όψη

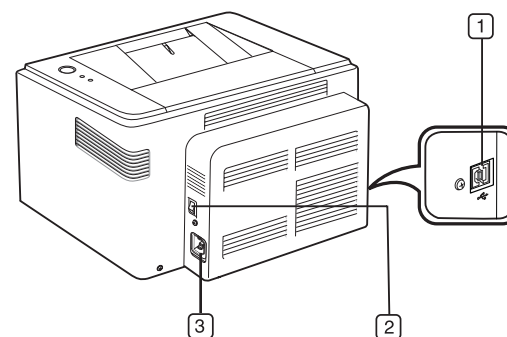


- |   |   |
|---|---|
| 1 | Επάνω κάλυμμα                           |
| 2 | Δίσκος εξόδου (με την όψη προς τα κάτω) |
| 3 | Στήριγμα εξόδου                         |
| 4 | Πίνακας ελέγχου                         |
| 5 | Χειρολαβή μπροστινού καλύμματος         |
| 6 | Μπροστινό κάλυμμα                       |
| 7 | Δίσκος εισόδου χαρτιού                  |
| 8 | Κασέτα τόνερ                            |

9	Μη αυτόματος δίσκος <sup>a</sup>
10	Πίσω οδηγί
11	Κάλυμμα χαρτιού <sup>a</sup>
12	Πλαϊνοί οδηγί

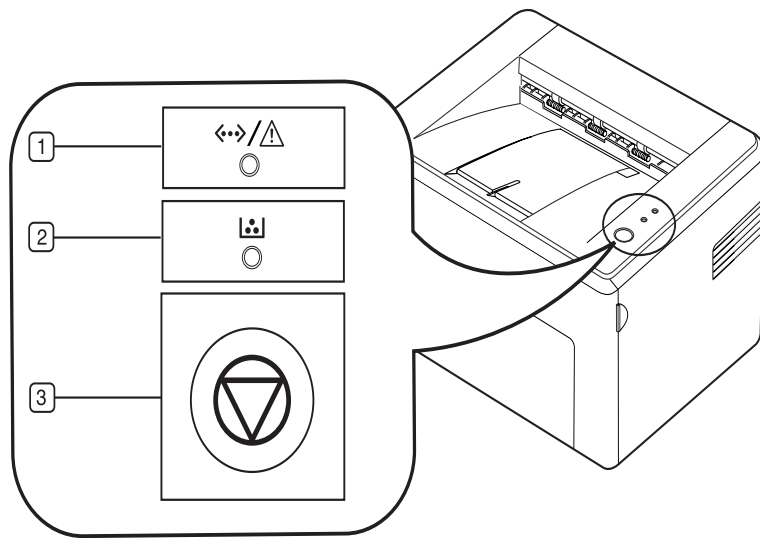
a. ML-2240 μόνο.

### Πίσω όψη



- |   |                           |
|---|---------------------------|
| 1 | Θύρα USB                  |
| 2 | Διακόπτης λειτουργίας     |
| 3 | Υποδοχή καλωδίου ρεύματος |

## Επισκόπηση πίνακα ελέγχου



<b>1</b>	<b>LED On-Line/ LED σφάλματος (LED Κατάσταση)</b>	Εμφανίζει την κατάσταση του μηχανήματος. (Δείτε την ενότητα Επεξήγηση του πίνακα ελέγχου στη σελίδα 14 για περισσότερες πληροφορίες.)
<b>2</b>	<b>LED τόνερ</b>	Εμφανίζει την κατάσταση κάθε κασέτας τόνερ. (Δείτε την ενότητα Επεξήγηση του πίνακα ελέγχου στη σελίδα 14 για περισσότερες πληροφορίες.)
<b>3</b>	<b>Ακύρωση</b>	Διακόπτει μια λειτουργία ανά πάσα στιγμή, αλλά υπάρχουν και περισσότερες λειτουργίες. (Δείτε την ενότητα Επεξήγηση του πίνακα ελέγχου στη σελίδα 14 για περισσότερες πληροφορίες.)

## Επεξήγηση του πίνακα ελέγχου

Το χρώμα των LED κατάστασης και τόνερ υποδεικνύει την τρέχουσα κατάσταση του μηχανήματος.

### LED On-Line/LED σφάλματος (LED Κατάσταση)

ΚΑΤΑΣΤΑΣΗ		ΠΕΡΙΓΡΑΦΗ
Πράσινο	Ενεργοποιημένο	Το μηχάνημα προθερμαίνεται ή είναι έτοιμο για τη λήψη των δεδομένων.
	Αναβοσβήνει	Το μηχάνημα εκτυπώνει δεδομένα.
Κόκκινο	Ενεργοποιημένο	<ul style="list-style-type: none"><li>Στο μηχάνημα υπάρχει κάποιο σφάλμα, όπως ανοιχτό κάλυμμα, καθόλου χαρτί, σφάλμα του προγράμματος εγκατάστασης ή μη έγκυρο σφάλμα.</li><li>Στο μηχάνημα υπάρχει σφάλμα που χρειάζεται σέρβις, όπως σφάλμα LSU ή σφάλμα στη μονάδα φούρνου. Επικοινωνήστε με τον εκπρόσωπο πωλήσεων ή την Τεχνική Υπηρεσία.</li></ul>
Πορτοκαλί	Ενεργοποιημένο	Στο μηχάνημα υπάρχει κάποιο σφάλμα, όπως μπλοκαρισμένο χαρτί.

### LED τόνερ

ΚΑΤΑΣΤΑΣΗ		ΠΕΡΙΓΡΑΦΗ
Κόκκινο	Ενεργοποιημένο	Το τόνερ έχει εξαντληθεί, το μηχάνημα θα σταματήσει την εκτύπωση. Αντικαταστήστε την κασέτα τόνερ.
	Αναβοσβήνει	Η στάθμη του τόνερ είναι χαμηλή, αντικαταστήστε την κασέτα του τόνερ σύντομα.
	Αναβοσβήνει γρήγορα	Η κασέτα του τόνερ είναι άδεια, αντικαταστήστε την κασέτα του τόνερ σύντομα.

 Όλα τα σφάλματα εκτύπωσης θα εμφανιστούν στο παράθυρο του προγράμματος **Έξυπνος Πίνακας**.

## Κουμπί Ακύρωση

ΚΑΤΑΣΤΑΣΗ	ΠΕΡΙΓΡΑΦΗ
Εκτύπωση δοκιμαστικής σελίδας	Στην κατάσταση ετοιμότητας, πατήστε και κρατήστε πατημένο αυτό το κουμπί μέχρι να αναβοσβήνει το LED κατάστασης και μετά απελευθερώστε το.
Ακύρωση εργασίας εκτύπωσης	Πατήστε αυτό το κουμπί κατά τη διάρκεια της εκτύπωσης. Το κόκκινο LED αναβοσβήνει ενώ γίνεται απαλοιφή της εργασίας εκτύπωσης τόσο από το μηχάνημα όσο και από τον υπολογιστή. Στη συνέχεια, το μηχάνημα επανέρχεται στην κατάσταση ετοιμότητας. Αυτή η διαδικασία μπορεί να διαρκέσει κάποιο χρόνο ανάλογα με το μέγεθος της εργασίας εκτύπωσης.
Μη αυτόματη εκτύπωση	Πατήστε αυτό το κουμπί κατά τη διάρκεια της εκτύπωσης. Το <b>On Line/Error</b> LED αναβοσβήνει ενώ η εργασία εκτύπωσης απαλείφεται τόσο από το μηχάνημα όσο και από τον υπολογιστή και μετά επανέρχεται στη κατάσταση ετοιμότητας. Αυτή η διαδικασία μπορεί να διαρκέσει κάποιο χρόνο ανάλογα με το μέγεθος της εργασίας εκτύπωσης. Στη λειτουργία μη αυτόματης τροφοδοσίας, δεν μπορείτε να ακυρώσετε την εργασία εκτύπωσης πατώντας αυτό το κουμπί.

## Παρεχόμενο λογισμικό

Αφού τοποθετήσετε το μηχάνημα και το συνδέσετε στον υπολογιστή σας, πρέπει να εγκαταστήσετε το λογισμικό εκτυπωτή και σαρωτή. Εάν χρησιμοποιείτε Windows ή Macintosh ως λειτουργικό σύστημα, εγκαταστήστε το λογισμικό από το παρεχόμενο CD, ενώ εάν είστε χρήστης Linux, πραγματοποιήστε λήψη του λογισμικού από την τοποθεσία της Samsung στο Web ([www.samsung.com/printer](http://www.samsung.com/printer)) και εγκαταστήστε το.

OS	ΠΕΡΙΕΧΟΜΕΝΑ
Windows	<ul style="list-style-type: none"><li>• <b>Πρόγραμμα οδήγησης εκτυπωτή:</b> Χρησιμοποιήστε το συγκεκριμένο πρόγραμμα οδήγησης για να αξιοποιήσετε πλήρως τις δυνατότητες του εκτυπωτή σας.</li><li>• <b>Έξυπνος πίνακας:</b> Αυτό το πρόγραμμα σας επιτρέπει να παρακολουθείτε την κατάσταση του μηχανήματος και σας προειδοποιεί, όταν παρουσιάζεται κάποιο σφάλμα κατά τη διάρκεια της εκτύπωσης.</li></ul>
Linux	<ul style="list-style-type: none"><li>• <b>Πρόγραμμα οδήγησης εκτυπωτή:</b> Χρησιμοποιήστε αυτό το πρόγραμμα οδήγησης για να λειτουργήσετε το μηχάνημά σας από έναν υπολογιστή Linux και για να εκτυπώσετε έγγραφα.</li><li>• <b>Έξυπνος πίνακας:</b> Αυτό το πρόγραμμα σας επιτρέπει να παρακολουθείτε την κατάσταση του μηχανήματος και σας προειδοποιεί, όταν παρουσιάζεται κάποιο σφάλμα κατά τη διάρκεια της εκτύπωσης.</li></ul>
Macintosh	<ul style="list-style-type: none"><li>• <b>Πρόγραμμα οδήγησης εκτυπωτή:</b> Χρησιμοποιήστε αυτό το πρόγραμμα οδήγησης για να λειτουργήσετε το μηχάνημά σας από έναν υπολογιστή Macintosh και για να εκτυπώσετε έγγραφα.</li><li>• <b>Έξυπνος πίνακας:</b> Αυτό το πρόγραμμα σας επιτρέπει να παρακολουθείτε την κατάσταση του μηχανήματος και σας προειδοποιεί, όταν παρουσιάζεται κάποιο σφάλμα κατά τη διάρκεια της εκτύπωσης.</li></ul>

## Λειτουργίες προγράμματος οδήγησης εκτυπωτή

Τα προγράμματα οδήγησης εκτυπωτή έχουν τις παρακάτω βασικές δυνατότητες:

- Προσανατολισμός χαρτιού, μέγεθος, προέλευση και επιλογή τύπου μέσων
- Αριθμός αντιγράφων

Επιπλέον, μπορείτε να χρησιμοποιήσετε διάφορες ειδικές δυνατότητες εκτύπωσης. Ο ακόλουθος πίνακας προσφέρει μια γενική επισκόπηση των δυνατοτήτων που υποστηρίζονται από τα προγράμματα οδήγησης εκτυπωτή.

### Πρόγραμμα οδήγησης εκτυπωτή

ΔΥΝΑΤΟΤΗΤΑ	WINDOWS	LINUX	MACINTOSH
Επιλογή ποιότητας μηχανήματος	○	○	○
Εκτύπωση αφίσας	○	×	×
Πολλαπλές σελίδες ανά φύλλο (N-up)	○	○(2,4)	○
Εκτύπωση με προσαρμογή στη σελίδα	○	×	○ <sup>a</sup>
Εκτύπωση σε κλίμακα	○	×	○
Υδατογράφημα	○	×	×
Επικάλυψη	○	×	×
Εξοικονόμηση τόνερ	○	×	○
Διπλή όψη (μη αυτόματα)	○	×	×

a. Αυτή η λειτουργία υποστηρίζεται μόνο από MAC OS X 10.4~10.6.

# Πρωτα βήματα

Στο κεφάλαιο αυτό σας δίδονται οδηγίες βήμα-βήμα για τη ρύθμιση του μηχανήματος.

**Αυτό το κεφάλαιο περιλαμβάνει:**

- Ρύθμιση του υλικού
- Εκτύπωση δοκιμαστικής σελίδας

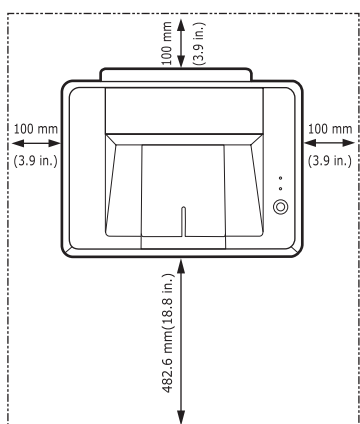
## Ρύθμιση του υλικού

Σε αυτήν την ενότητα παρουσιάζονται τα βήματα για τη ρύθμιση του υλικού, τα οποία επεξηγούνται στον *οδηγό γρήγορης εγκατάστασης*. Βεβαιωθείτε ότι διαβάσατε τον *οδηγό γρήγορης εγκατάστασης* και ολοκληρώσατε τα ακόλουθα βήματα.

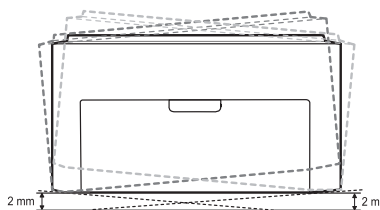
### 1. Επιλέξτε μια σταθερή θέση.

Επιλέξτε μια επίπεδη, σταθερή θέση τοποθέτησης με επαρκή χώρο για την κυκλοφορία αέρα. Δημιουργήστε πρόσθετο χώρο για το άνοιγμα των καλυμμάτων και των δίσκων.

Ο χώρος θα πρέπει να αερίζεται καλά και να βρίσκεται μακριά από άμεση ηλιακή ακτινοβολία ή πηγές θερμότητας, κρούου και υγρασίας. Μην τοποθετήσετε το μηχάνημα κοντά στην άκρη του γραφείου ή του τραπέζιού.



Η εκτύπωση είναι αποτελεσματική σε υψόμετρο κάτω από 1.000 μέτρα. Ανατρέξτε στη ρύθμιση υψόμετρου για να βελτιστοποιήσετε την εκτύπωσή σας. Τοποθετήστε το μηχάνημα επάνω σε μια επίπεδη και σταθερή επιφάνεια και μην επιτρέψετε να έχει κλίση μεγαλύτερη από 2 mm. Διαφορετικά, μπορεί να επηρεαστεί η ποιότητα της εκτύπωσης.



2. Βγάλτε το μηχάνημα από τη συσκευασία και ελέγξτε όλα τα εξαρτήματα που περιλαμβάνονται σε αυτή.
3. Αφαιρέστε την ταινία που συγκρατεί σταθερά το μηχάνημα.
4. Τοποθετήστε και τις τέσσερις κασέτες τόνερ.
5. Τοποθετήστε χαρτί. (Άλλαξά όξι αίυόδσδά “Τοποθέτηση χαρτιού” όδσ όάέβää 22.)

- Απαιτήσεις συστήματος
- Εγκατάσταση του λογισμικού

6. Βεβαιωθείτε ότι όλα τα καλώδια είναι συνδεδεμένα στο μηχάνημα.
7. Ενεργοποιήστε το μηχάνημα.

**!** Όταν μετακινείτε το μηχάνημα, μην το περιστρέψετε ή το αναποδογυρίζετε. Διαφορετικά, το εσωτερικό του μηχανήματος ενδέχεται να λερωθεί με τόνερ, γεγονός που μπορεί να προκαλέσει ζημιά στο μηχάνημα ή να έχει ως αποτέλεσμα κακή ποιότητα εκτύπωσης. Δεν θα είναι δυνατή η λειτουργία του εξοπλισμού σε περίπτωση διακοπής ρεύματος.

## Εκτύπωση δοκιμαστικής σελίδας

Εκτυπώστε για δοκιμαστική σελίδα για να βεβαιωθείτε ότι το μηχάνημα λειτουργεί σωστά.

Για να εκτυπώσετε μια δοκιμαστική σελίδα:

Στην κατάσταση ετοιμότητας, πατήστε και κρατήστε πατημένο το κουμπί

**Ⓢ** **Ακύρωση** για περίπου 2 δευτερόλεπτα.




## Απαιτήσεις συστήματος

Προτού ξεκινήσετε, βεβαιωθείτε ότι το σύστημα πληροί τις παρακάτω προϋποθέσεις:

### Windows

Το μηχάνημά σας υποστηρίζει τα ακόλουθα λειτουργικά συστήματα Windows.

ΛΕΙΤΟΥΡΓΙΚΟ ΣΥΣΤΗΜΑ	ΑΠΑΙΤΗΣΗ (ΣΥΝΙΣΤΑΤΑΙ)		
	CPU	RAM	ΕΛΕΥΘΕΡΟΣ ΧΩΡΟΣ ΣΤΟ ΣΚΛΗΡΟ ΔΙΣΚΟ
<b>Windows 2000</b>	Pentium II 400 MHz (Pentium III 933 MHz)	64 MB (256 MB)	300 MB
<b>Windows XP</b>	Pentium III 933 MHz (Pentium IV 1 GHz)	128 MB (256 MB)	1 GB
<b>Windows 2003 Server</b>	Pentium III 933 MHz (Pentium IV 1 GHz)	128 MB (512 MB)	1,25 GB έως 2 GB
<b>Windows 2008 Server</b>	Pentium IV 1 GHz (Pentium IV 2 GHz)	512MB (2048 MB)	10 GB
<b>Windows Vista</b>	Pentium IV 3 GHz	512 MB (1.024 MB)	15 GB
<b>Windows 7</b>	Επεξεργαστής Pentium IV 1 GHz 32-bit ή 64-bit ή ισχυρότερος	1 GB (2 GB)	16 GB
	<ul style="list-style-type: none"> <li>Υποστήριξη για γραφικά DirectX 9 με μνήμη 128 MB (για ενεργοποίηση του θέματος Aero)</li> <li>Μονάδα DVD-R/W</li> </ul>		
<b>Windows Server 2008 R2</b>	Επεξεργαστής Pentium IV 1 GHz (x86) ή 1,4 GHz (x64) (2 GHz ή ταχύτερος)	512 MB (2048 MB)	10 GB

-  Internet Explorer 5.0 ή νεότερη έκδοση είναι η ελάχιστη απαίτηση για όλα τα λειτουργικά συστήματα των Windows.
- Χρήστες που έχουν δικαίωμα διαχειριστή μπορούν να εγκαταστήσουν το λογισμικό.

### Macintosh


ΛΕΙΤΟΥΡΓΙΚΟ ΣΥΣΤΗΜΑ	ΑΠΑΙΤΗΣΗ (ΣΥΝΙΣΤΑΤΑΙ)		
	CPU	RAM	ΕΛΕΥΘΕΡΟΣ ΧΩΡΟΣ ΣΤΟ ΣΚΛΗΡΟ ΔΙΣΚΟ
<b>Mac OS X 10.4 ή προηγούμενη έκδοση</b>	<ul style="list-style-type: none"> <li>PowerPC G4/G5</li> <li>Επεξεργαστής Intel</li> </ul>	<ul style="list-style-type: none"> <li>128 MB για MAC που βασίζεται σε PowerPC (512 MB)</li> <li>512 MB για MAC που βασίζεται σε Intel (1 GB)</li> </ul>	1 GB
<b>Mac OS X 10.5</b>	<ul style="list-style-type: none"> <li>PowerPC G4/G5 867 MHz ή ταχύτερο</li> <li>Επεξεργαστής Intel</li> </ul>	512 MB (1 GB)	1 GB
<b>Mac OS X 10.6</b>	<ul style="list-style-type: none"> <li>Επεξεργαστής Intel</li> </ul>	1 GB (2 GB)	1 GB

### Linux

ΣΤΟΙΧΕΙΟ	ΑΠΑΙΤΗΣΕΙΣ (ΣΥΝΙΣΤΑΤΑΙ)
<b>Λειτουργικό σύστημα</b>	<ul style="list-style-type: none"> <li>RedHat 8.0, 9.0 (32 bit)</li> <li>RedHat Enterprise Linux WS 4, 5 (32/64 bit)</li> <li>Fedora Core 1~7 (32/64 bit)</li> <li>Mandrake 9.2 (32 bit), 10.0, 10.1 (32/64 bit)</li> <li>Mandriva 2005, 2006, 2007 (32/64 bit)</li> <li>SuSE Linux 8.2, 9.0, 9.1 (32 bit)</li> <li>SuSE Linux 9.2, 9.3, 10.0, 10.1, 10.2 (32/64 bit)</li> <li>SuSE Linux Enterprise Desktop 9, 10 (32/64 bit)</li> <li>Ubuntu 6.06, 6.10, 7.04 (32/64 bit)</li> <li>Debian 3.1, 4.0 (32/64 bit)</li> </ul>
<b>CPU</b>	Επεξεργαστής Pentium IV 2.4 GHz ή παραπάνω
<b>RAM</b>	512 MB ή παραπάνω
<b>Ελεύθερος χώρος στο σκληρό δίσκο</b>	1 GB ή παραπάνω

## Εγκατάσταση του λογισμικού

Πρέπει να εγκαταστήσετε στο μηχάνημα το λογισμικό για την εκτύπωση. Το λογισμικό περιλαμβάνει προγράμματα οδήγησης, εφαρμογές και άλλα προγράμματα φιλικά προς το χρήστη.

 Η ακόλουθη διαδικασία βασίζεται στο λειτουργικό σύστημα XP των Windows. Η διαδικασία και το αναδυόμενο παράθυρο που εμφανίζεται κατά τη διάρκεια της εγκατάστασης ενδέχεται να διαφέρουν ανάλογα με το λειτουργικό σύστημα, τη λειτουργία του εκτυπωτή ή τη διασύνδεση που είναι σε χρήση.

1. Βεβαιωθείτε ότι το μηχάνημά σας είναι συνδεδεμένο στον υπολογιστή.
2. Εισαγάγετε το CD-ROM του λογισμικού εκτυπωτή στη μονάδα CD-ROM.

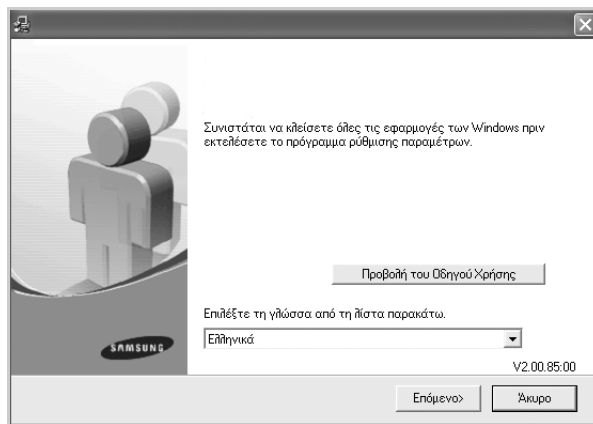
Πρέπει να γίνει αυτόματη εκτέλεση του CD-ROM και να εμφανιστεί ένα παράθυρο εγκατάστασης.

Αν δεν εμφανιστεί το παράθυρο εγκατάστασης, κάντε κλικ στο **Έναρξη > Εκτέλεση**. Πληκτρολογήστε `X:\Setup.exe`, αντικαθιστώντας το "X" με το αντίστοιχο γράμμα για το δίσκο σας και πατήστε **OK**.

Αν χρησιμοποιείτε Windows Vista, Windows 7 και Windows Server 2008 R2, κάντε κλικ στο κουμπί **Έναρξη > Όλα τα προγράμματα > Βοηθήματα > Εκτέλεση** και πληκτρολογήστε `X:\Setup.exe`.

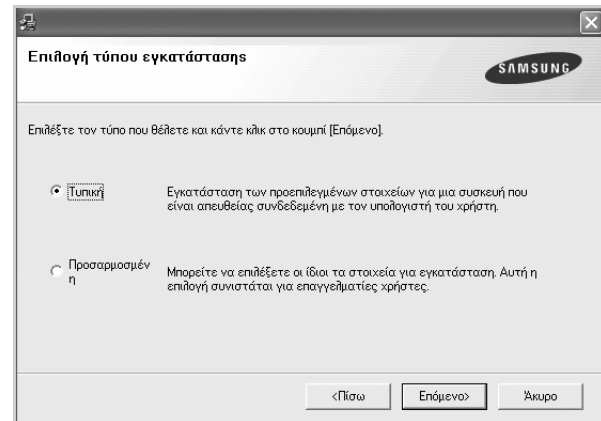
Αν εμφανιστεί το παράθυρο **Αυτόματη Εκτέλεση** στα Windows Vista, Windows 7 και Windows Server 2008 R2, κάντε κλικ στο **Εκτέλεση Setup.exe** στο πεδίο **Εγκατάσταση ή εκτέλεση του προγράμματος** και κάντε κλικ στο **Συνέχεια** στο παράθυρο **Έλεγχος λογαριασμού χρήστη**.

3. Κάντε κλικ στο κουμπί **Επόμενο**.




- Το παραπάνω παράθυρο ενδέχεται να διαφέρει ελαφρά, αν επανεγκαταστήσετε το πρόγραμμα οδήγησης.
- **Προβολή του Οδηγού Χρήσης:** Σας επιτρέπει να προβάλετε τον οδηγό χρήσης. Αν ο υπολογιστής σας δεν διαθέτει Adobe Acrobat, κάντε κλικ σε αυτό το κουμπί και το πρόγραμμα Adobe Acrobat Reader θα εγκατασταθεί αυτόματα στον υπολογιστή σας. Στη συνέχεια ανοίξτε τον οδηγό χρήσης.

4. Επιλέξτε **Τυπική** και μετά κάντε κλικ στο **Επόμενο**.



5. Μετά την ολοκλήρωση της εγκατάστασης, εμφανίζεται το παράθυρο που σας ρωτάει αν θα εκτυπώσετε μια δοκιμαστική σελίδα και αν θα εγγραφείτε ως χρήστης μηχανημάτων Samsung, για να λαμβάνετε πληροφορίες από τη Samsung. Αν επιθυμείτε, επιλέξτε το(τα) αντίστοιχο(-α) πλαίσιο(-α) και κάντε κλικ στο **Τέλος**.

-  • Αν το μηχάνημά σας δεν λειτουργεί σωστά μετά την εγκατάσταση, προσπαθήστε να επανεγκαταστήσετε το πρόγραμμα οδήγησης του εκτυπωτή. Δείτε την *Ενότητα λογισμικού*.
- Κατά τη διαδικασία εγκατάστασης του προγράμματος οδήγησης εκτυπωτή, ο οδηγός του προγράμματος εγκατάστασης εντοπίζει τις πληροφορίες τοποθεσίας για το λειτουργικό σας σύστημα και καθορίζει το προεπιλεγμένο μέγεθος χαρτιού για το μηχάνημά σας. Αν χρησιμοποιείτε διαφορετική τοποθεσία των Windows, πρέπει να αλλάξετε το μέγεθος χαρτιού ώστε να ταιριάζει με το χαρτί που χρησιμοποιείτε συνήθως. Μεταβείτε στις ιδιότητες εκτυπωτή για να αλλάξετε το μέγεθος χαρτιού μετά την ολοκλήρωση της εγκατάστασης.

# Επιλογή και τοποθέτηση μέσων εκτύπωσης

Σε αυτό το κεφάλαιο παρουσιάζεται ο τρόπος τοποθέτησης πρωτοτύπων και μέσων εκτύπωσης στο μηχανήμα σας.

## Αυτό το κεφάλαιο περιλαμβάνει:

- Επιλογή μέσων εκτύπωσης
- Τοποθέτηση χαρτιού
- Εκτύπωση σε ειδικά υλικά εκτύπωσης
- Ρύθμιση του μεγέθους και τύπου χαρτιού

 Οι εικόνες του μηχανήματος βασίζονται στη σειρά ML-2240 series. Το ML-1640 series δεν διαθέτει μη αυτόματο δίσκο.


## Επιλογή μέσων εκτύπωσης


Μπορείτε να εκτυπώσετε σε διάφορα μέσα εκτύπωσης, όπως σε απλό χαρτί, φακέλους, ετικέτες και διαφάνειες. Χρησιμοποιείτε πάντα μέσα εκτύπωσης που πληρούν τις οδηγίες χρήσης του μηχανήματός σας. Τα μέσα εκτύπωσης που δεν είναι συμβατά με τις οδηγίες που περιγράφονται στον παρόντα οδηγό χρήσης μπορεί να προκαλέσουν τα ακόλουθα προβλήματα:

- Κακή ποιότητα εκτύπωσης
- Αυξημένες εμπλοκές χαρτιού
- Πρόωρη φθορά του μηχανήματος

Χαρακτηριστικά όπως το βάρος, η σύνθεση, η περιεκτικότητα “νερών” και υγρασίας είναι σημαντικοί παράγοντες που επηρεάζουν την απόδοση του μηχανήματος και την ποιότητα της εκτύπωσης. Κατά την επιλογή των υλικών εκτύπωσης, πρέπει να λάβετε υπόψη σας τα εξής:

- Ο τύπος, το μέγεθος και το βάρος του μέσου εκτύπωσης για το μηχανήμα σας περιγράφονται αργότερα στην παρούσα ενότητα.
- Επιθυμητό αποτέλεσμα: Το μέσο εκτύπωσης που επιλέγετε πρέπει να είναι κατάλληλο για το έργο.
- Φωτεινότητα: Ορισμένα μέσα εκτύπωσης είναι περισσότερο λευκά από άλλα και παράγουν πιο έντονες και ζωηρές εικόνες.
- Λειότητα επιφάνειας: Η λειότητα του μέσου εκτύπωσης επηρεάζει την ποιότητα της εκτύπωσης στο χαρτί.

-  • Ορισμένα μέσα εκτύπωσης, αν και ίσως πληρούν όλες τις γενικές οδηγίες αυτής της ενότητας, μπορεί να μην παράγουν ικανοποιητικά αποτελέσματα. Αυτό μπορεί να οφείλεται σε εσφαλμένο χειρισμό, μη αποδεκτά επίπεδα θερμοκρασίας και υγρασίας ή άλλους παράγοντες, για τους οποίους δεν ευθύνεται η Samsung.
- Προτού αγοράσετε μεγάλες ποσότητες του μέσου εκτύπωσης, βεβαιωθείτε ότι πληροί τις απαιτήσεις που καθορίζονται σε αυτόν τον οδηγό χρήσης.

 Η χρήση μέσων εκτύπωσης που δεν πληρούν τις συγκεκριμένες προδιαγραφές μπορεί να προκαλέσει προβλήματα που απαιτούν επισκευές. Αυτές οι επισκευές δεν καλύπτονται από τις συμβάσεις εγγύησης ή σέρβις της Samsung.

## Προδιαγραφές για τα μέσα εκτύπωσης

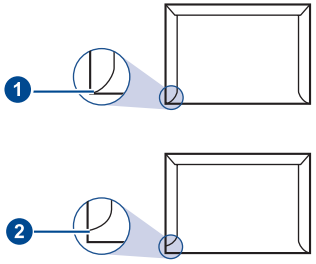
ΤΥΠΟΣ	ΜΕΓΕΘΟΣ	ΔΙΑΣΤΑΣΕΙΣ	ΒΑΡΟΣ <sup>a</sup>	ΧΩΡΗΤΙΚΟΤΗΤΑ <sup>b</sup>
Απλό χαρτί	Letter	216 x 279 mm	<ul style="list-style-type: none"> <li>60 έως 90 g/m<sup>2</sup> για το δίσκο</li> <li>60~165 g/m<sup>2</sup> για μη αυτόματη τροφοδοσία στο δίσκο</li> </ul>	<ul style="list-style-type: none"> <li>150 φύλλα χαρτιού 75 g/m<sup>2</sup> για το δίσκο</li> <li>1 φύλλο για μη αυτόματη τροφοδοσία στο δίσκο</li> </ul>
	Legal	216 x 356 mm		
	Folio	216 x 330 mm		
	A4	210 x 297 mm		
	Oficio	216 x 343 mm		
	JIS B5	182 x 257 mm		
	ISO B5	176 x 250 mm		
	Executive	184 x 267 mm		
	A5	148 x 210 mm		
	A6	105 x 148 mm		
Φάκελος	Monarch	98 x 191 mm	75 έως 90 g/m <sup>2</sup>	1 φύλλο για μη αυτόματη τροφοδοσία στο δίσκο
	No. 10	105 x 241 mm		
	DL	110 x 220 mm		
	C5	162 x 229 mm		
	C6	114 x 162 mm		
Χοντρό χαρτί	Ανατρέξτε στην ενότητα “Απλό χαρτί”	Ανατρέξτε στην ενότητα “Απλό χαρτί”	90 έως 105 g/m <sup>2</sup>	
Ετικέτες <sup>c</sup>	Letter, A4	Ανατρέξτε στην ενότητα “Απλό χαρτί”	120 έως 150 g/m <sup>2</sup>	
Διαφάνεια	Letter, A4	Ανατρέξτε στην ενότητα “Απλό χαρτί”	138 έως 146 g/m <sup>2</sup>	
Χαρτόνι	Ταχυδρομική κάρτα	101,6 x 152,4 mm	90 έως 163 g/m <sup>2</sup>	
<b>Ελάχιστο μέγεθος (προσαρμοσμένο)</b>		76 x 127 mm	60 έως 165 g/m <sup>2</sup>	
<b>Μέγιστο μέγεθος (προσαρμοσμένο)</b>		216 x 356 mm		

a. Αν το βάρος ενός μέσου είναι μεγαλύτερο από 90 g/m<sup>2</sup>, τοποθετήστε ένα-ένα χαρτί στο δίσκο.

b. Η μέγιστη χωρητικότητα μπορεί να διαφέρει ανάλογα με το βάρος των μέσων, το πάχος και τις συνθήκες του περιβάλλοντος.


c. Λειότητα: 100 έως 250 (sheffield)

## Γενικές οδηγίες για ειδικά μέσα εκτύπωσης

ΤΥΠΟΣ ΜΕΣΩΝ	ΓΕΝΙΚΕΣ ΟΔΗΓΙΕΣ
<b>Φάκελοι</b>	<ul style="list-style-type: none"> <li>Η επιτυχημένη εκτύπωση σε φακέλους εξαρτάται από την ποιότητα των φακέλων. Όταν επιλέγετε φακέλους, να λαμβάνετε υπόψη σας τους εξής παράγοντες: <ul style="list-style-type: none"> <li>- Βάρος: Το βάρος χαρτιού του φακέλου δεν πρέπει να υπερβαίνει τα 90 g/m<sup>2</sup> διαφορετικά ενδέχεται να υπάρξουν εμπλοκές.</li> <li>- Κατασκευή: Πριν την εκτύπωση, οι φάκελοι πρέπει να είναι σε επίπεδη θέση με καμπύλωση μικρότερη των 6 mm, ενώ δεν πρέπει να περιέχουν αέρα.</li> <li>- Κατάσταση: Οι φάκελοι δεν πρέπει να είναι τσαλακωμένοι, κομμένοι ή να έχουν άλλες φθορές.</li> <li>- Θερμοκρασία: Πρέπει να χρησιμοποιείτε φακέλους, οι οποίοι είναι συμβατοί με τη θερμότητα και την πίεση του μηχανήματος κατά τη διάρκεια της λειτουργίας του.</li> </ul> </li> <li>Να χρησιμοποιείτε μόνο καλοφτιαγμένους φακέλους με καλά διπλωμένες πτυχώσεις.</li> <li>Να μην χρησιμοποιείτε φακέλους με γραμματόσημα.</li> <li>Να μην χρησιμοποιείτε φακέλους με συνδετήρες, κουμπώματα, παραθυράκια, επιστρώσεις, αυτοκόλλητες ταινίες ή άλλα συνθετικά υλικά.</li> <li>Μην χρησιμοποιείτε φθαρμένους ή χαμηλής ποιότητας φακέλους.</li> <li>Βεβαιωθείτε ότι η ραφή και στις δύο πλευρές του φακέλου εκτείνεται μέχρι τη γωνία του φακέλου.</li> </ul> <div style="text-align: center;">  <p><b>1 Αποδεκτό</b> <b>2 Μη αποδεκτό</b></p> </div> <ul style="list-style-type: none"> <li>Φάκελοι με αποσπώμενη αυτοκόλλητη ταινία ή με περισσότερες από μία γλώσσες που αναδιπλώνονται για να σφραγίσουν το φάκελο πρέπει να χρησιμοποιούν κόλλες συμβατές με τη θερμοκρασία της μονάδας φούρνου του μηχανήματος για 0,1 του δευτερολέπτου. Ανατρέξτε στις προδιαγραφές του μηχανήματός σας για να διαπιστώσετε τη θερμοκρασία της μονάδας φούρνου, δείτε σελίδα 42. Οι πρόσθετες γλώσσες και ταινίες μπορεί να προκαλέσουν τσαλακώματα, πτυχώσεις ή εμπλοκές, ενώ μπορεί επίσης να προκαλέσουν ζημιά στη μονάδα φούρνου.</li> <li>Για βέλτιστη ποιότητα εκτύπωσης, μην τοποθετείτε τα περιθώρια σε απόσταση μικρότερη από 15 mm από τις ακμές του φακέλου.</li> <li>Να αποφεύγετε την εκτύπωση πάνω από το σημείο στο οποίο ενώνονται οι ραφές του φακέλου.</li> </ul>

ΤΥΠΟΣ ΜΕΣΩΝ	ΓΕΝΙΚΕΣ ΟΔΗΓΙΕΣ
<b>Ετικέτες</b>	<ul style="list-style-type: none"> <li>Για την αποφυγή πρόκλησης ζημιάς στο μηχανήμα, χρησιμοποιείτε μόνο ετικέτες που έχουν σχεδιαστεί για χρήση σε μηχανήματα λείζερ. <ul style="list-style-type: none"> <li>- Όταν επιλέγετε ετικέτες, να λαμβάνετε υπόψη σας τους εξής παράγοντες: <ul style="list-style-type: none"> <li>- Κόλλες: Το υλικό συγκόλλησης πρέπει να μπορεί να αντέχει τη θερμοκρασία της μονάδας φούρνου του μηχανήματος. Ανατρέξτε στις προδιαγραφές του μηχανήματός σας για να διαπιστώσετε τη θερμοκρασία της μονάδας φούρνου, δείτε σελίδα 42.</li> <li>- Διευθέτηση: Χρησιμοποιήστε μόνο ετικέτες στις οποίες το οπισθόφυλλο είναι καλυμμένο. Οι ετικέτες μπορεί να ξεκολλήσουν από φύλλα με κενά ανάμεσα στις ετικέτες και να προκαλέσουν σοβαρές εμπλοκές στο μηχανήμα.</li> <li>- Καμπύλωση: Πριν την εκτύπωση, οι ετικέτες πρέπει να είναι τοποθετημένες σε επίπεδη θέση, με καμπύλωση μικρότερη από 13 mm προς οποιαδήποτε κατεύθυνση.</li> <li>- Κατάσταση: Μην χρησιμοποιήσετε ετικέτες τσαλακωμένες, με φυσαλίδες ή που φαίνεται να έχουν ξεκολλήσει.</li> </ul> </li> <li>Βεβαιωθείτε ότι δεν υπάρχει ακάλυπτη κολλητική ουσία ανάμεσα στις ετικέτες. Πιθανά ακάλυπτα σημεία μπορεί να προκαλέσουν αποκόλληση των ετικετών κατά τη διάρκεια της εκτύπωσης, άρα και ενδεχόμενες εμπλοκές χαρτιού. Ακάλυπτη κόλλα μπορεί επίσης να προκαλέσει ζημιά στα εξαρτήματα του μηχανήματος.</li> <li>Μην περάσετε το φύλλο ετικετών μέσω του μηχανήματος περισσότερες από μία φορές. Το οπισθόφυλλο του αυτοκόλλητου είναι σχεδιασμένο για ένα μόνο πέρασμα μέσα από το μηχανήμα.</li> <li>Μην χρησιμοποιείτε ετικέτες που έχουν διαχωριστεί από το οπισθόφυλλο ή είναι τσαλακωμένες, έχουν φυσαλίδες ή έχουν υποστεί άλλου είδους φθορά.</li> </ul> </li> </ul>
<b>Χαρτόνι ή υλικά εξειδικευμένου μεγέθους</b>	<ul style="list-style-type: none"> <li>Μην εκτυπώνετε σε μέσα μικρότερα από 76 mm σε πλάτος ή 127 mm σε μήκος.</li> <li>Στην εφαρμογή του λογισμικού, ορίστε τα περιθώρια τουλάχιστον 6,4 mm μακριά από τα άκρα του υλικού.</li> </ul>

ΤΥΠΟΣ ΜΕΣΩΝ	ΓΕΝΙΚΕΣ ΟΔΗΓΙΕΣ
<b>Διαφάνειες</b>	<ul style="list-style-type: none"> <li>• Για την αποφυγή πρόκλησης ζημιάς στο μηχάνημα, χρησιμοποιείτε μόνο διαφάνειες που έχουν σχεδιαστεί για χρήση σε εκτυπωτές λέιζερ.</li> <li>• Οι διαφάνειες που χρησιμοποιούνται στο μηχάνημα πρέπει να μπορούν να αντέχουν στους 180 °C, τη θερμοκρασία της μονάδας φούρνου του μηχανήματος.</li> <li>• Τοποθετήστε τις σε επίπεδη επιφάνεια αφού τις αφαιρέσετε από το μηχάνημα.</li> <li>• Μην τις αφήνετε στο δίσκο χαρτιού για μεγάλο χρονικό διάστημα. Μπορεί να συγκεντρώσουν σκόνη και βρομιά, οι οποίες αφήνουν κηλίδες στην εκτύπωση.</li> <li>• Να μεταχειρίζεστε τις διαφάνειες με προσοχή, για να αποφύγετε τις κηλίδες από δαχτυλιές.</li> <li>• Για να μην αλλοιωθούν οι διαφάνειες, να αποφεύγετε την παρατεταμένη έκθεσή τους στο φως του ήλιου.</li> <li>• Βεβαιωθείτε ότι οι διαφάνειες δεν είναι τσαλακωμένες ή ζαρωμένες και ότι δεν έχουν σχιστεί οι άκρες τους.</li> </ul>
<b>Προτυπωμένο χαρτί</b>	<ul style="list-style-type: none"> <li>• Το επιστολόχαρτο πρέπει να εκτυπώνεται με ανθεκτικά στη θερμοκρασία μελάνια που δεν ξεθωριάζουν, δεν εξατμίζονται ή δεν απελευθερώνουν επικίνδυνες εκπομπές, όταν εκτίθενται στη θερμοκρασία της μονάδας φούρνου του μηχανήματος για 0,1 του δευτερολέπτου. Ανατρέξτε στις προδιαγραφές του μηχανήματός σας για να διαπιστώσετε τη θερμοκρασία της μονάδας φούρνου, δείτε σελίδα 42.</li> <li>• Το μελάνι στο επιστολόχαρτο πρέπει να είναι άφλεκτο, ενώ δεν πρέπει να επηρεάζει δυσμενώς κανέναν κύλινδρο του εκτυπωτή.</li> <li>• Οι φόρμες και τα επιστολόχαρτα πρέπει να φυλάσσονται σε αεροστεγή συσκευασία, για να αποτρέπονται ενδεχόμενες αλλαγές κατά την αποθήκευση.</li> <li>• Πριν τοποθετήσετε προτυπωμένο χαρτί, όπως φόρμες και επιστολόχαρτα, βεβαιωθείτε ότι το μελάνι επάνω στο χαρτί είναι στεγνό. Κατά την επεξεργασία στη μονάδα φούρνου, μπορεί να τρέξει υγρό μελάνι από το προτυπωμένο χαρτί, με συνέπεια να μειωθεί η ποιότητα της εκτύπωσης.</li> </ul>

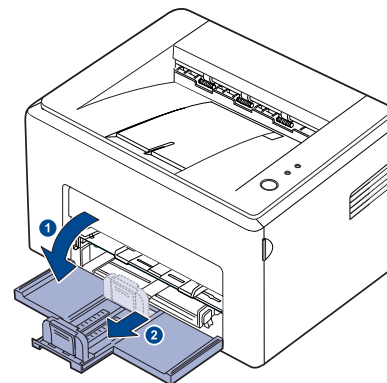
 Η χρήση χαρτιού φωτογραφιών ή χαρτιού με επιστρώσεις μπορεί να προκαλέσει προβλήματα που απαιτούν επισκευές. Αυτές οι επισκευές δεν καλύπτονται από τις συμβάσεις εγγύησης ή σέρβις της Samsung.


## Τοποθέτηση χαρτιού

### Τοποθέτηση χαρτιού στο δίσκο

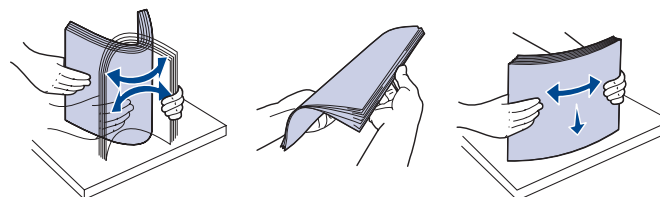
Τοποθετήστε το μέσο εκτύπωσης που χρησιμοποιείτε για τις περισσότερες εκτυπώσεις σας στο δίσκο. Ο δίσκος μπορεί να χωρέσει το πολύ 150 φύλλα απλού χαρτιού 75 g/m<sup>2</sup>.

1. Πιάστε το δίσκο εισόδου χαρτιού και τραβήξτε τον προς το μέρος σας για να ανοίξει. Πιάστε τον πίσω οδηγό και τραβήξτε τον έξω για να επεκτείνετε το δίσκο.

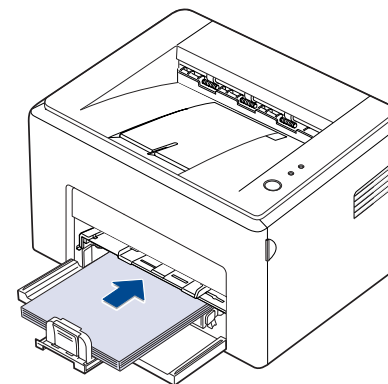



-  Επειδή το μηχάνημα είναι πολύ ελαφρύ, μπορεί να μετακινηθεί όταν το χρησιμοποιείτε, π.χ. κατά το άνοιγμα/κλείσιμο του δίσκου ή κατά την τοποθέτηση/αφαίρεση της κασέτας τόνερ. Προσέξτε να μη μετακινήσετε το μηχάνημα.

2. Ετοιμάστε μια δεσμίδα χαρτιού για τοποθέτηση, λυγίζοντάς τη μέσα-έξω ή ξεφυλλίζοντάς τη για να μην κολλούν μεταξύ τους τα φύλλα. Ευθυγραμμίστε τις άκρες σε μια επίπεδη επιφάνεια.



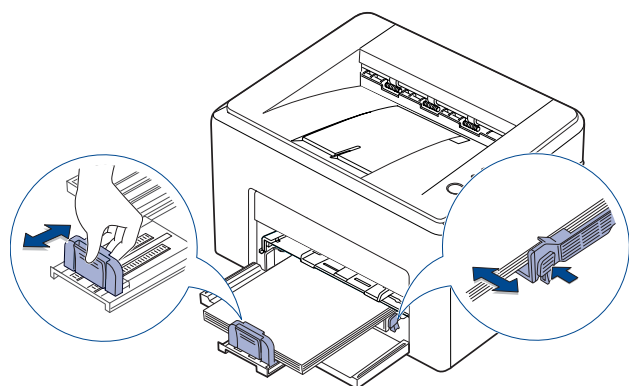
3. Τοποθετήστε το χαρτί με την πλευρά εκτύπωσης προς τα επάνω. Βεβαιωθείτε ότι και οι τέσσερις γωνίες είναι επίπεδες στο δίσκο.



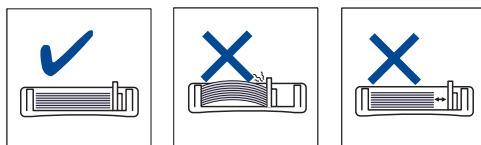
-  Προσέξτε να μην τοποθετήσετε περισσότερο χαρτί από το συνιστώμενο. Η τοποθέτηση περισσότερου χαρτιού από το συνιστώμενο μπορεί να προκαλέσει εμπλοκές.



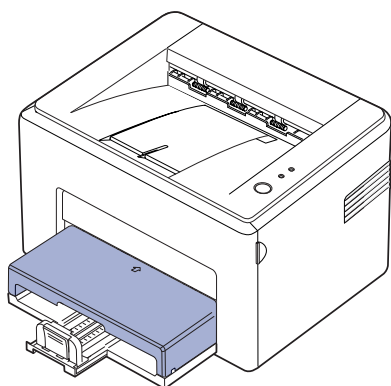
4. Πιέστε τον πίσω οδηγό για να ρυθμιστεί με βάση το μήκος χαρτιού. Επίσης, πιέστε τον πλαϊνό οδηγό και σύρτε τον στην αριστερή πλευρά κόντρα στο χαρτί.



- ✎ Μην σπρώχνετε πάρα πολύ τον οδηγό πλάτους επειδή θα παραμορφωθούν τα υλικά εκτύπωσης.
- Εάν δεν ρυθμίσετε τον οδηγό πλάτους, μπορεί να προκληθεί εμπλοκή χαρτιού.



5. Αν χρειάζεται, κλείστε το κάλυμμα χαρτιού για να προστατεύσετε από τη σκόνη το χαρτί που έχετε τοποθετήσει στο δίσκο.

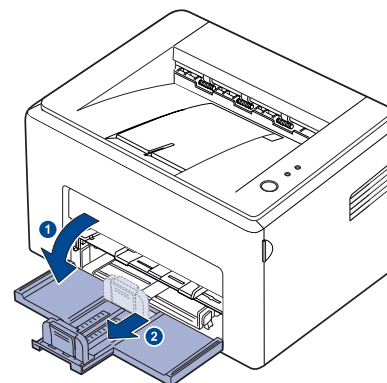


## Εκτύπωση σε ειδικά υλικά εκτύπωσης

Το μηχάνημα μπορεί να χωρέσει ειδικά μεγέθη και τύπους υλικών εκτύπωσης, όπως ταχυδρομικές κάρτες, κάρτες σημειώσεων και φακέλους. Κυρίως, χρησιμεύει για εκτύπωση μονής σελίδας σε επιστολόχαρτο ή έγγραφο χαρτί.

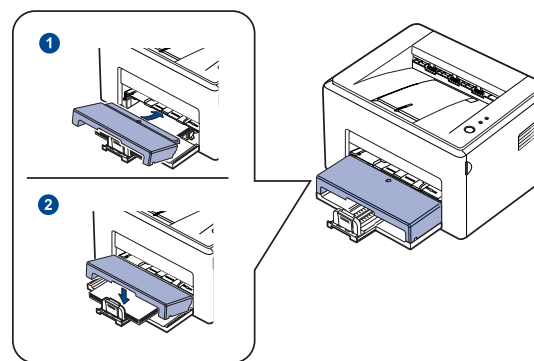
### Τροφοδοσία του υλικού εκτύπωσης μη αυτόματα

- Τοποθετήστε μόνο ένα μέγεθος μέσων εκτύπωσης κάθε φορά στο δίσκο.
  - Για να αποφύγετε τις εμπλοκές χαρτιού, μην προσθέτετε χαρτί όταν υπάρχει ακόμα χαρτί στο δίσκο. Αυτό ισχύει και για τους άλλους τύπους μέσων εκτύπωσης.
  - Τα μέσα εκτύπωσης πρέπει να τοποθετούνται με την όψη της πλευράς που θέλετε να εκτυπώσετε προς τα πάνω και την επάνω άκρη να εισέρχεται πρώτη στο δίσκο. Τοποθετήστε τα υλικά εκτύπωσης στο κέντρο του δίσκου.
  - Τοποθετείτε πάντοτε μόνο τα προβλεπόμενα μέσα εκτύπωσης, έτσι ώστε να αποφεύγονται οι εμπλοκές χαρτιού και τα προβλήματα με την ποιότητα της εκτύπωσης. (Δείτε την ενότητα Επιλογή μέσων εκτύπωσης στη σελίδα 19 για περισσότερες πληροφορίες.)
  - Ισιώστε οποιαδήποτε καμπύλη υπάρχει σε καρτ ποστάλ, φακέλους και ετικέτες πριν την τοποθέτησή τους στο δίσκο.
1. Πιάστε το δίσκο εισόδου χαρτιού και τραβήξτε τον προς το μέρος σας για να ανοίξει. Πιάστε τον πίσω οδηγό και τραβήξτε τον έξω για να επεκτείνετε το δίσκο.

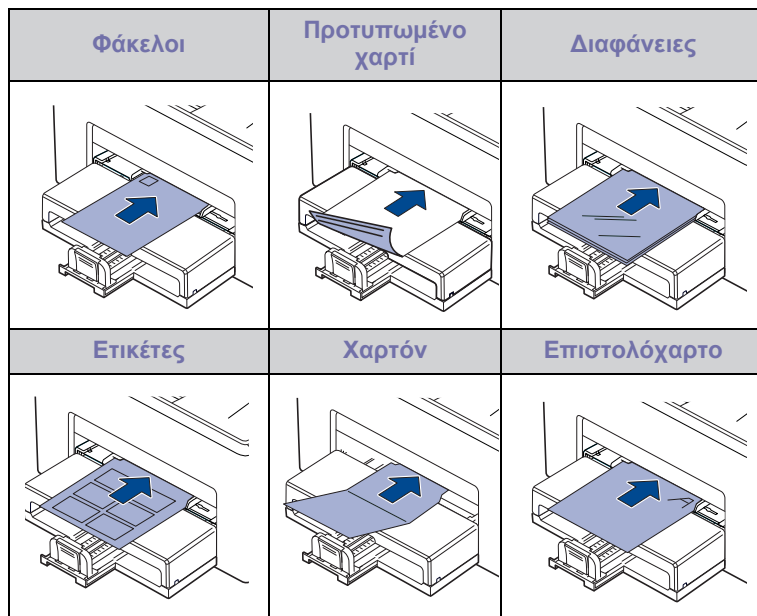







- ✎ Επειδή το μηχάνημα είναι πολύ ελαφρύ, μπορεί να μετακινηθεί όταν το χρησιμοποιείτε, π.χ. κατά το άνοιγμα/κλείσιμο του δίσκου ή κατά την τοποθέτηση/αφαίρεση της κασέτας τόνερ. Προσέξτε να μη μετακινήσετε το μηχάνημα.

2. Τοποθετήστε το κάλυμμα σκόνης στο δίσκο εισόδου χαρτιού. (Για το ML-1640 Series, παραβλέψτε αυτό το βήμα και συνεχίστε με το επόμενο βήμα.)




3. Τοποθετήστε το χαρτί στο μη αυτόματο δίσκο.  
(Για το ML-1640 Series, τοποθετήστε χαρτί στο δίσκο εισόδου χαρτιού.)




-  Για την εκτύπωση σε ετικέτες ή κάρτες χρησιμοποιώντας τον μη αυτόματο δίσκο, τροφοδοτείτε από ένα φύλλο τη φορά. Συνιστάται πρώτα η πλήρωση του δίσκου εισόδου χαρτιού για ομαλή εκτύπωση.
- Όταν εκτυπώνετε σε εφαρμογή, εκκινήστε το μενού εκτύπωσης.
  - Πριν εκτυπώσετε, ανοίξτε τις ιδιότητες εκτυπωτή.
  - Πατήστε την καρτέλα **Χαρτί** στις ιδιότητες εκτυπωτή και επιλέξτε έναν κατάλληλο τύπο χαρτιού.
-  Αν θέλετε να χρησιμοποιήσετε κάποια ετικέτα, ορίστε τον τύπο χαρτιού σε **Ετικέτες**
- Επιλέξτε **Χειροκίνητος τροφοδότης** στην προέλευση χαρτιού και μετά πατήστε **OK**.
  - Εκκινήστε την εκτύπωση σε εφαρμογή
  - Πατήστε το κουμπί  **Ακύρωση** στο μηχάνημα για να ξεκινήσει η τροφοδοσία και μετά το μηχάνημα ξεκινάει την εκτύπωση.
-  • Αν εκτυπώνετε πολλαπλές σελίδες, τοποθετήστε το επόμενο φύλλο μετά την εκτύπωση της πρώτης σελίδας και πατήστε το κουμπί  **Ακύρωση**. Επαναλάβετε αυτό το βήμα για κάθε σελίδα που θέλετε να εκτυπώσετε.
- Οι ρυθμίσεις που αλλάξατε παραμένουν σε ισχύ μόνο όσο διάστημα χρησιμοποιείτε την τρέχουσα εφαρμογή.

## Ρύθμιση του μεγέθους και τύπου χαρτιού

Μετά την τοποθέτηση χαρτιού στο δίσκο χαρτιού, πρέπει να καθορίσετε το μέγεθος και τον τύπο χαρτιού, χρησιμοποιώντας το πρόγραμμα οδήγησης του εκτυπωτή. Ακολουθήστε αυτά τα βήματα για να αποκτήσουν οι αλλαγές μόνιμο χαρακτήρα.

 Η ακόλουθη διαδικασία αφορά τα Windows XP. Για άλλα λειτουργικά συστήματα Windows, ανατρέξτε στον αντίστοιχο οδηγό χρήσης των Windows ή στην ηλεκτρονική βοήθεια.

- Κάντε κλικ στο κουμπί **Έναρξη** στην οθόνη του υπολογιστή.
- Επιλέξτε **Εκτυπωτές και φαξ**.
- Κάντε δεξιό κλικ στο εικονίδιο του προγράμματος οδήγησης του εκτυπωτή και επιλέξτε **Προτιμήσεις εκτύπωσης**.
- Κάντε κλικ στην καρτέλα **Χαρτί** και αλλάξτε τις ρυθμίσεις **Επιλογές χαρτιού**.
- Κάντε κλικ στο κουμπί **OK**.

 Εάν θέλετε να χρησιμοποιήσετε χαρτί ειδικού μεγέθους, όπως **Χαρτί** τιμολόγησης, επιλέξτε **Προσαρμογή** στην καρτέλα **Χαρτί** στις ιδιότητες εκτυπωτή. Δείτε την Ενότητα λογισμικού.



# Βασικές εργασίες εκτύπωσης

Σε αυτό το κεφάλαιο επεξηγούνται οι συνήθεις εργασίες εκτύπωσης.

**Αυτό το κεφάλαιο περιλαμβάνει:**

- Εκτύπωση ενός εγγράφου
- Ακύρωση εργασίας εκτύπωσης


## Εκτύπωση ενός εγγράφου

Το μηχάνημα σας δίνει τη δυνατότητα να εκτυπώσετε από διάφορες εφαρμογές Windows, Macintosh ή Linux. Τα ακριβή βήματα για την εκτύπωση ενός εγγράφου διαφέρουν ανάλογα με την εφαρμογή που χρησιμοποιείτε. Για λεπτομέρειες σχετικά με την εκτύπωση, δείτε την *Ενότητα λογισμικού*.


## Ακύρωση εργασίας εκτύπωσης

Αν η εργασία εκτύπωσης αναμένει σε ουρά εκτύπωσης, όπως η ομάδα εκτυπωτών σε Windows, διαγράψτε την εργασία ως εξής:

1. Κάντε κλικ στο μενού **Έναρξη** των Windows.
2. Στα Windows 2000, επιλέξτε **Ρυθμίσεις** και μετά **Εκτυπωτές**.  
Στα Windows XP/2003, επιλέξτε **Εκτυπωτές και φαξ**.  
Στα Windows Vista/2008, επιλέξτε **Πίνακας Ελέγχου > Υλικό και Ήχος > Εκτυπωτές**.  
Στα Windows 7, επιλέξτε **Πίνακας Ελέγχου > Υλικό και Ήχος > Συσσκευές και εκτυπωτές**.  
Στο Windows Server 2008 R2, επιλέξτε **Πίνακας Ελέγχου > Υλικό > Συσσκευές και εκτυπωτές**.
3. Στα Windows 2000, XP, 2003, 2008 και Vista, κάντε διπλό κλικ στο μηχάνημά σας.  
Στα Windows 7 και Windows Server 2008 R2, κάντε δεξιό κλικ στο εικονίδιο του εκτυπωτή σας > μενού περιβάλλοντος > **Προβολή αυτού που εκτυπώνεται**.
4. Στο μενού **Εγγράφου**, επιλέξτε **Άκυρο**.

 Μπορείτε επίσης να αποκτήσετε πρόσβαση σε αυτό το παράθυρο κάνοντας απλά διπλό κλικ στο εικονίδιο εκτυπωτή στην κάτω δεξιά γωνία της επιφάνειας εργασίας των Windows.

Μπορείτε επίσης να ακυρώσετε την τρέχουσα εργασία πατώντας


 **Ακύρωση** στον πίνακα ελέγχου.

# Συντήρηση

Το κεφάλαιο αυτό παρέχει πληροφορίες σχετικά με τη συντήρηση του μηχανήματος και της κασέτας τόνερ.


## Αυτό το κεφάλαιο περιλαμβάνει:

- Καθαρισμός του μηχανήματός σας
- Συντήρηση της κασέτας
- Αντικατάσταση της κασέτας τόνερ

 Οι εικόνες του μηχανήματος βασίζονται στη σειρά ML-2240 series. Το ML-1640 series δεν διαθέτει μη αυτόματο δίσκο.

## Καθαρισμός του μηχανήματός σας

Για να διατηρηθεί η ποιότητα εκτύπωσης, ακολουθήστε τις παρακάτω διαδικασίες καθαρισμού κάθε φορά που αντικαθιστάτε την κασέτα τόνερ ή όταν παρουσιάζονται προβλήματα ως προς την ποιότητα της εκτύπωσης.

-  Ο καθαρισμός της καμπίνας του μηχανήματος με υλικά καθαρισμού που περιέχουν μεγάλες ποσότητες οινόπνευματος, διαλύτη ή άλλες ισχυρές ουσίες, μπορεί να προκαλέσει αποχρωματισμό ή παραμόρφωση της καμπίνας.
- Αν το μηχανήμα σας ή το περιβάλλον του ρυπανθεί με τόνερ, συνιστάται η χρήση υγρού υφάσματος ή χαρτομάντιλου για να το καθαρίσετε. Αν χρησιμοποιείτε ηλεκτρική σκούπα, το τόνερ διασκορπίζεται στον αέρα και μπορεί να αποβεί βλαβερός για την υγεία σας.

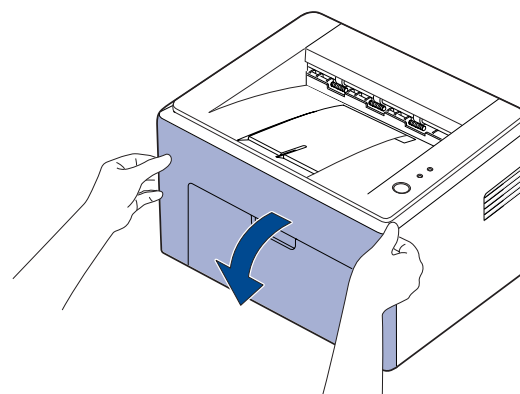
## Καθαρισμός της εξωτερικής επιφάνειας


Καθαρίστε την καμπίνα του μηχανήματος με ένα μαλακό πανί. Μπορείτε να υγράνετε ελαφρώς το πανί με νερό, αλλά προσέξτε να μην τρέξει νερό πάνω ή μέσα στο μηχανήμα.

## Εσωτερικός καθαρισμός

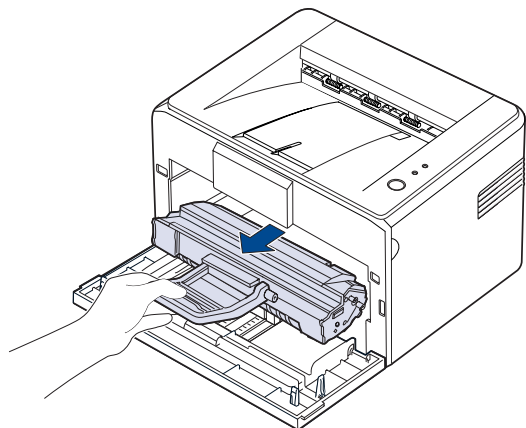
Κατά τη διάρκεια της εκτύπωσης, το εσωτερικό του μηχανήματος μπορεί να συγκεντρώσει σκόνη, κομμάτια χαρτί και τόνερ. Η συγκέντρωση αυτών των σωματιδίων μπορεί να προκαλέσει προβλήματα στην ποιότητα της εκτύπωσης, όπως στίγματα ή λεκέδες από τόνερ. Με τον καθαρισμό του εσωτερικού του μηχανήματος, διορθώνονται ή μειώνονται τα προβλήματα αυτά.



1. Απενεργοποιήστε το μηχανήμα, αποσυνδέστε το καλώδιο του ρεύματος και μετά περιμένετε μέχρι να κρυώσει το μηχανήμα.
2. Ανοίξτε το μπροστινό κάλυμμα.

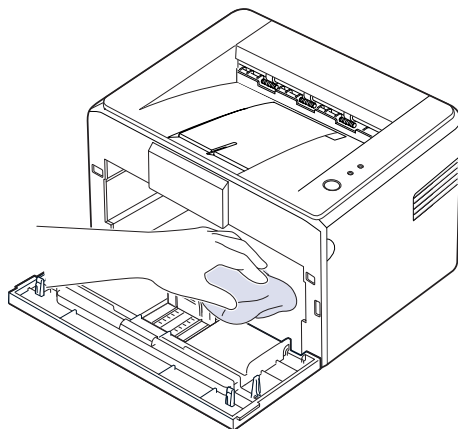



-  Για τη σειρά ML-2240 Series, αν έχετε τοποθετήσει το κάλυμμα σκόνης, αφαιρέστε το κάλυμμα σκόνης πριν ανοίξετε το μπροστινό κάλυμμα.

3. Τραβήξτε έξω την κασέτα τόνερ και αφαιρέστε την από το μηχάνημα.

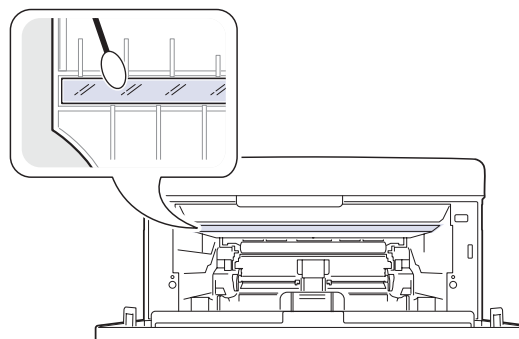



-  Επειδή το μηχάνημα είναι πολύ ελαφρύ, μπορεί να μετακινηθεί όταν το χρησιμοποιείτε, π.χ. κατά το άνοιγμα/κλείσιμο του δίσκου ή κατά την τοποθέτηση/αφαίρεση της κασέτας τόνερ. Προσέξτε να μη μετακινήσετε το μηχάνημα.
4. Αφαιρέστε το μη αυτόματο δίσκο, τραβώντας τον προς τα έξω.
-  Το ML-1640 series δεν διαθέτει μη αυτόματο δίσκο, μεταβείτε στο βήμα 5.
5. Με ένα στεγνό ύφασμα χωρίς χνούδια, σκουπίστε όλη τη σκόνη και τα κατάλοιπα τόνερ από την περιοχή και την κοιλότητα της κασέτας τόνερ.

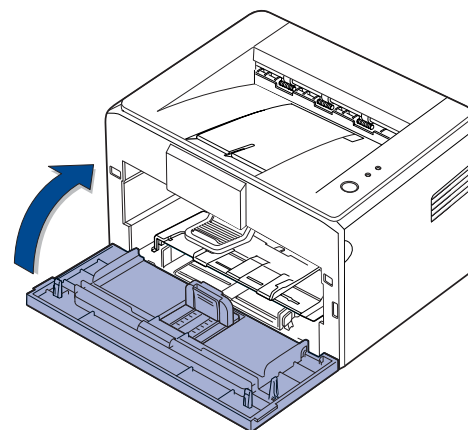


-  Για να αποφευχθεί η πρόκληση ζημιάς στην κασέτα τόνερ, μην την εκθέτετε στο φως για περισσότερο από μερικά λεπτά. Αν χρειάζεται, καλύψτε τη με ένα κομμάτι χαρτιού. Επίσης, μην αγγίζετε το μαύρο κύλινδρο μεταφοράς στο εσωτερικό του μηχανήματος.

6. Εντοπίστε τη μακρόστενη γυάλινη λωρίδα (LSU) που υπάρχει στην επάνω πλευρά του τμήματος της κασέτας και σκουπίστε απαλά το γυαλί για να διαπιστώσετε, εάν η λευκή μπατονέτα μαυρίζει από τη βρωμιά.



7. Μετά την τοποθέτηση του μη αυτόματου δίσκου και της κασέτας τόνερ, κλείστε το κάλυμμα. Βεβαιωθείτε ότι το κάλυμμα έκλεισε καλά. Αν δεν έκλεισε καλά, μπορεί να προκληθούν σφάλματα κατά την εκτύπωση.
-  Αν δεν έκλεισε καλά, μπορεί να προκληθούν σφάλματα κατά την εκτύπωση.



8. Συνδέστε το καλώδιο ρεύματος και ενεργοποιήστε το μηχάνημα.

## Συντήρηση της κασέτας

### Αποθήκευση της κασέτας τόνερ

Για την καλύτερη απόδοση της κασέτας τόνερ, λάβετε υπόψη σας τις παρακάτω οδηγίες:

- Μην αφαιρείτε την κασέτα τόνερ από τη συσκευασία της, έως ότου είστε έτοιμοι να τη χρησιμοποιήσετε.
- Μην ξαναγεμίζετε την κασέτα τόνερ. Η εγγύηση του μηχανήματος δεν καλύπτει ζημιές που προκλήθηκαν από κασέτα που έχει ξαναγεμιστεί.
- Αποθηκεύετε τις κασέτες τόνερ στο ίδιο περιβάλλον με το μηχάνημα.
- Για να μην προκληθεί ζημιά στην κασέτα τόνερ, μην την εκθέτετε σε φως παρά μόνο για μερικά λεπτά.

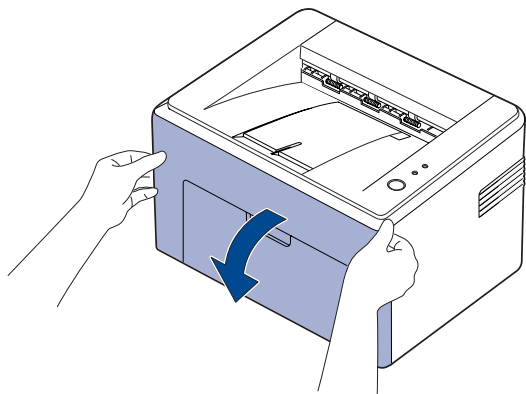
### Αναμενόμενη διάρκεια ζωής της κασέτας

Η διάρκεια ζωής της κασέτας τόνερ εξαρτάται από την ποσότητα του τόνερ που απαιτείται για τις εργασίες εκτύπωσης. Εξάλλου, ο ακριβής αριθμός μπορεί να διαφέρει ανάλογα με την πυκνότητα εκτύπωσης των σελίδων που εκτυπώνετε, ενώ ο αριθμός των σελίδων μπορεί να επηρεαστεί από το λειτουργικό περιβάλλον, τα διαστήματα εκτύπωσης, τον τύπο και το μέγεθος των μέσων. Αν εκτυπώνετε πολλά γραφικά, ίσως χρειαστεί να αλλάξετε πιο συχνά κασέτα τόνερ.

### Ανακατανομή τόνερ

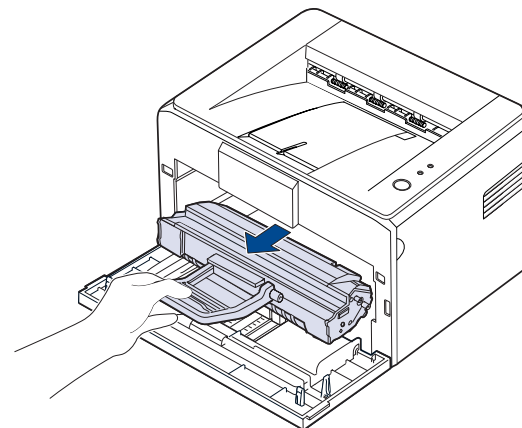
Όταν η στάθμη του τόνερ είναι χαμηλή, μπορεί να εμφανιστούν ξεθωριασμένες ή ανοιχτόχρωμες περιοχές. Μπορείτε να βελτιώσετε προσωρινά την ποιότητα εκτύπωσης ανακατανέμοντας το τόνερ.

1. Ανοίξτε το μπροστινό κάλυμμα.

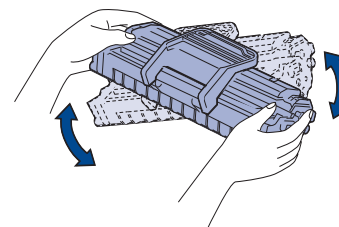


- ✍ Για τη σειρά ML-2240 Series, αν έχετε τοποθετήσει το κάλυμμα σκόνης, αφαιρέστε το κάλυμμα σκόνης πριν ανοίξετε το μπροστινό κάλυμμα.

2. Τραβήξτε έξω την κασέτα τόνερ και αφαιρέστε την από το μηχάνημα.

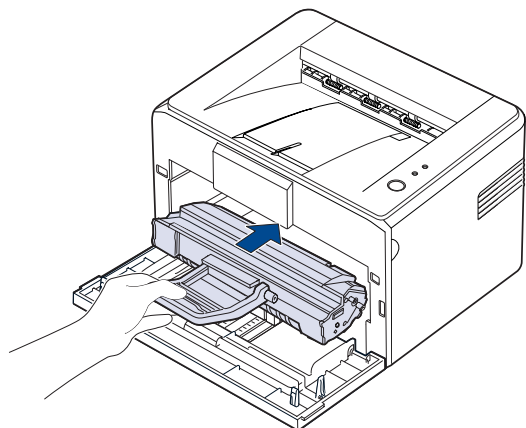


- ⚠ Αποφύγετε να βάλετε το χέρι σας πολύ βαθιά μέσα στο μηχάνημα. Η περιοχή της μονάδας φούρνου μπορεί να είναι ζεστή.
  - Για να αποφύγετε την πρόκληση ζημιάς στην κασέτα τόνερ, μην την εκθέτετε στο φως για περισσότερο από μερικά λεπτά.
  - ⚠ Μην αγγίζετε την πράσινη επιφάνεια (ή την μπλε), το τύμπανο OPC, με τα χέρια σας ή οποιοδήποτε άλλο υλικό. Χρησιμοποιήστε τη χειρολαβή της κασέτας για να αποφύγετε την επαφή με τη συγκεκριμένη περιοχή.
  - Προσέξτε να μην εκθέσετε στο φως την πράσινη επιφάνεια (ή την μπλε), το τύμπανο OPC. Αυτό μπορεί να προκαλέσει βλάβη στο τύμπανο OPC. Καλύψτε το τύμπανο OPC της κασέτας τόνερ με χαρτί για να μην προκληθεί ζημιά από το φως.
  - Μη γυρίσετε ανάποδα την κασέτα τόνερ.
  - ✍ Επειδή το μηχάνημα είναι πολύ ελαφρύ, μπορεί να μετακινηθεί όταν το χρησιμοποιείτε, π.χ. κατά το άνοιγμα/κλείσιμο του δίσκου ή κατά την τοποθέτηση/αφαίρεση της κασέτας τόνερ. Προσέξτε να μη μετακινήσετε το μηχάνημα.
3. Ανακινήστε ελαφρά την κασέτα τόνερ από τη μια πλευρά προς την άλλη πέντε ή έξι φορές για να ανακατανομηθεί το τόνερ.

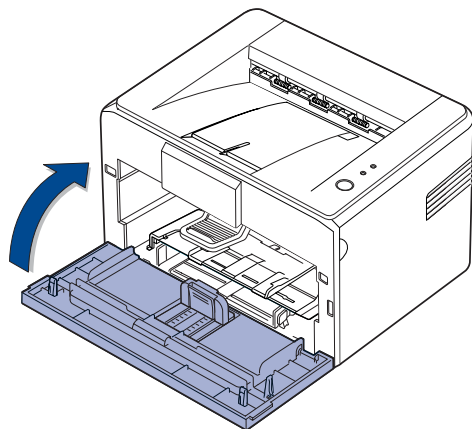


- ✍ Αν πέσει τόνερ στα ρούχα σας, σκουπίστε το με στεγνό πανί και πλύνετε τα ρούχα σε κρύο νερό. Το ζεστό νερό αφήνει το τόνερ στο ύφασμα.

4. Εισαγάγετε εκ νέου την κασέτα τόνερ μέσα στο μηχάνημα. Βεβαιωθείτε ότι η κασέτα γραφή ασφαλίσε στη θέση της.



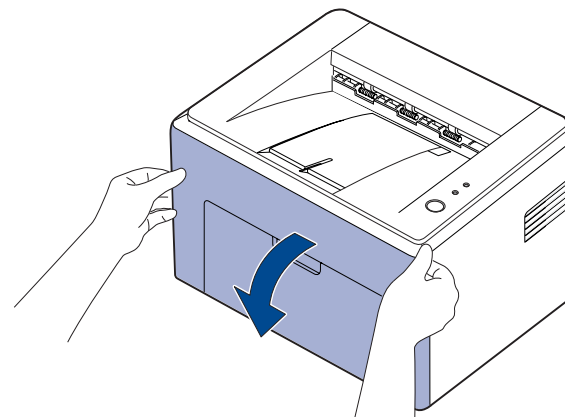
5. Κλείστε το μπροστινό κάλυμμα. Βεβαιωθείτε ότι το κάλυμμα έκλεισε καλά. Αν δεν έκλεισε καλά, μπορεί να προκληθούν σφάλματα κατά την εκτύπωση.



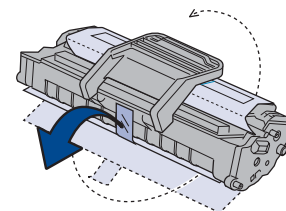
## Αντικατάσταση της κασέτας τόνερ

Όταν το LED τόνερ ανάβει κόκκινο, σημαίνει ότι η κασέτα του μηχανήματος έχει εξαντληθεί εντελώς. Το μηχάνημά σας διακόπτει την εκτύπωση. Επίσης, το παράθυρο προγράμματος Έξυπνος πίνακας εμφανίζεται στον υπολογιστή για να σας υπενθυμίσει να αντικαταστήσετε την κασέτα. Σε αυτό το στάδιο, η κασέτα τόνερ πρέπει να αντικατασταθεί. Ελέγξτε τον τύπο της κασέτας τόνερ για το μηχάνημά σας. (Άλβιδο όρι άιύδοδά “Αναλώσιμα” όδς όάέβää 41.)

1. Απενεργοποιήστε το μηχάνημα και μετά περιμένετε μερικά λεπτά να κρυώσει.
2. Πιάστε το μπροστινό κάλυμμα και τραβήξτε το προς το μέρος σας για να ανοίξει.

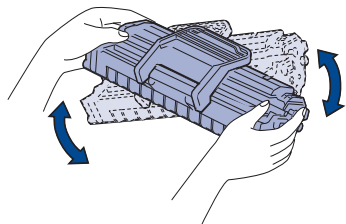



- ☒ Για τη σειρά ML-2240 Series, αν έχετε τοποθετήσει το κάλυμμα σκόνης, αφαιρέστε το κάλυμμα σκόνης πριν ανοίξετε το μπροστινό κάλυμμα.
  - ☒ Επειδή το μηχάνημα είναι πολύ ελαφρύ, μπορεί να μετακινηθεί όταν το χρησιμοποιείτε, π.χ. κατά το άνοιγμα/κλείσιμο του δίσκου ή κατά την τοποθέτηση/αφαίρεση της κασέτας τόνερ. Προσέξτε να μη μετακινήσετε το μηχάνημα.
3. Βγάλτε την κασέτα γραφή από τη συσκευασία της και αφαιρέστε το χαρτί που προστατεύει την κασέτα τραβώντας την ταινία συσκευασίας.




- ⚠ • Μην αγγίζετε την πράσινη επιφάνεια (ή την μπλε), το τύμπανο OPC, με τα χέρια σας ή οποιοδήποτε άλλο υλικό. Χρησιμοποιήστε τη χειρολαβή της κασέτας για να αποφύγετε την επαφή με τη συγκεκριμένη περιοχή.
- Προσέξτε να μην εκθέσετε στο φως την πράσινη επιφάνεια (ή την μπλε), το τύμπανο OPC. Αυτό μπορεί να προκαλέσει βλάβη στο τύμπανο OPC. Καλύψτε το τύμπανο OPC της κασέτας τόνερ με χαρτί για να μην προκληθεί ζημιά από το φως.
- Μη γυρίσετε ανάποδα την κασέτα τόνερ.

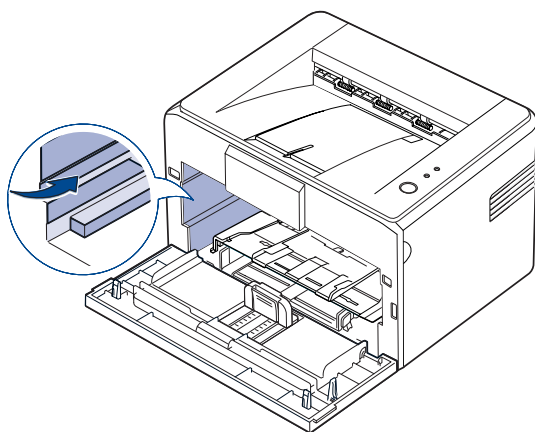
4. Κρατώντας και τις δύο λαβές στην κασέτα τόνερ, ανακινήστε την καλά για να ανακατανεμηθεί το τόνερ.



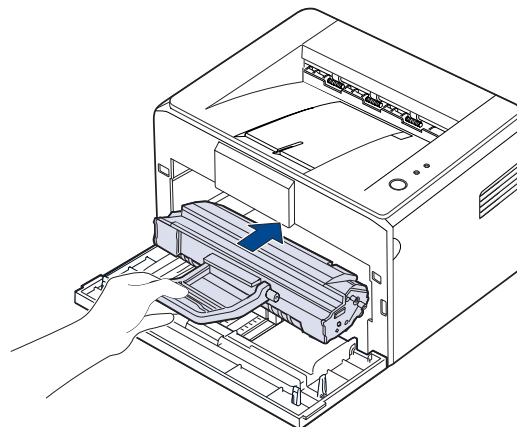
 Αν πέσει τόνερ στα ρούχα σας, σκουπίστε το με στεγνό πανί και πλύνετε τα ρούχα σε κρύο νερό. Το ζεστό νερό αφήνει το τόνερ στο ύφασμα.


-  • Μην χρησιμοποιείτε αιχμηρά αντικείμενα, όπως μαχαίρια ή ψαλίδια, για να ανοίξετε τη συσκευασία της κασέτας τόνερ. Μπορεί να καταστρέψετε την επιφάνεια της κασέτας τόνερ.
- Για να μην υποστεί ζημιά η κασέτα τόνερ, μην την αφήνετε εκτεθειμένη στο φως για περισσότερο από λίγα λεπτά. Αν χρειάζεται, καλύψτε την για προστασία με ένα κομμάτι χαρτιού.


5. Εντοπίστε τις εγχοπές της κασέτας στο εσωτερικό του μηχανήματος, μία σε κάθε πλευρά.



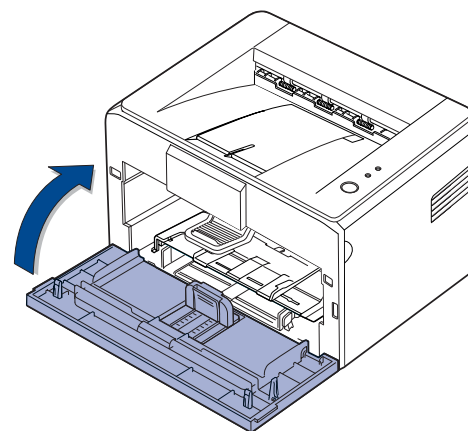
6. Ξεδιπλώστε τη λαβή της κασέτας τόνερ και πιάστε την. Εισαγάγετε την κασέτα στο μηχάνημα μέχρι να εφαρμόσει στη θέση της.




 Εισαγάγετε ή τραβήξτε προς τα έξω προσεκτικά την κασέτα τόνερ για να μην γρατσουνιστεί το μηχάνημα.

-  • Μην αγγίζετε την πράσινη επιφάνεια (ή την μπλε), το τύμπανο OPC, με τα χέρια σας ή οποιοδήποτε άλλο υλικό. Χρησιμοποιήστε τη χειρολαβή της κασέτας για να αποφύγετε την επαφή με τη συγκεκριμένη περιοχή.
- Προσέξτε να μην εκθέσετε στο φως την πράσινη επιφάνεια (ή την μπλε), το τύμπανο OPC. Αυτό μπορεί να προκαλέσει βλάβη στο τύμπανο OPC. Καλύψτε το τύμπανο OPC της κασέτας τόνερ με χαρτί για να μην προκληθεί ζημιά από το φως.
- Μη γυρίσετε ανάποδα την κασέτα τόνερ.

7. Κλείστε το μπροστινό κάλυμμα. Βεβαιωθείτε ότι το κάλυμμα έκλεισε καλά. Αν το κάλυμμα δεν κλείσει καλά, μπορεί να προκληθούν σφάλματα κατά την εκτύπωση.



 Η μέση απόδοση για καινούργια κασέτα τόνερ είναι 1.500 τυπικές σελίδες σύμφωνα με το πρότυπο ISO/IEC 19752. Η μέση απόδοση για την αρχική κασέτα τόνερ που παρέχεται με το μηχάνημα είναι 700 τυπικές σελίδες.)



# Αντιμετώπιση προβλημάτων

Το κεφάλαιο αυτό σας δίνει χρήσιμες πληροφορίες σχετικά με το τι πρέπει να κάνετε σε περίπτωση που αντιμετωπίσετε κάποιο πρόβλημα.

## Αυτό το κεφάλαιο περιλαμβάνει:

- Συμβουλές για την αποφυγή εμπλοκών χαρτιού
- Επίλυση περιπτώσεων εμπλοκής χαρτιού
- Επίλυση άλλων προβλημάτων

 Οι εικόνες του μηχανήματος βασίζονται στη σειρά ML-2240 series. Το ML-1640 series δεν διαθέτει μη αυτόματο δίσκο.

## Συμβουλές για την αποφυγή εμπλοκών χαρτιού


Οι περισσότερες εμπλοκές χαρτιού μπορούν να αποφευχθούν, αν επιλέξετε τους σωστούς τύπους μέσων. Σε περίπτωση εμπλοκής ακολουθήστε τα βήματα που αναφέρονται στη σελίδα 31.

- Ακολουθήστε τις διαδικασίες στη σελίδα 22. Βεβαιωθείτε ότι έχουν τοποθετηθεί σωστά οι ρυθμιζόμενοι οδηγοί.
- Μην τοποθετείτε υπερβολική ποσότητα χαρτιού στο δίσκο. Βεβαιωθείτε ότι το χαρτί βρίσκεται κάτω από το σημάδι μέγιστης χωρητικότητας χαρτιού στο εσωτερικό του δίσκου.
- Μην αφαιρείτε το χαρτί από το δίσκο την ώρα που το μηχάνημα εκτυπώνει.
- Λυγίστε, ξεφυλλίστε και ευθυγραμμίστε το χαρτί πριν το τοποθετήσετε.
- Μην χρησιμοποιείτε τσακισμένο, νωπό ή πολύ τσαλακωμένο χαρτί.
- Μην ανακατεύετε διαφορετικούς τύπους χαρτιού στο δίσκο.
- Χρησιμοποιείτε μόνο τα ενδεικμένα μέσα εκτύπωσης. (Άλβδâ ðçí âíúðçðá “Ρύθμιση του μεγέθους και τύπου χαρτιού” ðçç óâèðáâ 24.)
- Βεβαιωθείτε ότι η συνιστώμενη πλευρά εκτύπωσης των μέσων εκτύπωσης είναι με την όψη προς τα πάνω στο δίσκο.

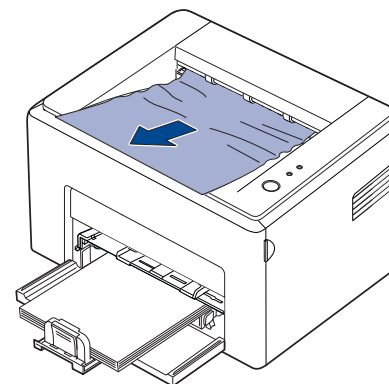
Αν παρουσιαστεί εμπλοκή χαρτιού, το LED σφάλματος στον πίνακα ελέγχου ανάβει πορτοκαλί. Εντοπίστε και αφαιρέστε το μπλοκαρισμένο χαρτί. Για να συνεχίσετε την εκτύπωση μετά το ξεμπλοκάρισμα των χαρτιών, πρέπει να ανοίξετε και να κλείσετε το μπροστινό κάλυμμα.

## Επίλυση περιπτώσεων εμπλοκής χαρτιού

### Στην περιοχή εξόδου χαρτιού

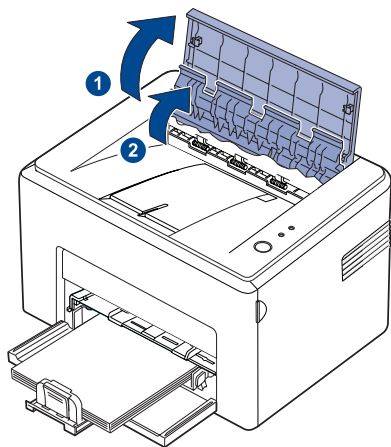
 Οι εμπλοκές χαρτιού σε αυτή την περιοχή μπορεί να έχουν ως αποτέλεσμα το ξεθώριασμα του τόνερ επάνω στη σελίδα. Αν πέσει τόνερ επάνω στα ρούχα σας, πλύνετε τα με κρύο νερό, επειδή το ζεστό ποτίζει το ύφασμα με τόνερ.

1. Αν υπάρχει εμπλοκή χαρτιού καθώς αυτό εξέρχεται στο δίσκο εξόδου και είναι ορατό ένα μεγάλο τμήμα του χαρτιού, τραβήξτε το ίσια προς τα έξω.



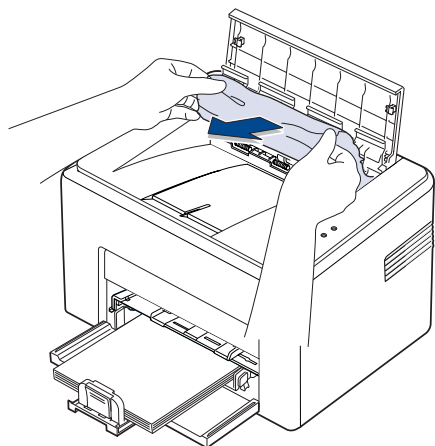
Αν τραβώντας το μπλοκαρισμένο χαρτί υπάρξει αντίσταση και το χαρτί δεν μετακινείται αμέσως, σταματήστε το τράβηγμα. Συνεχίστε με το επόμενο βήμα.

2. Ανοίξτε το επάνω κάλυμμα και το εσωτερικό κάλυμμα.

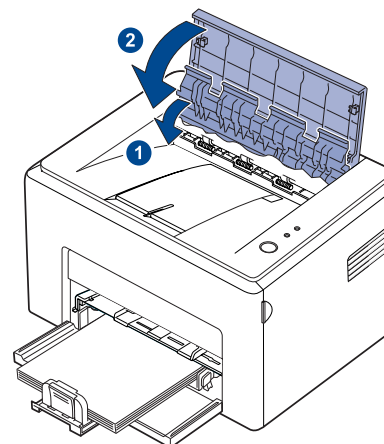


- ⚠ • Όταν αφαιρείτε το μπλοκαρισμένο χαρτί, προσέξτε να μην αγγίξετε τον κύλινδρο θερμότητας (ο οποίος είναι τοποθετημένος κάτω από το εσωτερικό κάλυμμα). Είναι καυτός και μπορεί να προκαλέσει εγκαύματα!
- Το επάνω κάλυμμα και το εσωτερικό κάλυμμα μπορεί επίσης να ζεσταθούν λόγω του κυλίνδρου. Αφήστε το μηχάνημα να κρυώσει προτού ανοίξετε τα καλύμματα.

3. Χαλαρώστε το χαρτί αν έχει πιαστεί στους κυλίνδρους θερμότητας. Στη συνέχεια, τραβήξτε σιγά το χαρτί προς τα έξω.



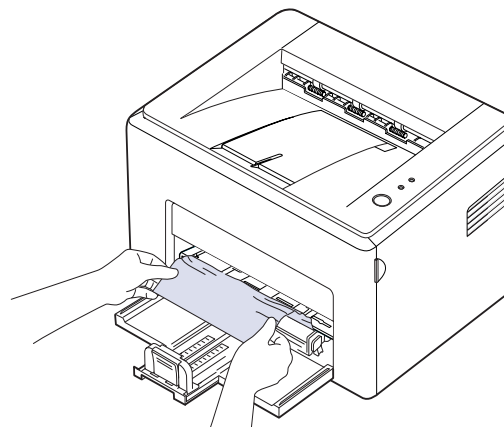
4. Κλείστε το εσωτερικό κάλυμμα και το επάνω κάλυμμα. Η διαδικασία εκτύπωσης συνεχίζεται αυτόματα.



- ☒ Οι σελίδες που απέτυχαν να εκτυπωθούν δεν επανεκτυπώνονται. Προσπαθήστε να εκτυπώσετε τις σελίδες.

### Στην περιοχή τροφοδοσίας χαρτιού

1. Αφαιρέστε όποιο χαρτί τροφοδοτήθηκε εσφαλμένα τραβώντας το προς τα έξω από την εμφανή του άκρη. Βεβαιωθείτε ότι το χαρτί τοποθετήθηκε ευθυγραμμισμένο σωστά στο δίσκο.

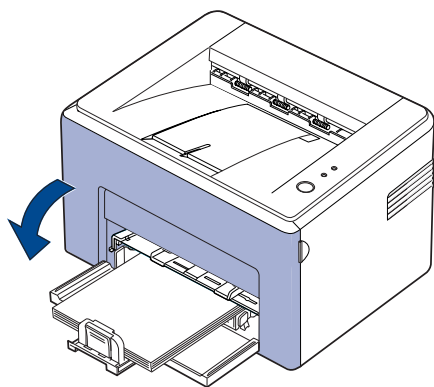



2. Ανοίξτε και κλείστε το μπροστινό ή επάνω κάλυμμα για να ξαναρχίσει η εκτύπωση του εγγράφου από τις σελίδες που απέτυχαν.



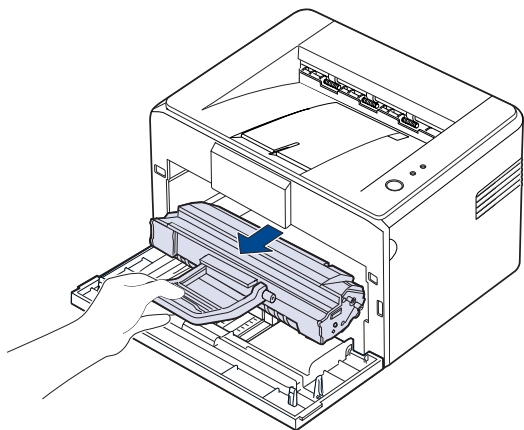
## Γύρω από την κασέτα τόνερ


1. Ανοίξτε το μπροστινό κάλυμμα.



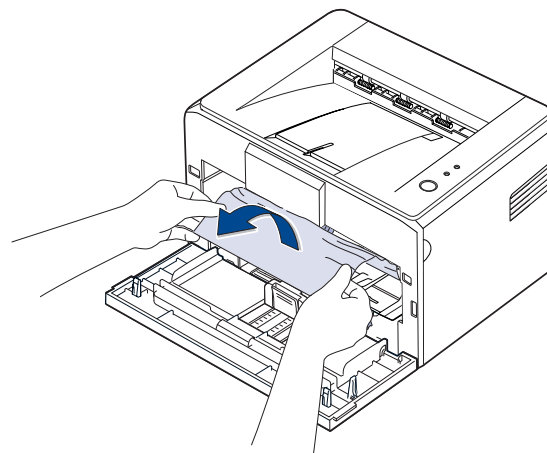
 Για τη σειρά ML-2240 Series, αν έχετε τοποθετήσει το κάλυμμα σκόνης, αφαιρέστε το κάλυμμα σκόνης πριν ανοίξετε το μπροστινό κάλυμμα.

2. Τραβήξτε έξω την κασέτα τόνερ και αφαιρέστε την από το μηχάνημα.



-  Μην αγγίζετε την πράσινη επιφάνεια (ή την μπλε), το τύμπανο OPC, με τα χέρια σας ή οποιοδήποτε άλλο υλικό. Χρησιμοποιήστε τη χειρολαβή της κασέτας για να αποφύγετε την επαφή με τη συγκεκριμένη περιοχή.
- Προσέξτε να μην εκθέσετε στο φως την πράσινη επιφάνεια (ή την μπλε), το τύμπανο OPC. Αυτό μπορεί να προκαλέσει βλάβη στο τύμπανο OPC. Καλύψτε το τύμπανο OPC της κασέτας τόνερ με χαρτί για να μην προκληθεί ζημιά από το φως.
- Μη γυρίσετε ανάποδα την κασέτα τόνερ.

3. Τραβήξτε σιγά το χαρτί προς το μέρος σας.



4. Ελέγξτε ότι δεν υπάρχει άλλο χαρτί στο μηχάνημα.

5. Επανατοποθετήστε την κασέτα τόνερ και κλείστε το μπροστινό κάλυμμα. Το μηχάνημά σας ξαναρχίζει την εκτύπωση του εγγράφου από τις σελίδες που απέτυχαν.

## Επίλυση άλλων προβλημάτων

Το παρακάτω διάγραμμα αναφέρει ορισμένες καταστάσεις που μπορούν να συμβούν και τις προτεινόμενες λύσεις. Ακολουθήστε τις προτεινόμενες λύσεις, μέχρι να διορθωθεί το πρόβλημα. Αν το πρόβλημα επιμένει, καλέστε για σέρβις.

### Τροφοδοσία χαρτιού


ΚΑΤΑΣΤΑΣΗ	ΠΡΟΤΕΙΝΟΜΕΝΕΣ ΛΥΣΕΙΣ
Εμπλοκή χαρτιού κατά τη διάρκεια της εκτύπωσης.	Ξεμπλοκάρετε το χαρτί. Δείτε σελίδα 31.
Τα φύλλα χαρτιού κολλάνε μεταξύ τους.	<ul style="list-style-type: none"><li>Βεβαιωθείτε ότι ο δίσκος δεν περιέχει περισσότερο χαρτί από το κανονικό. Ο δίσκος μπορεί να χωρέσει μέχρι 150 φύλλα χαρτί, ανάλογα με το πάχος του χαρτιού.</li><li>Βεβαιωθείτε ότι χρησιμοποιείτε το σωστό τύπο χαρτιού. Δείτε σελίδα 24.</li><li>Αφαιρέστε τα φύλλα χαρτιού από το δίσκο και ξεφυλλίστε τα.</li><li>Τα φύλλα χαρτιού ενδέχεται να κολλάνε μεταξύ τους σε συνθήκες υγρασίας.</li></ul>
Δεν τροφοδοτούνται πολλαπλά φύλλα.	<ul style="list-style-type: none"><li>Ο δίσκος μπορεί να περιέχει διαφορετικούς τύπους χαρτιού. Τοποθετήστε χαρτί ενός τύπου, μεγέθους και βάρους.</li><li>Σε περίπτωση που έχει παρουσιαστεί εμπλοκή από πολλαπλά χαρτιά, αφαιρέστε τα χαρτιά που προκαλούν την εμπλοκή. Δείτε σελίδα 31.</li></ul>

ΚΑΤΑΣΤΑΣΗ	ΠΡΟΤΕΙΝΟΜΕΝΕΣ ΛΥΣΕΙΣ
<b>Δεν τροφοδοτείται χαρτί στο μηχάνημα.</b>	<ul style="list-style-type: none"> <li>Αφαιρέστε τυχόν εμπόδια από το εσωτερικό του μηχανήματος.</li> <li>Το χαρτί δεν έχει τοποθετηθεί σωστά. Αφαιρέστε το χαρτί από το δίσκο και τοποθετήστε το εκ νέου σωστά.</li> <li>Υπάρχει πάρα πολύ χαρτί στο δίσκο. Αφαιρέστε το επιπλέον χαρτί από το δίσκο.</li> <li>Το χαρτί είναι υπερβολικά παχύ. Χρησιμοποιήστε μόνο χαρτί που συμμορφώνεται με τις προδιαγραφές του μηχανήματος. Δείτε σελίδα 19.</li> </ul>
<b>Συνεχίζει να παρουσιάζεται εμπλοκή του χαρτιού.</b>	<ul style="list-style-type: none"> <li>Υπάρχει πάρα πολύ χαρτί στο δίσκο. Αφαιρέστε το επιπλέον χαρτί από το δίσκο. Αν πραγματοποιείτε εκτύπωση σε ειδικά υλικά, τοποθετήστε κάθε φορά στο δίσκο μόνο ένα μέγεθος μέσω εκτύπωσης.</li> <li>Χρησιμοποιείται εσφαλμένος τύπος χαρτιού. Χρησιμοποιήστε μόνο χαρτί που συμμορφώνεται με τις προδιαγραφές του μηχανήματος. Δείτε σελίδα 20.</li> <li>Ενδέχεται να υπάρχουν υπολείμματα στο εσωτερικό του μηχανήματος. Ανοίξτε το μπροστινό κάλυμμα και αφαιρέστε τα υπολείμματα.</li> </ul>
<b>Δεν γίνεται σωστή τροφοδοσία των φακέλων.</b>	Βεβαιωθείτε ότι οι οδηγοί του χαρτιού βρίσκονται και στις δύο πλευρές των φακέλων.

## Προβλήματα εκτύπωσης

ΚΑΤΑΣΤΑΣΗ	ΠΙΘΑΝΗ ΑΙΤΙΑ	ΠΡΟΤΕΙΝΟΜΕΝΕΣ ΛΥΣΕΙΣ
<b>Το μηχάνημα δεν εκτυπώνει.</b>	Το μηχάνημα δεν έχει ρεύμα.	Ελέγξτε τις συνδέσεις του καλωδίου ρεύματος. Ελέγξτε το διακόπτη λειτουργίας και την τροφοδοσία.
	Το μηχάνημα δεν έχει επιλεγεί ως ο προεπιλεγμένος εκτυπωτής.	Επιλέξτε Samsung ML-2240 Series ως τον προεπιλεγμένο εκτυπωτή σας στα Windows.
	<ul style="list-style-type: none"> <li>Ελέγξτε το μηχάνημα για τα παρακάτω:</li> <li>Το μπροστινό κάλυμμα δεν είναι κλειστό. Κλείστε το κάλυμμα.</li> <li>Υπάρχει εμπλοκή χαρτιού. Ξεμπλοκάρετε το χαρτί. Δείτε σελίδα 31.</li> <li>Δεν έχει τοποθετηθεί χαρτί. Τοποθετήστε χαρτί. Δείτε σελίδα 22.</li> <li>Η κασέτα τόνερ δεν έχει τοποθετηθεί. Τοποθετήστε την κασέτα τόνερ.</li> <li>Αν παρουσιαστεί κάποιο σφάλμα συστήματος, επικοινωνήστε με τον εκπρόσωπο του σέρβις.</li> </ul>	
	Το καλώδιο σύνδεσης ανάμεσα στον υπολογιστή και το μηχάνημα δεν είναι συνδεδεμένο σωστά.	Αποσυνδέστε το καλώδιο του εκτυπωτή και συνδέστε το ξανά.
	Το καλώδιο σύνδεσης ανάμεσα στον υπολογιστή και στο μηχάνημα είναι ελαττωματικό.	Αν είναι δυνατόν, συνδέστε το καλώδιο σε κάποιον άλλο υπολογιστή που λειτουργεί σωστά και εκτυπώστε μια εργασία. Μπορείτε επίσης να δοκιμάσετε διαφορετικό καλώδιο εκτυπωτή.
	Η ρύθμιση της θύρας είναι λανθασμένη.	Ελέγξτε τη ρύθμιση εκτυπωτή των Windows για να βεβαιωθείτε ότι η εργασία εκτύπωσης έχει σταλεί στη σωστή θύρα. Αν ο υπολογιστής διαθέτει παραπάνω από μία θύρες, βεβαιωθείτε ότι το μηχάνημα είναι συνδεδεμένο στη σωστή θύρα.
	Οι παράμετροι του μηχανήματος ενδέχεται να μην έχουν ρυθμιστεί σωστά.	Ελέγξτε τις ιδιότητες του εκτυπωτή για να βεβαιωθείτε ότι όλες οι ρυθμίσεις εκτύπωσης είναι σωστές.
	Το πρόγραμμα οδήγησης του εκτυπωτή ενδέχεται να μην έχει εγκατασταθεί σωστά.	Διορθώστε το λογισμικό του εκτυπωτή. Δείτε την <i>Ενότητα λογισμικού</i> .
	Το μηχάνημα δεν λειτουργεί σωστά.	Ελέγξτε τα LED κατάστασης στον πίνακα ελέγχου για να εξακριβώσετε αν το μηχάνημα εμφανίζει σφάλμα συστήματος.

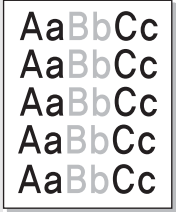
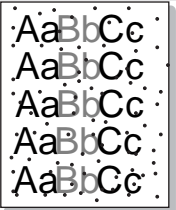
ΚΑΤΑΣΤΑΣΗ	ΠΙΘΑΝΗ ΑΙΤΙΑ	ΠΡΟΤΕΙΝΟΜΕΝΕΣ ΛΥΣΕΙΣ
<b>Το μηχάνημα δεν εκτυπώνει χαρτί ειδικού μεγέθους, όπως χαρτί τιμολόγησης.</b>	Το μέγεθος του χαρτιού και οι ρυθμίσεις μεγέθους χαρτιού δεν ταιριάζουν.	Ρυθμίστε το σωστό μέγεθος χαρτιού στην <b>Προσαρμογή</b> στις Ιδιότητες εκτυπωτή. Δείτε την Ενότητα λογισμικού.
<b>Το μηχάνημα επιλέγει υλικά εκτύπωσης από λάθος προέλευση χαρτιού.</b>	Η επιλογή προέλευσης χαρτιού στις ιδιότητες εκτυπωτή ενδέχεται να είναι εσφαλμένη.	Σε πολλές εφαρμογές λογισμικού, η επιλογή προέλευσης χαρτιού περιλαμβάνεται στην καρτέλα <b>Χαρτί</b> στις ιδιότητες εκτυπωτή. Επιλέξτε τη σωστή προέλευση χαρτιού. Δείτε την οθόνη βοήθειας του προγράμματος οδήγησης εκτυπωτή.
<b>Η εργασία εκτύπωσης είναι εξαιρετικά αργή.</b>	Η εργασία ενδέχεται να είναι εξαιρετικά περίπλοκη.	Ελαττώστε την περιπλοκότητα της σελίδας ή δοκιμάστε να προσαρμόσετε τις ρυθμίσεις που σχετίζονται με την ποιότητα εκτύπωσης.
<b>Η μισή σελίδα είναι κενή.</b>	Ενδέχεται να μην είναι σωστή η ρύθμιση προσανατολισμού της σελίδας.	Αλλάξτε τον προσανατολισμό της σελίδας στην εφαρμογή σας. Δείτε την οθόνη βοήθειας του προγράμματος οδήγησης εκτυπωτή.
	Το μέγεθος του χαρτιού και οι ρυθμίσεις μεγέθους χαρτιού δεν ταιριάζουν.	Βεβαιωθείτε ότι το μέγεθος του χαρτιού στις ρυθμίσεις του προγράμματος οδήγησης του εκτυπωτή ταιριάζει με το χαρτί που υπάρχει στο δίσκο. Εναλλακτικά, βεβαιωθείτε ότι το μέγεθος του χαρτιού στις ρυθμίσεις του προγράμματος οδήγησης του εκτυπωτή ταιριάζει με τις ρυθμίσεις της εφαρμογής λογισμικού που χρησιμοποιείτε.



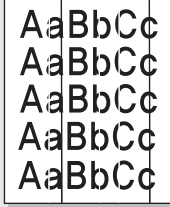
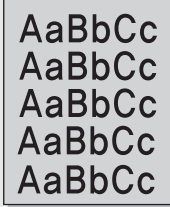
ΚΑΤΑΣΤΑΣΗ	ΠΙΘΑΝΗ ΑΙΤΙΑ	ΠΡΟΤΕΙΝΟΜΕΝΕΣ ΛΥΣΕΙΣ
<b>Το μηχάνημα εκτυπώνει, αλλά το κείμενο είναι λάθος ή ατελές.</b>	Το καλώδιο του εκτυπωτή είναι χαλαρό ή ελαττωματικό.	Αποσυνδέστε το καλώδιο του εκτυπωτή και συνδέστε το ξανά. Δοκιμάστε μια εργασία εκτύπωσης που έχετε ήδη εκτυπώσει επιτυχώς. Αν είναι δυνατόν, συνδέστε το καλώδιο και το μηχάνημα σε άλλο υπολογιστή και δοκιμάστε να εκτυπώσετε μια εργασία που γνωρίζετε ότι εκτυπώνεται σωστά. Τέλος, δοκιμάστε ένα νέο καλώδιο εκτυπωτή.
	Έχει επιλεγεί εσφαλμένο πρόγραμμα οδήγησης του εκτυπωτή.	Ελέγξτε το μενού επιλογής εκτυπωτή της εφαρμογής για να βεβαιωθείτε ότι έχει επιλεγεί το μηχάνημά σας.
	Η εφαρμογή λογισμικού δεν λειτουργεί κανονικά.	Δοκιμάστε να εκτυπώσετε μια εργασία από κάποια άλλη εφαρμογή.
	Το λειτουργικό σύστημα δεν λειτουργεί σωστά.	Πραγματοποιήστε έξοδο από τα Windows και εκκινήστε πάλι τον υπολογιστή. Απενεργοποιήστε το μηχάνημα και στη συνέχεια ενεργοποιήστε το ξανά.
<b>Οι σελίδες εκτυπώνονται, αλλά είναι κενές.</b>	Η κασέτα τόνερ είναι ελαττωματική ή έχει τελειώσει το τόνερ.	Ανακαταναείμτε το τόνερ, αν χρειάζεται. Δείτε σελίδα 28. Αν χρειάζεται, αντικαταστήστε την κασέτα τόνερ.
	Το αρχείο ενδέχεται να περιέχει κενές σελίδες.	Ελέγξτε το αρχείο για να βεβαιωθείτε ότι δεν περιέχει κενές σελίδες.
	Ορισμένα εξαρτήματα, όπως ο ελεγκτής ή η μητρική πλακέτα, μπορεί να είναι ελαττωματικά.	Επικοινωνήστε με έναν εκπρόσωπο του σέρβις.
<b>Το μηχάνημα δεν εκτυπώνει σωστά αρχείο PDF. Λείπουν τμήματα των γραφικών, του κειμένου ή των εικόνων.</b>	Υπάρχει ασυμβατότητα μεταξύ του αρχείου PDF και των προϊόντων Acrobat:	Η εκτύπωση του αρχείου PDF ως εικόνας μπορεί να επιλύσει το πρόβλημα. Ενεργοποιήστε <b>Print As Image</b> από τις επιλογές εκτύπωσης του Acrobat.   Η διάρκεια της εκτύπωσης είναι μεγαλύτερη όταν εκτυπώνετε το αρχείο PDF ως εικόνα.
<b>Το μηχάνημά σας έχει μια παράξενη μυρωδιά κατά την αρχική χρήση.</b>	Το λάδι που χρησιμοποιείται για την προστασία της μονάδας φούρνου εξατμίζεται.	Πρόκειται για ένα προσωρινό πρόβλημα.

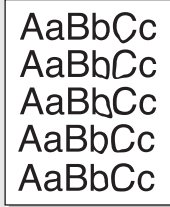
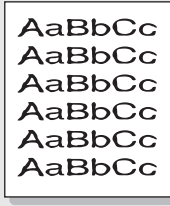
ΚΑΤΑΣΤΑΣΗ	ΠΙΘΑΝΗ ΑΙΤΙΑ	ΠΡΟΤΕΙΝΟΜΕΝΕΣ ΛΥΣΕΙΣ
Η ποιότητα εκτύπωσης των φωτογραφιών δεν είναι καλή. Οι εικόνες δεν είναι καθαρές.	Η ανάλυση της φωτογραφίας είναι πολύ χαμηλή.	Μειώστε το μέγεθος της φωτογραφίας. Αν αυξήσετε το μέγεθος της φωτογραφίας στην εφαρμογή λογισμικού, η ανάλυση θα μειωθεί.
Πριν την εκτύπωση, το μηχάνημα βγάζει ατμούς κοντά στο δίσκο εξόδου.	Η χρήση νοτισμένου χαρτιού μπορεί να προκαλέσει ατμούς κατά την εκτύπωση.	Αυτό δεν είναι πρόβλημα. Εξακολουθήστε να εκτυπώνετε.

## Προβλήματα ποιότητας εκτύπωσης

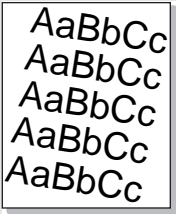
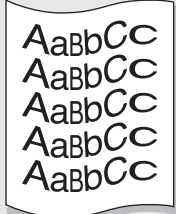
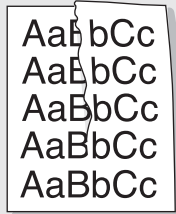
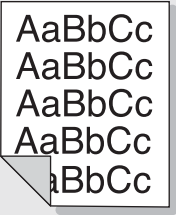
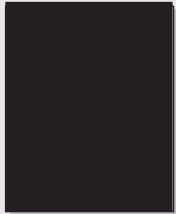
Αν το εσωτερικό του μηχανήματος είναι βρώμικο ή το χαρτί δεν έχει τοποθετηθεί σωστά, ενδέχεται να επηρεαστεί αρνητικά η ποιότητα της εκτύπωσης. Συμβουλευτείτε τον ακόλουθο πίνακα για να επιλύσετε το πρόβλημα.

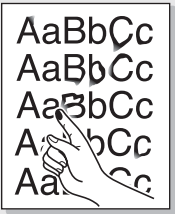

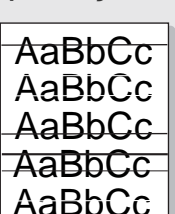
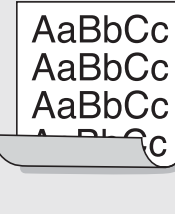
ΚΑΤΑΣΤΑΣΗ	ΠΡΟΤΕΙΝΟΜΕΝΕΣ ΛΥΣΕΙΣ
<p><b>Αχνή ή θολή εκτύπωση</b></p> 	<p>Σε περίπτωση που εμφανιστεί στη σελίδα μια λευκή γραμμή ή κάποια ξεθωριασμένη περιοχή:</p> <ul style="list-style-type: none"> <li>• Η παροχή τόνερ είναι χαμηλή. Ίσως μπορείτε να παρατείνετε προσωρινά τη διάρκεια ζωής της κασέτας τόνερ. Δείτε σελίδα 29. Αν με τον τρόπο αυτό δεν βελτιώνεται η ποιότητα εκτύπωσης, τοποθετήστε καινούργια κασέτα τόνερ.</li> <li>• Το χαρτί ενδέχεται να μην πληροί τις προδιαγραφές χαρτιού, για παράδειγμα, το χαρτί είναι πολύ νωπό ή πολύ σκληρό. Δείτε σελίδα 19.</li> <li>• Αν ολόκληρη η σελίδα είναι ανοιχτόχρωμη, τότε η ρύθμιση για την ανάλυση εκτύπωσης είναι πολύ χαμηλή. Ρυθμίστε την ανάλυση εκτύπωσης. Δείτε την οθόνη βοήθειας του προγράμματος οδήγησης εκτυπωτή.</li> <li>• Συνδυασμός από ατέλειες ξεθωριάσματος ή κηλίδων μπορεί να υποδηλώνει ότι η κασέτα τόνερ χρειάζεται καθαρισμό.</li> <li>• Η επιφάνεια του τμήματος LSU στο εσωτερικό του μηχανήματος ενδέχεται να είναι βρώμικη. Καθαρίστε τη μονάδα LSU ανοίγοντας και κλείνοντας το μπροστινό κάλυμμα αρκετές φορές και, αν το πρόβλημα εξακολουθεί να υφίσταται, επικοινωνήστε με έναν εκπρόσωπο του σέρβις.</li> </ul>
<p><b>Στίγματα τόνερ</b></p> 	<ul style="list-style-type: none"> <li>• Το χαρτί ενδέχεται να μην πληροί τις προδιαγραφές χαρτιού, για παράδειγμα, το χαρτί είναι πολύ νωπό ή πολύ σκληρό. Δείτε σελίδα 19.</li> <li>• Η διαδρομή χαρτιού ενδέχεται να χρειάζεται καθαρισμό. Αάβδὰ δσί αίυδςδὰ “Εσωτερικός καθαρισμός” όδς όάεβää 26.</li> </ul>

ΚΑΤΑΣΤΑΣΗ	ΠΡΟΤΕΙΝΟΜΕΝΕΣ ΛΥΣΕΙΣ
<p><b>Απώλειες δεδομένων</b></p> 	<p>Αν υπάρχουν θολές περιοχές, κατά κανόνα στρογγυλεμένες, διασκορπισμένες τυχαία στη σελίδα:</p> <ul style="list-style-type: none"> <li>Ένα φύλλο χαρτιού μπορεί να ήταν ελαττωματικό. Δοκιμάστε να εκτυπώσετε ξανά την εργασία.</li> <li>Η υγρασία στο χαρτί είναι ανομοιόμορφη ή υπάρχουν υγροί λεκέδες στην επιφάνεια του χαρτιού. Δοκιμάστε μια διαφορετική μάρκα χαρτιού. Δείτε σελίδα 19.</li> <li>Η παρτίδα χαρτιού είναι κακή. Οι διαδικασίες παραγωγής μπορεί να προκαλέσουν την απόρριψη του τόνερ σε ορισμένα σημεία. Δοκιμάστε διαφορετικό είδος ή μάρκα χαρτιού.</li> <li>Αλλάξτε την επιλογή εκτυπωτή και προσπαθήστε ξανά. Μεταβείτε στις ιδιότητες εκτυπωτή, κάντε κλικ στην καρτέλα <b>Χαρτί</b> και ορίστε τον τύπο σε <b>Χοντρό χαρτί</b>. Ανατρέξτε στην <i>Ενότητα λογισμικού</i> για λεπτομέρειες.</li> </ul> <p>Σε περίπτωση που τα βήματα αυτά δεν διορθώσουν το πρόβλημα, επικοινωνήστε με τον εκπρόσωπο του σέρβις.</p>
<p><b>Λευκά σημεία</b></p> 	<p>Στη σελίδα εμφανίζονται λευκά σημεία:</p> <ul style="list-style-type: none"> <li>Το χαρτί είναι εξαιρετικά τραχύ και μεγάλο τμήμα σκόνης από το χαρτί πέφτει στις εσωτερικές συσκευές του μηχανήματος, με αποτέλεσμα να ρυπαίνεται ο ιμάντας μεταφοράς. Καθαρίστε το εσωτερικό του μηχανήματος. Επικοινωνήστε με έναν εκπρόσωπο του σέρβις.</li> <li>Η διαδρομή χαρτιού ενδέχεται να χρειάζεται καθαρισμό. Επικοινωνήστε με έναν εκπρόσωπο του σέρβις.</li> </ul>
<p><b>Κάθετες γραμμές</b></p> 	<p>Αν στη σελίδα εμφανίζονται λευκές κάθετες γραμμές:</p> <ul style="list-style-type: none"> <li>Η επιφάνεια του τμήματος LSU στο εσωτερικό του μηχανήματος ενδέχεται να είναι βρώμικη. Καθαρίστε τη μονάδα LSU ανοίγοντας και κλείνοντας το μπροστινό κάλυμμα αρκετές φορές και, αν το πρόβλημα εξακολουθεί να υφίσταται, επικοινωνήστε με έναν εκπρόσωπο του σέρβις.</li> </ul>
<p><b>Μαύρο φόντο</b></p> 	<p>Αν η ποσότητα σκίασης του φόντου δεν είναι αποδεκτή:</p> <ul style="list-style-type: none"> <li>Χρησιμοποιήστε ελαφρύτερο χαρτί. Δείτε σελίδα 19.</li> <li>Ελέγξτε το περιβάλλον του μηχανήματος: συνθήκες πολύ ξηρού περιβάλλοντος (χαμηλή υγρασία) ή υψηλής υγρασίας (παραπάνω από 80% σχετική υγρασία) ενδέχεται να αυξήσουν τη σκίαση του φόντου.</li> <li>Αφαιρέστε την παλιά κασέτα τόνερ και εγκαταστήστε μια καινούργια. Δείτε σελίδα 29.</li> </ul>

ΚΑΤΑΣΤΑΣΗ	ΠΡΟΤΕΙΝΟΜΕΝΕΣ ΛΥΣΕΙΣ
<p><b>Λεκέδες τόνερ</b></p> 	<ul style="list-style-type: none"> <li>Καθαρίστε το εσωτερικό του μηχανήματος. Δείτε σελίδα 26.</li> <li>Ελέγξτε τον τύπο και την ποιότητα του χαρτιού. Δείτε σελίδα 19.</li> <li>Αφαιρέστε την κασέτα τόνερ και τοποθετήστε μια καινούργια. Δείτε σελίδα 29.</li> </ul>
<p><b>Κατακόρυφα επαναλαμβανόμενα σημάδια</b></p> 	<p>Αν εμφανίζονται κατ' επανάληψη σημάδια στην εκτυπωμένη πλευρά της σελίδας σε σταθερά διαστήματα:</p> <ul style="list-style-type: none"> <li>Η κασέτα τόνερ ενδέχεται να είναι ελαττωματική. Αν ένα επαναλαμβανόμενο σημάδι εμφανίζεται στη σελίδα, εκτυπώστε ένα καθαρό φύλλο αρκετές φορές για να καθαρίσετε την κασέτα. Αν μετά την εκτύπωση συνεχίζετε να έχετε τα ίδια προβλήματα, αφαιρέστε την κασέτα τόνερ και εγκαταστήστε μια καινούργια. Δείτε σελίδα 29.</li> <li>Τμήματα του μηχανήματος ενδέχεται να έχουν τόνερ επάνω τους. Αν οι ατέλειες εμφανίζονται στο πίσω μέρος της σελίδας, το πρόβλημα μάλλον θα διορθωθεί από μόνο του μετά από μερικές σελίδες.</li> <li>Η μονάδα φούρνου ενδέχεται να έχει υποστεί ζημιά. Επικοινωνήστε με έναν εκπρόσωπο του σέρβις.</li> </ul>
<p><b>Κηλίδες στο φόντο</b></p> 	<p>Οι μουντζούρες στο φόντο προκαλούνται από μικρά κομματάκια τόνερ που διασκορπίζονται τυχαία στην εκτυπωμένη σελίδα.</p> <ul style="list-style-type: none"> <li>Ενδέχεται να είναι πολύ νωπό το χαρτί. Δοκιμάστε να εκτυπώσετε με μια διαφορετική παρτίδα χαρτιού. Μην ανοίγετε τις συσκευασίες χαρτιού προτού το χρειαστείτε για να μην απορροφήσει πολύ υγρασία.</li> <li>Αν οι μουντζούρες στο φόντο εμφανιστούν σε κάποιο φάκελο, αλλάξτε τη διάταξη εκτύπωσης για να αποφύγετε την εκτύπωση σε περιοχές όπου υπάρχουν επικαλυπτόμενες ενώσεις στην πίσω πλευρά. Η εκτύπωση στις ενώσεις μπορεί να προκαλέσει προβλήματα.</li> <li>Αν οι μουντζούρες στο φόντο καλύπτουν ολόκληρη την επιφάνεια της εκτυπωμένης σελίδας, ρυθμίστε την ανάλυση εκτύπωσης από την εφαρμογή λογισμικού σας ή τις ιδιότητες εκτυπωτή.</li> </ul>
<p><b>Παραμορφωμένοι χαρακτήρες</b></p> 	<ul style="list-style-type: none"> <li>Αν οι χαρακτήρες είναι παραμορφωμένοι και δημιουργούν κοιλότητες, το υλικό εκτύπωσης ενδέχεται να είναι πολύ λείο. Δοκιμάστε διαφορετικό χαρτί. Δείτε σελίδα 19.</li> </ul>




ΚΑΤΑΣΤΑΣΗ	ΠΡΟΤΕΙΝΟΜΕΝΕΣ ΛΥΣΕΙΣ
<b>Λοξή σελίδα</b> 	<ul style="list-style-type: none"> <li>Βεβαιωθείτε ότι έχετε τοποθετήσει σωστά το χαρτί.</li> <li>Ελέγξτε τον τύπο και την ποιότητα του χαρτιού. Δείτε σελίδα 19.</li> <li>Βεβαιωθείτε ότι το χαρτί ή άλλο υλικό έχουν τοποθετηθεί σωστά και ότι οι οδηγοί δεν είναι ούτε πολύ σφιχτοί ούτε πολύ χαλαροί επάνω στη δεσμίδα χαρτιού.</li> </ul>
<b>Καμπυλωτό ή κυματοειδές</b> 	<ul style="list-style-type: none"> <li>Βεβαιωθείτε ότι έχετε τοποθετήσει σωστά το χαρτί.</li> <li>Ελέγξτε τον τύπο και την ποιότητα του χαρτιού. Τόσο η υψηλή θερμοκρασία όσο και η υγρασία μπορεί να προκαλέσουν τσαλάκωμα του χαρτιού. Δείτε σελίδα 19.</li> <li>Γυρίστε ανάποδα τη δεσμίδα χαρτιού στο δίσκο. Επίσης δοκιμάστε να περιστρέψετε το χαρτί κατά 180° στο δίσκο.</li> </ul>
<b>Τσαλάκωμα ή πτυχώσεις</b> 	<ul style="list-style-type: none"> <li>Βεβαιωθείτε ότι έχετε τοποθετήσει σωστά το χαρτί.</li> <li>Ελέγξτε τον τύπο και την ποιότητα του χαρτιού. Δείτε σελίδα 19.</li> <li>Γυρίστε ανάποδα τη δεσμίδα χαρτιού στο δίσκο. Επίσης δοκιμάστε να περιστρέψετε το χαρτί κατά 180° στο δίσκο.</li> </ul>
<b>Η πίσω πλευρά των εκτυπώσεων είναι βρώμικη</b> 	<ul style="list-style-type: none"> <li>Ελέγξτε για τυχόν διαρροή τόνερ. Καθαρίστε το εσωτερικό του μηχανήματος. Δείτε σελίδα 26.</li> </ul>
<b>Μαύρες σελίδες</b> 	<ul style="list-style-type: none"> <li>Η κασέτα τόνερ ενδέχεται να μην έχει τοποθετηθεί σωστά. Αφαιρέστε την κασέτα και επανατοποθετήστε την.</li> <li>Η κασέτα τόνερ ενδέχεται να είναι ελαττωματική και να χρειάζεται αντικατάσταση. Αφαιρέστε τη κασέτα τόνερ και τοποθετήστε μια καινούργια. Δείτε σελίδα 29.</li> <li>Το μηχάνημα ενδέχεται να χρειάζεται επισκευή. Επικοινωνήστε με έναν εκπρόσωπο του σέρβις.</li> </ul>

ΚΑΤΑΣΤΑΣΗ	ΠΡΟΤΕΙΝΟΜΕΝΕΣ ΛΥΣΕΙΣ
<b>Αραιό τόνερ</b> 	<ul style="list-style-type: none"> <li>Καθαρίστε το εσωτερικό του μηχανήματος. Δείτε σελίδα 26.</li> <li>Ελέγξτε τον τύπο και την ποιότητα του χαρτιού. Δείτε σελίδα 19.</li> <li>Αφαιρέστε την κασέτα τόνερ και τοποθετήστε μια καινούργια. Δείτε σελίδα 29.</li> <li>Αν το πρόβλημα επιμένει, το μηχάνημα ενδεχομένως χρειάζεται επισκευή. Επικοινωνήστε με έναν εκπρόσωπο του σέρβις.</li> </ul>
<b>Κενά στους χαρακτήρες</b> 	<p>Τα κενά στους χαρακτήρες είναι λευκές περιοχές μέσα στους χαρακτήρες, οι οποίες κανονικά θα έπρεπε να ήταν τελείως μαύρες:</p> <ul style="list-style-type: none"> <li>Αν χρησιμοποιείτε διαφάνειες, δοκιμάστε άλλο τύπο διαφάνειας. Εξαιτίας της σύνθεσης των διαφανειών, ορισμένα κενά σε χαρακτήρες είναι φυσιολογικά.</li> <li>Μπορεί να εκτυπώνετε σε λάθος επιφάνεια του χαρτιού. Αφαιρέστε το χαρτί και αναποδογυρίστε το.</li> <li>Το χαρτί ενδέχεται να μην πληροί τις προδιαγραφές χαρτιού. Δείτε σελίδα 19.</li> </ul>
<b>Οριζόντιες ραβδώσεις</b> 	<p>Αν εμφανίζονται οριζόντια ευθυγραμμισμένες μαύρες γραμμές ή κηλίδες:</p> <ul style="list-style-type: none"> <li>Η κασέτα τόνερ ενδέχεται να έχει τοποθετηθεί εσφαλμένα. Αφαιρέστε την κασέτα και επανατοποθετήστε την.</li> <li>Η κασέτα τόνερ ενδέχεται να είναι ελαττωματική. Αφαιρέστε την κασέτα τόνερ και τοποθετήστε μια καινούργια. Δείτε σελίδα 29.</li> <li>Αν το πρόβλημα επιμένει, το μηχάνημα ενδεχομένως χρειάζεται επισκευή. Επικοινωνήστε με έναν εκπρόσωπο του σέρβις.</li> </ul>
<b>Καμπύλωση</b> 	<p>Αν το εκτυπωμένο χαρτί είναι ζαρωμένο ή αν δεν πραγματοποιείται τροφοδοσία χαρτιού στο μηχάνημα:</p> <ul style="list-style-type: none"> <li>Γυρίστε ανάποδα τη δεσμίδα χαρτιού στο δίσκο. Επίσης δοκιμάστε να περιστρέψετε το χαρτί κατά 180° στο δίσκο.</li> <li>Αλλάξτε την επιλογή εκτυπωτή και προσπαθήστε ξανά. Μεταβείτε στις ιδιότητες εκτυπωτή, κάντε κλικ στην καρτέλα <b>Χαρτί</b> και ορίστε τον τύπο σε <b>Λεπτό χαρτί</b>. Ανατρέξτε στην <i>Ενότητα λογισμικού</i> για λεπτομέρειες.</li> </ul>
<b>Σε μερικές επόμενες σελίδες επαναλαμβάνεται μια άγνωστη εικόνα ή υπάρχει διαφυγή τόνερ, η εκτύπωση είναι αχνή ή σημειώθηκε μόλυνση.</b>	<p>Πιθανόν το μηχάνημά σας χρησιμοποιείται σε υψόμετρο 1.000 μέτρων ή παραπάνω. Το μεγάλο υψόμετρο μπορεί να επηρεάσει την ποιότητα εκτύπωσης, για παράδειγμα μπορεί να υπάρξει διαφυγή τόνερ ή αχνή απεικόνιση. Μπορείτε να ρυθμίσετε την επιλογή από την καρτέλα <b>Χαρτί</b> ή <b>Εκτυπωτής</b> στις ιδιότητες του προγράμματος οδήγησης εκτυπωτή.</p>


## Συνήθη προβλήματα σε περιβάλλον Windows

ΚΑΤΑΣΤΑΣΗ	ΠΡΟΤΕΙΝΟΜΕΝΕΣ ΛΥΣΕΙΣ
Κατά την εγκατάσταση εμφανίζεται το μήνυμα “Αρχείο σε χρήση”.	Πραγματοποιήστε έξοδο από όλες τις εφαρμογές λογισμικού. Αφαιρέστε κάθε λογισμικό από την ομάδα εκκίνησης και μετά επανεκκινήστε τα Windows. Επανεγκαταστήστε το πρόγραμμα οδήγησης του εκτυπωτή.
Εμφανίζονται τα μηνύματα “Γενικό σφάλμα προστασίας”, “Εξαίρεση ΟΕ”, “Spool32” ή “Μη έγκυρη λειτουργία”.	Κλείστε όλες τις εφαρμογές, επανεκκινήστε τα Windows και προσπαθήστε να εκτυπώσετε εκ νέου.
Εμφανίζονται τα μηνύματα σφαλμάτων “Αποτυχία εκτύπωσης”, “Παρουσιάστηκε σφάλμα χρονικού ορίου του μηχανήματος”.	Αυτά τα μηνύματα μπορεί να εμφανιστούν κατά τη διάρκεια της εκτύπωσης. Περιμένετε απλά μέχρι το μηχάνημα να ολοκληρώσει την εκτύπωση. Αν το μήνυμα εμφανίζεται στην κατάσταση ετοιμότητας ή μετά την ολοκλήρωση της εκτύπωσης, ελέγξτε τη σύνδεση ή/και αν παρουσιάστηκε κάποιο σφάλμα.


 Ανατρέξτε στην τεκμηρίωση των Windows της Microsoft που διατίθεται μαζί με τον υπολογιστή σας για περαιτέρω πληροφορίες σχετικά με τα μηνύματα σφάλματος των Windows.


## Συνήθη προβλήματα σε περιβάλλον Linux

ΚΑΤΑΣΤΑΣΗ	ΠΡΟΤΕΙΝΟΜΕΝΕΣ ΛΥΣΕΙΣ
Το μηχάνημα δεν εκτυπώνει.	<ul style="list-style-type: none"> <li>Ελέγξτε αν το πρόγραμμα οδήγησης του εκτυπωτή έχει εγκατασταθεί στο σύστημα. Ανοίξτε το Unified Driver Configurator και επιλέξτε την καρτέλα Printers στο παράθυρο Printers configuration για να αναζητήσετε τη λίστα με τους διαθέσιμους εκτυπωτές. Βεβαιωθείτε ότι το μηχάνημά σας εμφανίζεται στη λίστα. Αν όχι, ενεργοποιήστε τον οδηγό Add new printer για να ρυθμίσετε τη συσκευή σας.</li> <li>Ελέγξτε αν ο εκτυπωτής βρίσκεται σε κατάσταση λειτουργίας. Ανοίξτε το παράθυρο Printers configuration και επιλέξτε το μηχάνημά σας από τη λίστα με τους εκτυπωτές. Διαβάστε την περιγραφή στο πλαίσιο Selected printer. Αν η κατάστασή του περιέχει τη συμβολοσειρά (stopped), πατήστε το κουμπί <b>Start</b>. Μετά από αυτό, ο εκτυπωτής θα λειτουργεί κανονικά. Η κατάσταση “stopped” μπορεί να προκύψει, αν παρουσιαστούν κάποια προβλήματα κατά την εκτύπωση.</li> <li>Ελέγξτε αν η εφαρμογή υποστηρίζει κάποια ειδική επιλογή εκτύπωσης, όπως “-oraw”. Εάν η επιλογή “-oraw” έχει καθοριστεί στην παράμετρο γραμμής εντολών, τότε καταργήστε την για να εκτελεστεί σωστά η εκτύπωση. Στο Gimp front-end (περιβάλλον Gimp), επιλέξτε “print” -&gt; “Setup printer” και επεξεργαστείτε την παράμετρο γραμμής εντολών στο στοιχείο εντολών.</li> </ul>
Το μηχάνημα δεν εκτυπώνει ολόκληρες σελίδες και το αποτέλεσμα είναι μισοεκτυπωμένη σελίδα.	Το πρόβλημα επιλύεται με το AFPL Ghostscript v. 8.52 ή νεότερη έκδοση. Η λήψη της νεότερης έκδοσης του AFPL Ghostscript από την τοποθεσία <a href="http://sourceforge.net/projects/ghostscript/">http://sourceforge.net/projects/ghostscript/</a> και η εγκατάστασή του θα επιλύσει αυτό το πρόβλημα.
Κατά την εκτύπωση προέκυψε το σφάλμα “Δεν είναι δυνατό το άνοιγμα του αρχείου συσκευής θύρας mfr!”.	Μην αλλάζετε τις παραμέτρους εργασιών εκτύπωσης (για παράδειγμα, μέσω LPR GUI) ενώ βρίσκεται σε εξέλιξη μια εργασία εκτύπωσης. Γνωστές εκδόσεις του διακομιστή CUPS διακόπτουν την εκτύπωση κάθε φορά που αλλάζουν οι επιλογές εκτύπωσης. Στη συνέχεια προσπαθήστε να επανεκκινήσετε την εργασία από την αρχή. Εφόσον το Unified Linux Driver κλειδώνει τη θύρα mfr κατά τη διάρκεια της εκτύπωσης, ο απότομος τερματισμός του προγράμματος οδήγησης διατηρεί τη θύρα κλειδωμένη, άρα και μη διαθέσιμη για επόμενες εργασίες εκτύπωσης. Σε αυτήν την περίπτωση, επιχειρήστε να αποδεσμεύσετε τη θύρα mfr.

 Ανατρέξτε στον οδηγό χρήσης Linux που διατίθεται μαζί με τον υπολογιστή σας για περαιτέρω πληροφορίες σχετικά με τα μηνύματα σφάλματος Linux.

## Συνήθη προβλήματα σε περιβάλλον Macintosh

ΚΑΤΑΣΤΑΣΗ	ΠΡΟΤΕΙΝΟΜΕΝΕΣ ΛΥΣΕΙΣ
Το μηχάνημα δεν εκτυπώνει σωστά αρχείο PDF. Λείπουν τμήματα των γραφικών, του κειμένου ή των εικόνων.	<p>Υπάρχει ασυμβατότητα μεταξύ του αρχείου PDF και των προϊόντων Acrobat: Η εκτύπωση του αρχείου PDF ως εικόνας μπορεί να επιλύσει το πρόβλημα. Ενεργοποιήστε <b>Print As Image</b> από τις επιλογές εκτύπωσης του Acrobat.</p> <p> Η διάρκεια της εκτύπωσης είναι μεγαλύτερη όταν εκτυπώνετε το αρχείο PDF ως εικόνα.</p>
Το έγγραφο εκτυπώθηκε, αλλά η εργασία εκτύπωσης δεν εξαφανίστηκε από την ουρά εκτύπωσης στο Mac OS 10.3.2.	Αναβαθμίστε το λειτουργικό σας σύστημα Mac OS σε OS 10.3.3. ή νεότερο.
Κάποια γράμματα δεν εμφανίζονται σωστά κατά την εκτύπωση του εξωφύλλου.	Αυτό το πρόβλημα προκαλείται επειδή το Mac OS δεν μπορεί να δημιουργήσει τη γραμματοσειρά κατά την εκτύπωση του εξωφύλλου. Το αγγλικό αλφάβητο και οι αριθμοί εμφανίζονται κανονικά στο εξώφυλλο.

 Ανατρέξτε στον οδηγό χρήσης Mac OS που διατίθεται μαζί με τον υπολογιστή σας για περαιτέρω πληροφορίες σχετικά με τα μηνύματα σφάλματος Mac OS.




# Παραγγελία αναλώσιμων και εξαρτημάτων

Σε αυτό το κεφάλαιο δίνονται πληροφορίες σχετικά με την αγορά κασετών και αξεσουάρ που διατίθενται για το μηχάνημά σας.

**Αυτό το κεφάλαιο περιλαμβάνει:**

- Αναλώσιμα
- Ανταλλακτικά
- Τρόπος αγοράς

 Τα προαιρετικά εξαρτήματα ή λειτουργίες μπορεί να διαφέρουν από χώρα σε χώρα. Επικοινωνήστε με τους εκπροσώπους πωλήσεων για να πληροφορηθείτε αν το εξάρτημα που θέλετε είναι διαθέσιμο στη χώρα σας.


## Αναλώσιμα

Όταν τελειώσει το τόνερ, μπορείτε να παραγγείλετε τους ακόλουθους τύπους κασέτας τόνερ για το μηχάνημά σας:

ΤΥΠΟΣ	ΑΠΟΔΟΣΗ ΚΑΤΑ ΜΕΣΟ ΟΡΟ	ΑΡΙΘΜΟΣ ΕΞΑΡΤΗΜΑΤΟΣ
Μονάδα τόνερ <sup>a</sup> κανονικής απόδοσης	Μέση απόδοση κασέτας: 1.500 τυποποιημένες σελίδες	MLT-D108S (μαύρο) <b>Περιοχή A<sup>b</sup></b> MLT-D1082S (μαύρο)

a. Δηλωθείσα τιμή απόδοσης σύμφωνα με το πρότυπο ISO/IEC 19752.

b. **Περιοχή A:** Αλβανία, Αυστρία, Βέλγιο, Βοσνία, Βουλγαρία, Κροατία, Κύπρος, Τσεχική Δημοκρατία, Δανία, Φινλανδία, Γαλλία, Γερμανία, Ελλάδα, Ουγγαρία, Ιταλία, ΠΓΔ Μακεδονίας, Ολλανδία, Νορβηγία, Πολωνία, Πορτογαλία, Ρουμανία, Σερβία, Σλοβακία, Σλοβενία, Ισπανία, Σουηδία, Ελβετία, Ηνωμένο Βασίλειο.

 Όταν αγοράζετε νέα κασέτα τόνερ ή αναλώσιμα, πρέπει να τα αγοράσετε στην ίδια χώρα από όπου αγοράσατε το μηχάνημα. Διαφορετικά, η κασέτα τόνερ ή τα αναλώσιμα δεν θα είναι συμβατά με το μηχάνημά σας, διότι η ρύθμιση παραμέτρων της κασέτας τόνερ ή των αναλώσιμων διαφέρει ανάλογα με τη χώρα.

## Ανταλλακτικά

Για να αποφύγετε τυχόν προβλήματα ποιότητας εκτύπωσης και τροφοδοσίας χαρτιού, που προκαλούνται από φθαρμένα εξαρτήματα και για να διατηρήσετε το μηχάνημά σας σε άψογη κατάσταση λειτουργίας, πρέπει τα ακόλουθα εξαρτήματα να αντικαθίστανται σε καθορισμένο αριθμό σελίδων ή όταν λήξει η διάρκεια ζωής κάθε εξαρτήματος.

ΣΤΟΙΧΕΙΑ	ΑΠΟΔΟΣΗ (ΚΑΤΑ ΜΕΣΟ ΟΡΟ)
Κύλινδρος-συλλέκτης	Περίπου 50.000 σελίδες
Μονάδα φούρνου	Περίπου 50.000 σελίδες
Κύλινδρος μεταφοράς	Περίπου 50.000 σελίδες

Συνιστούμε ιδιαίτερα αυτές οι εργασίες συντήρησης να πραγματοποιούνται από εξουσιοδοτημένο παροχέα σέρβις, τον αντιπρόσωπο ή τον έμπορο από τον οποίο αγοράστηκε το μηχάνημα. Η εγγύηση δεν καλύπτει την αντικατάσταση των ανταλλακτικών μετά τη διάρκεια ζωής τους.

## Τρόπος αγοράς

Για να παραγγείλετε γνήσια αναλώσιμα ή αξεσουάρ που έχουν εγκριθεί από τη Samsung, επικοινωνήστε με τον τοπικό αντιπρόσωπο της Samsung ή με τον έμπορο από τον οποίο αγοράσατε το μηχάνημα ή εναλλακτικά επισκεφτείτε την ηλεκτρονική διεύθυνση [www.samsung.com/supplies](http://www.samsung.com/supplies) και επιλέξτε τη χώρα/περιοχή σας για πληροφορίες σχετικά με την κλήση για τεχνική υποστήριξη.

# Τεχνικά χαρακτηριστικά

Σε αυτό το κεφάλαιο αναφέρονται τα τεχνικά χαρακτηριστικά αυτού του μηχανήματος καθώς και διάφορες λειτουργίες.

Αυτό το κεφάλαιο περιλαμβάνει:

• Προδιαγραφές του ML-1640 series

• Προδιαγραφές ML-2240 series

## Προδιαγραφές του ML-1640 series

ΣΤΟΙΧΕΙΟ	ΠΕΡΙΓΡΑΦΗ
Μέθοδος εκτύπωσης	Εκτύπωση με ακτίνες λέιζερ
Ταχύτητα εκτύπωσης <sup>a</sup>	Έως και 16 σελίδες το λεπτό (A4), 17 σελίδες το λεπτό (Letter)
Χρόνος εμφάνισης πρώτου αντιτύπου	<ul style="list-style-type: none"><li>Από κατάσταση ετοιμότητας: Λιγότερο από 10 δευτερόλεπτα</li><li>Από κρύα εκκίνηση: Λιγότερο από 30 δευτερόλεπτα</li></ul>
Ανάλυση εκτύπωσης	Μέγ. 1.200 x 600 dpi πραγματική ανάλυση
Γλώσσα εκτυπωτή	SPL
Συμβατότητα λειτουργικού συστήματος <sup>b</sup>	<ul style="list-style-type: none"><li>Windows: 2000/XP/2003/Vista/2008/7/Server 2008 R2</li><li>Linux: RedHat 8,0~9,0, Mandrake 9,2~10,1, SuSE 8,2~9,2, Fedra Core 1~4, Ubuntu 6,0</li><li>Macintosh: Mac OS 10,3~10,6</li></ul>
Διασύνδεση	Full speed USB 2,0
Χωρητικότητα εισόδου χαρτιού	Δίσκος: 150 φύλλα απλού χαρτιού, 75 g/m <sup>2</sup> Για λεπτομέρειες σχετικά με τη χωρητικότητα εισόδου χαρτιού, δείτε σελίδα 20.
Χωρητικότητα εξόδου χαρτιού	Με την όψη προς τα κάτω: 50 φύλλα 75 g/m <sup>2</sup>
Ονομαστική ισχύς	AC 110–127 V ή AC 220–240 V Δείτε την ετικέτα χαρακτηριστικών για τις σωστές τιμές τάσης, συχνότητας (hertz) και τύπου ρεύματος για το μηχανήμα σας.
Κατανάλωση ενέργειας	<ul style="list-style-type: none"><li><b>Μέση σε κατάσταση λειτουργίας:</b> Λιγότερο από 300 W</li><li><b>Κατάσταση ετοιμότητας:</b> Λιγότερο από 70 W</li><li><b>Κατάσταση αδράνειας:</b> Λιγότερο από 6 W</li><li><b>Λειτουργία απενεργοποίησης:</b> 0 W</li></ul>
Επίπεδο θορύβου <sup>c</sup>	<ul style="list-style-type: none"><li><b>Κατάσταση ετοιμότητας:</b> Λιγότερο από 26 dBA</li><li><b>Λειτουργία εκτύπωσης:</b> Λιγότερο από 50 dBA</li></ul>
Χρόνος προθέρμανσης	Λιγότερο από 35 δευτερόλεπτα

ΣΤΟΙΧΕΙΟ	ΠΕΡΙΓΡΑΦΗ
Περιβάλλον λειτουργίας	Θερμοκρασία: 10 έως 32,5 °C Υγρασία: 20 έως 80% σχετική υγρασία
Διάρκεια ζωής κασέτας τόνερ <sup>d</sup>	Μέση απόδοση κασέτας: 1.500 τυποποιημένες σελίδες (Διατίθεται με αρχική κασέτα τόνερ 700 σελίδων/ Στην Κίνα συνοδεύεται από κασέτα τόνερ 1.500 σελίδων) <sup>e</sup>
Εξωτερικές διαστάσεις (Π x Β x Υ)	350.5 x 298.5 x 212 mm
Βάρος (συμπεριλ. των αναλώσιμων)	5,66 κιλά
Βάρος συσκευασίας	Χαρτί: 1 κιλά Πλαστικό: 0.19 κιλά
Θερμοκρασία μονάδας φούρνου	180 °C

- a. Επηρεάζεται από το χρησιμοποιούμενο λειτουργικό σύστημα, την απόδοση του υπολογιστή, την εφαρμογή λογισμικού, τη μέθοδο σύνδεσης, τον τύπο και το μέγεθος των μέσων και την πολυπλοκότητα της εργασίας.
- b. Επισκεφτείτε την τοποθεσία Web [www.samsungprinter.com](http://www.samsungprinter.com) για να κάνετε λήψη της νεότερης έκδοσης λογισμικού.
- c. Επίπεδο πίεσης θορύβου, ISO 7779
- d. Δηλωθείσα τιμή απόδοσης σύμφωνα με το πρότυπο ISO/IEC 19752. Ο αριθμός των σελίδων ενδέχεται να επηρεάζεται από το περιβάλλον λειτουργίας, το διάστημα εκτύπωσης, τον τύπο και το μέγεθος των μέσων.
- e. Διαφέρει ανάλογα με τη διαμόρφωση του προϊόντος.


## Προδιαγραφές ML-2240 series

ΣΤΟΙΧΕΙΟ	ΠΕΡΙΓΡΑΦΗ
Μέθοδος εκτύπωσης	Εκτύπωση με ακτίνες λέιζερ
Ταχύτητα εκτύπωσης <sup>a</sup>	Έως και 22 σελίδες το λεπτό (A4), 23 σελίδες το λεπτό (Letter)
Χρόνος εμφάνισης πρώτου αντιτύπου	<ul style="list-style-type: none"> <li>Από κατάσταση ετοιμότητας: Λιγότερο από 8.5 δευτερόλεπτα</li> <li>Από κρύα εκκίνηση: Λιγότερο από 18 δευτερόλεπτα</li> </ul>
Ανάλυση εκτύπωσης	Μέγ. 1.200 x 600 dpi πραγματική ανάλυση
Γλώσσα εκτυπωτή	SPL
Συμβατότητα λειτουργικού συστήματος <sup>b</sup>	<ul style="list-style-type: none"> <li>Windows: 2000/XP/2003/Vista/2008/7/Server 2008 R2</li> <li>Linux: RedHat 8,0~9,0, Mandrake 9,2~10,1, SuSE 8,2~9,2, Fedra Core 1~4, Ubuntu 6,0</li> <li>Macintosh: Mac OS 10,3~10,6</li> </ul>
Διασύνδεση	Full speed USB 2,0
Χωρητικότητα εισόδου χαρτιού	Δίσκος: 150 φύλλα απλού χαρτιού, 75 g/m <sup>2</sup> Για λεπτομέρειες σχετικά με τη χωρητικότητα εισόδου χαρτιού, δείτε σελίδα 20.
Χωρητικότητα εξόδου χαρτιού	Με την όψη προς τα κάτω: 100 φύλλα 75 g/m <sup>2</sup>
Ονομαστική ισχύς	AC 110–127 V ή AC 220–240 V Δείτε την ετικέτα χαρακτηριστικών για τις σωστές τιμές τάσης, συχνότητας (hertz) και τύπου ρεύματος για το μηχάνημά σας.
Κατανάλωση ενέργειας	<ul style="list-style-type: none"> <li><b>Μέση σε κατάσταση λειτουργίας:</b> Λιγότερο από 350 W</li> <li><b>Κατάσταση ετοιμότητας:</b> Λιγότερο από 70 W</li> <li><b>Κατάσταση αδράνειας:</b> Λιγότερο από 6 W</li> <li><b>Λειτουργία απενεργοποίησης:</b> 0 W</li> </ul>
Επίπεδο θορύβου <sup>c</sup>	<ul style="list-style-type: none"> <li><b>Κατάσταση ετοιμότητας:</b> Λιγότερο από 33 dBA</li> <li><b>Λειτουργία εκτύπωσης:</b> Λιγότερο από 51 dBA</li> </ul>
Χρόνος προθέρμανσης	Λιγότερο από 25 δευτερόλεπτα
Περιβάλλον λειτουργίας	Θερμοκρασία: 10 έως 32,5 °C Υγρασία: 20 έως 80% σχετική υγρασία
Διάρκεια ζωής κασέτας τόνερ <sup>d</sup>	Μέση απόδοση κασέτας: 1.500 τυποποιημένες σελίδες (Διατίθεται με αρχική κασέτα τόνερ 700 σελίδων/ Στην Κίνα συνοδεύεται από κασέτα τόνερ 1.500 σελίδων) <sup>e</sup>
Εξωτερικές διαστάσεις (Π x Β x Υ)	350.5 x 298.5 x 212 mm

ΣΤΟΙΧΕΙΟ	ΠΕΡΙΓΡΑΦΗ
Βάρος (συμπεριλ. των αναλώσιμων)	5,91 κιλά
Βάρος συσκευασίας	Χαρτί: 1 κιλά Πλαστικό: 0.19 κιλά
Θερμοκρασία μονάδας φούρνου	180 °C

- a. Επηρεάζεται από το χρησιμοποιούμενο λειτουργικό σύστημα, την απόδοση του υπολογιστή, την εφαρμογή λογισμικού, τη μέθοδο σύνδεσης, τον τύπο και το μέγεθος των μέσων και την πολυπλοκότητα της εργασίας.
- b. Επισκεφτείτε την τοποθεσία Web [www.samsungprinter.com](http://www.samsungprinter.com) για να κάνετε λήψη της νεότερης έκδοσης λογισμικού.
- c. Επίπεδο πίεσης θορύβου, ISO 7779
- d. Δηλωθείσα τιμή απόδοσης σύμφωνα με το πρότυπο ISO/IEC 19752. Ο αριθμός των σελίδων ενδέχεται να επηρεάζεται από το περιβάλλον λειτουργίας, το διάστημα εκτύπωσης, τον τύπο και το μέγεθος των μέσων.
- e. Διαφέρει ανάλογα με τη διαμόρφωση του προϊόντος.

# Γλωσσάριο

 Το παρακάτω γλωσσάριο σάς βοηθάει να εξοικειωθείτε με τις τεχνολογίες που χρησιμοποιούνται συνήθως στο χώρο της εκτύπωσης και αναφέρονται στον παρόντα οδηγό χρήσης.

## Ανάλυση

Η ευκρίνεια μιας εικόνας, μετρημένη σε κουκκίδες ανά ίντσα (dpi). Όσο μεγαλύτερη είναι η τιμή dpi, τόσο μεγαλύτερη είναι και η ανάλυση.

## Αρχείο PRN

Διασύνδεση για ένα πρόγραμμα οδήγησης συσκευής. Αυτό επιτρέπει στο λογισμικό να αλληλεπιδρά με το πρόγραμμα οδήγησης της συσκευής χρησιμοποιώντας πρότυπες κλήσεις εισόδου/εξόδου, απλοποιώντας πολλές εργασίες.

## Βάθος bit

Όρος γραφικών υπολογιστών που περιγράφει τον αριθμό των bit που χρησιμοποιούνται για την απεικόνιση του χρώματος ενός εικονοστοιχείου σε μια εικόνα bitmap. Το μεγαλύτερο βάθος χρώματος παρέχει μεγαλύτερη γκάμα ξεχωριστών χρωμάτων. Καθώς αυξάνεται ο αριθμός των bit, ο αριθμός των δυνατικών χρωμάτων γίνεται πάρα πολύ μεγάλος για χαρτογράφηση των χρωμάτων. Το χρώμα 1 bit είναι το ασπρόμαυρο.

## Διάγραμμα ITU-T No. 1

Τυποποιημένο διάγραμμα δοκιμής που δημοσιεύτηκε από το ITU-T για τη μετάδοση εγγράφων με φαξ.

## Διαδρομή UNC

Η διεθνής σύμβαση ονομάτων (Uniform Naming Convention - UNC) είναι ένα πρότυπο για πρόσβαση σε κοινόχρηστα δικτυακά στοιχεία στα Windows NT και άλλα προϊόντα Microsoft. Η μορφή μια διαδρομής UNC είναι: \\<όνομα\_διακομιστή>\<όνομα\_κοινόχρηστου\_στοιχείου>\<πρόσθετος κατάλογος>

## Διεύθυνση IP

Μια διεύθυνση πρωτοκόλλου Internet (IP) είναι ένας μοναδικός αριθμός που χρησιμοποιούν οι συσκευές για να αναγνωριστούν και να επικοινωνήσουν μεταξύ τους σε ένα δίκτυο που κάνει χρήση του προτύπου IP.

## Διεύθυνση MAC

Η διεύθυνση MAC (Media Access Control) είναι ένα μοναδικό αναγνωριστικό που συσχετίζεται με έναν προσαρμογέα δικτύου. Η διεύθυνση MAC είναι ένα μοναδικό αναγνωριστικό των 48 bit που έχει συνήθως τη μορφή 12 δεκαεξαδικών χαρακτήρων ομαδοποιημένων σε δυάδες (π.χ. 00-00-0c-34-11-4e). Αυτή η διεύθυνση έχει κωδικοποίηση που δεν μπορεί να αλλάξει στην κάρτα διασύνδεσης δικτύου (NIC) από τον κατασκευαστή της και χρησιμοποιείται ως βοήθημα για δρομολογητές που προσπαθούν να εντοπίσουν μηχανήματα σε μεγάλα δίκτυα.

## Διεύθυνση URL

Ο διεθνής εντοπιστής πόρων (URL) είναι η γενική διεύθυνση των εγγράφων και των πόρων στο διαδίκτυο. Το πρώτο τμήμα της διεύθυνσης υποδεικνύει ποιο πρωτόκολλο θα χρησιμοποιηθεί, το δεύτερο τμήμα καθορίζει τη διεύθυνση IP ή το όνομα του τομέα όπου βρίσκεται ο πόρος.

## Διπλή όψη

Ένας μηχανισμός που αναστρέφει αυτόματα ένα φύλλο χαρτιού, έτσι ώστε το μηχάνημα να μπορεί να εκτυπώσει (ή να σαρώσει) και στις δύο πλευρές του χαρτιού. Ένας εκτυπωτής που είναι εξοπλισμένος με μονάδα εκτύπωσης διπλής όψης μπορεί να εκτυπώσει και στις δύο πλευρές του χαρτιού.

## Ενδιάμεσοι τόνοι

Ένας τύπος εικόνας που προσομοιώνει την κλίμακα του γκρι με διακύμανση του αριθμού των κουκκίδων. Οι περιοχές με έντονο χρώμα αποτελούνται από μεγάλο αριθμό κουκκίδων, ενώ οι περιοχές με λιγότερο χρώμα αποτελούνται από μικρότερο αριθμό κουκκίδων.

## Κάλυψη

Όρος εκτύπωσης που χρησιμοποιείται για ένα δείκτη μέτρησης της χρήσης γραφίτη κατά την εκτύπωση. Για παράδειγμα, 5% κάλυψη σημαίνει ότι ένα χαρτί μεγέθους A4 έχει περίπου 5% εικόνα ή κείμενο. Έτσι, αν το χαρτί ή το πρωτότυπο έχει πολύπλοκες εικόνες ή πολύ κείμενο, η κάλυψη θα είναι μεγαλύτερη και την ίδια στιγμή, η χρήση γραφίτη θα είναι όση η κάλυψη.

## Κασέτα γραφίτη

Είδος φιάλης μέσα σε μηχανήμα, όπως είναι οι εκτυπωτές, το οποίο περιέχει γραφίτη. Ο γραφίτης είναι μια σκόνη που χρησιμοποιείται στους εκτυπωτές λέιζερ και τα φωτοαντιγραφικά μηχανήματα, η οποία σχηματίζει το κείμενο και τις εικόνες στο χαρτί εκτύπωσης. Ο γραφίτης τήκεται από τη θερμότητα του φούρνου, προκαλώντας την επικόλλησή του στις ίνες του χαρτιού.

## Κλίμακα του γκρι

Σκιάσεις του γκρι που αντιπροσωπεύουν ανοιχτόχρωμα και σκουρόχρωμα τμήματα μιας εικόνας, όταν οι έγχρωμες εικόνες μετατρέπονται σε κλίμακα του γκρι. Τα χρώματα αναπαριστώνται με διάφορες διαβαθμίσεις του γκρι.

## Κρουστικός εκτυπωτής ακίδων

Κρουστικός εκτυπωτής ακίδων είναι ένας τύπος εκτυπωτή υπολογιστή που κάνει παλινδρομική διαδρομή στη σελίδα και εκτυπώνει κρουστικά, χτυπώντας μια υφασμάτινη ταινία διαποτισμένη με μελάνι πάνω στο χαρτί, όπως και μια γραφομηχανή.

## Κύκλος εργασίας

Κύκλος εργασίας είναι η ποσότητα σελίδων που δεν επηρεάζει την απόδοση του εκτυπωτή για ένα μήνα. Γενικά, ο εκτυπωτής έχει περιορισμό διάρκειας ζωής τόσων σελίδων ανά έτος. Με τη διάρκεια ζωής νοείται η μέση ικανότητα παραγωγής αντιτύπων, συνήθως εντός της περιόδου της εγγύησης. Για παράδειγμα, αν ο κύκλος εργασίας είναι 48.000 σελίδες μηνιαίως (υποθέτοντας ότι οι εργάσιμες ημέρες είναι 20), τότε η παραγωγή ενός εκτυπωτή περιορίζεται στις 2.400 σελίδες ημερησίως.

## Μάσκα υποδικτύου

Η μάσκα υποδικτύου χρησιμοποιείται σε συνδυασμό με τη διεύθυνση δικτύου, για να καθοριστεί πιο μέρος της διεύθυνσης είναι η διεύθυνση του δικτύου και πιο μέρος είναι η διεύθυνση του κεντρικού υπολογιστή.

## Μέσο εκτύπωσης

Μέσα όπως χαρτιά, φάκελοι, ετικέτες και διαφάνειες που μπορούν να χρησιμοποιηθούν σε ένα εκτυπωτή, σαρωτή, φαξ ή φωτοαντιγραφικό μηχάνημα.

## Μονάδα σκληρού δίσκου

Η μονάδα σκληρού δίσκου (HDD), κοινώς ο σκληρός δίσκος, είναι μια συσκευή μη πτητικής αποθήκευσης, η οποία αποθηκεύει δεδομένα με ψηφιακή κωδικοποίηση σε περιστρεφόμενη πλάκα με μαγνητικές επιφάνειες.

## Μονάδα φούρνου

Το τμήμα εκτυπωτή λέιζερ που τήκει το γραφίτη στο μέσο εκτύπωσης. Αποτελείται από ένα θερμό κύλινδρο και ένα κύλινδρο στήριξης. Κατόπιν μεταφοράς του γραφίτη στο χαρτί, η μονάδα φούρνου εφαρμόζει θερμότητα και πίεση για να διασφαλιστεί η μονιμότητα του γραφίτη στο χαρτί, λόγος για τον οποίο το χαρτί είναι θερμό όταν εξέρχεται του εκτυπωτή λέιζερ.

## Μόντεμ

Μια συσκευή που διαμορφώνει ένα φέρον σήμα για την κωδικοποίηση ψηφιακών πληροφοριών και επίσης αποδιαμορφώνει αυτό το φέρον σήμα για την αποκωδικοποίηση μεταδιδόμενων πληροφοριών.

## Πίνακας ελέγχου

Ο πίνακας ελέγχου είναι μια επίπεδη, συνήθως κατακόρυφη, περιοχή στην οποία εμφανίζονται όργανα ελέγχου ή παρακολούθησης. Συνήθως βρίσκονται στο μπροστινό μέρος του μηχανήματος.

## Πρόγραμμα οδήγησης εκτυπωτή

Ένα πρόγραμμα που χρησιμοποιείται για την αποστολή εντολών και τη μεταφορά δεδομένων από τον υπολογιστή στον εκτυπωτή.

## Προεπιλογή

Η τιμή ή ρύθμιση κατά την αρχική κατάσταση του εκτυπωτή, όταν τον βγάλατε από τη συσκευασία, πριν την προετοιμασία του.

## Προσομοίωση

Προσομοίωση είναι μια τεχνική για επίτευξη των ίδιων αποτελεσμάτων σε διαφορετικούς εκτυπωτές.

Η λειτουργία της προσομοίωσης αναπαράγει τις λειτουργίες του ενός συστήματος σε ένα άλλο σύστημα, ώστε το δεύτερο σύστημα να συμπεριφέρεται όπως το πρώτο. Η προσομοίωση επικεντρώνεται στην ακριβή αναπαραγωγή της εξωτερικής συμπεριφοράς, που έρχεται σε αντίθεση με την εξωμοίωση, η οποία αφορά ένα αφαιρετικό μοντέλο του συστήματος που εξωμοιώνεται, λαμβάνοντας υπόψη την εσωτερική του κατάσταση.

## Πρωτόκολλο

Σύμβαση ή πρότυπο που ελέγχει ή δίνει τη δυνατότητα σύνδεσης, επικοινωνίας και μεταφοράς δεδομένων ανάμεσα σε δύο τερματικά.

## Πρωτότυπα

Το πρώτο παράδειγμα, εγγράφου, φωτογραφίας ή κειμένου κ.λπ. που αντιγράφεται, αναπαράγεται ή μετατρέπεται για τη δημιουργία άλλων, αλλά το ίδιο δεν αντιγράφεται ή δεν προέρχεται από κάτι άλλο.

## Πύλη

Μια σύνδεση μεταξύ δικτύων υπολογιστών ή ανάμεσα σε ένα δίκτυο υπολογιστών και μια τηλεφωνική γραμμή. Είναι εξαιρετικά δημοφιλής, καθώς πρόκειται για έναν υπολογιστή ή ένα δίκτυο που σας επιτρέπει να αποκτήσετε πρόσβαση σε άλλον υπολογιστή ή δίκτυο.

## Σελ/λεπτό

Οι σελίδες το λεπτό (PPM) είναι μια μέθοδος μέτρησης που καθορίζει την ταχύτητα λειτουργίας ενός εκτυπωτή, είναι δηλαδή ο αριθμός των σελίδων που παράγει ένας εκτυπωτής το λεπτό.

## Σελιδοποίηση

Σελιδοποίηση είναι η διαδικασία εκτύπωσης μιας εργασίας με πολλά αντίγραφα σε σετ. Αν επιλέξετε τη λειτουργία σελιδοποίησης, η συσκευή εκτυπώνει ολόκληρο το σετ πριν από την εκτύπωση πρόσθετων αντιγράφων.

## Υδατογράφημα

Υδατογράφημα είναι μια αναγνωρίσιμη εικόνα ή μοτίβο στο χαρτί που εμφανίζεται πιο ανοιχτό όταν φωτίζεται. Τα υδατογραφήματα χρησιμοποιήθηκαν για πρώτη φορά στην Μπολόνια της Ιταλίας, του 1282. Χρησιμοποιούνταν από τους χαρτοποιούς για τη σήμανση το προϊόντος τους καθώς και σε γραμματόσημα, χαρτονομίσματα και άλλα έγγραφα που εκδίδονται από το Δημόσιο, ώστε να δυσχεραίνει την πλαστογράφηση.

## ADF

Ο αυτόματος τροφοδότης εγγράφων (ADF) είναι ένας μηχανισμός για την αυτόματη τροφοδότηση ενός φύλλου χαρτιού ώστε το μηχάνημα να σαρώνει κάποια ποσότητα στο χαρτί αμέσως.

## AppleTalk

Το AppleTalk είναι μια σουίτα πρωτοκόλλων ιδιοκτησίας της Apple, Inc για τη δικτύωση υπολογιστών. Είχε συμπεριληφθεί στο αρχικό Macintosh (1984) και αρχίζει να εγκαταλείπεται από την Apple για χάρη της δικτύωσης TCP/IP.

## BMP

Μια μορφή γραφικών bitmap που χρησιμοποιείται εσωτερικά από το υποσύστημα γραφικών (GDI) των Microsoft Windows και χρησιμοποιείται συνήθως ως απλή μορφή αρχείων γραφικών για τη συγκεκριμένη πλατφόρμα.

## BOOTP

Πρωτόκολλο εκκίνησης. Ένα πρωτόκολλο δικτύου που χρησιμοποιείται από ένα πρόγραμμα-πελάτη δικτύου για να αποκτήσει αυτόματα τη διεύθυνση IP του. Αυτό συνήθως γίνεται κατά τη διαδικασία εκκίνησης των υπολογιστών ή των λειτουργικών συστημάτων που εκτελούνται σε αυτούς. Οι διακομιστές BOOTP εκχωρούν τη διεύθυνση IP από ένα χώρο συγκέντρωσης διευθύνσεων σε κάθε πρόγραμμα-πελάτη. Το BOOTP επιτρέπει σε "σταθμούς εργασίας χωρίς δίσκο" να λαμβάνουν μια διεύθυνση IP πριν τη φόρτωση εξελιγμένων λειτουργικών συστημάτων.

## CCD

Η συσκευή ζεύξης φορτίου (CCD) είναι το υλικό που επιτρέπει την εργασία σάρωσης. Ο μηχανισμός ασφάλισης CCD χρησιμοποιείται επίσης για τη συγκράτηση της μονάδας CCD, ώστε να αποτρέψει την πρόκληση ζημιάς κατά τη μετακίνηση του μηχανήματος.

## CSV

Τιμές διαχωριζόμενες με κόμμα (CSV). Ένας τύπος μορφής αρχείου. Το CSV χρησιμοποιείται για την ανταλλαγή δεδομένων μεταξύ διαφορετικών εφαρμογών. Η μορφή αρχείου, όπως χρησιμοποιείται στο Microsoft Excel, έχει γίνει ένα είδος προτύπου στον κλάδο, ακόμα και για τις πλατφόρμες που δεν είναι της Microsoft.

## DADF

Ο αυτόματος τροφοδότης εγγράφων διπλής όψης (DADF) είναι ένας μηχανισμός για την αυτόματη τροφοδότηση και αναστροφή ενός φύλλου χαρτιού ώστε το μηχάνημα να σαρώνει και τις δύο πλευρές του χαρτιού.

## DHCP

Το DHCP (Dynamic Host Configuration Protocol) είναι ένα πρωτόκολλο δικτύωσης πελάτη-διακομιστή. Ένας διακομιστής DHCP παρέχει παραμέτρους ρύθμισης ειδικά στον DHCP πελάτη-κεντρικό υπολογιστή ζητώντας, κατά κανόνα, τις πληροφορίες που απαιτούνται από τον πελάτη-κεντρικό υπολογιστή για να συμμετάσχει σε ένα δίκτυο IP. Το DHCP παρέχει επίσης ένα μηχανισμό για την εκχώρηση διευθύνσεων IP σε πελάτες-κεντρικούς υπολογιστές.

## DIMM

Η λειτουργική μονάδα μνήμης διπλής εισόδου (Dual Inline Memory Module - DIMM) είναι μια μικρή πλακέτα κυκλωμάτων όπου βρίσκεται η μνήμη. Η μνήμη DIMM αποθηκεύει όλα τα δεδομένα στο μηχάνημα, όπως τα δεδομένα εκτύπωσης, τα δεδομένα των ληφθέντων φαξ.

## DNS

Το DNS (Domain Name Server - Διακομιστής ονομάτων τομέα) είναι ένα σύστημα που αποθηκεύει πληροφορίες οι οποίες σχετίζονται με ονόματα τομέα σε μια διανεμημένη βάση δεδομένων σε δίκτυα, όπως το Internet.

## DPI

Οι κουκκίδες ανά ίντσα (DPI) είναι μια μέτρηση ανάλυσης που χρησιμοποιείται για τη σάρωση και την εκτύπωση. Γενικά, η μεγαλύτερη τιμή DPI έχει ως αποτέλεσμα μεγαλύτερη ανάλυση, πιο ευκρινείς λεπτομέρειες στην εικόνα και μεγαλύτερου μεγέθους αρχείο.

## DRPD

Distinctive Ring Pattern Detection (Εντοπισμός διακριτού μοτίβου κωδωνισμού). Η λειτουργία “διακριτού κωδωνισμού” είναι μια υπηρεσία της εταιρείας τηλεφωνίας που δίνει τη δυνατότητα στο χρήστη να χρησιμοποιεί μία γραμμή τηλεφώνου για να απαντά σε διαφορετικούς αριθμούς τηλεφώνου.

## ECM

Η λειτουργία επιδιόρθωσης σφάλματος (Error Correction Mode - ECM) είναι μια προαιρετική λειτουργία μετάδοσης που διαθέτουν οι συσκευές φαξ ή τα μόντεμ φαξ Κατηγορίας 1. Εντοπίζει αυτόματα και διορθώνει σφάλματα στη διαδικασία μετάδοσης φαξ που προκαλούνται ορισμένες φορές από παρεμβολές στην τηλεφωνική γραμμή.

## Ethernet

Ethernet είναι μια τεχνολογία δικτύωσης υπολογιστών βασισμένη σε πλαίσια για τοπικά δίκτυα (LAN). Καθορίζει την καλωδίωση και τη σηματοδότηση για το φυσικό επίπεδο, καθώς επίσης τις μορφές πλαισίων και τα πρωτόκολλα για τον έλεγχο πρόσβασης μέσου (MAC)/επίπεδο σύνδεσης δεδομένων του μοντέλου OSI. Το Ethernet κατηγοριοποιείται συνήθως ως IEEE 802.3. Είναι η πιο δημοφιλής τεχνολογία για τοπικά δίκτυα από τη δεκαετία του 1990 μέχρι σήμερα.

## EtherTalk

Σουίτα πρωτοκόλλων που αναπτύχθηκε από την Apple Computer για τη δικτύωση υπολογιστών. Είχε συμπεριληφθεί στο αρχικό Macintosh (1984) και αρχίζει να εγκαταλείπεται από την Apple για χάρη της δικτύωσης TCP/IP.

## FDI

Η διασύνδεση εξωτερικής συσκευής (Foreign Device Interface - FDI) είναι μια κάρτα εντός του μηχανήματος και επιτρέπει τη χρήση συσκευών τρίτων κατασκευαστών, όπως κερματοδέκτες ή αναγνώστες καρτών. Αυτές οι συσκευές επιτρέπουν την υπηρεσία εκτύπωσης επί πληρωμής στο μηχάνημά σας.

## FTP

Το πρωτόκολλο μεταφοράς αρχείων (File Transfer Protocol - FTP) είναι ένα δημοφιλές πρωτόκολλο για την ανταλλαγή αρχείων σε δίκτυο, που υποστηρίζει το πρωτόκολλο TCP/IP (όπως το Internet ή ένα intranet).

## IEEE

Το Institute of Electrical and Electronics Engineers (IEEE) είναι ένας διεθνής, μη κερδοσκοπικός, επαγγελματικός οργανισμός για την προαγωγή της ηλεκτροτεχνολογίας.

## IEEE 1284

Το πρότυπο παράλληλης θύρας 1284 αναπτύχθηκε από το Institute of Electrical and Electronics Engineers (IEEE). Ο όρος “1284-B” αναφέρεται σε ένα συγκεκριμένο τύπο βύσματος του παράλληλου καλωδίου που συνδέεται στο περιφερειακό (για παράδειγμα, έναν εκτυπωτή).

## Intranet

Ένα ιδιωτικό δίκτυο που χρησιμοποιεί πρωτόκολλα Internet, σύνδεση δικτύου και πιθανόν το δημόσιο σύστημα τηλεπικοινωνιών για να γίνει με ασφάλεια κοινή χρήση ενός μέρους των πληροφοριών του οργανισμού με τους υπαλλήλους του. Μερικές φορές ο όρος αυτός αναφέρεται μόνο σε μια πιο εμφανή υπηρεσία, την εσωτερική τοποθεσία Web.

## IPM

Τα ειδωλα ανά λεπτό (IPM) είναι ένας τρόπος μέτρησης της ταχύτητας ενός εκτυπωτή. Η ταχύτητα IPM δηλώνει τον αριθμό φύλλων μίας όψης που μπορεί να ολοκληρώσει ο εκτυπωτής εντός ενός λεπτού.

## IPP

Το πρωτόκολλο Internet Printing Protocol (IPP) χρησιμοποιείται για την εκτύπωση καθώς και τη διαχείριση εργασιών εκτύπωσης, του μεγέθους μέσου, της ανάλυσης κ.α. Το IPP μπορεί να χρησιμοποιηθεί τοπικά ή στο Internet για εκατοντάδες εκτυπωτές, και υποστηρίζει επίσης έλεγχο πρόσβασης, έλεγχο ταυτότητας και κρυπτογράφηση, έτσι είναι πιο ικανή και ασφαλής λύση εκτύπωσης σε σύγκριση με τις προηγούμενες.

## IPX/SPX

Το IPX/SPX αποτελεί ακρωνύμιο του Internet Packet Exchange/Sequenced Packet Exchange. Είναι ένα πρωτόκολλο δικτύου που χρησιμοποιείται από τα λειτουργικά συστήματα Novell NetWare. Τα IPX και SPX παρέχουν υπηρεσίες σύνδεσης σε TCP/IP, και το πρωτόκολλο IPX διαθέτει κοινά στοιχεία με το IP ενώ το SPX διαθέτει κοινά στοιχεία με το TCP. Το IPX/SPX σχεδιάστηκε αρχικά για τοπικά δίκτυα (LAN) και είναι ένα πολύ αποδοτικό πρωτόκολλο για αυτό το σκοπό (συνήθως η απόδοσή του υπερβαίνει την απόδοση του TCP/IP σε LAN).

## ISO

Το International Organization for Standardization (ISO) είναι ένας διεθνής φορέας τυποποίησης που αποτελείται από αντιπροσώπους εθνικών φορέων τυποποίησης. Παράγει παγκόσμιας εμβέλειας βιομηχανικά και εμπορικά πρότυπα.

## ITU-T

Η Διεθνής Ένωση Τηλεπικοινωνιών (International Telecommunication Union) είναι ένας διεθνής οργανισμός για την τυποποίηση και τη ρύθμιση των διεθνών ραδιο- και τηλεπικοινωνιών. Τα βασικά της καθήκοντα είναι η τυποποίηση, η εκχώρηση του φάσματος ραδιοσυχνοτήτων και η οργάνωση των διακανονισμών μεταξύ των διαφορετικών χωρών, ώστε να επιτρέπονται οι διεθνείς τηλεφωνικές κλήσεις. Το -T στο ITU-T δηλώνει ότι αναφέρεται στις τηλεπικοινωνίες.

## JBIG

Το JBIG (Joint Bi-level Image Experts Group) είναι ένα πρότυπο συμπίεσης εικόνας χωρίς απώλεια της ακρίβειας ή της ποιότητας. Έχει σχεδιαστεί για τη συμπίεση δυαδικών εικόνων, ιδιαίτερα για φαξ, αλλά μπορεί να χρησιμοποιηθεί και σε άλλες εικόνες.

## JPEG

Το JPEG (Joint Photographic Experts Group) είναι η πιο δημοφιλής πρότυπη μέθοδος συμπίεσης για φωτογραφικές εικόνες. Είναι η μορφή που χρησιμοποιείται για την αποθήκευση και τη μετάδοση φωτογραφιών στο World Wide Web.

## LDAP

Το LDAP (Lightweight Directory Access Protocol) είναι ένα πρωτόκολλο δικτύωσης για την υποβολή ερωτημάτων και την τροποποίηση των υπηρεσιών καταλόγου που εκτελούνται σε TCP/IP.

## LED

Η φωτοεκπέμπουσα δίοδος (LED) είναι μια διάταξη ημιαγωγού που υποδεικνύει την κατάσταση του μηχανήματος.

## MFP

Το πολυλειτουργικό περιφερειακό (MFP) είναι ένα μηχάνημα γραφείου, το οποίο περιλαμβάνει τις παρακάτω λειτουργίες σε μία συσκευή, ώστε να έχετε ταυτόχρονα έναν εκτυπωτή, ένα φωτοαντιγραφικό, ένα φαξ, έναν εκτυπωτή κ.λπ.

## MH

Το MH (Modified Huffman) είναι μια μέθοδος συμπίεσης για μείωση της ποσότητας δεδομένων που πρέπει να μεταδοθούν μεταξύ των συσκευών φαξ για μεταφορά της συνιστώμενης εικόνας κατά ITU-T T.4. Το MH είναι ένα σχήμα κρυπτογράφησης run-length που βασίζεται σε κωδικοβιβλίο και έχει βελτιστοποιηθεί για την αποδοτική συμπίεση του λευκού χώρου. Καθώς τα περισσότερα φαξ αποτελούνται κυρίως από λευκό χώρο, αυτό ελαχιστοποιεί το χρόνο μετάδοσης.

## MMR

Το MMR (Modified Modified READ) είναι μια μέθοδος συμπίεσης, η οποία συνιστάται από το ITU-T T.6.

## MR

Το MR (Modified Read) είναι μια μέθοδος συμπίεσης, η οποία συνιστάται από το ITU-T T.4. Το MR κωδικοποιεί την πρώτη σαρωμένη γραμμή χρησιμοποιώντας το MH. Η επόμενη γραμμή συγκρίνεται με την πρώτη, καθορίζονται οι διαφορές και έπειτα κωδικοποιούνται για μετάδοση.

## NetWare

Ένα λειτουργικό σύστημα δικτύου που αναπτύχθηκε από τη Novell, Inc. Χρησιμοποιήθηκε αρχικά για την εκτέλεση διάφορων υπηρεσιών σε PC και τα πρωτόκολλα δικτύου βασίστηκαν στην αρχέτυπη στοιβα Xerox XNS. Σήμερα, το NetWare υποστηρίζει TCP/IP καθώς και IPX/SPX.

## OPC

Το OPC (Organic Photo Conductor) είναι ένας μηχανισμός που δημιουργεί ένα είδωλο για εκτύπωση με τη χρήση ακτίνας λέιζερ που εκπέμπεται από τον εκτυπωτή λέιζερ και είναι συνήθως πράσινου ή γκρι χρώματος με κυλινδρικό σχήμα.

Η μονάδα έκθεσης ενός τύμπανου φθείρεται αργά λόγω της χρήσης του από τον εκτυπωτή και πρέπει να αντικατασταθεί κατάλληλα όταν χαραχθεί από ακαθαρσίες στο χαρτί.

## OSI

Το OSI (Open Systems Interconnection) είναι ένα μοντέλο που αναπτύχθηκε από το Διεθνή Οργανισμό Τυποποίησης (ISO) για επικοινωνίες. Το OSI προσφέρει μια πρότυπη, αρθρωτή προσέγγιση στη σχεδίαση δικτύων, η οποία διαιρεί το απαραίτητο σύνολο σύνθετων λειτουργιών σε αυτόνομα, λειτουργικά επίπεδα για εύκολη διαχείριση. Τα επίπεδα είναι, από την αρχή προς το τέλος, τα εξής: εφαρμογή, παρουσίαση, περίοδος λειτουργίας, μεταφορά, δίκτυο, Data Link και φυσική υπόσταση.

## PABX

Το σύστημα ιδιωτικού συνδρομητικού κέντρου (PABX) είναι ένα σύστημα αυτόματης τηλεφωνικής μεταγωγής μέσα σε μια ιδιωτική επιχείρηση.

## PCL

Η γλώσσα PCL (Printer Command Language) είναι μια γλώσσα περιγραφής σελίδας (PDL), η οποία αναπτύχθηκε από την HP ως πρωτόκολλο εκτυπωτή και αποτελεί πλέον πρότυπο του κλάδου. Αναπτύχθηκε αρχικά για τα πρώτα μοντέλα των εκτυπωτών ψεκασμού. Η PCL έχει εκδοθεί σε διάφορα επίπεδα για θερμικούς εκτυπωτές, κρουστικούς εκτυπωτές και εκτυπωτές σελίδων.

## PDF

Το έγγραφο φορητής μορφής (PDF) είναι μια αποκλειστική μορφή αρχείου που αναπτύχθηκε από την Adobe Systems για την αναπαράσταση δυσδιάστατων εγγράφων σε μορφή που είναι ανεξάρτητη από τη συσκευή και την ανάλυση.

## PostScript

PostScript (PS) είναι μια γλώσσα περιγραφής σελίδας και γλώσσα προγραμματισμού, η οποία χρησιμοποιείται κυρίως στους τομείς των ηλεκτρονικών και άλλων εκδόσεων. Δηλαδή, εκτελείται σε έναν ερμηνευτή για τη δημιουργία μιας εικόνας.

## PS

Δείτε PostScript.

## PSTN

Το δημόσιο τηλεφωνικό δίκτυο μεταγωγής (PSTN) είναι το σύνολο των δημόσιων τηλεφωνικών δικτύων με μεταγωγή κυκλώματος παγκοσμίως το οποίο, σε βιομηχανικές εγκαταστάσεις, δρομολογείται συνήθως μέσω του τηλεφωνικού κέντρου.

## SMB

Το SMB (Server Message Block) είναι ένα πρωτόκολλο δικτύου που εφαρμόζεται κυρίως για την κοινή χρήση αρχείων, εκτυπωτών, σειριακών θυρών και διάφορων επικοινωνιών μεταξύ κόμβων του δικτύου. Μπορεί να παρέχει επίσης έναν εγκεκριμένο μηχανισμό επικοινωνίας μεταξύ των διεργασιών.



## **SMTP**

Το πρωτόκολλο SMTP (Simple Mail Transfer Protocol) είναι ένα πρωτόκολλο για τη μετάδοση μηνυμάτων ηλεκτρονικού ταχυδρομείου στο Internet. Το SMTP είναι ένα σχετικά απλό πρωτόκολλο που βασίζεται σε κείμενο, όπου καθορίζονται ένας ή περισσότεροι παραλήπτες του μηνύματος και έπειτα γίνεται μεταφορά του κειμένου. Είναι ένα πρωτόκολλο πελάτη-διακομιστή, όπου το σύστημα-πελάτης μεταδίδει ένα μήνυμα ηλεκτρονικού ταχυδρομείου στο διακομιστή.

## **TCP/IP**

Το πρωτόκολλο ελέγχου μετάδοσης (Transmission Control Protocol - TCP) και το πρωτόκολλο Internet (Internet Protocol - IP). Το σύνολο πρωτοκόλλων επικοινωνιών που εφαρμόζουν τη δέσμη πρωτοκόλλου στην οποία εκτελούνται το Internet και τα περισσότερα εμπορικά δίκτυα.

## **TCR**

Η αναφορά επιβεβαίωσης μετάδοσης (Transmission Confirmation Report - TCR) παρέχει λεπτομέρειες σχετικά με τη μετάδοση, όπως την κατάσταση εργασίας, το αποτέλεσμα της μετάδοσης και τον αριθμό των σελίδων που αποστέλλονται. Αυτή η αναφορά μπορεί να ρυθμιστεί ώστε να εκτυπώνεται μετά από κάθε εργασία ή μόνο μετά από αποτυχημένες μεταδόσεις.

## **TIFF**

Η μορφή TIFF (Tagged Image File Format) είναι μια μορφή εικόνας bitmap κυμαινόμενης ανάλυσης. Το TIFF περιγράφει τα δεδομένα εικόνας που παράγονται συνήθως από σαρωτές. Οι εικόνες TIFF χρησιμοποιούν ετικέτες, λέξεις-κλειδιά που καθορίζουν χαρακτηριστικά της εικόνας που περιλαμβάνεται στο αρχείο. Αυτή η ευέλικτη μορφή που δεν εξαρτάται από την πλατφόρμα, μπορεί να χρησιμοποιηθεί για εικόνες που δημιουργήθηκαν από διάφορες εφαρμογές επεξεργασίας απεικόνισης.

## **TWAIN**

Πρότυπο για σαρωτές και λογισμικό. Χρησιμοποιώντας σαρωτή συμβατό με TWAIN με πρόγραμμα που είναι συμβατό με TWAIN, μπορεί να γίνει εκκίνηση της σάρωσης μέσα από το πρόγραμμα. Ένα API αποτύπωσης εικόνων για λειτουργικά συστήματα Microsoft Windows και Apple Macintosh.

## **USB**

Ο ενιαίος σειριακός δίαυλος (USB) είναι ένα πρότυπο που αναπτύχθηκε από την USB Implementers Forum, Inc., για τη σύνδεση υπολογιστών και περιφερειακών. Σε αντίθεση με την παράλληλη θύρα, η θύρα USB έχει σχεδιαστεί ώστε να συνδέει ταυτόχρονα μία θύρα USB του υπολογιστή με πολλαπλά περιφερειακά.

## **WIA**

Το WIA (Windows Imaging Architecture) είναι μια αρχιτεκτονική απεικόνισης που χρησιμοποιήθηκε για πρώτη φορά στα Windows Me και Windows XP. Μια σάρωση μπορεί να αναγνωριστεί σε αυτά τα λειτουργικά συστήματα χρησιμοποιώντας σαρωτή συμβατό με WIA.



# Ευρετήριο

---

## L

LED κατάσταση 15

LED κατάστασης 14

## A

αναλώσιμα  
αναμενόμενη διάρκεια ζωής της  
κασέτας τόνερ 28

αντικατάσταση εξαρτημάτων  
κασέτα τόνερ 29

## Δ

δοκιμαστική σελίδα, εκτύπωση 17

## E

εκτύπωση  
δοκιμαστική σελίδα 17

εμπλοκή  
συμβουλές για την αποφυγή εμπλοκών  
χαρτιού 31

## K

καθαρισμός  
εξωτερική επιφάνεια 26  
στο εσωτερικό 26

κουμπί Ακύρωση 14

## Π

πίνακας ελέγχου 14

πρόβλημα, επίλυση  
Linux 39  
Windows 38  
ποιότητα εκτύπωσης 36  
τροφοδοσία χαρτιού 33

πρόγραμμα οδήγησης  
εγκατάσταση 18

προβλήματα ποιότητας εκτύπωσης,  
λύση 36

προβλήματα σε περιβάλλον Linux 39

προβλήματα σε περιβάλλον Windows 38

## Σ

συντήρηση  
ανταλλακτικά 40  
κασέτα τόνερ 28

## T

τύπος χαρτιού  
ρύθμιση 24

## X

χαρτί  
ξεμπλοκάρισμα χαρτιού 31  
τοποθέτηση στο δίσκο 1 23



# contact samsung worldwide

If you have any comments or questions regarding Samsung products, contact the Samsung customer care center.

COUNTRY/REGION	CUSTOMER CARE CENTER	WEB SITE
<b>ARGENTINE</b>	0800-333-3733	www.samsung.com/ar
<b>AUSTRALIA</b>	1300 362 603	www.samsung.com/au
<b>AUSTRIA</b>	0810-SAMSUNG (7267864, € 0.07/min)	www.samsung.com/at
<b>BELARUS</b>	810-800-500-55-500	www.samsung.ua www.samsung.com/ua_ru
<b>BELGIUM</b>	02 201 2418	www.samsung.com/be (Dutch) www.samsung.com/be_fr (French)
<b>BRAZIL</b>	0800-124-421 4004-0000	www.samsung.com/br
<b>CANADA</b>	1-800-SAMSUNG (726-7864)	www.samsung.com/ca
<b>CHILE</b>	800-SAMSUNG (726-7864)	www.samsung.com/cl
<b>CHINA</b>	400-810-5858 010-6475 1880	www.samsung.com/cn
<b>COLOMBIA</b>	01-8000112112	www.samsung.com.co
<b>COSTA RICA</b>	0-800-507-7267	www.samsung.com/latin
<b>CZECH REPUBLIC</b>	800-SAMSUNG (800-726786) Samsung Zrt., česká organizační složka, Oasis Florenc, Sokolovská394/17, 180 00, Praha 8	www.samsung.com/cz
<b>DENMARK</b>	8-SAMSUNG (7267864)	www.samsung.com/dk
<b>ECUADOR</b>	1-800-10-7267	www.samsung.com/latin
<b>EL SALVADOR</b>	800-6225	www.samsung.com/latin
<b>ESTONIA</b>	800-7267	www.samsung.com/ee
<b>KAZAKHSTAN</b>	8-10-800-500-55-500	www.samsung.com/kz_ru
<b>KYRGYZSTAN</b>	00-800-500-55-500	
<b>FINLAND</b>	30-6227 515	www.samsung.com/fi
<b>FRANCE</b>	01 4863 0000	www.samsung.com/fr
<b>GERMANY</b>	01805 - SAMSUNG (726-7864 € 0,14/min)	www.samsung.de
<b>GUATEMALA</b>	1-800-299-0013	www.samsung.com/latin
<b>HONDURAS</b>	800-7919267	www.samsung.com/latin
<b>HONG KONG</b>	3698-4698	www.samsung.com/hk www.samsung.com/hk_en/

COUNTRY/REGION	CUSTOMER CARE CENTER	WEB SITE
<b>HUNGARY</b>	06-80-SAMSUNG (726-7864)	www.samsung.com/hu
<b>INDIA</b>	3030 8282 1800 110011 1800 3000 8282	www.samsung.com/in
<b>INDONESIA</b>	0800-112-8888	www.samsung.com/id
<b>ITALIA</b>	800-SAMSUNG (726-7864)	www.samsung.com/it
<b>JAMAICA</b>	1-800-234-7267	www.samsung.com/latin
<b>JAPAN</b>	0120-327-527	www.samsung.com/jp
<b>LATVIA</b>	8000-7267	www.samsung.com/lv
<b>LITHUANIA</b>	8-800-77777	www.samsung.com/lt
<b>LUXEMBURG</b>	02 261 03 710	www.samsung.com/lu
<b>MALAYSIA</b>	1800-88-9999	www.samsung.com/my
<b>MEXICO</b>	01-800-SAMSUNG (726-7864)	www.samsung.com/mx
<b>MOLDOVA</b>	00-800-500-55-500	www.samsung.ua www.samsung.com/ua_ru
<b>NETHERLANDS</b>	0900-SAMSUNG (0900-7267864) (€ 0,10/min)	www.samsung.com/nl
<b>NEW ZEALAND</b>	0800 SAMSUNG (0800 726 786)	www.samsung.com/nz
<b>NICARAGUA</b>	00-1800-5077267	www.samsung.com/latin
<b>NORWAY</b>	3-SAMSUNG (7267864)	www.samsung.com/no
<b>PANAMA</b>	800-7267	www.samsung.com/latin
<b>PHILIPPINES</b>	1800-10-SAMSUNG (726-7864) 1-800-3-SAMSUNG (726-7864) 1-800-8-SAMSUNG (726-7864) 02-5805777	www.samsung.com/ph
<b>POLAND</b>	0 801 1SAMSUNG (172678) 022-607-93-33	www.samsung.com/pl
<b>PORTUGAL</b>	80820-SAMSUNG (726-7864)	www.samsung.com/pt
<b>PUERTO RICO</b>	1-800-682-3180	www.samsung.com/latin
<b>REP. DOMINICA</b>	1-800-751-2676	www.samsung.com/latin
<b>EIRE</b>	0818 717 100	www.samsung.com/ie

<b>COUNTRY/REGION</b>	<b>CUSTOMER CARE CENTER</b>	<b>WEB SITE</b>
<b>RUSSIA</b>	8-800-555-55-55	<a href="http://www.samsung.ru">www.samsung.ru</a>
<b>SINGAPORE</b>	1800-SAMSUNG (726-7864)	<a href="http://www.samsung.com/sg">www.samsung.com/sg</a>
<b>SLOVAKIA</b>	0800-SAMSUNG (726-7864)	<a href="http://www.samsung.com/sk">www.samsung.com/sk</a>
<b>SOUTH AFRICA</b>	0860 SAMSUNG (726-7864)	<a href="http://www.samsung.com/za">www.samsung.com/za</a>
<b>SPAIN</b>	902-1-SAMSUNG(902 172 678)	<a href="http://www.samsung.com/es">www.samsung.com/es</a>
<b>SWEDEN</b>	0771 726 7864 (SAMSUNG)	<a href="http://www.samsung.com/se">www.samsung.com/se</a>
<b>SWITZERLAND</b>	0848-SAMSUNG (7267864, CHF 0.08/min)	<a href="http://www.samsung.com/ch">www.samsung.com/ch</a>
<b>TADJIKISTAN</b>	8-10-800-500-55-500	
<b>TAIWAN</b>	0800-329-999	<a href="http://www.samsung.com/tw">www.samsung.com/tw</a>
<b>THAILAND</b>	1800-29-3232 02-689-3232	<a href="http://www.samsung.com/th">www.samsung.com/th</a>
<b>TRINIDAD &amp; TOBAGO</b>	1-800-SAMSUNG (726-7864)	<a href="http://www.samsung.com/latin">www.samsung.com/latin</a>
<b>TURKEY</b>	444 77 11	<a href="http://www.samsung.com/tr">www.samsung.com/tr</a>
<b>U.A.E</b>	800-SAMSUNG (726-7864) 8000-4726	<a href="http://www.samsung.com/ae">www.samsung.com/ae</a>
<b>U.K</b>	0845 SAMSUNG (726-7864)	<a href="http://www.samsung.com/uk">www.samsung.com/uk</a>
<b>U.S.A</b>	1-800-SAMSUNG (7267864)	<a href="http://www.samsung.com/us">www.samsung.com/us</a>
<b>UKRAINE</b>	8-800-502-0000	<a href="http://www.samsung.ua">www.samsung.ua</a> <a href="http://www.samsung.com/ua_ru">www.samsung.com/ua_ru</a>
<b>UZBEKISTAN</b>	8-10-800-500-55-500	<a href="http://www.samsung.com/kz_ru">www.samsung.com/kz_ru</a>
<b>VENEZUELA</b>	0-800-100-5303	<a href="http://www.samsung.com/latin">www.samsung.com/latin</a>
<b>VIETNAM</b>	1 800 588 889	<a href="http://www.samsung.com/vn">www.samsung.com/vn</a>

© 2008 Samsung Electronics Co., Ltd. Με την επιφύλαξη παντός δικαιώματος.

Αυτός ο οδηγός χρήσης διατίθεται μόνο για ενημερωτικούς σκοπούς. Όλες οι πληροφορίες που περιλαμβάνονται στο παρόν υπόκεινται σε αλλαγές χωρίς προειδοποίηση.

Η Samsung Electronics δεν ευθύνεται για οποιοσδήποτε άμεσες ή έμμεσες ζημιές, οι οποίες προκύπτουν από ή σχετίζονται με τη χρήση του παρόντος οδηγού χρήσης.

- Η Samsung και ο λογότυπος Samsung αποτελούν εμπορικά σήματα της Samsung Electronics Co., Ltd.
- Οι ονομασίες Microsoft, Windows, Windows Vista, Windows 7 και Windows 2008 Server R2 είναι σήματα κατατεθέντα ή εμπορικά σήματα της Microsoft Corporation.
- Οι επωνυμίες UFST® και MicroType™ αποτελούν σήματα κατατεθέντα της Monotype Imaging Inc.
- TrueType, LaserWriter και Macintosh είναι εμπορικά σήματα της Apple Computer, Inc.
- Όλες οι άλλες επωνυμίες ή τα ονόματα προϊόντων αποτελούν εμπορικά σήματα των αντίστοιχων εταιρειών και οργανισμών.
- Ανατρέξτε στο αρχείο **LICENSE.txt** στο παρεχόμενο CD-ROM για τις πληροφορίες άδειας χρήσης ανοιχτού κώδικα.





Samsung Printer

---

# Ενότητα λογισμικού

# Ενότητα λογισμικού

# ΠΕΡΙΕΧΟΜΕΝΑ

## Κεφάλαιο 1: Εγκατάσταση λογισμικού εκτυπωτή στα Windows

Εγκατάσταση λογισμικού εκτυπωτή .....	4
Επανεγκατάσταση λογισμικού εκτυπωτή .....	6
Κατάργηση λογισμικού εκτυπωτή .....	6

## Κεφάλαιο 2: Βασικές ρυθμίσεις εκτύπωσης

Εκτύπωση εγγράφου .....	7
Εκτύπωση σε αρχείο (PRN) .....	8
Ρυθμίσεις εκτυπωτή .....	8
Καρτέλα Διάταξη .....	9
Καρτέλα Χαρτί .....	9
Καρτέλα Γραφικά .....	10
Καρτέλα Πρόσθετα .....	11
Καρτέλα Σχετικά .....	12
Καρτέλα Εκτυπωτή .....	12
Χρήση αγαπημένης ρύθμισης .....	12
Χρήση της βοήθειας .....	12

## Κεφάλαιο 3: Σύνθετες εργασίες εκτύπωσης

Εκτύπωση πολλών σελίδων σε ένα φύλλο χαρτιού (Εκτύπωση N-Up) .....	13
Εκτύπωση αφισών .....	14
Εκτύπωση εντύπων .....	14
Εκτύπωση και στις δύο πλευρές του χαρτιού .....	15
Εκτύπωση εγγράφου σε σμίκρυνση ή μεγέθυνση .....	15
Προσαρμογή εγγράφου σε επιλεγμένο μέγεθος σελίδας .....	15



Χρήση υδατογραφημάτων .....	16
Χρήση υπάρχοντος υδατογραφήματος .....	16
Δημιουργία υδατογραφήματος .....	16
Επεξεργασία υδατογραφήματος .....	16
Διαγραφή υδατογραφήματος .....	16
Χρήση περιεχομένου επικάλυψης .....	17
Τι είναι το περιεχόμενο επικάλυψης .....	17
Δημιουργία νέου περιεχομένου επικάλυψης .....	17
Χρήση περιεχομένου επικάλυψης .....	17
Διαγραφή περιεχομένου επικάλυψης .....	17

#### **Κεφάλαιο 4: Κοινή χρήση του εκτυπωτή τοπικά**

Ρύθμιση κεντρικού υπολογιστή .....	18
Ρύθμιση υπολογιστή-πελάτη .....	18

#### **Κεφάλαιο 5: Χρήση του Smart Panel**

Κατανόηση του Smart Panel .....	19
Άνοιγμα του οδηγού αντιμετώπισης προβλημάτων .....	20
Αλλαγή των ρυθμίσεων του προγράμματος Smart Panel .....	20

#### **Κεφάλαιο 6: Χρήση του εκτυπωτή σας σε Linux**

Πρώτα βήματα .....	21
Εγκατάσταση του Unified Linux Driver .....	21
Εγκατάσταση του Unified Linux Driver .....	21
Κατάργηση εγκατάστασης του Unified Linux Driver .....	22
Χρήση του Unified Driver Configurator .....	23
Άνοιγμα του Unified Driver Configurator .....	23
Printers Configuration .....	23
Ports Configuration .....	24
Ρύθμιση ιδιοτήτων εκτυπωτή .....	24
Εκτύπωση εγγράφου .....	25
Εκτύπωση από εφαρμογές .....	25
Εκτύπωση αρχείων .....	25

## Κεφάλαιο 7: Χρήση του εκτυπωτή με υπολογιστή Macintosh

Εγκατάσταση λογισμικού για Macintosh .....	26
Πρόγραμμα οδήγησης εκτυπωτή .....	26
Ρύθμιση εκτυπωτή .....	27
Εκτύπωση .....	28
Εκτύπωση εγγράφου .....	28
Αλλαγή των ρυθμίσεων του εκτυπωτή .....	28
Εκτύπωση πολλών σελίδων σε ένα φύλλο χαρτιού .....	29

# 1 Εγκατάσταση λογισμικού εκτυπωτή στα Windows

Αυτό το κεφάλαιο περιλαμβάνει:

- Εγκατάσταση λογισμικού εκτυπωτή
- Επανεγκατάσταση λογισμικού εκτυπωτή
- Κατάργηση λογισμικού εκτυπωτή

## Εγκατάσταση λογισμικού εκτυπωτή


Μπορείτε να εγκαταστήσετε το λογισμικό εκτυπωτή για εκτύπωση σε τοπικό εκτυπωτή. Για να εγκαταστήσετε το λογισμικό εκτυπωτή στον υπολογιστή, πραγματοποιήστε την κατάλληλη διαδικασία εγκατάστασης ανάλογα με τον εκτυπωτή που χρησιμοποιείται.

Το πρόγραμμα οδήγησης εκτυπωτή είναι ένα λογισμικό που επιτρέπει στον υπολογιστή σας να επικοινωνεί με τον εκτυπωτή σας. Η διαδικασία εγκατάστασης των προγραμμάτων οδήγησης μπορεί να διαφέρει ανάλογα με το λειτουργικό σύστημα που χρησιμοποιείτε.

Όλες οι εφαρμογές πρέπει να είναι κλειστές στον υπολογιστή σας πριν την έναρξη της εγκατάστασης.

Ο τοπικός εκτυπωτής είναι ο εκτυπωτής που είναι άμεσα συνδεδεμένος στον υπολογιστή με το καλώδιο εκτυπωτή που παρέχεται με τον εκτυπωτή, όπως ένα καλώδιο USB ή ένα παράλληλο καλώδιο.

Μπορείτε να εγκαταστήσετε το λογισμικό εκτυπωτή χρησιμοποιώντας την τυπική ή προσαρμοσμένη μέθοδο.

**Σημείωση:** Εάν εμφανιστεί το παράθυρο "Οδηγός προσθήκης νέου υλικού" κατά τη διαδικασία της εγκατάστασης, πατήστε το κουμπί  που εμφανίζεται στην επάνω δεξιά γωνία του πλαισίου για να κλείσετε το παράθυρο ή κάντε κλικ στο κουμπί **Άκυρο**.

Προτείνεται για τους περισσότερους χρήστες. Θα εγκατασταθούν όλα τα συστατικά στοιχεία που είναι απαραίτητα για τις λειτουργίες του εκτυπωτή.

1 Βεβαιωθείτε ότι ο εκτυπωτής είναι συνδεδεμένος με τον υπολογιστή και είναι ενεργοποιημένος.

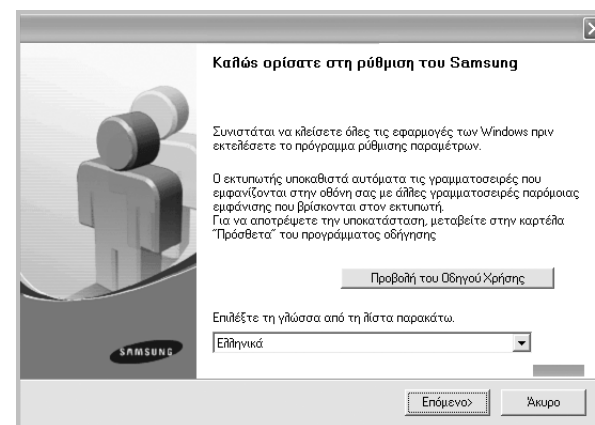
2 Τοποθετήστε το CD-ROM στη μονάδα CD-ROM.

Πρέπει να γίνει αυτόματη εκτέλεση του CD-ROM, και να εμφανιστεί ένα παράθυρο εγκατάστασης.

Εάν δεν εμφανιστεί το παράθυρο της εγκατάστασης, πατήστε **Έναρξη** και στη συνέχεια **Εκτέλεση**. Πληκτρολογήστε **X:\Setup.exe**, αντικαθιστώντας το "X" με το αντίστοιχο γράμμα για το δίσκο σας και πατήστε **OK**.

Εάν χρησιμοποιείτε Windows Vista, Windows 7 και Windows Server 2008 R2, κάντε κλικ στο κουμπί **Έναρξη** → **Όλα τα προγράμματα** → **Βοηθήματα** → **Εκτέλεση** και πληκτρολογήστε **X:\Setup.exe**.

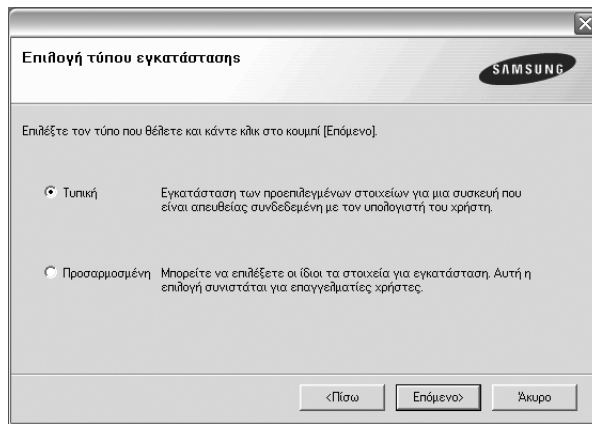
Εάν εμφανιστεί το παράθυρο **Αυτόματη εκτέλεση** στα Windows Vista, Windows 7 και Windows Server 2008 R2, κάντε κλικ στο **Εκτέλεση Setup.exe** από το πεδίο **Εγκατάσταση ή εκτέλεση προγράμματος** και έπειτα κάντε κλικ στο κουμπί **Συνέχεια** από το παράθυρο **Έλεγχος λογαριασμού χρήστη**.



3 Κάντε κλικ στο κουμπί **Επόμενο**.

- Αν χρειαστεί, επιλέξτε μια γλώσσα από την αναπτυσσόμενη λίστα.
- **Προβολή Οδηγού χρήσης:** Σας επιτρέπει να προβάλετε τον Οδηγό χρήσης. Εάν δεν έχετε το Adobe Acrobat στον υπολογιστή σας, κάντε κλικ σε αυτή την επιλογή για να γίνει αυτόματα η εγκατάσταση του Adobe Acrobat Reader.

**4** Επιλέξτε τον τύπο της εγκατάστασης. Κάντε κλικ στο κουμπί **Επόμενο**.



- **Τυπική:** Εγκαθιστά το πιο ευρέως διαδεδομένο λογισμικό για τον εκτυπωτή σας. Προτείνεται για τους περισσότερους χρήστες.
- **Προσαρμοσμένη:** Σας επιτρέπει να επιλέξετε τα μεμονωμένα συστατικά στοιχεία που θέλετε να εγκαταστήσετε.

**Σημειώσεις:** Εάν ο εκτυπωτής δεν είναι συνδεδεμένος με τον υπολογιστή σας, θα εμφανιστεί το παρακάτω παράθυρο.



- Αφού συνδέσετε τον εκτυπωτή, κάντε κλικ στο κουμπί **Επόμενο**.
- Εάν δεν θέλετε να συνδέσετε τον εκτυπωτή ακόμη, κάντε κλικ στο κουμπί **Επόμενο**, και **Ναι** στην επόμενη οθόνη. Τότε θα ξεκινήσει η εγκατάσταση χωρίς να τυπωθεί δοκιμαστική σελίδα εκτύπωσης στο τέλος της εγκατάστασης.
- **Το παράθυρο εγκατάστασης που εμφανίζεται σε αυτόν τον Οδηγό χρήσης μπορεί να παρουσιάσει διαφορές ανάλογα με τον εκτυπωτή και το περιβάλλον εργασίας.**

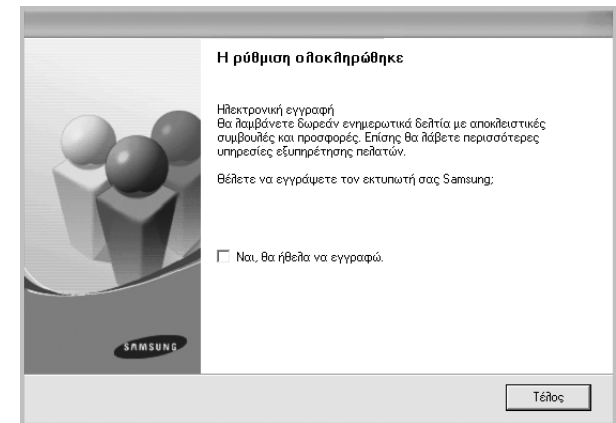
**5** Μετά την ολοκλήρωση της εγκατάστασης, θα εμφανιστεί ένα παράθυρο για να επιλέξετε εάν θα εκτυπωθεί δοκιμαστική σελίδα. Εάν επιλέξετε να γίνει εκτύπωση δοκιμαστικής σελίδας, ενεργοποιήστε το πλαίσιο επιλογής και κάντε κλικ στο κουμπί **Επόμενο**. Διαφορετικά, κάντε κλικ στο κουμπί **Επόμενο** και παραλείψτε δι' αβία 7.

**6** Εάν η δοκιμαστική σελίδα εκτυπωθεί σωστά, κάντε κλικ στο κουμπί **Όχι**.

Εάν όχι, κάντε κλικ στο κουμπί **Ναι** για επανεκτύπωση.

**7** Για να εγγραφείτε ως χρήστης εκτυπωτών Samsung, ώστε να ενημερώνεστε από τη Samsung, ενεργοποιήστε το πλαίσιο επιλογής και κάντε κλικ στο κουμπί **Τέλος**. Θα μεταβείτε στον δικτυακό τόπο της Samsung.

Διαφορετικά, απλά κάντε κλικ στο κουμπί **Τέλος**.



**Σημείωση:** Εάν το πρόγραμμα οδήγησης του εκτυπωτή δε λειτουργεί σωστά μετά την ολοκλήρωση της εγκατάστασης, κάντε επανεγκατάσταση του προγράμματος οδήγησης του εκτυπωτή. Δείτε "Επανεγκατάσταση λογισμικού εκτυπωτή" όδες 6.

## Επανεγκατάσταση λογισμικού ΕΚΤΥΠΩΤΗ

Εάν δεν πετύχει η εγκατάσταση του λογισμικού μπορείτε να κάνετε επανεγκατάσταση.

- 1 Έναρξη των Windows.
- 2 Από το μενού Έναρξη επιλέξτε **Προγράμματα** ή **Όλα τα προγράμματα** → **το όνομα του προγράμματος οδήγησης του εκτυπωτή** → **Συντήρηση**.
- 3 Επιλέξτε **Επιδιόρθωση** και κάντε κλικ στο κουμπί **Επόμενο**.  
Θα εμφανιστεί μια λίστα με τα συστατικά στοιχεία που μπορείτε μεμονωμένα να εγκαταστήσετε ξανά.

**Σημειώσεις:** Εάν ο εκτυπωτής δεν είναι συνδεδεμένος με τον υπολογιστή σας, θα εμφανιστεί το παρακάτω παράθυρο.



- Αφού συνδέσετε τον εκτυπωτή, κάντε κλικ στο κουμπί **Επόμενο**.
- Εάν δεν θέλετε να συνδέσετε τον εκτυπωτή ακόμη, κάντε κλικ στο κουμπί **Επόμενο**, και **Ναι** στην επόμενη οθόνη. Τότε θα ξεκινήσει η εγκατάσταση χωρίς να τυπωθεί δοκιμαστική σελίδα εκτύπωσης στο τέλος της εγκατάστασης.
- **Το παράθυρο εγκατάστασης που εμφανίζεται σε αυτόν τον Οδηγό χρήσης μπορεί να παρουσιάσει διαφορές ανάλογα με τον εκτυπωτή και το περιβάλλον εργασίας.**

- 4 Επιλέξτε τα συστατικά στοιχεία που θέλετε να επανεγκαταστήσετε και κάντε κλικ στο κουμπί **Επόμενο**.

Εάν επιλέξετε **το όνομα του προγράμματος οδήγησης του εκτυπωτή** και επανεγκαταστήσετε το λογισμικό εκτυπωτή για εκτύπωση σε τοπικό εκτυπωτή, εμφανίζεται το παράθυρο εκτύπωσης δοκιμαστικής σελίδας. Ακολουθήστε την εξής διαδικασία:

- α. Για να εκτυπώσετε δοκιμαστική σελίδα, ενεργοποιήστε το πλαίσιο επιλογής και κάντε κλικ στο κουμπί **Επόμενο**.
- β. Εάν η δοκιμαστική σελίδα εκτυπωθεί σωστά, κάντε κλικ στο κουμπί **Όχι**.  
Εάν δεν εκτυπωθεί, κάντε κλικ στο κουμπί **Ναι** για επανεκτύπωση.

- 5 Όταν ολοκληρώσετε την επανεγκατάσταση, κάντε κλικ στο κουμπί **Τέλος**.

## Κατάργηση λογισμικού εκτυπωτή

- 1 Έναρξη των Windows.
- 2 Από το μενού Έναρξη επιλέξτε **Προγράμματα** ή **Όλα τα προγράμματα** → **το όνομα του προγράμματος οδήγησης του εκτυπωτή** → **Συντήρηση**.
- 3 Επιλέξτε **Κατάργηση** και κάντε κλικ στο κουμπί **Επόμενο**.  
Θα εμφανιστεί μια λίστα με τα συστατικά στοιχεία που μπορείτε μεμονωμένα να καταργήσετε.
- 4 Επιλέξτε τα στοιχεία που θέλετε να καταργήσετε και κάντε κλικ στο κουμπί **Επόμενο**.
- 5 Όταν ο υπολογιστής σας ζητήσει να επιβεβαιώσετε την επιλογή, κάντε κλικ στο κουμπί **Όχι**.  
Το επιλεγμένο πρόγραμμα οδήγησης και όλα τα συστατικά στοιχεία του έχουν αφαιρεθεί από τον υπολογιστή σας.
- 6 Μετά την κατάργηση του λογισμικού, κάντε κλικ στο κουμπί **Τέλος**.

## 2 Βασικές ρυθμίσεις εκτύπωσης




Το κεφάλαιο αυτό εξηγεί τις επιλογές εκτύπωσης και τις κοινές διεργασίες εκτύπωσης στα Windows.

Το κεφάλαιο αυτό περιλαμβάνει τις παρακάτω ενότητες:

- Εκτύπωση εγγράφου
- Εκτύπωση σε αρχείο (PRN)
- Ρυθμίσεις εκτυπωτή
  - Καρτέλα Διάταξη
  - Καρτέλα Χαρτί
  - Καρτέλα Γραφικά
  - Καρτέλα Πρόσθετα
  - Καρτέλα Σχετικά
  - Καρτέλα Εκτυπωτή
  - Χρήση αγαπημένης ρύθμισης
  - Χρήση της βοήθειας

### Εκτύπωση εγγράφου

#### Σημειώσεις:

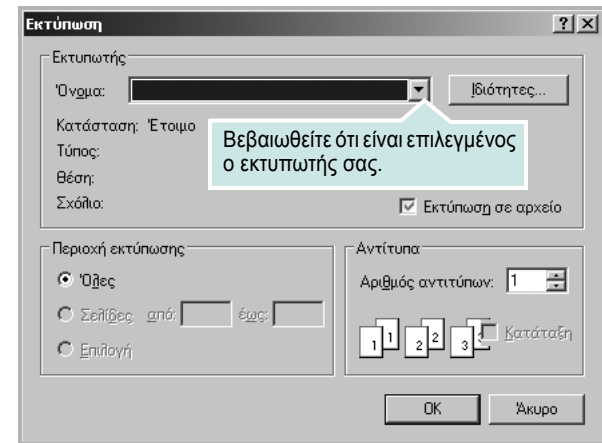
- Το παράθυρο **Ιδιότητες** του προγράμματος οδήγησης του εκτυπωτή που εμφανίζεται σε αυτό το εγχειρίδιο χρήσης μπορεί να εμφανιστεί διαφορετικό ανάλογα με τον εκτυπωτή που χρησιμοποιείται. Ωστόσο, η μορφή του παραθύρου ιδιοτήτων του εκτυπωτή παραμένει σχεδόν η ίδια.
- **Ελέγξτε ποια λειτουργικά συστήματα είναι συμβατά με τον εκτυπωτή. Ανατρέξτε στο εγχειρίδιο χρήσης του εκτυπωτή, στην ενότητα για τη συμβατότητα των λειτουργικών συστημάτων στο κεφάλαιο για τις προδιαγραφές των εκτυπωτών.**
- Αν πρέπει να γνωρίζετε το ακριβές όνομα του εκτυπωτή, ελέγξτε το συμπεριλαμβανόμενο CD-ROM.
- Όταν ορίζετε την επιλογή σας στις ιδιότητες εκτυπωτή, ενδέχεται να δείτε ένα θαυμαστικό  ή το σύμβολο . Το θαυμαστικό σημαίνει ότι μπορείτε να ορίσετε τη συγκεκριμένη επιλογή αλλά δεν συνιστάται, και το σύμβολο  σημαίνει ότι δεν μπορείτε να ορίσετε εκείνη την επιλογή λόγω των ρυθμίσεων ή του περιβάλλοντος του μηχανήματος.

Η παρακάτω διαδικασία περιλαμβάνει τα γενικά βήματα που πρέπει να γίνουν για την εκτύπωση από διάφορες εφαρμογές των Windows. Τα συγκεκριμένα βήματα που πρέπει να γίνουν για την εκτύπωση ενός εγγράφου διαφέρουν ανάλογα με την εφαρμογή που χρησιμοποιείτε.

Για πληροφορίες σχετικά με την ακριβή διαδικασία εκτύπωσης, ανατρέξτε στο εγχειρίδιο χρήσης της εφαρμογής λογισμικού.

- 1 Ανοίξτε το έγγραφο που θέλετε να εκτυπώσετε.
- 2 Επιλέξτε **Εκτύπωση** στο μενού **Αρχείο**. Εμφανίζεται το παράθυρο “Εκτύπωση”. Μπορεί να είναι λίγο διαφορετικό, ανάλογα με την εφαρμογή που χρησιμοποιείτε.

Στο παράθυρο Εκτύπωση είναι επιλεγμένες οι βασικές ρυθμίσεις εκτύπωσης. Οι ρυθμίσεις αυτές περιλαμβάνουν τον αριθμό αντιτύπων και την περιοχή εκτύπωσης.



- 3 Επιλέξτε το πρόγραμμα οδήγησης του εκτυπωτή σας από την αναπτυσσόμενη λίστα **Όνομα**.

Για να εκμεταλλευθείτε τις δυνατότητες του προγράμματος οδήγησης του εκτυπωτή σας, πατήστε **Ιδιότητες** ή **Προτιμήσεις** στο παράθυρο “Εκτύπωση” της εφαρμογής. Για περισσότερες πληροφορίες, ανατρέξτε στην ενότητα “Ρυθμίσεις εκτυπωτή” όδες 8.

Εάν εμφανιστεί το κουμπί **Εγκατάσταση, Εκτυπωτής**, ή **Επιλογές** στο παράθυρο “Εκτύπωση”, πατήστε το. Και στην επόμενη οθόνη πατήστε **Ιδιότητες**.

Πατήστε **OK** για να κλείσετε το παράθυρο ιδιοτήτων του εκτυπωτή.

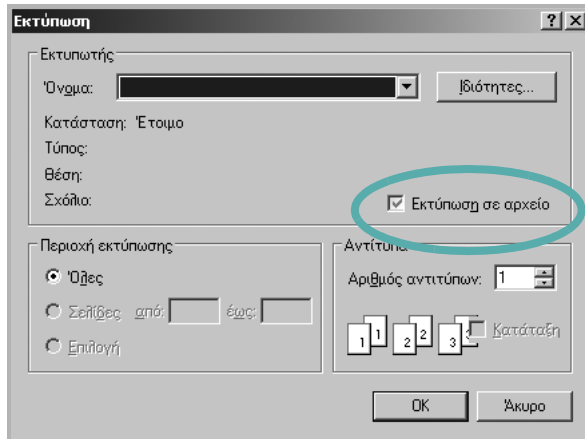
- 4 Για να αρχίσει η εκτύπωση, πατήστε **OK** ή **Εκτύπωση** στο παράθυρο “Εκτύπωση”.

## Εκτύπωση σε αρχείο (PRN)

Ορισμένες φορές προκύπτει η ανάγκη να αποθηκεύσετε τα δεδομένα της εκτύπωσης σε ένα αρχείο για μελλοντική χρήση.

Για να δημιουργήσετε το αρχείο:

- 1 Ενεργοποιήστε το πλαίσιο επιλογής **Εκτύπωση σε αρχείο** στο παράθυρο **Εκτύπωση**.



- 2 Επιλέξτε το φάκελο και καθορίστε ένα όνομα για το αρχείο. Στη συνέχεια επιλέξτε **OK**.

## Ρυθμίσεις εκτυπωτή

Μπορείτε να χρησιμοποιήσετε το παράθυρο ιδιοτήτων του εκτυπωτή, που σας δίνει πρόσβαση σε όλες τις επιλογές που χρειάζεστε κατά τη χρήση του εκτυπωτή. Όταν προβάλετε στην οθόνη τις ιδιότητες του εκτυπωτή, μπορείτε να αναθεωρήσετε και να αλλάξετε τις ρυθμίσεις που απαιτούνται για την εκτύπωση.

Το παράθυρο ιδιοτήτων του εκτυπωτή μπορεί να εμφανιστεί διαφορετικό, ανάλογα με το λειτουργικό σας σύστημα. Στο παρόν εγχειρίδιο χρήσης λογισμικού δείχνει το παράθυρο "Ιδιότητες" των Windows XP.

Το παράθυρο **Ιδιότητες** του προγράμματος οδήγησης του εκτυπωτή που εμφανίζεται σε αυτό το εγχειρίδιο "Ιδιότητες" μπορεί να εμφανιστεί διαφορετικό ανάλογα με τον εκτυπωτή που χρησιμοποιείται.

Εάν προβάλετε τις ιδιότητες του εκτυπωτή από το φάκελο "Εκτυπωτές", θα μπορείτε να δείτε περισσότερες καρτέλες των Windows (ανατρέξτε στο εγχειρίδιο χρήση των Windows) καθώς και την καρτέλα Εκτυπωτής (ανατρέξτε στην ενότητα "Καρτέλα Εκτυπωτή" όδησά 12).

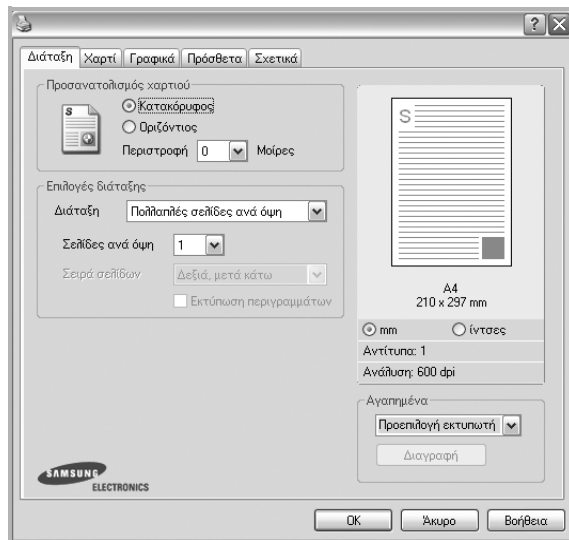
### Σημειώσεις:

- Οι ρυθμίσεις των περισσότερων εφαρμογών των Windows υπερισχύουν των ρυθμίσεων που ορίζετε εσείς στο πρόγραμμα οδήγησης του εκτυπωτή. Αλλάξτε πρώτα όλες τις ρυθμίσεις εκτύπωσης που είναι διαθέσιμες στην εφαρμογή λογισμικού και ορίστε τις υπόλοιπες ρυθμίσεις χρησιμοποιώντας το πρόγραμμα οδήγησης του εκτυπωτή.
- Οι ρυθμίσεις που αλλάζετε παραμένουν σε ισχύ μόνο εφόσον χρησιμοποιείτε το τρέχον πρόγραμμα. **Για να είναι μόνιμες οι αλλαγές σας**, θα πρέπει να γίνουν στο φάκελο "Εκτυπωτές".
- Η παρακάτω διαδικασία είναι για τα Windows XP. Για άλλα λειτουργικά συστήματα Windows, ανατρέξτε στο αντίστοιχο εγχειρίδιο χρήσης Windows ή στην ηλεκτρονική βοήθεια.
  1. Κάντε κλικ στο κουμπί **Έναρξη** των Windows.
  2. Επιλέξτε **Εκτυπωτές και φαξ**.
  3. Επιλέξτε **το εικονίδιο του προγράμματος οδήγησης του εκτυπωτή**.
  4. Κάντε δεξί κλικ στο εικονίδιο του προγράμματος οδήγησης του εκτυπωτή και επιλέξτε **Προτιμήσεις εκτύπωσης**.
  5. Αλλάξτε τις ρυθμίσεις σε κάθε καρτέλα και πατήστε OK.



## Καρτέλα Διάταξη

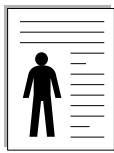
Η καρτέλα **Διάταξη** παρέχει επιλογές για να ρυθμίσετε πώς θα εμφανίζεται το έγγραφο στην εκτυπωμένη σελίδα. Η ρύθμιση **Επιλογές διάταξης** περιλαμβάνει τις επιλογές **Πολλαπλές σελίδες ανά όψη** και **Εκτύπωση αφίσας**. Ανατρέξτε στην ενότητα “Εκτύπωση εγγράφου” όδες 04β3άά 7 για περισσότερες πληροφορίες σχετικά με την πρόσβαση στις ιδιότητες του εκτυπωτή.



### Προσανατολισμός χαρτιού

Η ρύθμιση **Προσανατολισμός χαρτιού** σας επιτρέπει να επιλέξετε την κατεύθυνση που θα έχουν οι πληροφορίες που θα εκτυπωθούν στη σελίδα.

- Με την επιλογή **Κατακόρυφος** η εκτύπωση γίνεται στο πλάτος της σελίδας, με μορφή επιστολής.
- Με την επιλογή **Οριζόντιος** η εκτύπωση γίνεται κατά μήκος της σελίδας, με μορφή υπολογιστικού φύλλου.
- Η επιλογή **Περιστροφή** επιτρέπει την περιστροφή της σελίδας στις μοίρες που ορίζετε.



▲ **Κατακόρυφος**  
(Κατακόρυφος προσανατολισμός)



▲ **Οριζόντιος**  
(Οριζόντιος προσανατολισμός)

### Επιλογές διάταξης

Η ρύθμιση **Επιλογές διάταξης** σας επιτρέπει να ορίσετε σύνθετες επιλογές εκτύπωσης για προχωρημένους. Μπορείτε να επιλέξετε **Πολλαπλές σελίδες ανά όψη** και **Εκτύπωση αφίσας**.

- Για περισσότερες πληροφορίες, ανατρέξτε στην ενότητα “Εκτύπωση πολλών σελίδων σε ένα φύλλο χαρτιού (Εκτύπωση N-Up)” όδες 04β3άά 13.
- Για περισσότερες πληροφορίες, ανατρέξτε στην ενότητα “Εκτύπωση αφισών” όδες 04β3άά 14.
- Για περισσότερες πληροφορίες, ανατρέξτε στην ενότητα “Εκτύπωση εντύπων” όδες 04β3άά 14.

## Εκτύπωση διπλής όψης

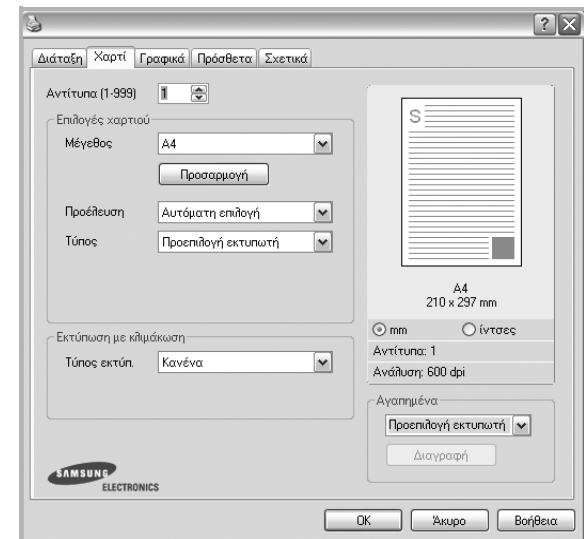
Η επιλογή **Εκτύπωση διπλής όψης** σας επιτρέπει να εκτυπώνετε και στις δύο πλευρές του χαρτιού. **Αν αυτή η επιλογή δεν εμφανιστεί, ο εκτυπωτής δεν διαθέτει αυτή τη δυνατότητα.**

- Για περισσότερες πληροφορίες, ανατρέξτε στην ενότητα “Εκτύπωση και στις δύο πλευρές του χαρτιού” όδες 04β3άά 15.

## Καρτέλα Χαρτί

Χρησιμοποιήστε τις παρακάτω επιλογές για να ορίσετε τις βασικές ρυθμίσεις χειρισμού χαρτιού κατά τη ρύθμιση των ιδιοτήτων του εκτυπωτή. Ανατρέξτε στην ενότητα “Εκτύπωση εγγράφου” όδες 04β3άά 7 για περισσότερες πληροφορίες σχετικά με την πρόσβαση στις ιδιότητες του εκτυπωτή.

Επιλέξτε την καρτέλα **Χαρτί** για να αποκτήσετε πρόσβαση σε διάφορες ιδιότητες χαρτιού.



### Αντίτυπα

Η επιλογή **Αντίτυπα** σας επιτρέπει να επιλέξετε τον αριθμό των αντιτύπων που θα εκτυπωθούν. Μπορείτε να επιλέξετε από 1 έως 999 αντίτυπα.

### Μέγεθος

Η επιλογή **Μέγεθος** σας επιτρέπει να ορίσετε το μέγεθος του χαρτιού που τοποθετήσατε στο δίσκο.

Εάν το επιθυμητό μέγεθος δεν περιλαμβάνεται στη λίστα που εμφανίζεται στο πλαίσιο **Μέγεθος**, πατήστε **Προσαρμογή**. Όταν εμφανιστεί το παράθυρο **Όνομα προσαρμοσμένου χαρτιού**, ορίστε το μέγεθος του χαρτιού και πατήστε **OK**. Εμφανίζεται στη λίστα η ρύθμιση που θέλετε, ώστε να την επιλέξετε.

## Προέλευση

Βεβαιωθείτε ότι στην επιλογή **Προέλευση** έχετε ορίσει το σωστό δίσκο χαρτιού.

Χρησιμοποιήστε την επιλογή **Χειροκίνητος τροφοδότης** κατά την εκτύπωση ειδικών υλικών, όπως φακέλων και διαφανειών. Πρέπει να τοποθετήσετε ένα φύλλο τη φορά στο δίσκο μη αυτόματης τροφοδότησης ή στο δίσκο πολλαπλών χρήσεων.

Αν η προέλευση χαρτιού είναι **Αυτόματη Επιλογή**, ο εκτυπωτής τροφοδοτεί το υλικό εκτύπωσης με την εξής σειρά: Δίσκος μη αυτόματης τροφοδότησης ή δίσκος πολλαπλών χρήσεων, Δίσκος 1, Προαιρετικός δίσκος 2.

## Τύπος

Εδώ καθορίζεται ο **Τύπος** που αντιστοιχεί στο χαρτί που είναι τοποθετημένο στο δίσκο, από τον οποίο θέλετε να εκτυπώσετε. Έτσι θα μπορείτε να επιτύχετε την καλύτερη δυνατή ποιότητα εκτύπωσης. Εάν αυτό δεν συμβεί, μπορεί να μην επιτευχθεί η επιθυμητή ποιότητα εκτύπωσης.

**Χοντρό χαρτί:** 90~105 g/m<sup>2</sup> χοντρό χαρτί.

**Λεπτό χαρτί:** 60~70 g/m<sup>2</sup> λεπτό χαρτί.

**Βαμβάκι:** Βαμβακερό χαρτί 75~90 g/m<sup>2</sup>, όπως Gilbert 25% και Gilbert 100%.

**Απλό χαρτί:** Συνηθισμένο απλό χαρτί. Επιλέξτε αυτόν τον τύπο, εάν ο εκτυπωτής σας είναι μονόχρωμος και εκτυπώνει σε βαμβακερό χαρτί 60 g/m<sup>2</sup>.

**Ανακυκλωμένο χαρτί:** 75~90 g/m<sup>2</sup> ανακυκλωμένο χαρτί.

**Χρωματιστό χαρτί:** 75~90 g/m<sup>2</sup> χαρτί με έγχρωμο φόντο.

**χαρτί Archive:** Όταν θέλετε να διατηρήσετε τις εκτυπωμένες σελίδες για μεγάλο χρονικό διάστημα, όπως στην περίπτωση αρχείων, κάντε αυτή την επιλογή.

## Εκτύπωση με κλίμάκωση

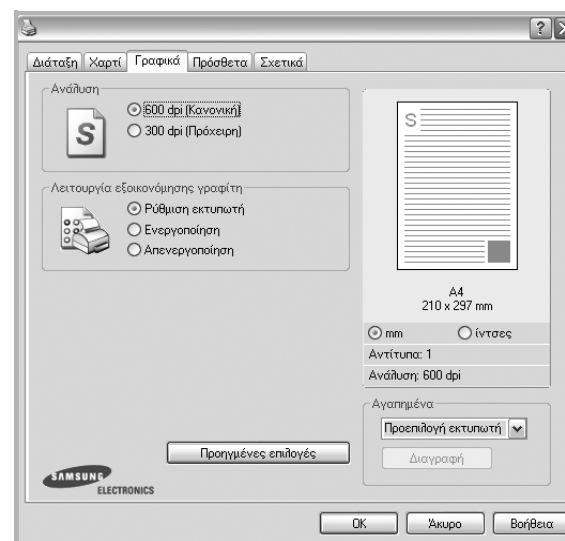
Η επιλογή **Εκτύπωση με κλίμάκωση** σας επιτρέπει να ορίσετε, αυτόματα ή μη, την αλλαγή κλίμακας της εκτύπωσης στη σελίδα. Μπορείτε να επιλέξετε **Κανένα**, **Σμίκρυνση/Μεγέθυνση** ή **Προσαρμογή στη σελίδα**.

- Για περισσότερες πληροφορίες, ανατρέξτε στην ενότητα “Εκτύπωση εγγράφου σε σμίκρυνση ή μεγέθυνση” όδη 040600015.
- Για περισσότερες πληροφορίες, ανατρέξτε στην ενότητα “Προσαρμογή εγγράφου σε επιλεγμένο μέγεθος σελίδας” όδη 040600015.

## Καρτέλα Γραφικά

Επιλέξτε τις παρακάτω επιλογές γραφικών για να προσαρμόσετε την ποιότητα της εκτύπωσης στις ανάγκες σας. Ανατρέξτε στην ενότητα “Εκτύπωση εγγράφου” όδη 040600007 για περισσότερες πληροφορίες σχετικά με την πρόσβαση στις ιδιότητες του εκτυπωτή.

Επιλέξτε την καρτέλα **Γραφικά** για να εμφανιστούν οι ιδιότητες που εμφανίζονται παρακάτω.



### Ανάλυση

**Οι επιλογές ανάλυσης που μπορείτε να επιλέξετε ενδέχεται να διαφέρουν ανάλογα με το μοντέλο του εκτυπωτή.** Όσο μεγαλύτερη ρύθμιση ορίσετε, τόσο μεγαλύτερη θα είναι η ευκρίνεια των χαρακτήρων και των γραφικών. Εάν ορίσετε μεγαλύτερη ρύθμιση μπορεί να αυξηθεί ο χρόνος εκτύπωσης.

### Λειτουργία εξοικονόμησης γραφίτη

Εάν ορίσετε τη συγκεκριμένη επιλογή, η κασέτα γραφίτη θα έχει μεγαλύτερη διάρκεια ζωής και έτσι μειώνεται το κόστος της εκτύπωσης ανά σελίδα.

**Ορισμένοι εκτυπωτές δεν υποστηρίζουν τη συγκεκριμένη λειτουργία.**

- **Ρύθμιση Εκτυπωτή:** Εάν ορίσετε τη συγκεκριμένη επιλογή, η λειτουργία αυτή καθορίζεται από τη ρύθμιση στον πίνακα ελέγχου του εκτυπωτή. Ορισμένοι εκτυπωτές δεν υποστηρίζουν τη συγκεκριμένη λειτουργία.
- **Ενεργοποίηση:** Ορίστε αυτή την επιλογή ώστε να χρησιμοποιεί μικρότερη ποσότητα γραφίτη ο εκτυπωτής σε κάθε σελίδα.
- **Απενεργοποίηση:** Εάν δεν χρειάζεται να κάνετε εξοικονόμηση γραφίτη κατά την εκτύπωση κάποιου εγγράφου, ορίστε αυτή την επιλογή.

### Darkness

Χρησιμοποιήστε αυτή την επιλογή για πιο ανοιχτή ή πιο σκούρα εκτύπωση.

- **Κανονική:** Η ρύθμιση αυτή είναι για κανονικά έγγραφα.
- **Light:** Χρησιμοποιήστε τη ρύθμιση αυτή για έντονες γραμμές με μεγαλύτερο πλάτος από το συνηθισμένο ή σκούρες εικόνες σε κλίμακα του γκρι.
- **Dark:** Χρησιμοποιήστε τη ρύθμιση αυτή για γραμμές με μικρό πλάτος, για μεγαλύτερη ευκρίνεια στα γραφικά και για πολύ φωτεινές εικόνες σε κλίμακα του γκρι.

## Προηγμένες επιλογές

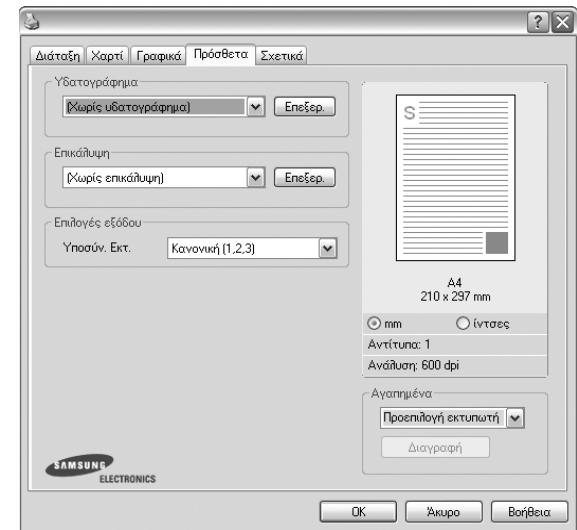
Μπορείτε να ορίσετε σύνθετες ρυθμίσεις πατώντας το κουμπί **Προηγμένες επιλογές**.

- **Εκτύπωση όλων ως μαύρο κείμενο:** Εάν επιλέξετε το πλαίσιο **Εκτύπωση όλων ως μαύρο κείμενο**, όλο το κείμενο στο έγγραφο θα εκτυπωθεί σε συμπαγές μαύρο χρώμα, ανεξάρτητα από το χρώμα που εμφανίζεται στην οθόνη.
- **Εκτύπωση όλων ως σκούρο κείμενο:** Όταν είναι επιλεγμένο το πλαίσιο **Εκτύπωση όλων ως σκούρο κείμενο**, η εκτύπωση του κειμένου του εγγράφου θα είναι σκουρότερη από αυτή ενός κανονικού εγγράφου. **Ορισμένοι εκτυπωτές δεν υποστηρίζουν τη συγκεκριμένη λειτουργία.**

## Καρτέλα Πρόσθετα

Μπορείτε να ενεργοποιήσετε επιλογές εξόδου για το έγγραφο. Ανατρέξτε στην ενότητα “Εκτύπωση εγγράφου” όδες δάξβξάά 7 για περισσότερες πληροφορίες σχετικά με την πρόσβαση στις ιδιότητες του εκτυπωτή.

Επιλέξτε την καρτέλα **Πρόσθετα** για να αποκτήσετε πρόσβαση στην εξής δυνατότητα:



### Υδατογράφημα

Μπορείτε να δημιουργήσετε μια εικόνα φόντου με κείμενο, που θα εκτυπωθεί σε κάθε σελίδα του εγγράφου. Για περισσότερες πληροφορίες, ανατρέξτε στην ενότητα “Χρήση υδατογραφημάτων” όδες δάξβξάά 16.

### Επικάλυψη

Τα περιεχόμενα επικάλυψης χρησιμοποιούνται συχνά στη θέση των προτυπωμένων φορμών και επιστολόχαρτων. Για περισσότερες πληροφορίες, ανατρέξτε στην ενότητα “Χρήση περιεχομένου επικάλυψης” όδες δάξβξάά 17.

### Επιλογές εξόδου

- **Υποσύνολο εκτύπωσης:** Μπορείτε να ορίσετε τη σειρά με την οποία θα εκτυπωθούν οι σελίδες. Επιλέξτε τη σειρά εκτύπωσης από την αναπτυσσόμενη λίστα.
  - **Κανονική (1,2,3):** Ο εκτυπωτής τυπώνει όλες τις σελίδες, από την πρώτη στην τελευταία.
  - **Αναστρ. σελίδων (3,2,1):** Ο εκτυπωτής τυπώνει όλες τις σελίδες, από την τελευταία στην πρώτη.
  - **Εκτύπωση μονών σελίδων:** Ο εκτυπωτής τυπώνει μόνο τις σελίδες με μονό αριθμό σελίδας.
  - **Εκτύπωση ζυγών σελίδων:** Ο εκτυπωτής τυπώνει μόνο τις σελίδες με ζυγό αριθμό σελίδας.
- **Reprint When Jammed:** Εάν ορίσετε αυτή την επιλογή, ο εκτυπωτής διατηρεί την εικόνα της σελίδας που εκτυπώνεται ωσότου δοθεί σήμα ότι ολοκληρώθηκε με επιτυχία η εκτύπωση της σελίδας. Εάν παρουσιαστεί εμπλοκή χαρτιού, μετά την εκκαθάριση της εμπλοκής ο εκτυπωτής θα επανεκτυπώσει την τελευταία σελίδα που έστειλε ο υπολογιστής.

## Καρτέλα Σχετικά

Χρησιμοποιήστε την καρτέλα **Σχετικά** για να προβληθεί η σημείωση πνευματικών δικαιωμάτων και η έκδοση του προγράμματος οδήγησης. Εάν διαθέτετε πρόγραμμα περιήγησης στο Internet, μπορείτε να συνδεθείτε στο Internet κάνοντας κλικ στο εικονίδιο του δικτυακού τόπου. Ανατρέξτε στην ενότητα “Εκτύπωση εγγράφου” ός οάββββ 7 για περισσότερες πληροφορίες σχετικά με την πρόσβαση στις ιδιότητες του εκτυπωτή.

## Καρτέλα Εκτυπωτή

Εάν μεταβείτε στις ιδιότητες του εκτυπωτή μέσω του φακέλου **Εκτυπωτές**, μπορείτε να δείτε την καρτέλα **Εκτυπωτή**. Μπορείτε να ορίσετε τις ρυθμίσεις των παραμέτρων του εκτυπωτή.

Η παρακάτω διαδικασία είναι για τα Windows XP. Για άλλα λειτουργικά συστήματα Windows, ανατρέξτε στο αντίστοιχο εγχειρίδιο χρήσης Windows ή στην ηλεκτρονική βοήθεια.

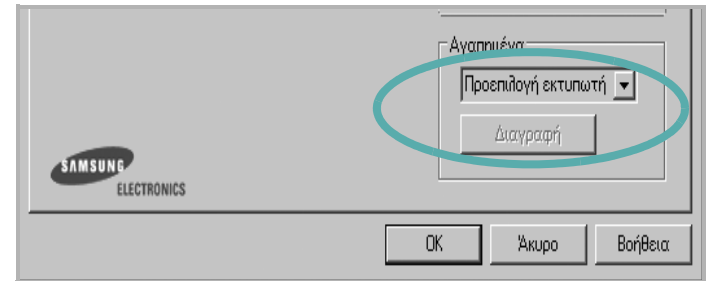
- 1 Επιλέξτε το μενού **Έναρξη** των Windows.
- 2 Επιλέξτε **Εκτυπωτές και φαξ**.
- 3 Επιλέξτε το εικονίδιο **του προγράμματος οδήγησης του εκτυπωτή**.
- 4 Κάντε δεξί κλικ πάνω στο εικονίδιο του προγράμματος οδήγησης του εκτυπωτή και επιλέξτε **Ιδιότητες**.
- 5 Επιλέξτε την καρτέλα **Εκτυπωτής** και ορίστε τις ρυθμίσεις.

## Χρήση αγαπημένης ρύθμισης

Η επιλογή **Αγαπημένα**, που εμφανίζεται σε κάθε καρτέλα ιδιοτήτων, σας επιτρέπει να αποθηκεύσετε τις τρέχουσες ρυθμίσεις ιδιοτήτων για μελλοντική χρήση.

Για να αποθηκεύσετε ένα στοιχείο στη λίστα **Αγαπημένα**:

- 1 Αλλάξτε τις ρυθμίσεις κάθε καρτέλας όπως χρειάζεται.
- 2 Εισαγάγετε ένα όνομα για το στοιχείο στο πλαίσιο εισόδου της λίστας **Αγαπημένα**.



- 3 Πατήστε **Αποθήκευση**.

Όταν αποθηκεύετε τη λίστα **Αγαπημένα**, αποθηκεύονται όλες οι τρέχουσες ρυθμίσεις προγραμμάτων οδήγησης.

Για να χρησιμοποιήσετε μια αποθηκευμένη ρύθμιση, επιλέξτε το στοιχείο από την αναπτυσσόμενη λίστα **Αγαπημένα**. Ο εκτυπωτής είναι έτοιμος να εκτυπώσει σύμφωνα με την αγαπημένη ρύθμιση που επιλέξατε.

Για να διαγράψετε ένα στοιχείο από τη λίστα Favourites, επιλέξτε το στοιχείο και πατήστε **Διαγραφή**.

Μπορείτε να επαναφέρετε τις προεπιλεγμένες ρυθμίσεις του προγράμματος οδήγησης του εκτυπωτή, επιλέγοντας **Προεπιλογή Εκτυπωτή** από λίστα.

## Χρήση της βοήθειας

Ο εκτυπωτής διαθέτει οθόνες βοήθειας που μπορείτε να ενεργοποιήσετε πατώντας το κουμπί **Βοήθεια** στο παράθυρο ιδιοτήτων του εκτυπωτή. Αυτές οι οθόνες βοήθειας παρέχουν αναλυτικές πληροφορίες για τις δυνατότητες του προγράμματος οδήγησης του εκτυπωτή.

Μπορείτε, επίσης, να πατήσετε **?** στην πάνω δεξιά γωνία του παραθύρου και μετά να επιλέξετε οποιαδήποτε ρύθμιση θέλετε.

# 3

## Σύνθετες εργασίες εκτύπωσης

Το κεφάλαιο αυτό επεξηγεί τις επιλογές εκτύπωσης και τις σύνθετες εργασίες εκτύπωσης.

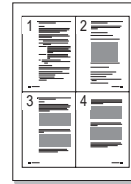
### Σημειώσεις:

- Το παράθυρο **Ιδιότητες** του προγράμματος οδήγησης του εκτυπωτή που εμφανίζεται σε αυτό το εγχειρίδιο χρήσης μπορεί να εμφανιστεί διαφορετικό ανάλογα με τον εκτυπωτή που χρησιμοποιείται. Ωστόσο, η μορφή του παραθύρου ιδιοτήτων του εκτυπωτή παραμένει σχεδόν η ίδια.
- Αν πρέπει να γνωρίζετε το ακριβές όνομα του εκτυπωτή, ελέγξτε το συμπεριλαμβανόμενο CD-ROM.

Το κεφάλαιο αυτό περιλαμβάνει τις παρακάτω ενότητες:

- Εκτύπωση πολλών σελίδων σε ένα φύλλο χαρτιού (Εκτύπωση N-Up)
- Εκτύπωση αφισών
- Εκτύπωση εντύπων
- Εκτύπωση και στις δύο πλευρές του χαρτιού
- Εκτύπωση εγγράφου σε σμίκρυνση ή μεγέθυνση
- Προσαρμογή εγγράφου σε επιλεγμένο μέγεθος σελίδας
- Χρήση υδατογραφημάτων
- Χρήση περιεχομένου επικάλυψης

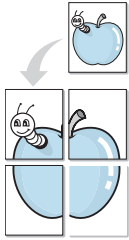
## Εκτύπωση πολλών σελίδων σε ένα φύλλο χαρτιού (Εκτύπωση N-Up)



Μπορείτε να επιλέξετε τον αριθμό των σελίδων που θα εκτυπωθούν σε ένα φύλλο χαρτιού. Για να εκτυπωθούν περισσότερες από μία σελίδες σε κάθε φύλλο, μειώνεται το μέγεθος των σελίδων και οι σελίδες τοποθετούνται με τη σειρά που ορίζετε. Μπορείτε να εκτυπώσετε έως και 16 σελίδες σε ένα φύλλο χαρτιού.

- 1 Για να αλλάξετε τις ρυθμίσεις εκτύπωσης από την εφαρμογή λογισμικού, μεταβείτε στις ιδιότητες του εκτυπωτή. Ανατρέξτε στην ενότητα “Εκτύπωση εγγράφου” όδες 0άέβää 7.
- 2 Στην καρτέλα **Διάταξη**, επιλέξτε **Πολλαπλές σελίδες ανά όψη** από την αναπτυσσόμενη λίστα **Διάταξη**.
- 3 Επιλέξτε τον αριθμό σελίδων που θέλετε να εκτυπώνονται σε κάθε φύλλο χαρτιού (1, 2, 4, 6, 9 ή 16) από την αναπτυσσόμενη λίστα **Πολλαπλές σελίδες ανά όψη**.
- 4 Επιλέξτε τη σειρά εκτύπωσης από την αναπτυσσόμενη λίστα **Σειρά σελίδων**, εάν χρειαστεί.  
Επιλέξτε **Εκτύπωση περιγραμμάτων** για να εκτυπώνεται ένα περίγραμμα γύρω από κάθε σελίδα στο φύλλο χαρτιού.
- 5 Μεταβείτε στην καρτέλα **Χαρτί** και επιλέξτε προέλευση, μέγεθος και τύπο χαρτιού.
- 6 Πατήστε **OK** και εκτυπώστε το έγγραφο.

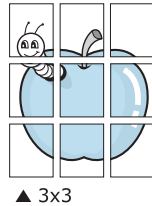
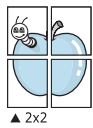
## Εκτύπωση αφισών



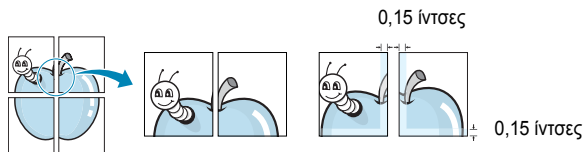
Η δυνατότητα αυτή, σας επιτρέπει να εκτυπώσετε ένα έγγραφο μίας σελίδας σε 4, 9 ή 16 φύλλα χαρτιού, ώστε να κολλήσετε μεταξύ τους τα φύλλα χαρτιού και να δημιουργήσετε ένα έγγραφο σε μέγεθος αφίσας.

- 1 Για να αλλάξετε τις ρυθμίσεις εκτύπωσης από την εφαρμογή λογισμικού, μεταβείτε στις ιδιότητες του εκτυπωτή. Ανατρέξτε στην ενότητα “Εκτύπωση εγγράφου” ός οάέβää 7.
- 2 Στην καρτέλα **Διάταξη**, επιλέξτε **Εκτύπωση αφίσας** από την αναπτυσσόμενη λίστα **Διάταξη**.
- 3 Ορίστε τη ρύθμιση της αφίσας:

Μπορείτε να επιλέξετε τη διάταξη σελίδας **Αφίσα<2x2>**, **Αφίσα<3x3>** ή **Αφίσα<4x4>**. Εάν επιλέξετε **Αφίσα<2x2>**, το μέγεθος της εκτύπωσης μεγαλώνει αυτόματα ώστε να καλύπτει η εκτύπωση 4 φύλλα χαρτιού.



Ορίστε μία απόσταση επικάλυψης σε χιλιοστά ή ίντσες, για να διευκολυνθείτε κατά τη δημιουργία της αφίσας.



- 4 Μεταβείτε στην καρτέλα **Χαρτί** και επιλέξτε προέλευση, μέγεθος και τύπο χαρτιού.
- 5 Πατήστε **OK** και εκτυπώστε το έγγραφο. Η δημιουργία της αφίσας ολοκληρώνεται κολλώντας μεταξύ τους τα φύλλα χαρτιού.

## Εκτύπωση εντύπων



Η δυνατότητα αυτή επιτρέπει την εκτύπωση του εγγράφου και στις δύο πλευρές του χαρτιού και τοποθετεί τις σελίδες με τέτοιο τρόπο ώστε το χαρτί να μπορεί να διπλωθεί στη μέση μετά την εκτύπωση δημιουργώντας ένα έντυπο.

- 1 Για να αλλάξετε τις ρυθμίσεις εκτύπωσης από την εφαρμογή λογισμικού, μεταβείτε στις ιδιότητες του εκτυπωτή. Ανατρέξτε στην ενότητα “Εκτύπωση εγγράφου” ός οάέβää 7.
- 2 Στην καρτέλα **Διάταξη**, επιλέξτε **Εκτύπωση εντύπου** από την αναπτυσσόμενη λίστα **Διάταξη**.

**ΣΗΜΕΙΩΣΗ:** Η επιλογή **Εκτύπωση εντύπου** δεν είναι διαθέσιμη για όλα τα μεγέθη χαρτιού. Για να βρείτε το διαθέσιμο μέγεθος χαρτιού για αυτή τη λειτουργία, επιλέξτε το μέγεθος χαρτιού από την περιοχή **Μέγεθος** στην καρτέλα **Χαρτί**, έπειτα ελέγξτε εάν ενεργοποιήθηκε η επιλογή **Εκτύπωση εντύπου** στην αναπτυσσόμενη λίστα **Διάταξη** από την καρτέλα **Διάταξη**.

- 3 Μεταβείτε στην καρτέλα **Χαρτί** και επιλέξτε προέλευση, μέγεθος και τύπο χαρτιού.
- 4 Πατήστε **OK** και εκτυπώστε το έγγραφο.
- 5 Μετά την εκτύπωση, διπλώστε και συρράψτε τις σελίδες.

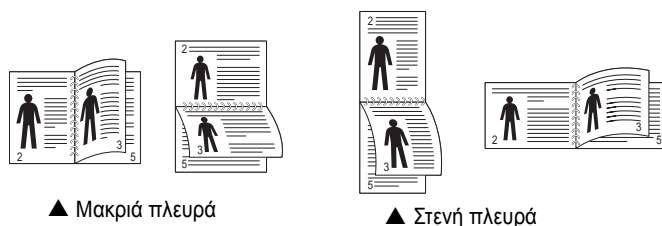


## Εκτύπωση και στις δύο πλευρές του χαρτιού

Μπορείτε να εκτυπώσετε και στις δύο πλευρές ενός φύλλου χαρτιού. Πριν την εκτύπωση, αποφασίστε ποιος θέλετε να είναι ο προσανατολισμός του εγγράφου σας.

Οι επιλογές είναι οι εξής:

- **Κανένα**
- **Μακριά πλευρά**, που είναι η τυπική διάταξη που χρησιμοποιείται στη βιβλιοδεσία.
- **Στενή πλευρά**, που είναι ο τύπος που χρησιμοποιείται συχνά στα ημερολόγια.



▲ Μακριά πλευρά

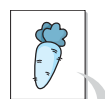
▲ Στενή πλευρά

**Σημείωση:** Μην εκτυπώνετε και στις δύο πλευρές ετικετών, διαφανειών, φακέλων ή χοντρού χαρτιού. Μπορεί να παρουσιαστεί εμπλοκή χαρτιού και βλάβη στον εκτυπωτή.

- 1 Για να αλλάξετε τις ρυθμίσεις εκτύπωσης από την εφαρμογή λογισμικού, μεταβείτε στις ιδιότητες του εκτυπωτή. “Εκτύπωση εγγράφου” όδες 0άέβ3άά 7.
- 2 Από την καρτέλα **Διάταξη**, επιλέξτε τον προσανατολισμό του χαρτιού.
- 3 Στην ενότητα **Εκτύπωση διπλής όψης**, ορίστε την επιλογή βιβλιοδεσίας διπλής όψης που θέλετε.
- 4 Μεταβείτε στην καρτέλα **Χαρτί** και επιλέξτε προέλευση, μέγεθος και τύπο χαρτιού.
- 5 Πατήστε **OK** και εκτυπώστε το έγγραφο.

**Σημείωση:** Αν ο εκτυπωτής σας δεν έχει μονάδα διπλής όψης, θα πρέπει να ολοκληρώσετε την εργασία εκτύπωσης με μη αυτόματο τρόπο. Ο εκτυπωτής εκτυπώνει πρώτα κάθε άλλη σελίδα του εγγράφου. Μόλις εκτυπωθεί η πρώτη πλευρά της εργασίας σας, εμφανίζεται το παράθυρο συμβουλών εκτύπωσης. Ακολουθήστε τις οδηγίες που εμφανίζονται στην οθόνη για να ολοκληρώσετε την εργασία εκτύπωσης.

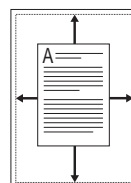
## Εκτύπωση εγγράφου σε σμίκρυνση ή μεγέθυνση



Μπορείτε να αλλάξετε το μέγεθος του περιεχομένου μιας σελίδας ώστε να εμφανίζεται μεγαλύτερο ή μικρότερο στην εκτυπωμένη σελίδα.

- 1 Για να αλλάξετε τις ρυθμίσεις εκτύπωσης από την εφαρμογή λογισμικού, μεταβείτε στις ιδιότητες του εκτυπωτή. Ανατρέξτε στην ενότητα “Εκτύπωση εγγράφου” όδες 0άέβ3άά 7.
- 2 Στην καρτέλα **Χαρτί**, επιλέξτε **Σμίκρυνση/Μεγέθυνση** από την αναπτυσσόμενη λίστα **Τύπος εκτύπ.**
- 3 Εισαγάγετε το συντελεστή αλλαγή κλίμακας στο πλαίσιο εισόδου **Ποσοστό**.  
Μπορείτε, επίσης, να κάνετε κλικ στο κουμπί ▼ ή ▲.
- 4 Επιλέξτε προέλευση, μέγεθος και τύπο χαρτιού, στην επιλογή **Επιλογές χαρτιού**.
- 5 Πατήστε **OK** και εκτυπώστε το έγγραφο.

## Προσαρμογή εγγράφου σε επιλεγμένο μέγεθος σελίδας



Η δυνατότητα αυτή επιτρέπει την αλλαγή κλίμακας του περιεχομένου της εκτύπωσης ώστε να χωρέσει σε οποιοδήποτε μέγεθος σελίδας επιλέξετε, ανεξάρτητα από το μέγεθος του ψηφιακού εγγράφου. Αυτή η δυνατότητα μπορεί να φανεί χρήσιμη εάν θέλετε να ελέγξετε λεπτομέρειες σε ένα μικρό έγγραφο.

- 1 Για να αλλάξετε τις ρυθμίσεις εκτύπωσης από την εφαρμογή λογισμικού, μεταβείτε στις ιδιότητες του εκτυπωτή. Ανατρέξτε στην ενότητα “Εκτύπωση εγγράφου” όδες 0άέβ3άά 7.
- 2 Στην καρτέλα **Χαρτί**, επιλέξτε **Προσαρμογή στη σελίδα** από την αναπτυσσόμενη λίστα **Τύπος εκτύπ.**
- 3 Επιλέξτε το σωστό μέγεθος από την αναπτυσσόμενη λίστα **Μέθοδος εξόδου**.
- 4 Επιλέξτε προέλευση, μέγεθος και τύπο χαρτιού, στην επιλογή **Επιλογές χαρτιού**.
- 5 Πατήστε **OK** και εκτυπώστε το έγγραφο.



## Χρήση υδατογραφήματος

Η επιλογή υδατογραφήματος σας επιτρέπει να εκτυπώσετε κείμενο πάνω σε υπάρχον έγγραφο. Για παράδειγμα, μπορείτε να εκτυπώσετε μια λέξη με μεγάλα γκριζα γράμματα διαγωνίως πάνω στο έγγραφο, π.χ. τη λέξη “ΠΡΟΧΕΙΡΟ” ή “ΕΜΠΙΣΤΕΥΤΙΚΟ”, είτε στην πρώτη σελίδα είτε σε όλες τις σελίδες του εγγράφου.

Υπάρχουν αρκετά προκαθορισμένα υδατογραφήματα στον εκτυπωτή τα οποία μπορείτε εάν θέλετε να τα τροποποιήσετε ή μπορείτε να προσθέσετε νέα υδατογραφήματα στη λίστα.

## Χρήση υπάρχοντος υδατογραφήματος

- 1 Για να αλλάξετε τις ρυθμίσεις εκτύπωσης από την εφαρμογή λογισμικού, μεταβείτε στις ιδιότητες του εκτυπωτή. Ανατρέξτε στην ενότητα “Εκτύπωση εγγράφου” όδες 046β3ά 7.
- 2 Μεταβείτε στην καρτέλα **Πρόσθετα** και επιλέξτε το υδατογράφημα που θέλετε από την αναπτυσσόμενη λίστα **Υδατογράφημα**. Θα δείτε το επιλεγμένο υδατογράφημα στην περιοχή προεπισκόπησης.
- 3 Πατήστε **OK** και ξεκινήστε την εκτύπωση.

**Σημείωση:** Η εικόνα προεπισκόπησης δείχνει πώς θα φαίνεται η σελίδα όταν θα εκτυπωθεί.

## Δημιουργία υδατογραφήματος

- 1 Για να αλλάξετε τις ρυθμίσεις εκτύπωσης από την εφαρμογή λογισμικού, μεταβείτε στις ιδιότητες του εκτυπωτή. Ανατρέξτε στην ενότητα “Εκτύπωση εγγράφου” όδες 046β3ά 7.
- 2 Μεταβείτε στην καρτέλα **Πρόσθετα** και πατήστε το κουμπί **Επεξεργασία** στην περιοχή **Υδατογράφημα**. Θα εμφανιστεί το παράθυρο **Επεξεργασία υδατογραφήματος**.
- 3 Πληκτρολογήστε ένα κείμενο στο πλαίσιο **Μήνυμα υδατογραφήματος**. Μπορείτε να πληκτρολογήσετε έως και 40 χαρακτήρες. Το μήνυμα εμφανίζεται στο παράθυρο προεπισκόπησης.  
Όταν το πλαίσιο **Μόνο πρώτη σελίδα** είναι επιλεγμένο, το υδατογράφημα εκτυπώνεται μόνο στην πρώτη σελίδα.
- 4 Ορίστε τις επιλογές υδατογραφήματος.  
Μπορείτε να επιλέξετε όνομα, συλ, μέγεθος γραμματοσειράς ή επίπεδο κλίμακας του γκρι, στην περιοχή **Ιδιότητες γραμματοσειράς** και να ορίσετε τη γωνία του υδατογραφήματος στην περιοχή **Γωνία μηνύματος**.
- 5 Πατήστε **Προσθήκη** για να προσθέσετε νέο υδατογράφημα στη λίστα.
- 6 Όταν ολοκληρωθεί η επεξεργασία, πατήστε **OK** και ξεκινήστε την εκτύπωση.

Για να σταματήσει η εκτύπωση του υδατογραφήματος, επιλέξτε **<Χωρίς υδατογράφημα>** από την αναπτυσσόμενη λίστα **Υδατογράφημα**.

## Επεξεργασία υδατογραφήματος

- 1 Για να αλλάξετε τις ρυθμίσεις εκτύπωσης από την εφαρμογή λογισμικού, μεταβείτε στις ιδιότητες του εκτυπωτή. Ανατρέξτε στην ενότητα “Εκτύπωση εγγράφου” όδες 046β3ά 7.
- 2 Μεταβείτε στην καρτέλα **Πρόσθετα** και πατήστε το κουμπί **Επεξεργασία** στην περιοχή **Υδατογράφημα**. Θα εμφανιστεί το παράθυρο **Επεξεργασία υδατογραφήματος**.
- 3 Επιλέξτε το υδατογράφημα που θέλετε να επεξεργαστείτε από τη λίστα **Τρέχοντα υδατογραφήματα** και αλλάξτε το μήνυμα και τις επιλογές του υδατογραφήματος.
- 4 Πατήστε **Ενημέρωση** για να αποθηκεύσετε τις αλλαγές.
- 5 Πατήστε **OK** ωστόσο κλείσει το παράθυρο “Εκτύπωση”.

## Διαγραφή υδατογραφήματος

- 1 Για να αλλάξετε τις ρυθμίσεις εκτύπωσης από την εφαρμογή λογισμικού, μεταβείτε στις ιδιότητες του εκτυπωτή. Ανατρέξτε στην ενότητα “Εκτύπωση εγγράφου” όδες 046β3ά 7.
- 2 Μεταβείτε στην καρτέλα **Πρόσθετα** και πατήστε το κουμπί **Επεξεργασία** στην περιοχή **Watermark**. Θα εμφανιστεί το παράθυρο **Επεξεργασία υδατογραφήματος**.
- 3 Επιλέξτε το υδατογράφημα που θέλετε να διαγράψετε από τη λίστα **Τρέχοντα υδατογραφήματα** και πατήστε **Διαγραφή**.
- 4 Πατήστε **OK** ωστόσο κλείσει το παράθυρο “Εκτύπωση”.

## Χρήση περιεχομένου επικάλυψης

### Τι είναι το περιεχόμενο επικάλυψης



Το περιεχόμενο επικάλυψης είναι κείμενο και/ή εικόνες που αποθηκεύονται στη μονάδα του σκληρού δίσκου του υπολογιστή (HDD) ως ειδική μορφή αρχείου που μπορεί να εκτυπωθεί σε οποιοδήποτε έγγραφο. Χρησιμοποιείται συνήθως συχνά στη θέση των προτυπωμένων φορμών και επιστολόχαρτων. Αντί να χρησιμοποιήσετε προτυπωμένα επιστολόχαρτα, μπορείτε να δημιουργήσετε ένα περιεχόμενο επικάλυψης που θα περιέχει τις ίδιες ακριβώς πληροφορίες που εμφανίζονται στο επιστολόχαρτό σας. Για να εκτυπώσετε μια επιστολή με το λογότυπο και τα στοιχεία της εταιρείας σας, δεν χρειάζεται να τοποθετήσετε προτυπωμένα επιστολόχαρτα στον εκτυπωτή. Αρκεί, μόνο, να δώσετε εντολή στον εκτυπωτή να τυπώσει το περιεχόμενο επικάλυψης του επιστολόχαρτου στο έγγραφό σας.

### Δημιουργία νέου περιεχομένου επικάλυψης



Για να χρησιμοποιήσετε ένα περιεχόμενο επικάλυψης, πρέπει να δημιουργήσετε ένα νέο περιεχόμενο επικάλυψης με το λογότυπο ή την εικόνα σας.

- 1 Δημιουργήστε ή ανοίξτε ένα έγγραφο που να περιέχει το κείμενο ή την εικόνα που θα χρησιμοποιήσετε νέο περιεχόμενο επικάλυψης. Τοποθετήστε τα στοιχεία ακριβώς όπως θέλετε να εμφανιστούν όταν θα εκτυπωθούν.
- 2 Για να αποθηκεύσετε το έγγραφο ως αρχείο περιεχομένου επικάλυψης, μεταβείτε στις ιδιότητες του εκτυπωτή. Ανατρέξτε στην ενότητα “Εκτύπωση εγγράφου” όδες 6-7.
- 3 Μεταβείτε στην καρτέλα **Πρόσθετα** και πατήστε το κουμπί **Επεξεργασία** στην περιοχή **Επικάλυψη**.
- 4 Στο παράθυρο Edit Overlay, πατήστε **Δημιουργία Επικάλυψης**.
- 5 Στο παράθυρο Create Overlay, πληκτρολογήστε ένα όνομα έως και οκτώ χαρακτήρες, στο πλαίσιο **Όνομα αρχείου**. Επιλέξτε διαδρομή προορισμού, εάν χρειαστεί. (Η προεπιλογή είναι C:\FormOver.)
- 6 Πατήστε **Αποθήκευση**. Το όνομα εμφανίζεται στο πλαίσιο **Λίστα επικάλυψης**.
- 7 Πατήστε **OK** ή **Ναι** για να ολοκληρωθεί η δημιουργία.  
Το αρχείο δεν εκτυπώνεται. Αντί να εκτυπωθεί αποθηκεύεται στον υπολογιστή, στη μονάδα σκληρού δίσκου.

**Σημείωση:** Το μέγεθος του εγγράφου επικάλυψης πρέπει να είναι το ίδιο με τα έγγραφα που τυπώνονται με το περιεχόμενο επικάλυψης. Μην δημιουργήσετε περιεχόμενο επικάλυψης με υδατογράφημα.

## Χρήση περιεχομένου επικάλυψης

Εφόσον δημιουργήσετε το περιεχόμενο επικάλυψης, είναι έτοιμο να εκτυπωθεί στο έγγραφό σας. Για να εκτυπώσετε ένα περιεχόμενο επικάλυψης σε ένα έγγραφο:

- 1 Δημιουργήστε ή ανοίξτε το έγγραφο που θέλετε να εκτυπώσετε.
- 2 Για να αλλάξετε τις ρυθμίσεις εκτύπωσης από την εφαρμογή λογισμικού, μεταβείτε στις ιδιότητες του εκτυπωτή. Ανατρέξτε στην ενότητα “Εκτύπωση εγγράφου” όδες 6-7.
- 3 Μεταβείτε στην καρτέλα **Πρόσθετα**.
- 4 Επιλέξτε το περιεχόμενο επικάλυψης που θέλετε από το πλαίσιο της αναπτυσσόμενης λίστας **Επικάλυψη**.
- 5 Εάν το αρχείο του περιεχομένου επικάλυψης που θέλετε δεν εμφανίζεται στη λίστα **Επικάλυψη**, πατήστε το κουμπί **Επεξεργασία** και **Φόρτωση επικάλυψης**, κατόπιν επιλέξτε το αρχείο.

Εάν έχετε αποθηκεύσει το αρχείο του περιεχομένου επικάλυψης που θέλετε να χρησιμοποιήσετε σε εξωτερική πηγή, μπορείτε να γίνει φόρτωση του αρχείου από το παράθυρο **Φόρτωση επικάλυψης**.

Αφού επιλέξετε το αρχείο, πατήστε **Άνοιγμα**. Το αρχείο εμφανίζεται στο πλαίσιο **Λίστα επικάλυψης** και είναι διαθέσιμο για εκτύπωση. Επιλέξτε το περιεχόμενο επικάλυψης από το πλαίσιο **Λίστα επικάλυψης**.

- 6 Εάν χρειαστεί, πατήστε **Επιβεβαίωση επικάλυψης κατά την εκτύπωση**. Εάν είναι επιλεγμένο το πλαίσιο αυτό, εμφανίζεται ένα παράθυρο μηνύματος κάθε φορά που υποβάλλετε ένα έγγραφο για εκτύπωση, για να επιβεβαιώσετε ότι θέλετε να εκτυπωθεί το περιεχόμενο επικάλυψης στο έγγραφό σας.  
Εάν το πλαίσιο αυτό δεν είναι επιλεγμένο και επιλέξετε ένα περιεχόμενο επικάλυψης, το περιεχόμενο επικάλυψης θα εκτυπωθεί αυτόματα στο έγγραφό σας.
- 7 Πατήστε **OK** ή **Ναι** ωστόσο ξεκινήσει η εκτύπωση.  
Γίνεται λήψη του επιλεγμένου περιεχομένου επικάλυψης μαζί με την εργασία εκτύπωσης και το περιεχόμενο εκτυπώνεται πάνω στο έγγραφο.

**Σημείωση:** Η ανάλυση του εγγράφου του περιεχομένου επικάλυψης θα πρέπει να είναι ίδια με την ανάλυση του εγγράφου που θα εκτυπώσετε με το περιεχόμενο επικάλυψης.

### Διαγραφή περιεχομένου επικάλυψης

Μπορείτε να διαγράψετε τα περιεχόμενα επικάλυψης που δεν χρησιμοποιείτε.

- 1 Στο παράθυρο ιδιοτήτων του εκτυπωτή, μεταβείτε στην καρτέλα **Πρόσθετα**.
- 2 Πατήστε το κουμπί **Επεξεργασία** στην περιοχή **Επικάλυψη**.
- 3 Επιλέξτε το περιεχόμενο επικάλυψης που θέλετε να διαγράψετε από το πλαίσιο **Λίστα επικάλυψης**.
- 4 Πατήστε **Διαγραφή επικάλυψης**.
- 5 Όταν εμφανιστεί το παράθυρο επιβεβαίωσης, πατήστε **Ναι**.
- 6 Πατήστε **OK** ωστόσο κλείσει το παράθυρο “Εκτύπωση”.

# 4 Κοινή χρήση του εκτυπωτή τοπικά

Μπορείτε να συνδέσετε απευθείας τον εκτυπωτή με κάποιον επιλεγμένο υπολογιστή, που ονομάζεται “κεντρικός υπολογιστής”, στο δίκτυο.

Η παρακάτω διαδικασία είναι για τα Windows XP. Για άλλα λειτουργικά συστήματα Windows, ανατρέξτε στο αντίστοιχο εγχειρίδιο χρήσης Windows ή στην ηλεκτρονική βοήθεια.

## Σημειώσεις:

- Ελέγξτε ποια λειτουργικά συστήματα είναι συμβατά με τον εκτυπωτή. Ανατρέξτε στο εγχειρίδιο χρήσης του εκτυπωτή, στην ενότητα για τη συμβατότητα των λειτουργικών συστημάτων στο κεφάλαιο για τις προδιαγραφές των εκτυπωτών.
- Αν πρέπει να γνωρίζετε το ακριβές όνομα του εκτυπωτή, ελέγξτε το συμπεριλαμβανόμενο CD-ROM.

## Ρύθμιση κεντρικού υπολογιστή

- 1 Εκκινήστε τα Windows.
- 2 Στο μενού **Έναρξη**, επιλέξτε **Εκτυπωτές και φαξ**.
- 3 Κάντε διπλό κλικ στο **εικονίδιο του προγράμματος οδήγησης του εκτυπωτή**.
- 4 Στο μενού **Εκτυπωτής**, επιλέξτε **Κοινή χρήση**.
- 5 Επιλέξτε το πλαίσιο **Χρήση εκτυπωτή ως κοινόχρηστου**.
- 6 Συμπληρώστε το πεδίο **Όνομα κοινόχρ. στοιχείου** και πατήστε **OK**.

## Ρύθμιση υπολογιστή-πελάτη

- 1 Κάντε δεξί κλικ στο κουμπί **Έναρξη** των Windows και επιλέξτε το στοιχείο **Εξερεύνηση**.
- 2 Επιλέξτε το στοιχείο **Θέσεις δικτύου** και έπειτα κάντε δεξί κλικ στο στοιχείο **Αναζήτηση υπολογιστών**.
- 3 Συμπληρώστε τη διεύθυνση IP του κεντρικού υπολογιστή στο πεδίο **Όνομα υπολογιστή** και κάντε κλικ στο κουμπί **Αναζήτηση**. (Σε περίπτωση που ο κεντρικός υπολογιστής απαιτεί **Όνομα χρήστη** και **Κωδικό πρόσβασης**, συμπληρώστε το αναγνωριστικό χρήστη και τον κωδικό πρόσβασης του λογαριασμού στον κεντρικό υπολογιστή.)
- 4 Κάντε διπλό κλικ στην επιλογή **Εκτυπωτές και φαξ**.
- 5 Κάντε δεξί κλικ στο εικονίδιο του προγράμματος οδήγησης του εκτυπωτή, επιλέξτε το στοιχείο **Σύνδεση**.
- 6 Κάντε κλικ στο κουμπί **Ναι**, εάν εμφανιστεί το μήνυμα για την επιβεβαίωση της εγκατάστασης.

# 5 Χρήση του Smart Panel

Το Smart Panel είναι ένα πρόγραμμα που παρακολουθεί και σας ενημερώνει για την κατάσταση του εκτυπωτή και σας επιτρέπει να προσαρμόσετε τις ρυθμίσεις του εκτυπωτή. Εάν χρησιμοποιείτε Windows ή Macintosh ως λειτουργικό σύστημα, το Smart Panel εγκαθίσταται αυτόματα όταν εγκαθιστάτε το λογισμικό του εκτυπωτή. Εάν χρησιμοποιείτε Linux, κάντε λήψη του Smart Panel από την τοποθεσία της Samsung στο Web ([www.samsung.com/printer](http://www.samsung.com/printer)) και εγκαταστήστε το.

## ΣΗΜΕΙΩΣΕΙΣ:

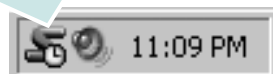
- Για να χρησιμοποιήσετε αυτό το πρόγραμμα, απαιτούνται τα εξής:
  - Για να ελέγξετε τη συμβατότητα του(των) λειτουργικού(-ών) συστήματος(-των) που χρησιμοποιείτε με τον εκτυπωτή, ανατρέξτε στην ενότητα Προδιαγραφές εκτυπωτή στον οδηγό χρήστη του εκτυπωτή σας.
  - Mac OS X 10.3 ή μεταγενέστερη έκδοση
  - Linux. Για να ελέγξετε για συστήματα Linux που είναι συμβατά με τον εκτυπωτή σας, ανατρέξτε στην ενότητα Προδιαγραφές εκτυπωτή στον οδηγό χρήστη του εκτυπωτή σας.
  - Internet Explorer έκδοση 5.0 ή μεταγενέστερη για κινούμενη εικόνα σε flash στη βοήθεια HTML.
- Για το ακριβές όνομα του εκτυπωτή, ανατρέξτε στο CD-ROM που παρέχεται με τη συσκευασία.

## Κατανόηση του Smart Panel

Εάν παρουσιαστεί κάποιο σφάλμα κατά την εκτύπωση, εμφανίζεται αυτόματα το Smart Panel υποδεικνύοντας το σφάλμα.

Μπορείτε επίσης να εκκινήσετε το Smart Panel μη αυτόματα. Κάντε διπλό κλικ στο εικονίδιο Smart Panel στη γραμμή εργασιών των Windows (σε Windows) ή στο χώρο ενημέρωσης (σε Linux). Μπορείτε επίσης να κάνετε κλικ σε αυτό στη γραμμή κατάστασης (σε Mac OS X).

Κάντε διπλό κλικ σε αυτό το εικονίδιο σε Windows.



Κάντε κλικ σε αυτό το εικονίδιο σε Mac OS X.



Κάντε διπλό κλικ σε αυτό το εικονίδιο σε Linux.

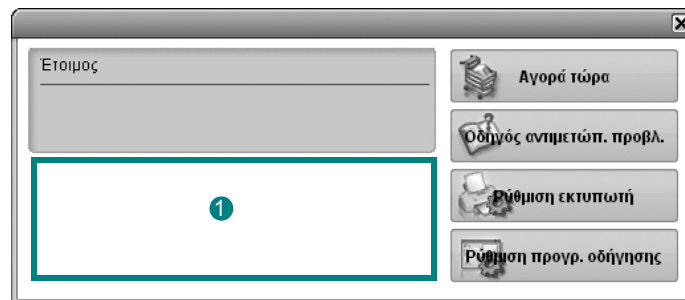


Εάν είστε χρήστης των Windows, από το μενού **Έναρξη**, επιλέξτε **Προγράμματα** ή **Όλα τα προγράμματα** → **το όνομα του προγράμματος οδήγησης του εκτυπωτή σας** → **Smart Panel**.

## ΣΗΜΕΙΩΣΕΙΣ:

- Εάν έχετε εγκαταστήσει ήδη περισσότερους από έναν εκτυπωτή Samsung, επιλέξτε πρώτα το μοντέλο του εκτυπωτή που θέλετε, για να χρησιμοποιήσετε το αντίστοιχο Smart Panel. Κάντε κλικ με το δεξιό κουμπί του ποντικιού (σε Windows ή Linux) ή κάντε κλικ (σε Mac OS X) στο εικονίδιο Smart Panel και επιλέξτε το **όνομα του εκτυπωτή σας**.
- Το παράθυρο Smart Panel και τα περιεχόμενα του, τα οποία αναφέρονται στον παρόντα οδηγό χρήστη λογισμικού, μπορεί να διαφέρουν ανάλογα με τον εκτυπωτή ή το λειτουργικό σύστημα που χρησιμοποιείται.

Το παράθυρο Smart Panel εμφανίζει την τρέχουσα κατάσταση του εκτυπωτή, την υπολειπόμενη στάθμη γραφίτη στο(στα) φυσίγγιο(-α) γραφίτη και διάφορες άλλες πληροφορίες. Μπορείτε επίσης να αλλάξετε ρυθμίσεις.



### 1 Στάθμη γραφίτη

Μπορείτε να δείτε την υπολειπόμενη στάθμη του γραφίτη στο(στα) φυσίγγιο(-α) γραφίτη. Ο εκτυπωτής και ο αριθμός των φυσιγγίων γραφίτη που εμφανίζονται στο παραπάνω παράθυρο μπορεί να διαφέρουν ανάλογα με τον εκτυπωτή που χρησιμοποιείται. Ορισμένοι εκτυπωτές δεν διαθέτουν αυτή τη λειτουργία.

### Αγορά τώρα

Μπορείτε να παραγγείλετε ανταλλακτικό(-ά) φυσίγγιο(-α) γραφίτη online.

### Οδηγός αντιμετώπ. προβλ.

Μπορείτε να ανατρέξετε στη βοήθεια για να επιλύσετε τυχόν προβλήματα.

### Ρύθμιση προγρ. οδήγησης (Μόνο για Windows)

Μπορείτε να χρησιμοποιήσετε το παράθυρο Ιδιότητες του εκτυπωτή, με το οποίο παρέχεται πρόσβαση σε όλες τις επιλογές που χρειάζεστε κατά τη χρήση του εκτυπωτή σας. Για λεπτομέρειες, Άλβθα "Ρυθμίσεις εκτυπωτή" όδς δάββα 8.

---

## Άνοιγμα του οδηγού αντιμετώπισης προβλημάτων

Στον οδηγό αντιμετώπισης προβλημάτων μπορείτε να βρείτε λύσεις για τα προβλήματα που παρουσιάζονται.

Κάντε κλικ με το δεξιό κουμπί του ποντικιού (σε Windows ή Linux) ή κάντε κλικ (σε Mac OS X) στο εικονίδιο Smart Panel και επιλέξτε **Οδηγός αντιμετώπ. προβλ.**

---

## Αλλαγή των ρυθμίσεων του προγράμματος Smart Panel

Κάντε κλικ με το δεξιό κουμπί του ποντικιού (σε Windows ή Linux) ή κάντε κλικ (σε Mac OS X) στο εικονίδιο Smart Panel και επιλέξτε

**Επιλογές.**

Επιλέξτε τη ρύθμιση που θέλετε από το παράθυρο **Επιλογές.**

# 6 Χρήση του εκτυπωτή σας σε Linux

Μπορείτε να χρησιμοποιήσετε το μηχάνημα σε περιβάλλον Linux.

Αυτό το κεφάλαιο περιλαμβάνει:

- Πρώτα βήματα
- Εγκατάσταση του Unified Linux Driver
- Χρήση του Unified Driver Configurator
- Ρύθμιση ιδιοτήτων εκτυπωτή
- Εκτύπωση εγγράφου

## Πρώτα βήματα

Πρέπει να πραγματοποιήσετε λήψη ενός πακέτου λογισμικού Linux από την τοποθεσία της Samsung στο Web ([www.samsung.com/printer](http://www.samsung.com/printer)) για να εγκαταστήσετε το λογισμικό του εκτυπωτή και του σαρωτή.

Αφού εγκαταστήσετε το πρόγραμμα οδήγησης στο σύστημα Linux, με το πακέτο των προγραμμάτων οδήγησης μπορείτε να παρακολουθείτε συσκευές συνδεδεμένες μέσω παράλληλης θύρας ECP και θύρας USB ταυτόχρονα.


Το πακέτο Unified Linux Driver συνοδεύεται από ένα έξυπνο και ευέλικτο πρόγραμμα εγκατάστασης. Δεν χρειάζεται να αναζητήσετε πρόσθετα συστατικά στοιχεία που μπορεί να χρειαστούν για το λογισμικό Unified Linux Driver: όλα τα απαιτούμενα πακέτα θα μεταφερθούν στο σύστημά σας και θα εγκατασταθούν με αυτόματο τρόπο. Η δυνατότητα αυτή υπάρχει για πολλούς από τους πιο δημοφιλείς κλώνους Linux.

## Εγκατάσταση του Unified Linux Driver

### Εγκατάσταση του Unified Linux Driver

- 1 Βεβαιωθείτε ότι συνδέσατε τον εκτυπωτή με τον υπολογιστή. Θέστε σε λειτουργία και τον υπολογιστή και τον εκτυπωτή.
- 2 Όταν εμφανιστεί το παράθυρο “Administrator Login”, πληκτρολογήστε *root* στο πεδίο “Login” και στη συνέχεια τον κωδικό πρόσβασης.

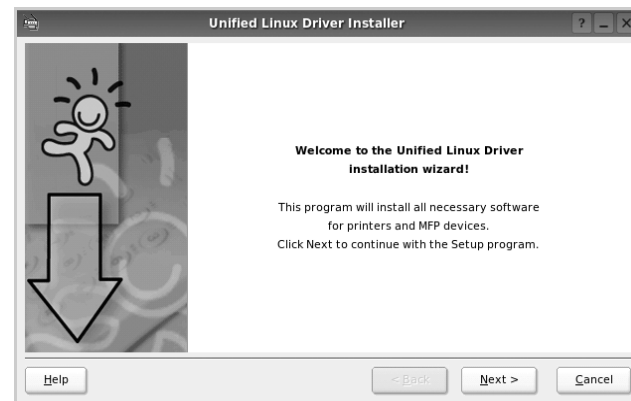
**Σημείωση:** Θα πρέπει να συνδεθείτε ως super user (root) για να εγκαταστήσετε το λογισμικό του εκτυπωτή. Εάν δεν είστε super user, ζητήστε τη βοήθεια του διαχειριστή του συστήματος.

- 3 Από την τοποθεσία της Samsung στο Web, πραγματοποιήστε λήψη και αποσυμπιέστε το πακέτο Unified Linux Driver στον υπολογιστή σας.
- 4 Κάντε κλικ στο εικονίδιο  στο κάτω μέρος της επιφάνειας εργασίας. Όταν εμφανιστεί η οθόνη “Τερματικό”, πληκτρολογήστε τα εξής:  

```
[root@localhost root]#tar xzf [διαδρομή_αρχείου]/UnifiedLinuxDriver.tar.gz[root@localhost root]#cd [διαδρομή_αρχείου]/cdroot/Linux[root@localhost Linux]#./install.sh
```

**Σημείωση:** Εάν δεν χρησιμοποιείτε το περιβάλλον εργασίας γραφικών και η εγκατάσταση του λογισμικού απέτυχε, πρέπει να χρησιμοποιήσετε το πρόγραμμα οδήγησης στη λειτουργία κειμένου. Ακολουθήστε τα βήματα 3 έως 4 και ακολουθήστε τις οδηγίες στην οθόνη του υπολογιστή.

- 5 Όταν εμφανιστεί η αρχική οθόνη, πατήστε **Next**.



- 6 Όταν ολοκληρωθεί η εγκατάσταση, πατήστε **Finish**.



Το πρόγραμμα εγκατάστασης έχει προσθέσει το εικονίδιο του Unified Driver Configurator στην επιφάνεια εργασίας και την ομάδα Samsung Unified Driver στο μενού του συστήματος για δική σας ευκολία. Εάν προκύψουν προβλήματα, ανατρέξτε στη βοήθεια στο μενού του συστήματος ή στις εφαρμογές τύπου Windows του πακέτου προγραμμάτων οδήγησης, όπως το **Unified Driver Configurator**.

**Σημείωση:** Εγκατάσταση του προγράμματος οδήγησης στη λειτουργία κειμένου:

Εάν δεν χρησιμοποιείτε τη διεπαφή γραφικών ή η εγκατάσταση του προγράμματος οδήγησης έχει αποτύχει, πρέπει να χρησιμοποιήσετε το πρόγραμμα οδήγησης στη λειτουργία κειμένου.


Ακολουθήστε τα βήματα 1 έως 3, μετά πληκτρολογήστε `[root@localhost Linux]# ./install.sh`, μετά ακολουθήστε την οδηγία στην οθόνη τερματικού. Μετά ολοκληρώνεται η εγκατάσταση.

Όταν θέλετε να απεγκαταστήσετε το πρόγραμμα οδήγησης, ακολουθήστε την ανωτέρω οδηγία εγκατάστασης, αλλά πληκτρολογήστε `[root@localhost Linux]# ./uninstall.sh` στην οθόνη τερματικού.

## Κατάργηση εγκατάστασης του Unified Linux Driver

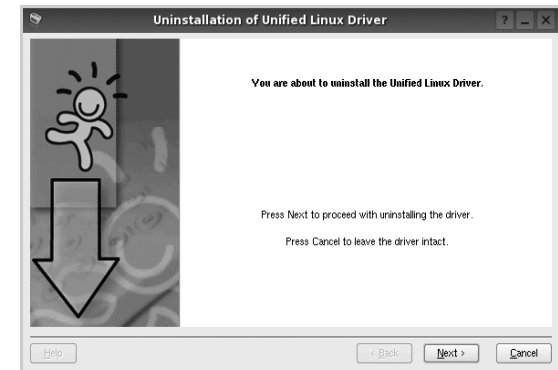
- 1 Όταν εμφανιστεί το παράθυρο “Administrator Login”, πληκτρολογήστε `root` στο πεδίο “Login” και στη συνέχεια τον κωδικό πρόσβασης.

**Σημείωση:** Πρέπει να συνδεθείτε ως υπερ-χρήστης (root) για να απεγκαταστήσετε το λογισμικό εκτυπωτή. Εάν δεν είστε super user, ρωτήστε τον διαχειριστή συστήματος.

- 2 Κάντε κλικ στο εικονίδιο  στο κάτω μέρος της επιφάνειας εργασίας. Όταν εμφανιστεί η οθόνη “Τερματικό”, πληκτρολογήστε τα εξής:

```
[root@localhost root]#cd /opt/Samsung/mfp/uninstall/  
[root@localhost uninstall]#./uninstall.sh
```

- 3 Πατήστε **Uninstall**.  
4 Πατήστε **Next**.



- 5 Πατήστε **Finish**.



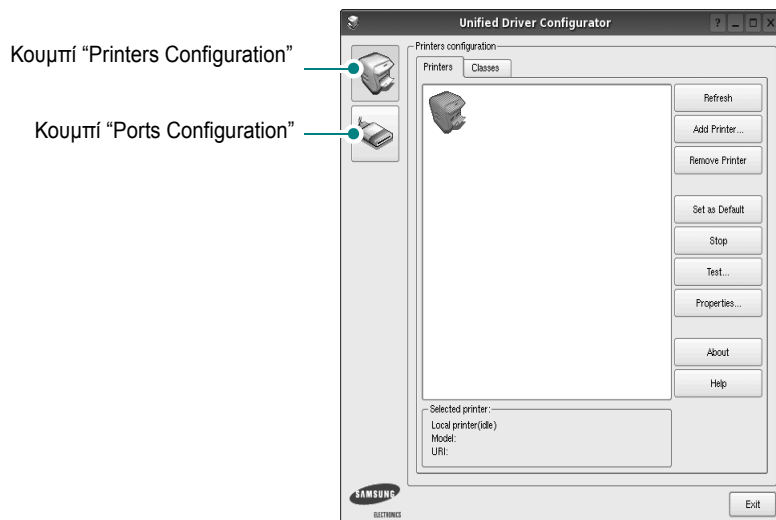
## Χρήστη του Unified Driver Configurator

Το Unified Linux Driver Configurator είναι ένα εργαλείο που χρησιμεύει, κυρίως, στη ρύθμιση παραμέτρων για εκτυπωτές.

Μετά την εγκατάσταση του προγράμματος οδήγησης Unified Linux, το εικονίδιο του Unified Linux Driver Configurator τοποθετείται αυτόματα στην επιφάνεια εργασίας σας.

## Άνοιγμα του Unified Driver Configurator

- 1 Κάντε διπλό κλικ στο εικονίδιο του **Unified Driver Configurator** που εμφανίζεται στην επιφάνεια εργασίας.  
Μπορείτε επίσης να κάνετε κλικ στο μενού έναρξης και να επιλέξετε **Samsung Unified Driver** και στη συνέχεια **Samsung Unified Driver Configurator**.
- 2 Χρησιμοποιώντας τα κουμπιά στο παράθυρο "Modules" μπορείτε να μεταβείτε στα αντίστοιχα παράθυρα ρυθμίσεων.



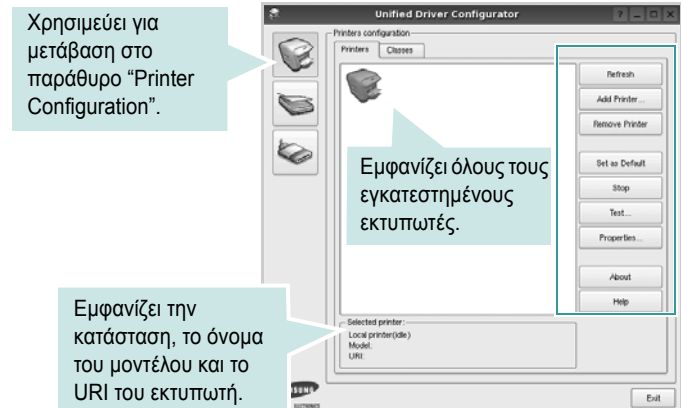
- 3 Μπορείτε να χρησιμοποιήσετε το αρχείο βοήθειας επιλέγοντας **Help**.  
Αφού αλλάξετε τις ρυθμίσεις, πατήστε **Exit** για να κλείσετε το Unified Driver Configurator.

## Printers Configuration

Για τη ρύθμιση των παραμέτρων του εκτυπωτή, το παράθυρο "Printers Configuration" έχει δύο καρτέλες, την καρτέλα **Printers** και την καρτέλα **Classes**.

### Καρτέλα "Printers"

Μπορείτε να δείτε τις τρέχουσες ρυθμίσεις του συστήματος για τον εκτυπωτή κάνοντας κλικ στο εικονίδιο του εκτυπωτή που εμφανίζεται στην αριστερή πλευρά του παραθύρου του Unified Driver Configurator.



Μπορείτε να χρησιμοποιήσετε τα εξής κουμπιά ελέγχου για τον εκτυπωτή:

- **Refresh:** ανανεώνει τη λίστα των διαθέσιμων εκτυπωτών.
- **Add Printer:** επιτρέπει την προσθήκη νέου εκτυπωτή.
- **Remove Printer:** καταργεί τον επιλεγμένο εκτυπωτή.
- **Set as Default:** ορίζει τον επιλεγμένο εκτυπωτή ως προεπιλεγμένο.
- **Stop/Start:** σταματάει/ξεκινάει τη λειτουργία του εκτυπωτή.
- **Test:** επιτρέπει την εκτύπωση δοκιμαστικής σελίδας για έλεγχο της σωστής λειτουργίας του μηχανήματος.
- **Properties:** εμφανίζει και επιτρέπει την αλλαγή των ιδιοτήτων εκτυπωτή. Για λεπτομέρειες, ανατρέξτε στη σελίδα 24.

## Καρτέλα “Classes”

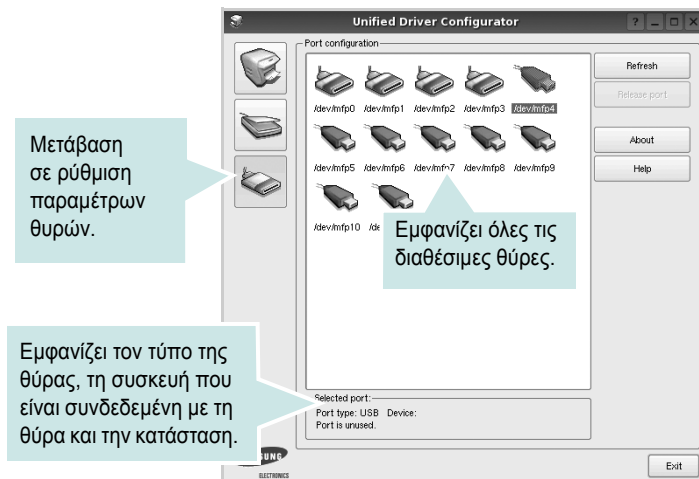
Στην καρτέλα “Classes” εμφανίζεται μια λίστα με τις διαθέσιμες κατηγορίες εκτυπωτών.



- **Refresh:** Ανανεώνει τη λίστα των κατηγοριών.
- **Add Class...:** Επιτρέπει την προσθήκη νέας κατηγορίας εκτυπωτών.
- **Remove Class:** Καταργεί την επιλεγμένη κατηγορία εκτυπωτών.

## Ports Configuration

Σε αυτό το παράθυρο, μπορείτε να δείτε λίστα με τις διαθέσιμες θύρες, να ελέγξετε την κατάσταση κάθε θύρας και να αποδεσμεύσετε κάποια θύρα που χρησιμοποιείται τη δεδομένη στιγμή ενώ η λειτουργία της συσκευής-κατόχου έχει τερματιστεί για οποιοδήποτε λόγο.

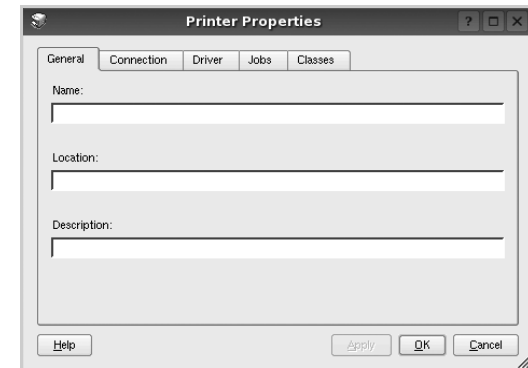


- **Refresh:** Ανανεώνει τη λίστα με τις διαθέσιμες θύρες.
- **Release port:** Αποδεσμεύει την επιλεγμένη θύρα.

## Ρύθμιση ιδιοτήτων εκτυπωτή

Χρησιμοποιώντας το παράθυρο ιδιοτήτων, στο οποίο έχετε πρόσβαση από το παράθυρο “Printers Configuration”, μπορείτε να αλλάξετε τις διάφορες ιδιότητες με τις οποίες λειτουργεί το μηχάνημα όταν το χρησιμοποιείτε ως εκτυπωτή.

- 1 Ανοίξετε το Unified Driver Configurator.  
Εάν χρειαστεί, μεταβείτε στο παράθυρο “Printers Configuration”.
- 2 Επιλέξτε τη συσκευή σας στη λίστα με τους διαθέσιμους εκτυπωτές και πατήστε **Properties**.
- 3 Ανοίγει το παράθυρο “Printer Properties”.



Στο επάνω μέρος του παραθύρου εμφανίζονται οι εξής πέντε καρτέλες:

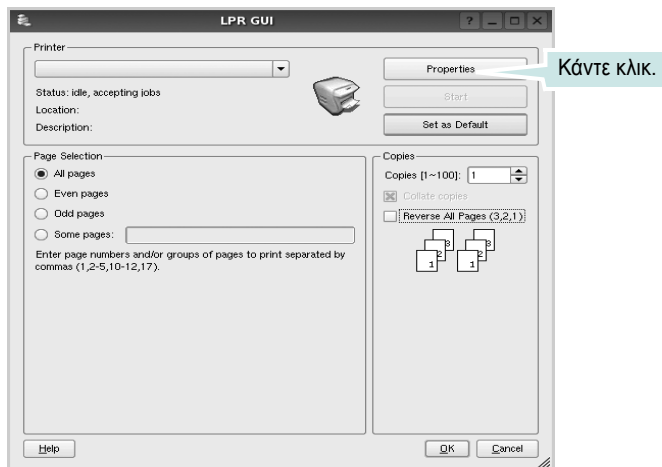
- **General:** επιτρέπει την αλλαγή της θέσης και του ονόματος του εκτυπωτή. Το όνομα που θα εισαγάγετε σε αυτή την καρτέλα θα εμφανίζεται στη λίστα εκτυπωτών του παραθύρου ρύθμισης παραμέτρων εκτυπωτή.
  - **Connection:** επιτρέπει την προβολή ή επιλογή άλλης θύρας. Εάν αλλάξετε τη μέθοδο σύνδεσης του εκτυπωτή, από σύνδεση USB σε παράλληλη σύνδεση ή το αντίστροφο, ενώ γίνεται χρήση του εκτυπωτή, θα πρέπει να ορίσετε εκ νέου τις ρυθμίσεις της θύρας του εκτυπωτή σε αυτή την καρτέλα.
  - **Driver:** επιτρέπει την προβολή ή επιλογή άλλου προγράμματος οδήγησης εκτυπωτή. Εάν επιλέξετε **Options**, μπορείτε να ορίσετε προεπιλεγμένες ρυθμίσεις για τη συσκευή.
  - **Jobs:** εμφανίζει τη λίστα με τις εργασίες εκτύπωσης. Πατήστε **Cancel job** για να ακυρωθεί η επιλεγμένη εργασία και ενεργοποιήστε το πλαίσιο επιλογής **Show completed jobs** για να εμφανιστούν οι προηγούμενες εργασίες της λίστας.
  - **Classes:** εμφανίζεται η κατηγορία στην οποία ανήκει ο εκτυπωτής σας. Πατήστε **Add to Class** για να προσθέσετε τον εκτυπωτή σε κάποια κατηγορία ή πατήστε **Remove from Class** για να αφαιρέσετε τον εκτυπωτή από την επιλεγμένη κατηγορία.
- 4 Πατήστε **OK** για να εφαρμοστούν οι αλλαγές και κλείστε το παράθυρο “Printer Properties”.

# Εκτύπωση εγγράφου

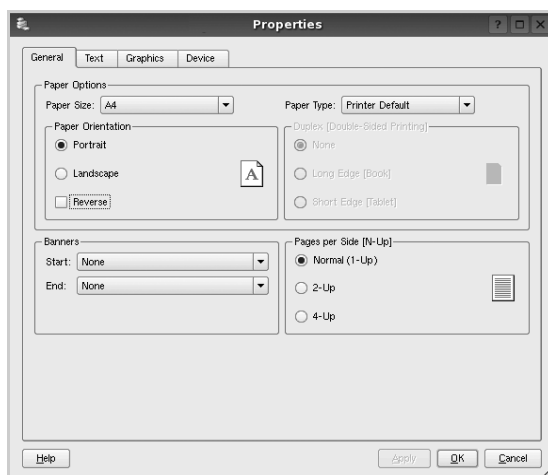
## Εκτύπωση από εφαρμογές

Μπορείτε να εκτελέσετε εργασίες εκτύπωσης από διάφορες εφαρμογές Linux χρησιμοποιώντας το σύστημα Common UNIX Printing System (CUPS). Μπορείτε να χρησιμοποιήσετε τον εκτυπωτή σας από κάθε τέτοια εφαρμογή.

- 1 Στην εφαρμογή που χρησιμοποιείτε, επιλέξτε **Print** από το μενού **File**.
- 2 Επιλέξτε **Print** μέσω του **LPR**.
- 3 Στο παράθυρο "LPR GUI", επιλέξτε το μοντέλο του μηχανήματος από τη λίστα εκτυπωτών και πατήστε **Properties**.



- 4 Αλλάξτε τις ιδιότητες του εκτυπωτή και των εργασιών εκτύπωσης.



Στο επάνω μέρος του παραθύρου εμφανίζονται οι εξής πέντε καρτέλες:

- General** - σας επιτρέπει να αλλάξετε το μέγεθος του χαρτιού, τον τύπο του χαρτιού, τον προσανατολισμό των εγγράφων, να ενεργοποιήσετε τη δυνατότητα εκτύπωσης δύο όψεων, να προσθέσετε banner αρχής και τέλους, και να αλλάξετε τον αριθμό των σελίδων που εκτυπώνονται σε κάθε φύλλο χαρτιού.
  - Text** - σας επιτρέπει να καθορίσετε τα περιθώρια της σελίδας και να ορίσετε επιλογές κειμένου, όπως διάστημα ή στήλες.
  - Graphics** - σας επιτρέπει να ορίσετε τις επιλογές εικόνες που χρησιμοποιούνται κατά την εκτύπωση εικόνων/αρχείων, όπως είναι οι επιλογές χρώματος, μεγέθους εικόνας ή θέσης εικόνας.
  - Device** - σας επιτρέπει να ορίσετε την ανάλυση της εκτύπωσης, την προέλευση του χαρτιού και τον προορισμό.
- 5 Πατήστε **Apply** για να εφαρμοστούν οι αλλαγές και κλείστε το παράθυρο "Properties".
  - 6 Πατήστε **OK** στο παράθυρο "LPR GUI" για να ξεκινήσει η εκτύπωση.
  - 7 Εμφανίζεται το παράθυρο "Printing", στο οποίο μπορείτε να παρακολουθήσετε την κατάσταση της εργασίας εκτύπωσης.  
Για να ακυρώσετε την τρέχουσα εργασία, πατήστε **Cancel**.

## Εκτύπωση αρχείων

Μπορείτε να εκτυπώσετε πολλούς διαφορετικούς τύπους αρχείων σε συσκευή της Samsung με κανονική χρήση του CUPS - απευθείας από τη γραμμή εντολών. Το βοηθητικό πρόγραμμα CUPS LPR παρέχει αυτή τη δυνατότητα. Το πακέτο προγραμμάτων οδήγησης αντικαθιστά αυτό το πρότυπο εργαλείο με ένα πρόγραμμα LPR GUI το οποίο είναι πιο φιλικό για τον χρήστη.

Για να εκτυπώσετε οποιοδήποτε έγγραφο:

- 1 Πληκτρολογήστε `lpr <όνομα_αρχείου>` στη γραμμή εντολών του κέλυφους Linux και πατήστε **Enter**. Εμφανίζεται το παράθυρο "LPR GUI".  
Εάν πληκτρολογήσετε μόνο `lpr` και στη συνέχεια πατήσετε **Enter**, εμφανίζεται πρώτα το παράθυρο "Select file(s) to print". Επιλέξτε τα αρχεία που θέλετε και πατήστε **Open**.
- 2 Στο παράθυρο "LPR GUI", επιλέξτε τον εκτυπωτή σας στη λίστα και αλλάξτε τις ιδιότητες του εκτυπωτή και των εργασιών εκτύπωσης.  
Για αναλυτικές πληροφορίες σχετικά με το παράθυρο των ιδιοτήτων, ανατρέξτε στη δάξβαά 25.
- 3 Κάντε κλικ στο κουμπί **OK** για να ξεκινήσει η εκτύπωση.

# 7 Χρήση του εκτυπωτή με υπολογιστή Macintosh

Ο εκτυπωτής υποστηρίζει συστήματα Macintosh με ενσωματωμένη διασύνδεση USB ή κάρτα δικτύου 10/100 Base-TX. Για εκτυπώσεις αρχείων από υπολογιστή Macintosh, μπορείτε να χρησιμοποιείτε το πρόγραμμα οδήγησης CUPS αφού εγκαταστήσετε το αρχείο PPD.

**Σημείωση:** *Ορισμένοι εκτυπωτές δεν υποστηρίζουν διασύνδεση δικτύου. Για να βεβαιωθείτε ότι ο εκτυπωτής σας υποστηρίζει διασύνδεση δικτύου ανατρέξτε στην ενότητα για τις προδιαγραφές των εκτυπωτών, στο εγχειρίδιο χρήσης του εκτυπωτή.*

Το κεφάλαιο αυτό περιλαμβάνει τις παρακάτω ενότητες:

- Εγκατάσταση λογισμικού για Macintosh
- Ρύθμιση εκτυπωτή
- Εκτύπωση

## Εγκατάσταση λογισμικού για Macintosh

Το CD-ROM που παρέχεται με τον εκτυπωτή περιλαμβάνει το αρχείο PPD που επιτρέπει τη χρήση του προγράμματος οδήγησης CUPS ή Apple LaserWriter *(διατίθεται μόνο όταν χρησιμοποιείτε εκτυπωτή που υποστηρίζει πρόγραμμα οδήγησης PostScript)*, για εκτύπωση από υπολογιστή Macintosh.

## Πρόγραμμα οδήγησης εκτυπωτή

### Εγκατάσταση του προγράμματος οδήγησης εκτυπωτή

- 1 Βεβαιωθείτε ότι συνδέσατε τον εκτυπωτή με τον υπολογιστή. Θέστε σε λειτουργία τον υπολογιστή και τον εκτυπωτή.
- 2 Τοποθετήστε το CD-ROM που παρέχεται με τον εκτυπωτή στη μονάδα CD-ROM.
- 3 Κάντε διπλό κλικ στο **εικονίδιο CD-ROM που εμφανίζεται** στην επιφάνεια εργασίας του Macintosh σας.
- 4 Κάντε διπλό κλικ στο φάκελο **MAC\_Installer**.
- 5 Κάντε διπλό κλικ στο εικονίδιο **Installer**.
- 6 Πληκτρολογήστε τον κωδικό πρόσβασης και πατήστε **OK**.
- 7 Ανοίγει το παράθυρο του προγράμματος εγκατάστασης Samsung SPL. Κάντε κλικ στο **Continue**.

- 8 Η επιλογή **Easy Install** συνιστάται για τους περισσότερους χρήστες. Θα εγκατασταθούν όλα τα συστατικά στοιχεία που είναι απαραίτητα για τις λειτουργίες του εκτυπωτή. Εάν επιλέξετε **Custom Install**, μπορείτε να επιλέξετε μεμονωμένα στοιχεία για εγκατάσταση.
- 9 Εμφανίζεται το μήνυμα που σας προειδοποιεί ότι όλες οι εφαρμογές του υπολογιστή σας θα κλείσουν. Κάντε κλικ στο **Continue**.
- 10 Αφού ολοκληρωθεί η εγκατάσταση, πατήστε **Quit**.

**Σημείωση:** Μετά την εγκατάσταση, θα πρέπει να ρυθμίσετε τη σύνδεση του εκτυπωτή με τον υπολογιστή σας. Ανατρέξτε στην ενότητα "Ρύθμιση εκτυπωτή" όδες όαεβää 27.

## Κατάργηση εγκατάστασης του προγράμματος οδήγησης εκτυπωτή

Απαιτείται κατάργηση της εγκατάστασης σε περίπτωση που πρόκειται να γίνει αναβάθμιση του λογισμικού ή σε περίπτωση που δεν επιτύχει η εγκατάσταση.

- 1 Βεβαιωθείτε ότι συνδέσατε τον εκτυπωτή με τον υπολογιστή. Θέστε σε λειτουργία τον υπολογιστή και τον εκτυπωτή.
- 2 Τοποθετήστε το CD-ROM που παρέχεται με τον εκτυπωτή στη μονάδα CD-ROM.
- 3 Κάντε διπλό κλικ στο **εικονίδιο CD-ROM που εμφανίζεται** στην επιφάνεια εργασίας του Macintosh σας.
- 4 Κάντε διπλό κλικ στο φάκελο **MAC\_Installer**.
- 5 Κάντε διπλό κλικ στο εικονίδιο **Installer**.
- 6 Πληκτρολογήστε τον κωδικό πρόσβασης και πατήστε **OK**.
- 7 Ανοίγει το παράθυρο του προγράμματος εγκατάστασης Samsung SPL. Κάντε κλικ στο **Continue**.
- 8 Επιλέξτε **Uninstall** και μετά κάντε κλικ στο **Uninstall**.
- 9 Εμφανίζεται το μήνυμα που σας προειδοποιεί ότι όλες οι εφαρμογές του υπολογιστή σας θα κλείσουν. Κάντε κλικ στο **Continue**.
- 10 Όταν ολοκληρωθεί η διαδικασία κατάργησης, πατήστε **Quit**.

## Ρύθμιση εκτυπωτή

Ακολουθήστε τις οδηγίες της ενότητας "Εγκατάσταση λογισμικού για Macintosh" όδς 0άθβää 26 για να εγκαταστήσετε τα αρχεία PPD και Filter στον υπολογιστή σας.

- 1 Ανοίξτε το φάκελο **Applications** → **Utilities** και **Print Setup Utility**.
  - Για MAC OS 10.5~10.6, ανοίξτε το **System Preferences** από το φάκελο **Applications** και κάντε κλικ στην επιλογή **Printer & Fax**.
- 2 Κάντε κλικ στην επιλογή **Add** από το **Printer List**.
  - Για MAC OS 10.5~10.6, πατήστε το εικονίδιο "+". Στην οθόνη θα εμφανιστεί ένα αναδυόμενο παράθυρο.
- 3 Για MAC OS 10.3, επιλέξτε την καρτέλα **USB**.
  - Για MAC OS 10.4, κάντε κλικ στην επιλογή **Default Browser** και βρείτε τη σύνδεση USB.
  - Για MAC OS 10.5~10.6, κάντε κλικ στην επιλογή **Default** και βρείτε τη σύνδεση USB.
- 4 Για MAC OS 10.3, εάν η αυτόματη επιλογή δεν λειτουργήσει σωστά, επιλέξτε Samsung στο **Printer Model** και το όνομα του εκτυπωτή σας στο **Model Name**.
  - Για MAC OS 10.4, εάν η αυτόματη επιλογή δεν λειτουργήσει σωστά, επιλέξτε Samsung στο **Print Using** και το όνομα του εκτυπωτή σας στο **Model**.
  - Για MAC OS 10.5~10.6, εάν η αυτόματη επιλογή δεν λειτουργήσει σωστά, επιλέξτε **Select a driver to use...** και το όνομα του εκτυπωτή σας στο **Print Using**.  
Ο εκτυπωτής σας εμφανίζεται στη λίστα **Printer List** και έχει οριστεί ως προεπιλογή.
- 5 Πατήστε **Add**.

## Εκτύπωση

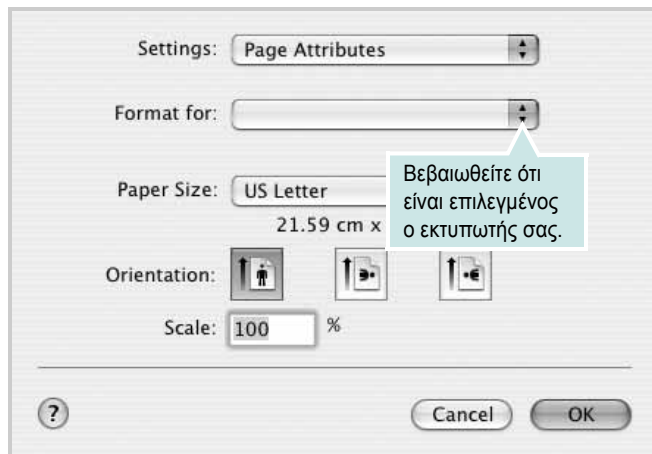
### Σημειώσεις:

- Το παράθυρο ιδιοτήτων του εκτυπωτή σε περιβάλλον Macintosh, που εμφανίζεται σε αυτό το εγχειρίδιο χρήσης, μπορεί να εμφανιστεί διαφορετικό ανάλογα με τον εκτυπωτή που χρησιμοποιείται. Ωστόσο, η μορφή του παραθύρου ιδιοτήτων του εκτυπωτή παραμένει σχεδόν η ίδια.
- **Μπορείτε να βρείτε το όνομα του εκτυπωτή σας στο CD-ROM που παρέχεται με τη συσκευασία.**

## Εκτύπωση εγγράφου

Για εκτυπώσεις χρησιμοποιώντας υπολογιστή Macintosh, απαιτείται έλεγχος των ρυθμίσεων του λογισμικού του εκτυπωτή σε κάθε εφαρμογή που χρησιμοποιείτε. Ακολουθήστε τα παρακάτω βήματα για να εκτυπώσετε έγγραφα χρησιμοποιώντας υπολογιστή Macintosh.

- 1 Ανοίξτε μια εφαρμογή του Macintosh και επιλέξτε το αρχείο που θέλετε να εκτυπώσετε.
- 2 Ανοίξτε το μενού **File** και πατήστε **Page Setup (Document Setup)** σε ορισμένες εφαρμογές).
- 3 Ορίστε το μέγεθος χαρτιού, τον προσανατολισμό, το συντελεστή αλλαγής κλίμακας και άλλες επιλογές και πατήστε **OK**.



▲ Mac OS 10,3

- 4 Ανοίξτε το μενού **File** και πατήστε **Print**.
- 5 Επιλέξτε τον αριθμό των αντιγράφων και ορίστε τις σελίδες που θέλετε να εκτυπώσετε.
- 6 Πατήστε **Print** όταν ολοκληρώσετε τον ορισμό ρυθμίσεων.

## Αλλαγή των ρυθμίσεων του εκτυπωτή

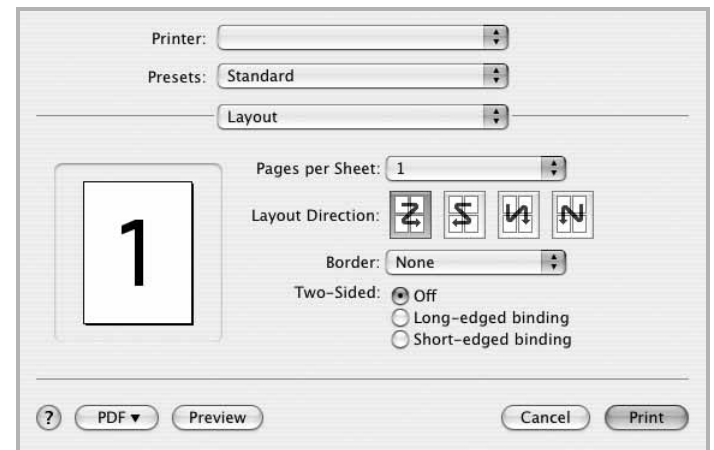
Μπορείτε να χρησιμοποιήσετε σύνθετες επιλογές εκτύπωσης.

Στην εφαρμογή Macintosh, επιλέξτε **Print** στο μενού **File**. Το όνομα του εκτυπωτή που εμφανίζεται στο παράθυρο ιδιοτήτων του εκτυπωτή μπορεί να διαφέρει ανάλογα με τον εκτυπωτή που χρησιμοποιείτε. Εκτός από το όνομα, η μορφή του παραθύρου ιδιοτήτων του εκτυπωτή παραμένει σχεδόν η ίδια.

**Σημειώσεις:** Οι επιλογές της ρύθμισης μπορεί να διαφέρουν ανάλογα με το μοντέλο του εκτυπωτή και την έκδοση λειτουργικού συστήματος Macintosh.

## Layout (Διάταξη)

Η καρτέλα **Layout (Διάταξη)** παρέχει επιλογές για να ρυθμίσετε πώς θα εμφανίζεται το έγγραφο στην εκτυπωμένη σελίδα. Μπορείτε να εκτυπώσετε πολλές σελίδες σε ένα φύλλο χαρτιού. Επιλέξτε Layout από την αναπτυσσόμενη λίστα **Presets (Προεπιλογές)** για πρόσβαση στις παρακάτω δυνατότητες.



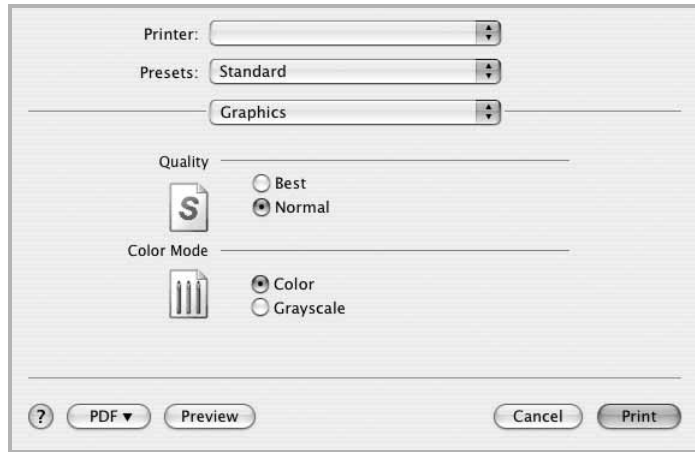
▲ Mac OS 10.4

- **Pages per Sheet (Σελίδες ανά φύλλο):** Αυτή η δυνατότητα καθορίζει τον αριθμό των σελίδων που εκτυπώνονται σε μία σελίδα. Για λεπτομέρειες, δείτε την ενότητα "Εκτύπωση πολλών σελίδων σε ένα φύλλο χαρτιού" στην επόμενη στήλη.
- **Layout Direction (Κατεύθυνση διάταξης):** Μπορείτε να επιλέξετε την κατεύθυνση εκτύπωσης σε μια σελίδα, όπως στα παραδείγματα του περιβάλλοντος εργασίας χρήστη.



## Graphics (Γραφικά)

Η καρτέλα **Graphics (Γραφικά)** παρέχει επιλογές για τις ρυθμίσεις **Resolution(Quality) [Ανάλυση (Ποιότητα)]** και **Color Mode (Λειτουργία χρώματος)**. Επιλέξτε **Graphics (Γραφικά)** από την αναπτυσσόμενη λίστα **Presets (Προεπιλογές)** για πρόσβαση στις δυνατότητες γραφικών.



▲ Mac OS 10.4

- **Resolution(Quality) [Ανάλυση (Ποιότητα)]**: Μπορείτε να ορίσετε την ανάλυση της εκτύπωσης. Όσο υψηλότερη είναι η ρύθμιση, τόσο πιο έντονη είναι η ευκρίνεια των εκτυπωμένων χαρακτήρων και γραφικών. Εάν ορίσετε μεγαλύτερη τιμή σε αυτή τη ρύθμιση, μπορεί να αυξηθεί ο χρόνος εκτύπωσης του εγγράφου.

## Paper

Κάντε μια επιλογή για τη ρύθμιση **Paper Type (Τύπος χαρτιού)** ώστε να υπάρχει αντιστοιχία με το χαρτί που είναι τοποθετημένο στο δίσκο, από τον οποίο θέλετε να εκτυπώσετε. Έτσι θα μπορέσετε να επιτύχετε την καλύτερη δυνατή ποιότητα εκτύπωσης. Εάν τοποθετήσετε διαφορετικό τύπο υλικού εκτύπωσης, επιλέξτε τον αντίστοιχο τύπο χαρτιού.

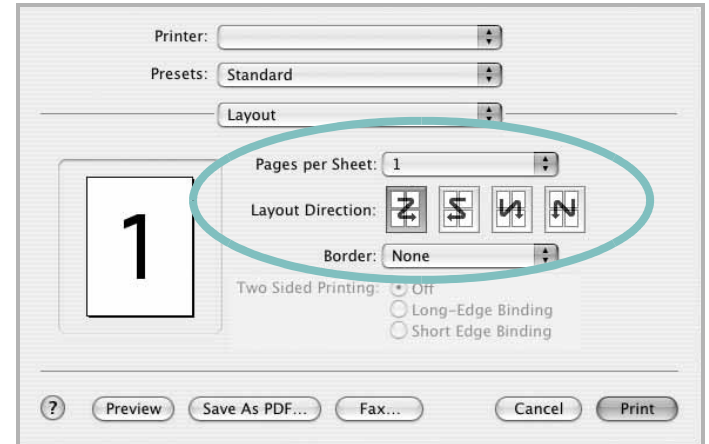


▲ Mac OS 10.4

## Εκτύπωση πολλών σελίδων σε ένα φύλλο χαρτιού

Μπορείτε να εκτυπώσετε περισσότερες από μία σελίδες σε ένα φύλλο χαρτιού. Έτσι έχετε τη δυνατότητα να εκτυπώνετε σελίδες σε πρόχειρη μορφή με μικρό κόστος.

- 1 Στην εφαρμογή Macintosh, επιλέξτε **Print** στο μενού **File**.
- 2 Επιλέξτε **Layout**.



▲ Mac OS 10,3

- 3 Επιλέξτε τον αριθμό των σελίδων που θέλετε να εκτυπώσετε στην αναπτυσσόμενη λίστα **Pages per Sheet (Σελίδες ανά φύλλο)**.
- 4 Ορίστε τη σειρά των σελίδων στην επιλογή **Layout Direction (Κατεύθυνση διάταξης)**.  
Για να εκτυπωθεί περίγραμμα γύρω από κάθε σελίδα που θα εκτυπωθεί στο φύλλο, ορίστε την επιλογή που θέλετε στην αναπτυσσόμενη λίστα **Border**.
- 5 Πατήστε **Print**. Ο εκτυπωτής θα εκτυπώσει τον επιλεγμένο αριθμό σελίδων στη μία όψη κάθε σελίδας.



# Ενότητα λογισμικού

## ΕΥΡΕΤΗΡΙΟ

### L

Linux  
εκτύπωση 25  
ιδιότητες εκτυπωτή 24

### M

Macintosh  
εκτύπωση 28  
Πρόγραμμα οδήγησης  
Κατάργηση εγκατάστασης 26  
πρόγραμμα οδήγησης  
εγκατάσταση 26  
ρύθμιση εκτυπωτή 27

### P

Παρακολούθηση κατάστασης, χρήση 19

### A

ανάλυση εκτυπωτή, ορισμός  
Windows 10  
αφίσα, εκτύπωση 14

### B

βοήθεια, χρήση 12

### E

εγκατάσταση  
λογισμικό Linux 21  
πρόγραμμα οδήγησης εκτυπωτή  
Macintosh 26  
Windows 4  
εκτύπωση  
N-up  
Macintosh 29  
Windows 13  
από Linux 25  
από Macintosh 28  
από Windows 7

αφίσα 16  
διπλής όψεως 15  
επικάλυψη 17  
έγγραφο 7  
έντυπα 14  
κλιμάκωση 15  
προσαρμογή στη σελίδα 15  
υδατογράφημα 16  
εκτύπωση N-up  
Macintosh 29  
εκτύπωση n-up  
Windows 13  
εκτύπωση για προχωρημένους, χρήση 13  
εκτύπωση διπλής όψεως 15  
εκτύπωση εγγράφου  
Windows 7  
εκτύπωση εντύπων 14  
εξοικονόμηση γραφίτη, ορισμός 10  
επικάλυψη  
δημιουργία 17  
διαγραφή 17  
εκτύπωση 17  
έγγραφο, εκτύπωση  
Macintosh 28

### I

ιδιότητες Extras, ορισμός 11  
ιδιότητες διάταξης, ορισμός  
Macintosh 28  
Windows 9  
ιδιότητες εκτυπωτή  
Linux 25  
ιδιότητες εκτυπωτή, ορισμός  
Macintosh 28  
Windows 8  
ιδιότητες χαρτιού, ορισμός 9

### K

κατάργηση εγκατάστασης, λογισμικό  
Macintosh 26

Windows 6

### Λ

λογισμικό  
απαιτήσεις συστήματος  
Macintosh 26  
εγκατάσταση  
Macintosh 26  
Windows 4  
επανεγκατάσταση  
Windows 6  
Κατάργηση εγκατάστασης  
Macintosh 26  
κατάργηση εγκατάστασης  
Windows 6  
λογισμικό εκτυπωτή  
εγκατάσταση  
Windows 4  
εγκατάσταση Macintosh 26  
Κατάργηση εγκατάστασης  
Macintosh 26  
κατάργηση εγκατάστασης  
Windows 6

### M

μέγεθος χαρτιού, ορισμός 9

### Π

προέλευση χαρτιού, ορισμός  
Windows 10  
προσανατολισμός, εκτύπωση  
Windows 9

### P

ρύθμιση  
αγαπημένα 12  
ανάλυση  
Windows 10  
εξοικονόμηση γραφίτη 10  
επιλογή true-type 10

λειτουργία εικόνας 10  
σκοτεινότητα 10  
ρυθμίσεις αγαπημένων, χρήση 12

## Υ

υδατογράφημα  
δημιουργία 16  
εκτύπωση 16  
επεξεργασία 16