

ML-1640 Series
ML-2240 Series

Monochromatyczna drukarka laserowa

Podręcznik użytkownika

wyobraź sobie możliwości

Dziękujemy za zakup urządzenia firmy Samsung.

The Samsung logo, consisting of the word "SAMSUNG" in white, uppercase letters inside a blue oval shape.

SAMSUNG

Funkcje nowego produktu laserowego

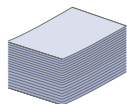
Nowe urządzenie jest wyposażone w szereg specjalnych funkcji poprawiających jakość drukowanych dokumentów. Możliwości urządzenia:

Funkcje specjalne



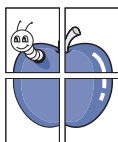
Druk o doskonałej jakości i z dużą szybkością

- Możliwość drukowania z rozdzielczością do 1 200 x 600 dpi.
- Urządzenie drukuje na papierze w formacie A4 z szybkością do 16 str./min (model ML-1640 series), 22 str./min (model ML-2240 series), a na papierze formatu Letter z szybkością 17 str./min (model ML-1640 series), 23 str./min (model ML-2240 series).



Obsługa wielu różnych materiałów do druku

- Zasobnik papieru na 150 arkuszy umożliwia drukowanie na papierze zwykłym różnych formatów, papierze firmowym, kopertach, etykietach, nośnikach o niestandardowym formacie, pocztówkach oraz na grubym papierze.



Tworzenie profesjonalnych dokumentów

- Drukowanie znaków wodnych. Drukowane dokumenty można dostosować, nadrukowując na nich dodatkowe napisy, np. „Poufne”. Patrz *sekcja Oprogramowanie*.
- Drukowanie plakatów. Tekst i obrazy znajdujące się na każdej stronie dokumentu są powiększane i drukowane na oddzielnych arkuszach papieru, które następnie można skleić w celu utworzenia plakatu. Patrz *sekcja Oprogramowanie*.
- Do tworzenia wstępnie zadrukowanych formularzy oraz papieru firmowego można wykorzystać zwykły papier. Patrz *sekcja Oprogramowanie*.



Oszczędność czasu i pieniędzy

- W celu zaoszczędzenia papieru można także drukować wiele stron na jednym arkuszu.
- Urządzenie umożliwia automatyczne oszczędzanie energii dzięki znacznemu zmniejszeniu poboru mocy, gdy nie jest używane.



Drukowanie w różnych środowiskach

- Drukowanie można wykonywać w wielu systemach operacyjnych, takich jak Windows, Linux i Macintosh.
- Urządzenie jest wyposażone w interfejs USB.

Funkcje poszczególnych modeli

Urządzenie zostało zaprojektowane z myślą o zaspokojeniu wszystkich potrzeb związanych z drukowaniem dokumentów.

Podstawowe funkcje tego urządzenia to:

FUNKCJE	Model ML-1640	Model ML-2240
USB 2.0 Full Speed	●	●
Druk dwustronny (tryb ręczny)	●	●

(●: funkcja dostępna)



Informacje o podręczniku użytkownika

Niniejszy podręcznik użytkownika zawiera podstawowy opis urządzenia oraz szczegółowe objaśnienia poszczególnych czynności wykonywanych podczas jego użytkowania. Podręcznik użytkownika jest skierowany zarówno do użytkowników początkujących, jak i do profesjonalistów chcących zainstalować i użytkować to urządzenie.

Niektóre terminy zawarte w tym podręczniku są używane zamiennie, jak w przykładzie poniżej:

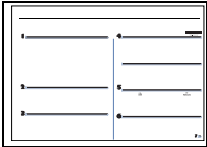
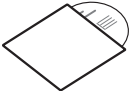

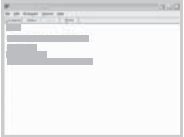
- Słowo „dokument” jest stosowane zamiennie ze słowem „oryginał”.
- Słowo „papier” jest stosowane zamiennie ze słowami „nośnik” lub „nośnik druku”.
- Objaśnienia zawarte w niniejszym podręczniku użytkownika są oparte głównie na modelu **ML-2240 Series**. Niektóre ilustracje mogą się różnić w przypadku modelu **ML-1640 Series**.

Poniższa tabela opisuje konwencje używane w tym podręczniku:

KONWENCJA	OPIS	PRZYKŁAD
Pogrubienie	Używane w przypadku tekstów wyświetlanych na wyświetlaczu lub rzeczywistych wydruków.	Rozpocznij
Uwaga	Konwencja używana do przedstawiania dodatkowych informacji lub szczegółowych danych dotyczących działania lub funkcji urządzenia.	 Format daty może się różnić w zależności od kraju.
Przeostroga	Informuje użytkowników o ochronie urządzenia przed potencjalnym uszkodzeniem mechanicznym lub awarią.	 Nie należy dotykać oznaczonego na zielono spodu kasety.
Przypis	Używany do udzielania bardziej szczegółowych informacji dotyczących danego słowa lub wyrażenia.	a. stron na minutę
(Więcej informacji można znaleźć na str. 1.)	Odsyła użytkowników do odpowiedniej strony zawierającej dodatkowe szczegółowe informacje.	(Więcej informacji można znaleźć na str. 1.)

Uzyskiwanie dodatkowych informacji

Informacje dotyczące konfigurowania i korzystania z urządzenia można znaleźć w poniższych zasobach, w postaci drukowanej lub wyświetlanych na ekranie.

<p>Skrócona instrukcja instalacji</p> 	<p>Zawiera informacje dotyczące konfigurowania urządzenia. W celu jego przygotowania należy postępować zgodnie z instrukcjami zawartymi w podręczniku.</p>
<p>Elektroniczna wersja podręcznika użytkownika</p> 	<p>Zawiera szczegółowe instrukcje korzystania ze wszystkich funkcji urządzenia oraz informacje dotyczące konserwacji urządzenia, rozwiązywania problemów i instalowania akcesoriów. Podręcznik użytkownika zawiera także <i>Sekcję Oprogramowanie</i> z informacjami na temat sposobów drukowania dokumentów w różnych systemach operacyjnych oraz korzystania z dostępnych programów narzędziowych.</p> <p> Podręczniki użytkownika w innych wersjach językowych można znaleźć w folderze Manual na dysku CD z oprogramowaniem drukarki.</p>
<p>Pomoc sterownika drukarki</p> 	<p>Zawiera informacje dotyczące właściwości sterownika drukarki oraz instrukcje konfiguracji właściwości drukowania. Aby uzyskać dostęp do ekranu pomocy sterownika drukarki, należy kliknąć opcję Pomoc w oknie dialogowym właściwości drukarki.</p>
<p>Witryna internetowa firmy Samsung</p>	<p>Jeśli użytkownik ma dostęp do Internetu, w witrynie firmy Samsung pod adresem www.samsungprinter.com może uzyskać pomoc, wsparcie techniczne, pobrać sterowniki drukarki i instrukcje obsługi, a także uzyskać informacje na temat zamówienia.</p>













Ogólnie dostępne informacje można znaleźć w Samsung witrynie internetowej: www.samsung.com.












Informacje o bezpieczeństwie











Ważne symbole bezpieczeństwa i środki ostrożności

Znaczenie ikon i znaków w niniejszej instrukcji obsługi:

 OSTRZEŻENIE	Zagrożenia lub niebezpieczne postępowanie, które może skutkować poważnymi obrażeniami ciała lub śmiercią.
 PRZESTROGA	Zagrożenia lub niebezpieczne postępowanie, które może skutkować niewielkimi obrażeniami ciała lub uszkodzeniem sprzętu.
 PRZESTROGA	Aby zmniejszyć zagrożenie pożarem, wybuchem, porażeniem prądem elektrycznym lub obrażeniami ciała podczas użytkowania urządzenia, należy przestrzegać opisanych, podstawowych środków ostrożności.
	NIE próbować.
	NIE demontować.
	NIE dotykać.
	Dokładnie przestrzegać instrukcji.
	Odłączyć przewód zasilania od gniazdka sieciowego.
	Aby uniknąć porażenia prądem elektrycznym, upewnić się, że urządzenie jest uziemione.
	Skontaktować się z centrum serwisowym w celu uzyskania pomocy.

Te znaki ostrzegawcze zostały umieszczone w celu zapobieżenia odniesieniu obrażeń ciała przez użytkownika i inne osoby. Należy ich dokładnie przestrzegać. Po przeczytaniu tej części należy ją umieścić w bezpiecznym miejscu w celu wykorzystania w przyszłości.

-  1. Przeczytaj uważnie wszystkie instrukcje.
-  2. Korzystając z urządzeń elektrycznych, postępuj rozważnie.
-  3. Przestrzegaj wszystkich ostrzeżeń i instrukcji znajdujących się na urządzeniu oraz w dokumentacji dostarczonej wraz z urządzeniem.
-  4. Gdyby instrukcja obsługi wydawała się sprzeczna z informacjami dotyczącymi bezpieczeństwa, informacje dotyczące bezpieczeństwa są ważniejsze. Instrukcja obsługi mogła zostać źle zrozumiana. Jeżeli nie możesz rozstrzygnąć takiej sprzeczności, zwróć się o pomoc do sprzedawcy lub przedstawiciela serwisu.
-  5. Przed czyszczeniem odłącz urządzenie od gniazdka elektrycznego. Nie używaj środków czyszczących w płynie lub aerozolu. Do czyszczenia używaj tylko wilgotnej szmatki.
-  6. Nie wolno umieszczać urządzenia na niestabilnym wózku, podstawie lub stole. Może ono spaść, powodując poważne szkody.
-  7. Nie umieszczaj urządzenia w pobliżu kaloryfera, grzejnika, klimatyzatora ani przewodu wentylacyjnego.
-  8. Nie wolno niczego stawiać na kablu zasilania ani umieszczać urządzenia w takim miejscu, że kable leżałyby w przejściu i ktoś mógłby je nadepnąć.
-  9. Nie przeciążaj gniazdek ściennych i przedłużaczy. Może to pogorszyć działanie sieci elektrycznej oraz spowodować pożar lub porażenie elektryczne.
-  10. Nie dopuszczaj do gryzienia kabli przez zwierzęta.
-  11. Nie wolno wkładać do urządzenia żadnych przedmiotów przez otwory w obudowie. Gdyby taki przedmiot dotknął miejsca pod napięciem, mógłby spowodować pożar lub porażenie elektryczne. Nie wolno wylewać na urządzenie płynów ani wlewać ich do wewnątrz.

-    **12.** Aby uniknąć porażenia elektrycznego, nie rozbieraj urządzenia na części. Jeżeli konieczna jest naprawa, przełącz urządzenie wykwalifikowanemu pracownikowi serwisu. Otwieranie lub zdejmowanie pokryw może grozić porażeniem elektrycznym lub powodować inne zagrożenia. Nieprawidłowy montaż może spowodować porażenie elektryczne podczas korzystania z urządzenia.
-   **13.** W następujących przypadkach należy odłączyć urządzenie od komputera i zasilania oraz zlecić naprawę wykwalifikowanemu pracownikowi serwisu:
- Jeżeli dowolna część kabla zasilania, wtyczki lub kabla połączeniowego jest uszkodzona lub przetarta.
 - Jeżeli na urządzenie wylano ciecz.
 - Jeżeli urządzenie zostało narażone na działanie deszczu lub wody.
 - Jeżeli urządzenie działa nieprawidłowo pomimo przestrzegania instrukcji.
 - Jeżeli urządzenie zostało upuszczone lub obudowa została uszkodzona.
 - Jeżeli urządzenie wykazuje nagłe i wyraźne zmiany sposobu pracy.
-  **14.** Korzystaj tylko z tych funkcji sterowania, które zostały opisane w instrukcji. Nieprawidłowe użycie innych funkcji sterowania może spowodować uszkodzenia, a przywrócenie normalnej pracy urządzenia może być trudne i wymagać pomocy wykwalifikowanego pracownika serwisu.
-    **15.** Unikaj korzystania z urządzenia podczas burzy z piorunami. Istnieje wówczas pewne niebezpieczeństwo porażenia piorunem. Jeśli to możliwe, na czas burzy z piorunami odłącz kabel zasilania.
- 16.** Powierzchnia zasobnika wyjściowego może się nagrzać podczas ciągłego drukowania wielostronicowych dokumentów. Nie dotykaj nagrzanej powierzchni i chroń ją przed dostępem dzieci.
- 17.** Bezpieczne użytkowanie zapewnia kabel zasilania dostarczony z urządzeniem. W przypadku używania kabla o długości większej niż 2 m z urządzeniem zasilanym napięciem 110 V, należy stosować przewód o grubości 16 AWG^a lub większej.
-  **18. ZACHOWAJ TE INSTRUKCJE NA PRZYSZŁOŚĆ.**

a. AWG: American Wire Gauge

Oświadczenie o bezpieczeństwie lasera

Niniejsza drukarka otrzymała w USA certyfikat potwierdzający spełnianie warunków DHHS 21 CFR, rozdział 1, podrozdział J, dotyczący produktów laserowych klasy I (1), oraz warunków opisanych w innych dokumentach; posiada także certyfikat urządzenia laserowego klasy I, potwierdzający zgodność z wymaganiami standardu IEC 825.

Produkty laserowe klasy I uważane są za bezpieczne. System laserowy oraz drukarka są skonstruowane w taki sposób, aby podczas normalnej eksploatacji, obsługi lub zalecanych warunków serwisowych nigdy nie dochodziło do kontaktu użytkowników z promieniowaniem laserowym powyżej klasy I.

Ostrzeżenie

Nigdy nie uruchamiać ani nie naprawiać drukarki, kiedy pokrywa zespołu lasera-skanera jest zdjęta. Odbita wiązka, choć niewidoczna, może uszkodzić wzrok. Podczas użytkowania tego produktu należy stosować podane niżej środki ostrożności, aby zmniejszyć ryzyko pożaru, porażenia elektrycznego lub obrażeń ciała:

	CAUTION - CLASS 3B LASER RADIATION WHEN OPEN AVOID EXPOSURE TO THE BEAM.
	DANGER - LASER RADIATION AVOID DIRECT EXPOSURE TO BEAM.
	DANGER - RADIATIONS INVISIBLES DU LASER EN CAS D'OUVERTURE. EVITER TOUTE EXPOSITION DIRECTE AU FAISCEAU.
	VORSICHT - UNSICHTBARE LASERSTRAHLUNG, WENN ABDECKUNG GEÖFFNET. NICHT DEM STRAHL AUSSETZEN.
	ATTENZIONE - RADIAZIONE LASER INVISIBILE IN CASO DI APERTURA. EVITARE L'ESPOSIZIONE AL FASCIO.
	PRECAUCIÓN - RADIACIÓN LASER INVISIBLE CUANDO SE ABRE. EVITAR EXPONERSE AL RAYO.
	PERIGO - RADIACÃO LASER INVISÍVEL AO ABRIR. EVITE EXPOSIÇÃO DIRECTA AO FEIXE.
	GEVAAR - ONZICHTBARE LASERSTRALEN BIJ GEOPENDE KLEP. DEZE KLEP NIET OPENEN.
	ADVARSEL - USYNLIG LASERSTRÁLNING VED ÁBNING. UNNGÁ UDSAETTELSE FOR STRÁLNING.
	ADVARSEL - USYNLIG LASERSTRÁLNING NÁR DEKSEL ÁPNES. UNNGÁ EKSPONERING FOR STRÁLEN.
	VARNING - OSYNLIG LASERSTRÁLNING NÁR DENNA DEL ÁR ÖPPEN. STRÁLEN ÁR FARLIG.
	VAROITUS - NÄKYMÄTÖNTÄ LASERSÄTEILYÄ AVATTAESSA. VARO SUORAA ALTISTUMISTA SÄTEELLE.
	注意 - 严禁揭开此盖, 以免激光泄露灼伤
	주의 - 이 덮개를 열면 레이저광에 노출될 수 있으므로 주의하십시오.

Środki bezpieczeństwa dotyczące ozonu



Urządzenie wytwarza ozon podczas normalnej eksploatacji. Wytwarzany ozon nie zagraża zdrowiu operatora. Mimo to zaleca się eksploatację w miejscu o dobrym przepływie powietrza.

Aby uzyskać więcej informacji dotyczących ozonu, należy skontaktować się z najbliższym przedstawicielem handlowym firmy Samsung.

Recykling



Zaleca się oddawanie opakowań do recyklingu lub usuwanie ich zgodnie z przepisami o ochronie środowiska

Prawidłowe usuwanie produktu (zużyty sprzęt elektryczny i elektroniczny)



Ten znak na produkcie, akcesoriach lub dokumentacji oznacza, że produkt i jego elektroniczne akcesoria (np. ładowarka, słuchawki, przewód USB) nie powinien być po zużyciu wyrzucany wraz z innymi odpadami pochodzącymi z gospodarstwa domowego. Aby zapobiec ewentualnym szkodom dla środowiska lub zdrowia ludzkiego wynikającym z niekontrolowanego wyrzucania odpadów, te przedmioty należy oddzielić od innych typów odpadów i w odpowiedzialny sposób je zutylizować w celu promowania zrównoważonego odzysku zasobów materiałowych. Użytkownicy prywatni powinni skontaktować się ze sprzedawcą produktu lub biurem władz lokalnych, aby uzyskać szczegółowe informacje na temat miejsca, do którego te przedmioty można dostarczyć w celu bezpiecznego przetworzenia. Firmy powinny skontaktować się ze swoim dostawcą i sprawdzić warunki umowy zakupu. Ten produkt oraz jego elektroniczne akcesoria nie może być oddawany do utylizacji wraz z innymi odpadami gospodarczymi.

Emisja fal radiowych

Przepisy FCC

Niniejsze urządzenie zostało przebadane i potwierdzono jego zgodność z wymaganiami dotyczącymi urządzeń cyfrowych klasy B, zgodnie z częścią 15 przepisów FCC. Powyższe normy zostały opracowane z myślą o zapewnieniu stosownej ochrony przed szkodliwymi zakłóceniami mogącymi wystąpić w instalacjach domowych. Niniejsze urządzenie generuje, wykorzystuje i może emitować energię o częstotliwości radiowej i w przypadku zainstalowania i użytkowania niezgodnego z instrukcją może powodować występowanie szkodliwych zakłóceń w łączności radiowej. Niemniej nie można zagwarantować, że w danej instalacji nie wystąpią żadne zakłócenia. Jeżeli urządzenie będzie powodowało szkodliwe zakłócenia, które można wykryć, wyłączając i włączając urządzenie, zaleca się wyeliminowanie takich zakłóceń poprzez podjęcie następujących działań:

- zmianę ustawienia lub lokalizacji anteny odbiorczej;
- zwiększenie odległości między urządzeniem a odbiornikiem;
- podłączenie urządzenia do gniazda znajdującego się w innym obwodzie elektrycznym niż gniazdo, do którego podłączony jest odbiornik;
- konsultację ze sprzedawcą lub doświadczonym technikiem zajmującym się sprzętem RTV w celu uzyskania pomocy.



Zmiany lub modyfikacje, które nie są zatwierdzone w sposób jawny przez producenta odpowiedzialnego za zgodność urządzenia z normami, mogą spowodować unieważnienie prawa użytkownika do korzystania ze sprzętu.

Kanadyjskie przepisy dotyczące zakłóceń radiowych

Niniejsze urządzenie cyfrowe nie powoduje większej emisji zakłóceń radiowych niż przewidziana dla urządzeń cyfrowych klasy B, zgodnie ze standardem przewidzianym dla urządzeń wywołujących zakłócenia, określonym w dokumencie „Urządzenia cyfrowe”, ICES-003 Kanadyjskiego Urzędu ds. Przemysłu

Cet appareil numérique respecte les limites de bruits radioélectriques applicables aux appareils numériques de Classe B prescrites dans la norme sur le matériel brouilleur: « Appareils Numériques », ICES-003 édictée par l'Industrie et Sciences Canada.

Wymiana wtyczki (dotyczy tylko Wielkiej Brytanii)

Ważne

Przewód sieciowy tego urządzenia jest wyposażony w znormalizowaną wtyczkę (BS 1363) 13 A z wkładem topikowym 13 A. W razie wymiany lub sprawdzania wkładu topikowego należy założyć właściwy wkład 13 A. Następnie założyć z powrotem pokrywę bezpieczników. W razie zagubienia pokrywy nie używać wtyczki bez założonej nowej pokrywy.

Należy skontaktować się z osobami, od których urządzenie zostało zakupione.

Wtyczka 13 A jest powszechnie stosowana na terenie Wielkiej Brytanii i powinna być odpowiednia. Jednak w niektórych budynkach (głównie starszych) nie ma typowych gniazd 13 A. Należy wtedy nabyć odpowiedni adapter. Nie należy usuwać zintegrowanej wtyczki.



W przypadku odcięcia zintegrowanej wtyczki należy ją natychmiast wyrzucić.

Ponowne podłączanie wtyczki jest zabronione, w przeciwnym razie po włożeniu jej do gniazdka można ulec porażeniu prądem.



Ważne ostrzeżenie:

Urządzenie musi być uziemione.

Przewody kabla zasilającego mają następujące oznaczenia barwne:

- Zielono-żółty: uziemienie
- Niebieski: przewód zerowy
- Brązowy: faza

Jeśli przewody kabla zasilającego są innego koloru niż barwne oznakowania na wtyczce:

Należy podłączyć zielono-żółty przewód do wtyku oznaczonego literą „E” lub symbolem uziemienia bądź kolorem zielono-żółtym lub zielonym.

Niebieski przewód podłączyć do wtyku oznaczonego literą „N” lub kolorem czarnym.

Brązowy przewód podłączyć do wtyku oznaczonego literą „L” lub kolorem czerwonym.

We wtyczce, adapterze lub na tablicy rozdzielczej musi być założona wkładka topikowa 13 A.

Oświadczenie o zgodności (państwa europejskie)



Zatwierdzenia i certyfikaty

Znak CE, używany na niniejszym produkcie, oznacza deklarację zgodności firmy Samsung Electronics Co., Ltd. z odpowiednimi dyrektywami 93/68/EEC Unii Europejskiej z podanymi datami:

Deklarację zgodności można sprawdzić na stronie internetowej www.samsung.com/printer, przejdź do Wsparcie > Centrum pobierania i wprowadź nazwę drukarki, aby przejść do dokumentu EuDoC.

1 stycznia 1995: Dyrektywa Rady (Council Directive) 73/23/EEC — wstępne ustalenia dotyczące przepisów krajów członkowskich, związanych z urządzeniami niskonapięciowymi.

1 stycznia 1996: Dyrektywa Rady 89/336/EEC (92/31/EEC) — wstępne ustalenia dotyczące przepisów krajów członkowskich o zgodności elektromagnetycznej.

9 marca 1999: Dyrektywa Rady 1999/5/EC o urządzeniach radiowych i terminalach telekomunikacyjnych oraz o wspólnym przestrzeganiu zgodności.

Pełna deklaracja określająca odpowiednie Dyrektywy oraz standardy odniesienia jest dostępna u przedstawicieli firmy Samsung Electronics Co., Ltd.

Spis treści

	2	Funkcje nowego produktu laserowego
	5	Informacje o bezpieczeństwie
WPROWADZENIE	12	12 Omówienie drukarki
	12	Widok z przodu
	12	Widok z tyłu
	13	Elementy panelu sterowania
	14	Informacje o panelu sterowania
	14	Dioda błędu/on-line
	14	Przycisk Anuluj
	15	Dostarczane oprogramowanie
	15	Funkcje sterownika drukarki
	15	Sterownik drukarki
ROZPOCZĘCIE PRACY	16	16 Konfigurowanie sprzętu
	16	Drukowanie strony demonstracyjnej
	17	Wymagania systemowe
	17	Windows
	17	Macintosh
	17	Linux
	18	Instalowanie oprogramowania
WYBIERANIE I ŁADOWANIE NOŚNIKÓW DRUKU	19	19 Wybieranie nośnika druku
	20	Parametry nośników druku
	21	Zalecenia dotyczące specjalnych nośników druku
	22	Wkładanie papieru
	22	Wkładanie papieru do zasobnika
	23	Drukowanie na materiałach specjalnych
	24	Ustawianie rozmiaru i typu papieru
DRUKOWANIE PODSTAWOWE	25	25 Drukowanie dokumentu
	25	Anulowanie zadania drukowania
KONSERWACJA	26	26 Czyszczenie urządzenia
	26	Czyszczenie elementów zewnętrznych
	26	Czyszczenie elementów wewnętrznych
	28	Konserwacja kasety
	28	Przechowywanie kasety z tonerem
	28	Szacowany okres eksploatacji kasety z tonerem
	28	Rozprowadzanie toneru
	29	Wymiana kasety z tonerem
ROZWIĄZYWANIE PROBLEMÓW	31	31 Wskazówki dotyczące unikania zakleszczeń papieru
	31	Usuwanie zakleszczeń papieru
	31	W obszarze odbioru papieru
	32	W obszarze podawania papieru
	33	W pobliżu kasety z tonerem
	33	Rozwiązywanie innych problemów
	33	Podawanie papieru
	34	Problemy z drukowaniem
	36	Problemy z jakością wydruków

-
- 39 Typowe problemy w systemie Windows
 - 39 Typowe problemy w systemie Linux
 - 40 Typowe problemy na komputerach Macintosh

**ZAMAWIANIE MATERIAŁÓW EKSPLOATACYJNYCH I
AKCESORIÓW**

41

- 41 Materiał eksploatacyjny
- 41 Części do konserwacji
- 41 Jak kupić

DANE TECHNICZNE

42

- 42 Dane techniczne modelu ML-1640 series
- 43 Dane techniczne modelu ML-2240 series

GLOSARIUSZ

44

INDEKS

49

Wprowadzenie

Główne elementy urządzenia:

Niniejszy rozdział obejmuje:

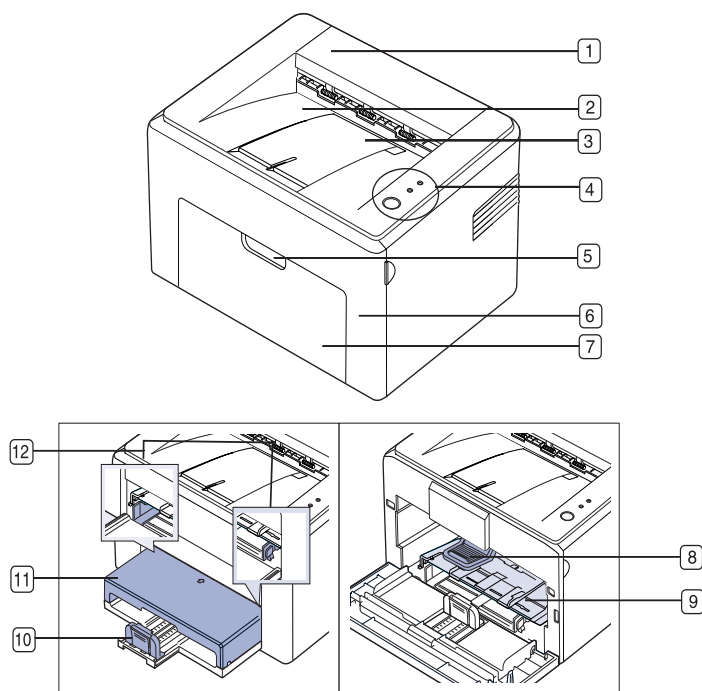
- Omówienie drukarki
- Elementy panelu sterowania
- Informacje o panelu sterowania
- Dostarczane oprogramowanie
- Funkcje sterownika drukarki



Ilustracje urządzenia oparto na modelu ML-2240 series. Model ML-1640 series nie jest wyposażony w zasobnik ręczny.

Omówienie drukarki

Widok z przodu

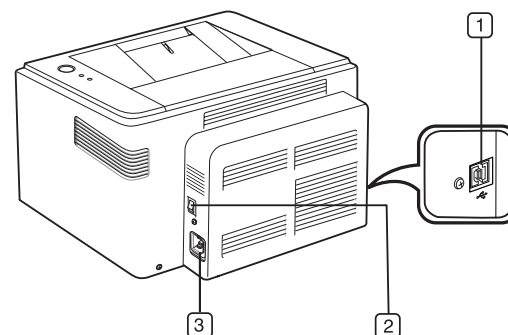


- | | |
|---|---|
| 1 | Pokrywa górna |
| 2 | Zasobnik wyjściowy (zadrukowaną stroną do dołu) |
| 3 | Wspornik zasobnika wyjściowego |
| 4 | Panel sterowania |
| 5 | Uchwyt pokrywy przedniej |
| 6 | Pokrywa przednia |
| 7 | Zasobnik na papier |
| 8 | Kaseta z tonerem |

- | | |
|----|------------------------------|
| 9 | Zasobnik ręczny ^a |
| 10 | Prowadnice tylne |
| 11 | Pokrywa papieru ^a |
| 12 | Prowadnice boczne |

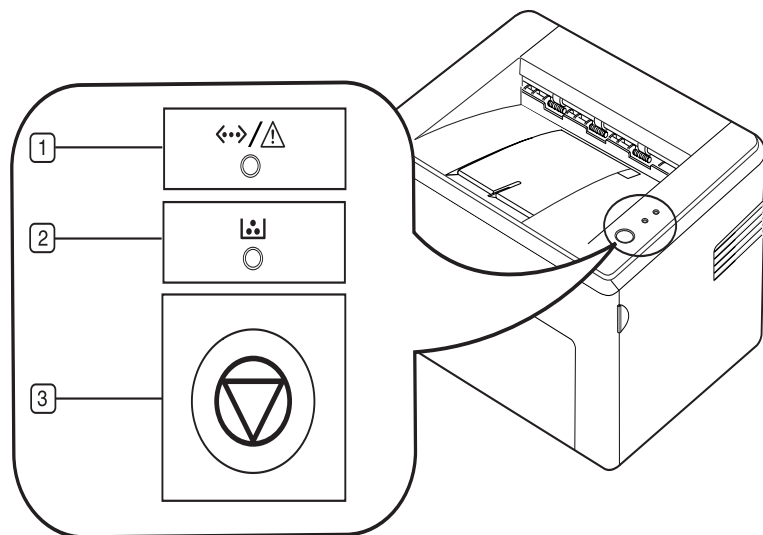
a. Tylko dla modelu ML-2240.

Widok z tyłu



- | | |
|---|---------------------|
| 1 | Port USB |
| 2 | Wyłącznik zasilania |
| 3 | Gniazdo zasilania |

Elementy panelu sterowania



1	Dioda błędu/on-line (Dioda LED Stan)	Wyświetla stan urządzenia. (Więcej informacji można znaleźć w rozdziale „Informacje o panelu sterowania” na stronie 14.)
2	Dioda LED toneru	Wskazuje stan kasety z tonerem. (Więcej informacji można znaleźć w rozdziale „Informacje o panelu sterowania” na stronie 14.)
3	Anuluj	Zatrzymuje pracę drukarki w dowolnym momencie. Ma także inne funkcje. (Więcej informacji można znaleźć w rozdziale „Informacje o panelu sterowania” na stronie 14.)

Informacje o panelu sterowania

Kolor diod LED Stan oraz Toner wskazuje obecny stan urządzenia.

Dioda błędu/on-line (Dioda LED Stan)

STAN		OPIS
Zielona	Świeci	Urządzenie rozgrzewa się lub jest gotowe do odbioru danych.
	Miga	Urządzenie drukuje dane.
Czerwona	Świeci	<ul style="list-style-type: none">W urządzeniu wystąpił błąd, na przykład otwarta pokrywa, brak papieru, błąd instalatora lub nieznany błąd.W urządzeniu wystąpił błąd wymagający obsługi serwisowej, na przykład błąd modułu LSU lub utrwalacza. Należy skontaktować się z punktem sprzedaży lub serwisem.
Pomarańczowy	Świeci	W urządzeniu wystąpił błąd, na przykład doszło do zakleszczenia papieru.

Dioda LED toneru

STAN		OPIS
Czerwona	Świeci	Toner uległ wyczerpaniu. Drukowanie zostanie zatrzymane. Wymień kasetę z tonerem.
	Miga	Niski poziom toneru; należy wkrótce go wymienić.
	Szybko miga	Brak toneru, należy bezzwłocznie go wymienić.

 Wszystkie błędy druku są wyświetlane w oknie programu **Smart Panel**.

Przycisk Anuluj

STAN	OPIS
Drukowanie strony demonstracyjnej	W trybie gotowości naciśnij i przytrzymaj ten przycisk do momentu, gdy dioda LED Stan zamiga, a następnie zwolnij go.
Anulowanie zadania drukowania	Ten przycisk naciska się w trakcie drukowania. Czerwona dioda LED miga podczas usuwania zadania drukowania zarówno z urządzenia, jak i z komputera, po czym urządzenie powraca do trybu gotowości. Może to chwilę potrwać, w zależności od rozmiaru zadania drukowania.
Wydruk ręczny	Ten przycisk naciska się w trakcie drukowania. Dioda Online/Błąd miga podczas usuwania zadania drukowania zarówno z urządzenia, jak i z komputera, po czym urządzenie powraca do trybu gotowości. Może to chwilę potrwać, w zależności od rozmiaru zadania drukowania. W trybie podawania ręcznego nie można anulować zadania drukowania za pomocą tego przycisku.

Dostarczane oprogramowanie

Po skonfigurowaniu urządzenia i podłączeniu go do komputera należy zainstalować oprogramowanie drukarki i skanera. Użytkownicy systemu Windows lub Mac OS mogą zainstalować oprogramowanie z dostarczonej płyty CD. Użytkownicy systemu Linux powinni pobrać oprogramowanie z witryny internetowej firmy Samsung (www.samsung.com/printer), a następnie zainstalować je.

OS	SPIS TREŚCI
Windows	<ul style="list-style-type: none">• Sterownik drukarki: umożliwia korzystanie ze wszystkich funkcji drukarki.• Smart Panel: umożliwia monitorowanie stanu urządzenia i alarmuje użytkownika w przypadku wystąpienia błędów podczas drukowania.
Linux	<ul style="list-style-type: none">• Sterownik drukarki: umożliwia uruchomienie urządzenia z komputera z systemem Linux i drukowanie dokumentów.• Smart Panel: umożliwia monitorowanie stanu urządzenia i alarmuje użytkownika w przypadku wystąpienia błędów podczas drukowania.
Macintosh	<ul style="list-style-type: none">• Sterownik drukarki: ten sterownik służy do uruchamiania urządzenia z komputera Macintosh i drukowania dokumentów.• Smart Panel: umożliwia monitorowanie stanu urządzenia i alarmuje użytkownika w przypadku wystąpienia błędów podczas drukowania.

Funkcje sterownika drukarki

Sterownik drukarki obsługuje następujące standardowe funkcje:

- wybór orientacji, rozmiaru, źródła papieru i typu nośnika;
- liczba kopii.

Ponadto można skorzystać z wielu specjalnych funkcji drukowania.

W poniższej tabeli znajduje się ogólny przegląd funkcji obsługiwanych przez sterowniki drukarki:

Sterownik drukarki

FUNKCJA	WINDOWS	LINUX	MACINTOSH
Opcje urządzenia dotyczące jakości	O	O	O
Drukowanie plakatów	O	X	X
Wiele stron na jednym arkuszu (N-stron)	O	O (2,4)	O
Drukowanie z dopasowaniem do strony	O	X	O ^a
Drukowanie ze zmianą skali	O	X	O
Znak wodny	O	X	X
Nakładka	O	X	X
Oszczędzanie toneru	O	X	O
Drukowanie dwustronne (tryb ręczny)	O	X	X

a. Ta funkcja jest obsługiwana tylko w systemie MAC OS X 10.4~10.6.

Rozpoczęcie pracy

Ten rozdział zawiera instrukcje krok po kroku dotyczące konfigurowania urządzenia.

Niniejszy rozdział obejmuje:

- Konfigurowanie sprzętu
- Drukowanie strony demonstracyjnej

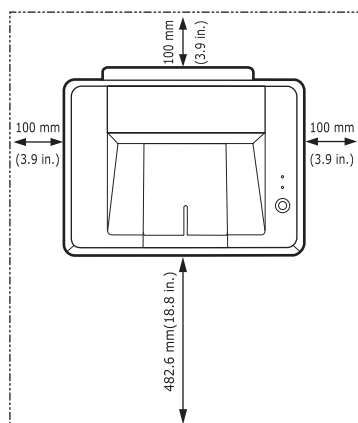
Konfigurowanie sprzętu

W niniejszej sekcji opisano czynności dotyczące konfiguracji sprzętu. Zamieszczono je także w dokumencie *Skrócona instrukcja instalacji*. Należy przeczytać dokument *Skrócona instrukcja instalacji* i wykonać poniższe czynności.

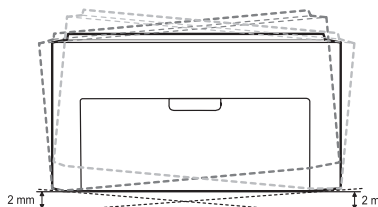
1. Wybierz stabilne miejsce.

Należy wybrać równą, stabilną powierzchnię z taką ilością wolnej przestrzeni, która zapewni odpowiedni przepływ powietrza. Należy pozostawić dodatkowe wolne miejsce, aby umożliwić otwieranie pokryw i zasobników.

Miejsce powinno być dobrze wentylowane i znajdować się z dala od światła słonecznego, źródeł ciepła, zimna oraz wilgoci. Nie należy umieszczać urządzenia w pobliżu krawędzi biurka lub stołu.



Drukowanie jest możliwe do wysokości 1 000 m n.p.m. Aby zoptymalizować wyniki drukowania, zapoznaj się z ustawieniem wysokości. Urządzenie należy umieścić na równej, stabilnej powierzchni. Maksymalne dopuszczalne nachylenie to 2 mm. Większe nachylenie może mieć niekorzystny wpływ na jakość wydruku.



2. Rozpakuj urządzenie i sprawdź, czy zostały dostarczone wszystkie wymagane elementy.
3. Zdejmij taśmę zabezpieczającą urządzenie.
4. Zainstaluj cztery kasety z tonerem.

- Wymagania systemowe
- Instalowanie oprogramowania

5. Załaduj papier. (Patrz „Wkładanie papieru” na stronie 22.)
6. Upewnij się, że wszystkie kable są podłączone do urządzenia.
7. Włącz urządzenie.




Podczas przenoszenia urządzenia nie wolno go przechylać ani odwracać. W przeciwnym razie wewnątrz urządzenia może zostać zanieczyszczony tonerem, co może spowodować uszkodzenie urządzenia lub złą jakość wydruków.

To urządzenie nie działa w przypadku awarii zasilania sieciowego.

Drukowanie strony demonstracyjnej

W celu sprawdzenia, czy drukarka działa poprawnie, należy wydrukować stronę demonstracyjną.

Drukowanie strony demonstracyjnej:

W trybie gotowości naciśnij i przytrzymaj przycisk  **Anuluj** przez około 2 sekundy.

Wymagania systemowe

Przed rozpoczęciem pracy należy sprawdzić, czy komputer spełnia poniższe wymagania:

Windows

Urządzenie obsługuje następujące systemy operacyjne rodziny Windows.

SYSTEM OPERACYJNY	WYMAGANIA (ZALECANE)		
	PROCESOR	PAMIĘĆ RAM	WOLNE MIEJSCE NA DYSKU TWARDYM
Windows 2000	Pentium II 400 MHz (Pentium III 933 MHz)	64 MB (256 MB)	300 MB
Windows XP	Pentium III 933 MHz (Pentium IV 1 GHz)	128 MB (256 MB)	1 GB
Windows 2003 Server	Pentium III 933 MHz (Pentium IV 1 GHz)	128 MB (512 MB)	1,25 GB do 2 GB
Windows 2008 Server	Pentium IV 1 GHz (Pentium IV 2 GHz)	512 MB (2 048 MB)	10 GB
Windows Vista	Pentium IV 3 GHz	512 MB (1 024 MB)	15 GB
Windows 7	Procesor Pentium IV 32-bitowy lub 64- bitowy, 1 GHz lub szybszy • Karta graficzna z obsługą DirectX 9 z pamięcią 128 MB (aby można było używać tematu Aero). • Napęd DVD-R/W	1 GB (2 GB)	16 GB
Windows Server 2008 R2	Procesory Pentium IV 1 GHz (x86) lub 1,4 GHz (x64) (2 GHz lub szybsze)	512 MB (2 048 MB)	10 GB

- W przypadku wszystkich systemów operacyjnych Windows wymagany jest program Internet Explorer w wersji 5.0 lub nowszej.
- Program ten mogą zainstalować tylko użytkownicy z uprawnieniami administratora.

Macintosh


SYSTEM OPERACYJNY	WYMAGANIA (ZALECANE)		
	PROCESOR	PAMIĘĆ RAM	WOLNE MIEJSCE NA DYSKU TWARDYM
Mac OS X 10.4 lub starszy	<ul style="list-style-type: none"> • Power PC G4/G5 • Procesor Intel 	<ul style="list-style-type: none"> • 128 MB dla komputera Macintosh z procesorem PowerPC (512 MB) • 512 MB dla komputera Mac z procesorem Intel (1 GB) 	1 GB
Mac OS X 10.5	<ul style="list-style-type: none"> • 867 MHz lub szybszy, PowerPC G4/G5 • Procesor Intel 	512 MB (1 GB)	1 GB
Mac OS X 10.6	<ul style="list-style-type: none"> • Procesor Intel 	1 GB (2 GB)	1 GB

Linux

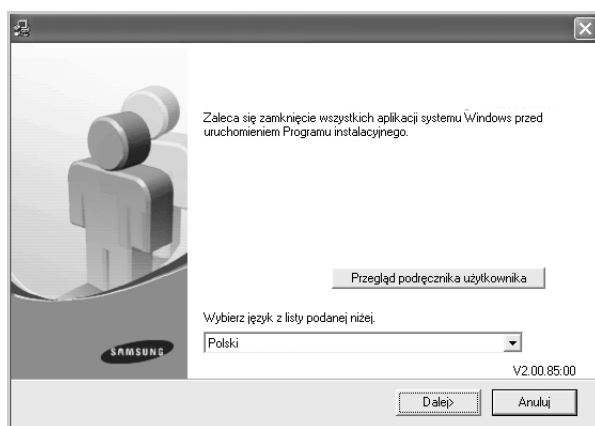
ELEMENT	WYMAGANIA (ZALECANE)
System operacyjny	<ul style="list-style-type: none"> • RedHat 8.0, 9.0 (32bitowe) • RedHat Enterprise Linux WS 4, 5 (32/64bitowe) • Fedora Core 1~7 (32/64bitowe) • Mandrake 9.2 (32bitowe), 10.0, 10.1 (32/64bitowe) • Mandriva 2005, 2006, 2007 (32/64bitowe) • SuSE Linux 8.2, 9.0, 9.1 (32bitowe) • SuSE Linux 9.2, 9.3, 10.0, 10.1 10.2 (32/64bitowe) • SuSe Linux Enterprise Desktop 9, 10 (32/64bitowe) • Ubuntu 6.06, 6.10, 7.04 (32/64bitowe) • Debian 3.1, 4.0 (32/64bitowe)
Procesor	Pentium IV 2.4 GHz lub szybszy
Pamięć RAM	512 MB lub więcej
Wolne miejsce na dysku twardym	1 GB lub więcej

Instalowanie oprogramowania

Należy zainstalować oprogramowanie urządzenia konieczne do drukowania. Oprogramowanie to obejmuje sterowniki, aplikacje i inne łatwe w obsłudze programy.

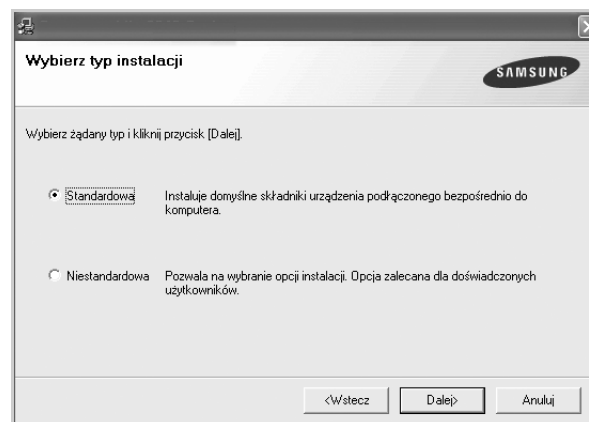
 Poniższa procedura dotyczy systemu operacyjnego Windows XP. Procedura oraz okna wyświetlane podczas instalacji mogą się różnić w zależności od systemu operacyjnego, funkcji drukarki lub używanego interfejsu.

1. Upewnij się, że urządzenie jest podłączone do komputera.
2. Włóż dysk CD-ROM z oprogramowaniem drukarki do napędu CD-ROM. Płyta CD-ROM powinna zostać automatycznie uruchomiona i na ekranie powinno pojawić się okno instalacji. Jeżeli okno instalacji nie zostanie wyświetlone, kliknij kolejno **Start > Uruchom**. Wprowadź ciąg X:\Setup.exe, zastępując znak „X” literą odpowiadającą napędowi, a następnie kliknij przycisk **OK**. Jeżeli używasz systemu Windows Vista, Windows 7 i Windows 2008 Server R2 kliknij kolejno pozycje **Start > Wszystkie programy > Akcesoria > Uruchom** i wpisz ciąg X:\Setup.exe. Jeśli w systemie Windows Vista, Windows 7 i Windows 2008 Server R2 wyświetli się okno **Autoodtworzenie**, kliknij przycisk **Uruchom Setup.exe** w polu **Zainstaluj lub uruchom program**, a następnie przycisk **Kontynuuj** w oknie **Kontrola konta użytkownika**.
3. Kliknij przycisk **Dalej**.




- Powyższe okno może się nieco różnić w przypadku ponownego instalowania sterownika.
- **Przełącznik podręcznika użytkownika**: umożliwia wyświetlenie podręcznika użytkownika. Jeżeli na komputerze nie zainstalowano programu Adobe Acrobat, kliknięcie tego przycisku spowoduje automatyczne zainstalowanie programu Adobe Acrobat Reader i otwarcie podręcznika użytkownika.

4. Wybierz pozycję **Standardowa**, a następnie kliknij przycisk **Dalej**.



5. Po zakończeniu instalacji zostanie wyświetlone okno z prośbą o wydrukowanie strony testowej oraz o zarejestrowanie się jako użytkownik urządzeń Samsung, co pozwoli na otrzymywanie materiałów informacyjnych od firmy Samsung. Zaznacz odpowiednie pole lub pola wyboru i kliknij przycisk **Zakończ**.

-  • Jeżeli po przeprowadzeniu instalacji urządzenie nie działa prawidłowo, należy ponownie zainstalować sterownik drukarki. Patrz *sekcja Oprogramowanie*.
- W trakcie procesu instalacji sterownika drukarki instalator sterownika wykrywa informacje o lokalizacji systemu operacyjnego i ustawia domyślny format strony urządzenia. Jeśli jest używana inna lokalizacja systemu Windows, należy tak zmienić wielkość papieru, aby odpowiadała ona zazwyczaj używanemu papierowi. Po zakończeniu instalacji należy przejść do właściwości drukarki, aby zmienić format papieru.

Wybieranie i ładowanie nośników druku

W tym rozdziale opisano sposoby ładowania oryginałów i nośników druku do urządzenia.

Niniejszy rozdział obejmuje:

- Wybieranie nośnika druku
- Wkładanie papieru
- Drukowanie na materiałach specjalnych
- Ustawianie rozmiaru i typu papieru



Ilustracje urządzenia oparto na modelu ML-2240 series. Model ML-1640 series nie jest wyposażony w zasobnik ręczny.

Wybieranie nośnika druku

Można drukować na różnych nośnikach, takich jak papier zwykły, koperty, etykiety i folia. Należy zawsze używać nośników druku, które spełniają wymagania stosowania w danym urządzeniu. Nośniki druku, które nie są zgodne z zaleceniami podanymi w tym podręczniku użytkownika, mogą powodować następujące problemy:

- niska jakość wydruku,
- częstsze zakleszczenia papieru,
- przedwczesne zużycie urządzenia.

Właściwości nośników, takie jak gramatura, skład, ziarnistość i zawartość wilgoci, to istotne czynniki wpływające na wydajność urządzenia i jakość wydruków. Przy wyborze nośników druku należy uwzględnić następujące czynniki:

- Typ, rozmiar i waga nośników druku dla urządzenia (zostaną opisane w dalszej części tej sekcji).
- Oczekiwane rezultaty: wybór nośnika druku powinien uwzględniać rodzaj zadania.
- Jasność: niektóre nośniki druku są bielsze niż inne i pozwalają uzyskać ostrzejsze, żywsze obrazy.
- Gładkość powierzchni: gładkość nośnika druku ma wpływ na ostrość wydruku na papierze.



- Niektóre nośniki druku mogą być zgodne ze wszystkimi zaleceniami podanymi w tej sekcji, a pomimo tego nie umożliwiają uzyskania zadowalających wyników. Powodem może być nieprawidłowe korzystanie, niedopuszczalne poziomy temperatur i wilgotności oraz inne czynniki, nad którymi firma Samsung nie ma kontroli.
- Przed zakupem dużej liczby nośników druku należy się upewnić, że spełniają one wymagania podane w tym podręczniku użytkownika.



Używanie nośników druku niespełniających podanych specyfikacji może powodować wymagające naprawy uszkodzenia urządzenia. Naprawy takie nie są objęte umową gwarancyjną ani serwisową firmy Samsung.

Parametry nośników druku

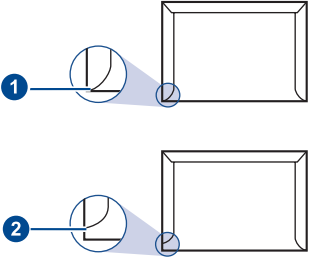
TYP	ROZMIAR	WYMIARY	GRAMATURA ^a	POJEMNOŚĆ ^b
Papier zwykły	Letter	216 × 279 mm	<ul style="list-style-type: none"> 60 do 90 g/m² w zasobniku 60 do 165 g/m² dla podawania ręcznego w zasobniku 	<ul style="list-style-type: none"> 150 arkuszy papieru 75 g/m² w zasobniku 1 arkusz dla podawania ręcznego w zasobniku
	Legal	216 × 356 mm		
	Folio	216 × 330 mm		
	A4	210 × 297 mm		
	Oficio	216 × 343 mm		
	JIS B5	182 × 257 mm		
	ISO B5	176 × 250 mm		
	Executive	184 × 267 mm		
	A5	148 × 210 mm		
	A6	105 × 148 mm		
Koperta	Monarch	98 × 191 mm	75 do 90 g/m ²	1 arkusz dla podawania ręcznego w zasobniku
	No. 10	105 × 241 mm		
	DL	110 × 220 mm		
	C5	162 × 229 mm		
	C6	114 × 162 mm		
Gruby papier	Patrz sekcja dotycząca papieru zwykłego	Patrz sekcja dotycząca papieru zwykłego	90 do 105 g/m ²	
Etykiety^c	Letter, A4	Patrz sekcja dotycząca papieru zwykłego	120 do 150 g/m ²	
Folia przezroczysta	Letter, A4	Patrz sekcja dotycząca papieru zwykłego	138 do 146 g/m ²	
Bristol	Karta pocztowa	101,6 × 152,4 mm	90 do 163 g/m ²	
Rozmiar minimalny (niestandardowy)		76 × 127 mm	60 do 163 g/m ²	
Rozmiar maksymalny (niestandardowy)		216 × 356 mm		

a. Jeśli gramatura nośnika przekracza 90 g/m², należy wkładać papier do zasobnika po jednym arkuszu.

b. Pojemność maksymalna może się różnić w zależności od gramatury i grubości nośnika oraz warunków panujących w otoczeniu.


c. Gładkość: 100 do 250 (Sheffield)

Zalecenia dotyczące specjalnych nośników druku

TYP NOŚNIKA	ZALECENIA
Koperty	<ul style="list-style-type: none"> Prawidłowe drukowanie na kopertach zależy od jakości kopert. Podczas wybierania kopert należy uwzględnić następujące czynniki: <ul style="list-style-type: none"> Gramatura: gramatura papieru koperty nie powinna przekraczać 90 g/m². W przeciwnym wypadku może wystąpić zakleszczenie. Budowa: przed drukowaniem koperty powinny leżeć płasko, z zagięciem nieprzekraczającym 6 mm i nie powinny być wypełnione powietrzem. Stan: koperty nie powinny być pomarszczone, wyszczerbione ani uszkodzone w inny sposób. Temperatura: należy używać kopert wytrzymujących temperaturę i ciśnienie występujące w urządzeniu podczas pracy. Należy używać tylko dobrze wykonanych kopert, z ostrymi, dobrze sprasowanymi zagięciami. Nie należy używać kopert z naklejonymi znaczkami. Nie należy używać kopert ze spinaczami, zatraskami, okienkami, wewnętrzną wyściółką, z warstwami samoprzylepnymi ani zawierających inne materiały syntetyczne. Nie należy używać uszkodzonych lub niedokładnie wykonanych kopert. Należy upewnić się, że zakładki na obu końcach koperty dochodzą do samych rogów koperty. <div style="text-align: center;">  <p>1 Właściwe 2 Niewłaściwe</p> </div> <ul style="list-style-type: none"> Klej kopert z paskiem samoprzylepnym lub z więcej niż jedną klapką zamykaną nad miejscem sklejenia powinien wytrzymać temperaturę utrwalań drukarki przez 0,1 sekundy. Temperaturę utrwalań można sprawdzić w zestawieniu danych technicznych urządzenia, patrz strona 42. Dodatkowe klapki i paski mogą powodować marszczenie, fałdowanie lub zakleszczanie, a nawet mogą uszkodzić zespół utrwalający. W celu zapewnienia najlepszej jakości druku należy ustawić marginesy nie bliżej niż 15 mm od brzegu koperty. Nie należy drukować w miejscach połączeń szwów koperty.

TYP NOŚNIKA	ZALECENIA
Etykiety	<ul style="list-style-type: none"> Aby uniknąć uszkodzenia urządzenia, należy używać tylko etykiet przeznaczonych do stosowania w urządzeniach laserowych. Podczas wybierania etykiet należy uwzględnić następujące czynniki: <ul style="list-style-type: none"> Klej: materiał klejący musi wytrzymać temperaturę utrwalań urządzenia. Temperaturę utrwalań można sprawdzić w zestawieniu danych technicznych urządzenia, patrz strona 42. Rozmieszczenie: należy używać arkuszy etykiet bez odsłoniętych miejsc pomiędzy poszczególnymi etykietami. Etykiety mogą się odklejać od arkuszy, na których między etykietami są odstępy, co może powodować poważne zakleszczenia. Zwijanie: przed drukowaniem etykiety muszą leżeć płasko i nie mogą się wyginać bardziej niż 13 mm w żadnym kierunku. Stan: nie należy używać etykiet pomarszczonych, z pęcherzykami lub innymi oznakami odklejania się. Należy upewnić się, że między naklejkami nie ma odsłoniętej warstwy samoprzylepnej. Odsłonięte obszary mogą powodować odklejanie się etykiet podczas drukowania, co może spowodować zakleszczenie papieru. Odsłonięty klej może spowodować uszkodzenie elementów urządzenia. Arkusz z etykietami można przepuścić przez urządzenie tylko jeden raz. Warstwa samoprzylepna wytrzymuje tylko jedno przejście przez urządzenie. Nie należy używać etykiet z odsłoniętą warstwą samoprzylepną ani takich, które są pomarszczone, mają pęcherzyki powietrza lub są w inny sposób uszkodzone.
Bristol lub materiały o niestandardowych rozmiarach	<ul style="list-style-type: none"> Nie wolno drukować na nośnikach mniejszych niż 76 mm szerokości lub 127 mm długości. W aplikacji należy ustawić marginesy na co najmniej 6,4 mm od krawędzi materiału.
Folie	<ul style="list-style-type: none"> Aby uniknąć uszkodzenia urządzenia, należy używać tylko folii przeznaczonych do stosowania w drukarkach laserowych. Folie stosowane w urządzeniu muszą wytrzymać temperaturę 180 °C, tj. temperaturę utrwalań urządzenia. Należy je umieścić na płaskiej powierzchni po wyjęciu z urządzenia. Folii nie należy pozostawiać w zasobniku papieru przez dłuższy czas. Może się na nich zbierać kurz i brud, czego efektem będzie poplamiony wydruk. Folie należy chwycić ostrożnie, aby uniknąć smug spowodowanych odciskami palców. Aby uniknąć blaknięcia, nie należy wystawiać wydrukowanych folii na długotrwałe działanie promieni słonecznych. Należy się upewnić, że folie nie mają postrzępionych krawędzi, nie są pomarszczone lub wygięte.

TYP NOŚNIKA	ZALECENIA
Papier z nadrukiem	<ul style="list-style-type: none"> Nadruki na papierze firmowym należy wykonywać przy użyciu tuszu odpornego na działanie wysokich temperatur, który nie rozmaże się, nie wyparuje ani nie spowoduje wydzielania niebezpiecznych substancji wskutek poddania go temperaturze utrwalania urządzenia przez okres 0,1 sekundy. Temperaturę utrwalania można sprawdzić w zestawieniu danych technicznych urządzenia, patrz strona 42. Tusz nadruku nie może być łatwopalny i nie powinien powodować uszkodzenia wałków drukarki. W celu zapobiegania zmianom formularze i papier firmowy należy przechowywać w opakowaniach nieprzepuszczających wilgoci. Przed załadowaniem papieru z nadrukiem, np. formularzy lub papieru firmowego, należy sprawdzić, czy tusz na papierze jest suchy. W trakcie procesu utrwalania wilgotny tusz może rozmazać się na papierze, co pogorszy jakość wydruku.

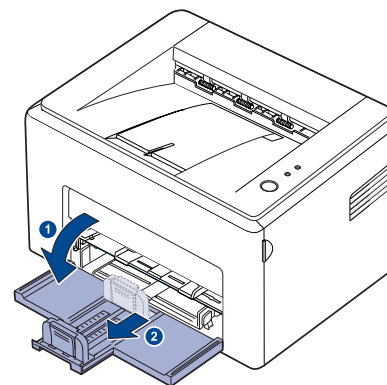
 Używanie papieru fotograficznego lub powlekanego może powodować problemy, które wymagają naprawy. Naprawy takie nie są objęte umową gwarancyjną ani serwisową firmy Samsung.


Wkładanie papieru

Wkładanie papieru do zasobnika

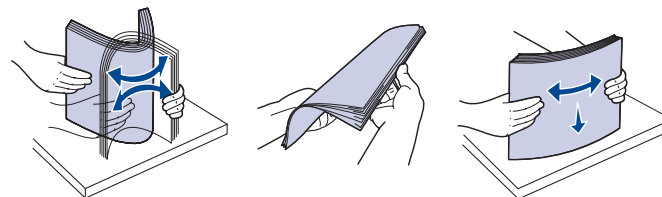
Nośniki druku używane w większości zadań drukowania należy włożyć do zasobnika. W zasobniku mieści się maksymalnie 150 arkuszy papieru zwykłego o gramaturze 75 g/m².

1. Aby otworzyć zasobnik papieru, pociągnij go do siebie. Chwyć prowadnicę tylną i wyciągnij ją, aby wysunąć zasobnik.

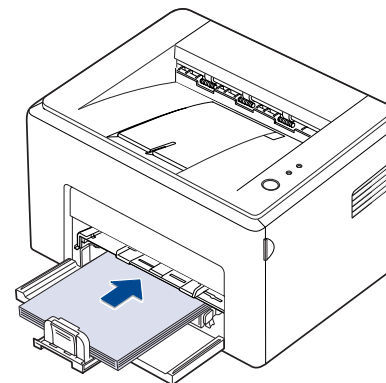



-  Urządzenie jest bardzo lekkie, dlatego podczas eksploatacji może zmienić położenie, na przykład podczas otwierania/zamykania zasobnika lub instalowania/wyjmowania kasy z tonerem. Uważaj, aby nie przesunąć urządzenia.

2. Przygotuj stos papieru do załadowania, wyginając go i wachlując nim kilkakrotnie. Wyprostuj brzegi na płaskiej powierzchni.

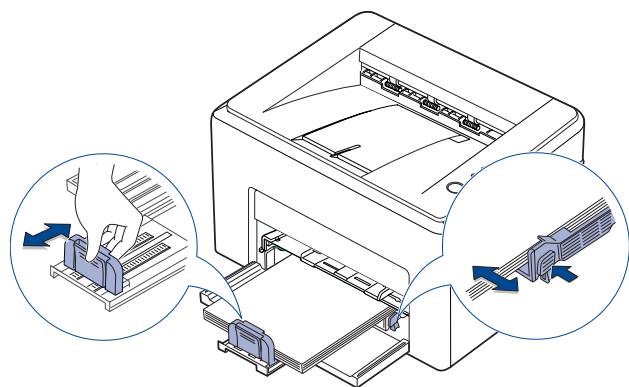


3. Załaduj papier stroną przeznaczoną do druku do góry. Sprawdź, czy wszystkie cztery rogi leżą płasko w zasobniku.

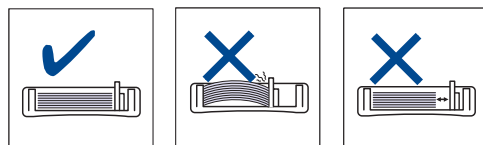


-  Należy uważać, aby nie włożyć za dużo papieru. Zbyt duża ilość papieru może doprowadzić do jego zakleszczenia.

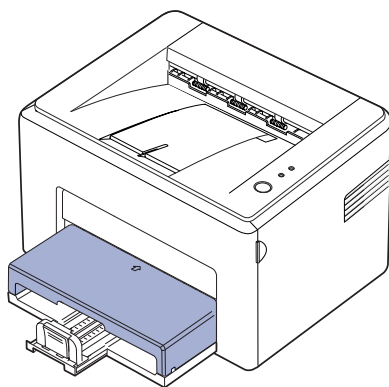
4. Chwyć prowadnicę tylną, aby dopasować ją do długości papieru, a następnie chwyć prowadnicę boczną i przesunij ją w lewo, tak aby przylegała do papieru.



- ☞ Nie wciskaj prowadnicy szerokości papieru zbyt daleko – spowoduje to wygięcie materiału.
- Niewłaściwe ustawienie prowadnicy szerokości może spowodować zakleszczenie papieru.



5. W razie potrzeby zamknij pokrywę papieru, aby zapobiec dostaniu się kurzu do papieru znajdującego się w podajniku.

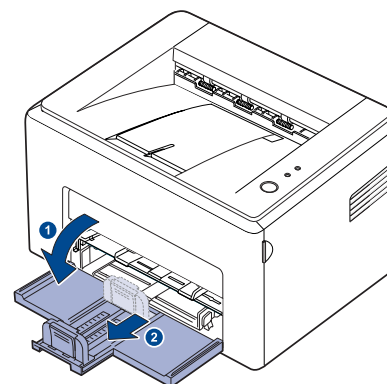


Drukowanie na materiałach specjalnych

Do zasobnika można ładować materiały specjalnych typów i rozmiarów, np. pocztówki, karty i koperty. Zasobnik jest szczególnie przydatny w przypadku drukowania pojedynczych stron na papierze firmowym lub kolorowym.

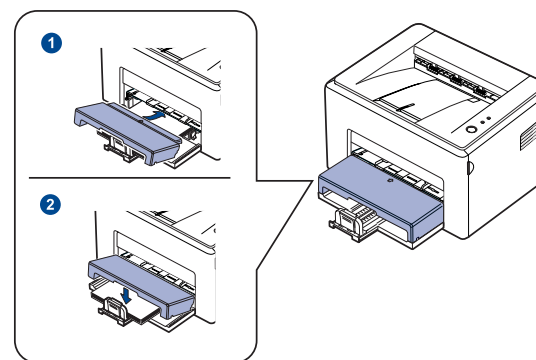
Reczne ładowanie materiałów do drukowania

- Do zasobnika należy wkładać jeden rozmiar nośnika druku naraz.
 - W celu uniknięcia zaciec papieru nie należy dodawać papieru do zasobnika, jeśli nie jest on pusty. Dotyczy to również innych typów nośników druku.
 - Nośniki druku należy ładować stroną do zadrukowania skierowaną w górę oraz tak, aby krawędź górna znalazła się w zasobniku jako pierwsza. Materiały do drukowania należy umieszczać na środku podajnika.
 - Aby uniknąć zakleszczenia papieru i problemów z jakością druku, należy zawsze ładować nośniki druku określone w specyfikacji. (Patrz „Wybieranie nośnika druku” na stronie 19.)
 - Przed włożeniem kart pocztowych, kopert i etykiet do zasobnika należy wygładzić ich ewentualne zagięcia.
1. Aby otworzyć zasobnik papieru, pociągnij go do siebie. Chwyć prowadnicę tylną i wyciągnij ją, aby wysunąć zasobnik.

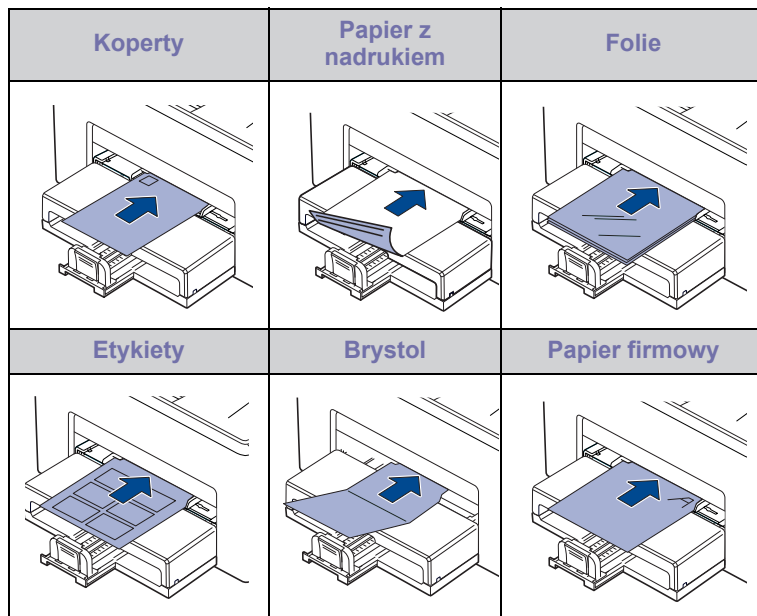


- ☞ Urządzenie jest bardzo lekkie, dlatego podczas eksploatacji może zmienić położenie, na przykład podczas otwierania/zamykania zasobnika lub instalowania/wyjmowania kasety z tonerem. Uważaj, aby nie przesunąć urządzenia.

2. Umieść osłonę przed kurzem na zasobniku wejściowym. (W przypadku drukarek serii ML-1640 należy pominąć ten krok i przejść do następnego.)



3. Włóż papier do podajnika ręcznego.
(W przypadku drukarek serii ML-1640 należy włożyć papier do zasobnika wejściowego.)



- W przypadku drukowania na etykietach lub na kartonie za pomocą zasobnika ręcznego należy podawać po jednym arkuszu na raz. Zalecamy najpierw wypełnić wejściowy zasobnik papieru papierem, aby zapewnić płynne drukowanie.
4. Jeśli wydruk wykonywany jest z aplikacji, otwórz menu drukowania.
 5. Przed rozpoczęciem drukowania otwórz właściwości drukarki.
 6. W oknie właściwości drukarki wybierz kartę **Papier**, a następnie wybierz odpowiedni typ papieru.
- W celu drukowania etykiet należy jako typ papieru wybrać pozycję **Etykiety**.
7. Jako źródło papieru wybierz pozycję **Podajnik ręczny**, a następnie naciśnij przycisk **OK**.
 8. Rozpocznij drukowanie w aplikacji.
 9. Naciśnij przycisk **Anulu** na urządzeniu, aby zacząć podawanie papieru i uruchomić urządzenie.
- W przypadku drukowania wielu stron po wydrukowaniu pierwszej strony włóż następny arkusz i naciśnij przycisk **Anulu**.
• Powtórz czynność dla każdej strony, która ma być wydrukowana.
• Zmienione ustawienia pozostają aktywne tylko podczas używania aplikacji, w której zostały zmienione.

Ustawianie rozmiaru i typu papieru

Po załadowaniu papieru do zasobnika papieru należy ustawić rozmiar i typ papieru za pomocą sterownika drukarki. Aby wprowadzić zmiany na stałe, przeprowadź poniższą procedurę.

- Poniższa procedura dotyczy systemu Windows XP. Pomoc dotycząca innych systemów Windows znajduje się w odpowiednim podręczniku użytkownika lub pomocy online.
1. Kliknij przycisk **Start** na ekranie komputera.
 2. Wybierz opcję **Drukarki i faksy**.
 3. Kliknij prawym przyciskiem ikonę sterownika i wybierz polecenie **Preferencje drukowania**.
 4. Kliknij kartę **Papier** i zmień ustawienia w opcji **Opcje papieru**.
 5. Kliknij przycisk **OK**.
- Jeśli chcesz użyć papieru o nietypowym formacie, jak papier do druku faktur, wybierz **Własny** na karcie **Papier** we właściwościach drukarki. Patrz sekcja Oprogramowanie.

Drukowanie podstawowe

W tym rozdziale opisano najpopularniejsze zadania drukowania.

Niniejszy rozdział obejmuje:


- Drukowanie dokumentu
- Anulowanie zadania drukowania


Drukowanie dokumentu

Urządzenie umożliwia drukowanie z różnych aplikacji systemów Windows, Linux i komputerów Macintosh. Dokładne procedury drukowania dokumentów mogą się różnić w zależności od aplikacji. Szczegółowe informacje o drukowaniu można znaleźć w sekcji *Oprogramowanie*.

Anulowanie zadania drukowania

Jeżeli zadanie drukowania oczekuje w kolejce lub w buforze drukowania, np. w grupie Drukarki w systemie Windows, należy je usunąć w następujący sposób:

1. Kliknij przycisk **Start** w systemie Windows.
 2. W systemie Windows 2000 wybierz polecenie **Ustawienia**, a następnie **Drukarki**.
W systemie Windows XP/2003 wybierz polecenie **Drukarki i faksy**.
Jeżeli używasz systemu Windows Vista/2008, wybierz pozycję **Panel sterowania > Sprzęt i dźwięk > Drukarki**.
W systemie Windows 7 wybierz **Panel sterowania > Sprzęt i dźwięk > Urządzenia i drukarki**.
W systemie Server 2008 R2 wybierz **Panel sterowania > Sprzęt i dźwięk > Urządzenia i drukarki**.
 3. W systemach Windows 2000, XP, 2003, 2008 i Vista kliknij dwukrotnie urządzenie.
W systemach Windows 7 i Windows Server 2008 R2 kliknij prawym przyciskiem myszy ikonę drukarki > menu kontekstowe > **Zobacz co jest drukowane**.
 4. Z menu **Dokument** wybierz polecenie **Anuluj**.
-  Dostęp do tego okna można uzyskać również po dwukrotnym kliknięciu ikony drukarki w prawym dolnym rogu pulpitu systemu Windows.


Bieżące zadanie drukowania można także anulować przez naciśnięcie przycisku  **Anuluj** na panelu sterowania.

Konserwacja

Ten rozdział zawiera informacje dotyczące konserwacji urządzenia i kasety z tonerem.


Niniejszy rozdział obejmuje:

- Czyszczenie urządzenia
- Konserwacja kasety
- Wymiana kasety z tonerem

 Ilustracje urządzenia oparto na modelu ML-2240 series. Model ML-1640 series nie jest wyposażony w zasobnik ręczny.

Czyszczenie urządzenia

Aby utrzymać wysoką jakość druku, przy każdej wymianie kasety z tonerem lub w razie wystąpienia problemów z jakością wydruku należy wykonać poniższe procedury czyszczenia.

-  Czyszczenie obudowy urządzenia za pomocą materiałów czyszczących zawierających duże ilości alkoholu, rozpuszczalnika lub innych agresywnych substancji może powodować odbarwienie lub odkształcenie obudowy.
- Jeżeli urządzenie lub jego otoczenie jest zanieczyszczone tonerem, zaleca się wyczyszczenie go za pomocą szmatki lub chusteczki zwilżonej wodą. W przypadku użycia odkurzacza uniesiony w powietrze toner może być szkodliwy dla użytkownika.

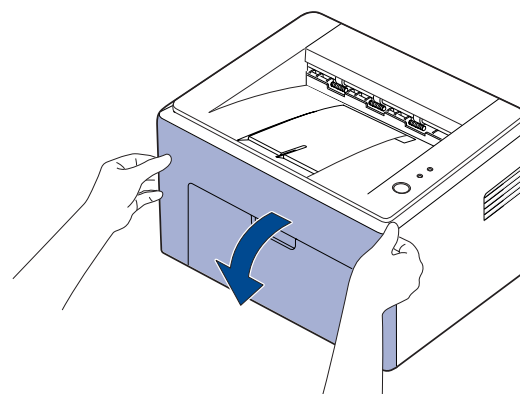
Czyszczenie elementów zewnętrznych


Obudowę urządzenia należy czyścić miękką, niestrzępiącą się ściereczką. Ściereczkę można lekko zwilżyć wodą, ale nie należy pozwolić, aby woda kapiała na urządzenie lub do jego wnętrza.

Czyszczenie elementów wewnętrznych

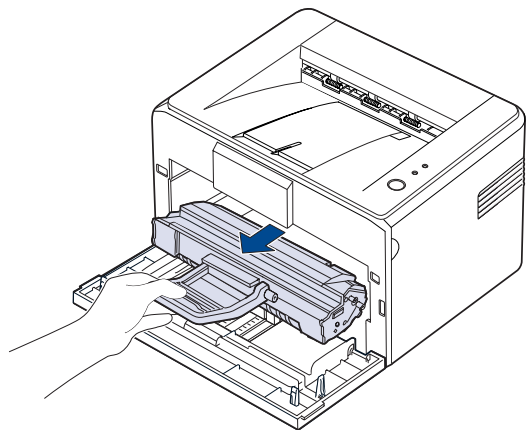
Podczas procesu drukowania papier, toner i cząsteczki kurzu mogą się zbierać wewnątrz urządzenia. Ich nagromadzenie może powodować problemy z jakością wydruku, takie jak plamki toneru lub smugi. Wyczyszczenie wnętrza urządzenia powoduje zmniejszenie lub ustąpienie tych problemów.


1. Wyłącz urządzenie i odłącz przewód zasilania, a następnie poczekaj, aż urządzenie się ochłodzi.
2. Otwórz pokrywę przednią.



-  W przypadku ML-2240 Series, jeśli zainstalowano osłonę przeciwkurzową, należy ją zdjąć przed otwarciem przedniej pokrywy.

3. Wyciągnij kasetę z tonerem i wyjmij ją z urządzenia.

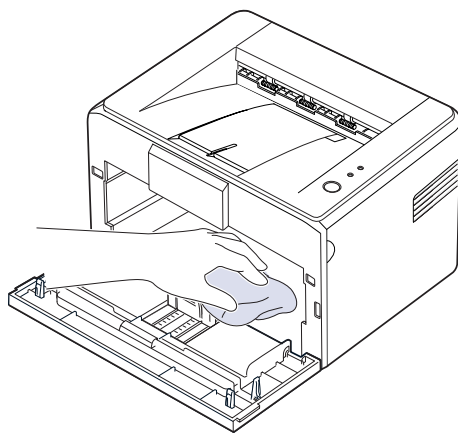



 Urządzenie jest bardzo lekkie, dlatego podczas eksploatacji może zmienić położenie, na przykład podczas otwierania/zamykania zasobnika lub instalowania/wyjmowania kasety z tonerem. Uważaj, aby nie przesunąć urządzenia.

4. Wyciągnij zasobnik ręczny.

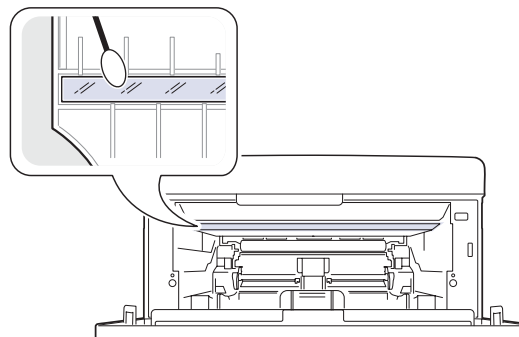
 Model ML-1640 series nie jest wyposażony w zasobnik ręczny, przejdź do kroku 5.

5. Suchą, niestrzępiącą się ściereczką zetrzyj kurz i rozsypany toner w obszarze kasety z tonerem oraz we wnęce na kasetę z tonerem.



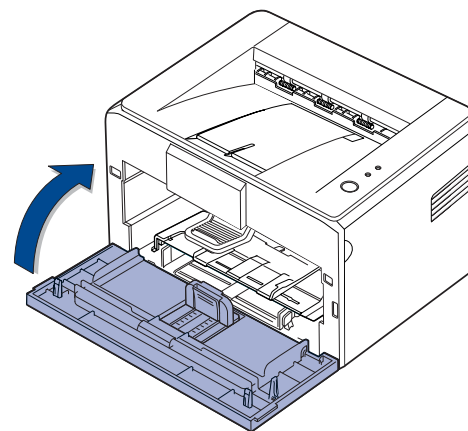
 Aby zapobiec uszkodzeniu kasety z tonerem, nie wystawiaj jej na działanie światła przez dłużej niż kilka minut. Jeśli to konieczne, należy ją przykryć kartką papieru. Nie dotykaj także czarnej rolki transmisyjnej wewnątrz urządzenia.

6. Znajdź długi szklany pasek (LSU) wewnątrz górnej części kasety i delikatnie przetrzyj szkło, aby zobaczyć, czy biała szmatka zaczerni się.



7. Po włożeniu zasobnika ręcznego i kasety z tonerem zamknij pokrywę. Upewnij się, że pokrywa jest dokładnie zamknięta. W przypadku niedokładnego domknięcia pokrywy podczas drukowania mogą wystąpić błędy.

 W przypadku niedokładnego domknięcia pokrywy podczas drukowania mogą wystąpić błędy.



8. Podłącz przewód zasilania i włącz urządzenie.

Konserwacja kasety

Przechowywanie kasety z tonerem

Aby jak najdłużej korzystać z toneru, należy pamiętać o następujących wskazówkach:

- Nie należy wyjmować kasety z tonerem z opakowania aż do momentu użycia.
- Nie należy ponownie napełniać kasety z tonerem. Gwarancja na urządzenie nie obejmuje uszkodzeń wynikłych z używania kaset ponownie napełnianych.
- Kasety z tonerem należy przechowywać w takim samym środowisku, jak urządzenie.
- Aby zapobiec uszkodzeniu kasety z tonerem, nie należy wystawiać jej na działanie światła na dłużej niż kilka minut.

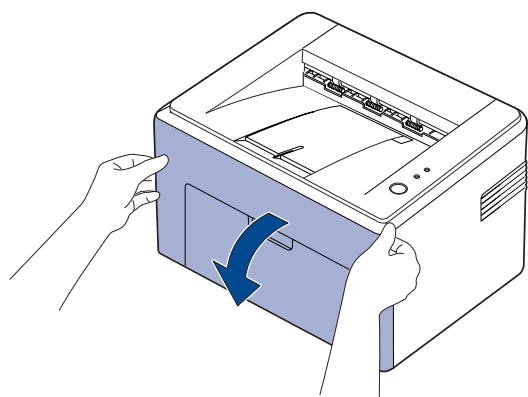
Szacowany okres eksploatacji kasety z tonerem


Wydajność kasety z tonerem zależy od ilości toneru zużywanego do wykonywania zadań drukowania. Rzeczywista wydajność może się różnić w zależności od gęstości druku na stronach, natomiast liczba stron może zależeć od środowiska pracy, przerw w drukowaniu oraz od typu i rozmiaru nośnika druku. Jeśli wydruki zawierają dużo grafiki, może być konieczne częstsze wymienianie kaset.

Rozprowadzanie toneru

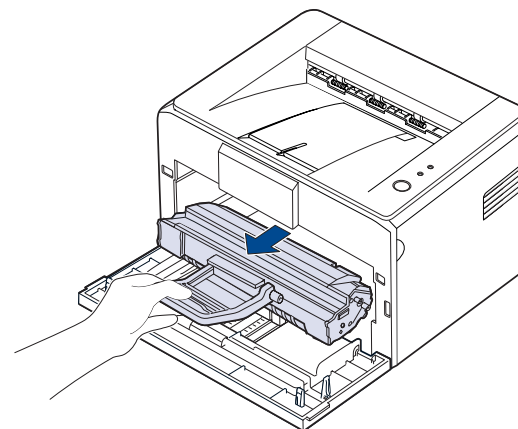
Kiedy ilość toneru jest niewielka, na wydruku mogą się pojawić obszary wyblakłe lub rozjaśnione. Jakość wydruku można chwilowo poprawić, rozprowadzając toner w kasecie.




1. Otwórz pokrywę przednią.

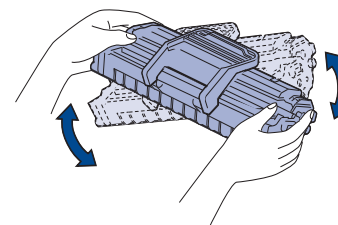



-  W przypadku ML-2240 Series, jeśli zainstalowano osłonę przeciwkurzową, należy ją zdjąć przed otwarciem przedniej pokrywy.

2. Wyciągnij kasetę z tonerem i wyjmij ją z urządzenia.

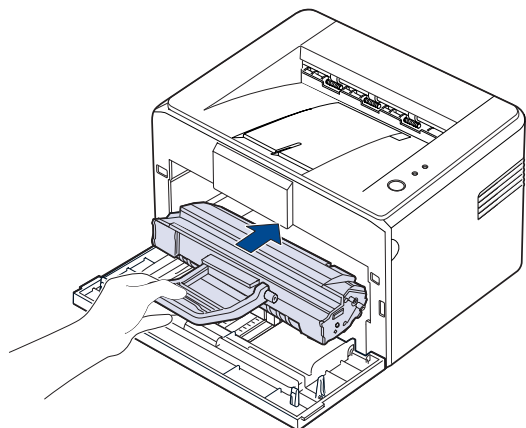


-  Nie sięgaj ręką zbyt daleko wewnątrz urządzenia. Obszar utrwalania może być gorący.
 - Aby zapobiec uszkodzeniu kasety z tonerem, nie wystawiaj jej na działanie światła przez dłużej niż kilka minut.
-  Nie dotykaj zielonej (lub błękitnej) powierzchni bębna światłoczułego rękami ani jakimkolwiek materiałem. Użyj uchwyty znajdującego się na kasecie.
 - Uważaj, aby nie wystawić zielonej (lub błękitnej) powierzchni bębna światłoczułego na działanie światła. Spowoduje to uszkodzenie bębna światłoczułego. Aby uniknąć uszkodzenia bębna światłoczułego kasety z tonerem wskutek działania światła, zakryj go papierem.
 - Nie obracaj kasety z tonerem spodem do góry.
-  Urządzenie jest bardzo lekkie, dlatego podczas eksploatacji może zmienić położenie, na przykład podczas otwierania/zamykania zasobnika lub instalowania/wyjmowania kasety z tonerem. Uważaj, aby nie przesunąć urządzenia.
3. Delikatnie potrząśnij kasetą z tonerem na boki pięć lub sześć razy, aby rozprowadzić toner.

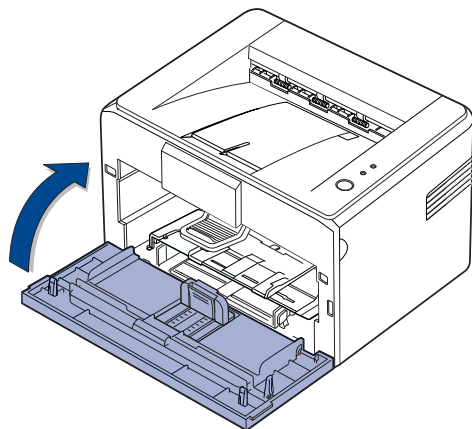


-  W przypadku wysypania toneru na odzież należy zetrzeć go suchą szmatką i zmyć zimną wodą. Użycie gorącej wody spowoduje utwardzenie toneru na tkaninie.

4. Włóż ponownie kasetę z tonerem do urządzenia. Upewnij się, że kasecja z tonerem jest zatrzaśnięta.



5. Zamknij pokrywę przednią. Upewnij się, że pokrywa jest dokładnie zamknięta. W przypadku niedokładnego domknięcia pokrywy podczas drukowania mogą wystąpić błędy.



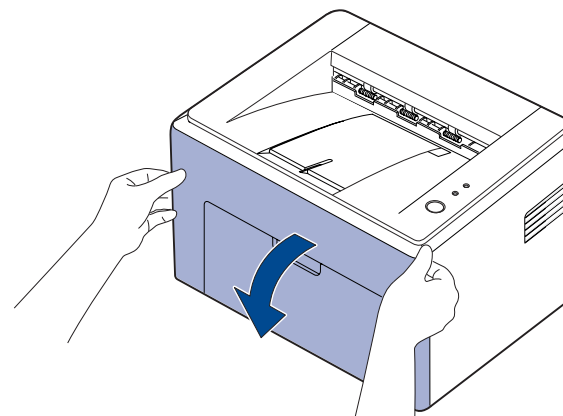
Wymiana kasety z tonerem

Jeśli Dioda LED toneru świeci się na czerwono, oznacza to, że kasecja jest całkowicie pusta. Urządzenie zaprzestanie drukowania.

W komputerze wyświetla się także okno programu Smart Panel z monitem o wymianę kasety.

Należy wówczas wymienić kasetę z tonerem. Należy sprawdzić rodzaj kasety z tonerem dla danego urządzenia. (Patrz „Materiał eksploatacyjny” na stronie 41.)

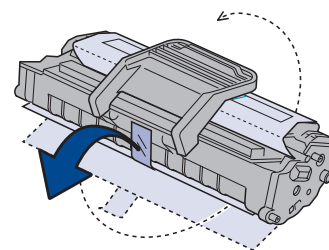
1. Wyłącz urządzenie i pozostaw je na kilka minut do ostygnięcia.
2. Chwyć pokrywę przednią i pociągnij do siebie, aby ją otworzyć.



- ✎ W przypadku ML-2240 Series, jeśli zainstalowano osłonę przeciwkurzową, należy ją zdjąć przed otwarciem przedniej pokrywy.

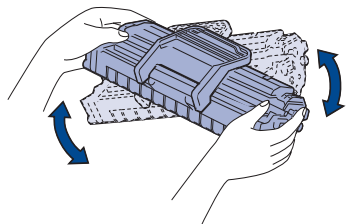
- ✎ Urządzenie jest bardzo lekkie, dlatego podczas eksploatacji może zmienić położenie, na przykład podczas otwierania/zamykania zasobnika lub instalowania/wyjmowania kasety z tonerem. Uważaj, aby nie przesunąć urządzenia.


3. Wyjmij kasetę z tonerem z opakowania i usun papier osłaniający kasetę, pociągając za taśmę pakunkową.




- ⚠ Nie dotykaj zielonej (lub błękitnej) powierzchni bębna światłoczułego rękami ani jakimkolwiek materiałem. Użyj uchwytu znajdującego się na kasecie.
- Uważaj, aby nie wystawić zielonej (lub błękitnej) powierzchni bębna światłoczułego na działanie światła. Spowoduje to uszkodzenie bębna światłoczułego. Aby uniknąć uszkodzenia bębna światłoczułego kasety z tonerem wskutek działania światła, zakryj go papierem.
- Nie obracaj kasety z tonerem spodem do góry.

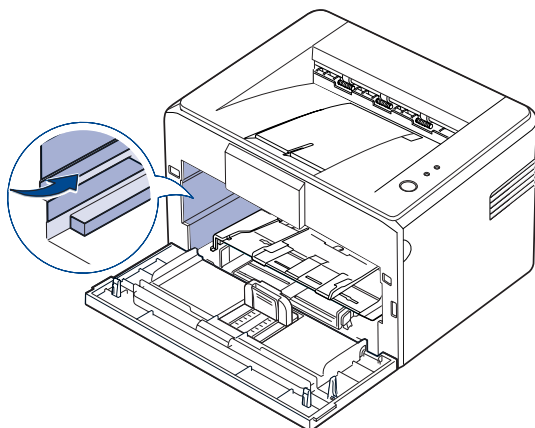
4. Trzymając za oba uchwyty na kasecie z tonerem, dokładnie potrząśnij nią na boki, aby równo rozprowadzić toner.



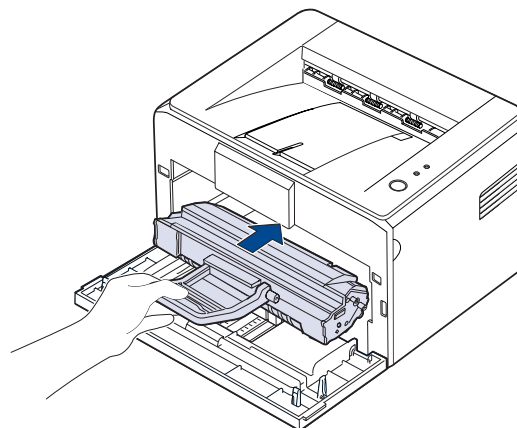
 W przypadku wysypania toneru na odzież należy zetrzeć go suchą szmatką i zmyć zimną wodą. Użycie gorącej wody spowoduje utrwalenie toneru na tkaninie.


-  • Do otwarcia opakowania kasety z tonerem nie należy używać ostrych przedmiotów, np. noża lub nożyczek. Mogłoby to spowodować uszkodzenie powierzchni kasety z tonerem.
- Aby uniknąć uszkodzenia, nie należy wystawiać kasety z tonerem na działanie światła przez okres dłuższy niż kilka minut. W razie potrzeby należy osłonić ją kartką papieru.


5. Zlokalizuj gniazda kasety wewnątrz urządzenia – po jednym z każdej strony.



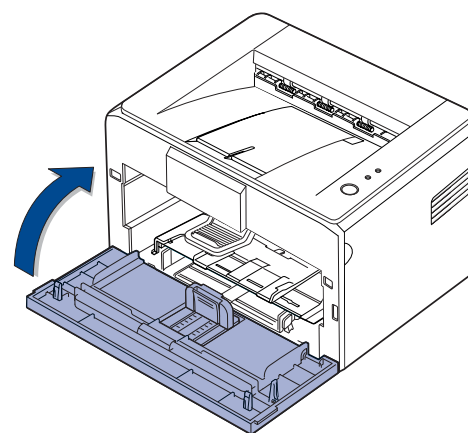
6. Rozłóż uchwyt kasety z tonerem i uchwyć go. Włóż kasety z tonerem do urządzenia, aż zablokuje się na swoim miejscu.




 Aby uniknąć zarysowania urządzenia, kasety z tonerem wkładaj lub wyciągaj ostrożnie.

-  • Nie dotykaj zielonej (lub błękitnej) powierzchni bębna światłoczułego rękami ani jakimkolwiek materiałem. Użyj uchwyty znajdującego się na kasecie.
- Uważaj, aby nie wystawić zielonej (lub błękitnej) powierzchni bębna światłoczułego na działanie światła. Spowoduje to uszkodzenie bębna światłoczułego. Aby uniknąć uszkodzenia bębna światłoczułego kasety z tonerem wskutek działania światła, zakryj go papierem.
- Nie obracaj kasety z tonerem spodem do góry.

7. Zamknij pokrywę przednią. Upewnij się, że pokrywa jest dokładnie zamknięta. Jeżeli nie będzie ona wsunięta do końca, podczas drukowania mogą wystąpić błędy.




 Średnia wydajność nowej kasety z tonerem wynosi 1 500 standardowych stron, zgodnie z normą ISO/IEC 19752. (Średnia wydajność oryginalnej kasety z tonerem dostarczonej wraz z urządzeniem wynosi 700 standardowych stron.)

Rozwiązywanie problemów

Ten rozdział zawiera przydatne informacje dotyczące postępowania w przypadku wystąpienia błędu.

Niniejszy rozdział obejmuje:

- Wskazówki dotyczące unikania zakleszczeń papieru
- Usuwanie zakleszczeń papieru
- Rozwiązywanie innych problemów

 Ilustracje urządzenia oparto na modelu ML-2240 series. Model ML-1640 series nie jest wyposażony w zasobnik ręczny.

Wskazówki dotyczące unikania zakleszczeń papieru


Wybierając prawidłowe typy nośników, można uniknąć większości zakleszczeń papieru. Gdy nastąpi zakleszczenie papieru, należy wykonać czynności opisane na stronie 31.

- Należy postępować zgodnie z procedurami opisanymi na stronie 22. Należy się upewnić, że prowadnice znajdują się we właściwym położeniu.
- Nie należy przepelniać zasobnika papieru. Należy się upewnić, że poziom papieru znajduje się poniżej oznaczenia pojemności papieru na wewnętrznej ścianie zasobnika.
- Nie należy wyjmować papieru z zasobnika, gdy urządzenie drukuje.
- Przed załadowaniem papieru należy wygiąć, przekartkować i rozprostować.
- Nie należy używać pogiętego, wilgotnego ani zawijającego się papieru.
- Nie należy wkładać do zasobnika różnych rodzajów papieru jednocześnie.
- Do drukowania należy używać tylko zalecanych nośników. (Patrz „Ustawianie rozmiaru i typu papieru” na stronie 24.)
- Upewnij się, że nośnik spoczywa w zasobniku zwrócony zalecaną stroną w górę.

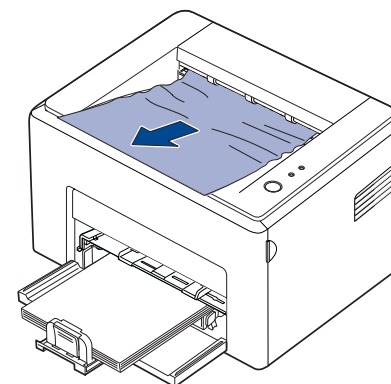
W przypadku zakleszczenia papieru dioda LED błędu na panelu sterowania zaświeci się na pomarańczowo. Odszukaj i usuń zakleszczony papier. Aby wznowić drukowanie po usunięciu zakleszczenia papieru, należy otworzyć i zamknąć pokrywę przednią.

Usuwanie zakleszczeń papieru

W obszarze odbioru papieru

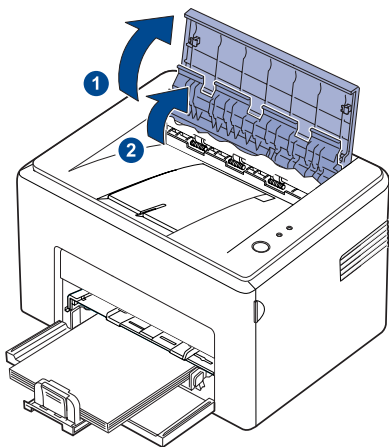
 Zakleszczenia papieru w tym obszarze mogą spowodować wystąpienie nieutralonego toneru na stronie. Jeśli zabrudzisz tonerem ubranie, upierz je w zimnej wodzie. Ciepła woda spowoduje utrwalenie toneru na włóknach.

1. Jeśli zakleszczenie papieru wystąpiło przy wyjściu do zasobnika wyjściowego i duża część papieru jest widoczna, wyciągnij papier ręką.



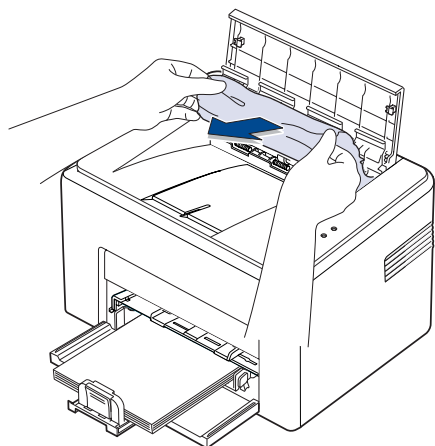
Przestań ciągnąć papier, jeśli przy ciągnięciu zakleszczonego papieru występuje opór i papier nie wychodzi natychmiast. Przejdź do następnego kroku.

2. Otwórz pokrywę górną i pokrywę wewnętrzną.

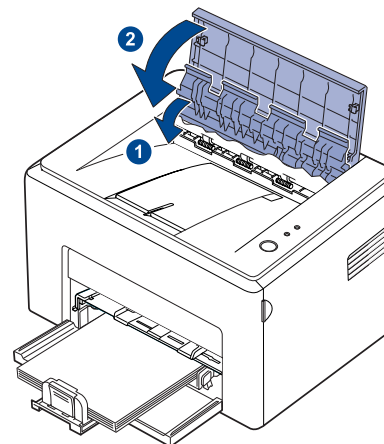


- Gdy usuwasz zakleszczony papier, uważaj, żeby nie dotknąć wałka termicznego (umieszczonego pod wewnętrzną pokrywą). Wałek jest gorący i może spowodować oparzenia.
- Pokrywy górna i wewnętrzna mogą być gorące z powodu sąsiedztwa wałka termicznego. Przed otwarciem pokryw poczekaj, aż urządzenie ostygnie.

3. Poluzuj papier, jeśli utknął w wałkach termicznych. Następnie delikatnie wyciągnij papier.



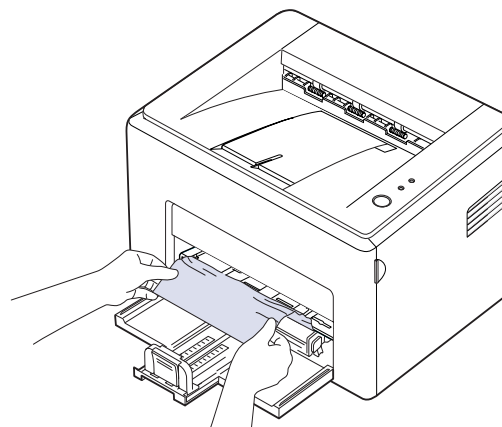
4. Zamknij pokrywę wewnętrzną i pokrywę górną. Drukowanie zostanie wznowione automatycznie.



Nieudane strony nie zostaną wydrukowane ponownie. Spróbuj wydrukować te strony.

W obszarze podawania papieru

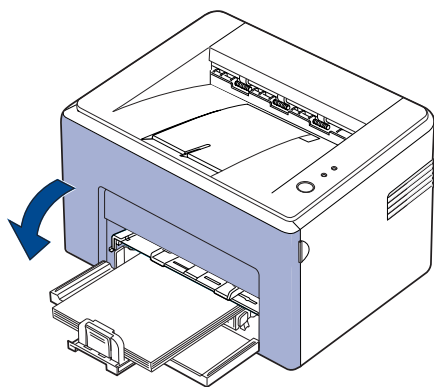
1. Usuń niewłaściwie włożony papier, wyciągając go z zasobnika za widoczną krawędź. Upewnij się, że wszystkie arkusze papieru są prawidłowo wyrównane w zasobniku.




2. Otwórz i zamknij pokrywę przednią bądź górną, aby wznowić drukowanie dokumentu od strony, na której wystąpiły błędy.

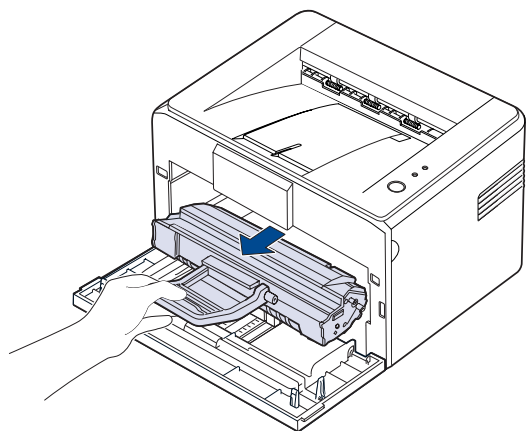
W pobliżu kasety z tonerem


1. Otwórz pokrywę przednią.



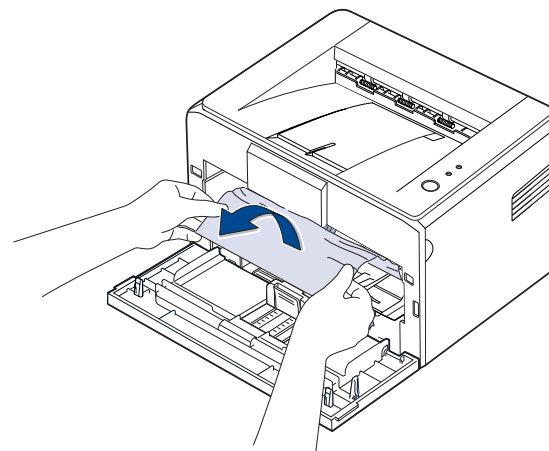
 W przypadku ML-2240 Series, jeśli zainstalowano osłonę przeciwkurzową, należy ją zdjąć przed otwarciem przedniej pokrywy.

2. Wyciągnij kasetę z tonerem i wyjmij ją z urządzenia.



-  Nie dotykaj zielonej (lub błękitnej) powierzchni bębna światłoczułego rękami ani jakimkolwiek materiałem. Użyj uchwytu znajdującego się na kasecie.
- Uważaj, aby nie wystawić zielonej (lub błękitnej) powierzchni bębna światłoczułego na działanie światła. Spowoduje to uszkodzenie bębna światłoczułego. Aby uniknąć uszkodzenia bębna światłoczułego kasety z tonerem wskutek działania światła, zakryj go papierem.
- Nie obracaj kasety z tonerem spodem do góry.

3. Delikatnie pociągnij papier w swoją stronę.



4. Sprawdź, czy w urządzeniu nie został papier.
5. Zainstaluj ponownie kasetę z tonerem i zamknij pokrywę przednią. Urządzenie wznowi drukowanie dokumentu od strony, na której wystąpiły błędy.

Rozwiązywanie innych problemów

Poniższa tabela przedstawia niektóre możliwe sytuacje oraz zalecane rozwiązania. Należy postępować zgodnie z sugerowanymi rozwiązaniami, aż problem zostanie usunięty. Jeżeli problem występuje nadal, należy skontaktować się z serwisem.

Podawanie papieru

STAN	SUGEROWANE ROZWIĄZANIA
Papier zakleszczył się podczas drukowania.	Usuń zakleszczenie papieru. Patrz strona 31.
Papier skleja się.	<ul style="list-style-type: none">Upewnij się, że w zasobniku papieru nie znajduje się zbyt duża ilość papieru. Zasobnik papieru może pomieścić do 150 arkuszy papieru, w zależności od grubości papieru.Upewnij się, że użyto właściwego typu papieru. Patrz strona 24.Wyjmij papier z zasobnika papieru i wygnij go lub przekartkuj.Wilgoć może powodować sklejanie się niektórych typów papieru.
Arkusze papieru nie są podawane ze stosu.	<ul style="list-style-type: none">W zasobniku mogą znajdować się różne typy papieru. Załaduj do zasobnika papier jednego typu, rozmiaru i o jednakowej gramaturze.Jeśli kilka arkuszy zakleszczyło się w urządzeniu, usuń zakleszczenie. Patrz strona 31.

STAN	SUGEROWANE ROZWIĄZANIA
Papier nie jest podawany do urządzenia.	<ul style="list-style-type: none"> Usun wszystkie przeszkody z wnętrza urządzenia. Papier nie został prawidłowo załadowany. Usun papier z zasobnika i załaduj go prawidłowo. W zasobniku znajduje się zbyt duża ilość papieru. Wyjmij nadmiar papieru. Papier jest za gruby. Używaj tylko papieru zgodnego z wymaganiami technicznymi danego urządzenia. Patrz strona 19.
Papier nadal ulega zakleszczeniu.	<ul style="list-style-type: none"> W zasobniku znajduje się zbyt duża ilość papieru. Wyjmij nadmiar papieru. Jeśli drukujesz na materiałach specjalnych, ładuj do zasobnika tylko jeden rozmiar nośnika naraz. Używany jest niewłaściwy typ papieru. Używaj tylko papieru zgodnego z wymaganiami technicznymi danego urządzenia. Patrz strona 20. Wewnątrz urządzenia mogą znajdować się resztki papieru. Otwórz pokrywę przednią i wyjmij resztki papieru.
Koperty przekrzywiają się lub nie są podawane prawidłowo.	Upewnij się, że prowadnice papieru dotykają koperty po obu stronach.

Problemy z drukowaniem

STAN	MOŻLIWA PRZYCZYNA	SUGEROWANE ROZWIĄZANIA
Urządzenie nie drukuje.	Urządzenie nie jest zasilane.	Sprawdź połączenia przewodu zasilania. Sprawdź, czy urządzenie jest włączone; sprawdź źródło zasilania.
	Urządzenie nie jest wybrane jako drukarka domyślna.	Wybierz urządzenie Samsung ML-2240 Series jako drukarkę domyślną w systemie Windows.
	<ul style="list-style-type: none"> Sprawdź, czy w urządzeniu: Przednia pokrywa jest zamknięta. Zamknij pokrywę. Wystąpiło zakleszczenie papieru. Usun zakleszczenie papieru. Patrz strona 31. Nie załadowano papieru do podajnika. Załaduj papier. Patrz strona 22. Nie zainstalowano kasety z tonerem. Zainstaluj kasetę z tonerem. Jeśli wystąpił błąd systemowy, skontaktuj się z przedstawicielem serwisu. 	
	Kabel łączący urządzenie z komputerem nie jest podłączony prawidłowo.	Odłącz kabel drukarki i podłącz go ponownie.
	Kabel łączący urządzenie z komputerem jest uszkodzony.	Jeśli to możliwe, podłącz kabel do innego sprawnego komputera i wykonaj wydruk. Można także spróbować użyć innego kabla drukarki.
	Ustawienia portu są nieprawidłowe.	Sprawdź ustawienia drukarki w systemie Windows, aby określić, czy zadanie drukowania zostało wysłane do prawidłowego portu. Jeśli komputer jest wyposażony w więcej niż jeden port, upewnij się, że urządzenie jest podłączone do prawidłowego portu.
	Urządzenie może być nieprawidłowo skonfigurowane.	Sprawdź właściwości drukarki, aby upewnić się, że wszystkie ustawienia są prawidłowe.
	Sterownik drukarki został nieprawidłowo zainstalowany.	Napraw oprogramowanie drukarki. Patrz <i>Sekcja Oprogramowanie</i> .
Urządzenie nie działa prawidłowo.	Popatrz na stan diod LED na panelu sterowania, aby sprawdzić, czy urządzenie sygnalizuje błąd systemowy.	

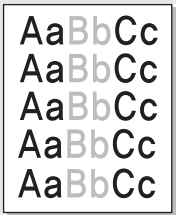
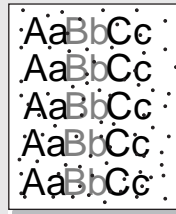
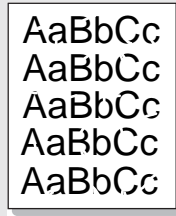
STAN	MOŻLIWA PRZYCZYNA	SUGEROWANE ROZWIĄZANIA
Drukarka nie drukuje na papierze o nietypowym formacie, jak papier do druku faktur.	Rzeczywisty rozmiar papieru oraz ustawienia rozmiaru papieru nie są zgodne.	Wybierz właściwy format papieru na karcie Własny w właściwościach drukarki. Patrz sekcja Oprogramowanie.
Urządzenie wybiera materiały do drukowania z niewłaściwego źródła papieru.	Źródło papieru określone we właściwościach drukarki mogło zostać niepoprawnie wybrane.	W wielu aplikacjach źródło papieru można wybierać na karcie Papier w oknie właściwości drukarki. Wybierz właściwe źródło papieru. Patrz ekran pomocy sterownika drukarki.
Wykonywanie zadania drukowania trwa bardzo długo.	Zadanie może być bardzo złożone.	Zmniejsz stopień złożoności strony lub spróbuj wyregulować ustawienia jakości drukowania.
Półowa strony jest pusta.	Mogła zostać wybrana niewłaściwa orientacja strony.	Zmień orientację strony w aplikacji. Patrz ekran pomocy sterownika drukarki.
	Rzeczywisty rozmiar papieru oraz ustawienia rozmiaru papieru nie są zgodne.	Upewnij się, że rozmiar papieru określony w sterowniku drukarki jest zgodny z rozmiarem papieru w zasobniku. Można także sprawdzić w ustawieniach używanej aplikacji, czy rozmiar papieru odpowiada rozmiarowi określonymu w sterowniku drukarki.


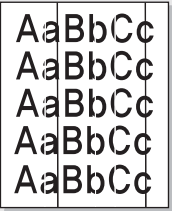
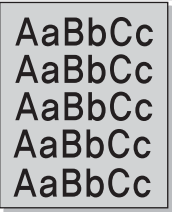
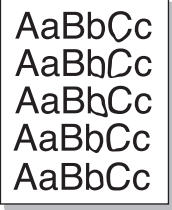
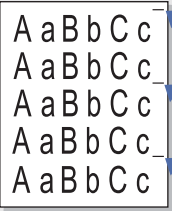
STAN	MOŻLIWA PRZYCZYNA	SUGEROWANE ROZWIĄZANIA
Urządzenie drukuje, ale tekst jest niepoprawny, zniekształcony lub niepełny.	Kabel drukarki jest nieprawidłowo podłączony lub uszkodzony.	Odłącz kabel drukarki i podłącz go ponownie. Spróbuj wydrukować dokument, który wcześniej został już prawidłowo wydrukowany. Jeśli to możliwe, podłącz kabel wraz z urządzeniem do innego komputera i spróbuj wykonać zadanie drukowania, które na pewno jest poprawne. Jeśli problem nie zostanie rozwiązany, wymień kabel drukarki.
	Wybrano niewłaściwy sterownik drukarki.	Sprawdź menu wyboru drukarki w aplikacji, aby się upewnić, że wybrano właściwe urządzenie.
	Aplikacja działa nieprawidłowo.	Spróbuj wydrukować dokument z innej aplikacji.
	System operacyjny działa nieprawidłowo.	Zamknij system Windows i ponownie uruchom komputer. Wyłącz urządzenie i włącz je ponownie.
Strony są drukowane, ale są puste.	Kaseta z tonerem jest uszkodzona lub pusta.	W razie potrzeby wstrząśnij kasetą z tonerem. Patrz strona 28. W razie konieczności wymień kasetę z tonerem.
	Plik może zawierać puste strony.	Sprawdź, czy w pliku nie ma pustych stron.
	Niektóre elementy, np. kontroler lub płyta główna, są uszkodzone.	Skontaktuj się z serwisem.
Urządzenie niepoprawnie drukuje plik PDF. Brakuje niektórych elementów graficznych, tekstu lub ilustracji.	Niezgodność między plikiem PDF i produktami firmy Acrobat.	Problem można rozwiązać, drukując plik PDF jako obraz. Włącz Print As Image w opcjach drukowania programu Acrobat.  Drukowanie potrwa dłużej w przypadku drukowania pliku PDF jako obrazu.
Podczas pierwszych prac z urządzenia wydobywa się dziwny zapach.	Smar stosowany do zabezpieczenia utrwala paruje.	Jest to chwilowy problem.

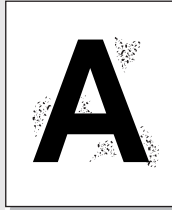
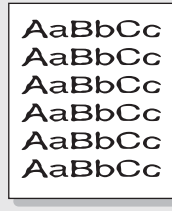
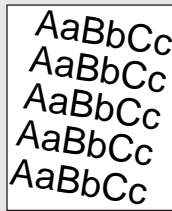
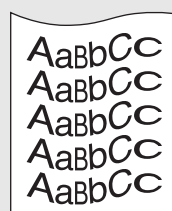
STAN	MOŻLIWA PRZYCZYNA	SUGEROWANE ROZWIĄZANIA
Jakość druku zdjęć nie jest dobra. Obrazy nie są wyraźne.	Rozdzielczość zdjęcia jest bardzo niska.	Zmniejsz rozmiar zdjęcia. Po zwiększeniu rozmiaru w aplikacji rozdzielczość zostaje zmniejszona.
Przed rozpoczęciem drukowania urządzenie wydziela parę w pobliżu zasobnika wyjściowego.	Używanie wilgotnego papieru może spowodować powstawanie pary podczas wydruku.	To nie stanowi problemu. Kontynuuj drukowanie.

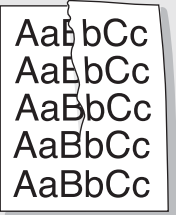
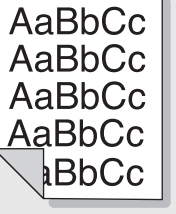
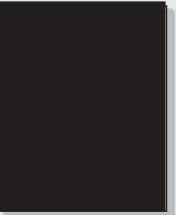
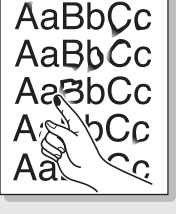
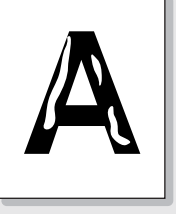
Problemy z jakością wydruków

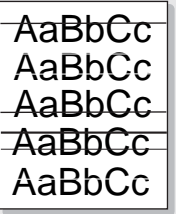
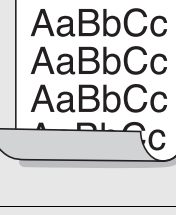
Jeśli wnętrze urządzenia jest brudne lub jeśli papier został załadowany nieprawidłowo, jakość wydruku może się pogorszyć. Poniższa tabela zawiera informacje dotyczące usuwania problemu.

STAN	SUGEROWANE ROZWIĄZANIA
Zbyt jasny lub wyblakły wydruk 	<p>Jeżeli na stronie występują pionowe białe pasma lub wyblakłe obszary:</p> <ul style="list-style-type: none"> Zapasy toneru się kończą. Można tymczasowo przedłużyć okres eksploatacji kasety z tonerem. Patrz strona 29. Jeżeli nie nastąpi poprawa jakości wydruku, wymień kasetę z tonerem. Papier może nie być zgodny ze specyfikacjami, np. może być zbyt wilgotny lub chropowaty. Patrz strona 19. Jeśli wydruk na całej stronie jest zbyt jasny, oznacza to, że ustawienie rozdzielczości drukowania jest zbyt niskie. Dostosuj rozdzielczość drukowania. Patrz ekran pomocy sterownika drukarki. Obecność wyblakłych powierzchni i plam sugeruje konieczność wyczyszczenia kasety z tonerem. Powierzchnia modułu LSU wewnątrz urządzenia może być zabrudzona. Oczyszczyć moduł LSU, kilkakrotnie otwierając i zamykając pokrywę przednią, a jeśli problem będzie nadal występował, skontaktuj się z przedstawicielem serwisu.
Plamy toneru 	<ul style="list-style-type: none"> Papier może nie być zgodny ze specyfikacjami, np. może być zbyt wilgotny lub chropowaty. Patrz strona 19. Ścieżka papieru może wymagać wyczyszczenia. Patrz „Czyszczenie elementów wewnętrznych” na stronie 26.
Wyblakłe obszary 	<p>Jeśli w różnych miejscach na stronie występują wyblakłe, zazwyczaj okrągłe obszary:</p> <ul style="list-style-type: none"> Jeden z arkuszy papieru może być wadliwy. Spróbuj ponownie wydrukować zadanie. Zawartość wilgoci w papierze jest nierównomierna lub papier ma wilgotne plamy. Użyj papieru innej marki. Patrz strona 19. Zła partia papieru. Błędy w procesie produkcyjnym mogą sprawić, że niektóre obszary papieru nie wchłaniają toneru. Użyj papieru innego typu lub innej marki. Zmień opcję drukarki i spróbuj ponownie. Przejdź do właściwości drukarki, kliknij kartę Papier, a następnie ustaw typ Papier grubo. Szczegółowe informacje zawiera <i>Sekcja Oprogramowanie</i>. <p>Jeżeli te czynności nie spowodują rozwiązania problemu, skontaktuj się z serwisem.</p>

STAN	SUGEROWANE ROZWIĄZANIA
Białe plamy 	<p>Na stronie widoczne są białe plamy:</p> <ul style="list-style-type: none"> Papier jest zbyt chropowaty i jego drobiny są przenoszone na części wewnętrzne urządzenia, co powoduje zabrudzenie pasa transferowego. Wyczyść wnętrze urządzenia. Skontaktuj się z serwisem. Ścieżka papieru może wymagać wyczyszczenia. Skontaktuj się z serwisem.
Pionowe linie na wydruku 	<p>Jeśli na stronie występują białe pionowe smugi:</p> <ul style="list-style-type: none"> Powierzchnia modułu LSU wewnątrz urządzenia może być zabrudzona. Oczyszcz moduł LSU, kilkakrotnie otwierając i zamykając pokrywę przednią, a jeśli problem będzie nadal występować, skontaktuj się z przedstawicielem serwisu.
Czarne tło 	<p>Jeśli stopień zaciemnienia tła jest zbyt duży:</p> <ul style="list-style-type: none"> Zmień papier na papier o mniejszej gramaturze. Patrz strona 19. Sprawdź środowisko pracy urządzenia: bardzo suche (niska wilgotność) lub bardzo wilgotne powietrze (wilgotność względna wyższa niż 80%) może powodować zwiększone zaciemnienie tła. Wyjmij starą kasetę z tonerem i zainstaluj nową. Patrz strona 29.
Smugi toneru 	<ul style="list-style-type: none"> Wyczyść wnętrze urządzenia. Patrz strona 26. Sprawdź typ i jakość papieru. Patrz strona 19. Wyjmij kasetę z tonerem i zainstaluj nową. Patrz strona 29.
Powtarzające się pionowe paski 	<p>Jeśli na zadrukowanej części strony występują ślady w regularnych odstępach:</p> <ul style="list-style-type: none"> Kaseta z tonerem może być uszkodzona. Jeśli na stronie występują regularne ślady, wydrukuj kilka razy arkusz czyszczący, aby wyczyścić kasetę. Jeśli problem nie ustąpi po wykonaniu wydruku, zainstaluj nową kasetę z tonerem. Patrz strona 29. Na niektórych częściach urządzenia może znajdować się toner. Jeśli wady występują na tylnej części strony, problem zostanie prawdopodobnie rozwiązany po wydrukowaniu kilku następnych stron. Zespół utrwalający może być uszkodzony. Skontaktuj się z serwisem.


STAN	SUGEROWANE ROZWIĄZANIA
Rozproszenie toneru w tle 	<p>Plamki w tle powstają z drobin toneru rozproszonych w przypadkowy sposób na drukowanej stronie.</p> <ul style="list-style-type: none"> Papier może być zbyt wilgotny. Użyj papieru z innej partii. Nie otwieraj opakowania papieru bez konieczności, aby papier nie wchłonął zbyt wiele wilgoci. Jeśli rozproszenie toneru w tle pojawia się na kopercie, zmień układ wydruku, aby uniknąć drukowania w obszarach, które mają nachodzące na siebie połączenia po drugiej stronie. Drukowanie na połączeniach może powodować problemy. Jeżeli plamki tła pokrywają całą powierzchnię drukowanej strony, należy dostosować rozdzielczość drukowania za pomocą aplikacji lub właściwości drukarki.
Zniekształcone znaki 	<ul style="list-style-type: none"> Jeżeli litery są zniekształcone, a obrazy niekompletne, używany papier może być zbyt śliski. Spróbuj wykonać wydruk na innym papierze. Patrz strona 19.
Przekrzywienie strony 	<ul style="list-style-type: none"> Upewnij się, że papier został poprawnie załadowany. Sprawdź typ i jakość papieru. Patrz strona 19. Sprawdź, czy papier lub inne nośniki zostały prawidłowo włożone do zasobnika oraz czy prowadnice nie przylegają zbyt mocno do brzegów stosu lub nie są od nich zbyt oddalone.
Zwijanie i falowanie 	<ul style="list-style-type: none"> Upewnij się, że papier został poprawnie załadowany. Sprawdź typ i jakość papieru. Zwijanie się papieru może być spowodowane wysoką temperaturą i wilgotnością. Patrz strona 19. Przełóż stos papieru w zasobniku na drugą stronę. Spróbuj także obrócić papier w zasobniku o 180°.

STAN	SUGEROWANE ROZWIĄZANIA
<p>Marszczenie papieru</p> 	<ul style="list-style-type: none"> Upewnij się, że papier został poprawnie załadowany. Sprawdź typ i jakość papieru. Patrz strona 19. Przełóż stos papieru w zasobniku na drugą stronę. Spróbuj także obrócić papier w zasobniku o 180°.
<p>Zabrudzenie tylnych stron wydruków</p> 	<ul style="list-style-type: none"> Sprawdź, czy toner nie wysypuje się z kasety. Wyczyść wnętrze urządzenia. Patrz strona 26.
<p>Czarne strony</p> 	<ul style="list-style-type: none"> Kaseta z tonerem może być nieprawidłowo zainstalowana. Wyjmij kasetę z tonerem i włóż ją ponownie. Kaseta z tonerem może być uszkodzona i wymagać wymiany. Wyjmij kasetę z tonerem i zainstaluj nową. Patrz strona 29. Urządzenie może wymagać naprawy. Skontaktuj się z serwisem.
<p>Wysypywanie się toneru z kasety</p> 	<ul style="list-style-type: none"> Wyczyść wnętrze urządzenia. Patrz strona 26. Sprawdź typ i jakość papieru. Patrz strona 19. Wyjmij kasetę z tonerem i zainstaluj nową. Patrz strona 29. Jeśli problem występuje nadal, urządzenie może wymagać naprawy. Skontaktuj się z serwisem.
<p>Braki w wypełnieniu znaków</p> 	<p>W częściach znaków występują białe plamy w miejscach, gdzie powinny znajdować się wypełnione powierzchnie:</p> <ul style="list-style-type: none"> W przypadku folii przezroczystych użyj ich innego typu. Ze względu na skład folii puste wypełnienia niektórych znaków są zjawiskiem normalnym. Druk może odbywać się na niewłaściwej stronie papieru. Wyciągnij papier i odwróć go. Papier może być niezgodny ze specyfikacjami. Patrz strona 19.

STAN	SUGEROWANE ROZWIĄZANIA
<p>Poziome smugi</p> 	<p>Jeśli wystąpią poziome równoległe czarne paski lub smugi:</p> <ul style="list-style-type: none"> Kaseta z tonerem może być nieprawidłowo zainstalowana. Wyjmij kasetę z tonerem i włóż ją ponownie. Kaseta z tonerem może być uszkodzona. Wyjmij kasetę z tonerem i zainstaluj nową. Patrz strona 29. Jeśli problem występuje nadal, urządzenie może wymagać naprawy. Skontaktuj się z serwisem.
<p>Podwijanie się papieru</p> 	<p>Jeśli zadrukowany papier jest pozwijany lub papier nie jest podawany do drukarki:</p> <ul style="list-style-type: none"> Przełóż stos papieru w zasobniku na drugą stronę. Spróbuj także obrócić papier w zasobniku o 180°. Zmień opcję drukarki i spróbuj ponownie. Przejdź do właściwości drukarki, kliknij kartę Papier, a następnie ustaw typ Papier cienki. Szczegółowe informacje zawiera <i>Sekcja Oprogramowanie</i>.
<p>Nieznany obraz pojawia się wielokrotnie na kilku kolejnych arkuszach lub toner wysypuje się, wydruk jest zbyt jasny bądź występują zabrudzenia.</p>	<p>Urządzenie jest prawdopodobnie używane na wysokości 1 000 m n.p.m. lub większej. Duża wysokość bezwzględna może mieć niekorzystny wpływ na jakość druku, np. powodując wysypywanie się toneru lub zbyt jasne wydruki. Tę opcję można ustawić za pomocą karty Papier lub Drukarka w obrębie właściwości sterownika drukarki.</p>


Typowe problemy w systemie Windows

STAN	SUGEROWANE ROZWIĄZANIA
Podczas instalacji pojawia się komunikat „Plik w użyciu”.	Zamknij wszystkie aplikacje. Usuń wszystkie aplikacje z grupy Autostart, a następnie uruchom system Windows ponownie. Ponownie zainstaluj sterownik drukarki.
Wyświetlane są komunikaty: „Ogólny błąd ochrony”, „Wyjątek OE”, „Spool32” lub „Niedozwolona operacja”.	Zamknij wszystkie aplikacje, uruchom ponownie system Windows i ponów drukowanie.
Wyświetlone zostały komunikaty: „Nie można wydrukować”, „Wystąpił błąd limitu czasu drukarki”.	Takie komunikaty mogą zostać wyświetlone podczas drukowania. Wystarczy poczekać, aż urządzenie zakończy drukowanie. Jeżeli komunikat pojawi się w trybie gotowości lub po ukończeniu drukowania, sprawdź połączenie i/lub określ, czy wystąpił błąd.


 Więcej informacji na temat komunikatów o błędach systemu Windows znajduje się w dokumentacji systemu Microsoft Windows dostarczonej wraz z komputerem.


Typowe problemy w systemie Linux

STAN	SUGEROWANE ROZWIĄZANIA
Urządzenie nie drukuje.	<ul style="list-style-type: none"> • Sprawdź, czy w systemie zainstalowano sterownik drukarki. Otwórz program Unified Driver Configurator i przejdź do karty Printers w oknie Printers configuration, aby wyświetlić listę dostępnych drukarek. Sprawdź, czy dane urządzenie znajduje się na tej liście. Jeśli go tam nie ma, uruchom kreatora Add new printer w celu skonfigurowania urządzenia. • Sprawdź, czy drukarka jest uruchomiona. Otwórz okno Printers configuration i wybierz urządzenie z listy drukarek. Zapoznaj się z opisem w panelu Selected printer. Jeśli jego stan zawiera słowo „(stopped)”, naciśnij przycisk Start. To powinno wystarczyć do wznowienia normalnej pracy drukarki. Stan „stopped” może być uaktywniony, gdy wystąpią problemy podczas drukowania. • Sprawdź, czy aplikacja ma specjalną opcję drukowania, np. „-oraw”. Jeśli w wierszu polecenia wpisano parametr „-oraw”, usuń go, aby drukowanie przebiegało prawidłowo. W Gimp front-end wybierz opcję print -> Setup printer i wprowadź parametr wiersza polecenia w elemencie poleceń.
Urządzenie nie drukuje całych stron; strony są zadrukowane w połowie.	Problem został rozwiązany w oprogramowaniu AFPL Ghostscript w wersji 8.52 i nowszych. Aby rozwiązać problem, pobierz oprogramowanie AFPL Ghostscript z witryny http://sourceforge.net/projects/ghostscript/ i zainstaluj je.
Podczas drukowania dokumentu wystąpił błąd „Unable to open mfp port device file!”.	Unikaj zmiany parametrów zadania drukowania (np. za pomocą programu LPR), gdy zadanie drukowania jest przetwarzane. Znane wersje serwera CUPS przerywają zadanie drukowania zawsze po zmianie opcji drukowania, po czym drukowanie zadania jest rozpoczynane ponownie. Ponieważ sterownik Unified Linux Driver blokuje port mfp podczas drukowania, nagle zakończenie pracy sterownika powoduje kontynuację blokady portu i brak możliwości wykonania kolejnych zadań drukowania. W przypadku wystąpienia takiej sytuacji należy podjąć próbę zwolnienia portu mfp.

 Więcej informacji na temat komunikatów o błędach systemu Linux znajduje się w podręczniku użytkownika systemu Linux dostarczonym wraz z komputerem.

Typowe problemy na komputerach Macintosh

STAN	SUGEROWANE ROZWIĄZANIA
Urządzenie niepoprawnie drukuje plik PDF. Brakuje niektórych elementów graficznych, tekstu lub ilustracji.	Niezgodność między plikiem PDF i produktami Acrobat: Problem można rozwiązać, drukując plik PDF jako obraz. Włącz Print As Image w opcjach drukowania programu Acrobat.  Drukowanie potrwa dłużej w przypadku drukowania pliku PDF jako obrazu.
Dokument został wydrukowany, ale zadanie drukowania nie zostało usunięte z bufora w systemie Mac OS 10.3.2.	Zaktualizuj system operacyjny Mac OS do wersji 10.3.3 lub nowszej.
Niektóre litery są wyświetlane nieprawidłowo podczas drukowania strony tytułowej.	Wynika to z faktu, że system Mac OS nie może utworzyć czcionki w trakcie drukowania strony tytułowej. Litery alfabetu angielskiego i cyfry są wyświetlane prawidłowo na stronie tytułowej.


 Więcej informacji na temat komunikatów o błędach systemu Mac OS znajduje się w podręczniku użytkownika systemu Mac OS dostarczonym wraz z komputerem.

Zamawianie materiałów eksploatacyjnych i akcesoriów

Ten rozdział zawiera informacje na temat zakupu kaset i akcesoriów dostępnych dla urządzenia.

Niniejszy rozdział obejmuje:

- Materiał eksploatacyjny
- Części do konserwacji
- Jak kupić

 Części lub funkcje opcjonalne mogą się różnić w zależności od kraju. Aby dowiedzieć się, czy żądana część jest dostępna w danym kraju, należy skontaktować się z przedstawicielem handlowym.


Materiał eksploatacyjny

Po wyczerpaniu się toneru można zamówić następujące rodzaje kaset z tonerem:

TYP	PRZECIĘTNY OKRES EKSPLOATACJI	NUMER CZĘŚCI
Standardowa wydajność^a pojemnika z tonerem	Średnia wydajność kasety: 1500 standardowych stron	MLT-D108S (czarny) Region A^b MLT-D1082S (czarny)

a. Deklarowana wydajność jest podana zgodnie z normą ISO/IEC 19752.

b. **Region A:** Albania, Austria, Belgia, Bośnia, Bułgaria, Chorwacja, Cypr, Czechy, Dania, Finlandia, Francja, Niemcy, Grecja, Węgry, Włochy, Macedonia, Holandia, Norwegia, Polska, Portugalia, Rumunia, Serbia, Słowacja, Słowenia, Hiszpania, Szwecja, Szwajcaria, Wielka Brytania.

 Zakupu nowych kaset z tonerem lub materiałów eksploatacyjnych należy dokonywać w tym samym kraju, w którym zakupiono urządzenie.
W przeciwnym razie kasetka z tonerem lub materiały eksploatacyjne będą niezgodne z urządzeniem, gdyż konfiguracja kasetki z tonerem lub materiałów eksploatacyjnych różni się w poszczególnych krajach.

Części do konserwacji

Aby uniknąć problemów z jakością wydruku i podawaniem papieru wynikających z zużycia części oraz w celu utrzymania najwyższej sprawności urządzenia, po wydrukowaniu określonej liczby stron lub po upływie okresu eksploatacji należy wymienić następujące części.

ELEMENTY	OKRES EKSPLOATACJI (ŚREDNIO)
Rolka zbierająca	Okolo 50 000 stron
Zespół utrwalający	Okolo 50 000 stron
Rolka transmisyjna	Okolo 50 000 stron

Producent urządzenia zaleca, aby powyższe czynności konserwacyjne wykonywał autoryzowany serwis, przedstawiciel lub sprzedawca, od którego zostało zakupione urządzenie. Gwarancja nie obejmuje wymiany części eksploatacyjnych po upływie okresu ich eksploatacji.

Jak kupić

Aby zamówić oryginalne materiały eksploatacyjne lub akcesoria firmy Samsung, należy skontaktować się z lokalnym przedstawicielem handlowym firmy Samsung, u którego zakupiono urządzenie, albo przejść do witryny www.samsung.com/supplies i wybrać odpowiedni kraj/region w celu uzyskania informacji dotyczących kontaktu z działem pomocy technicznej.

Dane techniczne

Ten rozdział zawiera informacje na temat danych technicznych urządzenia i jego różnych funkcji.

Niniejszy rozdział obejmuje następujące tematy:

- Dane techniczne modelu ML-1640 series
- Dane techniczne modelu ML-2240 series

Dane techniczne modelu ML-1640 series

ELEMENT	OPIS
Metoda drukowania	Drukowanie laserowe
Szybkość drukowania ^a	Do 16 str./min (A4), 17 str./min (Letter)
Czas pierwszego wydruku	<ul style="list-style-type: none">• Ze stanu gotowości: poniżej 10 sekund• Ze stanu wyłączenia: poniżej 30 sekund
Rozdzielczość drukowania	Maks. 1 200 × 600 dpi (rozdzielczość rzeczywista)
Język drukarki	SPL
Zgodność z systemami operacyjnymi ^b	<ul style="list-style-type: none">• Windows: 2000/XP/2003/Vista/2008/7/Server 2008 R2• Linux: RedHat 8.0–9.0, Mandrake 9.2–10.1, SuSE 8.2–9.2, Fedora Core 1–4, Ubuntu 6.0• Macintosh: Mac OS 10.3–10.6
Interfejs	Full Speed USB 2.0
Pojemność zasobników papieru	Zasobnik: 150 arkuszy papieru zwykłego, 75 g/m ² Szczegółowe informacje na temat pojemności zasobników papieru można znaleźć na stronie 20.
Pojemność zasobnika wyjściowego	Stroną zadrukowaną do dołu: 50 arkuszy papieru o gramaturze 75 g/m ²
Zasilanie	Prąd przemienny 110–127 V lub prąd przemienny 220–240 V Informacje na temat właściwego napięcia, częstotliwości prądu (Hz) oraz rodzaju prądu zasilającego urządzenia znajdują się na tabliczce znamionowej.
Zużycie energii	<ul style="list-style-type: none">• Przeciętny tryb pracy: mniej niż 300 W• Tryb gotowości: mniej niż 70 W• Tryb uśpienia: mniej niż 6 W• Wyłączone: 0 W
Poziom hałasu ^c	<ul style="list-style-type: none">• Tryb gotowości: poniżej 26 dBA• Tryb drukowania: poniżej 50 dBA
Czas rozgrzewania	Poniżej 35 sekund

ELEMENT	OPIS
Środowisko pracy	Temperatura: od 10 do 32,5 °C Wilgotność: od 20% do 80% wilgotności względnej
Okres eksploatacji kasety z tonerem ^d	Średnia wydajność kasety: 1 500 standardowych stron (Urządzenie dostarczane z kasetą z tonerem o wydajności 700 stron./ Wersje chińskie dostarczane wraz z kasetą z tonerem na 1500 stron.) ^e
Wymiary zewnętrzne (S × D × W)	350.5 x 298.5 x 212 mm
Waga (włącznie z materiałami eksploatacyjnymi)	5,66 kg
Waga opakowania	Papier: 1 kg Plastik: 0.19 kg
Temperatura utrwalania	180 °C

- a. Zależy od używanego systemu operacyjnego, wydajności komputera, oprogramowania, metody połączenia, typu nośników, rozmiarów nośników oraz złożoności zadania.
- b. W celu pobrania najnowszej wersji oprogramowania należy odwiedzić stronę www.samsungprinter.com.
- c. Poziom ciśnienia dźwięku, ISO 7779
- d. Deklarowana wydajność zgodnie z normą ISO/IEC 19752. Liczba stron może zależeć od środowiska pracy, przerw w drukowaniu, typu i rozmiaru nośnika.
- e. Różni się w zależności od konfiguracji produktu.


Dane techniczne modelu ML-2240 series

ELEMENT	OPIS
Metoda drukowania	Drukowanie laserowe
Szybkość drukowania ^a	Do 22 str./min (A4), 23 str./min (Letter)
Czas pierwszego wydruku	<ul style="list-style-type: none"> Ze stanu gotowości: poniżej 8,5 sekund Ze stanu wyłączenia: poniżej 18 sekund
Rozdzielczość drukowania	Maks. 1 200 × 600 dpi (rozdzielczość rzeczywista)
Język drukarki	SPL
Zgodność z systemami operacyjnymi ^b	<ul style="list-style-type: none"> Windows: 2000/XP/2003/Vista/2008/7/Server 2008 R2 Linux: RedHat 8.0–9.0, Mandrake 9.2–10.1, SuSE 8.2–9.2, Fedora Core 1–4, Ubuntu 6.0 Macintosh: Mac OS 10.3–10.6
Interfejs	Full Speed USB 2.0
Pojemność zasobników papieru	Zasobnik: 150 arkuszy papieru zwykłego, 75 g/m ² Szczegółowe informacje na temat pojemności zasobników papieru można znaleźć na stronie 20.
Pojemność zasobnika wyjściowego	Stroną zadrukowaną do dołu: 100 arkuszy papieru o gramaturze 75 g/m ²
Zasilanie	Prąd przemienny 110–127 V lub prąd przemienny 220–240 V Informacje na temat właściwego napięcia, częstotliwości prądu (Hz) oraz rodzaju prądu zasilającego urządzenia znajdują się na tabliczce znamionowej.
Zużycie energii	<ul style="list-style-type: none"> Przeciętny tryb pracy: mniej niż 350 W Tryb gotowości: mniej niż 70 W Tryb uśpienia: mniej niż 6 W Wyłączone: 0 W
Poziom hałasu ^c	<ul style="list-style-type: none"> Tryb gotowości: poniżej 33 dBA Tryb drukowania: poniżej 51 dBA
Czas rozgrzewania	Poniżej 25 sekund
Środowisko pracy	Temperatura: od 10 do 32,5 °C Wilgotność: od 20% do 80% wilgotności względnej
Okres eksploatacji kasety z tonerem ^d	Średnia wydajność kasety: 1 500 standardowych stron (Urządzenie dostarczane z kasetą z tonerem o wydajności 700 stron./Wersje chińskie dostarczane wraz z kasetą z tonerem na 1500 stron.) ^e
Wymiary zewnętrzne (S × D × W)	350.5 x 298.5 x 212 mm

ELEMENT	OPIS
Waga (włącznie z materiałami eksploatacyjnymi)	5,91 kg
Waga opakowania	Papier: 1 kg Plastik: 0.19 kg
Temperatura utrwalania	180 °C

- a. Zależy od używanego systemu operacyjnego, wydajności komputera, oprogramowania, metody połączenia, typu nośników, rozmiarów nośników oraz złożoności zadania.
- b. W celu pobrania najnowszej wersji oprogramowania należy odwiedzić stronę www.samsungprinter.com.
- c. Poziom ciśnienia dźwięku, ISO 7779
- d. Deklarowana wydajność zgodnie z normą ISO/IEC 19752. Liczba stron może zależeć od środowiska pracy, przerw w drukowaniu, typu i rozmiaru nośnika.
- e. Różni się w zależności od konfiguracji produktu.

Glosariusz

 W celu ułatwienia korzystania z urządzenia w niniejszym glosariuszu omówiono terminologię powszechnie stosowaną w odniesieniu do drukowania jak również terminy stosowane w tym podręczniku użytkownika.

Adres IP

Adres protokołu internetowego (IP) to unikatowa liczba używana przez urządzenie w celu wzajemnej identyfikacji i komunikacji w sieci korzystającej ze standardu IP (Internet Protocol).

Adres MAC

Adres MAC (Media Access Control) to unikatowy identyfikator przypisany do karty sieciowej. Adres MAC to unikatowy 48-bitowy identyfikator zazwyczaj zapisywany jako 12 szesnastkowych znaków pogrupowanych w pary (np. 00-00-0c-34-11-4e). Adres ten jest zazwyczaj zakodowany na karcie sieciowej przez producenta. Umożliwia lokalizowanie przez routery urządzeń w dużych sieciach.

AppleTalk

AppleTalk to zastrzeżony zestaw protokołów stworzony przez firmę Apple, Inc dla sieci komputerowych. Był on dołączony do oryginalnego komputera Macintosh (1984). Obecnie firma Apple zastępuje go protokołem sieciowym TCP/IP.

Arkusze ITU-T nr 1

Schemat ustandaryzowanego testu opublikowany przez instytut ITU-T dla transmisji dokumentów faksowych.

BMP

Format grafiki bitmapowej używany wewnątrz w podsystemie grafiki (GDI) systemu Microsoft Windows, powszechnie używany jako prosty format plików graficznych na tej platformie.

BOOTP

Protokół BOOTP (Bootstrap Protocol). Protokół sieciowy używany przez klienta sieciowego w celu automatycznego przydzielenia adresu IP. Zazwyczaj odbywa się to w trakcie wykonywania procedury startowej komputera lub systemu operacyjnego. Serwery BOOTP przypisują każdemu klientowi adres IP z puli adresów. Protokół BOOTP umożliwia komputerom bezdyskowym uzyskanie adresu IP przed uruchomieniem zaawansowanego systemu operacyjnego.

Brama

Połączenie między sieciami komputerowymi lub między siecią komputerową i linią telefoniczną. Zazwyczaj jest to komputer lub sieć umożliwiająca dostęp do innego komputera lub sieci.

CCD

Moduł CCD (Charge Coupled Device) to sprzęt umożliwiający wykonywanie zadań skanowania. Mechanizm blokowania modułu CCD jest używany do ochrony modułu CCD przed uszkodzeniami podczas przenoszenia urządzenia.

CSV

CSV (Comma Separated Value) to format plików; format CSV jest używany do wymiany danych między różnymi aplikacjami. Ten format plików, używany w programie Microsoft Excel, stał się nieformalnym standardem w branży, nawet w przypadku platform innych niż firmy Microsoft.

Cykl eksploatacyjny

Cykl eksploatacyjny to liczba stron, których wydrukowanie w ciągu miesiąca nie wpływa na wydajność drukarki. Do drukarki odnoszą się ograniczenia dotyczące okresu eksploatacji, takie jak liczba wydrukowanych w ciągu roku stron. Okres eksploatacji oznacza średnią liczbę wydruków, zwykle podczas okresu gwarancji. Jeśli na przykład cykl eksploatacyjny wynosi 48 000 stron na miesiąc, w przypadku 20 dni roboczych, drukarka ma drukowanie ograniczone do 2 400 stron dziennie.

DHCP

Protokół DHCP (Dynamic Host Configuration Protocol) to protokół sieciowy klient-serwer. Serwer DHCP udostępnia parametry konfiguracyjne specyficzne dla klienta DHCP hosta żądającego zazwyczaj informacji wymaganych przez hosta klienta w celu włączenia się do sieci IP. Oprócz tego protokół DHCP zapewnia mechanizm przydzielania adresów IP hostom klienta.

DIMM

Moduł pamięci DIMM (Dual Inline Memory Module) to niewielka płytko drukowana przechowująca pamięć. Moduł DIMM przechowuje wszystkie dane w urządzeniu, takie jak dane drukowania lub dane odebranego faksu.

Dioda LED

Dioda emitująca światło (LED) to urządzenie półprzewodnikowe informujące o stanie urządzenia.

DNS

Serwer DNS (Domain Name Server) to komputer przechowujący informacje powiązane z nazwami domen w rozproszonej bazie danych w sieciach, na przykład w Internecie.

Domyślne

Wartość lub ustawienie obowiązujące w nowo zakupionych urządzeniach, a także po ich zresetowaniu oraz uruchomieniu.

DPI

Jednostka DPI (Dots Per Inch) to jednostka, za pomocą której opisywana jest rozdzielczość używana przy drukowaniu i skanowaniu. Zwykle im wyższa wartość DPI, tym wyższa rozdzielczość, więcej szczegółów widocznych w obrazie oraz większy rozmiar pliku.

DRPD

DRPD (Distinctive Ring Pattern Detection) Distinctive Ring (Dzwonienie dystynktywne) to usługa firm telekomunikacyjnych, która umożliwia użytkownikowi używanie jednej linii telefonicznej do odbierania kilku różnych numerów telefonów.

Drukarka igłowa

Drukarka igłowa to rodzaj drukarki wyposażonej w głowicę drukującą przesuwającą się wzdłuż strony i drukującą poprzez nacisk, uderzając nasączoną atramentem taśmą o papier (podobnie jak w maszynie do pisania).

Dysk twardy

Dysk twardy (HDD) to urządzenie do trwałego zapisu danych przechowujące dane zakodowane cyfrowo na szybko obracających się płytach o magnetycznych powierzchniach.

ECM

Tryb ECM (Error Correction Mode) to opcjonalny tryb transmisji dostępny w faksach i modemach klasy 1. Automatycznie wykrywa i naprawia błędy podczas transmisji danych faksu powodowane przez zakłócenia na linii telefonicznej.

Emulacja

Emulacja to technologia pozwalająca danemu urządzeniu na osiągnięcie takich samych wyników jakie osiąga inne urządzenie.

Emulator kopiuje funkcje jednego systemu w innym systemie, w wyniku czego drugi system działa tak jak pierwszy. Emulacja polega na dokładnym kopiowaniu zewnętrznych działań systemu, natomiast symulacja dotyczy symulowania działania danego modelu systemu, często z uwzględnieniem jego operacji wewnętrznych.

Ethernet

Ethernet to oparta na ramach technologia sieci komputerowych dla sieci lokalnych (LAN). Definiuje ona okablowanie i sygnały dla warstwy fizycznej oraz formaty ramek i protokoły dla warstwy MAC (media access control)/łącza danych modelu OSI. Najbardziej powszechnym standardem dla sieci Ethernet jest IEEE 802.3. Od lat dziewięćdziesiątych Ethernet jest najpopularniejszą technologią sieci LAN.

EtherTalk

Zestaw protokołów opracowany przez firmę Apple Computer dla sieci komputerowych. Był on dołączony do oryginalnego komputera Macintosh (1984). Obecnie firma Apple zastępuje go protokołem sieciowym TCP/IP.

FDI

Interfejs FDI (Foreign Device Interface) to karta instalowana wewnątrz urządzenia, która pozwala na użytkowanie innych urządzeń takich jak urządzenie na monety lub czytnik kart. Urządzenia tego typu umożliwiają wprowadzenie opłat za drukowanie z wykorzystaniem danego urządzenia.

FTP

Protokół FTP (File Transfer Protocol) to powszechnie stosowany protokół do wymiany plików w dowolnej sieci obsługującej protokół TCP/IP (na przykład Internet lub intranet).

Głębina bitowa

Termin z dziedziny grafiki komputerowej oznaczający liczbę bitów używanych do przedstawienia barwy pojedynczego piksela mapy bitowej. Im większa głębina barwy, tym szerszy zakres odrębnych barw. W miarę zwiększania liczby bitów liczba możliwych barw staje się w praktyce zbyt duża dla mapy kolorów. Kolor 1-bitowy jest powszechnie nazywany kolorem monochromatycznym lub czarno-białym.

IEEE

Instytut IEEE (Institute of Electrical and Electronics Engineers) to międzynarodowa profesjonalna organizacja typu non-profit, zajmująca się rozwojem technologii związanych z elektrycznością.

IEEE 1284

Standard portu równoległego 1284 został opracowany przez instytut IEEE. Termin „1284-B” odnosi się do określonego typu łącza na końcu kabla równoległego podłączanego do urządzenia peryferyjnego (na przykład drukarki).

Intranet

Prywatna sieć wykorzystująca protokoły internetowe IP, połączenia sieciowe i ewentualnie publiczny system telekomunikacyjny w celu bezpiecznego udostępniania części informacji pracownikom organizacji lub umożliwiania im brania udziału w operacjach. Czasami ten termin dotyczy tylko najbardziej widocznej usługi: wewnętrznej witryny sieciowej.

IPP

Protokół IPP (Internet Printing Protocol) to standardowy protokół zarówno drukowania jak i zarządzania zadaniami drukowania, rozmiarami nośników, rozdzielczością itd. Protokołu IPP można używać lokalnie lub przez Internet, łącząc się z wieloma drukarkami. Obsługuje on także funkcje kontroli dostępu, uwierzytelniania oraz szyfrowania, jest więc znacznie bardziej przydatny i bezpieczny od starszych rozwiązań z zakresu drukowania.

IPX/SPX

IPX/SPX to skrót od angielskiej nazwy Internet Packet Exchange/Sequenced Packet Exchange. Jest to protokół sieciowy używany w systemach operacyjnych Novell NetWare. Oba protokoły, IPX i SPX, zapewniają usługi połączenia podobne do protokołów TCP/IP. Protokół IPX przypomina protokół IP, a SPX — protokół TCP. IPX/SPX był początkowo projektowany dla sieci lokalnych (LAN); jest niezwykle wydajny w takich zastosowaniach (jego wydajność w sieci LAN jest zwykle znacznie większa od wydajności protokołu TCP/IP).

ISO

Międzynarodowa Organizacja Normalizacyjna (ISO) to międzynarodowa instytucja ustanawiająca standardy złożona z przedstawicieli instytucji narodowych. Ustanawia globalne standardy obowiązujące w przemyśle i handlu.

ITU-T

ITU (International Telecommunication Union) jest międzynarodową organizacją założoną w celu utworzenia standardów i regulacji międzynarodowych usług radiowych i telekomunikacyjnych. Do jego podstawowych zadań należy standaryzacja, przydział pasm radiowych oraz organizacja umów w zakresie połączeń pomiędzy krajami w celu umożliwienia międzynarodowych rozmów telefonicznych. Litera T ze skrótu ITU-T oznacza telekomunikację

JBIG

JBIG (Joint Bi-level Image experts Group) to standard kompresji obrazów zapewniający brak utraty dokładności i jakości, który został opracowany na potrzeby kompresji obrazów binarnych, szczególnie faksów, ale może być również używany w przypadku innych obrazów

JPEG

JPEG (Joint Photographic Experts Group) to najczęściej wykorzystywana w przypadku obrazów fotograficznych standardowa metoda kompresji stratnej. Jest to format używany do przechowywania i przesyłania zdjęć w sieci WWW.

Kaseta z tonerem

Rodzaj umieszczonej w drukarce butelki z tonerem. Toner to proszek tworzący na drukowanym papierze tekst i zdjęcia, wykorzystywany w laserowych drukarkach i fotokopiarkach. Toner może być topiony przez ciepło pochodzące z utrwalacza, co umożliwia wiązanie go z włóknami papieru.

LDAP

LDAP (Lightweight Directory Access Protocol) to protokół sieciowy służący do modyfikacji i wysyłania zapytań do usług katalogowych działających w protokole TCP/IP.

Maska podsieci

Maska podsieci jest używana w połączeniu z adresem sieciowym, aby ustalić, która część adresu jest adresem sieciowym, a która adresem hosta.

MFP

Urządzenie wielofunkcyjne (MFP) to urządzenie biurowe łączące funkcjonalność drukarki, kopiarki, faksu, skanera itd.

MH

MH (Modified Huffman) to metoda kompresji służąca do zmniejszenia rozmiaru danych przesyłanych pomiędzy faksami podczas transmisji obrazu zgodnego z rekomendacją ITU-T T.4. MH to schemat kodowania długości serii (RLE) oparty na książce kodów, zoptymalizowany pod kątem efektywnej kompresji białego tła. Ponieważ większość faksów składa się głównie z białego tła, metoda ta skraca czas transmisji w przypadku większości faksów.

MMR

MMR (Modified Modified READ) to metoda kompresji rekomendowana przez ITU-T T.6.

Modem

Urządzenie do modulowania sygnału informacyjnego w celu zakodowania informacji cyfrowych, a także do demodulacji takiego sygnału w celu odkodowania przesłanych informacji.

Moduł Duplex

Mechanizm, który automatycznie odwraca arkusz papieru, aby urządzenie mogło drukować (lub skanować) na obu stronach papieru. Drukarka wyposażona w moduł Duplex może drukować na obu stronach papieru.

MR

MR (Modified Read) to metoda kompresji rekomendowana przez ITU-T T.4. MR koduje pierwszą przeskanowaną linię za pomocą metody MH. Druga linia jest porównywana z pierwszą. Ustalone różnice są kodowane i przesyłane.

NetWare

Sieciowy system operacyjny opracowany przez firmę Novell, Inc. Początkowo system ten używał systemu wielozadaniowości równoległej do uruchamiania różnych usług na komputerze PC, a protokoły sieciowe oparte były na archetypowym stosie Xerox XNS. Obecnie NetWare obsługuje zarówno protokoły TCP/IP jak i IPX/SPX.

Nośnik druku

Nośnik, taki jak papier, koperty, etykiety i przezrocza, który może być używany w drukarkach, skanerach, faksach i kopiarkach.

OPC

OPC (Organic Photo Conductor) to mechanizm tworzący za pomocą wiązki laserowej, emitowanej z drukarki laserowej, wirtualny obraz do wydrukowania; zwykle jest koloru zielonego lub szarego, o cylindrycznym kształcie.

W trakcie użytkowania drukarki moduł naświetlający bębna ulega powolnemu zużyciu; należy wymienić go w odpowiednim momencie, ponieważ jest ścierany przez twarde cząstki obecne w papierze.

Oryginały

Pierwszy egzemplarz, na przykład dokumentu, fotografii lub tekstu itd., który jest kopiowany, reprodukowany lub tłumaczony w celu utworzenia kolejnych egzemplarzy. Oryginał nie jest kopią ani nie pochodzi od innej rzeczy.

OSI

OSI (Open Systems Interconnection) to model komunikacji opracowany przez organizację ISO (International Organization for Standardization). Model OSI to standardowa, modularna wizja budowy sieci, w której wymagany zbiór złożonych funkcji podzielony jest na łatwe do zarządzania, niezależne i funkcjonalne warstwy. Poszczególne warstwy, od górnej do dolnej: warstwa aplikacji, warstwa prezentacji, warstwa sesji, warstwa transportowa, warstwa sieciowa, warstwa łącza danych, warstwa fizyczna.

PABX

PABX (Private Automatic Branch Exchange) to wewnętrzna automatyczna centrala telefoniczna prywatnego przedsiębiorstwa.

Panel sterowania

Panel sterowania to płaski, zwykle pionowo zorientowany obszar, na którym wyświetlane są elementy odpowiadające za sterowanie i monitorowanie. Panel sterowania znajduje się zwykle w przedniej części urządzenia.

PCL

PCL (Printer Command Language) to język opisu strony (PDL) opracowany przez firmę HP jako protokół drukarki, który stał się standardem branżowym. Opracowany dla wczesnych drukarek atramentowych, język PCL został wydany w różnych wersjach dla drukarek termicznych, igłowych i drukarek stronicowych.

PDF

PDF (Portable Document Format) to zastrzeżony format pliku opracowany przez firmę Adobe Systems, umożliwiający wyświetlanie dwuwymiarowych dokumentów w formacie niezależnym od urządzenia i rozdzielczości.

Plik PRN

Interfejs sterownika urządzenia, umożliwiający oprogramowaniu współpracę ze sterownikiem urządzenia przy użyciu standardowych systemowych wywołań wejścia/wyjścia, co upraszcza wykonywanie wielu zadań.

Półtony

Obraz, na którym skala szarości jest symulowana za pomocą różnic w ilości punktów. Na obszarach o dużym natężeniu kolorów występuje duża liczba punktów, podczas gdy na obszarach jaśniejszych występuje mniejsza liczba punktów.

Podajnik ADF

Automatyczny podajnik dokumentów (ADF) to mechanizm, który automatycznie podaje arkusz papieru oryginału, tak że urządzenie może natychmiast zeskanować pewną jego część.

Podajnik dwustronny DADF

Podajnik dwustronny DADF (Duplex Automatic Document Feeder) to mechanizm, który automatycznie podaje i odwraca arkusz oryginału, tak że obie strony mogą zostać zeskanowane.

Pokrycie

Termin z dziedziny technologii druku określający stopień zużycia toneru w czasie drukowania. Na przykład, pokrycie 5% oznacza, że strona papieru A4 jest w około 5% pokryta obrazem lub tekstem. Jeżeli więc na dokumencie lub oryginale znajdują się złożone obrazy lub duża ilość tekstu, pokrycie będzie większe i w związku z tym zużycie toneru będzie tak duże, jak pokrycie.

PostScript

PostScript (PS) to język opisu strony i programowania używany głównie w dziedzinie DTP, uruchamiany w interpreterze w celu wygenerowania obrazu.

PPM

PPM (Pages Per Minute) to metoda określania szybkości działania drukarki, oznaczającą ilość stron, które drukarka jest w stanie wydrukować w ciągu minuty.

Protokół

Konwencja lub standard sterujący lub uaktywniający połączenie, komunikację i przesyłanie danych między dwoma punktami końcowymi sieci.

PS

Patrz PostScript.

PSTN

PSTN (Public-Switched Telephone Network) to publiczna komutowana sieć telefoniczna, która w warunkach przemysłowych jest zazwyczaj poddana routingowi przez centralę telefoniczną.

Rozdzielczość

Ostrość obrazu, mierzona w punktach na cale (DPI). Im wyższy parametr dpi, tym większa rozdzielczość.

Str./min

Jednostka str./min służy do określania szybkości drukarki. Szybkość w obrazach na minutę to liczba jednostronnych arkuszy, jaką drukarka może wydrukować w ciągu minuty.

Skala szarości

Odcienie szarości, odpowiadające jasnym i ciemnym częściom dokumentu, stosowane w przypadku przekształcania obrazu kolorowego na obraz w skali szarości; poszczególnym kolorom odpowiadają różne odcienie koloru szarego.

SMB

SMB (Server Message Block) to protokół sieciowy używany głównie do udostępniania plików, drukarek, portów szeregowych oraz różnych typów komunikacji pomiędzy węzłami w sieci. Zapewnia również uwierzytelniony mechanizm komunikacji międzyprocesowej.

SMTP

SMTP (Simple Mail Transfer Protocol) to standard przesyłania wiadomości e-mail w Internecie. SMTP to względnie prosty, oparty na tekście protokół, w którym określony zostaje jeden lub większa liczba odbiorców, a następnie przesyłany jest tekst wiadomości. Jest to protokół typu klient-serwer, w którym klient przesyła wiadomość e-mail na serwer.

Sortowanie

Sortowanie jest procesem drukowania zadań kopiowania wielu dokumentów w zestawach. Kiedy wybrana jest opcja sortowania, urządzenie drukuje cały zestaw przed wydrukowaniem dodatkowych kopii.

Sterownik drukarki

Program używany do wysyłania poleceń i przesyłania danych z komputera do drukarki.

Ścieżka UNC

UNC (Uniform Naming Convention) to standardowy sposób na uzyskanie dostępu do udziałów sieciowych w systemie Windows NT i innych produktach firmy Microsoft. Format ścieżki UNC:
\\<nazwaserwera>\<nazwaudziału>\<dodatkowy katalog>

TCP/IP

Protokół kontroli transmisji (Transmission Control Protocol) i protokół IP (Internet Protocol) to zbiór protokołów komunikacyjnych, które implementują stos protokołów, z którego korzysta sieć Internet oraz większość sieci komercyjnych.

TCR

Raport TCR (Transmission Confirmation Report) zawiera szczegóły każdej transmisji, takie jak stan zadania, wynik transmisji i liczba wysłanych stron. Można ustawić funkcję drukowania raportu po każdym zadaniu lub tylko po transmisjach zakończonych niepowodzeniem.

TIFF

TIFF (Tagged Image File Format) to format map bitowych o zmiennej rozdzielczości. TIFF opisuje dane obrazów, które zazwyczaj pochodzą ze skanera. Obrazy TIFF wykorzystują tagi — słowa kluczowe definiujące charakterystykę obrazu dołączone do pliku. Ten elastyczny i niezależny od platformy format może być używany dla obrazów utworzonych przez różne aplikacje do przetwarzania obrazu.

TWAIN

Standard przemysłowy dla skanerów i oprogramowania. W przypadku korzystania zarówno ze skanera, jak i programu zgodnego ze standardem TWAIN, można zainicjować proces skanowania bezpośrednio z programu; interfejs API przechwytywania obrazów dla systemów operacyjnych Microsoft Windows i Apple Macintosh.

URL

URL (Uniform Resource Locator) to globalny adres dokumentów i zasobów w sieci Internet. Pierwsza część adresu zawiera informację o protokole, który ma zostać użyty, druga określa adres IP lub nazwę domeny, w której zlokalizowane są zasoby.

USB

USB (Universal Serial Bus) to standard podłączania komputerów i urządzeń peryferyjnych opracowany przez organizację USB Implementers Forum, Inc. W odróżnieniu od portów równoległych, porty USB są zaprojektowane w celu równoczesnego podłączania do pojedynczego komputera wielu urządzeń peryferyjnych.

WIA

WIA (Windows Imaging Architecture) to architektura obrazów, która została oryginalnie wprowadzona w systemach Windows Me i Windows XP. W tych systemach operacyjnych można zainicjować skanowanie z użyciem skanera zgodnego z architekturą WIA.

Zespół utrwalający

Część drukarki laserowej topiąca toner na powierzchni nośnika druku. Składa się z wałka termicznego i wałka zapasowego. Po naniesieniu toneru na papier jednostka utrwalacza rozpoczyna obróbkę cieplną i ciśnieniową w celu utrwalenia toneru na papierze; z tego powodu papier po opuszczeniu drukarki laserowej jest ciepły.

Znak wodny

Znak wodny to rozpoznawalny obraz lub wzór na papierze, który wydaje się jaśniejszy, kiedy jest oglądany pod światło. Po raz pierwszy znaki wodne zostały wprowadzone w Bolonii we Włoszech w roku 1282; używane były przez wytwórców papieru do identyfikacji ich produktów, a także na znaczkach pocztowych, pieniądzach i innych dokumentach państwowych w celu utrudnienia sfałszowania.

Indeks

C

czyszczenie
na zewn¹trz 26
wewn¹trz 26

D

Dioda LED
Stan 14

dioda LED
stan 13, 14

dioda LED stanu 13

drukowanie
strona demonstracyjna 16

K

konserwacja
części do konserwacji 41
kaseta z tonerem 28

M

materiały eksploatacyjne
orientacyjny czas eksploatacji kasety z
tonerem 28

P

panel sterowania 13

papier
usuwanie zakleszczenia 31
wk³adanie do zasobnika 1 22

problem, rozwiązywanie
jakość wydruków 36
Linux 39
podawanie papieru 33
Windows 39

problemy z jakością wydruku,
rozwiązywanie 36

problemy z systemem Linux 39

problemy z systemem Windows 39

przycisk Anuluj 13

S

service contact numbers 51

sterownik
instalowanie 18

strona demonstracyjna, drukowanie 16

T

typ papieru
ustawienie 24

W

wymiana elementów
kaseta z tonerem 29

Z

zakleszczenie
wskazówki dotyczące unikania
zakleszczeń papieru 31

contact samsung worldwide

If you have any comments or questions regarding Samsung products, contact the Samsung customer care center.

COUNTRY/REGION	CUSTOMER CARE CENTER	WEB SITE
ARGENTINE	0800-333-3733	www.samsung.com/ar
AUSTRALIA	1300 362 603	www.samsung.com/au
AUSTRIA	0810-SAMSUNG (7267864, € 0.07/min)	www.samsung.com/at
BELARUS	810-800-500-55-500	www.samsung.ua www.samsung.com/ua_ru
BELGIUM	02 201 2418	www.samsung.com/be (Dutch) www.samsung.com/be_fr (French)
BRAZIL	0800-124-421 4004-0000	www.samsung.com/br
CANADA	1-800-SAMSUNG (726-7864)	www.samsung.com/ca
CHILE	800-SAMSUNG (726-7864)	www.samsung.com/cl
CHINA	400-810-5858 010-6475 1880	www.samsung.com/cn
COLOMBIA	01-8000112112	www.samsung.com.co
COSTA RICA	0-800-507-7267	www.samsung.com/latin
CZECH REPUBLIC	800-SAMSUNG (800-726786) Samsung Zrt., česká organizační složka, Oasis Florenc, Sokolovská394/17, 180 00, Praha 8	www.samsung.com/cz
DENMARK	8-SAMSUNG (7267864)	www.samsung.com/dk
ECUADOR	1-800-10-7267	www.samsung.com/latin
EL SALVADOR	800-6225	www.samsung.com/latin
ESTONIA	800-7267	www.samsung.com/ee
KAZAKHSTAN	8-10-800-500-55-500	www.samsung.com/kz_ru
KYRGYZSTAN	00-800-500-55-500	
FINLAND	30-6227 515	www.samsung.com/fi
FRANCE	01 4863 0000	www.samsung.com/fr
GERMANY	01805 - SAMSUNG (726-7864 € 0,14/min)	www.samsung.de
GUATEMALA	1-800-299-0013	www.samsung.com/latin
HONDURAS	800-7919267	www.samsung.com/latin
HONG KONG	3698-4698	www.samsung.com/hk www.samsung.com/hk_en/

COUNTRY/REGION	CUSTOMER CARE CENTER	WEB SITE
HUNGARY	06-80-SAMSUNG (726-7864)	www.samsung.com/hu
INDIA	3030 8282 1800 110011 1800 3000 8282	www.samsung.com/in
INDONESIA	0800-112-8888	www.samsung.com/id
ITALIA	800-SAMSUNG (726-7864)	www.samsung.com/it
JAMAICA	1-800-234-7267	www.samsung.com/latin
JAPAN	0120-327-527	www.samsung.com/jp
LATVIA	8000-7267	www.samsung.com/lv
LITHUANIA	8-800-77777	www.samsung.com/lt
LUXEMBURG	02 261 03 710	www.samsung.com/lu
MALAYSIA	1800-88-9999	www.samsung.com/my
MEXICO	01-800-SAMSUNG (726-7864)	www.samsung.com/mx
MOLDOVA	00-800-500-55-500	www.samsung.ua www.samsung.com/ua_ru
NETHERLANDS	0900-SAMSUNG (0900-7267864) (€ 0,10/min)	www.samsung.com/nl
NEW ZEALAND	0800 SAMSUNG (0800 726 786)	www.samsung.com/nz
NICARAGUA	00-1800-5077267	www.samsung.com/latin
NORWAY	3-SAMSUNG (7267864)	www.samsung.com/no
PANAMA	800-7267	www.samsung.com/latin
PHILIPPINES	1800-10-SAMSUNG (726-7864) 1-800-3-SAMSUNG (726-7864) 1-800-8-SAMSUNG (726-7864) 02-5805777	www.samsung.com/ph
POLAND	0 801 1SAMSUNG (172678) 022-607-93-33	www.samsung.com/pl
PORTUGAL	80820-SAMSUNG (726-7864)	www.samsung.com/pt
PUERTO RICO	1-800-682-3180	www.samsung.com/latin
REP. DOMINICA	1-800-751-2676	www.samsung.com/latin
EIRE	0818 717 100	www.samsung.com/ie

COUNTRY/REGION	CUSTOMER CARE CENTER	WEB SITE
RUSSIA	8-800-555-55-55	www.samsung.ru
SINGAPORE	1800-SAMSUNG (726-7864)	www.samsung.com/sg
SLOVAKIA	0800-SAMSUNG (726-7864)	www.samsung.com/sk
SOUTH AFRICA	0860 SAMSUNG (726-7864)	www.samsung.com/za
SPAIN	902-1-SAMSUNG(902 172 678)	www.samsung.com/es
SWEDEN	0771 726 7864 (SAMSUNG)	www.samsung.com/se
SWITZERLAND	0848-SAMSUNG (7267864, CHF 0.08/min)	www.samsung.com/ch
TADJIKISTAN	8-10-800-500-55-500	
TAIWAN	0800-329-999	www.samsung.com/tw
THAILAND	1800-29-3232 02-689-3232	www.samsung.com/th
TRINIDAD & TOBAGO	1-800-SAMSUNG (726-7864)	www.samsung.com/latin
TURKEY	444 77 11	www.samsung.com/tr
U.A.E	800-SAMSUNG (726-7864) 8000-4726	www.samsung.com/ae
U.K	0845 SAMSUNG (726-7864)	www.samsung.com/uk
U.S.A	1-800-SAMSUNG (7267864)	www.samsung.com/us
UKRAINE	8-800-502-0000	www.samsung.ua www.samsung.com/ua_ru
UZBEKISTAN	8-10-800-500-55-500	www.samsung.com/kz_ru
VENEZUELA	0-800-100-5303	www.samsung.com/latin
VIETNAM	1 800 588 889	www.samsung.com/vn

© 2008 Samsung Electronics Co., Ltd. Wszystkie prawa zastrzeżone.

Ten podręcznik użytkownika udostępniono tylko w celach informacyjnych. Wszystkie informacje zawarte w tym podręczniku mogą ulec zmianie bez powiadomienia.

Firma Samsung Electronics nie ponosi odpowiedzialności za żadne szkody bezpośrednie lub pośrednie wynikające z korzystania z tego podręcznika użytkownika lub z nim związane.

- Nazwa Samsung oraz logo Samsung są znakami towarowymi firmy Samsung Electronics Co., Ltd.
- Microsoft, Windows, Windows Vista, Windows 7 i Windows 2008 Server R2 są znakami towarowymi lub zastrzeżonymi znakami towarowymi firmy Microsoft Corporation.
- UFST® i MicroType™ są zastrzeżonymi znakami towarowymi firmy Monotype Imaging Inc.
- TrueType, LaserWriter i Macintosh są znakami towarowymi firmy Apple Computer, Inc.
- Wszystkie inne marki lub nazwy produktów są znakami towarowymi odpowiednich firm lub organizacji.
- Aby uzyskać informacje o licencji open source, patrz plik **LICENSE.txt** na dostarczonej płycie CD.

●● Drukarka Samsung



Sekcja Oprogramowanie

SPIS TREŚCI

Rozdział 1: INSTALOWANIE OPROGRAMOWANIA DRUKARKI W SYSTEMIE WINDOWS

Instalowanie oprogramowania drukarki	4
Ponowne instalowanie oprogramowania drukarki	6
Usuwanie oprogramowania drukarki	6

Rozdział 2: PODSTAWOWE DRUKOWANIE

Drukowanie dokumentu	7
Drukowanie do pliku (PRN)	8
Ustawienia drukarki	8
Karta Układ	9
Karta Papier	9
Karta Grafika	10
Karta Dodatki	11
Karta Informacje	12
Karta Drukarka	12
Korzystanie z ulubionych ustawień	12
Korzystanie z pomocy	12

Rozdział 3: ZAAWANSOWANE OPCJE DRUKOWANIA

Drukowanie wielu stron na jednym arkuszu papieru (drukowanie N stron)	13
Drukowanie plakatów	14
Drukowanie broszur	14
Drukowanie na obu stronach papieru	15
Drukowanie dokumentu zmniejszonego lub powiększonego	15
Dopasowywanie dokumentu do wybranego rozmiaru strony	15

Stosowanie znaków wodnych	16
Stosowanie istniejących znaków wodnych	16
Tworzenie znaków wodnych	16
Edycja znaków wodnych	16
Usuwanie znaków wodnych	16
Stosowanie nakładek	17
Co to jest nakładka?	17
Tworzenie nowej nakładki strony	17
Stosowanie nakładek stron	17
Usuwanie nakładek stron	17

Rozdział 4: LOKALNE UDOSTĘPNIANIE DRUKARKI

Ustawianie komputera hosta	18
Ustawianie komputera klienta	18

Rozdział 5: KORZYSTANIE Z PROGRAMU SMART PANEL

Informacje o programie Smart Panel	19
Otwieranie Podręcznika rozwiązywania problemów	20
Zmiana ustawień programu Smart Panel	20

Rozdział 6: UŻYWANIE DRUKARKI W SYSTEMIE LINUX

Wprowadzenie	21
Instalacja zunifikowanego sterownika dla systemu Linux	21
Instalacja zunifikowanego sterownika dla systemu Linux	21
Odinstalowywanie zunifikowanego sterownika dla systemu Linux	22
Korzystanie z programu Unified Driver Configurator	23
Uruchamianie programu Unified Driver Configurator	23
Okno Printers Configuration	23
Okno Ports Configuration	24
Konfigurowanie właściwości drukarek	24
Drukowanie dokumentu	25
Drukowanie z poziomu aplikacji	25
Drukowanie plików	25

Rozdział 7: UŻYWANIE DRUKARKI W ŚRODOWISKU MACINTOSH

Instalacja oprogramowania w środowisku Macintosh	26
Konfigurowanie drukarki	27
Drukowanie	28
Drukowanie dokumentu	28
Zmienianie ustawień drukarki	28
Drukowanie wielu stron na jednym arkuszu papieru	29

1 Instalowanie oprogramowania drukarki w systemie Windows

Niniejszy rozdział obejmuje:

- Instalowanie oprogramowania drukarki
- Ponowne instalowanie oprogramowania drukarki
- Usuwanie oprogramowania drukarki

Instalowanie oprogramowania drukarki


Można zainstalować oprogramowanie dla drukarki lokalnej. W tym celu należy postępować zgodnie z odpowiednią procedurą instalacji, zależnie od używanej drukarki.

Sterownik drukarki to oprogramowanie, które umożliwia komunikację między komputerem i drukarką. Procedura instalacji sterowników może różnić się w zależności od używanego systemu operacyjnego.

Przed rozpoczęciem instalacji należy zamknąć wszystkie uruchomione na komputerze aplikacje.

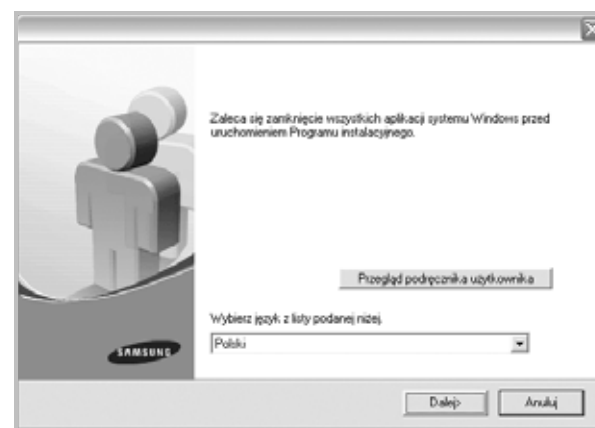
Drukarka lokalna jest podłączana bezpośrednio do komputera za pomocą kabla drukarki dostarczonego z urządzeniem, na przykład kabla USB lub równoległego.

Oprogramowanie drukarki można zainstalować przy użyciu metody standardowej lub niestandardowej.

UWAGA: Jeśli podczas procedury instalacji zostanie wyświetlone okno „Kreator znajdowania nowego sprzętu”, należy je zamknąć, klikając symbol  w prawym górnym rogu okna lub kliknąć przycisk **Anuluj**.

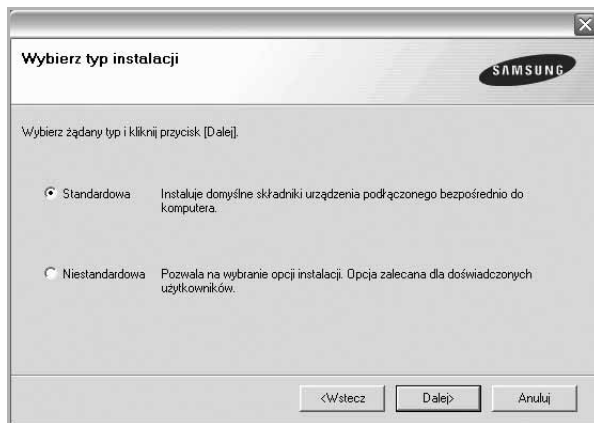
Ta opcja jest zalecana dla większości użytkowników. Zostaną zainstalowane wszystkie składniki niezbędne do pracy drukarki.

- 1 Upewnij się, że drukarka jest włączona i podłączona do komputera.
- 2 Włóż dostarczony dysk CD-ROM do napędu CD-ROM.
Dysk CD-ROM powinien zostać uruchomiony automatycznie, a na ekranie powinno zostać wyświetlone okno instalacji.
Jeśli okno instalacji nie zostanie wyświetlone, kliknij przycisk **Start**, a następnie polecenie **Uruchom**. Wprowadź polecenie **X:\Setup.exe**, gdzie „X” oznacza literę odpowiedniego napędu i kliknij przycisk **OK**.
Jeżeli korzystasz z systemu Windows Vista, Windows 7 i Windows 2008 Server R2 kliknij kolejno **Start** → **Wszystkie programy** → **Akcesoria** → **Uruchom** i wpisz **X:\Setup.exe**.
Jeśli zostanie wyświetlone okno **Autoodtworzenia** w systemie Windows Vista, Windows 7 i Windows 2008 Server R2 wpisz **Uruchom Setup.exe** w polu **Zainstaluj lub uruchom program**, a następnie kliknij przycisk **Kontynuuj** w oknie **Kontrola konta użytkownika**.
- 3 Kliknij przycisk **Dalej**.



- W razie potrzeby wybierz język z listy rozwijanej.
- **Przejrzyj podręcznika użytkownika:** Umożliwia wyświetlenie Podręcznika użytkownika. Jeżeli na komputerze nie zainstalowano programu Adobe Acrobat, kliknij tę opcję, a program Adobe Acrobat Reader zostanie zainstalowany automatycznie.

4 Wybierz typ instalacji. Kliknij przycisk **Dalej**.



- **Standardowa:** Pozwala na zainstalowanie najczęściej używanego oprogramowania drukarki. Ta opcja jest zalecana dla większości użytkowników.
- **Niestandardowa:** Pozwala na wybór składników do zainstalowania.

UWAGA: Jeśli drukarka nie jest jeszcze podłączona do komputera, zostanie wyświetlone następujące okno.



- Po podłączeniu drukarki należy kliknąć przycisk **Dalej**.
- Jeśli drukarka nie będzie jeszcze podłączana, należy kliknąć przycisk **Dalej**, a na następnym ekranie przycisk **Nie**. Wówczas instalacja rozpocznie się, a po jej ukończeniu nie zostanie wydrukowana strona testowa.
- **Okno instalacji przedstawione w tym Podręczniku użytkownika może różnić się w zależności od drukarki oraz używanego interfejsu.**

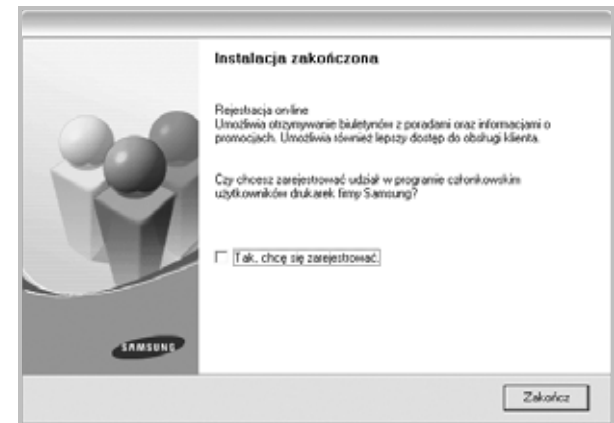
5 Po zakończeniu instalacji zostanie wyświetlone okno z monitem o wydrukowanie strony testowej. Jeśli chcesz wydrukować stronę testową, zaznacz odpowiednie pole wyboru i kliknij przycisk **Dalej**. W przeciwnym razie kliknij przycisk **Dalej** bez zaznaczania pola wyboru i przejdź do punktu 7.

6 Jeśli strona testowa została wydrukowana prawidłowo, kliknij przycisk **Tak**.

W przeciwnym razie kliknij przycisk **Nie**, aby wydrukować ją ponownie.

7 Jeśli chcesz otrzymywać informacje od firmy Samsung, musisz zarejestrować się jako użytkownik drukarki Samsung; w tym celu zaznacz odpowiednie pole wyboru i kliknij przycisk **Zakończ**. Zostanie wyświetlona witryna internetowa firmy Samsung.

W przeciwnym razie kliknij przycisk **Zakończ** bez zaznaczania pola wyboru.



UWAGA: Jeśli po ukończeniu instalacji drukarka nie pracuje poprawnie, należy zainstalować ponownie sterownik drukarki. Patrz „Ponowne instalowanie oprogramowania drukarki” na stronie 6.

Ponowne instalowanie oprogramowania drukarki

Jeśli instalacja nie powiedzie się, można zainstalować oprogramowanie drukarki ponownie.

- 1 Uruchom system Windows.
- 2 Z menu **Start** wybierz kolejno polecenia **Programy** lub **Wszystkie programy** → **nazwa sterownika drukarki** → **Konserwacja**.
- 3 Wybierz polecenie **Napraw** i kliknij przycisk **Dalej**.
Zostanie wyświetlona lista składników, które można zainstalować indywidualnie.

UWAGA: Jeśli drukarka nie jest jeszcze podłączona do komputera, zostanie wyświetlone następujące okno.



- Po podłączeniu drukarki należy kliknąć przycisk **Dalej**.
- Jeśli drukarka nie będzie jeszcze podłączana, należy kliknąć przycisk **Dalej**, a na następnym ekranie przycisk **Nie**. Instalacja rozpocznie się, a po jej ukończeniu nie zostanie wydrukowana strona testowa.
- *Okno instalacji przedstawione w tym Podręczniku użytkownika może różnić się w zależności od drukarki oraz używanego interfejsu.*

- 4 Wybierz składniki, które chcesz zainstalować, a następnie kliknij przycisk **Dalej**.

Po wybraniu **nazwy sterownika drukarki** i ponownym zainstalowaniu oprogramowania do drukowania lokalnego zostanie wyświetlone okno z monitem o wydrukowanie strony testowej. Wykonaj następujące czynności:

- a. Aby wydrukować stronę testową, zaznacz odpowiednie pole wyboru i kliknij przycisk **Dalej**.
 - b. Jeśli strona testowa została wydrukowana prawidłowo, kliknij przycisk **Tak**.
W przeciwnym razie kliknij przycisk **Nie**, aby wydrukować ją ponownie.
- 5 Kiedy ponowna instalacja zostanie ukończona, kliknij przycisk **Zakończ**.

Usuwanie oprogramowania drukarki

- 1 Uruchom system Windows.
- 2 Z menu **Start** wybierz kolejno polecenia **Programy** lub **Wszystkie programy** → **nazwa sterownika drukarki** → **Konserwacja**.
- 3 Wybierz polecenie **Usuń** i kliknij przycisk **Dalej**.
Zostanie wyświetlona lista składników, które można usunąć indywidualnie.
- 4 Wybierz składniki, które chcesz usunąć, a następnie kliknij przycisk **Dalej**.
- 5 Jeśli zostanie wyświetlone okno monitu o potwierdzenie wyboru, kliknij przycisk **Tak**.
Wybrany sterownik i wszystkie jego składniki zostaną usunięte.
- 6 Kiedy oprogramowanie zostanie usunięte, kliknij przycisk **Zakończ**.

2 Podstawowe drukowanie




Niniejszy rozdział wyjaśnia opcje drukowania oraz popularne zadania drukowania w systemie Windows.

Niniejszy rozdział obejmuje zagadnienia:

- **Drukowanie dokumentu**
- **Drukowanie do pliku (PRN)**
- **Ustawienia drukarki**
 - Karta Układ
 - Karta Papier
 - Karta Grafika
 - Karta Dodatki
 - Karta Informacje
 - Karta Drukarka
 - Korzystanie z ulubionych ustawień
 - Korzystanie z pomocy

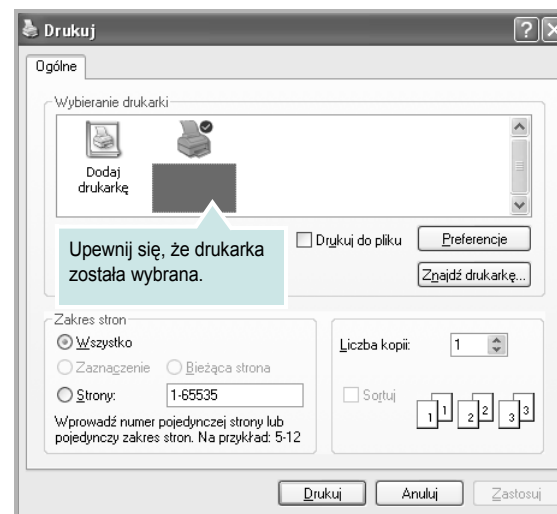
Drukowanie dokumentu

UWAGA:

- Okno sterownika drukarki **Właściwości** zaprezentowane w tej instrukcji obsługi może się różnić w zależności od używanej drukarki. Jednakże układ okna właściwości drukarki jest zbliżony.
- **Należy sprawdzić, czy system operacyjny (systemy operacyjne) jest zgodny z drukarką. Należy odnieść się do rozdziału Zgodność systemowa w Specyfikacjach drukarki w Instrukcji użytkownika drukarki.**
- Jeśli nie znasz dokładnej nazwy drukarki, sprawdź ją na dołączonej płycie CD-ROM.
- Po wybraniu opcji w obszarze właściwości drukarki może zostać wyświetlony wykrzyknik  lub znak . Wykrzyknik oznacza, że można wybrać daną opcję, ale nie jest to zalecane. Znak  oznacza, że danej opcji nie można wybrać z powodu ustawień komputera lub środowiska.

Poniższa procedura opisuje ogólne czynności wymagane przy drukowaniu w różnych aplikacjach systemu Windows. Dokładne czynności drukowania dokumentów mogą się różnić w zależności od poszczególnych aplikacji. Aby uzyskać informacje o dokładnej procedurze drukowania danej aplikacji, patrz dołączony do niej Podręcznik użytkownika.

- 1 Otwórz dokument, który ma zostać wydrukowany.
- 2 Wybierz **Drukuj** z menu **Plik**. Zostanie wyświetlone okno Drukuj. Okno może się nieznacznie różnić w zależności od aplikacji. W oknie Drukuj wybiera się podstawowe ustawienia drukowania. Do ustawień tych należy liczba kopii i zakres drukowanych stron.



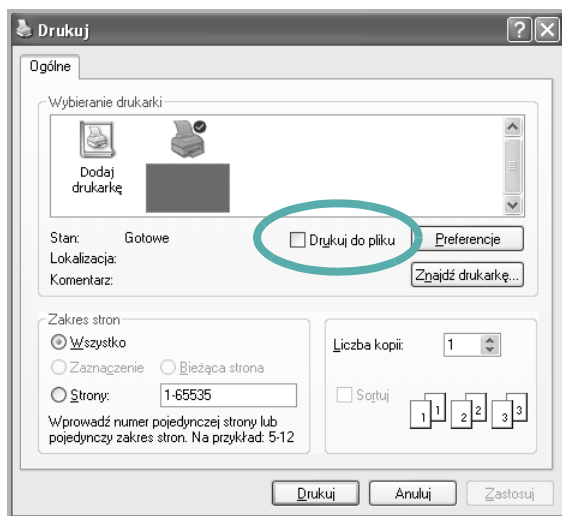
- 3 Wybierz **sterownik drukarki** z rozwijanej listy **Nazwa**.
- 4 Aby skorzystać z opcji drukarki udostępnianych przez sterownik drukarki, kliknij **Właściwości** lub **Preferencje** w oknie Drukowanie używanej aplikacji. Aby uzyskać więcej informacji, patrz „Ustawienia drukarki” na stronie 8. Jeżeli w oknie drukowanie znajduje się opcja **Konfiguracja, Drukarka** lub **Opcje**, należy ją kliknąć, a następnie kliknąć **Właściwości** na następnym ekranie.
- 5 Kliknij **OK**, aby zamknąć okno właściwości drukarki.
- 6 Aby rozpocząć zadanie drukowania, kliknij **OK** lub **Drukuj** w oknie Drukuj.

Drukowanie do pliku (PRN)

Czasem wymagane jest zapisanie danych do wydrukowania w postaci pliku.

Aby utworzyć plik:

- 1 Zaznacz pole wyboru **Drukuj do pliku** w oknie **Drukuj**.



- 2 Wybierz folder i podaj nazwę pliku, a następnie kliknij przycisk **OK**.

Ustawienia drukarki

Można używać okna właściwości drukarki, które umożliwia dostęp do wszystkich opcji drukarki potrzebnych przy korzystaniu z niej. Gdy właściwości drukarki są wyświetlone, można sprawdzać i zmieniać ustawienia potrzebne w celu zadania drukowania.

Okno właściwości drukarki może się różnić w zależności od systemu operacyjnego. Ta instrukcja obsługi oprogramowania prezentuje okno Właściwości dla systemu Windows XP.

Okno sterownika drukarki **Właściwości**, zaprezentowane w tej instrukcji obsługi, może się różnić w zależności od używanej drukarki.

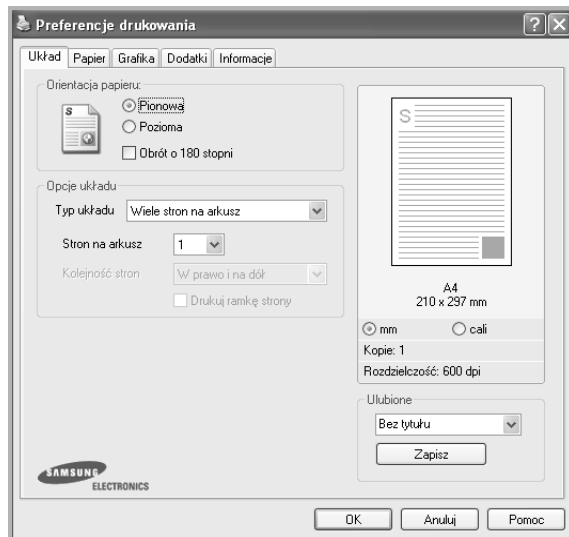
Jeżeli korzystasz z okna właściwości drukarki za pośrednictwem folderu Drukarki, wyświetlone zostają dodatkowe zakładki systemu Windows (patrz Instrukcja użytkownika systemu Windows) oraz zakładka Drukarka (patrz „Karta Drukarka” na stronie 12).

UWAGI:

- Większość aplikacji systemu Windows zastąpi ustawienia określone w sterowniku drukarki. Przy użyciu sterownika drukarki zmień najpierw ustawienia druku dostępne w aplikacji, a następnie pozostałe ustawienia.
- Zmienione ustawienia obowiązują tylko podczas korzystania z bieżącego programu. **Aby dokonać trwałych zmian**, należy je wprowadzić z poziomu folderu Drukarki.
- Poniższa procedura dotyczy systemu Windows XP. Instrukcje dotyczące innych systemów z rodziny Windows znajdują się w odpowiednich podręcznikach użytkownika lub w pomocy online.
 1. Kliknij przycisk **Start** systemu Windows.
 2. Wybierz **Drukarki i faksy**.
 3. Wybierz **ikonę sterownika drukarki**.
 4. Kliknij prawym klawiszem myszy ikonę sterownika i wybierz **Preferencje drukowania**.
 5. Zmień ustawienia na odpowiednich kartach i kliknij przycisk **OK**.

Karta Układ

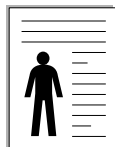
Zakładka **Układ** udostępnia opcje dostosowania wyglądu dokumentu na wydrukowanej stronie. **Opcje układu** zawiera **Wiele stron na arkusz** i **Drukowanie plakatu**. Patrz „Drukowanie dokumentu” na stronie 7, aby uzyskać więcej informacji na temat korzystania z właściwości drukarki.



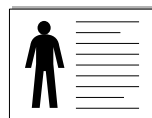
Orientacja papieru

Orientacja papieru umożliwia wybór kierunku, w jakim informacje zostaną wydrukowane na stronie.

- **Pionowa** drukuje poprzecznie (tak jak w liście).
- **Pozioma** drukuje podłużnie (tak jak w arkuszu kalkulacyjnym).
- **Obrót** umożliwia obrót strony o wyrażony w stopniach kąt.



▲ Pionowa



▲ Pozioma

Opcje układu

Opcje układu umożliwia wybór zaawansowanych opcji drukowania. Można wybrać **Wiele stron na arkusz** i **Drukowanie plakatu**.

- Aby uzyskać więcej informacji, patrz „Drukowanie wielu stron na jednym arkuszu papieru (drukowanie N stron)” na stronie 13.
- Aby uzyskać więcej informacji, patrz „Drukowanie plakatów” na stronie 14.
- Aby uzyskać więcej informacji, patrz „Drukowanie broszur” na stronie 14.

Druk dwustronny

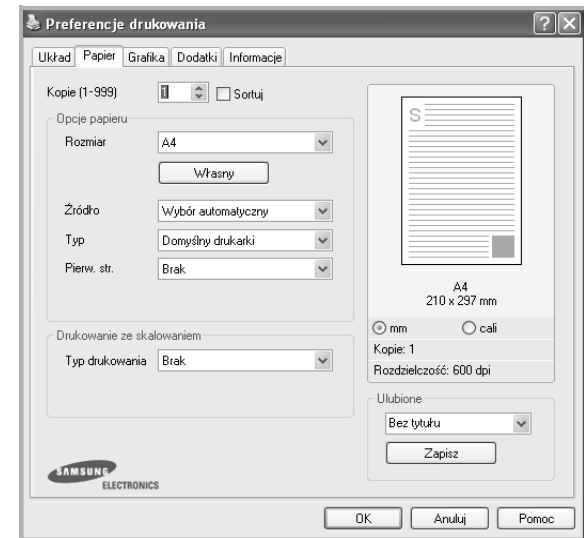
Opcja **Druk dwustronny** umożliwia drukowanie po obu stronach papieru. **Jeżeli opcja nie zostanie wyświetlona, drukarka nie ma takiej funkcji.**

- Aby uzyskać więcej informacji, patrz „Drukowanie na obu stronach papieru” na stronie 15.

Karta Papier

Poniższe opcje służą do ustawiania podstawowych specyfikacji obsługi papieru podczas korzystania z właściwości drukarki. Patrz „Drukowanie dokumentu” na stronie 7, aby uzyskać więcej informacji na temat korzystania z właściwości drukarki.

Kliknij zakładkę **Papier**, aby uzyskać dostęp do różnych opcji papieru.



Kopie

Kopie umożliwia wybór liczby kopii do wydruku. Można wybrać od 1 do 999 kopii.

Rozmiar

Rozmiar umożliwia ustawienie rozmiaru papieru załadowanego do podajnika.

Jeżeli pożądaný rozmiar nie jest wymieniony w polu **Rozmiar**, kliknij

Własny. Gdy pojawi się okno **Własne ustawienie papieru**, ustaw rozmiar papieru i kliknij **OK**. Ustawienie pojawi się na liście, więc można je będzie wybrać.

źródło

Należy upewnić się, że w opcji **Źródło** ustawiono odpowiedni podajnik papieru.

Podczas drukowania na materiałach specjalnych, takich jak koperty i folie przezroczyste, należy używać opcji **Ręcznie**. Jeśli używany jest zasobnik ręczny lub zasobnik uniwersalny, należy wkładać arkusze pojedynczo.

Jeśli jako źródło papieru ustawiono opcję **Wybór automatyczny**, drukarka automatycznie pobierze materiał do drukowania w następującej kolejności zasobników: zasobnik ręczny lub zasobnik uniwersalny, zasobnik 1, opcjonalny zasobnik 2.

Typ

Ustaw **Typ**, który odpowiada papierowi załadowanemu do używanego podajnika. Umożliwi to osiągnięcie najwyższej jakości wydruku. W przeciwnym razie jakość wydruku może nie spełniać Twoich oczekiwań.

Gruby: Gruby papier o gramaturze od 90 do 105 g/m².

Cienki: Cienki papier o gramaturze od 60 do 70 g/m².

Bawełna: Papier bawełniany 75~90 g/m², taki jak Gilbert 25% i Gilbert 100%.

Zwykły papier: Zwykły papier. Wybierz ten typ w przypadku drukarki monochromatycznej i wydruku na papierze bawełnianym 60 g/m².

Papier ekologiczny: Papier wtórny 75~90 g/m².

Papier kolorowy: Papier kolorowy 75~90 g/m².

Nieplow.: Należy wybrać tę opcję, jeśli wydruki mają być przechowywane przez długi czas np. w archiwach.

Drukowanie ze skalowaniem

Drukowanie ze skalowaniem umożliwia automatyczne lub ręczne skalowanie zadania drukowania na stronę. Można wybrać **Brak**,

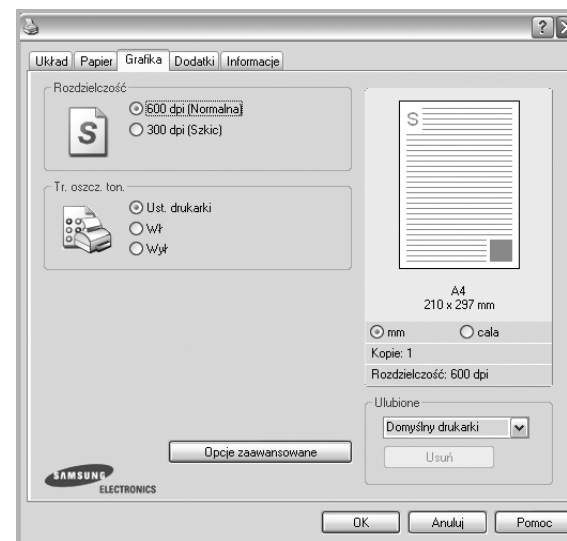
Pomniejsz/powiększ lub **Dopasuj do str.**

- Aby uzyskać więcej informacji, patrz „Drukowanie dokumentu zmniejszonego lub powiększonego” na stronie 15.
- Aby uzyskać więcej informacji, patrz „Dopasowywanie dokumentu do wybranego rozmiaru strony” na stronie 15.

Karta Grafika

Poniższe opcje grafiki mogą być wykorzystane w celu dostosowania jakości druku do konkretnych potrzeb. Patrz „Drukowanie dokumentu” na stronie 7 w celu uzyskania dalszych informacji na temat korzystania z właściwości drukarki.

Kliknij na zakładce **Grafika**, aby wyświetlić właściwości pokazane poniżej.



Rozdzielczość

Możliwość wyboru opcji w menu Rozdzielczość zależy od modelu drukarki. Im wyższa rozdzielczość, tym wyraźniejsze są drukowane znaki i grafika. Wyższe ustawienie może też zwiększyć czas potrzebny do drukowania dokumentu.

Tr. oszcz. ton.

Wybór tej opcji powoduje wydłużenie czasu eksploatacji kasyety z tonerem i zmniejsza koszty wydruku strony, bez znacznego spadku jakości druku.

Niektóre drukarki nie obsługują tej funkcji.

- **Ust. drukarki:** Jeśli wybierzesz tę opcję, działanie tej funkcji będzie zależało od ustawień wprowadzonych z panelu sterowania drukarki. Niektóre drukarki nie obsługują tej opcji.
- **Wł.:** Zaznacz tę opcję, aby drukarka zużywała mniej tonera do druku każdej strony.
- **Wył.:** Jeśli nie ma potrzeby oszczędzania tonera podczas drukowania dokumentu, zaznacz tę opcję.

Zaciemnienie

Opcja ta służy do rozjaśniania lub zaciemniania wydruku.

- **Normalny:** To ustawienie jest przeznaczone dla normalnych dokumentów.
- **Wydruk jasny:** To ustawienie jest przeznaczone dla dokumentów zawierających grube linie lub ciemne obrazy w skali szarości.
- **Wydruk ciemny:** To ustawienie jest przeznaczone dla dokumentów zawierających cienkie linie, grafikę o wysokiej dokładności i jaśniejsze obrazy w skali szarości.

Opcje zaawansowane

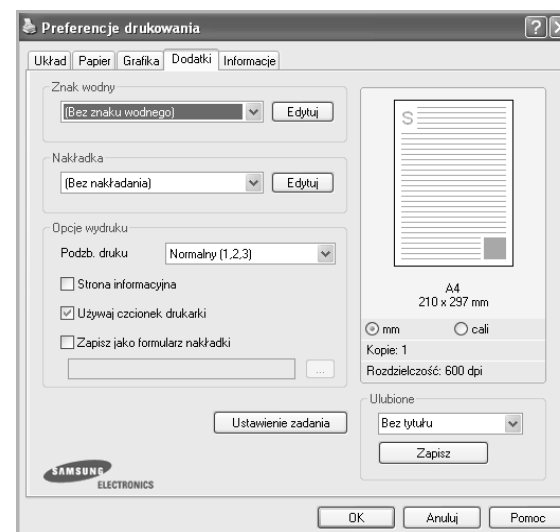
Można ustawić zaawansowane ustawienia, klikając przycisk **Opcje zaawansowane**.

- **Drukuj cały tekst w czerni:** Cały tekst dokumentu zostanie wydrukowany na czarno, niezależnie od jego koloru na ekranie.
- **Drukuj cały tekst jako zaciemniony:** Przy zaznaczonej opcji **Drukuj cały tekst jako zaciemniony** cały tekst dokumentu może być wydrukowany ciemniej niż w normalnym dokumencie. *Niektóre drukarki nie obsługują tej funkcji.*

Karta Dodatki

Istnieje możliwość wyboru opcji wydruku dokumentu. Więcej informacji na temat korzystania z właściwości drukarki znajdziesz w „Drukowanie dokumentu” na stronie 7.

Kliknij zakładkę **Dodatki**, aby uzyskać dostęp do następujących opcji:



Znak wodny

Można utworzyć obraz tekstowy tła, drukowany na każdej stronie dokumentu. Aby uzyskać więcej informacji, patrz „Stosowanie znaków wodnych” na stronie 16.

Nakładka

Nakładki umożliwiają zastąpienie formularzy lub papieru firmowego odpowiednim nadrukiem. Aby uzyskać więcej informacji, patrz „Stosowanie nakładek” na stronie 17.

Opcje wydruku

- **Podzb. druku:** Można ustawić kolejność drukowania stron. Odpowiednią kolejność można wybrać z rozwijanej listy.
 - **Normalny:** Wszystkie strony są drukowane w kolejności od strony pierwszej do ostatniej.
 - **Od końca (3,2,1):** Wszystkie strony są drukowane w kolejności od strony ostatniej do pierwszej.
 - **Drukuj strony nieparzyste:** Drukowane są jedynie strony nieparzyste.
 - **Drukuj strony parzyste:** Drukowane są jedynie strony parzyste.
- **Ponowny wydruk po zacięciu papieru:** Przy zaznaczeniu tej opcji drukarka zachowuje obraz wydrukowanej strony w pamięci, do czasu aż zasygnalizuje, że strona pomyślnie opuściła drukarkę. Jeżeli nastąpi zacięcie papieru, to po usunięciu zacięcia drukarka ponownie wydrukuje ostatnią stronę przesłaną z komputera.

Karta Informacje

Wykorzystaj zakładkę **Informacje**, aby wyświetlić informację o prawach autorskich oraz numer wersji sterownika. Jeżeli masz przeglądarkę internetową, możesz połączyć się z Internetem, klikając ikonę strony WWW. Więcej informacji na temat uzyskiwania dostępu do właściwości drukarki zawiera „Drukowanie dokumentu” na stronie 7.

Karta Drukarka

Uzyskując dostęp do właściwości drukarki przez folder **Drukarki**, można korzystać z zakładki **Drukarka**. Można ustawić konfigurację drukarki.

Poniższa procedura dotyczy systemu Windows XP. Instrukcje dotyczące innych systemów z rodziny Windows znajdują się w odpowiednich podręcznikach lub w pomocy online.

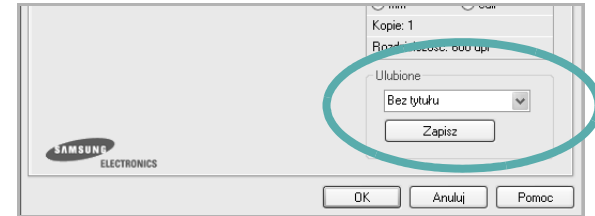
- 1 Kliknij menu **Start** systemu Windows.
- 2 Wybierz **Drukarki i faksy**.
- 3 Wybierz ikonę **sterownika drukarki**.
- 4 Kliknij prawym klawiszem ikonę sterownika i wybierz **Właściwości**.
- 5 Kliknij zakładkę **Drukarka** i ustaw opcje.

Korzystanie z ulubionych ustawień

Opcja **Ulubione**, która jest dostępna z każdej zakładki właściwości, umożliwia zapisanie obecnych ustawień do przyszłego zastosowania.

Aby zachować pozycję **Ulubione**:

- 1 Zmień ustawienia na odpowiednich kartach.
- 2 Wprowadź nazwę pozycji w polu tekstowym **Ulubione**.



- 3 Kliknij **Zapisz**.

Gdy zapiszesz **Ulubione**, wszystkie obecne ustawienia sterownika zostaną zapisane.


Aby wykorzystać zapisane ustawienia, wybierz pozycję z rozwijanej listy **Ulubione**. Drukarka będzie teraz drukować zgodnie z wybranymi ustawieniami z listy **Ulubione**.

Aby usunąć pozycję z **Ulubionych**, wybierz ją z listy i kliknij **Usuń**.

Można także przywrócić domyślne ustawienia drukarki, wybierając **Domyślny drukarki** z listy.

Korzystanie z pomocy

Drukarka posiada ekran pomocy, który może zostać uaktywniony przez kliknięcie przycisku **Pomoc** w oknie właściwości drukarki. Na ekranach pomocy znajdują się szczegółowe informacje na temat funkcji drukarki, dostępnych w sterowniku drukarki.

Można także kliknąć  z górnego prawego rogu okna, a następnie kliknąć dowolne ustawienie.

3 Zaawansowane opcje drukowania

Niniejszy rozdział wyjaśnia opcje drukowania i zaawansowane zadania drukowania.

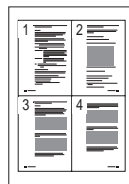
UWAGA:

- Okno sterownika drukarki **Właściwości**, zaprezentowane w tej instrukcji obsługi, może się różnić w zależności od używanej drukarki. Jednak układ okna właściwości drukarki jest zbliżony.
- Jeśli potrzebna jest dokładna nazwa drukarki, sprawdź ją na załączonej płycie CD-ROM.

Niniejszy rozdział obejmuje:

- **Drukowanie wielu stron na jednym arkuszu papieru (drukowanie N stron)**
- **Drukowanie plakatów**
- **Drukowanie broszur**
- **Drukowanie na obu stronach papieru**
- **Drukowanie dokumentu zmniejszonego lub powiększonego**
- **Dopasowywanie dokumentu do wybranego rozmiaru strony**
- **Stosowanie znaków wodnych**
- **Stosowanie nakładek**

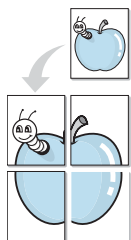
Drukowanie wielu stron na jednym arkuszu papieru (drukowanie N stron)



Można wybrać liczbę stron do wydrukowania na jednym arkuszu papieru. Aby wydrukować więcej niż jedną stronę na arkusz, strony zostaną zmniejszone i ułożone w określonym porządku. Na jednym arkuszu można drukować maksymalnie 16 stron.

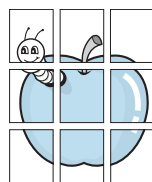
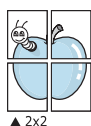
- 1 Aby zmienić ustawienia drukowania z aplikacji oprogramowania, należy otworzyć właściwości drukarki. Patrz „Drukowanie dokumentu” na stronie 7.
- 2 Z zakładki **Układ** wybierz **Wiele stron na arkusz** z listy rozwijanej **Typ układu**.
- 3 Liczbę stron, jaką chcesz wydrukować na arkuszu (1, 2, 4, 6, 9 lub 16), wybierz z listy rozwijanej **Stron na arkusz**.
- 4 Wybierz układ stron z listy rozwijanej **Kolejność stron**.
Zaznacz **Drukuj ramkę strony**, aby wydrukować ramkę wokół każdej strony na arkuszu.
- 5 Kliknij zakładkę **Papier**, wybierz źródło, rozmiar i rodzaj papieru.
- 6 Kliknij **OK** i wydrukuj dokument.

Drukowanie plakatów

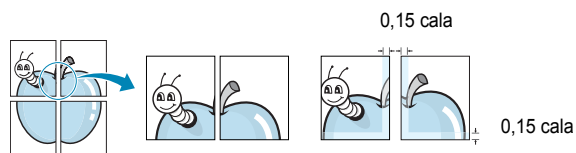


Ta opcja umożliwia drukowanie jednostronnego dokumentu na 4, 9 lub 16 arkuszach papieru w celu przeklejenia arkuszy tak, by tworzyły jeden dokument o rozmiarze plakatu.

- 1 Aby zmienić ustawienia drukowania z aplikacji oprogramowania, należy otworzyć właściwości drukarki. Patrz „Drukowanie dokumentu” na stronie 7.
- 2 Kliknij zakładkę **Układ**, wybierz **Drukowanie plakatu** z rozwijanej listy **Typ układu**.
- 3 Konfiguracja opcji plakatu:
Można wybrać układ strony spośród **Plakat <2x2>**, **Plakat <3x3>** lub **Plakat <4x4>**. Jeśli wybierzesz **Plakat <2x2>**, wydruk zostanie automatycznie rozciągnięty, aby pokryć 4 fizyczne strony.

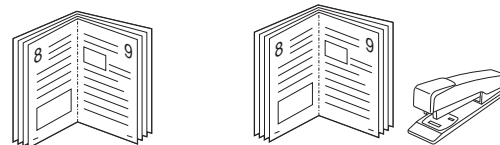


Aby ułatwić sklejenie kartek, można podać szerokość nakładania się obrazu w milimetrach lub calach.



- 4 Kliknij zakładkę **Papier**, wybierz źródło, rozmiar i rodzaj papieru.
- 5 Kliknij **OK** i wydrukuj dokument. Można teraz ukończyć plakat, sklejając arkusze ze sobą.

Drukowanie broszur



Ta funkcja pozwala na drukowanie stron po obu stronach kartki i na takie rozmieszczenie kartek, aby po złożeniu wydruku na pół można było otrzymać broszurę.

- 1 Aby zmienić ustawienia drukowania w aplikacji, otwórz okno właściwości drukarki. Zobacz „Drukowanie dokumentu” na stronie 7.
- 2 Z zakładki **Układ** wybierz **Drukowanie broszury** z listy rozwijanej **Typ układu**.

UWAGA: Opcja **Drukowanie broszury** nie jest dostępna dla wszystkich rozmiarów papieru. Aby sprawdzić dostępne rozmiary papieru dla tej funkcji, należy wybrać rozmiar papieru w opcji **Rozmiar** na karcie **Papier**, następnie sprawdzić, czy jest aktywna opcja **Drukowanie broszury**, znajdująca się na liście rozwijanej **Typ układu** na karcie **Układ**.

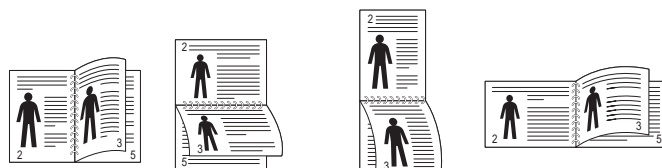
- 3 Kliknij kartę **Papier** i wybierz źródło, rozmiar oraz typ papieru
- 4 Kliknij **OK** i wydrukuj dokument.
- 5 Po wydrukowaniu złóż i zszyj strony.

Drukowanie na obu stronach papieru

Można drukować na obu stronach papieru. Przed drukowaniem należy wybrać orientację dokumentu.

Dostępne opcje:

- **Brak**
- **Długa krawędź** typowy układ przy oprawianiu książek
- **Krótką krawędź** układ często stosowany w kalendarzach



▲ Długa krawędź

▲ Krótka krawędź

UWAGA: Nie należy drukować po obu stronach etykiet, folii przezroczystych, kopert lub grubego papieru. Może to spowodować zakleszczenie papieru i uszkodzenie drukarki.

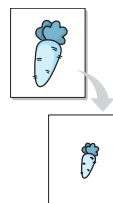
- 1 Aby zmienić ustawienia drukowania z aplikacji oprogramowania, należy otworzyć właściwości drukarki. „Drukowanie dokumentu” na stronie 7.
- 2 Na karcie **Układ** wybierz orientację papieru.
- 3 W sekcji **Druk dwustronny** wybierz odpowiednią opcję oprawiania dwustronnego.
- 4 Kliknij kartę **Papier** i wybierz źródło, rozmiar oraz typ papieru.
- 5 Kliknij przycisk **OK** i wydrukuj dokument.

Najpierw zostanie wydrukowana każda co druga strona dokumentu.

UWAGA: Jeśli drukarka nie ma zespołu druku dwustronnego, należy ręcznie dokończyć zadanie drukowania. Najpierw zostanie wydrukowana każda co druga strona dokumentu. Po zakończeniu zadania drukowania wyświetlone zostanie okno ze wskazówkami dotyczącymi drukowania. Aby dokończyć zadanie drukowania, postępuj zgodnie z instrukcjami wyświetlanymi na ekranie.

Drukowanie dokumentu zmniejszonego lub powiększonego

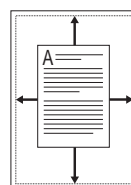
Można zmienić rozmiar zawartości strony, aby na wydrukowanej stronie była ona większa lub mniejsza.



- 1 Aby zmienić ustawienia drukowania z aplikacji oprogramowania, należy otworzyć właściwości drukarki. Patrz „Drukowanie dokumentu” na stronie 7.
- 2 Z zakładki **Papier** wybierz **Pomniejsz/powiększ** na liście rozwijanej **Typ drukowania**.
- 3 Wprowadź współczynnik skalowania w polu tekstowym **Procent**. Można także klikać przyciski ▼ lub ▲.
- 4 Wybierz źródło, rozmiar i typ papieru w **Opcje papieru**.
- 5 Kliknij **OK** i wydrukuj dokument.

Dopasowywanie dokumentu do wybranego rozmiaru strony

Ta opcja drukarki umożliwia przeskalowanie zadania drukowania do dowolnie wybranego rozmiaru papieru, niezależnie od rozmiaru dokumentu cyfrowego. Ta funkcja może być przydatna w razie konieczności sprawdzenia szczegółów w małym dokumencie.



- 1 Aby zmienić ustawienia drukowania z aplikacji oprogramowania, należy otworzyć właściwości drukarki. Patrz „Drukowanie dokumentu” na stronie 7.
- 2 Z zakładki **Papier** wybierz **Dopasuj do str.** na liście rozwijanej **Typ drukowania**.
- 3 Wybierz właściwy rozmiar z listy rozwijanej **Rozmiar wydruku**.
- 4 Wybierz źródło, rozmiar i typ papieru w **Opcje papieru**.
- 5 Kliknij **OK** i wydrukuj dokument.

Stosowanie znaków wodnych

Opcja Znak wodny umożliwia drukowanie tekstu na istniejącym dokumencie. Na przykład można ukośnie wydrukować duży szary napis „WERSJA ROBOCZA” lub „POUFNE” na pierwszej stronie lub na wszystkich stronach dokumentu.

Drukarka posiada kilka znaków wodnych, które mogą być modyfikowane; istnieje również możliwość dodawania nowych do listy.

Stosowanie istniejących znaków wodnych

- 1 Aby zmienić ustawienia drukowania z aplikacji oprogramowania, należy otworzyć właściwości drukarki. Patrz „Drukowanie dokumentu” na stronie 7.
- 2 Kliknij zakładkę **Dodatki** i wybierz żądany znak wodny z listy rozwijanej **Znak wodny**. W obrazie podglądu zostanie wyświetlony znak wodny.
- 3 Kliknij **OK** i rozpocznij drukowanie.

UWAGA: Obraz podglądu wyświetla wygląd strony przewidzianej do drukowania.

Tworzenie znaków wodnych

- 1 Aby zmienić ustawienia drukowania z aplikacji oprogramowania, należy otworzyć właściwości drukarki. Patrz „Drukowanie dokumentu” na stronie 7.
- 2 Kliknij zakładkę **Dodatki** i przycisk **Edytuj** w sekcji **Znak wodny**. Pojawi się okno **Edytuj znak wodny**.
- 3 Wprowadź wiadomość tekstową w polu **Treść znaku wodnego**. Można wpisać do 40 znaków. Wiadomość zostanie wyświetlona w oknie podglądu.
Przy zaznaczonym polu **Tylko pierwsza strona** znak wodny drukowany jest jedynie na pierwszej stronie.
- 4 Wybierz opcje znaku wodnego.
Można wybrać nazwę, styl, rozmiar i poziom szarości czcionki z sekcji **Atrybuty czcionki** oraz określić kąt znaku wodnego w sekcji **Kąt znaku**.
- 5 Kliknij **Dodaj**, aby dodać nowy znak wodny do listy.
- 6 Po skończeniu edycji kliknij **OK** i rozpocznij drukowanie.

Aby zaprzestać drukowania znaku wodnego, wybierz **<Bez znaku wodnego>** z listy rozwijanej **Znak wodny**.

Edycja znaków wodnych

- 1 Aby zmienić ustawienia drukowania z aplikacji oprogramowania, należy otworzyć właściwości drukarki. Patrz „Drukowanie dokumentu” na stronie 7.
- 2 Kliknij zakładkę **Dodatki** i przycisk **Edytuj** w sekcji **Znak wodny**. Pojawi się okno **Edytuj znak wodny**.
- 3 Wybierz znak wodny, który chcesz edytować z listy **Bieżące znaki wodne**, i zmień treść oraz opcje znaku wodnego.
- 4 Kliknij **Aktualizuj**, aby zachować zmiany.
- 5 Kliknij **OK** przed opuszczeniem okna Drukuj.

Usuwanie znaków wodnych

- 1 Aby zmienić ustawienia drukowania z aplikacji oprogramowania, należy otworzyć właściwości drukarki. Patrz „Drukowanie dokumentu” na stronie 7.
- 2 Z zakładki **Dodatki** kliknij przycisk **Edytuj** w sekcji **Znak wodny**. Pojawi się okno **Edytuj znak wodny**.
- 3 Wybierz znak wodny, który chcesz usunąć z listy **Bieżące znaki wodne**, i kliknij **Usuń**.
- 4 Kliknij **OK** przed opuszczeniem okna Drukuj.

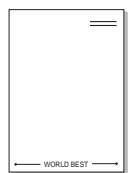
Stosowanie nakładek

Co to jest nakładka?



Nakładki to tekst i/lub obrazy przechowywane na dysku twardym komputera w formie pliku specjalnego formatu, które można wydrukować na dowolnym dokumencie. Nakładki umożliwiają zastąpienie formularzy lub papieru firmowego odpowiednim nadrukiem. Zamiast używać wcześniej wydrukowanego papieru firmowego, można utworzyć nakładkę zawierającą dokładnie te same informacje co papier firmowy. Aby wydrukować list z logo i danymi firmy, nie trzeba wkładać gotowego papieru firmowego do drukarki. Wystarczy wydać drukarce polecenie drukowania nakładki na dokumencie.

Tworzenie nowej nakładki strony



Aby można było korzystać z nakładki, należy utworzyć nową nakładkę strony, zawierającą logo firmy lub obraz.

- 1 Utwórz lub otwórz dokument zawierający tekst lub obraz, które mają być użyte na nowej nakładce strony. Umieść elementy dokładnie tak, jak mają być drukowane w nakładce.
- 2 Aby zapisać dokument jako nakładkę, otwórz ustawienia drukarki. Patrz „Drukowanie dokumentu” na stronie 7.
- 3 Kliknij zakładkę **Dodatki** i przycisk **Edytuj** w sekcji **Nakładka**.
- 4 W oknie Edycja nakładki kliknij **Utwórz nakładkę**.
- 5 W oknie Utwórz nakładkę wpisz nazwę o długości do ośmiu znaków w polu **Nazwa pliku**. Jeżeli jest to konieczne, wybierz ścieżkę docelową. (Domyślnie jest to C:\FormOver.)
- 6 Kliknij **Zapisz**. Nazwa pojawi się w polu **Lista nakładek**.
- 7 Kliknij **OK** lub **Tak**, aby zakończyć tworzenie nakładki.

Plik nie zostanie wydrukowany. Zamiast tego zostanie zapisany na dysku twardym komputera.

UWAGA: Rozmiar strony dokumentu nakładki musi być taki sam jak rozmiar dokumentów, które będą drukowane z nakładką. Nie należy tworzyć nakładek ze znakami wodnymi.

Stosowanie nakładek stron

Po utworzeniu nakładki jest ona gotowa do wydrukowania wraz z dokumentem. Aby wydrukować nakładkę wraz z dokumentem:

- 1 Utwórz lub otwórz dokument, który ma być wydrukowany.
- 2 Aby zmienić ustawienia drukowania z aplikacji oprogramowania, należy otworzyć właściwości drukarki. Patrz „Drukowanie dokumentu” na stronie 7.
- 3 Kliknij zakładkę **Dodatki**.
- 4 Z listy rozwijanej **Nakładka** wybierz żadaną nakładkę.
- 5 Jeżeli żądany plik nakładki nie znajduje się na liście **Nakładka**, kliknij przyciski **Edytuj** i **załaduj nakładkę**, a następnie wybierz plik nakładki.

Jeżeli żądany plik nakładki przechowywany jest w zewnętrznym źródle, można go również załadować podczas korzystania z okna **załaduj nakładkę**.

Po wybraniu pliku kliknij **Otwórz**. Plik pojawi się w polu **Lista nakładek** i jest dostępny do drukowania. Wybierz nakładkę z pola **Lista nakładek**.

- 6 W razie potrzeby kliknij **Potwierdź nakładanie stron podczas druku**. W przypadku zaznaczenia tego pola wyboru każdorazowo po wysłaniu dokumentu do drukowania użytkownik będzie monitowany o potwierdzenie, czy na dokumencie ma być drukowana nakładka.

Jeśli to pole nie zostanie zaznaczone, a nakładka została wybrana, będzie ona automatycznie drukowana razem z dokumentem.

- 7 Kliknij **OK** lub **Tak** przed rozpoczęciem drukowania.

Wybrana nakładka zostanie pobrana wraz z dokumentem do wydruku i będzie wydrukowana wraz z nim.

UWAGA: Rozdzielczość dokumentu nakładki musi być taka sama jak rozdzielczość dokumentu, z którym drukowana będzie nakładka.

Usuwanie nakładek stron

Nie używane nakładki stron można usunąć.

- 1 W oknie właściwości drukarki kliknij zakładkę **Dodatki**.
- 2 Kliknij przycisk **Edytuj** w sekcji **Nakładka**.
- 3 Wybierz nakładkę, którą chcesz usunąć z pola **Lista nakładek**.
- 4 Kliknij **Usuń nakładkę**.
- 5 Kiedy pojawi się komunikat potwierdzenia, kliknij **Tak**.
- 6 Kliknij **OK** przed opuszczeniem okna Drukuj.

4 Lokalne udostępnianie drukarki

Istnieje możliwość podłączenia drukarki bezpośrednio do wybranego komputera, określanego w sieci jako „komputer hosta”.

Poniższa procedura dotyczy systemu Windows XP. Pomoc dotycząca innych systemów z rodziny Windows znajduje się w podręczniku użytkownika lub pomocy online.

UWAGI:

- Sprawdź, czy system operacyjny (systemy operacyjne) jest zgodny z drukarką. Zapoznaj się z rozdziałem Zgodność z systemami operacyjnymi w specyfikacjach drukarki, w podręczniku użytkownika drukarki.
- Jeśli wymagana jest dokładna nazwa drukarki, sprawdź ją na dołączonej płycie CD-ROM.

Ustawianie komputera hosta

- 1 Uruchom system Windows.
- 2 Z menu **Start** wybierz **Drukarki i faksy**.
- 3 Dwukrotnie kliknij **ikonę sterownika drukarki**.
- 4 Z menu **Drukarka** wybierz **Współużytkowanie**.
- 5 Zaznacz pole **Współużytkuj tę drukarkę**.
- 6 Wypełnij pole **Współużytkowana nazwa** i kliknij **OK**.

Ustawianie komputera klienta

- 1 Kliknij prawym przyciskiem myszy menu **Start** w systemie Windows i wybierz polecenie **Eksplorator**.
- 2 Wybierz folder **Moje miejsca sieciowe**, a następnie kliknij prawym przyciskiem myszy polecenie **Wyszukaj komputery**.
- 3 Wprowadź adres IP komputera hosta w polu **Nazwa komputera**, a następnie kliknij **Wyszukaj**. (jeżeli komputer hosta wymaga podania **Nazwy użytkownika** i **Hasła**, wprowadź identyfikator użytkownika i hasło konta komputera hosta).
- 4 Kliknij dwukrotnie pozycję **Drukarki i faksy**.
- 5 Kliknij prawym przyciskiem myszy ikonę sterownika drukarki, a następnie wybierz polecenie **Połącz**.
- 6 Kliknij przycisk **Tak**, jeżeli zostanie wyświetlony komunikat potwierdzenia instalacji.

5 Korzystanie z programu Smart Panel

Smart Panel to program, który monitoruje pracę drukarki i informuje o jej stanie, a także umożliwia dostosowanie jej ustawień. W przypadku systemów Windows lub Mac OS podczas instalacji oprogramowania zostaje automatycznie zainstalowana aplikacja Smart Panel. W przypadku systemu Linux należy pobrać aplikację Smart Panel z witryny internetowej firmy Samsung (www.samsung.com/printer), a następnie zainstalować ją.

UWAGI:

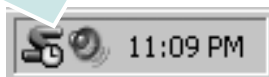
- Do obsługi tego programu wymagany jest:
 - Aby dowiedzieć się, które systemy operacyjne są kompatybilne z drukarką, sprawdź w Instrukcji użytkownika drukarki.
 - Mac OS X 10.3 lub wyższy
 - Linux. Aby dowiedzieć się, które systemy Linux są kompatybilne z drukarką, odwołaj się do Instrukcji użytkownika drukarki.
 - Do odtwarzania animacji flash w systemie pomocy HTML wymagana jest przeglądarka Internet Explorer w wersji 5.0 lub wyższej.
- Jeżeli chcesz dowiedzieć się, jaki dokładnie model drukarki posiadasz, przejrzyj załączoną płytę CD.

Informacje o programie Smart Panel

Jeżeli podczas drukowania wystąpi błąd, program Smart Panel zostanie uruchomiony automatycznie i wyświetli informacje o błędzie.

Możesz także uruchomić Smart Panel ręcznie. Dwukrotnie kliknij ikonę Smart Panel na pasku narzędzi Windows (w systemie Windows) lub w obszarze powiadomienia (w systemie Linux). Możesz także kliknąć ją na pasku stanu (w systemie Mac OS X).

W systemie Windows dwukrotnie kliknij tę ikonę.



W systemie Mac OS X kliknij tę ikonę jeden raz.



W systemie Linux dwukrotnie kliknij tę ikonę.



W systemie Windows przejdź do menu **Start** i wybierz **Programy** lub **Wszystkie programy** → **nazwa sterownika drukarki** → **Smart Panel**.

UWAGI:

- Jeżeli zainstalowana jest więcej niż jedna drukarka Samsung, najpierw wybierz model drukarki, z którym ma być używany program Smart Panel. Prawym przyciskiem myszy (w systemach Windows i Linux) lub przyciskiem myszy (w Mac OS X) kliknij ikonę Smart Panel i wybierz **nazwę drukarki**.
- Okno Smart Panel i jego zawartość, pokazane w tej instrukcji użytkownika oprogramowania mogą różnić się w zależności od stosowanego systemu operacyjnego.

Program Smart Panel wyświetla bieżący stan drukarki, poziom tonera w kasetach i szereg innych informacji. Umożliwia także zmianę ustawień.



1 Poziom tonera

Możesz sprawdzić poziom tonera w kasecie (kasetach). Drukarka i liczba kaset z tonerem wyświetlane w powyższym oknie mogą różnić się w zależności od używanej drukarki. Niektóre drukarki nie obsługują tej funkcji.

Kup teraz

Nowe kasety z tonerem zamawiać można za pośrednictwem Internetu.

Pod. wyk. i usuw. usterek

Aby rozwiązać problemy, możesz skorzystać z pomocy.

Ustawienia sterownika (Tylko dla Windows)

Można używać okna właściwości drukarki, które umożliwia dostęp do wszystkich opcji drukarki, potrzebnych podczas jej używania. Aby uzyskać więcej informacji, Patrz „Ustawienia drukarki” na stronie 8.

Otwieranie Podręcznika rozwiązywania problemów

W Podręczniku rozwiązywania problemów znajdziesz wyjaśnienia dotyczące błędów drukarki.

Prawym przyciskiem myszy (w systemach Windows i Linux) lub przyciskiem myszy (w Mac OS X) kliknij ikonę Smart Panel i wybierz **Pod. wyk. i usuw. usterek**.

Zmiana ustawień programu Smart Panel

Prawym przyciskiem myszy (w systemach Windows i Linux) lub przyciskiem myszy (w Mac OS X) kliknij ikonę Smart Panel i wybierz **Opcje**.

Wybierz żądane ustawienia z okna **Opcje**.

6 Używanie drukarki w systemie Linux

Z urządzenia można korzystać w środowisku systemu Linux.

Niniejszy rozdział obejmuje:

- **Wprowadzenie**
- **Instalacja zunifikowanego sterownika dla systemu Linux**
- **Korzystanie z programu Unified Driver Configurator**
- **Konfigurowanie właściwości drukarek**
- **Drukowanie dokumentu**

Wprowadzenie

W celu zainstalowania oprogramowania drukarki i skanera należy pobrać pakiet oprogramowania Linux z witryny firmy Samsung (www.samsung.com/printer).

Po zainstalowaniu sterownika w systemie Linux pakiet sterownika umożliwia równoczesne monitorowanie wielu urządzeń wielofunkcyjnych za pośrednictwem szybkich portów równoległych działających w trybie ECP i portów USB.


Pakiet zunifikowanego sterownika dla systemu Linux jest dostarczany z inteligentnym programem instalacyjnym. Nie ma potrzeby wyszukiwania dodatkowych składników, które mogą być konieczne dla działania pakietu zunifikowanego sterownika dla systemu Linux: wszystkie niezbędne pakiety zostaną przeniesione do systemu i zainstalowane automatycznie; dotyczy to wielu najpopularniejszych dystrybucji systemu Linux.

Instalacja zunifikowanego sterownika dla systemu Linux

Instalacja zunifikowanego sterownika dla systemu Linux

- 1 Upewnij się, że urządzenie jest podłączone do komputera. Włącz komputer i urządzenie.
- 2 Po wyświetleniu okna logowania administratora w polu użytkownika wpisz `root` i wprowadź hasło systemowe.

UWAGA: Aby zainstalować oprogramowanie drukarki, należy zalogować się, używając konta administratora (`root`). W przypadku braku uprawnień należy zwrócić się do administratora.

- 3 Pobierz pakiet oprogramowania Unified Linux Driver z witryny firmy Samsung i rozpakuj go.
- 4 Kliknij ikonę „” u dołu pulpitu. Po wyświetleniu okna Terminal wpisz:

```
[root@localhost root]#tar xzf [ŚcieżkaPliku]/UnifiedLinuxDriver.tar.gz[root@localhost root]#cd [ŚcieżkaPliku]/cdroot/Linux[root@localhost Linux]#./install.sh
```

UWAGA: Jeśli nie jest używany interfejs graficzny lub nie powiodła się instalacja oprogramowania, należy używać sterownika w trybie tekstowym. Wykonaj czynności 3 i 4, a następnie wykonaj instrukcje w konsoli.

- 5 Kiedy zostanie wyświetlone okno powitalne, kliknij przycisk **Next**.



- 6 Po ukończeniu instalacji kliknij przycisk **Finish**.



Dla wygody program instalacyjny dodaje do menu systemowego ikonę zunifikowanego sterownika dla systemu Linux oraz grupę Samsung Unified Driver. W razie problemów należy skorzystać z pomocy ekranowej dostępnej za pośrednictwem menu systemowego lub aplikacji pakietu sterownika działających w oknie, np. **Unified Driver Configurator**.


UWAGA: Instalacja sterownika w trybie tekstowym:

- Jeśli nie jest używany interfejs graficzny lub nie powiodła się instalacja sterownika, należy używać sterownika w trybie tekstowym.
- Należy wykonać kroki 1 do 3, wpisać wyrażenie `[root@localhost Linux]# ./install.sh`, a następnie wykonać instrukcje w konsoli. Instalacja zostanie zakończona.
- Aby odinstalować sterownik, należy wykonać zamieszczone powyżej instrukcje instalacji, ale w konsoli należy wpisać wyrażenie `[root@localhost Linux]# ./uninstall.sh`.

Odinstalowywanie zunifikowanego sterownika dla systemu Linux

- 1 Po wyświetleniu okna logowania administratora w polu użytkownika wpisz `root` i wprowadź hasło systemowe.

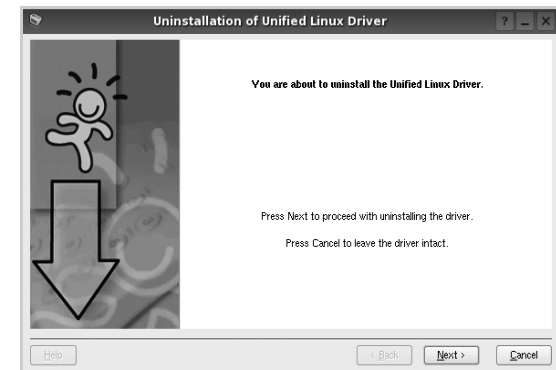
UWAGA: Aby odinstalować oprogramowanie drukarki, należy zalogować się jako administrator (`root`). Jeżeli użytkownik nie ma odpowiednich uprawnień, powinien je uzyskać od administratora.

- 2 Kliknij ikonę „” u dołu pulpitu. Po wyświetleniu okna Terminal wpisz:

```
[root@localhost root]#cd /opt/Samsung/mfp/uninstall/[root@localhost uninstall]#./uninstall.sh
```

- 3 Kliknij przycisk **Uninstall**.

- 4 Kliknij przycisk **Next**.



- 5 Kliknij przycisk **Finish**.

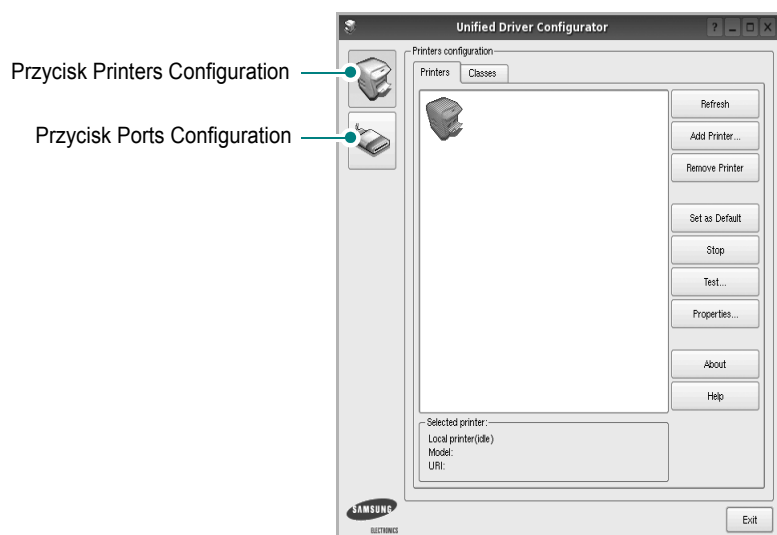
Korzystanie z programu Unified Driver Configurator

Unified Linux Driver Configurator to narzędzie służące głównie do konfigurowania drukarek.

Po zainstalowaniu zunifikowanego sterownika dla systemu Linux na pulpicie zostanie automatycznie utworzona ikona programu Unified Linux Driver Configurator.

Uruchamianie programu Unified Driver Configurator

- 1 Kliknij dwukrotnie ikonę **Unified Driver Configurator** na pulpicie. Można także kliknąć ikonę Startup Menu i wybrać kolejno pozycje **Samsung Unified Driver** i **Unified Driver Configurator**.
- 2 Aby przejść do okna konfiguracji danego modułu, należy klikać odpowiednie przyciski na panelu Modules.



Aby wyświetlić pomoc ekranową, należy kliknąć przycisk **Help**.

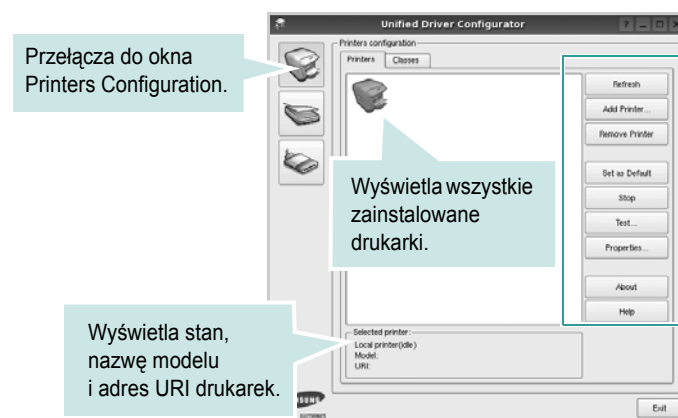
- 3 Po zmianie konfiguracji kliknij przycisk **Exit**, aby zamknąć program Unified Driver Configurator.

Okno Printers Configuration

Okno konfiguracji drukarek zawiera dwie karty: **Printers** i **Classes**.

Karta Printers

Klikając przycisk z ikoną drukarki z lewej strony okna programu Unified Driver Configurator, można wyświetlić bieżącą konfigurację drukarki systemowej.

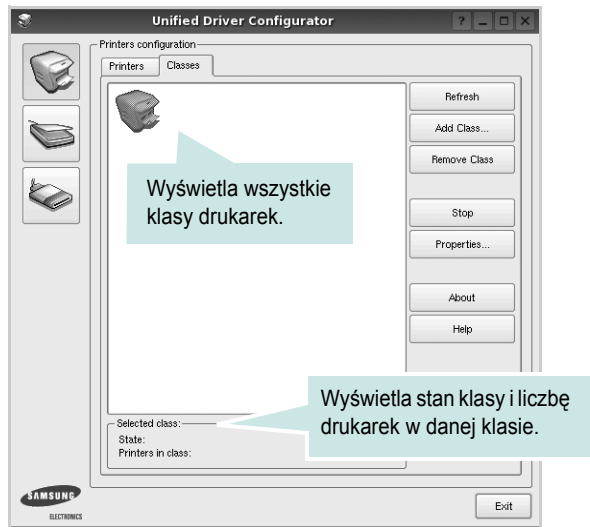


Do zarządzania drukarkami służą następujące przyciski:

- **Refresh**: umożliwia odświeżanie listy dostępnych drukarek.
- **Add Printer**: umożliwia dodawanie nowych drukarek.
- **Remove Printer**: umożliwia usuwanie wybranych drukarek.
- **Set as Default**: umożliwia ustawianie bieżącej drukarki jako domyślnej.
- **Stop/Start**: umożliwia zatrzymywanie/uruchamianie drukarki.
- **Test**: umożliwia drukowanie strony testowej w celu sprawdzenia, czy urządzenie działa poprawnie.
- **Properties**: umożliwia przeglądanie i zmianę właściwości drukarek. Aby uzyskać informacje szczegółowe, patrz strona 24.

Karta Classes

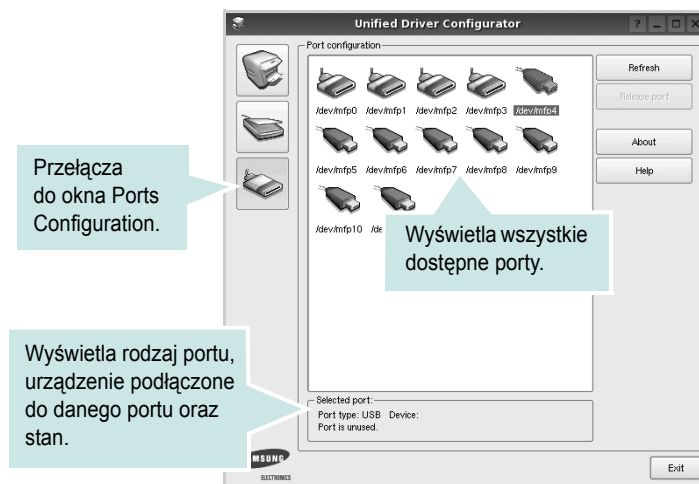
Na karcie Classes wyświetlana jest lista dostępnych klas drukarek.



- **Refresh:** umożliwia odświeżanie listy klas.
- **Add Class...:** umożliwia dodawanie nowych klas drukarek.
- **Remove Class:** umożliwia usuwanie wybranych klas drukarek.

Okno Ports Configuration

W tym oknie można wyświetlać listę dostępnych portów, sprawdzać ich stan oraz zwalniać porty, które zostały zablokowane jako zajęte w momencie kiedy proces nadrzędny został przerwany.

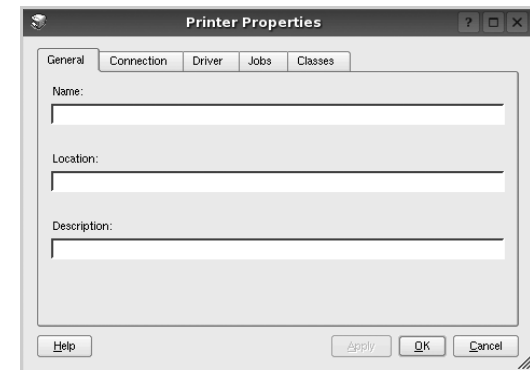


- **Refresh:** umożliwia odświeżanie listy dostępnych portów.
- **Release port:** umożliwia zwalnianie wybranych portów.

Konfigurowanie właściwości drukarek

W oknie właściwości drukarek w module konfiguracji drukarek można zmieniać różne właściwości urządzenia używanego jako drukarka.

- 1 Uruchom program Unified Driver Configurator.
W razie potrzeby przejdź do obszaru konfiguracji drukarek.
- 2 Wybierz właściwe urządzenie z listy dostępnych drukarek i kliknij przycisk **Properties**.
- 3 Zostanie otwarte okno Printer Properties.



U góry okna znajduje się pięć następujących kart:

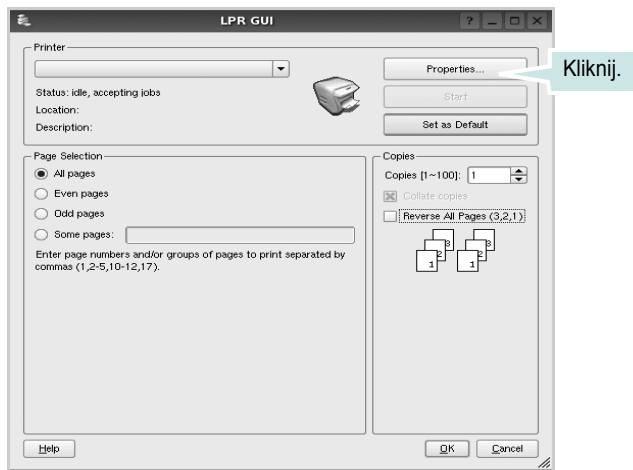
- **General:** umożliwia zmianę lokalizacji i nazwy drukarki. Nazwa wprowadzona na tej karcie jest widoczna na liście drukarek w obszarze konfiguracji drukarek.
 - **Connection:** umożliwia wyświetlenie lub wybór innego portu. W przypadku zmiany używanego portu drukarki z portu USB na port równoległy (lub odwrotnie) należy ponownie skonfigurować port drukarki na tej karcie.
 - **Driver:** umożliwia wyświetlenie lub wybór innego sterownika drukarki. Aby ustawić opcje domyślne urządzenia, należy kliknąć przycisk **Options**.
 - **Jobs:** umożliwia wyświetlenie listy zadań drukowania. Aby anulować wybrane zadanie, należy kliknąć przycisk **Cancel job**; aby wyświetlić poprzednie zadania na liście, należy zaznaczyć pole wyboru **Show completed jobs**.
 - **Classes:** umożliwia wyświetlenie klasy danej drukarki. Aby dodać drukarkę do konkretnej klasy, należy kliknąć przycisk **Add to Class**; aby usunąć drukarkę z wybranej klasy, należy kliknąć przycisk **Remove from Class**.
- 4 Kliknij przycisk **OK**, aby zmiany zostały zastosowane, a następnie zamknij okno Printer Properties.

Drukowanie dokumentu

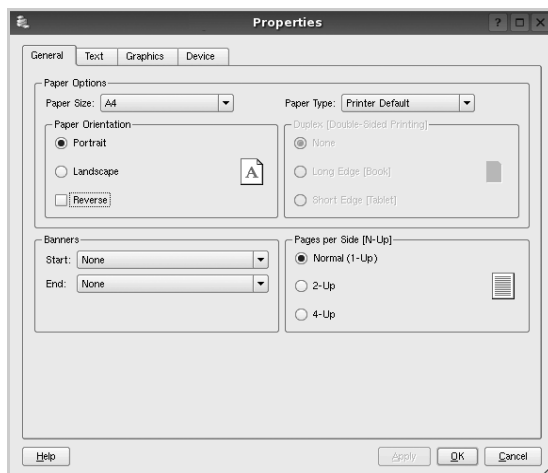
Drukowanie z poziomu aplikacji

Istnieje wiele aplikacji systemu Linux, które umożliwiają drukowanie za pomocą systemu Common UNIX Printing System (CUPS). Urządzenie może drukować z poziomu dowolnej aplikacji tego typu.

- 1 W aplikacji wybierz polecenie **Print** z menu **File**.
- 2 Polecenie **Print** można wybrać bezpośrednio, korzystając z polecenia **lpr**.
- 3 W oknie graficznego interfejsu użytkownika LPR wybierz odpowiednią nazwę modelu urządzenia z listy drukarek i kliknij przycisk **Properties**.



- 4 Zmień właściwości drukarki i zadania drukowania.



U góry okna znajdują się cztery następujące karty.

- General**: umożliwia zmianę rozmiaru i typu papieru oraz orientacji dokumentów, włączanie funkcji drukowania dwustronnego, dodawanie nagłówek początkowych i końcowych oraz zmianę liczby stron drukowanych na jednym arkuszu.
- Text**: umożliwia określanie marginesów wydruku i ustawianie opcji tekstu, np. odstępów lub kolumn.
- Graphics**: umożliwia ustawianie opcji obrazów dla funkcji drukowania obrazów/plików, np. opcji kolorów, rozmiaru lub położenia.
- Device**: umożliwia ustawianie rozdzielczości wydruku, źródła papieru i miejsca docelowego.

- 5 Kliknij przycisk **Apply**, aby zmiany zostały zastosowane, a następnie zamknij okno **Properties**.
- 6 Kliknij przycisk **OK** w oknie graficznego interfejsu użytkownika LPR, aby rozpocząć drukowanie.
- 7 Zostanie wyświetlone okno **Printing**, umożliwiające monitorowanie stanu zadania drukowania.

Aby anulować bieżące zadanie, kliknij przycisk **Cancel**.

Drukowanie plików

Za pomocą urządzenia firmy Samsung można drukować wiele różnych typów plików, korzystając z systemu CUPS — bezpośrednio z poziomu wiersza polecenia. Służy do tego program narzędziowy CUPS `lpr`. Jednak pakiet sterowników zastępuje standardowe narzędzie `lpr` bardziej wygodnym dla użytkownika programem LPR GUI.

Aby wydrukować dowolny plik dokumentu:

- 1 Wpisz w wierszu polecenia systemu Linux ciąg: `lpr <nazwa_pliku>` i naciśnij klawisz **Enter**. Zostanie wyświetlone okno graficznego interfejsu użytkownika LPR.

Po wpisaniu samego polecenia `lpr` i naciśnięciu klawisza **Enter**, najpierw zostanie wyświetlone okno **Select file(s) to print**. Wybierz dowolne pliki, które mają być drukowane, i kliknij przycisk **Open**.

- 2 W oknie graficznego interfejsu użytkownika LPR wybierz drukarkę z listy i zmień właściwości drukarki i zadania drukowania.

Aby uzyskać szczegółowe informacje dotyczące okna właściwości, patrz strona 25.

- 3 Kliknij przycisk **OK**, aby rozpocząć drukowanie.

7 Używanie drukarki w środowisku Macintosh

Drukarka obsługuje komputery Macintosh z wbudowanym portem USB lub kartą sieciową 10/100 Base-TX. W przypadku drukowania plików z komputerów Macintosh można używać sterownika CUPS po zainstalowaniu pliku PPD.

UWAGA: *Niektóre drukarki nie obsługują interfejsu sieciowego. Należy się upewnić, czy drukarka obsługuje interfejs sieciowy, zapoznając się ze Specyfikacjami drukarki w Instrukcji użytkownika drukarki.*

Niniejszy rozdział obejmuje zagadnienia:

- Instalacja oprogramowania w środowisku Macintosh
- Konfigurowanie drukarki
- Drukowanie

Instalacja oprogramowania w środowisku Macintosh

Płyta CD-ROM dołączona do drukarki zawiera plik PPD umożliwiający zainstalowanie na komputerze Macintosh sterownika CUPS lub sterownika drukarki Apple LaserWriter (*dostępne tylko w przypadku korzystania z drukarki obsługującej sterownik języka PostScript*).

Zainstaluj sterownik drukarki

- 1 Upewnij się, czy drukarka jest podłączona do komputera. Włącz komputer i drukarkę.
- 2 Włóż do napędu dołączoną do drukarki płytę CD-ROM.
- 3 Kliknij dwa razy na ikonie **CD-ROM**, która pojawi się na pulpicie Macintosha.
- 4 Kliknij dwukrotnie folder **MAC_Installer**.
- 5 Kliknij dwukrotnie ikonę **Installer**.
- 6 Podaj hasło i kliknij **OK**.
- 7 Otworzy się okno Instalatora Samsung SPL. Kliknij **Continue**.
- 8 Zalecane jest wybranie opcji **Easy Install**. Zostaną zainstalowane wszystkie składniki niezbędne do pracy drukarki. W przypadku wybrania opcji **Custom Install** można wybrać poszczególne składniki do zainstalowania.
- 9 Zostanie wyświetlony komunikat z ostrzeżeniem, że wszystkie aplikacje zostaną zamknięte. Kliknij przycisk **Continue**.
- 10 Po zakończeniu instalacji kliknij przycisk **Quit**.

UWAGA: Po instalacji należy skonfigurować połączenie pomiędzy drukarką a komputerem. Patrz sekcja „Konfigurowanie drukarki” na stronie 27.

Dezinstalacja sterownika drukarki

Dezinstalację przeprowadza się wtedy, gdy jest potrzebne uaktualnienie oprogramowania lub instalacja zakończy się niepowodzeniem.

- 1 Upewnij się, czy drukarka jest podłączona do komputera. Włącz komputer i drukarkę.
- 2 Włóż do napędu dołączoną do drukarki płytę CD-ROM.
- 3 Kliknij dwa razy na ikonie **CD-ROM**, która pojawi się na pulpicie Macintosha.
- 4 Kliknij dwukrotnie folder **MAC_Installer**.
- 5 Kliknij dwukrotnie ikonę **Installer**.
- 6 Podaj hasło i kliknij **OK**.
- 7 Otworzy się okno Instalatora Samsung SPL. Kliknij **Continue**.
- 8 Wybierz **Uninstall** i kliknij **Uninstall**.
- 9 Zostanie wyświetlony komunikat z ostrzeżeniem, że wszystkie aplikacje zostaną zamknięte. Kliknij przycisk **Continue**.
- 10 Po zakończeniu dezinstalacji kliknij przycisk **Quit**.

Konfigurowanie drukarki

Aby zainstalować pliki PPD i filtra na komputerze, postępuj zgodnie z instrukcjami zawartymi w części „Instalacja oprogramowania w środowisku Macintosh” na stronie 26.

- 1** Otwórz folder **Applications** → **Utilities** i **Print Setup Utility**.
 - W systemie Mac OS 10.5~10.6 otwórz **System Preferences** w folderze **Applications**, a następnie kliknij **Printer & Fax**.
- 2** Kliknij przycisk **Add** w obszarze **Printer List**.
 - W systemie Mac OS 10.5~10.6 naciśnij ikonę „+”. Zostanie otwarte okno.
- 3** W systemie Mac OS 10.3 wybierz kartę **USB**.
 - W systemie Mac OS 10.4 kliknij **Default Browser** i znajdź połączenie USB.
 - W systemie Mac OS 10.5~10.6 kliknij **Default** i znajdź połączenie USB.
- 4** W przypadku systemu MAC OS 10.3, jeśli funkcja automatycznego wybierania nie działa prawidłowo, wybierz opcję **Samsung** z listy **Printer Model** i **nazwę drukarki** z listy **Model Name**.
 - W przypadku systemu MAC OS 10.4, jeśli funkcja automatycznego wybierania nie działa prawidłowo, wybierz opcję **Samsung** z listy **Print Using** i **nazwę drukarki** z listy **Model**.
 - W przypadku systemu MAC OS 10.5~10.6, jeżeli funkcja Auto Select nie działa prawidłowo, należy wybrać opcję **Select a driver to use...**, a następnie wybrać **nazwę drukarki** w obszarze **Print Using**.

Drukarka zostanie wyświetlona w obszarze **Printer List** i zostanie ustawiona jako drukarka domyślna.
- 5** Kliknij przycisk **Add**.

Drukowanie

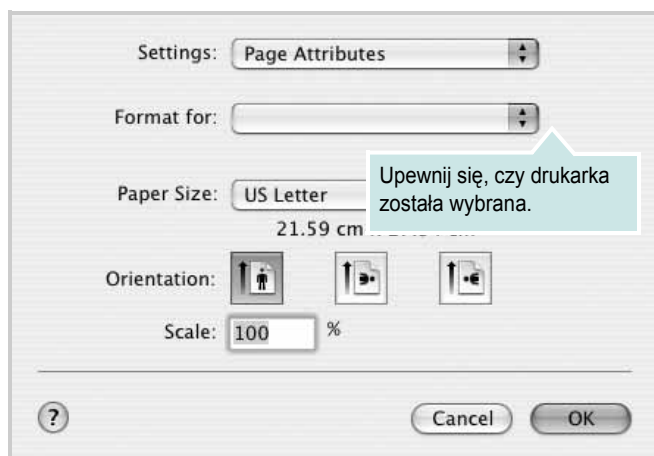
UWAGA:

- Okno właściwości drukarki działającej w środowisku Macintosh, przedstawione w instrukcji obsługi, może się różnić w zależności od używanej drukarki. Układ okna właściwości drukarki jest jednak zbliżony.
- **Nazwę drukarki można sprawdzić na dostarczonej płycie CD-ROM.**

Drukowanie dokumentu

Wykorzystując do drukowania komputer Macintosh, należy sprawdzić ustawienia drukarki w każdej aplikacji. Aby drukować z komputera Macintosh:

- 1 Otwórz aplikację systemu Macintosh i wybierz plik do drukowania.
- 2 Otwórz menu **File** i kliknij polecenie **Page Setup** (w niektórych programach: **Document Setup**).
- 3 Wybierz rozmiar papieru, orientację, skalowanie i inne opcje, a następnie kliknij przycisk **OK**.



▲ Mac OS 10.3

- 4 Otwórz menu **File** i kliknij polecenie **Print**.
- 5 Wybierz żądaną liczbę kopii i zaznacz, które strony mają zostać wydrukowane.
- 6 Kliknij przycisk **Print** po zakończeniu ustawiania opcji.

Zmianie ustawień drukarki

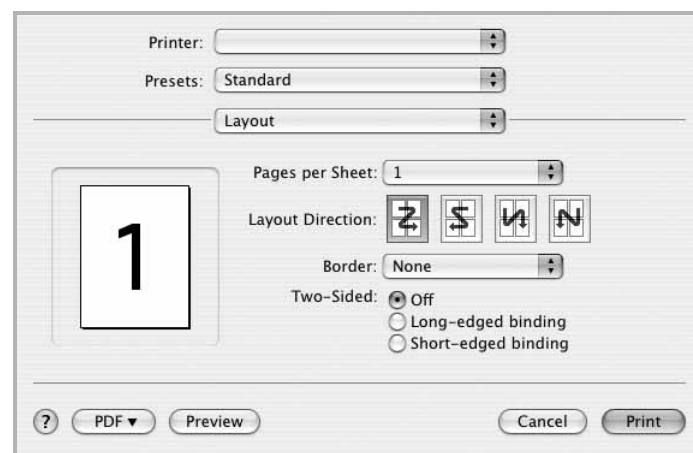
Podczas korzystania z drukarki można używać zaawansowanych funkcji drukowania.

W programie zainstalowanym na komputerze Macintosh należy wybrać polecenie **Print** z menu **File**. Nazwa drukarki, która jest wyświetlana w oknie właściwości drukarki, może się różnić w zależności od używanej drukarki. Z wyjątkiem nazwy, układ okna właściwości drukarki jest podobny.

UWAGA: Opcje tego ustawienia mogą się różnić w zależności od wersji systemu operacyjnego Mac OS.

Layout

Karta **Layout** udostępnia opcje zmiany wyglądu dokumentu na drukowanej stronie. Można drukować kilka stron na pojedynczym arkuszu papieru. Wybierz opcję **Layout** z listy rozwijanej **Presets**, aby uzyskać dostęp do następujących funkcji.

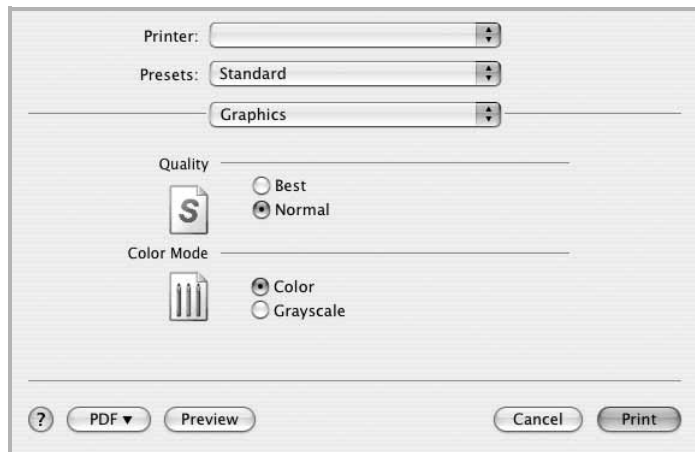


▲ Mac OS 10.4

- **Pages per Sheet:** Ta funkcja określa liczbę wydrukowanych stron na jednym arkuszu. Aby uzyskać więcej informacji, patrz „Drukowanie wielu stron na jednym arkuszu papieru” w następnej kolumnie.
- **Layout Direction:** Można wybrać kierunek drukowania na stronie jak pokazano na przykładzie UI.

Graphics

Karta **Graphics** zawiera opcje umożliwiające wybór opcji **Resolution(Quality)** oraz **Color Mode**. Wybierz opcję **Graphics** z listy rozwijanej **Presets**, aby uzyskać dostęp do funkcji graficznych.

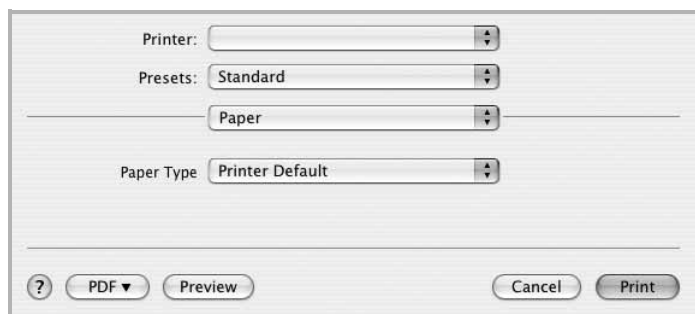


▲ Mac OS 10.4

- **Resolution(Quality)**: Można wybrać rozdzielczość drukowania. Im większa rozdzielczość, tym wyraźniejsze są drukowane znaki i grafika. Wyższe ustawienie może też wydłużyć czas wymagany do wydrukowania dokumentu.

Paper

Należy ustawić opcję **Paper Type**, na odpowiadającą papierowi załadowanemu do danego podajnika. Pozwala to na osiągnięcie najwyższej jakości wydruku. W przypadku załadowania innego rodzaju materiału do drukowania należy wybrać odpowiedni typ papieru.

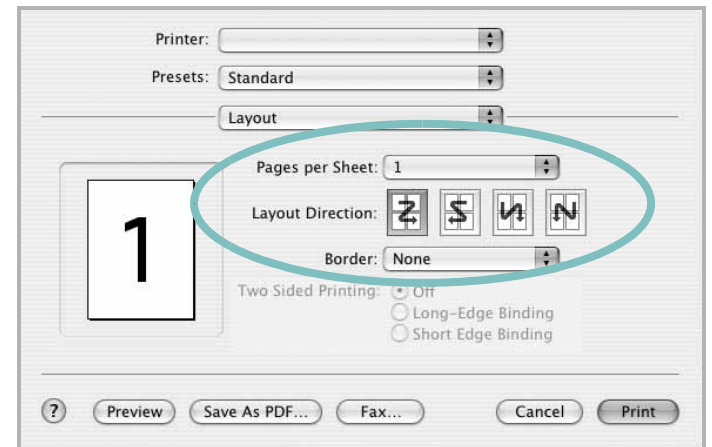


▲ Mac OS 10.4

Drukowanie wielu stron na jednym arkuszu papieru

Na jednym arkuszu papieru można drukować więcej niż jedną stronę. Jest to oszczędny sposób drukowania stron szkicowych.

- 1 W programie zainstalowanym na komputerze Macintosh należy wybrać polecenie **Print** z menu **File**.
- 2 Wybierz **Layout**.



▲ Mac OS 10.3

- 3 Z listy rozwijanej **Pages per Sheet** wybierz liczbę stron do wydrukowania na jednym arkuszu papieru.
- 4 W obszarze **Layout Direction** wybierz kolejność stron. Aby drukować ramkę wokół każdej strony na arkuszu, wybierz odpowiednią opcję z listy rozwijanej **Border**.
- 5 Po kliknięciu przycisku **Print** – na każdej stronie arkusza zostanie wydrukowana wybrana liczba stron.

SEKCJA OPROGRAMOWANIE

INDEKS

D

- dezinstalacja, oprogramowanie
 - środowisko Macintosh 26
 - Windows 6
- dokument, drukowanie
 - komputery Macintosh 28
 - system Windows 7
- drukowanie
 - broszury 14
 - dokument 7
 - dopasuj do strony 15
 - dwustronne 15
 - N stron
 - komputery Macintosh 29
 - system Windows 13
 - na komputerach Macintosh 28
 - nakładka 17
 - plakat 16
 - skalowanie 15
 - system Linux 25
 - z systemu Windows 7
 - znak wodny 16
- drukowanie broszury 14
- drukowanie dwustronne 15
- drukowanie N stron
 - system Windows 13
- drukowanie n stron
 - komputery Macintosh 29

I

- instalacja
 - sterownik drukarki
 - komputery Macintosh 26
 - Windows 4
- instalowanie
 - oprogramowanie w systemie Linux 21

K

- komputery Macintosh
 - drukowanie 28
 - konfigurowanie drukarki 27
 - sterownik

instalacja 26

M

- monitor stanu, korzystanie 19

N

- nakładka
 - drukowanie 17
 - tworzenie 17
 - usuwanie 17

O

- oprogramowanie
 - dezinstalacja
 - środowisko Macintosh 26
 - Windows 6
 - instalacja
 - komputery Macintosh 26
 - Windows 4
 - ponowna instalacja
 - Windows 6
 - wymagania systemowe
 - komputery Macintosh 26
- oprogramowanie drukarki
 - dezinstalacja
 - środowisko Macintosh 26
 - Windows 6
 - instalacja
 - komputery Macintosh 26
 - Windows 4
- orientacja, drukowanie 25
- system Windows 9
- oszczędzanie tonera, ustawianie 10

P

- plakat, drukowanie 14
- pomoc, zastosowanie 12

R

- rozdzielczość

- drukowanie 25
- rozdzielczość drukarki, ustawianie
 - system Windows 10
- rozdzielczość drukowania 25
- rozmiar papieru, ustawianie 9
- drukowanie 25

S

- system Linux
 - drukowanie 25
 - właściwości drukarki 24

Ś

- środowisko Macintosh
 - sterownik
 - dezinstalacja 26

T

- typ papieru, ustawianie
 - drukowanie 25

U

- ustawianie
 - opcja true-type 10
 - oszczędzanie tonera 10
 - rozdzielczość
 - system Windows 10
 - tryb obrazu 10
 - ulubione 12
 - zaciemnienie 10
- ustawienia ulubionych, zastosowanie 12

W

- właściwości dodatkowe, ustawianie 11
- właściwości drukarki
 - system Linux 25
- właściwości drukarki, ustawianie
 - komputery Macintosh 28

- system Windows 8
- właściwości grafiki, ustawianie 10
- właściwości papieru, ustawianie 9
- właściwości układu, ustawianie
- komputery Macintosh 28
- system Windows 9

Z

- zaawansowanie drukowanie,
- zastosowanie 13
- znak wodny
 - drukowanie 16
 - edycja 16
 - tworzenie 16
 - usuwanie 16

Ź

- źródło papieru, ustawianie 25
- system Windows 10