

ML-1640 Series
ML-2240 Series

Imprimantă laser mono

Ghidul utilizatorului

imaginează-ți posibilitățile

Vă mulțumim că ați cumpărat un produs Samsung.

The Samsung logo, consisting of the word "SAMSUNG" in white, uppercase, sans-serif font, centered within a blue, horizontally-oriented oval shape.

SAMSUNG

Caracteristicile noului dvs. produs laser

Noua dvs. mașină este echipată cu un număr de caracteristici speciale care îmbunătățesc calitatea documentelor pe care le imprimați.

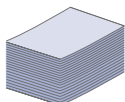
Cu această mașină, aveți posibilitatea să:

Caracteristici speciale



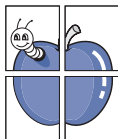
Imprimați la calitate și viteză excelente

- Puteți imprima cu o rezoluție de până la 1.200 x 600 dpi.
- Mașina imprimă hârtie de dimensiune A4 cu până la 16 ppm (ML-1640 Series), 22 ppm (ML-2240 Series) și hârtie de dimensiune Letter cu până la 17 ppm (ML-1640 Series), 23 ppm (ML-2240 Series).



Manevrați numeroase tipuri diferite de material imprimabil

- Tava de 150 de coli acceptă hârtie de diferite dimensiuni, hârtie cu antet, plicuri, etichete, suport cu dimensiuni particularizate, cărți poștale și hârtie grea.



Creați documente profesionale

- Imprimați filigrane. Puteți particulariza documentele dvs. cu cuvinte, precum „Confidențial”. Consultați *Secțiune de software*.
- Imprimați postere. Textul și imaginile fiecărei pagini din document sunt mărite și imprimate în cadrul colii de hârtie, după care pot fi aranjate împreună pentru a forma un poster. Consultați *Secțiune de software*.
- Puteți utiliza hârtie simplă pentru formulare preimprimate și hârtie cu antet. Consultați *Secțiune de software*.



Economisiți timp și bani

- Pentru a economisi hârtie, puteți să imprimați mai multe pagini pe o singură coală de hârtie.
- Această mașină economisește energia electrică în mod automat, prin reducerea substanțială a consumului atunci când nu este utilizată.



Imprimare în diferite medii

- Puteți imprima de pe diverse sisteme de operare, cum ar fi Windows, Linux și Macintosh.
- Mașina este echipată cu o interfață USB.

Caracteristici în funcție de modele

Mașina este proiectată să accepte toate cerințele dvs. de documente.

Caracteristicile de bază ale acestei mașini includ:

Caracteristici	ML-1640	ML-2240
USB 2.0 de mare viteză	●	●
Imprimare duplex (pe două fețe) (manual)	●	●

(●: Inclus)



Despre acest ghid al utilizatorului

Acest ghid al utilizatorului furnizează informații pentru înțelegerea esențială a mașinii precum și explicații detaliate pentru fiecare pas din timpul utilizării reale. Atât utilizatorii începători cât și cei profesioniști pot să consulte acest manual pentru instalarea și utilizarea mașinii.

Unii termeni din acest manual sunt interschimbabili, ca mai jos:


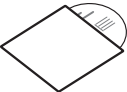

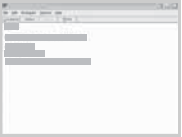
- Document este sinonim cu original.
- Hârtie este sinonim cu suport sau suport de imprimare.
- Această explicație din ghidul utilizatorului este bazată în principal pe **ML-2240 Series**. Este posibil ca unele ilustrații să fie diferite pentru **ML-1640 Series**.

Tabelul următor prezintă convențiile din acest ghid.

Convenție	Descriere	Exemplu
Aldin	Se utilizează pentru texte de pe afișaj sau pentru imprimări efective la mașină.	Start
Notă	Se utilizează pentru a furniza informații suplimentare sau specificații detaliate ale funcțiilor și caracteristicilor mașinii.	 Formatul de dată poate fi diferit de la o țară la alta.
Atenție	Se utilizează pentru a transmite informații utilizatorului pentru a proteja mașina de deteriorări mecanice sau de funcționare defectuoasă.	 Nu atingeți suprafața verde de sub cartușul de toner.
Notă de subsol	Se utilizează pentru a furniza informații mai detaliate cu privire la anumite cuvinte sau la o frază.	a. pagini pe minut
(Pentru informații suplimentare, consultați pagina 1.)	Se utilizează pentru a ghida utilizatorii la pagina de referință pentru informațiile suplimentare detaliate.	(Pentru informații suplimentare, consultați pagina 1.)

Găsirea mai multor informații

Puteți găsi informații pentru configurarea și utilizarea mașinii în următoarele resurse, fie imprimate, fie pe ecran.

<p>Ghidul de instalare rapidă</p> 	<p>Furnizează informații despre configurarea mașinii, fiind necesar să urmați instrucțiunile din ghid pentru a pregăti mașina.</p>
<p>Ghidul utilizatorului, în versiune online</p> 	<p>Vă furnizează instrucțiuni pas cu pas pentru utilizarea integrală a caracteristicilor mașinii și conține informații pentru întreținerea mașinii, depanare și instalarea accesoriilor.</p> <p>De asemenea, acest ghid al utilizatorului conține o <i>Secțiune de software</i> care vă oferă informații despre modul de imprimare a documentelor cu mașina dvs. pe diverse sisteme de operare și despre modul de utilizare a programelor utilitare software incluse.</p> <p> Nu aveți posibilitatea să accesați manualul de utilizare din folderul Manual de pe CD-ul cu software-ul imprimantei.</p>
<p>Ajutor pentru driverul imprimantei</p> 	<p>Vă pune la dispoziție informații de ajutor cu privire la proprietățile driverului imprimantei și instrucțiuni în vederea configurării proprietăților pentru imprimare. Pentru a accesa un ecran de ajutor pentru driverul imprimantei, faceți clic pe Help din caseta de dialog cu proprietăți ale imprimantei.</p>
<p>Site Web Samsung</p>	<p>Dacă aveți acces la Internet, puteți obține ajutor, asistență, drivere de imprimantă, manuale și informații despre modul de comandare, pe site-ul Web Samsung, www.samsungprinter.com.</p>













Informații din sursă deschisă sunt disponibile pe site-ul web al Samsung, www.samsung.com.












Informații despre siguranță







Simboluri importante pentru siguranță și măsuri de prevenire

Care este semnificația pictogramelor și semnelor din acest manual al utilizatorului:

 AVERTISMENT	Pericole sau procedee nesigure ce pot conduce la vătămări corporale grave sau la deces.
 ATENȚIE	Pericole sau procedee nesigure ce pot conduce la vătămări corporale minore sau la daune materiale.
 ATENȚIE	Pentru a reduce pericolul de incendiu, explozie, șoc electric sau vătămare corporală în timpul utilizării mașinii, respectați aceste măsuri elementare de prevenire
	NU încercați.
	NU dezasamblați.
	NU atingeți.
	Urmați instrucțiunile cu strictețe.
	Scoateți conectorul de alimentare din priza de perete.
	Pentru a preveni șocurile electrice, asigurați-vă că mașina este împământată.
	Apelați centrul de service pentru ajutor.

Aceste semne de avertizare sunt aici pentru a preveni vătămarea dvs. și a celorlalți. Respectați-le cu strictețe. După ce ați citit această secțiune, păstrați-o la loc sigur pentru referințe viitoare.

-  1. Citiți și înțelegeți toate aceste instrucțiuni.
-  2. Utilizați bunul simț la fiecare utilizare a aparatelor electrice.
-  3. Respectați toate avertismentele și instrucțiunile marcate pe dispozitiv și în materialele ce însoțesc dispozitivul.
-  4. Dacă o instrucțiune de utilizare pare să contrazică informațiile de siguranță, urmați informațiile de siguranță. Este posibil să fi înțeles greșit instrucțiunea de utilizare. Dacă nu puteți rezolva contradicția, pentru asistență contactați reprezentantul de vânzări sau de service.
-  5. Deconectați dispozitivul de la priza de CA de perete înainte de curățare. Nu utilizați agenți de curățare lichizi sau aerosol. Pentru curățare utilizați numai o lavetă umedă.
-  6. Nu așezați dispozitivul pe un cărucior instabil, stativ sau masă. Acesta poate să cadă cauzând pagube grave.
-  7. Dispozitivul nu trebuie așezat niciodată pe, lângă sau deasupra unui radiator, aparat de încălzire, aparat de aer condiționat sau conductă de ventilație.
-  8. Nu permiteți prinderea cablului sub nici un obiect. Nu amplasați dispozitivul în zone în care cablurile vor fi supuse la călcare de către persoane.
-  9. Nu supraîncărcați prizele de perete și prelungitoarele. Aceasta poate diminua performanțele și poate provoca pericol de foc sau șoc electric.
-  10. Nu permiteți animalelor de casă să roadă cablurile de CA sau de interfață ale PC-ului.
-  11. Nu împingeți niciodată obiecte de nici o categorie în dispozitiv prin carcasă sau deschiderile acesteia. Acestea pot atinge puncte periculoase de tensiune, provocând pericol de foc sau șoc electric. Nu vărsați lichid de nici o natură pe sau în dispozitiv.

-  **12.** Pentru a reduce pericolul de șoc electric nu dezamblați dispozitivul. Când este necesară repararea, duceți dispozitivul la un tehnician de service calificat. Deschiderea sau înlăturarea capacelor vă poate expune la tensiuni periculoase sau alte riscuri. Reasamblarea incorectă poate provoca șoc electric la următoarea utilizare a dispozitivului.
-  **13.** Deconectați dispozitivul de la PC și de la priza de CA și recurgeți la personal calificat de service în următoarele condiții:
- Când orice parte din cablul de alimentare, mufă sau cablul de conectare este deteriorată sau uzată.
 - Dacă în dispozitiv a fost vărsat lichid.
 - Dacă dispozitivul a fost expus la ploaie sau apă.
 - Dacă dispozitivul nu funcționează adecvat, instrucțiunile fiind respectate.
 - Dacă dispozitivul a fost scăpat, sau carcasa pare a fi deteriorată.
 - Dacă dispozitivul prezintă o schimbare subită și distinctă a performanțelor.
-  **14.** Reglați numai acele comenzi precizate în instrucțiunile de utilizare. Reglarea inadecvată a altor comenzi poate provoca daune și poate necesita lucrări de reparare majore din partea unui tehnician calificat, pentru readucerea dispozitivului la starea de funcționare.
-  **15.** Evitați utilizarea dispozitivului în timpul unei furtuni cu fulgere. Poate exista un pericol minor de șoc electric cauzat de fulgere. Dacă este posibil, deconectați alimentarea cu CA pe parcursul furtunii.
-  **16.** Dacă imprimați în mod continuu multiple pagini, suprafața tăvii de ieșire se poate încălzi. Aveți grijă să nu atingeți suprafața și țineți copiii la distanță.
- 17.** Pentru funcționarea în siguranță trebuie utilizat cablul de alimentare furnizat cu dispozitivul. Dacă utilizați un cablu mai lung de 2 m la dispozitiv de 110 V, acesta trebuie să fie de tipul 16 AWG^a sau mai mare.
-  **18. PĂSTRAȚI ACESTE INSTRUCȚIUNI.**

a. AWG: American Wire Gauge (Standardul American pentru Cabluri)

Declarație de Siguranță Laser

Imprimanta este certificată în S.U. pentru a se conforma cerințelor DHHS 21 CFR, capitolul 1 Subcapitolul J pentru produse laser Clasa I(1) și în alte zone, este certificată ca produs laser de Clasa I conform cerințelor IEC 825.

Produsele laser din Clasa I nu sunt considerate periculoase. Sistemul laser și imprimanta sunt concepute pentru a nu exista acces uman la radiații laser peste nivelul Clasei I în timpul utilizării normale, întreținerii utilizatorului sau în condiții de service prescrise.

Avertisment

Nu utilizați și nu efectuați service la imprimantă având capacul de protecție înlăturat de pe montajul Laser/Scanner. Raza reflectată, chiar și invizibilă, vă poate afecta ochii.

La utilizarea produsului trebuie respectate aceste prevederi de minimă siguranță pentru a reduce pericolul de foc, șoc electric și de rănire a persoanelor:

	CAUTION - CLASS 3B LASER RADIATION WHEN OPEN AVOID EXPOSURE TO THE BEAM. DANGER - LASER RADIATION AVOID DIRECT EXPOSURE TO BEAM.
	DANGER - RADIATIONS INVISIBLES DU LASER EN CAS D'OUVERTURE. EVITER TOUTE EXPOSITION DIRECTE AU FAISCEAU.
	VORSICHT - UNSICHTBARE LASERSTRAHLUNG, WENN ABDECKUNG GEÖFFNET. NICHT DEM STRAHL AUSSETZEN.
	ATTENZIONE - RADIAZIONE LASER INVISIBILE IN CASO DI APERTURA. EVITARE L'ESPOSIZIONE AL FASCIO.
	PRECAUCIÓN - RADIACIÓN LASER INVISIBLE CUANDO SE ABRE. EVITAR EXPONERSE AL RAYO.
	PERIGO - RADIAÇÃO LASER INVISÍVEL AO ABRIR. EVITE EXPOSIÇÃO DIRECTA AO FEIXE.
	GEVAAR - ONZICHTBARE LASERSTRALEN BIJ GEOPENDE KLEP. DEZE KLEP NIET OPENEN.
	ADVARSEL - USYNLIG LASERSTRÅLNING VED ÅBNING. UNNGÅ UDSAETTELSE FOR STRÅLNING.
	ADVARSEL - USYNLIG LASERSTRÅLNING NÅR DEKSEL ÅPNES. UNNGÅ EKSPONERING FOR STRÅLEN.
	VARNING - OSYNLIG LASERSTRÅLNING NÅR DENNA DEL ÄR ÖPPEN. STRÅLEN ÄR FARLIG.
	VAROITUS - NÄKYMÄTÖNTÄ LASERSÄTELYÄ AVATTAESSA. VARO SUORAA ALTISTUMISTA SÄTEELLE.
	注 意 - 严禁揭开此盖, 以免激光泄露灼伤 주 의 - 이 덮개를 열면 레이저광에 노출될 수 있으므로 주의하십시오.

Siguranța Ozonului



În timpul funcționării normale acest dispozitiv produce ozon. Ozonul produs nu prezintă pericol utilizatorului. Totuși, este recomandat ca dispozitivul să fie utilizat într-o zonă bine ventilată.

Daca aveți nevoie de informații suplimentare cu privire la ozon vă rugăm contactați cel mai apropiat comerciant Samsung.

Reciclare



Vă rugăm reciclați sau înlăturați materialele de împachetare pentru acest produs într-un mod responsabil și ecologic.

Evacuarea corectă a acestui produs (reziduuri provenind din aparatură electrică și electronică)



Acest marcaj inscripționat pe produs, pe accesorii sau în materialele care le însoțesc indică faptul că produsul și accesoriile sale electronice (de exemplu, încărcător, căști, cablu USB) nu trebuie eliminate împreună cu alte deșeuri menajere la sfârșitul duratei lor de utilizare. Pentru a preveni posibila afectare a mediului sau a sănătății umane prin eliminarea necontrolată a deșeurilor, vă rugăm să separați aceste produse de alte tipuri de deșeuri și să le reciclați în mod responsabil, pentru a promova reutilizarea susținută a resurselor materiale. Utilizatorii casnici trebuie să contacteze fie comerciantul de la care au cumpărat produsul, fie biroul administrației locale, pentru detalii cu privire la locul și modul de reciclare ecologică. Utilizatorii comerciali trebuie să contacteze furnizorul și să verifice termenii și condițiile contractului de achiziție. Acest produs și accesoriile sale electronice nu trebuie amestecate cu alte deșeuri comerciale pentru eliminare.

Emisii în Frecvență Radio

Reglementări FCC

Acest dispozitiv este conform cu Partea 15 din regulamentul FCC. Funcționarea se supune următoarelor două condiții:

- Acest dispozitiv nu va cauza interferențe periculoase și
- Acest dispozitiv trebuie să accepte orice interferență captată, inclusiv interferențe ce pot provoca funcționarea nedorită.

Acest dispozitiv a fost testat și este în conformitate cu limitele Clasei B de dispozitive digitale, respectând Partea 15 din regulamentul FCC. Aceste limite sunt stabilite pentru a asigura o protecție rezonabilă împotriva interferențelor dăunătoare într-o instalație rezidențială. Acest echipament generează, utilizează și poate radia energie în frecvență radio, iar dacă nu este instalat și utilizat conform instrucțiunilor poate provoca interferențe dăunătoare comunicațiilor radio. Totuși, nu se garantează absența interferențelor într-o anumită instalație. Dacă acest echipament provoacă interferențe recepțiilor radio sau TV, fapt ce poate fi determinat prin pornirea și oprirea echipamentului, utilizatorul este încurajat să corecteze interferența prin una sau mai multe dintre următoarele măsuri:

- Reorientarea sau re poziționarea antenei de recepție.
- Mărirea distanței dintre echipament și receptor.
- Conectarea echipamentului la o priză diferită de cea a circuitului la care este conectat receptorul.
- Pentru ajutor consultați comerciantul sau un tehnician Radio/TV experimentat.



Schimbările sau modificările, ne-aprobate în special de către producătorul responsabil pentru conformitate, pot anula autoritatea utilizatorului de a opera echipamentul.

Reglementări asupra Interferențelor Radio Canadiene

Acest aparat digital nu depășește limitele de emisii în frecvență radio ale Clasei B pentru aparate digitale după cum a fost stabilit în standardul pentru echipamente ce provoacă interferențe numit „Aparate Digitale”, ICES-003 al Industriei și Științei Canadiene.

Cet appareil numérique respecte les limites de bruits radioélectriques applicables aux appareils numériques de Classe B prescrites dans la norme sur le matériel brouilleur: « Appareils Numériques », ICES-003 édictée par l'Industrie et Sciences Canada.

Înlocuirea prizei montate (numai pentru Marea Britanie)

Important

Cablul de alimentare pentru această aparat este prevăzut cu o mufă (BS 1363) de 13 amperi și are o siguranță de 13 amperi. Când schimbați sau examinați siguranța, trebuie să re-montați siguranța corectă de 13 amperi. Apoi trebuie să înlocuiți capacul siguranței. Dacă ați pierdut capacul siguranței nu utilizați mufa până când nu montați alt capac.

Vă rugăm contactați persoana de la care ați cumpărat aparatul.

Mufa de 13 amperi este cel mai folosit tip în Marea Britanie și poate fi potrivită. Totuși, unele clădiri (în principal cele vechi) nu au prize normale de 13 amperi. Trebuie să cumpărați un adaptor adecvat pentru mufă. Nu îndepărtați mufa turnată.



Dacă tăiați mufa turnată, aruncați-o cât mai curând.

Nu puteți refolosi mufa și există pericolul de șoc electric dacă o introduceți într-o priză.



Avertisment important:

Acest aparat trebuie să fie împământat.

Firele din cablul de alimentare au următorul cod al culorilor:

- verde și galben: împământare
- albastru: nul
- maro: fază

Dacă firele din cablul de alimentare nu se potrivesc la culoare cu mufa, procedați astfel:

Trebuie să conectați firul cu verde și galben la pinul marcat cu litera „E” sau pentru siguranță „simbolul de împământare” sau la culoarea verde și galben sau verde.

Trebuie să conectați firul albastru la pinul marcat cu litera „N” sau culoarea neagră.

Trebuie să conectați firul maro la pinul marcat cu litera „L” sau culoarea roșie.

Trebuie să aveți o siguranță de 13 amperi în mufă, adaptor sau la panoul de distribuție.

Declarație de Conformitate (Țări Europene)



Aprobări și Certificări

Marcajul CE aplicat acestui produs simbolizează declarația de conformitate a Samsung Electronics Co., Ltd. cu următoarele directive aplicabile 93/68/EEC de la datele indicate.

Declarația de conformitate poate fi consultată la pagina www.samsung.com/printer, navigați la Support > Download center și introduceți numele imprimantei dvs. pentru a naviga la EuDoC.

Ianuarie 1, 1995: Directiva Consiliului 73/23/CEE alinierea legilor statelor membre cu privire la echipamentul de tensiune joasă.

Ianuarie 1, 1996: Directiva Consiliului 89/336/CEE (92/31/EEC), alinierea legilor statelor membre cu privire la compatibilitatea electromagnetică.

Martie 9, 1999: Directiva Consiliului 1999/5/CE asupra echipamentului radio și echipamentele terminale de telecomunicație și recunoașterea comună a conformității.

O declarație completă, ce definește Directivele relevante și standardele la care se face referință pot fi obținute de la reprezentantul dumneavoastră Samsung Electronics Co.,Ltd.

Cuprins

	2	Caracteristicile noului dvs. produs laser
	5	Informații despre siguranță
Introducere	12	12 Prezentare generală a imprimantei
	12	Vedere din față
	12	Vedere din spate
	13	Prezentare generală a panoului de control
	14	Înțelegerea panoului de control
	14	LED-uri online
	14	Butonul Revocare
	14	Software-ul furnizat
	15	Caracteristicile driverului de imprimantă
	15	Driverul imprimantei
Noțiuni de bază	16	16 Instalarea echipamentului
	16	16 Imprimarea unei pagini demonstrative
	16	16 Cerințe de sistem
	16	Windows
	17	Linux
	17	Macintosh
	17	17 Instalarea software-ului
Selectarea și încărcarea suportului de imprimare	19	19 Selectarea suportului de imprimare
	20	Specificații privind suportul de imprimare
	21	Recomandări pentru suporturi de imprimare speciale
	22	22 Încărcarea hârtiei
	22	Încărcarea hârtiei în tavă
	23	23 Setarea dimensiunii și tipului de hârtie
Noțiuni de bază pentru imprimare	24	24 Imprimarea unui document
	24	24 Revocarea unei lucrări de imprimare
Întreținere	25	25 Curățarea mașinii dvs.
	25	Curățarea exteriorului
	25	Curățarea interiorului
	26	26 Întreținerea cartușului
	26	Depozitarea cartușului de toner
	26	Durata estimată de viață a cartușului
	27	Redistribuirea tonerului
	28	28 Înlocuirea cartușului de toner
Depanarea	30	30 Sfaturi pentru evitarea blocajelor de hârtie
	30	30 Îndepărtarea blocajelor de hârtie
	30	În zona de ieșire a hârtiei
	31	În zona de alimentare cu hârtie
	32	În jurul cartușului de toner
	32	32 Rezolvarea altor probleme
	32	Alimentarea cu hârtie
	33	Probleme de imprimare
	35	Probleme de calitate a imprimării
	37	Probleme obișnuite pentru Windows

Cuprins


	37	Probleme obișnuite pentru Linux
	38	Probleme obișnuite cu Macintosh
Comandarea consumabilelor și accesoriilor	39	Consumabil
	39	Piese de schimb
	39	Cum se achiziționează
Specificații	40	Specificații pentru ML-1640 Series
	41	Specificații pentru ML-2240 Series
Glosar	42	
Index	46	
Contact SAMSUNG worldwide	47	

Introducere

Acestea sunt principalele componente ale mașinii dvs.:

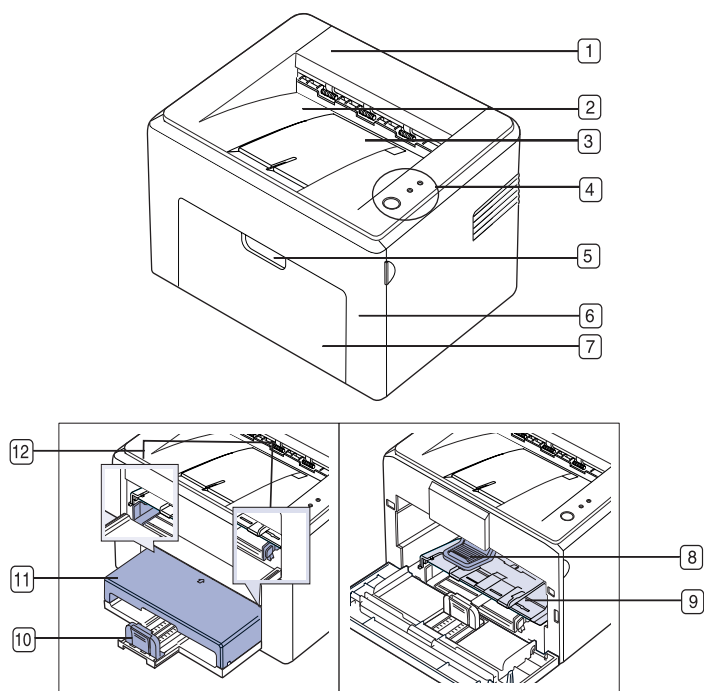
Acest capitol cuprinde:

- Prezentare generală a imprimantei
- Prezentare generală a panoului de control
- Înțelegerea panoului de control
- Software-ul furnizat
- Caracteristicile driverului de imprimantă

 Ilustrațiile mașinii sunt cele caracteristice produselor ML-2240 Series. Produsele din gama ML-1640 Series nu au tavă manuală.

Prezentare generală a imprimantei

Vedere din față

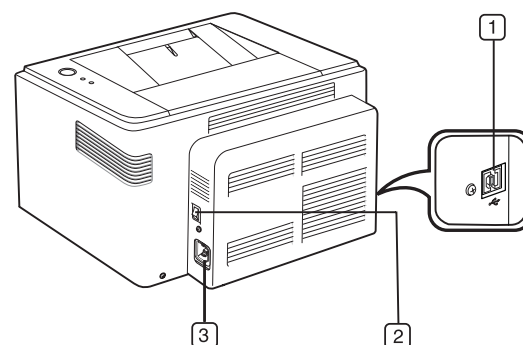


- | | |
|---|------------------------------|
| 1 | Capac superior |
| 2 | Tavă de ieșire (fața în jos) |
| 3 | Suport de ieșire |
| 4 | Panou de control |
| 5 | Mâner al capacului frontal |
| 6 | Capac frontal |
| 7 | Tavă de alimentare cu hârtie |
| 8 | Cartuș de toner |

- | | |
|----|----------------------------------|
| 9 | Tavă manuală ^a |
| 10 | Ghidaje posterioare |
| 11 | Capac pentru hârtie ^a |
| 12 | Ghidaje laterale |

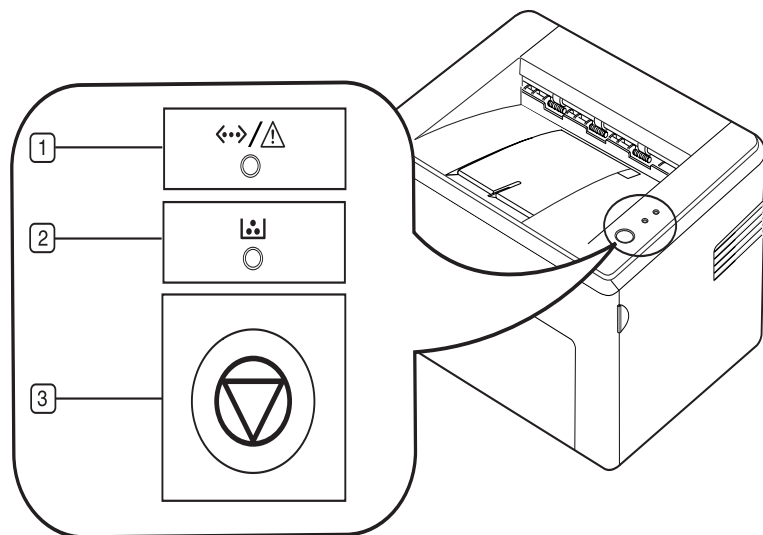
a. Numai la ML-2240.

Vedere din spate



- | | |
|---|-------------------------|
| 1 | Port USB |
| 2 | Comutator de alimentare |
| 3 | Priză de alimentare |

Prezentare generală a panoului de control



1	On-Line/Led indicator eroare (Status LED)	Prezintă starea mașinii. (Consultați „Înțelegerea panoului de control” la pag. 14 pentru mai multe informații.)
2	Led toner	Indică starea cartușului de toner. (Consultați „Înțelegerea panoului de control” la pag. 14 pentru mai multe informații.)
3	Revocare	Oprește o operație în orice moment și are și alte funcții. (Consultați „Înțelegerea panoului de control” la pag. 14 pentru mai multe informații.)

Înțelegerea panoului de control


Culoarea LED-ului de stare și de toner indică starea curentă a mașinii.

On-Line/Led indicator eroare (Status LED)

STARE		DESCRIERE
Verde	Aprins	Aparatul se încălzește sau este disponibil pentru primirea datelor.
	Lumină intermitentă	Aparatul imprimă date.
Roșu	Aprins	<ul style="list-style-type: none">Există un defect la aparat, cum ar fi capac deschis, nu există hârtie, eroare de instalare sau eroare date invalide.Aparatul are un defect care necesită service, cum ar fi LSU defectă sau cuptor defect. Contactați reprezentantul de vânzări sau de service.
Portocaliu	Aprins	Aparatul are un defect, cum ar fi hârtie blocată.

Led toner

STARE		DESCRIERE
Roșu	Aprins	Tonerul s-a terminat, aparatul nu va mai imprima. Înlocuiți cartușul de toner.
	Lumină intermitentă	Tonerul este insuficient, înlocuiți curând cartușul de toner.
	Luminează intermitent rapid	Nu mai există toner, înlocuiți cartușul de toner.

 Toate erorile de imprimare vor apărea în **Smart Panel** fereastra programului.

Butonul Revocare

STARE	Descriere
Imprimarea unei pagini demonstrative	În modul Pregătit, țineți apăsat acest buton până când LED-ul Status clipește, apoi eliberați-l.
Revocarea unei lucrări de imprimare	Apăsați acest buton în timpul imprimării. LED-ul roșu clipește în timp ce lucrarea de imprimare este ștearsă atât din mașină cât și din computer, apoi mașina revine în modul Pregătit. Această operație poate dura un timp, în funcție de dimensiunea lucrării de imprimare.
Imprimare manuală	Apăsați acest buton în timpul imprimării. LED-ul Online/Eroare clipește în timp ce lucrarea de imprimare este ștearsă atât din mașină cât și din computer, apoi revine în modul Pregătit. Această operație poate dura un timp, în funcție de dimensiunea lucrării de imprimare. În modul Alimentare manuală nu puteți revoca lucrarea de imprimare prin apăsarea acestui buton.

Software-ul furnizat

După ce ați configurat mașina și ați conectat-o la calculatorul dvs., trebuie să instalați software-ul imprimantei și scannerului. Dacă sunteți utilizator Windows sau Macintosh, instalați software-ul de pe CD-ul furnizat, iar dacă sunteți utilizator Linux, descărcați și instalați software-ul de pe site-ul Samsung (www.samsung.com/printer).

OS	Cuprins
Windows	<ul style="list-style-type: none">• Driver de imprimantă: Utilizați acest driver pentru a beneficia integral de avantajele caracteristicilor imprimantei.• Smart Panel: Acest program vă permite să monitorizați starea mașinii și vă avertizează când survine o eroare în timpul imprimării.
Linux	<ul style="list-style-type: none">• Driver de imprimantă: Utilizați acest driver pentru a comanda mașina de la un computer Linux și pentru a imprima documente.• Smart Panel: Acest program vă permite să monitorizați starea mașinii și vă avertizează când survine o eroare în timpul imprimării.
Macintosh	<ul style="list-style-type: none">• Driver de imprimantă: Utilizați acest driver pentru a comanda mașina de la un computer Macintosh și pentru a imprima documente.• Smart Panel: Acest program vă permite să monitorizați starea mașinii și vă avertizează când survine o eroare în timpul imprimării.

Caracteristicile driverului de imprimantă

Driverul imprimantei acceptă următoarele caracteristici standard:

- Selectarea orientării, dimensiunii, sursei și tipului de suport de imprimare
- Numărul de copii

În plus, puteți utiliza diverse caracteristici speciale de imprimare. În tabelul următor sunt prezentate caracteristicile acceptate de driverul imprimantei:

Driverul imprimantei

Caracteristică	Windows	Linux	Macintosh
Opțiune calitate mașină	O	O	O
Imprimare postere	O	X	X
Mai multe pagini pe coală (câte N)	O	O (2,4)	O
Imprimare cu încadrare în pagină	O	X	O ^a
Imprimare la scară	O	X	O
Filigran	O	X	X
Suprapunere	O	X	X
Economisire toner	O	X	O
Duplex (Manual)	O	X	X

a. Această caracteristică este acceptată numai de MAC OS X 10.4~10.6.

Noțiuni de bază

Acest capitol vă prezintă instrucțiuni pas cu pas pentru instalarea mașinii.

Acest capitol cuprinde:

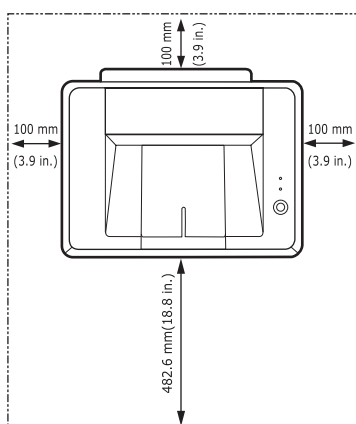
- Instalarea echipamentului
- Imprimarea unei pagini demonstrative

Instalarea echipamentului

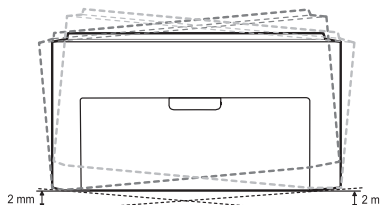
Această secțiune prezintă pașii necesari pentru instalarea echipamentului prezentat în *Ghidul de instalare rapidă*. Citiți *Ghidul de instalare rapidă* și parcurgeți pașii următori.

1. Alegeți un loc stabil.

Alegeți un loc drept și stabil, cu spațiu adecvat pentru circulația aerului. Asigurați un spațiu suplimentar necesar deschiderii capacelor și tăvilor. Zona trebuie să fie bine ventilată și ferită de lumina directă a soarelui sau de sursele de căldură, frig și umiditate. Nu așezați mașina aproape de marginile biroului sau ale mesei.




Imprimarea este adecvată la altitudini sub 1.000 m. A se vedea setarea pentru altitudine pentru optimizarea imprimării. Așezați mașina pe o suprafață plană și stabilă care să nu-i permită o înclinare mai mare de 2 mm. În caz contrar, poate fi afectată calitatea imprimării.



2. Despachetați mașina și verificați toate articolele incluse.
3. Îndepărtați banda care ține strâns mașina.
4. Instalați toate cele patru cartușe de toner.
5. Încărcați hârtie. (Consultați „Încărcarea hârtiei” de la pagina 22.)
6. Asigurați-vă că sunt conectate toate cablurile la mașină.

- Cerințe de sistem
- Instalarea software-ului


7. Porniți mașina.

 Când mutați mașina nu o înclinați și nu o răsturnați. În caz contrar, interiorul mașinii poate fi murdărit de toner, ceea ce poate cauza deteriorarea imprimantei sau o calitate de imprimare necorespunzătoare. Acest echipament va fi nefuncțional la întreruperea alimentării de la rețea.

Imprimarea unei pagini demonstrative

Imprimați o pagină demonstrativă pentru a vă asigura că mașina funcționează corect.

Pentru a imprima o pagină demonstrativă:

În modul Pregătit, țineți apăsat butonul  **Revocare** timp de 2 secunde.


Cerințe de sistem

Înainte de a începe, asigurați-vă că sistemul dvs. îndeplinește următoarele cerințe:

Windows

Mașina dvs. acceptă următoarele sisteme de operare Windows.

Sistem de operare	Cerință (recomandat)		
	Procesor	RAM	Spațiu liber pe discul fix
Windows 2000	Pentium II 400 MHz (Pentium III 933 MHz)	64 MO (256 MO)	300 MB
Windows XP	Pentium III 933 MHz (Pentium IV 1 GHz)	128 MO (256 MO)	1 GO
Windows 2003 Server	Pentium III 933 MHz (Pentium IV 1 GHz)	128 MO (512 MO)	de la 1,25 GB până la 2 GB
Windows 2008 Server	Pentium IV 1 GHz (Pentium IV 2 GHz)	512 MO (2.048 MO)	10 GO
Windows Vista	Pentium IV 3 GHz	512 MO (1.024 MO)	15 GO
Windows 7	Procesor Pentium IV 1 GHz pe 32 biți sau 64 biți sau unul mai performant	1 GO (2 GO)	16 GO
	<ul style="list-style-type: none"> • Suport pentru grafică DirectX 9 cu memorie de 128 MB (pentru activarea temei Aero) • Unitate DVD-R/W 		
Windows 2008 Server R2	Procesoare Pentium IV 1 GHz (x86) sau 1,4 GHz (x64) (2 GHz sau mai rapide)	512 MO (2.048 MO)	10 GO

-  Internet Explorer 5.0 sau o versiune ulterioară este cerința minimă pentru toate sistemele de operare Windows.
- Utilizatorii care au drepturi de administrator pot instala software-ul direct.

Macintosh


Sistem de operare	Cerință (recomandat)		
	Procesor	RAM	Spațiu liber pe discul fix
Mac OS X 10.4 sau o versiune anterioară	<ul style="list-style-type: none"> • PowerPC G4/G5 • Procesor Intel 	<ul style="list-style-type: none"> • 128 MO pentru un Mac bazat pe PowerPC (512 MO) • 512 MO pentru un Mac bazat pe Intel (1 GO) 	1 GO
Mac OS X 10.5	<ul style="list-style-type: none"> • PowerPC G4/G5 de 867 MHz sau mai rapid • Procesor Intel 	512 MO (1 GO)	1 GO
Mac OS X 10.6	<ul style="list-style-type: none"> • Procesor Intel 	1 GO (2 GO)	1 GO

Linux

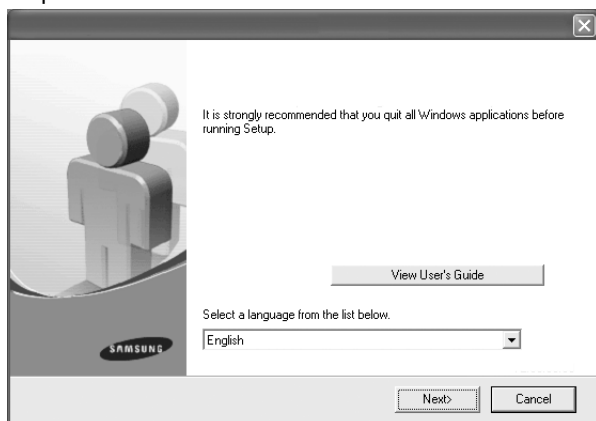
Caracteristică	Cerințe (recomandat)
Sistem de operare	<ul style="list-style-type: none"> • RedHat 8.0, 9.0 (32 bit) • RedHat Enterprise Linux WS 4, 5 (32/64 bit) • Fedora Core 1~7 (32/64 bit) • Mandrake 9.2 (32 bit), 10.0, 10.1 (32/64 bit) • Mandriva 2005, 2006, 2007 (32/64 bit) • SuSE Linux 8.2, 9.0, 9.1 (32 bit) • SuSE Linux 9.2, 9.3, 10.0, 10.1, 10.2 (32/64 bit) • SuSE Linux Enterprise Desktop 9, 10 (32/64 bit) • Ubuntu 6.06, 6.10, 7.04 (32/64 bit) • Debian 3.1, 4.0 (32/64 bit)
Procesor	Pentium IV 2.4 GHz sau mai puternic
RAM	512 MO sau mai mult
Spațiu liber pe hard disk	1 GO sau mai mult

Instalarea software-ului

Pentru imprimare, trebuie să instalați software-ul mașinii. Software-ul include drivere, aplicații și alte programe utile.

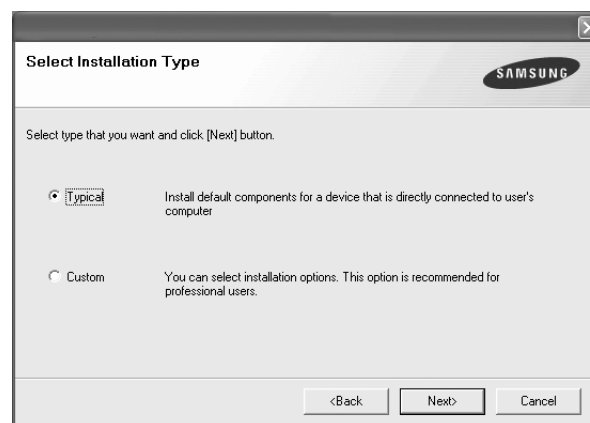
 Următoarea procedură este bazată pe sistemul de operare Windows XP. Procedura și fereastra popup care apar în timpul instalării pot diferi în funcție de sistemul de operare, de caracteristicile imprimantei sau de interfața utilizată.

1. Asigurați-vă că mașina dvs. este conectată la computer.
2. Introduceți CD-ul cu software-ul imprimantei în unitatea CD-ROM. În mod normal, CD-ul va rula automat și va apărea fereastra de instalare. Dacă fereastra de instalare nu apare, faceți clic pe **Start > Executare**. Introduceți X:\Setup.exe, înlocuind „X” cu litera care corespunde unității dumneavoastră de hard disk și apoi faceți clic pe **OK**. Dacă utilizați Windows Vista, Windows 7 și Windows 2008 Server R2 faceți clic pe **Start > Toate programele > Accesorii > Executare**, și introduceți X:\Setup.exe. Dacă **Redare automată** fereastra apare în Windows Vista, Windows 7 și Windows 2008 Server R2 faceți clic pe **Executare Setup.exe** în câmpul **Instalare sau executare program** și faceți clic pe **Continuare** în fereastra **Control cont utilizator**.
3. Faceți clic pe **Next**.




- Fereastra de mai sus poate suferi mici modificări, dacă reinstalați driverul.
- **View User's Guide:** Vă permite să vizualizați Ghidul utilizatorului. În cazul în care computerul dumneavoastră nu are Adobe Acrobat instalat, făcând clic pe acest buton Adobe Acrobat Reader va fi instalat automat, apoi deschideți Ghidul utilizatorului.

4. Selectați **Typical**, apoi faceți clic pe **Next**.



5. După finalizarea instalării, este afișată o fereastră care vă întreabă dacă doriți să imprimați o pagină de test și dacă doriți să vă înregistrați ca utilizator de mașini Samsung, în scopul de a primi informații de la firma Samsung. În caz afirmativ, selectați casetele de validare corespunzătoare și faceți clic pe **Finish**.


-  Dacă mașina nu funcționează adecvat după instalare, încercați să reinstalați driver-ul imprimantei. Consultați *Secțiune de software*.
- În timpul procesului de instalare a driverului de imprimantă, programul de instalare a driverului detectează informațiile despre locație pentru sistemul de operare și setează dimensiunea implicită de hârtie pentru mașina dvs. Dacă utilizați alte variabile locale pentru Windows, trebuie să schimbați dimensiunea hârtiei pentru a se potrivi cu hârtia utilizată de obicei. După ce instalarea este completă, mergeți la proprietățile imprimantei pentru a schimba dimensiunea hârtiei.

Selectarea și încărcarea suportului de imprimare

Acest capitol vă prezintă modul de încărcare a originalelor și a suporturilor de imprimare în mașină.

Acest capitol cuprinde:

- Selectarea suportului de imprimare
- Încărcarea hârtiei
- Imprimarea pe materiale de imprimare speciale
- Setarea dimensiunii și tipului de hârtie

 Ilustrațiile mașinii sunt cele caracteristice produselor ML-2240 Series. Produsele din gama ML-1640 Series nu au tavă manuală.


Selectarea suportului de imprimare


Puteți imprima pe o varietate de suporturi de imprimare, precum hârtie simplă, plicuri, etichete și folii transparente. Utilizați întotdeauna suporturi de imprimare care corespund recomandărilor specifice mașinii dvs. Suporturile de imprimare care nu corespund recomandărilor precizate în acest ghid al utilizatorului pot cauza următoarele probleme:

- Calitate slabă a imprimării
- Creșterea numărului de blocaje de hârtie
- Uzura prematură a mașinii

Proprietățile precum greutatea, compoziția, fibra și conținutul de umiditate sunt factori importanți care afectează performanța mașinii și calitatea imprimării. Când alegeți materialele de imprimare, aveți în vedere următoarele considerente:

- Tipul, dimensiunea și greutatea suportului de imprimare pentru mașina dvs. sunt descrise ulterior în această secțiune.
- Rezultatul dorit: Suportul de imprimare pe care îl alegeți trebuie să corespundă proiectului dvs.
- Luminozitatea: Unele suporturi de imprimare sunt mai albe decât altele și produc imagini mai clare și mai vibrante.
- Netezimea suprafeței: Netezimea suportului de imprimare afectează precizia aspectului imprimării pe hârtie.

-  • Unele suporturi de imprimare, cu toate că respectă toate recomandările din această secțiune, nu produc rezultate satisfăcătoare. Cauzele acestui fenomen pot fi manevrarea necorespunzătoare, nivelele inacceptabile de temperatură și umiditate sau alte variabile asupra cărora Samsung nu are control.
- Înainte de a achiziționa cantități mari de suport de imprimare, asigurați-vă că acesta îndeplinește cerințele specificate în acest ghid al utilizatorului.

 Utilizarea suporturilor de imprimare care nu îndeplinesc aceste specificații poate cauza probleme în urma cărora sunt necesare reparații. Astfel de reparații nu sunt acoperite de garanția acordată de Samsung sau de contractele de service.

Specificații privind suportul de imprimare

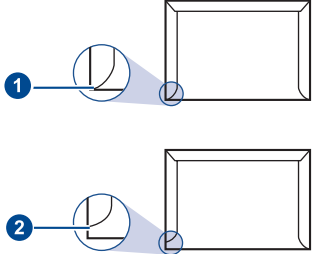
Tip	Dimensiune	Dimensiuni	Greutate ^a	Capacitate ^b
Hârtie simplă	Letter	216 x 279 mm	<ul style="list-style-type: none"> de la 60 până la 90 g/m² pentru tavă 60 ~ 165 g/m² pentru alimentare manuală în tavă 	<ul style="list-style-type: none"> 150 coli de hârtie de 75 g/m² pentru tavă 1 coală pentru alimentare manuală în tavă
	Legal	216 x 356 mm		
	Folio	216 x 330 mm		
	A4	210 x 297 mm		
	Oficio	216 x 343 mm		
	JIS B5	182 x 257 mm		
	ISO B5	176 x 250 mm		
	Executive	184 x 267 mm		
	A5	148 x 210 mm		
	A6	105 x 148 mm		
Plic	Monarch	98 x 191 mm	de la 75 până la 90 g/m ²	1 coală pentru alimentare manuală în tavă
	Nr. 10	105 x 241 mm		
	DL	110 x 220 mm		
	C5	162 x 229 mm		
	C6	114 x 162 mm		
Hârtie groasă	Consultați secțiunea Hârtie simplă	Consultați secțiunea Hârtie simplă	de la 90 până la 105 g/m ²	
Etichete ^c	Letter, A4	Consultați secțiunea Hârtie simplă	de la 120 până la 150 g/m ²	
Folie transparentă	Letter, A4	Consultați secțiunea Hârtie simplă	de la 138 până la 146 g/m ²	
Carton	Carte poștală	101,6 x 152,4 mm	de la 90 până la 163 g/m ²	
Dimensiune minimă (particularizată)		76 x 127 mm	de la 60 până la 165 g/m ²	
Dimensiune maximă (particularizată)		216 x 356 mm		

a. Dacă greutatea suportului este de peste 90 g/m², încărcați colile în tavă una câte una.

b. Capacitatea maximă poate diferi în funcție de greutatea și grosimea suportului, precum și de condițiile de mediu.


c. Netezime: de la 100 până la 250 (sheffield).

Recomandări pentru suporturi de imprimare speciale

Tip suport	Recomandări
Plicuri	<ul style="list-style-type: none"> Imprimarea cu succes a plicurilor depinde de calitatea plicurilor. Când selectați plicuri, luați în considerare următorii factori: <ul style="list-style-type: none"> - Greutate: Greutatea hârtiei de plic nu trebuie să depășească 90 g/m² sau pot apărea blocaje. - Construcție: Înainte de a imprima, plicurile trebuie să fie poziționate drept, cu o ondulare mai mică de 6 mm și nu trebuie să conțină aer. - Condiție: Plicurile nu trebuie să fie încrețite, crestate sau deteriorate în alt mod. - Temperatură: Trebuie să utilizați plicuri care sunt compatibile cu căldura și presiunea mașinii din timpul funcționării. Utilizați numai plicuri bine construite, cu plieri rectilinii și bine presate. Nu utilizați plicuri timbrate. Nu utilizați plicuri cu agrafe, închizători, ferestre, căptușeli cretate, sigilii auto-adezive sau alte materiale sintetice. Nu utilizați plicuri deteriorate sau de calitate inferioară. Asigurați-vă că lipitura de la ambele capete ale plicului se prelungește până la colțul plicului. <div style="text-align: center;">  <p>1 Acceptabil 2 Inacceptabil</p> </div> <ul style="list-style-type: none"> Plicurile cu adeziv protejat cu bandă sau cele cu mai multe clape care se pliază pentru a se lipi, trebuie să utilizeze adezivi care să reziste la căldura din cuptorul mașinii timp de 0,1 secunde. Verificați specificațiile mașinii dvs. pentru a vizualiza temperatura din cuptor, consultați pagina 41. Clapele și benzile suplimentare pot cauza încrețire, îndoire sau blocaje și chiar pot deteriora cuptorul. Pentru o calitate optimă a imprimării, poziționați marginile la cel puțin 15 mm față de muchiile plicului. Evitați imprimarea pe zona unde se întâlnesc lipiturile plicului.

Tip suport	Recomandări
Etichete	<ul style="list-style-type: none"> Pentru a evita defectarea mașinii, utilizați numai etichete proiectate pentru a fi utilizate la mașinile cu laser. Când selectați etichete, luați în considerare următorii factori: <ul style="list-style-type: none"> - Adezivii: Materialul adeziv trebuie să fie stabil la temperatura cuptorului mașinii. Verificați specificațiile mașinii dvs. pentru a vizualiza temperatura din cuptor, consultați pagina 41. - Aranjare: Utilizați numai etichete care nu au spatele expus între ele. Etichetele se pot dezlipi de pe colile care au spații între etichete, cauzând blocaje serioase. - Ondulații: Înainte de a imprima, etichetele trebuie să fie poziționate drept, cu o ondulare de cel mult 13 mm pe fiecare direcție. - Condiție: Nu utilizați etichete cu încrețituri, bule sau alte semne de dezlipire. Asigurați-vă că între etichete nu există material adeziv expus. Zonele expuse pot cauza dezlipirea etichetelor în timpul imprimării, provocând blocaje de hârtie. De asemenea, adezivul expus poate cauza defectarea componentelor mașinii. Nu treceți de mai multe ori prin mașină aceeași coală de etichete. Suportul de adeziv este proiectat numai pentru o singură trecere prin mașină. Nu utilizați etichete care sunt parțial dezlipite de coala suport sau prezintă încrețituri, bule sau sunt deteriorate în alt mod.
Carton sau materiale cu dimensiuni particularizate	<ul style="list-style-type: none"> Nu imprimați pe suporturi mai mici de 76 mm lățime sau 127 mm lungime. În aplicația software, setați marginile la cel puțin 6,4 mm distanță față de muchiile materialului.
Folii transparente	<ul style="list-style-type: none"> Pentru a evita defectarea mașinii, utilizați numai folii transparente proiectate spre a fi utilizate la imprimante cu laser. Foliile transparente utilizate la mașină trebuie să aibă capacitatea de a rezista la temperatura cuptorului mașinii, de 180 °C. Așezați-le pe o suprafață plană după scoaterea lor din mașină. Nu le lăsați perioade lungi de timp în tava pentru hârtie. Pe ele se poate acumula praf și murdărie, rezultând imprimări cu pete. Pentru a preveni murdărirea prin amprente, manevrați-le cu grijă. Pentru a preveni ștergerea, nu expuneți mult timp la lumina soarelui foliile transparente imprimate. Asigurați-vă că foliile transparente nu sunt încrețite, îndoite și nu au nicio margine ruptă.

Tip suport	Recomandări
Hârtie preimprimată	<ul style="list-style-type: none"> Hârtiile cu antet trebuie să fie imprimate cu cerneală rezistentă la căldură care nu se va topi, nu se va vaporiza sau nu va produce emisii periculoase când va fi supusă la temperatura cuptorului mașinii timp de 0,1 secunde. Verificați specificațiile mașinii dvs. pentru a vizualiza temperatura din cuptor, consultați pagina 41. Cerneala pentru hârtie cu antet trebuie să fie neinflamabilă și nu trebuie să afecteze roțile imprimantei. Formularele și hârtia cu antet trebuie să fie etanșate într-un înveliș care le izolează de umezeală, pentru a împiedica modificările de structură în timpul depozitării. Înainte de a încărca hârtie preimprimată, precum formularele și hârtia cu antet, verificați dacă cerneala de pe hârtie este uscată. În timpul procesului de topire, cerneala umedă este posibil să se desprindă de pe hârtia preimprimată, reducând calitatea imprimării.

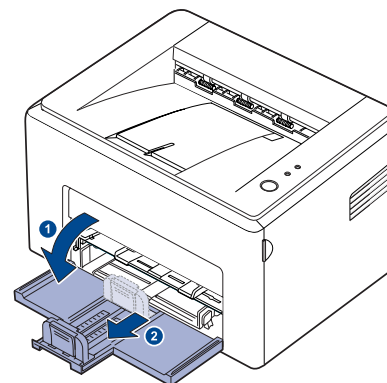
 Utilizarea hârtiei foto sau cretate poate cauza probleme în urma cărora sunt necesare reparații. Astfel de reparații nu sunt acoperite de garanția acordată de firma Samsung sau de contractele de service.


Încărcarea hârtiei

Încărcarea hârtiei în tavă

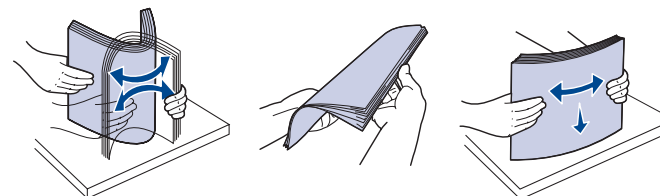
Încărcați în tavă suporturile de imprimare pe care le utilizați pentru majoritatea lucrărilor dvs. de imprimare. Tava poate cuprinde maxim 150 de coli de hârtie simplă de 75 g/m².

1. Apucați tava de încărcare a hârtiei și trageți-o spre dvs. pentru a o deschide. Prindeți ghidajul din spate și trageți-l în afară pentru a extinde tava.

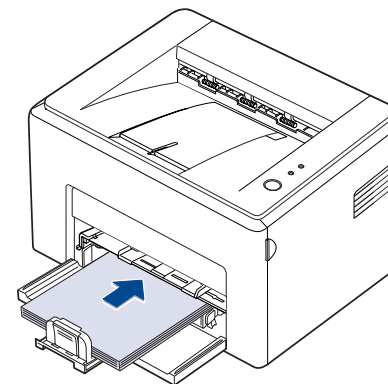



 Deoarece mașina este foarte ușoară, se poate mișca în timpul utilizării; de exemplu, când deschideți/închideți tava sau instalați/scoateți cartușul de toner. Aveți grijă să nu mișcați mașina.

2. Pregătiți un teanc de hârtie pentru încărcare, îndoind și vânturând colile înainte și înapoi. Aduceți marginile la același nivel, bătând teancul de o suprafață plană.

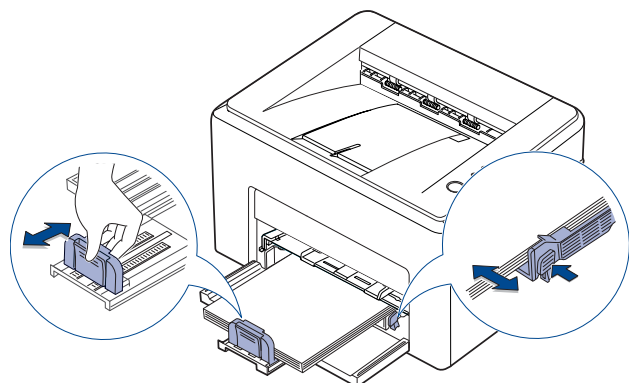


3. Încărcați hârtia cu fața de imprimat în sus. Asigurați-vă că toate cele patru colțuri sunt netede în tavă.

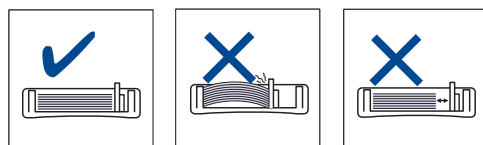


 Aveți grijă să nu supraîncărcați hârtie. Supraîncărcarea cu hârtie poate cauza blocaje de hârtie.

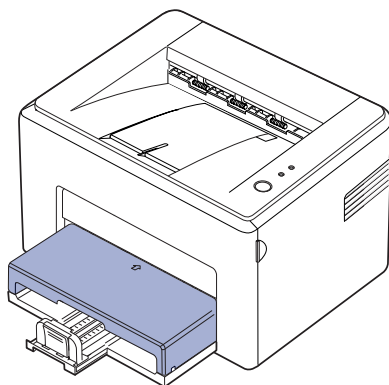
4. Prindeți cu degetele ghidajul din spate pentru a-l ajusta după lungimea hârtiei, apoi prindeți ghidajul lateral și glisați-l spre stânga până atinge teancul de hârtie.



- ☞ Nu împingeți prea departe ghidajul pentru lățime, pentru a nu deforma materialul.
- Dacă nu reglați corect ghidajul pentru lățime, este posibil să apară blocaje de hârtie.



5. Dacă este necesar, închideți capacul pentru hârtie, cu scopul de a evita pătrunderea prafului la hârtia încărcată în tavă.

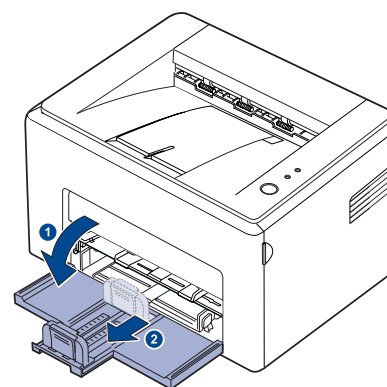


Imprimarea pe materiale de imprimare speciale

Aparatul poate utiliza materiale de imprimare de dimensiuni și tipuri speciale, precum cărți poștale, cartele de note și plicuri. Aceasta este utilă, în special, pentru imprimarea unei singure pagini pe hârtie cu antet sau pe hârtie colorată.

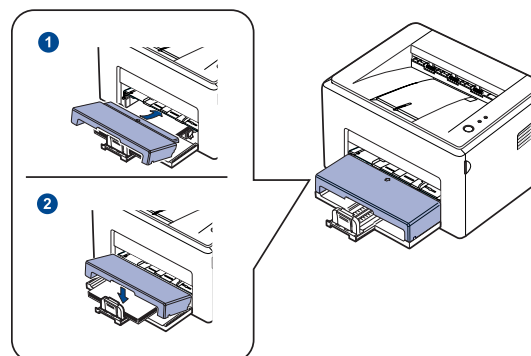
Alimentarea manuală a materialelor de imprimare

- Încărcați în tavă numai câte o singură dimensiune de suport de imprimare odată.
 - Pentru a evita blocajele de hârtie, nu adăugați hârtie cât timp mai există încă hârtie în tavă. Această recomandare se aplică și la alte tipuri de suporturi de imprimare.
 - Suportul de imprimare trebuie să fie încărcat cu fața pe care doriți să imprimați în sus, cu marginea superioară intrând prima în tavă. Puneți materialele de imprimare în centrul tăvii.
 - Întotdeauna încărcați numai suport de imprimare specificat pentru a evita blocajele de hârtie și problemele de calitate a imprimării. (Consultați „Selectarea suportului de imprimare” la pag. 19 pentru mai multe informații.)
 - Neteziți orice ondulație de pe cărțile poștale, plicuri și etichete, înainte de a le încărca în tavă.
1. Apucați tava de încărcare a hârtiei și trageți-o spre dvs. pentru a o deschide. Prindeți ghidajul din spate și trageți-l în afară pentru a extinde tava.

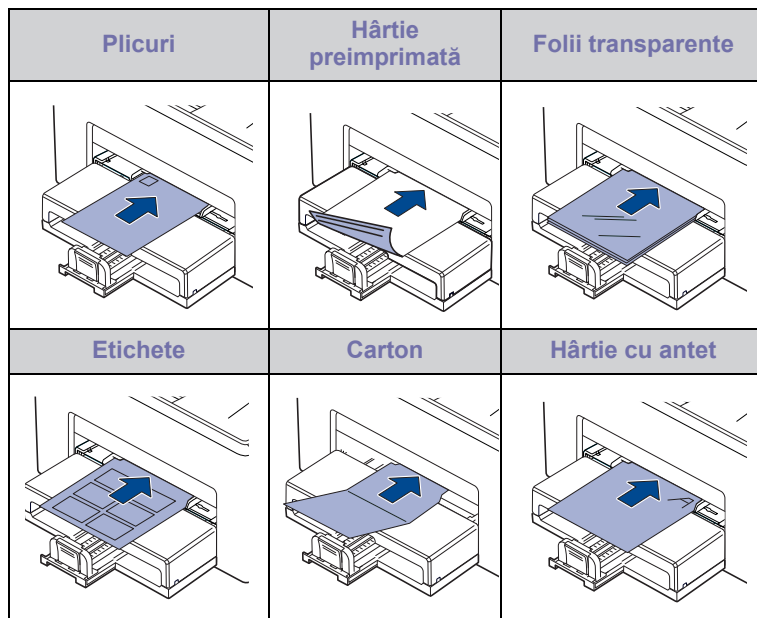


- ☞ Deoarece mașina este foarte ușoară, se poate mișca în timpul utilizării; de exemplu, când deschideți/închideți tava sau instalați/scoateți cartușul de toner. Aveți grijă să nu mișcați mașina.

2. Puneți capacul contra prafului pe tava de alimentare cu hârtie. (La seria ML-1640, omiteți acest pas și treceți la pasul următor.)



3. Încărcați hârtia în tava manuală.
(La seria ML-1640, încărcați hârtia în tava de alimentare cu hârtie.)



Pentru imprimarea pe etichete sau cartoane cu ajutorul tăvii manuale, alimentați câte o coală de hârtie odată. Vă recomandăm să umpleți mai întâi tava de alimentare cu hârtie cu coli de hârtie pentru o imprimare netedă.

4. Când imprimați dintr-o aplicație, porniți meniul de imprimare.
5. Înainte de a imprima, deschideți proprietățile imprimantei.
6. Apăsăți fila **Paper** din proprietățile imprimantei și selectați tipul adecvat de hârtie.

Dacă doriți să utilizați o etichetă, setați tipul de hârtie la **label**.

7. Selectați **Manual Feeder** în sursa de hârtie, apoi apăsați **OK**.
8. Începeți să imprimați din aplicație.
9. Apăsăți butonul **Revocare** de pe aparat pentru a începe alimentarea, după care aparatul începe să imprime.

- Dacă imprimați mai multe pagini, încărcați coala următoare după ce prima pagină a fost imprimată, apoi apăsați butonul **Revocare**. Repetați acest pas pentru fiecare pagină care trebuie imprimată.
- Setările pe care le modificați rămân active numai cât timp utilizați aplicația curentă.

Setarea dimensiunii și tipului de hârtie

După ce încărcați hârtia în tava pentru hârtie, trebuie să setați dimensiunea și tipul de hârtie utilizând driverul de imprimantă. Urmați pașii aceștia pentru a face modificările permanente.

Procedura care urmează se aplică pentru Windows XP. Pentru alte sisteme de operare Windows, consultați Manualul utilizatorului sau ajutorul online aferente sistemului respectiv.

1. Faceți clic pe butonul **Start** de pe ecranul computerului.
2. Selectați **Imprimante și faxuri**.
3. Faceți clic cu butonul din dreapta al mouse-ului pe pictograma driverului de imprimantă și selectați **Preferințe imprimare**.
4. Faceți clic pe fila **Paper** și modificați setările din **Paper Options**.
5. Faceți clic pe **OK**.

Dacă doriți să utilizați hârtie de dimensiuni speciale, cum ar fi hârtia pentru facturi, selectați **Custom** din fila **Paper** din proprietățile imprimantei. Consultați Secțiune de software.

Noțiuni de bază pentru imprimare

În acest capitol se explică activitățile obișnuite de imprimare.

Acest capitol cuprinde:

- Imprimarea unui document
- Revocarea unei lucrări de imprimare


Imprimarea unui document


Mașina vă permite să imprimați din aplicații variate din Windows, Macintosh sau Linux. Pașii exacți pentru imprimarea unui document pot fi diferiți în funcție de aplicația pe care o utilizați. Pentru detalii despre imprimare, consultați *Secțiune de software*.

Revocarea unei lucrări de imprimare

Dacă lucrarea de imprimare așteaptă într-o coadă de imprimare sau în spoolerul de imprimare, cum ar fi grupul de imprimante din Windows, ștergeți lucrarea după cum urmează:

1. Faceți clic pe meniul **Start** din Windows.
2. Pentru Windows 2000, selectați **Settings**, apoi **Printers**.
Pentru Windows XP/2003, selectați **Imprimante și faxuri**.
Pentru Windows Vista/2008, selectați **Panou de control > Hardware și sunete > Imprimante**.
Pentru Windows 7, selectați **Panou de control > Hardware și sunet > Dispozitive și imprimante**.
Pentru Windows 2008 R2, selectați **Panou de control > Hardware > Dispozitive și imprimante**.
3. Pentru Windows 2000, XP, 2003, 2008 și Vista, faceți dublu clic pe mașina dvs.
Pentru Windows 7 și Windows Server 2008 R2, faceți clic dreapta pe pictograma imprimantei > meniurile de context > **Se vede ce se imprimă**.
4. Din meniul **Document**, selectați **Revocare**.

 De asemenea, puteți accesa această fereastră făcând dublu clic pe pictograma de imprimantă din colțul din dreapta-jos de pe desktopul Windows.


De asemenea, puteți să revocați lucrarea curentă apăsând  **Revocare** de pe panoul de control.

Întreținere

Acest capitol furnizează informații despre întreținerea mașinii și a cartușului de toner.


Acest capitol cuprinde:

- Curățarea mașinii dvs.
- Înlocuirea cartușului
- Înlocuirea cartușului de toner

 Ilustrațiile mașinii sunt cele caracteristice produselor ML-2240 Series. Produsele din gama ML-1640 Series nu au tavă manuală.

Curățarea mașinii dvs.

Pentru a menține calitatea imprimării, respectați procedurile de curățare de mai jos, de fiecare dată când cartușul de toner este înlocuit sau dacă apar probleme de calitate a imprimării.

-  • Curățarea carcasi mașinii cu materiale de curățat cu un conținut mare de alcool, solvent sau alte substanțe puternice poate să conducă la decolorarea sau deformarea carcasi.
- Dacă există urme de toner pe mașină sau în zona învecinată, vă recomandăm să curățați tonerul cu o cârpă sau un șervețel umezit în apă. Dacă folosiți un aspirator, tonerul suflat în aer poate fi nociv.

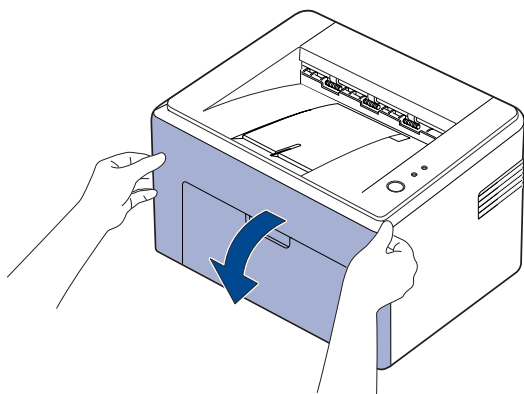
Curățarea exteriorului

Curățați carcasa mașinii cu o cârpă moale, fără scame. Puteți să umeziți puțin cârpa cu apă, dar aveți grijă să nu picure apă nici pe mașină, nici înăuntrul acesteia.

Curățarea interiorului

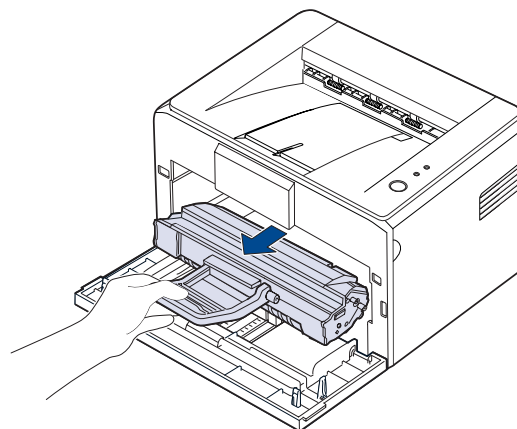
În timpul procesului de imprimare, în mașină se pot acumula particule de hârtie, toner și praf. Aceste acumulări pot să cauzeze probleme de calitate a imprimării, precum mazăgălituri sau pete de toner. Prin curățarea interiorului mașinii se elimină sau se reduc aceste probleme.

1. Opriți mașina și scoateți din priză cablul de alimentare, apoi așteptați pentru ca mașina să se răcească.
2. Deschideți capacul frontal.




 La seria ML-2240, dacă ați instalat capacul pentru praf, îndepărtați-l înainte de a deschide capacul frontal.

3. Trageți afară cartușul de toner și scoateți-l din mașină.

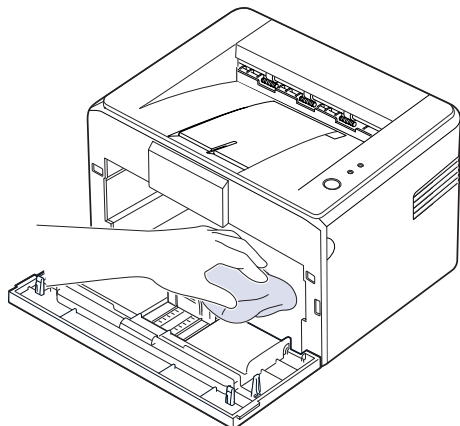



 Deoarece mașina este foarte ușoară, se poate mișca în timpul utilizării; de exemplu, când deschideți/închideți tava sau instalați/scoateți cartușul de toner. Aveți grijă să nu mișcați mașina.

4. Scoateți tava manuală trăgând-o în afară.

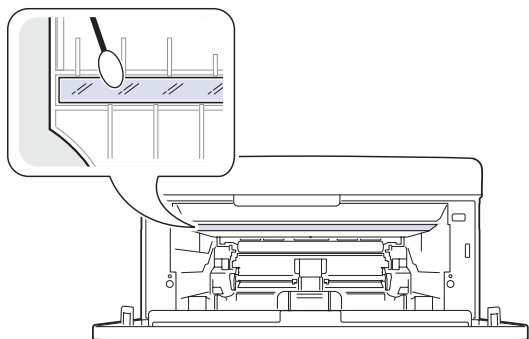
 Produsele din gama ML-1640 Series nu au tavă manuală, mergeți la pasul 5.

5. Cu o cârpă uscată, fără scame, îndepărtați praful și tonerul împrăștiat din zona cartușului de toner și din cavitatea aferentă cartușului de toner.




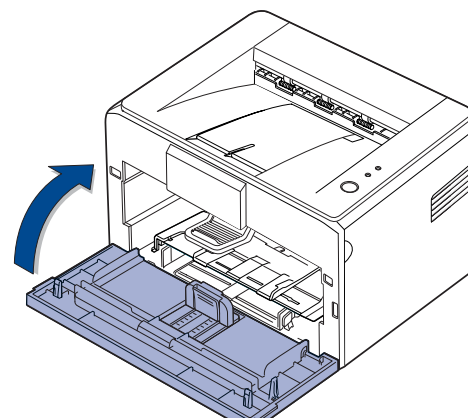
-  Pentru a preveni deteriorarea cartușului de toner, nu îl expuneți la lumină mai mult de câteva minute. Acoperiți-l cu o coală de hârtie, dacă este necesar. De asemenea, nu atingeți rola neagră de transfer din interiorul mașinii.

6. Găsiți banda lungă din sticlă (LSU) din interiorul părții superioare a compartimentului cartușului și ștergeți ușor sticla pentru a vedea dacă tamponul de vată se înneștește.



7. După introducerea tăvii manuale și a cartușului de toner, închideți capacul. Asigurați-vă că este bine închis. Dacă nu este închis bine, pot apărea erori la imprimare.

-  Dacă nu este închis bine, pot apărea erori la imprimare.



8. Conectați cablul de alimentare și porniți mașina.

Întreținerea cartușului

Depozitarea cartușului de toner

Pentru a obține cele mai bune rezultate de la cartușul de toner, țineți cont de următoarele recomandări:

- Nu scoateți cartușul de toner din pachet până nu sunteți gata de a-l utiliza.
- Nu reîncărcați cartușul de toner. Garanția mașinii nu acoperă deteriorarea cauzată de utilizarea unui cartuș reîncărcat.
- Depozitați cartușele de toner în același mediu ca și mașina.
- Pentru a preveni deteriorarea cartușului de toner, nu îl expuneți la lumină mai mult de câteva minute.

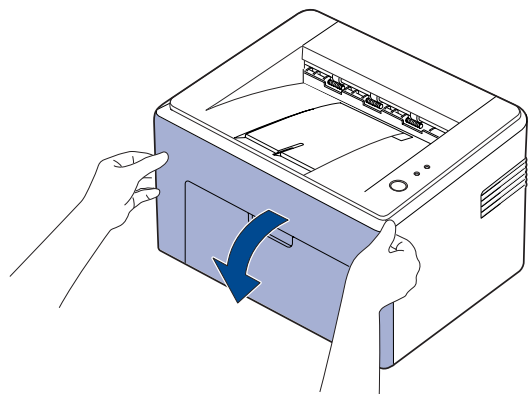
Durata estimată de viață a cartușului

Durata de viață a cartușului de toner depinde de cantitatea de toner necesară pentru lucrările de imprimare. Numărul real poate să difere și în funcție de densitatea de imprimare a paginilor pe care le imprimați, iar numărul de pagini poate fi influențat de mediul de exploatare, de intervalul de imprimare, de tipul și dimensiunea suporturilor de imprimare. Dacă imprimați multe imagini, poate fi necesar să înlocuiți cartușul mai des.

Redistribuirea tonerului

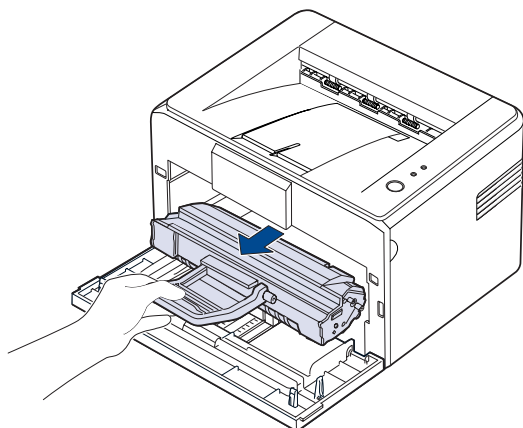
Când nivelul de toner este scăzut, pot apărea zone decolorate sau deschise. Puteți îmbunătăți temporar calitatea imprimării prin redistribuirea tonerului.


1. Deschideți capacul frontal.





 La seria ML-2240, dacă ați instalat capacul pentru praf, îndepărtați-l înainte de a deschide capacul frontal.

2. Trageți afară cartușul de toner și scoateți-l din mașină.

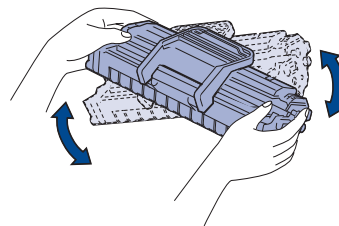



 • Nu umblați prea adânc în interiorul mașinii. Zona cuptorului poate fi fierbinte.
• Pentru a preveni deteriorarea cartușului de toner, nu îl expuneți la lumină mai mult de câteva minute.

 • Nu atingeți suprafața verde (sau pe cea albastru deschis) și tamburul OPC, cu mâinile sau cu alt material. Utilizați mânerul cartușului pentru a evita atingerea acestei zone.
• Aveți grijă să nu expuneți la lumină suprafața verde (sau pe cea albastru deschis) și tamburul OPC. Aceasta va cauza deteriorarea tamburului OPC. Acoperiți cu hârtie tamburul OPC al cartușului de toner pentru a evita deteriorarea acestuia din cauza luminii.
• Nu răsturnați cartușul de toner.

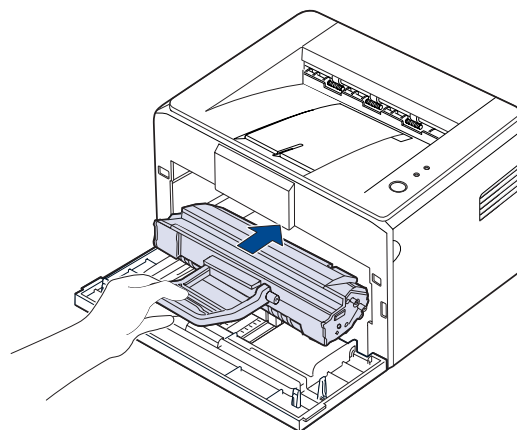
 Deoarece mașina este foarte ușoară, se poate mișca în timpul utilizării; de exemplu, când deschideți/închideți tava sau instalați/scoateți cartușul de toner. Aveți grijă să nu mișcați mașina.

3. Agitați cu grijă cartușul de toner de pe o parte pe alta, de cinci sau șase ori, pentru a redistribui tonerul.

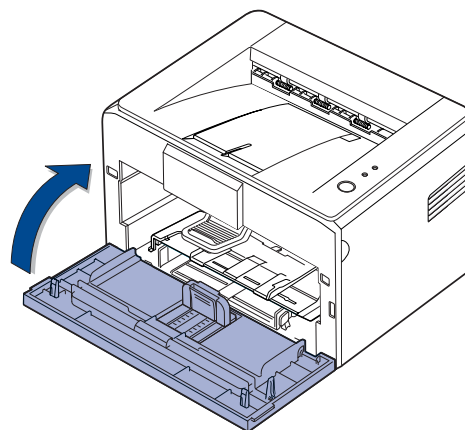


 Dacă se varsă toner pe îmbrăcămintea dvs., ștergeți-l cu o cârpă uscată și spălați-o cu apă rece. Apa fierbinte fixează tonerul în țesătură.

4. Reintroduceți cartușul de toner în mașină. Asigurați-vă că se aude un clic la fixarea pe poziție a cartușului de imprimare.



5. Închideți capacul frontal. Asigurați-vă că este bine închis. În cazul în care nu este complet închis, pot apărea erori la imprimare.



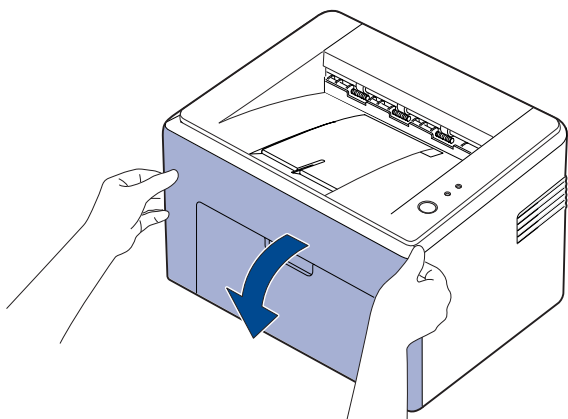
Înlocuirea cartușului de toner

Când LED-ul Toner luminează roșu, cartușul mașinii s-a golit complet. Mașina se oprește din imprimat.


De asemenea, fereastra programului Smart Panel se afișează pe computer, atenționându-vă să înlocuiți cartușul.

În această situație, cartușul de toner trebuie înlocuit. Verificați tipul cartușului de toner pentru mașina dvs. (Consultați „Consumabil” de la pagina 40.)

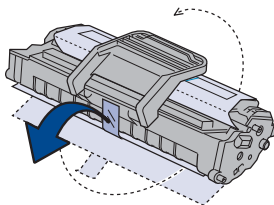
1. Opriți mașina, apoi așteptați câteva minute pentru ca mașina să se răcească.
2. Apucați capacul frontal și trageți-l spre dvs. pentru a-l deschide.




 La seria ML-2240, dacă ați instalat capacul pentru praf, îndepărtați-l înainte de a deschide capacul frontal.

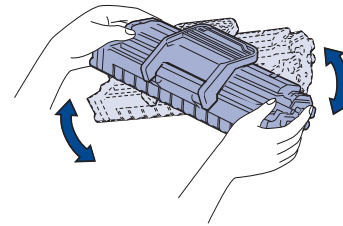
 Deoarece mașina este foarte ușoară, se poate mișca în timpul utilizării; de exemplu, când deschideți/închideți tava sau instalați/scoateți cartușul de toner. Aveți grijă să nu mișcați mașina.


3. Scoateți noul cartuș de toner din pungă. Îndepărtați hârtia care protejează cartușul de toner.




-  Nu atingeți suprafața verde (sau pe cea albastru deschis) și tamburul OPC, cu mâinile sau cu alt material. Utilizați mânerul cartușului pentru a evita atingerea acestei zone.
- Aveți grijă să nu expuneți la lumină suprafața verde (sau pe cea albastru deschis) și tamburul OPC. Aceasta va cauza deteriorarea tamburului OPC. Acoperiți cu hârtie tamburul OPC al cartușului de toner pentru a evita deteriorarea acestuia din cauza luminii.
- Nu răsturnați cartușul de toner.

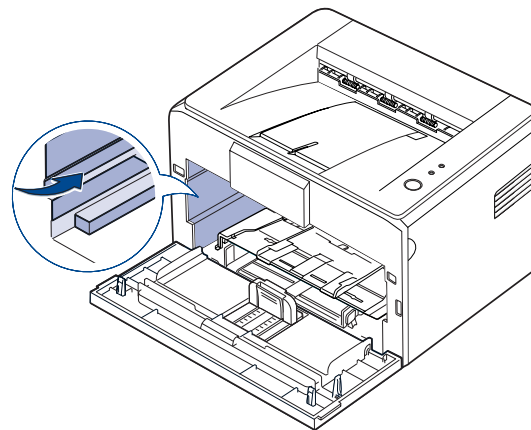
4. Ținând ambele mânere ale cartușului de toner, agitați-l în lateral pentru a redistribui uniform tonerul.



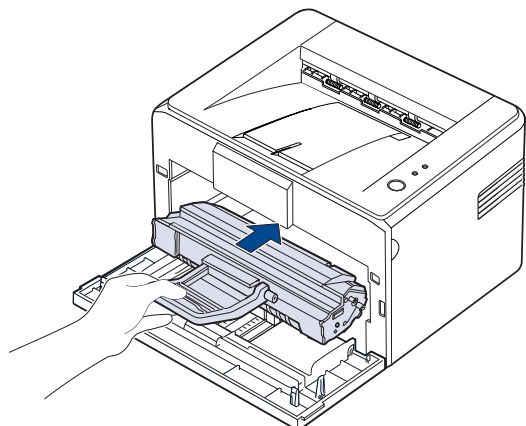
 În cazul în care îmbrăcămintea dvs. s-a murdărit de toner, ștergeți-o cu o cârpă uscată, apoi spălați-o cu apă rece. Apa fierbinte fixează tonerul în țesătură.


-  • Nu utilizați obiecte ascuțite precum cuțite sau foarfece pentru a deschide pachetul cartușului de toner. Este posibil să deteriorați suprafața cartușului de toner.
- Pentru a împiedica deteriorarea, nu expuneți la lumină cartușul de toner mai mult de câteva minute. Acoperiți-l cu o coală de hârtie pentru a-l proteja, dacă este necesar.


5. Găsiți fantele pentru cartuș din interiorul mașinii, câte una de fiecare parte.



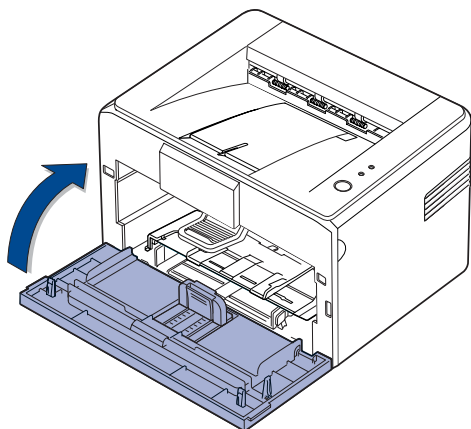
6. Desfaceți mânerul cartușului de toner și apucați-l. Introduceți cartușul în mașină până când se fixează pe poziție cu un clic.




 Introduceți și scoateți cu grijă cartușul de toner, pentru a evita zgărirea lui la contactul cu mașina.

-  • Nu atingeți suprafața verde (sau pe cea albastru deschis) și tamburul OPC, cu mâinile sau cu alt material. Utilizați mânerul cartușului pentru a evita atingerea acestei zone.
- Aveți grijă să nu expuneți la lumină suprafața verde (sau pe cea albastru deschis) și tamburul OPC. Aceasta va cauza deteriorarea tamburului OPC. Acoperiți cu hârtie tamburul OPC al cartușului de toner pentru a evita deteriorarea acestuia din cauza luminii.
 - Nu răsturnați cartușul de toner.

7. Închideți capacul frontal. Asigurați-vă că este bine închis. În cazul în care nu este complet închis, pot apărea erori la imprimare.




 Productivitatea medie pentru un cartuș de imprimare nou este de 1.500 de pagini standard în conformitate cu standardul ISO/IEC 19752. (Productivitatea medie pentru cartușul de toner original furnizat cu mașina este de 700 pagini standard.)

Depanarea

Acest capitol oferă informații utile referitoare la ce trebuie făcut în cazul apariției unor erori.

Acest capitol cuprinde:

- Sfaturi pentru evitarea blocajelor de hârtie
- Îndepărtarea blocajelor de hârtie
- Rezolvarea altor probleme

 Ilustrațiile mașinii sunt cele caracteristice produselor ML-2240 Series. Produsele din gama ML-1640 Series nu au tavă manuală.

Sfaturi pentru evitarea blocajelor de hârtie


Prin selectarea tipurilor corecte de suporturi de imprimare se pot evita majoritatea blocajelor de hârtie. Când se produce un blocaj de hârtie, urmați pașii specificați la pagina 31.

- Respectați procedurile de la pagina 22. Asigurați-vă că ghidajele reglabile sunt poziționate corect.
- Nu supraîncărcați tava. Asigurați-vă că nivelul de hârtie este sub marcajul de capacitate pentru hârtie de pe interiorul tăvii.
- Nu scoateți hârtie din tavă cât timp mașina imprimă.
- Îndoțiți, vânturați și îndreptați hârtia înainte de a o încărca.
- Nu utilizați hârtie încrețită, umedă sau foarte ondulată.
- Nu puneți mai multe tipuri de hârtie în aceeași tavă.
- Utilizați numai suporturi de imprimare recomandate. (Consultați „Setarea dimensiunii și tipului de hârtie” de la pagina 24.)
- Asigurați-vă că partea suportului de imprimare pe care este recomandată imprimarea este orientată în tavă cu fața în sus.

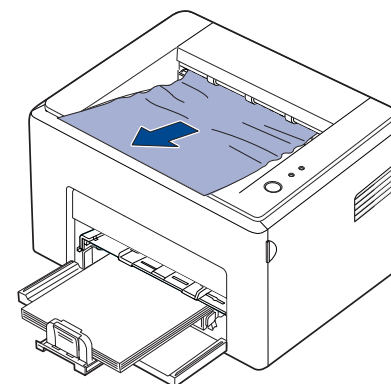
Dacă se produce un blocaj de hârtie, LED-ul de eroare de pe panoul de control luminează portocaliu. Găsiți și îndepărtați hârtia blocată. Pentru a relua imprimarea după îndepărtarea blocajelor de hârtie, trebuie să deschideți și să închideți capacul frontal.

Îndepărtarea blocajelor de hârtie

În zona de ieșire a hârtiei

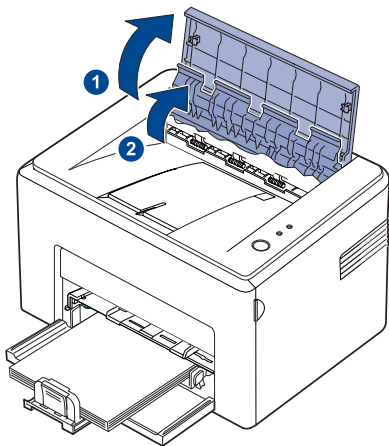
 Blocajele de hârtie în această zonă pot avea ca efect aderența slabă a tonerului pe pagină. În cazul în care v-ați murdărit pe îmbrăcăminte cu toner, spălați-o cu apă rece deoarece apa fierbinte fixează tonerul în țesătură.

1. Dacă există un blocaj de hârtie la ieșire și se vede o parte mare din coală, trageți-o direct afară.



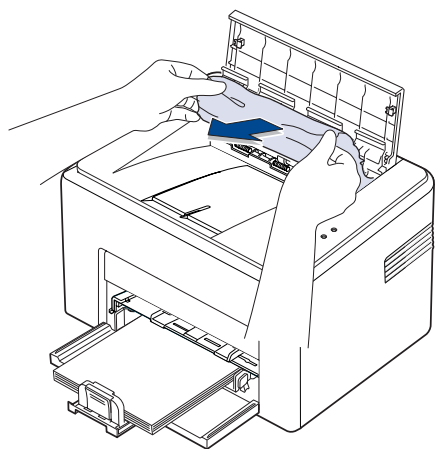
Când trageți hârtia blocată, dacă întâmpinați rezistență și hârtia nu se mișcă imediat, nu o mai trageți. Continuați cu pasul următor.

2. Deschideți capacul superior și capacul interior.

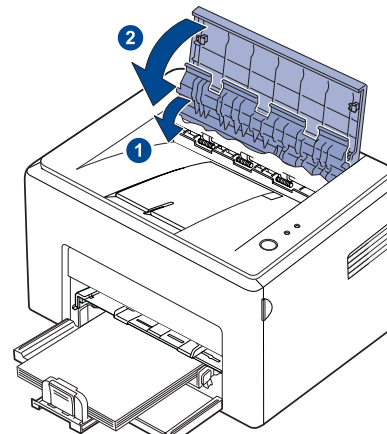


- Când scoateți hârtia blocată, aveți grijă să nu atingeți rola de căldură (aflată sub capacul interior). Este fierbinte și poate provoca arsuri!
- Este posibil ca și capacul superior și cel interior să fie fierbinți datorită rolei de căldură. Lăsați mașina să se răcească înainte să deschideți capacele.

3. Slăbiți hârtia dacă este prinsă în rolele de încălzire. Apoi trageți hârtia afară, cu grijă.



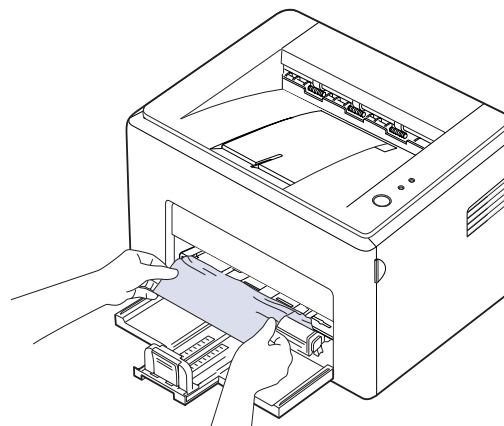
4. Închideți capacul interior și capacul superior. Imprimarea se reia automat.



Paginile a căror imprimare nu a reușit nu vor mai fi imprimate. Încerțați imprimarea paginilor.

În zona de alimentare cu hârtie

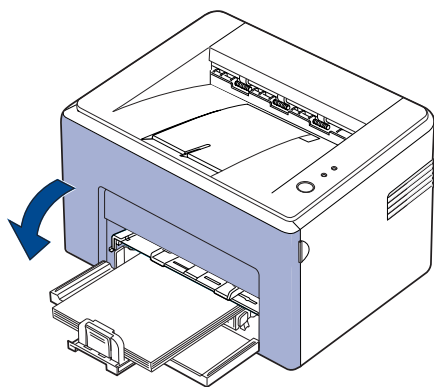
1. Scoateți hârtia alimentată greșit, trăgând-o afară din tavă de marginea vizibilă. Asigurați-vă că toată hârtia este aliniată corect în tavă.



2. Deschideți și închideți capacul frontal sau pe cel superior pentru a relua imprimarea documentului de la paginile a căror imprimare nu a reușit.

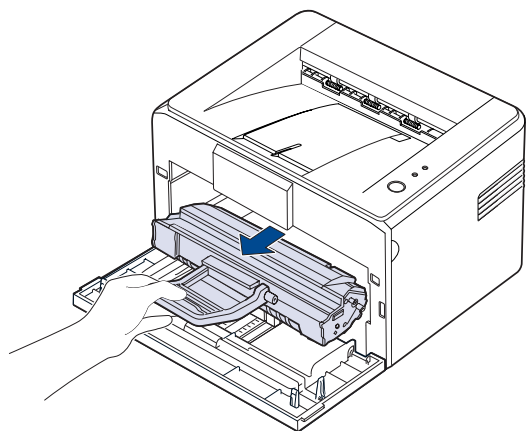
În jurul cartușului de toner


1. Deschideți capacul frontal.



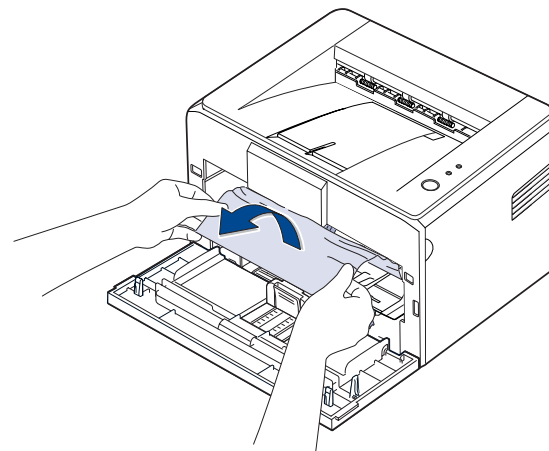
 La seria ML-2240, dacă ați instalat capacul pentru praf, îndepărtați-l înainte de a deschide capacul frontal.

2. Trageți afară cartușul de toner și scoateți-l din mașină.



-  Nu atingeți suprafața verde (sau pe cea albastru deschis) și tamburul OPC, cu mâinile sau cu alt material. Utilizați mânerul cartușului pentru a evita atingerea acestei zone.
- Aveți grijă să nu expuneți la lumină suprafața verde (sau pe cea albastru deschis) și tamburul OPC. Aceasta va cauza deteriorarea tamburului OPC. Acoperiți cu hârtie tamburul OPC al cartușului de toner pentru a evita deteriorarea acestuia din cauza luminii.
- Nu răsturnați cartușul de toner.

3. Trageți ușor hârtia către dvs.



4. Verificați să nu mai fie altă hârtie în mașină.

5. Reinstalați cartușul de toner și închideți capacul frontal. Mașina reia imprimarea documentului de la paginile a căror imprimare nu a reușit.

Rezolvarea altor probleme

Următoarea diagramă conține unele condiții care pot surveni și soluțiile recomandate. Urmați soluțiile sugerate până când problema respectivă este soluționată. Dacă problema persistă, apelați la service.

Alimentarea cu hârtie


Condiție	Soluții sugerate
Hârtia se blochează în timpul imprimării.	Îndepărtați blocajul de hârtie. Consultați pagina 31.
Colile de hârtie se lipsesc una de alta.	<ul style="list-style-type: none">Asigurați-vă că nu este prea multă hârtie în tavă. Tava poate să țină până la 150 de coli de hârtie, în funcție de grosimea hârtiei.Asigurați-vă că utilizați tipul corect de hârtie. Consultați pagina 24.Scoateți hârtia din tavă și îndoțiți-o sau vânturați-o.Condițiile de umiditate pot conduce la lipirea colilor între ele pentru unele tipuri de hârtie.
Mai multe coli de hârtie nu se alimentează.	<ul style="list-style-type: none">Este posibil ca în tavă să fie stivuite diferite tipuri de hârtie. Încărcați numai hârtie de același tip, dimensiune și greutate.Dacă mai multe coli au provocat un blocaj, îndepărtați blocajul. Consultați pagina 31.
Hârtia nu avansează în mașină.	<ul style="list-style-type: none">Îndepărtați toate obstacolele care împiedică avansul hârtiei în interiorul mașinii.Hârtia nu a fost încărcată corect. Scoateți hârtia din tavă și reîncărcați-o corect.În tavă este prea multă hârtie. Scoateți din tavă hârtia în exces.Hârtia este prea groasă. Utilizați numai hârtie care corespunde specificațiilor cerute de mașină. Consultați pagina 19.

Condiție	Soluții sugerate
Hârtia continuă să se blocheze.	<ul style="list-style-type: none"> În tavă este prea multă hârtie. Scoateți din tavă hârtia în exces. Dacă imprimați pe materiale speciale, încărcați în tavă numai câte o singură dimensiune de suport de imprimare odată. Se utilizează un tip de hârtie incorect. Utilizați numai hârtie care corespunde specificațiilor cerute de mașină. Consultați pagina 20. Este posibil să existe reziduuri în mașină. Deschideți capacul frontal și îndepărtați reziduurile.
Plicurile se alimentează nesimetric sau nu se alimentează corect.	Asigurați-vă că ghidajele pentru hârtie ating ambele margini ale plicurilor.

Probleme de imprimare

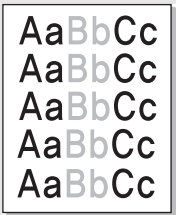
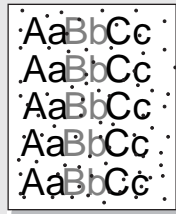
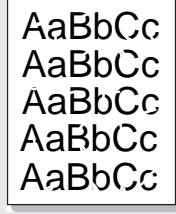
Condiție	Cauză posibilă	Soluții sugerate
Mașina nu imprimă.	Mașina nu primește energie electrică.	Verificați conexiunile cablului de alimentare. Verificați comutatorul de alimentare și sursa de alimentare.
	Mașina nu este selectat ca imprimantă implicită.	Selectați Samsung ML-2240 Series ca imprimantă implicită în Windows.
	Verificați următoarele aspecte la mașină:	
	<ul style="list-style-type: none"> Capacul frontal nu este închis. Închideți capacul. Hârtia este blocată. Îndepărtați blocajul de hârtie. Consultați pagina 31. Nu este încărcată hârtie. Încărcați hârtie. Consultați pagina 22. Cartușul de toner nu este instalat. Instalați cartușul de toner. Dacă survine o eroare de sistem, contactați reprezentantul de service. 	
	Cablul de conexiune dintre computer și mașină nu este conectat corespunzător.	Deconectați cablul imprimantei și reconectați-l.
	Cablul de conexiune dintre computer și mașină este defect.	Dacă este posibil, atașați cablul la alt computer care funcționează corespunzător și imprimați o lucrare. De asemenea, puteți încerca să utilizați un alt cablu de imprimantă.
	Setarea de port este incorectă.	Verificați setarea de imprimantă din Windows pentru a vă asigura că lucrarea de imprimare este trimisă la portul corect. În cazul în care computerul are mai multe porturi, asigurați-vă că mașina este conectată la portul corect.
	Este posibil ca mașina să fie configurată incorect.	Verificați proprietățile imprimantei pentru a vă asigura că toate setările de imprimare sunt corecte.
Este posibil ca driverul de imprimantă să fie instalat incorect.	Reparați software-ul de imprimantă. Consultați <i>Secțiune de software</i> .	
Mașina funcționează defectuos.	Verificați LED-ul Status de pe panoul de control pentru a vedea dacă mașina indică o eroare de sistem.	

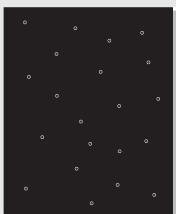
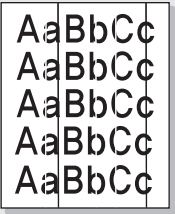
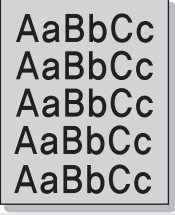
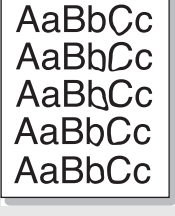
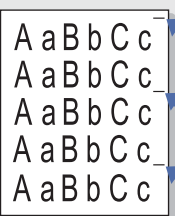
Condiție	Cauză posibilă	Soluții sugerate
Aparatul nu imprimă hârtie de dimensiuni speciale, cum ar fi hârtia pentru facturi.	Dimensiunile hârtiei și setările pentru dimensiunile hârtiei nu corespund.	Setați dimensiunea corect a hârtiei în the correct paper size in the Custom din proprietățile imprimantei. Consultați Secțiune de software.
Mașina selectează materiale de imprimare dintr-o sursă de hârtie necorespunzătoare.	Este posibil ca sursa de hârtie selectată în proprietățile imprimantei să fie incorectă.	La multe aplicații software, opțiunea de selectare a sursei de hârtie se găsește în fila Paper din cadrul proprietăților imprimantei. Selectați sursa de hârtie corectă. Consultați ecranul de ajutor al driverului de imprimantă.
O lucrare de imprimare este extrem de lentă.	Este posibil ca lucrarea să fie foarte complexă.	Reduceți complexitatea paginii sau încercați să ajustați setările de calitate a imprimării.
Jumătate din pagină este goală.	Este posibil ca setarea pentru orientarea paginilor să fie incorectă.	Modificați orientarea paginilor în aplicația dvs. Consultați ecranul de ajutor al driverului de imprimantă.
	Dimensiunile hârtiei și setările pentru dimensiunile hârtiei nu corespund.	Asigurați-vă că dimensiunile pentru hârtie din setările driverului de imprimantă corespund hârtiei din tavă. Sau asigurați-vă că dimensiunile pentru hârtie din setările driverului de imprimantă corespund cu selecția pentru hârtie din setările aplicației software pe care o utilizați.
Mașina imprimă, dar textul este greșit, deformat sau incomplet.	Cablul imprimantei este slăbit sau defect.	Deconectați cablul imprimantei și reconectați-l. Încercați o lucrare de imprimare pe care ați efectuat-o deja cu succes. Dacă este posibil, atașați cablul și mașina la alt computer și încercați o lucrare de imprimare care știți că funcționează. În sfârșit, încercați un nou cablu de imprimantă.
	A fost selectat un driver de imprimantă necorespunzător.	Verificați meniul de selectare a imprimantelor din aplicație, pentru a vă asigura că este selectată mașina dvs.
	Aplicația software funcționează defectuos.	Încercați să imprimați o lucrare de la altă aplicație.
	Sistemul de operare funcționează defectuos.	Ieșiți din Windows și reporniți computerul. Oprțiți mașina și reporniți-o.


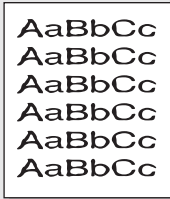

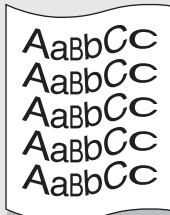
Condiție	Cauză posibilă	Soluții sugerate
Paginile se imprimă, dar sunt goale.	Cartușul de toner este defect sau nu mai are toner.	Redistribuiți tonerul, dacă este necesar. Consultați pagina 28. Dacă este necesar, înlocuiți cartușul de toner.
	Este posibil ca fișierul să conțină pagini goale.	Verificați fișierul pentru a vă asigura că nu conține pagini goale.
	Unele componente, precum controlerul sau placa, pot fi defecte.	Contactați un reprezentant de service.
Mașina nu imprimă corect un fișier PDF. Lipsesc unele părți din grafică, text sau ilustrații.	Incompatibilitate între fișierul PDF și produsele Acrobat.	Imprimarea fișierului PDF ca imagine poate rezolva această problemă. Activați Print As Image în opțiunile de imprimare din Acrobat.  În cazul în care imprimați un fișier PDF ca imagine, imprimarea va dura mai mult timp.
Mașina are un miros ciudat în timpul utilizării inițiale.	Uleiul utilizat pentru protejarea cuptorului se evaporă.	Este o problemă temporară.
Calitatea de imprimare a fotografiilor nu este bună. Imaginile nu sunt clare.	Rezoluția fotografiei este foarte scăzută.	Reduceți dimensiunea fotografiei. În cazul în care măriți dimensiunea fotografiei din aplicația software, rezoluția se va reduce.
Înainte de imprimare, mașina emite abur pe lângă tava de ieșire.	Utilizarea hârtiei umede poate provoca abur în timpul imprimării.	Aceasta nu constituie o problemă. Continuați să imprimați.

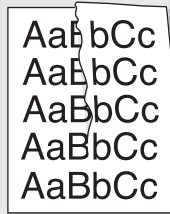
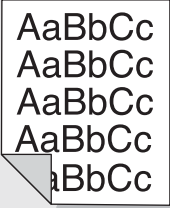

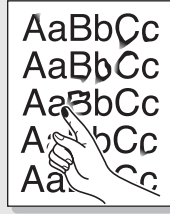
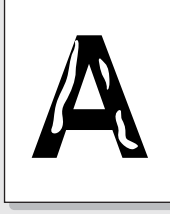
Probleme de calitate a imprimării

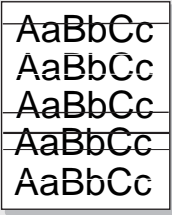
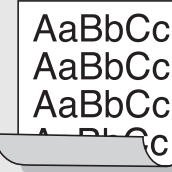
Dacă interiorul mașinii este murdar sau dacă hârtia a fost încărcată incorect, este posibil să scadă calitatea imprimării. Consultați tabelul de mai jos pentru a rezolva problema.

Condiție	Soluții sugerate
<p>Imprimare slabă sau estompată</p> 	<p>Dacă pe pagină apare o dungă albă verticală sau o zonă estompată:</p> <ul style="list-style-type: none"> Rezerva de toner este insuficientă. Este posibil să măriți temporar durata de viață a cartușului de toner. Consultați pagina 29. Dacă în acest fel nu se îmbunătățește calitatea imprimării, instalați un nou cartuș de toner. Este posibil ca hârtia să nu îndeplinească specificațiile pentru hârtie; de exemplu, hârtia este prea umedă sau prea aspră. Consultați pagina 19. Dacă întreaga pagină este slab imprimată, setarea rezoluției de imprimare este prea scăzută. Ajustați rezoluția de imprimare. Consultați ecranul de ajutor al driverului de imprimantă. O combinație de defecte de estompăre sau murdărire a colilor imprimate poate indica faptul că trebuie curățat cartușul de toner. Suprafața părții unității de scanare laser (LSU) din interiorul mașinii este posibil să fie murdară. Curățați unitatea de scanare laser prin deschiderea și închiderea de câteva ori a capacului frontal, iar dacă problema persistă contactați un reprezentant de service.
<p>Pete de toner</p> 	<ul style="list-style-type: none"> Este posibil ca hârtia să nu îndeplinească specificațiile; de exemplu, hârtia este prea umedă sau prea aspră. Consultați pagina 19. Este posibil să fie necesară curățarea căii de rulare a hârtiei. Consultați „Curățarea interiorului” de la pagina 26.
<p>Zone cu toner neimprimat</p> 	<p>Dacă pe pagină apar la întâmplare zone estompate, în general rotunde:</p> <ul style="list-style-type: none"> O singură coală de hârtie poate fi defectă. Încercați reimprimarea lucrării. Conținutul de umiditate a hârtiei este neuniform sau hârtia are puncte umede pe suprafață. Încercați o altă marcă de hârtie. Consultați pagina 19. Lotul de hârtie nu este bun. Din cauza proceselor de fabricație, este posibil ca unele zone să respingă tonerul. Încercați un alt tip sau o altă marcă de hârtie. Modificați opțiunea de imprimare și încercați din nou. Mergeți la proprietățile imprimantei, faceți clic pe fila Paper, apoi setați tipul la Thick Paper. Pentru detalii, faceți referire la <i>Secțiune de software</i>. <p>Dacă efectuând acești pași problema nu se corectează, contactați un reprezentant de service.</p>

Condiție	Soluții sugerate
<p>Pete albe</p> 	<p>Apar pete albe pe pagină:</p> <ul style="list-style-type: none"> Hârtia este prea aspră și multă murdărie de pe hârtie a căzut pe dispozitivele din interiorul mașinii, ceea ce înseamnă că este posibil ca rola de transfer să fie murdară. Curățați interiorul mașinii. Contactați un reprezentant de service. Este posibil să fie necesară curățarea căii de rulare a hârtiei. Contactați un reprezentant de service.
<p>Linii verticale</p> 	<p>Dacă apar dungii verticale albe pe pagină:</p> <ul style="list-style-type: none"> Suprafața părții unității de scanare laser (LSU) din interiorul mașinii este posibil să fie murdară. Curățați unitatea de scanare laser prin deschiderea și închiderea de câteva ori a capacului frontal, iar, dacă problema persistă, contactați un reprezentant de service.
<p>Fundal negru</p> 	<p>Dacă umbrirea fundalului devine prea accentuată:</p> <ul style="list-style-type: none"> Schimbați hârtia cu una mai ușoară. Consultați pagina 19. Verificați mediul mașinii: un mediu foarte uscat (umiditate scăzută) sau foarte umed (mai mare de 80% umiditate relativă) poate cauza accentuarea umbririi din fundal. Scoateți vechiul cartuș de toner și instalați unul nou. Consultați pagina 29.
<p>Măzgălire cu toner</p> 	<ul style="list-style-type: none"> Curățați interiorul mașinii. Consultați pagina 26. Verificați tipul și calitatea hârtiei. Consultați pagina 19. Scoateți cartușul de toner și instalați unul nou. Consultați pagina 29.
<p>Defecte verticale repetate</p> 	<p>Dacă apar în mod repetat semne pe partea imprimată a paginii, la intervale regulate:</p> <ul style="list-style-type: none"> Este posibil să se fi deteriorat cartușul de toner. Dacă apare un semn repetat pe pagină, imprimați o coală de curățare de câteva ori, pentru a curăța cartușul de toner. Dacă aveți în continuare aceleași probleme după imprimare, scoateți cartușul de toner și instalați unul nou. Consultați pagina 29. Este posibil ca unele componente ale mașinii să aibă toner pe ele. Dacă defectele apar pe partea din spate a paginii, problema se va corecta de la sine după câteva pagini. Este posibil ca ansamblul cuptorului să fie defect. Contactați un reprezentant de service.


Condiție	Soluții sugerate
Împrăștierea pe fundal 	<p>Împrăștierea pe fundal este rezultatul distribuției la întâmplare a particulelor de toner pe pagina imprimată.</p> <ul style="list-style-type: none"> Este posibil ca hârtia să fie prea umedă. Încercați imprimarea pe un alt lot de hârtie. Nu deschideți pachetele de hârtie decât atunci când este necesar, pentru ca hârtia să nu absoarbă prea multă umiditate. Dacă împrăștierea pe fundal apare pe un plic, schimbați formatul de imprimare pentru a evita imprimarea peste zonele cu lipituri suprapuse de pe partea opusă. Imprimarea pe lipituri poate cauza probleme. Dacă împrăștierea pe fundal acoperă întreaga suprafață a unei pagini imprimate, ajustați rezoluția de imprimare din aplicația software sau din proprietățile imprimantei.
Caractere deformate 	<ul style="list-style-type: none"> Dacă forma caracterelor este improprie și produce imagini cu goluri, stocul de hârtie poate fi prea lucios. Încercați o altă hârtie. Consultați pagina 19.
Pagină înclinată 	<ul style="list-style-type: none"> Asigurați-vă că hârtia este încărcată corespunzător. Verificați tipul și calitatea hârtiei. Consultați pagina 19. Asigurați-vă că hârtia sau alte materiale sunt încărcate corespunzător și că ghidajele nu presează nici prea mult, dar nici prea puțin teancul de hârtie.
Ondulații sau valuri 	<ul style="list-style-type: none"> Asigurați-vă că hârtia este încărcată corespunzător. Verificați tipul și calitatea hârtiei. Atât temperatura ridicată cât și umiditatea pot cauza ondularea hârtiei. Consultați pagina 19. Întoarceți cu fața în jos teancul de hârtie din tavă. De asemenea, încercați să rotiți hârtia din tavă cu 180°.

Condiție	Soluții sugerate
Cute sau pliuri 	<ul style="list-style-type: none"> Asigurați-vă că hârtia este încărcată corespunzător. Verificați tipul și calitatea hârtiei. Consultați pagina 19. Întoarceți cu fața în jos teancul de hârtie din tavă. De asemenea, încercați să rotiți hârtia din tavă cu 180°.
Colile imprimate sunt murdare pe spate 	<ul style="list-style-type: none"> Verificați dacă sunt scurgeri de toner. Curățați interiorul mașinii. Consultați pagina 26.
Pagini negre 	<ul style="list-style-type: none"> Este posibil să nu fie instalat corespunzător cartușul de toner. Scoateți cartușul și reintroduceți-l. Cartușul de toner poate fi defect și trebuie înlocuit. Scoateți cartușul de toner și instalați unul nou. Consultați pagina 29. Este posibil să fie necesară repararea mașinii. Contactați un reprezentant de service.
Toner cu aderență slabă 	<ul style="list-style-type: none"> Curățați interiorul mașinii. Consultați pagina 26. Verificați tipul și calitatea hârtiei. Consultați pagina 19. Scoateți cartușul de toner și instalați unul nou. Consultați pagina 29. Dacă problema persistă, este posibil să fie necesară repararea mașinii. Contactați un reprezentant de service.
Goluri în litere 	<p>Golurile din litere sunt zone albe în interiorul caracterelor care ar trebui să fie complet negre:</p> <ul style="list-style-type: none"> Dacă utilizați folii transparente, încercați alt tip de astfel de folii. Din cauza compoziției foliilor transparente, unele goluri din litere sunt normale. Este posibil să imprimați pe suprafața necorespunzătoare a hârtiei. Scoateți hârtia și întoarceți-o. Este posibil ca hârtia să nu îndeplinească specificațiile pentru hârtie. Consultați pagina 19.

Condiție	Soluții sugerate
Dungi orizontale 	<p>Dacă apar dungi orizontale aliniate sau măzgălituri:</p> <ul style="list-style-type: none"> Este posibil să nu fie instalat corespunzător cartușul de toner. Scoateți cartușul și reintroduceți-l. Cartușul de toner poate fi defect. Scoateți cartușul de toner și instalați unul nou. Consultați pagina 29. Dacă problema persistă, este posibil să fie necesară repararea mașinii. Contactați un reprezentant de service.
Ondulare 	<p>Dacă pagina imprimată este curbată sau dacă hârtia nu avansează în mașină:</p> <ul style="list-style-type: none"> Întoarceți cu fața în jos teancul de hârtie din tavă. De asemenea, încercați să rotiți hârtia din tavă cu 180°. Modificați opțiunea de imprimare și încercați din nou. Mergeți la proprietățile imprimantei, faceți clic pe fila Paper, apoi setați tipul la Thin Paper. Pentru detalii, faceți referire la <i>Secțiune de software</i>.
O imagine necunoscută apare în mod repetat pe următoarele câteva pagini sau apare toner cu aderență slabă, imprimare în culori deschise sau murdărire.	<p>Probabil mașina este utilizată la o altitudine de 1.000 m sau mai mare. Altitudinea mare poate afecta calitatea imprimării, cauzând aderență slabă a tonerului sau imprimarea în culori deschise. Puteți să setați această opțiune din fila Paper sau Printer din proprietățile driverului de imprimantă.</p>


Probleme obișnuite pentru Windows

Condiție	Soluții sugerate
Apare mesajul „Fișier în uz” în timpul instalării.	<p>Ieșiți din toate aplicațiile software. Eliminați toate aplicațiile din grupul StartUp, apoi reporniți Windows. Reinstalați driverul de imprimantă.</p>
Apar mesaje „Eroare generală de protecție”, „Excepție OE”, „Spool32” sau „Operație nepermisă”.	<p>Închideți toate celelalte aplicații, reinițializați Windows și încercați din nou să imprimați.</p>
Apar mesaje „Eroare la imprimare”, „A survenit o eroare de expirare la imprimantă”.	<p>Aceste mesaje pot să apară în timpul imprimării. Așteptați până când mașina termină imprimarea. Dacă mesajul apare în modul Pregătit sau după ce imprimarea s-a finalizat, verificați conexiunea și/sau dacă a survenit o eroare.</p>


 Pentru informații suplimentare referitoare la mesajele de eroare din Windows, consultați documentația Microsoft Windows care se livrează împreună cu computerul.


Probleme obișnuite pentru Linux

Condiție	Soluții sugerate
Mașina nu imprimă.	<ul style="list-style-type: none"> Verificați dacă driverul de imprimantă este instalat în sistem. Deschideți Unified Driver Configurator și comutați la fila Printers în fereastra Printers configuration pentru a vedea lista de imprimante disponibile. Asigurați-vă că mașina dvs. este afișată în listă. În caz contrar, invocați expertul Add new printer pentru a configura dispozitivul. Verificați dacă imprimanta este pornită. Deschideți Printers configuration și selectați mașina din lista de imprimante. Examinați descrierea din panoul Selected printer. Dacă informația de stare conține șirul „(stopped)”, apăsați butonul Start. După aceasta, funcționarea normală a imprimantei trebuie să se fi restabilit. Dacă au apărut unele probleme la imprimare, este posibil să fie activată starea „stopped”. Verificați dacă aplicația are opțiuni speciale de imprimare, cum ar fi „-oraw”. Dacă opțiunea „-oraw” este specificată în parametrul liniei de comandă, eliminați-o pentru a imprima corespunzător. Pentru Gimp front-end, selectați „print” -> „Setup printer” și editați parametrul liniei de comandă din elementul de comandă.
Mașina nu imprimă pagini întregi și pagina ieșită este imprimată pe jumătate.	<p>Problema este rezolvată în AFPL Ghostscript v. 8.52 și în versiunile ulterioare. Descărcați cea mai recentă versiune a AFPL Ghostscript de la http://sourceforge.net/projects/ghostscript/ și instalați-o pentru a rezolva problema.</p>
A apărut eroarea „Unable to open mfp port device file!” în timpul imprimării unui document.	<p>Evitați schimbarea parametrilor pentru lucrarea de imprimare (prin LPR GUI, de exemplu) în timpul executării unei lucrări de imprimare. Versiuni cunoscute de server CUPS întrerup lucrarea de imprimare atunci când opțiunile de imprimare sunt modificate, apoi încercați să reluați lucrarea de la început. Deoarece Unified Linux Driver blochează portul mfp în timpul imprimării, întreruperea bruscă a executării driverului menține portul blocat și, prin urmare, inaccesibil lucrărilor de imprimare ulterioare. În cazul apariției acestei situații, încercați să eliberați portul mfp.</p>

 Pentru informații suplimentare despre mesajele de eroare din Linux, consultați Ghidul utilizatorului pentru Linux, livrat împreună cu computerul.

Probleme obișnuite cu Macintosh

Condiție	Soluții sugerate
Mașina nu imprimă corect un fișier PDF. Lipsesc unele părți din grafică, text sau ilustrații.	<p>Incompatibilitate între fișierul PDF și produsele Acrobat. Imprimarea fișierului PDF ca imagine poate rezolva problema. Activați Print As Image în opțiunile de imprimare din Acrobat.</p> <p> În cazul în care imprimați un fișier PDF ca imagine, imprimarea va dura mai mult timp.</p>
Documentul s-a imprimat, dar lucrarea de imprimare nu a dispărut din spooler în Mac OS 10.3.2.	<p>Actualizați sistemul de operare Mac OS până la OS 10.3.3 sau la o versiune ulterioară.</p>
Unele litere nu apar normal la imprimarea paginii de copertă.	<p>Această problemă apare deoarece Mac OS nu poate crea fontul în timpul imprimării paginii de copertă. Alfabetul englez și numerele se afișează normal pe pagina de copertă.</p>


 Pentru informații suplimentare despre mesajele de eroare din sistemul de operare Mac, consultați Ghidul utilizatorului pentru Mac OS, care a fost livrat împreună cu computerul.

Comandarea consumabilelor și accesoriilor

Acest capitol cuprinde informații despre achiziționarea de cartușe și accesorii disponibile pentru imprimantă.

Acest capitol cuprinde:

- Consumabil
- Piese de schimb

 Componentele sau caracteristicile opționale pot diferi în funcție de țară. Contactați reprezentantul dvs. de vânzări pentru a verifica dacă componenta pe care o doriți este disponibilă în țara dvs.


Consumabil

Când tonerul se termină, puteți să comandați următoarele tipuri de cartușe de toner pentru mașină:

Tip	Productivitate medie	Cod componentă
Unitate de toner cu productivitate standard^a	Productivitatea medie a cartușului: 1.500 de pagini standard	MLT-D108S (Negru) Regiunea A^b MLT-D1082S (Negru)

a. Valoare de productivitate declarată în conformitate cu ISO/IEC 19752.

b. **Regiunea A:** Albania, Austria, Belgia, Bosnia, Bulgaria, Croația, Cipru, Republica Cehă, Danemarca, Finlanda, Franța, Germania, Grecia, Ungaria, Italia, Macedonia, Țările de Jos, Norvegia, Polonia, Portugalia, România, Serbia, Slovacia, Slovenia, Spania, Suedia, Elveția, Regatul Unit

 Când cumpărați un cartuș nou de toner sau consumabile, trebuie să le cumpărați din aceeași țară în care ați cumpărat mașina. În caz contrar, cartușul de toner sau consumabilele vor fi incompatibile cu mașina dumneavoastră, deoarece configurația cartușului de toner sau a consumabilelor variază în funcție de țară.

Piese de schimb

Pentru a evita problemele de calitate a imprimării și de alimentare cu hârtie rezultate în urma uzării componentelor și pentru a întreține mașina în condiții optime de funcționare, următoarele componente vor trebui înlocuite când se ajunge la numărul de pagini specificat sau când durata de viață a componentelor a expirat.

Componente	Productivitate (Medie)
Rolă de ridicare a hârtiei	Aprox. 50.000 de pagini
Unitatea cuptorului	Aprox. 50.000 de pagini
Rolă de transfer	Aprox. 50.000 de pagini

Recomandăm insistent ca această operație de întreținere să fie efectuată de un furnizor de servicii autorizat, de un dealer sau de un reprezentant al magazinului de unde ați cumpărat mașina. Garanția nu acoperă înlocuirea pieselor după încheierea duratei de viață a acestora.

Cum se achiziționează

Pentru a comanda consumabile sau accesorii autorizate de Samsung, contactați dealerul local Samsung sau reprezentantul magazinului de unde ați achiziționat mașina sau vizitați www.samsung.com/supplies și selectați țara/regiunea pentru informații despre apelarea serviciului de asistență tehnică.

Specificații

Acest capitol vă prezintă specificațiile acestei mașini și diversele sale caracteristici.

Acest capitol cuprinde:

- Specificații pentru ML-1640 Series

Specificații pentru ML-1640 Series

Caracteristică	Descriere
Metodă de imprimare	Imprimare cu rază laser
Viteză de imprimare ^a	Până la 16 ppm (A4), 17 ppm (Letter)
Timp de imprimare a primei pagini	<ul style="list-style-type: none">• Din modul Pregătit: mai puțin de 10 secunde• Din momentul inițializării la rece: mai puțin de 30 secunde
Rezoluție de imprimare	Max. 1.200 x 600 dpi ieșire efectivă
Limbaj de imprimare	SPL
Compatibilitate cu sistemele de operare ^b	<ul style="list-style-type: none">• Windows: 2000/XP/2003/Vista/2008/7/Server 2008 R2• Linux: RedHat 8.0 ~ 9.0, Mandrake 9.2 ~ 10.1, SuSE 8.2 ~ 9.2, Fedora Core 1 ~ 4, Ubuntu 6.0• Macintosh: Mac OS 10.3 ~ 10.6
Interfață	USB 2.0 de mare viteză
Capacitate de alimentare cu hârtie	Tavă: 150 coli de hârtie simplă, 75 g/m ² Pentru detalii privind capacitatea de alimentare cu hârtie, consultați pagina 20.
Capacitate la evacuarea hârtiei	Cu fața în jos: 50 de coli 75 g/m ² .
Alimentare cu energie	110 – 127 V c.a. sau 220 – 240 V c.a. Examinați eticheta mașinii, cu valorile nominale pentru tensiune, frecvență (Hz) și tipul de curent electric pentru mașina dvs.
Consum de energie	<ul style="list-style-type: none">• În modul de funcționare medie: mai puțin de 300 W• Mod Pregătit: mai puțin de 70 W• Mod Repaus: mai puțin de 6 W• Mod nealimentat: 0W
Nivel de zgomot ^c	<ul style="list-style-type: none">• Mod Pregătit: mai puțin de 26 dBA• Mod imprimare: mai puțin de 50 dBA
Timp de încălzire	Mai puțin de 35 secunde

- Specificații pentru ML-2240 Series

Caracteristică	Descriere
Mediu de funcționare	Temperatură: 10 la 32,5 °C (50 la 90 °F) Umiditate: 20% – 80% umiditate relativă
Durată de viață a cartușului de toner ^d	Productivitatea medie a cartușului: 1.500 de pagini standard (Livrat cu un cartuș de toner pentru 700 de pagini./ În China se livrează cu un cartuș de toner pentru 1.500 de pagini.) ^e
Dimensiuni exterioare (lățime x adâncime x înălțime)	350.5 x 298.5 x 212 mm
Greutate (Inclusiv consumabilele)	5,66 Kg
Greutate ambalaj	Hârtie: 1 kg Plastic: 0.19 kg
Temperatura cuptorului	180 °C (356 °F)

- Va fi afectată de sistemul de operare utilizat, capacitatea de calcul, aplicația software, metoda de conectare, tipul și dimensiunea suportului de imprimare și complexitatea lucrării.
- Vizitați www.samsungprinter.com pentru a descărca cea mai recentă versiune de software.
- Nivel de presiune sonoră, ISO 7779.
- Valoarea productivității a fost declarată în conformitate cu ISO/IEC 19752. Numărul de pagini poate fi influențat de mediul de exploatare, intervalul de imprimare, tipul și dimensiunea suportului de imprimare.
- Variaza în funcție de configurația produsului.


Specificații pentru ML-2240 Series

Caracteristică	Descriere
Metodă de imprimare	Imprimare cu rază laser
Viteză de imprimare^a	Până la 22 ppm (A4), 23 ppm (Letter)
Timp de imprimare a primei pagini	<ul style="list-style-type: none"> Din modul Pregătit: mai puțin de 8.5 secunde Din momentul inițializării la rece: mai puțin de 18 secunde
Rezoluție de imprimare	Max. 1.200 x 600 dpi ieșire efectivă
Limbaj de imprimare	SPL
Compatibilitate cu sistemele de operare^b	<ul style="list-style-type: none"> Windows: 2000/XP/2003/Vista/2008/7/Server 2008 R2 Linux: RedHat 8.0 ~ 9.0, Mandrake 9.2 ~ 10.1, SuSE 8.2 ~ 9.2, Fedora Core 1 ~ 4, Ubuntu 6.0 Macintosh: Mac OS 10.3 ~ 10.6
Interfață	USB 2.0 de mare viteză
Capacitate de alimentare cu hârtie	Tavă: 150 coli de hârtie simplă, 75 g/m ² Pentru detalii privind capacitatea de alimentare cu hârtie, consultați pagina 20.
Capacitate la evacuarea hârtiei	Cu fața în jos: 100 de coli 75 g/m ² .
Alimentare cu energie	110 – 127 V c.a. sau 220 – 240 V c.a. Examinați eticheta mașinii, cu valorile nominale pentru tensiune, frecvență (Hz) și tipul de curent electric pentru mașina dvs.
Consum de energie	<ul style="list-style-type: none"> În modul de funcționare medie: mai puțin de 350 W Mod Pregătit: mai puțin de 70 W Mod Repaus: mai puțin de 6 W Mod nealimentat: 0 W
Nivel de zgomot^c	<ul style="list-style-type: none"> Mod Pregătit: mai puțin de 33 dBA Mod imprimare: mai puțin de 51 dBA
Timp de încălzire	Mai puțin de 25 secunde
Mediu de funcționare	Temperatură: 10 la 32,5 °C (50 la 90 °F) Umiditate: 20% – 80% umiditate relativă
Durată de viață a cartușului de toner^d	Productivitatea medie a cartușului: 1.500 de pagini standard (Livrat cu un cartuș de toner pentru 700 de pagini./ În China se livrează cu un cartuș de toner pentru 1.500 de pagini.) ^e

Caracteristică	Descriere
Dimensiuni exterioare (lățime x adâncime x înălțime)	350.5 x 298.5 x 212 mm
Greutate (Inclusiv consumabilele)	5,91 kg
Greutate ambalaj	Hârtie: 1 kg Plastic: 0.19 kg
Temperatura cuptorului	180 °C (356 °F)

- a. Va fi afectată de sistemul de operare utilizat, capacitatea de calcul, aplicația software, metoda de conectare, tipul și dimensiunea suportului de imprimare și complexitatea lucrării.
- b. Vizitați www.samsungprinter.com pentru a descărca cea mai recentă versiune de software.
- c. Nivel de presiune sonoră, ISO 7779.
- d. Valoarea productivității a fost declarată în conformitate cu ISO/IEC 19752. Numărul de pagini poate fi influențat de mediul de exploatare, intervalul de imprimare, tipul și dimensiunea suportului de imprimare.
- e. Variaza în funcție de configurația produsului.

Glosar

 Următorul glosar vă ajută să vă familiarizați cu produsul prin înțelegerea terminologiilor utilizate în mod obișnuit cu imprimarea precum și a celor menționate în ghidul utilizatorului.

AppleTalk

AppleTalk este o suită patentată de protocoale dezvoltate de Apple, Inc pentru rețele de calculatoare. Aceasta a fost inclusă în Macintosh (1984) original și în prezent este defavorizată de Apple în favoarea rețelor TCP/IP.

BIT Depth (Calitate)

Un termen de grafică a computerului care descrie numărul de biți utilizat pentru a reprezenta culoarea unui singur pixel dintr-o imagine bitmap. O calitate a culorilor mai ridicată oferă un domeniu mai larg de culori distincte. Pe măsură ce crește numărul de biți, numărul de culori posibile devine impracticabil de mare pentru o hartă de culori. Culoarea pe 1 bit este denumită în mod obișnuit ca monocromă sau alb-negru.

BMP

Un format de grafică bitmap utilizat intern de subsistemul grafic Microsoft Windows (GDI) și utilizat în mod obișnuit ca format de fișier de grafică simplu pe această platformă.

BOOTP

Protocol Bootstrap. Un protocol de rețea utilizat de un client de rețea pentru a obține automat adresa sa de IP. Ceea ce este realizat, de obicei, în procesul bootstrap al computerelor sau al sistemelor de operare. Serverele BOOTP atribuie fiecărui client adresa IP dintr-un fond comun de adrese. BOOTP activează computere „stație de lucru fără disc” pentru a obține o adresă IP înainte de a încărca orice sistem de operare avansat.

CCD

Charge Coupled Device (CCD) este un hardware care activează lucrarea de scanare. Mecanismul de blocare CCD este utilizat și pentru a susține modulul CCD pentru a împiedica defectarea în timpul mutării mașinii.

CSV

Comma Separated Value (CSV), un tip de format de fișier, CSV este utilizat pentru a schimba date între aplicații disparate. Formatul de fișier, așa cum este utilizat în Microsoft Excel, a devenit un pseudo standard pentru industrie, chiar în cadrul platformelor non-Microsoft.

DHCP

Un protocol Dynamic Host Configuration (DHCP) este un protocol de rețea client-server. Un server DHCP furnizează parametrii de configurare specifici clientului gazdă DHCP care cere, în general, informații ce îi permit participarea într-o rețea IP. De asemenea, DHCP furnizează un mecanism pentru alocarea adresei IP la gazde de clienți.

DIMM

Dual Inline Memory Module (DIMM), o mică placă de circuite care cuprinde memoria. DIMM stochează toate datele în mașină, cum ar fi date de imprimare, date primite prin fax.

DNS

Domain Name Server (DNS) este un sistem care stochează informații asociate cu numele domeniilor într-o bază de date distribuită pe rețele, precum Internetul.

DPI

Dots Per Inch (DPI) este o măsurare a rezoluției care este utilizată pentru scanare și imprimare. În general, DPI mai mare are ca rezultat o rezoluție mai mare, detaliu mai vizibil în imagine și o dimensiune mai mare a fișierului.

DRPD

DRPD (Detectarea modelului caracteristic de apelare). Distinctive Ring este un serviciu oferit de o societate de telefonie, care permite utilizatorului să folosească o singură linie telefonică pentru a răspunde la mai multe numere de telefon diferite.

Duplex

Un mecanism care întoarce automat o foaie de hârtie pentru ca mașina să poată imprima (sau scana) ambele fețe ale colii de hârtie. O imprimantă echipată cu mecanism duplex poate imprima pe ambele fețe ale hârtie.

ECM

Error Correction Mode (ECM) este un mod de transmisie opțional construit în cadrul mașinilor fax sau modemurilor fax Clasa 1. Acesta detectează și corectează automat erorile din procesul de transmitere a faxului cauzate uneori de zgomotul liniei telefonice.

Ethernet

Ethernet este o tehnologie de conectare a computerelor la rețea, bazată pe transmisia de cadre, pentru rețele locale (LAN). Se caracterizează prin cabluri și semnale pentru stratul fizic și formatele cadrelor, precum și protocoale pentru controlul accesului media (MAC)/nivel de legături de date al modelului OSI. Ethernet este standardizat mai ales ca IEEE 802.3. Acesta a devenit cea mai răspândită tehnologie LAN utilizată din 1990 până în prezent.

EtherTalk

O suită de protocoale dezvoltate de Apple Computer pentru rețele de calculatoare. Aceasta a fost inclusă în Macintosh (1984) original și în prezent este defavorizată de Apple în favoarea rețelelor TCP/IP.

FDI

Foreign Device Interface (FDI) este o placă instalată în interiorul mașinii pentru a permite un dispozitiv terț precum un dispozitiv acționat prin monedă sau un cititor de cartele. Aceste dispozitive permit servicii de plată pentru imprimare pe mașină.

FTP

File Transfer Protocol (FTP) este un protocol care în mod obișnuit se utilizează pentru schimbul de fișiere în cadrul oricărei rețele care acceptă protocolul TCP/IP (precum Internetul sau intranetul).

Gateway

O conexiune între rețele de calculatoare, sau între o rețea de calculatoare și o linie telefonică. Este foarte populară, deoarece este un calculator sau o rețea ce permite accesul la un alt calculator sau rețea.

Hard disk

Hard Disk Drive (HDD), cunoscut de regulă ca unitate de disc sau hard disk, este un dispozitiv de stocare non-volatil care stochează date codificate digital pe platură rotative rapide cu suprafețe magnetice.

IEEE

Institutul de inginerie electrică și electronică (Institute of Electrical and Electronics Engineers - IEEE) este o organizație internațională non-profit, profesională, pentru dezvoltarea tehnologiei din domeniul electricității.

IEEE 1284

Standardul de port paralel 1284 a fost dezvoltat de Institutul de inginerie electrică și electronică (IEEE). Termenul „1284-B” se referă la un tip de conector specific de la capătul cablului paralel care se atașează la echipamentul periferic (de exemplu, o imprimantă).

Intranet

O rețea privată care utilizează protocoale de internet, conectivitate în rețea și, posibil, sistemul de telecomunicații publice pentru a partaja în siguranță între angajații săi o parte din informațiile sau operațiunile organizației. Uneori termenul se referă numai la serviciile cele mai vizibile, site-ul web intern.

IPM

Images Per Minute (IPM) este o cale de a măsura viteza unei imprimante (imagini pe minut). O rată IPM indică numărul de coli pe care le poate imprima o imprimantă într-un minut, pe o singură față.

IPP

Internet Printing Protocol (IPP) definește un protocol standard pentru imprimare precum și gestionarea lucrărilor de imprimare, dimensiunii suportului de imprimare, rezoluției etc. IPP poate fi utilizat local sau pe Internet pentru sute de imprimante și, de asemenea, acceptă controlul accesului, autentificarea și criptarea, fiind o soluție mult mai capabilă și sigură de imprimare decât cele mai vechi.

IPX/SPX

IPX/SPX pentru Internet Packet Exchange/Sequenced Packet Exchange. Este un protocol de rețea utilizat de sistemele de operare Novell NetWare. Atât IPX, cât și SPX furnizează servicii de conectare similare cu cele de TCP/IP, cu protocolul IPX care are similitudini cu IP și SPX care are similitudini cu TCP. IPX/SPX a fost inițial destinat pentru rețele locale (LAN-uri), și este un protocol foarte eficient pentru acest scop (de regulă performanța sa depășește pe cea pe care o are TCP/IP pe un LAN).

ISO

Organizația Internațională pentru Standardizare (International Organization for Standardization - ISO) este un corp internațional de standardizare care este constituit din reprezentanți ai corporilor naționale de standardizare. Produce standarde industriale și comerciale la nivel mondial.

ITU-T

Uniunea de telecomunicații internaționale (International Telecommunication Union) este o organizație internațională desemnată să standardizeze și să reglementeze transmisiile radio și telecomunicațiile internaționale. Atribuțiile sale principale includ standardizarea, alocarea spectrului radio și organizarea acordurilor internaționale dintre diferite țări, pentru a permite apelurile telefonice internaționale. -T din ITU-T indică telecomunicația.

JBIG

Joint Bi-level Image Experts Group (JBIG) este un standard de comprimare a imaginii fără pierderea exactității și calității, care a fost proiectat pentru comprimarea imaginilor binare, în particular pentru faxuri, dar se poate utiliza și pentru alte imagini.

JPEG

Joint Photographic Experts Group (JPEG) este cea mai obișnuită metodă standard de comprimare cu pierderi utilizată pentru imagini fotografice. Acesta este formatul utilizat pentru stocarea și transmiterea fotografiilor pe Web în întreaga lume.

LDAP

Lightweight Directory Access Protocol (LDAP) este un protocol de rețea pentru interogarea și modificarea serviciilor de director care se execută în cadrul TCP/IP.

LED

Light-Emitting Diode (LED) este un dispozitiv cu material semiconductor care indică starea mașinii.

MFP

Multi Function Peripheral (MFP) este o mașină de birou care include următoarea funcționalitate într-un corp fizic, ca și cum ați avea o imprimantă, un copiator, un fax, un scanner etc.

MH

Modified Huffman (MH) este o metodă de comprimare pentru micșorarea cantității de date care trebuie să fie transmise între mașinile fax pentru a transfera imaginea recomandată de ITU-T T.4. MH este o schemă optimizată de codificare a lungimii de execuție bazată pe documente de implementare a codurilor pentru a comprima eficient spațiul liber. Deoarece numeroase faxuri au spații libere, această metodă minimizează timpul de transmisie a majorității faxurilor.

MMR

Modified Modified READ (MMR) este o metodă de comprimare recomandată de ITU-T T.6.

Modem

Un dispozitiv care modulează un semnal purtător pentru a codifica informații digitale și totodată demodulează un astfel de semnal purtător pentru a decodifica informațiile transmise.

MR

Modified Read (MR) este o metodă de comprimare recomandată de ITU-T T.4. MR codifică prima linie scanată utilizând MH. Următoarea linie este comparată cu prima, sunt determinate diferențele, apoi diferențele sunt codificate și transmise.

NetWare

Un sistem de operare de rețea dezvoltat de Novell, Inc. Acesta este inițial utilizat cooperativ multifuncțional pentru a executa diverse servicii pe un PC, iar protocoalele de rețea au fost bazate pe seria prototip Xerox XNS. Astăzi NetWare acceptă TCP/IP precum și IPX/SPX.

OPC

Organic Photo Conductor (OPC) este un mecanism care realizează o imagine virtuală pentru imprimare utilizând o rază laser emisă de la o imprimantă cu laser și este de obicei de culoare verde sau gri și are formă cilindrică.

O unitate de expunere a unui tambur se uzează încet prin utilizarea sa de către imprimantă și trebuie înlocuit în mod corespunzător deoarece este zgâriat de materialele abrazive din hârtie.

OSI

Open Systems Interconnection (OSI) este un model dezvoltat de Organizația internațională pentru standardizare (International Organization for Standardization - ISO) pentru comunicații. OSI oferă un standard, o apropiere modulară față de designul de rețea care împarte setul necesar de funcții complexe în zone gestionabile, independente și funcționale. Zonele sunt de sus în jos Aplicație, Prezentare, Sesiune, Transport, Rețea, Legătură de date și Fizic.

PABX

Un schimb de filială automat privat (PABX) este un telefon automat care comută sistemul în cadrul unei întreprinderi private.

PCL

Printer Command Language (PCL) este un Page Description Language (PDL) dezvoltat de HP ca protocol de imprimantă și a devenit un standard industrial. Dezvoltat inițial pentru imprimante cu jet de cerneală mai vechi, PCL a fost realizat în diverse niveluri pentru imprimante termice, matriciale și de pagină.

PDF

Portable Document Format (PDF - format portabil de document) este un format patentat de fișier, dezvoltat de Adobe Systems pentru reprezentarea documentelor bidimensionale într-un format independent de dispozitiv și de rezoluție.

PostScript

PostScript (PS) este un limbaj de programare și descriere a paginii utilizat, în primul rând, în domenii electronice și de publicare - este utilizat într-un program de interpretare pentru generarea imaginilor.

PPM

Pages Per Minute (PPM) este o metodă de măsurare pentru a determina cât de repede lucrează imprimanta, semnificând numărul de pagini pe care imprimanta îl poate produce într-un minut.

Protocol

O convenție sau un standard care controlează sau activează conexiunea, comunicația și transferul de date între două puncte terminale de calcul.

PS

Consultați PostScript.

PSTN

Public-Switched Telephone Network (PSTN) este rețeaua rețelelor telefonice conectate la circuitul public mondial care, în condiții industriale, este uzual trecută prin tabloul de bord.

SMB

Server Message Block (SMB) este un protocol de rețea aplicat în principal pentru a partaja fișiere, imprimante, porturi seriale și comunicații diverse între nodurile dintr-o rețea. De asemenea, acesta oferă un mecanism de comunicație inter-proces autenticat.

SMTP

Simple Mail Transfer Protocol (SMTP) este standardul pentru transmisiile prin e-mail în cadrul Internetului. SMTP este un protocol relativ simplu, bazat pe text, unde sunt specificați unul sau mai mulți destinatari ai unui mesaj, apoi textul de mesaj este transferat. Acesta este un protocol de server de client, unde clientul transmite un mesaj de e-mail la server.

TCP/IP

Transmission Control Protocol (TCP) și Internet Protocol (IP); setul de protocoale de comunicații care implementează stiva de protocoale pe care funcționează majoritatea rețelelor comerciale și de Internet.

TCR

Transmission Confirmation Report (TCR) furnizează detalii despre fiecare transmisie precum starea lucrării, rezultatul transmisiei și numărul de pagini trimise. Acest raport poate fi setat să imprime după fiecare lucrare sau numai după transmisii nereușite.

TIFF

Tagged Image File Format (TIFF) este un format de imagine bitmap cu rezoluție variabilă. TIFF descrie datele de imagine sosite de regulă de la scanere. Imaginile TIFF utilizează marcaje, cuvinte cheie care definesc caracteristicile imaginii care este inclusă în fișier. Acest format flexibil și independent de platformă poate fi utilizat pentru imagini care au fost realizate de diverse aplicații de procesare a imaginilor.

TWAIN

Un standard industrial pentru scanere și software. Utilizând un scanner compatibil TWAIN cu un program compatibil TWAIN, o scanare poate fi inițiată din cadrul programului; o interfață de programe de aplicații (API) de captare a imaginilor pentru sistemele de operare Microsoft Windows și Apple Macintosh.

URL

Uniform Resource Locator (URL - adresă uniformă pentru localizarea resurselor) este adresa globală a documentelor și resurselor de pe Internet. Prima parte a adresei indică ce protocol se utilizează, a doua parte specifică adresa IP sau numele de domeniu unde este localizată resursa.

USB

Universal Serial Bus (USB - magistrală serială universală) este un standard care a fost dezvoltat de USB Implementers Forum, Inc., pentru a conecta computere și dispozitive periferice. Spre deosebire de portul paralel, USB este destinat conectării concurente a unui singur port USB de la computer la mai multe dispozitive periferice.

WIA

Windows Imaging Architecture (WIA) este o arhitectură de imagine care a fost inițial introdusă în Windows Me și Windows XP. O scanare poate fi inițiată din cadrul acestor sisteme de operare utilizând un scanner compatibil WIA.

Acoperire

Acesta este un termen de imprimare utilizat pentru măsurarea consumului de toner la imprimare. De exemplu, acoperirea de 5% înseamnă că o hârtie A4 are pe ea aproximativ 5% imagine sau text. Astfel, dacă hârtia sau originalul au imagini complicate sau mult text pe ele, acoperirea va fi mai mare și în același timp, utilizarea tonerului va fi proporțională cu acoperirea.

Adresa IP

O adresă de protocol internet (IP) este un număr unic pe care dispozitivele îl utilizează pentru a se identifica și a comunica între ele într-o rețea, utilizând standardul de protocol internet.

Adresa MAC

Adresa Media Access Control (MAC) este un identificator unic asociat cu un adaptor de rețea. Adresa MAC este un identificator unic pe 48 biți scris uzual sub formă de 12 caractere sexazecimale grupate pe perechi (de exemplu, 00-00-0c-34-11-4e). Această adresă este uzual codificată hard într-o placă de interfață de rețea (Network Interface Card - NIC) de către producător și utilizată ca ajutor la încercarea routerelor de a detecta mașinile din rețele mari.

Alimentator automat de documente

Un alimentator automat de documente (Automatic Document Feeder - ADF) este un mecanism care va alimenta automat o coală de hârtie originală astfel încât mașina poate să scaneze o cantitate oarecare de hârtie deodată.

Alimentatorul automat de documente duplex (DADF)

Un alimentator automat de documente duplex (Duplex Automatic Document Feeder - DADF) este un mecanism care va alimenta și va întoarce automat o coală de hârtie originală astfel încât mașina să poată scana pe ambele fețe ale hârtiei.

Cale UNC

Uniform Naming Convention (UNC) este un mod standard de a accesa partajări de rețea din Window NT și alte produse Microsoft. Formatul unei căi UNC este: \\<numeserver>\<numepartajat>\<director supliemntar>

Cartușul de toner

Este un gen de flacon cu toner, în interiorul unei mașini ca imprimanta. Tonerul este o pulbere utilizată la imprimantele cu laser și la fotocopiatoarele, care formează textul și imaginile de pe hârtia imprimată. Tonerul poate fi topit prin căldura cuptorului, cauzând aderența sa la fibrele hârtiei.

Driver de imprimantă

Un program utilizat pentru a trimite comenzi și pentru a transfera date de la computer la imprimantă.

Emulație

Emulația este o tehnică prin care o mașină obține aceleași rezultate ca alta.

Un emulator dublează funcțiile unui sistem cu un alt sistem, astfel încât al doilea sistem se comportă ca primul sistem. O emulație se concentrează pe reproducerea exactă a comportamentului extern, care este în contrast cu simularea, ce implică un model abstract al sistemului simulat, adesea luând în considerare starea sa internă.

Filigran

Un filigran este o imagine sau un model recunoscutibil pe hârtie care apare mai iluminat când este văzut cu lumină indirectă. Filigranul a fost introdus pentru prima dată în Bologna, Italia în 1282; acesta a fost utilizat de producătorii de hârtie pentru a-și identifica produsul, precum și la timbrele poștale, bancnote și alte documente guvernamentale pentru a descuraja contrafacerea.

Fișier PRN

O interfață pentru un driver de dispozitiv, acesta permite software-ului să interacționeze cu driverul de dispozitiv utilizând apelurile de sistem pentru intrare/ieșire, ceea ce simplifică multe activități.

Implicit

Valoarea sau setarea care este în efect când scoateți o imprimantă din cutia sa este de tip stare, resetare sau inițializare.

Imprimantă cu ace

O imprimantă cu ace reprezintă un tip de imprimantă de computer cu un cap de imprimare care rulează înapoi și înainte pe pagină și imprimă prin impact, izbind o bandă textilă îmbibată cu cerneală plasată în dreptul hârtiei, asemănător dactilografiei.

Mască subrețea

Masca de subrețea este utilizată împreună cu adresa de rețea pentru a determina ce parte a adresei este adresa de rețea și ce parte este adresa de gazdă.

Nr. ITU-T 1 diagramă

Diagramă test standardizată publicată de ITU-T pentru transmisii de documente prin fax.

Ordonare

Ordonarea este un proces de imprimare a unei lucrări cu mai multe copii în seturi. Când este selectată ordonarea, dispozitivul imprimă un set întreg înainte de a imprima copii suplimentare.

Originale

Primul exemplar al unei entități, precum un document, o fotografie sau un text etc., care este copiat, reproduș sau tradus pentru a produce altele, dar care nu este el însuși copiat sau derivat din altă entitate.

Panou de control

Un panou de control este o zonă netedă, de regulă verticală, unde sunt afișate instrumente de control sau de monitorizare. Acestea se găsesc de regulă în partea frontală a mașinii.

Regim de exploatare

Regimul de exploatare este numărul de pagini care nu afectează performanța imprimantei într-o lună. În general, imprimanta are limitare pentru durata de viață, cum ar fi numărul de pagini pe an. Durata de viață înseamnă capacitatea medie de imprimate, în general în cadrul perioadei de garanție. De exemplu, dacă regimul de exploatare este de 48.000 de pagini pe lună, presupunând 20 de zile lucrătoare, limitarea pentru imprimantă este de 2.400 de pagini pe zi.

Rezoluție

Exactitatea unei imagini, măsurată în puncte pe inch (DPI). Cu cât este mai mare valoarea dpi, cu atât este rezoluția mai mare.

Semiton

Un tip de imagine care simulează tonuri de gri prin modificarea numărului de puncte. Suprafețele colorate intens sunt constituite dintr-un număr mare de puncte, în timp ce suprafețele mai deschise sunt constituite dintr-un număr mai mic de puncte.

Suport de imprimare

Suporturi, precum hârtie, plicuri, etichete și folii transparente, care pot fi utilizate la o imprimantă, un scanner, un fax sau un copiator.

Tonuri de gri

Nuanțe de gri care reprezintă porțiuni deschise și închise la culoare ale unei imagini când imaginilor color li se face conversia în tonuri de gri; culorile sunt reprezentate prin diverse nuanțe de gri.

Unitatea cuptorului

Componenta unei imprimante cu laser care realizează fuzionarea tonerului pe suportul de imprimare. Aceasta are în componență o rolă fierbinte și o rolă de copiere. După ce tonerul este transferat pe hârtie, unitatea cuptorului aplică presiune și căldură pentru a asigura faptul că tonerul rămâne permanent pe hârtie, motiv pentru care hârtia este fierbinte când iese dintr-o imprimantă cu laser.

Índex

B

blocaj
sfaturi pentru evitarea blocajelor de hârtie 31

butonul revocare 13

C

consumabile
durata de viață estimată a cartu^oului de toner 27

curățare
exterior 26
interior 26

D

driver
instalare 18

H

hârtie
eliminare blocaj 31
încărcare în tava 22

I

imprimare
pagină demonstrativă 16

înlocuirea componentelor
cartu^o de toner 29

Întreținere
cartu^o de toner 27
întreținerea componentelor 40

L

LED
Status 13, 14

Led
Stare 14

P

pagină demonstrativă, imprimare 16
panoul de control 13

problemă, rezolvare
alimentare cu hârtie 33
calitatea imprimării 36
Linux 38
Windows 38

probleme calitatea imprimării, rezolvare 36

probleme Linux 38

probleme Windows 38

S

service contact numbers 49

T

tip hârtie
setare 24

contact samsung worldwide

If you have any comments or questions regarding Samsung products, contact the Samsung customer care center.

COUNTRY/REGION	CUSTOMER CARE CENTER	WEB SITE
ARGENTINE	0800-333-3733	www.samsung.com/ar
AUSTRALIA	1300 362 603	www.samsung.com/au
AUSTRIA	0810-SAMSUNG (7267864, € 0.07/min)	www.samsung.com/at
BELARUS	810-800-500-55-500	www.samsung.ua www.samsung.com/ua_ru
BELGIUM	02 201 2418	www.samsung.com/be (Dutch) www.samsung.com/be_fr (French)
BRAZIL	0800-124-421 4004-0000	www.samsung.com/br
CANADA	1-800-SAMSUNG (726-7864)	www.samsung.com/ca
CHILE	800-SAMSUNG (726-7864)	www.samsung.com/cl
CHINA	400-810-5858 010-6475 1880	www.samsung.com/cn
COLOMBIA	01-8000112112	www.samsung.com.co
COSTA RICA	0-800-507-7267	www.samsung.com/latin
CZECH REPUBLIC	800-SAMSUNG (800-726786) Samsung Zrt., česká organizační složka, Oasis Florenc, Sokolovská394/17, 180 00, Praha 8	www.samsung.com/cz
DENMARK	8-SAMSUNG (7267864)	www.samsung.com/dk
ECUADOR	1-800-10-7267	www.samsung.com/latin
EL SALVADOR	800-6225	www.samsung.com/latin
ESTONIA	800-7267	www.samsung.com/ee
KAZAKHSTAN	8-10-800-500-55-500	www.samsung.com/kz_ru
KYRGYZSTAN	00-800-500-55-500	
FINLAND	30-6227 515	www.samsung.com/fi
FRANCE	01 4863 0000	www.samsung.com/fr
GERMANY	01805 - SAMSUNG (726-7864 € 0,14/min)	www.samsung.de
GUATEMALA	1-800-299-0013	www.samsung.com/latin
HONDURAS	800-7919267	www.samsung.com/latin
HONG KONG	3698-4698	www.samsung.com/hk www.samsung.com/hk_en/

COUNTRY/REGION	CUSTOMER CARE CENTER	WEB SITE
HUNGARY	06-80-SAMSUNG (726-7864)	www.samsung.com/hu
INDIA	3030 8282 1800 110011 1800 3000 8282	www.samsung.com/in
INDONESIA	0800-112-8888	www.samsung.com/id
ITALIA	800-SAMSUNG (726-7864)	www.samsung.com/it
JAMAICA	1-800-234-7267	www.samsung.com/latin
JAPAN	0120-327-527	www.samsung.com/jp
LATVIA	8000-7267	www.samsung.com/lv
LITHUANIA	8-800-77777	www.samsung.com/lt
LUXEMBURG	02 261 03 710	www.samsung.com/lu
MALAYSIA	1800-88-9999	www.samsung.com/my
MEXICO	01-800-SAMSUNG (726-7864)	www.samsung.com/mx
MOLDOVA	00-800-500-55-500	www.samsung.ua www.samsung.com/ua_ru
NETHERLANDS	0900-SAMSUNG (0900-7267864) (€ 0,10/min)	www.samsung.com/nl
NEW ZEALAND	0800 SAMSUNG (0800 726 786)	www.samsung.com/nz
NICARAGUA	00-1800-5077267	www.samsung.com/latin
NORWAY	3-SAMSUNG (7267864)	www.samsung.com/no
PANAMA	800-7267	www.samsung.com/latin
PHILIPPINES	1800-10-SAMSUNG (726-7864) 1-800-3-SAMSUNG (726-7864) 1-800-8-SAMSUNG (726-7864) 02-5805777	www.samsung.com/ph
POLAND	0 801 1SAMSUNG (172678) 022-607-93-33	www.samsung.com/pl
PORTUGAL	80820-SAMSUNG (726-7864)	www.samsung.com/pt
PUERTO RICO	1-800-682-3180	www.samsung.com/latin
REP. DOMINICA	1-800-751-2676	www.samsung.com/latin
EIRE	0818 717 100	www.samsung.com/ie

COUNTRY/REGION	CUSTOMER CARE CENTER	WEB SITE
RUSSIA	8-800-555-55-55	www.samsung.ru
SINGAPORE	1800-SAMSUNG (726-7864)	www.samsung.com/sg
SLOVAKIA	0800-SAMSUNG (726-7864)	www.samsung.com/sk
SOUTH AFRICA	0860 SAMSUNG (726-7864)	www.samsung.com/za
SPAIN	902-1-SAMSUNG(902 172 678)	www.samsung.com/es
SWEDEN	0771 726 7864 (SAMSUNG)	www.samsung.com/se
SWITZERLAND	0848-SAMSUNG (7267864, CHF 0.08/min)	www.samsung.com/ch
TADJIKISTAN	8-10-800-500-55-500	
TAIWAN	0800-329-999	www.samsung.com/tw
THAILAND	1800-29-3232 02-689-3232	www.samsung.com/th
TRINIDAD & TOBAGO	1-800-SAMSUNG (726-7864)	www.samsung.com/latin
TURKEY	444 77 11	www.samsung.com/tr
U.A.E	800-SAMSUNG (726-7864) 8000-4726	www.samsung.com/ae
U.K	0845 SAMSUNG (726-7864)	www.samsung.com/uk
U.S.A	1-800-SAMSUNG (7267864)	www.samsung.com/us
UKRAINE	8-800-502-0000	www.samsung.ua www.samsung.com/ua_ru
UZBEKISTAN	8-10-800-500-55-500	www.samsung.com/kz_ru
VENEZUELA	0-800-100-5303	www.samsung.com/latin
VIETNAM	1 800 588 889	www.samsung.com/vn

© 2008 Samsung Electronics Co., Ltd. Toate drepturile rezervate.

Acest Ghid al utilizatorului este furnizat numai în scop informativ. Toate informațiile incluse în prezentul document pot fi modificate fără notificare.

Compania Samsung Electronics nu este răspunzătoare pentru niciun fel de daune directe sau indirecte, survenite în urma sau în legătură cu folosirea acestui Ghid al utilizatorului.

- Samsung și sigla Samsung sunt mărci comerciale ale Samsung Electronics Co., Ltd.
- Microsoft, Windows, Windows Vista, Windows 7 și Windows 2008 Server R2 sunt fie mărci înregistrate, fie mărci comerciale ale Microsoft Corporation.
- UFST® și MicroType™ sunt mărci comerciale înregistrate ale Monotype Imaging Inc.
- TrueType, LaserWriter și Macintosh sunt mărci comerciale înregistrate ale Apple Computer, Inc.
- Toate celelalte mărci și nume de produse sunt mărci comerciale ale companiilor sau organizațiilor respective.
- Consultați fișierul **LICENSE.txt** de pe CD-ROM-ul furnizat pentru informațiile cu privire la licența de tip sursă deschisă.

●● Imprimantă Samsung



Secțiune de software

SECȚIUNE DE SOFTWARE

CUPRINS

CAPITOLUL 1: INSTALAREA SOFTWARE-ULUI IMPRIMANTEI ÎN SISTEMUL DE OPERARE WINDOWS

Instalarea software-ului imprimantei	4
Reinstalarea software-ului imprimantei	6
Dezinstalarea software-ului imprimantei	6

CAPITOLUL 2: OPERAȚIUNI ELEMENTARE DE IMPRIMARE

Imprimarea unui document	7
Imprimarea într-un fișier (PRN)	8
Setările imprimantei	8
Fila Layout	9
Fila Paper	9
Fila Graphics	10
Fila Extras	11
Fila About	12
Fila Printer	12
Utilizarea unei setări favorite	12
Utilizarea fișierului Ajutor	12

CAPITOLUL 3: IMPRIMAREA AVANSATĂ

Imprimarea mai multor pagini pe o singură coală de hârtie (imprimarea până la N)	13
Imprimarea de afișe	14
Imprimarea broșurilor	14
Imprimarea pe ambele fețe ale hârtiei	15
Imprimarea unui document la scară micșorată sau mărită	15
Adaptarea documentului la o dimensiune de hârtie selectată	15
Utilizarea filigranurilor	16
Utilizarea unui filigran existent	16
Crearea unui filigran	16

Editarea unui filigran	16
Ștergerea unui filigran	16
Utilizarea suprapunerilor	17
Ce este o suprapunere?	17
Crearea unei noi suprapuneri de pagină	17
Utilizarea unei suprapuneri de pagină	17
Ștergerea unei suprapuneri de pagină	17

CAPITOLUL 4: PARTAJAREA LOCALĂ A IMPRIMANTEI

Configurarea unui calculator gazdă	18
Configurarea unui calculator client	18

CAPITOLUL 5: UTILIZAREA PROGRAMULUI SMART PANEL

Înțelegerea programului Smart Panel	19
Deschiderea Ghidului de depanare	20
Modificarea setărilor programului Smart Panel	20

CAPITOLUL 6: UTILIZAREA IMPRIMANTEI ÎN LINUX

Primii pași	21
Instalarea Unified Linux Driver	21
Instalarea Unified Linux Driver	21
Dezinstalarea Unified Linux Driver	22
Utilizarea Unified Driver Configurator	23
Deschiderea Unified Linux Driver Configurator	23
Configurare imprimante	23
Configurare porturi	24
Configurarea proprietăților imprimantei	24
Imprimarea unui document	25
Imprimarea din aplicații	25
Imprimarea fișierelor	25

CAPITOLUL 7: UTILIZAREA IMPRIMANTEI CU UN CALCULATOR MACINTOSH

Instalarea software-ului	26
Driverul imprimantei	26
Configurarea imprimantei	27
Imprimarea	28
Imprimarea unui document	28
Modificarea setărilor imprimantei	28
Imprimarea mai multor pagini pe o singură coală de hârtie	29

1 Instalarea software-ului imprimantei în sistemul de operare Windows

Acest capitol include:

- Instalarea software-ului imprimantei
- Reinstalarea software-ului imprimantei
- Dezinstalarea software-ului imprimantei

Instalarea software-ului imprimantei


Puteți instala software-ul imprimantei pentru imprimare locală. Pentru a instala pe calculator software-ul imprimantei, executați procedura de instalare corespunzătoare, în funcție de imprimanta utilizată.

Un driver de imprimantă este un produs software care permite calculatorului să comunice cu imprimanta. Procedura de instalare a driverelor poate diferi în funcție de sistemul de operare utilizat.

Toate aplicațiile care rulează pe calculatorul dumneavoastră trebuie închise înainte de a începe instalarea.

O imprimantă locală este o imprimantă conectată direct la calculatorul dumneavoastră utilizând cablul de imprimantă furnizat împreună cu imprimanta, de exemplu un cablu USB sau un cablu paralel.

Puteți instala software-ul imprimantei utilizând metoda tipică sau metoda personalizată.

NOTĂ: În cazul în care, în timpul instalării, este afișată fereastra „Program asistent pentru instalare hardware nou”, faceți clic pe  din colțul din dreapta sus al casetei pentru a închide fereastra, sau faceți clic pe **Revocare**.

Aceasta este opțiunea recomandată pentru majoritatea utilizatorilor. Vor fi instalate toate componentele necesare pentru operațiunile imprimantei.

1 Asigurați-vă că imprimanta este conectată la calculator și este pornită.

2 Introduceți CD-ROM-ul furnizat în unitatea CD-ROM.

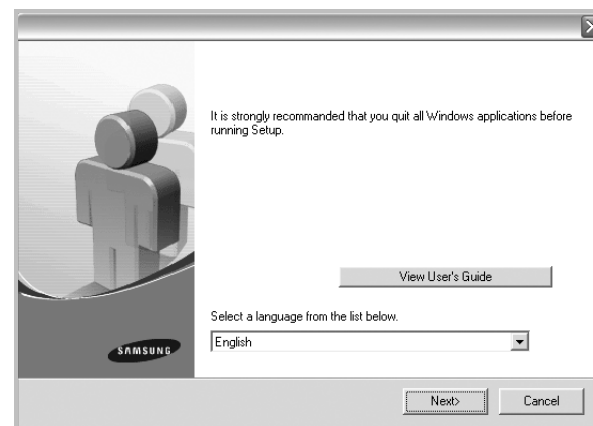
În mod normal, CD-ROM-ul va rula automat, iar fereastra de instalare va fi afișată.

Dacă nu este afișată fereastra de instalare, faceți clic pe **Start** și apoi pe **Executare**. Tastați **X:\Setup.exe**, înlocuind „X” cu litera care corespunde unității dumneavoastră de hard disk și apoi faceți clic pe **OK**.

Dacă utilizați Windows Vista, Windows 7 și Windows 2008 Server R2 faceți clic pe **Start** → **Toate programele** → **Accesorii** → **Executare** și tastați **X:\Setup.exe**.

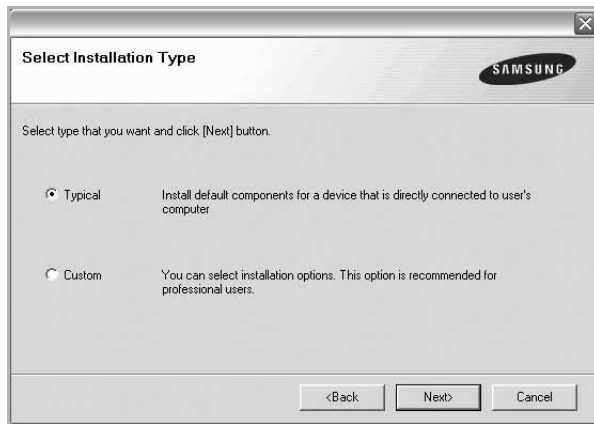
Dacă fereastra **Redare automată** este afișată în Windows Vista, Windows 7 și Windows 2008 Server R2 faceți clic pe **Executare Setup.exe** în câmpul **Instalare sau executare program** și apoi faceți clic pe **Continuare** în fereastra **Control cont utilizator**.

3 Faceți clic pe **Next**.



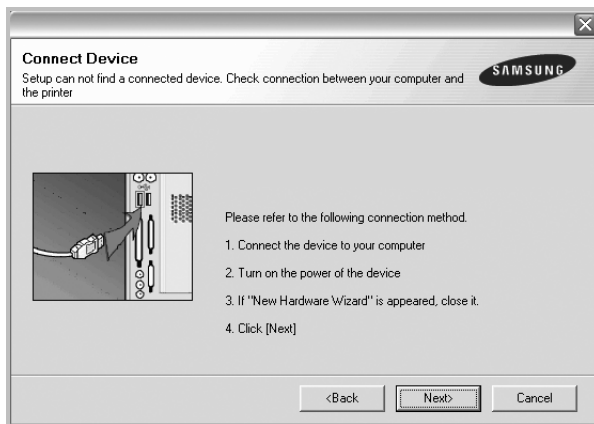
- Dacă este necesar, selectați o limbă din lista derulantă.
- **View User's Guide:** Vă permite să vizualizați Manualul de utilizare. În cazul în care calculatorul dumneavoastră nu are Adobe Acrobat instalat, faceți clic pe această opțiune, iar Adobe Acrobat Reader va fi instalat automat pe calculator.

4 Selectați tipul de instalare. Faceți clic pe **Next**.



- **Typical:** Instalează cele mai uzuale componente software pentru imprimanta dumneavoastră. Aceasta este opțiunea recomandată pentru majoritatea utilizatorilor.
- **Custom:** Vă permite să selectați componentele pe care doriți să le instalați.

NOTE: În cazul în care imprimanta nu este conectată la calculator, va fi afișată următoarea fereastră.



- După conectarea imprimantei, faceți clic pe **Next**.
- Dacă nu doriți să conectați în acest moment imprimanta, faceți clic pe **Next** și apoi pe **No** în următorul ecran. Apoi, instalarea va începe, iar la terminarea instalării nu va fi imprimată o pagină de test.
- **Fereastra de instalare care apare în acest Manual de utilizare poate diferi în funcție de imprimanta și interfața utilizate.**

5 După finalizarea instalării, este afișată o fereastră care vă întreabă dacă doriți să imprimați o pagină de test. Dacă doriți să imprimați o pagină de test, selectați caseta de validare și faceți clic pe **Next**.

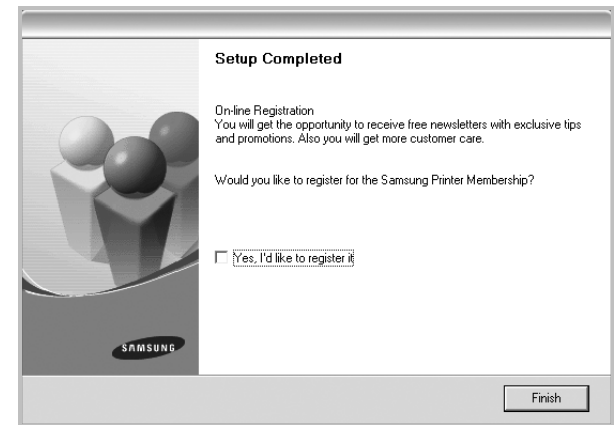
În caz contrar, faceți clic pe **Next** și săriți peste la pasul 7.

6 În cazul în care pagina de test este imprimată corect, faceți clic pe **Yes**.

În caz contrar, faceți clic pe **No** pentru a o imprima din nou.

7 Pentru a vă înregistra ca utilizator al unei imprimante Samsung în scopul de a primi informații de la firma Samsung, selectați caseta de validare și faceți clic pe **Finish**. Sunteți direcționat spre site-ul web al firmei Samsung.

În caz contrar, faceți clic pe **Finish**.



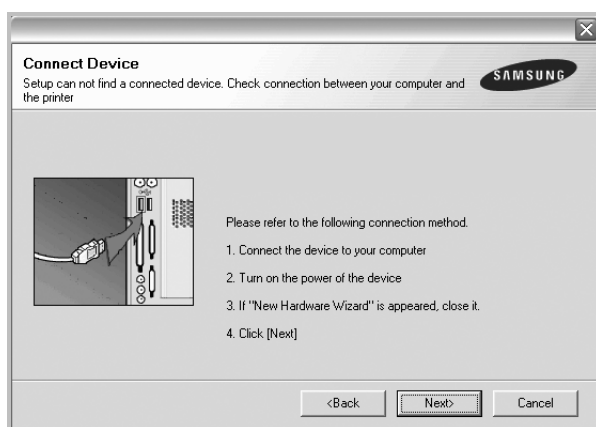
NOTĂ: În cazul în care, după finalizarea configurării, imprimanta nu funcționează corect, reinstalați driverul imprimantei. A se vedea „Reinstalarea software-ului imprimantei” la pagina 6.

Reinstalarea software-ului imprimantei

În cazul în care instalarea eșuează, puteți reinstala software-ul.

- 1 Porniți sistemul de operare Windows.
- 2 Din meniul **Start** selectați **Programe** sau **Toate programele** → **numele driverului imprimantei dumneavoastră** → **Maintenance**.
- 3 Selectați **Repair** și faceți clic pe **Next**.
Va fi afișată o listă de componente; puteți reinstala separat oricare dintre elementele acestei liste.

NOTE: În cazul în care imprimanta nu este conectată la calculator, va fi afișată următoarea fereastră.



- După conectarea imprimantei, faceți clic pe **Next**.
- Dacă nu doriți să conectați în acest moment imprimanta, faceți clic pe **Next** și apoi pe **No** în următorul ecran. Apoi, instalarea va începe, iar la terminarea instalării nu va fi imprimată o pagină de test.
- *Fereastra de reinstalare care apare în acest Manual de utilizare poate diferi în funcție de imprimanta și interfața utilizate.*

- 4 Selectați componentele pe care doriți să le reinstalați și faceți clic pe **Next**.
Dacă selectați **numele driverului imprimantei dumneavoastră** și reinstalați software-ul imprimantei pentru imprimare locală, este afișată fereastra care vă întreabă dacă doriți să imprimați o pagină de test. Procedați după cum urmează:
 - a. Pentru a imprima o pagină de test, selectați caseta de validare și faceți clic pe **Next**.
 - b. În cazul în care pagina de test este imprimată corect, faceți clic pe **Yes**.
În caz contrar, faceți clic pe **No** pentru a o imprima din nou.
- 5 După finalizarea reinstalării, faceți clic pe **Finish**.

Dezinstalarea software-ului imprimantei

- 1 Porniți sistemul de operare Windows.
- 2 Din meniul **Start** selectați **Programe** sau **Toate programele** → **numele driverului imprimantei dumneavoastră** → **Maintenance**.
- 3 Selectați **Remove** și faceți clic pe **Next**.
Va fi afișată o listă de componente; puteți dezinstala separat oricare dintre elementele acestei liste.
- 4 Selectați componentele pe care doriți să le dezinstalați și faceți clic pe **Next**.
- 5 Atunci când calculatorul vă solicită să confirmați selecția, faceți clic pe **Yes**.
Driverul selectat și toate componentele acestuia sunt eliminate din calculator.
- 6 După dezinstalarea software-ului, faceți clic pe **Finish**.

2 Operațiuni elementare de imprimare




Acest capitol explică opțiunile și sarcinile uzuale de imprimare în Windows.

Acest capitol include:

- **Imprimarea unui document**
- **Imprimarea într-un fișier (PRN)**
- **Setările imprimantei**
 - Fila Layout
 - Fila Paper
 - Fila Graphics
 - Fila Extras
 - Fila About
 - Fila Printer
 - Utilizarea unei setări favorite
 - Utilizarea fișierului Ajutor

Imprimarea unui document

NOTE:

- Fereastra **Properties** a driverului imprimantei dumneavoastră care apare în acest Manual de utilizare poate diferi în funcție de imprimanta utilizată. Cu toate acestea, structura tuturor ferestrelor de proprietăți ale imprimantei este similară.
- **Stabiliți care sunt sistemele de operare compatibile cu imprimanta dumneavoastră. Consultați secțiunea Compatibilitatea cu sistemele de operare din capitolul Specificațiile imprimantei din Manualul de utilizare al imprimantei dumneavoastră.**
- Dacă doriți să aflați numele exact al imprimantei dumneavoastră, puteți consulta CD-ROM-ul furnizat.
- Când selectați o opțiune în proprietățile imprimantei, este posibil să vedeți un semn de exclamare  sau semnul . Un semn de exclamare indică faptul că puteți să selectați opțiunea respectivă, dar aceasta nu este recomandată, iar semnul  indică faptul că nu puteți să selectați acea opțiune din cauza setărilor sau mediului de lucru al mașinii.

Procedura următoare descrie pașii necesari în general pentru imprimarea din diverse aplicații Windows. Pașii exacti pentru imprimarea unui document pot diferi în funcție de aplicația utilizată. Consultați Manualul de utilizare al aplicației software pentru a afla procedura exactă de imprimare.

- 1 Deschideți documentul pe care doriți să îl imprimați.
- 2 Selectați **Print** din meniul **File**. Este afișată fereastra Imprimare. Această fereastră poate arăta ușor diferit în funcție de aplicație. Principalele setări de imprimare sunt selectate în fereastra Imprimare. Printre aceste setări se numără numărul de copii și intervalul de imprimare.



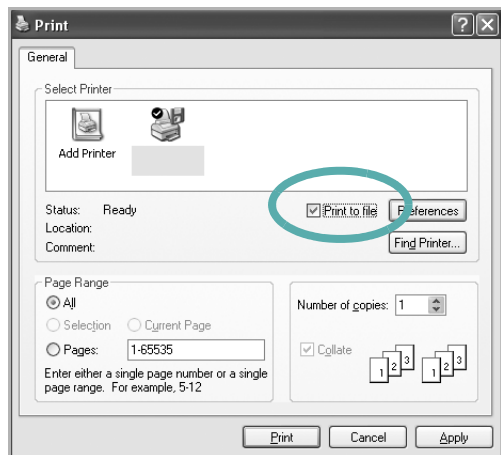
- 3 Selectați **driverul imprimantei dumneavoastră** din lista derulantă **Name**. Pentru a beneficia de funcțiile de imprimare oferite de driverul imprimantei dumneavoastră, faceți clic pe **Properties** sau pe **Preferences** în fereastra Imprimare a aplicației. Pentru informații detaliate, a se vedea „Setările imprimantei” la pagina 8. Dacă fereastra Imprimare include un buton sau o filă **Setup**, **Printer** sau **Options**, faceți clic pe elementul respectiv. Apoi, faceți clic pe **Properties** în ecranul următor. Faceți clic pe **OK** pentru a închide fereastra de proprietăți ale imprimantei.
- 4 Pentru a începe operațiunea de imprimare, faceți clic pe **OK** sau pe **Print** în fereastra Imprimare.

Imprimarea într-un fișier (PRN)

În anumite cazuri, veți dori să salvați datele de imprimare într-un fișier, în vederea utilizării ulterioare.

Pentru a crea un fișier:

- 1 Bifați caseta **Print to file** din fereastra **Print**.



- 2 Selectați un director și atribuiți fișierului un nume, apoi faceți clic pe **OK**.

Setările imprimantei

Puteți utiliza fereastra de proprietăți ale imprimantei, fereastră care vă permite să accesați toate opțiunile de imprimantă de care aveți nevoie atunci când utilizați imprimanta. Atunci când sunt afișate proprietățile imprimantei, puteți vizualiza și modifica setările necesare pentru operațiunea de imprimare dorită.

Fereastra de proprietăți ale imprimantei poate diferi în funcție de sistemul de operare. Acest Manual de utilizare pentru software prezintă fereastra Proprietăți pentru Windows XP.

Fereastra **Properties** a driverului imprimantei dumneavoastră care apare în acest Manual de utilizare poate diferi în funcție de imprimanta utilizată.

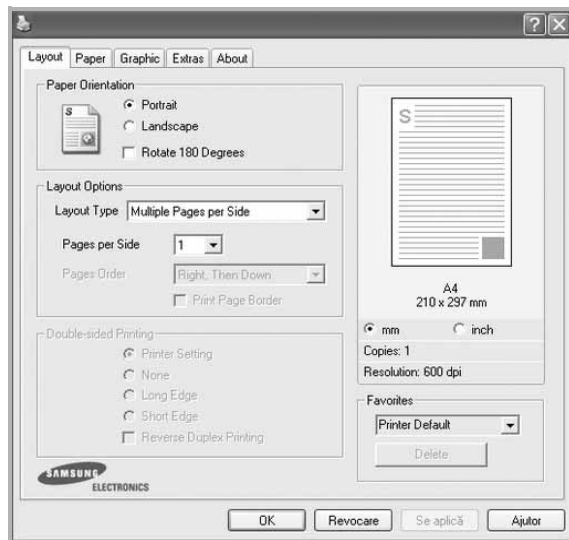
Dacă accesați proprietățile imprimantei prin intermediul directorului Imprimante, puteți vizualiza file suplimentare de tip Windows (consultați Manualul de utilizare pentru Windows) și fila Printer (a se vedea „Fila Printer” la pagina 12).

NOTE:

- Majoritatea aplicațiilor Windows vor anula și înlocui setările specificate de dumneavoastră în driverul imprimantei. Modificați mai întâi toate setările de imprimare disponibile în aplicația software și apoi modificați celelalte setări prin intermediul driverului imprimantei.
- Setările modificate vor rămâne în vigoare numai pe parcursul utilizării programului curent. **Pentru ca modificările efectuate de dumneavoastră să devină permanente**, efectuați-le în directorul Imprimante.
- Procedura care urmează se aplică pentru Windows XP. Pentru alte sisteme de operare Windows, consultați Manualul de utilizare sau ghidul online aferente respectivului sistem Windows.
 1. Faceți clic pe butonul **Start** din Windows.
 2. Selectați **Imprimante și faxuri**.
 3. Selectați **pictograma driverului imprimantei dumneavoastră**.
 4. Faceți clic dreapta pe pictograma driverului imprimantei și selectați **Preferințe imprimare**.
 5. Modificați setările în fiecare filă, apoi faceți clic pe **OK**.

Fila Layout

Fila **Layout** furnizează opțiuni pentru reglarea modului în care documentul apare pe pagina imprimată. **Layout Options** include **Multiple Pages per Side**, **Poster Printing** și **Booklet Printing**. A se vedea „Imprimarea unui document” la pagina 7 pentru mai multe informații privind accesarea proprietăților imprimantei.



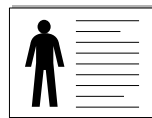
Paper Orientation

Paper Orientation vă permite să selectați direcția de imprimare a informațiilor pe o pagină.

- **Portrait** imprimă de-a lungul lățimii paginii, în format de scrisoare.
- **Landscape** imprimă de-a lungul lungimii, în format de foaie de calcul.
- **Rotare** vă permite să rotiți pagina cu numărul selectat de grade.



▲ Portrait



▲ Landscape

Layout Options

Layout Options vă permite să selectați opțiuni avansate de imprimare. Puteți selecta **Multiple Pages per Side** și **Poster Printing**.

- Pentru informații detaliate, a se vedea „Imprimarea mai multor pagini pe o singură coală de hârtie (imprimarea până la N)” la pagina 13.
- Pentru informații detaliate, a se vedea „Imprimarea de afișe” la pagina 14.
- Pentru informații detaliate, a se vedea „Imprimarea broșurilor” la pagina 14.

Double-sided Printing

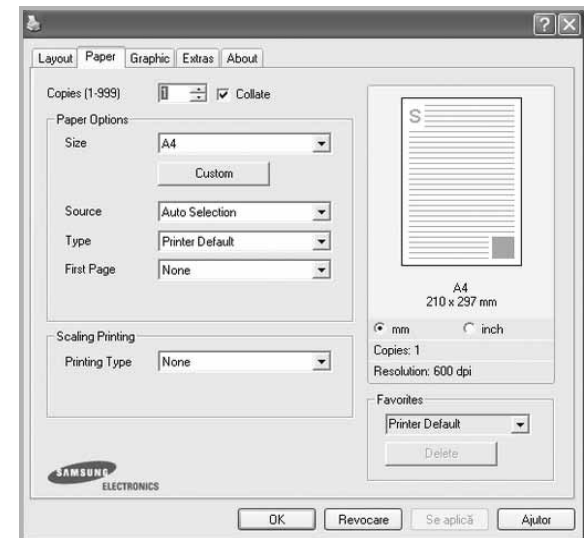
Double-sided Printing vă permite să imprimați pe ambele fețe ale hârtiei. **În cazul în care această opțiune nu este afișată, imprimanta dumneavoastră nu include această funcție.**

- Pentru informații detaliate, a se vedea „Imprimarea pe ambele fețe ale hârtiei” la pagina 15.

Fila Paper

Utilizați următoarele opțiuni pentru a seta specificațiile principale de manipulare a hârtiei atunci când accesați proprietățile imprimantei. A se vedea „Imprimarea unui document” la pagina 7 pentru mai multe informații privind accesarea proprietăților imprimantei.

Faceți clic pe fila **Paper** pentru a accesa diversele proprietăți ale hârtiei.



Copies

Copies vă permite să selectați numărul de copii care trebuie imprimate. Puteți selecta un număr de copii cuprins între 1 și 999.

Paper Options

Size

Size vă permite să setați dimensiunea hârtiei încărcate în tavă. Dacă dimensiunea dorită nu este inclusă în caseta **Size**, faceți clic pe **Custom**. La afișarea ferestrei **Custom Paper Setting**, setați dimensiunea hârtiei și faceți clic pe **OK**. Setarea apare în listă, astfel încât poate fi selectată.

Source

Asigurați-vă că **Source** este setată la tava de hârtie corespunzătoare.

Utilizați **Manual Feeder** atunci când imprimați pe materiale speciale, cum ar fi plicurile și colile transparente. Trebuie să încărcați colile una câte una în Tava cu încărcare manuală sau în Tava multifuncțională.

Dacă sursa de hârtie este setată la **Auto Selection**, imprimanta preia automat materialul pentru imprimare în următoarea ordine a tăvilor: Tava cu încărcare manuală sau Tava multifuncțională, Tava n.

Type

Setați **Type** pentru a corespunde hârtiei încărcate în tava de pe care doriți să imprimați. Astfel, veți obține imprimări de cea mai bună calitate. În caz contrar, este posibil să nu obțineți calitatea dorită a imprimării.

Thick: Hârtie groasă de 90 - 105 g/m².

Thin: Hârtie subțire de 60 - 70 g/m².

Cotton: hârtie din bumbac de 75 ~ 90 g/m², precum Gilbert 25% și Gilbert 100%.

Plain Paper: Hârtie mată normală. Selectați acest tip dacă imprimanta dumneavoastră este monocromă și imprimați pe hârtie din bumbac de 60 g/m².

Recycled Paper: hârtie reciclată de 75 ~ 90 g/m².

Color Paper: hârtie colorată de 75 ~ 90 g/m².

Archive: Când doriți să păstrați imprimatele o perioadă mai mare de timp, de exemplu, într-o arhivă, selectați această opțiune.

Scaling Printing

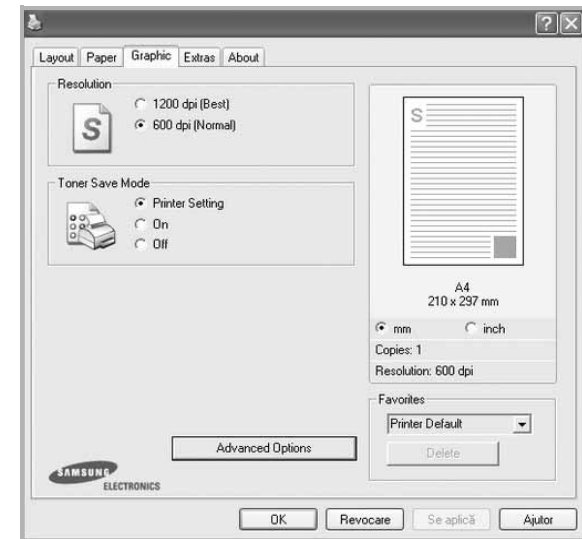
Scaling Printing vă permite să scalați automat sau manual proiectul de imprimat pe o pagină. Puteți selecta dintre **None**, **Reduce/Enlarge** și **Fit to Page**.

- Pentru informații detaliate, a se vedea „Imprimarea unui document la scară micșorată sau mărită” la pagina 15.
- Pentru informații detaliate, a se vedea „Adaptarea documentului la o dimensiune de hârtie selectată” la pagina 15.

Fila Graphics

Utilizarea următoarelor opțiuni de Grafică vă permite să reglați calitatea de imprimare conform cerințele dumneavoastră de imprimare. A se vedea „Imprimarea unui document” la pagina 7 pentru mai multe informații privind accesarea proprietăților imprimantei.

Faceți clic pe fila **Graphic** pentru a afișa proprietățile prezentate mai jos.



Resolution

Opțiunile de rezoluție pe care le puteți selecta pot diferi în funcție de modelul de imprimantă. Cu cât setarea are o valoare mai mare, cu atât caracterele și imaginile grafice imprimate vor fi mai clare. De asemenea, setarea la o valoare mai mare poate mări timpul necesar imprimării unui document.

Toner Save Mode

Selectarea acestei opțiuni prelungeste durata de viață a cartușului de toner și reduce costurile pe pagină fără a duce la o scădere semnificativă a calității imprimării. **Unele imprimante nu suportă această funcție.**

- **Printer Setting:** Dacă selectați această opțiune, această funcție este determinată de setarea efectuată prin intermediul panoului de control al imprimantei.
- **On:** Selectați această opțiune pentru a permite imprimantei să utilizeze mai puțin toner pe fiecare pagină.
- **Off:** Dacă nu este necesar să economisiți tonerul atunci când imprimați un document, selectați această opțiune.

Darkness

Utilizați această opțiune pentru a lumina sau întuneca lucrarea de imprimare.

- **Normal:** Această setare este recomandată pentru documente normale.
- **Light:** Această setare se alege pentru a înnegri lățimile liniilor sau pentru a întuneca imaginile în tonuri de gri.
- **Dark:** Această setare se alege pentru rafinarea lățimii liniei, mărirea definiției în grafică și luminarea imaginilor în tonuri de gri.

Advanced Options

Puteți accesa setările avansate făcând clic pe butonul **Advanced Options**.

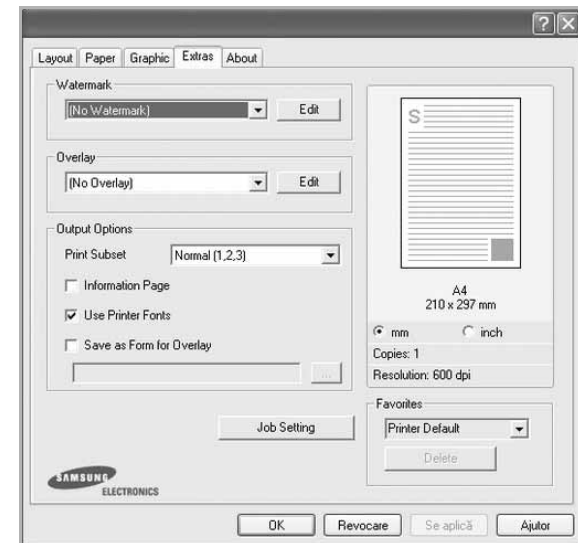
- **Print All Text To Black:** Atunci când este bifată opțiunea **Print All Text To Black**, întregul text din document va fi imprimat cu culoare neagră compactă, indiferent de culoarea afișată pe ecran.
- **Print All Text To Darken:** Atunci când este bifată opțiunea **Print All Text To Darken**, întregul text din document poate fi imprimat cu o culoare mai întunecată decât cea a unui document normal.

Unele imprimante nu suportă această funcție.

Fila Extras

Puteți selecta opțiunile de ieșire pentru documentul dumneavoastră. A se vedea „Imprimarea unui document” la pagina 7 pentru mai multe informații privind accesarea proprietăților imprimantei.

Faceți clic pe fila **Extras** pentru a accesa următoarea funcție:



Watermark

Puteți crea o imagine-text de fundal ce va fi imprimată pe fiecare pagină a documentului. Pentru informații detaliate, a se vedea „Utilizarea filigranurilor” la pagina 16.

Overlay

Suprapunerile sunt deseori utilizate în locul formularelor pre-imprimare și al hârtiei cu antet. Pentru informații detaliate, a se vedea „Utilizarea suprapunerilor” la pagina 17.

Output Options

- **Print Subset:** Puteți seta succesiunea de imprimare a paginilor. Selectați ordinea de imprimare din lista derulantă.
 - **Normal (1,2,3):** Imprimanta imprimă toate paginile, de la prima pagină până la ultima pagină.
 - **Reverse All Pages (3,2,1):** Imprimanta imprimă toate paginile, de la ultima pagină până la prima pagină.
 - **Print Odd Pages:** Imprimanta imprimă numai paginile cu numere impare ale documentului.
 - **Print Even Pages:** Imprimanta imprimă numai paginile cu numere pare ale documentului.
- **Reprint When Jammed:** Când este bifată această opțiune, imprimanta reține imaginea paginii imprimate până când imprimanta semnalizează că pagina a ieșit în întregime din imprimantă. Dacă se produce un blocaj de hârtie, imprimanta va reimprima, după eliminarea blocajului, ultima pagină trimisă de computer. *Unele imprimante nu acceptă această caracteristică.*

Fila About

Utilizați fila **About** pentru a afișa notificarea referitoare la copyright și numărul versiunii driverului. Dacă aveți un browser Internet, vă puteți conecta la Internet făcând clic pe pictograma site-ului web. A se vedea „Imprimarea unui document” la pagina 7 pentru mai multe informații privind accesarea proprietăților imprimantei.

Fila Printer

Dacă accesați proprietățile imprimantei prin intermediul directorului **Imprimante**, puteți vizualiza fila **Printer**. Puteți seta configurația imprimantei.

Procedura care urmează se aplică pentru Windows XP. Pentru alte sisteme de operare Windows, consultați Manualul de utilizare sau ghidul online aferente respectivului sistem Windows.

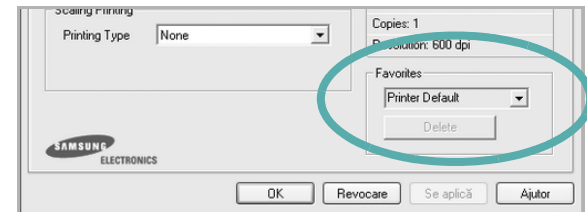
- 1 Faceți clic pe meniul **Start** din Windows.
- 2 Selectați **Imprimante și faxuri**.
- 3 Selectați pictograma **driverului imprimantei dumneavoastră**.
- 4 Faceți clic dreapta pe pictograma driverului imprimantei și selectați **Properties**.
- 5 Faceți clic pe fila **Printer** și setați opțiunile.

Utilizarea unei setări favorite

Opțiunea **Favorites**, vizibilă pe fiecare filă de proprietăți, vă permite să salvați setările curente ale proprietăților în vederea utilizării viitoare.

Pentru a salva un element **Favorites**:

- 1 Modificați setările în fiecare filă, conform necesităților.
- 2 Introduceți un nume pentru element în caseta de introducere text **Favorites**.



- 3 Faceți clic pe **Save**.
Atunci când salvați **Favorites**, sunt salvate toate setările curente ale driverului.

Pentru a utiliza o setare salvată, selectați elementul din lista derulantă **Favorites**. În acest moment, imprimanta este setată în conformitate cu setarea Favorite selectată.

Pentru a șterge un element Favorite, selectați-l din listă și faceți clic pe **Delete**.

De asemenea, puteți restaura setările implicite ale driverului imprimantei selectând **Printer Default** din listă.

Utilizarea fișierului Ajutor

Imprimanta dumneavoastră are un ecran de ajutor care poate fi activat făcând clic pe butonul **Ajutor** din fereastra de proprietăți ale imprimantei. Aceste ecrane de ajutor oferă informații detaliate privind funcțiile imprimantei oferite de driverul acesteia.

De asemenea, puteți face clic pe **?** din colțul din dreapta sus al ferestrei și apoi puteți face clic pe orice setare.

3

Imprimarea avansată

Acest capitol explică opțiunile de imprimare și activitățile de imprimare avansată.

NOTE:

- Fereastra **Proprietăți** a driverului imprimantei dumneavoastră care apare în acest Manual de utilizare poate diferi în funcție de imprimanta utilizată. Cu toate acestea, structura tuturor ferestrelor de proprietăți ale imprimantei este similară.
- Dacă doriți să aflați numele exact al imprimantei dumneavoastră, puteți consulta CD-ROM-ul furnizat.

Acest capitol include:

- **Imprimarea mai multor pagini pe o singură coală de hârtie (imprimarea până la N)**
- **Imprimarea de afișe**
- **Imprimarea broșurilor**
- **Imprimarea pe ambele fețe ale hârtiei**
- **Imprimarea unui document la scară micșorată sau mărită**
- **Adaptarea documentului la o dimensiune de hârtie selectată**
- **Utilizarea filigranurilor**
- **Utilizarea suprapunerilor**

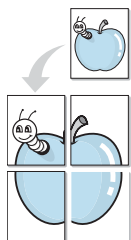
Imprimarea mai multor pagini pe o singură coală de hârtie (imprimarea până la N)



Puteți selecta numărul de pagini pe care doriți să le imprimați pe o singură coală de hârtie. Pentru a imprima mai multe pagini pe o singură coală de hârtie, dimensiunile paginilor vor fi reduse, iar paginile vor fi ordonate în ordinea specificată de dumneavoastră. Puteți imprima până la 16 pagini pe o singură coală de hârtie.

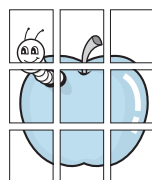
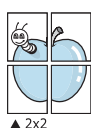
- 1 Pentru a modifica setările de imprimare din aplicația software, accesați proprietățile imprimantei. A se vedea „Imprimarea unui document” la pagina 7.
- 2 În fila **Layout**, selectați **Multiple Pages per Side** din lista derulantă **Layout Type**.
- 3 Selectați numărul de pagini pe care doriți să le imprimați pe o coală (1, 2, 4, 6, 9 sau 16) în lista derulantă **Pages per Side**.
- 4 Selectați ordinea paginilor prin intermediul listei derulante **Page Order**, dacă este necesar.
Bifați **Print Page Border** pentru a imprima un chenar în jurul fiecărei pagini de pe coală.
- 5 Faceți clic pe fila **Paper**, selectați sursa, dimensiunile și tipul hârtiei.
- 6 Faceți clic pe **OK** și imprimați documentul.

Imprimarea de afiș

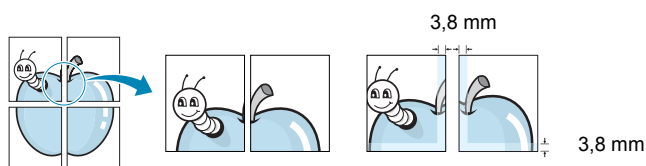


Această funcție permite să imprimați un singur document pe 4, 9 sau 16 coli de hârtie, în scopul lipirii foilor împreună pentru a forma un sigur document de mărimea unui afiș.

- 1 Pentru a modifica setările de imprimare din aplicația software, accesați proprietățile imprimantei. A se vedea „Imprimarea unui document” la pagina 7.
- 2 Faceți clic pe fila **Layout**, selectați **Poster Printing** în lista derulantă **Layout Type**.
- 3 Configurați opțiunea de afiș:
Puteți selecta modul de machetare a paginii din **Poster<2x2>**, **Poster<3x3>** sau **Poster<4x4>**. Dacă selectați **Poster<2x2>**, rezultatul va fi adaptat automat (prin întindere) pentru a acoperi 4 pagini fizice.

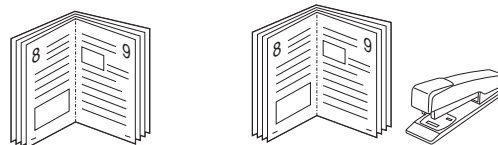


Specificați, în milimetri sau inci, dimensiunea marginii de suprapunere a paginilor, pentru a facilita lipirea ulterioară a acestora.



- 4 Faceți clic pe fila **Paper**, selectați sursa, dimensiunile și tipul hârtiei.
- 5 Faceți clic pe **OK** și imprimați documentul. Puteți finaliza afișul lipind foile împreună.

Imprimarea broșurilor



Această funcție a imprimantei vă permite să imprimați documente pe ambele fețe ale hârtiei și să aranjați paginile astfel încât hârtia să poată fi pliată în două după imprimare, pentru a se obține o broșură.

- 1 Pentru a modifica setările de imprimare din aplicația software, accesați proprietățile imprimantei. A se vedea „Imprimarea unui document” la pagina 7.
- 2 În fila **Layout**, selectați **Booklet Printing** din lista derulantă **Layout Type**.

NOTĂ: Opțiunea **Booklet Printing** nu este disponibilă pentru orice dimensiune a hârtiei. Pentru a afla dimensiunea de hârtie disponibilă pentru această funcție, selectați dimensiunea hârtiei în opțiunea **Size** din fila **Paper**, apoi verificați dacă opțiunea **Booklet Printing** din lista derulantă **Layout Type** din fila **Layout** este activată.

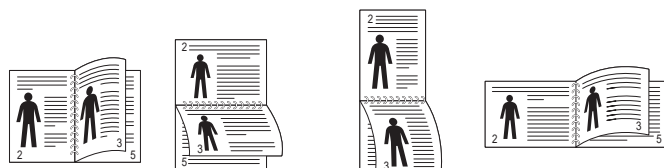
- 3 Faceți clic pe fila **Paper** și selectați sursa, dimensiunile și tipul hârtiei.
- 4 Faceți clic pe **OK** și imprimați documentul.
- 5 După imprimare, pliați și capsăți paginile.

Imprimarea pe ambele fețe ale hârtiei

Puteți imprima pe ambele fețe ale unei coli de hârtie. Înainte de imprimare, stabiliți orientarea documentului.

Opțiunile sunt:

- **None**
- **Long Edge** – formatul convențional utilizat la legarea cărților.
- **Short Edge** – tipul utilizat adeseori în cazul calendarelor.



▲ Pe marginea lungă

▲ Pe marginea scurtă

NOTĂ: Nu imprimați pe ambele fețe ale etichetelor, ale colilor transparente, ale plicurilor sau ale hârtiei groase. Acest lucru poate avea ca rezultat blocarea hârtiei și deteriorarea imprimantei.

- 1 Pentru a modifica setările de imprimare din aplicația software, accesați proprietățile imprimantei. A se vedea „Imprimarea unui document” la pagina 7.
- 2 În fila **Layout**, selectați orientarea hârtiei.
- 3 În secțiunea **Double-sided Printing**, selectați opțiunea de legare dorită.
- 4 Faceți clic pe fila **Paper** și selectați sursa, dimensiunile și tipul hârtiei.
- 5 Faceți clic pe **OK** și imprimați documentul.

NOTĂ: Dacă imprimanta dumneavoastră nu este echipată cu o unitate duplex, este necesar să finalizați manual operațiunea de imprimare. Într-o primă etapă, paginile vor fi imprimate din două în două. După imprimarea primei fețe a proiectului dumneavoastră, este afișată fereastra **Printing Tip**. Urmați instrucțiunile de pe ecran pentru a finaliza operațiunea de imprimare.

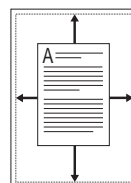
Imprimarea unui document la scară micșorată sau mărită



Puteți modifica dimensiunea conținutului unei pagini pentru ca aceasta să apară mai mică sau mai mare pe pagina imprimată.

- 1 Pentru a modifica setările de imprimare din aplicația software, accesați proprietățile imprimantei. A se vedea „Imprimarea unui document” la pagina 7.
- 2 În fila **Paper**, selectați **Reduce/Enlarge** din lista derulantă **Printing Type**.
- 3 Introduceți procentul de scalare în caseta **Percentage** de introducere valori.
De asemenea, puteți face clic pe butonul ▼ sau pe butonul ▲.
- 4 Selectați sursa, dimensiunile și tipul hârtiei în **Paper Options**.
- 5 Faceți clic pe **OK** și imprimați documentul.

Adaptarea documentului la o dimensiune de hârtie selectată



Această funcție a imprimantei vă permite să scalați proiectul de imprimat pentru orice dimensiune de hârtie, indiferent de dimensiunile documentului în format digital. Acest lucru poate fi util atunci când doriți să verificați detaliile de finețe ale unui document de dimensiuni reduse.

- 1 Pentru a modifica setările de imprimare din aplicația software, accesați proprietățile imprimantei. A se vedea „Imprimarea unui document” la pagina 7.
- 2 În fila **Paper**, selectați **Fit to Page** din lista derulantă **Printing Type**.
- 3 Selectați dimensiunea corectă din lista derulantă **Output size**.
- 4 Selectați sursa, dimensiunile și tipul hârtiei în **Paper Options**.
- 5 Faceți clic pe **OK** și imprimați documentul.

Utilizarea filigranurilor

Opțiunea Filigran vă permite să imprimați text peste un document existent. De exemplu, puteți imprima, pe prima pagină a unui document sau pe toate paginile acestuia, cu litere mari, de culoare gri, în diagonală, cuvintele „VERSIUNE PRELIMINARĂ” sau „CONFIDENTIAL”.

Există mai multe filigranuri predefinite livrate împreună cu imprimanta, iar acestea pot fi modificate; de asemenea, puteți adăuga noi filigranuri în listă.

Utilizarea unui filigran existent

- 1 Pentru a modifica setările de imprimare din aplicația software, accesați proprietățile imprimantei. A se vedea „Imprimarea unui document” la pagina 7.
- 2 Faceți clic pe fila **Extras** și selectați filigranul dorit din lista derulantă **Watermark**. Filigranul selectat va fi afișat în câmpul de previzualizare.
- 3 Faceți clic pe **OK** și începeți imprimarea.

NOTĂ: În câmpul de previzualizare este prezentat modul în care va arăta pagina imprimată.

Crearea unui filigran

- 1 Pentru a modifica setările de imprimare din aplicația software, accesați proprietățile imprimantei. A se vedea „Imprimarea unui document” la pagina 7.
- 2 Faceți clic pe fila **Extras** și apoi faceți clic pe butonul **Edit** din secțiunea **Watermark**. Este afișată fereastra **Edit Watermark**.
- 3 Introduceți un mesaj text în caseta **Watermark Message**. Puteți introduce până la 40 de caractere. Mesajul este afișat în fereastra de previzualizare.
În cazul în care caseta **First Page Only** este bifată, filigranul este imprimat numai pe prima pagină.
- 4 Selectați opțiunile de imprimare a filigranului.
În secțiunea **Font Attributes**, puteți selecta numele, stilul și dimensiunea fontului și nuanța de gri a acestuia; unghiul filigranului poate fi setat în secțiunea **Message Angle**.
- 5 Faceți clic pe **Add** pentru a adăuga un nou filigran în listă.
- 6 La finalizarea editării, faceți clic pe **OK** și începeți imprimarea.

Pentru a opri imprimarea filigranului, selectați **(No Watermark)** din lista derulantă **Watermark**.

Editarea unui filigran

- 1 Pentru a modifica setările de imprimare din aplicația software, accesați proprietățile imprimantei. A se vedea „Imprimarea unui document” la pagina 7.
- 2 Faceți clic pe fila **Extras** și apoi faceți clic pe butonul **Edit** din secțiunea **Watermark**. Este afișată fereastra **Edit Watermark**.
- 3 Selectați filigranul pe care doriți să îl editați din lista **Current Watermarks** și modificați mesajul și opțiunile acestuia.
- 4 Faceți clic pe **Update** pentru a salva modificările.
- 5 Faceți clic pe **OK** până când ieșiți din fereastra **Printing**.

Ștergerea unui filigran

- 1 Pentru a modifica setările de imprimare din aplicația software, accesați proprietățile imprimantei. A se vedea „Imprimarea unui document” la pagina 7.
- 2 În fila **Extras**, faceți clic pe butonul **Edit** din secțiunea **Watermark**. Este afișată fereastra **Edit Watermark**.
- 3 Selectați filigranul pe care doriți să îl ștergeți din lista **Current Watermarks** și faceți clic pe **Delete**.
- 4 Faceți clic pe **OK** până când ieșiți din fereastra **Printing**.

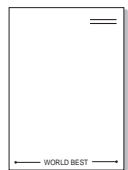
Utilizarea suprapunerilor

Ce este o suprapunere?



O suprapunere este compusă din text și/sau imagini memorate pe hard disk-ul calculatorului (HDD) într-un format special de fișier care poate fi imprimat pe orice document. Suprapunerile sunt deseori utilizate în locul formularelor pre-imprimare și al hârtiei cu antet. Ca alternativă pentru hârtia pre-imprimată cu antet, puteți crea o suprapunere care să conțină exact aceleași informații incluse de obicei în antet. Pentru a imprima o scrisoare cu antetul firmei dumneavoastră, nu este necesar să încărcați în imprimantă hârtie pre-imprimată cu antet. Este suficient să comandați imprimarea suprapunerii de tip antet.

Crearea unei noi suprapuneri de pagină



Pentru a utiliza o suprapunere de pagină, trebuie să creați o nouă suprapunere de pagină care să conțină sigla sau imaginea dumneavoastră.

- 1 Creați sau deschideți un document care conține un text sau o imagine ce trebuie utilizate în noua suprapunere de pagină. Amplasați elementele respective exact așa cum doriți ca ele să apară atunci când sunt imprimate ca suprapunere.
- 2 Pentru a salva documentul ca suprapunere, accesați proprietățile imprimantei. A se vedea „Imprimarea unui document” la pagina 7.
- 3 Faceți clic pe fila **Extras** și apoi faceți clic pe butonul **Edit** din secțiunea **Overlay**.
- 4 În fereastra **Edit Overlay**, faceți clic pe **Create Overlay**.
- 5 În fereastra **Create Overlay**, introduceți un nume de cel mult opt caractere în caseta **File name**. Selectați calea de destinație, dacă este necesar. (Directorul implicit este C:\Formover).
- 6 Faceți clic pe **Save**. Numele este afișat în caseta **Overlay List**.
- 7 Faceți clic pe **OK** sau pe **Yes** pentru a finaliza procedura de creare.
Fișierul nu este imprimat. Acesta este memorat pe unitatea de hard disk a calculatorului.

NOTĂ: Dimensiunile documentului de suprapunere trebuie să fie identice cu cele ale documentului pe care urmează a fi imprimată suprapunerea. Nu creați suprapuneri cu filigran.

Utilizarea unei suprapuneri de pagină

După crearea unei suprapuneri, aceasta este pregătită pentru a fi imprimată împreună cu documentul dorit. Pentru a imprima o suprapunere pe un document:

- 1 Creați sau deschideți documentul pe care doriți să îl imprimați.
- 2 Pentru a modifica setările de imprimare din aplicația software, accesați proprietățile imprimantei. A se vedea „Imprimarea unui document” la pagina 7.
- 3 Faceți clic pe fila **Extras**.
- 4 Selectați suprapunerea dorită din caseta cu listă derulantă **Overlay**.
- 5 Dacă fișierul conținând suprapunerea nu este afișat în lista **Overlay**, faceți clic pe butoanele **Edit** și **Load Overlay** și selectați fișierul respectiv.

Dacă fișierul dorit a fost memorat pe un suport extern, puteți, de asemenea, încărca fișierul atunci când accesați fereastra **Load Overlay**.

După selectarea fișierului, faceți clic pe **Open**. Fișierul este afișat în caseta **Overlay List** și este disponibil pentru imprimare. Selectați suprapunerea din caseta **Overlay List**.

- 6 Dacă este necesar, faceți clic pe **Confirm Page Overlay When Printing**. În cazul în care caseta este bifată, este afișată o fereastră de mesaj de fiecare dată când solicitați imprimarea unui document; această fereastră vă solicită să confirmați dacă doriți să imprimați o suprapunere împreună cu documentul.

În cazul în care caseta nu este bifată și a fost selectată o suprapunere, suprapunerea este automat imprimată împreună cu documentul.

- 7 Faceți clic pe **OK** sau pe **Yes** până la începerea imprimării.

Suprapunerea selectată este descărcată împreună cu proiectul de imprimat, și este imprimată împreună cu documentul respectiv.

NOTĂ: Rezoluția unui document de suprapunere trebuie să fie identică cu rezoluția documentului ce urmează a fi imprimat împreună cu suprapunerea.

Ștergerea unei suprapuneri de pagină

Puteți șterge suprapunerile de pagină pe care nu le mai utilizați.

- 1 În fereastra de proprietăți ale imprimantei, faceți clic pe **Extras**.
- 2 Faceți clic pe butonul **Edit** din secțiunea **Overlay**.
- 3 Selectați suprapunerea pe care doriți să o ștergeți din caseta **Overlay List**.
- 4 Faceți clic pe **Delete Overlay**.
- 5 La afișarea unei ferestre de mesaj pentru confirmare, faceți clic pe **Yes**.
- 6 Faceți clic pe **OK** până când ieșiți din fereastra **Printing**.

4 Partajarea locală a imprimantei

Puteți conecta imprimanta direct la un calculator selectat din rețea, calculator denumit „calculator gazdă”.

Procedura care urmează se aplică pentru Windows XP. Pentru alte sisteme de operare Windows, consultați Manualul de utilizare sau ghidul online aferente respectivului sistem Windows.

NOTE:

- Stabiliți care sunt sistemele de operare compatibile cu imprimanta dumneavoastră. Consultați secțiunea Compatibilitatea cu sistemele de operare din capitolul Specificațiile imprimantei din Manualul de utilizare al imprimantei dumneavoastră.
- Dacă doriți să aflați numele exact al imprimantei dumneavoastră, puteți consulta CD-ROM-ul furnizat.

Configurarea unui calculator gazdă

- 1 Porniți sistemul de operare Windows.
- 2 În meniul **Start**, selectați **Imprimante și faxuri**.
- 3 Faceți dublu clic pe **pictograma driverului imprimantei dumneavoastră**.
- 4 În meniul **Printer**, selectați **Partajare**.
- 5 Bifați caseta **Partajare imprimantă**.
- 6 Completați câmpul **Nume partajare** și apoi faceți clic pe **OK**.

Configurarea unui calculator client

- 1 Faceți clic dreapta pe butonul **Start** din Windows și selectați **Explorer**.
- 2 Deschideți directorul de rețea în coloana din stânga.
- 3 Faceți clic pe numele partajat.
- 4 În meniul **Start**, selectați **Imprimante și faxuri**.
- 5 Faceți dublu clic pe **pictograma driverului imprimantei dumneavoastră**.
- 6 În meniul **Printer**, selectați **Proprietăți**.
- 7 În fila **Porturi**, faceți clic pe **Adăugare port**.
- 8 Selectați **Port local** și faceți clic pe **Port nou**.
- 9 Completați câmpul **Enter a port name** cu numele partajat.
- 10 Faceți clic pe **OK** și apoi faceți clic pe **Închidere**.
- 11 Faceți clic pe **Se aplică** și apoi faceți clic pe **OK**.

5 Utilizarea programului Smart Panel

Smart Panel este un program care monitorizează și vă informează despre statutul imprimantei și vă permite să personalizați setările acesteia. Dacă sunteți utilizator Windows sau Macintosh, Smart Panel se instalează automat la instalarea software-ului imprimantei. Dacă sunteți utilizator Linux, descărcați Smart Panel de pe site-ul Samsung (www.samsung.com/printer).

NOTE:

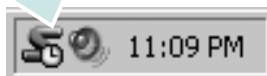
- Pentru a utiliza acest program, aveți nevoie de:
 - Pentru a stabili care sunt sistemele de operare compatibile cu imprimanta dumneavoastră, consultați capitolul Specificațiile imprimantei din Manualul de utilizare al imprimantei dumneavoastră.
 - Mac OS X 10.3 sau o versiune ulterioară
 - Linux. Pentru a stabili care sunt sistemele Linux compatibile cu imprimanta dumneavoastră, consultați capitolul Specificațiile imprimantei din Manualul de utilizare al imprimantei dumneavoastră.
 - Internet Explorer versiunea 5.0 sau o versiune ulterioară pentru animație flash în Ajutor HTML.
- Dacă doriți să aflați numele exact al imprimantei dumneavoastră, puteți consulta CD-ROM-ul furnizat.

Înțelegerea programului Smart Panel

În cazul în care la imprimare se produce o eroare, Smart Panel este afișat automat, prezentând eroarea.

De asemenea, Smart Panel poate fi lansat manual. Faceți dublu clic pe pictograma Smart Panel de pe bara de activități Windows (în Windows) sau din zona de notificare (în Linux). De asemenea, puteți face clic pe această pictogramă în bara de stare (în Mac OS X).

Faceți dublu clic pe această pictogramă în Windows.



Faceți clic pe această pictogramă în Mac OS X.



Faceți clic pe această pictogramă în Linux.



Dacă sunteți utilizator Windows, din meniul **Start** selectați **Programe** sau **Toate programele** → **numele driverului pentru imprimanta dumneavoastră** → **Smart Panel**.

NOTE:

- Dacă ați instalat deja mai multe imprimante Samsung, selectați mai întâi modelul de imprimantă dorit pentru a utiliza programul Smart Panel corespunzător. Faceți clic dreapta (în Windows sau Linux) sau faceți clic (în Mac OS X) pe pictograma Smart Panel și selectați **numele imprimantei dumneavoastră**.
- Fereastra Smart Panel și conținutul acesteia prezentate în acest Manual de utilizare pentru software pot diferi în funcție de imprimanta utilizată sau de sistemul de operare instalat.

Programul Smart Panel afișează statutul curent al imprimantei, nivelul tonerului rămas în cartușul (cartușele) de toner și diverse alte informații. De asemenea, prin intermediul acestui program puteți modifica setările imprimantei.



1 Nivelul tonerului

Puteți vizualiza nivelul tonerului rămas în cartușul (cartușele) de toner. Imprimanta și numărul de cartușe de toner prezentate mai sus pot diferi în funcție de imprimanta utilizată. Unele imprimante nu au această funcție.

Buy Now

Puteți comanda online un nou cartuș de toner.

Troubleshooting Guide

Puteți vizualiza fișierul Ajutor pentru a rezolva eventualele probleme.

Driver Setting (Numai pentru Windows)

Puteți utiliza fereastra de proprietăți ale imprimantei, fereastră ce vă permite să accesați toate opțiunile de imprimantă de care aveți nevoie pentru a utiliza imprimanta. Pentru informații detaliate, a se vedea „Setările imprimantei” la pagina 8.

Deschiderea Ghidului de depanare

Utilizând Ghidul de depanare, puteți vizualiza soluțiile pentru problemele legate de statutul erorilor.

Faceți clic dreapta (în Windows sau Linux) sau faceți clic (în Mac OS X) pe pictograma Smart Panel și selectați **Troubleshooting Guide**.

Modificarea setărilor programului Smart Panel

Faceți clic dreapta (în Windows sau Linux) sau faceți clic (în Mac OS X) pe pictograma Smart Panel și selectați **Options**.

Selecți opțiunile dorite din fereastra **Options**.

6

Utilizarea imprimantei în Linux

Aparatul dumneavoastră poate fi utilizat într-un mediu Linux.

Acest capitol include:

- **Primii pași**
- **Instalarea Unified Linux Driver**
- **Utilizarea Unified Driver Configurator**
- **Configurarea proprietăților imprimantei**
- **Imprimarea unui document**

Primii pași

Trebuie să descărcați pachetul software Linux de pe site-ul Samsung (www.samsung.com/printer) pentru instalarea software-ului imprimantei și scannerului.

După instalarea driverului pe sistemul dumneavoastră Linux, pachetul de drivere vă permite să monitorizați simultan mai multe aparate prin intermediul porturilor USB și al porturilor paralele rapide ECP.


Pachetul Unified Linux Driver este furnizat împreună cu un program de instalare inteligent și flexibil. Nu sunteți nevoit să căutați componente suplimentare care pot fi necesare pentru software-ul Unified Linux Driver: toate pachetele necesare vor fi copiate și instalate automat pe sistemul dumneavoastră; această operațiune este disponibilă pentru o gamă largă de clone Linux cu largă utilizare.

Instalarea Unified Linux Driver

Instalarea Unified Linux Driver

- 1 Asigurați-vă că ați conectat aparatul la calculator. Porniți atât calculatorul cât și aparatul.
- 2 Atunci când este afișată fereastra Administrator Login, tastați `root` în câmpul Login și introduceți parola de sistem.

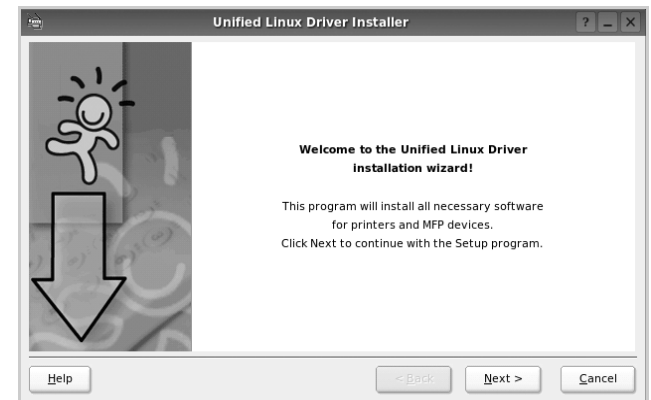
NOTĂ: Este necesar să deschideți sesiunea de lucru ca super-utilizator (`root`) pentru a instala software-ul imprimantei. Dacă nu sunteți super-utilizator, consultați administratorul de sistem.

- 3 De pe site-ul Samsung, descărcați și dezarhivați pachetul Unified Linux Driver pe computerul dvs.
- 4 Faceți clic pe pictograma „” din partea de jos a desktopului. Când apare ecranul Terminal, tastați:

```
[root@localhost root]#tar xzf [Cale fișier]/
UnifiedLinuxDriver.tar.gz[root@localhost root]#cd [Cale fișier]/
cdroot/Linux[root@localhost Linux]#./install.sh
```

NOTĂ: Dacă nu utilizați interfața grafică sau nu ați reușit instalarea software-ului, trebuie să utilizați driverul în mod text. Urmați pașii 3 și 4 și apoi urmați instrucțiunile de pe ecranul Terminal.

- 5 Atunci când este afișat ecranul de întâmpinare, faceți clic pe **Next**.



6 După finalizarea instalării, faceți clic pe **Finish**.



Pentru confortul dumneavoastră, programul de instalare a adăugat pe desktop pictograma Configurator pentru driverul unificat și, în meniul de sistem, grupul Driver Unificat Samsung. Dacă aveți dificultăți, consultați ajutorul pe ecran disponibil prin intermediul meniului de sistem sau care poate fi apelat prin intermediul aplicațiilor Windows din pachetul de drivere, cum ar fi **Unified Driver Configurator**.


NOTE: Instalarea driverului în modul text:

- Dacă nu utilizați interfața grafică sau nu ați reușit instalarea driverului, trebuie să utilizați driverul în mod text.
- Urmăriți pașii de la 1 la 3, introduceți `[root@localhost Linux]# ./install.sh`, apoi urmați instrucțiunile de pe ecranul terminalului. Apoi se finalizează instalarea.
- Când doriți să dezinstalați driverul, urmați instrucțiunile de mai sus, dar introduceți `[root@localhost Linux]# ./uninstall.sh` pe ecranul terminalului.

Dezinstalarea Unified Linux Driver

- 1 Atunci când este afișată fereastra Administrator Login, tastați `root` în câmpul Login și introduceți parola de sistem.

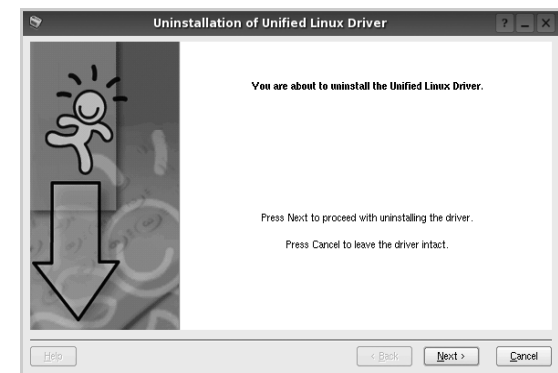
NOTĂ: Trebuie să vă conectați ca superutilizator (`root`) pentru a dezinstala software-ul de imprimantă. Dacă nu sunteți superutilizator, cereți ajutorul administratorului de sistem.

- 2 Faceți clic pe pictograma „” din partea de jos a desktopului. Când apare ecranul Terminal, tastați:

```
[root@localhost root]#cd /opt/Samsung/mfp/uninstall/  
[root@localhost uninstall]#./uninstall.sh
```

- 3 Faceți clic pe **Uninstall**.

- 4 Faceți clic pe **Next**.



- 5 Faceți clic pe **Finish**.

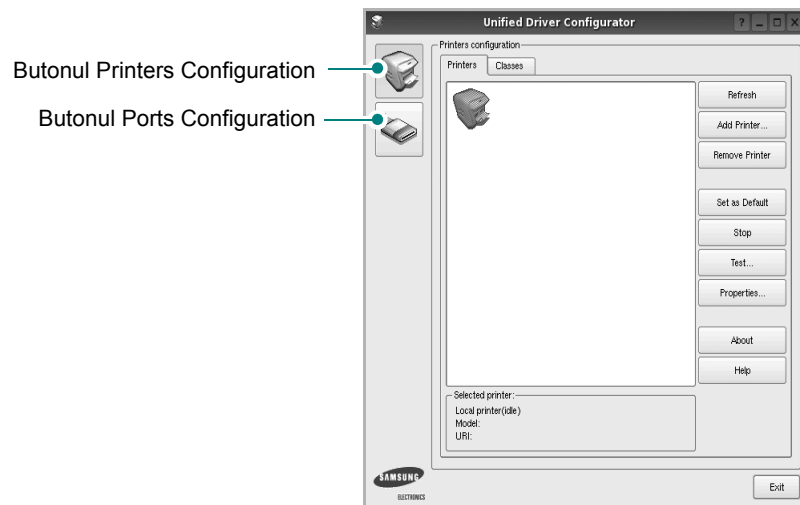
Utilizarea Unified Driver Configurator

Unified Linux Driver Configurator este un instrument a cărui destinație principală este configurarea dispozitivelor de tip imprimantă.

După instalarea Unified Linux Driver, pictograma Unified Linux Driver Configurator va fi creată automat pe desktop-ul dumneavoastră.

Deschiderea Unified Linux Driver Configurator

- 1 Faceți dublu clic pe **Unified Driver Configurator**, aflat pe desktop.
De asemenea, puteți face clic pe pictograma meniului Start și selecta **Samsung Unified Driver** și apoi **Unified Driver Configurator**.
- 2 Apăsați fiecare buton din panoul Module pentru a comuta la fereastra de configurare corespunzătoare.



Puteți utiliza ajutorul pe ecran făcând clic pe **Help**.

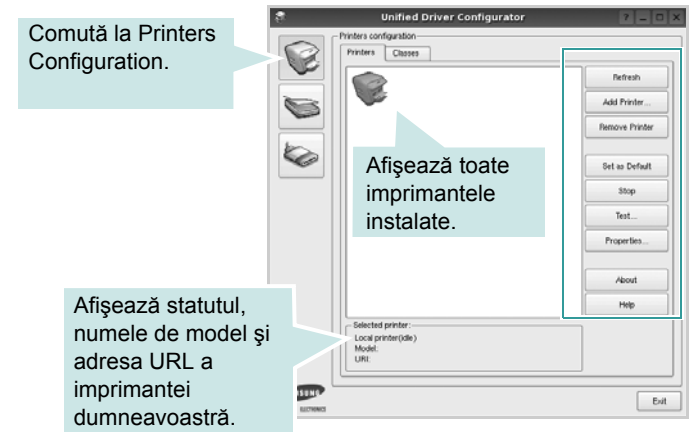
- 3 După modificarea configurațiilor, faceți clic pe **Exit** pentru a închide **Unified Driver Configurator**.

Configurare imprimante

Fereastra Configurare imprimante are două file: **Printers** și **Classes**.

Fila Printers

Puteți vizualiza configurația curentă pentru imprimantă a sistemului făcând clic pe butonul cu pictograma imprimantei, aflat în partea stângă a ferestrei Unified Driver Configurator.



Pentru controlul imprimantei, puteți utiliza următoarele butoane:

- **Refresh**: actualizează lista imprimantelor disponibile.
- **Add Printer**: vă permite să adăugați o imprimantă nouă.
- **Remove Printer**: elimină imprimanta selectată.
- **Set as Default**: selectează imprimanta curentă ca imprimantă implicită.
- **Stop/Start**: oprește/pornește imprimanta.
- **Test**: vă permite să imprimați o pagină de test pentru a verifica dacă aparatul funcționează corect.
- **Properties**: vă permite să vizualizați și să modificați proprietățile imprimantei. Pentru informații detaliate, a se vedea pagina 24.

Fila Classes

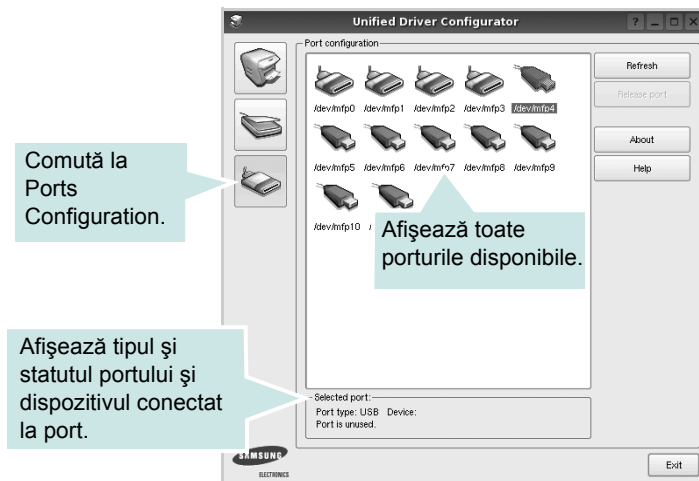
În fila Classes este afișată lista claselor de imprimante disponibile.



- **Refresh:** Actualizează lista de clase.
- **Add Class...:** Vă permite să adăugați o nouă clasă de imprimante.
- **Remove Class:** Elimină clasa de imprimante selectată.

Configurare porturi

În această fereastră, puteți vizualiza lista porturilor disponibile, puteți verifica statul fiecărui port și puteți debloca un port ocupat atunci când activitatea proprietarului acestuia este terminată din orice motiv.

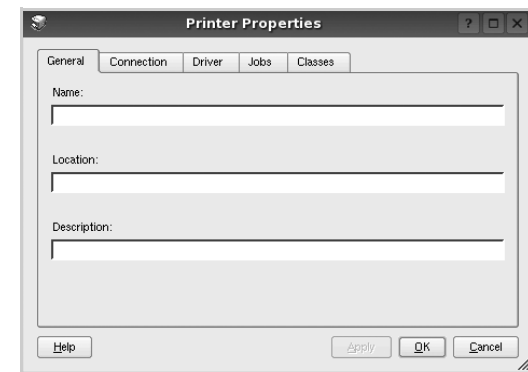


- **Refresh:** Actualizează lista porturilor disponibile.
- **Release port:** Deblochează portul selectat.

Configurarea proprietăților imprimantei

Utilizând fereastra de proprietăți ale imprimantei din Printers Configuration, puteți modifica diverse proprietăți ale aparatului utilizat ca imprimantă.

- 1 Deschideți Unified Driver Configurator.
Dacă este necesar, comutați la Printers Configuration.
- 2 Selectați aparatul dumneavoastră din lista imprimantelor disponibile și faceți clic pe **Properties**.
- 3 Se deschide fereastra Printer Properties.



În partea de sus a ferestrei, sunt afișate următoarele cinci file:

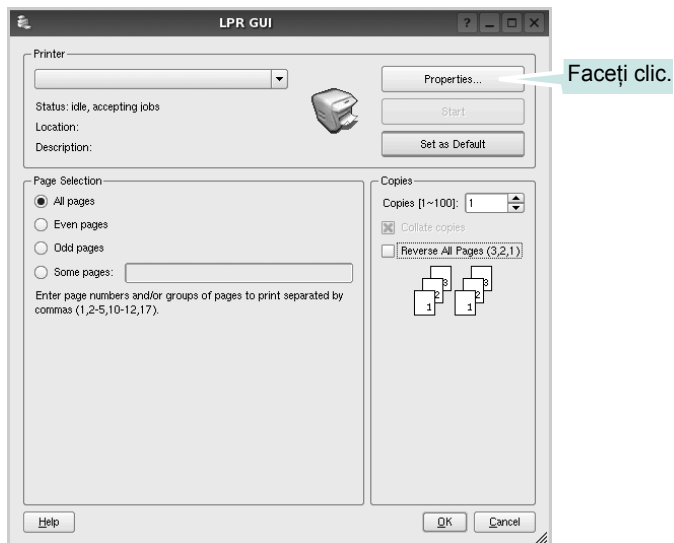
- **General:** vă permite să modificați locația și numele imprimantei. Numele introdus în această filă este afișat în lista de imprimante din Printers Configuration.
 - **Connection:** vă permite să vizualizați sau să selectați un alt port. Dacă schimbați portul pentru imprimantă de la USB la paralel sau invers în timpul utilizării, este necesar să reconfigurați portul pentru imprimantă în această filă.
 - **Driver:** vă permite să vizualizați sau să selectați un alt driver de imprimantă. Făcând clic pe **Options**, puteți seta opțiunile implicite pentru dispozitiv.
 - **Jobs:** afișează lista proiectelor de imprimare. Faceți clic pe **Cancel job** pentru a anula proiectul selectat și selectați caseta de validare **Show completed jobs** pentru a vizualiza proiectele anterioare din lista de proiecte.
 - **Classes:** afișează clasa din care face parte imprimanta dumneavoastră. Faceți clic pe **Add to Class** pentru a adăuga imprimanta dumneavoastră la o anumită clasă sau faceți clic pe **Remove from Class** pentru a elimina imprimanta din clasa selectată.
- 4 Faceți clic pe **OK** pentru a aplica modificările și a închide fereastra **Printer Properties**.

Imprimarea unui document

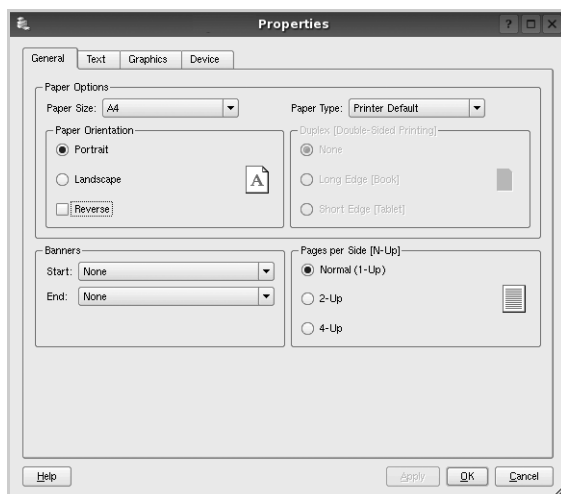
Imprimarea din aplicații

Există numeroase aplicații Linux care vă permit să imprimați utilizând Common UNIX Printing System (CUPS). Puteți utiliza aparatul pentru imprimare din orice astfel de aplicație.

- 1 Din aplicația pe care o utilizați, selectați **Print** din meniul **File**.
- 2 Selectați **Print** în mod direct utilizând **lpr**.
- 3 În fereastra LPR GUI, selectați numele de model al aparatului dumneavoastră din lista Imprimante și faceți clic pe **Properties**.



- 4 Modificați proprietățile imprimantei și ale proiectului de imprimare.



În partea de sus a ferestrei, sunt afișate următoarele patru file:

- **General** – vă permite să modificați dimensiunile și tipul hârtiei, precum și orientarea documentelor, activează funcția duplex, adaugă banere de început și de sfârșit și modifică numărul de pagini imprimate pe o singură coală.
 - **Text** – vă permite să specificați dimensiunile marginilor paginilor și să setați opțiunile de text, precum spațierea sau culoarele.
 - **Graphics** – vă permite să setați opțiunile de imagine utilizate atunci când imprimați imagini/fișiere, precum opțiunile de culoare, dimensiunile sau poziția imaginii.
 - **Device** – vă permite să setați rezoluția de imprimare, sursa de hârtie și destinația.
- 5 Faceți clic pe **Apply** pentru a aplica modificările și a închide fereastra Proprietăți.
 - 6 Faceți clic pe **OK** în fereastra LPR GUI pentru a începe imprimarea.
 - 7 Este afișată fereastra Imprimare, care vă permite să monitorizați statutul proiectului dumneavoastră de imprimare.
- Pentru a abandona proiectul curent, faceți clic pe **Cancel**.

Imprimarea fișierelor

Pe aparatul Samsung, puteți imprima numeroase tipuri de fișiere utilizând metoda standard prin intermediul CUPS, direct din interfața de tip interpretor de comenzi. Utilitarul CUPS **lpr** permite acest lucru. Pachetul de drivere înlocuiește, însă, instrumentul standard **lpr** cu un program **LPR GUI** cu o interfață mult mai intuitivă.

Pentru a imprima orice fișier document:

- 1 Tastați **lpr <nume_fișier>** din interpretorul de comenzi Linux shell și apăsați **Enter**. Este afișată fereastra LPR GUI.
- Atunci când tastați numai **lpr** și apăsați **Enter**, mai întâi este afișată fereastra Select file(s) to print. Selectați toate fișierele pe care doriți să le imprimați și faceți clic pe **Open**.
- 2 În fereastra LPR GUI, selectați imprimanta dumneavoastră din listă și modificați proprietățile imprimantei și ale proiectului de imprimare.
- Pentru informații detaliate privind fereastra de proprietăți, a se vedea pagina 25.
- 3 Faceți clic pe **OK** pentru a începe imprimarea.

Utilizarea imprimantei cu un calculator Macintosh

Imprimanta dumneavoastră poate fi utilizată împreună cu sisteme Macintosh cu interfață USB încorporată sau cu placă de interfață de rețea 10/100 Base TX. Când imprimați un fișier de pe un calculator Macintosh, puteți utiliza driverul CUPS prin instalarea fișierului PPD.

NOTĂ: *Unele imprimante nu suportă o interfață de rețea. Asigurați-vă că imprimanta dumneavoastră suportă o interfață de rețea consultând capitolul Specificațiile imprimantei din Manualul de utilizare al imprimantei dumneavoastră.*

Acest capitol include:

- Instalarea software-ului
- Configurarea imprimantei
- Imprimarea

Instalarea software-ului

CD-ROM-ul livrat împreună cu imprimanta dumneavoastră conține fișierul PPD ce vă permite să utilizați driverul CUPS sau driverul Apple LaserWriter (*disponibil numai atunci când utilizați o imprimantă care suportă driverul PostScript*), pentru imprimarea de pe un calculator Macintosh.

Driverul imprimantei

Instalarea driverului imprimantei

- 1 Asigurați-vă că ați conectat imprimanta la calculator. Porniți calculatorul și imprimanta.
- 2 Introduceți CD-ROM-ul livrat împreună cu imprimanta în unitatea CD-ROM.
- 3 Faceți dublu clic pe **pictograma CD-ROM** afișată pe desktop-ul Macintosh.
- 4 Faceți dublu clic pe directorul **MAC_Installer**.
- 5 Faceți dublu clic pe pictograma **Installer**.
- 6 Introduceți parola și faceți clic pe **OK**.
- 7 Se deschide fereastra Program de instalare Samsung SPL. Faceți clic pe **Continue**.

- 8 Pentru majoritatea utilizatorilor se recomandă opțiunea **Easy Install**. Vor fi instalate toate componentele necesare pentru operațiunile imprimantei. Dacă selectați **Custom Install**, puteți alege care componente se vor instala.
- 9 Apare mesajul care vă avertizează că toate aplicațiile de pe computer se vor închide. Dați clic pe **Continue**.
- 10 După finalizarea instalării, faceți clic pe **Quit**.

NOTĂ: După instalare, este necesar să configurați conexiunea între imprimantă și computer. Consultați „Configurarea imprimantei” la pagina 27.

Dezinstalarea driverului imprimantei

Dezinstalarea este necesară dacă realizați un upgrade al software-ului sau dacă instalarea a eșuat.

- 1 Asigurați-vă că ați conectat imprimanta la calculator. Porniți calculatorul și imprimanta.
- 2 Introduceți CD-ROM-ul livrat împreună cu imprimanta în unitatea CD-ROM.
- 3 Faceți dublu clic pe **pictograma CD-ROM** afișată pe desktop-ul Macintosh.
- 4 Faceți dublu clic pe directorul **MAC_Installer**.
- 5 Faceți dublu clic pe pictograma **Installer**.
- 6 Introduceți parola și faceți clic pe **OK**.
- 7 Se deschide fereastra Program de instalare Samsung SPL. Faceți clic pe **Continue**.
- 8 Selectați **Uninstall** și apoi faceți clic pe **Uninstall**.
- 9 Apare mesajul care vă avertizează că toate aplicațiile de pe computer se vor închide. Dați clic pe **Continue**.
- 10 După finalizarea dezinstalării, faceți clic pe **Quit**.

Configurarea imprimantei

Urmați instrucțiunile din secțiunea „Instalarea software-ului”, la pagina 26, pentru a instala fișierele PPD și Filter (filtru) pe calculatorul dumneavoastră.

- 1** Deschideți directorul **Applications** → **Utilities**, și **Print Setup Utility**.
 - Pentru MAC OS 10.5~10.6, deschideți **System Preferences** din directorul **Applications**, și faceți clic pe **Printer & Fax**.
- 2** Faceți clic **Add** pe **Printer List**.
 - Pentru MAC OS 10.5~10.6, apăsați pictograma „+” și va apărea o fereastră de afișare.
- 3** Pentru MAC OS 10.3, selectați fila **USB**.
 - Pentru MAC OS 10.4, faceți clic **Default Browser** și găsiți conexiunea USB.
 - Pentru MAC OS 10.5~10.6, faceți clic **Default** și găsiți conexiunea USB.
- 4** Pentru MAC OS 10.3, dacă Auto Select nu funcționează corespunzător, selectați **Samsung** din **Printer Model** și **numele imprimantei dumneavoastră** din **Model Name**.
 - Pentru MAC OS 10.4, dacă Auto Select nu funcționează corespunzător, selectați **Samsung** din **Print Using** și **numele imprimantei dumneavoastră** din **Model**.
 - Pentru MAC OS 10.5~10.6, dacă Auto Select nu funcționează corespunzător, selectați **Select a driver to use...** și **numele imprimantei dumneavoastră** din **Print Using**.

Imprimanta dumneavoastră este afișată în Printer List și este setată ca imprimantă implicită.
- 5** Faceți clic pe **Add**.

Imprimarea

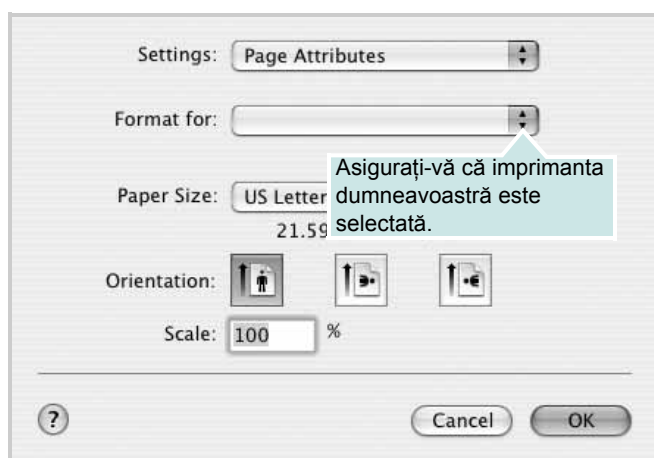
NOTE:

- Fereastra Macintosh de proprietăți ale imprimantei care apare în acest Manual de utilizare poate diferi în funcție de imprimanta utilizată. Cu toate acestea, structura tuturor ferestrelor de proprietăți ale imprimantei este similară.
- **Puteți verifica numele imprimantei dumneavoastră pe CD-ROM-ul furnizat.**

Imprimarea unui document

Atunci când imprimați de la un sistem Macintosh, este necesar să verificați setările software-ului imprimantei în fiecare aplicație pe care o utilizați. Urmați acești pași pentru a imprima de la un sistem Macintosh.

- 1 Deschideți o aplicație Macintosh și selectați fișierul pe care doriți să îl imprimați.
- 2 Deschideți meniul **File** și faceți clic pe **Page Setup (Document Setup** în unele aplicații).
- 3 Selectați dimensiunile hârtiei, orientarea acesteia, scara de imprimare și alte opțiuni și faceți clic pe **OK**.



▲ Mac OS 10.3

- 4 Deschideți meniul **File** și faceți clic pe **Print**.
- 5 Selectați numărul dorit de copii și indicați paginile pe care doriți să le imprimați.
- 6 Faceți clic pe **Print** după finalizarea setării opțiunilor.

Modificarea setărilor imprimantei

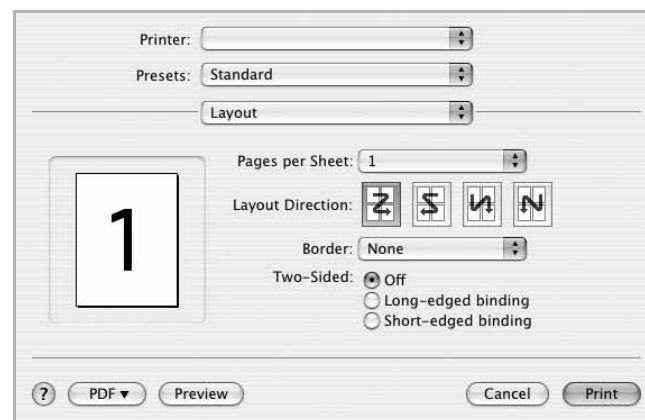
Atunci când utilizați imprimanta, puteți utiliza funcțiile avansate de imprimare.

Din aplicația Macintosh, selectați **Print** din meniul **File**. Numele imprimantei, afișat în fereastra de proprietăți ale imprimantei, poate diferi în funcție de imprimanta utilizată. Cu excepția numelui, structura tuturor ferestrelor de proprietăți ale imprimantei este similară.

NOTĂ: Opțiunile de setare pot diferi în funcție de imprimantă și de versiunea sistemului de operare Macintosh.

Layout

Fila **Layout** furnizează opțiuni pentru reglarea modului în care documentul apare pe pagina imprimată. Pe o singură coală de hârtie puteți imprima mai multe pagini. Selectați **Layout** din lista derulantă **Presets** pentru a accesa următoarele funcții.

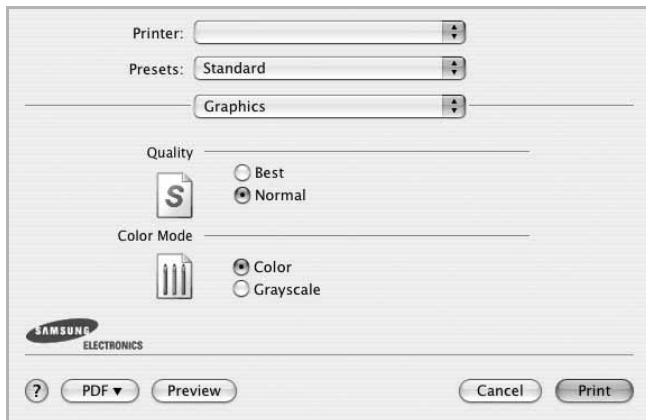


▲ Mac OS 10.4

- **Pages per Sheet:** Această funcție determină numărul de pagini imprimate pe o singură pagină. Pentru informații detaliate, a se vedea „Imprimarea mai multor pagini pe o singură coală de hârtie”, în coloana următoare.
- **Layout Direction:** Puteți selecta direcția de imprimare a unei pagini conform exemplelor din interfața utilizator.

Graphics

Fila **Graphics** furnizează opțiuni pentru a selecta **Resolution(Quality)** și **Color Mode**. Selectați **Graphics** din lista derulantă **Presets** pentru a accesa funcțiile grafice.

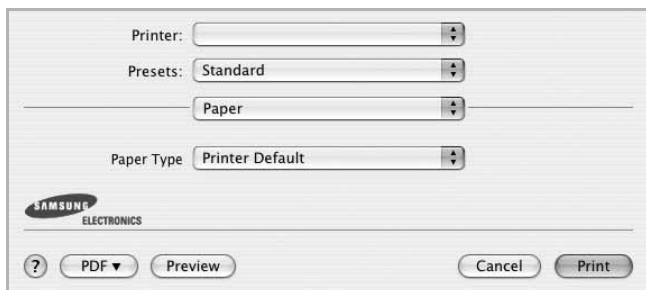


▲ Mac OS 10.4

- **Resolution(Quality)**: Puteți selecta rezoluția de imprimare. Cu cât setarea are o valoare mai mare, cu atât caracterele și imaginile grafice imprimate vor fi mai clare. De asemenea, setarea la o valoare mai mare poate mări timpul necesar imprimării unui document.

Paper

Setați **Paper Type** pentru a corespunde hârtiei încărcate în tava de pe care doriți să imprimați. Astfel, veți obține imprimări de cea mai bună calitate. Dacă încărcați un tip diferit de material de imprimare, selectați tipul corespunzător de hârtie.

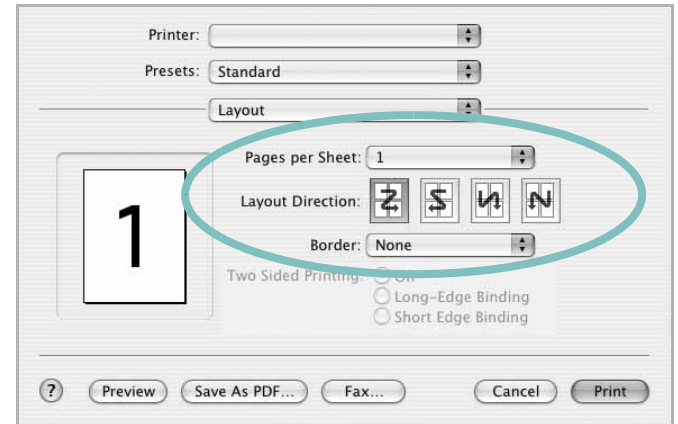


▲ Mac OS 10.4

Imprimarea mai multor pagini pe o singură coală de hârtie

Puteți imprima mai multe pagini pe o singură coală de hârtie. Această funcție oferă o modalitate rentabilă de a imprima ciorne.

- 1 Din aplicația Macintosh, selectați **Print** din meniul **File**.
- 2 Selectați **Layout**.



▲ Mac OS 10.4

- 3 În lista derulantă **Pages per Sheet**, selectați numărul de pagini pe care doriți să le imprimați pe o singură coală de hârtie.
- 4 Selectați ordinea paginilor din opțiunea **Layout Direction**. Pentru a imprima un chenar în jurul fiecărei pagini de pe coală, selectați opțiunea dorită din lista derulantă **Border**.
- 5 Faceți clic pe **Print**, iar imprimanta va imprima numărul selectat de pagini pe o singură față a fiecărei pagini.

SECȚIUNE DE SOFTWARE

INDEX

A

afiș, imprimare 14
ajutor, utilizare 12

D

dezinstalare, software
 Macintosh 26
 Windows 6
dimensiuni hârtie, setare 9
 imprimare 25
document, imprimare
 Macintosh 28
 Windows 7

E

economisire toner, setare 10

F

filigran
 creare 16
 editare 16
 imprimare 16
 ștergere 16

I

imprimare
 adaptare la pagină 15
 afiș 16
 broșuri 14
 de pe sisteme Macintosh 28
 din Linux 25
 document 7
 filigran 16
 în Windows 7
 până la N
 Macintosh 29
 Windows 13
 pe ambele fețe 15
 PRN 8
 scalare 15
 suprapunere 17
imprimare avansată, utilizare 13

imprimare până la n
 Macintosh 29
 Windows 13
imprimare pe ambele fețe 15
imprimarea broșurilor 14
instalare
 driver imprimantă
 Macintosh 26
 Windows 4
 software Linux 21

L

Linux
 imprimare 25
 proprietăți imprimantă 24

M

Macintosh
 configurarea imprimantei 27
 driver
 dezinstalare 26
 instalare 26
 imprimare 28
monitor statut, utilizare 19

O

orientare, imprimare 25
 Windows 9

P

proprietăți grafică, setare 10
proprietăți hârtie, setare 9
proprietăți imprimantă
 Linux 25
proprietăți imprimantă, setare
 Macintosh 28
 Windows 8
proprietăți machetare, setare
 Windows 9
proprietăți suplimentare, setare 11

R

rezoluție
 imprimare 25
rezoluție imprimantă, setare
 Windows 10
rezoluție imprimare 25

S

setare
 economisire toner 10
 favorite 12
 întuneric 10
 mod imagine 10
 opțiuni true-type 10
 rezoluție
 Windows 10
setări favorite, utilizare 12
software
 cerințe de sistem
 Macintosh 26
 dezinstalare
 Macintosh 26
 Windows 6
 instalare
 Macintosh 26
 Windows 4
 reinstalare
 Windows 6
software imprimantă
 dezinstalare
 Macintosh 26
 Windows 6
 instalare
 Macintosh 26
 Windows 4
suprapunere
 creare 17
 imprimare 17
 ștergere 17
sursă de hârtie, setare 25
 Windows 10

T

tip hârtie, setare
 imprimare 25