

Samsung ML-2850 Series

Монохромен лазерен принтер



Ръководство на потребителя

SAMSUNG

Това ръководство е създадено само с информационна цел. Цялата налична в него информация може да бъде променена без предварително известяване. Samsung Electronics не носи отговорност за каквито и да е директни или индиректни повреди, които са се появили от или са свързани с употребата на това ръководство.

© 2007 Samsung Electronics Co., Ltd. Всички права запазени.

- ML-2850D са ML-2851ND наименования на модели на Samsung Electronics Co., Ltd.
- Samsung и Samsung лого са търговски марки на Samsung Electronics Co., Ltd.
- IBM и IBM PC са търговски марки на International Business Machines Corporation.
- PCL и PCL6 са търговски марки на компанията Hewlett-Packard.
- Microsoft, Windows, Windows Vista, Windows 7 и Windows 2008 Server R2 са или регистрирани търговски марки, или търговски марки на Microsoft Corporation.
- PostScript 3 търговска марка на Adobe System, Inc.
- UFST® и MicroType™ са регистрирани търговски марки на Monotype Imaging Inc.
- TrueType, LaserWriter, и Macintosh са търговски марки на Apple Computer, Inc.
- Всички останали марки или продуктови наименования са търговски марки на съответните компании или организации.
- Вижте файла LICENSE.txt на предоставения компактдиск за информация относно лиценза на отворения код.

Contact SAMSUNG worldwide

If you have any comments or questions regarding Samsung products, contact the Samsung customer care center.

COUNTRY/ REGION	CUSTOMER CARE CENTER	WEB SITE
ARGENTINE	0800-333-3733	www.samsung.com/ar
AUSTRALIA	1300 362 603	www.samsung.com/au
AUSTRIA	0810-SAMSUNG (7267864, € 0.07/min)	www.samsung.com/at
BELARUS	810-800-500-55-500	www.samsung.ua www.samsung.com/ua_ru
BELGIUM	02 201 2418	www.samsung.com/be (Dutch) www.samsung.com/be_fr (French)
BRAZIL	0800-124-421 4004-0000	www.samsung.com/br
CANADA	1-800-SAMSUNG (726- 7864)	www.samsung.com/ca
CHILE	800-SAMSUNG (726-7864)	www.samsung.com/cl
CHINA	400-810-5858 010-6475 1880	www.samsung.com/cn
COLOMBIA	01-8000112112	www.samsung.com.co
COSTA RICA	0-800-507-7267	www.samsung.com/latin
CZECH REPUBLIC	800-SAMSUNG (800- 726786) Samsung Zrt., česká organizační složka, Oasis Florenc, Sokolovská394/17, 180 00, Praha 8	www.samsung.com/cz
DENMARK	8-SAMSUNG (7267864)	www.samsung.com/dk
ECUADOR	1-800-10-7267	www.samsung.com/latin
EL SALVADOR	800-6225	www.samsung.com/latin
ESTONIA	800-7267	www.samsung.com/ee
KAZAKHSTAN	8-10-800-500-55-500	www.samsung.com/kz_ru
KYRGYZSTAN	00-800-500-55-500	
FINLAND	30-6227 515	www.samsung.com/fi
FRANCE	01 4863 0000	www.samsung.com/fr
GERMANY	01805 - SAMSUNG (726- 7864 € 0,14/min)	www.samsung.de
GUATEMALA	1-800-299-0013	www.samsung.com/latin
HONDURAS	800-7919267	www.samsung.com/latin
HONG KONG	3698-4698	www.samsung.com/hk www.samsung.com/hk_en/
HUNGARY	06-80-SAMSUNG (726- 7864)	www.samsung.com/hu

COUNTRY/ REGION	CUSTOMER CARE CENTER	WEB SITE
INDIA	3030 8282 1800 110011 1800 3000 8282	www.samsung.com/in
INDONESIA	0800-112-8888	www.samsung.com/id
ITALIA	800-SAMSUNG (726-7864)	www.samsung.com/it
JAMAICA	1-800-234-7267	www.samsung.com/latin
JAPAN	0120-327-527	www.samsung.com/jp
LATVIA	8000-7267	www.samsung.com/lv
LITHUANIA	8-800-77777	www.samsung.com/lt
LUXEMBURG	02 261 03 710	www.samsung.com/lu
MALAYSIA	1800-88-9999	www.samsung.com/my
MEXICO	01-800-SAMSUNG (726- 7864)	www.samsung.com/mx
MOLDOVA	00-800-500-55-500	www.samsung.ua www.samsung.com/ua_ru
NETHERLANDS	0900-SAMSUNG (0900- 7267864) (€ 0,10/min)	www.samsung.com/nl
NEW ZEALAND	0800 SAMSUNG (0800 726 786)	www.samsung.com/nz
NICARAGUA	00-1800-5077267	www.samsung.com/latin
NORWAY	3-SAMSUNG (7267864)	www.samsung.com/no
PANAMA	800-7267	www.samsung.com/latin
PHILIPPINES	1800-10-SAMSUNG (726- 7864) 1-800-3-SAMSUNG (726- 7864) 1-800-8-SAMSUNG (726- 7864) 02-5805777	www.samsung.com/ph
POLAND	0 801 1SAMSUNG (172678) 022-607-93-33	www.samsung.com/pl
PORTUGAL	80820-SAMSUNG (726- 7864)	www.samsung.com/pt
PUERTO RICO	1-800-682-3180	www.samsung.com/latin
REP. DOMINICA	1-800-751-2676	www.samsung.com/latin
EIRE	0818 717 100	www.samsung.com/ie
RUSSIA	8-800-555-55-55	www.samsung.ru
SINGAPORE	1800-SAMSUNG (726- 7864)	www.samsung.com/sg

COUNTRY/ REGION	CUSTOMER CARE CENTER	WEB SITE
SLOVAKIA	0800-SAMSUNG (726-7864)	www.samsung.com/sk
SOUTH AFRICA	0860 SAMSUNG (726-7864)	www.samsung.com/za
SPAIN	902-1-SAMSUNG(902 172 678)	www.samsung.com/es
SWEDEN	0771 726 7864 (SAMSUNG)	www.samsung.com/se
SWITZERLAND	0848-SAMSUNG (7267864, CHF 0.08/min)	www.samsung.com/ch
TADJIKISTAN	8-10-800-500-55-500	
TAIWAN	0800-329-999	www.samsung.com/tw
THAILAND	1800-29-3232 02-689-3232	www.samsung.com/th
TRINIDAD & TOBAGO	1-800-SAMSUNG (726-7864)	www.samsung.com/latin
TURKEY	444 77 11	www.samsung.com/tr
U.A.E	800-SAMSUNG (726-7864) 8000-4726	www.samsung.com/ae
U.K	0845 SAMSUNG (726-7864)	www.samsung.com/uk
U.S.A	1-800-SAMSUNG (7267864)	www.samsung.com/us
UKRAINE	8-800-502-0000	www.samsung.com/ua www.samsung.com/ua_ru
UZBEKISTAN	8-10-800-500-55-500	www.samsung.com/kz_ru
VENEZUELA	0-800-100-5303	www.samsung.com/latin
VIETNAM	1 800 588 889	www.samsung.com/vn

СЪДЪРЖАНИЕ

1. Въведение	
Специални характеристики	1.1
Принтер общ изглед	1.2
Преден изглед	1.2
Заден изглед	1.3
Изглед на контролен панел	1.3
Разбиране на светодиодите	1.3
Намиране на повече информация	1.4
Настройка на хардуер	1.4
Настройка на надморската височина	1.5
Промяна на настройка за шрифта	1.6
2. Основна настройка	
Отпечатване на демо страница	2.1
Използване на режим за пестене на тонер	2.1
3. Преглед на софтуера	
Предоставен софтуер	3.1
Характеристики на драйвера на принтера	3.1
Системни изисквания	3.2
4. Настройка на мрежа (само ML-2851ND)	
Въведение	4.1
Поддържани операционни системи	4.1
Използване ба SetIP програма	4.1
5. Зареждане на носител за отпечатване	
Избор на носител за печат	5.1
Поддържани размери хартия	5.2
Препоръки за избор и съхранение на носител за печат	5.3
Зареждане с хартия	5.4
Използване на табла 1 или допълнителна табла 2	5.5
Промяна на размера на хартията в табла 1	5.5
Използване на ръчното подаване	5.6
Печат с указан размер на хартията	5.7
Познаване на разположението на изхода	5.7
6. Основен печат	
Отпечатване на документ	6.1
Отмяна на задача за печат	6.1
7. Поръчка на консумативи и аксесоари	
Тонер касета	7.1
Аксесоари	7.1
Как да направите покупка	7.1

8. Поддръжка	
Почистване на принтера	8.1
Почистване на външната част на принтера	8.1
Почистване на вътрешната част на принтера	8.1
Поддръжка на тонер касетата	8.2
Преразпределяне на тонер касетата	8.2
Смяна на тонер касетата	8.3
Отпечатване на страница за конфигурация	8.4
Части за поддръжка	8.4
9. Отстраняване на проблеми	
Почиствания на задръствания с хартия	9.1
В зоната за подаване на хартия	9.1
Около тонер касетата	9.2
В зоната на изход на хартия	9.3
В областта на дуплексният модул	9.3
Съвети за избягване засядането на хартия	9.4
Лист за проверка за намиране и отстраняване на проблеми	9.5
Решаване на общи проблеми с печата	9.5
Решаване на проблеми свързани с качеството на печат	9.8
Общи Windows проблеми	9.10
Общи PostScript проблеми	9.11
Общи Linux проблеми	9.11
Общи Macintosh проблеми	9.12
10. Аксесоари за инсталация	
Предпазни мерки, които да се вземат при поставяне на аксесоарите	10.1
Инсталиране на модул с памет	10.1
Активиране на добавената памет в PS свойствата на принтер	10.2
11. Спецификации	
Спецификации на принтера	11.1

Информация за безопасност и действащо законодателство

Информация за важни предохранителни мерки и безопасност

При използване на машината винаги спазвайте предохранителните мерки за безопасност за снижаване на риска от пожар, електрически удар или нараняване:

- 1 Прочетете и се уверете, че разбирате инструкциите.
- 2 Работете разумно с електрическите прибори.
- 3 Следвайте всички обозначени на машината или в доставената с нея литература инструкции и предупреждения.
- 4 В случай, че дадена работна инструкция е в конфликт с информацията за безопасност, отдайте предпочитание на информацията за безопасност. Възможно е да не сте разбрали работната инструкция. Ако не можете да разрешите конфликта, се обърнете към търговския или сервизен представител за съдействие.
- 5 Изключете машината от контакта на променлив ток преди почистване. Не използвайте течни или аерозолни почистващи препарати. За почистване използвайте само навлажнена кърпа.
- 6 Не поставяйте машината на нестабилни колички, стойки или маси. Може да падне, причинявайки сериозни щети.
- 7 Никога не поставяйте машината върху или над радиатори, нагреватели, климатици или вентилационни въздуховоди.
- 8 Не поставяйте предмети върху хранящия кабел. Не разполагайте машината на места, където кабелите могат да бъдат повредени от преминаване върху тях.
- 9 Не претоварвайте стенните контакти и удължителните кабели. Това може да влоши работата и да доведе до риск от пожар или електрически удар.
- 10 Не позволявайте на домашни любимци да гризат променливотоковия хранящ кабел или интерфейсия кабел на компютъра.
- 11 Никога не поставяйте предмети от какъв да е вид в машината през отворите на корпуса. Могат да докоснат опасни точки на напрежение, създавайки риск от пожар или токов удар. Никога не разливайте течност от произволен вид върху или в машината.
- 12 За да намалите риска от електрически удар, не разглобявайте машината. При необходимост от ремонт, ползвайте помощта на квалифициран сервизен инженер. Отварянето или свалянето на капацити може да доведе до излагане на опасни напрежения или други рискове. Неправилното сглобяване може да причини електрически удар при следващо използване на блока.

- 13 Изключете машината от компютъра и контакта на променливо напрежение в стената и се обърнете за помощ към квалифицирани сервизни инженери при следните условия:
 - При повредена или изгоряла част на хранящ кабел, щепсел или свързващ кабел.
 - При разливане на течност в машината.
 - При излагане на машината на дъжд или вода.
 - Ако машината не работи правилно след изпълнение на инструкциите.
 - При изпускане на машината или при видими повреди върху корпуса.
 - При внезапни и явни промени в работата на машината.
- 14 Настройте само обяснените в инструкциите за работа контроли. Неправилното регулиране на други контроли може да доведе до повреди и да наложи продължителни сервизни работи за възстановяване на нормалното функциониране на машината от квалифициран инженер.
- 15 Избягвайте да използвате машината по време на гръмотевични бури. При гръмотевични съществува риск от електрически удари. Ако е възможно, изключете от храняването по време на гръмотевичната буря.
- 16 При продължително отпечатване на повече страници, повърхността на изходната тава може да се загрее. Не докосвайте повърхността ѝ и пазете децата от загорялата повърхност.
- 17 За безопасна работа с машината трябва да използвате доставения с нея кабел. Ако използвате по-дълъг от 2 m кабел с машина 110 V, той трябва да бъде 16 AWG* или по-голям.
- 18 ЗАПИШЕТЕ ТЕЗИ ИНСТРУКЦИИ.

Безопасност и защита на околната среда

Декларация за лазерна безопасност

Този принтер е официално одобрен в САЩ като изпълняващ изискванията на DHHS 21, глава 1 подглава J за клас I(1) лазерни продукти и, където е приложимо, като клас I - лазерен продукт, отговарящ на изискванията на IEC 825.

Лазерните продукти от клас I не се считат за опасни. Лазерната система и принтер са създадени така, че да няма достъп до лазерна радиация над нивото на клас I по време на нормална работа, поддръжка от потребителя или предвидени условия за сервиз.

Предупреждение

Никога не извършвайте сервизни работи по принтера и не работете с него при свален защитен капак на модула лазер/скенер. Отразеният лъч, макар и невидим, може да увреди очите.

* AWG: American Wire Gauge (Американски проводников датчик)

При използване на продукта винаги спазвайте основните предпазвателните мерки за безопасност за снижаване на риска от пожар, електрически удар или нараняване.



Защита на озоновия слой



По време на нормална работа машината произвежда озон. Произвежданият озон не представлява опасност за оператора. Въпреки това е препоръчително машината да работи в проветриво помещение.

Ако се нуждаете от допълнителна информация относно озона, се обърнете към най-близкия представител на Samsung.

Енергоспестяване



Продуктът съдържа съвременна технология за енергоспестяване, която снижава консумацията на енергия при неактивното му използване.

Когато принтерът не получава данни за продължителен период от време, енергоконсумацията се снижава автоматично.

ENERGY STAR и марката ENERGY STAR са регистрирани търговски марки в САЩ.

За повече информация относно програмата ENERGY STAR, вижте <http://www.energystar.gov>.

Рециклиране



Рециклирайте или изхвърляйте опаковъчните материали на продукта по щадящ околната среда начин.

Изхвърляйте правилно този продукт (отпадъчно електрическо и електронно оборудване)



Това обозначение на продукта или съпътстващите го материали означава, че той не бива да бъде изхвърлян заедно с другите битови отпадъци след края на полезния му живот. За да се предотврати възможно увреждане на околната среда или човешки живот от неконтролното изхвърляне на отпадъци, моля, отделяйте такива продукти от другите видове отпадъци и го рециклирайте, демонстрирайки отговорно отношение към насърчаването на устойчива многократна употреба на материални ресурси.

При употреба за битови нужди трябва да се свържете с продавача на дребно, от когото сте закупили продукта или с местните власти за подробности относно това къде и как можете да предадете продукта за безопасно рециклиране.

При употреба за стопански нужди трябва да се свържете с доставчика си и да проверите реда и условията в договора за закупуване. Този продукт не трябва да се смесва с други отпадъци на работното място.

Радиочестотни излъчвания

Разпоредби на FCC

Устройството е съгласувано с част 15 от правилника за FCC. Функционирането му е обект на следните две условия:

- Устройството не трябва да причинява вредни смущения и
- Устройството трябва да приема всякакви получени смущения, включително такива, които биха могли да доведат до неправилната му работа.

Устройството е тествано и отговаря на ограниченията за цифрови устройства от клас B, според част 15 на правилника на FCC. Ограниченията са създадени за осигуряване на разумна защита срещу вредни смущения при инсталиране в жилищни сгради. Оборудването създава, използва и излъчва радиоенергия и може да причини вредни смущения в радиокомуникациите, в случай че не се инсталира и използва според инструкциите. Няма гаранции, че в определена инсталация ще липсват смущения. Ако оборудването причинява вредни смущения на радио и телевизионното приемане, което може да се установи чрез изключване и включване на оборудването, потребителят може да опита да коригира смущенията по един или повече от следните начини:

- Преориентиране и преместване на приемащата антена.
- Увеличаване на разстоянието между оборудването и приемника.

- Свързване на оборудването към контакт към верига, различаваща се от веригата, към която е свързан приемника.
- За помощ се консултирайте се с доставчика на оборудването или с опитен радио-телевизионен техник.

Внимание

Неодобрените от доставчика промени или модификации могат да отменят пълномощията на потребителя да работи с оборудването.

Разпоредби да радиосмущения в Канада

Това цифрово оборудване не надхвърля ограниченията за радиосмущения от цифрово оборудване клас В, зададени в канадския научно-промишлен стандарт за излъчващо радиосмущения оборудване, ICES-003, наречен "Цифрово оборудване".

Cet appareil numérique respecte les limites de bruits radioélectriques applicables aux appareils numériques de Classe B prescrites dans la norme sur le matériel brouilleur: « Appareils Numériques », ICES-003 édictée par l'Industrie et Sciences Canada.

Декларация за съответствие (Европейски страни)

Одобряване и сертифициране



Знакът CE върху продукта обозначава Декларацията за съответствие на Samsung Electronics Co., Ltd. със следните приложими Директиви на Европейския съюз, 93/68/ЕЕС, от указаните дати:

Можете да направите справка с декларацията за съответствие на адрес www.samsung.com/printer, отидете на Support > Download center и въведете името на вашия принтер, за да прегледате EuDoC.

1 януари 1995 г.: Директива на съвета 73/23/ЕЕС, уеднаквяване на законите на страните-членки относно нисковолтовото оборудване.

1 януари 1996 г.: Директива на съвета 89/336/ЕЕС (92/31/ЕЕС), уеднаквяване на законите на страните-членки по отношение на електромагнитната съвместимост.

9 март 1999 г.: Директива на съвета 1999/5/ЕС относно радио и телекомуникационно оборудване и взаимното признаване на съвместимостта му.

Пълна информация относно съответните Директиви и стандарти, можете да получите от представителя на Samsung Electronics Co., Ltd.

Смяна на монтирания щепсел (само за Обединеното кралство)

Важно

Захранващият кабел на машината е оборудван със стандартен щепсел (BS 1363) 13 А и предпазител 13 А. При смяна или проверка на предпазителя, е необходимо монтирате правилно предпазител 13 А. При това трябва да смените капака на предпазителя. Ако сте

загубили капака, не използвайте щепсела докато не доставите друг капак на предпазителя.

Обърнете се към фирмата, от която сте закупили машината.

Щепселът 13 А е най-широко разпространеният тип в Обединеното кралство и подлежи на сервиз. В някои сгради (предимно стари), обаче, не са налични контакти за щепсел 13 А. Необходимо е да закупите подходящ щепселен адаптер. Не премахвайте летия щепсел.

Предупреждение

Ако отрежете летия щепсел, го изхвърлете веднага.

Повторното свързване на щепсела е невъзможно и може да доведе до електрически удари при включване в контакта.

Важно предупреждение: Машината трябва да бъде заземена.

Проводниците в захранващия кабел имат следните цветови кодове:

- | | |
|-----------------|----------------|
| • Зелен и жълт: | Земя |
| • Син: | Неутрален |
| • Кафяв: | Под напрежение |

Ако проводниците в захранващия кабел не съответстват на маркировките на цветовете в щепсела, направете следното:

Свържете зеления и жълтия проводник към обозначения с буквата "E" извод или към заземителния кабел със знака "Земя", или към оцветен в зелено или жълто проводник.

Необходимо е да свържете синия кабел към извода, обозначен с буквата "N" или към черен проводник.

Необходимо е да свържете синия кабел към извода, обозначен с буквата "L" или към черен проводник.

Необходимо е в щепсела или в електроразпределителната платка да бъдат налични предпазител 13 А и адаптер.

1 Въведение

Поздравления за закупуването на Вашият принтер!

Тази глава включва:

- **Специални характеристики**
- **Принтер общ изглед**
- **Изглед на контролен панел**
- **Разбиране на светодиодите**
- **Намиране на повече информация**
- **Настройка на хардуер**
- **Настройка на надморската височина**
- **Промяна на настройка за шрифта.**

Специални характеристики

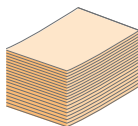
Вашият има някои специални характеристики, които подобряват качеството на печат. Вие можете:

Да печатате с отлично качество и висока скорост



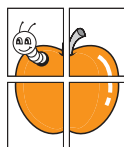
- Можете да печатате до **1 200 x 1 200 dpi** ефективна производителност. Вижте Софтуерен раздел.
- Вашият принтер отпечатва върху хартия A4 до 28 стр. за мин.^a и върху хартия с размер за Letter до 30 стр. за мин. При дуплексно отпечатване, Вашият принтер отпечатва върху хартия A4 до 14 изобр. за мин.^b и върху хартия с размер за Letter до 14.5 изобр. за мин.

Гъвкава работа с хартията



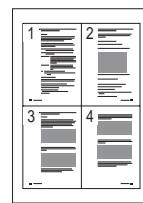
- Таблата за ръчно подаване поема един плик за писмо, етикети, прозрачно фолио, материали с размери определени от потребителя, пощенски картички и тежка хартия.
- Стандартната табла за 250-листа поема чиста хартия.
- Изходната табла за 150 листа позволява удобен достъп.

Създайте професионални документи



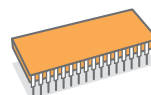
- Отпечатвайте **Водни знаци**. Може да поставите на Вашите документи, думи като "Секретно". Вижте Софтуерен раздел.
- Отпечатване на **Брошури**. Това свойство Ви позволява лесно да отпечатвате документи, за да създадете книга. Единственото нещо, което трябва да направите след отпечатването е, да сгънете и скрепите страниците. Вижте Софтуерен раздел.
- Отпечатване на **Плакати**. Текста и изображенията на Вашият документ са увеличени и са отпечатани на листа хартия и след това можете да ги слепите и да направите плакат. Вижте Софтуерен раздел.

Спестете време и пари



- Вашият принтер позволява използването на тонер в икономичен режими, така че да го пестите. Вижте Софтуерен раздел.
- Можете да печатате двустранно, за да пестите хартия. Вижте Софтуерен раздел.
- Можете да отпечатате множество страници на един лист хартия, за да пестите хартия. Вижте Софтуерен раздел.
- Можете да използвате предварително отпечатани формуляри и заглавки с чиста хартия. Вижте Софтуерен раздел.
- Вашият принтер автоматично **пести електричество** като чувствително намалява консумацията на електричество, когато не се използва.

Разширение на капацитета на принтера



- Вашият принтер има памет от 32 MB, която може да се разшири до **160 MB**. Вижте страница 10.1.
- Можете да добавите към Вашият принтер индикатор за количество на хартията за 250 страници. Тази табла Ви позволява да добавяте по-рядко хартия.

* Zoran IPS Емулация съвместима с PostScript 3



© Copyright 1995-2005, Zoran Corporation.
Всички права запазени. Zoran, логото на Zoran, IPS/PS3 и OneImage са запазени марки на Zoran Corporation.

* 136 PS3 шрифтове

Съдържа UFST и MicroType от Monotype Imaging Inc.

Отпечатва в различни среди



- Вие можете да печатате с различни операционни системи като Windows, Linux и Macintosh.
- Вашият принтер идва с **USB** интерфейс.

a. страници за минута

b. изображения за минута

Характеристики на машината

Следната таблица дава общ преглед на характеристиките, които Вашият принтер поддържа.

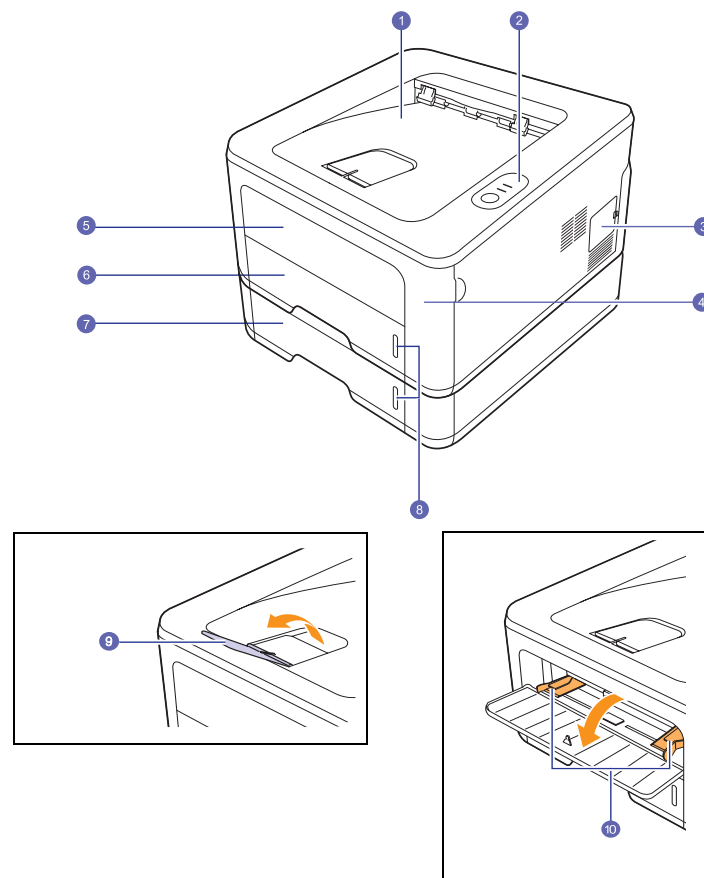
(I: Инсталирано, O: Опция, NA: Не е налично)

Характеристики	ML-2850D	ML-2851ND
USB 2.0 (USB 2.0: Високо скоростен USB 2.0)	I	I
Мрежови интерфейс (Ethernet 10/100 Base TX)	NA	I
PCL Емулация	I	I
PostScript Емулация	I	I
Дуплексно отпечатване ^а	I	I

а. Отпечатване от двете страни на хартията.

Принтер общ изглед

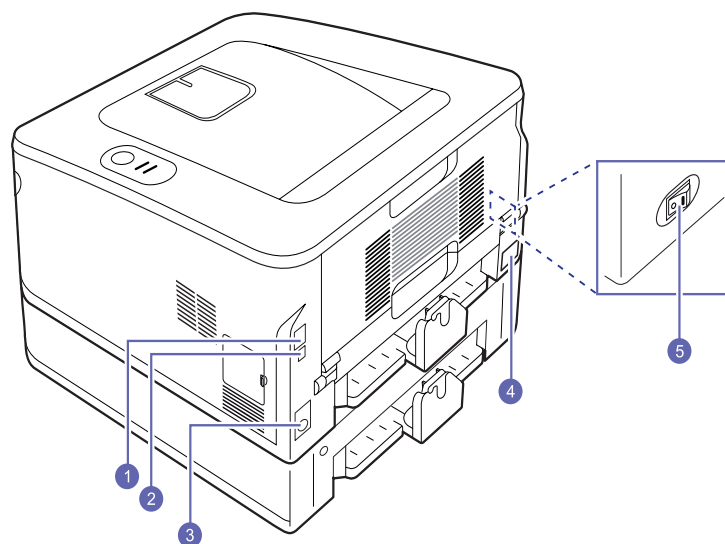
Преден изглед



* Горната фигура показва **ML-2851ND**.

1	изходна табла	6	табла 1
2	контролен панел	7	допълнителна табла 2
3	капак на контролен панел	8	индикатор за ниво на хартия
4	преден капак	9	конзола на изход
5	табла за ръчно подаване	10	табла за ръчно подаване на хартия с водачи

Заден изглед

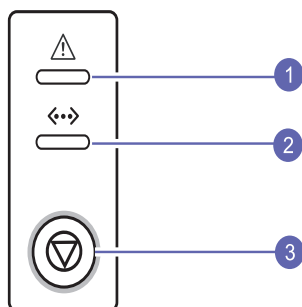


* Горната фигура показва ML-2851ND.

1	мрежови порт ^a	4	двоен модул
2	USB порт	5	щепсел захранване
3	допълнителна табла 2 кабелни конектора	6	ключ захранване

a. ML-2851ND само.

Изглед на контролен панел



1	Грешка: Показва статуса на Вашият принтер. Вижте страница 9.5.
2	Онлайн: Показва статуса на Вашият принтер. Вижте страница 9.5.
3	Отказ: Отпечатва демо страница или конфигурационна страница. Спира заданието за печат. Кара принтера да си избере хартиен носител.

Разбиране на светодиодите

Свето-диоди	Статус		Описание
Грешка	Червен	Включен	<ul style="list-style-type: none"> Капака е отворен. Затворете капака. Няма хартия в таблата. Поставете хартия в таблата. Принтерът в спрял да отпечатва поради сериозна грешка. Няма поставена тонер касета. Поставете тонер касета. Системата Ви има проблеми. Ако се появи този проблем, се свържете с Вашият сервизен представител. Тонерът е изцяло изчерпан. Отстранете старата тонер касета и поставете нова. Вижте страница 8.3.
		Мига	<ul style="list-style-type: none"> Появила се е минимална грешка и принтерът изчаква тя да бъде изчистена. Когато проблема е изчистен, принтерът продължава да отпечатва. Тонерът е намалял. Поръчайте нова касета. Можете временно да подобрите качеството на печат, като преразпределите тонера. Вижте страница 8.2.
	Оранжево	Включен	<ul style="list-style-type: none"> Има задръстване с хартия. За да решите този проблем, вижте страница 9.1.
Онлайн	Зелено	Включен	<ul style="list-style-type: none"> Принтерът е в режим пестене на електричество. Принтерът е онлайн и може да получава данни от компютъра.
		Мига	<ul style="list-style-type: none"> Мигането показва, че принтера получава данни от компютъра. Бързото мигане показва, че принтерът отпечатва данни.

Намиране на повече информация

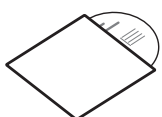
Можете да намерите информация за настройка и употреба на Вашият принтер от следните ресурси, на хартиен или електронен носител.

Бързо ръководство за инсталация



Дава информация за настройка на Вашият принтер, и поради тази причина трябва да следвате инструкциите в това ръководство, за да бъде готов Вашият принтер.

Онлайн ръководство на потребителя



Дава инструкции стъпка по стъпка за използване на пълните възможности на принтера и съдържа информация за поддръжка на принтера.

Ръководството на потребителя съдържа също и Софтуерен раздел, която дава информация как да се отпечатават документи при различни оперативни системи и как да се използват дадените помощни програми.



Забележка

Можете да разгледате ръководствата на потребителя на други езици в папка **Manual** на компакт диска със софтуера на принтера.

Помощ за драйвери на принтера



Съдържа помощна информация относно свойствата на драйвера на принтера и инструкции за настройване на функциите за печат. За да достигнете помощния екран на драйверите на принтера, щракнете **Help** от диалоговия прозорец със свойствата на принтера.

Samsung Уеб сайт

Ако имате достъп до Интернет, можете да получите помощ, поддръжка, драйвери за принтера, ръководства и информация за поръчване от **Samsung** уеб сайта, www.samsungprinter.com.

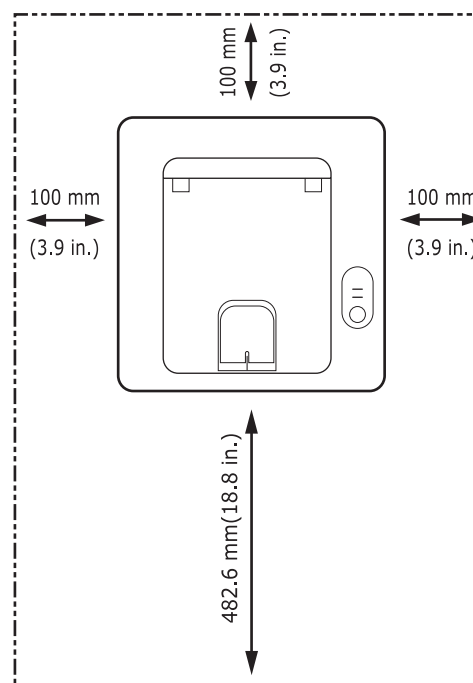
Настройка на хардуер

Тази секция показва стъпките за настройка на хардуер, които са обяснени в Ръководството за бързо инсталиране. Уверете се, че сте прочели Ръководството за бързо инсталиране и извършете следните стъпки.

1 Изберете стабилно място.

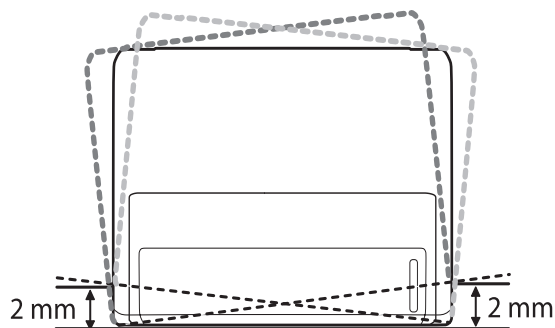
Изберете равно, стабилно място с достатъчно място за въздушна циркулация. Оставете още място за отваряне на капаци и табли.

Областта трябва да е добре вентилирана и далеч от директна слънчева светлина или източници на топлина, студ или влажност. Не поставяйте устройството жлизо до ръба на Вашето бюро или маса.



Отпечатването е подходящо за надморки височини под 1 000 м (3 281 фута). Погледнете настройката на надморката височина, за да оптимизирате Вашият печат. Вижте страница 1.5 за допълнителна информация.

Поставете устройството на плоска и стабилна повърхност, като не му позволите наклон от повече от 2 мм (0,08 инча). В противен случай, може да се повлияе качеството на печат.



- 2 Разпакувайте устройството и проверете всички приложени елементи.
- 3 Махнете лентата, която опасва машината.
- 4 Поставете касетите с тонер.
- 5 Заредете хартия. (Вижте "Зареждане с хартия" на страница 5.4.)
- 6 Уверете се, че кабелите са свързани към устройството.
- 7 Включете устройството.



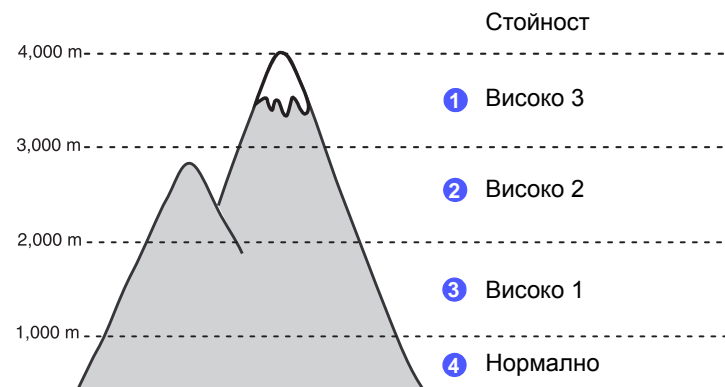
Внимание

- Когато местите устройството, не го наклоняйте или обръщайте. В противен случай, вътрешната част на устройството може да се замърси с тонер, което да предизвика повреда на машината или лошо качество на печат.
- Когато драйверът на принтера се инсталира, драйверът намира локалната информация за Вашата операционна система и задава размера на хартия за Вашето устройство. Ако използвате друга локализация на Windows, трябва да промените размера на хартия на Вашето устройство, за да съответства на най-често използваният размер хартия. Отворете характеристиките на принтера, за да смените размера на хартията.

Настройка на надморската височина

Качеството на печат се влияе от атмосферното налягане, което се определя от надморската височина, на която се намира устройството. Следната информация ще и насочи как да настроите устройството си на най-доброто възможно качество на печат.

Преди да настроите надморската височина, проверете каква е точната надморска височина, на която използвате устройството.



- 1 Уверете се, че сте инсталирали драйвера на принтера от доставения компакт диск със софтуер за принтера.
- 2 Натиснете два пъти **Smart Panel** иконата в Windows лентата със задачи (или Информационната част в Linux). Можете също да натиснете **Smart Panel** в статус лентата в Mac OS X.
- 3 Натиснете **Printer Setting**.
- 4 Натиснете **Setting > Altitude Adjustment**. Изберете подходящата стойност от падащия списък, след което натиснете **Apply**.



Забележка

Ако устройството Ви е свързано в мрежа, **SyncThru Web Service** екранът се появява автоматично. Натиснете **Machine Settings > Setup** (или **Machine Setup**) > **Altitude Adj**. Изберете подходящата стойност на надморската височина, след което натиснете **Apply**.

Промяна на настройка за шрифта.

Вашата мапина е задава предварително шрифта за Вашият регион или страна.

Ако желаете да смените шрифта или да настроите шрифт под специални условия, като DOS среда, Вие можете да промените настройките на шрифта по следния начин:

- 1 Уверете се, че сте инсталирали драйвера на принтера от даденото CD с програми.
- 2 Натиснете два пъти върху иконата на **Smart Panel** на лентата с инструменти на Windows (или областта за съобщения при Linux). Можете да натиснете **Smart Panel** на лентата за статус на Mac OS X.
- 3 Натиснете **Printer Setting**.
- 4 Натиснете **Emulation**.
- 5 Потвърдете, ако PCL е избрано в **Emulation Setting**.
- 6 Натиснете **Setting**.
- 7 Изберете Вашия желан шрифт в списъка за задание на символи.
- 8 Натиснете **Apply**.



Забележка

Тук са показани правилните списъци с шрифтове за съответните езици.

- Руски: CP866, ISO 8859/5 Latin Cyrillic
- Иврит: Hebrew 15Q, Hebrew-8, Hebrew-7 (само за Израел)
- Гръцки: ISO 8859/7 Latin Greek, PC-8 Latin/Greek
- Арабски и Фърси: HP Arabic-8, Windows Arabic, Code Page 864, Farsi, ISO 8859/6 Latin Arabic
- OCR: OCR-A, OCR-B

2 Основна настройка

Тази глава включва:

- **Отпечатване на демо страница**
- **Използване на режим за пестене на тонер**

Отпечатване на демо страница

След като настроите Вашият принтер, отпечатайте демо страница, за да сте сигурни, че принтера работи правилно.

Натиснете и задръжте бутона **Отказ** за около 2 секунди.

Ще бъде отпечатана демо страница.

Използване на режим за пестене на тонер

Режима за пестене на тонер позволява на принтера да използва по-малко тонер при всяка страница. Активирането на този режим увеличава живота на Вашата тонер касета и намалява разходите за страница под тонер за една дума в нормален режим, но намалява качеството на печат.

Можете да настроите режима за пестене на тонер от прозореца с характеристики на принтера на Вашият драйвер за принтер. Вижте Софтуерен раздел.

3 Преглед на софтуера

Тази глава прави общ преглед на софтуера, който идва заедно с принтера. Повече подробности относно инсталирането и използването на софтуера можете да откриете в Софтуерен раздел.

Тази глава включва:

- **Предоставен софтуер**
- **Характеристики на драйвера на принтера**
- **Системни изисквания**

Предоставен софтуер

След като сте подготвили устройството и сте го свързали към вашия компютър, трябва да инсталирате софтуера за принтера и скенера. Ако използвате операционна система Windows или Macintosh, инсталирайте софтуера от предоставения компактдиск, а ако сте потребител на операционната система Linux, изтеглете софтуера от уеб сайта на Samsung (www.samsung.com/printer) и го инсталирайте.

Операционна система	Съдържание
Windows	<ul style="list-style-type: none">• Драйвер на принтера: Използвайте този драйвер, за да извлечете максимално предимства от характеристиките на Вашият принтер.• Smart Panel: Тази програма Ви позволява да следите състоянието на принтера и Ви известява когато възникне грешка по време на печат.• Printer Settings Utility: Тази програма се инсталира автоматично, когато инсталирате Smart Panel.• PCL6 драйвер: Използвайте този драйвер за печат на документи в PCL6, PCL5e език.• PostScript Printer Description (PPD) файл: Използвайте PostScript драйвера, за да отпечатвате документи със сложни шрифтове и графики в PostScript език.• SetIP: Използвайте тази програма за настройка на TCP/IP адресите на Вашият принтер.• Ръководство на потребителя в PDF формат.
Linux	<ul style="list-style-type: none">• Драйвер на принтера: Използвайте този драйвер, за да стартирате принтера от компютър, работещ под Linux, и за отпечатване на документи.• Smart Panel: Тази програма Ви позволява да следите състоянието на принтера и Ви известява когато възникне грешка по време на печат.

Операционна система	Съдържание
Macintosh	<ul style="list-style-type: none">• Драйвер на принтера: Използвайте този драйвер, за да стартирате принтера от компютър, работещ под Macintosh, и за отпечатване на документи.• Smart Panel: Тази програма Ви позволява да следите състоянието на принтера и Ви известява когато възникне грешка по време на печат.

Характеристики на драйвера на принтера

Драйверите на Вашия принтер поддържат следните стандартни характеристики:

- Избор на източник за хартия
- Размер на хартията, ориентация и тип
- Брой копия

В допълнение, можете да използвате разнообразни специални характеристики за печат. Следната таблица Ви показва общ преглед на функциите, които драйверите на принтера Ви поддържат:

Функция	PCL6	PostScript		
	Windows	Windows	Macintosh	Linux
Пестене на тонер	○	○	○	○
Опция за качество на печат	○	○	○	○
Печат във формат плакат	○	×	×	×
Множество страници за един лист (N-нагоре)	○	○	○	○ (2, 4)
Печат според страница	○	○	○	○
Печат в мащаб	○	○	○	○
Воден знак	○	×	×	×
Горен лист	○	×	×	×

Системни изисквания

Преди да започнете, проверете дали системата Ви отговаря на следните изисквания:

Windows

ОПЕРАЦИОННА СИСТЕМА	ИЗИСКВАНЕ (ПРЕПОРЪЧИТЕЛНО)		
	ПРОЦЕСОР	РАМ	СВОБОДНО ДИСКОВО ПРОСТРАНСТВО
Windows 2000	Pentium II 400 MHz (Pentium III 933 MHz)	64 MB (128 MB)	600 MB
Windows XP	Pentium III 933 MHz (Pentium IV 1 GHz)	128 MB (256 MB)	1,5 GB
Windows Server 2003	Pentium III 933 MHz (Pentium IV 1 GHz)	128 MB (512 MB)	1,25 GB до 2 GB
Windows Server 2008	Pentium IV 1 GHz (Pentium IV 2 GHz)	512 MB (2 048 MB)	10 GB
Windows Vista	Pentium IV 3 GHz	512 MB (1 024 MB)	15 GB
Windows 7	Процесор Pentium IV 1 GHz 32-битов или 64-битов или повече	1 GB (2 GB)	16 GB
Windows Server 2008 R2	Процесор Pentium IV 1 GHz (x86) или 1,4 GHz (x64) (2 GHz или по-бърз)	512 MB (2 048 MB)	10 GB



Забележка

- Минималното изискване за всички Windows операционни системи е Internet Explorer 5.0 или по-висока версия.
- Потребители, които имат администраторски права могат да инсталират софтуера.

Linux

Елемент	Изисквания
Операционна система	Различни Linux операционни системи, включително <ul style="list-style-type: none"> Red Hat 8 ~ 9 Fedora Core 1 ~ 4 Mandrake 9.2 ~ 10.1 SuSE 8.2 ~ 9.2
Процесор	Pentium IV 1 GHz или по-висок
РАМ	256 MB или повече
Свободно дисково пространство	1 GB или повече
Софтуер	<ul style="list-style-type: none"> Linux Kernel 2.4 или по-висок Glibc 2.2 или по-висок CUPS

Macintosh

ОПЕРАЦИОННА СИСТЕМА	ИЗИСКВАНЕ (ПРЕПОРЪЧИТЕЛНО)		
	ПРОЦЕСОР	РАМ	СВОБОДНО ДИСКОВО ПРОСТРАНСТВО
Mac OS X 10.3 ~ 10.4	<ul style="list-style-type: none"> Процесор Intel Power PC G4 / G5 	<ul style="list-style-type: none"> 128 MB за Mac, работещ под PowerPC (512 MB) 512 MB за Intel-базиран Mac (1 GB) 	1 GB
Mac OS X 10.5	<ul style="list-style-type: none"> Процесор Intel 867 MHz или по-висока стойност на PowerPC G4/G5 	512 MB (1 GB)	1 GB
Mac OS X 10.6	<ul style="list-style-type: none"> Процесор Intel 	1 GB (2 GB)	1 GB

4 Настройка на мрежа (само ML-2851ND)

Тази глава Ви дава основна информация за настройка на Вашият принтер за мрежова връзка.

Тази глава включва:

- **Въведение**
- **Поддържани операционни системи**
- **Използване ба SetIP програма**

Въведение

След като свържете Вашият принтер в мрежа с RJ-45 Ethernet кабел, можете да го споделите с други потребители на мрежата.

Необходимо е да настроите мрежовите протоколи на принтера, за да го използвате като Ваш мрежов принтер. Протоколите могат да се настроят със следните програми, доставени с Вашият принтер:

- **SyncThru™ Web Admin Service:** Уеб-базирано решение за управление на принтери за мрежови администратори. **SyncThru™ Web Admin Service** Ви предоставя ефективен начин за управление на мрежови устройства и Ви позволява да следите и отстранявате проблеми по мрежовите принтери от разстояние и разположение чрез корпоративната вътрешна мрежа. Можете да свалите тази програма от <http://solution.samsungprinter.com>.
- **SyncThru™ Web Service:** Уеб сървър включен към Вашият мрежов принтерен сървър, който Ви позволява да конфигурирате мрежовите параметри, необходими за свързването на принтера към различни мрежови среди.
- **SetIP:** Помощна програма, която Ви позволява да избирате мрежов интерфейс и ръчно да конфигурирате адресите за работа с TCP/IP протокола. Тази програма се намира на софтуерния диск, който идва с принтера Ви.

Поддържани операционни системи

Следната таблица представя мрежовите среди, които Вашият принтер поддържа:

Елемент	Изисквания
Мрежов интерфейс	• 10/100 Base-TX

Елемент	Изисквания
Мрежова операционна система	<ul style="list-style-type: none">• Windows 2000/XP/2003/2008/Vista/7/Server 2008 R2• Различни Linux операционни системи, включващи Red Hat 8 ~ 9, Fedora Core 1 ~ 4, Mandrake 9.2 ~ 10.1, SuSE 8.2 ~ 9.2• Mac OS 8.6 ~ 9.2, 10.1 ~ 10.6
Мрежови протоколи	<ul style="list-style-type: none">• TCP/IP• EtherTalk• HTTP 1.1• SNMP
Сървър с динамично адресиране	<ul style="list-style-type: none">• DHCP, BOOTP

- TCP/IP: Протокол за управление на предаването (TCP)/Интернет протокол (IP)
- DHCP: Протокол за динамично конфигуриране на хост (DHCP)
- BOOTP: Протокол Bootstrap

Използване ба SetIP програма

Тази програма е за настройка на мрежови IP чрез употребата на MAC адрес, който е хардуерният сериен номер на мрежовата карта за сечат или интерфейс. Най-вече, това се отнася за межовия администратор, който иска да настрои няколко IP-та едновременно.



Забележка

Ако желаете да настроите DHCP мрежов протокол, отидете на <http://developer.apple.com/networking/bonjour/download/>, изберете програма Bonjour for Windows, съобразно с операционната система на компютъра ви, след което инсталирайте програмата. Тази програма ще ви позволи да настройвате мрежовите параметри автоматично. Следвайте инструкциите в прозореца за инсталация. Тази програма не поддържа Linux.

- 1 Поставете диска с драйвери, предоставен с Вашето устройство.
- 2 Стартирайте Windows Explorer и отворете X устройство. (X е Вашето CD-ROM устройство.)
- 3 Щракнете двукратно върху **Application > SetIP**.
- 4 Отворете папката за езика, който желаете да използвате.
- 5 За да инсталирате програмата, щракнете двукратно **Setup.exe**.
- 6 От Windows Старт меню, изберете **Programs > Samsung Network Printer Utilities > SetIP**.
- 7 Изберет името на Вашият принтер и натиснете "⚙️".



Забележка

Ако не можете да намерите името на Вашият принтер, натиснете "⚙️", за да обновите списъка.

- 8 Въведете MAC адреса на мрежовите карти, IP адрес, под мрежова маска, гетуйей по подразбиране и след това натиснете **Apply**.



Забележка

Ако не знаете MAC адреса на мрежовите карти, отпечатайте мрежовия доклад за устройството.

- 9 Натиснете **OK**, за да потвърдите настройките.
- 10 Натиснете **Exit**, за да затворите SetIP програмата.

5 Зареждане на носител за отпечатване

Тази глава ще Ви помогне да разберете типовете хартия, които можете да използвате с Вашият принтер и как да зареждате правилно хартия в различните тави за най-добро качество на печат.

Тази глава включва:

- **Избор на носител за печат**
- **Зареждане с хартия**
- **Печат с указан размер на хартията**
- **Познаване на разположението на изхода**

Избор на носител за печат

Можете да печатате върху различни типове носители, като например обикновена хартия, пликосе за писма, етикети и прозрачни материали. Винаги използвайте носител за печат, която отговаря на препоръките за употреба за Вашия принтер. Носител за печат, който не отговаря на описаните препоръки в това ръководство, може да причини следните проблеми:

- Лошо качество на печат
- Чести задръствания с хартия
- Предварително износване на изходната табла на устройството

Характеристики като тегло, състав, структура и съдържание на влага, са важни фактори, които се отразяват върху ефективността на принтера и качеството на печат. Когато избирате материалите за печат, имайте предвид следното:

- Типът, размерът и теглото на носителя за печат на Вашия принтер са описани по-нататък в тази глава.
- Желан резултат: Носителят за печат, която сте избрали, трябва да е подходяща за проекта ви.
- Яркост: Някои типове носители за печат са по-бели, отколкото други, и произвеждат по-остри и трептящи изображения.
- Гладкост на повърхността: Гладкостта на носителя за печат определя доколко ясно е очертанието на изображението върху хартията.



Забележки

- Някои типове носители за печат може да отговарят на всички препоръки в тази секция и въпреки това да не дават задоволителни резултати. Това може да бъде причинено от неправилно боравене, неприемлива температура или ниво на влажност или други променливи, над които Samsung нямаме контрол.
- Преди да закупите големи количества от даден носител за печат, проверете дали той отговаря на изискванията, посочени в тази глава от ръководството на потребителя.



Внимание

Използването на носител за печат, който не отговаря на тези изисквания, може да причини проблеми, изискващи ремонтни работи. Подобни ремонтни работи не се покриват от гаранцията на Samsung или сервизните споразумения.

Поддържани размери хартия

Тип	Размер	Размери	Тегло ^а	Капацитет ^б
Обикновена хартия	Letter	216 x 279 мм (8,5 x 11 инча)	<ul style="list-style-type: none"> • 60 до 105 гр/м² (16 до 28 lb bond) за таблата • 60 до 163 гр/м² (16 до 43 lb bond) за ръчно подаване 	<ul style="list-style-type: none"> • 250 листа от 75 гр/м² (20 lb bond) хартия за таблата • 1 лист за ръчно подаване в табла 1
	Legal	216 x 356 мм (8,5 x 14 инча)		
	Folio	216 x 330,2 мм (8,5 x 13 инча)		
	Oficio	216 x 343 мм (8,5 x 13,5 инча)		
	A4	210 x 297 мм (8,26 x 11,69 инча)		
	JIS B5	182 x 257 мм (7,18 x 10,12 инча)		
	ISO B5	176 x 250 мм (6,93 x 9,84 инча)		
	Executive	184 x 267 мм (7,25 x 10,5 инча)		
	A5	148 x 210 мм (5,82 x 8,26 инча)		
	A6	105 x 148 мм (4,13 x 5,82 инча)		
Плик	Плик	176 x 250 мм (6,93 x 9,84 инча)	75 до 90 гр/м ² (20 до 24 lb)	1 лист за ръчно подаване в табла 1
	Плик Monarch	98,4 x 190,5 мм (3,88 x 7,5 инча)		
	Плик COM-10	105 x 241 мм (4,12 x 9,5 инча)		
	Плик DL	110 x 220 мм (4,33 x 8,66 инча)		
	Плик C5	162 x 229 мм (6,37 x 9,01 инча)		
	Плик C6	114 x 162 мм (4,48 x 6,38 инча)		
Слайдове	Letter, A4	Погледнете секция Обикновена хартия	138 до 146 гр/м ²	1 лист за ръчно подаване в табла 1
Етикети	Letter, Legal, Folio, Oficio, A4, JIS B5, ISO B5, Executive, A5, A6	Погледнете секция Обикновена хартия	От 120 до 150 гр/м ² (32 до 40 lb)	1 лист за ръчно подаване в табла 1
Набор карти	Letter, Legal, Folio, Oficio, A4, JIS B5, ISO B5, Executive, A5, A6	Погледнете секция Обикновена хартия	От 60 до 163 гр/м ² (16 до 43 lb)	1 лист за ръчно подаване в табла 1
Минимален размер (според настройка)		76 x 127 мм (3,86 x 5,83 инча)	60 до 163 гр/м ² (16 до 43 lb bond)	1 лист за ръчно подаване в табла 1
Максимален размер (според настройка)		215,9 x 356 мм (8,5 x 14 инча)		

а. Ако теглото на носителя е над 24 lb (90 гр/м²), използвайте ръчното подаване.

б. Възможно е максималния капацитет да варира в зависимост от теглото, дебелината на носителя, както и от условията на околната среда.



Забележка

Поддържат се размери за дуплексен печат на A4, Letter, Oficio, Legal, и Folio.

Препоръки за избор и съхранение на носител за печат

Когато се избира или зарежда хартия, пликове или други материали за печат, спазвайте тези препоръки:

- Винаги използвайте носител за печат, която отговаря на спецификациите, описани в следващата колона.
- Всички опити да печатате върху влажна, навита, намачкана или скъсана хартия могат да доведат до задръствания с хартия и лошо качество на печат.
- За най-добро качество на печат използвайте само копирна хартия с високо качество и конкретно препоръчана за употреба с лазерни принтери.
- Избягвайте използването на следните типове носители:
 - Хартия с релефни букви, перфорации или текстура, която е твърде гладка или твърде груба
 - Хартия с гумирано покритие
 - Многогранна хартия
 - Синтетична хартия и хартия, реагираща на топлина
 - Хартия, несъдържаща въглерод и индигова хартия
- Използването на тези типове хартия може да доведе до задръствания с хартия, химични изпарения и повреда в принтера Ви.
- Съхранявайте носителите за печат, опаковани в топа, докато бъдете готови да ги използвате. Поставете кашоните на палета или рафтове, но не и на пода. Не поставяйте тежки предмети върху хартията, когато тя е пакетирана или разопакована. Пазете я далеч от влага или други условия, които биха предизвикали нагъване или извиване.
- Съхранявайте неупотребените носители за печат при температури между 15 °C и 30 °C (59 °F до 86 °F). Относителната влажност на въздуха трябва да е между 10% и 70%.
- Съхранявайте неизползваните носители за печат във влагоизолиран контейнер, например пластмасов контейнер или сак, с цел да предпазите хартията от прах и влага, които биха могли да замърсят хартията Ви.
- Зареждайте специалните типове носители лист по лист, през таблата за ръчно подаване, за да избегнете задръствания с хартия.
- За да предпазите носителите за печат, като например слайдове и етикети, от слепване помежду им, отстранявайте всеки готов отпечатан лист.



Внимание

Ако отпечатате 20 поредни плика за писма, повърхността на горния капак може да загрее. Моля, бъдете внимателни.

Препоръки за специални носители за печат

Тип	Препоръки
Пликове за писма	<ul style="list-style-type: none"> • Успешното печатане на пликове зависи от тяхното качество. Когато избирате пликове, съблюдавайте следните фактори: <ul style="list-style-type: none"> - Тегло: Теглото на хартията на плика не трябва да превишава 90 гр/м² (24 lb), в противен случай може да се получи задръстване. - Структура: Преди печат, пликите трябва да са били оставени в хоризонтално положение, с по-малко от 6 мм (0,25 инча) извиване, и не трябва да съдържат въздух. - Състояние: Пликите не трябва да са набръчкани, пречупени или увредени по някакъв друг начин. - Температура: Трябва да използвате пликове, които са съвместими с топлината и налягането на принтера по време на работа. • Използвайте само добре структурирани пликове с остри и добре прегнати краища. • Не използвайте пликове с марки върху тях. • Не използвайте пликове с прикрепени предмети, клипсове, отвори, рамка с покритие, самозалепващи печати или други синтетични материали. • Не използвайте увредени или лошо направени пликове. • Уверете се, че набраздяването от лепилото и в двата края на плика стига по цялото протежение до края на плика. <div style="display: flex; justify-content: space-around; align-items: center;"> <div style="text-align: center;"> <p>Приемливо</p> </div> <div style="text-align: center;"> <p>Неприемливо</p> </div> </div> <ul style="list-style-type: none"> • Самозалепващите се пликове, които имат отлепваща се лента или повече от едно място, на което се прегъва с цел да се залепи, трябва да използват залепващи средства, съвместими с температурата на топене на принтера за 0,1 секунди. Проверете спецификацията на принтера си, за да видите температурата на разтопяване, вижте страница 11.1. Допълнителните капаци и гънки могат да предизвикат нагъване, фалциране или задръстване и дори може да повредят нагревателя. • За най-добро качество на печат, позиционирайте краищата не по-близо от 15 мм (0,6 инча) от краищата на плика. • Избягвайте да печатате върху мястото, където се срещат набраздяванията на плика.

Тип	Препоръки
Слайдове	<ul style="list-style-type: none"> • За да избегнете повреда на принтера, използвайте само слайдове, предназначени за използване в лазерни принтери. • Слайдовете, използвани в принтери, трябва да могат да издържат на температурата на топене на принтера. Проверете спецификацията на принтера си, за да видите температурата на разтопяване, вижте страница 11.1. • След като ги извадите от принтера ги поставете на гладка повърхност. • Не ги оставяйте в таблата за хартия продължително време. Възможно е върху тях да се натрупат прах и замърсявания, което да доведе до печат с отпечатъци. • За да избегнете опетняване, причинено от пръстови отпечатъци, дръжте ги много внимателно. • За да избегнете избледняване, не излагайте отпечатаните слайдове на слънчева светлина дълго време. • Уверете се, че слайдовете не са намачкани, прегънати или със скъсани ръбове.
Етикети	<ul style="list-style-type: none"> • За да избегнете повреда на принтера, използвайте само етикети, предназначени за използване в лазерни принтери. • Когато избирате етикети, съблюдавайте следните фактори: <ul style="list-style-type: none"> - Лепила: Залепващите материали трябва да бъдат стабилни при 180 °C (356 °F), температура на топене на принтера. - Подготовка: Използвайте само етикети, които нямат крепежно покритие между тях. Етикетите могат да причинят прегъване на листовите, които имат разстояния между тях, като причинят сериозни задръствания. - Извиване: Преди отпечатване, етикетите трябва да са били поставени на хоризонтална повърхност с не повече от 13 мм (0,5 инча) извиване в дадена посока. - Състояние: Не използвайте етикети с гънки, балончета с въздух или други показатели за отделяне от хартията. • Проверете дали не е останал някакъв открит леплив материал между етикетите. Откритите части могат да причинят отлепяне на етикетите по време на печат, което може да причини задръствания. Откритите лепливи части могат да причинят повреда на компоненти на принтера. • Не пускайте лист с етикети през принтера повече от веднъж. Лепливото покритие отзад е предназначено само за еднократно преминаване през принтера. • Не използвайте етикети, които се отделят от покритието под тях или които са прегънати, с балончета или увредени по някакъв друг начин.

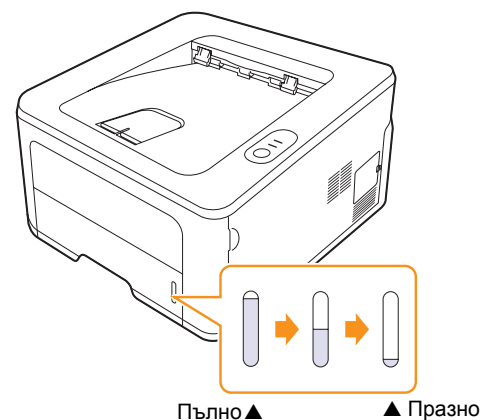
Тип	Препоръки
Карти или други специализирани материали	<ul style="list-style-type: none"> • Не отпечатвайте върху носители, по-малки от 76 мм (3 инча) на ширина или 127 мм (5 инча) на дължина. • При софтуерните приложения, задайте граници от поне 6,4 мм (0,25 инча) извън ръбовете на материала.
Предварително отпечатана хартия	<ul style="list-style-type: none"> • Страници със заглавки трябва да се отпечатват с мастило, което издържа на топлина и няма да се разтопи, изпари или да отдели опасни емисии, когато бъде изложено на температурата на топене на принтера в продължение на 0,1 секунди. Проверете спецификацията на принтера си, за да видите температурата на разтопяване, вижте страница 11.1. • Мазилото за заглавката трябва да е незапалимо и не трябва да влияе силно ролките на принтера. • Форми и заглавки трябва да се запечатат във влагоустойчива опаковка, за да бъдат предпазени от промени при съхранението. • Преди да заредите предварително отпечатана хартия, като например форми и заглавки, проверете дали мазилото върху хартията е сухо. По време на процеса на топене, влажното мастило може да изтече от предварително отпечатаната хартия, като по този начин причини намаляване качеството на печат.

Зареждане с хартия

Заредете носител за печат, който използвате при повечето от задачите си в табла 1. Табла 1 може да побере максимум от 250 листа от 20 lb обикновена хартия.

Можете да закупите допълнителна табла (табла 2) и да я поставите под стандартната, за да заредите още 250 листа хартия. За информация за поръчка на допълнителната табла, вижте 7.1.

Индикаторът за ниво на хартията отпред на табла 1 и допълнителната табла 2, показва количеството хартия, която е останала в таблата. Когато таблата е празна, индикаторът е напълно долу.

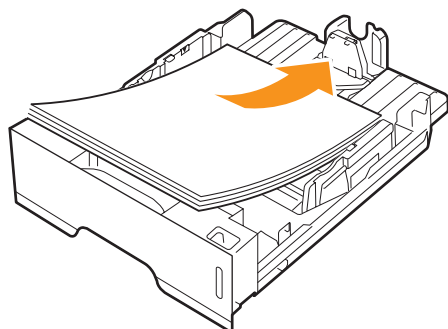


Използване на табла 1 или допълнителна табла 2

Използвайте материалите за печат, предназначени за ежедневните Ви задачи за печат от табла 1. Табла 1 побира максимум 250 листа от 75 гр/м² хартия.

Можете да закупите допълнителна табла (табла 2) и да я поставите под стандартната, за да заредите още 250 листа хартия.

За да заредите хартия, дръпнете таблата и заредете хартията със страна към принтера и лице надолу.



Можете да използвате хартия със заглавка, като поставите отпечатаната страна надолу. Горният ръб на листа с логото трябва да се представи към предната част на таблата.

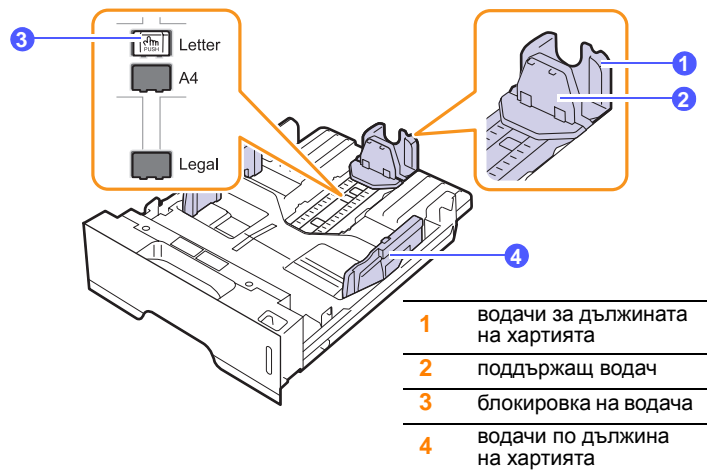


Забележки

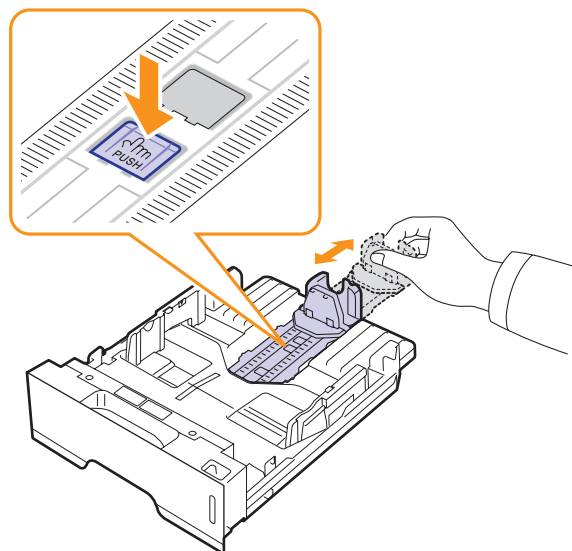
- Ако имате проблеми със подаването на хартията, поставяйте лист по лист в ръчното подаване.
- Можете да заредите предварително отпечатана хартия. Отпечатаната страна трябва да бъде поставена с лицето нагоре с неогънатия си ръб в предната част. Ако срещнете проблеми с подаването на хартия, завъртете я от другата страна. Имайте предвид, че качеството на печат не е гарантирано.

Промяна на размера на хартията в табла 1

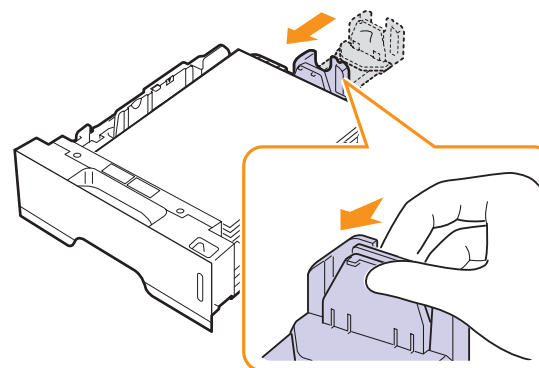
За да заредите по-големи размери хартия, като например хартия от тип Официална, трябва да регулирате ограничителите така, че да удължат таблата за хартия.



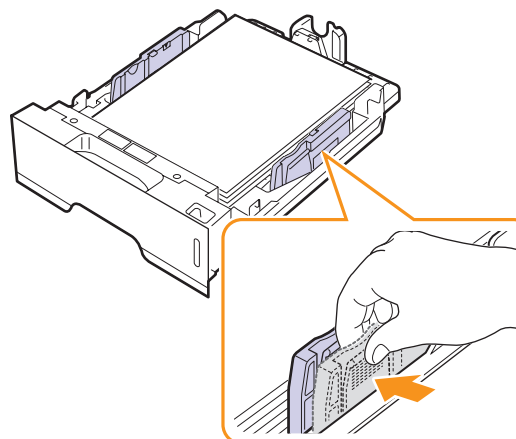
- 1 Натиснете и задръжте блокировката на водача и плъзнете водача за дължина на хартията докато го поставите в правилния нарез за размер на хартия.



- 2 След като поставите хартията в таблата, настройте подкрепящия водач, така че леко да докосва купа с хартия.



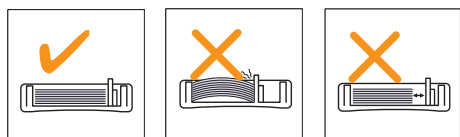
- 3 Притиснете водачите на хартия по дължина, както е показано и ги плъзнете по купа хартия, докато започнат да го докосват леко.





Забележки

- Не притискайте прекалено водача по дължина на хартията, за да не предизвикате свиване на материала.
- Ако не регулирате добре водачите по ширината на хартията, това може да предизвика задръстване на хартия.

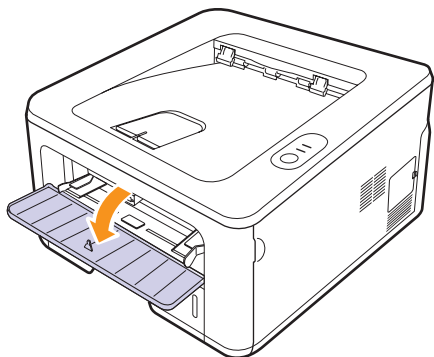


Използване на ръчното подаване

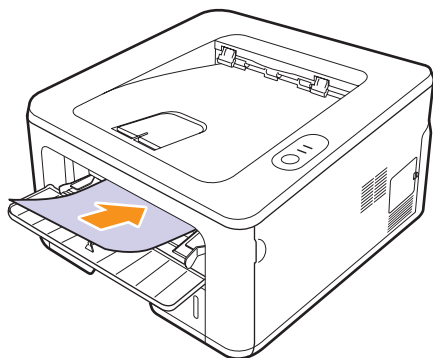
Можете да подадете на ръка един лист от носителя за печат, ако изберете Manual Feeder в избора на Source от етикета Paper, когато промените настройките за печат при отпечатване на документ. Вижте Софтуерен раздел. Ръчното подаване на хартия може да бъде полезно, когато желаете да проверите качеството на печат след всяка отпечатана страница.

Подаването на хартия лист по лист в таблата за ръчно подаване изпраща данни за печат на първата страница и натискането на бутон **Отказ** на контролния панел за отпечатването на всяка следваща страница.

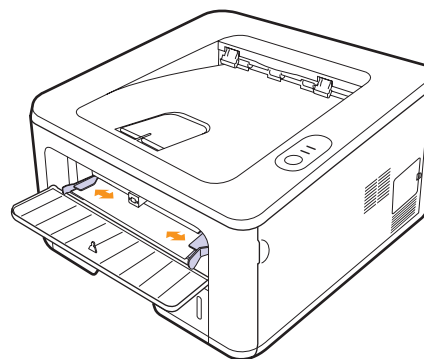
- 1 Отворете секцията за ръчно подаване.



- 2 Заредете хартията с **частта си за печат с лицето нагоре**.



- 3 Центровайте хартията в таблата за ръчно подаване с водачите по ширина на хартията. Не насилвайте твърде много, или хартията ще се огъне, което ще доведе до задръстване с хартия или изкривяване.



- 4 Когато отпечатвате документ, настройте източника на Manual Feeder и изберете подходящия размер хартия и тип в програмното приложение. Вижте Софтуерен раздел.

- 5 Отпечатване на документ.

- 6 Натиснете **Отказ** бутон.

Принтера прихваща носителя за печат и отпечатва.



Забележка

Ако не натиснете бутон **Отказ** след известно време принтера автоматично ще прихване носителя за печат.

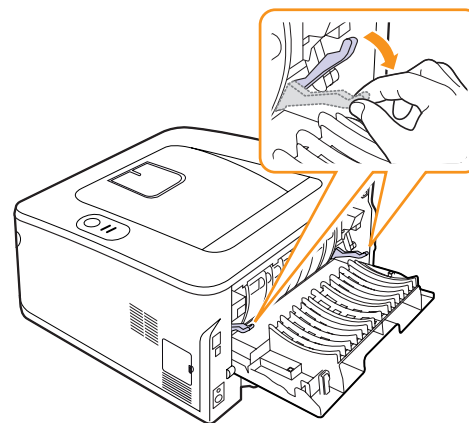
- 7 Поставете следващия лист в таблата за ръчно подаване и натиснете **Отказ** бутон.

Повторете тази стъпка за всяка страница, която ще отпечатвате.



Внимание

Ако пликове или дебели листове хартия (163 g/m²) се принтират с набръчквания, накриво или с дебели черни ивици, отворете задния капак и издърпайте надолу водача от двете страни. Оставете отворен задния капак по време на принтирането.



Печат с указан размер на хартията

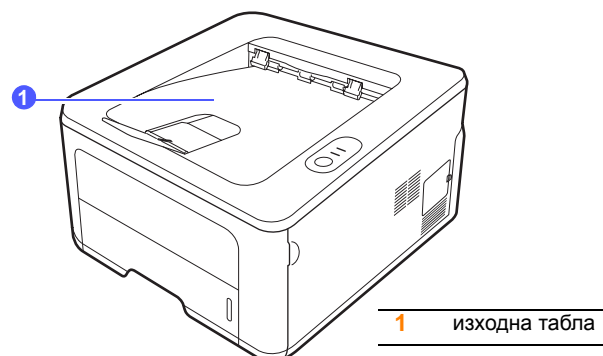
Район	Страна	мм
N.A.	САЩ	101 x 152 (4" x 6")
ЕС	Великобритания	178 x 210
	Италия	152 x 197
	Австрия	99 x 210
	Нидерландия	148 x 105
	Швейцария	-
	Унгария	100 x 203
	Полша	Мин. 90 x 110
		Макс. 200 x 215
	Словакия	104 x 148
	Чехословакия	107 x 147
Словения	Предписание	98 x 220
	Лекарска забележка	154 x 210
CIS	Русия	105 x 148,5
		125 x 176
Северноизточна Азия	Сингапур	141 x 218
	Филипини	182 x 257



Внимание

Не използвайте медия за печат, която не отговаря на спецификациите в ръководството на потребителя, тъй като устройството може да се увреди. При използване на медия, която отговаря на спецификацията, задайте хартията в подходящата касета в принтера.

Познаване на разположението на изхода



Изходната табла събира хартията с лицето надолу, в поредността на отпечатване на страниците.



Забележки

- При продължително отпечатване на повече страници, повърхността на изходната табла може да се загрее. Не докосвайте повърхността и пазете децата от загорятата повърхност.
- Изходната табла може да побере до 150 листа от 75 гр/м² (20 lb) обикновена хартия. Махнете листата, така че таблата да не се претовари.

6 Основен печат

Тази глава разглежда най-често срещаните задачи за печат.

Тази глава включва:

- **Отпечатване на документ**
- **Отмяна на задача за печат**

Отпечатване на документ

Този принтер Ви позволява да отпечатате от различни приложения на Windows, Macintosh, или Linux. Възможно е конкретните стъпки за отпечатване на документ да бъдат различни в зависимост от приложението, което използвате.

За повече информация относно печата, вижте Софтуерен раздел.

Отмяна на задача за печат

Ако задачата за печат изчаква в опашката за печат или подавача на хартия, като например групата за печат в Windows, изтрийте задачата, следвайки стъпките:

- 1 Натиснете Windows **Start** бутона.
- 2 За Windows 2000, изберете **Settings** и след това **Printers**.
За Windows XP/2003, изберете **Принтери и факсове**.
За Windows Vista/2008, изберете **Контролен панел > Хардуер и звук > Принтери**.
При Windows 7 изберете **Контролен панел > Хардуер и звук > Устройства и принтери**.
При Windows Server 2008 R2 изберете **Контролен панел > Хардуер > Устройства и принтери**.
- 3 При Windows 2000, XP, 2003, 2008 и Vista щракнете двукратно върху вашето устройство.
При Windows 7 и Windows Server 2008 R2 щракнете върху иконата на принтера > контекстни менюта > **Вижте какво се печата**.
- 4 От **Документ** менюто, изберете **Отказ**.



Забележка

Можете да отворите този прозорец само чрез двукратно щракване върху иконата на принтера в долния десен ъгъл на работния на Windows.

Можете да спрете настоящата задача за печат, като натиснете бутона **Отказ** на контролния панел на Вашият принтер.

7 Поръчка на консумативи и аксесоари

Тази глава дава информация за тонер касетите и аксесоарите, които са налични за Вашият принтер.

Тази глава включва:

- Тонер касета
- Аксесоари
- Как да направите покупка

Тонер касета

Когато тонерът свърши, можете да поръчате следните видове тонер касети за Вашият принтер:

Тип	Продукт ^а	Партиден номер
Стандартна продуктивност	Около 2 000 страници	ML-D2850A
Висока продуктивност	Около 5 000 страници	ML-D2850B

а. Декларирана стойност на производителността в съответствие с ISO/IEC 19752.



Внимание

Когато си купите нова тонер касета или консумативи, трябва да ги закупите от същата държава, от която сте закупили устройството си. В противен случай, тонер касетата или консумативите ще бъдат несъвместими с устройството, тъй като конфигурацията на тонер касетата и консумативите е различна в зависимост от държавата.

Аксесоари

Можете да закупите и инсталирате следните аксесоари на Вашият ML-2850D и ML-2851ND принтер:

Аксесоари	Описание	Партиден номер
Допълнителна табла	Ако често срещате проблеми с подаването на хартия, можете да прикачите допълнителна табла за 250 листа. Можете да отпечатвате документи на различни като размери и типове носители за печат.	ML-S2850A
Памет DIMM	Увеличение на капацитета памет на Вашият принтер.	CLP-MEM301: 128 MB

Как да направите покупка

За да поръчате Samsung-одобрени консумативи, свържете се с Вашия местен Samsung дилър или търговец на дребно там, където сте закупили принтера си или посетете www.samsungprinter.com и изберете Вашата държава/регион за повече информация относно връзка с отдел за техническа поддръжка.

8 Поддръжка

Тази глава съдържа информация относно поддръжка на принтера и тонер касетата.

Тази глава включва:

- Почистване на принтера
- Поддръжка на тонер касетата
- Отпечатване на страница за конфигурация
- Части за поддръжка

Почистване на принтера

По време на процеса на печат е възможно във вътрешността на принтера да попаднат и да се натрупат хартия, тонер и прах. Това натрупването може да причини проблеми с качеството на печат, като например петна от тонер или замазване.



Внимание

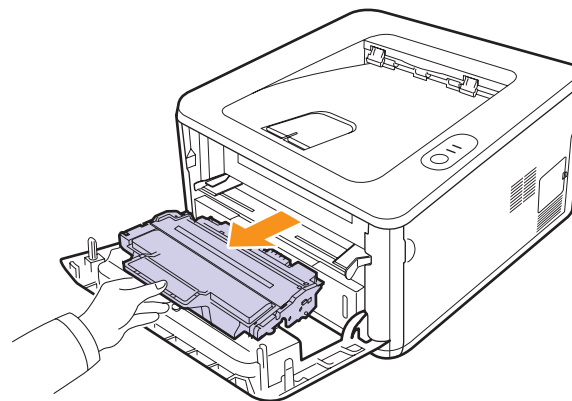
- Почистването на кутията на принтера с материали за почистване, които съдържат големи количества алкохол, разтворители или други силни вещества, могат да обезцветят или повредят кутията.
- Ако устройството Ви или зоната около него се замърсят с тонер, препоръчваме Ви да използвате кърпа или навлажнена тъкан, за да го почистите. Ако използвате прахосмукачка, тонерът се разпръсква във въздуха и може сериозно да Ви навреди.

Почистване на външната част на принтера

Почистете кутията на устройството с мека кърпа без влакна. Може да навлажните леко кърпата с вода, но бъдете внимателни да не позволите на водата да попадне върху принтера или да проникне в него.

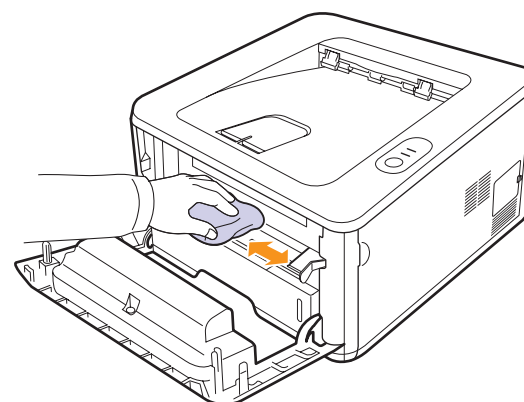
Почистване на вътрешната част на принтера

- 1 Изключете принтера и изключете захранващия кабел от мрежата. Изчакайте, докато принтера се охлади.
- 2 Отворете предния капак и изгледете навън тонер касетата. Поставете я на чиста, плоска повърхност.



Внимание

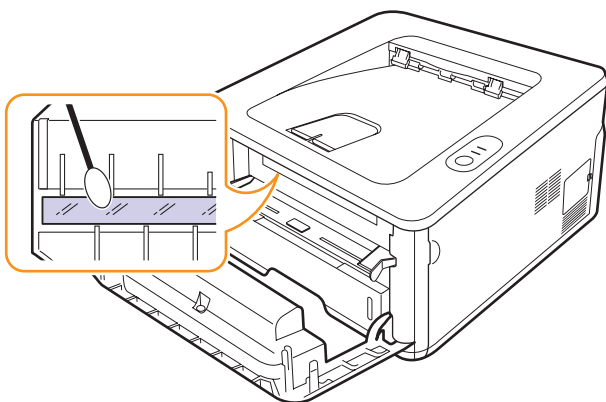
- С цел да предотвратите повреда на тонер касетата, не я излагайте на светлина за повече от няколко минути. Ако е необходимо я покрийте с лист хартия.
 - Не докосвайте зелената плоскост от долната страна на тонер касетата. Използвайте дръжката на касетата, за да избегнете докосването на тази зона.
- 3 Почистете прахта и разлетия тонер от областта на тонер касетата и кухината на касетата за тонера.



Внимание

Когато почиствате вътрешната част на принтера, внимавайте да не навлезете много навътре. Областта на нагревателя може да е гореща.

- 4 Внимателно почистете дългата стъклена лента (LSU) от вътрешната горна част на касетата и проверете за мръсотия или прах.

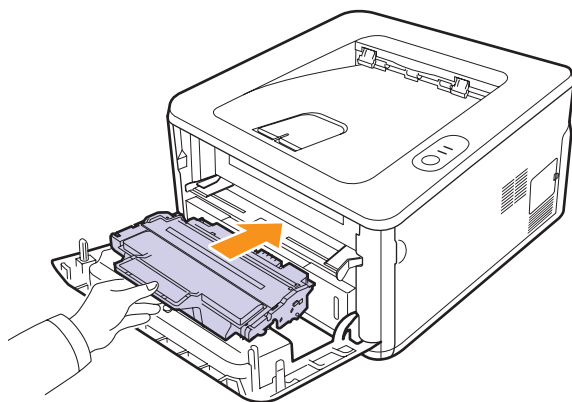


Забележка

Дългата лента стъкло е трудна за поставяне.

- 5 Като държите касетата за дръжката, бавно поставете касетата в отвора на принтера.

Ушите от страни на касетата и съответните канали в принтера, ще водят касетата към правилната и позиция, докато тя се заключи на своето място.



- 6 Затворете предния капак. Проверете дали капакът е добре затворен.
- 7 Включете захранващия кабел и включете принтера.

Поддръжка на тонер касетата

Съхранение на тонер касетата

За да извлечете максималната ефективност от тонер касетата, имайте предвид следните препоръки:

- Не изваждайте тонер касетата от пакета ѝ преди да решите да я използвате.
- Не пълнете повторно тонер касетата. Гаранцията на принтера не покрива повреда, причинена от повторно напълнена касета.
- Съхранявайте тонер касетата в същата среда, както и принтера.
- С цел да предотвратите повреда на тонер касетата, не я излагайте на светлина за повече от няколко минути.

Очаквана продължителност на живота на касетата

Продължителността на живота на тонер касетата зависи от количеството тонер, което заявката за печат изисква. Действителният брой също може да варира в зависимост от плътността на страниците, върху които отпечатвате, като броят страници може да се повлияе от работната среда, интервала от време за печат, типа използван носител и размера на носителя. Ако печатате много графики, вероятно ще трябва да сменяте касетата по-често.

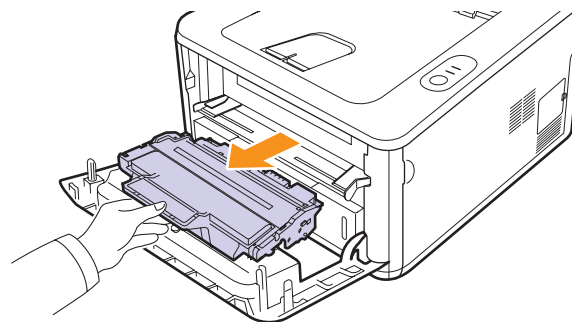
Преразпределяне на тонер касетата

Кога тонер касетата е към края на своя живот:

- Появят се бели линии и по светъл печат.
- Прозореца на програмата Smart Panel се появява на компютъра.
- Светодиодът **Грешка** мига в червено.

Ако това се случи, можете временно да подобрите качеството на печат, като преразпределите оставащия тонер в касетата. В някои случаи ще продължат да се явяват бели линии или слаб печат дори и след като сте преразпределили тонера.

- 1 Отворете предния капак.
- 2 Извадете тонер касетата.

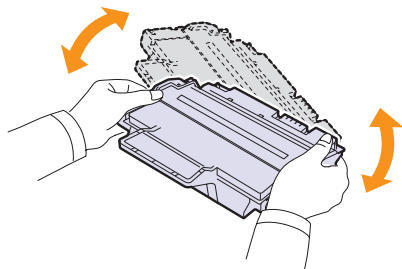




Внимание

- Избягвайте да навлизате прекалено навътре в принтера. Областта на нагревателя може да е гореща.
- С цел да предотвратите повреда на тонер касетата, не я излагайте на светлина за повече от няколко минути. Ако е необходимо я покрийте с лист хартия.
- Не докосвайте зелената плоскост от долната страна на тонер касетата. Използвайте дръжката на касетата, за да избегнете докосването на тази зона.

- 3 Разклатете изцяло тонер касетата 5 или 6 пъти, за да разпределите тонера равномерно в касетата.

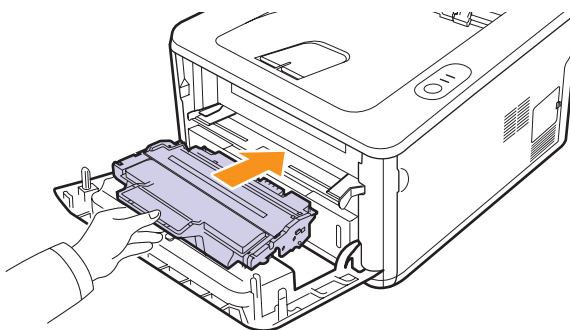


Внимание

Ако върху дрехите Ви попадне тонер, избършете го със суха кърпа и изперете със студена вода. Топлата вода причинява засичане на тонера в тъканта.

- 4 Като държите касетата за дръжката, бавно поставете касетата в отвора на принтера.

Ушите от страни на касетата и съответните канали в принтера, ще водят касетата към правилната и позиция, докато тя се заключи на своето място.



- 5 Затворете предния капак. Проверете дали капакът е добре затворен.



Забележка

В този момент, ако трябва да смените тонер касетата, погледнете страници 8.4.

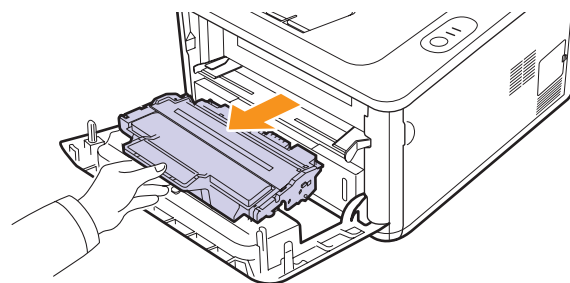
Смяна на тонер касетата

Когато тонерът свърши или тонер касетата достигне края на своя живот:

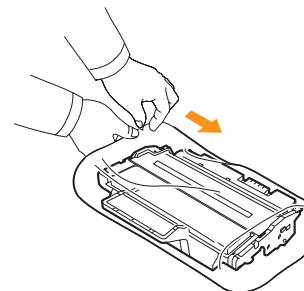
- Принтерът спира да печата.
- Прозореца на програмата Smart Panel се появява на компютъра.
- Светодиодът **Грешка** мига в червено.

Настъпил е момента, в който трябва да смените тонер касетата. За информация за поръчване на тонер касета, погледнете страница 7.1.

- 1 Отворете предния капак.
- 2 Извадете старата тонер касета.



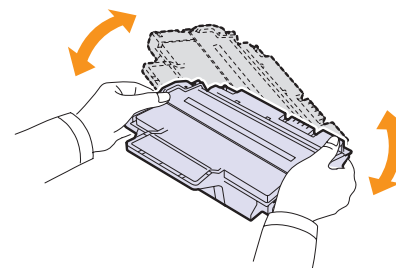
- 3 Извадете новата тонер касета от опаковката ѝ.



Внимание

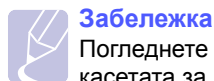
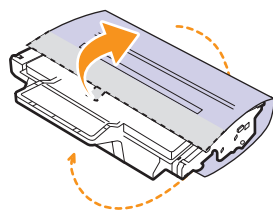
Не използвайте остри предмети като нож или ножица, за отваряне на пакета на касетата за печат. Те могат да надраскат барабана на касетата.

- 4 Разклатете изцяло тонер касетата 5 или 6 пъти, за да разпределите тонера равномерно в касетата.



Разклатете добре касетата, за да осигурите максимален брой копия за касета.

- 5 Махнете хартиения предпазител от тонер касетата, като издърпате пластмасовата лента.



Забележка

Погледнете картинките върху опаковъчната хартия на касетата за помощ.

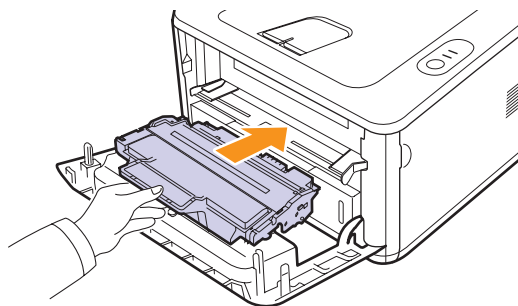


Внимание

- Ако върху дрехите Ви попадне тонер, избършете го със суха кърпа и изперете със студена вода. Топлата вода причинява засичане на тонера в тъканта.
- С цел да предотвратите повреда на тонер касетата, не я излагайте на светлина за повече от няколко минути. Ако е необходимо я покрийте с лист хартия.
- Не докосвайте зелената плоскост от долната страна на тонер касетата. Използвайте дръжката на касетата, за да избегнете докосването на тази зона.

- 6 Като държите касетата за дръжката, бавно поставете касетата в отвора на принтера.

Ушите от страни на касетата и съответните канали в принтера, ще водят касетата към правилната и позиция, докато тя се заключи на своето място.



- 7 Затворете предния капак. Проверете дали капакът е добре затворен.

Отпечатване на страница за конфигурация

Можете да отпечатате страница за конфигурация, на която да видите настоящите настройки на принтера или да си помогнете за отстраняване на проблеми с принтера.

Натиснете и задръжте бутон **Отказ** за около 5 секунди.

Отпечатва се страница за конфигурация.

Части за поддръжка

За да избегнете проблеми с качеството на печат и подаването на хартия, произтичащи от изхабени части и за да поддържате Вашето устройство във възможно най-добро състояние на работа, е необходимо да смените следните части след достигане на определен брой страници или когато продължителността на живота на даден елемент е изтекъл.

Елементи	Производство (Средно)
Трансферна ролка	Прибл. 50 000 страници
Нагревател	Прибл. 50 000 страници
Поемаща ролка	Прибл. 50 000 страници

Samsung силно препоръчително е да използвате оторизиран сервизен доставчик, например дилърът или продавачът, от който сте закупили принтера да извърши тази поддръжка.

Гаранцията на покрива смяната на части за поддръжка, след изтичане на живота им.

9 Отстраняване на проблеми

Тази глава дава полезна информация за това какво да правите, ако се появи грешка по време на употребата на Вашия принтер.

Тази глава включва:

- Почиствания на задръствания с хартия
- Лист за проверка за намиране и отстраняване на проблеми
- Решаване на общи проблеми с печата
- Решаване на проблеми свързани с качеството на печат
- Общи Windows проблеми
- Общи PostScript проблеми
- Общи Linux проблеми
- Общи Macintosh проблеми

Почиствания на задръствания с хартия



Забележка

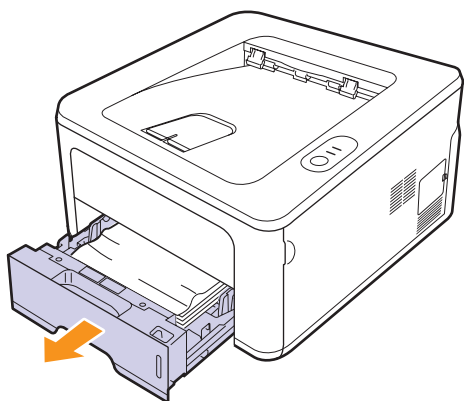
Когато махате хартия, която се е задръстила в принтера, ако е възможно винаги дърпайте хартията по посока на обичайното и движение, така че да не повреждате вътрешните компоненти. Винаги дърпайте твърдо и равномерно; недейте да дърпате на спазми. Ако хартията се скъса, почистете всички парченца, в противен случай отново ще има задръстване.

Когато се появи задръстване, светодиодът **Error** светва в оранжево. Отворете и затворете предния капак. Задръстената хартия автоматично излиза от принтера.

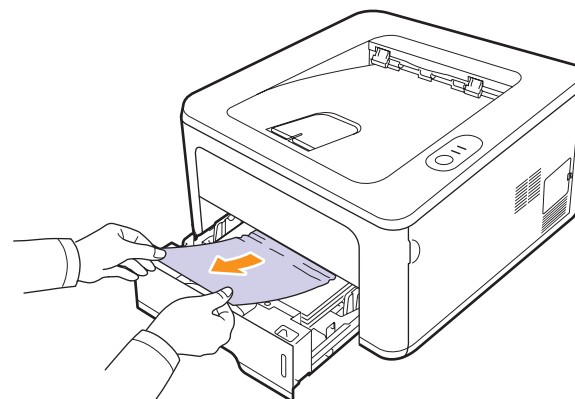
В зоната за подаване на хартия

В табла 1

- 1 Изтеглете табла 1.



- 2 Извадете заседналата хартия като леко я издърпате навън. Проверете дали хартията е правилно центрована в табла 1.

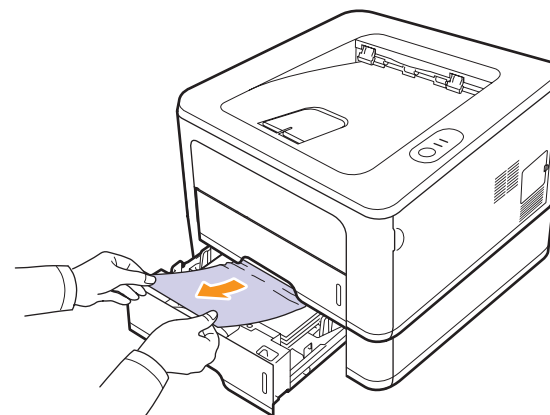


Ако хартията не се движи, когато дърпате, или не виждате хартия в тази област, проверете областта на нагревателя около **касета с тонер**. Вижте страница 9.2.

- 3 Поставете табла 1 в принтера, докато тя щракне на мястото си. Печатът автоматично продължава.

В табла 2

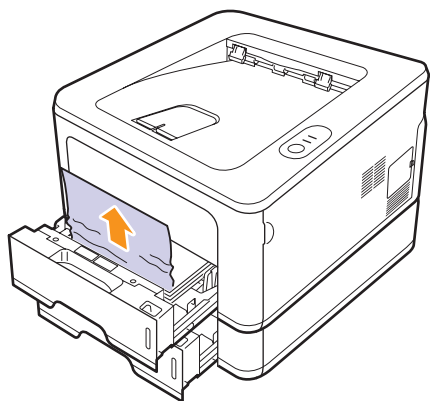
- 1 Изтеглете табла 2.
- 2 Извадете задръстената хартия от принтера.



Ако хартията не се движи, когато дърпате, или не виждате хартия в тази област, спрете и отидете на стъпка 3.

- 3 Изтеглете табла 1.

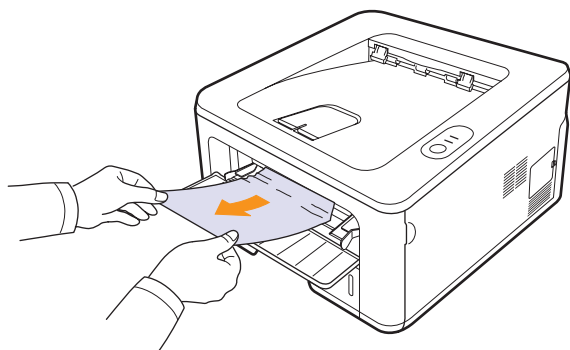
- 4 Изтеглете хартията напред и нагоре.



- 5 Поставете таблата обратно в принтера. Печатът автоматично продължава.

В таблата за ръчно подаване

- 1 Извадете задръстената хартия от принтера.



- 2 Отворете и затворете предния капак.
3 Поставете хартия в таблата за ръчно подаване и печатането продължава.

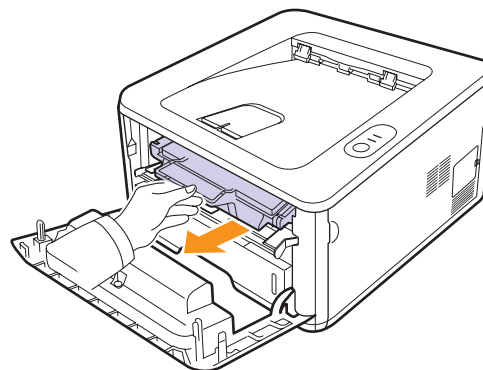
Около тонер касетата



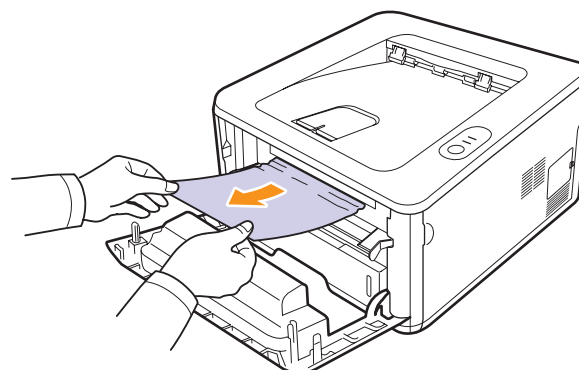
Забележка

Областта на нагревателя е гореща. Внимавайте, когато изваждате хартията от принтера.

- 1 Отворете предния капак и извадете **касета с тонера** навън.



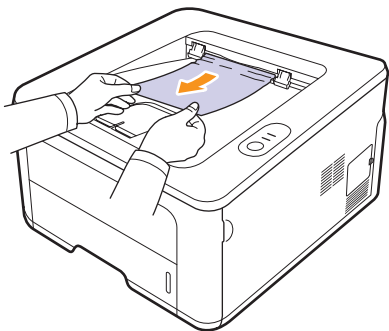
- 2 Извадете заседналата хартия като леко я издърпате навън.



- 3 Поставете отново тонер касетата и затворете предния капак. Печатът автоматично продължава.

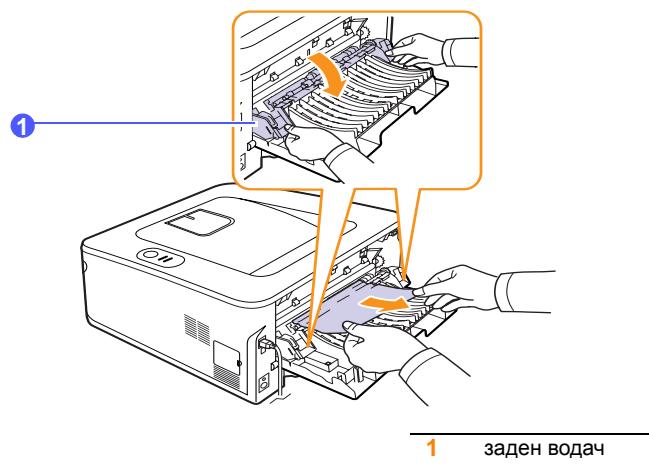
В зоната на изход на хартия

- 1 Отворете и затворете предния капак. Заседналата хартия автоматично излиза от принтера.
- 2 Внимателно изтеглете хартията от изходната табла.



Ако не виждате заседналата хартия или ако усетите съпротивление при опита да я издърпате, спрете и отидете на следващата стъпка.

- 3 Отворете задния капак.
- 4 Издърпайте задния водач от всяка страна и махнете хартията. Върнете задния водач в първоначалното му положение.



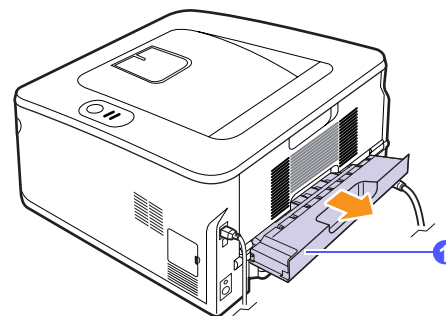
- 5 Затворете задния капак. Печатът автоматично продължава.

В областта на дуплексният модул

Ако дуплексният модул не се постави правилно, може да се появи задръстване с хартия. Проверете дали дуплексният модул е поставен коректно.

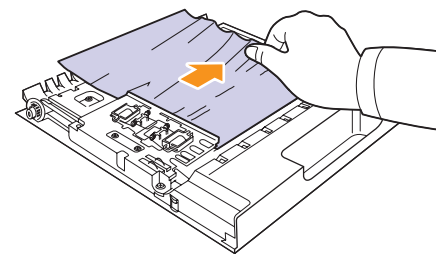
Дуплексно задръстване 0

- 1 Изтеглете дуплексният модул извън принтера.

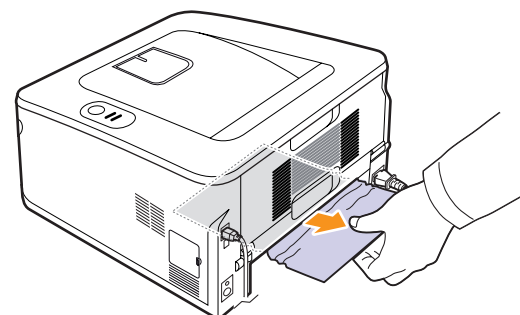


1 дуплексен модул

- 2 Махнете попадналата хартия от дуплексния модул.

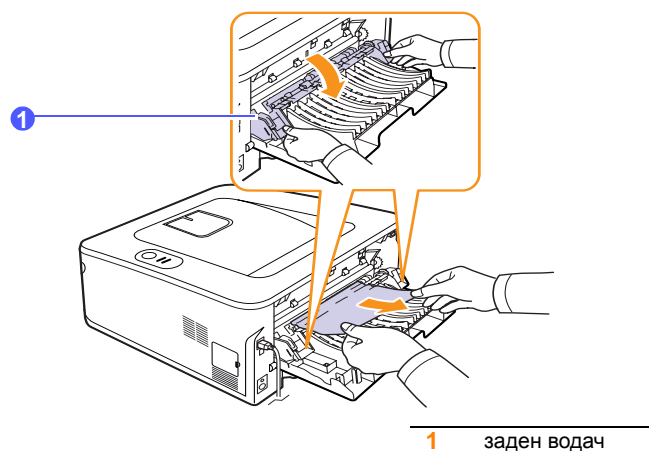


Ако хартията не излезе с дуплексния модул, махнете хартията от дъното на принтера.



Дуплексно задръстване 1

- 1 Отворете задния капак.
- 2 Издърпайте задния водач от всяка страна и махнете хартията. Върнете задния водач в първоначалното му положение.



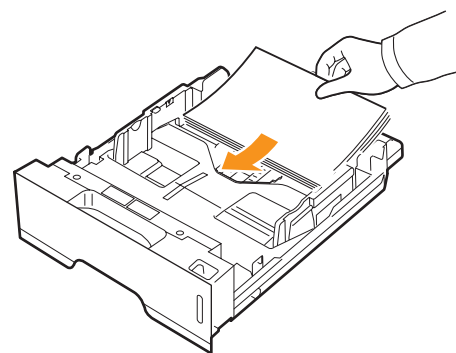
- 3 Затворете задния капак. Печатът автоматично продължава.

Съвети за избягване засядането на хартия

Повечето задръствания с хартия могат да се избегнат, като се избере правилният носител за печат. Когато има задръстване с хартия, следвайте стъпките описани на 9.1.

- Следвайте процедурите на 5.5. Проверете дали подвижните водачи са позиционирани правилно.
- Не препълвайте таблата. Уверете се, че нивото на хартия е под маркера за ниво на хартията поставен на вътрешната страна на таблата.
- Недейте да махате хартия от таблата, когато принтера печата.
- Огънете, разперете и подредете хартията преди зареждане.
- Не използвате нагъната, влажна или силно извита хартия.
- Не смесвайте типовете хартия в таблата.
- Използвайте само препоръчания тип носител за печат. Вижте 5.1.
- Уверете се, че препоръчаната страна за печат на носителя за печат поставен надолу в таблата, или е нагоре в таблата за ръчно подаване.
- Ако се появява често задръстване с хартия, когато използвате за печат хартия с формат А5:

Заредете хартията в таблата с дългия ръб по посока на предната част на таблата.



В прозореца с характеристики на принтера, задайте ориентацията на хартията да се завърти на 90 градуса. Вижте Софтуерен раздел.

Лист за проверка за намиране и отстраняване на проблеми

Ако принтерът не работи добре, погледнете следния лист за проверка. Ако принтерът има проблем при дадена стъпка, следвайте съответните предложени решения.

Състояние	Препоръчителни решения
Уверете се, че Онлайн светодиода на контролния панел свети зелено.	<ul style="list-style-type: none"> Ако Онлайн светодиода е изключен, проверете връзката на захранващия кабел. Проверете превключвателя на захранването. Проверете източника на захранване, като включите щепсела в друг контакт.
Отпечатайте демо страница, за да се уверите, че принтера приема правилно хартия. Вижте страница 2.1.	<ul style="list-style-type: none"> Ако демо страницата не се отпечата, проверете наличието на хартия в таблата. Ако хартията се задръсти в принтера, вижте страница 9.1.
Проверете демо страницата, за да видите дали се е отпечатала правилно.	Ако има проблем с качеството на печат, вижте страница 9.8.
Отпечатайте кратък документ, от някое програмно приложение, за да се уверите, че компютърът и принтера комуникират правилно.	<ul style="list-style-type: none"> Ако страницата не се отпечата, проверете кабелната връзка между принтера и компютъра. Проверете опашката за печат или лентата със задачи, за да видите, дали принтера не е паузиран. Проверете програмното приложение, за да сте сигурни, че използвате правилният драйвер за печат и правилният комуникационен порт. Ако страницата е прекъсната по време на печат, вижте страница 9.5.
Ако извършването на указаното в листа за проверка не реши проблема с принтера, проверете следните секции за намиране и отстраняване на проблеми.	<ul style="list-style-type: none"> “Разбиране на светодиодите” на страница 1.3. “Решаване на общи проблеми с печата” на страница 9.5. “Общи Windows проблеми” на страница 9.10. “Общи PostScript проблеми” на страница 9.11. “Общи Linux проблеми” на страница 9.11. “Общи Macintosh проблеми” на страница 9.12.

Решаване на общи проблеми с печата

Относно проблеми с работата на Вашият принтер, погледнете таблицата с препоръчани решения.

Състояние	Възможна причина	Препоръчителни решения
Принтерът не отпечатва.	Принтера няма захранване.	Проверете връзките на захранващия кабел. Проверете бутона за включване и източника на захранване.
	Принтерът не е избран като основен принтер.	Изберете Samsung ML-2850 Series или Samsung ML-2850 Series PS като Ваш основен принтер.
	Капакът на принтера не е затворен.	Затворете капака на принтера.
	Има заседнала хартия.	Извадете заседналата хартия. Вижте страница 9.1.
	Няма хартия.	Поставете хартия. Вижте страница 5.4.
	Няма поставена тонер касета.	Поставете тонер касета.
	Принтерът може да е в режим на ръчно подаване и без хартия.	Поставете хартия в таблата за ръчно подаване и натиснете бутона Отказ на контролния панел.
	Кабела за връзка между компютъра и принтера не е свързан правилно.	Изключете и включете отново кабела на принтера.
	Кабела за връзка между компютъра и принтера е дефектен.	Ако е възможно, поставете кабела на друг компютър, който сте сигурни, че работи и опитайте да отпечатате документ. Можете да опитате и с друг принтерен кабел.
	Неправилна настройка на порта.	Проверете настройките за принтер на Windows, за да се уверите, че задачите за принтера се изпращат към правилния порт. Ако компютърът има повече от един порт, уверете се, че принтера е свързан към правилния.

Състояние	Възможна причина	Препоръчителни решения
Принтерът не отпечатва. (Продължение)	Принтерът може да е неправилно конфигуриран.	Проверете настройките за печат, за да се уверите, че са правилни.
	Драйверът на принтера може да е инсталиран неправилно.	Инсталирайте отново драйвера за принтера; вижте Софтуерен раздел. Опитайте да отпечатате тестова страница.
	Принтерът е неизправен.	Проверете светодиодите на контролния панел, за да определите дали принтерът показва грешка в системата.
Принтерът избира носител за печат от грешен източник на хартия.	Източника на хартия в настройките може да е зададен погрешно.	При много софтуерни приложения, източника на хартията се избира в поле Paper в настройките за печат. Изберете правилният източник на хартия. Вижте Софтуерен раздел.
Хартията не се поема от принтера.	Хартията не е поставена правилно.	Извадете хартията от таблата и я поставете правилно. Проверете, дали подвижните водачи са настроени коректно.
	В таблата има прекалено много хартия.	Извадете излишната хартия от таблата.
	Хартията е прекалено дебела.	Използвайте само хартия, която отговаря на спецификациите на принтера.
Печатът е изключително бавен.	Заданието може да е твърде сложно.	Намалете сложността на страницата или опитайте да регулирате настройките за качеството на печат. За да регулирате настройките за качество на печат, намалете резолюцията. Ако заданието на резолюцията е 1 200 dpi (Best) , променете го на 600 dpi (Normal) . Вижте Софтуерен раздел. Променете заданието на порта към USB или мрежови порт, за да подобрите скоростта на печат. Вашият принтер отпечатва върху хартия с формат A4 при скорост от 28 стр./мин. и хартия с формат Letter при скорост от 30 стр./мин.


Състояние	Възможна причина	Препоръчителни решения
Печатът е изключително бавен. (Продължение)	Компютърът може да няма достатъчно RAM памет.	Опростете дизайна на страницата и махнете излишните графики от документа.
Половината страница е празна.	Дизайна на страницата е много сложен.	Опростете дизайна на страницата и махнете излишните графики от документа.
	Настройката за ориентация на страницата може да е неправилна.	Променете ориентацията на страницата в приложението. Вижте Софтуерен раздел.
	Размерът на хартията и настройките за размер на хартията не съвпадат.	Уверете се, че размерът на хартията в настройките на драйвера на принтера съвпада с размера на хартията в таблата. Или се уверете, че размерът на хартията в настройките на драйвера на принтера отговаря на избраната хартия в приложението, което използвате.
Хартията продължава да засяда.	В таблата има прекалено много хартия.	Извадете излишната хартия от таблата. Ако отпечатвате на специален носител за печат, използвайте таблата за ръчно подаване.
	Използва се неправилен тип хартия.	Използвайте само хартия, която отговаря на спецификациите на принтера. Ако отпечатвате на специален носител за печат, използвайте таблата за ръчно подаване.
	Може да има замърсяване в принтера.	Отворете предния капак и почистете замърсяването.

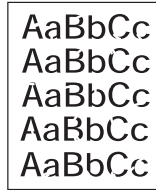
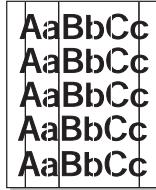
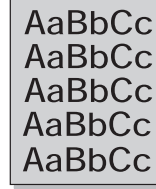
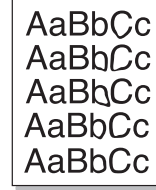
Състояние	Възможна причина	Препоръчителни решения
Принтерът отпечатва, но текста е погрешен, неточен или непълен.	Кабелът на принтера е хлабав или е дефектен.	Изключете и включете отново кабела на принтера. Опитайте да отпечатате файл, който вече успешно сте отпечатвали. Ако е възможно, свържете кабела и принтера към друг компютър и опитайте да отпечатате файл, за който знаете че няма проблеми. Като последна стъпка, опитайте с нов кабел за принтер.
	Избран е грешен драйвер за принтер.	Проверете менюто за избор на принтер в приложението, за да сте сигурни, че е избран Вашия принтер.
	Приложението работи неправилно.	Опитайте да отпечатате от друго приложение.
	Ако работите в DOS среда, настройките на шрифта на Вашето устройство, може да са некоректно настроени.	Смяна на настройки на шрифта. Вижте страница 1.6.
Страниците се отпечатват, но са празни.	Тонер касетата е дефектна или празна.	Преразпределете тонер касетата. Вижте страница 8.2. Ако е необходимо, сменете тонер касетата. Вижте страница 8.3.
	Във файла може да има празни страници.	Проверете файла, за да сте сигурни, че в него няма празни страници.
	Някои части, като контролера или платката може да са дефектни.	Свържете се със сервизния представител.
Илюстрациите се отпечатват неправилно в Adobe Illustrator.	Настройката в програмното приложение е неправилна.	Изберете Download as Bitmap в Advanced Options прозореца за графични характеристики. Отпечатайте документа отново.



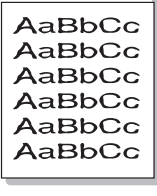
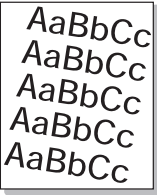
Състояние	Възможна причина	Препоръчителни решения
Принтерът не отпечатва правилно PDF файлове. Липсват части от графики, текст или илюстрации.	Несъвместимост между PDF файла и Acrobat продуктите.	Отпечатването на PDF файла като изображение може да реши този проблем. Включете Print As Image от опциите за печат на Acrobat. Забележка: Отпечатването на PDF като изображение отнема повече време.

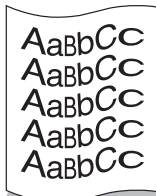
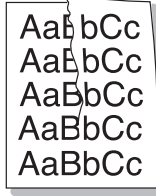
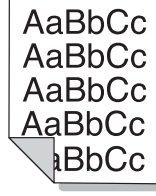

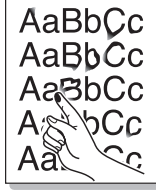
Решаване на проблеми свързани с качеството на печат


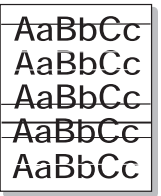
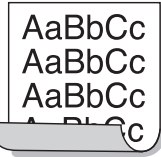
Прах в принтера или неправилното зареждане на хартия може да влоши качеството на печат. Вижте таблицата по-долу, относно решаването на проблемите.

Състояние	Препоръчителни решения
Блед или изсветлен печат 	<p>Ако на страницата се появи вертикална бяла черта или изсветлена зона:</p> <ul style="list-style-type: none"> Нивото на тонера е ниско. Можете временно да удължите живота на тонер касетата. Вижте страница 8.2. Ако това не подобри качеството на печат, поставете нова тонер касета. Хартията може да не отговаря на спецификациите; (например хартията е прекалено влажна или прекалено груба). Вижте страница 5.3. Ако печата на цялата е блед, резолюцията е прекалено ниска или тонер спестяващият режим е включен. Настройте резолюцията и режима за пестене на тонер в свойствата на принтера. Вижте Софтуерен раздел. Комбинация от избледняване или размазване, може да показва, че принтера има нужда от почистване. Вижте страница 8.1. Повърхността на сканиращата повърхност може да е замърсена. Почистете сканиращата повърхност. Вижте страница 8.2.
Петна от тонер 	<ul style="list-style-type: none"> Хартията може да не отговаря на спецификациите; (например хартията е прекалено влажна или прекалено груба). Вижте страница 5.3. Трансферната ролка или пътя на хартията може да са замърсени. Вижте страница 8.1.

Състояние	Препоръчителни решения
Затъмнения 	<p>Ако обикновено са закръглени, затъмнените зони се появяват на случайни места на страницата:</p> <ul style="list-style-type: none"> Може само един лист хартия да е дефектен. Опитайте да повторите отпечатването. Влажността по страницата е неравномерно или има мокри петна по повърхността. Опитайте с друга марка хартия. Вижте страница 5.3. Пакетът хартия е лош. Производственият процес може да накара някои области да не попиват тонер. Използвайте друг тип или марка хартия. Тонер касетата може да е дефектна. Вижте "Повтарящи се вертикални дефекти" в следващата колона. Ако тези стъпки не коригират проблема, свържете се със сервизния представител.
Вертикални линии 	<p>Ако по страницата се появяват черни вертикални линии:</p> <ul style="list-style-type: none"> Барабанът в тонер касетата най-вероятно е надраскан. Поставете нова тонер касета. Вижте страница 8.3. <p>Ако по страницата се появяват бели вертикални линии:</p> <ul style="list-style-type: none"> Сканиращата повърхност в принтера може да е замърсена. Почистете сканиращата повърхност. Вижте страница 8.2.
Сив фон 	<p>Ако затъмняването на фона стане неприемливо, процедурата описана по-долу може да отстрани проблема.</p> <ul style="list-style-type: none"> Използвайте по-лека хартия. Вижте страница 5.3. Проверете средата на принтера, ниска влажност (по-ниска от 20% RH) или висока влажност (по-висока от 80% RH). Тези условия могат да повишат затъмняването на фона. Отстранете старата тонер касета и поставете нова. Вижте страница 8.3.
Размазване на тонера 	<ul style="list-style-type: none"> Почистете вътрешността на принтера. Вижте страница 8.1. Проверете типа и качеството на хартията. Вижте страница 5.2. Отстранете старата тонер касета и поставете нова. Вижте страница 8.3.

Състояние	Препоръчителни решения
Повтарящи се вертикални дефекти 	<p>Ако по отпечатваната страна на страницата се появяват следи на равни интервали:</p> <ul style="list-style-type: none"> Тонер касетата може да е повредена. Ако се появят повтаряеми следи на страницата, поставете нова тонер касета. Вижте страница 8.3. Частите на принтера може да са зацапани с тонер. Ако дефектът се появява на гърба на страницата, проблемът вероятно ще се реши от самосебеси след няколко страници. Фюзерът може да е повреден. Свържете се със сервизния представител.
Петна по фона 	<p>Петната по фона са резултат от тонер, разпръснат върху отпечатаната страница.</p> <ul style="list-style-type: none"> Хартията може да е прекалено влажна. Опитайте да печатате с друг пакет хартия. Не отваряйте пакетите хартия, докато това не е необходимо, за да не попива прекалено много влага. Ако петна по фона се образуват върху плик, променете дизайна така, че да избягвате печат върху зони, в които хартията се среща на гърба на плика. Печатът върху ръбове може да предизвика проблеми. Ако петната по фона покриват цялата повърхност на печатаната страница, променете резолюцията чрез настройките на приложението или прозореца със свойства на принтера.
Деформирани символи 	<ul style="list-style-type: none"> Ако символите са неправилно оформени и се изображенията са кухи, хартията може да е прекалено гладка. Опитайте с друга хартия. Вижте страница 5.3.
Изкривяване на страницата 	<ul style="list-style-type: none"> Проверете дали хартията е правилно поставена. Проверете типа и качеството на хартията. Вижте страница 5.2. Проверете дали хартията е поставена правилно и подвижните водачи не са прекалено стегнати или прекалено хлабави спрямо купа хартия.

Състояние	Препоръчителни решения
Извивки или вълни 	<ul style="list-style-type: none"> Проверете дали хартията е правилно поставена. Проверете типа и качеството на хартията. Високата температура и влажността могат да накарат страницата да се извие. Вижте страница 5.2. Обърнете купа хартия в таблата. Също пробвайте да завъртите хартията на 180° в таблата.
Гънки или бръчки 	<ul style="list-style-type: none"> Проверете дали хартията е правилно поставена. Проверете типа и качеството на хартията. Вижте страница 5.2. Обърнете купа хартия в таблата. Също пробвайте да завъртите хартията на 180° в таблата.
Гърбовете на отпечатките са мръсни 	<ul style="list-style-type: none"> Трансферната ролка може да е замърсена. Вижте страница 8.1. Проверете за изтичане на тонер. Почистете вътрешността на принтера.
Плътни черни страници 	<ul style="list-style-type: none"> Тонер касетата може да не е правилно поставена. Извадете тонер касетата и я поставете обратно. Тонер касетата може да е дефектна и да има нужда от подмяна. Поставете нова тонер касета. Принтера може да се нуждае от ремонт. Свържете се със сервизния представител.
Неясен тонер 	<ul style="list-style-type: none"> Почистете вътрешността на принтера. Проверете типа и качеството на хартията. Вижте страница 5.2. Поставете нова тонер касета. Вижте страница 8.3. Ако проблемът продължи да съществува, принтера може да се нуждае от ремонт. Свържете се със сервизния представител.

Състояние	Препоръчителни решения
<p>Празни символи</p> 	<p>Празните символи са бели зони в символни блокове, които трябва да бъдат черни.</p> <ul style="list-style-type: none"> Ако използвате слайдове, опитайте с друг тип. Поради структурата на слайдовете, може да е нормално някои от символите да бъдат празни. Може да печатате върху обратната страна на хартията. Обърнете купа хартия в таблата. Хартията може да не отговаря на спецификациите за хартия. Вижте страница 5.3.
<p>Хоризонтални ивици</p> 	<p>Ако се появят хоризонтални черни ивици или размазване:</p> <ul style="list-style-type: none"> Тонер касетата може да е неправилно поставена. Извадете тонер касетата и я поставете обратно. Тонер касетата може да е дефектна. Поставете нова тонер касета. Вижте страница 8.3. Ако проблемът продължи да съществува, принтера може да се нуждае от ремонт. Свържете се със сервизния представител.
<p>Подвиване</p> 	<p>Ако отпечатаната хартия е подвита или не се захранва в принтера:</p> <ul style="list-style-type: none"> Обърнете купа хартия в таблата. Също пробвайте да завъртите хартията на 180° в таблата.
<p>Непознато изображение се появява върху поредни страници или се наблюдава неясен тонер, изсветлена разпечатка или замърсяване.</p>	<p>Вероятно използвате принтера на височина 1 000 м (3 281 фута) или повече.</p> <p>Високата надморска височина може да се отрази на качеството на печат под формата на неясен тонер или изсветляване. Можете да зададете тази опция чрез Printer Settings Utility или Printer етикет в свойствата на драйвера на принтера. Вижте страница 1.5.</p>

Общи Windows проблеми

Състояние	Препоръчителни решения
Съобщението "File in Use" се появява по време на инсталация.	Затворете всички софтуерни приложения. Отстранете всички приложения от StartUp групата, след което рестартирайте Windows. Преинсталирайте принтер драйвера.
Появява се съобщение "Error Writing to LPTx".	<ul style="list-style-type: none"> Проверете дали кабелите са свързани правилно и принтера е включен. Това съобщение може да се появи, ако двупосочната комуникация не е включена.
Появява се съобщение "General Protection Fault", "Exception OE", "Spool32", или "Illegal Operation".	Затворете всички други приложения, рестартирайте Windows и опитайте да отпечатате отново.
Появяват се съобщения "Fail To Print", "A printer timeout error occurred".	Тези съобщения могат да се появят по време на печат. Изчакайте докато принтера приключи печатането. Ако съобщението се появява в режим на готовност или след като принтера е приключил печатането, проверете връзката и/или дали не е се появила грешка.



Забележка

Погледнете в ръководство на потребителя на Microsoft Windows, което сте получили с компютъра си, за повече информация относно съобщенията за грешки в Windows.

Общи PostScript проблеми

Следните ситуации са специфични за PostScript езика и могат да се появят, когато се използват няколко принтерни езика.



Забележка

За получите печатно или на монитора показано съобщение, когато се появи PostScript грешка, отворете прозореца Print Options и натиснете Вашият избор до секцията за избор на PostScript грешки.

Състояние	Възможна причина	Препоръчителни решения
Не може да се отпечата PostScript.	PostScript драйверът може да не е инсталиран правилно.	<ul style="list-style-type: none"> Отпечатайте страница за конфигурация и потвърдете, че PostScript версията съществува за печат. Инсталирайте PostScript драйвер; за инсталацията на PS драйвер за принтер, вижте Софтуерен раздел. Ако проблемът продължи, свържете се със сервизният представител.
Появява се съобщение "Limit Check Error".	Задачата за печат е била прекалено сложна.	Може да се наложи да намалите сложността на страницата.
Отпечатва се PostScript страница за грешка.	Задачата за печат може да не е била PostScript.	Уверете се, че задачата за печат е PostScript. Проверете дали програмното приложение очаква настройка или PostScript хедър файл да бъде изпратен към принтера.
Когато отпечатвате документ в Macintosh с Acrobat Reader 6.0 или по-висок, цветовете се отпечатват неправилно.	Настройката на резолюцията в драйвера на принтера може да не съответства на тази на Acrobat Reader.	Уверете се, че настройката на резолюцията в драйвера на принтера съвпада с тази на Acrobat Reader.

Общи Linux проблеми

Състояние	Препоръчителни решения
Принтерът не печата.	<ul style="list-style-type: none"> Проверете дали имате инсталиран драйвер за принтера. Отворете Unified Driver configurator и превключете на поле Printers в Printers configuration прозореца, за да видите списък с наличните принтери. Уверете се, че вашият принтер е показан в списъка. Ако не е, извикайте Add new printer помощника за да настроите Вашето устройство. Проверете дали принтерът стартира. Отворете Printers configuration и изберете принтера си от списъка. Погледнете описанието в Selected printer поле. Ако статусът съдържа "(stopped)" натиснете бутон Start. След това принтерът трябва да се върне към нормално функциониране. Статусът "stopped" може да се активира когато се появят проблеми с отпечатването. Проверете дали приложението ви има специални опции за печат като "-ogaw". Ако "-ogaw" е отбелязано като параметър от командния ред, го отстранете за да печатате нормално За Gimp front-end, изберете "print" -> "Setup printer" и редактирайте параметъра от командния ред в полето.
Открих грешка "Unable to open MFP port device file!" по време на отпечатване на документ.	Избягвайте да променяте параметрите на задачата за отпечатване (чрез LPR GUI, например) докато задачата се изпълнява. Познати версии на CUPS нарушават задачата за печат, когато опциите за печат се променят и опитва рестартиране на задачата. Тъй като Unified Linux Driver заключва mfp порта по време на отпечатването, внезапното прекратяване на драйвера оставя порта затворен и съответно недостъпен за последващи задачи за печат. Ако ви се случи подобна ситуация, опитайте да освободите mfp порта.
Когато печатате документ по мрежата в SuSE 9.2, принтерът не печата.	CUPS (Обща Unix система за печат) версията, разпространена с SuSE Linux 9.2 (cups-1.1.21) има проблем с IPP (Интернет протокол за печат) печатането. Вместо това използвайте socket печат или инсталирайте нова версия на CUPS (cups-1.1.22 или по-нова).

Общи Macintosh проблеми

Състояние	Препоръчителни решения
Принтерът не отпечатва правилно PDF файлове. Липсват части от графики, текст или илюстрации.	Несъвместимост между PDF файла и Acrobat продуктите. Отпечатването на PDF файла като изображение може да реши този проблем. Включете Print as Image от опциите за печат на Acrobat. Забележка: Отпечатването на PDF като изображение отнема повече време.
Документът се отпечата, но задачата не изчезва от спулера в Mac OS 10.3.2.	Обновете Вашата Mac Операционна система с OS 10.3.3 или по-висока.
Някои букви не се изобразяват правилно при отпечатване на заглавната страница.	Този проблем се дължи на това, че Mac операционната система не може да открие шрифта при печатане на заглавната страница. Буквено-цифрени символи в Billing Info поле са позволени само за печат на заглавна страница. Другите символи ще се отпечатат неправилно.

10 Аксесоари за инсталация

Вашето устройство е модел притежаващ всички характеристики, който е оптимизиран, за да посрещне повечето Ви нужди при печат. Имайки предвид, че всеки потребител може да има различни изисквания, въпреки всичко, Samsung предоставя някои аксесоари, които да разширят възможностите на Вашето устройство.

Тази глава включва:

- **Предпазни мерки, които да се вземат при поставяне на аксесоарите**
- **Инсталиране на модул с памет**

Предпазни мерки, които да се вземат при поставяне на аксесоарите

Изключете захранващия кабел

Никога не махайте капака на контролния панел при включено захранване.

За да се избегне възможността за електрошок, винаги изключвайте кабела за захранване, когато поставяте КАКВИТО И ДА Е вътрешни или външни аксесоари.

Разредете статичното електричество

Контролният панел и вътрешните аксесоари (мрежова интерфейсна карта или модул памет) са чувствителни към статичното електричество. Преди поставянето или махането на вътрешни аксесоари, разредете статичното електричество от тялото си, като докоснете нещо метално, като например задната метална плоча на някой уред, който е включен към заземен източник. Ако ходите някъде, преди да приключите с инсталацията, повторете тази процедура, за да разредите статичното електричество.

Инсталиране на модул с памет

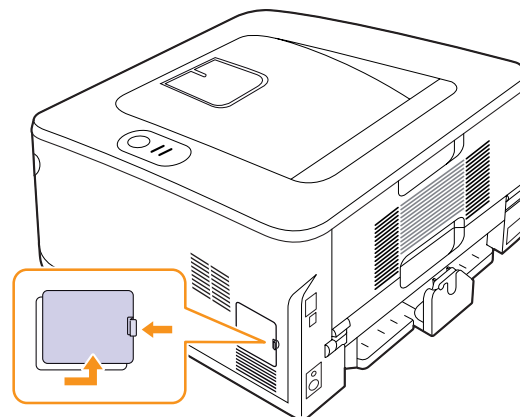
Вашето устройство има сдвоен модул памет (DIMM памет). Използвайте този слот за памет, за да поставите допълнителна памет.

Когато разширявате капацитета на паметта, Вие поставяте допълнителен модул памет в свободния слот за памет. Вашето устройство има 32 MB памет, и можете да добавите още един модул памет от 128 MB.

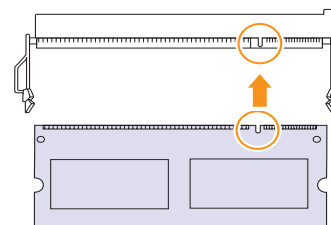
Предоставена е информация за поръчка на допълнителен модул памет. (Àèæðà “Аксесоари” íà ñòðàíèèðà 7.1.)

- 1 Изключете устройството и изключете кабелите от него.

- 2 Отворете капака на контролния панел.



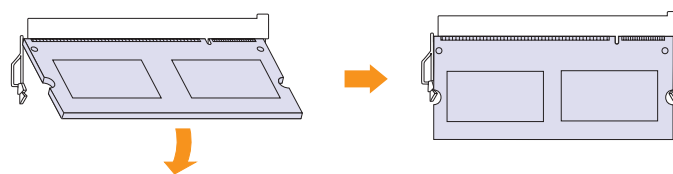
- 3 Извадете новият модул памет от пластмасовата опаковка.
- 4 Като държите модула памет за ръбовете центровайте модула върху слота, с наклон от около 30 градуса. Уверете се, че каналите на модула и жлебовете на слота съвпадат.



Забележка

Жлебовете и каналите показани по-горе, може да не съвпадат с тези на реалния модул и неговия слот.

- 5 Натиснете внимателно модула памет в слота, докато чуете “щрак”.



Внимание

Не натискайте модула с памет силно, тъй като може да го повредите. Ако модула не може да влезе в слота както трябва, внимателно повторете горната процедура.

- 6 Затворете капака на контролния панел.
- 7 Свържете отново кабела на захранването и кабела на принтера, и включете устройството.



Забележка

За да освободите модула с памет, натиснете ушите на слота навън, така че модулет с памет да се освободи.

Активиране на добавената памет в PS свойствата на принтер

След като поставите модула с памет, трябва да изберете свойствата на принтера в PostScript драйвера на принтера, за да я използвате.

- 1 Уверете се, че PostScript драйвера на принтера е инсталиран на Вашият компютър. За подробности, относно инсталацията на PS драйвера на принтера, вижте Софтуерен раздел.
- 2 Натиснете Windows **Start** меню.
- 3 За Windows 2000, изберете **Settings** и след това **Printers**.
За Windows XP/2003, изберете **Принтери и факсове**.
За Windows Vista/2008, изберете **Контролен панел > Хардуер и звук > Принтери**.
При Windows 7 изберете **Контролен панел > Хардуер и звук > Устройства и принтери**.
При Windows Server 2008 R2 изберете **Контролен панел > Хардуер > Устройства и принтери**.
- 4 Изберете **Samsung ML-2850 Series PS** принтер.
- 5 Натиснете с левия бутон на мишката върху иконата на принтера и изберете **Свойства**.
- 6 Изберете **Настройки на устройството**.
- 7 Изберете количеството памет, което сте поставили от **Printer Memory** в **Installable Options** секция.
- 8 Натиснете **ОК**.

11 Спецификации

Спецификации на принтера

Елемент	Спецификации и описание
Скорост на печат ^a	До 28 стр. за мин. в А4 (30 стр. за мин. във формат Letter) Дуплекс: 14 изобр. за мин. в А4 (14.5 изобр. за мин. във формат Letter)
Резолюция	До 1 200 x 1 200 dpi ефективна продуктивност
Време на замяване	По-малко от 8 секунди
Първо време на край на печат	8,5 секунди (От готовност) Режим на покой: 15,5 секунди
Енергийна мощност	AC 110 - 127 V или AC 220 - 240 V Вижте етикета върху принтера, указващ мощността, волтажа, честотата (в херои) и типа ток на Вашия принтер.
Консумация на електроенергия	Средно: 400 W Енергоспестяващ режим: По-малко от 8 W
Ниво на шум ^b	Режим на готовност: По-малко от 26 dBA Режим на печат: По-малко от 50 dBA
Продължителност на живота на тонер касетата ^c	Стандартна производителност: Средна производителност на касета yield 2 000 ^d стандартни страници. Висока производителност: Средна производителност на касета yield 5 000 ^d стандартни страници. (Доставя се с 2 000 страници Стартова/стандартна тонер касета)
Тегло	8,99 Кг (включително и консумативите)
Тегло на пакета	Хартия: 2,4 Кг, пластмасов: 0,3 Кг
Памет	32 MB (Макс. 160 MB)
	128 MB налична допълнителна памет Използвайте само DIMM одобрена от Samsung.
Външни размери (Ш X Д X В)	364 X 369 X 210 мм (14,3 X 14,5 X 8,3 инча)
Работна среда	Температура: 50 °F до 90 °F (10 °C до 32 °C) Влажност: 20% до 80% RH

Елемент	Спецификации и описание
Език на принтера	PCL6 ^e , IBM ProPrinter, EPSON, PostScript 3, SPL
Шрифтове	1 bitmap, 45 мащабен, 136 PostScript 3 шрифтове
Интерфейс	<ul style="list-style-type: none"> Стандартен USB интерфейс - USB 2.0: Високоскоростен USB 2.0 Мрежови интерфейс - Ethernet 10/100 Base TX кабелен LAN (ML-2851ND само)
Съвместимост с операционни системи	<ul style="list-style-type: none"> Windows 2000/XP/2003/2008/Vista/7/Server 2008 R2 Различни Linux операционни системи Mac 10.3 или 8.6 ~ 9.2/10.1 ~ 10.6
Драйвери за принтера ^f	<ul style="list-style-type: none"> PCL6 драйвер: Windows 2000/XP/2003/2008/Vista/7/Server 2008 R2 PostScript драйвер: Windows 2000/XP/2003/2008/Vista/7/Server 2008 R2
Опции	Табла за 250 листа
Температура на топене	180 °C (356 °F)

a. Скоростта на печат се повлиява от използваната операционна система, производителността на компютъра, приложния софтуер, метода на връзка, типа на използваните носители за печат и размера им, а също и от сложността на задачата.

b. Ниво на звуково напрежение, ISO 7779.

c. Броят страници могат да бъдат повлияни от работната среда, интервала на печат, вида на носителя за печат и размера му.

d. Обявената производителност е според ISO/IEC 19752.

e. Съвместим с PCL6 версия 2.1.

f. Посетете www.samsungprinter.com, за да изтеглите последната версия на софтуера.

ИНДЕКС

- L**
Linux проблеми 9.11
- M**
Macintosh проблеми 9.12
- P**
PostScript проблеми 9.11
- W**
Windows проблеми 9.10
- A**
аксесоари, информация за поръчка 7.1
- Д**
демо страница, печат 2.1
- З**
задръстване, почистване 9.1
дуплексна област 9.3
много функционална табла 9.2
област изход за хартия 9.3
около тонер касетата 9.2
табла 1 9.1
табла 2 9.1
- И**
изглед на контролен панел 1.3
индикатор за ниво на хартия 5.4
- К**
касета на тонера
поддръжка 8.2
преразпределение 8.2
смяна 8.3
консумативи, информация за поръчка 7.1
контролен панел
светодиод 9.5
- М**
модул памет
поставяне 10.1
мрежови операционни системи 4.1
- О**
отпечатване
демо страница 2.1
проблеми 9.5
отпечатване на страница за
конфигурация 8.4
отстраняване на проблеми 9.1
- П**
подаване на хартия
табла 1/допълнителна табла 2 5.5
почистване
външно 8.1
вътрешно 8.1
препоръки за хартията 5.3
преразпределение, тонер касета 8.2
проблем, разрешение
качество на печат 9.8
проблем, разреши
отпечатване 9.5
проблем, решение
Linux 9.11
Macintosh 9.12
PS грешки 9.11
- Windows 9.10
задръстване с хартия 9.1
лист за проверка 9.5
проблеми с качество 9.8
проблеми с качеството на печат,
решение 9.8
- Р**
размер на хартия
спецификации 5.2
разположение на изхода 5.7
разположение на компонента 1.2
режим на ръчно подаване, употреба 5.6
режим пестене на тонер, употреба 2.1
- С**
светодиод, значение 1.3
системни изисквания
Linux 3.2
Macintosh 3.2
Windows 3.2
смяна, тонер касета 8.3
специални носители за печат,
препоръки 5.3
спецификация, принтер 11.1
страница за конфигурация, печат 8.4
- Т**
тип на хартията
спецификации 5.2
- Ч**
части за поддръжка 8.4

●● Принтер Samsung



Софтуерен раздел

СЪДЪРЖАНИЕ

ГЛАВА 1: ИНСТАЛИРАНЕ НА СОФТУЕРА НА ПРИНТЕРА ПОД WINDOWS

Инсталиране на софтуера на принтера	4
Инсталиране на софтуера за локално разпечатване	4
Инсталиране на софтуера за мрежово разпечатване	7
Преинсталиране на софтуера на принтера	10
Деинсталиране на софтуера на принтера	11

ГЛАВА 2: ОСНОВИ НА ПЕЧАТА

Печат на документ	12
Печат към файл (PRN)	13
Настройки на принтера	13
Раздел Layout	14
Раздел Paper	14
Раздел Graphics	15
Раздел Extras	16
Раздел About	17
Раздел Printer	17
Използване на предпочитана настройка	17
Използване на Помощта	17

ГЛАВА 3: РАЗШИРЕН ПЕЧАТ

Печат на няколко страници на един лист хартия (печат N-Up)	18
Печат на плакати	19
Печат на брошури	19
Печат от двете страни на хартията	20
Печат на намален или уголемен документ	20
Събиране на документа на избран размер хартия	20
Използване на водни знаци	21

Използване на съществуващ воден знак	21
Създаване на воден знак	21
Редакция на воден знак	21
Изтриване на воден знак	21
Използване на подложки	22
Какво е подложка?	22
Създаване на нова подложка за страница	22
Използване на подложка на страница	22
Изтриване на подложка за страница	22

ГЛАВА 4:ИЗПОЛЗВАНЕ НА WINDOWS POSTSCRIPT ДРАЙВЕР

Настройки на принтера	23
Advanced	23
Използване на Помощта	23

ГЛАВА 5:ЛОКАЛНО СПОДЕЛЯНЕ НА ПРИНТЕРА

Настройване на хост компютър	24
Настройване на компютър клиент	24

ГЛАВА 6:ИЗПОЛЗВАНЕ НА SMART PANEL

Запознаване със Smart Panel	25
Отваряне на Ръководството за отстраняване на проблеми	26
Използване на Помощна програма за настройки на принтера	26
Използване на Помощния файл на екрана	26
Промяна на програмните настройки на Smart Panel	26

ГЛАВА 7:ИЗПОЛЗВАНЕ НА ПРИНТЕРА ПОД LINUX

Първи стъпки	27
Инсталиране на Unified Linux Driver	27
Инсталиране на Unified Linux Driver	27
Деинсталиране на Unified Linux Driver	28
Използване на Unified Driver Configurator	29
Отваряне на Unified Driver Configurator	29
Конфигурация на принтери	29

Конфигурация на портове	30
Конфигуриране на свойства на принтера	30
Печат на документ	31
Печат от приложения	31
Печат на файлове	31

ГЛАВА 8:ИЗПОЛЗВАНЕ НА ПРИНТЕРА ВИ С MACINTOSH

Инсталиране на Софтуера	32
Драйвер на принтера	32
Настройка на принтера	33
За свързан с мрежов кабел	33
За свързан с USB кабел	33
Печатане	34
Печат на документ	34
Смяна на настройките на принтера	34
Печат на няколко страници върху един лист хартия	36
Дуплексен печат	36

1 Инсталиране на софтуера на принтера под Windows

Тази глава включва:

- Инсталиране на софтуера на принтера
- Преинсталиране на софтуера на принтера
- Деинсталиране на софтуера на принтера

БЕЛЕЖКА: Следната процедура се отнася за Windows XP, за други операционни системи вижте съответното потребителско ръководство на Windows или онлайн помощта.

Инсталиране на софтуера на принтера

Можете да инсталирате софтуера на принтера за локално или мрежово разпечатване. За да инсталирате софтуера на принтера на компютъра, извършете съответната инсталационна процедура в зависимост от използвания принтер.


Драйверът на принтера е софтуер, който позволява на вашия компютър да комуникира с принтера ви. Процедурата за инсталиране на драйвери може да варира в зависимост от операционната система, която използвате.

Преди инсталация, затворете всички приложения на своя компютър.

Инсталиране на софтуера за локално разпечатване

Локалният принтер е принтер, пряко свързан с компютъра чрез кабела, доставен с вашия принтер, например USB или паралелен кабел. Ако принтерът ви е свързан към мрежа, прескочете тази стъпка и отидете на “Инсталиране на софтуера за мрежово разпечатване” на страница 7.

Можете да инсталирате софтуера на принтера ръчно или чрез типичния метод.

БЕЛЕЖКА: Ако по време на процедурата по инсталация се появи прозорецът “Съветник за нов хардуер”, кликнете  в горния десен ъгъл на кутиятата, за да затворите прозореца, или кликнете **Отказ**.

Типична инсталация

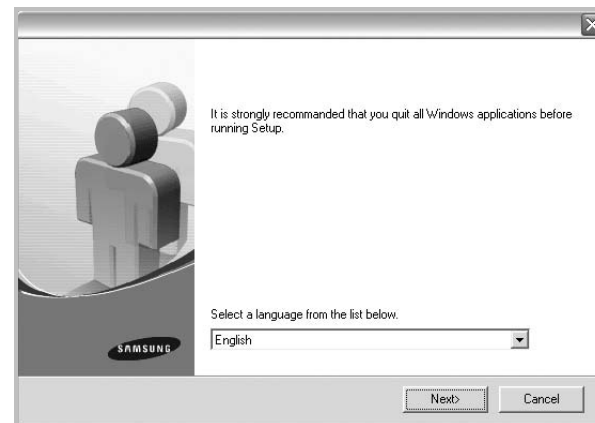
Това се препоръчва на повечето потребители. Всички компоненти, необходими за работата на принтера, ще бъдат инсталирани.

- 1 Уверете се, че принтерът е свързан с компютъра и е включен.
- 2 Поставете доставения с принтера CD-ROM във вашето CD-ROM устройство.
CD-ROM дискът трябва да се стартира сам и да се появи инсталационен прозорец.

Ако инсталационният прозорец не се появи, кликнете **Старт**, след което **Изпълни**. Напишете **X:\Setup.exe**, като замените “X” с буквата, която представлява вашето устройство, и кликнете **ОК**.

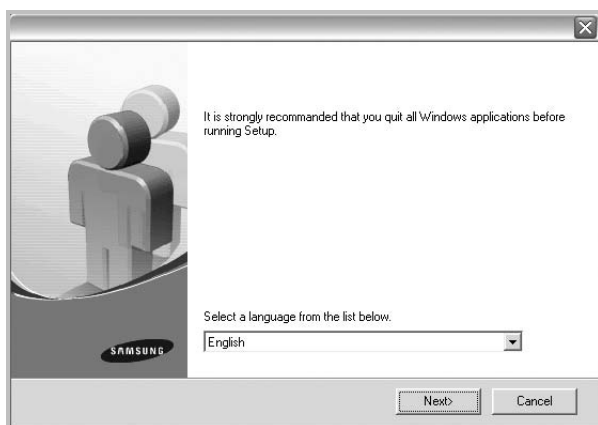
Ако използвате Windows Vista, Windows 7 и Windows Server 2008 R2, кликнете **Старт** → **Всички програми** → **Принадлежности** → **Изпълни** и въведете **X:\Setup.exe**.

Ако прозорецът **Автоматично изпълнение** се появи във Windows Vista, Windows 7 и Windows Server 2008 R2, кликнете **Изпълни Setup.exe** в поле **Инсталиране или изпълнение на програма** и кликнете **Продължи в прозорец Контрол върху потребителски акаунт**.



- 3 Кликнете **Next**.
 - Ако е необходимо, изберете език от падащия списък.

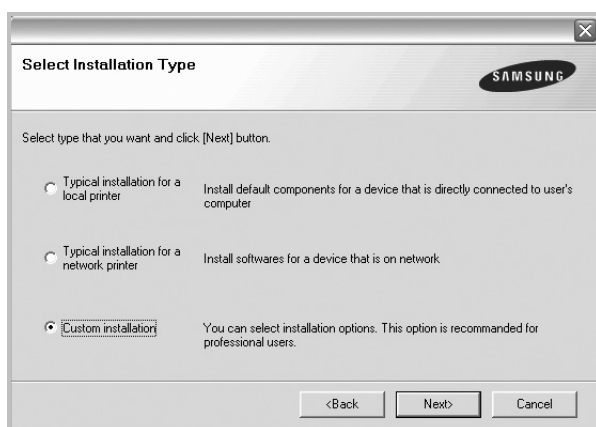
изпълнение на програма и кликнете **Продължи** в прозорец **Контрол върху потребителски акаунт**.



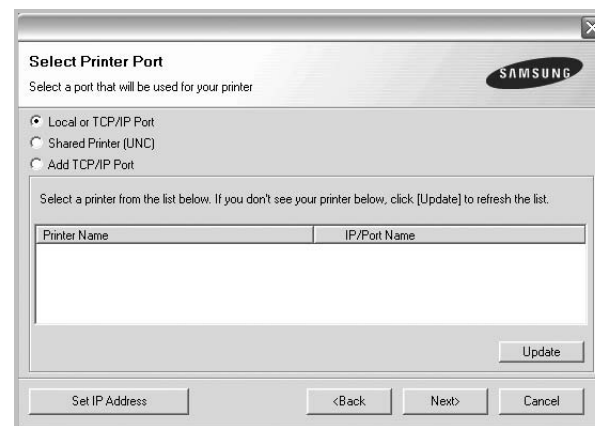
3 Кликнете **Next**.

- Ако е необходимо, изберете език от падащия списък.
- **View User's Guide:** Позволява ви да видите Потребителското ръководство. Ако вашият компютър няма Adobe Acrobat, кликнете върху тази опция и тя автоматично ще ви инсталира Adobe Acrobat Reader.

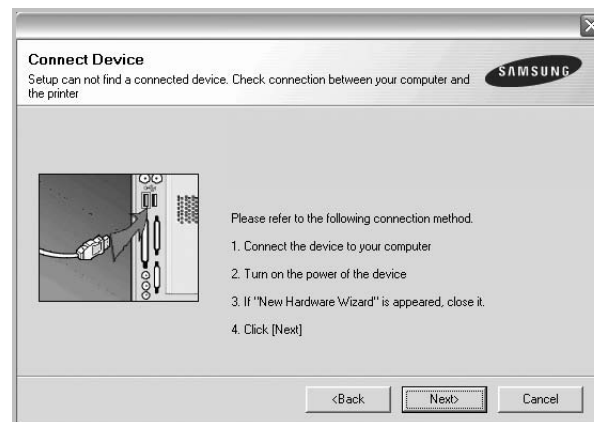
4 Изберете **Custom installation**. Кликнете **Next**.



5 Изберете своя принтер и кликнете **Next**.

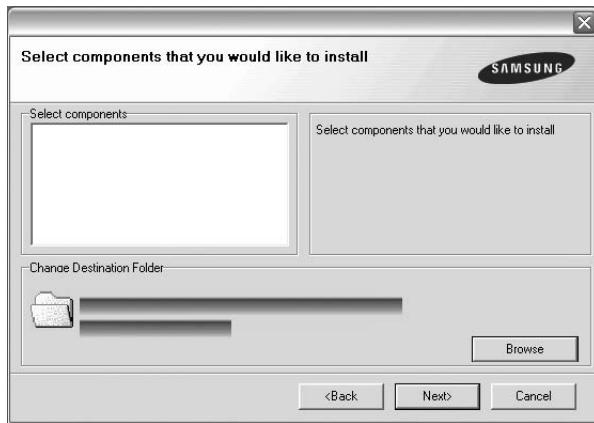


БЕЛЕЖКА: Ако принтерът ви още не е свързан с компютъра, ще се появи следният прозорец.



- След като свържете принтера, кликнете **Next**.
- Ако не желаете да свързвате принтера на този етап, кликнете **Next** и **No** на следващия екран. Тогава инсталацията ще започне, а в края ѝ ще се разпечата пробна страница.
- **Инсталационният прозорец, показан в настоящото Потребителско ръководство, може да е различен в зависимост от използваните принтер и интерфейс.**

6 Изберете компонентите за инсталиране и кликнете **Next**.



БЕЛЕЖКА: Можете да промените желаната папка за инсталация, като кликнете [**Browse**].

7 След като инсталацията приключи, ще се появи прозорец, който иска от вас да бъде разпечатана пробна страница. Ако изберете да разпечатате пробна страница, отметнете кутийката и кликнете **Next**.

В противен случай, просто кликнете **Next** и прескочете ѝ.

8 Ако пробната страница се разпечата правилно, кликнете **Yes**.

Ако не, кликнете **No**, за да я разпечатате наново.

9 За да се регистрирате като потребител на Принтери Samsung и да получавате информация от Samsung, отметнете кутийката и кликнете **Finish**. Тогава ще бъдете препратени към уебсайта на Samsung.

Ако не желаете това, кликнете **Finish**.



Инсталиране на софтуера за мрежово разпечатване

Когато свържете принтера си с мрежа, трябва първо да конфигурирате TCP/IP настройките за него. След като зададете и проверите TCP/IP настройките, сте готови да инсталирате софтуера на всеки компютър в мрежата.

Можете да инсталирате софтуера на принтера ръчно или чрез типичния метод.

Типична инсталация

Това се препоръчва на повечето потребители. Всички компоненти, необходими за работата на принтера, ще бъдат инсталирани.

1 Уверете се, че принтерът е свързан с мрежата и е включен. За подробности относно свързването с мрежата, вижте Потребителското ръководство за принтера.

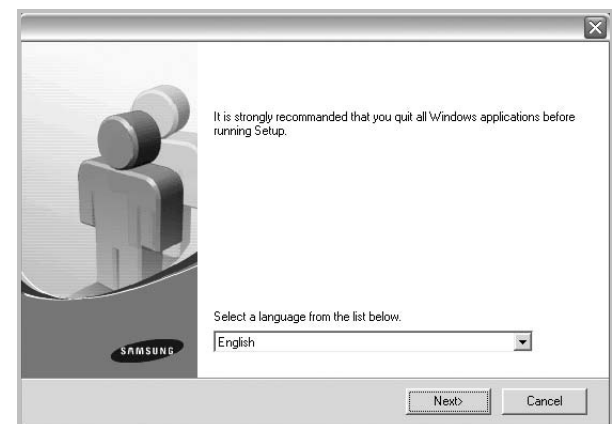
2 Поставете доставения с принтера CD-ROM във вашето CD-ROM устройство.

CD-ROM дискът трябва да се стартира сам и да се появи инсталационен прозорец.

Ако инсталационният прозорец не се появи, кликнете **Старт**, след което **Изпълни**. Напишете **X:\Setup.exe**, като замените "X" с буквата, която представлява вашето устройство, и кликнете **OK**.

Ако използвате Windows Vista, Windows 7 и Windows Server 2008 R2, кликнете **Старт** → **Всички програми** → **Принадлежности** → **Изпълни** и въведете **X:\Setup.exe**.

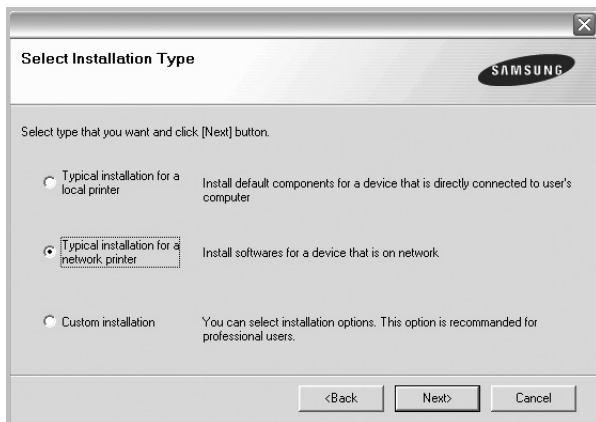
Ако прозорецът **Автоматично изпълнение** се появи във Windows Vista, Windows 7 и Windows Server 2008 R2, кликнете **Изпълни Setup.exe** в поле **Инсталиране или изпълнение на програма** и кликнете **Продължи** в прозорец **Контрол върху потребителски акаунт**.



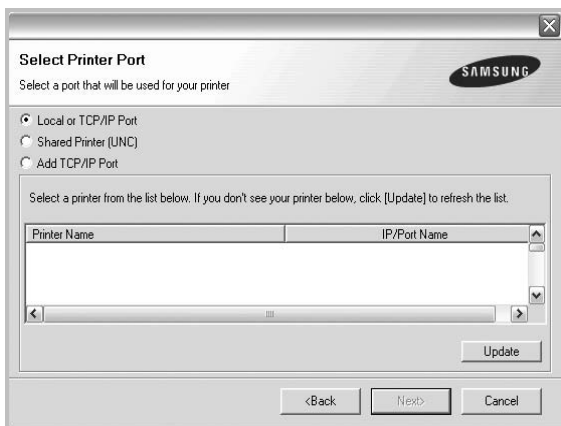
3 Кликнете **Next**.

- Ако е необходимо, изберете език от падащия списък.
- **View User's Guide:** Позволява ви да видите Потребителското ръководство. Ако вашият компютър няма Adobe Acrobat, кликнете върху тази опция и тя автоматично ще ви инсталира Adobe Acrobat Reader.

4 Изберете **Typical installation for a network printer**. Кликнете **Next**.



5 Появява се списъкът с принтери, достъпни чрез мрежата. Изберете принтера, който желаете да инсталирате, и кликнете **Next**.

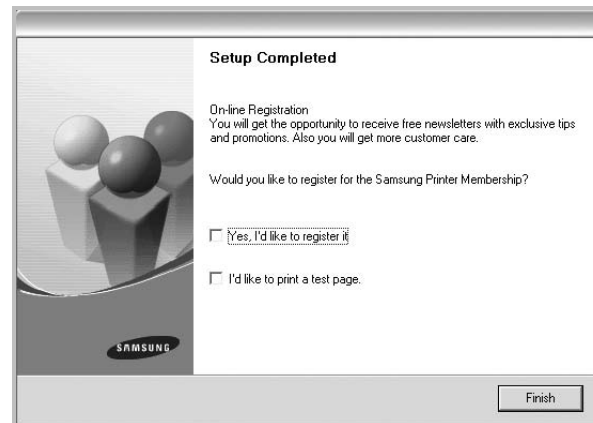


- Ако не виждате своя принтер в списъка, кликнете **Update**, за да обновите списъка, или изберете **Add TCP/IP Port**, за да добавите своя принтер към мрежата. За да добавите принтера към мрежата, въведете името на порта и IP адреса на принтера. За да проверите IP адреса или MAC адреса на принтера си, разпечатайте страница за Мрежова конфигурация.
- За да откриете споделен мрежов принтер (UNC пътека), изберете **Shared Printer [UNC]** и въведете името на споделения принтер на ръка, или намерете споделения принтер, като кликнете бутона **Browse**.

БЕЛЕЖКА: Ако не можете да откриете своята машина в мрежата, моля изключете защитната стена и кликнете **Update**.

6 След като приключите инсталацията, се появява прозорец, който иска да бъде разпечатана пробна страница и да се регистрирате като потребител на принтери Samsung, за да получавате информация от Samsung. Ако сте съгласни, отменете съответните кутийки и кликнете **Finish**.

Ако не желаете това, кликнете **Finish**.



БЕЛЕЖКА: След като инсталацията приключи, ако драйверът на принтера ви не работи правилно, го преинсталирайте. Вж. "Преинсталиране на софтуера на принтера" на стр. 10.

Ръчна инсталация

Можете да избирате отделни компоненти за инсталация и да посочите специфичен IP адрес.

1 Уверете се, че принтерът е свързан с мрежата и е включен. За подробности относно свързването с мрежата, вижте Потребителското ръководство за принтера.

2 Поставете доставения с принтера CD-ROM във вашето CD-ROM устройство.

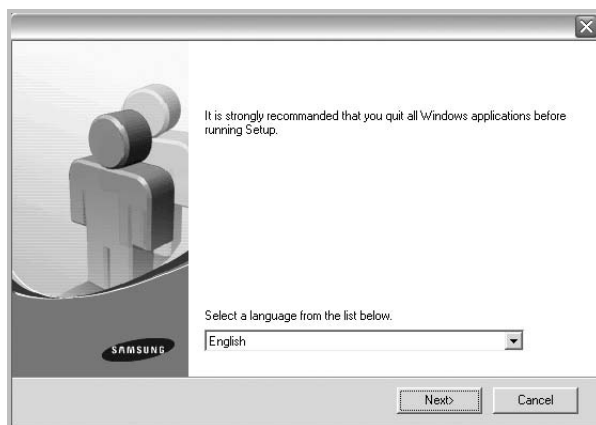
CD-ROM дискът трябва да се стартира сам и да се появи инсталационен прозорец.

Ако инсталационният прозорец не се появи, кликнете **Старт**, след което **Изпълни**. Напишете **X:\Setup.exe**, като замените "X" с буквата, която представлява вашето устройство, и кликнете **OK**.

Ако използвате Windows Vista, Windows 7 и Windows Server 2008 R2, кликнете **Старт** → **Всички програми** → **Принадлежности** → **Изпълни** и въведете **X:\Setup.exe**.

Ако прозорецът **Автоматично изпълнение** се появи във Windows Vista, Windows 7 и Windows Server 2008 R2, кликнете **Изпълни Setup.exe** в поле **Инсталиране или**

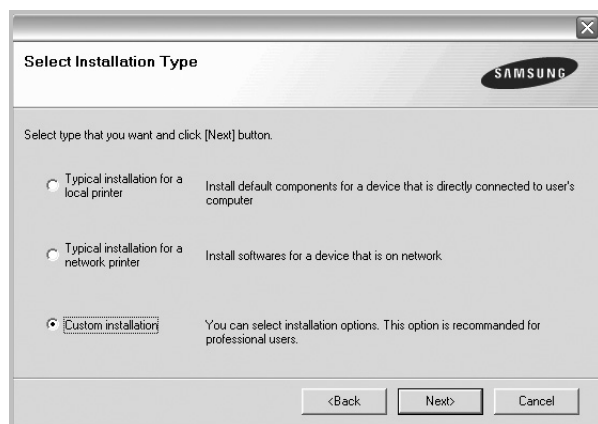
изпълнение на програма и кликнете **Продължи** в прозореца **Контрол върху потребителски акаунт**.



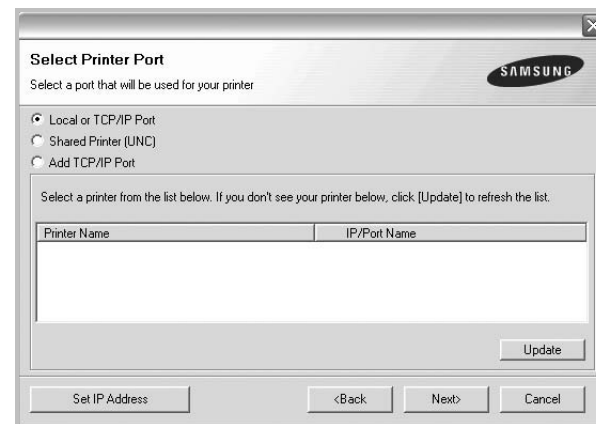
3 Кликнете **Next**.

- Ако е необходимо, изберете език от падащия списък.
- **View User's Guide:** Позволява ви да видите Потребителското ръководство. Ако вашият компютър няма Adobe Acrobat, кликнете върху тази опция и тя автоматично ще ви инсталира Adobe Acrobat Reader.

4 Изберете **Custom installation**. Кликнете **Next**.



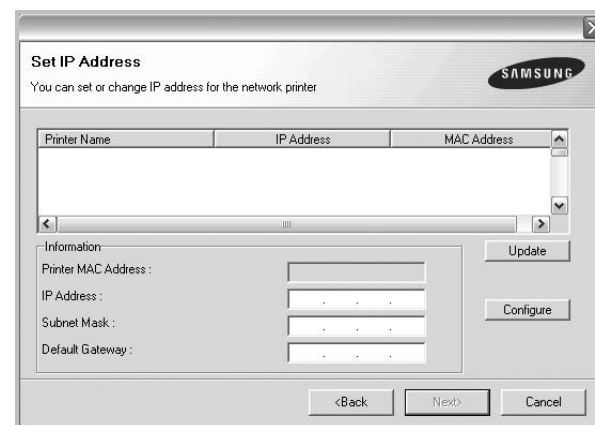
5 Появява се списъкът с принтери, достъпни чрез мрежата. Изберете принтера, който желаете да инсталирате, и кликнете **Next**.



- Ако не виждате своя принтер в списъка, кликнете **Update**, за да обновите списъка, или изберете **Add TCP/IP Port**, за да добавите своя принтер към мрежата. За да добавите принтера към мрежата, въведете името на порта и IP адреса на принтера. За да проверите IP адреса или MAC адреса на принтера си, разпечатайте страница за Мрежова конфигурация.
- За да откриете споделен мрежов принтер (UNC пътека), изберете **Shared Printer [UNC]** и въведете името на споделения принтер на ръка, или намерете споделения принтер, като кликнете бутона **Browse**.

БЕЛЕЖКА: Ако не можете да откриете своята машина в мрежата, моля изключете защитната стена и кликнете **Update**.

СЪВЕТ: Ако искате да посочите специфичен IP адрес за специфичен мрежов принтер, кликнете бутона **Set IP Address**. Появява се прозорецът **Задаване на IP адрес**. Направете следното:



- a. Изберете принтер от списъка, на който желаете да зададете специфичен IP адрес.
- b. Ръчно конфигурирайте IP адрес, подмрежова маска и шлюз за принтера, след което кликнете **Configure**, за да зададете специфичния IP адрес на мрежовия принтер.
- c. Кликнете **Next**.

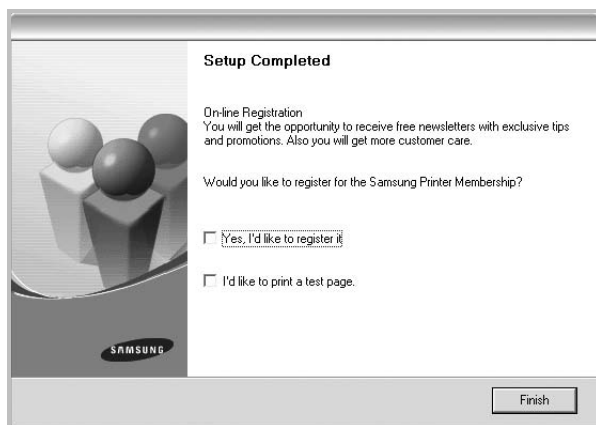
- 6** Изберете компонентите за инсталиране. След като изберете компонентите, се появява следният прозорец. Можете също така да промените името на принтера, да споделите принтера в мрежата, да посочите принтера за принтер по подразбиране, както и да смените името на порта на всеки принтер. Кликнете **Next**.



За да инсталирате този софтуер на сървър, отметнете кутийката **Setting up this printer on a server**.

- 7** След като приключите инсталацията, се появява прозорец, който иска да бъде разпечатана пробна страница и да се регистрирате като потребител на принтери Samsung, за да получавате информация от Samsung. Ако сте съгласни, отметнете съответните кутийки и кликнете **Finish**.

Ако не желаете това, кликнете **Finish**.

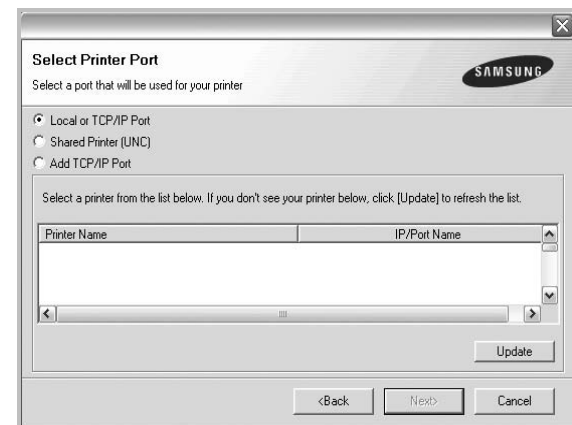


БЕЛЕЖКА: След като инсталацията приключи, ако драйверът на принтера ви не работи правилно, го преинсталирайте. Вж. "Преинсталиране на софтуера на принтера" на стр. 10.

Преинсталиране на софтуера на принтера

Можете да преинсталирате софтуера в случай, че инсталацията е неуспешна.

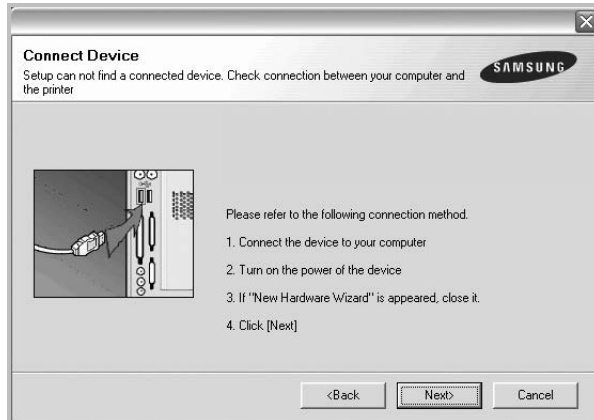
- 1** Стартирайте Windows.
- 2** В менюто **Старт**, изберете **Програми** или **Всички програми** → **името на драйвера на вашия принтер** → **Maintenance**.
- 3** Изберете **Repair** и кликнете **Next**.
- 4** Появява се списъкът с принтери, достъпни чрез мрежата. Изберете принтера, който желаете да инсталирате, и кликнете **Next**.



- Ако не виждате своя принтер в списъка, кликнете **Update**, за да обновите списъка, или изберете **Add TCP/IP Port**, за да добавите своя принтер към мрежата. За да добавите принтера към мрежата, въведете името на порта и IP адреса на принтера.
- За да откриете споделен мрежов принтер (UNC пътека), изберете **Shared Printer [UNC]** и въведете името на споделения принтер на ръка, или намерете споделения принтер, като кликнете бутона **Browse**.

Ще видите списък с компоненти, в който можете да преинсталирате всеки елемент поотделно.

БЕЛЕЖКА: Ако принтерът ви още не е свързан с компютъра, ще се появи следният прозорец.



- След като свържете принтера, кликнете **Next**.
- Ако не желаете да свързвате принтера на този етап, кликнете **Next** и **No** на следващия екран. Тогава инсталацията ще започне, а в края ѝ ще се разпечата пробна страница.
- **Преинсталационният прозорец, показан в настоящото Потребителско ръководство, може да е различен в зависимост от използваните принтер и интерфейс.**

- 5** Изберете компонентите, които желаете да преинсталирате, и кликнете **Next**.
Ако сте инсталирали софтуера на принтера за локален печат и изберете **името на драйвера на вашия принтер**, ще се появи прозорецът, който иска да разпечатате пробна страница. Направете следното:
 - a. За да разпечатате пробна страница, отметнете кутийката и кликнете **Next**.
 - b. Ако пробната страница се разпечата правилно, кликнете **Yes**.
Ако не, кликнете **No**, за да я разпечатате наново.
- 6** Когато преинсталацията приключи, кликнете **Finish**.

Деинсталиране на софтуера на принтера

- 1** Стартирайте Windows.
- 2** В менюто **Старт**, изберете **Програми** или **Всички програми** → **името на драйвера на вашия принтер** → **Maintenance**.
- 3** Изберете **Remove** и кликнете **Next**.
Ще видите списък с компоненти, като можете да деинсталирате всеки елемент поотделно.
- 4** Изберете компонентите, които желаете да деинсталирате, и кликнете **Next**.
- 5** Когато компютърът поиска да потвърдите избора си, кликнете **Yes**.
Избраният драйвер и всичките му компоненти се деинсталират от вашия компютър.
- 6** След като софтуерът бъде деинсталиран, кликнете **Finish**.

2 Основи на печата

Тази глава обяснява опциите за печат и типичните задачи за печат под Windows.

Тази глава включва:

- Печат на документ
- Печат към файл (PRN)
- Настройки на принтера
 - Раздел Layout
 - Раздел Paper
 - Раздел Graphics
 - Раздел Extras
 - Раздел About
 - Раздел Printer
 - Използване на предпочитана настройка
 - Използване на Помощта

Печат на документ

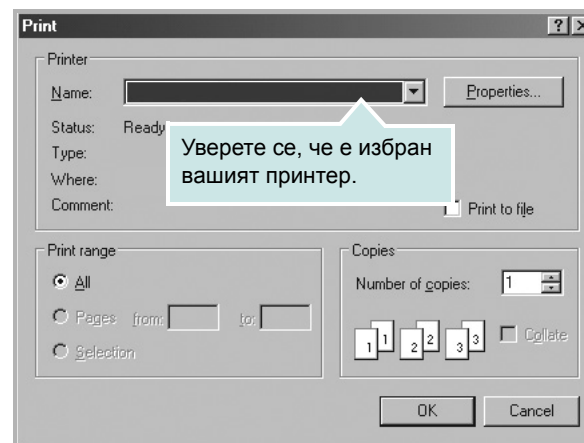
БЕЛЕЖКИ:

- Прозорецът за драйвера на вашия принтер **Properties**, който е показан в настоящото Потребителско ръководство, може да е различен в зависимост от използвания принтер. Все пак, композицията на прозореца със свойства на принтера е подобна.
- **Проверете Операционните системи, съвместими с вашия принтер. Моля, вижте секцията Съвместимост с ОС в Спецификациите на принтера във вашето Потребителско ръководство.**
- Ако ви трябва да разберете точното наименование на своя принтер, можете да проверите на доставения с него CD-ROM.

Следната процедура описва общите стъпки, изисквани за разпечатване от различни приложения в Windows. Точните стъпки за печат на документ може да варират в зависимост от приложението, което използвате. Вижте точната процедура за печат в Потребителското ръководство на вашето софтуерно приложение.

- 1 Отворете документа, който желаете да разпечатате.
- 2 Изберете **Print** от менюто **File**. Показва се прозорецът **Print**. Може да изглежда малко по-различно, в зависимост от приложението ви.

Основните настройки за печат се избират в прозореца **Print**. Тези настройки включват броя копия и диапазона за печат.



- 3 Изберете **драйвера на вашия принтер** от падащия списък **Name**.

За да се възползвате от функциите, които предлага драйверът на вашия принтер, кликнете **Properties** или **Preferences** в прозореца **Print** на приложението. За подробности, вижте “Настройки на принтера” на стр. 13.

Ако виждате **Setup**, **Printer** или **Options** в прозореца **Print**, вместо това кликнете върху него. След това кликнете **Properties** на следващия екран.

Кликнете **OK**, за да затворите прозореца със свойства на принтера.

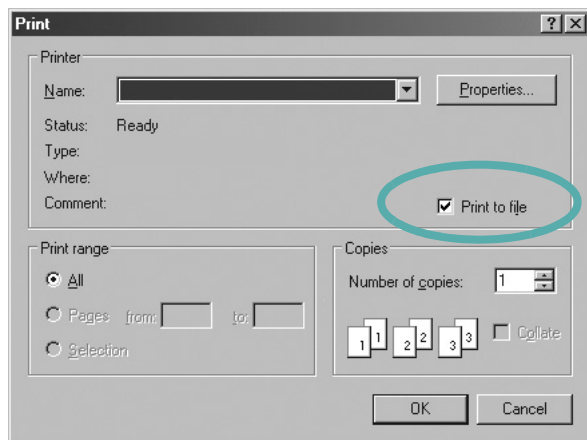
- 4 За да стартирате задачата за печат, кликнете **OK** или **Print** в прозореца **Print**.

Печат към файл (PRN)

Понякога ще имате нужда да запазите данните от печат във файл за различни цели.

За да създадете файл:

- 1 Отметнете кутийката **Print to file** в прозореца **Print**.



- 2 Изберете папката, дайте име на файла и кликнете **ОК**.

Настройки на принтера

Можете да използвате прозореца със свойства на принтера, който ви позволява да получите достъп до всички опции на принтера, когато го използвате. Когато се покажат свойствата на принтера, можете да прегледате и промените настройките, необходими за конкретната задача за печат.

Вашият прозорец със свойства на принтера може да е различен, в зависимост от операционната ви система. Това Потребителско ръководство показва прозореца със Свойства за Windows XP.

Прозорецът за драйвера на вашия принтер **Properties**, който е показан в настоящото Потребителско ръководство, може да е различен в зависимост от използвания принтер.

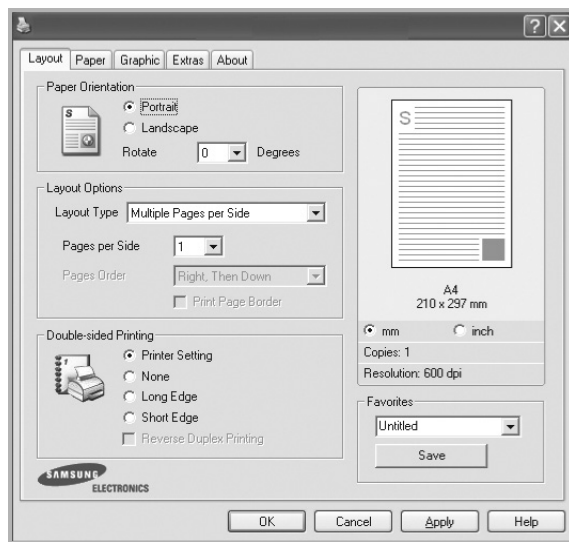
Ако отворите свойствата на принтера чрез папката Принтери, можете да видите допълнителни раздели на Windows (вижте своето потребителско ръководство за Windows) и раздела Printer (вижте “Раздел Printer” на стр. 17).

БЕЛЕЖКИ:

- Повечето приложения на Windows препокриват настройките, които посочвате в драйвера на принтера. Първо променете всички настройки за печат, които искате, от самото софтуерно приложение, и чак след това променяйте други настройки чрез драйвера на принтера.
- Настройките, които променят, остават в сила, само когато използвате съответната програма. **За да направите промените перманентни**, ги направете в папката Принтери.
- Следната процедура е за Windows XP. За друга Windows OS, проверете съответното Потребителско ръководство на Windows или потърсете помощ онлайн.
 1. Кликнете бутона **Windows Старт**.
 2. Изберете **Принтери и факсове**.
 3. Изберете **иконата на драйвера на вашия принтер**.
 4. Кликнете с десния бутон върху иконата на драйвера на принтера и изберете **Предпочитания за печат**.
 5. Променете настройките във всеки раздел, кликнете **ОК**.

Раздел Layout

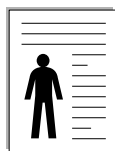
Разделът **Layout** предлага опции, с които може да настроите как да изглежда документа на разпечатаната страница. **Layout Options** включва **Multiple Pages per Side**, **Poster Printing** и **Booklet Printing**. Вижте “Печат на документ” на стр. 12 за повече информация относно достъпа до свойства на принтера.



Paper Orientation

Paper Orientation ви позволява да изберете посоката, в която се разпечатва информацията върху страницата.

- **Portrait** разпечатва по ширината на страницата, като писмо.
- **Landscape** разпечатва по дължината на страницата, като таблица.
- **Rotate** ви позволява да завъртате страницата с избраните градуси.



▲ Portrait



▲ Landscape

Layout Options

Layout Options ви позволява да изберете разширени опции за печат. Можете да изберете **Multiple Pages per Side** и **Poster Printing**.

- За подробности, вижте “Печат на няколко страници на един лист хартия (печат N-Up)” на стр. 18.
- За подробности, вижте “Печат на плакати” на стр. 19.
- За подробности, вижте “Печат на брошури” на стр. 19.

Double-sided Printing

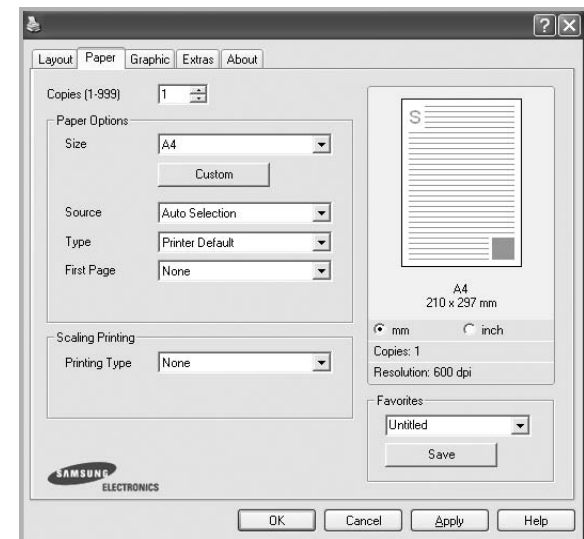
Double-sided Printing ви позволява да печатате и от двете страни на хартията. **Ако тази опция не се появи, значи вашият принтер не поддържа въпросната функция.**

- За подробности, вижте “Печат от двете страни на хартията” на стр. 20.

Раздел Paper

Използвайте следните опции, за да зададете основните спецификации за работа с хартия, когато отворите свойствата на принтера. Вижте “Печат на документ” на стр. 12 за повече информация относно достъпа до свойства на принтера.

Кликнете раздела **Paper**, за да получите достъп до различни свойства на хартията.



Copies

Copies ви позволява да изберете броя копия за разпечатване. Можете да изберете от 1 до 999 копия.

Paper Options

Size

Size ви позволява да зададете размера на хартията, която сте заредили.

Ако нужният размер го няма в кутийката **Size**, кликнете **Custom**. Когато се появи прозорецът **Custom Paper Setting**, задайте размера на хартията и кликнете **OK**. Настройката се появява в списъка и вече можете да я изберете.

Source

Уверете се, че **Source** е настроено на съответната касета за хартия.

Използвайте **Manual Feeder**, когато печатате върху специални материали като пликосе и плаки. Трябва да зареждате листовите един по един в Ръчната касета или Многофункционалната касета.

Ако за източник на хартия е посочен **Auto Selection**, принтерът автоматично взема материал за печат в следния ред: Ръчна касета или Многофункционална касета, Касета п.

Type

Задайте **Type** така, че да отговаря на хартията, заредена в касетата, от която желаете да печатате. Това ще ви осигури печат с най-добро качество. Ако не го направите, може качеството на печата да е по-лошо от желаното от вас.

Cotton: 75 ~ 90 г/м² памучна хартия като Gilbert 25% и Gilbert 100%.

Plain Paper: Нормална обикновена хартия. Изберете този тип, ако принтерът ви е монохромен и печата върху 60 г/м² памучна хартия.

Recycled Paper: 75 ~ 90 г/м² рециклирана хартия.

Color Paper: 75 ~ 90 г/м² цветна хартия.

Archive Paper: Ако е необходимо да поддържате архив от отпечатани документи с голяма продължителност, например архиви, изберете опцията.

First Page

Това свойство ви позволява да разпечатате първата страница на различен тип хартия от остатъка от документа. Можете да изберете източника на хартия за първата страница.

Например, заредете дебела хартия за първата страница в Многофункционалната касета и обикновена хартия в Касета п. След това изберете **Tray n** в опцията **Source** и **Multi-Purpose Tray** в опцията **First Page**. *Ако тази опция не се появи, значи вашият принтер не поддържа въпросната функция.*

Scaling Printing

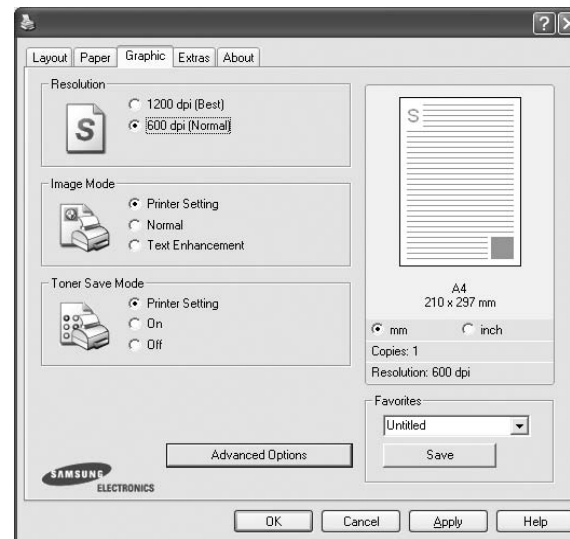
Scaling Printing ви позволява автоматично или ръчно да мащабирате задачата за печат върху страницата. Можете да избирате между **None**, **Reduce/Enlarge** и **Fit to Page**.

- За подробности, вижте “Печат на намален или уголемен документ” на стр. 20.
- За подробности, вижте “Събиране на документа на избран размер хартия” на стр. 20.

Раздел Graphics

Използвайте следните Графични опции, за да настройвате качеството на печата според специфичните си нужди. Вижте “Печат на документ” на стр. 12 за повече информация относно достъпа до свойства на принтера.

Кликнете раздел **Graphic**, за показване на свойствата, изброени по-долу.



Resolution

Опциите за резолюция, които можете да изберете, зависят от модела на принтера ви. Колкото по-висока е настройката, толкова по-ясни и отчетливи са разпечатаните знаци и графики. По-високите настройки също така увеличават времето за разпечатване на документа.

Image Mode

Наличните опции са Нормално и Подчертаване на текст. *Някои принтери не поддържат тази функция.*

- **Printer Setting:** Ако изберете тази опция, функцията се определя от настройката, която сте задали в контролния панел на принтера.
- **Normal:** Тази настройка е за нормални документи.
- **Text Enhance:** Режим за изображения позволява на потребителя да подчертава разпечатките.

Toner Save Mode

Като изберете тази опция, удължавате живота на тонера си и намалявате разходите на страница, без качеството на печат да намалява значително. *Някои принтери не поддържат тази функция.*

- **Printer Setting:** Ако изберете тази опция, функцията се определя от настройката, която сте задали в контролния панел на принтера.
- **On:** Като изберете тази опция, позволявате на принтера да използва по-малко тонер за всяка страница.
- **Off:** Ако нямате нужда да пестите тонера при печат на документ, изберете тази опция.

Advanced Options

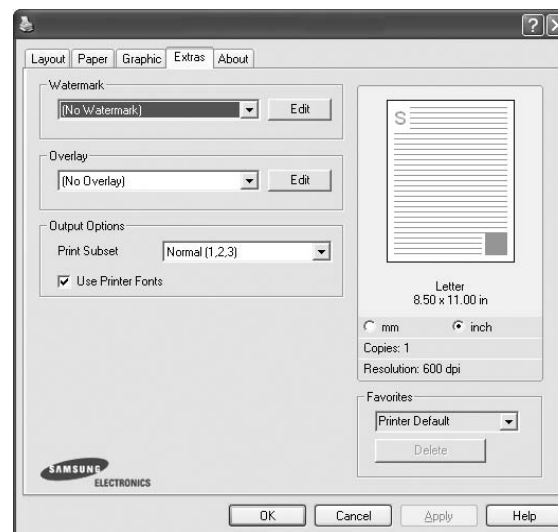
Можете да използвате разширени настройки, като кликнете върху бутона **Advanced Options**.

- **TrueType Options:** Тази опция определя какво да предаде драйверът на принтера за това как да се изобрази текста в документа ви. Изберете подходяща настройка според статуса на документа ви.
 - **Download as Outline:** Когато тази опция е избрана, драйверът ще изтегли всички TrueType шрифтове, използвани в документа ви, които все още не са налични на принтера ви. Ако, след като разпечатате документ, откриете, че шрифтовете не са се отпечатали правилно, изберете Изтегли като битово изображение и подайте задачата за печат отново. Настройката Изтегли като битово изображение често е полезна при печат от Adobe. *Тази функция е налична, само когато използвате драйвера за принтер PCL.*
 - **Download as Bitmap:** Когато тази опция е избрана, драйверът ще изтегли данните за шрифта като изображения на растерна графика. Документи със сложни шрифтове, например корейски или китайски, или много други шрифтове, ще се отпечатват по-бързо с тази настройка.
 - **Print as Graphics:** Когато тази опция е избрана, драйверът ще изтегли всички шрифтове като графики. Когато разпечатвате документи с високо съдържание на графики и относително малко TrueType шрифтове, скоростта на печат може да се увеличи чрез тази настройка.
- **Print All Text To Black:** Когато **Print All Text To Black** опцията е избрана, всичият текст в документа ви ще се отпечата в плътно черно, все едно какъв цвят е на екрана.
- **Print All Text To Darken:** Когато е отменена опцията **Print All Text To Darken**, на целия текст в документа ви се позволява да се отпечата по-тъмно, отколкото при нормален документ. *Някои принтери не поддържат тази функция.*

Раздел Extras

Можете да изберете опции за продукцията на вашия документ. Вижте “Печат на документ” на стр. 12 за повече информация относно достъпа до свойства на принтера.

Кликнете раздела **Extras** за достъп до следната функция:



Watermark

Можете да създадете фоновото текстово изображение, което да се разпечатва на всяка страница от документа ви. За подробности, вижте “Използване на водни знаци” на стр. 21.

Overlay

Подложките често се използват на мястото на предварително разпечатани формуляри и хартия за писма със заглавна част. За подробности, вижте “Използване на подложки” на стр. 22.

Output Options

- **Print Subset:** Можете да зададете поредността, в която се разпечатват страниците. Изберете реда за печат от падащия списък.
 - **Normal (1,2,3):** Принтерът ви разпечатва всички страници от първата до последната.
 - **Reverse All Pages (3,2,1):** Принтерът ви разпечатва всички страници от последната до първата.
 - **Print Odd Pages:** Принтерът ви разпечатва само страниците на документа с нечетни номера.
 - **Print Even Pages:** Принтерът ви разпечатва само страниците на документа с четни номера.
- **Use Printer Fonts:** Когато отметнете Използвай шрифтове на принтера, принтерът използва шрифтовете, съхранени в паметта му (резидентни шрифтове) за печат на документа ви, вместо да изтегля шрифтовете, използвани в самия документ. Тъй като изтеглянето на шрифтове отнема време, изборът на тази опция може да намали времето за печат. Когато използва Шрифтове на принтера, принтерът ще се опита да напасва шрифтовете, използвани в документа, към тези, които са съхранени в паметта му. Ако обаче в документа използвате шрифтове, много различни от резидентните в принтера, разпечатаната продукция ще изглежда много различно от начина, по който я виждате на екрана. *Тази функция е налична, само когато използвате драйвера за принтер PCL.*

Раздел About

Използвайте раздела **About**, за да видите уведомлението за авторски права и номера на версията на драйвера. Ако имате интернет браузър, можете да се свържете с интернет, като кликнете върху иконата на уебсайта. Вижте “Печат на документ” на стр. 12 за повече информация относно достъпа до свойства на принтера.

Раздел Printer

Ако отворите свойствата на принтера чрез папката **Принтери**, можете да видите раздела **Printer**. Можете да настроите конфигурацията на принтера.

Следната процедура е за Windows XP. За друга Windows OS, проверете съответното Потребителско ръководство на Windows или потърсете помощ онлайн.

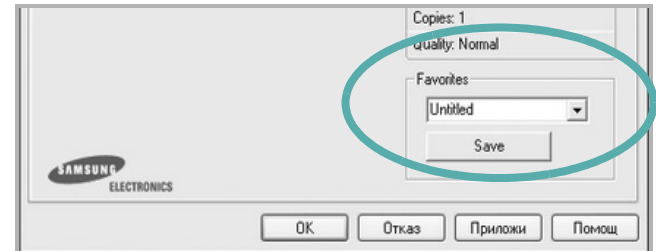
- 1 Кликнете менюто **Windows Старт**.
- 2 Изберете **Принтери и факсове**.
- 3 Изберете иконата **на драйвера на вашия принтер**.
- 4 Кликнете с десния бутон върху иконата на драйвера на принтера и изберете **Properties**.
- 5 Кликнете раздела **Printer** и настройте опциите.

Използване на предпочитана настройка

Опцията **Favorites**, видима във всеки раздел със свойства, ви позволява да запазите текущите настройки на свойствата за употреба в бъдеще.

За да запазите **Favorites** елемент:

- 1 Променете настройките във всеки раздел според нуждите си.
- 2 Въведете име на елемента в кутиятка **Favorites**.



- 3 Кликнете **Save**.

Когато запазите **Favorites**, всички текущи настройки на драйвера се запазват.

За да използвате запазена настройка, изберете елемента от падащия списък **Favorites**. На принтера вече е указано да печата спрямо Предпочитаната настройка, избрана от вас.

За да изтриете елемент от Предпочитани, изберете го в списъка и кликнете **Delete**.

Можете също така да възстановите фабричните настройки на драйвера на принтера, като изберете **Printer Default** от списъка.

Използване на Помощта

Вашият принтер има помощен екран, който можете да активирате, като кликнете бутона **Помощ** в прозореца със свойства на принтера. Тези помощни екрани дават подробна информация за функциите на принтера, предлагани ви от драйвера на принтера.

Можете също така да кликнете **?** в горния десен ъгъл на прозореца, след което да кликнете върху някоя настройка.

3

Разширен печат

Тази глава обяснява опциите за разпечатване и разширените задачи за печат.

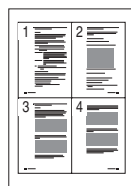
БЕЛЕЖКА:

- Прозорецът за драйвера на вашия принтер **Properties**, който е показан в настоящото Потребителско ръководство, може да е различен в зависимост от използвания принтер. Все пак, композицията на прозореца със свойства на принтера е подобна.
- Ако ви трябва да разберете точното наименование на своя принтер, можете да проверите на доставения с него CD-ROM.

Тази глава включва:

- Печат на няколко страници на един лист хартия (печат N-Up)
- Печат на плакати
- Печат на брошури
- Печат от двете страни на хартията
- Печат на намален или уголемен документ
- Събиране на документа на избран размер хартия
- Използване на водни знаци
- Използване на подложки

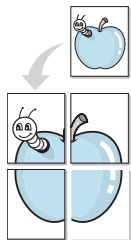
Печат на няколко страници на един лист хартия (печат N-Up)



Можете да изберете броя страници, които да се разпечатат на един лист хартия. За да разпечатате повече от една страница на лист, размерът на страниците ще бъде намален и те ще бъдат подредени по реда, който посочите. Можете да разпечатате до 16 страници на един лист.

- 1 За да промените настройките за печат от софтуерното си приложение, отворете свойствата на принтера. Вж. “Печат на документ” на стр. 12.
- 2 От раздела **Layout**, изберете **Multiple Pages per Side** в падащия списък **Layout Type**.
- 3 Изберете броя страници, които искате да разпечатате на всеки лист (1, 2, 4, 6, 9 или 16) в падащия списък **Pages per Side**.
- 4 Изберете реда на страниците от падащия списък **Page Order**, ако е необходимо.
Отметнете **Print Page Border**, за да разпечатате рамка около всяка страница на листа.
- 5 Кликнете раздел **Paper**, изберете източника на хартия, размера и вида.
- 6 Кликнете **OK** и разпечатайте документа.

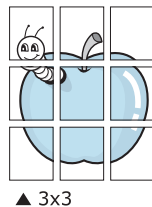
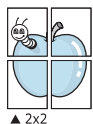
Печат на плакати



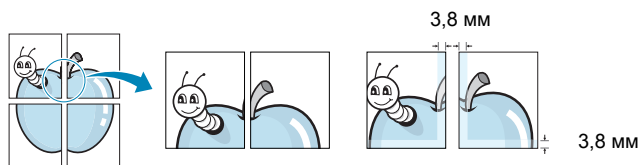
Тази функция ви позволява да разпечатате документ с големина една страница на 4, 9 или 16 листа хартия, за да можете след това да залепите листовите заедно и да създадете един документ с размер на плакат.

БЕЛЕЖКА: Опцията за отпечатване на плакат е налична, ако е избрана резолюция 600 dpi в поле **Graphic**.

- 1 За да промените настройките за печат от софтуерното си приложение, отворете свойствата на принтера. Вж. "Печат на документ" на стр. 12.
- 2 Кликнете раздела **Layout** и изберете **Poster Printing** от падащия списък **Layout Type**.
- 3 Конфигурирайте опцията за плакат:
Можете да изберете оформлението на страницата от **Poster<2x2>**, **Poster<3x3>** или **Poster<4x4>**. Ако изберете **Poster<2x2>**, продукцията автоматично ще бъде уголемена, за да покрие 4 физически страници.

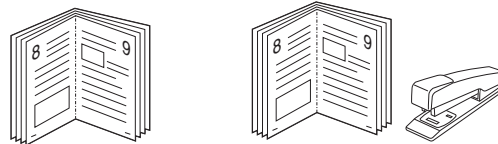


Посочете застъпване в милиметри, за да улесните залепянето на листовите заедно.



- 4 Кликнете раздел **Paper**, изберете източника на хартия, размера и вида.
- 5 Кликнете **OK** и разпечатайте документа. Завършете плаката, като залепите листовите заедно.

Печат на брошури



Тази функция на принтера ви позволява да разпечатвате документа си от двете страни на хартията и подрежда страниците така, че хартията може да се сгъне на две след разпечатването, за да се получи брошура.

- 1 За да промените настройките за печат от софтуерното си приложение, отворете свойствата на принтера. Вж. "Печат на документ" на стр. 12.
- 2 От раздела **Layout**, изберете **Booklet Printing** от падащия списък **Layout Type**.

БЕЛЕЖКА: Опцията **Booklet Printing** не е достъпна за всички размери хартия. За да откриете размерите хартия, налични за тази функция, изберете размера на хартията в опцията **Size** в раздела **Paper**, след което проверете дали **Booklet Printing** в падащия списък **Layout Type** в раздела **Layout** е активирано.

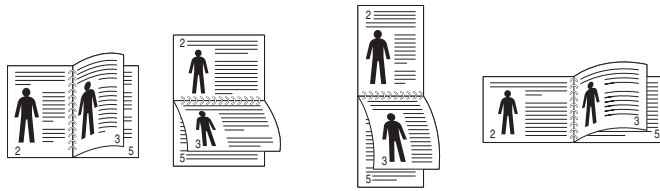
- 3 Кликнете раздел **Paper**, изберете източника на хартия, размера и вида.
- 4 Кликнете **OK** и разпечатайте документа.
- 5 След разпечатване, сгънете и свържете страниците с телбод.

Печат от двете страни на хартията

Можете да разпечатвате и от двете страни на лист хартия. Преди печата, решете каква искате да е ориентацията на документа ви.

Опциите са:

- **Printer Setting**, ако изберете тази опция, функцията се определя от настройката, която сте задали в контролния панел на принтера. *Ако тази опция не се появи, значи вашият принтер не поддържа въпросната функция.*
- **None**
- **Long Edge**, което е конвенционалното оформление, използвано при подвързване на книги.
- **Short Edge**, което често се използва за календари.



▲ Дълъг ръб

▲ Къс ръб

- **Reverse Duplex Printing** ви позволява да изберете общ ред на печат или дуплексов ред на печат. *Ако тази опция не се появи, значи вашият принтер не поддържа въпросната функция.*

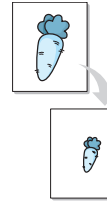
БЕЛЕЖКА:

- Не печатайте двустранно върху етикети, плаки, пливкове или дебела хартия. Може да се получи блокиране на хартията и принтерът да се повреди.

- 1 За да промените настройките за печат от софтуерното си приложение, отворете свойствата на принтера. Вж. “Печат на документ” на стр. 12.
- 2 В раздел **Layout** изберете ориентацията на хартията.
- 3 В секция **Double-sided Printing**, изберете опцията за подвързване, която искате.
- 4 Кликнете раздел **Paper** и изберете източника на хартия, размера и вида.
- 5 Кликнете **OK** и разпечатайте документа.

БЕЛЕЖКА: Ако вашият принтер няма дуплексов блок, трябва ръчно да извършите печата. Принтерът първо разпечатва всяка втора страница от документа. След разпечатване на първата част от работата, се появява прозорецът Съвет при печат. Следвайте инструкциите на екрана, за да довършите задачата.

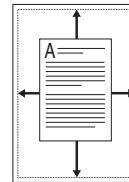
Печат на намален или уголемен документ



Можете да промените размера на съдържанието на страницата така, че след разпечатване да изглежда по-голямо или по-малко.

- 1 За да промените настройките за печат от софтуерното си приложение, отворете свойствата на принтера. Вж. “Печат на документ” на стр. 12.
- 2 От раздела **Paper**, изберете **Reduce/Enlarge** в падащия списък **Printing Type**.
- 3 Въведете коефициента за мащабиране в кутийката **Percentage**.
Можете също така да кликнете бутоните ▼ или ▲.
- 4 Изберете източника на хартия, размера и типа в **Paper Options**.
- 5 Кликнете **OK** и разпечатайте документа.

Събиране на документа на избран размер хартия



Тази функция на принтера ви позволява да мащабирате това, което ще разпечатвате, до всеки избран размер хартия, все едно какъв е размерът на дигиталния документ. Това може да е полезно, когато искате да проверите фините детайли в малък документ.

- 1 За да промените настройките за печат от софтуерното си приложение, отворете свойствата на принтера. Вж. “Печат на документ” на стр. 12.
- 2 От раздела **Paper**, изберете **Fit to Page** в падащия списък **Printing Type**.
- 3 Изберете правилния размер от падащия списък **Output size**.
- 4 Изберете източника на хартия, размера и типа в **Paper Options**.
- 5 Кликнете **OK** и разпечатайте документа.

Използване на водни знаци

Опцията Воден знак ви позволява да разпечатате текст върху съществуващ документ. Например, може да искате надпис “ЧЕРНОВА” или “ПОВЕРИТЕЛНО” с големи сиви букви да бъде разпечатан диагонално през първата или всички страници на документа.

С принтера идват няколко предварително дефинирани водни знака; можете да ги променяте, а също така можете да добавяте нови към списъка.

Използване на съществуващ воден знак

- 1 За да промените настройките за печат от софтуерното си приложение, отворете свойствата на принтера. Вж. “Печат на документ” на стр. 12.
- 2 Кликнете раздел **Extras** и изберете желанието от вас воден знак от падащия списък **Watermark**. Ще видите избрания воден знак в изображението за визуализация.
- 3 Кликнете **OK** и започнете печата.

БЕЛЕЖКА: Изображението за визуализация показва как ще изглежда страницата, след като я разпечатате.

Създаване на воден знак

- 1 За да промените настройките за печат от софтуерното си приложение, отворете свойствата на принтера. Вж. “Печат на документ” на стр. 12.
- 2 Кликнете раздела **Extras**, след което кликнете бутона **Edit** в секция **Watermark**. Появява се прозорецът **Edit Watermark**.
- 3 Въведете текст в кутиятата **Watermark Message**. Можете да въведете до 40 знака. Съобщението се показва в прозореца за визуализация.
Ако отметнете кутиятата **First Page Only**, водният знак ще се отпечата само върху първата страница.
- 4 Изберете опциите на водния знак.
Можете да изберете името на шрифта, стила, размера или нивото на сивата скала в секция **Font Attributes** и да нагласите ъгъла на водния знак в секция **Message Angle**.
- 5 Кликнете **Add**, за да добавите нов воден знак към списъка.
- 6 Когато приключите с редакцията, кликнете **OK** и стартирайте печата.

За да спрете разпечатването на водния знак, изберете **(No Watermark)** от падащия списък **Watermark**.

Редакция на воден знак

- 1 За да промените настройките за печат от софтуерното си приложение, отворете свойствата на принтера. Вж. “Печат на документ” на стр. 12.
- 2 Кликнете раздела **Extras**, след което кликнете бутона **Edit** в секция **Watermark**. Появява се прозорецът **Edit Watermark**.
- 3 Изберете водния знак, който желаете да редактирате, от списъка **Current Watermarks** и променете текста и опциите му.
- 4 Кликнете **Update**, за да запазите промените.
- 5 Кликнете **OK** преди да излезете от прозореца Печат.

Изтриване на воден знак

- 1 За да промените настройките за печат от софтуерното си приложение, отворете свойствата на принтера. Вж. “Печат на документ” на стр. 12.
- 2 В раздел **Extras**, кликнете бутона **Edit** в секцията Воден знак. Появява се прозорецът **Edit Watermark**.
- 3 Изберете водния знак, който желаете да изтриете, от списъка **Current Watermarks** и кликнете **Delete**.
- 4 Кликнете **OK** преди да излезете от прозореца Печат.

Използване на подложки

Какво е подложка?



Подложката е текст и/или изображения, запазени на твърдия диск (HDD) на компютъра в специален файлов формат, който може да се разпечата върху всеки документ. Подложките често се използват на мястото на предварително разпечатани формуляри и хартия за писма със заглавна част. Вместо да използвате предварително разпечатани бланки, можете да създадете подложка, която да съдържа абсолютно същата информация, която има върху бланките ви. За да разпечатате писмо със заглавката на своята фирма, няма нужда да поставяте предварително разпечатани бланки в принтера. Трябва само да кажете на принтера да разпечата подложката за този вид бланка върху документа.

Създаване на нова подложка за страница



За да използвате подложка за страница, трябва да създадете нова подложка, съдържаща вашето лого или изображение.

- 1 Създайте или отворете документ, който съдържа текст или изображение за използване в новата подложка. Поставете елементите точно така, както искате да изглеждат, след като ги разпечатате.
- 2 За да запазите документа като подложка, отворете свойствата на принтера. Вж. “Печат на документ” на стр. 12.
- 3 Кликнете раздела **Extras** и кликнете бутона **Edit** в секция **Overlay**.
- 4 В прозореца Редакция на подложка, кликнете **Create Overlay**.
- 5 В прозореца Създаване на подложка, въведете име до осем знака в кутийката **File name**. Изберете къде да се запише файла, ако е необходимо. (Настройката по подразбиране е C:\Formover).
- 6 Кликнете **Save**. Името се появява в кутийката **Overlay List**.
- 7 Кликнете **OK** или **Yes**, за да приключите със създаването. Файлът не се разпечатва. Вместо това, той се запазва на твърдия диск на компютъра ви.

БЕЛЕЖКА: Размерът на подложката трябва да е същият като размера на документите, които ще разпечатвате с нея. Не създавайте подложка с воден знак.

Използване на подложка на страница

След като създадете подложка, тя е готова за разпечатване с документа ви. За да разпечатате подложка с документ:

- 1 Създайте или отворете документа, който желаете да разпечатате.
- 2 За да промените настройките за печат от софтуерното си приложение, отворете свойствата на принтера. Вж. “Печат на документ” на стр. 12.
- 3 Кликнете раздел **Extras**.
- 4 Изберете желаната подложка от падащия списък **Overlay**.
- 5 Ако файлът с подложката, който търсите, не се появява в списъка **Overlay**, кликнете бутона **Edit** и **Load Overlay**, и изберете файла с подложката.

Ако сте съхранили файла с подложката, която искате да използвате, на външен носител, можете да го заредите, като отворите прозореца **Load Overlay**.

След като изберете файла, кликнете **Отвори**. Файлът се появява в кутийката **Overlay List** и е готов за печат. Изберете подложката от кутийката **Overlay List**.

- 6 Ако е необходимо, кликнете **Confirm Page Overlay When Printing**. Ако тази кутийка е отметната, всеки път, когато подадете документ за печат, се появява прозорец със съобщение, който иска от вас да потвърдите желанието си да разпечатате подложка върху документа си.

Ако тази кутийка не е отметната и има избрана подложка, подложката автоматично ще се разпечатва с документа ви.

- 7 Кликнете **OK** или **Yes**, докато не започне печатът.

Избраната подложка се сваля със задачата за печат и се разпечатва върху документа ви.

БЕЛЕЖКА: Резолюцията на документа с подложката трябва да е същата като тази на документа, който ще разпечатвате с подложката.

Изтриване на подложка за страница

Можете да изтривате подложки за страница, които вече не използвате.

- 1 В прозореца със свойства на принтера, кликнете раздел **Extras**.
- 2 Кликнете бутона **Edit** в секция **Overlay**.
- 3 Изберете подложката, която желаете да изтриете, от кутийката **Overlay List**.
- 4 Кликнете **Delete Overlay**.
- 5 Когато се появи прозорец за потвърждение, кликнете **Yes**.
- 6 Кликнете **OK** преди да излезете от прозореца Печат.

4 Използване на Windows PostScript драйвер

Ако желаете, за печат на документ можете да използвате PostScript драйвера, доставен с вашия системен CD-ROM.

PPD, в съчетание с PostScript драйвера, дават достъп до функции на принтера и позволяват на компютъра да комуникира с принтера. На приложения софтуерен CD-ROM има инсталационна програма за PPD.

Настройки на принтера

Можете да използвате прозореца със свойства на принтера, който ви позволява да получите достъп до всички опции на принтера, когато го използвате. Когато се покажат свойствата на принтера, можете да прегледате и промените настройките, необходими за конкретната задача за печат.

Вашият прозорец със свойства на принтера може да е различен, в зависимост от операционната ви система. Това Потребителско ръководство показва прозореца със Свойства за Windows XP.

Прозорецът за драйвера на вашия принтер **Properties**, който е показан в настоящото Потребителско ръководство, може да е различен в зависимост от използвания принтер.

БЕЛЕЖКИ:

- Повечето приложения на Windows препокриват настройките, които посочват в драйвера на принтера. Първо променете всички настройки за печат, които искате, от самото софтуерно приложение, и чак след това променяйте други настройки чрез драйвера на принтера.
- Настройките, които променяте, остават в сила, само когато използвате съответната програма. **За да направите промените постоянни**, направете ги в папката Принтери.
- Следната процедура е за Windows XP. За друга Windows OS, проверете съответното Потребителско ръководство на Windows или потърсете помощ онлайн.
 1. Кликнете бутона Windows **Старт**.
 2. Изберете **Принтери и факсове**.
 3. Изберете **иконата на драйвера на вашия принтер**.
 4. Кликнете с десния бутон върху иконата на драйвера на принтера и изберете **Предпочитания за печат**.
 5. Променете настройките във всеки раздел, кликнете **ОК**.


Advanced

Можете да използвате разширени настройки, като кликнете върху бутона **Advanced**.



- **Хартия/изход** ви позволява да изберете размера на хартията, която сте заредили.
- **Графика** тази опция ви позволява да настройвате качеството на печат според специфичните си нужди.
- **Опции на документа** тази опция ви позволява да настройвате PostScript опциите или функциите на принтера.

Използване на Помощта

Можете да кликнете  в горния десен ъгъл на прозореца, след което да кликнете върху някоя настройка.

5

Локално споделяне на принтера

Можете да свържете принтера пряко към избран компютър от мрежата, който се нарича “хост компютър”.

Следната процедура е за Windows XP. За друга Windows OS, проверете съответното Потребителско ръководство на Windows или потърсете помощ онлайн.

БЕЛЕЖКИ:

- Проверете Операционните системи, съвместими с вашия принтер. Моля, вижте секцията Съвместимост с ОС в Спецификациите на принтера във вашето Потребителско ръководство.
- Ако ви трябва да разберете точното наименование на своя принтер, можете да проверите на доставения с него CD-ROM.

Настройване на хост компютър

- 1 Стартирайте Windows.
- 2 От менюто **Старт**, изберете **Принтери и факсове**.
- 3 Кликнете два пъти върху **иконата на драйвера на вашия скенер**.
- 4 От менюто **Принтер**, изберете **Споделяне**.
- 5 Отметнете кутийката **Споделяне на този принтер**.
- 6 Попълнете полето **Име на споделеното място**, след което кликнете **ОК**.

Настройване на компютър клиент

- 1 Щракнете с десния бутон от менюто **Старт** на Windows и изберете **Преглед**.
- 2 Изберете **Моите места в мрежата** и след това щракнете с десния бутон върху **Търсене на компютри**.
- 3 Въведете IP адреса на хост компютъра в полето **Име на компютъра**, след което щракнете върху **Търсене**. (В случай, че хост компютъра изиска **Потребителско име** и **Парола**, въведете ИД на потребител и паролата на акаунта на хост компютъра.)
- 4 Щракнете двукратно върху **Принтери и факсове**.
- 5 Щракнете с десния бутон върху иконата на драйвера на принтера, след което изберете **Свържи се**.
- 6 Щракнете **Да**, ако се изведе съобщение за потвърждение на инсталацията.

6

Използване на Smart Panel

Smart Panel е програма, която наблюдава и ви информира за състоянието на принтера и ви позволява да промените настройките на машината. Ако сте потребител на операционната система Windows или Macintosh, Smart Panel се инсталира автоматично, когато инсталирате софтуера на принтера. Ако сте потребител на операционната система Linux, изтеглете Smart Panel от уеб сайта на Samsung (www.samsung.com/printer) и го инсталирайте.

БЕЛЕЖКИ:

- За да използвате тази програма, имате нужда от:
 - За да проверите кои операционни системи са съвместими с принтера ви, проверете Спецификациите му в Потребителското ръководство на принтера.
 - Mac OS X 10.3 или по-висока
 - Linux. За да проверите кои Linux системи са съвместими с принтера ви, проверете Спецификациите му в Потребителското ръководство на принтера.
 - Internet Explorer версия 5.0 или по-висока за флеш анимации в HTML Помощ.
- Ако ви трябва да разберете точното наименование на своя принтер, можете да проверите на доставения с него CD-ROM.

Запознаване със Smart Panel

Ако по време на печат възникне грешка, Smart Panel се появява автоматично и я показва.

Можете също така да стартирате Smart Panel ръчно. Кликнете два пъти иконата Smart Panel в лентата със задачи (в Windows) или Информационната зона (в Linux). Можете също така да я кликнете в лентата за състояние (в Mac OS X).

Кликнете тази икона два пъти в Windows.



Кликнете тази икона в Mac OS X.



Кликнете тази икона в Linux.



Ако сте потребител на Windows, отворете менюто **Старт**, изберете **Програми** или **Всички програми** → **името на драйвера на вашия принтер** → **Smart Panel**.

БЕЛЕЖКИ:

- Ако вече сте инсталирали повече от един принтер Samsung, първо изберете желанния модел принтер, за да използвате съответния Smart Panel. Кликнете с десния бутон (в Windows и Linux) или с левия (в Mac OS X) иконата Smart Panel и изберете **името на вашия принтер**.
- Прозорецът на Smart Panel и съдържанието му, показани в това Потребителско ръководство, може да се различават в зависимост от използвания принтер и операционна система.

Програмата Smart Panel показва настоящото състояние на принтера, нивото на оставащия тонер в касетата на тонера и различна друга информация. Можете също така да промените настройките.



1 Ниво на тонера

Можете да видите нивото на оставащия в касетите тонер. Принтерът и броя касети за тонер, показани в този прозорец, може да се различават в зависимост от използвания принтер. Някои принтери не поддържат тази функция.

Buy Now

Можете да поръчате касети за тонер онлайн.

Troubleshooting Guide

Можете да видите Помощта, за да решите евентуални проблеми.

Printer Setting

Можете да конфигурирате различни настройки на принтера в прозореца Помощна програма за настройки на принтера. Някои принтери не поддържат тази функция.

БЕЛЕЖКА: Ако принтерът ви е свързан към мрежа, а вие използвате Windows или Mac OS X, прозорецът **SyncThru Web Service** се появява вместо прозореца Помощна програма за настройки на принтера. Linux не поддържа мрежови среди.

Driver Setting (Само за Windows)

Можете да използвате прозореца със свойства на принтера, който ви дава достъп до всички опции на принтера, нужни ви, за да го използвате. За подробности, вижте “Настройки на принтера” на стр. 13.

Отваряне на Ръководството за отстраняване на проблеми

Като използвате ръководството за отстраняване на проблеми, можете да видите решенията при различни състояния на грешка.

Кликнете с десния бутон (в Windows или Linux) или с левия (в Mac OS X) иконата Smart Panel и изберете **Troubleshooting Guide**.


Използване на Помощна програма за настройки на принтера

С Помощната програма за настройки на принтера можете да конфигурирате и проверявате настройките за печат.

- 1** Кликнете с десния бутон (в Windows или Linux) или с левия (в Mac OS X) иконата Smart Panel и изберете **Printer Setting**.
- 2** Променете настройките.
- 3** За да изпратите промените към принтера, кликнете бутона **Apply**.

БЕЛЕЖКИ: Ако принтерът ви е свързан към мрежа, вместо прозореца Помощна програма за настройки на принтера ще се появи прозорецът **SyncThru Web Service**.

Използване на Помощния файл на екрана

За повече информация относно **Printer Settings Utility**, кликнете .

Промяна на програмните настройки на Smart Panel

Кликнете с десния бутон (в Windows или Linux) или с левия (в Mac OS X) иконата Smart Panel и изберете **Options**.

Изберете желаните от вас настройки от прозореца **Options**.

Използване на принтера под Linux

Можете да използвате своята машина и в Linux среда.

Тази глава включва:

- Първи стъпки
- Инсталиране на Unified Linux Driver
- Използване на Unified Driver Configurator
- Конфигуриране на свойства на принтера
- Печат на документ

Първи стъпки

Трябва да изтеглите софтуерния пакет за Linux от уеб сайта на Samsung (www.samsung.com/printer), за да инсталирате софтуерните програми за принтера и скенера.

След като инсталирате драйвера на своята система с Linux, пакетът ви позволява да наблюдавате известен брой устройства едновременно чрез бързите ECP паралелни портове и USB.


Пакетът с Unified Linux Driver е снабден с интелигентна и гъвкава инсталационна програма. Няма нужда да търсите допълнителни компоненти, които може да са необходими за софтуера на Unified Linux Driver: всички нужни пакети ще бъдат прехвърлени на системата ви и инсталирани автоматично; това е възможно върху широка гама от най-популярните дистрибуции на Linux.

Инсталиране на Unified Linux Driver

Инсталиране на Unified Linux Driver

- 1 Уверете се, че принтерът е свързан с компютъра. Включете компютъра и машината.
- 2 Когато се появи прозореца за Administrator Login, въведете `root` в полето Login и въведете системната парола.

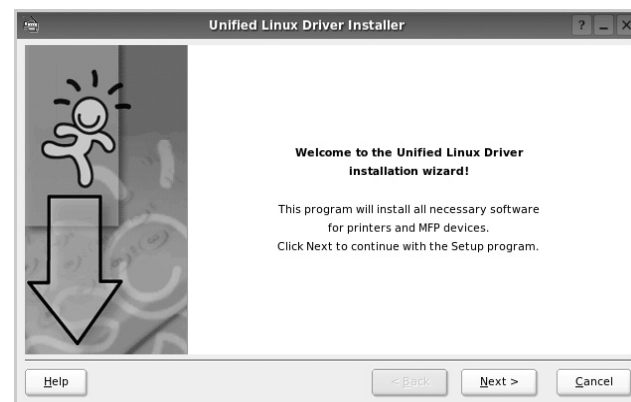
БЕЛЕЖКА: Трябва да влезете като супер-потребители (`root`), за да инсталирате софтуера на принтера. Ако не сте супер-потребител, помолете вашия системен администратор.

- 3 От уеб сайта на Samsung изтеглете и разархивирайте пакета Unified Linux Driver на вашия компютър.
- 4 Цракнете върху иконата "  " в долната част на работния плот. Когато се появи екранът Terminal, въведете:

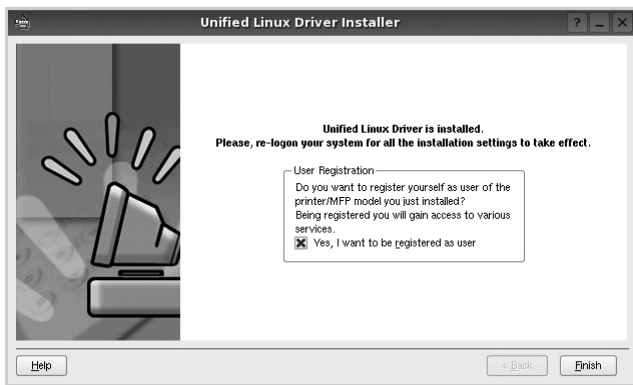
```
[root@localhost root]#tar xzf [Път_на_файла]/
UnifiedLinuxDriver.tar.gz[root@localhost root]#cd
[Път_на_файла]/cdroot/Linux[root@localhost Linux]#./
install.sh
```

БЕЛЕЖКА: Ако не използвате графичния интерфейс или не сте успели да инсталирате софтуера, трябва да използвате драйвера в текстов режим. Следвайте стъпки 3 и 4 и след това инструкциите в екрана Terminal.

- 5 Когато се появи началният екран, кликнете **Next**.



- 6 Когато инсталацията приключи, кликнете **Finish**.



Инсталационната програма е добавила на работния плот иконата Unified Driver Configurator и групата Samsung Unified Driver в системното меню за ваше удобство. Ако имате някакви проблеми, консултирайте се с екранната помощ, достъпна чрез системното ви меню, или чрез приложенията на драйверния пакет, като например **Unified Driver Configurator**.

Деинсталиране на Unified Linux Driver

- 1 Когато се появи прозореца за Administrator Login, въведете *root* в полето Login и въведете системната парола.

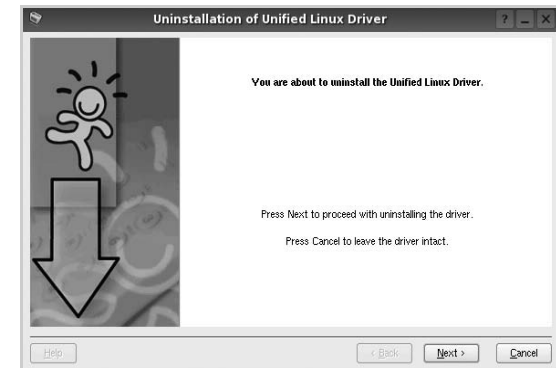
БЕЛЕЖКА: Трябва да влезете като супер-потребители (*root*), за да инсталирате софтуера на принтера. Ако не сте супер-потребител, помолете вашия системен администратор.

- 2 Цракнете върху иконата "☐" в долната част на работния плот. Когато се появи екранът Terminal, въведете:

```
[root@localhost root]#cd /opt/Samsung/mfp/uninstall/[root@localhost uninstall]#./uninstall.sh
```

- 3 Кликнете **Uninstall**.

- 4 Кликнете **Next**.



- 5 Кликнете **Finish**.

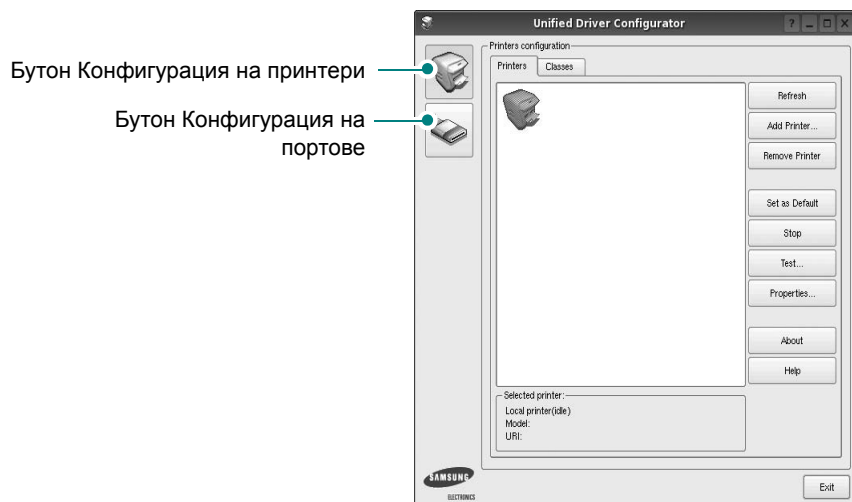
Използване на Unified Driver Configurator

Unified Linux Driver Configurator е инструмент, предназначен най-вече за конфигуриране на принтери.

След като инсталирате Unified Linux Driver, иконата на Unified Linux Driver Configurator автоматично ще се появи на вашия работен плот.

Отваряне на Unified Driver Configurator

- 1 Кликнете два пъти иконата **Unified Driver Configurator** на работния плот.
Също така можете да кликнете иконата на Стартовото меню и да изберете **Samsung Unified Driver**, след което **Unified Driver Configurator**.
- 2 Като натиснете някой от бутоните в панела **Modules**, се прехвърляте към съответния конфигурационен прозорец.



Можете да използвате помощта на екрана, като кликнете **Help**.

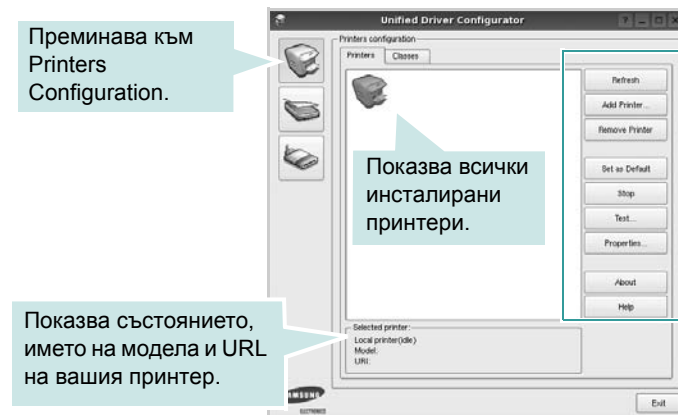
- 3 След като промените конфигурациите, кликнете **Exit**, за да затворите Unified Driver Configurator.

Конфигурация на принтери

Конфигурацията на принтери има два раздела: **Printers** и **Classes**.

Раздел Printers

Можете да видите текущата принтерна конфигурация на системата, като кликнете бутона с иконата на принтер в лявата част на прозореца на Unified Driver Configurator.

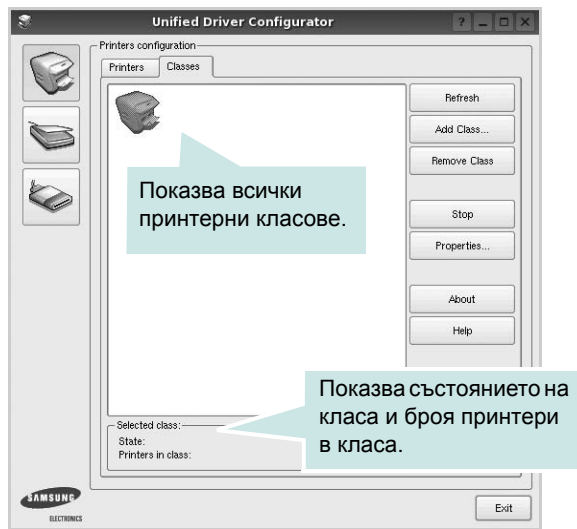


Можете да използвате следните бутони за контрол на принтера:

- **Refresh**: обновява списъка с налични принтери.
- **Add Printer**: позволява ви да добавите нов принтер.
- **Remove Printer**: премахва избрания принтер.
- **Set as Default**: задава настоящия принтер за принтер по подразбиране.
- **Stop/Start**: спира/стартира принтера.
- **Test**: позволява ви да разпечатате пробна страница, за да проверите дали машината работи правилно.
- **Properties**: позволява ви да видите и промените свойствата на принтера. За подробности, вижте страница 30.

Раздел Classes

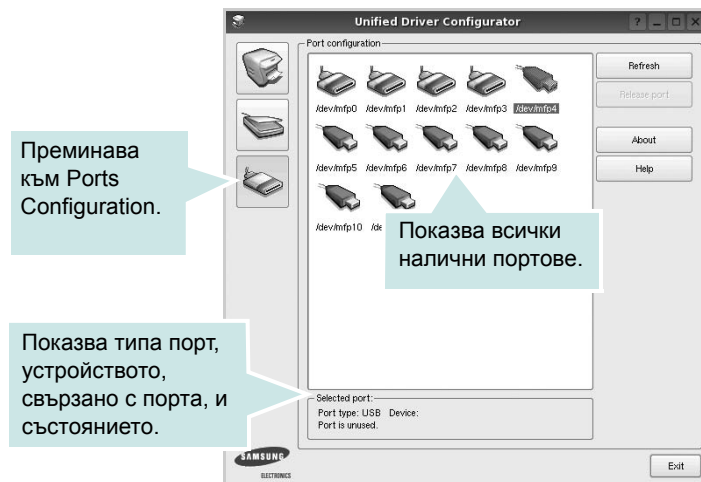
Раздел **Classes** показва списък с налични принтерни класове.



- **Refresh**: Обновява списъка с класове.
- **Add Class...**: Позволява ви да добавите нов принтерен клас.
- **Remove Class**: Премахва избрания принтерен клас.

Конфигурация на портове

В този прозорец можете да видите списъка с налични портове, да проверите статуса на всеки порт и да освободите порт, който е блокирал в състояние “заето”, след като собственикът му е бил преустановен по някаква причина.

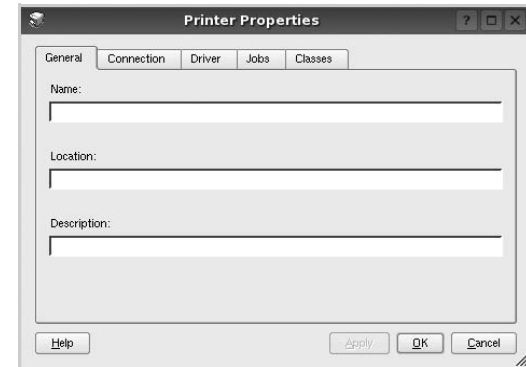


- **Refresh**: Обновява списъка с налични портове.
- **Release port**: Освобождава избрания порт.

Конфигуриране на свойства на принтера

Чрез прозореца със свойства в Printers Configuration, можете да промените различните свойства на своята машина като принтер.

- 1 Отворете Unified Driver Configurator.
Ако е необходимо, преминете към Printers Configuration.
- 2 Изберете своята машина от списъка с налични принтери и кликнете **Properties**.
- 3 Отваря се прозорецът Printer Properties.



Отгоре в прозореца се показват следните пет раздела:

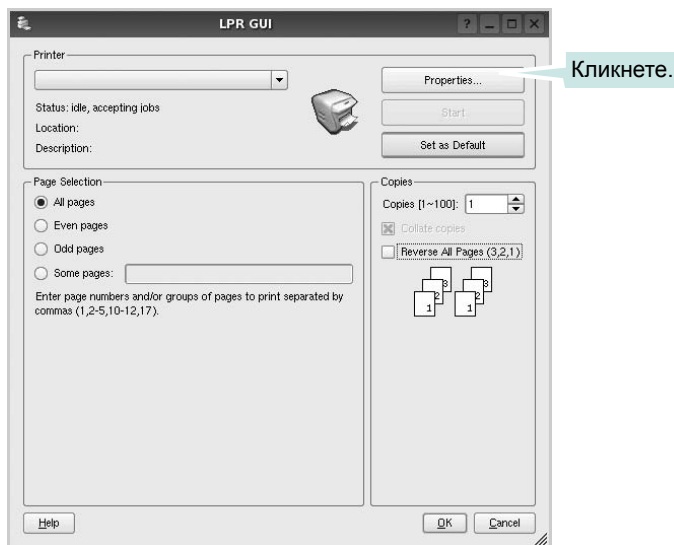
- **General**: позволява ви да промените местоположението и името на принтера. Въведеното в този раздел име се появява в списъка с принтери в Printers Configuration.
 - **Connection**: позволява ви да видите или изберете друг порт. Ако промените порта на принтера от USB към паралелен или обратното, докато се използва, трябва да го реконфигурирате от този раздел.
 - **Driver**: позволява ви да видите или изберете друг драйвер на принтер. Като кликнете **Options**, можете да зададете опциите по подразбиране на устройството.
 - **Jobs**: показва списъка със задачи за печат. Кликнете **Cancel job**, за да откажете избраната задача, и отметнете кутийката **Show completed jobs**, за да видите предишните задачи в списъка.
 - **Classes**: показва класа, в който е вашият принтер. Кликнете **Add to Class**, за да добавите своя принтер към специфичен клас, или кликнете **Remove from Class**, за да премахнете принтера от избрания клас.
- 4 Кликнете **OK**, за да приложите промените и да затворите прозореца със **Printer Properties**.

Печат на документ

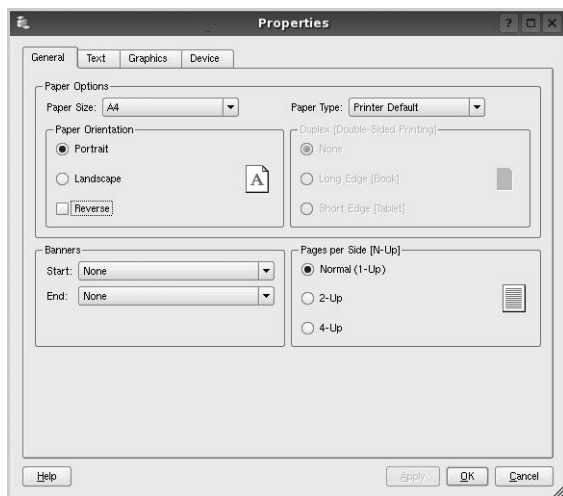
Печат от приложения

Има много приложения за Linux, от които ви е позволено да печатате чрез Общата система за печат на UNIX (CUPS). Можете да печатате чрез машината си от всяко подобно приложение.

- 1 В приложението, което използвате, изберете **Print** от менюто **File**.
- 2 Изберете **Print** пряко чрез **lpr**.
- 3 В графичния интерфейс LPR, изберете името на модела на своята машина от списъка с принтери и кликнете **Properties**.



- 4 Променя свойствата на принтера и задачата за печат.



Отгоре в прозореца се показват следните четири раздела.

- **General** - позволява ви да промените размера и вида хартия, ориентацията на документите, позволява дуплексната функция, добавя начални и крайни заглавки и променя броя страници на лист.
 - **Text** - позволява ви да определите полетата на страницата и да зададете текстовите опции като интервал или колони.
 - **Graphics** - позволява ви да настройвате опциите за изображение, които се използват при печат на изображения/файлове, като например цветови опции, размер на изображението или позиция на изображението.
 - **Device** - позволява ви да зададете разделителна способност на печат, източник на хартия и местоназначение.
- 5 Кликнете **Apply**, за да приложите промените и да затворите прозореца със **Properties**.
 - 6 Кликнете **OK** в графичния интерфейс LPR, за да стартирате печата.
 - 7 Появява се прозорецът **Printing**, който ви позволява да наблюдавате състояние на задачата за печат.
- За да откажете текущата задача, кликнете **Cancel**.

Печат на файлове

Можете да разпечатвате много различни видове файлове на устройството Samsung, като използвате стандартния за CUPS начин - директно от интерфейса на командния ред. Помощната програма `lpr` на CUPS ви позволява да правите това. Но пакетът с драйвери замества стандартния `lpr` инструмент с много по-удобна за потребителя LPR програма с графичен интерфейс.

За да разпечатате файл с документ:

- 1 Въведете `lpr <file_name>` в командния ред на Linux и натиснете **Enter**. Появява се прозорецът с графичен интерфейс на LPR.

Когато въведете само `lpr` и натиснете **Enter**, първо се появява прозорецът `Select file(s) to print`. Просто изберете файловете, които желаете да разпечатате, и кликнете **Open**.

- 2 В графичния интерфейс на LPR изберете своя принтер от списъка и сменете свойствата на принтера и задачата за печат.

За подробности относно прозореца със свойства, вижте страница 31.

- 3 Кликнете **OK**, за да започнете печата.

Използване на принтера ви с Macintosh

Вашата машина поддържа системите Macintosh с вграден USB интерфейс или 10/100 Base-TX карта за мрежов интерфейс. Когато разпечатвате файл от компютър Macintosh, можете да използвате PostScript драйвера, като инсталирате PPD файла.

БЕЛЕЖКА: Някои принтери не поддържат мрежов интерфейс. Проверете дали вашия принтер поддържа мрежов интерфейс в Спецификациите в Потребителското ръководство на принтера ви.

Тази глава включва:

- Инсталиране на Софтуера
- Настройка на принтера
- Печатане

Инсталиране на Софтуера

CD-ROM дискът с PostScript драйвер, доставен с машината ви, съдържа PPD файла за употреба с PS драйвера, както и драйвера Apple LaserWriter за печат от компютър Macintosh.

Драйвер на принтера

Инсталиране на драйвера на принтера

- 1 Свържете машината към компютъра чрез USB кабела или Ethernet кабела.
- 2 Включете компютъра и машината.
- 3 Поставете CD-ROM диска с PostScript драйвера, доставен с принтера, в CD-ROM устройството.
- 4 Кликнете два пъти **Samsung_LBP** на вашия работен плот Macintosh.
- 5 Кликнете папката **MAC_Installer** два пъти.
- 6 Кликнете папката **MAC_Printer** два пъти.
- 7 При Mac OS 8.6 ~ 9.2, кликнете два пъти върху иконата **Samsung_LBP Installer Classic**.
При Mac OS 10.1 или по-висока, кликнете два пъти върху иконата **Samsung_LBP Installer OSX**.
- 8 Кликнете **Continue**.
- 9 Кликнете **Install**.
- 10 След като инсталацията приключи, кликнете **Quit**.

Деинсталиране на драйвера на принтера

- 1 Поставете CD-ROM диска, доставен с принтера, в CD-ROM устройството.
- 2 Кликнете два пъти **иконата на CD-ROM**, появила се върху работния плот на вашия Macintosh.
- 3 Кликнете два пъти **Samsung_LBP** на вашия работен плот Macintosh.
- 4 Кликнете папката **MAC_Installer** два пъти.
- 5 Кликнете папката **MAC_Printer** два пъти.
- 6 При Mac OS 8.6 ~ 9.2, кликнете два пъти върху иконата **Samsung_LBP Installer Classic**.
При Mac OS 10.1 или по-висока, кликнете два пъти върху иконата **Samsung_LBP Installer OSX**.
- 7 Изберете **Uninstall** и кликнете **Uninstall**.
- 8 Кликнете **Continue**.
- 9 Когато деинсталацията приключи, кликнете **Quit**.

Настройка на принтера

Настройката на принтера ви ще бъде различна в зависимост от това кой кабел използвате, за да свържете принтера към компютъра - мрежовия кабел или USB кабела.

За свързан с мрежов кабел

БЕЛЕЖКА: Някои принтери не поддържат мрежов интерфейс. Проверете дали вашия принтер поддържа мрежов интерфейс в Спецификациите му в Потребителското ръководство на принтера ви.

Mac OS 8.6 ~ 9.2

- 1 Следвайте инструкциите за "Инсталиране на Софтуера" на страница 32, за да инсталирате PPD файла на компютъра си.
- 2 От менюто **Apple**, изберете **Chooser**.
- 3 Кликнете **LaserWriter 8** (PostScript драйвера, доставен с вашия Macintosh).
В списъка се появява името на вашата машина.
- 4 Изберете **SEC000xxxxxxxx** от кутийката на принтера (xxxxxxxx е различно за всяка машина) и кликнете **Select**.
Ако Автоматичната инсталация не работи правилно, кликнете **Select PPD**, изберете **името на вашия принтер** и кликнете **OK**.
- 5 Когато инсталацията приключи, ще видите иконата на вашата машина като принтер на работен плот.
- 6 Затворете **Chooser**.
- 7 Когато се появи прозорец със съобщение, който ви казва, че сте променили текущата машина, кликнете **OK**.

Mac OS 10.1 или по-висока

- 1 Следвайте инструкциите за "Инсталиране на Софтуера" на страница 32, за да инсталирате PPD файла на компютъра си.
- 2 Отворете папката **Applications** → **Utilities** и **Print Setup Utility**.
 - За MAC OS 10.5~10.6, отворете **System Preferences** от папка **Applications** и щракнете върху **Printer & Fax**.
- 3 Щракнете **Add** в **Printer List**.
 - За MAC OS 10.5~10.6, натиснете иконата "+" и ще се появи прозорец в дисплея.
- 4 Изберете раздел **AppleTalk**. За MAC OS 10.3, изберете поле **Rendezvous**.
 - За MAC OS 10.3, изберете поле **Rendezvous**.
 - За MAC OS 10.4, щракнете **Default Browser** и открийте опция **Bonjour**.

- За MAC OS 10.5~10.6, щракнете **Default** и открийте опция **Bonjour**.

В списъка се появява името на вашата машина.

Изберете **SEC000xxxxxxxx** от кутийката на принтера, като **xxxxxxxx** е различно за всяка машина.

- 5 Ако автоматичният избор не работи правилно, изберете **Samsung** в **Printer Model (Print Using)** и **името на вашия принтер** в **Model Name (Model)**. Принтерът ви се появява в списъка с принтери и бива зададен като принтер по подразбиране.
 - За MAC OS 10.5~10.6, ако автоматичният избор не работи, изберете **Select a driver to use...** и името на принтера Ви в **Print Using**.
- 6 Кликнете **Add**.

За свързан с USB кабел

Mac OS 10.1 или по-висока

- 1 Следвайте инструкциите за "Инсталиране на Софтуера" на страница 32, за да инсталирате PPD файла на компютъра си.
- 2 Отворете папката **Applications** → **Utilities** и **Print Setup Utility**.
 - За MAC OS 10.5~10.6, отворете **System Preferences** от папка **Applications** и щракнете върху **Printer & Fax**.
- 3 Щракнете **Add** в **Printer List**.
 - За MAC OS 10.5~10.6, натиснете иконата "+" и ще се появи прозорец в дисплея.
- 4 Изберете раздела **USB**.
 - За MAC OS 10.4, щракнете **Default Browser** и намерете USB-връзката.
 - За MAC OS 10.5~10.6, щракнете **Default** и намерете USB-връзката.
- 5 Изберете **името на своя принтер** и кликнете **Add**.
- 6 Ако автоматичният избор не работи правилно, изберете **Samsung** в **Printer Model (Print Using)** и **името на вашия принтер** в **Model Name (Model)**. Принтерът ви се появява в списъка с принтери и бива зададен като принтер по подразбиране.
 - За MAC OS 10.5~10.6, ако автоматичният избор не работи, изберете **Select a driver to use...** и името на принтера Ви в **Print Using**.
- 7 Кликнете **Add**.

Печатане

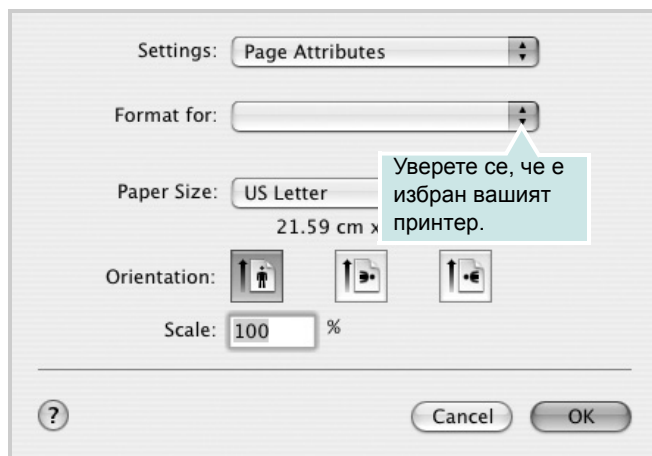
БЕЛЕЖКИ:

- Прозорецът със свойствата на принтера в Macintosh, показан в това Потребителско ръководство, може да е различен в зависимост от използвания принтер. Все пак, композицията на прозореца със свойства на принтера е подобна.
- *Можете да видите наименованието на принтера си в доставения с него CD-ROM.*

Печат на документ

Когато разпечатвате от Macintosh, трябва да проверите софтуерната настройка на принтера във всяко приложение, което използвате. Следвайте тези стъпки, за да разпечатвате от Macintosh.

- 1 Отворете приложение на Macintosh и изберете файла, който желаете да разпечатате.
- 2 Отворете менюто **File** и кликнете **Page Setup (Document Setup)** в някои приложения).
- 3 Изберете размера на хартията, ориентацията, мащабирането и другите опции и кликнете **OK**.



- 4 Отворете менюто **File** и кликнете **Print**.
- 5 Изберете броя копия, който искате, и посочете кои страници желаете да бъдат разпечатани.
- 6 Кликнете **Print**, когато приключите с настройката на опциите.

Смяна на настройките на принтера

Можете да използвате разширени функции за печат, когато работите с принтера си.

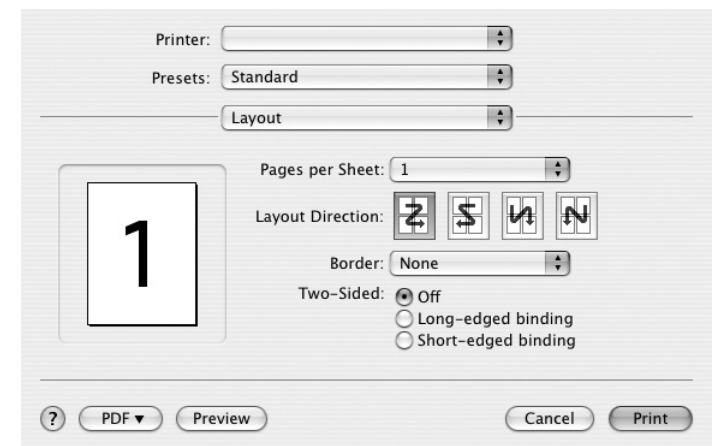
В своето Macintosh приложение изберете **Print** от менюто **File**. Името на принтера, което се появява в прозореца със свойства, може да е различно, в зависимост от използвания принтер. С изключение на името, композицията на прозореца със свойства на принтера е подобна.

БЕЛЕЖКИ:

- Опциите за настройка може да са различни в зависимост от принтера и версията на Macintosh OS.

Layout

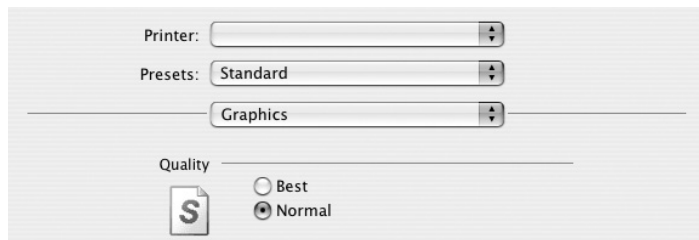
Разделът **Layout** предлага опции, с които може да настроите как да изглежда документа на разпечатаната страница. Можете да разпечатвате няколко страници на един лист хартия. Изберете **Layout** от падащия списък **Presets** за достъп до следните функции.



- **Pages per Sheet:** Тази функция определя колко страници да се разпечатват върху един лист. За подробности, вижте "Печат на няколко страници върху един лист хартия" в следващата колонка.
- **Layout Direction:** Можете да изберете посоката за печат върху страницата, като в примерите на UI.

Graphics

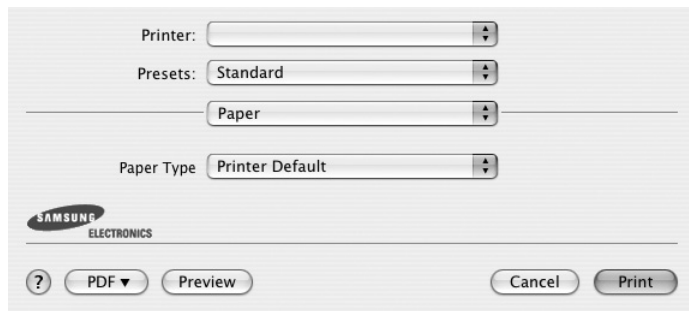
Разделът **Graphics** дава опции за избор на **Resolution(Quality)**. Изберете **Graphics** от падащия списък **Presets** за достъп до графичните функции.



- **Resolution(Quality)**: Можете да изберете разделителната способност на принтера. Колкото по-висока е настройката, толкова по-ясни и отчетливи са разпечатаните знаци и графики. По-високите настройки също така увеличават времето за разпечатване на документа.

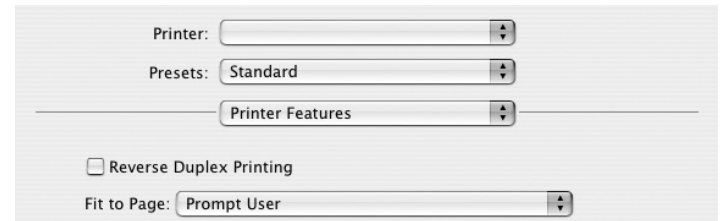
Paper

Задайте **Paper Type** така, че да отговаря на хартията, заредена в касетата, от която желаете да печатате. Това ще ви осигури печат с най-добро качество. Ако заредите различен вид печатен материал, изберете съответния вид хартия.



Printer Features

В този раздел има опции за избор на вида хартия и за нагласяне качеството на печат. Изберете **Printer Features** от падащия списък **Presets** за достъп до следните функции:

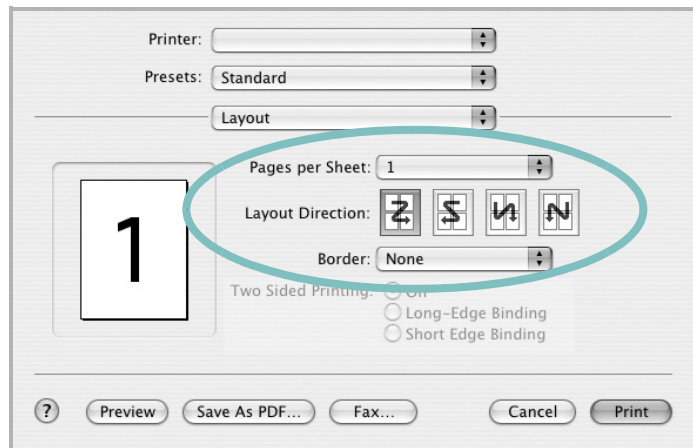


- **Reverse Duplex Printing**: Ви позволява да изберете общ ред на печат или дуплексов ред на печат.
- **Fit to Page**: Тази функция на принтера ви позволява да мащабирате това, което ще разпечатвате, до всеки избран размер хартия, все едно какъв е размерът на дигиталния документ. Това може да е полезно, когато искате да проверите фините детайли в малък документ.
- **Image Mode**: Режим за изображения позволява на потребителя да подчертава разпечатките. Наличните опции са **Normal** и **Text Enhance**.

Печат на няколко страни върху един лист хартия

Можете да разпечатвате по повече от една страница върху един лист хартия. Тази функция е икономичен начин за разпечатване на страници с чернови.

- 1 В своето Macintosh приложение изберете **Print** от менюто **File**.
- 2 Изберете **Layout**.



- 3 Изберете броя страници, които желаете да разпечатате върху един лист хартия, от падащия списък **Pages per Sheet**.
- 4 Изберете поредността на страниците от опцията **Layout Direction**.
За да разпечатате рамка около всяка страница на листа, изберете желаната опция от падащия списък **Border**.
- 5 Кликнете **Print** и принтерът ще разпечата избрания брой страници върху едната страна на всеки лист.

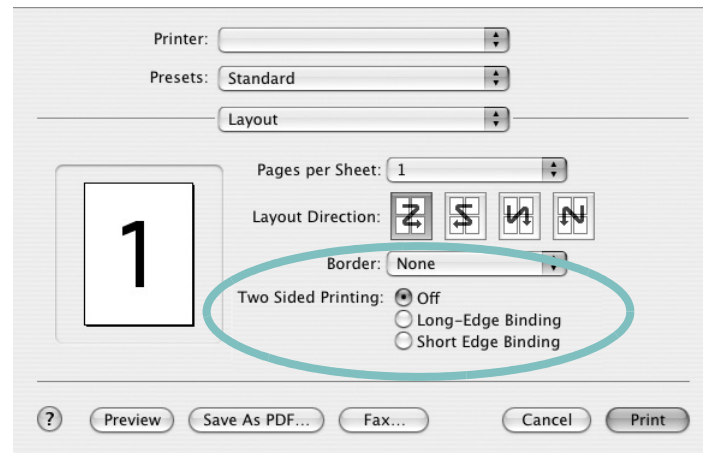
Дуплексен печат

Можете да разпечатвате и от двете страни на хартията. Преди да печатате в дуплексен режим, преценете откъм кой ръб ще подвързвате завършения документ. Опциите за подвързване са:

Long-Edge Binding: Което е конвенционалното оформление, използвано при подвързване на книги.

Short-Edge Binding: Което често се използва за календари.

- 1 В своето Macintosh приложение изберете **Print** от менюто **File**.
- 2 Изберете **Layout**.



- 3 Изберете ориентацията на подвързването от опцията **Two Sided Printing**.
- 4 Кликнете **Print** и принтерът ще разпечата и от двете страни на хартията.

ВНИМАНИЕ: Ако сте избрали дуплексен печат и после се опитате да разпечатате няколко копия на един документ, принтерът може да не разпечата документа така, както желаете. В случай на "Collated Copy", ако документът ви има нечетен брой страници, последната страница от първото копие и първата страница на следващото копие ще бъдат разпечатани от двете страни на един и същи лист. В случай на "Uncollated Copy", същата страница ще бъде разпечатана от двете страни на един лист. Следователно, ако ви трябват няколко копия на един документ и искате тези копия да са от двете страни на хартията, трябва да ги печатате поотделно, като отделни задачи за печат.

СОФТУЕРЕН РАЗДЕЛ

ИНДЕКС

L

Linux
драйвер, инсталиране 27
печат 31
свойства на принтера 30

M

Macintosh
драйвер
инсталиране 32
настройка на принтера 33
печат 34
MFP драйвер, инсталиране
Linux 27

P

PostScript драйвер
инсталиране 23

B

вид хартия, настройване
Macintosh 35
воден знак
изтриване 21
печат 21
редакция 21
създаване 21

D

двустранен печат 20
деинсталиране
MFP драйвер
Linux 28
деинсталиране, софтуер
Windows 11
документ, печат
Macintosh 34
Windows 12
драйвер на принтера, инсталиране
Linux 27

З

запазване на тонер, настройка 15

И

източник на хартия, настройване
Windows 15
инсталиране
драйвер на принтера
Macintosh 32
Windows 4
софтуер за Linux 27

M

монитор на състояние, използване 25

H

настройка
запазване на тонер 15
опция true-type 15
предпочитани 17
режим за изображения 15
резолюция
Windows 15
тъмнина 15

O

ориентация, печат
Windows 14

П

печат
PRN 13
брошури 19
воден знак 21
двустранен 20
документ 12
мащабиране 20
Няколко страници на един лист (N-up)
Windows 18
няколко страници на един лист (N-up)
Macintosh 36

от Linux 31
от Macintosh 34
от Windows 12
плакат 21
подложка 22
събиране на страница 20
печат n-up
Macintosh 36
Windows 18
печат на брошури 19
плакат, печат 19
подложка
изтриване 22
печат 22
създаване 22
помощ, използване 17, 23
предпочитани настройки, използване 17

P

размер на хартия, настройване 14
разширен печат, използване 18
резолюция на принтер, настройване
Windows 15

C

свойства на графика, настройване 15
свойства на екстри, настройване 16
свойства на оформление, настройване
Windows 14
свойства на принтер, настройване
Macintosh 34
Windows 13, 23
свойства на принтера
Linux 31
свойства на хартия, настройване 14
софтуер
деинсталиране
Windows 11
инсталиране
Macintosh 32
Windows 4
преинсталиране
Windows 10
системни изисквания
Macintosh 32
софтуер на принтера

деинсталиране
Windows 11
инсталиране
Macintosh 32
Windows 4

www.samsungprinter.com