

Samsung ML-2850 Series
黑白激光打印机



用户指南



本手册仅供参考。手册中的信息如有变更，恕不另行通知。Samsung Electronics 不对因使用本手册产生的任何直接或间接损坏承担任何责任。

© 2007 Samsung Electronics Co., Ltd. 保留所有权利。

- ML-2850D 和 ML-2851ND 是 Samsung Electronics Co., Ltd. 的型号名称。
- Samsung 和 Samsung 徽标是 Samsung Electronics Co., Ltd. 的商标。
- IBM 和 IBM PC 是 International Business Machines Corporation 的注册商标。
- PCL 和 PCL6 是 Hewlett-Packard 公司的商标。
- Microsoft、Windows、Windows Vista、Windows 7 和 Windows 2008 Server R2 是 Microsoft Corporation 的注册商标或商标。
- PostScript 3 是 Adobe System, Inc. 的商标。
- UFST® 和 MicroType™ 是 Monotype Imaging Inc. 的注册商标。
- TrueType、LaserWriter 和 Macintosh 是 Apple Computer, Inc. 的商标。
- 所有其它品牌或产品名称是其各自公司或组织的商标。
- 请参阅所提供 CD-ROM 中的“LICENSE.txt”文件，以取得有关开放源代码的许可信息。

Contact SAMSUNG worldwide

If you have any comments or questions regarding Samsung products, contact the Samsung customer care center.

COUNTRY/ REGION	CUSTOMER CARE CENTER	WEB SITE
ARGENTINE	0800-333-3733	www.samsung.com/ar
AUSTRALIA	1300 362 603	www.samsung.com/au
AUSTRIA	0810-SAMSUNG (7267864, € 0.07/min)	www.samsung.com/at
BELARUS	810-800-500-55-500	www.samsung.ua www.samsung.com/ua_ru
BELGIUM	02 201 2418	www.samsung.com/be (Dutch) www.samsung.com/be_fr (French)
BRAZIL	0800-124-421 4004-0000	www.samsung.com/br
CANADA	1-800-SAMSUNG (726- 7864)	www.samsung.com/ca
CHILE	800-SAMSUNG (726-7864)	www.samsung.com/cl
CHINA	400-810-5858 010-6475 1880	www.samsung.com/cn
COLOMBIA	01-8000112112	www.samsung.com.co
COSTA RICA	0-800-507-7267	www.samsung.com/latin
CZECH REPUBLIC	800-SAMSUNG (800- 726786) Samsung Zrt., česká organizační složka, Oasis Florenc, Sokolovská394/17, 180 00, Praha 8	www.samsung.com/cz
DENMARK	8-SAMSUNG (7267864)	www.samsung.com/dk
ECUADOR	1-800-10-7267	www.samsung.com/latin
EL SALVADOR	800-6225	www.samsung.com/latin
ESTONIA	800-7267	www.samsung.com/ee
KAZAKHSTAN	8-10-800-500-55-500	www.samsung.com/kz_ru
KYRGYZSTAN	00-800-500-55-500	
FINLAND	30-6227 515	www.samsung.com/fi
FRANCE	01 4863 0000	www.samsung.com/fr
GERMANY	01805 - SAMSUNG (726- 7864 € 0,14/min)	www.samsung.de
GUATEMALA	1-800-299-0013	www.samsung.com/latin
HONDURAS	800-7919267	www.samsung.com/latin
HONG KONG	3698-4698	www.samsung.com/hk www.samsung.com/hk_en/
HUNGARY	06-80-SAMSUNG (726- 7864)	www.samsung.com/hu

COUNTRY/ REGION	CUSTOMER CARE CENTER	WEB SITE
INDIA	3030 8282 1800 110011 1800 3000 8282	www.samsung.com/in
INDONESIA	0800-112-8888	www.samsung.com/id
ITALIA	800-SAMSUNG (726-7864)	www.samsung.com/it
JAMAICA	1-800-234-7267	www.samsung.com/latin
JAPAN	0120-327-527	www.samsung.com/jp
LATVIA	8000-7267	www.samsung.com/lv
LITHUANIA	8-800-77777	www.samsung.com/lt
LUXEMBURG	02 261 03 710	www.samsung.com/lu
MALAYSIA	1800-88-9999	www.samsung.com/my
MEXICO	01-800-SAMSUNG (726- 7864)	www.samsung.com/mx
MOLDOVA	00-800-500-55-500	www.samsung.ua www.samsung.com/ua_ru
NETHERLANDS	0900-SAMSUNG (0900- 7267864) (€ 0,10/min)	www.samsung.com/nl
NEW ZEALAND	0800 SAMSUNG (0800 726 786)	www.samsung.com/nz
NICARAGUA	00-1800-5077267	www.samsung.com/latin
NORWAY	3-SAMSUNG (7267864)	www.samsung.com/no
PANAMA	800-7267	www.samsung.com/latin
PHILIPPINES	1800-10-SAMSUNG (726- 7864) 1-800-3-SAMSUNG (726- 7864) 1-800-8-SAMSUNG (726- 7864) 02-5805777	www.samsung.com/ph
POLAND	0 801 1SAMSUNG (172678) 022-607-93-33	www.samsung.com/pl
PORTUGAL	80820-SAMSUNG (726- 7864)	www.samsung.com/pt
PUERTO RICO	1-800-682-3180	www.samsung.com/latin
REP. DOMINICA	1-800-751-2676	www.samsung.com/latin
EIRE	0818 717 100	www.samsung.com/ie
RUSSIA	8-800-555-55-55	www.samsung.ru
SINGAPORE	1800-SAMSUNG (726- 7864)	www.samsung.com/sg

COUNTRY/ REGION	CUSTOMER CARE CENTER	WEB SITE
SLOVAKIA	0800-SAMSUNG (726-7864)	www.samsung.com/sk
SOUTH AFRICA	0860 SAMSUNG (726-7864)	www.samsung.com/za
SPAIN	902-1-SAMSUNG(902 172 678)	www.samsung.com/es
SWEDEN	0771 726 7864 (SAMSUNG)	www.samsung.com/se
SWITZERLAND	0848-SAMSUNG (7267864, CHF 0.08/min)	www.samsung.com/ch
TADJIKISTAN	8-10-800-500-55-500	
TAIWAN	0800-329-999	www.samsung.com/tw
THAILAND	1800-29-3232 02-689-3232	www.samsung.com/th
TRINIDAD & TOBAGO	1-800-SAMSUNG (726-7864)	www.samsung.com/latin
TURKEY	444 77 11	www.samsung.com/tr
U.A.E	800-SAMSUNG (726-7864) 8000-4726	www.samsung.com/ae
U.K	0845 SAMSUNG (726-7864)	www.samsung.com/uk
U.S.A	1-800-SAMSUNG (7267864)	www.samsung.com/us
UKRAINE	8-800-502-0000	www.samsung.ua www.samsung.com/ua_ru
UZBEKISTAN	8-10-800-500-55-500	www.samsung.com/kz_ru
VENEZUELA	0-800-100-5303	www.samsung.com/latin
VIETNAM	1 800 588 889	www.samsung.com/vn

目录

1. 简介	
特殊功能	1.1
打印机概述	1.2
前视图	1.2
后视图	1.3
控制面板概览	1.3
了解 LED 指示灯	1.3
查找更多信息	1.4
设置硬件	1.4
高度调整	1.5
更改字体设置	1.5
2. 基本设置	
打印演示页	2.1
使用省墨模式	2.1
3. 软件概述	
随附的软件	3.1
打印机驱动程序功能	3.1
系统要求	3.2
4. 网络设置（仅限 ML-2851ND）	
简介	4.1
支持的操作系统	4.1
使用 SetIP 程序	4.1
5. 装入打印介质	
选择打印介质	5.1
支持的纸张大小	5.2
选择和存储打印介质的准则	5.3
装入纸张	5.4
使用纸盘 1 或选装纸盘 2	5.5
更改纸盘 1 中纸张的大小	5.5
使用手动进纸器	5.6
了解出纸位置	5.7
6. 基本打印	
打印文档	6.1
取消打印作业	6.1
7. 订购耗材和附件	
墨粉盒	7.1
附件	7.1
购买方法	7.1
8. 维护	

清洁打印机	8.1
清洁打印机外部	8.1
清洁打印机内部	8.1
维护墨粉盒	8.2
摇匀墨粉盒	8.2
更换墨粉盒	8.3
打印配置页	8.4
维护部件	8.4

9. 故障排除

清除卡纸	9.1
在进纸区	9.1
在墨粉盒周围	9.2
在出纸区	9.3
在双面打印区域	9.3
避免卡纸的提示	9.4
故障排除检查表	9.4
解决一般打印问题	9.5
解决打印质量问题	9.6
常见 Windows 问题	9.8
常见 PostScript 问题	9.8
常见 Linux 问题	9.9
常见 Macintosh 问题	9.9

10. 安装附件

安装附件时的注意事项	10.1
安装内存模块	10.1
在 PS 打印机属性中激活添加的内存	10.2

11. 规格

打印机规格	11.1
-------------	------

安全和法规信息

重要预防措施和安全信息

使用本机器时，一定要遵守这些基本的安全措施，以减少火灾、电击和人身伤害的危险：

- 1 阅读和理解所有说明。
- 2 了解电器使用的基本常识。
- 3 遵循机器上标示或随机手册上的所有警告和说明。
- 4 如果操作说明与安全信息有冲突，请以安全信息为准。您可能错误理解了操作说明。如果您不能解决冲突，请与销售或服务代表联系以寻求帮助。
- 5 清洁之前，请将机器从墙上的 AC 电源插座上拔下。不要使用液体或气雾清洁剂。只能使用湿布进行清洁。
- 6 不要将本机器放在不稳定的桌台上，以免跌落造成严重损坏。
- 7 严禁将本机器放在散热器、空调或通风管上面或靠近它们。
- 8 不要在电源线上压任何物品。不要将本机器放在人们会踩到其电源线的地方。
- 9 墙上插座和延长线不要过载。这可能会降低性能，以及造成火灾或电击。
- 10 谨防小动物咬噬 AC 电源线和 PC 接口线。
- 11 切勿让尖的物品刺穿机器的槽孔，以免触到内部高压装置或造成火灾或电击。切勿让任何液体溅到机器上。
- 12 不要拆解本机器以免造成电击。需要修理时应请专业维护人员进行。打开或卸下护盖时会有电击或其它危险。不正确的拆装可能会使以后使用时造成电击。
- 13 若出现以下情况，请将机器从 PC 和墙上 AC 电源插座上拔下，并请求专业维修人员进行维护：
 - 电源线、插头或连接线有破损。
 - 机器中溅入了液体。
 - 机器遭受到雨淋或进水。
 - 按照说明安装后机器不能正常使用。
 - 机器跌落，或机壳摔坏。
 - 机器性能发生明显变化。
- 14 只调整操作说明中提到的控制。不正确地调整其它控制可能会造成损坏，并且需要专业维修人员花更长的时间才能修好。
- 15 避免在雷暴天气使用本机器，以免遭到电击。如果可能，雷雨期间请拔下 AC 电源线。
- 16 如果连续打印多页，出纸盘的表面会变得很烫。当心不要触碰此表面，并让儿童远离此表面。
- 17 随机提供的电源线应在安全操作中使用。如果在 110 V 的机器上使用 2 米以上的电源线，则线号应超过 16 AWG*。
- 18 保存好这些说明资料。

* AWG: American Wire Gauge

环境和安全保证

激光的安全性声明

本打印机在美国通过认证，符合 DHHS 21 CFR，第一章 J 节关于 (1) 级激光产品的要求，在其他地方通过 I 级激光产品的认证，符合 IEC 825 的要求。

I 级激光产品被认为是没有危害的。激光系统和打印机被设计成在正常操作、用户维护和按规定进行服务的条件下，人体不会接触 I 级水平以上的激光辐射。

警告

在激光 / 扫描器组件的保护盖被拆下时，决不能操作和维修打印机。虽然反射的激光不可见，但它能损害您的眼睛。

使用本款产品时，一定要遵守这些基本的安全措施，以减少火灾、电击和人身伤害的危险。



臭氧安全性



在正常操作时，本机器会产生臭氧。但产生的臭氧对操作人员无害。尽管如此，仍建议在通风良好处使用本款打印机。

有关臭氧的详细信息，请向离您最近的三星经销商询问。

节能



本机器采用先进的节能技术，可在处于非活动状态时减少能源消耗。

机器在一定时间内未接收数据时，耗电量会自动降低。

ENERGY STAR 和 ENERGY STAR 商标是已在美国注册的商标。要获得有关 ENERGY STAR 程序的详细信息，请查看 <http://www.energystar.gov>。

回收和再循环

为了保护环境，我公司已经为废弃的产品建立了回收和再循环系统。我们会为您无偿提供回收同类废旧产品的服务。

当您要废弃您正在使用的产品时，请您及时与工厂取得联系，我们会及时为您提供服务。

无线电频率辐射

关于符合 FCC 指标的声明

本设备已经过测试，证明符合 FCC 规定中的第 15 章所规定的 B 级数字设备的限制。这些限制是为了针对居住设施内的有害干扰提供合理的保护而制定的。本产品产生、使用和辐射射频能量，如果未按本手册的说明安装和使用，可能会对无线电通信产生有害干扰。但是我们未作出在特定的设施内不发生干扰的保证。如果本设备对无线电或电视接收产生有害干扰，可通过关闭本设备来判断，建议用户用下面的一种或几种方法来克服干扰：

- 调整接收天线的方向或重新定位天线。
- 增加本设备和接收器之间的距离。
- 将本设备连接到不同于接收机连接的电路上的电源插座上。
- 向经销商或有经验的无线电 / 电视技师寻求帮助。

小心：

在没有得到负责该设备为合格产品的生产商的明确认可的情况下，使用者对于该设备的任何改变或者修改都将使其对操作该设备的授权失效。

关于符合加拿大无线电干扰规则的声明

本数字装置未超过加拿大工业和科学标准的 ICES-003 部分中标题为“数字装置”的产生干扰的设备的标准中对数字装置的无线电噪声发射的 B 级限制。

Cet appareil numérique respecte les limites de bruits radioélectriques applicables aux appareils numériques de Classe B prescrites dans la norme sur le matériel brouilleur : « Appareils Numériques », ICES-003 édictée par l'Industrie et Sciences Canada.

相符合的声明（欧洲国家）

关于符合欧共体标准的声明



本产品使用 CE 标志表示三星电子株式会社的符合声明，自所示日期起符合下列适用的欧盟 93/68/ECC 指标：

符合声明的信息可参考 www.samsung.com/printer，转至“支持”>“下载中心”并输入打印机名称以浏览 EuDoC。

1995 年 1 月 1 日：委员会指标 73/23/EEC，相关成员国的低压设备法规。

1996 年 1 月 1 日：委员会指标 89/336/EEC(92/31/EEC)，相关成员国的电磁兼容性法规。

1999 年 3 月 9 日：有关无线电设备和电信终端设备及相互认可合格性的委员会指标 1999/5/EC。

规定的相关指标和参考标准的全文可以从当地的三星株式会社（有限公司）的代表处获取。

产品中有毒有害物质或元素的名称及含量

部件名称	有毒有害物质或元素					
	铅 (Pb)	汞 (Hg)	镉 (Cd)	六价铬 (Cr ⁶⁺)	多溴联苯 (PBB)	多溴联苯醚 (PBDE)
塑料	○	○	○	○	○	○
金属 (机箱)	X	○	○	○	○	○
印刷电路部件 (PCA)	X	○	○	○	○	○
电缆 / 连接器	X	○	○	○	○	○
电源设备	X	○	○	○	○	○
电源线	X	○	○	○	○	○
机械部件	X	○	○	○	○	○
卡盒部件	X	○	○	○	○	○
定影部件	X	○	○	○	○	○
扫描仪部件 - CCD (如果有)	X	X	○	○	○	○
扫描仪部件 - 其它 (如果有)	X	○	○	○	○	○
印刷电路板部件 (PBA)	X	○	○	○	○	○
墨粉	○	○	○	○	○	○
滚筒	○	○	○	○	○	○

○：表示该有毒有害物质在该部件所有均质材料中的含量均在 SJ/T 11363-2006 标准规定的限量要求以下。

×：表示该有毒有害物质至少在该部件的某一均质材料中的含量超出 SJ/T 11363-2006 标准规定的限量要求。

以上表为目前本产品含有有毒有害物质的信息。本信息由本公司的配套厂家提供，经本公司审核后而做成，本产品的部分部件含有有毒有害物质，这些部件是在现有科学技术水平下暂时无可替代物质，但三星电子将会一直为满足 SJ/T 11363-2006 标准而做不懈的努力。

1 简介

恭喜您购买了本款打印机！

本章包括：

- 特殊功能
- 打印机概述
- 控制面板概览
- 了解 LED 指示灯
- 查找更多信息
- 设置硬件
- 高度调整
- 更改字体设置

特殊功能

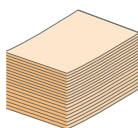
此新款打印机具有多个能够提高打印质量的特殊功能。您可以：

高质、快速打印



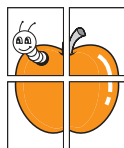
- 打印分辨率最高可达 **1,200 x 1,200 dpi**（有效输出）。请参见软件部分。
- 本款打印机打印 A4 尺寸纸张的速度可高达 **28 ppm^a**，打印 信纸尺寸纸张的速度可高达 **30 ppm**。对于双面打印，本机能够以最高 **14 ipm^b** 的速度打印 A4 纸，以 **14.5 ipm** 的速度打印信纸尺寸的纸张。

灵活地处理纸张



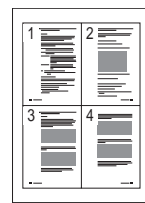
- 手动纸盘可支持单张信封、标签、透明胶片、自定义尺寸的介质、明信片 and 重磅纸。
- 标准 250 页纸盘可支持普通纸。
- 150 页出纸盘方便取放介质。

制作专业文档



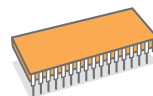
- 打印**水印**。您可以使用文字（如“机密”）来自定义自己的文档。请参见软件部分。
- 打印**手册**。此功能可帮助您轻松地将文档打印成手册。打印好后，将文件折叠装订即可成册。请参见软件部分。
- 打印**海报**。文档每页的文本和图像都可以放大，并可以在选定的多张纸上打印，然后再拼成一张海报。请参见软件部分。

节省时间和成本



- 本款打印机允许您使用省墨模式以节省墨粉。请参见软件部分。
- 可以在纸张双面打印以节省纸张。请参见软件部分。
- 可以将多页内容打印在一张纸上以节省纸张。请参见软件部分。
- 您可以使用普通纸预打印表格和信头纸。请参见软件部分。
- 本款打印机能在不打印时大幅降低耗电量，从而自动**节省能源**。

扩展打印机的功能



- 本款打印机配有 **32 MB** 内存，并且可以扩充到 **160 MB**。请参见第 10.1 页。
- 可以为打印机添加 **250 页** 纸量指示器。该纸盘可以减少向打印机添加纸张的频率。

* Zoran IPS 模拟与 PostScript 3 兼容

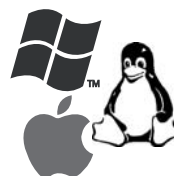


© Copyright 1995-2005, Zoran Corporation.
保留所有权利。Zoran、Zoran 徽标、IPS/PS3 和 OnelImage 是 Zoran Corporation 的商标。

* 136 PS3 字体

包含 Monotype Imaging Inc. 提供的 UFST 和 MicroType。

在各种环境下打印



- 可以使用各种操作系统进行打印，例如 Windows、Linux 和 Macintosh 系统。
- 本款打印机配有 **USB** 接口。

- a. 每分钟页数
- b. 每分钟图像数

机器功能

下表简要列出了您的打印机所支持的功能。

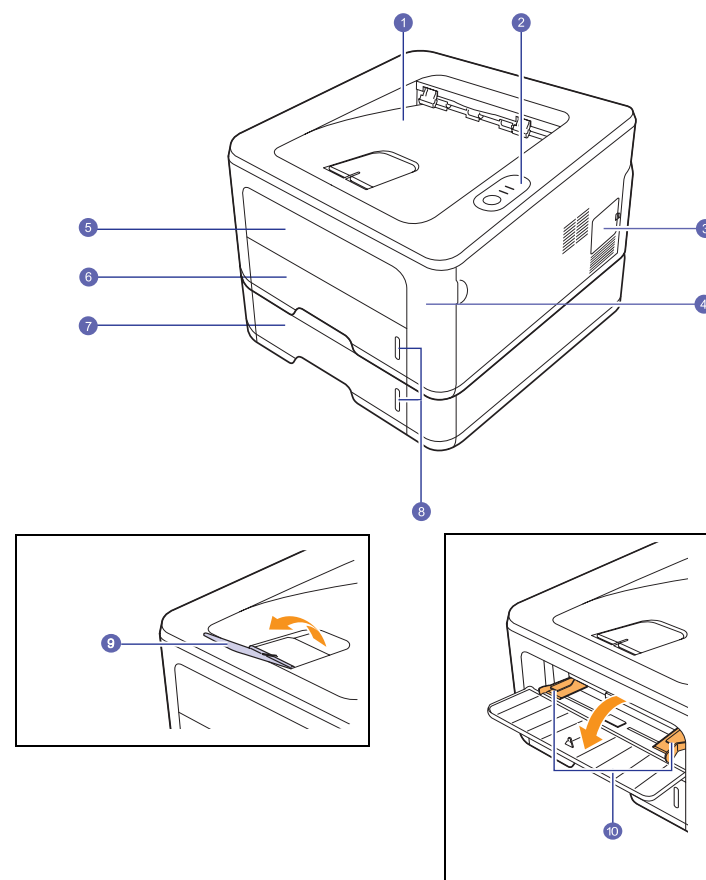
(I: 已安装; O: 可选; NA: 未提供)

功能	ML-2850D	ML-2851ND
USB 2.0 (USB 2.0: 高速 USB 2.0)	I	I
网络接口 (以太网 10/100 Base TX)	NA	I
PCL 模拟	I	I
PostScript 模拟	I	I
双面打印 ^a	I	I

a. 在纸张的双面上打印。

打印机概述

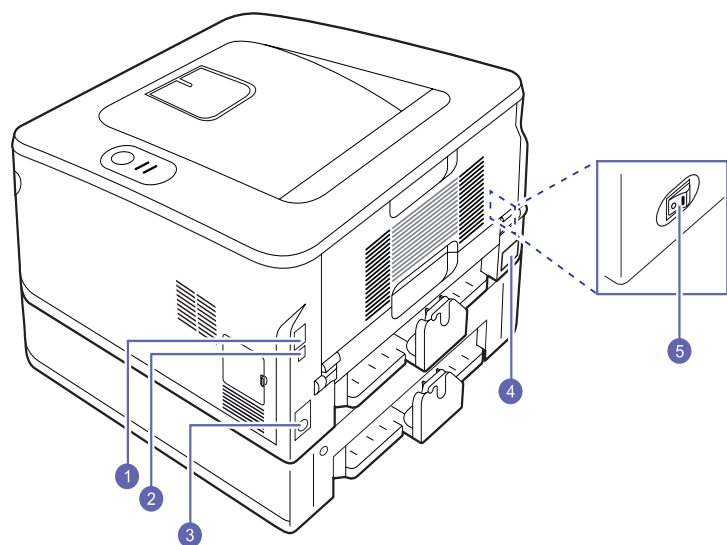
前视图



* 上图显示 ML-2851ND。

1	出纸盘	6	纸盘 1
2	控制面板	7	选装纸盘 2
3	控制板盖	8	纸量指示器
4	前盖	9	输出支架
5	手动纸盘	10	手动纸盘纸张宽度导轨

后视图

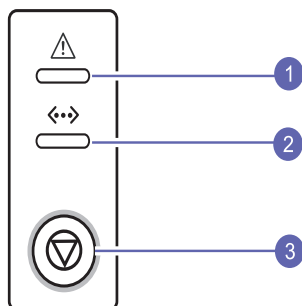


* 上图显示 ML-2851ND。

1	网络端口 ^a	4	双面打印单元
2	USB 端口	5	电源接口
3	选装纸盘 2 电缆接口	6	电源开关

a. 仅限 ML-2851ND。

控制面板概览



1	错误: 显示打印机的状态。请参见第 9.5 页。
2	联机: 显示打印机的状态。请参见第 9.5 页。
3	取消: 打印演示页或配置页。 取消打印作业。 让打印机拾取打印介质。

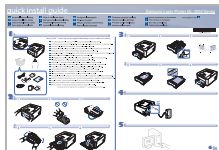
了解 LED 指示灯

LED 指示灯	状态		说明
错误	红色	长亮	<ul style="list-style-type: none"> 盖板未关。合上盖板。 纸盘中无纸。在纸盘中装入纸张。 打印机由于严重错误而停止打印。 未安装墨粉盒。安装墨粉盒。 系统出现问题。如果出现此问题，请与维修代表联系。 墨粉已完全用尽。请取出原有墨粉盒，并安装新墨粉盒。请参见第 8.3 页。
		闪烁	<ul style="list-style-type: none"> 发生了轻微错误，打印机正在等待清除此错误。问题解决之后，打印机会继续打印。 墨粉盒不足。请订购新的墨粉盒。可通过摇匀墨粉来暂时提高打印质量。请参见第 8.2 页。
	橙色	长亮	<ul style="list-style-type: none"> 发生卡纸现象。要解决该问题，请参见第 9.1 页。
联机	绿色	长亮	<ul style="list-style-type: none"> 打印机处于节能模式。 打印机处于联机状态，可以从计算机接收数据。
		闪烁	<ul style="list-style-type: none"> 缓慢闪烁表示打印机正在从计算机接收数据。 快速闪烁表示打印机正在打印数据。

查找更多信息

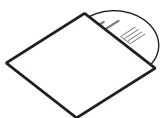
您可以从以下资源（印刷品或屏幕帮助）中找到设置和使用本款打印机的信息。

快速安装指南



提供有关设置打印机的信息，因此，请务必按照指南中的说明进行操作以使打印机准备就绪。

联机用户指南



提供使用打印机全部功能的逐步说明，并且包含有关打印机维护、故障排除和附件安装的信息。本用户指南还包含软件部分，提供有关在各种操作系统中如何使用本款打印机打印文档以及如何使用提供的软件实用程序的信息。



注意

您可以从打印机驱动程序光盘的 **Manual** 文件夹下找到其它语言的用户指南。

打印机驱动程序帮助



提供与打印机驱动程序属性有关的帮助信息，以及与打印属性设置有关的说明信息。要访问打印机驱动程序帮助屏幕，请在打印机属性对话框中单击**帮助**。

Samsung 网站

如果您可以访问 Internet，则可以从 **Samsung** 网站获得帮助、技术支持、打印机驱动程序、手册和订购信息，网址为：
www.samsungprinter.com。

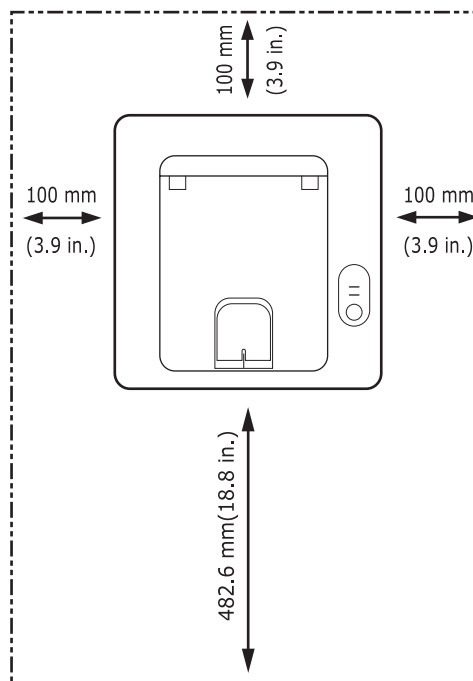
设置硬件

本节显示了“快速安装指南”中介绍的硬件安装步骤。请确保阅读“快速安装指南”并完成下列步骤。

1 选择一个稳固的位置。

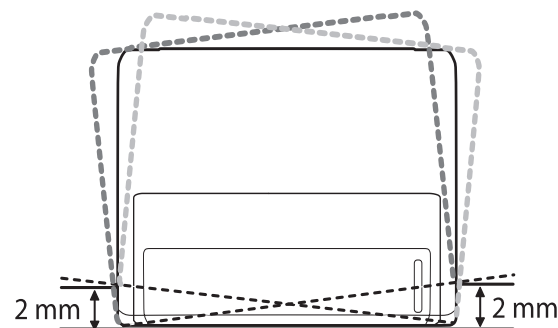
选择一个平坦、稳固、宽敞通风的位置。留出足够的空间来打开机盖和纸盘。

此区域应通风良好，并远离直射阳光或者热源、冷源和湿气。请勿将机器置于办公桌或工作台的边缘。



适合在海拔低于 1,000 米（3,281 英尺）的地方进行打印。请参阅海拔设置以优化打印。有关详细信息，请参见第 1.5 页。

将机器置于水平表面上，使它倾斜不超过 2 毫米（0.08 英寸）。否则可能会影响打印质量。



- 2 打开机器的包装，检查所有内附物品。
- 3 撕下固定机器的胶带。
- 4 安装墨粉盒。
- 5 装入纸张。（请参见第 5.4 页上的“装入纸张”。）
- 6 确保所有的电缆都连接到机器。
- 7 打开机器的电源。



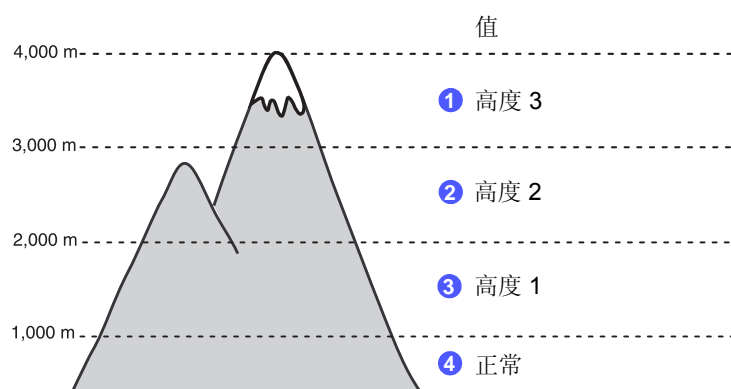
警告

- 移动机器时，不要倾斜或上下颠倒。否则，机器内部可能会沾上墨粉，导致机器受损或打印质量欠佳。
- 在安装打印机驱动程序的过程中，驱动程序会检测操作系统的语言环境信息，并设置适合本机的纸张尺寸。如果使用另一种 Windows 语言环境，必须更改机器的纸张大小以与常用的纸张尺寸相匹配。打开打印机属性以更改纸张大小。

高度调整

打印质量会受大气压影响，而大气压取决于机器在海平面以上的高度。下列信息将指导您如何设置机器以获得最佳打印质量。

在设置高度值之前，请先确定机器使用位置所在的海拔高度。



- 1 确保已通过随附的打印机软件光盘安装了打印机驱动程序。
- 2 双击 Windows 任务栏上的 **SmartPanel** 图标（或 Linux 的 Notification Area）。
也可单击 Mac OS X 中状态栏上的 **SmartPanel**。
- 3 单击**打印机设置**。
- 4 单击**设置 > 海拔调整**。从下拉列表中选择相应的值，然后单击**应用**。



注意

如果该机器已连接至网络，则会自动显示 **SyncThru Web Service** 屏幕。单击**机器设置 > 安装**（或**传真封面**）> **高度调整**。选择相应的海拔高度值，然后单击**应用**。

更改字体设置

本机具有适用于您所在国家或地区的预设字体。

若要更改字体，或者在特定情况下（如 DOS 环境）设置字体，可按如下所示更改字体设置：

- 1 确保已通过随附的软件光盘安装打印机驱动程序。
- 2 双击 Windows 任务栏上（或 Linux 的 Notification Area 上）的 **SmartPanel** 图标。也可以单击 Mac OS X 状态栏中的 **SmartPanel**。
- 3 单击**打印机设置**。
- 4 单击**模拟**。
- 5 确认在**模拟设置**中选择了 PCL。
- 6 单击**设置**。
- 7 在“符号集”列表中选择首选字体。
- 8 单击**应用**。



注意

以下信息显示相应语言的适用字体列表。

- 俄语：CP866, ISO 8859/5 Latin Cyrillic
- 希伯来语：Hebrew 15Q, Hebrew-8, Hebrew-7（仅适用于以色列）
- 希腊语：ISO 8859/7 Latin Greek, PC-8 Latin/Greek
- 阿拉伯语和波斯语：HP Arabic-8, Windows Arabic, Code Page 864, Farsi, ISO 8859/6 Latin Arabic
- OCR：OCR-A, OCR-B

2 基本设置

本章包括：

- 打印演示页
- 使用省墨模式

打印演示页

设置打印机后，打印演示页以确认打印机是否工作正常。

按住**取消**按钮约 2 秒钟。

此时即可打印演示页。

使用省墨模式

省墨模式允许打印机用较少的墨粉打印每一页。激活此模式可以延长墨粉盒的寿命并降低每页的成本（与普通模式相比），但打印质量也会降低。

您可以从打印机驱动程序的打印机属性窗口中设置省墨模式。请参见软件部分。

3 软件概述

本章概括介绍本款打印机附带的软件。有关安装和使用软件的详细信息将在软件部分介绍。

本章包括：

- 随附的软件
- 打印机驱动程序功能
- 系统要求

随附的软件

在安装机器并将其与计算机连接之后，必须安装打印机和扫描仪软件。如果您是 Windows 或 Macintosh 操作系统用户，请使用随附的 CD 安装该软件；如果您是 Linux 操作系统用户，请从 Samsung 网站 (www.samsung.com/printer) 下载并安装该软件。：

操作系统	内容
Windows	<ul style="list-style-type: none">• 打印机驱动程序：使用此驱动程序，您可以充分利用打印机的功能。• Smart Panel：此程序使您能够监视打印机的状态，并且在打印出错时发出警报。• 打印机设置工具：安装 Smart Panel 时会自动安装此程序。• PCL6 驱动程序：使用此驱动程序打印 PCL6、PCL5e 语言的文档。• PostScript Printer Description (PPD) 文件：使用 PostScript 驱动程序可以 PostScript 语言打印带有复杂字体和图形的文档。• SetIP：使用此程序可设置打印机的 TCP/IP 地址。• 用户指南（PDF 格式）。
Linux	<ul style="list-style-type: none">• 打印机驱动程序：使用此驱动程序可以从 Linux 计算机运行本款打印机并打印文档。• Smart Panel：此程序使您能够监视打印机的状态，并且在打印出错时发出警报。
Macintosh	<ul style="list-style-type: none">• 打印机驱动程序：使用此驱动程序可以从 Macintosh 计算机运行本款打印机并打印文档。• Smart Panel：此程序使您能够监视打印机的状态，并且在打印出错时发出警报。

打印机驱动程序功能

本款打印机驱动程序支持以下标准功能：

- 纸张来源选择
- 纸张大小、方向和类型
- 份数

另外，您还可以使用各种特殊打印功能。下表概括列出了该打印机驱动程序支持的功能：

功能	PCL6	PostScript		
	Windows	Windows	Macintosh	Linux
省墨	O	O	O	O
打印质量选项	O	O	O	O
海报打印	O	X	X	X
多页缩印 (N-up)	O	O	O	O (2, 4)
适合页面打印	O	O	O	O
缩放打印	O	O	O	O
水印	O	X	X	X
覆盖页	O	X	X	X

系统要求

开始安装之前，请确认您的系统满足以下要求：

Windows

操作系统	系统要求（推荐）		
	CPU	RAM	可用硬盘空间
Windows 2000	Pentium II 400 MHz (Pentium III 933 MHz)	64 MB (128 MB)	600 MB
Windows XP	Pentium III 933 MHz (Pentium IV 1 GHz)	128 MB (256 MB)	1,5 GB
Windows Server 2003	Pentium III 933 MHz (Pentium IV 1 GHz)	128 MB (512 MB)	1.25 GB 到 2 GB
Windows Server 2008	Pentium IV 1 GHz (Pentium IV 2 GHz)	512 MB (2,048 MB)	10 GB
Windows Vista	Pentium IV 3 GHz	512 MB (1,024 MB)	15 GB
Windows 7	Pentium IV 1 GHz 32 位或 64 位处理器或更高	1 GB (2 GB)	16 GB
	?t 支持具有 128 MB 的 DirectX 9 图形（以启用 Aero 主题） ?tDVD-R/W 光驱		
Windows Server 2008 R2	Pentium IV 1 GHz (x86) 或 1.4 GHz (x64) 处理器（2 GHz 或更快）	512 MB (2,048 MB)	10 GB



注意

- 对于所有的 Windows 操作系统，其最低要求为 Internet Explorer 5.0 或更高版本。
- 具有管理员权限的用户可以安装该软件。

Linux

项目	系统要求
操作系统	各种 Linux 操作系统，包括 <ul style="list-style-type: none">• Red Hat 8 ~ 9• Fedora Core 1 ~ 4• Mandrake 9.2 ~ 10.1• SuSE 8.2 ~ 9.2
处理器	Pentium IV 1 GHz 或更高
RAM	256 MB 或更高
可用磁盘空间	1 GB 或更高
软件	<ul style="list-style-type: none">• Linux Kernel 2.4 或更高版本• Glibc 2.2 或更高版本• CUPS

Macintosh

操作系统	系统要求（推荐）		
	CPU	RAM	可用硬盘空间
Mac OS X 10.3 ~ 10.4	<ul style="list-style-type: none">• Intel 处理器• Power PC G4 / G5	<ul style="list-style-type: none">• 基于 PowerPC 的 Mac (512 MB) 需要 128 MB• 基于 Intel 的 Mac (1 GB) 需要 512 MB)	1 GB
Mac OS X 10.5	<ul style="list-style-type: none">• Intel 处理器• 867 MHz 或更快的 PowerPC G4/ G5	512 MB (1 GB)	1 GB
Mac OS X 10.6	<ul style="list-style-type: none">• Intel 处理器	1 GB (2 GB)	1 GB

4 网络设置（仅限 ML-2851ND）

本章将向您介绍设置打印机网络连接的基本信息。

本章包括：

- 简介
- 支持的操作系统
- 使用 SetIP 程序

简介

使用 RJ-45 以太网电缆将打印机连接到网络后，您就可以与其它网络用户共享本打印机。

您需要在打印机上设置网络协议，才能将其用作网络打印机。可以通过以下随机附带的程序来设置协议：

- **SyncThru™ Web Admin Service:** 一种供网络管理员使用的网络打印机管理解决方案。**SyncThru™ Web Admin Service** 为管理网络设备提供了一种有效方法，它使您能够通过可以访问公司内部网的任何位置远程监控网络打印机并排除故障。可从以下网址中下载此程序：<http://solution.samsungprinter.com>。
- **SyncThru™ Web Service:** 一种嵌入到网络打印服务器中的网络服务器，通过它可以配置将打印机连接到各种网络环境所需的网络参数。
- **SetIP:** 一种实用工具程序，可用于选择网络接口以及手动配置配合 TCP/IP 协议使用的地址。此程序在本机随附的软件光盘中。

支持的操作系统

下表显示了本款打印机支持的网络环境：

项目	系统要求
网络接口	<ul style="list-style-type: none">• 10/100 Base-TX
网络操作系统	<ul style="list-style-type: none">• Windows 2000/XP/2003/2008/Vista/7/Server 2008 R2• 各种 Linux OS，包括 Red Hat 8 ~ 9、Fedora Core 1 ~ 4、Mandrake 9.2 ~ 10.1、SuSE 8.2 ~ 9.2• Mac OS 8.6 ~ 9.2、10.1 ~ 10.6
网络协议	<ul style="list-style-type: none">• TCP/IP• EtherTalk• HTTP 1.1• SNMP
动态寻址服务器	<ul style="list-style-type: none">• DHCP、BOOTP

- TCP/IP：传输控制协议 /Internet 协议
- DHCP：动态主机配置协议
- BOOTP：引导程序协议

使用 SetIP 程序

此程序用于使用 MAC 地址（即网络打印机卡或接口的硬件序列号）的网络 IP 设置。它专供网络管理员用于同时设置几个网络 IP。



注意

如果要安装 DHCP 网络通讯协定，请访问网站：<http://developer.apple.com/networking/bonjour/download/>，选择适用于计算机操作系统的程序 Bonjour for Windows，然后安装该程序。该程序将让您自动调整网络参数。按照安装窗口内的说明进行操作。该程序不支持 Linux。

- 1 插入本机随附的驱动程序光盘。
- 2 启动 Windows 资源管理器，然后打开 X 盘。（X 表示 CD-ROM 驱动器。）
- 3 双击 **Application > SetIP**。
- 4 打开想要使用的语言文件夹。
- 5 双击 **Setup.exe** 以安装此程序。
- 6 从 Windows“开始”菜单中，选择**程序 > Samsung Network Printer Utilities > SetIP**。
- 7 选择打印机名称，然后单击“”。



注意

如果找不到打印机名称，请单击“”刷新列表。

- 8 输入网卡的 MAC 地址、IP 地址、子网掩码和默认网关，然后单击**应用**。



注意

如果不知道网卡的 MAC 地址，请打印机器的网络信息报告。

- 9 单击**确定**以确认设置。
- 10 单击**退出**以关闭 SetIP 程序。

5 装入打印介质

本章将帮助您了解本款打印机可以使用的纸张类型，以及如何在不同的纸盘中正确装纸，以获得最佳打印质量。

本章包括：

- 选择打印介质
- 装入纸张
- 了解出纸位置

选择打印介质

本机器支持多种打印介质，如普通纸、信封、标签、透明胶片等。请务必使用符合本款打印机使用准则所要求的打印介质。不符合本用户指南所列要求的打印介质可能导致以下问题：

- 打印质量差
- 卡纸次数增多
- 过早磨损机器的出纸盘

纸张的重量、成分、纹理和湿度等因素是影响机器性能和输出质量的重要因素。选择打印介质时，请注意以下事项：

- 本节后面介绍了适合本款机器的打印介质的类型、尺寸和重量。
- 所需打印效果：选择的打印介质应符合打印任务的需要。
- 亮度：某些打印介质较其他纸张更白，能打印出更清晰、更鲜艳的图像。
- 表面平滑度：打印介质的平滑度会对打印结果的清晰程度产生影响。



注意

- 有些打印介质可能符合本章中的所有使用准则，但仍不能产生令人满意的打印效果。这可能是由于不正确的操作、不适宜的温度和湿度，或者 **Samsung** 无法控制的其他因素造成的。
- 在大批量购买打印介质之前，请确保打印介质符合本用户指南中指定的规格。



警告

使用不符合这些规格要求的打印介质可能会引起各种问题，以致需要维修。此类维修不在 **Samsung** 担保或服务协议范围之内。

支持的纸张大小

类型	大小	尺寸	重量 ^a	容量 ^b
普通纸	Letter	216 x 279 mm (8.5 x 11 英寸)	<ul style="list-style-type: none"> 纸盘: 60 到 105 g/m² (16 到 28 lb 证券纸) 手动进纸: 60 到 163 g/m² (16 到 43 lb 证券纸) 	<ul style="list-style-type: none"> 纸盘: 250 张 75 g/m² (20 lb 证券纸) 1 张, 适用于在纸盘 1 中进行手动进纸
	Legal	216 x 356 mm (8.5 x 14 英寸)		
	Folio	216 x 330.2 mm (8.5 x 13 英寸)		
	Oficio	216 x 343 mm (8.5 x 13.5 英寸)		
	A4	210 x 297 mm (8.26 x 11.69 英寸)		
	JIS B5	182 x 257 mm (7.18 x 10.12 英寸)		
	ISO B5	176 x 250 mm (6.93 x 9.84 英寸)		
	Executive	184 x 267 mm (7.25 x 10.5 英寸)		
	A5	148 x 210 mm (5.82 x 8.26 英寸)		
	A6	105 x 148 mm (4.13 x 5.82 英寸)		
信封	B5 信封	176 x 250 mm (6.93 x 9.84 英寸)	75 到 90 g/m ² (20 到 24 lb)	1 张, 适用于在纸盘 1 中进行手动进纸
	Monarch 信封	98.4 x 190.5 mm (3.88 x 7.5 英寸)		
	COM-10 信封	105 x 241 mm (4.12 x 9.5 英寸)		
	DL 信封	110 x 220 mm (4.33 x 8.66 英寸)		
	C5 信封	162 x 229 mm (6.38 x 9.02 英寸)		
	C6 信封	114 x 162 mm (4.49 x 6.38 英寸)		
透明胶片	Letter、A4	请参阅普通纸部分	138 到 146 g/m ²	1 张, 适用于在纸盘 1 中进行手动进纸
标签	Letter、Legal、Folio、Oficio、A4、JIS B5、ISO B5、Executive、A5、A6	请参阅普通纸部分	120 到 150 g/m ² (32 到 40 lb)	1 张, 适用于在纸盘 1 中进行手动进纸
卡片纸	Letter、Legal、Folio、Oficio、A4、JIS B5、ISO B5、Executive、A5、A6	请参阅普通纸部分	60 到 163 g/m ² (16 到 43 lb)	1 张, 适用于在纸盘 1 中进行手动进纸
最小尺寸 (自定义)		76 x 127 mm (3.86 x 5.83 英寸)	60 到 163 g/m ² (16 到 43 证券纸)	1 张, 适用于在纸盘 1 中进行手动进纸
最大尺寸 (自定义)		215.9 x 356 mm (8.5 x 14 英寸)		

a. 如果介质质量超过 24 lb (90 g/m²), 请使用手动进纸。

b. 最大容量取决于介质重量、厚度和环境因素。



注意

双面打印支持 A4、Letter、Oficio、Legal 和 Folio 尺寸的介质。

选择和存储打印介质的准则

在选择或装入纸张、信封以及其他打印介质时，应遵守以下准则：

- 始终使用与下列规格相符的打印介质。
- 使用受潮、卷曲、起皱或撕裂的纸张打印，可能导致卡纸或打印质量不理想。
- 为实现最佳打印质量，应只使用特别为激光打印机推荐的高级复印纸。
- 避免使用下列打印介质类型：
 - 有凹凸文字的、打孔的、纹理太光滑或太粗糙的纸
 - 可擦除的证券纸
 - 多页纸
 - 合成纸和热感应纸
 - 无碳复写纸和描图纸
- 使用这些类型的纸张可能会产生卡纸、化学气味以及损坏打印机。
- 将打印介质保存在原包装内，到准备使用时再取出。请将装纸的纸箱放在垫子或架子上，不要放在地面上。不管纸张有无包装，请勿在上面放置重物。应远离潮湿或其他可能导致纸张起皱或卷曲的环境。
- 将不使用的打印介质存放在 15°C 至 30°C (59°F 至 86°F) 温度范围的环境中。相对湿度应介于 10% 至 70% 之间。
- 应使用防潮包装（如塑料箱或塑料袋）来存放不使用的打印介质，以避免灰尘和湿气污染纸张。
- 对于特殊打印介质类型，请在手动纸盘中一次装入一页，以避免卡纸。
- 为避免打印介质（如透明胶片和标签）粘在一起，打印后应立即将其取走。



警告

如果您连续打印 20 个信封，则顶盖的表面可能会变热。请小心操作。

特殊打印介质的准则

类型	准则
信封	<ul style="list-style-type: none">• 能否在信封上成功打印取决于信封的质量。选择信封时，请考虑以下因素：<ul style="list-style-type: none">- 重量：信封纸张的重量不应超过 90 g/m^2 (24 lb)，否则可能会引起卡纸。- 构造：打印之前，信封应平放，卷曲度不超过 6 mm (0.25 英寸)，且信封内不应有空气。- 状态：信封不应起皱、有缺口或存在其他形式的损坏。- 温度：应使用在打印期间能经受打印机热量和压力的信封。• 只使用结构合理、折叠平整的信封。• 请勿使用粘贴了邮票的信封。• 请勿使用带有夹子、窗口、内带涂层、自粘性的封条或其他人造材料的信封。• 请勿使用破损或劣质的信封。• 确保信封两端的密封线一直延伸到角上。 <ul style="list-style-type: none">• 已揭开粘合条的信封或者用多个封口叠在一起密封的信封，必须使用可承受打印机的定影温度 0.1 秒的粘合剂。要了解定影温度，请检查机器的规格，参见第 11.1 页。额外的封盖和封条会导致信封出现褶皱、折痕，甚至会卡纸或损坏定影器。• 为获得最佳打印质量，打印位置应距信封边缘至少 15 mm (0.6 英寸)。• 避免打印在信封接缝重叠的位置。
透明胶片	<ul style="list-style-type: none">• 为了避免损坏打印机，请仅使用专为激光打印机设计的透明胶片。• 打印机中使用的透明胶片必须能够承受机器的定影温度。要了解定影温度，请检查机器的规格，参见第 11.1 页。• 从打印机中取出透明胶片之后，请将其放在平整的表面上。• 请勿将透明胶片长时间搁置在纸盘中。否则，灰尘可能会堆积在透明胶片上，导致打印件上出现污点。• 为避免指印弄脏透明胶片，应小心取放。• 为避免褪色，请勿将打印的透明胶片长时间暴露在阳光下。• 确保透明胶片无褶皱、卷曲，且边缘没有任何破损。

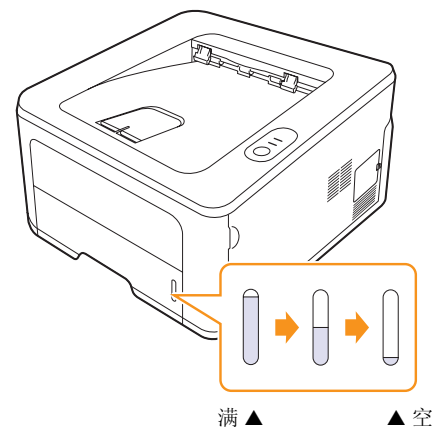
类型	准则
标签	<ul style="list-style-type: none"> 为了避免损坏打印机，请仅使用专为激光打印机设计的标签。 选择标签时，请考虑以下因素： <ul style="list-style-type: none"> - 粘合材料：粘性物质应能经受打印机 180 °C (356 °F) 的定影温度。 - 布局：只使用彼此之间没有露出衬纸的标签。标签之间的空白会让标签脱离衬纸，从而导致严重卡纸。 - 卷曲：打印前，标识必须平放，任何方向的卷曲都不应超过 13 mm (0.5 英寸)。 - 状态：请勿使用起皱、发泡或有衬纸脱离迹象的标签。 确保标签之间没有裸露的粘合材料。否则打印时会使标签脱离，从而导致严重卡纸。暴露的粘性材料也会损坏打印机组件。 一张标签只能从打印机中通过一次。标签背面的粘性材料设计为只能通过打印机一次。 请勿使用与衬纸分离的标签，以及起皱、起泡或损坏的标签。
卡片纸或自定义尺寸的介质	<ul style="list-style-type: none"> 请勿在宽度小于 76 mm (3 英寸) 或长度小于 127 mm (5 英寸) 的介质上打印。 在软件应用程序中，介质页边距应至少设置为 6.4 mm (0.25 英寸)。
预印纸	<ul style="list-style-type: none"> 信头纸必须使用耐热油墨进行打印，此油墨在承受打印机的定影温度 0.1 秒内不会融化、蒸发或释放出有害物质。要了解定影温度，请检查机器的规格，参见第 11.1 页。 信头纸必须使用非易燃的油墨，且油墨不应会对打印机辊产生不利影响。 表格和信头纸应密封存放在防潮包装内，以防在存放期间变质。 在装入表格和信头纸等预印纸之前，请确认纸张上的油墨已干。在定影过程中，湿油墨可能会从预印纸上脱落，从而降低打印质量。

装入纸张

大多数打印作业所使用的打印介质都可以装入纸盘 1 中。纸盘 1 最多可以装 250 张 20 lb 普通纸。

您可以购买选装纸盘（纸盘 2），将其安装在标准纸盘下方，以再装入 250 张纸。有关选装纸盘的订购信息，请参见 7.1。

纸盘 1 和选装纸盘 2 前面的纸量指示器显示当前纸盘中剩余的纸量。纸盘中没有纸张时，指示条处于最低位置。

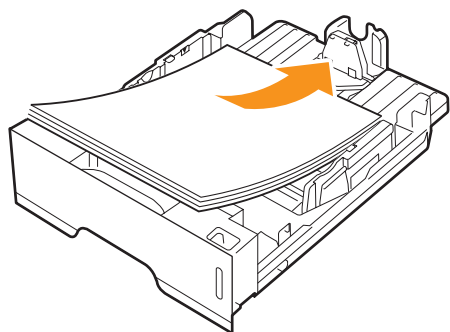


使用纸盘 1 或选装纸盘 2

大多数打印作业所使用的打印介质都可以装入纸盘 1 中。纸盘 1 最多可以装 250 张 75 g/m² 纸张。

您可以购买选装纸盘 2，将其安装在纸盘 1 下方，以再装入 250 张纸。

装纸时，请拉开纸盘，然后将纸张打印面朝下装入。



装入信头纸时，将图案面朝下装入。带徽标的纸张顶边应放在纸盘前部。

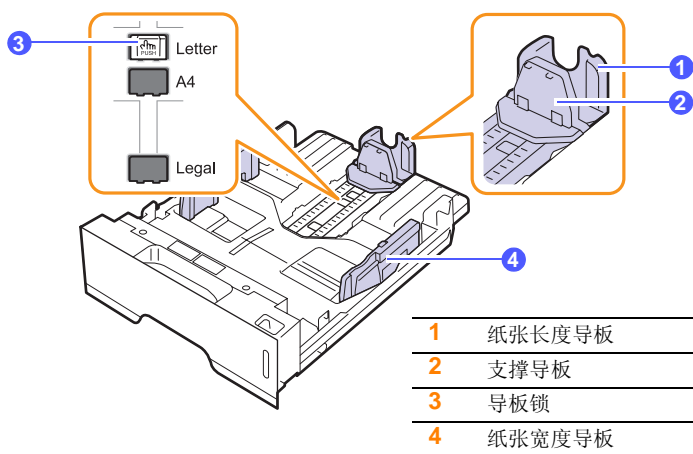


注意

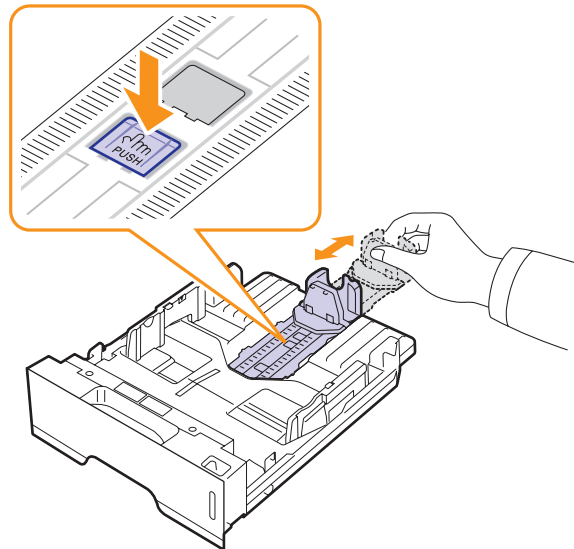
- 如遇到进纸问题，请在手动进纸器中一次装入一张纸。
- 可以装入以前打印过的纸张。已打印的一面朝上，没有卷曲的一边先进入机器。如遇到进纸问题，请将纸张翻转。请注意，此种情况下不能保证打印质量。

更改纸盘 1 中纸张的大小

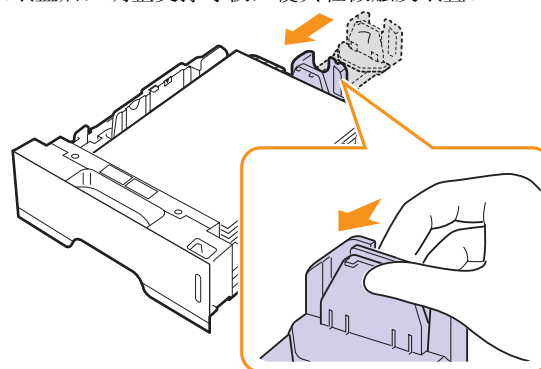
要装入更长的纸张（例如 Legal 大小的纸张），需调整纸张导板，使纸盘加长。



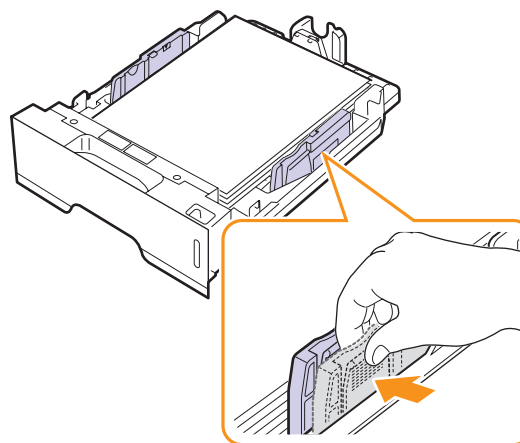
- 1 按住导板锁，将纸张长度导板滑到所需的纸张尺寸槽。



- 2 将纸插入纸盘后，调整支撑导板，使其轻微触及纸叠。



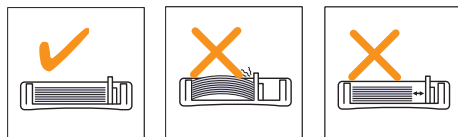
- 3 如图所示夹紧纸张宽度导板，朝纸叠方向滑动，直到它们轻微触及纸叠边缘。





注意

- 请勿过度挤压纸张宽度导板，否则纸张会变形。
- 不调整纸张宽度导板可能会导致卡纸。

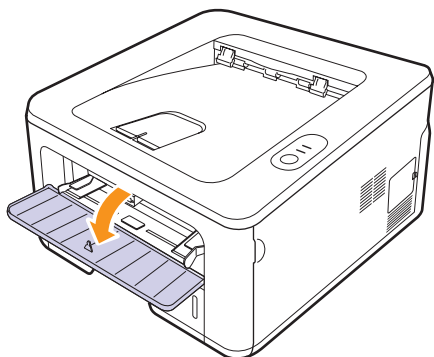


使用手动进纸器

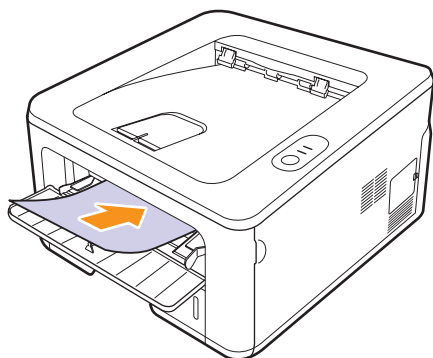
在更改打印设置时，如果您在“纸张”选项卡的“来源”选项中选择了“手动进纸器”，那么在打印文档时，您就可以在手动纸盘中手动装入一张打印介质。请参见软件部分。如果您希望在打印每张纸后立即检查打印质量，那么手动进纸功能会十分有用。

将纸张一张一张地装入手动纸盘，发送打印数据以打印第一张，同时每打印下一张时，都需要按控制面板上的**取消**按钮。

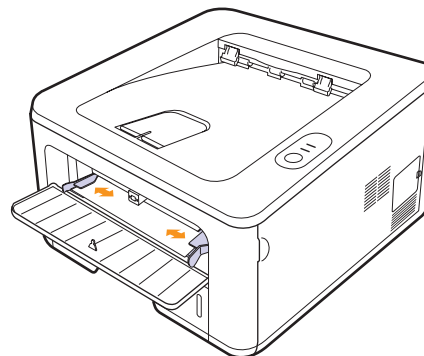
- 1 打开手动进纸盘。



- 2 打印面朝上装入纸张。



- 3 调整手动纸盘纸张导板宽度，使之适合纸张宽度。不要过于用力，否则纸张会弯曲，而导致卡纸或歪斜。



- 4 打印文档时，请在软件应用程序中将纸张来源设置为“手动进纸器”，并选择相应的纸张大小和类型。请参见软件部分。
- 5 打印文档。
- 6 按**取消**按钮。
打印机拾取打印介质并开始打印。



注意

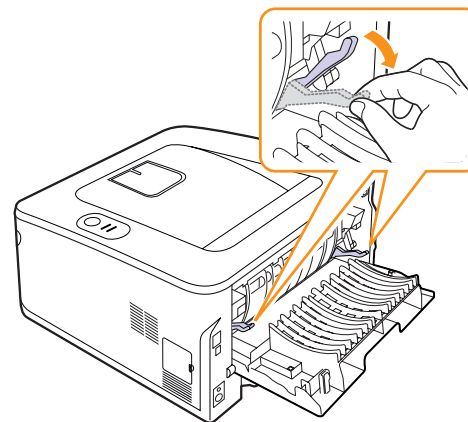
如果未按**取消**按钮，则打印机暂停一段时间后会自动拾取打印介质。

- 7 将下一张纸装入手动纸盘，然后按**取消**按钮。
重复这一步骤，打印每一页。

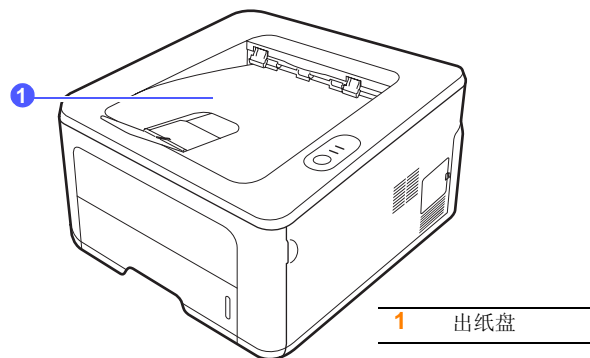


警告

如果用信封或厚纸 (163 g/m²) 打印时出现起皱、折叠现象或粗黑的行，则打开后盖并将导板两侧向下拉。在打印期间让后盖保持打开。



了解出纸位置



出纸盘将打印好的纸张按打印顺序面朝下收集在一起。



注意

- 如果连续打印许多页，出纸盘的表面可能会变热。小心不要接触此表面，尤其要让儿童远离此表面。
- 出纸盘最多可容纳 150 张 75 g/m² (20 lb) 的普通纸。请取出打印好的纸张，避免纸盘中的纸张过多。

6 基本打印

本章介绍一些常见的打印任务。

本章包括：

- 打印文档
- 取消打印作业

打印文档

本款打印机允许您从各种 Windows、Macintosh 或 Linux 应用程序中进行打印。打印文档的具体步骤可能会因所使用的应用程序而异。

有关打印的详细信息，请参见软件部分。

取消打印作业

如果打印作业正在打印队列或打印缓冲程序（例如 Windows 的打印机组）中等待，请按以下方式删除作业：

- 1 单击 Windows 的**开始**按钮。
- 2 对于 Windows 2000，选择**设置**，然后选择**打印机**。
对于 Windows XP/2003，选择**打印机和传真**。
对于 Windows Vista，选择**控制面板 > 硬件和声音 > 打印机**。
对于 Windows 7，选择**控制面板 > 硬件和声音 > 设备和打印机**。
对于 Windows Server 2008 R2，选择**控制面板 > 硬件和声音 > 设备和打印机**。
- 3 对于 Windows 2000、XP、2003、2008 和 Vista，请用鼠标双击您的机器。
对于 Windows 7 和 Windows Server 2008 R2，请用鼠标双击**打印机 > 上下文菜单 > 查看正在打印的内容**。
- 4 在**文档**菜单中，选择**取消**。



注意

只需双击 Windows 桌面右下角的打印机图标即可打开此窗口。

您也可以按打印机控制面板上的**取消**按钮来取消当前作业。

7 订购耗材和附件

本章提供适用于本打印机的墨粉盒和配件的信息。

本章包括：

- 墨粉盒
- 附件
- 购买方法

墨粉盒

当墨粉用尽时，您可以为本款打印机订购以下类型的墨粉盒：

类型	打印量 ^a	部件号
标准打印量	约 2,000 页	ML-D2850A
高打印量	约 5,000 页	ML-D2850B

a. 额定打印量值符合 ISO/IEC 19752 标准。



警告

必须在您购买机器的国家 / 地区购买新的墨粉盒及耗材。否则，墨粉盒及耗材会与您的机器不兼容，因为墨粉盒和耗材的配置会随国家 / 地区而异。

附件

您可以为 ML-2850D 和 ML-2851ND 打印机购买和安装下列附件：

附件	说明	部件号
选装纸盘	如果您经常碰到供纸问题，则可以另外安装一个 250 张纸盘。您可以在各种尺寸和类型的打印介质上打印文档。	ML-S2850A
内存 DIMM	扩充打印机的内存容量。	CLP-MEM301: 128 MB

购买方法

要订购 Samsung 授权的耗材或附件，请联系当地的 Samsung 经销商或您购买本款打印机的零售商，或访问 www.samsungprinter.com，然后选择相应的国家 / 地区以获取有关寻求技术支持的信息。

8 维护

本章提供有关维护打印机和墨粉盒的信息。

本章包括：

- 清洁打印机
- 维护墨粉盒
- 打印配置页
- 维护部件

清洁打印机

在打印过程中，纸张、墨粉和灰尘颗粒会积聚在打印机内部。这样会造成打印质量问题，例如出现墨粉斑点或污点。



警告

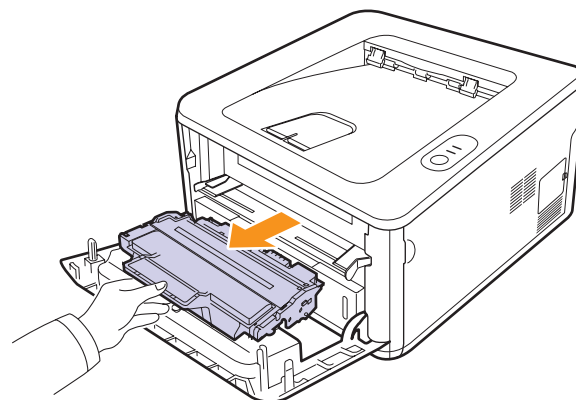
- 使用含有大量酒精、溶剂或其它烈性物质的清洁剂清洗打印机的外壳可能会造成外壳褪色或破裂。
- 如果机器或其外围粘上墨粉，变得很脏，我们建议您使用蘸水的布或绵纸擦拭。如果使用真空吸尘器，会使墨粉飘散到空气中，从而可能会危害您的健康。

清洁打印机外部

用无绒的软布清洗打印机外壳。可用水稍微蘸湿软布，但注意不要让水滴到打印机上或滴入打印机内。

清洁打印机内部

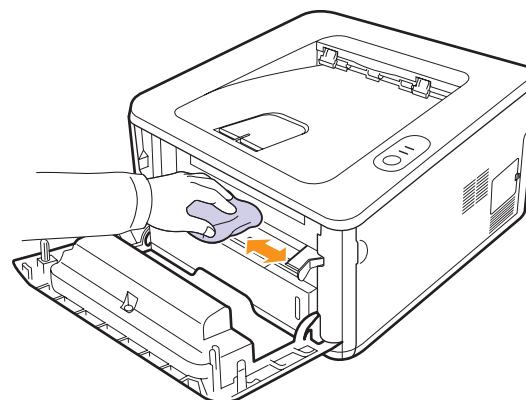
- 1 关闭打印机，拔掉电源线。等待打印机冷却。
- 2 打开前盖，拉出墨粉盒。将它放在干净、平坦的表面上。



警告

- 为了防止损坏墨粉盒，请勿将其长时间暴露在光线之下。如果需要，请用纸遮盖。
- 请勿触及墨粉盒下面的绿色表面。请使用墨粉盒上的手柄，以免触及此区域。

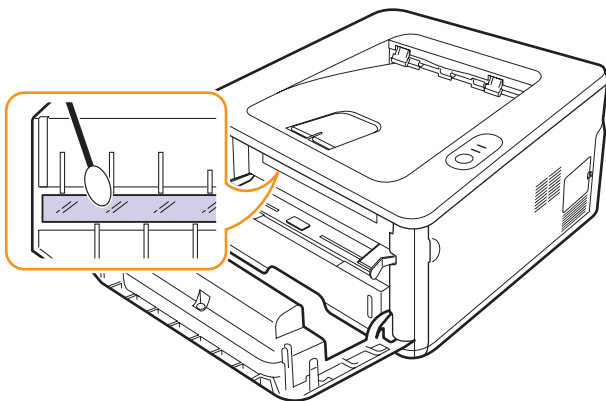
- 3 用无绒的干布将墨粉盒位置和墨粉盒腔内的灰尘和洒出的墨粉擦掉。



警告

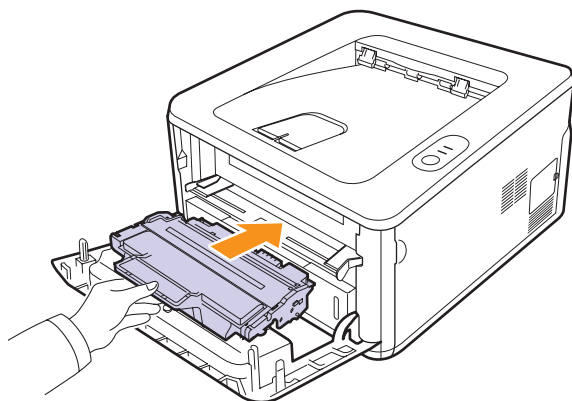
清洁打印机内部时，注意不要过度深入打印机。定影器区温度可能很高。

- 4 轻轻擦拭墨粉盒内上部的长条玻璃 (LSU)，检查是否有灰尘。



注意
长条玻璃很难找到。

- 5 握住墨粉盒把手，慢慢将墨粉盒插入打印机的开口处。
墨粉盒两侧的凸缘和打印机内部对应的凹槽会引导墨粉盒进入正确位置，直到完全卡入到位。



- 6 关闭前盖。确保将盖板关紧。
7 插上电源线，打开打印机电源。

维护墨粉盒

墨粉盒的储存

要最大限度地使用墨粉盒，请牢记以下准则：

- 除非准备使用，否则请勿从包装中取出墨粉盒。
- 请勿重新填充墨粉盒。因使用重新填充的墨粉盒而引起的损坏不包括在打印机保修范围之内。
- 将墨粉盒存放在与打印机相同的环境中。
- 为了防止损坏墨粉盒，请勿将其长时间暴露在光线之下。

墨粉盒预期使用寿命

墨粉盒的使用寿命取决于打印作业需要的墨粉量。实际页数还取决于打印时纸张的打印密度，并受操作环境、打印间隔、介质类型和介质大小的影响。如果打印大量图形，可能需要经常更换墨粉盒。

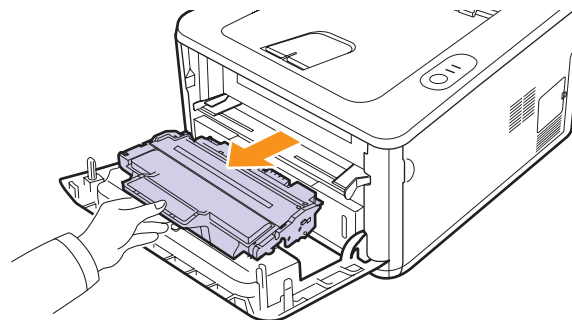
摇匀墨粉盒

当墨粉盒快要用时：

- 出现白色条痕和字迹变淡的现象。
- 计算机上会显示 **Smart Panel** 程序窗口。
- **错误 LED** 闪烁为红色。

此时通过摇匀墨粉盒内剩余的墨粉，可使打印质量暂时得到恢复。在某些情况下，即使摇匀墨粉之后仍然会出现白色条纹或字迹变淡的现象。

- 1 打开前盖。
- 2 拉出墨粉盒。

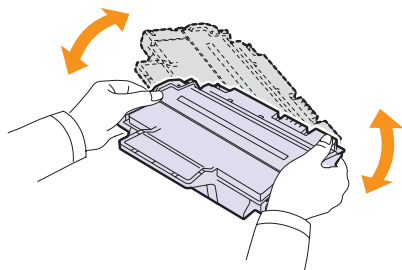




警告

- 请勿过度深入打印机。定影器区温度可能很高。
- 为了防止损坏墨粉盒，请勿将其长时间暴露在光线之下。如果需要，请用纸遮盖。
- 请勿触及墨粉盒下面的绿色表面。请使用墨粉盒上的手柄，以免触及此区域。

- 3 彻底摇匀墨粉盒 5 至 6 次，使墨粉盒中的墨粉均匀分布。

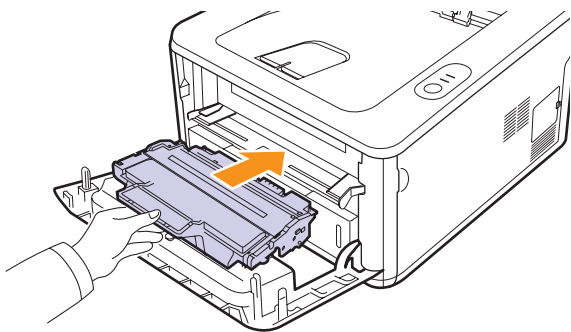


警告

如果不慎将墨粉沾到衣物上，请用干布擦拭并用冷水清洗。热水会使墨粉渗入到衣服纤维中。

- 4 握住墨粉盒把手，慢慢将墨粉盒插入打印机的开口处。

墨粉盒两侧的凸缘和打印机内部对应的凹槽会引导墨粉盒进入正确位置，直到完全卡入到位。



- 5 关闭前盖。确保将盖板关紧。



注意

在这种情况下，如果需要更换墨粉盒，请参见第 8.4 页。

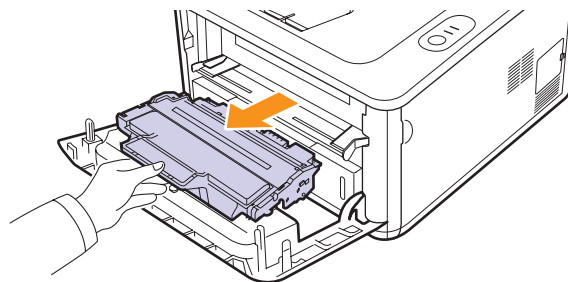
更换墨粉盒

当墨粉完全耗尽或墨粉盒达到使用寿命时：

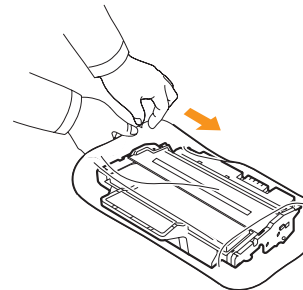
- 打印机停止打印。
- 计算机上会显示 **Smart Panel** 程序窗口。
- **错误 LED** 闪烁为红色。

此时需要更换墨粉盒。有关墨粉盒的订购信息，请参见第 7.1 页。

- 1 打开前盖。
- 2 拉出旧墨粉盒。



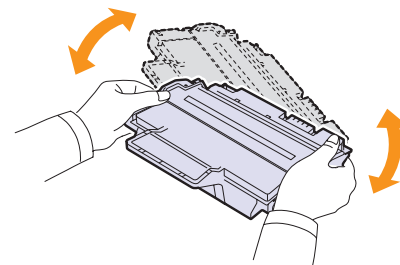
- 3 从包装袋中取出新墨粉盒。



警告

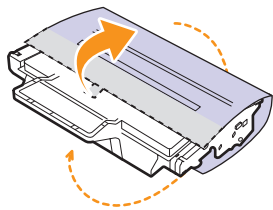
请勿用刀子或剪刀等锋利的物体来打开墨粉盒包装。这些器具可能会划伤墨粉盒的感光鼓。

- 4 彻底摇匀墨粉盒 5 至 6 次，使墨粉盒中的墨粉均匀分布。



彻底摇匀墨粉盒，可以确保墨粉盒达到最大打印量。

- 5 撕开包装胶带，拆掉用于保护墨粉盒的包装纸。



注意

请参见墨粉盒包装纸上的示意图片。

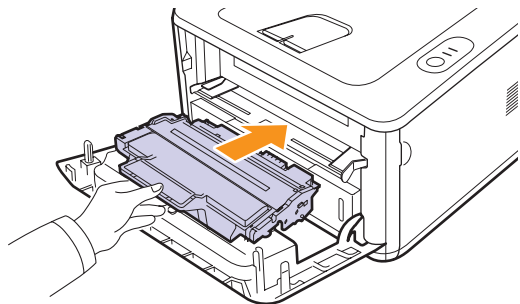


警告

- 如果不慎将墨粉沾到衣物上，请用干布擦拭并用冷水清洗。热水会使墨粉渗入到衣服纤维中。
- 为了防止损坏墨粉盒，请勿将其长时间暴露在光线之下。如果需要，请用纸遮盖。
- 请勿触及墨粉盒下面的绿色表面。请使用墨粉盒上的手柄，以免触及此区域。

- 6 握住墨粉盒把手，慢慢将墨粉盒插入打印机的开口处。

墨粉盒两侧的凸缘和打印机内部对应的凹槽会引导墨粉盒进入正确位置，直到完全卡入到位。



- 7 关闭前盖。确保将盖板关紧。

打印配置页

可以打印配置页，以查看当前打印机的设置或帮助排除打印机的故障。

按住**取消**按钮约 5 秒钟。

随即会打印配置页。

维护部件

为避免因部件磨损而导致打印质量和进纸问题，同时也为了使机器始终处于最佳工作状态，在以下各个部件达到指定的页数或使用寿命到期后，应将其更换。

部件	打印量（平均）
传墨辊	约 50,000 页
定影器装置	约 50,000 页
拾取辊	约 50,000 页

Samsung 强烈建议由授权服务提供商、经销商或您购买打印机时的零售商来执行此维护操作。

保修范围不包括更换超过寿命的维护部件。

9 故障排除

本章提供使用打印机过程中遇到错误时应如何解决的有用信息。

本章包括：

- 清除卡纸
- 故障排除检查表
- 解决一般打印问题
- 解决打印质量问题
- 常见 Windows 问题
- 常见 PostScript 问题
- 常见 Linux 问题
- 常见 Macintosh 问题

清除卡纸



注意

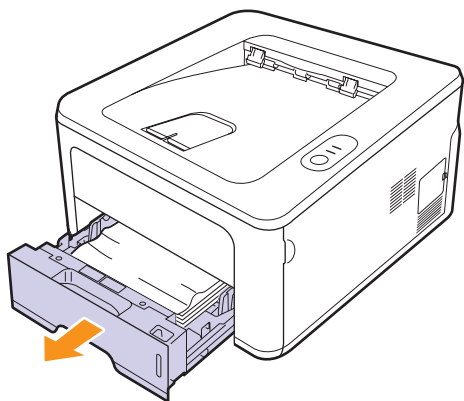
从打印机中取出卡住的纸张时，请尽量沿纸张正常移动的方向拉动纸张，以免损坏内部组件。拉动纸张时须均匀用力；不要猛拉。如果纸张破损，一定要取出所有纸屑，以免再次造成卡纸。

出现卡纸时，**错误 LED** 呈橙色亮起。打开再关上前盖。卡住的纸张会自动退出打印机。

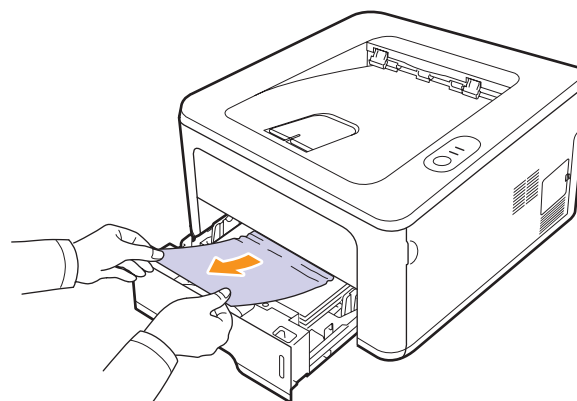
在进纸区

在纸盘 1 中

- 1 拉开纸盘 1。



- 2 将卡纸轻轻向外径直拉出。确保纸盘 1 中所有的纸张均已对齐。

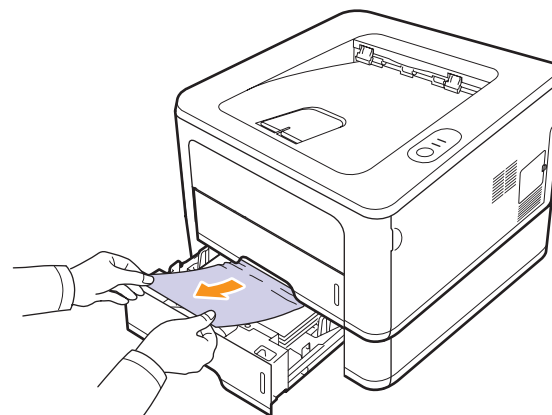


如果拉不动卡纸，或者此区域内没有纸张，请检查位于**墨粉盒**附近的定影器区域。请参见第 9.2 页。

- 3 将纸盘 1 插入打印机，直接卡入到位。打印工作将自动恢复。

在纸盘 2 中

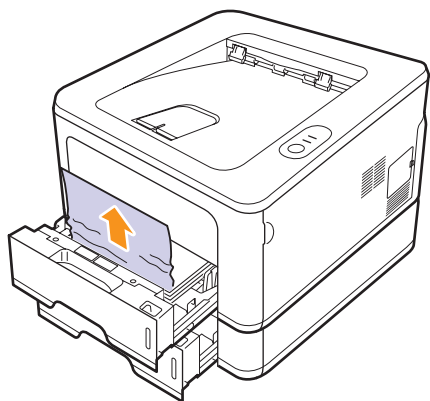
- 1 拉开选装纸盘 2。
- 2 从打印机中取出卡住的纸张。



如果拉不动卡纸，或者此区域内没有纸张，请停止拉动并转到步骤 3。

- 3 将纸盘 1 拉出一半。

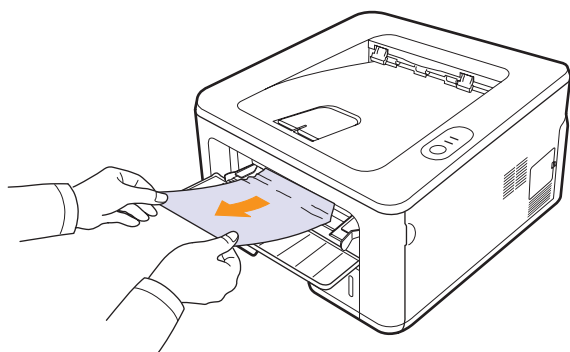
- 4 垂直向上拉出纸张。



- 5 将纸盘插回打印机。打印工作将自动恢复。

在手动纸盘中

- 1 从打印机中取出卡住的纸张。



- 2 打开再关上前盖。
3 在手动进纸器中装入纸张，打印机即会恢复打印。

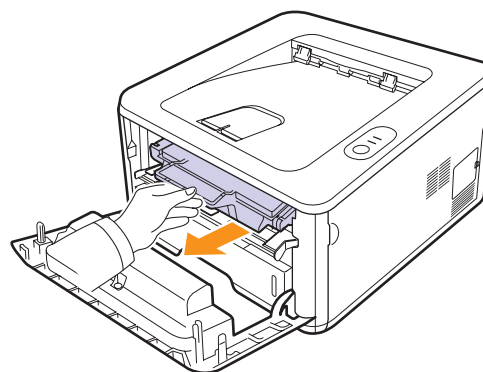
在墨粉盒周围



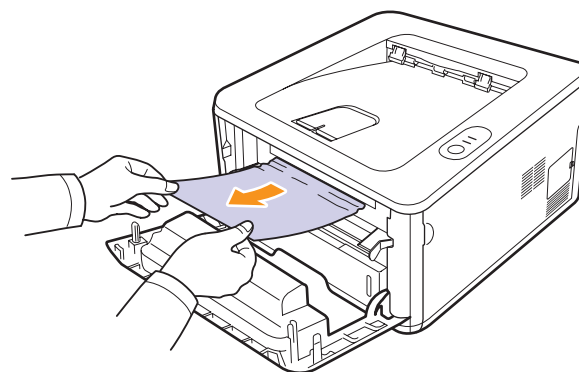
注意

定影器区域温度很高。从打印机中取纸时请务必小心。

- 1 打开前盖板，拉出墨粉盒。



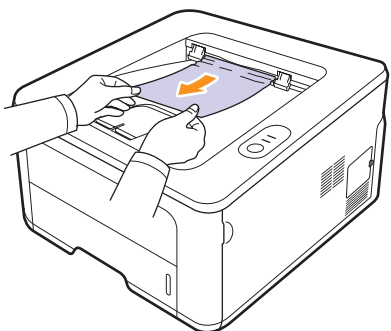
- 2 将卡纸轻轻向外径直拉出。



- 3 更换墨粉盒，然后合上前盖。打印工作将自动恢复。

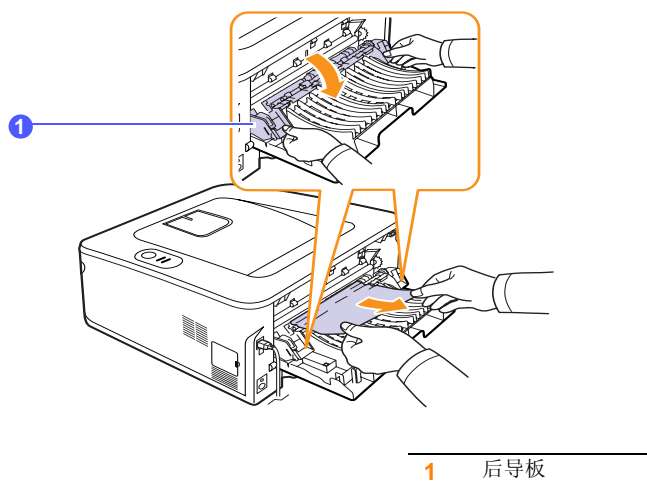
在出纸区

- 1 打开再关上前盖。卡纸将自动从打印机中弹出。
- 2 将纸张轻轻地从出纸盘拉出。



如果没有看到卡纸，或者是拉动时感到费力，请停止操作并转至下一步。

- 3 打开后盖。
- 4 抽出两边的后导板并取出纸张。将后导板放回其初始位置。



1 后导板

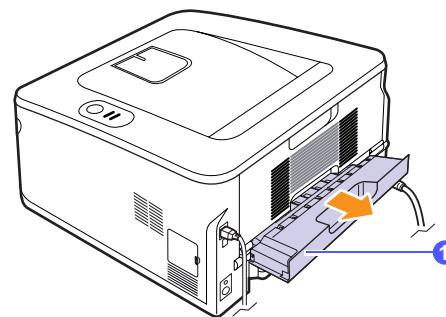
- 5 关上后盖。打印工作将自动恢复。

在双面打印区域

如果双面打印单元安装不正确，就可能出现卡纸。确保双面打印单元已正确插入。

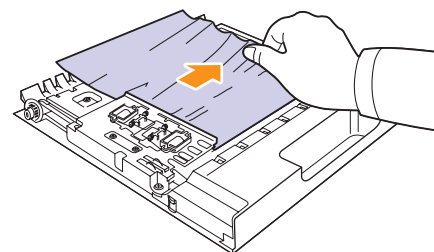
双面卡纸 0

- 1 将双面打印单元从打印机拉出。

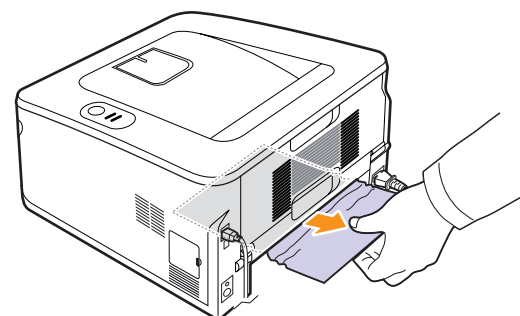


1 双面打印单元

- 2 从双面打印单元取出卡纸。

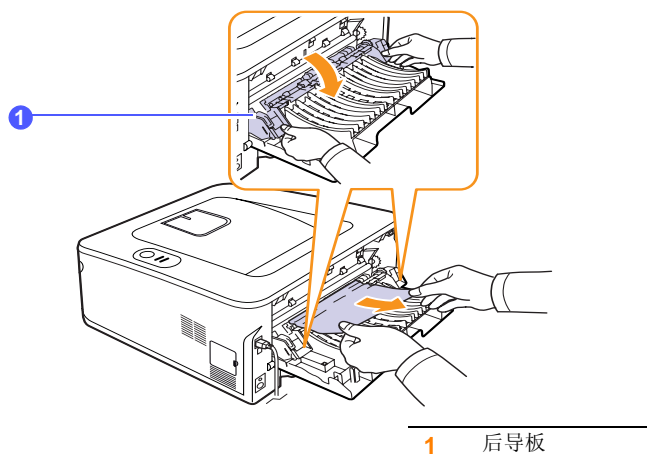


如果纸张没有随双面打印单元一起出来，请从机器的底部取出纸张。



双面卡纸 1

- 1 打开后盖。
- 2 抽出两边的后导板并取出纸张。将后导板放回其初始位置。



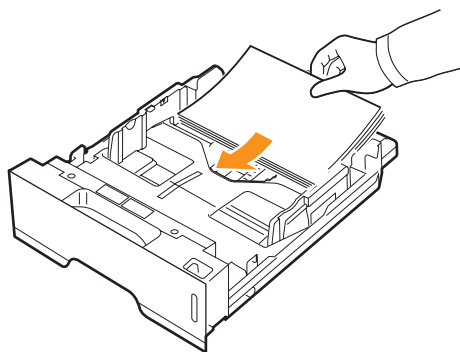
- 3 关上后盖。打印工作将自动恢复。

避免卡纸的提示

选择正确的介质类型可以避免大多数卡纸情况。出现卡纸时，请按照 9.1 中列出的步骤操作。

- 遵循 5.5 上的步骤。确保可调导板位于正确的位置。
- 请勿在纸盘中装入过多纸张。确保纸叠高度不超过纸盘内壁的纸张容量标记。
- 请勿在打印过程中从纸盘取出纸张。
- 装入前请弯折、呈扇形散开并拢齐纸张。
- 请勿使用起皱、潮湿或过度卷曲的纸张。
- 请勿在纸盘中混装不同类型的纸张。
- 请仅使用推荐的打印介质。请参见 5.1。
- 确保纸盘中的打印介质打印面朝下，而手动纸盘的打印介质则打印面朝上。
- 如果在打印 A5 尺寸的纸张时经常卡纸：

在将纸张装入纸盘时，长边应朝向纸盘的前端。



在打印机属性窗口中，将页面方向设为旋转 90 度。请参见软件部分。

故障排除检查表

如果打印机工作不正常，请查询下面的检查表。如果打印机无法通过某个步骤，请按照相应的故障排除建议操作。

状态	建议的解决方法
确保控制面板上的 联机 LED 呈绿色亮起。	<ul style="list-style-type: none">• 如果联机 LED 熄灭，请检查电源线连接。检查电源开关。将电源线插入其它插座，检查电源。
打印演示页，检查打印机进纸是否正确。请参见第 2.1 页。	<ul style="list-style-type: none">• 如果打印机不打印演示页，请检查纸盘的供纸情况。• 如果打印机卡纸，请参见第 9.1 页。
检查演示页，查看打印是否正确。	如果存在打印质量问题，请参见第 9.6 页。
从软件应用程序打印一个简短文档，检查计算机和打印机连接及通信是否正确。	<ul style="list-style-type: none">• 如果打印机不打印，请检查打印机和计算机之间的电缆连接。• 检查打印队列或打印缓冲程序，查看打印机是否已暂停。• 检查软件应用程序，确保使用了正确的打印机驱动程序和通信端口。如果打印过程中断，请参见第 9.5 页。
如果完成检查之后仍未解决打印机问题，请检查以下故障排除部分。	<ul style="list-style-type: none">• “了解 LED 指示灯”，位于第 1.3 页。• “解决一般打印问题”，位于第 9.5 页。• “常见 Windows 问题”，位于第 9.8 页。• “常见 PostScript 问题”，位于第 9.8 页。• “常见 Linux 问题”，位于第 9.9 页。• “常见 Macintosh 问题”，位于第 9.9 页。

解决一般打印问题

有关打印机操作方面的问题，请参阅下表中建议的解决方法。



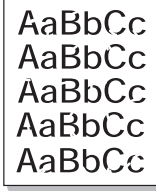
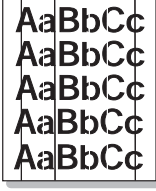
状态	可能的原因	建议的解决方法
打印机不打印。	打印机没有接通电源。	检查电源线连接。检查电源开关和电源。
	本打印机未选作默认打印机。	选择 Samsung ML-2850 Series 或 Samsung ML-2850 Series PS 作为默认打印机。
	打印机盖板没有关闭。	关闭打印机盖板。
	卡纸。	清除卡纸。请参见第 9.1 页。
	未装纸。	装入纸张。请参见第 5.4 页。
	未安装墨粉盒。	安装墨粉盒。
	打印机可能处于手动进纸模式，而且纸已用完。	向手动纸盘添加纸张，然后按控制面板上的 取消 按钮。
	计算机与打印机之间的连接电缆未正确连接。	断开打印机电缆，然后重新连接。
	计算机与打印机之间的连接电缆有问题。	如果可能，将电缆连接到另一台运行良好的计算机上，并尝试打印文档。也可尝试使用其它打印机电缆。
	端口设置错误。	检查 Windows 打印机设置，确保打印作业发送到正确的端口。如果计算机有一个以上的端口，确保将打印机连接到正确的端口。
未正确配置打印机。	检查打印机属性，确保所有打印设置均正确无误。	
未正确安装打印机驱动程序。	重新安装打印机驱动程序；请参见 软件部分 。尝试打印测试页。	
打印机发生故障。	检查控制面板上的 LED，确定打印机是否显示系统错误。	
打印机从错误的纸张来源选择打印介质。	打印机属性中纸张来源选择可能不正确。	许多应用程序的纸张来源选项位于打印机属性中的 纸张 选项卡上。选择正确的纸张来源。请参见 软件部分 。

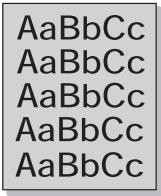
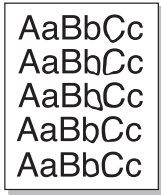
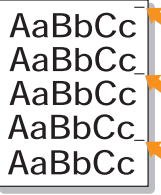

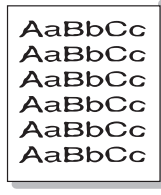
状态	可能的原因	建议的解决方法
纸张无法进入打印机。	未正确装纸。	从纸盘中取出纸张，然后按正确方法重新装入纸张。 检查可调导板是否安放正确。
	纸盘中的纸张过多。	从纸盘中取出多余的纸张。
	纸张过厚。	仅使用符合打印机规格的纸张。
打印作业非常缓慢。	作业可能过于复杂。	降低页面的复杂度，或尝试调整打印质量设置。 要调整打印质量设置，请降低分辨率。如果已将分辨率设置为 1,200 dpi（最佳） ，请改为 600 dpi（正常） 。请参见 软件部分 。 将端口设置更改为 USB 或网络端口以提高打印速度。 本款打印机可以 28 ppm 的速度打印 A4 尺寸的纸张，以 30 ppm 的速度打印 Letter 尺寸的纸张。
	计算机的随机存取内存 (RAM) 可能不足。	简化页面版式，删除文件中不需要的图形。
打印页的一半为空白。	页面版式太复杂。	简化页面版式，删除文件中不需要的图形。
	页面方向设置错误。	在应用程序中更改页面方向设置。请参见 软件部分 。
	实际纸张尺寸与纸张尺寸设置不一致。	确保打印机驱动程序设置中的纸张尺寸与纸盘中的纸张尺寸一致。 或者，确保打印机驱动程序设置中的纸张尺寸与所用软件应用程序设置中的纸张选择一致。
不断地卡纸。	纸盘中的纸张过多。	从纸盘中取出多余的纸张。 如果在特殊打印介质上打印，请使用手动纸盘。
	使用了错误的纸张类型。	仅使用符合打印机规格的纸张。 如果在特殊打印介质上打印，请使用手动纸盘。
	打印机内可能有碎屑。	打开前盖，取出碎屑。

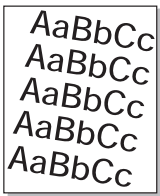
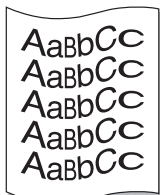
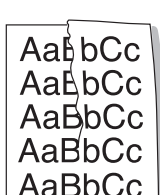
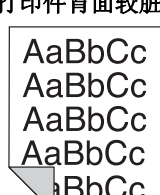

状态	可能的原因	建议的解决方法
打印机可以打印，但打印出的文本不正确、出现乱码或不完整。	打印机电缆松动或有故障。	拔掉打印机电缆，然后重新连接。尝试打印一份曾经成功打印过的作业。如果可能，将打印机连接到另一台计算机，并尝试打印一份已知可正常打印的作业。最后，尝试更换新的打印机电缆。
	打印机驱动程序选择错误。	检查应用程序中的打印机选择菜单，确认选择了本款打印机。
	软件应用程序存在故障。	尝试从另一个应用程序打印作业。
	如果您在 DOS 环境中，机器的字体设置可能不能正确设置。	更改字体设置。请参见 1.5 页。
可以打印页面，但全部为空白。	墨粉盒有问题或墨粉已用完。	摇匀墨粉盒。请参见第 8.2 页。如果需要，更换墨粉盒。请参见第 8.3 页。
	文件中可能有空白页。	检查文件，确保文件中没有空白页。
	某些部件（如控制器或控制板）可能存在故障。	请与服务代表联系。
Adobe Illustrator 中的插图打印不正确。	软件应用程序的设置错误。	在图形属性的高级选项窗口中选择 下载为位图 。重新打印文档。
打印机无法正确打印 PDF 文件。遗漏了图片、文字或示意图的某些部分。	PDF 文件与 Acrobat 产品不兼容。	将 PDF 文件作为图像打印可以解决这个问题。启用 Acrobat 打印选项中的 作为图像打印 。 注意： 将 PDF 文件作为图像打印时将需要较长的时间。

解决打印质量问题

打印机内部较脏或装纸不正确会降低打印质量。请参照下表来解决这些问题。

状态	建议的解决方法
打印件颜色浅或褪色 	如果页面上出现白色竖条或褪色区： <ul style="list-style-type: none"> 墨粉不足。可以暂时延长墨粉盒的使用寿命。请参见第 8.2 页。如果还不能改善打印质量，请安装新墨粉盒。 纸张可能不符合规格（例如，纸张太潮湿或太粗糙）。请参见第 5.3 页。 如果整个页面都很浅，则说明打印分辨率设置太浅或启用了省墨模式。调整打印机属性中的打印分辨率和省墨模式。请参见软件部分。 褪色和污迹同时出现说明打印机需要清洁。请参见第 8.1 页。 LSU 的表面可能脏了。请清洁 LSU。请参见第 8.2 页。
墨粉污点 	<ul style="list-style-type: none"> 纸张可能不符合规格（例如，纸张太潮湿或太粗糙）。请参见第 5.3 页。 传墨辊或进纸路径可能脏了。请参见第 8.1 页。
褪字 	如果页面上偶尔出现通常为圆形的褪色区： <ul style="list-style-type: none"> 这张纸可能有问题。请尝试重新打印作业。 纸张湿度不均匀或纸上有湿斑。请尝试使用其它品牌的纸张。请参见第 5.3 页。 纸张有质量问题。造纸工艺有时会使纸张的某些地方不吸墨。请尝试使用其它类型或品牌的纸张。 墨粉盒可能有问题。请参见下一栏的“反复出现垂直瑕疵”。 如果这些步骤仍不能解决问题，请与服务代表联系。
垂直条纹 	如果页面上出现黑色垂直条纹： <ul style="list-style-type: none"> 墨粉盒内的硒鼓可能被划伤。请安装新的墨粉盒。请参见第 8.3 页。 如果页面上出现白色垂直条纹： <ul style="list-style-type: none"> 打印机内 LSU 部件的表面可能脏了。请清洁 LSU。请参见第 8.2 页。

状态	建议的解决方法
灰色背景 	<p>如果背景阴影让人无法接受，执行以下步骤可能会解决问题。</p> <ul style="list-style-type: none"> • 换一种较轻的纸张。请参见第 5.3 页。 • 检查打印机的环境：低湿度（低于 20% 相对湿度）或高湿度（高于 80% 相对湿度）的环境会增加背景阴影深度。 • 拆除原有墨粉盒，并安装一个新墨粉盒。请参见第 8.3 页。
墨粉拖尾 	<ul style="list-style-type: none"> • 清洁打印机的内部。请参见第 8.1 页。 • 检查纸张类型和质量。请参见第 5.2 页。 • 拆除墨粉盒，安装一个新墨粉盒。请参见第 8.3 页。
反复出现垂直瑕疵 	<p>如果打印面上反复出现间距均匀的印痕：</p> <ul style="list-style-type: none"> • 墨粉盒可能已损坏。如果页面上反复出现污点，则安装新墨粉盒。请参见第 8.3 页。 • 打印机的部件上可能有墨粉。如果印痕出现在打印页背面，再打印几张纸后问题可能会自行解决。 • 定影组件可能已损坏。请与服务代表联系。
背景墨粉扩散 	<p>背景墨粉扩散是由分布在打印页上的少量墨粉引起的。</p> <ul style="list-style-type: none"> • 纸张可能过于潮湿。尝试换用另一批纸张进行打印。不必要时请勿打开纸张的包装，以免纸张吸收空气中的湿气。 • 如果在信封上出现背景墨粉扩散，请更改打印布局，以避免打印在背面重叠接缝的位置。在接缝上打印可能会导致出现问题。 • 如果背景墨粉扩散到整个打印面，请通过软件应用程序或打印机属性窗口调整打印分辨率。
字符扭曲 	<ul style="list-style-type: none"> • 如果字符变形且出现中空图像，可能是因为纸张过于光滑。请尝试使用另一种纸张。请参见第 5.3 页。

状态	建议的解决方法
页面歪斜 	<ul style="list-style-type: none"> • 确保正确装入纸张。 • 检查纸张类型和质量。请参见第 5.2 页。 • 确保正确装入纸张，且可调导板没有将纸叠挤压得过紧或过松。
卷曲或呈波浪状 	<ul style="list-style-type: none"> • 确保正确装入纸张。 • 检查纸张类型和质量。高温和高湿度都会导致纸张卷曲。请参见第 5.2 页。 • 将纸盘中的纸叠翻过来。也可尝试将纸张在纸盘中旋转 180°。
起皱或折叠 	<ul style="list-style-type: none"> • 确保正确装入纸张。 • 检查纸张类型和质量。请参见第 5.2 页。 • 将纸盘中的纸叠翻过来。也可尝试将纸张在纸盘中旋转 180°。
打印件背面较脏 	<ul style="list-style-type: none"> • 传墨辊可能脏了。请参见第 8.1 页。 • 检查墨粉是否泄漏。清洁打印机的内部。
纯黑色页面 	<ul style="list-style-type: none"> • 可能是墨粉盒安装不正确。请取出墨粉盒，然后重新插入。 • 墨粉盒可能有问题，需要更换。请安装新的墨粉盒。 • 打印机可能需要维修。请与服务代表联系。

状态	建议的解决方法
墨粉晕开 	<ul style="list-style-type: none"> • 清洁打印机的内部。 • 检查纸张类型和质量。请参见第 5.2 页。 • 请安装新的墨粉盒。请参见第 8.3 页。 • 如果问题仍然存在，则打印机可能需要维修。请与服务代表联系。
字符脱墨 	<p>字符脱墨是指字符中应该为纯黑的部分出现空白区域的现象。</p> <ul style="list-style-type: none"> • 如果在打印透明胶片时遇到这一问题，请试用其它类型的透明胶片。由于透明胶片的材质，出现一些字符脱墨是正常的。 • 可能打印在纸张的非打印面上了。将纸盘中的纸翻过来。 • 纸张可能不符合规格。请参见第 5.3 页。
水平条纹 	<p>如果出现水平排列的黑色条纹或污点：</p> <ul style="list-style-type: none"> • 墨粉盒安装可能不正确。请取出墨粉盒，然后重新插入。 • 墨粉盒可能有问题。请安装新的墨粉盒。请参见第 8.3 页。 • 如果问题仍然存在，则打印机可能需要维修。请与服务代表联系。
卷曲 	<p>如果打印后纸张卷曲或纸张无法进入打印机：</p> <ul style="list-style-type: none"> • 将纸盘中的纸叠翻过来。请尝试将纸张在纸盘中旋转 180°。
随后的一些页面上反复出现未知图像、墨粉松散、白色条纹或字迹变淡的现象。	<p>打印机工作环境的海拔可能为 1,000 米 (3,281 英尺) 或更高。</p> <p>高海拔会影响打印质量，造成墨粉晕开或打印颜色过浅等结果。您可以通过打印机设置工具或打印机驱动程序属性中的打印机选项卡来设置此选项。请参见第 1.5 页。</p>

常见 Windows 问题

状态	建议的解决方法
在安装过程中出现“文件正在使用”的消息。	退出所有软件应用程序。从启动组中删除所有软件，然后重新启动 Windows。重新安装打印机驱动程序。
出现“写入 LPTx 时出错”消息。	<ul style="list-style-type: none"> • 确保打印机的电缆连接正确，且打印机的电源已打开。 • 如果驱动程序中没有打开双向通信，也会导致出现此消息。
出现“一般保护故障”、“异常 OE”、“Spool32”或“非法操作”等消息。	关闭所有应用程序，重新启动 Windows，然后尝试重新打印。
出现“无法打印”、“发生打印机超时错误”等消息。	打印时可能出现这些消息。只需等待打印机完成打印。如果在待机模式下或打印完成后出现此类消息，请检查连接，查看是否发生错误。



注意

有关 Windows 错误消息的详细信息，请参阅计算机随附的 Microsoft Windows 用户指南。

常见 PostScript 问题

下列情形是 PostScript 语言所特有的，在同时使用数种打印机语言时可能会发生这种情况。



注意

要在发生 PostScript 错误时接收打印的或屏幕显示的消息，请打开“打印选项”窗口，然后单击 PostScript 错误部分旁所需的选项。

状态	可能的原因	建议的解决方法
无法打印 PostScript 文件。	可能没有正确安装 PostScript 驱动程序。	<ul style="list-style-type: none"> • 打印配置页，查看 PostScript 版本是否适用于打印。 • 安装 PostScript 驱动程序；要安装 PS 打印机驱动程序，请参见软件部分。 • 如果问题仍然存在，请与服务代表联系。
出现“限制校验错误”消息。	打印作业过于复杂。	您可能需要降低页面的复杂程度。
打印了一张 PostScript 错误页。	打印作业可能不是 PostScript。	确保打印作业属于 PostScript 类型。检查应用程序是否在等待将设置或 PostScript 页眉文件发送到打印机。

状态	可能的原因	建议的解决方法
在装有 Acrobat Reader 6.0 或更高版本的 Macintosh 中打印文档时，颜色打印错误。	打印驱动程序中的分辨率设置可能和 Acrobat Reader 中的分辨率设置不匹配。	确保打印驱动程序与 Acrobat Reader 中的分辨率设置匹配。

常见 Linux 问题

状态	建议的解决方法
打印机不打印。	<ul style="list-style-type: none"> 检查系统中是否安装了打印机驱动程序。打开 Unified Driver configurator，然后切换到 Printers configuration 窗口中的 Printers 选项卡查看可用打印机的列表。确保所使用的机器显示在列表中。如果未在列表中，请调用 Add new printer 向导来设置设备。 检查打印机是否启动。打开 Printers configuration，在打印机列表中选择要使用的机器。查看 Selected printer 窗格中的说明。如果其状态中包含“(stopped)”字符串，请按 Start 按钮。之后，即可恢复打印机的正常操作。如果打印过程中出现某些问题，可能已激活“stopped”状态。 检查应用程序是否有特殊打印选项，例如“-oraw”。如果在命令行参数中指定了“-oraw”，需要将其删除才能正常打印。对于 Gimp front-end，请选择“print”->“Setup printer”，然后在命令项中编辑命令行参数。
打印文档时，遇到“Unable to open mfp port device file!”错误。	请避免在打印作业进行过程中更改打印作业参数（如通过 LPR GUI）。只要打印选项发生更改，已知版本的 CUPS 服务器就会中止打印作业，然后尝试从头开始打印该作业。因为打印过程中 Unified Linux Driver 会将 MFP 端口锁定，驱动程序的突然中止会使端口一直处于锁定状态，因此不能用于接下来的打印作业。如果发生此问题，请尝试释放 MFP 端口。
当在 SuSE 9.2 中通过网络打印文档时，打印机不能打印。	随 SuSE Linux 9.2 (cups-1.1.21) 一同发行的 CUPS (Common Unix Printing System) 版本存在 IPP (Internet Printing Protocol) 打印问题。请使用套接字打印替代 IPP 打印，或者安装更高版本的 CUPS (cups-1.1.22 或更高)。

常见 Macintosh 问题

状态	建议的解决方法
打印机无法正确打印 PDF 文件。遗漏了图片、文字或示意图的某些部分。	PDF 文件与 Acrobat 产品不兼容：将 PDF 文件作为图像打印可以解决这个问题。启用 Acrobat 打印选项中的 作为图像打印 。 注意： 将 PDF 文件作为图像打印时将需要较长的时间。
文档打印后，打印作业没有从 Mac OS 10.3.2 的缓冲程序中消失。	将 Mac OS 更新到 OS 10.3.3 或更高版本。
有些字母在封面打印时显示不正常。	此问题是由于 Mac OS 在进行封面打印时找不到字体所导致的。 只允许使用“Billing Info”字段中的字母数字字符来打印封面。其它字符在打印件上将显示有问题。

10 安装附件

本机是一款经过优化的多功能型打印机，可以满足您多种打印需求。不过，由于用户的需求各不相同，Samsung 还提供了几款附件，有助于改善机器性能。

本章包括：

- 安装附件时的注意事项
- 安装内存模块

安装附件时的注意事项

断开电源线

切勿在通电情况下拆除控制板盖。

为避免发生电击，在安装或拆卸任何内部或外部附件时，请务必断开电源线。

释放静电

控制板和内部附件（网卡或内存模块）对静电十分敏感。在安装或拆卸任何内部附件之前，请先触摸金属类物体，例如插在接地电源插座上的任一设备的金属后板，以释放身上的静电。如果在安装完成之前来回走动，请重复此过程以再次释放静电。

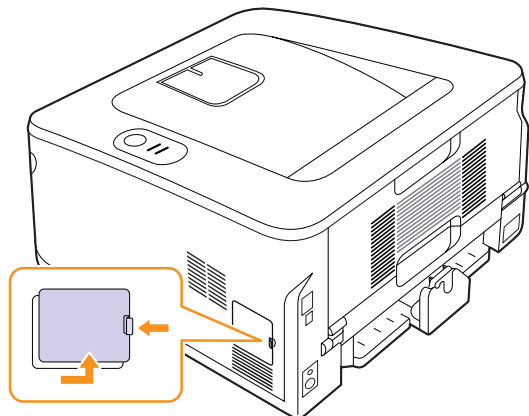
安装内存模块

本机配有双列直插式内存模块 (DIMM)。使用此内存模块插槽可安装额外内存。

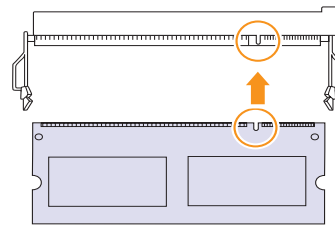
扩展内存容量时，可以将内存模块安装在闲置的内存插槽中。本机配有 32 MB 内存，用户可以添加一个 128 MB 的内存模块。

提供可选内存模块的订购信息。（☎1800-714-7243 附件 ±£）

- 1 关闭机器电源，并从机器上拔下所有电缆。
- 2 打开控制板盖。



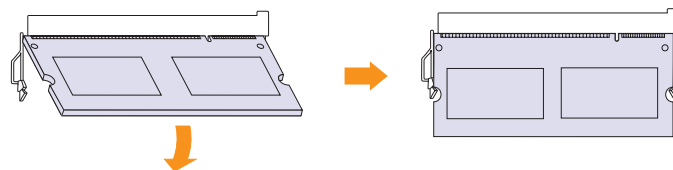
- 3 从塑料袋中取出新的内存模块。
- 4 拿住内存模块的边缘，将内存模块以约 30 度的倾角对齐插槽。确保模块的缺口和插槽上的凹槽彼此相适合。



注意

上图所示的缺口和凹槽可能和实际内存模块及其插槽上的缺口和凹槽并不匹配。

- 5 小心地将内存模块压入插槽，直到听到“喀嗒”声。



警告

请勿强力按压内存模块，否则可能会导致模块损坏。如果发现模块与插槽不完全匹配，则请再次小心尝试上一步操作。

- 6 重新装上控制板盖。
- 7 重新连接电源线和打印机电缆，打开本机电源。



注意

要取出内存模块，请向外拨动插槽两侧的两个固定卡口，模块便会弹出。

在 PS 打印机属性中激活添加的内存

安装完内存模块后，需要在 PostScript 打印机驱动程序的打印机属性中将其选中才可以使用。

- 1 确保计算机中已安装 PostScript 打印机驱动程序。有关安装 PS 打印机驱动程序的详细信息，请参见软件部分。
- 2 单击 Windows 的开始菜单。
- 3 对于 Windows 2000，选择**设置**，然后选择**打印机**。
对于 Windows XP/2003，选择**打印机和传真**。
对于 Windows Vista，选择**控制面板 > 硬件和声音 > 打印机**。
对于 Windows 7，选择**控制面板 > 硬件和声音 > 设备和打印机**。
对于 Windows Server 2008 R2，选择**控制面板 > 硬件和声音 > 设备和打印机**。
- 4 选择 **Samsung ML-2850 Series PS** 打印机。
- 5 在打印机图标上单击鼠标右键，然后选择**属性**。
- 6 对于 选择**设备设置**。
- 7 在**打印机内存**部分的**可安装选项**中选择已安装的内存总量。
- 8 单击**确定**。

11 规格

打印机规格

项目	规格和说明
打印速度 ^a	A4 纸最高为 28 ppm (Letter 纸为 30 ppm) 双面打印: A4 纸为 14 ipm (Letter 纸为 14.5 ipm)
分辨率	最高为 1,200 x 1,200 dpi 有效输出
预热时间	少于 8 秒
首次打印时间	8.5 秒 (从就绪开始) 休眠模式: 15.5 秒
额定电源	AC 110 - 127 V 或 AC 220 - 240 V 有关机器的正确电压、频率 (赫兹) 和电流类型, 请参见机器上的铭牌。
功耗	平均: 400 W 节能模式: 低于 8 W
噪声水平 ^b	待机模式: 低于 26 dBA 打印模式: 低于 50 dBA
墨粉盒使用寿命 ^c	标准打印量: 墨粉盒的平均打印页数为 2,000 ^d 标准页。 高打印量: 墨粉盒的平均打印页数为 5,000 ^d 标准页。 (随机附带 2,000 页原装 / 标准墨粉盒)
工作负载	每月: 最多 50,000 页
重量	8.99 Kg (包括耗材)
包装重量	纸张: 2.4 Kg, 塑料: 0.3 Kg
内存	32 MB (最大 160 MB) 可使用 128 MB 选装内存 只能使用 Samsung 认可的 DIMM。
外形尺寸 (宽 X 深 X 高)	364 X 369 X 210 mm (14.3 X 14.5 X 8.3 英寸)
操作环境	温度: 50 °F 到 90 °F (10 °C 到 32 °C) 湿度: 20% 到 80% 相对湿度
打印机语言	PCL6 ^e 、IBM ProPrinter、EPSON、PostScript 3, SPL
字体	1 种点阵字体、45 种可缩放字体、 136 种 PostScript 3 字体

项目	规格和说明
接口	<ul style="list-style-type: none">• USB 接口标准<ul style="list-style-type: none">- USB 2.0: 高速 USB 2.0• 网络接口<ul style="list-style-type: none">- 以太网 10/100 Base TX 有线局域网 (仅限 ML-2851ND)
操作系统兼容性	<ul style="list-style-type: none">• Windows 2000/XP/2003/2008/Vista/7/Server 2008 R2• 各种 Linux 操作系统• Mac 10.3 或 8.6 ~ 9.2/10.1 ~ 10.6
打印机驱动程序 ^f	<ul style="list-style-type: none">• PCL6 驱动程序: Windows 2000/XP/2003/2008/Vista/7/Server 2008 R2• PostScript 驱动程序: Windows 2000/XP/2003/2008/Vista/7/Server 2008 R2n
选件	250 张纸盘
定影温度	180 °C (356 °F)

a. 打印速度将受所用操作系统、计算性能、应用程序软件、连接方式、打印介质类型、打印介质尺寸和作业复杂程度的影响。

b. 声压级, ISO 7779。

c. 页数会受工作环境、打印间隔、打印介质类型和打印介质尺寸的影响。

d. 声明的打印量值符合 ISO/IEC 19752 标准。

e. 与 PCL6 版本 2.1 兼容。

f. 请访问 www.samsungprinter.com 下载最新的软件版本。

索引

C

出纸位置 5.7

D

打印

配置页 8.4

问题 9.5

演示页 2.1

打印质量问题, 解决 9.6

F

附件, 订购信息 7.1

G

更换, 墨粉盒 8.3

故障排除 9.1

规格, 打印机 11.1

H

耗材, 订购信息 7.1

K

控制面板

概述 1.3

LED 9.5

L

LED, 含义 1.3

Linux 问题 9.9

M

Macintosh 问题 9.9

墨粉盒

更换 8.3

维护 8.2

摇匀 8.2

N

内存模块

安装 10.1

P

PostScript 问题 9.8

配置页, 打印 8.4

Q

卡纸, 清除 9.1

出纸区 9.3

多用途纸盘 9.2

墨粉盒周围 9.2

双面区 9.3

纸盘 1 9.1

纸盘 2 9.1

清洁

内部 8.1

外部 8.1

S

省墨模式, 使用 2.1

手动进纸模式, 使用 5.6

T

特殊打印介质, 准则 5.3

W

Windows 问题 9.8

网络操作系统 4.1

维护部件 8.4

问题, 解决

打印 9.5

打印质量 9.6

检查表 9.4

Linux 9.9

Macintosh 9.9

PS 错误 9.8

卡纸 9.1

Windows 9.8

X

系统要求

Linux 3.2

Macintosh 3.2

Windows 3.2

Y

演示页, 打印 2.1

摇匀, 墨粉盒 8.2

Z

质量问题 9.6

纸量指示器 5.4

纸张大小

规格 5.2

纸张类型

规格 5.2

纸张使用准则 5.3

装纸

纸盘 1/ 选装纸盘 2 5.5

组件位置 1.2



Samsung 打印机

软件部分



软件部分 目录

第1章: 在 WINDOWS 中安装打印机软件

安装打印机软件	4
安装本地打印软件	4
安装网络打印软件	7
重新安装打印机软件	10
删除打印机软件	11

第2章: 基本打印

打印文档	12
打印到文件 (PRN)	13
打印机设置	13
布局选项卡	14
纸张选项卡	14
图形	15
其它功能选项卡	16
关于选项卡	17
打印机选项卡	17
使用偏好设置	17
使用帮助	17

第3章: 高级打印

在一页纸上打印多页 (N-up 打印)	18
打印海报	19
打印手册	19
双面打印	20
打印缩小或放大的文档	20
将文档调整为选定的纸张尺寸	20
使用水印	21

使用现有水印	21
创建水印	21
编辑水印	21
删除水印	21
使用覆盖页	22
什么是覆盖页?	22
创建新的覆盖页	22
使用覆盖页	22
删除覆盖页	22

第 4 章: 使用 **WINDOWS POSTSCRIPT** 驱动程序

打印机设置	23
高级传真	23
使用帮助	23

第 5 章: **本地共享打印机**

设置主机计算机	24
设置客户计算机	24

第 6 章: **使用智能面板**

了解智能面板	25
打开故障排除指南	26
使用打印机设置实用程序	26
使用屏幕帮助文件	26
更改智能面板程序设置	26

第 7 章: **在 LINUX 中使用打印机**

入门	27
安装 Unified Linux Driver	27
安装 Unified Linux Driver	27
卸载 Unified Linux Driver	28
使用统一驱动程序配置器	29
打开 Unified Driver 配置器	29

打印机配置	29
Ports Configuration (端口配置)	30
配置打印机属性	30
打印文档	31
从应用程序打印	31
打印文件	31

第 8 章: 在 **MACINTOSH** 中使用打印机

为 Macintosh 安装软件	32
打印机驱动程序	32
安装打印机	33
为网络连接的 Macintosh	33
对于 USB 连接的 Macintosh	33
打印	34
打印文档	34
更改打印机设置	34
在一张纸上打印多页	36
双面打印	36

1 在 Windows 中安装打印机软件

本章内容包括：

- 安装打印机软件
- 重新安装打印机软件
- 删除打印机软件

安装打印机软件


您可以安装打印机软件以进行本地打印或网络打印。要在计算机上安装打印机软件，请根据使用中的打印机执行相应的安装程序。

打印机驱动程序是允许计算机与打印机之间通讯的软件。根据使用的操作系统不同，安装驱动程序的步骤也可能有所差异。

安装本地打印软件

本地打印机是使用打印机随附的打印电缆（如 USB 或并行电缆）直接与计算机相连的打印机。如果打印机连接到网络，请跳过此步骤，转到 [µ7 “S ÷ - µf” × 安装网络打印软件](#)。

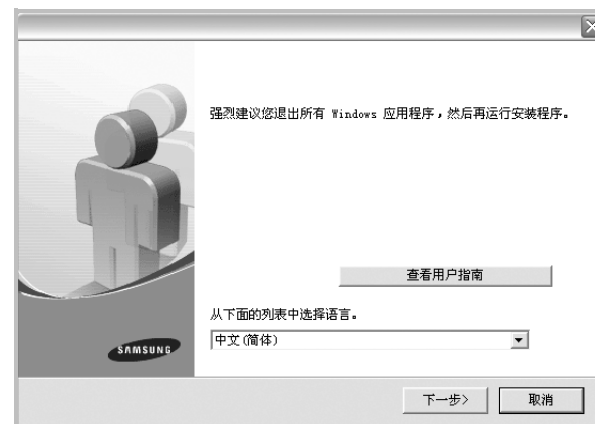
您可以使用典型方法或自定义方法安装打印机软件。

注意：如果在安装过程中显示“新硬件向导”窗口，请在窗口右上角单击  以关闭窗口，或单击**取消**。

典型安装

建议大多数用户选择这种类型。将安装打印机运行时所需的所有组件。

- 1 确保打印机连接到计算机并打开电源。
- 2 将随机提供的光盘插入光盘驱动器。
光盘应自动运行并出现安装窗口。
如果未出现安装窗口，请依次单击**开始**和**运行**。键入 **X:\Setup.exe**，用您的驱动器盘符代替“X”并单击**确定**。
如果使用 Windows Vista, Windows 7 和 Windows Server 2008 R2, 请单击**开始** → **所有程序** → **附件** → **运行**，然后键入 X:\Setup.exe。
如果 Windows Vista, Windows 7 和 Windows Server 2008 R2, 中出现 **AutoPlay (自动播放)** 窗口，则在 **Install or run program (安装或运行程序)** 字段中单击 **Run Setup.exe (运行 Setup.exe)**，然后在 **User Account Control (用户帐户控制)** 窗口中单击 **Continue (继续)**。



- 3 单击**下一步**。
 - 如果必要，请从下拉列表中选择语言。
 - **查看用户指南：**允许您查看用户指南。如果计算机上未安装 Adobe Acrobat，单击此选项将自动为您安装 Adobe Acrobat Reader。

4 选择本地打印机的典型安装。单击下一步。



注意：如果打印机尚未连接到计算机，则会显示以下窗口。



- 连接打印机之后，单击**下一步**。
- 如果此时不想连接打印机，则单击**下一步**，然后单击随后屏幕上的**否**。之后，安装将会开始，并且在安装结束时不会打印测试页。
- *根据使用的打印机和界面的不同，此“用户指南”中的安装窗口可能会有所差异。安装完成之后，将显示一个询问您是否打印测试页的窗口。*

5 如果选择打印测试页，请选择该复选框，然后单击**下一步**。否则，仅单击**下一步**，并跳到第7步。

6 如果测试页正确打印出来，请单击**是**。否则，请单击**否**重新打印。

7 要将自己注册为 Samsung 打印机的用户，以便从 Samsung 接收信息，请选中复选框并单击**完成**。此时，您将连接到 Samsung 网站。

否则，只需单击**完成**。



注意：安装完成后，如果打印机驱动程序不能正常工作，请重新安装打印机驱动程序。请参阅 $\mu 10$ “S ÷ - μf ” × 重新安装打印机软件。士。

自定义安装

您可以选择要安装的单个组件。

1 确保打印机连接到计算机并打开电源。

2 将随机提供的光盘插入光盘驱动器。

光盘应自动运行并出现安装窗口。

如果未出现安装窗口，单击**开始**，选择**运行**。键入

X:\Setup.exe，用您的驱动器盘符代替“X”，然后单击**确定**。

如果使用 Windows Vista, Windows 7 和 Windows Server 2008 R2, 请单击**开始** → **所有程序** → **附件** → **运行**，然后键入 **X:\Setup.exe**。

如果 Windows Vista, Windows 7 和 Windows Server 2008 R2, 中出现 **AutoPlay (自动播放)** 窗口，则在 **Install or run program (安装或运行程序)** 字段中单击 **Run Setup.exe (运行 Setup.exe)**，然后在 **User Account Control (用户帐户控制)** 窗口中单击 **Continue (继续)**。



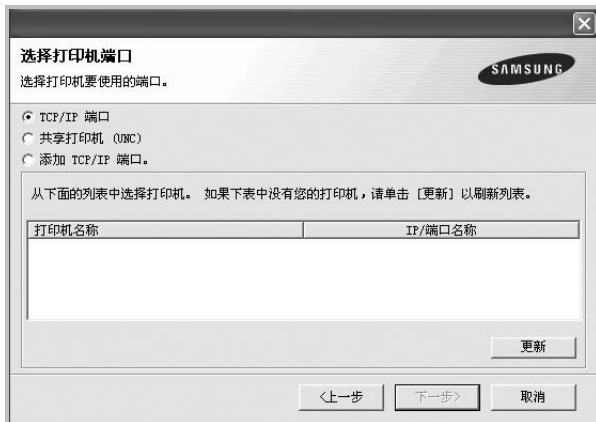
3 单击下一步。

- 如果必要，请从下拉列表中选择语言。
- **查看用户指南：**允许您查看用户指南。如果计算机上未安装 Adobe Acrobat，单击此选项将自动为您安装 Adobe Acrobat Reader。

4 选择自定义安装。单击下一步。



5 选择打印机，单击下一步。

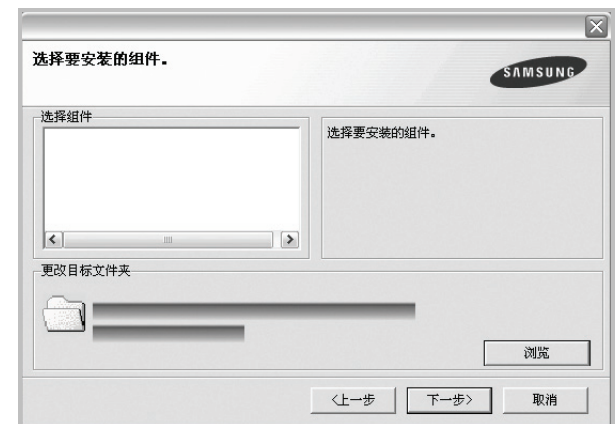


注意：如果打印机尚未连接到计算机，则会显示以下窗口。



- 连接打印机之后，单击**下一步**。
- 如果此时不想连接打印机，则单击**下一步**，然后单击随后屏幕上的**否**。之后，安装将会开始，并且在安装结束时不会打印测试页。
- **根据使用的打印机和界面的不同，此“用户指南”中的安装窗口可能会有所差异。**

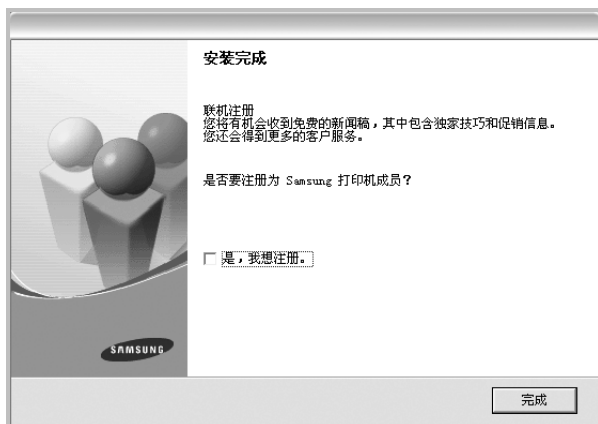
6 选择要安装的组件并单击下一步。



注意：单击 [浏览] 可以更改所需的安装文件夹。

- 7 安装完成之后，将显示一个询问您是否打印测试页的窗口。如果选择打印测试页，请选择该复选框，然后单击**下一步**。否则，只需单击**下一步**并跳到第9步。
- 8 如果测试页正确打印出来，请单击**是**。否则，请单击**否**重新打印。
- 9 要将自己注册为 Samsung 打印机的用户，以便从 Samsung 接收信息，请选中复选框并单击**完成**。此时，您将连接到 Samsung 网站。

否则，只需单击**完成**。



安装网络打印软件

将打印机连接到网络时，必须首先配置打印机的 TCP/IP 设置。分配并验证 TCP/IP 设置后，即可在网络的每台计算机上安装软件。

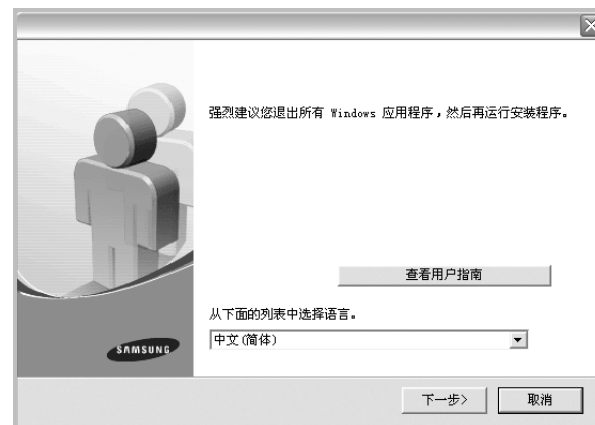
您可以使用典型或自定义方法安装打印机软件。

典型安装

建议大多数用户选择这种类型。将安装打印机运行时所需的所有组件。

- 1 确保打印机连接到网络中并打开电源。有关连接到网络的详细信息，请参阅随机提供的“打印机用户指南”。
- 2 将随机提供的光盘插入光盘驱动器。光盘应自动运行并出现安装窗口。如果未出现安装窗口，请依次单击**开始**和**运行**。键入 **X:\Setup.exe**，用您的驱动器盘符代替“X”，然后单击**确定**。如果使用 Windows Vista, Windows 7 和 Windows Server 2008 R2, 请单击**开始** → **所有程序** → **附件** → **运行**，然后键入 **X:\Setup.exe**。如果 Windows Vista, Windows 7 和 Windows Server 2008 R2, 中出现 **AutoPlay**（**自动播放**）窗口，则在 **Install or run program**（**安装或运行程序**）字段中单击 **Run Setup.exe**（运

行 **Setup.exe**），然后在 **User Account Control**（**用户帐户控制**）窗口中单击 **Continue**（**继续**）。



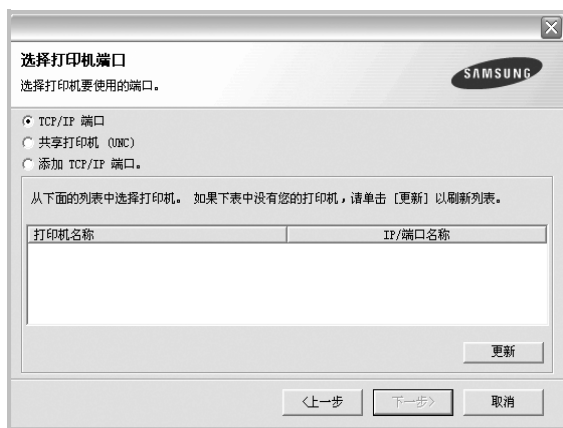
3 单击下一步。

- 如果必要，请从下拉列表中选择语言。
- **查看用户指南**：允许您查看用户指南。如果计算机上未安装 Adobe Acrobat，单击此选项将自动为您安装 Adobe Acrobat Reader。

4 选择网络打印机的典型安装。单击下一步。



- 5 显示可用网络打印机的列表。
从列表中选择要安装的打印机，然后单击**下一步**。



- 如果在列表中没有看到您的打印机，请单击**更新**以刷新打印机列表，或选择**添加 TCP/IP 端口**以向网络添加打印机。要向网络添加打印机，请输入打印机的端口名称和 IP 地址。

要验证打印机的 IP 地址或 MAC 地址，请打印一张网络配置页。

- 要查找共享的网络打印机（UNC 路径），选择**共享打印机（UNC）**并手动输入共享名，或单击**浏览**按钮查找共享打印机。

注意：如果在网络中找不到机器，请关闭防火墙并单击 **Update（更新）**。

- 6 完成安装后将显示一个窗口，询问您是否打印测试页，以及是否要将自己注册为 **Samsung** 打印机的用户，以便从 **Samsung** 接收信息。如果希望，选择相应的复选框并单击**完成**。

否则，只需单击**完成**。



注意：安装完成后，如果打印机驱动程序不能正常工作，请重新安装打印机驱动程序。请参阅 $\mu 10$ “S ÷ - μf ” × 重新安装打印机软件。±。

自定义安装

您可以选择要安装的单独组件并设置特定的 IP 地址。

- 1 确保打印机连接到网络并打开电源。有关连接到网络的详细信息，请参阅随机提供的“打印机用户指南”。

- 2 将随机提供的光盘插入光盘驱动器。

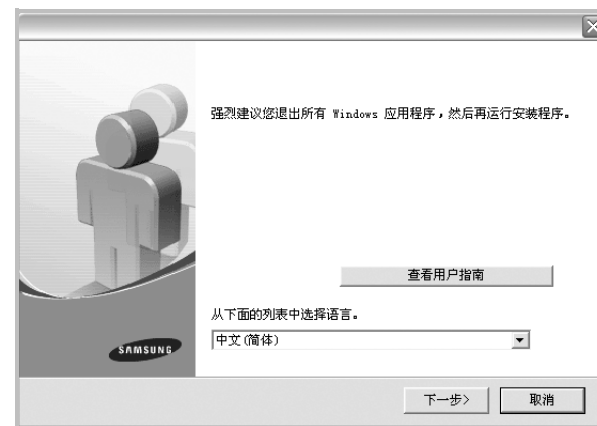
光盘应自动运行并出现安装窗口。

如果未出现安装窗口，单击**开始**，选择**运行**。键入

X:\Setup.exe，用您的驱动器盘符代替“X”，然后单击**确定**。

如果使用 Windows Vista, Windows 7 和 Windows Server 2008 R2, 请单击**开始** → **所有程序** → **附件** → **运行**，然后键入 **X:\Setup.exe**。

如果 Windows Vista, Windows 7 和 Windows Server 2008 R2, 中出现 **AutoPlay（自动播放）** 窗口，则在 **Install or run program（安装或运行程序）** 字段中单击 **Run Setup.exe（运行 Setup.exe）**，然后在 **User Account Control（用户帐户控制）** 窗口中单击 **Continue（继续）**。



- 3 单击**下一步**。

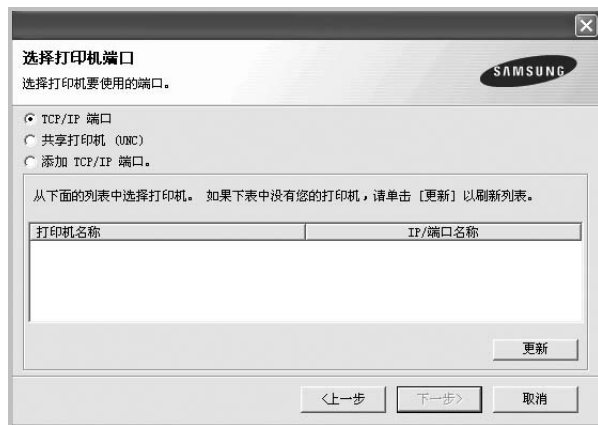
- 如果必要，请从下拉列表中选择语言。

- 查看用户指南：**允许您查看用户指南。如果计算机上未安装 Adobe Acrobat，单击此选项将自动为您安装 Adobe Acrobat Reader。

4 选择自定义安装。单击下一步。



5 显示可用的网络打印机列表。从列表中选择要安装的打印机，然后单击下一步。



- 如果在列表中没有看到您的打印机，请单击**更新**以刷新打印机列表，或选择**添加 TCP/IP 端口**以向网络添加打印机。要向网络添加打印机，请输入打印机的端口名称和 IP 地址。

要验证打印机的 IP 地址或 MAC 地址，请打印一张网络配置页。

- 要查找共享的网络打印机（UNC 路径），请选择**共享打印机（UNC）**并手动输入共享名，或单击**浏览**按钮查找共享打印机。

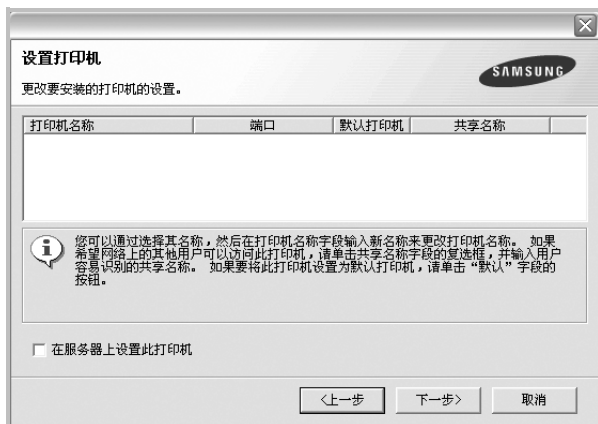
注意：如果在网络中找不到机器，请关闭防火墙并单击 **Update（更新）**。

提示：如果要在特定的网络打印机上设置特定的 IP 地址，请单击**设置 IP 地址**按钮。显示“设置 IP 地址”窗口。请执行以下操作：



- 从列表中选择要使用特定 IP 地址设置的打印机。
- 手动配置打印机的 IP 地址、子网掩码和网关，单击**配置**以设置网络打印机的特定 IP 地址。
- 单击**下一步**。

- 6 选择要安装的组件。选择组件后，显示以下窗口。您也可以更改打印机的名称，设置网络共享打印机和默认打印机以及更改每个打印机的端口。单击**下一步**。



要在服务器上安装该软件，请在服务器复选框中选择**在服务器上设置此打印机**。

- 7 完成安装后，将显示一个窗口，询问您是否打印测试页，以及是否要将自己注册为 Samsung 打印机的用户，以便从 Samsung 接收信息。如果希望，请选择相应的复选框并单击**完成**。

否则，只需单击**完成**。

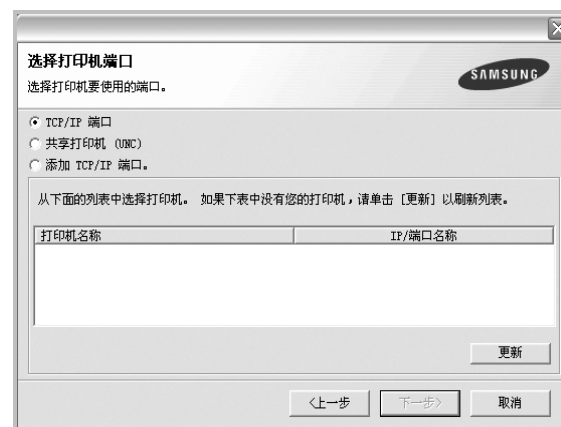


注意：安装完成后，如果打印机驱动程序不能正常工作，请重新安装打印机驱动程序。请参阅 $\mu 10$ “ $\text{S} \div - \mu f$ ” \times 重新安装打印机软件 \circ 士。

重新安装打印机软件

如果安装失败，您可重新安装该软件。

- 1 启动 Windows。
- 2 从开始菜单选择**程序**或**所有程序** \rightarrow **打印机驱动程序**的名称 \rightarrow **维护**。
- 3 选择**修复**，然后单击**下一步**。
- 4 显示可用网络打印机的列表。从列表中选择要安装的打印机，然后单击**下一步**。



- 如果在列表中没有看到您的打印机，请单击**更新**以刷新打印机列表，或选择**添加 TCP/IP 端口**以向网络添加打印机。要向网络添加打印机，请输入打印机的端口名称和 IP 地址。
- 要查找共享的网络打印机（UNC 路径），选择**共享打印机（UNC）**并手动输入共享名，或单击**浏览**按钮查找共享打印机。

您将看到一个组件列表，从而可以单独重新安装任一组件。

注意：如果打印机尚未连接到计算机，则会显示以下窗口。



- 连接打印机之后，单击**下一步**。
- 如果此时不想连接打印机，则单击**下一步**，然后单击随后屏幕上的**否**。此时安装开始，而结束时则不打印测试页。
- 此“**用户指南**”中的**重新安装窗口可能会因所使用的打印机和界面而异**。

5 选择要重新安装的组件，然后单击**下一步**。

如果安装打印机软件以进行本地打印并选择**打印机驱动程序名**，将显示一个询问您是否打印测试页的窗口。请执行以下操作：

- a. 要打印测试页，请选中该复选框，然后单击**下一步**。
- b. 如果测试页打印正确，则单击**是**。
否则，单击**否**重新打印。

6 重新安装完毕后，单击**完成**。

删除打印机软件

- 1 启动 Windows。
- 2 从开始菜单选择**程序**或**所有程序** → **打印机驱动程序**的名称 → **维护**。
- 3 选择**删除**，然后单击**下一步**。
您将看到一个组件列表，从而可以单独删除任一组件。
- 4 选择要删除的组件，然后单击**下一步**。
- 5 如果计算机要求确认您所做的选择，请单击**是**。
所选驱动程序及其全部组件从计算机中删除。
- 6 删除软件之后，单击**完成**。

2 基本打印

本章说明 Windows 环境下的打印选项和常见打印任务。

本章内容包括：

- 打印文档
- 打印到文件 (PRN)
- 打印机设置
 - 布局选项卡
 - 纸张选项卡
 - 图形
 - 其它功能选项卡
 - 关于选项卡
 - 打印机选项卡
 - 使用偏好设置
 - 使用帮助

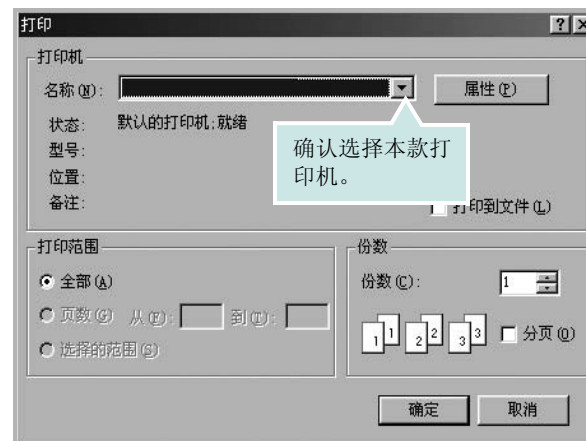
打印文档

注意：

- 本“用户指南”中显示的打印机驱动程序**属性**窗口可能会因所使用的打印机而异。但是，打印机属性窗口的组成却很类似。
- **检查“操作系统”是否与您的打印机兼容。请参见您的“打印机用户指南”中“打印机规格”的“OS 兼容性”一节。**
- 如果需要了解打印机的确切名称，可以检查随机提供的光盘。

下文介绍在各种 Windows 应用程序中进行打印所需的基本步骤。打印文档的具体步骤可能因所用应用程序而异。有关具体打印过程的信息，请参见软件应用程序的“用户指南”。

- 1 打开要打印的文件。
- 2 从**文件**菜单中选择**打印**。将显示打印窗口。不同应用程序的打印窗口可能会略有不同。
在此打印窗口内选择基本打印设置。这些设置包括副本数量和打印范围。



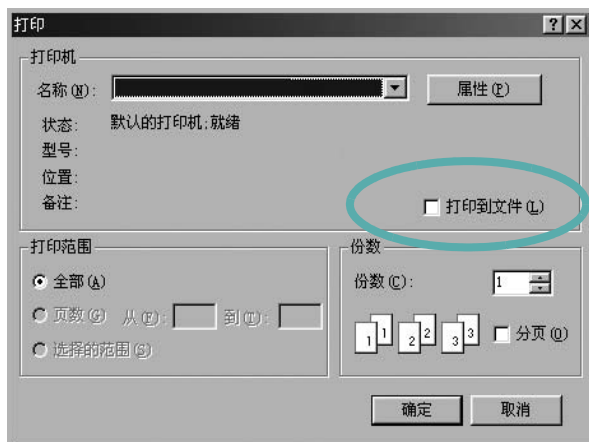
- 3 从**名称**下拉列表中选择您的**打印机驱动程序**。
- 4 为了充分利用打印机驱动程序所提供的各种打印机功能，请在应用程序的打印窗口单击**属性**或**首选项**。有关详细信息，请参见 μ 13 “ $\text{S} \div - \mu f^\circ \times$ 打印机设置”。
- 如果打印窗口显示**设置**、**打印机**或**选项**，则改为单击这些项目。然后在下一屏幕中单击**属性**。
- 5 单击**确定**关闭打印机属性窗口。
- 6 要开始打印作业，请在打印窗口中单击**确定**或**打印**。

打印到文件 (PRN)

有时您需要将打印数据保存为文件供您使用。

要创建文件：

- 1 选择打印窗口中的打印到文件框。



- 2 选择文件夹并指定文件名，然后单击**确定**。

打印机设置

您可使用打印机属性窗口访问使用打印机时需要的所有打印机选项。通过显示打印机属性，您可以查看和更改打印作业所需的设置。

打印机属性窗口会因操作系统而异。本“软件用户指南”展示的是 Windows XP 上的属性窗口。

本“用户指南”中显示的打印机驱动程序属性窗口可能会因所使用的打印机而异。

如果通过打印机文件夹访问打印机**属性**，您可以查看更多基于 Windows 的选项卡（请参见“Windows 用户指南”）和打印机选项卡（请参见 $\mu 17$ “Š ÷ - µf° × 打印机选项卡° ±）。

注意：

- 大多数 Windows 应用程序会覆盖您在打印机驱动程序中指定的设置。首先更改软件应用程序中所有可用的打印设置，然后使用打印机驱动程序更改其余设置。
- 您更改的设置只有在使用当前程序时才有效。**要使更改内容永久有效**，请在打印机文件夹中更改。
- 以下步骤适用于 Windows XP。有关其他 Windows 操作系统的信息，请参阅相应的 Windows 用户指南或联机帮助。
 1. 单击 Windows 的**开始**按钮。
 2. 选择**打印机和传真**。
 3. 选择您的**打印机驱动程序**图标。
 4. 右键单击此打印机驱动程序图标，然后选择**打印首选项**。
 5. 更改每个选项卡上的设置，然后单击**确定**。

布局选项卡

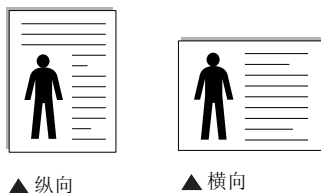
布局选项卡提供的选项用于调整文档在打印页面上的显示方式。布局选项包括**单面打印**、**多页**和**海报打印**。有关访问打印机属性的详细信息，请参见 $\mu 12$ “ $\text{S} \div - \mu f^\circ \times$ 打印文档” 。



纸张方向

纸张方向可用于选择将信息打印到页面上的方向。

- **纵向**是沿页面的宽度方向打印，即信纸样式。
- **横向**是沿页面的长度方向打印，即表单样式。
- **旋转**允许您将页面旋转选定的角度。



布局选项

布局选项允许您选择高级打印选项。可选择**单面打印**、**多页**和**海报打印**。

- 有关详细信息，请参见 $\mu 18$ “ $\text{S} \div - \mu f^\circ \times$ 在一页纸上打印多页 (N-up 打印)” 。
- 有关详细信息，请参见 $\mu 19$ “ $\text{S} \div - \mu f^\circ \times$ 打印海报” 。
- 有关详细信息，请参见 $\mu 19$ “ $\text{S} \div - \mu f^\circ \times$ 打印手册” 。

双面打印

双面打印功能可在纸张的两面进行打印。

- 有关详细信息，请参见 $\mu 20$ “ $\text{S} \div - \mu f^\circ \times$ 双面打印” 。

纸张选项卡

在访问打印机属性时，请使用以下选项设置基本的纸张处理规范。有关访问打印机属性的详细信息，请参见 $\mu 12$ “ $\text{S} \div - \mu f^\circ \times$ 打印文档” 。

单击**纸张**选项卡访问各种纸张属性。



份数

份数用于选择要打印的份数。您可以选择 1 到 999 份。

尺寸

尺寸用于设置在纸盘中装入的纸张的尺寸。

如果尺寸框中没有列出所需要的尺寸，请单击**自定义**。出现**自定义纸张设置**窗口时，设置纸张尺寸，然后单击**确定**。设置即出现在列表中，供您选择。

来源

确保将**来源**设置为相应的纸盘。

打印特殊介质（例如信封和幻灯片）时，请使用**手动进纸**。您必须一次一张把纸张放入“手动纸盘”或“多用途纸盘”。

如果将纸张来源设置为**自动选择**，打印机将按照下列纸盘顺序自动拾取打印介质：“手动纸盘”或“多用途纸盘”、“纸盘 1”、“选装纸盘 2”。

类型

设置**类型**，使其值与纸盘中所装的打印用纸相符，从而获得最佳打印输出效果。否则打印质量可能会达不到您的要求。

棉纸：75~90 克/平方米的棉纸，如 Gilbert 25 % 和 Gilbert 100 %。

普通纸：普通的纸。如果是黑白打印机，且是在 60 克/平方米的棉纸上打印，请选择此选项。

再生纸：75~90 克/平方米的再生纸。

彩色纸：75~90 克/平方米的彩色背光纸。

存档纸：如果需要打印输出（如归档纸）较长一段时间，请选择此选项。

第一页

此属性允许您使用不同类型的纸张打印第一页，以和文档的其余部分区别。您可以为第一页选择纸张来源。

例如，将用于打印首页的厚纸装入多用纸盘，将普通纸装入纸盘 1。

然后，在**来源**选项中选择**纸盘 1**、在**第一页**选项中选择**多用纸盘**。

如果此选项未出现，则说明您的打印机没有此功能。

缩放打印

缩放打印允许您自动或手动缩放页面上的打印作业。您可以在**无、缩小/放大**和**适合页面**中进行选择。

- 有关详细信息，请参见 $\mu 20$ “ $\text{S} \div - \mu f^\circ \times$ 打印缩小或放大的文档”。
- 有关详细信息，请参见 $\mu 20$ “ $\text{S} \div - \mu f^\circ \times$ 将文档调整为选定的纸张尺寸”。

图形

以下图形选项用于根据具体打印需求调整打印质量。有关访问打印机属性的详细信息，请参见 $\mu 12$ “ $\text{S} \div - \mu f^\circ \times$ 打印文档”。

单击**图形**可以显示以下所示属性。



分辨率

根据打印机型号的不同，能够选择的“分辨率”选项可能也会不同。

设置越高，打印的字符和图像就越清晰。更高的设置也会增加打印文档所需的时间。

Image Mode (图像模式)

可选选项有“正常”和“文本增强”。**一些打印机不支持此功能。**

- **Printer Setting (打印机设置)**：如果选择此选项，则此功能由您在打印机控制面板上所做的设置来决定。
- **Normal (正常)**：此设置用于正常文档。
- **Text Enhance (文本增强)**：“图像模式”允许用户增强打印件。

省墨模式

选择此选项可以延长墨粉盒的使用寿命，降低每页的成本，而且不会明显降低打印质量。**一些打印机不支持此功能。**

- **打印机设置**：如果选择此选项，则此功能由您在打印机控制面板上所做的设置来决定。一些打印机不支持此功能。
- **开**：如果选择此选项，打印机可以使用较少的碳粉打印每一页。
- **关**：如果不需以省墨方式打印文档，请选择此选项。

高级选项

可以通过单击**高级选项**按钮设置高级设置。

-
- **TrueType 选项**：此选项决定文档中的字体如何图形化。根据文档的状态选择合适的设置。
 - **下载为轮廓**：如果选择此选项，驱动程序将下载文档中使用的、尚未存储（驻留）在打印机中的 TrueType 字体。如果打印文档之后，您发现字体打印得不正确，请选择“以位图下载”，然后重新提交打印作业。打印 Adobe 时，“以位图下载”设置常常十分有用。
 - **下载为位图**：选择此选项时，驱动程序会将字体数据下载为位图图像。使用此选项将能够更快地打印包含复杂字体如韩文、中文或各种其它字体的文档。
 - **打印为图形**：选择此选项时，驱动程序会将所有字体下载为图形。当打印文档中包含较多图形内容，而 TrueType 字体相对较少时，使用此设置可提高打印性能（速度）。
- **所有文字打印为黑体**：选中**所有文字打印为黑体**选项时，文档中所有文字无论其在屏幕上以什么颜色显示，都会打印成纯黑色。
- **所有文字打印为加深文字**：选中**所有文字打印为加深文字**选项时，文档中的所有文字打印出来都比正常文档要黑。*一些打印机不支持此功能。*

其它功能选项卡

您可以为您的文档选择输出选项。有关访问打印机属性的详细信息，请参见 $\mu 12$ “ $\text{S} \div - \mu f^\circ \times$ 打印文档” \pm 。

单击**其它功能**选项卡可访问以下功能：



水印

可以创建要打印在文档每页上的文本的背景图像。有关详细信息，请参见 $\mu 21$ “ $\text{S} \div - \mu f^\circ \times$ 使用水印” \pm 。

覆盖页

覆盖页常用于替换预印的表格和信头纸。有关详细信息，请参见 $\mu 22$ “ $\text{S} \div - \mu f^\circ \times$ 使用覆盖页” \pm 。

输出选项

- **打印顺序**：用于设置页面的打印顺序。从下拉框中选择打印顺序。
 - **正常 (1、2、3)**：打印机从第一页到最后一页打印所有页面。
 - **翻转所有页 (3、2、1)**：打印机从最后一页到第一页打印所有页面。
 - **打印奇数页**：打印机仅打印文档的奇数页。
 - **打印偶数页**：打印机仅打印文档的偶数页。
-
- **Use Printer Fonts (使用打印机字体)**：选中 Use Printer Fonts (使用打印机字体) 选项后，打印机使用存储在内存中的字体（驻留字体）打印文档，而不下载文档中使用的字体。因为下载字体需要花费时间，选择此选项可以缩短打印时间。使用打印机字体时，打印机会尝试将文档中使用的字体与内存中存储的字体进行匹配。然而，如果文档中使用的字体与打印机中驻留的字体有很大差异，您的打印输出将与屏幕上看到的有很大不同。*此功能仅在使用 PCL 打印机驱动程序时可用。*

关于选项卡

关于选项卡用于显示版权声明和驱动程序版本号。如果您装有 Internet 浏览器，单击网站图标即可连接到 Internet。有关访问打印机属性的详细信息，请参见 $\mu 12$ “ $\text{S} \div - \mu f \circ \times$ 打印文档”。

打印机选项卡

如果通过打印机文件夹访问打印机属性，可查看打印机选项卡。可对打印机配置进行设置。

以下步骤适用于 Windows XP。有关其他 Windows 操作系统的信息，请参考相应的 Windows 用户指南或联机帮助。

- 1 单击 Windows 的**开始**菜单。
- 2 选择**打印机和传真**。
- 3 选择您的**打印机驱动程序**图标。
- 4 右键单击此打印机驱动程序图标，然后选择**属性**。
- 5 单击**打印机**选项卡并设置选项。

使用偏好设置

在每个属性选项卡上可以看到**偏好设置**选项，此选项允许保存当前的属性设置，以备将来使用。

要保存**偏好设置**项目：

- 1 根据需要更改每个选项卡的设置。
- 2 在**偏好设置**输入框中输入项目名称。



- 3 单击**保存**。

当您保存**偏好设置**时，当前所有驱动程序设置随之保存。

要使用保存的设置，请从**偏好设置**下拉列表中选择需要的项目即可。之后打印机会根据您所选择的偏好设置中的设置来进行打印。

要删除某个偏好设置项目，请从下拉列表中选择该项目，然后单击**删除**。

也可以从列表中选择**打印机默认值**，恢复打印机驱动程序的默认设置。

使用帮助

本款打印机有一个帮助屏幕，可以通过单击打印机属性窗口的**帮助**按钮启用该屏幕。该帮助屏幕详细介绍了打印机驱动程序所提供的打印机功能。

您也可单击窗口右上角的 ? ，然后单击任何设置。

3

高级打印

本章介绍各种打印选项和高级打印任务。

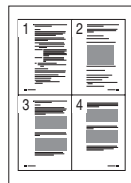
注意：

- 本“用户指南”中显示的打印机驱动程序**属性**窗口可能会因所使用的打印机而异。但是，打印机属性窗口的组成却很类似。
- 如果需要了解打印机的确切名称，可以检查随机提供的光盘。

本章内容包括：

- 在一页纸上打印多页（N-up 打印）
- 打印海报
- 打印手册
- 双面打印
- 打印缩小或放大的文档
- 将文档调整为选定的纸张尺寸
- 使用水印
- 使用覆盖页

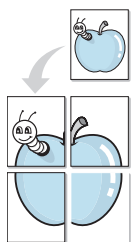
在一页纸上打印多页（N-up 打印）



您可以选择要在一张纸上打印的页数。要在每张纸上打印多页，这些页面将被缩小并按指定的顺序排列。一张纸上最多可打印 16 页。

- 1 要从软件应用程序更改打印设置，请访问打印机属性。请参见 μ12 “Š ÷ - μf° × 打印文档” 。
- 2 在**布局**选项卡上的**布局类型**下拉列表中选择**单面打印多页**。
- 3 在**每面页数**下拉列表中，选择要在每张纸上打印的页数（1、2、4、6、9 或 16）。
- 4 如果需要，在**页面顺序**下拉列表中选择页面顺序。
选中**打印页面边框**可在纸张上的每页周围打印边框。
- 5 单击**纸张**选项卡，选择纸张来源、尺寸和类型。
- 6 单击**确定**，打印文档。

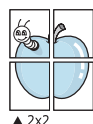
打印海报



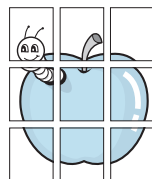
通过此功能，可以将单页文档打印在 4、9 或 16 张纸上，将其粘贴在一起便可拼成一张海报。

注意：当在 **图形** 选项卡上的分辨率选项中选择了 600 dpi 时，海报打印选项可用。

- 1 要从软件应用程序更改打印设置，请访问打印机属性。请参见 $\mu 12$ “Š ÷ - μf° × 打印文档° ±”。
- 2 单击 **布局** 选项卡，在 **布局类型** 下拉列表中选择 **海报打印**。
- 3 配置海报选项：
可在 **海报 <2x2>**、**海报 <3x3>**、或 **海报 <4x4>** 的选择页面布局。
如果选择 **海报 <2x2>**，输出会自动展宽到 4 页纸大小。

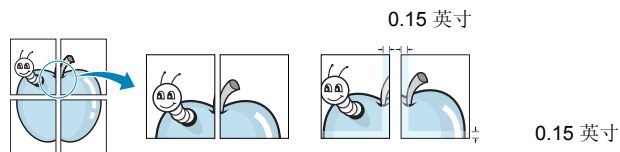


▲ 2x2



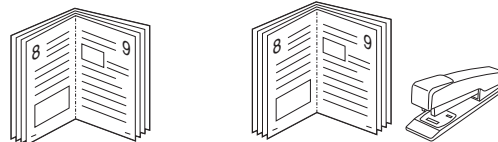
▲ 3x3

以毫米或英寸指定覆盖范围，这样会使拼接页面更容易。



- 4 单击 **纸张** 选项卡，选择纸张来源、尺寸和类型。
- 5 单击 **确定**，打印文档。将打印的页面粘贴在一起即构成一张海报。

打印手册



此打印机功能允许您在纸张的两个面上打印文档并安排页面，以便在打印之后将纸张对折，从而制作手册。

- 1 要从软件应用程序更改打印设置，请使用打印机属性。请参阅 $\mu 12$ “Š ÷ - μf° × 打印文档° ±”。
- 2 在 **布局** 选项卡上，从 **<DRV-WIN>Printing Type** 下拉列表中选择 **手册打印**。

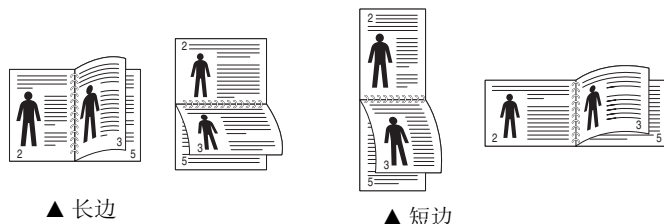
注意：该 **手册打印** 选项并非对所有纸张尺寸均可用。为了查明可使用此功能的纸张尺寸，请在 **纸张** 选项卡上的 **尺寸** 选项中选择纸张尺寸，然后检查是否激活 **布局** 选项卡上的 **类型** 下拉列表中的 **手册打印**。

- 3 单击 **纸张** 选项卡，选择纸张来源、尺寸和类型。
- 4 单击 **确定**，打印文档。
- 5 打印完毕之后，折叠并装订页面。

双面打印

您可以在纸张的双面进行打印。打印之前，请决定文档的打印方向。选项包括：

- **Printer Setting（打印机设置）**，如果选择此选项，此功能将由在打印机的控制面板上所做的设置决定。**如果没有该选项，说明您的打印机不具有该项功能。**
- 无
- **长边**，这是装订书本时常用的布局。
- **短边**，这是日经常用的类型。



- **Reverse Duplex（反向双面打印）**，如果选择此选项，可选择常规打印顺序而非双面打印顺序。**如果没有该选项，说明您的打印机不具有该项功能。**

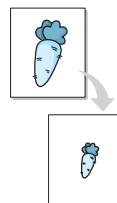
注意：不要在标签、透明胶片、信封或厚纸上进行双面打印。这样会造成卡纸和打印机损坏。

- 1 要从软件应用程序更改打印设置，请访问打印机属性。请参阅 μ12 “ $\text{Š} \div - \mu\text{f}^\circ \times \text{打印文档}^\circ \pm$ ”。
- 2 从**布局**选项卡中选择纸张方向。
- 3 在 **Double-sided Printing（双面打印）** 部分，选择需要的双面装订选项。
- 4 单击**纸张**选项卡，选择纸张来源，尺寸和类型。
- 5 单击**确定**，打印文档。

注意：如果您的打印机不具有双面打印单元，则应手动完成打印作业。打印机首先打印文档的每一张其他页面。打印完作业的首页后，将显示 **Printing Tip（打印提示）** 窗口。按照屏幕上的说明完成打印作业。

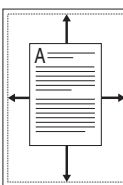
打印缩小或放大的文档

您可以更改页面内容的大小，使其以缩小或放大的形式打印在页面上。



- 1 要从软件应用程序更改打印设置，请访问打印机属性。请参阅 μ12 “ $\text{Š} \div - \mu\text{f}^\circ \times \text{打印文档}^\circ \pm$ ”。
- 2 在**纸张**选项卡上的**打印类型**下拉列表中选择**缩小/放大**。
- 3 在**百分比**输入框中输入缩放比例。也可单击 \blacktriangledown 或 \blacktriangle 按钮。
- 4 在**纸张选项**中选择纸张来源、尺寸和类型。
- 5 单击**确定**，打印文档。

将文档调整为选定的纸张尺寸



通过本款打印机的功能，可以将打印作业缩放到任何选定的纸张规格，而无需考虑数字文件的大小。当希望检查较小文档的详细信息时此选项很有用。

- 1 要从软件应用程序更改打印设置，请访问打印机属性。请参阅 μ12 “ $\text{Š} \div - \mu\text{f}^\circ \times \text{打印文档}^\circ \pm$ ”。
- 2 在**纸张**选项卡上的**打印类型**下拉菜单中选择**适合页面**。
- 3 在**输出尺寸**下拉列表中，选择合适的尺寸。
- 4 在**纸张选项**中选择纸张来源、尺寸和类型。
- 5 单击**确定**，打印文档。

使用水印

使用“水印”选项，可在已有文档之上打印文字。例如，您也许想在文档的首页或者所有页面上沿对角线方向打印较大的灰色字体，如“草稿”或“高级机密”。

本款打印机提供几种预定义的水印，您可以修改这些水印，也可以在水印列表中添加新的水印。

使用现有水印

- 1 要从软件应用程序更改打印设置，请访问打印机属性。请参见 $\mu 12$ “ $\text{Š} \div - \mu f^\circ \times$ 打印文档”。
- 2 单击**其它功能**选项卡，然后在水印下拉列表中选择所需的水印。您可以预览所选水印的图像。
- 3 单击**确定**开始打印。

注意：预览图像会显示打印出的页面外观。

创建水印

- 1 要从软件应用程序更改打印设置，请访问打印机属性。请参见 $\mu 12$ “ $\text{Š} \div - \mu f^\circ \times$ 打印文档”。
- 2 单击**其它功能**选项卡，然后单击水印区域的**编辑**按钮。将显示**编辑水印**窗口。
- 3 在水印**信息**框中输入文字信息。最多可输入 40 个字符。这些信息会在预览窗口中显示。
如果选中**只打印在首页上**框，水印将只打印在文档的首页上。
- 4 选择水印选项。
可在**字体属性**区域选择字体名称、样式、尺寸或黑度，并在**信息角度**区域设置水印的角度。
- 5 单击**添加**，将新水印添加到列表中。
- 6 完成编辑后，单击**确定**开始打印。

要停止打印水印，请从**水印**下拉列表中选择 **< 无水印 >**。

编辑水印

- 1 要从软件应用程序更改打印设置，请访问打印机属性。请参见 $\mu 12$ “ $\text{Š} \div - \mu f^\circ \times$ 打印文档”。
- 2 单击**其它功能**选项卡，然后单击**水印**区域中的**编辑**按钮。显示**编辑水印**窗口。
- 3 在**当前水印**列表中选择想要编辑的水印，然后更改水印信息和选项。
- 4 单击**更新**，保存更改内容。
- 5 单击**确定**，直至退出打印窗口。

删除水印

- 1 要从软件应用程序更改打印设置，请访问打印机属性。请参见 $\mu 12$ “ $\text{Š} \div - \mu f^\circ \times$ 打印文档”。
- 2 打开**其它功能**选项卡，单击水印区域的**编辑**按钮。显示**编辑水印**窗口。
- 3 从**当前水印**列表中选择想要删除的水印，然后单击**删除**。
- 4 单击**确定**，直至退出打印窗口。

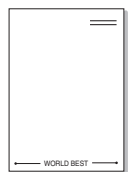
使用覆盖页

什么是覆盖页？



覆盖页是指作为一种特殊文件格式存储在计算机硬盘中的文字或图像，它可以打印在任何文件上。覆盖页常用于替换预印的表格和信头纸。您可以不使用预印的信头纸，而是创建一个包含与目前信头完全相同的信息的覆盖页。要打印带公司信头的信函，您不需在打印机中装入预印信头纸。您只需告诉打印机在文件上打印信头覆盖。

创建新的覆盖页



要使用页面覆盖，必须创建新的包含所需徽标或图像的页面覆盖。

- 1 创建或打开包含要用于新页面覆盖的文本或图像的文档。将这些项目置于打印覆盖页时所需的位置。
- 2 要将文档保存为覆盖页，请访问打印机属性。请参见 $\mu 12$ “ $\text{S} \div - \mu f^\circ \times$ 打印文档” 土。
- 3 单击**其它功能**选项卡，然后在**覆盖页**区域单击**编辑**按钮。
- 4 在编辑覆盖页窗口，单击**创建覆盖页**。
- 5 在创建覆盖页窗口的**文件名**框中，键入最多 8 个字符的名称。如果需要，请选择目标路径。（默认值为 C:\Formover）。
- 6 单击**保存**。该名称即会出现在**覆盖列表**框中。
- 7 单击**确定**或**是**完成创建。
文件并不打印出来。而是储存在电脑的硬盘上。

注意：覆盖页文档尺寸必须与带覆盖页打印的文档尺寸相同。请勿创建带水印的覆盖页。

使用覆盖页

创建覆盖页后，即可将其与文档一起打印。打印带覆盖页的文档：

- 1 创建或打开要打印的文件。
- 2 要从软件应用程序更改打印设置，请访问打印机属性。请参见 $\mu 12$ “ $\text{S} \div - \mu f^\circ \times$ 打印文档” 土。
- 3 单击**其它功能**选项卡。
- 4 从**覆盖页**下拉列表框中选择所需要的覆盖页。
- 5 如果所需的覆盖页文件未在**覆盖页**列表中出现，请单击**编辑**按钮和**加载覆盖页**，然后选择覆盖页文件。
如果要使用的覆盖页文件存储在外部，也可以在访问此**加载覆盖页**窗口时加载此文件。
选择文件之后，单击**打开**。该文件即会出现在**覆盖列表**框中，可供您进行打印。从**覆盖列表**框中选择覆盖页。
- 6 如果需要，请单击**打印时确认页面覆盖**。如果该框被选中，每次提交文件打印时都会出现一个信息窗口，要求您确认是否要在文件上打印覆盖。
如果未选中此框而又选择了覆盖页，那么覆盖页将自动与您的文档一起打印。
- 7 单击**确定**或**是**，直到开始打印。
所选的覆盖会与打印作业一起下载，打印在您的文件上。

注意：覆盖页文档与将使用覆盖页打印的文档的分辨率必须相同。

删除覆盖页

可以删除不再使用的页面覆盖。

- 1 在打印机属性窗口中，单击**其它功能**选项卡。
- 2 在**覆盖页**区域单击**编辑**按钮。
- 3 从**覆盖列表**框中选择要删除的覆盖页。
- 4 单击**删除覆盖页**。
- 5 出现确认消息窗口时，请单击**是**。
- 6 单击**确定**，直至退出打印窗口。

4 使用 Windows PostScript 驱动程序

如果要使用系统光盘所提供的 PostScript 驱动程序打印文件。

PPD 与 PostScript 驱动程序结合，可以访问打印机功能，并允许计算机与打印机进行通信。打印机随附的软件光盘中有 PPD 的安装程序。

本章内容包括：

打印机设置

您可使用打印机属性窗口访问使用打印机时需要的所有打印机选项。通过显示打印机属性，您可以查看和更改打印作业所需的设置。

打印机属性窗口会因操作系统而异。本“软件用户指南”展示的是 Windows XP 上的“属性”窗口。

根据所用打印机的不同，用户指南中显示的打印机驱动程序属性窗口可能有所不同。

注意：

- 大多数 Windows 应用程序会覆盖打印机驱动程序中指定的设置。首先更改软件应用程序中所有可用的打印设置，然后使用打印机驱动程序更改其余设置。
- 您更改的设置只有在使用当前程序时才有效。要使更改内容永久有效，请在“打印机”文件夹中更改。
- 以下步骤适用于 Windows XP。有关其他 Windows 操作系统的信息，请参考相应的 Windows 用户指南或联机帮助。
 1. 单击 Windows 的开始按钮。
 2. 选择打印机和传真。
 3. 选择您的打印机驱动程序图标。
 4. 右键单击此打印机驱动程序图标，然后选择打印首选项。
 5. 更改每个选项卡上的设置，然后单击“确定”。

高级传真

要使用高级设置，请单击高级传真按钮。



- **纸张/输出**此选项用于选择纸盘中装入的纸张的大小。
- **图形**此选项用于根据特定的打印要求调整打印质量。
- **文档选项**此选项用于设置 PostScript 选项或打印机功能。

使用帮助

您也可单击窗口右上角的 ，然后单击任意设置。

5

本地共享打印机

您可以将打印机直接连接至选定的计算机，该计算机在网络中被称为“主机”。

以下步骤适用于 Windows XP。有关其他 Windows 操作系统的信息，请参考相应的 Windows 用户指南或联机帮助。

注意：

- 检查操作系统是否与您的打印机兼容。请参阅“打印机用户指南”中“打印机规格”的“操作系统兼容性”一节。
- 如果需要了解打印机的确切名称，可以检查随机提供的光盘。

设置主机计算机

- 1 启动 Windows。
- 2 从开始菜单选择**打印机和传真**。
- 3 双击**打印机驱动程序图标**。
- 4 在**打印机菜单**中，选择**共享**。
- 5 单击**共享打印机框**。
- 6 填写**共享名称**字段并单击**确定**。

设置客户计算机

- 1 右键单击 Windows 的**开始按钮**，选择**资源管理器**。
- 2 选择**网上邻居**，然后右键单击**搜索计算机**。
- 3 在**计算机名**字段中填写主机的 IP 地址，然后单击**搜索**。（如果主机要求输入**用户名和密码**，请填写主机帐户的用户 ID 和密码。）
- 4 双击**打印机和传真**。
- 5 右键单击打印机驱动程序图标，选择**连接**。
- 6 出现安装确认信息后，单击**是**。

6

使用智能面板

智能面板是一种程序，可用来监视并通知您打印机状态，并且还可以用来自定义打印机的设置。如果您是 Windows 或 Macintosh 操作系统用户，则当您安装扫描仪软件时会自动安装 Smart Panel。如果您是 Linux 操作系统用户，请从 Samsung 网站（www.samsung.com/printer）下载并安装 Smart Panel。

注：

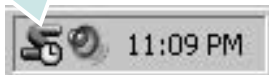
- 要使用此程序，需要：
 - 要查看与您的打印机兼容的操作系统，请参见《打印机用户指南》中的“打印机规格”。
 - Mac OS X 10.3 或更高版本。
 - Linux。要查看与您的打印机兼容的 Linux 系统，请参见《打印机用户指南》中的“打印机规格”。
 - Internet Explorer 5.0 或更高版本（以查看 HTML 帮助中的 flash 动画）。
- 如果需要知道您所用打印机的确切名称，请查看附带的 CD-ROM。

了解智能面板

如果打印时发生错误，智能面板将自动出现，并显示该错误。

智能面板也可以用以下方法手动启动。请双击 Windows 任务栏（Windows 中）或通知区域（Linux 中）中的智能面板图标。也可以在状态栏（Mac OS X 中）上单击该图标。

在 Windows 中双击此图标。



在 Mac OS X 中单击此图标。



在 Linux 中单击此图标。

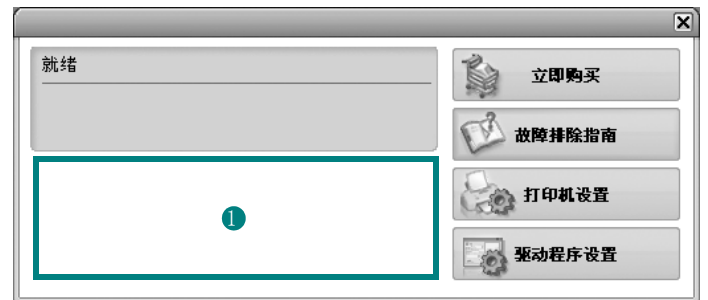


如果您是 Windows 用户，请从开始菜单中，选择**程序**或**所有程序** → **您的打印机驱动程序名** → **智能面板**。

注：

- 如果安装了多台三星打印机，请先选择需要的打印机型号，以使用相应的智能面板。右键单击（Windows 或 Linux 中）或者单击（Mac OS X 中）智能面板图标，然后选择**您的打印机名**。
- 本《软件用户指南》中所示的“智能面板”窗口及其内容会因所用的打印机或操作系统的不同而不同。

智能面板程序将显示打印机当前状态、墨盒中剩余墨量以及其他各种信息。还可以更改设置。



① Toner Level (墨量)

可以查看墨盒中的剩余墨量。上面窗口中显示的打印机和墨盒编号会因实际使用的打印机不同而不同。并非所有打印机都具有此功能。

Buy Now (立即购买)

您可以在线订购替换墨盒。

Troubleshooting Guide (故障排除指南)

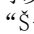
查看“帮助”解决问题。

Printer Setting (打印机设置)

在“打印机设置实用程序”窗口中可以配置各种打印机设置。并非所有打印机都具有此功能。

注：如果打印机与网络相连接，并且您是 Windows 和 Mac OS X 用户，则将显示 **SyncThru Web Service (SyncThru Web 服务)** 窗口，而不是“打印机设置实用程序”窗口。Linux 不支持网络环境。

Driver Setting(驱动程序设置) (仅适用于 Windows)。

您可以使用打印机属性窗口，从该窗口可以获取使用打印机时所需的全部选项。有关详细信息，请参见图 13 “ × 打印机设置”。

打开故障排除指南

使用故障排除指南可以查看有关错误状态问题的解决方案。

右键单击 (Windows 或 Linux 中) 或者单击 (Mac OS X 中) “智能面板” 图标，然后选择 **Troubleshooting Guide(故障排除指南)**。


使用打印机设置实用程序

使用打印机设置实用程序，可以配置和检查打印设置。

- 1 右键单击 (Windows 或 Linux 中) 或者单击 (Mac OS X 中) “智能面板” 图标，然后选择 **Printer Setting(打印机设置)**。
- 2 更改设置。
- 3 要将所作的更改发送到打印机，请单击 **Apply(应用)** 按钮。

注：如果打印机与网络相连接，则将显示 **SyncThru Web Service(SyncThru Web 服务)** 窗口，而不是 “打印机设置实用程序” 窗口。

使用屏幕帮助文件

有关 **Printer Settings Utility(打印机设置实用程序)** 的详细信息，单击 。

更改智能面板程序设置

右键单击 (Windows 或 Linux 中) 或者单击 (Mac OS X 中) “智能面板” 图标，然后选择 **Options(选项)**。

从 **Options(选项)** 窗口中选择您想要的设置。

您可以在 Linux 环境中使用本机。

本章内容包括：

- 入门
- 安装 Unified Linux Driver
- 使用统一驱动程序配置器
- 配置打印机属性
- 打印文档

入门

您需要从 Samsung 网站（www.samsung.com/printer）下载 Linux 软件包，以安装打印机和扫描仪软件。

在 Linux 系统中安装驱动程序后，驱动程序包还允许通过快速 ECP 并行端口和 USB 同时监控多台设备。


Unified Linux Driver 包带有智能、灵活的安装程序。不必搜索 Unified Linux Driver 软件可能需要的其它组件：所有必需的程序包都会载入系统并自动安装；许多最流行的 Linux 克隆程序都有此功能。

安装 Unified Linux Driver

安装 Unified Linux Driver

- 1 确认已将机器连接到计算机。打开计算机和机器的电源。
- 2 出现 Administrator Login（管理员登录）窗口时，在 Login（登录）字段中键入 `root` 并输入系统密码。

注意：必须以超级用户 (`root`) 身份登录才能安装打印机软件。如果您不是超级用户，请咨询系统管理员。

- 3 从 Samsung 网站将 Unified Linux Driver 包下载到您的电脑并将其解压缩。
- 4 单击桌面底部的“”图标。出现终端屏幕时，键入：

```
[root@localhost root]#tar zxf [文件路径]/
UnifiedLinuxDriver.tar.gz[root@localhost root]#cd [文件路径]/
cdroot/Linux[root@localhost Linux]#./install.sh
```

注意：如果无法使用图形界面或无法安装该软件，则必须在文本模式下使用驱动程序。遵循步骤 3 到 4，然后遵循终端屏幕上的指示信息。

- 5 出现欢迎屏幕时，单击 **Next**（下一步）。



6 安装完毕后，单击 **Finish**（完成）。




为了使用方便，安装程序将 Unified Driver 配置器桌面图标和 Samsung Unified Driver 组添加到系统菜单中。

如果有问题，请参考屏幕帮助。通过系统菜单或其它方式调用驱动程序包窗口应用程序，例如：**Unified Driver Configurator**（统一驱动程序配置器）。

卸载 Unified Linux Driver

- 1 出现 Administrator Login（管理员登录）窗口时，在 Login（登录）字段中键入 `root` 并输入系统密码。

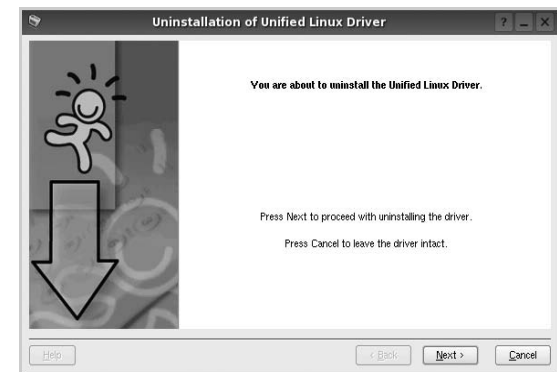
注意：必须以超级用户 (`root`) 身份登录才能安装打印机软件。如果您不是超级用户，请咨询系统管理员。

- 2 单击桌面底部的“”图标。出现终端屏幕时，键入：

```
[root@localhost root]#cd /opt/Samsung/mfp/uninstall/  
[root@localhost uninstall]#./uninstall.sh
```

- 3 单击 **Uninstall**（卸载）。

- 4 单击 **Next**（下一步）。



- 5 单击 **Finish**（完成）。

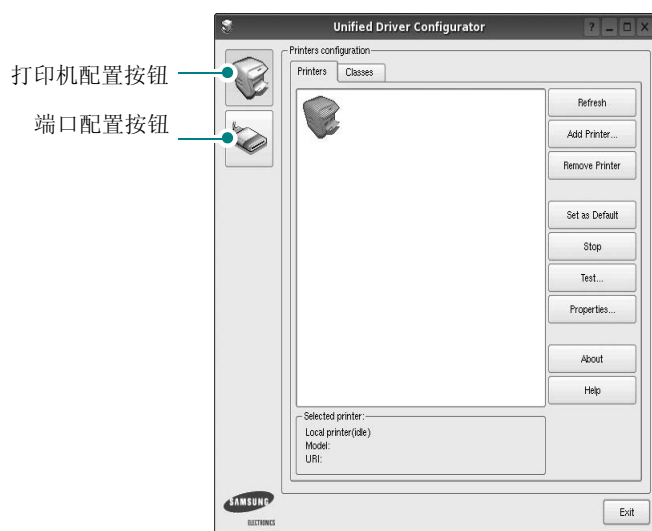
使用统一驱动程序配置器

Unified Linux Driver 配置器是主要用于配置打印机。

安装 Unified Linux driver 后，Unified Linux driver 配置器图标自动在桌面创建。

打开 Unified Driver 配置器

- 1 在桌面上双击 **Unified Driver Configurator (Unified Driver 配置器)**。
您也可以单击 Startup Menu (开始菜单) 图标，选择 **Samsung Unified Driver** 然后选择 **Unified Driver Configurator (Unified Driver 配置器)**。
- 2 按 Modules (模块) 窗格中的各按钮可以转到相应的配置窗口。



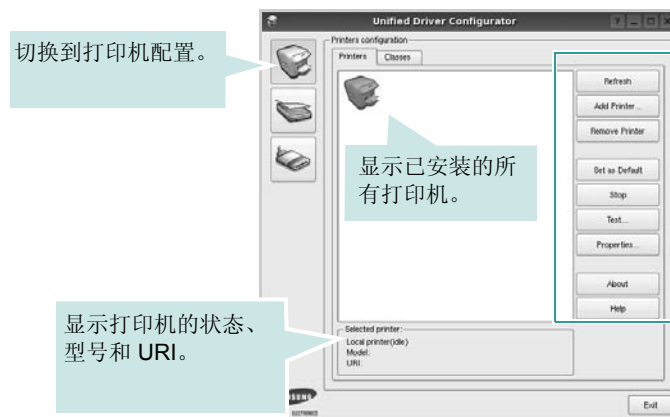
- 3 单击 **Help (帮助)** 可以使用屏幕帮助。
更改配置后，单击 **Exit (退出)**，关闭 Unified Driver Configurator (Unified Driver 配置器)。

打印机配置

打印机配置有两个选项卡：**Printers (打印机)** 和 **Classes (类别)**。

打印机选项卡

单击 Unified Driver Configurator (Unified Driver 配置器) 窗口左侧的打印机图标按钮可查看当前系统的打印机配置。



可使用以下打印机控制按钮：

- **Refresh (刷新)**：更新可用打印机列表。
- **Add Printer (添加打印机)**：可用于添加新打印机。
- **Remove Printer (删除打印机)**：删除选择的打印机。
- **Set as Default (设为默认)**：将当前打印机设置为默认打印机。
- **Stop (停止) / Start (启动)**：停止 / 启动打印机。
- **Test (测试)**：可用于打印测试页，以检查机器是否工作正常。
- **Properties (属性)**：可用于查看并更改打印机属性。有关详细信息，请参见 $\mu/30$ “ S ”。

类别选项卡

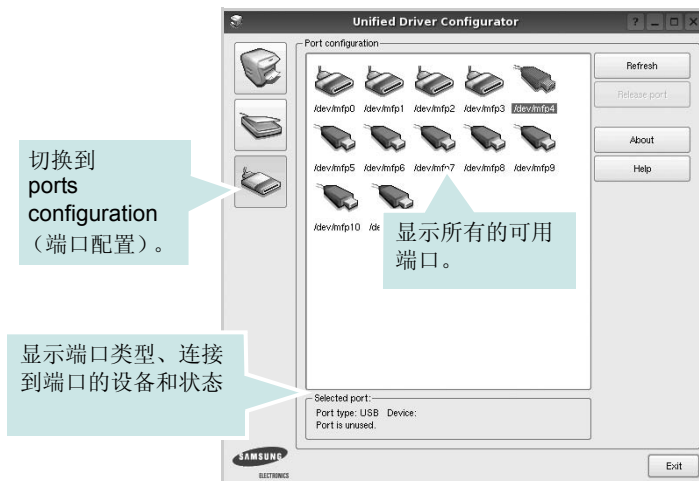
Classes（类别）选项卡显示可用打印机类别的列表。



- **Refresh（刷新）**：更新类别列表。
- **Add Class（添加类别）...**：可用于添加新打印机类别。
- **Remove Class（删除类别）**：删除选择的打印机类别。

Ports Configuration（端口配置）

在此窗口中，可查看可用端口的列表、检查每个端口的状态，还可以在占用某端口的作业因故终止时释放陷于繁忙状态的端口。

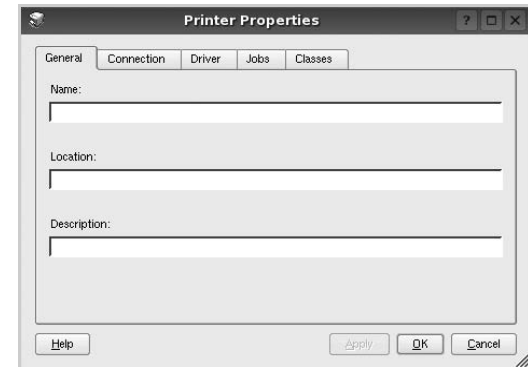


- **Refresh（刷新）**：更新可用端口列表。
- **Release port（释放端口）**：释放选定端口。

配置打印机属性

利用 Printers configuration（打印机配置）提供的 Properties（属性）窗口，可以更改本机作为打印机时的各种属性。

- 1 打开 Unified Driver Configurator（Unified Driver 配置器）。如有必要，请转至 Printers configuration（打印机配置）。
- 2 在可用打印机列表中选择本机，然后单击 **Properties（属性）**。
- 3 Printer Properties（打印机属性）窗口打开。



窗口顶部会显示以下五个选项卡：

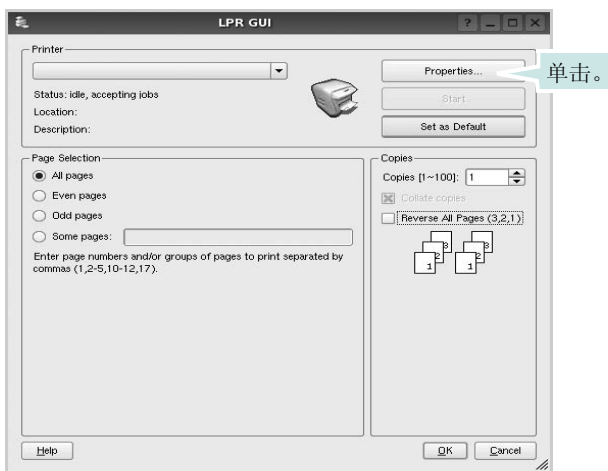
- **General（一般）**：可用于更改打印机位置和名称。在此选项卡输入的名称会显示在 Printers configuration（打印机配置）的打印机列表中。
 - **Connection（连接）**：可用于查看或选择其它端口。如果在使用中将打印机端口从 USB 改为并行或从并行改为 USB，都必须在此选项卡重新配置打印机端口。
 - **Driver（驱动程序）**：可用于查看或选择其它打印机驱动程序。单击 **Options（选项）**，可以设置默认设备选项。
 - **Jobs（作业）**：显示打印作业列表。单击 **Cancel job（取消作业）** 可取消所选作业，选中 **Show completed jobs（显示完成的作业）** 复选框可以在作业列表中查看以前的作业。
 - **Classes（类别）**：显示打印机所处的类别。单击 **Add to Class（添加至类别）**，可将打印机添加到具体的类别；单击 **Remove from Class（从类别删除）**，可从选定的类别删除打印机。
- 4 单击 **OK（确定）**，应用更改并关闭 Printer Properties（打印机属性）窗口。

打印文档

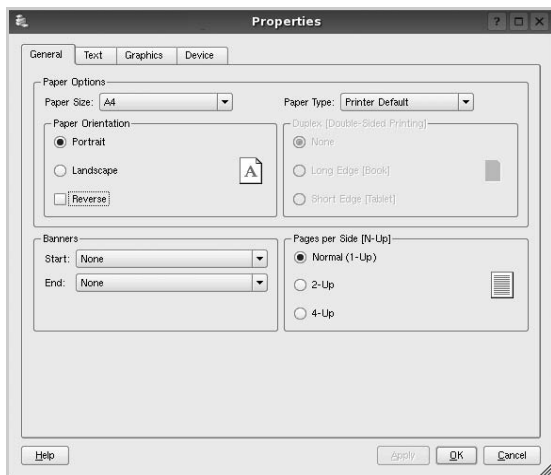
从应用程序打印

利用 Common UNIX Printing System (通用 UNIX 打印系统, CUPS), 可以从许多 Linux 应用程序进行打印。本机支持从任何此类应用程序进行打印。

- 1 在正使用的应用程序中, 选择 **File (文件)** 菜单中的 **Print (打印)**。
- 2 使用 **lpr** 直接选择 **Print (打印)**。
- 3 在 LPR GUI 窗口中, 从 Printer (打印机) 列表选择机器的型号, 然后单击 **Properties (属性)**。



- 4 更改打印机和打印作业属性。



窗口顶部显示以下四个选项卡。

- **General (一般)** - 可用于更改纸张尺寸、纸张类型和文档方向, 可以启用双面打印功能、添加开始和结束标志、更改每张纸上的打印页数。
 - **Text (文本)** - 可用于指定页边距和设置文本选项, 如间隔或栏数。
 - **Graphics (图形)** - 可用于设置打印图像 / 文件时使用的图像选项, 如颜色选项、图像尺寸或图像位置。
 - **Device (设备)** - 可用于设置打印分辨率、纸张来源和目标。
- 5 单击 **Apply**, 应用更改并关闭 **Properties (属性)** 窗口。
 - 6 单击 LPR GUI 窗口中的 **OK (确定)**, 开始打印。
 - 7 出现 **Printing (打印)** 窗口, 用于监控打印作业的状态。

要中止当前作业, 请单击 **Cancel (取消)**。

打印文件

利用标准的 CUPS 方法 (直接从命令行接口打印), 可以在 Samsung 设备上打印多种不同类型的文件。CUPS **lpr** 实用程序拥有此项功能。但驱动程序包不包含标准 **lpr** 工具, 取而代之的是更为用户友好的 LPR GUI 程序。

打印文档文件:

- 1 在 Linux shell 命令行中键入 **lpr <file_name>**, 然后按 **Enter** 键。出现 LPR GUI 窗口。
仅键入 **lpr** 并按下 **Enter** 键时, 会先出现 **Select file(s) to print (选择要打印的文件)** 窗口。只需选择要打印的文件, 然后单击 **Open (打开)**。
- 2 在 LPR GUI 窗口, 从列表中选择打印机, 然后更改打印机属性和打印作业属性。
有关属性窗口的详细信息, 请参见 [p/31](#) “**Š**”。
- 3 单击 **OK (确定)** 开始打印。

8

在 Macintosh 中使用打印机

本机支持带有内置 USB 接口或 10/100 Base-TX 网卡的 Macintosh 系统。从 Macintosh 计算机打印文件时，可以通过安装 PPD 文件来使用 PostScript 驱动程序。

注意：有些打印机不支持网络接口。请参见“打印机用户指南”中的“打印机规格”部分，确定您的打印机是否支持网络接口。

本章内容包括：

- 为 Macintosh 安装软件
- 安装打印机
- 打印

为 Macintosh 安装软件

本机随附的 PostScript 驱动程序光盘中提供了 PPD 文件，供您使用 PS 驱动程序和 Apple LaserWriter 驱动程序，以便在 Macintosh 计算机上进行打印。

打印机驱动程序

安装打印机驱动程序

- 1 使用 USB 电缆或以太网电缆将本机连接到计算机。
- 2 打开计算机和机器。
- 3 将本机随附的 PostScript 驱动程序光盘放入光驱中。
- 4 在 Macintosh 桌面上双击 **Samsung_LBP**。
- 5 双击 **MAC_Installer** 文件夹。
- 6 双击 **MAC_Printer** 文件夹。
- 7 对于 Mac OS 8.6~9.2，请双击 **Samsung_LBP Installer Classic** 图标。
对于 Mac OS 10.1 或更高版本，请双击 **Samsung_LBP Installer OSX** 图标。
- 8 单击**继续**。
- 9 单击**安装**。
- 10 安装完成后，请单击**退出**。

卸载打印机驱动程序

- 1 将随打印机提供的 CD-ROM 插入 CD-ROM 驱动器。
- 2 双击 Macintosh 桌面上出现的 **CD-ROM** 图标。
- 3 在 Macintosh 桌面上双击 **Samsung_LBP**。
- 4 双击 **MAC_Installer** 文件夹。
- 5 双击 **MAC_Printer** 文件夹。
- 6 对于 Mac OS 8.6~9.2，请双击 **Samsung_LBP Installer Classic** 图标。
对于 Mac OS 10.1 或更高版本，请双击 **Samsung_LBP Installer OSX** 图标。
- 7 从“安装类型”中选择 **Uninstall**，然后单击 **Uninstall**。
- 8 单击 **Continue**。
- 9 卸载完毕后，请单击 **Quit**。

安装打印机

设置打印机的方法因连接打印机和计算机的电缆（网络电缆或 USB 电缆）而异。

为网络连接的 Macintosh

注意：有些打印机不支持网络接口。在连接打印机之前，请参见“打印机用户指南”中的“打印机规格”部分，确定您的打印机是否支持网络接口。

Mac OS 8.6 ~ 9.2

- 1 按照 $\mu/32$ “ $\text{S} \div - \mu f^\circ \times$ 为 Macintosh 安装软件” 中的说明在计算机上安装 PPD 文件。
- 2 在苹果菜单中，选择**选配器**。
- 3 单击 **LaserWriter 8**（Macintosh 随附的 PostScript 驱动程序）。本机的名称即出现在列表中。
- 4 从打印机框中选择 **SEC000xxxxxxxx**（其中 xxxxxxxx 因机器而异），然后单击选择**选择**。
如果“自动设置”未正常运行，请单击**选择 PPD**，选择您的打印机名称，然后单击**确定**。
- 5 设置完成之后，即会在桌面上创建打印机图标。
- 6 关闭**选配器**。
- 7 出现提示当前机器已更改的消息窗口时，请单击**确定**。

Mac OS 10.1 或更高版本

- 1 按照 $\mu/32$ “ $\text{S} \div - \mu f^\circ \times$ 为 Macintosh 安装软件” 中的说明在计算机上安装 PPD 文件。
- 2 打开**应用程序**文件夹 → **Utilities** 和 **Print Setup Utility**。
 - 若是 MAC OS 10.5~10.6，请打开**应用程序**文件夹的**系统偏好设置**，并单击**打印与传真**
- 3 在 **Printer List** 上单击 **Add**。
 - 若是 MAC OS 10.5~10.6，请按“+”图标，然后会弹出窗口。
- 4 选择 **AppleTalk** 选项卡。
 - 如果是 MAC OS 10.3，选择 **Rendezvous** 选项卡。
 - 如果是 MAC OS 10.4，单击 **预设浏览器** 并找到 **Bonjour**。
 - 如果是 MAC OS 10.5~10.6，单击 **默认** 并找到 **Bonjour**。本机的名称即出现在列表中。从打印机框中选择 **SEC000xxxxxxxx**（其中 xxxxxxxx 因机器而异）。
- 5 如果“自动选择”未正常运行，请选择 **Samsung** 在**打印机型号（打印使用）**中，并在**型号名称（型号）**选择您的打印机名称。本机即会出现在“打印机列表”中，并设置为默认打印机。
 - 如果是 MAC OS 10.5~10.6，而“自动选择”工作不正常，则选择 **选择要使用的驱动程序** 以及 **打印使用** 中的打印机名称。
- 6 单击**添加**。

对于 USB 连接的 Macintosh

Mac OS 10.3 或更高版本

- 1 按照 $\mu/32$ “ $\text{S} \div - \mu f^\circ \times$ 为 Macintosh 安装软件” 中的说明在计算机上安装 PPD 文件。
- 2 打开**应用程序**文件夹 → **Utilities** 和 **Print Setup Utility**。
 - 若是 MAC OS 10.5~10.6，请打开**应用程序**文件夹的**系统偏好设置**，并单击**打印与传真**。
- 3 在 **Printer List** 上单击 **Add**。
 - 若是 MAC OS 10.5~10.6，请按“+”图标，然后会弹出窗口。
- 4 选择 **USB** 选项卡。
 - 若是 MAC OS 10.4，请单击**预设浏览器**并找到 USB 连接。
 - 若是 MAC OS 10.5~10.6，请单击**默认**并找到 USB 连接。
- 5 选择您的打印机名称并单击**添加**。
- 6 如果“自动选择”未正常运行，请选择 **Samsung** 在**打印机型号（打印使用）**中，并在**型号名称（型号）**选择您的打印机名称。本机即会出现在“打印机列表”中，并设置为默认打印机。
 - 如果是 MAC OS 10.5~10.6，而“自动选择”工作不正常，则选择 **选择要使用的驱动程序** 以及 **打印使用** 中的打印机名称。
- 7 单击**添加**。

打印

注意：

- 本“用户指南”中的 Macintosh 打印机属性窗口会因所使用的打印机而异。但是，打印机属性窗口的组成却很类似。
- 可通过随附的光盘检查您的打印机的名称。

打印文档

从 Macintosh 中打印时，您需要检查所用每个应用程序中的打印机软件设置。按照以下步骤，在 Macintosh 中打印。

- 1 打开 Macintosh 应用程序并选择要打印的文件。
- 2 打开 **File**（文件）菜单并单击 **Page Setup**（页面设置）（某些应用程序内为 **Document Setup**（文档设置））。
- 3 选择纸张尺寸、方向、缩放和其它选项，然后请单击 **OK**（确定）。



- 4 打开 **File**（文件）菜单并单击 **Print**（打印）。
- 5 选择要打印的份数和页码。
- 6 完成设置选项后，请单击 **Print**（打印）。

更改打印机设置

使用打印机时可以使用其高级打印功能。

在 Macintosh 应用程序中，从 **File**（文件）菜单中选择 **Print**（打印）。打印机属性窗口中显示的打印机名称可能因所用打印机的不同而有差异。除名称之外，打印机属性窗口中的其它部分基本相同。

注意： 设置选项可能会因打印机和 Mac OS 版本的不同而异。

Layout（布局）

Layout（布局） 选项卡提供了一些选项，用于调整文档在打印出的页面上的显示方式。您可以在一张纸上打印多页。从**预定设置**下拉列表中选择 **Layout（布局）** 以使用下列功能。



- **每张页数：** 此功能确定在一张纸上打印多少页。有关详细信息，请参见下一列的“在一张纸上打印多页”。
- **布局方向：** 您可以在页面上选择打印方向，与 UI 上的示例一样。

图形

图形选项卡提供用于选择分辨率（质量）的选项。从预定设置下拉列表中选择图形以使用图形功能。



- **分辨率（质量）：**您可以选择打印分辨率。分辨率设置得越高，打印的字符和图形就越清晰。较高的设置也可能会增加打印文档所需的时间。

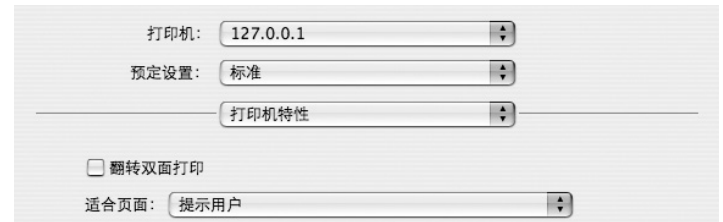
纸张

设置**纸张类型**以便与要从中打印的纸盘中装载的纸张对应。这将使您获得最佳打印输出质量。如果装入其它类型的打印介质，请选择相应的纸张类型。



打印机特性

此选项卡提供了用于选择纸张类型和调整打印质量的选项。从**预定设置**下拉列表中选择**打印机特性**以使用下列功能。

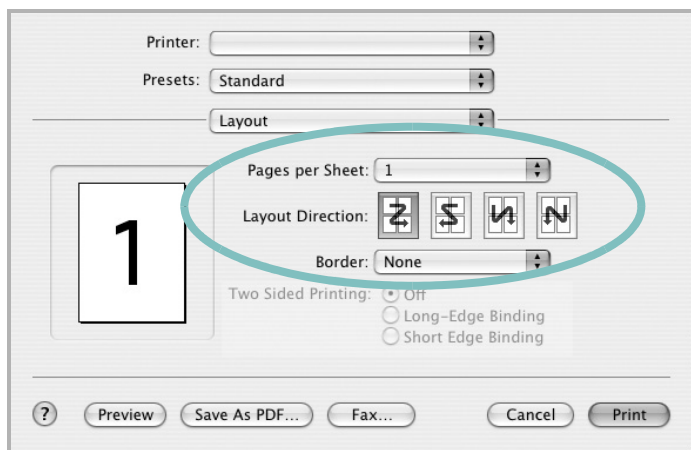


- **翻转双面打印：**允许您选择常规打印顺序而非双面打印顺序。
- **适合页面：**此设置允许您缩放打印作业，使其适合任何选定的纸张尺寸，而无需考虑数字文档的大小。当希望查看较小文档的详细信息时，此选项非常有用。
- **图像模式：**图像模式允许用户增强打印输出的效果。可用选项为“正常”和“文本增强”。

在一张纸上打印多页

您可以在一张纸上打印多页。通过此功能打印草稿，可以节省成本。

- 1 在 Macintosh 应用程序中，从 **File**（文件）菜单中选择 **Print**（打印）。
- 2 选择 **Layout**（布局）。



- 3 在 **每张页数** 下拉列表中选择要在一张纸上打印的页数。
- 4 从 **布局方向** 选项中选择页面顺序。
要在纸张上的每页周围打印边框，请从 **Border**（边框）下拉列表中选择相应选项。
- 5 单击 **Print**（打印），打印机即会在每张纸的单面打印所选页数。

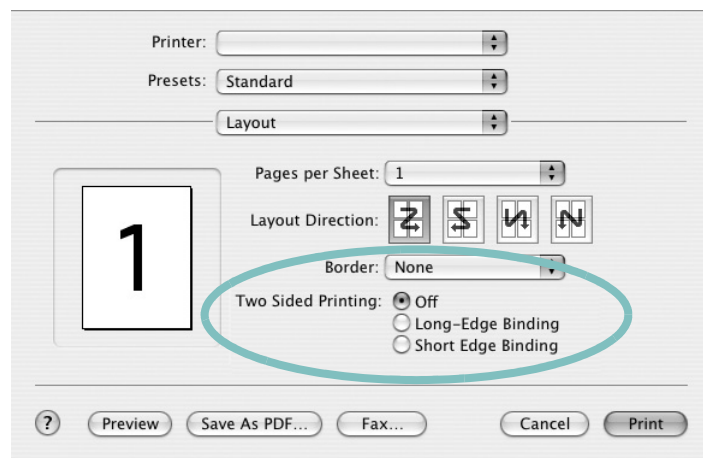
双面打印

您可以进行双面打印。在进行双面打印之前，请先确定打印后文档的装订边。装订选项如下：

Long-Edge Binding（长边装订）：这是装订书本时常用的布局。

Short-Edge Binding（短边装订）：这是日历常用的类型。

- 1 在 Macintosh 应用程序中，选择 **File**（文件）（从 **Print**（打印）菜单）。
- 2 选择 **Layout**（布局）。



- 3 从 **Two Sided Printing**（两边打印）选项中选择装订方向。
- 4 单击 **Print**（打印），打印机即会进行双面打印。

小心：如果选择双面打印，并尝试将文档打印多份，打印机可能不会按照您需要的方式打印文档。在“逐份复印”模式中，如果您的文档为奇数页，则第一份的末页和下一份的首页将打印在同一张纸的正反面上。在“非逐份复印”模式中，相同页面将打印在同一张纸的正反面上。因此，如果需要将文档打印多份，并打印在纸张的两个面上，必须将每一份作为单独的打印作业分次打印。

软件部分

索引

A

- 安装
 - 打印机驱动程序
 - Macintosh 31
 - Linux 软件 26

B

- 帮助, 使用 16, 22
- 布局属性, 设置
 - Windows 13

D

- 打印
 - 从 Linux 30
 - 从 Macintosh 33
 - 从 Windows 11
 - 覆盖页 21
 - 海报 20
 - N-up
 - Macintosh 35
 - Windows 17
 - 适合页面 19
 - 手册 18
 - 双面 19
 - 水印 20
 - 缩放 19
 - 文档 11
- 打印分辨率 30
- 打印机分辨率, 设置
 - Windows 14
- 打印机驱动程序, 安装
 - Linux 26
- 打印机软件
 - 安装
 - Macintosh 31
 - Windows 4
 - 卸载
 - Windows 10
- 打印机属性
 - Linux 30
- 打印机属性, 设置
 - Macintosh 33

Windows 12, 22

F

- 方向, 打印 30
- 方向, 打印
 - Windows 13
- 分辨率
 - 打印 30
- 覆盖页
 - 创建 21
 - 打印 21
 - 删除 21

G

高级打印, 使用 17

H

海报, 打印 18

L

- Linux
 - 打印 30
 - 打印机属性 29
 - 驱动程序, 安装 26

M

- Macintosh
 - 安装打印机 32
 - 打印 33
 - 驱动程序
 - 安装 31

N

- N-up 打印
 - Windows 17
- n-up 打印
 - Macintosh 35

P

- PostScript 驱动程序
 - 安装 22
 - 偏好设置, 使用 16

Q

- 其它功能属性, 设置 15
- 驱动程序, 安装
 - Linux 26

R

- 软件
 - 安装
 - Macintosh 31
 - Windows 4
 - 系统要求
 - Macintosh 31
 - 卸载
 - Windows 10
 - 重新安装
 - Windows 9

S

- 设置
 - 分辨率
 - Windows 14
 - 黑度 14
 - 偏好设置 16
 - 省墨 14
 - True-Type 选项 14
 - 图像模式 14
 - 省墨, 设置 14
 - 手册打印 18
 - 双面打印 19
 - 水印
 - 编辑 20
 - 创建 20
 - 打印 20
 - 删除 20

T

图形属性, 设置 14

W

文档, 打印
 Macintosh 33
 Windows 11

X

卸载
 驱动程序
 Linux 27
卸载, 软件
 Windows 10

Y

语言, 更改 9

Z

纸张尺寸, 设置
 打印 30
纸张尺寸, 设置 13
纸张来源, 设置 30
纸张来源, 设置
 Windows 14
纸张类型, 设置
 打印 30
纸张属性, 设置 13
状态监视器, 使用 24

www.samsungprinter.com