

Samsung ML-3470 Series

Ασπρόμαυρος εκτυπωτής λέιζερ



Οδηγός χρήσης

SAMSUNG

© 2007 Samsung Electronics Co., Ltd. Με την επιφύλαξη παντός δικαιώματος.

Αυτός ο οδηγός χρήστη διατίθεται μόνο για ενημερωτικούς σκοπούς. Όλες οι πληροφορίες που περιλαμβάνονται σε αυτόν υπόκεινται σε αλλαγές χωρίς προειδοποίηση. Η Samsung Electronics δεν ευθύνεται για οποιοσδήποτε αλλαγές, άμεσες ή έμμεσες, προκύπτουν από ή σε σχέση με τη χρήση του παρόντος οδηγού χρήστη.

- ML-3470D και ML-3471ND είναι ονομασίες μοντέλων της Samsung Electronics Co., Ltd.
- Το Samsung και το λογότυπο Samsung αποτελούν εμπορικά σήματα της Samsung Electronics Co., Ltd.
- IBM και IBM PC είναι εμπορικά σήματα της International Business Machines Corporation.
- PCL και PCL 6 είναι εμπορικά σήματα της εταιρείας Hewlett-Packard.
- Οι ονομασίες Microsoft, Windows, Windows Vista, Windows 7 και Windows 2008 Server R2 είναι σήματα κατατεθέντα ή εμπορικά σήματα της Microsoft Corporation.
- Η επωνυμία PostScript 3 είναι εμπορικό σήμα της Adobe System, Inc.
- Οι επωνυμίες UFST® και MicroType™ είναι εμπορικά σήματα κατατεθέντα του τμήματος Agfa της Bayer Corp.
- Οι επωνυμίες TrueType, LaserWriter και Macintosh είναι εμπορικά σήματα της Apple Computer, Inc.
- Όλες οι άλλες επωνυμίες ή τα ονόματα προϊόντων είναι εμπορικά σήματα των αντίστοιχων εταιρειών και οργανισμών.
- Ανατρέξτε στο αρχείο LICENSE.txt στο παρεχόμενο CD-ROM για τις πληροφορίες άδειας χρήσης ανοιχτού κώδικα.

Contact SAMSUNG worldwide

If you have any comments or questions regarding Samsung products, contact the Samsung customer care center.

COUNTRY/ REGION	CUSTOMER CARE CENTER	WEB SITE
ARGENTINE	0800-333-3733	www.samsung.com/ar
AUSTRALIA	1300 362 603	www.samsung.com/au
AUSTRIA	0810-SAMSUNG (7267864, € 0.07/min)	www.samsung.com/at
BELARUS	810-800-500-55-500	www.samsung.ua www.samsung.com/ua_ru
BELGIUM	02 201 2418	www.samsung.com/be (Dutch) www.samsung.com/be_fr (French)
BRAZIL	0800-124-421 4004-0000	www.samsung.com/br
CANADA	1-800-SAMSUNG (726- 7864)	www.samsung.com/ca
CHILE	800-SAMSUNG (726-7864)	www.samsung.com/cl
CHINA	400-810-5858 010-6475 1880	www.samsung.com/cn
COLOMBIA	01-8000112112	www.samsung.com.co
COSTA RICA	0-800-507-7267	www.samsung.com/latin
CZECH REPUBLIC	800-SAMSUNG (800- 726786) Samsung Zrt., česká organizační složka, Oasis Florenc, Sokolovská394/17, 180 00, Praha 8	www.samsung.com/cz
DENMARK	8-SAMSUNG (7267864)	www.samsung.com/dk
ECUADOR	1-800-10-7267	www.samsung.com/latin
EL SALVADOR	800-6225	www.samsung.com/latin
ESTONIA	800-7267	www.samsung.com/ee
KAZAKHSTAN	8-10-800-500-55-500	www.samsung.com/kz_ru
KYRGYZSTAN	00-800-500-55-500	
FINLAND	30-6227 515	www.samsung.com/fi
FRANCE	01 4863 0000	www.samsung.com/fr
GERMANY	01805 - SAMSUNG (726- 7864 € 0,14/min)	www.samsung.de
GUATEMALA	1-800-299-0013	www.samsung.com/latin
HONDURAS	800-7919267	www.samsung.com/latin
HONG KONG	3698-4698	www.samsung.com/hk www.samsung.com/hk_en/
HUNGARY	06-80-SAMSUNG (726- 7864)	www.samsung.com/hu

COUNTRY/ REGION	CUSTOMER CARE CENTER	WEB SITE
INDIA	3030 8282 1800 110011 1800 3000 8282	www.samsung.com/in
INDONESIA	0800-112-8888	www.samsung.com/id
ITALIA	800-SAMSUNG (726-7864)	www.samsung.com/it
JAMAICA	1-800-234-7267	www.samsung.com/latin
JAPAN	0120-327-527	www.samsung.com/jp
LATVIA	8000-7267	www.samsung.com/lv
LITHUANIA	8-800-77777	www.samsung.com/lt
LUXEMBURG	02 261 03 710	www.samsung.com/lu
MALAYSIA	1800-88-9999	www.samsung.com/my
MEXICO	01-800-SAMSUNG (726- 7864)	www.samsung.com/mx
MOLDOVA	00-800-500-55-500	www.samsung.ua www.samsung.com/ua_ru
NETHERLANDS	0900-SAMSUNG (0900- 7267864) (€ 0,10/min)	www.samsung.com/nl
NEW ZEALAND	0800 SAMSUNG (0800 726 786)	www.samsung.com/nz
NICARAGUA	00-1800-5077267	www.samsung.com/latin
NORWAY	3-SAMSUNG (7267864)	www.samsung.com/no
PANAMA	800-7267	www.samsung.com/latin
PHILIPPINES	1800-10-SAMSUNG (726- 7864) 1-800-3-SAMSUNG (726- 7864) 1-800-8-SAMSUNG (726- 7864) 02-5805777	www.samsung.com/ph
POLAND	0 801 1SAMSUNG (172678) 022-607-93-33	www.samsung.com/pl
PORTUGAL	80820-SAMSUNG (726- 7864)	www.samsung.com/pt
PUERTO RICO	1-800-682-3180	www.samsung.com/latin
REP. DOMINICA	1-800-751-2676	www.samsung.com/latin
EIRE	0818 717 100	www.samsung.com/ie
RUSSIA	8-800-555-55-55	www.samsung.ru
SINGAPORE	1800-SAMSUNG (726- 7864)	www.samsung.com/sg

COUNTRY/ REGION	CUSTOMER CARE CENTER	WEB SITE
SLOVAKIA	0800-SAMSUNG (726-7864)	www.samsung.com/sk
SOUTH AFRICA	0860 SAMSUNG (726-7864)	www.samsung.com/za
SPAIN	902-1-SAMSUNG(902 172 678)	www.samsung.com/es
SWEDEN	0771 726 7864 (SAMSUNG)	www.samsung.com/se
SWITZERLAND	0848-SAMSUNG (7267864, CHF 0.08/min)	www.samsung.com/ch
TADJIKISTAN	8-10-800-500-55-500	
TAIWAN	0800-329-999	www.samsung.com/tw
THAILAND	1800-29-3232 02-689-3232	www.samsung.com/th
TRINIDAD & TOBAGO	1-800-SAMSUNG (726-7864)	www.samsung.com/latin
TURKEY	444 77 11	www.samsung.com/tr
U.A.E	800-SAMSUNG (726-7864) 8000-4726	www.samsung.com/ae
U.K	0845 SAMSUNG (726-7864)	www.samsung.com/uk
U.S.A	1-800-SAMSUNG (7267864)	www.samsung.com/us
UKRAINE	8-800-502-0000	www.samsung.ua www.samsung.com/ua_ru
UZBEKISTAN	8-10-800-500-55-500	www.samsung.com/kz_ru
VENEZUELA	0-800-100-5303	www.samsung.com/latin
VIETNAM	1 800 588 889	www.samsung.com/vn

ΠΕΡΙΕΧΟΜΕΝΑ

1. Εισαγωγή	
Ειδικές λειτουργίες	1.1
Επισκόπηση εκτυπωτή	1.2
Κατανόηση του LED status	1.4
Εύρεση περισσότερων πληροφοριών	1.4
Επιλογή θέσης τοποθέτησης	1.5
Ρύθμιση ύψους	1.5
2. Ρύθμιση συστήματος	
Χρήση των μενού του πίνακα ελέγχου	2.1
Επισκόπηση μενού	2.1
Εκτύπωση δοκιμαστικής σελίδας	2.5
Αλλαγή της γλώσσας οθόνης	2.5
Χρήση της λειτουργίας εξοικονόμησης γραφίτη	2.5
3. Επισκόπηση λογισμικού	
Παρεχόμενο λογισμικό	3.1
Δυνατότητες προγράμματος οδήγησης εκτυπωτή	3.2
Απαιτήσεις συστήματος	3.2
4. Ρύθμιση δικτύου (μόνο για ML-3471ND)	
Εισαγωγή	4.1
Υποστηριζόμενα λειτουργικά συστήματα	4.1
Ρύθμιση παραμέτρων TCP/IP	4.2
Χρήση του προγράμματος SetIP	4.2
Ρύθμιση παραμέτρων EtherTalk	4.3
Ρύθμιση της ταχύτητας Ethernet	4.3
Επαναφορά της ρύθμισης παραμέτρων του δικτύου	4.3
Εκτύπωση σελίδας ρύθμισης παραμέτρων δικτύου	4.3
5. Τοποθέτηση μέσω εκτύπωσης	
Επιλογή μέσων εκτύπωσης	5.1
Τοποθέτηση χαρτιού	5.4
Επιλογή σημείου εξόδου	5.8
6. Βασικές ρυθμίσεις εκτύπωσης	
Εκτύπωση εγγράφου	6.1
Ακύρωση εργασίας εκτύπωσης	6.1
7. Παραγγελία αναλώσιμων και εξαρτημάτων	
Κασέτες γραφίτη	7.1
Εξαρτήματα	7.1
Τρόπος αγοράς	7.1
8. Συντήρηση	

Εκτύπωση σελίδας πληροφοριών	8.1
Καθαρισμός του εκτυπωτή	8.1
Συντήρηση της κασέτας γραφίτη	8.2
Μέρη συντήρησης	8.5

9. Αντιμετώπιση προβλημάτων

Εκκαθάριση εμπλοκών χαρτιού	9.1
Λίστα ελέγχου αντιμετώπισης προβλημάτων	9.6
Κατανόηση των μηνυμάτων της οθόνης	9.6
Μηνύματα για την κασέτα γραφίτη	9.8
Επίλυση γενικών προβλημάτων εκτύπωσης	9.9
Επίλυση προβλημάτων ποιότητας εκτύπωσης	9.11
Συνήθη προβλήματα σε περιβάλλον Windows	9.14
Συνήθη προβλήματα PostScript	9.14
Συνήθη προβλήματα σε περιβάλλον Macintosh	9.15
Συνήθη προβλήματα σε περιβάλλον Linux	9.15

10. Τοποθέτηση εξαρτημάτων

Προφυλάξεις κατά την εγκατάσταση εξαρτημάτων	10.1
Τοποθέτηση μνήμης DIMM	10.1
Τοποθέτηση κάρτας ασύρματου δικτύου	10.2

11. Προδιαγραφές

Προδιαγραφές εκτυπωτή	11.1
-----------------------------	------

Πληροφορίες για την ασφάλεια και τους κανονισμούς

Σημαντικές προφυλάξεις και πληροφορίες για την ασφάλεια

Όταν χρησιμοποιείτε την παρούσα συσκευή, πρέπει να τηρείτε πάντα τις παρακάτω βασικές προφυλάξεις ασφαλείας ώστε να ελαχιστοποιηθεί ο κίνδυνος πρόκλησης πυρκαγιάς, ηλεκτροπληξίας και τραυματισμού:

- 1 Διαβάστε και κατανοήστε όλες τις οδηγίες.
- 2 Χρησιμοποιείτε κοινή λογική κατά το χειρισμό ηλεκτρικών συσκευών.
- 3 Τηρείτε όλες τις προειδοποιήσεις και οδηγίες που σημειώνονται επάνω στη συσκευή και αναφέρονται στην τεκμηρίωση που τη συνοδεύει.
- 4 Σε περίπτωση που κάποια οδηγία λειτουργίας έρχεται σε διένεξη με τις πληροφορίες για την ασφάλεια, πρέπει να δώσετε προσοχή στις πληροφορίες για την ασφάλεια. Μπορεί να μην κατανοήσατε την οδηγία λειτουργίας. Αν δεν είναι δυνατή η επίλυση της διένεξης, επικοινωνήστε με τον αντιπρόσωπο πωλήσεων ή την Τεχνική Υπηρεσία για βοήθεια.
- 5 Αποσυνδέστε τη συσκευή από την πρίζα εναλλασσόμενου ρεύματος πριν τον καθαρισμό. Μην χρησιμοποιείτε υγρά καθαριστικά ή σπρέι καθαρισμού. Χρησιμοποιείτε μόνο υγρό πανί για καθαρισμό.
- 6 Μην τοποθετείτε το μηχάνημα σε ασταθή τροχήλατη ή μη βάση ή σε ασταθές τραπέζι. Μπορεί να πέσει, προκαλώντας σοβαρή ζημιά.
- 7 Μην τοποθετείτε ποτέ τη συσκευή επάνω, κοντά ή σε καλοριφέρ, θερμαντήρα, κλιματιστικό μηχάνημα ή αεραγωγό εξαερισμού.
- 8 Φροντίστε ώστε να μην ακουμπά τίποτα επάνω στο καλώδιο τροφοδοσίας. Μην τοποθετείτε τη συσκευή σε σημείο όπου τα καλώδια μπορεί να υποστούν ζημιές από τους διερχόμενους.
- 9 Μην υπερφορτώνετε τους ρευματοδότες και τα καλώδια προέκτασης. Κάτι τέτοιο μπορεί να μειώσει την απόδοση και εγκυμονεί κινδύνους για πυρκαγιά ή ηλεκτροπληξία.
- 10 Μην επιτρέπετε σε κατοικίδια ζώα να μασούν τα καλώδια εναλλασσόμενου ρεύματος ή τα καλώδια σύνδεσης του Η/Υ.
- 11 Μην σπρώχνετε ποτέ οποιαδήποτε αντικείμενα στο εσωτερικό του μηχανήματος από τα ανοίγματα της θήκης ή του περιβλήματος. Μπορεί να ακουμπήσουν σημεία επικίνδυνης τάσης και να προκαλέσουν πυρκαγιά ή ηλεκτροπληξία. Δεν πρέπει να χύνετε ποτέ υγρά επάνω ή μέσα στη συσκευή.
- 12 Για να μειώσετε τον κίνδυνο ηλεκτροπληξίας, μην αποσυναρμολογείτε το μηχάνημα. Αν απαιτείται επισκευή, προσκομίστε το σε ειδικευμένο τεχνικό επισκευών. Το άνοιγμα ή η αφαίρεση καλυμμάτων μπορεί να σας εκθέσει σε επικίνδυνες τάσεις ή άλλους κινδύνους. Η εσφαλμένη επανασυναρμολόγηση μπορεί να προκαλέσει ηλεκτροπληξία κατά την επακόλουθη χρήση της μονάδας.
- 13 Αποσυνδέστε τη συσκευή από τον Η/Υ και την παροχή ρεύματος και ζητήσε τη διεξαγωγή σέρβις από εκπαιδευμένο προσωπικό σέρβις στις εξής περιπτώσεις:

- Όταν οποιοδήποτε τμήμα του καλωδίου τροφοδοσίας, του φιν ή του καλωδίου σύνδεσης είναι κατεστραμμένο ή φθαρμένο.
- Αν έχει χυθεί υγρό μέσα στο μηχάνημα.
- Αν το μηχάνημα έχει εκτεθεί σε βροχή ή νερό.
- Αν το μηχάνημα δεν λειτουργεί σωστά, παρόλο που ακολουθείτε τις οδηγίες.
- Αν το μηχάνημα έχει πέσει ή το περίβλημα φαίνεται κατεστραμμένο.
- Αν το μηχάνημα παρουσιάζει ξαφνική και χαρακτηριστική αλλαγή στην απόδοση.

- 14 Ρυθμίστε μόνο τα στοιχεία ελέγχου που αναφέρονται στις οδηγίες λειτουργίας. Η εσφαλμένη ρύθμιση άλλων λειτουργιών ελέγχου μπορεί να προκαλέσει ζημιά και να απαιτήσει εκτεταμένες εργασίες από εκπαιδευμένο τεχνικό σέρβις προκειμένου να αποκατασταθεί η κανονική λειτουργία της συσκευής.
- 15 Αποφεύγετε τη χρήση της συσκευής στη διάρκεια καταιγίδας. Υπάρχει ενδεχομένως κίνδυνος ηλεκτροπληξίας από κεραυνό. Αν είναι δυνατόν, αποσυνδέστε την πρίζα εναλλασσόμενου ρεύματος κατά την καταιγίδα.
- 16 Αν εκτυπώνετε συνεχώς πολλαπλές σελίδες, η επιφάνεια του δίσκου εξόδου μπορεί να ζεσταθεί. Προσέξτε ώστε να μην αγγίξετε την επιφάνεια του δίσκου και κρατήστε τα παιδιά μακριά από αυτήν.
- 17 Για ασφαλή λειτουργία, χρησιμοποιήστε το καλώδιο τροφοδοσίας που διατίθεται με το μηχάνημα. Αν χρησιμοποιείτε καλώδιο μήκους μεγαλύτερο από 2 μέτρα για μηχάνημα των 110 V, πρέπει να είναι 16 AWG* ή περισσότερο.
- 18 ΦΥΛΑΞΤΕ ΑΥΤΕΣ ΤΙΣ ΟΔΗΓΙΕΣ.

Δήλωση ασφαλείας λείζερ

Ο εκτυπωτής έχει πιστοποιηθεί στις Η.Π.Α. ότι συμμορφώνεται στις απαιτήσεις DHHS 21 CFR, κεφάλαιο 1 υποκεφάλαιο J για προϊόντα λείζερ κλάσης I(1), ενώ σε άλλες περιοχές έχει πιστοποιηθεί ως προϊόν λείζερ κλάσης 1 που συμμορφώνεται με τις απαιτήσεις IEC 825.

Τα προϊόντα λείζερ κλάσης 1 δεν θεωρούνται επικίνδυνα. Το σύστημα λείζερ και ο εκτυπωτής έχουν σχεδιαστεί έτσι ώστε να μην υπάρχει έκθεση του ανθρώπου σε ακτινοβολία λείζερ πάνω από το επίπεδο κλάσης 1 στη διάρκεια της κανονικής λειτουργίας, συντήρησης ή σε περίπτωση που συνιστάται επισκευή.

* AWG: American Wire Gauge

ΠΡΟΕΙΔΟΠΟΙΗΣΗ

Ποτέ μην λειτουργείτε ή επισκευάζετε τον εκτυπωτή έχοντας αφαιρέσει το προστατευτικό κάλυμμα από το τμήμα λέιζερ/σαρωτή. Η ανακλώμενη ακτίνα, αν και αόρατη, μπορεί να βλάψει τα μάτια σας.



Πληροφορίες για την ασφάλεια σχετικά με το όζον



Στη διάρκεια της κανονικής λειτουργίας, το παρόν μηχάνημα παράγει όζον. Το όζον που παράγεται δεν είναι επικίνδυνο για τον χειριστή. Πάντως, σας συμβουλεύουμε να χρησιμοποιείτε το μηχάνημα σε χώρο που αερίζεται καλά.

Αν χρειάζεστε επιπλέον πληροφορίες σχετικά με το όζον, παρακαλούμε απευθυνθείτε στον πλησιέστερο αντιπρόσωπο της Samsung.

Εξοικονόμηση ενέργειας

Το παρόν μηχάνημα περιέχει προηγμένη τεχνολογία εξοικονόμησης ενέργειας που μειώνει την κατανάλωση ρεύματος όταν το μηχάνημα δεν χρησιμοποιείται ενεργά.

Όταν το μηχάνημα δεν λαμβάνει δεδομένα για αρκετό διάστημα, η κατανάλωση ρεύματος μειώνεται αυτόματα.

Ανακύκλωση



Παρακαλούμε ανακυκλώστε ή απορρίψτε το υλικό συσκευασίας του προϊόντος με οικολογικά υπεύθυνο τρόπο.

Σωστή Διάθεση αυτού του Προϊόντος (Απορρίμματα Ηλεκτρικού & Ηλεκτρονικού Εξοπλισμού)



Τα σύμβολα που εμφανίζονται επάνω στο προϊόν ή στα εγχειρίδια που το συνοδεύουν, υποδεικνύουν ότι δεν θα πρέπει να ρίπτεται μαζί με τα υπόλοιπα οικιακά απορρίμματα μετά το τέλος του κύκλου ζωής του. Προκειμένου να αποφευχθούν ενδεχόμενες βλαβερές συνέπειες στο περιβάλλον ή την υγεία εξαιτίας της ανεξέλεγκτης διάθεσης απορριμμάτων, σας παρακαλούμε να το διαχωρίσετε από άλλους τύπους απορριμμάτων και να το ανακυκλώσετε, ώστε να βοηθήσετε στην βιώσιμη επαναχρησιμοποίηση των υλικών πόρων.

Οι οικιακοί χρήστες θα πρέπει να έλθουν σε επικοινωνία είτε με τον πωλητή απ' όπου αγόρασαν αυτό το προϊόν, είτε τις κατά τόπους υπηρεσίες, προκειμένου να πληροφορηθούν τις λεπτομέρειες σχετικά με τον τόπο και τον τρόπο με τον οποίο μπορούν να δώσουν αυτό το προϊόν για ασφαλή προς το περιβάλλον ανακύκλωση.

Οι επιχειρήσεις-χρήστες θα πρέπει να έλθουν σε επαφή με τον προμηθευτή τους και να ελέγξουν τους όρους και τις προϋποθέσεις του συμβολαίου πώλησης. Το προϊόν αυτό δεν θα πρέπει να αναμειγνύεται με άλλα συνηθισμένα απορρίμματα προς διάθεση.

Εκπομπές ραδιοσυχνότητας

Πληροφορίες της Ομοσπονδιακής Επιτροπής Επικοινωνιών (FCC) προς τον χρήστη

Ο παρών εξοπλισμός έχει εξεταστεί και βρέθηκε συμβατός με τα όρια ψηφιακών συσκευών κλάσης B, σύμφωνα με το μέρος 15 των κανόνων της FCC. Τα όρια αυτά είναι σχεδιασμένα να παρέχουν λογική προστασία από επιβλαβή παρεμβολή σε οικοδομή κατοικιών. Ο παρών εξοπλισμός δημιουργεί, χρησιμοποιεί και μπορεί να εκπέμψει ενέργεια ραδιοσυχνότητας και, αν η εγκατάσταση και η χρήση του δεν γίνονται σύμφωνα με τις οδηγίες, μπορεί να προκαλέσει επιβλαβείς παρεμβολές στις ραδιοεπικοινωνίες. Πάντως, δεν υπάρχει εγγύηση ότι δεν θα προκύψει παρεμβολή σε μια συγκεκριμένη εγκατάσταση. Αν όντως το μηχάνημα προκαλέσει επιβλαβή παρεμβολή στη ραδιοφωνική ή τηλεοπτική λήψη, γεγονός που μπορεί να διαπιστωθεί ενεργοποιώντας και απενεργοποιώντας τον εξοπλισμό, συνιστάται, ο χρήστης να προσπαθήσει να διορθώσει την παρεμβολή λαμβάνοντας ένα από τα παρακάτω μέτρα:

- Αλλαγή του προσανατολισμού και της θέσης της κεραίας λήψης.
- Αύξηση της απόστασης ανάμεσα στον εξοπλισμό και το δέκτη.
- Σύνδεση του εξοπλισμού σε ρευματοδότη διαφορετικού κυκλώματος από αυτό στο οποίο βρίσκεται συνδεδεμένος ο δέκτης.
- Συμβουλευτείτε τον αντιπρόσωπο ή έναν έμπειρο τεχνικό ραδιοηλεκτρονικής για βοήθεια.

Προειδοποίηση:

Αλλαγή ή τροποποιήσεις που δεν επιτρέπονται ρητά από τον υπεύθυνο για τη συμβατότητα κατασκευαστή, μπορούν να αναιρέσουν την εξουσιοδότηση του χρήστη να λειτουργήσει τον εξοπλισμό.

Κανονισμοί του Καναδά για τη ραδιοηλεκτρική παρεμβολή

Η παρούσα ψηφιακή συσκευή δεν υπερβαίνει τα όρια της κλάσης Β για την εκπομπή ραδιοφωνικού θορύβου από ψηφιακή συσκευή όπως ορίζεται στα πρότυπα εξοπλισμού που προκαλεί παρεμβολές με τίτλο "Digital Apparatus", ICES-003 του υπουργείου Βιομηχανίας και Επιστήμης του Καναδά (Industry and Science Canada).

Cet appareil numerique respecte les limites de bruits radioelectriques applicables aux appareils numeriques de Classe B prescrites dans la norme sur le materiel brouilleur: "Appareils Numeriques", ICES-003 edictee par l'Industrie et Sciences Canada.

Ηνωμένες Πολιτείες Αμερικής

Ομοσπονδιακή Επιτροπή Επικοινωνιών (FCC)

Σκόπιμος εκπομπός κατά FCC Μέρος 15

Στο σύστημα εκτύπωσης που προορίζεται για οικιακή εγκατάσταση μπορεί να συμπεριλαμβάνονται (ενσωματωμένες) συσκευές χαμηλής κατανάλωσης ρεύματος, τύπου Radio LAN (συσκευές ασύρματης επικοινωνίας ραδιοσυχνότητας (RF)), οι οποίες λειτουργούν στη ζώνη των 2,4 GHz/5 GHz. Η παρούσα ενότητα ισχύει μόνο αν υπάρχουν τέτοιου είδους συσκευές. Ανατρέξτε στην ετικέτα του συστήματος για να επιβεβαιώσετε την ύπαρξη ασύρματων συσκευών.

Οι ασύρματες συσκευές που μπορεί να βρίσκονται στο σύστημά σας είναι κατάλληλες για χρήση στις Ηνωμένες Πολιτείες της Αμερικής μόνο αν η σήμανση του συστήματος περιλαμβάνει αναγνωριστικό κωδικό FCC.

Η FCC έχει θεσπίσει ως γενικό κανόνα ότι πρέπει να τηρείται απόσταση 20 εκατοστών μεταξύ της συσκευής και του σώματος, για χρήση ασύρματης συσκευής πλησίον του σώματος (δεν περιλαμβάνονται τα άκρα). Αυτή η συσκευή πρέπει να χρησιμοποιείται σε απόσταση μεγαλύτερη από 20 εκατοστά από το σώμα όταν λειτουργούν οι ασύρματες συσκευές. Η έξοδος ισχύος της ασύρματης συσκευής (ή συσκευών), που μπορεί να είναι ενσωματωμένη στον εκτυπωτή, είναι κάτω από τα όρια έκθεσης για RF που ορίζει η FCC.

Αυτός ο πομπός δεν πρέπει να προσαρτηθεί ή να λειτουργεί σε συνδυασμό με άλλη κεραία ή πομπό.

Η λειτουργία αυτής της συσκευής εξαρτάται από τις παρακάτω δύο συνθήκες: (1) Αυτή η συσκευή δεν προκαλεί βλαβερές παρεμβολές, και (2) αυτή η συσκευή πρέπει να αποδέχεται τις παρεμβολές που λαμβάνει, συμπεριλαμβανομένων παρεμβολών που μπορούν να προκαλέσουν μη επιθυμητή λειτουργία της συσκευής.



Οι ασύρματες συσκευές δεν πρέπει να επισκευάζονται από το χρήστη. Δεν πρέπει να τροποποιούνται με κανένα τρόπο. Οι εργασίες τροποποίησης σε ασύρματη συσκευή μπορούν να ακυρώσουν την εξουσιοδότηση για χρήση της. Επικοινωνήστε με τον κατασκευαστή για σέρβις.



Δήλωση FCC για χρήση σε ασύρματο δίκτυο LAN:

«Κατά την τοποθέτηση και λειτουργία αυτού του πομπού και της κεραίας, μπορεί να σημειωθεί υπέρβαση του ορίου έκθεσης σε ραδιοσυχνότητες (1 mW/cm²) σε κοντινές αποστάσεις από την εγκατεστημένη κεραία. Συνεπώς, ο χρήστης πρέπει να διατηρεί ελάχιστη απόσταση 20 εκατοστών από την κεραία ανά πάσα στιγμή. Αυτή η συσκευή δεν πρέπει να προσαρτηθεί σε άλλο πομπό και κεραία εκπομπής.»

Δήλωση συμμόρφωσης (Ευρωπαϊκές χώρες)

Εγκρίσεις και πιστοποιήσεις



Η σήμανση CE που εφαρμόζεται στο παρόν προϊόν συμβολίζει τη δήλωση συμμόρφωσης της Samsung Electronics Co., Ltd. στις παρακάτω εφαρμόσιμες Οδηγίες 93/68/ΕΟΚ της Ευρωπαϊκής Ένωσης όπως ισχύουν από τις ημερομηνίες:

Μπορείτε να διαβάσετε τη δήλωση συμμόρφωσης στη διεύθυνση www.samsung.com/printer. Μεταβείτε στην περιοχή Support > Download center, πληκτρολογήστε το όνομα του εκτυπωτή και μεταβείτε στο EuDoC.

1 Ιανουαρίου 1995: Οδηγία αρ. 73/23/ΕΟΚ του Συμβουλίου Προσέγγιση των νομοθεσιών των κρατών μελών σχετικά με τον εξοπλισμό χαμηλής τάσης.

1 Ιανουαρίου 1996: Οδηγία αρ. 89/336/ΕΟΚ (92/31/ΕΟΚ) του Συμβουλίου, προσέγγιση των νομοθεσιών των κρατών μελών σχετικά με την ηλεκτρομαγνητική συμβατότητα.

9 Μαρτίου 1999: Οδηγία αρ. 1999/5/ΕΚ του Συμβουλίου σχετικά με τον ραδιοηλεκτρικό εξοπλισμό και τον τηλεπικοινωνιακό τερματικό εξοπλισμό και την αμοιβαία αναγνώριση της συμμόρφωσής τους.

Μπορείτε να προμηθευτείτε την πλήρη δήλωση, στην οποία προσδιορίζονται οι σχετικές Οδηγίες και τα αναφερόμενα πρότυπα, από τον αντιπρόσωπο της Samsung Electronics Co., Ltd.

Πιστοποίηση ΕΚ

Πιστοποίηση για την Οδηγία 1999/5/ΕΚ περί ραδιοηλεκτρικού εξοπλισμού και τηλεπικοινωνιακού τερματικού εξοπλισμού (φαξ)

Το παρόν προϊόν της Samsung έχει πιστοποιηθεί από την Samsung για πανευρωπαϊκή σύνδεση ενός τερματικού σε αναλογικό δημόσιο τηλεφωνικό δίκτυο μεταγωγής (PSTN) σύμφωνα με την Οδηγία 1999/5/ΕΚ. Το προϊόν αυτό έχει σχεδιαστεί για λειτουργία στα εθνικά δίκτυα PSTN και συμβατά συστήματα PBX των ευρωπαϊκών χωρών.

Σε περίπτωση εμφάνισης προβλημάτων, επικοινωνήστε αμέσως με το τμήμα Euro QA Lab της Samsung Electronics Co., Ltd.

Το προϊόν έχει δοκιμαστεί με βάση το πρότυπο TBR21 ή/και TBR38. Για να βοηθήσει στη χρήση και εφαρμογή τερματικού εξοπλισμού συμβατού προς το πρότυπο αυτό, το Ευρωπαϊκό Ινστιτούτο Τυποποίησης των Τηλεπικοινωνιών (ETSI) έχει εκδώσει ένα συμβουλευτικό έγγραφο (EG 201 121), το οποίο περιέχει σημειώσεις και πρόσθετες απαιτήσεις για τη διασφάλιση της συμβατότητας τερματικών TBR21 στο δίκτυο. Το προϊόν έχει σχεδιαστεί με βάση όλες τις σχετικές συμβουλευτικές σημειώσεις που περιέχονται στο έγγραφο αυτό και συμμορφώνεται πλήρως με αυτές.

Πληροφορίες ευρωπαϊκής έγκρισης ραδιοφωνικής εκπομπής (για προϊόντα που διαθέτουν συσκευές ραδιοφωνικής εκπομπής εγκεκριμένες από την ΕΕ)

Αυτό το προϊόν είναι εκτυπωτής. Στο σύστημα εκτυπωτή που διαθέτετε και προορίζεται για χρήση στο σπίτι ή το γραφείο μπορεί να βρίσκονται ενσωματωμένες συσκευές τύπου Radio LAN (συσκευές ασύρματης επικοινωνίας σε ραδιοσυχνότητες (RF)) χαμηλής τάσης, που λειτουργούν σε εύρος συχνοτήτων 2,4 GHz/5 GHz. Αυτή η ενότητα ισχύει μόνο σε περίπτωση παρουσίας τέτοιων συσκευών. Ανατρέξτε στη σήμανση του συστήματος για να επαληθεύσετε την παρουσία ασύρματων συσκευών.

Οι ασύρματες συσκευές που μπορεί να βρίσκονται στο σύστημά σας είναι κατάλληλες για χρήση μόνο στην Ευρωπαϊκή Ένωση ή σε σχετικές περιοχές

αν η ετικέτα του συστήματος φέρει το σήμα CE σε συνδυασμό με **CE** αριθμό εγγραφής σε κοινοποιημένο οργανισμό και σχετικό σύμβολο ειδοποίησης.

Η έξοδος ισχύος της ασύρματης συσκευής (ή των συσκευών) που μπορεί να είναι ενσωματωμένη στον εκτυπωτή σας είναι κάτω από τα όρια έκθεσης σε RF όπως έχουν καθοριστεί από την Ευρωπαϊκή Επιτροπή μέσω της Οδηγίας R&TTE.

Ευρωπαϊκά κράτη με εγκρίσεις ασύρματων προϊόντων:

Ευρωπαϊκή Ένωση Αυστρία, Βέλγιο, Κύπρος, Δημοκρατία της Τσεχίας, Δανία, Εσθονία, Φινλανδία, Γαλλία (με περιορισμούς όσον αφορά τη συχνότητα), Γερμανία, Ελλάδα, Ουγγαρία, Ιρλανδία, Ιταλία, Λετονία, Λιθουανία, Λουξεμβούργο, Μάλτα, Ολλανδία, Πολωνία, Πορτογαλία, Σλοβακία, Σλοβενία, Ισπανία, Σουηδία και Η.Β.

Χώρες ΕΕΑ/ΕFTA Ισλανδία, Λίχτενσταϊν, Νορβηγία και Ελβετία

Ευρωπαϊκά κράτη με περιορισμούς στη χρήση:

Ευρωπαϊκή Ένωση Στη Γαλλία, η περιοχή συχνοτήτων περιορίζεται μεταξύ 2446,5-2483,5 MHz για συσκευές πάνω από το όριο των 10 mW για ισχύ μετάδοσης, όπως σήμα ασύρματης σύνδεσης.

Χώρες ΕΕΑ/ΕFTA Χωρίς περιορισμούς προς το παρόν.

Δηλώσεις συμμόρφωσης με τους κανονισμούς

Οδηγίες για ασύρματη χρήση

Στο σύστημα εκτυπωτή που διαθέτετε μπορεί να βρίσκονται ενσωματωμένες συσκευές τύπου Radio LAN (συσκευές ασύρματης επικοινωνίας σε ραδιοσυχνότητες (RF)) χαμηλής τάσης, που λειτουργούν σε εύρος συχνοτήτων 2,4 GHz/5 GHz. Η παρακάτω ενότητα παρέχει μια γενική επισκόπηση για τα σημεία που πρέπει να λαμβάνονται υπόψη κατά τη λειτουργία μιας ασύρματης συσκευής.

Πρόσθετοι περιορισμοί, προφυλάξεις και ανησυχίες για συγκεκριμένες χώρες παρατίθενται στις σχετικές ενότητες των συγκεκριμένων χωρών (ή ομάδες χωρών). Οι ασύρματες συσκευές στο σύστημά σας είναι κατάλληλες για χρήση μόνο στις χώρες που επισημαίνονται με τις σημάνσεις έγκρισης περί ραδιοηλεκτρικού εξοπλισμού, στην ετικέτα με τις ονομαστικές τιμές του συστήματος. Αν η χώρα όπου θα χρησιμοποιήσετε την ασύρματη συσκευή δεν περιλαμβάνεται, επικοινωνήστε με την τοπική αρχή έγκρισης ραδιοηλεκτρικού εξοπλισμού για τις απαιτήσεις. Οι προϋποθέσεις για ασύρματες συσκευές διέπονται από αυστηρούς κανονισμούς και μπορεί να μην επιτρέπεται η χρήση τους.

Η έξοδος ισχύος της ασύρματης συσκευής (ή συσκευών), που μπορεί να είναι ενσωματωμένη στον εκτυπωτή, είναι κάτω από τα όρια έκθεσης για RF, όπως έχουν καθοριστεί προς το παρόν. Επειδή οι ασύρματες συσκευές (που μπορεί να βρίσκονται ενσωματωμένες στον εκτυπωτή σας) εκπέμπουν λιγότερη ενέργεια από το επιτρεπόμενο όριο που καθορίζεται στα πρότυπα ασφαλείας και τις συστάσεις για ραδιοσυχνότητες, ο κατασκευαστής πιστεύει ότι οι συσκευές είναι ασφαλείς για χρήση. Ανεξάρτητα από τα επίπεδα ισχύος, πρέπει να ελαχιστοποιείται η ανθρώπινη επαφή κατά τη διάρκεια κανονικής λειτουργίας.

Ως γενική οδηγία, πρέπει να τηρείται απόσταση 20 εκατοστών μεταξύ της ασύρματης συσκευής και του σώματος (δεν περιλαμβάνονται τα άκρα). Αυτή η συσκευή πρέπει να χρησιμοποιείται σε απόσταση μεγαλύτερη από

20 εκατοστά από το σώμα όταν οι ασύρματες συσκευές είναι ενεργοποιημένες και σε κατάσταση μετάδοσης.

Αυτός ο πομπός δεν πρέπει να προσαρτηθεί ή να λειτουργεί σε συνδυασμό με άλλη κεραία ή πομπό.

Σε ορισμένες περιστάσεις απαιτούνται περιορισμοί για τις ασύρματες συσκευές. Παρακάτω αναφέρονται παραδείγματα συνηθισμένων περιορισμών:



Η ασύρματη επικοινωνία σε ραδιοσυχνότητες μπορεί να κάνει παρεμβολή σε εξοπλισμό αεροπλάνων. Οι ισχύοντες κανονισμοί αεροπλοΐας απαιτούν οι ασύρματες συσκευές να απενεργοποιούνται κατά το ταξίδι με αεροσκάφος. Οι συσκευές που χρησιμοποιούν το πρότυπο IEEE 802.11 (γνωστό και ως ασύρματο Ethernet) και η επικοινωνία μέσω Bluetooth είναι παραδείγματα συσκευών που προσφέρουν ασύρματη επικοινωνία.



Σε περιβάλλοντα όπου ο κίνδυνος παρεμβολής σε άλλες συσκευές ή υπηρεσίες είναι επιβλαβής ή θεωρείται επιβλαβής, η επιλογή χρήσης ασύρματης συσκευής μπορεί να υπόκειται σε περιορισμούς ή να μην επιτρέπεται. Τα αεροδρόμια, τα νοσοκομεία και οι ατμόσφαιρες με οξυγόνο ή εύφλεκτα αέρια είναι μερικά παραδείγματα όπου η χρήση ασύρματων συσκευών μπορεί να υπόκειται σε περιορισμούς ή να απαγορεύεται. Σε περιβάλλοντα όπου δεν είστε βέβαιοι για τους περιορισμούς που ισχύουν σχετικά με τη χρήση ασύρματων συσκευών, ζητήστε από την κατάλληλη αρχή για εξουσιοδότηση πριν τη χρήση ή την ενεργοποίηση ασύρματων συσκευών.



Κάθε χώρα έχει διαφορετικούς περιορισμούς για τη χρήση ασύρματων συσκευών. Καθώς το σύστημά σας είναι εξοπλισμένο με ασύρματη συσκευή, όταν ταξιδεύετε μεταξύ χωρών με το σύστημα, ελέγξτε με τις τοπικές αρχές έγκρισης ραδιοηλεκτρικού εξοπλισμού πριν από κάθε μετακίνηση ή ταξίδι για τυχόν περιορισμούς που διέπουν τη χρήση της ασύρματης συσκευής στη χώρα προορισμού.



Αν το σύστημα είναι εξοπλισμένο με ενσωματωμένη ασύρματη συσκευή, δεν πρέπει να λειτουργείτε τη συσκευή παρά μόνο όταν βρίσκονται στη θέση τους όλα τα καλύμματα και τα προστατευτικά και το σύστημα είναι πλήρως συναρμολογημένο.



Οι ασύρματες συσκευές δεν πρέπει να επισκευάζονται από το χρήστη. Δεν πρέπει να τροποποιούνται με κανένα τρόπο. Οι εργασίες τροποποίησης σε ασύρματη συσκευή μπορούν να ακυρώσουν την εξουσιοδότηση για χρήση της. Επικοινωνήστε με τον κατασκευαστή για σέρβις.



Χρησιμοποιείτε οδηγούς που είναι εγκεκριμένοι για χρήση στη χώρα όπου θα χρησιμοποιηθεί η συσκευή. Ανατρέξτε στο kit αποκατάστασης συστήματος του κατασκευαστή ή επικοινωνήστε με την τεχνική υποστήριξη του κατασκευαστή για περισσότερες πληροφορίες.

Αντικατάσταση του εφαρμοσμένου φις (μόνο για το Η.Β.)

Σημαντικό

Το καλώδιο παροχής ρεύματος για το παρόν μηχάνημα είναι συνδεδεμένο με ένα βασικό φις (BS 1363) 13 Α και έχει ασφάλεια 13 Α. Όταν αλλάζετε ή ελέγχετε την ασφάλεια, θα πρέπει να προσαρμόζετε ξανά τη σωστή ασφάλεια 13 Α. Στη συνέχεια πρέπει να επανατοποθετείτε το κάλυμμα της ασφάλειας. Αν έχετε χάσει το κάλυμμα της ασφάλειας, μην χρησιμοποιείτε το φις μέχρι να το αντικαταστήσετε.

Παρακαλούμε επικοινωνήστε με τον προμηθευτή του μηχανήματος.

Το φις 13 Α είναι το πιο διαδεδομένο στο Η.Β. και πρέπει να είναι κατάλληλο. Ωστόσο, ορισμένα κτήρια (κυρίως παλιές κατασκευής) δεν διαθέτουν τις συνηθισμένες πρίζες 13 Α. Πρέπει να αγοράσετε τον κατάλληλο προσαρμογέα φις. Μην αφαιρείτε το ενσωματωμένο φις.

ΠΡΟΕΙΔΟΠΟΙΗΣΗ

Αν κόψετε το ενσωματωμένο φις, πετάξτε το αμέσως.

Δεν μπορείτε να το επανασυνδέσετε και μπορεί να πάθετε ηλεκτροπληξία αν το τοποθετήσετε σε πρίζα.

Σημαντική προειδοποίηση: Πρέπει να γειώσετε το μηχάνημα.

Τα σύρματα στο καλώδιο παροχής ρεύματος έχουν τον παρακάτω κωδικό χρώματος:

- Πράσινο και κίτρινο: Γείωση
- Μπλε: Ουδέτερο
- Καφέ: Ενεργό

Αν τα σύρματα στο καλώδιο παροχής ρεύματος δεν ταιριάζουν με τα χρώματα που είναι σημειωμένα στο φις, κάντε τα εξής:

Πρέπει να συνδέσετε το πράσινο και κίτρινο σύρμα στην ακίδα που φέρει το γράμμα "E" ή το "σύμβολο γείωσης" ή έχει χρώμα πράσινο και κίτρινο ή πράσινο.

Πρέπει να συνδέσετε το μπλε σύρμα στην ακίδα που φέρει το γράμμα "N" ή έχει χρώμα μαύρο.

Πρέπει να συνδέσετε το καφέ σύρμα στην ακίδα που φέρει το γράμμα "L" ή έχει χρώμα μαύρο.

Πρέπει να έχετε ασφάλεια 13 Α στο φις, τον προσαρμογέα ή στον πίνακα διανομής.

1 Εισαγωγή

Συγχαρητήρια για την αγορά του εκτυπωτή σας!

Αυτό το κεφάλαιο περιλαμβάνει:

- **Ειδικές λειτουργίες**
- **Επισκόπηση εκτυπωτή**
- **Κατανόηση του LED status**
- **Εύρεση περισσότερων πληροφοριών**
- **Επιλογή θέσης τοποθέτησης**
- **Ρύθμιση ύψους**

Ειδικές λειτουργίες

Ο νέος σας εκτυπωτής διαθέτει διάφορες ειδικές λειτουργίες που βελτιώνουν την ποιότητα της εκτύπωσης. Έχετε τη δυνατότητα για:

Εκτύπωση με εξαιρετική ποιότητα και υψηλή ταχύτητα

DPI
1200

- Μπορείτε να εκτυπώσετε έως και **1200 x 1200 dpi** πραγματική ανάλυση. Δείτε την **Ενότητα λογισμικού**.
- Ο εκτυπωτής σας τυπώνει σε χαρτί μεγέθους A4 έως και 33 σελ/λεπτό^a και σε χαρτί μεγέθους letter έως και 35 σελ/λεπτό.
- Για εκτύπωση διπλής όψης, ο εκτυπωτής σας εκτυπώνει έως και 17 ίντσες ανά λεπτό^b σε χαρτί μεγέθους A4 και έως και 18 ίντσες ανά λεπτό σε χαρτί μεγέθους letter.

Ευέλικτο χειρισμό του χαρτιού

550

- Ο δίσκος τροφοδότησης διαφορετικών μεγεθών υποστηρίζει επιστολόχαρτα, φακέλους, ετικέτες, διαφάνειες, υλικά ειδικού μεγέθους, κάρτες και χοντρό χαρτί. Ο δίσκος τροφοδότησης διαφορετικών μεγεθών μπορεί να χωρέσει μέχρι και 50 φύλλα χαρτιού.
- Ο δίσκος 1 – **250 φύλλων** και ο προαιρετικός δίσκος 2 – **250 φύλλων**, υποστηρίζουν απλό χαρτί σε διάφορα μεγέθη.
- Δύο δίσκοι εξόδου: επιλέξτε είτε τον επάνω δίσκο (όψη προς τα κάτω) είτε το πίσω κάλυμμα (όψη προς τα επάνω) για περισσότερο βολική πρόσβαση.
- Δυνατότητα **απευθείας διέλευσης χαρτιού** από το δίσκο τροφοδότησης διαφορετικών μεγεθών στο πίσω κάλυμμα.

Δημιουργία επαγγελματικών εγγράφων



- Εκτύπωση **υδατογραφημάτων**. Μπορείτε να προσαρμόσετε τα έγγραφά σας με λέξεις όπως “Εμπιστευτικό”. Δείτε την **Ενότητα λογισμικού**.
- Εκτύπωση **εντύπων**. Αυτή η λειτουργία σας δίνει τη δυνατότητα να εκτυπώσετε εύκολα ένα έγγραφο για να δημιουργήσετε ένα βιβλίο. Μόλις το εκτυπώσετε, το μόνο που έχετε να κάνετε είναι να διπλώσετε και να συρράψετε τις σελίδες. Δείτε την **Ενότητα λογισμικού**.
- Εκτύπωση **αφισών**. Το κείμενο και οι εικόνες κάθε σελίδας του εγγράφου μεγεθύνονται και εκτυπώνονται κατά μήκος του φύλλου χαρτιού και μπορούν στη συνέχεια να συρραφούν μεταξύ τους για να δημιουργήσουν μια αφίσα. Δείτε την **Ενότητα λογισμικού**.

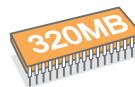
a. σελίδες ανά λεπτό

b. εικόνες ανά λεπτό

Εξοικονόμηση χρόνου και χρήματος

- Ο εκτυπωτής σας επιρρέπει τη χρήση της λειτουργίας εξοικονόμησης γραφίτη για να εξοικονομείτε γραφίτη. Δείτε τη **οάθββββ 2.5**.
- Μπορείτε να εκτυπώσετε και στις δύο πλευρές του φύλλου για να εξοικονομήσετε χαρτί. Δείτε την **Ενότητα λογισμικού**.
- Μπορείτε να εκτυπώνετε πολλαπλές σελίδες σε ένα και μόνο φύλλο χαρτιού για να εξοικονομήσετε χαρτί. Δείτε την **Ενότητα λογισμικού**.
- Μπορείτε να χρησιμοποιήσετε προτυπωμένες φόρμες και επιστολόχαρτα σε απλό χαρτί. Δείτε την **Ενότητα λογισμικού**.
- Ο εκτυπωτής αυτός **εξοικονομεί ηλεκτρική ενέργεια** αυτόματα, μειώνοντας σημαντικά την κατανάλωση ρεύματος όταν δεν χρησιμοποιείται.

Επεκταση της χωρητικότητας του εκτυπωτή



- Το ML-3470D διαθέτει μνήμη 32 MB που μπορεί να επεκταθεί στα **288 MB**. Το ML-3471ND διαθέτει μνήμη 64 MB που μπορεί να επεκταθεί στα **320 MB**. Δείτε τη **οάθββββ 10.1**.
- Το ML-3471ND διατίθεται με ενσωματωμένη διασύνδεση δικτύου, 10/100 Base TX.
- Μπορείτε επίσης να προσθέσετε μια προαιρετική κάρτα διασύνδεσης ασύρματου δικτύου μόνο στο ML-3471ND.
- Μπορείτε να προσθέσετε έναν προαιρετικό δίσκο 2 – 250 φύλλων, στον εκτυπωτή σας. Αυτός ο δίσκος σας δίνει τη δυνατότητα να τοποθετείτε χαρτί λιγότερο συχνά.
- Μια εξομοίωση PostScript 3* (PS) δίνει τη δυνατότητα εκτύπωσης PS.

* Εξομίωση PostScript 3



© Copyright 1995-2005, Zoran Corporation.
Με την επιφύλαξη παντός δικαιώματος.
Η επωνυμία Zoran, το λογότυπο Zoran,
IPS/PS3 και Onelimage αποτελούν εμπορικά
σήματα της Zoran Corporation.

* 136 PS3 fonts

• Περιέχει UFST και MicroType από την Monotype Imaging Inc.

Εκτύπωση σε διάφορα περιβάλλοντα

- Μπορείτε να εκτυπώνετε με διάφορα λειτουργικά συστήματα, όπως Windows, Linux και Macintosh.
- Ο εκτυπωτής φέρει **παράλληλες διασυνδέσεις** και **διασυνδέσεις USB**.

Λειτουργίες του εκτυπωτή

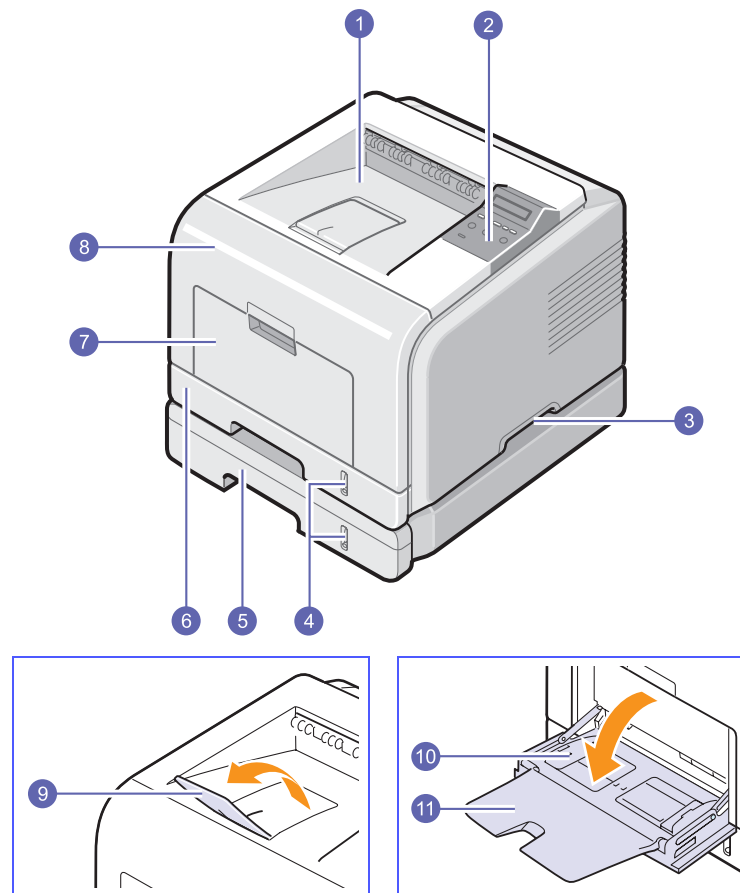
Ο παρακάτω πίνακας αποτελεί μια γενική επισκόπηση των λειτουργιών που υποστηρίζονται από τον εκτυπωτή σας.
(Ε: Εγκατεστημένο, Π: Προαιρετικό, ΔΥ: Δεν υπάρχει)

Λειτουργίες	ML-3470D	ML-3471ND
IEEE 1284 παράλληλη	Ε	Ε
USB 2.0	Ε	Ε
Διασύνδεση δικτύου (Ethernet 10/100 Base TX)	ΔΥ	Ε
Ασύρματο LAN (IEEE 802.11 b/g ασύρματο LAN)	ΔΥ	Π
Εξομίωση PostScript*	Ε	Ε
Εκτύπωση διπλής όψης ^a	Ε	Ε

a. Εκτύπωση και στις δύο όψεις του χαρτιού.

Επισκόπηση εκτυπωτή

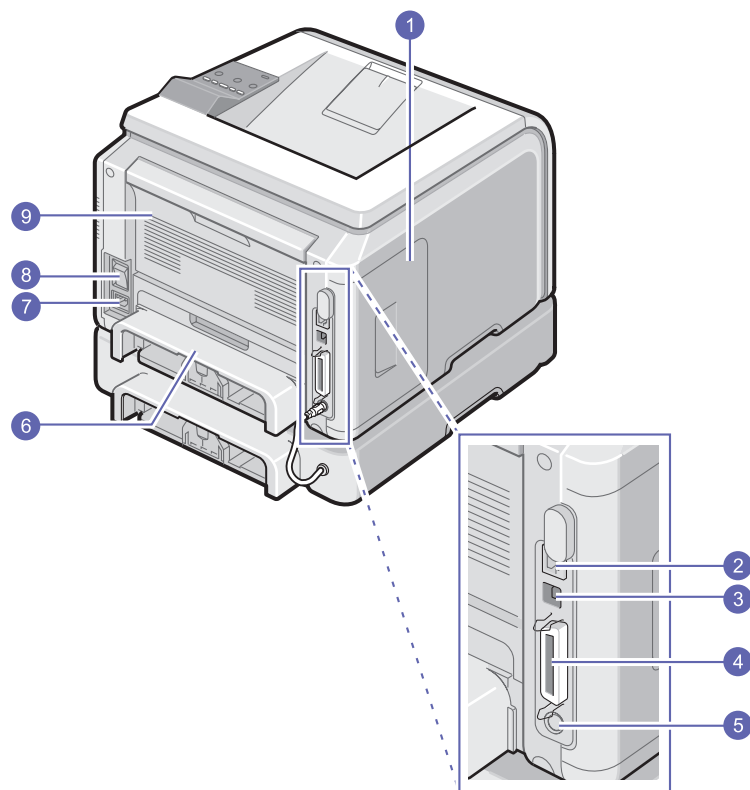
Μπροστινή όψη



* Το παραπάνω σχήμα δείχνει έναν ML-3471ND με όλα τα διαθέσιμα εξαρτήματα.

1	δίσκος εξόδου	7	δίσκος τροφοδότησης διαφορετικών μεγεθών
2	πίνακας ελέγχου	8	μπροστινό κάλυμμα
3	λαβή	9	στήριγμα εξόδου
4	ένδειξη στάθμης χαρτιού	10	οδηγοί πλάτους χαρτιού για το δίσκο τροφοδότησης διαφορετικών μεγεθών
5	προαιρετικός δίσκος 2	11	προέκταση δίσκου τροφοδότησης διαφορετικών μεγεθών
6	δίσκος 1		

Πίσω όψη



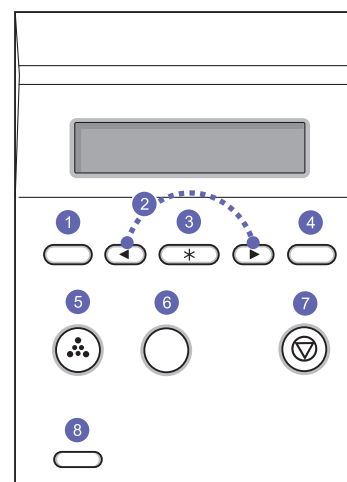
* Το παραπάνω σχήμα δείχνει έναν εκτυπωτή ML-3471ND με όλα τα διαθέσιμα εξαρτήματα.

1	κάλυμμα πίνακα ελέγχου	6	μονάδα διπλής όψης
2	θύρα δικτύου ^a	7	υποδοχή καλωδίου ρεύματος
3	θύρα USB	8	διακόπτης λειτουργίας
4	παράλληλη θύρα	9	πίσω κάλυμμα
5	συνδετήρας καλωδίου προαιρετικού δίσκου 2		

a. μόνο για ML-3471ND

Επισκόπηση πίνακα ελέγχου

ML-3470D και ML-3471ND



- | | |
|---|---|
| 1 | Menu: Είσοδος στη λειτουργία μενού και μετακίνηση στα διαθέσιμα μενού. |
| 2 | Κουμπιά Scroll: Μετακίνηση στις διαθέσιμες επιλογές του επιλεγμένου μενού και αύξηση ή μείωση τιμών. |
| 3 | OK: Επιβεβαίωση της επιλογής που εμφανίζεται στην οθόνη. |
| 4 | Back: Επιστροφή στο προηγούμενο επίπεδο μενού. |
| 5 | Toner Save: Δυνατότητα εξοικονόμησης γραφίτη με χρήση λιγότερου γραφίτη για την εκτύπωση. |
| 6 | Duplex: Δυνατότητα εκτύπωσης εγγράφων στις δύο όψεις του χαρτιού. |
| 7 | Stop: Διακοπή μιας εργασίας οποιαδήποτε στιγμή. |
| 8 | Status: Εμφάνιση της κατάστασης του εκτυπωτή. Δείτε τη σελίδα 1.4. |

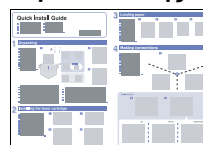
Κατανόηση του LED status

Κατάσταση		Περιγραφή
Σβηστό		<ul style="list-style-type: none"> Ο εκτυπωτής είναι απενεργοποιημένος.
Πράσινο	Αναμμένο	<ul style="list-style-type: none"> Ο εκτυπωτής είναι ενεργοποιημένος. Ο εκτυπωτής μπορεί να λάβει δεδομένα από τον υπολογιστή.
	Αναβοσβήνει	<ul style="list-style-type: none"> Όταν η λυχνία αναβοσβήνει αργά, ο εκτυπωτής λαμβάνει δεδομένα από τον υπολογιστή. Όταν το φωτάκι επιστροφής αναβοσβήνει γρήγορα, ο εκτυπωτής εκτυπώνει δεδομένα.
Κόκκινο	Αναμμένο	<ul style="list-style-type: none"> Υπάρχει εμπλοκή χαρτιού. Για να επιλύσετε το πρόβλημα, δείτε τη σελίδα 9.1. Το μπροστινό κάλυμμα είναι ανοιχτό. Κλείστε το μπροστινό κάλυμμα. Δεν υπάρχει χαρτί στο δίσκο. Τοποθετήστε χαρτί στο δίσκο. Η κασέτα γραφίτη που χρησιμοποιήσατε δεν είναι γνήσια και έχετε επιλέξει Stop στην ερώτηση NonGenuine Toner. Αιτία: Υπό όρους σελίδα 9.6. Έχει συμπληρωθεί το όριο της διάρκειας ζωής της κασέτας γραφίτη και έχετε επιλέξει Stop στην ερώτηση Toner Exhausted. Αιτία: Υπό όρους σελίδα 9.6. Ο εκτυπωτής σταμάτησε να εκτυπώνει λόγω σοβαρού σφάλματος.
	Αναβοσβήνει	<ul style="list-style-type: none"> Παρουσιάστηκε ένα δευτερεύον σφάλμα και ο εκτυπωτής αναμένει την επίλυσή του. Όταν επιλυθεί το πρόβλημα, ο εκτυπωτής συνεχίζει την εκτύπωση. Η κασέτα γραφίτη που χρησιμοποιήσατε δεν είναι γνήσια και έχετε επιλέξει Continue στην ερώτηση NonGenuine Toner. Αιτία: Υπό όρους σελίδα 9.6. Έχει συμπληρωθεί το όριο της διάρκειας ζωής της κασέτας γραφίτη και έχετε επιλέξει Continue στην ερώτηση Toner Exhausted. Αιτία: Υπό όρους σελίδα 9.6. Η στάθμη της κασέτας γραφίτη είναι χαμηλή. Παραγγείλετε μια καινούρια κασέτα γραφίτη. Προσωρινά μπορείτε να βελτιώσετε την ποιότητα της εκτύπωσης ανακατανέμοντας τον γραφίτη. Δείτε τη σελίδα 8.3.

Εύρεση περισσότερων πληροφοριών

Μπορείτε να βρείτε πληροφορίες για τη ρύθμιση και τη χρήση του εκτυπωτή σας από τις παρακάτω πηγές, έντυπες ή ηλεκτρονικές.

Οδηγός γρήγορης εγκατάστασης

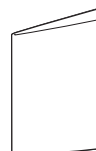


Παρέχει πληροφορίες για την εγκατάσταση του εκτυπωτή και, για το λόγο αυτό, βεβαιωθείτε ότι ακολουθήσατε τις οδηγίες κατά την προετοιμασία του εκτυπωτή.

Παρέχει οδηγίες βήμα προς βήμα για τη χρήση όλων των λειτουργιών του εκτυπωτή και περιέχει πληροφορίες σχετικά με τη συντήρηση του εκτυπωτή, την επίλυση προβλημάτων και την τοποθέτηση εξαρτημάτων.

Αυτός ο οδηγός χρήσης περιλαμβάνει επίσης την **Ενότητα λογισμικού** που περιέχει πληροφορίες σχετικά με την εκτύπωση εγγράφων με τον εκτυπωτή σε διάφορα λειτουργικά συστήματα και, επίσης, πώς να χρησιμοποιήσετε τα παρεχόμενα εργαλεία λογισμικού.

Ηλεκτρονικός οδηγός χρήσης



Σημείωση

Μπορείτε να δείτε τους οδηγούς χρήσης σε άλλες γλώσσες από το φάκελο Manual στο CD του προγράμματος οδήγησης εκτυπωτή.

Βοήθεια του προγράμματος οδήγησης εκτυπωτή



Παρέχει πληροφορίες βοήθειας για τις ιδιότητες του προγράμματος οδήγησης εκτυπωτή και οδηγίες για τη ρύθμιση των ιδιοτήτων για εκτύπωση. Για πρόσβαση στην οθόνη βοήθειας του προγράμματος οδήγησης εκτυπωτή, κάντε κλικ στην επιλογή **Βοήθεια** στο πλαίσιο διαλόγου των ιδιοτήτων εκτυπωτή.

Ιστοσελίδα της Samsung

Εάν έχετε πρόσβαση στο Internet, μπορείτε να έχετε πρόσβαση σε βοήθεια, υποστήριξη, προγράμματα οδήγησης εκτυπωτή, εγχειρίδια και πληροφορίες παραγγελίας από την ιστοσελίδα της Samsung, www.samsungprinter.com.

Επιλογή θέσης τοποθέτησης

Επιλέξτε μια επίπεδη, σταθερή θέση τοποθέτησης με επαρκή χώρο για την κυκλοφορία αέρα. Δημιουργήστε πρόσθετο χώρο για το άνοιγμα καλυμμάτων και δίσκων.

Ο χώρος θα πρέπει να αερίζεται καλά και να βρίσκεται μακριά από άμεση ηλιακή ακτινοβολία ή πηγές θερμότητας, κρούς και υγρασίας. Μην τοποθετείτε τον εκτυπωτή κοντά στην άκρη του γραφείου ή του τραπέζιού σας.

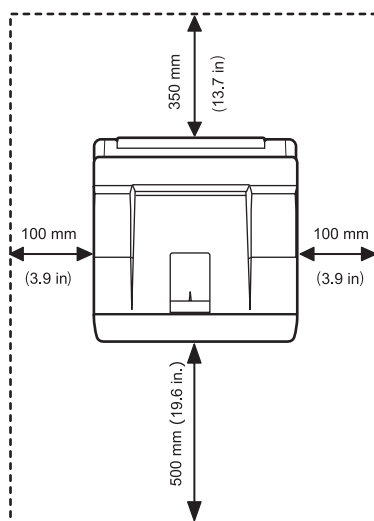
Ελεύθερος χώρος

Εμπρός: 500 mm (αρκετός ώστε να μπορούν να ανοίξουν ή να αφαιρεθούν οι δίσκοι)

Πίσω: 350 mm (αρκετός χώρος ώστε να μπορεί να ανοίξει το πίσω κάλυμμα ή η μονάδα διπλής όψης)

Δεξιά: 100 mm (επαρκής χώρος για εξαερισμό)

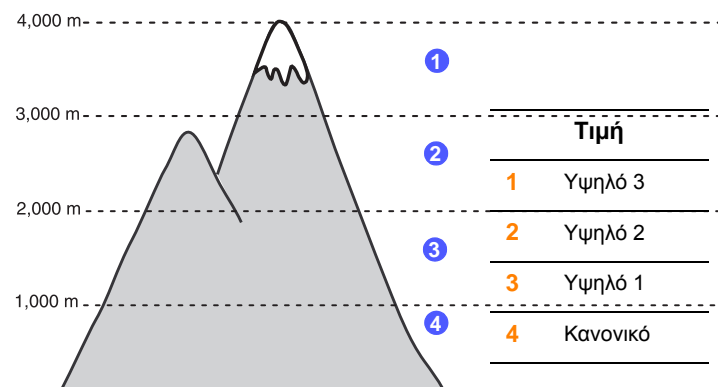
Αριστερά: 100 mm (επαρκής χώρος για να είναι δυνατό το άνοιγμα του καλύμματος του πίνακα ελέγχου)



Ρύθμιση ύψους

Η ποιότητα εκτύπωσης επηρεάζεται από την ατμοσφαιρική πίεση, που καθορίζεται από το υψόμετρο του μηχανήματος πάνω από τη στάθμη της θάλασσας. Οι παρακάτω πληροφορίες θα σας καθοδηγήσουν σχετικά με τον τρόπο ρύθμισης του μηχανήματός σας για την καλύτερη ποιότητα εκτύπωσης.

Προτού ρυθμίσετε την τιμή ύψους, σημειώστε το ύψος στο σημείο που χρησιμοποιείτε το μηχάνημα.



- 1 Φροντίστε να εγκαταστήσετε το πρόγραμμα οδήγησης του εκτυπωτή από το παρεχόμενο CD λογισμικού εκτυπωτή.
- 2 Κάντε διπλό κλικ πάνω στο εικονίδιο **Smart Panel** που εμφανίζεται στη γραμμή εργασιών των Windows (ή στο χώρο ενημέρωσης σε Linux). Μπορείτε επίσης να κάνετε κλικ στο στοιχείο **Smart Panel** στη γραμμή κατάστασης σε Mac OS X.
- 3 Κάντε κλικ στο **Ρύθμιση εκτυπωτή**.
- 4 Κάντε κλικ στο **Ρυθμίσεις > Ρύθμιση ύψους**. Επιλέξτε την κατάλληλη τιμή από την αναπτυσσόμενη λίστα και, στη συνέχεια, κάντε κλικ στο **Εφαρμογή**.



Σημείωση

Εάν το μηχάνημά σας είναι συνδεδεμένο σε δίκτυο, εμφανίζεται αυτόματα η οθόνη SyncThru Web Service. Κάντε κλικ στο **Machine Settings > Setup** (ή **Ρύθμιση συσκευής**) > **Altitude Adj**. Επιλέξτε την κατάλληλη τιμή υψομέτρου και, στη συνέχεια, κάντε κλικ στο **Εφαρμογή**.

2 Ρύθμιση συστήματος

Αυτό το κεφάλαιο παρέχει βήμα προς βήμα πληροφορίες για τη διαμόρφωση του εκτυπωτή σας.

Αυτό το κεφάλαιο περιλαμβάνει:

- Χρήση των μενού του πίνακα ελέγχου
- Επισκόπηση μενού
- Εκτύπωση δοκιμαστικής σελίδας
- Αλλαγή της γλώσσας οθόνης
- Χρήση της λειτουργίας εξοικονόμησης γραφίτη

Χρήση των μενού του πίνακα ελέγχου

Υπάρχουν διάφορα διαθέσιμα μενού τα οποία διευκολύνουν την αλλαγή των ρυθμίσεων του εκτυπωτή. Το διάγραμμα στην επόμενη στήλη εμφανίζει τα μενού και όλα τα διαθέσιμα στοιχεία σε κάθε μενού. Τα στοιχεία κάθε μενού και οι επιλογές που μπορείτε να επιλέξετε περιγράφονται με περισσότερες λεπτομέρειες στους πίνακες που ξεκινούν από τη σελίδα 2.2.

Πρόσβαση στα μενού του πίνακα ελέγχου

Μπορείτε να ελέγξετε τον εκτυπωτή σας από τον πίνακα ελέγχου του εκτυπωτή. Επίσης, μπορείτε να ρυθμίσετε τα μενού του πίνακα ελέγχου ενώ ο εκτυπωτής χρησιμοποιείται.

- 1 Πατήστε **Menu** μέχρι να εμφανιστεί το μενού που θέλετε στην κάτω γραμμή της οθόνης και πατήστε **OK**.
- 2 Πατήστε τα κουμπιά **Scroll** μέχρι να εμφανιστεί το στοιχείο μενού που θέλετε και πατήστε **OK**.
- 3 Αν το στοιχείο μενού διαθέτει υπομενού, επαναλάβετε το βήμα 2.
- 4 Πατήστε τα κουμπιά **Scroll** για να μεταβείτε στην επιλογή ρύθμισης ή την τιμή που θέλετε.
- 5 Πατήστε **OK** για να αποθηκεύσετε την επιλογή.

Στην οθόνη, δίπλα από την επιλογή σας, εμφανίζεται ένας αστερίσκος (*), ο οποίος δηλώνει ότι η επιλογή σας έχει οριστεί ως προεπιλογή.

- 6 Πατήστε **Stop** για να επιστρέψετε σε κατάσταση αναμονής.

Μετά από 60 δευτερόλεπτα αδράνειας (χωρίς να έχει πατηθεί κανένα κουμπί), ο εκτυπωτής επιστρέφει αυτόματα σε κατάσταση αναμονής.

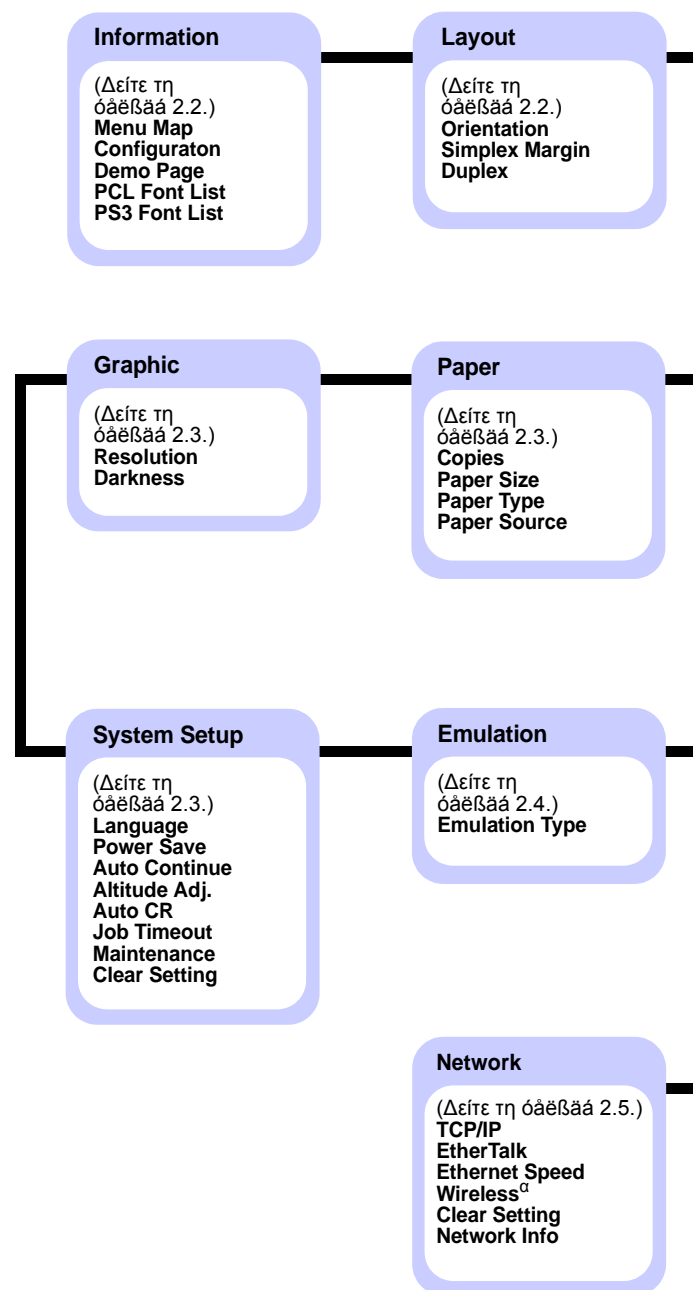


Σημείωση

Οι ρυθμίσεις εκτύπωσης που επιλέγονται από το πρόγραμμα οδήγησης του εκτυπωτή σε συνδεδεμένο υπολογιστή υπερισχύουν των ρυθμίσεων που ορίζετε από τον πίνακα ελέγχου.

Επισκόπηση μενού

Τα μενού του πίνακα ελέγχου χρησιμοποιούνται για τη ρύθμιση παραμέτρων του εκτυπωτή. Ο πίνακας ελέγχου παρέχει πρόσβαση στα ακόλουθα μενού:



a. Διαθέσιμο με την προαιρετική διασύνδεση ασύρματου δικτύου.



Μενού Information

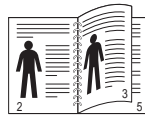



Το μενού αυτό περιέχει σελίδες με πληροφορίες του εκτυπωτή, οι οποίες δίνουν λεπτομέρειες για τον εκτυπωτή και τη ρύθμισή του.

Στοιχείο	Εξήγηση
Menu Map	Ο χάρτης μενού εμφανίζει τη διάταξη και τις τρέχουσες ρυθμίσεις των στοιχείων μενού του πίνακα ελέγχου.
Configuraton	Η σελίδα ρύθμισης παραμέτρων εμφανίζει την τρέχουσα ρύθμιση παραμέτρων του εκτυπωτή. Δείτε τη σελίδα 8.1.
Demo Page	Η δοκιμαστική σελίδα σας επιτρέπει να ελέγξετε αν ο εκτυπωτής εκτυπώνει σωστά. Δείτε τη σελίδα 2.5.
PCL Font List PS3 Font List EPSON Font	Η λίστα γραμματοσειρών δείχνει όλες τις διαθέσιμες γραμματοσειρές για την επιλεγμένη γλώσσα.

Μενού Layout

Χρησιμοποιήστε το μενού **Layout** για να καθορίσετε όλες τις ρυθμίσεις που είναι σχετικές με το αποτέλεσμα της εκτύπωσης.

Στοιχείο	Εξήγηση
Orientation	Επιλέξτε τον προεπιλεγμένο προσανατολισμό της εκτυπωμένης εικόνας στη σελίδα.   Portrait Landscape
Simplex Margin	Ορίστε το περιθώριο των υλικών εκτύπωσης για εκτύπωση μιας όψης. Μπορείτε να αυξήσετε ή να μειώσετε την τιμή σε βήματα 1 mm.

Στοιχείο	Εξήγηση
Duplex	<p>Για να εκτυπώσετε και στις δύο όψεις του χαρτιού, επιλέξτε την πλευρά βιβλιοδεσίας ως εξής.</p> <ul style="list-style-type: none"> • Long Edge: Η βιβλιοδεσία γίνεται στη μακριά πλευρά. Οι σελίδες εκτυπώνονται όπως σε ένα βιβλίο. • Short Edge: Η βιβλιοδεσία γίνεται στη στενή πλευρά. Οι σελίδες εκτυπώνονται για να διαβάζονται όπως ένα σημειωματάριο. <div style="display: flex; justify-content: space-around;"> <div style="text-align: center;">  <p>Long Edge στον προσανατολισμό Portrait</p> </div> <div style="text-align: center;">  <p>Long Edge στον προσανατολισμό Landscape</p> </div> </div> <div style="display: flex; justify-content: space-around; margin-top: 20px;"> <div style="text-align: center;">  <p>Short Edge στον προσανατολισμό Portrait</p> </div> <div style="text-align: center;">  <p>Short Edge στον προσανατολισμό Landscape</p> </div> </div> <p>Επιλέξτε Off για να εκτυπώνεται στη μία όψη του χαρτιού.</p>
Duplex Margin	Σε αυτό το μενού μπορείτε να ορίσετε τα περιθώρια για εκτύπωση διπλής όψης. Μπορείτε να αυξήσετε ή να μειώσετε την τιμή σε βήματα 0,1 mm.

Μενού Paper

Χρησιμοποιήστε το μενού **Paper** για να ορίσετε όλες τις ρυθμίσεις που σχετίζονται με την είσοδο και έξοδο των υλικών εκτύπωσης, καθώς και τα συγκεκριμένα υλικά εκτύπωσης που χρησιμοποιείτε στον εκτυπωτή σας.

Στοιχείο	Εξήγηση
Copies	Ορίστε τον προεπιλεγμένο αριθμό αντιγράφων επιλέγοντας έναν αριθμό από το 1 έως το 999.
Paper Size	Επιλέξτε το μέγεθος χαρτιού που έχετε τοποθετήσει στο δίσκο.
Paper Type	Επιλέξτε τον τύπο χαρτιού που έχετε τοποθετήσει στο δίσκο.
Paper Source	Χρησιμοποιώντας αυτό το στοιχείο μπορείτε να ορίσετε ποιον δίσκο θέλετε να χρησιμοποιήσετε. <ul style="list-style-type: none">Εάν επιλέξετε Auto, ο εκτυπωτής μπορεί να καθορίσει αυτόματα την προέλευση.Επιλέξτε MP Tray ή Manual Tray για να χρησιμοποιήσετε το δίσκο τροφοδότησης διαφορετικών μεγεθών. Αν επιλέξετε Manual Tray, πρέπει να πατάτε OK κάθε φορά που εκτυπώνετε μια σελίδα.Το στοιχείο Tray 2 είναι διαθέσιμο μόνο εάν έχετε εγκαταστήσει τον προαιρετικό δίσκο 2.
Tray Chaining	Όταν έχετε επιλέξει οποιαδήποτε άλλη τιμή εκτός από Auto στο στοιχείο Paper Source και ο επιλεγμένος δίσκος είναι άδειος, ο εκτυπωτής εκτυπώνει αυτόματα από άλλους δίσκους. Αν αυτό το στοιχείο μενού έχει οριστεί στο Off , ο εκτυπωτής δεν λειτουργεί μέχρι να εισάγετε χαρτί στον καθορισμένο δίσκο.

Μενού Graphic

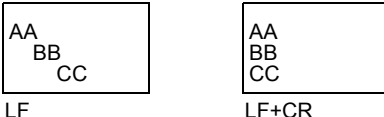
Χρησιμοποιήστε το μενού **Graphic** για να αλλάξετε τις ρυθμίσεις που επηρεάζουν την ποιότητα των εκτυπωμένων χαρακτήρων και εικόνων.

Στοιχείο	Εξήγηση
Resolution	Καθορίστε τον αριθμό των κουκκίδων που εκτυπώνονται ανά ίντσα (dpi). Όσο μεγαλύτερη είναι η ρύθμιση, τόσο πιο ακριβείς θα είναι οι εκτυπωμένοι χαρακτήρες και τα γραφικά. <ul style="list-style-type: none">Εάν οι εργασίες εκτύπωσης είναι κυρίως κείμενο, επιλέξτε 600dpi-Normal για τη βέλτιστη ποιότητα εκτύπωσης.Επιλέξτε 1200dpi-Best εάν η εργασία εκτύπωσης περιέχει εικόνες bitmap, όπως σαρωμένες φωτογραφίες ή κάποια γραφικά, τα οποία θα ωφεληθούν από τη βελτιωμένη απόδοση γραμμών.

Στοιχείο	Εξήγηση
Darkness	Μπορείτε να κάνετε φωτεινότερη ή σκουρότερη την εκτύπωση στη σελίδα, αλλάζοντας τη ρύθμιση πυκνότητας γραφίτη. Η ρύθμιση Normal δίνει συνήθως το βέλτιστο αποτέλεσμα. Χρησιμοποιείτε τη ρύθμιση πυκνότητας γραφίτη Light για να εξοικονομήτε γραφίτη.
Image Enhance	Το στοιχείο αυτό βελτιώνει την ποιότητα εκτύπωσης. <ul style="list-style-type: none">Normal: Δεν βελτιώνει την ποιότητα.Text Enhance: Βελτιώνει γράμματα και απλά σχήματα.

Μενού System Setup

Χρησιμοποιήστε το μενού **System Setup** για να ρυθμίσετε διάφορες λειτουργίες του εκτυπωτή.

Στοιχείο	Εξήγηση
Language	Η ρύθμιση αυτή καθορίζει τη γλώσσα του κειμένου που εμφανίζεται στην οθόνη του πίνακα ελέγχου και στην εκτύπωση των πληροφοριών.
Power Save	Όταν ο εκτυπωτής δεν λαμβάνει δεδομένα για μια παρατεταμένη χρονική περίοδο, η κατανάλωση ρεύματος μειώνεται αυτόματα. Μπορείτε να ορίσετε το χρόνο αναμονής του εκτυπωτή πριν τεθεί σε λειτουργία εξοικονόμησης ενέργειας.
Auto Continue	Αυτό το στοιχείο καθορίζει αν ο εκτυπωτής θα συνεχίσει να εκτυπώνει όταν εντοπίσει χαρτί που δεν ταιριάζει με τη ρύθμιση χαρτιού. <ul style="list-style-type: none">Off: Αν κάποιο χαρτί δεν ταιριάζει, το μήνυμα θα παραμείνει στην οθόνη και ο εκτυπωτής θα περιμένει έως ότου εισάγετε το σωστό τύπο χαρτιού.On: Αν κάποιο χαρτί δεν ταιριάζει, εμφανίζεται ένα μήνυμα σφάλματος. Ο εκτυπωτής περιμένει 20 δευτερόλεπτα και, στη συνέχεια, το μήνυμα διαγράφεται αυτόματα και συνεχίζεται η εκτύπωση.
Altitude Adj.	Μπορείτε να βελτιστοποιήσετε την ποιότητα εκτύπωσης με βάση το ύψος.
Auto CR	Αυτό το στοιχείο σας επιτρέπει να προσθέσετε την απαιτούμενη επαναφορά κεφαλής σε κάθε αλλαγή γραμμής. Ανατρέξτε στα ακόλουθα δείγματα: 

Στοιχείο	Εξήγηση
Job Timeout	Μπορείτε να ορίσετε το χρονικό διάστημα κατά το οποίο ο εκτυπωτής θα περιμένει πριν εκτυπώσει την τελευταία σελίδα μιας εργασίας εκτύπωσης, η οποία δεν ολοκληρώνεται με εντολή εκτύπωσης της σελίδας. Όταν προκύψει λήξη του χρονικού ορίου εκτύπωσης, ο εκτυπωτής εκτυπώνει τη σελίδα στο buffer.
Maintenance	Το στοιχείο αυτό σας επιτρέπει να πραγματοποιείτε συντήρηση στον εκτυπωτή σας. <ul style="list-style-type: none"> • Clean Drum: Καθαρίζει το τύμπανο OPC της κασέτας και δημιουργεί μια σελίδα καθαρισμού με υπολείμματα γραφίτη. • Clean Fuser: Καθαρίζει τη μονάδα σύντηξης στο εσωτερικό του εκτυπωτή και δημιουργεί μια σελίδα καθαρισμού με υπολείμματα γραφίτη. • CLR Empty Msg.: Αποτρέπει την εμφάνιση του μηνύματος Toner Low Replace Toner στην οθόνη. Αφού επιλέξετε On, αυτή η ρύθμιση θα εγγραφεί στη μνήμη της κασέτας γραφίτη και δεν θα εμφανίζεται πλέον στο μενού Maintenance. • Supplies Life: Το στοιχείο αυτό σας επιτρέπει να ελέγχετε πόσες σελίδες εκτυπώνονται και πόσος γραφίτης απομένει στην κασέτα.
Clear Setting	Αυτό το στοιχείο μενού σας επιτρέπει να επαναφέρετε τις προεπιλεγμένες εργοστασιακές ρυθμίσεις του εκτυπωτή.

Μενού Emulation

Χρησιμοποιήστε το μενού **Emulation** για να ρυθμίσετε τη γλωσσική εξομοίωση του εκτυπωτή.

Στοιχείο	Εξήγηση
Emulation Type	Η γλώσσα του εκτυπωτή καθορίζει τον τρόπο με τον οποίο ο υπολογιστής επικοινωνεί με τον εκτυπωτή. Εάν επιλέξετε Auto , ο εκτυπωτής μπορεί να αλλάζει γλώσσα αυτόματα.
Setup	Ανατρέξτε στους πίνακες στη σελίδα 2.4 για να ρυθμίσετε τη γλώσσα του εκτυπωτή.

PCL

Το μενού αυτό ορίζει τη ρύθμιση εξομοίωσης PCL. Μπορείτε να ορίσετε τον τύπο γραμματοσειράς, τον τύπο συμβόλων, τις γραμμές ανά σελίδα και το μέγεθος γραμματοσειράς.

Στοιχείο	Εξήγηση
Typeface	Μπορείτε να επιλέξετε τη βασική γραμματοσειρά που θα χρησιμοποιείται σε εξομοίωση PCL. <ul style="list-style-type: none"> • Το διάστημα μεταξύ γραμμάτων στα PCL1~PCL7 είναι σταθερό, και το διάστημα στα PCL8~PCL45 είναι ανάλογο με τον τύπο και το μέγεθος της γραμματοσειράς. Μπορείτε να προσαρμόσετε το μέγεθος γραμματοσειράς των PCL1~PCL7 χρησιμοποιώντας το στοιχείο Pitch και των PCL8~PCL45 χρησιμοποιώντας το στοιχείο Pitch και των PCL8~PCL45 χρησιμοποιώντας το στοιχείο Point Size. • Το διάστημα και το μέγεθος γραμματοσειράς των PCL46~PCL54 είναι σταθερά.
Symbol	Το στοιχείο αυτό επιλέγει το σύμβολο που θα χρησιμοποιηθεί σε εξομοίωση PCL. Το σύμβολο είναι η ομάδα αριθμών, σημάδιων και ειδικών συμβόλων που χρησιμοποιούνται στην εκτύπωση γραμμάτων.
Point Size	Όταν επιλέγετε μεταξύ των PCL8 και PCL45 από το μενού Typeface , μπορείτε να ορίσετε το μέγεθος γραμματοσειράς καθορίζοντας το ύψος των χαρακτήρων στη γραμματοσειρά.
Courier	Το στοιχείο αυτό σας δίνει τη δυνατότητα να επιλέξετε την έκδοση γραμματοσειράς Courier που θα χρησιμοποιήσετε.
Pitch	Όταν επιλέγετε μεταξύ των PCL1 και PCL7 από το μενού Typeface , μπορείτε να καθορίσετε το μέγεθος της γραμματοσειράς ορίζοντας τον αριθμό των χαρακτήρων που θα εμφανίζονται σε μία οριζόντια ίντσα. Η προεπιλεγμένη τιμή 10 είναι το καλύτερο μέγεθος.
Lines	Το στοιχείο αυτό σας επιτρέπει να ορίσετε κάθετα διαστήματα από 5 έως 128 γραμμές για το προεπιλεγμένο μέγεθος χαρτιού. Οι γραμμές ενδέχεται να διαφέρουν ανάλογα με το μέγεθος του χαρτιού και τον προσανατολισμό της εκτύπωσης.

PostScript

Το μενού αυτό σας παρέχει το στοιχείο Print PS Error.

Στοιχείο	Εξήγηση
Print PS Error	Μπορείτε να επιλέξετε αν ο εκτυπωτής θα εκτυπώνει μια λίστα σφαλμάτων όταν προκύπτει σφάλμα PS. <ul style="list-style-type: none"> • Επιλέξτε On για να εκτυπώνετε σφάλματα εξομοίωσης PS 3. Εάν προκύψει σφάλμα, διακόπτεται η επεξεργασία της εργασίας, εκτυπώνεται το μήνυμα σφάλματος και ο εκτυπωτής ακυρώνει την εργασία. • Εάν αυτό το μενού έχει ρυθμιστεί σε Off, η εργασία ακυρώνεται χωρίς ένδειξη σφάλματος.


EPSON

Το μενού αυτό ορίζει τη ρύθμιση εξομοίωσης EPSON.
(*: η προεπιλεγμένη ρύθμιση)

Στοιχείο	Εξήγηση
Font	Μπορείτε να επιλέξετε τη βασική γραμματοσειρά που θα χρησιμοποιείται σε εξομοίωση EPSON.
Character Set	Το στοιχείο αυτό σάς επιτρέπει να επιλέξετε ένα σύνολο χαρακτήρων της επιθυμητής γλώσσας.
Character Tab.	Το στοιχείο αυτό επιλέγει το σύνολο χαρακτήρων.
Pitch	Μπορείτε να καθορίσετε το μέγεθος γραμματοσειράς ορίζοντας τον αριθμό των χαρακτήρων που θα εκτυπώνονται σε μία οριζόντια ίντσα.
LPI	Μπορείτε να ορίσετε τον αριθμό των σειρών που θα εκτυπώνονται σε μία κάθετη ίντσα.
Auto Wrap	Το στοιχείο αυτό καθορίζει εάν ο εκτυπωτής θα πραγματοποιεί αυτόματα ή όχι αλλαγή γραμμής όταν τα δεδομένα ξεπερνούν τα όρια της εκτυπώσιμης περιοχής του υλικού εκτύπωσης.

Μενού Network (μόνο για ML-3471ND)

Το μενού αυτό σάς επιτρέπει να ρυθμίσετε τη διασύνδεση δικτύου που είναι εγκατεστημένη στον εκτυπωτή σας. Μπορείτε να επαναφέρετε τη διασύνδεση δικτύου και να εκτυπώσετε μία σελίδα διαμόρφωσης.

Στοιχείο	Εξήγηση
TCP/IP	Το στοιχείο αυτό σάς επιτρέπει να ορίσετε μη αυτόματα τις διευθύνσεις TCP/IP ή να τις λάβετε από το δίκτυο. <ul style="list-style-type: none">• DHCP: Ο διακομιστής DHCP σάς εκχωρεί αυτόματα μια διεύθυνση IP.• BOOTP: Ο διακομιστής BOOTP σάς εκχωρεί αυτόματα μια διεύθυνση IP.• Static: Μπορείτε να εισαγάγετε μια διεύθυνση IP, μια μάσκα υποδικτύου και μια πύλη με μη αυτόματο τρόπο.
EtherTalk	Αυτό το στοιχείο σάς επιτρέπει να επιλέξετε αν θα χρησιμοποιείτε το πρωτόκολλο EtherTalk. Επιλέξτε On για να χρησιμοποιείτε το πρωτόκολλο.
Ethernet Speed	Το στοιχείο αυτό σάς επιτρέπει να επιλέξετε την ταχύτητα ethernet.
Wireless	Ρυθμίστε τις παραμέτρους για τα περιβάλλοντα ασύρματου δικτύου. Δείτε τη σελίδα 10.3.  Σημείωση Αυτό το μενού εμφανίζεται μόνο αν έχετε εγκαταστήσει μια προαιρετική κάρτα ασύρματου δικτύου.

Στοιχείο	Εξήγηση
Clear Setting	Αυτό το στοιχείο εκτελεί μια απλή επαναφορά και ανακτά τις προεπιλεγμένες ρυθμίσεις για τη ρύθμιση παραμέτρων δικτύου. Η ρύθμιση αυτή θα ενεργοποιηθεί μόνο μετά την επανεκκίνηση του εκτυπωτή.
Network Info	Αυτό το στοιχείο εκτυπώνει μια σελίδα η οποία δείχνει τις παραμέτρους δικτύου που έχετε ορίσει.

Εκτύπωση δοκιμαστικής σελίδας

Εκτυπώστε μια δοκιμαστική σελίδα για να βεβαιωθείτε ότι ο εκτυπωτής λειτουργεί σωστά.

- 1 Πατήστε **Menu** και μετά **OK** όταν εμφανιστεί η ένδειξη **Information**.
- 2 Πατήστε τα κουμπιά **Scroll** μέχρι να εμφανιστεί η ένδειξη **Demo Page** και πατήστε **OK**.

Εκτυπώνεται μια δοκιμαστική σελίδα.

Αλλαγή της γλώσσας οθόνης

Για να αλλάξετε τη γλώσσα που εμφανίζεται στον πίνακα ελέγχου, ακολουθήστε αυτά τα βήματα:

- 1 Πατήστε **Menu** μέχρι να εμφανιστεί η ένδειξη **System Setup** στην κάτω σειρά της οθόνης και πατήστε **OK**.
- 2 Πατήστε **OK** όταν εμφανιστεί η ένδειξη **Language**.
- 3 Πατήστε τα κουμπιά **Scroll** για να επιλέξετε τη γλώσσα που θέλετε και πατήστε **OK**.
- 4 Πατήστε **Stop** για να επιστρέψετε σε κατάσταση αναμονής.

Χρήση της λειτουργίας εξοικονόμησης γραφίτη

Η λειτουργία εξοικονόμησης γραφίτη επιτρέπει στον εκτυπωτή να χρησιμοποιεί λιγότερο γραφίτη σε κάθε σελίδα. Η ενεργοποίηση αυτής της λειτουργίας επιμηκύνει τη διάρκεια ζωής της κασέτας γραφίτη και μειώνει το κόστος ανά σελίδα πέρα από το αναμενόμενο στην κανονική κατάσταση λειτουργίας, αλλά μειώνει την ποιότητα εκτύπωσης.

Υπάρχουν δύο τρόποι να ενεργοποιήσετε αυτή τη λειτουργία:

Χρησιμοποιώντας το κουμπί του πίνακα ελέγχου

Πατήστε **Toner Save** στον πίνακα ελέγχου. Ο εκτυπωτής πρέπει να είναι σε κατάσταση αναμονής: το LED Status ανάβει πράσινο και στην οθόνη εμφανίζεται η ένδειξη **Ready**.

- Εάν η φωτεινή ένδειξη του κουμπιού είναι αναμμένη, η λειτουργία έχει ενεργοποιηθεί και ο εκτυπωτής χρησιμοποιεί λιγότερο γραφίτη για την εκτύπωση μιας σελίδας.
- Εάν η φωτεινή ένδειξη του κουμπιού δεν είναι αναμμένη, η λειτουργία έχει απενεργοποιηθεί και ο εκτυπωτής εκτυπώνει στην κανονική λειτουργία.

Από την εφαρμογή λογισμικού

Μπορείτε να ορίσετε τη λειτουργία εξοικονόμησης γραφίτη από το παράθυρο των ιδιοτήτων του εκτυπωτή στο πρόγραμμα οδήγησης εκτυπωτή. Δείτε την **Ενότητα λογισμικού**.

3 Επισκόπηση λογισμικού

Το κεφάλαιο αυτό σας δίνει μια επισκόπηση του λογισμικού που συνοδεύει τον εκτυπωτή. Περισσότερες λεπτομέρειες για την εγκατάσταση και τη χρήση του λογισμικού δίδονται στην **Ενότητα λογισμικού**.

Αυτό το κεφάλαιο περιλαμβάνει:

- **Παρεχόμενο λογισμικό**
- **Δυνατότητες προγράμματος οδήγησης εκτυπωτή**
- **Απαιτήσεις συστήματος**

Παρεχόμενο λογισμικό

Αφού τοποθετήσετε το μηχάνημα και το συνδέσετε στον υπολογιστή σας, πρέπει να εγκαταστήσετε το λογισμικό εκτυπωτή και σαρωτή. Εάν χρησιμοποιείτε Windows ή Macintosh ως λειτουργικό σύστημα, εγκαταστήστε το λογισμικό από το παρεχόμενο CD, ενώ εάν είστε χρήστης Linux, πραγματοποιήστε λήψη του λογισμικού από την τοποθεσία της Samsung στο Web (www.samsung.com/printer) και εγκαταστήστε το.:

Λειτουργικό σύστημα	Περιεχόμενα
Windows	<ul style="list-style-type: none">• Πρόγραμμα οδήγησης εκτυπωτή: Χρησιμοποιήστε το συγκεκριμένο πρόγραμμα οδήγησης για να αξιοποιήσετε πλήρως τις λειτουργίες του εκτυπωτή σας.• Smart Panel: Το πρόγραμμα αυτό σας επιτρέπει να παρακολουθείτε την κατάσταση του εκτυπωτή και σας ειδοποιεί όταν προκύπτει σφάλμα κατά την εκτύπωση.• Βοηθητικό πρόγραμμα ρυθμίσεων εκτυπωτή: Το πρόγραμμα αυτό εγκαθίσταται αυτόματα κατά την εγκατάσταση του Smart Panel.• Αρχείο Postscript Printer Description (PPD): Χρησιμοποιήστε το πρόγραμμα οδήγησης PostScript για την εκτύπωση εγγράφων με περίπλοκες γραμματοσειρές και γραφικά σε γλώσσα PostScript.• Set IP: Χρησιμοποιήστε αυτό το πρόγραμμα για να ορίσετε τις διευθύνσεις TCP/IP του εκτυπωτή.• Οδηγός χρήσης σε PDF
Linux	<ul style="list-style-type: none">• Πρόγραμμα οδήγησης εκτυπωτή: Χρησιμοποιήστε αυτό το πρόγραμμα οδήγησης για να λειτουργήσετε τον εκτυπωτή από έναν υπολογιστή Linux και να εκτυπώσετε έγγραφα.• Smart Panel: Το πρόγραμμα αυτό σας επιτρέπει να παρακολουθείτε την κατάσταση του εκτυπωτή και σας ειδοποιεί όταν προκύπτει σφάλμα κατά την εκτύπωση.
Macintosh	<ul style="list-style-type: none">• Αρχείο Postscript Printer Description (PPD): Χρησιμοποιήστε αυτό το αρχείο για να λειτουργήσετε τον εκτυπωτή από έναν υπολογιστή Macintosh και να εκτυπώσετε έγγραφα.• Smart Panel: Το πρόγραμμα αυτό σας επιτρέπει να παρακολουθείτε την κατάσταση του εκτυπωτή και σας ειδοποιεί όταν προκύπτει σφάλμα κατά την εκτύπωση.

Δυνατότητες προγράμματος οδήγησης εκτυπωτή

Τα προγράμματα οδήγησης εκτυπωτή έχουν τις παρακάτω βασικές δυνατότητες:

- Επιλογή προέλευσης χαρτιού
- Μέγεθος χαρτιού, προσανατολισμός και είδος υλικού
- Αριθμός αντιγράφων

Επιπλέον, μπορείτε να χρησιμοποιήσετε διάφορες ειδικές λειτουργίες εκτύπωσης. Ο ακόλουθος πίνακας περιέχει μια γενική επισκόπηση των δυνατοτήτων που υποστηρίζονται από τα προγράμματα οδήγησης εκτυπωτή.

Δυνατότητα	PCL 6	PostScript		Linux
	Windows	Windows	Macintosh	
Εξοικονόμηση γραφίτη	○	○	○	○
Επιλογή ποιότητας εκτύπωσης	○	○	○	○
Εκτύπωση αφίσας	○	X	X	X
Πολλαπλές σελίδες ανά φύλλο (N-up)	○	○	○	○ (2, 4)
Εκτύπωση με προσαρμογή στη σελίδα	○	○	○	○
Εκτύπωση κλίμακας	○	○	○	○
Διαφορετική προέλευση για την πρώτη σελίδα	○	X	○	X
Υδατογράφημα	○	X	X	X
Επικάλυψη	○	X	X	X

Απαιτήσεις συστήματος

Προτού ξεκινήσετε, βεβαιωθείτε ότι το σύστημα πληροί τις παρακάτω απαιτήσεις.

Windows

ΛΕΙΤΟΥΡΓΙΚΟ ΣΥΣΤΗΜΑ	ΑΠΑΙΤΗΣΗ (ΣΥΝΙΣΤΑΤΑΙ)		
	CPU	RAM	ΕΛΕΥΘΕΡΟ Σ ΧΩΡΟΣ ΣΤΟ ΣΚΛΗΡΟ ΔΙΣΚΟ
Windows 2000	Pentium II 400 MHz (Pentium III 933 MHz)	64 MB (128 MB)	600 MB
Windows XP	Pentium III 933 MHz (Pentium IV 1 GHz)	128 MB (256 MB)	1,5 GB
Windows Server 2003	Pentium III 933 MHz (Pentium IV 1 GHz)	128 MB (512 MB)	1,25 GB έως 2 GB
Windows Server 2008	Pentium IV 1 GHz (Pentium IV 2 GHz)	512 MB (2048 MB)	10 GB
Windows Vista	Pentium IV 3 GHz	512 MB (1024 MB)	15 GB
Windows 7	Επεξεργαστής Pentium IV 1 GHz 32-bit ή 64-bit ή ισχυρότερος	1 GB (2 GB)	16 GB
	<ul style="list-style-type: none"> • Υποστήριξη για γραφικά DirectX 9 με μνήμη 128 MB (για ενεργοποίηση του θέματος Aero) • Μονάδα DVD-R/W 		
Windows Server 2008 R2	Επεξεργαστές Pentium IV 1 GHz (x86) ή 1,4 GHz (x64) (2 GHz ή ταχύτερος)	512 MB (2048 MB)	10 GB



Σημείωση

- Internet Explorer 5.0 ή νεότερη έκδοση είναι η ελάχιστη απαίτηση για όλα τα λειτουργικά συστήματα Windows.
- Χρήστες που έχουν δικαίωμα διαχειριστή μπορούν να εγκαταστήσουν το λογισμικό.

Linux

Στοιχείο	Απαιτήσεις
Λειτουργικό σύστημα	<ul style="list-style-type: none">• Red Hat 8.0 ~ 9.0• Fedora Core 1 ~ 3• Mandrake 9.2 ~ 10.1• SuSE 8.2 ~ 9.2
Επεξεργαστής	Pentium IV 1 GHz ή παραπάνω
RAM	256 MB ή περισσότερο
Ελεύθερος χώρος δίσκου	1 GB ή περισσότερο
Λογισμικό	<ul style="list-style-type: none">• Linux Kernel 2.4 ή μεταγενέστερη έκδοση• Glibc 2.2 ή μεταγενέστερη έκδοση• CUPS• SANE



Σημειώσεις

- Θα χρειαστείτε, χώρο αντιμετάθεσης ίσο με 300 MB ή μεγαλύτερο για εργασία με σαρωμένες εικόνες μεγάλου μεγέθους.
- Το πρόγραμμα οδήγησης σαρωτή για συστήματα Linux υποστηρίζει τη μέγιστη οπτική ανάλυση.

Macintosh

ΛΕΙΤΟΥΡΓΙΚΟ ΣΥΣΤΗΜΑ	ΑΠΑΙΤΗΣΗ (ΣΥΝΙΣΤΑΤΑΙ)		
	CPU	RAM	ΕΛΕΥΘΕΡΟΣ ΧΩΡΟΣ ΣΤΟ ΣΚΛΗΡΟ ΔΙΣΚΟ
Mac OS X 10.3~10.4	<ul style="list-style-type: none">• Επεξεργαστής Intel• PowerPC G4/G5	<ul style="list-style-type: none">• 128 MB για MAC που βασίζεται σε PowerPC (512 MB)• 512 MB για MAC που βασίζεται σε Intel (1 GB)	1 GB
Mac OS X 10.5	<ul style="list-style-type: none">• Επεξεργαστής Intel• PowerPC G4/G5 867 MHz ή ταχύτερο	512 MB (1 GB)	1 GB
Mac OS X 10.6	<ul style="list-style-type: none">• Επεξεργαστής Intel	1 GB (2 GB)	1 GB

4 Ρύθμιση δικτύου (μόνο για ML-3471ND)

Στο κεφάλαιο αυτό δίνονται βήμα προς βήμα οδηγίες για τη διαμόρφωση του εκτυπωτή σας για σύνδεση σε δίκτυο.

Αυτό το κεφάλαιο περιλαμβάνει:

- Εισαγωγή
- Υποστηριζόμενα λειτουργικά συστήματα
- Ρύθμιση παραμέτρων TCP/IP
- Χρήση του προγράμματος SetIP
- Ρύθμιση παραμέτρων EtherTalk
- Ρύθμιση της ταχύτητας Ethernet
- Επαναφορά της ρύθμισης παραμέτρων του δικτύου
- Εκτύπωση σελίδας ρύθμισης παραμέτρων δικτύου

Εισαγωγή

Αφού συνδέσετε τον εκτυπωτή στο δίκτυο με ένα καλώδιο RJ-45 Ethernet, μπορείτε να κάνετε κοινή χρήση του εκτυπωτή με άλλους χρήστες του δικτύου.

Είναι απαραίτητο να ρυθμίσετε τα πρωτόκολλα δικτύου στον εκτυπωτή σας για να τον χρησιμοποιήσετε ως εκτυπωτή δικτύου. Η ρύθμιση των πρωτοκόλλων μπορεί να γίνει με τις παρακάτω δύο μεθόδους:

Μέσω προγραμμάτων διαχείρισης δικτύου

Μπορείτε να διαμορφώσετε τις ρυθμίσεις του διακομιστή εκτύπωσης του εκτυπωτή σας και να διαχειριστείτε τον εκτυπωτή μέσω των παρακάτω προγραμμάτων που τον συνόδευσαν:

- **SyncThru™ Web Admin Service:** μια λύση διαχείρισης εκτυπωτών που βασίζεται στο Web, για διαχειριστές δικτύου. Η υπηρεσία **SyncThru™ Web Admin Service** αποτελεί έναν αποτελεσματικό τρόπο διαχείρισης των συσκευών δικτύου και σας επιτρέπει την απομακρυσμένη παρακολούθηση και αντιμετώπιση προβλημάτων εκτυπωτών δικτύου από οποιαδήποτε τοποθεσία Web με εταιρική πρόσβαση στο internet. Κάντε λήψη αυτού του προγράμματος από την τοποθεσία <http://solution.samsungprinter.com>.
- **SyncThru™ Web Service:** Ένας διακομιστής web ενσωματωμένος στον διακομιστή εκτύπωσης του δικτύου, ο οποίος σας επιτρέπει να ρυθμίζετε τις απαραίτητες παραμέτρους που χρειάζεται ο εκτυπωτής για να μπορεί να συνδεθεί σε διάφορα δικτυακά περιβάλλοντα.
- **SetIP:** Βοηθητικό πρόγραμμα που σας επιτρέπει να επιλέξετε μια διασύνδεση δικτύου και να ρυθμίσετε μη αυτόματα τις παραμέτρους των διευθύνσεων IP που θα χρησιμοποιηθούν με το πρωτόκολλο TCP/IP. Δείτε την ενότητα Χρήση του προγράμματος SetIP, στη σελίδα 4.2.

Μέσω του πίνακα ελέγχου

Μπορείτε να ρυθμίσετε τις παρακάτω βασικές παραμέτρους του δικτύου μέσω του πίνακα ελέγχου του εκτυπωτή.

- Να ρυθμίσετε τις παραμέτρους TCP/IP
- Να ρυθμίσετε τις παραμέτρους του EtherTalk

Υποστηριζόμενα λειτουργικά συστήματα

Στον ακόλουθο πίνακα αναφέρονται τα περιβάλλοντα δικτύου που υποστηρίζονται από τον εκτυπωτή:

Στοιχείο	Απαιτήσεις
Διασύνδεση δικτύου	<ul style="list-style-type: none">• 10/100 Base-TX• IEEE 802.11 b/g Ασύρματο LAN (προαιρετικά)
Λειτουργικό σύστημα δικτύου	<ul style="list-style-type: none">• Windows 2000/XP/2003/2008/Vista/7/ Server 2008 R2• Διάφορα λειτουργικά συστήματα Linux OS• Λειτουργικό σύστημα Macintosh 8.6 ~ 9.2 και 10.1 ~ 10.6
Πρωτόκολλα δικτύου	<ul style="list-style-type: none">• TCP/IP σε Windows• EtherTalk
Διακομιστής δυναμικής διευθυνσιοδότησης	<ul style="list-style-type: none">• DHCP, BOOTP

- TCP/IP: Transmission Control Protocol/Internet Protocol
- DHCP: Dynamic Host Configuration Protocol
- BOOTP: Bootstrap Protocol

Ρύθμιση παραμέτρων TCP/IP

Ο εκτυπωτής μπορεί να ρυθμιστεί με διάφορες πληροφορίες δικτύου TCP/IP, όπως μια διεύθυνση IP, μια μάσκα υποδικτύου, μια πύλη και διευθύνσεις DNS. Υπάρχουν διάφοροι τρόποι με τους οποίους μπορείτε να αντιστοιχίσετε μια διεύθυνση TCP/IP, ανάλογα με το δίκτυό σας.

- Στατική διευθυνσιοδότηση: Η διεύθυνση TCP/IP αντιστοιχίζεται με μη αυτόματο τρόπο από το διαχειριστή του συστήματος.
- Δυναμική διευθυνσιοδότηση μέσω BOOTP/DHCP (προεπιλογή): Η διεύθυνση TCP/IP αντιστοιχίζεται αυτόματα από το διακομιστή.



Σημείωση

Πριν ρυθμίσετε τη διεύθυνση TCP/IP, θα πρέπει να ορίσετε το πρωτόκολλο δικτύου σε TCP/IP.

Στατική διευθυνσιοδότηση

Για να εισαγάγετε τη διεύθυνση TCP/IP από τον πίνακα ελέγχου του εκτυπωτή σας, ακολουθήστε τα παρακάτω βήματα:

- 1 Πατήστε **Menu** μέχρι να εμφανιστεί η ένδειξη **Network** στην κάτω σειρά της οθόνης και πατήστε **OK**.
- 2 Πατήστε **OK** όταν εμφανιστεί η ένδειξη **TCP/IP**.
- 3 Πατήστε τα κουμπιά **Scroll** μέχρι να εμφανιστεί η ένδειξη **Static** και πατήστε **OK**.
- 4 Πατήστε **OK** όταν εμφανιστεί η ένδειξη **IP Address**.
- 5 Ρυθμίστε το πρώτο byte μεταξύ 0 και 255 χρησιμοποιώντας τα κουμπιά **Scroll** και πατήστε **OK** για να μεταβείτε στο επόμενο byte.
Επαναλάβετε το βήμα για να συμπληρώσετε τη διεύθυνση από το πρώτο byte έως το τέταρτο.
- 6 Όταν τελειώσετε πατήστε **OK**.
- 7 Επαναλάβετε τα βήματα 5 και 6 για να ρυθμίσετε τις άλλες παραμέτρους TCP/IP: μάσκα υποδικτύου και διεύθυνσης πύλης.
- 8 Πατήστε **Stop** για να επιστρέψετε σε κατάσταση αναμονής.


Δυναμική διευθυνσιοδότηση BOOTP/DHCP

Για να αντιστοιχίσετε τη διεύθυνση TCP/IP αυτόματα από το διακομιστή, ακολουθήστε τα παρακάτω βήματα:

- 1 Πατήστε **Menu** μέχρι να εμφανιστεί η ένδειξη **Network** στην κάτω σειρά της οθόνης.
- 2 Πατήστε **OK** όταν εμφανιστεί η ένδειξη **TCP/IP**.
- 3 Πατήστε τα κουμπιά **Scroll** μέχρι να εμφανιστεί η ένδειξη **DHCP** ή **BOOTP** και πατήστε **OK**.
- 4 Πατήστε **Stop** για να επιστρέψετε σε κατάσταση αναμονής.


Χρήση του προγράμματος SetIP

Αυτό το πρόγραμμα προορίζεται για τη ρύθμιση των διευθύνσεων IP δικτύου χρησιμοποιώντας τη διεύθυνση MAC, η οποία είναι ο αριθμός σειράς του υλικού για την κάρτα ή διασύνδεση δικτυακού εκτυπωτή. Ειδικότερα, απευθύνεται στο διαχειριστή δικτύου για τον ταυτόχρονο ορισμό πολλαπλών διευθύνσεων IP δικτύου.

- 1 Τοποθετήστε στη μονάδα δίσκου το CD που συνοδεύει το μηχανήμά σας.
- 2 Εκκινήστε την Εξερεύνηση των Windows και ανοίξτε τη μονάδα X. (Όπου X είναι η μονάδα CD-ROM.)
- 3 Κάντε διπλό κλικ στην επιλογή **Application > SetIP**.
- 4 Ανοίξτε το φάκελο γλώσσας που θέλετε να χρησιμοποιήσετε.
- 5 Κάντε διπλό κλικ στο Setup.exe για να εγκαταστήσετε αυτό το πρόγραμμα.
- 6 Από το μενού Έναρξη των Windows, επιλέξτε **Προγράμματα > Samsung Network Printer Utilities > SetIP**.
- 7 Επιλέξτε το όνομα του εκτυπωτή σας και κάντε κλικ στο “”.



Σημείωση

Αν δεν μπορείτε να βρείτε το όνομα του εκτυπωτή σας, κάντε κλικ στο “” για να ανανεώσετε τη λίστα.

- 8 Καταχωρήστε τη διεύθυνση MAC της κάρτας δικτύου, τη διεύθυνση IP, τη μάσκα υποδικτύου, την προεπιλεγμένη πύλη και έπειτα κάντε κλικ στην επιλογή **Apply**.



Σημείωση

Αν δεν γνωρίζετε τη διεύθυνση MAC της κάρτας δικτύου, εκτυπώστε την αναφορά πληροφοριών δικτύου του μηχανήματος.

- 9 Πατήστε το κουμπί **OK** για να επαληθεύσετε τις ρυθμίσεις.
- 10 Κάντε κλικ στο κουμπί **Exit** για να κλείσετε το πρόγραμμα SetIP.



Σημείωση

Αν θέλετε να ρυθμίσετε το πρωτόκολλο δικτύου DHCP, μεταβείτε στην τοποθεσία <http://developer.apple.com/networking/bonjour/download/>, επιλέξτε το πρόγραμμα **Bonjour for Windows** για το λειτουργικό σύστημα του υπολογιστή και εγκαταστήστε το. Με αυτό το πρόγραμμα θα μπορείτε να διορθώνετε αυτόματα τις παραμέτρους δικτύου. Ακολουθήστε τις οδηγίες από το παράθυρο εγκατάστασης. Αυτό το πρόγραμμα δεν υποστηρίζει Linux.

Ρύθμιση παραμέτρων EtherTalk

Το EtherTalk είναι AppleTalk που χρησιμοποιείται σε δίκτυο Ethernet. Αυτό το πρωτόκολλο είναι διαδεδομένο σε περιβάλλοντα δικτύου Macintosh. Για να χρησιμοποιήσετε το EtherTalk, ακολουθήστε τα παρακάτω βήματα:

- 1 Πατήστε **Menu** μέχρι να εμφανιστεί η ένδειξη **Network** στην κάτω σειρά της οθόνης και πατήστε **OK**.
- 2 Πατήστε τα κουμπιά **Scroll** μέχρι να εμφανιστεί η ένδειξη **EtherTalk** και πατήστε **OK**.
- 3 Πατήστε τα κουμπιά **Scroll** μέχρι να εμφανιστεί η ένδειξη **On** και πατήστε **OK**.
- 4 Πατήστε **Stop** για να επιστρέψετε σε κατάσταση αναμονής.

Ρύθμιση της ταχύτητας Ethernet

Μπορείτε να επιλέξετε την ταχύτητα επικοινωνίας για συνδέσεις Ethernet.

- 1 Πατήστε **Menu** μέχρι να εμφανιστεί η ένδειξη **Network** στην κάτω σειρά της οθόνης και πατήστε **OK**.
- 2 Πατήστε τα κουμπιά **Scroll** μέχρι να εμφανιστεί η ένδειξη **Ethernet Speed** και πατήστε **OK**.
- 3 Πατήστε τα κουμπιά **Scroll** μέχρι να εμφανιστεί η ταχύτητα που θέλετε και πατήστε **OK**.
- 4 Πατήστε **Stop** για να επιστρέψετε σε κατάσταση αναμονής.

Επαναφορά της ρύθμισης παραμέτρων του δικτύου

Μπορείτε να επαναφέρετε τη διαμόρφωση του δικτύου στις προεπιλεγμένες ρυθμίσεις.

- 1 Πατήστε **Menu** μέχρι να εμφανιστεί η ένδειξη **Network** στην κάτω σειρά της οθόνης και πατήστε **OK**.
- 2 Πατήστε τα κουμπιά **Scroll** μέχρι να εμφανιστεί η ένδειξη **Clear Setting** και πατήστε **OK**.
- 3 Πατήστε **OK** όταν εμφανιστεί η ένδειξη **Yes** για να επαναφέρετε τη διαμόρφωση των παραμέτρων δικτύου.
- 4 Απενεργοποιήστε και ενεργοποιήστε ξανά τον εκτυπωτή.

Εκτύπωση σελίδας ρύθμισης παραμέτρων δικτύου

Η σελίδα ρύθμισης παραμέτρων δικτύου δείχνει τη ρύθμιση των παραμέτρων της κάρτας δικτύου στον εκτυπωτή σας.

- 1 Πατήστε **Menu** μέχρι να εμφανιστεί η ένδειξη **Network** στην κάτω σειρά της οθόνης και πατήστε **OK**.
- 2 Πατήστε τα κουμπιά **Scroll** μέχρι να εμφανιστεί η ένδειξη **Network Info** και πατήστε **OK**.
- 3 Πατήστε **OK** όταν εμφανιστεί η ένδειξη **Yes**. Εκτυπώνεται η σελίδα ρύθμισης παραμέτρων δικτύου.

5 Τοποθέτηση μέσω εκτύπωσης

Αυτό το κεφάλαιο θα σας βοηθήσει να κατανοήσετε τους τύπους χαρτιού που μπορείτε να χρησιμοποιήσετε με τον εκτυπωτή σας καθώς και πως να τοποθετείτε σωστά το χαρτί στους διαφορετικούς δίσκους χαρτιού, έτσι ώστε να επιτευχθεί η βέλτιστη ποιότητα εκτύπωσης.

Αυτό το κεφάλαιο περιλαμβάνει:

- **Επιλογή μέσων εκτύπωσης**
- **Τοποθέτηση χαρτιού**
- **Επιλογή σημείου εξόδου**

Επιλογή μέσων εκτύπωσης

Μπορείτε να εκτυπώσετε σε διάφορα μέσα εκτύπωσης όπως, σε απλό χαρτί, φακέλους, ετικέτες και διαφάνειες. Χρησιμοποιείτε πάντα μέσα εκτύπωσης που συμμορφώνονται με τις οδηγίες χρήσης του εκτυπωτή. Μέσα εκτύπωσης που δεν είναι συμβατά με τις οδηγίες που περιγράφονται στον παρόντα οδηγό χρήσης μπορεί να προκαλέσουν τα ακόλουθα προβλήματα:

- Κακή ποιότητα εκτύπωσης
- Αυξημένες εμπλοκές χαρτιού
- Πρόωρη φθορά του εκτυπωτή.

Ιδιότητες, όπως το βάρος, η σύνθεση, η επιφάνεια με κόκκους και η περιεκτικότητα υγρασίας, αποτελούν σημαντικούς παράγοντες που επηρεάζουν την απόδοση του εκτυπωτή και την ποιότητα των αντιγράφων. Κατά την επιλογή υλικών εκτύπωσης, λάβετε υπόψη σας τα ακόλουθα:

- **Επιθυμητό αποτέλεσμα:** Το μέσο εκτύπωσης που επιλέγετε πρέπει να είναι κατάλληλο για το έργο.
- **Μέγεθος:** Μπορείτε να χρησιμοποιήσετε οποιοδήποτε μέγεθος μέσου εφαρμόζει εύκολα εντός των ρυθμιστών χαρτιού του δίσκου.
- **Βάρος:** Ο εκτυπωτής υποστηρίζει μέσα εκτύπωσης με το εξής βάρος:
 - 60 έως 90 g/m² χαρτί τύπου bond για το δίσκο 1 και τον προαιρετικό δίσκο 2
 - 60 έως 163 g/m² χαρτί τύπου bond για το δίσκο τροφοδότησης διαφορετικών μεγεθών
 - 75 έως 90 g/m² για εκτύπωση διπλής όψης
- **Φωτεινότητα:** Ορισμένα μέσα εκτύπωσης είναι περισσότερο λευκά από άλλα και παράγουν περισσότερο έντονες και ζωηρές εικόνες.
- **Ομαλότητα επιφάνειας:** Η ομαλότητα του μέσου εκτύπωσης επηρεάζει την ποιότητα της εκτύπωσης στο χαρτί.



Σημειώσεις

- Ορισμένα μέσα εκτύπωσης μπορεί να πληρούν όλες τις γενικές οδηγίες αυτής της ενότητας, ωστόσο τα αποτελέσματα μπορεί να μην είναι ικανοποιητικά. Αυτό μπορεί να οφείλεται σε εσφαλμένο χειρισμό, μη αποδεκτά επίπεδα θερμοκρασίας και υγρασίας ή άλλες μεταβλητές τις οποίες δεν ελέγχει η **Samsung**.
- Προτού αγοράσετε μεγάλες ποσότητες μέσου εκτύπωσης, βεβαιωθείτε ότι πληροί τις απαιτήσεις που καθορίζονται σε αυτόν τον οδηγό χρήσης.



Προσοχή

Η χρήση μέσου εκτύπωσης που δεν πληροί τις προδιαγραφές μπορεί να προκαλέσει προβλήματα που απαιτούν επισκευές. Αυτές οι επισκευές δεν καλύπτονται από τις συμβάσεις εγγύησης ή σέρβις της **Samsung**.

Υποστηριζόμενα μεγέθη χαρτιού

Τύπος	Μέγεθος	Διαστάσεις	Βάρος ^a	Χωρητικότητα ^b
Απλό χαρτί	Letter	215,9 x 279 mm (8,5 x 11 ίντσες)	<ul style="list-style-type: none"> • 60 έως 90g/m² για το δίσκο • 60 έως 163 g/m² τύπου bond για το δίσκο τροφοδότησης διαφορετικών μεγεθών 	<ul style="list-style-type: none"> • 250 φύλλα χαρτιού 80g/m² για το δίσκο • 50φύλλα χαρτιού 80g/m² για το δίσκο πολλαπλών χρήσεων
	Legal	215,9 x 355,6 mm (8,5 x 14 ίντσες)		
	Folio	216 x 330 mm (8,5 x 13 ίντσες)		
	Oficio	215 x 340 mm (8,5 x 13,5 ίντσες)		
	A4	210 x 297 mm (8,27 x 11,69 ίντσες)		
	JIS B5	182 x 257 mm (7,18 x 10,12 ίντσες)		
	ISO B5	176 x 250 mm (6,93 x 9,84 ίντσες)		
	Executive	184,2 x 266,7 mm (7,25 x 10,5 ίντσες)		
	A5	148,5 x 210 mm (5,85 x 8,27 ίντσες)		
	A6	105 x 148,5 mm (4,13 x 5,85 ίντσες)		
Φάκελος	Φάκελος Monarch	98,4 x 190,5 mm (3,88 x 7,5 ίντσες)	75 έως 90 g/m ²	5 φύλλα βάρους 75 g/m ² στο δίσκο τροφοδότησης διαφορετικών μεγεθών
	Φάκελος COM-10	105 x 241 mm (4,12 x 9,5 ίντσες)		
	Φάκελος DL	110 x 220 mm (4,33 x 8,66 ίντσες)		
	Φάκελος C5	162 x 229 mm (6,38 x 9,02 ίντσες)		
	Φάκελος C6	114 x 162 mm (4,49 x 6,38 ίντσες)		
Διαφάνεια	Letter, A4	Ανατρέξτε στην ενότητα “Απλό χαρτί”	138 έως 146 g/m ²	
Ετικέτες	Letter, Legal, Folio, Oficio, A4, JIS B5, ISO B5, Executive, A5, A6 B5, ISO B5, Executive, A5, A6	Ανατρέξτε στην ενότητα “Απλό χαρτί”	120 έως 150 g/m ²	1φύλλο για μη αυτόματη τροφοδοσία στο δίσκος πολλαπλών
Χαρτόνι	Letter, Legal, Folio, Oficio, A4, JIS B5, ISO B5, Executive, A5, A6	Ανατρέξτε στην ενότητα “Απλό χαρτί”	105 έως 163 g/m ²	
Ελάχιστο μέγεθος (προσαρμοσμένο)		76 x 127mm (3 x 5 ίντσες)	60 έως 163 g/m ² τύπου bond	5 φύλλα βάρους 75 g/m ² στο δίσκο τροφοδότησης διαφορετικών μεγεθών
Μέγιστο μέγεθος (προσαρμοσμένο)		215,9 x 356 mm (8,5 x 14 ίντσες)		

a. Εάν το βάρος ενός μέσου είναι μεγαλύτερο από 90 g/m², χρησιμοποιήστε το δίσκο τροφοδότησης διαφόρων μεγεθών.

b. Η μέγιστη χωρητικότητα ενδεχομένως διαφέρει ανάλογα με το βάρος του μέσου, το πάχος του και τις συνθήκες του περιβάλλοντος.



Σημείωση

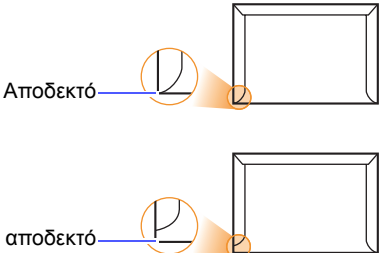
Για εκτύπωση διπλής όψης, υποστηρίζονται τα μεγέθη A4, Letter, Oficio, Legal και Folio.

Οδηγίες επιλογής και αποθήκευσης των μέσων εκτύπωσης

Όταν πρόκειται να επιλέξετε ή να τοποθετήσετε χαρτί, φακέλους ή άλλα υλικά εκτύπωσης, λάβετε υπόψη σας τις συγκεκριμένες οδηγίες:

- Χρησιμοποιείτε πάντα μέσα εκτύπωσης που πληρούν τις προδιαγραφές που παρουσιάζονται στη σελίδα 5.3.
- Εάν προσπαθήσετε να εκτυπώσετε σε νοτισμένο, καμπυλωμένο, τσαλακωμένο ή σχισμένο χαρτί μπορεί να προκληθούν εμπλοκές χαρτιού και χαμηλής ποιότητας εκτύπωση.
- Για βέλτιστη ποιότητα εκτύπωσης, χρησιμοποιείτε μόνο υψηλής ποιότητας αντιγραφικό χαρτί που συνιστάται συγκεκριμένα για χρήση σε εκτυπωτές λέιζερ.
- Αποφεύγετε να χρησιμοποιείτε τους παρακάτω τύπους μέσων:
 - Χαρτί με ανάγλυφους χαρακτήρες, σπές ή υφή πολύ λεία ή πολύ σκληρή
 - Χαρτί τύπου bond με δυνατότητα σβησίματος
 - Χαρτί πολλαπλών σελίδων
 - Συνθετικό χαρτί και θερμογραφικό χαρτί
 - Αυτογραφικό χαρτί και διαφανές χαρτί σχεδίου.
- Η χρήση αυτών των τύπων χαρτιού θα μπορούσε να προκαλέσει εμπλοκές χαρτιού, δυσοσμία χημικών ουσιών και ζημιές στον εκτυπωτή σας.
- Αποθηκεύστε τα μέσα εκτύπωσης μαζί με το εξωτερικό περιτύλιγμα κάθε πακέτου, έως ότου είστε έτοιμοι να τα χρησιμοποιήσετε. Τοποθετήστε χαρτόνια στις παλέτες ή τα ράφια, όχι όμως στο δάπεδο. Μην τοποθετήσετε βαριά αντικείμενα πάνω από το χαρτί, είτε είναι συσκευασμένο είτε όχι. Διατηρείτε το χαρτί μακριά από υγρασία ή άλλες συνθήκες που μπορεί να το τσαλακώσουν ή να το καμπυλώσουν.
- Αποθηκεύετε τα μέσα εκτύπωσης σε θερμοκρασία μεταξύ 15 °C και 30 °C (59 °F έως 86 °F). Η σχετική υγρασία θα πρέπει να κυμαίνεται μεταξύ 10% και 70%.
- Αποθηκεύετε τα μη χρησιμοποιούμενα μέσα εκτύπωσης σε κάποιο περιτύλιγμα που προστατεύει από την υγρασία, όπως πλαστική συσκευασία ή τσάντα για να εμποδίσετε την φθορά του χαρτιού από τη σκόνη και την υγρασία.
- Για να αποφύγετε τα προβλήματα εμπλοκής χαρτιού κατά την εκτύπωση, τοποθετείτε τα φύλλα χαρτιού ειδικού τύπου ένα ένα στο δίσκο τροφοδότησης διαφορετικών μεγεθών.
- Για να μην κολλάνε μεταξύ τους τα ειδικά μέσα εκτύπωσης, όπως διαφάνειες και φύλλα ετικετών, θα πρέπει να τα αφαιρείτε καθώς εκτυπώνονται.

Οδηγίες για τα ειδικά μέσα εκτύπωσης

Τύπος μέσου	Οδηγίες
Φάκελοι	<ul style="list-style-type: none"> Η επιτυχημένη εκτύπωση σε φακέλους εξαρτάται από την ποιότητα των φακέλων. Όταν επιλέγετε φακέλους, λαμβάνετε υπόψη σας τους εξής παράγοντες: <ul style="list-style-type: none"> Βάρος: Το βάρος χαρτιού του φακέλου δεν θα πρέπει να υπερβαίνει τα 90 g/m² διαφορετικά ενδέχεται να υπάρξουν εμπλοκές. Κατασκευή: Πριν την εκτύπωση, οι φάκελοι πρέπει να είναι σε επίπεδη θέση με καμπύλωση μικρότερη των 6 mm, ενώ δεν θα πρέπει να περιέχουν αέρα. Κατάσταση: Οι φάκελοι δεν πρέπει να είναι τσαλακωμένοι, κομμένοι ή να έχουν άλλες φθορές. Θερμοκρασία: Να χρησιμοποιείτε φακέλους που είναι συμβατοί με τη θερμότητα και την πίεση του εκτυπωτή κατά τη λειτουργία. Χρησιμοποιείτε μόνο καλοφτιαγμένους φακέλους με καλά διπλωμένες πτυχώσεις. Μην χρησιμοποιείτε φακέλους με γραμματόσημα. Μην χρησιμοποιείτε φακέλους με συνδετήρες, κουμπώματα, παραθυράκια, επιστρώσεις, αυτοκόλλητες ταινίες ή άλλα συνθετικά υλικά. Μην χρησιμοποιείτε φακέλους που έχουν φθαρεί ή είναι μέτριας ποιότητας. Βεβαιωθείτε ότι η ραφή και στις δύο πλευρές του φακέλου εκτείνεται μέχρι τη γωνία του φακέλου.  <ul style="list-style-type: none"> Φάκελοι με αποσπώμενη αυτοκόλλητη ταινία ή με περισσότερες από μία γλώσσες που αναδιπλώνονται για να σφραγίσουν το φάκελο πρέπει να χρησιμοποιούν κόλλες συμβατές με τη θερμοκρασία 200 °C (392 °F) για 0,1 δευτερόλεπτα της μονάδας σύντηξης του εκτυπωτή. Οι πρόσθετες γλώσσες και ταινίες μπορεί να προκαλέσουν τσαλακώματα, πτυχώσεις ή εμπλοκές, ενώ μπορεί επίσης να προκαλέσουν ζημιά στη μονάδα σύντηξης. Για καλύτερη ποιότητα εκτύπωσης, τα περιθώρια δεν πρέπει να βρίσκονται κοντύτερα από 15 mm από τις άκρες του φακέλου. Αποφύγετε να εκτυπώσετε επάνω στις ενώσεις του φακέλου.

Τύπος μέσου	Οδηγίες
Διαφάνειες	<ul style="list-style-type: none"> • Για να αποφευχθεί η πρόκληση ζημιάς στον εκτυπωτή, χρησιμοποιείτε μόνο διαφάνειες σχεδιασμένες για εκτυπωτές λέιζερ. • Οι διαφάνειες που χρησιμοποιούνται στον εκτυπωτή πρέπει να είναι ανθεκτικές σε θερμοκρασία 200 °C (392 °F), τη θερμοκρασία της μονάδας φούρνου του εκτυπωτή. • Τοποθετήστε τις σε μια επίπεδη επιφάνεια αφού τις αφαιρέσετε από τον εκτυπωτή. • Μην τις αφήνετε στο δίσκο χαρτιού για μεγάλο χρονικό διάστημα. Η σκόνη και η βρωμιά που ενδέχεται να συγκεντρώσουν μπορεί να χαλάσει την εκτύπωση. • Να μεταχειρίζεστε τις διαφάνειες με προσοχή για να αποφύγετε την κηλίδωση από δαχτυλιές. • Για να μην αλλοιωθούν, μην εκθέτετε τις διαφάνειες σε ηλιακή ακτινοβολία για πολλή ώρα. • Βεβαιωθείτε ότι οι διαφάνειες δεν είναι τσαλακωμένες, καμπυλωμένες ή δεν έχουν σχιστεί οι άκρες τους.
Ετικέτες	<ul style="list-style-type: none"> • Για να αποφευχθεί η πρόκληση ζημιάς στον εκτυπωτή, χρησιμοποιείτε μόνο ετικέτες σχεδιασμένες για εκτυπωτές λέιζερ. • Όταν επιλέγετε ετικέτες, λαμβάνετε υπόψη σας τους εξής παράγοντες: : <ul style="list-style-type: none"> - Κόλλες: Το υλικό συγκόλλησης πρέπει να είναι σταθερό στους 200 °C (392 °F), τη θερμοκρασία τήξης του εκτυπωτή. - Διευθέτηση: Χρησιμοποιείτε μόνο ετικέτες στις οποίες το οπισθόφυλλο είναι καλυμμένο. Οι ετικέτες μπορεί να ξεκολλήσουν από φύλλο που έχει κενά ανάμεσα στις ετικέτες και να προκαλέσουν σοβαρές εμπλοκές στο μηχάνημα. - Καμπύλωση: Πριν την εκτύπωση, οι ετικέτες πρέπει να είναι σε επίπεδη θέση με καμπύλωση μικρότερη των 13 mm προς οποιαδήποτε κατεύθυνση. - Κατάσταση: Μην χρησιμοποιείτε τσαλακωμένες ετικέτες, ετικέτες με φυσαλίδες ή άλλες ενδείξεις διαχωρισμού. • Βεβαιωθείτε ότι δεν υπάρχει ακάλυπτη κόλλα ανάμεσα στις ετικέτες. Ακάλυπτα σημεία μπορεί να προκαλέσουν σχίσιμο των ετικετών κατά τη διάρκεια της εκτύπωσης, με συνέπεια εμπλοκές χαρτιού. Το εκτεθειμένο συγκολλητικό υλικό μπορεί να προκαλέσει φθορά σε συστατικά στοιχεία του εκτυπωτή. • Μην τροφοδοτείτε το φύλλο ετικετών μέσα στον εκτυπωτή πάνω από μία φορά. Το οπισθόφυλλο του αυτοκόλλητου είναι σχεδιασμένο να περνάει μόνο μία φορά μέσα από τον εκτυπωτή. • Μην χρησιμοποιείτε ετικέτες που έχουν αποχωριστεί από το οπισθόφυλλο ή είναι τσαλακωμένες, έχουν φυσαλίδες ή έχουν υποστεί άλλου είδους φθορά.

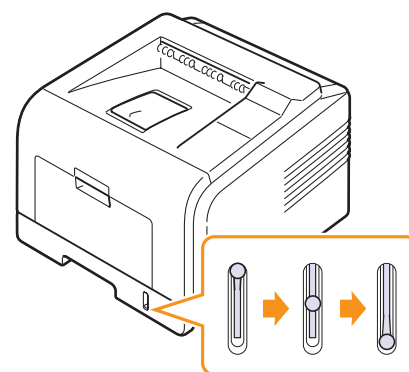
Τύπος μέσου	Οδηγίες
Χαρτόνι ή υλικά ειδικού μεγέθους	<ul style="list-style-type: none"> • Μην εκτυπώνετε σε μέσα μικρότερα από 76 mm σε πλάτος ή μικρότερα από 127 mm σε μήκος. • Στην εφαρμογή του λογισμικού, ορίστε τα περιθώρια τουλάχιστον 6,4 mm μακριά από τα άκρα του υλικού.
Προτυπωμένο χαρτί	<ul style="list-style-type: none"> • Τα επιστολόχαρτα πρέπει να εκτυπώνονται με μελάνι που είναι ανθεκτικό στη θερμότητα έτσι ώστε να μην λιώσει, εξατμιστεί ή εκλυθούν επικίνδυνες εκπομπές κατά την έκθεση στη θερμοκρασία τήξης του εκτυπωτή των 205 °C για 0,1 δευτερόλεπτα. • Το μελάνι στο επιστολόχαρτο πρέπει να είναι άφλεκτο, ενώ δεν πρέπει να επηρεάζει δυσμενώς κανέναν κύλινδρο του εκτυπωτή. • Φόρμες και επιστολόχαρτα πρέπει να φυλάσσονται σε αεροστεγή συσκευασία για να αποτρέπονται τυχόν αλλαγές κατά την αποθήκευση. • Πριν τοποθετήσετε προτυπωμένο χαρτί, όπως φόρμες και επιστολόχαρτα, βεβαιωθείτε ότι το μελάνι επάνω στο χαρτί είναι στεγνό. Κατά την επεξεργασία στη μονάδα σύντηξης, μπορεί να τρέξει υγρό μελάνι από το προτυπωμένο χαρτί, με συνέπεια να μειωθεί η ποιότητα της εκτύπωσης.

Τοποθέτηση χαρτιού

Τοποθετήστε το μέσο εκτύπωσης που χρησιμοποιείτε για τις περισσότερες εκτυπώσεις σας στο δίσκο 1. Ο δίσκος 1 μπορεί να συγκρατήσει μέχρι 250 φύλλα απλού χαρτιού βάρους 21 lb.

Μπορείτε να αγοράσετε έναν προαιρετικό δίσκο (δίσκος 2) και να τον τοποθετήσετε κάτω από το βασικό δίσκο για να τοποθετήσετε επιπλέον 250 φύλλα χαρτιού. Για πληροφορίες σχετικά με την παραγγελία ενός προαιρετικού δίσκου, ανατρέξτε στη [σελίδα 7.1](#).

Η ένδειξη στάθμης χαρτιού στο μπροστινό μέρος του δίσκου 1 και του προαιρετικού δίσκου 2, δείχνει την ποσότητα χαρτιού που απομένει στο δίσκο. Όταν ο δίσκος είναι άδειος, η ένδειξη είναι στο χαμηλότερο σημείο.



▲ Γεμάτο

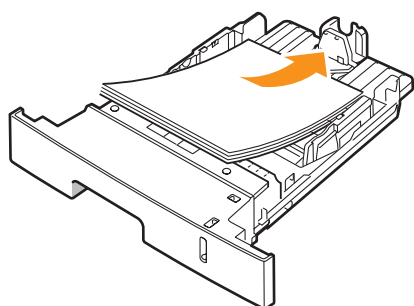
▲ Άδειο

Χρήση του δίσκου 1 ή του προαιρετικού δίσκου 2

Τοποθετήστε το υλικό εκτύπωσης που χρησιμοποιείτε για τις περισσότερες εκτυπώσεις σας στο δίσκο 1. Ο δίσκος 1 μπορεί να συγκρατήσει μέχρι 250 φύλλα απλού χαρτιού βάρους 80 g/m².

Μπορείτε να αγοράσετε έναν προαιρετικό δίσκο 2 και να τον τοποθετήσετε κάτω από το δίσκο 1 για να τοποθετήσετε επιπλέον 250 φύλλα χαρτιού.

Για να τοποθετήσετε χαρτί, ανοίξτε τραβώντας το δίσκο και τοποθετήστε χαρτί με την πλευρά που πρόκειται να εκτυπωθεί προς τα κάτω.



Μπορείτε να τοποθετήσετε επιστολόχαρτο με την όψη που φέρει το σχέδιο στραμμένη προς τα κάτω. Η επάνω άκρη του φύλλου με το λογότυπο πρέπει να τοποθετείται στο μπροστινό μέρος του δίσκου.

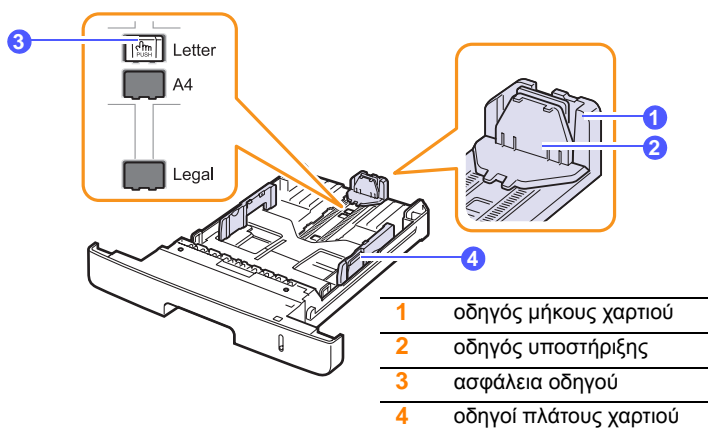


Σημειώσεις

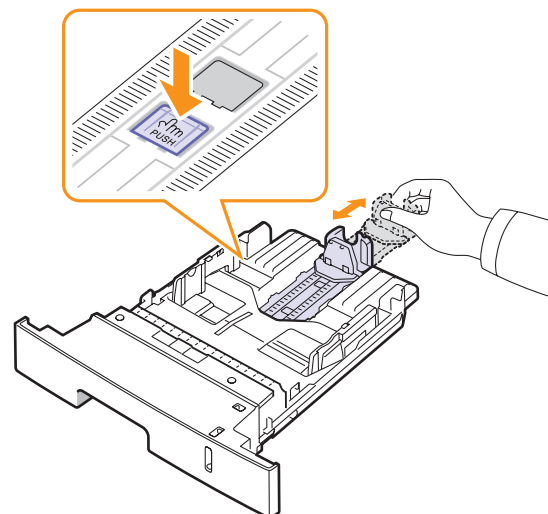
- Αν παρουσιαστούν προβλήματα με την τροφοδοσία χαρτιού, τοποθετήστε ένα φύλλο τη φορά στο δίσκο τροφοδοσίας διαφορετικών μεγεθών.
- Μπορείτε να τοποθετήσετε ήδη εκτυπωμένο χαρτί. Η εκτυπωμένη πλευρά πρέπει να είναι με την όψη προς τα επάνω και η μη καμπυλωμένη πλευρά μπροστά. Εάν αντιμετωπίσετε προβλήματα με την τροφοδοσία χαρτιού, γυρίστε το χαρτί. Σημειώστε ότι δεν υπάρχει εγγύηση για την ποιότητα εκτύπωσης.

Αλλαγή του μεγέθους χαρτιού στο δίσκο 1

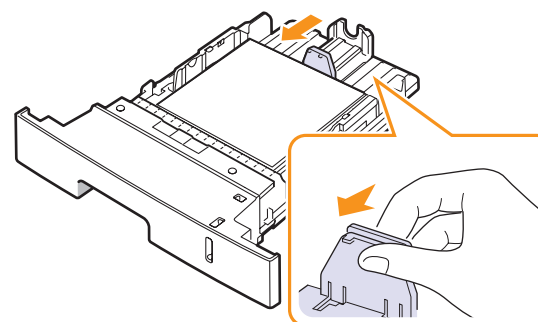
Για να τοποθετήσετε μακρύτερα μεγέθη χαρτιού, όπως χαρτί μεγέθους Legal, χρειάζεται να ρυθμίσετε τους οδηγούς χαρτιού με σκοπό την επέκταση του δίσκου χαρτιού.



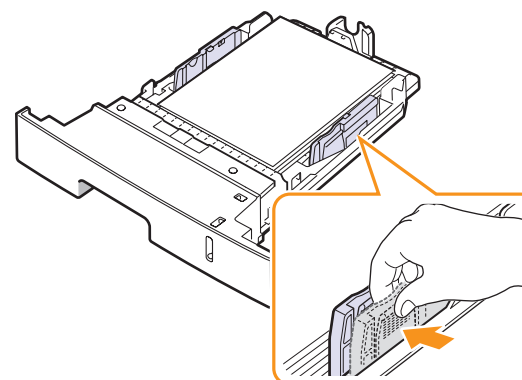
- 1 Πατήστε και κρατήστε πατημένη την ασφάλεια του οδηγού και σύρετε τον οδηγό μήκους χαρτιού για να τον τοποθετήσετε στη σωστή υποδοχή για το μήκος του χαρτιού.



- 2 Αφού τοποθετήσετε χαρτί στο δίσκο, προσαρμόστε τον οδηγό υποστήριξης ώστε να αγγίζει ελαφρά την άκρη της στοιβάς χαρτιού.



- 3 Πιέστε τους οδηγούς πλάτους χαρτιού, όπως φαίνεται στην εικόνα και σύρετέ τους προς τη στοιβα χαρτιού έως ότου αγγίξει απαλά το πλάι της στοιβάς.





Σημειώσεις

- Μην στρώχνετε πάρα πολύ τον οδηγό πλάτους χαρτιού επειδή θα παραμορφωθούν τα υλικά.
- Εάν δεν ρυθμίσετε τον οδηγό πλάτους χαρτιού, μπορεί να προκληθούν εμπλοκές χαρτιού.

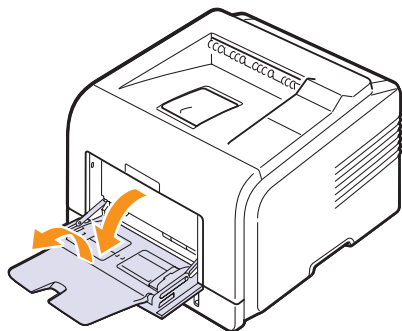


Χρήση του δίσκου τροφοδότησης διαφορετικών μεγεθών

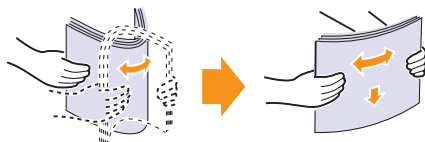
Ο δίσκος τροφοδότησης διαφορετικών μεγεθών μπορεί να δεχτεί ειδικά μεγέθη και τύπους υλικών εκτύπωσης, όπως διαφάνειες, καρτ ποστάλ, κάρτες και φακέλους. Είναι χρήσιμος στην εκτύπωση μίας σελίδας σε επιστολόχαρτο ή χρωματιστό χαρτί.

Για να τοποθετήσετε χαρτί στο δίσκο τροφοδότησης διαφορετικών μεγεθών:

- 1 Ανοίξτε το δίσκο τροφοδότησης διαφορετικών μεγεθών και ξεδιπλώστε την προέκταση του δίσκου, όπως φαίνεται στην εικόνα.

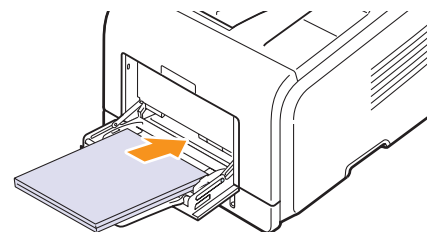


- 2 Αν χρησιμοποιείτε χαρτί, ξεφυλλίστε το άκρο της δεσμίδας για να ξεχωρίσετε τα φύλλα πριν τα τοποθετήσετε.



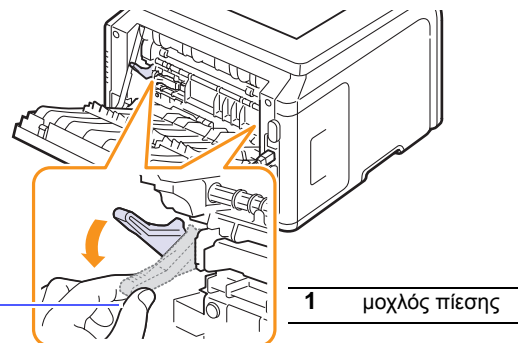
Για διαφάνειες, κρατήστε τις από τις άκρες και αποφύγετε να τις αγγίξετε στην πλευρά εκτύπωσης. Τα λαδωμένα δάχτυλα μπορούν να προκαλέσουν προβλήματα στην ποιότητα της εκτύπωσης.

- 3 Τοποθετήστε το χαρτί με την πλευρά που πρόκειται να εκτυπωθεί στραμμένη προς τα επάνω.



Ανάλογα με τον τύπο του μέσου που χρησιμοποιείτε, ακολουθήστε τις παρακάτω οδηγίες τοποθέτησης:

- Φάκελοι: Με την πλευρά της γλώσσας προς τα κάτω και την περιοχή του γραμματοσήμου επάνω αριστερά. Αν χρειαστεί να πραγματοποιήσετε την εργασία εκτύπωσης με τσαλακωμένους φακέλους, ανοίξτε το πίσω κάλυμμα (ανατρέξτε στη σελίδα 5.8) Σπρώξτε το μοχλό πίεσης σε κάθε πλευρά προς τα κάτω.



- Διαφάνειες: Με την πλευρά εκτύπωσης προς τα πάνω και την κορυφή με την κολλητική ταινία να εισέρχεται πρώτη στον εκτυπωτή.
- Ετικέτες: Με την πλευρά εκτύπωσης προς τα πάνω και την πάνω στενή άκρη να εισέρχεται πρώτη στον εκτυπωτή.
- Προτυπωμένο χαρτί: Πλευρά με το σχέδιο επάνω και την επάνω άκρη στραμμένη προς τον εκτυπωτή.
- Χαρτόνι: Με την πλευρά εκτύπωσης προς τα πάνω και τη στενή άκρη να εισέρχεται πρώτη στον εκτυπωτή.
- Χαρτί που έχει εκτυπωθεί προηγουμένως: Η εκτυπωμένη πλευρά στραμμένη προς τα κάτω με μία μη ζαρωμένη άκρη προς τον εκτυπωτή.



Σημείωση

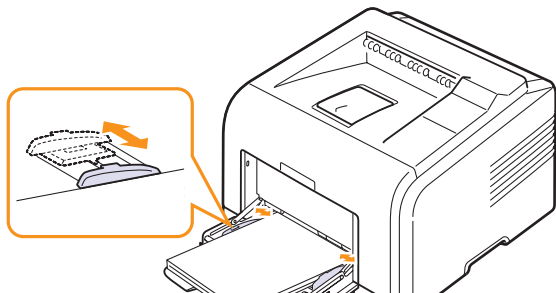
Βεβαιωθείτε ότι δεν έχετε τοποθετήσει υπερβολικά πολύ υλικό εκτύπωσης. Το υλικό εκτύπωσης τσαλακώνεται αν τοποθετήσετε μια στοίβα που είναι υπερβολικά ψηλή ή την πιέσετε πολύ μέσα.



Προσοχή

Όταν εκτυπώνετε σε ειδικά υλικά, όπως φακέλους, ετικέτες, διαφάνειες ή κάρτες, η θέση εξόδου πρέπει να είναι το πίσω κάλυμμα. Ανοίξτε το πίσω κάλυμμα για να το χρησιμοποιήσετε. Δείτε τη δαξίβα 5.8.

- 4 Πιέστε τους οδηγούς μήκους χαρτιού στο δίσκο τροφοδότησης διαφορετικών μεγεθών και προσαρμόστε τους στο πλάτος του χαρτιού. Μην τους πιέσετε πολύ γιατί θα λυγίσει το χαρτί με αποτέλεσμα να προκύψει εμπλοκή χαρτιού ή κακή τροφοδοσία.



- 5 Όταν εκτυπώνεται κάποιο έγγραφο, επιλέξτε την προέλευση και τον τύπο χαρτιού στην εφαρμογή λογισμικού. Δείτε την **Ενότητα λογισμικού**.

Για πληροφορίες σχετικά με τη ρύθμιση της προέλευσης και του τύπου χαρτιού στον πίνακα ελέγχου, δείτε τη σελίδα 2.3.

- 6 Αφού εκτυπώσετε, διπλώστε την προέκταση του δίσκου τροφοδότησης διαφορετικών μεγεθών και κλείστε τον.

Συμβουλές για τη χρήση του δίσκου τροφοδότησης διαφορετικών μεγεθών

- Τοποθετείτε μόνο μέσο εκτύπωσης ενός μεγέθους ανά χρήση στο δίσκο τροφοδότησης διαφορετικών μεγεθών.
- Για να αποφύγετε τις εμπλοκές, μην προσθέτετε χαρτί αν υπάρχει ακόμη χαρτί στο δίσκο τροφοδότησης διαφορετικών μεγεθών. Αυτό ισχύει και για τους άλλους τύπους μέσων εκτύπωσης.
- Κατά την τοποθέτηση των μέσων εκτύπωσης στο δίσκο τροφοδότησης διαφορετικών μεγεθών, η πλευρά εκτύπωσης πρέπει να είναι προς τα πάνω και το επάνω μέρος να τοποθετείται πρώτο και στο κέντρο του δίσκου.
- Τοποθετείτε μόνο τα μέσα εκτύπωσης που καθορίζονται στη σελίδα 5.1 για να αποφύγετε τις εμπλοκές χαρτιού και τα προβλήματα στην ποιότητα εκτύπωσης.
- Ισιώστε οποιαδήποτε καμπύλη υπάρχει σε καρτ ποστάλ, φακέλους και ετικέτες πριν την τοποθέτησή τους στο δίσκο τροφοδότησης διαφορετικών μεγεθών.
- Κατά την εκτύπωση μέσων μεγέθους 76 mm x 127 mm (3 x 5 ίντσες) από το δίσκο τροφοδότησης διαφορετικών μεγεθών, ανοίγεται το πίσω κάλυμμα για να υπάρχει ευθεία διαδρομή του χαρτιού και να αποφευχθούν οι εμπλοκές.
- Κατά την εκτύπωση διαφανειών, βεβαιωθείτε ότι έχετε ανοίξει το πίσω κάλυμμα. Εάν δεν το κάνετε, ενδέχεται να σχιστούν κατά την έξοδο τους από τον εκτυπωτή.

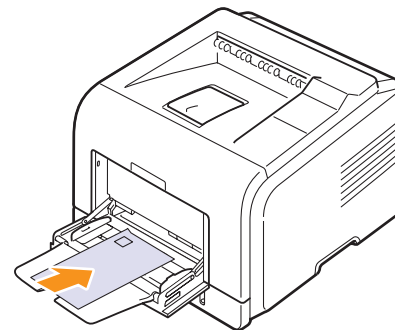
Χρήση της λειτουργίας χειροκίνητης τροφοδότησης

Μπορείτε να τοποθετήσετε ένα φύλλο υλικού εκτύπωσης μη αυτόματα στο δίσκο τροφοδότησης διαφορετικών μεγεθών, αν επιλέξετε **Manual**

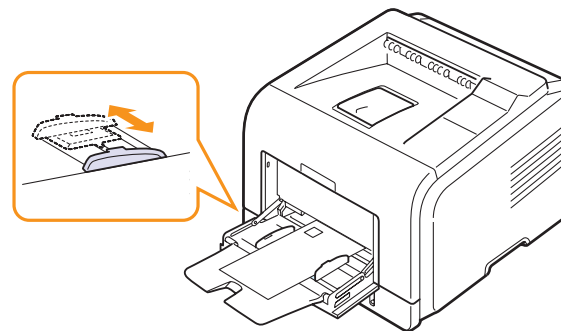
Feed στην επιλογή **Source** από την καρτέλα **Paper** όταν αλλάζετε τις ρυθμίσεις εκτύπωσης για να εκτυπώσετε ένα έγγραφο. Δείτε την **Ενότητα λογισμικού**. Η χειροκίνητη τοποθέτηση χαρτιού μπορεί να είναι χρήσιμη όταν θέλετε να ελέγξετε την ποιότητα εκτύπωσης μετά την εκτύπωση κάθε σελίδας.

Αυτή η διαδικασία τροφοδότησης είναι σχεδόν ίδια με τη διαδικασία τροφοδότησης σε δίσκο πολλαπλών χρήσεων, μόνο που σε αυτή την περίπτωση τοποθετείτε το χαρτί φύλλο-φύλλο στο δίσκο, στέλνετε τα δεδομένα εκτύπωσης να εκτυπώσουν την πρώτη σελίδα και πατάτε **OK** στον πίνακα ελέγχου για να εκτυπώσετε κάθε επόμενη σελίδα.

- 1 Τοποθετήστε το χαρτί με την πλευρά που πρόκειται να εκτυπωθεί στραμμένη προς τα επάνω.



- 2 Πιέστε τους οδηγούς μήκους χαρτιού στο δίσκο τροφοδότησης διαφορετικών μεγεθών και προσαρμόστε τους στο πλάτος του χαρτιού. Μην τους πιέσετε πολύ γιατί θα λυγίσει το χαρτί με αποτέλεσμα να προκύψει εμπλοκή χαρτιού ή κακή τροφοδοσία.



- 3 Όταν εκτυπώνετε ένα έγγραφο, ορίστε την προέλευση χαρτιού σε **Manual Feed** και επιλέξτε το κατάλληλο μέγεθος και τύπο χαρτιού στην εφαρμογή λογισμικού. Δείτε την **Ενότητα λογισμικού**.

- 4 Εκτυπώστε ένα έγγραφο.

Στην οθόνη εμφανίζεται ένα μήνυμα που σας προτρέπει να τοποθετήσετε χαρτί και να πατήσετε **OK**.

- 5 Πατήστε **Stop**.

Ο εκτυπωτής επιλέγει το υλικό εκτύπωσης και εκτυπώνει. Αφού εκτυπωθεί μία σελίδα, το μήνυμα εμφανίζεται ξανά.



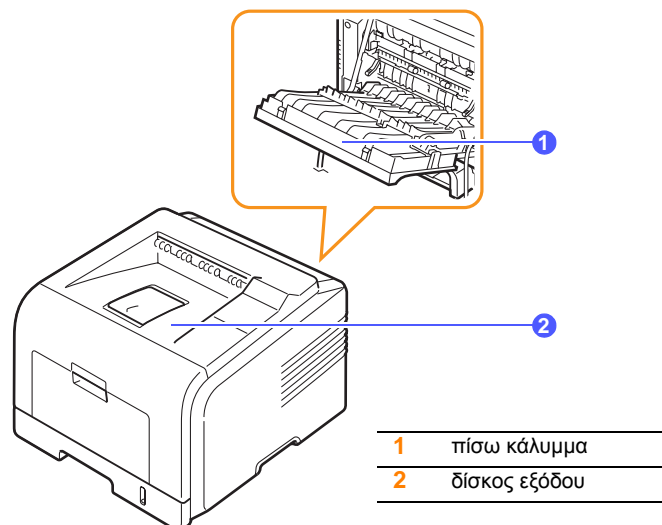
Σημείωση

Εάν δεν πατήσετε το κουμπί, έπειτα από μία παύση ο εκτυπωτής θα επιλέξει αυτόματα το υλικό εκτύπωσης.

- 6 Τοποθετήστε το επόμενο φύλλο στο δίσκο τροφοδότησης διαφορετικών μεγεθών και πατήστε **Stop**.
Επαναλάβετε αυτό το βήμα για κάθε σελίδα που θέλετε να εκτυπώσετε.

Επιλογή σημείου εξόδου

Ο εκτυπωτής διαθέτει δύο σημεία εξόδου: το πίσω κάλυμμα (όψη προς τα πάνω) και το δίσκο εξόδου (όψη προς τα κάτω).



Ο εκτυπωτής στέλνει από προεπιλογή τις εκτυπωμένες σελίδες στο δίσκο εξόδου. Για να χρησιμοποιήσετε το δίσκο εξόδου, βεβαιωθείτε ότι το πίσω κάλυμμα είναι κλειστό.

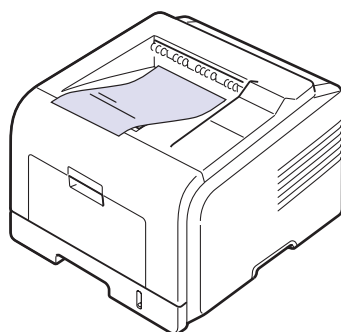


Σημειώσεις

- Εάν το χαρτί που εξέρχεται από το δίσκο εξόδου έχει προβλήματα, π.χ. είναι καμπυλωμένο υπερβολικά, προσπαθήστε να εκτυπώσετε στο πίσω κάλυμμα.
- Για να αποφύγετε τις εμπλοκές χαρτιού, μην ανοίγετε ή μην κλείνετε το πίσω κάλυμμα κατά τη διάρκεια της εκτύπωσης.

Εκτύπωση στο δίσκο εξόδου (με την όψη προς τα κάτω)

Ο δίσκος εξόδου συλλέγει το εκτυπωμένο χαρτί με την όψη προς τα κάτω και με τη σειρά που εκτυπώθηκαν τα φύλλα. Ο δίσκος εξόδου θα πρέπει να χρησιμοποιείται για τις περισσότερες εργασίες εκτύπωσης.

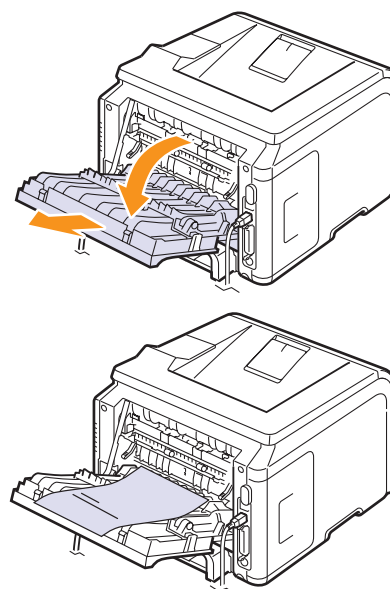


Εκτύπωση στο πίσω κάλυμμα (με την όψη προς τα πάνω)

Χρησιμοποιώντας το πίσω κάλυμμα, το χαρτί εξέρχεται από τον εκτυπωτή **με την όψη προς τα πάνω**.

Η εκτύπωση από το δίσκο τροφοδότησης διαφορετικών μεγεθών στο πίσω κάλυμμα παρέχει μια ευθεία διαδρομή για το χαρτί. Η χρήση του πίσω καλύμματος ενδέχεται να βελτιώσει την ποιότητα εκτύπωσης για ειδικά μέσα εκτύπωσης.

Για να χρησιμοποιήσετε το πίσω κάλυμμα, ανοίξτε τραβώντας το προς τα κάτω.



Προσοχή

Η περιοχή της μονάδας σύντηξης στο εσωτερικό του πίσω καλύμματος είναι πολύ καυτή όταν χρησιμοποιείται. Να είστε προσεκτικοί κατά την πρόσβαση σε αυτήν την περιοχή.

6 Βασικές ρυθμίσεις εκτύπωσης

Σε αυτό το κεφάλαιο επεξηγούνται οι συνήθεις εργασίες εκτύπωσης.

Αυτό το κεφάλαιο περιλαμβάνει:

- **Εκτύπωση εγγράφου**
- **Ακύρωση εργασίας εκτύπωσης**

Εκτύπωση εγγράφου

Ο εκτυπωτής σας επιτρέπει να εκτυπώνεται από διάφορες εφαρμογές Windows, Macintosh ή Linux. Τα συγκεκριμένα βήματα που πρέπει να γίνουν για την εκτύπωση ενός εγγράφου διαφέρουν ανάλογα με την εφαρμογή που χρησιμοποιείτε.

Για λεπτομέρειες σχετικά με την εκτύπωση, δείτε στην **Ενότητα λογισμικού**.

Ακύρωση εργασίας εκτύπωσης

Εάν η εργασία εκτύπωσης αναμένει σε μια ουρά εκτύπωσης ή τον ετεροχρονιστή εκτύπωσης, όπως την ομάδα εκτυπωτών σε Windows, διαγράψτε την εργασία ως εξής:

- 1 Κάντε κλικ στο κουμπί **Έναρξη** των Windows.
- 2 Για Windows 2000, επιλέξτε **Ρυθμίσεις** και, στη συνέχεια, επιλέξτε **Εκτυπωτές**.
Για Windows XP/2003, επιλέξτε **Εκτυπωτές και φαξ**.
Για Windows Vista/2008, επιλέξτε **Πίνακας Ελέγχου** → **Υλικό και Ήχος** → **Εκτυπωτές**.
Στα Windows 7, επιλέξτε **Πίνακας Ελέγχου** → **Υλικό και Ήχος** → **Συσκευές και εκτυπωτές**.
Στο Windows Server 2008 R2, επιλέξτε **Πίνακας Ελέγχου** → **Υλικό** → **Συσκευές και εκτυπωτές**.
- 3 Στα Windows 2000, XP, 2003, 2008 και Vista, κάντε διπλό κλικ στο μηχανήμά σας.
Στα Windows 7 και Windows Server 2008 R2, κάντε δεξιό κλικ στο εικονίδιο του εκτυπωτή σας > μενού περιβάλλοντος → **Προβολή αυτού που εκτυπώνεται**.
- 4 Από το μενού Έγγραφο, επιλέξτε **Άκυρο**.



Σημείωση

Μπορείτε να ανοίξετε αυτό το παράθυρο με διπλό κλικ στο εικονίδιο του εκτυπωτή που βρίσκεται στην κάτω δεξιά γωνία της επιφάνειας εργασίας των Windows.

Μπορείτε επίσης να ακυρώσετε την τρέχουσα εργασία πατώντας το κουμπί **Stop** στον πίνακα ελέγχου του εκτυπωτή.

7 Παραγγελία αναλώσιμων και εξαρτημάτων

Σε αυτό το κεφάλαιο παρουσιάζονται πληροφορίες για την αγορά κασετών γραφίτη και διαθέσιμων εξαρτημάτων για τον εκτυπωτή.

- Κασέτες γραφίτη
- Εξαρτήματα
- Τρόπος αγοράς

Κασέτες γραφίτη

Όταν τελειώσει ο γραφίτης, μπορείτε να παραγγείλετε τα παρακάτω είδη κασετών γραφίτη για τον εκτυπωτή σας:

Τύπος	Απόδοση ^a	Κωδικός προϊόντος
Τυπική απόδοση	4.000 σελίδες	ML-D3470A
Υψηλή απόδοση	10.000 σελίδες	ML-D3470B

a. Δηλωμένη τιμή απόδοσης σύμφωνα με το ISO/IEC 19752

Εξαρτήματα

Μπορείτε να αγοράσετε και να εγκαταστήσετε εξαρτήματα για να βελτιώσετε την απόδοση και τη χωρητικότητα του εκτυπωτή σας.

Διατίθενται τα παρακάτω εξαρτήματα για τον εκτυπωτή σας:

Εξάρτημα	Περιγραφή	Κωδικός προϊόντος
Προαιρετικός δίσκος	Εάν παρουσιάζονται συχνά προβλήματα τροφοδοσίας χαρτιού, μπορείτε να προσαρμόσετε έναν πρόσθετο δίσκο 250 φύλλων. Μπορείτε να εκτυπώνεται έγγραφα σε διάφορα μεγέθη και είδη υλικών εκτύπωσης.	ML-S3050A
Μνήμη DIMM	Επεκτείνει τη χωρητικότητα της μνήμης του εκτυπωτή.	<ul style="list-style-type: none">• ML-00MB: 32 MB• ML-00MC: 64 MB• ML-00MD: 128 MB• ML-MEM140: 256 MB
IEEE 802.11 b/g Κάρτα ασύρματου LAN ^a	Δυνατότητα σύνδεσης του εκτυπωτή σε ασύρματο δίκτυο και κοινή χρήση του με άλλα άτομα μέσω του δικτύου. (μόνο για ML-3471ND)	ML-NWA10L

a. Ανάλογα με τη χώρα, ενδέχεται να μην είναι διαθέσιμες κάρτες ασύρματου LAN. Επικοινωνήστε με τον τοπικό αντιπρόσωπο ή μεταπωλητή της Samsung από τον οποίο αγοράσατε τον εκτυπωτή.

Τρόπος αγοράς

Για να παραγγείλετε αναλώσιμα και εξαρτήματα εγκεκριμένα από τη Samsung, επικοινωνήστε με τον τοπικό αντιπρόσωπο ή μεταπωλητή της Samsung από όπου αγοράσατε τον εκτυπωτή, ή επισκεφτείτε τη σελίδα www.samsungprinter.com και επιλέξτε τη χώρα/περιοχή σας για πληροφορίες σχετικά με την κλήση για υποστήριξη.

8 Συντήρηση

Το κεφάλαιο αυτό δίνει πληροφορίες σχετικά με τη συντήρηση του εκτυπωτή και της κασέτας γραφίτη καθώς και προτάσεις για οικονομικές εκτυπώσεις υψηλής ποιότητας.

Αυτό το κεφάλαιο περιλαμβάνει:

- Εκτύπωση σελίδας πληροφοριών
- Καθαρισμός του εκτυπωτή
- Συντήρηση της κασέτας γραφίτη
- Μέρη συντήρησης

Εκτύπωση σελίδας πληροφοριών

Από τον πίνακα ελέγχου του εκτυπωτή μπορείτε να εκτυπώσετε σελίδες που περιέχουν λεπτομερείς πληροφορίες για τον εκτυπωτή. Αυτές θα σας βοηθήσουν στη συντήρηση του εκτυπωτή.

- 1 Πατήστε **Menu** μέχρι να εμφανιστεί η ένδειξη **Information** στην κάτω σειρά της οθόνης και πατήστε **OK**.
- 2 Πατήστε τα κουμπιά **Scroll** μέχρι να εμφανιστεί η σελίδα πληροφοριών που θέλετε και πατήστε **OK**.

Εκτυπώνεται μια σελίδα.

Καθαρισμός του εκτυπωτή

Κατά τη διάρκεια της διαδικασίας εκτύπωσης, μπορεί να συσσωρευτούν σωματίδια χαρτιού, γραφίτη και σκόνης στο εσωτερικό του εκτυπωτή. Η συγκέντρωση αυτών των σωματιδίων μπορεί να προκαλέσει προβλήματα στην ποιότητα της εκτύπωσης, όπως στίγματα ή λεκέδες γραφίτη. Ο εκτυπωτής σας διαθέτει μια διαδικασία καθαρισμού που μπορεί να αντιμετωπίσει και να εμποδίσει αυτού του είδους τα προβλήματα.

Καθαρισμός της εξωτερικής επιφάνειας του εκτυπωτή

Καθαρίστε το περίβλημα του εκτυπωτή με ένα μαλακό ύφασμα χωρίς χνούδια. Μπορείτε να υγράνετε ελαφρώς το πανί με νερό, αλλά προσέξτε να μην τρέξει νερό πάνω ή μέσα στον εκτυπωτή.



Προσοχή

Ο καθαρισμός της καμπίνας του εκτυπωτή με υλικά καθαρισμού που περιέχουν μεγάλες ποσότητες οινόπνευματος, διαλυτή ή άλλες ισχυρές ουσίες, μπορεί να προκαλέσει αποχρωματισμό της καμπίνας ή ραγίσματα.



Προσοχή

Αν το μηχάνημά σας ή το περιβάλλον του μολυνθεί με γραφίτη, συνιστάται η χρήση υγρού υφάσματος ή χαρτομάντιλου για να το καθαρίσετε. Αν χρησιμοποιήσετε ηλεκτρική σκούπα, ο γραφίτης παρασύρεται στον αέρα και μπορεί να είναι βλαβερός για εσάς.

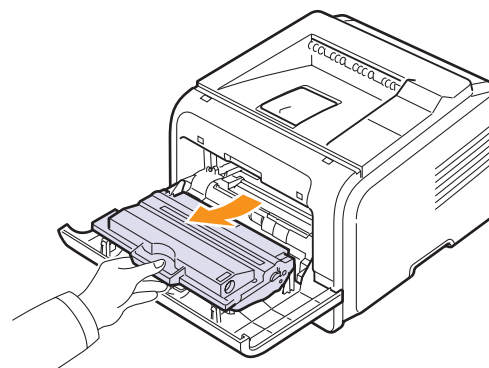
Καθαρισμός του εσωτερικού του εκτυπωτή

Υπάρχουν δύο μέθοδοι καθαρισμού του εσωτερικού του εκτυπωτή:

- Καθαρίστε το εσωτερικό μη αυτόματα.
- Εκτυπώστε μία σελίδα καθαρισμού, κάτι που μπορείτε να κάνετε από τον πίνακα ελέγχου.

Μη αυτόματος καθαρισμός του εσωτερικού του εκτυπωτή

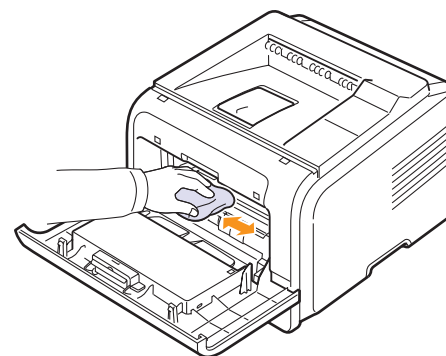
- 1 Απενεργοποιήστε τον εκτυπωτή και αποσυνδέστε το καλώδιο του ρεύματος. Περιμένετε να κρυώσει ο εκτυπωτής.
- 2 Ανοίξτε το μπροστινό κάλυμμα και αφαιρέστε την κασέτα γραφίτη. Ακουμπήστε τη σε μια καθαρή επίπεδη επιφάνεια.



Προσοχή

- Για να αποφευχθεί η πρόκληση ζημιάς στην κασέτα γραφίτη, μην την εκθέτετε στο φως για περισσότερο από μερικά λεπτά. Αν χρειαστεί καλύψτε την με ένα κομμάτι χαρτί.
- Μην αγγίζετε την πράσινη επιφάνεια στο κάτω μέρος της κασέτας γραφίτη. Χρησιμοποιήστε τη λαβή στην κασέτα για να αποφύγετε να αγγίξετε εκείνο το σημείο.

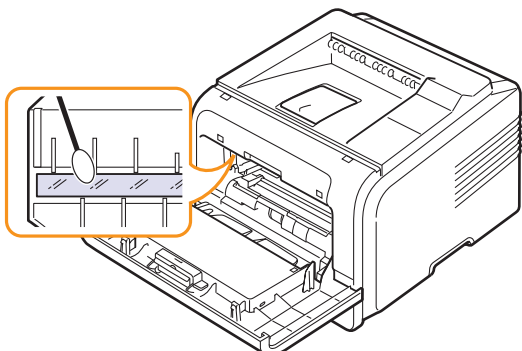
- 3 Χρησιμοποιώντας ένα στεγνό πανί, σκουπίστε τυχόν σκόνη ή τον γραφίτη που τυχόν χύθηκε από την κασέτα γραφίτη ή από την κοιλότητα της κασέτας γραφίτη.



Προσοχή

Κατά τον καθαρισμό του εσωτερικού του εκτυπωτή, μην αγγίζετε τον κύλινδρο μεταφοράς που βρίσκεται κάτω από την κασέτα γραφίτη. Τα λαδωμένα δάχτυλα μπορεί να προκαλέσουν προβλήματα στην ποιότητα της εκτύπωσης.

4. Εντοπίστε τη μακριά γυάλινη λωρίδα (LSU) εντός του πάνω μέρους του εξαρτήματος της κασέτας και σκουπίστε ελαφρά το γυαλί για να δείτε αν η σκόνη μαυρίζει το λευκό πανί.



5. Τοποθετήστε στη θέση της την κασέτα γραφίτη και κλείστε το μπροστινό κάλυμμα.
6. Βάλτε το καλώδιο του ρεύματος στην πρίζα και ενεργοποιήστε τον εκτυπωτή.

Εκτύπωση φύλλου καθαρισμού

Εάν οι εκτυπώσεις σας είναι θαμπές, ξεθωριασμένες ή μουτζουρωμένες, μπορείτε να εξαλείψετε το πρόβλημα εκτυπώνοντας ένα φύλλο καθαρισμού που παρέχεται από τον εκτυπωτή σας. Έχετε τη δυνατότητα να εκτυπώσετε:

- Φύλλο καθαρισμού OPC: καθαρίζει το τύμπανο OPC της κασέτας γραφίτη.
- Φύλλο καθαρισμού μονάδας σύντηξης: καθαρίζει τη μονάδα σύντηξης στο εσωτερικό του εκτυπωτή.

Με αυτή τη διαδικασία θα παραχθεί μια σελίδα με κατάλοιπα τόνερ και γι' αυτό θα πρέπει να την πετάξετε.

1. Βεβαιωθείτε ότι ο εκτυπωτής είναι ενεργοποιημένος και έχετε τοποθετήσει χαρτί στο δίσκο.
2. Πατήστε **Menu** μέχρι να εμφανιστεί η ένδειξη **System Setup** στην κάτω σειρά της οθόνης και πατήστε **OK**.
3. Πατήστε τα κουμπιά **Scroll** μέχρι να εμφανιστεί η ένδειξη **Maintenance** και πατήστε **OK**.
4. Όταν εμφανιστεί η ένδειξη **Clean Drum**, πατήστε **OK**.

Ή πατήστε τα κουμπιά **Scroll** μέχρι να εμφανιστεί η ένδειξη **Clean Drum** ή **Clean Fuser** και πατήστε **OK**.

Ο εκτυπωτής σας τραβάει αυτόματα ένα φύλλο χαρτιού από το δίσκο και εκτυπώνει ένα φύλλο καθαρισμού με σωματίδια σκόνης ή γραφίτη επάνω σε αυτό.

Συντήρηση της κασέτας γραφίτη

Αποθήκευση της κασέτας γραφίτη

Για την καλύτερη απόδοση της κασέτας γραφίτη, λάβετε υπόψη σας τα παρακάτω:

- Μην αφαιρείτε την κασέτα γραφίτη από τη συσκευασία της έως ότου είστε έτοιμοι να τη χρησιμοποιήσετε.
- Μην γεμίζετε την κασέτα γραφίτη όταν αδειάσει. Η εγγύηση του εκτυπωτή δεν καλύπτει φθορές που προκλήθηκαν από κασέτα γραφίτη που έχει αναπληρωθεί.
- Αποθηκεύστε την κασέτα γραφίτη στο ίδιο περιβάλλον με τον εκτυπωτή.
- Για να μη χαλάσει η κασέτα γραφίτη, μην την αφήνετε εκτεθειμένη στο φως για περισσότερο από λίγα λεπτά.

Αναμενόμενη διάρκεια ζωής της κασέτας

Η διάρκεια ζωής της κασέτας γραφίτη εξαρτάται από την ποσότητα του γραφίτη που χρειάζεται για τις εργασίες εκτύπωσης. Κατά την εκτύπωση ενός κειμένου με 5% κάλυψη, η κασέτα γραφίτη διαρκεί κατά μέσο όρο για 10.000 ή 4.000 σελίδες. (Η αρχική κασέτα γραφίτη που διατίθεται μαζί με τον εκτυπωτή επαρκεί κατά μέσο όρο για 4.000 σελίδες. Ωστόσο, διαφέρει ανάλογα με τη διαμόρφωση του προϊόντος). Ο πραγματικός αριθμός μπορεί να είναι επίσης διαφορετικός, ανάλογα με την πυκνότητα της εκτύπωσης στις σελίδες που εκτυπώνετε και ο αριθμός των σελίδων ενδέχεται να επηρεάζεται από το περιβάλλον λειτουργίας, τα διαστήματα εκτύπωσης, τον τύπο και το μέγεθος του μέσου. Αν εκτυπώνετε πολλά γραφικά, ίσως χρειαστεί να αλλάζετε πιο συχνά κασέτα γραφίτη.

Το μηχάνημα εμφανίζει τρεις χαρακτηρισμούς για τη στάθμη του γραφίτη: **Toner Low**, **Replace Toner** και **Toner Exhausted**. Το μηχάνημα έχει σχεδιαστεί για να εντοπίζει την ποσότητα γραφίτη που απομένει και διακόπτει την εκτύπωση όταν το επίπεδο είναι **Toner Exhausted**, αποτρέποντας σοβαρή μόλυνση ή δυσλειτουργία του μηχανήματος. Δείτε τη σελίδα 7.1 για πληροφορίες σχετικά με τα αναλώσιμα.

Εξοικονόμηση γραφίτη

Για να εξοικονομήσετε γραφίτη, πατήστε **Toner Save** στον πίνακα ελέγχου. Ενεργοποιείται η φωτεινή ένδειξη του κουμπιού.

Η χρήση της δυνατότητας αυτής, αυξάνει τη διάρκεια ζωής της κασέτας γραφίτη και μειώνει το κόστος ανά σελίδα, ωστόσο μειώνεται και η ποιότητα της εκτύπωσης.

Έλεγχος εναπομείναντα γραφίτη

Μπορείτε να ελέγξετε το επίπεδο του γραφίτη που απομένει στην κασέτα.

Εάν αντιμετωπίζετε προβλήματα στην ποιότητα εκτύπωσης, αυτή η λειτουργία μπορεί να σας βοηθήσει να διαπιστώσετε εάν το πρόβλημα οφείλεται στη μικρή ποσότητα γραφίτη.

1. Πατήστε **Menu** μέχρι να εμφανιστεί η ένδειξη **System Setup** στην κάτω σειρά της οθόνης και πατήστε **OK**.
2. Πατήστε τα κουμπιά **Scroll** μέχρι να εμφανιστεί η ένδειξη **Maintenance** και πατήστε **OK**.

- 3 Πατήστε τα κουμπιά **Scroll** μέχρι να εμφανιστεί η ένδειξη **Supplies Life** και πατήστε **OK**.
- 4 Πατήστε τα κουμπιά **Scroll** για πρόσβαση στο **Toner Remains** και πατήστε **OK**.

Στην οθόνη εμφανίζεται το ποσοστό γραφίτη που απομένει.



Σημείωση

Ενώσω τα ακόλουθα μηνύματα εμφανίζονται στην οθόνη, τα υπομενού του **Supplies Life** ενδέχεται να αλλάζουν:

- **Invalid Toner, NonGenuine Toner, Replace Toner, Toner Exhausted**

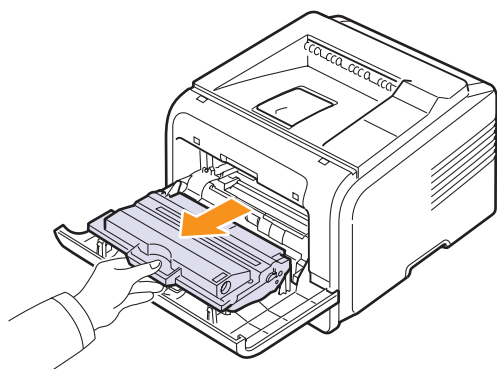
Ανακατανομή της κασέτας γραφίτη

Όταν η κασέτα γραφίτη πλησιάζει στο τέλος της:

- Εμφανίζονται λευκές λωρίδες ή ανοιχτόχρωμη εκτύπωση.
- Εμφανίζεται η ένδειξη **Toner Low** στην οθόνη.
- Το παράθυρο του προγράμματος Smart Panel εμφανίζεται στον υπολογιστή για να σας υπενθυμίσει ότι η στάθμη του γραφίτη είναι χαμηλή.
- Το LED **Status** αναβοσβήνει κόκκινο.

Εάν συμβεί αυτό, μπορείτε προσωρινά να αποκαταστήσετε την ποιότητα της εκτύπωσης αναδιανέμοντας τον γραφίτη που έχει απομένει μέσα στην κασέτα. Ορισμένες φορές, ακόμα και μετά την αναδιανομή γραφίτη, συνεχίζουν να εμφανίζονται λευκές λωρίδες ή οι εκτυπώσεις συνεχίζουν να είναι πολύ αχνές.

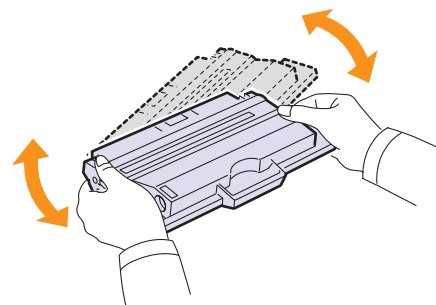
- 1 Ανοίξτε το μπροστινό κάλυμμα.
- 2 Βγάλτε έξω την κασέτα γραφίτη.



Προσοχή

- Αποφύγετε να βάλετε το χέρι σας πολύ βαθιά μέσα στον εκτυπωτή. Η περιοχή της μονάδας σύντηξης μπορεί να είναι ζεστή.
- Για να αποφευχθεί η πρόκληση ζημιάς στην κασέτα γραφίτη, μην την εκθέτετε στο φως για περισσότερο από μερικά λεπτά. Αν χρειαστεί καλύψτε την με ένα κομμάτι χαρτί.
- Μην αγγίζετε την πράσινη επιφάνεια στο κάτω μέρος της κασέτας γραφίτη. Χρησιμοποιήστε τη λαβή στην κασέτα για να αποφύγετε να αγγίξετε εκείνο το σημείο.

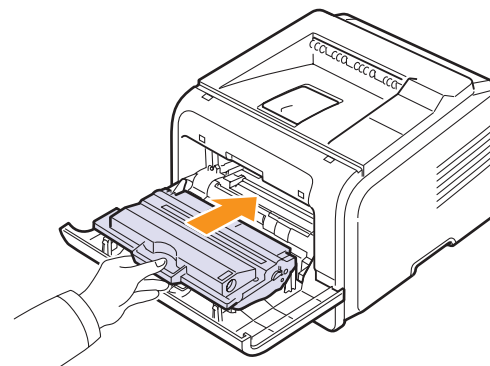
- 3 Κυλήστε προσεκτικά την κασέτα 5 ή 6 φορές για να κατανεμηθεί ο γραφίτης ομοιόμορφα στο εσωτερικό της κασέτας.



Σημείωση

Εάν πέσει γραφίτης στα ρούχα σας, σκουπίστε τον με ένα στεγνό πανί και πλύνετε τα ρούχα με κρύο νερό. Το ζεστό νερό θα σταθεροποιήσει το γραφίτη στο ύφασμα.

- 4 Κρατήστε την κασέτα γραφίτη από τη λαβή και τοποθετήστε την αργά στο άνοιγμα του εκτυπωτή.
- 5 Οι προεξοχές στις πλευρές της κασέτας και τα αντίστοιχα αυλάκια μέσα στον εκτυπωτή θα οδηγήσουν την κασέτα στη σωστή θέση μέχρι να ασφαλίσει.



- 6 Κλείστε το μπροστινό κάλυμμα. Βεβαιωθείτε ότι το κάλυμμα έκλεισε με ασφάλεια.

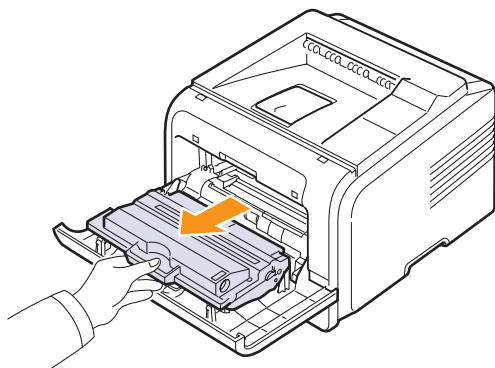
Αντικατάσταση της κασέτας γραφίτη

Όταν η κασέτα γραφίτη αδειάζει εντελώς:

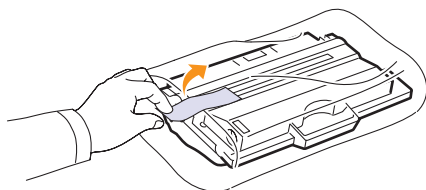
- Εμφανίζεται η ένδειξη **Toner Empty** στην οθόνη.
- Το παράθυρο του προγράμματος **Smart Panel** εμφανίζεται στον υπολογιστή για να σας υπενθυμίσει ότι η κασέτα είναι άδεια.
- Το LED **Status** αναβοσβήνει με κόκκινο χρώμα.

Σε αυτή τη φάση, η κασέτα γραφίτη πρέπει να αντικατασταθεί. Για πληροφορίες σχετικά με την παραγγελία κασετών γραφίτη ανατρέξτε στη σελίδα 7.1.

- 1 Ανοίξτε το μπροστινό κάλυμμα.
- 2 Βγάλτε έξω την κασέτα γραφίτη.



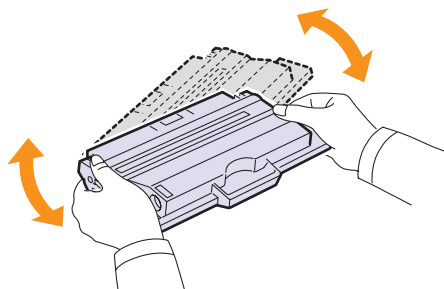
- 3 Βγάλτε τη νέα κασέτα γραφίτη από τη συσκευασία της.



Προσοχή

Μην χρησιμοποιείτε αιχμηρά αντικείμενα, όπως μαχαίρια ή ψαλίδια, για να ανοίξετε τη συσκευασία των κασετών γραφίτη. Μπορεί να χαράξουν το τύμπανο της κασέτας.

- 4 Αφαιρέστε την ταινία συσκευασίας και ανακινήστε την κασέτα 5 ή 6 φορές και να κατανεμηθεί ο γραφίτης.



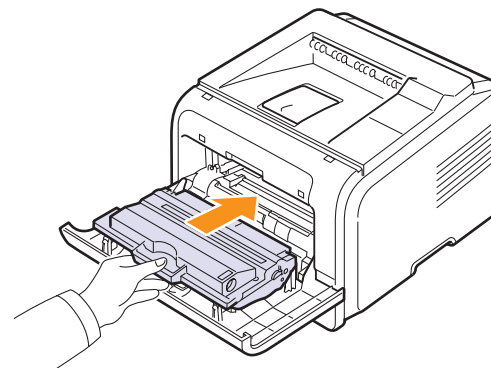
Ανακινήστε καλά την κασέτα για να διασφαλιστεί ο μέγιστος αριθμός αντιγράφων ανά κασέτα. Φυλάξτε το κουτί και την πλαστική σακούλα για μελλοντική χρήση.



Προσοχή

- Εάν πέσει γραφίτης στα ρούχα σας, σκουπίστε τον με ένα στεγνό πανί και πλύνετε τα ρούχα με κρύο νερό. Το ζεστό νερό θα σταθεροποιήσει το γραφίτη στο ύφασμα.
- Για να αποφευχθεί η πρόκληση ζημιάς στην κασέτα γραφίτη, μην την εκθέτετε στο φως για περισσότερο από μερικά λεπτά. Αν χρειαστεί καλύψτε την με ένα κομμάτι χαρτί.
- Μην αγγίζετε την πράσινη επιφάνεια στο κάτω μέρος της κασέτας γραφίτη. Χρησιμοποιήστε τη λαβή στην κασέτα για να αποφύγετε να αγγίξετε εκείνο το σημείο.

- 5 Κρατήστε την κασέτα γραφίτη από τη λαβή και τοποθετήστε την αργά στο άνοιγμα του εκτυπωτή.
- 6 Οι προεξοχές στις πλευρές της κασέτας και τα αντίστοιχα αυλάκια μέσα στον εκτυπωτή θα οδηγήσουν την κασέτα στη σωστή θέση μέχρι να ασφαλίσει.



- 7 Κλείστε το μπροστινό κάλυμμα. Βεβαιωθείτε ότι το κάλυμμα έκλεισε με ασφάλεια.

Αποτροπή εμφάνισης του μηνύματος Toner Low Replace Toner

Όταν εμφανιστεί το μήνυμα **Toner Low Replace Toner**, σας δίνεται η δυνατότητα να αποτρέψετε την περαιτέρω εμφάνισή του.

- 1 Πατήστε **Menu** μέχρι να εμφανιστεί η ένδειξη **System Setup** στην κάτω γραμμή της οθόνης και στη συνέχεια πατήστε **OK**.
- 2 Πατήστε τα κουμπιά κύλισης μέχρι να εμφανιστεί η ένδειξη **Maintenance** και στη συνέχεια πατήστε **OK**.
- 3 Πατήστε τα κουμπιά κύλισης μέχρι να εμφανιστεί η ένδειξη **CLR Empty Msg.** και στη συνέχεια πατήστε **OK**.
- 4 Επιλέξτε **On** και πατήστε **OK**.
- 5 Το μήνυμα **Toner Low Replace Toner** δεν εμφανίζεται πλέον αλλά το μήνυμα **Replace Toner** θα εξακολουθεί να εμφανίζεται ώστε να σας υπενθυμίζει ότι για λόγους ποιότητας απαιτείται τοποθέτηση νέας κασέτας.



Προσοχή

- Αφού επιλέξετε **On**, αυτή η ρύθμιση θα εγγραφεί στη μνήμη της κασέτας γραφίτη και δεν θα εμφανίζεται πλέον στο μενού **Maintenance**.

Μέρη συντήρησης

Για να αποφύγετε προβλήματα στην ποιότητα εκτύπωσης ή την τροφοδοσία χαρτιού, τα οποία προκύπτουν από φθαρμένα μέρη και για να διατηρήσετε τον εκτυπωτή σας σε άριστη κατάσταση λειτουργίας, θα πρέπει να αντικαταστήσετε τα παρακάτω μέρη στον καθορισμένο αριθμό σελίδων ή όταν εξαντληθεί η διάρκεια ζωής κάθε στοιχείου.

Εξαρτήματα	Απόδοση (κατά μέσο όρο)
Κύλινδρος μεταφοράς	70.000
Κύλινδρος συλλέκτης	150.000
Μονάδα σύντηξης	80.000

Η Samsung συνιστά αυτή η συντήρηση να γίνεται από εξουσιοδοτημένη εταιρεία συντήρησης, από τον αντιπρόσωπο ή το μεταπωλητή από όπου αγοράσατε τον εκτυπωτή. Η εγγύηση δεν καλύπτει την αντικατάσταση των εξαρτημάτων που συντηρούνται μετά το τέλος της λειτουργικής ζωής τους.

9 Αντιμετώπιση προβλημάτων

Αυτό το κεφάλαιο παρέχει χρήσιμες πληροφορίες για τι πρέπει να κάνετε εάν αντιμετωπίσετε κάποιο σφάλμα κατά τη χρήση του εκτυπωτή σας.

Αυτό το κεφάλαιο περιλαμβάνει:

- **Εκκαθάριση εμπλοκών χαρτιού**
- **Λίστα ελέγχου αντιμετώπισης προβλημάτων**
- **Κατανόηση των μηνυμάτων της οθόνης**
- **Μηνύματα για την κασέτα γραφίτη**
- **Επίλυση γενικών προβλημάτων εκτύπωσης**
- **Επίλυση προβλημάτων ποιότητας εκτύπωσης**
- **Συνήθη προβλήματα σε περιβάλλον Windows**
- **Συνήθη προβλήματα PostScript**
- **Συνήθη προβλήματα σε περιβάλλον Macintosh**
- **Συνήθη προβλήματα σε περιβάλλον Linux**

Εκκαθάριση εμπλοκών χαρτιού



Σημείωση

Σε περίπτωση εμπλοκής χαρτιού, κατά την αφαίρεση του χαρτιού από τον εκτυπωτή, αν είναι δυνατό, πρέπει να τραβάτε πάντα το χαρτί προς την κατεύθυνση στην οποία κινείται ώστε να μην προκαλέσετε βλάβη σε εσωτερικά στοιχεία του εκτυπωτή. Τραβάτε πάντοτε το χαρτί σταθερά και ομαλά, μην το τραντάζετε. Εάν το χαρτί σχιστεί, βεβαιωθείτε ότι αφαιρέσατε όλα του τα κομμάτια, διαφορετικά μπορεί να προκληθεί και νέα εμπλοκή.

Όταν προκύψει εμπλοκή χαρτιού, το LED Status ανάβει κόκκινο. Ανοίξτε και κλείστε το μπροστινό κάλυμμα. Το χαρτί όπου έχει παρουσιαστεί η εμπλοκή βγαίνει αυτόματα από τον εκτυπωτή.

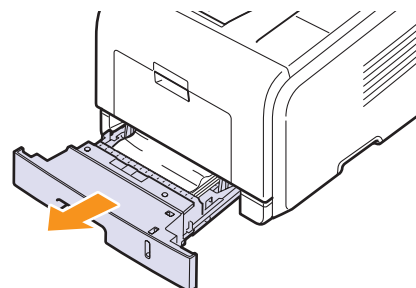
Εάν δεν βγει το χαρτί, ελέγξτε την οθόνη στον πίνακα ελέγχου. Εμφανίζεται μήνυμα που υποδεικνύει τη θέση της εμπλοκής χαρτιού. Ανατρέξτε στον παρακάτω πίνακα για να εντοπίσετε την εμπλοκή χαρτιού και να τη διορθώσετε:

Μήνυμα	Θέση της εμπλοκής	Ανατρέξτε
Paper Jam 0 Open/Close Door	Στην περιοχή τροφοδότησης χαρτιού (δίσκος 1, προαιρετικός δίσκος 2, δίσκος τροφοδότησης διαφορετικών μεγεθών)	παρακάτω
Paper Jam 1 Open/Close Door	Γύρω από την κασέτα γραφίτη	όαέβää 9. 3
Paper Jam 2 Check Inside	Στην περιοχή εξόδου χαρτιού	όαέβää 9. 3
Duplex Jam 0 Check Inside	Στην περιοχή εκτύπωσης διπλής όψης	όαέβää 9. 4
Duplex Jam 1 Open/Close Door	Στην περιοχή εκτύπωσης διπλής όψης	όαέβää 9. 5

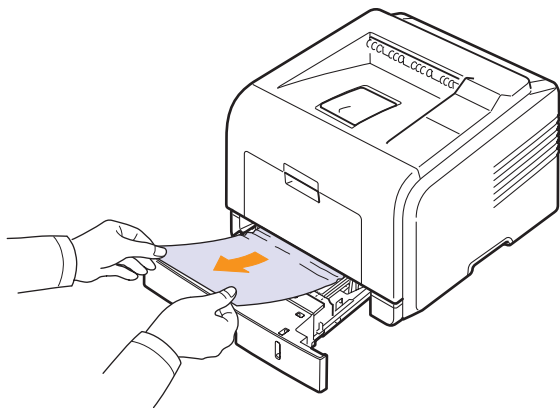
Στην περιοχή τροφοδότησης χαρτιού

Στο δίσκο 1

- 1 Ανοίξτε το δίσκο 1.



- 2 Αφαιρέστε το χαρτί από το δίσκο τραβώντας το απαλά προς τα έξω. Βεβαιωθείτε ότι ολόκληρο το χαρτί είναι ευθυγραμμισμένο σωστά στο δίσκο 1.

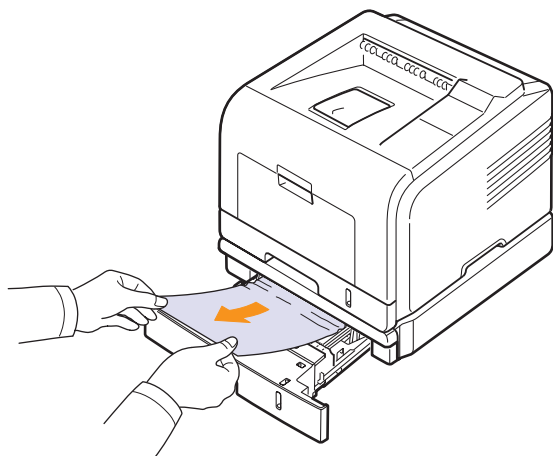


Σε περίπτωση που το χαρτί δεν κινείται όταν το τραβάτε ή αν δεν μπορείτε να δείτε το χαρτί σε αυτή την περιοχή, ελέγξτε την περιοχή τήξης γύρω από την κασέτα γραφίτη. Δείτε τη οάεβθά 9.3.

- 3 Εισάγετε το δίσκο 1 μέσα στον εκτυπωτή μέχρι να ασφαλίσει στη θέση του. Η διαδικασία εκτύπωσης ξεκινάει αυτόματα.

Στον προαιρετικό δίσκο 2

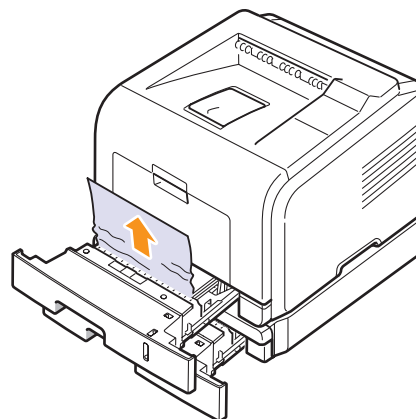
- 1 Ανοίξτε τον προαιρετικό δίσκο 2.
- 2 Αφαιρέστε το χαρτί από τον εκτυπωτή.



Σε περίπτωση που το χαρτί δεν κινείται όταν το τραβάτε ή αν δεν μπορείτε να δείτε το χαρτί σε αυτή την περιοχή, σταματήστε και πηγαίνατε στο βήμα 3.

- 3 Ανοίξτε το δίσκο 1 μέχρι τη μέση.

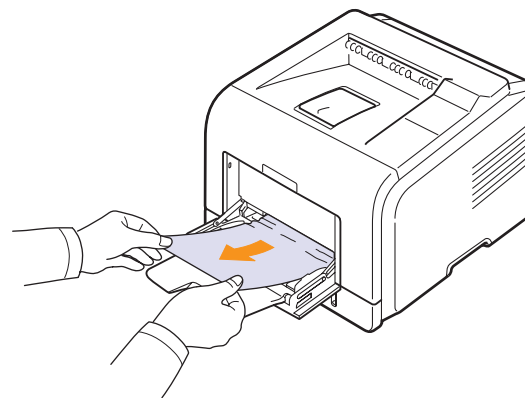
- 4 Τραβήξτε το χαρτί προς τα πάνω και βγάλτε το.



- 5 Τοποθετήστε τους δίσκους πάλι στον εκτυπωτή. Η διαδικασία εκτύπωσης ξεκινάει αυτόματα.

Στο δίσκο τροφοδότησης διαφορετικών μεγεθών

- 1 Εάν το χαρτί δεν τροφοδοτείται σωστά, τραβήξτε το έξω από τον εκτυπωτή.



- 2 Ανοίξτε και κλείστε το μπροστινό κάλυμμα για να συνεχίσετε την εκτύπωση.

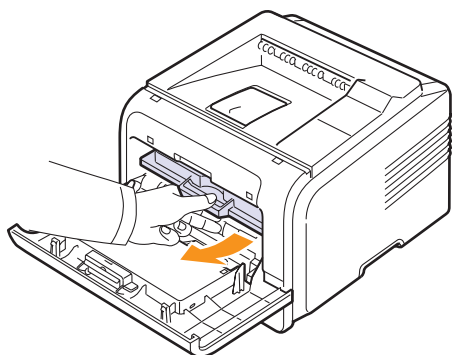
Γύρω από την κασέτα γραφίτη



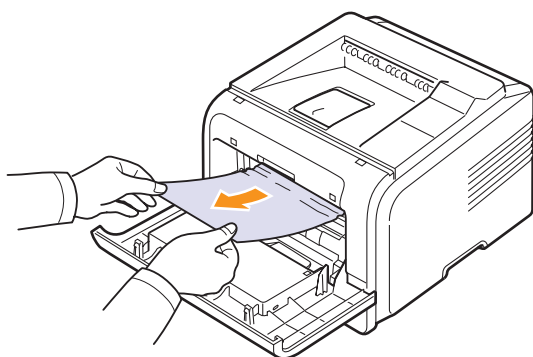
Σημείωση

Η περιοχή της μονάδας σύντηξης είναι καυτή. Αφαιρέστε το χαρτί από τον εκτυπωτή με προσοχή.

- 1 Ανοίξτε το μπροστινό κάλυμμα και αφαιρέστε την κασέτα γραφίτη.



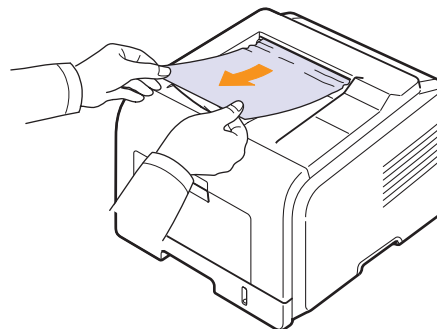
- 2 Αφαιρέστε το χαρτί από το δίσκο τραβώντας το απαλά προς τα έξω.



- 3 Τοποθετήστε στη θέση της την κασέτα γραφίτη και κλείστε το μπροστινό κάλυμμα. Η διαδικασία εκτύπωσης ξεκινάει αυτόματα.

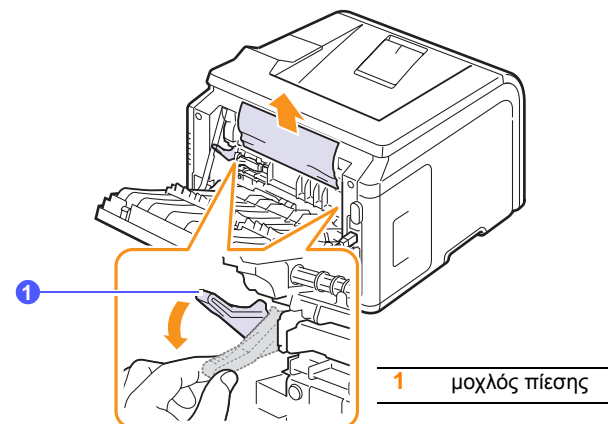
Στην περιοχή εξόδου χαρτιού

- 1 Ανοίξτε και κλείστε το μπροστινό κάλυμμα. Το μπλοκαρισμένο χαρτί εξάγεται αυτόματα από τον εκτυπωτή.
- 2 Τραβήξτε προσεκτικά το χαρτί από το δίσκο εξόδου.



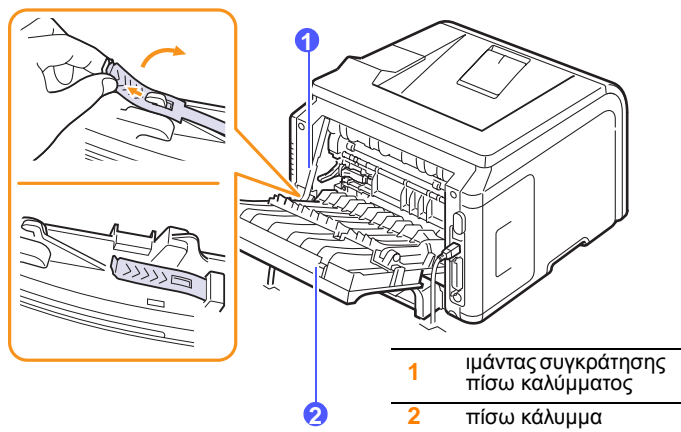
Εάν δεν μπορείτε να δείτε το μπλοκαρισμένο χαρτί ή εάν υπάρχει οποιαδήποτε αντίσταση όταν το τραβάτε, σταματήστε και συνεχίστε με το επόμενο βήμα.

- 3 Ανοίξτε το πίσω κάλυμμα.
- 4 Αν μπορείτε να δείτε το μπλοκαρισμένο χαρτί, πιέστε το μοχλό σε κάθε πλευρά προς τα κάτω και βγάλτε το χαρτί. Επαναφέρετε το μοχλό πίεσης στην αρχική του θέση και παραλείψτε το βήμα 10.

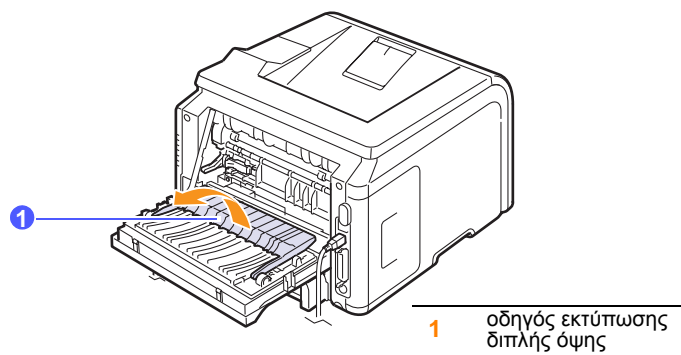


Εάν ακόμα δεν μπορείτε να δείτε το μπλοκαρισμένο χαρτί, συνεχίστε με το επόμενο βήμα.

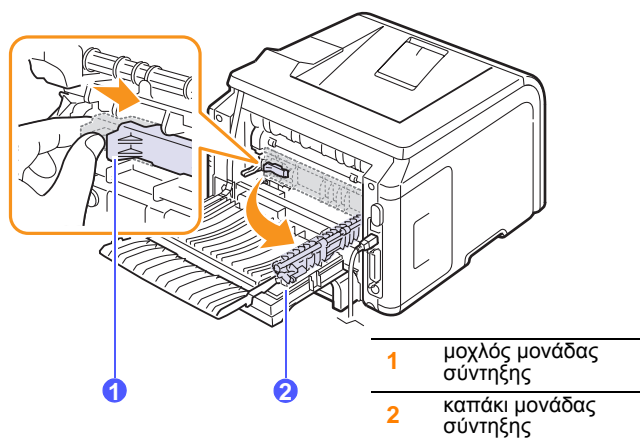
- 5 Απελευθερώστε τη μπλε λωρίδα που συγκρατεί το πίσω κάλυμμα και ανοίξτε εντελώς το πίσω κάλυμμα όπως φαίνεται στην εικόνα.



- 6 Ξεδιπλώστε πλήρως τη μονάδα διπλής όψης.

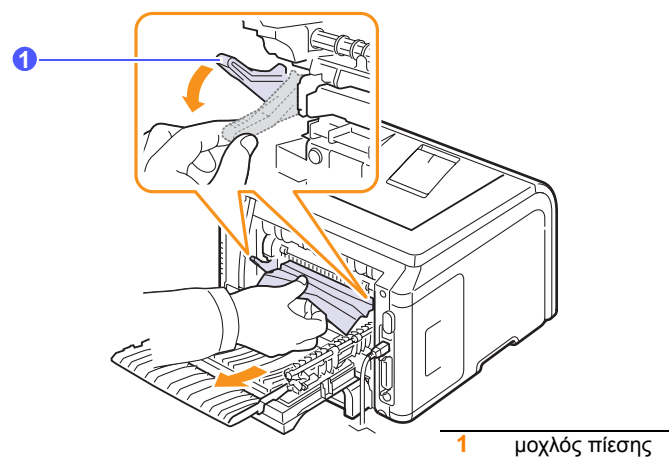


- 7 Ενώ σπρώχνετε το μοχλό της μονάδας σύντηξης δεξιά, ανοίξτε τη θύρα της μονάδας σύντηξης.



- 8 Τραβήξτε έξω το μπλοκαρισμένο χαρτί.

Αν το μπλοκαρισμένο χαρτί δεν βγαίνει όταν το τραβάτε, πιέστε το μοχλό σε κάθε πλευρά προς τα κάτω για να χαλαρώσει το χαρτί και έπειτα βγάλτε το.



- 9 Επαναφέρετε το μοχλό, τη θύρα, τον ιμάντα συγκράτησης και τον οδηγό στην αρχική τους θέση.

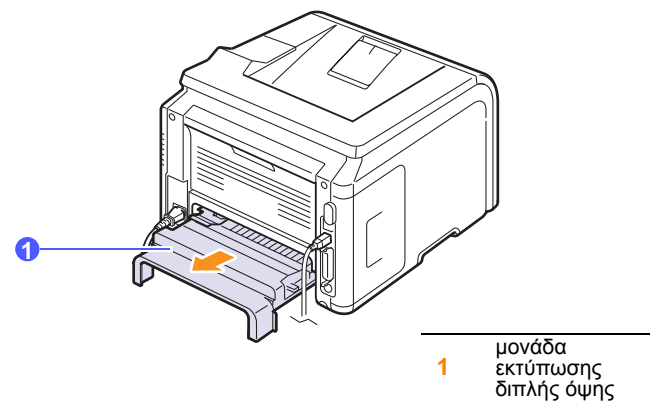
- 10 Κλείστε το πίσω κάλυμμα. Η διαδικασία εκτύπωσης ξεκινάει αυτόματα.

Στην περιοχή της μονάδας εκτύπωσης διπλής όψης

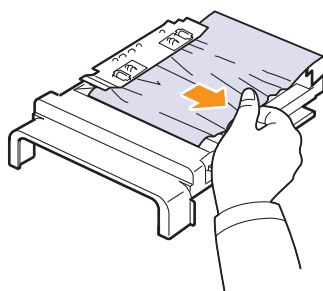
Εάν η μονάδα εκτύπωσης διπλής όψης δεν έχει τοποθετηθεί σωστά, ενδέχεται να προκύψει εμπλοκή χαρτιού. Βεβαιωθείτε ότι η μονάδα εκτύπωσης διπλής όψης έχει τοποθετηθεί σωστά.

Εμπλοκή στη μονάδα εκτύπωσης διπλής όψης 0

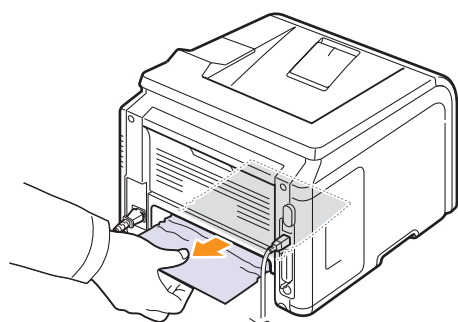
- 1 Τραβήξτε τη μονάδα εκτύπωσης διπλής όψης προς τα έξω.



- 2 Αφαιρέστε το χαρτί από τη μονάδα εκτύπωσης διπλής όψης.

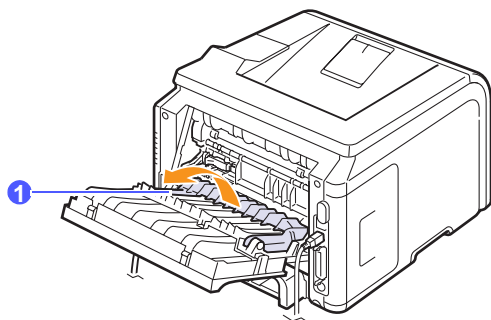


Εάν το χαρτί δεν βγει μαζί με τη μονάδα, αφαιρέστε το από το κάτω μέρος του εκτυπωτή.



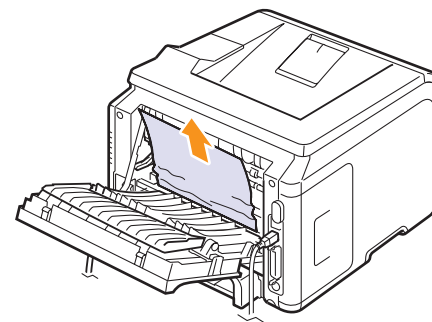
Εμπλοκή στη μονάδα εκτύπωσης διπλής όψης 1

- 1 Ανοίξτε το πίσω κάλυμμα.
- 2 Ξεδιπλώστε πλήρως τη μονάδα εκτύπωσης διπλής όψης.



1 οδηγός εκτύπωσης διπλής όψης

- 3 Τραβήξτε έξω το μπλοκαρισμένο χαρτί.

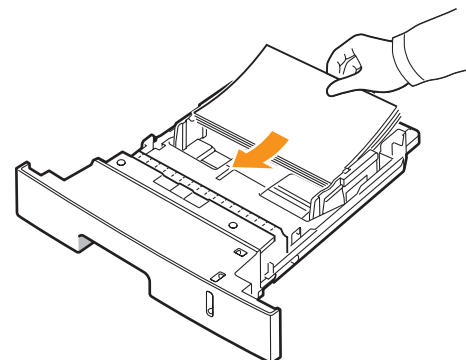


Συμβουλές για την αποφυγή εμπλοκής χαρτιού

Επιλέγοντας τους σωστούς τύπους μέσων, μπορούν να αποφευχθούν οι περισσότερες εμπλοκές. Σε περίπτωση εμπλοκής ακολουθήστε τα βήματα που αναφέρονται στη δάξβää 9.1.

- Ακολουθήστε τις διαδικασίες στη δάξβää 5.5. Βεβαιωθείτε ότι έχουν τοποθετηθεί σωστά οι προσαρμόσιμοι οδηγοί.
- Μην τοποθετήσετε υπερβολικά μεγάλη ποσότητα χαρτιού στο δίσκο. Βεβαιωθείτε ότι το χαρτί βρίσκεται κάτω από το σημάδι μέγιστης χωρητικότητας χαρτιού στην εσωτερική πλευρά του δίσκου.
- Μην αφαιρείτε το χαρτί από το δίσκο την ώρα που ο εκτυπωτής εκτυπώνει.
- Λυγίστε, ξεφυλλίστε και ευθυγραμμίστε το χαρτί πριν το τοποθετήσετε.
- Μην χρησιμοποιήσετε τσακισμένο, νωπό ή τσαλακωμένο χαρτί.
- Μην ανακατεύετε διαφορετικούς τύπους χαρτιού στο δίσκο.
- Χρησιμοποιείτε μόνο τα συνιστώμενα μέσα εκτύπωσης. Δείτε τη δάξβää 5.1.
- Βεβαιωθείτε ότι η ενδειγμένη πλευρά εκτύπωσης των μέσων εκτύπωσης είναι στραμμένη προς τα κάτω στο δίσκο χαρτιού και προς τα πάνω στο δίσκο τροφοδότησης διαφορετικών μεγεθών.
- Αν κατά την εκτύπωση σε χαρτί A5 συμβαίνουν συχνά εμπλοκές:

Τοποθετήστε το χαρτί στο δίσκο με τη μεγαλύτερη πλευρά στραμμένη στο μπροστινό μέρος του δίσκου.



Στο παράθυρο ιδιοτήτων του εκτυπωτή, καθορίστε τον προσανατολισμό του χαρτιού να περιστραφεί κατά 90 μοίρες. Δείτε την **Ενότητα λογισμικού**.

Λίστα ελέγχου αντιμετώπισης προβλημάτων

Εάν ο εκτυπωτής δεν λειτουργεί σωστά, συμβουλευτείτε την ακόλουθη λίστα ελέγχου. Αν ο εκτυπωτής δεν εκτελεί μια διαδικασία, ακολουθήστε τις παρακάτω συμβουλές αντιμετώπισης προβλημάτων.

Κατάσταση	Προτεινόμενες λύσεις
Βεβαιωθείτε ότι το LED Status στον πίνακα ελέγχου ανάβει πράσινο και στην οθόνη εμφανίζεται η ένδειξη Ready .	<ul style="list-style-type: none"> Εάν το LED Status είναι σβηστό, ελέγξτε τη σύνδεση του καλωδίου ρεύματος. Ελέγξτε το διακόπτη λειτουργίας. Ελέγξτε την παροχή ρεύματος συνδέοντας το καλώδιο ρεύματος σε άλλη πρίζα. Εάν το LED Status ανάβει κόκκινο, ελέγξτε το μήνυμα της οθόνης. Δείτε τη σελίδα 9.6.
Εκτυπώστε μια δοκιμαστική σελίδα για να βεβαιωθείτε ότι ο εκτυπωτής τροφοδοτεί χαρτί σωστά. Δείτε τη σελίδα 2.5.	<ul style="list-style-type: none"> Εάν η δοκιμαστική σελίδα δεν εκτυπώνεται, ελέγξτε την τροφοδοσία χαρτιού στο δίσκο. Αν υπάρχει εμπλοκή χαρτιού στον εκτυπωτή, δείτε τη σελίδα 9.1. Αν εμφανιστεί μήνυμα σφάλματος στην οθόνη, δείτε τη σελίδα 9.6.
Ελέγξτε τη δοκιμαστική σελίδα για να δείτε αν εκτυπώθηκε σωστά.	Αν υπάρχει πρόβλημα με την ποιότητα εκτύπωσης, δείτε τη σελίδα 9.11.
Εκτυπώστε ένα σύντομο έγγραφο από μια εφαρμογή λογισμικού για να βεβαιωθείτε ότι ο υπολογιστής και ο εκτυπωτής είναι συνδεδεμένοι και ότι επικοινωνούν σωστά.	<ul style="list-style-type: none"> Εάν η σελίδα δεν εκτυπώνεται, ελέγξτε τη σύνδεση καλωδίου ανάμεσα στον εκτυπωτή και τον υπολογιστή. Ελέγξτε την ουρά εκτύπωσης για να δείτε αν έχει γίνει διακοπή της λειτουργίας του εκτυπωτή. Ελέγξτε την εφαρμογή λογισμικού για να βεβαιωθείτε ότι χρησιμοποιείτε το σωστό πρόγραμμα οδήγησης εκτυπωτή και θύρα επικοινωνίας. Αν διακοπεί η εκτύπωση της σελίδας, δείτε τη σελίδα 9.9.
Αν δεν επιλυθεί το πρόβλημα του εκτυπωτή αφού ολοκληρώσετε τη λίστα ελέγχου, ελέγξτε τις παρακάτω ενότητες της αντιμετώπισης προβλημάτων.	<ul style="list-style-type: none"> “Κατανόηση των μηνυμάτων της οθόνης” σελίδα 9.6. “Επίλυση γενικών προβλημάτων εκτύπωσης” σελίδα 9.9. “Συνήθη προβλήματα σε περιβάλλον Windows” σελίδα 9.14. “Συνήθη προβλήματα σε περιβάλλον Macintosh” σελίδα 9.15. “Συνήθη προβλήματα PostScript” σελίδα 9.14. “Συνήθη προβλήματα σε περιβάλλον Linux” σελίδα 9.15.

Κατανόηση των μηνυμάτων της οθόνης

Στο παράθυρο του προγράμματος Smart Panel ή στην οθόνη του πίνακα ελέγχου εμφανίζονται μηνύματα για να δηλώσουν την κατάσταση ή τα σφάλματα του εκτυπωτή. Ανατρέξτε στους παρακάτω πίνακες για να κατανοήσετε τη σημασία των μηνυμάτων και να επιλύσετε το πρόβλημα, αν χρειάζεται. Τα μηνύματα και η σημασία τους εμφανίζονται με αλφαβητική σειρά.



Σημείωση

Όταν καλείτε για επισκευή, καλό είναι να πείτε στον αντιπρόσωπο επισκευών το μήνυμα που εμφανίζεται στην οθόνη.

Μήνυμα	Σημασία	Προτεινόμενες λύσεις
Door Open	Το μπροστινό ή το πίσω κάλυμμα δεν έχουν ασφαλίσει.	Κλείστε το κάλυμμα μέχρι να ασφαλίσει στη θέση του.
Duplex Jam 0 Check Inside	Εμπλοκή χαρτιού κατά τη διάρκεια της εκτύπωσης διπλής όψης.	Αφαιρέστε το χαρτί που προκαλεί την εμπλοκή. Δείτε τη σελίδα 9.4.
Duplex Jam 1 Open/Close Door	Εμπλοκή χαρτιού κατά τη διάρκεια της εκτύπωσης διπλής όψης.	Αφαιρέστε το χαρτί που προκαλεί την εμπλοκή. Δείτε τη σελίδα 9.5.
Fuser Door Open	Το καπάκι της μονάδας σύντηξης δεν έχει ασφαλίσει.	Ανοίξτε το πίσω κάλυμμα και κλείστε το καπάκι της μονάδας σύντηξης μέχρι να ασφαλίσει στη θέση του. Για το σημείο που βρίσκεται το καπάκι της μονάδας σύντηξης, δείτε τη σελίδα 9.4.
IP Conflict	Η διεύθυνση IP του δικτύου που ορίσατε χρησιμοποιείται από κάποιον άλλον.	Ελέγξτε τη διεύθυνση IP και επαναορίστε την, αν χρειάζεται. Δείτε τη σελίδα 4.2.
Load Manual Press Stop Key	Ο δίσκος τροφοδότησης διαφορετικών μεγεθών είναι άδειος στη λειτουργία χειροκίνητης τροφοδότησης.	Τοποθετήστε ένα φύλλο υλικού εκτύπωσης και πατήστε Stop .
Low Heat Error Cycle Power	Υπάρχει πρόβλημα στη μονάδα σύντηξης.	Αποσυνδέσετε το καλώδιο του ρεύματος και συνδέστε το ξανά. Αν το πρόβλημα δεν λυθεί, καλέστε για επισκευή.

Μήνυμα	Σημασία	Προτεινόμενες λύσεις
LSU Hsync Error Cycle Power	Παρουσιάστηκε πρόβλημα με τη μονάδα LSU (σαρωτής λέιζερ).	Αποσυνδέστε και συνδέστε ξανά το καλώδιο του ρεύματος. Αν το πρόβλημα επιμένει, καλέστε για επισκευή.
LSU Motor Error Cycle Power	Παρουσιάστηκε πρόβλημα με τη μονάδα LSU (σαρωτής λέιζερ).	Αποσυνδέστε και συνδέστε ξανά το καλώδιο του ρεύματος. Αν το πρόβλημα επιμένει, καλέστε για επισκευή.
Main Motor Locked	Υπάρχει πρόβλημα στον κύριο κινητήρα.	Ανοίξτε και κλείστε το μπροστινό κάλυμμα.
Open Heat Error Cycle Power	Υπάρχει πρόβλημα στη μονάδα σύντηξης.	Αποσυνδέστε το καλώδιο του ρεύματος και συνδέστε το ξανά. Αν το πρόβλημα δεν λυθεί, καλέστε για επισκευή.
Over Heat Error Cycle Power	Υπάρχει πρόβλημα στη μονάδα σύντηξης.	Αποσυνδέστε το καλώδιο του ρεύματος και συνδέστε το ξανά. Αν το πρόβλημα δεν λυθεί, καλέστε για επισκευή.
Paper Jam 0 Open/Close Door	Παρουσιάστηκε εμπλοκή χαρτιού στην περιοχή τροφοδοσίας του δίσκου.	Αφαιρέστε το χαρτί που προκαλεί την εμπλοκή. Δείτε τη σελίδα 9.1 και τη σελίδα 9.1.
Paper Jam 1 Open/Close Door	Παρουσιάστηκε εμπλοκή χαρτιού στην περιοχή μονάδας σύντηξης.	Αφαιρέστε το χαρτί που προκαλεί την εμπλοκή. Δείτε τη σελίδα 9.3.
Paper Jam 2 Check Inside	Παρουσιάστηκε εμπλοκή χαρτιού στην περιοχή εξόδου.	Αφαιρέστε το χαρτί που προκαλεί την εμπλοκή. Δείτε τη σελίδα 9.3.
Printing...	Ο εκτυπωτής εκτυπώνει τις εργασίες χρησιμοποιώντας τη γλώσσα που εμφανίζεται.	Ολοκληρώστε την εκτύπωση.
Ready	Ο εκτυπωτής είναι συνδεδεμένος και έτοιμος για εκτύπωση.	Χρησιμοποιήστε τον εκτυπωτή.

Μήνυμα	Σημασία	Προτεινόμενες λύσεις
Self Diagnostics LSU	Η μονάδα LSU (σαρωτής λέιζερ) στον εκτυπωτή σας ελέγχει κάποια προβλήματα που εντοπίστηκαν.	Παρακαλούμε περιμένετε μερικά λεπτά.
Self Diagnostics Temperature	Η μηχανή του εκτυπωτή ελέγχει κάποια προβλήματα που εντοπίστηκαν.	Παρακαλούμε περιμένετε μερικά λεπτά.
Sleeping...	Ο εκτυπωτής βρίσκεται σε κατάσταση εξοικονόμησης ενέργειας.	Όταν ληφθούν δεδομένα, ενεργοποιείται αυτόματα.
Tray 1 Paper Empty	Δεν υπάρχει χαρτί στο δίσκο 1.	Τοποθετήστε χαρτί στο δίσκο 1. Δείτε τη σελίδα 5.5.
Tray 2 Paper Empty	Δεν υπάρχει χαρτί στον προαιρετικό δίσκο 2.	Τοποθετήστε χαρτί στον προαιρετικό δίσκο 2. Δείτε τη σελίδα 5.5.

Μηνύματα για την κασέτα γραφίτη

Μήνυμα	Σημασία	Προτεινόμενες λύσεις
Install Toner	Η κασέτα γραφίτη δεν τοποθετήθηκε σωστά ή δεν τοποθετήθηκε καθόλου.	Εγκαταστήστε ξανά την κασέτα γραφίτη δύο ή τρεις φορές. Αν το πρόβλημα επιμένει, η κασέτα γραφίτη δεν μπορεί να εντοπιστεί. Επικοινωνήστε με την Τεχνική Υπηρεσία.
Invalid Toner	Η κασέτα γραφίτη που τοποθετήσατε δεν είναι κατάλληλη για τον εκτυπωτή σας.	Τοποθετήστε μια γνήσια κασέτα γραφίτη Samsung , κατάλληλη για τον εκτυπωτή σας.
Toner Low	Η κασέτα γραφίτη είναι σχεδόν άδεια.	Αφαιρέστε την κασέτα γραφίτη και ανακινήστε την προσεκτικά. Κατ' αυτόν τον τρόπο, μπορείτε να αποκαταστήσετε προσωρινά τις λειτουργίες εκτύπωσης.
NonGenuine Toner ◀ Stop ▶	Η κασέτα γραφίτη που χρησιμοποιήσατε δεν είναι γνήσια.	Μπορείτε να επιλέξετε Stop ή Continue . Αν δεν κάνετε καμία επιλογή, ο εκτυπωτής θα συνεχίσει να λειτουργεί σύμφωνα την επιλογή Stop . Αν επιλέξετε Stop , δεν εκτελείται καμία εργασία εκτύπωσης μέχρι να τοποθετήσετε γνήσια κασέτα. Ωστόσο, επιτρέπεται η εκτύπωση αναφορών. Αν επιλέξετε Continue , εκτελούνται εργασίες εκτύπωσης αλλά χωρίς διασφάλιση της ποιότητας και υποστήριξη του προϊόντος. Αν θέλετε να αλλάξετε την επιλογή σας, απενεργοποιήστε τον εκτυπωτή ώστε να εμφανιστεί ξανά το μήνυμα και επιλέξτε Stop ή Continue .
NonGenuine Toner Replace Toner1	Η κασέτα γραφίτη που χρησιμοποιήσατε δεν είναι γνήσια.	Αυτό το μήνυμα εμφανίζεται αν έχετε επιλέξει Stop στην ερώτηση NonGenuine Toner . Χρησιμοποιήστε γνήσια κασέτα γραφίτη .
NonGenuine Toner Replace Toner	Η κασέτα γραφίτη που χρησιμοποιήσατε δεν είναι γνήσια.	Αυτό το μήνυμα εμφανίζεται αν έχετε επιλέξει Continue στην ερώτηση NonGenuine Toner . Χρησιμοποιήστε γνήσια κασέτα γραφίτη .
Toner Low Replace Toner	Εξαντλήθηκε ο γραφίτης στην κασέτα.	Τοποθετήστε μια νέα γνήσια κασέτα γραφίτη . Εκτελούνται εργασίες εκτύπωσης αλλά χωρίς διασφάλιση της ποιότητας και υποστήριξη του προϊόντος. Μπορείτε να αποτρέψετε την περαιτέρω εμφάνιση του μηνύματος Toner Low Replace Toner .
Replace Toner	Εξαντλήθηκε ο γραφίτης στην κασέτα.	Αυτό το μήνυμα εμφανίζεται αφού απενεργοποιήσετε την εμφάνιση του μηνύματος Toner Low Replace Toner . Τοποθετήστε μια νέα γνήσια κασέτα γραφίτη . Εκτελούνται εργασίες εκτύπωσης αλλά χωρίς διασφάλιση της ποιότητας και υποστήριξη του προϊόντος.
Toner Exhausted	Συμπληρώθηκε το όριο της διάρκειας ζωής της κασέτας γραφίτη.	Αυτό το μήνυμα εμφανίζεται όταν ο γραφίτης έχει αδειάσει εντελώς και το μηχάνημα έχει σταματήσει την εκτύπωση. Τοποθετήστε γνήσια κασέτα γραφίτη .

Επίλυση γενικών προβλημάτων εκτύπωσης

Για προβλήματα με τη λειτουργία του εκτυπωτή, ανατρέξτε στον πίνακα για προτεινόμενες λύσεις.

Κατάσταση	Πιθανή αιτία	Προτεινόμενες λύσεις
Ο εκτυπωτής δεν εκτυπώνει.	Ο εκτυπωτής δεν έχει ρεύμα.	Ελέγξτε τις συνδέσεις του καλωδίου ρεύματος. Ελέγξτε το διακόπτη λειτουργίας και την παροχή ρεύματος.
	Ο εκτυπωτής δεν έχει επιλεχθεί ως προεπιλεγμένος εκτυπωτής.	Επιλέξτε τον Samsung ML-3470 Series ως τον προεπιλεγμένο εκτυπωτή σας.
	Το κάλυμμα του εκτυπωτή δεν έχει κλείσει. Σημειώθηκε εμπλοκή χαρτιού. Δεν έχει τοποθετηθεί χαρτί. Η κασέτα γραφίτη δεν έχει τοποθετηθεί.	Κλείστε το κάλυμμα του εκτυπωτή. Ξεμπλοκάρετε το χαρτί. Δείτε τη οάεβθά 9.1. Τοποθετήστε χαρτί. Δείτε τη οάεβθά 5.4. Τοποθετήστε την κασέτα γραφίτη.
	Ο εκτυπωτής ενδέχεται να βρίσκεται σε λειτουργία μη αυτόματης τροφοδοσίας και να μην έχει χαρτί.	Ελέγξτε το μήνυμα οθόνης, προσθέστε χαρτί στο δίσκο πολλαπλών χρήσεων και πατήστε OK στον πίνακα ελέγχου του εκτυπωτή.
	Το καλώδιο σύνδεσης ανάμεσα στον υπολογιστή και τον εκτυπωτή δεν είναι συνδεδεμένο σωστά.	Αποσυνδέστε το καλώδιο του εκτυπωτή και συνδέστε το ξανά.
	Το καλώδιο σύνδεσης ανάμεσα στον υπολογιστή και τον εκτυπωτή δεν είναι συνδεδεμένο σωστά.	Εάν είναι δυνατόν, συνδέστε το καλώδιο σε άλλο υπολογιστή που λειτουργεί σωστά και δοκιμάστε να εκτυπώσετε μια εργασία. Μπορείτε επίσης να δοκιμάσετε να χρησιμοποιήσετε διαφορετικό καλώδιο εκτυπωτή.
	Η ρύθμιση της θύρας δεν έγινε σωστά.	Ελέγξτε τη ρύθμιση εκτυπωτή των Windows για να βεβαιωθείτε ότι η εργασία εκτύπωσης στέλνεται στη σωστή θύρα. Αν ο υπολογιστής διαθέτει παραπάνω από μία θύρες, βεβαιωθείτε ότι είναι συνδεδεμένος στη σωστή θύρα.

Κατάσταση	Πιθανή αιτία	Προτεινόμενες λύσεις
Ο εκτυπωτής δεν εκτυπώνει. (συνέχεια)	Οι παράμετροι του εκτυπωτή ενδέχεται να έχουν ρυθμιστεί εσφαλμένα.	Ελέγξτε τις ιδιότητες του εκτυπωτή για να βεβαιωθείτε ότι όλες οι ρυθμίσεις εκτύπωσης είναι σωστές.
	Το πρόγραμμα οδήγησης του εκτυπωτή ενδέχεται να μην είναι σωστά εγκατεστημένο.	Εγκαταστήστε εκ νέου το πρόγραμμα οδήγησης του εκτυπωτή, δείτε την Ενότητα λογισμικού . Προσπαθήστε να εκτυπώσετε μια σελίδα ελέγχου.
	Ο εκτυπωτής δεν λειτουργεί σωστά.	Ελέγξτε το μήνυμα οθόνης στον πίνακα ελέγχου για να εξακριβώσετε αν ο εκτυπωτής εμφανίζει σφάλμα συστήματος.
Ο εκτυπωτής επιλέγει υλικά εκτύπωσης από λάθος προέλευση χαρτιού.	Η επιλογή προέλευσης χαρτιού στις ιδιότητες εκτυπωτή ενδέχεται να είναι εσφαλμένη.	Σε πολλές εφαρμογές λογισμικού, η επιλογή προέλευσης χαρτιού περιλαμβάνεται στην καρτέλα Χαρτί στις ιδιότητες εκτυπωτή. Επιλέξτε τη σωστή προέλευση χαρτιού. Δείτε την Ενότητα λογισμικού .
Δεν τροφοδοτείται χαρτί στον εκτυπωτή.	Το χαρτί δεν τοποθετήθηκε σωστά.	Αφαιρέστε το χαρτί από το δίσκο και επανατοποθετήστε το σωστά. Ελέγξτε εάν οι οδηγοί μεγέθους χαρτιού έχουν ρυθμιστεί σωστά.
	Υπάρχει πάρα πολύ χαρτί στο δίσκο.	Αφαιρέστε το πλεονάζον χαρτί από το δίσκο χαρτιού.
	Το χαρτί είναι υπερβολικά παχύ.	Χρησιμοποιήστε μόνο χαρτί που πληροί τις προδιαγραφές του εκτυπωτή.
Η εργασία εκτύπωσης είναι υπερβολικά αργή.	Η εργασία εκτύπωσης ενδέχεται να είναι περίπλοκη.	Περιορίστε την περιπλοκότητα της σελίδας (-ων) ή προσπαθήστε να προσαρμόσετε τις ρυθμίσεις για την ποιότητα εκτύπωσης. Για να προσαρμόσετε τις ρυθμίσεις ποιότητας εκτύπωσης, μειώστε την ανάλυση. Εάν έχετε ορίσει την ανάλυση σε 1200 dpi (Best) , αλλάξτε την σε 600 dpi (Normal) . Δείτε την Ενότητα λογισμικού . Αλλάξτε τη ρύθμιση της θύρας προς το USB ή τη θύρα δικτύου για να βελτιώσετε την ταχύτητα εκτύπωσης. Ο εκτυπωτής σας εκτυπώνει 33 σελ./λεπτό σε χαρτί μεγέθους A4 και 35 σελ./λεπτό σε χαρτί μεγέθους letter, καθώς επίσης και 17 ίντσες ανά λεπτό σε χαρτί μεγέθους A4 και 18 ίντσες ανά λεπτό σε χαρτί μεγέθους letter στη λειτουργία εκτύπωσης διπλής όψης.


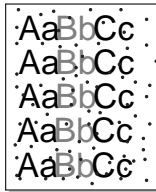
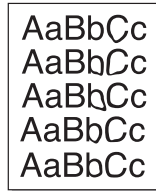
Κατάσταση	Πιθανή αιτία	Προτεινόμενες λύσεις
Η εργασία εκτύπωσης είναι υπερβολικά αργή. (συνέχεια)	Ενδέχεται να μην επαρκεί η μνήμη τυχαίας προσπέλασης (RAM) του υπολογιστή.	Τοποθετήστε περισσότερη μνήμη στον εκτυπωτή. Δείτε τη σελίδα 10.1.
Η μισή σελίδα είναι κενή.	Η διάταξη της σελίδας είναι εξαιρετικά πολύπλοκη.	Απλοποιήστε τη διάταξη της σελίδας και αφαιρέστε οποιαδήποτε περιττά γραφικά από το έγγραφο. Τοποθετήστε περισσότερη μνήμη στον εκτυπωτή. Δείτε τη σελίδα 10.1.
	Ενδέχεται να μην είναι σωστή η ρύθμιση προσανατολισμού της σελίδας.	Αλλάξτε τον προσανατολισμό της σελίδας στην εφαρμογή σας. Δείτε την Ενότητα λογισμικού .
	Το μέγεθος του χαρτιού και οι ρυθμίσεις μεγέθους του χαρτιού δεν ταιριάζουν.	Βεβαιωθείτε ότι το μέγεθος του χαρτιού στις ρυθμίσεις του προγράμματος οδήγησης του εκτυπωτή ταιριάζει με το χαρτί που υπάρχει στο δίσκο. Εναλλακτικά, βεβαιωθείτε ότι το μέγεθος του χαρτιού ταιριάζει με τις ρυθμίσεις του προγράμματος οδήγησης του εκτυπωτή στην εφαρμογή λογισμικού που χρησιμοποιείτε.



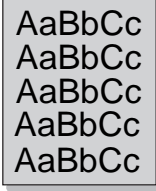
Κατάσταση	Πιθανή αιτία	Προτεινόμενες λύσεις
Ο εκτυπωτής εκτυπώνει, αλλά το κείμενο είναι λάθος ή ατελές.	Το καλώδιο του εκτυπωτή είναι χαλαρό ή ελαττωματικό.	Αποσυνδέστε και επανασυνδέστε το καλώδιο εκτυπωτή. Δοκιμάστε να εκτυπώσετε μια εργασία που έχετε εκτυπώσει ήδη επιτυχώς. Εάν είναι δυνατόν, συνδέστε το καλώδιο και τον εκτυπωτή σε κάποιον άλλο υπολογιστή και δοκιμάστε να εκτυπώσετε μια εργασία που γνωρίζετε ότι είναι εντάξει. Τέλος, δοκιμάστε ένα νέο καλώδιο εκτυπωτή.
	Έχει επιλεγεί λάθος πρόγραμμα οδήγησης του εκτυπωτή.	Ελέγξτε το μενού επιλογής εκτυπωτή της εφαρμογής για να βεβαιωθείτε ότι ο εκτυπωτής σας έχει επιλεγεί.
	Η εφαρμογή λογισμικού δεν λειτουργεί σωστά.	Δοκιμάστε να εκτυπώσετε την εργασία από κάποια άλλη εφαρμογή.
	Το λειτουργικό σύστημα δεν λειτουργεί σωστά.	Εάν εκτυπώνετε από Windows (οποιαδήποτε έκδοση), πραγματοποιήστε έξοδο σε μια προτροπή DOS και εξακριβώστε τη λειτουργικότητα με την ακόλουθη εντολή: Στην προτροπή C:\, πληκτρολογήστε Dir LPT1 και πατήστε OK . (Αυτό προϋποθέτει ότι είστε συνδεδεμένοι στο LPT1.) Πραγματοποιήστε έξοδο από τα Windows και ξεκινήστε πάλι τον υπολογιστή. Απενεργοποιήστε τον εκτυπωτή και, στη συνέχεια, ενεργοποιήστε τον ξανά.
Οι σελίδες εκτυπώνονται, αλλά είναι κενές.	Η κασέτα γραφίτη είναι ελαττωματική ή τελείωσε ο γραφίτης.	Ανακαταλείψτε τον γραφίτη. Δείτε τη σελίδα 8.3. Εάν χρειάζεται, αντικαταστήστε την κασέτα γραφίτη. Δείτε τη σελίδα 8.3.
	Το αρχείο ενδέχεται να περιέχει κενές σελίδες.	Ελέγξτε το αρχείο για να βεβαιωθείτε ότι δεν περιέχει κενές σελίδες.
	Ορισμένα τμήματα, όπως ο ελεγκτής ή η μητρική πλακέτα, μπορεί να είναι ελαττωματικά.	Επικοινωνήστε με κάποιον αντιπρόσωπο επισκευών.
Οι εικονογραφίες εκτυπώνονται εσφαλμένα στο πρόγραμμα Adobe Illustrator.	Η ρύθμιση στην εφαρμογή λογισμικού δεν είναι σωστή.	Επιλέξτε Λήψη ως εικόνας bitmap στο παράθυρο Προηγμένες επιλογές των ιδιοτήτων γραφικών. Εκτυπώστε το έγγραφο εκ νέου.

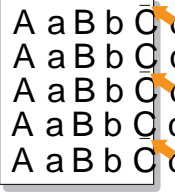
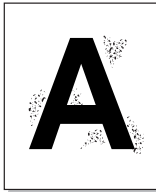
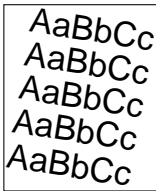
Κατάσταση	Πιθανή αιτία	Προτεινόμενες λύσεις
Συνεχίζεται να παρουσιάζεται εμπλοκή του χαρτιού.	Υπάρχει πάρα πολύ χαρτί στο δίσκο.	Αφαιρέστε το πλεονάζον χαρτί από το δίσκο χαρτιού. Αν εκτυπώνετε σε ειδικά υλικά, χρησιμοποιήστε το δίσκο τροφοδότησης διαφορετικών μεγεθών.
	Χρησιμοποιήθηκε ακατάλληλος τύπος χαρτιού.	Χρησιμοποιήστε μόνο χαρτί που πληροί τις προδιαγραφές του εκτυπωτή. Αν εκτυπώνετε σε ειδικά υλικά, χρησιμοποιήστε το δίσκο τροφοδότησης διαφορετικών μεγεθών.
	Χρησιμοποιείται εσφαλμένη μέθοδος αντιτύπου.	Ειδικά υλικά εκτύπωσης, όπως χοντρό χαρτί, δεν θα πρέπει να εκτυπώνονται χρησιμοποιώντας το δίσκο εξόδου (με την όψη προς τα κάτω). Αντ' αυτού, χρησιμοποιείτε το πίσω κάλυμμα (με την όψη προς τα επάνω).
	Ενδέχεται να υπάρχουν υπολείμματα στο εσωτερικό του εκτυπωτή.	Ανοίξτε το μπροστινό κάλυμμα και αφαιρέστε τα υπολείμματα.

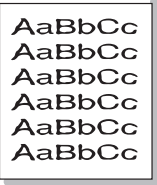
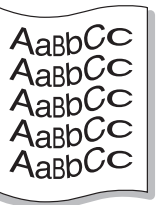
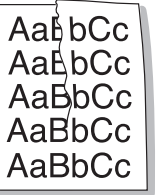
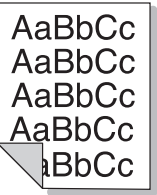
Επίλυση προβλημάτων ποιότητας εκτύπωσης


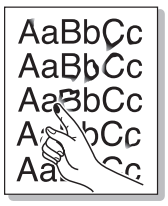
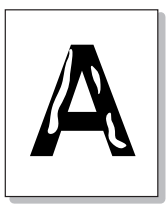
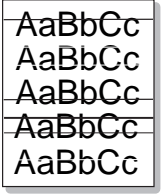
Τυχόν βρωμιά μέσα στον εκτυπωτή ή ακατάλληλη τοποθέτηση του χαρτιού μπορεί να μειώσει την ποιότητα εκτύπωσης. Συμβουλευτείτε τον ακόλουθο πίνακα για να αντιμετωπίσετε τα προβλήματα.

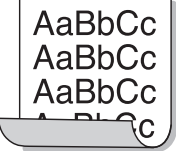
Κατάσταση	Προτεινόμενες λύσεις
Ανοιχτόχρωμη ή θολή εκτύπωση 	<p>Σε περίπτωση που εμφανιστεί στη σελίδα μια λευκή γραμμή ή κάποια ξεθωριασμένη περιοχή:</p> <ul style="list-style-type: none"> • Η παροχή γραφίτη είναι χαμηλή. Ενδέχεται να μπορείτε να παρατείνετε προσωρινά τη διάρκεια ζωής της κασέτας γραφίτη. Δείτε τη σελίδα 8.3. Εάν με τον τρόπο αυτό δεν βελτιώνεται η ποιότητα εκτύπωσης, τοποθετήστε μια καινούργια κασέτα γραφίτη. • Το χαρτί ενδέχεται να μην πληροί τις προδιαγραφές (για παράδειγμα, είναι πολύ νοτισμένο ή πολύ τραχύ). Δείτε τη σελίδα 5.3. • Αν ολόκληρη η σελίδα είναι αχνή, τότε η ανάλυση της εκτύπωσης είναι πολύ ανοιχτόχρωμη ή είναι ενεργοποιημένη η λειτουργία εξοικονόμησης γραφίτη. Ρυθμίστε την ανάλυση εκτύπωσης και τη λειτουργία εξοικονόμησης γραφίτη στις ιδιότητες εκτυπωτή. Δείτε την Ενότητα λογισμικού. • Εάν υπάρχει συνδυασμός θολών περιοχών ή λεκέδων, αυτό μπορεί να αποτελεί ένδειξη ότι ο εκτυπωτής χρειάζεται καθαρισμό. Δείτε τη σελίδα 8.1. • Η επιφάνεια LSU ενδέχεται να είναι βρώμικη. Καθαρίστε την επιφάνεια LSU. Δείτε τη σελίδα 8.1.
Κηλίδες γραφίτη 	<ul style="list-style-type: none"> • Το χαρτί ενδέχεται να μην πληροί τις προδιαγραφές (για παράδειγμα, είναι πολύ νοτισμένο ή πολύ τραχύ). Δείτε τη σελίδα 5.3. • Ο κύλινδρος μεταφοράς ή η διαδρομή χαρτιού ενδέχεται να είναι βρώμικα. Δείτε τη σελίδα 8.1.
Λεκέδες γραφίτη 	<ul style="list-style-type: none"> • Καθαρίστε το εσωτερικό του εκτυπωτή. Δείτε τη σελίδα 8.1. • Ελέγξτε τον τύπο χαρτιού και την ποιότητα. Δείτε τη σελίδα 5.2. • Αφαιρέστε την κασέτα γραφίτη και τοποθετήστε μια καινούργια. Δείτε τη σελίδα 8.3.

Κατάσταση	Προτεινόμενες λύσεις
<p>Απώλειες δεδομένων</p> 	<p>Εάν γενικά υπάρχουν στρογγυλεμένες, θολές περιοχές διασκορπισμένες τυχαία στη σελίδα:</p> <ul style="list-style-type: none"> Ένα απλό φύλλο χαρτιού μπορεί να ήταν ελαττωματικό. Δοκιμάστε να εκτυπώσετε ξανά την εργασία. Η υγρασία στο χαρτί είναι ανομοιόμορφη ή υπάρχουν υγροί λεκέδες στην επιφάνεια του χαρτιού. Δοκιμάστε μια διαφορετική μάρκα χαρτιού. Δείτε τη ρεβιζιό 5.3. Η παρτίδα χαρτιού είναι κακή. Οι διαδικασίες παραγωγής μπορεί να προκαλέσουν την απόρριψη του γραφίτη σε ορισμένα σημεία. Δοκιμάστε διαφορετική μάρκα ή είδος χαρτιού. Η κασέτα γραφίτη ενδέχεται να είναι ελαττωματική. Δείτε την ενότητα “Κατακόρυφα επαναλαμβανόμενα σημάδια” στην επόμενη σελίδα. Εάν αυτά τα βήματα δεν επιλύσουν τα προβλήματα, επικοινωνήστε με την Τεχνική Υπηρεσία.
<p>Κατακόρυφες γραμμές</p> 	<p>Αν στη σελίδα εμφανίζονται μαύρες κάθετες γραμμές:</p> <ul style="list-style-type: none"> Το τύμπανο στο εσωτερικό της κασέτας γραφίτη έχει πιθανώς γρατσουνιστεί. Τοποθετήστε μια καινούργια κασέτα γραφίτη.
<p>Γκριζο φόντο</p> 	<p>Αν η σκίαση του φόντου γίνει μη αποδεκτή, οι παρακάτω διαδικασίες ενδέχεται να διορθώσουν το πρόβλημα.</p> <ul style="list-style-type: none"> Χρησιμοποιήστε λεπτότερο χαρτί. Δείτε τη ρεβιζιό 5.3. Ελέγξτε το περιβάλλον του εκτυπωτή. Συνθήκες πολύ ξηρές (χαμηλή υγρασία) ή υψηλής υγρασίας (υψηλότερη από 80% RH) μπορεί να αυξήσουν την ποσότητα σκίασης φόντου. Αφαιρέστε την παλιά κασέτα γραφίτη και τοποθετήστε μια καινούργια. Δείτε τη ρεβιζιό 8.3.

Κατάσταση	Προτεινόμενες λύσεις
<p>Κατακόρυφα επαναλαμβανόμενα σημάδια</p> 	<p>Εάν εμφανίζονται κατ' επανάληψη σημάδια στην πλευρά εκτύπωσης της σελίδας σε σταθερά διαστήματα:</p> <ul style="list-style-type: none"> Η κασέτα γραφίτη ενδέχεται να είναι ελαττωματική. Εάν ένα επαναλαμβανόμενο σημάδι εμφανίζεται στη σελίδα, εκτυπώστε αρκετές φορές ένα φύλλο καθαρισμού για να καθαρίσει η κασέτα. Δείτε τη ρεβιζιό 8.2. Μετά την εκτύπωση, εάν εξακολουθείτε να αντιμετωπίζετε τα ίδια προβλήματα, τοποθετήστε καινούργια κασέτα γραφίτη. Δείτε τη ρεβιζιό 8.3. Σε τμήματα του εκτυπωτή ενδέχεται να υπάρχουν γραφίτη. Αν οι ατέλειες εμφανίζονται στο πίσω μέρος της σελίδας, το πρόβλημα μάλλον θα διορθωθεί από μόνο του μετά από μερικές ακόμα σελίδες. Η μονάδα σύντηξης ενδέχεται να έχει υποστεί ζημιά. Επικοινωνήστε με κάποιον αντιπρόσωπο επισκευών.
<p>Μουντζούρες στο φόντο</p> 	<p>Οι μουντζούρες στο φόντο προέρχονται από τμήματα γραφίτη που είναι διασκορπισμένα στην εκτυπωμένη σελίδα.</p> <ul style="list-style-type: none"> Στο χαρτί ενδέχεται να υπάρχει πολύ υγρασία. Δοκιμάστε να εκτυπώσετε με μια διαφορετική παρτίδα χαρτιού. Μην ανοίξετε συσκευασίες χαρτιού προτού το χρειαστείτε για να μην απορροφήσει το χαρτί πολύ υγρασία. Εάν οι μουντζούρες στο φόντο εμφανιστούν σε κάποιο φάκελο, αλλάξτε τη διάταξη εκτύπωσης για να αποφύγετε την εκτύπωση σε περιοχές που υπάρχουν επικαλυπτόμενες ενώσεις στην πίσω πλευρά. Η εκτύπωση σε γραμμές μπορεί να προκαλέσει προβλήματα. Εάν οι μουντζούρες στο φόντο καλύπτουν ολόκληρη την επιφάνεια της εκτυπωμένης σελίδας, ρυθμίστε την ανάλυση εκτύπωσης από την εφαρμογή λογισμικού σας ή από το παράθυρο Ιδιότητες εκτυπωτή.
<p>Λοξή σελίδα</p> 	<ul style="list-style-type: none"> Βεβαιωθείτε ότι έχετε τοποθετήσει σωστά το χαρτί. Ελέγξτε τον τύπο και την ποιότητα του χαρτιού. Δείτε τη ρεβιζιό 5.2. Βεβαιωθείτε ότι το χαρτί ή άλλο υλικό έχουν τοποθετηθεί σωστά και ότι οι οδηγοί δεν είναι ούτε πολύ σφιχτοί ούτε πολύ χαλαροί όταν ακουμπάνε το χαρτί.

Κατάσταση	Προτεινόμενες λύσεις
<p>Παραμορφωμένοι χαρακτήρες</p> 	<ul style="list-style-type: none"> Εάν οι χαρακτήρες είναι παραμορφωμένοι και δημιουργούν κοιλότητες, το υλικό εκτύπωσης μπορεί να είναι πολύ λείο. Δοκιμάστε ένα διαφορετικό χαρτί. Δείτε τη δάξβζά 5.3. Εάν οι χαρακτήρες είναι παραμορφωμένοι και έχουν κυματοειδή μορφή, η μονάδα σάρωσης ενδέχεται να χρειάζεται σέρβις. Βεβαιωθείτε ότι το ίδιο συμβαίνει και με τη δοκιμαστική σελίδα (δείτε τη δάξβζά 2.5). Για την επισκευή, επικοινωνήστε με κάποιον αντιπρόσωπο επισκευών.
<p>Καμπυλωμένο ή κυματοειδές</p> 	<ul style="list-style-type: none"> Βεβαιωθείτε ότι έχετε τοποθετήσει σωστά το χαρτί. Ελέγξτε τον τύπο χαρτιού και την ποιότητα. Τόσο η υψηλή θερμοκρασία όσο και η υγρασία μπορεί να προκαλέσουν καμπυλώσεις στο χαρτί. Δείτε τη δάξβζά 5.2. Γυρίστε ανάποδα τη δεσμίδα χαρτιού στο δίσκο. Επίσης δοκιμάστε να περιστρέψετε το χαρτί 180° στο δίσκο. Δοκιμάστε να εκτυπώσετε στο πίσω κάλυμμα (με την όψη προς τα πάνω).
<p>Τσαλάκωμα ή πτυχώσεις</p> 	<ul style="list-style-type: none"> Βεβαιωθείτε ότι έχετε τοποθετήσει σωστά το χαρτί. Ελέγξτε τον τύπο και την ποιότητα του χαρτιού. Δείτε τη δάξβζά 5.2. Ανοίξτε το πίσω κάλυμμα και προσπαθήστε να εκτυπώσετε στο πίσω κάλυμμα (με την όψη προς τα επάνω). Γυρίστε ανάποδα τη δεσμίδα χαρτιού στο δίσκο. Επίσης δοκιμάστε να περιστρέψετε το χαρτί 180° στο δίσκο.
<p>Η πίσω πλευρά των εκτυπώσεων είναι βρώμικη</p> 	<ul style="list-style-type: none"> Ο κύλινδρος μεταφοράς ενδέχεται να είναι βρώμικος. Δείτε τη δάξβζά 8.1. Ελέγξτε για τυχόν διαρροή γραφίτη. Καθαρίστε το εσωτερικό του εκτυπωτή.

Κατάσταση	Προτεινόμενες λύσεις
<p>Συμπαγείς έγχρωμες ή μαύρες σελίδες</p> 	<ul style="list-style-type: none"> Η κασέτα γραφίτη ενδέχεται να μην είναι τοποθετημένη σωστά. Αφαιρέστε την κασέτα και τοποθετήστε την ξανά στη θέση της. Η κασέτα γραφίτη ενδέχεται να είναι ελαττωματική και να χρειάζεται αντικατάσταση. Τοποθετήστε μια καινούργια κασέτα γραφίτη. Ο εκτυπωτής ενδέχεται να χρειάζεται επισκευή. Επικοινωνήστε με κάποιον αντιπρόσωπο επισκευών.
<p>Ξεθωριασμένος γραφίτης</p> 	<ul style="list-style-type: none"> Καθαρίστε το εσωτερικό του εκτυπωτή. Ελέγξτε τον τύπο και την ποιότητα του χαρτιού. Δείτε τη δάξβζά 5.2. Τοποθετήστε μια καινούργια κασέτα γραφίτη. Δείτε τη δάξβζά 8.3. Εάν το πρόβλημα επιμένει, ο εκτυπωτής ενδέχεται να χρειάζεται επισκευή. Επικοινωνήστε με κάποιον αντιπρόσωπο επισκευών.
<p>Κενά στους χαρακτήρες</p> 	<p>Τα κενά στους χαρακτήρες είναι λευκές περιοχές μέσα σε χαρακτήρες που κανονικά έπρεπε να είναι τελείως μαύρα:</p> <ul style="list-style-type: none"> Εάν χρησιμοποιείτε διαφάνειες, δοκιμάστε άλλο τύπο διαφάνειας. Λόγω της σύνθεσης της διαφάνειας, ορισμένα κενά στους χαρακτήρες είναι φυσιολογικά. Ενδέχεται να εκτυπώνετε στη λάθος επιφάνεια του χαρτιού. Αφαιρέστε το χαρτί και γυρίστε το ανάποδα. Το χαρτί ενδέχεται να μην πληροί τις προδιαγραφές. Δείτε τη δάξβζά 5.3.
<p>Οριζόντιες ραβδώσεις</p> 	<p>Εάν εμφανίζονται οριζόντια ευθυγραμμισμένες μαύρες γραμμές ή κηλίδες:</p> <ul style="list-style-type: none"> Η κασέτα γραφίτη ενδέχεται να είναι τοποθετημένη εσφαλμένα. Αφαιρέστε την κασέτα και τοποθετήστε την ξανά στη θέση της. Η κασέτα γραφίτη ενδέχεται να είναι ελαττωματική. Τοποθετήστε μια καινούργια κασέτα γραφίτη. Δείτε τη δάξβζά 8.3. Εάν το πρόβλημα επιμένει, ο εκτυπωτής ενδέχεται να χρειάζεται επισκευή. Επικοινωνήστε με κάποιον αντιπρόσωπο επισκευών.

Κατάσταση	Προτεινόμενες λύσεις
Καμπύλωση 	<p>Αν το εκτυπωμένο χαρτί είναι ζαρωμένο ή αν δεν γίνεται τροφοδοσία χαρτιού στον εκτυπωτή:</p> <ul style="list-style-type: none"> Γυρίστε ανάποδα τη δεσμίδα χαρτιού στο δίσκο. Επίσης δοκιμάστε να περιστρέψετε το χαρτί 180° στο δίσκο. Δοκιμάστε να εκτυπώσετε στο πίσω κάλυμμα.
<p>Σε μερικές επόμενες σελίδες επαναλαμβάνεται μια άγνωστη εικόνα ή υπάρχει διαφυγή γραφίτη, η εκτύπωση είναι αχνή ή έχει σημειωθεί κλόνηση.</p>	<p>Ο εκτυπωτής πιθανώς να χρησιμοποιείται σε υψόμετρο 2.500 m (8.200 ποδιών) ή παραπάνω.</p> <p>Το μεγάλο υψόμετρο μπορεί να επηρεάζει την ποιότητα εκτύπωσης, για παράδειγμα μπορεί να υπάρξει διαφυγή γραφίτη ή η απεικόνιση να είναι αχνή. Μπορείτε να ρυθμίσετε αυτή την επιλογή μέσω της καρτέλας Βοηθητικό πρόγραμμα ρυθμίσεων εκτυπωτή ή Εκτυπωτής στις ιδιότητες του προγράμματος οδήγησης εκτυπωτή. Δείτε σελίδα 1.5.</p>

Συνήθη προβλήματα σε περιβάλλον Windows

Κατάσταση	Προτεινόμενες λύσεις
<p>Κατά την εγκατάσταση εμφανίζεται το μήνυμα "Το αρχείο χρησιμοποιείται".</p>	<p>Πραγματοποιήστε έξοδο από όλες τις εφαρμογές λογισμικού. Αφαιρέστε κάθε λογισμικό από την ομάδα Εκκίνηση και μετά επανεκκινήστε τα Windows. Επανεγκαταστήστε το πρόγραμμα οδήγησης του εκτυπωτή.</p>
<p>Εμφανίζεται το μήνυμα "Παρουσιάστηκε σφάλμα κατά την εγγραφή σε LPTx".</p>	<ul style="list-style-type: none"> Βεβαιωθείτε ότι τα καλώδια είναι συνδεδεμένα σωστά και ο εκτυπωτής ενεργοποιημένος. Αν στο πρόγραμμα οδήγησης δεν είναι ενεργοποιημένη η δυνατότητα αμφίδρομης επικοινωνίας, θα εμφανιστεί αυτό το μήνυμα.
<p>Εμφανίζονται τα μηνύματα "Γενικό σφάλμα προστασίας", "Εξαίρεση ΟΕ", "Spool32" ή "Εσφαλμένη λειτουργία".</p>	<p>Κλείστε όλες τις εφαρμογές, επανεκκινήστε τα Windows και προσπαθήστε να εκτυπώσετε εκ νέου.</p>

Κατάσταση	Προτεινόμενες λύσεις
<p>Εμφανίζονται τα μηνύματα σφαλμάτων "Αποτυχία εκτύπωσης", "Παρουσιάστηκε σφάλμα χρονικού ορίου του εκτυπωτή".</p>	<p>Αυτά τα μηνύματα μπορεί να εμφανιστούν κατά τη διάρκεια της εκτύπωσης. Περιμένετε απλά μέχρι ο εκτυπωτής να ολοκληρώσει την εκτύπωση. Εάν το μήνυμα εμφανίζεται στην κατάσταση αναμονής ή μετά την ολοκλήρωση της εκτύπωσης, ελέγξτε τη σύνδεση ή/και εάν παρουσιάστηκε κάποιο σφάλμα.</p>



Σημείωση

Ανατρέξτε στον οδηγό χρήσης των Microsoft Windows που παρέχεται μαζί με τον υπολογιστή σας για περαιτέρω πληροφορίες σχετικά με τα μηνύματα σφάλματος των Windows.

Συνήθη προβλήματα PostScript

Οι παρακάτω καταστάσεις αφορούν συγκεκριμένα τη γλώσσα PostScript και ενδέχεται να προκύψουν όταν χρησιμοποιούνται πολλές γλώσσες εκτυπωτή.



Σημείωση

Για να λαμβάνετε ένα εκτυπωμένο μήνυμα ή μήνυμα στην οθόνη όταν προκύπτει σφάλμα PostScript, ανοίξτε το παράθυρο Επιλογές εκτύπωσης και κάντε κλικ στην επιλογή που θέλετε δίπλα στην ενότητα Σφάλμα PostScript.

Κατάσταση	Πιθανή αιτία	Προτεινόμενες λύσεις
<p>Δεν μπορεί να εκτυπωθεί αρχείο PostScript.</p>	<p>Το πρόγραμμα οδήγησης PostScript ενδέχεται να μην έχει εγκατασταθεί σωστά.</p>	<ul style="list-style-type: none"> Εκτυπώστε μια σελίδα διαμόρφωσης και επιλέξτε ότι η έκδοση PostScript είναι διαθέσιμη για εκτύπωση. Εγκαταστήστε το πρόγραμμα οδήγησης PostScript. Για να εγκαταστήσετε το πρόγραμμα οδήγησης εκτυπωτή PostScript, θα χρειαστεί να επιλέξετε Προσαρμογή και να βάλετε σημάδι ελέγχου στο πρόγραμμα οδήγησης εκτυπωτή PS. Δείτε την Ενότητα Λογισμικού. Εάν το πρόβλημα επιμένει, επικοινωνήστε με τον αντιπρόσωπο επισκευών.

Κατάσταση	Πιθανή αιτία	Προτεινόμενες λύσεις
Εμφανίζεται το μήνυμα "Limit Check Error".	Η εργασία εκτύπωσης ήταν υπερβολικά περίπλοκη.	Ίσως χρειάζεται να μειώσετε την περιπλοκότητα της σελίδας ή να εγκαταστήσετε περισσότερη μνήμη.
Εκτυπώνεται μια σελίδα σφάλματος PostScript.	Η εργασία εκτύπωσης ενδέχεται να μην είναι PostScript.	Βεβαιωθείτε ότι η εργασία εκτύπωσης είναι PostScript. Ελέγξτε εάν η εφαρμογή λογισμικού περιέχει αρχείο ρύθμισης ή κεφαλίδας PostScript να σταλεί στον εκτυπωτή.
Δεν έχει επιλεγεί ο προαιρετικός δίσκος 2 στο πρόγραμμα οδήγησης.	Το πρόγραμμα οδήγησης εκτυπωτή δεν έχει διαμορφωθεί ώστε να αναγνωρίζει τον προαιρετικό δίσκο 2.	Ανοίξτε τις ιδιότητες του προγράμματος οδήγησης PostScript, επιλέξτε την καρτέλα Device Settings και ορίστε την επιλογή Tray2 της ενότητας Installable Options σε Installed .
Όταν εκτυπώνετε ένα έγγραφο σε Macintosh με Acrobat Reader 6.0 ή νεότερη έκδοση, τα χρώματα ενδέχεται να μην τυπωθούν σωστά.	Η ρύθμιση ανάλυσης στο πρόγραμμα οδήγησης εκτυπωτή ενδέχεται να μην είναι ίδια με εκείνη στο Acrobat Reader.	Βεβαιωθείτε ότι η ρύθμιση ανάλυσης στο πρόγραμμα οδήγησης εκτυπωτή είναι ίδια με εκείνη στο Acrobat Reader.

Συνήθη προβλήματα σε περιβάλλον Macintosh

Κατάσταση	Προτεινόμενες λύσεις
Ο εκτυπωτής δεν εκτυπώνει κάποιο έγγραφο από το Acrobat Reader.	Πρέπει να αλλάξετε την επιλογή Print Method σε Print as Image όταν εκτυπώνετε από Acrobat Reader.
Το έγγραφο εκτυπώθηκε, αλλά η εργασία εκτύπωσης δεν εξαφανίστηκε από την ουρά στο Mac OS 10.3.2.	Αναβαθμίστε το λειτουργικό σας σύστημα Mac OS σε OS 10.3.3 ή νεότερη έκδοση.

Συνήθη προβλήματα σε περιβάλλον Linux

Κατάσταση	Προτεινόμενες λύσεις
Το μηχάνημα δεν εκτυπώνει.	<ul style="list-style-type: none"> Ελέγξτε αν το πρόγραμμα οδήγησης του εκτυπωτή είναι εγκατεστημένο στο σύστημα. Ανοίξτε το Unified Driver configurator και από την καρτέλα Printers στο παράθυρο Printers configuration αναζητήστε τη λίστα με τους διαθέσιμους εκτυπωτές. Βεβαιωθείτε ότι το μηχάνημα εμφανίζεται στη λίστα. Αν όχι, ενεργοποιήστε τον οδηγό Add new printer για να ρυθμίσετε τη συσκευή σας. Ελέγξτε εάν ο εκτυπωτής έχει ξεκινήσει. Ανοίξτε το παράθυρο Printers configuration και επιλέξτε το μηχάνημα που χρησιμοποιείτε στη λίστα με τους εκτυπωτές. Διαβάστε την περιγραφή στο πλαίσιο Selected printer. Εάν η κατάσταση του περιέχει τη συμβολοσειρά "(stopped)", πατήστε το κουμπί Start. Μετά από αυτό, ο εκτυπωτής θα λειτουργεί κανονικά. Η κατάσταση "stopped" μπορεί να προκύψει αν παρουσιαστούν προβλήματα κατά την εκτύπωση. Για παράδειγμα, απόπειρα εκτύπωσης εγγράφου όταν η θύρα ζητείται από μια εφαρμογή σάρωσης. Ελέγξτε αν η εφαρμογή υποστηρίζει κάποια ειδική επιλογή εκτύπωσης, όπως "-oraw". Αν η επιλογή "-oraw" έχει καθοριστεί στην παράμετρο γραμμής εντολών, τότε απενεργοποιήστε την για να εκτελεστεί σωστά η εκτύπωση. Στο Gimp Front-end, επιλέξτε "print" -> "Setup printer" και επεξεργαστείτε την παράμετρο γραμμής εντολών στο στοιχείο εντολών.
Κατά την εκτύπωση προέκυψε το σφάλμα "Cannot open port device file".	Μην αλλάζετε τις παραμέτρους εργασιών εκτύπωσης (για παράδειγμα μέσω των LPR GUI) ενώ βρίσκεται σε εξέλιξη μια εργασία εκτύπωσης. Γνωστές εκδόσεις του διακομιστή CUPS διακόπτουν την εκτύπωση κάθε φορά που αλλάζουν οι επιλογές εκτύπωσης και στη συνέχεια εκτελείται η εργασία από την αρχή. Εφόσον το Unified Linux Driver κλειδώνει τη θύρα κατά τη διάρκεια της εκτύπωσης, αν η λειτουργία του προγράμματος οδήγησης δεν τερματιστεί κανονικά η θύρα διατηρείται κλειδωμένη και καθίσταται συνεπώς μη διαθέσιμη για επόμενες εργασίες εκτύπωσης. Σε αυτήν την περίπτωση, επιχειρήστε να αποδεσμεύσετε τη θύρα.
Κατά την εκτύπωση ενός εγγράφου μέσω του δικτύου στο SuSE 9.2, το μηχάνημα δεν εκτυπώνει.	Η έκδοση του CUPS (Κοινό σύστημα εκτύπωσης Unix) που διανέμεται με το SuSE Linux 9.2 (cups-1.1.21) αντιμετωπίζει πρόβλημα με την εκτύπωση IPP (Πρωτόκολλο εκτύπωσης Internet). Επιλέξτε την εκτύπωση με Socket αντί για IPP ή εγκαταστήστε νεότερη έκδοση του CUPS (cups-1.1.22 ή μεγαλύτερη).

10 Τοποθέτηση εξαρτημάτων

Ο εκτυπωτής σας είναι ένας εκτυπωτής λέιζερ με πολλές δυνατότητες, ο οποίος έχει βελτιστοποιηθεί για να ανταποκρίνεται στις περισσότερες από τις ανάγκες εκτύπωσης που έχετε. Η Samsung, αναγνωρίζοντας το γεγονός ότι κάθε χρήστης μπορεί να έχει διαφορετικές απαιτήσεις, καθιστά διαθέσιμα διάφορα προαιρετικά εξαρτήματα για τη βελτίωση των δυνατοτήτων του εκτυπωτή.

Αυτό το κεφάλαιο περιλαμβάνει:

- Προφυλάξεις κατά την εγκατάσταση εξαρτημάτων
- Τοποθέτηση μνήμης DIMM
- Τοποθέτηση κάρτας ασύρματου δικτύου

Προφυλάξεις κατά την εγκατάσταση εξαρτημάτων

Αποσυνδέστε το καλώδιο τροφοδοσίας:

Μην αφαιρείτε ποτέ το κάλυμμα του πίνακα ελέγχου ενώ υπάρχει τροφοδοσία ρεύματος.

Για να αποφύγετε την πιθανότητα ηλεκτροπληξίας, να αποσυνδέετε πάντοτε το καλώδιο τροφοδοσίας όταν εγκαθιστάτε ή αφαιρείτε ΟΠΟΙΟΔΗΠΟΤΕ εσωτερικό ή εξωτερικό εξάρτημα.

Αποφορτίστε το στατικό ηλεκτρισμό:

Ο πίνακας ελέγχου, τα εσωτερικά εξαρτήματα (κάρτες δικτύου και μνήμη DIMM) είναι ευαίσθητα στο στατικό ηλεκτρισμό. Πριν εγκαταστήσετε ή αφαιρέσετε ένα εξάρτημα, αποφορτίστε τον στατικό ηλεκτρισμό από το σώμα σας αγγίζοντας κάτι μεταλλικό, όπως το μεταλλικό πλαίσιο μιας συσκευής που είναι συνδεδεμένη σε γειωμένη πηγή τροφοδοσίας. Αποφορτίστε ξανά το στατικό ηλεκτρισμό, αν μετακινηθείτε στο χώρο πριν ολοκληρωθεί η εγκατάσταση.

Τοποθέτηση μνήμης DIMM

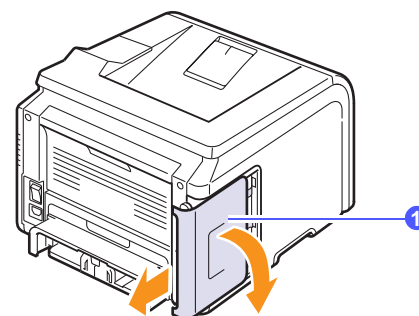
Ο εκτυπωτής διαθέτει υποδοχή μνήμης DIMM (dual in-line memory module). Χρησιμοποιήστε την υποδοχή DIMM για να τοποθετήσετε πρόσθετη μνήμη.

Το ML-3470D διαθέτει μνήμη 32 MB που μπορεί να επεκταθεί στα 288 MB. Το ML-3471ND διαθέτει μνήμη 64 MB που μπορεί να επεκταθεί στα 320 MB.

Για πληροφορίες σχετικά με την παραγγελία της προαιρετικής μνήμης DIMM, ανατρέξτε στη σελίδα 7.1.

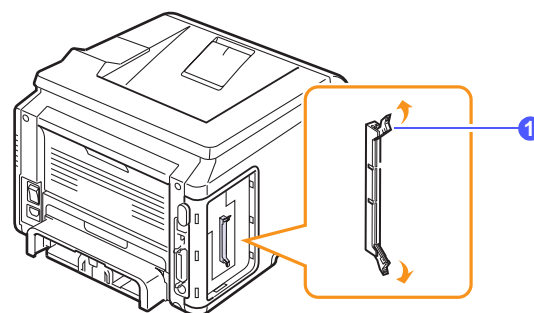
- 1 Απενεργοποιήστε τον εκτυπωτή και αποσυνδέστε όλα τα καλώδια από τον εκτυπωτή.

- 2 Πιάστε το κάλυμμα του πίνακα ελέγχου και σύρετέ το προς το μέρος σας για να το ανοίξετε.



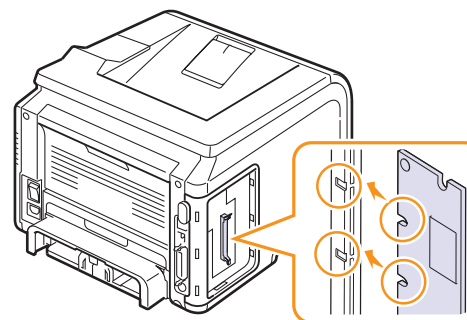
1 κάλυμμα πίνακα ελέγχου

- 3 Ανοίξτε εντελώς την ασφάλεια σε κάθε πλευρά της υποδοχής DIMM.

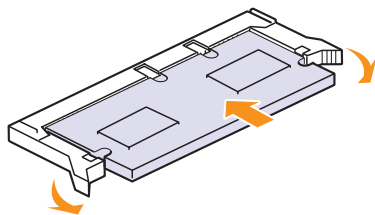


1 ασφάλεια

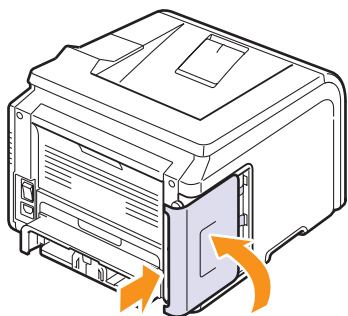
- 4 Βγάλτε μία νέα μνήμη DIMM από την πλαστική συσκευασία.
- 5 Κρατώντας την κάρτα μνήμης DIMM από τις άκρες, ευθυγραμμίστε τις εγκοπές της κάρτας μνήμης DIMM με τα αυλάκια της υποδοχής DIMM.



- 6 Σπρώξτε την κάρτα DIMM απευθείας στην υποδοχή DIMM μέχρι να ασφαλίσει στη θέση της. Βεβαιωθείτε ότι οι ασφάλειες έχουν στερεωθεί στις εγχοπές που βρίσκονται σε κάθε πλευρά της κάρτας DIMM.



- 7 Τοποθετήστε ξανά το κάλυμμα του πίνακα ελέγχου.



- 8 Επανασυνδέστε το καλώδιο τροφοδοσίας και το καλώδιο εκτυπωτή και ενεργοποιήστε τον εκτυπωτή.

Ρύθμιση της μνήμης στις ιδιότητες εκτυπωτή PostScript

Αφού τοποθετήσετε την κάρτα μνήμης DIMM, θα πρέπει να την επιλέξετε στις ιδιότητες του εκτυπωτή του προγράμματος οδήγησης εκτυπωτή PostScript για να μπορέσετε να την χρησιμοποιήσετε.

- 1 Βεβαιωθείτε ότι έχετε εγκαταστήσει στον υπολογιστή σας το πρόγραμμα οδήγησης εκτυπωτή PostScript. Για να εγκαταστήσετε το πρόγραμμα οδήγησης εκτυπωτή PostScript, θα χρειαστεί να επιλέξετε **Προσαρμογή** και να βάλετε σημάδι ελέγχου στο πρόγραμμα οδήγησης εκτυπωτή PostScript. Δείτε την **Ενότητα λογισμικού**.
- 2 Κάντε κλικ στο μενού **Έναρξη** των Windows.
- 3 Για Windows 2000, επιλέξτε **Ρυθμίσεις** και μετά **Εκτυπωτές**.
Για Windows XP/2003, επιλέξτε **Εκτυπωτές και φαξ**.
Για Windows Vista/2008, επιλέξτε **Πίνακας Ελέγχου** → **Υλικό και Ήχος** → **Εκτυπωτές**.
Στα Windows 7, επιλέξτε **Πίνακας Ελέγχου** → **Υλικό και Ήχος** → **Συσκευές και εκτυπωτές**.
Στο Windows Server 2008 R2, επιλέξτε **Πίνακας Ελέγχου** → **Υλικό** → **Συσκευές και εκτυπωτές**.

- 4 Επιλέξτε τον εκτυπωτή **Samsung ML-3470 Series**.

- 5 Κάντε κλικ με το δεξιό κουμπί του ποντικιού στο εικονίδιο του εκτυπωτή και επιλέξτε **Ιδιότητες**.

- 6 Επιλέξτε την καρτέλα **Ρυθμίσεις συσκευής**.

- 7 Επιλέξτε το μέγεθος μνήμης που εγκαταστήσατε από την επιλογή **Μνήμη εκτυπωτή** στην ενότητα **Δυνατότητες επιλογών για εγκατάσταση**.

- 8 Πατήστε **OK**.

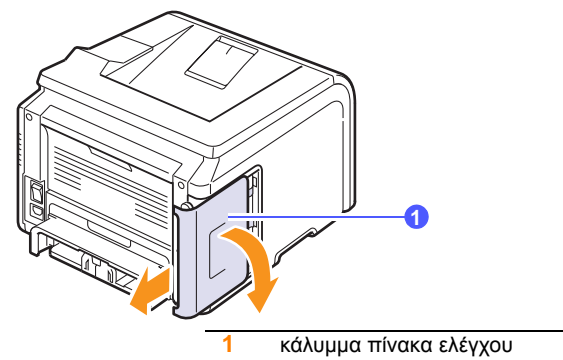
Τοποθέτηση κάρτας ασύρματου δικτύου

Το ML-3471ND είναι εφοδιασμένο με μια διασύνδεση δικτύου που επιτρέπει τη χρήση του εκτυπωτή σε δίκτυο. Μπορείτε επίσης να αγοράσετε μια κάρτα ασύρματου δικτύου, για να μπορείτε να χρησιμοποιήσετε τον εκτυπωτή σε περιβάλλοντα ασύρματων δικτύων.

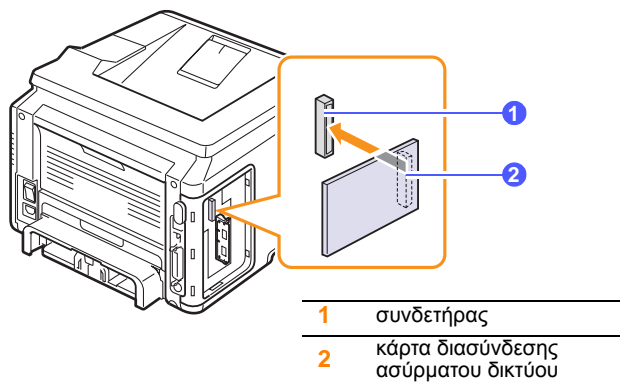
Για πληροφορίες παραγγελίας, δείτε τη σελίδα 7.1.

Διαβάστε τις προφυλάξεις στη σελίδα 10.1 και στη συνέχεια ακολουθήστε την παρακάτω διαδικασία για να εγκαταστήσετε την κάρτα ασύρματου δικτύου στον εκτυπωτή.

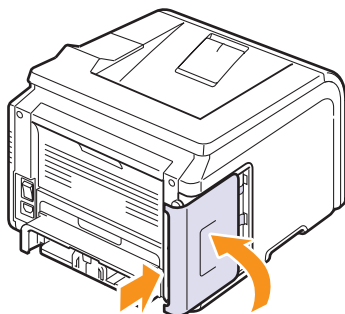
- 1 Απενεργοποιήστε τον εκτυπωτή και αποσυνδέστε όλα τα καλώδια από τον εκτυπωτή.
- 2 Πιάστε το κάλυμμα του πίνακα ελέγχου και σύρετέ το προς το μέρος σας για να το ανοίξετε.



- 3 Ευθυγραμμίστε το συνδετήρα στην κάρτα ασύρματου δικτύου με το συνδετήρα στον πίνακα ελέγχου. Σπρώξτε την κάρτα σταθερά μέσα στο συνδετήρα, στον πίνακα ελέγχου, έως ότου τοποθετηθεί σωστά.



- 4 Τοποθετήστε ξανά το κάλυμμα του πίνακα ελέγχου.



- 5 Συνδέστε ξανά το καλώδιο ρεύματος και ενεργοποιήστε τον εκτυπωτή.



Σημείωση

Επίσης, μπορείτε να ρυθμίσετε τις παραμέτρους δικτύου στον πίνακα ελέγχου, ανατρέξτε στην επόμενη στήλη.

Ρύθμιση παραμέτρων ασύρματου δικτύου

Μετά την εγκατάσταση της κάρτας ασύρματου δικτύου, πρέπει να ρυθμίσετε τις κατάλληλες παραμέτρους δικτύου, ώστε να μπορείτε να χρησιμοποιήσετε τον εκτυπωτή σε ασύρματο δίκτυο. Για να το πραγματοποιήσετε, μπορείτε να χρησιμοποιήσετε τον πίνακα ελέγχου ή SyncThru Web Service, μια ενσωματωμένη ιστοσελίδα του εκτυπωτή σας. Σε αυτή την ενότητα σας δίδονται βασικές πληροφορίες για τις παραμέτρους δικτύου 802,11b/g, τις οποίες μπορείτε να ρυθμίσετε από τον πίνακα ελέγχου.

Ορισμός των βασικών ρυθμίσεων δικτύου

Μπορείτε να επιλέξετε τις βασικές ρυθμίσεις ασύρματου δικτύου, όπως SSID, Operation Mode (Κατάσταση λειτουργίας) και κανάλια. Μπορείτε να ανακτήσετε τις βασικές ρυθμίσεις επιλέγοντας ένα ασύρματο δίκτυο ή ορίζοντάς τις με μη αυτόματο τρόπο, σύμφωνα με τις ανάγκες σας.

- 1 Πατήστε **Menu** μέχρι να εμφανιστεί η ένδειξη **Network** στην κάτω σειρά της οθόνης και πατήστε **OK**.
- 2 Πατήστε τα κουμπιά **Scroll** μέχρι να εμφανιστεί η ένδειξη **Wireless** και πατήστε **OK**.
- 3 Πατήστε **OK** όταν εμφανιστεί η ένδειξη **WLAN Basic**.
- 4 Πατήστε τα κουμπιά **Scroll** για να επιλέξετε τη μέθοδο ρύθμισης που θέλετε και πατήστε **OK**.
 - **Search List**: Η κάρτα ασύρματου δικτύου στον εκτυπωτή πραγματοποιεί αναζήτηση για ασύρματα δίκτυα στην περιοχή και εμφανίζει τα αποτελέσματα.
 - **Custom**: Μπορείτε να ορίσετε τις ρυθμίσεις ασύρματου δικτύου σύμφωνα με τις ανάγκες σας.
- 5 Εάν επιλέξατε **Search List**, πατήστε τα κουμπιά **Scroll** για να επιλέξετε δίκτυο και πατήστε **OK**.

Εάν επιλέξατε **Custom**, ρυθμίστε κάθε μία από τις επιλογές δικτύου:

- **Edit SSID**: Πληκτρολογήστε το SSID, το όνομα που χαρακτηρίζει ένα ασύρματο δίκτυο. Στο SSID γίνεται διάκριση πεζών-κεφαλαίων και πρέπει να το πληκτρολογήσετε.
- **Operation Mode**: Επιλέξτε τον τύπο ασύρματων συνδέσεων.

Στη λειτουργία **Ad-Hoc**, οι ασύρματες κάρτες επικοινωνούν άμεσα μεταξύ τους.

Στη λειτουργία **Infrastructure**, οι κάρτες δικτύου επικοινωνούν μεταξύ τους μέσω ενός σημείου πρόσβασης, το οποίο επιτρέπει στις ασύρματες και τις ενσύρματες κάρτες να στέλνουν αρχεία στον εκτυπωτή. Εάν επιλέξετε **Auto**, ο εκτυπωτής επιλέγει αυτόματα την κατάσταση λειτουργίας, ανάλογα με τη σύνδεση του καλωδίου δικτύου σε κάθε εκκίνηση.



Σημείωση

Στη λειτουργία **Ad-Hoc**, ακόμα και αν υπάρχει συνδεδεμένο καλώδιο δικτύου, ο εκτυπωτής θα χρησιμοποιήσει την ασύρματη διασύνδεση.

- **Channel**: Αυτή η επιλογή είναι διαθέσιμη μόνο στην κατάσταση λειτουργίας Ad-Hoc. Στις περισσότερες περιπτώσεις, δεν θα χρειαστεί να αλλάξετε αυτή τη ρύθμιση. Ο εκτυπωτής θα σαρώσει όλα τα διαθέσιμα κανάλια για το καθορισμένο δίκτυο και θα προσαρμόσει το κανάλι του σε αυτό που εντοπίστηκε.
- 6 Όταν τελειώσετε, πατήστε **Stop** για να επιστρέψετε σε κατάσταση αναμονής.

Επιλογή του τύπου ελέγχου ταυτότητας

Ο έλεγχος ταυτότητας είναι μια διαδικασία αναγνώρισης του δικαιώματος ενός χρήστη να έχει πρόσβαση σε ένα δίκτυο. Μπορείτε να επιλέξετε εάν θα χρησιμοποιείται έλεγχος ταυτότητας ή όχι.

- 1 Πατήστε **Menu** μέχρι να εμφανιστεί η ένδειξη **Network** στην κάτω σειρά της οθόνης και πατήστε **OK**.
- 2 Πατήστε τα κουμπιά **Scroll** μέχρι να εμφανιστεί η ένδειξη **Wireless** και πατήστε **OK**.
- 3 Πατήστε τα κουμπιά **Scroll** μέχρι να εμφανιστεί η ένδειξη **WLAN Security** και πατήστε **OK**.
- 4 Πατήστε τα κουμπιά **Scroll** μέχρι να εμφανιστεί η ένδειξη **Static WEP** και πατήστε **OK**.
- 5 Πατήστε τα κουμπιά **Scroll** μέχρι να εμφανιστεί η ένδειξη **Authentication** και πατήστε **OK**.
- 6 Πατήστε τα κουμπιά **Scroll** για να επιλέξετε τον τύπο που θέλετε.
 - **Open System:** Δεν χρησιμοποιείται έλεγχος ταυτότητας.
 - **Shared Key:** Χρησιμοποιείται έλεγχος ταυτότητας.
- 7 Πατήστε **OK** για να αποθηκεύσετε την επιλογή.
- 8 Πατήστε **Stop** για να επιστρέψετε σε κατάσταση αναμονής.

Ρύθμιση κρυπτογράφησης

Εάν το δίκτυο χρησιμοποιεί κλειδιά κρυπτογράφησης WEP, πρέπει να επιλέξετε τον κατάλληλο τύπο κρυπτογράφησης και να ρυθμίσετε τα κλειδιά κρυπτογράφησης. Μπορείτε να ρυθμίσετε έως τέσσερα κλειδιά. Το ενεργό κλειδί πρέπει να ταιριάζει με την τιμή και τη θέση του κλειδιού (για παράδειγμα, Key 1 (Κλειδί 1)) που έχει ρυθμιστεί σε άλλες ασύρματες συσκευές.

- 1 Πατήστε **Menu** μέχρι να εμφανιστεί η ένδειξη **Network** στην κάτω σειρά της οθόνης και πατήστε **OK**.
- 2 Πατήστε τα κουμπιά **Scroll** μέχρι να εμφανιστεί η ένδειξη **Wireless** και πατήστε **OK**.
- 3 Πατήστε τα κουμπιά **Scroll** μέχρι να εμφανιστεί η ένδειξη **WLAN Security** και πατήστε **OK**.
- 4 Πατήστε τα κουμπιά **Scroll** μέχρι να εμφανιστεί η ένδειξη **Static WEP** και πατήστε **OK**.
- 5 Πατήστε τα κουμπιά **Scroll** μέχρι να εμφανιστεί η ένδειξη **Encryption** και πατήστε **OK**.



Σημείωση

Εάν έχετε ρυθμίσει τον τύπο ελέγχου ταυτότητας σε **Open System**, το μενού **Encryption** δεν εμφανίζεται.

- 6 Ρυθμίστε κάθε επιλογή κρυπτογράφησης και πατήστε **OK**.
 - **Encrypt. Type:** Επιλέξτε έναν τύπο κρυπτογράφησης.
 - **Key Type:** Επιλέξτε τον τύπο κλειδιού του δικτύου σας.

- **Using Key:** Επιλέξτε το κλειδί που θέλετε να χρησιμοποιήσετε στο δίκτυό σας.
- **Edit Key:** Πληκτρολογήστε τον αριθμό του κλειδιού για την επιλεγμένη θέση κλειδιού. Οι αριθμοί που μπορείτε να καταχωρήσετε είναι οι εξής:

	Δεκαεξαδικό	Αλφαριθμητικό
64-bit WEP	10 ψηφία	5 χαρακτήρες
128-bit WEP	26 ψηφία	13 χαρακτήρες

- 7 Όταν τελειώσετε, πατήστε **Stop** για να επιστρέψετε σε κατάσταση αναμονής.

Επαναφορά των προεπιλεγμένων τιμών για ασύρματη δικτύωση

Εάν το πρόβλημα προκύψει όταν χρησιμοποιείτε ή ορίζετε τιμές για το ασύρματο δίκτυο, ακολουθήστε τις οδηγίες παρακάτω για να επαναφέρετε τις εργοστασιακές προεπιλεγμένες τιμές. Γενικά, οι εργοστασιακές τιμές της ασύρματης δικτύωσης είναι βελτιστοποιημένες για τον εκτυπωτή σας.

- 1 Πατήστε **Menu** μέχρι να εμφανιστεί η επιλογή **Network** στην κάτω γραμμή της οθόνης και πατήστε **OK**.
- 2 Πατήστε τα κουμπιά **Scroll** μέχρι να εμφανιστεί η ένδειξη **Wireless** και πατήστε **OK**.
- 3 Πατήστε τα κουμπιά **Scroll** μέχρι να εμφανιστεί η ένδειξη **WLAN Default** και πατήστε **OK**.
- 4 Όταν εμφανιστεί η ένδειξη **Restore** στην κάτω γραμμή της οθόνης, πατήστε **OK**. Ο εκτυπωτής αρχίζει την επαναφορά των προεπιλεγμένων τιμών.

11 Προδιαγραφές

Αυτό το κεφάλαιο περιλαμβάνει:

- Προδιαγραφές εκτυπωτή

Προδιαγραφές εκτυπωτή

Στοιχείο	Τεχνικά χαρακτηριστικά και περιγραφή
Όνομα μοντέλου	ML-3470D, ML-3471ND
Ταχύτητα εκτύπωσης ^a	33 σελ/λεπτό (A4), 35 σελ/λεπτό (Letter) Διπλή όψη, 17 εικ/λεπτό (A4), 18 εικ/λεπτό (Letter)
Ανάλυση	Έως και 1200 x 1200 dpi πραγματική ανάλυση
Χρόνος προθέρμανσης	Λιγότερο από 15 δευτερόλεπτα
Χρόνος ολοκλήρωσης της πρώτης εκτύπωσης	Κατάσταση αναμονής: 8,5 δευτερόλεπτα Κατάσταση αδράνειας: 25 δευτερόλεπτα
Τροφοδοσία ρεύματος	AC 110 – 127 V ή AC 220 – 240 V Δείτε την ετικέτα χαρακτηριστικών για τις τιμές τάσης, συχνότητας και έντασης ρεύματος για τη συσκευή σας.
Κατανάλωση ενέργειας	Λειτουργία εκτύπωσης: 600 W Λειτουργία εξοικονόμησης ενέργειας: Λιγότερο από 10 W
Επίπεδο θορύβου ^b	Κατάσταση αναμονής: Λιγότερο από 26 dBA Λειτουργία εκτύπωσης: Λιγότερο από 52 dBA
Διάρκεια ζωής κασέτας γραφίτη ^c	<ul style="list-style-type: none">• Αρχική κασέτα γραφίτη: 4.000 σελίδες^d• Βασική: 4.000 σελίδες• Υψηλή απόδοση: 10.000 σελίδες (Δηλωμένη τιμή απόδοσης σύμφωνα με το ISO/IEC 19752)
Βάρος	Μεικτό: 15,5 Kg / Καθαρό: 12,2 Kg (μαζί με τα αναλώσιμα)
Βάρος συσκευασίας	Χαρτί: 2,5 Kg, Πλαστικό: 0,6 Kg
Εξωτερικές διαστάσεις (Π x Β x Υ)	400 x 433,4 x 285 mm (15,75 x 17,1 x 11,2 ίντσες)
Περιβάλλον λειτουργίας	Θερμοκρασία: 10 ~ 32 °C (50 ~ 90 °F) Υγρασία: 20 ~ 80% RH
Γλώσσα εκτυπωτή	PCL 6 ^e , PostScript 3, IBM ProPrinter, EPSON, SPL

Στοιχείο	Τεχνικά χαρακτηριστικά και περιγραφή	
Μνήμη	ML-3470D	32 MB (μέγιστη 288 MB)
	ML-3471ND	64 MB (μέγιστη 320 MB)
	32, 64, 128 ή 256 MB διαθέσιμη προαιρετική μνήμη. Χρησιμοποιείτε μόνο την εγκεκριμένη από τη Samsung DIMM.	
Γραμματοσειρές	1 bitmap, 45 κλιμακούμενες, 136 γραμματοσειρές PostScript3	
Διασύνδεση	<ul style="list-style-type: none">• IEEE 1284 βασική παράλληλη διπλής κατεύθυνσης- Υποστηριζόμενες λειτουργίες: Συμβατή, Nibble, Byte, ECP• Βασική διασύνδεση USB- συμβατή με USB 2,0- 480 Mbps 1 θύρα• Διασύνδεση δικτύουML-3471ND: 10/100 Base TX	
Συμβατότητα λειτουργικού συστήματος ^f	<ul style="list-style-type: none">• Windows 2000/XP/2003/2008/Vista/7/Server 2008 R2.• Διάφορα λειτουργικά συστήματα Linux OS.• Mac 8.6 ~ 9.2/10.1 ~ 10.6	
Προαιρετικά εξαρτήματα	ML-3470D	Δίσκος 250 φύλλων
	ML-3471ND	Δίσκος 250 φύλλων, 802.11b/g ασύρματη LAN

a. Η ταχύτητα εκτύπωσης επηρεάζεται από το χρησιμοποιούμενο λειτουργικό σύστημα, την απόδοση του υπολογιστή, το λογισμικό εφαρμογών, τη μέθοδο σύνδεσης, τον τύπο του μέσου, το μέγεθος του μέσου και την πολυπλοκότητα της εργασίας.

b. Επίπεδο ηχητικής πίεσης, ISO7779

c. Ο αριθμός των σελίδων ενδέχεται να επηρεάζεται από το περιβάλλον λειτουργίας, τα διαλείμματα εκτύπωσης, το είδος και το μέγεθος του υλικού.

d. Διαφέρει ανάλογα με τη διαμόρφωση του προϊόντος.

e. Συμβατό με PCL6 Έκδοση 2.1

f. Επισκεφτείτε την ιστοσελίδα www.samsungprinter.com για να κάνετε λήψη της νεότερης έκδοσης λογισμικού.

ΕΥΡΕΤΗΡΙΟ

- D**
DIMM, εγκατάσταση 10.1
- L**
LED κατάστασης 1.4
- A**
αναλώσιμα
έλεγχος διάρκειας 8.2
πληροφορίες παραγγελίας 7.1
αντικατάσταση, κασέτα γραφίτη 8.3, 8.4
απαιτήσεις συστήματος
Linux 3.3
Macintosh 3.3
Windows 3.3
- Γ**
γλώσσα οθόνης, αλλαγή
πίνακας ελέγχου 2.5
- Δ**
δίσκος εξόδου 5.8
δίσκος τροφοδότησης διαφορετικών
μεγεθών 5.6
δοκιμαστική σελίδα, εκτύπωση 2.5
- E**
εγκατάσταση εξαρτημάτων
κάρτα δικτύου 10.2
μνήμη 10.1
ειδικά μέσα εκτύπωσης, οδηγίες 5.3
εκτύπωση
δοκιμαστική σελίδα 2.5
εμπλοκή χαρτιού, εκκαθάριση
γύρω από την κασέτα γραφίτη 9.3
δίσκος 1 9.1
δίσκος τροφοδότησης διαφορετικών
μεγεθών 9.2
περιοχή εξόδου χαρτιού 9.3
περιοχή μονάδας διπλής όψης 9.4
προαιρετικός δίσκος 2 9.2
εμπλοκή, εκκαθάριση 9.1
εξαρτήματα
εγκατάσταση
κάρτα ασύρματου δικτύου 10.2
μνήμη DIMM 10.1
πληροφορίες παραγγελίας 7.1
ένδειξη στάθμης χαρτιού 5.4
- Θ**
θέση συστατικών μερών 1.2
- K**
κάρτα ασύρματου δικτύου, εγκατάσταση
10.2
κάρτα δικτύου, εγκατάσταση 10.2
καθαρισμός
εξωτερικό 8.1
εσωτερικό 8.1
τύμπανο 8.2
κασέτα γραφίτη
αναδιανομή 8.3
αντικατάσταση 8.3
έλεγχος στάθμης γραφίτη 8.2
καθαρισμός 8.2
συντήρηση 8.2
- Λ**
λειτουργία εξοικονόμησης γραφίτη, χρήση
2.5
λειτουργία χειροκίνητης τροφοδότησης 5.7
- M**
μέγεθος χαρτιού
προδιαγραφές 5.2
ρύθμιση 2.3
- μέρη αντικατάστασης 8.5
μηνύματα σφάλματος 9.6
μνήμη DIMM, εγκατάσταση 10.1
- O**
οδηγίες για το χαρτί 5.3
- Π**
πίνακας ελέγχου
LED κατάστασης 1.4
μενού 2.1
πίσω κάλυμμα, χρήσης 5.8
πρόβλημα, επίλυση
Linux 9.15
Macintosh 9.15
Windows 9.14
εκτύπωση 9.9
εμπλοκές χαρτιού 9.1
λίστα ελέγχου 9.6
μηνύματα σφάλματος 9.6
σφάλματα PS 9.14
πρόβλημα, λύση
ποιότητα εκτύπωσης 9.11
προβλήματα Linux 9.15
προβλήματα Macintosh 9.15
προβλήματα PostScript 9.14
προβλήματα Windows 9.14
προβλήματα ποιότητας 9.11
προβλήματα ποιότητας εκτύπωσης, επίλυση
9.11
- P**
ρύθμιση ασύρματου δικτύου 10.3
ρύθμιση δικτύου
EtherTalk 4.3
TCP/IP 4.2
ασύρματο 10.3
λειτουργικά συστήματα 4.1

Σ

σημείο εξόδου, επιλογή 5.8

Τ

τύμπανο, καθαρισμός 8.2

τύπος χαρτιού

προδιαγραφές 5.2

ρύθμιση 2.3

τεχνικά χαρακτηριστικά, εκτυπωτής 11.1

τοποθέτηση χαρτιού

δίσκος τροφοδότησης διαφορετικών
μεγεθών 5.6

δίσκος1/προαιρετικός δίσκος 2 5.5

Φ

φύλλο καθαρισμού, εκτύπωση 8.2

Χ

χαρτί, τοποθέτηση

δίσκος τροφοδότησης διαφορετικών
μεγεθών 5.6

δίσκος1/προαιρετικός δίσκος 2 5.5



Samsung Printer

Ενότητα λογισμικού

Ενότητα λογισμικού

ΠΕΡΙΕΧΟΜΕΝΑ

Κεφάλαιο 1: Εγκατάσταση λογισμικού εκτυπωτή στα Windows

Εγκατάσταση λογισμικού εκτυπωτή	4
Εγκατάσταση λογισμικού για εκτύπωση σε τοπικό εκτυπωτή	4
Εγκατάσταση λογισμικού για εκτύπωση μέσω δικτύου	7
Επανεγκατάσταση λογισμικού εκτυπωτή	10
Κατάργηση λογισμικού εκτυπωτή	11

Κεφάλαιο 2: Βασικές ρυθμίσεις εκτύπωσης

Εκτύπωση εγγράφου	12
Εκτύπωση σε αρχείο (PRN)	13
Ρυθμίσεις εκτυπωτή	13
Καρτέλα Διάταξη	14
Καρτέλα Χαρτί	14
Καρτέλα Γραφικά	15
Καρτέλα Πρόσθετα	16
Καρτέλα Σχετικά	17
Καρτέλα Εκτυπωτή	17
Χρήση αγαπημένης ρύθμισης	17
Χρήση της βοήθειας	17

Κεφάλαιο 3: Σύνθετες εργασίες εκτύπωσης

Εκτύπωση πολλών σελίδων σε ένα φύλλο χαρτιού (Εκτύπωση N-Up)	18
Εκτύπωση αφισών	19
Εκτύπωση εντύπων	19
Εκτύπωση και στις δύο πλευρές του χαρτιού	20
Εκτύπωση εγγράφου σε σμίκρυνση ή μεγέθυνση	20
Προσαρμογή εγγράφου σε επιλεγμένο μέγεθος σελίδας	20

Χρήση υδατογραφημάτων	21
Χρήση υπάρχοντος υδατογραφήματος	21
Δημιουργία υδατογραφήματος	21
Επεξεργασία υδατογραφήματος	21
Διαγραφή υδατογραφήματος	21
Χρήση περιεχομένου επικάλυψης	22
Τι είναι το περιεχόμενο επικάλυψης	22
Δημιουργία νέου περιεχομένου επικάλυψης	22
Χρήση περιεχομένου επικάλυψης	22
Διαγραφή περιεχομένου επικάλυψης	22

Κεφάλαιο 4: Κοινή χρήση του εκτυπωτή τοπικά

Ρύθμιση κεντρικού υπολογιστή	23
Ρύθμιση υπολογιστή-πελάτη	23

Κεφάλαιο 5: Χρήση του προγράμματος οδήγησης PostScript για Windows

Ρυθμίσεις εκτυπωτή	24
Για προχωρημένους	24
Χρήση της βοήθειας	24

Κεφάλαιο 6: Χρήση του Smart Panel

Κατανόηση του Smart Panel	25
Άνοιγμα του οδηγού αντιμετώπισης προβλημάτων	26
Χρήση του βοηθητικού προγράμματος ρυθμίσεων εκτυπωτή	26
Χρήση αρχείου βοήθειας	26
Αλλαγή των ρυθμίσεων του προγράμματος Smart Panel	26

Κεφάλαιο 7: Χρήση του εκτυπωτή σας σε Linux

Πρώτα βήματα	27
Εγκατάσταση του Unified Linux Driver	27
Εγκατάσταση του Unified Linux Driver	27
Κατάργηση εγκατάστασης του Unified Linux Driver	28
Χρήση του Unified Driver Configurator	29
Άνοιγμα του Unified Driver Configurator	29

Printers Configuration	29
Ports Configuration	30
Ρύθμιση ιδιοτήτων εκτυπωτή	30
Εκτύπωση εγγράφου	31
Εκτύπωση από εφαρμογές	31
Εκτύπωση αρχείων	31

Κεφάλαιο 8: Χρήση του εκτυπωτή με υπολογιστή Macintosh

Εγκατάσταση λογισμικού για Macintosh	34
Πρόγραμμα οδήγησης εκτυπωτή	34
Ρύθμιση εκτυπωτή	35
Για σύνδεση με τον υπολογιστή Macintosh με καλώδιο δικτύου	35
Για σύνδεση με τον υπολογιστή Macintosh με καλώδιο δικτύου	35
Εκτύπωση	36
Εκτύπωση εγγράφου	36
Αλλαγή των ρυθμίσεων του εκτυπωτή	36
Εκτύπωση πολλών σελίδων σε ένα φύλλο χαρτιού	38
Εκτύπωση διπλής όψης	38

1 Εγκατάσταση λογισμικού εκτυπωτή στα Windows

Το κεφάλαιο αυτό περιλαμβάνει τις παρακάτω ενότητες:

- Εγκατάσταση λογισμικού εκτυπωτή
- Επανεγκατάσταση λογισμικού εκτυπωτή
- Κατάργηση λογισμικού εκτυπωτή

Εγκατάσταση λογισμικού εκτυπωτή

Μπορείτε να εγκαταστήσετε το λογισμικό εκτυπωτή για εκτύπωση σε τοπικό εκτυπωτή ή εκτύπωση μέσω δικτύου. Για να εγκαταστήσετε το λογισμικό εκτυπωτή στον υπολογιστή, πραγματοποιήστε την κατάλληλη διαδικασία εγκατάστασης ανάλογα με τον εκτυπωτή που χρησιμοποιείται.


Το πρόγραμμα οδήγησης του εκτυπωτή είναι το λογισμικό που επιτρέπει στον υπολογιστή να επικοινωνεί με τον εκτυπωτή. Η διαδικασία εγκατάστασης των προγραμμάτων οδήγησης μπορεί να διαφέρει ανάλογα με το λειτουργικό σύστημα που χρησιμοποιείται.

Θα πρέπει να κλείσετε όλες τις εφαρμογές στον υπολογιστή σας προτού ξεκινήσετε την εγκατάσταση.

Εγκατάσταση λογισμικού για εκτύπωση σε τοπικό εκτυπωτή

Ο τοπικός εκτυπωτής είναι ο εκτυπωτής που είναι άμεσα συνδεδεμένος στον υπολογιστή με το καλώδιο εκτυπωτή που παρέχεται με τον εκτυπωτή, όπως ένα καλώδιο USB ή ένα παράλληλο καλώδιο. Αν ο εκτυπωτής είναι συνδεδεμένος σε δίκτυο, παραλείψτε αυτό το βήμα και μεταβείτε στην ενότητα ?\$paratext?> ?? ??? 7.

Μπορείτε να εγκαταστήσετε το λογισμικό εκτυπωτή χρησιμοποιώντας την τυπική ή προσαρμοσμένη μέθοδο.

Σημείωση: Εάν εμφανιστεί το παράθυρο “Οδηγός εύρεσης νέου υλικού” κατά τη διαδικασία της εγκατάστασης, πατήστε το κουμπί που εμφανίζεται στην επάνω δεξιά γωνία του πλαισίου για να κλείσετε το παράθυρο ή πατήστε  **Άκυρο**.

Τυπική εγκατάσταση

Προτείνεται για τους περισσότερους χρήστες. Θα εγκατασταθούν όλα τα συστατικά στοιχεία που είναι απαραίτητα για τις λειτουργίες του εκτυπωτή.

1 Βεβαιωθείτε ότι ο εκτυπωτής είναι συνδεδεμένος με τον υπολογιστή και είναι ενεργοποιημένος.

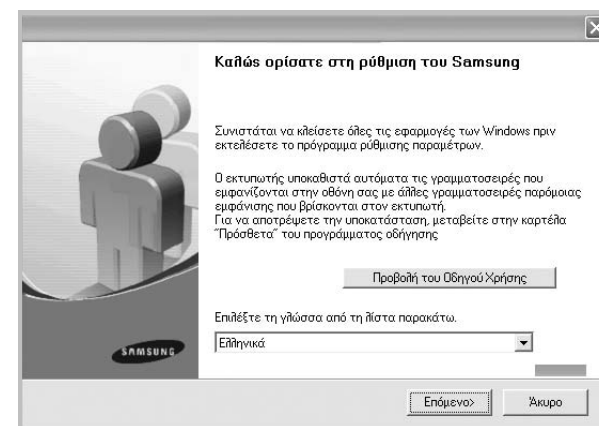
2 Τοποθετήστε το CD-ROM στη μονάδα CD-ROM.

Πρέπει να γίνει αυτόματη εκτέλεση του CD-ROM, και να εμφανιστεί ένα παράθυρο εγκατάστασης.

Εάν δεν εμφανιστεί το παράθυρο της εγκατάστασης, πατήστε **Έναρξη** και στη συνέχεια **Εκτέλεση**. Πληκτρολογήστε **X:\Setup.exe**, αντικαθιστώντας το “X” με το αντίστοιχο γράμμα για το δίσκο σας και πατήστε **OK**.

Εάν χρησιμοποιείτε Windows Vista, Windows 7 και Windows Server 2008 R2, κάντε κλικ στο κουμπί **Έναρξη** → **Όλα τα προγράμματα** → **Βοηθήματα** → **Εκτέλεση** και πληκτρολογήστε **X:\Setup.exe**.

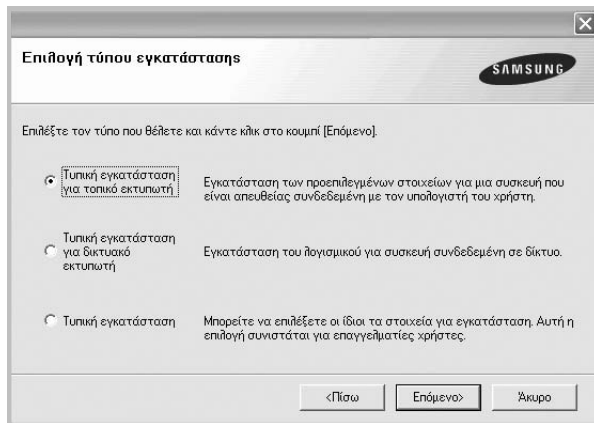
Εάν εμφανιστεί το παράθυρο **Αυτόματη εκτέλεση** στα Windows Vista, Windows 7 και Windows Server 2008 R2, κάντε κλικ στο **Εκτέλεση Setup.exe** από το πεδίο **Εγκατάσταση ή εκτέλεση προγράμματος** και έπειτα κάντε κλικ στο κουμπί **Συνέχεια** από το παράθυρο **Έλεγχος λογαριασμού χρήστη**.



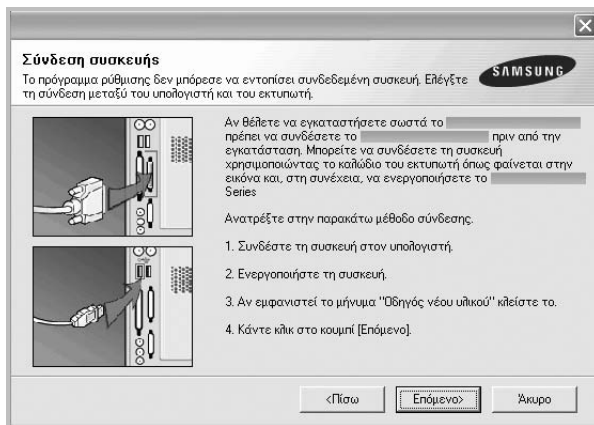
3 Πατήστε **Επόμενο**.

- Αν χρειαστεί, επιλέξτε μια γλώσσα από την αναπτυσσόμενη λίστα.
- **Προβολή του Οδηγού Χρήσης:** Σας επιτρέπει να προβάλετε το εγχειρίδιο χρήσης. Εάν δεν έχετε το Adobe Acrobat στον υπολογιστή σας, κάντε κλικ σε αυτή την επιλογή για να γίνει αυτόματα η εγκατάσταση του Adobe Acrobat Reader.

- 4 Επιλέξτε **Τυπική εγκατάσταση για τοπικό εκτυπωτή**. Πατήστε **Επόμενο**.



Σημείωση: Εάν ο εκτυπωτής δεν είναι συνδεδεμένος με τον υπολογιστή, θα εμφανιστεί το παρακάτω παράθυρο.

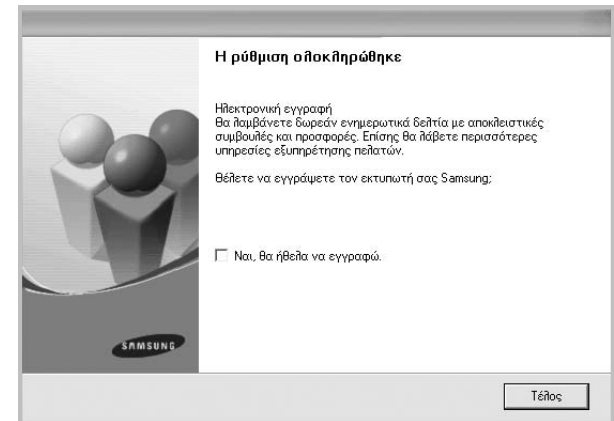


- Μετά τη σύνδεση του εκτυπωτή, πατήστε **Επόμενο**.
- Εάν δεν θέλετε να συνδέσετε ακόμη τον εκτυπωτή, πατήστε **Επόμενο** και **Ναι** στην επόμενη οθόνη. Τότε θα ξεκινήσει η εγκατάσταση χωρίς να τυπωθεί δοκιμαστική σελίδα εκτύπωσης στο τέλος της εγκατάστασης.
- **Το παράθυρο εγκατάστασης που εμφανίζεται σε αυτό το εγχειρίδιο χρήσης μπορεί να παρουσιάσει διαφορές ανάλογα με τον εκτυπωτή και το περιβάλλον εργασίας.**

- 5 Μετά την ολοκλήρωση της εγκατάστασης, θα εμφανιστεί ένα παράθυρο για να επιλέξετε εάν θα εκτυπωθεί δοκιμαστική σελίδα. Εάν επιλέξετε να γίνει εκτύπωση δοκιμαστικής σελίδας, ενεργοποιήστε το πλαίσιο επιλογής και πατήστε **Επόμενο**. Διαφορετικά, πατήστε **Επόμενο** για να μεταβείτε ?? ?? 7.
- 6 Εάν η δοκιμαστική σελίδα εκτυπωθεί σωστά, πατήστε **Όχι**. Εάν όχι, πατήστε **Ναι** για επανεκτύπωση.
- 7 Για να εγγραφείτε ως χρήστης εκτυπωτών Samsung, ώστε να ενημερώνεστε από τη Samsung, ενεργοποιήστε το πλαίσιο

επιλογής και πατήστε **Τέλος**. Θα μεταβείτε στον δικτυακό τόπο της Samsung.

Διαφορετικά, πατήστε **Τέλος**.



Σημείωση: Εάν το πρόγραμμα οδήγησης του εκτυπωτή δε λειτουργεί σωστά μετά την ολοκλήρωση της εγκατάστασης, κάντε επανεγκατάσταση του προγράμματος οδήγησης του εκτυπωτή. Ανατρέξτε στην ενότητα ?\$paratext>? ?? ??? 10.

Προσαρμοσμένη εγκατάσταση

Μπορείτε να επιλέξετε μεμονωμένα συστατικά στοιχεία για εγκατάσταση.

- 1 Βεβαιωθείτε ότι ο εκτυπωτής είναι συνδεδεμένος με τον υπολογιστή και είναι ενεργοποιημένος.
- 2 Τοποθετήστε το CD-ROM στη μονάδα CD-ROM.

Πρέπει να γίνει αυτόματη εκτέλεση του CD-ROM, και να εμφανιστεί ένα παράθυρο εγκατάστασης.

Εάν δεν εμφανιστεί το παράθυρο της εγκατάστασης, πατήστε **Έναρξη** και στη συνέχεια **Εκτέλεση**. Πληκτρολογήστε **X:\Setup.exe**, αντικαθιστώντας το "X" με το αντίστοιχο γράμμα για το δίσκο σας και πατήστε **OK**.

Εάν χρησιμοποιείτε Windows Vista, Windows 7 και Windows Server 2008 R2, κάντε κλικ στο κουμπί **Έναρξη** → **Όλα τα προγράμματα** → **Βοηθήματα** → **Εκτέλεση** και πληκτρολογήστε **X:\Setup.exe**.

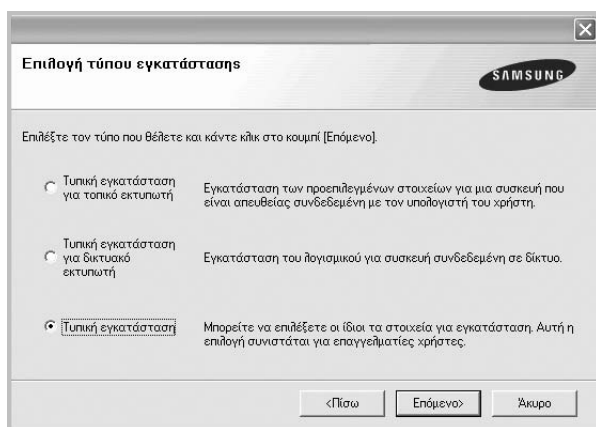
Εάν εμφανιστεί το παράθυρο **Αυτόματη εκτέλεση** στα Windows Vista, Windows 7 και Windows Server 2008 R2, κάντε κλικ στο **Εκτέλεση Setup.exe** από το πεδίο **Εγκατάσταση ή εκτέλεση προγράμματος** και έπειτα κάντε κλικ στο κουμπί **Συνέχεια** από το παράθυρο **Έλεγχος λογαριασμού χρήστη**.



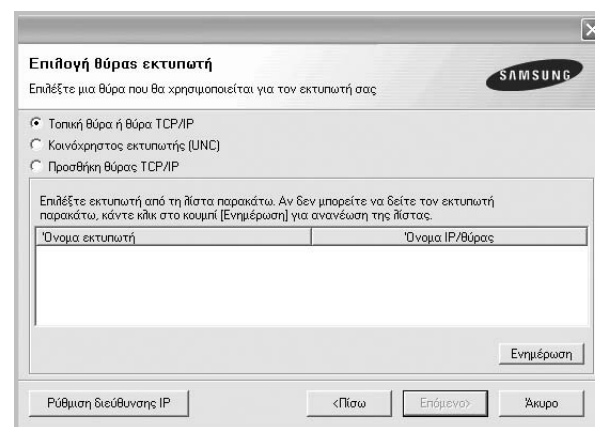
3 Πατήστε **Επόμενο**.

- Αν χρειαστεί, επιλέξτε μια γλώσσα από την αναπτυσσόμενη λίστα.
- **Προβολή του Οδηγού Χρήσης:** Σας επιτρέπει να προβάλετε το εγχειρίδιο χρήσης. Εάν δεν έχετε το Adobe Acrobat στον υπολογιστή σας, κάντε κλικ σε αυτή την επιλογή για να γίνει αυτόματα η εγκατάσταση του Adobe Acrobat Reader.

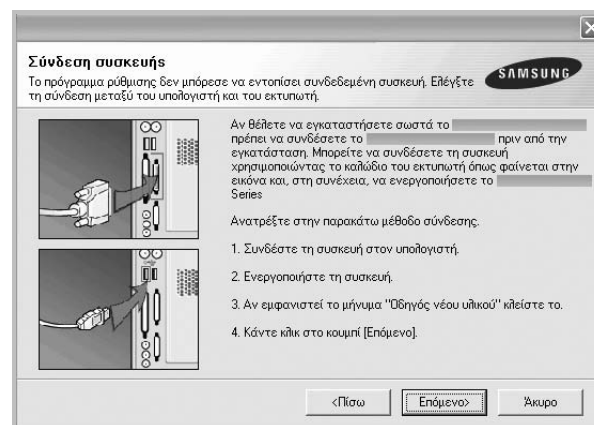
4 Επιλέξτε **Τυπική εγκατάσταση**. Πατήστε **Επόμενο**.



5 Επιλέξτε τον εκτυπωτή σας και πατήστε **Επόμενο**.

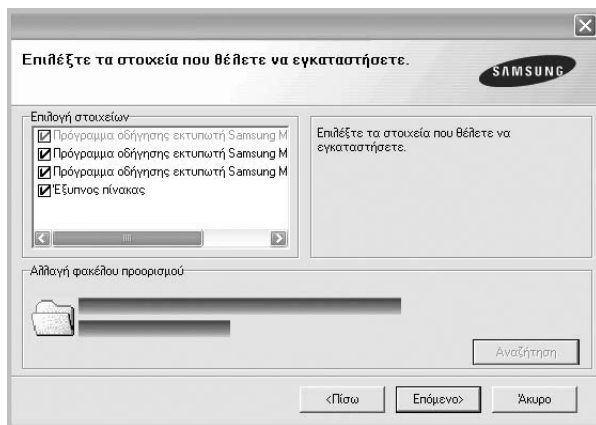


Σημείωση: Εάν ο εκτυπωτής δεν είναι συνδεδεμένος με τον υπολογιστή, θα εμφανιστεί το παρακάτω παράθυρο.



- Μετά τη σύνδεση του εκτυπωτή, πατήστε **Επόμενο**.
- Εάν δεν θέλετε να συνδέσετε ακόμη τον εκτυπωτή, πατήστε **Επόμενο** και **Ναι** στην επόμενη οθόνη. Τότε θα ξεκινήσει η εγκατάσταση χωρίς να τυπωθεί δοκιμαστική σελίδα εκτύπωσης στο τέλος της εγκατάστασης.
- **Το παράθυρο εγκατάστασης που εμφανίζεται σε αυτό το εγχειρίδιο χρήσης μπορεί να παρουσιάσει διαφορές ανάλογα με τον εκτυπωτή και το περιβάλλον εργασίας.**

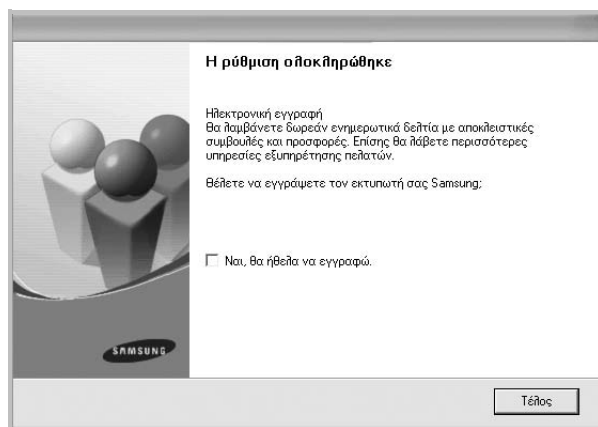
- 6 Επιλέξτε τα στοιχεία που θέλετε να εγκαταστήσετε και πατήστε **Επόμενο**.



Σημείωση: Μπορείτε να αλλάξετε το φάκελο εγκατάστασης με κλικ στο κουμπί [**Αναζήτηση**].

- 7 Μετά την ολοκλήρωση της εγκατάστασης, θα εμφανιστεί ένα παράθυρο για να επιλέξετε εάν θα εκτυπωθεί δοκιμαστική σελίδα. Εάν επιλέξετε να γίνει εκτύπωση δοκιμαστικής σελίδας, ενεργοποιήστε το πλαίσιο επιλογής και πατήστε **Επόμενο**. Διαφορετικά, πατήστε **Επόμενο** για να μεταβείτε ?? ?? 9.
- 8 Εάν η δοκιμαστική σελίδα εκτυπωθεί σωστά, πατήστε **Όχι**. Εάν όχι, πατήστε **Ναι** για επανεκτύπωση.
- 9 Για να εγγραφείτε ως χρήστης εκτυπωτών Samsung, ώστε να ενημερώνεστε από τη Samsung, ενεργοποιήστε το πλαίσιο επιλογής και πατήστε **Τέλος**. Θα μεταβείτε στον δικτυακό τόπο της Samsung.

Διαφορετικά, πατήστε **Τέλος**.



Εγκατάσταση λογισμικού για εκτύπωση μέσω δικτύου

Όταν συνδέετε τον εκτυπωτή σε δίκτυο, πρέπει πρώτα να διαμορφώσετε τις ρυθμίσεις TCP/IP για τον εκτυπωτή. Αφού ορίσετε και επαληθεύσετε τις ρυθμίσεις TCP/IP, μπορείτε να εγκαταστήσετε το λογισμικό σε κάθε υπολογιστή στο δίκτυο.

Μπορείτε να εγκαταστήσετε το λογισμικό εκτυπωτή χρησιμοποιώντας την τυπική ή προσαρμοσμένη μέθοδο.

Τυπική εγκατάσταση

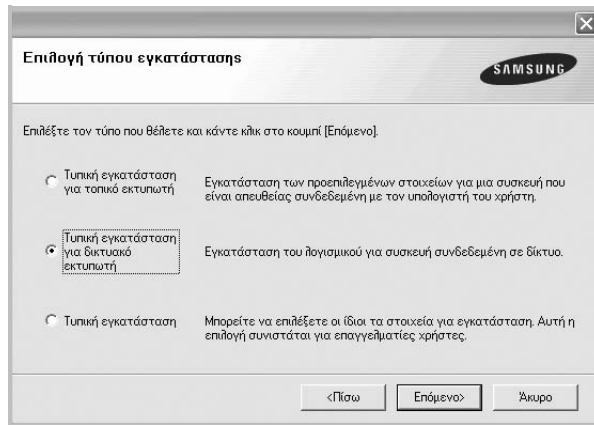
Προτείνεται για τους περισσότερους χρήστες. Θα εγκατασταθούν όλα τα συστατικά στοιχεία που είναι απαραίτητα για τις λειτουργίες του εκτυπωτή.

- 1 Βεβαιωθείτε ότι ο εκτυπωτής είναι συνδεδεμένος στο δίκτυο και είναι ενεργοποιημένος. Για λεπτομέρειες σχετικά με τη σύνδεση στο δίκτυο, ανατρέξτε στο εγχειρίδιο χρήσης του εκτυπωτή.
- 2 Τοποθετήστε το CD-ROM στη μονάδα CD-ROM. Πρέπει να γίνει αυτόματη εκτέλεση του CD-ROM, και να εμφανιστεί ένα παράθυρο εγκατάστασης. Εάν δεν εμφανιστεί το παράθυρο της εγκατάστασης, πατήστε **Έναρξη** και στη συνέχεια **Εκτέλεση**. Πληκτρολογήστε **X:\Setup.exe**, αντικαθιστώντας το "X" με το αντίστοιχο γράμμα για το δίσκο σας και πατήστε **OK**. Εάν χρησιμοποιείτε Windows Vista, Windows 7 και Windows Server 2008 R2, κάντε κλικ στο κουμπί **Έναρξη** → **Όλα τα προγράμματα** → **Βοηθήματα** → **Εκτέλεση** και πληκτρολογήστε **X:\Setup.exe**. Εάν εμφανιστεί το παράθυρο **Αυτόματη εκτέλεση** στα Windows Vista, Windows 7 και Windows Server 2008 R2, κάντε κλικ στο **Εκτέλεση Setup.exe** από το πεδίο **Εγκατάσταση ή εκτέλεση προγράμματος** και έπειτα κάντε κλικ στο κουμπί **Συνέχεια** από το παράθυρο **Έλεγχος λογαριασμού χρήστη**.

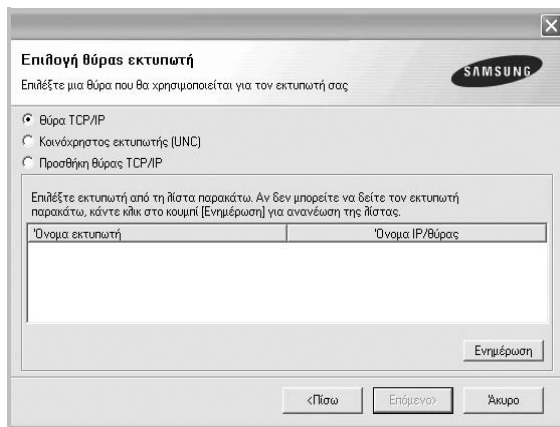


- 3 Πατήστε **Επόμενο**.
 - Αν χρειαστεί, επιλέξτε μια γλώσσα από την αναπτυσσόμενη λίστα.
 - **Προβολή του Οδηγού Χρήσης:** Σας επιτρέπει να προβάλετε το εγχειρίδιο χρήσης. Εάν δεν έχετε το Adobe Acrobat στον υπολογιστή σας, κάντε κλικ σε αυτή την επιλογή για να γίνει αυτόματα η εγκατάσταση του Adobe Acrobat Reader.

- 4 Επιλέξτε **Τυπική εγκατάσταση για δικτυακό εκτυπωτή**. Πατήστε **Επόμενο**.



- 5 Εμφανίζεται η λίστα διαθέσιμων εκτυπωτών στο δίκτυο. Επιλέξτε τον εκτυπωτή που θέλετε να εγκαταστήσετε από τη λίστα και πατήστε **Επόμενο**.



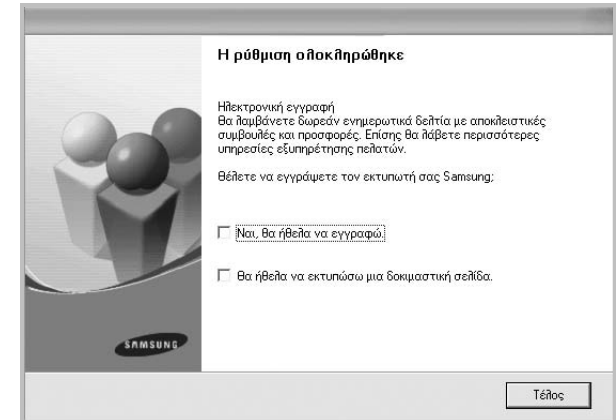
- Αν ο εκτυπωτής σας δεν εμφανίζεται στη λίστα, πατήστε **Ενημέρωση** για ανανέωση της λίστας, ή επιλέξτε **Προσθήκη θύρας TCP/IP** για να προσθέσετε τον εκτυπωτή σας στο δίκτυο. Για να προσθέσετε τον εκτυπωτή στο δίκτυο, εισαγάγετε το όνομα θύρας και τη διεύθυνση IP του εκτυπωτή. Για να επαληθεύσετε τη διεύθυνση IP του εκτυπωτή ή τη διεύθυνση MAC, εκτυπώστε μια σελίδα ρύθμισης παραμέτρων δικτύου.
- Για να βρείτε έναν κοινόχρηστο εκτυπωτή δικτύου (διαδρομή UNC), επιλέξτε **Κοινόχρηστος εκτυπωτής (UNC)** και εισαγάγετε το κοινόχρηστο όνομα μη αυτόματα ή βρείτε έναν κοινόχρηστο εκτυπωτή πατώντας το κουμπί **Αναζήτηση**.

Σημείωση: Εάν δεν μπορείτε να βρείτε το μηχανήμα σας στο δίκτυο, κάντε κλικ στην επιλογή **Ενημέρωση**.

- 6 Μετά την ολοκλήρωση της εγκατάστασης, εμφανίζεται ένα παράθυρο διαλόγου που σας ζητά να εκτυπώσετε μια δοκιμαστική σελίδα και να εγγραφείτε ως χρήστης εκτυπωτή της Samsung,

ώστε να ενημερώνετε από τη Samsung. Εάν θέλετε, επιλέξτε τα αντίστοιχα πλαίσια ελέγχου και πατήστε **Τέλος**.

Διαφορετικά, πατήστε **Τέλος**.



Σημείωση: Εάν το πρόγραμμα οδήγησης του εκτυπωτή δε λειτουργεί σωστά μετά την ολοκλήρωση της εγκατάστασης, κάντε επανεγκατάσταση του προγράμματος οδήγησης του εκτυπωτή. Ανατρέξτε στην ενότητα `?? ??? 10`.

Προσαρμοσμένη εγκατάσταση

Μπορείτε να επιλέξετε μεμονωμένα συστατικά στοιχεία για εγκατάσταση και να ορίσετε συγκεκριμένη διεύθυνση IP.

- 1 Βεβαιωθείτε ότι ο εκτυπωτής είναι συνδεδεμένος στο δίκτυο και είναι ενεργοποιημένος. Για λεπτομέρειες σχετικά με τη σύνδεση στο δίκτυο, ανατρέξτε στο εγχειρίδιο χρήσης του εκτυπωτή.
- 2 Τοποθετήστε το CD-ROM στη μονάδα CD-ROM. Πρέπει να γίνει αυτόματη εκτέλεση του CD-ROM, και να εμφανιστεί ένα παράθυρο εγκατάστασης. Εάν δεν εμφανιστεί το παράθυρο της εγκατάστασης, πατήστε **Έναρξη** και στη συνέχεια **Εκτέλεση**. Πληκτρολογήστε **X:\Setup.exe**, αντικαθιστώντας το "X" με το αντίστοιχο γράμμα για το δίσκο σας και πατήστε **OK**. Εάν χρησιμοποιείτε Windows Vista, Windows 7 και Windows Server 2008 R2, κάντε κλικ στο κουμπί **Έναρξη** → **Όλα τα προγράμματα** → **Βοηθήματα** → **Εκτέλεση** και πληκτρολογήστε **X:\Setup.exe**.

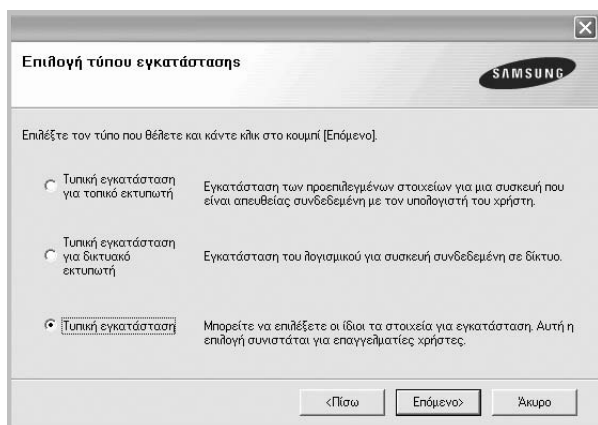
Εάν εμφανιστεί το παράθυρο **Αυτόματη εκτέλεση** στα Windows Vista, Windows 7 και Windows Server 2008 R2, κάντε κλικ στο **Εκτέλεση Setup.exe** από το πεδίο **Εγκατάσταση ή εκτέλεση προγράμματος** και έπειτα κάντε κλικ στο κουμπί **Συνέχεια** από το παράθυρο **Έλεγχος λογαριασμού χρήστη**.



3 Πατήστε **Επόμενο**.

- Αν χρειαστεί, επιλέξτε μια γλώσσα από την αναπτυσσόμενη λίστα.
- **Προβολή του Οδηγού Χρήσης:** Σας επιτρέπει να προβάλετε το εγχειρίδιο χρήσης. Εάν δεν έχετε το Adobe Acrobat στον υπολογιστή σας, κάντε κλικ σε αυτή την επιλογή για να γίνει αυτόματα η εγκατάσταση του Adobe Acrobat Reader.

4 Επιλέξτε **Τυπική εγκατάσταση**. Πατήστε **Επόμενο**.



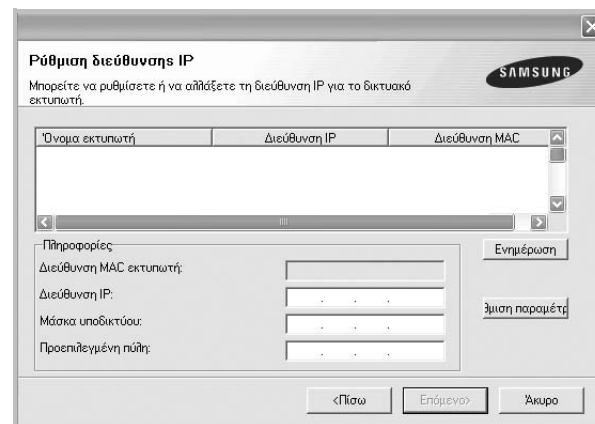
5 Εμφανίζεται η λίστα διαθέσιμων εκτυπωτών στο δίκτυο. Επιλέξτε τον εκτυπωτή που θέλετε να εγκαταστήσετε από τη λίστα και πατήστε **Επόμενο**.



- Αν ο εκτυπωτής σας δεν εμφανίζεται στη λίστα, πατήστε **Ενημέρωση** για ανανέωση της λίστας, ή επιλέξτε **Προσθήκη θύρας TCP/IP** για να προσθέσετε τον εκτυπωτή σας στο δίκτυο. Για να προσθέσετε τον εκτυπωτή στο δίκτυο, εισαγάγετε το όνομα θύρας και τη διεύθυνση IP του εκτυπωτή. Για να επαληθεύσετε τη διεύθυνση IP του εκτυπωτή ή τη διεύθυνση MAC, εκτυπώστε μια σελίδα ρύθμισης παραμέτρων δικτύου.
- Για να βρείτε έναν κοινόχρηστο εκτυπωτή δικτύου (διαδρομή UNC), επιλέξτε **Κοινόχρηστος εκτυπωτής (UNC)** και εισαγάγετε το κοινόχρηστο όνομα μη αυτόματα ή βρείτε έναν κοινόχρηστο εκτυπωτή πατώντας το κουμπί **Αναζήτηση**.

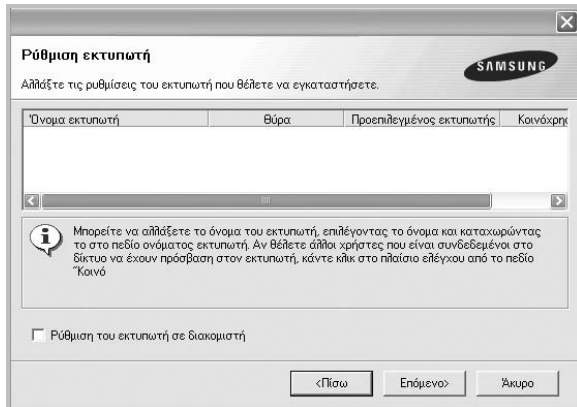
Σημείωση: Εάν δεν μπορείτε να βρείτε το μηχανήμά σας στο δίκτυο, κάντε κλικ στην επιλογή **Ενημέρωση**.

Συμβουλή: Αν θέλετε να ορίσετε συγκεκριμένη διεύθυνση IP σε συγκεκριμένο εκτυπωτή δικτύου, πατήστε το κουμπί **Ρύθμιση διεύθυνσης IP**. Εμφανίζεται το παράθυρο ορισμού διεύθυνσης IP. Ακολουθήστε την εξής διαδικασία:



- α. Επιλέξτε τον εκτυπωτή για τον οποίο θα ορίσετε συγκεκριμένη διεύθυνση IP από τη λίστα.
- β. Διαμορφώστε μη αυτόματα μια διεύθυνση IP, μάσκα subnet, και πύλη για τον εκτυπωτή και πατήστε **Ρύθμιση παραμέτρων** για να ορίσετε τη συγκεκριμένη διεύθυνση IP για τον εκτυπωτή δικτύου.
- γ. Πατήστε **Επόμενο**.

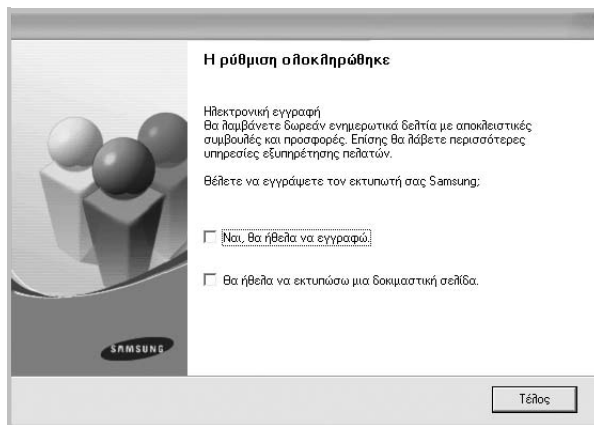
- 6** Επιλέξτε τα συστατικά στοιχεία που θα εγκατασταθούν. Αφού επιλέξετε τα συστατικά στοιχεία, εμφανίζεται το παρακάτω παράθυρο. Μπορείτε να αλλάξετε επίσης το όνομα του εκτυπωτή, να ρυθμίσετε τον εκτυπωτή να είναι κοινόχρηστος στο δίκτυο, να ορίσετε τον εκτυπωτή ως τον προεπιλεγμένο εκτυπωτή και να αλλάξετε το όνομα θύρας κάθε εκτυπωτή. Πατήστε **Επόμενο**.



Για να εγκαταστήσετε αυτό το λογισμικό σε διακομιστή, επιλέξτε το πλαίσιο ελέγχου **Ρύθμιση του εκτυπωτή σε διακομιστή**.

- 7** Μετά την ολοκλήρωση της εγκατάστασης, εμφανίζεται ένα παράθυρο διαλόγου που σας ζητά να εκτυπώσετε μια δοκιμαστική σελίδα και να εγγραφείτε ως χρήστης εκτυπωτή της Samsung, ώστε να ενημερώνεστε από τη Samsung. Εάν θέλετε, επιλέξτε τα αντίστοιχα πλαίσια ελέγχου και πατήστε **Τέλος**.

Διαφορετικά, πατήστε **Τέλος**.



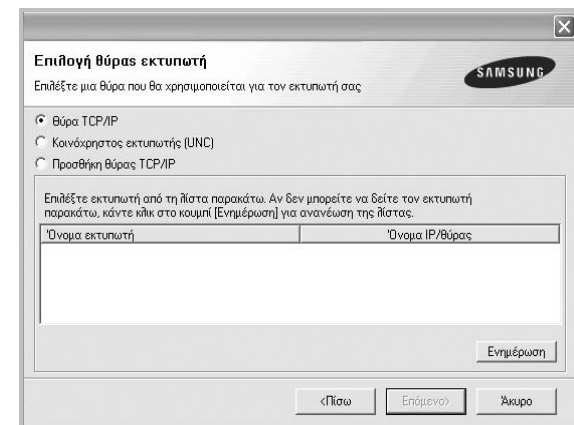
Σημείωση: Εάν το πρόγραμμα οδήγησης του εκτυπωτή δε λειτουργεί σωστά μετά την ολοκλήρωση της εγκατάστασης, κάντε επανεγκατάσταση

του προγράμματος οδήγησης του εκτυπωτή. Ανατρέξτε στην ενότητα [? \\$paratext> ? ? ? ? ? 10.](#)

Επανεγκατάσταση λογισμικού εκτυπωτή

Εάν δεν πετύχει η εγκατάσταση του λογισμικού μπορείτε να κάνετε επανεγκατάσταση.

- 1** Εκκινήστε τα Windows.
- 2** Στο μενού **Έναρξη** επιλέξτε **Προγράμματα** ή **Όλα τα προγράμματα** → το όνομα του προγράμματος οδήγησης του εκτυπωτή σας → **Συντήρηση**.
- 3** Επιλέξτε **Επιδιόρθωση** και πατήστε **Επόμενο**.
- 4** Εμφανίζεται η λίστα διαθέσιμων εκτυπωτών στο δίκτυο. Επιλέξτε τον εκτυπωτή που θέλετε να εγκαταστήσετε από τη λίστα και πατήστε **Επόμενο**.



- Αν ο εκτυπωτής σας δεν εμφανίζεται στη λίστα, πατήστε **Ενημέρωση** για ανανέωση της λίστας, ή επιλέξτε **Προσθήκη θύρας TCP/IP** για να προσθέσετε τον εκτυπωτή σας στο δίκτυο. Για να προσθέσετε τον εκτυπωτή στο δίκτυο, εισαγάγετε το όνομα θύρας και τη διεύθυνση IP του εκτυπωτή.
- Για να βρείτε έναν κοινόχρηστο εκτυπωτή δικτύου (διαδρομή UNC), επιλέξτε **Κοινόχρηστος εκτυπωτής (UNC)** και εισαγάγετε το κοινόχρηστο όνομα μη αυτόματα ή βρείτε έναν κοινόχρηστο εκτυπωτή πατώντας το κουμπί **Αναζήτηση**.

Θα εμφανιστεί μια λίστα με τα συστατικά στοιχεία που μπορείτε μεμονωμένα να εγκαταστήσετε ξανά.

Σημείωση: Εάν ο εκτυπωτής δεν είναι συνδεδεμένος με τον υπολογιστή, θα εμφανιστεί το παρακάτω παράθυρο.



- Αφού συνδέσετε τον εκτυπωτή, πατήστε **Επόμενο**.
- Εάν δεν θέλετε να συνδέσετε ακόμη τον εκτυπωτή, πατήστε **Επόμενο** και **Ναι** στην παρακάτω οθόνη. Τότε θα ξεκινήσει η εγκατάσταση χωρίς να τυπωθεί δοκιμαστική σελίδα εκτύπωσης στο τέλος της εγκατάστασης.
- **Το παράθυρο εγκατάστασης που εμφανίζεται σε αυτό το εγχειρίδιο χρήσης μπορεί να παρουσιάσει διαφορές ανάλογα με τον εκτυπωτή και το περιβάλλον εργασίας.**

- 5** Επιλέξτε τα στοιχεία που θέλετε να εγκαταστήσετε ξανά και πατήστε **Επόμενο**.
Εάν εγκαταστήσατε το λογισμικό εκτυπωτή για εκτύπωση σε τοπικό εκτυπωτή και επιλέξετε **το όνομα του προγράμματος οδήγησης του εκτυπωτή σας**, εμφανίζεται το παράθυρο εκτύπωσης δοκιμαστικής σελίδας. Ακολουθήστε την εξής διαδικασία:
α. Για να εκτυπώσετε δοκιμαστική σελίδα, ενεργοποιήστε το πλαίσιο επιλογής και πατήστε **Επόμενο**.
. Εάν η δοκιμαστική σελίδα εκτυπωθεί σωστά, πατήστε **Όχι**.
Εάν δεν εκτυπωθεί, πατήστε **Ναι** για επανεκτύπωση.
- 6** Όταν ολοκληρωθεί η επανεγκατάσταση, πατήστε **Τέλος**.

Κατάργηση λογισμικού εκτυπωτή

- 1** Εκκινήστε τα Windows.
- 2** Στο μενού **Έναρξη** επιλέξτε **Προγράμματα** ή **Όλα τα προγράμματα** → **το όνομα του προγράμματος οδήγησης του εκτυπωτή σας** → **Συντήρηση**.
- 3** Επιλέξτε **Κατάργηση** και πατήστε **Επόμενο**.
Θα εμφανιστεί μια λίστα με τα συστατικά στοιχεία που μπορείτε μεμονωμένα να καταργήσετε.
- 4** Επιλέξτε τα στοιχεία που θέλετε να επανεγκαταστήσετε και πατήστε **Επόμενο**.
- 5** Όταν σας ζητήσει ο υπολογιστής να επιβεβαιώσετε την επιλογή σας, πατήστε **Όχι**.
Το επιλεγμένο πρόγραμμα οδήγησης και όλα τα συστατικά στοιχεία του έχουν αφαιρεθεί από τον υπολογιστή σας.
- 6** Μετά την κατάργηση του λογισμικού, πατήστε **Τέλος**.

2 Βασικές ρυθμίσεις εκτύπωσης

Το κεφάλαιο αυτό εξηγεί τις επιλογές εκτύπωσης και τις κοινές διεργασίες εκτύπωσης στα Windows.

Το κεφάλαιο αυτό περιλαμβάνει τις παρακάτω ενότητες:

- Εκτύπωση εγγράφου
- Εκτύπωση σε αρχείο (PRN)
- Ρυθμίσεις εκτυπωτή
 - Καρτέλα Διάταξη
 - Καρτέλα Χαρτί
 - Καρτέλα Γραφικά
 - Καρτέλα Πρόσθετα
 - Καρτέλα Σχετικά
 - Καρτέλα Εκτυπωτή
 - Χρήση αγαπημένης ρύθμισης
 - Χρήση της βοήθειας

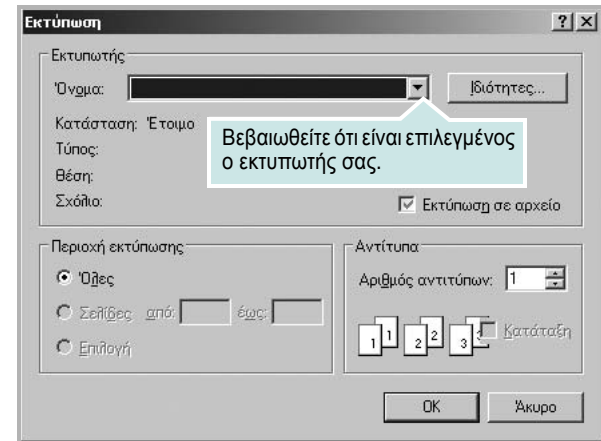
Εκτύπωση εγγράφου

Σημειώσεις:

- Το παράθυρο **Ιδιότητες** του προγράμματος οδήγησης του εκτυπωτή που εμφανίζεται σε αυτό το εγχειρίδιο χρήσης μπορεί να εμφανιστεί διαφορετικό ανάλογα με τον εκτυπωτή που χρησιμοποιείται. Ωστόσο, η μορφή του παραθύρου ιδιοτήτων του εκτυπωτή παραμένει σχεδόν η ίδια.
- **Ελέγξτε ποια λειτουργικά συστήματα είναι συμβατά με τον εκτυπωτή. Ανατρέξτε στο εγχειρίδιο χρήσης του εκτυπωτή, στην ενότητα για τη συμβατότητα των λειτουργικών συστημάτων στο κεφάλαιο για τις προδιαγραφές των εκτυπωτών.**
- Αν πρέπει να γνωρίζετε το ακριβές όνομα του εκτυπωτή, ελέγξτε το συμπεριλαμβανόμενο CD-ROM.

Η παρακάτω διαδικασία περιλαμβάνει τα γενικά βήματα που πρέπει να γίνουν για την εκτύπωση από διάφορες εφαρμογές των Windows. Τα συγκεκριμένα βήματα που πρέπει να γίνουν για την εκτύπωση ενός εγγράφου διαφέρουν ανάλογα με την εφαρμογή που χρησιμοποιείτε. Για πληροφορίες σχετικά με την ακριβή διαδικασία εκτύπωσης, ανατρέξτε στο εγχειρίδιο χρήσης της εφαρμογής λογισμικού.

- 1 Ανοίξτε το έγγραφο που θέλετε να εκτυπώσετε.
- 2 Επιλέξτε **Εκτύπωση** στο μενού **Αρχείο**. Εμφανίζεται το παράθυρο “Εκτύπωση”. Μπορεί να είναι λίγο διαφορετικό, ανάλογα με την εφαρμογή που χρησιμοποιείτε.
Στο παράθυρο Εκτύπωση είναι επιλεγμένες οι βασικές ρυθμίσεις εκτύπωσης. Οι ρυθμίσεις αυτές περιλαμβάνουν τον αριθμό αντιτύπων και την περιοχή εκτύπωσης.



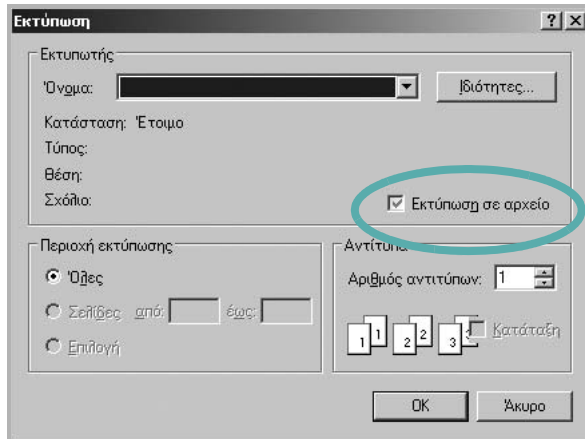
- 3 Επιλέξτε το **πρόγραμμα οδήγησης του εκτυπωτή σας** από την αναπτυσσόμενη λίστα **Όνομα**.
Για να εκμεταλλευθείτε τις δυνατότητες του προγράμματος οδήγησης του εκτυπωτή σας, πατήστε **Ιδιότητες** ή **Προτιμήσεις** στο παράθυρο “Εκτύπωση” της εφαρμογής. Για περισσότερες πληροφορίες, ανατρέξτε στην ενότητα “?>?? ?”? 13.
Εάν εμφανιστεί το κουμπί **Εγκατάσταση**, **Εκτυπωτής**, ή **Επιλογές** στο παράθυρο “Εκτύπωση”, πατήστε το. Και στην επόμενη οθόνη πατήστε **Ιδιότητες**.
Πατήστε **OK** για να κλείσετε το παράθυρο ιδιοτήτων του εκτυπωτή.
- 4 Για να αρχίσει η εκτύπωση, πατήστε **OK** ή **Εκτύπωση** στο παράθυρο “Εκτύπωση”.

Εκτύπωση σε αρχείο (PRN)

Ορισμένες φορές προκύπτει η ανάγκη να αποθηκεύσετε τα δεδομένα της εκτύπωσης σε ένα αρχείο για μελλοντική χρήση.

Για να δημιουργήσετε το αρχείο:

- 1 Ενεργοποιήστε το πλαίσιο επιλογής **Εκτύπωση σε αρχείο** στο παράθυρο **Εκτύπωση**.



- 2 Επιλέξτε το φάκελο και καθορίστε ένα όνομα για το αρχείο. Στη συνέχεια επιλέξτε **OK**.

Ρυθμίσεις εκτυπωτή

Μπορείτε να χρησιμοποιήσετε το παράθυρο ιδιοτήτων του εκτυπωτή, που σας δίνει πρόσβαση σε όλες τις επιλογές που χρειάζεστε κατά τη χρήση του εκτυπωτή. Όταν προβάλετε στην οθόνη τις ιδιότητες του εκτυπωτή, μπορείτε να αναθεωρήσετε και να αλλάξετε τις ρυθμίσεις που απαιτούνται για την εκτύπωση.

Το παράθυρο ιδιοτήτων του εκτυπωτή μπορεί να εμφανιστεί διαφορετικό, ανάλογα με το λειτουργικό σας σύστημα. Στο παρόν εγχειρίδιο χρήσης λογισμικού δείχνει το παράθυρο "Ιδιότητες" των Windows XP.

Το παράθυρο **Ιδιότητες** του προγράμματος οδήγησης του εκτυπωτή που εμφανίζεται σε αυτό το εγχειρίδιο "Ιδιότητες" μπορεί να εμφανιστεί διαφορετικό ανάλογα με τον εκτυπωτή που χρησιμοποιείται.

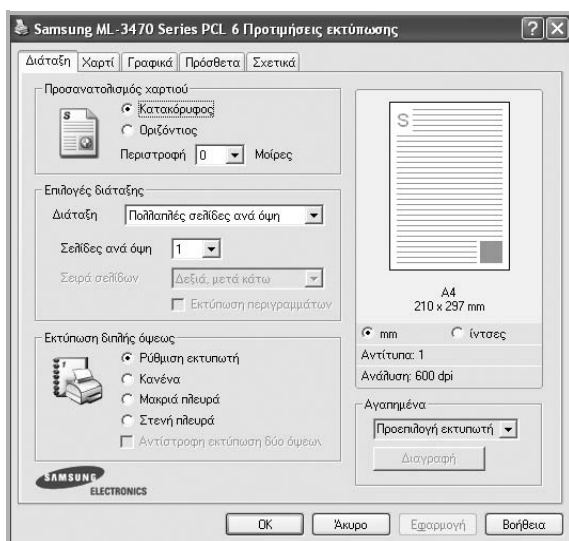
Εάν προβάλετε τις ιδιότητες του εκτυπωτή από το φάκελο "Εκτυπωτές", θα μπορείτε να δείτε περισσότερες καρτέλες των Windows (ανατρέξτε στο εγχειρίδιο χρήση των Windows) καθώς και την καρτέλα Εκτυπωτής (ανατρέξτε στην ενότητα ?\$paratext> ?? ??? 17).

Σημειώσεις:

- Οι ρυθμίσεις των περισσότερων εφαρμογών των Windows υπερισχύουν των ρυθμίσεων που ορίζετε εσείς στο πρόγραμμα οδήγησης του εκτυπωτή. Αλλάξτε πρώτα όλες τις ρυθμίσεις εκτύπωσης που είναι διαθέσιμες στην εφαρμογή λογισμικού και ορίστε τις υπόλοιπες ρυθμίσεις χρησιμοποιώντας το πρόγραμμα οδήγησης του εκτυπωτή.
- Οι ρυθμίσεις που αλλάζετε παραμένουν σε ισχύ μόνο εφόσον χρησιμοποιείτε το τρέχον πρόγραμμα. **Για να είναι μόνιμες οι αλλαγές σας**, θα πρέπει να γίνουν στο φάκελο "Εκτυπωτές".
- Η παρακάτω διαδικασία είναι για τα Windows XP. Για άλλα λειτουργικά συστήματα Windows, ανατρέξτε στο αντίστοιχο εγχειρίδιο χρήσης Windows ή στην ηλεκτρονική βοήθεια.
 1. Κάντε κλικ στο κουμπί **Έναρξη** των Windows.
 2. Επιλέξτε **Εκτυπωτές και φαξ**.
 3. Επιλέξτε **το εικονίδιο του προγράμματος οδήγησης του εκτυπωτή**.
 4. Κάντε δεξί κλικ στο εικονίδιο του προγράμματος οδήγησης του εκτυπωτή και επιλέξτε **Προτιμήσεις εκτύπωσης**.
 5. Αλλάξτε τις ρυθμίσεις σε κάθε καρτέλα και πατήστε OK.

Καρτέλα Διάταξη

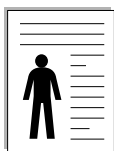
Η καρτέλα **Διάταξη** παρέχει επιλογές για να ρυθμίσετε πώς θα εμφανίζεται το έγγραφο στην εκτυπωμένη σελίδα. Η ρύθμιση **Επιλογές διάταξης** περιλαμβάνει τις επιλογές **Πολλαπλές σελίδες ανά όψη** και **Εκτύπωση αφίσας**. Ανατρέξτε στην ενότητα **?? ??? 12** για περισσότερες πληροφορίες σχετικά με την πρόσβαση στις ιδιότητες του εκτυπωτή.



Προσανατολισμός χαρτιού

Η ρύθμιση **Προσανατολισμός χαρτιού** σας επιτρέπει να επιλέξετε την κατεύθυνση που θα έχουν οι πληροφορίες που θα εκτυπωθούν στη σελίδα.

- Με την επιλογή **Κατακόρυφος** η εκτύπωση γίνεται στο πλάτος της σελίδας, με μορφή επιστολής.
- Με την επιλογή **Οριζόντιος** η εκτύπωση γίνεται κατά μήκος της σελίδας, με μορφή υπολογιστικού φύλλου.
- Η επιλογή **Περιστροφή** επιτρέπει την περιστροφή της σελίδας στις μοίρες που ορίζετε.



▲ **Κατακόρυφος**
(Κατακόρυφος προσανατολισμός)



▲ **Οριζόντιος**
(Οριζόντιος προσανατολισμός)

Επιλογές διάταξης

Η ρύθμιση **Επιλογές διάταξης** σας επιτρέπει να ορίσετε σύνθετες επιλογές εκτύπωσης για προχωρημένους. Μπορείτε να επιλέξετε **Πολλαπλές σελίδες ανά όψη** και **Εκτύπωση αφίσας**.

- Για περισσότερες πληροφορίες, ανατρέξτε στην ενότητα **?? ??? 18**.
- Για περισσότερες πληροφορίες, ανατρέξτε στην ενότητα **?? ??? 19**.
- Για περισσότερες πληροφορίες, ανατρέξτε στην ενότητα **?? ??? 19**.

Εκτύπωση διπλής όψης

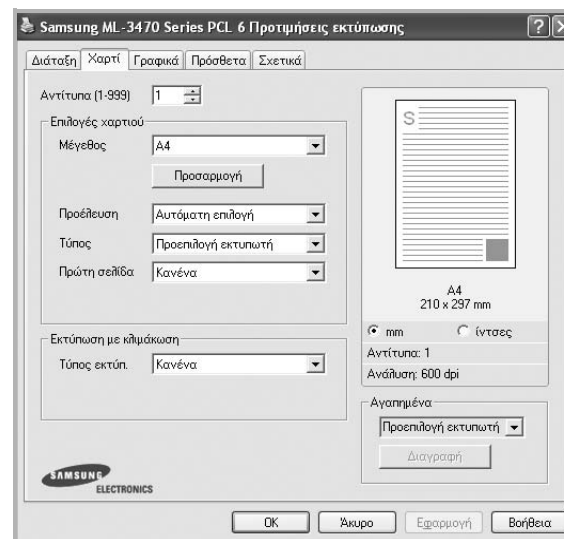
Η επιλογή **Εκτύπωση διπλής όψης** σας επιτρέπει να εκτυπώνετε και στις δύο πλευρές του χαρτιού. **Αν αυτή η επιλογή δεν εμφανιστεί, ο εκτυπωτής δεν διαθέτει αυτή τη δυνατότητα.**

- Για περισσότερες πληροφορίες, ανατρέξτε στην ενότητα **?? ??? 20**.

Καρτέλα Χαρτί

Χρησιμοποιήστε τις παρακάτω επιλογές για να ορίσετε τις βασικές ρυθμίσεις χειρισμού χαρτιού κατά τη ρύθμιση των ιδιοτήτων του εκτυπωτή. Ανατρέξτε στην ενότητα **?? ??? 12** για περισσότερες πληροφορίες σχετικά με την πρόσβαση στις ιδιότητες του εκτυπωτή.

Επιλέξτε την καρτέλα **Χαρτί** για να αποκτήσετε πρόσβαση σε διάφορες ιδιότητες χαρτιού.



Αντίτυπα

Η επιλογή **Αντίτυπα** σας επιτρέπει να επιλέξετε τον αριθμό των αντιτύπων που θα εκτυπωθούν. Μπορείτε να επιλέξετε από 1 έως 999 αντίτυπα.

Μέγεθος

Η επιλογή **Μέγεθος** σας επιτρέπει να ορίσετε το μέγεθος του χαρτιού που τοποθετήσατε στο δίσκο.

Εάν το επιθυμητό μέγεθος δεν περιλαμβάνεται στη λίστα που εμφανίζεται στο πλαίσιο **Μέγεθος**, πατήστε **Προσαρμογή**. Όταν εμφανιστεί το παράθυρο **Όνομα προσαρμοσμένου χαρτιού**, ορίστε το μέγεθος του χαρτιού και πατήστε **OK**. Εμφανίζεται στη λίστα η ρύθμιση που θέλετε, ώστε να την επιλέξετε.

Προέλευση

Βεβαιωθείτε ότι στην επιλογή **Προέλευση** έχετε ορίσει το σωστό δίσκο χαρτιού.

Χρησιμοποιήστε την επιλογή **Χειροκίνητος τροφοδότης** κατά την εκτύπωση ειδικών υλικών, όπως φακέλων και διαφανειών. Πρέπει να τοποθετήσετε ένα φύλλο τη φορά στο δίσκο μη αυτόματης τροφοδότησης ή στο δίσκο πολλαπλών χρήσεων.

Προηγμένες επιλογές

Μπορείτε να ορίσετε σύνθετες ρυθμίσεις πατώντας το κουμπί

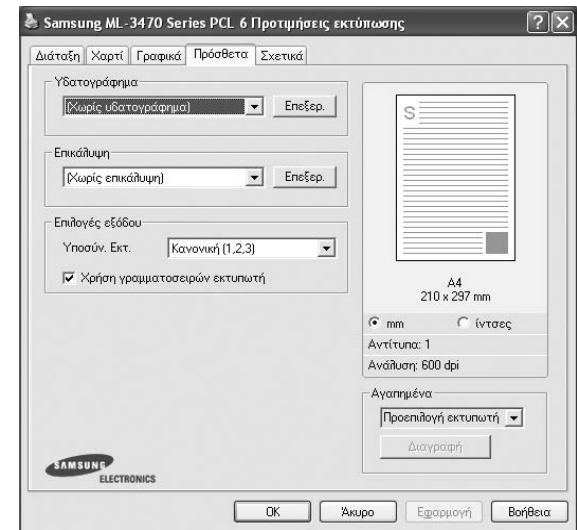
Προηγμένες επιλογές.

- **Επιλογές TrueType:** Η επιλογή καθορίζει τις οδηγίες που διαβιβάζει το πρόγραμμα οδήγησης στον εκτυπωτή σχετικά με τον τρόπο απεικόνισης του κειμένου στο έγγραφο. Ορίστε την κατάλληλη ρύθμιση σύμφωνα με την κατάσταση του εγγράφου.
 - **Λήψη ως outline:** Αν ορίσετε αυτήν την επιλογή, το πρόγραμμα οδήγησης πραγματοποιεί λήψη όλων των γραμματοσειρών TrueType του εγγράφου σας που δεν είναι ήδη αποθηκευμένες (μόνιμες) στον εκτυπωτή σας. Αν, μετά την εκτύπωση ενός εγγράφου, δείτε ότι οι γραμματοσειρές δεν έχουν εκτυπωθεί σωστά, επιλέξτε “Download as bit image” και στείλτε ξανά για εκτύπωση την εργασία σας. Η ρύθμιση “Download as bit image” είναι συχνά χρήσιμη κατά την εκτύπωση προγραμμάτων Adobe. **Αυτή η λειτουργία είναι διαθέσιμη μόνο όταν χρησιμοποιείτε το πρόγραμμα εκτύπωσης PCL.**
 - **Λήψη ως εικόνας bitmap:** Εάν ορίσετε αυτή την επιλογή, το πρόγραμμα οδήγησης πραγματοποιεί λήψη των δεδομένων γραμματοσειράς ως εικόνων bitmap. Έγγραφα με περίπλοκες γραμματοσειρές, όπως τα κορεάτικα, τα κινέζικα και διάφορες άλλες γραμματοσειρές, εκτυπώνονται πιο γρήγορα στη ρύθμιση αυτή.
 - **Εκτύπωση με μορφή γραφικών:** Εάν ορίσετε αυτή την επιλογή, το πρόγραμμα οδήγησης πραγματοποιεί λήψη όλων των γραμματοσειρών ως γραφικών. Όταν εκτυπώνετε έγγραφα που είναι εμπλουτισμένα με γραφικά και κάνουν σχετικά περιορισμένη χρήση γραμματοσειρών TrueType, η απόδοση της εκτύπωσης (ταχύτητα) μπορεί να βελτιωθεί με αυτή την επιλογή.
- **Εκτύπωση όλων ως μαύρο κείμενο:** Εάν επιλέξετε το πλαίσιο **Εκτύπωση όλων ως μαύρο κείμενο**, όλο το κείμενο στο έγγραφο θα εκτυπωθεί σε συμπαγές μαύρο χρώμα, ανεξάρτητα από το χρώμα που εμφανίζεται στην οθόνη.
- **Εκτύπωση όλων ως σκούρο κείμενο:** Όταν είναι επιλεγμένο το πλαίσιο **Εκτύπωση όλων ως σκούρο κείμενο**, η εκτύπωση του κειμένου του εγγράφου θα είναι σκουρότερη από αυτή ενός κανονικού εγγράφου. **Ορισμένοι εκτυπωτές δεν υποστηρίζουν τη συγκεκριμένη λειτουργία.**

Καρτέλα Πρόσθετα

Μπορείτε να ενεργοποιήσετε επιλογές εξόδου για το έγγραφο. Ανατρέξτε στην ενότητα “\$paratext> ?? ??? 12 για περισσότερες πληροφορίες σχετικά με την πρόσβαση στις ιδιότητες του εκτυπωτή.

Επιλέξτε την καρτέλα **Πρόσθετα** για να αποκτήσετε πρόσβαση στην εξής δυνατότητα:



Υδατογράφημα

Μπορείτε να δημιουργήσετε μια εικόνα φόντου με κείμενο, που θα εκτυπωθεί σε κάθε σελίδα του εγγράφου. Για περισσότερες πληροφορίες, ανατρέξτε στην ενότητα “\$paratext> ?? ??? 21.

Επικάλυψη

Τα περιεχόμενα επικάλυψης χρησιμοποιούνται συχνά στη θέση των προτυπωμένων φορμών και επιστολόχαρτων. Για περισσότερες πληροφορίες, ανατρέξτε στην ενότητα “\$paratext> ?? ??? 22.

Επιλογές εξόδου

- **Υποσύνολο εκτύπωσης:** Μπορείτε να ορίσετε τη σειρά με την οποία θα εκτυπωθούν οι σελίδες. Επιλέξτε τη σειρά εκτύπωσης από την αναπτυσσόμενη λίστα.
 - **Κανονική (1,2,3):** Ο εκτυπωτής τυπώνει όλες τις σελίδες, από την πρώτη στην τελευταία.
 - **Αναστρ. σελίδων (3,2,1):** Ο εκτυπωτής τυπώνει όλες τις σελίδες, από την τελευταία στην πρώτη.
 - **Εκτύπωση μονών σελίδων:** Ο εκτυπωτής τυπώνει μόνο τις σελίδες με μονό αριθμό σελίδας.
 - **Εκτύπωση ζυγών σελίδων:** Ο εκτυπωτής τυπώνει μόνο τις σελίδες με ζυγό αριθμό σελίδας.
- **Χρήση γραμματοσειρών εκτυπωτή:** Όταν έχετε ορίσει την επιλογή “Use Printer Fonts”, ο εκτυπωτής χρησιμοποιεί τις γραμματοσειρές που είναι αποθηκευμένες στη μνήμη του (μόνιμες γραμματοσειρές) για να εκτυπώσει το έγγραφό σας, αντί να λάβει τις γραμματοσειρές που χρησιμοποιούνται στο έγγραφό σας. Επειδή για τη λήψη γραμματοσειρών απαιτείται χρόνος, με αυτή την επιλογή μπορείτε να επιταχύνετε το χρόνο εκτύπωσής σας. Όταν χρησιμοποιείτε τις γραμματοσειρές του εκτυπωτή, ο εκτυπωτής θα προσπαθήσει να ταιριάξουν οι γραμματοσειρές του εγγράφου σας με αυτές που είναι αποθηκευμένες στη μνήμη του. Ωστόσο, αν οι γραμματοσειρές του

εγγράφου σας είναι πολύ διαφορετικές από τις μόνιμες γραμματοσειρές στον εκτυπωτή σας, η εκτύπωσή σας θα είναι πολύ διαφορετική από την προεπισκόπησης της στην οθόνη. **Αυτή η λειτουργία είναι διαθέσιμη μόνο όταν χρησιμοποιείτε το πρόγραμμα εκτύπωσης PCL.**

Καρτέλα Σχετικά

Χρησιμοποιήστε την καρτέλα **Σχετικά** για να προβληθεί η σημείωση πνευματικών δικαιωμάτων και η έκδοση του προγράμματος οδήγησης. Εάν διαθέτετε πρόγραμμα περιήγησης στο Internet, μπορείτε να συνδεθείτε στο Internet κάνοντας κλικ στο εικονίδιο του δικτυακού τόπου. Ανατρέξτε στην ενότητα ?\$paratext> ?? ??? 12 για περισσότερες πληροφορίες σχετικά με την πρόσβαση στις ιδιότητες του εκτυπωτή.

Καρτέλα Εκτυπωτή

Εάν μεταβείτε στις ιδιότητες του εκτυπωτή μέσω του φακέλου **Εκτυπωτές**, μπορείτε να δείτε την καρτέλα **Εκτυπωτή**. Μπορείτε να ορίσετε τις ρυθμίσεις των παραμέτρων του εκτυπωτή.

Η παρακάτω διαδικασία είναι για τα Windows XP. Για άλλα λειτουργικά συστήματα Windows, ανατρέξτε στο αντίστοιχο εγχειρίδιο χρήσης Windows ή στην ηλεκτρονική βοήθεια.

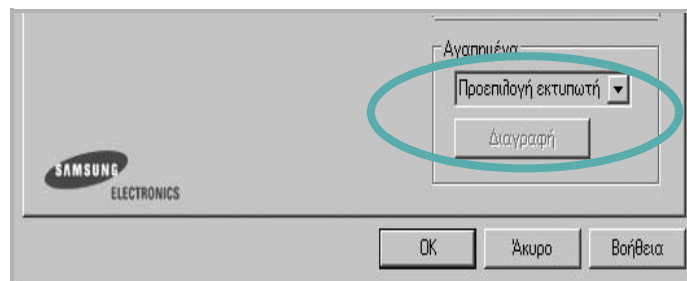
- 1 Επιλέξτε το μενού **Έναρξη** των Windows.
- 2 Επιλέξτε **Εκτυπωτές και φαξ**.
- 3 Επιλέξτε το εικονίδιο **του προγράμματος οδήγησης του εκτυπωτή**.
- 4 Κάντε δεξί κλικ πάνω στο εικονίδιο του προγράμματος οδήγησης του εκτυπωτή και επιλέξτε **Ιδιότητες**.
- 5 Επιλέξτε την καρτέλα **Εκτυπωτής** και ορίστε τις ρυθμίσεις.

Χρήση αγαπημένης ρύθμισης

Η επιλογή **Αγαπημένα**, που εμφανίζεται σε κάθε καρτέλα ιδιοτήτων, σας επιτρέπει να αποθηκεύσετε τις τρέχουσες ρυθμίσεις ιδιοτήτων για μελλοντική χρήση.

Για να αποθηκεύσετε ένα στοιχείο στη λίστα **Αγαπημένα**:

- 1 Αλλάξτε τις ρυθμίσεις κάθε καρτέλας όπως χρειάζεται.
- 2 Εισαγάγετε ένα όνομα για το στοιχείο στο πλαίσιο εισόδου της λίστας **Αγαπημένα**.



- 3 Πατήστε **Αποθήκευση**.

Όταν αποθηκεύετε τη λίστα **Αγαπημένα**, αποθηκεύονται όλες οι τρέχουσες ρυθμίσεις προγραμμάτων οδήγησης.

Για να χρησιμοποιήσετε μια αποθηκευμένη ρύθμιση, επιλέξτε το στοιχείο από την αναπτυσσόμενη λίστα **Αγαπημένα**. Ο εκτυπωτής είναι έτοιμος να εκτυπώσει σύμφωνα με την αγαπημένη ρύθμιση που επιλέξατε.

Για να διαγράψετε ένα στοιχείο από τη λίστα Favourites, επιλέξτε το στοιχείο και πατήστε **Διαγραφή**.

Μπορείτε να επαναφέρετε τις προεπιλεγμένες ρυθμίσεις του προγράμματος οδήγησης του εκτυπωτή, επιλέγοντας **Προεπιλογή Εκτυπωτή** από λίστα.

Χρήση της βοήθειας

Ο εκτυπωτής διαθέτει οθόνες βοήθειας που μπορείτε να ενεργοποιήσετε πατώντας το κουμπί **Βοήθεια** στο παράθυρο ιδιοτήτων του εκτυπωτή. Αυτές οι οθόνες βοήθειας παρέχουν αναλυτικές πληροφορίες για τις δυνατότητες του προγράμματος οδήγησης του εκτυπωτή.

Μπορείτε, επίσης, να πατήσετε **?** στην πάνω δεξιά γωνία του παραθύρου και μετά να επιλέξετε οποιαδήποτε ρύθμιση θέλετε.

3

Σύνθετες εργασίες εκτύπωσης

Το κεφάλαιο αυτό επεξηγεί τις επιλογές εκτύπωσης και τις σύνθετες εργασίες εκτύπωσης.

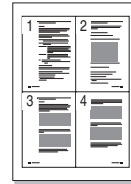
Σημειώσεις:

- Το παράθυρο **Ιδιότητες** του προγράμματος οδήγησης του εκτυπωτή που εμφανίζεται σε αυτό το εγχειρίδιο χρήσης μπορεί να εμφανιστεί διαφορετικό ανάλογα με τον εκτυπωτή που χρησιμοποιείται. Ωστόσο, η μορφή του παραθύρου ιδιοτήτων του εκτυπωτή παραμένει σχεδόν η ίδια.
- Αν πρέπει να γνωρίζετε το ακριβές όνομα του εκτυπωτή, ελέγξτε το συμπεριλαμβανόμενο CD-ROM.

Το κεφάλαιο αυτό περιλαμβάνει τις παρακάτω ενότητες:

- Εκτύπωση πολλών σελίδων σε ένα φύλλο χαρτιού (Εκτύπωση N-Up)
- Εκτύπωση αφισών
- Εκτύπωση εντύπων
- Εκτύπωση και στις δύο πλευρές του χαρτιού
- Εκτύπωση εγγράφου σε σμίκρυνση ή μεγέθυνση
- Προσαρμογή εγγράφου σε επιλεγμένο μέγεθος σελίδας
- Χρήση υδατογραφημάτων
- Χρήση περιεχομένου επικάλυψης

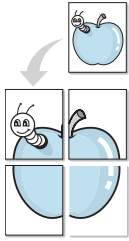
Εκτύπωση πολλών σελίδων σε ένα φύλλο χαρτιού (Εκτύπωση N-Up)



Μπορείτε να επιλέξετε τον αριθμό των σελίδων που θα εκτυπωθούν σε ένα φύλλο χαρτιού. Για να εκτυπωθούν περισσότερες από μία σελίδες σε κάθε φύλλο, μειώνεται το μέγεθος των σελίδων και οι σελίδες τοποθετούνται με τη σειρά που ορίζετε. Μπορείτε να εκτυπώσετε έως και 16 σελίδες σε ένα φύλλο χαρτιού.

- 1 Για να αλλάξετε τις ρυθμίσεις εκτύπωσης από την εφαρμογή λογισμικού, μεταβείτε στις ιδιότητες του εκτυπωτή. Ανατρέξτε στην ενότητα `?$paratext>? ?? ??? 12`.
- 2 Στην καρτέλα **Διάταξη**, επιλέξτε **Πολλαπλές σελίδες ανά όψη** από την αναπτυσσόμενη λίστα **Διάταξη**.
- 3 Επιλέξτε τον αριθμό σελίδων που θέλετε να εκτυπώνονται σε κάθε φύλλο χαρτιού (1, 2, 4, 6, 9 ή 16) από την αναπτυσσόμενη λίστα **Πολλαπλές σελίδες ανά όψη**.
- 4 Επιλέξτε τη σειρά εκτύπωσης από την αναπτυσσόμενη λίστα **Σειρά σελίδων**, εάν χρειαστεί.
Επιλέξτε **Εκτύπωση περιγραμμάτων** για να εκτυπώνεται ένα περίγραμμα γύρω από κάθε σελίδα στο φύλλο χαρτιού.
- 5 Μεταβείτε στην καρτέλα **Χαρτί** και επιλέξτε προέλευση, μέγεθος και τύπο χαρτιού.
- 6 Πατήστε **OK** και εκτυπώστε το έγγραφο.

Εκτύπωση αφισών

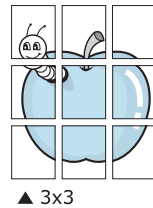
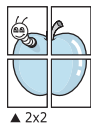


Η δυνατότητα αυτή, σας επιτρέπει να εκτυπώσετε ένα έγγραφο μίας σελίδας σε 4, 9 ή 16 φύλλα χαρτιού, ώστε να κολλήσετε μεταξύ τους τα φύλλα χαρτιού και να δημιουργήσετε ένα έγγραφο σε μέγεθος αφίσας.

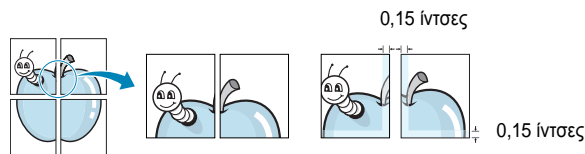
ΣΗΜΕΙΩΣΗ: Η επιλογή εκτύπωσης αφίσας είναι διαθέσιμη όταν έχει επιλεγεί ανάλυση 600 dpi από την καρτέλα **Γραφικά**.

- 1 Για να αλλάξετε τις ρυθμίσεις εκτύπωσης από την εφαρμογή λογισμικού, μεταβείτε στις ιδιότητες του εκτυπωτή. Ανατρέξτε στην ενότητα `?? ?? ? 12`.
- 2 Στην καρτέλα **Διάταξη**, επιλέξτε **Εκτύπωση αφίσας** από την αναπτυσσόμενη λίστα **Διάταξη**.
- 3 Ορίστε τη ρύθμιση της αφίσας:

Μπορείτε να επιλέξετε τη διάταξη σελίδας **Αφίσα<2x2>**, **Αφίσα<3x3>** ή **Αφίσα<4x4>**. Εάν επιλέξετε **Αφίσα<2x2>**, το μέγεθος της εκτύπωσης μεγαλώνει αυτόματα ώστε να καλύπτει η εκτύπωση 4 φύλλα χαρτιού.

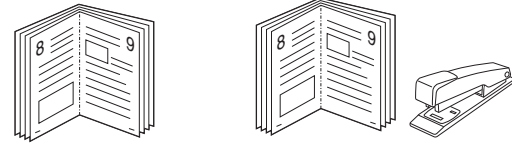


Ορίστε μία απόσταση επικάλυψης σε χιλιοστά ή ίντσες, για να διευκολυνθείτε κατά τη δημιουργία της αφίσας.



- 4 Μεταβείτε στην καρτέλα **Χαρτί** και επιλέξτε προέλευση, μέγεθος και τύπο χαρτιού.
- 5 Πατήστε **OK** και εκτυπώστε το έγγραφο. Η δημιουργία της αφίσας ολοκληρώνεται κολλώντας μεταξύ τους τα φύλλα χαρτιού.

Εκτύπωση εντύπων



Η δυνατότητα αυτή επιτρέπει την εκτύπωση του εγγράφου και στις δύο πλευρές του χαρτιού και τοποθετεί τις σελίδες με τέτοιο τρόπο ώστε το χαρτί να μπορεί να διπλωθεί στη μέση μετά την εκτύπωση δημιουργώντας ένα έντυπο.

- 1 Για να αλλάξετε τις ρυθμίσεις εκτύπωσης από την εφαρμογή λογισμικού, μεταβείτε στις ιδιότητες του εκτυπωτή. Ανατρέξτε στην ενότητα `?? ?? ? 12`.
- 2 Στην καρτέλα **Διάταξη**, επιλέξτε **Εκτύπωση εντύπου** από την αναπτυσσόμενη λίστα **Διάταξη**.

ΣΗΜΕΙΩΣΗ: Η επιλογή **Εκτύπωση εντύπου** δεν είναι διαθέσιμη για όλα τα μεγέθη χαρτιού. Για να βρείτε το διαθέσιμο μέγεθος χαρτιού για αυτή τη λειτουργία, επιλέξτε το μέγεθος χαρτιού από την περιοχή **Μέγεθος** στην καρτέλα **Χαρτί**, έπειτα ελέγξτε εάν ενεργοποιήθηκε η επιλογή **Εκτύπωση εντύπου** στην αναπτυσσόμενη λίστα **Διάταξη** από την καρτέλα **Διάταξη**.

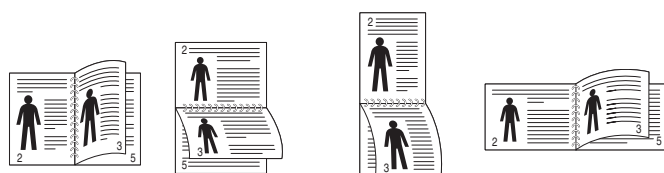
- 3 Μεταβείτε στην καρτέλα **Χαρτί** και επιλέξτε προέλευση, μέγεθος και τύπο χαρτιού.
- 4 Πατήστε **OK** και εκτυπώστε το έγγραφο.
- 5 Μετά την εκτύπωση, διπλώστε και συρράψτε τις σελίδες.

Εκτύπωση και στις δύο πλευρές του χαρτιού

Μπορείτε να εκτυπώσετε και στις δύο πλευρές ενός φύλλου χαρτιού. Πριν την εκτύπωση, αποφασίστε ποιος θέλετε να είναι ο προσανατολισμός του εγγράφου σας.

Οι επιλογές είναι οι εξής:

- **Ρύθμιση Εκτυπωτή**, εάν ορίσετε τη συγκεκριμένη επιλογή, η λειτουργία αυτή καθορίζεται από τη ρύθμιση στον πίνακα ελέγχου του εκτυπωτή. **Αν αυτή η επιλογή δεν εμφανιστεί, ο εκτυπωτής δεν διαθέτει αυτή τη δυνατότητα.**
- **Κανένα**
- **Μακριά πλευρά**, που είναι η τυπική διάταξη που χρησιμοποιείται στη βιβλιοδεσία.
- **Στενή πλευρά**, που είναι ο τύπος που χρησιμοποιείται συχνά στα ημερολόγια.



? Μακριά πλευρά

? Στενή πλευρά

- **Αντίστροφη εκτύπωση δύο όψεων**, σας επιτρέπει να επιλέξετε τη γενική σειρά εκτύπωσης σε σύγκριση με τη σειρά εκτύπωσης διπλής όψης. **Αν αυτή η επιλογή δεν εμφανιστεί, ο εκτυπωτής δεν διαθέτει αυτή τη δυνατότητα.**

Σημείωση: Αν η πίσω πλευρά των εκτυπώσεων είναι βρώμικη, αλλάξτε τον τύπο του χαρτιού σε ανακυκλωμένο χαρτί από τις Ρυθμίσεις εκτυπωτή. ανατρέξτε στη σελίδα 15.

Σημείωση: Μην εκτυπώνετε και στις δύο πλευρές ετικετών, διαφανειών, φακέλων ή χοντρού χαρτιού. Μπορεί να παρουσιαστεί εμπλοκή χαρτιού και βλάβη στον εκτυπωτή.

- 1 Για να αλλάξετε τις ρυθμίσεις εκτύπωσης από την εφαρμογή λογισμικού, μεταβείτε στις ιδιότητες του εκτυπωτή. `?? ???? 12.`
- 2 Από την καρτέλα **Διάταξη**, επιλέξτε τον προσανατολισμό του χαρτιού.
- 3 Στην ενότητα **Εκτύπωση διπλής όψης**, ορίστε την επιλογή βιβλιοδεσίας διπλής όψης που θέλετε.
- 4 Μεταβείτε στην καρτέλα **Χαρτί** και επιλέξτε προέλευση, μέγεθος και τύπο χαρτιού.
- 5 Πατήστε **OK** και εκτυπώστε το έγγραφο.

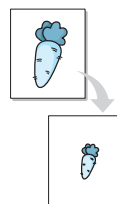
Σημείωση: Αν ο εκτυπωτής σας δεν έχει μονάδα διπλής όψης, θα πρέπει να ολοκληρώσετε την εργασία εκτύπωσης με μη αυτόματο

τρόπο. Ο εκτυπωτής εκτυπώνει πρώτα κάθε άλλη σελίδα του εγγράφου. Μόλις εκτυπωθεί η πρώτη πλευρά της εργασίας σας, εμφανίζεται το παράθυρο συμβουλών εκτύπωσης. Ακολουθήστε τις οδηγίες που εμφανίζονται στην οθόνη για να ολοκληρώσετε την εργασία εκτύπωσης.

Εκτύπωση εγγράφου σε σμίκρυνση ή μεγέθυνση

Μπορείτε να αλλάξετε το μέγεθος του περιεχομένου μιας σελίδας ώστε να εμφανίζεται μεγαλύτερο ή μικρότερο στην εκτυπωμένη σελίδα.

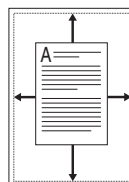
- 1 Για να αλλάξετε τις ρυθμίσεις εκτύπωσης από την εφαρμογή λογισμικού, μεταβείτε στις ιδιότητες του εκτυπωτή. Ανατρέξτε στην ενότητα `?? ???? 12.`
- 2 Στην καρτέλα **Χαρτί**, επιλέξτε **Σμίκρυνση/Μεγέθυνση** από την αναπτυσσόμενη λίστα **Τύπος εκτύπ.**
- 3 Εισαγάγετε το συντελεστή αλλαγής κλίμακας στο πλαίσιο εισόδου **Ποσοστό**.
Μπορείτε, επίσης, να κάνετε κλικ στο κουμπί ▼ ή ▲.
- 4 Επιλέξτε προέλευση, μέγεθος και τύπο χαρτιού, στην επιλογή **Επιλογές χαρτιού**.
- 5 Πατήστε **OK** και εκτυπώστε το έγγραφο.



Προσαρμογή εγγράφου σε επιλεγμένο μέγεθος σελίδας

Η δυνατότητα αυτή επιτρέπει την αλλαγή κλίμακας του περιεχομένου της εκτύπωσης ώστε να χωρέσει σε οποιοδήποτε μέγεθος σελίδας επιλέξετε, ανεξάρτητα από το μέγεθος του ψηφιακού εγγράφου. Αυτή η δυνατότητα μπορεί να φανεί χρήσιμη εάν θέλετε να ελέγξετε λεπτομέρειες σε ένα μικρό έγγραφο.

- 1 Για να αλλάξετε τις ρυθμίσεις εκτύπωσης από την εφαρμογή λογισμικού, μεταβείτε στις ιδιότητες του εκτυπωτή. Ανατρέξτε στην ενότητα `?? ???? 12.`
- 2 Στην καρτέλα **Χαρτί**, επιλέξτε **Προσαρμογή στη σελίδα** από την αναπτυσσόμενη λίστα **Τύπος εκτύπ.**
- 3 Επιλέξτε το σωστό μέγεθος από την αναπτυσσόμενη λίστα **Μέθοδος εξόδου**.
- 4 Επιλέξτε προέλευση, μέγεθος και τύπο χαρτιού, στην επιλογή **Επιλογές χαρτιού**.
- 5 Πατήστε **OK** και εκτυπώστε το έγγραφο.



Χρήση υδατογραφήματος

Η επιλογή υδατογραφήματος σας επιτρέπει να εκτυπώσετε κείμενο πάνω σε υπάρχον έγγραφο. Για παράδειγμα, μπορείτε να εκτυπώσετε μια λέξη με μεγάλα γκριζα γράμματα διαγωνίως πάνω στο έγγραφο, π.χ. τη λέξη “ΠΡΟΧΕΙΡΟ” ή “ΕΜΠΙΣΤΕΥΤΙΚΟ”, είτε στην πρώτη σελίδα είτε σε όλες τις σελίδες του εγγράφου.

Υπάρχουν αρκετά προκαθορισμένα υδατογραφήματα στον εκτυπωτή τα οποία μπορείτε εάν θέλετε να τα τροποποιήσετε ή μπορείτε να προσθέσετε νέα υδατογραφήματα στη λίστα.

Χρήση υπάρχοντος υδατογραφήματος

- 1 Για να αλλάξετε τις ρυθμίσεις εκτύπωσης από την εφαρμογή λογισμικού, μεταβείτε στις ιδιότητες του εκτυπωτή. Ανατρέξτε στην ενότητα `?? ??? 12`.
- 2 Μεταβείτε στην καρτέλα **Πρόσθετα** και επιλέξτε το υδατογράφημα που θέλετε από την αναπτυσσόμενη λίστα **Υδατογράφημα**. Θα δείτε το επιλεγμένο υδατογράφημα στην περιοχή προεπισκόπησης.
- 3 Πατήστε **OK** και ξεκινήστε την εκτύπωση.

Σημείωση: Η εικόνα προεπισκόπησης δείχνει πώς θα φαίνεται η σελίδα όταν θα εκτυπωθεί.

Δημιουργία υδατογραφήματος

- 1 Για να αλλάξετε τις ρυθμίσεις εκτύπωσης από την εφαρμογή λογισμικού, μεταβείτε στις ιδιότητες του εκτυπωτή. Ανατρέξτε στην ενότητα `?? ??? 12`.
- 2 Μεταβείτε στην καρτέλα **Πρόσθετα** και πατήστε το κουμπί **Επεξεργασία** στην περιοχή **Υδατογράφημα**. Θα εμφανιστεί το παράθυρο **Επεξεργασία υδατογραφήματος**.
- 3 Πληκτρολογήστε ένα κείμενο στο πλαίσιο **Μήνυμα υδατογραφήματος**. Μπορείτε να πληκτρολογήσετε έως και 40 χαρακτήρες. Το μήνυμα εμφανίζεται στο παράθυρο προεπισκόπησης.
Όταν το πλαίσιο **Μόνο πρώτη σελίδα** είναι επιλεγμένο, το υδατογράφημα εκτυπώνεται μόνο στην πρώτη σελίδα.
- 4 Ορίστε τις επιλογές υδατογραφήματος.
Μπορείτε να επιλέξετε όνομα, στυλ, μέγεθος γραμματοσειράς ή επίπεδο κλίμακας του γκρι, στην περιοχή **Ιδιότητες γραμματοσειράς** και να ορίσετε τη γωνία του υδατογραφήματος στην περιοχή **Γωνία μηνύματος**.
- 5 Πατήστε **Προσθήκη** για να προσθέσετε νέο υδατογράφημα στη λίστα.
- 6 Όταν ολοκληρωθεί η επεξεργασία, πατήστε **OK** και ξεκινήστε την εκτύπωση.

Για να σταματήσει η εκτύπωση του υδατογραφήματος, επιλέξτε **<Χωρίς υδατογράφημα>** από την αναπτυσσόμενη λίστα **Υδατογράφημα**.

Επεξεργασία υδατογραφήματος

- 1 Για να αλλάξετε τις ρυθμίσεις εκτύπωσης από την εφαρμογή λογισμικού, μεταβείτε στις ιδιότητες του εκτυπωτή. Ανατρέξτε στην ενότητα `?? ??? 12`.
- 2 Μεταβείτε στην καρτέλα **Πρόσθετα** και πατήστε το κουμπί **Επεξεργασία** στην περιοχή **Υδατογράφημα**. Θα εμφανιστεί το παράθυρο **Επεξεργασία υδατογραφήματος**.
- 3 Επιλέξτε το υδατογράφημα που θέλετε να επεξεργαστείτε από τη λίστα **Τρέχοντα υδατογραφήματα** και αλλάξτε το μήνυμα και τις επιλογές του υδατογραφήματος.
- 4 Πατήστε **Ενημέρωση** για να αποθηκεύσετε τις αλλαγές.
- 5 Πατήστε **OK** ωστόσο κλείσει το παράθυρο “Εκτύπωση”.

Διαγραφή υδατογραφήματος

- 1 Για να αλλάξετε τις ρυθμίσεις εκτύπωσης από την εφαρμογή λογισμικού, μεταβείτε στις ιδιότητες του εκτυπωτή. Ανατρέξτε στην ενότητα `?? ??? 12`.
- 2 Μεταβείτε στην καρτέλα **Πρόσθετα** και πατήστε το κουμπί **Επεξεργασία** στην περιοχή **Watermark**. Θα εμφανιστεί το παράθυρο **Επεξεργασία υδατογραφήματος**.
- 3 Επιλέξτε το υδατογράφημα που θέλετε να διαγράψετε από τη λίστα **Τρέχοντα υδατογραφήματα** και πατήστε **Διαγραφή**.
- 4 Πατήστε **OK** ωστόσο κλείσει το παράθυρο “Εκτύπωση”.

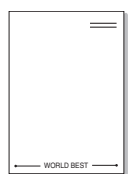
Χρήση περιεχομένου επικάλυψης

Τι είναι το περιεχόμενο επικάλυψης



Το περιεχόμενο επικάλυψης είναι κείμενο και/ή εικόνες που αποθηκεύονται στη μονάδα του σκληρού δίσκου του υπολογιστή (HDD) ως ειδική μορφή αρχείου που μπορεί να εκτυπωθεί σε οποιοδήποτε έγγραφο. Χρησιμοποιείται συνήθως συχνά στη θέση των προτυπωμένων φορμών και επιστολόχαρτων. Αντί να χρησιμοποιήσετε προτυπωμένα επιστολόχαρτα, μπορείτε να δημιουργήσετε ένα περιεχόμενο επικάλυψης που θα περιέχει τις ίδιες ακριβώς πληροφορίες που εμφανίζονται στο επιστολόχαρτό σας. Για να εκτυπώσετε μια επιστολή με το λογότυπο και τα στοιχεία της εταιρείας σας, δεν χρειάζεται να τοποθετήσετε προτυπωμένα επιστολόχαρτα στον εκτυπωτή. Αρκεί, μόνο, να δώσετε εντολή στον εκτυπωτή να τυπώσει το περιεχόμενο επικάλυψης του επιστολόχαρτου στο έγγραφό σας.

Δημιουργία νέου περιεχομένου επικάλυψης



Για να χρησιμοποιήσετε ένα περιεχόμενο επικάλυψης, πρέπει να δημιουργήσετε ένα νέο περιεχόμενο επικάλυψης με το λογότυπο ή την εικόνα σας.

- 1 Δημιουργήστε ή ανοίξτε ένα έγγραφο που να περιέχει το κείμενο ή την εικόνα που θα χρησιμοποιήσετε νέο περιεχόμενο επικάλυψης. Τοποθετήστε τα στοιχεία ακριβώς όπως θέλετε να εμφανιστούν όταν θα εκτυπωθούν.
- 2 Για να αποθηκεύσετε το έγγραφο ως αρχείο περιεχομένου επικάλυψης, μεταβείτε στις ιδιότητες του εκτυπωτή. Ανατρέξτε στην ενότητα [?\\$paratext>? ? ? ? ? 12](#).
- 3 Μεταβείτε στην καρτέλα **Πρόσθετα** και πατήστε το κουμπί **Επεξεργασία** στην περιοχή **Επικάλυψη**.
- 4 Στο παράθυρο Edit Overlay, πατήστε **Δημιουργία Επικάλυψης**.
- 5 Στο παράθυρο Create Overlay, πληκτρολογήστε ένα όνομα έως και οκτώ χαρακτήρες, στο πλαίσιο **Όνομα αρχείου**. Επιλέξτε διαδρομή προορισμού, εάν χρειαστεί. (Η προεπιλογή είναι C:\FormOver.)
- 6 Πατήστε **Αποθήκευση**. Το όνομα εμφανίζεται στο πλαίσιο **Λίστα επικάλυψης**.
- 7 Πατήστε **OK** ή **Ναι** για να ολοκληρωθεί η δημιουργία.
Το αρχείο δεν εκτυπώνεται. Αντί να εκτυπωθεί αποθηκεύεται στον υπολογιστή, στη μονάδα σκληρού δίσκου.

Σημείωση: Το μέγεθος του εγγράφου επικάλυψης πρέπει να είναι το ίδιο με τα έγγραφα που τυπώνονται με το περιεχόμενο επικάλυψης. Μην δημιουργήσετε περιεχόμενο επικάλυψης με υδατογράφημα.

Χρήση περιεχομένου επικάλυψης

Εφόσον δημιουργήσετε το περιεχόμενο επικάλυψης, είναι έτοιμο να εκτυπωθεί στο έγγραφό σας. Για να εκτυπώσετε ένα περιεχόμενο επικάλυψης σε ένα έγγραφο:

- 1 Δημιουργήστε ή ανοίξτε το έγγραφο που θέλετε να εκτυπώσετε.
- 2 Για να αλλάξετε τις ρυθμίσεις εκτύπωσης από την εφαρμογή λογισμικού, μεταβείτε στις ιδιότητες του εκτυπωτή. Ανατρέξτε στην ενότητα [?\\$paratext>? ? ? ? ? 12](#).
- 3 Μεταβείτε στην καρτέλα **Πρόσθετα**.
- 4 Επιλέξτε το περιεχόμενο επικάλυψης που θέλετε από το πλαίσιο της αναπτυσσόμενης λίστας **Επικάλυψη**.
- 5 Εάν το αρχείο του περιεχομένου επικάλυψης που θέλετε δεν εμφανίζεται στη λίστα **Επικάλυψη**, πατήστε το κουμπί **Επεξεργασία** και **Φόρτωση επικάλυψης**, κατόπιν επιλέξτε το αρχείο.

Εάν έχετε αποθηκεύσει το αρχείο του περιεχομένου επικάλυψης που θέλετε να χρησιμοποιήσετε σε εξωτερική πηγή, μπορείτε να γίνει φόρτωση του αρχείου από το παράθυρο **Φόρτωση επικάλυψης**.

Αφού επιλέξετε το αρχείο, πατήστε **Ανοιγμα**. Το αρχείο εμφανίζεται στο πλαίσιο **Λίστα επικάλυψης** και είναι διαθέσιμο για εκτύπωση. Επιλέξτε το περιεχόμενο επικάλυψης από το πλαίσιο **Λίστα επικάλυψης**.

- 6 Εάν χρειαστεί, πατήστε **Επιβεβαίωση επικάλυψης κατά την εκτύπωση**. Εάν είναι επιλεγμένο το πλαίσιο αυτό, εμφανίζεται ένα παράθυρο μηνύματος κάθε φορά που υποβάλλετε ένα έγγραφο για εκτύπωση, για να επιβεβαιώσετε ότι θέλετε να εκτυπωθεί το περιεχόμενο επικάλυψης στο έγγραφό σας.
Εάν το πλαίσιο αυτό δεν είναι επιλεγμένο και επιλέξετε ένα περιεχόμενο επικάλυψης, το περιεχόμενο επικάλυψης θα εκτυπωθεί αυτόματα στο έγγραφό σας.
- 7 Πατήστε **OK** ή **Ναι** ωστόσο ξεκινήσει η εκτύπωση.
Γίνεται λήψη του επιλεγμένου περιεχομένου επικάλυψης μαζί με την εργασία εκτύπωσης και το περιεχόμενο εκτυπώνεται πάνω στο έγγραφο.

Σημείωση: Η ανάλυση του εγγράφου του περιεχομένου επικάλυψης θα πρέπει να είναι ίδια με την ανάλυση του εγγράφου που θα εκτυπώσετε με το περιεχόμενο επικάλυψης.

Διαγραφή περιεχομένου επικάλυψης

Μπορείτε να διαγράψετε τα περιεχόμενα επικάλυψης που δεν χρησιμοποιείτε.

- 1 Στο παράθυρο ιδιοτήτων του εκτυπωτή, μεταβείτε στην καρτέλα **Πρόσθετα**.
- 2 Πατήστε το κουμπί **Επεξεργασία** στην περιοχή **Επικάλυψη**.
- 3 Επιλέξτε το περιεχόμενο επικάλυψης που θέλετε να διαγράψετε από το πλαίσιο **Λίστα επικάλυψης**.
- 4 Πατήστε **Διαγραφή επικάλυψης**.
- 5 Όταν εμφανιστεί το παράθυρο επιβεβαίωσης, πατήστε **Ναι**.
- 6 Πατήστε **OK** ωστόσο κλείσει το παράθυρο "Εκτύπωση".

4 Κοινή χρήση του εκτυπωτή τοπικά

Μπορείτε να συνδέσετε απευθείας τον εκτυπωτή με κάποιον επιλεγμένο υπολογιστή, που ονομάζεται “κεντρικός υπολογιστής”, στο δίκτυο.

Η παρακάτω διαδικασία είναι για τα Windows XP. Για άλλα λειτουργικά συστήματα Windows, ανατρέξτε στο αντίστοιχο εγχειρίδιο χρήσης Windows ή στην ηλεκτρονική βοήθεια.

Σημειώσεις:

- Ελέγξτε ποια λειτουργικά συστήματα είναι συμβατά με τον εκτυπωτή. Ανατρέξτε στο εγχειρίδιο χρήσης του εκτυπωτή, στην ενότητα για τη συμβατότητα των λειτουργικών συστημάτων στο κεφάλαιο για τις προδιαγραφές των εκτυπωτών.
- Αν πρέπει να γνωρίζετε το ακριβές όνομα του εκτυπωτή, ελέγξτε το συμπεριλαμβανόμενο CD-ROM.

Ρύθμιση κεντρικού υπολογιστή

- 1 Εκκινήστε τα Windows.
- 2 Στο μενού **Έναρξη**, επιλέξτε **Εκτυπωτές και φαξ**.
- 3 Κάντε διπλό κλικ στο **εικονίδιο του προγράμματος οδήγησης του εκτυπωτή**.
- 4 Στο μενού **Εκτυπωτής**, επιλέξτε **Κοινή χρήση**.
- 5 Επιλέξτε το πλαίσιο **Χρήση εκτυπωτή ως κοινόχρηστου**.
- 6 Συμπληρώστε το πεδίο **Όνομα κοινόχρ. στοιχείου** και πατήστε **OK**.

Ρύθμιση υπολογιστή-πελάτη

- 1 Κάντε δεξί κλικ στο κουμπί **Έναρξη** των Windows και επιλέξτε το στοιχείο **Εξερεύνηση**.
- 2 Επιλέξτε το στοιχείο **Θέσεις δικτύου** και έπειτα κάντε δεξί κλικ στο στοιχείο **Αναζήτηση υπολογιστών**.
- 3 Συμπληρώστε τη διεύθυνση IP του κεντρικού υπολογιστή στο πεδίο **Όνομα υπολογιστή** και κάντε κλικ στο κουμπί **Αναζήτηση**. (Σε περίπτωση που ο κεντρικός υπολογιστής απαιτεί **Όνομα χρήστη** και **Κωδικό πρόσβασης**, συμπληρώστε το αναγνωριστικό χρήστη και τον κωδικό πρόσβασης του λογαριασμού στον κεντρικό υπολογιστή.)
- 4 Κάντε διπλό κλικ στην επιλογή **Εκτυπωτές και φαξ**.
- 5 Κάντε δεξί κλικ στο εικονίδιο του προγράμματος οδήγησης του εκτυπωτή, επιλέξτε το στοιχείο **Σύνδεση**.
- 6 Κάντε κλικ στο κουμπί **Ναι**, εάν εμφανιστεί το μήνυμα για την επιβεβαίωση της εγκατάστασης.

5 Χρήση του προγράμματος οδήγησης PostScript για Windows

Αν θέλετε να χρησιμοποιήσετε το πρόγραμμα οδήγησης PostScript που βρίσκεται στο CD-ROM του συστήματός σας για να εκτυπώσετε ένα έγγραφο.

Τα αρχεία PPD, σε συνδυασμό με το πρόγραμμα οδήγησης PostScript, έχουν πρόσβαση στις λειτουργίες του εκτυπωτή και επιτρέπουν την επικοινωνία του υπολογιστή με τον εκτυπωτή. Το πρόγραμμα εγκατάστασης για τα αρχεία PPD βρίσκεται στο CD-ROM λογισμικού που παρέχεται.

Αυτό το κεφάλαιο περιλαμβάνει:

Ρυθμίσεις εκτυπωτή

Μπορείτε να χρησιμοποιήσετε το παράθυρο ιδιοτήτων του εκτυπωτή, που σας δίνει πρόσβαση σε όλες τις επιλογές που χρειάζεστε κατά τη χρήση του εκτυπωτή. Όταν προβάλετε στην οθόνη τις ιδιότητες του εκτυπωτή, μπορείτε να αναθεωρήσετε και να αλλάξετε τις ρυθμίσεις που απαιτούνται για την εκτύπωση.

Το παράθυρο ιδιοτήτων του εκτυπωτή μπορεί να εμφανιστεί διαφορετικό, ανάλογα με το λειτουργικό σας σύστημα. Στο παρόν εγχειρίδιο χρήσης λογισμικού δείχνει το παράθυρο "Ιδιότητες" των Windows XP.

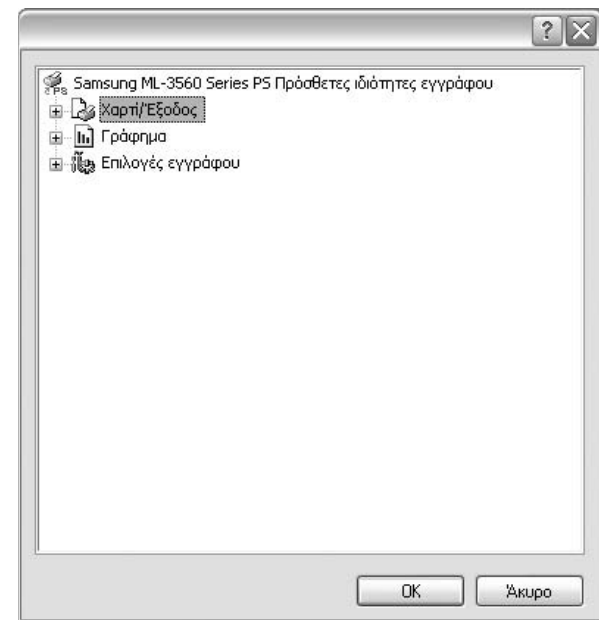
Το παράθυρο **Ιδιότητες** του προγράμματος οδήγησης του εκτυπωτή που εμφανίζεται σε αυτό το εγχειρίδιο χρήσης μπορεί να εμφανιστεί διαφορετικό ανάλογα με τον εκτυπωτή που χρησιμοποιείται.

Σημειώσεις:

- Οι περισσότερες εφαρμογές Windows θα επικαλύψουν τις ρυθμίσεις που καθορίσατε στο πρόγραμμα οδήγησης εκτυπωτή. Αλλάξτε πρώτα όλες τις ρυθμίσεις εκτύπωσης που είναι διαθέσιμες στην εφαρμογή λογισμικού και στη συνέχεια όποιες άλλες ρυθμίσεις χρησιμοποιούν το πρόγραμμα οδήγησης εκτυπωτή.
- Οι ρυθμίσεις που αλλάξατε παραμένουν σε ισχύ μόνο όσο διάστημα χρησιμοποιείτε το τρέχον πρόγραμμα. **Για να είναι μόνιμες οι αλλαγές σας**, θα πρέπει να γίνουν στο φάκελο Printers (Εκτυπωτές).
- Η παρακάτω διαδικασία είναι για τα Windows XP. Για άλλα λειτουργικά συστήματα Windows, ανατρέξτε στο αντίστοιχο εγχειρίδιο χρήσης Windows ή στην ηλεκτρονική βοήθεια.
 1. Κάντε κλικ στο κουμπί **Έναρξη** των Windows.
 2. Επιλέξτε **Εκτυπωτές και φαξ**.
 3. Επιλέξτε **το εικονίδιο του προγράμματος οδήγησης του εκτυπωτή**.
 4. Κάντε δεξί κλικ στο εικονίδιο του προγράμματος οδήγησης του εκτυπωτή και επιλέξτε **Προτιμήσεις εκτύπωσης**
 5. Αλλάξτε τις ρυθμίσεις σε κάθε καρτέλα και πατήστε OK.

Για προχωρημένους

Μπορείτε να ορίσετε σύνθετες ρυθμίσεις πατώντας το κουμπί **Για προχωρημένους**



- **Χαρτί/Έξοδος** αυτή η επιλογή σας επιτρέπει να επιλέξετε το μέγεθος του χαρτιού που τοποθετείτε στο δίσκο.
- **Γράφημα** αυτή η επιλογή σας επιτρέπει να ρυθμίσετε την ποιότητα εκτύπωσης σύμφωνα με τις ειδικές σας ανάγκες εκτύπωσης.
- **Επιλογές εγγράφου** αυτή η επιλογή σας επιτρέπει να ορίσετε τις επιλογές PostScript ή τις λειτουργίες του εκτυπωτή.

Χρήση της βοήθειας

Μπορείτε να πατήσετε **?** στην πάνω δεξιά γωνία του παραθύρου και μετά να επιλέξετε οποιαδήποτε ρύθμιση θέλετε.

6 Χρήση του Smart Panel

Το Smart Panel είναι ένα πρόγραμμα που παρακολουθεί και σας ενημερώνει για την κατάσταση του εκτυπωτή και σας επιτρέπει να προσαρμόσετε τις ρυθμίσεις του εκτυπωτή. Εάν χρησιμοποιείτε Windows ή Macintosh ως λειτουργικό σύστημα, το Smart Panel εγκαθίσταται αυτόματα όταν εγκαθιστάτε το λογισμικό του εκτυπωτή. Εάν χρησιμοποιείτε Linux, κάντε λήψη του Smart Panel από την τοποθεσία της Samsung στο Web (www.samsung.com/printer) και εγκαταστήστε το.

ΣΗΜΕΙΩΣΕΙΣ:

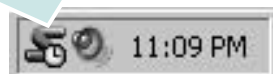
- Για να χρησιμοποιήσετε αυτό το πρόγραμμα, απαιτούνται τα εξής:
 - Για να ελέγξετε τη συμβατότητα του(των) λειτουργικού(-ών) συστήματος(-των) που χρησιμοποιείτε με τον εκτυπωτή, ανατρέξτε στην ενότητα Προδιαγραφές εκτυπωτή στον οδηγό χρήστη του εκτυπωτή σας.
 - Mac OS X 10.3 ή μεταγενέστερη έκδοση
 - Linux. Για να ελέγξετε για συστήματα Linux που είναι συμβατά με τον εκτυπωτή σας, ανατρέξτε στην ενότητα Προδιαγραφές εκτυπωτή στον οδηγό χρήστη του εκτυπωτή σας.
 - Internet Explorer έκδοση 5.0 ή μεταγενέστερη για κινούμενη εικόνα σε flash στη βοήθεια HTML.
- Για το ακριβές όνομα του εκτυπωτή, ανατρέξτε στο CD-ROM που παρέχεται με τη συσκευασία.

Κατανόηση του Smart Panel

Εάν παρουσιαστεί κάποιο σφάλμα κατά την εκτύπωση, εμφανίζεται αυτόματα το Smart Panel υποδεικνύοντας το σφάλμα.

Μπορείτε επίσης να εκκινήσετε το Smart Panel μη αυτόματα. Κάντε διπλό κλικ στο εικονίδιο Smart Panel στη γραμμή εργασιών των Windows (σε Windows) ή στο χώρο ενημέρωσης (σε Linux). Μπορείτε επίσης να κάνετε κλικ σε αυτό στη γραμμή κατάστασης (σε Mac OS X).

Κάντε διπλό κλικ σε αυτό το εικονίδιο σε Windows.



Κάντε κλικ σε αυτό το εικονίδιο σε Mac OS X.



Κάντε διπλό κλικ σε αυτό το εικονίδιο σε Linux.



Εάν είστε χρήστης των Windows, από το μενού **Έναρξη**, επιλέξτε **Προγράμματα** ή **Όλα τα προγράμματα** → το όνομα του προγράμματος οδήγησης του εκτυπωτή σας → **Smart Panel**.

ΣΗΜΕΙΩΣΕΙΣ:

- Εάν έχετε εγκαταστήσει ήδη περισσότερους από έναν εκτυπωτή Samsung, επιλέξτε πρώτα το μοντέλο του εκτυπωτή που θέλετε, για να χρησιμοποιήσετε το αντίστοιχο Smart Panel. Κάντε κλικ με το δεξιό κουμπί του ποντικιού (σε Windows ή Linux) ή κάντε κλικ (σε Mac OS X) στο εικονίδιο Smart Panel και επιλέξτε το **όνομα του εκτυπωτή σας**.
- Το παράθυρο Smart Panel και τα περιεχόμενα του, τα οποία αναφέρονται στον παρόντα οδηγό χρήστη λογισμικού, μπορεί να διαφέρουν ανάλογα με τον εκτυπωτή ή το λειτουργικό σύστημα που χρησιμοποιείται.

Το παράθυρο Smart Panel εμφανίζει την τρέχουσα κατάσταση του εκτυπωτή, την υπολειπόμενη στάθμη γραφίτη στο(στα) φυσίγγιο(-α) γραφίτη και διάφορες άλλες πληροφορίες. Μπορείτε επίσης να αλλάξετε ρυθμίσεις.



1 Στάθμη γραφίτη

Μπορείτε να δείτε την υπολειπόμενη στάθμη του γραφίτη στο(στα) φυσίγγιο(-α) γραφίτη. Ο εκτυπωτής και ο αριθμός των φυσιγγίων γραφίτη που εμφανίζονται στο παραπάνω παράθυρο μπορεί να διαφέρουν ανάλογα με τον εκτυπωτή που χρησιμοποιείται. Ορισμένοι εκτυπωτές δεν διαθέτουν αυτή τη λειτουργία.

Αγορά τώρα

Μπορείτε να παραγγείλετε ανταλλακτικό(-ά) φυσίγγιο(-α) γραφίτη online.

Οδηγός αντιμετώπ. προβλ.

Μπορείτε να ανατρέξετε στη βοήθεια για να επιλύσετε τυχόν προβλήματα.

Ρύθμιση εκτυπωτή

Μπορείτε να διαμορφώσετε διάφορες ρυθμίσεις του εκτυπωτή στο παράθυρο του βοηθητικού προγράμματος ρυθμίσεων εκτυπωτή. Ορισμένοι εκτυπωτές δεν διαθέτουν αυτή τη λειτουργία.

ΣΗΜΕΙΩΣΗ: Αν ο εκτυπωτής σας είναι συνδεδεμένος σε κάποιο δίκτυο και είστε χρήστης των Windows και του Mac OS X, εμφανίζεται το παράθυρο **SyncThru Web Service** αντί για το παράθυρο του βοηθητικού προγράμματος ρυθμίσεων εκτυπωτή. Linux δεν υποστηρίζουν περιβάλλοντα δικτύου.

Ρύθμιση προγρ. οδήγησης (Μόνο για Windows)

Μπορείτε να χρησιμοποιήσετε το παράθυρο Ιδιότητες του εκτυπωτή, με το οποίο παρέχεται πρόσβαση σε όλες τις επιλογές που χρειάζεστε κατά τη χρήση του εκτυπωτή σας. Για λεπτομέρειες, ??? ?\$paratext> ?? ??? 13.

Άνοιγμα του οδηγού αντιμετώπισης προβλημάτων

Στον οδηγό αντιμετώπισης προβλημάτων μπορείτε να βρείτε λύσεις για τα προβλήματα που παρουσιάζονται.

Κάντε κλικ με το δεξιό κουμπί του ποντικιού (σε Windows ή Linux) ή κάντε κλικ (σε Mac OS X) στο εικονίδιο Smart Panel και επιλέξτε **Οδηγός αντιμετώπ. προβλ..**


Χρήση του βοηθητικού προγράμματος ρυθμίσεων εκτυπωτή

Με το βοηθητικό πρόγραμμα ρυθμίσεων εκτυπωτή μπορείτε να διαμορφώσετε και να ελέγξετε τις ρυθμίσεις του εκτυπωτή.

- 1** Κάντε κλικ με το δεξιό κουμπί του ποντικιού (σε Windows ή Linux) ή κάντε κλικ (σε Mac OS X) στο εικονίδιο Smart Panel και επιλέξτε **Ρύθμιση εκτυπωτή**.
- 2** Αλλάξτε τις ρυθμίσεις.
- 3** Για αποστολή των αλλαγών στον εκτυπωτή, πατήστε το κουμπί **Εφαρμογή**.

ΣΗΜΕΙΩΣΕΙΣ: Εάν ο εκτυπωτής σας είναι συνδεδεμένος σε κάποιο δίκτυο, εμφανίζεται το παράθυρο **SyncThru Web Service** αντί για το παράθυρο του βοηθητικού προγράμματος ρυθμίσεων εκτυπωτή.

Χρήση αρχείου βοήθειας

Για περισσότερες πληροφορίες σχετικά με το βοηθητικό πρόγραμμα ρυθμίσεων εκτυπωτή, κάντε κλικ στο .

Αλλαγή των ρυθμίσεων του προγράμματος Smart Panel

Κάντε κλικ με το δεξιό κουμπί του ποντικιού (σε Windows ή Linux) ή κάντε κλικ (σε Mac OS X) στο εικονίδιο Smart Panel και επιλέξτε **Επιλογές**.

Επιλέξτε τη ρύθμιση που θέλετε από το παράθυρο **Επιλογές**.

7 Χρήση του εκτυπωτή σας σε Linux

Μπορείτε να χρησιμοποιήσετε το μηχάνημα σε περιβάλλον Linux.

Αυτό το κεφάλαιο περιλαμβάνει:

- Πρώτα βήματα
- Εγκατάσταση του Unified Linux Driver
- Χρήση του Unified Driver Configurator
- Ρύθμιση ιδιοτήτων εκτυπωτή
- Εκτύπωση εγγράφου

Πρώτα βήματα

Πρέπει να πραγματοποιήσετε λήψη ενός πακέτου λογισμικού Linux από την τοποθεσία της Samsung στο Web (www.samsung.com/printer) για να εγκαταστήσετε το λογισμικό του εκτυπωτή και του σαρωτή.

Αφού εγκαταστήσετε το πρόγραμμα οδήγησης στο σύστημα Linux, με το πακέτο των προγραμμάτων οδήγησης μπορείτε να παρακολουθείτε συσκευές συνδεδεμένες μέσω παράλληλης θύρας ECP και θύρας USB ταυτόχρονα.


Το πακέτο Unified Linux Driver συνοδεύεται από ένα έξυπνο και ευέλικτο πρόγραμμα εγκατάστασης. Δεν χρειάζεται να αναζητήσετε πρόσθετα συστατικά στοιχεία που μπορεί να χρειαστούν για το λογισμικό Unified Linux Driver: όλα τα απαιτούμενα πακέτα θα μεταφερθούν στο σύστημά σας και θα εγκατασταθούν με αυτόματο τρόπο. Η δυνατότητα αυτή υπάρχει για πολλούς από τους πιο δημοφιλείς κλώνους Linux.

Εγκατάσταση του Unified Linux Driver

Εγκατάσταση του Unified Linux Driver

- 1 Βεβαιωθείτε ότι συνδέσατε τον εκτυπωτή με τον υπολογιστή. Θέστε σε λειτουργία και τον υπολογιστή και τον εκτυπωτή.
- 2 Όταν εμφανιστεί το παράθυρο “Administrator Login”, πληκτρολογήστε *root* στο πεδίο “Login” και στη συνέχεια τον κωδικό πρόσβασης.

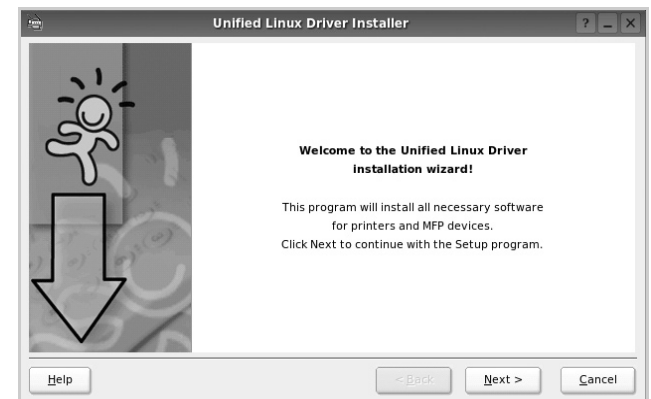
Σημείωση: Θα πρέπει να συνδεθείτε ως super user (root) για να εγκαταστήσετε το λογισμικό του εκτυπωτή. Εάν δεν είστε super user, ζητήστε τη βοήθεια του διαχειριστή του συστήματος.

- 3 Από την τοποθεσία της Samsung στο Web, πραγματοποιήστε λήψη και αποσυμπιέστε το πακέτο Unified Linux Driver στον υπολογιστή σας.
- 4 Κάντε κλικ στο εικονίδιο  στο κάτω μέρος της επιφάνειας εργασίας. Όταν εμφανιστεί η οθόνη “Τερματικό”, πληκτρολογήστε τα εξής:

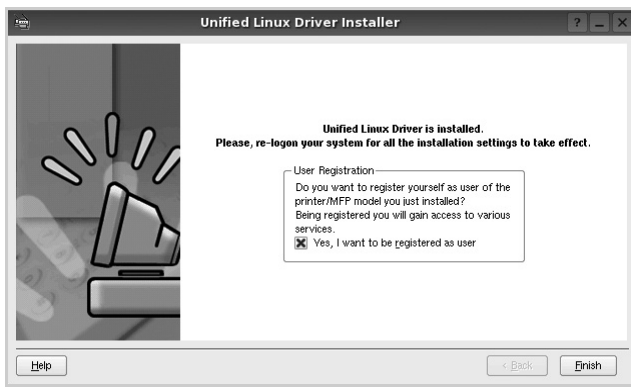
```
[root@localhost root]#tar xzf [διαδρομή_αρχείου]/UnifiedLinuxDriver.tar.gz[root@localhost root]#cd [διαδρομή_αρχείου]/cdroot/Linux[root@localhost Linux]#./install.sh
```

Σημείωση: Εάν δεν χρησιμοποιείτε το περιβάλλον εργασίας γραφικών και η εγκατάσταση του λογισμικού απέτυχε, πρέπει να χρησιμοποιήσετε το πρόγραμμα οδήγησης στη λειτουργία κειμένου. Ακολουθήστε τα βήματα 3 έως 4 και ακολουθήστε τις οδηγίες στην οθόνη του υπολογιστή.

- 5 Όταν εμφανιστεί η αρχική οθόνη, πατήστε **Next**.



- 6 Όταν ολοκληρωθεί η εγκατάσταση, πατήστε **Finish**.




Το πρόγραμμα εγκατάστασης έχει προσθέσει το εικονίδιο του Unified Driver Configurator στην επιφάνεια εργασίας και την ομάδα Samsung Unified Driver στο μενού του συστήματος για δική σας ευκολία. Εάν προκύψουν προβλήματα, ανατρέξτε στη βοήθεια στο μενού του συστήματος ή στις εφαρμογές τύπου Windows του πακέτου προγραμμάτων οδήγησης, όπως το **Unified Driver Configurator**.

Κατάργηση εγκατάστασης του Unified Linux Driver

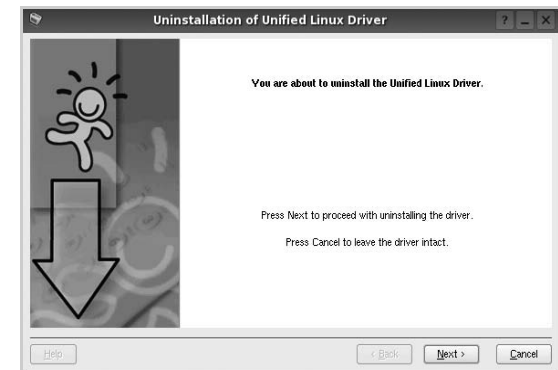
- 1 Όταν εμφανιστεί το παράθυρο “Administrator Login”, πληκτρολογήστε *root* στο πεδίο “Login” και στη συνέχεια τον κωδικό πρόσβασης.

Σημείωση: Θα πρέπει να συνδεθείτε ως super user (root) για να εγκαταστήσετε το λογισμικό του εκτυπωτή. Εάν δεν είστε super user, ζητήστε τη βοήθεια του διαχειριστή του συστήματος.

- 2 Κάντε κλικ στο εικονίδιο  στο κάτω μέρος της επιφάνειας εργασίας. Όταν εμφανιστεί η οθόνη “Τερματικό”, πληκτρολογήστε τα εξής:

```
[root@localhost root]#cd /opt/Samsung/mfp/uninstall/  
[root@localhost uninstall]#./uninstall.sh
```

- 3 Πατήστε **Uninstall**.
4 Πατήστε **Next**.



- 5 Πατήστε **Finish**.

Χρήστη του Unified Driver Configurator

Το Unified Linux Driver Configurator είναι ένα εργαλείο που χρησιμεύει, κυρίως, στη ρύθμιση παραμέτρων για εκτυπωτές.

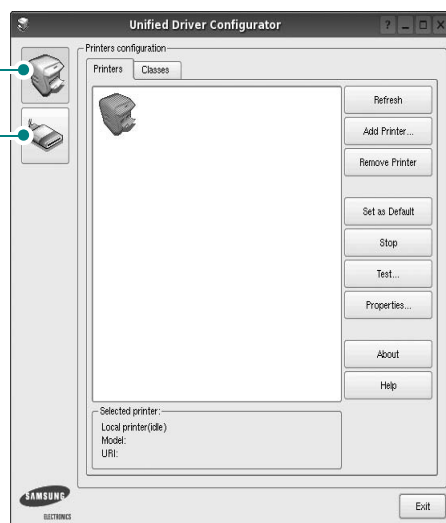
Μετά την εγκατάσταση του προγράμματος οδήγησης Unified Linux, το εικονίδιο του Unified Linux Driver Configurator τοποθετείται αυτόματα στην επιφάνεια εργασίας σας.

Άνοιγμα του Unified Driver Configurator

- 1 Κάντε διπλό κλικ στο εικονίδιο του **Unified Driver Configurator** που εμφανίζεται στην επιφάνεια εργασίας.
Μπορείτε επίσης να κάνετε κλικ στο μενού έναρξης και να επιλέξετε **Samsung Unified Driver** και στη συνέχεια **Samsung Unified Driver Configurator**.
- 2 Χρησιμοποιώντας τα κουμπιά στο παράθυρο "Modules" μπορείτε να μεταβείτε στα αντίστοιχα παράθυρα ρυθμίσεων.

Κουμπιά "Printers Configuration"

Κουμπιά "Ports Configuration"



- 3 Μπορείτε να χρησιμοποιήσετε το αρχείο βοήθειας επιλέγοντας **Help**.
Αφού αλλάξετε τις ρυθμίσεις, πατήστε **Exit** για να κλείσετε το Unified Driver Configurator.

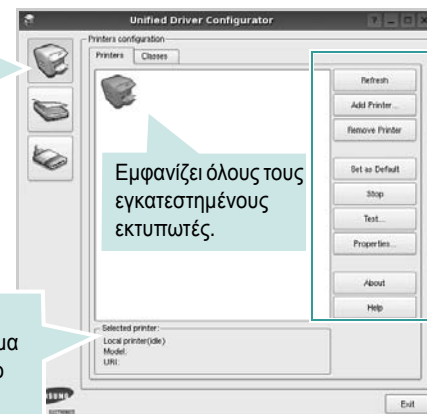
Printers Configuration

Για τη ρύθμιση των παραμέτρων του εκτυπωτή, το παράθυρο "Printers Configuration" έχει δύο καρτέλες, την καρτέλα **Printers** και την καρτέλα **Classes**.

Καρτέλα "Printers"

Μπορείτε να δείτε τις τρέχουσες ρυθμίσεις του συστήματος για τον εκτυπωτή κάνοντας κλικ στο εικονίδιο του εκτυπωτή που εμφανίζεται στην αριστερή πλευρά του παραθύρου του Unified Driver Configurator.

Χρησιμεύει για μετάβαση στο παράθυρο "Printer Configuration".



Εμφανίζει την κατάσταση, το όνομα του μοντέλου και το URI του εκτυπωτή.

Μπορείτε να χρησιμοποιήσετε τα εξής κουμπιά ελέγχου για τον εκτυπωτή:

- **Refresh:** ανανεώνει τη λίστα των διαθέσιμων εκτυπωτών.
- **Add Printer:** επιτρέπει την προσθήκη νέου εκτυπωτή.
- **Remove Printer:** καταργεί τον επιλεγμένο εκτυπωτή.
- **Set as Default:** ορίζει τον επιλεγμένο εκτυπωτή ως προεπιλεγμένο.
- **Stop/Start:** σταματάει/ξεκινάει τη λειτουργία του εκτυπωτή.
- **Test:** επιτρέπει την εκτύπωση δοκιμαστικής σελίδας για έλεγχο της σωστής λειτουργίας του μηχανήματος.
- **Properties:** εμφανίζει και επιτρέπει την αλλαγή των ιδιοτήτων εκτυπωτή. Για λεπτομέρειες, ανατρέξτε στη ??? 30.

Καρτέλα “Classes”

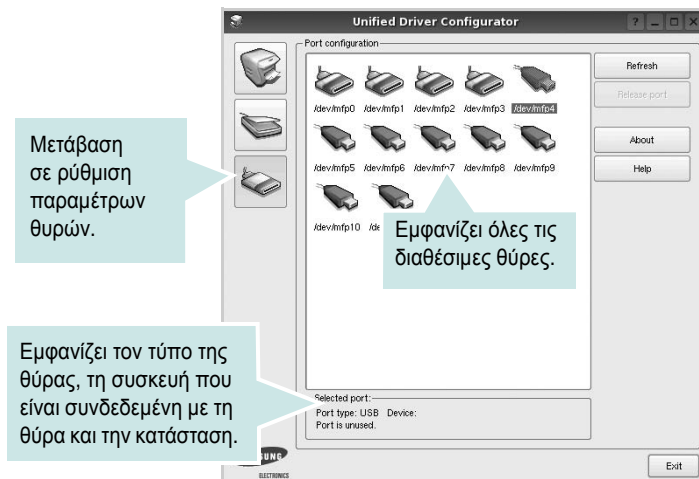
Στην καρτέλα “Classes” εμφανίζεται μια λίστα με τις διαθέσιμες κατηγορίες εκτυπωτών.



- **Refresh:** Ανανεώνει τη λίστα των κατηγοριών.
- **Add Class...:** Επιτρέπει την προσθήκη νέας κατηγορίας εκτυπωτών.
- **Remove Class:** Καταργεί την επιλεγμένη κατηγορία εκτυπωτών.

Ports Configuration

Σε αυτό το παράθυρο, μπορείτε να δείτε λίστα με τις διαθέσιμες θύρες, να ελέγξετε την κατάσταση κάθε θύρας και να αποδεσμεύσετε κάποια θύρα που χρησιμοποιείται τη δεδομένη στιγμή ενώ η λειτουργία της συσκευής-κατόχου έχει τερματιστεί για οποιοδήποτε λόγο.

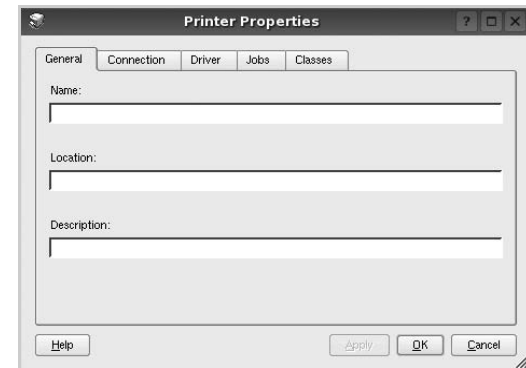


- **Refresh:** Ανανεώνει τη λίστα με τις διαθέσιμες θύρες.
- **Release port:** Αποδεσμεύει την επιλεγμένη θύρα.

Ρύθμιση ιδιοτήτων εκτυπωτή

Χρησιμοποιώντας το παράθυρο ιδιοτήτων, στο οποίο έχετε πρόσβαση από το παράθυρο “Printers Configuration”, μπορείτε να αλλάξετε τις διάφορες ιδιότητες με τις οποίες λειτουργεί το μηχάνημα όταν το χρησιμοποιείτε ως εκτυπωτή.

- 1 Ανοίξετε το Unified Driver Configurator.
Εάν χρειαστεί, μεταβείτε στο παράθυρο “Printers Configuration”.
- 2 Επιλέξτε τη συσκευή σας στη λίστα με τους διαθέσιμους εκτυπωτές και πατήστε **Properties**.
- 3 Ανοίγει το παράθυρο “Printer Properties”.



Στο επάνω μέρος του παραθύρου εμφανίζονται οι εξής πέντε καρτέλες:

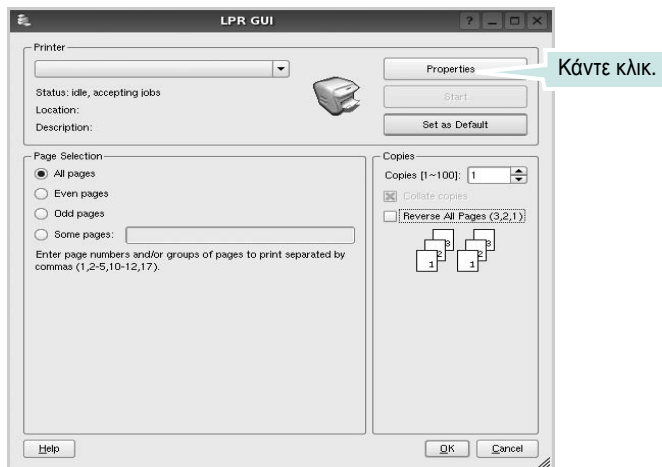
- **General:** επιτρέπει την αλλαγή της θέσης και του ονόματος του εκτυπωτή. Το όνομα που θα εισαγάγετε σε αυτή την καρτέλα θα εμφανίζεται στη λίστα εκτυπωτών του παραθύρου ρύθμισης παραμέτρων εκτυπωτή.
 - **Connection:** επιτρέπει την προβολή ή επιλογή άλλης θύρας. Εάν αλλάξετε τη μέθοδο σύνδεσης του εκτυπωτή, από σύνδεση USB σε παράλληλη σύνδεση ή το αντίστροφο, ενώ γίνεται χρήση του εκτυπωτή, θα πρέπει να ορίσετε εκ νέου τις ρυθμίσεις της θύρας του εκτυπωτή σε αυτή την καρτέλα.
 - **Driver:** επιτρέπει την προβολή ή επιλογή άλλου προγράμματος οδήγησης εκτυπωτή. Εάν επιλέξετε **Options**, μπορείτε να ορίσετε προεπιλεγμένες ρυθμίσεις για τη συσκευή.
 - **Jobs:** εμφανίζει τη λίστα με τις εργασίες εκτύπωσης. Πατήστε **Cancel job** για να ακυρωθεί η επιλεγμένη εργασία και ενεργοποιήστε το πλαίσιο επιλογής **Show completed jobs** για να εμφανιστούν οι προηγούμενες εργασίες της λίστας.
 - **Classes:** εμφανίζεται η κατηγορία στην οποία ανήκει ο εκτυπωτής σας. Πατήστε **Add to Class** για να προσθέσετε τον εκτυπωτή σε κάποια κατηγορία ή πατήστε **Remove from Class** για να αφαιρέσετε τον εκτυπωτή από την επιλεγμένη κατηγορία.
- 4 Πατήστε **OK** για να εφαρμοστούν οι αλλαγές και κλείστε το παράθυρο “Printer Properties”.

Εκτύπωση εγγράφου

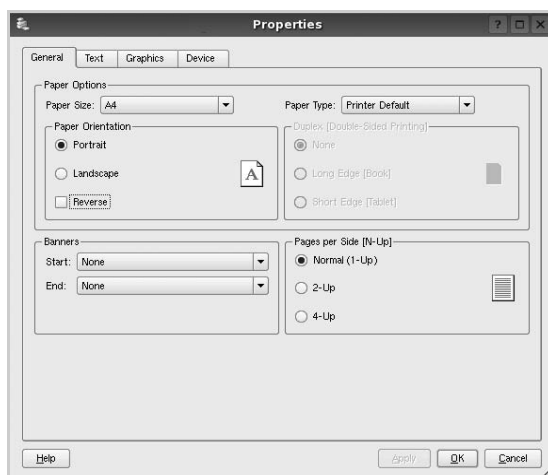
Εκτύπωση από εφαρμογές

Μπορείτε να εκτελέσετε εργασίες εκτύπωσης από διάφορες εφαρμογές Linux χρησιμοποιώντας το σύστημα Common UNIX Printing System (CUPS). Μπορείτε να χρησιμοποιήσετε τον εκτυπωτή σας από κάθε τέτοια εφαρμογή.

- 1 Στην εφαρμογή που χρησιμοποιείτε, επιλέξτε **Print** από το μενού **File**.
- 2 Επιλέξτε **Print** μέσω του **LPR**.
- 3 Στο παράθυρο "LPR GUI", επιλέξτε το μοντέλο του μηχανήματος από τη λίστα εκτυπωτών και πατήστε **Properties**.



- 4 Αλλάξτε τις ιδιότητες του εκτυπωτή και των εργασιών εκτύπωσης.



Στο επάνω μέρος του παραθύρου εμφανίζονται οι εξής πέντε καρτέλες:

- General** - σας επιτρέπει να αλλάξετε το μέγεθος του χαρτιού, τον τύπο του χαρτιού, τον προσανατολισμό των εγγράφων, να ενεργοποιήσετε τη δυνατότητα εκτύπωσης δύο όψεων, να προσθέσετε banner αρχής και τέλους, και να αλλάξετε τον αριθμό των σελίδων που εκτυπώνονται σε κάθε φύλλο χαρτιού.
 - Text** - σας επιτρέπει να καθορίσετε τα περιθώρια της σελίδας και να ορίσετε επιλογές κειμένου, όπως διάστημα ή στήλες.
 - Graphics** - σας επιτρέπει να ορίσετε τις επιλογές εικόνων που χρησιμοποιούνται κατά την εκτύπωση εικόνων/αρχείων, όπως είναι οι επιλογές χρώματος, μεγέθους εικόνας ή θέσης εικόνας.
 - Device** - σας επιτρέπει να ορίσετε την ανάλυση της εκτύπωσης, την προέλευση του χαρτιού και τον προορισμό.
- 5 Πατήστε **Apply** για να εφαρμοστούν οι αλλαγές και κλείστε το παράθυρο "Properties".
 - 6 Πατήστε **OK** στο παράθυρο "LPR GUI" για να ξεκινήσει η εκτύπωση.
 - 7 Εμφανίζεται το παράθυρο "Printing", στο οποίο μπορείτε να παρακολουθήσετε την κατάσταση της εργασίας εκτύπωσης.
Για να ακυρώσετε την τρέχουσα εργασία, πατήστε **Cancel**.

Εκτύπωση αρχείων

Μπορείτε να εκτυπώσετε πολλούς διαφορετικούς τύπους αρχείων σε συσκευή της Samsung με κανονική χρήση του CUPS - απευθείας από τη γραμμή εντολών. Το βοηθητικό πρόγραμμα CUPS LPR παρέχει αυτή τη δυνατότητα. Το πακέτο προγραμμάτων οδήγησης αντικαθιστά αυτό το πρότυπο εργαλείο με ένα πρόγραμμα LPR GUI το οποίο είναι πιο φιλικό για τον χρήστη.

Για να εκτυπώσετε οποιοδήποτε έγγραφο:

- 1 Πληκτρολογήστε `lpr <όνομα_αρχείου>` στη γραμμή εντολών του κέλυφους Linux και πατήστε **Enter**. Εμφανίζεται το παράθυρο "LPR GUI".
Εάν πληκτρολογήσετε μόνο `lpr` και στη συνέχεια πατήσετε **Enter**, εμφανίζεται πρώτα το παράθυρο "Select file(s) to print". Επιλέξτε τα αρχεία που θέλετε και πατήστε **Open**.
- 2 Στο παράθυρο "LPR GUI", επιλέξτε τον εκτυπωτή σας στη λίστα και αλλάξτε τις ιδιότητες του εκτυπωτή και των εργασιών εκτύπωσης.
Για αναλυτικές πληροφορίες σχετικά με το παράθυρο των ιδιοτήτων, ανατρέξτε στη ??? 31.
- 3 Κάντε κλικ στο κουμπί **OK** για να ξεκινήσει η εκτύπωση.

8 Χρήση του εκτυπωτή με υπολογιστή Macintosh

Ο εκτυπωτής υποστηρίζει συστήματα Macintosh με ενσωματωμένη διασύνδεση USB ή κάρτα δικτύου 10/100 Base-TX. Για εκτυπώσεις αρχείων από υπολογιστή Macintosh, μπορείτε να χρησιμοποιείτε το πρόγραμμα οδήγησης PostScript αφού εγκαταστήσετε το αρχείο PPD.

Σημείωση: *Ορισμένοι εκτυπωτές δεν υποστηρίζουν διασύνδεση δικτύου. Για να βεβαιωθείτε ότι ο εκτυπωτής σας υποστηρίζει διασύνδεση δικτύου ανατρέξτε στην ενότητα για τις προδιαγραφές των εκτυπωτών, στο εγχειρίδιο χρήσης του εκτυπωτή.*

Αυτό το κεφάλαιο περιλαμβάνει:

- Εγκατάσταση λογισμικού για Macintosh
- Ρύθμιση εκτυπωτή
- Εκτύπωση

Εγκατάσταση λογισμικού για Macintosh

Το CD-ROM του προγράμματος οδήγησης PostScript που παρέχεται μαζί με τον εκτυπωτή σας, περιέχει το αρχείο PPD για να χρησιμοποιήσετε το πρόγραμμα οδήγησης PS, το πρόγραμμα οδήγησης Apple LaserWriter, για εκτύπωση σε υπολογιστή Macintosh.

Πρόγραμμα οδήγησης εκτυπωτή

Εγκατάσταση του προγράμματος οδήγησης εκτυπωτή

- 1 Συνδέστε τον εκτυπωτή σας με τον υπολογιστή χρησιμοποιώντας το καλώδιο USB ή το καλώδιο Ethernet.
- 2 Ενεργοποιήστε τον υπολογιστή και τον εκτυπωτή σας.
- 3 Εισάγετε το CD-ROM του προγράμματος οδήγησης PostScript που διατίθεται μαζί με τον εκτυπωτή σας στη μονάδα CD-ROM.
- 4 Κάντε διπλό κλικ στο εικονίδιο **Samsung_LBP** που εμφανίζεται στο γραφείο του υπολογιστή Macintosh.
- 5 Κάντε διπλό κλικ στο **MAC_Installer** ντοσιέ.
- 6 Κάντε διπλό κλικ στο **MAC_Printer** ντοσιέ.
- 7 Στο Mac OS 8.6 ~ 9.2, κάντε διπλό κλικ στο εικονίδιο **Samsung_LBP Installer Classic**.
Στο Mac OS 10.1 ή νεότερη έκδοση, κάντε διπλό κλικ στο εικονίδιο **Samsung_LBP Installer OSX**.
- 8 Κάντε κλικ στο **Continue**.
- 9 Κάντε κλικ στο **Install**.
- 10 Αφού ολοκληρωθεί η εγκατάσταση, πατήστε **Quit**.

Κατάργηση εγκατάστασης του προγράμματος οδήγησης εκτυπωτή

- 1 Εισάγετε το CD-ROM του προγράμματος οδήγησης PostScript που διατίθεται μαζί με τον εκτυπωτή σας στη μονάδα CD-ROM.
- 2
- 3 Κάντε διπλό κλικ στο εικονίδιο **Samsung_LBP** που εμφανίζεται στο γραφείο του υπολογιστή Macintosh.
- 4 Κάντε διπλό κλικ στο **MAC_Installer** ντοσιέ.
- 5 Κάντε διπλό κλικ στο **MAC_Printer** ντοσιέ.
- 6 Στο Mac OS 8.6 ~ 9.2, κάντε διπλό κλικ στο εικονίδιο **Samsung_LBP Installer Classic**.
Στο Mac OS 10.1 ή νεότερη έκδοση, κάντε διπλό κλικ στο εικονίδιο **Samsung_LBP Installer OSX**.
- 7 Επιλέξτε **Uninstall** και μετά κάντε κλικ στο **Uninstall**.
- 8 Κάντε κλικ στο **Continue**.
- 9 Όταν ολοκληρωθεί η διαδικασία κατάργησης, πατήστε **Quit**.

Ρύθμιση εκτυπωτή

Η ρύθμιση του εκτυπωτή εξαρτάται από το καλώδιο που χρησιμοποιείτε για να συνδέσετε τον εκτυπωτή με τον υπολογιστή – καλώδιο δικτύου ή καλώδιο USB.

Για σύνδεση με τον υπολογιστή Macintosh με καλώδιο δικτύου

Σημείωση: *Ορισμένοι εκτυπωτές δεν υποστηρίζουν διασύνδεση δικτύου. Για να βεβαιωθείτε ότι ο εκτυπωτής σας υποστηρίζει διασύνδεση δικτύου ανατρέξτε στην ενότητα για τις προδιαγραφές των εκτυπωτών, στο εγχειρίδιο χρήσης του εκτυπωτή.*

Mac OS 8.6 ~ 9.2

- 1 Ακολουθήστε τις οδηγίες της ενότητας [?\\$paratext>? ?? ??? 8.34](#) για να εγκαταστήσετε τα αρχεία PPD στον υπολογιστή σας.
- 2 Στο μενού **Apple**, επιλέξτε **Chooser**.
- 3 Κάντε κλικ **LaserWriter 8** (στο πρόγραμμα οδήγησης PostScript που παρέχεται με τον υπολογιστή Macintosh).
Το όνομα του εκτυπωτή σας εμφανίζεται στον κατάλογο.
- 4 Επιλέξτε **SEC000xxxxxxxx** από το πλαίσιο του εκτυπωτή (Όπου το xxxxxxxx διαφέρει ανάλογα με τον εκτυπωτή) και κάντε κλικ στο **Select**.
Αν η αυτόματη εγκατάσταση δεν λειτουργήσει σωστά, κάντε κλικ στο **Select PPD**, επιλέξτε το **όνομα του εκτυπωτή σας** και κάντε κλικ στο **OK**.
- 5 Όταν ολοκληρωθεί η εγκατάσταση, θα δείτε να έχει δημιουργηθεί το εικονίδιο του εκτυπωτή σας ως εκτυπωτής του γραφείου.
- 6 Κλείστε το **Chooser**.
- 7 Όταν εμφανιστεί ένα παράθυρο μηνύματος που αναφέρει ότι έχετε αλλάξει τον τρέχοντα εκτυπωτή σας, κάντε κλικ στο **OK**.

Mac OS 10.1 ή νεότερη έκδοση

- 1 Ακολουθήστε τις οδηγίες της ενότητας [?\\$paratext>? ?? ??? 8.34](#) για να εγκαταστήσετε τα αρχεία PPD στον υπολογιστή σας.
- 2 Ανοίξτε το φάκελο **Applications** → **Utilities** και **Print Setup Utility**.
 - Για MAC OS 10.5~10.6, ανοίξτε το **System Preferences** από το φάκελο **Applications** και κάντε κλικ στην επιλογή **Printer & Fax**.
- 3 Κάντε κλικ στην επιλογή **Add** από το **Printer List**.
 - Για MAC OS 10.5~10.6, πατήστε το εικονίδιο "+". Στην οθόνη θα εμφανιστεί ένα αναδυόμενο παράθυρο.
- 4 Επιλέξτε την καρτέλα **AppleTalk**.
 - Για MAC OS 10.3, επιλέξτε την καρτέλα **Rendezvous**.

- Για MAC OS 10.4, κάντε κλικ στο **Default Browser** και εντοπίστε το **Bonjour**.
- Για MAC OS 10.5~10.6, κάντε κλικ στο **Default** και εντοπίστε το **Bonjour**.

Το όνομα του εκτυπωτή σας εμφανίζεται στον κατάλογο. Επιλέξτε το **SEC000xxxxxxxx** από το πλαίσιο του εκτυπωτή, όπου το xxxxxxxx διαφέρει ανάλογα με τον εκτυπωτή σας.

- 5 Αν η αυτόματη επιλογή δεν λειτουργήσει σωστά, επιλέξτε **Samsung** στο **Printer Model (Print Using)** και το **όνομα του εκτυπωτή σας** στο **Model Name (Model)**. Ο υπολογιστής σας εμφανίζεται στον κατάλογο εκτυπωτών και έχει οριστεί ως προεπιλογή.
 - Για MAC OS 10.5~10.6, εάν η αυτόματη επιλογή δεν λειτουργήσει σωστά, επιλέξτε **Select a driver to use...** και το όνομα του εκτυπωτή σας στο **Print Using**.
- 6 Κάντε κλικ στο **Add**.

Για σύνδεση με τον υπολογιστή Macintosh με καλώδιο δικτύου

Mac OS 10.1 ή νεότερη έκδοση

- 1 Ακολουθήστε τις οδηγίες της ενότητας [?\\$paratext>? ?? ??? 8.34](#) για να εγκαταστήσετε τα αρχεία PPD στον υπολογιστή σας.
- 2 Ανοίξτε το φάκελο **Applications** → **Utilities** και **Print Setup Utility**.
 - Για MAC OS 10.5~10.6, ανοίξτε το **System Preferences** από το φάκελο **Applications** και κάντε κλικ στην επιλογή **Printer & Fax**.
- 3 Κάντε κλικ στην επιλογή **Add** από το **Printer List**.
 - Για MAC OS 10.5~10.6, πατήστε το εικονίδιο "+". Στην οθόνη θα εμφανιστεί ένα αναδυόμενο παράθυρο.
- 4 Επιλέξτε την καρτέλα **USB**.
 - Για MAC OS 10.4, κάντε κλικ στην επιλογή **Default Browser** και βρείτε τη σύνδεση USB.
 - Για MAC OS 10.5~10.6, κάντε κλικ στην επιλογή **Default** και βρείτε τη σύνδεση USB.
- 5 Επιλέξτε το **όνομα του εκτυπωτή σας** και κάντε κλικ στο **Add**.
- 6 Αν η αυτόματη επιλογή δεν λειτουργήσει σωστά, επιλέξτε **Samsung** στο **Printer Model (Print Using)** και το **όνομα του εκτυπωτή σας** στο **Model Name (Model)**. Ο υπολογιστής σας εμφανίζεται στον κατάλογο εκτυπωτών και έχει οριστεί ως προεπιλογή.
 - Για MAC OS 10.5~10.6, εάν η αυτόματη επιλογή δεν λειτουργήσει σωστά, επιλέξτε **Select a driver to use...** και το όνομα του εκτυπωτή σας στο **Print Using**.
- 7 Κάντε κλικ στο **Add**.

Εκτύπωση

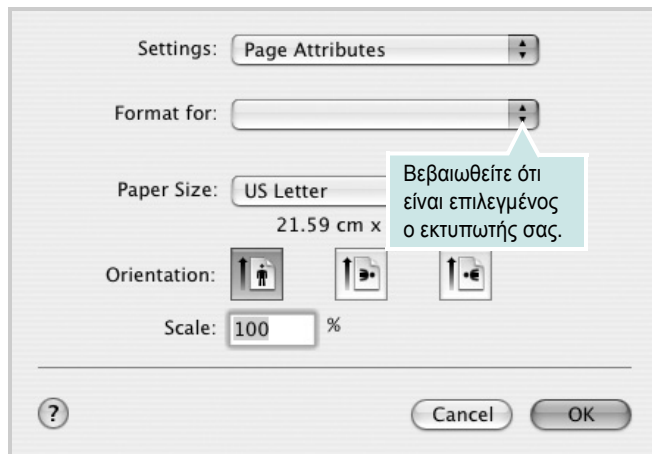
Σημειώσεις:

- Το παράθυρο ιδιοτήτων του εκτυπωτή σε περιβάλλον Macintosh, που εμφανίζεται σε αυτό το εγχειρίδιο χρήσης, μπορεί να εμφανιστεί διαφορετικό ανάλογα με τον εκτυπωτή που χρησιμοποιείται. Ωστόσο, η μορφή του παραθύρου ιδιοτήτων του εκτυπωτή παραμένει σχεδόν η ίδια.
- **Μπορείτε να βρείτε το όνομα του εκτυπωτή σας στο CD-ROM που παρέχεται με τη συσκευασία.**

Εκτύπωση εγγράφου

Για εκτυπώσεις χρησιμοποιώντας υπολογιστή Macintosh, απαιτείται έλεγχος των ρυθμίσεων του λογισμικού του εκτυπωτή σε κάθε εφαρμογή που χρησιμοποιείτε. Ακολουθήστε τα παρακάτω βήματα για να εκτυπώσετε έγγραφα χρησιμοποιώντας υπολογιστή Macintosh.

- 1 Ανοίξτε μια εφαρμογή του Macintosh και επιλέξτε το αρχείο που θέλετε να εκτυπώσετε.
- 2 Ανοίξτε το μενού **File** και πατήστε **Page Setup (Document Setup)** σε ορισμένες εφαρμογές).
- 3 Ορίστε το μέγεθος χαρτιού, τον προσανατολισμό, το συντελεστή αλλαγής κλίμακας και άλλες επιλογές και πατήστε **OK**.



- 4 Ανοίξτε το μενού **File** και πατήστε **Print**.
- 5 Επιλέξτε τον αριθμό των αντιγράφων και ορίστε τις σελίδες που θέλετε να εκτυπώσετε.
- 6 Πατήστε **Print** όταν ολοκληρώσετε τον ορισμό ρυθμίσεων.

Αλλαγή των ρυθμίσεων του εκτυπωτή

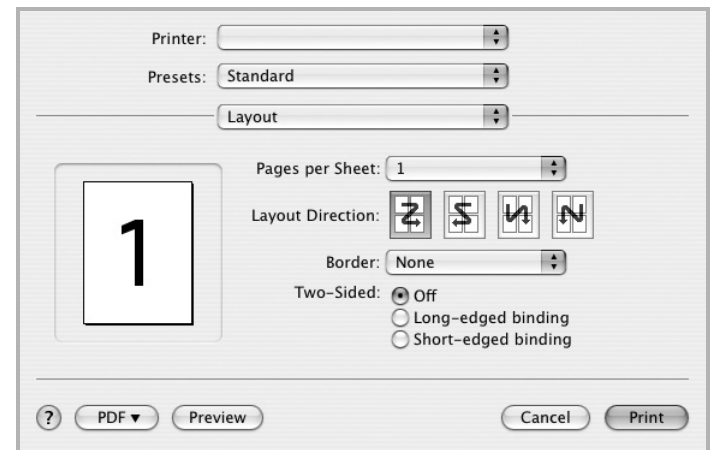
Μπορείτε να χρησιμοποιήσετε σύνθετες επιλογές εκτύπωσης.

Στην εφαρμογή Macintosh, επιλέξτε **Print** στο μενού **File**. Το όνομα του εκτυπωτή που εμφανίζεται στο παράθυρο ιδιοτήτων του εκτυπωτή μπορεί να διαφέρει ανάλογα με τον εκτυπωτή που χρησιμοποιείτε. Εκτός από το όνομα, η μορφή του παραθύρου ιδιοτήτων του εκτυπωτή παραμένει σχεδόν η ίδια.

Σημειώσεις: Οι επιλογές της ρύθμισης μπορεί να διαφέρουν ανάλογα με το μοντέλο του εκτυπωτή και την έκδοση λειτουργικού συστήματος Macintosh.

Layout (Διάταξη)

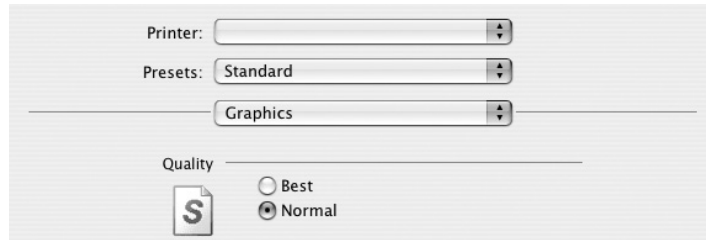
Η καρτέλα **Layout (Διάταξη)** παρέχει επιλογές για να ρυθμίσετε πώς θα εμφανίζεται το έγγραφο στην εκτυπωμένη σελίδα. Μπορείτε να εκτυπώσετε πολλές σελίδες σε ένα φύλλο χαρτιού. Επιλέξτε Layout από την αναπτυσσόμενη λίστα **Presets (Προεπιλογές)** για πρόσβαση στις παρακάτω δυνατότητες.



- **Pages per Sheet (Σελίδες ανά φύλλο):** Αυτή η δυνατότητα καθορίζει τον αριθμό των σελίδων που εκτυπώνονται σε μία σελίδα. Για λεπτομέρειες, δείτε την ενότητα "Εκτύπωση πολλών σελίδων σε ένα φύλλο χαρτιού" στην επόμενη στήλη.
- **Layout Direction (Κατεύθυνση διάταξης):** Μπορείτε να επιλέξετε την κατεύθυνση εκτύπωσης σε μια σελίδα, όπως στα παραδείγματα του περιβάλλοντος εργασίας χρήστη.

Graphics (Γραφικά)

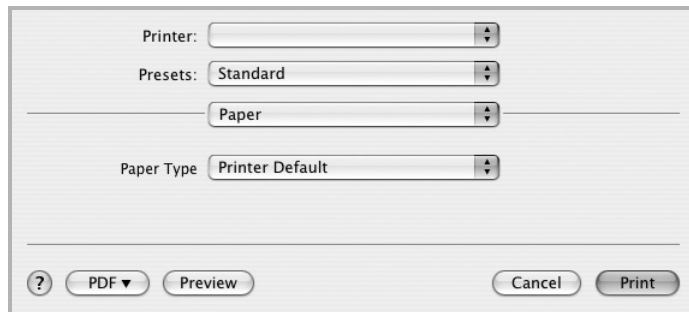
Η καρτέλα **Graphics (Γραφικά)** παρέχει επιλογές για τις ρυθμίσεις **Resolution(Quality) [Ανάλυση (Ποιότητα)]**. Επιλέξτε **Graphics (Γραφικά)** από την αναπτυσσόμενη λίστα **Presets (Προεπιλογές)** για πρόσβαση στις δυνατότητες γραφικών.



- **Resolution(Quality) [Ανάλυση (Ποιότητα)]**: Μπορείτε να ορίσετε την ανάλυση της εκτύπωσης. Όσο υψηλότερη είναι η ρύθμιση, τόσο πιο έντονη είναι η ευκρίνεια των εκτυπωμένων χαρακτήρων και γραφικών. Εάν ορίσετε μεγαλύτερη τιμή σε αυτή τη ρύθμιση, μπορεί να αυξηθεί ο χρόνος εκτύπωσης του εγγράφου.

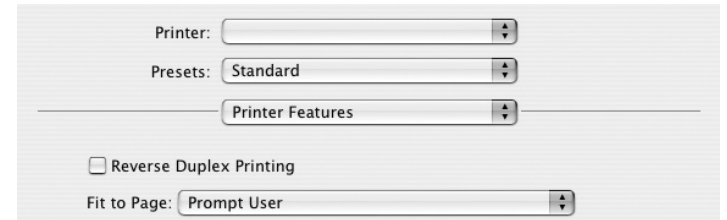
Paper

Κάντε μια επιλογή για τη ρύθμιση **Paper Type (Τύπος χαρτιού)** ώστε να υπάρχει αντιστοιχία με το χαρτί που είναι τοποθετημένο στο δίσκο, από τον οποίο θέλετε να εκτυπώσετε. Έτσι θα μπορέσετε να επιτύχετε την καλύτερη δυνατή ποιότητα εκτύπωσης. Εάν τοποθετήσετε διαφορετικό τύπο υλικού εκτύπωσης, επιλέξτε τον αντίστοιχο τύπο χαρτιού.



Printer Features (Λειτουργίες εκτυπωτή)

Αυτή η καρτέλα περιλαμβάνει επιλογές για την επιλογή του τύπου χαρτιού και τη ρύθμιση της ποιότητας εκτύπωσης. Επιλέξτε **Printer Features (Λειτουργίες εκτυπωτή)** από την αναπτυσσόμενη λίστα **Presets (Προεπιλογές)** για πρόσβαση στις παρακάτω δυνατότητες:

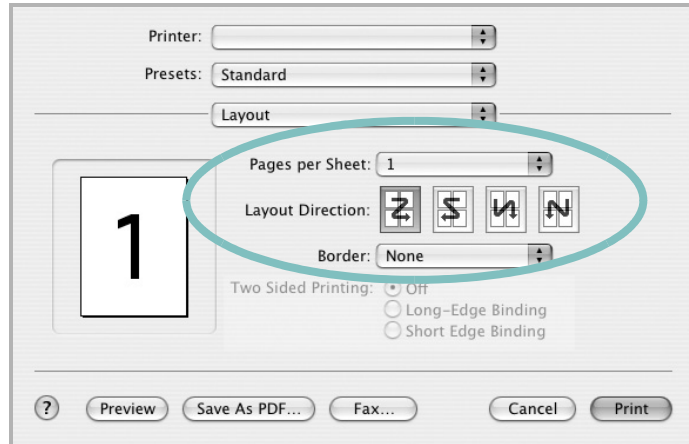


- **Reverse Duplex Printing (Ανάστροφη εκτύπωση διπλής όψης)**: Σας επιτρέπει να επιλέξετε τη γενική σειρά εκτύπωσης σε σύγκριση με τη σειρά εκτύπωσης διπλής όψης.
- **Fit to Page (Προσαρμογή στη σελίδα)**: Αυτή η λειτουργία σας επιτρέπει να αυξήσετε ή να μειώσετε την κλίμακα μιας εργασίας εκτύπωσης βάσει οποιουδήποτε επιλεγμένου μεγέθους χαρτιού, ανεξάρτητα από το ψηφιακό μέγεθος του εγγράφου. Αυτό μπορεί να είναι χρήσιμο όταν θέλετε να ελέγξετε κάποιες λεπτομέρειες σε ένα μικρό έγγραφο.
- **Image Mode**: Η λειτουργία Image Mode επιτρέπει στο χρήστη να βελτιώσει τα αντίτυπα. Οι διαθέσιμες επιλογές είναι Normal και Text Enhance.

Εκτύπωση πολλών σελίδων σε ένα φύλλο χαρτιού

Μπορείτε να εκτυπώσετε περισσότερες από μία σελίδες σε ένα φύλλο χαρτιού. Έτσι έχετε τη δυνατότητα να εκτυπώνετε σελίδες σε πρόχειρη μορφή με μικρό κόστος.

- 1 Στην εφαρμογή Macintosh, επιλέξτε **Print** στο μενού **File**.
- 2 Επιλέξτε **Layout**.



- 3 Επιλέξτε τον αριθμό των σελίδων που θέλετε να εκτυπώσετε στην αναπτυσσόμενη λίστα **Pages per Sheet (Σελίδες ανά φύλλο)**.
- 4 Ορίστε τη σειρά των σελίδων στην επιλογή **Layout Direction (Κατεύθυνση διάταξης)**.

Για να εκτυπωθεί περίγραμμα γύρω από κάθε σελίδα που θα εκτυπωθεί στο φύλλο, ορίστε την επιλογή που θέλετε στην αναπτυσσόμενη λίστα **Border**.

- 5 Πατήστε **Print**. Ο εκτυπωτής θα εκτυπώσει τον επιλεγμένο αριθμό σελίδων στη μία όψη κάθε σελίδας.

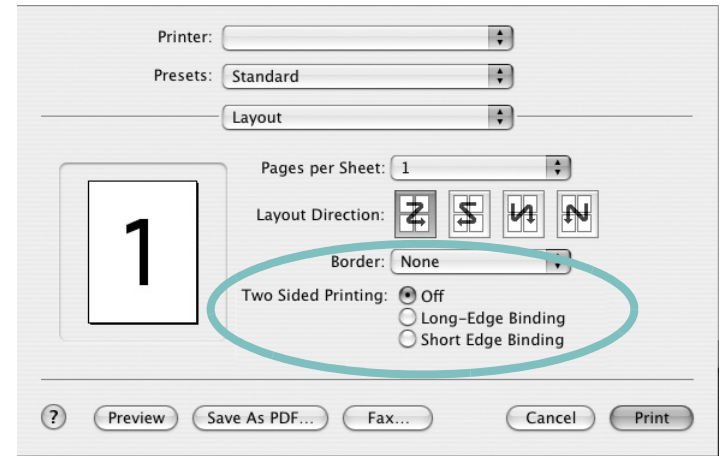
Εκτύπωση διπλής όψης

Μπορείτε να εκτυπώσετε και στις δύο πλευρές του χαρτιού. Πριν να εκτυπώσετε με τη λειτουργία διπλής όψης, αποφασίστε σε ποια πλευρά θα γίνει η βιβλιοδεσία του ολοκληρωμένου εγγράφου. Οι επιλογές βιβλιοδεσίας είναι:

Long-Edge Binding: Που είναι η τυπική διάταξη που χρησιμοποιείται στη βιβλιοδεσία.

Short-Edge Binding: Που είναι ο τύπος που χρησιμοποιείται συχνά στα ημερολόγια.

- 1 Στην εφαρμογή Macintosh, επιλέξτε **Print** στο μενού **File**.
- 2 Επιλέξτε **Layout (Διάταξη)**.



- 3 Επιλέξτε μια κατεύθυνση βιβλιοδεσίας από την επιλογή **Two Sided Printing**.
- 4 Κάντε κλικ στο **Print** και ο εκτυπωτής εκτυπώνει και στις δύο πλευρές του χαρτιού.

Προειδοποίηση: Αν έχετε επιλέξει εκτύπωση διπλής όψης και στη συνέχεια επιχειρήσετε να εκτυπώσετε πολλαπλά αντίγραφα ενός εγγράφου, ο εκτυπωτής ίσως να μην εκτυπώσει το έγγραφο με τον τρόπο που θέλετε. Στην περίπτωση του σελιδοποιημένου αντιγράφου, αν το έγγραφό σας έχει μονό αριθμό σελίδων, η τελευταία σελίδα του πρώτου αντιγράφου και η πρώτη σελίδα του επόμενου αντιγράφου θα εκτυπωθούν στην μπροστά και την πίσω όψη ενός φύλλου. Στην περίπτωση μη σελιδοποιημένου αντιγράφου, η ίδια σελίδα θα εκτυπωθεί και στις δύο πλευρές του φύλλου. Για αυτόν το λόγο, αν χρειάζεστε πολλαπλά αντίγραφα ενός εγγράφου και θέλετε η εκτύπωσή τους να γίνει και στις δύο πλευρές του χαρτιού, θα πρέπει να τα εκτυπώσετε ένα-ένα, ως ξεχωριστές εργασίες εκτύπωσης.

Ενότητα λογισμικού

ΕΥΡΕΤΗΡΙΟ

L

Linux
εκτύπωση 31
ιδιότητες εκτυπωτή 30
πρόγραμμα οδήγησης, εγκατάσταση 27

M

Macintosh
εκτύπωση 36
Πρόγραμμα οδήγησης
Κατάργηση εγκατάστασης 34
πρόγραμμα οδήγησης
εγκατάσταση 34
ρύθμιση εκτυπωτή 35
Macintosh Macintosh
ρύθμιση εκτυπωτή 35

P

paper type, set
Macintosh 37
Παρακολούθηση κατάστασης, χρήση 25

A

ανάλυση εκτυπωτή, ορισμός
Windows 15
απεγκατάσταση, λογισμικό
Windows 11
αφίσα, εκτύπωση 19

B

Βοήθεια, χρήση 24
βοήθεια, χρήση 17

E

εγκατάσταση
λογισμικό Linux 27
πρόγραμμα οδήγησης εκτυπωτή

Macintosh 34
Windows 4
εκτύπωση
N-up
Macintosh 38
Windows 18
από Linux 31
από Macintosh 36
από Windows 12
αφίσα 21
διπλής όψεως 20
επικάλυψη 22
έγγραφο 12
έντυπα 19
κλιμάκωση 20
προσαρμογή στη σελίδα 20
υδατογράφημα 21
εκτύπωση N-up
Macintosh 38
εκτύπωση n-up
Windows 18
εκτύπωση για προχωρημένους, χρήση 18
εκτύπωση διπλής όψεως 20
εκτύπωση εγγράφου
Windows 12
εκτύπωση εντύπων 19
εξοικονόμηση γραφίτη, ορισμός 15
επικάλυψη
δημιουργία 22
διαγραφή 22
εκτύπωση 22
έγγραφο, εκτύπωση
Macintosh 36

I

ιδιότητες Extras, ορισμός 16
ιδιότητες διάταξης, ορισμός
Macintosh 36
Windows 14
ιδιότητες εκτυπωτή
Linux 31

ιδιότητες εκτυπωτή, ορισμός
Macintosh 36
Windows 13, 24
ιδιότητες χαρτιού, ορισμός 14

K

κατάργηση εγκατάστασης
πρόγραμμα οδήγησης MFP
Linux 28
κατάργηση εγκατάστασης, λογισμικό
Macintosh 34

Λ

λογισμικό
απαιτήσεις συστήματος
Macintosh 34
απεγκατάσταση
Windows 11
εγκατάσταση
Macintosh 34
Windows 4
επανεγκατάσταση
Windows 10
Κατάργηση εγκατάστασης
Macintosh 34
λογισμικό εκτυπωτή
απεγκατάσταση
Windows 11
εγκατάσταση
Windows 4
εγκατάσταση Macintosh 34
Κατάργηση εγκατάστασης
Macintosh 34

M

μέγεθος χαρτιού, ορισμός 14

Π

πρόγραμμα οδήγησης MFP, εγκατάσταση
Linux 27

πρόγραμμα οδήγησης PostScript
εγκατάσταση 24
πρόγραμμα οδήγησης εκτυπωτή,
εγκατάσταση
Linux 27
προέλευση χαρτιού, ορισμός
Windows 14
προσανατολισμός, εκτύπωση
Windows 14

P

ρύθμιση
αγαπημένα 17
ανάλυση
Windows 15
εξοικονόμηση γραφίτη 15
επιλογή true-type 15
λειτουργία εικόνας 15
σκοτεινότητα 15
ρυθμίσεις αγαπημένων, χρήση 17

Υ

υδατογράφημα
δημιουργία 21
εκτύπωση 21
επεξεργασία 21

www.samsungprinter.com