

Samsung ML-3470 Series
Impresora láser monocromo



Manual del usuario

SAMSUNG

© 2007 Samsung Electronics Co., Ltd. Todos los Derechos Reservados.

Este manual del usuario se proporciona únicamente con fines informativos. Toda la información incluida en él está sujeta a cambios sin previo aviso. Samsung Electronics no se hace responsable de las modificaciones, directas o indirectas, derivadas o relacionadas con el uso de este manual.

- ML-3470D y ML-3471ND son nombres de modelos de Samsung Electronics Co., Ltd.
- Samsung y Samsung son marcas comerciales de Samsung Electronics Co., Ltd.
- IBM e IBM PC son marcas comerciales de International Business Machines Corporation.
- PCL y PCL 6 son marcas comerciales de la empresa Hewlett-Packard.
- Microsoft, Windows, Windows Vista, Windows 7 y Windows 2008 Server R2 son marcas comerciales registradas o marcas comerciales de Microsoft Corporation.
- PostScript 3 es una marca comercial de Adobe System, Inc.
- UFST® y MicroType™ son marcas comerciales registradas del grupo Agfa de Bayer Corp.
- TrueType, LaserWriter y Macintosh son marcas comerciales de Apple Computer, Inc.
- El resto de las marcas o nombres de productos son marcas comerciales de sus respectivas empresas u organizaciones.
- Consulte el archivo "LICENSE.txt" en el CD-ROM suministrado para obtener información sobre la licencia de código abierto.

Contact SAMSUNG worldwide

If you have any comments or questions regarding Samsung products, contact the Samsung customer care center.

COUNTRY/ REGION	CUSTOMER CARE CENTER	WEB SITE
ARGENTINE	0800-333-3733	www.samsung.com/ar
AUSTRALIA	1300 362 603	www.samsung.com/au
AUSTRIA	0810-SAMSUNG (7267864, € 0.07/min)	www.samsung.com/at
BELARUS	810-800-500-55-500	www.samsung.ua www.samsung.com/ua_ru
BELGIUM	02 201 2418	www.samsung.com/be (Dutch) www.samsung.com/be_fr (French)
BRAZIL	0800-124-421 4004-0000	www.samsung.com/br
CANADA	1-800-SAMSUNG (726- 7864)	www.samsung.com/ca
CHILE	800-SAMSUNG (726-7864)	www.samsung.com/cl
CHINA	400-810-5858 010-6475 1880	www.samsung.com/cn
COLOMBIA	01-8000112112	www.samsung.com.co
COSTA RICA	0-800-507-7267	www.samsung.com/latin
CZECH REPUBLIC	800-SAMSUNG (800- 726786) Samsung Zrt., česká organizační složka, Oasis Florenc, Sokolovská394/17, 180 00, Praha 8	www.samsung.com/cz
DENMARK	8-SAMSUNG (7267864)	www.samsung.com/dk
ECUADOR	1-800-10-7267	www.samsung.com/latin
EL SALVADOR	800-6225	www.samsung.com/latin
ESTONIA	800-7267	www.samsung.com/ee
KAZAKHSTAN	8-10-800-500-55-500	www.samsung.com/kz_ru
KYRGYZSTAN	00-800-500-55-500	
FINLAND	30-6227 515	www.samsung.com/fi
FRANCE	01 4863 0000	www.samsung.com/fr
GERMANY	01805 - SAMSUNG (726- 7864 € 0,14/min)	www.samsung.de
GUATEMALA	1-800-299-0013	www.samsung.com/latin
HONDURAS	800-7919267	www.samsung.com/latin
HONG KONG	3698-4698	www.samsung.com/hk www.samsung.com/hk_en/
HUNGARY	06-80-SAMSUNG (726- 7864)	www.samsung.com/hu

COUNTRY/ REGION	CUSTOMER CARE CENTER	WEB SITE
INDIA	3030 8282 1800 110011 1800 3000 8282	www.samsung.com/in
INDONESIA	0800-112-8888	www.samsung.com/id
ITALIA	800-SAMSUNG (726-7864)	www.samsung.com/it
JAMAICA	1-800-234-7267	www.samsung.com/latin
JAPAN	0120-327-527	www.samsung.com/jp
LATVIA	8000-7267	www.samsung.com/lv
LITHUANIA	8-800-77777	www.samsung.com/lt
LUXEMBURG	02 261 03 710	www.samsung.com/lu
MALAYSIA	1800-88-9999	www.samsung.com/my
MEXICO	01-800-SAMSUNG (726- 7864)	www.samsung.com/mx
MOLDOVA	00-800-500-55-500	www.samsung.ua www.samsung.com/ua_ru
NETHERLANDS	0900-SAMSUNG (0900- 7267864) (€ 0,10/min)	www.samsung.com/nl
NEW ZEALAND	0800 SAMSUNG (0800 726 786)	www.samsung.com/nz
NICARAGUA	00-1800-5077267	www.samsung.com/latin
NORWAY	3-SAMSUNG (7267864)	www.samsung.com/no
PANAMA	800-7267	www.samsung.com/latin
PHILIPPINES	1800-10-SAMSUNG (726- 7864) 1-800-3-SAMSUNG (726- 7864) 1-800-8-SAMSUNG (726- 7864) 02-5805777	www.samsung.com/ph
POLAND	0 801 1SAMSUNG (172678) 022-607-93-33	www.samsung.com/pl
PORTUGAL	80820-SAMSUNG (726- 7864)	www.samsung.com/pt
PUERTO RICO	1-800-682-3180	www.samsung.com/latin
REP. DOMINICA	1-800-751-2676	www.samsung.com/latin
EIRE	0818 717 100	www.samsung.com/ie
RUSSIA	8-800-555-55-55	www.samsung.ru
SINGAPORE	1800-SAMSUNG (726- 7864)	www.samsung.com/sg

COUNTRY/ REGION	CUSTOMER CARE CENTER	WEB SITE
SLOVAKIA	0800-SAMSUNG (726-7864)	www.samsung.com/sk
SOUTH AFRICA	0860 SAMSUNG (726-7864)	www.samsung.com/za
SPAIN	902-1-SAMSUNG(902 172 678)	www.samsung.com/es
SWEDEN	0771 726 7864 (SAMSUNG)	www.samsung.com/se
SWITZERLAND	0848-SAMSUNG (7267864, CHF 0.08/min)	www.samsung.com/ch
TADJIKISTAN	8-10-800-500-55-500	
TAIWAN	0800-329-999	www.samsung.com/tw
THAILAND	1800-29-3232 02-689-3232	www.samsung.com/th
TRINIDAD & TOBAGO	1-800-SAMSUNG (726-7864)	www.samsung.com/latin
TURKEY	444 77 11	www.samsung.com/tr
U.A.E	800-SAMSUNG (726-7864) 8000-4726	www.samsung.com/ae
U.K	0845 SAMSUNG (726-7864)	www.samsung.com/uk
U.S.A	1-800-SAMSUNG (7267864)	www.samsung.com/us
UKRAINE	8-800-502-0000	www.samsung.com/ua www.samsung.com/ua_ru
UZBEKISTAN	8-10-800-500-55-500	www.samsung.com/kz_ru
VENEZUELA	0-800-100-5303	www.samsung.com/latin
VIETNAM	1 800 588 889	www.samsung.com/vn

CONTENIDO

1. Introducción	
Funciones especiales	1.1
Descripción general de la impresora	1.2
Descripción del indicador Status	1.4
Dónde buscar más información	1.4
Selección de la ubicación	1.5
Ajuste de altitud	1.5
2. Configuración del sistema	
Uso de los menús del panel de control	2.1
Descripción general del menú	2.1
Impresión de una página de prueba	2.5
Cambio del idioma de la pantalla	2.5
Utilización del modo de ahorro de tóner	2.5
3. Descripción general del software	
Software suministrado	3.1
Funciones del controlador de la impresora	3.2
Requisitos del sistema	3.2
4. Configuración de red (sólo para el modelo ML-3471ND)	
Introducción	4.1
Sistemas operativos compatibles	4.1
Configuración de TCP/IP	4.2
Uso del programa SetIP	4.2
Configuración de EtherTalk	4.3
Configuración de la velocidad Ethernet	4.3
Restablecimiento de la configuración de la red	4.3
Impresión de una página de configuración de red	4.3
5. Carga de material de impresión	
Selección de materiales de impresión	5.1
Carga de papel	5.4
Selección de la ubicación de salida	5.8
6. Impresión básica	
Impresión de un documento	6.1
Cancelación de un trabajo de impresión	6.1
7. Pedido de suministros y accesorios	
Cartuchos de tóner	7.1
Accesorios	7.1
Cómo comprar	7.1
8. Mantenimiento	
Página de información de impresión	8.1

Limpieza de la impresora	8.1
Mantenimiento del cartucho de tóner	8.2
Piezas de mantenimiento	8.4

9. Solución de problemas

Eliminación de atascos de papel	9.1
Lista de comprobación de solución de problemas	9.6
Descripción de los mensajes que aparecen en la pantalla	9.6
Mensajes relacionados con el cartucho de tóner	9.8
Solución de problemas generales de impresión	9.9
Solución de problemas de calidad de impresión	9.11
Problemas más comunes en Windows	9.14
Problemas más comunes de PostScript	9.14
Problemas más comunes en Linux	9.15
Problemas más comunes en Macintosh	9.15

10. Instalación de los accesorios

Precauciones en la instalación de los accesorios	10.1
Instalación de una memoria DIMM	10.1
Instalación de una tarjeta de interfaz de red	10.2

11. Especificaciones

Especificaciones de la impresora	11.1
--	------

Información sobre seguridad y legislación

Precauciones importantes e información sobre seguridad

Al utilizar este equipo, deberán observarse siempre las precauciones básicas de seguridad, para reducir el riesgo de incendio, descarga eléctrica y lesiones a personas:

- 1 Lea detenidamente todas las instrucciones.
- 2 Siempre que maneje aparatos eléctricos, use el sentido común.
- 3 Siga todas las advertencias e instrucciones indicadas en el equipo y en la documentación.
- 4 Si alguna instrucción de uso entra en conflicto con la información sobre seguridad, haga lo que indica esta última. Es posible que haya entendido mal la instrucción de uso. Si no puede resolver el conflicto, póngase en contacto con un distribuidor autorizado para obtener ayuda.
- 5 Desconecte el equipo de la toma de CA (Corriente Alterna) antes de limpiarlo. No utilice limpiadores líquidos ni aerosoles. Para limpiar el equipo, utilice sólo un paño húmedo.
- 6 No coloque el equipo sobre una mesa o soporte inestable, pues podría caer al suelo y dañarse.
- 7 No coloque nunca el equipo sobre un radiador, un calefactor, un aparato de aire acondicionado o un conducto de ventilación, así como tampoco cerca de estos elementos.
- 8 Compruebe que no haya nada que se apoye en la toma de corriente. Coloque el equipo en un lugar donde los cables no puedan pisarse.
- 9 No sobrecargue las tomas de corriente y los cables extensores. El rendimiento podría verse afectado y existe riesgo de incendio o descarga eléctrica.
- 10 No permita que las mascotas mordisqueen los cables de CA (Corriente Alterna) ni del PC.
- 11 No introduzca nunca objetos de ningún tipo por las aberturas de la estructura del equipo. Podrían entrar en contacto con zonas eléctricas y provocar un incendio o descarga eléctrica. No derrame líquido de ningún tipo sobre el equipo ni en su interior.
- 12 Para reducir el riesgo de descarga eléctrica, no desmonte el equipo. Si el equipo necesita reparación, llévelo a un servicio técnico autorizado. Si abre o quita cubiertas del equipo, puede exponerse a voltajes elevados u otros riesgos. Si monta los componentes de forma incorrecta, pueden producirse descargas eléctricas cuando utilice el equipo.
- 13 Desconecte el equipo de la toma de CA (Corriente Alterna) y de PC y deje que el personal cualificado proceda a la realización del servicio:
 - Cuando cualquier parte del cable de corriente, enchufe o cable conector esté dañada o gastada.
 - Si se ha derramado líquido sobre el equipo.

- Si el equipo ha quedado expuesto a la lluvia o al agua.
 - Si el equipo no funciona correctamente tras seguir las instrucciones del manual.
 - Si el equipo ha caído al suelo o el chasis está dañado.
 - Si el equipo sufre un brusco cambio en su funcionamiento.
- 14 Ajuste sólo los controles descritos en las instrucciones de funcionamiento. El ajuste inadecuado de otros controles puede provocar daños y necesitar la intervención de un técnico para restablecer el funcionamiento normal del equipo.
 - 15 No utilice el equipo durante una tormenta eléctrica. Existe un pequeño riesgo de recibir una descarga. Si es posible, desconecte la toma de CA (Corriente Alterna) durante las tormentas.
 - 16 Si imprime muchas páginas seguidas, la superficie de la bandeja de salida podría calentarse. Tenga cuidado de no tocar la superficie y mantenga a los niños alejados de ella.
 - 17 Utilice el cable de corriente proporcionado con el equipo para emplear el equipo con total seguridad. Si utiliza un cable de más de 2 metros en un equipo a 110 V, deberá emplear un cable de 16 AWG* o superior.
 - 18 **GUARDE ESTAS INSTRUCCIONES.**

Consideraciones medioambientales y de seguridad

Notificación de seguridad del láser


Esta impresora ha obtenido en los Estados Unidos la certificación que garantiza el cumplimiento de los requisitos establecidos en DHHS 21 CFR, capítulo 1, Sección J, para productos láser de Clase I (1). En el resto de los países, la impresora está certificada como producto láser de Clase I, lo que garantiza el cumplimiento de los requisitos de IEC 825.

Los productos láser de la Clase I no se consideran peligrosos. El sistema láser y la impresora han sido diseñados de forma que las personas no puedan estar expuestas a radiaciones de láser superiores al nivel de Clase I durante el funcionamiento normal, el mantenimiento por parte del usuario o en las condiciones de reparación y mantenimiento prescritas.

* AWG: American Wire Gauge

Advertencia

No utilice ni realice operaciones de mantenimiento en la impresora sin la cubierta de protección del dispositivo láser/escáner. El rayo reflejado, aunque invisible, puede provocar daños en los ojos. Al utilizar este producto, deberán observarse siempre las precauciones básicas de seguridad, para reducir el riesgo de incendio, descarga eléctrica y lesiones a personas:

	CAUTION - CLASS 3B LASER RADIATION WHEN OPEN AVOID EXPOSURE TO THE BEAM. DANGER - LASER RADIATION AVOID DIRECT EXPOSURE TO BEAM.
	DANGER - RADIATIONS INVISIBLES DU LASER EN CAS D'OUVERTURE. EVITER TOUTE EXPOSITION DIRECTE AU FAISCEAU.
	VORSICHT - UNSICHTBARE LASERSTRAHLUNG, WENN ABDECKUNG GEÖFFNET. NICHT DEM STRAHL AUSSETZEN.
	ATTENZIONE - RADIAZIONE LASER INVISIBILE IN CASO DI APERTURA. EVITARE L'ESPOSIZIONE AL FASCIO.
	PRECAUCIÓN - RADIACIÓN LASER INVISIBLE CUANDO SE ABRE. EVITAR EXPONERSE AL RAYO.
	PERIGO - RADIÇÃO LASER INVISÍVEL AO ABRIR. EVITE EXPOSIÇÃO DIRECTA AO FEIXE.
	GEVAAR - ONZICHTBARE LASERSTRALEN BIJ GEOPENDE KLEP. DEZE KLEP NIET OPENEN.
	ADVASEL - USYNLIG LASERSTRÅLNING VED ÅBNING. UNNGÅ UDSAETTELSE FOR STRÅLNING.
	ADVASEL - USYNLIG LASERSTRÅLNING NÄR DEKSEL ÅPNES. UNNGÅ EKSPONERING FOR STRÅLEN.
	VARNING - OSYNLIG LASERSTRÅLNING NÄR DENNA DEL ÄR ÖPPEN. STRÅLEN ÄR FARLIG.
	VAROITUS - NÄKYMÄTÖNTÄ LASERSÄTEILYÄ AVATTAESSA. VARO SUORAA ALTISTUMISTA SÄTEELLE.
	注意 - 严禁揭开此盖, 以免激光泄露灼伤 주의 - 이 덮개를 열면 레이저광에 노출될 수 있으므로 주의하십시오.

Seguridad frente al ozono



Durante su funcionamiento normal, esta impresora emite ozono. El ozono emitido no representa ningún riesgo para el operador. Sin embargo, es aconsejable que la máquina esté ubicada en un área bien ventilada.

Si desea obtener información adicional acerca del ozono, póngase en contacto con su distribuidor de Samsung más cercano.

Ahorro de energía

Este equipo incorpora una tecnología avanzada de ahorro de energía que permite reducir el consumo de energía cuando el equipo no está en uso.

El consumo de energía se reduce automáticamente cuando el equipo no recibe datos durante un período prolongado.

Reciclaje



Recicle o deshágase del material de embalaje de este producto siguiendo las normas medioambientales adecuadas.

Eliminación correcta de este producto (material eléctrico y electrónico de descarte)

(Aplicable en la Unión Europea y en países europeos con sistemas de recogida selectiva de residuos)



La presencia de esta marca en el producto o en el material informativo que lo acompaña, indica que al finalizar su vida útil no deberá eliminarse junto con otros residuos domésticos. Para evitar los posibles daños al medio ambiente o a la salud humana que representa la eliminación incontrolada de residuos, separe este producto de otros tipos de residuos y reciclelo correctamente para promover la reutilización sostenible de recursos materiales.

Los usuarios particulares pueden contactar con el establecimiento donde adquirieron el producto, o con las autoridades locales pertinentes, para informarse sobre cómo y dónde pueden llevarlo para que sea sometido a un reciclaje ecológico y seguro.

Los usuarios comerciales pueden contactar con su proveedor y consultar las condiciones del contrato de compra. Este producto no debe eliminarse mezclado con otros residuos comerciales.

Emisiones de radiofrecuencia

Regulaciones FCC

Este dispositivo ha sido probado y cumple los límites establecidos para dispositivos digitales de Clase B, de conformidad con el Apartado 15 de las normas de la FCC. Estos límites se establecen para garantizar una protección razonable frente a interferencias perjudiciales en entornos residenciales. Este equipo genera, utiliza y puede emitir energía de radiofrecuencia y, si no se instala y utiliza de acuerdo con las instrucciones, puede producir interferencias perjudiciales en las comunicaciones por radio. Sin embargo, no existe garantía de que no se produzcan interferencias en una instalación en particular. En caso de que este equipo produzca interferencias perjudiciales para la recepción de radio o televisión, lo cual puede determinarse encendiendo y apagando el equipo, se recomienda al usuario que trate de corregir las interferencias adoptando una o más de las siguientes medidas:

- Cambiar la orientación o la colocación de la antena receptora.
- Aumentar la separación entre el equipo y el receptor.
- Conectar el equipo en una toma de un circuito distinto del que está conectado el receptor.
- Consultar a su distribuidor o solicitar los servicios de un técnico de radio/TV.

Precaución:

Todos los cambios o modificaciones que se efectúen sin el consentimiento del fabricante responsable del cumplimiento podrían invalidar el permiso del usuario para trabajar con el equipo.

Normativa sobre radio-interferencias para Canadá

Este aparato digital no excede los límites de la Clase B sobre la emisión de ruidos en las señales de radio producidos por aparatos digitales, tal y como se expone en las normativas sobre radio-interferencias del Ministerio de Industria de Canadá, ICES-003.

Cet appareil numérique respecte les limites de bruits radioélectriques applicables aux appareils numériques de Classe B prescrites dans la norme sur le matériel brouilleur: "Appareils Numériques", ICES-003 édictée par l'Industrie et Sciences Canada.

Estados Unidos de América

Comisión Federal de Comunicaciones (Federal Communications Commission, FCC)

Emisor intencional según el apartado 15 de la FCC

Es posible que el sistema de impresión, destinado a uso privado o en oficinas, contenga dispositivos de radio tipo LAN de baja potencia (dispositivos de comunicación inalámbrica de radiofrecuencia [RF]) que funcionen en la banda de 2,4/5 GHz. Esta sección sólo se aplica si existen dichos dispositivos. Consulte la etiqueta del sistema para comprobar la existencia de dispositivos inalámbricos.

Si en la etiqueta del sistema aparece un número de ID de la FCC, los dispositivos inalámbricos que puedan existir en el sistema sólo se podrán utilizar en Estados Unidos.

La FCC ha establecido una norma general de separación de 20 cm (8 pulgadas) entre el dispositivo y el cuerpo en caso de emplear un dispositivo inalámbrico cerca del cuerpo (sin incluir las extremidades). Cuando los dispositivos inalámbricos estén conectados, deberán mantenerse a más de 20 cm (8 pulgadas) del cuerpo. La salida de potencia de los dispositivos inalámbricos que puede llevar incorporado el sistema se encuentra muy por debajo de los límites de exposición a RF establecidos por la FCC.

Este transmisor no debe colocarse ni funcionar junto con otra antena u otro transmisor.

El funcionamiento de este dispositivo está sujeto a las dos condiciones siguientes: (1) es posible que el dispositivo no cause interferencias perjudiciales y (2) el dispositivo debe aceptar cualquier interferencia recibida, incluso aquellas que puedan provocar un uso inapropiado del mismo.



Los dispositivos inalámbricos no pueden ser reparados por el usuario. No los modifique de ningún modo. Cualquier modificación realizada en un dispositivo inalámbrico anulará la autorización de su uso. Póngase en contacto con el fabricante para llevar a cabo la reparación y el mantenimiento.



Norma de la FCC sobre el uso de LAN inalámbricas:

"Cuando se instala y pone en funcionamiento esta combinación de transmisor y antena, el límite de exposición a radiofrecuencia de 1 mW/cm² puede superarse en distancias próximas a la antena instalada. Por lo tanto, el usuario debe mantenerse como mínimo a 20 cm de la antena en todo momento. Este dispositivo no puede colocarse con ningún otro transmisor ni antena transmisora".

Declaración de conformidad (países europeos)

Aprobaciones y certificaciones



La marca CE aplicada a este producto simboliza la Declaración de conformidad de Samsung Electronics Co., Ltd. con la siguiente directiva aplicable 93/68/EEC de la Unión europea de las fechas indicadas:

La declaración de conformidad se puede consultar en www.samsung.com/ printer, visite Atención al cliente > Centro de descargas e introduzca el nombre de su impresora para navegar por EuDoC.

1 de enero de 1995: Directiva del Consejo 73/23/EEC: Aproximación de las leyes de los estados miembros relacionadas con equipos de bajo voltaje.

1 de enero de 1996: Directiva del Consejo 89/336/EEC (92/31/EEC): Aproximación de las leyes de los estados miembros relacionadas con la compatibilidad electromagnética.

9 de marzo de 1999: Directiva del Consejo 1999/5/EC sobre equipos de radio y terminales de telecomunicaciones y sobre el reconocimiento mutuo de su conformidad.

Una declaración completa que define las directivas relevantes y los estándares mencionados se puede obtener del representante de Samsung Electronics Co., Ltd.

Certificado de CE

Certificado para 1999/5/EC Normativa sobre Equipo de radio y equipo de telecomunicaciones (FAX)


Este producto Samsung ha sido certificado por Samsung para la conexión de un terminal paneuropeo a la red telefónica pública conmutada analógica (PSTN) de acuerdo con la Directiva 1999/5/EC. El producto se ha diseñado para que funcione con las PSTN nacionales y PBX compatibles de los países europeos.

En caso de problemas, debe ponerse en contacto en primera instancia con Euro QA Lab of Samsung Electronics Co., Ltd.

El producto ha sido probado en TBR21 y/o TBR 38. Como ayuda en el uso y aplicación del equipo de terminales que cumpla con este estándar, el Instituto Europeo de Estándares de Telecomunicaciones (ETSI) ha enviado un documento consultivo (EG 201 121) que contiene notas y requisitos adicionales para garantizar la compatibilidad en red de terminales TBR21. El producto ha sido diseñado teniendo en cuenta todas las notas consultivas relevantes contenidas en este documento y cumple en su totalidad con todas ellas.

Información sobre la homologación de dispositivos de radio de la Unión Europea (para productos equipados con dispositivos de radio homologados por la Unión Europea)

Este producto es una impresora; es posible que el sistema de la impresora, destinada a uso privado o en oficinas, contenga dispositivos de radio tipo LAN de baja potencia (dispositivos de comunicación inalámbrica de radiofrecuencia [RF]) que funcionen en la banda de 2,4 GHz/5 GHz. Está sección sólo es aplicable en caso de que existan dichos dispositivos. Consulte la etiqueta del sistema para comprobar la existencia de dispositivos inalámbricos.

Si en la etiqueta del sistema aparece una marca CE  con un número de registro del Organismo Notificado y el símbolo de alerta, los dispositivos

inalámbricos que puedan existir en el sistema sólo pueden utilizarse en la Unión Europea o en zonas asociadas.

La salida de potencia de los dispositivos inalámbricos que puede llevar incorporada la impresora se encuentra muy por debajo de los límites de exposición a RF definidos por la Comisión Europea mediante la directiva R&TTE.

Estados europeos que poseen homologación de dispositivos inalámbricos:

UE Austria, Bélgica, Chipre, República Checa, Dinamarca, Estonia, Finlandia, Francia (con restricciones de frecuencia), Alemania, Grecia, Hungría, Irlanda, Italia, Letonia, Lituania, Luxemburgo, Malta, Países Bajos, Polonia, Portugal, Eslovaquia, Eslovenia, España, Suecia y el Reino Unido.

Países de la UE/AELC Islandia, Liechtenstein, Noruega y Suiza

Estados europeos con restricciones de uso:

UE En Francia, el rango de frecuencia está limitado a 2446,5-2483,5 MHz para dispositivos que superen una potencia de transmisión de 10 mW, como los inalámbricos

Países de la UE/AELC Sin limitaciones actualmente.

Declaraciones de cumplimiento normativo

Información general sobre el uso de dispositivos inalámbricos

Es posible que el sistema de la impresora contenga dispositivos de radio tipo LAN de baja potencia (dispositivos de comunicación inalámbrica de radiofrecuencia [RF]) que funcionen en la banda de 2,4 GHz/5 GHz. La siguiente sección consta de una serie de consideraciones generales que deben tenerse en cuenta al utilizar un dispositivo inalámbrico.

En las secciones específicas de cada país (o secciones de grupos de países) aparecen limitaciones adicionales, precauciones y observaciones para los distintos países. Los dispositivos inalámbricos del sistema sólo pueden emplearse en los países que aparecen en las marcas de homologación de dispositivos de radio (Radio Approval) de la etiqueta de especificaciones del sistema. Si no aparece el país en el que se va a utilizar el dispositivo inalámbrico, póngase en contacto con la agencia local pertinente para obtener información acerca de los requisitos. Los dispositivos inalámbricos están regulados de manera muy estricta y su uso puede no estar permitido.

La salida de potencia de los dispositivos inalámbricos que puede llevar incorporada la impresora se encuentra muy por debajo de los límites de exposición a RF conocidos hasta ahora. El fabricante cree que los dispositivos inalámbricos (que pueden estar incorporados en la impresora) son seguros, ya que emiten menos energía de la que se permite en las normas de seguridad y recomendaciones de radiofrecuencia. Independientemente de los niveles de potencia, debe prestarse atención para reducir al máximo el contacto durante el funcionamiento.

Como norma general, suele mantenerse 20 cm (8 pulgadas) de separación entre el dispositivo y inalámbrico y el cuerpo en caso de emplear un dispositivo inalámbrico cerca del cuerpo (sin incluir las extremidades). Cuando el dispositivo inalámbrico esté conectado y transmitiendo, deberá mantenerse a más de 20 cm (8 pulgadas) del cuerpo.

Este transmisor no debe colocarse ni funcionar junto con otra antena u otro transmisor.

Existen circunstancias que requieren restricciones para los dispositivos inalámbricos. A continuación se ofrecen algunos ejemplos de restricciones comunes:



La comunicación inalámbrica de radiofrecuencia puede interferir con los equipos de aviones comerciales. Las normas de aviación actuales obligan a desconectar los dispositivos inalámbricos cuando se viaje en avión. Los dispositivos de comunicación IEEE 802.11 (también denominado Ethernet inalámbrica) y Bluetooth son ejemplos de dispositivos que ofrecen comunicación inalámbrica.



En entornos en los que el riesgo de interferencia con otros dispositivos o servicios pueda resultar peligroso, debe restringirse o prohibirse el uso de dispositivos inalámbricos. Tal es el caso de aeropuertos, hospitales o atmósferas cargadas de oxígeno o gas inflamable. En entornos en los que no esté seguro de si se pueden utilizar o no dispositivos inalámbricos, pregunte a la autoridad pertinente antes de utilizar o conectar el dispositivo.



Cada país posee distintas restricciones de uso para dispositivos inalámbricos. Puesto que su sistema está equipado con un dispositivo inalámbrico, cuando viaje con él a otros países, consulte a las autoridades locales pertinentes antes de desplazarse para saber si existen restricciones de uso para dispositivos inalámbricos en el país de destino.



Si el sistema viene equipado con un dispositivo inalámbrico interno incorporado, no lo ponga en funcionamiento si no están todas las cubiertas y tapas en su sitio o si el sistema no está totalmente montado.



Los dispositivos inalámbricos no pueden ser reparados por el usuario. No los modifique de ningún modo. Cualquier modificación realizada en un dispositivo inalámbrico anulará la autorización de su uso. Póngase en contacto con el fabricante para llevar a cabo la reparación y el mantenimiento.



Utilice únicamente controladores homologados para el país en el que se usará el dispositivo. Consulte el "System Restoration Kit" (kit de restauración del sistema) del fabricante o póngase en contacto con el Servicio técnico del fabricante para obtener más información.

Reemplazo de la ficha incorporada (únicamente para el Reino Unido)

Importante

El cable de alimentación principal de este equipo está provisto de una ficha estándar de 13 A (BS 1363) y un fusible de 13 A. Cuando cambie o examine el fusible, debe volver a ajustar el fusible de 13 A correcto. Luego necesita volver a colocar la cubierta del fusible. Si ha perdido la cubierta del fusible, no utilice la ficha hasta que obtenga otra cubierta.

Póngase en contacto con el establecimiento donde adquirió el equipo.

La ficha de 13 A es la que se utiliza con mayor frecuencia en el Reino Unido y debería resultar adecuada. Sin embargo, algunos edificios (principalmente los antiguos) no cuentan con tomas de 13 A normales. En ese caso, necesita adquirir un adaptador de ficha adecuado. No retire la ficha moldeada.

Advertencia

Si corta la ficha moldeada, deshágase de ella inmediatamente.

No debe volver a colocar cable a la ficha y puede recibir una descarga eléctrica si la conecta a la toma.

Advertencia importante: Debe conectar el equipo a tierra.

Los hilos metálicos del cable de alimentación principal presentan los siguientes colores:

- Verde y amarillo: Tierra
- Azul: Neutro
- Marrón: Vivo

Si los hilos metálicos del cable de alimentación principal no coinciden con los colores marcados en la ficha, haga lo siguiente:

Debe conectar el cable verde y amarillo a la clavija marcada con la letra "E" o con el símbolo de seguridad "Símbolo de tierra" o de color verde y amarillo o verde.

Debe conectar el cable azul a la clavija marcada con la letra "N" o de color negro.

Debe conectar el cable marrón a la clavija marcada con la letra "L" o de color rojo.

Debe contar con un fusible de 13 A en la ficha, adaptador, o en el tablero de distribución.

1 Introducción

Lo felicitamos por haber adquirido esta impresora.

Este capítulo incluye:

- **Funciones especiales**
- **Descripción general de la impresora**
- **Descripción del indicador Status**
- **Dónde buscar más información**
- **Selección de la ubicación**
- **Ajuste de altitud**

Funciones especiales

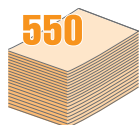
La impresora nueva está equipada con varias funciones especiales que permiten obtener una mejor calidad de impresión. Esta impresora ofrece:

Impresión con una calidad superior y a alta velocidad



- Puede imprimir con una resolución efectiva de hasta **1200 x 1200 ppp**. Consulte la **Sección de software**.
- La impresora imprime a una velocidad de hasta 33 ppm^a en papel de tamaño A4 y a una velocidad de hasta 35 ppm en papel de tamaño Carta.
- Para la impresión dúplex, el equipo imprime papel de tamaño A4 hasta 17 ipm^b y papel tamaño Carta hasta 18 ipm.

Flexibilidad en la carga del papel



- La bandeja multiusos admite papeles con membrete, sobres, etiquetas, transparencias, materiales de tamaño personalizado, postales y papeles de gran gramaje. La bandeja multiusos también admite hasta 50 hojas de papel común.
- La bandeja 1 con capacidad para **250 hojas** y la bandeja opcional 2 con capacidad para **250 hojas** admiten papel común de diversos tamaños.
- Dos bandejas de salida. Seleccione la bandeja de salida (cara de impresión hacia abajo) o la cubierta trasera (cara de impresión hacia arriba) para un acceso más cómodo.
- **Recorrido recto del papel** desde la bandeja multiusos hasta la cubierta trasera.

Creación de documentos profesionales



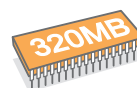
- Impresión de **marcas de agua**. Puede personalizar sus documentos con palabras, tales como "Confidencial". Consulte la **Sección de software**.
- Impresión de **catálogos**. Esta función permite imprimir fácilmente un documento para crear un libro. Una vez impreso, todo lo que le queda por hacer es doblar y grapar las páginas. Consulte la **Sección de software**.
- Impresión de **pósters**. El texto y los gráficos de las páginas del documento se amplían e imprimen en la hoja. Luego, es posible pegarlos para formar un póster. Consulte la **Sección de software**.

- a. páginas por minuto
- b. imágenes por minuto

Ahorro de tiempo y dinero

- La impresora permite utilizar el modo de ahorro de tóner para economizar tóner. Consulte la página 2.5.
- Puede imprimir por las dos caras para ahorrar papel. Consulte la **Sección de software**.
- Puede imprimir varias páginas en una sola hoja para ahorrar papel. Consulte la **Sección de software**.
- Puede usar formularios y membretes preimpresos en papel común. Consulte la **Sección de software**.
- Esta impresora **ahorra energía** automáticamente al reducir el consumo de energía cuando la impresora no está en uso.

Ampliación de la capacidad de la impresora



- El modelo ML-3470D dispone de 32 MB de memoria, que se puede ampliar a **288 MB**. El modelo ML-3471ND dispone de 64 MB de memoria, que se puede ampliar a **320 MB**. Consulte la página 10.1.
- El modelo ML-3471ND incluye una interfaz de red incorporada, 10/100 Base TX.
- También puede añadir una tarjeta de interfaz de red inalámbrica opcional solamente al modelo ML-3471ND.
- Puede añadir una bandeja opcional 2 con capacidad para 250 hojas. Esta bandeja permite añadir papel a la impresora con menor frecuencia.
- La Emulación PostScript 3* (PS) permite la impresión PS.

* Emulación PostScript 3



© Copyright 1995-2005, Zoran Corporation. Todos los Derechos Reservados. Zoran, el logotipo de Zoran, IPS/PS3 y OnelImage son marcas comerciales de Zoran Corporation.

* 136 fuentes PS3

- Incluye UFST y MicroType de Monotype Imaging Inc.

Impresión en diferentes entornos

- Puede imprimir con varios sistemas operativos como Windows, Linux y Macintosh.
- La impresora puede utilizarse con interfaces en **paralelo** y **USB**.

Funciones de la impresora

La tabla siguiente ofrece una descripción general de las funciones admitidas por la impresora.

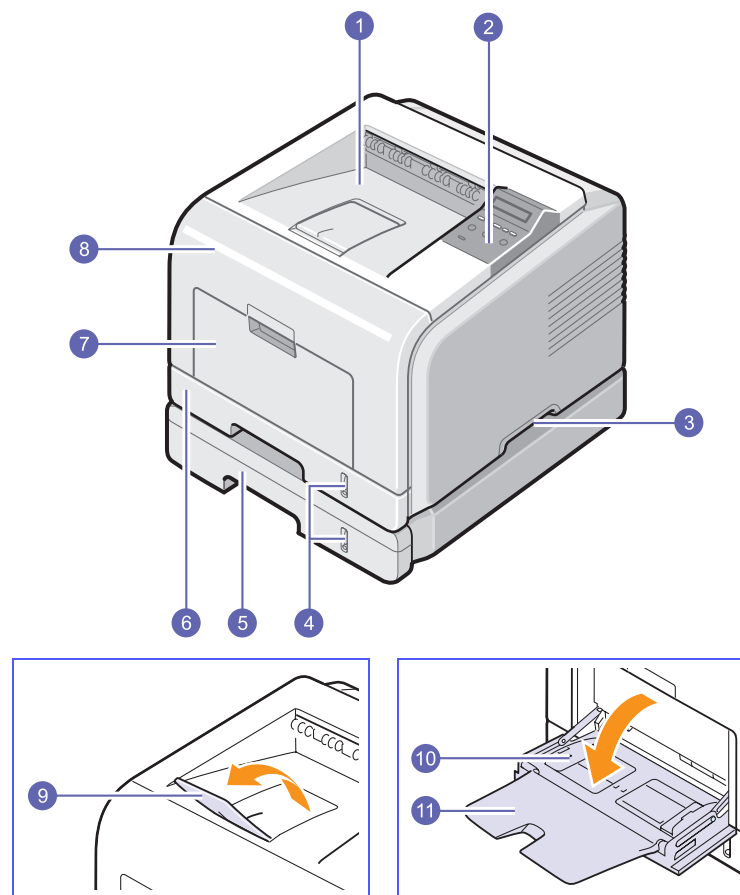
(I: instalada, O: opcional, ND: no disponible)

Funciones	ML-3470D	ML-3471ND
Puerto paralelo IEEE 1284	I	I
USB 2.0	I	I
Interfaz de red (Ethernet 10/100 Base TX)	ND	I
LAN inalámbrica (LAN inalámbrica IEEE 802.11 b/g)	ND	O
Emulación PostScript*	I	I
Impresión en dos caras ^a	I	I

a. Impresión en las dos caras del papel.

Descripción general de la impresora

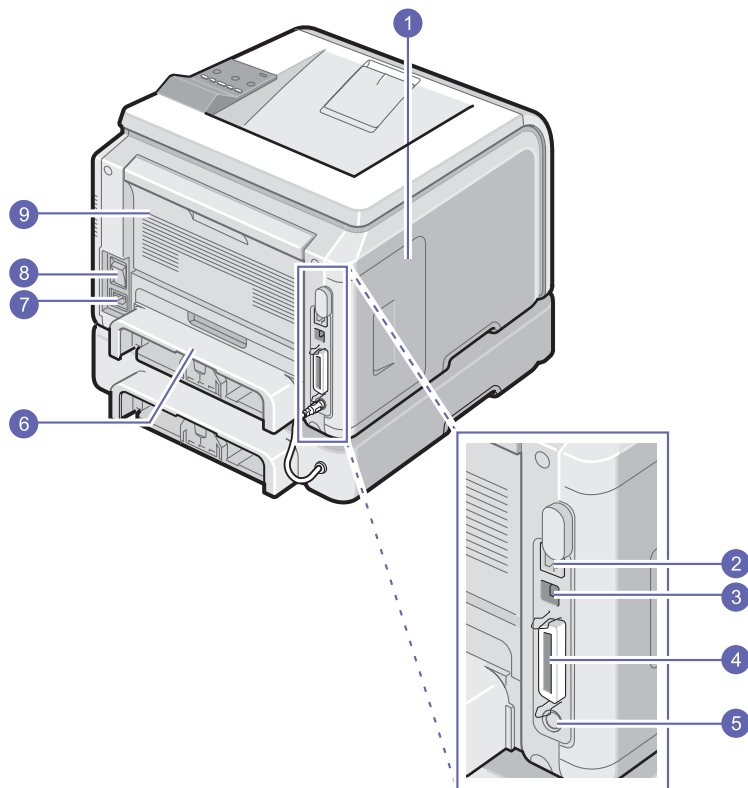
Vista frontal



* La figura anterior muestra el modelo ML-3471ND con todas las opciones disponibles.

1	bandeja de salida	7	bandeja multiusos
2	panel de control	8	cubierta frontal
3	asa	9	soporte de salida
4	indicador del nivel de papel	10	guías de ancho de la bandeja de papel multiusos
5	bandeja opcional 2	11	extensión de la bandeja multiusos
6	bandeja 1		

Vista posterior



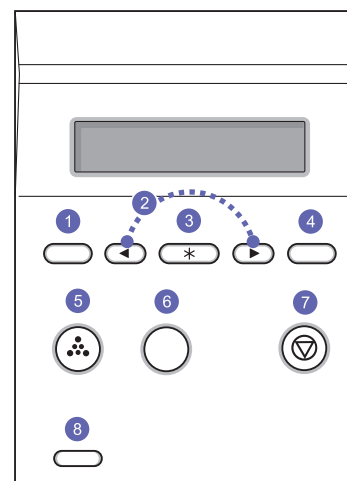
* La figura anterior muestra el modelo ML-3471ND con todas las opciones disponibles.

1	cubierta de la placa de control	6	unidad de impresión en dos caras
2	puerto de red^a	7	toma de alimentación
3	puerto USB	8	interruptor de alimentación
4	puerto paralelo	9	cubierta trasera
5	conector de cable de la bandeja opcional 2		

a. sólo para el modelo ML-3471ND

Descripción general del panel de control

ML-3470D y ML-3471ND



1	Menu: Entra al modo Menú y permite desplazarse por los menús disponibles.
2	Botones de desplazamiento: Permiten desplazarse por las opciones disponibles del menú seleccionado y aumentar o reducir los valores.
3	OK: Confirma la selección de la pantalla.
4	Back: Permite regresar al nivel superior del menú.
5	Toner Save: Permite ahorrar tóner al utilizar menor cantidad de tóner en la impresión.
6	Duplex: Permite imprimir documentos en las dos caras del papel.
7	Stop: Permite detener una operación en cualquier momento.
8	Status: Muestra el estado de la impresora. Consulte la página 1.4.

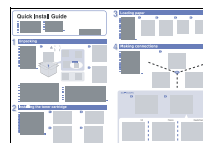
Descripción del indicador Status

Estado		Descripción
Desactivado		<ul style="list-style-type: none"> La impresora está apagada.
Verde	Activado	<ul style="list-style-type: none"> La impresora está encendida. La impresora puede recibir datos del equipo.
	Intermitente	<ul style="list-style-type: none"> Cuando la luz parpadea lentamente, la impresora está recibiendo datos del equipo. Cuando la luz parpadea rápidamente, la impresora está imprimiendo datos.
Rojo	Activado	<ul style="list-style-type: none"> Se ha producido un atasco de papel. Para solucionar el problema, consulte la página 9.1. La cubierta frontal está abierta. Cierre la cubierta frontal. No hay papel en la bandeja. Cargue papel en la bandeja. El cartucho de tóner instalado no es genuino y se seleccionó Parar en el indicador Tóner no orig.. Consulte la página 9.6. La duración del cartucho de tóner ha finalizado y se seleccionó Parar en el indicador Tóner agotado. Consulte la página 9.6. La impresora dejó de imprimir debido a un error grave.
	Intermitente	<ul style="list-style-type: none"> Se produjo un error menor y la impresora está esperando a que se solucione. Cuando se solucione el problema, la impresora reanudará la impresión. El cartucho de tóner instalado no es genuino y se seleccionó Continuar en el indicador Tóner no orig.. Consulte la página 9.6. La duración del cartucho de tóner ha finalizado y se seleccionó Continuar en el indicador Tóner agotado. Consulte la página 9.6. El cartucho de tóner está bajo. Pida un cartucho de tóner nuevo. Puede mejorar la calidad de impresión temporalmente redistribuyendo el tóner. Consulte la página 8.3.

Dónde buscar más información

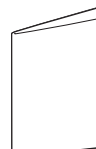
Puede encontrar información sobre cómo configurar y utilizar la impresora en los siguientes recursos, impresos o en la pantalla.

Manual de instalación rápida



Brinda información acerca de cómo configurar la impresora. Asegúrese de seguir las instrucciones de la guía para preparar la impresora.

Manual del usuario en línea



Brinda instrucciones detalladas para utilizar todas las funciones de la impresora y contiene información acerca del mantenimiento de la impresora, la solución de problemas y los accesorios de instalación.

Este manual del usuario también contiene la **Sección de software**, que brinda información sobre cómo imprimir documentos con la impresora en diferentes sistemas operativos y sobre cómo usar las utilidades de software suministradas.



Nota

Puede acceder a los manuales en otros idiomas en la carpeta **Manual** del CD del controlador de la impresora.

Ayuda del controlador de la impresora



Brinda información de ayuda sobre las propiedades del controlador de la impresora e instrucciones sobre cómo configurar las propiedades para la impresión. Para acceder a la pantalla de ayuda del controlador de la impresora, haga clic en **Ayuda** en el cuadro de diálogo de propiedades de la impresora.

Sitio web de Samsung

Si tiene acceso a Internet, podrá obtener ayuda, asistencia, los controladores de la impresora, los manuales y más información en el sitio web de Samsung: www.samsungprinter.com.

Selección de la ubicación

Seleccione un lugar estable y plano que disponga del espacio suficiente para que el aire circule correctamente. Deje un espacio suficiente para abrir las cubiertas y las bandejas.

Esta zona debe estar bien ventilada y permanecer alejada de la luz solar directa o de cualquier fuente de calor, frío y humedad. No coloque la impresora cerca del borde del escritorio o de la mesa.

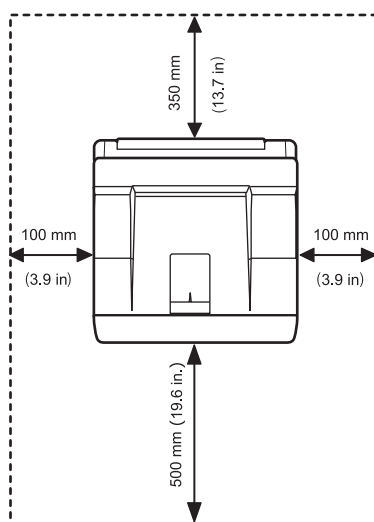
Espacio necesario

Parte frontal: 500 mm (espacio suficiente para que se puedan abrir o extraer las bandejas)

Parte posterior: 350 mm (espacio suficiente para la apertura y el cierre de la **cubierta trasera** o de la **unidad de impresión en dos caras**)

Parte derecha: 100 mm (espacio suficiente para una ventilación correcta)

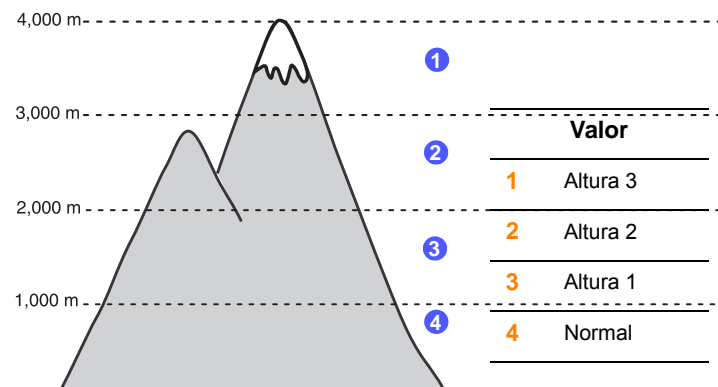
Parte izquierda: 100 mm (espacio suficiente para la apertura de la cubierta de la placa de control)



Ajuste de altitud

La calidad de impresión se ve afectada por la presión atmosférica, la cual está determinada por la altura a la que se encuentra la impresora con respecto al nivel del mar. La siguiente información lo guiará para configurar la impresora a fin de obtener una perfecta calidad de impresión.

Antes de configurar el valor de altitud, busque la altitud en la que utiliza el equipo.



- 1 Asegúrese de haber instalado el controlador de impresión con el correspondiente CD del software de impresión.
- 2 Haga doble clic en el icono **Smart Panel** en la barra de tareas de Windows (o en el Área de notificación en Linux). También puede hacer clic en **Smart Panel** en la barra de estado de Mac OS X.
- 3 Haga clic en **Conf. de la impresora**.
- 4 Haga clic en **Configuración > Ajuste de altitud**. Seleccione el valor apropiado de la lista desplegable y haga clic en **Aplicar**.



Nota

Si el equipo está conectado a una red, aparecerá la pantalla **SyncThru Web Service** automáticamente. Haga clic en **Ajustes del equipo > Configuración** (o **Configuración del equipo**) > **Ajuste de altitud**. Seleccione el valor apropiado para la altitud y haga clic en **Aplicar**.

2 Configuración del sistema

Este capítulo brinda información detallada acerca de la instalación de la impresora.

Este capítulo incluye:

- **Uso de los menús del panel de control**
- **Descripción general del menú**
- **Impresión de una página de prueba**
- **Cambio del idioma de la pantalla**
- **Utilización del modo de ahorro de tóner**

Uso de los menús del panel de control

Existen varios menús disponibles para facilitar la modificación de la configuración de la impresora. El diagrama de la columna siguiente muestra los menús y todas las opciones disponibles en cada uno de ellos. Las opciones de cada menú y las que se pueden seleccionar se describen con mayor detalle en las tablas correspondientes, a partir de la página 2.2.

Acceso a los menús del panel de control

Puede controlar la impresora desde el panel de control. También puede configurar los menús del panel de control mientras la impresora está en uso.

- 1 Pulse **Menu** hasta que aparezca el menú que desea en la línea inferior de la pantalla y pulse **OK**.
- 2 Pulse los botones de **desplazamiento** hasta que aparezca la opción deseada y pulse **OK**.
- 3 Si la opción tiene submenús, repita el paso 2.
- 4 Pulse los botones de **desplazamiento** para acceder a la opción de configuración deseada o al valor deseado.
- 5 Pulse **OK** para guardar la selección.

Aparecerá un asterisco (*) junto a la selección de la pantalla que indicará que es el valor predeterminado.

- 6 Pulse **Stop** para volver al modo de espera.

Después de 60 segundos de inactividad (sin que se pulse ninguna tecla), la impresora vuelve automáticamente al modo de espera.

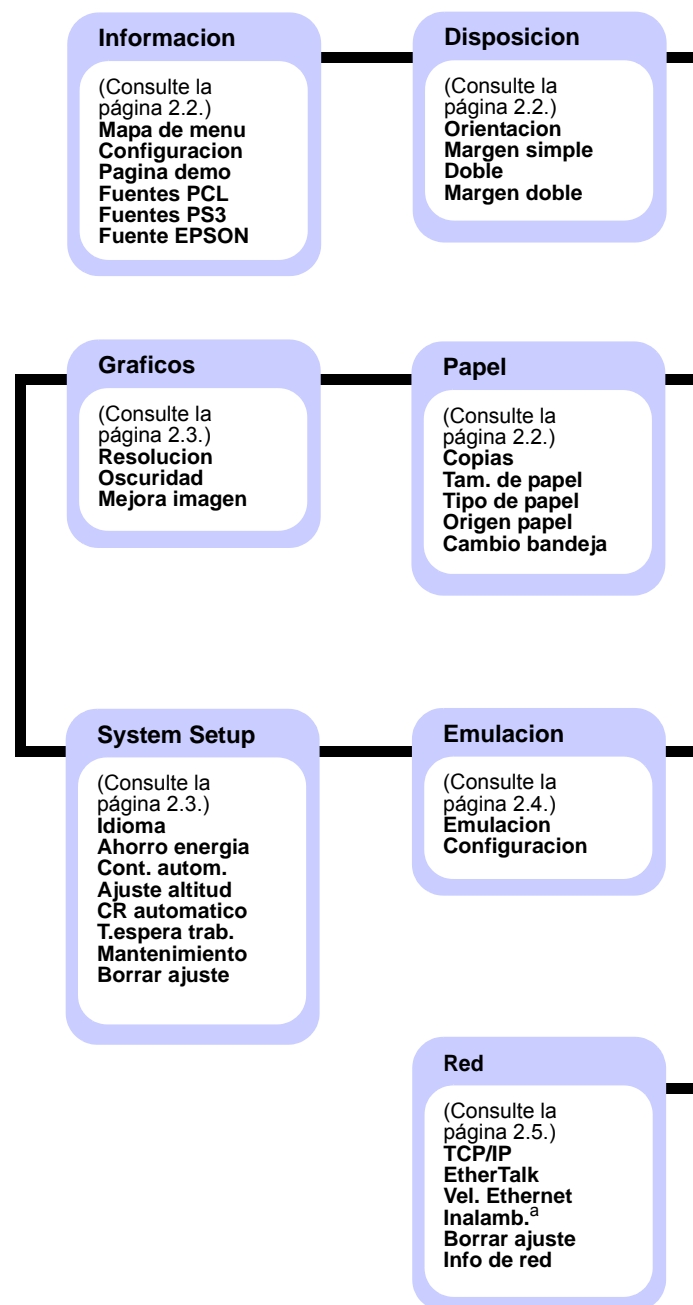


Nota

Los ajustes de impresión efectuados desde el controlador de la impresora en un equipo conectado anulan los ajustes del panel de control.

Descripción general del menú

Los menús del panel de control se utilizan para configurar la impresora. El panel de control brinda acceso a los siguientes menús:



a. Disponible con la interfaz de red inalámbrica opcional.



Menú Informacion

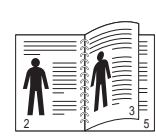
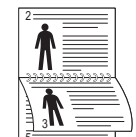


Este menú contiene páginas de información de la impresora que ofrecen detalles sobre la impresora y sobre su configuración.

Opción	Explicación
Mapa de menu	El mapa de menús muestra la disposición y la configuración actual de las opciones de los menús del panel de control.
Configuracion	La página de configuración muestra la configuración actual de la impresora. Consulte la página 8.1.
Pagina demo	La página de prueba permite comprobar si la impresora imprime correctamente. Consulte la página 2.5.
Fuentes PCL Fuentes PS3 Fuente EPSON	La lista de fuentes muestra todas las fuentes disponibles para el idioma seleccionado.

Menú Disposicion

Utilice el menú **Disposicion** para configurar todos los ajustes relativos a la salida de impresión.

Opción	Explicación
Orientacion	Elija la orientación predeterminada de la imagen de impresión sobre la página. <div style="display: flex; justify-content: space-around; align-items: center;"> <div style="text-align: center;">  Vertical </div> <div style="text-align: center;">  Horizontal </div> </div>
Margen simple	Defina el margen de los materiales de impresión para la impresión en una sola cara. Puede aumentar o reducir este valor de a 1 mm.

Opción	Explicación
Doble	<p>Para imprimir en las dos caras del papel, elija el margen de encuadernación, como se indica a continuación.</p> <ul style="list-style-type: none"> • Margen largo: Encuadernación por el borde largo. Las hojas se imprimen para que se lean como un libro. • Margen corto: Encuadernación por el borde corto. Las hojas se imprimen para que se lean como un bloc. <div style="display: flex; justify-content: space-around; align-items: center;"> <div style="text-align: center;">  Margen largo en la orientación vertical </div> <div style="text-align: center;">  Margen largo en la orientación horizontal </div> </div> <div style="display: flex; justify-content: space-around; align-items: center; margin-top: 20px;"> <div style="text-align: center;">  Margen corto en la orientación vertical </div> <div style="text-align: center;">  Margen corto en la orientación horizontal </div> </div> <p>Seleccione Desactivado para imprimir en una cara del papel.</p>
Margen doble	En este menú, puede definir los márgenes para la impresión en dos caras. Puede aumentar o reducir este valor de a 0,1 mm.

Menú Papel

Utilice el menú **Papel** para definir la configuración relacionada con la entrada y la salida del material de impresión, así como el material de impresión específico que esté utilizando con la impresora.

Opción	Explicación
Copias	Permite definir la cantidad de copias predeterminadas seleccionando cualquier número entre 1 y 999.
Tam. de papel	Seleccione el tamaño de papel que está cargado actualmente en la bandeja.
Tipo de papel	Seleccione el tipo de papel que está cargado actualmente en la bandeja.

Opción	Explicación
Origen papel	Esta opción permite definir la bandeja que desea utilizar. <ul style="list-style-type: none"> • Si selecciona Automatico, la impresora podrá determinar automáticamente el origen. • Seleccione Bandeja M-U o Band. manual para usar la bandeja multifunción. Si selecciona Band. manual, deberá pulsar OK cada vez que imprima una página. • Bandeja 2 sólo estará disponible si se instaló la bandeja opcional 2.
Cambio bandeja	Si selecciona cualquier otro valor excepto Automatico de Origen papel y la bandeja seleccionada esta vacía, la impresora imprime automáticamente desde otras bandejas. Si este menú se establece en Desactivado , la impresora no funcionará hasta que inserte papel en la bandeja especificada.

Menú Graficos

Utilice el menú **Graficos** para cambiar la configuración que afecta la calidad de los caracteres y de las imágenes impresos.

Opción	Explicación
Resolucion	Especifique la cantidad de puntos por pulgada (ppp) impresos. Cuanto mayor sea la configuración, más nítidos serán los caracteres y los gráficos de la copia impresa. <ul style="list-style-type: none"> • Si los trabajos de impresión contienen principalmente texto, seleccione 600ppp-Normal para obtener la mejor calidad de impresión. • Seleccione 1200ppp-Perf. si el trabajo contiene imágenes de mapas de bits, como fotografías digitalizadas con un escáner o gráficos, que se beneficiarán del aumento de la cantidad de líneas impresas.
Oscuridad	Puede aclarar u oscurecer la imagen impresa en la página cambiando la configuración de la densidad del tóner. El valor Normal generalmente ofrece los mejores resultados. Use la configuración de densidad de tóner Claro para ahorrar tóner.
Mejora imagen	Esta opción mejora la calidad de impresión. <ul style="list-style-type: none"> • Normal: No mejora la calidad. • Mejora texto: Mejora las letras y las figuras sencillas.

Menú System Setup

Use el menú **System Setup** para configurar diversas funciones de la impresora.

Opción	Explicación
Idioma	Esta configuración determina el idioma del texto que aparece en la pantalla del panel de control y en la información de impresión.
Ahorro energia	Cuando la impresora no recibe datos durante un período largo, el consumo de energía se reduce automáticamente. Puede definir el tiempo que la impresora esperará antes de entrar en el estado de ahorro de energía.
Cont. autom.	Esta opción determina si la impresora seguirá imprimiendo o no cuando detecte que el papel cargado no coincide con el configurado. <ul style="list-style-type: none"> • Desactivado: Si el valor configurado no coincide con el papel cargado, el mensaje permanecerá en la pantalla y la impresora esperará hasta que inserte el papel correcto. • Activado: Si hay una discrepancia de papel, aparecerá un mensaje de error. La impresora esperará durante 20 segundos, borrará automáticamente el mensaje y continuará con la impresión.
Ajuste altitud	Puede optimizar la calidad de impresión de acuerdo con la altura.
CR automatico	Esta opción permite añadir el retorno de carro deseado a cada salto de línea. Consulte las siguientes muestras: <div style="display: flex; justify-content: space-around; align-items: center;"> <div style="border: 1px solid black; padding: 5px; text-align: center;"> AA BB CC LF </div> <div style="border: 1px solid black; padding: 5px; text-align: center;"> AA BB CC LF+CR </div> </div>
T.espera trab.	Puede definir el tiempo que la impresora esperará antes de imprimir la última página de un trabajo de impresión que no termine con un comando de impresión de la página. Cuando se agote el tiempo definido, la impresora imprimirá la página que se encuentre en el búfer de impresión.

Opción	Explicación
Mantenimiento	Esta opción ayuda en el mantenimiento de la impresora. <ul style="list-style-type: none"> • Limpiar tamb.: Limpia el tambor OPC del cartucho y genera una hoja de limpieza que captura los restos de tóner. • Limpiar fusor: Limpia la unidad de fusión situada en el interior de la impresora y genera una hoja de limpieza que captura los restos de tóner. • Elim msj vacío: Evita que el mensaje Tóner bajo Cambiar tóner aparezca en la pantalla. Una vez que haya seleccionado On, esta configuración se grabará de forma permanente en la memoria del cartucho de tóner y este menú desaparecerá del menú Mantenimiento. • Dur. consum.: Esta opción permite controlar cuántas páginas se han impreso y cuánto tóner queda en el cartucho.
Borrar ajuste	Esta opción de menú permite restablecer la configuración de fábrica de la impresora.

Menú Emulacion

Use el menú **Emulacion** para configurar la emulación del idioma de la impresora.

Opción	Explicación
Emulacion	El lenguaje de la impresora define la forma en que ésta se comunica con el equipo. Si selecciona Automatico , la impresora podrá cambiar automáticamente el lenguaje.
Configuracion	Consulte las tablas de la página 2.4 para configurar el lenguaje de la impresora.

PCL

Este menú define la configuración de la emulación PCL. Puede definir el tipo de fuente, el tipo de símbolo, las líneas por página y el tamaño del punto.

Opción	Explicación
Tipo de letra	Permite seleccionar la fuente estándar que se usará en la emulación PCL. <ul style="list-style-type: none"> • El intervalo entre letras de PCL1~PCL7 es fijo, mientras que el intervalo de PCL8~PCL45 es proporcional al tipo de fuente y al tamaño de los puntos. Puede ajustar el tamaño de fuente de PCL1~PCL7 utilizando la opción Punto, y de PCL8~PCL45, utilizando la opción Tam. punto. • El intervalo de PCL46~PCL54 y el tamaño de los puntos son fijos.

Opción	Explicación
Símbolo	Esta opción permite seleccionar el símbolo que se usará en la emulación PCL. El símbolo es el grupo de números, marcas y signos especiales que se utilizan al imprimir.
Tam. punto	Cuando selecciona un tipo de letra comprendido entre PCL8 y PCL45 en el menú Tipo de letra , puede determinar el tamaño de la fuente configurando la altura de los caracteres de la fuente.
Courier	Esta opción permite seleccionar la versión de la fuente Courier que se utilizará.
Punto	Cuando selecciona un tipo de letra comprendido entre PCL1 y PCL7 en el menú Tipo de letra , puede determinar el tamaño de la fuente configurando la cantidad de caracteres que se imprimirán en una pulgada horizontal de escritura. El valor predeterminado, 10, es el mejor tamaño.
Líneas	Esta opción permite definir el espaciado vertical entre 5 y 128 líneas para el tamaño de papel predeterminado. Las líneas pueden variar según el tamaño del papel y la orientación de la impresión.

PostScript

Este menú incluye la opción de menú Error imp. PS.

Opción	Explicación
Error imp. PS	Permite seleccionar si la impresora imprimirá una lista de errores cuando se produzca un error PS. <ul style="list-style-type: none"> • Seleccione Activado para imprimir los errores de emulación PS 3. Si se produce un error, se detendrá el procesamiento del trabajo, se imprimirá el mensaje de error y la impresora eliminará el trabajo. • Si esta opción está configurada como Desactivado, el trabajo se eliminará sin notificar el error.

EPSON


Este menú define la configuración de la emulación EPSON.

Opción	Explicación
Fuente	Puede seleccionar la fuente estándar que se usará en la emulación EPSON.
Caracteres	Esta opción permite seleccionar el juego de caracteres correspondiente al idioma deseado.
Ficha caract.	Esta opción permite seleccionar el juego de caracteres.

Opción	Explicación
Punto	Puede determinar el tamaño de la fuente definiendo la cantidad de caracteres que se imprimirán en cada pulgada horizontal de escritura.
LPP	Puede definir la cantidad de líneas impresas por cada pulgada vertical.
Ajuste autom.	Permite determinar si la impresora realizará un salto de línea automáticamente cuando los datos superen el área imprimible del material de impresión.

Menú Red (sólo para el modelo ML-3471ND)

Este menú permite configurar la tarjeta de interfaz de red instalada en la impresora. Puede restablecer la interfaz de red e imprimir una página de configuración.

Opción	Explicación
TCP/IP	Esta opción permite configurar manualmente las direcciones TCP/IP o recibir las direcciones de la red. <ul style="list-style-type: none"> • DHCP: El servidor DHCP le asignará automáticamente la dirección IP. • BOOTP: El servidor BOOTP le asignará automáticamente la dirección IP. • Estatico: Puede introducir la dirección IP, la máscara de subred y la puerta de enlace de forma manual.
EtherTalk	Esta opción permite seleccionar si se utilizará el protocolo EtherTalk. Seleccione Activado para utilizar el protocolo.
Vel. Ethernet	Esta opción permite seleccionar la velocidad de Ethernet.
Inalamb.	Permite configurar los entornos de la red inalámbrica. Consulte la página 10.3. <div style="display: flex; align-items: center; margin-top: 10px;">  <div> <p>Nota</p> <p>Este menú sólo aparece si se ha instalado una tarjeta de interfaz de red inalámbrica opcional.</p> </div> </div>
Borrar ajuste	Esta opción restablece los valores predeterminados de fábrica para la configuración de la red. Estos valores sólo tendrán efecto después de restablecer la impresora.
Info de red	Esta opción permite imprimir una página que muestra la configuración de red definida por el usuario.

Impresión de una página de prueba

Imprima una página de prueba para asegurarse de que la impresora esté funcionando correctamente.

- 1 Pulse **Menu** y luego **OK** cuando aparezca **Informacion**.
- 2 Pulse los botones de **desplazamiento** hasta que aparezca **Pagina demo** y pulse **OK**.

Se imprimirá una página de prueba.

Cambio del idioma de la pantalla

Para cambiar el idioma del panel de control, siga estos pasos:

- 1 Pulse **Menu** hasta que aparezca **System Setup** en la línea inferior de la pantalla y pulse **OK**.
- 2 Pulse **OK** cuando aparezca **Idioma**.
- 3 Pulse los botones de **desplazamiento** para seleccionar el idioma que desea y pulse **OK**.
- 4 Pulse **Stop** para volver al modo de espera.

Utilización del modo de ahorro de tóner

El modo de ahorro de tóner permite reducir el consumo de tóner de la impresora en cada página. Al activar este modo, se amplía la duración del cartucho de tóner y se reduce el costo por página aún más que en el modo normal, pero se reduce la calidad de impresión.

Hay dos maneras de activar este modo:

Uso del botón del panel de control

Pulse **Toner Save** en el panel de control. La impresora debe estar en modo de espera; el indicador Status se enciende en verde y aparece **Listo** en la pantalla.

- Si el botón está iluminado, el modo está activado y la impresora utiliza menos tóner para imprimir una página.
- Si no lo está, el modo está desactivado y la impresora imprime en modo normal.

En la aplicación de software

Puede configurar el modo de ahorro de tóner desde la ventana de propiedades de la impresora en el controlador de impresora. Consulte la **Sección de software**.

3 Descripción general del software

Este capítulo brinda una descripción general del software que se suministra con la impresora. Se brinda información adicional acerca de la instalación y del uso del software en la **Sección de software**.

Este capítulo incluye:

- **Software suministrado**
- **Funciones del controlador de la impresora**
- **Requisitos del sistema**

Software suministrado

Debe instalar el software de la impresora y del escáner después de configurar el dispositivo y conectarlo al equipo. Si su sistema operativo es Windows o Macintosh, instale el software del CD que se le proporciona. Si es usuario del sistema operativo de Linux, descargue el software de la página Web de Samsung (www.samsung.com/printer) e instálolo.:

Sistema operativo	Contenido
Windows	<ul style="list-style-type: none">• Controlador de impresora: Utilice este controlador para aprovechar al máximo las funciones de la impresora.• Smart Panel: Este programa permite monitorizar el estado de la impresora y recibir alertas cuando se produce un error durante la impresión.• Utilidad de configuración de la impresora: Este programa se instala automáticamente al instalar Smart Panel.• Archivo de descripción de impresora Postscript (PPD): Utilice el controlador PostScript para imprimir documentos con fuentes complejas y gráficos en el lenguaje PostScript.• Set IP: Utilice este programa para configurar las direcciones TCP/IP de la impresora.• Manual del usuario en PDF
Linux	<ul style="list-style-type: none">• Controlador de impresora: Utilice este controlador para poner la impresora en funcionamiento desde un equipo Linux e imprimir documentos.• Smart Panel: Este programa permite monitorizar el estado de la impresora y recibir alertas cuando se produce un error durante la impresión.
Macintosh	<ul style="list-style-type: none">• Archivo de descripción de impresora Postscript (PPD): Utilice este archivo para poner la impresora en funcionamiento desde un equipo Macintosh e imprimir documentos.• Smart Panel: Este programa permite monitorizar el estado de la impresora y recibir alertas cuando se produce un error durante la impresión.

Funciones del controlador de la impresora

Los controladores de la impresora admiten las siguientes funciones estándares:

- Selección de la fuente de papel.
- Tamaño del papel, orientación y tipo de material.
- Cantidad de copias.

Además, puede utilizar diversas funciones especiales de impresión. La tabla siguiente muestra una descripción general de las funciones compatibles con los controladores de la impresora:

Función	PCL 6	PostScript		
	Windows	Windows	Macintosh	Linux
Ahorro de tóner	O	O	O	O
Opción de calidad de impresión	O	O	O	O
Impresión de pósters	O	X	X	X
Varias páginas por hoja	O	O	O	O (2, 4)
Impresión con ajuste a la página	O	O	O	O
Impresión a escala	O	O	O	O
Fuente diferente en la primera página	O	X	O	X
Marca de agua	O	X	X	X
Superposición	O	X	X	X

Requisitos del sistema

Antes de comenzar, asegúrese de que el sistema cumpla con los siguientes requisitos:

Windows

SISTEMA OPERATIVO	REQUISITO (RECOMENDADO)		
	CPU	RAM	ESPACIO LIBRE EN LA UNIDAD DE DISCO DURO
Windows 2000	Pentium II 400 MHz (Pentium III 933 MHz)	64 MB (128 MB)	600 MB
Windows XP	Pentium III 933 MHz (Pentium IV 1 GHz)	128 MB (256 MB)	1,5 GB
Windows Server 2003	Pentium III 933 MHz (Pentium IV 1 GHz)	128 MB (512 MB)	De 1,25 GB a 2 GB
Windows Server 2008	Pentium IV 1 GHz (Pentium IV 2 GHz)	512 MB (2048 MB)	10 GB
Windows Vista	Pentium IV 3 GHz	512 MB (1024 MB)	15 GB
Windows 7	Procesador Pentium IV 1 GHz de 32 bits o 64 bits o superior	1 GB (2 GB)	16 GB
Windows Server 2008 R2	Procesadores Pentium IV 1 GHz(x86) o 1.4 GHz(x64) (2 GHz o superior)	512 MB (2048 MB)	10 GB



Nota

- Internet Explorer 5.0 o superior es el requisito mínimo para todos los sistemas operativos de Windows.
- Podrán instalar el software los usuarios con derechos de administrador.

Linux

Elemento	Requisitos
Sistema operativo	<ul style="list-style-type: none">• Red Hat 8.0 ~ 9.0• Fedora Core 1 ~ 3• Mandrake 9.2 ~ 10.1• SuSE 8.2 ~ 9.2
Procesador	Pentium IV a 1 GHz o superior
RAM	256 MB o superior
Página de disco libre	1 GB o superior
Software	<ul style="list-style-type: none">• Linux Kernel 2.4 o superior• Glibc 2.2 o superior• CUPS• SANE



Notas

- También es necesario crear una partición swap de 300 MB o más para trabajar con imágenes digitalizadas grandes.
- El controlador del escáner para Linux admite la máxima resolución óptica.

Macintosh

SISTEMA OPERATIVO	REQUISITO (RECOMENDADO)		
	CPU	RAM	ESPACIO LIBRE EN LA UNIDAD DE DISCO DURO
Mac OS X 10.3~10.4	<ul style="list-style-type: none">• Procesador Intel• Power PC G4/G5	<ul style="list-style-type: none">• 128 MB para una Mac basada en PowerPC (512 MB)• 512 MB para una Mac basada en Intel (1 GB)	1 GB
Mac OS X 10.5	<ul style="list-style-type: none">• Procesador Intel• CPU PowerPC G4 o G5 de 867 MHz o superior	512 MB (1 GB)	1 GB
Mac OS X 10.6	<ul style="list-style-type: none">• Procesador Intel	1 GB (2 GB)	1 GB

4 Configuración de red (sólo para el modelo ML-3471ND)

Este capítulo brinda instrucciones detalladas para la configuración de la impresora.

Este capítulo incluye:

- **Introducción**
- **Sistemas operativos compatibles**
- **Configuración de TCP/IP**
- **Uso del programa SetIP**
- **Configuración de EtherTalk**
- **Configuración de la velocidad Ethernet**
- **Restablecimiento de la configuración de la red**
- **Impresión de una página de configuración de red**

Introducción

Una vez que haya conectado la impresora a una red con un cable Ethernet RJ-45, podrá compartir la impresora con otros usuarios de la red.

Deberá configurar los protocolos de red de la impresora para utilizarla como impresora en red. Es posible configurar los protocolos con los siguientes dos métodos:

Mediante programas de administración de red

Puede configurar los ajustes del servidor de impresión y administrar la impresora con los siguientes programas que se suministran con la impresora:

- **SyncThru™ Web Admin Service:** solución de administración de impresoras basada en web para administradores de redes. **SyncThru™ Web Admin Service** ofrece un método eficaz para administrar dispositivos de red, y permite supervisar máquinas en red y solucionar sus problemas de manera remota desde cualquier sitio con acceso corporativo a Internet. Descargue este programa de <http://solution.samsungprinter.com>.
- **SyncThru™ Web Service:** Un servidor web incorporado al servidor de impresión de red, que permite configurar los parámetros de red necesarios para conectar la impresora a varios entornos de red.
- **Set IP:** programa de utilidades que permite seleccionar una interfaz de red y configurar manualmente las direcciones IP que se utilizarán con el protocolo TCP/IP. Consulte Uso del programa SetIP en la página 4.2.

Mediante el panel de control

Puede configurar los siguientes parámetros de red básicos a través del panel de control de la impresora:

- Configurar TCP/IP
- Configurar EtherTalk

Sistemas operativos compatibles

La tabla siguiente muestra los entornos de red compatibles con la impresora.

Elemento	Requisitos
Interfaz de red	<ul style="list-style-type: none">• 10/100 Base-TX• LAN inalámbrica IEEE 802.11 b/g (opcional)
Sistema operativo de red	<ul style="list-style-type: none">• Windows 2000/XP/2003/2008/Vista/7/Server 2008 R2• Varios sistemas operativos Linux• Sistema operativo Macintosh 8.6 ~ 9.2 y 10.1 ~ 10.6
Protocolos de red	<ul style="list-style-type: none">• TCP/IP en Windows• Ethernalk
Servidor de direccionamiento dinámico	<ul style="list-style-type: none">• DHCP, BOOTP

- TCP/IP: Protocolo de comunicaciones para Internet (Transmission Control Protocol/Internet Protocol)
- DHCP: Protocolo de configuración dinámica de servidor (Dynamic Host Configuration Protocol)
- BOOTP: Protocolo de arranque-asignación (Bootstrap Protocol)

Configuración de TCP/IP

Es posible configurar la impresora con una variedad de información de red TCP/IP, como una dirección IP, una máscara de subred, una puerta de enlace y direcciones DNS. Hay varias maneras en las que puede asignarse una dirección TCP/IP a la impresora, en función de la red.

- **Direccionamiento estático:** El administrador del sistema asigna manualmente la dirección TCP/IP.
- **Direccionamiento dinámico mediante BOOTP/DHCP (predeterminado):** El servidor asigna automáticamente la dirección TCP/IP.



Nota

Antes de configurar TCP/IP, deberá configurar el protocolo de red en TCP/IP.

Direccionamiento estático

Para introducir la dirección TCP/IP desde el panel de control de la impresora, siga los pasos que aparecen a continuación:

- 1 Pulse **Menu** hasta que aparezca **Red** en la línea inferior de la pantalla y pulse **OK**.
- 2 Pulse **OK** cuando aparezca **TCP/IP**.
- 3 Pulse los botones de **desplazamiento** hasta que aparezca **Estatico** y pulse **OK**.
- 4 Pulse **OK** cuando aparezca **Direccion IP**.
- 5 Configure el primer byte entre 0 y 255 con los botones de **desplazamiento** y pulse **OK** para ir al byte siguiente.
Repita el paso para completar la dirección desde el primer al cuarto byte.
- 6 Cuando termine, pulse **OK**.
- 7 Repita los pasos 5 y 6 para configurar los demás parámetros TCP/IP: máscara de subred y dirección de puerta de enlace.
- 8 Pulse **Stop** para volver al modo de espera.

Direccionamiento dinámico (BOOTP/DHCP)

Para que el servidor asigne automáticamente la dirección TCP/IP, siga los siguientes pasos:

- 1 Pulse **Menu** hasta que aparezca **Red** en la línea inferior de la pantalla.
- 2 Pulse **OK** cuando aparezca **TCP/IP**.
- 3 Pulse los botones de **desplazamiento** hasta que aparezca **DHCP** o **BOOTP** y pulse **OK**.
- 4 Pulse **Stop** para volver al modo de espera.

Uso del programa SetIP

Este programa es para la configuración IP de red que utiliza la dirección MAC que es el número de serie del hardware de la tarjeta de impresora o de la interfaz de red. Especialmente, es para que el administrador de red configure varias IP de red al mismo tiempo.

- 1 Inserte el CD del controlador que se provee junto con su máquina.
- 2 Inicie el Explorador de Windows y abra la unidad X. (X representa la unidad de CD-ROM.)
- 3 Haga doble clic en **Application > SetIP**.
- 4 Abra la carpeta del idioma que desee utilizar.
- 5 Haga doble clic en Setup.exe para instalar este programa.
- 6 Desde el menú Inicio de Windows, seleccione **Programas > Samsung Network Printer Utilities > SetIP**.
- 7 Seleccione el nombre de la impresora y haga clic en “”.



Nota

Si no puede encontrar el nombre de la impresora, haga clic en “” para actualizar la lista.

- 8 Escriba la dirección MAC de la tarjeta de red, la dirección IP, la máscara de subred y el gateway determinado y haga clic en **Aplicar**.



Nota

Si no conoce la dirección MAC de la tarjeta de red, imprima el informe sobre información de red de la máquina.

- 9 Haga clic en **Aceptar** para confirmar la configuración.
- 10 Haga clic en **Salir** para cerrar el programa SetIP.



Nota

Si desea configurar el protocolo de red DHCP, vaya a <http://developer.apple.com/networking/bonjour/download/>, seleccione el programa **Bonjour for Windows** correspondiente para el sistema operativo de su ordenador e instálelo. Este programa le permitirá reparar automáticamente los parámetros de red. Siga las instrucciones de la ventana de instalación. Este programa no admite Linux.

Configuración de EtherTalk

EtherTalk es la variante del protocolo AppleTalk cuando éste se utiliza en una red de tipo Ethernet. Este protocolo se emplea con frecuencia en entornos de red Macintosh. Para usar EtherTalk, siga los siguientes pasos:

- 1 Pulse **Menu** hasta que aparezca **Red** en la línea inferior de la pantalla y pulse **OK**.
- 2 Pulse los botones de **desplazamiento** hasta que aparezca **EtherTalk** y pulse **OK**.
- 3 Pulse los botones de **desplazamiento** hasta que aparezca **Activado** y pulse **OK**.
- 4 Pulse **Stop** para volver al modo de espera.

Configuración de la velocidad Ethernet

Puede ajustar la velocidad de comunicación para conexiones Ethernet.

- 1 Pulse **Menu** hasta que aparezca **Red** en la línea inferior de la pantalla y pulse **OK**.
- 2 Pulse los botones de **desplazamiento** hasta que aparezca **Vel. Ethernet** y pulse **OK**.
- 3 Pulse los botones de **desplazamiento** hasta que aparezca la velocidad deseada y pulse **OK**.
- 4 Pulse **Stop** para volver al modo de espera.

Restablecimiento de la configuración de la red

Puede restablecer la configuración de red predeterminada.

- 1 Pulse **Menu** hasta que aparezca **Red** en la línea inferior de la pantalla y pulse **OK**.
- 2 Pulse los botones de **desplazamiento** hasta que aparezca **Borrar ajuste** y pulse **OK**.
- 3 Pulse **OK** cuando aparezca **Si** para restablecer la configuración de red.
- 4 Apague la impresora y vuelva a encenderla.

Impresión de una página de configuración de red

La página de configuración de red muestra la manera en la que se configuró la tarjeta de interfaz de red en la impresora.

- 1 Pulse **Menu** hasta que aparezca **Red** en la línea inferior de la pantalla y pulse **OK**.
- 2 Pulse los botones de **desplazamiento** hasta que aparezca **Info de red** y pulse **OK**.
- 3 Pulse **OK** cuando aparezca **Si**.
Se imprime la página de configuración de red.

5 Carga de material de impresión

Este capítulo brinda información sobre el tipo de papel que se puede utilizar con esta impresora. También explica cómo introducirlo correctamente en las diferentes bandejas de papel para obtener una calidad de impresión óptima.

Este capítulo incluye:

- **Selección de materiales de impresión**
- **Carga de papel**
- **Selección de la ubicación de salida**

Selección de materiales de impresión

Puede imprimir en diversos tipos de materiales de impresión, como papel normal, sobres, etiquetas y transparencias. Utilice siempre materiales de impresión que cumplan con las directrices de uso de esta impresora. El papel que no cumpla con las directrices que se describen en este manual puede ocasionar los siguientes problemas:

- Baja calidad de impresión.
- Aumento de atascos de papel.
- Desgaste prematuro de la impresora.

Propiedades como el peso, la composición, la rugosidad superficial y la humedad son factores importantes que afectan el rendimiento de la impresora y la calidad de la impresión. A la hora de seleccionar el material de impresión, deberá tener en cuenta lo siguiente:

- Resultados deseados: El papel que elija deberá ser el adecuado para el tipo de impresión que desee realizar.
- Tamaño: Podrá utilizar cualquier tamaño de papel cuyo tamaño se ajuste sin problemas a los márgenes establecidos por las guías del papel de la bandeja.
- Peso: La impresora admite los siguientes pesos de los materiales de impresión:
 - Papel bond de 60 a 90 g/m² para la bandeja 1 y la bandeja opcional 2.
 - Papel bond de 60 a 163 g/m² para la bandeja multiusos.
 - Papel de 75 a 90 g/m² para impresión en dos caras.
- Brillo: Los materiales de impresión más blancos permiten obtener copias impresas con mayor nitidez y contraste.
- Homogeneidad de la superficie: De acuerdo con la homogeneidad o granularidad del papel, se obtendrán copias impresas con mayor o menor nitidez.



Notas

- Es posible que algunos tipos de papel cumplan con todas las directrices que se describen en este manual y aún así no se obtengan resultados satisfactorios. Esto puede deberse a una manipulación incorrecta, a una temperatura y a niveles de humedad no aceptables o a otras variables sobre las que **Samsung** no tenga control alguno.
- Antes de comprar materiales de impresión, asegúrese de que cumpla con los requisitos especificados en este Manual del usuario.



Precaución

El uso de materiales de impresión que no cumplan con estas especificaciones puede ocasionar problemas que requieran reparación. La garantía y los acuerdos de servicio de **Samsung** no cubren estas reparaciones.

Tamaños de papel admitidos

Tipo	Tamaño	Dimensiones	Peso ^a	Capacidad ^b
Papel normal	Carta	215,9 mm x 279 mm (8,5" x 11")	<ul style="list-style-type: none"> • Papel bond de 60 a 90 g/m² para la bandeja de papel • Papel bond de 60 a 163 g/m² para la bandeja multiusos 	<ul style="list-style-type: none"> • 250 hojas de papel bond de 80 g/m² para la bandeja • 50 hojas para la bandeja multiusos
	Legal	215,9 mm x 355,6 mm (8,5" x 14")		
	Folio	216 mm x 330, mm (8,5" x 13")		
	Oficio	215 mm x 340 mm (8,5" x 13,5")		
	A4	210 mm x 297 mm (8,27" x 11,69")		
	JIS B5	182 mm x 257 mm (7,18" x 10,12")		
	ISO B5	176 mm x 250 mm (6,93" x 9,84")		
	Ejecutivo	184,2 mm x 266,7 mm (7,25" x 10,5")		
	A5	148,5 mm x 210 mm (5,85" x 8,27")		
	A6	105 mm x 148,5 mm (4,13" x 5,85")		
Sobre	Sobre Monarca	98,4 mm x 190,5 mm (3,88" x 7,5")	75 a 90 g/m ²	5 hojas de 75 g/m ² en la bandeja multiusos
	Sobre COM-10	105 mm x 241 mm (4,12" x 9,5")		
	Sobre DL	110 mm x 220 mm (4,33" x 8,66")		
	Sobre C5	162 mm x 229 mm (6,38" x 9,02")		
	Sobre C6	114 mm x 162 mm (4,49" x 6,38")		
Transparencias	Carta, A4	Consulte la Sección de papel común	138 a 146 g/m ²	1 hoja para la alimentación manual en la bandeja multiusos
Etiquetas	Carta, Legal, Folio, Oficio, A4, JIS B5, ISO B5, Ejecutivo, A5, A6	Consulte la Sección de papel común	120 a 150 g/m ²	
Tarjetas	Carta, Legal, Folio, Oficio, A4, JIS B5, ISO B5, Ejecutivo, A5, A6	Consulte la Sección de papel común	105 a 163 g/m ²	
Tamaño mínimo (personalizado)		76 mm x 127 mm (3" x 5")	60 a 163 g/m ²	5 hojas de 75 g/m ² en la bandeja multiusos
Tamaño máximo (personalizado)		215,9 mm x 356 mm (8,5" x 14")		

a. Si el peso del papel es mayor a 90 g/m², utilice la bandeja multiusos.

b. La capacidad máxima puede variar según el gramaje y el grosor del material, y según las condiciones ambientales.



Nota

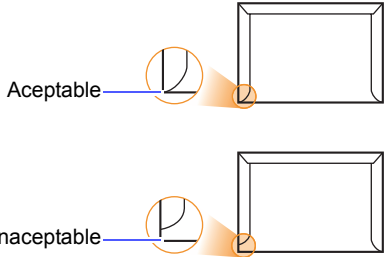
Para la impresión en dos caras, se admiten los tamaños A4, Carta, Oficio, Legal y Folio.

Directrices para seleccionar y almacenar el material de impresión

Al seleccionar o cargar papel, sobres u otro tipo de material especial, recuerde estas instrucciones:

- Utilice siempre materiales de impresión que cumplan con las especificaciones detalladas en la página 5.3.
- Si intenta imprimir en papel que presenta humedad, abarquillamiento, arrugas o rasgaduras, pueden producirse atascos de papel y se puede obtener una baja calidad de impresión.
- Para obtener una calidad de impresión óptima, utilice sólo papel de copiadora de alta calidad, especialmente recomendado para uso en impresoras láser.
- No utilice los siguientes tipos de materiales de impresión:
 - Papel que tenga letras en relieve, perforaciones o una textura demasiado suave o demasiado áspera.
 - Papel bond que se pueda borrar.
 - Papel de varias páginas.
 - Papel sintético y papel térmico.
 - Papel sin carbono y papel vegetal.
- El uso de estos tipos de papel puede producir atascos de papel, desprender olores químicos y dañar la impresora.
- Conserve el papel en su envoltorio hasta que lo utilice. Coloque las cajas en palés o estanterías, no en el suelo. No coloque objetos pesados encima del papel, tanto si éste se encuentra embalado como si no. Manténgalo alejado de la humedad y de otras condiciones que puedan ocasionar arrugas o abarquillamientos.
- Almacene el material de impresión no utilizado a una temperatura de entre 15 °C y 30 °C (59 °F a 86 °F). La humedad relativa debe estar entre el 10% y el 70%.
- Para guardar el material de impresión, deberá utilizar un envoltorio que lo proteja de la humedad, como una bolsa de plástico, para evitar que el polvo y la humedad lo dañen.
- Cuando utilice materiales de impresión especiales, cargue las hojas de a una en la bandeja manual a fin de evitar atascos.
- Para evitar que los materiales de impresión, tales como las transparencias y las etiquetas, se peguen entre sí, retírelos a medida que se vayan imprimiendo.

Directrices para medios de impresión especiales

Tipo de papel	Directrices
Sobres	<ul style="list-style-type: none"> • La impresión satisfactoria de los sobres depende de su calidad. Al seleccionar sobres, tenga en cuenta los siguientes factores: <ul style="list-style-type: none"> - Peso: El gramaje del sobre no debe exceder los 90 g/m², ya que podría producirse un atasco de papel. - Estructura: Antes de imprimir, los sobres deben estar completamente planos, con menos de 6 mm (0.25") de abarquillamiento, y sin aire. - Estado: Los sobres no deben presentar arrugas, muescas ni ningún otro tipo de deterioro. - Temperatura: Debe utilizar sobres que sean compatibles con las condiciones de calor y de presión de la impresora. • Utilice sólo sobres con pliegues bien definidos. • No cargue sobres con sellos. • No utilice sobres con cierres, revestimientos satinados, sellos autoadhesivos u otros materiales sintéticos. • No utilice sobres dañados o de baja calidad. • Asegúrese que los puntos de unión de ambos extremos del sobre se extiendan hasta el borde del sobre. <div style="text-align: center;">  </div> <ul style="list-style-type: none"> • Los sobres que tengan una banda autoadhesiva o más de una solapa plegable que permite un cierre hermético, deben utilizar materiales adhesivos que soporten la temperatura de fusión de la impresora de 200 °C (392 °F) durante 0,1 segundo. Las solapas y bandas adicionales pueden arrugarse y producir atascos e incluso pueden ocasionar daños en la unidad de fusión. • Para obtener una calidad de impresión óptima, coloque los márgenes a una distancia no superior a 15 mm (0,6") de los extremos del sobre. • No imprima en el área donde coinciden los puntos de unión del sobre.

Tipo de papel	Diretrizes
Transparencias	<ul style="list-style-type: none"> • Para evitar daños a la impresora, utilice sólo transparencias diseñadas para uso en impresoras láser. • Las transparencias que se utilicen en la impresora deben ser capaces de soportar una temperatura de 200 °C (392 °F), es decir, la temperatura de fusión de la impresora. • Colóquelas encima de una superficie plana una vez que las retire de la impresora. • No las deje en la bandeja de papel durante mucho tiempo. El polvo y la suciedad pueden acumularse y causar manchas en la impresión. • Maneje con cuidado las transparencias para evitar que se corra la impresión o que queden los dedos marcados. • Para evitar que pierdan el color, no exponga las transparencias impresas a la luz solar durante mucho tiempo. • Asegúrese de que las transparencias no presenten arrugas, abarquillamiento o bordes rasgados.
Etiquetas	<ul style="list-style-type: none"> • Para evitar daños a la impresora, utilice sólo transparencias diseñadas para uso en impresoras láser. • Al seleccionar sobres, tenga en cuenta los siguientes factores: <ul style="list-style-type: none"> - Adhesivos: El material adhesivo debe ser capaz de soportar una temperatura de 200 °C (392 °F), es decir, la temperatura de fusión de la impresora. - Disposición: Utilice sólo etiquetas que no dispongan de refuerzos entre ellas. Las etiquetas pueden hacer que se desprendan hojas con espacios entre ellas, lo que ocasiona graves atascos de papel. - Abarquillamiento: Antes de imprimir, debe comprobar que las etiquetas no queden arrugadas y que el abarquillamiento no supere los 13 mm (5") en cualquier dirección. - Estado: No utilice etiquetas que presenten arrugas, burbujas de aire u otras indicaciones de separación. • Compruebe que no haya ningún material adhesivo entre las etiquetas. De lo contrario, éstas podrían desprenderse durante la impresión y ocasionar atascos de papel. El material adhesivo podría además dañar los componentes de la impresora. • No cargue una misma hoja de etiquetas en el equipo varias veces. El material adhesivo de las etiquetas está diseñado para que se utilice una sola vez en el equipo. • No utilice etiquetas que se hayan desprendido del material adhesivo o que presenten arrugas, burbujas de aire u otros daños.

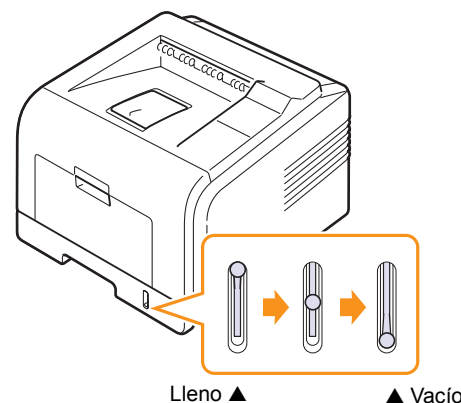
Tipo de papel	Diretrizes
Cartulinas o materiales de tamaño personalizado	<ul style="list-style-type: none"> • No intente imprimir en materiales cuyo tamaño sea inferior a 76 mm (3") de ancho o 127 mm (5") de largo. • En la aplicación de software, defina los márgenes en un valor mínimo de 6,4 mm (0,25") de los extremos del material.
Papel preimpreso	<ul style="list-style-type: none"> • El papel con membrete debe estar impreso con tintas no inflamables, resistentes al calor, que no se diluyan ni vaporicen y que no desprendan emisiones peligrosas cuando se sometan a la temperatura de fusión de la impresora de 205 °C (400 °F) durante 0,1 segundo. • La tinta de los papeles con membrete no debe ser inflamable y no debe afectar los rodillos de la impresora. • Los formularios y los papeles con membrete deben estar herméticamente sellados en un envoltorio a prueba de humedad que evite deformaciones durante el almacenamiento. • Antes de cargar papel preimpreso, como formularios y papel con membrete, compruebe que la tinta del papel esté seca. Durante el proceso de fusión, la tinta húmeda puede desprenderse del papel preimpreso y reducir la calidad de impresión.

Carga de papel

Cargue el material de impresión que utiliza para la mayoría de los trabajos de impresión en la bandeja 1. La bandeja 1 puede sostener hasta 250 hojas de papel común de 80 g/m².

Puede adquirir una bandeja de papel opcional (bandeja 2) y colocarla debajo de la bandeja estándar para agregar una carga adicional de 250 hojas. Para obtener información adicional acerca de la bandeja opcional, consulte la página 7.1.

El indicador de nivel de papel, situado en la parte frontal de la bandeja 1 y de la bandeja opcional 2, muestra la cantidad de papel que queda en la bandeja. Cuando la bandeja está vacía, el indicador de la barra está en el límite inferior.

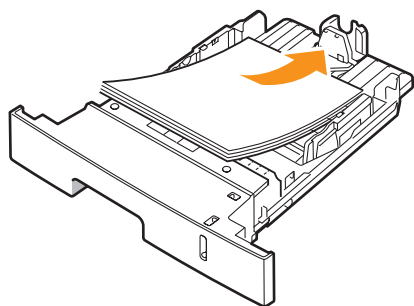


Uso de la bandeja 1 y de la bandeja opcional 2

Utilice el material de impresión que usa para la mayoría de los trabajos de impresión en la bandeja 1. La bandeja 1 puede sostener hasta 250 hojas de 80 g/m².

Puede adquirir una bandeja opcional 2 y colocarla debajo de la bandeja 1 para cargar 250 hojas.

Para cargar papel, abra la bandeja e introduzca el papel con la cara de impresión hacia abajo.



Puede introducir papel con membrete con la cara que contiene el diseño hacia abajo. El borde superior de la hoja que contiene el logotipo debe colocarse en la parte frontal de la bandeja.

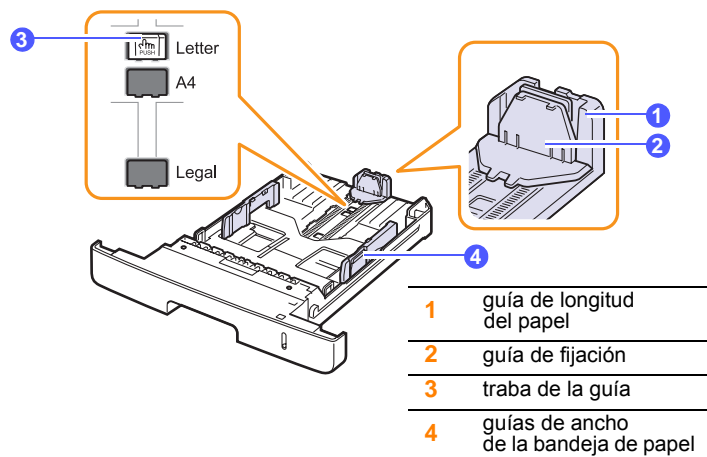


Notas

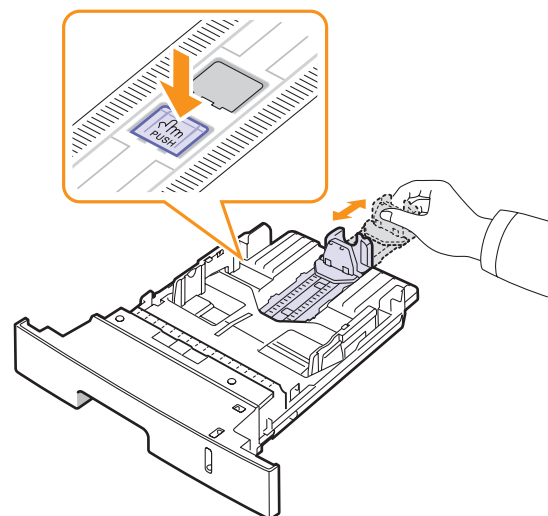
- Si surge algún problema relacionado con la alimentación del papel, coloque las hojas de a una en la bandeja multiusos.
- Puede cargar papel impreso previamente. La cara impresa debe quedar hacia arriba con el borde de la parte superior estirado. Si se presenta algún problema relacionado con la alimentación del papel, dé vuelta el papel. Tenga en cuenta que la calidad de la impresión no está garantizada.

Cambio del tamaño del papel en la bandeja

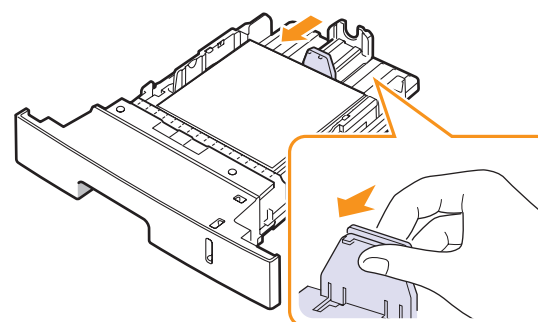
Para cargar papeles de mayor tamaño, tales como el papel de tipo legal, deberá ajustar las guías del papel para ampliar la bandeja de papel.



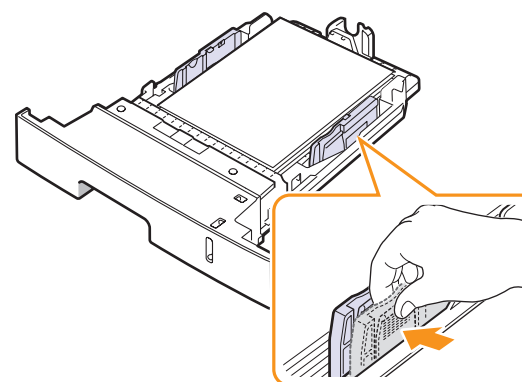
- 1 Mantenga presionada la traba de la guía de longitud del papel para ubicarla en la ranura adecuada para el tamaño del papel.



- 2 Después de introducir el papel en la bandeja, ajuste la guía de fijación hasta que toque ligeramente la pila de papel.



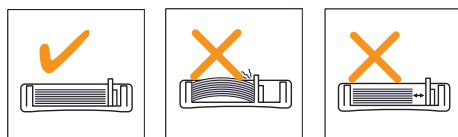
- 3 Presione la guía de ancho del papel tal como se muestra en la ilustración y desplácela hasta que toque ligeramente el borde de la pila de papel.





Notas

- Tire con cuidado de la guía lateral, ya que el material podría deformarse.
- Si no ajusta la guía de ancho de papel, se podrían producir atascos de papel.

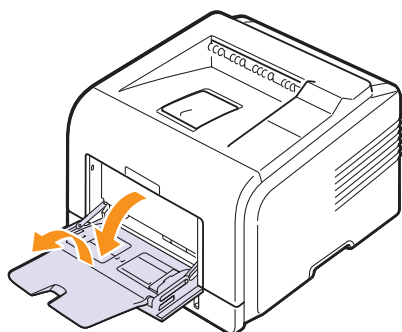


Uso de la bandeja multiusos

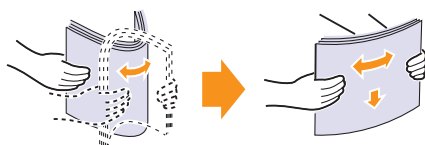
La bandeja multiusos puede contener diferentes tamaños y tipos de materiales de impresión, como transparencias, postales, formularios de notas y sobres. Es útil para la impresión de una sola página en papel con membrete o en papel de color.

Para cargar papel en la bandeja multiusos:

- 1 Abra la bandeja multiusos y despliegue el soporte de papel tal como indica la ilustración.

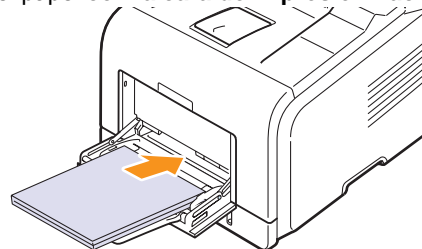


- 2 Si utiliza papel, doble o airee el borde de la pila de papel para separar las hojas antes de cargarlas en el equipo.



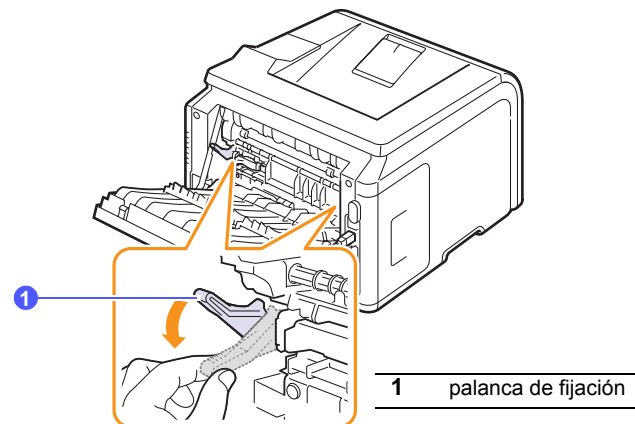
Si usa transparencias, sujételas por los extremos y evite tocar la cara de impresión. La grasa de los dedos puede provocar problemas en la calidad de la impresión.

- 3 Cargue el papel **con la cara de impresión hacia arriba**.



De acuerdo con el tipo de material de impresión que utilice, respete las siguientes directrices:

- Sobres: La parte de la solapa hacia abajo y la zona del sello en la parte superior izquierda. Si necesita realizar el trabajo de impresión con sobres arrugados, abra la cubierta posterior (Consulte la página 5.8) Presione las palancas de fijación de ambos lados.



- Transparencias: La cara de impresión hacia arriba y la parte superior de la banda adhesiva en primer lugar.
- Etiquetas: La cara de impresión hacia arriba y el borde superior corto en primer lugar.
- Papel preimpreso: El texto preimpreso hacia arriba y el borde superior hacia la impresora.
- Tarjetas: La cara de impresión hacia arriba y el borde corto en primer lugar.
- Papel impreso previamente: El lado impreso hacia abajo con el borde bien estirado hacia la impresora.



Nota

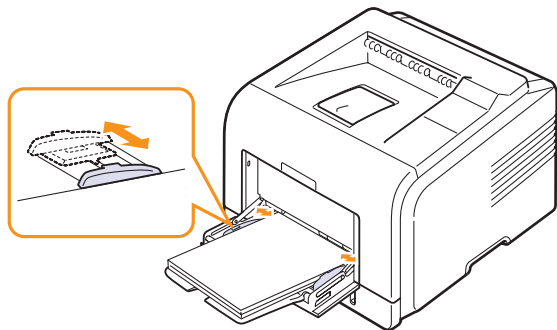
Asegúrese de no cargar en la impresora demasiado material de impresión. El material de impresión se dobla si la pila de papel queda colocada a demasiada profundidad o si se empuja demasiado.



Precaución

Cuando imprime en materiales especiales como sobres, etiquetas, transparencias o tarjetas, la ubicación de salida deberá ser la cubierta trasera. Abra la cubierta trasera para usarla. Consulte la página 5.8.

- Empuje las guías de ancho de la bandeja multiusos y ajústelas al ancho del papel. No haga demasiada fuerza, ya que podría doblarse el papel y causar atascos e impresiones torcidas.



- Al imprimir un documento, establezca el origen y el tipo de papel en la aplicación de software. Consulte la **Sección de software**.

Para obtener información acerca de cómo configurar el origen y el tipo del papel, consulte la página 2.2.

- Después de imprimir, despliegue el soporte del papel y cierre la bandeja multiusos.

Consejos para usar la bandeja multiusos

- Utilice sólo un tamaño de material de impresión a la vez en la bandeja multiusos.
- Para prevenir atascos en el papel, no añada papel en la bandeja multiusos cuando todavía quede. Esto también se aplica a otros tipos de materiales especiales.
- Los materiales de impresión deben cargarse con la cara de impresión hacia arriba de manera que el extremo superior entre en primer lugar en la bandeja multiusos. Además, deberán situarse en el centro de la bandeja.
- Utilice siempre los materiales de impresión especificados en la página 5.1 para evitar atascos de papel y problemas de calidad de impresión.
- Aplane cualquier irregularidad que presenten las postales, los sobres y las etiquetas antes de cargarlas en la bandeja multiusos.
- Cuando imprima en papel de tamaño 76 mm x 127 mm (3" x 5") en la bandeja multiusos, abra la cubierta trasera para que el recorrido del papel sea recto y se eviten atascos.
- Asegúrese de que la cubierta trasera esté abierta al imprimir transparencias. De lo contrario, las hojas podrían rasgarse al salir del equipo.

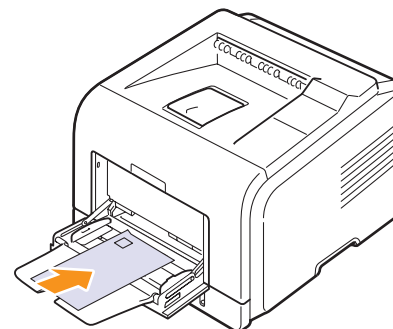
Uso del modo de alimentación manual

Puede cargar manualmente una hoja del material de impresión en la bandeja multiusos si selecciona **Alimentación manual** en la opción **Fuente** de la ficha **Papel** cuando cambie las propiedades de impresión antes de imprimir un documento. Consulte la **Sección de software**. La carga manual del papel resulta de gran utilidad si se desea comprobar la calidad de impresión de las páginas a medida que se van imprimiendo.

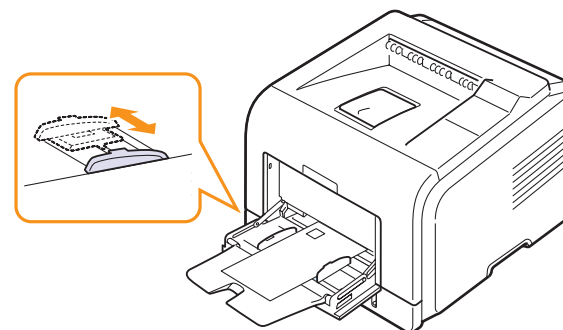
Este proceso de carga es prácticamente idéntico al de la bandeja multiusos, a excepción de que es usted quien carga el papel hoja por

hoja en la bandeja, envía los datos que se deben imprimir en la primera página, y pulsa **OK** en el panel de control cada vez que desea imprimir otra página.

- Cargue el papel **con la cara de impresión hacia arriba**.



- Empuje las guías de ancho de la bandeja multiusos y ajústelas al ancho del papel. No haga demasiada fuerza, ya que podría doblarse el papel y causar atascos e impresiones torcidas.



- Cuando imprima un documento, establezca la fuente de papel en **Alimentación manual** y seleccione el tipo y el tamaño de papel adecuados en la aplicación de software. Consulte la **Sección de software**.

- Imprima un documento.

La pantalla muestra un mensaje que le indica que cargue papel y pulse **OK**.

- Pulse **Stop**.

La impresora carga el material de impresión e imprime. Después de imprimir una página, el mensaje vuelve a aparecer.



Nota

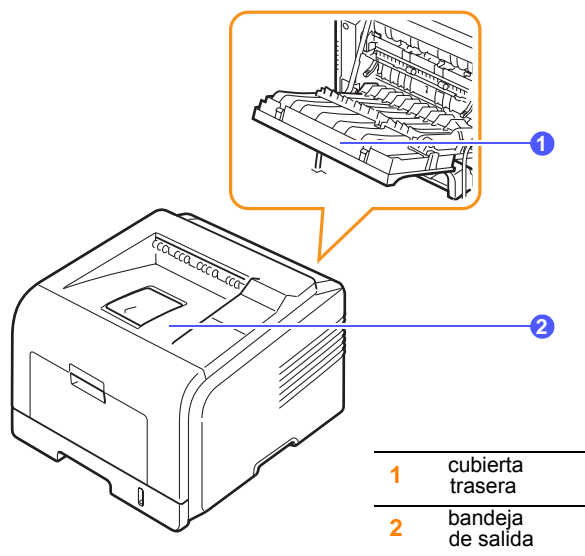
Si no pulsa el botón, transcurrido un instante, la impresora cargará automáticamente el material de impresión.

- Inserte la siguiente hoja en la bandeja multiusos y pulse **Stop**.

Repita este procedimiento para cada página que se imprima.

Selección de la ubicación de salida

La impresora tiene dos ubicaciones de salida: la cubierta trasera (cara de impresión hacia arriba) y la bandeja de salida (cara de impresión hacia abajo).



La impresora envía impresiones a la bandeja de salida de forma predeterminada. Si desea utilizar la bandeja de salida, asegúrese de que la cubierta trasera esté cerrada.



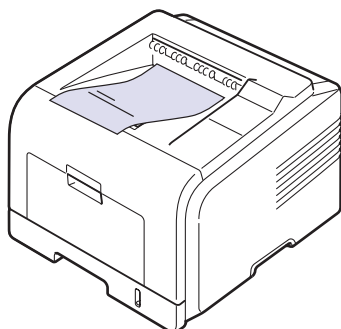
Notas

- Si tiene algún problema con el papel de la bandeja de salida (por ejemplo, que el papel salga excesivamente abarquillado), intente utilizar la cubierta trasera.
- Para evitar que se produzcan atascos de papel, no intente abrir ni cerrar la cubierta trasera cuando esté imprimiendo.

Impresión en la bandeja de salida

(cara de impresión hacia abajo)

Los documentos salen de la bandeja con la cara de impresión hacia abajo y en el orden en el que se imprimieron las hojas. La bandeja debe utilizarse para la mayoría de los trabajos.



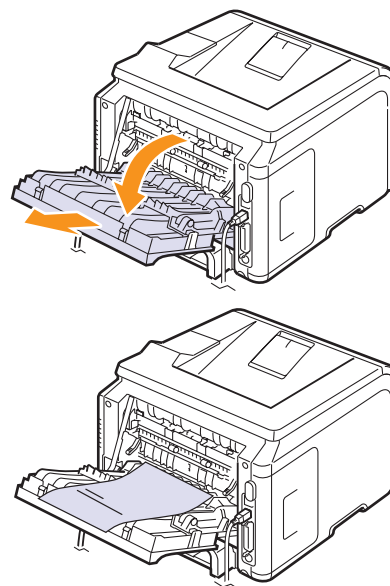
Impresión en la cubierta trasera

(cara de impresión hacia arriba)

Cuando se utiliza la cubierta trasera, el papel sale de la impresora **con la cara de impresión hacia arriba**.

Si imprime desde la bandeja multiusos a la cubierta trasera, se consigue el recorrido recto del papel. Si utiliza la cubierta trasera, probablemente mejorará la calidad de impresión en materiales de impresión especiales.

Para utilizar la cubierta trasera, ábrala tirando de ella hacia abajo.



Precaución

El área del fusor situada en la cubierta trasera se calienta cuando está en funcionamiento. Tenga cuidado cuando acceda a esta cubierta.

6 Impresión básica

Este capítulo explica las tareas de impresión comunes.

Este capítulo incluye:

- **Impresión de un documento**
- **Cancelación de un trabajo de impresión**

Impresión de un documento

La impresora permite imprimir en varias aplicaciones de Windows, Macintosh o Linux. Los procedimientos de impresión pueden variar según la aplicación utilizada.

Para obtener detalles sobre la impresión, consulte la **Sección de software**.

Cancelación de un trabajo de impresión

Si el trabajo de impresión está en espera en una cola de impresión, como el grupo de impresión de Windows, elimine la tarea de la siguiente manera:

- 1 Haga clic en el botón **Inicio** de Windows.
- 2 En Windows 2000, seleccione **Configuración** y, después, **Impresoras**.
En Windows XP/2003, seleccione **Impresoras y faxes**.
En Windows Vista/2008, seleccione **Panel de control > Hardware y sonido > Impresoras**.
En Windows 7, seleccione **Panel de control > Hardware y sonido > Dispositivos e impresoras**.
En Windows Server 2008 R2, seleccione **Panel de control > Hardware > Dispositivos e impresoras**.
- 3 En Windows 2000, XP, 2003, 2008 y Vista, haga doble clic en la máquina.
En Windows 7 y Windows Server 2008 R2, haga clic con el botón derecho del mouse en el icono de la impresora > menú contextual > **Mostrar impresión actual**.
- 4 En el menú **Documento**, seleccione **Cancelar**.



Nota

Puede acceder a esta ventana haciendo doble clic en el icono de la impresora situado en la esquina inferior derecha del escritorio de Windows.

También podrá cancelar el trabajo actual pulsando el botón **Stop** del panel de control de la impresora.

7 Pedido de suministros y accesorios

Este capítulo brinda información acerca de cómo adquirir cartuchos de tóner y accesorios disponibles para la impresora.

- **Cartuchos de tóner**
- **Accesorios**
- **Cómo comprar**

Cartuchos de tóner

Cuando se acaba el tóner, puede pedir los siguientes tipos de cartuchos de tóner para la impresora:

Tipo	Rendimiento ^a	Número de pieza
Rendimiento estándar	4000 páginas	ML-D3470A
Rendimiento alto	10000 páginas	ML-D3470B

a. Valor de rendimiento declarado conforme a ISO/IEC 19752

Accesorios

Puede adquirir e instalar accesorios para mejorar el rendimiento y la capacidad de la impresora.

Se encuentran disponibles los siguientes accesorios para la impresora:

Accesorio	Descripción	Número de pieza
Bandeja opcional	Si tiene problemas frecuentes con la alimentación del papel, puede agregar una bandeja opcional para 250 hojas. Podrá imprimir documentos en materiales de impresión de diversos tipos y tamaños.	ML-S3050A
Memoria DIMM	Amplía la capacidad de memoria de la impresora.	<ul style="list-style-type: none">• ML-00MB: 32 MB• ML-00MC: 64 MB• ML-00MD: 128 MB• ML-MEM140: 256 MB
LAN inalámbrica IEEE 802.11 b/g ^a	Permite conectar la impresora a la red inalámbrica y compartirla con otras personas a través de la red. (sólo para el modelo ML-3471ND)	ML-NWA10L

a. Es posible que las tarjetas inalámbricas LAN no estén disponibles, según el país. Póngase en contacto con el distribuidor local de Samsung o con el establecimiento donde haya adquirido el producto.

Cómo comprar

Para adquirir accesorios o suministros autorizados por Samsung, póngase en contacto con el distribuidor de Samsung, con el distribuidor que le vendió el producto o visite www.samsungprinter.com y seleccione su país/región para obtener información sobre cómo llamar a la asistencia técnica.

8 Mantenimiento

Este capítulo brinda información acerca del mantenimiento del cartucho de tóner y de la impresora, así como sugerencias para lograr una impresión económica y de alta calidad.

Este capítulo incluye:

- **Página de información de impresión**
- **Limpieza de la impresora**
- **Mantenimiento del cartucho de tóner**
- **Piezas de mantenimiento**

Página de información de impresión

Desde el panel de control de la impresora, puede imprimir páginas que ofrecen información detallada sobre la impresora. Estas páginas pueden ayudar en el mantenimiento de la impresora.

- 1 Pulse **Menu** hasta que aparezca **Información** en la línea inferior de la pantalla y pulse **OK**.
- 2 Pulse los botones de **desplazamiento** hasta que aparezca la página de información que desea y pulse **OK**.
Se imprimirá una página de prueba.

Limpieza de la impresora

Durante el proceso de impresión, es posible que se acumule papel, tóner y partículas de polvo en la impresora. Esta acumulación puede causar problemas en la calidad de impresión, como motas de tóner o manchas. La impresora posee un modo de limpieza para solucionar y prevenir este tipo de problemas.

Limpieza de la parte externa de la impresora

Limpie la carcasa de la impresora con un paño suave y sin hilos. Puede humedecerlo ligeramente con agua, pero tenga cuidado de que no caiga agua sobre la impresora o dentro de ésta.



Precaución

No limpie la carcasa de la impresora con sustancias que contengan grandes cantidades de alcohol, disolventes u otras sustancias concentradas, porque podrían decolorarla o agrietarla.



Precaución

Si el dispositivo o sus alrededores están contaminados con tóner, se recomienda utilizar un paño o un papel suave empapado en agua para limpiarlos. Si utiliza una aspiradora, el tóner se vuela y el aire puede resultar peligroso.

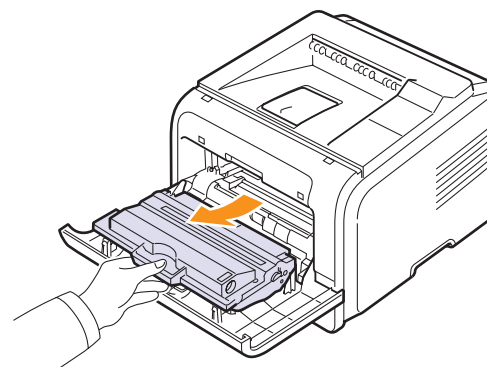
Limpieza del interior de la impresora

Hay dos métodos para limpiar el interior de la impresora:

- Limpie el interior manualmente.
- Imprima una hoja de limpieza, lo que puede hacerse desde el panel de control.

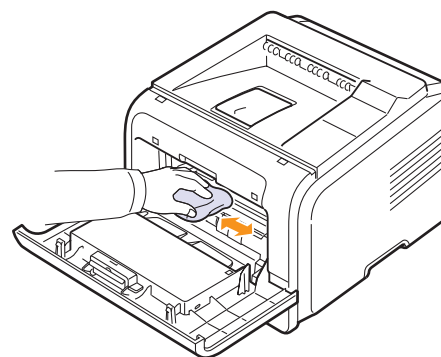
Limpieza manual del interior de la impresora

- 1 Apague la impresora y desenchufe el cable de alimentación. Espere a que el equipo se enfríe.
- 2 Abra la cubierta frontal y saque el cartucho de tóner. Dispóngalo en una superficie limpia y plana.



Precauciones

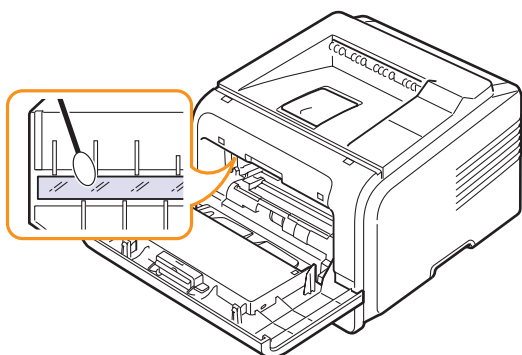
- Para evitar el deterioro del cartucho de tóner, procure no exponerlo a la luz durante un periodo prolongado. Si es necesario, cúbralo con un trozo de papel.
 - No toque la superficie verde bajo el cartucho de tóner. Use el asa del cartucho para evitar tocar esta zona.
- 3 Con un paño seco y que no deje pelusa, limpie el polvo y el tóner que haya podido derramarse en el área del cartucho de tóner y en su compartimiento.



Precaución

Al limpiar el interior de la impresora, tenga cuidado de no tocar el rodillo de transferencia situado debajo del cartucho de tóner. La grasa de los dedos puede provocar problemas de calidad de impresión y digitalización.

- 4 Ubique el tubo largo de cristal (LSU) que está en la parte superior del compartimiento del cartucho y limpie suavemente el cristal para comprobar si el paño de algodón blanco se oscurece por la suciedad.



- 5 Vuelva a insertar el cartucho de tóner y cierre la cubierta frontal.
- 6 Conecte el cable de alimentación y encienda la impresora.

Impresión de una hoja de limpieza

Si las impresiones aparecen borrosas, difuminadas o con manchas, puede solucionar el problema imprimiendo una hoja de limpieza, suministrada con la impresora. Puede imprimir:

- Hoja de limpieza para OPC: limpia el tambor del cartucho de tóner.
- Hoja de limpieza para la unidad de fusión: limpia la unidad de fusión que se encuentra dentro de la impresora.

Tras este proceso, se obtendrá una página con partículas de tóner que deberá desechar.

- 1 Asegúrese de que la impresora esté encendida y de que tenga papel cargado en la bandeja.
- 2 Pulse **Menu** hasta que aparezca **System Setup** en la línea inferior de la pantalla y pulse **OK**.
- 3 Pulse los botones de **desplazamiento** hasta que aparezca **Mantenimiento** y pulse **OK**.
- 4 Cuando aparezca **Limpiar tamb.**, pulse **OK**.

También puede pulsar los botones de **desplazamiento** hasta que aparezca **Limpiar tamb.** o **Limpiar fusor** y pulsar **OK**.

La impresora captura automáticamente una hoja de papel de la bandeja e imprime una hoja de limpieza con polvo y partículas de tóner.

Mantenimiento del cartucho de tóner

Almacenamiento del cartucho de tóner

Para obtener el máximo rendimiento del cartucho de tóner, tenga en cuenta las directrices que se indican a continuación:

- No extraiga el cartucho de tóner de su embalaje hasta que esté preparado para instalarlo.

- No recargue el cartucho de tóner. La garantía de la impresora no cubre ningún deterioro provocado por la utilización de cartuchos que se hayan rellenado.
- Guarde los cartuchos de tóner en el mismo entorno que la impresora.
- Para evitar el deterioro del cartucho de tóner, procure no exponerlo a la luz durante un período prolongado.

Duración estimada del cartucho de impresión

La duración del cartucho de tóner depende de la cantidad de tóner requerida por los trabajos de impresión. Si el texto se imprime con un 5% de cobertura, el cartucho de tóner dura una media de 10.000 o 4.000 páginas. (El cartucho de tóner original suministrado con la impresora dura una media de 4.000 páginas; sin embargo, esto varía en función de la configuración del producto.) La cantidad puede variar de acuerdo con la densidad de impresión de las páginas. La cantidad de páginas puede variar de acuerdo con el entorno de funcionamiento, el intervalo de impresión, el tipo y el tamaño del papel. Si suele imprimir muchos gráficos, es probable que deba cambiar el cartucho más a menudo.

Su máquina establece los restos del tóner en 3 niveles: **Tóner bajo**, **Cambiar tóner** y **Tóner agotado**. La máquina está diseñada para detectar los restos del tóner y dejar de imprimir cuando el nivel es **Tóner agotado**, para evitar que su máquina se ensucie o se averíe. Consulte la página 7.1 para información sobre el suministro.

Ahorro de tóner

Para ahorrar tóner, pulse **Toner Save** en el panel de control. La iluminación del botón se activará.

Si utiliza esta función, aumentará la vida útil del cartucho de tóner y reducirá el costo por página, pero también disminuirá la calidad de impresión.

Comprobación de la carga del tóner

Puede comprobar el nivel de carga del tóner en cada cartucho.

Si aparecen problemas de calidad de impresión, esto puede ayudarlo a determinar si el problema es consecuencia del bajo nivel del tóner.

- 1 Pulse **Menu** hasta que aparezca **System Setup** en la línea inferior de la pantalla y pulse **OK**.
- 2 Pulse los botones de **desplazamiento** hasta que aparezca **Mantenimiento** y pulse **OK**.
- 3 Pulse los botones de **desplazamiento** hasta que aparezca **Dur. consum.** y pulse **OK**.
- 4 Pulse los botones de **desplazamiento** para acceder a **Toner restante** y pulse **OK**.

En la pantalla aparece el porcentaje de tóner que queda.



Nota

Mientras aparezcan los siguientes mensajes en la pantalla, los submenús de **Dur. consum.** pueden modificarse:

- **Tóner no válido**, **Tóner no orig.**, **Cambiar tóner**, **Tóner agotado**

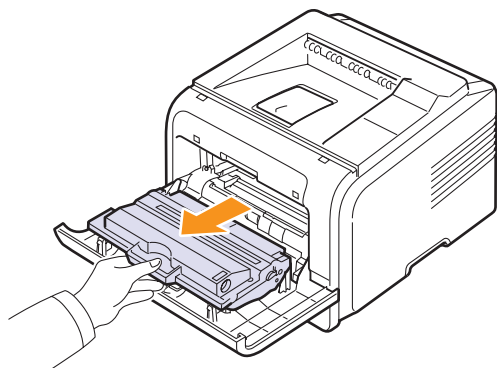
Redistribución del cartucho de tóner

Cuando el cartucho de tóner está a punto de acabarse:

- Aparecen rayas blancas y cambios de tonalidad en la impresión.
- Aparece **Toner bajo** en la pantalla.
- Aparece la ventana del programa Smart Panel en el equipo y le avisa que el nivel de tóner es bajo.
- El indicador **Status** parpadea en rojo.

Si esto ocurre, podrá mejorar la calidad de impresión temporalmente si redistribuye el tóner que queda en el cartucho. En algunos casos, aparecen rayas blancas y cambios de tonalidad en la impresión aún después de redistribuir el cartucho.

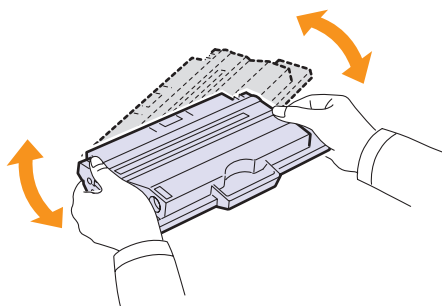
- 1 Abra la cubierta frontal.
- 2 Tire del cartucho de tóner para extraerlo.



Precauciones

- Evite el acceso a las partes más internas de la impresora. El área de fusión puede estar caliente.
- Para evitar el deterioro del cartucho de tóner, procure no exponerlo a la luz durante un período prolongado. Si es necesario, cúbralo con un trozo de papel.
- No toque la superficie verde bajo el cartucho de tóner. Use el asa del cartucho para evitar tocar esta zona.

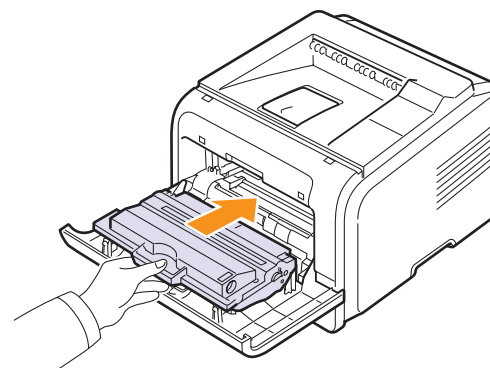
- 3 Gire el cartucho con cuidado 5 ó 6 veces para distribuir el tóner del interior del cartucho de manera uniforme.



Nota

Si se mancha la ropa con tóner, límpiela con un paño seco y lávela con agua fría. El agua caliente fija el tóner en los tejidos.

- 4 Sostenga el cartucho de tóner del asa e inserte suavemente el cartucho en la abertura de la impresora.
- 5 Las fichas en ambos lados del cartucho y las ranuras correspondientes de la impresora servirán de guía para colocar el cartucho en la posición correcta hasta que encaje en su sitio.



- 6 Cierre la cubierta frontal. Asegúrese de que la cubierta quede bien cerrada.

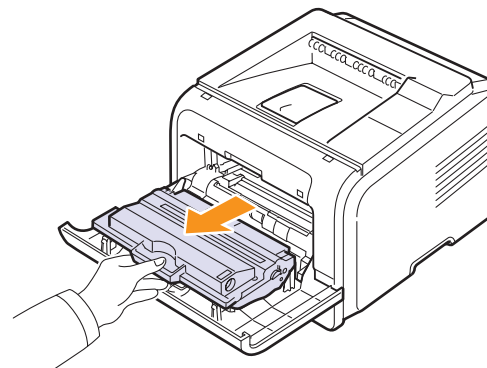
Sustitución del cartucho de tóner

Cuando el cartucho de tóner esté completamente vacío:

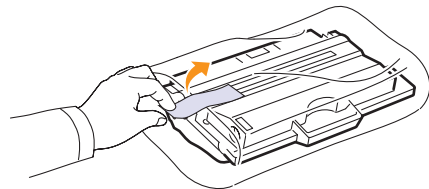
- Aparece **Toner vacío** en la pantalla.
- Aparece la ventana del programa **Smart Panel** en el equipo y le avisa que el cartucho de tóner está vacío.
- El LED **Status** parpadea en color rojo.

Si esto ocurre, deberá reemplazar el cartucho de tóner. Para obtener información acerca de los cartuchos de tóner, consulte la página 7.1.

- 1 Abra la cubierta frontal.
- 2 Tire del cartucho de tóner para extraerlo.



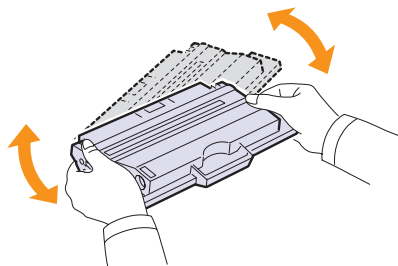
- 3 Desembale el cartucho de tóner nuevo.



Precaución

No utilice objetos cortantes, como cuchillos o tijeras, para abrir el embalaje del cartucho del tóner. Podrían rayar el tambor del cartucho.

- 4 Retire la cinta del embalaje y gire el cartucho con cuidado 5 ó 6 veces para distribuir el tóner.



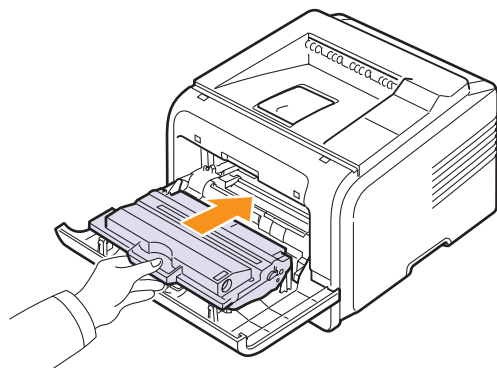
Si gira el cartucho varias veces, garantizará la cantidad máxima de copias por cartucho. Guarde la caja y la bolsa de plástico utilizadas en el envío.



Precauciones

- Si se mancha la ropa con tóner, límpiela con un paño seco y lávela con agua fría. El agua caliente fija el tóner en los tejidos.
- Para evitar el deterioro del cartucho de tóner, procure no exponerlo a la luz durante un período prolongado. Si es necesario, cúbralo con un trozo de papel.
- No toque la superficie verde bajo el cartucho de tóner. Use el asa del cartucho para evitar tocar esta zona.

- 5 Sostenga el cartucho de tóner del asa e inserte suavemente el cartucho en la abertura de la impresora.
- 6 Las fichas en ambos lados del cartucho y las ranuras correspondientes de la impresora servirán de guía para colocar el cartucho en la posición correcta hasta que encaje en su sitio.



- 7 Cierre la cubierta frontal. Asegúrese de que la cubierta quede bien cerrada.

Borrando el mensaje Toner bajo Cambiar tóner

Cuando aparezca el mensaje **Toner bajo Cambiar tóner**, puede optar por no volver a ver este mensaje para que no le moleste.

- 1 Pulse **Menu** hasta que aparezca **System Setup** en la línea inferior de la pantalla y pulse **OK**.
- 2 Pulse los botones de desplazamiento hasta que aparezca **Mantenimiento** y pulse **OK**.
- 3 Pulse los botones de desplazamiento hasta que aparezca **CLR Empty Msg.** y pulse **OK**.
- 4 Seleccione **On** y pulse **OK**.
- 5 Ahora el mensaje **Toner bajo Cambiar tóner** no aparece pero el mensaje **Cambiar tóner** permanecerá para recordarle que se debe instalar un nuevo cartucho para mantener la calidad.



Precaución

Una vez que haya seleccionado **On**, esta configuración se grabará de forma permanente en la memoria del cartucho de tóner y este menú desaparecerá del menú **Mantenimiento**.

Piezas de mantenimiento

Para evitar problemas de calidad de impresión y de alimentación de papel causados por piezas desgastadas y para mantener la impresora en condiciones óptimas de funcionamiento, deberá sustituir los siguientes componentes después de imprimir la cantidad de páginas especificada o cuando la duración de las piezas llegue a su fin.

Componentes	Producción (media)
Rodillo de transferencia	70.000
Rodillo de recogida	150.000
Unidad del fusor	80.000

Samsung recomienda que el mantenimiento sea realizado por un proveedor o un distribuidor autorizado, o por el distribuidor que le vendió la impresora. La garantía no cubre el reemplazo de las piezas de mantenimiento tras su vida útil.

9 Solución de problemas

Este capítulo brinda información útil acerca del procedimiento que debe seguirse si surge error cuando se utiliza la impresora.

Este capítulo incluye:

- **Eliminación de atascos de papel**
- **Lista de comprobación de solución de problemas**
- **Descripción de los mensajes que aparecen en la pantalla**
- **Mensajes relacionados con el cartucho de tóner**
- **Solución de problemas generales de impresión**
- **Solución de problemas de calidad de impresión**
- **Problemas más comunes en Windows**
- **Problemas más comunes de PostScript**
- **Problemas más comunes en Linux**
- **Problemas más comunes en Macintosh**

Eliminación de atascos de papel



Nota

Cuando retire papel atascado de la impresora, intente tirar del papel en la dirección normal de desplazamiento para evitar dañar componentes internos. Tire siempre con firmeza y de modo uniforme. No tire bruscamente del papel. Si el papel se rompe, asegúrese de retirar todos los fragmentos. De lo contrario, el papel podría atascarse de nuevo.

Cuando se produce un atasco de papel, se enciende la luz roja del indicador Status. Abra y cierre la cubierta frontal. El papel atascado saldrá automáticamente de la impresora.

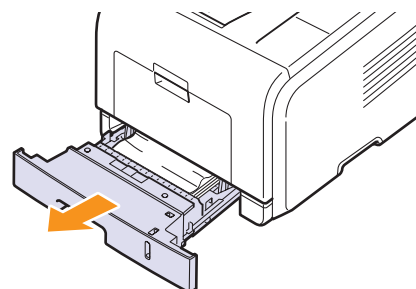
Si el papel no sale, controle la pantalla del panel de control. Aparecerá un mensaje que indicará la ubicación del papel atascado. Consulte la tabla que aparece a continuación para localizar el atasco de papel y eliminarlo.

Mensaje	Ubicación del atasco	Ir a
Atasco papel 0 Abr/cerr puerta	En el área de alimentación del papel. (bandeja 1, bandeja opcional 2, bandeja multiusos)	abajo
Atasco papel 1 Abr/cerr puerta	En el área del cartucho de tóner.	página 9.3
Atasco papel 2 Comp. interior	En el área de salida del papel.	página 9.3
Atasco duplex 0 Comp. interior	En el área de impresión en dos caras.	página 9.4
Atasco duplex 1 Abr/cerr puerta	En el área de impresión en dos caras.	página 9.5

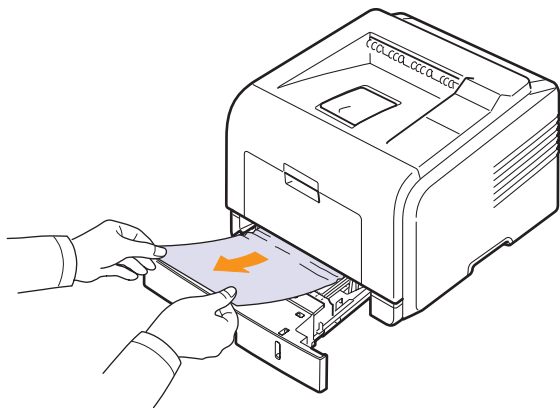
En el área de alimentación del papel

En la bandeja 1

- 1 Abra la bandeja 1.



- 2 Retire el papel atascado, tirando de él hacia afuera con cuidado. Asegúrese de que el papel esté apilado de forma correcta en la bandeja 1.

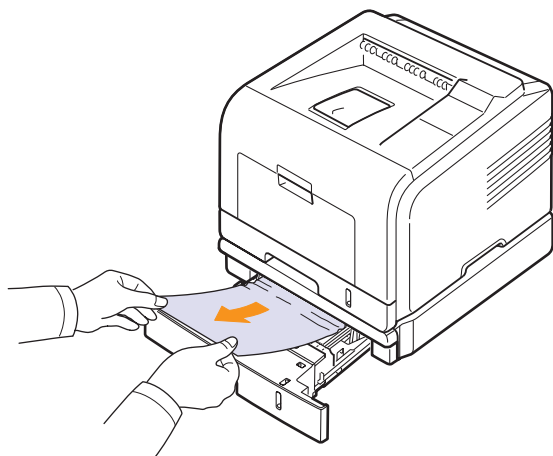


Si el papel ofrece resistencia y no se mueve cuando tira de él, o si no ve papel en esta zona, revise el área del fusor que se encuentra en el área del cartucho de tóner. Consulte la página 9.3.

- 3 Introduzca la bandeja 1 en la impresora hasta que encaje en su lugar. La impresión se reanuda de forma automática.

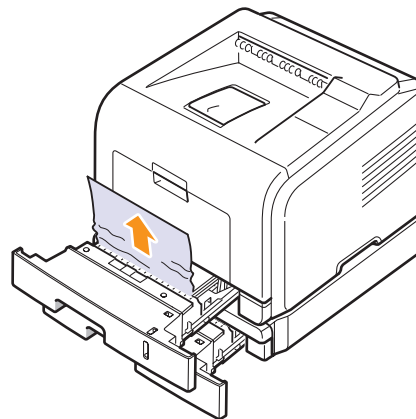
En la bandeja opcional 2

- 1 Abra la bandeja opcional 2.
- 2 Retire el papel atascado de la impresora.



Si el papel ofrece resistencia y no se mueve cuando tira de él, o si no ve papel en esta zona, deje de tirar y vaya al paso 3.

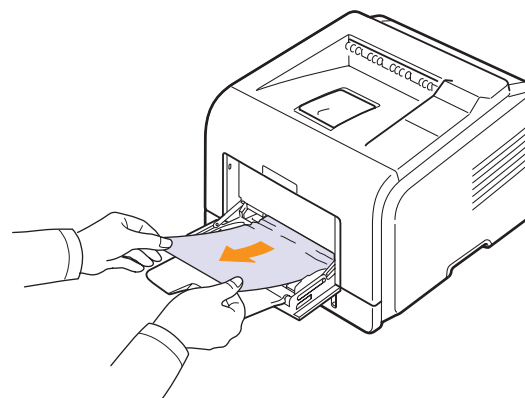
- 3 Extraiga la bandeja 1 hasta la mitad.
- 4 Saque el papel de forma recta.



- 5 Coloque de nuevo las bandejas en la impresora. La impresión se reanuda de forma automática.

En la bandeja multiusos

- 1 Si hay algún problema con la alimentación del papel, retírelo de la impresora.



- 2 Abra y cierre la cubierta frontal para continuar la impresión.

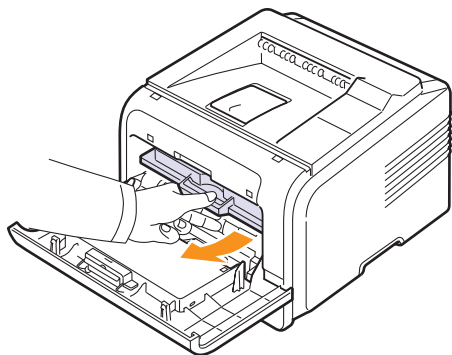
En el área del cartucho de tóner



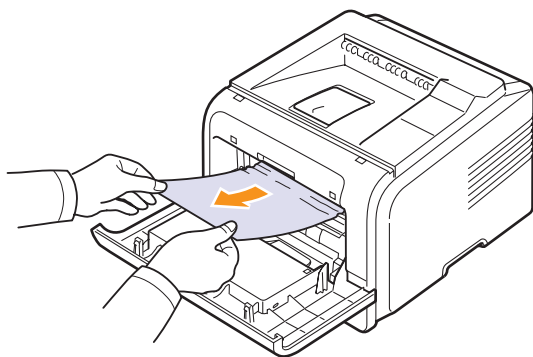
Nota

El área del fusor se calienta. Tenga cuidado cuando retire papel de la impresora.

- 1 Abra la cubierta frontal y saque el cartucho de tóner.



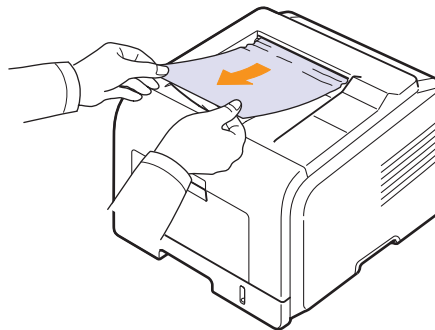
- 2 Retire el papel atascado, tirando de él hacia afuera con cuidado.



- 3 Vuelva a colocar el cartucho de tóner y cierre la cubierta frontal. La impresión se reanudará de forma automática.

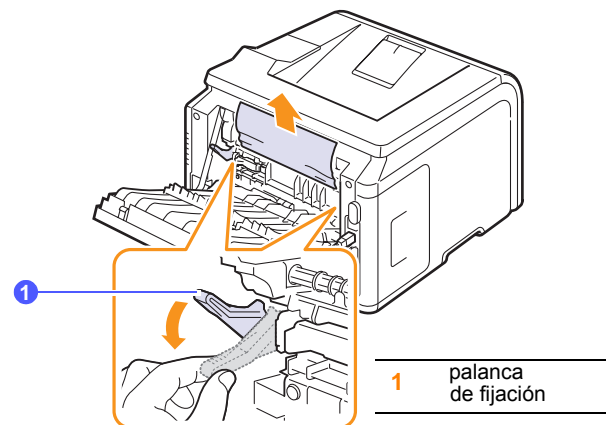
En el área de salida del papel

- 1 Abra y cierre la cubierta frontal. El papel atascado se expulsará automáticamente.
- 2 Extraiga suavemente el papel de la bandeja de salida.



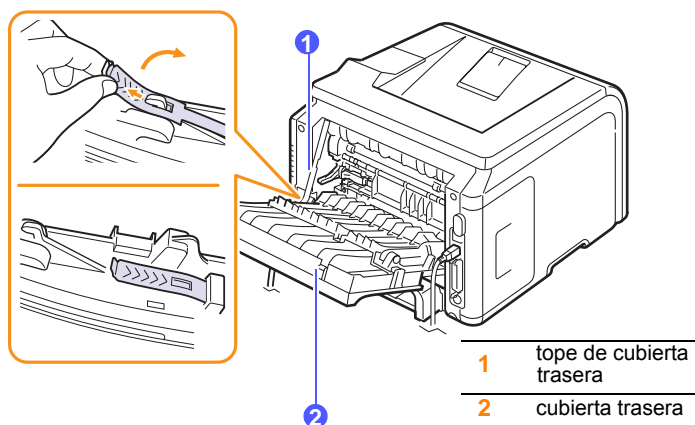
Si no ve el papel atascado o si ofrece resistencia, deje de tirar y vaya al paso siguiente.

- 3 Abra la cubierta trasera.
- 4 Si ve que el papel está atascado, pulse la palanca de presión de cada lado hacia abajo y retire el papel. Coloque nuevamente la palanca de fijación en su posición original y omita el paso 10.

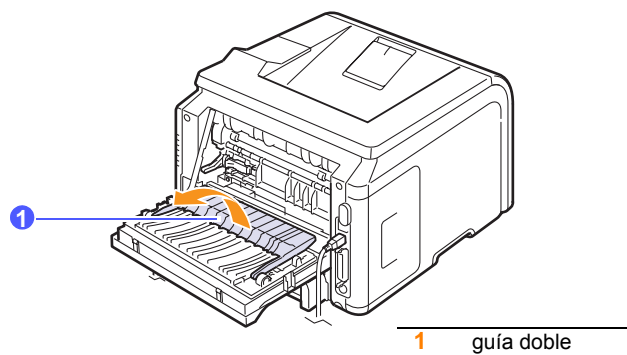


Si aún no ve el papel, vaya al paso siguiente.

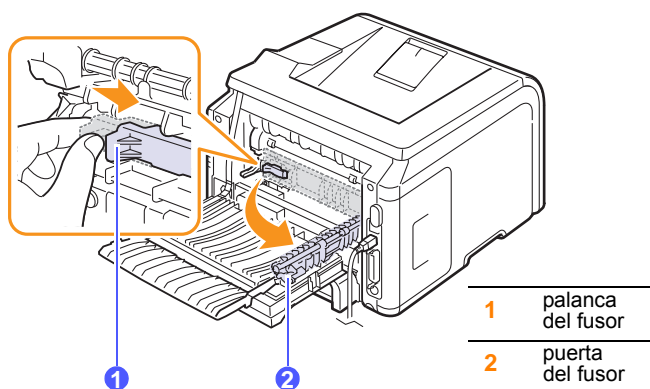
- 5 Libere la cinta azul y el tope de la cubierta trasera. Abra la cubierta trasera, tal como se muestra en la figura.



- 6 Despliegue completamente la guía doble.

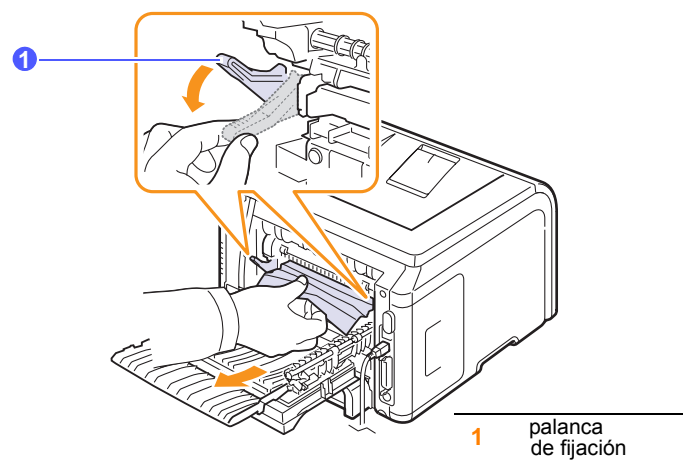


- 7 Mientras tira de la palanca del fusor hacia la derecha, abra la puerta del fusor.



- 8 Tire del papel hacia afuera.

Si el papel atascado no se mueve al tirar de él, pulse la palanca de presión de cada lado hacia abajo para soltar el papel y, a continuación, retírelo.



- 9 Coloque nuevamente las palancas, el tope y la guía en su posición original.

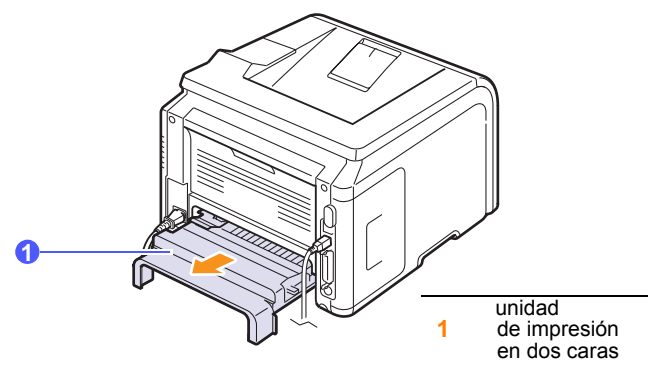
- 10 Cierre la cubierta trasera. La impresión se reanuda de forma automática.

En el área de la unidad de impresión en dos caras

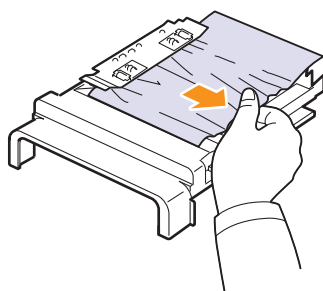
Si la unidad de impresión en dos caras no se inserta correctamente, se pueden producir atascos. Asegúrese de insertar correctamente la unidad de impresión en dos caras.

Atasco en la unidad de impresión en dos caras 0

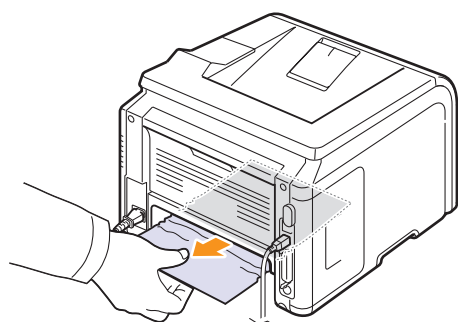
- 1 Extraiga la unidad de impresión en dos caras de la impresora.



2 Extraiga el papel atascado de la unidad de impresión en dos caras.

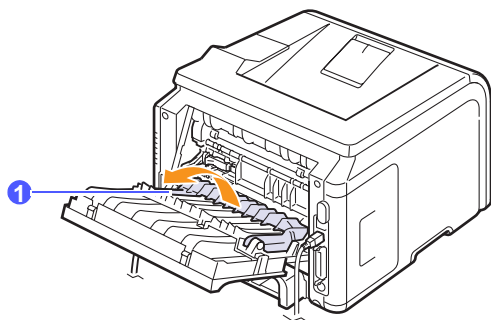


Si el papel no sale con la unidad de impresión en dos caras, extraiga el papel de la parte inferior de la impresora.



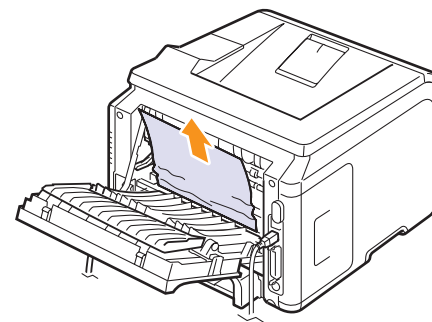
Atasco en la unidad de impresión en dos caras 1

- 1 Abra la cubierta trasera.
- 2 Despliegue completamente la guía doble.



1 guía doble

3 Tire del papel hacia afuera.

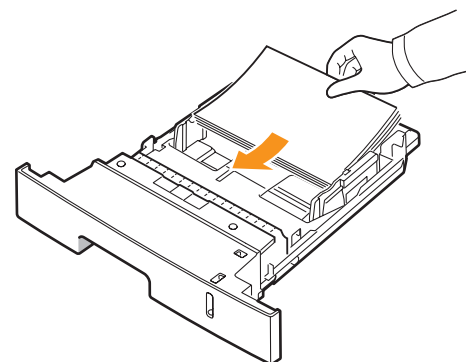


Consejos para evitar atascos de papel

Es posible evitar la mayoría de los atascos de papel si se utiliza el tipo de papel adecuado. Si se produce un atasco de papel, siga los pasos descritos en la página 9.1.

- Siga los procedimientos de la página 5.5. Compruebe que las guías ajustables estén colocadas correctamente.
- No coloque demasiado papel en la bandeja. Asegúrese de que el papel se encuentre por debajo de la marca del nivel de capacidad situada en el lateral interior de la bandeja de papel.
- No retire el papel de la bandeja mientras la impresora esté imprimiendo.
- Doble, airee y empareje el papel antes de cargarlo.
- No cargue papel que presente arrugas, humedad o un abarquillamiento excesivo.
- No mezcle diferentes tipos de papel en una misma bandeja.
- Utilice sólo los materiales de impresión recomendados. Consulte la página 5.1.
- Compruebe que la cara de impresión recomendada del material de impresión se encuentre hacia abajo en la bandeja o hacia arriba en la bandeja multiusos.
- Si se producen atascos de papel con frecuencia cuando imprime con papel de tamaño A5:

Cargue el papel en la bandeja con el borde largo hacia el frente de la bandeja.



En la ventana de propiedades de la impresora, configure la orientación de la página con una rotación de 90°. Consulte la **Sección de software**.

Lista de comprobación de solución de problemas

Si la impresora no funciona correctamente, consulte la lista de comprobación que se incluye a continuación. Si la impresora falla en uno de los pasos, siga las soluciones recomendadas para los problemas correspondientes.

Estado	Soluciones recomendadas
Compruebe que se encienda la luz verde del indicador Status en el panel de control y que se muestre Listo en la pantalla.	<ul style="list-style-type: none"> • Si el indicador Status no está encendido, compruebe la conexión del cable de alimentación. Compruebe el interruptor de alimentación. Compruebe la toma de corriente enchufando el cable de alimentación a otra toma. • Si se enciende la luz roja del indicador Status, compruebe el mensaje de la pantalla. Consulte la página 9.6.
Imprima una página de prueba para comprobar que el papel se introduce correctamente en la impresora. Consulte la página 2.5.	<ul style="list-style-type: none"> • Si no se imprime una página de prueba, compruebe si se ha cargado papel en la bandeja. • Si el papel se atasca en la impresora, consulte la página 9.1. • Si aparece un mensaje de error en la pantalla, consulte la página 9.6.
Verifique que la página de prueba se haya impreso correctamente.	Si se produce un problema de calidad de impresión, consulte la página 9.11.
Imprima un documento corto desde una aplicación de software para comprobar que el equipo y la impresora están conectados y se comunican correctamente.	<ul style="list-style-type: none"> • Si la página no se imprime, compruebe la conexión entre la impresora y el equipo. • Compruebe la cola de impresión para ver si la impresora está en pausa. • Compruebe la aplicación de software para asegurarse de que está utilizando el controlador de la impresora y el puerto de comunicaciones adecuados. Si se produce un problema durante la impresión, consulte la página 9.9.
Si, después de verificar toda la lista de comprobación, no se resuelve el problema de la impresora, consulte las secciones de solución de problemas que aparecen a continuación.	<ul style="list-style-type: none"> • “Descripción de los mensajes que aparecen en la pantalla” en la página 9.6. • “Solución de problemas generales de impresión” en la página 9.9. • “Problemas más comunes en Windows” en la página 9.14. • “Problemas más comunes en Macintosh” en la página 9.15. • “Problemas más comunes de PostScript” en la página 9.14. • “Problemas más comunes en Linux” en la página 9.15.

Descripción de los mensajes que aparecen en la pantalla

Aparecen mensajes en la ventana del programa Smart Panel o en la pantalla del panel de control para indicar el estado de la impresora o los errores. Consulte las tablas que aparecen a continuación para entender el significado de los mensajes y solucionarlos, si es necesario. Los mensajes, así como su significado, están ordenados alfabéticamente.



Nota

Cuando llame al servicio técnico, le resultará muy útil indicar qué mensaje de error aparece en la pantalla.

Mensaje	Significado	Soluciones recomendadas
Puerta abierta	La cubierta frontal o trasera no se cerró correctamente.	Cierre la cubierta y asegúrese de que quede perfectamente ajustada en su sitio.
Atasco duplex 0 Comp. interior	El papel se atascó durante la impresión en dos caras.	Elimine el atasco. Consulte la página 9.4.
Atasco duplex 1 Abr/cerr puerta	El papel se atascó durante la impresión en dos caras.	Elimine el atasco. Consulte la página 9.5.
Fusor Puerta abierta	La puerta del fusor no está correctamente cerrada.	Abra la cubierta trasera y cierre la puerta del fusor hasta que quede perfectamente ajustada en su sitio. Para encontrar la ubicación de la puerta del fusor, consulte la página 9.4.
Conflicto IP	La dirección IP de red que ha establecido se utiliza en otro equipo.	Verifique la dirección IP y cámbiela si es necesario. Consulte la página 4.2.
Carga manual pulse Parar	La bandeja multiusos está vacía en el modo de alimentación manual.	Cargue una hoja y pulse Stop .
Err poco calor Rein. corriente	Se produjo un problema en la unidad del fusor.	Desconecte el cable de alimentación y vuelva a conectarlo. Si el problema continúa, llame al servicio técnico.

Mensaje	Significado	Soluciones recomendadas
Error Hsync LSU Rein. corriente	Se produjo un problema en la LSU (unidad láser de digitalización).	Desenchufe el cable de alimentación y enchúfelo de nuevo. Si el problema persiste, llame al servicio técnico.
Error motor LSU Rein. corriente	Se produjo un problema en la LSU (unidad láser de digitalización).	Desenchufe el cable de alimentación y enchúfelo de nuevo. Si el problema persiste, llame al servicio técnico.
Motor principal bloqueado	Se produjo problema en el motor principal.	Abra y cierre la cubierta frontal.
Err calor abiert Rein. corriente	Se produjo un problema en la unidad del fusor.	Desconecte el cable de alimentación y vuelva a conectarlo. Si el problema continúa, llame al servicio técnico.
Error sobrecal. Rein. corriente	Se produjo un problema en la unidad del fusor.	Desconecte el cable de alimentación y vuelva a conectarlo. Si el problema continúa, llame al servicio técnico.
Atasco papel 0 Abr/cerr puerta	Atasco de papel en el área de alimentación de la bandeja.	Elimine el atasco. Consulte la página 9.1 y la página 9.1.
Atasco papel 1 Abr/cerr puerta	Se produjo un atasco en el área del fusor.	Elimine el atasco. Consulte la página 9.3.
Atasco papel 2 Comp. interior	Se produjo un atasco de papel en el área de salida del papel.	Elimine el atasco. Consulte la página 9.3.
Imprimiendo...	La impresora está imprimiendo trabajos utilizando el idioma de la pantalla.	Complete la impresión.
Listo	La impresora está en línea y lista para imprimir.	Utilice la impresora.

Mensaje	Significado	Soluciones recomendadas
Autodiagnostico de LSU	La LSU (unidad láser de digitalización) de la impresora está comprobando algunos problemas detectados.	Espere unos minutos.
Autodiagnostico de temperatura	El motor de la impresora está comprobando algunos problemas detectados.	Espere unos minutos.
En espera...	La impresora está en modo de ahorro de energía.	Cuando recibe datos, pasa a estar en línea automáticamente.
Bandeja 1 Papel vacío	No hay papel en la bandeja 1.	Cargue papel en la bandeja 1. Consulte la página 5.5.
Bandeja 2 Papel vacío	No hay papel en la bandeja opcional 2.	Cargue papel en la bandeja opcional 2. Consulte la página 5.5.

Mensajes relacionados con el cartucho de tóner

Mensaje	Significado	Soluciones recomendadas
Instalar toner	El cartucho de tóner está instalado de forma incorrecta, o no está instalado.	Vuelva a instalar el cartucho de tóner dos o tres veces. Si el problema persiste, no se detecta el cartucho de tóner . Póngase en contacto con el servicio técnico
Toner no valido	El cartucho instalado no corresponde a la impresora.	Instale un cartucho de tóner aprobado por Samsung y diseñado para la impresora.
Toner bajo	El cartucho de tóner está casi vacío.	Retire el cartucho de tóner y agítelo. De esta forma, podrá seguir imprimiendo durante un tiempo.
Tóner no orig. ◀ Parar ▶	El cartucho de tóner instalado no es genuino.	Puede seleccionar Parar o Continuar . Si no selecciona ninguna opción, la impresora funcionará como si se hubiera seleccionado Parar . Si selecciona Parar , no podrá imprimir hasta que se instale un cartucho genuino. Sin embargo, aún podrá imprimir cualquier clase de informe. Si selecciona Continuar , podrá seguir imprimiendo pero no se podrá garantizar la calidad y no se proporcionará asistencia para el producto. Si desea cambiar la selección, apague la impresora y vuelva a encenderla para que vuelva a aparecer el mensaje, y seleccione nuevamente Parar o Continuar .
Tóner no orig. Cambiar toner 1	El cartucho de tóner instalado no es genuino.	Este mensaje aparece al seleccionar Parar en el indicador Tóner no orig. . Instale el cartucho de tóner genuino.
Tóner no orig. Cambiar toner	El cartucho de tóner instalado no es genuino.	Este mensaje aparece al seleccionar Continuar en el indicador Tóner no orig. . Instale el cartucho de tóner genuino.
Toner bajo Cambiar toner	Se acabó el tóner del cartucho.	Instale un cartucho de tóner genuino nuevo. Podrá seguir imprimiendo pero no se podrá garantizar la calidad y no se proporcionará asistencia para el producto. Puede optar por no ver el mensaje Toner bajo Cambiar toner . Consulte la página 8.4
Cambiar toner	Se acabó el tóner del cartucho.	Este mensaje aparece al desactivar el mensaje Toner bajo Cambiar toner . Consulte la página 8.4 Instale un cartucho de tóner genuino nuevo. Podrá seguir imprimiendo pero no se podrá garantizar la calidad y no se proporcionará asistencia para el producto.
Tóner agotado	La vida útil del cartucho de tóner ha finalizado.	Este mensaje aparece cuando el tóner está completamente vacío y su máquina deja de imprimir. Instale el cartucho de tóner genuino.

Solución de problemas generales de impresión

Para los problemas relacionados con el funcionamiento de la impresora, consulte la tabla de soluciones recomendadas.

Estado	Causa posible	Soluciones recomendadas
La impresora no imprime.	La impresora no recibe corriente eléctrica.	Compruebe las conexiones del cable de alimentación. Compruebe el interruptor de encendido y la fuente de alimentación.
	La impresora no se ha seleccionado como impresora predeterminada.	Seleccione Samsung ML-3470 Series como impresora predeterminada.
	La cubierta de la impresora no está cerrada. Hay papel atascado. El equipo se quedó sin papel. El cartucho de tóner no está instalado.	Cierre la cubierta de la impresora. Elimine el atasco de papel. Consulte la página 9.1. Cargue papel. Consulte la página 5.4. Instale el cartucho de tóner.
	Es posible que la impresora se encuentre en el modo de alimentación manual y que se haya agotado el papel.	Compruebe el mensaje de la pantalla, agregue papel a la bandeja multiusos y pulse OK en el panel de control de la impresora.
	El cable de conexión entre el equipo y la impresora no está conectado correctamente.	Desconecte el cable de la impresora y vuelva a conectarlo.
	El cable de conexión entre el equipo y la impresora está defectuoso.	Si es posible, conecte el cable a otro equipo que funcione correctamente e intente imprimir el documento. También puede probar con un cable de impresora distinto.
	La configuración del puerto es incorrecta.	Compruebe la configuración de la impresora en Windows para verificar que el trabajo de impresión se envía al puerto correcto. Si el equipo dispone de varios puertos, asegúrese de que la impresora se encuentre conectada al puerto apropiado.

Estado	Causa posible	Soluciones recomendadas
La impresora no imprime. (continuación)	Es posible que la impresora se haya configurado de forma incorrecta.	Compruebe las propiedades de impresión para verificar que la configuración de impresión sea correcta.
	Es posible que el controlador de la impresora esté instalado de forma incorrecta.	Vuelva a instalar el controlador de impresora. Consulte la Sección de software . Intente imprimir una página de prueba.
	La impresora no funciona correctamente.	Compruebe el mensaje de la pantalla del panel de control para determinar si la impresora indica un error del sistema.
La impresora selecciona materiales de impresión de un origen que no es el adecuado.	Es posible que se haya seleccionado un origen de papel inadecuado en las propiedades de la impresora.	En numerosas aplicaciones de software, la selección de la fuente de papel se realiza en la ficha Papel del cuadro de diálogo de propiedades de la impresora. Seleccione la fuente de papel adecuada. Consulte la Sección de software .
El papel no se introduce en la impresora.	El papel no se ha cargado correctamente.	Retire el papel de la bandeja y vuelva a cargarlo correctamente. Compruebe que las guías del papel estén ajustadas correctamente.
	Hay demasiado papel en la bandeja.	Retire el exceso de papel de la bandeja.
	El papel es demasiado grueso.	Utilice sólo papel que cumpla las especificaciones de la impresora.


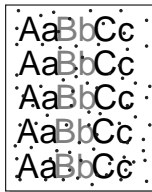
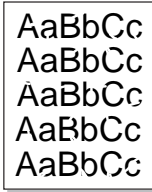
Estado	Causa posible	Soluciones recomendadas
El trabajo de impresión se realiza de forma muy lenta.	Es posible que el trabajo sea demasiado complejo.	<p>Reduzca la complejidad de las páginas o intente ajustar la configuración de la calidad de impresión.</p> <p>Para ajustar los parámetros de calidad de impresión, reduzca la resolución. Si estableció la resolución en 1200 ppp (Perf.), cámbiela a 600 ppp (Normal). Consulte la Sección de software.</p> <p>Cambie la configuración del puerto a USB o a puerto de red para obtener una mayor velocidad de impresión.</p> <p>La impresora imprime papel de tamaño A4 a una velocidad de 33 ppm y papel de tamaño carta a una velocidad de 35 ppm. En el modo de impresión dúplex, imprime papel de tamaño A4 a una velocidad de 17 ipm y papel de tamaño carta a una velocidad de 18 ipm.</p>
	Es posible que el equipo no tenga suficiente memoria de acceso aleatorio (Random Access Memory, RAM).	<p>Instale más memoria en la impresora.</p> <p>Consulte la página 10.1.</p>
La mitad de la página aparece en blanco.	La presentación de la página es demasiado compleja.	<p>Simplifique la presentación y elimine cualquier gráfico innecesario del documento.</p> <p>Instale más memoria en la impresora. Consulte la página 10.1.</p>
	Es posible que el valor de orientación de la página sea incorrecto.	<p>Cambie la orientación de la página en la aplicación. Consulte la Sección de software.</p>
	El tamaño del papel y los valores del tamaño del papel no coinciden.	<p>Asegúrese de que el tamaño del papel definido en la configuración del controlador de la impresora coincida con el del papel que se encuentra en la bandeja.</p> <p>O bien, asegúrese de que el tamaño del papel definido en la configuración del controlador de la impresora coincida con la selección de papel en la configuración del software de la aplicación que está usando.</p>


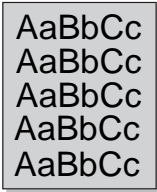
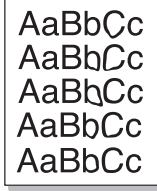
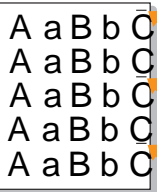
Estado	Causa posible	Soluciones recomendadas
El papel se atasca continuamente.	Hay demasiado papel en la bandeja.	<p>Retire el exceso de papel de la bandeja.</p> <p>Si está imprimiendo en materiales especiales, utilice la bandeja multiusos.</p>
	El tipo de papel que se está utilizando no es el apropiado.	<p>Utilice sólo papel que cumpla las especificaciones de la impresora.</p> <p>Si está imprimiendo en materiales especiales, utilice la bandeja multiusos.</p>
	Se está utilizando un método de salida incorrecto.	<p>Los materiales especiales de impresión, como el papel grueso, no deben imprimirse con la bandeja de salida (cara de impresión hacia abajo). En su lugar, utilice la cubierta trasera (cara de impresión hacia arriba).</p>
	Es posible que haya algún tipo de residuo en el interior de la impresora.	<p>Abra la cubierta trasera y retire cualquier residuo existente.</p>
La impresora imprime pero el texto aparece deformado, borroso o incompleto.	El cable de la impresora está suelto o defectuoso.	<p>Desconecte el cable de la impresora y vuelva a conectarlo. Intente realizar un trabajo de impresión que ya haya impreso correctamente. Si es posible, conecte el cable y la impresora a otro equipo e intente realizar un trabajo de impresión que sepa que funciona. Por último, pruebe con un cable de impresora nuevo.</p>
	El controlador de impresora seleccionado no es el correcto.	<p>Compruebe el menú de selección de impresoras de la aplicación para asegurarse de que la impresora esté seleccionada.</p>
	La aplicación de software no funciona correctamente.	<p>Intente imprimir un trabajo desde otra aplicación.</p>
	El sistema operativo no funciona correctamente.	<p>Si imprime desde Windows (cualquier versión), abra una ventana de DOS y compruebe la funcionalidad con el comando siguiente: En el indicador C:\, escriba Dir LPT1 y pulse OK. (Se parte de la base de que está conectado a LPT1).</p> <p>Salga de Windows y reinicie el equipo. Apague la impresora y, a continuación, vuelva a encenderla.</p>

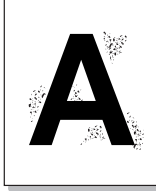
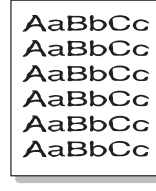

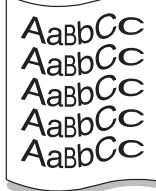
Estado	Causa posible	Soluciones recomendadas
El trabajo de impresión aparece en blanco.	El cartucho de tóner está defectuoso o se quedó sin tóner.	Distribuya de forma uniforme el cartucho de tóner. Consulte la página 8.3. Si es necesario, sustituya el cartucho de tóner. Consulte la página 8.3.
	Es posible que el archivo contenga páginas en blanco.	Compruebe que el archivo no contenga páginas en blanco.
	Algunas piezas, como el controlador o la placa, pueden estar defectuosas.	Póngase en contacto con un servicio técnico.
Las ilustraciones se imprimen de forma incorrecta en Adobe Illustrator.	La configuración de la aplicación de software no es correcta.	Seleccione Descargar como mapa de bits en la ventana de propiedades de gráficos Opciones avanzadas . Vuelva a imprimir el documento.

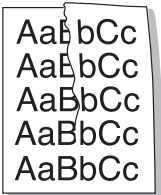
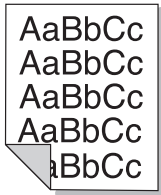

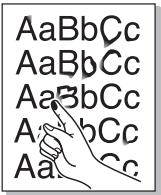
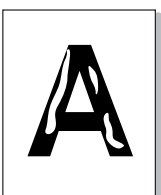
Solución de problemas de calidad de impresión

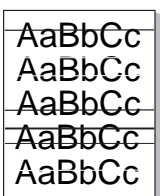
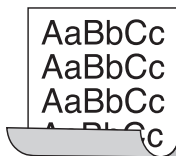
Si el interior de la impresora está sucio o el papel se ha introducido de forma incorrecta, podría reducirse la calidad de impresión. Consulte la tabla siguiente para la solución de problemas.

Estado	Soluciones recomendadas
Impresión clara o difusa 	<p>Si aparece una raya blanca vertical o un área difusa en la página:</p> <ul style="list-style-type: none"> El nivel de tóner es bajo. Es posible aumentar temporalmente la duración del cartucho de tóner. Consulte la página 8.3. Si de este modo no mejora la calidad de impresión, instale un cartucho de tóner nuevo. Es posible que el papel no cumpla con las especificaciones requeridas (por ejemplo, el papel está demasiado húmedo o es demasiado áspero). Consulte la página 5.3. Si la página se imprime muy clara, es posible que la resolución de impresión se haya configurado demasiado clara o que esté activado el modo de ahorro de tóner. Ajuste la resolución de impresión y el modo de ahorro de tóner en las propiedades de la impresora. Consulte la Sección de software. Si aparecen partes difuminadas y con manchas, puede que sea necesario limpiar la impresora. Consulte la página 8.1. Es posible que la superficie de la LSU esté sucia. Limpie dicha unidad. Consulte la página 8.1.
Manchas de tóner 	<ul style="list-style-type: none"> Es posible que el papel no cumpla con las especificaciones requeridas (por ejemplo, el papel está demasiado húmedo o es demasiado áspero). Consulte la página 5.3. Es posible que el rodillo de transferencia o la guía del papel estén sucios. Consulte la página 8.1.
Imperfecciones en los caracteres 	<p>Si aparecen áreas difuminadas, en forma de círculos, en cualquier parte de la página:</p> <ul style="list-style-type: none"> Es posible que una de las hojas de papel sea defectuosa. Intente imprimir de nuevo el trabajo. La humedad del papel no es uniforme o éste presenta manchas húmedas en su superficie. Pruebe con una marca de papel diferente. Consulte la página 5.3. El lote de papel está defectuoso. El proceso de fabricación puede ser la causa de que algunas áreas no absorban el tóner. Pruebe con otro tipo o con otra marca de papel. Es posible que el cartucho de tóner esté defectuoso. Consulte "Defectos repetitivos a lo largo de la página" en la página siguiente. Si estos procedimientos no solucionan los problemas, póngase en contacto con el servicio técnico.

Estado	Soluciones recomendadas
Líneas verticales 	<p>Si aparecen rayas verticales negras en la página:</p> <ul style="list-style-type: none"> Es probable que el tambor situado en el interior del cartucho de tóner se haya rayado. Instale un cartucho de tóner nuevo.
Fondo gris 	<p>Los procedimientos que se indican a continuación pueden ayudar a aclarar el sombreado del fondo cuando éste sea muy intenso.</p> <ul style="list-style-type: none"> Utilice hojas de menor gramaje. Consulte la página 5.3. Compruebe el entorno en el que se encuentra la impresora. Un entorno con un nivel de humedad bajo o con un nivel de humedad demasiado alto (superior al 80% de humedad relativa) favorece el aumento de la intensidad del sombreado de fondo. Retire el cartucho de tóner usado e instale uno nuevo. Consulte la página 8.3.
Tóner corrido 	<ul style="list-style-type: none"> Limpie el interior de la impresora. Consulte la página 8.1. Compruebe el tipo y la calidad del papel. Consulte la página 5.2. Retire el cartucho de tóner e instale uno nuevo. Consulte la página 8.3.
Defectos repetitivos a lo largo de la página 	<p>Si aparecen repetidamente marcas en la cara impresa del papel a intervalos regulares:</p> <ul style="list-style-type: none"> Es posible que el cartucho de tóner esté deteriorado. Si en la página aparece una marca de forma repetitiva, imprima una página de limpieza varias veces para limpiar el cartucho (consulte la página 8.2). Si persisten los mismos problemas una vez terminada la impresión, instale un cartucho de tóner nuevo. Consulte la página 8.3. Es posible que haya tóner en algunas partes de la impresora. Si las imperfecciones ocurren en el reverso de la página, es probable que el problema se corrija por sí solo después de imprimir varias páginas. Es posible que el dispositivo de fusión esté dañado. Póngase en contacto con un servicio técnico.

Estado	Soluciones recomendadas
Fondo difuso 	<p>El fondo difuso se debe a motas de tóner distribuidas por toda la página impresa.</p> <ul style="list-style-type: none"> Es posible que esté utilizando un papel demasiado húmedo. Intente imprimir en otro lote de papel. No abra los paquetes de papel hasta que sea necesario, para evitar que el papel absorba demasiada humedad. Si el problema de fondo difuso se produce en un sobre, cambie la presentación de la impresión para evitar que se imprima texto en áreas que contengan juntas del reverso del sobre. La impresión en las juntas puede ser la causa del problema. Si el fondo difuso aparece en toda la superficie de la página impresa, ajuste la resolución de impresión en la aplicación de software o en la ventana de propiedades de la impresora.
Caracteres irregulares 	<ul style="list-style-type: none"> Si los caracteres no tienen la forma correcta y aparecen con partes en blanco, es posible que el papel sea demasiado satinado. Pruebe con un papel diferente. Consulte la página 5.3. Si los caracteres no tienen la forma correcta y aparecen con un aspecto ondulado, es posible que haya que reparar la unidad de digitalización. Compruebe que también ocurra en una página de prueba (consulte la página 2.5). Si la impresora necesita reparación, póngase en contacto con un servicio técnico.
Impresión torcida 	<ul style="list-style-type: none"> Asegúrese de que se haya cargado el papel correctamente. Compruebe el tipo y la calidad del papel. Consulte la página 5.2. Asegúrese de que el papel, o cualquier otro material de impresión, se haya cargado correctamente y de que las guías no estén ni demasiado sueltas ni demasiado ajustadas a la pila de papel.
Abarquillamiento o curvaturas 	<ul style="list-style-type: none"> Asegúrese de que se haya cargado el papel correctamente. Compruebe el tipo y la calidad del papel. El calor y la humedad pueden hacer que el papel se abarquille. Consulte la página 5.2. Dé vuelta la pila de papel colocada en la bandeja. También pruebe girar el papel 180° en la bandeja. Intente imprimir utilizando la cubierta trasera (cara de impresión hacia arriba).

Estado	Soluciones recomendadas
Arrugas o pliegues 	<ul style="list-style-type: none"> Asegúrese de que se haya cargado el papel correctamente. Compruebe el tipo y la calidad del papel. Consulte la página 5.2. Abra la cubierta trasera e intente imprimir utilizando esta cubierta (cara de impresión hacia arriba). Dé vuelta la pila de papel colocada en la bandeja. También pruebe girar el papel 180° en la bandeja.
Parte posterior de las copias impresas sucia 	<ul style="list-style-type: none"> Es posible que el rodillo de transferencia esté sucio. Consulte la página 8.1. Compruebe que no haya pérdidas de tóner. Limpie el interior de la impresora.
Páginas en color sólido o en negro 	<ul style="list-style-type: none"> Es posible que el cartucho no esté instalado correctamente. Extraiga el cartucho y vuelva a insertarlo. Es posible que el cartucho de tóner esté defectuoso y deba sustituirlo. Instale un cartucho de tóner nuevo. Es posible que la impresora precise reparación. Póngase en contacto con un servicio técnico.
Exceso de tóner 	<ul style="list-style-type: none"> Limpie el interior de la impresora. Compruebe el tipo y la calidad del papel. Consulte la página 5.2. Instale un cartucho de tóner nuevo. Consulte la página 8.3. Si el problema persiste, es posible que la impresora necesite reparación. Póngase en contacto con un servicio técnico.
Huecos en los caracteres 	<p>Los huecos en los caracteres son áreas en blanco que aparecen en los caracteres que deberían ser totalmente negros:</p> <ul style="list-style-type: none"> Si está imprimiendo transparencias, intente utilizar transparencias de otro tipo. Puede ser normal que aparezcan algunos huecos en los caracteres debido a la composición de las transparencias. Es posible que no esté imprimiendo en la cara del papel recomendada. Retire el papel y gírelo. Es posible que el papel no cumpla con las especificaciones requeridas. Consulte la página 5.3.

Estado	Soluciones recomendadas
Rayas horizontales 	<p>Si aparecen rayas o manchas negras alineadas horizontalmente:</p> <ul style="list-style-type: none"> Es posible que el cartucho no esté instalado correctamente. Extraiga el cartucho y vuelva a insertarlo. Es posible que el cartucho de tóner esté defectuoso. Instale un cartucho de tóner nuevo. Consulte la página 8.3. Si el problema persiste, es posible que la impresora necesite reparación. Póngase en contacto con un servicio técnico.
Abarquillamiento 	<p>Si el papel impreso está curvado o no se introduce en la impresora:</p> <ul style="list-style-type: none"> Dé vuelta la pila de papel colocada en la bandeja. También pruebe girar el papel 180° en la bandeja. Intente imprimir utilizando la cubierta trasera.
Aparece una imagen desconocida repetidamente en varias páginas, se produce exceso de tóner, impresiones claras o sucias.	<p>Es posible que se esté utilizando la impresora a una altitud de 2500 m (8200 pies) o superior.</p> <p>La altitud elevada puede provocar problemas de calidad de impresión, como exceso de tóner o impresiones claras. Es posible configurar esta opción mediante la ficha Utilidad de configuración de impresora o Impresora de las propiedades del controlador de la impresora. Consulte la página 1.5.</p>

Problemas más comunes en Windows

Estado	Soluciones recomendadas
Aparece el mensaje "Archivo en uso" durante la instalación.	Salga de todas las aplicaciones de software. Elimine el programa de software del grupo de inicio y reinicie Windows. Vuelva a instalar el controlador de la impresora.
Aparece el mensaje "Error al escribir en LPTx".	<ul style="list-style-type: none"> Asegúrese de que los cables estén conectados correctamente y de que la impresora esté encendida. Si la comunicación bidireccional no está activada en el controlador, aparecerá este mensaje.
Aparecen los mensajes "Error de protección general", "Excepción OE", "Spool32" u "Operación no válida".	Cierre todas las aplicaciones, reinicie Windows e intente imprimir de nuevo.
Aparecerán los mensajes "Error al imprimir" y "Tiempo de espera de impresora agotado".	Estos mensajes pueden aparecer durante la impresión. Espere hasta que la impresora haya terminado. Si el mensaje aparece en modo de espera o tras finalizar la impresión, revise la conexión y compruebe si se ha producido algún error.



Nota

Consulte el Manual del usuario de Microsoft Windows que le proporcionaron con su equipo para obtener más información sobre los mensajes de error de Windows.

Problemas más comunes de PostScript

Las situaciones que aparecen a continuación son específicas del lenguaje PostScript y pueden producirse cuando se utilizan varios lenguajes de impresión.



Nota

Para recibir un mensaje impreso o en la pantalla cuando se producen errores de PostScript, abra la ventana de opciones de impresión y haga clic en la selección deseada que se encuentra a continuación de la sección de errores de PostScript.

Estado	Causa posible	Soluciones recomendadas
No es posible imprimir un archivo PostScript.	Es posible que el controlador PostScript no se haya instalado correctamente.	<ul style="list-style-type: none"> Imprima una página de configuración y compruebe que la versión de PostScript esté disponible para la impresión. Instale el controlador de PostScript. Para instalar el controlador de impresora PS, debe seleccionar Personalizado y colocar una marca de verificación en el controlador de impresora PS. Consulte la Sección de software. Si el problema persiste, póngase en contacto con el servicio técnico.
Aparece el mensaje "Error en comprobación de límite".	El trabajo de impresión era demasiado complejo.	Deberá reducir la complejidad de la página o instalar más memoria.
Se imprime una página de error de PostScript.	Es posible que el trabajo de impresión no sea de PostScript.	Asegúrese de que el trabajo de impresión sea de PostScript. Compruebe si la aplicación de software esperaba que se envíe a la impresora una configuración o un archivo de encabezado PostScript.
La bandeja opcional 2 no se seleccionó en el controlador.	El controlador de la impresora no se configuró para que reconozca la bandeja opcional 2.	Abra las propiedades del controlador, seleccione la ficha Configuración de dispositivo y configure la opción Bandeja 2 de la sección Opciones instalables como Instalada .
Cuando se imprime un documento en Macintosh con Acrobat Reader 6.0 o superior, los colores no se imprimen correctamente.	Es posible que la configuración de resolución del controlador de la impresora no coincidan con la de Acrobat Reader.	Asegúrese de que las configuraciones de resolución del controlador coincidan con las de Acrobat Reader.

Problemas más comunes en Linux

Estado	Soluciones recomendadas
La impresora no imprime.	<ul style="list-style-type: none"> • Compruebe si el controlador de la impresora está instalado en el sistema. Abra Unified Driver configurator y vaya a la ficha Printers de la ventana Printers configuration para ver la lista de impresoras disponibles. Asegúrese de que la impresora aparezca en la lista. Si no aparece, abra el asistente Add new printer para configurar el dispositivo. • Verifique si la impresora está encendida. Abra Printers configuration y seleccione la impresora de la lista de impresoras. Observe la descripción del panel Selected printer. Si su estado contiene la cadena "(stopped)", pulse el botón Start. A continuación, debería restablecerse el funcionamiento de la impresora. El estado "stopped" puede activarse cuando se produce algún problema durante la impresión. Por ejemplo, esto podría ocurrir cuando se intenta imprimir un documento y el puerto es reclamado por una aplicación de digitalización. • Compruebe si su aplicación posee opciones de impresión especiales, como "-oraw". Si aparece "-oraw" como parámetro de la línea de comandos, elimínelo para poder imprimir correctamente. Para Gimp Front-end, seleccione "print" -> "Setup printer" y edite el parámetro de la línea de comandos en el comando.
Recibo el error "Cannot open port device file" cuando imprimo un documento.	Evite cambiar los parámetros de los trabajos de impresión (por ejemplo, por medio de la utilidad LPR GUI) mientras haya un trabajo de impresión en curso. Las versiones conocidas del servidor CUPS interrumpen la tarea de impresión siempre que se modifican las opciones; luego intentan reiniciar el trabajo desde el principio. Debido a que Unified Linux Driver bloquea el puerto durante la impresión, la terminación abrupta del controlador mantiene el puerto bloqueado y, por lo tanto, no disponible para los trabajos de impresión subsiguientes. Si se produce esta situación, intente liberar el puerto.
Al imprimir un documento en la red en SuSE 9.2, la impresora no imprime.	La versión de CUPS (Common Unix Printing System) distribuida con SuSE Linux 9.2 (CUPS 1.1.21) tiene problemas con la impresión IPP (Internet Printing Protocol). Use la impresión de socket en vez de IPP o instale una versión posterior de CUPS (cups-1.1.22 o superior).

Problemas más comunes en Macintosh

Estado	Soluciones recomendadas
La impresora no imprime un documento de Acrobat Reader.	Cambie la opción Print Method por Print as Image cuando imprima desde Acrobat Reader.
El documento se imprimió, pero el trabajo de impresión no desapareció de la cola en Mac OS 10.3.2.	Actualice Mac OS a la versión 10.3.3 o superior.

10 Instalación de los accesorios

Esta es una impresora láser con una amplia gama de funciones mejoradas para satisfacer todas las necesidades de impresión. Sin embargo, dado que cada usuario puede tener distintas necesidades, **Samsung** ofrece diversos accesorios para mejorar las funciones de la impresora.

Este capítulo incluye:

- **Precauciones en la instalación de los accesorios**
- **Instalación de una memoria DIMM**
- **Instalación de una tarjeta de interfaz de red**

Precauciones en la instalación de los accesorios

Desconecte el cable de alimentación:

No extraiga la cubierta de la placa de control mientras se suministra corriente.

Para evitar una posible descarga eléctrica, desconecte el cable de alimentación al instalar o extraer CUALQUIER componente opcional externo o interno de la impresora.

Elimine la electricidad estática:

La placa de control y los accesorios internos (la tarjeta de interfaz de red y la memoria DIMM) son sensibles a la electricidad estática. Antes de instalar o eliminar un componente opcional interno, elimine la electricidad estática del cuerpo tocando algo de metal, como la placa metálica posterior o cualquier dispositivo enchufado a una fuente de alimentación conectada a tierra. Si camina por el lugar donde se encuentra, antes de completar la instalación, será necesario descargar la electricidad estática una vez más.

Instalación de una memoria DIMM

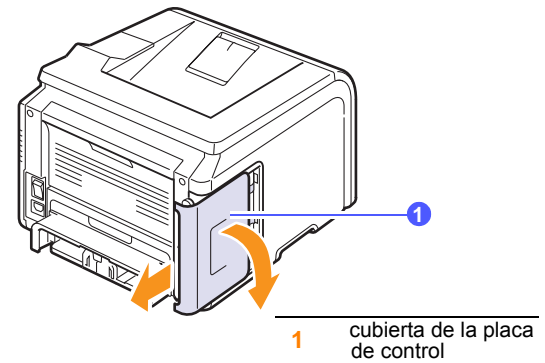
La impresora posee una ranura para módulos de memoria DIMM. Use esta ranura DIMM para instalar memoria adicional.

El modelo ML-3470D dispone de 32 MB de memoria, que se puede ampliar a 288 MB. El modelo ML-3471ND dispone de 64 MB de memoria, que se puede ampliar a 320 MB.

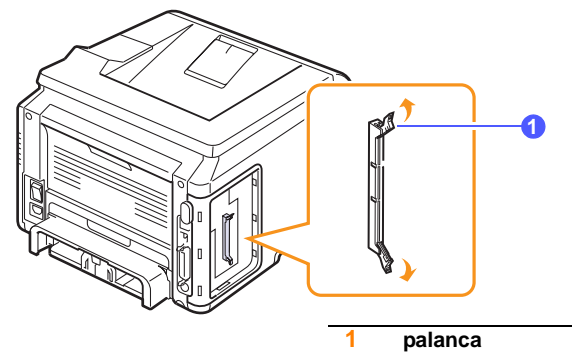
Para obtener información acerca del pedido de memoria opcional para DIMM, consulte la página 7.1.

- 1 Apague y desenchufe todos los cables de la impresora.

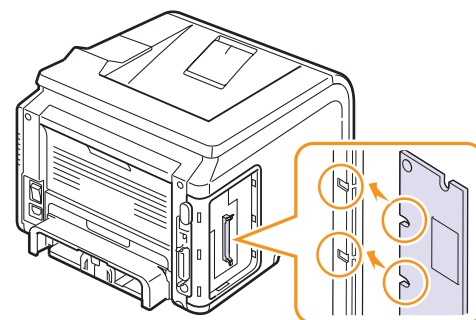
- 2 Sujete la cubierta de la palanca de control y deslícela hacia usted para abrirla.



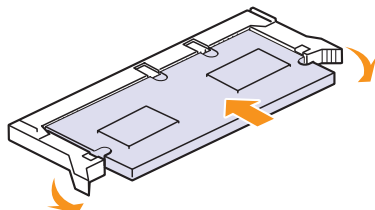
- 3 Abra completamente las palancas situadas a cada lado de la ranura DIMM.



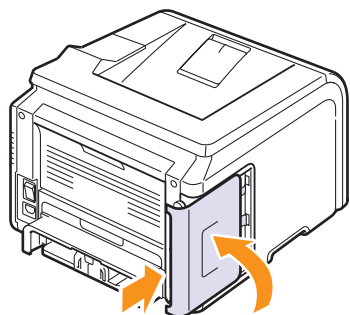
- 4 Retire la nueva memoria DIMM de la bolsa de plástico.
- 5 Mientras sostiene la memoria DIMM por los bordes, alinee las muescas del módulo con las partes correspondientes de la ranura de la memoria DIMM.



- Empuje el módulo DIMM directamente en la ranura DIMM hasta que encaje en su lugar. Asegúrese de que las palancas encajen perfectamente en las muescas ubicadas a cada lado del módulo DIMM.



- Vuelva a colocar la cubierta de la placa de control.



- Vuelva a conectar el cable de alimentación y el cable de la impresora. Encienda la impresora.

Configuración de la memoria en las propiedades de la impresora PostScript

Una vez instalada la memoria DIMM, deberá seleccionarla en las propiedades de la impresora del controlador PostScript para poder utilizarla.

- Compruebe que el controlador PostScript esté instalado en el equipo. Para instalar el controlador de impresora PostScript, debe seleccionar **Personalizado** y colocar una marca de verificación en el controlador de impresora PostScript. Consulte la **Sección de software**.
- Haga clic en el menú **Inicio** de Windows.
- En Windows 2000, seleccione **Configuración** y, después, **Impresoras**.
En Windows XP/2003, seleccione **Impresoras y faxes**.
En Windows Vista/2008, seleccione **Panel de control > Hardware y sonido > Impresoras**.
En Windows 7, seleccione **Panel de control > Hardware y sonido > Dispositivos e impresoras**.
En Windows Server 2008 R2, seleccione **Panel de control > Hardware > Dispositivos e impresoras**.

- Seleccione la impresora **Samsung ML-3470 Series**.
- Haga clic con el botón secundario en el icono de la impresora y seleccione **Propiedades**.
- Seleccione la ficha **Configuración de dispositivo**.
- En **Memoria de impresora** de la sección **Opciones instalables**, seleccione la cantidad de memoria que instaló.
- Haga clic en **Aceptar**.

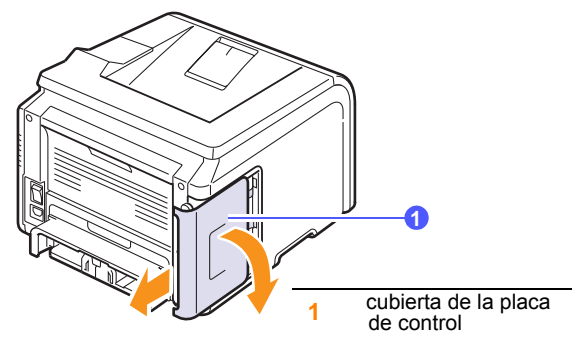
Instalación de una tarjeta de interfaz de red

El modelo ML-3471ND está equipado con una interfaz de red que permite usar la impresora en una red. También puede comprar una tarjeta de interfaz de red inalámbrica para permitir el uso de la impresora en entornos de red inalámbrica.

Para obtener más información, consulte la página 7.1.

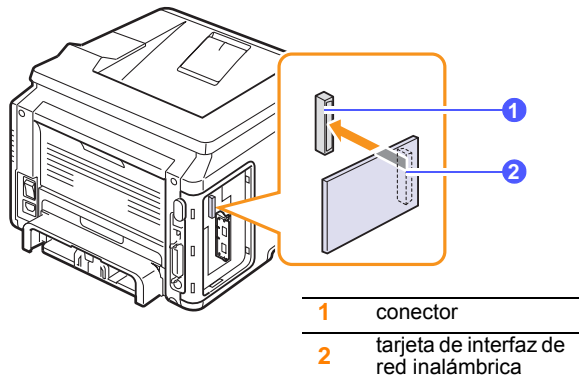
Revise las precauciones de la página 10.1 y, a continuación, siga este procedimiento para instalar la opción de tarjeta de interfaz de red inalámbrica en la impresora.

- Apague y desenchufe todos los cables de la impresora.
- Sujete la cubierta de la palanca de control y deslícela hacia usted para abrirla.

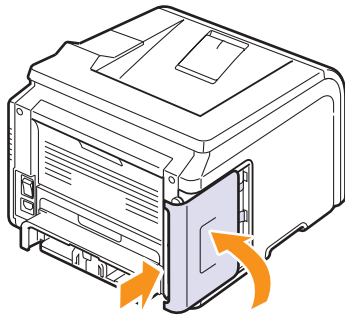


- Alinee el conector de la tarjeta de interfaz de red con el conector de la placa de control. Empuje la tarjeta con firmeza hacia el conector

de la placa de control hasta que quede correctamente ubicada en su lugar.



- 4 Vuelva a colocar la cubierta de la placa de control.



- 5 Vuelva a conectar el cable de alimentación y encienda la impresora.



Nota

También puede configurar los parámetros de red en el panel de control. Consulte la siguiente columna.

Configuración de los parámetros de red inalámbrica

Después de instalar la tarjeta de red inalámbrica, deberá configurar los parámetros de red apropiados para usar la impresora en una red inalámbrica. Para ello, puede usar tanto el panel de control como SyncThru Web Service, un sitio web incorporado de la impresora. Esta sección brinda información básica sobre los parámetros de red de 802.11 b/g, que se pueden configurar desde el panel de control.

Configuración de red básica

Puede configurar los ajustes básicos de la red inalámbrica, como el SSID, el modo de funcionamiento y los canales. Puede recuperar la configuración básica si selecciona una red inalámbrica o si realiza la configuración manualmente.

- 1 Pulse **Menu** hasta que aparezca **Red** en la línea inferior de la pantalla y pulse **OK**.
- 2 Pulse los botones de **desplazamiento** hasta que aparezca **Inalamb.** y pulse **OK**.
- 3 Pulse **OK** cuando aparezca **WLAN Basica**.
- 4 Pulse los botones de **desplazamiento** para seleccionar el método de configuración que desea y pulse **OK**.
 - **Buscar lista:** La tarjeta de interfaz de red inalámbrica de la impresora busca redes inalámbricas en el área y muestra los resultados.
 - **Personalizado:** Puede configurar la red inalámbrica de acuerdo con sus necesidades.
- 5 Si seleccionó **Buscar lista**, pulse los botones de **desplazamiento** para seleccionar una red y pulse **OK**.

Si seleccionó **Personalizado**, configure las opciones de red:

- **Editar SSID:** Introduzca el SSID, el nombre que identifica la red inalámbrica. "SSID" diferencia entre mayúsculas y minúsculas, por lo que deberá prestar atención al introducir el nombre.
- **Modo funcion.:** Seleccione el tipo de conexiones de red inalámbrica. En el modo **Ad-hoc**, las tarjetas inalámbricas se comunican directamente entre sí.

En el modo **Infraestruct.**, las tarjetas inalámbricas se comunican entre sí a través de un punto de acceso, que permite a las tarjetas inalámbricas y con cables enviar archivos a la impresora. Si selecciona **Automatico**, la impresora seleccionará automáticamente el modo de funcionamiento, según la conexión del cable de red, cada vez que se reinicie.



Nota

En el modo **Ad-hoc**, la impresora utilizará la interfaz inalámbrica, aún cuando el cable de red esté conectado.

- **Canal:** Esta opción está disponible únicamente en el modo **Ad-hoc**. En la mayoría de los casos, no será necesario modificar esta configuración. El servidor de impresión explorará todos los canales disponibles para la red indicada y adaptará el canal que utiliza al que detecte.
- 6 Cuando haya finalizado, pulse **Stop** para volver al modo de espera.

Selección del tipo de autenticación

La autenticación es un proceso de identificación de la legitimidad de un usuario para permitirle el acceso a la red. Puede seleccionar si se utilizará o no la autenticación.

- 1 Pulse **Menu** hasta que aparezca **Red** en la línea inferior de la pantalla y pulse **OK**.
- 2 Pulse los botones de **desplazamiento** hasta que aparezca **Inalamb.** y pulse **OK**.
- 3 Pulse los botones de **desplazamiento** hasta que aparezca **WLAN Seguridad** y pulse **OK**.
- 4 Pulse los botones de **desplazamiento** hasta que aparezca **WEP estatica** y pulse **OK**.
- 5 Pulse los botones de **desplazamiento** hasta que aparezca **Autenticacion** y pulse **OK**.
- 6 Pulse los botones de **desplazamiento** para seleccionar el tipo que desea.
 - **Sist. abierto**: No utiliza la autenticación.
 - **Clave compar.**: Utiliza la autenticación.
- 7 Pulse **OK** para guardar la selección.
- 8 Pulse **Stop** para volver al modo de espera.

Codificación de la configuración

Si la red utiliza claves de codificación WEP, deberá seleccionar el tipo de codificación adecuado y configurar dichas claves. Puede configurar hasta cuatro claves. La clave activa debe coincidir con el valor y la posición de clave (por ejemplo, Clave 1) configurada en los demás dispositivos inalámbricos de la misma red.

- 1 Pulse **Menu** hasta que aparezca **Red** en la línea inferior de la pantalla y pulse **OK**.
- 2 Pulse los botones de **desplazamiento** hasta que aparezca **Inalamb.** y pulse **OK**.
- 3 Pulse los botones de **desplazamiento** hasta que aparezca **WLAN Seguridad** y pulse **OK**.
- 4 Pulse los botones de **desplazamiento** hasta que aparezca **WEP estatica** y pulse **OK**.
- 5 Pulse los botones de **desplazamiento** hasta que aparezca **Codificacion** y pulse **OK**.



Nota

Si configuró el tipo de autenticación en **Sist. abierto**, no se mostrará el menú **Codificacion**.

- 6 Configure la opción de codificación y pulse **OK**.
 - **Codif. Tipo**: Seleccione un tipo de codificación.
 - **Tipo de clave**: Seleccione el tipo de clave de la red.
 - **Clave de uso**: Seleccione la clave que desea usar en la red.
 - **Editar clave**: Introduzca el número de la clave para la posición de clave seleccionada. Puede introducir los siguientes tipos de números:

	Hexadecimal	Alfanumérico
WEP 64 bits	10 dígitos,	5 caracteres
WEP 128 bits	26 dígitos	13 caracteres

- 7 Cuando haya finalizado, pulse **Stop** para volver al modo de espera.

Restablecimiento de los valores predeterminados de redes inalámbricas

Si se produce este error mientras usa o configura los valores de la red inalámbrica, siga los pasos indicados para restaurar los valores predeterminados de fábrica. Por lo general, los valores de fábrica de las redes inalámbricas están optimizados para la impresora.

- 1 Pulse **Menu** hasta que aparezca **Red** en la línea inferior de la pantalla y pulse **OK**.
- 2 Pulse los botones de **desplazamiento** hasta que aparezca **Inalamb.** y pulse **OK**.
- 3 Pulse los botones de **desplazamiento** hasta que aparezca **WLAN Predet.** y pulse **OK**.
- 4 Cuando aparezca **Restablecer** en la línea inferior de la pantalla, pulse **OK**. La impresora comenzará a restaurar los valores predeterminados.

11 Especificaciones

Este capítulo incluye:

- **Especificaciones de la impresora**

Especificaciones de la impresora

Elemento	Especificaciones y descripción
Nombre del modelo	ML-3470D, ML-3471ND
Velocidad de impresión ^a	33 ppm (A4); 35 ppm (Carta) Doble cara: 17 ipm (A4); 18 ipm (Carta)
Resolución	Hasta 1200 x 1200 ppp de impresión real
Tiempo de calentamiento	Menos de 15 segundos
Tiempo de salida de la primera impresión	Modo de espera: 8,5 segundos Modo de reposo: 25 segundos
Valor nominal de alimentación	CA 110 - 127 V o CA 220 - 240 V Consulte la etiqueta adherida a la impresora para conocer el voltaje, la frecuencia (hercios) y el tipo de corriente adecuados para la impresora.
Consumo de energía	Modo de impresión: 600 W Modo de ahorro de energía: menos de 10 W
Nivel de ruido ^b	Modo de espera: menos de 26 dBA Modo de impresión: menos de 52 dBA
Duración del cartucho de tóner ^c	<ul style="list-style-type: none"> • Cartucho de tóner inicial: 4.000 páginas^d • Estándar: 4.000 páginas • Rendimiento alto 10.000 páginas (Valor de rendimiento declarado conforme a ISO/IEC 19752)
Ciclo de servicio	Mensual: Hasta 80 000 páginas
Peso	Bruto: 15,5 kg/Neto: 12,2 kg (incluye consumibles)
Peso del paquete	Papel: 2,5 kg, Plástico: 0,6 kg
Dimensiones externas (Ancho x Prof. x Alt.)	400 mm x 433,4 mm x 285 mm (15,75" x 17,"1 x 11,2")
Condiciones ambientales de funcionamiento	Temperatura: 10 ~ 32 °C (50 ~ 90 °F) Humedad: 20 ~ 80% HR

Elemento	Especificaciones y descripción	
Lenguaje de impresión	PCL 6 ^e , PostScript 3, IBM ProPrinter, EPSON, SPL	
Memoria	ML-3470D	32 MB (Máx. 288 MB)
	ML-3471ND	64 MB (Máx. 320 MB)
	Memoria opcional disponible de 32, 64, 128 ó 256 MB. Sólo use la memoria DIMM aprobada por Samsung.	
Fuentes	1 mapa de bits, 45 escalables, 136 fuentes PostScript3	
Interfaz	<ul style="list-style-type: none"> • Paralela bidireccional estándar IEEE 1284 <ul style="list-style-type: none"> – Modos admitidos: Compatible, Nibble, Byte, ECP • Interfaz USB estándar <ul style="list-style-type: none"> – Compatible con USB 2.0 – 1 puerto a 480 Mbps • Interfaz de red ML-3471ND: 0/100 Base TX 	
Sistemas operativos compatibles ^f	<ul style="list-style-type: none"> • Windows 2000/XP/2003/2008/Vista/7/Server 2008 R2. • Varios sistemas operativos Linux. • Mac 8.6 ~ 9.2/10.1 ~ 10.6 	
Opciones	ML-3470D	Bandeja para 250 hojas
	ML-3471ND	LAN inalámbrica 802.11 b/g, bandeja para 250 hojas

a. La velocidad de impresión depende de varios factores: el sistema operativo, el rendimiento del equipo, el software utilizado, el método de conexión, el tipo y el tamaño del material de impresión, el tamaño del papel y la complejidad del trabajo de impresión.

b. Nivel de presión acústica, ISO7779.

c. La cantidad de páginas puede verse afectada por el entorno operativo, los intervalos de impresión, el tipo y el tamaño del material.

d. Varía en función de la configuración del producto.

e. Compatible con PCL6 Versión 2.1.

f. Visite la página www.samsungprinter.com para descargar la última versión del software.

ÍNDICE

- A**
 - accesorios
 - información de pedido 7.1
 - instalación
 - memoria DIMM 10.1
 - tarjeta de interfaz de red inalámbrica 10.2
 - atasco de papel, solucionar
 - área de impresión en dos caras 9.4
 - área de salida del papel 9.3
 - bandeja 1 9.1
 - bandeja multiusos 9.2
 - bandeja opcional 2 9.2
 - en el área del cartucho de tóner 9.3
 - atasco, solucionar 9.1
- B**
 - bandeja de salida 5.8
 - bandeja multiusos 5.6
- C**
 - carga de papel
 - bandeja 1/bandeja opcional 2 5.5
 - bandeja multiusos 5.6
 - cartucho de tóner
 - comprobación de la carga de tóner 8.2
 - limpieza 8.2
 - mantenimiento 8.2
 - redistribución 8.3
 - sustitución 8.3
 - configuración de red
 - EtherTalk 4.3
 - inalámbrica 10.3
 - sistemas operativos 4.1
 - TCP/IP 4.2
 - configuración de red inalámbrica 10.3
 - cubierta trasera, uso 5.8
- D**
 - DIMM, instalación 10.1
- directrices sobre el papel 5.3
- E**
 - especificaciones, impresora 11.1
- H**
 - hoja de limpieza, impresión 8.2
- I**
 - idioma de la pantalla, cambio
 - panel de control 2.5
 - impresión
 - página de prueba 2.5
 - indicador del nivel de papel 5.4
 - indicador Status 1.4
 - instalación de accesorios
 - memoria 10.1
 - tarjeta de interfaz de red 10.2
- L**
 - limpieza
 - interior 8.1
 - parte externa 8.1
 - tambor 8.2
- M**
 - medios de impresión especiales, directrices 5.3
 - memoria DIMM, instalación 10.1
 - mensajes de error 9.6
 - modo de ahorro de tóner, uso 2.5
 - modo de alimentación manual 5.7
- P**
 - página de prueba, Impresión 2.5
 - panel de control
 - indicador Status 1.4
 - menús 2.1
 - piezas de repuesto 8.4
 - problema, solucionar
 - atascos de papel 9.1
 - calidad de impresión 9.11
 - errores PS 9.14
 - impresión 9.9
 - Linux 9.15
 - lista de comprobación 9.6
 - Macintosh 9.15
 - mensajes de error 9.6
 - Windows 9.14
 - problemas de calidad 9.11
 - problemas de calidad de impresión, solucionar 9.11
 - problemas en Linux 9.15
 - problemas en Macintosh 9.15
 - problemas en PostScript 9.14
 - problemas en Windows 9.14
- R**
 - reemplazo, cartucho de tóner 8.4
 - requisitos del sistema
 - Linux 3.3
 - Macintosh 3.3
 - Windows 3.2
- S**
 - suministros
 - comprobación de duración 8.2
 - sustitución, cartucho de tóner 8.3
- T**
 - tamaño del papel
 - configuración 2.2
 - especificaciones 5.2
 - tambor, limpieza 8.2
 - tarjeta de interfaz de red inalámbrica, instalación 10.2
 - tarjeta de interfaz de red, instalar 10.2

tipo de papel
 especificaciones 5.2
tipo de papel.configuración 2.2

U

ubicación de los componentes 1.2
ubicación de salida, selección 5.8

●● Impresora Samsung



Sección de software

CONTENIDOS

Capítulo 1: INSTALACIÓN DEL SOFTWARE DE IMPRESIÓN EN WINDOWS

Instalación del software de impresión	4
Instalación del software para impresiones locales	4
Instalación del software para impresión en red	7
Reinstalación del software de impresión	10
Eliminación del software de impresión	11

Capítulo 2: IMPRESIÓN BÁSICA

Impresión de un documento	12
Impresión de un archivo (PRN)	13
Configuración de la impresora	13
Ficha Diseño	14
Ficha Papel	14
Ficha Gráficos	15
Ficha Opciones adicionales	16
Ficha Información	17
Ficha Impresora	17
Uso de una configuración favorita	17
Uso de la ayuda	17

Capítulo 3: IMPRESIÓN AVANZADA

Impresión de varias páginas en una sola hoja de papel (Impresión de varias páginas en una cara)	18
Impresión de pósters	19
Impresión de folletos	19
Impresión por las dos caras del papel	20
Impresión de un documento en formato reducido o aumentado	20

Ajuste del documento a un tamaño de papel seleccionado	20
Uso de marcas de agua	21
Uso de una marca de agua existente	21
Creación de una marca de agua	21
Modificación de una marca de agua	21
Eliminación de una marca de agua	21
Uso de superposiciones	22
¿Qué es una superposición?	22
Creación de una nueva superposición de páginas	22
Uso de la superposición de páginas	22
Eliminación de una superposición de páginas	22

Capítulo 4: CÓMO UTILIZAR EL CONTROLADOR POSTSCRIPT EN WINDOWS

Configuración de la impresora	23
Opciones avanzadas	23
Uso de la ayuda	23

Capítulo 5: CÓMO COMPARTIR LA IMPRESORA LOCALMENTE

Configuración del equipo anfitrión	24
Configuración del equipo cliente	24

Capítulo 6: USO DEL PANEL INTELIGENTE SMART PANEL

Descripción de Smart Panel	25
Cómo abrir la Guía de solución de problemas	26
Cómo utilizar la Utilidad de configuración de impresora	26
Uso del archivo de ayuda en pantalla	26
Cambio de la configuración del programa Smart Panel	26

Capítulo 7: USO DE LA IMPRESORA EN LINUX

Introducción	27
Instalación de Unified Linux Driver	27
Instalación de Unified Linux Driver	27
Desinstalación de Unified Linux Driver	28

Uso de Unified Driver Configurator	29
Inicio de Unified Driver Configurator	29
Printers Configuration	29
Ports Configuration	30
Configuración de las propiedades de la impresora	30
Impresión de un documento	31
Impresión desde las aplicaciones	31
Impresión de archivos	31

Capítulo 8: USO DE LA IMPRESORA CON UNA COMPUTADORA MACINTOSH

Instalación del software para Macintosh	32
Controlador de la impresora	32
Instalación de la impresora	33
Para una computadora Macintosh conectada a una red	33
Para un ordenador Macintosh conectado mediante USB	33
Impresión	34
Impresión de un documento	34
Cambio de las configuraciones de la impresora	34
Impresión de varias páginas en una sola hoja	36
Impresión dúplex	36

1 Instalación del software de impresión en Windows

Este capítulo incluye:

- **Instalación del software de impresión**
- **Reinstalación del software de impresión**
- **Eliminación del software de impresión**

Instalación del software de impresión

Puede instalar el software de la impresora para impresiones locales o en red. Para instalar el software de la impresora en el equipo, realice el procedimiento de instalación adecuado según la impresora en uso.


Un controlador de impresora es un software que permite al equipo comunicarse con la impresora. El procedimiento para instalar controladores puede diferir según el sistema operativo que utilice.

Todas las aplicaciones deben estar cerradas en la PC antes de comenzar la instalación.

Instalación del software para impresiones locales

Una impresora local es una impresora conectada al equipo con un cable que viene con la impresora, por ejemplo, un cable USB o un cable paralelo. Si la impresora está conectada a una red, omita este paso y vaya a la sección [?\\$paratext>?](#) en la p?ina 7.

Puede instalar el software de la impresora utilizando el método típico o personalizado.

NOTA: Si la ventana “Asistente de nuevo hardware” aparece durante el procedimiento de instalación, haga clic en  en la esquina superior derecha del cuadro para cerrar la ventana o haga clic en **Cancelar**.

Instalación típica

Ésta es la opción recomendada para la mayoría de los usuarios. Se instalarán todos los componentes necesarios para las operaciones de impresión.

1 Asegúrese de que la impresora esté conectada a la computadora y que esté encendida.

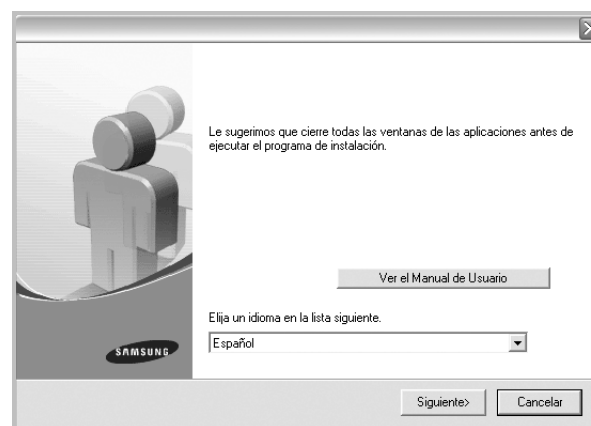
2 Introduzca el CD-ROM en la unidad de CD-ROM.

El CD-ROM se ejecutará automáticamente y aparecerá en la pantalla la ventana de instalación.

Si no aparece la ventana de instalación, haga clic en **Inicio** y luego en **Ejecutar**. Escriba **X:\Setup.exe**, reemplazando “X” con la letra de la unidad, y haga clic en **Aceptar**.

Si utiliza Windows Vista, Windows 7 y Windows Server 2008 R2, haga clic en **Inicio** → **Todos los programas** → **Accesorios** → **Ejecutar** y escriba **X:\Setup.exe**.

Si aparece la ventana **Reproducción automática** en Windows Vista, Windows 7 y Windows Server 2008 R2, haga clic en **Ejecutar Setup.exe** en el campo **Instalar o ejecutar programa** y después en **Continuar** en la ventana **Control de cuentas de usuario**.



3 Haga clic en **Siguiente**.

- Si es necesario, seleccione un idioma de la lista desplegable.
- **Ver el Manual de Usuario:** Permite ver el Manual del usuario. Si su equipo no tiene instalada la aplicación Adobe Acrobat Reader, haga clic en esta opción para instalarla automáticamente.

- 4 Seleccione **Instalación típica para una impresora local**. Haga clic en **Siguiente**.



NOTA: Si la impresora no está conectada al equipo, se abrirá la siguiente ventana:



- Una vez conectada la impresora, haga clic en **Siguiente**.
- Si no desea conectar la impresora en este momento, haga clic en **Siguiente** y en **No** en la siguiente pantalla. Comenzará la instalación pero la página de prueba no se imprimirá al final de la instalación.
- **La ventana de instalación que aparece en este Manual del usuario puede ser diferente según la impresora y la interfaz en uso.**

- 5 Una vez completada la instalación, se abrirá una ventana que le solicitará que imprima una página de prueba. Si desea imprimir una página de prueba, marque esta casilla y haga clic en **Siguiente**. De lo contrario, haga clic en **Siguiente** y vaya al paso 7.
- 6 Si la página de prueba se imprime correctamente, haga clic en **Sí**. En caso contrario, haga clic en **No** para volver a imprimirla.

- 7 Para registrarse como usuario de Impresoras Samsung y recibir información de Samsung, marque esta casilla y haga clic en **Finalizar**. Accederá al sitio web de Samsung.

Si no desea registrarse, haga clic en **Finalizar**.



NOTA: Si el controlador de la impresora no funciona correctamente, después de que haya completado la configuración, vuelva a instalarlo. Consulte la sección [?\\$paratext>?](#) en la página 10.

Instalación personalizada

Puede seleccionar componentes individuales para instalarlos.

- 1 Asegúrese de que la impresora esté conectada al equipo y de que esté encendida.
- 2 Introduzca el CD-ROM en la unidad de CD-ROM. El CD-ROM se ejecutará automáticamente y aparecerá en la pantalla la ventana de instalación. Si no aparece la ventana de instalación, haga clic en **Inicio** y luego en **Ejecutar**. Escriba **X:\Setup.exe**, reemplazando "X" con la letra de la unidad, y haga clic en **Aceptar**. Si utiliza Windows Vista, Windows 7 y Windows Server 2008 R2, haga clic en **Inicio** → **Todos los programas** → **Accesorios** → **Ejecutar** y escriba **X:\Setup.exe**. Si aparece la ventana **Reproducción automática** en Windows Vista, Windows 7 y Windows Server 2008 R2, haga clic en **Ejecutar Setup.exe** en el campo **Instalar o ejecutar programa** y

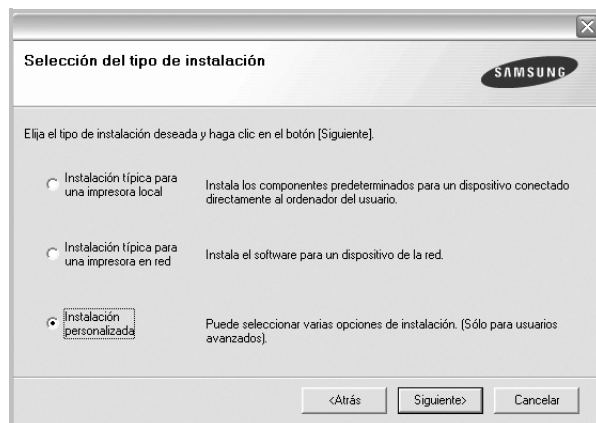
después en **Continuar** en la ventana **Control de cuentas de usuario**.



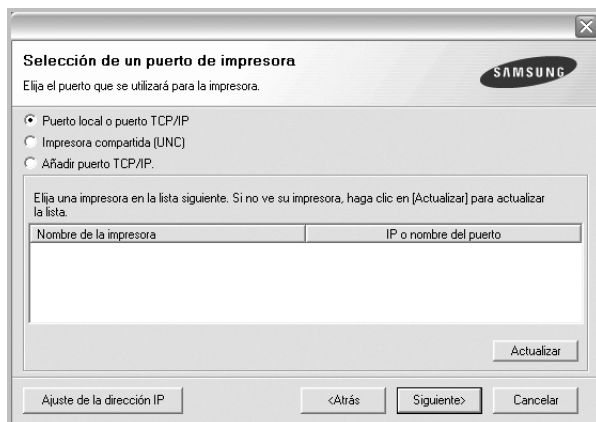
3 Haga clic en **Siguiente**.

- Si es necesario, seleccione un idioma de la lista desplegable.
- **Ver el Manual de Usuario:** Permite ver el Manual del usuario. Si el equipo no tiene instalada la aplicación Adobe Acrobat Reader, haga clic en esta opción para instalarla automáticamente.

4 Seleccione **Instalación personalizada**. Haga clic en **Siguiente**.



5 Seleccione la impresora y haga clic en **Siguiente**.

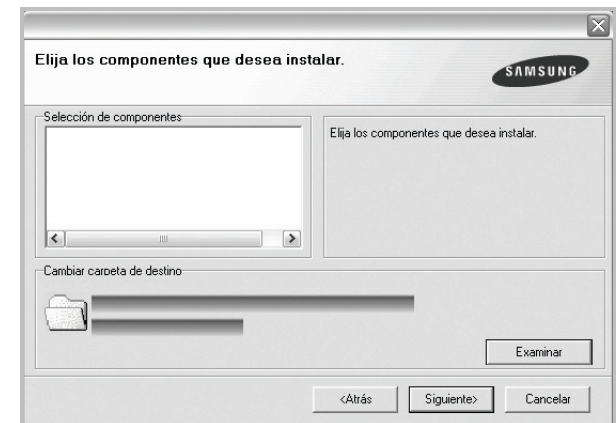


NOTA: Si la impresora no está conectada a la computadora, se abrirá la siguiente ventana:



- Una vez conectada la impresora, haga clic en **Siguiente**.
- Si no desea conectar la impresora en este momento, haga clic en **Siguiente** y en **No** en la pantalla siguiente. Comenzará la instalación pero la página de prueba no se imprimirá al final de la instalación.
- **La ventana de instalación que aparece en este Manual del usuario puede ser diferente según la impresora y la interfaz en uso.**

6 Seleccione los componentes que desea instalar y haga clic en **Siguiente**.



NOTA: Si desea cambiar la carpeta de instalación deseada, pulse [**Examinar**].

7 Una vez completada la instalación, se abrirá una ventana que le solicitará que imprima una página de prueba. Si desea imprimir una página de prueba, marque esta casilla y haga clic en **Siguiente**. De lo contrario, haga clic en **Siguiente** y vaya al paso 9.

8 Si la página de prueba se imprime correctamente, haga clic en **Sí**. En caso contrario, haga clic en **No** para volver a imprimirla.

- 9 Para registrarse como usuario de Impresoras Samsung y recibir información de Samsung, marque esta casilla y haga clic en **Finalizar**. Accederá al sitio web de Samsung.

Si no desea registrarse, haga clic en **Finalizar**.



Instalación del software para impresión en red

Cuando conecte la impresora a la red, primero debe configurar los valores TCP/IP para la impresora. Cuando haya asignado y verificado los valores TCP/IP, ya puede instalar el software en todos los equipos de la red.

Puede instalar el software de la impresora utilizando el método típico o personalizado.

Instalación típica

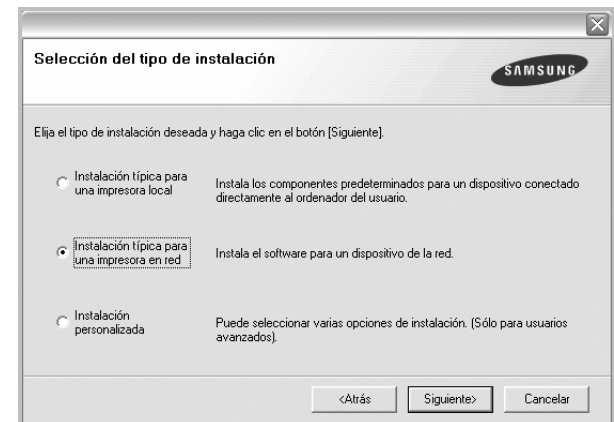
Ésta es la opción recomendada para la mayoría de los usuarios. Se instalarán todos los componentes necesarios para las operaciones de impresión.

- 1 Asegúrese de que la impresora esté conectada a la red y que esté encendida. Si desea obtener más información sobre la conexión a la red, consulte el Manual del usuario suministrado.
- 2 Introduzca el CD-ROM en la unidad de CD-ROM. El CD-ROM se ejecutará automáticamente y aparecerá en la pantalla la ventana de instalación. Si no aparece la ventana de instalación, haga clic en **Inicio** y luego en **Ejecutar**. Escriba **X:\Setup.exe**, reemplazando "X" con la letra de la unidad, y haga clic en **Aceptar**. Si utiliza Windows Vista, Windows 7 y Windows Server 2008 R2, haga clic en **Inicio** → **Todos los programas** → **Accesorios** → **Ejecutar** y escriba **X:\Setup.exe**. Si aparece la ventana **Reproducción automática** en Windows Vista, Windows 7 y Windows Server 2008 R2, haga clic en **Ejecutar Setup.exe** en el campo **Instalar o ejecutar programa** y

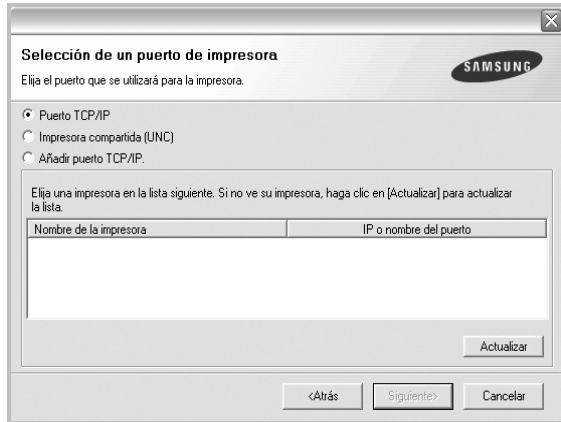
después en **Continuar** en la ventana **Control de cuentas de usuario**.



- 3 Haga clic en **Siguiente**.
 - Si es necesario, seleccione un idioma de la lista desplegable.
 - **Ver el Manual de Usuario**: Permite ver el Manual del usuario. Si el equipo no tiene instalada la aplicación Adobe Acrobat Reader, haga clic en esta opción para instalarla automáticamente.
- 4 Seleccione **Instalación típica para una impresora en red**. Haga clic en **Siguiente**.



- 5 Se muestra la lista de impresoras disponibles en la red. Seleccione la impresora que desea instalar de la lista y haga clic en **Siguiente**.



- Si no encuentra la impresora en la lista, haga clic en **Actualizar** para actualizar la lista o seleccione **Añadir puerto TCP/IP** para añadir la impresora a la red. Para añadir la impresora a la red, introduzca el nombre del puerto y una dirección IP existente para la impresora.

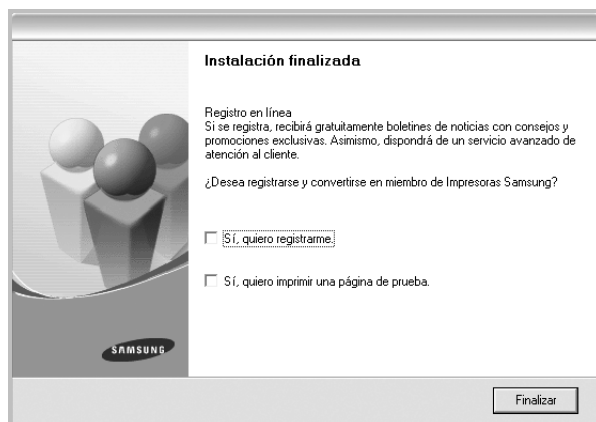
Para comprobar la dirección IP o la dirección MAC de la impresora, imprima una página de configuración de red.

- Para encontrar una impresora de red compartida (ruta UNC), seleccione **Impresora compartida [UNC]** e introduzca manualmente el nombre compartido o busque una impresora compartida haciendo clic en el botón **Examinar**.

NOTA: Si no puede encontrar su máquina en la red, desactive el firewall y haga clic en **Actualizar**.

- 6 Una vez completada la instalación, se abrirá una ventana que le solicitará que imprima un página de prueba y que se registre como usuario de Impresoras Samsung para recibir información de Samsung. Si así lo desea, seleccione las casillas correspondientes y haga clic en **Finalizar**.

Si no desea registrarse, haga clic en **Finalizar**.

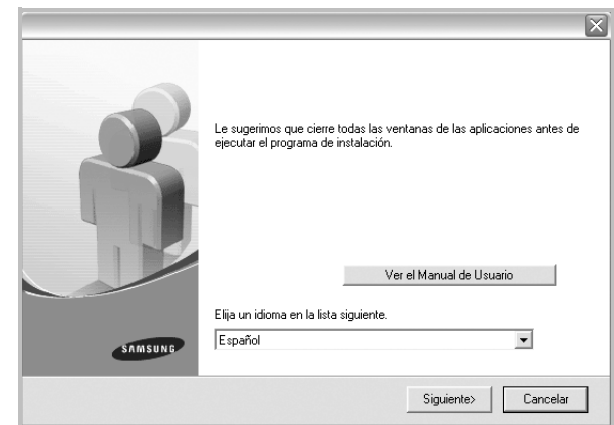


NOTA: Si el controlador de la impresora no funciona correctamente después de que haya completado la configuración, vuelva a instalarlo. Consulte la sección [?\\$paratext>?](#) en la p?ina 10.

Instalación personalizada

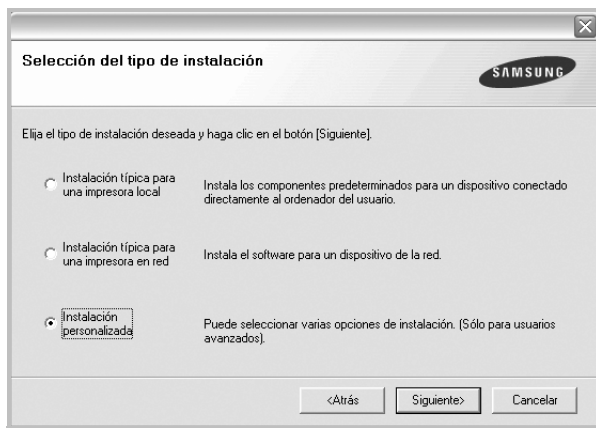
Puede seleccionar componentes individuales para instalarlos y configurar una dirección IP específica.

- 1 Asegúrese de que la impresora esté conectada a la red y que esté encendida. Si desea obtener más información sobre la conexión a la red, consulte el Manual del usuario suministrado.
- 2 Introduzca el CD-ROM en la unidad de CD-ROM. El CD-ROM se ejecutará automáticamente y aparecerá en la pantalla la ventana de instalación. Si no aparece la ventana de instalación, haga clic en **Inicio** y luego en **Ejecutar**. Escriba **X:\Setup.exe**, reemplazando "X" con la letra de la unidad, y haga clic en **Aceptar**. Si utiliza Windows Vista, Windows 7 y Windows Server 2008 R2, haga clic en **Inicio** → **Todos los programas** → **Accesorios** → **Ejecutar** y escriba **X:\Setup.exe**. Si aparece la ventana **Reproducción automática** en Windows Vista, Windows 7 y Windows Server 2008 R2, haga clic en **Ejecutar Setup.exe** en el campo **Instalar o ejecutar programa** y después en **Continuar** en la ventana **Control de cuentas de usuario**.

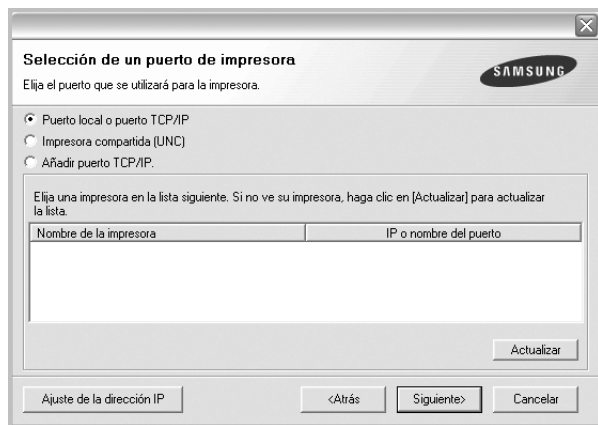


- 3 Haga clic en **Siguiente**.
 - Si es necesario, seleccione un idioma de la lista desplegable.
 - **Ver el Manual de Usuario:** Permite ver el Manual del usuario. Si el equipo no tiene instalada la aplicación Adobe Acrobat Reader, haga clic en esta opción para instalarla automáticamente.

4 Seleccione **Instalación personalizada**. Haga clic en **Siguiente**.



5 Se muestra la lista de impresoras disponibles en la red. Seleccione la impresora que desea instalar de la lista y haga clic en **Siguiente**.



- Si no ve su impresora en la lista, haga clic en **Actualizar** para actualizar la lista o seleccione **Añadir puerto TCP/IP** para añadir la impresora a la red. Para añadir la impresora a la red, introduzca el nombre del puerto y una dirección IP existente para la impresora.

Para comprobar la dirección IP o la dirección MAC de la impresora, imprima una página de configuración de red.

- Para encontrar una impresora de red compartida (ruta UNC), seleccione **Impresora compartida [UNC]** e introduzca manualmente el nombre compartido o busque una impresora compartida haciendo clic en el botón **Examinar**.

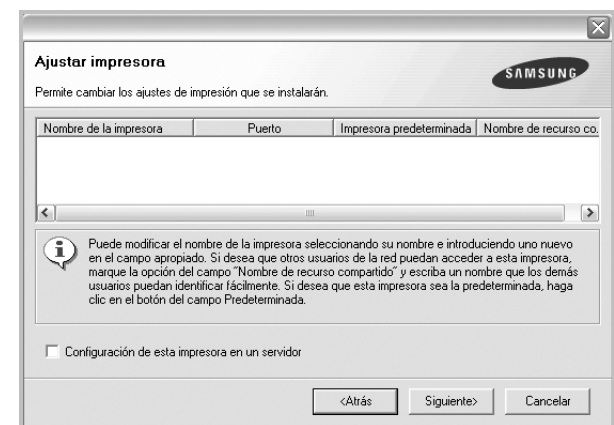
NOTA: Si no puede encontrar su máquina en la red, desactive el firewall y haga clic en **Actualizar**.

CONSEJO: Si desea ajustar una dirección IP específica en una impresora de red específica, haga clic en el botón **Ajuste de la dirección IP**. Aparecerá la ventana Ajuste de la dirección IP. Proceda de la siguiente manera:



- a. Seleccione la impresora que debe ajustar con una dirección IP específica de la lista.
- b. Configure manualmente la dirección IP, la máscara de subred y la puerta de enlace para la impresora y haga clic en **Configurar** para ajustar una dirección IP específica para la impresora de red.
- c. Haga clic en **Siguiente**.

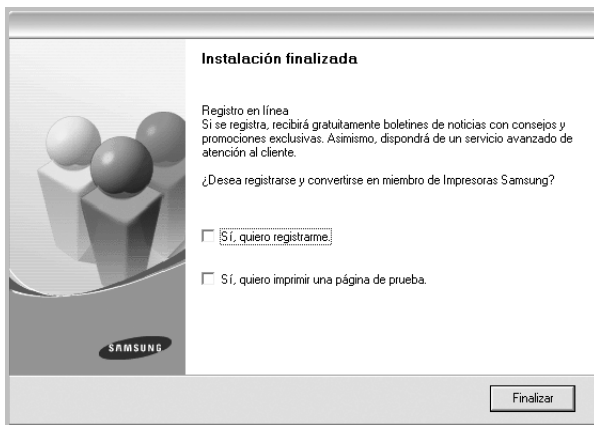
6 Seleccione los componentes que se instalarán. Una vez seleccionados los componentes, se abrirá la siguiente ventana. También puede cambiar el nombre de la impresora, definir la impresora que compartirá en la red y la impresora predeterminada, y cambiar el nombre del puerto de cada impresora. Haga clic en **Siguiente**.



Para instalar este software en el servidor, seleccione la casilla **Configuración de esta impresora en un servidor**.

7 Una vez completada la instalación, se abrirá una ventana que le solicitará que imprima un página de prueba y que se registre como usuario de Impresoras Samsung para recibir información de Samsung. Si así lo desea, seleccione las casillas correspondientes y haga clic en **Finalizar**.

Si no desea registrarse, haga clic en **Finalizar**.

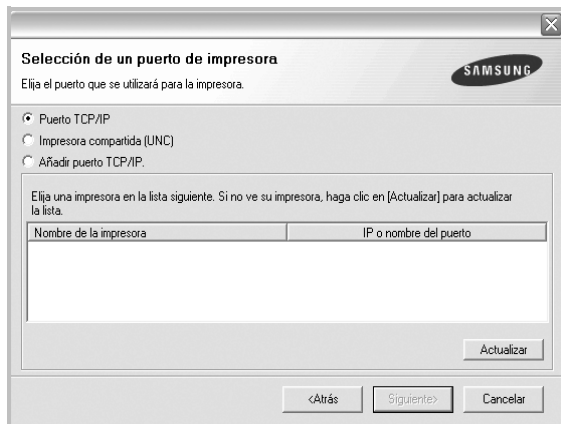


NOTA: Si el controlador de la impresora no funciona correctamente después de que haya completado la configuración, vuelva a instalarlo. Consulte la sección *?*\$paratext>? en la p?ina 10.

Reinstalación del software de impresión

Si la instalación falla, puede volver a instalar el software.

- 1 Inicie Windows.
- 2 En el menú **Inicio**, seleccione **Programas** o **Todos los programas** → **el nombre del controlador de la impresora** → **Mantenimiento**.
- 3 Seleccione **Reparar** y haga clic en **Siguiente**.
- 4 Se muestra la lista de impresoras disponibles en la red. Seleccione la impresora que desea instalar de la lista y haga clic en **Siguiente**.



- Si no encuentra la impresora en la lista, haga clic en **Actualizar** para actualizar la lista o seleccione **Añadir puerto TCP/IP** para añadir la impresora a la red. Para añadir la impresora a la red, introduzca el nombre del puerto y una dirección IP existente para la impresora.
- Para encontrar una impresora de red compartida (ruta UNC), seleccione **Impresora compartida [UNC]** e introduzca manualmente el nombre compartido o busque una impresora compartida haciendo clic en el botón **Examinar**.

Aparecerá una lista de componentes para que pueda reinstalarlos individualmente.

NOTA: Si la impresora no está conectada al equipo se abrirá la siguiente ventana:



- Una vez conectada la impresora, haga clic en **Siguiente**.
 - Si no desea conectar la impresora en este momento, haga clic en **Siguiente** y en **No** en la siguiente pantalla. Comenzará la instalación pero la página de prueba no se imprimirá al final de la instalación.
 - **La ventana de reinstalación que aparece en este Manual del usuario puede ser diferente según la impresora y la interfaz en uso.**
- 5 Seleccione los componentes que desea volver a instalar y haga clic en **Siguiente**.
Si instaló el software de la impresora para impresiones locales y selecciona el **nombre del controlador de la impresora**, aparecerá una ventana que le solicitará que imprima una página de prueba. Proceda de la siguiente manera:
 - a. Para imprimir una página de prueba, seleccione la casilla y haga clic en **Siguiente**.
 - b. Si la página de prueba se imprime correctamente, haga clic en **Sí**.
Si no se imprime correctamente, haga clic en **No** para volver a imprimirla.
 - 6 Cuando la reinstalación haya terminado, haga clic en **Finalizar**.

Eliminación del software de impresión

- 1 Inicie Windows.
- 2 En el menú **Inicio**, seleccione **Programas** o **Todos los programas** → **el nombre del controlador de la impresora** → **Mantenimiento**.
- 3 Seleccione **Eliminar** y haga clic en **Siguiente**.
Aparecerá una lista de componentes para que pueda eliminarlos individualmente.
- 4 Seleccione los componentes que desea eliminar y, a continuación, haga clic en **Siguiente**.
- 5 Cuando la computadora le solicite que confirme la selección, haga clic en **Sí**.
El controlador seleccionado y todos sus componentes se eliminarán de la computadora.
- 6 Una vez eliminado el software, haga clic en **Finalizar**.

2 Impresión básica

En este capítulo, se describen las opciones y las tareas de impresión más comunes de Windows.

Este capítulo incluye:

- **Impresión de un documento**
- **Impresión de un archivo (PRN)**
- **Configuración de la impresora**
 - Ficha Diseño
 - Ficha Papel
 - Ficha Gráficos
 - Ficha Opciones adicionales
 - Ficha Información
 - Ficha Impresora
 - Uso de una configuración favorita
 - Uso de la ayuda

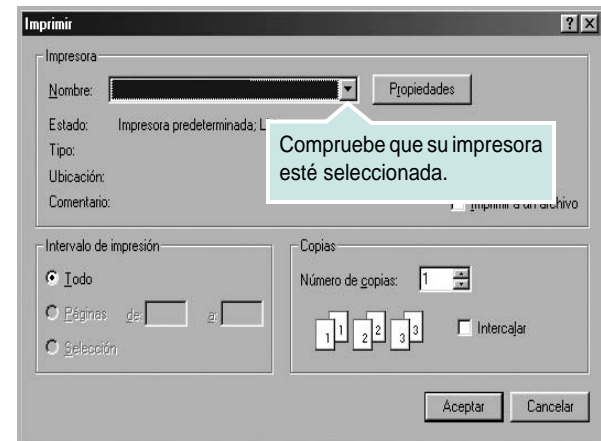
Impresión de un documento

NOTA:

- La ventana Propiedades del controlador de la impresora que aparece en este Manual del usuario puede ser diferente según la impresora en uso. Sin embargo, la composición de la ventana de propiedades de la impresora es similar.
- **Verifique el sistema operativo compatible con su impresora.** En el Manual del usuario de la impresora, consulte la sección **Compatibilidad con sistemas operativos en Especificaciones de la impresora.**
- Si necesita saber el nombre exacto de la impresora, puede consultar el CD-ROM suministrado.

A continuación, se describen los pasos generales que es preciso efectuar para imprimir en diferentes aplicaciones de Windows. Los procedimientos de impresión pueden ser diferentes de los aquí descritos según el programa de la aplicación que esté utilizando. Consulte el Manual del usuario de la aplicación de software para obtener información exacta sobre el proceso de impresión.

- 1 Abra el documento que desea imprimir.
- 2 Seleccione **Imprimir** en el menú **Archivo**. Aparecerá la ventana Imprimir. El aspecto puede variar ligeramente según la aplicación. La configuración básica de impresión se selecciona en la ventana Imprimir. En la configuración se incluye el número de copias y los intervalos de impresión.



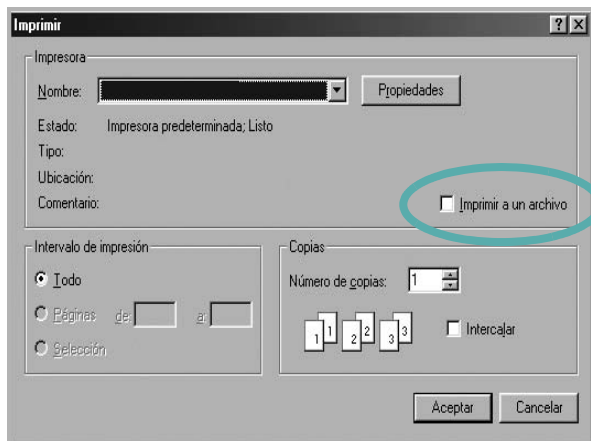
- 3 Seleccione **una impresora** de la lista desplegable **Nombre**.
- 4 Para obtener el máximo rendimiento de las opciones de impresión que ofrece la impresora, haga clic en **Propiedades** o **Preferencias** en la ventana Imprimir de la aplicación. Para obtener más información, consulte la sección **?** en la página 13. Si en cambio aparece **Instalación**, **Impresora** u **Opciones** en la ventana Imprimir, haga clic en la opción que corresponda. A continuación, haga clic en **Propiedades** en la siguiente pantalla.
- 5 Haga clic en **Aceptar** para cerrar la ventana de propiedades de la impresora.
- 6 Para iniciar el trabajo de impresión, haga clic en **Aceptar** o **Imprimir** en la ventana Imprimir.

Impresión de un archivo (PRN)

En ocasiones deberá guardar los datos de impresión como un archivo que se adapte a sus necesidades.

Para crear un archivo:

- 1 Seleccione la casilla **Imprimir en archivo** de la ventana **Imprimir**.



- 2 Seleccione la carpeta, asigne un nombre al archivo y haga clic en **Aceptar**.

Configuración de la impresora

La ventana de propiedades de la impresora le permite acceder a todas las opciones de impresión que necesita cuando utiliza la impresora. Cuando se visualicen las propiedades de la impresora, puede revisar y modificar las opciones que desee utilizar para el trabajo de impresión.

La ventana de propiedades de la impresora puede variar según el sistema operativo que utilice. En este Manual del usuario del software, se muestra la ventana Propiedades de Windows 98.

La ventana Propiedades del controlador de la impresora que aparece en este Manual del usuario puede ser diferente según la impresora en uso.

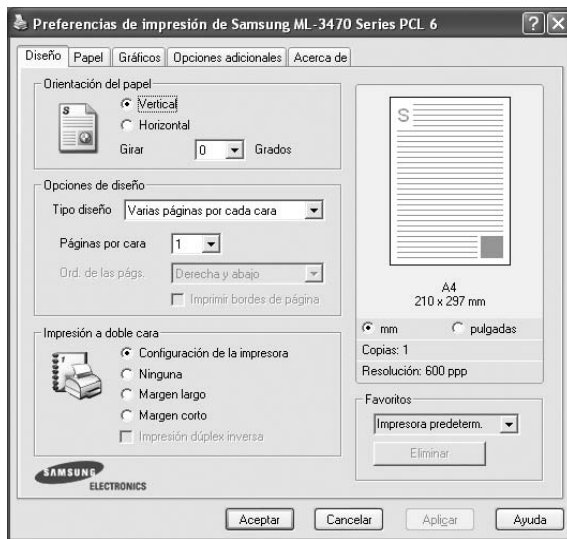
Si accede a las propiedades de la impresora a través de la carpeta Impresoras, podrá visualizar otras fichas para la plataforma de Windows (consulte el Manual del usuario de Windows) y la ficha Impresora (consulte la sección [?\\$paratext?](#) en la página 17).

NOTAS:

- La mayoría de las aplicaciones de Windows tienen prioridad sobre los valores que se especifiquen en el controlador de impresión. En primer lugar, modifique todos los valores de impresión disponibles en la aplicación de software y, a continuación, los valores restantes en el controlador de impresión.
- Los valores que se modifiquen sólo tendrán efecto mientras se utiliza el programa actual. **Para establecer los cambios de forma permanente**, realice dichas modificaciones en la carpeta Impresoras.
- El siguiente procedimiento es para Windows XP. Para otros sistemas operativos de Windows, consulte el Manual del usuario de Windows o la ayuda en línea.
 1. Haga clic en el botón **Inicio** de Windows.
 2. Seleccione **Impresoras y faxes**.
 3. Seleccione **el icono del controlador de la impresora**.
 4. Haga clic con el botón derecho del mouse en el icono del controlador de la impresora y seleccione **Preferencias de impresión**.
 5. Cambie la configuración en cada ficha y haga clic en Aceptar.

Ficha Diseño

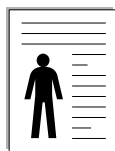
La ficha **Diseño** contiene opciones para determinar cómo quedará el documento impreso en la página. **Opciones de diseño** incluye las opciones **Varias páginas por cada cara** y **Impresión de pósters**. Para obtener más información sobre cómo acceder a las propiedades de la impresora, consulte la sección [?](#) en la p?ina 12.



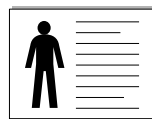
Orientación del papel

Orientación del papel permite seleccionar la dirección en la que desea imprimir los datos en la página.

- **Vertical** imprime los datos en la página con orientación vertical, tipo carta.
- **Horizontal** imprime los datos en la página con orientación horizontal, como una hoja de cálculo.
- **Girar** permite girar la página los grados seleccionados.



▲ Vertical



▲ Horizontal

Opciones de diseño

Opciones de diseño permite seleccionar opciones de impresión avanzadas. Puede seleccionar **Varias páginas por cada cara** y **Impresión de pósters**.

- Para obtener más información, consulte la sección [?](#) en la p?ina 18.
- Para obtener más información, consulte la sección [?](#) en la p?ina 19.
- Para obtener más información, consulte la sección [?](#) en la p?ina 20.

Impresión a doble cara

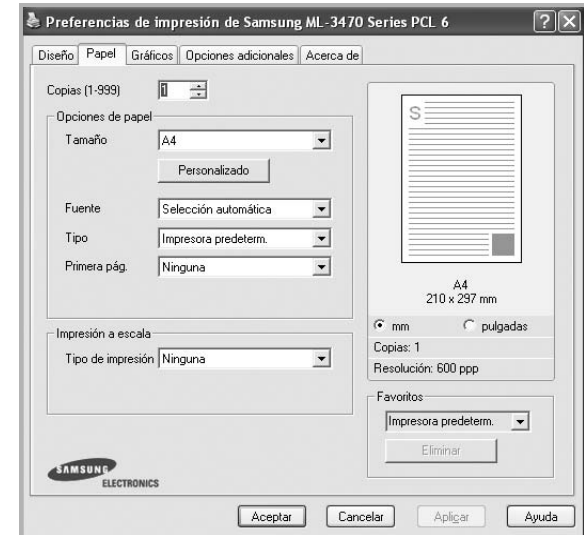
Impresión a doble cara permite imprimir por las dos caras del papel.

- Para obtener más información, consulte la sección [?](#) en la p?ina 20.

Ficha Papel

Utilice las opciones que aparecen a continuación para configurar las necesidades básicas de gestión del papel cuando accede a las propiedades de impresión. Para obtener más información sobre cómo acceder a las propiedades de la impresora, consulte la sección [?](#) en la p?ina 12.

Haga clic en la ficha **Papel** para acceder a diversas propiedades del papel.



Copias

Copias permite elegir el número de copias que se imprimirán. El número de copias puede oscilar entre 1 y 999.

Tamaño

Tamaño permite especificar el tamaño del papel que se cargó en la bandeja. Si el tamaño requerido no aparece en el cuadro **Tamaño**, haga clic en **Personalizado**. Cuando aparezca la ventana **Configuración de papel personalizada**, especifique un tamaño y haga clic en **Aceptar**. Esta opción aparece en la lista para que pueda seleccionarla.

Fuente

Asegúrese de la opción **Fuente** esté configurada en la bandeja de papel correspondiente.

Use **Alimentación manual** cuando imprima en materiales especiales, como sobres y transparencias. Deberá introducir las hojas de a una en la bandeja manual o en la bandeja multiusos.

Si la fuente del papel está configurada en **Selección automática**, la impresora selecciona automáticamente el material de impresión de acuerdo con el orden siguiente: bandeja manual o bandeja multiusos, bandeja 1, bandeja opcional 2.

Tipo

Establezca **Tipo** de modo que corresponda al papel cargado en la bandeja desde la que quiere imprimir. Con esto conseguirá la mejor calidad de impresión. De lo contrario, la calidad de impresión puede no ser la óptima.

Algodón: papel de algodón de 75–90 g/m², como por ejemplo Gilbert 25% y Gilbert 100%.

Papel normal: papel común. Seleccione este tipo si la impresora es monocromo y está imprimiendo en papel de algodón de 60 g/m².

Reciclado: papel reciclado de 75~90 g/m².

Papel de color: papel de color de 75~90 g/m².

Papel archivo: Si tiene que conservar una impresión durante un período de tiempo largo, como por ejemplo, archivos, seleccione esta opción.

Primera pág.

Esta propiedad permite imprimir la primera página en un tipo de papel diferente al del resto del documento. Puede seleccionar la fuente de papel para la primera página.

Por ejemplo, introduzca una pila gruesa para la primera página en la bandeja multiusos y, a continuación, papel normal en la bandeja 1.

Después, seleccione **Bandeja n** en la opción **Fuente** y **Bandeja multiusos** en la opción **Primera pág.**

Impresión a escala

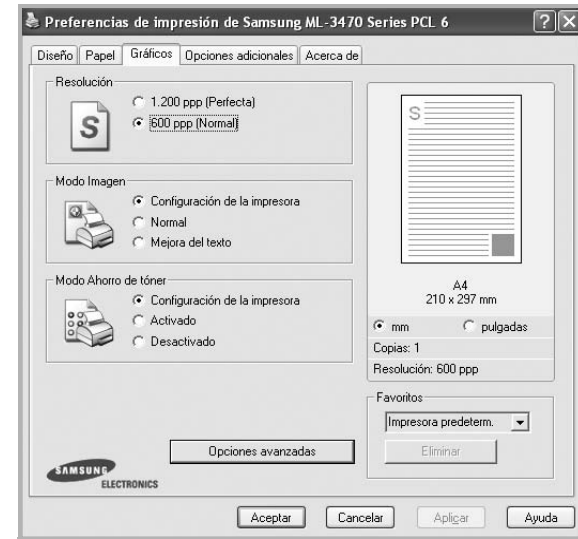
Impresión a escala permite aplicar una escala automática o manual a un trabajo de impresión en una página. Puede seleccionar **Ninguna**, **Reducir/aumentar** o **Ajustar a página**.

- Para obtener más información, consulte la sección [?](#) en la página 20.
- Para obtener más información, consulte la sección [?](#) en la página 20.

Ficha Gráficos

Utilice las opciones de gráficos para ajustar la calidad de impresión de acuerdo con sus necesidades de impresión específicas. Para obtener más información sobre cómo acceder a las propiedades de la impresora, consulte la sección [?](#) en la página 12.

Haga clic en la ficha **Gráficos** para ver las propiedades que aparecen a continuación.



Resolución

Las opciones de Resolución que puede elegir varían según el modelo de la impresora. Cuanto mayor sea la resolución, más nítidos serán los caracteres y los gráficos de la copia impresa. Si selecciona una resolución alta, es posible que la impresora tarde más tiempo en imprimir un documento.

Modo Imagen

Las opciones disponibles son Normal y Mejora de texto. **Algunas impresoras no admiten esta función.**

- **Configuración de la impresora:** Si selecciona esta opción, esta función se configurará de acuerdo con las especificaciones ingresadas en el panel de control de la impresora.
- **Normal:** Esta opción se aplica a los documentos normales.
- **Text Enhance:** El modo imagen permite al usuario mejorar las impresiones.

Modo Ahorro de tóner

Si se selecciona esta opción, aumentará la vida útil del cartucho de tóner y disminuirá el costo por página, sin que la calidad de la impresión se vea muy afectada.

- **Configuración de la impresora:** Si selecciona esta opción, esta función se configurará de acuerdo con las especificaciones ingresadas en el panel de control de la impresora. Algunas impresoras no admiten esta función.
- **Activado:** Seleccione esta opción para reducir el consumo de tóner de la impresora en cada página.
- **Desactivado:** Seleccione esta opción si no necesita ahorrar tóner cuando imprime un documento.

Opciones avanzadas

Para configurar opciones avanzadas, haga clic en el botón

Opciones avanzadas.

- **Opciones TrueType:** Esta opción determina los comandos que el controlador comunica a la impresora acerca de cómo reproducir el texto en el documento. Seleccione la configuración apropiada de acuerdo con el estado del documento.
 - **Descargar como diseño:** Cuando se selecciona esta opción, el controlador descarga cualquier fuente TrueType usada en el documento y que no está almacenada (residente) en la impresora. Si después de imprimir un documento, descubre que las fuentes no se imprimieron correctamente, seleccione Download as bit image y vuelva a enviar el trabajo de impresión. La opción Download as bit image suele ser útil cuando se imprimen documentos de Adobe. *Esta opción sólo está disponible cuando utiliza el controlador de impresora PCL.*
 - **Descargar como mapa de bits:** Si esta opción está seleccionada, el controlador descargará las fuentes como imágenes de mapa de bits. Los documentos con fuentes complejas, como coreano o chino, se imprimen más rápido cuando esta opción está seleccionada.
 - **Imprimir como gráficos:** Si esta opción está seleccionada, el controlador descargará las fuentes como gráficos. Por medio de esta opción se logra mejorar el rendimiento de la impresión (velocidad) cuando se imprimen documentos con alto contenido gráfico y relativamente pocas fuentes TrueType.
- **Imprimir todo el texto en negro:** Si está seleccionada la opción **Imprimir todo el texto en negro**, todo el texto del documento se imprime en negro, independientemente del color que aparezca en la pantalla.
- **Imprimir todo el texto en oscuro:** Si está seleccionada la opción **Imprimir todo el texto en oscuro**, todo el texto del documento se imprime más oscuro que un documento normal.

Ficha Opciones adicionales

Puede seleccionar las opciones de salida para el documento. Para obtener más información sobre cómo acceder a las propiedades de la impresora, consulte la sección [?\\$paratext>?](#) en la p?ina 12.

Haga clic en la ficha **Opciones adicionales** para acceder a las siguientes funciones:



Marcas de agua

Puede crear una imagen de fondo de texto para imprimirla en cada página del documento. Para obtener más información, consulte la sección [?\\$paratext>?](#) en la p?ina 21.

Superposición

Las superposiciones suelen utilizarse como formularios preimpresos y papel con membrete. Para obtener más información, consulte la sección [?\\$paratext>?](#) en la p?ina 22.

Opciones de salida

- **Orden de impresión:** Permite determinar la secuencia en la que se imprimirán las páginas. Seleccione el orden de impresión en la lista desplegable.
 - **Normal (1,2,3):** Se imprimen todas las páginas de la primera a la última.
 - **Inv. todas pág.(3,2,1):** Se imprimen todas las páginas de la última a la primera.
 - **Imprimir páginas impares:** Se imprimen sólo las páginas impares del documento.
 - **Imprimir páginas pares:** Se imprimen sólo las páginas pares del documento.
- **Usar fuentes de la impresora:** Si está seleccionada la opción Use Printer Fonts, la impresora imprime el documento usando las fuentes almacenadas en la memoria instalada (fuentes residentes) en lugar de descargar las fuentes usadas en el documento. Dado que descargar fuentes requiere tiempo, seleccionar esta opción puede acelerar la impresión. Cuando se utiliza la opción Printer fonts, la impresora trata de hacer coincidir las fuentes del documento con las fuentes almacenadas en la memoria. Sin embargo, si utiliza fuentes en

el documento diferentes a las de la impresora, la impresión diferirá del documento de la pantalla. *Esta opción sólo está disponible si utiliza controlador de impresora PCL.*

Ficha Información

Utilice la ficha **Información** para ver el copyright y el número de versión del controlador. Si dispone de un navegador de Internet, puede conectarse a Internet haciendo clic en el icono del sitio web. Para obtener más información sobre cómo acceder a las propiedades de la impresora, consulte la sección [?](#) en la página 12.

Ficha Impresora

Si accede a las propiedades de la impresora a través de la carpeta **Impresoras**, podrá ver la ficha **Impresora**. Puede ajustar la configuración de la impresora.

El siguiente procedimiento es para Windows XP. Para otros sistemas operativos de Windows, consulte el Manual del usuario de Windows o la ayuda en línea.

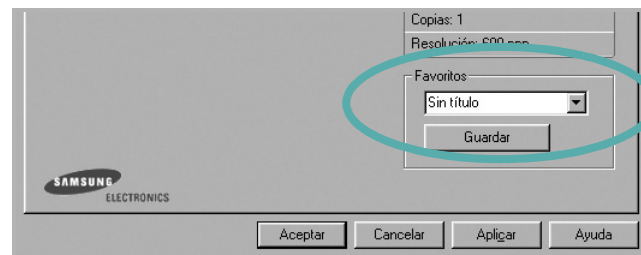
- 1 Haga clic en el menú **Inicio** de Windows.
- 2 Seleccione **Impresoras y faxes**.
- 3 Seleccione el icono **del controlador de la impresora**.
- 4 Haga clic con el botón derecho del mouse en el icono del controlador de la impresora y seleccione **Propiedades**.
- 5 Haga clic en la ficha **Impresora** y configure las opciones.

Uso de una configuración favorita

La opción **Favoritos**, que aparece en cada ficha de propiedades, permite guardar las configuraciones actuales para utilizarlas en el futuro.

Para guardar una configuración de **Favoritos**:

- 1 Modifique los valores según sea necesario en cada ficha.
- 2 Introduzca un nombre para la configuración en el cuadro de entrada de texto **Favoritos**.



- 3 Haga clic en **Guardar**.
Cuando guarda **Favoritos**, se guardan todas las configuraciones actuales del controlador.

Para utilizar una configuración guardada, selecciónela de la lista desplegable **Favoritos**. Ahora la impresora debe imprimir de acuerdo con los valores de configuración establecidos en Favoritos.

Para eliminar una configuración de Favoritos, selecciónela de la lista y haga clic en **Eliminar**.

Asimismo, es posible restablecer la configuración predeterminada del controlador de impresión seleccionando **Impresora predeterm.** de la lista.

Uso de la ayuda

La impresora dispone de una pantalla de ayuda que puede activarse con el botón **Ayuda** de la ventana de propiedades de la impresora. Estas pantallas de ayuda proporcionan información detallada acerca de las opciones de impresión disponibles en el controlador de impresión.

También puede hacer clic en **?** en la esquina superior derecha de la ventana y, luego, en cualquier configuración.

3

Impresión avanzada

En este capítulo, se describen las opciones de impresión y las tareas de impresión avanzadas.

NOTA:

- La ventana **Propiedades** del controlador de la impresora que aparece en este Manual del usuario puede ser diferente según la impresora en uso. Sin embargo, la composición de la ventana de propiedades de la impresora es similar.
- Si necesita saber el nombre exacto de la impresora, puede consultar el CD-ROM suministrado.

Este capítulo incluye:

- **Impresión de varias páginas en una sola hoja de papel (Impresión de varias páginas en una cara)**
- **Impresión de pósters**
- **Impresión de folletos**
- **Impresión por las dos caras del papel**
- **Impresión de un documento en formato reducido o aumentado**
- **Ajuste del documento a un tamaño de papel seleccionado**
- **Uso de marcas de agua**
- **Uso de superposiciones**

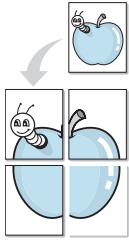
Impresión de varias páginas en una sola hoja de papel (Impresión de varias páginas en una cara)



Es posible seleccionar la cantidad de páginas que desea imprimir en una sola hoja. Para imprimir varias páginas en una hoja, se reduce el tamaño de las páginas y se disponen en el orden especificado. Es posible imprimir un máximo de 16 páginas en una hoja.

- 1 Para modificar la configuración de impresión en la aplicación de software, acceda a las propiedades de la impresora. Consulte la sección `?$paratext>?` en la página 12.
- 2 En la ficha **Diseño**, seleccione **Varias páginas por cada cara** de la lista desplegable **Tipo diseño**.
- 3 Seleccione la cantidad de páginas que desea imprimir por hoja (1, 2, 4, 6, 9, ó 16) de la lista desplegable **Páginas por cara**.
- 4 Seleccione el orden de las páginas de la lista desplegable **Ord. de las págs.**, si es necesario.
Seleccione **Imprimir bordes de página** para imprimir un borde alrededor de cada página de la hoja.
- 5 Haga clic en la ficha **Papel** y seleccione el origen, el tamaño y el tipo de papel.
- 6 Haga clic en **Aceptar** e imprima el documento.

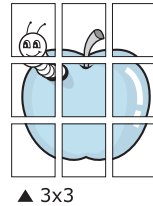
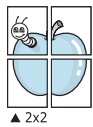
Impresión de pósters



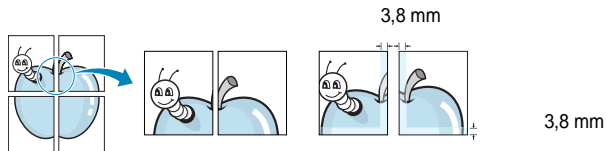
Esta función permite imprimir un documento de una sola página en 4, 9 ó 16 hojas, que pueden pegarse para formar un documento de tamaño póster.

NOTA: La opción Impresión de pósters está disponible cuando se ha seleccionado 600 ppp en la opción de resolución en la ficha **Gráficos**.

- 1 Para modificar la configuración de impresión en la aplicación de software, acceda a las propiedades de la impresora. Consulte la sección `?$paratext>?` en la página 12.
- 2 Haga clic en la ficha **Diseño**, seleccione **Impresión de pósters** de la lista desplegable **Tipo diseño**.
- 3 Configuración de la opción póster:
Puede seleccionar el diseño de página como **Póster <2x2>**, **Póster <3x3>** o **Póster <4x4>**. Por ejemplo, si selecciona **Póster <2x2>**, la salida se ampliará automáticamente para ocupar 4 páginas físicas.



Puede especificar una superposición en milímetros o en pulgadas para facilitar el pegado de las hojas.



- 4 Haga clic en la ficha **Papel** y seleccione el origen, el tamaño y el tipo de papel.
- 5 Haga clic en **Aceptar** e imprima el documento. Puede completar el póster pegando las hojas.

Impresión de folletos



Esta función de la impresora permite imprimir un documento por las dos caras del papel y ordenar las páginas de manera que el papel pueda doblarse por la mitad después de la impresión para realizar un folleto.

- 1 Para modificar la configuración de impresión en la aplicación de software, acceda a las propiedades de la impresora. Consulte la sección `?$paratext>?` en la página 12.
- 2 En la ficha **Diseño**, seleccione **Impresión de folletos** de la lista desplegable **Tipo diseño**.

NOTA: La opción **Impresión de folletos** no está disponible para todos los tamaños de papel. Con el fin de encontrar el tamaño de papel disponible para esta función, seleccione el tamaño del papel en la opción **Tamaño** de la ficha **Papel** y, a continuación, compruebe si está activada la **Impresión de folletos** de una lista desplegable **Tipo diseño** de la ficha **Diseño**.

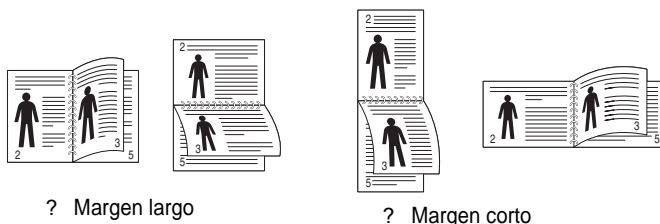
- 3 Haga clic en la ficha **Papel** y seleccione la fuente, el tamaño y el tipo de papel.
- 4 Haga clic en **Aceptar** e imprima el documento.
- 5 Después de la impresión, doble y grape las páginas.

Impresión por las dos caras del papel

Puede imprimir ambas caras de una hoja manualmente. Antes de imprimir, debe decidir la orientación del documento.

Las posibles opciones se enumeran a continuación:

- **Configurac. impres.:** Si selecciona esta opción, esta función se configurará de acuerdo con las especificaciones ingresadas en el panel de control de la impresora. Si la opción no aparece significa que la impresora no incorpora dicha función.
- **Ninguna**
- **Margen largo:** es el diseño convencional que se utiliza en la encuadernación de documentos impresos.
- **Margen corto:** es el tipo que se utiliza en la impresión de calendarios.



- **Dúplex inverso:** Permite comparar el orden general de impresión con el orden de impresión dúplex. Si la opción no aparece significa que la impresora no incorpora dicha función.

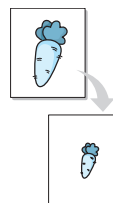
NOTA: Si la parte posterior de las copias impresas está sucia, cambie el tipo de papel a Papel reciclado en Configuración de la impresora. consulte la página 14.

NOTA: No imprima en ambas caras de las etiquetas, las transparencias, los sobres o en papel grueso. Pueden producirse atascos de papel y daños en la impresora.

- 1 Para modificar la configuración de impresión en la aplicación de software, acceda a las propiedades de la impresora. Consulte la sección *?* en la página 12.
- 2 En la ficha **Diseño**, seleccione la orientación del papel.
- 3 En la sección **Impresión a doble cara**, seleccione la opción de encuadernación dúplex que desee.
- 4 Haga clic en la ficha **Papel** y seleccione la fuente, el tamaño y el tipo de papel.
- 5 Haga clic en **Aceptar** e imprima el documento.
La impresora imprime primero cualquier otra página del documento.

NOTA: Si la impresora no tiene una unidad dúplex, deberá completar el trabajo de impresión manualmente. La impresora imprime primero cualquier otra página del documento. Después de haber impreso la primera cara del trabajo, se abrirá la ventana con el consejo de impresión. Siga las instrucciones que aparecen en la pantalla para completar el trabajo de impresión.

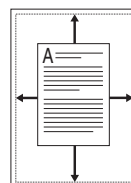
Impresión de un documento en formato reducido o aumentado



Es posible cambiar el tamaño del contenido de una página para que aparezca más grande o más pequeño en la página impresa.

- 1 Para modificar la configuración de impresión en la aplicación de software, acceda a las propiedades de la impresora. Consulte la sección *?* en la página 12.
- 2 En la ficha **Papel**, seleccione **Reducir/aumentar** de la lista desplegable **Tipo de impresión**.
- 3 Introduzca el ajuste de escala en el cuadro de entrada **Porcentaje**.
También puede hacer clic en el botón \blacktriangledown o \blacktriangle .
- 4 Seleccione la fuente, el tamaño y el tipo de papel en **Opciones papel**.
- 5 Haga clic en **Aceptar** e imprima el documento.

Ajuste del documento a un tamaño de papel seleccionado



Esta función de impresión permite ampliar o reducir el trabajo de impresión al tamaño del papel seleccionado, independientemente del tamaño del documento digital. Esto puede resultar de gran utilidad si se desea revisar determinados detalles de un documento de pequeño tamaño.

- 1 Para modificar la configuración de impresión en la aplicación de software, acceda a las propiedades de la impresora. Consulte la sección *?* en la página 12.
- 2 En la ficha **Papel**, seleccione **Ajustar a página** de la lista desplegable **Tipo de impresión**.
- 3 Seleccione el tamaño correcto de la lista desplegable **Pág. de destino**.
- 4 Seleccione la fuente, el tamaño y el tipo de papel en **Opciones papel**.
- 5 Haga clic en **Aceptar** e imprima el documento.

Uso de marcas de agua

La opción Marca de agua permite imprimir texto en un documento existente. Es posible, por ejemplo, que desee que aparezcan las palabras "BORRADOR" o "CONFIDENCIAL" impresas en grandes letras de color gris en diagonal en la primera página o todas las páginas de un documento.

La impresora incluye varias marcas de agua predeterminadas que se pueden modificar, y pueden añadirse otras nuevas a la lista.

Uso de una marca de agua existente

- 1 Para modificar la configuración de impresión en la aplicación de software, acceda a las propiedades de la impresora. Consulte la sección *?* en la página 12.
- 2 Haga clic en la ficha **Opciones adicionales** y seleccione la marca de agua deseada de la lista desplegable **Marcas de agua**. Verá la marca de agua seleccionada en la imagen de vista preliminar.
- 3 Haga clic en **Aceptar** y comience la impresión.

NOTA: La imagen de vista preliminar muestra el aspecto que tendrá la página cuando se imprima.

Creación de una marca de agua

- 1 Para modificar la configuración de impresión en la aplicación de software, acceda a las propiedades de la impresora. Consulte la sección *?* en la página 12.
- 2 Haga clic en la ficha **Opciones adicionales** y en el botón **Editar** que se encuentra en la sección **Marcas de agua**. Aparecerá la ventana **Modificar marcas de agua**.
- 3 Introduzca un texto en el cuadro **Mensaje de marcas de agua**. Puede introducir hasta 40 caracteres. El mensaje se mostrará en la ventana de vista preliminar.
Si se selecciona el cuadro **Sólo en la primera página**, la marca de agua sólo se imprimirá en la primera página.
- 4 Seleccione las opciones de marca de agua deseadas.
Puede seleccionar el nombre, el estilo y el tamaño de la fuente, así como el nivel de la escala de grises, en la sección **Atributos de fuente**. Además puede configurar el ángulo de la marca de agua en la sección **Ángulo del mensaje**.
- 5 Para añadir una nueva marca de agua a la lista, haga clic en **Agregar**.
- 6 Cuando haya terminado la edición, haga clic en **Aceptar** y comience la impresión.

Para dejar de imprimir la marca de agua, seleccione **<Sin marca de agua>** de la lista desplegable **Marcas de agua**.

Modificación de una marca de agua

- 1 Para modificar la configuración de impresión en la aplicación de software, acceda a las propiedades de la impresora. Consulte la sección *?* en la página 12.
- 2 Haga clic en la ficha **Opciones adicionales** y en el botón **Editar** que se encuentra en la sección **Marcas de agua**. Aparecerá la ventana **Modificar marcas de agua**.
- 3 Seleccione la marca de agua que desee modificar de la lista **Marcas de agua actuales** y modifique los mensajes de marcas de agua y las opciones.
- 4 Haga clic en **Actualizar** para guardar los cambios.
- 5 Haga clic en **Aceptar** hasta que se cierre la ventana Imprimir.

Eliminación de una marca de agua

- 1 Para modificar la configuración de impresión en la aplicación de software, acceda a las propiedades de la impresora. Consulte la sección *?* en la página 12.
- 2 En la ficha **Opciones adicionales**, haga clic en el botón **Editar** que se encuentra en la sección **Marca de agua**. Aparecerá la ventana **Modificar marcas de agua**.
- 3 Seleccione la marca de agua que desea eliminar de la lista **Marcas de agua actuales** y haga clic en **Eliminar**.
- 4 Haga clic en **Aceptar** hasta que se cierre la ventana Imprimir.

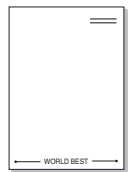
Uso de superposiciones

¿Qué es una superposición?



Una superposición consiste en texto o imágenes guardados en la unidad de disco duro (HDD) de la computadora como un archivo con formato especial que se puede imprimir en cualquier documento. Las superposiciones suelen utilizarse en lugar de formularios preimpresos y papel con membrete. En lugar de utilizar papel con membrete preimpreso, puede crear una superposición que contenga la misma información que aparece en el membrete. Para imprimir una carta con el membrete de su empresa, no será necesario que cargue en la impresora papel con membrete ya impreso. Basta con indicar a la impresora que imprima la superposición de membrete en el documento.

Creación de una nueva superposición de páginas



Para utilizar la opción de superposición de páginas, debe crear una nueva que contenga el logotipo o imagen.

- 1 Cree o abra un documento que contenga el texto o la imagen que desea utilizar en una nueva superposición de página. Coloque los elementos como desee que aparezcan al imprimirse como superposición.
- 2 Para guardar el documento como una superposición, vaya a las propiedades de la impresora. Consulte la sección *?* en la página 12.
- 3 Haga clic en la ficha **Opciones adicionales** y luego en el botón **Editar** en la sección **Superposición**.
- 4 En la ventana Modificar superposiciones, haga clic en **Crear superposición**.
- 5 En la ventana Crear superposición, escriba un nombre de ocho caracteres como máximo en el cuadro **Nombre del archivo**. Seleccione la ruta de destino, si es necesario. (La ruta predeterminada es C:\Formover.)
- 6 Haga clic en **Guardar**. El nombre aparecerá en el cuadro **Lista de superposiciones**.
- 7 Haga clic en **Aceptar** o **Sí** para finalizar.
El archivo no se imprimirá. Se almacenará en el disco duro de la computadora.

NOTA: El tamaño del documento de superposición debe ser igual al de los documentos que se van a imprimir con ella. No cree ninguna superposición con marca de agua.

Uso de la superposición de páginas

Después de crear una superposición, puede imprimirla con el documento. Para imprimir una superposición con un documento:

- 1 Cree o abra el documento que desea imprimir.
- 2 Para modificar la configuración de impresión en la aplicación de software, acceda a las propiedades de la impresora. Consulte la sección *?* en la página 12.
- 3 Haga clic en la ficha **Opciones adicionales**.
- 4 Seleccione la superposición deseada del cuadro de la lista desplegable **Superposición**.
- 5 Si el archivo de superposición deseado no aparece en la lista **Superposición**, haga clic en el botón **Editar** y en **Cargar superposición**, y seleccione el archivo de superposición.
Si guardó el archivo de superposición que desea utilizar en un dispositivo externo, puede cargarlo cuando acceda a la ventana **Cargar superposición**.
Después de seleccionar el archivo, haga clic en **Abrir**. El archivo aparecerá en el cuadro **Lista de superposiciones** y estará disponible para imprimir. Seleccione la superposición del cuadro **Lista de superposiciones**.
- 6 Si es necesario, haga clic en **Confirmar la superposición de páginas al imprimir**. Si este cuadro está activado, aparecerá una ventana de mensaje cada vez que envíe un documento a imprimir, que le solicitará que confirme si desea imprimir una superposición en el documento.
Si no está activado y se seleccionó una superposición, ésta se imprimirá automáticamente con el documento.
- 7 Haga clic en **Aceptar** o **Sí** hasta que comience la impresión.
La superposición seleccionada se descargará con el trabajo de impresión y se imprimirá en el documento.

NOTA: La resolución del documento de superposición debe ser igual al del documento en el que se imprimirá la superposición.

Eliminación de una superposición de páginas

Puede eliminar una superposición que ya no vaya a utilizar.

- 1 En la ventana de propiedades de la impresora, haga clic en la ficha **Opciones adicionales**.
- 2 Haga clic en el botón **Editar** en la sección **Superposición**.
- 3 Seleccione la superposición que desea eliminar del cuadro **Lista de superposiciones**.
- 4 Haga clic en **Eliminar superposición**.
- 5 Cuando aparezca una ventana de confirmación, haga clic en **Sí**.
- 6 Haga clic en **Aceptar** hasta que se cierre la ventana Imprimir.

4

Cómo utilizar el controlador PostScript en Windows

Si desea utilizar el controlador PostScript que se suministra con el CD-ROM del sistema para imprimir un documento.

Los PPD, en combinación con el controlador PostScript, dan acceso a las opciones de impresión y permiten que la computadora se comunique con la impresora. El CD-ROM del software que se suministra incluye un programa de instalación para los PPD.

Este capítulo incluye:

Configuración de la impresora

La ventana de propiedades de la impresora le permite acceder a todas las opciones de impresión que necesita cuando utiliza la impresora. Cuando se visualicen las propiedades de la impresora, podrá revisar y modificar las opciones que desee utilizar en el trabajo de impresión.

La ventana de propiedades de la impresora puede variar según el sistema operativo que utilice. En este Manual del usuario del software, se muestra la ventana Propiedades de Windows XP.

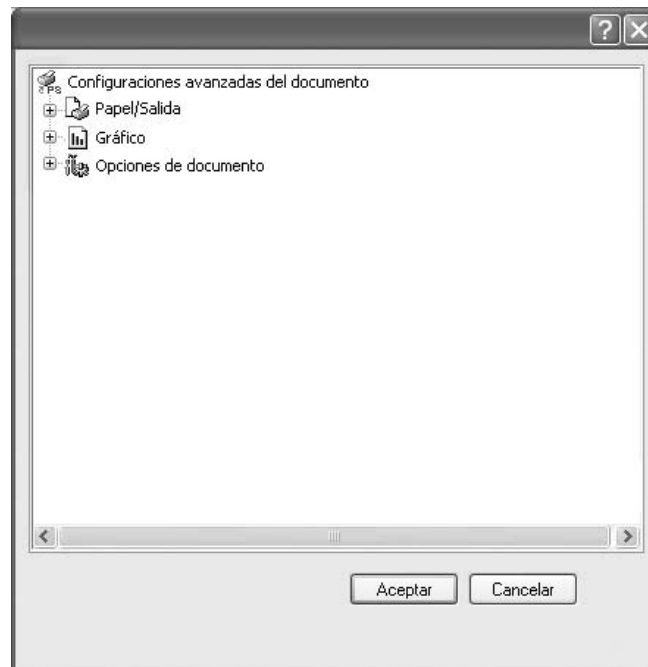
La ventana **Properties** del controlador de la impresora que aparece en este Manual del usuario puede ser diferente según la impresora en uso.

NOTAS:

- La mayoría de las aplicaciones de Windows tienen prioridad sobre los valores que se especifiquen en el controlador de impresión. En primer lugar, modifique todos los valores de impresión disponibles en la aplicación de software y, a continuación, los valores restantes en el controlador de la impresora.
- Los valores que se modifiquen sólo tendrán efecto mientras se utilice el programa actual. **Para establecer los cambios de forma permanente**, realice dichas modificaciones en la carpeta Impresoras.
- El siguiente procedimiento es para Windows XP. Para otros sistemas operativos de Windows, consulte el Manual del usuario de Windows o la ayuda en línea.
 1. Haga clic en el botón **Start** de Windows.
 2. Seleccione **Printers and Faxes**.
 3. Seleccione **el icono del controlador de la impresora**.
 4. Haga clic con el botón derecho del mouse en el icono del controlador de la impresora y seleccione **Printing Preferences**.
 5. Cambie la configuración en cada ficha y haga clic en OK.


Opciones avanzadas

Puede definir las opciones avanzadas haciendo clic en el botón Opciones avanzadas.



- **Papel/Salida:** Esta opción permite seleccionar el tamaño del papel que se va a cargar en la bandeja.
- **Gráfico:** Esta opción permite ajustar la calidad de impresión de acuerdo con sus necesidades de impresión específicas.
- **Opciones de documento:** Estas opciones permiten configurar las opciones PostScript o las funciones de la impresora.

Uso de la ayuda

También puede hacer clic en  en la esquina superior derecha de la ventana y, luego, en cualquier configuración.

5

Cómo compartir la impresora localmente

Puede conectar la impresora directamente a una computadora de la red, que se denomina "equipo anfitrión".

El siguiente procedimiento es para Windows XP. Para otros sistemas operativos de Windows, consulte el Manual del usuario de Windows o la ayuda en línea.

NOTAS:

- Controle el sistema operativo compatible con su impresora. En el Manual del usuario de la impresora, consulte la sección Compatibilidad con sistemas operativos en Especificaciones de la impresora.
- Si necesita saber el nombre exacto de la impresora, puede consultar el CD-ROM suministrado.

Configuración del equipo anfitrión

- 1 Inicie Windows.
- 2 En el menú **Inicio**, seleccione **Impresoras y faxes**.
- 3 Haga doble clic en **el icono del controlador de impresión**.
- 4 En el menú **Impresora**, seleccione **Compartir**.
- 5 Marque la casilla **Compartir esta impresora**.
- 6 Complete el campo **Nombre compartido** y luego haga clic en **Aceptar**.

Configuración del equipo cliente

- 1 Haga clic con el botón derecho del mouse en **Inicio** de Windows y seleccione **Explorar**.
- 2 Seleccione **Mis sitios de red** y, a continuación, haga clic con el botón derecho del mouse en **Buscar equipos**.
- 3 Complete la dirección IP del equipo anfitrión en el campo **Nombre de equipo** y, a continuación, haga clic en **Búsqueda**. (Si el equipo anfitrión requiere un **Nombre de usuario** y una **Contraseña**, complete el Id. de usuario y la contraseña de la cuenta del equipo anfitrión).
- 4 Haga doble clic en **Impresoras y faxes**.
- 5 Haga clic con el botón derecho del mouse en el icono del controlador de la impresora y seleccione **Conectar**.
- 6 Haga clic en **Sí**, en caso de que aparezca el mensaje de confirmación de la instalación.

6

Uso del panel inteligente Smart Panel

Smart Panel es un programa que supervisa e informa del estado de la impresora y permite personalizar la configuración de la impresora. Si es usuario del sistema operativo de Windows o Macintosh, Smart Panel se instala automáticamente cuando usted instala el software de la impresora. Si es usuario del sistema operativo de Linux, descargue Smart Panel de la página Web de Samsung (www.samsung.com/printer) e instálelo.

NOTAS:

- Para utilizar este programa necesita
 - Consulte la compatibilidad con sistemas operativos en la sección Especificaciones de la impresora en el Manual del usuario.
 - Mac OS X 10.3 o superior
 - Linux. Consulte la compatibilidad con sistemas Linux en la sección Especificaciones de la impresora en el Manual del usuario.
 - Internet Explorer versión 5.0 o superior para animación Flash en ayuda HTML.
- Si necesita el nombre exacto de la impresora, consulte el CD-ROM suministrado.

Descripción de Smart Panel

Si se produce un error al imprimir, Smart Panel aparecerá automáticamente, indicándolo.

También puede ejecutar Smart Panel manualmente. Haga doble clic en el icono de Smart Panel en la barra de tareas de Windows (en Windows), o en el área de notificaciones (en Linux). También puede hacer clic en la barra de estado (en Mac OS X).

Haga doble clic en este icono en Windows.



Haga clic en este icono en Mac OS X.



Haga doble clic en este icono en Linux.

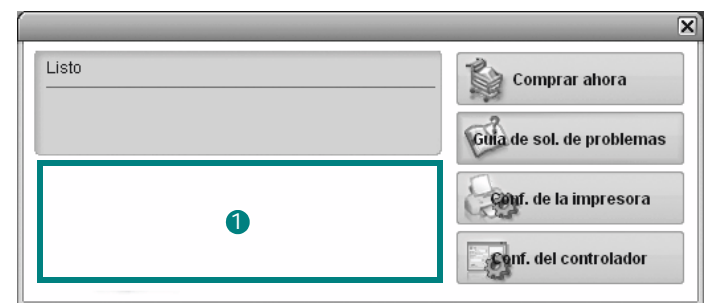


Si es un usuario de Windows, en el menú **Iniciar**, seleccione **Programas** o **Todos los programas** → **Nombre del controlador de impresora** → **Smart Panel**.

NOTAS:

- Si ya ha instalado más de una impresora Samsung, primero seleccione el modelo de impresora que desee utilizar con Smart Panel. Haga clic con el botón derecho (en Windows o Linux) o haga clic (en Mac OS X) en el icono de Smart Panel y seleccione **nombre de la impresora**.
- La ventana de Smart Panel y el contenido que aparece en este Manual del usuario del software puede variar según la impresora en uso.

El programa Smart Panel muestra el estado actual de la impresora, el nivel de tóner restante en el cartucho(s) de tóner y otra información. También puede cambiar los ajustes.



1 Nivel de tóner

Puede ver el nivel de tóner restante en el cartucho. La impresora y la cantidad de cartuchos de tóner que se muestran en el gráfico anterior pueden variar según la impresora en uso. Algunas impresoras no admiten esta función.

Comprar ahora

Puede solicitar cartuchos de tóner de repuesto en la web.

Guía de solución de problemas

Para solucionar problemas, consulte la ayuda.

Configuración de impresora

Puede configurar varias funciones de impresora en la ventana Utilidad de configuración de impresora. Algunas impresoras no admiten esta función.

NOTA: si la impresora está conectada a una red y usted es un usuario de Windows y de Mac OS X, aparece la ventana **SyncThru Web Service** en lugar de la ventana Utilidad de configuración de impresora. Linux no admiten entornos de red.

Configuración del controlador (Sólo para Windows)

La ventana de propiedades de la impresora le permite acceder a todas las opciones de impresión que necesita para utilizar la impresora. Para más información, Consulte la sección **?** en la página 13.

Cómo abrir la Guía de solución de problemas

Con la Guía de solución de problemas, puede acceder a soluciones de problemas de error.

Haga clic con el botón derecho (en Windows o Linux) o haga clic (en Mac OS X) en el icono de Smart Panel y seleccione **Guía de solución de problemas**.


Cómo utilizar la Utilidad de configuración de impresora

Con la Utilidad de configuración de impresora, puede ajustar y corroborar la configuración de la impresora.

- 1 Haga clic con el botón derecho (en Windows o Linux) o haga clic (en Mac OS X) en el icono de Smart Panel y seleccione **Configuración de impresora**.
- 2 Modifique la configuración.
- 3 Para enviar los cambios a la impresora, haga clic en el botón **Aplicar**.

NOTAS: Si la impresora está conectada a una red, aparece la ventana **SyncThru Web Service** en lugar de la ventana Utilidad de configuración de impresora.

Uso del archivo de ayuda en pantalla

Para obtener más información sobre la Utilidad de configuración de la impresora haga clic en .

Cambio de la configuración del programa Smart Panel

Haga clic con el botón derecho (en Windows o Linux) o haga clic (en Mac OS X) en el icono de Smart Panel y seleccione **Opciones**.

Seleccionar los ajustes deseados de la ventana **Opciones**.

7 Uso de la impresora en Linux

Puede utilizar la impresora en un entorno Linux.

Este capítulo incluye:

- **Introducción**
- **Instalación de Unified Linux Driver**
- **Uso de Unified Driver Configurator**
- **Configuración de las propiedades de la impresora**
- **Impresión de un documento**

Introducción

Debe descargar el paquete de software de Linux de la página Web de Samsung (www.samsung.com/printer) para instalar el software de la impresora y el escáner.

Una vez instalado el controlador en el sistema Linux, el paquete del controlador permite monitorizar, de forma simultánea, una serie de dispositivos de impresora por medio de puertos paralelos ECP y USB veloces.


El paquete Unified Linux Driver incluye un programa de instalación flexible e inteligente. No es necesario buscar componentes adicionales que podrían resultar necesarios para el software Unified Linux Driver: todos los paquetes requeridos se incorporan al sistema y se instalan automáticamente. Esto es posible en una amplia gama de los clones Linux más conocidos.

Instalación de Unified Linux Driver

Instalación de Unified Linux Driver

- 1 Asegúrese de conectar la impresora al equipo. Encienda el equipo y la impresora.
- 2 Cuando aparezca la ventana Administrator Login, escriba "root" en el campo de inicio e introduzca la contraseña del sistema.

NOTA: Para instalar el software de la impresora, debe acceder al sistema como superusuario (root). Si no tiene estos privilegios, consulte al administrador del sistema.

- 3 Descargue y extraiga en su equipo el paquete Unified Linux Driver de la página Web de Samsung .
- 4 Haga clic en el icono  que se encuentra en la parte inferior del escritorio. Cuando aparezca la pantalla del terminal, escriba:

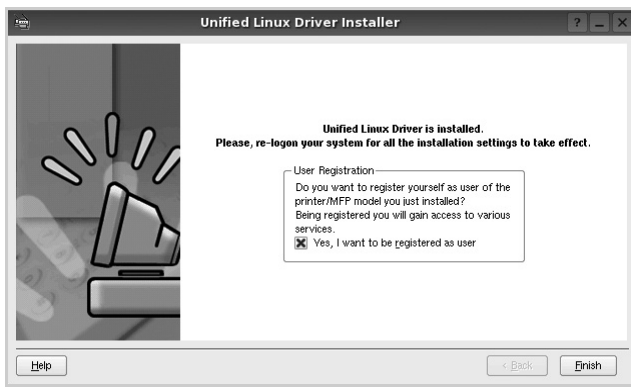
```
[root@localhost root]#tar xzf [Ruta del archivo]/
UnifiedLinuxDriver.tar.gz[root@localhost root]#cd [Ruta
del archivo]/cdroot/Linux[root@localhost Linux]#./
install.sh
```

NOTA: Si no utiliza una interfaz gráfica y no ha podido instalar el software, debe utilizar el controlador en el modo de texto. Siga los pasos del 3 al 4 y después siga las instrucciones que aparecen en la pantalla del terminal.

- 5 Cuando aparezca la pantalla de bienvenida, haga clic en **Next**.



- 6 Una vez completada la instalación, haga clic en **Finish**.




El programa de instalación agregará el icono Unified Driver Configurator al escritorio y el grupo Samsung Unified Driver al menú del sistema para mayor comodidad. Si tiene alguna dificultad, consulte la ayuda de la pantalla que está disponible a través del menú del sistema o desde la ventana de la aplicación del paquete del controlador, tal como **Unified Driver Configurator**.

Desinstalación de Unified Linux Driver

- 1 Cuando aparezca la ventana Administrator Login, escriba "root" en el campo de inicio e introduzca la contraseña del sistema.

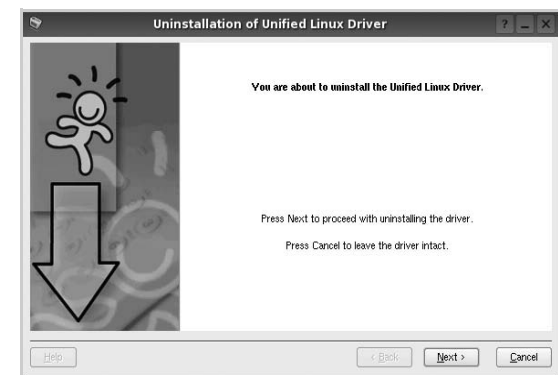
NOTA: Para instalar el software de la impresora, debe acceder al sistema como superusuario (root). Si no tiene estos privilegios, consulte al administrador del sistema.

- 2 Haga clic en el icono  que se encuentra en la parte inferior del escritorio. Cuando aparezca la pantalla del terminal, escriba:

```
[root@localhost root]#cd /opt/Samsung/mfp/uninstall/  
[root@localhost uninstall]#./uninstall.sh
```

- 3 Haga clic en **Uninstall**.

- 4 Haga clic en **Next**.



- 5 Haga clic en **Finish**.

Uso de Unified Driver Configurator

Unified Linux Driver Configurator es una herramienta diseñada principalmente para configurar la impresora.

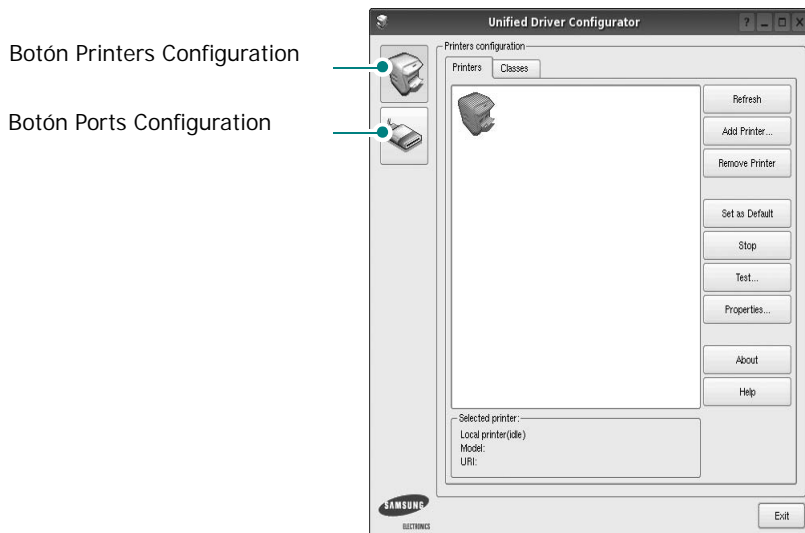
Una vez instalado Unified Linux driver, se creará automáticamente el icono Unified Linux Driver Configurator en el escritorio.

Inicio de Unified Driver Configurator

1 Haga doble clic en el icono **Unified Driver Configurator** del escritorio.

También puede hacer clic en el icono del menú de inicio y seleccionar **Samsung Unified Driver** y luego **Unified Driver Configurator**.

2 Pulse los botones del panel Modules para avanzar a la ventana de configuración correspondiente.



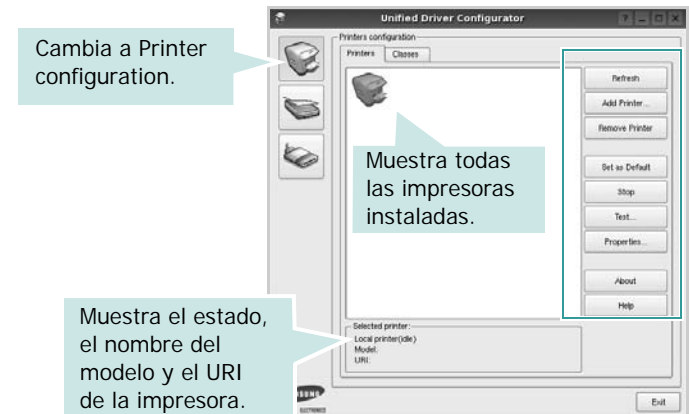
3 Puede utilizar la ayuda de la pantalla si hace clic en **Help**. Después de cambiar la configuración, haga clic en **Exit** para cerrar Unified Driver Configurator.

Printers Configuration

La ventana de configuración de impresoras tiene dos fichas: **Printers** y **Classes**.

Ficha Printers

Es posible visualizar la configuración de impresión del sistema actual haciendo clic en el botón del icono de la impresora que se encuentra a la izquierda de la ventana Unified Driver Configurator.



Puede utilizar los siguientes botones de control de impresión:

- **Refresh:** renueva la lista de impresoras disponibles.
- **Add Printer:** permite agregar una nueva impresora.
- **Remove Printer:** elimina la impresora seleccionada.
- **Set as Default:** permite configurar la impresora actual como impresora predeterminada.
- **Stop/Start:** detiene/inicia la impresora.
- **Test:** permite imprimir una página de prueba para verificar que el equipo funciona correctamente.
- **Properties:** permite visualizar y cambiar las propiedades de la impresora. Para obtener más información, consulte la página 30.

Ficha Classes

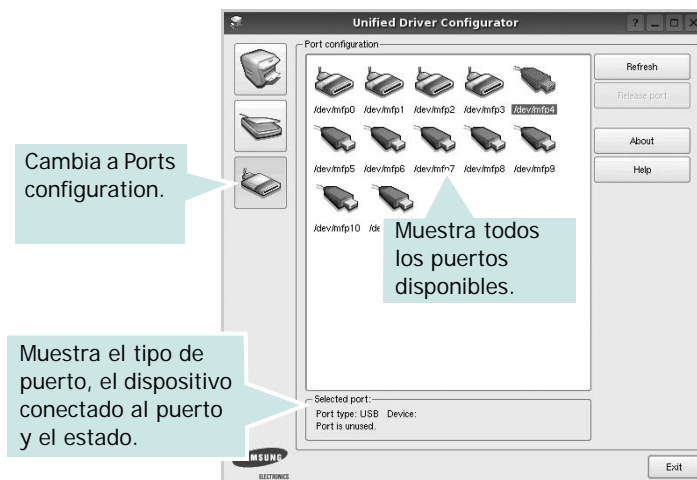
La ficha Classes muestra la lista de clases de impresoras disponibles.



- **Refresh:** renueva la lista de clases de impresoras.
- **Add Class...:** permite agregar una nueva clase de impresoras.
- **Remove Class:** elimina la clase de impresoras seleccionada.

Ports Configuration

En esta ventana, podrá visualizar la lista de puertos disponibles, verificar el estado de los puertos y liberar un puerto ocupado una vez finalizado el trabajo.

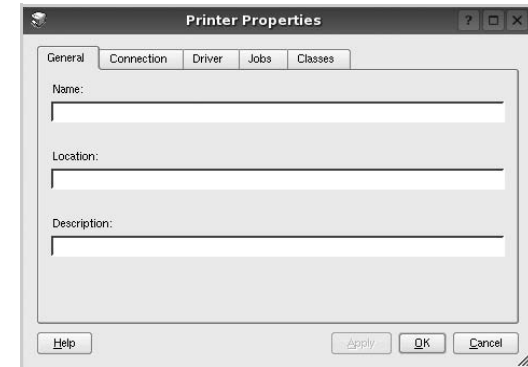


- **Refresh:** renueva la lista de puertos disponibles.
- **Release port:** libera el puerto seleccionado.

Configuración de las propiedades de la impresora

En la ventana de propiedades provista por Printers configuration, podrá cambiar las diversas propiedades de la impresora.

- 1 Inicie Unified Driver Configurator.
Si es necesario, vaya a Printers configuration.
- 2 Seleccione la impresora de la lista de impresoras disponibles y haga clic en **Properties**.
- 3 Se abrirá la ventana Printer Properties.



En la parte superior de la ventana aparecen cinco fichas:

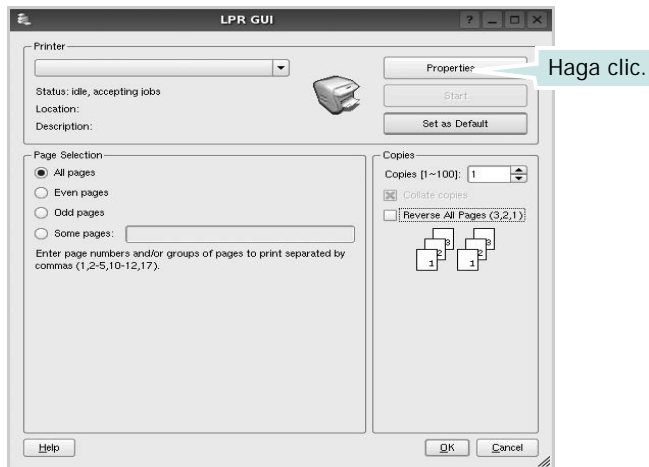
- **General:** permite cambiar la ubicación y el nombre de la impresora. El nombre que se introdujo en esta ficha aparece en la lista de impresoras de Printers configuration.
 - **Connection:** permite ver o seleccionar otro puerto. Si cambia el puerto de la impresora de USB a paralelo, o viceversa, mientras está en uso, deberá volver a configurar el puerto de la impresora en esta ficha.
 - **Driver:** permite ver o seleccionar otro controlador de la impresora. Si hace clic en **Options**, podrá configurar las opciones predeterminadas de los dispositivos.
 - **Jobs:** muestra la lista de trabajos de impresión. Haga clic en **Cancel job** para cancelar el trabajo seleccionado y seleccione la casilla de verificación **Show completed jobs** para ver los trabajos previos en la lista de trabajos.
 - **Classes:** muestra la clase en la que se encuentra la impresora. Haga clic en **Add to Class** para agregar la impresora a una clase específica o haga clic en **Remove from Class** para eliminar la impresora de la clase seleccionada.
- 4 Haga clic en **OK** para aplicar los cambios y cierre la ventana Printer Properties.

Impresión de un documento

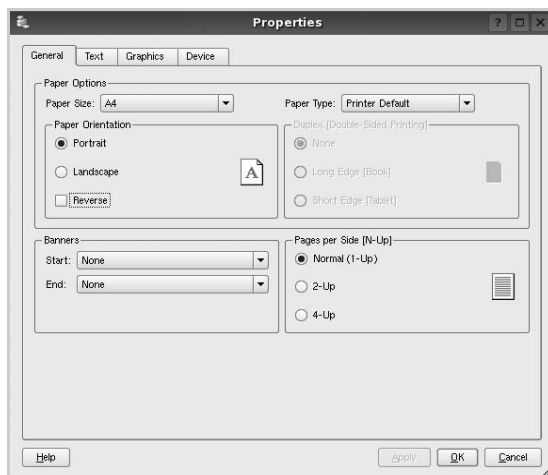
Impresión desde las aplicaciones

Existen muchas aplicaciones Linux desde las cuales se puede imprimir con Common UNIX Printing System (CUPS). Podrá imprimir desde cualquiera de estas aplicaciones.

- 1 En la aplicación que esté utilizando, seleccione **Print** en el menú **File**.
- 2 Seleccione **Print** directamente con **lpr**.
- 3 En la ventana LPR GUI, seleccione el nombre del modelo de la impresora de la lista de impresoras y haga clic en **Properties**.



- 4 Cambie las propiedades de la impresora y de los trabajos de impresión.



En la parte superior de la ventana aparecen cuatro fichas:

- **General**: permite modificar el tamaño y el tipo de papel, y la orientación de los documentos. Además, permite imprimir documentos a doble cara, agregar portadas y contraportadas, y cambiar la cantidad de páginas por hoja.
 - **Text**: permite especificar los márgenes de la página y configurar las opciones del texto, tales como el espaciado o las columnas.
 - **Graphics**: permite configurar las opciones de imagen que se utilizan cuando se imprimen imágenes/archivos, tales como las opciones de color, el tamaño de la imagen o la posición de la imagen.
 - **Device**: permite configurar la resolución de impresión, la fuente y el destino del papel.
- 5 Haga clic en **Apply** para aplicar los cambios y cerrar la ventana Properties.
 - 6 Haga clic en **OK** en la ventana LPR GUI para comenzar la impresión.
 - 7 Aparecerá la ventana Printing, que permitirá monitorizar el estado del trabajo de impresión.

Para cancelar el trabajo actual, haga clic en **Cancel**.

Impresión de archivos

Podrá imprimir diferentes tipos de archivos en el dispositivo de impresión de Samsung con el controlador CUPS estándar, directamente desde la interfaz de la línea de comandos. Esto es posible gracias a la utilidad CUPS lpr. Pero el paquete del controlador reemplazará la herramienta lpr estándar por un programa LPR GUI mucho más fácil de usar.

Para imprimir cualquier archivo de documento:

- 1 Escriba `lpr <nombre_de_archivo>` en la línea de comandos shell de Linux y pulse **Intro**. Aparecerá la ventana LPR GUI.

Cuando escriba únicamente `lpr` y pulse **Intro**, aparecerá primero la ventana Select file(s) to print. Simplemente seleccione los archivos que desee imprimir y haga clic en **Open**.

- 2 En la ventana LPR GUI, seleccione la impresora de la lista y cambie las propiedades de la impresora y de los trabajos de impresión.

Para obtener más información sobre la ventana de propiedades, consulte la página 31.

- 3 Haga clic en **OK** para iniciar la impresión.

8

Uso de la impresora con una computadora Macintosh

El equipo admite el sistema Macintosh con una interfaz USB integrada o una tarjeta de interfaz de red 10/100 Base-TX opcional. Cuando imprime un archivo desde una computadora Macintosh, puede utilizar el controlador PostScript si instala el archivo PPD.

NOTA: *Algunas impresoras no admiten la interfaz de red. Para verificar si la impresora admite la interfaz de red, consulte la sección Especificaciones de la impresora en el Manual del usuario de la impresora.*

Este capítulo incluye:

- **Instalación del software para Macintosh**
- **Instalación de la impresora**
- **Impresión**

Instalación del software para Macintosh

El CD-ROM del controlador PostScript que se proporciona con el equipo incluye el archivo PPD para utilizar el controlador PS, además del controlador de Apple LaserWriter para imprimir en una computadora Macintosh.

Controlador de la impresora

Instalación del controlador de la impresora

- 1 Conecte el equipo a la computadora con el cable USB o el cable Ethernet.
- 2 Encienda la computadora y el equipo.
- 3 Introduzca el CD-ROM del controlador PostScript que se proporciona con el equipo en la unidad de CD-ROM.
- 4 Haga doble clic en **Samsung_LBP** en el escritorio de Macintosh.
- 5 Haga doble clic en la carpeta **MAC_Installer**.
- 6 Haga doble clic en la carpeta **MAC_Printer**.
- 7 En Mac OS 8.6~9.2, haga doble clic en el icono **Samsung_LBP Installer Classic**.
En Mac OS 10,1 o superior, haga doble clic en el icono **Samsung_LBP Installer OSX**.
- 8 Haga clic en **Continuar**.
- 9 Haga clic en **Instalar**.
- 10 Una vez completada la instalación, haga clic en **Salir**.

Desinstalación del controlador de la impresora

- 1 Inserte el CD-ROM que se entrega con la impresora en la unidad de CD-ROM.
- 2 Haga doble clic en el **icono del CD-ROM que aparece** en el escritorio del ordenador Macintosh.
- 3 Haga doble clic en **Samsung_LBP** en el escritorio de Macintosh.
- 4 Haga doble clic en la carpeta **MAC_Installer**.
- 5 Haga doble clic en la carpeta **MAC_Printer**.
- 6 En Mac OS 8.6~9.2, haga doble clic en el icono **Samsung_LBP Installer Classic**.
En Mac OS 10,1 o superior, haga doble clic en el icono **Samsung_LBP Installer OSX**.
- 7 Seleccione **Desinstalar** desde la opción Tipo de instalación y, a continuación, haga clic en **Desinstalar**.
- 8 Haga clic en **Continuar**.
- 9 Cuando la desinstalación haya terminado, haga clic en **Salir**.

Instalación de la impresora

La configuración de la impresora varía en función del cable que se utiliza para conectar la impresora a la computadora (el cable de red o el cable USB).

Para una computadora Macintosh conectada a una red

NOTA: *Algunas impresoras no admiten la interfaz de red. Antes de conectar la impresora, verifique si admite la interfaz de red. Para ello, consulte la sección Especificaciones de la impresora en el Manual del usuario de la impresora.*

Mac OS 8.6 ~ 9.2

- 1 Siga las instrucciones descritas en sección "¿Cómo instalar el archivo PPD?" en la página 32 para instalar el archivo PPD en el equipo.
- 2 En el menú **Apple**, seleccione **Selector**.
- 3 Haga clic en **LaserWriter 8** (el controlador PostScript que se proporciona con la computadora Macintosh).
El nombre del equipo aparecerá en la lista.
- 4 Seleccione **SEC000xxxxxxxx** del cuadro de impresión (donde xxxxxxxxx varía en función de cada equipo) y haga clic en **Seleccionar**.
Si la configuración automática no funciona correctamente, haga clic en **Seleccionar PPD**, seleccione **el nombre de la impresora** y luego haga clic en **OK**.
- 5 Cuando se haya completado la configuración, se creará el icono del equipo como una impresora de escritorio.
- 6 Cierre el **Selector**.
- 7 Cuando aparezca una ventana indicando que ha cambiado el equipo actual, haga clic en **OK**.

Mac OS 10,1 o superior

- 1 Siga las instrucciones descritas en sección "¿Cómo instalar el archivo PPD?" en la página 32 para instalar el archivo PPD en el equipo.
- 2 Abra la **Aplicaciones** carpeta → **Utilidades** y **Centro de impresión**.
 - Para MAC OS 10.5~10.6, abra **Preferencias del Sistema** en la **Aplicaciones** carpeta y haga clic en **Impresión y Fax**.
- 3 Haga clic **Añadir** en la **Lista de impresoras**.
 - Para MAC OS 10.5~10.6, pulse el botón "+" y aparecerá una ventana emergente.
- 4 Seleccione la ficha **AppleTalk**.
 - Para MAC OS, versión 10.3, seleccione la ficha **Rendezvous**.

- Para MAC OS, versión 10.4, haga clic en **Navegador por omisión** y encontrará **Bonjour**.
- Para MAC OS, versión 10.5~10.6, haga clic en **Por omisión** y encontrará **Bonjour**.

El nombre del equipo aparecerá en la lista. Seleccione **SEC000xxxxxxxx** del cuadro de impresión, donde xxxxxxxxx varía en función del equipo.

- 5 Si la selección automática no funciona correctamente, seleccione **Samsung** en **Modelo de impresora (Imprimir con)** y **el nombre de la impresora** en **Nombre del modelo (Modelo)**. El equipo aparecerá en la lista y quedará definido como la impresora predeterminada.
 - Para MAC OS, versión 10.5~10.6, si la selección automática no funciona correctamente, seleccione **Seleccionar el driver que se utilizará** y el nombre de su impresora en **Imprimir con**.
- 6 Haga clic en **Añadir**.

Para un ordenador Macintosh conectado mediante USB

Mac OS 10,1 o superior

- 1 Siga las instrucciones descritas en sección "¿Cómo instalar el archivo PPD?" en la página 32 para instalar el archivo PPD en el equipo.
- 2 Abra la **Aplicaciones** carpeta → **Utilidades** y **Centro de impresión**.
 - Para MAC OS 10.5~10.6, abra **Preferencias del Sistema** en la **Aplicaciones** carpeta y haga clic en **Impresión y Fax**.
- 3 Haga clic **Añadir** en la **Lista de impresoras**.
 - Para MAC OS 10.5~10.6, pulse el botón "+" y aparecerá una ventana emergente.
- 4 Seleccione la pestaña **USB**.
 - Para MAC OS 10.4, haga clic en **Navegador por omisión** y busque la conexión USB.
 - Para MAC OS 10.5~10.6, haga clic en **Por omisión** y busque la conexión USB.
- 5 Seleccione **el nombre de la impresora** y haga clic en **Añadir**.
- 6 Si la selección automática no funciona correctamente, seleccione **Samsung** en **Modelo de impresora (Imprimir con)** y **el nombre de la impresora** en **Nombre del modelo (Modelo)**. El equipo aparecerá en la lista y quedará definido como la impresora predeterminada.
 - Para MAC OS, versión 10.5~10.6, si la selección automática no funciona correctamente, seleccione **Seleccionar el driver que se utilizará** y el nombre de su impresora en **Imprimir con**.
- 7 Haga clic en **Añadir**.

Impresión

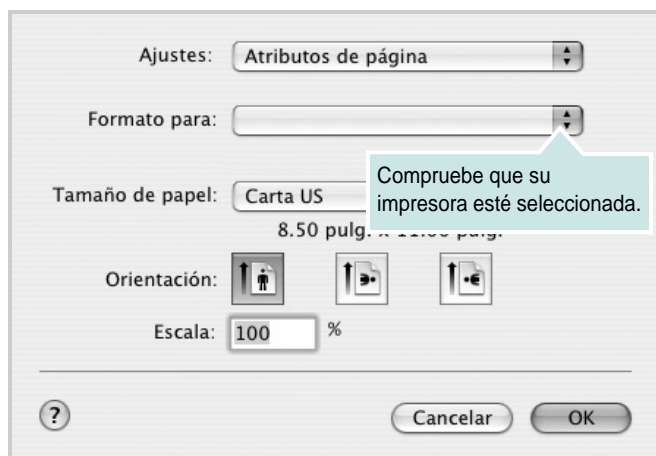
NOTA:

- La ventana de propiedades de impresión de Macintosh que aparece en este Manual del usuario puede variar según la impresora que se utilice. Sin embargo, la composición de la ventana de propiedades de la impresora es similar.
- *Puede verificar el nombre de la impresora en el CD-ROM suministrado.*

Impresión de un documento

Al imprimir con una computadora Macintosh, es necesario comprobar la configuración del software de impresión de cada aplicación que utilice. Siga estos pasos para imprimir desde una computadora Macintosh.

- 1 Abra una aplicación Macintosh y seleccione el archivo que desea imprimir.
- 2 Abra el menú **Archivo** y haga clic en **Ajustar página (Configurar documento)** en algunas aplicaciones).
- 3 Elija el tamaño, la orientación, la escala y otras opciones, y haga clic en **OK**.



- 4 Abra el menú **Archivo** y haga clic en **Imprimir**.
- 5 Elija la cantidad de copias que desea e indique las páginas que desea imprimir.
- 6 Haga clic en **Imprimir** cuando haya terminado de configurar las opciones.

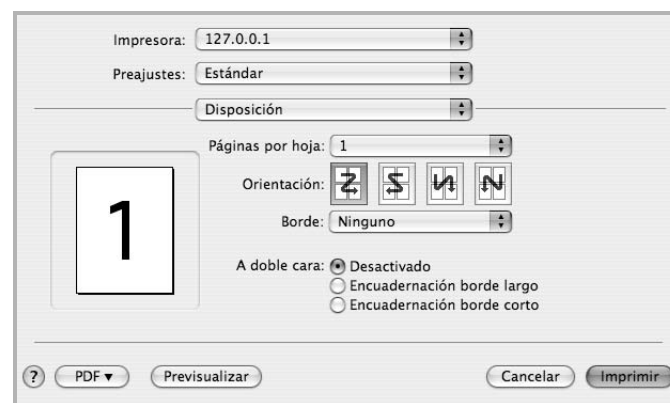
Cambio de las configuraciones de la impresora

Es posible utilizar funciones de impresión avanzadas con la impresora. En la aplicación Macintosh, seleccione **Imprimir** en el menú **Archivo**. El nombre de la impresora que aparece en la ventana de propiedades puede variar según la impresora que utilice. La composición de la ventana de propiedades de la impresora es similar, salvo por el nombre.

NOTA: Las opciones de configuración pueden variar en función de las impresoras y la versión de Mac OS.

Disposición

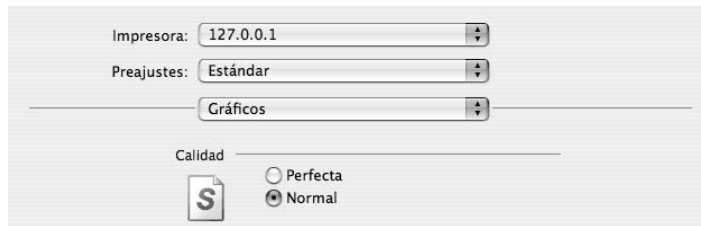
La ficha **Disposición** contiene opciones para determinar cómo quedará el documento impreso en la página. Puede imprimir varias páginas en una sola hoja. Seleccione **Disposición** de la lista desplegable **Preajustes** para acceder a las opciones que se muestran a continuación.



- **Páginas por hoja:** Esta función determina la forma en que se imprimen muchas hojas en una página. Para obtener más información, consulte "Impresión de varias páginas en una sola hoja" en la columna siguiente.
- **Orientación:** Puede seleccionar la orientación de la impresión en una página como los ejemplos de una IU.

Gráficos

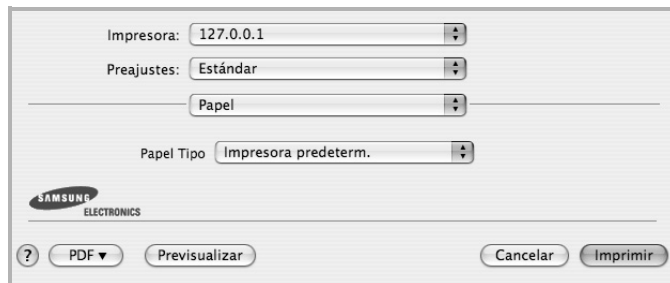
La ficha v proporciona opciones para seleccionar **Resolución(Calidad)**. Seleccione **Gráficos** de la lista desplegable **Preajustes** para acceder a las funciones de gráficos.



- **Resolución(Calidad):** Puede seleccionar la resolución de la impresión. Cuanto mayor sea la resolución, más nítidos serán los caracteres y los gráficos de la copia impresa. Si selecciona una resolución alta, es posible que la impresora tarde más tiempo en imprimir un documento.

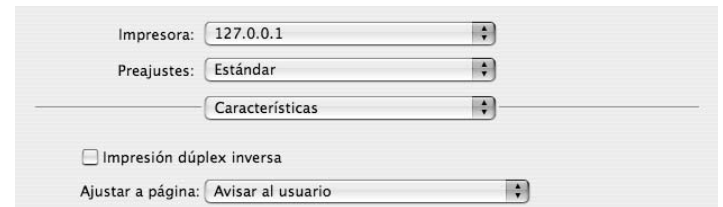
Papel

Configure **Tipo de papel** de modo que se corresponda con el papel cargado en la bandeja desde la que desea imprimir. De este modo, conseguirá la mejor calidad de impresión. Si introduce un material de impresión distinto, seleccione el tipo de papel que corresponda.



Funciones de la impresora (Características)

Esta ficha contiene opciones para seleccionar el tipo de papel y ajustar la calidad de impresión. Seleccione **Características** de la lista desplegable **Preajustes** para acceder a las opciones siguientes.

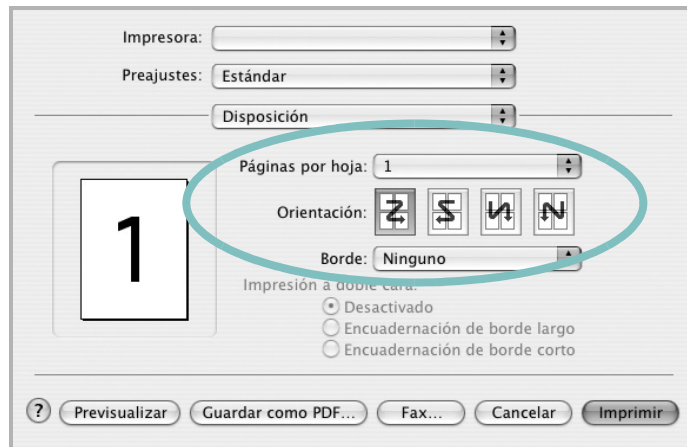


- **Impresión dúplex inversa:** Permite seleccionar el orden general de impresión con el orden de impresión a doble cara.
- **Ajustar a página:** Este ajuste permite ampliar o reducir el trabajo de impresión al tamaño del papel seleccionado, independientemente del tamaño del documento digital. Esto puede resultar de gran utilidad si desea revisar detalles de un documento pequeño.
- **Modo Imagen:** El modo Imagen permite al usuario mejorar las impresiones. Las opciones disponibles son Normal y Mejora del Texto.

Impresión de varias páginas en una sola hoja

Puede imprimir más de una página en una sola hoja. Esta función proporciona un modo económico de imprimir borradores.

- 1 En la aplicación Macintosh, seleccione **Imprimir** en el menú **Archivo**.
- 2 Seleccione **Disposición**.



- 3 Seleccione la cantidad de páginas que desea imprimir en una sola hoja de la lista desplegable **Páginas por hoja**.
- 4 Seleccione el orden de las páginas en la opción **Orientación**.
Para imprimir un borde alrededor de cada página, seleccione la opción deseada de la lista desplegable **Borde**.
- 5 Haga clic en **Imprimir**. La impresora imprimirá la cantidad de páginas seleccionada en cada hoja.

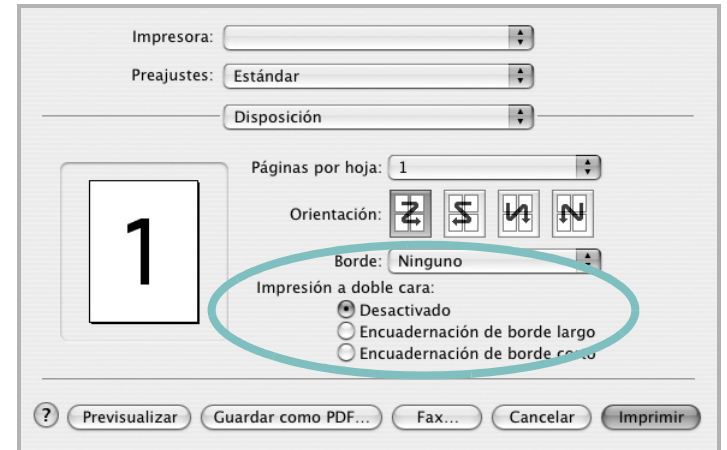
Impresión dúplex

Puede imprimir las dos caras del papel. Antes de imprimir a doble cara, elija el margen de encuadernación del documento final. Las opciones de encuadernación son:

Encuadernación de borde largo: Es el diseño convencional que se utiliza en la encuadernación de documentos impresos.

Encuadernación de borde corto: Es el tipo de diseño que se utiliza en la impresión de calendarios.

- 1 Desde la aplicación Macintosh que esté utilizando, seleccione **Imprimir** en el menú **Archivo**.
- 2 Seleccione la **Disposición**.



- 3 Elija una orientación de encuadernación en la opción **Impresión a doble cara**.
- 4 Haga clic en **Imprimir** y la impresora imprimirá en ambas caras del papel.

PRECAUCIÓN: Si ha seleccionado la impresión a doble cara e intenta imprimir diversas copias de un documento, es posible que la impresora no imprima el documento de la forma deseada. Si utiliza la "copia intercalada" y el documento tiene un número impar de páginas, la última página de la primera copia y la primera página de la siguiente copia se imprimirán en el anverso y el reverso de una misma hoja. Si no utiliza la "copia intercalada", se imprimirá la misma página en el anverso y el reverso de la misma hoja. Por lo tanto, si necesita varias copias de un documento y desea imprimir a doble cara, deberá imprimir las copias de una en una, como trabajos de impresión separados.

SECCIÓN DE SOFTWARE

ÍNDICE

A

- ahorro de tóner, configurar 15
- ajuste
 - ahorro de tóner 15
 - modo imagen 15
 - opción true-type 15
 - oscuridad 15
 - resolución
 - Windows 15
- ayuda, utilizar 17, 23

C

- configuración de favoritos, usar 17
- controlador de la impresora, instalar
 - Linux 27
- controlador multifunción, instalar
 - Linux 27
- controlador PostScript
 - instalación 23

D

- desinstalación
 - controlador multifunción
 - Linux 28
- desinstalar, software
 - Windows 11
- documento, imprimir
 - Macintosh 34
 - Windows 12

F

- favoritos
 - configurar 17
- fuelle de papel, configurar 31
 - Windows 14

I

- impresión
 - desde Linux 31
 - impresión a doble cara 20
 - impresión avanzada, usar 18
 - impresión de folletos 19
 - imprimir
 - ajustar a página 20
 - desde Macintosh 34
 - desde Windows 12
 - doble cara 20
 - documento 12
 - escala 20
 - folletos 19
 - marca de agua 21
 - póster 21
 - superposición 22
 - varias páginas por hoja
 - Macintosh 36
 - Windows 18
 - instalación
 - software Linux 27
 - instalar
 - controlador de la impresora
 - Macintosh 32
 - Windows 4
- ## L
- Linux
 - controlador, instalar 27
 - impresión 31
 - propiedades de la impresora 30

M

- Macintosh
 - controlador
 - instalar 32
 - imprimir 34

- Instalación de la impresora 33
- instalación de la impresora 33
- marca de agua
 - crear 21
 - eliminar 21
 - imprimir 21
 - modificar 21
- monitor de estado, utilizar 25

O

- orientación, imprimir 31
 - Windows 14

P

- papel, configurar tamaño 14
- paper type, set
 - Macintosh 35
- póster, imprimir 19
- propiedades adicionales, configurar 16
- propiedades de diseño, configurar
 - Macintosh 34
 - Windows 14
- propiedades de gráficos, configurar 15
- propiedades de la impresora
 - Linux 31
- propiedades de la impresora, configurar
 - Macintosh 34
 - Windows 13, 23
- propiedades de papel, configurar 14

R

- resolución
 - impresión 31
- resolución de impresión 31
- resolución de impresión, configurar
 - Windows 15

S

software

desinstalar

Windows 11

instalar

Macintosh 32

Windows 4

reinstalar

Windows 10

requisitos del sistema

Macintosh 32

software de impresión

desinstalar

Windows 11

instalar

Macintosh 32

Windows 4

superposición

crear 22

eliminar 22

imprimir 22

T

tamaño de papel, configurar

imprimir 31

tipo de papel, configurar

imprimir 31

toner save, set 15

V

varias páginas en una hoja

Macintosh 36

Windows 18

www.samsungprinter.com