

Samsung ML-3470 Series
Stampante laser in bianco e nero



Guida dell'utente

SAMSUNG

© 2007 Samsung Electronics Co., Ltd. Tutti i diritti riservati.

Questa Guida dell'utente viene fornita solo a scopo informativo. Tutte le informazioni qui contenute sono soggette a modifiche senza preavviso. Samsung Electronics non è responsabile per eventuali danni, diretti o indiretti, derivanti o relativi all'utilizzo di questa Guida.

- ML-3470D e ML-3471ND sono nomi di modelli di Samsung Electronics Co., Ltd.
- Samsung e il logo Samsung sono marchi commerciali di Samsung Electronics Co., Ltd.
- IBM e IBM PC sono marchi commerciali di International Business Machines Corporation.
- PCL e PCL6 sono marchi commerciali di Hewlett-Packard Company.
- Microsoft, Windows, Windows Vista, Windows 7 e Windows 2008 Server R2 sono marchi registrati o marchi di Microsoft Corporation.
- PostScript 3 è un marchio commerciale di Adobe Systems, Inc.
- UFST® e MicroType™ sono marchi registrati della divisione Agfa di Bayer Corp.
- TrueType, LaserWriter e Macintosh sono marchi commerciali di Apple Computer, Inc.
- Tutti gli altri marchi o nomi di prodotti sono marchi commerciali delle rispettive società od organizzazioni.
- Per informazioni sulla licenza open source, fare riferimento al file LICENSE.txt contenuto nel CD-ROM.

Contact SAMSUNG worldwide

If you have any comments or questions regarding Samsung products, contact the Samsung customer care center.

COUNTRY/ REGION	CUSTOMER CARE CENTER	WEB SITE
ARGENTINE	0800-333-3733	www.samsung.com/ar
AUSTRALIA	1300 362 603	www.samsung.com/au
AUSTRIA	0810-SAMSUNG (7267864, € 0.07/min)	www.samsung.com/at
BELARUS	810-800-500-55-500	www.samsung.ua www.samsung.com/ua_ru
BELGIUM	02 201 2418	www.samsung.com/be (Dutch) www.samsung.com/be_fr (French)
BRAZIL	0800-124-421 4004-0000	www.samsung.com/br
CANADA	1-800-SAMSUNG (726- 7864)	www.samsung.com/ca
CHILE	800-SAMSUNG (726-7864)	www.samsung.com/cl
CHINA	400-810-5858 010-6475 1880	www.samsung.com/cn
COLOMBIA	01-8000112112	www.samsung.com.co
COSTA RICA	0-800-507-7267	www.samsung.com/latin
CZECH REPUBLIC	800-SAMSUNG (800- 726786) Samsung Zrt., česká organizační složka, Oasis Florenc, Sokolovská394/17, 180 00, Praha 8	www.samsung.com/cz
DENMARK	8-SAMSUNG (7267864)	www.samsung.com/dk
ECUADOR	1-800-10-7267	www.samsung.com/latin
EL SALVADOR	800-6225	www.samsung.com/latin
ESTONIA	800-7267	www.samsung.com/ee
KAZAKHSTAN	8-10-800-500-55-500	www.samsung.com/kz_ru
KYRGYZSTAN	00-800-500-55-500	
FINLAND	30-6227 515	www.samsung.com/fi
FRANCE	01 4863 0000	www.samsung.com/fr
GERMANY	01805 - SAMSUNG (726- 7864 € 0,14/min)	www.samsung.de
GUATEMALA	1-800-299-0013	www.samsung.com/latin
HONDURAS	800-7919267	www.samsung.com/latin
HONG KONG	3698-4698	www.samsung.com/hk www.samsung.com/hk_en/
HUNGARY	06-80-SAMSUNG (726- 7864)	www.samsung.com/hu

COUNTRY/ REGION	CUSTOMER CARE CENTER	WEB SITE
INDIA	3030 8282 1800 110011 1800 3000 8282	www.samsung.com/in
INDONESIA	0800-112-8888	www.samsung.com/id
ITALIA	800-SAMSUNG (726-7864)	www.samsung.com/it
JAMAICA	1-800-234-7267	www.samsung.com/latin
JAPAN	0120-327-527	www.samsung.com/jp
LATVIA	8000-7267	www.samsung.com/lv
LITHUANIA	8-800-77777	www.samsung.com/lt
LUXEMBURG	02 261 03 710	www.samsung.com/lu
MALAYSIA	1800-88-9999	www.samsung.com/my
MEXICO	01-800-SAMSUNG (726- 7864)	www.samsung.com/mx
MOLDOVA	00-800-500-55-500	www.samsung.ua www.samsung.com/ua_ru
NETHERLANDS	0900-SAMSUNG (0900- 7267864) (€ 0,10/min)	www.samsung.com/nl
NEW ZEALAND	0800 SAMSUNG (0800 726 786)	www.samsung.com/nz
NICARAGUA	00-1800-5077267	www.samsung.com/latin
NORWAY	3-SAMSUNG (7267864)	www.samsung.com/no
PANAMA	800-7267	www.samsung.com/latin
PHILIPPINES	1800-10-SAMSUNG (726- 7864) 1-800-3-SAMSUNG (726- 7864) 1-800-8-SAMSUNG (726- 7864) 02-5805777	www.samsung.com/ph
POLAND	0 801 1SAMSUNG (172678) 022-607-93-33	www.samsung.com/pl
PORTUGAL	80820-SAMSUNG (726- 7864)	www.samsung.com/pt
PUERTO RICO	1-800-682-3180	www.samsung.com/latin
REP. DOMINICA	1-800-751-2676	www.samsung.com/latin
EIRE	0818 717 100	www.samsung.com/ie
RUSSIA	8-800-555-55-55	www.samsung.ru
SINGAPORE	1800-SAMSUNG (726- 7864)	www.samsung.com/sg

COUNTRY/ REGION	CUSTOMER CARE CENTER	WEB SITE
SLOVAKIA	0800-SAMSUNG (726-7864)	www.samsung.com/sk
SOUTH AFRICA	0860 SAMSUNG (726-7864)	www.samsung.com/za
SPAIN	902-1-SAMSUNG(902 172 678)	www.samsung.com/es
SWEDEN	0771 726 7864 (SAMSUNG)	www.samsung.com/se
SWITZERLAND	0848-SAMSUNG (7267864, CHF 0.08/min)	www.samsung.com/ch
TADJIKISTAN	8-10-800-500-55-500	
TAIWAN	0800-329-999	www.samsung.com/tw
THAILAND	1800-29-3232 02-689-3232	www.samsung.com/th
TRINIDAD & TOBAGO	1-800-SAMSUNG (726-7864)	www.samsung.com/latin
TURKEY	444 77 11	www.samsung.com/tr
U.A.E	800-SAMSUNG (726-7864) 8000-4726	www.samsung.com/ae
U.K	0845 SAMSUNG (726-7864)	www.samsung.com/uk
U.S.A	1-800-SAMSUNG (7267864)	www.samsung.com/us
UKRAINE	8-800-502-0000	www.samsung.ua www.samsung.com/ua_ru
UZBEKISTAN	8-10-800-500-55-500	www.samsung.com/kz_ru
VENEZUELA	0-800-100-5303	www.samsung.com/latin
VIETNAM	1 800 588 889	www.samsung.com/vn

SOMMARIO

1. Introduzione	
Funzioni speciali	1.1
Panoramica della stampante	1.2
Descrizione del LED di stato	1.4
Per ulteriori informazioni	1.4
Scelta della posizione per l'installazione	1.5
Regolazione dell'altitudine	1.5
2. Impostazione del sistema	
Uso dei menu del pannello di controllo	2.1
Panoramica sui menu	2.1
Stampa di una pagina di configurazione	2.5
Cambiamento della lingua del display	2.5
Uso della modalità Risparmio toner	2.5
3. Panoramica sul software	
Software in dotazione	3.1
Funzioni del driver della stampante	3.2
Requisiti di sistema	3.2
4. Impostazioni di rete (solo ML-3471ND)	
Introduzione	4.1
Sistemi operativi supportati	4.1
Configurazione di TCP/IP	4.2
Uso del programma SetIP	4.2
Configurazione di EtherTalk	4.3
Impostazione della velocità Ethernet	4.3
Ripristino della configurazione di rete	4.3
Stampa di una pagina di configurazione di rete	4.3
5. Caricamento del supporto di stampa	
Selezione del supporto di stampa	5.1
Caricamento della carta	5.4
Selezione di una posizione di uscita	5.8
6. Stampa base	
Stampa di un documento	6.1
Annullamento di un lavoro di stampa	6.1
7. Ordinazione dei materiali di consumo e degli accessori	
Cartucce del toner	7.1
Accessori	7.1
Modalità di acquisto	7.1
8. Manutenzione	

Pagina informativa sulla stampa	8.1
Pulizia della stampante	8.1
Manutenzione della cartuccia del toner	8.2
Parti di ricambio	8.4

9. Soluzione dei problemi

Rimozione della carta inceppata	9.1
Elenco di controllo per la risoluzione dei problemi	9.6
Spiegazione dei messaggi sul display	9.6
Messaggi relativi alla cartuccia del toner	9.8
Risoluzione dei problemi di stampa di carattere generale	9.9
Risoluzione dei problemi di qualità della stampa	9.11
Problemi comuni in Windows	9.13
Problemi PostScript comuni	9.13
Problemi comuni in Linux	9.14
Problemi comuni in Macintosh	9.14

10. Installazione degli accessori

Precauzioni durante l'installazione degli accessori	10.1
Installazione di una DIMM di memoria	10.1
Installazione di una scheda di interfaccia di rete wireless	10.2

11. Specifiche

Specifiche della stampante	11.1
----------------------------------	------

Informazioni sulla sicurezza e normative

Precauzioni importanti e norme di sicurezza

Quando si utilizza questo apparecchio, per ridurre il rischio di incendio, folgorazione e danni fisici alle persone, seguire sempre le precauzioni riportate di seguito:

- 1 Leggere e comprendere tutte le istruzioni.
- 2 Ogni volta che si manipolano apparecchi elettrici usare la massima cautela.
- 3 Seguire tutte le avvertenze e le istruzioni riportate sull'apparecchio e la relativa documentazione.
- 4 Se un'istruzione d'uso sembra essere in conflitto con le norme di sicurezza, prevale la norma di sicurezza, in quanto è possibile che l'istruzione d'uso sia stata male interpretata. Se non si riesce a risolvere il conflitto, rivolgersi al proprio rappresentante alle vendite o al servizio di assistenza tecnica.
- 5 Scollegare la macchina dalla presa di corrente a muro prima di procedere alle operazioni di pulizia. Non utilizzare prodotti di pulizia liquidi o ad aerosol. Per le operazioni di pulizia, usare solo un panno umido.
- 6 Non collocare l'apparecchio su un carrello, supporto o tavolo instabile. Potrebbe cadere e provocare gravi danni.
- 7 L'apparecchio non va mai collocato, sopra, vicino o al di sopra di radiatori, stufe, condizionatori d'aria o griglie di ventilazione.
- 8 Non appoggiare alcun oggetto sul cavo di alimentazione. Non posizionare l'apparecchio in luoghi in cui i cavi verrebbero calpestati da altre persone.
- 9 Non sovraccaricare le prese a muro e i cavi di prolunga. Così facendo le prestazioni dell'apparecchio verrebbero compromesse e si potrebbe correre il rischio di incendi o folgorazione.
- 10 Non consentire ad animali di mordere i cavi d'alimentazione e delle interfacce del PC.
- 11 Evitare di spingere oggetti di qualsiasi tipo all'interno dell'apparecchio o attraverso le aperture dello chassis. Gli oggetti potrebbero entrare a contatto con punti di tensione pericolosi, provocando il rischio di incendio o folgorazione. Non versare mai liquidi di alcun tipo sopra o all'interno dell'apparecchio.
- 12 Per ridurre il rischio di folgorazione, non smontare l'apparecchio. Quando è necessario eseguire i lavori di riparazione, affidarsi a un tecnico qualificato. L'apertura o la rimozione dei coperchi può provocare l'esposizione a zone ad alta tensione o ad altri rischi. Se l'apparecchio non viene rimontato in modo corretto, si rischia di venire folgorati al prossimo utilizzo
- 13 Scollegare la macchina dal PC e dalla presa di corrente a muro rimettendo le operazioni di manutenzione a personale d'assistenza qualificato alle condizioni riportate di seguito:
 - Quando una qualsiasi parte del cavo di alimentazione, della spina o del cavo di collegamento è danneggiata o logora.
 - Se all'interno dell'apparecchio è stato rovesciato un liquido.
 - Se l'apparecchio è stato esposto a pioggia o acqua.
 - Se l'apparecchio non funziona correttamente pur avendo seguito le istruzioni.
 - Se l'apparecchio è caduto a terra o lo chassis sembra essersi danneggiato.
 - Se si nota un cambiamento notevole e improvviso nelle prestazioni dell'apparecchio.
- 14 Regolare solo i controlli trattati nelle istruzioni per l'uso. La regolazione scorretta degli altri controlli potrebbe determinare il danneggiamento e rendere necessario l'intervento di un tecnico qualificato per riportare l'apparecchio alle normali funzioni operative.
- 15 Evitare di utilizzare l'apparecchio se sono in corso temporali con fulmini. In questi casi si corre il rischio (seppur remoto) di folgorazione in seguito alla caduta di fulmini. Se possibile scollegare l'alimentazione elettrica per la tutta la durata di eventuali temporali con fulmini.
- 16 Se si stampano più pagine continuamente, la superficie del cassetto di uscita potrebbe surriscaldarsi. Fare attenzione a non toccare la superficie e tenere lontani i bambini.
- 17 Per motivi di sicurezza, utilizzare il cavo di alimentazione in dotazione con l'apparecchio. Se si sta utilizzando un cavo di lunghezza superiore a 2 m con un apparecchio da 110 V, esso dovrebbe essere un cavo da 16 AWG* o superiore.
- 18 CONSERVARE QUESTE ISTRUZIONI.

Considerazioni ambientali e sulla sicurezza

Dichiarazione di sicurezza del laser

La stampante è stata certificata negli USA come rispondente ai requisiti del DHHS (Department of Health and Human Services) 21 CFR, capitolo 1, sezione J per i prodotti laser di Classe I (1) e altrove è stata certificata conforme ai requisiti IEC 825.

I prodotti laser di Classe I non sono considerati pericolosi. Il sistema laser e la stampante sono stati progettati in modo da evitare qualsiasi esposizione umana diretta alle radiazioni laser superiori al livello di Classe I durante il normale funzionamento, la manutenzione o gli interventi di riparazione.

* AWG: American Wire Gauge

Avvertenza

Evitare di fare funzionare la stampante o di eseguire interventi di manutenzione quando il coperchio di protezione è stato rimosso dal gruppo Laser/Scanner. Il raggio riflesso, anche se invisibile, può arrecare danni alla vista. Quando si utilizza questo prodotto, per ridurre il rischio di incendio, folgorazione e danni fisici, seguire sempre le precauzioni riportate di seguito:

	CAUTION - CLASS 3B LASER RADIATION WHEN OPEN AVOID EXPOSURE TO THE BEAM. DANGER - LASER RADIATION AVOID DIRECT EXPOSURE TO BEAM.
	DANGER - RADIATIONS INVISIBLES DU LASER EN CAS D'OUVERTURE. EVITER TOUTE EXPOSITION DIRECTE AU FAISCEAU.
	VORSICHT - UNSICHTBARE LASERSTRAHLUNG, WENN ABDECKUNG GEÖFFNET. NICHT DEM STRAHL AUSSETZEN.
	ATTENZIONE - RADIAZIONE LASER INVISIBILE IN CASO DI APERTURA. EVITARE L'ESPOSIZIONE AL FASCIO.
	PRECAUCIÓN - RADIACIÓN LASER INVISIBLE CUANDO SE ABRE. EVITAR EXPONERSE AL RAYO.
	PERIGO - RADIAÇÃO LASER INVISÍVEL AO ABRIR. EVITE EXPOSIÇÃO DIRECTA AO FEIXE.
	GEVAAR - ONZICHTBARE LASERSTRALEN BIJ GEOPENDE KLEP. DEZE KLEP NIET OPENEN.
	ADVARSEL - USYNLIG LASERSTRÅLNING VED ÅBNING. UNNGÅ UDSAETTELSE FOR STRÅLNING.
	ADVARSEL - USYNLIG LASERSTRÅLNING NÅR DEKSEL ÅPNES. UNNGÅ EKSPONERING FOR STRÅLEN.
	VARNING - OSYNLIG LASERSTRÅLNING NÅR DENNA DEL ÄR ÖPPEN. STRÅLEN ÄR FARLIG.
	VAROITUS - NÄKYMÄTÖNTÄ LASERSÄTEILYÄ AVATTAESSA. VARO SUORAA ALTISTUMISTA SÄTEELLE.
	注 意 - 严禁揭开此盖, 以免激光泄露灼伤 주 의 - 이 덮개를 열면 레이저광에 노출될 수 있으므로 주의하십시오.

Dichiarazione sull'ozono



Durante il normale funzionamento, la stampante produce ozono. L'ozono prodotto non costituisce un pericolo per l'operatore. Si consiglia tuttavia di fare funzionare l'apparecchio in un ambiente ben ventilato.

Per ulteriori informazioni sull'ozono, contattare il più vicino rivenditore Samsung.

Risparmio energetico

Questo dispositivo si avvale di una tecnologia di risparmio energetico avanzata che riduce il consumo di corrente nei periodi di non utilizzo.

Quando il dispositivo non riceve dati per un periodo di tempo prolungato, si abbassa automaticamente il consumo di corrente.

Riciclaggio



Riciclare o smaltire il materiale di imballaggio per questo prodotto nel pieno rispetto dell'ambiente.

Corretto smaltimento del prodotto (rifiuti elettrici ed elettronici)

(Applicabile in i paesi dell'Unione Europea e in quelli con sistema di raccolta differenziata)



Il marchio riportato sul prodotto o sulla sua documentazione indica che il prodotto non deve essere smaltito con altri rifiuti domestici al termine del ciclo di vita. Per evitare eventuali danni all'ambiente o alla salute causati dall'inopportuno smaltimento dei rifiuti, si invita l'utente a separare questo prodotto da altri tipi di rifiuti e di riciclarlo in maniera responsabile per favorire il riutilizzo sostenibile delle risorse materiali.

Gli utenti domestici sono invitati a contattare il rivenditore presso il quale è stato acquistato il prodotto o l'ufficio locale preposto per tutte le informazioni relative alla raccolta differenziata e al riciclaggio per questo tipo di prodotto.

Gli utenti aziendali sono invitati a contattare il proprio fornitore e verificare i termini e le condizioni del contratto di acquisto. Questo prodotto non deve essere smaltito unitamente ad altri rifiuti commerciali.

Emissioni in radiofrequenza

Norme FCC

Questa apparecchiatura è stata provata ed è risultata conforme ai limiti per i dispositivi digitali di Classe B, secondo le specifiche della Sezione 15 delle norme FCC. Questi limiti sono intesi a fornire adeguata protezione contro le interferenze in una installazione residenziale. Questa apparecchiatura genera, utilizza e può irradiare energia a radiofrequenza e, se non è installata e utilizzata in conformità con le istruzioni, può provocare interferenze dannose alle radiocomunicazioni. In ogni caso, non c'è garanzia che tale interferenza non si verifichi in una particolare installazione. Se questa apparecchiatura provoca interferenze alla ricezione radiotelevisiva (per stabilire e riaccendere l'apparecchiatura), l'utente è invitato a cercare di correggere l'interferenza stessa ricorrendo a uno o più dei seguenti rimedi:medi:

- Ruotare o cambiare la posizione dell'antenna ricevente.
- Allontanare l'apparecchiatura dal ricevitore.
- Collegare l'apparecchiatura a una presa posizionata su un circuito diverso da quello del ricevitore.
- Consultare il rivenditore o un tecnico radio/televisivo esperto per ulteriori suggerimenti.

Attenzione:

i cambiamenti o le modifiche apportati a questa apparecchiatura non espressamente approvati dal produttore responsabile delle conformità alle norme potrebbero rendere nullo il diritto dell'utente a utilizzare l'apparecchiatura.

Norme canadesi sulle interferenze radiofoniche

Questo apparecchio digitale rispetta i limiti di Classe B, riguardanti le emissioni di disturbi radioelettrici da apparecchi digitali prescritti nella normativa sulle apparecchiature che generano interferenze, intitolata "Apparecchi digitali", ICES-003 della Industry and Science Canada.

Cet appareil numérique respecte les limites de bruits radioélectriques applicables aux appareils numériques de Classe B prescrites dans la norme sur le matériel brouilleur: "Appareils Numériques", ICES-003 édictée par l'Industrie et Sciences Canada.

Stati Uniti d'America

Federal Communications Commission (FCC)

Emettitore intenzionale per le norme FCC Parte 15

Dei dispositivi a bassa alimentazione, tipo LAN radio (dispositivi di comunicazione wireless in radiofrequenza (RF)), che funzionano all'interno della banda da 2,4 GHz/5 GHz potrebbero essere presenti (incorporati) nella stampante destinata a uso domestico o di ufficio. Le informazioni contenute nella presente sezione sono applicabili solo se sono presenti questi dispositivi. Per verificare la presenza di dispositivi wireless, controllare l'etichetta del sistema.

Se un numero di identificazione FCC è riportato sull'etichetta del sistema, i dispositivi wireless presenti nel sistema sono destinati al solo uso negli Stati Uniti d'America.

La FCC, come regola generale, ha fissato a 20 cm la distanza tra il dispositivo e il corpo umano, relativamente all'utilizzo di un dispositivo wireless vicino al corpo (escluse le estremità). Questo dispositivo va utilizzato a più di 20 cm dal corpo, quando i dispositivi wireless sono accesi. L'uscita di potenza del dispositivo (o dei dispositivi) wireless, che potrebbe essere incorporato nella stampante, è ben al di sotto dei limiti di esposizione definiti dalla FCC.

Questo trasmettitore non deve essere installato né utilizzato congiuntamente a nessun'altra antenna o trasmettitore.

L'utilizzo di questo dispositivo è soggetto alle due seguenti condizioni: (1) Questo dispositivo non può causare interferenze dannose, e (2) Questo dispositivo deve accettare qualsiasi interferenza ricevuta, incluse le interferenze che possono causare un funzionamento indesiderato del dispositivo.



I dispositivi wireless non possono essere riparati dall'utente. Non modificarli in alcun modo. La modifica di un dispositivo wireless renderà nulla l'autorizzazione a usarlo. Per le riparazioni, rivolgersi al produttore.



Dichiarazione FCC per l'utilizzo di una LAN wireless:

"Durante l'installazione e l'uso combinato del trasmettitore e dell'antenna, il limite di esposizione a radiofrequenze di 1 mW/cm² potrebbe venire superato alle distanze vicine all'antenna installata. Pertanto, l'utente deve mantenere in qualsiasi momento una distanza minima di 20 cm dall'antenna. Questo dispositivo non può essere installato insieme a un trasmettitore e a un'antenna trasmittente."

Dichiarazione di conformità (Paesi europei)

Approvazioni e certificazioni



Il marchio CE applicato a questo prodotto rappresenta la Dichiarazione di conformità di Samsung Electronics Co., Ltd. alle seguenti Direttive applicabili dell'Unione Europea 93/68/EEC, relative alle date indicate:

La dichiarazione di conformità può essere consultata nel sito www.samsung.com/printer, andare a Support > Download center e immettere il nome della stampante per cercare il documento EuDoC.

1 gennaio 1995: Direttiva del Consiglio 73/23/EEC, approssimazione delle leggi degli Stati Membri relative alle apparecchiature a bassa tensione.

1 gennaio 1996: Direttiva del Consiglio 89/336/EEC (92/31/EEC), approssimazione delle leggi degli Stati Membri relative alla compatibilità elettromagnetica.

9 marzo 1999: Direttiva del consiglio 1999/5/EC sulle apparecchiature radio e sulle apparecchiature di terminale di telecomunicazioni e il riconoscimento reciproco della loro conformità.

Una dichiarazione completa, che definisce le direttive pertinenti e gli standard di riferimento può essere richiesta al rappresentante di Samsung Electronics Co., Ltd.

Certificazione CE

Certificazione in base alla Direttiva sulle apparecchiature terminali per apparecchi radio e per telecomunicazioni (FAX) 1999/5/EC


Questo prodotto Samsung è stato certificato da Samsung per una connessione a terminale singolo paneuropea alla rete pubblica commutata (PSTN) conformemente alla Direttiva 1999/5/EC. Il prodotto è stato progettato per funzionare con i centralini PSTN nazionali ed essere compatibile con i PBX dei Paesi europei.

Per qualsiasi problema, contattare prima il laboratorio del controllo qualità europeo di Samsung Electronics Co., Ltd.

Il prodotto è stato provato rispetto allo standard TBR21 e/o TBR 38. Per utilizzare in modo ottimale l'apparecchiatura terminale conforme a questo standard, l'Istituto europeo per gli standard delle telecomunicazioni (European Telecommunication Standards Institute, ETSI) ha emanato un documento informativo (EG 201 121) che contiene note e ulteriori requisiti per garantire la compatibilità di rete dei terminali TBR21. Questo prodotto è stato progettato ed è pienamente conforme alle note informative applicabili contenute in questo documento.

Informazioni sull'autorizzazione radio europea (per i prodotti muniti di dispositivi radio omologati dall'UE)

Questo Prodotto è una stampante; i dispositivi radio LAN a bassa potenza, (dispositivi di comunicazione wireless a radiofrequenza (RF)), che operano nella banda a 2,4 GHz/5 GHz, potrebbero essere presenti (incorporati) nel sistema della stampante, che è destinato all'uso domestico o in ufficio.

I dispositivi wireless eventualmente presenti nel sistema sono destinati al solo utilizzo nell'Unione Europea o nelle aree ad essa collegate se sull'etichetta del sistema è riportato il marchio CE con  un Numero di registrazione di corpo notificato e il simbolo di avviso.

L'uscita di potenza del dispositivo o dei dispositivi wireless, che potrebbe essere incorporato nella stampante, è ben al di sotto dei limiti di esposizione definiti dalla Commissione Europea nella direttiva R&TTE.

Stati europei soggetti alle omologazioni wireless:

UE Austria, Belgio, Cipro, Danimarca, Estonia, Finlandia, Francia (con limitazioni di frequenza), Germania, Grecia, , Irlanda, Italia, Lettonia, Lituania, Lussemburgo, Malta, Paesi Bassi,

Polonia, Portogallo, Regno Unito, Repubblica Ceca, Slovacchia, Slovenia, Spagna, Svezia e Ungheria.

Paesi EEA/EFTA Islanda, Liechtenstein, Norvegia e Svizzera

Stati europei con limitazioni d'uso:

UE In Francia, l'intervallo di frequenza è limitato a 2446.5-2483.5 MHz per i dispositivi al di sopra della potenza di trasmissione di 10 mW come wireless

Paesi EEA/EFTA Nessuna limitazione attuale.

Dichiarazioni di conformità alle norme

Informazioni sugli standard wireless

I dispositivi radio LAN a bassa potenza, (dispositivi di comunicazione wireless a radiofrequenza (RF)), che operano con banda a 2,4 GHz/5 GHz, possono essere presenti (incorporati) nel sistema della stampante. Nella sezione seguente viene fornita una panoramica generale sulle informazioni da tenere presenti per l'uso di un dispositivo wireless.

Ulteriori limitazioni, avvertenze e informazioni per paesi specifici sono elencate nelle specifiche sezioni dei paesi (o nelle sezioni dei gruppi di paesi). I dispositivi wireless presenti nel sistema sono destinati all'uso esclusivo nei Paesi identificati dai simboli di omologazione radio riportati sull'etichetta di descrizione del sistema. Se il Paese in cui si utilizzerà il dispositivo wireless non figura nell'elenco, contattare il proprio ente di omologazione radio locale, che fornirà informazioni sui requisiti. I dispositivi wireless sono sottoposti a rigide norme e il loro utilizzo potrebbe non essere consentito.

L'uscita di potenza del dispositivo (o dei dispositivi) wireless, che potrebbe essere incorporato nella stampante, è ben al di sotto dei limiti di esposizione attualmente conosciuti. Poiché i dispositivi wireless (che potrebbero essere incorporati nella stampante) emettono meno energia di quella consentita dagli standard di sicurezza e dalle raccomandazioni in merito alla frequenza radio, il produttore crede che questi dispositivi siano utilizzabili in condizioni di sicurezza. A prescindere dai livelli di potenza, è necessario fare attenzione a ridurre al minimo il contatto umano durante il normale funzionamento.

Come regola generale, una distanza di 20 cm tra il dispositivo wireless e il corpo umano, relativamente all'utilizzo di un dispositivo wireless vicino al corpo (escluse le estremità), è la norma. Questo dispositivo va utilizzato a più di 20 cm dal corpo, quando i dispositivi wireless sono accesi e stanno trasmettendo.

Questo trasmettitore non deve essere installato né utilizzato congiuntamente a nessun'altra antenna o trasmettitore.

Alcune circostanze richiedono limitazioni nei dispositivi wireless. Seguono degli esempi delle limitazioni più comuni:



La comunicazione wireless in radio frequenza può interferire con le apparecchiature o gli aerei commerciali. Le attuali leggi sull'aviazione rendono obbligatorio lo spegnimento dei dispositivi wireless durante il volo. I dispositivi di comunicazione 802.11B (noti anche come Ethernet wireless) e Bluetooth sono esempi di dispositivi che forniscono comunicazioni wireless.



Negli ambienti in cui il rischio di interferenze con altri dispositivi o servizi è dannoso o percepito come dannoso, l'opzione di utilizzare un dispositivo wireless può essere limitata o eliminata. Gli aeroporti, gli ospedali e le atmosfere cariche di ossigeno e gas infiammabili costituiscono alcuni esempi in cui l'utilizzo di dispositivi wireless potrebbe essere limitato o eliminato. Quando ci si trova in ambienti in cui non si è sicuri della sanzione per l'utilizzo di dispositivi wireless, chiedere l'autorizzazione all'autorità competente prima di utilizzare o accendere il dispositivo wireless.



Ciascun Paese ha limitazioni diverse relative all'utilizzo di dispositivi wireless. Poiché il sistema dispone di un dispositivo wireless, quando si viaggia da un Paese all'altro portando con sé il proprio sistema, prima di qualsiasi spostamento o viaggio, consultare le locali autorità responsabili dell'omologazione di apparecchi radio e informarsi su eventuali limitazioni all'utilizzo di dispositivi wireless nel Paese di destinazione.



Se il sistema dispone di un dispositivo wireless integrato, non utilizzarlo a meno che tutti i coperchi e le schermature siano al proprio posto e il sistema non sia completamente montato.



I dispositivi wireless non possono essere riparati dall'utente. Non modificarli in alcun modo. La modifica di un dispositivo wireless renderà nulla l'autorizzazione a usarlo. Per le riparazioni, rivolgersi al produttore.



Utilizzare solo driver approvati per il Paese in cui verrà utilizzato il dispositivo. Per ulteriori informazioni, consultare il produttore del kit di ripristino del sistema oppure il servizio di assistenza tecnica.

Sostituzione della spina in dotazione (solo per il Regno Unito)

Importante

Il cavo di alimentazione del dispositivo viene fornito con una spina standard da 13 A (BS 1363) e un fusibile da 13 A. Quando si sostituisce o si controlla il fusibile, è necessario reinstallare il fusibile da 13 A appropriato, quindi rimontare il coperchio del fusibile. Se il coperchio del fusibile è andato perduto, non utilizzare la spina finché non se ne installa un altro.

Contattare il negozio presso il quale si è acquistato il dispositivo.

La spina da 13 A è il tipo più diffuso nel Regno Unito e dovrebbe pertanto essere compatibile. Tuttavia, alcuni edifici (soprattutto i meno moderni) non dispongono di normali prese di corrente da 13 A. In questo caso, è necessario acquistare una spina di riduzione appropriata. Non rimuovere la spina stampata.

Avvertenza

Se si taglia via la spina stampata, non conservarla.

La spina infatti non può essere ricollegata al cavo e si corre il rischio di ricevere una scossa elettrica se si tenta di inserirla in una presa.

Avvertenza importante: è necessario mettere a terra questo apparecchio.

I fili del cavo di alimentazione sono dei seguenti colori, che ne facilitano l'identificazione:

- Verde e giallo: terra
- Blu: neutro
- Marrone: fase

Se i fili del cavo di alimentazione non corrispondono ai colori indicati nella spina, procedere come segue:

Collegare il filo verde e giallo al piedino contrassegnato dalla lettera "E", dal simbolo di sicurezza corrispondente alla 'messa a terra', dai colori verde e giallo o dal colore verde.

Collegare il filo blu al piedino contrassegnato dalla lettera "N" o dal colore nero.

Collegare il filo marrone al piedino contrassegnato dalla lettera "L" o dal colore rosso.

Deve essere presente un fusibile da 13 A nella spina, nel riduttore o sul quadro di distribuzione.

1 Introduzione

Congratulazioni per l'acquisto della stampante!

Questo capitolo tratta i seguenti argomenti:

- **Funzioni speciali**
- **Panoramica della stampante**
- **Descrizione del LED di stato**
- **Per ulteriori informazioni**
- **Scelta della posizione per l'installazione**
- **Regolazione dell'altitudine**

Funzioni speciali

La stampante dispone di varie funzioni speciali che migliorano la qualità di stampa. Le funzioni vengono illustrate di seguito.

Stampe di ottima qualità a una velocità sorprendente

DPI
1200

- È possibile eseguire stampe fino a **1200 x 1200 dpi** effettivi. Vedere la **Sezione software**.
- Il dispositivo stampa nel formato A4 fino a 33 ppm^a e nel formato Lettera fino a 35 ppm.
- Per la stampa fronte-retro, il dispositivo stampa carta in formato A4 fino a 17 ipm^b al massimo e carta formato Lettera fino a 18 ipm al massimo.

Flessibilità di gestione della carta

550

- Il vassoio multifunzione supporta carte intestate, buste, etichette, lucidi, materiali con formati personalizzati, cartoline e carta pesante. Può contenere fino a 50 fogli di carta normale.
- Il vassoio 1 da **250 fogli** e il vassoio 2 opzionale da **250 fogli** supportano carta normale in diversi formati.
- Due vassoi di uscita; selezionare il vassoio di uscita (facciata verso il basso) oppure il coperchio posteriore (facciata verso l'alto) per un accesso più comodo.
- **Funzione di percorso della carta diretto** dal vassoio multifunzione al coperchio posteriore.

Creazione di documenti professionali



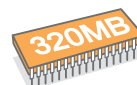
- Stampa di **filigrane**. È possibile personalizzare i documenti inserendo alcune parole, ad esempio "Riservato". Vedere la **Sezione software**.
- Stampa di **libretti**. Questa funzione consente di stampare facilmente un documento per creare un libro. Terminata la stampa, è sufficiente piegare e graffiare le pagine. Vedere la **Sezione software**.
- Stampa di **poster**. Il testo e le immagini di ciascuna pagina del documento vengono ingranditi e stampati sul foglio, quindi uniti a formare un poster. Vedere la **Sezione software**.

- a. pagine al minuto
- b. immagini al minuto

Risparmio di tempo e denaro

- Questa stampante consente di utilizzare la modalità di risparmio per consumare meno toner. Vedere a pagina 2.5.
- È possibile stampare su entrambe le facciate del foglio per risparmiare carta. Vedere la **Sezione software**.
- È possibile stampare più pagine su un solo foglio per risparmiare carta. Vedere la **Sezione software**.
- È possibile usare moduli prestampati e carta intestata su carta normale. Vedere la **Sezione software**.
- Quando non è operativa, la stampante entra automaticamente in modalità di risparmio consentendo di **ridurre i consumi di energia**.

Espansione delle capacità della stampante



- Il modello ML-3470D ha 32 MB di memoria espandibili a **288 MB**. Il modello ML-3471ND ha 64 MB di memoria espandibili a **320 MB**. Vedere a pagina 10.1.
- Il modello ML-3471ND dispone di un'interfaccia di rete incorporata, 10/100 Base TX.
- È inoltre possibile aggiungere una scheda di interfaccia di rete wireless opzionale al modello ML-3471ND.
- È possibile aggiungere un vassoio 2 opzionale da 250 fogli. Questo vassoio consente di aggiungere meno frequentemente carta alla stampante.
- Emulazione PostScript 3* (PS) fornisce la funzione di stampa PS.

* Emulazione PostScript 3

ZORAN

© Copyright 1995-2005, Zoran Corporation.
Tutti i diritti riservati. Zoran, il logo Zoran, IPS/PS3 e Onelimage sono marchi commerciali di Zoran Corporation.

* 136 font PS3

• Contiene UFST e MicroType di Monotype Imaging Inc.

Stampa in ambienti diversi

- È possibile stampare con vari sistemi operativi quali Windows, Linux e Macintosh.
- Questa macchina dispone di un'interfaccia **parallela e USB**.

Funzioni della stampante

La tabella di seguito riportata presenta un elenco generale delle funzioni supportate dalla stampante.

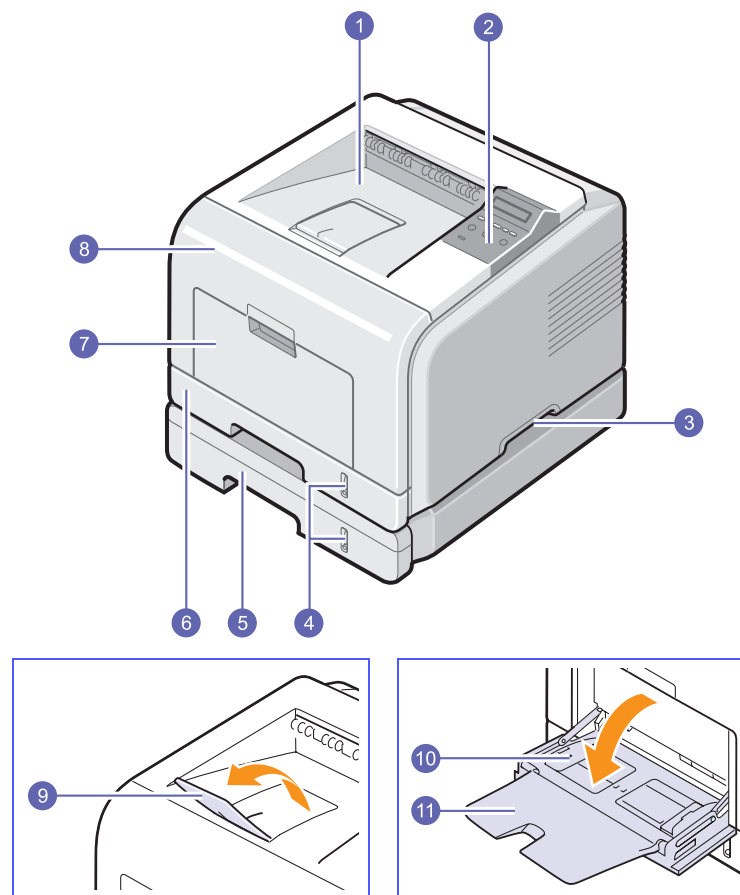
(I: Installata, O: Opzionale, ND: Non disponibile)

Funzioni	ML-3470D	ML-3471ND
IEEE 1284 Parallela	I	I
USB 2.0	I	I
Interfaccia di rete (Ethernet 10/100 Base TX)	ND	I
LAN wireless (LAN wireless IEEE 802.11 b/g)	ND	O
Emulazione PostScript*	I	I
Stampa fronte-retro ^a	I	I

a. Stampa su entrambe le facciate del foglio.

Panoramica della stampante

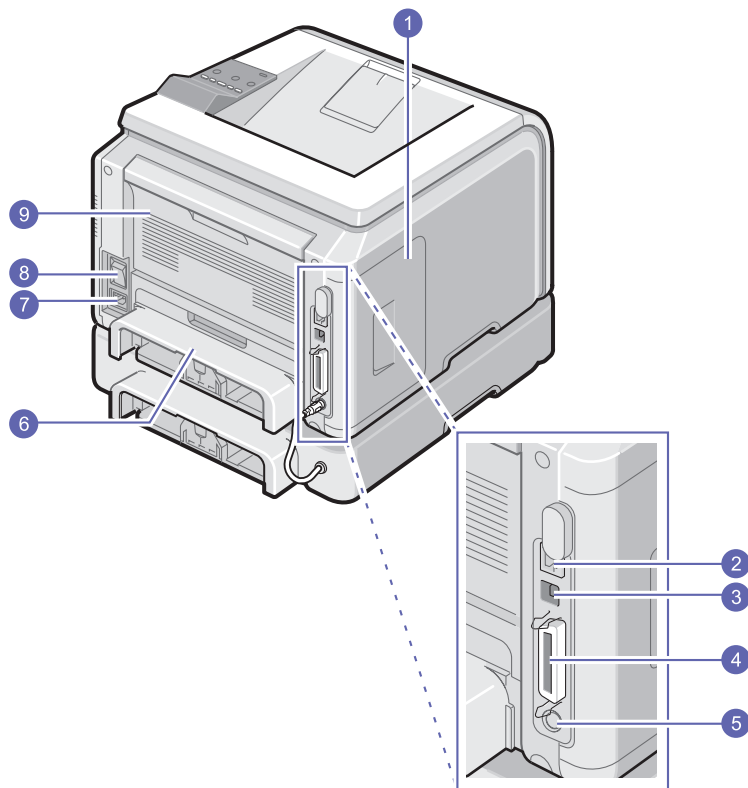
Vista anteriore



* La figura mostra il modello ML-3471ND con tutte le opzioni disponibili.

1	vassoio di uscita	7	vassoio multifunzione
2	pannello di controllo	8	coperchio anteriore
3	maniglia	9	supporto di uscita
4	indicatore del livello della carta	10	guide di larghezza della carta del vassoio multifunzione
5	vassoio 2 opzionale	11	prolunga del vassoio multifunzione
6	vassoio 1		

Vista posteriore



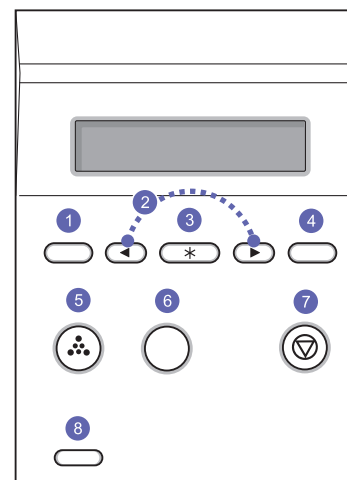
* La figura mostra il modello ML-3471ND con tutte le opzioni disponibili.

1	coperchio della scheda di controllo	6	unità fronte-retro
2	porta di rete^a	7	presa per il cavo elettrico
3	porta USB	8	interruttore di alimentazione
4	porta parallela	9	coperchio posteriore
5	connettore del cavo del vassoio 2 opzionale		

a. solo ML-3471ND

Panoramica del pannello di controllo

ML-3470D e ML-3471ND



1	Menu: entra in modalità menu e permette di scorrere i menu disponibili.
2	Pulsanti di scorrimento: consentono di scorrere le opzioni disponibili nel menu selezionato e di aumentare o diminuire i valori.
3	OK: conferma la selezione sul display.
4	Back: consente di tornare al livello di menu superiore.
5	Toner Save: consente di risparmiare toner utilizzandone una minore quantità durante la stampa.
6	Duplex: consente di stampare documenti su entrambe le facciate del foglio.
7	Stop: interrompe un'operazione in qualsiasi momento.
8	Status: mostra lo stato della stampante. Vedere a pagina 1.4.

Descrizione del LED di stato

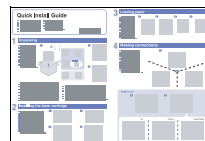
Stato		Descrizione
Spento		<ul style="list-style-type: none"> La stampante è spenta.
Verde	Acceso	<ul style="list-style-type: none"> La stampante è accesa. La stampante può ricevere dati dal computer.
	Lampeggiante	<ul style="list-style-type: none"> Quando la retroilluminazione lampeggia lentamente, significa che la stampante sta ricevendo dati dal computer. Quando la retroilluminazione lampeggia rapidamente, significa che la stampante sta stampando dati.
Rosso	Acceso	<ul style="list-style-type: none"> La carta si è inceppata. Per risolvere il problema, vedere a pagina 9.1. Il coperchio anteriore è aperto. Chiudere il coperchio anteriore. Non vi è carta nel vassoio. Caricare la carta nel vassoio. La cartuccia del toner non è originale ed è stato selezionato Interrompi quando è stato visualizzato il messaggio Toner non orig.. Vedere pagina 9.6. La cartuccia del toner è esaurita ed è stato selezionato Interrompi quando è stato visualizzato il messaggio Toner esaurito. Vedere pagina 9.6. La stampante ha smesso di stampare a causa di un grave errore.
	Lampeggiante	<ul style="list-style-type: none"> Si sta verificando un errore poco importante e la stampante è in attesa che venga azzerato. Quando il problema viene risolto, la stampante riprende la stampa. La cartuccia del toner non è originale ed è stato selezionato Continua quando è stato visualizzato il messaggio Toner non orig.. Vedere pagina 9.6. È stata raggiunta la durata di vita della cartuccia del toner ed è stato selezionato Continua alla visualizzazione del messaggio Toner esaurito. Vedere pagina 9.6. La cartuccia del toner sta per esaurirsi. Ordinare una nuova cartuccia del toner. È possibile migliorare temporaneamente la qualità di stampa ridistribuendo il toner. Vedere a pagina 8.3.

Per ulteriori informazioni

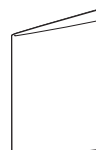
Le informazioni relative all'impostazione e all'uso sono reperibili dalle risorse seguenti, in versione stampata o a schermo.

Guida di installazione rapida

Offre informazioni sull'impostazione della stampante. Seguire le istruzioni in essa contenute per approntare la stampante.



Guida in linea dell'utente



Offre istruzioni dettagliate per usare tutte le funzioni della stampante e contiene informazioni relative alla manutenzione, alla risoluzione dei problemi e all'installazione degli accessori.

Questa guida contiene inoltre la **Sezione software** in cui sono riportate informazioni sulle modalità di stampa dei documenti con vari sistemi operativi e sull'utilizzo delle utilità software in dotazione.



Nota

È possibile accedere alle guide dell'utente in altre lingue dalla cartella **Manuale** nel CD del driver della stampante.

Guida del driver della stampante



Fornisce informazioni sulle proprietà del driver della stampante e istruzioni per l'impostazione delle proprietà di stampa. Per accedere a una schermata della guida, fare clic su ? dalla finestra di dialogo delle proprietà della stampante.

Sito Web Samsung

Gli utenti che dispongono di accesso a Internet possono ottenere informazioni utili, supporto, driver della stampante, manuali e informazioni sull'ordine dal sito Web Samsung www.samsungprinter.com.

Scelta della posizione per l'installazione

Scegliere una superficie piana e stabile, con uno spazio adeguato per la circolazione dell'aria. Lasciare ulteriore spazio per aprire i coperchi e i vassoi.

L'area dovrebbe essere ben ventilata e lontana dalla luce solare diretta o da fonti di calore, freddo e umidità. Non collocare la stampante vicino al bordo del tavolo.

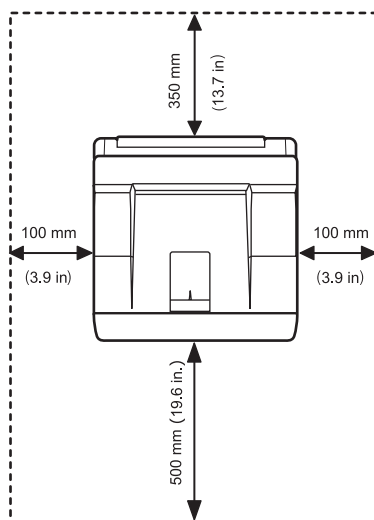
Spazio libero

Lato anteriore: 500 mm
(spazio sufficiente per aprire o rimuovere i vassoi)

Lato posteriore: 350 mm
(spazio sufficiente per consentire l'apertura del coperchio posteriore o dell'unità fronte-retro)

Lato destro: 100 mm (spazio sufficiente per la ventilazione)

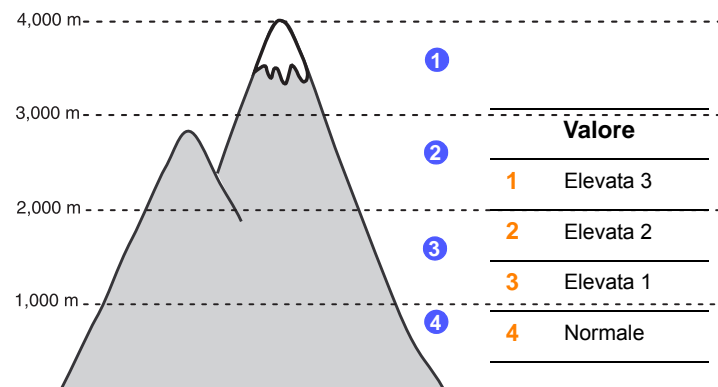
Lato sinistro: 100 mm
(spazio sufficiente per consentire l'apertura del coperchio della scheda di controllo)



Regolazione dell'altitudine

La qualità di stampa è influenzata dalla pressione atmosferica, che è determinata dall'altezza sul livello del mare a cui si trova il dispositivo. Le informazioni seguenti indicano come impostare il dispositivo in modo da ottenere la qualità di stampa migliore.

Prima di impostare il valore dell'altitudine, stabilire l'altitudine a cui viene utilizzato il dispositivo.



- 1 Assicurarsi di aver installato il driver della stampante con il CD del software della stampante in dotazione.
- 2 Fare doppio clic sull'icona **Smart Panel** nella barra delle applicazioni di Windows o sull'area di notifica (in Linux). È anche possibile fare clic su **Smart Panel** (in Mac OS X).
- 3 Fare clic su **Impostazione stampante**.
- 4 Fare clic su **Impostazioni > Regolazione altitudine**. Selezionare il valore appropriato dal menu a discesa, quindi fare clic su **Applica**.



Nota

Se il dispositivo è connesso a una rete, la schermata **SyncThru Web Service** viene visualizzata automaticamente. Fare clic su **Impostazioni apparecchio > Impostazione (o Impostazione apparecchio) > Regolazione altitudine**. Selezionare il valore dell'altitudine appropriato, quindi fare clic su **Applica**.

2 Impostazione del sistema

Questo capitolo fornisce informazioni dettagliate sull'impostazione della stampante.

Questo capitolo tratta i seguenti argomenti:

- **Uso dei menu del pannello di controllo**
- **Panoramica sui menu**
- **Stampa di una pagina di configurazione**
- **Cambiamento della lingua del display**
- **Uso della modalità Risparmio toner**

Uso dei menu del pannello di controllo

Sono disponibili diversi menu per facilitare la modifica delle impostazioni della stampante. Lo schema indicato nella colonna successiva mostra i menu e tutte le voci disponibili in ciascuno di essi. Le voci di ciascun menu e le opzioni selezionabili sono descritti in dettaglio nelle tabelle che iniziano a pagina 2.2.

Accesso ai menu del pannello di controllo

Il pannello di controllo consente di controllare la stampante. I menu del pannello di controllo possono essere impostati anche mentre la stampante è in uso.

- 1 Premere **Menu** finché il menu desiderato viene visualizzato nella riga inferiore del display, quindi premere **OK**.
- 2 Premere i pulsanti di **scorrimento** finché viene visualizzata la voce di menu desiderata, quindi premere **OK**.
- 3 Se la voce di menu ha dei sottomenu, ripetere la procedura 2.
- 4 Premere i pulsanti di **scorrimento** per accedere all'opzione di impostazione desiderata o al valore richiesto.
- 5 Premere **OK** per salvare la selezione.

Accanto all'opzione selezionata sul display viene visualizzato un asterisco (*) che indica l'opzione predefinita.

- 6 Premere **Stop** per tornare alla modalità standby.

Dopo 60 secondi di inattività (senza che venga premuto alcun tasto), la stampante torna automaticamente in modalità standby.

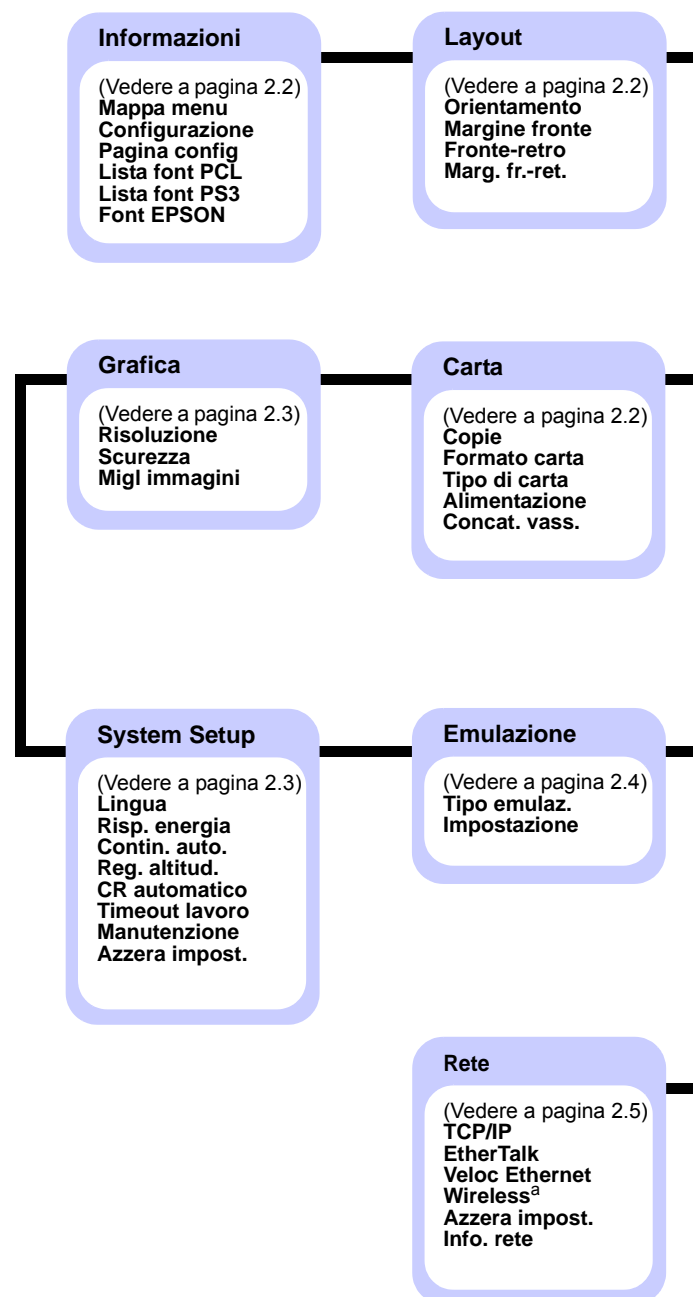


Nota

Le impostazioni della stampante eseguite dal driver della stampante su un computer collegato escludono quelle del pannello di controllo.

Panoramica sui menu

I menu del pannello di controllo consentono di configurare la stampante. Il pannello di controllo consente di accedere ai seguenti menu:



a. Disponibile con interfaccia di rete wireless opzionale.



Menu Informazioni

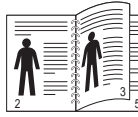


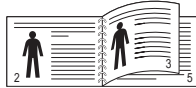
Questo menu contiene le pagine di informazioni sulla stampante che forniscono dettagli sulla stampante e la sua configurazione.

Opzione	Spiegazione
Mappa menu	La mappa dei menu mostra il layout e le impostazioni correnti delle opzioni di menu del pannello di controllo.
Configurazione	La pagina di configurazione mostra la configurazione corrente della stampante. Vedere a pagina 8.1.
Pagina config	La pagina di prova consente di controllare se la stampante stampa correttamente. Vedere a pagina 2.5.
Lista font PCL Lista font PS3 Font EPSON	L'elenco degli esempi di font mostra tutti i font correntemente disponibili nella lingua selezionata.

Menu Layout

Usare il menu **Layout** per definire tutte le impostazioni relative all'output.

Opzione	Spiegazione
Orientamento	Scegliere l'orientamento predefinito dell'immagine da stampare nella pagina. <div style="display: flex; justify-content: space-around; align-items: center;"> <div style="text-align: center;">  Verticale </div> <div style="text-align: center;">  Orizzontale </div> </div>
Margine fronte	Imposta il margine dei materiali di stampa per la stampa su una facciata. È possibile aumentare o diminuire il valore con incrementi di 1 mm.

Opzione	Spiegazione
Fronte-retro	<p>Per stampare su entrambe le facciate del foglio, scegliere il bordo della rilegatura nel modo seguente.</p> <ul style="list-style-type: none"> • Lato lungo: ruota sul bordo lungo. Stampa le pagine in modo che vengano lette come un libro. • Lato corto: ruota sul bordo corto. Stampa le pagine in modo che vengano lette come blocco note. <div style="display: flex; justify-content: space-around; align-items: flex-start;"> <div style="text-align: center;">  Lato lungo nell'orientamento verticale </div> <div style="text-align: center;">  Lato lungo nell'orientamento orizzontale </div> </div> <div style="display: flex; justify-content: space-around; align-items: flex-start; margin-top: 20px;"> <div style="text-align: center;">  Lato corto nell'orientamento verticale </div> <div style="text-align: center;">  Lato corto nell'orientamento orizzontale </div> </div> <p>Selezionare Disattivato per stampare su una facciata del foglio.</p>
Marg. fr.-ret.	In questo menu è possibile impostare i margini per la stampa fronte-retro. È possibile aumentare o diminuire il valore con incrementi di 0,1 mm.

Menu Carta

Usare il menu **Carta** per definire tutte le impostazioni correlate all'ingresso e all'uscita del materiale di stampa nonché al materiale di stampa specifico utilizzato con la stampante.

Opzione	Spiegazione
Copie	Impostare il numero di copie selezionando qualsiasi numero da 1 a 999.
Formato carta	Selezionare il formato della carta attualmente caricata nel vassoio.
Tipo di carta	Selezionare il tipo di carta attualmente caricato nel vassoio.

Opzione	Spiegazione
Alimentazione	<p>Usando questa opzione è possibile impostare il vassoio desiderato.</p> <ul style="list-style-type: none"> • Se si seleziona Automatico, la stampante può determinare automaticamente l'origine. • Selezionare Vassoio mult. o Vassoio man. per usare il vassoio multifunzione. Se si seleziona Vassoio man., è necessario premere OK ogni volta che si stampa una pagina. • Vassoio 2 è disponibile solo se è installato un vassoio opzionale 2.
Concat. vass.	<p>Quando si seleziona un qualsiasi valore ad eccezione di Automatico da Alimentazione e il vassoio selezionato è vuoto, la stampante stampa automaticamente dagli altri vassoi.</p> <p>Se questa voce di menu è impostata a Disattivato, la stampante non funziona finché non si inserisce della carta nel vassoio specificato.</p>

Menu Grafica

Usare il menu **Grafica** per cambiare le impostazioni che influiscono sulla qualità dei caratteri e delle immagini stampate.

Opzione	Spiegazione
Risoluzione	<p>Specificare il numero di punti stampati per pollice (dpi). Tanto più alta è l'impostazione, tanto più nitidi risulteranno i caratteri stampati e la grafica.</p> <ul style="list-style-type: none"> • Se i lavori di stampa sono costituiti in gran parte da testo, selezionare 600 dpi-Norm. per ottenere la massima qualità di stampa. • Selezionare 1200 dpi-Migl se il lavoro contiene immagini bitmap, come ad esempio fotografie lette allo scanner o grafica; queste immagini beneficeranno di una migliore retinatura delle righe.
Scurezza	<p>È possibile schiarire o scurire la stampa nella pagina modificando l'impostazione della densità del toner. L'impostazione Normale di solito fornisce i risultati migliori. Usare l'impostazione per la densità del toner Chiaro per risparmiare il toner.</p>
Migl immagini	<p>Questa opzione migliora la qualità di stampa.</p> <ul style="list-style-type: none"> • Normale: non migliora la qualità. • Miglior testo: migliora le lettere e le figure semplici.

Menu System Setup

Usare il menu **System Setup** per configurare tutta una serie di funzioni della stampante.

Opzione	Spiegazione
Lingua	Questa impostazione determina la lingua del testo che viene visualizzata sul display del pannello di controllo e sulla stampa delle informazioni.
Risp. energia	Quando la stampante non riceve i dati per un periodo di tempo prolungato, il consumo di corrente si riduce automaticamente. È possibile impostare il periodo di tempo che deve trascorrere prima di passare alla modalità Risparmio energia.
Contin. auto.	<p>Questa opzione determina se la stampante continua o meno a stampare quando rileva una mancata corrispondenza della carta rispetto all'impostazione selezionata.</p> <ul style="list-style-type: none"> • Disattivato: In caso di mancata corrispondenza, il messaggio resta sul display e la stampante attende finché non si inserisce la carta corretta. • Attivato: In caso di mancata corrispondenza, viene visualizzato un messaggio di errore. La stampante attende per 20 secondi, quindi cancella automaticamente il messaggio e continua a stampare.
Reg. altitud.	È possibile ottimizzare la qualità di stampa a seconda dell'altitudine.
CR automatico	<p>Questa opzione consente di aggiungere un ritorno a capo dopo ciascun avanzamento riga. Vedere i seguenti esempi:</p> <div style="display: flex; justify-content: space-around; align-items: center;"> <div style="border: 1px solid black; padding: 5px; text-align: center;"> AA BB CC LF </div> <div style="border: 1px solid black; padding: 5px; text-align: center;"> AA BB CC LF+CR </div> </div>
Timeout lavoro	<p>È possibile impostare il periodo di tempo che la stampante lascia trascorrere prima di stampare l'ultima pagina di un lavoro che non termina con un comando di stampa della pagina.</p> <p>Quando si verifica un timeout di stampa, la stampante stampa la pagina presente nel buffer di stampa.</p>

Opzione	Spiegazione
Manutenzione	<p>Questa opzione consente di eseguire la manutenzione della stampante.</p> <ul style="list-style-type: none"> • Pulisci tamb.: pulisce il tamburo OPC della cartuccia e genera un foglio di pulizia con i residui di toner su di esso. • Pulisci fus.: pulisce l'unità fusore all'interno della stampante e genera un foglio di pulizia con residui di toner su di esso. • Can mes ton es: Impedisce la visualizzazione del messaggio Toner scarso Sostituire toner sul display. Una volta selezionato On, questa impostazione verrà memorizzata in modo permanente e questo menu non verrà più visualizzato nel menu Manutenzione. • Dur mat cons: questa opzione consente di controllare quante pagine vengono stampate e quanto toner è rimasto nella cartuccia.
Azzerà impost.	Questa opzione di menu consente di ripristinare le impostazioni predefinite in fabbrica della stampante.

Menu Emulazione

Usare il menu **Emulazione** per configurare l'emulazione del linguaggio della stampante.

Opzione	Spiegazione
Tipo emulaz.	Il linguaggio della stampante definisce il modo in cui il computer comunica con la stampante. Se si seleziona Automatico , la stampante può cambiare automaticamente il linguaggio.
Impostazione	Per configurare il linguaggio della stampante, vedere le tabelle a pagina 2.4.

PCL

Questo menu permette di impostare la configurazione di emulazione PCL. È possibile impostare il tipo di font, il tipo di simbolo, le righe per pagina e la dimensione in punti.

Opzione	Spiegazione
Carattere	<p>È possibile selezionare i font standard da usare nell'emulazione PCL.</p> <ul style="list-style-type: none"> • In PCL1~PCL7 l'intervallo tra le lettere è fisso, mentre in PCL8~PCL45 è proporzionale rispetto al tipo di font e la dimensione in punti. È possibile impostare la dimensione del font di PCL1~PCL7 tramite l'opzione Passo e di PCL8~PCL45 tramite l'opzione Punti. • L'intervallo e la dimensione in punti di PCL46~PCL54 sono fissi.

Opzione	Spiegazione
Simbolo	Questa opzione seleziona il simbolo da usare nell'emulazione PCL. I simboli sono costituiti dal gruppo di numeri, segni e simboli speciali usati nella stampa di lettere.
Punti	Quando si seleziona un valore tra PCL8 e PCL45 dal menu Carattere , è possibile stabilire la dimensione dei font impostando l'altezza dei caratteri nel font.
Courier	Questa opzione consente di selezionare la versione di font Courier da usare.
Passo	Quando si seleziona un valore tra PCL1 e PCL7 dal menu Carattere , è possibile stabilire la dimensione dei font impostando il numero di caratteri che verranno stampati in un pollice orizzontale. Il valore predefinito, 10, è la dimensione migliore.
Righe	Questa opzione consente di impostare la spaziatura verticale da 5 a 128 righe per il formato predefinito della carta. Le righe possono variare a seconda del formato della carta e dell'orientamento di stampa.

PostScript

Questo menu contiene l'opzione di menu Err. stampa PS.

Opzione	Spiegazione
Err. stampa PS	<p>È possibile determinare se la stampante stampa o meno un elenco di errori quando si verifica un errore PS.</p> <ul style="list-style-type: none"> • Selezionare Attivato per stampare gli errori di emulazione PS 3. Se si verifica un errore, l'elaborazione del lavoro si interrompe, viene stampato il messaggio di errore e la stampante cancella il lavoro. • Se questo menu è impostato su Disattivato, il lavoro viene cancellato senza l'indicazione dell'errore.

EPSON


Questo menu imposta la configurazione dell'emulazione EPSON.

Opzione	Spiegazione
Font	È possibile selezionare i font standard da usare nell'emulazione EPSON.
Set di caratt.	Questa opzione consente di selezionare un set di caratteri della lingua desiderata.
Tabella carat.	Questa opzione seleziona il set di caratteri.
Passo	È possibile determinare i punti impostando il numero di caratteri che verranno stampati in un pollice orizzontale.

Opzione	Spiegazione
LPI	È possibile impostare il numero di righe stampate in un pollice verticale.
A capo autom.	Questa opzione determina se la stampante esegue o meno l'avanzamento riga quando i dati superano l'area stampabile del materiale di stampa.

Menu Rete (solo ML-3471ND)

Questo menu consente di configurare l'interfaccia di rete installata sulla stampante. È possibile ripristinare l'interfaccia di rete e stampare una pagina di configurazione.

Opzione	Spiegazione
TCP/IP	Questa opzione consente di impostare manualmente gli indirizzi TCP/IP o di riceverli dalla rete. <ul style="list-style-type: none"> • DHCP: il server DHCP assegna automaticamente l'indirizzo IP. • BOOTP: il server BOOTP assegna automaticamente l'indirizzo IP. • Statico: è possibile immettere manualmente l'indirizzo IP, la maschera di sottorete e il gateway.
EtherTalk	Questa opzione consente di stabilire se utilizzare o meno il protocollo EtherTalk. Selezionare Attivato per usare il protocollo.
Veloc Ethernet	Questa opzione consente di selezionare la velocità Ethernet.
Wireless	Per configurare gli ambienti di rete wireless. Vedere a pagina 10.3. <div style="display: flex; align-items: center; margin-top: 10px;">  <p>Nota Questo menu viene visualizzato solo quando è stata installata una scheda di interfaccia di rete wireless.</p> </div>
Azzera impost.	Questa opzione esegue un semplice ripristino delle impostazioni predefinite in fabbrica per la configurazione di rete. Ha effetto solo dopo aver reimpostato la stampante.
Info. rete	Questa opzione stampa una pagina che mostra i parametri di rete impostati.

Stampa di una pagina di configurazione

Stampare una pagina di configurazione per accertarsi che la stampante stia funzionando correttamente.

- 1 Premere **Menu** e quindi **OK** quando viene visualizzato **Informazioni**.
- 2 Premere i pulsanti di **scorrimento** finché viene visualizzato **Pagina config**, quindi premere **OK**.

Viene stampata una pagina di configurazione

Cambiamento della lingua del display

Per cambiare la lingua visualizzata sul pannello di controllo, seguire questa procedura:

- 1 Premere **Menu** finché l'indicazione **System Setup** viene visualizzata nella riga inferiore del display, quindi premere **OK**.
- 2 Premere **OK** quando viene visualizzato **Lingua**.
- 3 Premere i pulsanti di **scorrimento** per selezionare la lingua desiderata, quindi premere **OK**.
- 4 Premere **Stop** per tornare alla modalità standby.

Uso della modalità Risparmio toner

La modalità Risparmio toner consente alla stampante di utilizzare meno toner nelle pagine. Attivando questa modalità si prolunga la durata della cartuccia del toner e si riduce il costo per pagina rispetto alla modalità normale ma la qualità di stampa peggiora.

Esistono tre modi per attivare questa modalità:

Uso del pulsante del pannello di controllo

Premere **Toner Save** sul pannello di controllo. La stampante deve essere nella modalità standby; il LED di Status diventa verde e sul display viene visualizzato **Pronta**.

- Se il pulsante è illuminato, la modalità è attivata e la stampante utilizza una quantità ridotta di toner per stampare una pagina.
- Se il pulsante non è illuminato, la modalità è disattivata e la stampa avviene in modalità normale.

Dall'applicazione software

È possibile impostare la modalità Risparmio toner dalla finestra delle proprietà della stampante sul driver della stampante. Vedere la **Sezione software**.

3 Panoramica sul software

Questo capitolo contiene una panoramica sul software in dotazione con la stampante. Per ulteriori informazioni sull'installazione e l'uso del software, fare riferimento alla **Sezione software**.

Questo capitolo tratta i seguenti argomenti:

- **Software in dotazione**
- **Funzioni del driver della stampante**
- **Requisiti di sistema**

Software in dotazione

Dopo aver impostato e collegato il dispositivo al computer, è necessario installare il software della stampante e dello scanner. Se si utilizza il sistema operativo Windows o Macintosh, installare il software dal CD in dotazione mentre, se si utilizza Linux, scaricare il software dal sito Web Samsung (www.samsung.com/printer) e procedere all'installazione.:

Sistema operativo	Contenuto
Windows	<ul style="list-style-type: none">• Driver della stampante: utilizzare questo driver per sfruttare al meglio tutte le funzioni della stampante.• Smart Panel: questo programma consente di monitorare lo stato della stampante. Avvisa inoltre l'utente quando si verifica un errore durante la stampa.• Utilità impostazioni stampante: questo programma viene installato automaticamente quando si installa Smart Panel.• File Postscript Printer Description (PPD): utilizzare il driver PostScript per stampare documenti con font e grafica complessi nel linguaggio PostScript.• Set IP: utilizzare questo programma per impostare gli indirizzi TCP/IP della stampante.• Guida dell'utente in formato PDF
Linux	<ul style="list-style-type: none">• Driver della stampante: utilizzare questo driver per avviare la stampante da un computer Linux e stampare documenti.• Smart Panel: questo programma consente di monitorare lo stato della stampante. Avvisa inoltre l'utente quando si verifica un errore durante la stampa.
Macintosh	<ul style="list-style-type: none">• File Postscript Printer Description (PPD): utilizzare questo file per avviare la stampante da un computer Macintosh e stampare documenti.• Smart Panel: questo programma consente di monitorare lo stato della stampante. Avvisa inoltre l'utente quando si verifica un errore durante la stampa.

Funzioni del driver della stampante

I driver della stampante supportano le seguenti funzioni standard:

- Selezione dell'origine della carta
- Formato della carta, orientamento e tipo di supporto
- Numero di copie

Inoltre, è possibile utilizzare varie funzioni di stampa speciali. La tabella seguente fornisce una panoramica generale delle funzioni supportate dai driver della stampante.

Funzione	PCL 6	PostScript		
	Windows	Windows	Macintosh	Linux
Risparmio toner	O	O	O	O
Opzione qualità di stampa	O	O	O	O
Stampa di poster	O	X	X	X
Più pagine per foglio (N su 1)	O	O	O	O (2, 4)
Stampa con adattamento alla pagina	O	O	O	O
Stampa in scala	O	O	O	O
Origine diversa per prima pagina	O	X	O	X
Filigrana	O	X	X	X
Overlay	O	X	X	X

Requisiti di sistema

Prima di iniziare, assicurarsi che il sistema soddisfi i seguenti requisiti:

Windows

SISTEMA OPERATIVO	REQUISITI (CONSIGLIATI)		
	CPU	RAM	SPAZIO SU DISCO DISPONIBILE
Windows 2000	Pentium II 400 MHz (Pentium III 933 MHz)	64 MB (128 MB)	600 MB
Windows XP	Pentium III 933 MHz (Pentium IV 1 GHz)	128 MB (256 MB)	1,5 GB
Windows Server 2003	Pentium III 933 MHz (Pentium IV 1 GHz)	128 MB (512 MB)	Da 1,25 GB a 2 GB
Windows Vista	Pentium IV 3 GHz	512 MB (1024 MB)	15 GB
Windows Server 2008	Pentium IV 1 GHz (Pentium IV 2 GHz)	512 MB (2048 MB)	10 GB
Windows 7	Processore Pentium IV da 1 GHz e 32 bit o 64 bit o superiore	1 GB (2 GB)	16 GB
Windows Server 2008 R2	Processori Pentium IV da 1 GHz(x86) o da 1,4 GHz(x64) (2 GHz o più veloci)	512 MB (2048 MB)	10 GB



Nota

- Per tutti i sistemi operativi Windows, è consigliata l'installazione di Internet Explorer 5.0 o versione successiva.
- Gli utenti che hanno diritti di amministratore possono installare il software.

Linux

Elemento	Requisiti
Sistema operativo	<ul style="list-style-type: none">• Red Hat 8.0 ~ 9.0• Fedora Core 1 ~ 3• Mandrake 9.2 ~ 10.1• SuSE 8.2/9.2
Processore	Pentium IV 1 GHz o superiore
RAM	256 MB o superiore
Spazio su disco disponibile	1 GB o superiore
Software	<ul style="list-style-type: none">• Linux Kernel 2.4 o superiore• Glibc 2.2 o superiore• CUPS• SANE



Note

- È necessario disporre di una partizione di scambio di almeno 300 MB per utilizzare immagini digitalizzate di grandi dimensioni.
- Il driver dello scanner Linux supporta al massimo la risoluzione ottica.

Macintosh

SISTEMA OPERATIVO	REQUISITI (CONSIGLIATI)		
	CPU	RAM	SPAZIO SU DISCO DISPONIBILE
Mac OS X 10.3 ~ 10.4	<ul style="list-style-type: none">• Processore Intel• Power PC G4/G5	<ul style="list-style-type: none">• 128 MB per un Mac con processore PowerPC (512 MB)• 512 MB per un Mac con processore Intel (1 GB)	1 GB
Mac OS X 10.5	<ul style="list-style-type: none">• Processore Intel• PowerPC G4/G5 da 867 MHz o superiore	512 MB (1 GB)	1 GB
Mac OS X 10.6	<ul style="list-style-type: none">• Processore Intel	1 GB (2 GB)	1 GB

4 Impostazioni di rete (solo ML-3471ND)

Questo capitolo fornisce istruzioni dettagliate per l'impostazione della stampante per le connessioni di rete.

Questo capitolo tratta i seguenti argomenti:

- **Introduzione**
- **Sistemi operativi supportati**
- **Configurazione di TCP/IP**
- **Uso del programma SetIP**
- **Configurazione di EtherTalk**
- **Impostazione della velocità Ethernet**
- **Ripristino della configurazione di rete**
- **Stampa di una pagina di configurazione di rete**

Introduzione

Dopo aver collegato la stampante a una rete con un cavo Ethernet RJ-45, è possibile condividerla con altri utenti in rete.

È necessario configurare i protocolli di rete sulla stampante per utilizzarla come stampante di rete. I protocolli possono essere impostati con i due metodi seguenti:

Tramite i programmi di amministrazione di rete

È possibile configurare le impostazioni del server di stampa e gestire la stampante tramite i seguenti programmi in dotazione con la stampante:

- **SyncThru™ Web Admin Service:** soluzione di gestione della stampante basata su Web per gli amministratori di rete. **SyncThru™ Web Admin Service** consente di gestire efficacemente i dispositivi di rete e di controllarli remotamente da qualsiasi sito con accesso alla rete Internet aziendale. Scaricare questo programma da <http://solution.samsungprinter.com>.
- **SyncThru™ Web Service:** un server Web incorporato nel server di stampa di rete, che consente di configurare i parametri di rete necessari per collegare la stampante ai vari ambienti di rete.
- **SetIP:** un programma di utilità che consente di selezionare un'interfaccia di rete e di configurare manualmente gli indirizzi IP per l'utilizzo con il protocollo TCP/IP. Vedere "Uso del programma SetIP" a pagina 4.2.

Tramite il pannello di controllo

È possibile impostare i seguenti parametri di rete di base tramite il pannello di controllo della stampante:

- Configurazione di TCP/IP
- Configurazione di EtherTalk

Sistemi operativi supportati

La tabella seguente mostra gli ambienti di rete supportati dalla stampante:

Opzione	Requisiti
Interfaccia di rete	<ul style="list-style-type: none">• 10/100 Base-TX• LAN wireless IEEE 802.11 b/g (opzionale)
Sistema operativo di rete	<ul style="list-style-type: none">• Windows 2000/XP/2003/2008/Vista/7/Server 2008 R2• Vari sistemi operativi Linux• Macintosh OS 8.6 ~ 9.2 e 10.1 ~ 10.6
Protocolli di rete	<ul style="list-style-type: none">• TCP/IP su Windows• EtherTalk
Server di indirizzamento dinamico	<ul style="list-style-type: none">• DHCP, BOOTP

- TCP/IP: Transmission Control Protocol/Internet Protocol (protocollo controllo trasmissione/protocollo Internet)
- DHCP: Dynamic Host Configuration Protocol (protocollo configurazione host dinamica)
- BOOTP: Bootstrap Protocol (protocollo bootstrap)

Configurazione di TCP/IP

La stampante può essere configurata con numerose informazioni di rete TCP/IP, ad esempio un indirizzo IP, una maschera di sottorete, un gateway e indirizzi DNS. Ci sono molti modi in cui alla stampante può essere assegnato un indirizzo TCP/IP, a seconda della rete.

- Indirizzamento statico: l'indirizzo TCP/IP viene assegnato manualmente dall'amministratore di sistema.
- Indirizzamento dinamico tramite BOOTP/DHCP (impostazione predefinita): l'indirizzo TCP/IP viene assegnato automaticamente dal server.



Nota

Prima di configurare TCP/IP è necessario impostare il protocollo di rete su TCP/IP.

Indirizzamento statico

Per immettere l'indirizzo TCP/IP dal pannello di controllo della stampante, procedere come segue:

- 1 Premere **Menu** finché l'indicazione **Rete** viene visualizzata nella riga inferiore del display, quindi premere **OK**.
- 2 Premere **OK** quando viene visualizzato **TCP/IP**.
- 3 Premere i pulsanti di **scorrimento** finché viene visualizzato **Statico**, quindi premere **OK**.
- 4 Premere **OK** quando viene visualizzato **Indirizzo IP**.
- 5 Impostare il primo byte su un valore tra 0 e 255 utilizzando i pulsanti di **scorrimento**, quindi premere **OK** per portarsi sul byte successivo.
Ripetere la procedura per completare l'indirizzo dal primo byte al quarto byte.
- 6 Al termine, premere **OK**.
- 7 Ripetere le procedure 5 e 6 per configurare gli altri parametri TCP/IP: maschera di sottorete e indirizzo gateway.
- 8 Premere **Stop** per tornare alla modalità standby.


Indirizzamento dinamico (BOOTP/DHCP)

Per consentire l'assegnazione automatica dell'indirizzo TCP/IP mediante il server, procedere come segue:

- 1 Premere **Menu** finché l'indicazione viene visualizzata nella riga superiore del display, quindi premere **Rete**.
- 2 Premere **OK** quando viene visualizzato **TCP/IP**.
- 3 Premere i pulsanti di **scorrimento** finché viene visualizzato **DHCP** o **BOOTP**, quindi premere **OK**.
- 4 Premere **Stop** per tornare alla modalità standby.


Uso del programma SetIP

Questo programma consente di impostare l'IP di rete utilizzando l'indirizzo MAC, ossia il numero di serie dell'hardware della scheda della stampante di rete o dell'interfaccia. In particolare, è destinato all'amministratore di rete e consente di impostare contemporaneamente più IP di rete.

- 1 Inserire il CD del driver fornito insieme all'apparecchio.
- 2 Avviare Esplora risorse e aprire l'unità X. (X rappresenta l'unità CD-ROM.)
- 3 Fare doppio clic su **Application > SetIP**.
- 4 Aprire la cartella della lingua da usare.
- 5 Fare doppio clic su Setup.exe per installare questo programma.
- 6 Dal menu Start di Windows, selezionare **Programmi > Samsung Network Printer Utilities > SetIP**.
- 7 Selezionare il nome della stampante e fare clic su "  ”.



Nota

Se non si riesce a trovare il nome della stampante, fare clic su "  ” per aggiornare l'elenco.

- 8 Immettere l'indirizzo MAC della scheda di rete, l'indirizzo IP, la maschera di sottorete, il gateway predefinito e fare quindi clic su **Applica**.



Nota

Se non si conosce l'indirizzo MAC della scheda di rete, stampare il rapporto delle informazioni di rete dell'apparecchio.

- 9 Fare clic su **OK** per confermare le impostazioni.
- 10 Fare clic su **Esci** per chiudere il programma SetIP.



Nota

Se si desidera impostare il protocollo di rete DHCP, passare a <http://developer.apple.com/networking/bonjour/download/>, selezionare il programma **Bonjour for Windows** per il sistema operativo e installare il programma. Questo programma consente di riparare automaticamente il parametro della rete. Seguire le istruzioni nella finestra di installazione. Questo programma non supporta Linux.

Configurazione di EtherTalk

EtherTalk equivale ad AppleTalk usato in una rete Ethernet. Questo protocollo è ampiamente usato negli ambienti di rete Macintosh. Per usare EtherTalk, procedere come segue:

- 1 Premere **Menu** finché l'indicazione **Rete** viene visualizzata nella riga inferiore del display, quindi premere **OK**.
- 2 Premere i pulsanti di **scorrimento** finché viene visualizzato **EtherTalk**, quindi premere **OK**.
- 3 Premere i pulsanti di **scorrimento** finché viene visualizzato **Attivato**, quindi premere **OK**.
- 4 Premere **Stop** per tornare alla modalità standby.

Impostazione della velocità Ethernet

È possibile selezionare la velocità di comunicazione per i collegamenti Ethernet.

- 1 Premere **Menu** finché l'indicazione **Rete** viene visualizzata nella riga inferiore del display, quindi premere **OK**.
- 2 Premere i pulsanti di **scorrimento** finché viene visualizzato **Veloc Ethernet**, quindi premere **OK**.
- 3 Premere i pulsanti di **scorrimento** finché viene visualizzata la velocità desiderata, quindi premere **OK**.
- 4 Premere **Stop** per tornare alla modalità standby.

Ripristino della configurazione di rete

È possibile riportare la configurazione di rete alle impostazioni predefinite.

- 1 Premere **Menu** finché l'indicazione **Rete** viene visualizzata nella riga inferiore del display, quindi premere **OK**.
- 2 Premere i pulsanti di **scorrimento** finché viene visualizzato **Azzerà impost.**, quindi premere **OK**.
- 3 Premere **OK** quando viene visualizzato **Si** per ripristinare la configurazione di rete.
- 4 Spegnerne e riaccendere la stampante.

Stampa di una pagina di configurazione di rete

La pagina di configurazione di rete mostra come è configurata la scheda di interfaccia di rete nella stampante.

- 1 Premere **Menu** finché l'indicazione **Rete** viene visualizzata nella riga inferiore del display, quindi premere **OK**.
- 2 Premere i pulsanti di **scorrimento** finché viene visualizzato **Info. rete**, quindi premere **OK**.
- 3 Premere **OK** quando viene visualizzato **Si**.
Viene stampata la pagina di configurazione di rete.

5 Caricamento del supporto di stampa

In questo capitolo vengono descritti i tipi di carta utilizzabili con la stampante e come caricare correttamente la carta nei vari vassoi per ottenere la migliore qualità di stampa possibile.

Questo capitolo tratta i seguenti argomenti:

- **Selezione del supporto di stampa**
- **Caricamento della carta**
- **Selezione di una posizione di uscita**

Selezione del supporto di stampa

È possibile stampare su molti supporti diversi, quali carta normale, buste, etichette, lucidi e così via. Usare sempre supporti di stampa conformi alle indicazioni per l'uso della stampante. L'uso di supporti di stampa non conformi alle indicazioni riportate in questa Guida dell'utente può causare i seguenti problemi:

- Scarsa qualità di stampa
- Aumento degli inceppamenti
- Usura precoce della stampante

Proprietà quali il peso, la composizione, la grana e il contenuto di umidità sono fattori importanti che influenzano le prestazioni della stampante e la qualità di stampa. Nella scelta dei materiali di stampa, prendere in considerazione quanto segue:

- Risultato desiderato: il supporto scelto deve essere adeguato al progetto.
- Formato: si può utilizzare qualsiasi supporto che rientri nelle guide regolabili del vassoio della carta.
- Peso: la stampante è in grado di gestire i seguenti tipi di supporti:
 - carta da 60 a 90 g/m² per il vassoio 1 e il vassoio 2 opzionale
 - carta da 60 a 163 g/m² per il vassoio multifunzione
 - carta da 75 a 90 g/m² per la stampa fronte-retro
- Luminosità: alcuni supporti di stampa sono più chiari di altri e quindi producono immagini più nitide e vive.
- Ruvidezza: la ruvidezza del supporto di stampa incide sulla nitidezza della stampa.



Note

- Alcuni supporti di stampa possono essere conformi alle indicazioni contenute in questa sezione e non produrre ugualmente risultati soddisfacenti. Ciò potrebbe essere causato da utilizzo improprio, livelli di temperatura e umidità non accettabili o altre variabili non controllabili da parte di Samsung.
- Prima di acquistarne ingenti quantitativi, assicurarsi che il supporto soddisfi i requisiti specificati in questa Guida dell'utente.



Attenzione

L'utilizzo di supporti non conformi a queste specifiche può causare problemi alla stampante, con la conseguente necessità di riparazioni. Gli eventuali interventi di riparazione non sono coperti dal contratto di garanzia Samsung.

Formati della carta supportati

Tipo	Formato	Dimensioni	Peso ^a	Capacità ^b
Carta normale	Lettera	215,9 x 279 mm	<ul style="list-style-type: none"> • Carta da 60 a 90 g/m² per il vassoio • Carta da 60 a 163 g/m² per il vassoio multifunzione 	<ul style="list-style-type: none"> • 250 fogli di carta da 80 g/m² per il vassoio • 50 fogli per il vassoio multifunzione
	Legale	215,9 x 355,6 mm		
	Folio	216 x 330 mm		
	Oficio	215 x 340 mm		
	A4	210 x 297 mm		
	JIS B5	182 x 257 mm		
	ISO B5	176 x 250 mm		
	Executive	184,2 x 266,7 mm		
	A5	148,5 x 210 mm		
	A6	105 x 148,5 mm		
Buste	Busta Monarch	98,4 x 190,5 mm	da 75 a 90 g/m ²	5 fogli da 75 g/m ² nel vassoio multifunzione
	Buste COM-10	105 x 241 mm		
	Buste DL	110 x 220 mm		
	Buste C5	162 x 229 mm		
	Buste C6	114 x 162 mm		
Lucidi	Lettera, A4	Fare riferimento alla sezione sulla carta normale	da 138 a 146 g/m ²	1 foglio per l'alimentazione manuale nel vassoio multifunzione
Etichette	Lettera, Legale, Folio, Oficio, A4, JIS B5, ISO B5, Executive, A5, A6	Fare riferimento alla sezione sulla carta normale	da 120 a 150 g/m ²	
Cartoncini	Lettera, Legale, Folio, Oficio, A4, JIS B5, ISO B5, Executive, A5, A6	Fare riferimento alla sezione sulla carta normale	da 105 a 163 g/m ²	
Formato minimo (personalizzato)		76 x 127 mm	da 60 a 163 g/m ²	5 fogli da 75 g/m ² nel vassoio multifunzione
Formato massimo (personalizzato)		215,9 x 356 mm		

a. Se il peso supera i 90 g/m², utilizzare il vassoio multifunzione.

b. La capacità massima può variare a seconda del peso e dello spessore del supporto e delle condizioni ambientali.



Nota

Per la stampa fronte-retro, sono supportati i formati A4, Lettera, Oficio, Legale e Folio.

Indicazioni per la scelta e la conservazione dei supporti di stampa

Quando si scelgono o caricano carta, buste o altri materiali di stampa tenere presenti le seguenti indicazioni:

- Usare sempre supporti di stampa conformi alle specifiche elencate a pagina 5.3.
- Il tentativo di stampare su carta umida, piegata, spiegazzata, o consumata può provocare l'inceppamento della carta e una stampa di bassa qualità.
- Per ottenere le migliori stampe possibili, utilizzare solo carta per fotocopiatrici di alta qualità, consigliata specificamente per le stampanti laser.
- Evitare di utilizzare i seguenti tipi di supporti:
 - Carta con lettere in rilievo, perforazioni o trame che risulti troppo liscia o troppo ruvida
 - Carta cancellabile
 - Carta a più fogli
 - Carta sintetica e carta termosensibile
 - Carta autocopiante e carta per lucidi.
- L'utilizzo di questi tipi di carta potrebbe provocare inceppamenti, odori chimici e potrebbe danneggiare la stampante.
- Conservare il supporto di stampa nell'imballaggio originale finché non si è pronti per utilizzarlo. Collocare le scatole su piattaforme di sostegno o scaffali, non sul pavimento. Non collocare oggetti pesanti sopra la carta, sia essa imballata o meno. Tenere al riparo da umidità o altre condizioni che potrebbero farla spiegazzare o arricciare.
- Conservare i supporti inutilizzati a temperature comprese tra 15 °C e 30 °C. L'umidità relativa dovrebbe essere compresa tra il 10% e il 70%.
- Durante l'immagazzinamento, per evitare che i supporti vengano sporcati da polvere e umidità, avvolgerli in un imballaggio a prova di umidità, ad esempio un contenitore o un sacchetto di plastica.
- In caso di supporti speciali, caricare un foglio alla volta nel vassoio multifunzione per evitare inceppamenti.
- Per evitare che i supporti speciali quali lucidi ed etichette si incollino gli uni agli altri, rimuoverli man mano che vengono stampati.

Indicazioni per supporti di stampa speciali

Tipo di supporto	Indicazioni
Buste	<ul style="list-style-type: none"> • Una stampa ottimale su buste dipende dalla qualità delle buste. Quando si scelgono le buste, considerare i seguenti fattori: <ul style="list-style-type: none"> - Peso: il peso di una busta non deve superare i 90 g/m², altrimenti si potrebbero verificare inceppamenti. - Costruzione: prima di stampare, le buste devono essere adagiate in piano con meno di 6 mm di arricciamento e non devono contenere aria. - Condizione: le buste non devono essere spiegazzate, intaccate o comunque danneggiate. - Temperatura: utilizzare buste compatibili con il calore e la pressione della stampante. • Usare solo buste ben costruite, con pieghe ben definite e stabili. • Non utilizzare buste affrancate. • Non usare buste con graffette, mollette, finestre, rivestimenti, sigilli autoadesivi o altri materiali sintetici. • Non utilizzare buste danneggiate o di bassa qualità. • Assicurarsi che la giuntura a entrambe le estremità della busta si estenda fino all'angolo della busta. <div style="text-align: center;"> </div> <ul style="list-style-type: none"> • Le buste con strisce adesive o con più lembi devono utilizzare adesivi compatibili con la temperatura di fusione della stampante di 200 °C per 0,1 secondi. Le alette e strisce aggiuntive possono causare arricciature, increspature o inceppamenti e possono anche danneggiare il fusore. • Per una qualità di stampa ottimale, posizionare i margini ad almeno 15 mm dal bordo della busta. • Non stampare sull'area di sovrapposizione delle giunture della busta.

Tipo di supporto	Indicazioni
Lucidi	<ul style="list-style-type: none"> • Per evitare danni alla stampante, utilizzare solo lucidi realizzati per le stampanti laser. • I lucidi utilizzati nella stampante devono poter sopportare la temperatura di fusione della stampante, di 200 °C. • Posizionarli su una superficie piana dopo averli rimossi dalla stampante. • Non lasciarli nel vassoio della carta per lunghi periodi di tempo. La polvere e la sporcizia potrebbero accumularsi, generando macchie sulle stampe. • Per evitare le macchie provocate dalle impronte digitali, maneggiare con cura i lucidi. • Per evitare che sbiadiscano, non esporre a lungo i lucidi stampati alla luce solare. • Assicurarsi che i lucidi non siano piegati, spiegazzati o abbiano bordi stracciati.
Etichette	<ul style="list-style-type: none"> • Per evitare danni alla stampante, utilizzare solo etichette realizzate per le stampanti laser. • Quando si scelgono le etichette, considerare i seguenti fattori: <ul style="list-style-type: none"> - Adesivi: il materiale adesivo deve rimanere stabile a 200 °C, la temperatura di fusione della stampante. - Disposizione: utilizzare solo fogli di etichette che non presentino materiale adesivo esposto. Le etichette possono staccarsi dai fogli, causando pericolosi inceppamenti. - Pieghe: prima della stampa, le etichette vanno tenute su una superficie piana e non devono presentare una curvatura superiore a 13 mm in tutte le direzioni. - Condizione: non utilizzare etichette con piegature, bolle o segni di distacco. • Assicurarsi che fra le etichette non vi sia materiale adesivo esposto. Aree esposte possono causare il distacco delle etichette durante la stampa con conseguente inceppamento della carta. Il materiale adesivo esposto potrebbe inoltre danneggiare i componenti della stampante. • I fogli di etichette devono passare attraverso la stampante una sola volta. La parte adesiva è studiata per un solo passaggio nella stampante. • Non utilizzare etichette che si stanno staccando dal foglio o che sono arricciate, che presentano bolle o che sono comunque danneggiate.
Stampa su cartoncini o materiali con formato personalizzato	<ul style="list-style-type: none"> • Non stampare su supporti inferiori a 76 mm di larghezza o a 127 mm di lunghezza. • Nell'applicazione software, impostare i margini almeno a 6,4 mm di distanza dai bordi del materiale.

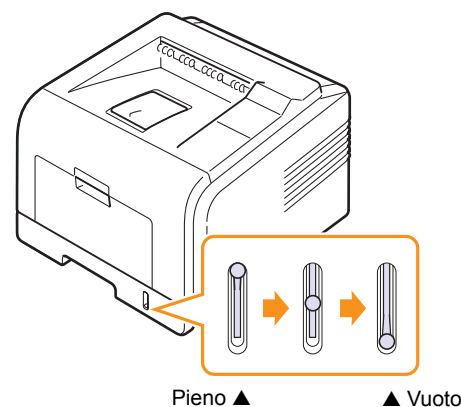
Tipo di supporto	Indicazioni
Carta prestampata	<ul style="list-style-type: none"> • La carta intestata deve essere stampata con inchiostro non infiammabile e resistente al calore che non si scioglia, vaporizzi o rilasci emissioni pericolose quando sottoposto alla temperatura di fusione della stampante di 200 °C per 0,1 secondi. • L'inchiostro sui fogli di carta intestata non deve essere infiammabile e non deve influire negativamente sui rulli della stampante. • I moduli e la carta intestata devono essere sigillati in una confezione a prova di umidità per evitare modifiche durante l'immagazzinamento. • Prima di caricare carta prestampata, ad esempio moduli e carta intestata, controllare che l'inchiostro sulla carta sia asciutto. Durante il processo di fusione, l'inchiostro bagnato può uscire dalla carta prestampata, riducendo la qualità di stampa.

Caricamento della carta

Caricare nel vassoio 1 i supporti utilizzati per la maggior parte dei lavori di stampa. Il vassoio 1 può contenere fino a 250 fogli di carta normale da 80 g/m².

È possibile acquistare un vassoio della carta opzionale (vassoio 2) e fissarlo sotto il vassoio standard per caricare altri 250 fogli di carta. Per informazioni su come ordinare un vassoio opzionale, vedere a pagina 7.1.

L'indicatore del livello della carta posto sul lato anteriore del vassoio 1 e del vassoio 2 opzionale mostra la quantità di carta rimasta nel vassoio. Quando il vassoio si svuota, l'indicatore della barra si abbassa completamente.

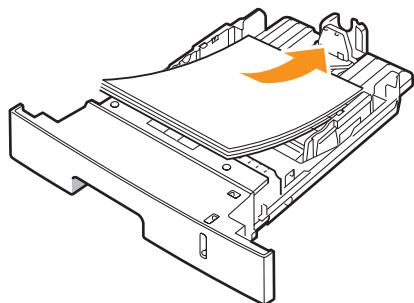


Uso del vassoio 1 o del vassoio 2 opzionale

Caricare nel vassoio 1 i supporti utilizzati per la maggior parte dei lavori di stampa. Il vassoio 1 può contenere fino a 250 fogli di carta normale da 80 g/m².

È possibile acquistare un vassoio della carta 2 opzionale e fissarlo sotto il vassoio 1 per caricare altri 250 fogli di carta.

Per caricare la carta, aprire il relativo vassoio e caricare i fogli con il lato di stampa rivolto verso il basso.



È possibile caricare carta intestata con il lato di stampa rivolto verso il basso. Il bordo superiore del foglio con il logo va posizionato sulla parte anteriore del vassoio.

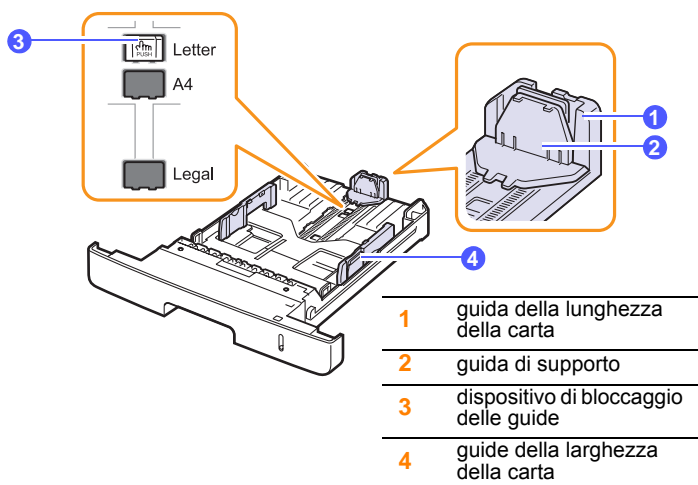


Note

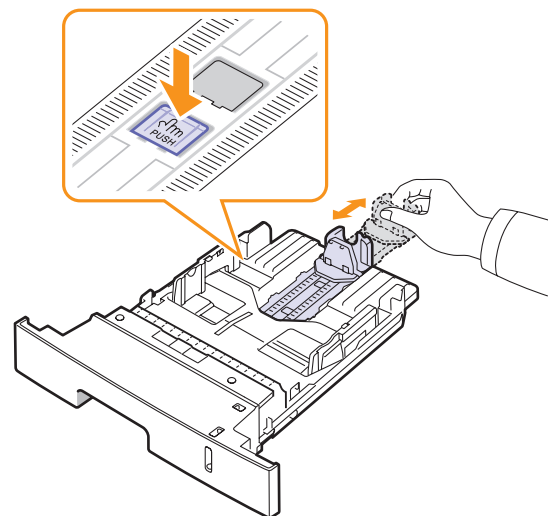
- In caso di problemi con l'alimentazione della carta, inserire un foglio alla volta nel vassoio multifunzione.
- È possibile caricare fogli di carta già stampati. La facciata stampata deve essere rivolta verso l'alto, con un bordo non arricciato nella parte anteriore. In caso di problemi di alimentazione, girare la carta. La qualità della stampa non può essere garantita.

Modifica del formato della carta nel vassoio 1

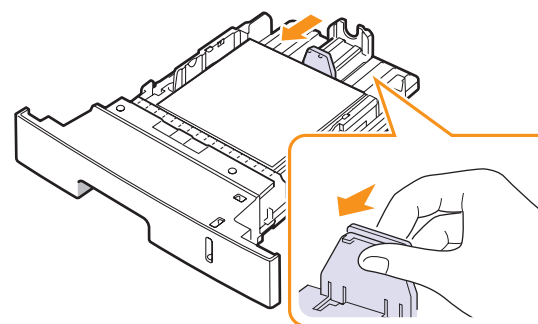
Per caricare carta di formato più lungo, ad esempio il formato Legale, è necessario regolare le guide della carta per prolungare il vassoio.



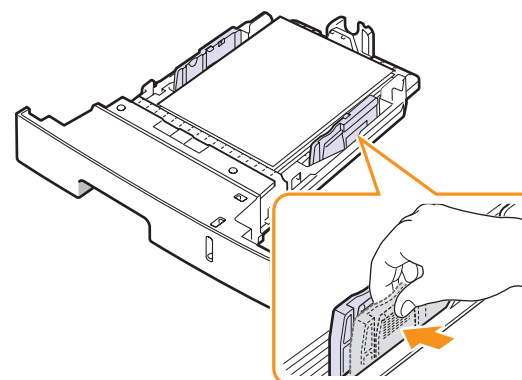
- 1 Premere e tenere premuto il dispositivo di bloccaggio delle guide e far scorrere la guida della lunghezza della carta per posizionarla nella fessura corretta.



- 2 Dopo aver inserito la carta nel vassoio, regolare la guida in modo che la tocchi leggermente.



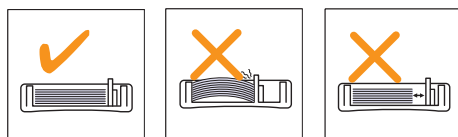
- 3 Stringere le guide della larghezza della carta, come mostrato, e spingerle contro la risma finché non toccano leggermente il lato della risma.





Note

- Non spingere troppo la guida della larghezza della carta per evitare un incurvamento del materiale.
- Se non si regola la guida, potrebbero verificarsi inceppamenti della carta.

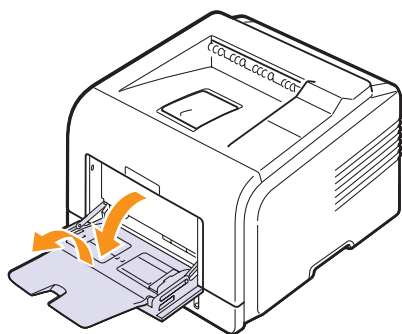


Uso del vassoio multifunzione

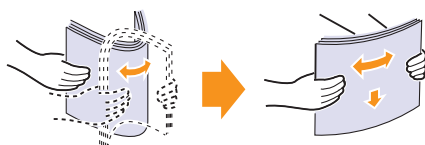
Il vassoio multifunzione può contenere formati e tipi di materiali di stampa speciali, quali lucidi, cartoline, cartoncini e buste. Tale vassoio risulta utile per la stampa a pagina singola su carta intestata o carta colorata.

Per caricare la carta nel vassoio multifunzione:

- 1 Aprire il vassoio multifunzione ed estrarre la prolunga, come indicato.

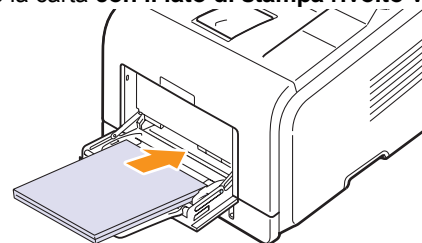


- 2 Se si sta utilizzando carta, piegare o spiegare a ventaglio il bordo della risma in modo da separare le pagine prima di caricarle.



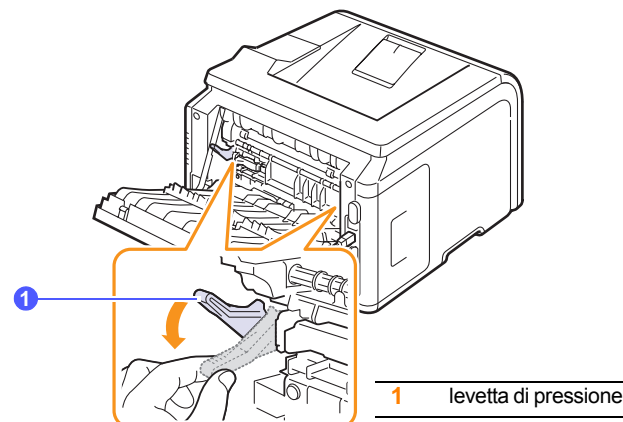
Per quanto riguarda i lucidi, afferrarli per i bordi ed evitare di toccare il lato di stampa. Il sebo delle dita può causare problemi di qualità di stampa.

- 3 Caricare la carta **con il lato di stampa rivolto verso l'alto**.



A seconda del tipo di supporto utilizzato, tenere presenti le seguenti indicazioni:

- Buste: facciata del lembo di chiusura rivolta verso il basso con l'area del francobollo sul lato superiore sinistro. Se è necessario stampare su buste arricciate, aprire il coperchio posteriore (Vedere pagina 5.8.) Premere la leva di blocco su ciascun lato verso il basso.



1 levetta di pressione

- Lucidi: lato di stampa rivolto verso l'alto con la striscia adesiva inserita per prima.
- Etichette: lato di stampa rivolto verso l'alto e con il bordo superiore corto inserito per primo.
- Carta prestampata: facciata dell'intestazione rivolta verso l'alto con il bordo superiore rivolto verso la stampante.
- Cartoncini: lato di stampa rivolto verso l'alto e bordo più corto inserito per primo.
- Fogli di carta già stampati: facciata stampata rivolta verso il basso con un bordo non arricciato rivolto verso la stampante.



Nota

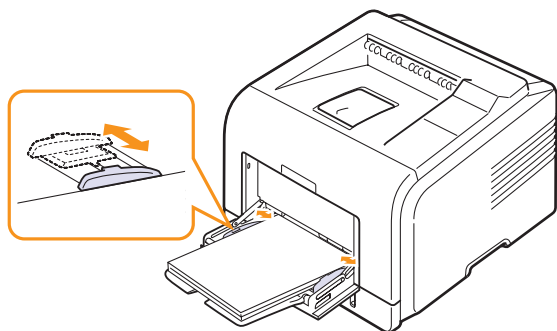
Assicurarsi di non avere caricato troppo materiale di stampa. Il materiale di stampa si accartocchia se si carica una risma troppo in profondità o se viene spinto troppo a fondo.



Attenzione

Quando si stampa su materiali speciali quali buste, etichette, lucidi o cartoncini, la posizione di uscita dovrebbe essere il coperchio posteriore. Aprire il coperchio posteriore per utilizzarlo. Vedere a pagina 5.8.

- 4 Stringere le guide della larghezza della carta del vassoio multifunzione e regolarle in base alla larghezza della carta. Non forzare troppo; la carta potrebbe piegarsi e causare inceppamenti o inclinarsi.



- 5 Quando si stampa un documento, impostare l'origine carta e il tipo nell'applicazione software. Vedere la **Sezione software**.

Per informazioni sull'alimentazione e il tipo di carta sul pannello di controllo, vedere a pagina 2.2.

- 6 Dopo la stampa, ripiegare la prolunga del vassoio multifunzione e chiudere questo vassoio.

Suggerimenti sull'utilizzo del vassoio multifunzione

- Caricare nel vassoio multifunzione solo un formato di supporti di stampa alla volta.
- Per evitare inceppamenti, non aggiungere carta nel vassoio multifunzione se non è esaurita. Ciò è valido anche per gli altri tipi di supporti.
- I supporti di stampa vanno caricati con la facciata verso l'alto e con il lato superiore inserito per primo nel vassoio multifunzione e posizionato al centro del vassoio.
- Per evitare inceppamenti della carta e problemi di qualità di stampa, caricare sempre solo i supporti di stampa indicati a pagina 5.1.
- Stendere qualsiasi piega presente su cartoline, buste ed etichette prima di caricarle nel vassoio multifunzione.
- Quando si stampa su supporti di 76 mm x 127 mm sul vassoio multifunzione, aprire il coperchio posteriore per il percorso carta diretto al fine di evitare inceppamenti.
- Quando si stampa su lucidi, assicurarsi di aprire il coperchio posteriore. In caso contrario, i lucidi potrebbero danneggiarsi mentre escono dalla stampante.

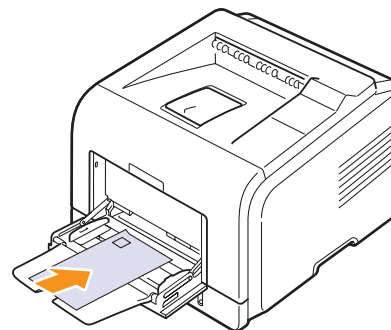
Uso della modalità di alimentazione manuale

È possibile caricare manualmente un foglio di materiale su cui stampare nel vassoio multifunzione selezionando **Alimentazione manuale** nell'opzione **Alimentazione** della scheda **Carta** quando si modificano le impostazioni di stampa per stampare un documento. Vedere la **Sezione software**. Il caricamento manuale della carta può risultare utile per controllare la qualità di stampa di ciascuna pagina.

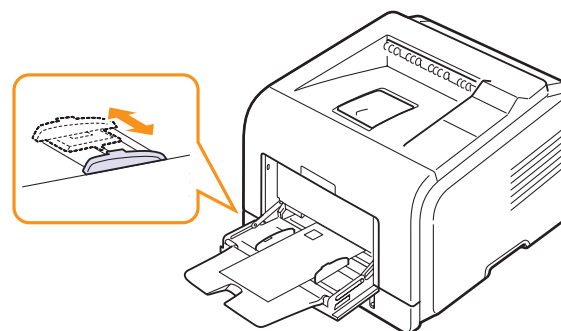
Questa procedura di caricamento è quasi identica alla procedura di caricamento nel vassoio multifunzione, con la differenza che si carica la carta foglio per foglio nel vassoio, si inviano i dati di stampa per stampare

la prima pagina e si preme **OK** sul pannello di controllo per stampare ogni pagina seguente.

- 1 Caricare la carta **con il lato di stampa rivolto verso l'alto**.



- 2 Stringere le guide della larghezza della carta del vassoio multifunzione e regolarle in base alla larghezza della carta. Non forzare troppo; la carta potrebbe piegarsi e causare inceppamenti o inclinarsi.



- 3 Quando si stampa un documento, impostare l'origine carta su **Alimentazione manuale** e selezionare il formato carta e il tipo appropriati nell'applicazione software. Vedere la **Sezione software**.

- 4 Stampare un documento.

Sul display viene visualizzato un messaggio che chiede di caricare la carta e di premere il pulsante **OK**.

- 5 Premere **Stop**.

La stampante preleva il materiale di stampa ed esegue la stampa. Dopo aver stampato una pagina, il messaggio viene nuovamente visualizzato.



Nota

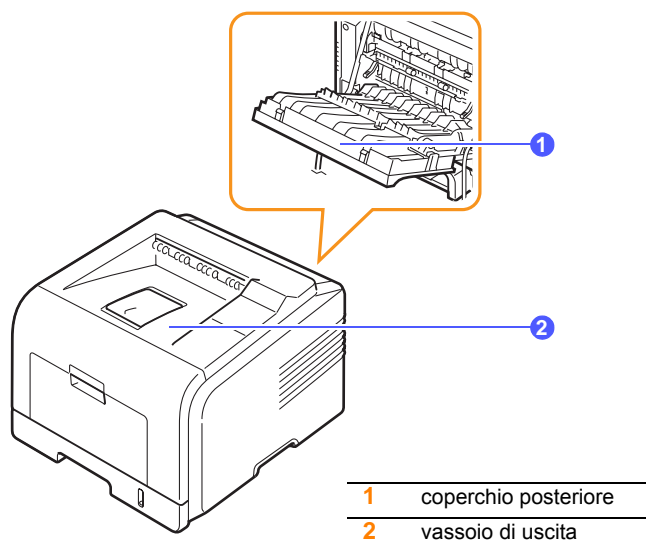
Se non si preme il pulsante, dopo una pausa la stampante preleverà automaticamente il materiale di stampa.

- 6 Inserire il foglio successivo nel vassoio multifunzione e premere il pulsante **Stop**.

Ripetere questo passaggio per ogni pagina da stampare.

Selezione di una posizione di uscita

La stampante ha due posizioni di uscita: il coperchio posteriore (facciata in alto) e il vassoio di uscita (facciata in basso).



Per impostazione predefinita, la stampante invia le stampe al vassoio di uscita. Per utilizzare il vassoio di uscita, assicurarsi che il coperchio posteriore sia chiuso.

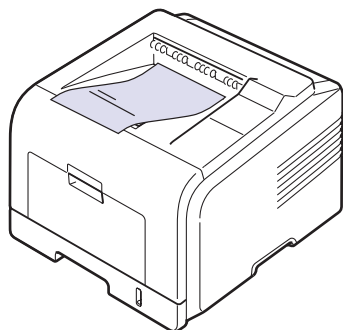


Note

- Se la carta in uscita dal vassoio di uscita presenta dei problemi, come un'eccessiva arricciatura, provare a stampare dal coperchio posteriore.
- Per evitare inceppamenti, non aprire o chiudere il coperchio posteriore mentre la stampa è in funzione.

Stampa sul vassoio di uscita (facciata verso il basso)

Il vassoio di uscita raccoglie la carta con la facciata rivolta verso il basso, nell'ordine nel quale i fogli sono stati stampati. Il vassoio va usato per la maggior parte dei lavori di stampa.

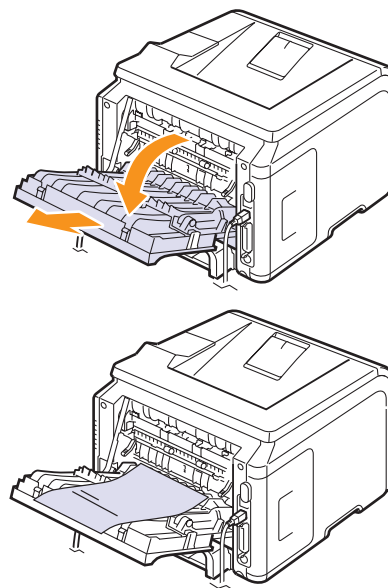


Stampa sul coperchio posteriore (facciata verso l'alto)

Utilizzando il coperchio posteriore, la carta esce dalla stampante con la **facciata verso l'alto**.

Stampando dal vassoio multifunzione al coperchio posteriore si fornisce un percorso carta diretto. L'uso del coperchio posteriore potrebbe migliorare la qualità di stampa di supporti speciali.

Per utilizzare il coperchio posteriore, aprirlo tirandolo verso il basso.



Attenzione

L'area dell'unità fusore all'interno del coperchio posteriore della stampante si surriscalda quando è in uso. Fare attenzione quando si accede a questa area.

6 Stampa base

Questo capitolo illustra operazioni di stampa comuni.

Questo capitolo tratta i seguenti argomenti:

- **Stampa di un documento**
- **Annullamento di un lavoro di stampa**

Stampa di un documento

Questa stampante consente di stampare da diverse applicazioni Windows, Macintosh o Linux. I passaggi esatti per procedere alla stampa possono variare in funzione dell'applicazione utilizzata.

Per dettagli sulla stampa, vedere la **Sezione software**.

Annullamento di un lavoro di stampa

Se il lavoro di stampa è in attesa in una coda di stampa oppure uno spooler di stampa, come il gruppo Stampanti di Windows, eliminare il lavoro nel modo seguente:

- 1 Fare clic sul pulsante **Start** di Windows.
- 2 Per Windows 2000, selezionare **Impostazioni** e quindi **Stampanti**.
Per Windows XP/2003, selezionare **Stampanti e fax**.
Per Windows Vista/2008, selezionare **Pannello di controllo > Perangkat keras dan Suara > Stampanti**.
Per Windows 7, selezionare **Pannello di controllo > Hardware e suoni > Dispositivi e stampanti**.
Per Windows Server 2008 R2, selezionare **Pannello di controllo > Hardware > Dispositivi e stampanti**.
- 3 Per Windows 2000, XP, 2003, 2008 e Vista, fare doppio clic sul dispositivo.
Per Windows 7 e Windows Server 2008 R2, fare clic con il pulsante destro del mouse sull'icona della stampante > menu di scelta rapida > **See what's printing**.
- 4 Dal menu Documento, selezionare **Annulla**.



Nota

È possibile accedere a questa finestra facendo semplicemente doppio clic sull'icona della stampante nell'angolo inferiore destro del desktop di Windows.

Il lavoro corrente può essere annullato anche premendo il pulsante **Stop** sul pannello di controllo della stampante.

7 Ordinazione dei materiali di consumo e degli accessori

Questo capitolo fornisce informazioni sull'acquisto delle cartucce di toner e degli accessori disponibili per la stampante.

- **Cartucce del toner**
- **Accessori**
- **Modalità di acquisto**

Cartucce del toner

Quando il toner è esaurito, è possibile ordinare i seguenti tipi di cartucce:

Tipo	Resa ^a	Numero di serie
Resa standard	4.000 pagine	ML-D3470A
Resa elevata	10.000 pagine	ML-D3470B

a. Valore di resa dichiarato conformemente allo standard ISO/IEC 19752

Accessori

È possibile acquistare e installare accessori per migliorare le prestazioni e la capacità della stampante.

Sono disponibili i seguenti accessori:

Accessorio	Descrizione	Numero di serie
Vassoio opzionale	Se si verificano problemi frequenti di alimentazione della carta, è possibile inserire un altro vassoio da 250 fogli. È possibile stampare documenti su materiali di formato e tipo diversi.	ML-S3050A
DIMM di memoria	Aumenta la capacità di memoria della stampante.	<ul style="list-style-type: none">• ML-00MB: 32 MB• ML-00MC: 64 MB• ML-00MD: 128 MB• ML-MEM140: 256 MB
Scheda LAN wireless IEEE 802.11 b/g ^a	Consente di collegare la stampante a una rete wireless e di condividerla con altri utenti via rete. (solo ML-3471ND)	ML-NWA10L

a. La disponibilità delle schede LAN wireless dipende dal Paese. Contattare il rivenditore locale Samsung o quello presso il quale si è acquistata la stampante.

Modalità di acquisto

Per ordinare materiali di consumo o accessori autorizzati da Samsung, contattare il rivenditore locale Samsung o quello presso il quale è stata acquistata la stampante, oppure visitare il sito Web www.samsungprinter.com e selezionare il proprio paese/regione per informazioni su come contattare l'assistenza tecnica.

8 Manutenzione

Questo capitolo fornisce le informazioni per la manutenzione della stampante e della cartuccia del toner, e dà suggerimenti per un'alta qualità e una stampa economica.

Questo capitolo tratta i seguenti argomenti:

- **Pagina informativa sulla stampa**
- **Pulizia della stampante**
- **Manutenzione della cartuccia del toner**
- **Parti di ricambio**

Pagina informativa sulla stampa

Dal pannello di controllo della stampante, è possibile stampare pagine che forniscono informazioni dettagliate sulla stampante. Queste servono per la manutenzione della stampante.

- 1 Premere **Menu** finché l'indicazione **Informazioni** viene visualizzata nella riga inferiore del display, quindi premere **OK**.
- 2 Premere i pulsanti di **scorrimento** finché viene visualizzata la pagina delle informazioni desiderata, quindi premere **OK**.

Viene stampata una pagina.

Pulizia della stampante

Durante il processo di stampa, all'interno della stampante possono accumularsi polvere, toner e frammenti di carta. Tali particelle possono causare problemi di qualità di stampa come, ad esempio, macchie o sbavature di toner. La stampante dispone di una modalità di pulizia in grado di risolvere ed evitare questi tipi di problemi.

Pulizia delle parti esterne della stampante

È consigliabile pulire la superficie della stampante con un panno morbido, privo di sfilacciate. È possibile inumidire leggermente il panno con acqua; tuttavia fare attenzione che l'acqua non goccioli sul dispositivo né filtri all'interno.



Attenzione

La superficie della stampante, se pulita con prodotti contenenti grandi quantità di alcool, solvente o altre sostanze particolarmente aggressive, potrebbe scolorire o incrinarsi.



Attenzione

Se il dispositivo o l'area attorno a esso vengono contaminati dal toner, si consiglia di pulire con un panno inumidito con acqua. Se si utilizza un aspirapolvere, il toner potrebbe diffondersi nell'aria e risultare dannoso.

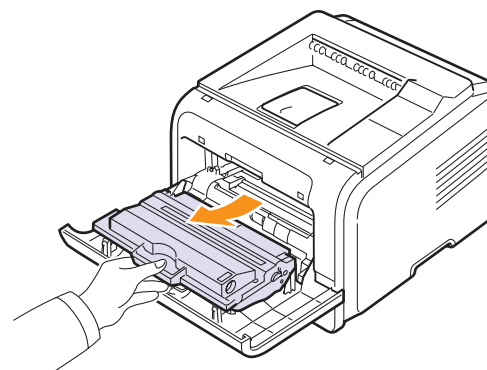
Pulizia delle parti interne della stampante

Esistono due metodi per pulire le parti interne della stampante:

- Pulire manualmente le parti interne.
- Stampare un foglio di pulizia, dal pannello di controllo.

Pulizia manuale delle parti interne della stampante

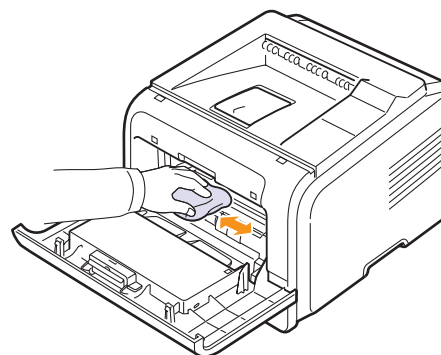
- 1 Spegnerla stampante e scollegare il cavo di alimentazione. Attendere che la stampante si raffreddi.
- 2 Aprire il coperchio anteriore ed estrarre la cartuccia del toner. Posizionarla su una superficie piana e pulita.



Attenzione

- Per evitare danni alla cartuccia del toner, non esporla alla luce per periodi di tempo prolungati. Se necessario, coprirla con della carta.
- Non toccare la parte verde sul fondo della cartuccia del toner. Per evitare di toccare quest'area, afferrare la cartuccia per la maniglia.

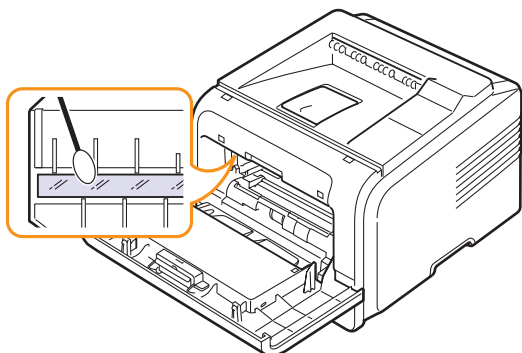
- 3 Con un panno asciutto e privo di lanugine, rimuovere la polvere e i residui di toner sia dall'area che dall'alloggiamento della cartuccia.



Attenzione

Durante la pulizia dell'interno della stampante, fare attenzione a non toccare il rullo di trasferimento, posto al di sotto della cartuccia del toner. Il sebo delle dita può causare problemi di qualità di stampa.

- 4 Individuare la striscia di vetro (LSU) nella parte superiore interna dell'alloggiamento della cartuccia e pulire delicatamente il vetro con un bastoncino d'ovatta per osservare se la sporczia vi lascia residui neri.



- 5 Reinserire la cartuccia del toner e chiudere il coperchio anteriore.
- 6 Collegare il cavo di alimentazione e accendere la stampante.

Stampa di un foglio di pulizia

Se si verificano stampe offuscate, sbiadite o macchiate, è possibile risolvere il problema stampando un foglio di pulizia, fornito dalla stampante. È possibile stampare:

- un foglio di pulizia OPC: pulisce il tamburo OPC della cartuccia del toner.
- un foglio di pulizia fusore: pulisce l'unità fusore all'interno della stampante.

Con questo processo verrà prodotta una pagina con residui di toner, che va gettata.

- 1 Accertarsi che la stampante sia accesa e che il vassoio della carta sia carico.
- 2 Premere **Menu** finché l'indicazione **System Setup** viene visualizzata nella riga inferiore del display, quindi premere **OK**.
- 3 Premere i pulsanti di **scorrimento** finché viene visualizzato **Manutenzione**, quindi premere **OK**.
- 4 Quando viene visualizzato **Pulisci tamb.**, premere **OK**.

Oppure premere i pulsanti di **scorrimento** finché viene visualizzato **Pulisci tamb.** o **Pulisci fus.**, quindi premere **OK**.

La stampante prende automaticamente un foglio dal vassoio e stampa un foglio di pulizia con polvere o residui di toner su di esso.

Manutenzione della cartuccia del toner

Conservazione della cartuccia del toner

Per prestazioni ottimali della cartuccia del toner, tenere presenti le seguenti indicazioni:

- Non rimuovere la cartuccia del toner dalla confezione finché non è il momento di utilizzarla.
- Non rigenerare la cartuccia del toner. La garanzia della stampante non copre i danni causati dall'utilizzo di cartucce rigenerate.
- Conservare le cartucce del toner nello stesso ambiente in cui si trova la stampante.
- Per evitare danni alla cartuccia del toner, non esporla alla luce per periodi di tempo prolungati.

Durata prevista della cartuccia

La durata della cartuccia del toner dipende dalla quantità di toner richiesta da ciascun lavoro di stampa. Quando si stampa testo con circa il 5% di copertura della pagina, la durata approssimativa di una nuova cartuccia del toner è di circa 10.000 o 4.000 pagine. (La cartuccia del toner originale fornita con la stampante dura mediamente 4.000 pagine; tuttavia, il numero di pagine varia a seconda della configurazione del prodotto.) Il numero di pagine effettivo può variare anche a seconda della densità di stampa delle pagine stampate, nonché in base all'ambiente operativo, all'intervallo di stampa, al tipo di supporto e al formato. Se si stampano molti elementi grafici, potrebbe essere necessario sostituire più spesso la cartuccia.

L'apparecchio imposta i residui di toner su 3 livelli, **Toner scarso**, **Sostituire toner** e **Toner esaurito**. L'apparecchio è progettato per rilevare i residui di toner e interrompere la stampa quando il livello è **Toner esaurito**, per evitare gravi problemi di contaminazione o funzionamento della macchina. Per informazioni sui materiali di consumo, vedere pagina 7.1.

Risparmio di toner

Per risparmiare toner, premere **Toner Save** sul pannello di controllo. Il pulsante si accende.

L'utilizzo di tale funzione allunga la durata della cartuccia del toner e riduce il costo per pagina, ma riduce anche la qualità di stampa.

Controllo del toner rimasto

È possibile controllare il livello di toner rimasto nella cartuccia.

Se si verificano problemi di qualità di stampa, questa funzione permette di stabilire se sono stati causati dalla quantità insufficiente di toner.

- 1 Premere **Menu** finché l'indicazione **System Setup** viene visualizzata nella riga inferiore del display, quindi premere **OK**.
- 2 Premere i pulsanti di **scorrimento** finché viene visualizzato **Manutenzione**, quindi premere **OK**.
- 3 Premere i pulsanti di **scorrimento** finché viene visualizzato **Dur mat cons**, quindi premere **OK**.
- 4 Premere i pulsanti di **scorrimento** per accedere a **Residui toner**, quindi premere **OK**.

Sul display viene visualizzata la percentuale di toner rimasto.



Nota

Mentre i messaggi seguenti vengono visualizzati, i menu secondari sotto **Dur mat cons** possono variare:

- **Toner non valido**, **Toner non orig.**, **Sostituire toner**, **Toner esaurito**

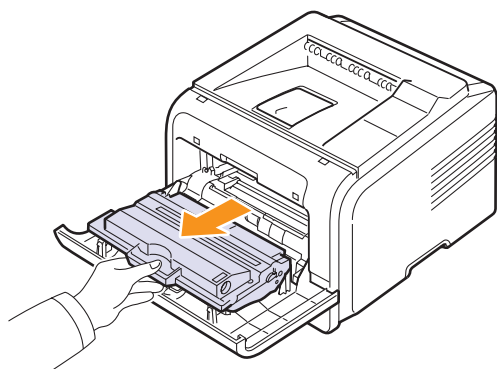
Ridistribuzione della cartuccia del toner

Quando la cartuccia del toner sta per esaurirsi:

- Compaiono delle strisce bianche oppure la stampa risulta chiara.
- **Toner scarso** viene visualizzato sul display.
- Sul computer viene visualizzata la finestra del programma Smart Panel con cui si informa che il livello del toner è basso.
- Il LED **Status** lampeggia in rosso.

In questo caso, è possibile ripristinare temporaneamente la qualità di stampa ridistribuendo il toner restante nella cartuccia. In alcuni casi compaiono delle strisce bianche oppure la stampa risulta chiara anche dopo la ridistribuzione del toner.

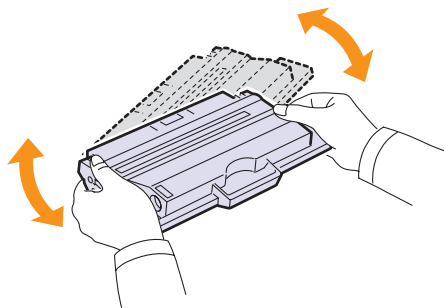
- 1 Aprire il coperchio anteriore.
- 2 Estrarre la cartuccia del toner.



Attenzione

- Evitare di introdurre le mani in profondità. L'area del fusore potrebbe essere calda.
- Per evitare danni alla cartuccia del toner, non esporla alla luce per periodi di tempo prolungati. Se necessario, coprirla con della carta.
- Non toccare la parte verde sul fondo della cartuccia del toner. Per evitare di toccare quest'area, afferrare la cartuccia per la maniglia.

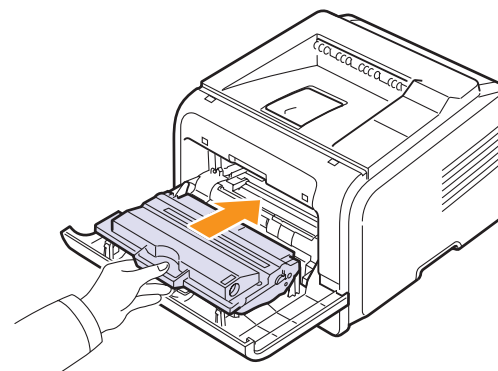
- 3 Scuotere bene la cartuccia per 5 o 6 volte, in modo da distribuire uniformemente il toner all'interno della cartuccia stessa.



Nota

Se ci si sporca i vestiti con il toner, pulirli con un panno asciutto e lavarli in acqua fredda. L'acqua calda fissa il toner nei tessuti.

- 4 Tenere la cartuccia del toner per la maniglia e inserirla delicatamente nell'apertura presente nella stampante.
- 5 Le linguette ai lati della cartuccia e le scanalature corrispondenti della stampante guideranno la cartuccia nella posizione corretta fino al blocco.



- 6 Chiudere il coperchio anteriore. Assicurarsi che il coperchio sia ben chiuso.

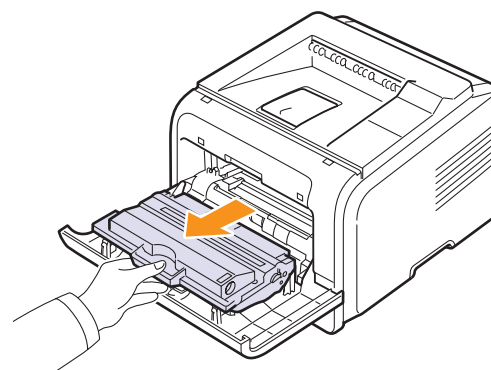
Sostituzione della cartuccia del toner

Quando la cartuccia del toner è completamente vuota:

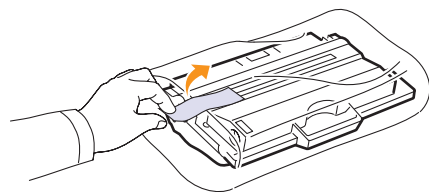
- **Toner esaurito** viene visualizzato sul display.
- Sul computer viene visualizzata la finestra del programma **Smart Panel** con cui si informa che la cartuccia del toner è vuota.
- Il LED **Status** lampeggia in rosso.

A questo punto, è necessario sostituire la cartuccia del toner. Per informazioni su come ordinare le cartucce di toner, vedere a pagina 7.1.

- 1 Aprire il coperchio anteriore.
- 2 Estrarre la cartuccia del toner.



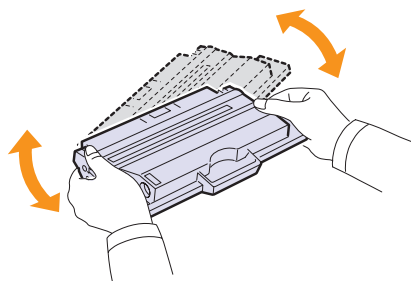
- 3 Estrarre la nuova cartuccia del toner dalla confezione.



Attenzione

Per aprire la confezione della cartuccia del toner, non utilizzare oggetti affilati quali coltello o forbici. Tali oggetti possono graffiare il tamburo della cartuccia.

- 4 Rimuovere il nastro di imballaggio e scuotere la cartuccia 5 o 6 volte per distribuire il toner.



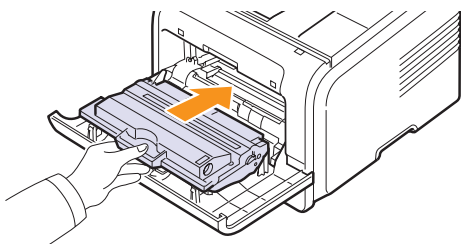
Agitando bene la cartuccia, si otterrà il numero massimo di copie per cartuccia. Conservare la scatola e il sacchetto di plastica per eventuali spostamenti futuri.



Attenzione

- Se ci si sporca i vestiti con il toner, pulirli con un panno asciutto e lavarli in acqua fredda. L'acqua calda fissa il toner nei tessuti.
- Per evitare danni alla cartuccia del toner, non esporla alla luce per periodi di tempo prolungati. Se necessario, coprirla con della carta.
- Non toccare la parte verde sul fondo della cartuccia del toner. Per evitare di toccare quest'area, afferrare la cartuccia per la maniglia.

- 5 Tenere la cartuccia del toner per la maniglia e inserirla delicatamente nell'apertura presente nella stampante.
- 6 Le linguette ai lati della cartuccia e le scanalature corrispondenti della stampante guideranno la cartuccia nella posizione corretta fino al blocco.



- 7 Chiudere il coperchio anteriore. Assicurarsi che il coperchio sia ben chiuso.

Eliminazione del messaggio Toner scarso Sostituire toner

È possibile impostare il messaggio **Toner scarso Sostituire toner** affinché non venga più visualizzato.

- 1 Premere **Menu** finché l'indicazione **System Setup** non viene visualizzata nella riga inferiore del display, quindi premere **OK**.
- 2 Premere i pulsanti di scorrimento finché non viene visualizzato **Manutenzione**, quindi premere **OK**.
- 3 Premere i pulsanti di scorrimento finché non viene visualizzato **Can mes ton es**, quindi premere **OK**.
- 4 Selezionare **On**, quindi premere **OK**.
- 5 A questo punto, il messaggio **Toner scarso Sostituire toner** non verrà più visualizzato ma il messaggio **Sostituire toner** verrà ancora visualizzato per segnalare che una nuova cartuccia deve essere installata.



Attenzione

Una volta selezionato **On**, questa impostazione verrà memorizzata in modo permanente e questo menu non verrà più visualizzato nel menu **Manutenzione**.

Parti di ricambio

Per evitare problemi di qualità di stampa e di alimentazione della carta dovuti a parti usurate e per mantenere la stampante in condizioni operative ottimali, è necessario sostituire i seguenti elementi dopo il numero di pagine specificato o alla scadenza della vita utile di ogni elemento.

Elementi	Resa (media)
Rullo di trasferimento	70.000
Rullo di presa	150.000
Unità fusore	80.000

Samsung consiglia vivamente che gli interventi di manutenzione siano a cura di un servizio di assistenza o di un rivenditore autorizzato, o del rivenditore presso il quale è stata acquistata la stampante. La garanzia non copre la sostituzione dei componenti soggetti a manutenzione al raggiungimento della loro durata massima.

9 Soluzione dei problemi

In questo capitolo vengono fornite informazioni utili sulle procedure da seguire quando si rileva un errore durante l'uso della stampante.

Questo capitolo tratta i seguenti argomenti:

- **Rimozione della carta inceppata**
- **Elenco di controllo per la risoluzione dei problemi**
- **Spiegazione dei messaggi sul display**
- **Messaggi relativi alla cartuccia del toner**
- **Risoluzione dei problemi di stampa di carattere generale**
- **Risoluzione dei problemi di qualità della stampa**
- **Problemi comuni in Windows**
- **Problemi PostScript comuni**
- **Problemi comuni in Linux**
- **Problemi comuni in Macintosh**

Rimozione della carta inceppata



Nota

Quando si rimuove la carta inceppata nella stampante, se possibile, estrarre la carta nella direzione in cui normalmente si sposta, per evitare di danneggiare i componenti interni. Tirare sempre con decisione e in modo uniforme, senza strappi. Se la carta si strappa, assicurarsi che tutti i frammenti vengano rimossi, altrimenti l'inceppamento si verificherà di nuovo.

In caso di inceppamento, il LED Status diventa rosso. Aprire e chiudere il coperchio anteriore. La carta inceppata esce automaticamente dalla stampante.

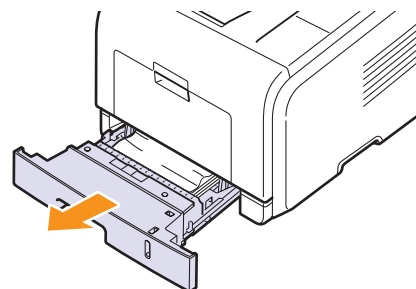
Se la carta non esce, controllare il display sul pannello di controllo. Viene visualizzato il messaggio che indica la posizione dell'inceppamento. Per individuare la carta inceppata e rimuoverla, consultare la tabella seguente.

Messaggio	Posizione dell'inceppamento	Andare a
Incep. carta 0 Apri/Chi. sport.	Nell'area di alimentazione della carta (vassoio 1, vassoio 2 opzionale, vassoio multifunzione)	di seguito
Incep. carta 1 Apri/Chi. sport.	Attorno alla cartuccia del toner	pagina 9.3
Incep. carta 2 Control. interno	Nell'area di uscita della carta	pagina 9.3
Incep. fr-ret 0 Control. interno	Nell'area di stampa fronte-retro	pagina 9.4
Incep. fr-ret 1 Apri/Chi. sport.	Nell'area di stampa fronte-retro	pagina 9.5

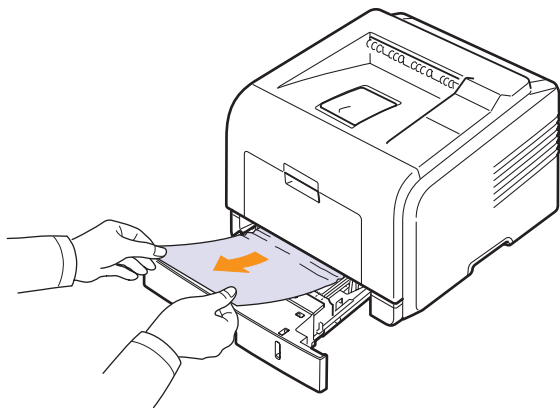
Nell'area di alimentazione della carta

Nel vassoio 1

- 1 Tirare e aprire il vassoio 1.



- 2 Rimuovere la carta inceppata tirandola con delicatezza verso l'esterno. Assicurarsi che tutti i fogli siano correttamente allineati nel vassoio 1.

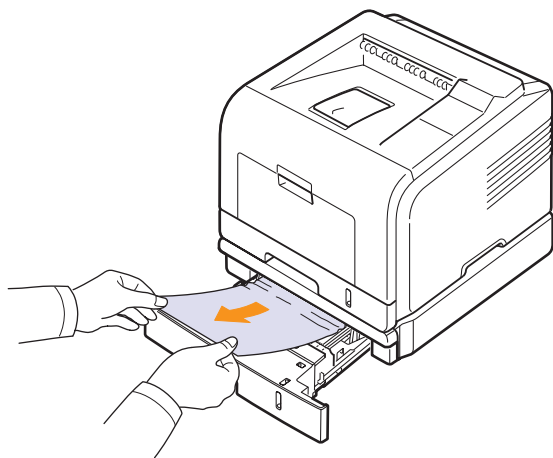


Se la carta non si muove quando viene tirata oppure non è visibile, esaminare l'area del fusore attorno alla cartuccia del toner. Vedere a pagina 9.3.

- 3 Inserire il vassoio 1 nella stampante finché non scatta in posizione corretta. La stampa riprende automaticamente.

Nel vassoio 2 opzionale

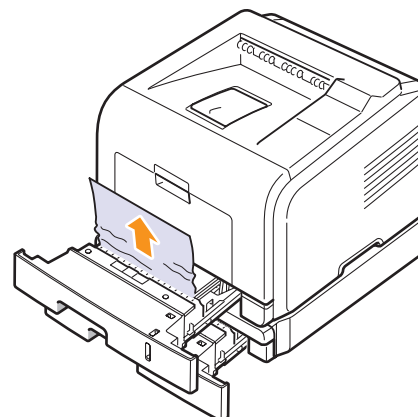
- 1 Tirare e aprire il vassoio 2 opzionale.
- 2 Rimuovere la carta inceppata dalla stampante.



Se la carta non si muove quando viene tirata oppure non è visibile, smettere di tirare e andare al punto 3.

- 3 Tirare ed estrarre a metà il vassoio 1.

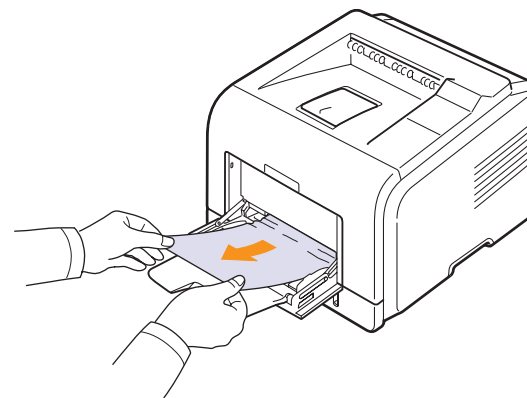
- 4 Sollevare ed estrarre la carta.



- 5 Reinscrivere i vassoi nella stampante. La stampa riprende automaticamente.

Nel vassoio multifunzione

- 1 Se la carta non viene inserita correttamente, estrarla dalla stampante.



- 2 Aprire e chiudere il coperchio anteriore per riprendere a stampare.

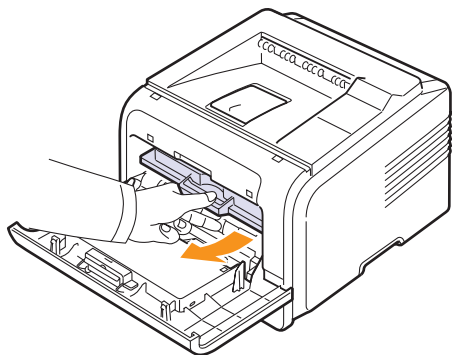
Attorno alla cartuccia del toner



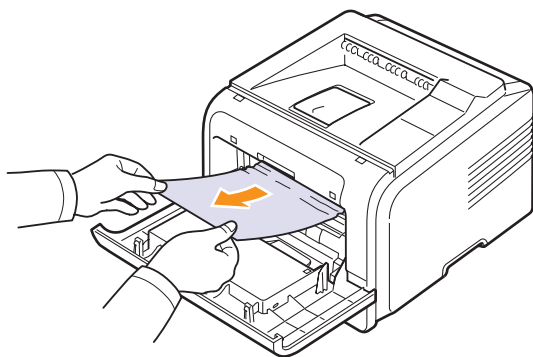
Nota

L'area del fusore è calda. Fare attenzione nel rimuovere la carta dalla stampante.

- 1 Aprire il coperchio anteriore ed estrarre la cartuccia del toner.



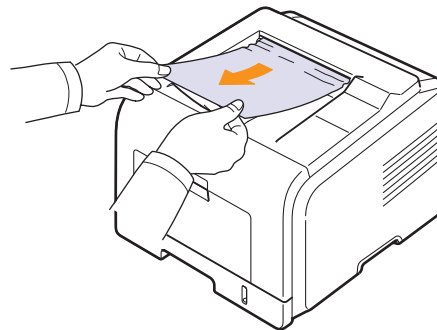
- 2 Rimuovere la carta inceppata tirandola con delicatezza verso l'esterno.



- 3 Reinstallare la cartuccia del toner e chiudere il coperchio anteriore. La stampa riprende automaticamente.

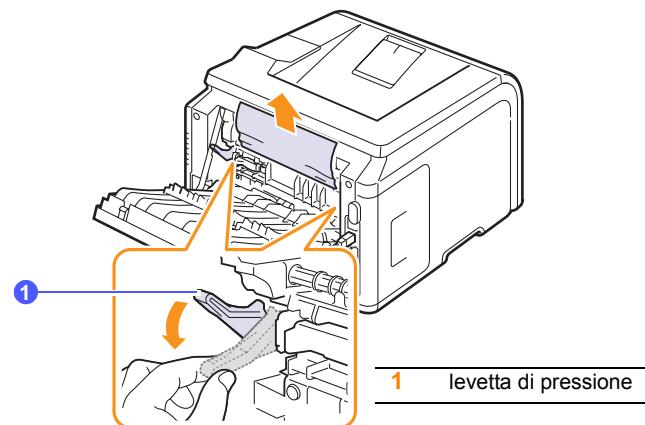
Nell'area di uscita della carta

- 1 Aprire e chiudere il coperchio anteriore. La carta inceppata viene automaticamente espulsa dalla stampante.
- 2 Estrarre con cautela la carta dal vassoio di uscita.



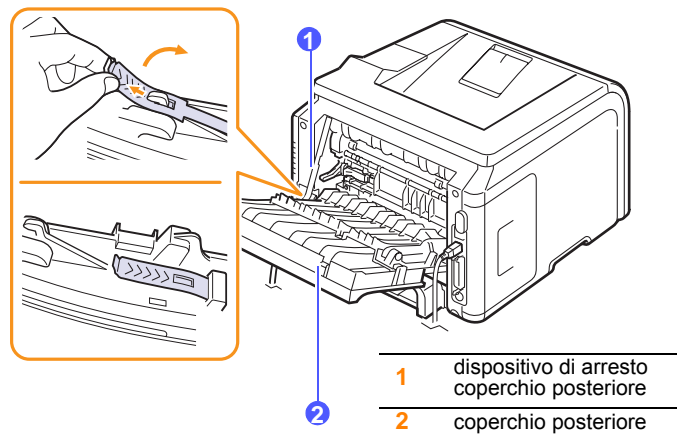
Se la carta inceppata non è visibile o se oppone resistenza quando viene tirata, smettere di tirare e passare al punto successivo.

- 3 Aprire il coperchio posteriore.
- 4 Se si vede la carta inceppata, abbassare la leva di pressione a ciascun lato e rimuovere la carta. Riportare la levetta nella sua posizione originale e passare al punto 10.

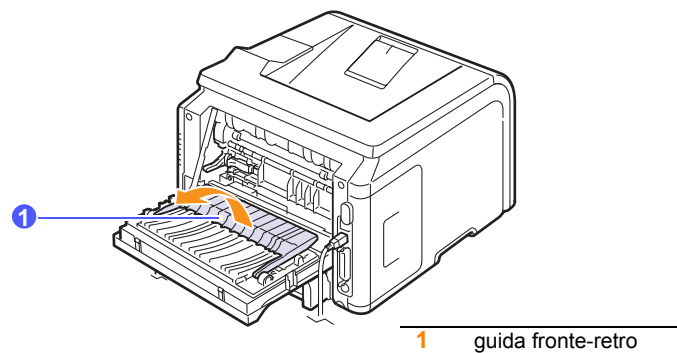


Se la carta ancora non si vede, passare al punto successivo.

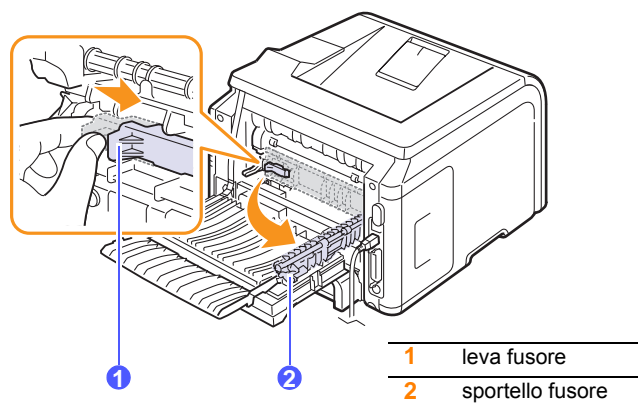
- 5 Rilasciare la fascetta blu, il dispositivo di arresto del coperchio posteriore e aprire completamente il coperchio posteriore come indicato.



- 6 Aprire completamente la guida fronte-retro.

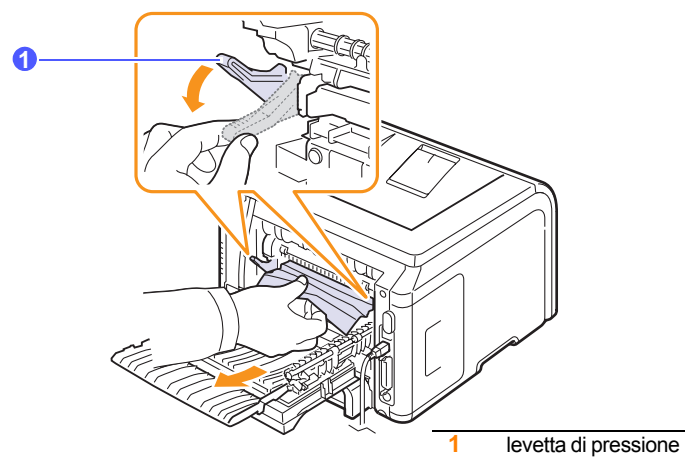


- 7 Spingere verso destra la leva del fusore, aprendo contemporaneamente lo sportello del fusore.



- 8 Estrarre la carta inceppata.

Se la carta inceppata non si sposta quando si tira, abbassare la leva di pressione a ciascun lato per allentare la carta, quindi rimuoverla.



- 9 Riportare la leva, lo sportello, il dispositivo di arresto e la guida nella loro posizione originale.

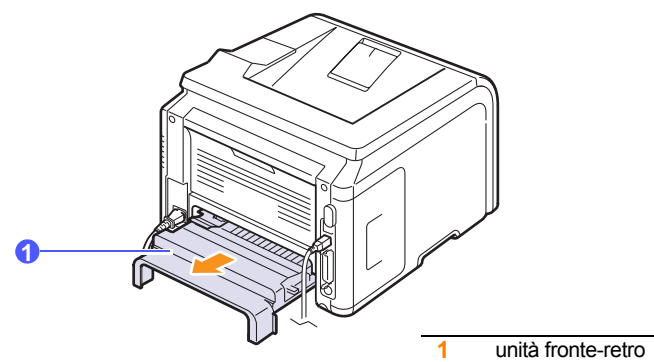
- 10 Chiudere il coperchio posteriore. La stampa riprende automaticamente.

Nell'area dell'unità fronte-retro

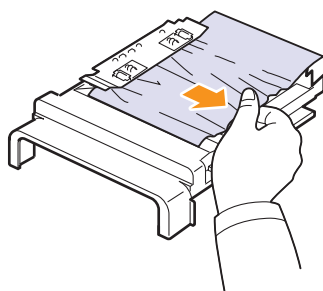
Se l'unità fronte-retro non è inserita correttamente, la carta potrebbe incepparsi. Controllare che l'unità fronte-retro sia inserita correttamente.

Inceppamento fronte-retro 0

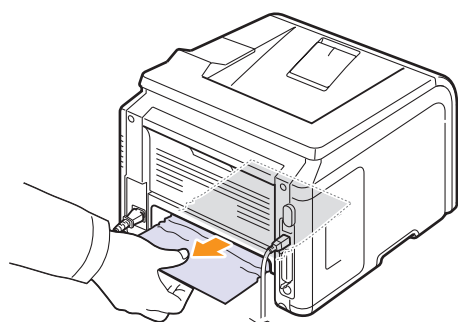
- 1 Tirare l'unità fronte-retro fuori dalla stampante.



2 Rimuovere la carta inceppata dall'unità fronte-retro.

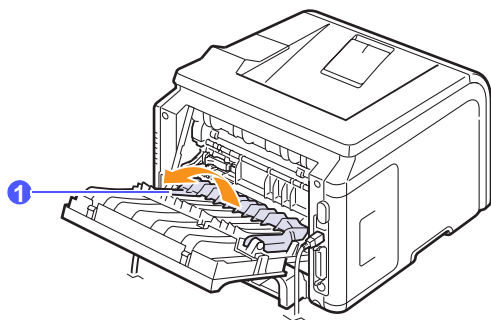


Se la carta non esce dall'unità fronte-retro, rimuoverla dal fondo della stampante.



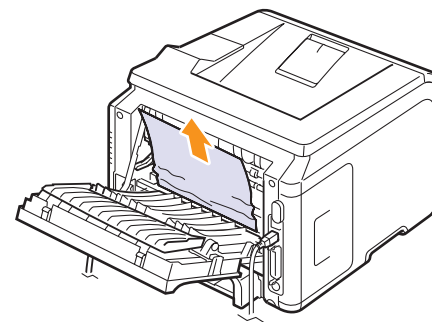
Inceppamento fronte-retro 1

- 1 Aprire il coperchio posteriore.
- 2 Aprire completamente la guida fronte-retro.



1 guida fronte-retro

3 Estrarre la carta inceppata.

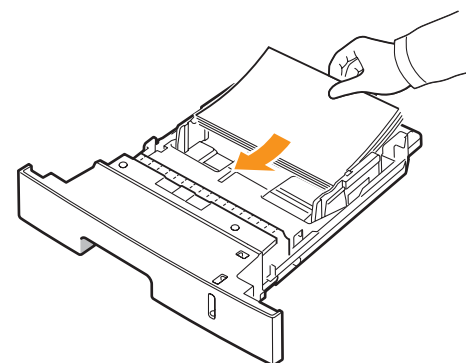


Suggerimenti per evitare gli inceppamenti della carta

Selezionando i tipi di supporti corretti è possibile evitare gran parte degli inceppamenti. Se la carta si inceppa, seguire le procedure esposte a pagina 9.1.

- Seguire le procedure a pagina 5.5. Assicurarsi che le guide regolabili siano posizionate correttamente.
- Non sovraccaricare il vassoio. Assicurarsi che il livello della carta sia al di sotto dell'indicatore della capacità di caricamento massima riportato all'interno del vassoio.
- Non rimuovere la carta dal vassoio durante la stampa.
- Prima di caricare la carta, piegarla, spiegarla a ventaglio e raddrizzarla.
- Non utilizzare carta arricciata, umida o molto piegata.
- Non caricare più tipi di carta nel vassoio.
- Utilizzare solo i supporti di stampa consigliati. Vedere a pagina 5.1.
- Verificare che il lato di stampa consigliato del supporto sia rivolto verso il basso nel vassoio o rivolto verso l'alto nel vassoio multifunzione.
- Se la carta si inceppa di frequente durante la stampa nel formato A5:

Caricare la carta nel vassoio con il lato lungo rivolto verso la parte anteriore del vassoio.



Nella finestra delle proprietà della stampante, impostare l'orientamento della pagina in modo che venga ruotato di 90 gradi. Vedere la **Sezione software**.

Elenco di controllo per la risoluzione dei problemi

Se la stampante non funziona correttamente, consultare l'elenco seguente. Se la stampante non supera un controllo, seguire i suggerimenti corrispondenti per la risoluzione del problema.

Condizione	Soluzioni suggerite
Accertarsi che il LED Status sul pannello di controllo diventi verde e che sul display venga visualizzato Pronta .	<ul style="list-style-type: none"> Se il LED Status è spento, controllare il collegamento del cavo di alimentazione. Controllare l'interruttore di alimentazione. Controllare l'alimentazione collegando il cavo di alimentazione in un'altra presa di corrente. Se il LED Status diventa rosso, controllare il messaggio sul display. Vedere a pagina 9.6.
Stampare una pagina di configurazione per verificare che l'alimentazione della carta funzioni correttamente. Vedere a pagina 2.5.	<ul style="list-style-type: none"> Se non viene stampata una pagina di configurazione, controllare l'alimentazione carta nel vassoio. Se la carta si inceppa nella stampante, vedere a pagina 9.1. Se sul display viene visualizzato un messaggio di errore, vedere a pagina 9.6.
Controllare la pagina di configurazione per vedere se è stata stampata correttamente.	Se c'è un problema di qualità di stampa, vedere a pagina 9.11.
Stampare un breve documento da un'applicazione software per verificare che il computer e la stampante siano collegati e che comunichino correttamente.	<ul style="list-style-type: none"> Se la pagina non viene stampata, controllare il collegamento fra la stampante e il computer. Controllare la coda o lo spooler di stampa per verificare che la stampante non sia in pausa. Controllare l'applicazione software per assicurarsi di utilizzare il driver della stampante e la porta di comunicazione corretti. Se la pagina si blocca durante la stampa, vedere a pagina 9.9.
Se completando le verifiche non si riesce a risolvere il problema della stampante, vedere le seguenti sezioni per la risoluzione dei problemi.	<ul style="list-style-type: none"> "Spiegazione dei messaggi sul display" a pagina 9.6. "Risoluzione dei problemi di stampa di carattere generale" a pagina 9.9. "Problemi comuni in Windows" a pagina 9.13. "Problemi comuni in Macintosh" a pagina 9.14. "Problemi PostScript comuni" a pagina 9.13. "Problemi comuni in Linux" a pagina 9.14.

Spiegazione dei messaggi sul display

Nella finestra del programma SmartPanel o sul display del pannello di controllo vengono visualizzati messaggi che indicano lo stato o gli errori della stampante. Per comprendere il significato del messaggio e risolvere il problema, se necessario, consultare le tabelle seguenti. I messaggi e il relativo significato sono riportati in ordine alfabetico.



Nota

Quando si chiama l'assistenza, è opportuno riferire al rappresentante dell'assistenza il messaggio sul display.

Messaggio	Significato	Soluzioni suggerite
Sportello aperto	Il coperchio anteriore o posteriore non è ben agganciato.	Chiudere il coperchio finché non si blocca in posizione.
Incep. fr-ret 0 Control. interno	La carta si è inceppata durante la stampa fronte-retro.	Rimuovere la carta inceppata. Vedere a pagina 9.4.
Incep. fr-ret 1 Apri/Chi. sport.	La carta si è inceppata durante la stampa fronte-retro.	Rimuovere la carta inceppata. Vedere a pagina 9.5.
Sportello fusore aperto	Lo sportello del fusore non è agganciato correttamente.	Aprire il coperchio posteriore e chiudere lo sportello del fusore finché non si blocca in posizione. Per la posizione dello sportello del fusore, vedere a pagina 9.4.
Conflitto IP	L'indirizzo IP di rete inviato è in uso da parte di qualcun altro.	Controllare l'indirizzo IP e resettare se necessario. Vedere a pagina 4.2.
Caricare manual. Prem. tasto Stop	Il vassoio multifunzione è vuoto nella modalità di alimentazione manuale.	Caricare un foglio di materiale di stampa e premere Stop .

Messaggio	Significato	Soluzioni suggerite
Errore scarso Spegn. e accend.	Si è verificato un problema nell'unità fusore.	Staccare il cavo di alimentazione e reinsertirlo. Se il problema persiste, rivolgersi al servizio di assistenza tecnica.
Errore sincO LSU Spegn. e accend.	Si è verificato un problema nell'LSU (Laser Scanning Unit, unità di digitalizzazione laser).	Scollegare e ricollegare il cavo di alimentazione. Se il problema persiste, rivolgersi all'assistenza tecnica.
Errore motore Spegn. e accend.	Si è verificato un problema nell'LSU (Laser Scanning Unit, unità di digitalizzazione laser).	Scollegare e ricollegare il cavo di alimentazione. Se il problema persiste, rivolgersi all'assistenza tecnica.
Motore princip bloccato	Si è verificato un problema nel motore principale.	Aprire e chiudere il coperchio anteriore.
Errore temperat. Spegn. e accend.	Si è verificato un problema nell'unità fusore.	Staccare il cavo di alimentazione e reinsertirlo. Se il problema persiste, rivolgersi al servizio di assistenza tecnica.
Riscaldamento Spegn. e accend.	Si è verificato un problema nell'unità fusore.	Staccare il cavo di alimentazione e reinsertirlo. Se il problema persiste, rivolgersi al servizio di assistenza tecnica.
Incep. carta 0 Apri/Chi. sport.	La carta si è inceppata nell'area di alimentazione del vassoio.	Rimuovere la carta inceppata. Vedere a pagina 9.1 e pagina 9.1.
Incep. carta 1 Apri/Chi. sport.	La carta si è inceppata nell'area del fusore.	Rimuovere la carta inceppata. Vedere a pagina 9.3.
Incep. carta 2 Control. interno	La carta si è inceppata nell'area di uscita della carta.	Rimuovere la carta inceppata. Vedere a pagina 9.3.

Messaggio	Significato	Soluzioni suggerite
Stampa...	La stampante stampa i lavori con il linguaggio visualizzato.	Completare la stampa.
Pronta	La stampante è on-line e pronta a stampare.	Utilizzare la stampante.
Autodiagnostica LSU	L'LSU (unità di digitalizzazione laser) della stampante sta verificando i problemi rilevati.	Attendere alcuni minuti.
Autodiagnostica Temperatura	Il motore della stampante sta controllando i problemi rilevati.	Attendere alcuni minuti.
In attesa...	La stampante è nella modalità Risparmio energia.	Durante la ricezione dei dati, passa automaticamente a in linea.
Vassoio 1 Carta esaurita	Non vi è carta nel vassoio 1.	Caricare carta nel vassoio 1. Vedere a pagina 5.5.
Vassoio 2 Carta esaurita	Non vi è carta nel vassoio 2 opzionale.	Caricare carta nel vassoio 2 opzionale. Vedere a pagina 5.5.

Messaggi relativi alla cartuccia del toner

Messaggio	Significato	Soluzioni suggerite
Installare toner	La cartuccia del toner non è installata correttamente, oppure non è installata.	Reinstallare la cartuccia del toner due o tre volte. Se il problema persiste, significa che la cartuccia del toner non viene rilevata. Contattare l'assistenza tecnica.
Toner non valido	La cartuccia del toner installata non è adatta per la stampante.	Installare una cartuccia del toner originale Samsung , specifica per la stampante.
Toner scarso	La cartuccia del toner è quasi vuota.	Estrarre la cartuccia del toner e scuoterla bene. In questo modo, è possibile ripristinare temporaneamente la stampa.
Toner non orig. ◀ Interrompi ▶	La cartuccia del toner non è originale.	È possibile selezionare Interrompi oppure Continua . Se non viene selezionato niente, la stampante funzionerà finché non viene selezionato Interrompi . Se viene selezionato Interrompi , non è possibile stampare finché una cartuccia originale non viene installata. Tuttavia, è ancora possibile stampare rapporti. Se viene selezionato Continua , è possibile eseguire altre stampe, ma la qualità non potrà essere garantita e l'assistenza prodotto non sarà più disponibile. Se si desidera cambiare la selezione, spegnere e riaccendere la stampante per visualizzare di nuovo questo messaggio, quindi rifelezionare Interrompi oppure Continua .
Toner non orig. Sostit. toner 1	La cartuccia del toner non è originale.	Questo messaggio viene visualizzato quando viene selezionato Interrompi alla visualizzazione del messaggio Toner non orig. Installare una cartuccia del toner originale.
Toner non orig. Sostituire toner	La cartuccia del toner non è originale.	Questo messaggio viene visualizzato quando viene selezionato Continua alla visualizzazione del messaggio Toner non orig. Installare una cartuccia del toner originale.
Toner scarso Sostituire toner	Il toner nella cartuccia si è esaurito.	Installare una nuova cartuccia del toner originale. È possibile eseguire altre stampe, ma la qualità non potrà essere garantita e l'assistenza prodotto non sarà più disponibile. È possibile configurare la stampante per non visualizzare il messaggio Toner scarso Sostituire toner .
Sostituire toner	Il toner nella cartuccia si è esaurito.	Questo messaggio viene visualizzato quando viene disattivato il messaggio Toner scarso Sostituire toner . Installare una nuova cartuccia del toner originale. È possibile eseguire altre stampe, ma la qualità non potrà essere garantita e l'assistenza prodotto non sarà più disponibile.
Toner esaurito	È stata raggiunta la durata di vita della cartuccia del toner.	Questo messaggio appare quando il toner è completamente vuoto e la macchina smette di stampare. Installare una cartuccia del toner originale.

Risoluzione dei problemi di stampa di carattere generale

Per i problemi di utilizzo della stampante, vedere la tabella delle soluzioni suggerite.

Condizione	Causa possibile	Soluzioni suggerite
La stampante non stampa.	La stampante non è alimentata.	Controllare i collegamenti del cavo di alimentazione. Verificare la presa e l'alimentazione.
	La stampante non è selezionata come stampante predefinita.	Selezionare Samsung ML-3470 Series come stampante predefinita.
	Il coperchio della stampante non è chiuso.	Chiudere il coperchio della stampante.
	Carta inceppata.	Rimuovere la carta inceppata. Vedere a pagina 9.1.
	Non è caricata carta.	Caricare la carta. Vedere a pagina 5.4.
	La cartuccia del toner non è installata.	Installare la cartuccia del toner.
	La stampante potrebbe essere in modalità di alimentazione manuale e la carta potrebbe essersi esaurita.	Controllare il messaggio sul display, aggiungere carta nel vassoio multifunzione e premere il pulsante OK sul pannello di controllo della stampante.
	Il cavo fra il computer e la stampante non è collegato correttamente.	Scollegare il cavo della stampante e ricollegarlo.
Il cavo fra il computer e la stampante è difettoso.	Se possibile, collegare il cavo a un altro computer che funzioni correttamente e cercare di stampare un documento. È anche possibile provare a utilizzare un altro cavo della stampante.	
L'impostazione della porta non è corretta.	Controllare l'impostazione della stampante di Windows per accertarsi che il lavoro di stampa venga inviato alla porta corretta. Se il computer dispone di più di una porta, assicurarsi che la stampante sia collegata a quella corretta.	


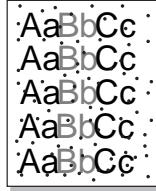
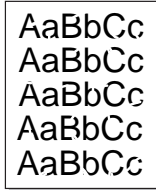
Condizione	Causa possibile	Soluzioni suggerite
La stampante non stampa. (Continua)	La stampante potrebbe essere configurata in modo non corretto.	Controllare le proprietà della stampante per verificare che tutte le impostazioni di stampa siano corrette.
	Il driver della stampante potrebbe essere installato in modo non corretto.	Reinstallare il driver della stampante; vedere la Sezione software . Tentare la stampa di una pagina di prova.
	La stampante non funziona correttamente.	Controllare il messaggio visualizzato sul pannello di controllo per stabilire se la stampante indica un errore di sistema.
La stampante seleziona i materiali di stampa dall'origine carta sbagliata.	La selezione dell'origine nella finestra delle proprietà della stampante potrebbe non essere corretta.	Per molte applicazioni software, la selezione dell'origine si effettua dalla scheda Carta nella finestra delle proprietà della stampante. Selezionare l'origine corretta. Vedere la Sezione software .
I fogli non vengono alimentati nella stampante.	La carta non è stata caricata correttamente.	Rimuovere la carta dal vassoio e ricaricarla correttamente. Controllare che le guide del formato carta siano impostate correttamente.
	C'è troppa carta nel vassoio.	Rimuovere dal vassoio i fogli in eccesso.
	La carta è troppo spessa.	Usare solo carta che soddisfi le specifiche della stampante.
Il lavoro di stampa è eccessivamente lento.	Il lavoro di stampa potrebbe essere molto complesso.	Ridurre la complessità della(e) pagina(e) o modificare le impostazioni della qualità di stampa. Per regolare le impostazioni della qualità di stampa, ridurre la risoluzione. Se la risoluzione è stata impostata a 1200 dpi-Mig. , modificarla a 600 dpi-Norm. . Vedere la Sezione software . Per migliorare la velocità di stampa, modificare l'impostazione della porta specificando la porta USB o di rete. La stampante stampa la carta formato A4 a 33 ppm e quella formato Lettera a 35 ppm (pagine al minuto). La stampante stampa la carta formato A4 a 17 ipm e formato Lettera a 18 ipm in modalità fronte-retro.

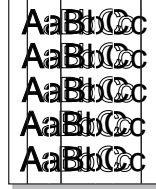
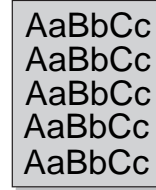
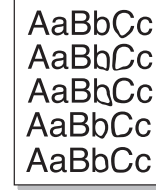
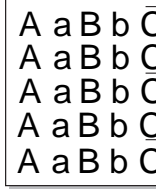
Condizione	Causa possibile	Soluzioni suggerite
Il lavoro di stampa è eccessivamente lento. (Continua)	La memoria RAM (random-access memory) del computer potrebbe essere insufficiente.	Installare più memoria nella stampante. Vedere a pagina 10.1.
Metà della pagina rimane vuota.	Il layout di pagina è troppo complesso.	Semplificarlo ed eliminare tutta la grafica non indispensabile dal documento. Installare più memoria nella stampante. Vedere a pagina 10.1.
	L'orientamento della pagina potrebbe non essere corretto.	Modificare l'orientamento della pagina nell'applicazione. Vedere la Sezione software .
	Il formato della carta e le impostazioni relative al formato della carta non corrispondono.	Assicurarsi che il formato della carta nelle impostazioni del driver della stampante corrisponda a quello nel vassoio. Oppure, assicurarsi che il formato della carta specificato nelle impostazioni del driver della stampante corrisponda alla carta selezionata nelle impostazioni dell'applicazione utilizzata.
La carta continua a incepparsi.	C'è troppa carta nel vassoio.	Rimuovere dal vassoio i fogli in eccesso. Se si stampa su materiali speciali, utilizzare il vassoio multifunzione.
	Viene utilizzato un tipo di carta non corretto.	Usare solo carta che soddisfi le specifiche della stampante. Se si stampa su materiali speciali, utilizzare il vassoio multifunzione.
	Viene utilizzato un metodo di uscita non corretto.	Si consiglia di non stampare materiali di stampa speciali, quali la carta spessa, con il vassoio di uscita (facciata verso il basso). In questo caso, utilizzare il coperchio posteriore (facciata verso l'alto).
	Potrebbero esservi dei residui all'interno della stampante.	Aprire il coperchio anteriore e rimuovere i residui.


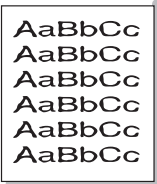
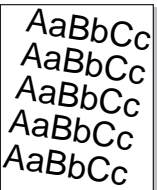
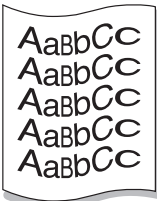
Condizione	Causa possibile	Soluzioni suggerite
La stampante stampa, ma il testo è sbagliato, incomprendibile o incompleto.	Il cavo della stampante è allentato o difettoso.	Scollegare e ricollegare il cavo della stampante. Provare a stampare un lavoro già stampato con successo. Se possibile, collegare il cavo e la stampante a un altro computer e provare a stampare un lavoro che non presenti problemi. Provare a utilizzare un nuovo cavo della stampante.
	È stato selezionato il driver della stampante sbagliato.	Controllare il menu dell'applicazione di selezione della stampante per assicurarsi di avere selezionato la stampante corretta.
	L'applicazione software non funziona correttamente.	Provare a stampare un lavoro da un'altra applicazione.
	Il sistema operativo non funziona correttamente.	Se si stampa da Windows (qualsiasi versione), passare alla riga di comando DOS e verificare la funzionalità con il seguente comando: nella riga di comando C:\ , digitare Dir LPT1 e premere OK . Ciò presuppone il collegamento alla porta LPT1. Uscire da Windows e riavviare il computer. Spegnerne e riaccendere la stampante.
Le pagine vengono stampate, ma sono vuote.	La cartuccia del toner è difettosa o il toner è esaurito.	Ridistribuire la cartuccia del toner. Vedere a pagina 8.3. Se necessario, sostituire la cartuccia del toner. Vedere a pagina 8.3.
	Il file potrebbe contenere pagine vuote.	Controllare il file per assicurarsi che non contenga pagine vuote.
	Alcuni componenti, come il controller o la scheda, potrebbero essere difettosi.	Contattare il servizio di assistenza.
Le illustrazioni non vengono stampate correttamente in Adobe Illustrator.	L'impostazione nell'applicazione software è sbagliata.	Selezionare Scarica come bitmap nella finestra Opzioni avanzate delle proprietà grafiche. Ristampare il documento.

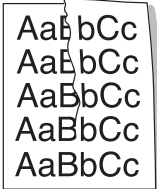
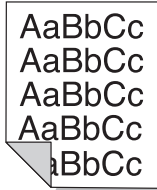

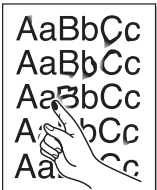

Risoluzione dei problemi di qualità della stampa

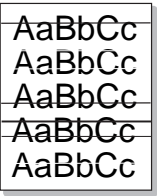
La sporcizia all'interno della stampante oppure il caricamento errato della carta potrebbero ridurre la qualità di stampa. Vedere la tabella sottostante per risolvere i problemi.

Condizione	Soluzioni suggerite
<p>Stampa chiara o sbiadita</p> 	<p>Se la stampa contiene strisce verticali bianche o aree sbiadite:</p> <ul style="list-style-type: none"> • Il toner sta per esaurirsi. È possibile prolungare temporaneamente la durata della cartuccia del toner. Vedere a pagina 8.3. Se la qualità di stampa non migliora, installare una nuova cartuccia del toner. • È possibile che la carta non sia conforme alle specifiche (ad esempio, la carta è troppo umida o troppo ruvida). Vedere a pagina 5.3. • Se l'intera pagina risulta chiara, l'impostazione della risoluzione di stampa è troppo chiara oppure la modalità risparmio toner è attivata. Regolare la risoluzione di stampa e la modalità risparmio toner dalla finestra delle proprietà della stampante. Vedere la Sezione software. • Una combinazione di aree sbiadite o macchiate potrebbe indicare che è necessario pulire la stampante. Vedere a pagina 8.1. • La superficie dell'LSU potrebbe essere sporca. Pulire l'LSU. Vedere a pagina 8.1.
<p>Macchie di toner</p> 	<ul style="list-style-type: none"> • È possibile che la carta non sia conforme alle specifiche (ad esempio, la carta è troppo umida o troppo ruvida). Vedere a pagina 5.3. • Il rullo di trasferimento o il percorso della carta potrebbe essere sporco. Vedere a pagina 8.1.
<p>Spargimenti di toner</p> 	<p>Se sulla pagina appaiono aree sbiadite, in genere rotondeggianti, in ordine casuale:</p> <ul style="list-style-type: none"> • È possibile che sia stato caricato un foglio di carta difettoso. Provare a ristampare il lavoro. • Il contenuto di umidità della carta non è uniforme oppure la carta presenta macchie di umidità sulla superficie. Provare a stampare su una carta di marca diversa. Vedere a pagina 5.3. • L'intera risma è difettosa. I processi di produzione possono far sì che alcune aree rifiutino il toner. Provare con un altro tipo o una marca di carta diversa. • La cartuccia del toner potrebbe essere difettosa. Vedere "Difetti verticali ripetuti" nella pagina seguente. • Se questi accorgimenti non risolvono i problemi, contattare il servizio di assistenza.

Condizione	Soluzioni suggerite
<p>Linee verticali</p> 	<p>Se nella pagina appaiono strisce nere verticali:</p> <ul style="list-style-type: none"> • È possibile che il tamburo all'interno della cartuccia del toner sia stato graffiato. Installare una nuova cartuccia del toner.
<p>Sfondo grigio</p> 	<p>Se la quantità di ombreggiatura di sfondo diventa inaccettabile, le procedure descritte di seguito potrebbero risolvere il problema:</p> <ul style="list-style-type: none"> • Usare pagine di peso minore. Vedere a pagina 5.3. • Controllare l'ambiente della stampante; condizioni molto secche (bassa umidità) o ad alta umidità (superiori all'80% di umidità relativa) possono aumentare la quantità di ombreggiatura di sfondo. • Rimuovere la vecchia cartuccia del toner e installarne una nuova. Vedere a pagina 8.3.
<p>Sbavature di toner</p> 	<ul style="list-style-type: none"> • Pulire l'interno della stampante. Vedere a pagina 8.1. • Controllare il tipo e la qualità. Vedere a pagina 5.2. • Rimuovere la cartuccia del toner e installarne una nuova. Vedere a pagina 8.3.
<p>Difetti verticali ripetuti</p> 	<p>Se sul lato stampato della pagina appaiono ripetutamente segni a intervalli regolari:</p> <ul style="list-style-type: none"> • La cartuccia del toner potrebbe essere danneggiata. Se sulla pagina appare un segno ripetitivo, stampare più volte un foglio di pulizia per pulire la cartuccia, vedere a pagina 8.2. Dopo la stampa, se il problema persiste, installare una nuova cartuccia del toner. Vedere a pagina 8.3. • Su alcuni componenti della stampante potrebbe esservi del toner. Se il difetto si presenta sul retro della pagina, il problema dovrebbe risolversi da solo dopo alcune pagine. • Il gruppo fusore potrebbe essere danneggiato. Contattare il servizio di assistenza.

Condizione	Soluzioni suggerite
<p>Sfondo stampato male</p> 	<p>Uno sfondo stampato male è causato da particelle di toner distribuite sulla pagina stampata.</p> <ul style="list-style-type: none"> • La carta potrebbe essere troppo umida. Provare a stampare con un diverso lotto di carta. Non aprire i pacchi di carta finché non è necessario, in modo che la carta non assorba troppa umidità. • Se il problema si presenta su buste, cambiare il layout di stampa per evitare di stampare su aree con giunture sovrapposte a tergo. La stampa su giunture può causare dei problemi. • Se questo problema interessa l'intera superficie di una pagina stampata, regolare la risoluzione di stampa dall'applicazione software o dalla finestra delle proprietà della stampante.
<p>Caratteri stampati male</p> 	<ul style="list-style-type: none"> • Se i caratteri non sono stampati correttamente, producendo immagini vuote, la risma di carta potrebbe essere troppo liscia. Provare a stampare su una carta diversa. Vedere a pagina 5.3. • Se i caratteri hanno una forma non corretta e creano un effetto ondolato, è possibile che l'unità di digitalizzazione sia guasta. Controllare se il problema si verifica anche su una pagina di configurazione (vedere a pagina 2.5). Contattare il servizio di assistenza.
<p>Pagina inclinata</p> 	<ul style="list-style-type: none"> • Assicurarsi che la carta sia caricata correttamente. • Controllare il tipo e la qualità della carta. Vedere a pagina 5.2. • Assicurarsi che la carta o altro materiale sia caricato correttamente e che le guide non siano troppo strette o troppo larghe rispetto alla risma.
<p>Arricciature o onde</p> 	<ul style="list-style-type: none"> • Assicurarsi che la carta sia caricata correttamente. • Controllare il tipo e la qualità. Le alte temperature e l'umidità possono fare arricciare la carta. Vedere a pagina 5.2. • Capovolgere la risma di carta nel vassoio di entrata. Provare anche a ruotare la carta di 180° nel vassoio. • Provare a stampare sul coperchio posteriore (facciata verso l'alto).

Condizione	Soluzioni suggerite
<p>Pieghe o grinze</p> 	<ul style="list-style-type: none"> • Assicurarsi che la carta sia caricata correttamente. • Controllare il tipo e la qualità della carta. Vedere a pagina 5.2. • Aprire il coperchio posteriore e provare a stampare sul coperchio posteriore (facciata verso l'alto). • Capovolgere la risma di carta nel vassoio di entrata. Provare anche a ruotare la carta di 180° nel vassoio.
<p>Il retro dei fogli stampati è sporco</p> 	<ul style="list-style-type: none"> • Il rullo di trasferimento potrebbe essere sporco. Vedere a pagina 8.1. • Controllare se vi sono perdite di toner. Pulire l'interno della stampante.
<p>Colore pieno o pagine nere</p> 	<ul style="list-style-type: none"> • La cartuccia del toner potrebbe non essere installata correttamente. Rimuovere la cartuccia e reinserirla. • La cartuccia del toner potrebbe essere difettosa e potrebbe essere necessario sostituirla. Installare una nuova cartuccia del toner. • Potrebbe essere necessario riparare la stampante. Contattare il servizio di assistenza.
<p>Spargimenti di toner</p> 	<ul style="list-style-type: none"> • Pulire l'interno della stampante. • Controllare il tipo e la qualità della carta. Vedere a pagina 5.2. • Installare una nuova cartuccia del toner. Vedere a pagina 8.3. • Se il problema persiste, potrebbe essere necessario riparare la stampante. Contattare il servizio di assistenza.
<p>Vuoti nei caratteri</p> 	<p>I vuoti nei caratteri sono aree bianche all'interno dei caratteri che invece dovrebbero essere completamente nere:</p> <ul style="list-style-type: none"> • Se si stanno utilizzando i lucidi, provare a stampare su un altro tipo di lucidi. A causa della composizione del lucido, alcuni vuoti dei caratteri possono essere normali. • Forse si sta stampando sul lato sbagliato della carta. Rimuovere il foglio e capovolgerlo. • La carta potrebbe non essere conforme alle specifiche previste. Vedere a pagina 5.3.

Condizione	Soluzioni suggerite
<p>Strisce orizzontali</p> 	<p>Se appaiono strisce nere o macchie allineate orizzontalmente:</p> <ul style="list-style-type: none"> • La cartuccia del toner potrebbe non essere installata correttamente. Rimuovere la cartuccia e reinserirla. • La cartuccia del toner potrebbe essere difettosa. Installare una nuova cartuccia del toner. Vedere a pagina 8.3. • Se il problema persiste, potrebbe essere necessario riparare la stampante. Contattare il servizio di assistenza.
<p>Pieghe</p> 	<p>Se la carta stampata è spiegazzata o se i fogli non vengono prelevati dalla stampante:</p> <ul style="list-style-type: none"> • Capovolgere la risma di carta nel vassoio di entrata. Provare anche a ruotare la carta di 180° nel vassoio. • Provare a stampare sul coperchio posteriore.
<p>Un'immagine sconosciuta viene stampata ripetutamente su alcuni fogli, oppure sono presenti tracce di toner, caratteri poco leggibili o tracce di sporco.</p>	<p>La stampante viene probabilmente utilizzata a un'altitudine superiore a 2.500 m.</p> <p>L'altitudine elevata può influenzare la qualità di stampa, determinando ad esempio tracce di toner o immagini poco leggibili. È possibile impostare questa opzione tramite l'Utilità impostazioni stampante oppure tramite la scheda Stampante nelle proprietà del driver della stampante. Vedere a pagina 1.5.</p>

Problemi comuni in Windows

Condizione	Soluzioni suggerite
<p>Durante l'installazione viene visualizzato il messaggio "File in uso".</p>	<p>Uscire da tutte le applicazioni software. Rimuovere tutte le applicazioni software dal Gruppo di Avvio, quindi riavviare Windows. Reinstallare il driver della stampante.</p>
<p>Viene visualizzato il messaggio "Errore durante la scrittura su LPTx".</p>	<ul style="list-style-type: none"> • Accertarsi che i cavi siano collegati correttamente e la stampante sia accesa. • Questo messaggio potrebbe venire generato anche se nel driver non è stata attivata la comunicazione bidirezionale.
<p>Viene visualizzato il messaggio "Errore di protezione generale", "Eccezione OE", "Spool32" o "Operazione non valida".</p>	<p>Chiudere tutte le altre applicazioni, riavviare Windows e provare nuovamente a stampare.</p>

Condizione	Soluzioni suggerite
<p>Appaiono i messaggi "Stampa non riuscita" e "Si è verificato un errore di timeout della stampante".</p>	<p>Questi messaggi potrebbero venire visualizzati durante la stampa. Continuare ad attendere fino a che la stampante non finisce di stampare. Se il messaggio viene visualizzato in modalità standby o al termine della stampa, controllare il collegamento e/o se si è verificato un errore.</p>



Nota

Per ulteriori informazioni sui messaggi di errore di Windows, fare riferimento alla guida dell'utente di Microsoft Windows in dotazione con il computer.

Problemi PostScript comuni

I problemi seguenti sono specifici del linguaggio PostScript e possono verificarsi quando si utilizzano diversi linguaggi di stampante.



Nota

Per ricevere un messaggio stampato o visualizzato sullo schermo in caso di un errore PS, aprire la finestra Opzioni di stampa e fare clic sull'opzione desiderata a fianco della sezione degli errori PostScript.

Condizione	Causa possibile	Soluzioni suggerite
<p>Non è possibile stampare un file PostScript.</p>	<p>Il driver PostScript potrebbe non essere installato correttamente.</p>	<ul style="list-style-type: none"> • Stampare una pagina di configurazione e verificare che la versione PostScript sia disponibile per la stampa. • Installare il driver PostScript; per l'installazione del driver della stampante PS occorre selezionare Personalizzato e porre un segno di spunta sul driver della stampante PS. Vedere la Sezione software. • Se il problema persiste, contattare un tecnico.
<p>Viene visualizzato un messaggio di errore.</p>	<p>Il lavoro di stampa era troppo complesso.</p>	<p>Potrebbe essere necessario ridurre la complessità della pagina o installare più memoria.</p>
<p>Viene stampata una pagina di errore PostScript.</p>	<p>Il lavoro di stampa potrebbe non essere PostScript.</p>	<p>Assicurarsi che il lavoro di stampa sia un lavoro PostScript. Verificare se l'applicazione software prevedeva che venisse inviato alla stampante un file di impostazione o di intestazione PostScript.</p>

Condizione	Causa possibile	Soluzioni suggerite
Il vassoio 2 opzionale non è selezionato nel driver.	Il driver della stampante non è stato configurato per riconoscere il vassoio 2 opzionale.	Aprire le proprietà del driver PostScript, selezionare la scheda Impostazioni periferica , quindi impostare l'opzione Vassoio2 della sezione Opzioni installabili su Installato .
Quando si stampa un documento in Macintosh con Acrobat Reader 6.0 o superiore, i colori non vengono stampati correttamente.	L'impostazione della risoluzione nel driver della stampante potrebbe non corrispondere a quella in Acrobat Reader.	Assicurarsi che l'impostazione della risoluzione nel driver della stampante corrisponda a quella in Acrobat Reader.

Problemi comuni in Linux

Condizione	Soluzioni suggerite
Il dispositivo non stampa.	<ul style="list-style-type: none"> • Verificare che nel sistema sia installato il driver della stampante. Aprire Unified Driver configurator e passare alla scheda Printers nella finestra Printers configuration per visualizzare l'elenco delle stampanti disponibili. Assicurarsi che nell'elenco sia visualizzato il proprio dispositivo. Se il dispositivo non è presente nell'elenco, utilizzare la procedura guidata Add new printer per impostarlo. • Assicurarsi che la stampante sia accesa. Aprire Printers configuration e selezionare il proprio dispositivo dall'elenco delle stampanti. Esaminare la descrizione nel riquadro Selected printer. Se lo stato contiene la stringa "(stopped)", premere il pulsante Start. A questo punto, la stampante dovrebbe riprendere a funzionare normalmente. Lo stato "stopped" potrà attivarsi se si verificano alcuni problemi di stampa. Potrebbe trattarsi ad esempio di un tentativo di stampare il documento quando una porta è occupata da un'applicazione di digitalizzazione. • Controllare se l'applicazione dispone di una speciale opzione di stampa, come "-oraw". Se l'opzione "-oraw" è specificata nel parametro della riga di comando, rimuoverla per stampare correttamente. Per Gimp Front-end, selezionare "print" -> "Setup printer" e modificare i parametri della riga di comando nel comando.

Condizione	Soluzioni suggerite
Durante la stampa di un documento viene visualizzato l'errore "Cannot open port device file" .	Evitare di modificare i parametri del lavoro di stampa (ad esempio tramite LPR GUI) quando è in corso un lavoro di stampa. Versioni note del server CUPS interrompono il lavoro di stampa ogni volta che vengono modificate le opzioni di stampa e poi tentano di riavviare il lavoro dall'inizio. Poiché Unified Linux Driver blocca la porta durante la stampa, l'arresto improvviso del driver lascia la porta bloccata, quindi non disponibile per i lavori di stampa successivi. In questo caso, provare a rilasciare la porta.
Quando si stampa un documento in rete con SuSE 9.2, il dispositivo non stampa.	La versione del CUPS (Common Unix Printing System) distribuita con SuSE Linux 9.2 (CUPS-1.1.21) presenta un problema con la stampa IPP (Internet Printing Protocol). Utilizzare la stampa Socket al posto della stampa IPP oppure installare una versione recente di CUPS (cups-1.1.22 o successivo).

Problemi comuni in Macintosh

Condizione	Soluzioni suggerite
La stampante non stampa un documento in Acrobat Reader.	Quando si stampa da Acrobat Reader, per Metodo di stampa impostare Print as Image .
Il documento è stato stampato, ma il lavoro di stampa non è scomparso dallo spooler in Mac OS 10.3.2.	Aggiornare Mac OS a OS 10.3.3 o successivo.

10 Installazione degli accessori

Questa stampante laser è stata ottimizzata per soddisfare la maggior parte delle necessità di stampa. Per migliorare ulteriormente le capacità della stampante, tenendo in considerazione le necessità di tutti gli utenti, Samsung ha reso disponibili diversi accessori opzionali.

Questo capitolo tratta i seguenti argomenti:

- **Precauzioni durante l'installazione degli accessori**
- **Installazione di una DIMM di memoria**
- **Installazione di una scheda di interfaccia di rete wireless**

Precauzioni durante l'installazione degli accessori

Scollegare il cavo di alimentazione:

Non rimuovere mai il coperchio della scheda di controllo quando l'alimentazione è attivata.

Per evitare il rischio di scosse elettriche, scollegare sempre il cavo di alimentazione durante l'installazione o la rimozione di QUALSIASI accessorio, sia interno che esterno.

Scaricare l'elettricità statica:

La scheda di controllo e gli accessori interni (interfaccia di rete e DIMM di memoria) sono sensibili all'elettricità statica. Prima di installare o rimuovere un accessorio interno, scaricare l'elettricità statica dal proprio corpo toccando un oggetto metallico, come la piastra posteriore metallica di un dispositivo collegato a una presa di alimentazione con messa a terra. Se si cammina nella stanza prima del termine dell'installazione, scaricare nuovamente l'elettricità statica accumulata.

Installazione di una DIMM di memoria

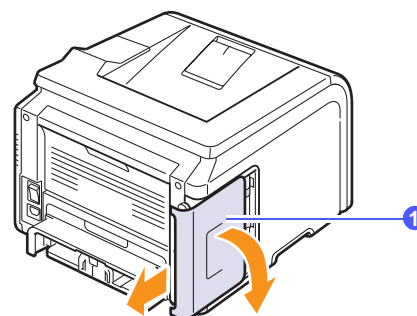
La stampante dispone di un doppio alloggiamento per moduli di memoria in linea (DIMM). Usare questo alloggiamento DIMM per installare più memoria.

Il modello ML-3470D ha 32 MB di memoria espandibili a 288 MB. Il modello ML-3471ND ha 64 MB di memoria espandibili a 320 MB.

Per informazioni su come ordinare DIMM di memoria opzionali, vedere a pagina 7.1.

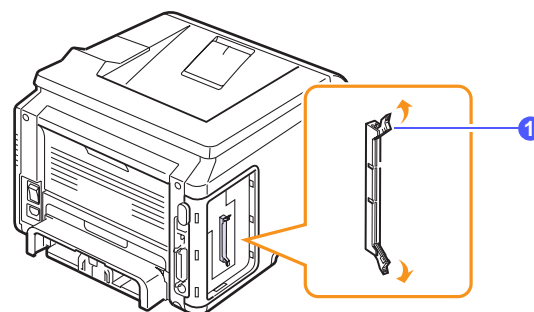
- 1 Spegnerla stampante e scollegare tutti i cavi dalla stampante.

- 2 Afferrare il coperchio della scheda di controllo e farlo scorrere verso di sé per aprirlo.



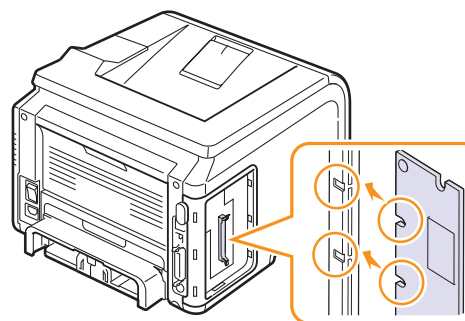
1 coperchio della scheda di controllo

- 3 Aprire completamente i fermi su ciascun lato dell'alloggiamento DIMM.

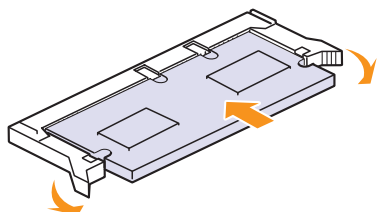


1 gancio

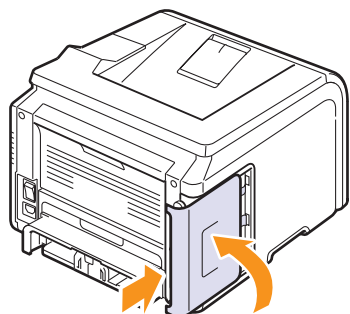
- 4 Estrarre la nuova DIMM di memoria dal sacchetto di plastica.
- 5 Tenendola per i bordi, allinearne le tacche con quelle dell'alloggiamento.



- 6 Premere il modulo di memoria nell'alloggiamento finché non si blocca in posizione. Assicurarsi che i fermi si inseriscano nelle tacche che si trovano su ciascun lato del modulo DIMM.



- 7 Rimontare il coperchio della scheda di controllo.



- 8 Ricollegare il cavo di alimentazione e il cavo della stampante, quindi accendere la stampante.

Impostazione della memoria nelle proprietà della stampante PostScript

Dopo aver installato il modulo DIMM di memoria, è necessario selezionarlo nelle proprietà del driver della stampante PostScript per poterlo utilizzare.

- 1 Controllare che nel computer sia installato il driver della stampante PostScript. Per installare questo driver, occorre selezionare **Personalizzato** e porre un segno di spunta sul driver della stampante PostScript. Vedere la **Sezione software**.
- 2 Fare clic sul menu **Start** di Windows.
- 3 Per Windows 2000, selezionare **Impostazioni** e quindi **Stampanti**.
Per Windows Vista/2008, selezionare **Pannello di controllo > Perangkat keras dan Suara > Stampanti**.
Per Windows 7, selezionare **Pannello di controllo > Hardware e suoni > Dispositivi e stampanti**.
Per Windows Server 2008 R2, selezionare **Pannello di controllo > Hardware > Dispositivi e stampanti**.
- 4 Selezionare la stampante **Samsung ML-3470 Series**.

- 5 Fare clic con il pulsante destro del mouse sull'icona della stampante e selezionare **Proprietà**.
- 6 Selezionare la scheda **Impostazioni periferica**.
- 7 Selezionare la quantità di memoria installata da **Memoria totale stampante** nella sezione **Opzioni installabili**.
- 8 Fare clic su **OK**.

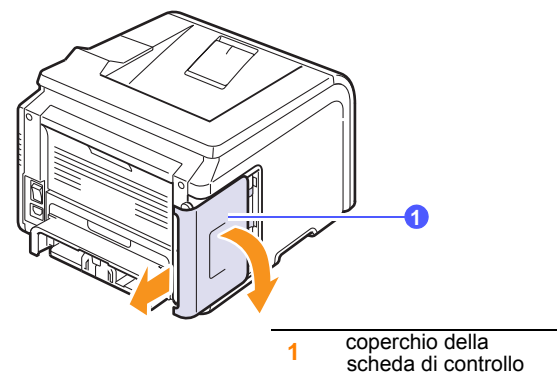
Installazione di una scheda di interfaccia di rete wireless

Il modello ML-3471ND è dotato di un'interfaccia di rete che consente di utilizzare la stampante in rete. È anche possibile acquistare una scheda di interfaccia di rete wireless per utilizzare la stampante in ambienti di rete wireless.

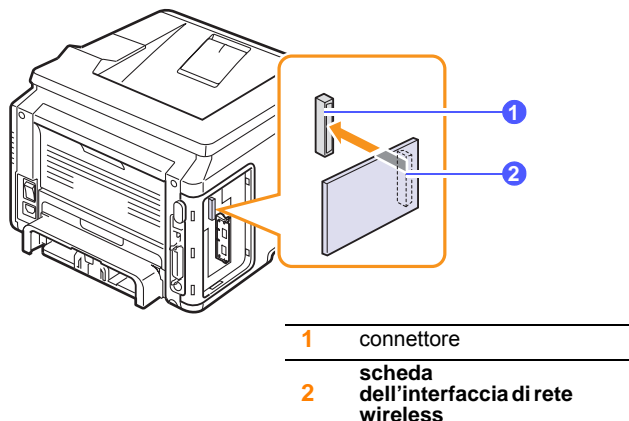
Per informazioni relative all'ordine, vedere a pagina 7.1.

Rivedere le precauzioni a pagina 10.1, quindi seguire questa procedura per installare la scheda di interfaccia di rete wireless nella stampante.

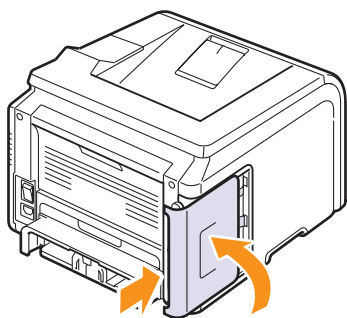
- 1 Spegnerne la stampante e scollegare tutti i cavi dalla stampante.
- 2 Afferrare il coperchio della scheda di controllo e farlo scorrere verso di sé per aprirlo.



- 3 Allineare il connettore della scheda di interfaccia di rete wireless a quello della scheda di controllo. Spingere con decisione la scheda nel connettore sulla scheda di controllo fino a quando non è completamente bloccata in posizione.



- 4 Rimontare il coperchio della scheda di controllo.



- 5 Ricollegare il cavo di alimentazione e accendere la stampante.



Nota

È possibile anche configurare i parametri di rete sul pannello di controllo; vedere la colonna seguente.

Configurazione dei parametri della rete wireless

Dopo aver installato la scheda di rete wireless, è necessario configurare i parametri di rete appropriati per poter utilizzare la stampante in una rete wireless. A questo fine è possibile utilizzare sia il pannello di controllo che SyncThru Web Service, un sito Web incorporato della stampante. In questa sezione sono riportate le informazioni di base sui parametri di rete 802.11b/g che è possibile configurare dal pannello di controllo.

Configurazione delle impostazioni di rete di base

È possibile configurare le impostazioni wireless di base, quali ad esempio SSID, la modalità operativa e i canali. Per recuperare le impostazioni di base, selezionare una rete wireless oppure configurarle manualmente come desiderato.

- 1 Premere **Menu** finché l'indicazione **Rete** viene visualizzata nella riga inferiore del display, quindi premere **OK**.
- 2 Premere i pulsanti di **scorrimento** finché viene visualizzato **Wireless**, quindi premere **OK**.
- 3 Premere **OK** quando viene visualizzato **WLAN di base**.
- 4 Premere i pulsanti di **scorrimento** per selezionare il metodo di impostazione desiderato, quindi premere **OK**.
 - **Cerca elenco**: la scheda d'interfaccia di rete wireless della stampante cerca le reti wireless nell'area e visualizza i risultati.
 - **Personalizzato**: è possibile configurare le impostazioni wireless in base alle proprie esigenze.
- 5 Se si è selezionato **Cerca elenco**, premere i pulsanti di **scorrimento** per selezionare una rete, quindi premere **OK**.
Se si è selezionato **Personalizzato**, impostare ogni opzione di rete:
 - **Modifica SSID**: immettere l'SSID, il nome che identifica una rete wireless. Per l'SSID vale la distinzione maiuscole/minuscole, quindi è necessario immetterlo prestando particolare attenzione.
 - **Modal. operat.**: selezionare il tipo di connessioni wireless.
In modalità **Ad-hoc**, le schede wireless comunicano direttamente tra di loro.
In modalità **Infrastrutt.**, le schede di rete comunicano tra di loro tramite un punto di accesso che consente sia alle schede wireless che a quelle cablate di inviare file alla stampante. Se si seleziona **Automatico**, la stampante sceglie automaticamente la modalità operativa ad ogni avvio, in base alla connessione del cavo di rete.
- 6 Al termine, premere **Stop** per tornare in modalità standby.



Nota

In modalità **Ad-hoc**, la stampante utilizzerà l'interfaccia wireless anche se il cavo di rete è connesso.

- **Canale**: questa opzione è disponibile solo nella modalità Ad-hoc. Nella maggior parte dei casi, non è necessario modificare questa impostazione. La stampante esegue la scansione di tutti i canali disponibili per la rete specificata e adatta il proprio canale a quello individuato.

Selezione del tipo di autenticazione

L'autenticazione è una procedura di identificazione del diritto di un utente ad accedere a una rete. È possibile selezionare se utilizzarla o no.

- 1 Premere **Menu** finché l'indicazione **Rete** viene visualizzata nella riga inferiore del display, quindi premere **OK**.
- 2 Premere i pulsanti di **scorrimento** finché viene visualizzato **Wireless**, quindi premere **OK**.
- 3 Premere i pulsanti di **scorrimento** finché viene visualizzato **WLAN sicurezza**, quindi premere **OK**.
- 4 Premere i pulsanti di **scorrimento** finché viene visualizzato **WEP statico**, quindi premere **OK**.
- 5 Premere i pulsanti di **scorrimento** finché viene visualizzato **Autenticaz.**, quindi premere **OK**.
- 6 Premere i pulsanti di **scorrimento** per selezionare il tipo desiderato.
 - **Sist. aperto**: l'autenticazione non viene utilizzata.
 - **Chiave cond.**: l'autenticazione viene utilizzata.
- 7 Premere **OK** per salvare la selezione.
- 8 Premere **Stop** per tornare alla modalità standby.

Impostazione della crittatura

Se la rete utilizza le chiavi di crittatura WEP, è necessario configurarle e selezionare il tipo di crittatura appropriato. È possibile configurare fino a quattro chiavi. La chiave attiva deve corrispondere al valore e alla posizione della chiave (ad esempio, Chiave 1) configurata sugli altri dispositivi wireless della rete.

- 1 Premere **Menu** finché l'indicazione **Rete** viene visualizzata nella riga inferiore del display, quindi premere **OK**.
- 2 Premere i pulsanti di **scorrimento** finché viene visualizzato **Wireless**, quindi premere **OK**.
- 3 Premere i pulsanti di **scorrimento** finché viene visualizzato **WLAN sicurezza**, quindi premere **OK**.
- 4 Premere i pulsanti di **scorrimento** finché viene visualizzato **WEP statico**, quindi premere **OK**.
- 5 Premere i pulsanti di **scorrimento** finché viene visualizzato **Crittatura**, quindi premere **OK**.



Nota

Se il tipo di autenticazione è stato impostato su **Sist. aperto**, il menu **Crittatura** verrà visualizzato.

- 6 Impostare ogni opzione di crittatura e premere **OK**.
 - **Crittat. Tipo**: selezionare un tipo di crittatura.
 - **Tipo chiave**: selezionare il tipo di chiave della rete.
 - **Usò chiave**: selezionare la chiave da utilizzare nella rete.

- **Chiave mod.**: immettere il numero per la posizione della chiave selezionata. Di seguito sono riportati i numeri che è possibile immettere:

	Esadecimale	Alfanumerico
WEP 64 bit	10 cifre	5 caratteri
WEP 128 bit	26 cifre	13 caratteri

- 7 Al termine, premere **Stop** per tornare in modalità standby.

Ripristino dei valori predefiniti per la rete wireless

Se il problema si verifica quando si utilizzano o impostano i valori della rete wireless, per ripristinare i valori predefiniti di fabbrica, procedere come segue. Generalmente, i valori di fabbrica delle reti wireless sono ottimizzati per la stampante.

- 1 Premere **Menu** finché l'indicazione **Rete** viene visualizzata nella riga inferiore del display, quindi premere **OK**.
- 2 Premere i pulsanti di **scorrimento** finché viene visualizzato **Wireless**, quindi premere **OK**.
- 3 Premere i pulsanti di **scorrimento** finché viene visualizzato **WLAN predef.**, quindi premere **OK**.
- 4 Quando nella riga inferiore del display compare l'indicazione **Ripristina**, premere **OK**. La stampante inizia a ripristinare i valori predefiniti.

11 Specifiche

Questo capitolo tratta i seguenti argomenti:

- **Specifiche della stampante**

Specifiche della stampante

Voce	Specifiche e descrizione
Nome modello	ML-3470D, ML-3471ND
Velocità di stampa ^a	33 ppm (A4); 35 ppm (Lettera) Fronte-retro: 17 ipm (A4); 18 ipm (Lettera)
Risoluzione	Stampa fino a 1200 x 1200 dpi reali
Tempo riscaldamento	Meno di 15 secondi
Tempo per prima stampa	Modalità standby: 8,5 secondi Modalità di attesa: 25 secondi
Alimentazione	110 - 127 V CA o 220 - 240 V CA Vedere l'etichetta della potenza nominale sul dispositivo per i valori corretti di tensione, frequenza (hertz) e tipo di corrente per il dispositivo.
Consumi energetici	Modalità di stampa: 600 W Modalità Risparmio energia: meno di 10 W
Livello di pressione acustica ^b	Modalità standby: meno di 26 dBA Modalità di stampa: meno di 52 dBA
Durata della cartuccia del toner ^c	<ul style="list-style-type: none"> • Cartuccia del toner iniziale: 4.000 pagine^d • Standard: 4.000 pagine • Resa elevata: 10.000 pagine (Valore di resa dichiarato conformemente allo standard ISO/IEC 19752)
Produttività	Mensile: fino a 80.000 pagine
Peso	Lordo: 15,5 Kg / Netto: 12,2 Kg (include le parti di consumo)
Peso dell'imballaggio	Carta: 2,5 kg, Plastica: 0,6 Kg
Dimensioni esterne (L x P x A)	400 x 433,4 x 285 mm
Ambiente di funzionamento	Temperatura: 10 ~ 32 °C Umidità: 20~80% di umidità relativa

Voce	Specifiche e descrizione	
Linguaggio della stampante	PCL 6 ^e , PostScript 3, IBM ProPrinter, EPSON, SPL	
Memoria	ML-3470D	32 MB (Max 288 MB)
	ML-3471ND	64 MB (Max 320 MB)
	32, 64, 128 o 256 MB di memoria opzionale disponibile Usare solo DIMM approvate da Samsung.	
Font	1 bitmap, 45 scalabili, 136 font PostScript3	
Interfaccia	<ul style="list-style-type: none"> • IEEE 1284 bidirezionale parallela standard - Modalità supportate: compatibile, Nibble, Byte, ECP • Interfaccia USB standard - conforme allo standard USB 2.0 - 480 Mbps 1 porta • Interfaccia di rete ML-3471ND: 10/100 Base TX 	
Compatibilità sistemi operativi ^f	<ul style="list-style-type: none"> • Windows 2000/XP/2003/2008/Vista/7/Server 2008 R2. • Vari sistemi operativi Linux. • Mac 8.6 ~ 9.2/10.1 ~ 10.6 	
Opzioni	ML-3470D	Vassoio da 250 fogli
	ML-3471ND	Vassoio da 250 fogli, LAN wireless 802.11b/g

- a. La velocità di stampa viene influenzata dal sistema operativo usato, dalle prestazioni di calcolo, dal software applicativo, dal metodo di collegamento, dal tipo di supporto, dalla sua dimensione e dalla complessità del lavoro.
- b. Livello di pressione sonora, ISO7779.
- c. Il numero di pagine può variare a seconda dell'ambiente operativo, dell'intervallo di stampa, del tipo e del formato del supporto.
- d. Varia a seconda della configurazione del prodotto.
- e. Compatibile con PCL6 Versione 2.1.
- f. Visitare il sito Web www.samsungprinter.com per scaricare l'ultima versione del software.

INDICE

A

- accessori
 - informazioni per l'ordine 7.1
 - installazione
 - DIMM di memoria 10.1
 - scheda di interfaccia di rete wireless 10.2

C

- caricamento carta
 - vassoio 1/vassoio 2 opzionale 5.5
 - vassoio multifunzione 5.6
- carta inceppata
 - attorno alla cartuccia del toner 9.3
- carta inceppata, rimozione
 - area di uscita della carta 9.3
 - area fronte-retro 9.4
 - vassoio 1 9.1
 - vassoio 2 opzionale 9.2
 - vassoio multifunzione 9.2
- carta, caricamento
 - vassoio 1/vassoio 2 opzionale 5.5
 - vassoio multifunzione 5.6
- cartuccia del toner
 - controllo del toner rimasto 8.2
 - manutenzione 8.2
 - pulizia 8.2
 - ridistribuzione 8.3
 - sostituzione 8.3
- coperchio posteriore, uso 5.8

D

- DIMM di memoria, installazione 10.1
- DIMM, installazione 10.1

F

- foglio di pulizia, stampa 8.2
- formato carta
 - specifiche 5.2
- formato carta, impostazione 2.2

I

- impostazione di rete
 - EtherTalk 4.3
 - sistemi operativi 4.1
 - TCP/IP 4.2
 - wireless 10.3
- impostazione di rete wireless 10.3
- inceppamenti, rimozione 9.1
- indicatore del livello della carta 5.4
- indicazioni sulla carta 5.3
- installazione degli accessori
 - memoria 10.1
 - scheda dell'interfaccia di rete 10.2

L

- LED di stato 1.4
- lingua del display, cambiamento
 - pannello di controllo 2.5

M

- materiali
 - controllo della durata 8.2
- materiali di consumo
 - informazioni per l'ordine 7.1
- messaggi di errore 9.6
- modalità alimentazione manuale 5.7
- modalità risparmio toner, uso 2.5

P

- pagina di configurazione, stampa 2.5
- pannello di controllo
 - LED di stato 1.4
 - menu 2.1
- parti di ricambio 8.4
- posizione di uscita, selezione 5.8
- problema, soluzione
 - carta inceppata 9.1
 - elenco di controllo 9.6
 - errori PS 9.13
 - Linux 9.14

- Macintosh 9.14
- messaggi di errore 9.6, 9.8
- qualità di stampa 9.11
- stampa 9.9
- Windows 9.13

- problemi di qualità 9.11
- problemi di qualità di stampa, soluzione 9.11
- problemi in Linux 9.14
- problemi in Macintosh 9.14
- problemi in Windows 9.13
- problemi PostScript 9.13
- pulizia
 - parti esterne 8.1
 - parti interne 8.1
 - tamburo 8.2

R

- requisiti di sistema
 - Linux 3.3
 - Macintosh 3.3
 - Windows 3.2

S

- scheda dell'interfaccia di rete wireless, installazione 10.2
- scheda dell'interfaccia di rete, installazione 10.2
- sostituzione, cartuccia del toner 8.3, 8.4
- specifiche
 - stampante 11.1
- stampa
 - pagina di configurazione 2.5
- supporti di stampa speciali, indicazioni 5.3

T

- tamburo, pulizia 8.2
- tipo carta, impostazione 2.2
- tipo di carta
 - specifiche 5.2


U

ubicazione dei componenti 1.2

V

vassoio di uscita 5.8

vassoio multifunzione 5.6



Stampante Samsung

Sezione software



SEZIONE SOFTWARE

SOMMARIO

Capitolo 1: **INSTALLAZIONE DEL SOFTWARE DELLA STAMPANTE IN WINDOWS**

Installazione del software della stampante	4
Installazione del software per la stampa locale	4
Installazione del software per la stampa in rete	7
Reinstallazione del software della stampante	10
Rimozione del software della stampante	11

Capitolo 2: **FUNZIONI DI STAMPA DI BASE**

Stampa di un documento	12
Stampa su un file (PRN)	13
Impostazioni della stampante	13
Scheda Layout	14
Scheda Carta	14
Scheda Grafica	15
Scheda Extra	16
Scheda Informazioni su	17
Scheda Stampante	17
Uso di Impostazioni preferite	17
Uso della Guida	17

Capitolo 3: **FUNZIONI DI STAMPA AVANZATE**

Stampa di più pagine su un foglio (stampa N su 1)	18
Stampa di poster	19
Stampa di libretti	19
Stampa su entrambe le facciate del foglio	20
Stampa di un documento ridotto o ingrandito	20
Adattamento del documento al formato carta selezionato	20
Uso di filigrane	21

Uso di una filigrana esistente	21
Creazione di una filigrana	21
Modifica di una filigrana	21
Eliminazione di una filigrana	21
Uso di overlay	22
Definizione di overlay	22
Creazione di un nuovo overlay di pagina	22
Uso degli overlay di pagina	22
Eliminazione di un overlay di pagina	22

Capitolo 4: USO DEL DRIVER POSTSCRIPT PER WINDOWS

Impostazioni della stampante	23
Avanzate	23
Uso della Guida	23

Capitolo 5: CONDIVISIONE DELLA STAMPANTE LOCALE

Impostazione del computer host	24
Impostazione di un computer client	24

Capitolo 6: USO DI SMART PANEL

Descrizione di Smart Panel	25
Apertura della Guida alla soluzione dei problemi	26
Uso dell'Utilità impostazioni stampante	26
Uso del file di Guida in linea	26
Modifica delle impostazioni del programma Smart Panel	26

Capitolo 7: USO DELLA STAMPANTE IN LINUX

Informazioni preliminari	27
Installazione di Unified Linux Driver	27
Installazione di Unified Linux Driver	27
Disinstallazione di Unified Linux Driver	28
Uso di Unified Driver Configurator	29
Apertura di Unified Driver Configurator	29
Printers Configuration	29
Ports Configuration	30
Configurazione delle proprietà della stampante	30

Stampa di un documento	31
Stampa da applicazioni	31
Stampa di file	31

Capitolo 8: USO DELLA STAMPANTE CON UN MACINTOSH

Installazione del software per Macintosh	32
Driver della stampante	32
Impostazione della stampante	33
Per un Macintosh con collegamento di rete	33
Per un Macintosh con collegamento USB	33
Stampa	34
Stampa di un documento	34
Modifica delle impostazioni della stampante	34
Stampa di più pagine su un foglio	36
Stampa fronte-retro	36

1 Installazione del software della stampante in Windows

Questo capitolo tratta i seguenti argomenti:

- **Installazione del software della stampante**
- **Reinstallazione del software della stampante**
- **Rimozione del software della stampante**

Installazione del software della stampante

È possibile installare il software per la stampante per la stampa locale o per quella in rete. L'installazione del software nel computer deve essere eseguita seguendo la procedura appropriata per la stampante in uso.


Un driver della stampante è il software che consente al computer di comunicare con la stampante. La procedura di installazione dei driver può variare in funzione del sistema operativo in uso.

Prima di iniziare l'installazione è necessario chiudere tutte le applicazioni.

Installazione del software per la stampa locale

Per stampante locale si intende una stampante direttamente collegata al computer per mezzo del cavo in dotazione con la macchina, USB o parallelo. Se la stampante è collegata alla rete, saltare questo punto e passare a ?\$paratext? a pagina 7.

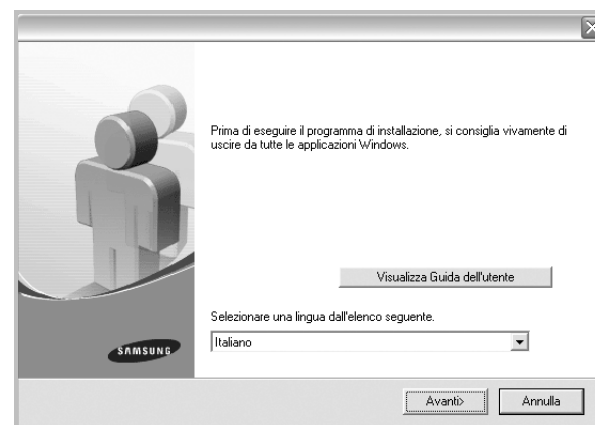
L'installazione può essere eseguita in modalità tipica o personalizzata.

NOTA: se durante la procedura di installazione viene visualizzata la finestra di dialogo "Installazione guidata nuovo hardware", fare clic su  nell'angolo in alto a destra per chiudere la finestra o scegliere **Annulla**.

Installazione tipica

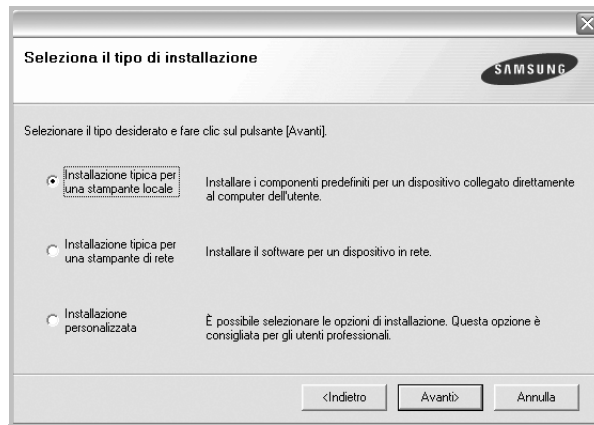
Questa opzione è consigliata per la maggior parte degli utenti. Verranno installati tutti i componenti necessari per le operazioni di stampa.

- 1 Assicurarsi che la stampante sia collegata al computer e accesa.
- 2 Inserire il CD-ROM in dotazione nell'unità CD-ROM.
Il CD-ROM dovrebbe venire eseguito automaticamente e dovrebbe essere visualizzata una finestra di installazione.
Se la finestra di installazione non viene visualizzata, fare clic su **Start** e quindi su **Esegui**. Digitare **X:\Setup.exe**, sostituendo la "X" con la lettera corrispondente all'unità CD-ROM, quindi scegliere **OK**.
Se si usa Windows Vista, Windows 7 e Windows Server 2008 R2, fare clic su **Start** → **Tutti i programmi** → **Accessori** → **Esegui**, e digitare **X:\Setup.exe**.
Se in Windows Vista, Windows 7 e Windows Server 2008 R2 viene visualizzata la finestra **AutoPlay**, fare clic nel campo **Esegui Setup.exe** in **Installa o esegui programma** e quindi su **Continua** nella finestra **Controllo account utente**.



- 3 Scegliere **Avanti**.
 - Se necessario, selezionare la lingua dall'elenco a discesa.
 - **Visualizza Guida dell'utente:** consente di visualizzare la Guida dell'utente. Se nel computer non è installato Adobe Acrobat, fare clic su questa opzione per installare automaticamente Adobe Acrobat Reader.

- 4 Selezionare **Installazione tipica per una stampante locale**. Scegliere **Avanti**.



NOTA: se la stampante non è già collegata al computer, viene visualizzata la seguente finestra.



- Dopo aver collegato la stampante, fare clic su **Avanti**.
- Se non si desidera collegare la stampante immediatamente, fare clic su **Avanti**, quindi su **No** nella finestra successiva. A quel punto, l'installazione si avvierà e la pagina di prova non verrà stampata alla fine dell'installazione.
- **La finestra di installazione visualizzata in questo documento potrebbe essere diversa, in funzione della stampante e dell'interfaccia utilizzate.**

- 5 Al termine dell'installazione, viene visualizzata una finestra di richiesta di stampa di una pagina di prova. Se si desidera stampare una pagina di prova, selezionare la casella di controllo e fare clic su **Avanti**.

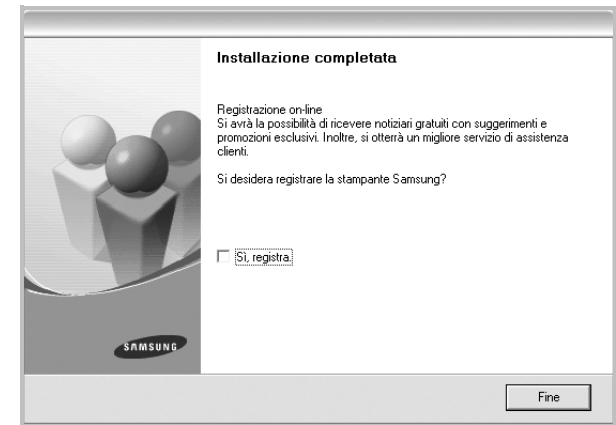
In caso contrario, fare semplicemente clic su **Avanti** e passare al punto 7.

- 6 Se la pagina di prova viene stampata correttamente, fare clic su **Si**.

In caso contrario, fare clic su **No** per ristamparla.

- 7 Per registrarsi come utente di stampanti Samsung e per ricevere informazioni da Samsung, selezionare la casella di controllo e fare clic su **Fine**. A questo punto sarà visualizzato il sito Web Samsung.

In caso contrario, fare semplicemente clic su **Fine**.



NOTA: al termine dell'installazione, se il driver della stampante non funziona correttamente, reinstallarlo. Vedere ?\$paratext>? a pagina 10.

Installazione personalizzata

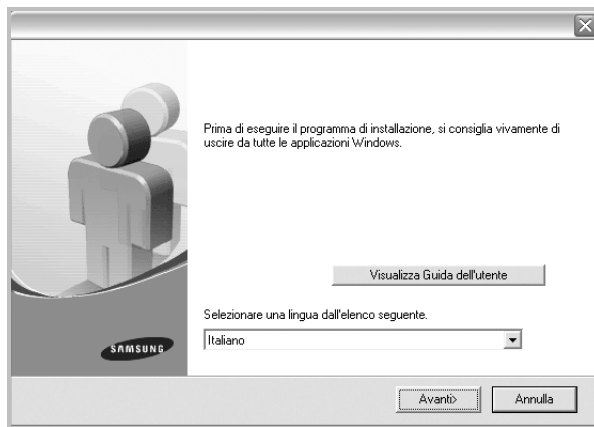
Consente di installare i singoli componenti.

- 1 Assicurarsi che la stampante sia collegata al computer e accesa.
- 2 Inserire il CD-ROM in dotazione nell'unità CD-ROM.
Il CD-ROM dovrebbe venire eseguito automaticamente e dovrebbe essere visualizzata una finestra di installazione.

Se la finestra di installazione non viene visualizzata, fare clic su **Start** e quindi su **Esegui**. Digitare **X:\Setup.exe**, sostituendo la "X" con la lettera corrispondente all'unità CD-ROM, quindi scegliere **OK**.

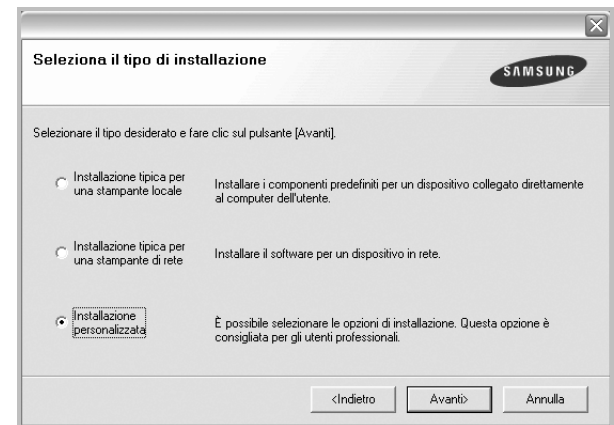
Se si usa Windows Vista, Windows 7 e Windows Server 2008 R2, fare clic su **Start** → **Tutti i programmi** → **Accessori** → **Esegui**, e digitare **X:\Setup.exe**.

Se in Windows Vista, Windows 7 e Windows Server 2008 R2 viene visualizzata la finestra **AutoPlay**, fare clic nel campo **Esegui Setup.exe** in **Installa o esegui programma** e quindi su **Continua** nella finestra **Controllo account utente**.

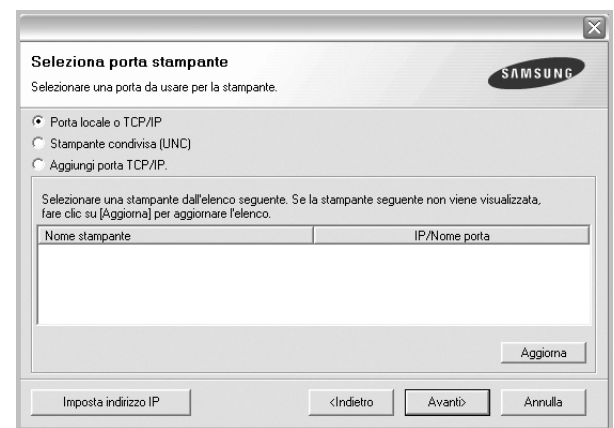


- 3 Scegliere **Avanti**.
 - Se necessario, selezionare la lingua dall'elenco a discesa.
 - **Visualizza Guida dell'utente**: consente di visualizzare la Guida dell'utente. Se nel computer non è installato Adobe Acrobat, fare clic su questa opzione per installare automaticamente Adobe Acrobat Reader.

- 4 Selezionare **Installazione personalizzata**. Scegliere **Avanti**.



- 5 Selezionare la stampante e scegliere **Avanti**.



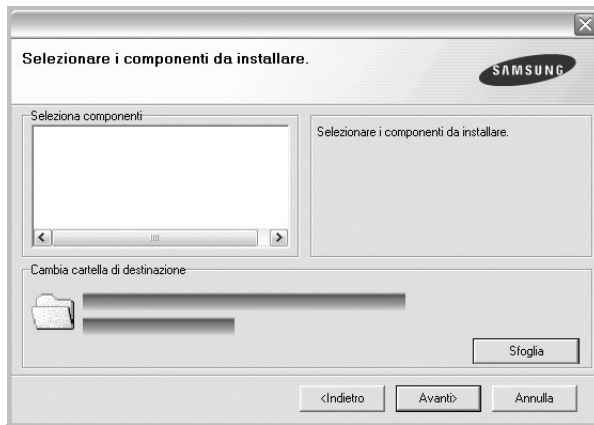
NOTA: se la stampante non è già collegata al computer, viene visualizzata la seguente finestra.



- Dopo aver collegato la stampante, fare clic su **Avanti**.
- Se non si desidera collegare la stampante immediatamente, fare clic su **Avanti**, quindi su **No** nella finestra successiva. A quel punto, l'installazione si avvierà e la pagina di prova non verrà stampata alla fine dell'installazione.

- *La finestra di installazione visualizzata in questo documento potrebbe essere diversa, in funzione della stampante e dell'interfaccia utilizzate.*

6 Selezionare i componenti da installare e fare clic su **Avanti**.



NOTA: È possibile cambiare la cartella di installazione desiderata facendo clic su [**Sfoggia**].

7 Al termine dell'installazione, viene visualizzata una finestra di richiesta di stampa di una pagina di prova. Se si desidera stampare una pagina di prova, selezionare la casella di controllo e fare clic su **Avanti**.

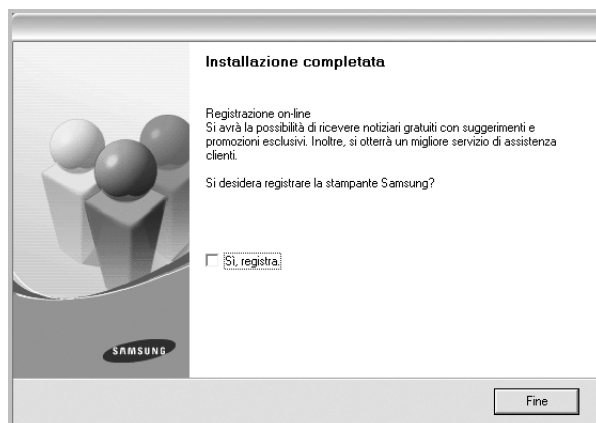
In caso contrario, fare semplicemente clic su **Avanti** e passare al punto 9.

8 Se la pagina di prova viene stampata correttamente, fare clic su **Sì**.

In caso contrario, fare clic su **No** per ristamparla.

9 Per registrarsi come utente di stampanti Samsung e per ricevere informazioni da Samsung, selezionare la casella di controllo e fare clic su **Fine**. A questo punto sarà visualizzato il sito Web Samsung.

In caso contrario, fare semplicemente clic su **Fine**.



Installazione del software per la stampa in rete

Quando si collega la stampante alla rete è necessario configurare prima le impostazioni TCP/IP per la stampante. Dopo aver assegnato e verificato le impostazioni TCP/IP si è pronti a installare il software su ciascun computer di rete.

L'installazione può essere eseguita in modalità tipica o personalizzata.

Installazione tipica

Questa opzione è consigliata per la maggior parte degli utenti. Verranno installati tutti i componenti necessari per le operazioni di stampa.

1 Assicurarsi che la stampante sia collegata alla rete e accesa. Per i dettagli sulla connessione alla rete, consultare la Guida dell'utente allegata alla stampante.

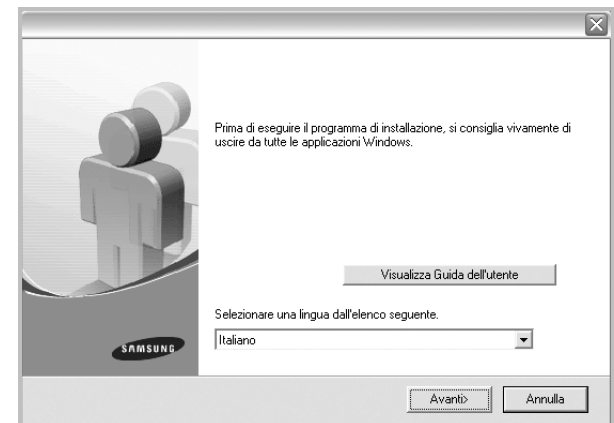
2 Inserire il CD-ROM in dotazione nell'unità CD-ROM.

Il CD-ROM dovrebbe venire eseguito automaticamente e dovrebbe essere visualizzata una finestra di installazione.

Se la finestra di installazione non viene visualizzata, fare clic su **Start** e quindi su **Esegui**. Digitare **X:\Setup.exe**, sostituendo la "X" con la lettera corrispondente all'unità CD-ROM, quindi scegliere **OK**.

Se si usa Windows Vista, Windows 7 e Windows Server 2008 R2, fare clic su **Start** → **Tutti i programmi** → **Accessori** → **Esegui**, e digitare **X:\Setup.exe**.

Se in Windows Vista, Windows 7 e Windows Server 2008 R2 viene visualizzata la finestra **AutoPlay**, fare clic nel campo **Esegui Setup.exe** in **Installa o esegui programma** e quindi su **Continua** nella finestra **Controllo account utente**.

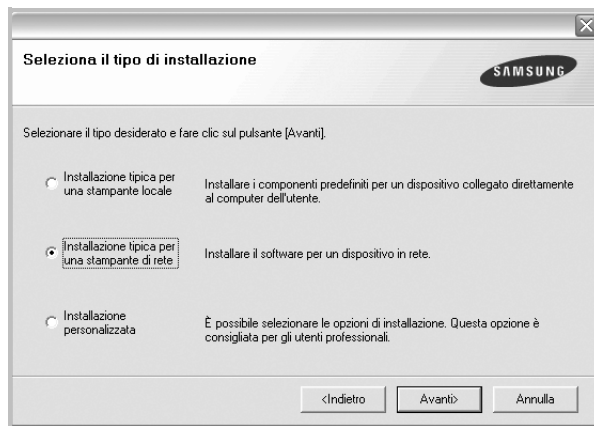


3 Scegliere **Avanti**.

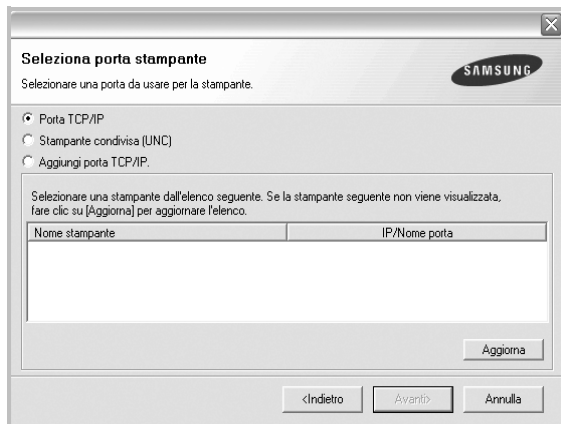
- Se necessario, selezionare la lingua dall'elenco a discesa.

- **Visualizza Guida dell'utente:** consente di visualizzare la Guida dell'utente. Se nel computer non è installato Adobe Acrobat, fare clic su questa opzione per installare automaticamente Adobe Acrobat Reader.

- 4 Selezionare **Installazione tipica per una stampante di rete**. Scegliere **Avanti**.



- 5 Viene visualizzato l'elenco di stampanti disponibili in rete. Selezionare nell'elenco la stampante da installare e fare clic su **Avanti**.



- Se nell'elenco non si vede la stampante di cui sopra, fare clic su **Aggiorna** per aggiornarlo, oppure fare clic su **Aggiungi porta TCP/IP** per aggiungere una stampante alla rete. Per aggiungere la stampante alla rete, immettere il nome della porta e l'indirizzo IP per la stampante.

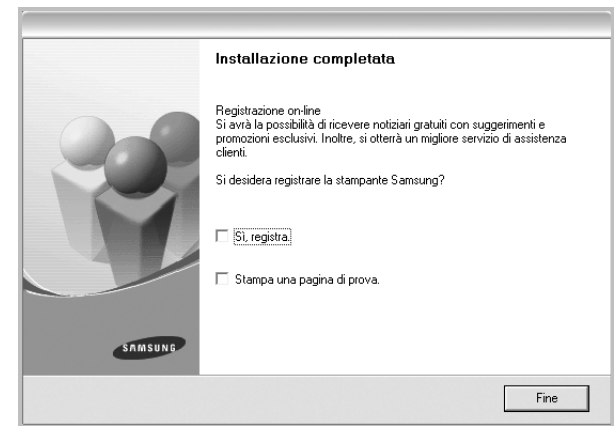
Per verificare l'indirizzo IP o l'indirizzo MAC, stampare una pagina di configurazione di rete.

- Per individuare una stampante condivisa in rete (percorso UNC), selezionare **Stampante condivisa (UNC)** e immettere manualmente il nome di condivisione selezionando il pulsante **Sfoggia**.

NOTA: Se non è possibile individuare il dispositivo nella rete, disattivare il firewall e fare clic su **Aggiorna**.

- 6 Al termine dell'installazione, viene visualizzata una finestra in cui si chiede di stampare una pagina di prova e di registrarsi come utente di stampanti Samsung per ricevere informazioni pertinenti. Se lo si desidera, selezionare le caselle di controllo appropriate e fare clic su **Fine**.

In caso contrario, fare semplicemente clic su **Fine**.



NOTA: al termine dell'installazione, se il driver della stampante non funziona correttamente, reinstallarlo. Vedere [?\\$paratext>? a pagina 10](#).

Installazione personalizzata

È possibile scegliere i singoli componenti da installare e impostare un indirizzo IP specifico.

- 1 Assicurarsi che la stampante sia collegata alla rete e accesa. Per i dettagli sulla connessione alla rete, consultare la Guida dell'utente allegata alla stampante.

- 2 Inserire il CD-ROM in dotazione nell'unità CD-ROM.

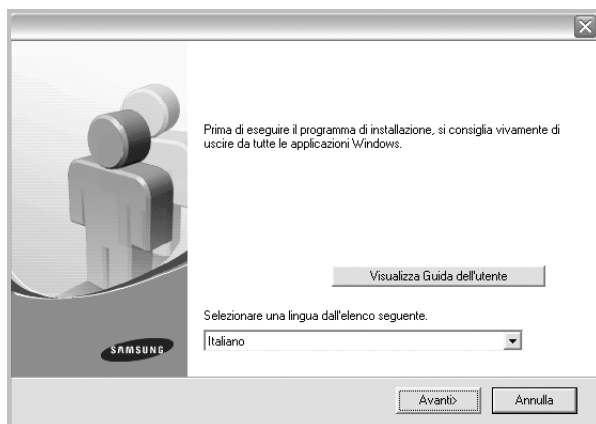
Il CD-ROM dovrebbe venire eseguito automaticamente e dovrebbe essere visualizzata una finestra di installazione.

Se la finestra di installazione non viene visualizzata, fare clic su **Start** e quindi su **Esegui**. Digitare **X:\Setup.exe**, sostituendo la "X" con la lettera corrispondente all'unità CD-ROM, quindi scegliere **OK**.

Se si usa Windows Vista, Windows 7 e Windows Server 2008 R2, fare clic su **Start** → **Tutti i programmi** → **Accessori** → **Esegui**, e digitare **X:\Setup.exe**.

Se in Windows Vista, Windows 7 e Windows Server 2008 R2 viene visualizzata la finestra **AutoPlay**, fare clic nel campo **Esegui**

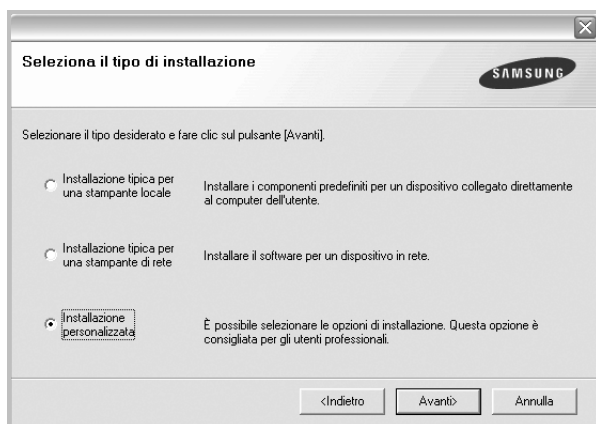
Setup.exe in **Installa o esegui programma** e quindi su **Continua** nella finestra **Controllo account utente**.



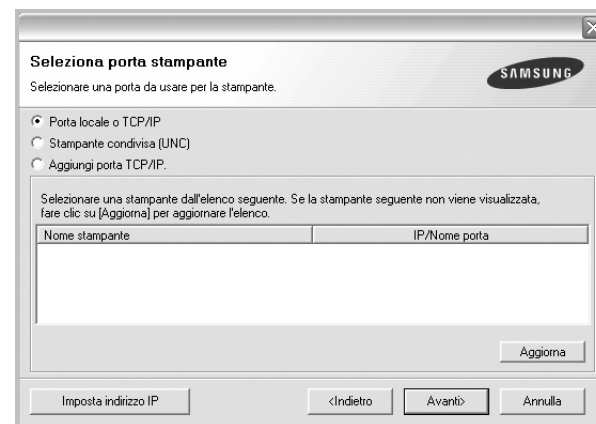
3 Scegliere **Avanti**.

- Se necessario, selezionare la lingua dall'elenco a discesa.
- **Visualizza Guida dell'utente**: consente di visualizzare la Guida dell'utente. Se nel computer non è installato Adobe Acrobat, fare clic su questa opzione per installare automaticamente Adobe Acrobat Reader.

4 Selezionare **Installazione personalizzata**. Scegliere **Avanti**.



5 Viene visualizzato l'elenco di stampanti disponibili in rete. Selezionare nell'elenco la stampante da installare e fare clic su **Avanti**.



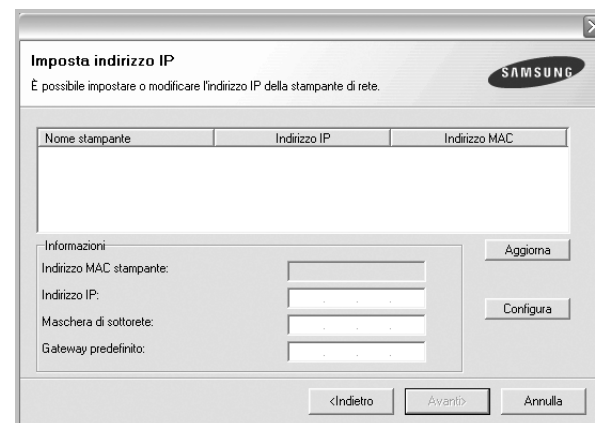
- se nell'elenco non si vede la stampante di cui sopra, fare clic su **Aggiorna** per aggiornare l'elenco, oppure fare clic su **Aggiungi porta TCP/IP** per aggiungere una stampante alla rete. Per aggiungere la stampante alla rete, immettere il nome della porta e l'indirizzo IP per la stampante.

Per verificare l'indirizzo IP o l'indirizzo MAC, stampare una pagina di configurazione di rete.

- Per individuare una stampante condivisa in rete (percorso UNC), selezionare **Stampante condivisa (UNC)** e immettere manualmente il nome di condivisione selezionando il pulsante **Sfoglia**.

NOTA: Se non è possibile individuare il dispositivo nella rete, disattivare il firewall e fare clic su **Aggiorna**.

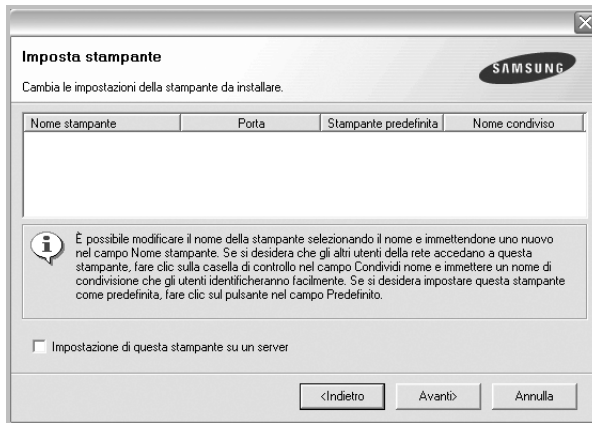
SUGGERIMENTO: per impostare un indirizzo IP specifico su una data stampante di rete, selezionare il pulsante **Imposta indirizzo IP**. Verrà visualizzata la finestra per l'impostazione dell'indirizzo IP. Effettuare le seguenti operazioni:



- a. Selezionare dall'elenco la stampante per la quale impostare l'indirizzo IP specifico.

- b. Configurare manualmente l'indirizzo IP, la maschera di sottorete e il gateway per la stampante, quindi scegliere **Configura** per impostare l'indirizzo IP per la stampante di rete.
- c. Scegliere **Avanti**.

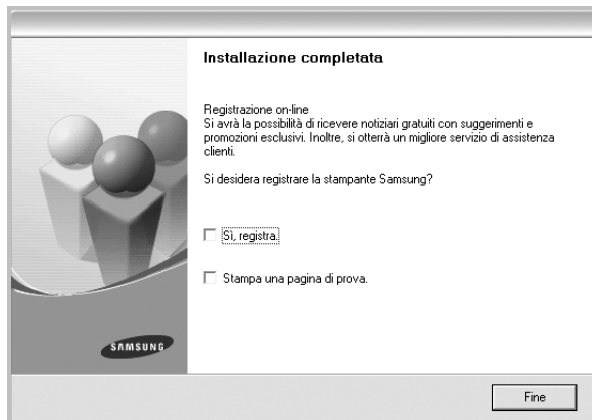
- 6 Selezionare i componenti da installare. Verrà visualizzata la seguente finestra. È anche possibile modificare il nome della stampante, impostare la condivisione della stampante in rete, impostare la stampante come predefinita e cambiare il nome della porta di ogni stampante. Scegliere **Avanti**.



Per installare questo software in un server, selezionare la casella di controllo **Impostazione di questa stampante su un server**.

- 7 Al termine dell'installazione, viene visualizzata una finestra in cui si chiede di stampare una pagina di prova e di registrarsi come utente di stampanti Samsung per ricevere informazioni pertinenti. Se lo si desidera, selezionare le caselle di controllo appropriate e fare clic su **Fine**.

In caso contrario, fare semplicemente clic su **Fine**.

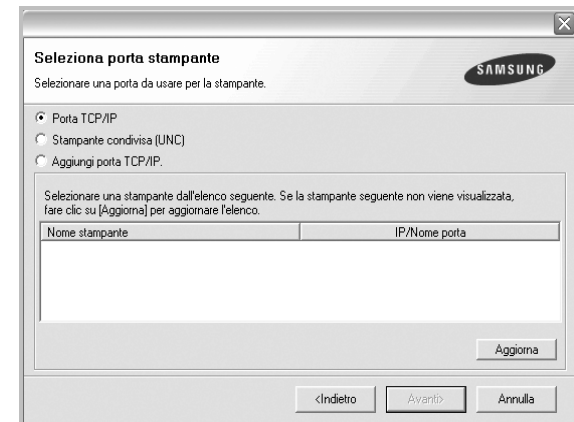


NOTA: al termine dell'installazione, se il driver della stampante non funziona correttamente, reinstallarlo. Vedere ?\$paratext?> a pagina 10.

Reinstallazione del software della stampante

In caso di errore durante l'installazione è possibile reinstallare il software.

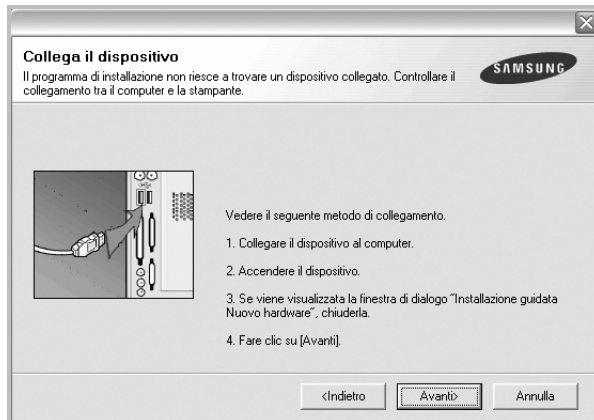
- 1 Avviare Windows.
- 2 Dal menu **Start** selezionare **Programmi** o **Tutti i programmi** → **il nome del driver della stampante** → **Manutenzione**.
- 3 Selezionare **Ripara** e fare clic su **Avanti**.
- 4 Viene visualizzato l'elenco di stampanti disponibili in rete. Selezionare nell'elenco la stampante da installare e fare clic su **Avanti**.



- Se nell'elenco non si vede la stampante di cui sopra, fare clic su **Aggiorna** per aggiornarlo, oppure fare clic su **Aggiungi porta TCP/IP** per aggiungere una stampante alla rete. Per aggiungere la stampante alla rete, immettere il nome della porta e l'indirizzo IP per la stampante.
- Per individuare una stampante condivisa in rete (percorso UNC), selezionare **Stampante condivisa (UNC)** e immettere manualmente il nome di condivisione selezionando il pulsante **Sfoglia**.

Verrà visualizzato un elenco di componenti da cui si potrà scegliere i singoli elementi da reinstallare.

NOTA: se la stampante non è già collegata al computer, viene visualizzata la seguente finestra.



- Dopo aver collegato la stampante, fare clic su **Avanti**.
- Se non si desidera collegare la stampante immediatamente, fare clic su **Avanti**, quindi su **No** nella finestra successiva. A quel punto, l'installazione si avvierà e la pagina di prova non verrà stampata alla fine dell'installazione.
- **La finestra di reinstallazione visualizzata in questo documento potrebbe essere diversa, in funzione della stampante e dell'interfaccia utilizzate.**

- 5** Selezionare i componenti da reinstallare e fare clic su **Avanti**.
Se il software è stato installato per la stampa locale e si è selezionato **il nome del driver della stampante**, viene visualizzata la finestra in cui si richiede di stampare una pagina di prova. Effettuare le seguenti operazioni:
 - a. Per stampare una pagina di prova, selezionare la casella di controllo e fare clic su **Avanti**.
 - b. Se la pagina di prova viene stampata correttamente, fare clic su **Si**. In caso contrario, fare clic su **No** per ristamparla.
- 6** Al termine della procedura di reinstallazione, fare clic su **Fine**.

Rimozione del software della stampante

- 1** Avviare Windows.
- 2** Dal menu **Start** selezionare **Programmi** o **Tutti i programmi** → **il nome del driver della stampante** → **Manutenzione**.
- 3** Selezionare **Rimuovi** e fare clic su **Avanti**.
Verrà visualizzato un elenco di componenti da cui si potrà scegliere i singoli elementi da rimuovere.
- 4** Selezionare i componenti da rimuovere e fare quindi clic su **Avanti**.
- 5** Quando viene richiesta conferma della selezione, fare clic su **Si**.
Il driver selezionato e tutti i suoi componenti vengono rimossi dal computer.
- 6** Dopo che il software è stato rimosso, fare clic su **Fine**.

2 Funzioni di stampa di base

In questo capitolo vengono spiegate le opzioni di stampa e vengono illustrate le più comuni attività di stampa in Windows.

Questo capitolo tratta i seguenti argomenti:

- **Stampa di un documento**
- **Stampa su un file (PRN)**
- **Impostazioni della stampante**
 - Scheda Layout
 - Scheda Carta
 - Scheda Grafica
 - Scheda Extra
 - Scheda Informazioni su
 - Scheda Stampante
 - Uso di Impostazioni preferite
 - Uso della Guida

Stampa di un documento

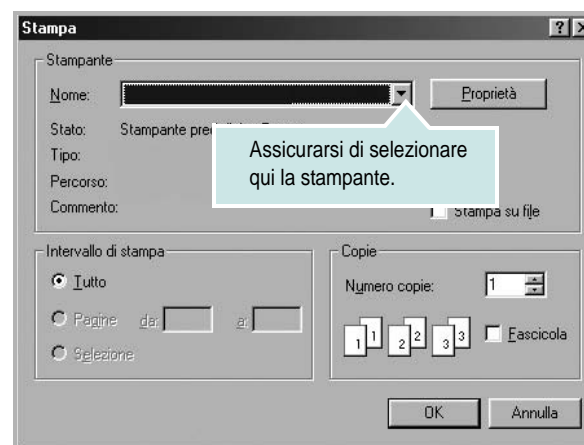
NOTA:

- La finestra del driver della stampante **Proprietà** visualizzata in questo documento potrebbe essere diversa, in funzione della stampante utilizzata. Tuttavia la composizione della finestra delle proprietà della stampante è simile.
- **Controllare quali sistemi operativi sono compatibili con la stampante utilizzata. Fare riferimento alla sezione sulla compatibilità del sistema operativo in Specifiche della stampante nella Guida dell'utente della stampante.**
- Per conoscere il nome esatto della stampante, controllare sul CD-ROM a corredo.

Di seguito viene descritta la procedura generale per stampare dalle varie applicazioni Windows. Le precise operazioni necessarie per la stampa dei documenti possono variare a seconda del programma applicativo in uso. Per l'esatta procedura di stampa, consultare la Guida dell'utente dell'applicazione utilizzata.

- 1 Aprire il documento da stampare.
- 2 Selezionare **Stampa** dal menu **File**. Viene visualizzata la finestra di stampa. Potrebbe essere leggermente diversa, a seconda dell'applicazione in uso.

Le impostazioni di stampa di base vengono selezionate nella finestra Stampa. Tali impostazioni includono il numero di copie e l'intervallo di stampa.



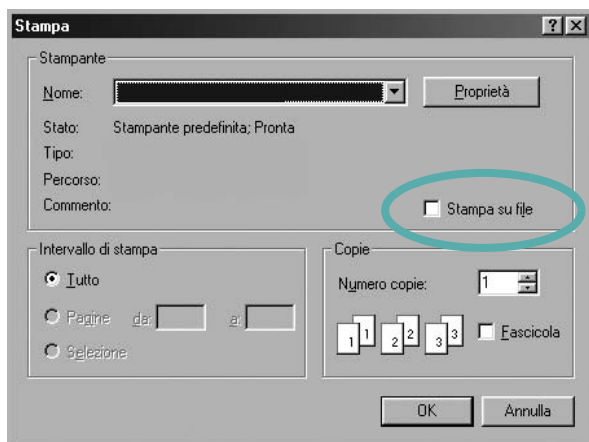
- 3 Selezionare il **driver della stampante** dall'elenco a discesa **Nome**.
- 4 Per sfruttare le funzioni offerte dal driver della stampante, fare clic su **Proprietà** o su **Preferenze** nella finestra di stampa dell'applicazione. Per ulteriori informazioni, vedere ?\$paratext>? a pagina 13.
Se la finestra di stampa riporta invece **Imposta**, **Stampante** o **Opzioni**, fare clic sull'opzione che viene visualizzata. Fare quindi clic su **Proprietà** nella finestra successiva.
- 5 Scegliere **OK** per chiudere la finestra delle proprietà.
- 6 Per avviare il lavoro di stampa, scegliere **OK** o **Stampa** nella finestra di stampa.

Stampa su un file (PRN)

Può essere necessario salvare i dati della stampa come file.

Per creare un file:

- 1 Selezionare la casella **Stampa su file** nella finestra **Stampa**.



- 2 Selezionare la cartella e assegnare un nome al file, quindi fare clic su **OK**.

Impostazioni della stampante

È possibile utilizzare la finestra delle proprietà della stampante, che consente di accedere a tutte le opzioni disponibili. Quando vengono visualizzate le proprietà della stampante, è possibile controllare e modificare qualsiasi impostazione necessaria per il lavoro di stampa.

La finestra delle proprietà della stampante potrebbe variare a seconda del sistema operativo. In questo documento viene illustrata la finestra **Proprietà** in Windows XP.

La finestra del driver della stampante **Proprietà** visualizzata in questo documento potrebbe essere diversa, in funzione della stampante utilizzata.

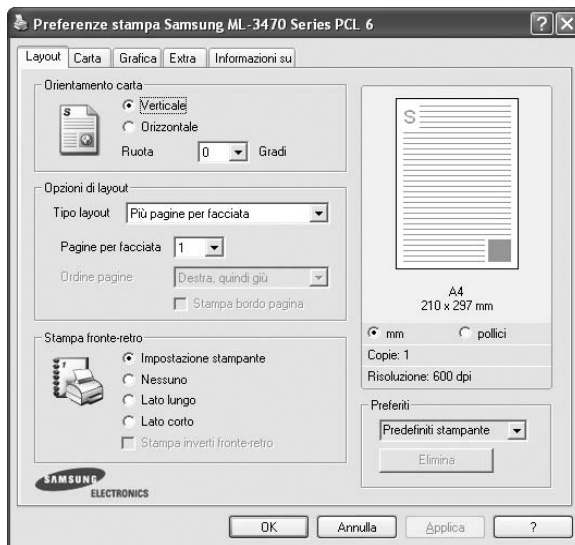
Se si accede alle proprietà della stampante mediante la cartella **Stampanti**, è possibile visualizzare altre schede basate su Windows (fare riferimento alla Guida dell'utente di Windows) e la scheda **Stampante** (vedere [?\\$paratext>?](#) a pagina 17).

NOTA:

- Le impostazioni selezionate nella maggior parte delle applicazioni Windows hanno la priorità su quelle specificate nel driver della stampante. Modificare innanzitutto tutte le impostazioni di stampa disponibili nell'applicazione software e quelle restanti nel driver della stampante.
- Le impostazioni modificate restano attive solo finché si utilizza il programma corrente. **Per rendere permanenti le modifiche**, è necessario apportarle nella cartella **Stampanti**.
- La seguente procedura è valida per Windows XP. Per gli altri sistemi operativi Windows, fare riferimento al relativo manuale di Windows o alla guida in linea.
 1. Selezionare il pulsante **Start** di Windows.
 2. Selezionare **Stampanti e fax**.
 3. Selezionare **l'icona del driver della stampante**.
 4. Fare clic con il pulsante destro del mouse sull'icona del driver della stampante e selezionare **Preferenze stampa**.
 5. Modificare le impostazioni in ciascuna scheda e fare clic su **OK**.

Scheda Layout

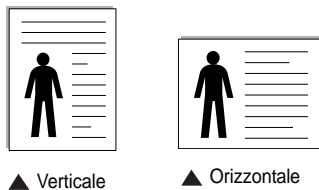
La scheda **Layout** fornisce le opzioni che consentono di impostare l'aspetto del documento nella pagina stampata. Le **Opzioni di layout** includono **Più pagine per facciata** e **Stampa poster**. Per ulteriori informazioni su come accedere alle proprietà della stampante, vedere [?\\$paratext>?](#) a pagina 12.



Orientamento carta

Orientamento carta consente di selezionare la direzione in cui verranno stampati i dati sulla pagina.

- **Verticale** stampa sulla larghezza della pagina, in stile lettera.
- **Orizzontale** stampa sulla lunghezza della pagina, in stile foglio elettronico.
- **Ruota** consente di ruotare la pagina per il numero di gradi selezionato.



▲ Verticale

▲ Orizzontale

Opzioni di layout

Opzioni di layout consente di selezionare le opzioni di stampa avanzate. È possibile scegliere **Più pagine per facciata** e **Stampa poster**.

- Per ulteriori informazioni, vedere [?\\$paratext>?](#) a pagina 18.
- Per ulteriori informazioni, vedere [?\\$paratext>?](#) a pagina 19.
- Per ulteriori informazioni, vedere [?\\$paratext>?](#) a pagina 19.

Stampa fronte-retro

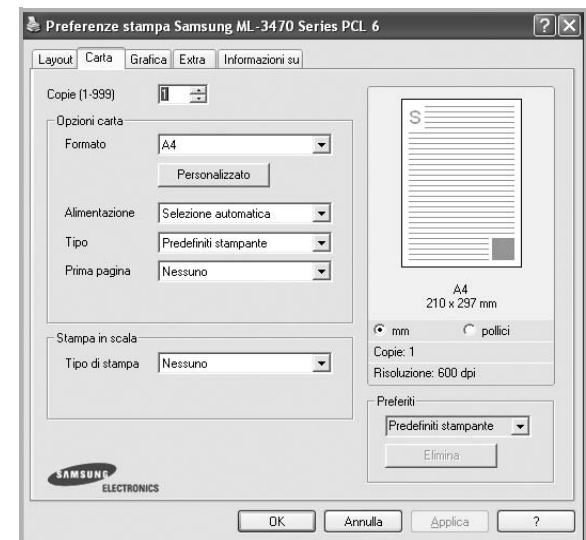
Stampa fronte-retro consente di stampare su entrambe le facciate del foglio. *Se questa opzione non appare, significa che essa non è disponibile nella stampante.*

- Per ulteriori informazioni, vedere [?\\$paratext>?](#) a pagina 20.

Scheda Carta

Utilizzare le seguenti opzioni per definire le impostazioni di base relative alla gestione della carta quando si accede alle proprietà della stampante. Per ulteriori informazioni su come accedere alle proprietà della stampante, vedere [?\\$paratext>?](#) a pagina 12.

Fare clic sulla scheda **Carta** per accedere alle varie proprietà della carta.



Copie

Copie consente di scegliere il numero di copie da stampare. È possibile selezionare da 1 a 999 copie.

Formato

Formato consente di impostare il formato della carta caricata nel vassoio. Se il formato desiderato non figura nella casella **Formato**, fare clic su **Personalizzato**. Quando viene visualizzata la finestra **Impostazione carta personalizzata**, impostare il formato della carta e scegliere **OK**. L'impostazione appare nell'elenco per consentirne la selezione.

Alimentazione

Assicurarsi che come **Alimentazione** sia impostato il vassoio della carta corrispondente.

Utilizzare **Alimentazione manuale** per stampare su materiali speciali, come buste o lucidi. È necessario caricare manualmente un foglio alla volta nel vassoio manuale o nel vassoio multifunzione.

Se l'origine della carta è impostata su **Selezione automatica**, la stampante preleva automaticamente il materiale di stampa nel seguente ordine: vassoio manuale o vassoio multifunzione, vassoio 1, vassoio 2 opzionale.

Tipo

Impostare **Tipo** per far corrispondere la carta caricata nel vassoio dal quale si desidera stampare. In questo modo si otterrà una stampa di qualità ottimale. In caso contrario, è possibile che la qualità di stampa non sia quella desiderata.

Cotonata: da 75 a 90 g/m² di carta contenente cotone, quale Gilbert 25% e Gilbert 100%.

Carta normale: Carta normale. Selezionare questo tipo se la stampante è monocromatica e si stampa su carta contenente cotone da 60 g/m².

Riciclata: carta riciclata da 75 a 90 g/m².

Carta colorata: carta con sfondo a colori da 75 a 90 g/m².

Carta archivio: Se si ha l'esigenza di far durare a lungo la stampa, ad esempio per gli archivi, selezionare questa opzione.

Prima pagina

Questa proprietà consente di stampare la prima pagina con un tipo di carta diverso dal resto del documento. È possibile selezionare l'origine della carta per la prima pagina.

Ad esempio, caricare cartoncini spessi per la prima pagina nel vassoio multifunzione e carta normale nel vassoio 1. Dopodiché, selezionare

Vassoio 1 nell'opzione **Alimentazione** e **Vassoio multifunzione** nell'opzione **Prima pagina**. *Se questa opzione non appare, significa che essa non è disponibile nella stampante.*

Stampa in scala

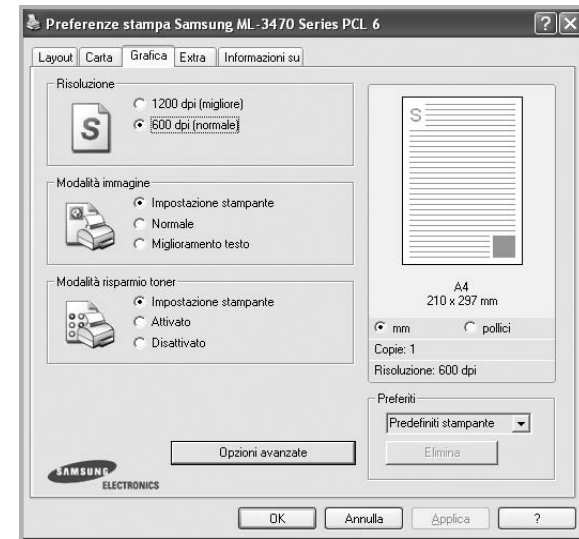
Stampa in scala consente di proporzionare automaticamente o manualmente il lavoro di stampa in una pagina. È possibile scegliere fra **Nessuno**, **Riduci/Ingrandisci** e **Adatta alla pagina**.

- Per ulteriori informazioni, vedere ?\$paratext>? a pagina 20.
- Per ulteriori informazioni, vedere ?\$paratext>? a pagina 20.

Scheda Grafica

Utilizzare le seguenti opzioni grafiche per regolare la qualità di stampa per esigenze di stampa specifiche. Per ulteriori informazioni su come accedere alle proprietà della stampante, vedere ?\$paratext>? a pagina 12.

Fare clic sulla scheda **Grafica** per visualizzare le proprietà illustrate di seguito.



Risoluzione

Le opzioni di risoluzione selezionabili possono variare a seconda del modello di stampante. Tanto più alta è l'impostazione, tanto più nitida risulterà la stampa di caratteri e grafica. L'impostazione più alta può aumentare il tempo necessario per la stampa di un documento.

Modalità immagine

Le opzioni disponibili sono Normale e Migl. testo. *Alcune stampanti non supportano questa funzione.*

- **Impostazione stampante:** se si seleziona questa opzione, la funzione viene applicata in base all'impostazione specificata sul pannello di controllo della stampante.
- **Normale:** questa impostazione è indicata per documenti normali.
- **Text Enhance:** la modalità immagine consente di migliorare le stampe.

Modalità risparmio toner

Selezionando questa opzione, aumenta la durata della cartuccia del toner e diminuiscono i costi per pagina, senza una significativa riduzione della qualità di stampa. *Alcune stampanti non supportano questa funzione.*

- **Impostazione stampante:** se si seleziona questa opzione, la funzione viene applicata in base all'impostazione specificata sul pannello di controllo della stampante. Alcune stampanti non supportano questa funzione.
- **Attivato:** selezionare questa opzione per consentire alla stampante di utilizzare meno toner nelle pagine.
- **Disattivato:** selezionare questa opzione se non è necessario risparmiare toner per stampare un documento.

Opzioni avanzate

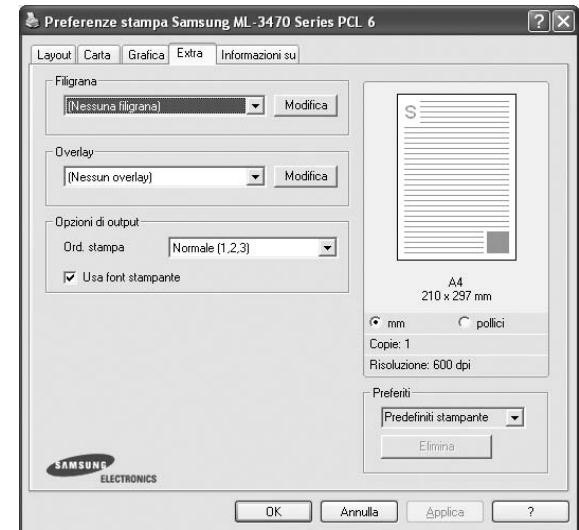
Per configurare le impostazioni avanzate, fare clic sul pulsante **Opzioni avanzate**.

- **Opzioni TrueType:** questa opzione fa in modo che il driver indichi alla stampante come rappresentare il testo nel documento. Selezionare l'impostazione appropriata in base allo stato del documento.
 - **Scarica come outline:** quando questa opzione è selezionata, il driver scaricherà qualsiasi font TrueType utilizzato nel documento e non ancora memorizzato (residente) nella stampante. Se, dopo aver stampato un documento, si scopre che i font non sono stati stampati correttamente, scegliere Scarica come immagine bit e ristampare. L'impostazione Scarica come immagine bit è spesso utile durante la stampa con Adobe. **Questa funzione è disponibile solo quando si utilizza il driver della stampante PCL.**
 - **Scarica come bitmap:** quando questa opzione è selezionata, il driver scaricherà i dati dei font come immagini bitmap. I documenti con font complicati, come quelli coreani o cinesi, oppure altri font verranno stampati più rapidamente con questa impostazione.
 - **Stampa come grafica:** quando questa opzione è selezionata, il driver scaricherà tutti i font come grafica. Quando si stampano documenti con un elevato contenuto di grafica e relativamente pochi font TrueType, con questa impostazione è possibile migliorare le prestazioni (velocità di stampa).
- **Stampa tutto il testo in nero:** quando l'opzione **Stampa tutto il testo in nero** è selezionata, tutto il testo del documento viene stampato in nero pieno, a prescindere dal colore che appare sullo schermo.
- **Scurisci tutto il testo:** quando l'opzione **Scurisci tutto il testo** è selezionata, tutto il testo presente nel documento può venire stampato più scuro di un documento normale. **Alcune stampanti non supportano questa funzione.**

Scheda Extra

È possibile usare le opzioni per l'output del documento. Per ulteriori informazioni su come accedere alle proprietà della stampante, vedere ?\$paratext>? a pagina 12.

Fare clic sulla scheda **Extra** per accedere alle seguenti funzioni:



Filigrana

È possibile creare un'immagine di testo di sfondo da stampare su ciascuna pagina del documento. Per ulteriori informazioni, vedere ?\$paratext>? a pagina 21.

Overlay

Gli overlay vengono spesso utilizzati per sostituire moduli prestampati e fogli intestati. Per ulteriori informazioni, vedere ?\$paratext>? a pagina 22.

Opzioni di output

- **Ord. stampa:** consente di impostare la sequenza delle pagine da stampare. Selezionare l'ordine di stampa dall'elenco a discesa.
 - **Normale [1, 2, 3]:** la stampante stampa tutte le pagine dalla prima all'ultima.
 - **Inverti tutte le pagine (3,2,1):** la stampante stampa tutte le pagine dall'ultima alla prima.
 - **Stampa pagine dispari:** la stampante stampa solo le pagine del documento con numerazione dispari.
 - **Stampa pagine pari:** la stampante stampa solo le pagine del documento con numerazione pari.
- **Usa font stampante:** quando l'opzione Usa font stampante è selezionata, la stampante utilizza i font presenti in memoria (font residenti), per stampare il documento, invece di scaricare i font utilizzati nel documento. Poiché lo scaricamento dei font richiede tempo, selezionando questa opzione è possibile accelerare il tempo di stampa. Quando si utilizzano i font della stampante, la stampante tenterà di far corrispondere i font utilizzati nel documento con quelli presenti in memoria. Se, tuttavia, i font utilizzati nel documento sono molto diversi da quelli residenti nella stampante, la stampa risulterà molto diversa da quanto visualizzato a schermo. **Questa funzione è disponibile solo quando si utilizza il driver della stampante PCL.**

Scheda Informazioni su

Usare la scheda **Informazioni su** per visualizzare le informazioni sul copyright e il numero di versione del driver. Se si dispone di un browser Internet, è possibile collegarsi a Internet facendo clic sull'icona del sito web. Per ulteriori informazioni su come accedere alle proprietà della stampante, vedere [?\\$paratext>?](#) a pagina 12.

Scheda Stampante

Se si accede alle proprietà della stampante tramite la cartella **Stampanti**, è possibile visualizzare la scheda **Stampante**. È possibile impostare la configurazione della stampante.

La seguente procedura è valida per Windows XP. Per gli altri sistemi operativi Windows, fare riferimento al relativo manuale di Windows o alla guida in linea.

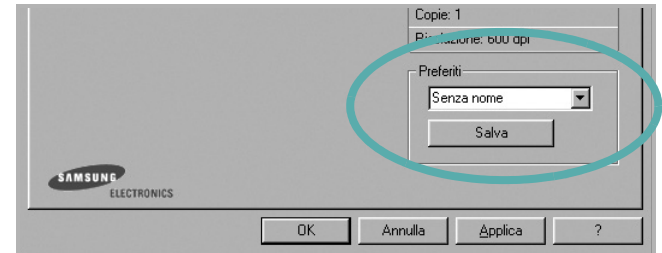
- 1 Fare clic sul menu **Start** di Windows.
- 2 Selezionare **Stampanti e fax**.
- 3 Selezionare **l'icona del driver della stampante**.
- 4 Fare clic con il pulsante destro del mouse sull'icona del driver della stampante e selezionare **Proprietà**.
- 5 Selezionare la scheda **Stampante** e impostare le opzioni.

Uso di Impostazioni preferite

L'opzione **Preferiti**, che è visibile in ogni scheda delle proprietà, consente di salvare le impostazioni correnti delle proprietà per uso futuro.

Per salvare una voce nei **Preferiti**:

- 1 Modificare le impostazioni in ciascuna scheda a seconda delle necessità.
- 2 Specificare un nome per la voce nella casella di immissione **Preferiti**.



- 3 Scegliere **Salva**.

Quando si salva **Preferiti**, tutte le impostazioni correnti del driver vengono salvate.


Per usare un'impostazione salvata, selezionare la voce nell'elenco a discesa **Preferiti**. La stampante è ora impostata per stampare in base all'impostazione selezionata in Preferiti.

Per eliminare un'opzione di impostazione preferita, selezionarla nell'elenco e fare clic su **Elimina**.

È inoltre possibile ripristinare le impostazioni predefinite del driver della stampante selezionando **Predefiniti stampante** dall'elenco.

Uso della Guida

La stampante dispone di una schermata di Guida attivabile mediante il pulsante **Guida** della finestra delle proprietà. Le schermate della Guida contengono informazioni dettagliate sulle funzioni della stampante fornite dal driver della stampante.

È anche possibile fare clic su  nell'angolo superiore destro della finestra e fare quindi clic su una qualsiasi impostazione.

3 Funzioni di stampa avanzate

In questo capitolo vengono spiegate le opzioni di stampa e vengono illustrate le operazioni di stampa avanzate.

NOTA:

- La finestra del driver della stampante **Proprietà** visualizzata in questo documento potrebbe essere diversa, in funzione della stampante utilizzata. Tuttavia la composizione della finestra delle proprietà della stampante è simile.
- Per conoscere il nome esatto della stampante, controllare sul CD-ROM a corredo.

Questo capitolo tratta i seguenti argomenti:

- **Stampa di più pagine su un foglio (stampa N su 1)**
- **Stampa di poster**
- **Stampa di libretti**
- **Stampa su entrambe le facciate del foglio**
- **Stampa di un documento ridotto o ingrandito**
- **Adattamento del documento al formato carta selezionato**
- **Uso di filigrane**
- **Uso di overlay**

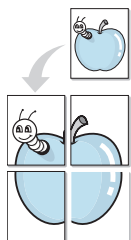
Stampa di più pagine su un foglio (stampa N su 1)



È possibile selezionare il numero delle pagine da stampare su un singolo foglio. Per stampare più di una pagina per foglio, il formato delle pagine verrà ridotto e le pagine verranno disposte nell'ordine specificato. Su un foglio è possibile stampare fino a un massimo di 16 pagine.

- 1** Per modificare le impostazioni di stampa dall'applicazione, accedere alle proprietà della stampante. Vedere ?\$paratext>? a pagina 12.
- 2** Nella scheda **Layout**, scegliere **Più pagine per facciata** dall'elenco a discesa **Tipo layout**.
- 3** Selezionare il numero di pagine da stampare per foglio. (1, 2, 4, 6, 9 o 16) nell'elenco a discesa **Pagine per facciata**.
- 4** Se necessario, selezionare l'ordine delle pagine nell'elenco a discesa **Ordine pagine**.
Per stampare un bordo attorno ad ogni pagina nel foglio, selezionare **Stampa bordo pagina**.
- 5** Fare clic sulla scheda **Carta** e selezionare l'origine, il formato e il tipo di carta.
- 6** Scegliere **OK** e stampare il documento.

Stampa di poster

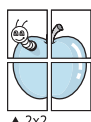


Questa funzione consente di stampare un documento di una singola pagina su 4, 9 o 16 fogli che, una volta incollati assieme, formeranno un poster.

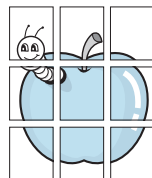
NOTA: L'opzione di stampa di poster è disponibile quando è selezionata l'opzione di risoluzione 600 nella scheda Grafica.

- 1 Per modificare le impostazioni di stampa dall'applicazione, accedere alle proprietà della stampante. Vedere ?\$paratext? a pagina 12.
- 2 Nella scheda **Layout**, selezionare **Stampa poster** dall'elenco a discesa **Tipo layout**.
- 3 Configurare l'opzione per i poster.

È possibile selezionare il layout fra **Poster<2x2>**, **Poster<3x3>** o **Poster<4x4>**. Se si seleziona **Poster<2x2>**, la stampa verrà automaticamente distribuita per coprire 4 pagine effettive.

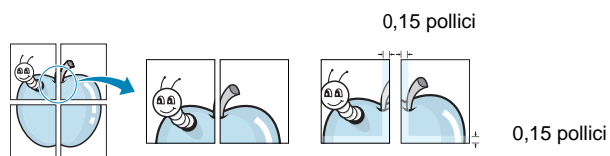


▲ 2x2



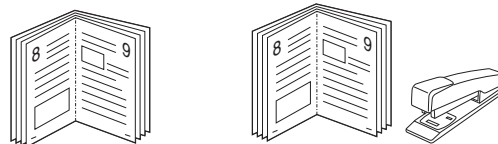
▲ 3x3

Specificare un bordo di sovrapposizione in millimetri o pollici per semplificare l'incollaggio dei fogli.



- 4 Fare clic sulla scheda **Carta** e selezionare l'origine, il formato e il tipo di carta.
- 5 Scegliere **OK** e stampare il documento. Incollando assieme i fogli stampati, si otterrà il poster delle dimensioni scelte.

Stampa di libretti



Questa funzione consente di stampare il documento su entrambe le facciate del foglio e dispone le pagine in modo tale da consentire il piegamento a metà del foglio dopo la stampa, per creare un libretto.

- 1 Per modificare le impostazioni di stampa dall'applicazione software, accedere alle proprietà della stampante. Vedere ?\$paratext? a pagina 12.
- 2 Nella scheda **Layout**, scegliere **Stampa di libretti** dall'elenco a discesa **Tipo layout**.

NOTA: L'opzione **Stampa di libretti** non è disponibile per tutti i formati di carta. Per scoprire il formato carta disponibile per questa funzione, selezionare il formato carta nell'opzione **Formato** della scheda **Carta**, quindi controllare se l'opzione **Stampa di libretti** nell'elenco a discesa **Tipo layout** della scheda **Layout** è attivata.

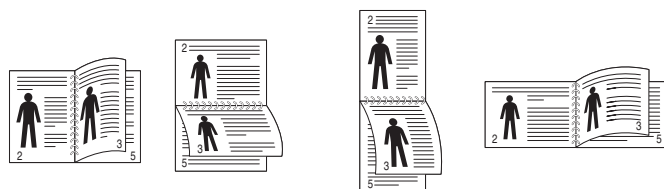
- 3 Fare clic sulla scheda **Carta** e selezionare l'origine, il formato e il tipo di carta.
- 4 Scegliere **OK** e stampare il documento.
- 5 Dopo aver stampato, piegare e graffiare le pagine.

Stampa su entrambe le facciate del foglio

È possibile stampare manualmente su entrambe le facciate del foglio. Prima di stampare, decidere come orientare il documento.

Le opzioni disponibili sono:

- **Impostazione stampante** - Se si seleziona questa opzione, la funzione viene applicata in base all'impostazione specificata sul pannello di controllo della stampante.
- **Nessuno**
- **Lato lungo**, il layout convenzionale utilizzato nella rilegatura dei libri.
- **Lato corto**, il tipo utilizzato spesso con i calendari.



? Lato lungo

? Lato corto

- **Stampa inverti fronte-retro** - Consente di selezionare l'ordine di stampa generale rispetto all'ordine di stampa fronte-retro.

NOTA: Se il retro delle stampe risulta sporco, impostare il tipo di carta riciclata nelle impostazioni della stampante. vedere pagina 14.

NOTA: Non stampare su entrambe le facciate di etichette, lucidi, buste, o carta spessa. Si potrebbero provocare degli inceppamenti della carta e la stampante potrebbe danneggiarsi.

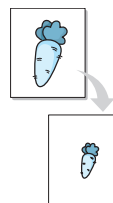
- 1 Per modificare le impostazioni di stampa dall'applicazione, accedere alle proprietà della stampante. ?\$paratext>? a pagina 12.
- 2 Dalla scheda **Layout**, selezionare l'orientamento della carta.
- 3 Dalla sezione **Stampa fronte-retro**, selezionare l'opzione di rilegatura fronte-retro desiderata.
- 4 Fare clic sulla scheda **Carta** e selezionare l'origine, il formato e il tipo di carta.
- 5 Scegliere **OK** e stampare il documento.

La stampante stampa prima una pagina sì e una no del documento.

NOTA: se la stampante non è dotata di un'unità fronte-retro, è necessario completare il lavoro di stampa manualmente. La stampante stampa prima una pagina sì e una no del documento. Terminata la stampa della prima facciata, viene visualizzata la finestra con i suggerimenti. Per completare il lavoro di stampa, seguire le istruzioni visualizzate.

Stampa di un documento ridotto o ingrandito

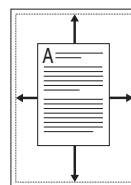
È possibile modificare le dimensioni del contenuto di una pagina in modo che risulti ingrandito o ridotto sulla pagina stampata.



- 1 Per modificare le impostazioni di stampa dall'applicazione, accedere alle proprietà della stampante. Vedere ?\$paratext>? a pagina 12.
- 2 Nella scheda **Carta**, selezionare **Riduci/Ingrandisci** dall'elenco a discesa **Tipo di stampa**.
- 3 Immettere la percentuale di scala nella casella di immissione **Percentuale**.
È anche possibile fare clic sul pulsante ▼ o ▲.
- 4 Selezionare l'origine, il formato e il tipo di carta in **Opzioni carta**.
- 5 Scegliere **OK** e stampare il documento.

Adattamento del documento al formato carta selezionato

Questa funzione della stampante consente di scalare il lavoro di stampa in base al formato carta selezionato, a prescindere dalle dimensioni del documento digitale. Ciò risulta utile quando si vogliono controllare i dettagli in un piccolo documento.



- 1 Per modificare le impostazioni di stampa dall'applicazione, accedere alle proprietà della stampante. Vedere ?\$paratext>? a pagina 12.
- 2 Nella scheda **Carta**, selezionare **Adatta alla pagina** dall'elenco a discesa **Tipo di stampa**.
- 3 Selezionare il formato corretto dall'elenco a discesa **Dim. output**.
- 4 Selezionare l'origine, il formato e il tipo di carta in **Opzioni carta**.
- 5 Scegliere **OK** e stampare il documento.

Uso di filigrane

L'opzione Filigrana consente di stampare testo sopra un documento esistente. Ad esempio, è possibile inserire la parola "BOZZA" o "RISERVATO" scritta con caratteri grigi di grandi dimensioni e stampata diagonalmente sulla prima pagina o su tutte le pagine di un documento.

In dotazione con la stampante, sono disponibili varie filigrane predefinite e modificabili. In alternativa, è possibile aggiungerne di nuove.

Uso di una filigrana esistente

- 1 Per modificare le impostazioni di stampa dall'applicazione, accedere alle proprietà della stampante. Vedere [?\\$paratext>?](#) a pagina 12.
- 2 Fare clic sulla scheda **Extra** e selezionare la filigrana desiderata dall'elenco a discesa **Filigrana**. Nell'immagine di anteprima verrà visualizzata la filigrana selezionata.
- 3 Scegliere **OK** e iniziare la stampa.

NOTA: l'immagine di anteprima mostra l'aspetto che avrà la pagina una volta stampata.

Creazione di una filigrana

- 1 Per modificare le impostazioni di stampa dall'applicazione, accedere alle proprietà della stampante. Vedere [?\\$paratext>?](#) a pagina 12.
- 2 Fare clic sulla scheda **Extra** e scegliere il pulsante **Modifica** nella sezione **Filigrana**. Viene visualizzata la finestra **Modifica filigrana**.
- 3 Immettere un testo nella casella **Messaggio filigrana**. Possono essere utilizzati fino a 40 caratteri. Il messaggio verrà visualizzato nella finestra di anteprima.
Se è selezionata la casella **Solo prima pagina**, la filigrana verrà stampata solo sulla prima pagina.
- 4 Selezionare le opzioni per la filigrana.
Nella sezione **Attributi font** è possibile selezionare il nome del carattere, lo stile, la dimensione e il livello di grigio; nella sezione **Angolo messaggio** è possibile impostare l'angolazione della filigrana.
- 5 Per aggiungere una nuova filigrana all'elenco, fare clic su **Aggiungi**.
- 6 Al termine, scegliere **OK** e iniziare la stampa.

Per interrompere la stampa della filigrana, selezionare **<Nessuna filigrana>** dall'elenco a discesa **Filigrana**.

Modifica di una filigrana

- 1 Per modificare le impostazioni di stampa dall'applicazione, accedere alle proprietà della stampante. Vedere [?\\$paratext>?](#) a pagina 12.
- 2 Fare clic sulla scheda **Extra**, quindi sul pulsante **Modifica** nella sezione **Filigrana**. Viene visualizzata la finestra **Modifica filigrana**.
- 3 Selezionare la filigrana da modificare nell'elenco **Filigrane correnti** e modificare il messaggio della filigrana e le relative opzioni.
- 4 Per salvare le modifiche, scegliere **Aggiorna**.
- 5 Fare clic su **OK** fino a uscire dalla finestra Stampa.

Eliminazione di una filigrana

- 1 Per modificare le impostazioni di stampa dall'applicazione, accedere alle proprietà della stampante. Vedere [?\\$paratext>?](#) a pagina 12.
- 2 Dalla scheda **Extra**, fare clic sul pulsante **Modifica** nella sezione **Filigrana**. Viene visualizzata la finestra **Modifica filigrana**.
- 3 Selezionare la filigrana da eliminare nell'elenco **Filigrane correnti**, quindi scegliere **Elimina**.
- 4 Fare clic su **OK** fino a uscire dalla finestra Stampa.

Uso di overlay

Definizione di overlay



Un overlay è un'immagine e/o un testo memorizzato nel disco rigido del computer come file di formato speciale che può essere stampato su qualsiasi documento. Gli overlay vengono spesso utilizzati per sostituire moduli prestampati e fogli intestati. Invece di utilizzare carta intestata, è infatti possibile creare un overlay contenente esattamente le stesse informazioni. Per stampare una lettera con la carta intestata dell'azienda, non è necessario caricare nella stampante la carta prestampata. È sufficiente indicare alla stampante di stampare l'overlay della carta intestata sul documento.

Creazione di un nuovo overlay di pagina



Per utilizzare un overlay di pagina, è necessario crearne uno nuovo contenente il logo o l'immagine.

- 1 Creare o aprire un documento contenente il testo o un'immagine da utilizzare in un nuovo overlay di pagina. Posizionare gli elementi come si desidera che vengano visualizzati una volta stampati come overlay.
- 2 Per salvare il documento come overlay, accedere alle proprietà della stampante. Vedere `?$paratext>?` a pagina 12.
- 3 Fare clic sulla scheda **Extra**, quindi sul pulsante **Modifica** nella sezione **Overlay**.
- 4 Nella finestra Modifica overlay, fare clic su **Crea overlay**.
- 5 Nella finestra Crea overlay, immettere il nome con un massimo di otto caratteri nella casella **Nome file**. Se necessario, selezionare il percorso di destinazione. Il percorso predefinito è C:\Formover.
- 6 Scegliere **Salva**. Il nome viene visualizzato nella casella **Elenco overlay**.
- 7 Fare clic su **OK** o su **Si** per completare la creazione.
Il file non viene stampato, viene invece memorizzato nell'unità disco del computer.

NOTA: le dimensioni del documento overlay devono essere le stesse dei documenti stampati con l'overlay. Non creare un overlay con una filigrana.

Uso degli overlay di pagina

Dopo avere creato un overlay, è possibile stamparlo con il documento. Per stampare un overlay con un documento:

- 1 Creare o aprire il documento da stampare.
- 2 Per modificare le impostazioni di stampa dall'applicazione, accedere alle proprietà della stampante. Vedere `?$paratext>?` a pagina 12.
- 3 Fare clic sulla scheda **Extra**.
- 4 Selezionare l'overlay desiderato dalla casella di riepilogo a discesa **Overlay**.
- 5 Se il file di overlay non viene visualizzato nell'elenco **Overlay**, scegliere il pulsante **Modifica** e quindi **Carica overlay** per selezionare il file.

Se il file dell'overlay da utilizzare è stato memorizzato in un'origine esterna, è possibile caricare comunque il file dalla finestra **Carica overlay**.

Dopo aver selezionato il file, scegliere **Apri**. Il file viene visualizzato nella casella **Elenco overlay** ed è disponibile per la stampa. Selezionare l'overlay dalla casella **Elenco overlay**.

- 6 Se necessario, fare clic su **Conferma overlay di pagina durante la stampa**. Se questa casella è selezionata, ogni volta che si invia un documento per la stampa viene visualizzata una finestra dei messaggi in cui viene richiesto di confermare la stampa dell'overlay sul documento.

Se questa casella non è selezionata, ma è stato selezionato un overlay, quest'ultimo verrà automaticamente stampato con il documento.

- 7 Scegliere **OK** o **Si** per fare iniziare la stampa.

L'overlay selezionato viene scaricato con il lavoro di stampa e viene stampato nel documento.

NOTA: la risoluzione del documento overlay deve essere la stessa del documento che verrà stampato con l'overlay.

Eliminazione di un overlay di pagina

È possibile eliminare gli overlay di pagina inutilizzati.

- 1 Nella finestra delle proprietà della stampante, fare clic sulla scheda **Extra**.
- 2 Scegliere il pulsante **Modifica** nella sezione **Overlay**.
- 3 Selezionare l'overlay da eliminare nella casella **Elenco overlay**.
- 4 Scegliere **Elimina overlay**.
- 5 Quando viene visualizzato un messaggio di conferma, fare clic su **Si**.
- 6 Fare clic su **OK** fino a uscire dalla finestra Stampa.

4 Uso del driver PostScript per Windows

Per utilizzare il driver PostScript fornito con il CD-ROM del sistema per stampare un documento.

I file PPD, insieme al driver PostScript, hanno accesso alle funzioni della stampante e consentono al computer di comunicare con la stampante. Il CD-ROM in dotazione include un programma di installazione dei file PPD.

Questo capitolo tratta i seguenti argomenti:

Impostazioni della stampante

È possibile utilizzare la finestra delle proprietà della stampante, che consente di accedere a tutte le opzioni disponibili. Quando vengono visualizzate le proprietà della stampante, è possibile controllare e modificare qualsiasi impostazione necessaria per il lavoro di stampa.

La finestra delle proprietà della stampante potrebbe variare a seconda del sistema operativo. In questo documento viene illustrata la finestra Proprietà in Windows XP.

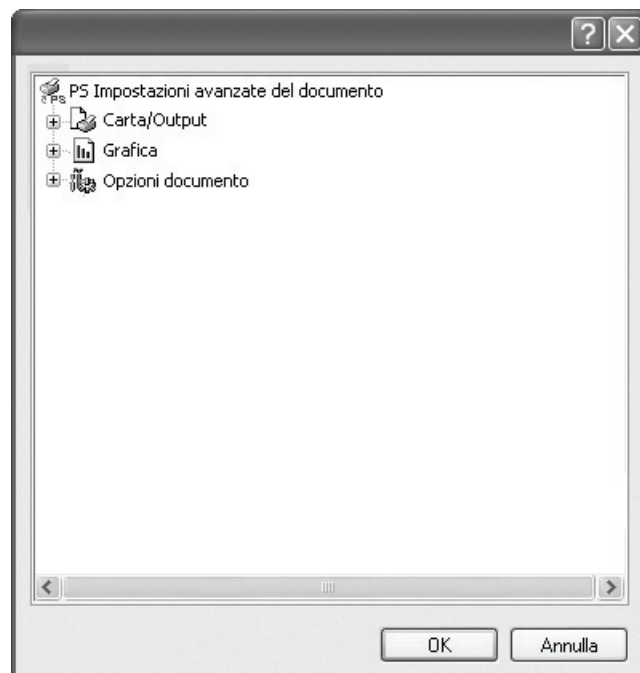
La finestra del driver della stampante **Proprietà** visualizzata in questo documento potrebbe essere diversa, in funzione della stampante utilizzata.

NOTE:

- Le impostazioni selezionate nella maggior parte delle applicazioni Windows hanno la priorità su quelle specificate nel driver della stampante. Modificare innanzitutto tutte le impostazioni di stampa disponibili nell'applicazione software e quelle restanti nel driver della stampante.
- Le impostazioni modificate restano attive solo finché si utilizza il programma corrente. **Per rendere permanenti le modifiche**, è necessario apportarle nella cartella Stampanti.
- La seguente procedura è valida per Windows XP. Per gli altri sistemi operativi Windows, fare riferimento al relativo manuale di Windows o alla guida in linea.
 1. Selezionare il pulsante **Start** di Windows.
 2. Selezionare **Stampanti e fax**.
 3. Selezionare **l'icona del driver della stampante**.
 4. Fare clic con il pulsante destro del mouse sull'icona del driver della stampante e selezionare **Preferenze stampa**.
 5. Modificare le impostazioni in ciascuna scheda e fare clic su OK.


Avanzate

Per utilizzare le impostazioni avanzate, fare clic sul pulsante Avanzate.



- **Carta/Output:** questa opzione consente di selezionare il formato della carta caricata nel vassoio.
- **Grafica:** questa opzione consente di regolare la qualità di stampa in base alle specifiche esigenze.
- **Opzioni documento:** questa opzione consente di impostare le opzioni PostScript o le funzioni di stampa.

Uso della Guida

È anche possibile fare clic su  nell'angolo superiore destro della finestra e fare quindi clic su una qualsiasi impostazione.

5

Condivisione della stampante locale

È possibile collegare la stampante direttamente a un dato computer presente in rete, chiamato "computer host".

La seguente procedura è valida per Windows XP. Per gli altri sistemi operativi Windows, fare riferimento al relativo manuale di Windows o alla guida in linea.

NOTA:

- Controllare quali sistemi operativi sono compatibili con la stampante utilizzata. Fare riferimento alla sezione sulla compatibilità del sistema operativo in Specifiche della stampante nella Guida dell'utente della stampante.
- Per conoscere il nome esatto della stampante, controllare sul CD-ROM a corredo.

Impostazione del computer host

- 1 Avviare Windows.
- 2 Dal menu **Start**, selezionare **Stampanti e fax**.
- 3 Fare doppio clic **sull'icona del driver della stampante**.
- 4 Dal menu **Stampante**, selezionare **Condivisione**.
- 5 Selezionare la casella **Condividi la stampante**.
- 6 Completare il campo **Nome condivisione** e fare clic su **OK**.

Impostazione di un computer client

- 1 Fare clic con il pulsante destro del mouse sul pulsante **Start** di Windows e selezionare **Esplora**.
- 2 Selezionare **Risorse di rete** e fare clic con il pulsante destro del mouse su **Cerca computer**.
- 3 Immettere l'indirizzo IP del computer host nel campo **Nome computer** e fare clic su **Cerca**. (Se il computer host richiede **Nome utente** e **Password**, immettere l'ID utente e la password per l'account del computer host.)
- 4 Fare doppio clic su **Stampanti e fax**.
- 5 Fare clic con il pulsante destro del mouse sull'icona del driver della stampante e selezionare **Connetti**.
- 6 Se viene visualizzato il messaggio di conferma dell'installazione, fare clic su **Sì**.

6

Uso di Smart Panel

Smart Panel è un programma che controlla e informa sullo stato della stampante e consente di personalizzarne le impostazioni. Se si utilizza il sistema operativo Windows o Macintosh, Smart Panel viene installato automaticamente al momento dell'installazione del software della stampante. Se si utilizza Linux, scaricare Smart Panel dal sito Web Samsung (www.samsung.com/printer) e installarlo.

NOTA:

- Per usare questo programma è necessario:
 - Per controllare quali sono i sistemi operativi compatibili con la stampante, fare riferimento alle Specifiche della stampante riportate nella Guida utente della stampante.
 - Mac OS X 10.3 o successiva
 - Linux. Per controllare quali sono i sistemi Linux compatibili con la stampante, fare riferimento alle Specifiche della stampante riportate nella Guida utente della stampante.
 - Internet Explorer versione 5.0 o superiore per l'animazione flash nella Guida HTML.
- Per conoscere il nome esatto della stampante, controllare nel CD-ROM in dotazione.

Descrizione di Smart Panel

Se in fase di stampa si verifica un errore, viene automaticamente visualizzato Smart Panel con le indicazioni pertinenti.

Inoltre è possibile lanciare Smart Panel in modo manuale. Fare doppio clic sull'icona Smart Panel nella barra delle applicazioni di Windows (in Windows), o sull'area di notifica (in Linux). È possibile fare clic anche sulla barra di stato (in Mac OS X).

Fare doppio clic su questa icona in Windows.



Fare clic su questa icona in Mac OS X.



Fare doppio clic su questa icona in Linux.

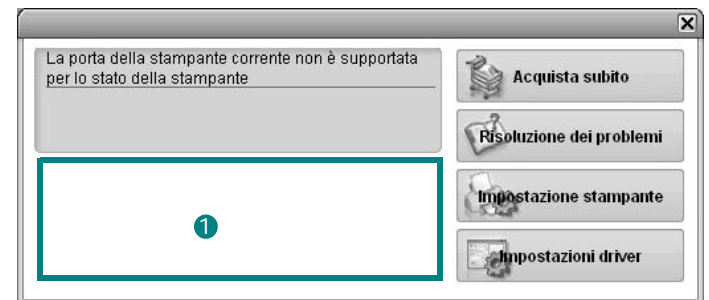


Se si è un utente di Windows, dal menu **Start**, selezionare **Programmi** o **Tutti i programmi** → **il nome del driver della stampante** → **Smart Panel**.

NOTA:

- Se è già installata più di una stampante Samsung, selezionare prima il modello desiderato per utilizzare lo Smart Panel corrispondente. Fare clic con il pulsante destro (in Windows o Linux) oppure fare clic (in Mac OS X) sull'icona Smart Panel e selezionare **il nome della stampante**.
- La finestra Smart Panel e il contenuto mostrato in questa Guida utente del software possono differire a seconda della stampante o del sistema operativo in uso.

Il programma Smart Panel visualizza lo stato attuale della stampante, il livello di toner residuo nelle cartucce di toner e svariate informazioni. Inoltre è possibile cambiare le impostazioni.



1 Livello toner

È possibile verificare il livello del toner presente nelle cartucce. La stampante e il numero di cartucce di toner indicato nella finestra di cui sopra possono essere diverse a seconda della stampante in uso. Non tutte le stampanti sono dotate di questa funzione.

Acquista subito

È possibile ordinare online la cartuccia del toner di ricambio.

Risoluzione dei problemi

È possibile visualizzare la Guida per risolvere i problemi.

Impostazioni stampante

È possibile configurare diverse impostazioni della stampante nella finestra Utilità impostazioni stampante. Non tutte le stampanti sono dotate di questa funzione.

NOTA: se la stampante è collegata ad una rete e si è un utente di Windows e di Mac OS X, appare la finestra **SyncThru Web Service**

invece della finestra relativa alle impostazioni della stampante.
Linux non supportano gli ambienti di rete.

Impostazioni driver (solo per Windows)

È possibile utilizzare la finestra delle proprietà della stampante per accedere a tutte le opzioni necessarie per il funzionamento della stampante. Per ulteriori informazioni, Vedere <?\$paratext>? a pagina 13.

Apertura della Guida alla soluzione dei problemi

La Guida alla soluzione dei problemi consente di trovare le soluzioni ai problemi di stato.

Fare clic con il pulsante destro (in Windows o Linux) oppure fare clic (in Mac OS X) sull'icona Smart Panel e selezionare **Risoluzione dei problemi**.


Uso dell'Utilità impostazioni stampante

Utilità impostazioni stampante consente di configurare e controllare le impostazioni di stampa.

- 1 Fare clic con il pulsante destro (in Windows o Linux) oppure fare clic (in Mac OS X) sull'icona Smart Panel e selezionare **Impostazioni stampante**.
- 2 Modificare le impostazioni.
- 3 Per inviare le modifiche alla stampante, fare clic sul pulsante **Applica**.

NOTE: se la stampante è collegata ad una rete, appare la finestra **SyncThru Web Service** invece della finestra relativa alle impostazioni della stampante.

Uso del file di Guida in linea

Per ulteriori informazioni su Utilità impostazioni stampante, fare clic su .

Modifica delle impostazioni del programma Smart Panel

Fare clic con il pulsante destro (in Windows o Linux) oppure fare clic (in Mac OS X) sull'icona Smart Panel e selezionare **Opzioni**.

Selezionare le impostazioni desiderate nella finestra **Opzioni**.

7 Uso della stampante in Linux

È possibile usare il dispositivo in ambiente Linux.

Questo capitolo tratta i seguenti argomenti:

- **Informazioni preliminari**
- **Installazione di Unified Linux Driver**
- **Uso di Unified Driver Configurator**
- **Configurazione delle proprietà della stampante**
- **Stampa di un documento**

Informazioni preliminari

Per installare il software della stampante e dello scanner è necessario scaricare il pacchetto di software Linux dal sito Web Samsung (www.samsung.com/printer).

Dopo aver installato il driver nel sistema Linux, è possibile monitorare simultaneamente più dispositivi tramite porte parallele ECP veloci e porte USB.


Il pacchetto Unified Linux Driver viene fornito con un programma di installazione intuitivo e flessibile. Non occorre pertanto cercare altri componenti per il software Unified Linux Driver. Nel sistema verranno infatti copiati e installati automaticamente tutti i pacchetti necessari. Ciò è possibile su una vasta gamma di cloni Linux più comuni.

Installazione di Unified Linux Driver

Installazione di Unified Linux Driver

- 1 Assicurarsi di aver collegato la stampante al computer. Accendere sia il computer sia la stampante.
- 2 Quando viene visualizzata la finestra di dialogo di login dell'amministratore, digitare `root` nel campo di login e inserire la password di sistema.

NOTA: per installare il software della stampante è necessario eseguire il login come superutente (`root`). Se non si è un superutente, rivolgersi all'amministratore di sistema.

- 3 Dal sito Web Samsung, scaricare e decomprimere il pacchetto Unified Linux Driver nel computer.
- 4 Fare clic sull'icona  nella parte inferiore del desktop. Quando viene visualizzata la schermata del terminale, digitare:

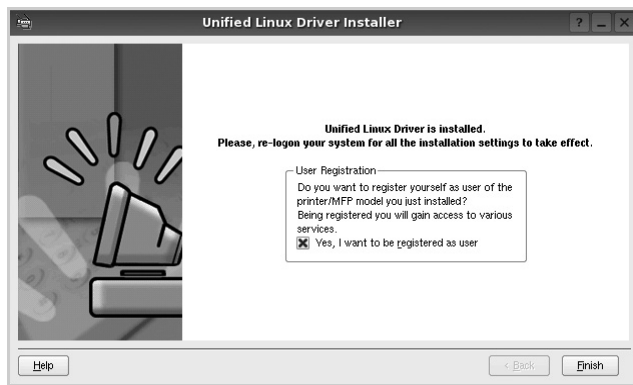
```
[root@localhost root]#tar xzf [PercorsoFile]/UnifiedLinuxDriver.tar.gz[root@localhost root]#cd [PercorsoFile]/cdroot/Linux[root@localhost Linux]#./install.sh
```

NOTA: Se non si utilizza l'interfaccia grafica e il software non è stato installato, è necessario utilizzare il driver in modalità testo. Seguire le procedure dalla 3 alla 4, quindi attenersi alle istruzioni sullo schermo del terminale.

- 5 Quando viene visualizzata la schermata iniziale, fare clic su **Next**.



- 6 Al termine dell'installazione, fare clic su **Finish**.




Per maggiore comodità, il programma di installazione ha aggiunto l'icona Unified Driver Configurator sul desktop e il gruppo Samsung Unified Driver al menu di sistema. In caso di difficoltà, consultare la guida in linea, a cui è possibile accedere dal menu di sistema oppure dalle applicazioni a finestre del pacchetto di driver, quali **Unified Driver Configurator**.

Disinstallazione di Unified Linux Driver

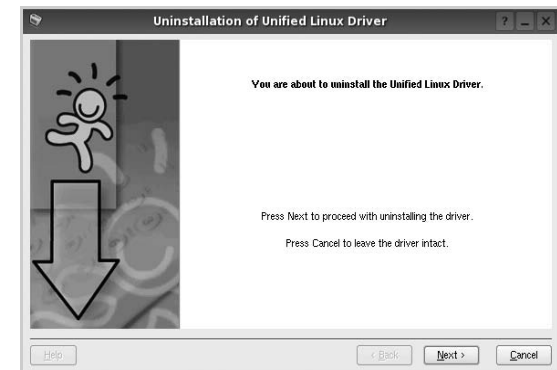
- 1 Quando viene visualizzata la finestra di dialogo di login dell'amministratore, digitare `root` nel campo di login e inserire la password di sistema.

NOTA: per installare il software della stampante è necessario eseguire il login come superutente (`root`). Se non si è un superutente, rivolgersi all'amministratore di sistema.

- 2 Fare clic sull'icona  nella parte inferiore del desktop. Quando viene visualizzata la schermata del terminale, digitare:

```
[root@localhost root]#cd /opt/Samsung/mfp/uninstall/  
[root@localhost uninstall]#./uninstall.sh
```

- 3 Fare clic su **Uninstall**.
4 Fare clic su **Next**.



- 5 Fare clic su **Finish**.

Uso di Unified Driver Configurator

Unified Linux Driver Configurator è uno strumento progettato principalmente per la configurazione delle stampanti.

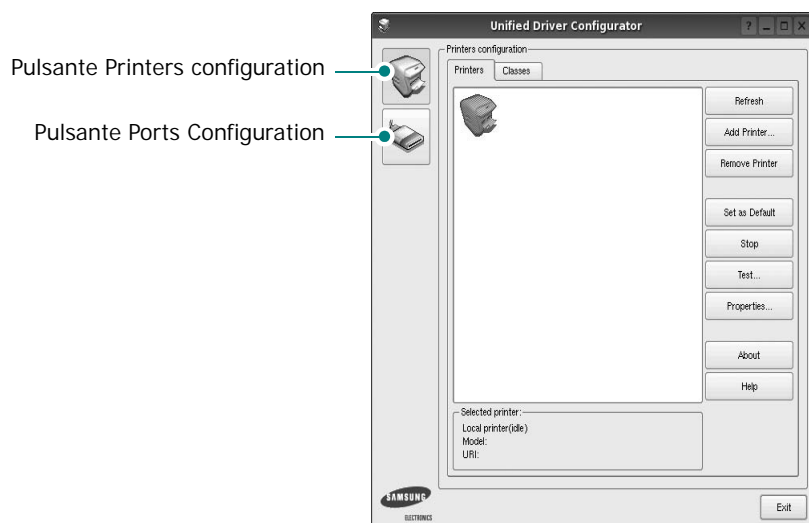
Dopo aver installato il driver Unified Linux, l'icona di Unified Linux Driver Configurator viene creata automaticamente sul desktop.

Apertura di Unified Driver Configurator

- 1 Fare doppio clic su **Unified Driver Configurator** sul desktop.

In alternativa è possibile fare clic sull'icona Startup Menu e selezionare **Samsung Unified Driver**, quindi **Unified Driver Configurator**.

- 2 Fare clic su ciascun pulsante nel riquadro Modules per visualizzare la finestra di configurazione corrispondente.



- 3 È possibile utilizzare la guida in linea facendo clic su **Help**. Dopo aver modificato le configurazioni, fare clic su **Exit** per chiudere Unified Driver Configurator.

Printers Configuration

Nella finestra Printers configuration sono disponibili due schede: **Printers** e **Classes**.

Scheda Printers

È possibile visualizzare la configurazione della stampante corrente del sistema facendo clic sul pulsante con l'icona a forma di stampante sul lato sinistro della finestra Unified Driver Configurator.



È possibile utilizzare i seguenti pulsanti di controllo della stampante:

- **Refresh:** aggiorna l'elenco delle stampanti disponibili.
- **Add Printer:** consente di aggiungere una nuova stampante.
- **Remove Printer:** rimuove la stampante selezionata.
- **Set as Default:** imposta la stampante corrente come predefinita.
- **Stop/Start:** arresta/avvia la stampante.
- **Test:** consente di stampare una pagina di prova per verificare che il dispositivo funzioni correttamente.
- **Properties:** consente di visualizzare e modificare le proprietà della stampante. Per ulteriori informazioni, vedere pagina 30.

Scheda Classes

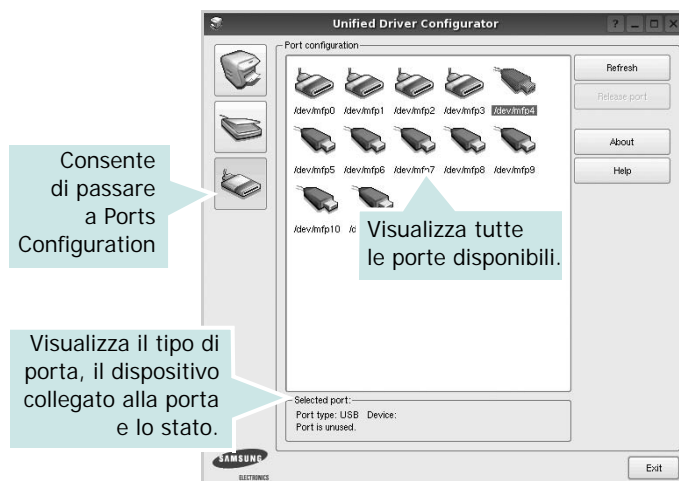
Nella scheda Classes viene visualizzato un elenco delle classi di stampanti disponibili.



- **Refresh:** aggiorna l'elenco delle classi.
- **Add Class...:** consente di aggiungere una nuova classe di stampanti.
- **Remove Class:** rimuove la classe di stampanti selezionata.

Ports Configuration

In questa finestra è possibile visualizzare l'elenco delle porte disponibili, verificare lo stato di ciascuna di esse e rilasciare una porta che è rimasta bloccata nello stato occupato dopo che il relativo proprietario è stato interrotto per qualsiasi motivo.

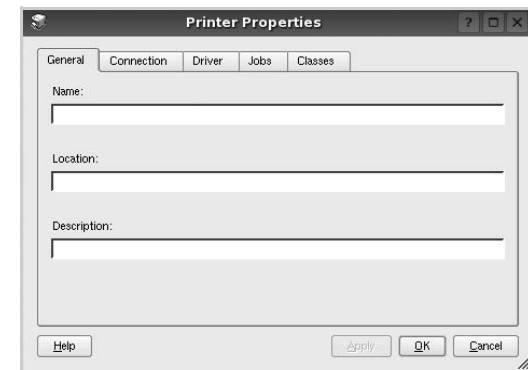


- **Refresh:** aggiorna l'elenco delle porte disponibili.
- **Release port:** rilascia la porta selezionata.

Configurazione delle proprietà della stampante

Utilizzando la finestra delle proprietà accessibile da Printers configuration, è possibile modificare le varie proprietà del dispositivo come stampante.

- 1 Aprire Unified Driver Configurator
Se necessario, passare a Printers configuration.
- 2 Selezionare il dispositivo dall'elenco delle stampanti disponibili, quindi fare clic su **Properties**.
- 3 Viene visualizzata la finestra Printer Properties.



Nella parte superiore della finestra sono disponibili le cinque schede seguenti:

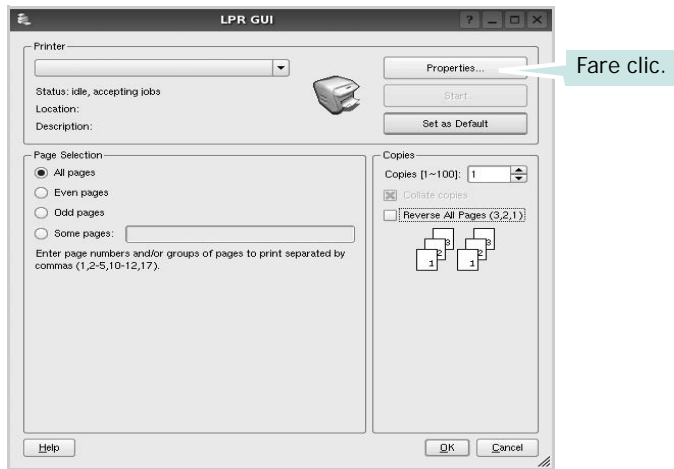
- **General:** consente di modificare l'ubicazione e il nome della stampante. Il nome immesso in questa scheda viene visualizzato nell'elenco delle stampanti in Printers configuration.
 - **Connection:** consente di visualizzare o selezionare un'altra porta. Se si cambia la porta della stampante impostandola da USB a parallela o viceversa mentre la stampante è in uso, è necessario riconfigurare la porta in questa scheda.
 - **Driver:** consente di visualizzare o selezionare un altro driver della stampante. Facendo clic su **Options** è possibile impostare le opzioni predefinite del dispositivo.
 - **Jobs:** visualizza l'elenco dei lavori di stampa. Fare clic su **Cancel job** per annullare il lavoro selezionato e selezionare la casella di controllo **Show completed jobs** per visualizzare i lavori precedenti nell'elenco.
 - **Classes:** visualizza la classe a cui appartiene la stampante. Fare clic su **Add to Class** per aggiungere la stampante a una classe specifica oppure su **Remove from Class** per rimuovere la stampante dalla classe selezionata.
- 4 Fare clic su **OK** per applicare le modifiche e chiudere la finestra Printer Properties.

Stampa di un documento

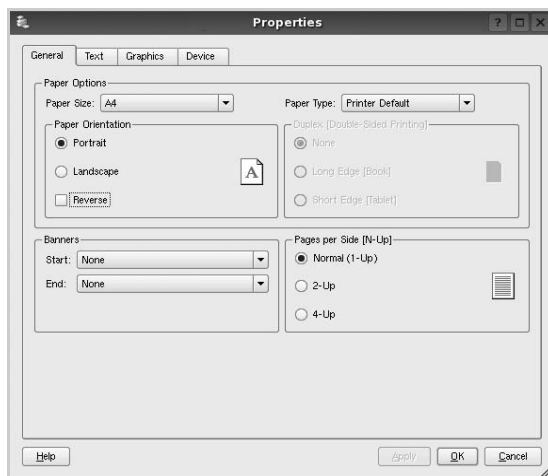
Stampa da applicazioni

Sono molte le applicazioni Linux da cui è possibile stampare utilizzando il sistema CUPS (Common UNIX Printing System). Il dispositivo può essere utilizzato per eseguire la stampa da una qualsiasi di queste applicazioni.

- 1 Dall'applicazione in uso, selezionare **Print** dal menu **File**.
- 2 Selezionare direttamente **Print** se si utilizza **lpr**.
- 3 Nella finestra LPR GUI selezionare il nome del modello del dispositivo dall'elenco Printer, quindi fare clic su **Properties**.



- 4 Modificare le proprietà della stampante e del lavoro di stampa.



Nella parte superiore della finestra sono disponibili le quattro schede seguenti:

- **General**: consente di cambiare il formato e il tipo di carta e l'orientamento dei documenti. Consente inoltre di attivare la funzione di stampa fronte-retro, aggiungere striscioni iniziali e finali e specificare il numero di pagine per foglio.
 - **Text**: consente di specificare i margini della pagina e di impostare le opzioni per il testo, ad esempio la spaziatura o le colonne.
 - **Graphics**: consente di impostare le opzioni grafiche che verranno utilizzate quando si stampano immagini o file, ad esempio le opzioni relative ai colori, il formato o la posizione delle immagini.
 - **Device**: consente di impostare la risoluzione di stampa, l'origine della carta e la destinazione.
- 5 Fare clic su **Apply** per applicare le modifiche e chiudere la finestra Properties.
 - 6 Fare clic su **OK** nella finestra LPR GUI per iniziare a stampare.
 - 7 Viene visualizzata la finestra Printing che consente di monitorare lo stato del lavoro di stampa.
Per annullare il lavoro corrente, fare clic su **Cancel**.

Stampa di file

Sul dispositivo Samsung è possibile stampare molti tipi diversi di file utilizzando il metodo CUPS standard, ossia direttamente dall'interfaccia della riga di comando. A tale scopo, è necessario eseguire l'utilità CUPS `lpr`. Il pacchetto di driver tuttavia sostituisce lo strumento `lpr` standard con un programma LPR GUI molto più intuitivo e facile da utilizzare.

Per stampare un documento:

- 1 Digitare `lpr <nome_file>` dalla riga di comando della shell Linux e premere **Enter**. Viene visualizzata la finestra LPR GUI.

Se si digita solo `lpr` e si preme **Enter**, viene visualizzata innanzitutto la finestra `Select file(s) to print`. Selezionare i file che si desidera stampare, quindi fare clic su **Open**.

- 2 Nella finestra LPR GUI selezionare la stampante dall'elenco, quindi modificare le proprietà della stampante e del lavoro di stampa.

Per informazioni dettagliate sulla finestra delle proprietà, vedere pagina 31.

- 3 Fare clic su **OK** per iniziare la stampa.

8

Uso della stampante con un Macintosh

Il dispositivo supporta i sistemi Macintosh dotati di un'interfaccia USB incorporata o una scheda di interfaccia di rete 10/100 Base-TX. Quando si stampa un file da un computer Macintosh, è possibile usare il driver PostScript installando il file PPD.

NOTA: *alcune stampanti non supportano l'interfaccia di rete. Controllare se la stampante supporta l'interfaccia di rete nelle Specifiche della stampante riportate nella Guida dell'utente della stampante.*

Questo capitolo tratta i seguenti argomenti:

- **Installazione del software per Macintosh**
- **Impostazione della stampante**
- **Stampa**

Installazione del software per Macintosh

Il CD-ROM del driver PostScript in dotazione con il dispositivo fornisce il file PPD da usare con il driver PS, il driver Apple LaserWriter, per la stampa da un computer Macintosh.

Driver della stampante

Installazione del driver della stampante

- 1 Collegare il dispositivo al computer mediante il cavo USB o il cavo Ethernet.
- 2 Accendere il computer e il dispositivo.
- 3 Inserire il CD-ROM del driver PostScript fornito in dotazione con il dispositivo nell'unità CD-ROM.
- 4 Fare doppio clic su **Samsung_LBP** sul desktop del Macintosh.
- 5 Fare doppio clic sulla cartella **MAC_Installer**.
- 6 Fare doppio clic sulla cartella **MAC_Printer**.
- 7 Per Mac OS 8.6 ~ 9.2, fare doppio clic sull'icona **Samsung_LBP Installer Classic**.
Per Mac OS 10.1 o versione superiore, fare doppio clic sull'icona **Samsung_LBP Installer OSX**.
- 8 Fare clic su **Continua**.
- 9 Fare clic su **Installa**.
- 10 Al termine dell'installazione, fare clic su **Esci**.

Disinstallazione del driver della stampante

- 1 Inserire il CD-ROM fornito con la stampante nel lettore di CD-ROM.
- 2 Fare doppio clic sull'icona del **CD-ROM** che appare sul desktop del Macintosh.
- 3 Fare doppio clic su **Samsung_LBP** sul desktop del Macintosh.
- 4 Fare doppio clic sulla cartella **MAC_Installer**.
- 5 Fare doppio clic sulla cartella **MAC_Printer**.
- 6 Per Mac OS 8.6 ~ 9.2, fare doppio clic sull'icona **Samsung_LBP Installer Classic**.
Per Mac OS 10.1 o versione superiore, fare doppio clic sull'icona **Samsung_LBP Installer OSX**.
- 7 Selezionare **Disinstalla** fra i tipi di installazione e fare clic su **Disinstalla**.
- 8 Fare clic su **Continua**.
- 9 Al termine della disinstallazione, fare clic su **Esci**.

Impostazione della stampante

L'impostazione della stampante varia a seconda del cavo utilizzato per collegare la stampante al computer: il cavo di rete o il cavo USB.

Per un Macintosh con collegamento di rete

NOTA: *alcune stampanti non supportano l'interfaccia di rete. Prima di collegare la stampante, assicurarsi che supporti un'interfaccia di rete facendo riferimento a Specifiche della stampante nella Guida utente della stampante.*

Mac OS 8.6 ~ 9.2

- 1 Seguire le istruzioni in ?\$paratext? on page 32 per installare il file PPD nel computer.
- 2 Dal menu **Apple**, selezionare **Scelta risorse**.
- 3 Fare clic su **LaserWriter 8** (il driver PostScript fornito con il Macintosh).
Nell'elenco viene visualizzato il nome del dispositivo.
- 4 Selezionare **SEC000xxxxxxxx** dalla casella della stampante (dove xxxxxxxx varia a seconda del dispositivo) e fare clic su **Seleziona**.
Se l'installazione automatica non funziona correttamente, fare clic su **Seleziona PPD**, scegliere il **nome della stampante** e fare clic su **OK**.
- 5 Al termine dell'installazione, l'icona del dispositivo viene creata come stampante da scrivania.
- 6 Chiudere **Scelta risorse**.
- 7 Quando appare una finestra in cui si informa che il dispositivo corrente è stato cambiato, fare clic su **OK**.

Mac OS 10.1 o versione superiore

- 1 Seguire le istruzioni in ?\$paratext? on page 32 per installare il file PPD nel computer.
- 2 Aprire la cartella **Applicazioni** → **Utilities** e **Print Setup Utility**.
 - Per MAC OS 10.5~10.6, aprire **Preferenze di Sistema** dalla cartella **Applicazioni** e fare clic su **Stampa e Fax**.
- 3 Fare clic su **Add** in **Printer List**.
 - Per MAC OS 10.5~10.6, premere l'icona "+". Verrà visualizzata una finestra.
- 4 Selezionare la scheda **AppleTalk**.
 - Per MAC OS 10.3, selezionare la scheda **Rendezvous**.
 - Per MAC OS 10.4, fare clic su **Browser di default** predefinito e identificare **Bonjour**.

- Per MAC OS 10.5~10.6, fare clic su **Default** predefinito e identificare **Bonjour**.

Nell'elenco viene visualizzato il nome del dispositivo. Selezionare **SEC000xxxxxxxx** dalla casella della stampante, dove xxxxxxxx varia a seconda del dispositivo.

- 5 Se l'opzione Selezione automatica non funziona correttamente, selezionare **Samsung** in **Modello stampante (Stampa con)** e il **nome della stampante** in **Nome modello (Modello)**.
La stampante viene visualizzata nell'elenco delle stampanti e impostata come stampante predefinita.
 - Per MAC OS 10.5~10.6, se l'opzione Selezione automatica non funziona correttamente, selezionare **Selezionare un driver da usare...** e il nome della stampante in uso in **Stampa con**.
- 6 Fare clic su **Aggiungi**.

Per un Macintosh con collegamento USB

Mac OS 10.1 o versione superiore

- 1 Seguire le istruzioni in ?\$paratext? on page 32 per installare il file PPD nel computer.
- 2 Aprire la cartella **Applicazioni** → **Utilities** e **Print Setup Utility**.
 - Per MAC OS 10.5~10.6, aprire **Preferenze di Sistema** dalla cartella **Applicazioni** e fare clic su **Stampa e Fax**.
- 3 Fare clic su **Add** in **Printer List**.
 - Per MAC OS 10.5~10.6, premere l'icona "+". Verrà visualizzata una finestra.
- 4 Selezionare la scheda **USB**.
 - Per MAC OS 10.4, fare clic su **Browser di default** e trovare la connessione USB.
 - Per MAC OS 10.5~10.6, fare clic su **Default** e trovare la connessione USB.
- 5 Selezionare la stampante e scegliere **Aggiungi**.
- 6 Se l'opzione Selezione automatica non funziona correttamente, selezionare **Samsung** in **Modello stampante (Stampa con)** e il **nome della stampante** in **Nome modello (Modello)**.
La stampante viene visualizzata nell'elenco delle stampanti e impostata come stampante predefinita.
 - Per MAC OS 10.5~10.6, se l'opzione Selezione automatica non funziona correttamente, selezionare **Selezionare un driver da usare...** e il nome della stampante in uso in **Stampa con**.
- 7 Fare clic su **Aggiungi**.

Stampa

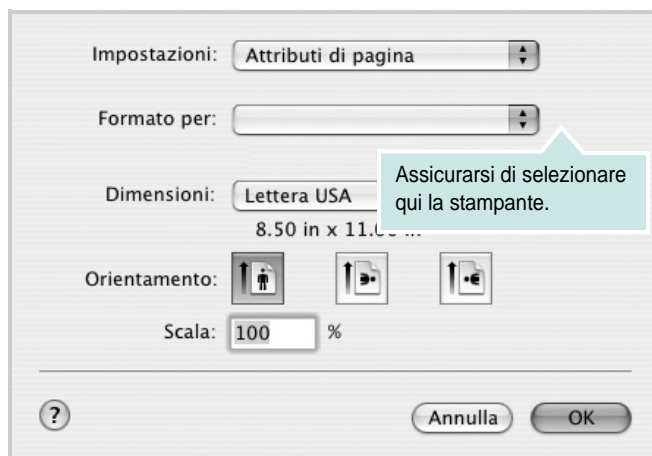
NOTA:

- la finestra delle proprietà della stampante Macintosh visualizzata in questo documento potrebbe essere diversa, in funzione della stampante utilizzata. Tuttavia la composizione della finestra delle proprietà della stampante è simile.
- *Il nome della stampante è riportato sul CD-ROM a corredo.*

Stampa di un documento

Quando si stampa con un Macintosh, è necessario controllare l'impostazione del software della stampante in ciascuna applicazione utilizzata. Per stampare da un Macintosh, procedere come segue.

- 1 Aprire un'applicazione Macintosh e selezionare il file da stampare.
- 2 Aprire il menu **Archivio** e fare clic su **Formato di Stampa**.
- 3 Scegliere il formato della carta, l'orientamento, la scala e le altre opzioni e fare clic su **OK**.



- 4 Aprire il menu **Archivio** e fare clic su **Stampa**.
- 5 Scegliere il numero di copie desiderato e specificare le pagine da stampare.
- 6 Dopo aver impostato le opzioni, fare clic su **Stampa**.

Modifica delle impostazioni della stampante

La stampante permette di utilizzare funzioni di stampa avanzate. Dall'applicazione Macintosh, selezionare **Stampa** nel menu **Archivio**. Il nome della stampante visualizzato nella finestra delle proprietà della stampante potrebbe variare, in funzione della stampante in uso. Ad eccezione del nome, la composizione della finestra delle proprietà della stampante è simile.

NOTA: Le opzioni di impostazione possono variare a seconda delle stampanti e della versione del sistema operativo Macintosh.

Layout

La scheda **Layout** contiene le opzioni che permettono di regolare l'aspetto del documento in stampa. È possibile stampare più pagine su un solo foglio. Selezionare **Layout** dall'elenco a discesa **Preimpostazioni** per accedere alle seguenti funzioni.



- **Pagine per foglio:** questa funzione determina il numero di pagine stampate in una pagina. Per ulteriori informazioni, vedere "Stampa di più pagine su un foglio" nella colonna successiva.
- **Orientamento:** è possibile selezionare l'orientamento di stampa in una pagina come gli esempi nell'interfaccia utente.

Grafica

la scheda **Grafica** fornisce le opzioni per selezionare **Risoluzione di stampa(Qualità)**. Selezionare **Grafica** dall'elenco a discesa **Preimpostazioni** per accedere alle funzioni di grafica.



- **Risoluzione di stampa(Qualità)**: è possibile selezionare la risoluzione di stampa. Maggiore è l'impostazione, maggiore sarà la nitidezza di stampa di caratteri e grafica. L'impostazione più alta può aumentare il tempo necessario per la stampa di un documento.

Carta

Impostare **Carta Tipo** per far corrispondere la carta caricata nel vassoio dal quale si desidera stampare. In questo modo si otterrà una stampa di qualità ottimale. Se si carica un tipo diverso di materiale di stampa, selezionare il tipo di carta corrispondente.



Caratteristiche stampante

Questa scheda fornisce opzioni che consentono di selezionare il tipo di carta e di regolare la qualità di stampa. Selezionare **Caratteristiche stampante** dall'elenco a discesa **Preimpostazioni** per accedere alle seguenti funzioni:



- **Stampa inverti fronte-retro**: consente di selezionare l'ordine di stampa generale rispetto all'ordine di stampa fronte-retro.
- **Adatta alla pagina**: questa impostazione consente di scalare il lavoro di stampa in base al formato della carta selezionato, a prescindere dalle dimensioni del documento digitale. Ciò può essere utile per verificare piccoli dettagli su un documento di piccole dimensioni.
- **Modalità immagine**: consente di migliorare la qualità della stampa. Le opzioni disponibili sono Normale e Miglioramento testo.

Stampa di più pagine su un foglio

È possibile stampare più di una pagina su un singolo foglio di carta. Questa funzione consente di stampare pagine di bozze a basso costo.

- 1 Dall'applicazione Macintosh, selezionare **Stampa** nel menu **Archivio**.
- 2 Selezionare **Layout**.



- 3 Nell'elenco a discesa **Pagine per foglio**, selezionare il numero delle pagine da stampare su un foglio di carta.
- 4 Nell'opzione **Orientamento**, selezionare l'ordine delle pagine.
Per stampare un bordo attorno a ogni pagina nel foglio, selezionare l'opzione desiderata dall'elenco a discesa **Bordi**.
- 5 Fare clic su **Stampa** per fare in modo che la stampante stampi il numero di pagine selezionato sulla facciata di ogni pagina.

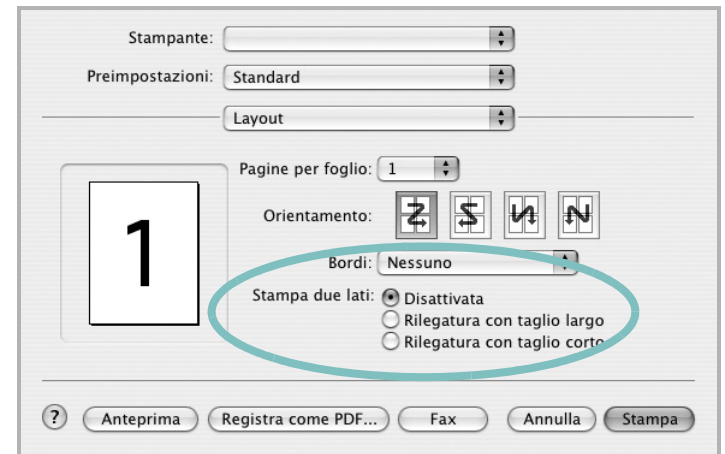
Stampa fronte-retro

È possibile stampare su entrambe le facciate del foglio. Prima di stampare nella modalità fronte-retro, decidere su quale bordo rilegare il documento finito. Le opzioni di rilegatura sono:

Rilegatura con taglio largo: il layout convenzionale utilizzato nella rilegatura dei libri.

Rilegatura con taglio corto: il tipo utilizzato spesso con i calendari.

- 1 Dall'applicazione Macintosh, selezionare **Stampa** nel menu **Archivio**.
- 2 Selezionare il **Layout**.



- 3 Selezionare un orientamento di rilegatura dall'opzione **Stampa due lati**.
- 4 Fare clic su **Stampa** per stampare su entrambe le facciate del foglio.

ATTENZIONE: se è stata selezionata la stampa fronte-retro e si cerca di stampare più copie di un documento, la stampante potrebbe non stampare il documento nel modo desiderato. Nel caso si scelga di fascicolare le copie, se il documento contiene pagine dispari, l'ultima pagina della prima copia e la prima pagina della copia seguente verranno stampate sul fronte e sul retro dello stesso foglio. Nel caso si scelga di non fascicolare le copie, la stessa pagina verrà stampata sul fronte e sul retro del foglio. Di conseguenza, se si desiderano più copie di un documento stampate su entrambi i lati del foglio, occorrerà stamparle una alla volta, come processi di stampa separati.

SEZIONE SOFTWARE

INDICE

A

alimentazione della carta, impostazione 31

C

carta, impostazione del formato 14

carta, impostazione delle proprietà 14

D

disinstallazione

driver MFP

Linux 28

disinstallazione, software

Windows 11

documento, stampa

Macintosh 34

Windows 12

driver della stampante, installazione

Linux 27

driver MFP, installazione

Linux 27

driver PostScript

installazione 23

F

filigrana

creazione 21

eliminazione 21

modifica 21

stampa 21

formato della carta, impostazione

stampa 31

G

grafica, impostazione delle proprietà 15

Guida, uso 17, 23

I

impostazione

modalità immagine 15

opzione true-type 15

preferiti 17

risoluzione

Windows 15

risparmio toner 15

sicurezza 15

installazione

driver della stampante

Macintosh 32

Windows 4

software Linux 27

L

layout, impostazione delle proprietà

Macintosh 34

Windows 14

libretti

stampa 19

Linux

driver, installazione 27

proprietà della stampante 30

stampa 31

M

Macintosh

driver

installazione 32

impostazione della stampante 33

stampa 34

monitor di stato, uso 25

N

N. su 1

stampa su Macintosh 36

N. su 1, stampa

Windows 18

O

orientamento, stampa 31

Windows 14

origine carta, impostazione

Windows 14

overlay

creazione 22

eliminazione 22

stampa 22

P

paper type, set

Macintosh 35

poster, stampa 19

preferiti, uso dell'impostazione 17

proprietà della stampante

Linux 31

proprietà della stampante, impostazione

Macintosh 34

proprietà extra, impostazione 16

R

risoluzione

stampa 31

Risoluzione di stampa 31

risoluzione, impostazione della stampante

Windows 15

S

software

disinstallazione

Windows 11

installazione

Macintosh 32

Windows 4

reinstallazione

Windows 10

requisiti di sistema

Macintosh 32

software della stampante

installazione

Macintosh 32

stampa

- adattamento alla pagina 20
 - da Linux 31
 - da Macintosh 34
 - da Windows 12
- documento 12
- filigrana 21
- fronte-retro 20
- N. su 1
 - Macintosh 36
 - Windows 18
- overlay 22
- poster 21
- scala 20
- stampa avanzata, uso 18
- stampa di libretti 19
- stampa fronte-retro 20
- stampante
 - disinstallazione del software
 - Windows 11
 - installazione del software
 - Windows 4
- stampante, impostazione delle proprietà
 - Windows 13, 23

T

- tipo di carta, impostazione
 - stampa 31
- toner save, set 15
- toner, impostazione risparmio 15

www.samsungprinter.com