

Samsung ML-3470 Series
Monochrome laserprinter



Gebruikershandleiding

SAMSUNG

© 2007 Samsung Electronics Co., Ltd. Alle rechten voorbehouden.

Deze gebruikershandleiding dient uitsluitend ter informatie. Alle informatie in deze handleiding kan zonder berichtgeving vooraf worden gewijzigd. Samsung Electronics is niet aansprakelijk voor wijzigingen die rechtstreeks of onrechtstreeks voortkomen uit of betrekking hebben op het gebruik van deze gebruikershandleiding.

- ML-3470D en ML-3471ND zijn modelnamen van Samsung Electronics Co.,Ltd.
- Samsung en Samsung logo zijn handelsmerken van Samsung Electronics Co., Ltd.
- IBM en IBM PC zijn handelsmerken van International Business Machines Corporation.
- PCL en PCL 6 zijn handelsmerken van Hewlett-Packard.
- Microsoft, Windows, Windows Vista, Windows 7 en Windows 2008 Server R2 zijn gedeponeerde handelsmerken of handelsmerken van Microsoft Corporation.
- PostScript 3 is een handelsmerk van Adobe Systems, Inc.
- UFST® en MicroType™ zijn gedeponeerde handelsmerken van de Agfa-afdeling van Bayer Corp.
- TrueType, LaserWriter en Macintosh zijn handelsmerken van Apple Computer, Inc.
- Alle andere merk- of productnamen zijn handelsmerken van hun respectieve bedrijven of organisaties.
- Zie het bestand "LICENSE.txt" op de bijgeleverde cd voor informatie over de open source-licentie.

Contact SAMSUNG worldwide

If you have any comments or questions regarding Samsung products, contact the Samsung customer care center.

COUNTRY/ REGION	CUSTOMER CARE CENTER	WEB SITE
ARGENTINE	0800-333-3733	www.samsung.com/ar
AUSTRALIA	1300 362 603	www.samsung.com/au
AUSTRIA	0810-SAMSUNG (7267864, € 0.07/min)	www.samsung.com/at
BELARUS	810-800-500-55-500	www.samsung.ua www.samsung.com/ua_ru
BELGIUM	02 201 2418	www.samsung.com/be (Dutch) www.samsung.com/be_fr (French)
BRAZIL	0800-124-421 4004-0000	www.samsung.com/br
CANADA	1-800-SAMSUNG (726- 7864)	www.samsung.com/ca
CHILE	800-SAMSUNG (726-7864)	www.samsung.com/cl
CHINA	400-810-5858 010-6475 1880	www.samsung.com/cn
COLOMBIA	01-8000112112	www.samsung.com.co
COSTA RICA	0-800-507-7267	www.samsung.com/latin
CZECH REPUBLIC	800-SAMSUNG (800- 726786) Samsung Zrt., česká organizační složka, Oasis Florenc, Sokolovská394/17, 180 00, Praha 8	www.samsung.com/cz
DENMARK	8-SAMSUNG (7267864)	www.samsung.com/dk
ECUADOR	1-800-10-7267	www.samsung.com/latin
EL SALVADOR	800-6225	www.samsung.com/latin
ESTONIA	800-7267	www.samsung.com/ee
KAZAKHSTAN	8-10-800-500-55-500	www.samsung.com/kz_ru
KYRGYZSTAN	00-800-500-55-500	
FINLAND	30-6227 515	www.samsung.com/fi
FRANCE	01 4863 0000	www.samsung.com/fr
GERMANY	01805 - SAMSUNG (726- 7864 € 0,14/min)	www.samsung.de
GUATEMALA	1-800-299-0013	www.samsung.com/latin
HONDURAS	800-7919267	www.samsung.com/latin
HONG KONG	3698-4698	www.samsung.com/hk www.samsung.com/hk_en/
HUNGARY	06-80-SAMSUNG (726- 7864)	www.samsung.com/hu

COUNTRY/ REGION	CUSTOMER CARE CENTER	WEB SITE
INDIA	3030 8282 1800 110011 1800 3000 8282	www.samsung.com/in
INDONESIA	0800-112-8888	www.samsung.com/id
ITALIA	800-SAMSUNG (726-7864)	www.samsung.com/it
JAMAICA	1-800-234-7267	www.samsung.com/latin
JAPAN	0120-327-527	www.samsung.com/jp
LATVIA	8000-7267	www.samsung.com/lv
LITHUANIA	8-800-77777	www.samsung.com/lt
LUXEMBURG	02 261 03 710	www.samsung.com/lu
MALAYSIA	1800-88-9999	www.samsung.com/my
MEXICO	01-800-SAMSUNG (726- 7864)	www.samsung.com/mx
MOLDOVA	00-800-500-55-500	www.samsung.ua www.samsung.com/ua_ru
NETHERLANDS	0900-SAMSUNG (0900- 7267864) (€ 0,10/min)	www.samsung.com/nl
NEW ZEALAND	0800 SAMSUNG (0800 726 786)	www.samsung.com/nz
NICARAGUA	00-1800-5077267	www.samsung.com/latin
NORWAY	3-SAMSUNG (7267864)	www.samsung.com/no
PANAMA	800-7267	www.samsung.com/latin
PHILIPPINES	1800-10-SAMSUNG (726- 7864) 1-800-3-SAMSUNG (726- 7864) 1-800-8-SAMSUNG (726- 7864) 02-5805777	www.samsung.com/ph
POLAND	0 801 1SAMSUNG (172678) 022-607-93-33	www.samsung.com/pl
PORTUGAL	80820-SAMSUNG (726- 7864)	www.samsung.com/pt
PUERTO RICO	1-800-682-3180	www.samsung.com/latin
REP. DOMINICA	1-800-751-2676	www.samsung.com/latin
EIRE	0818 717 100	www.samsung.com/ie
RUSSIA	8-800-555-55-55	www.samsung.ru
SINGAPORE	1800-SAMSUNG (726- 7864)	www.samsung.com/sg

COUNTRY/ REGION	CUSTOMER CARE CENTER	WEB SITE
SLOVAKIA	0800-SAMSUNG (726-7864)	www.samsung.com/sk
SOUTH AFRICA	0860 SAMSUNG (726-7864)	www.samsung.com/za
SPAIN	902-1-SAMSUNG(902 172 678)	www.samsung.com/es
SWEDEN	0771 726 7864 (SAMSUNG)	www.samsung.com/se
SWITZERLAND	0848-SAMSUNG (7267864, CHF 0.08/min)	www.samsung.com/ch
TADJIKISTAN	8-10-800-500-55-500	
TAIWAN	0800-329-999	www.samsung.com/tw
THAILAND	1800-29-3232 02-689-3232	www.samsung.com/th
TRINIDAD & TOBAGO	1-800-SAMSUNG (726-7864)	www.samsung.com/latin
TURKEY	444 77 11	www.samsung.com/tr
U.A.E	800-SAMSUNG (726-7864) 8000-4726	www.samsung.com/ae
U.K	0845 SAMSUNG (726-7864)	www.samsung.com/uk
U.S.A	1-800-SAMSUNG (7267864)	www.samsung.com/us
UKRAINE	8-800-502-0000	www.samsung.ua www.samsung.com/ua_ru
UZBEKISTAN	8-10-800-500-55-500	www.samsung.com/kz_ru
VENEZUELA	0-800-100-5303	www.samsung.com/latin
VIETNAM	1 800 588 889	www.samsung.com/vn

INHOUDSOPGAVE

1. Inleiding	
Speciale functies	1.1
Overzicht printer	1.2
De status-LED	1.4
Meer informatie	1.4
Geschikte plaats kiezen	1.5
Hoogteaanpassing	1.5
2. Systeeminstellingen	
Gebruik van de menu's van het bedieningspaneel	2.1
Menuoverzicht	2.1
Een demopagina afdrukken	2.5
De taal van het display wijzigen	2.5
De tonerbesparende modus gebruiken	2.5
3. Software-overzicht	
Bijgeleverde software	3.1
Functies van het printerstuurprogramma	3.2
Systeemeisen	3.2
4. Netwerkinstallatie (alleen ML-3471ND)	
Inleiding	4.1
Ondersteunde besturingssystemen	4.1
TCP/IP configureren	4.2
Het programma SetIP gebruiken	4.2
Ethertalk configureren	4.3
Ethernet-snelheid instellen	4.3
De netwerkconfiguratie herstellen	4.3
Een netwerkconfiguratiepagina afdrukken	4.3
5. Afdrukmedia plaatsen	
Afdrukmedia selecteren	5.1
Papier plaatsen	5.4
Een uitvoerlocatie kiezen	5.8
6. Eenvoudige afdrukopdrachten	
Een document afdrukken	6.1
Een afdruktaak annuleren	6.1
7. Verbruiksartikelen en accessoires bestellen	
Tonercassettes	7.1
Accessoires	7.1
Aanschafmogelijkheden	7.1
8. Onderhoud	

Informatiepagina afdrukken	8.1
De printer reinigen	8.1
De tonercassette onderhouden	8.2
Onderdelen voor onderhoud	8.4

9. Problemen oplossen

Vastgelopen afdrupapier verwijderen	9.1
Checklist voor het oplossen van problemen	9.6
Verklaring van berichten op het display	9.6
Berichten over de tonercassette	9.8
Algemene afdrukproblemen oplossen	9.9
Problemen met de afdrukkwaliteit oplossen	9.11
Algemene Windows-problemen	9.13
Algemene PostScript-problemen	9.14
Algemene Linux-problemen	9.14
Algemene Macintosh-problemen	9.15

10. Accessoires installeren

Voorzorgsmaatregelen bij de installatie van accessoires	10.1
DIMM-geheugen installeren	10.1
Een draadloze-netwerkinterfacekaart installeren	10.2

11. Specificaties

Printerspecificaties	11.1
----------------------------	------

Informatie in verband met veiligheid en wettelijke voorschriften

Belangrijke voorzorgsmaatregelen en veiligheidsinformatie

Houd u bij gebruik van dit apparaat altijd aan de onderstaande basisinstructies om de kans op brand, elektrische schokken en persoonlijke ongelukken zo klein mogelijk te houden:

- 1 Zorg dat u alle instructies gelezen en begrepen hebt.
- 2 Gebruik altijd uw gezonde verstand bij het gebruik van elektrische apparaten.
- 3 Volg alle aanwijzingen en waarschuwingen op die zich op het product en in de bijbehorende documentatie bevinden.
- 4 Als andere gebruiksinstructies deze veiligheidsinstructies lijkt tegen te spreken, moet u zich aan deze veiligheidsinstructies houden. Misschien zijn de andere gebruiksinstructies u niet helemaal duidelijk. Wanneer u er niet uit komt, moet u contact opnemen met uw leverancier of service center.
- 5 Haal de stekker van het apparaat altijd uit het stopcontact voordat u het apparaat reinigt. Gebruik geen vloeistoffen of spuitbussen. Gebruik voor het schoonmaken alleen een vochtige doek.
- 6 Zet het apparaat niet op een wankel wagentje, onderstel of tafel. Het apparaat kan dan vallen, waardoor het ernstig beschadigd kan raken.
- 7 Het apparaat mag nooit op of dichtbij een radiator, kachel, airconditioner of ventilatiekanaal worden geplaatst.
- 8 Plaats geen voorwerpen op het netsnoer. Zet het apparaat ook niet op een plaats waar de kabels kunnen knikken of problemen kunnen ontstaan doordat er mensen over de kabels heen lopen.
- 9 Sluit niet te veel apparaten op hetzelfde stopcontact of verlengsnoer aan. Dit kan de werking verstoren en verhoogt de kans op brand en elektrische schokken.
- 10 Zorg dat er geen huisdieren in de wisselstroomkabels of pc-interfacekabels kunnen bijten.
- 11 Steek nooit vreemde voorwerpen door de openingen in de behuizing van het apparaat. Ze kunnen dan in aanraking komen met een gevaarlijk hoge spanning, met kans op brand of elektrische schokken. Zorg dat er nooit vloeistoffen op of in het apparaat worden gemorst.
- 12 Om de kans op elektrische schokken zo klein mogelijk te houden, moet u het apparaat niet uit elkaar halen. Breng het naar een gekwalificeerd onderhoudstechnicus, wanneer herstellingen nodig zijn. Als u de behuizing opent of verwijdert, kunt u worden blootgesteld aan een gevaarlijk hoge spanning en andere gevaren. Wanneer het apparaat niet op de juiste manier in elkaar wordt gezet, bestaat ook tijdens gebruik kans op elektrische schokken.

- 13 Koppel het apparaat los van de pc en de wandcontactdoos, en doe een beroep op gekwalificeerd onderhoudspersoneel in de volgende situaties:
 - Als een deel van het netsnoer of de stekker of connector is beschadigd of gerafeld.
 - Als er vloeistof in het apparaat is gemorst.
 - Als het apparaat is blootgesteld aan regen of water.
 - Als het apparaat niet goed werkt hoewel de instructies goed zijn opgevolgd.
 - Als het apparaat is gevallen of wanneer de behuizing zichtbaar beschadigd is.
 - Als het apparaat plotseling duidelijk anders functioneert.
- 14 Verander alleen instellingen die in de handleiding worden behandeld. Wijzigen van andere instellingen kan schade tot gevolg hebben, en een deskundige onderhoudsmonteur kan daarna heel wat tijd nodig hebben om het apparaat weer in orde te maken.
- 15 Gebruik het apparaat niet tijdens onweer. Er bestaat dan enige kans op elektrische schokken ten gevolge van blikseminslag. Indien mogelijk koppelt u het apparaat van het wisselstroomnet voor de duur van het onweer.
- 16 Als u vaak meerdere pagina's afdrukt, kan het oppervlak van de uitvoerlade heet worden. Raak het oppervlak niet aan en zorg dat er zich geen kinderen in nabijheid van het oppervlak bevinden.
- 17 Gebruik het netsnoer dat bij het apparaat werd geleverd voor een veilige werking. Als u een netsnoer met een lengte van meer dan twee meter gebruikt voor een apparaat dat op 110 V werkt, moet de draaddikte van het netsnoer minstens 16 AWG* zijn.
- 18 BEWAAR DEZE INSTRUCTIES.

Milieu- en veiligheidsoverwegingen

Verklaring inzake laserveiligheid

De printer is in de Verenigde Staten gecertificeerd als zijnde in overeenstemming met de vereisten van DHHS 21 CFR, hoofdstuk 1, subhoofdstuk J voor laserproducten van klasse I(1), en is elders gecertificeerd als een laserproduct van klasse I dat voldoet aan de vereisten van IEC 825.

Laserproducten van klasse I worden niet als gevaarlijk beschouwd. Het lasersysteem en de printer zijn zo ontworpen dat bij normaal gebruik, onderhoud door de gebruiker of in de instructies voorgeschreven onderhoudssituaties nooit iemand zal worden blootgesteld aan laserstraling hoger dan klasse I.

* AWG: American Wire Gauge

Waarschuwing

Gebruik of onderhoud de printer nooit als de beschermkap van de laser/scanner is verwijderd. Hoewel de gereflecteerde laserstraal onzichtbaar is, kan ze uw ogen beschadigen. Als u dit apparaat gebruikt, moeten deze elementaire veiligheidsmaatregelen altijd in acht worden genomen om het risico van brand, elektrische schokken en lichamelijk letsel te beperken:



Ozonveiligheid



Tijdens normale werking produceert dit apparaat ozon. De geproduceerde ozon vormt geen gevaar voor de gebruiker. Wij raden echter aan het apparaat op te stellen in een goed geventileerde ruimte.

Voor meer informatie over ozon kunt u contact opnemen met een Samsung-verkoper in uw buurt.

Energie besparen

Dit apparaat maakt gebruik van geavanceerde energiebesparende technologie, die het energiegebruik vermindert wanneer het apparaat niet wordt gebruikt.

Als het apparaat gedurende langere tijd geen gegevens ontvangt, wordt het energiegebruik automatisch verminderd.

Recycling



Recycle de verpakkingsmaterialen van dit product of voer ze op een milieuvriendelijke wijze af.

Correcte verwijdering van dit product (elektrische & elektronische afvalapparatuur)



Dit merkteken op het product of het bijbehorende informatiemateriaal duidt erop dat het niet met ander huishoudelijk afval verwijderd moet worden aan het einde van zijn gebruiksduur. Om mogelijke schade aan het milieu of de menselijke gezondheid door ongecontroleerde afvalverwijdering te voorkomen, moet u dit product van andere soorten afval scheiden en op een verantwoorde manier recycleren, zodat het duurzame hergebruik van materiaalbronnen wordt bevorderd.

Huishoudelijke gebruikers moeten contact opnemen met de winkel waar ze dit product hebben gekocht of met de gemeente waar ze wonen om te vernemen waar en hoe ze dit product milieuvriendelijk kunnen laten recycleren.

Zakelijke gebruikers moeten contact opnemen met hun leverancier en de algemene voorwaarden van de koopovereenkomsten nalezen. Dit product moet niet worden gemengd met ander bedrijfsafval voor verwijdering.

Radiofrequentiestraling

FCC-voorschriften

Uit tests is gebleken dat dit apparaat voldoet aan de beperkingen voor een digitaal apparaat van klasse B conform artikel 15 van de FCC-voorschriften. Deze beperkingen zijn bedoeld om een redelijke bescherming te bieden tegen schadelijke interferentie binnenshuis. Dit apparaat genereert, gebruikt en straalt mogelijk radiofrequentie-energie uit en kan, indien het niet overeenkomstig de aanwijzingen wordt geïnstalleerd en gebruikt, schadelijke interferentie voor radiocommunicatie veroorzaken. Er kan echter niet worden gegarandeerd dat er bij een specifieke installatie geen interferentie zal plaatsvinden. Als dit apparaat schadelijke interferentie voor radio- of tv-ontvangst veroorzaakt, wat u kunt controleren door het apparaat in en uit te schakelen, kunt u de interferentie trachten te elimineren door een of meer van de volgende stappen te ondernemen:

- Draai of verplaats de ontvangstantenne.
- Vergroot de afstand tussen het apparaat en de ontvanger.
- Sluit het apparaat aan op een stopcontact in een andere stroomkring dan deze waarop de ontvanger is aangesloten.
- Raadpleeg de verkoper of een ervaren radio-/tv-technicus.

Opgelet:

Wijzigingen of aanpassingen die niet uitdrukkelijk zijn goedgekeurd door de fabrikant die verantwoordelijk is voor de naleving van de toepasselijke voorschriften, kunnen ertoe leiden dat de gebruiker niet langer de toestemming heeft om het apparaat te gebruiken.

Canadese regelgeving inzake radio-interferentie

Dit digitale apparaat overschrijdt niet de beperkingen van Klasse B voor radiatorisemissies van digitale apparaten zoals beschreven in de norm inzake interferentie veroorzakende apparaten met de titel 'Digital Apparatus', ICES-003 van Industry and Science Canada.

Cet appareil numérique respecte les limites de bruits radioélectriques applicables aux appareils numériques de Classe B prescrites dans la norme sur le matériel brouilleur: 'Appareils Numériques', ICES-003 édictée par l'Industrie et Sciences Canada.

Verenigde Staten van Amerika

Federal Communications Commission (FCC)

'Intentional emitter' overeenkomstig FCC Deel 15

Deze printer is bestemd voor gebruik thuis of op kantoor. Mogelijk bevat uw printer radio-LAN-apparaten met een laag vermogen (radiofrequentieapparaten voor draadloze communicatie) die werken in de 2,4 GHz/5 GHz-band. Dit deel is alleen van toepassing als dergelijke apparaten aanwezig zijn. Zie het systeemblauw om na te gaan of er draadloze apparaten aanwezig zijn.

Draadloze apparaten die mogelijk in uw systeem aanwezig zijn, mogen in de Verenigde Staten alleen worden gebruikt als op het systeemblauw een FCC-identificatienummer staat.

De FCC heeft een algemene richtlijn uitgevaardigd waarin staat dat de afstand tussen het apparaat en het lichaam van de gebruiker, voor gebruik van een draadloos apparaat nabij het lichaam (omvat geen uitstekende delen), minstens 20 cm moet bedragen. Dit apparaat moet meer dan 20 cm van het lichaam worden gebruikt als draadloze apparaten ingeschakeld zijn. Het geleverde vermogen van het draadloze apparaat (of de draadloze apparaten) dat (die) mogelijk in uw printer ingebouwd is (zijn), ligt ruimschoots onder de door de FCC vastgelegde RF-blootstellingsgrenzen.

Deze zender mag niet worden opgesteld nabij of worden gebruikt in combinatie met een andere antenne of zender.

Het gebruik van dit apparaat is onderworpen aan de volgende twee voorwaarden:

(1) dit apparaat mag geen schadelijke interferentie veroorzaken en (2) dit apparaat moet alle ontvangen interferentie accepteren, inclusief interferentie die een ongewenste werking van het apparaat kan veroorzaken.



Draadloze apparaten mogen niet worden onderhouden door de gebruiker. Wijzig ze op geen enkele manier. Als u een draadloos apparaat wijzigt, verliest u de toestemming om het te gebruiken. Neem voor onderhoud contact op met de fabrikant.



FCC-verklaring voor het gebruik van draadloze lokale netwerken:

'Tijdens de installatie en het gebruik van deze combinatie van zender en antenne is het mogelijk dat vlakbij de geïnstalleerde antenne de RF-blootstellingsgrens van 1 mW/cm² wordt overschreden. Daarom moet de gebruiker te allen tijde minstens 20 cm afstand houden van de antenne. Dit apparaat mag niet samen met een andere zender en zendantenne worden opgesteld'.

Verklaring van overeenstemming (Europese landen)

Goedkeuringen en certificeringen



De CE-markering op dit product verwijst naar de verklaring van overeenstemming van Samsung Electronics Co., Ltd. met de volgende toepasselijke 93/68/EEG-richtlijnen van de Europese Unie per de aangegeven datums:

De conformiteitsverklaring vindt u op www.samsung.com/printer. Daar klikt u op Support > Download center en voert u de printernaam in.

1 januari 1995: Richtlijn 73/23/EEG van de Raad betreffende de onderlinge aanpassing van de wettelijke voorschriften van de lidstaten inzake elektrisch materiaal bestemd voor gebruik binnen bepaalde spanningsgrenzen (laagspanningsrichtlijn).

1 januari 1996: Richtlijn 89/336/EEG van de Raad (92/31/EEG) betreffende de onderlinge aanpassing van de wetgevingen van de lidstaten inzake elektromagnetische compatibiliteit.

9 maart 1999: Richtlijn 1999/5/EG van de Raad betreffende radioapparatuur en telecommunicatie-eindapparatuur en de wederzijdse erkenning van hun conformiteit.

U kunt bij uw vertegenwoordiger van Samsung Electronics Co., Ltd. een volledige verklaring krijgen waarin de relevante richtlijnen en de normen waarnaar wordt verwezen zijn gedefinieerd.

EG-certificering

Certificering volgens richtlijn 1999/5/EG betreffende radioapparatuur en telecommunicatie-eindapparatuur (FAX)

Dit product van Samsung werd door Samsung zelf gecertificeerd voor pan-Europese aansluiting met één terminal op het analoge openbaar geschakelde telefoonnet (PSTN) in overeenstemming met richtlijn 1999/5/EG. Het product is ontworpen om te werken met de nationale PSTN's en compatibele PBX's van de Europese landen:

In geval van problemen dient u in eerste instantie contact op te nemen met het 'Euro QA Lab' van Samsung Electronics Co., Ltd.

Het product is getest op basis van TBR21 en/of TBR 38. Als hulp bij het gebruik en de toepassing van eindapparatuur die met deze norm in overeenstemming is, heeft ETSI, het Europees instituut voor telecommunicatienormen, een adviesdocument (EG 201 121) uitgegeven dat opmerkingen en aanvullende vereisten bevat om de netwerkcompatibiliteit van TBR21-terminals te garanderen. Het product is ontworpen op basis van en is volledig in overeenstemming met alle relevante adviezen in dit document.

Europese radiogoedkeuringsinformatie (voor producten uitgerust met door de EU goedgekeurde radioapparaten)

Dit product is een printer. Mogelijk bevat uw printersysteem, dat bedoeld is voor gebruik thuis of op kantoor, radio LAN type-apparaten met een laag vermogen (radiofrequentieapparaten voor draadloze communicatie) die werken in de 2,4 GHz/5 GHz band. Dit deel is alleen van toepassing als deze apparaten aanwezig zijn. Zie het systeemblauw om na te gaan of draadloze apparaten aanwezig zijn.

Draadloze apparaten die mogelijk in uw systeem aanwezig zijn, mogen in de Europese Unie of daarmee verbonden regio's alleen worden gebruikt als een CE-markering met een registratienummer van **CE**, een aangemelde instantie en het waarschuwingssymbool op het systeemblauw staan.

Het geleverde vermogen van het draadloze apparaat dat of de draadloze apparaten die mogelijk in uw printer zijn ingebouwd, ligt ruimschoots onder de RF-blootstellingsgrenzen die de Europese Commissie heeft vastgelegd in de R&TTE-richtlijn.

De volgende Europese landen hebben hun goedkeuring voor gebruik gegeven:

EU Oostenrijk, België, Cyprus, Tsjechië, Denemarken, Estland, Finland, Frankrijk (met frequentiebeperkingen), Duitsland, Griekenland, Hongarije, Ierland, Italië, Letland, Litouwen, Luxemburg, Malta, Nederland, Polen, Portugal, Slowakije, Slovenië, Spanje, Zweden en het Verenigd Koninkrijk.

EER/EVA IJsland, Liechtenstein, Noorwegen en Zwitserland

Europese landen met beperkingen inzake het gebruik:

EU In Frankrijk is het frequentiebereik beperkt tot 2446,5-2483,5 MHz voor apparaten met een zendvermogen van meer dan 10 mW

EER/EVA Geen beperkingen op dit moment.

Wettelijk verplichte verklaringen inzake overeenstemming

Draadloze besturing

Mogelijk bevat uw printersysteem radio LAN type-apparaten met een laag vermogen (radiofrequentieapparaten voor draadloze communicatie) die werken in de 2,4 GHz/5 GHz band. Het volgende deel is een algemeen overzicht van overwegingen die betrekking hebben op het gebruik van een draadloos apparaat.

Aanvullende beperkingen, waarschuwingen en aandachtspunten voor specifieke landen zijn vermeld in de delen die handelen over een specifiek land of een specifieke groep van landen. De draadloze apparaten in uw systeem mogen alleen worden gebruikt in de landen geïdentificeerd door de 'radiogoedkeuringsmerken' (Radio Approval Marks) op het systeemlabel. Als u het draadloze apparaat wilt gebruiken in een land dat niet in de lijst staat, neemt u contact op met uw plaatselijk radiogoedkeuringsbureau voor de vereisten. Draadloze apparaten zijn streng gereguleerd en mogen mogelijk niet worden gebruikt.

Het geleverde vermogen van het draadloze apparaat dat of de draadloze apparaten die mogelijk in uw printer zijn ingebouwd, ligt ruimschoots onder de momenteel bekende RF-blootstellingsgrenzen. Omdat de draadloze apparaten (die mogelijk in uw printer zijn ingebouwd) minder energie uitstralen dan toegestaan in veiligheidsnormen en aanbevelingen inzake radiofrequentie, is de fabrikant van oordeel dat het gebruik van deze apparaten veilig is. Ongeacht het vermogen moet erop worden gelet dat menselijk contact tijdens normaal gebruik tot een minimum wordt beperkt.

Als algemene richtlijn geldt dat de afstand tussen het draadloze apparaat en het lichaam van de gebruiker, voor gebruik van een draadloos apparaat nabij het lichaam (omvat geen uitstekende delen), doorgaans minstens 20 cm moet bedragen. Dit apparaat moet meer dan 20 cm van het lichaam worden gebruikt als draadloze apparaten aanstaan en uitzenden.

Deze zender mag niet worden opgesteld nabij of worden gebruikt in combinatie met een andere antenne of zender.

Sommige omstandigheden leggen beperkingen op aan draadloze apparaten. Hieronder vindt u een aantal voorbeelden van gangbare beperkingen:



Draadloze radiofrequentiecommunicatie kan apparatuur aan boord van vliegtuigen storen. De huidige luchtvaartvoorschriften vereisen dat draadloze apparaten aan boord van een vliegtuig worden uitgeschakeld. IEEE 802.11- (ook bekend als draadloos Ethernet) en Bluetooth-communicatieapparaten zijn voorbeelden van apparaten die gebruikmaken van draadloze communicatie.

In omgevingen waar het risico op storing van andere apparaten of diensten gevaarlijk is of als gevaarlijk wordt beschouwd, is het mogelijk dat het gebruik van een draadloos apparaat wordt beperkt of verboden. Luchthavens, ziekenhuizen en plaatsen met een hoge concentratie aan zuurstof of ontvlambare gassen zijn slechts enkele voorbeelden van waar het gebruik van draadloze apparaten kan worden beperkt of verboden. Als u niet zeker weet of het gebruik van draadloze apparaten toegestaan is op de plaats waar u zich bevindt, vraagt u de plaatselijke bevoegde instantie om goedkeuring voordat u het draadloze apparaat gebruikt of inschakelt.

De beperkingen met betrekking tot het gebruik van draadloze apparaten verschillen van land tot land. Uw systeem is uitgerust met een draadloos apparaat. Daarom dient u, voordat u met uw systeem naar een ander land reist, bij de plaatselijke radiogoedkeuringsautoriteit te informeren of het gebruik van een draadloos apparaat in het land van bestemming onderworpen is aan beperkingen.

Als uw systeem werd geleverd met een ingebouwd draadloos apparaat, mag u dit apparaat niet gebruiken tenzij alle kleppen en afschermingen op hun plaats zitten en het systeem volledig gemonteerd is.

Draadloze apparaten mogen niet worden onderhouden door de gebruiker. Wijzig ze op geen enkele manier. Als u een draadloos apparaat wijzigt, verliest u de toestemming om het te gebruiken. Neem voor onderhoud contact op met de fabrikant.

Gebruik alleen stuurprogramma's die goedgekeurd zijn voor het land waarin u het apparaat wilt gebruiken. Zie de 'Systeemreparatieset' van de fabrikant of vraag meer informatie bij de afdeling 'Technische ondersteuning' van de fabrikant.

Stekker van het netsnoer vervangen (alleen voor UK)

Belangrijk

Het netsnoer van dit apparaat is voorzien van een standaardstekker (BS 1363) van 13 ampère en een zekering van 13 ampère. Wanneer u de zekering vervangt, moet u een geschikt type van 13 ampère gebruiken. Nadat u de zekering hebt gecontroleerd of vervangen, moet u de afdekkap van de zekering weer sluiten. Als u de afdekkap van de zekering kwijt bent, mag u de stekker niet gebruiken totdat u er een nieuwe afdekkap op hebt gezet.

Neem contact op met de leverancier bij wie u het apparaat hebt gekocht.

De 13 ampère stekker is het meest voorkomende type in de UK en kan in de meeste gevallen worden gebruikt. Sommige (meest oudere) gebouwen hebben echter geen normale 13 ampère stopcontacten. Als u het apparaat op een ouder stopcontact wilt aansluiten, moet u een geschikt verloopstuk (adapter) kopen. Verwijder nooit de aangegoten stekker van het netsnoer.

Waarschuwing

Als u ondanks het bovenstaande toch de aangegoten stekker verwijdert, gooi deze dan onmiddellijk in de vuilnisbak.

U kunt de stekker niet opnieuw bedraden, en wanneer iemand hem in een passend stopcontact doet, bestaat er groot gevaar voor elektrische schokken.

Belangrijke waarschuwing: dit apparaat moet worden aangesloten op een geaard stopcontact.

De aders van het netsnoer hebben de volgende kleurcodering:

- groen en geel: aarde
- blauw: neutraal
- bruin: fase

Ga als volgt te werk als de kleuren van de aders in het netsnoer niet gelijk zijn aan die van de stekker.

Sluit de groen/gele aardedraad aan op de pool die is gemarkeerd met de letter "E", het aarde-symbool, de kleuren groen/geel of de kleur groen.

Sluit de blauwe draad aan op de pool die is gemarkeerd met de letter "N" of de kleur zwart.

Sluit de bruine draad aan op de pool die is gemarkeerd met de letter "L" of de kleur rood.

Ergens in de stroomkring moet een zekering van 13 Ampère zijn aangebracht: in de stekker, in de adapter of in de meterkast.

1 Inleiding

Gefeliciteerd met de aankoop van uw printer!

In dit hoofdstuk treft u de volgende onderwerpen aan:

- **Speciale functies**
- **Overzicht printer**
- **De status-LED**
- **Meer informatie**
- **Geschikte plaats kiezen**
- **Hoogteaanpassing**

Speciale functies

Uw nieuwe printer beschikt over verscheidene bijzondere functies die de afdrukkwaliteit verhogen. U kunt:

Met uitstekende kwaliteit en hoge snelheid afdrucken

DPI
1200

- U kunt afdrucken met een effectieve uitvoer tot **1200 x 1200 dpi**. Raadpleeg de sectie **Software**.
- Uw printer drukt papier van A4-formaat en Letter-formaat af met een snelheid van respectievelijk 33 en 35 ppm^a.
- In de modus dubbelzijdig afdrucken drukt deze printer papier van A4-formaat en papier van Letter-formaat af met een snelheid van respectievelijk 17 ppm^b en 18 ppm.

Vershillende papiersoorten verwerken

550

- De multifunctionele lade kan worden gebruikt voor papier met briefhoofd, enveloppen, etiketten, transparanten, aangepaste papierformaten, briefkaarten en zwaar papier. De multifunctionele lade kan maximaal 50 vellen gewoon papier bevatten.
- Lade 1 voor **250 vellen** en de optionele lade 2 voor **250 vellen** kunnen worden gebruikt voor normaal papier van diverse afmetingen.
- Twee uitvoerladen; selecteer ofwel de bovenste uitvoerlade (voorkant omlaag) of de achterklep (voorkant omhoog) voor de meest comfortabele toegang.
- **Rechte papierbaan** van de multifunctionele papierlade naar de achterklep.

Professionele documenten maken



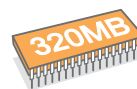
- **Watermerken** afdrucken. U kunt uw documenten voorzien van een watermerk (bijv. 'Vertrouwelijk'). Raadpleeg de **sectie Software**.
- **Boekjes** afdrucken. Met deze functie kunt u gemakkelijk een document afdrucken om een boekje te maken. Na het afdrucken, dient u de pagina's alleen nog te vouwen en te bundelen. Raadpleeg de sectie **Software**.
- **Posters** afdrucken. De tekst en afbeeldingen op elke pagina van uw document worden vergroot en afgedrukt op verschillende vellen die u vervolgens kunt samenvoegen tot een poster. Raadpleeg de sectie **Software**.

- a. pagina's per minuut
- b. afbeeldingen per minuut

Tijd en geld besparen

- U kunt gebruikmaken van de tonerspaarstand in deze printer om toner te besparen. Zie pagina 2.5.
- U kunt het papier aan beide zijden bedrukken om papier te besparen. Raadpleeg de sectie **Software**.
- U kunt meerdere pagina's op een vel afdrucken. Raadpleeg de sectie **Software**.
- U kunt voorbedrukte formulieren en briefhoofden gebruiken op gewoon papier. Raadpleeg de sectie **Software**.
- Deze printer **bespaart automatisch stroom** door het stroomverbruik te verlagen wanneer er niet wordt afgedrukt.

De printer capaciteit uitbreiden



- ML-3470D beschikt over 32 MB geheugen dat uitgebreid kan worden tot **288 MB**. ML-3471ND beschikt over 64 MB geheugen dat uitgebreid kan worden tot **320 MB**. Zie pagina 10.1.
- ML-3471ND wordt geleverd met een ingebouwde netwerkinterface, 10/100 Base TX.
- U kunt ook een optionele draadloze netwerkkaart toevoegen, alleen voor ML-3471ND.
- U kunt een optionele lade 2 voor 250 vel op de printer aansluiten. Daardoor hoeft u minder vaak papier bij te vullen.
- Met de PostScript 3-emulatie* (PS) kunt u het PostScript-formaat afdrucken.

* PostScript 3-emulatie



© Copyright 1995-2005, Zoran Corporation.
Alle rechten voorbehouden. Zoran, het logo van Zoran, IPS/PS3 en Onelmage zijn handelsmerken van Zoran Corporation.

* 136 PS3-lettertypen

• Bevat UFST en MicroType van Monotype Imaging Inc.

Afdrukken onder verschillende besturingssystemen

- U kunt afdrukken onder verschillende besturingssystemen, zoals Windows, Linux en Macintosh.
- Uw printer wordt geleverd met een **parallele** en een **USB**-interface.

Printereigenschappen

De onderste tabel biedt een algemeen overzicht van de eigenschappen die uw printer ondersteunt.

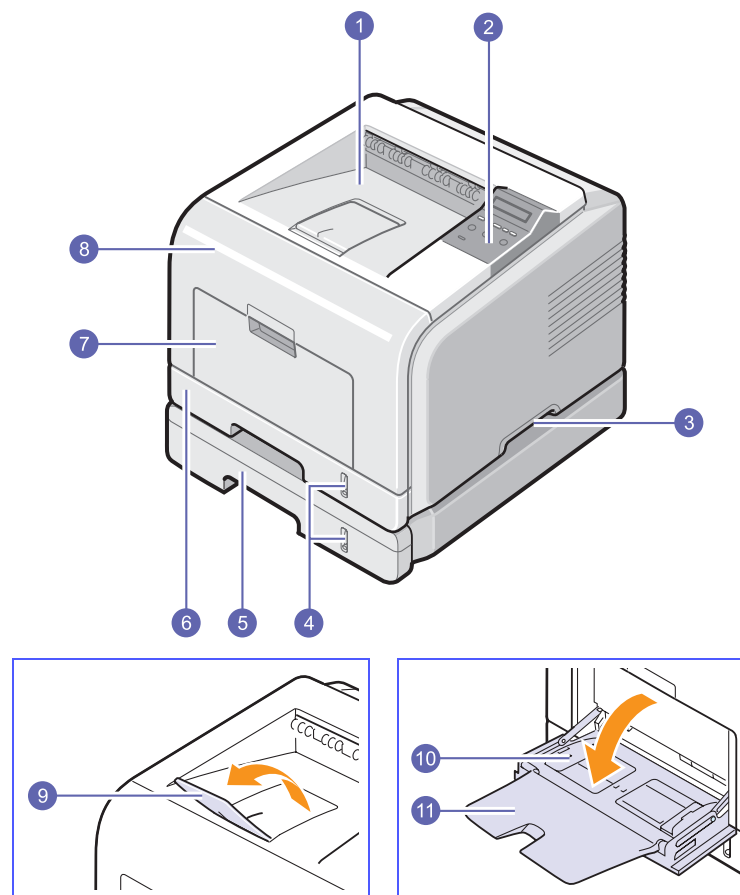
(I: geïnstalleerd, O: optie, NB: niet beschikbaar)

Functies	ML-3470D	ML-3471ND
IEEE 1284 parallel	I	I
USB 2.0	I	I
Netwerkinterface (Ethernet 10/100 Base TX-interface)	NB	I
Draadloos LAN (IEEE 802.11 b/g draadloos LAN)	NB	O
PostScript*-emulatie	I	I
Dubbelzijdig afdrukken ^a	I	I

a. Afdrukken op beide zijden van het papier

Overzicht printer

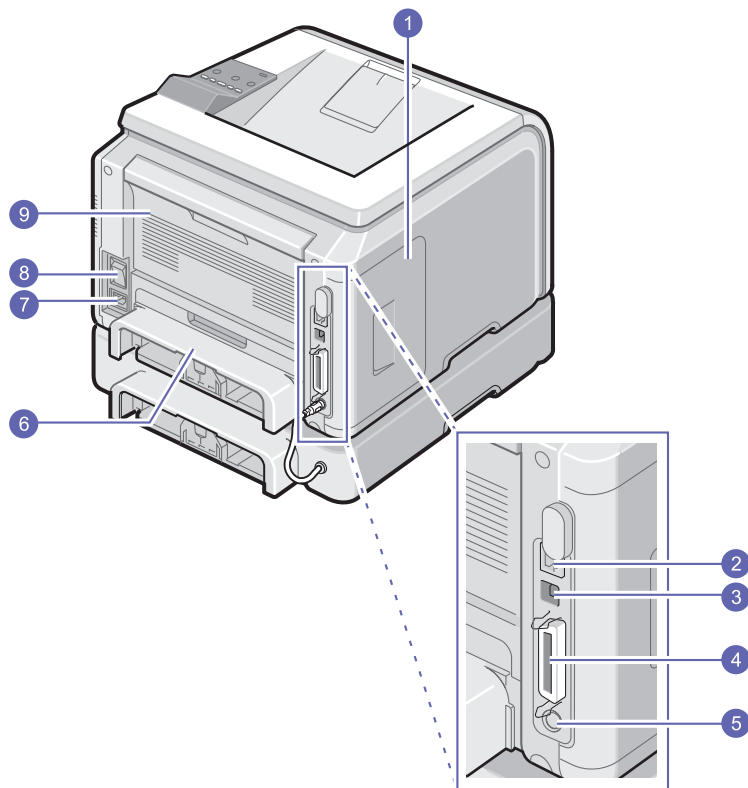
Voorkant



* In de bovenstaande afbeelding ziet u een ML-3471ND met alle beschikbare opties.

1	uitvoerlade	7	multifunctionele lade
2	bedieningspaneel	8	voorklep
3	greep	9	steun voor papieruitvoer
4	papierniveau-indicatie	10	papiergeleiders voor multifunctionele lade
5	optionele lade 2	11	papiersteun multifunctionele lade
6	papierlade 1		

Achterkant



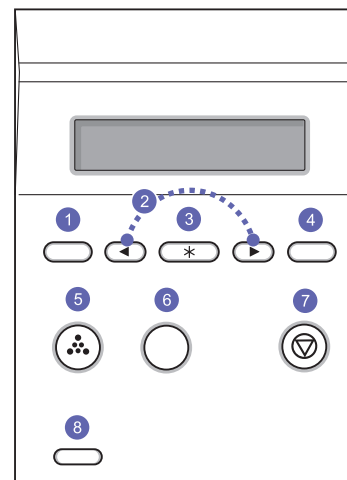
* In de bovenstaande afbeelding ziet u een ML-3471ND met alle beschikbare opties.

1	klep moederbord	6	duplex-eenheid
2	netwerkpoort^a	7	aansluiting netsnoer
3	USB-poort	8	aan/uit-schakelaar
4	parallele poort	9	achterklep
5	kabelaansluiting voor optionele papierlade 2		

a. alleen ML-3471ND

Overzicht bedieningspaneel

ML-3470D en ML-3471ND



- | | |
|---|---|
| 1 | Menu: hiermee activeert u de menumodus en bladert u door de beschikbare menu's. |
| 2 | Pijltoetsen: hiermee bladert u door de beschikbare opties in het geselecteerde menu en verhoogt of verlaagt u waarden. |
| 3 | OK: hiermee bevestigt u de in het display geselecteerde optie. |
| 4 | Back: hiermee keert u terug naar het hoogste menuniveau. |
| 5 | Toner Save: hiermee kunt u zuiniger met toner omgaan (afdrukken worden minder zwart). |
| 6 | Duplex: hiermee kunt u afdrukken op beide zijden van het papier. |
| 7 | Stop: hiermee onderbreekt u een bewerking. |
| 8 | Status: hiermee geeft u de status van de printer weer. Zie pagina 1.4. |

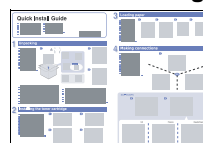
De status-LED

Status	Beschrijving
Uit	<ul style="list-style-type: none">De printer is uitgeschakeld.
Groen	Aan <ul style="list-style-type: none">De printer is ingeschakeld.De printer kan gegevens ontvangen van de computer.
	Knippert <ul style="list-style-type: none">Als het lampje traag knippert, ontvangt de printer gegevens van de computer.Als het lampje snel knippert, is de printer bezig met afdrucken.
Rood	Aan <ul style="list-style-type: none">Er is papier vastgelopen. Zie pagina 9.1 om het probleem op te lossen.De voorklep staat open. Sluit de voorklepEr is geen papier in de lade. Plaats papier in de papierlade.De tonercassette die u hebt geïnstalleerd is niet speciaal bedoeld voor uw printer en u hebt Stop geselecteerd bij Niet-orig. toner. Zie pagina 9.6.Het einde van de levensduur van de tonercassette is bereikt en u hebt Stop geselecteerd bij Toner op. Zie pagina 9.6.De printer is gestopt met afdrucken wegens een ernstige fout.
	Knippert <ul style="list-style-type: none">Er is een kleine storing opgetreden. De printer wacht tot het probleem is verholpen. Als het probleem is opgelost, gaat de printer door met afdrucken.De tonercassette die u hebt geïnstalleerd is niet speciaal bedoeld voor uw printer en u hebt Doorgaan geselecteerd bij Niet-orig. toner. Zie pagina 9.6.Het einde van de levensduur van de tonercassette is bereikt en u hebt Doorgaan geselecteerd bij Toner op. Zie pagina 9.6.De tonercassette is bijna leeg. Bestel een nieuwe tonercassette. U kunt de afdrukkwaliteit tijdelijk verbeteren door de toner te herverdelen. Zie pagina 8.3.

Meer informatie

Meer informatie met betrekking tot de installatie en het gebruik van dit apparaat vindt u op de volgende plaatsen, in gedrukte vorm of als bestand dat u op het scherm kunt bekijken.

Beknopte installatiehandleiding



Deze handleiding bevat informatie over het installeren van de printer. Volg daarom de aanwijzingen in de handleiding om de printer gebruiksklaar te maken.

Online gebruikershandleiding



Deze handleiding biedt u stap-voor-stapaanwijzingen voor het gebruik van alle printerfuncties en bevat informatie over het onderhoud van de printer, probleemoplossing en het installeren van accessoires.

In deze handleiding staat tevens de **sectie Software** waarin u leest hoe u met de printer documenten afdrukt op diverse besturingssystemen en hoe u de bijgeleverde hulpprogramma's gebruikt.



Gebruikershandleidingen:

gebruikershandleidingen in andere talen vindt u in de map **Manual** op de cd met printerstuurprogramma's.

Help bij printerstuurprogramma



Dit Help-bestand bevat informatie over de eigenschappen van het printerstuurprogramma en aanwijzingen voor het installeren van deze eigenschappen om te kunnen afdrucken. Voor toegang tot een Help-scherm voor het printerstuurprogramma klikt u op **Help** in het dialoogvenster Printereigenschappen.

Samsung website

Als u over een internetverbinding beschikt, kunt u hulp, ondersteuning, printerstuurprogramma's, handleidingen en bestelinformatie vinden op de website van Samsung, www.samsungprinter.com.

Geschikte plaats kiezen

Kies een vlak, stabiel oppervlak met voldoende ruimte voor luchtcirculatie. Zorg ervoor dat u kleppen en papierladen gemakkelijk kunt openen.

Het apparaat moet in een ruimte staan die voldoende geventileerd is, en niet in direct zonlicht of bij een warmte- of koudebron of luchtbevochtiger. Plaats de printer niet op de rand van een bureau of tafel!

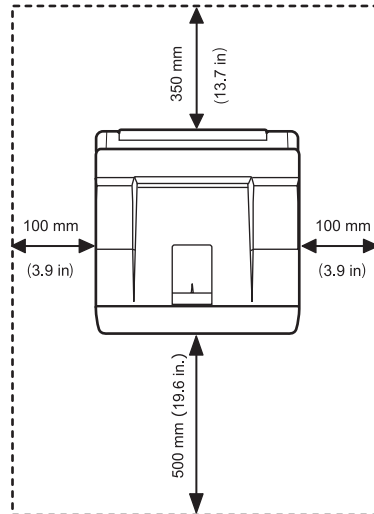
Vrije ruimte

Voorkant: 500 mm (voldoende ruimte zodat de papierladen geopend en verwijderd kunnen worden)

Achterkant: 350 mm (voldoende ruimte voor het openen van de **achterklep** of de **duplex-eenheid**)

Rechts: 100 mm (voldoende ruimte voor ventilatie)

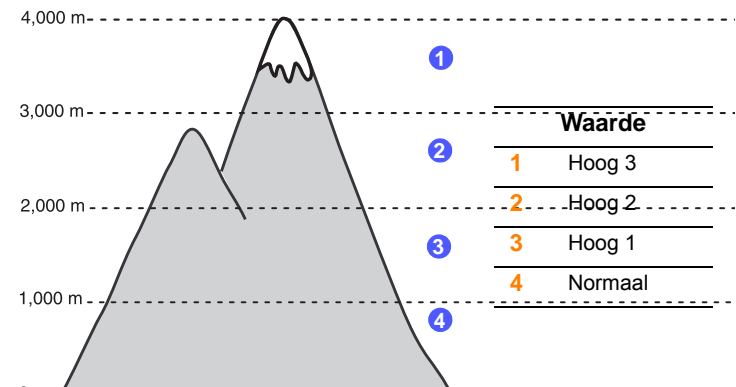
Links: 100 mm (voldoende ruimte voor het openen van de klep van het moederbord)



Hoogteaanpassing

De afdrukkwaliteit wordt beïnvloed door de luchtdruk, die wordt bepaald door de hoogte waarop het apparaat zich bevindt boven zeeniveau. Aan de hand van de volgende informatie kunt u uw apparaat instellen op een optimale afdrukkwaliteit of op een optimale kwaliteit van de afdruk.

Bepaal de hoogte waarop het apparaat wordt gebruikt, voordat u de hoogtewaarde instelt.



- 1 Zorg ervoor dat u het printerstuurprogramma hebt geïnstalleerd met de bijgeleverde cd-rom met printersoftware.
- 2 Dubbelklik op het pictogram **Smart Panel** in de taakbalk van Windows (of in het systeemvak van Linux). U kunt ook op **Smart Panel** in de statusbalk van Mac OS X klikken.
- 3 Klik op **Instelling printer**.
- 4 Klik op **Instellingen > Luchtdrukaanpassing**. Selecteer de juiste waarde in de keuzelijst en klik op **Toepassen**.



Opmerking

Als het apparaat met een netwerk is verbonden, wordt het **SyncThru Web Service**-venster automatisch weergegeven. Klik op **Machine Settings > Setup** (of op **Apparaatinstelling**) > **Altitude Adj.** Selecteer de juiste waarde voor de hoogte en klik op **Toepassen**.

2 Systeeminstellingen

In dit hoofdstuk wordt u stapsgewijs uitgelegd hoe u uw printer moet installeren.

In dit hoofdstuk treft u de volgende onderwerpen aan:

- **Gebruik van de menu's van het bedieningspaneel**
- **Menuoverzicht**
- **Een demopagina afdrukken**
- **De taal van het display wijzigen**
- **De tonerbesparende modus gebruiken**

Gebruik van de menu's van het bedieningspaneel

Er zijn een aantal menu's beschikbaar zodat u gemakkelijk de printerinstellingen kunt wijzigen. Het diagram hiernaast geeft een overzicht van alle menu's en menuonderdelen. De items in elk menu en de opties die u kunt selecteren zijn in detail beschreven in de tabellen die beginnen op pagina 2.2.

Toegang tot de menu's van het bedieningspaneel

U kunt uw printer besturen via het bedieningspaneel. U kunt de menu's van het bedieningspaneel ook instellen terwijl het toestel in gebruik is.

- 1 Druk op **Menu** tot op de onderste regel van het display het gewenste menu verschijnt en druk dan op **OK**.
- 2 Druk op de **pijltoetsen** tot het gewenste menu verschijnt en druk dan op **OK**.
- 3 Herhaal stap 2 als het geselecteerde menu-item meerdere submenu's telt.
- 4 Druk op de **pijltoetsen** tot de gewenste instelling verschijnt of voer de vereiste waarde in.
- 5 Druk op **OK** om de selectie op te slaan.

Er verschijnt een sterretje (*) naast de selectie op het display om aan te geven dat dit nu de standaardinstelling is.

- 6 Druk op **Stop** om terug te keren naar de stand-bymodus.

Als er gedurende 60 seconden geen toets wordt ingedrukt, keert de printer automatisch terug naar de standby-modus.

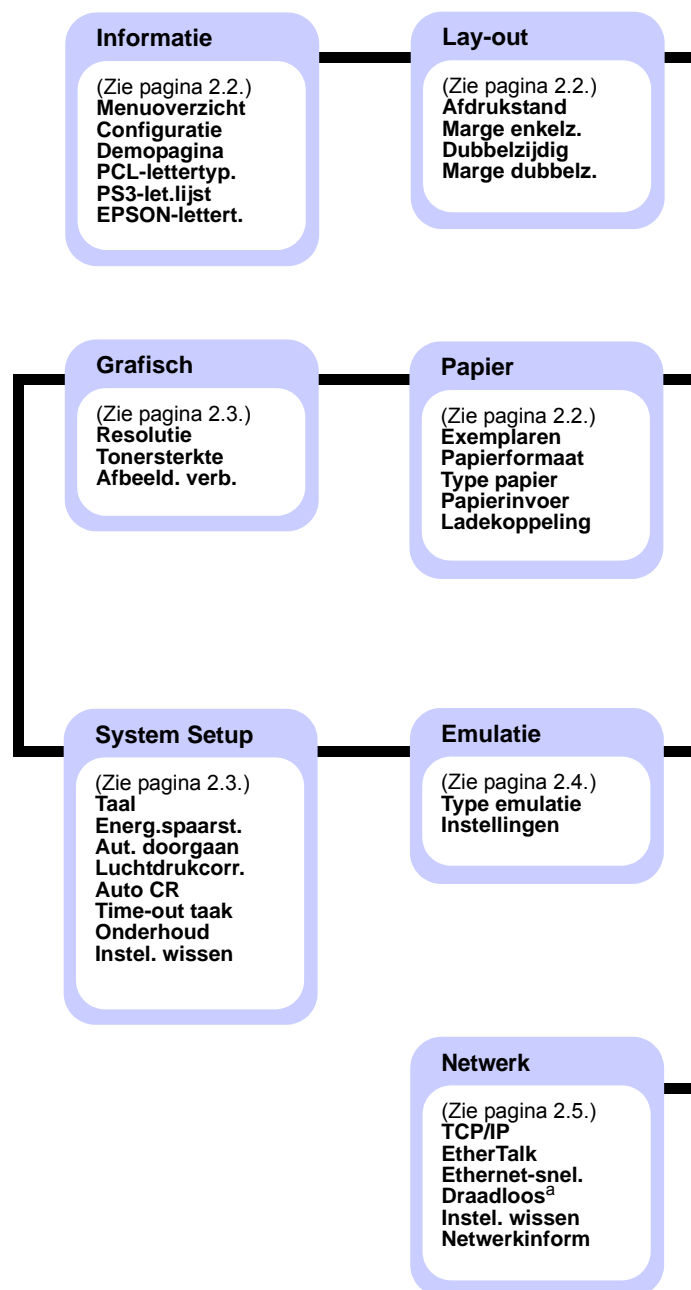


Afdrukinstellingen:

afdrukinstellingen die via het printerstuurprogramma op een aangesloten computer zijn opgegeven, heffen de instellingen op het bedieningspaneel op.

Menuoverzicht

De menu's op het bedieningspaneel worden gebruikt om de printer te configureren. Het bedieningspaneel biedt toegang tot de volgende menu's:



a. Beschikbaar indien de optionele interfacekaart voor een draadloos netwerk is geïnstalleerd.



Menu Informatie

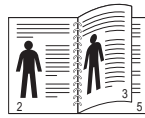



Dit menu bevat pagina's met informatie over de printer en de configuratie.

Menu-item	Verklaring
Menuoverzicht	Het menuoverzicht geeft de lay-out en de huidige instellingen van de menu-items van het bedieningspaneel weer.
Configuratie	De configuratiepagina geeft de huidige configuratie van de printer weer. Zie pagina 8.1.
Demopagina	Aan de hand van de demopagina kunt u nagaan of uw printer op de juiste manier afdrukt. Zie pagina 2.5.
PCL-lettertyp. PS3-let.lijst EPSON-lettert.	De lijst met voorbeelden van lettertypen geeft alle lettertypen weer die momenteel beschikbaar zijn in de geselecteerde taal.

Menu Lay-out

Gebruik het menu **Lay-out** om alle instellingen in verband met uitvoer te definiëren.

Menu-item	Verklaring
Afdrukstand	Kies de standaardafdrukstand voor afbeeldingen op de pagina. <div style="display: flex; justify-content: space-around; align-items: center;"> <div style="text-align: center;">  Staand </div> <div style="text-align: center;">  Liggend </div> </div>
Marge enkelz.	Stel de marge van afdrukmedia voor enkelzijdige afdrucken in. U kunt de waarde met telkens 1 mm verhogen of verlagen.

Menu-item	Verklaring
Dubbelzijdig	<p>Om het papier dubbelzijdig te bedrukken, kiest u de bindrand als volgt.</p> <ul style="list-style-type: none"> • Lange zijde: Spiegelen over de lange zijde. Drukt pagina's af in boekvorm. • Korte zijde: Spiegelen over de korte zijde. Drukt pagina's af zodat u ze kunt omslaan, zoals bij een flip-over. <div style="display: flex; justify-content: space-around; align-items: center;"> <div style="text-align: center;">  Lange zijde in de afdrukstand Staand </div> <div style="text-align: center;">  Lange zijde in de afdrukstand Liggend </div> </div> <div style="display: flex; justify-content: space-around; align-items: center; margin-top: 20px;"> <div style="text-align: center;">  Korte zijde in de afdrukstand Staand </div> <div style="text-align: center;">  Korte zijde in de afdrukstand Liggend </div> </div> <p>Selecteer Uit om het papier enkelzijdig te bedrukken.</p>
Marge dubbelz.	In dit menu kunt u de marges voor dubbelzijdig afdrucken instellen. U kunt de waarde met telkens 0,1 mm verhogen of verlagen.

Menu Papier

Via het menu **Papier** kunt u alle instellingen definiëren die betrekking hebben op de invoer en uitvoer van afdrukmedia, evenals het specifieke afdruk materiaal dat u gebruikt.

Menu-item	Verklaring
Exemplaren	Stel het standaard aantal exemplaren in door een getal van 1 tot 999 te selecteren.
Papierformaat	Selecteer het formaat van het papier dat zich in de lade bevindt.
Type papier	Selecteer het type papier dat zich in de lade bevindt.

Menu-item	Verklaring
Papierinvoer	Via dit menu-item stelt u in welke lade u wilt gebruiken. <ul style="list-style-type: none"> Als u Auto kiest, zal de printer automatisch de lade bepalen. Selecteer MP-lade of Handm. invoer als u de multifunctionele lade wilt gebruiken. Als u Handm. invoer selecteert, moet u op OK drukken telkens wanneer u een pagina wilt afdrukken. Lade 2 is alleen beschikbaar wanneer de optionele papierlade 2 is geïnstalleerd.
Lade-koppeling	Als u een andere waarde dan Auto uit Papierinvoer kiest, en de geselecteerde lade leeg is, drukt de printer automatisch af vanuit een andere lade. Als dit menu-item is ingesteld op Uit begint de printer pas te werken als u papier plaatst in de opgegeven lade.

Menu Grafisch

Via het menu **Grafisch** kunt u instellingen wijzigen die betrekking hebben op de kwaliteit van afgedrukte tekens en afbeeldingen.

Menu-item	Verklaring
Resolutie	Specificeer het aantal afgedrukte punten per inch (dpi - dots per inch). Hoe hoger de instelling, hoe scherper de tekens en afbeeldingen worden afgedrukt. <ul style="list-style-type: none"> Als de meeste printtaken uit tekst bestaan, selecteert u 600 dpi-Norm. voor de beste afdrukkwaliteit. Selecteer 1200 dpi-Best als uw printtaak bitmap-afbeeldingen bevat, zoals ingescande foto's of bepaalde afbeeldingen, die beter worden afgedrukt dankzij de verbeterde line screening-technologie.
Tonersterkte	U kunt de afdruk op de pagina donkerder of lichter maken door de dichtheid van de toner aan te passen. De instelling Normaal levert doorgaans het beste resultaat. Gebruik de instelling Licht om toner te besparen.
Afbeeld. verb.	Dit item verbetert de afdrukkwaliteit. <ul style="list-style-type: none"> Normaal: Verbeterd de kwaliteit niet. Tekst verbet.: Verbeterd de kwaliteit van letters en eenvoudige figuren.

Menu System Setup

Via het menu **System Setup** kunt u diverse printerfuncties configureren.

Menu-item	Verklaring
Taal	Deze instelling bepaalt de taal van de tekst die op het display van het bedieningspaneel verschijnt en de taal van de informatie die wordt afgedrukt.
Energ.spaarst.	Als de printer gedurende enige tijd geen gegevens ontvangt, wordt het energieverbruik automatisch verlaagd. U kunt instellen hoe lang de printer wacht alvorens over te schakelen naar de energiebesparende modus.
Aut. doorgaan	Dit item bepaalt of de printer doorgaat met afdrukken wanneer hij papier ontdekt dat niet overeenstemt met uw instellingen. <ul style="list-style-type: none"> Uit: Als het papier niet overeenstemt met uw instellingen, blijft het bericht op het display staan en zal de printer wachten tot u het juiste papier invoert. Aan: Als er een papierstoring optreedt, wordt er een foutbericht getoond. De printer zal 20 seconden wachten, het bericht automatisch wissen en doorgaan met afdrukken.
Luchtdrukcorr.	U kunt de afdrukkwaliteit optimaliseren volgens de hoogte waarop u zich bevindt.
Auto CR	Via dit item kunt u de vereiste harde return voor elke nieuwe regel toevoegen. Zie de volgende voorbeelden: <div style="display: flex; justify-content: space-around; align-items: center;"> <div style="border: 1px solid black; padding: 5px; text-align: center;"> AA BB CC LF </div> <div style="border: 1px solid black; padding: 5px; text-align: center;"> AA BB CC LF+CR </div> </div>
Time-out taak	U kunt instellen hoelang de printer wacht voordat hij de laatste pagina afdrukt van een afdruktaak die niet eindigt met een opdracht om de pagina af te drukken. Na het verstrijken van een time-out voor afdrukken, drukt de printer de pagina in de afdrukbuffer af.

Menu-item	Verklaring
Onderhoud	Via dit menu-item onderhoudt u de printer. <ul style="list-style-type: none"> • Drum reinigen: Reinigt de OPC-drum van de cassette en maakt een reinigingspagina met tonerresten. • Fuser reinig.: Reinigt de fuser-eenheid in de printer en maakt een reinigingspagina met tonerresten. • Toner Op wis.: Voorkomt dat het bericht Toner bijna op Vervang toner op het display wordt weergegeven. Als u eenmaal On hebt geselecteerd, wordt deze instelling permanent in het geheugen van de tonercassette opgeslagen en verdwijnt dit menu uit het menu Onderhoud. • Gebruiksduur: Via dit menu-item kunt u zien hoeveel afgedrukt er zijn gemaakt en hoeveel toner er nog in de cassette zit.
Instel. wissen	Via dit menu-item stelt u de printer opnieuw in op de standaardinstellingen.

Menu Emulatie

Via het menu **Emulatie** configureert u de printertaalemulatie.

Menu-item	Verklaring
Type emulatie	De printertaal definieert hoe de computer communiceert met de printer. Als u Auto kiest, kan de printer de printertaal automatisch wijzigen.
Instellingen	Zie de tabellen op pagina 2.4 voor het configureren van de printertaal.

PCL

Via dit menu wordt de PCL-emulatieconfiguratie ingesteld. U kunt het lettertype, het tekentype, het aantal regels per pagina en de puntgrootte instellen.

Menu-item	Verklaring
Letterbeeld	U kunt het standaardlettertype selecteren dat moet worden gebruikt bij PCL-emulatie. <ul style="list-style-type: none"> • PCL1~PCL7's hebben een vaste letterafstand en in geval van PCL8~PCL45 is de letterafstand in verhouding tot het lettertype en de puntgrootte. U kunt de lettergrootte van PCL1~PCL7 aanpassen via het menu-item Tekenafstand. Voor PCL8~PCL45 doet u dat via het menu-item Puntgrootte. • De letterafstand en puntgrootte van PCL46~PCL54 zijn vast bepaald.

Menu-item	Verklaring
Symbool	Dit menu-item selecteert het symbool dat wordt gebruikt bij PCL-emulatie. Het symbool is de groep nummers, markeringen en speciale tekens die wordt gebruikt bij het afdrucken van brieven.
Puntgrootte	Als u een lettergrootte kiest tussen PCL8 and PCL45 in het menu Letterbeeld kunt u de lettergrootte bepalen door de hoogte van de letters voor dat lettertype in te stellen.
Courier	Via dit menu-item selecteert u de te gebruiken versie van het lettertype Courier.
Tekenafstand	Als u een tekenafstand kiest tussen PCL1 en PCL7 in het menu Letterbeeld kunt u de lettergrootte bepalen door het aantal tekens over een breedte van 2,54 cm van een bepaald lettertype in te stellen. De standaardwaarde 10 is de beste tekenafstand.
Regels	Via dit onderdeel kunt u de verticale afstand instellen van 5 tot 128 regels voor het standaardpapierformaat. De regels kunnen verschillen al naargelang het papierformaat en de afdrukrichting.

PostScript

In dit menu treft u het menuonderdeel PS-fout afdrucken aan.

Menu-item	Verklaring
PS-fouten afd.	U kunt selecteren of uw printer al dan niet een foutenlijst afdrukt wanneer een PS-fout optreedt. <ul style="list-style-type: none"> • Selecteer Aan om PS 3-emulatiefouten af te drukken. Als een fout optreedt, wordt de verwerking van de taak gestopt, wordt het foutbericht afgedrukt en wist de printer de taak. • Als dit menu is ingesteld op Uit, wordt de taak gewist zonder een indicatie van de fout.

EPSON


In dit menu kunt u de EPSON-emulatie configureren.

Menu-item	Verklaring
Lettertype	U kunt bepalen welk lettertype er standaard in de EPSON-emulatie zal worden gebruikt.
Tekenset	Met dit menu-item kiest u een tekenset in de gewenste taal.
Tekentabel	Met dit menu-item selecteert u de tekenset.
Tekenafstand	U kunt de lettergrootte bepalen door het aantal tekens over een breedte van 2,54 cm van een bepaald lettertype in te stellen.

Menu-item	Verklaring
LPI	Hiermee kunt u het aantal regels over een hoogte van 2,54 cm bepalen.
Aut. terugloop	Dit menu-item bepaalt of de printer al dan niet automatisch naar de volgende regel springt wanneer de gegevens buiten het afdruckbare gebied van het afdruckmateriaal vallen.

Menu Netwerk (alleen ML-3471ND)

In dit menu kunt u de in uw printer geïnstalleerde netwerkinterface configureren. U kunt de netwerkinterface resetten en een pagina met configuratiegegevens afdrucken.

Menu-item	Verklaring
TCP/IP	Met dit menu-item stelt u de TCP/IP-adressen handmatig in of ontvangt u deze vanuit het netwerk. <ul style="list-style-type: none"> • DHCP: De DHCP-server wijst het IP-adres automatisch toe. • BOOTP: De BOOTP-server wijst het IP-adres automatisch toe. • Statisch: U kunt handmatig een IP-adres, subnetmasker en gateway invoeren.
EtherTalk	Via dit onderdeel kunt u selecteren of u al dan niet het EtherTalk-protocol gebruikt. Selecteer Aan om het protocol te gebruiken.
Ethernet-snel.	Via dit menu-item stelt u de Ethernet-snelheid in.
Draadloos	Hier configureert u een draadloze netwerkgeving. Zie pagina 10.3. <div style="margin-top: 10px;">  <p>Opmerking: Dit menu verschijnt alleen als een optionele interfacekaart voor een draadloos netwerk is geïnstalleerd.</p> </div>
Instel. wissen	Dit menu-item voert een eenvoudige reset uit en stelt de netwerkconfiguratie opnieuw in op de standaardinstellingen. Deze instelling wordt pas van kracht, nadat de printer is gereset.
Netwerk-inform	Met dit menu-item drukt u een pagina met de ingestelde netwerkparameters af.

Een demopagina afdrucken

Om te controleren of de printer juist werkt, kunt u een demopagina afdrucken.

- 1 Druk op **Menu** en vervolgens op **OK** als **Informatie** verschijnt.
- 2 Druk op de **pijltoltsen** totdat **Demopagina** verschijnt en druk dan op **OK**.

Er wordt een demopagina afgedrukt.

De taal van het display wijzigen

Volg onderstaande stappen om de taal op het bedieningspaneel te wijzigen:

- 1 Druk op **Menu** tot **System Setup** op de onderste regel van het display verschijnt en druk op **OK**.
- 2 Druk op **OK** als **Taal** verschijnt.
- 3 Druk op de **pijltoltsen** tot de gewenste taal verschijnt en druk dan op **OK**.
- 4 Druk op **Stop** om terug te keren naar de stand-bymodus.

De tonerbesparende modus gebruiken

In de tonerspaarstand verbruikt de printer minder toner per pagina. Door deze modus te activeren verlengt u de levensduur van de tonercassette en verlaagt u in aanzienlijke mate de kosten per pagina in vergelijking met wanneer u in normale modus afdrukt. Wel neemt de afdruckkwaliteit hierdoor af.

Deze modus kan op twee manieren worden ingeschakeld:

Via de knop op het bedieningspaneel

Druk op **Toner Save** op het bedieningspaneel. De printer moet zich in stand-bymodus bevinden; Status-LED licht groen op en op het display verschijnt **Klaar**.

- Als het achtergrondlicht van een knop oplicht, is de modus geactiveerd en gebruikt de printer minder toner om een pagina af te drukken.
- Als het achtergrondlicht van de knop uit is, is de modus uitgeschakeld en drukt de printer in normale modus af.

Vanuit de softwaretoepassing

U kunt de modus tonerspaarstand ook instellen in het venster Eigenschappen van uw printerstuurprogramma. Raadpleeg de sectie **Software**.

3 Software-overzicht

In dit hoofdstuk staat een overzicht van de software die bij uw printer wordt geleverd. Nadere details over de installatie en het gebruik van de software vindt u in de **sectie Software**.

In dit hoofdstuk treft u de volgende onderwerpen aan:

- **Bijgeleverde software**
- **Functies van het printerstuurprogramma**
- **Systeemeisen**

Bijgeleverde software

Installeer de printer- en scannersoftware nadat u de printer hebt geïnstalleerd en op de computer hebt aangesloten. Als u onder Windows of Macintosh werkt, installeert u de software vanaf de meegeleverde cd. Als u onder Linux werkt, moet u de software downloaden van de website van Samsung (www.samsung.com/printer) en installeren.:

Besturings-systeem	Inhoudsopgave
Windows	<ul style="list-style-type: none">• Printerstuurprogramma: Gebruik dit stuurprogramma om de functies van uw printer ten volle te benutten.• Smart Panel: Met dit programma bewaakt u de printerstatus en ontvangt u waarschuwingsberichten als er fouten optreden tijdens het afdrukken.• Hulpprogramma Printerinstellingen: Dit programma wordt automatisch geïnstalleerd tijdens de installatie van Smart Panel.• PPD-bestand (Postscript Printer Description): Met het PostScript-stuurprogramma drukt u documenten met ingewikkelde lettertypen en afbeeldingen af in de PostScript-taal.• Set IP: Met dit programma stelt u de TCP/IP-adressen van de printer in.• Gebruikershandleiding in PDF-formaat.
Linux	<ul style="list-style-type: none">• Printerstuurprogramma: Met dit stuurprogramma kunt u de printer vanaf een Linux-computer gebruiken en documenten afdrukken.• Smart Panel: Met dit programma bewaakt u de printerstatus en ontvangt u waarschuwingsberichten als er fouten optreden tijdens het afdrukken.
Macintosh	<ul style="list-style-type: none">• PPD-bestand (Postscript Printer Description): Met dit bestand kunt u de printer vanaf een Macintosh-computer gebruiken en documenten afdrukken.• Smart Panel: Met dit programma bewaakt u de printerstatus en ontvangt u waarschuwingsberichten als er fouten optreden tijdens het afdrukken.

Funcies van het printerstuurprogramma

De stuurprogramma's van uw printer ondersteunen de volgende standaardfuncties:

- papierinvoer selecteren;
- papierformaat, afdrukstand en mediatype;
- aantal exemplaren.

Daarnaast kunt u gebruikmaken van verschillende afdrukeigenschappen. Onderstaande tabel geeft een algemeen overzicht van de mogelijkheden die door de stuurprogramma's worden ondersteund:

Functie	PCL 6	PostScript		
	Windows	Windows	Macintosh	Linux
Tonerbesparing	O	O	O	O
Afdrukkwaliteit selecteren	O	O	O	O
Posters afdrukken	O	N	N	N
Meer pagina's per vel (N-up)	O	O	O	O (2, 4)
Afdruk aanpassen aan papierformaat	O	O	O	O
Verkleinen/vergroten	O	O	O	O
Andere lade voor eerste pagina	O	N	O	N
Watermerk	O	N	N	N
Overlay	O	N	N	N

Systeemeisen

Voor u begint, moet u nagaan of uw computer aan de volgende eisen voldoet.

Windows

BESTURINGS-SYSTEEM	VEREISTEN (AANBEVOLEN)		
	PROCESSOR	RAM	VRIJE HDD-RUIMTE
Windows 2000	Pentium II 400 MHz (Pentium III 933 MHz)	64 MB (128 MB)	600 MB
Windows XP	Pentium III 933 MHz (Pentium IV 1 GHz)	128 MB (256 MB)	1,5 GB
Windows Server 2003	Pentium III 933 MHz (Pentium IV 1 GHz)	128 MB (512 MB)	1,25 GB tot 2 GB
Windows Vista	Pentium IV 3 GHz	512 MB (1.024 MB)	15 GB
Windows Server 2008	Pentium IV 1 GHz (Pentium IV 2 GHz)	512 MB (2048 MB)	10 GB
Windows 7	Pentium IV 1 GHz 32-bit of 64-bit processor of hoger	1 GB (2 GB)	16 GB
Windows Server 2008 R2	Pentium IV 1 GHz (x86) of 1,4 GHz (x64) processor (2 GHz of sneller)	512 MB (2048 MB)	10 GB



Opmerking

- Internet Explorer 5.0 of hoger is minimaal vereist voor alle Windows-besturingssystemen.
- Gebruikers kunnen de software installeren als ze beheerdersrechten hebben.

Linux

Onderdeel	Eisen
Besturings-systeem	<ul style="list-style-type: none">• Red Hat 8.0 ~ 9.0• Fedora Core 1 ~ 3• Mandrake 9.2 ~ 10.1• SuSE 8.2 ~ 9.2
Processor	Pentium IV 1 GHz of hoger
Intern geheugen	256 MB of hoger
Vrije schijfruimte	1 GB of meer
Software	<ul style="list-style-type: none">• Linux Kernel 2.4 of hoger• Glibc 2.2 of hoger• CUPS• SANE



Opmerkingen

- U moet een swappartitie van 300 MB of meer vastleggen voor het werken met grote gescande afbeeldingen.
- Het Linux-stuurprogramma voor de scanner ondersteunt de maximale optische resolutie.

Macintosh

BESTURINGS-SYSTEEM	VEREISTEN (AANBEVOLEN)		
	PROCESSOR	RAM	VRIJE HDD-RUIMTE
Mac OS X 10.3 ~ 10.4	<ul style="list-style-type: none">• Intel-processor• Power PC G4/G5	<ul style="list-style-type: none">• 128 MB voor een MAC op basis van PowerPC (512 MB)• 512 MB voor een MAC op basis van Intel (1 GB)	1 GB
Mac OS X 10.5	<ul style="list-style-type: none">• Intel-processor• 867 MHz of sneller PowerPC G4/G5	512 MB (1 GB)	1 GB
Mac OS X 10.6	<ul style="list-style-type: none">• Intel-processor	1 GB (2 GB)	1 GB

4 Netwerkinstallatie (alleen ML-3471ND)

In dit hoofdstuk wordt stap voor stap uitgelegd hoe u uw printer in netwerk installeert.

In dit hoofdstuk treft u de volgende onderwerpen aan:

- **Inleiding**
- **Ondersteunde besturingssystemen**
- **TCP/IP configureren**
- **Het programma SetIP gebruiken**
- **EtherTalk configureren**
- **Ethernet-snelheid instellen**
- **De netwerkconfiguratie herstellen**
- **Een netwerkconfiguratiepagina afdrukken**

Inleiding

Zodra u de printer hebt aangesloten op een netwerk met behulp van een RJ-45 Ethernetkabel kunt u de printer met andere netwerkgebruikers delen.

U moet de netwerkprotocollen instellen op de printer die u wilt gebruiken als uw netwerkprinter. Deze protocollen kunt u op twee manieren instellen:

Via netwerkbeheerprogramma's

U kunt de afdrukserverinstellingen van de printer configureren en de printer beheren via de hieronder genoemde bijgeleverde programma's:

- **SyncThru™ Web Admin Service:** een op het web gebaseerd afdrukbeheersysteem voor netwerkbeheerders. Met **SyncThru™ Web Admin Service** kunt u netwerkapparaten op een efficiënte manier beheren en kunt u ze op afstand controleren en problemen oplossen vanuit elke locatie met toegang tot het intranet van het bedrijf. U kunt dit programma downloaden van <http://solution.samsungprinter.com>.
- **SyncThru™ Web Service:** Een in de netwerkafdrukserver geïntegreerde webserver waarmee u de netwerkparameters voor de printer kunt configureren, zodat u verbinding kunt maken met diverse netwerkomgevingen.
- **SetIP:** een hulpprogramma waarmee u een netwerkinterface kunt selecteren en handmatig IP-adressen kunt configureren voor gebruik met het TCP/IP-protocol. Zie 'Het programma SetIP gebruiken' op pagina 4.2.

Via het bedieningspaneel

Via het bedieningspaneel van de printer kunt u de volgende basisnetwerkparameters configureren:

- TCP/IP
- EtherTalk

Ondersteunde besturingssystemen

De volgende tabel geeft een overzicht van de netwerkomgevingen die de printer ondersteunt.

Onderdeel	Eisen
Netwerkinterface	<ul style="list-style-type: none">• 10/100 Base-TX• IEEE 802.11 b/g draadloos LAN (optioneel)
Netwerkbesturings-systeem	<ul style="list-style-type: none">• Windows 2000/XP/2003/2008/Vista/7/ Server 2008 R2• Verscheidene Linux-besturingssystemen• Macintosh OS 8.6 ~ 9.2 en 10.1 ~ 10.6
Netwerkprotocollen	<ul style="list-style-type: none">• TCP/IP onder Windows• EtherTalk
Dynamische adresserver	<ul style="list-style-type: none">• DHCP, BOOTP

- TCP/IP: Transmission Control Protocol/Internet Protocol
- DHCP: Dynamic Host Configuration Protocol
- BOOTP: Bootstrap Protocol

TCP/IP configureren

Op de printer kunt u verschillende TCP/IP-netwerkgegevens instellen, zoals een IP-adres, een subnetmasker, een gateway en DNS-adressen. U kunt op verschillende manieren een TCP/IP-adres aan uw printer toewijzen, afhankelijk van uw netwerk.

- Statische adressering: het TCP/IP-adres wordt handmatig toegewezen door de systeembeheerder.
- Dynamische adressering via BOOTP/DHCP (standaard): het TCP/IP-adres wordt automatisch toegewezen door de server.



Opmerking

Voordat u TCP/IP configureert, moet u het netwerkprotocol instellen op TCP/IP.

Statische adressering:

Als u het TCP/IP-adres wilt invoeren via het bedieningspaneel van uw printer, gaat u als volgt te werk:

- 1 Druk op **Menu** tot **Netwerk** op de onderste regel van het display verschijnt en druk op **OK**.
- 2 Druk op **OK** als **TCP/IP** verschijnt.
- 3 Druk op de **pijltoetsen** totdat **Statisch** verschijnt en druk dan op **OK**.
- 4 Druk op **OK** als **IP-adres** verschijnt.
- 5 Stel de eerste byte in op een waarde tussen 0 en 255 via de **pijltoetsen** en druk op **OK** om verder te gaan naar de volgende byte.
Herhaal dit om het adres volledig in te voeren van de eerste tot de vierde byte.
- 6 Als u klaar bent, drukt u op **OK**.
- 7 Herhaal stap 5 en 6 voor de overige TCP/IP-instellingen: subnetmasker en gateway-adres.
- 8 Druk op **Stop** om terug te keren naar de stand-bymodus.

Dynamische adressering (BOOTP/DHCP)

Als u wilt dat het TCP/IP-adres automatisch wordt toegewezen door de server, gaat u als volgt te werk:

- 1 Druk op **Menu** tot **Netwerk** verschijnt op de bovenste regel van het display.
- 2 Druk op **OK** als **TCP/IP** verschijnt.
- 3 Druk op de **pijltoetsen** totdat **DHCP** of **BOOTP** verschijnt en druk dan op **OK**.
- 4 Druk op **Stop** om terug te keren naar de stand-bymodus.


Het programma SetIP gebruiken

Dit programma wordt gebruikt om IP-adressen van netwerkapparaten in te stellen met het MAC-adres dat het hardwareserienummer van de netwerkprinterkaart of interface is. Het wordt met name door netwerkbeheerders gebruikt om de IP-adressen van meerdere netwerkapparaten tegelijk in te stellen.

- 1 Plaats de bij het apparaat geleverde cd met stuurprogramma's in het cd-romstation.
- 2 Start Windows Verkenner en open station X. (X staat voor de letter die aan het cd-romstation is toegewezen.)
- 3 Dubbelklik op **Application > SetIP**.
- 4 Open de map van de gewenste taal.
- 5 Dubbelklik op Setup.exe om het programma te installeren.
- 6 Selecteer in het menu Start van Windows **Programma's > Samsung Network Printer Utilities > SetIP**.
- 7 Selecteer de naam van uw printer en klik op .



Opmerking

Als de naam van uw printer niet wordt weergegeven, klikt u op  om de lijst te vernieuwen.

- 8 Voer het MAC-adres, het IP-adres, het subnetmasker en de standaardgateway van de netwerkkaart in, en klik vervolgens op **Toepassen**.



Opmerking

Als u niet zeker bent van het MAC-adres van de netwerkkaart, drukt u het netwerkinformatierapport van het apparaat af.

- 9 Klik op **OK** om de instellingen te bevestigen.
- 10 Klik op **Afsluiten** om het programma SetIP af te sluiten.



Opmerking

Als u het DHCP-netwerkprotocol wilt instellen, downloadt u van de webpagina <http://developer.apple.com/networking/bonjour/download/> het programma Bonjour for Windows dat bij uw besturingssysteem past, en installeert u het. Met dit programma kunt u de netwerkparameter automatisch instellen. Volg de instructies in het installatievenster. Dit programma biedt geen ondersteuning voor Linux.

Ethertalk configureren

EtherTalk is AppleTalk dat wordt gebruikt in een Ethernet-netwerk. Dit protocol wordt veel gebruikt in Macintosh-netwerkomgevingen. Als u EtherTalk wilt gebruiken, gaat u als volgt te werk:

- 1 Druk op **Menu** tot **Netwerk** op de onderste regel van het display verschijnt en druk op **OK**.
- 2 Druk op de **pijltoetsen** todat **EtherTalk** verschijnt en druk dan op **OK**.
- 3 Druk op de **pijltoetsen** todat **Aan** verschijnt en druk dan op **OK**.
- 4 Druk op **Stop** om terug te keren naar de stand-bymodus.

Ethernet-snelheid instellen

U kunt de communicatiesnelheid voor Ethernet-verbindingen selecteren.

- 1 Druk op **Menu** tot **Netwerk** op de onderste regel van het display verschijnt en druk op **OK**.
- 2 Druk op de **pijltoetsen** todat **Ethernet-snel.** verschijnt en druk dan op **OK**.
- 3 Druk op de **pijltoetsen** tot de gewenste snelheid verschijnt en druk dan op **OK**.
- 4 Druk op **Stop** om terug te keren naar de stand-bymodus.

De netwerkconfiguratie herstellen

U kunt de netwerkconfiguratie opnieuw instellen op de standaardinstellingen.

- 1 Druk op **Menu** tot **Netwerk** op de onderste regel van het display verschijnt en druk op **OK**.
- 2 Druk op de **pijltoetsen** todat **Instel. wissen** verschijnt en druk dan op **OK**.
- 3 Druk op **OK** als **Ja** verschijnt, zodat de netwerkconfiguratie wordt hersteld.
- 4 Zet de printer uit en weer aan.

Een netwerkconfiguratiepagina afdrukken

De netwerkconfiguratiepagina geeft weer hoe de netwerkinterfacekaart van uw printer is geconfigureerd.

- 1 Druk op **Menu** tot **Netwerk** op de onderste regel van het display verschijnt en druk op **OK**.
- 2 Druk op de **pijltoetsen** todat **Netwerkinform** verschijnt en druk dan op **OK**.
- 3 Druk op **OK** als **Ja** verschijnt.

De netwerkconfiguratiepagina wordt afgedrukt.

5 Afdrukmedia plaatsen

Dit hoofdstuk moet u wegwijs maken in de soorten papier die u met uw printer kunt gebruiken, en leert u papier correct te laden in de verschillende papierlades voor de beste afdrukkwaliteit.

In dit hoofdstuk treft u de volgende onderwerpen aan:

- **Afdrukmedia selecteren**
- **Papier plaatsen**
- **Een uitvoerlocatie kiezen**

Afdrukmedia selecteren

U kunt afdrukken op verscheidene afdrukmedia, zoals gewoon papier, enveloppen, etiketten en transparanten. Gebruik uitsluitend afdrukmaterialen die voldoen aan de richtlijnen voor deze printer. Papier dat niet aan de richtlijnen uit deze gebruiksaanwijzing voldoet, kan tot de volgende problemen leiden:

- slechte afdrukkwaliteit;
- vastlopen van het papier;
- voortijdige slijtage van de printer.

De eigenschappen van het papier, zoals gewicht, samenstelling, vezel en vochtgehalte, zijn van grote invloed op de prestaties van de printer en de afdrukkwaliteit. Houd bij de keuze van het afdruk materiaal rekening met het volgende:

- Gewenst resultaat: het afdruk materiaal dat u kiest, moet geschikt zijn voor het project.
- Formaat: u kunt elk papierformaat gebruiken dat gemakkelijk tussen de papiergeleiders van de papierlade past.
- Gewicht: de printer ondersteunt de volgende afdrukkmediagewichten:
 - bankpostpapier met een gewicht van 60 tot 90 g/m² voor lade 1 en de optionele lade 2
 - bankpostpapier met een gewicht van 60 tot 163 g/m² voor de multifunctionele lade
 - bankpostpapier met een gewicht van 75 tot 90 g/m² voor dubbelzijdig afdrukken
- Helderheid: sommige afdrukkmediasoorten zijn witter dan andere, wat resulteert in scherpere en helderdere afbeeldingen.
- Gladheid van het oppervlak: de gladheid van de afdrukmedia bepaalt hoe scherp de afdruk er uitziet op papier.



Opmerkingen

- Bepaalde soorten papier die aan alle richtlijnen uit dit gedeelte voldoen, geven desondanks niet het gewenste resultaat. Dit kan het gevolg zijn van onjuiste bediening, een ongeoorloofd temperatuur- en vochtigheidsniveau, of andere variabele omstandigheden waarover **Samsung** geen controle heeft.
- Voordat u grote hoeveelheden afdrukmedia koopt, controleert u of het papier voldoet aan de vereisten in deze handleiding.



Waarschuwing

Als u afdrukmedia gebruikt die niet voldoet aan deze specificaties, kan dit problemen veroorzaken die een reparatie vereisen. Dergelijke reparaties zijn niet gedekt door de garantie of serviceovereenkomst van **Samsung**.

Ondersteunde papierformaten

Type	Formaat	Afmetingen	Gewicht ^a	Capaciteit ^b
Normaal papier	Letter	215,9 x 279 mm	<ul style="list-style-type: none"> • bankpostpapier met een gewicht van 60 tot 90 g/m² voor de papierlade • bankpostpapier met een gewicht van 60 tot 163 g/m² voor de multifunctionele lade 	<ul style="list-style-type: none"> • 250 vel 80 g/m² bankpostpapier voor de lade • 50 vel voor de multifunctionele lade
	Legal	215,9 x 355,6 mm		
	Folio	216 x 330 mm		
	Oficio	215 x 340 mm		
	A4	210 x 297 mm		
	JIS B5	182 x 257 mm		
	ISO B5	176 x 250 mm		
	Executive	184,2 x 266,7 mm		
	A5	148,5 x 210 mm		
	A6	105 x 148,5 mm		
Envelop	Envelop Monarch	98,4 x 190,5 mm	75 tot 90 g/m ²	5 vel van 75 g/m ² in de multifunctionele lade
	Envelop COM-10	105 x 241 mm		
	Envelop DL	110 x 220 mm		
	Envelop C5	162 x 229 mm		
	Envelop C6	114 x 162 mm		
Transparanten	Letter, A4	Zie onder Normaal papier	138 tot 146 g/m ²	1 vel papier voor handmatige invoer in de multifunctionele lade
Etiketten	Letter, Legal, Folio, Oficio, A4, JIS B5, ISO B5, Executive, A5, A6	Zie onder Normaal papier	120 tot 150 g/m ²	
Karton	Letter, Legal, Folio, Oficio, A4, JIS B5, ISO B5, Executive, A5, A6	Zie onder Normaal papier	105 tot 163 g/m ²	
Minimaal formaat (aangepast)		76 x 127 mm	60 tot 163 g/m ²	5 vel van 75 g/m ² in de multifunctionele lade
Maximaal formaat (aangepast)		215,9 x 356 mm		

a. Voor afdrukmedia met een gewicht van meer dan 90 g/m² gebruikt u de multifunctionele lade.

b. De maximale capaciteit verschilt afhankelijk van het gewicht en de dikte van het afdrukmetaal en de omgeving.



Opmerking

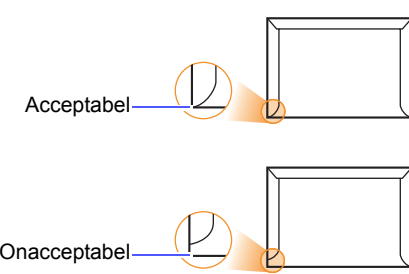
Voor dubbelzijdig afdrukken worden de formaten A4, Letter, Oficio, Legal, en Folio ondersteund.

Richtlijnen voor het selecteren en opslaan van afdrukmedia

Neem de volgende richtlijnen in acht wanneer u papier, enveloppen of andere afdrukmaterialen kiest of plaatst:

- Gebruik uitsluitend afdrukmedia die voldoen aan de specificaties op pagina 5.3.
- Als u probeert af te drukken op vochtig, gekruld, verkreukeld of gescheurd papier, kan dit papierstoringen en een slechte afdrukkwaliteit tot gevolg hebben.
- Gebruik alleen hoogwaardig kopieerpapier voor gebruik in laserprinters voor een optimale afdrukkwaliteit.
- Vermijd het gebruik van de volgende typen media:
 - papier met reliëf, perforaties of een structuur die te glad of te ruw is
 - wisbaar bankpostpapier
 - papier dat uit meerdere vellen bestaat
 - synthetisch papier en thermisch papier
 - zelfdoorschrijvend papier of calqueerpapier
- Bij het gebruik van deze papiersoorten kan het papier vastlopen, kunnen er chemicaliën vrijkomen en kan de printer schade oplopen.
- Bewaar afdrukmedia in de originele verpakking tot u het gebruikt. Plaats de kartonnen dozen op pallets of in rekken, niet op de grond. Zet geen zware voorwerpen op het papier, ongeacht of het zich in de verpakking bevindt. Houd papier uit de buurt van vocht en voorkom andere omstandigheden waarin het kan kreuken of krullen.
- Bewaar ongebruikte afdrukmedia bij een temperatuur tussen 15 °C en 30 °C. De relatieve luchtvochtigheid moet tussen 10 en 70% liggen.
- Sla ongebruikte afdrukmedia op in een vochtbestendige verpakking, bijvoorbeeld een plastic zak of tas, om te voorkomen dat deze verontreinigd raakt door stof of vocht zolang u het niet gebruikt.
- Speciale typen media voert u vel voor vel in via de multifunctionele lade om te voorkomen dat de media vastloopt.
- U kunt voorkomen dat afdrukmedia, zoals transparanten en vellen met etiketten aan elkaar gaan plakken door elk vel te verwijderen zodra het is afgedrukt.

Richtlijnen voor speciale afdrukmedia

Type media	Richtlijnen
Enveloppen	<ul style="list-style-type: none"> • Of enveloppen behoorlijk worden bedrukt, is afhankelijk van de kwaliteit van de enveloppen. Houd, bij de keuze van enveloppen, rekening met de volgende factoren: <ul style="list-style-type: none"> - Gewicht: het enveloppapier mag niet meer dan 90 g/m² wegen, anders kunnen papierstoringen optreden. - Ontwerp: voor het afdrukken moeten de enveloppen plat worden gelegd; ze mogen niet meer dan 6 mm uitsteken en geen lucht bevatten. - Toestand: gebruik geen enveloppen die gekruld, verkreukeld of beschadigd zijn. - Temperatuur: gebruik enveloppen die bestand zijn tegen de warmte en druk van de printer tijdens het afdrukken. • Gebruik alleen goed gevormde enveloppen met scherpe vouwen. • Gebruik geen enveloppen met postzegels. • Gebruik geen enveloppen met haakjes, knipsluitingen, vensters, gevoerde of zelfklevende enveloppen, of enveloppen met andere synthetische materialen. • Gebruik geen enveloppen van slechte kwaliteit of beschadigde exemplaren. • Zorg ervoor dat de naad aan beide zijden van de envelop doorloopt tot aan de hoek.  <ul style="list-style-type: none"> • Enveloppen met een kleefstrip of met meer dan één sluitingsflap moeten van kleefmiddelen zijn voorzien die bestand zijn tegen een fixeertemperatuur van de printer van 200 °C gedurende 0,1 seconde. De extra klep en strips kunnen verkreuken, scheuren of papierstoringen veroorzaken en zelfs de fixeereenheid beschadigen. • Voor de beste afdrukkwaliteit moeten de marges minimaal 15 mm van de rand van de envelop blijven. • Druk niet af over de plaats waar de naden van de envelop samenkomen.

Type media	Richtlijnen
Transparanten	<ul style="list-style-type: none"> • Gebruik alleen transparanten die zijn bedoeld voor gebruik in laserprinters om schade aan de printer te voorkomen. • Transparanten die in de printer worden gebruikt, moeten bestand zijn tegen een temperatuur van 200°C, de fixeertemperatuur van de printer. • Leg ze op een effen oppervlak nadat u ze uit de printer hebt gehaald. • Laat transparanten niet te lang in de papierlade liggen. Er kan zich dan stof of vuil ophopen wat leidt tot vlekken bij het afdrukken. • Let op dat u geen vingerafdrukken maakt. • Beschermt transparanten na het afdrukken tegen langdurige blootstelling aan zonlicht om vervagen te voorkomen. • Zorg dat de transparanten niet kreukelen, krullen of gescheurde hoeken hebben.
Etiketten	<ul style="list-style-type: none"> • Gebruik alleen etiketten die zijn bedoeld voor gebruik in laserprinters om schade aan de printer te voorkomen. • Houd, bij de keuze van etiketten, rekening met de volgende factoren: <ul style="list-style-type: none"> - Kleefstoffen: het klevend materiaal moet stabiel zijn op een temperatuur van 200 °C, de fixeertemperatuur van de printer. - Schikking: gebruik alleen vellen waarvan nog geen etiketten zijn verwijderd. Etiketten kunnen loskomen van de vellen, waarbij de ruimte tussen de etiketten ernstige papierstoringen kan veroorzaken. - Krul: voordat u afdrukt, moeten de etiketten plat liggen met een krul van maximaal 13 mm in eender welke richting. - Toestand: gebruik geen etiketten met kreuken, luchtballen of andere afwijkingen die erop wijzen dat de etiketten kunnen loskomen. • Let op dat er geen zelfklevend materiaal bloot ligt tussen de etiketten. Blootliggende delen kunnen ertoe leiden dat etiketten tijdens het afdrukken loskomen en een papierstoring veroorzaken. Blootliggende kleefstof kan de onderdelen van de printer beschadigen. • Voer een vel met etiketten niet meer dan één keer door de printer. De zelfklevende achterzijde van de etiketten is daar niet op berekend. • Gebruik geen etiketten die loslaten van het vel, die gekreukt zijn of die blaasjes of andere beschadigingen vertonen.

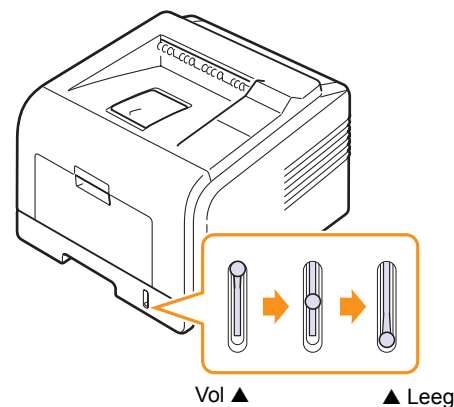
Type media	Richtlijnen
Karton en af-drukmaterialen met aangepaste formaten	<ul style="list-style-type: none"> • Druk niet af op media die minder dan 76 mm breed en 127 mm lang zijn. • Stel de marges in de softwaretoepassing in op ten minste 6,4 mm van de zijkanten van het afdruk materiaal.
Voorbedrukt papier	<ul style="list-style-type: none"> • Papier met briefhoofd moet bedrukt zijn met hittebestendige inkt die niet smelt, verdampt of gevaarlijke gassen uitstoot wanneer het gedurende 0,1 seconde wordt blootgesteld aan de fixeertemperatuur van de printer van 205 °C. • De inkt op papier met briefhoofd moet niet-ontvlambaar zijn en mag de printerrollen niet beschadigen. • Formulieren en papier met briefhoofd moeten in een vochtbestendige verpakking worden bewaard om vervorming tijdens de opslag te vermijden. • Voordat u voorbedrukt papier plaatst, zoals formulieren of papier met briefhoofd, moet u controleren of de inkt op het papier droog is. Tijdens het fixeerproces kan er vochtige inkt van het voorbedrukte papier afkomen, wat ten koste gaat van de afdrukkwaliteit.

Papier plaatsen

Plaats de afdrukmedia die u het meest gebruikt in lade 1. Lade 1 kan maximaal 250 vellen gewoon papier van 80 g/m² bevatten.

U kunt een optionele lade kopen (lade 2) en deze onder de standaardlade bevestigen om 250 extra vellen papier te plaatsen. Zie pagina 7.1 voor bestelinformatie over een optionele lade.

De papierniveau-indicatie aan de voorkant van de lade 1 en de optionele lade 2 geeft aan hoeveel papier de lade nog bevat. Als de lade leeg is, staat de indicatie helemaal onderaan.

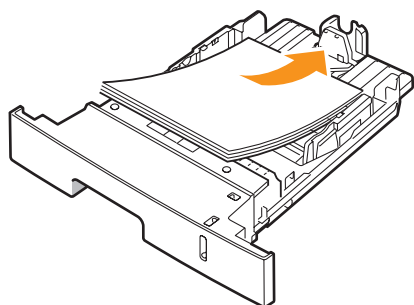


Gebruik van de standaardlade 1 of de optionele lade 2

Plaats de afdrukmedia die u het meest gebruikt in lade 1. Lade 1 kan maximaal 250 vellen gewoon papier van 80 g/m² bevatten.

U kunt een optionele lade kopen (lade 2) en deze onder lade 1 bevestigen om 250 extra vellen papier te plaatsen.

Om papier te laden, trekt u de lade open en brengt u het papier met de te bedrukken kant omlaag aan.



Papier met briefhoofd legt u met de bedrukte kant omlaag in het apparaat. De bovenrand van het vel met het logo moet aan de voorkant van de lade liggen.

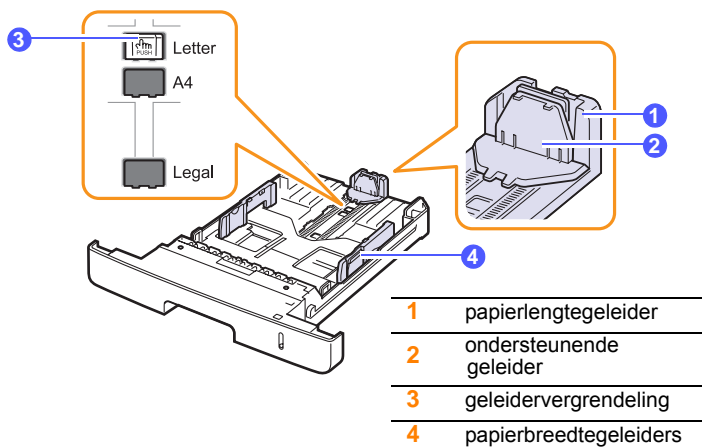


Opmerkingen

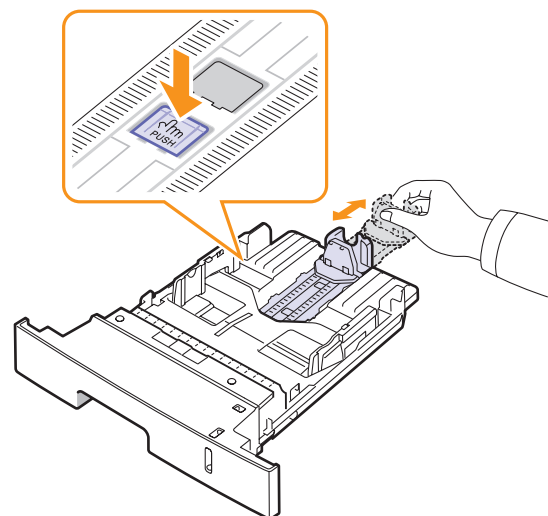
- Als het papier regelmatig vastloopt, voert u het vel per vel in via de multifunctionele lade.
- U kunt ook papier laden waarop al is afgedrukt. Plaats het papier met de bedrukte zijde boven. De kant die naar de printer gericht is, mag niet gekruld zijn. Bij invoerproblemen draait u het papier 180 graden. NB: de afdrukkwaliteit is hierbij niet gegarandeerd.

Het formaat van het papier in lade 1 wijzigen

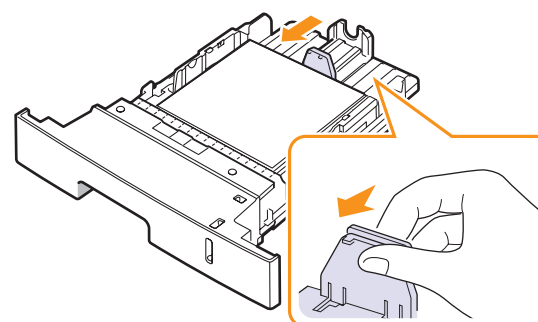
Als u extra lang papier in het magazijn laadt, bijvoorbeeld van het formaat Legal, moet u de lengtegeleider op de papierlengte instellen.



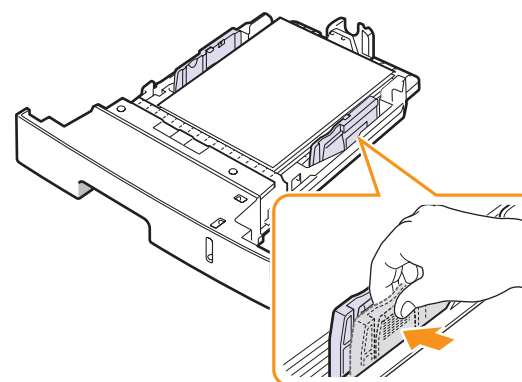
- 1 Knijp de vergrendeling samen en schuif de papierlengtegeleider naar de juiste formaatstand.



- 2 Stel, nadat u het papier in de lade hebt gelegd, de geleider zo in dat deze de stapel papier net raakt.



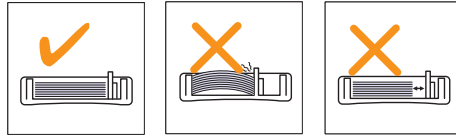
- 3 Knijp de papierbreedtegeleiders samen zoals hieronder afgebeeld en schuif deze tegen de stapel papier aan. De geleider mag het papier net raken.





Opmerkingen

- Druk de papierbreedtegeleider niet te hard tegen het afdruk materiaal, aangezien het afdruk materiaal hierdoor kan buigen.
- Als u de breedtegeleider niet aanpast, kan het papier vastlopen.

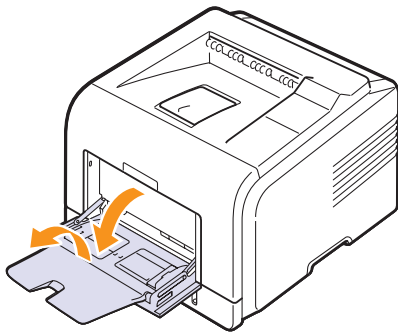


Gebruik van de multifunctionele lade

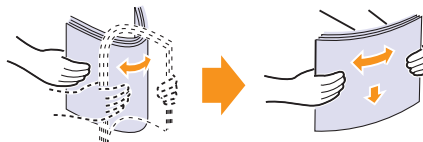
In de multifunctionele lade kunnen speciale papiertypen en -formaten worden aangebracht, zoals transparanten, briefkaarten, begeleidend kaarten en enveloppen. Dit is handig als u maar één pagina wilt afdrucken op voorbedrukt of gekleurd papier.

Papier in de multifunctionele lade plaatsen

- 1 Open de multifunctionele lade en schuif de papiersteun uit zoals afgebeeld.

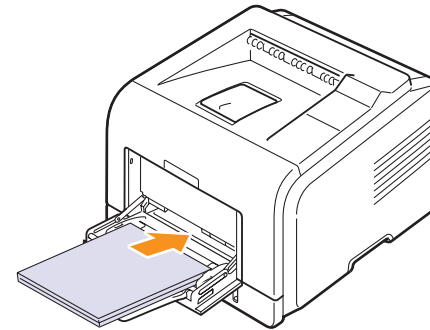


- 2 Als u papier gebruikt, buigt u de stapel of waaiert u het papier uit om de vellen te scheiden voordat u de stapel in de lade plaatst.



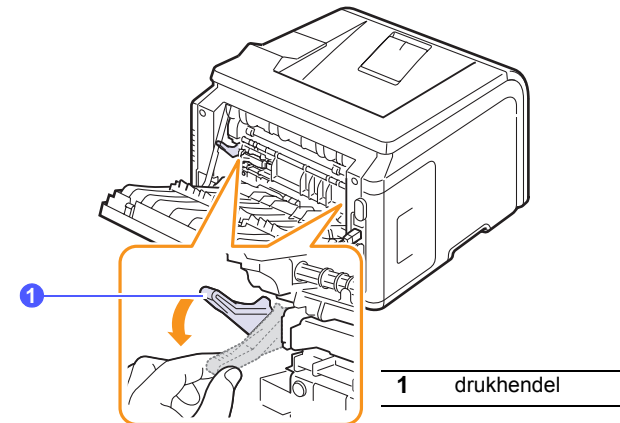
Houd transparanten vast bij de randen en raak de te bedrukken zijde niet aan. Vingerafdrukken kunnen problemen met de afdruk kwaliteit veroorzaken.

- 3 Plaats het papier met de te bedrukken zijde naar boven.



Houd u, afhankelijk van het type media dat u gebruikt, aan de volgende richtlijnen qua plaatsing:

- Enveloppen: met de klep omlaag en de plaats voor de postzegel linksboven. Open de achterklep als u moet afdrucken op gekreukte enveloppen (Zie pagina 5.8.) Druk de hendel aan beide zijden omlaag.



- Transparanten: met de afdrukzijde naar boven en de bovenkant met de kleefstrip eerst.
- Etiketten: met de afdrukzijde naar boven en de korte zijde eerst.
- Voorbedrukt papier: met de afdrukzijde naar boven en de bovenzijde eerst.
- Karton: met de afdrukzijde naar boven en de korte zijde eerst.
- Eerder bedrukt papier: met de eerder bedrukte zijde naar onder en de vlakke rand in de richting van de printer



Opmerking

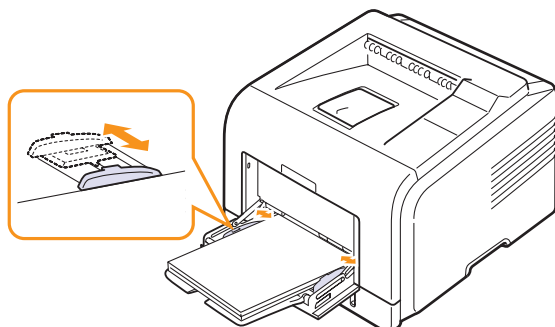
Plaats nooit te veel afdruk materiaal. Het afdruk materiaal gaat bol staan als u een stapel te diep of te ver in de lade plaatst.



Waarschuwing

Bij het afdrucken op speciale materialen als enveloppen, etiketten, transparanten of kaarten kiest u de achteruitvoer als uitvoerlocatie. Voordat u de achteruitvoer kunt gebruiken, moet u deze openen. Zie pagina 5.8.

- 4 Knijp de breedtegeleiders in de multifunctionele lade samen en schuif deze tegen de stapel papier aan. Schuif de geleiders niet te dicht tegen de stapel aan, want dan buigt het papier, waardoor dit kan vastlopen of scheeftrekt.



- 5 Stel de papierinvoer en -soort in de softwaretoepassing in wanneer u een document wilt afdrucken. Raadpleeg de sectie **Software**.

Zie pagina 2.2 voor meer informatie over het instellen van de papierinvoer en -soort op het bedieningspaneel.

- 6 Na het afdrucken schuift u de papiersteun van de multifunctionele lade weer in en sluit u de lade.

Tips voor het gebruik van de multifunctionele lade

- Plaats slechts één formaat afdrukmedia tegelijk in de multifunctionele lade.
- Om te vermijden dat het papier vastloopt, mag u geen papier toevoegen als de multifunctionele lade nog papier bevat. Dit geldt ook voor andere soorten afdrukmedia.
- Plaats de afdrukmedia met de te bedrukken zijde omhoog en de bovenrand eerst in de multifunctionele lade, en plaats deze in het midden van de lade.
- Plaats alleen afdrukmedia in het apparaat dat voldoet aan de specificaties op pagina 5.1. Zo voorkomt u dat het papier vastloopt en er problemen ontstaan met de afdrukkwaliteit.
- Maak gekrulde briefkaarten, enveloppen en etiketten eerst vlak voordat u ze in de multifunctionele lade plaatst.
- Open bij het afdrucken op media met een formaat van 76 mm x 127 mm de achteruitvoer, zodat er een rechte papierbaan ontstaat. Zo voorkomt u dat het papier vastloopt.
- Maak altijd de achteruitvoer open wanneer u op transparanten afdrukt. Hiermee voorkomt u dat de transparanten bij het uitvoeren scheuren.

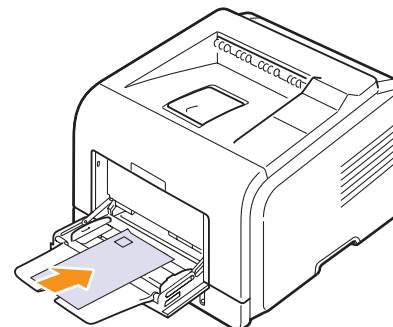
De handmatige invoermodus gebruiken

Als u **Handmatige invoer** selecteert onder **Invoer** op het tabblad **Papier** wanneer u afdrুকinstellingen wijzigt om een document af te drukken, kunt u het afdrুকmateriaal vel voor vel in de multifunctionele lade plaatsen. Raadpleeg de sectie **Software**. Handmatige invoer is nuttig als u de afdrukkwaliteit van elke afgedrukte pagina wilt controleren.

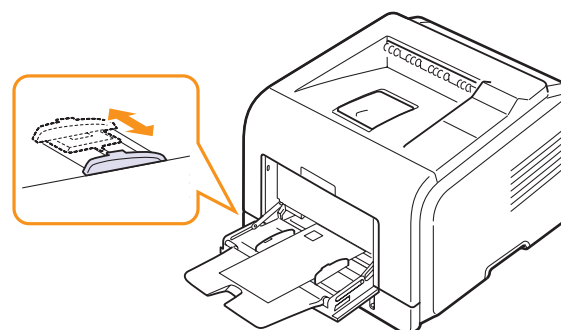
U plaatst papier bij handmatige invoer zoals u dit anders ook doet, maar u plaatst de vellen nu een voor een in de multifunctionele lade. Vervolgens verstuurt u de afdrुकgegevens voor het afdrucken van de

eerste pagina en drukt u op het bedieningspaneel op **OK** om een volgende pagina af te drukken.

- 1 Plaats het papier **met de te bedrukken zijde naar boven**.



- 2 Knijp de papierbreedtegeleiders in de multifunctionele lade samen en schuif deze tegen de stapel papier aan. Schuif de geleiders niet te dicht tegen de stapel aan, want dan buigt het papier, waardoor dit kan vastlopen of scheeftrekt.



- 3 Als u een document wilt afdrucken, stelt u de papierinvoer in op **Handmatige invoer** en bepaalt u in de softwaretoepassing het juiste papierformaat en -type. Raadpleeg de sectie **Software**.

- 4 Druk een document af.

Op het display verschijnt een bericht waarin u wordt gevraagd papier te plaatsen en op **OK** te drukken.

- 5 Druk op **Stop**.

De printer neemt het vel op en drukt het af. Na het afdrucken van één pagina verschijnt het bericht opnieuw.



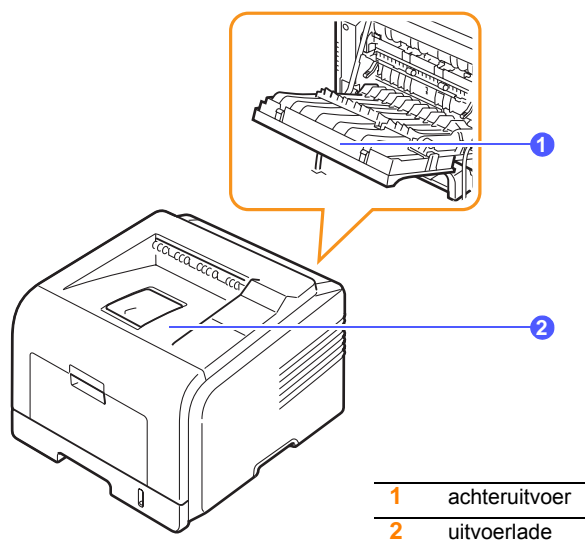
Opmerking

Als u niet op de toets drukt, zal de printer na een onderbreking het afdrुकmateriaal automatisch invoeren.

- 6 Plaats het volgende vel in de multifunctionele lade en druk op **Stop**. Herhaal deze stap voor elke pagina die moet worden afgedrukt.

Een uitvoerlocatie kiezen

De printer beschikt over twee uitvoerlocaties; de achteruitvoer (bedrukte zijde naar boven) en de uitvoerlade (bedrukte zijde naar beneden).



Standaard wordt uitvoer naar de uitvoerlade gestuurd. Wanneer u de uitvoerlade wilt gebruiken, moet u ervoor zorgen dat de achteruitvoer gesloten is.

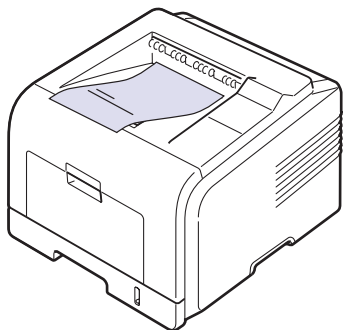


Opmerkingen

- Als er bij gebruik van de uitvoerlade problemen zijn met het papier, bijvoorbeeld doordat het te veel krult, helpt het misschien wanneer u de achteruitvoer gebruikt.
- Om vastlopen van het papier te voorkomen, moet u de achteruitvoer niet openen terwijl de printer bezig is met afdrukken.

Afdrukken via de uitvoerlade (bedrukte zijde omlaag)

In de uitvoerlade worden de afdrukken met de bedrukte zijde naar beneden gelegd in de volgorde waarin deze zijn afgedrukt. U kunt de vooruitvoer voor de meeste afdruktaken gebruiken.

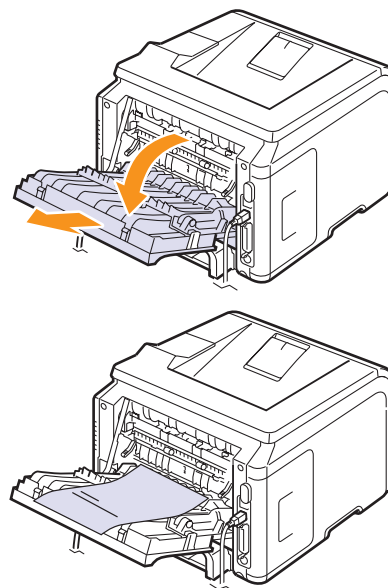


Afdrukken via de achteruitvoer (bedrukte zijde omhoog)

Papier komt met de **bedrukte zijde omhoog** uit de achteruitvoer.

Als u afdrukt van de multifunctionele lade naar de achteruitvoer is de papierbaan recht. Bij speciale afdrukmedia verbetert de afdrukkwaliteit als u de achteruitvoer gebruikt.

Als u de achteruitvoer wilt gebruiken, trekt u deze naar beneden waardoor deze opent.



Waarschuwing

De fixeereenheid in de achterklep van de printer wordt zeer warm tijdens het gebruik. Wees voorzichtig in de nabijheid van de achterzijde van de printer.

6 Eenvoudige afdrukopdrachten

In dit hoofdstuk worden eenvoudige afdruktaken toegelicht.

In dit hoofdstuk treft u de volgende onderwerpen aan:

- **Een document afdrukken**
- **Een afdruktaak annuleren**

Een document afdrukken

Met deze printer kunt u vanuit verschillende Windows-, Macintosh- of Linux-toepassingen afdrukken. De exacte procedure kan per toepassing verschillen.

Raadpleeg de **sectie Software** voor meer informatie.

Een afdruktaak annuleren

Als de afdruktaak zich in een wachtrij of printspooler bevindt, zoals de printergroep in Windows, verwijdert u deze als volgt:

- 1 Klik op de knop **Start** van Windows.
- 2 In Windows 2000: klik achtereenvolgens op **Instellingen en Printers**.
In Windows XP/2003 selecteert u **Printers en faxapparaten**.
In Windows Vista/2008 selecteert u **Configuratiescherm > Hardware en geluiden > Printers**.
Voor Windows 7 selecteert u **Configuratiescherm > Hardware en geluiden > Apparaten en printers**.
Voor Windows Server 2008 R2 selecteert u **Configuratiescherm > Hardware > Apparaten en printers**.
- 3 Voor Windows 2000, XP, 2003, 2008 en Vista dubbelklikt u op uw apparaat.
Voor Windows 7 en Windows Server 2008 R2 klikt u met de rechtermuisknop op het pictogram van uw printer > contextmenu's > **Afdruktaken weergeven**.
- 4 In het menu Document selecteert u **Annuleren**.



Opmerking

U kunt dit venster ook openen door rechtsonder in de taakbalk van Windows te dubbelklikken op het printerpictogram.

U kunt de huidige afdruktaak ook annuleren door op het bedieningspaneel van de printer op **Stop** te drukken.

7 Verbruiksartikelen en accessoires bestellen

In dit hoofdstuk leest u hoe u tonercassettes en accessoires voor de printer kunt kopen.

- **Tonercassettes**
- **Accessoires**
- **Aanschafmogelijkheden**

Tonercassettes

Als de tonercassette leeg is, kunt u de volgende typen tonercassettes voor de printer bestellen:

Type	Rendement ^a	Onderdeelnummer
Standaardrendement	4.000 pagina's	ML-D3470A
Hoog rendement	10.000 pagina's	ML-D3470B

a. Opgegeven capaciteit gemeten volgens ISO/IEC 19752

Accessoires

U kunt accessoires aanschaffen en installeren om de prestaties en capaciteit van de printer te verhogen.

De volgende accessoires zijn beschikbaar voor de printer:

Accessoire	Beschrijving	Onderdeelnummer
Optionele lade	Als u vaak papier moet bijvullen, kunt u een extra lade voor 250 vellen bevestigen. U kunt documenten afdrucken op verschillende formaten en diverse afdrukmaterialen.	ML-S3050A
DIMM-geheugen	Hiermee vergroot u het geheugen van de printer.	<ul style="list-style-type: none">• ML-00MB: 32 MB• ML-00MC: 64 MB• ML-00MD: 128 MB• ML-MEM140: 256 MB
IEEE 802.11 b/g draadloze LAN-kaart ^a	Hiermee sluit u de printer op een draadloos netwerk aan en kunt u deze delen met anderen in het netwerk. (alleen ML-3471ND)	ML-NWA10L

a. De beschikbaarheid van draadloze LAN-kaarten is per land verschillend. Neem contact op met de lokale Samsung-verkoper of de winkel waar u uw printer hebt gekocht.

Aanschafmogelijkheden

Als u door Samsung goedgekeurde verbruiksartikelen of accessoires wilt bestellen, neemt u contact op met de lokale Samsung-verkoper, de winkel waar u de printer hebt gekocht of surft u naar www.samsungprinter.com en selecteert u uw land/regio voor informatie over het bellen naar de technische ondersteuning.

8 Onderhoud

Dit hoofdstuk biedt informatie over het onderhoud van de printer en tonercassette, en bevat een aantal suggesties voor het maken van tonerbesparende en hoogkwalitatieve afdrukken.

In dit hoofdstuk treft u de volgende onderwerpen aan:

- **Informatiepagina afdrukken**
- **De printer reinigen**
- **De tonercassette onderhouden**
- **Onderdelen voor onderhoud**

Informatiepagina afdrukken

Vanaf het bedieningspaneel van de printer, kunt u pagina's met uitgebreide gegevens over uw printer afdrukken. Zij kunnen u helpen bij het onderhoud van uw printer.

- 1 Druk op **Menu** tot **Informatie** op de onderste regel van het display verschijnt en druk op **OK**.
- 2 Druk op de **pijltoetsen** tot de gewenste informatiepagina verschijnt en druk dan op **OK**.

Er wordt een pagina afgedrukt.

De printer reinigen

Tijdens het afdrukken kunnen zich in de printer papierresten, toner en stof verzamelen. Dit kan op een gegeven moment problemen met de afdrukkwaliteit gaan veroorzaken, zoals tonervlekken of vegen. Uw printer heeft een reinigingsmodus waarmee dit type problemen kan worden opgelost en vermeden.

De buitenkant van de printer reinigen

U kunt de behuizing van de printer het best schoonmaken met een zachte, niet-pluizende doek. U kunt de doek enigszins bevochtigen met water, maar let erop dat er geen water op of in de printer druppelt.



Waarschuwing

Als u de behuizing van de printer reinigt met reinigingsmiddelen die veel alcohol, oplosmiddel of andere bijtende stoffen bevatten, kan de behuizing verkleuren of barsten.



Waarschuwing

Als er toner in het apparaat of in de directe omgeving ervan terecht is gekomen, raden wij u aan om dit te reinigen met een zachte, met water bevochtigde doek of tissue. Als u een stofzuiger gebruikt, wordt de toner de lucht ingeblazen. Dit kan schadelijk zijn voor uw gezondheid.

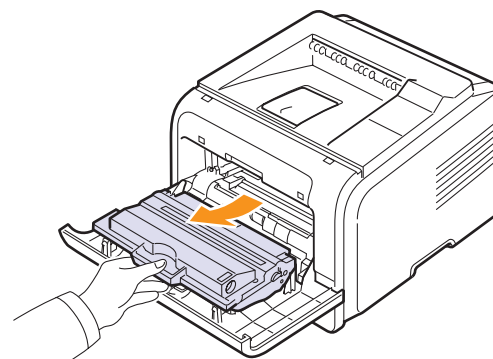
De binnenkant van de printer reinigen

Er bestaan twee manieren om de binnenkant van de printer te reinigen:

- De binnenkant handmatig reinigen.
- Een reinigingspagina afdrukken vanaf het bedieningspaneel.

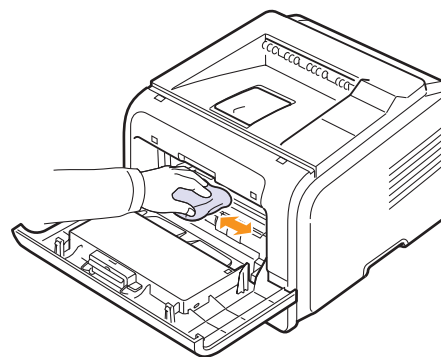
De binnenkant van de printer handmatig reinigen

- 1 Zet de printer uit en trek de stekker uit het stopcontact. Wacht tot de printer is afgekoeld.
- 2 Open de voorklep en trek de tonercassette naar buiten. Plaats de cassette op een schoon, effen oppervlak.



Let op!

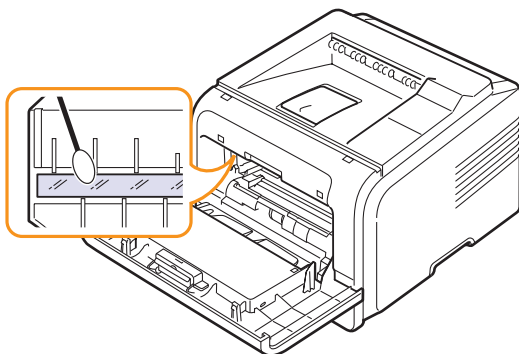
- Om schade aan de tonercassette te voorkomen, moet u ervoor zorgen dat deze niet langer dan enkele minuten wordt blootgesteld aan licht. Dek de cassette zo nodig af met een stuk papier.
 - Raak de groene onderzijde van de tonercassette niet aan. Gebruik de hendel op de cassette en vermijd zo dat u dit gebied aanraakt.
- 3 Verwijder met een droge, niet-pluizende doek eventueel stof en gemorste toner in en rond de ruimte voor de tonercassette.



Waarschuwing

Als u de binnenkant van de printer reinigt, zorg er dan voor dat u de transportrol onder de tonercassette niet aanraakt. Vet van uw vingers kan problemen met de afdrukk- en scankwaliteit veroorzaken.

- 4 Haal voorzichtig een witte katoenen doek over de lange glasplaat (LSU, laserscannerunit) boven in de ruimte voor de tonercassette om te zien of er vuil aan blijft zitten.



- 5 Plaats de tonercassette terug en sluit de voorklep.
- 6 Steek het netsnoer in het stopcontact en zet de printer aan.

Een reinigingspagina afdrukken

Als uw afdrukken onscherp zijn of vlekken vertonen, kunt u het probleem proberen op te lossen door een reinigingspagina af te drukken. U kunt afdrukken:

- Reinigingspagina voor de OPC-drum: reinigt de OPC-drum van de tonercassette.
- Reinigingspagina voor de fixeereenheid: reinigt de fixeereenheid in de printer.

Deze handeling resulteert in een pagina met tonerafval die u moet weggooien.

- 1 Zorg ervoor dat de printer aan staat en er papier in de papierlade ligt.
- 2 Druk op **Menu** tot **System Setup** op de onderste regel van het display verschijnt en druk op **OK**.
- 3 Druk op de **pijltoetsen** totdat **Onderhoud** verschijnt en druk dan op **OK**.
- 4 Als **Drum reinigen** verschijnt, drukt u op **OK**.

Of druk op de **pijltoetsen** tot **Drum reinigen** of **Fuser reinig.** verschijnt en druk dan op **OK**.

Uw printer neemt automatisch een vel papier uit de papierlade en drukt een reinigingspagina af met stof- of tonerdeeltjes erop.

De tonercassette onderhouden

Tonercassette bewaren

Houd u voor de beste resultaten aan de volgende richtlijnen:

- Haal de tonercassette pas uit de verpakking op het moment dat u ze gaat gebruiken.

- Vul de tonercassette niet bij. De printergarantie dekt geen schade die veroorzaakt is door het gebruik van een nagevulde cassette.
- Bewaar tonercassettes in dezelfde ruimte als de printer.
- Om schade aan de tonercassette te voorkomen, moet u ervoor zorgen dat deze niet langer dan enkele minuten wordt blootgesteld aan licht.

Verwachte gebruiksduur tonercassette

De gebruiksduur van de tonercassette hangt af van de hoeveelheid toner die tijdens het afdrukken wordt gebruikt. Wanneer u tekstdocumenten met een dekking van 5% afdrukt, gaat de tonercassette gemiddeld 10.000 of 4.000 pagina's mee. (De originele tonercassette die met de printer wordt meegeleverd, gaat gemiddeld 4.000 pagina's mee; dit varieert echter afhankelijk van de productconfiguratie.) Het werkelijke aantal pagina's kan variëren afhankelijk van de afdrumdichtheid van de pagina die u afdrukt. Het aantal pagina's kan worden beïnvloed door de omgevingsvoorwaarden, de tijd tussen de afdruktaken, het type media en het mediaformaat. Als u bijvoorbeeld veel afbeeldingen afdrukt, moet de tonercassette vaker worden vervangen.

De resterende hoeveelheid toner wordt uitgedrukt met drie verschillende berichten: **Toner bijna op**, **Vervang toner** en **Toner op**. De printer detecteert de resterende hoeveelheid toner en stopt met afdrukken wanneer het bericht **Toner op** verschijnt. Dit is nodig om te vermijden dat de printer erg vuil wordt of ernstig wordt beschadigd. Zie pagina 7.1 voor informatie over verbruiksartikelen.

Tonerspaarstand

Druk op het bedieningspaneel van de printer op **Toner Save** om toner te besparen. Het lampje van de toets gaat aan.

Hierdoor gaat uw tonercassette langer mee en worden de kosten per afdruk lager. Dit gaat wel enigszins ten koste van de afdrukkwaliteit.

De resterende toner controleren

U kunt het niveau van de resterende toner in de cassette controleren.

Als u problemen met de afdrukkwaliteit hebt, kan dit u helpen bepalen of het probleem wordt veroorzaakt door een te laag tonerniveau.

- 1 Druk op **Menu** tot **System Setup** op de onderste regel van het display verschijnt en druk op **OK**.
- 2 Druk op de **pijltoetsen** totdat **Onderhoud** verschijnt en druk dan op **OK**.
- 3 Druk op de **pijltoetsen** totdat **Gebruiksduur** verschijnt en druk dan op **OK**.
- 4 Druk op de **pijltoetsen** om toegang te krijgen tot **Resterende toner** en druk op **OK**.

Het display geeft het percentage van de resterende toner weer.



Opmerking

Als de volgende berichten op het display worden weergegeven, kunnen de submenu's onder **Gebruiksduur** worden gewijzigd:

- **Ongeldige toner**, **Niet-orig. toner**, **Vervang toner**, **Toner op**

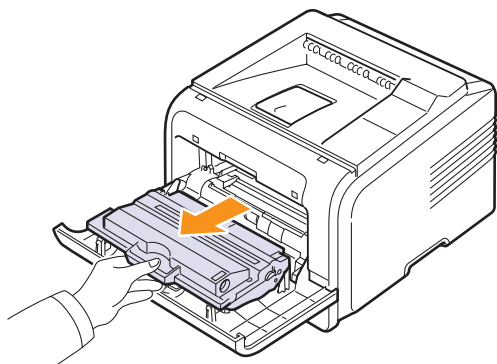
Toner in de tonercassette opnieuw verdelen

Wanneer de toner bijna op is,

- worden gedeelten van uw document vaag of lichter afgedrukt.
- **Toner bijna op** verschijnt op het display.
- Het Smart Panel-programmavenster verschijnt op het computerscherm om aan te geven dat de tonercassette bijna leeg is.
- Alle **Status**-LED's lichten rood op.

Als dit gebeurt, kunt u de afdrukkwaliteit tijdelijk herstellen door de resterende toner in de cassette opnieuw te verdelen. In sommige gevallen worden gedeelten van uw document toch nog vaag of lichter afgedrukt zelfs nadat u de toner hebt verdeeld.

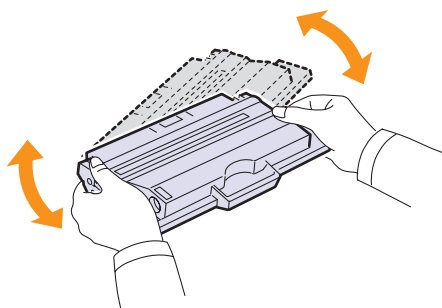
- 1 Open de voorklep.
- 2 Trek de tonercassette naar buiten.



Let op!

- Zorg dat u niet te diep in de printer grijpt. Het fixeergedeelte kan heet zijn.
- Om schade aan de tonercassette te voorkomen, moet u ervoor zorgen dat deze niet langer dan enkele minuten wordt blootgesteld aan licht. Dek de cassette zo nodig af met een stuk papier.
- Raak de groene onderzijde van de tonercassette niet aan. Gebruik de hendel op de cassette en vermijd zo dat u dit gebied aanraakt.

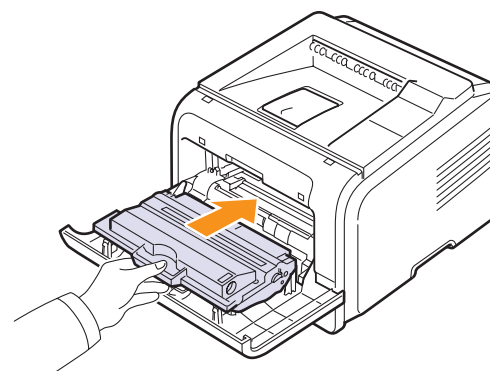
- 3 Schud de cassette stevig 5 à 6 keer om de toner gelijkmatig te verdelen in de cassette.



Opmerking

Krijgt u per ongeluk toner op uw kleding, gebruik dan een droge doek om het af te vegen en was het in koud water. Warm water zorgt ervoor dat de toner zich aan de stof hecht.

- 4 Houd de cassette vast aan de handgreep en schuif de cassette langzaam in de opening van de printer.
- 5 De nokken aan de zijkanten van de cassette en de bijbehorende groeven in de printer voeren de cassette naar de juiste positie totdat deze volledig op haar plaats klikt.



- 6 Sluit de voorklep en zorg ervoor dat ze goed gesloten is.

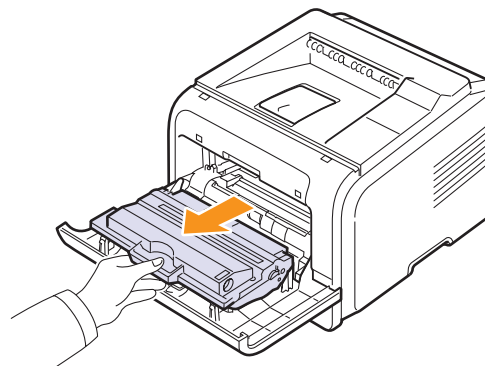
De tonercassette vervangen

Als de tonercassette leeg is,

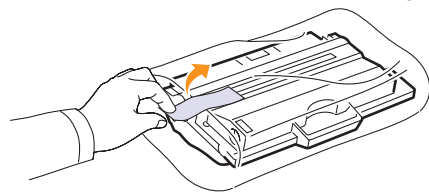
- Verschijnt **Toner op** op het display
- Het **Smart Panel**-programmavenster verschijnt op het computerscherm om aan te geven dat de cassette leeg is.
- Het **Status**-LED knippert rood.

Dit betekent dat de tonercassette moet worden vervangen. Zie pagina 7.1 voor bestelinformatie over tonercassettes.

- 1 Open de voorklep.
- 2 Trek de tonercassette naar buiten.



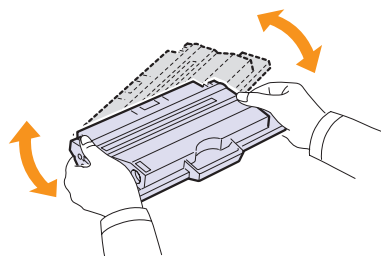
- 3 Haal de nieuwe tonercassette uit de verpakking.



Waarschuwing

Gebruik geen scherpe voorwerpen, zoals een mes of een schaar, om de verpakking van de toner te openen. Ze kunnen de drum van de cassette beschadigen.

- 4 Verwijder de verpakkingstape en schud de cassette 5 à 6 keer om de toner gelijkmatig te verdelen in de cassette.

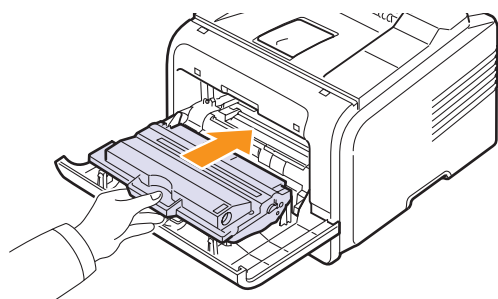


Door goed te schudden haalt u de meeste afdrucken uit de cassette. Bewaar het verpakingsmateriaal.



Let op!

- Krijgt u per ongeluk toner op uw kleding, gebruik dan een droge doek om het af te vegen en was het in koud water. Warm water zorgt ervoor dat de toner zich aan de stof hecht.
 - Om schade aan de tonercassette te voorkomen, moet u ervoor zorgen dat deze niet langer dan enkele minuten wordt blootgesteld aan licht. Dek de cassette zo nodig af met een stuk papier.
 - Raak de groene onderzijde van de tonercassette niet aan. Gebruik de hendel op de cassette en vermijd zo dat u dit gebied aanraakt.
- 5 Houd de cassette vast aan de handgreep en schuif de cassette langzaam in de opening van de printer.
- 6 De nokken aan de zijkanten van de cassette en de bijbehorende groeven in de printer voeren de cassette naar de juiste positie totdat deze volledig op haar plaats klikt.



- 7 Sluit de voorklep en zorg ervoor dat ze goed gesloten is.

Het bericht Toner bijna op Vervang toner wissen

Als het bericht **Toner bijna op Vervang toner** wordt weergegeven, kunt u aangeven dat u dit bericht niet meer wilt zien, zodat het u niet meer stoort.

- 1 Druk op **Menu** tot **System Setup** op de onderste regel van het display verschijnt en druk vervolgens op **OK**.
- 2 Druk op de pijltoetsen totdat **Onderhoud** verschijnt en druk vervolgens op **OK**.
- 3 Druk op de pijltoetsen totdat **Toner Op wis.** verschijnt en druk vervolgens op **OK**.
- 4 Selecteer **On** en druk op **OK**.
- 5 Het bericht **Toner bijna op Vervang toner** wordt nu niet meer weergegeven maar het bericht **Vervang toner** wel, om u eraan te herinneren dat de nieuwe tonercassette moet worden geïnstalleerd ter verbetering van de kwaliteit.



Waarschuwing

Als u eenmaal **On** hebt geselecteerd, wordt deze instelling permanent in het geheugen van de tonercassette opgeslagen en verdwijnt dit menu uit het menu **Onderhoud**.

Onderdelen voor onderhoud

Ter voorkoming van problemen met de afdrukkwaliteit en de papierinvoer vanwege versleten onderdelen en om de printer in topconditie te houden, moeten de volgende onderdelen worden vervangen na het opgeven aantal pagina's of als de levensduur van het betreffende onderdeel is verstreken.

Onderdeel	Aantal afdrucken (gemiddeld)
Transportrol	70.000
Opneemrol	150.000
Fuser (fixeereenheid)	80.000

Samsung adviseert dit onderhoud te laten uitvoeren door een erkende serviceprovider, verkoper of de winkel waar u uw printer hebt gekocht. De garantie dekt niet de vervanging van onderhoudsonderdelen nadat de gebruiksduur ervan verstreken is.

9 Problemen oplossen

Dit hoofdstuk biedt nuttige informatie over wat u moet doen als er tijdens het gebruik van uw printer een fout optreedt.

In dit hoofdstuk treft u de volgende onderwerpen aan:

- **Vastgelopen afdrukpapier verwijderen**
- **Checklist voor het oplossen van problemen**
- **Verklaring van berichten op het display**
- **Berichten over de tonercassette**
- **Algemene afdrukproblemen oplossen**
- **Problemen met de afdrukkwaliteit oplossen**
- **Algemene Windows-problemen**
- **Algemene PostScript-problemen**
- **Algemene Linux-problemen**
- **Algemene Macintosh-problemen**

Vastgelopen afdrukpapier verwijderen



Opmerking

Als u vastgelopen papier verwijdert, trekt u het papier indien mogelijk altijd in de richting waarin het normaal beweegt, zodat u geen interne onderdelen beschadigt. Trek altijd stevig en gelijkmatig. Ruk niet aan het papier. Als het papier scheurt, verwijder dan alle stukjes papier om te vermijden dat het papier opnieuw vastloopt.

Als het papier vastloopt, gaat het Status-LED rood branden. Open de voorklep en sluit deze weer. Het vastgelopen papier komt automatisch uit de printer.

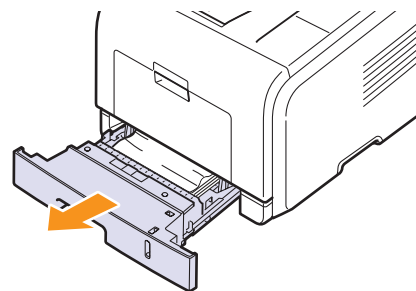
Controleer of er meldingen worden weergegeven op het bedieningspaneel als het papier niet wordt uitgevoerd. Er verschijnt een bericht waarin de locatie van de papierstoring wordt aangegeven. Raadpleeg de onderstaande tabel om de papierstoring te lokaliseren en te verhelpen:

Bericht	Locatie papierstoring	Raadpleeg
Papierstoring 0 Open/sluit klep	In het papierinvoergebied (lade 1, optionele lade 2, multifunctionele lade)	hieronder
Papierstoring 1 Open/sluit klep	Rond de tonercassette	pagina 9.3
Papierstoring 2 Contr. binnenin	Bij de papieruitvoer	pagina 9.3
Stor. in duplex0 Contr. binnenin	In het duplexpad	pagina 9.4
Stor. in duplex1 Open/sluit klep	In het duplexpad	pagina 9.5

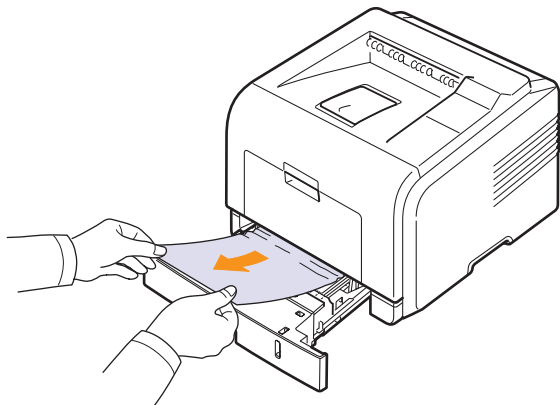
In het papierinvoergebied

In papierlade 1

- 1 Trek lade 1 open.



- 2 Verwijder het vastgelopen papier door het voorzichtig en recht naar buiten te trekken. Controleer of al het papier goed is uitgelijnd in lade 1.

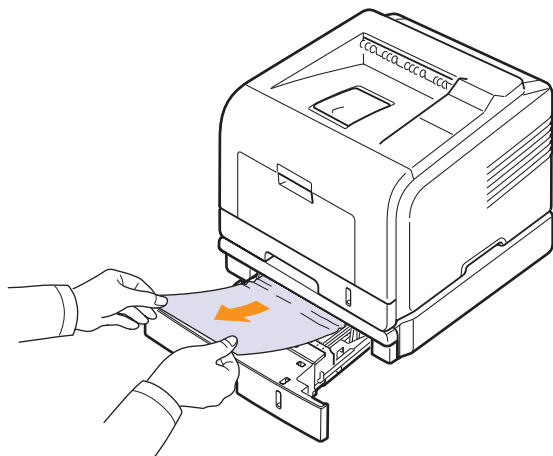


Als het papier niet beweegt wanneer u eraan trekt, of als u op deze plaats geen vastgelopen papier ziet, zoekt u verder in het fixeergedeelte rond de tonercassette. Zie pagina 9.3.

- 3 Schuif lade 1 in de printer totdat deze op haar plaats klikt. Het afdrukken wordt automatisch voortgezet.

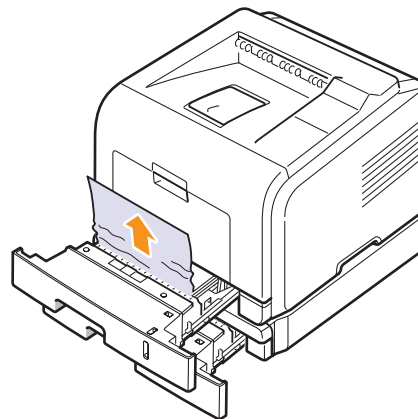
In de optionele lade 2

- 1 Trek de optionele lade 2 volledig open.
- 2 Verwijder het vastgelopen papier uit de printer.



Als het papier niet beweegt wanneer u eraan trekt, of als u op deze plaats geen vastgelopen papier ziet, gaat u door naar stap 3.

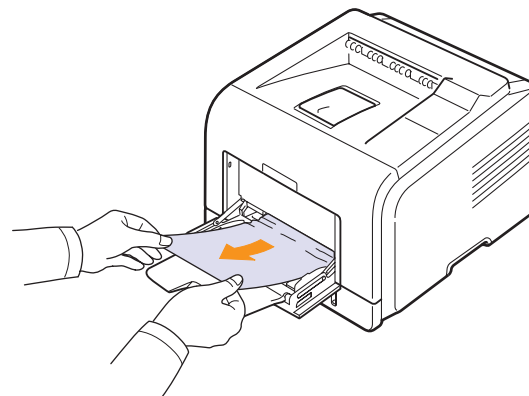
- 3 Trek lade 1 half open.
- 4 Trek het papier voorzichtig naar boven en eruit.



- 5 Schuif de laden terug in de printer. Het afdrukken wordt automatisch voortgezet.

In de multifunctionele lade

- 1 Als het papier niet op de juiste wijze wordt ingevoerd, trekt u het uit de printer.



- 2 Open en sluit de voorklep om verder te gaan met afdrukken.

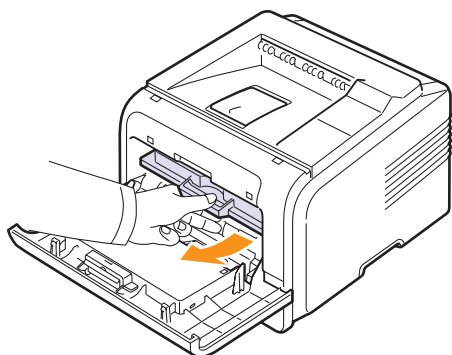
Rond de tonercassette



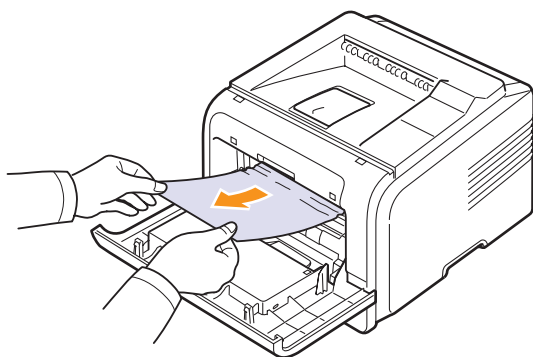
Opmerking

Het gebied rond de fixeereenheid is heet. Wees voorzichtig wanneer u papier uit de printer verwijdert.

- 1 Open de voorklep en trek de tonercassette naar buiten.



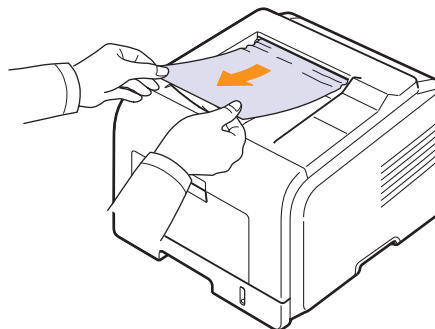
- 2 Verwijder het vastgelopen papier door het voorzichtig en recht naar buiten te trekken.



- 3 Plaats de tonercassette terug en sluit de voorklep. Het afdrukken wordt automatisch voortgezet.

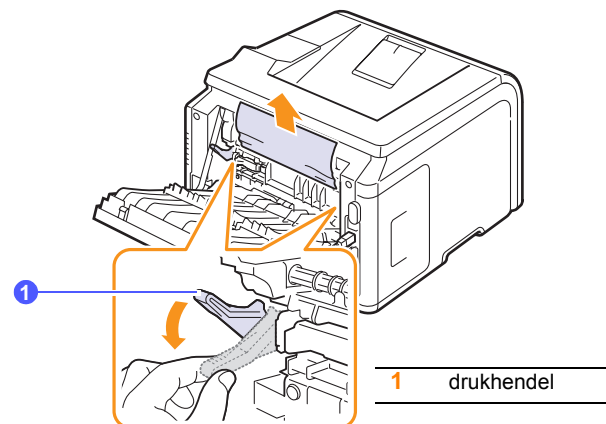
In het papieruitvoergebied

- 1 Open de voorklep en sluit deze weer. Het vastgelopen papier komt automatisch uit de printer.
- 2 Trek het papier voorzichtig uit de uitvoerlade.



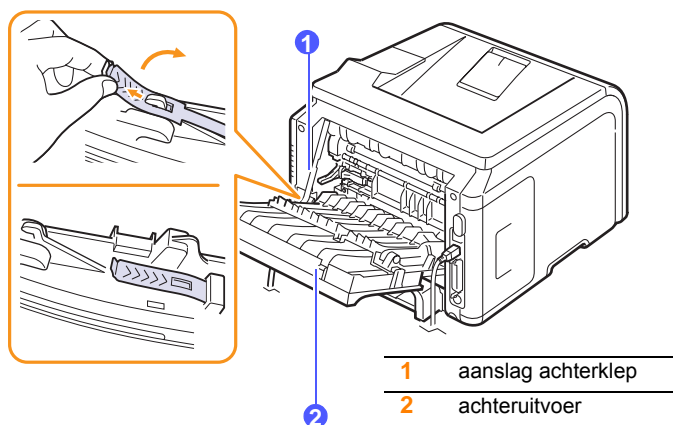
Als u het vastgelopen papier niet kunt vinden of als u enige weerstand voelt bij het verwijderen van het papier, trekt u niet meer aan het papier maar gaat u verder met de volgende stap.

- 3 Open de achterklep.
- 4 Als u het vastgelopen papier ziet, duwt u de hendels aan weerszijden naar onder en verwijdert u het papier. Zet de drukhendel terug op de oorspronkelijke positie en sla stap 10 over.

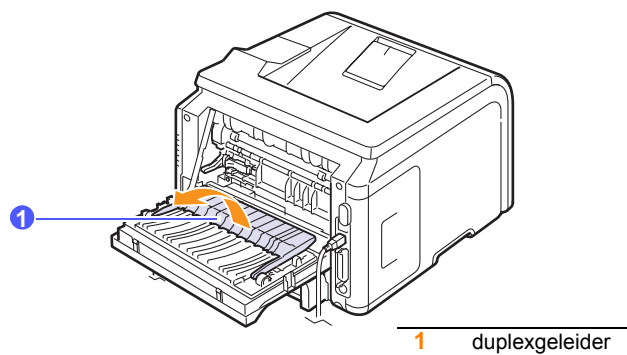


Als u het vastgelopen papier nog steeds niet ziet, gaat u verder met de volgende stap.

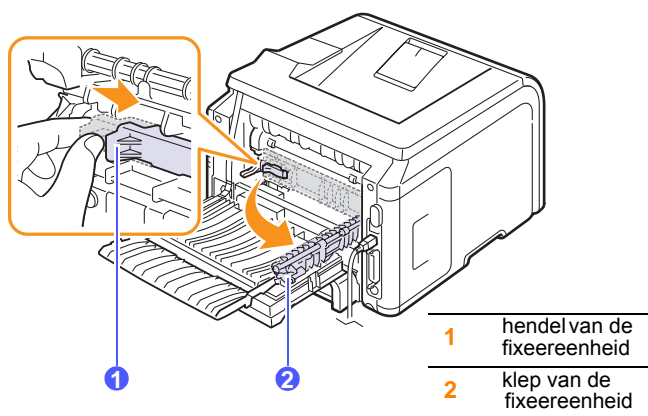
- 5 Maak het blauwe bandje en de aanslag van de achterklep los en open de achterklep helemaal, zoals aangegeven.



- 6 Trek de duplexgeleider helemaal uit.

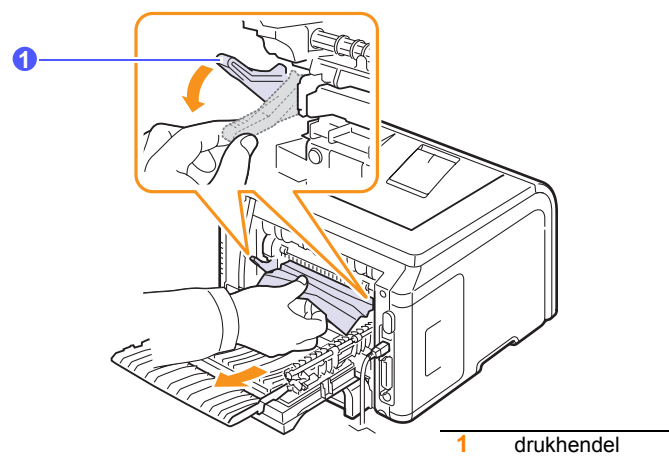


- 7 Open de klep van de fixeereenheid terwijl u de hendel van de fixeereenheid helemaal naar rechts duwt.



- 8 Trek het vastgelopen papier weg.

Als het vastgelopen papier niet loskomt wanneer u eraan trekt, duwt u de hendels aan weerszijden naar onder om het papier los te maken, waarna u het verwijdert.



- 9 Zet de drukhendel, de klep, de aanslag en de geleider terug op de oorspronkelijke positie.

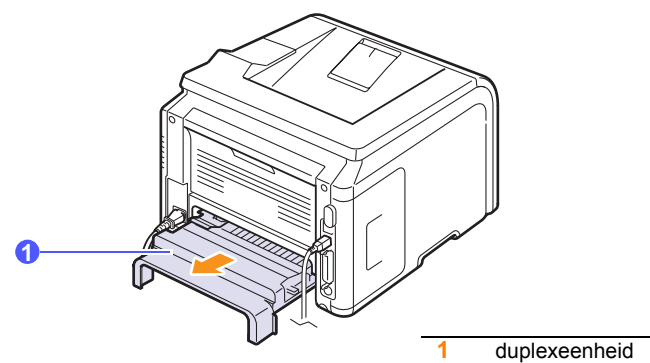
- 10 Sluit de achterklep. Het afdrukken wordt automatisch voortgezet.

In het duplexpad

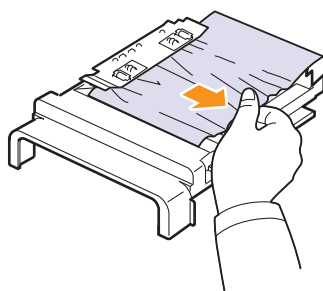
Als de duplexeenheid niet correct is geplaatst, kan het papier vastlopen. Zorg ervoor dat de duplexeenheid correct is geplaatst.

Storing in duplex 0

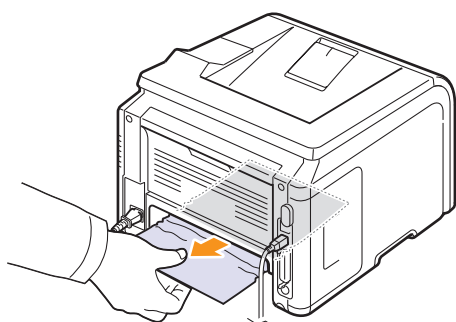
- 1 Trek de duplexeenheid uit de printer.



- 2 Verwijder het vastgelopen papier uit de duplexeenheid.

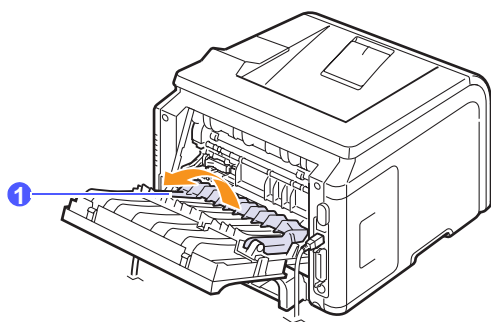


Als het papier niet samen met de duplexeenheid uit de printer komt, verwijdert u het papier onder uit de printer.



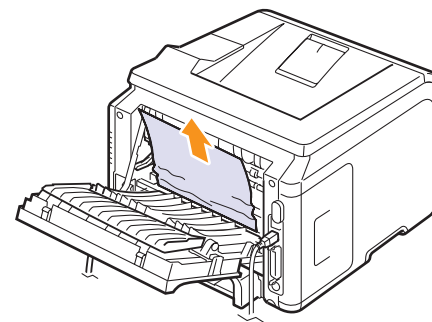
Storing in duplex 1

- 1 Open de achterklep.
- 2 Klap de duplexgeleider helemaal open.



1 duplexgeleider

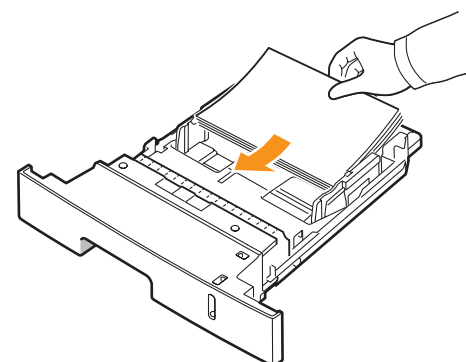
- 3 Trek het vastgelopen papier weg.



Tips om papierstoringen te vermijden

De meeste papierstoringen zijn te vermijden als u de juiste soort papier selecteert. Als het papier toch vastloopt, volgt u de stappen zoals genoemd in pagina 9.1.

- Volg de stappen op pagina 5.5. Zorg ervoor dat de papiergeleiders juist zijn ingesteld.
- Laad niet teveel papier in de lade. Zorg ervoor dat het papier niet hoger komt dan de maximummarkering aan de binnenkant van de lade.
- Verwijder geen papier uit de papierlade tijdens het afdrucken.
- Buig het papier, waai er het uit en maak er een rechte stapel van voordat u het in de lade plaatst.
- Gebruik geen gekreukt, vochtig of sterk gekruld papier.
- Plaats geen verschillende soorten papier in een lade.
- Gebruik alleen aanbevolen afdrukkmaterialen. Zie pagina 5.1.
- Plaats de aanbevolen afdrukkmedia met de afdrukzijde naar beneden in de lade of met de afdrukzijde naar boven in de multifunctionele lade.
- Als A5-papier regelmatig vastloopt, kunt u het volgende doen:
Plaats het papier met de lange zijde naar de voorkant van de lade.



Stel de afdrukstand in het printereigenschappenvenster in op 90 graden roteren. Raadpleeg de sectie **Software**.

Checklist voor het oplossen van problemen

Als de printer niet behoorlijk werkt, raadpleegt u de volgende checklist. Als de printer ergens blijft haperen, volgt u de suggesties om het probleem op te lossen.

Probleem	Doe het volgende...
Ga na of de Status-LED op het bedieningspaneel groen oplicht en Klaar op het display verschijnt.	<ul style="list-style-type: none"> Als de Status-LED uit is, controleert u of het netsnoer aangesloten is. Controleer de aan/uit-schakelaar. Controleer de stroombron door de netstekker in een ander stopcontact te steken. Als de Status-LED rood oplicht, controleert u het bericht op het display. Zie pagina 9.6.
Druk een demopagina af om te controleren of de printer op de juiste wijze papier invoert. Zie pagina 2.5.	<ul style="list-style-type: none"> Als de demopagina niet wordt afgedrukt, controleer dan of er voldoende papier in de lade is. Zie pagina 9.1 als het papier in de printer vastloopt. Zie pagina 9.6 als op het display een foutbericht verschijnt.
Controleer de demopagina om te zien of deze juist werd afgedrukt.	Zie pagina 9.11 als er een probleem is met de afdrukkwaliteit.
Druk vanuit een softwaretoepassing een kort document af om te controleren of de computer en de printer goed zijn aangesloten en juist communiceren.	<ul style="list-style-type: none"> Als de pagina niet wordt afgedrukt, controleert u de kabelverbinding tussen de printer en de computer. Controleer de afdrukwachtrij of de printspooler om na te gaan of het afdrucken onderbroken werd. Controleer de softwaretoepassing om na te gaan of u het juiste printerstuurprogramma en de juiste communicatiepoort gebruikt. Zie pagina 9.9 als het afdrucken van de pagina wordt onderbroken.
Raadpleeg de volgende secties omtrent probleemoplossing als u het printerprobleem niet kunt oplossen aan de hand van de controlelijst.	<ul style="list-style-type: none"> “Verklaring van berichten op het display” op pagina 9.6. “Algemene afdrukproblemen oplossen” op pagina 9.9. “Algemene Windows-problemen” op pagina 9.13. “Algemene Macintosh-problemen” op pagina 9.15. “Algemene PostScript-problemen” op pagina 9.14. “Algemene Linux-problemen” op pagina 9.14.

Verklaring van berichten op het display

Er verschijnen berichten in het programmavenster SmartPanel of in het display op het bedieningspaneel om de status van de printer of eventuele fouten aan te geven. Raadpleeg de onderstaande tabellen voor de betekenis van de berichten en corrigeer het probleem indien nodig. De berichten en hun verklaringen zijn in alfabetische volgorde vermeld.



Opmerking

Als u belt voor ondersteuning, is het zeer nuttig om het bericht op het display mee te delen aan de medewerker van het servicecenter.

Bericht	Betekenis	Doe het volgende...
Klep open	De voorklep of achterklep zit niet goed dicht.	Sluit de klep goed. Deze moet vastklikken.
Stor. in duplex0 Contr. binnenin	Het papier is tijdens het dubbelzijdig afdrucken vastgelopen.	Verwijder het vastgelopen papier. Zie pagina 9.4.
Stor. in duplex1 Open/sluit klep	Het papier is tijdens het dubbelzijdig afdrucken vastgelopen.	Verwijder het vastgelopen papier. Zie pagina 9.5.
Klep fuser open	De klep van de fixeereenheid zit niet goed dicht.	Open de achterklep en sluit de klep van de fixeereenheid totdat deze op haar plaats klikt. Zie pagina 9.4 als u wilt weten waar de klep van de fixeereenheid zich bevindt.
IP-conflict	Het IP-adres dat u hebt ingesteld wordt reeds gebruikt door iemand anders.	Controleer het IP-adres en stel het indien nodig opnieuw in. Zie pagina 4.2.
Plaats handmatig en druk op Stop	De multifunctionele lade is leeg in de modus handmatige invoer.	Plaats een vel papier en druk op Stop .
Fout: te koud Schak. in en uit	Er is een probleem met de fixeereenheid (fuser).	Trek de stekker uit het stopcontact en steek deze er weer in. Neem contact op met een onderhoudstechnicus als het probleem zich blijft voordoen.

Bericht	Betekenis	Doe het volgende...
LSU Hsync-fout Schak. in en uit	Er is een probleem met de scanner (LSU, Laser Scanning Unit).	Haal de stekker uit het stopcontact en steek deze er weer in. Neem als het probleem zich blijft voordoen contact op met een onderhoudstechnicus.
Fout: LSU-motor Schak. in en uit	Er is een probleem met de scanner (LSU, Laser Scanning Unit).	Haal de stekker uit het stopcontact en steek deze er weer in. Neem als het probleem zich blijft voordoen contact op met een onderhoudstechnicus.
Hoofdmotor geblokkeerd	Er is een probleem met de hoofdmotor.	Open de voorklep en sluit deze weer.
Thermistor Schak. in en uit	Er is een probleem met de fixeereenheid (fuser).	Trek de stekker uit het stopcontact en steek deze er weer in. Neem contact op met een onderhoudstechnicus als het probleem zich blijft voordoen.
Fout: te warm Schak. in en uit	Er is een probleem met de fixeereenheid (fuser).	Trek de stekker uit het stopcontact en steek deze er weer in. Neem contact op met een onderhoudstechnicus als het probleem zich blijft voordoen.
Papierstoring 0 Open/sluit klep	Er is papier vastgelopen in het invoergedeelte bij de lade.	Verwijder het vastgelopen papier. Zie pagina 9.1 en pagina 9.1.
Papierstoring 1 Open/sluit klep	Er is papier vastgelopen in het fixeergebied.	Verwijder het vastgelopen papier. Zie pagina 9.3.
Papierstoring 2 Contr. binnenin	Er is papier vastgelopen bij de papieruitvoer.	Verwijder het vastgelopen papier. Zie pagina 9.3.
Afdrukken...	De printer drukt af in de weergegeven taal.	Voltooi het afdrukken.
Klaar	De printer is online en klaar om af te drukken.	Gebruik uw printer.

Bericht	Betekenis	Doe het volgende...
Zelfdiagnose LSU	De LSU (Laser Scanning Unit) in uw printer controleert enkele problemen die werden ontdekt.	Een ogenblik geduld.
Zelfdiagnose Temperatuur	De printermotor controleert enkele problemen die werden ontdekt.	Een ogenblik geduld.
Slaapstand...	De printer bevindt zich in de energiebesparende modus.	Als de printer gegevens ontvangt, gaat hij automatisch online.
Lade 1 is leeg	Er bevindt zich geen papier in lade 1.	Plaats papier in lade 1. Zie pagina 5.5.
Lade 2 is leeg	Er bevindt zich geen papier in de optionele lade 2.	Plaats papier in de optionele lade 2. Zie pagina 5.5.

Berichten over de tonercassette

Bericht	Betekenis	Doe het volgende...
Toner plaatsen	De tonercassette is niet of niet juist geplaatst.	Verwijder de tonercassette en plaats deze opnieuw. Herhaal dit twee of drie keer. Als het probleem zich blijft voordoen, betekent dit dat de tonercassette niet wordt gedetecteerd. Neem contact op met de klantendienst.
Ongeldige toner	De geïnstalleerde tonercassette is niet geschikt voor de printer.	Plaats een echte Samsung -tonercassette die speciaal bedoeld is voor uw printer.
Toner bijna op	De tonercassette is bijna leeg.	Verwijder de tonercassette uit het apparaat en schud deze stevig heen en weer. Zo kunt u tijdelijk opnieuw afdrukken.
Niet-orig. toner ◀ Stop ▶	De geïnstalleerde tonercassette is niet speciaal bedoeld voor uw printer.	U kunt Stop of Doorgaan selecteren. Als u geen keuze maakt, reageert de printer alsof Stop is geselecteerd. Als u Stop selecteert, kunt u niet afdrukken totdat de cassette die speciaal voor uw printer bedoeld is, is geïnstalleerd. U kunt echter wel rapporten afdrukken. Als u Doorgaan selecteert, kunt u doorgaan met afdrukken maar de kwaliteit wordt dan niet gegarandeerd en er wordt geen productondersteuning meer verleend. Als u de selectie wilt wijzigen, zet u de printer uit en vervolgens weer aan zodat dit bericht weer wordt weergegeven. Selecteer vervolgens opnieuw Stop of Doorgaan .
Niet-orig. toner Vervang toner 1	De geïnstalleerde tonercassette is niet speciaal bedoeld voor uw printer.	Dit bericht wordt weergegeven als u Stop hebt geselecteerd bij Niet-orig. toner . Installeer de tonercassette die speciaal voor uw printer bedoeld is.
Niet-orig. toner Vervang toner	De geïnstalleerde tonercassette is niet speciaal bedoeld voor uw printer	Dit bericht wordt weergegeven als u Doorgaan hebt geselecteerd bij Niet-orig. toner . Installeer de tonercassette die speciaal voor uw printer bedoeld is.
Toner bijna op Vervang toner	De tonercassette is leeg.	Installeer een nieuwe tonercassette die speciaal voor uw printer bedoeld is. U kunt doorgaan met afdrukken maar de kwaliteit wordt dan niet gegarandeerd en er wordt geen productondersteuning meer verleend. U kunt aangeven dat u het bericht Toner bijna op Vervang toner niet meer wilt zien. Zie pagina 8.4.
Vervang toner	De tonercassette is leeg.	Dit bericht wordt weergegeven als u het bericht Toner bijna op Vervang toner hebt uitgeschakeld. Zie pagina 8.4. Installeer een nieuwe tonercassette die speciaal voor uw printer bedoeld is. U kunt doorgaan met afdrukken maar de kwaliteit wordt dan niet gegarandeerd en er wordt geen productondersteuning meer verleend.
Toner op	Het einde van de levensduur van de tonercassette is bereikt.	Dit bericht verschijnt wanneer de tonercassette volledig leeg is en de printer stopt met afdrukken. Plaats een tonercassette die speciaal voor uw printer bedoeld is.

Algemene afdrukproblemen oplossen

Als er een probleem is met de werking van uw printer, raadpleegt u de tabel met voorgestelde oplossingen.

Probleem	Mogelijke oorzaak	Doe het volgende...
De printer drukt niet af.	De printer krijgt geen stroom.	Controleer de netsnoeraansluiting, de aan/uitschakelaar en het stopcontact.
	De printer is niet ingesteld als standaardprinter.	Stel Samsung ML-3470 Series in als uw standaardprinter.
	De klep van de printer is niet gesloten.	Sluit de klep van de printer.
	Er is een papierstoring opgetreden.	Verwijder het vastgelopen papier. Zie pagina 9.1.
	De papierlade is leeg.	Laad papier. Zie pagina 5.4.
	Is er wel een tonercassette geplaatst?	Plaats een tonercassette.
	Mogelijk bevindt de printer zich in de modus Handmatige invoer en is het papier op.	Controleer het bericht op het display, voeg papier toe aan de multifunctionele lade en druk op OK op het bedieningspaneel van de printer.
	De verbindingkabel tussen de computer en de printer is niet juist aangesloten.	Maak de kabel los en sluit deze opnieuw aan.
Er is een probleem met de verbindingkabel tussen de computer en de printer.	Sluit de kabel indien mogelijk aan op een andere computer die behoorlijk werkt en probeer een document af te drukken, of probeer een andere kabel.	
De poortinstelling is niet juist.	Controleer de afdrukinstellingen in Windows om u ervan te vergewissen dat de afdraktaak naar de juiste poort werd gestuurd. Als uw computer meer dan een poort heeft, controleert u of de printer op de juiste poort is aangesloten.	


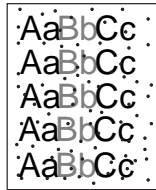
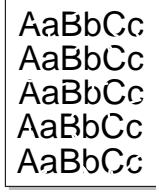
Probleem	Mogelijke oorzaak	Doe het volgende...
De printer drukt niet af. (vervolg)	De printer is mogelijk verkeerd geconfigureerd.	Controleer de printereigenschappen om na te gaan of alle afdrুকinstellingen correct zijn.
	Mogelijk is het printerstuurprogramma niet goed geïnstalleerd.	Installeer het printerstuurprogramma opnieuw; raadpleeg de sectie Software . Probeer een testpagina af te drukken.
	De printer werkt niet naar behoren.	Controleer of het bericht op het display van het bedieningspaneel een systeemfout aangeeft.
De printer selecteert afdruk materiaal uit de verkeerde lade.	Misschien is in de printereigenschappen niet de juiste papierbron geselecteerd.	In vele softwaretoepassingen kan de papierbron worden geselecteerd op het tabblad Papier in de printereigenschappen. Selecteer de juiste invoer. Raadpleeg de sectie Software .
Er wordt geen papier in de printer ingevoerd.	Het papier is niet goed in de lade gelegd.	Verwijder het papier en plaats het op de juiste manier in de lade. Controleer of de papiergeleiders juist staan.
	Er ligt te veel papier in de lade.	Verwijder het overschot.
	Het papier is te dik.	Gebruik alleen papier dat aan de specificaties van de printer voldoet.
De taak wordt uiterst traag afgedrukt.	Mogelijk is de afdraktaak zeer complex.	Vereenvoudig de pagina('s) of wijzig de instellingen voor de afdrুকwaliteit. Verlaag de resolutie om de instellingen voor de afdrুকwaliteit te wijzigen. Als u de resolutie heeft ingesteld op 1200 dpi-Best wijzigt u die in 600 dpi-Norm . Raadpleeg de sectie Software . Stel de poort in op de USB-of netwerkpoort om de afdrুকnelheid te verhogen. Uw printer bedrukt papier van A4-formaat tegen 33 ppm en papier van het Letter-formaat tegen 35 ppm. In dubbelzijdige modus bedrukt de printer papier van A4-formaat tegen 17 ppm en van het Letter-formaat tegen 18 ppm.

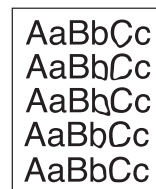
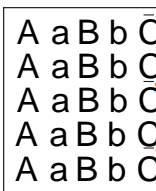
Probleem	Mogelijke oorzaak	Doe het volgende...
De taak wordt uiterst traag afgedrukt. (vervolg)	Het werkgeheugen (RAM) van de computer is mogelijk ontoereikend.	Plaats meer geheugen in uw printer. Zie pagina 10.1.
De helft van de pagina is leeg.	De pagina-layout is te complex.	Vereenvoudig de pagina-layout en verwijder onnodige afbeeldingen uit het document. Plaats meer geheugen in uw printer. Zie pagina 10.1.
	Mogelijk is de afdrukstand verkeerd ingesteld.	Wijzig de afdrukstand in uw programma. Raadpleeg de sectie Software .
	Het ingestelde papierformaat stemt niet overeen met het formaat van het papier in de lade.	Zorg ervoor dat het ingestelde papierformaat en het papier in de papierlade overeenkomen, of controleer of het papierformaat dat is ingesteld in het printerstuurprogramma overeenstemt met het papier dat is geselecteerd in het programma dat u gebruikt.
Het papier blijft vastlopen.	Er ligt te veel papier in de lade.	Verwijder het overschot. Gebruik de multifunctionele lade om af te drukken op speciale media.
	U gebruikt een verkeerde papiersoort.	Gebruik alleen papier dat aan de specificaties van de printer voldoet. Gebruik de multifunctionele lade om af te drukken op speciale media.
	Er wordt een verkeerde uitvoermethode gebruikt.	Bijzondere afdrukmaterialen zoals dik papier mogen niet worden afgedrukt via de uitvoerlade (voorkant omlaag). Gebruik de achterste uitvoerlade (voorkant omhoog).
	Mogelijk zit er vuil in de printer.	Open de voorklep en verwijder papierresten.

Probleem	Mogelijke oorzaak	Doe het volgende...
De printer drukt af, maar de tekst is verkeerd, vervormd of onvolledig.	De printerkabel zit los of is defect.	Maak de printerkabel los en sluit hem vervolgens weer aan. Druk een document af dat u al eerder met succes hebt afgedrukt. Sluit indien mogelijk de kabel en de printer op een andere computer aan en druk vervolgens een document af waarvan u weet dat het behoorlijk wordt afgedrukt. Sluit tot slot een nieuwe printerkabel aan.
	Het verkeerde printerstuurprogramma is geselecteerd.	Controleer in het printerselectiemenu van de toepassing of uw printer geselecteerd is.
	De softwaretoepassing werkt niet naar behoren.	Probeer een document af te drukken vanuit een andere toepassing.
	Het besturings-systeem werkt niet naar behoren.	Als u afdrukt vanuit Windows (elke versie), sluit u Windows, gaat u naar een DOS-prompt en controleert u de werking met het volgende commando: Typ Dir LPT1 bij de C:\ -prompt en druk op OK . (In de veronderstelling dat u op LPT1 bent aangesloten.) Sluit Windows af en start de computer opnieuw op. Zet de printer uit en weer aan.
Er worden blanco pagina's "afgedrukt".	De tonercassette is leeg of beschadigd.	Verdeel de toner in de tonercassette. Zie pagina 8.3. Vervang indien nodig de tonercassette. Zie pagina 8.3.
	Mogelijk bevat het bestand blanco pagina's.	Controleer of het bestand blanco pagina's bevat.
	Mogelijk is een onderdeel van de printer (bijv. de controller of het moederbord) defect.	Neem contact op met een medewerker van een servicecenter.
Bij Adobe Illustrator worden de afbeeldingen niet goed afgedrukt.	De instelling in het programma is niet juist.	Selecteer Downloaden als bitmap in het venster Geavanceerde opties van de grafische eigenschappen. Druk het document nogmaals af.

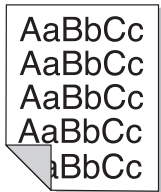

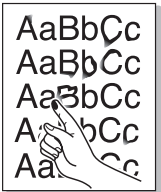
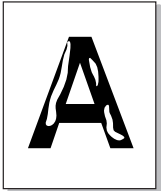
Problemen met de afdrukkwaliteit oplossen

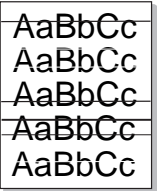
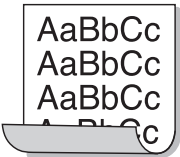
Als er vuil in de printer zit of als papier verkeerd is geplaatst, kan dit de afdrukkwaliteit negatief beïnvloeden. De tabel hieronder biedt verschillende oplossingen voor een aantal problemen.

Probleem	Doe het volgende...
<p>Lichte of vage afdrukken</p> 	<p>Als u een verticale witte strook of vaag gedeelte op de afdruk ziet:</p> <ul style="list-style-type: none"> Het tonerpoeder is bijna op. Door de resterende toner over de cassette te verdelen, kunt u er waarschijnlijk nog een aantal afdrukken mee maken. Zie pagina 8.3. Als dit niet helpt, moet u een nieuwe tonercassette plaatsen. Mogelijk voldoet het papier niet aan de paperspecificaties (het is bijvoorbeeld te vochtig of te ruw). Zie pagina 5.3. Als de hele pagina te licht is, is de resolutie te laag ingesteld of staat de tonerspaarstand aan. Pas de afdrukresolutie en de tonerspaarstand in de printereigenschappen aan. Raadpleeg de sectie Software. Als de afgedrukte pagina zowel vage gebieden als vegen bevat, kan dit erop wijzen dat de printer moet worden gereinigd. Zie pagina 8.1. Mogelijk is het oppervlak van de laserscannereenheid vuil. Reinig de laserscannereenheid. Zie pagina 8.1.
<p>Tonervlekken</p> 	<ul style="list-style-type: none"> Mogelijk voldoet het papier niet aan de specificaties (het is bijvoorbeeld te vochtig of te ruw). Zie pagina 5.3. Mogelijk is de transportrol of het papierpad vuil. Zie pagina 8.1.
<p>Weggevalen delen</p> 	<p>Als de pagina op willekeurige plaatsen doorgaans ronde, vage gebieden bevat:</p> <ul style="list-style-type: none"> Er zit mogelijk een slecht vel tussen het papier. Druk het document opnieuw af. Het vochtgehalte van het papier is niet op alle plaatsen gelijk of het papier bevat vochtplekken. Probeer een ander merk papier. Zie pagina 5.3. Een hele partij papier is niet in orde. Problemen bij het fabricageproces kunnen ertoe leiden dat toner niet goed hecht aan sommige gedeelten van het papier. Probeer een andere soort papier of een ander papiermerk. De tonercassette is mogelijk defect. Zie "Verticaal terugkerende afwijkingen" op de volgende pagina. Als deze ingrepen de problemen niet verhelpen, neem dan contact op met een medewerker van een servicecenter.

Probleem	Doe het volgende...
<p>Verticale strepen</p> 	<p>Als de pagina zwarte, verticale strepen vertoont:</p> <ul style="list-style-type: none"> Er zit waarschijnlijk een kras op de lichtgevoelige drum in de tonercassette. Plaats een nieuwe tonercassette.
<p>Grijze achtergrond</p> 	<p>Als er te veel achtergrondschaduw is, kunt u dit probleem mogelijk oplossen via de volgende stappen.</p> <ul style="list-style-type: none"> Gebruik papier met een lichter gewicht. Zie pagina 5.3. Controleer de omgeving van de printer; een zeer droge omgeving (lage vochtigheid) of een hoge vochtigheid (hoger dan een RV van 80%) kunnen de hoeveelheid achtergrondschaduw verhogen. Verwijder de oude tonercassette en plaats een nieuwe. Zie pagina 8.3.
<p>Tonervlekken</p> 	<ul style="list-style-type: none"> Reinig de binnenkant van de printer. Zie pagina 8.1. Controleer papersoort en -kwaliteit. Zie pagina 5.2. Verwijder de oude tonercassette en plaats een nieuwe. Zie pagina 8.3.
<p>Verticaal terugkerende afwijkingen</p> 	<p>Als de bedrukte zijde van de pagina met gelijke intervallen afwijkingen vertoont:</p> <ul style="list-style-type: none"> De tonercassette is mogelijk defect. Als een afwijking zich met regelmatige tussenafstanden herhaalt, moet u een paar keer een schoonmaakblad afdrukken om de tonercartridge te reinigen; zie pagina 8.2. Als het probleem blijft terugkomen, plaatst u een nieuwe tonercassette. Zie pagina 8.3. Mogelijk zit er toner op onderdelen van de printer. Als de afwijkingen zich op de achterkant van de pagina bevinden, zal het probleem zichzelf waarschijnlijk na enkele pagina's oplossen. De fixeereenheid kan beschadigd zijn. Neem contact op met een medewerker van een servicecenter.

Probleem	Doe het volgende...
Schaduwvlekken 	<p>Schaduwvlekken worden veroorzaakt door een teveel aan toner op de afdruk.</p> <ul style="list-style-type: none"> • Misschien is het papier te vochtig. Probeer af te drukken op papier van een andere partij. Maak een pak papier pas open op het moment dat u het gaat gebruiken, zodat het papier niet te veel vocht opneemt. • Als er schaduwvlekken optreden op enveloppen, kunt u proberen de indeling zo te veranderen dat er niet wordt afgedrukt op gedeelten die dikker zijn doordat aan de andere kant een overlappende naad zit. Afdrukken op naden kan problemen veroorzaken. • Als achtergrondspatten het volledige oppervlak van een afgedrukte pagina bedekken, wijzigt u de afdrukresolutie in uw softwaretoepassing of in het venster waarin u de printereigenschappen kunt instellen.
Misvormde tekens 	<ul style="list-style-type: none"> • Als tekens niet behoorlijk gevormd zijn en een uitgehold effect geven, is het papier mogelijk te glad. Probeer een ander soort papier. Zie pagina 5.3. • Als tekst er misvormd uitziet (golvend effect), heeft de scanner misschien onderhoud nodig. Ga na of dit ook gebeurt op de demopagina (zie pagina 2.5). Neem contact op met een medewerker van een servicecenter.
Pagina trekt scheef 	<ul style="list-style-type: none"> • Plaats het papier op de juiste manier in de lade. • Controleer papiersoort en -kwaliteit. Zie pagina 5.2. • Zorg ervoor dat het papier of een ander afdruk materiaal juist is geplaatst en dat de geleiders niet te los of te strak tegen de stapel papier aan zitten.
Gekruild of golvend papier 	<ul style="list-style-type: none"> • Plaats het papier op de juiste manier in de lade. • Controleer papiersoort en -kwaliteit. Zowel hoge temperaturen als een hoge luchtvochtigheid kunnen ertoe leiden dat het papier gaat krullen. Zie pagina 5.2. • Draai de stapel in de papierlade om. Probeer het papier ook eens 180° te draaien in de papierlade. • Probeer of u kunt afdrukken via de achteruitvoer (bedrukte zijde omhoog).

Probleem	Doe het volgende...
Kreuken of vouwen 	<ul style="list-style-type: none"> • Plaats het papier op de juiste manier in de lade. • Controleer papiersoort en -kwaliteit. Zie pagina 5.2. • Open de achterste uitvoerlade en probeer af te drukken naar de achterste uitvoerlade (met de voorkant omhoog). • Draai de stapel in de papierlade om. Probeer het papier ook eens 180° te draaien in de papierlade.
Vlekken op achterkant van papier 	<ul style="list-style-type: none"> • Mogelijk is de transportrol vuil. Zie pagina 8.1. • De tonercassette lekt mogelijk. Reinig de binnenkant van de printer.
Effen kleur of zwarte pagina's 	<ul style="list-style-type: none"> • Mogelijk is de tonercassette niet goed geplaatst. Verwijder de cassette en plaats deze opnieuw. • De tonercassette is mogelijk defect en moet worden vervangen. Plaats een nieuwe tonercassette. • Mogelijk zijn reparaties aan de printer vereist. Neem contact op met een medewerker van een servicecenter.
Losse toner 	<ul style="list-style-type: none"> • Reinig de binnenkant van de printer. • Controleer papiersoort en -kwaliteit. Zie pagina 5.2. • Plaats een nieuwe tonercassette. Zie pagina 8.3. • Als het probleem zich blijft voordoen, zijn er mogelijk reparaties aan de printer vereist. Neem contact op met een medewerker van een servicecenter.
Openingen in tekens 	<p>Openingen in tekens zijn witte plekken in tekens die volledig zwart zouden moeten zijn:</p> <ul style="list-style-type: none"> • Gebruik een ander type transparant ingeval u transparanten gebruikt. Wegens de aard van transparanten zijn enkele onvolledige tekens normaal. • Mogelijk drukt u af op het verkeerde oppervlak van het papier. Haal het materiaal eruit en draai het om. • Het papier voldoet mogelijk niet aan de papierspecificaties. Zie pagina 5.3.

Probleem	Doe het volgende...
Horizontale strepen 	Controleer bij horizontale zwarte strepen of vegen het volgende: <ul style="list-style-type: none"> • Is de tonercassette juist geplaatst? Verwijder de cassette en plaats deze opnieuw. • De tonercassette is mogelijk defect. Plaats een nieuwe tonercassette. Zie pagina 8.3. • Als het probleem zich blijft voordoen, zijn er mogelijk reparaties aan de printer vereist. Neem contact op met een medewerker van een servicecenter.
Krullen 	Als het afgedrukte papier gekruld is of als het papier niet in de printer wordt ingevoerd: <ul style="list-style-type: none"> • Draai de stapel in de papierlade om. Probeer het papier ook eens 180° te draaien in de lade. • Probeer of u kunt afdrukken via de achteruitvoer.
Er verschijnt voortdurend een onbekende afbeelding op enkele vellen, of er zit losse toner op de afdruk, of de afdruk is te licht of vuil.	Waarschijnlijk gebruikt u de printer op een hoogte van 2.500 meter of meer. Dergelijke hoogten kunnen de afdrুকwaliteit beïnvloeden (bijv. losse toner of lichte afdruk). U kunt deze optie instellen met het Hulpprogramma Printerinstellingen of op het tabblad Printer onder Eigenschappen van het printerstuurprogramma. Zie pagina 1.5.

Algemene Windows-problemen

Probleem	Doe het volgende...
Tijdens de installatie verschijnt het bericht "Bestand in gebruik".	Sluit alle softwaretoepassingen af. Verwijder alle software uit de groep Opstarten, en start vervolgens Windows weer op. Installeer het printerstuurprogramma opnieuw.
Het bericht "Fout bij het schrijven naar LPTx" verschijnt.	<ul style="list-style-type: none"> • Ga na of alle kabels correct zijn aangesloten en of de printer aanstaat. • Dit bericht verschijnt ook als bidirectionele communicatie niet is ingeschakeld in het stuurprogramma.
Het bericht "Algemene beschermingsfout", "OE-uitzondering", "Spool32" of "Ongeldige bewerking" verschijnt.	Sluit alle andere toepassingen af, start Windows opnieuw op en probeer opnieuw af te drukken.
De berichten "Kan niet afdrukken", "Er is een printertime-out opgetreden" verschijnen.	Deze berichten kunnen tijdens het afdrukken verschijnen. Wacht gewoon tot de afdruk klaar is. Als het bericht verschijnt in de stand-bymodus of nadat de afdruk is voltooid, controleert u de aansluiting en/of gaat u na of er een fout is opgetreden.



Opmerking

Raadpleeg de gebruikershandleiding van Microsoft Windows die met uw computer is meegeleverd voor meer informatie over foutberichten in Windows.

Algemene PostScript-problemen

De volgende problemen hebben specifiek betrekking op de PostScript-taal, en kunnen optreden wanneer meerdere printertalen worden gebruikt.



Opmerking

Als u wilt dat een bericht wordt afgedrukt of op het scherm wordt weergegeven wanneer er PostScript-fouten optreden, opent u het venster Afdrukopties en klikt u op de gewenste keuze naast PostScript-fouten.

Probleem	Mogelijke oorzaak	Doe het volgende...
Het PostScript-bestand kan niet worden afgedrukt.	Mogelijk is het PostScript-stuurprogramma niet juist geïnstalleerd.	<ul style="list-style-type: none"> Druk een configuratiepagina af en controleer of de PostScript-versie afgedrukt kan worden. Installeer het PostScript-stuurprogramma. Voor de installatie van een PS-printerstuurprogramma, selecteert u eerst Aangepast en activeert u vervolgens het selectievakje naast het desbetreffende printerstuurprogramma. Raadpleeg de sectie Software. Neem contact op met een medewerker van een servicecenter als het probleem zich blijft voordoen.
Het bericht "Fout bij limietcontrole" verschijnt.	De afdruktaak was te ingewikkeld.	Verminder de complexiteit van de pagina of installeer meer geheugen.
Er wordt een PostScript-foutenpagina afgedrukt.	Mogelijk is de afdruktaak geen PostScript-taak.	Controleer of de afdruktaak een PostScript-taak is. Controleer of de softwaretoepassing verwachtte dat een setup-bestand of PostScript-headerbestand naar de printer werd gestuurd.
De optionele lade 2 is niet geselecteerd in het stuurprogramma.	Het printerstuurprogramma is niet geconfigureerd om de optionele lade 2 te herkennen.	Open Eigenschappen van het PostScript-stuurprogramma, selecteer het tabblad Apparaatinstellingen en stel Lade2 onder Installeerbare opties in op Geplaatst .
Wanneer u op een Macintosh-computer een document afdrukt met Acrobat Reader 6.0 of hoger, worden de kleuren niet juist afgedrukt.	Mogelijk stemt de resolutie-instelling in het printerstuurprogramma niet overeen met de resolutie-instelling in Acrobat Reader.	Controleer of de resolutie-instelling in uw printerstuurprogramma overeenstemt met de resolutie-instelling in Acrobat Reader.

Algemene Linux-problemen

Probleem	Doe het volgende...
Het apparaat drukt niet af.	<ul style="list-style-type: none"> Controleer of het printerstuurprogramma is geïnstalleerd. Open Unified Driver configurator en ga naar het tabblad Printers in het venster Printers configuration om de lijst met beschikbare printers weer te geven. Kijk of het apparaat in de lijst staat. Als dit niet zo is, start u de wizard Add new printer om het apparaat in te stellen. Controleer of de printer is ingeschakeld. Open Printers configuration en selecteer uw apparaat in de lijst met printers. Bekijk de omschrijving in het deelvenster Selected printer. Druk op de knop stopped als de status de tekenreeks "(Start)" bevat. Hierna zou de printer weer normaal moeten werken. De status "stopped" kan geactiveerd zijn wanneer zich problemen met het afdrukken hebben voorgedaan. U kunt bijvoorbeeld de opdracht geven om een document af te drukken terwijl een poort in gebruik is door een scantoeepassing. Controleer of er een speciale afdrukoptie is ingesteld voor de toepassing, zoals "-oraw". Als de parameter "-oraw" is opgegeven in de opdrachtregel, verwijdert u deze om het afdrukprobleem op te lossen. Kies voor Gimp Front-end "print" -> Setup printer en bewerk de opdrachtregelparameter.
De foutmelding " Cannot open port device file " verschijnt bij het afdrukken van een document.	Wijzig nooit de parameters van een afdruktaak (via LPR GUI bijvoorbeeld) terwijl er een afdruktaak wordt uitgevoerd. Diverse versies van CUPS server breken de afdruktaak af als de afdrukopties worden gewijzigd en proberen vervolgens de taak vanaf het begin opnieuw uit te voeren. Aangezien Unified Linux Driver de poort tijdens het afdrukken blokkeert, blijft deze geblokkeerd door het abrupte afbreken van de taak zodat de poort niet beschikbaar is voor volgende afdruktaken. Probeer de poort vrij te geven als deze situatie zich voordoet.
Bij het afdrukken van een document via het netwerk onder SuSE 9.2 drukt het apparaat niet af.	De CUPS-versie (Common Unix Printing System) die wordt gedistribueerd met SuSE Linux 9.2 (CUPS 1.1.21) heeft een probleem met het afdrukken via het "Internet Printing Protocol" (IPP). Gebruik "socket printing" in plaats van IPP of installeer een recentere versie van CUPS (CUPS 1.1.22 of een hogere versie).

Algemene Macintosh-problemen

Probleem	Doe het volgende...
De printer drukt een document niet af vanuit Acrobat Reader.	Wijzig de optie Afdrukmethode in Print as Image wanneer u afdrukt met Acrobat Reader.
Het document is afgedrukt, maar de afdruktaak is niet verdwenen uit de spooler in Mac OS 10.3.2.	Upgrade uw Macintosh-besturingssysteem naar OS 10.3.3 of een hogere versie.

10 Accessoires installeren

Uw printer is een laserprinter met talrijke functies en is optimaal afgestemd op de afdrukbehoefte van de meeste gebruikers. Samsung is er zich echter van bewust dat elke gebruiker andere eisen stelt en biedt daarom verscheidene accessoires aan waarmee u de mogelijkheden van uw printer kunt uitbreiden.

In dit hoofdstuk treft u de volgende onderwerpen aan:

- **Vorzorgsmaatregelen bij de installatie van accessoires**
- **DIMM-geheugen installeren**
- **Een draadloze-netwerkkinterfacekaart installeren**

Vorzorgsmaatregelen bij de installatie van accessoires

De voedingskabel loskoppelen:

Verwijder de klep van het moederbord nooit als de stroom nog aan staat.

Om het risico op een elektrische schok te vermijden, dient u altijd het netsnoer los te koppelen wanneer u interne of externe accessoires installeert of verwijderd.

Statische elektriciteit ontladen:

Het moederbord en de interne accessoires (netwerkkinterfacekaart en DIMM-geheugen) zijn gevoelig voor statische elektriciteit. Voordat u interne accessoires installeert of verwijderd, dient u de statische elektriciteit van uw lichaam te ontladen door een metalen voorwerpen aan te raken, zoals de metalen achterplaat van een apparaat dat op een geaarde stroombron is aangesloten. Als u rondloopt voordat de installatie is voltooid, dient u nogmaals de statische elektriciteit van uw lichaam te ontladen.

DIMM-geheugen installeren

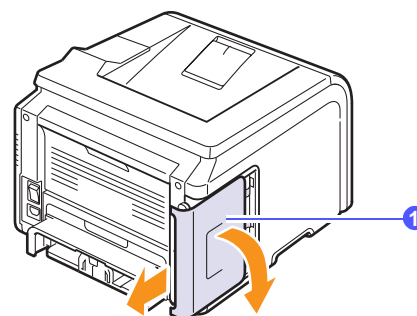
Uw printer heeft een sleuf voor een "dual in-line"-geheugenmodule (DIMM). Via deze DIMM-sleuf kunt u het geheugen van uw printer uitbreiden.

ML-3470D beschikt over 32 MB geheugen dat uitgebreid kan worden tot 288 MB. ML-3471ND beschikt over 64 MB geheugen dat uitgebreid kan worden tot 320 MB.

Zie pagina 7.1 voor bestelinformatie over optioneel DIMM-geheugen.

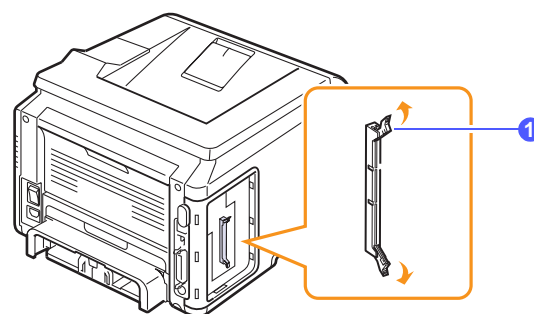
- 1 Schakel de printer uit en trek alle kabels uit de printer.

- 2 Houd de klep van het moederbord vast en schuif deze naar u toe, zodat deze wordt geopend.



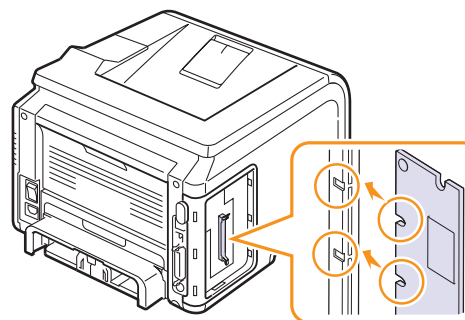
1 klep moederbord

- 3 Open de hendels aan weerszijden van de DIMM-sleuf volledig.

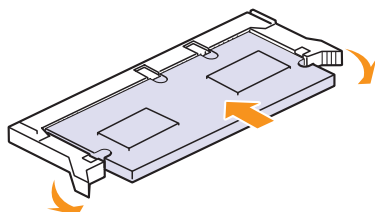


1 nok

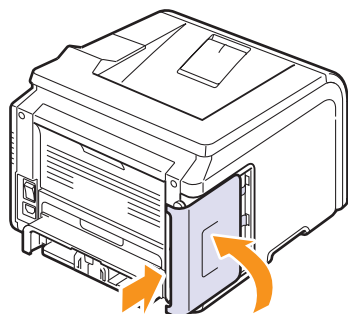
- 4 Haal de nieuwe DIMM-geheugenmodule uit de verpakking.
- 5 Houd de DIMM-geheugenmodule vast aan de rand en breng de nokken in de DIMM-geheugenmodule op één lijn met de openingen in de DIMM-geheugensleuf.



- Duw de DIMM recht in de DIMM-sleuf tot de DIMM vastklikt. Zorg ervoor dat de hendels helemaal over de nokken aan weerszijden van de DIMM vallen.



- Plaats de klep van het moederbord terug.



- Sluit het netsnoer en de printerkabel opnieuw aan, en zet de printer aan.

Het geheugen in de PostScript-printereigenschappen instellen

Nadat u de DIMM-geheugenmodule hebt geïnstalleerd, moet u deze in de printereigenschappen van het PostScript-printerstuurprogramma selecteren zodat u de DIMM kunt gebruiken.

- Controleer of het PostScript-stuurprogramma op de computer is geïnstalleerd. Om het PostScript-printerstuurprogramma te installeren, selecteert u **Aangepast** en schakelt u het selectievakje voor het PostScript-printerstuurprogramma in. Raadpleeg de sectie **Software**.
- Klik op de knop **Start** van Windows.
- In Windows 2000: kies achtereenvolgens **Instellingen** en **Printers**.
In Windows XP/2003 selecteert u **Printers en faxapparaten**.
In Windows Vista/2008 selecteert u **Configuratiescherm > Hardware en geluiden > Printers**.
Voor Windows 7 selecteert u **Configuratiescherm > Hardware en geluiden > Apparaten en printers**.
Voor Windows Server 2008 R2 selecteert u **Configuratiescherm > Hardware > Apparaten en printers**.
- Selecteer de **Samsung ML-3470 Series**-printer.

- Klik met de rechtermuisknop op het printerpictogram en kies **Eigenschappen**.
- Selecteer het tabblad **Apparaatinstellingen**.
- Selecteer de hoeveelheid geïnstalleerd geheugen bij **Printergeheugen** onder **Installeerbare opties**.
- Klik op **OK**.

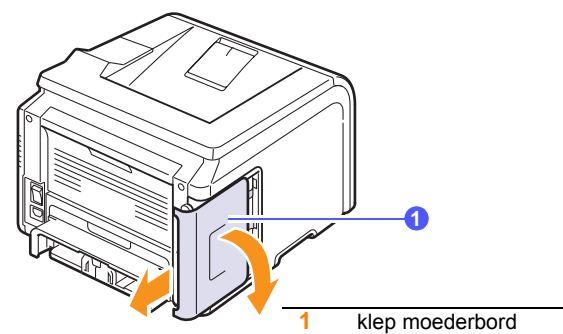
Een draadloze-netwerkinterfacekaart installeren

ML-3471ND is uitgerust met een netwerkinterface waarmee u uw printer in een netwerk kunt gebruiken. U kunt ook een draadloze-netwerkinterfacekaart kopen om de printer in draadloze-netwerkomgevingen te kunnen gebruiken.

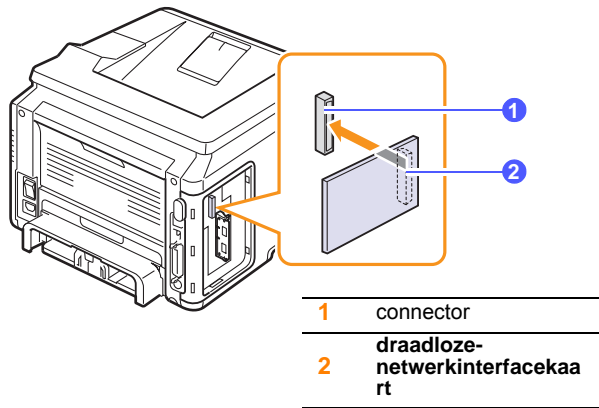
Zie pagina 7.1 voor bestelgegevens.

Bekijk de voorzorgsmaatregelen op pagina 10.1 en volg deze procedure om de draadloze-netwerkinterfacekaart in de printer te installeren.

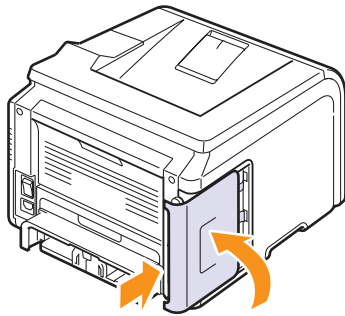
- Schakel de printer uit en trek alle kabels uit de printer.
- Houd de klep van het moederbord vast en schuif deze naar u toe, zodat deze wordt geopend.



- 3 Breng de connector op de draadloze netwerkinterfacekaart op een lijn met de connector op het moederbord. Duw de kaart stevig in de connector op het moederbord tot de kaart volledig en stevig op haar plaats zit.



- 4 Plaats de klep van het moederbord terug.



- 5 Steek het netsnoer in en zet de printer aan.



Opmerking

U kunt de netwerkparameters ook configureren via het bedieningspaneel. Zie de volgende kolom.

De parameters voor het draadloze netwerk configureren

Nadat u de draadloze-netwerkinterfacekaart hebt geïnstalleerd, moet u de juiste netwerkparameters configureren om de printer in een draadloos netwerk te kunnen gebruiken. Dit kunt u zowel doen via het bedieningspaneel als via de SyncThru Web Service, een geïntegreerde printerwebsite. In dit gedeelte leest u de basisinformatie over de parameters van het 802.11b/g netwerk die via het bedieningspaneel kunnen worden geconfigureerd.

De basisnetwerkinstellingen configureren

U kunt de basisinstellingen van het draadloze netwerk configureren, zoals SSID, de werkingsmodus en kanalen. De basisinstellingen haalt u op door een draadloos netwerk te selecteren of door de basisinstellingen handmatig te configureren als u ze nodig hebt.

- 1 Druk op **Menu** tot **Netwerk** op de onderste regel van het display verschijnt en druk op **OK**.
- 2 Druk op de **pijltoetsen** totdat **Draadloos** verschijnt en druk dan op **OK**.
- 3 Druk op **OK** als **WLAN Basis** verschijnt.
- 4 Druk op de **pijltoetsen** tot de gewenste installatiemethode verschijnt en druk dan op **OK**.
 - **Zoeklijst:** de draadloze-netwerkinterfacekaart van de printer zoekt naar draadloze netwerken in de omgeving, waarna de resultaten worden weergegeven in de lijst.
 - **Aangepast:** u kunt het draadloos netwerk naar eigen wensen configureren.
- 5 Als u **Zoeklijst** hebt geselecteerd, selecteert u via de **pijltoetsen** een netwerk en drukt u op **OK**.

Als u **Aangepast** hebt geselecteerd, stelt u de onderstaande netwerkopties in:

- **SSID bewerken:** vul het SSID in. Dit is de naam voor het draadloze netwerk. 'SSID' is hoofdlettergevoelig, dus let op tijdens het invoeren.
- **Werkingsmodus:** selecteer het type draadloze verbindingen.

In de modus **Ad hoc** communiceren draadloze kaarten direct met elkaar.

In de modus **Infrastruct.** communiceren netwerkkaarten met elkaar via een toegangspunt (access point), waardoor zowel draadloze als bedrade kaarten bestanden naar de printer kunnen sturen. Als u **Auto** kiest, selecteert de printer telkens wanneer deze opstart automatisch de werkingsmodus op basis van de netwerkkabelverbinding.



Opmerking

In de modus **Ad hoc** gebruikt de printer de draadloze interface, ook al hebt u de netwerkkabel bevestigd.

- **Kanaal:** deze optie is alleen beschikbaar in de modus Ad-Hoc. In de meeste gevallen hoeft u deze instelling niet te wijzigen. De printer zal op alle beschikbare kanalen zoeken naar het opgegeven netwerk en zal het kanaal aanpassen aan het gedetecteerde kanaal.

- 6 Als u klaar bent, drukt u op **Stop** om terug te keren naar de Stand-bymodus.

Selecteer het verificatietype.

Tijdens het verificatieproces wordt gecontroleerd of de gebruiker toegang tot het netwerk mag krijgen. U kunt aangeven of u al dan niet gebruik wilt maken van verificatie.

- 1 Druk op **Menu** tot **Netwerk** op de onderste regel van het display verschijnt en druk op **OK**.
- 2 Druk op de **pijltoltsen** totdat **Draadloos** verschijnt en druk dan op **OK**.
- 3 Druk op de **pijltoltsen** totdat **WLAN Beveilig.** verschijnt en druk dan op **OK**.
- 4 Druk op de **pijltoltsen** totdat **Statisch WEP** verschijnt en druk dan op **OK**.
- 5 Druk op de **pijltoltsen** totdat **Verificatie** verschijnt en druk dan op **OK**.
- 6 Druk op de **pijltoltsen** om het gewenste type te selecteren.
 - **Open systeem:** er wordt geen verificatie gebruikt.
 - **Ged. sleutel:** er wordt wel verificatie gebruikt.
- 7 Druk op **OK** om de selectie op te slaan.
- 8 Druk op **Stop** om terug te keren naar de Stand-bymodus.

Codering instellen

Als uw netwerk gebruik maakt van WEP-coderings sleutels, moet u het juiste type codering selecteren en de coderings sleutels configureren. U kunt maximaal vier sleutels configureren. De actieve sleutel moet overeenstemmen met de waarde en sleutelpositie (bijv. Sleutel 1) die op andere draadloze apparaten in het netwerk is geconfigureerd .

- 1 Druk op **Menu** tot **Netwerk** op de onderste regel van het display verschijnt en druk op **OK**.
- 2 Druk op de **pijltoltsen** totdat **Draadloos** verschijnt en druk dan op **OK**.
- 3 Druk op de **pijltoltsen** totdat **WLAN Beveilig.** verschijnt en druk dan op **OK**.
- 4 Druk op de **pijltoltsen** totdat **Statisch WEP** verschijnt en druk dan op **OK**.
- 5 Druk op de **pijltoltsen** totdat **Codering** verschijnt en druk dan op **OK**.



Opmerking

Als u het verificatietype hebt ingesteld op **Open systeem** wordt het menu **Codering** niet weergegeven.

- 6 Stel elke coderingsoptie in en druk op **OK**.
 - **Codering Type:** selecteer een coderingstype.
 - **Type sleutel:** selecteer het type sleutel van uw netwerk.
 - **Met sleutel:** selecteer de sleutel die in uw netwerk moet worden gebruikt.

- **Sleutel bew.:** voer het sleutelnummer voor de geselecteerde sleutelpositie in. U kunt de nummers als volgt invoeren:

	Hexadecimaal	Alfanumeriek
64-bits WEP	10 cijfers	5 tekens
128-bits WEP	26 cijfers	13 tekens

- 7 Als u klaar bent, drukt u op **Stop** om terug te keren naar de Stand-bymodus.

De standaardwaarden voor afdrucken in een draadloos netwerk herstellen

Als het probleem zich voordoet wanneer u de waarden voor afdrucken in een draadloos netwerk gebruikt of instelt, gaat u als volgt te werk om de standaardwaarden te herstellen. De standaardwaarden voor afdrucken in een draadloos netwerk zijn over het algemeen geoptimaliseerd voor uw printer.

- 1 Druk op **Menu** tot **Netwerk** op de onderste regel van het display verschijnt en druk op **OK**.
- 2 Druk op de **pijltoltsen** totdat **Draadloos** verschijnt en druk dan op **OK**.
- 3 Druk op de **pijltoltsen** totdat **WLAN Standaard** verschijnt en druk dan op **OK**.
- 4 Wanneer op de onderste regel van het display **Herstellen** verschijnt, drukt u op **OK**. De printer begint met het herstellen van de standaardwaarden.

11 Specificaties

In dit hoofdstuk treft u de volgende onderwerpen aan:

- **Printerspecificaties**

Printerspecificaties

Onderdeel	Specificaties en beschrijving
Model	ML-3470D, ML-3471ND
Afdruksnelheid ^a	33 ppm (A4); 35 ppm (Letter) Dubbelzijdig: 17 ipm (A4); 18 ipm (Letter)
Resolutie	Tot 1200 x 1200 dpi effectief
Opwarmtijd	Minder dan 15 seconden
Tijd voor eerste afgedrukte pagina	Stand-bymodus: 8,5 seconde Slaapmodus: 25 seconde
Maximaal vermogen	AC 110 - 127 V of AC 220 - 240 V Zie het typeplaatje op het apparaat voor de juiste spanning, frequentie (hertz) en type voeding voor het apparaat.
Energiegebruik	Afdrukmodus: 600 W Energiebesparende modus: minder dan 10 W
Geluidsniveau ^b	Stand-bymodus: minder dan 26 dBA Afdrukmodus: minder dan 52 dBA
Levensduur tonercassette ^c	<ul style="list-style-type: none"> • Tonercassette (beginvoorraad): 4.000 pagina's^d • Standaard: 4.000 pagina's • Hoog rendement: 10.000 pagina's (Opgegeven capaciteit gemeten volgens ISO/IEC 19752)
Rendement	Maandelijks: maximaal 80.000 pagina's
Gewicht	Bruto: 15,5 kg / netto: 12,2 kg (inclusief verbruiksartikelen)
Verpakkingsgewicht	Papier: 2,5 kg, plastic: 0,6 kg
Buitenafmetingen (B x D x H)	400 x 433,4 x 285 mm
Bedrijfsomgeving	Temperatuur: 10 ~ 32 °C Relatieve luchtvochtigheid: 20 tot 80%
Printertaal	PCL 6 ^e , PostScript 3, IBM ProPrinter, EPSON, SPL

Onderdeel	Specificaties en beschrijving	
Geheugen	ML-3470D	32 MB (max. 288 MB)
	ML-3471ND	64 MB (max. 320 MB)
	32, 64, 128 of 256 MB extra geheugen verkrijgbaar Gebruik alleen door Samsung goedgekeurd DIMM.	
Lettertypen	1 bitmap, 45 proportioneel, 136 PostScript3-lettertypen	
Interface	<ul style="list-style-type: none"> • IEEE 1284 Bidirectioneel parallel standaard - Ondersteunde modi: Compatible, Nibble, Byte, ECP • USB-interfacestandaard - voldoet aan USB 2.0 - 480 Mbps 1 poort • Netwerkinterface ML-3471ND: 10/100 Base TX 	
Compatibele besturingssystemen ^f	<ul style="list-style-type: none"> • Windows 2000/XP/2003/2008/Vista/7/Server 2008 R2 • Verscheidene Linux-besturingssystemen. • Mac 8.6 ~ 9.2/10.1 ~ 10.6 	
Opties	ML-3470D	Lade voor 250 vel
	ML-3471ND	Lade voor 250 vel, 802.11 b/g draadloos LAN

a. De afdruksnelheid is afhankelijk van het gebruikte besturingssysteem, het vermogen van de computer, de toepassingssoftware, de aansluitmethode, type en formaat van de afdrumaterialen en de complexiteit van de taak.

b. Geluidsdruk niveau, ISO7779

c. Het aantal pagina's kan worden beïnvloed door de omgevingsvoorwaarden, de tijd tussen de afdruktaken, het type media en het mediaformaat.

d. Dit varieert afhankelijk van de productconfiguratie.

e. Compatibel met PCL6-versie 2.1

f. Surf naar www.samsungprinter.com om de meest recente softwareversie te downloaden.

INDEX

- A**
- accessoires
 - bestelgegevens 7.1
 - installeren
 - DIMM-geheugen 10.1
 - draadloze netwerkinterfacekaart 10.2
 - achterruitvoer, gebruiken 5.8
 - afdrukken
 - testpagina 2.5
- B**
- bedieningspaneel
 - menu's 2.1
 - status-LED 1.4
- D**
- DIMM, installeren 10.1
 - DIMM-geheugen, installeren 10.1
 - displaytaal, wijzigen
 - bedieningspaneel 2.5
 - draadloos netwerk, instellen 10.3
 - draadloze netwerkinterfacekaart, installeren 10.2
 - drum, reinigen 8.2
- F**
- foutberichten 9.6
- H**
- handmatige invoermodus 5.7
- I**
- installeren, accessoires
 - geheugen 10.1
 - netwerkinterfacekaart 10.2
- L**
- laden, papier
 - lade 1/optionele lade 2 5.5
 - multifunctionele lade 5.6
 - Linux-problemen 9.14
- M**
- Macintosh-problemen 9.15
 - multifunctionele lade 5.6
- N**
- netwerkinstallatie
 - besturingssystemen 4.1
 - EtherTalk 4.3
 - TCP/IP 4.2
 - netwerkinstelling
 - draadloos 10.3
 - netwerkinterfacekaart, installeren 10.2
- P**
- papier laden
 - lade 1/optionele lade 2 5.5
 - multifunctionele lade 5.6
 - papierformaat
 - instellen 2.2
 - specificaties 5.2
 - papierniveau-indicatie 5.4
 - papierrichtlijnen 5.3
 - papiertype
 - instellen 2.2
 - specificaties 5.2
 - plaats van de onderdelen 1.2
 - PostScript-problemen 9.14
 - probleem, oplossen
 - afdrukken 9.9
 - afdrukkwaliteit 9.11
 - checklist 9.6
 - foutberichten 9.6
 - Linux 9.14
 - Macintosh 9.15
 - papierstringen 9.1
 - PS-fouten 9.14
 - Windows 9.13
 - problemen met afdrukkwaliteit, oplossen 9.11
 - problemen met kwaliteit 9.11
- R**
- reinigen
 - binnenkant 8.1
 - buitenkant 8.1
 - drum 8.2
 - reinigingsvel, afdrukken 8.2
- S**
- speciale afdrukmedia, richtlijnen 5.3
 - specificatie, printer 11.1
 - status-LED 1.4
 - systeemeisen
 - Linux 3.3
 - Macintosh 3.3
 - Windows 3.2
- T**
- testpagina, afdrukken 2.5
 - tonerbesparende modus, gebruiken 2.5
 - tonercassette
 - onderhoud 8.2
 - reinigen 8.2
 - resterende toner controleren 8.2
 - toner opnieuw verdelen 8.3
 - vervangen 8.3
- U**
- uitvoerlande 5.8
 - uitvoerlocatie, selecteren 5.8

V

- vastgelopen papier, verwijderen 9.1
 - duplexpad 9.4
 - lade 1 9.1
 - multifunctionele lade 9.2
 - optionele lade 2 9.2
 - papieruitvoer gebied 9.3
 - rond de tonercassette 9.3
- verbruiksartikelen
 - bestelgegevens 7.1
 - gebruiksduur controleren 8.2
- vervangen, tonercassette 8.3, 8.4
- vervangingsonderdelen 8.4

W

- Windows-problemen 9.13



Samsung-printer

Software



INHOUDSOPGAVE

Hoofdstuk 1: **PRINTERSOFTWARE INSTALLEREN ONDER WINDOWS**

Printersoftware installeren	4
Software installeren voor afdrukken via een lokale printer	4
Software installeren voor afdrukken via een netwerk	7
Printersoftware opnieuw installeren	10
Printersoftware verwijderen	11

Hoofdstuk 2: **STANDAARD AFDRUKINSTELLINGEN**

Documenten afdrukken	12
Afdrukken naar een bestand (PRN)	13
Printerinstellingen	13
Tabblad Lay-out	14
Tabblad Papier	14
Tabblad Grafisch	15
Tabblad Extra	16
Tabblad Info	17
Tabblad Printer	17
Favorieten	17
De Help-functie	17

Hoofdstuk 3: **GEAVANCEERDE AFDRUKINSTELLINGEN**

Meerdere pagina's afdrukken op één vel papier (N op een vel)	18
Posters afdrukken	19
Boekjes afdrukken	19
Afdrukken op beide zijden van het papier	20
Documenten vergroot of verkleind afdrukken	20
Document aan een geselecteerd papierformaat aanpassen	20

Watermerk afdrukken	21
Bestaand watermerk gebruiken	21
Nieuw watermerk maken	21
Watermerk bewerken	21
Watermerk verwijderen	21
Overlay afdrukken	22
Wat is een overlay?	22
Nieuwe overlay maken	22
Overlay gebruiken	22
Overlay verwijderen	22

Hoofdstuk 4: WINDOWS POSTSCRIPT-STUURPROGRAMMA

Printerinstellingen	23
Geavanceerd	23
De Help-functie	23

Hoofdstuk 5: EEN LOKALE PRINTER DELEN

Instellen als hostcomputer	24
Instellen als clientcomputer	24

Hoofdstuk 6: SMART PANEL GEBRUIKEN

Kennismaken met Smart Panel	25
De probleemoplossingsgids openen	26
Hulpprogramma Printerinstellingen	26
Help-aanwijzingen op het scherm	26
De instellingen van Smart Panel wijzigen	26

Hoofdstuk 7: UW PRINTER GEBRUIKEN ONDER LINUX

Aan de slag	27
Unified Linux-stuurprogramma installeren	27
Unified Linux-stuurprogramma installeren	27
Installatie van Unified Linux-stuurprogramma ongedaan maken	28
Werken met Unified Driver Configurator	29

Unified Driver Configurator openen	29
Printers configureren	29
Ports Configuration (Poorten configureren)	30
Printereigenschappen configureren	30
Een document afdrukken	31
Afdrukken vanuit een toepassing	31
Bestanden afdrukken	31

Hoofdstuk 8: UW PRINTER GEBRUIKEN IN COMBINATIE MET EEN MACINTOSH

Software voor Macintosh installeren	34
Printerstuurprogramma	34
De printer instellen	35
Voor een Macintosh die op een netwerk is aangesloten	35
Voor een Macintosh die via USB is aangesloten	35
Afdrukken	36
Document afdrukken	36
Afdrukinstellingen wijzigen	36
Verschillende pagina's afdrukken op één vel papier	38
Dubbelzijdig afdrukken	38

1 Printersoftware installeren onder Windows

In dit hoofdstuk treft u de volgende onderwerpen aan:

- Printersoftware installeren
- Printersoftware opnieuw installeren
- Printersoftware verwijderen

Printersoftware installeren

U kunt de printersoftware installeren voor lokaal afdrucken of afdrucken via een netwerk. Om de printersoftware op de computer te installeren, moet u de juiste installatieprocedure uitvoeren voor de printer die wordt gebruikt.

Een printerstuurprogramma is software waarmee uw computer met de printer kan communiceren. De installatieprocedure voor stuurprogramma's verschilt mogelijk per besturingssysteem.

Sluit alle toepassingen op uw computer af voordat u begint met de installatie.

Software installeren voor afdrucken via een lokale printer

Een lokale printer is een printer die direct op uw computer aangesloten is met een bij de printer geleverde printerkabel, bijvoorbeeld een USB- of parallele kabel. Als uw printer op een netwerk aangesloten is, kunt u deze stap overslaan en naar ?\$paratext>? op pagina 7 gaan.

U kunt de printersoftware installeren volgens de standaardmethode of de aangepaste methode.

OPMERKING: als tijdens de installatie het venster 'Nieuwe hardware gevonden' verschijnt, klikt u op  in de rechterbovenhoek van het venster om het venster te sluiten of klikt u op **Annuleren**.

Standaardinstallatie

Dit type installatie wordt aanbevolen voor de meeste gebruikers. Alle onderdelen die noodzakelijk zijn voor het afdrucken worden geïnstalleerd.

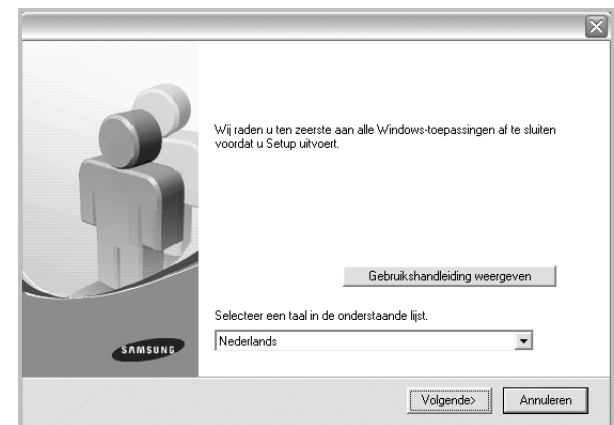
- 1 Zorg ervoor dat de printer aangesloten is op uw computer en aan staat.
- 2 Plaats de meegeleverde cd-rom in het cd-romstation van uw computer.

De cd-rom start automatisch en er wordt een installatievenster getoond.

Als het installatievenster niet verschijnt, klikt u op **Start** en vervolgens op **Uitvoeren...** Typ **X:\Setup.exe**, waarbij u "X" vervangt door de letter van het cd-romstation, en klik op **OK**.

Als u Windows Vista, Windows 7 en Windows Server 2008 R2 gebruikt, klikt u op **Start** → **Alle programma's** → **Bureau-accessoires** → **Uitvoeren...** en typt u **X:\Setup.exe**.

Als het venster **AutoPlay** verschijnt in Windows Vista, Windows 7 en Windows Server 2008 R2, klikt u op **Setup.exe Uitvoeren...** in het veld **Programma installeren of uitvoeren**. Vervolgens klikt u op **Doorgaan** in het venster **User Account Control**.



3 Klik op **Volgende**.

- Selecteer, indien noodzakelijk, een taal in de keuzelijst.
- **Gebruikershandleiding weergeven:** biedt u de mogelijkheid om de gebruikershandleiding te bekijken. Als Adobe Acrobat niet op uw computer geïnstalleerd is, klikt u op deze optie om Adobe Acrobat Reader automatisch te installeren.

4 Selecteer **Typische installatie voor een lokale printer**. Klik op **Volgende**.



OPMERKING: Als uw printer nog niet op de computer aangesloten is, verschijnt het volgende venster.



- Nadat u de printer hebt aangesloten, klikt u op **Volgende**.
- Als u de printer op dit moment nog niet wilt aansluiten, klikt u op **Volgende** en op **Nee** in het volgende scherm. Vervolgens wordt de installatie gestart. Aan het einde van de installatie wordt geen testpagina afgedrukt.
- **Het installatievenster in de gebruikershandleiding verschilt mogelijk van het venster dat u ziet. Dit is namelijk afhankelijk van de gebruikte printer en interface.**

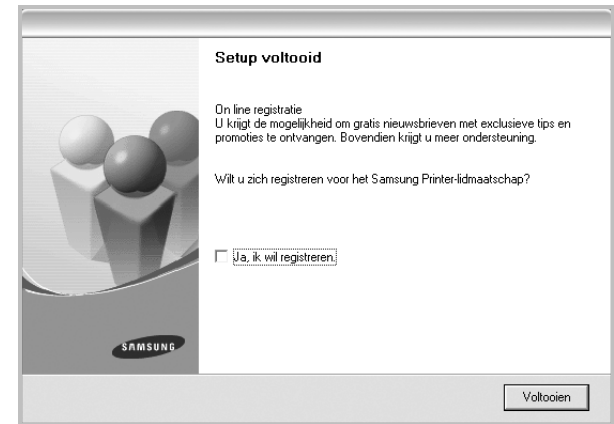
- 5** Nadat de installatie voltooid is, verschijnt er een venster met de vraag of u een testpagina wilt afdrukken. Als u een testpagina wilt afdrukken, schakelt u het selectievakje in en klikt u op **Volgende**.

Anders klikt u op **Volgende** en slaat u stap 7 over.

- 6** Als de testpagina correct wordt afgedrukt, klikt u op **Ja**.
Zo niet, dan klikt u op **Nee** om de testpagina opnieuw af te drukken.

- 7** Als u zich wilt registreren als gebruiker van een Samsung-printer zodat Samsung u hierover informatie kan toesturen, schakelt u het selectievakje in en klikt u op **Voltoeien**. Vervolgens wordt de website van Samsung geopend.

Anders klikt u gewoon op **Voltoeien**.



OPMERKING: als uw printerstuurprogramma niet goed werkt nadat de setup voltooid is, moet u het printerstuurprogramma opnieuw installeren. Zie de ?\$paratext? op pagina 10.

Aangepaste installatie

U kunt zelf onderdelen uitkiezen die geïnstalleerd moeten worden.

- 1** Zorg ervoor dat de printer aangesloten is op uw computer en aan staat.

- 2** Plaats de meegeleverde cd-rom in het cd-romstation van uw computer.

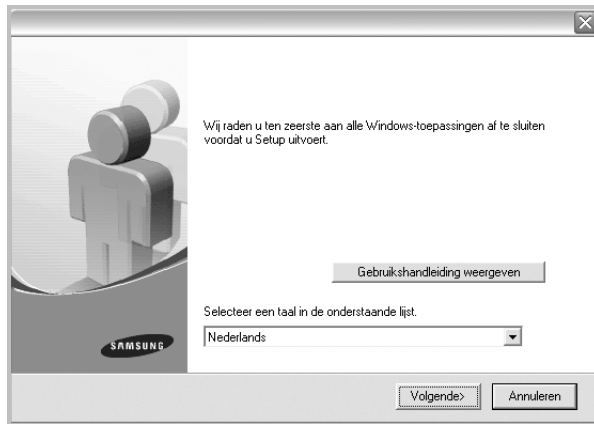
De cd-rom start automatisch en er wordt een installatievenster getoond.

Als het installatievenster niet verschijnt, klikt u op **Start** en vervolgens op **Uitvoeren...** Typ **X:\Setup.exe**, waarbij u "X" vervangt door de letter van het cd-romstation, en klik op **OK**.

Als u Windows Vista, Windows 7 en Windows Server 2008 R2 gebruikt, klikt u op **Start** → **Alle programma's** → **Bureau-accessoires** → **Uitvoeren...** en typt u **X:\Setup.exe**.

Als het venster **AutoPlay** verschijnt in Windows Vista, Windows 7 en Windows Server 2008 R2, klikt u op **Setup.exe Uitvoeren...** in

het veld **Programma installeren of uitvoeren**. Vervolgens klikt u op **Doorgaan** in het venster **User Account Control**.



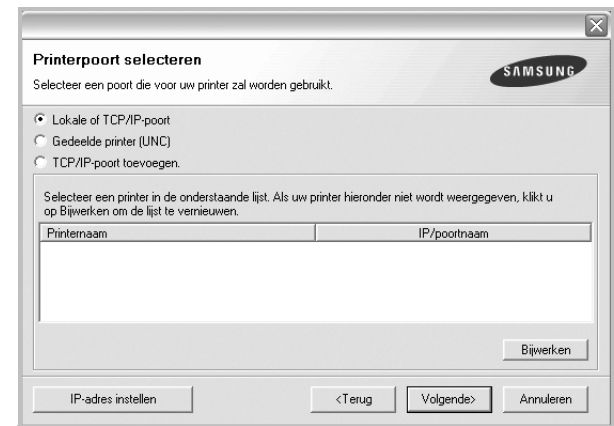
3 Klik op **Volgende**.

- Selecteer, indien noodzakelijk, een taal in de keuzelijst.
- **Gebruikershandleiding weergeven**: biedt u de mogelijkheid om de gebruikershandleiding te bekijken. Als Adobe Acrobat niet op uw computer geïnstalleerd is, klikt u op deze optie om Adobe Acrobat Reader automatisch te installeren.

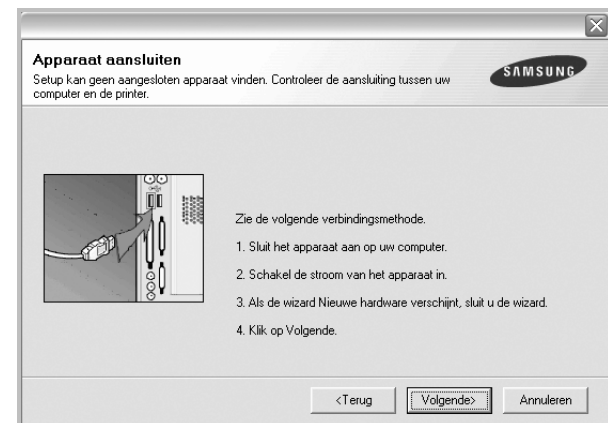
4 Selecteer **Aangepaste installatie**. Klik op **Volgende**.



5 Selecteer uw printer en klik op **Volgende**.

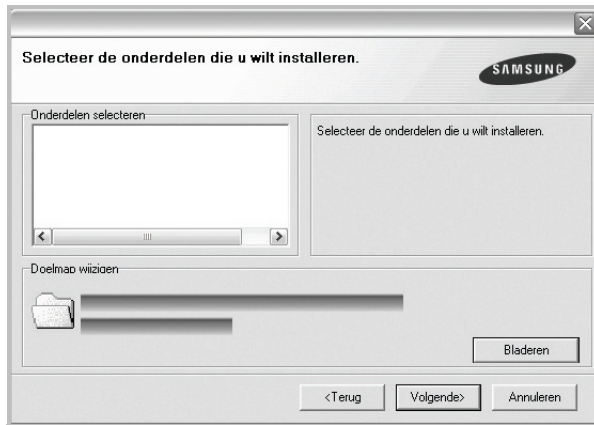


OPMERKING: als uw printer nog niet op de computer aangesloten is, verschijnt het volgende venster.



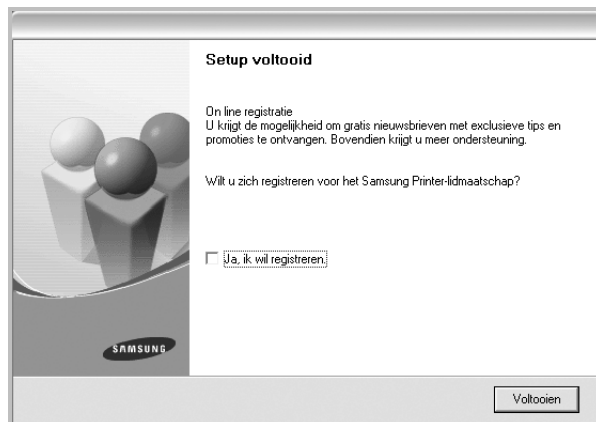
- Nadat u de printer hebt aangesloten, klikt u op **Volgende**.
- Als u de printer op dit moment nog niet wilt aansluiten, klikt u op **Volgende** en op **Nee** in het volgende scherm. Vervolgens wordt de installatie gestart. Aan het einde van de installatie wordt geen testpagina afgedrukt.
- **Het installatievenster in de gebruikershandleiding verschilt mogelijk van het venster dat u ziet. Dit is namelijk afhankelijk van de gebruikte printer en interface.**

- 6 Selecteer de onderdelen die u wilt installeren en klik op **Volgende**.



OPMERKING: U kunt de installatiemap wijzigen door op [**Bladeren**] te klikken.

- 7 Nadat de installatie voltooid is, verschijnt een venster met de vraag of u een testpagina wilt afdrukken. Als u een testpagina wilt afdrukken, schakelt u het selectievakje in en klikt u op **Volgende**. Anders klikt u op **Volgende** en slaat u stap 9 over.
- 8 Als de testpagina correct wordt afgedrukt, klikt u op **Ja**. Zo niet, dan klikt u op **Nee** om de testpagina opnieuw af te drukken.
- 9 Als u zich wilt registreren als gebruiker van een Samsung-printer zodat Samsung u hierover informatie kan toesturen, schakelt u het selectievakje in en klikt u op **Voltoeien**. Vervolgens wordt de website van Samsung geopend. Anders klikt u gewoon op **Voltoeien**.



Software installeren voor afdrucken via een netwerk

Als u uw printer op een netwerk aansluit, moet u eerst de TCP/IP-instellingen voor de printer configureren. Nadat u de TCP/IP-instellingen hebt toegewezen en gecontroleerd, kunt u de software op elke computer in het netwerk installeren.

U kunt de printersoftware installeren volgens de standaardmethode of de aangepaste methode.

Standaardinstallatie

Dit type installatie wordt aanbevolen voor de meeste gebruikers. Alle onderdelen die noodzakelijk zijn voor het afdrucken worden geïnstalleerd.

- 1 Zorg ervoor dat de printer aangesloten is op uw netwerk en aan staat. Zie de bijgeleverde gebruikershandleiding voor meer informatie over hoe u de printer op een netwerk kunt aansluiten.

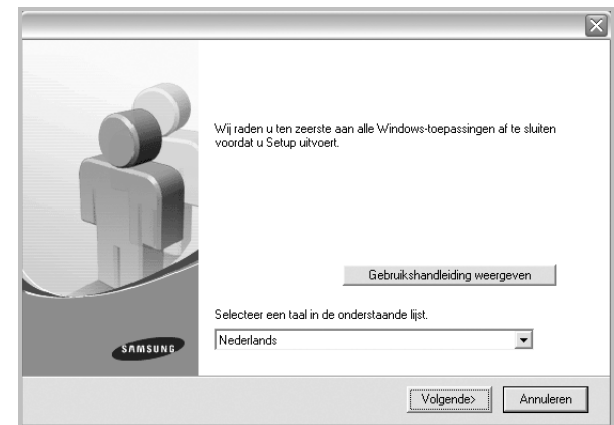
- 2 Plaats de meegeleverde cd-rom in het cd-romstation van uw computer.

De cd-rom start automatisch en er wordt een installatievenster getoond.

Als het installatievenster niet verschijnt, klikt u op **Start** en vervolgens op **Uitvoeren...** Typ **X:\Setup.exe**, waarbij u "X" vervangt door de letter van het cd-romstation, en klik op **OK**.

Als u Windows Vista, Windows 7 en Windows Server 2008 R2 gebruikt, klikt u op **Start** → **Alle programma's** → **Bureau-accessoires** → **Uitvoeren...** en typt u **X:\Setup.exe**.

Als het venster **AutoPlay** verschijnt in Windows Vista, Windows 7 en Windows Server 2008 R2, klikt u op **Setup.exe Uitvoeren...** in het veld **Programma installeren of uitvoeren**. Vervolgens klikt u op **Doorgaan** in het venster **User Account Control**.



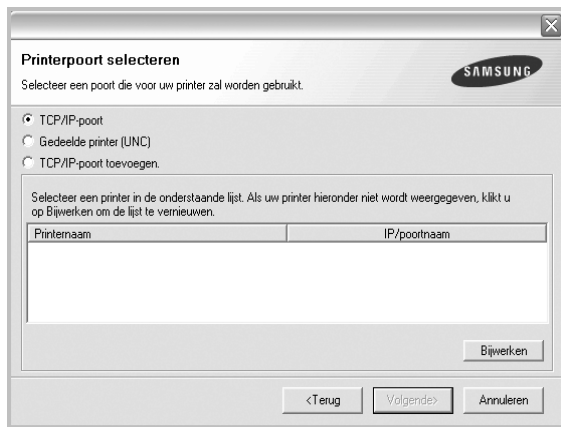
- 3 Klik op **Volgende**.

- Selecteer, indien noodzakelijk, een taal in de keuzelijst.
- **Gebruikershandleiding weergeven:** biedt u de mogelijkheid om de gebruikershandleiding te bekijken. Als Adobe Acrobat niet op uw computer geïnstalleerd is, klikt u op deze optie om Adobe Acrobat Reader automatisch te installeren.

- 4 Selecteer **Typische installatie voor een netwerkprinter**. Klik op **Volgende**.



- 5 De lijst van beschikbare printers in het netwerk verschijnt. Selecteer de printer die u wilt installeren in de lijst en druk op **Volgende**.



- Als de printer niet in de lijst voorkomt, klikt u op **Bijwerken** om de lijst te vernieuwen of selecteert u **TCP/IP-poort toevoegen** om uw printer aan het netwerk toe te voegen. Als u de printer aan het netwerk wilt toevoegen, moet u de poortnaam en het IP-adres voor de printer invoeren.

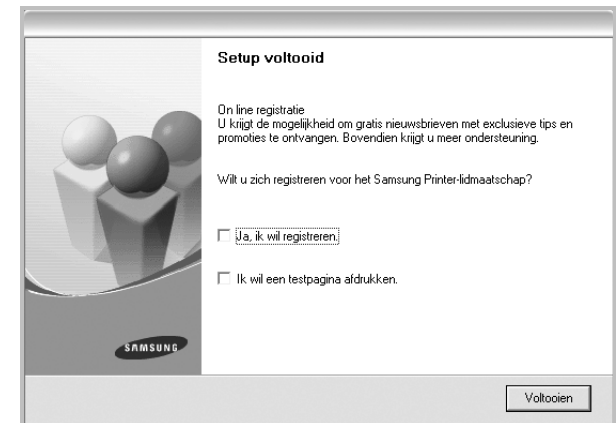
Om het IP-adres of het MAC-adres van uw printer te controleren, drukt u een netwerkconfiguratiepagina af.

- Selecteer **Gedeelde printer (UNC)** om een gedeelde netwerkprinter (UNC-pad) te vinden en voer de gedeelde naam handmatig in of zoek een gedeelde printer door te klikken op de knop **Bladeren**.

OPMERKING: Als u uw apparaat niet in het netwerk kunt vinden, schakelt u de firewall uit en klikt u op **Bijwerken**.

- 6 Nadat de installatie voltooid is, verschijnt er een venster met de vraag of u een testpagina wilt afdrukken en of u zich wilt registreren als gebruiker van een Samsung-printer zodat Samsung u hierover informatie kan toesturen. Als u dit wilt, schakelt u het desbetreffende selectievakje in en klikt u op **Voltoeien**.

Anders klikt u gewoon op **Voltoeien**.



OPMERKING: als uw printerstuurprogramma niet goed werkt nadat de setup voltooid is, moet u het printerstuurprogramma opnieuw installeren. Zie de ?\$paratext? op pagina 10.

Aangepaste installatie

U kunt individuele onderdelen selecteren die moeten worden geïnstalleerd en een specifiek IP-adres instellen.

- 1 Zorg ervoor dat de printer aangesloten is op uw netwerk en aan staat. Zie de bijgeleverde gebruikershandleiding voor meer informatie over hoe u de printer op een netwerk kunt aansluiten.

- 2 Plaats de meegeleverde cd-rom in het cd-romstation van uw computer.

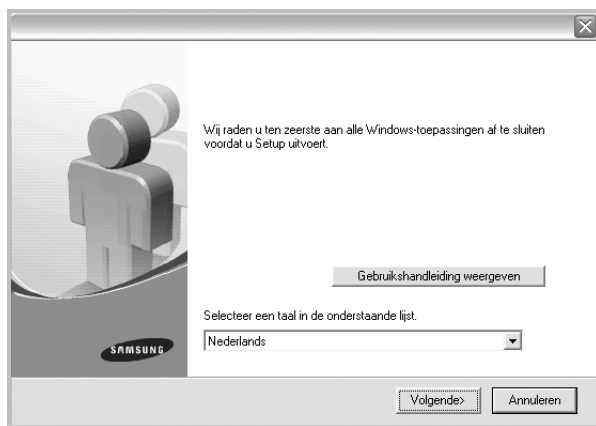
De cd-rom start automatisch en er wordt een installatievenster getoond.

Als het installatievenster niet verschijnt, klikt u op **Start** en vervolgens op **Uitvoeren...** Typ **X:\Setup.exe**, waarbij u "X" vervangt door de letter van het cd-romstation, en klik op **OK**.

Als u Windows Vista, Windows 7 en Windows Server 2008 R2 gebruikt, klikt u op **Start** → **Alle programma's** → **Bureau-accessoires** → **Uitvoeren...** en typt u **X:\Setup.exe**.

Als het venster **AutoPlay** verschijnt in Windows Vista, Windows 7 en Windows Server 2008 R2, klikt u op **Setup.exe Uitvoeren...** in

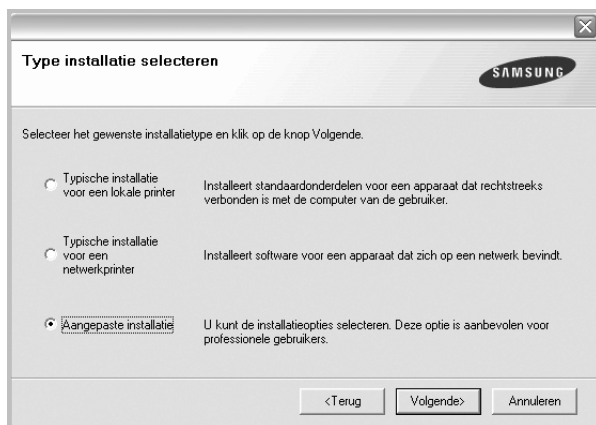
het veld **Programma installeren of uitvoeren**. Vervolgens klikt u op **Doorgaan** in het venster **User Account Control**.



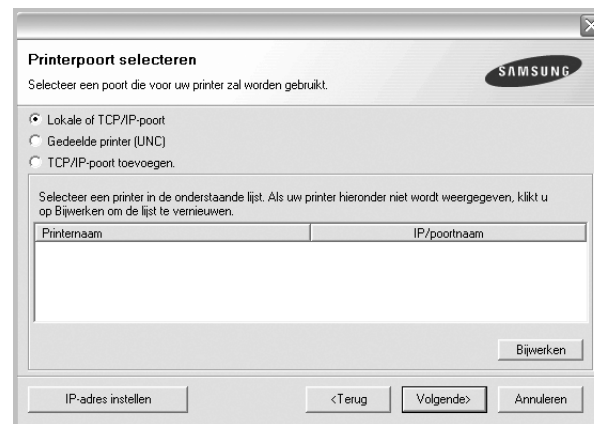
3 Klik op **Volgende**.

- Selecteer, indien noodzakelijk, een taal in de keuzelijst.
- **Gebruikershandleiding weergeven**: biedt u de mogelijkheid om de gebruikershandleiding te bekijken. Als Adobe Acrobat niet op uw computer geïnstalleerd is, klikt u op deze optie om Adobe Acrobat Reader automatisch te installeren.

4 Selecteer **Aangepaste installatie**. Klik op **Volgende**.



5 De lijst van beschikbare printers in het netwerk verschijnt. Selecteer de printer die u wilt installeren in de lijst en druk op **Volgende**.



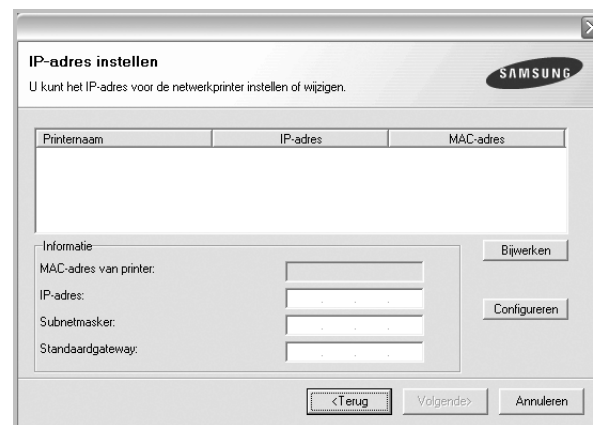
- Als de printer niet in de lijst voorkomt, klikt u op **Bijwerken** om de lijst te vernieuwen of selecteert u **TCP/IP-poort toevoegen** om uw printer aan het netwerk toe te voegen. Als u de printer aan het netwerk wilt toevoegen, moet u de poortnaam en het IP-adres voor de printer invoeren.

Om het IP-adres of het MAC-adres van uw printer te controleren, drukt u een netwerkconfiguratiepagina af.

- Selecteer **Gedeelde printer (UNC)** om een gedeelde netwerkprinter (UNC-pad) te vinden en voer de gedeelde naam handmatig in of zoek een gedeelde printer door te klikken op de knop **Bladeren**.

OPMERKING: Als u uw apparaat niet in het netwerk kunt vinden, schakelt u de firewall uit en klikt u op **Bijwerken**.

TIP: klik op de knop **IP-adres instellen** als u een specifiek IP-adres op een specifieke netwerkprinter wilt instellen. Het venster IP-adres instellen verschijnt. Ga als volgt te werk:



- a. Selecteer een printer waarvoor een specifiek IP-adres moet worden ingesteld in.

- b. Configureer handmatig een IP-adres, subnetmasker en gateway voor de printer en klik op **Configureren** om het specifieke IP-adres voor de netwerkprinter in te stellen.
- c. Klik op **Volgende**.

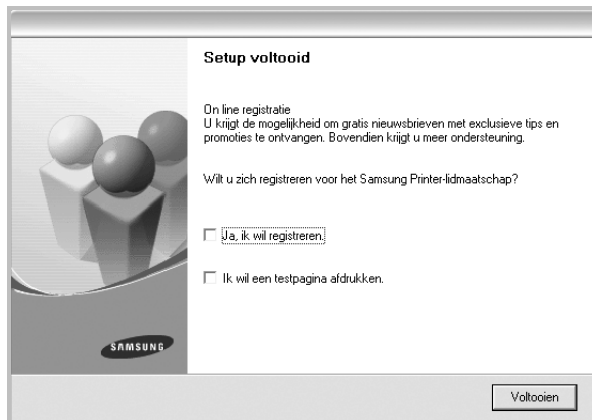
- 6 Selecteer de onderdelen die u wilt installeren. Nadat u de onderdelen hebt geselecteerd, verschijnt het volgende venster. U kunt ook de printernaam wijzigen, de printer instellen om te worden gedeeld op het netwerk, de printer instellen als standaardprinter en de poortnaam van elke printer wijzigen. Klik op **Volgende**.



Selecteer het selectievakje **Deze printer instellen op een server** om deze software op een server te installeren.

- 7 Nadat de installatie voltooid is, verschijnt er een venster met de vraag of u een testpagina wilt afdrukken en of u zich wilt registreren als gebruiker van een Samsung-printer zodat Samsung u hierover informatie kan toesturen. Als u dit wilt, schakelt u het desbetreffende selectievakje in en klikt u op **Voltoeien**.

Anders klikt u gewoon op **Voltoeien**.

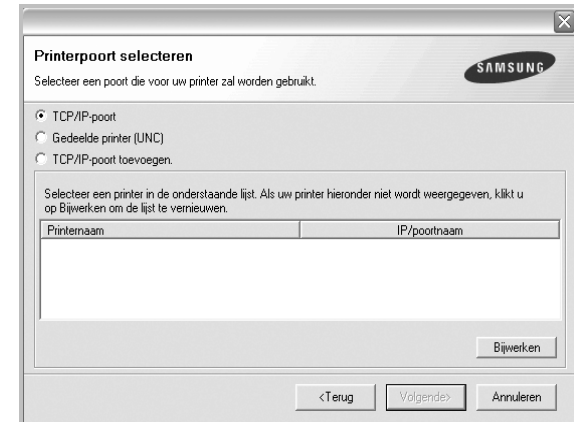


OPMERKING: als uw printerstuurprogramma niet goed werkt nadat de setup voltooid is, moet u het printerstuurprogramma opnieuw installeren. Zie ?\$paratext? op pagina 10.

Printersoftware opnieuw installeren

U kunt de software opnieuw installeren als de installatie is mislukt.

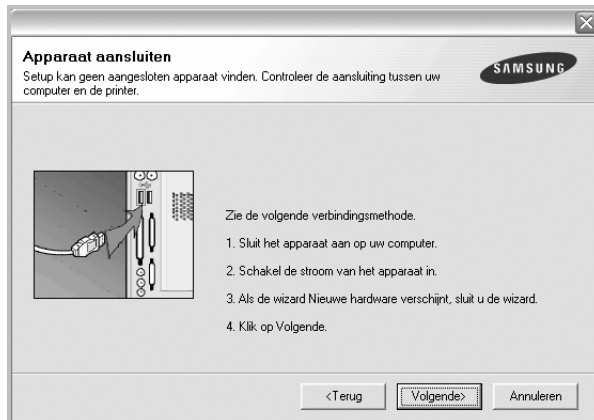
- 1 Zet uw computer aan en wacht tot Windows is opgestart.
- 2 In het menu **Start** selecteert u **Programma's of Alle programma's** → **de naam van het printerstuurprogramma** → **Onderhoud**.
- 3 Selecteer **Herstellen** en klik op **Volgende**.
- 4 De lijst van beschikbare printers in het netwerk verschijnt. Selecteer de printer die u wilt installeren in de lijst en druk op **Volgende**.



- Als de printer niet in de lijst voorkomt, klikt u op **Bijwerken** om de lijst te vernieuwen of selecteert u **TCP/IP-poort toevoegen** om uw printer aan het netwerk toe te voegen. Als u de printer aan het netwerk wilt toevoegen, moet u de poortnaam en het IP-adres voor de printer invoeren.
- Selecteer **Gedeelde printer (UNC)** om een gedeelde netwerkprinter (UNC-pad) te vinden en voer de gedeelde naam handmatig in of zoek een gedeelde printer door te klikken op de knop **Bladeren**.

Er verschijnt een lijst met componenten zodat u elk onderdeel afzonderlijk opnieuw kunt installeren.

OPMERKING: als uw printer nog niet op de computer aangesloten is, verschijnt het volgende venster.



- Nadat u de printer hebt aangesloten, klikt u op **Volgende**.
- Als u de printer op dit moment nog niet wilt aansluiten, klikt u op **Volgende** en **Nee** in het volgende scherm. Vervolgens wordt de installatie gestart. Er wordt echter geen testpagina aan het einde afgedrukt.
- *Het herinstallatievenster in de gebruikershandleiding verschilt mogelijk van het venster dat u ziet. Dit is namelijk afhankelijk van de gebruikte printer en interface.*

- 5** Selecteer de onderdelen die u opnieuw wilt installeren en klik op **Volgende**.

Als u de printersoftware hebt geïnstalleerd voor lokaal afdrukken en u **de naam van het printerstuurprogramma** selecteert, verschijnt er een venster met de vraag of u een testpagina wilt afdrukken. Ga als volgt te werk:

- a. Schakel het selectievakje in om een testpagina af te drukken en klik op **Volgende**.
- b. Als de testpagina correct werd afgedrukt, klikt u op **Ja**.
Als dat niet het geval is, klikt u op **Nee** om de pagina opnieuw af te drukken.

- 6** Nadat de onderdelen opnieuw zijn geïnstalleerd, klikt u op **Voltoeien**.

Printersoftware verwijderen

- 1** Zet uw computer aan en wacht tot Windows is opgestart.
- 2** In het menu **Start** selecteert u **Programma's of Alle programma's** → **de naam van het printerstuurprogramma** → **Onderhoud**.
- 3** Selecteer **Verwijderen** en klik op **Volgende**.
Er verschijnt een lijst met componenten zodat u elk onderdeel afzonderlijk kunt verwijderen.
- 4** Selecteer de onderdelen die u wilt verwijderen en klik op **Volgende**.
- 5** Als u wordt gevraagd om uw keuze te bevestigen, klikt u op **Ja**.
Het door u gekozen stuurprogramma wordt van uw computer verwijderd.
- 6** Nadat de software verwijderd is, klikt u op **Voltoeien**.

2 Standaard afdrukinstellingen

In dit hoofdstuk worden de afdrukopties en algemene afdruktaken in Windows beschreven.

In dit hoofdstuk treft u de volgende onderwerpen aan:

- Documenten afdrukken
- Afdrukken naar een bestand (PRN)
- Printerinstellingen
 - Tabblad Lay-out
 - Tabblad Papier
 - Tabblad Grafisch
 - Tabblad Extra
 - Tabblad Info
 - Tabblad Printer
 - Favorieten
 - De Help-functie

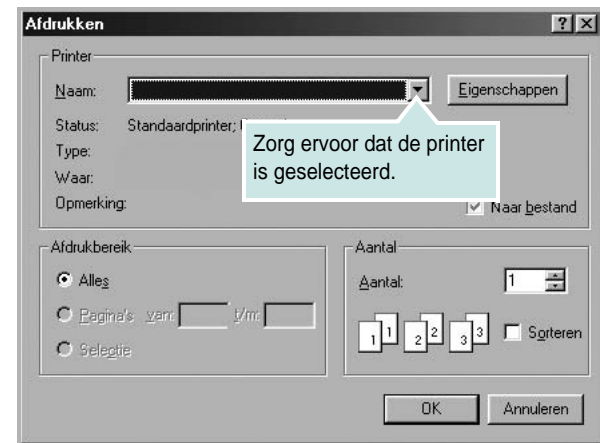
Documenten afdrukken

NB

- Het venster **Eigenschappen** van het printerstuurprogramma in de gebruikershandleiding verschilt mogelijk van het venster dat u ziet, omdat dit afhankelijk is van de gebruikte printer. Het printereigenschappenvenster bestaat echter uit vrijwel dezelfde onderdelen.
- **Controleer welke besturingssystemen compatibel zijn met de printer. Zie Printerspecificaties onder Compatibiliteit met besturingssysteem in de printerhandleiding.**
- U kunt de exacte naam van uw printer controleren op de bijgeleverde cd-rom.

De volgende procedure beschrijft de algemene stappen die u moet volgen om vanuit een Windows-programma af te drukken. De exacte procedure kan per programma verschillen. Raadpleeg de handleiding van uw softwaretoepassing voor de exacte afdrukprocedure.

- 1 Open het document dat u wilt afdrukken.
- 2 Selecteer **Afdrukken** in het menu **Bestand**. Het venster Afdrukken verschijnt. Dit kan, afhankelijk van het gebruikte programma, enigszins afwijken van onderstaande illustratie. U kunt de belangrijkste afdrukinstellingen selecteren in het venster Afdrukken. Deze instellingen omvatten het aantal exemplaren en het afdrukbereik.



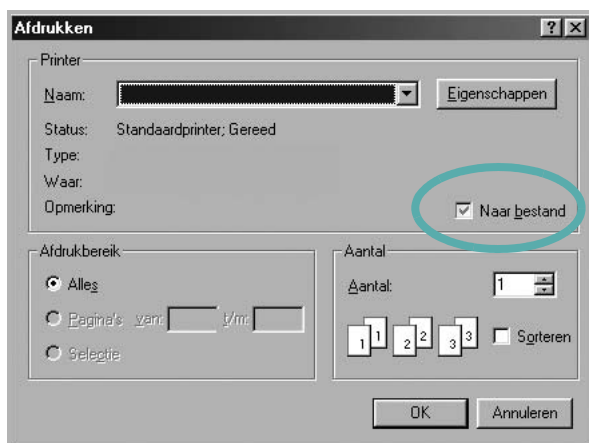
- 3 Selecteer **de printer** in de keuzelijst **Naam**. Om de printerfuncties van uw printerstuurprogramma te gebruiken, klikt u op **Eigenschappen** of **Voorkeursinstellingen** in het afdrukvenster van de toepassing. Meer informatie vindt u op ?\$paratext>? op pagina 13. Als **Instellen**, **Printer** of **Opties** voorkomen in het afdrukvenster, klikt u daarop. Klik in het volgende venster op **Eigenschappen**. Klik op **OK** om het venster met printereigenschappen te sluiten.
- 4 Klik in het venster Afdrukken op **OK** of **Afdrukken** om de afdruktaak te starten.

Afdrukken naar een bestand (PRN)

Het kan soms handig zijn om de af te drukken gegevens op te slaan als een bestand.

Ga als volgt te werk om een bestand aan te maken:

- 1 Schakel het selectievakje **Afdrukken naar bestand** in het venster **Afdrukken** in.



- 2 Selecteer een map, wijs een naam toe aan het bestand en klik op **OK**.

Printerinstellingen

Via het venster met printereigenschappen hebt u toegang tot alle informatie die u nodig hebt als u de printer gebruikt. Als de printereigenschappen worden weergegeven, kunt u de instellingen die u voor uw afdruktaak nodig hebt controleren en wijzigen.

Afhankelijk van het besturingssysteem kan het venster Eigenschappen van de printer er anders uitzien. Deze softwarehandleiding geeft het venster Eigenschappen van Windows XP weer.

Het venster **Eigenschappen** van het printerstuurprogramma in de gebruikershandleiding verschilt mogelijk van het venster dat u ziet, omdat dit afhankelijk is van de gebruikte printer.

Als u de printereigenschappen opent via de map Printers, kunt u aanvullende Windows-tabbladen openen (zie de handleiding van Windows) en het tabblad Printer (zie ?\$paratext> op pagina 17).

NB

- De meeste Windows-toepassingen zullen de in het printerstuurprogramma opgegeven instellingen opheffen. Daarom raden wij u aan eerst de afdrukinstellingen in uw programma te wijzigen en alleen instellingen die u daar niet vindt, aan te passen in het printerstuurprogramma.
- Deze instellingen gelden zolang u uw programma niet afsluit. **Als u wilt dat uw wijzigingen permanent behouden blijven,** brengt u ze aan in de map Printers.
- De volgende procedure geldt voor Windows XP. Zie de desbetreffende Windows-gebruikershandleiding of on line Help voor andere Windows-besturingssystemen.
 1. Klik op de knop **Start** van Windows.
 2. Selecteer **Printers en faxapparaten**.
 3. Selecteer **het pictogram van het printerstuurprogramma**.
 4. Klik met de rechtermuisknop op het pictogram van het printerstuurprogramma en selecteer **Voorkeursinstellingen voor afdrukken**.
 5. Wijzig de instellingen op elk tabblad en klik op OK.

Tabblad Lay-out

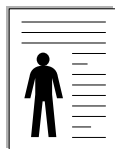
Het tabblad **Lay-out** bevat opties waarmee u de weergave van het document op de afgedrukte pagina kunt aanpassen. Onder **Lay-outopties** hebt u de keuze uit **Meerdere pagina's per kant** en **Poster afdrukken**. Zie ?\$paratext>? op pagina 12 voor meer informatie over de voorkeursinstellingen voor afdrukken.



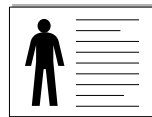
Afdrukstand

Met behulp van **Afdrukstand** kunt u de richting selecteren waarin informatie wordt afgedrukt op een pagina.

- **Standaard** drukt af over de breedte van de pagina, zoals in een brief.
- **Liggend** drukt af over de lengte van de pagina, zoals bij een spreadsheet.
- Met behulp van **Draaien** kunt u de pagina het opgegeven aantal graden draaien.



▲ Standaard



▲ Liggend

Lay-outopties

Via **Lay-outopties** kunt u geavanceerde afdrুকopties selecteren. U hebt de keuze uit **Meerdere pagina's per kant** en **Poster afdrukken**.

- Voor meer informatie, zie ?\$paratext>? op pagina 18.
- Voor meer informatie, zie ?\$paratext>? op pagina 19.
- Voor meer informatie, zie ?\$paratext>? op pagina 19.

Dubbelzijdig afdrukken

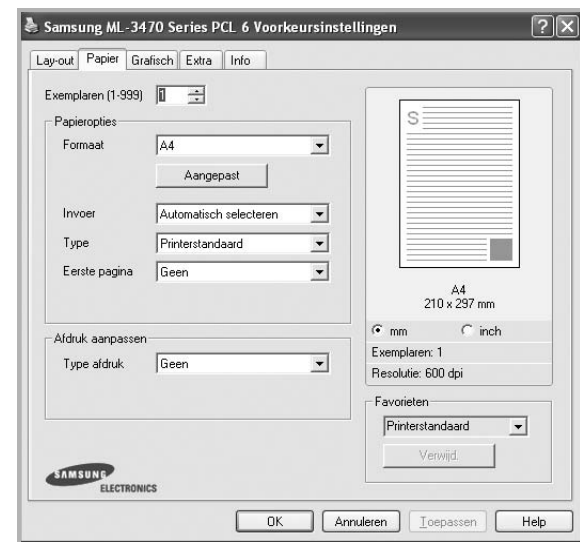
Dubbelzijdig afdrukken biedt u de mogelijkheid om op beide zijden van het papier af te drukken. **Als deze optie niet wordt weergegeven, beschikt uw printer niet over deze functie.**

- Voor meer informatie, zie ?\$paratext>? op pagina 20.

Tabblad Papier

De volgende opties voor papierinstellingen zijn beschikbaar in het eigenschappenvenster van de printer. Zie ?\$paratext>? op pagina 12 voor meer informatie over de voorkeursinstellingen voor afdrukken.

Klik op het tabblad **Papier** om toegang te krijgen tot de printereigenschappen.



Exemplaren

In het veld **Exemplaren** kunt u aangeven hoeveel exemplaren u wilt afdrukken. U kunt een aantal tussen 1 en 999 invullen.

Formaat

In het veld **Formaat** stelt u in welk formaat papier in de lade ligt. Als het vereiste formaat niet in het vak **Formaat** staat, klikt u op **Aangepast**. Het venster **Instelling aangepast papier** verschijnt. Vul het papierformaat in en klik op **OK**. De instelling verschijnt in de lijst zodat u deze kunt selecteren.

Invoer

Controleer of bij **Invoer** de juiste papierlade is gekozen. Kies voor **Handmatige invoer** als u op speciaal materiaal wilt afdrukken, zoals enveloppen of transparanten. Plaats één vel tegelijk in de handmatige invoer of de multifunctionele lade. Als de papierinvoer is ingesteld op **Automatisch selecteren**, gebruikt de printer de laden automatisch in deze volgorde: handmatige invoer of multifunctionele lade, lade 1, optionele lade 2.

Type

Stel **Type** in volgens het papier in de lade van waaruit u wenst af te drukken. Zo krijgt u de beste afdruk. Doet u dit niet, zal de afdrুকwaliteit mogelijk niet aan uw verwachtingen beantwoorden.

Katoen: 75~90 g/m² katoenpapier zoals Gilbert 25% en Gilbert 100%.

Normaal papier: gewoon papier. Selecteer dit type indien u een zwartwitprinter heeft en afdrukt op katoenpapier van 60 g/m².

Kringlooppapier: gerecycleerd papier van 75~90 g/m².

Gekleurd papier: gekleurd papier van 75~90 g/m².

Archiefpapier: Selecteer deze optie als u de afdrucken geruime tijd wilt bewaren (bijv. in een archief).

Eerste pagina

Via deze vervolkeuzelijst kunt u de eerste pagina afdrucken op een ander type papier dan de rest van het document. U kunt de lade voor de eerste pagina selecteren.

Plaats bijvoorbeeld dik papier voor de eerste pagina in de multifunctionele lade en normaal papier in lade 1. Selecteer vervolgens **Lade 1** voor de optie **Invoer** en **Multifunctionele lade** voor de optie **Eerste pagina**. *Als deze optie niet wordt weergegeven, beschikt uw printer niet over deze functie.*

Afdruk aanpassen

Met **Afdruk aanpassen** kunt u uw afdruktaak automatisch of handmatig schalen op een pagina. U hebt de keuze uit **Geen**, **Verkleinen/Vergroten** en **Aan pagina aanpassen**.

- Voor meer informatie, zie ?\$paratext>? op pagina 20.
- Voor meer informatie, zie ?\$paratext>? op pagina 20.

Tabblad Grafisch

Met behulp van de volgende grafische instellingen regelt u de afdrukkwaliteit. Zie ?\$paratext>? op pagina 12 voor meer informatie over de voorkeursinstellingen voor afdrucken.

Klik op het tabblad **Grafisch** om het onderstaande venster te openen.



Resolutie

Welke resolutieopties u kunt selecteren, hangt mogelijk af van het printermodel. Hoe hoger de instelling, hoe scherper de tekens en afbeeldingen worden afgedrukt. Als u een hoge instelling selecteert, kan het afdrucken van het document iets langer duren.

Afbeeldingsmodus

De beschikbare opties zijn Normaal en Tekst verbeteren. *Sommige printers ondersteunen deze functie niet.*

- **Printerinstelling:** als u deze optie selecteert, wordt de werking bepaald door de instelling in het configuratiescherm van de printer.
- **Normaal:** dit is de instelling voor normale documenten.
- **Tekst verbeteren:** met deze modus kunt u de kwaliteit van de afdrucken verbeteren.

Tonerbesparingsmodus

Als u deze optie selecteert, gaat de tonercassette langer mee en dalen de afdrukkosten per pagina zonder dat de kwaliteit te zeer achteruit gaat. *Sommige printers ondersteunen deze functie niet.*

- **Printerinstelling:** als u deze optie selecteert, wordt de werking bepaald door de instelling op het configuratiescherm van de printer. Sommige printers ondersteunen deze functie niet.
- **Aan:** selecteer dit keuzerondje als u wilt dat de printer op elke pagina minder toner gebruikt.
- **Uit:** als u geen toner wilt besparen bij het afdrucken van documenten selecteert u deze optie.

Geavanceerde opties

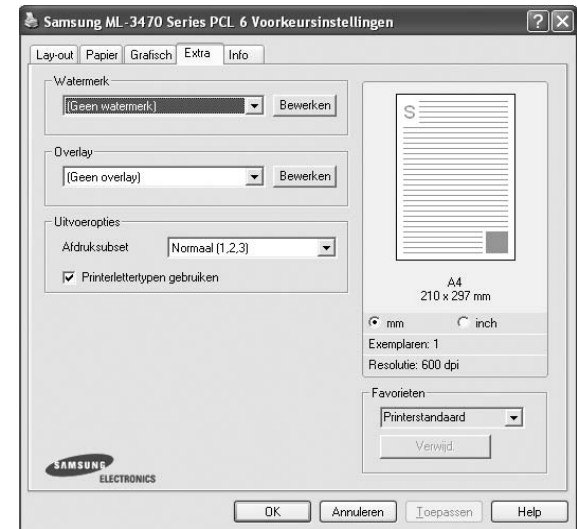
Om de geavanceerde opties in te stellen, klikt u op **Geavanceerde opties**.

- **TrueType-opties:** deze optie bepaalt wat het stuurprogramma de printer doorgeeft over het afbeelden van de tekst in uw document. Pas deze opties eventueel aan uw document aan.
 - **Downloaden als contour:** als deze optie is geselecteerd, downloadt het stuurprogramma de TrueType-lettertypen die in uw document voorkomen maar nog niet in uw printer zijn opgeslagen. Als u constateert dat de lettertypen niet juist zijn afgedrukt, kiest u Downloaden als bitmapafbeelding en drukt u het document nogmaals af. De instelling Downloaden als bitmapafbeelding is vaak handig als u afdrukt vanuit Adobe. *Deze functie is alleen beschikbaar als u het PCL-printerstuurprogramma gebruikt.*
 - **Downloaden als bitmap:** als deze optie is geselecteerd, downloadt het stuurprogramma de lettertypegegevens als bitmapafbeeldingen. Documenten met complexe lettertypen (bijv. Koreaanse of Chinese lettertypen) of verschillende soorten lettertypen worden met deze instelling sneller afgedrukt.
 - **Grafisch afdrucken:** als deze optie is geselecteerd, downloadt het stuurprogramma alle lettertypen als afbeeldingen. Zo verhoogt u mogelijk de afdruksnelheid bij documenten met veel afbeeldingen en betrekkelijk weinig TrueType-lettertypes.
- **Alle tekst zwart afdrucken:** als **Alle tekst zwart afdrucken** is geselecteerd, wordt alle tekst in uw document zwart afgedrukt, ongeacht de kleur waarin de tekst op het scherm wordt weergegeven.
- **Alle tekst donkerder afdrucken:** als het selectievakje **Alle tekst donkerder afdrucken** ingeschakeld is, wordt alle tekst in uw document donkerder afgedrukt dan normaal. *Sommige printers ondersteunen deze functie niet.*

Tabblad Extra

Op dit tabblad selecteert u de uitvoeropties voor documenten. Zie ?\$paratext? op pagina 12 voor meer informatie over de voorkeursinstellingen voor afdrucken.

Klik op het tabblad **Extra** om toegang te krijgen tot de volgende functies:



Watermerk

U kunt een afbeelding maken die als achtergrondtekst op elke pagina in het document wordt afgedrukt. Voor meer informatie, zie ?\$paratext? op pagina 21.

Overlay

Overlays worden vaak gebruikt in plaats van voorbedrukt briefpapier of formulieren. Voor meer informatie, zie ?\$paratext? op pagina 22.

Uitvoeropties

- **Afdruksubjet:** u kunt instellen in welke volgorde de pagina's moeten worden afgedrukt. Selecteer de afdrukvolgorde in de vervolgkeuzelijst.
 - **Normaal (1, 2, 3):** de printer drukt alle pagina's af van de eerste tot de laatste pagina.
 - **Alle pagina's omkeren (3,2,1):** de printer drukt alle pagina's af van de laatste tot de eerste pagina.
 - **Oneven pagina's afdrucken:** de printer drukt alleen de pagina's van het document met een oneven bladnummer af.
 - **Even pagina's afdrucken:** de printer drukt alleen de pagina's van het document met een even bladnummer af.
- **Printerlettertypen gebruiken:** als deze optie is ingeschakeld, gebruikt de printer bij het afdrucken van uw document de lettertypen die in het geheugen zijn opgeslagen en worden de lettertypen die in uw document worden gebruikt niet gedownload. Omdat het downloaden van lettertypen enige tijd in beslag neemt, verlopen afdruktaken mogelijk sneller als u deze optie selecteert. Als u deze optie inschakelt, probeert de printer lettertypen uit het geheugen te selecteren die zoveel mogelijk overeenkomen met de lettertypen in het document. Als u in uw document echter lettertypen gebruikt die sterk afwijken van de lettertypen in het geheugen van de printer, zal de afdruk er heel anders uitzien dan het document op het scherm. *Deze functie is alleen beschikbaar als u het PCL-printerstuurprogramma gebruikt.*

Tabblad Info

Op het tabblad **Info** worden de copyrightinformatie en het versienummer van het stuurprogramma weergegeven. Als u beschikt over een internetbrowser, kunt u een verbinding maken met het internet door op het website-pictogram te klikken. Zie ?\$paratext>? op pagina 12 voor meer informatie over de voorkeursinstellingen voor afdrukken.

Tabblad Printer

Als u het venster Printereigenschappen opent via de map **Printers**, is het tabblad **Printer** beschikbaar. Hier stelt u de printerconfiguratie in.

De volgende procedure geldt voor Windows XP. Zie de desbetreffende Windows-gebruikershandleiding of on line Help voor andere Windows-besturingssystemen.

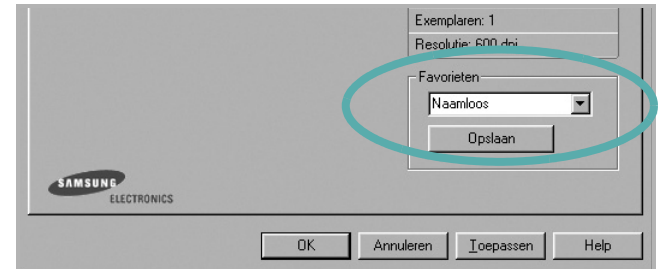
- 1 Klik op de knop **Start** van Windows.
- 2 Selecteer **Printers en faxapparaten**.
- 3 Selecteer het pictogram van **het printerstuurprogramma**.
- 4 Klik met de rechtermuisknop op het pictogram van het printerstuurprogramma en selecteer **Eigenschappen**.
- 5 Klik op het tabblad **Printer** en stel de gewenste opties in.

Favorieten

Via de optie **Favorieten**, die u terugvindt op elk tabblad Eigenschappen, kunt u de huidige instellingen opslaan voor later gebruik.

Zo voegt u een instelling toe aan **Favorieten**:

- 1 Stel op elk tabblad de gewenste instellingen in.
- 2 Geef in het invoervenster **Favorieten** een naam aan deze instellingen.



- 3 Klik op **Opslaan**.

Wanneer u instellingen opslaat onder **Favorieten**, worden alle huidige stuurprogramma-instellingen opgeslagen.

Als u een opgeslagen instelling wilt gebruiken, selecteert u het item in de vervolgkeuzelijst **Favorieten**. De printer is nu ingesteld om af te drukken volgens de instellingen van de geselecteerde favoriet.

Om een favoriet te verwijderen, selecteert u het item in de lijst en klikt u op **Verwijderen**.

U kunt ook terugkeren naar de standaardinstellingen van het stuurprogramma door **Printerstandaard** te selecteren in de lijst.

De Help-functie

De printer heeft een Help-functie die u kunt openen met de knop **Help** in het eigenschappenvenster van de printer. Deze Help-functie geeft gedetailleerde informatie over de functies die het stuurprogramma van de printer biedt.

U kunt ook klikken op **?** in de rechterbovenhoek van het venster en vervolgens op een instelling.

3 Geavanceerde afdrukinstellingen

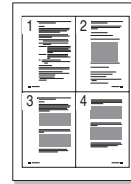
In dit hoofdstuk worden de afdrukopties en geavanceerde afdruktaken beschreven.

OPMERKING:

- Het venster **Eigenschappen** van het printerstuurprogramma in de gebruikershandleiding verschilt mogelijk van het venster dat u ziet, omdat dit afhankelijk is van de gebruikte printer. Het printereigenschappenvenster bestaat echter uit vrijwel dezelfde onderdelen.
- U kunt de exacte naam van uw printer controleren op de bijgeleverde cd-rom.

In dit hoofdstuk treft u de volgende onderwerpen aan:

- **Meerdere pagina's afdrukken op één vel papier (N op een vel)**
- **Posters afdrukken**
- **Boekjes afdrukken**
- **Afdrukken op beide zijden van het papier**
- **Documenten vergroot of verkleind afdrukken**
- **Document aan een geselecteerd papierformaat aanpassen**
- **Watermerk afdrukken**
- **Overlay afdrukken**

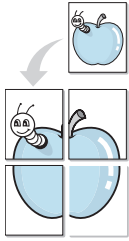


Meerdere pagina's afdrukken op één vel papier (N op een vel)

U kunt aangeven hoeveel pagina's u op één vel wilt afdrukken. Als u meer dan één pagina per vel afdrukt, worden de pagina's verkleind en in de aangegeven volgorde gerangschikt. Het maximum is 16 pagina's per vel.

- 1 Als u de afdrukinstellingen vanuit uw softwaretoepassing wilt wijzigen, opent u het venster Eigenschappen van de printer. Zie ?\$paratext>? op pagina 12.
- 2 Selecteer **Pagina's per vel** in de keuzelijst **Type lay-out** op het tabblad **Lay-out**.
- 3 Geef in de keuzelijst **Pagina's per vel** aan hoeveel pagina's u per vel wilt afdrukken (1, 2, 4, 6, 9 of 16).
- 4 Selecteer, indien nodig, de paginavolgorde in de vervolgkeuzelijst **Afdrukvolgorde**.
Markeer het selectievakje **Paginakaders afdrukken** als u een rand om elke pagina op het vel wilt afdrukken.
- 5 Klik op het tabblad **Papier** en selecteer de papierlade, het papierformaat en het type papier.
- 6 Klik op **OK** en druk het document af.

Posters afdrukken

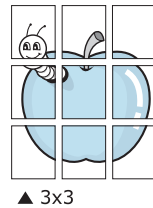
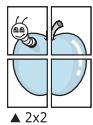


Met deze functie kunt u een document van één pagina afdrukken op 4, 9 of 16 vellen papier, waarna u deze vellen aan elkaar kunt plakken om er zo een poster van te maken.

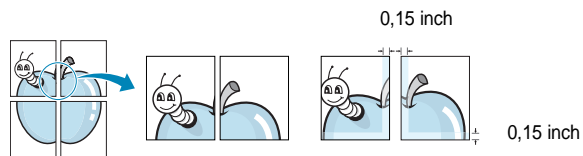
OPMERKING: De optie Poster afdrukken is beschikbaar wanneer de resolutie op het tabblad **Grafisch** is ingesteld op 600 dpi.

- 1 Als u de afdrukinstellingen vanuit uw softwaretoepassing wilt wijzigen, opent u het venster Eigenschappen van de printer. Zie ?\$paratext>? op pagina 12.
- 2 Klik op het tabblad **Lay-out** en selecteer **Poster afdrukken** in de keuzelijst **Type lay-out**.
- 3 Kies de instellingen voor de poster:

Voor de pagina-indeling kunt u kiezen uit **Poster<2x2>**, **Poster<3x3>** of **Poster<4x4>**. Als u bijvoorbeeld **Poster<2x2>** selecteert, wordt de afdruk automatisch over 4 vellen papier verdeeld.

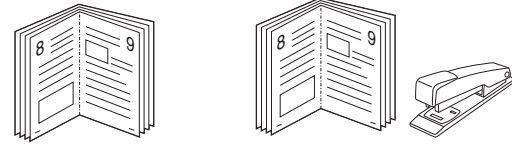


Geef een overlap in millimeter of inch op zodat de vellen gemakkelijker aan elkaar kunnen worden geplakt.



- 4 Klik op het tabblad **Papier** en selecteer de papierlade, het papierformaat en het type papier.
- 5 Klik op **OK** en druk het document af. U kunt de poster voltooien door de vellen aan elkaar te plakken.

Boekjes afdrukken



Met deze printerfunctie kunt u een document op beide zijden van het papier afdrukken en worden de pagina's zo gerangschikt dat u het afgedrukte papier dubbel kunt vouwen om een boekje te maken.

- 1 Als u de afdrukinstellingen vanuit de softwaretoepassing wilt wijzigen, opent u het venster met de printereigenschappen. Zie ?\$paratext>? op pagina 12.
- 2 Selecteer **Boekje afdrukken** in de keuzelijst **Type** op het tabblad **Type lay-out**.

OPMERKING: De optie **Boekje afdrukken** is niet voor elk papierformaat beschikbaar. Om na te gaan of deze functie beschikbaar is voor uw papierformaat, selecteert u het papierformaat in de optie **Formaat** op het tabblad **Papier**, waarna u controleert of het item **Boekje afdrukken** in de vervolgkeuzelijst **Type lay-out** op het tabblad **Lay-out** actief is.

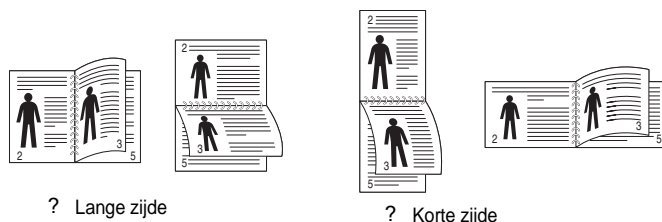
- 3 Klik op het tabblad **Papier** en selecteer de papierlade, het papierformaat en het papertype.
- 4 Klik op **OK** en druk het document af.
- 5 Vervolgens kunt u de pagina's vouwen en nieten.

Afdrukken op beide zijden van het papier

U kunt afdrukken op beide zijden van een vel papier. Voordat u afdrukt, moet u de gewenste afdrukstand van het document opgeven.

U kunt kiezen uit de volgende opties:

- **Printerinstelling:** als u deze optie selecteert, wordt de werking bepaald door de instelling in het configuratiescherm van de printer. *Als deze optie niet wordt weergegeven, beschikt uw printer niet over deze functie.*
- **Geen**
- **Lange zijde**, de klassieke lay-out die wordt gebruikt bij het boekbinden.
- **Korte zijde**, het type dat vaak wordt gebruikt voor kalenders.



- **Omgekeerd dubbelzijdig:** hiermee kunt de algemene afdrukvolgorde in plaats van de dubbelzijdige selecteren.

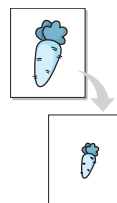
OPMERKING: Als de achterzijde van de afdrukken vuil is, kies dan onder Printerinstellingen als papiersoort Kringlooppapier. zie pagina 14.

OPMERKING: Druk niet af op beide zijden van etiketten, transparanten, enveloppen of dik papier. Dit kan papierstoringen veroorzaken en de printer beschadigen.

- 1 Als u de afdrukinstellingen vanuit de softwaretoepassing wilt wijzigen, opent u het venster Eigenschappen van de printer. Zie ?\$paratext>? op pagina 12.
- 2 Selecteer de afdrukstand op het tabblad **Lay-out**.
- 3 Selecteer in het vak **Dubbelzijdig afdrukken** de gewenste dubbelzijdige afdrukoptie.
- 4 Klik op het tabblad **Papier** en selecteer de papierlade, het papierformaat en het papertype.
- 5 Klik op **OK** en druk het document af.

OPMERKING: als uw printer geen unit voor dubbelzijdig afdrukken heeft, moet u de afdruktaak handmatig uitvoeren. De printer drukt dan eerst om de andere pagina van het document af. Zodra u de eerste zijde van de taak hebt afgedrukt, wordt er een venster weergegeven. Volg de aanwijzingen op het scherm om de afdruktaak te voltooien.

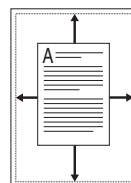
Documenten vergroot of verkleind afdrukken



U kunt de inhoud van een pagina groter of kleiner afdrukken.

- 1 Als u de afdrukinstellingen vanuit uw softwaretoepassing wilt wijzigen, opent u het venster Eigenschappen van de printer. Zie ?\$paratext>? op pagina 12.
- 2 Selecteer **Verkleinen/Vergroten** in de keuzelijst **Type afdruk** op het tabblad **Papier**.
- 3 Voer in het veld **Percentage** de gewenste schaalfactor in. U kunt ook klikken op ▼ of ▲.
- 4 Selecteer de papierlade, het papierformaat en het type papier in **Papieropties**.
- 5 Klik op **OK** en druk het document af.

Document aan een geselecteerd papierformaat aanpassen



Met deze printerfunctie kunt u uw afdruktaak aanpassen aan elk gewenst papierformaat, ongeacht de grootte van het digitale document. Dit kan nuttig zijn als u de details van een klein document wilt bekijken.

- 1 Als u de afdrukinstellingen vanuit uw softwaretoepassing wilt wijzigen, opent u het venster Eigenschappen van de printer. Zie ?\$paratext>? op pagina 12.
- 2 Selecteer **Aan pagina aanpassen** in de keuzelijst **Type afdruk** op het tabblad **Papier**.
- 3 Selecteer het juiste formaat in de vervolgkeuzelijst **Afdrukpapier**.
- 4 Selecteer de papierlade, het papierformaat en het type papier in **Papieropties**.
- 5 Klik op **OK** en druk het document af.

Watermerk afdrukken

Met de optie Watermerk kunt u over een bestaand document heen een diagonale tekst afdrukken. U kunt bijvoorbeeld diagonaal over de eerste pagina of op alle pagina's van een document in grote grijze letters "CONCEPT" of "VERTROUWELIJK" afdrukken.

Er worden verschillende vooraf gedefinieerde watermerken bij de printer geleverd. U kunt deze watermerken wijzigen, of u kunt nieuwe watermerken toevoegen aan de lijst.

Bestaand watermerk gebruiken

- 1 Als u de afdrুকinstellingen vanuit uw softwaretoepassing wilt wijzigen, opent u het venster Eigenschappen van de printer. Zie ?\$paratext>? op pagina 12.
- 2 Klik op het tabblad **Extra** en selecteer het gewenste watermerk in de keuzelijst **Watermerk**. Het geselecteerde watermerk wordt weergegeven in het afdrুকvoorbeeld.
- 3 Klik op **OK** en druk het document af.

OPMERKING: het afdrুকvoorbeeld geeft weer hoe de afgedrukte pagina er zal uitzien.

Nieuw watermerk maken

- 1 Als u de afdrুকinstellingen vanuit uw softwaretoepassing wilt wijzigen, opent u het venster Eigenschappen van de printer. Zie ?\$paratext>? op pagina 12.
- 2 Klik op het tabblad **Extra** op **Bewerken** onder **Watermerk**. Het venster **Watermerk bewerken** wordt geopend.
- 3 Typ tekst in het vak **Tekst in watermerk**. De tekst mag maximaal uit 40 tekens bestaan. De tekst wordt in het voorbeeldvenster getoond.
Als u **Alleen eerste pagina** aankruist, wordt het watermerk alleen op de eerste pagina afgedrukt.
- 4 Selecteer de watermerkopties.
U kunt de naam, stijl, grootte en het grijsintenniveau van het lettertype aangeven onder **Lettertypekenmerken** en de hoek van het watermerk instellen onder **Hoek tekst**.
- 5 Klik op **Toevoegen** om het nieuwe watermerk aan de lijst toe te voegen.
- 6 Nadat u klaar bent met bewerken, klikt u op **OK** en drukt u het document af.

Als u geen watermerk meer wilt afdrukken, selecteert u (**Geen watermerk**) in de keuzelijst **Watermerk**.

Watermerk bewerken

- 1 Als u de afdrুকinstellingen vanuit uw softwaretoepassing wilt wijzigen, opent u het venster Eigenschappen van de printer. Zie ?\$paratext>? op pagina 12.
- 2 Klik op het tabblad **Extra** op **Bewerken** onder **Watermerk**. Het venster **Watermerk bewerken** wordt geopend.
- 3 Selecteer het watermerk dat u wilt bewerken in de lijst **Huidige watermerken** en wijzig de tekst van het watermerk en de opties.
- 4 Klik op **Bijwerken** als u de wijzigingen op wilt slaan.
- 5 Klik zo vaak als nodig op **OK** totdat u het venster Afdrukken verlaten hebt.

Watermerk verwijderen

- 1 Als u de afdrুকinstellingen vanuit uw softwaretoepassing wilt wijzigen, opent u het venster Eigenschappen van de printer. Zie ?\$paratext>? op pagina 12.
- 2 Klik op het tabblad **Extra** op **Bewerken** onder **Watermerk**. Het venster **Watermerk bewerken** wordt geopend.
- 3 Selecteer in de lijst **Huidige watermerken** het watermerk dat u wilt verwijderen en klik op **Verwijderen**.
- 4 Klik zo vaak als nodig op **OK** totdat u het venster Afdrukken verlaten hebt.

Overlay afdrukken

Wat is een overlay?



Een overlay is tekst en/of afbeeldingen die op de vaste schijf van de computer zijn opgeslagen in een speciale bestandsindeling en die kunnen worden afgedrukt in een willekeurig document. Overlays worden vaak gebruikt in plaats van voorbedrukt briefpapier of formulieren. In plaats daarvan kunt u een overlay samenstellen die dezelfde informatie bevat en geeft u aan de printer door welke overlay voor uw document gebruikt moet worden. Als u een brief met het briefhoofd van uw bedrijf wilt afdrukken, hoeft u geen voorbedrukt briefhoofdpapier in de printer te plaatsen. U hoeft alleen maar aan te geven dat de printer de briefhoofdoverlay moet afdrukken op uw document.

Nieuwe overlay maken



Voordat u een overlay kunt gebruiken, moet u een nieuwe overlay samenstellen die bijvoorbeeld het logo en de adresgegevens van uw bedrijf of een afbeelding bevat.

- 1 Maak of open een document met de tekst of afbeelding die u voor de overlay wilt gebruiken. Zorg ervoor dat de tekst of afbeelding precies op de plaats staat waar deze afgedrukt moet worden.
- 2 Ga naar de printereigenschappen als u het document als een overlay wilt opslaan. Zie [?\\$paratext>?](#) op pagina 12.
- 3 Klik op het tabblad **Extra** op **Bewerken** onder **Overlay**.
- 4 Klik in het venster Overlay bewerken op **Overlay maken**.
- 5 In het venster Overlay maken voert u in het vak **Bestandsnaam** een naam van maximaal 8 posities in. Selecteer eventueel het pad naar de bestemming (standaard is dit C:\Formover).
- 6 Klik op **Opslaan**. De naam verschijnt in het vak **Lijst van overlays**.
- 7 Klik op **OK** of **Ja** als u klaar bent met het maken van de overlay. Het bestand wordt niet afgedrukt. Het wordt opgeslagen op de vaste schijf van uw computer.

OPMERKING: het documentformaat van de overlay moet hetzelfde zijn als de documenten die u met de overlay afdrukt. Stel geen overlays met watermerken samen.

Overlay gebruiken

Nadat u een overlay hebt samengesteld, kunt u deze met uw document afdrukken. Dit doet u als volgt:

- 1 Open een document dat u wilt afdrukken of maak een nieuw document aan.
- 2 Als u de afdrুকinstellingen vanuit uw softwaretoepassing wilt wijzigen, opent u het venster Eigenschappen van de printer. Zie [?\\$paratext>?](#) op pagina 12.
- 3 Klik op het tabblad **Extra**.
- 4 Selecteer de gewenste overlay in de keuzelijst **Overlay**.
- 5 Als het overlaybestand dat u zoekt niet in de lijst **Overlay** voorkomt, klikt u op **Bewerken** en op **Overlay laden** en selecteert u het overlaybestand.

Als u het gewenste overlaybestand op een externe bron hebt opgeslagen, kunt u het bestand ook laden via het venster **Overlay laden**.

Klik op **Openen** als u het bestand hebt geladen. Het bestand verschijnt in het vak **Lijst van overlays** en kan worden afgedrukt. Selecteer de overlay in de keuzelijst **Lijst van overlays**.

- 6 Klik, indien nodig, op **Overlay bevestigen voor afdrukken**. Als dit selectievakje is ingeschakeld, verschijnt telkens wanneer u een document naar de printer verzendt een berichtvenster waarin u gevraagd wordt te bevestigen of u een overlay op uw document wilt afdrukken. Als dit selectievakje niet is ingeschakeld en een overlay werd geselecteerd, wordt de overlay automatisch afgedrukt op uw document.
- 7 Klik op **OK** of **Ja** totdat het afdrukken wordt gestart. De geselecteerde overlay wordt samen met uw afdrुकtaak gedownload en wordt op uw document afgedrukt.

OPMERKING: de resolutie van het overlaydocument moet dezelfde zijn als die van het document waarop u de overlay wilt afdrukken.

Overlay verwijderen

U kunt paginaoverlays die u niet meer gebruikt verwijderen.

- 1 Klik in het venster met de printereigenschappen op het tabblad **Extra**.
- 2 Klik op **Bewerken** onder **Overlay**.
- 3 Selecteer in de **Lijst van overlays** de overlay die u wilt verwijderen.
- 4 Klik op **Overlay verwijderen**.
- 5 Wanneer er een venster verschijnt waarin om een bevestiging wordt gevraagd, klikt u op **Ja**.
- 6 Klik zo vaak als nodig op **OK** totdat u het venster Afdrukken verlaten hebt.

4 Windows PostScript-stuurprogramma

Dit onderwerp is van belang als u het PostScript-stuurprogramma op de cd-rom van het systeem wilt gebruiken om een document af te drukken.

PPD's bieden in combinatie met het PostScript-stuurprogramma toegang tot de printerfuncties en stellen de computer ertoe in staat om met de printer te communiceren. Een installatieprogramma voor de PPD's vindt u op de bijgeleverde software-cd-rom.

In dit hoofdstuk treft u de volgende onderwerpen aan:

Printerinstellingen

Via het venster met printereigenschappen hebt u toegang tot alle opties die u nodig hebt wanneer u de printer gebruikt. Als de printereigenschappen worden weergegeven, kunt u de instellingen die u voor de afdructaak nodig hebt, controleren en wijzigen.

Hoe het venster met de printereigenschappen er uitziet, hangt af van het besturingssysteem. In deze softwarehandleiding wordt het eigenschappenvenster van Windows XP weergegeven.

Het venster **Eigenschappen** van het printerstuurprogramma in de gebruikershandleiding verschilt mogelijk van het venster dat u ziet, omdat dit afhankelijk is van de gebruikte printer.

NB:

- De meeste Windows-toepassingen zullen de in het printerstuurprogramma opgegeven instellingen opheffen. Daarom raden wij u aan eerst de afdrুকinstellingen in de softwaretoepassing te wijzigen en alleen instellingen die u daar niet vindt aan te passen in het printerstuurprogramma.
- Deze instellingen gelden zolang u het programma niet afsluit. **Als u wilt dat uw wijzigingen permanent behouden blijven**, brengt u ze aan in de map Printers.
- De volgende procedure geldt voor Windows XP. Zie de gebruikershandleiding of on line Help van Windows voor andere Windows-besturingssystemen.
 1. Klik op de knop **Start** van Windows.
 2. Selecteer **Printers en faxapparaten**.
 3. Selecteer **het pictogram van het printerstuurprogramma**.
 4. Klik met de rechtermuisknop op het pictogram van het printerstuurprogramma en selecteer **Voorkeursinstellingen voor afdrucken**.
 5. Wijzig de instellingen op elk tabblad en klik op OK.


Geavanceerd

Als u de geavanceerde opties wilt gebruiken, klikt u op de knop **Geavanceerd**.



- **Papier/uitvoer:** met deze optie selecteert u het papierformaat in de lade.
- **Grafisch:** met deze optie regelt u de afdrুকwaliteit voor specifieke afdructaken.
- **Documentopties:** met deze opties stelt u de PostScript-opties of -printerfuncties in.

De Help-functie

U kunt klikken op  in de rechterbovenhoek van het venster en vervolgens op een instelling.

5 Een lokale printer delen

U kunt de printer rechtstreeks aansluiten op een geselecteerde computer, die de hostcomputer op het netwerk wordt genoemd.

De volgende procedure geldt voor Windows XP. Zie de Windows-gebruikershandleiding of on line Help voor andere Windows-besturingssystemen.

OPMERKINGEN:

- Controleer welke besturingssystemen compatibel zijn met de printer. Zie Compatibiliteit met besturingssysteem onder Printerspecificaties in de printerhandleiding.
 - U kunt de exacte naam van uw printer controleren op de bijgeleverde cd-rom.
-

Instellen als hostcomputer

- 1 Zet uw computer aan en wacht tot Windows is opgestart.
- 2 Selecteer in het menu **Start** de optie **Printers en faxapparaten**.
- 3 Dubbelklik op **het pictogram van het printerstuurprogramma**.
- 4 Selecteer **Delen** in het menu **Printer**.
- 5 Schakel het selectievakje **Deze printer delen** in.
- 6 Typ een naam in het veld **Deelnaam** en klik vervolgens op **OK**.

Instellen als clientcomputer

- 1 Klik met de rechtermuisknop op de knop **Start** in Windows en selecteer **Verkenner**.
- 2 Selecteer **Mijn netwerklocaties** en klik met de rechtermuisknop op **Zoeken naar computers**.
- 3 Typ het IP-adres van de hostcomputer in het veld **Computernaam** en klik op **Zoeken**. (Als de hostcomputer om een **Gebruikersnaam** en een **Wachtwoord** vraagt, vult u de gebruikers-id en het wachtwoord van de hostcomputeraccount in.)
- 4 Dubbelklik op **Printers en faxapparaten**.
- 5 Klik met de rechtermuisknop op het pictogram van het printerstuurprogramma en selecteer **Verbinding maken**.
- 6 Klik op **Ja** als wordt gevraagd of u de installatie wilt uitvoeren.

6 Smart Panel gebruiken

Smart Panel is een programma waarmee de status van de printer wordt bewaakt. U kunt de status bekijken en de printerinstellingen aanpassen. In Windows en Macintosh wordt Smart Panel automatisch geïnstalleerd wanneer u de printersoftware installeert. Als u Linux gebruikt, moet u Smart Panel downloaden vanaf de website van Samsung (www.samsung.com/printer) en installeren.

OPMERKINGEN:

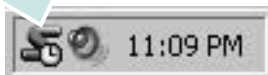
- Vereisten om dit programma te gebruiken:
 - Zie "Specificaties van de printer" in de printerhandleiding als u wilt weten welke besturingssystemen compatibel zijn met de printer.
 - Mac OS X 10.3 of hoger
 - Linux. Zie "Specificaties van de printer" in de printerhandleiding als u wilt weten welke Linux-systemen compatibel zijn met de printer.
 - Internet Explorer 5.0 of hoger voor de Flash-animaties in de HTML Help.
- De exacte naam van de printer vindt u op de bijgeleverde cd-rom.

Kennismaken met Smart Panel

Smart Panel verschijnt automatisch als er tijdens het afdrukken een fout optreedt. Deze fout wordt dan weergegeven.

U kunt Smart Panel ook handmatig opstarten. Dubbelklik op het pictogram voor Smart Panel in de taakbalk van Windows (in Windows) of in het systeemvak (in Linux). U kunt het ook aanklikken in de statusbalk (Mac OS X).

Dubbelklik op dit pictogram in Windows.



klik op dit pictogram in Mac OS X.



klik op dit pictogram in Linux.



Indien u een Windows-gebruiker bent, selecteert u in het menu **Start** de optie **Programma's** of **Alle programma's** → **de naam van uw printerstuurprogramma** → **Smart Panel**.

OPMERKINGEN:

- Als er al meer dan één printer van Samsung is geïnstalleerd, selecteert u eerst het gewenste printermodel, zodat u het bijbehorende Smart Panel kunt gebruiken. Klik met de rechtermuisknop (in Windows of Linux) of klik (in Mac OS X) op het pictogram voor Smart Panel en selecteer **de naam van uw printer**.
- Het venster Smart Panel en de inhoud die in deze softwaregebruikershandleiding worden getoond, kunnen verschillen naargelang de gebruikte printer of het gebruikte besturingssysteem.

Het programma Smart Panel vermeldt de huidige status van de printer, het resterende tonerniveau in de tonercassette(s) en een boel andere informatie. U kunt ook instellingen wijzigen.



1 Tonerniveau

Hier wordt het resterende tonerniveau in de cassette(s) weergegeven. De printer en het aantal tonercassette(s) in het bovenstaande venster kunnen verschillen afhankelijk van de gebruikte printer. Niet alle printers beschikken over deze functie.

Nu kopen

U kunt reservetoner cassette(s) on line bestellen.

Probleemoplossingsgids

Klik op deze knop om de Help te bekijken en problemen op te lossen.

Instelling printer

In het venster van het hulpprogramma Printerinstellingen kunt u verschillende printerinstellingen configureren. Niet alle printers beschikken over deze functie.

OPMERKING: Als uw printer verbonden is met een netwerk en u gebruikt Windows en Mac OS X, verschijnt het venster **SyncThru Web Service** in plaats van het venster van het hulpprogramma voor de printerinstellingen. Linux ondersteunen geen netwerkomgevingen.

Instelling stuurprogramma (Alleen voor Windows)

Via het venster met printereigenschappen heeft u toegang tot alle printeropties die u nodig heeft als u de printer gebruikt. Meer informatie vindt u onder Zie ?\$paratext? op pagina 13.

De probleemoplossingsgids openen

In de Probleemoplossingsgids vindt u oplossingen voor problemen die een foutstatus veroorzaken.

Klik met de rechtermuisknop (in Windows of Linux) of klik (in Mac OS X) op het pictogram voor Smart Panel en selecteer **Probleemoplossingsgids**.


Hulpprogramma Printerinstellingen

Via het hulpprogramma Printerinstellingen configureert en controleert u de afdrukinstellingen.

- 1 Klik met de rechtermuisknop (in Windows of Linux) of klik (in Mac OS X) op het pictogram voor Smart Panel en selecteer **Instelling printer**.
- 2 Wijzig de instellingen.
- 3 Klik op **Toepassen** om de wijzigingen naar de printer te sturen.

OPMERKINGEN: Indien uw printer is aangesloten op een netwerk, verschijnt het venster **SyncThru Web Service** in plaats van het venster van het hulpprogramma Printerinstellingen.

Help-aanwijzingen op het scherm

Klik voor meer informatie over het hulpprogramma voor de printerinstellingen op .

De instellingen van Smart Panel wijzigen

Klik met de rechtermuisknop (in Windows of Linux) of klik (in Mac OS X) op het pictogram voor Smart Panel en selecteer **Opties**.

Selecteer de gewenste instellingen in het venster **Opties**.

7 Uw printer gebruiken onder Linux

U kunt uw apparaat gebruiken in een Linux-omgeving.

In dit hoofdstuk treft u de volgende onderwerpen aan:

- **Aan de slag**
- **Unified Linux-stuurprogramma installeren**
- **Werken met Unified Driver Configurator**
- **Printereigenschappen configureren**
- **Een document afdrukken**

Aan de slag

U moet het Linux-softwarepakket downloaden van de website van Samsung (www.samsung.com/printer) om de printer- en scannersoftware te installeren.

Na de installatie van het stuurprogramma op uw Linux-systeem kunt u met dit pakket diverse apparaten via snelle parallele ECP-poorten en USB tegelijkertijd bewaken.

Het Unified Linux-stuurprogrammapakket is voorzien van een intelligent en flexibel installatieprogramma. U hoeft niet te zoeken naar extra onderdelen voor de Unified Linux-stuurprogramma's: alle vereiste toepassingen worden gekopieerd naar uw systeem en automatisch geïnstalleerd. Dit is mogelijk op een groot aantal van de bekendste Linux-distributies.

Unified Linux-stuurprogramma installeren

Unified Linux-stuurprogramma installeren

- 1 Zorg dat de printer is aangesloten op de computer. Schakel de computer en de printer in.
- 2 Als het venster Administrator Login verschijnt, typt u *root* in het veld Login en voert u het systeemwachtwoord in.

OPMERKING: u moet zich aanmelden als superuser (root) om de printersoftware te kunnen installeren. Als u geen superuser bent, neemt u contact op met de systeembeheerder.

- 3 Download vanaf de website van Samsung het Unified Linux Driver-pakket en decomprimeer het.
- 4 Klik op het pictogram  onderaan op het bureaublad. Als het terminalvenster verschijnt, typt u het volgende:

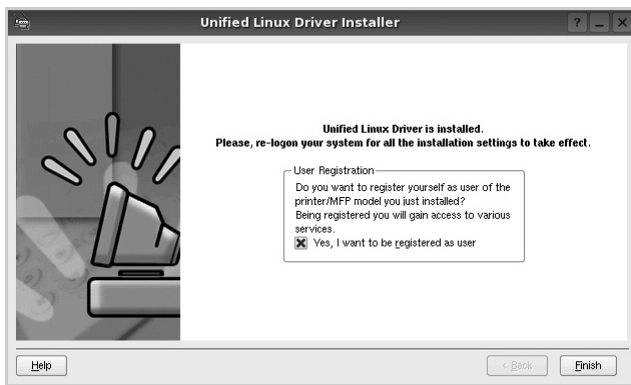
```
[root@localhost root]#tar xzf [bestandspad]/UnifiedLinuxDriver.tar.gz[root@localhost root]#cd [bestandspad]/cdroot/Linux[root@localhost Linux]#./install.sh
```

OPMERKING: Als u de grafische interface niet gebruikt en de software niet hebt geïnstalleerd, moet u het stuurprogramma in de tekstmodus gebruiken. Volg de stappen 3 en 4, en volg daarna de instructies op het terminalscherf.

- 5 Het beginscherf verschijnt. Klik op **Next** (Volgende).



- 6 Na afloop van de installatie klikt u op **Finish** (Voltooien).




Het installatieprogramma heeft het pictogram Unified Driver Configurator aan het bureaublad en de groep Samsung Unified Driver aan het systeemmenu toegevoegd. Zie bij problemen de helpaanwijzingen op het scherm. U opent de Help via het systeemmenu of in een van de stuurprogramma-toepassingen, zoals **Unified Driver Configurator**.

Installatie van Unified Linux-stuurprogramma ongedaan maken

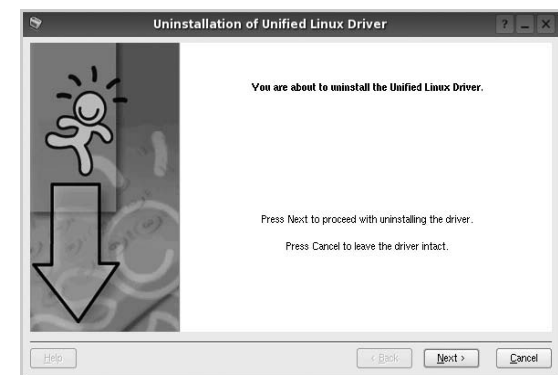
- 1 Als het venster Administrator Login verschijnt, typt u *root* in het veld Login en voert u het systeemwachtwoord in.

OPMERKING: u moet zich aanmelden als superuser (root) om de printersoftware te kunnen installeren. Als u geen superuser bent, neemt u contact op met de systeembeheerder.

- 2 Klik op het pictogram  onderaan op het bureaublad. Als het terminalvenster verschijnt, typt u het volgende:

```
[root@localhost root]#cd /opt/Samsung/mfp/uninstall/  
[root@localhost uninstall]#./uninstall.sh
```

- 3 Klik op **Uninstall** (Installatie ongedaan maken).
4 Klik op **Next** (Volgende).



- 5 Klik op **Finish** (Voltooien).

Werken met Unified Driver Configurator

Unified Linux Driver Configurator is een tool dat voornamelijk is bestemd voor de configuratie van printers.

Nadat u het Unified Linux-stuurprogramma hebt geïnstalleerd, wordt het pictogram Unified Linux Driver Configurator automatisch aan uw bureaublad toegevoegd.

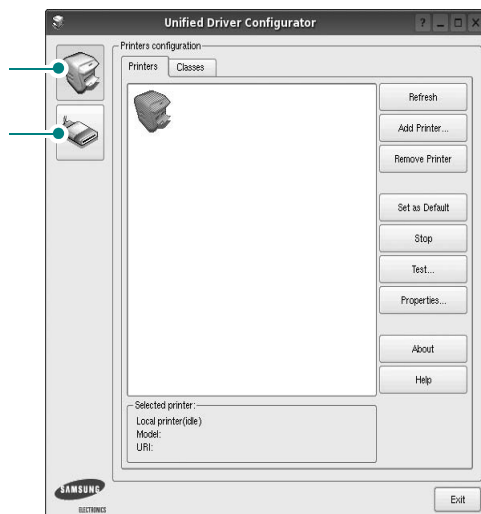
Unified Driver Configurator openen

- 1 Dubbelklik op **Unified Driver Configurator** op uw bureaublad.

U kunt ook op het pictogram van het startmenu klikken en achtereenvolgens **Samsung Unified Driver** en **Samsung Unified Driver Configurator** selecteren.

- 2 Klik in de modulebalk op de knop van het configuratievenster dat u wilt openen.

Knop Printers Configuration (Printers configureren)
Knop Ports Configuration (Poorten configureren)



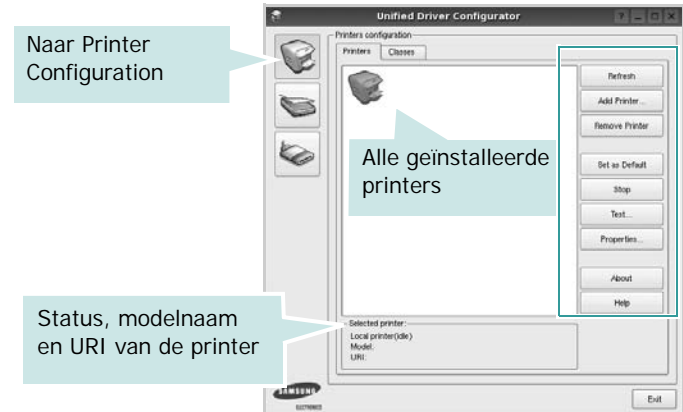
- 3 Klik op **Help** voor helppaanwijzingen op het scherm.
3 Breng de wijzigingen aan in de configuratie en klik op **Exit** (Afsluiten) om Unified Driver Configurator te sluiten.

Printers configureren

Het configuratiescherm bestaat uit twee tabbladen: **Printers** en **Classes**.

Tabblad Printers

Klik op het pictogram van de printer links in het venster Unified Linux Configurator als u de huidige printerconfiguratie van het systeem wilt bekijken.

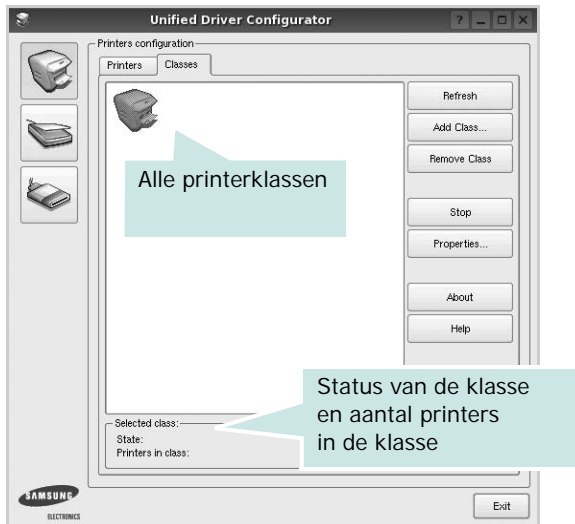


In dit scherm vindt u de volgende knoppen:

- **Refresh** (Vernieuwen): lijst met beschikbare printers vernieuwen.
- **Add Printer** (Printer toevoegen): nieuwe printer toevoegen.
- **Remove Printer** (Printer verwijderen): geselecteerde printer verwijderen.
- **Set as Default** (Als standaardwaarde instellen): huidige printer instellen als standaardprinter.
- **Stop/Start** (Stoppen/starten): printer stoppen/starten.
- **Test**: testpagina afdrukken om te controleren of de printer goed werkt.
- **Properties** (Eigenschappen): eigenschappen van de printer weergeven en wijzigen. Zie pagina 30 voor meer informatie.

Tabblad Classes

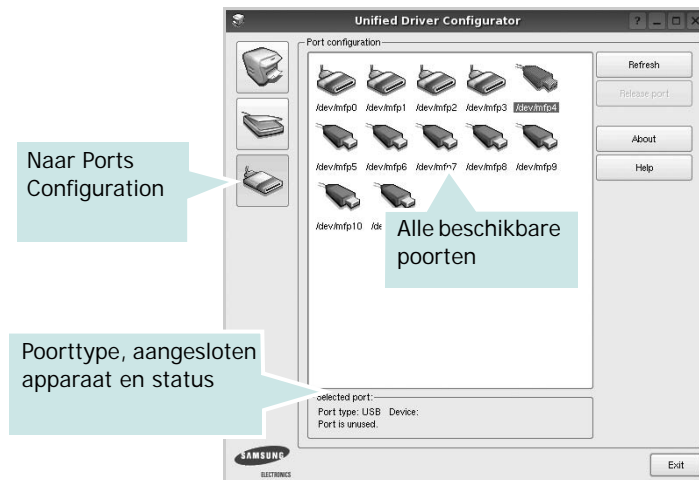
Op het tabblad Classes wordt een lijst met beschikbare printerklassen weergegeven.



- **Refresh** (Vernieuwen): de lijst met klassen vernieuwen.
- **Add Class...** (Klas toevoegen): een nieuwe printerklasse toevoegen.
- **Remove Class** (Klas verwijderen): de geselecteerde printerklasse verwijderen.

Ports Configuration (Poorten configureren)

In dit scherm kunt u de lijst met beschikbare poorten weergeven, de status van elke poort controleren en een poort vrijgeven die bezet wordt door een afgebroken taak.

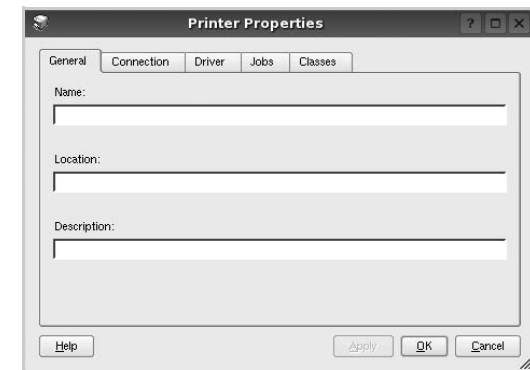


- **Refresh** (Vernieuwen): de lijst met beschikbare poorten vernieuwen.
- **Release port** (Poort vrijgeven): de geselecteerde poort vrijgeven.

Printereigenschappen configureren

In het eigenschappenvenster dat u kunt openen vanuit de printerconfiguratie, kunt u verschillende eigenschappen voor uw apparaat als printer wijzigen.

- 1 Open Unified Driver Configurator.
Ga eventueel naar het scherm Printers Configuration.
- 2 Selecteer uw apparaat in de lijst met beschikbare printers en klik op **Properties** (Eigenschappen).
- 3 Het venster Printer Properties (Printereigenschappen) wordt geopend.



Dit venster bestaat uit de volgende vijf tabbladen:

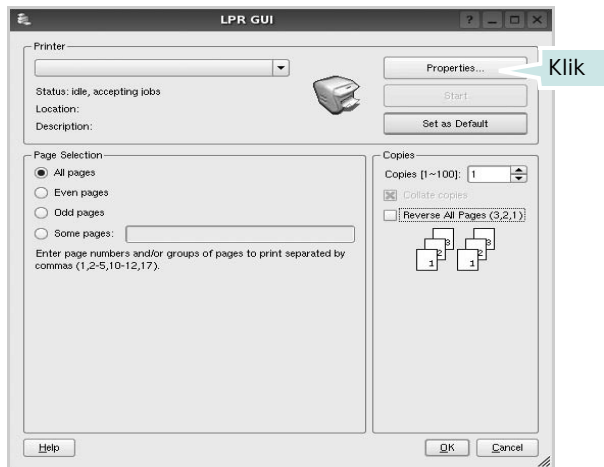
- **General** (Algemeen): locatie en naam van de printer wijzigen. De naam die u op dit tabblad invoert, wordt weergegeven in de printerlijst van het venster Printers Configuration.
 - **Connection** (Verbinding): een andere poort bekijken of selecteren. Als u de printerpoort wijzigt van USB in parallel of andersom terwijl de printer in gebruik is, moet u de printerpoort op dit tabblad opnieuw configureren.
 - **Driver** (Stuurprogramma): een ander printerstuurprogramma bekijken of selecteren. Klik op **Options** (Opties) als u de standaardopties van het apparaat wilt instellen.
 - **Jobs** (Taken): de lijst met afdruktaken weergeven. Klik op **Cancel job** (Taak annuleren) om de geselecteerde taak te annuleren. Schakel het selectievakje **Show completed jobs** (Voltooid taken weergeven) in om voltooide taken in de lijst op te nemen.
 - **Classes** (Klassen): de klasse waartoe uw printer behoort. Klik op **Add to Class** (Toevoegen aan klasse) om uw printer aan een bepaalde klasse toe te voegen of klik op **Remove from Class** (Verwijderen uit klasse) als u de printer uit een geselecteerde klasse wilt verwijderen.
- 4 Klik op **OK** om de wijzigingen toe te passen en sluit het venster Printer Properties.

Een document afdrukken

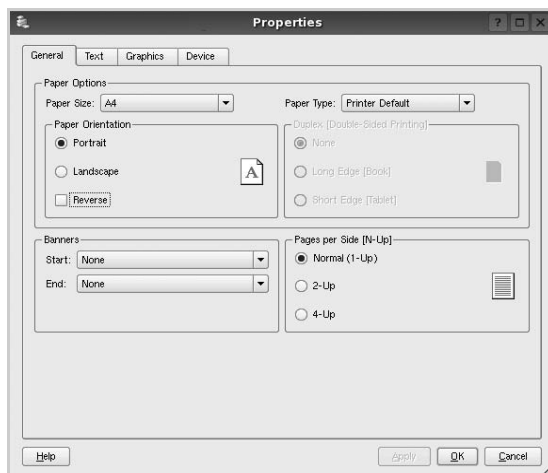
Afdrukken vanuit een toepassing

Vanuit een groot aantal Linux-toepassingen kunt u afdrukken met Common UNIX Printing System (CUPS). Vanuit al deze toepassingen kunt u op de printer afdrukken.

- 1 Kies in de toepassing waarmee u werkt de optie **Print** (Afdrukken) in het menu **File** (Bestand).
- 2 Selecteer **Print directly using lpr** (Rechtstreeks afdrukken via lpr).
- 3 In het venster LPR GUI selecteert u het printermodel in de lijst met printers en klikt u op **Proprieties** (Eigenschappen).



- 4 Wijzig de eigenschappen van de printer en de afdruktaken.



Dit venster bestaat uit de volgende vier tabbladen:

- **General** (algemeen): hier kunt u het papierformaat, de papiersoort en de afdrukstand van de documenten wijzigen. U kunt hier ook de dubbelzijdige afdrukfunctie inschakelen, scheidingspagina's toevoegen aan het begin en einde, en het aantal pagina's per vel wijzigen.
 - **Text** (Tekst): hier kunt u paginamarges opgeven en tekstopties instellen, zoals regelafstand en kolommen.
 - **Graphics** (Afbeldingen): hier kunt u grafische opties instellen voor het afdrukken van afbeeldingen/bestanden, bijvoorbeeld kleuropties en grootte of positie van een afbeelding.
 - **Device** (Apparaat): hier kunt u afdrukresolutie, papierbron en bestemming instellen.
- 5 Klik op **Apply** om de wijzigingen toe te passen en sluit het venster Properties.
 - 6 Klik op **OK** in het venster LPR GUI om te beginnen met afdrukken.
 - 7 Het venster Printing (Bezig met afdrukken) verschijnt. Hier kunt u de status van de afdruktaken volgen.
- Klik op **Cancel** (Annuleren) als u de huidige afdruktaken wilt annuleren.

Bestanden afdrukken

U kunt een groot aantal bestandstypen afdrukken op dit Samsung-apparaat door de standaard-CUPS-methode toe te passen: direct vanaf de opdrachtregel. U werkt dan met het CUPS lpr-hulpprogramma. In het pakket stuurprogramma's beschikt u echter over een veel gebruikersvriendelijker LPR GUI-programma.

Zo drukt u elk bestand af:

- 1 Typ `lpr <bestandsnaam>` op de opdrachtregel van de Linux-shell en druk op **Enter**. Het venster LPR GUI wordt weergegeven.

Als u alleen `lpr` intikt en op **Enter** drukt, wordt eerst het venster Select file(s) to print (Af te drukken bestand(en) selecteren) geopend. Selecteer de bestanden die u wilt afdrukken en klik op **Open**.

- 2 In het venster LPR GUI selecteert u de printer in de lijst en past u de eigenschappen van de printer en de afdruktaken aan. Zie voor meer informatie over het venster Properties pagina 31.
- 3 Klik op **OK** om te beginnen met afdrukken.

8 Uw printer gebruiken in combinatie met een Macintosh

Uw apparaat ondersteunt Macintosh-systemen met een ingebouwde USB-interface of een 10/100 Base-TX-netwerkaart. Als u een bestand afdrukt vanaf een Macintosh-computer, kunt u het PostScript-stuurprogramma gebruiken door het PPD-bestand te installeren.

OPMERKING: *sommige printers ondersteunen geen netwerkinterface. Controleer in de gebruikershandleiding van de printer onder Printerspecificaties of uw printer een netwerkinterface ondersteunt.*

In dit hoofdstuk treft u de volgende onderwerpen aan:

- **Software voor Macintosh installeren**
- **De printer instellen**
- **Afdrukken**

Software voor Macintosh installeren

De cd-rom met het PostScript-stuurprogramma die bij uw printer is geleverd, bevat het PPD-bestand waarmee u het PS-stuurprogramma (Apple LaserWriter-stuurprogramma) kunt gebruiken om af te drukken vanaf een Macintosh-computer.

Printerstuurprogramma

Het printerstuurprogramma installeren

- 1 Sluit de printer aan op de computer via de USB-kabel of de ethernetkabel.
- 2 Zet de computer en de printer aan.
- 3 Plaats de cd-rom met het PostScript-stuurprogramma dat bij de printer is geleverd in het cd-romstation van uw computer.
- 4 Dubbelklik op **Samsung_LBP** op het Macintosh-bureaublad.
- 5 Dubbelklik op de map **MAC_Installer**.
- 6 Dubbelklik op de map **MAC_Printer**.
- 7 Dubbelklik voor Mac OS 8.6–9.2 op het pictogram **Samsung_LBP Installer Classic**.
Dubbelklik voor Mac OS 10.1 of hoger op het pictogram **Samsung_LBP Installer OSX**.
- 8 Klik op **Continue (Ga door)**.
- 9 Klik op **Install (Installeer)**.
- 10 Nadat de installatie is voltooid, klikt u op **Quit (Afsluiten)**.

De installatie van het printerstuurprogramma ongedaan maken

- 1 Plaats de cd-rom met het PostScript-stuurprogramma dat bij de printer is geleverd in het cd-romstation van uw computer.
- 2 Dubbelklik op de **het cd-rompictogram** dat op het bureaublad van uw Macintoshcomputer verschijnt.
- 3 Dubbelklik op **Samsung_LBP** op het Macintosh-bureaublad.
- 4 Dubbelklik op de map **MAC_Installer**.
- 5 Dubbelklik op de map **MAC_Printer**.
- 6 Dubbelklik voor Mac OS 8.6–9.2 op het pictogram **Samsung_LBP Installer Classic**.
Dubbelklik voor Mac OS 10.1 of hoger op het pictogram **Samsung_LBP Installer OSX**.
- 7 Selecteer **Uninstall (Installatie ongedaan maken)** en klik vervolgens op **Uninstall (Installatie ongedaan maken)**.
- 8 Klik op **Continue (Ga door)**.
- 9 Als de installatie ongedaan is gemaakt, klikt u op **Quit (Afsluiten)**.

De printer instellen

De instelling van de printer verschilt afhankelijk van de kabel die u gebruikt om de printer aan te sluiten op uw computer: een netwerkkabel of een USB-kabel.

Voor een Macintosh die op een netwerk is aangesloten

OPMERKING: *sommige printers ondersteunen geen netwerkkinterface. Controleer voordat u uw printer aansluit in de gebruikershandleiding van de printer onder Printerspecificaties of uw printer een netwerkkinterface ondersteunt.*

Mac OS 8.6 ~ 9.2

- 1 Volg de aanwijzingen in het onderwerp ?\$paratext? op pagina 34 om het PPD-bestand op uw computer te installeren.
- 2 Selecteer **Chooser (Kiezer)** in het menu **Apple**.
- 3 Klik op **LaserWriter 8** (het PostScript-stuurprogramma dat bij uw Macintosh is geleverd).
De naam van uw apparaat verschijnt in de lijst.
- 4 Selecteer **SEC000xxxxxxxx** in het printervak (xxxxxxxx verschilt per apparaat) en klik op **Select (Selecteer)**.
Als de automatische instelfunctie niet goed werkt, klikt u op **Select PPD (Selecteer PPD)**, kiest u de **naam van uw printer** en klikt u op **OK**.
- 5 Zodra u klaar bent met de instellingen, verschijnt het apparaatpictogram in de vorm van een desktopprinter.
- 6 Sluit de **Chooser (Kiezer)**.
- 7 Als er een venster verschijnt met het bericht dat u het huidige apparaat hebt gewijzigd, klikt u op **OK**.

Mac OS 10.1 of hoger

- 1 Volg de aanwijzingen in het onderwerp ?\$paratext? op pagina 34 om het PPD-bestand op uw computer te installeren.
- 2 Open de map **Programma's** en kies **Utilities (Hulpprogramma's)** en **Print Setup Utility (Hulpprogramma printerinstellingen)**.
 - Voor MAC OS 10.5~10.6: open **Systeemvoorkeuren** in de map **Programma's** en klik op **Afdrukken en faxen**.
- 3 Klik op **Add (Toevoegen)** in de **Printer List (Printerlijst)**.
 - Voor MAC OS 10.5~10.6: klik op het pictogram **+**, waarna een venster verschijnt.
- 4 Selecteer het tabblad **AppleTalk**.
 - Selecteer bij MAC OS 10.3 het tabblad **Rendezvous**.
 - Klik bij MAC OS 10.4 op **Standaardkiezer** en zoek naar **Bonjour**.

- Klik bij MAC OS 10.5~10.6 op **Standaard** en zoek naar **Bonjour**.

De naam van uw apparaat verschijnt bij de lijst. Selecteer **SEC000xxxxxxxx** bij het printervak, waarbij **xxxxxxxx** per apparaat verschilt.

- 5 Als de automatische selectiefunctie niet goed werkt, selecteert u **Samsung** bij **Printer Model (Printermodel)(Druk af via)** en de **naam van uw printer** bij **Model Name (Modelnaam)(Model)**. De naam van uw apparaat verschijnt in de lijst met printers en wordt ingesteld als standaardprinter.
 - Selecteer als de automatische selectiefunctie niet goed werkt bij MAC OS 10.5~10.6 **Selecteer besturingsbestand...** en de naam van uw printer in **Druk af via**.
- 6 Klik op **Add (Voeg toe)**.

Voor een Macintosh die via USB is aangesloten

Mac OS 10.1 of hoger

- 1 Volg de aanwijzingen in het onderwerp ?\$paratext? op pagina 34 om het PPD-bestand op uw computer te installeren.
- 2 Open de map **Programma's** en kies **Utilities (Hulpprogramma's)** en **Print Setup Utility (Hulpprogramma printerinstellingen)**.
 - Voor MAC OS 10.5~10.6: open **Systeemvoorkeuren** in de map **Programma's** en klik op **Afdrukken en faxen**.
- 3 Klik op **Add (Toevoegen)** in de **Printer List (Printerlijst)**.
 - Voor MAC OS 10.5~10.6: klik op het pictogram **+**, waarna een venster verschijnt.
- 4 Selecteer het tabblad **USB**.
 - Voor MAC OS 10.4: klik op **Standaardkiezer** en zoek de USB-verbinding.
 - Voor MAC OS 10.5~10.6: klik op **Standaard** en zoek de USB-verbinding.
- 5 Selecteer de **naam van uw printer** en klik op **Add (Voeg toe)**.
- 6 Als de automatische selectiefunctie niet goed werkt, selecteert u **Samsung** bij **Printer Model (Printermodel)(Druk af via)** en de **naam van uw printer** bij **Model Name (Modelnaam)(Model)**. De naam van uw apparaat verschijnt in de lijst met printers en wordt ingesteld als standaardprinter.
 - Selecteer als de automatische selectiefunctie niet goed werkt bij MAC OS 10.5~10.6 **Selecteer besturingsbestand...** en de naam van uw printer in **Druk af via**.
- 7 Klik op **Add (Voeg toe)**.

Afdrukken

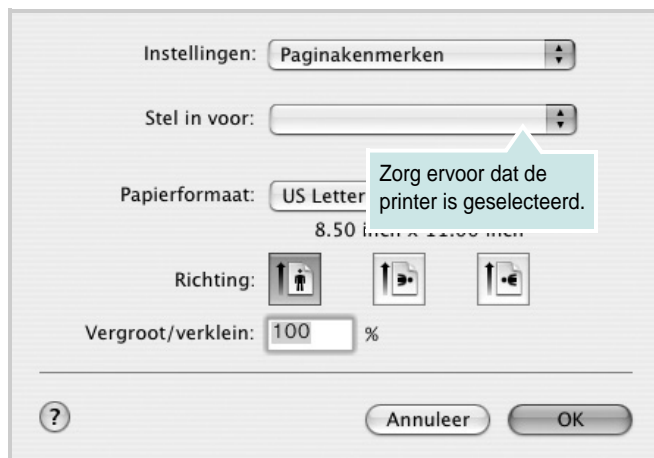
OPMERKING:

- Het Macintosh-printereigenschappenvenster in de gebruikershandleiding verschilt mogelijk van het venster dat u ziet, omdat dit afhankelijk is van de gebruikte printer. Het printereigenschappenvenster bestaat echter uit vrijwel dezelfde onderdelen.
- **U kunt de naam van de printer controleren op de bijgeleverde cd-rom.**

Document afdrukken

Als u afdrukt met een Macintosh, moet u in elke toepassing die u gebruikt de printersoftware-instelling controleren. Volg de onderstaande stappen om af te drukken vanaf een Macintosh.

- 1 Open een Macintosh-toepassing en selecteer het bestand dat u wilt afdrukken.
- 2 Open het menu **File (Bestand)** en klik op **Page Setup (Paginainstellingen) (Document Setup (Documentinstellingen))** in sommige toepassingen.
- 3 Kies het papierformaat, de afdrukstand, de schaal en andere opties, en klik op **OK**.



- 4 Open het menu **File (Bestand)** en klik op **Print (Druk af)**.
- 5 Kies het gewenste aantal exemplaren en geef aan welke pagina's u wilt afdrukken.
- 6 Klik op **Print (Druk af)** als u klaar bent met het instellen van de opties.

Afdrukinstellingen wijzigen

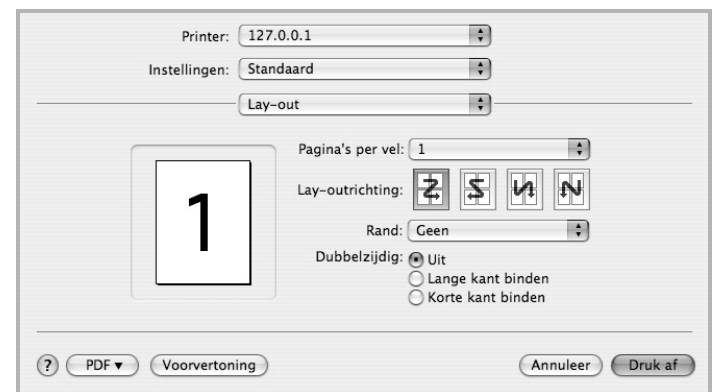
U kunt geavanceerde afdrukfuncties gebruiken voor uw printer.

Selecteer **Print (Druk af)** in het menu **File (Bestand)** van uw Macintosh-toepassing. De printernaam die in het printereigenschappenvenster verschijnt, is afhankelijk van de gebruikte printer. Behalve de naam, bestaat het printereigenschappenvenster uit vrijwel dezelfde onderdelen.

OPMERKING: De opties kunnen verschillen afhankelijk van de printer en de versie van het Macintosh-besturingssysteem.

Layout (Lay-out)

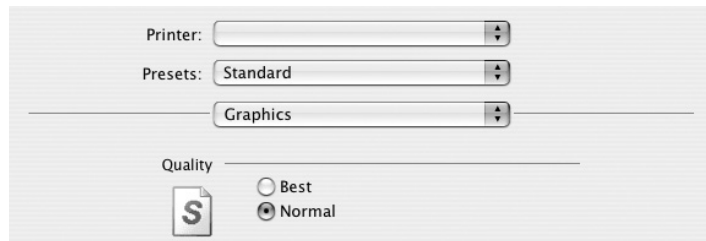
Op het tabblad **Layout (Lay-out)** vindt u opties waarmee u de uiteindelijke afdruk van het document kunt aanpassen. U kunt verschillende pagina's op één vel papier afdrukken. Kies **Layout (Lay-out)** in de vervolgkeuzelijst **Presets (Instellingen)** om toegang te krijgen tot de volgende functies.



- **Pages per Sheet (Pagina's per vel):** Hier kunt u opgeven hoeveel pagina's op één vel worden afgedrukt. Zie 'Verschillende pagina's afdrukken op één vel papier' in de volgende kolom voor meer informatie.
- **Layout Direction (Lay-outrichting):** U kunt de afdrukrichting selecteren door op één van de vier voorbeelden in de interface te klikken.

Graphics (Grafisch)

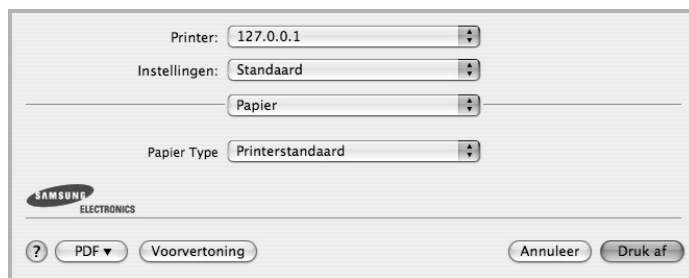
Op het tabblad **Graphics (Grafisch)** vindt u de opties **Resolution (Kwaliteit)**. Selecteer **Graphics (Grafisch)** in de vervolgkeuzelijst **Presets (Instellingen)** om toegang te krijgen tot de grafische functies.



- **Resolution (Kwaliteit):** U kunt de afdrukresolutie selecteren. Hoe hoger de instelling, hoe scherper de tekens en afbeeldingen worden afgedrukt. Als u een hoge instelling selecteert, kan de afdruk van het document iets langer duren.

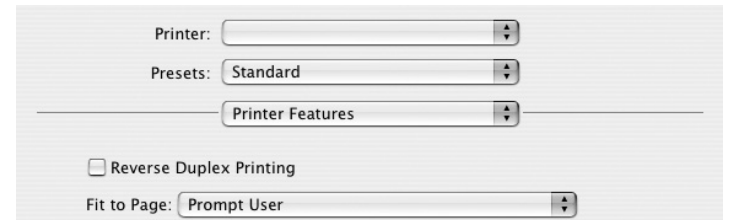
Paper (Papier)

Selecteer in de vervolgkeuzelijst **Paper Type (Papier Type)** het type papier dat zich bevindt in de lade van waaruit u wenst af te drukken. Zo krijgt u de beste afdrukkwaliteit. Als u een ander type afdruk materiaal plaatst, selecteert u het desbetreffende type papier.



Printer Features (Printerfuncties)

Op dit tabblad vindt u opties waarmee u het type papier kunt selecteren en de afdrukkwaliteit kunt instellen. Kies **Printer Features (Printerfuncties)** in de vervolgkeuzelijst **Presets (Instellingen)** om toegang te krijgen tot de volgende functies.



- **Reverse Duplex Printing (Omgekeerd dubbelzijdig afdrukken):** Hiermee kunt u de algemene afdrukvolgorde in plaats van de dubbelzijdige selecteren.
- **Fit to Page (Aan pagina aanpassen):** Met deze vervolgkeuzelijst kunt u uw afdruk aanpassen aan elk papierformaat, ongeacht de grootte van het digitale document. Dit kan nuttig zijn als u de details van een klein document wilt bekijken.
- **Image Mode (Afbeeldingsmodus):** Met deze modus kunt u de kwaliteit van de afdrukken verbeteren. De beschikbare opties zijn Normaal en Tekst verbeteren.

Verschillende pagina's afdrukken op één vel papier

U kunt meer dan één pagina afdrukken op één vel papier. Dit is een goedkope manier om conceptpagina's af te drukken.

- 1 Selecteer **Print (Druk af)** in het menu **File (Bestand)** van uw Macintosh-toepassing.
- 2 Selecteer **Layout (Lay-out)**.



- 3 Selecteer het aantal pagina's dat u op één vel papier wilt afdrukken via de keuzelijst **Pages per Sheet (Pagina's per vel)**.
- 4 Selecteer de paginavolgorde met de optie **Layout Direction (Lay-outrichting)**.
Als u rond elke pagina op het vel een rand wilt afdrukken, selecteert u de gewenste optie in de keuzelijst **Border (Rand)**.
- 5 Klik op **Print (Druk af)**. De printer drukt het geselecteerde aantal pagina's af op één zijde van elke pagina.

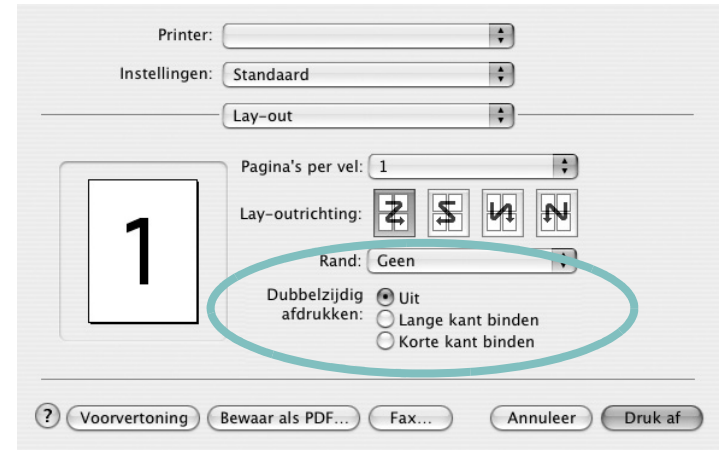
Dubbelzijdig afdrukken

U kunt op beide zijden van het papier afdrukken. Voordat u dubbelzijdig afdrukt, moet u aangeven langs welke rand u de pagina's wilt inbinden. De bindopties zijn:

Lange kant binden: dit is de klassieke lay-out die wordt gebruikt bij het boekbinden.

Korte kant binden: dit is de techniek die vaak wordt gebruikt voor kalenders.

- 1 Selecteer **Druk af** in het menu **Bestand** van uw Macintosh-toepassing.
- 2 Selecteer de **Layout (Lay-out)**.



- 3 Selecteer een bindrichting bij **Dubbelzijdig afdrukken**.
- 4 Als u op **Druk af** klikt, drukt de printer aan beide zijden van het papier af.

OPGELET: als u dubbelzijdig afdrukken hebt geselecteerd en vervolgens verschillende exemplaren van een document probeert af te drukken, is het mogelijk dat de printer het document niet op de gewenste wijze afdrukt. Als u ervoor hebt gekozen de exemplaren te sorteren en uw document een oneven aantal pagina's bevat, worden de laatste pagina van het eerste exemplaar en de eerste pagina van het volgende exemplaar afgedrukt op de voor- en achterkant van één vel. Als u ervoor hebt gekozen de exemplaren niet te sorteren, wordt dezelfde pagina afgedrukt op de voor- en achterkant van één vel. Als u dus verschillende exemplaren van een document nodig hebt en u die exemplaren aan beide kanten van het papier wilt afdrukken, moet u ze een voor een afdrukken, als afzonderlijke afdruktaken.

SOFTWARE

INDEX

A

afdrukken
aan pagina aanpassen 20
boekjes 19
document 12
dubbelzijdig 20
meer pagina's per vel
Macintosh 38
Windows 18
overlay 22
poster 21
schalen 20
vanuit Linux 31
vanuit Macintosh 36
vanuit Windows 12
watermerk 21
afdrukstand, afdrukken
Windows 14

B

boekjes afdrukken 19

D

document, afdrukken
Macintosh 36
Windows 12
dubbelzijdig afdrukken 20

E

Extra, tabblad, eigenschappen, instellen 16

F

favorieten, instellingen, gebruik 17

G

geavanceerd afdrukken, gebruik 18
grafische eigenschappen, instellen 15

H

help, gebruik 17
Help, gebruiken 23

I

installatie ongedaan maken
stuurprogramma
Linux 28
installatie ongedaan maken, software
Macintosh 34
Windows 11
installeren
Linux-software 27
printerstuurprogramma
Macintosh 34
Windows 4
instellen
afbeeldingsmodus 15
contrast 15
favorieten 17
resolutie
Windows 15
tonerspaarstand 15
TrueType 15

L

lay-outeigenschappen, instellen
Macintosh 36
Windows 14

Linux

afdrukken 31
printereigenschappen 30
stuurprogramma, installeren 27

M

Macintosh
afdrukken 36
printer instellen 35
stuurprogramma

installatie ongedaan maken 34
installeren 34
meer pagina's per vel afdrukken
Macintosh 38
Windows 18

O

overlay
afdrukken 22
maken 22
verwijderen 22

P

paper type, set
Macintosh 37
papierbron, instellen
Windows 14
papiereigenschappen, instellen 14
papierformaat, instellen 14
poster, afdrukken 19
PostScript-stuurprogramma
installeren 23
printereigenschappen
Linux 31
printereigenschappen, instellen
Macintosh 36
Windows 13, 23
printerresolutie, instellen
Windows 15
printersoftware
installatie ongedaan maken
Macintosh 34
Windows 11
installeren
Macintosh 34
Windows 4
printerstuurprogramma, installeren
Linux 27

S

software
installatie ongedaan maken
 Macintosh 34
 Windows 11
installeren
 Macintosh 34
 Windows 4
opnieuw installeren
 Windows 10
systeemeisen
 Macintosh 34
statusmonitor, gebruik 25
stuurprogramma, installeren
 Linux 27

T

tonerspaarstand, instellen 15

W

watermerk
afdrukken 21
bewerken 21
maken 21
verwijderen 21

www.samsungprinter.com