

Samsung ML-3470 Series

Monochromatyczna drukarka laserowa



Podręcznik użytkownika

SAMSUNG

© 2007 Samsung Electronics Co., Ltd. Wszelkie prawa zastrzeżone.

Ten podręcznik użytkownika służy wyłącznie do celów informacyjnych. Wszelkie informacje zawarte w niniejszym podręczniku mogą ulec zmianie bez uprzedzenia. Firma Samsung Electronics nie ponosi odpowiedzialności za jakiegokolwiek zmiany, bezpośrednie lub pośrednie, wynikające lub powiązane z korzystaniem z tego podręcznika użytkownika.

- ML-3470D i ML-3471ND są nazwami modeli firmy Samsung Electronics Co., Ltd.
- Samsung oraz logo Samsung są znakami towarowymi firmy Samsung Electronics Co., Ltd.
- IBM i IBM PC są znakami towarowymi firmy International Business Machines Corporation.
- PCL i PCL 6 są znakami towarowymi firmy Hewlett-Packard.
- Microsoft, Windows, Windows Vista, Windows 7 i Windows 2008 Server R2 są znakami towarowymi lub zastrzeżonymi znakami towarowymi firmy Microsoft Corporation.
- PostScript 3 jest znakiem towarowym firmy Adobe System, Inc.
- UFST® i MicroType™ są zastrzeżonymi znakami towarowymi firmy Agfa — oddziału firmy Bayer Corp.
- TrueType, LaserWriter i Macintosh są znakami towarowymi firmy Apple Computer, Inc.
- Wszystkie inne marki lub nazwy produktów są znakami towarowymi odpowiednich firm lub organizacji.
- Aby uzyskać informacje o licencji open source, patrz plik LICENSE.txt na dostarczonej płycie CD.

Contact SAMSUNG worldwide

If you have any comments or questions regarding Samsung products, contact the Samsung customer care center.

COUNTRY/ REGION	CUSTOMER CARE CENTER	WEB SITE
ARGENTINE	0800-333-3733	www.samsung.com/ar
AUSTRALIA	1300 362 603	www.samsung.com/au
AUSTRIA	0810-SAMSUNG (7267864, € 0.07/min)	www.samsung.com/at
BELARUS	810-800-500-55-500	www.samsung.ua www.samsung.com/ua_ru
BELGIUM	02 201 2418	www.samsung.com/be (Dutch) www.samsung.com/be_fr (French)
BRAZIL	0800-124-421 4004-0000	www.samsung.com/br
CANADA	1-800-SAMSUNG (726- 7864)	www.samsung.com/ca
CHILE	800-SAMSUNG (726-7864)	www.samsung.com/cl
CHINA	400-810-5858 010-6475 1880	www.samsung.com/cn
COLOMBIA	01-8000112112	www.samsung.com.co
COSTA RICA	0-800-507-7267	www.samsung.com/latin
CZECH REPUBLIC	800-SAMSUNG (800- 726786) Samsung Zrt., česká organizační složka, Oasis Florenc, Sokolovská394/17, 180 00, Praha 8	www.samsung.com/cz
DENMARK	8-SAMSUNG (7267864)	www.samsung.com/dk
ECUADOR	1-800-10-7267	www.samsung.com/latin
EL SALVADOR	800-6225	www.samsung.com/latin
ESTONIA	800-7267	www.samsung.com/ee
KAZAKHSTAN	8-10-800-500-55-500	www.samsung.com/kz_ru
KYRGYZSTAN	00-800-500-55-500	
FINLAND	30-6227 515	www.samsung.com/fi
FRANCE	01 4863 0000	www.samsung.com/fr
GERMANY	01805 - SAMSUNG (726- 7864 € 0,14/min)	www.samsung.de
GUATEMALA	1-800-299-0013	www.samsung.com/latin
HONDURAS	800-7919267	www.samsung.com/latin
HONG KONG	3698-4698	www.samsung.com/hk www.samsung.com/hk_en/
HUNGARY	06-80-SAMSUNG (726- 7864)	www.samsung.com/hu

COUNTRY/ REGION	CUSTOMER CARE CENTER	WEB SITE
INDIA	3030 8282 1800 110011 1800 3000 8282	www.samsung.com/in
INDONESIA	0800-112-8888	www.samsung.com/id
ITALIA	800-SAMSUNG (726-7864)	www.samsung.com/it
JAMAICA	1-800-234-7267	www.samsung.com/latin
JAPAN	0120-327-527	www.samsung.com/jp
LATVIA	8000-7267	www.samsung.com/lv
LITHUANIA	8-800-77777	www.samsung.com/lt
LUXEMBURG	02 261 03 710	www.samsung.com/lu
MALAYSIA	1800-88-9999	www.samsung.com/my
MEXICO	01-800-SAMSUNG (726- 7864)	www.samsung.com/mx
MOLDOVA	00-800-500-55-500	www.samsung.ua www.samsung.com/ua_ru
NETHERLANDS	0900-SAMSUNG (0900- 7267864) (€ 0,10/min)	www.samsung.com/nl
NEW ZEALAND	0800 SAMSUNG (0800 726 786)	www.samsung.com/nz
NICARAGUA	00-1800-5077267	www.samsung.com/latin
NORWAY	3-SAMSUNG (7267864)	www.samsung.com/no
PANAMA	800-7267	www.samsung.com/latin
PHILIPPINES	1800-10-SAMSUNG (726- 7864) 1-800-3-SAMSUNG (726- 7864) 1-800-8-SAMSUNG (726- 7864) 02-5805777	www.samsung.com/ph
POLAND	0 801 1SAMSUNG (172678) 022-607-93-33	www.samsung.com/pl
PORTUGAL	80820-SAMSUNG (726- 7864)	www.samsung.com/pt
PUERTO RICO	1-800-682-3180	www.samsung.com/latin
REP. DOMINICA	1-800-751-2676	www.samsung.com/latin
EIRE	0818 717 100	www.samsung.com/ie
RUSSIA	8-800-555-55-55	www.samsung.ru
SINGAPORE	1800-SAMSUNG (726- 7864)	www.samsung.com/sg

COUNTRY/ REGION	CUSTOMER CARE CENTER	WEB SITE
SLOVAKIA	0800-SAMSUNG (726-7864)	www.samsung.com/sk
SOUTH AFRICA	0860 SAMSUNG (726-7864)	www.samsung.com/za
SPAIN	902-1-SAMSUNG(902 172 678)	www.samsung.com/es
SWEDEN	0771 726 7864 (SAMSUNG)	www.samsung.com/se
SWITZERLAND	0848-SAMSUNG (7267864, CHF 0.08/min)	www.samsung.com/ch
TADJIKISTAN	8-10-800-500-55-500	
TAIWAN	0800-329-999	www.samsung.com/tw
THAILAND	1800-29-3232 02-689-3232	www.samsung.com/th
TRINIDAD & TOBAGO	1-800-SAMSUNG (726-7864)	www.samsung.com/latin
TURKEY	444 77 11	www.samsung.com/tr
U.A.E	800-SAMSUNG (726-7864) 8000-4726	www.samsung.com/ae
U.K	0845 SAMSUNG (726-7864)	www.samsung.com/uk
U.S.A	1-800-SAMSUNG (7267864)	www.samsung.com/us
UKRAINE	8-800-502-0000	www.samsung.ua www.samsung.com/ua_ru
UZBEKISTAN	8-10-800-500-55-500	www.samsung.com/kz_ru
VENEZUELA	0-800-100-5303	www.samsung.com/latin
VIETNAM	1 800 588 889	www.samsung.com/vn

SPIS TREŚCI

1. Wprowadzenie	
Funkcje specjalne	1.1
Elementy drukarki	1.2
Obajśnienie stanu diod LED	1.4
Dodatkowe źródła informacji	1.4
Wybór miejsca na drukarkę	1.5
Ustawianie wysokości	1.5
2. Konfiguracja systemu	
Korzystanie z menu panelu sterowania	2.1
Przegląd menu	2.1
Drukowanie strony demonstracyjnej	2.5
Zmiana języka interfejsu	2.5
Korzystanie z trybu oszczędzania toneru	2.5
3. Przegląd oprogramowania	
Dostarczone oprogramowanie	3.1
Funkcje sterownika drukarki	3.2
Wymagania systemowe	3.2
4. Konfiguracja sieci (tylko drukarka ML-3471ND)	
Wprowadzenie	4.1
Obsługiwane systemy operacyjne	4.1
Konfigurowanie protokołu TCP/IP	4.2
Używanie programu SetIP	4.2
Konfigurowanie protokołu EtherTalk	4.3
Ustawianie szybkości w sieci Ethernet	4.3
Przywracanie konfiguracji sieciowej	4.3
Drukowanie strony konfiguracyjnej sieci	4.3
5. Ładowanie materiałów do drukowania	
Wybór materiałów do drukowania	5.1
Ładowanie papieru	5.4
Wybór miejsca odbioru wydruku	5.8
6. Podstawy drukowania	
Drukowanie dokumentu	6.1
Anulowanie zadania drukowania	6.1
7. Zamawianie materiałów eksploatacyjnych i akcesoriów	
Kasety z tonerem	7.1
Akcesoria	7.1
Jak kupić	7.1

8. Konserwacja	
Drukowanie strony informacyjnej	8.1
Czyszczenie drukarki	8.1
Konserwacja kasety z tonerem	8.2
Części do konserwacji	8.5
9. Rozwiązywanie problemów	
Usuwanie zakleszczeń papieru	9.1
Rozwiązywanie problemów — lista kontrolna	9.6
Objaśnienie komunikatów na wyświetlaczu	9.6
Komunikaty związane z kasetą z tonerem	9.8
Rozwiązywanie ogólnych problemów związanych z drukowaniem	9.9
Rozwiązywanie problemów z jakością wydruku	9.11
Typowe problemy w środowisku Windows	9.13
Typowe problemy na komputerach Macintosh	9.13
Typowe problemy z językiem PostScript	9.14
Typowe problemy w systemie Linux	9.14
10. Instalowanie akcesoriów	
Ostrzeżenia dotyczące instalowania akcesoriów	10.1
Instalowanie modułu pamięci DIMM	10.1
Instalowanie karty sieci bezprzewodowej	10.2
11. Dane techniczne	
Dane techniczne drukarki	11.1

Informacje o bezpieczeństwie i przepisach

Ważne ostrzeżenia i informacje dotyczące bezpieczeństwa

Podczas użytkowania tego urządzenia należy stosować podane niżej środki ostrożności, aby zmniejszyć ryzyko pożaru, porażenia elektrycznego lub obrażeń ciała:

- 1 Przeczytaj uważnie wszystkie instrukcje.
- 2 Korzystając z urządzeń elektrycznych, postępuj rozważnie.
- 3 Przestrzegaj wszystkich ostrzeżeń i instrukcji znajdujących się na urządzeniu oraz w dokumentacji dostarczonej wraz z urządzeniem.
- 4 Gdyby instrukcja obsługi wydawała się sprzeczna z informacjami dotyczącymi bezpieczeństwa, informacje dotyczące bezpieczeństwa są ważniejsze. Instrukcja obsługi mogła zostać źle zrozumiana. Jeżeli nie możesz rozstrzygnąć takiej sprzeczności, zwróć się o pomoc do sprzedawcy lub przedstawiciela serwisu.
- 5 Przed czyszczeniem odłącz urządzenie od gniazdka elektrycznego. Nie używaj środków czyszczących w płynie lub aerozolu. Do czyszczenia używaj tylko wilgotnej szmatki.
- 6 Nie wolno umieszczać urządzenia na niestabilnym wózku, podstavie lub stole. Może ono spaść, powodując poważne szkody.
- 7 Nie umieszczaj urządzenia w pobliżu kaloryfera, grzejnika, klimatyzatora ani przewodu wentylacyjnego.
- 8 Nie wolno niczego stawiać na kablu zasilania ani umieszczać urządzenia w takim miejscu, że kable leżałyby w przejściu i ktoś mógłby je nadepnąć.
- 9 Nie przeciążaj gniazdek ściennych i przedłużaczy. Może to pogorszyć działanie sieci elektrycznej oraz spowodować pożar lub porażenie elektryczne.
- 10 Nie dopuszczaj do gryzienia kabli przez zwierzęta.
- 11 Nie wolno wkładać do urządzenia żadnych przedmiotów przez otwory w obudowie. Gdyby taki przedmiot dotknął miejsca pod napięciem, mógłby spowodować pożar lub porażenie elektryczne. Nie wolno wylewać na urządzenie płynów ani wlewać ich do wewnątrz.
- 12 Aby uniknąć porażenia elektrycznego, nie rozbieraj urządzenia na części. Jeżeli konieczna jest naprawa, przekaż urządzenie wykwalifikowanemu pracownikowi serwisu. Otwieranie lub zdejmowanie pokryw może grozić porażeniem elektrycznym lub powodować inne zagrożenia. Nieprawidłowy montaż może spowodować porażenie elektryczne podczas korzystania z urządzenia.
- 13 W następujących przypadkach należy odłączyć urządzenie od komputera i zasilania oraz zlecić naprawę wykwalifikowanemu pracownikowi serwisu:
 - Jeżeli dowolna część kabla zasilania, wtyczki lub kabla połączeniowego jest uszkodzona lub przetarta.
 - Jeżeli na urządzenie wylano ciecz.

- Jeżeli urządzenie zostało narażone na działanie deszczu lub wody.
 - Jeżeli urządzenie działa nieprawidłowo pomimo przestrzegania instrukcji.
 - Jeżeli urządzenie zostało upuszczone lub obudowa została uszkodzona.
 - Jeżeli urządzenie wykazuje nagłe i wyraźne zmiany sposobu pracy.
- 14 Korzystaj tylko z tych funkcji sterowania, które zostały opisane w instrukcji. Nieprawidłowe użycie innych funkcji sterowania może spowodować uszkodzenia, a przywrócenie normalnej pracy urządzenia może być trudne i wymagać pomocy wykwalifikowanego pracownika serwisu.
 - 15 Unikaj korzystania z urządzenia podczas burzy z piorunami. Istnieje wówczas pewne niebezpieczeństwo porażenia piorunem. Jeśli to możliwe, na czas burzy z piorunami odłącz kabel zasilania.
 - 16 Powierzchnia zasobnika wyjściowego może się nagrzać podczas ciągłego drukowania wielostronicowych dokumentów. Nie dotykaj nagrzanej powierzchni i chroń ją przed dostępem dzieci.
 - 17 Bezpieczne użytkowanie zapewnia kabel zasilania dostarczony z urządzeniem. W przypadku używania kabla o długości większej niż 2 m z urządzeniem zasilanym napięciem 110 V, należy stosować przewód o grubości 16 AWG* lub większej.
 - 18 ZACHOWAJ TE INSTRUKCJE NA PRZYSZŁOŚĆ.

Bezpieczeństwo i środowisko stosowania

Oświadczenie o bezpieczeństwie lasera

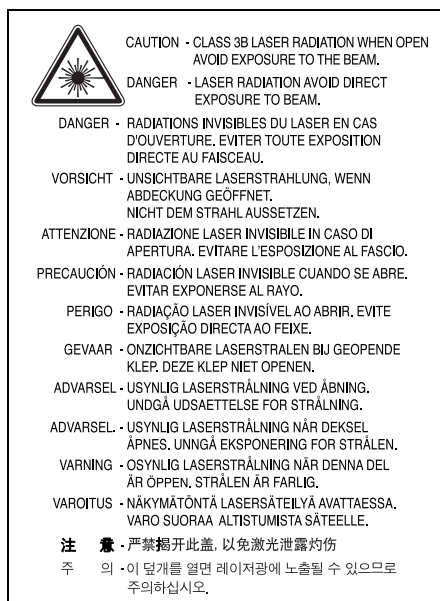
Niniejsza drukarka otrzymała w USA certyfikat potwierdzający spełnianie warunków DHHS 21 CFR, rozdział 1, podrozdział J, dotyczący produktów laserowych klasy I (1), oraz warunków opisanych w innych dokumentach; posiada także certyfikat urządzenia laserowego klasy I, potwierdzający zgodność z wymaganiami standardu IEC 825.

Produkty laserowe klasy I uważane są za bezpieczne. System laserowy oraz drukarka są skonstruowane w taki sposób, aby podczas normalnej eksploatacji, obsługi lub zalecanych warunków serwisowych nigdy nie dochodziło do kontaktu użytkowników z promieniowaniem laserowym powyżej klasy I.

* AWG: American Wire Gauge

Ostrzeżenie

Nigdy nie uruchamiać ani nie naprawiać drukarki, kiedy pokrywa zespołu lasera-skanera jest zdjęta. Odbita wiązka, choć niewidoczna, może uszkodzić wzrok. Podczas użytkowania tego produktu należy stosować podane niżej środki ostrożności, aby zmniejszyć ryzyko pożaru, porażenia elektrycznego lub obrażeń ciała:



Środki bezpieczeństwa dotyczące ozonu



Urządzenie wytwarza ozon podczas normalnej eksploatacji. Wytwarzany ozon nie zagraża zdrowiu operatora. Mimo to zaleca się eksploatację w miejscu o dobrym przepływie powietrza.

Aby uzyskać więcej informacji dotyczących ozonu, należy skontaktować się z najbliższym przedstawicielem handlowym firmy Samsung.

Oszczędzanie energii

Drukarka została wykonana zgodnie z zaawansowaną technologią oszczędzania energii, umożliwiającą zmniejszenie poboru mocy, gdy urządzenie nie jest używane.

Jeżeli przez dłuższy czas do drukarki nie są przesyłane żadne dane, pobór mocy zostanie automatycznie obniżony.

Recykling



Zaleca się oddawanie opakowań do recyklingu lub usuwanie ich zgodnie z przepisami o ochronie środowiska.

Prawidłowe usuwanie produktu (zużyty sprzęt elektryczny i elektroniczny)



Oznaczenie umieszczone na produkcie lub w odnoszących się do niego tekstach wskazuje, że produktu po upływie okresu użytkowania nie należy usuwać z innymi odpadami pochodzącymi z gospodarstw domowych. Aby uniknąć szkodliwego wpływu na środowisko naturalne i zdrowie ludzi wskutek niekontrolowanego usuwania odpadów, prosimy o oddzielenie produktu od innego typu odpadów oraz odpowiedzialny recykling w celu promowania ponownego użycia zasobów materialnych jako stałej praktyki.

W celu uzyskania informacji na temat miejsca i sposobu bezpiecznego dla środowiska recyklingu tego produktu użytkownicy w gospodarstwach domowych powinni skontaktować się z punktem sprzedaży detalicznej, w którym dokonali zakupu produktu, lub z organem władz lokalnych.

Użytkownicy w firmach powinni skontaktować się ze swoim dostawcą i sprawdzić warunki umowy zakupu. Produktu nie należy usuwać razem z innymi odpadami komercyjnymi.

Emisja fal radiowych

Przepisy FCC

Niniejsze urządzenie zostało przebadane i potwierdzono jego zgodność z wymaganiami dotyczącymi urządzeń cyfrowych klasy B, zgodnie z częścią 15 przepisów FCC. Powyższe normy zostały opracowane z myślą o zapewnieniu stosownej ochrony przed szkodliwymi zakłóceniami mogącymi wystąpić w instalacjach domowych. Niniejsze urządzenie generuje, wykorzystuje i może emitować energię o częstotliwości radiowej i w przypadku zainstalowania i użytkowania niezgodnego z instrukcją może powodować występowanie szkodliwych zakłóceń w łączności radiowej. Niemniej nie można zagwarantować, że w danej instalacji nie wystąpią żadne zakłócenia. Jeżeli urządzenie będzie powodowało szkodliwe zakłócenia, które można wykryć, wyłączając i włączając urządzenie, zaleca się wyeliminowanie takich zakłóceń poprzez podjęcie następujących działań:

- zmianę ustawienia lub lokalizacji anteny odbiorczej;
- zwiększenie odległości między urządzeniem a odbiornikiem;
- podłączenie urządzenia do gniazda znajdującego się w innym obwodzie elektrycznym niż gniazdo, do którego podłączony jest odbiornik;
- konsultację ze sprzedawcą lub doświadczonym technikiem zajmującym się sprzętem RTV w celu uzyskania pomocy.

Ostrożnie:

Zmiany lub modyfikacje, które nie są zatwierdzone w sposób jawny przez producenta odpowiedzialnego za zgodność urządzenia z normami, mogą spowodować unieważnienie prawa użytkownika do korzystania ze sprzętu.

Kanadyjskie przepisy dotyczące zakłóceń radiowych

Niniejsze urządzenie cyfrowe nie powoduje większej emisji zakłóceń radiowych niż przewidziana dla urządzeń cyfrowych klasy B, zgodnie ze standardem przewidzianym dla urządzeń wywołujących zakłócenia, określonym w dokumencie „Urządzenia cyfrowe”, ICES-003 Kanadyjskiego Urzędu ds. Przemysłu i Nauki.

Cet appareil numérique respecte les limites de bruits radioélectriques applicables aux appareils numériques de Classe B prescrites dans la norme sur le matériel brouilleur: "Appareils Numériques", ICES-003 édictée par l'Industrie et Sciences Canada.

Stany Zjednoczone

Federal Communications Commission (FCC)

Nadajnik wg części 15 przepisów FCC

Urządzenie przeznaczone do pracy w warunkach domowych lub w biurze; mogą być w nim zamontowane urządzenia bezprzewodowej sieci LAN o niskiej mocy (wykorzystujące częstotliwość radiową), działające w paśmie 2,4 GHz/5 GHz. Niniejsza część dotyczy systemów, w których zainstalowane są takie urządzenia. Aby sprawdzić, czy tego rodzaju urządzenie jest zainstalowane, zobacz etykietę drukarki.

Urządzenia bezprzewodowe zamontowane w drukarce są dopuszczone do użytku w Stanach Zjednoczonych, jeżeli na etykiecie podany jest numer ID FCC.

Standard FCC ustala ogólne zalecenie zachowania odległości 20 cm (8 cali) pomiędzy urządzeniem i ciałem w przypadku urządzeń bezprzewodowych działających blisko ludzkiego ciała (nie dotyczy to kończyn). Urządzenie powinno być stosowane w odległości większej niż 20 cm (8 cali) od ciała, kiedy jest włączone. Moc urządzenia bezprzewodowego (lub urządzeń), które można zainstalować w drukarce, jest znacznie niższa niż podane przez FCC ograniczenia ekspozycji.

Nadajnik nie może być umieszczony w tym samym miejscu co inna antena lub nadajnik ani nie może działać w połączeniu z żadną inną anteną lub nadajnikiem.

Działanie urządzenia podlega dwóm warunkom: (1) urządzenie nie może powodować szkodliwych zakłóceń i (2) urządzenie musi być odporne na zakłócenia, które mogą powodować jego niepożądane działanie.



Urządzeń bezprzewodowych nie mogą naprawiać użytkownicy. Nie można ich w żaden sposób modyfikować. Modyfikacja urządzenia bezprzewodowego oznacza utratę uprawnień do jego stosowania. W celu naprawy należy kontaktować się z producentem.



Oświadczenie FCC dotyczące stosowania sieci bezprzewodowych:

„W przypadku instalacji i używania tego nadajnika wraz z anteną wartość graniczna ekspozycji na promieniowanie radiowe 1 mW/cm² może być przekroczona w przypadku niewielkich odległości od anteny. Dlatego użytkownik powinien przez cały czas zachować odległość od anteny większą niż 20 cm. Urządzenie nie może być umieszczone w tym samym miejscu co inny nadajnik i jego antena”.

Oświadczenie o zgodności (państwa europejskie)

Zatwierdzenia i certyfikaty



Znak CE, używany na niniejszym produkcie, oznacza deklarację zgodności firmy Samsung Electronics Co., Ltd. z odpowiednimi dyrektywami 93/68/EEC Unii Europejskiej z podanymi datami:

Deklarację zgodności można sprawdzić na stronie internetowej www.samsung.com/printer, przejdź do Wsparcie > Centrum pobierania i wprowadź nazwę drukarki, aby przejść do dokumentu EuDoC.

1 stycznia 1995: Dyrektywa Rady (Council Directive) 73/23/EEC — wstępne ustalenia dotyczące przepisów krajów członkowskich, związanych z urządzeniami niskonapięciowymi.

1 stycznia 1996: Dyrektywa Rady 89/336/EEC (92/31/EEC) — wstępne ustalenia dotyczące przepisów krajów członkowskich o zgodności elektromagnetycznej.

9 marca 1999: Dyrektywa Rady 1999/5/EC o urządzeniach radiowych i terminalach telekomunikacyjnych oraz o wspólnym przestrzeganiu zgodności.

Pełna deklaracja określająca odpowiednie Dyrektywy oraz standardy odniesienia jest dostępna u przedstawicieli firmy Samsung Electronics Co., Ltd.

Certyfikat Unii Europejskiej

Certyfikat zgodności z dyrektywą 1999/5/EC o urządzeniach radiowych i terminalach telekomunikacyjnych (FAX)

Niniejszy produkt firmy Samsung otrzymał własny certyfikat firmy, dopuszczający urządzenie jako jednoterminalowe połączenie z publiczną komutowaną siecią telefoniczną (PSTN) — zgodnie z dyrektywą 1999/5/EC. Produkt przeznaczony jest do pracy z krajowymi sieciami PSTN oraz zgodnymi centralami PBX krajów europejskich.

W przypadku wystąpienia problemów należy w pierwszej kolejności kontaktować się z Działem Jakości Euro QA Lab of Samsung Electronics Co., Ltd.

Przetestowano zgodność tego produktu z normami TBR21 i (lub) TBR 38. Aby ułatwić używanie i zastosowanie urządzeń końcowych zgodnych z tym standardem, Europejski Instytut Standardów Telekomunikacyjnych (European Telecommunication Standards Institute — ETSI) wydał dokument pomocniczy (EG 201 121), zawierający uwagi i dodatkowe wymagania zapewniające zgodność terminali TBR21 z siecią. Produkt ten zaprojektowano według wszystkich odpowiednich uwag pomocniczych zawartych w tym dokumencie — jest on z nimi w pełni zgodny.

Informacja o akceptacji do użytku w Unii Europejskiej (dotyczy produktów wyposażonych w urządzenia radiowe zatwierdzone przez UE)

Niniejszy produkt to drukarka przeznaczona do pracy w warunkach domowych lub w biurze; mogą w niej być zamontowane urządzenia sieci bezprzewodowej o niskiej mocy (nadające w częstotliwości radiowej), funkcjonujące w paśmie 2,4 GHz/5 GHz. Niniejsza część dotyczy systemów, w których zainstalowane są takie urządzenia. Aby sprawdzić, czy tego rodzaju urządzenie jest zainstalowane, należy zapoznać się z treścią etykiety drukarki.

Urządzenia, które mogą znajdować się w systemie, dopuszczone są do użytkowania tylko w Unii Europejskiej i obszarach stowarzyszonych, jeżeli na etykiecie występuje numer rejestracyjny **CE** organu dopuszczającego (Notified Body Registration Number) oraz znak ostrzegawczy.

Moc urządzenia bezprzewodowego (lub urządzeń), które można zainstalować w drukarce, jest znacznie niższa niż ograniczenia ekspozycji ustalone przez Komisję Europejską w dyrektywie R&TTE.

Kraje europejskie, których dotyczy zezwolenie:

UE Austria, Belgia, Cypr, Czechy, Dania, Estonia, Finlandia, Francja (z ograniczeniami częstotliwości), Niemcy, Grecja, Węgry, Irlandia, Włochy, Łotwa, Litwa, Luksemburg, Malta, Holandia, Polska, Portugalia, Słowacja, Słowenia, Hiszpania, Szwecja i Wielka Brytania

Kraje EEA/EFTA Islandia, Liechtenstein, Norwegia i Szwajcaria

Kraje Unii Europejskiej z ograniczeniami użytkowania:

UE We Francji zakres częstotliwości ograniczony jest do 2 446,5-2 483,5 MHz dla urządzeń o mocy nadajnika powyżej 10 mW, takich jak karty sieci bezprzewodowej

Kraje EEA/EFTA Obecnie brak ograniczeń.

Zalecenia dotyczące zgodności

Z przepisami dotyczącymi urządzeń bezprzewodowych

W drukarce mogą być zamontowane urządzenia sieci bezprzewodowej o niskiej mocy (nadające w częstotliwości radiowej), funkcjonujące w paśmie 2,4 GHz/5 GHz. Poniższa sekcja zawiera ogólny przegląd zaleceń, których należy przestrzegać przy używaniu urządzeń bezprzewodowych.

Dodatkowe ograniczenia, ostrzeżenia i zalecenia dla poszczególnych krajów podane są w dotyczących ich sekcjach (lub sekcjach grup krajów).

Urządzenia komunikacji bezprzewodowej w systemie dopuszczone są do używania w krajach określonych w oznaczeniach Radio Approval Marks, umieszczonych na tabliczce znamionowej urządzenia. Jeżeli kraj, w którym używane jest urządzenie, nie jest wymieniony, należy skontaktować się z odpowiednim lokalnym urzędem certyfikującym w celu uzyskania obowiązujących przepisów. Urządzenia komunikacji bezprzewodowej są ściśle określone przepisami i mogą nie posiadać zezwolenia.

Moc urządzenia bezprzewodowego (lub urządzeń), które można zainstalować w drukarce, jest znacznie niższa niż określona w znanych obecnie ograniczeniach ekspozycji na promieniowanie radiowe. Ponieważ urządzenia bezprzewodowe (które mogą być zainstalowane w drukarce) emitują mniej energii niż ilość podana w standardach bezpieczeństwa i zaleceniach dotyczących częstotliwości radiowych, producent zakłada, że urządzeń tych można bezpiecznie używać. Niezależnie od mocy nadajnika należy starać się ograniczyć kontakt z urządzeniem podczas normalnego działania urządzenia.

Ogólnie zaleca się zachowanie odległości 20 cm (8 cali) pomiędzy ciałem a urządzeniem bezprzewodowym (nie dotyczy to kończyn). Urządzenie powinno być stosowane w odległości większej niż 20 cm (8 cali) od ciała, gdy jest włączone i nadaje.

Nadajnik nie może być umieszczony w tym samym miejscu co inna antena lub nadajnik ani nie może działać w połączeniu z żadną inną anteną lub nadajnikiem.

W niektórych przypadkach urządzenia bezprzewodowe podlegają ściślejszym ograniczeniom. Przykłady typowych ograniczeń podane są niżej:



Urządzenia komunikacji bezprzewodowej mogą powodować zakłócenia w pracy urządzeń lotnictwa cywilnego. Bieżące przepisy lotnictwa wymagają, aby urządzenia bezprzewodowe były wyłączone podczas podróży samolotem. Urządzenia komunikacyjne w standardzie IEEE 802.11 (inaczej bezprzewodowy Ethernet) i Bluetooth są przykładami urządzeń komunikacji bezprzewodowej.



W otoczeniu, w którym istnieje ryzyko zakłócenia działania innych urządzeń lub usług, korzystanie z urządzenia może być ograniczone lub zabronione. Lotniska, szpitale, miejsca występowania dużego nasycenia tlenem lub gazem palnym to tylko kilka przykładów środowisk, w których korzystanie z urządzeń bezprzewodowych może być ograniczone lub zabronione. W przypadku wątpliwości dotyczących możliwości używania urządzeń bezprzewodowych w danym środowisku należy zwrócić się do odpowiednich władz o pozwolenie na użycie lub włączenie urządzenia.



W każdym kraju obowiązują inne ograniczenia dotyczące stosowania urządzeń bezprzewodowych. Ponieważ niniejszy system wyposażono w urządzenie bezprzewodowe, należy w przypadku podróży pomiędzy krajami uprzednio sprawdzić w lokalnych urzędach regulacji telekomunikacji, jakie są ograniczenia stosowania urządzeń bezprzewodowych w kraju docelowym.



Jeżeli system wyposażono w wewnętrzne urządzenie komunikacji bezprzewodowej, nie należy go używać przed zamocowaniem wszystkich pokryw i osłon oraz pełnym montażem urządzenia.



Urządzeń bezprzewodowych nie mogą naprawiać użytkownicy. Nie można ich w żaden sposób modyfikować. Modyfikacja urządzenia bezprzewodowego oznacza utratę uprawnień do jego stosowania. W celu naprawy należy kontaktować się z producentem.



Należy korzystać tylko ze sterowników zatwierdzonych do użytku w kraju, w którym urządzenie będzie stosowane. Aby uzyskać dodatkowe informacje, należy zapoznać się z zestawem System Restoration Kit lub skontaktować się z działem obsługi technicznej producenta.

Wymiana wtyczki (dotyczy tylko Wielkiej Brytanii)

Ważne

Przewód sieciowy tego urządzenia jest wyposażony w znormalizowaną wtyczkę (BS 1363) 13 A z wkładem topikowym 13 A. W razie wymiany lub sprawdzania wkładu topikowego należy założyć właściwy wkład 13 A. Następnie założyć z powrotem pokrywę bezpieczników. W razie zagubienia pokrywy nie używać wtyczki bez założonej nowej pokrywy.

Należy skontaktować się z osobami, od których urządzenie zostało zakupione.

Wtyczka 13 A jest powszechnie stosowana na terenie Wielkiej Brytanii i powinna być odpowiednia. Jednak w niektórych budynkach (głównie starszych) nie ma typowych gniazd 13 A. Należy wtedy nabyć odpowiedni adapter. Nie należy usuwać zintegrowanej wtyczki.

Ostrzeżenie

W przypadku odcięcia zintegrowanej wtyczki należy ją natychmiast wyrzucić.

Ponowne podłączenie wtyczki jest zabronione, w przeciwnym razie po włożeniu jej do gniazdka można ulec porażeniu prądem.

Ważne ostrzeżenie: Urządzenie musi być uziemione.

Przewody kabla zasilającego mają następujące oznaczenia barwne:

- Zielono-żółty: uziemienie
- Niebieski: przewód zerowy
- Brązowy: faza

Jeśli przewody kabla zasilającego są innego koloru niż barwne oznakowania na wtyczce:

Należy podłączyć zielono-żółty przewód do wtyku oznaczonego literą „E” lub symbolem uziemienia bądź kolorem zielono-żółtym lub zielonym.

Niebieski przewód podłączyć do wtyku oznaczonego literą „N” lub kolorem czarnym.

Brązowy przewód podłączyć do wtyku oznaczonego literą „L” lub kolorem czerwonym.

We wtyczce, adapterze lub na tablicy rozdzielczej musi być założona wkładka topikowa 13 A.

1 Wprowadzenie

Gratulujemy zakupu drukarki!

Niniejszy rozdział zawiera informacje na następujące tematy:

- **Funkcje specjalne**
- **Elementy drukarki**
- **Obajśnienie stanu diod LED**
- **Dodatkowe źródła informacji**
- **Wybór miejsca na drukarkę**
- **Ustawianie wysokości**

Funkcje specjalne

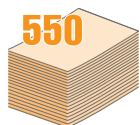
Drukarka wyposażona jest w kilka specjalnych funkcji pozwalających na poprawę jakości wydruków. Urządzenie zapewnia:

Drukowanie z doskonałą jakością i dużą szybkością



- Można drukować z efektywną rozdzielczością wyjściową do **1200 x 1200 dpi**. Patrz **sekcja Oprogramowanie**.
- Drukarka może drukować z szybkością do 33 stron w formacie A4 na minutę^a lub do 35 stron papieru w formacie listowym na minutę.
- Jeśli używana jest opcja drukowania dwustronnego, drukarka drukuje z szybkością do 17 obrazów/minutę^b w formacie A4 oraz 18 obrazów/minutę w formacie Letter.

Wygodne podawanie papieru



- Zasobnik uniwersalny obsługuje papier z nagłówkiem, koperty, etykiety, folie przezroczyste, materiały o niestandardowych wymiarach, karty pocztowe i ciężki papier. Zasobnik uniwersalny obsługuje także do 50 arkuszy papieru zwykłego.
- Zasobnik 1 (**pojemność 250 arkuszy**) oraz opcjonalny zasobnik 2 (**pojemność 250 arkuszy**) obsługują papier zwykły w różnych formatach.
- Dwa zasobniki odbiorcze — do wyboru górny zasobnik odbiorczy (zadrukowaną stroną do dołu) albo tylny zasobnik odbiorczy (zadrukowaną stroną do góry) — zapewniają wygodny dostęp.
- **Prosta droga przebiegu papieru** z zasobnika uniwersalnego do tylnego zasobnika odbiorczego.

Tworzenie profesjonalnych dokumentów



- Drukowanie **znaków wodnych**. Drukowane dokumenty można dostosować, nadrukowując na nich dodatkowe napisy, np. „Poufne”. Patrz **sekcja Oprogramowanie**.
- Drukowanie **broszur**. Ta funkcja umożliwia drukowanie dokumentów, z których można utworzyć książkę. Po wydrukowaniu wystarczy złożyć i zszyć strony. Patrz **sekcja Oprogramowanie**.
- Drukowanie **plakatów**. Tekst i obrazy każdej strony dokumentu zostają powiększone i są drukowane na wielu arkuszach papieru, które można następnie skleić, aby utworzyć plakat. Patrz **sekcja Oprogramowanie**.

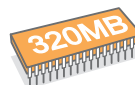
a. stron na minutę

b. obrazów na minutę

Oszczędność czasu i pieniędzy

- Ta drukarka umożliwia korzystanie z trybu oszczędzania toneru. Patrz strona 2.5.
- W celu zaoszczędzenia papieru można drukować na obu jego stronach. Patrz **sekcja Oprogramowanie**.
- Aby umożliwić oszczędność papieru, można wydrukować kilka stron na jednym arkuszu papieru. Patrz **sekcja Oprogramowanie**.
- Można używać formularzy uprzednio wydrukowanych na papierze zwykłym lub papieru firmowego. Patrz **sekcja Oprogramowanie**.
- Drukarka umożliwia automatyczne **oszczędzanie energii elektrycznej** poprzez znaczne zmniejszenie poboru mocy, gdy nie jest używana.

Zwiększanie możliwości drukarki



- Model ML-3470D ma 32 MB pamięci, z możliwością rozszerzenia do **288 MB**. Model ML-3471ND ma 64 MB pamięci, z możliwością rozszerzenia do **320 MB**. Patrz strona 10.1.
- Model ML-3471ND jest wyposażony w interfejs sieciowy 10/100 Base TX.
- Opcjonalną kartę interfejsu sieci bezprzewodowej można dodać tylko do modelu ML-3471ND.
- Do drukarki można dodać opcjonalny zasobnik 2 o pojemności 250 arkuszy. Umożliwia to zmniejszenie częstotliwości dodawania papieru do drukarki.
- Emulacja* PostScript 3 (PS) umożliwia drukowanie w standardzie PS.

* Emulacja PostScript 3

© Copyright 1995-2005, Zoran Corporation.
Wszelkie prawa zastrzeżone. Zoran, logo Zoran, IPS/PS3 i OneImage są znakami towarowymi firmy Zoran Corporation.



* 136 czcionek PS3

- Zawiera czcionki UFST i MicroType firmy Monotype Imaging Inc.

Drukowanie w różnych środowiskach

- Drukowanie można wykonywać w wielu systemach operacyjnych, takich jak Windows, Linux i Macintosh.
- Drukarka jest wyposażona zarówno w interfejs **równoległy**, jak i **USB**.

Funkcje drukarki

Poniższa tabela przedstawia ogólny przegląd funkcji obsługiwanych przez drukarkę.

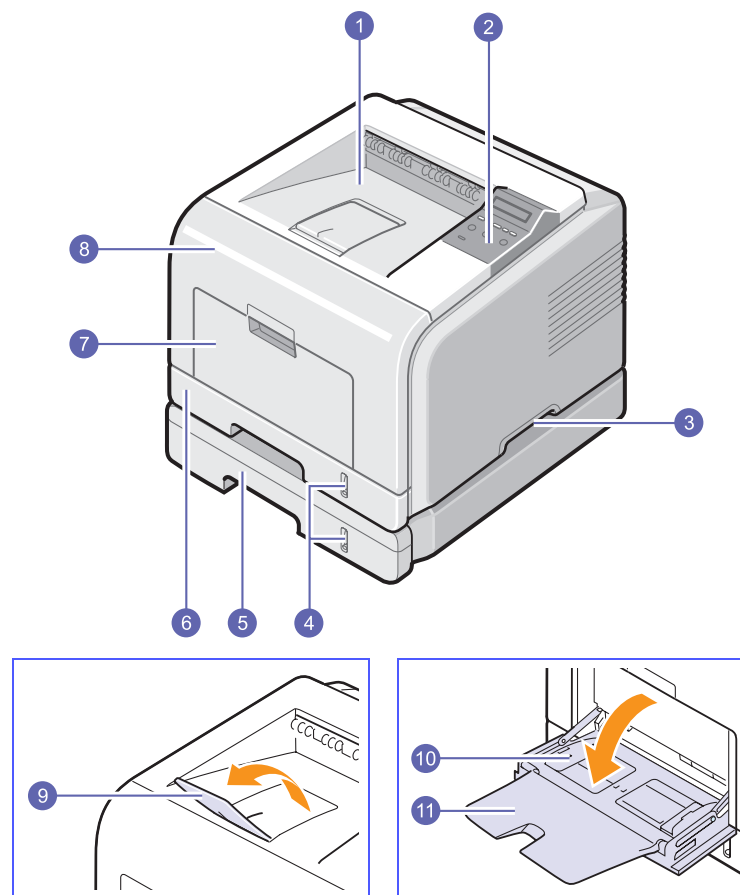
(I: Zainstalowane, O: Opcjonalne, NA: Niedostępne)

Funkcje	ML-3470D	ML-3471ND
Interfejs równoległy IEEE 1284	I	I
Interfejs USB 2.0	I	I
Karta sieciowa (Ethernet 10/100 Base TX)	NA	I
Interfejs bezprzewodowej sieci LAN (sieć bezprzewodowa IEEE 802.11b/g)	NA	O
Emulacja PostScript*	I	I
Drukowanie dwustronne ^a	I	I

a. Drukowanie po obu stronach arkusza papieru.

Elementy drukarki

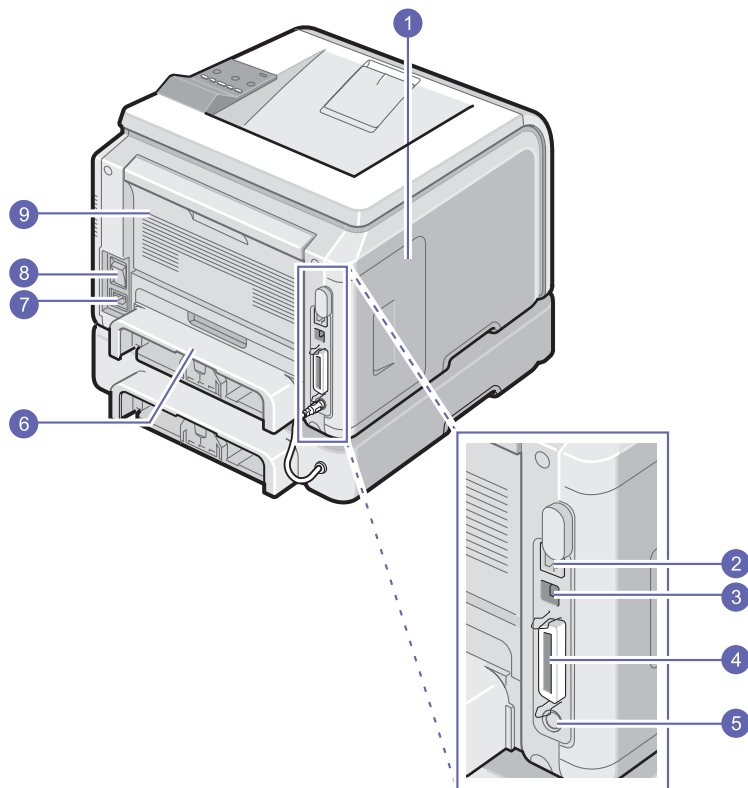
Widok z przodu



* Powyższy rysunek przedstawia drukarkę ML-3471ND ze wszystkimi dostępnymi urządzeniami opcjonalnymi.

1	zasobnik odbiorczy	7	zasobnik uniwersalny
2	panel sterowania	8	pokrywa przednia
3	uchwyt	9	wspornik zasobnika odbiorczego
4	wskaźnik poziomu papieru	10	zasobnik uniwersalny papieru z przewodnikami dokumentów
5	zasobnik opcjonalny 2	11	przedłużenie zasobnika uniwersalnego
6	zasobnik 1		

Widok z tyłu



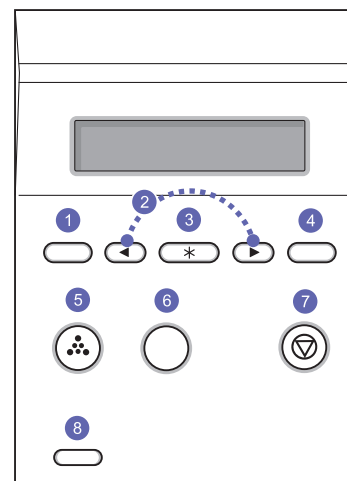
* Powyższy rysunek przedstawia drukarkę ML-3471ND ze wszystkimi dostępnymi urządzeniami opcjonalnymi.

1	pokrywa płyty sterowania	6	zespół druku dwustronnego
2	port sieciowy^a	7	gniazdo zasilania
3	port USB	8	włącznik zasilania
4	port równoległy	9	pokrywa tylna
5	złącze kabla opcjonalnego zasobnika 2		

a. tylko drukarka ML-3471ND

Elementy panelu sterowania

ML-3470D i ML-3471ND



- | | |
|---|---|
| 1 | Menu: Przejście do trybu menu i przewijanie dostępnych opcji. |
| 2 | Przyciski Scroll: Przewijanie opcji dostępnych w wybranym menu oraz zwiększanie i zmniejszanie wartości. |
| 3 | OK: Potwierdzenie opcji wybranej na wyświetlaczu. |
| 4 | Back: Przejście do wyższego poziomu menu. |
| 5 | Toner Save: Oszczędzanie toneru dzięki używaniu mniejszej ilości toneru podczas drukowania. |
| 6 | Duplex: Drukowanie dokumentów po obu stronach arkusza papieru. |
| 7 | Stop: Zatrzymanie działania w dowolnej chwili. |
| 8 | Status: Wyświetlanie stanu drukarki. Patrz strona 1.4. |

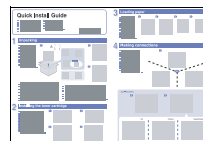
Obajśnienie stanu diod LED

Stan		Opis
Wyłączone		<ul style="list-style-type: none"> Drukarka jest wyłączona.
Zielony	Włączone	<ul style="list-style-type: none"> Drukarka jest w³czona. Drukarka może odbierać dane z komputera.
	Miga	<ul style="list-style-type: none"> Jeżeli podświetlenie miga powoli, drukarka odbiera dane z komputera. Jeżeli podświetlenie miga szybko, drukarka drukuje dane.
Czerwony	Włączone	<ul style="list-style-type: none"> Nastąpiło zakleszczenie papieru. Aby rozwiązać ten problem, patrz strona 9.1. Pokrywa przednia jest otwarta. Zamknij pokrywę przednią. Nie ma papieru w zasobniku. Włóż papier do zasobnika. Zainstalowana kasetka z tonerem nie jest oryginalna i wybrano opcję Stop po wyświetleniu monitu Nieoryg. toner. Patrz strona 9.6. Uplłynął okres eksploatacji kasety z tonerem i wybrano opcję Stop po wyświetleniu monitu Toner wyczerpany. Patrz strona 9.6. Drukarka wstrzymała drukowanie z powodu poważnego błędu.
	Miga	<ul style="list-style-type: none"> Wystąpił mniej istotny błąd i drukarka czeka na jego usunięcie. Po rozwiązaniu problemu drukarka wznowi pracę. Zainstalowana kasetka z tonerem nie jest oryginalna i wybrano opcję Kontynuuj po wyświetleniu monitu Nieoryg. toner. Patrz strona 9.6. Uplłynął okres eksploatacji kasety z tonerem i wybrano opcję Kontynuuj po wyświetleniu monitu Toner wyczerpany. Patrz strona 9.6. Niewielka ilość toneru w kasecie. Zamów nową kasetkę z tonerem. Jakość druku można chwilowo poprawić, rozprowadzając toner. Patrz strona 8.3.

Dodatkowe źródła informacji

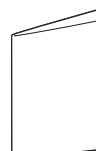
Informacje na temat konfigurowania i korzystania z drukarki można uzyskać z poniższych źródeł — drukowanych lub elektronicznych.

Skrócona instrukcja instalacji



Zawiera informacje dotyczące konfigurowania drukarki, dlatego należy postępować zgodnie z zawartymi w niej instrukcjami w celu przygotowania drukarki do pracy.

Elektroniczny podręcznik użytkownika



Zawiera instrukcje krok po kroku umożliwiające korzystanie z wszystkich funkcji drukarki i udostępnia informacje na temat konserwacji drukarki, rozwiązywania problemów oraz instalowania akcesoriów.

Ten podręcznik użytkownika zawiera także sekcję **Oprogramowanie** udostępniającą informacje na temat sposobów drukowania dokumentów w różnych systemach operacyjnych oraz korzystania z dostarczonego oprogramowania narzędziowego.



Uwaga:

Podręczniki użytkownika w innych językach są dostępne w folderze **Manual** na dysku CD ze sterownikiem drukarki.

Pomoc sterownika drukarki



Zawiera informacje Pomocy dotyczące właściwości sterownika drukarki i instrukcje na temat konfigurowania właściwości drukowania. Aby uzyskać dostęp do ekranowej Pomocy sterownika drukarki, kliknij opcję **Pomoc** w oknie dialogowym właściwości drukarki.

Witryna internetowa firmy Samsung

W przypadku posiadania łącza internetowego można uzyskać pomoc, wsparcie techniczne, sterowniki drukarek, podręczniki i informacje na temat zamawiania w witrynie internetowej firmy Samsung pod adresem www.samsungprinter.com.

Wybór miejsca na drukarkę

Należy wybrać równą, stabilną powierzchnię z odpowiednią ilością wolnej przestrzeni, umożliwiającą przepływ powietrza. Należy zapewnić dodatkowe miejsce umożliwiające otwieranie pokryw i zasobników.

Miejsce powinno umożliwić właściwą wentylację i nie być narażone na działanie bezpośredniego światła słonecznego, źródeł ciepła, zimna oraz wilgoci. Nie należy ustawiać drukarki w pobliżu krawędzi stołu lub biurka.

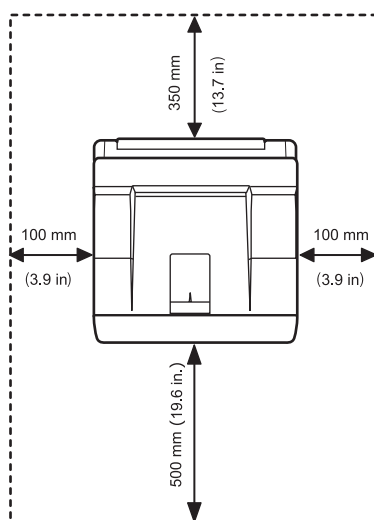
Wolna przestrzeń

Przód: 500 mm (ilość miejsca wystarczająca do otwarcia lub wyjęcia zasobników)

Tył: 350 mm (ilość miejsca wystarczająca do otwarcia pokrywy tylnej oraz zespołu druku dwustronnego)

Strona prawa: 100 mm (ilość miejsca umożliwiającą prawidłową wentylację)

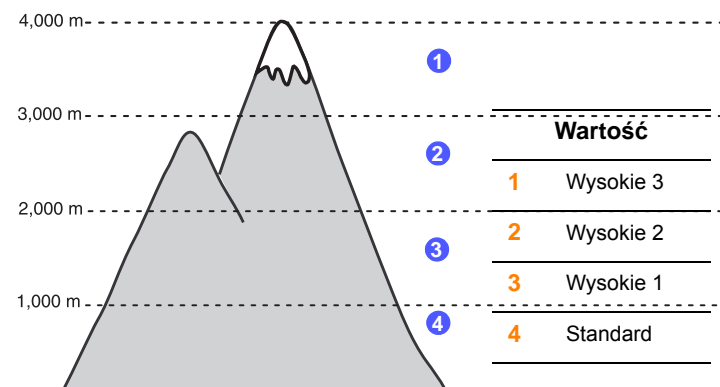
Strona lewa: 100 mm (ilość miejsca umożliwiającą otwarcie pokrywy płyty sterowania)



Ustawianie wysokości

Jakość wydruku różni się w zależności od ciśnienia atmosferycznego, zależnego od wysokości nad poziomem morza, na której urządzenie jest używane. Następujące informacje są instrukcjami konfigurowania urządzenia w celu uzyskania najlepszej jakości druku lub jakości drukowania.

Przed ustawieniem wysokości należy uzyskać informacje na temat wysokości nad poziomem morza miejsca, w którym urządzenie będzie używane.



- 1 Należy sprawdzić, czy został zainstalowany sterownik drukarki z dostarczonego dysku CD z oprogramowaniem drukarki.
- 2 Kliknij dwukrotnie ikonę **Smart Panel** na pasku zadań systemu Windows (lub w obszarze powiadomiania systemu Linux). Można również kliknąć ikonę **Smart Panel** na pasku stanu w systemie Mac OS X.
- 3 Kliknij przycisk **Ustawienia drukarki**.
- 4 Kliknij kolejno polecenia **Ustawienia > Korekta wysokości**. Z listy rozwijanej wybierz odpowiednią wartość, a następnie kliknij pozycję **Zastosuj**.



Uwaga

Jeśli urządzenie podłączone jest do sieci, ekran **SyncThru Web Service** pojawi się automatycznie. Kliknij kolejno polecenia **Ustawienia urządzenia > Ustawienia** (lub **Ustawienia urządzenia**) > **Korekta wysokości**. Wybierz odpowiednią wartość, a następnie kliknij pozycję **Zastosuj**.

2 Konfiguracja systemu

W tym rozdziale zostały podane szczegółowe informacje dotyczące instalowania drukarki.

Niniejszy rozdział zawiera informacje na następujące tematy:

- **Korzystanie z menu panelu sterowania**
- **Przegląd menu**
- **Drukowanie strony demonstracyjnej**
- **Zmiana języka interfejsu**
- **Korzystanie z trybu oszczędzania toneru**

Korzystanie z menu panelu sterowania

Menu pozwalają na łatwą zmianę ustawień drukarki. Ilustracja w sąsiedniej kolumnie przedstawia menu i wszystkie pozycje dostępne w poszczególnych menu. Elementy każdego menu oraz opcje dostępne dla użytkownika opisano szczegółowo w tabelach rozpoczynających się na stronie 2.2.

Dostęp do menu panelu sterowania

Drukarką można sterować z panelu sterowania. W trakcie korzystania z drukarki można również określać ustawienia menu panelu sterowania.

- 1 Naciskaj przycisk **Menu**, dopóki w dolnym wierszu nie zostanie wyświetlone odpowiednie menu, a następnie naciśnij przycisk **OK**.
- 2 Naciskaj przyciski **Scroll**, dopóki w dolnym wierszu wyświetlacza nie zostanie wyświetlona odpowiednia pozycja menu, a następnie naciśnij przycisk **OK**.
- 3 Jeśli menu zawiera podmenu, powtórz krok 2.
- 4 Naciskaj przyciski **Scroll**, aby uzyskać dostęp do odpowiedniej opcji ustawienia lub wartości.
- 5 Naciśnij przycisk **OK**, aby zapisać wybór.

Znak gwiazdki (*) jest wyświetlany obok wybranej opcji — oznacza to, że ta opcja jest obecnie ustawieniem domyślnym.

- 6 Naciśnij przycisk **Stop**, aby powrócić do trybu gotowości.

Po 60 sekundach braku aktywności (jeśli nie zostanie naciśnięty żaden przycisk) drukarka automatycznie powróci do trybu gotowości.

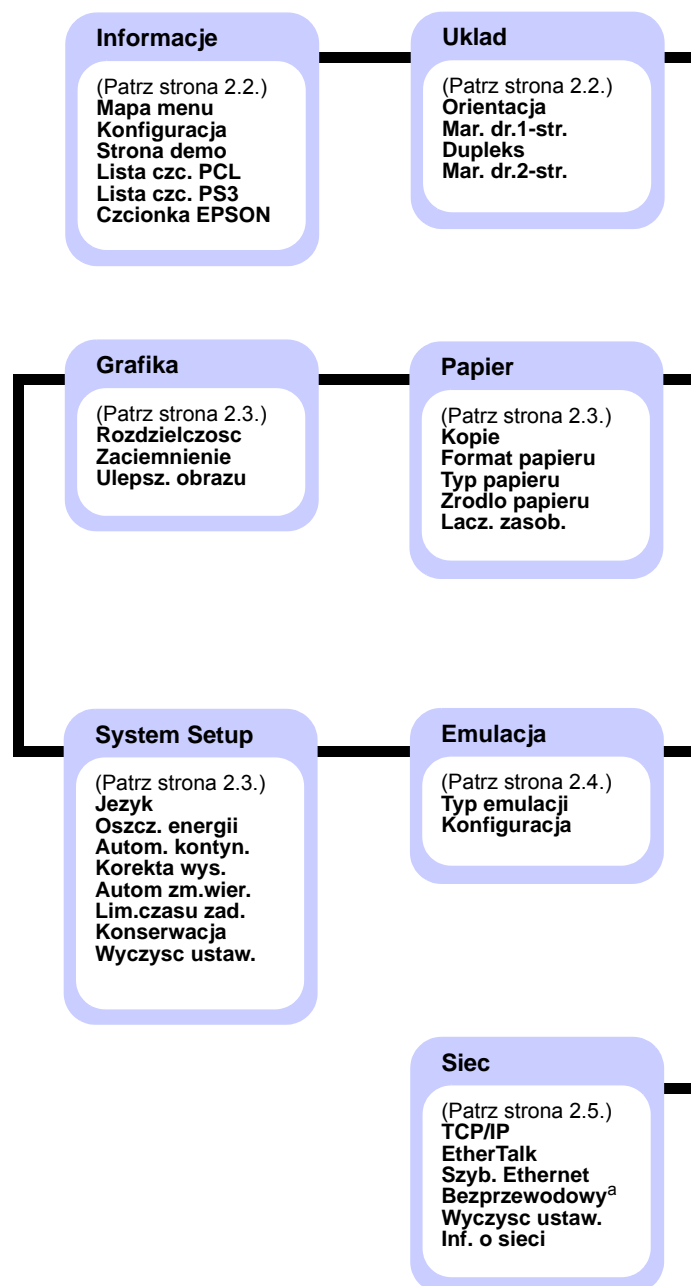


Uwaga

Ustawienia drukowania wprowadzone w sterowniku drukarki na podłączonym do niej komputerze mają pierwszeństwo przed ustawieniami wprowadzonymi z panelu sterowania.

Przegląd menu

Menu panelu sterowania służą do konfiguracji drukarki. Panel sterowania umożliwia dostęp do następujących menu:



a. Dostępne w przypadku opcjonalnego interfejsu sieci bezprzewodowej.



Menu Informacje

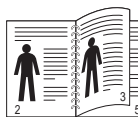
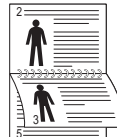


To menu zawiera strony informacyjne drukarki ze szczegółowymi informacjami o drukarce i jej konfiguracji.

Pozycja	Opis
Mapa menu	Mapa menu przedstawia układ oraz bieżące ustawienia elementów menu panelu sterowania.
Konfiguracja	Strona konfiguracji przedstawia bieżącą konfigurację drukarki. Patrz strona 8.1.
Strona demo	Strona demonstracyjna umożliwia sprawdzenie, czy drukarka działa poprawnie. Patrz strona 2.5.
Lista czc. PCL Lista czc. PS3 Czcionka EPSON	Na liście próbek czcionek wyświetlane są czcionki aktualnie dostępne w wybranym języku.

Menu Układ

Menu **Układ** umożliwia zdefiniowanie wszystkich ustawień związanych z wydrukiem.

Pozycja	Opis
Orientacja	Wybieranie domyślnej orientacji obrazu wydruku na stronie. <div style="display: flex; justify-content: space-around; align-items: center;"> <div style="text-align: center;">  <p>Pionowa</p> </div> <div style="text-align: center;">  <p>Pozioma</p> </div> </div>
Mar. dr.1-str.	Ustawianie marginesu materiałów do drukowania w przypadku druku jednostronnego. Wartość można zwiększać lub zmniejszać w odstępach co 1 mm.

Pozycja	Opis
Dupleks	<p>Aby drukować na obydwu stronach arkusza papieru, należy w następujący sposób wybrać krawędź zszywania.</p> <ul style="list-style-type: none"> • Długa krawędź: Zszywanie wzdłuż długiej krawędzi. Wydrukowane strony będą zszyte tak, jak w książce. • Krot. krawędź: Zszywanie wzdłuż krótkiej krawędzi. Wydrukowane strony będą zszyte tak, jak w kalendarzu. <div style="display: flex; justify-content: space-around; align-items: center;"> <div style="text-align: center;">  <p>Długa krawędź przy orientacji poziomej</p> </div> <div style="text-align: center;">  <p>Długa krawędź przy orientacji poziomej</p> </div> </div> <div style="display: flex; justify-content: space-around; align-items: center; margin-top: 20px;"> <div style="text-align: center;">  <p>Krótka krawędź przy orientacji pionowej</p> </div> <div style="text-align: center;">  <p>Krótka krawędź przy orientacji pionowej</p> </div> </div> <p>Wybierz opcję Wyl., aby drukować na jednej stronie arkusza papieru.</p>
Mar. dr.2-str.	W tym menu można ustawić marginesy w przypadku drukowania dwustronnego. Wartość można zwiększać lub zmniejszać w odstępach co 0,1 mm.

Menu Papier

Menu **Papier** pozwala na zdefiniowanie wszystkich ustawień związanych z podawaniem materiału i drukowaniem na nim, a także z określonymi typami materiałów stosowanych w tej drukarce.

Pozycja	Opis
Kopie	Ustawianie domyślnej liczby kopii; zakres od 1 do 999.
Format papieru	Wybieranie rozmiaru papieru załadowanego aktualnie do zasobnika.
Typ papieru	Wybieranie rodzaju papieru załadowanego aktualnie do zasobnika.
Zrodło papieru	Za pomocą tej pozycji można ustawić zasobnik, który będzie używany. <ul style="list-style-type: none">• Jeśli wybrana zostanie opcja Auto, drukarka może automatycznie określić źródło.• Aby użyć zasobnika uniwersalnego, wybierz opcję Zasobnik MP lub Zasob. recz.. Jeśli wybrana zostanie opcja Zasob. recz., konieczne będzie naciśnięcie przycisku OK po każdej wydrukowanej stronie.• Opcja Zasobnik 2 jest dostępna tylko w przypadku, gdy został zainstalowany zasobnik opcjonalny 2.
Lacz. zasob.	W przypadku wybrania dowolnej innej wartości niż Auto w opcji Zrodło papieru , gdy wybrany zasobnik jest pusty, drukarka będzie automatycznie drukowała z wykorzystaniem materiałów z innych zasobników. Jeśli ten element menu jest ustawiony na Wyl. , drukarka nie będzie działać do chwili włożenia papieru do określonego podajnika.

Menu Grafika

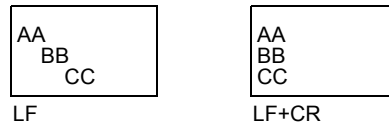
Za pomocą menu **Grafika** można zmienić ustawienia związane z jakością drukowanych znaków i obrazów.

Pozycja	Opis
Rozdzielczosc	Określenie liczby punktów drukowanych na długości jednego cala nośnika (dpi). Im wyższe ustawienie, tym drukowane znaki i grafika są bardziej ostre. <ul style="list-style-type: none">• Jeśli najczęściej drukowany jest tekst, wybierz opcję 600 dpi-norm. w celu uzyskania najwyższej jakości druku.• Wybierz opcję 1200dpi-najl., jeśli zadania zawierają obrazy w postaci map bitowych, takie jak zeskanowane zdjęcia lub grafika, które będą wyglądać lepiej po wydrukowaniu z większą dokładnością.

Pozycja	Opis
Zaciemnienie	Można rozjaśnić lub przyciemnić wydruk, korzystając z ustawienia gęstości toneru. Ustawienie Normalny zazwyczaj zapewnia uzyskanie najlepszych rezultatów. W celu zaoszczędzenia toneru należy użyć ustawienia gęstości Jasny .
Ulepsz. obrazu	Ten element powoduje poprawę jakości wydruku. <ul style="list-style-type: none">• Normalny: Nie powoduje poprawy jakości.• Ulepsz. teks.: Poprawia jakość liter i prostych figur.

Menu System Setup

Menu **System Setup** umożliwia konfigurację wielu funkcji drukarki.

Pozycja	Opis
Jezyk	To ustawienie określa język tekstu stosowanego na wyświetlaczu panelu sterowania i stronach informacyjnych.
Oszcz. energii	Jeżeli drukarka nie odbiera danych przez dłuższy czas, zużycie energii zostaje automatycznie obniżone. Można ustawić czas, po upływie którego drukarka przejdzie do trybu oszczędzania energii.
Autom. kontyn.	Ten element określa, czy drukarka kontynuuje drukowanie po wykryciu papieru niezgodnego z ustawieniami papieru. <ul style="list-style-type: none">• Wyl.: W przypadku wystąpienia niezgodności papieru komunikat będzie widoczny na wyświetlaczu, a drukarka będzie oczekiwać na włożenie prawidłowego papieru.• Wl.: W przypadku niezgodności papieru zostanie wyświetlony komunikat o błędzie. Drukarka odczeka 20 sekund, a następnie automatycznie skasuje komunikat i będzie kontynuować drukowanie.
Korekta wys.	Pozwala na dostosowanie jakości wydruku w zależności od wysokości nad poziomem morza.
Autom zm.wier.	Umożliwia dodanie wymaganego znaku powrotu karetki do każdego znaku wysunięcia wiersza. Zobacz poniższe przykłady: 
Lim.czasu zad.	Można ustawić okres oczekiwania drukarki przed wydrukowaniem ostatniej strony zadania, które nie kończy się poleceniem drukowania strony. W przypadku przekroczenia limitu czasu drukowania drukarka wydrukuje stronę z bufora drukowania.

Pozycja	Opis
Konserwacja	Ta pozycja umożliwia konserwację drukarki. <ul style="list-style-type: none"> • Wyczysc beben: Czyści bęben OPC kasety i drukuje arkusz czyszczenia z resztkami toneru. • Wycz.zes.utr.: Czyści zespół utrwalania wewnątrz drukarki i drukuje arkusz czyszczenia z resztkami toneru. • Wycz.zes.utr.: Cz: Zapobiega wyświetlaniu komunikatu Malo toneru Wymien toner na wyświetlaczu. Po wybraniu opcji On to ustawienie zostanie na stałe zapisane w pamięci kasety z tonerem, a to menu nie będzie wyświetlane w menu Konserwacja. • Mat. ekspl.: Ta pozycja umożliwia sprawdzenie liczby wydrukowanych stron oraz ilości toneru pozostałego w kasecie.
Wyczysc ustaw.	To menu umożliwia przywrócenie fabrycznych ustawień domyślnych drukarki.

Menu Emulacja

Za pomocą menu **Emulacja** można skonfigurować emulację języków drukarki.

Pozycja	Opis
Typ emulacji	Język drukarki określa, w jaki sposób komputer komunikuje się z drukarką. Jeśli wybrana zostanie opcja Auto , drukarka może automatycznie zmieniać język.
Konfiguracja	Zobacz tabele na stronie strona 2.4, aby skonfigurować język drukarki.

PCL

W tym menu można ustawić konfigurację emulacji PCL. Można ustawić rodzaj czcionki, rodzaj symboli, liczbę wierszy na stronę i wielkość punktu.

Pozycja	Opis
Czcionka	Można wybrać standardową czcionkę używaną w emulacji PCL. <ul style="list-style-type: none"> • Dla PCL1–PCL7 odstęp pomiędzy literami jest stały, a dla PCL8–PCL45 odstęp jest proporcjonalny do typu czcionki i rozmiaru punktu. Dla PCL1–PCL7 można ustawić rozmiar czcionki za pomocą pozycji Gestosc, a dla PCL8–PCL45 — za pomocą pozycji Rozm. w pkt. • Dla PCL46–PCL54 odstęp i rozmiar punktu są stałe.
Symbol	Za pomocą tej pozycji można wybrać symbol używany w emulacji PCL. Symbol to grupa liczb, oznaczeń i specjalnych znaków stosowanych przy drukowaniu liter.

Pozycja	Opis
Rozm. w pkt	Jeśli wybrano jedną z wartości z zakresu od PCL8 do PCL45 w menu Czcionka , można określić rozmiar czcionki, ustawiając wysokość znaków czcionki.
Courier	Za pomocą tej pozycji można wybrać żadaną wersję czcionki Courier.
Gestosc	Jeśli wybrano jedną z wartości z zakresu od PCL1 do PCL7 z menu Czcionka , można określić rozmiar czcionki, ustawiając liczbę znaków, które zostaną wydrukowane na 1 cal wydruku w poziomie. Wartość domyślna 10 to najlepszy rozmiar.
Linii	Ta pozycja umożliwia ustawienie odległości pionowej od 5 do 128 linii dla domyślnego rozmiaru papieru. Linie mogą się różnić w zależności od rozmiaru papieru i orientacji wydruku.

PostScript

To menu zawiera pozycję Print PS Error.

Pozycja	Opis
Bład druku PS	Można określić, czy drukarka ma drukować listę błędów w przypadku wystąpienia błędu PS. <ul style="list-style-type: none"> • Aby wydrukować błędy emulacji PS 3, należy wybrać opcję Wl. W przypadku wystąpienia błędu drukowanie zostanie przerwane, zostanie wydrukowany komunikat o błędzie i zadanie drukowania zostanie usunięte z bufora drukowania. • Jeśli ta pozycja menu zostanie ustawiona na wartość Wyl., zadanie zostanie usunięte z bufora bez podawania informacji o błędzie.

EPSON


W tym menu można ustawić konfigurację emulacji EPSON.

Pozycja	Opis
Czcionka	Można wybrać standardową czcionkę używaną w emulacji EPSON.
Zestaw znakow	Ta pozycja umożliwia wybranie zestawu znaków żadanego języka.
Tablica znakow	Ta pozycja służy do wybrania zestawu znaków.
Gestosc	Można określić rozmiar czcionki, określając liczbę znaków drukowanych na długości jednego cala w poziomie.
LPI	Można ustawić liczbę wierszy drukowanych na długości jednego cala w pionie.

Pozycja	Opis
Autom. zawij.	Ta pozycja określa, czy drukarka automatycznie wykonuje polecenie wysuwania wiersza, gdy dane przepelnia obszar drukowania materiału do drukowania.

Menu Siec (tylko drukarka ML-3471ND)

To menu umożliwia skonfigurowanie karty sieciowej zainstalowanej w drukarce. Można zresetować kartę sieciową i wydrukować stronę konfiguracji.

Pozycja	Opis
TCP/IP	Ta pozycja umożliwia ręczne ustawienie adresów TCP/IP lub odebranie adresów z sieci. <ul style="list-style-type: none"> • DHCP: Serwer DHCP przydziela adres IP automatycznie. • BOOTP: Serwer BOOTP przydziela adres IP automatycznie. • Stacyjny: Umożliwia ręczne wprowadzenie adresu IP, maski podsieci oraz bramy.
EtherTalk	Ta pozycja umożliwia określenie, czy będzie używany protokół EtherTalk. Aby użyć tego protokołu, należy wybrać ustawienie WI..
Szyb. Ethernet	Ta pozycja umożliwia wybranie szybkości sieci Ethernet.
Bezprzewodowy	Umożliwia konfigurowanie sieci bezprzewodowych. Patrz strona 10.3. <div style="margin-top: 10px;">  <p>Uwaga To menu zostanie wyświetlone tylko, jeżeli zainstalowano opcjonalną kartę sieci bezprzewodowej.</p> </div>
Wyczysc ustaw.	Ta pozycja umożliwia proste zresetowanie i przywrócenie domyślnych ustawień fabrycznych konfiguracji sieci. Ustawienie to będzie aktywne dopiero po ponownym uruchomieniu drukarki.
Inf. o sieci	Ta pozycja umożliwia wydrukowanie strony zawierającej ustawione parametry sieci.

Drukowanie strony demonstracyjnej

W celu sprawdzenia, czy drukarka działa poprawnie, należy wydrukować stronę testową.

- 1 Naciśnij przycisk **Menu**, a następnie przycisk **OK**, gdy pojawi się opcja **Informacje**.
- 2 Naciskaj przyciski **Scroll**, dopóki nie zostanie wyświetlona opcja **Strona demo**, a następnie naciśnij przycisk **OK**.
Zostanie wydrukowana strona demonstracyjna.

Zmiana języka interfejsu

Aby zmienić język wyświetlany na panelu sterowania, należy wykonać następujące czynności:

- 1 Naciskaj przycisk **Menu**, dopóki w dolnym wierszu wyświetlacza nie zostanie wyświetlona opcja **System Setup**, a następnie naciśnij przycisk **OK**.
- 2 Naciśnij przycisk **OK**, gdy zostanie wyświetlona opcja **Język**.
- 3 Za pomocą przycisków **Scroll** wybierz odpowiedni język i naciśnij przycisk **OK**.
- 4 Naciśnij **Stop**, aby powrócić do trybu gotowości.

Korzystanie z trybu oszczędzania toneru

Tryb oszczędzania toneru umożliwia użycie mniejszej ilości toneru podczas drukowania każdej strony. Włączenie tego trybu zwiększa wydajność kasety z tonerem i zmniejsza koszt strony poniżej poziomu, którego można oczekiwać w normalnym trybie, ale również pogarsza jakość wydruku.

Istnieją dwa sposoby włączenia tego trybu:

Za pomocą przycisku na panelu sterowania

Naciśnij przycisk **Toner Save** na panelu sterowania. Drukarka musi znajdować się w trybie gotowości; dioda LED Status świeci na zielono, a na wyświetlaczu przedstawiony jest komunikat **Gotowe**.

- Jeśli włączone jest podświetlenie przycisku, ten tryb jest włączony i drukarka zużywa mniej toneru na wydrukowanie strony.
- Jeśli podświetlenie przycisku jest wyłączone, ten tryb jest wyłączony i drukarka drukuje w trybie normalnym.

Za pomocą aplikacji

Tryb oszczędzania toneru można ustawić w oknie właściwości drukarki w sterowniku drukarki. Patrz **sekcja Oprogramowanie**.

3 Przegląd oprogramowania

Ten rozdział zawiera przegląd oprogramowania, które zostało dostarczone wraz z drukarką. Dodatkowe informacje dotyczące instalowania oprogramowania i korzystania z niego zostały przedstawione w **sekcji Oprogramowanie**.

Niniejszy rozdział zawiera informacje na następujące tematy:

- **Dostarczone oprogramowanie**
- **Funkcje sterownika drukarki**
- **Wymagania systemowe**

Dostarczone oprogramowanie

Po skonfigurowaniu urządzenia i podłączeniu go do komputera należy zainstalować oprogramowanie drukarki i skanera. Użytkownicy systemu Windows lub Mac OS mogą zainstalować oprogramowanie z dostarczonej płyty CD. Użytkownicy systemu Linux powinni pobrać oprogramowanie z witryny internetowej firmy Samsung (www.samsung.com/printer), a następnie zainstalować je.:

System operacyjny	Zawartość
Windows	<ul style="list-style-type: none">• Sterownik drukarki: Użycie sterownika pozwala na korzystanie ze wszystkich możliwości drukarki.• Smart Panel: Ten program umożliwia monitorowanie stanu drukarki i powiadamianie użytkownika w przypadku wystąpienia błędu podczas drukowania.• Program do ustawiania opcji drukarki: Ten program instaluje się automatycznie podczas instalowania programu Smart Panel.• Plik Postscript Printer Description (PPD): Użycie sterownika PostScript umożliwia drukowanie dokumentów zawierających skomplikowane czcionki i grafikę w języku PostScript.• Set IP: Program ten służy do ustawiania adresów TCP/IP drukarki.• Podręcznik użytkownika w formacie PDF
Linux	<ul style="list-style-type: none">• Sterownik drukarki: Użycie tego sterownika pozwala na korzystanie z drukarki na komputerze z systemem Linux i drukowanie dokumentów.• Smart Panel: Ten program umożliwia monitorowanie stanu drukarki i powiadamianie użytkownika w przypadku wystąpienia błędu podczas drukowania.
Macintosh	<ul style="list-style-type: none">• Plik Postscript Printer Description (PPD): Użycie tego sterownika pozwala na korzystanie z drukarki na komputerze Macintosh i drukowanie dokumentów.• Smart Panel: Ten program umożliwia monitorowanie stanu drukarki i powiadamianie użytkownika w przypadku wystąpienia błędu podczas drukowania.

Funkcje sterownika drukarki

Sterownik drukarki obsługuje następujące funkcje standardowe:

- wybór źródła papieru,
- rozmiar i orientacja papieru oraz rodzaj nośnika,
- liczba kopii.

Ponadto można korzystać z różnych specjalnych funkcji drukowania. Poniższa tabela zawiera ogólny przegląd funkcji obsługiwanych przez sterowniki drukarki.

Funkcja	PCL 6	PostScript		
	Windows	Windows	Macintosh	Linux
Oszczędzanie toneru	O	O	O	O
Opcja jakości wydruku	O	O	O	O
Drukowanie plakatu	O	X	X	X
Wiele stron na jednym arkuszu (N-up)	O	O	O	O (2, 4)
Drukowanie z dopasowaniem do rozmiaru strony	O	O	O	O
Drukowanie ze zmianą skali	O	O	O	O
Różne źródła dla pierwszej strony	O	X	O	X
Znak wodny	O	X	X	X
Nakładka	O	X	X	X

Wymagania systemowe

Przed rozpoczęciem pracy należy upewnić się, że posiadany system spełnia następujące wymagania:

Windows

SYSTEM OPERACYJNY	WYMAGANIA (ZALECANE)		
	PROCESOR	PAMIĘĆ RAM	WOLNE MIEJSCE NA DYSKU TWARDYM
Windows 2000	Pentium II 400 MHz (Pentium III 933 MHz)	64 MB (128 MB)	600 MB
Windows XP	Pentium III 933 MHz (Pentium IV 1 GHz)	128 MB (256 MB)	1,5 GB
Windows Server 2003	Pentium III 933 MHz (Pentium IV 1 GHz)	128 MB (512 MB)	1,25 GB do 2 GB
Windows Server 2008	Pentium IV 1 GHz (Pentium IV 2 GHz)	512 MB (2048 MB)	10 GB
Windows Vista	Pentium IV 3 GHz	512 MB (1024 MB)	15 GB
Windows 7	Procesor Pentium IV 32-bitowy lub 64-bitowy, 1 GHz lub szybszy	1 GB (2 GB)	16 GB
Windows Server 2008 R2	Procesory Pentium IV 1 GHz (x86) lub 1,4 GHz (x64) (2 GHz lub szybsze)	512 MB (2048 MB)	10 GB



Uwaga

- Dla wszystkich systemów operacyjnych Windows wymagany jest program Internet Explorer w wersji 5.0 lub nowszej.
- Program ten mogą zainstalować tylko użytkownicy z uprawnieniami administratora.

Linux

Pozycja	Wymagania
System operacyjny	<ul style="list-style-type: none">• Red Hat 8.0–9.0• Fedora Core 1–3• Mandrake 9.2–10.1• SuSE 8.2–9.2
Procesor	Pentium IV 1 GHz lub szybszy
Pamięć RAM:	256 MB lub więcej
Wolne miejsce na dysku	1 GB lub więcej
Oprogramowanie	<ul style="list-style-type: none">• Linux Kernel 2.4 lub nowsza• Glibc 2.2 lub nowsza• CUPS• SANE



Uwagi

- Do pracy z dużymi, zeskanowanymi obrazami konieczne jest ustawienie partycji wymiany o wielkości 300 MB lub większej.
- Sterownik skanera dla systemu Linux obsługuje maksymalną rozdzielczość optyczną.

Macintosh

SYSTEM OPERACYJNY	WYMAGANIA (ZALECANE)		
	PROCESOR	PAMIĘĆ RAM	WOLNE MIEJSCE NA DYSKU TWARDYM
Mac OS X 10.3–10.4	<ul style="list-style-type: none">• Procesor Intel• Power PC G4/G5	<ul style="list-style-type: none">• 128 MB dla komputera Macintosh z procesorem PowerPC (512 MB)• 512 MB dla komputera Mac z procesorem Intel (1 GB)	1 GB
Mac OS X 10.5	<ul style="list-style-type: none">• Procesor Intel• 867 MHz lub szybszy, PowerPC G4/G5	512 MB (1 GB)	1 GB
Mac OS X 10.6	<ul style="list-style-type: none">• Procesor Intel	1 GB (2 GB)	1 GB

4 Konfiguracja sieci (tylko drukarka ML-3471ND)

Ten rozdział zawiera szczegółowe instrukcje dotyczące konfiguracji tej drukarki w celu podłączenia do sieci.

Niniejszy rozdział zawiera informacje na następujące tematy:

- **Wprowadzenie**
- **Obsługiwane systemy operacyjne**
- **Konfigurowanie protokołu TCP/IP**
- **Używanie programu SetIP**
- **Konfigurowanie protokołu EtherTalk**
- **Ustawianie szybkości w sieci Ethernet**
- **Przywracanie konfiguracji sieciowej**
- **Drukowanie strony konfiguracyjnej sieci**

Wprowadzenie

Po podłączeniu drukarki do sieci za pomocą kabla Ethernet RJ-45 można udostępnić tę drukarkę innym użytkownikom sieci.

Aby można było korzystać z drukarki tak jak z drukarki sieciowej, należy skonfigurować protokoły sieciowe. Protokoły można skonfigurować za pomocą dwóch następujących metod:

Za pomocą programów do administracji siecią

Do skonfigurowania serwera druku i zarządzania drukarką można użyć następujących programów, które zostały dostarczone razem z drukarką:

- **SyncThru™ Web Admin Service:** Oparte na sieci Web rozwiązanie do zarządzania drukarką przeznaczone dla administratorów sieci. **SyncThru™ Web Admin Service** to program umożliwiający wygodne zarządzanie urządzeniami sieciowymi i zdalne monitorowanie oraz rozwiązywanie problemów związanych z urządzeniami sieciowymi z dowolnego miejsca, w którym można uzyskać dostęp do firmowej sieci internetowej. Program można pobrać z witryny <http://solution.samsungprinter.com>.
- **SyncThru™ Web Service:** Serwer sieci Web wbudowany w serwerze druku, który umożliwia konfigurowanie parametrów sieci wymaganych w celu podłączenia drukarki w różnych środowiskach sieciowych.
- **SetIP:** Program narzędziowy umożliwiający wybieranie interfejsów sieciowych i ręczne konfigurowanie adresów IP używanych dla protokołu TCP/IP. Patrz Używanie programu SetIP na stronie 4.2.

Za pomocą panelu sterowania

Następujące podstawowe parametry sieciowe drukarki można skonfigurować za pomocą panelu sterowania drukarki.

- Konfigurowanie protokołu TCP/IP

- Konfigurowanie protokołu EtherTalk

Obsługiwane systemy operacyjne

W poniższej tabeli przedstawiono listę środowisk sieciowych obsługiwanych przez drukarkę.

Pozycja	Wymagania
Interfejs sieciowy	<ul style="list-style-type: none">• 10/100 Base-TX• Bezprzewodowa sieć LAN IEEE 802.11 b/g (opcjonalnie)
Sieciowy system operacyjny	<ul style="list-style-type: none">• Windows 2000/XP/2003/2008/Vista/7/ Server 2008 R2• Różne dystrybucje systemu Linux• Mac OS 8.6–9.2 i 10.1–10.6
Protokoły sieciowe	<ul style="list-style-type: none">• TCP/IP w systemie Windows• EtherTalk
Serwer dynamicznego adresowania	<ul style="list-style-type: none">• DHCP, BOOTP

- TCP/IP: Transmission Control Protocol/Internet Protocol
- DHCP Dynamic Host Configuration Protocol
- BOOTP Bootstrap Protocol

Konfigurowanie protokołu TCP/IP

W drukarce można skonfigurować różne opcje sieci TCP/IP, np. adres IP, maskę podsieci, bramę i adresy DNS. Istnieje kilka sposobów przypisania drukarce adresu TCP/IP w zależności od sieci.

- Adresowanie statyczne: administrator systemu może ręcznie przypisać adres TCP/IP.
- Adresowanie dynamiczne poprzez protokół BOOTP/DHCP (domyślnie): adres TCP/IP jest przydzielany automatycznie przez serwer.



Uwaga

Przed skonfigurowaniem protokołu TCP/IP należy wybrać protokół TCP/IP jako protokół sieciowy.

Adresowanie statyczne

Aby wprowadzić adres TCP/IP z panelu sterowania drukarki, należy wykonać następujące czynności:

- 1 Naciskaj przycisk **Menu**, dopóki w dolnym wierszu wyświetlacza nie zostanie wyświetlona opcja **Siec**, a następnie naciśnij przycisk **OK**.
- 2 Naciśnij przycisk **OK** po wyświetleniu opcji **TCP/IP**.
- 3 Naciskaj przyciski **Scroll**, dopóki nie pojawi się opcja **Statyczny**, a następnie naciśnij przycisk **OK**.
- 4 Naciśnij przycisk **OK** po wyświetleniu opcji **Adres IP**.
- 5 Ustaw wartość pierwszego bajtu w zakresie od 1 do 255 za pomocą przycisków **Scroll**, a następnie naciśnij przycisk **OK**, aby przejść do następnego bajtu.
Powtórz tę czynność, aby podać wszystkie 4 bajty adresu.
- 6 Po zakończeniu naciśnij przycisk **OK**.
- 7 Powtórz kroki 5 i 6 w celu konfiguracji innych parametrów TCP/IP: maski podsieci i adresu bramy.
- 8 Naciśnij przycisk **Stop**, aby powrócić do trybu gotowości.


Adresowanie dynamiczne (BOOTP/DHCP)

Aby adres TCP/IP był przypisywany automatycznie przez serwer, należy wykonać następujące czynności:

- 1 Naciskaj przycisk **Menu**, dopóki w dolnym wierszu wyświetlacza nie zostanie wyświetlona opcja **Siec**.
- 2 Naciśnij przycisk **OK** po wyświetleniu opcji **TCP/IP**.
- 3 Naciskaj przyciski **Scroll**, dopóki nie pojawi się opcja **DHCP** lub **BOOTP**, a następnie naciśnij przycisk **OK**.
- 4 Naciśnij przycisk **Stop**, aby powrócić do trybu gotowości.


Używanie programu SetIP

Ten program jest przeznaczony do ustawiania sieciowego adresu IP za pomocą adresu MAC tj. numeru seryjnego karty sieciowej drukarki. Jest szczególnie przydatna dla administratora sieci, umożliwiając równoczesne ustawienie kilku adresów IP.

- 1 Włóż dysk CD dostarczony z urządzeniem.
- 2 Uruchom aplikację Eksplorator systemu Windows i otwórz napęd X. (X oznacza napęd dysków CD-ROM.)
- 3 Kliknij dwukrotnie polecenia **Application > SetIP**.
- 4 Otwórz folder żądanego języka.
- 5 Kliknij dwukrotnie plik Setup.exe, aby uruchomić program.
- 6 W menu Start systemu Windows wybierz polecenia **Programy > Samsung Network Printer Utilities > SetIP**.
- 7 Wybierz nazwę drukarki i kliknij przycisk „”.



Uwaga

Jeśli nie można znaleźć nazwy drukarki, kliknij przycisk „”, aby odświeżyć listę.

- 8 Wprowadź adres MAC karty sieciowej, adres IP, maskę podsieci, bramę domyślną i kliknij przycisk **Konfiguracja**.



Uwaga

Jeśli nie znasz adresu MAC karty sieciowej, wydrukuj raport informacji o urządzeniu.

- 9 Kliknij przycisk **OK**, aby potwierdzić ustawienia.
- 10 Kliknij przycisk **Zakończ**, aby zamknąć program SetIP.



Uwaga

Aby skonfigurować protokół sieciowy DHCP, przejdź do strony <http://developer.apple.com/networking/bonjour/download/>, wybierz program **Bonjour for Windows** odpowiedni do systemu operacyjnego komputera i zainstaluj go. Program ten umożliwi automatyczne ustalenie parametrów sieciowych. Postępuj zgodnie z instrukcjami w oknie instalacji. Ten program nie jest obsługiwany w środowisku systemu Linux.

Konfigurowanie protokołu EtherTalk

EtherTalk to protokół AppleTalk używany w sieci Ethernet. Protokół ten jest często stosowany w środowiskach komputerów Macintosh. Aby użyć protokołu EtherTalk, wykonaj następujące czynności:

- 1 Naciskaj przycisk **Menu**, dopóki w dolnym wierszu wyświetlacza nie zostanie wyświetlona opcja **Siec**, a następnie naciśnij przycisk **OK**.
- 2 Naciskaj przyciski **Scroll**, dopóki nie pojawi się opcja **EtherTalk**, a następnie naciśnij przycisk **OK**.
- 3 Naciskaj przyciski **Scroll**, dopóki nie pojawi się opcja **Wl.**, a następnie naciśnij przycisk **OK**.
- 4 Naciśnij przycisk **Stop**, aby powrócić do trybu gotowości.

Ustawianie szybkości w sieci Ethernet

Można wybrać szybkość komunikacji dla połączeń przez sieć Ethernet.

- 1 Naciskaj przycisk **Menu**, dopóki w dolnym wierszu wyświetlacza nie zostanie wyświetlona opcja **Siec**, a następnie naciśnij przycisk **OK**.
- 2 Naciskaj przyciski **Scroll**, dopóki nie pojawi się opcja **Szyb. Ethernet**, a następnie naciśnij przycisk **OK**.
- 3 Naciskaj przyciski **Scroll**, dopóki nie zostanie wyświetlona odpowiednia szybkość, a następnie naciśnij przycisk **OK**.
- 4 Naciśnij przycisk **Stop**, aby powrócić do trybu gotowości.

Przywracanie konfiguracji sieciowej

Ustawienia sieciowe można przywrócić do ustawień domyślnych.

- 1 Naciskaj przycisk **Menu**, dopóki w dolnym wierszu wyświetlacza nie zostanie wyświetlona opcja **Siec**, a następnie naciśnij przycisk **OK**.
- 2 Naciskaj przyciski **Scroll**, dopóki nie pojawi się opcja **Wyczyszc ustaw.**, a następnie naciśnij przycisk **OK**.
- 3 Naciśnij przycisk **OK** po wyświetleniu opcji **Tak**, aby przywrócić konfigurację sieci.
- 4 Wyłącz drukarkę i włącz ją ponownie.

Drukowanie strony konfiguracyjnej sieci

Strona konfiguracyjna sieci zawiera informacje o ustawieniach karty sieciowej w drukarce.

- 1 Naciskaj przycisk **Menu**, dopóki w dolnym wierszu wyświetlacza nie zostanie wyświetlona opcja **Siec**, a następnie naciśnij przycisk **OK**.
- 2 Naciskaj przyciski **Scroll**, dopóki nie pojawi się opcja **Inf. o sieci**, a następnie naciśnij przycisk **OK**.
- 3 Naciśnij przycisk **OK** po wyświetleniu opcji **Tak**.
Zostanie wydrukowana strona konfiguracyjna sieci.

5 Ładowanie materiałów do drukowania

W tym rozdziale przedstawione są informacje na temat rodzajów papieru, jakich należy używać w drukarce i właściwych sposobów ładowania go do różnych zasobników w celu uzyskania najlepszej jakości wydruku.

Niniejszy rozdział zawiera informacje na następujące tematy:

- **Wybór materiałów do drukowania**
- **Ładowanie papieru**
- **Wybór miejsca odbioru wydruku**

Wybór materiałów do drukowania

Drukować można na wielu różnych materiałach, takich jak zwykły papier, koperty, etykiety, folie przezroczyste itp. Należy zawsze używać materiałów do drukowania spełniających zalecenia dotyczące tej drukarki. Użycie materiałów do drukowania które nie spełniają zaleceń określonych w niniejszym podręczniku użytkownika, może powodować następujące problemy:

- słaba jakość druku;
- częstsze zakleszczanie papieru;
- przedwczesne zużycie drukarki.

Właściwości papieru, takie jak gramatura, skład, ziarnistość i zawartość wilgoci, są istotnymi czynnikami wpływającymi na wydajność drukarki i jakość wydruków. Przy wyborze materiałów do drukowania należy uwzględnić:

- **Oczekiwane rezultaty:** Wybrane materiały do drukowania powinny być odpowiednie dla wykonywanego zadania.
- **Rozmiar:** Można stosować dowolny rozmiar materiałów do drukowania, który mieści się w prowadnicach papieru zasobnika.
- **Gramatura:** Drukarka obsługuje materiały do drukowania o następujących gramaturach:
 - papier o gramaturze 60-90 g/m² w przypadku zasobnika 1 i opcjonalnego zasobnika 2
 - papier o gramaturze 60–163 g/m² w przypadku zasobnika uniwersalnego
 - papier o gramaturze 75 do 90 g/m² w przypadku druku dwustronnego
- **Jasność:** niektóre rodzaje materiałów do drukowania są bielsze niż inne i pozwalają uzyskać ostrzejsze, żywsze obrazy.
- **Gładkość powierzchni:** gładkość materiałów do drukowania wpływa na ostrość wydruku na papierze.



Uwagi

- Niektóre rodzaje materiałów do drukowania mogą spełniać wszystkie zalecenia zawarte w niniejszej sekcji, a wyniki nadal nie będą zadowalające. Powodem może być nieprawidłowe korzystanie, niedopuszczalne poziomy temperatur i wilgotności i inne czynniki nad którymi firma Samsung nie ma kontroli.
- Przed zakupem dużych ilości materiałów do drukowania należy sprawdzić, czy spełniają one wymagania, o których mowa w niniejszym podręczniku użytkownika.



Przeestroga

Używanie materiałów do drukowania, które nie spełniają tych wymagań, może być przyczyną problemów wymagających naprawy urządzenia. Naprawy te nie są objęte gwarancją ani umowami serwisowymi firmy Samsung.

Obsługiwane rozmiary papieru

Rodzaj	Rozmiar	Wymiary	Gramatura ^a	Pojemność ^b
Zwykły papier	Letter	215,9 x 279 mm (8,5 x 11 cali)	<ul style="list-style-type: none"> Papier dokumentowy o gramaturze od 60 do 90 g/m² w przypadku zasobnika Papier dokumentowy o gramaturze od 60 do 163 g/m² w przypadku zasobnika uniwersalnego 	<ul style="list-style-type: none"> 250 arkuszy papieru dokumentowego o gramaturze 80 g/m² w przypadku zasobnika 50 arkuszy w przypadku zasobnika uniwersalnego
	Legal	215,9 x 355,6 mm (8,5 x 14 cali)		
	Folio	216 x 330 mm (8,5 x 13 cali)		
	Oficio	215 x 340 mm (8,5 x 13,5 cala)		
	A4	210 x 279 mm (8,27 x 11,69 cala)		
	JIS B5	182 x 257 mm (7,18 x 10,12 cala)		
	ISO B5	176 x 250 mm (6,93 x 9,84 cala)		
	Executive	184,2 x 266,7 mm (7,25 x 10,5 cala)		
	A5	148,5 x 210 mm (5,85 x 8,27 cala)		
A6	105 x 148,5 mm (4,13 x 5,85 cala)			
Koperta	Koperta Monarch	98,4 x 190,5 mm (3,88 x 7,5 cala)	75 do 90 g/m ²	5 arkuszy o gramaturze 75 g/m ² w przypadku zasobnika uniwersalnego
	Koperta COM-10	105 x 241 mm (4,12 x 9,5 cala)		
	Koperta DL	110 x 210 mm (4,33 x 8,66 cala)		
	Koperta C5	162 x 229 mm (6,38 x 9,02 cala)		
	Koperta C6	114 x 162 mm (4,49 x 6,38 cala)		
Folia	Letter, A4	Patrz sekcja Zwykły papier	138 do 146 g/m ²	1 arkusz papieru w przypadku podawania ręcznego z zasobnika uniwersalnego
Etykiety	Letter, Legal, Folio, Oficio, A4, JIS B5, ISO B5, Executive, A5, A6	Patrz sekcja Zwykły papier	120 do 150 g/m ²	
Karton	Letter, Legal, Folio, Oficio, A4, JIS B5, ISO B5, Executive, A5, A6	Patrz sekcja Zwykły papier	105 do 163 g/m ²	
Rozmiar minimalny (niestandardowy)		76 x 127 mm (3 x 5 cali)	Papier dokumentowy o gramaturze od 60 do 163 g/m ²	5 arkuszy o gramaturze 75 g/m ² w przypadku zasobnika uniwersalnego
Rozmiar maksymalny (niestandardowy)		215,9 x 356 mm (8,5 x 14 cali)		

a. Jeśli gramatura materiałów do drukowania przekracza 90 g/m², należy użyć zasobnika uniwersalnego.

b. Pojemność maksymalna różni się w zależności od gramatury i grubości nośnika oraz warunków środowiskowych.



Uwaga

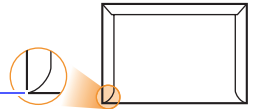
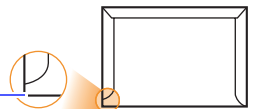
W przypadku drukowania dwustronnego obsługiwane są rozmiary A4, Letter, Oficio, Legal i Folio.

Zalecenia dotyczące wybierania i przechowywania materiałów do drukowania

Wybierając lub ładując papier, koperty lub inne materiały do drukowania, należy zastosować się do następujących zaleceń:

- Zawsze należy używać materiałów do drukowania, które są zgodne ze specyfikacjami podanymi na stronie 5.3.
- Drukowanie na wilgotnym, zgiętym, pomarszczonym lub rozdartym papierze może spowodować zakleszczenie papieru i niską jakość wydruku.
- Aby uzyskać najlepszą jakość wydruków, zaleca się stosowanie tylko wysokiej jakości papieru zalecanego do drukarek laserowych.
- Należy unikać stosowania następujących rodzajów nośników:
 - papier z wytłoczonymi napisami, dziurkowany lub o teksturze zbyt gładkiej lub chropowatej;
 - wymazywalny papier dokumentowy;
 - papier wielostronicowy;
 - papier syntetyczny i termiczny;
 - papier bezwęglowy lub kalka.
- Stosowanie tych rodzajów papieru może powodować jego zakleszczenie, emisję chemicznych oparów lub uszkodzenie drukarki.
- Papier należy przechowywać w opakowaniu do momentu użycia. Kartony należy umieszczać na paletach lub półkach — nie na podłodze. Niezależnie od tego, czy papier jest rozpakowany, nie należy kłaść na nim ciężkich przedmiotów. Należy go przechowywać z dala od źródeł wilgoci lub innych czynników, które mogą spowodować jego pomarszczenie lub powijanie.
- Nieużywane materiały należy przechowywać w temperaturze od 15 °C do 30 °C (59 °F do 86 °F). Wilgotność względna powinna się mieścić w przedziale od 10% do 70%.
- Nieużywane materiały do drukowania należy przechowywać w opakowaniu odpornym na działanie wilgoci, np. w plastikowym pojemniku lub torbie, aby uniemożliwić zabrudzenie papieru przez kurz i wilgoć.
- Specjalne rodzaje materiałów należy ładować do urządzenia przez zasobnik uniwersalny po jednym arkuszu, aby uniknąć zakleszczeń papieru.
- Aby uniknąć sklejanie się ze sobą niektórych materiałów do drukowania, takich jak folie przezroczyste i arkusze etykiet, należy je wyjmować zaraz po zadrukowaniu.

Zalecenia dotyczące specjalnych materiałów do drukowania

Rodzaj materiału	Zalecenia
Koperty	<ul style="list-style-type: none"> • Prawidłowe drukowanie na kopertach zależy od jakości kopert. Podczas wybierania kopert należy uwzględnić następujące czynniki: <ul style="list-style-type: none"> - Gramatura: gramatura papieru koperty nie powinna przekraczać 90 g/m² — w przeciwnym razie będzie dochodziło do zakleszczeń. - Budowa: przed drukowaniem koperty powinny leżeć płasko przy zagięciu mniejszym niż 6 mm i nie powinny zawierać powietrza. - Stan: koperty nie powinny być pomarszczone, zgięte ani uszkodzone w inny sposób. - Temperatura: Należy używać kopert, które są zgodne z warunkami pracy drukarki; dotyczy to temperatury i ciśnienia. • Należy używać tylko dobrze wykonanych kopert z ostrymi, dobrze sprasowanymi zagięciami. • Nie należy używać kopert z naklejonymi znaczkami. • Nie należy używać kopert ze spinaczami, zatraskami, okienkami, wewnętrzną wyściółką, z warstwami samoprzylepnymi lub zawierających inne materiały syntetyczne. • Nie należy używać uszkodzonych lub niedokładnie wykonanych kopert. • Należy się upewnić, że miejsce klejenia rozciąga się do samego rogu koperty. <div style="display: flex; align-items: center; margin-top: 10px;"> <div style="margin-right: 10px;">Dopuszczalne</div>  </div> <div style="display: flex; align-items: center; margin-top: 10px;"> <div style="margin-right: 10px;">Niedopuszczalne</div>  </div> <ul style="list-style-type: none"> • Klej kopert z samoprzylepnymi paskami lub z klapką zamykaną nad miejscem sklejenia powinien wytrzymać temperaturę nagrzewania do 200 °C (392 °F) przez 0,1 sekundy. Dodatkowe klapki lub paski mogą powodować zmarszczki, fałdy lub zakleszczenia i mogą nawet uszkodzić zespół utrwalający. • Aby zapewnić dobrą jakość wydruku, nie należy ustawiać marginesów mniejszych niż 15 mm od krawędzi koperty. • Nie należy drukować na powierzchniach połączeń koperty.

Rodzaj materiału	Zalecenia
Folie	<ul style="list-style-type: none"> Aby uniknąć uszkodzenia drukarki, należy używać tylko folii zalecanych do stosowania w drukarkach laserowych. Folie przezroczyste używane w drukarce muszą wytrzymać temperaturę zespołu utrwalającego drukarki — 200 °C (392 °F). Należy je umieścić na płaskiej powierzchni po wyjęciu z drukarki. Folii nie należy pozostawiać w zasobniku papieru przez dłuższy czas. Może się na nich zbierać kurz i brud, czego efektem będzie poplamiony wydruk. Aby uniknąć smug spowodowanych odciskami palców, z foliami należy postępować ostrożnie. Aby uniknąć wyblaknięcia, nie należy wystawiać zadrukowanych folii na długotrwałe działanie promieni słonecznych. Należy upewnić się, że folie nie mają postrzępionych krawędzi, nie są pomarszczone lub wygięte.
Etykiety	<ul style="list-style-type: none"> Aby uniknąć uszkodzenia drukarki, należy używać tylko etykiet przeznaczonych do stosowania w drukarkach laserowych. Podczas wybierania etykiet należy uwzględnić następujące czynniki: <ul style="list-style-type: none"> - Klej: materiał klejący powinien być stabilny w temperaturze 200 °C (392 °F) — temperaturze utrwalań drukarki. - Rozmieszczenie: Należy stosować tylko etykiety, pomiędzy którymi nie ma przerw odsłaniających podkład. W przypadku występowania przerw między etykietami mogą one odlepać się od arkuszy, powodując poważne zakleszczenia. - Zawinięcie: Przed drukowaniem etykiety powinny leżeć na płaskiej powierzchni; nie mogą się wyginać bardziej niż 13 mm w żadnym kierunku. - Stan: nie należy stosować etykiet ze zmarszczkami, pęcherzykami powietrza lub oddzielonych od siebie w inny sposób. Należy upewnić się, czy między naklejkami nie ma odsłoniętej warstwy samoprzylepnej. Odsłonięte powierzchnie z klejem mogą powodować odlepianie się etykiet w czasie drukowania, co z kolei może spowodować zakleszczenie papieru. Odsłonięty klej może także uszkodzić elementy drukarki. Nie należy wkładać do drukarki arkusza z naklejkami kilka razy. Podłoże z klejem ma właściwości umożliwiające tylko jednokrotne jego przejście przez urządzenie. Nie należy używać etykiet, które oddzielają się od podłoża lub są pomarszczone, mają pęcherzyki powietrza lub są w inny sposób uszkodzone.

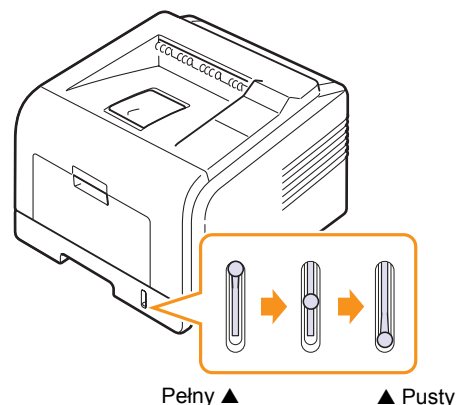
Rodzaj materiału	Zalecenia
Karton lub materiały o rozmiarze niestandardowym	<ul style="list-style-type: none"> Nie należy drukować na materiale, którego szerokość jest mniejsza niż 76 mm lub którego długość jest mniejsza niż 127 mm. W oprogramowaniu należy ustawić marginesy o szerokości co najmniej na 6,4 mm od krawędzi materiału.
Papier z nadrukiem	<ul style="list-style-type: none"> Nadruki powinny być wykonane za pomocą odpornego na wysoką temperaturę atramentu, który nie topi się, nie odparowuje ani nie wydziela niebezpiecznych substancji pod wpływem temperatury nagrzewania drukarki — 205 °C (400 °F) przez 0,1 sekundy. Tusz nadruku musi być niepalny i nie powinien powodować uszkodzeń wałków drukarki. W celu uniknięcia uszkodzeń formularze i papier firmowy powinny być przechowywane w opakowaniach nieprzepuszczających wilgoci. Przed załadowaniem papieru z nadrukiem, np. formularzy lub papieru firmowego, należy sprawdzić, czy tusz na papierze jest suchy. Podczas procesu nagrzewania wilgotny tusz może oddzielić się od papieru z nadrukiem, co obniży jakość wydruku.

Ładowanie papieru

Do zasobnika 1 należy ładować materiał, który jest najczęściej używany do zadań drukowania. W zasobniku 1 mieści się maksymalnie 250 arkuszy zwykłego papieru (80 g/m²).

Można zakupić zasobnik opcjonalny (zasobnik 2) i zamontować go pod zasobnikiem standardowym, aby załadować dodatkowe 250 arkuszy papieru. Informacje dotyczące zamawiania zasobnika opcjonalnego zawiera strona 7.1.

Wskaźnik poziomu papieru, umieszczony z przodu zasobnika 1 i opcjonalnego zasobnika 2, pokazuje ilość papieru pozostałego w zasobniku. Gdy zasobnik jest pusty, wskaźnik obniża się całkowicie.

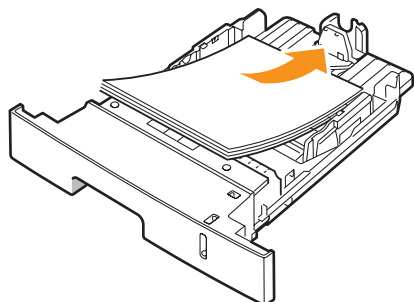


Korzystanie z zasobnika 1 lub opcjonalnego zasobnika 2

Do zasobnika 1 należy wkładać materiał, który jest najczęściej używany do zadań drukowania. W zasobniku 1 mieści się maksymalnie 250 arkuszy papieru o gramaturze 80 g/m².

Można zakupić opcjonalny zasobnik 2 i zamontować go pod zasobnikiem standardowym, aby załadować dodatkowe 250 arkuszy papieru.

Aby załadować papier, pociągnij i otwórz zasobnik papieru, następnie włóż papier stroną przeznaczoną do drukowania skierowaną w dół.



Można ładować papier firmowy stroną z logo skierowaną w dół. Górna krawędź arkusza z logo powinna znajdować się z przodu zasobnika.

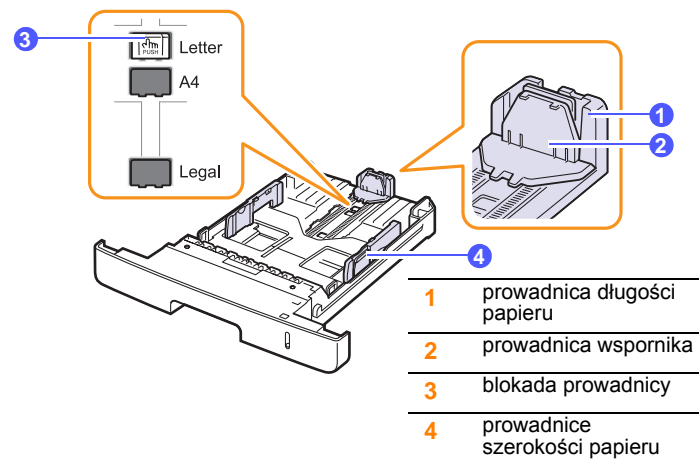


Uwagi

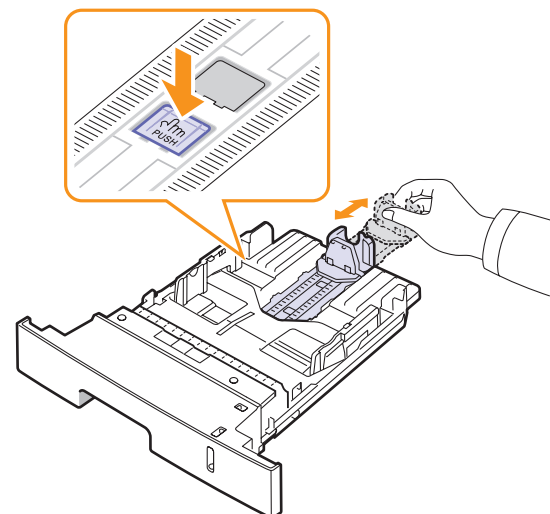
- W przypadku problemów podczas podawania papieru w zasobniku uniwersalnym należy umieszczać pojedyncze arkusze.
- Można także ładować papier już zadrukowany. Strona zadrukowana powinna być skierowana w górę, niezagiętą krawędzią do przodu. Jeżeli wystąpią problemy z podawaniem papieru, należy odwrócić papier. Należy pamiętać, że jakość druku nie jest gwarantowana.

Zmiana rozmiaru papieru w zasobniku 1

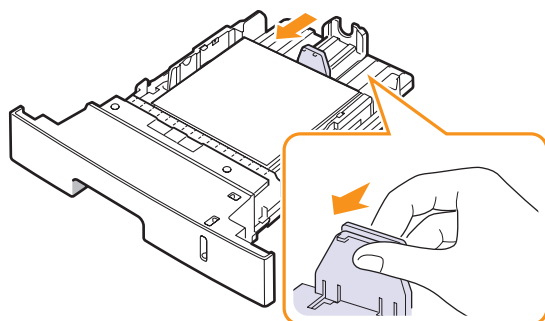
Aby załadować dłuższy papier, taki jak papier o rozmiarze Legal, należy dostosować prowadnice papieru, aby przedłużyć zasobnik papieru.



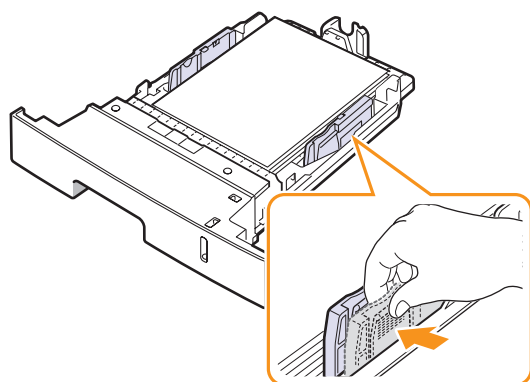
- 1 Naciśnij i przytrzymaj blokadę prowadnicy, a następnie przesuwaj prowadnicę długości papieru do odpowiedniej szczeliny rozmiaru papieru.



- 2 Po włożeniu papieru do zasobnika dopasuj prowadnicę wspornika tak, aby lekko dotykała stosu papieru.

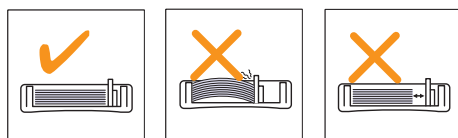


- 3 Ściskając prowadnicę szerokości papieru tak, jak pokazano na rysunku, przesunij ją w kierunku papieru, aż dotknie boku stosu papieru.



Uwagi

- Nie należy przesunąć prowadnicy szerokości papieru za daleko, ponieważ może to spowodować wygięcie papieru.
- Jeśli prowadnica szerokości papieru nie zostanie dopasowana, może to spowodować zakleszczenia papieru.

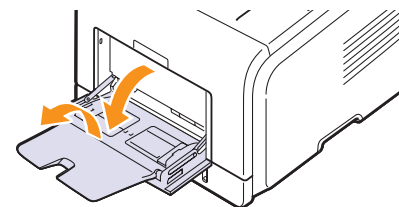


Korzystanie z zasobnika uniwersalnego

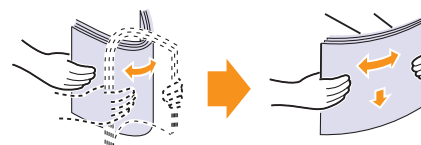
Do zasobnika uniwersalnego można wkładać materiały o specjalnym rodzaju lub rozmiarze, np. folie przezroczyste, karty i koperty. Zasobnik uniwersalny przydaje się w przypadku drukowania pojedynczych stron na papierze firmowym lub kolorowym.

Aby załadować papier do zasobnika uniwersalnego:

- 1 Otwórz zasobnik uniwersalny i wysuń przedłużenie zasobnika uniwersalnego tak, jak pokazano na rysunku.

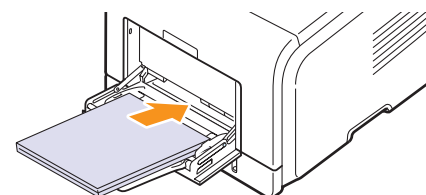


- 2 Jeśli używany jest papier, należy go wcześniej wygiąć lub przekartkować, aby rozdzielić poszczególne arkusze przed ich załadowaniem.



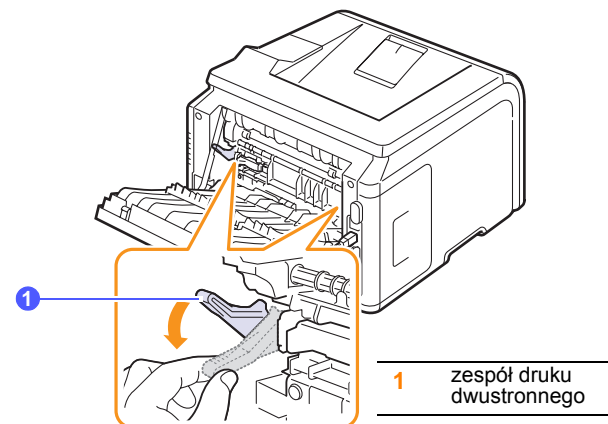
W przypadku folii przezroczystych należy trzymać je za brzozy i unikać dotykania strony, która zostanie zadrukowana. Tłuszcz gromadzący się na palcach może spowodować problemy z jakością wydruku.

- 3 Załaduj papier **stroną do zadrukowania skierowaną do góry**.



W zależności od rodzaju używanego materiału należy pamiętać o następujących zaleceniach dotyczących ładowania papieru:

- Koperty: strona ze zgięciem skierowana w dół, z obszarem na znaczek znajdującym się w górze po lewej stronie. Jeżeli chcesz drukować na pofalowanych kopertach, otwórz pokrywę tylną (Patrz strona 5.8.) Naciśnij dźwignię dociskową z każdej strony.



- Folie: strona do druku skierowana do góry, a górna część z paskiem samoprzylepnym w stronę drukarki.
- Etykiety: strona do druku skierowana do góry, a górna, krótsza krawędź w stronę drukarki.
- Papier z nadrukiem: strona z logo skierowana do góry, a górna krawędź w stronę drukarki.
- Karton: strona do druku skierowana do góry, a krótsza krawędź w stronę drukarki.
- Wcześniej zadrukowany papier: już zadrukowana strona skierowana w dół, a niezagięta krawędź w stronę drukarki.



Uwaga

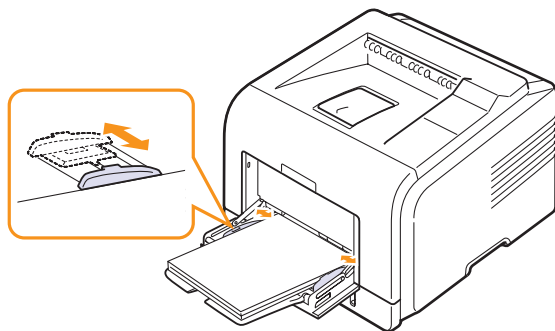
Należy się upewnić, że nie załadowano zbyt wiele materiałów do drukowania. Materiały do drukowania wyginają się w przypadku zbyt dużego stosu lub zbyt mocnego wciśnięcia go.



Przeestroga

Podczas drukowania na materiałach specjalnych, takich jak koperty, etykiety, folie lub karty, należy użyć tylnej pokrywy jako miejsca odbioru wydruku. Aby użyć tylnej pokrywy, należy ją otworzyć. Patrz strona 5.8.

- 4 Ściśnij prowadnice szerokości papieru zasobnika uniwersalnego i dostosuj je do szerokości papieru. Nie należy używać nadmiernej siły, aby nie zgiąć papieru, co może doprowadzić do zakleszczenia papieru lub przekrzywienia strony.



- 5 W przypadku drukowania dokumentu ustaw Źródło i rodzaj papieru w aplikacji. Patrz **sekcja Oprogramowanie**.

Aby uzyskać informacje dotyczące ustawiania źródła i rodzaju papieru na panelu sterowania, patrz strona 2.3.

- 6 Po zakończeniu drukowania złóż przedłużenie zasobnika uniwersalnego i zamknij ten zasobnik.

Wskazówki dotyczące korzystania z zasobnika uniwersalnego

- Do zasobnika uniwersalnego należy za każdym razem ładować tylko jeden rozmiar materiału do drukowania.
- Aby zapobiec zakleszczeniom, nie należy dodawać papieru, jeżeli w zasobniku nadal znajduje się papier. Dotyczy to także innych rodzajów materiałów do drukowania.
- Materiały do drukowania powinny być ładowane stroną przeznaczoną do druku do góry, a górna krawędź powinna być wkładana do zasobnika przy wejściu do drukarki oraz znajdować się na środku zasobnika.

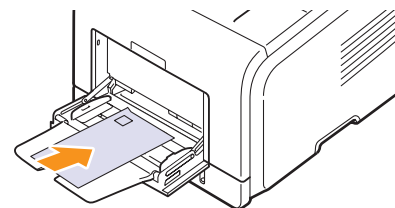
- Aby uniknąć zakleszczenia papieru i problemów z jakością druku, należy zawsze ładować materiały do drukowania określone w specyfikacji w sekcji strona 5.1.
- Przed załadowaniem kart pocztowych, kopert i naklejek do zasobnika uniwersalnego należy rozprostować wszelkie zagięcia.
- W przypadku drukowania na materiale o rozmiarze 76 mm x 127 mm (3 x 5 cali) włożonym do zasobnika uniwersalnego należy otworzyć tylną pokrywę, aby zapewnić prostą drogę papieru i uniknąć zakleszczeń papieru.
- Drukując na foliach przezroczystych, należy pamiętać o konieczności otwarcia tylnej pokrywy. W przeciwnym razie folia może ulec rozdarciu przy wysuwaniu z drukarki.

Korzystanie z trybu podawania ręcznego

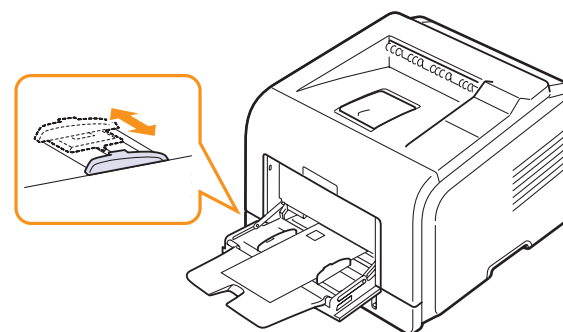
Do zasobnika uniwersalnego można ręcznie ładować materiały do drukowania, jeśli podczas zmiany ustawień drukowania przy drukowaniu dokumentu wybrano wartość **Ręcznie** opcji Źródło na karcie **Papier**. Patrz **sekcja Oprogramowanie**. Ręczne ładowanie papieru może być przydatne przy sprawdzaniu jakości wydruków strona po stronie.

W tym przypadku procedura ładowania jest bardzo podobna do ładowania papieru do zasobnika uniwersalnego, z tym wyjątkiem, że papier jest wkładany do zasobnika arkusz po arkuszu; po wysłaniu pierwszej strony do wydruku użytkownik naciska przycisk **OK** na panelu sterowania w celu wydrukowania następnego strony.

- 1 Załaduj papier **stroną do zadrukowania skierowaną do góry**.



- 2 Ściśnij prowadnice szerokości papieru zasobnika uniwersalnego i dostosuj je do szerokości papieru. Nie należy używać nadmiernej siły, aby nie zgiąć papieru, co może doprowadzić do zakleszczenia papieru lub przekrzywienia strony.



3 W przypadku drukowania dokumentu, wybierz opcję **Ręcznie** jako źródło papieru i wybierz właściwy rodzaj i rozmiar papieru w aplikacji. Patrz **sekcja Oprogramowanie**.

4 Wydrukuj dokument.

Na wyświetlaczu pojawi się komunikat z prośbą o załadowanie papieru i naciśnięcie przycisku **OK**.

5 Naciśnij przycisk **Stop**.

Papier zostanie pobrany przez drukarkę i rozpocznie się drukowanie. Po wydrukowaniu jednej strony komunikat pojawi się ponownie.



Uwaga

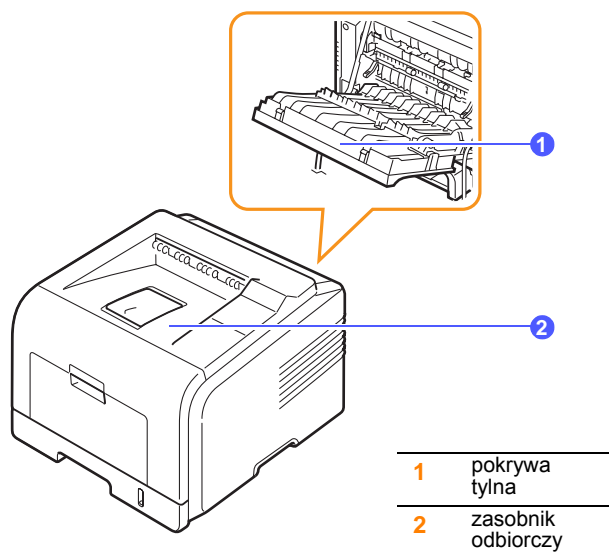
Jeśli przycisk nie zostanie naciśnięty, drukarka po chwili automatycznie pobierze materiał do drukowania.

6 Włóż kolejny arkusz papieru do zasobnika uniwersalnego i naciśnij przycisk **Stop**.

Powtarzaj czynność dla każdej strony, która ma zostać wydrukowana.

Wybór miejsca odbioru wydruku

Drukarka ma dwa miejsca odbioru wydruku: tylna pokrywa (wydruk skierowany do góry) i zasobnik odbiorczy (wydruk skierowany w dół).



Domyślnie drukarka przekazuje wydruki do zasobnika odbiorczego. Aby użyć zasobnika odbiorczego, należy sprawdzić, czy tylna pokrywa jest zamknięta.



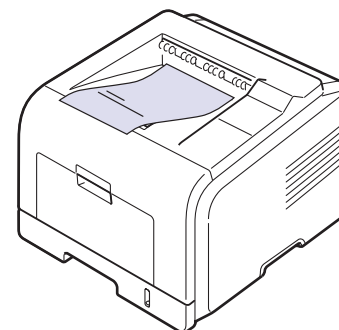
Uwagi

- Jeżeli występują problemy z papierem podawanym do zasobnika odbiorczego (np. papier zwija się), należy spróbować odbierać wydruki z tylnej pokrywy.
- Aby uniknąć zakleszczenia papieru, nie należy otwierać ani zamykać tylnej pokrywy podczas drukowania.

Drukowanie do zasobnika odbiorczego

(zadrukowaną stroną do dołu)

Zasobnik odbiorczy gromadzi zadrukowane arkusze stroną zadrukowaną skierowaną w dół, w kolejności wydrukowania. Tego zasobnika należy używać w przypadku większości zadań drukowania.



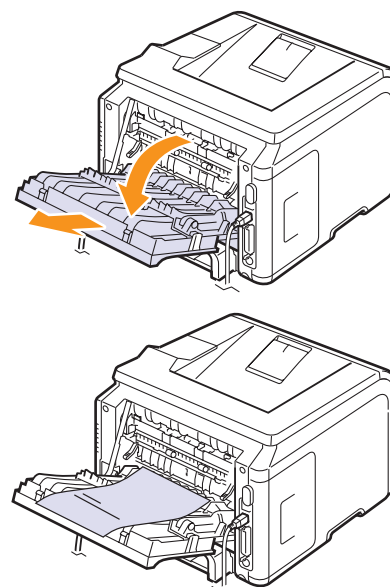
Drukowanie do tylnej pokrywy

(zadrukowaną stroną do góry)

W przypadku tylnej pokrywy papier wychodzi z drukarki **stroną zadrukowaną skierowaną do góry**.

Drukowanie z zasobnika uniwersalnego do tylnej pokrywy umożliwia uzyskanie prostej ścieżki papieru. Użycie tylnej pokrywy może poprawić jakość wydruku w przypadku drukowania na nośnikach specjalnych.

Aby użyć tylnej pokrywy, otwórz ją poprzez pociągnięcie w dół.



Przeostroga

Obszar utrwalacza w okolicach tylnej pokrywy drukarki silnie nagrzewa się podczas korzystania z urządzenia. Podczas dostępu do tego obszaru należy zachować szczególną ostrożność.

6 Podstawy drukowania

W tym rozdziale zostały opisane najczęściej używane zadania drukowania.

Niniejszy rozdział zawiera informacje na następujące tematy:

- **Drukowanie dokumentu**
- **Anulowanie zadania drukowania**

Drukowanie dokumentu

Drukarka umożliwia drukowanie z różnych aplikacji w systemach Windows, Macintosh lub Linux. Dokładne czynności umożliwiające wydrukowanie dokumentów mogą się różnić w zależności od używanej aplikacji.

Szczegółowe informacje dotyczące drukowania można znaleźć w **sekcji Oprogramowanie**.

Anulowanie zadania drukowania

Jeżeli zadanie drukowania oczekuje w kolejce zadań lub w buforze wydruku, np. w oknie Drukarki w systemie Windows, należy usunąć je w następujący sposób:

- 1 Kliknij przycisk **Start na pulpicie** systemu Windows.
- 2 W systemie Windows 2000 wybierz polecenie **Ustawienia**, a następnie opcję **Drukarki**.
W systemie Windows XP/2003 wybierz opcję **Drukarki i faksy**.
W systemie Windows Vista/2008 wybierz opcję **Panel sterowania** → **Sprzęt i dźwięk** → **Drukarki**.
W systemie Windows 7 wybierz **Panel sterowania** → **Sprzęt i dźwięk** → **Urządzenia i drukarki**.
W systemie Server 2008 R2 wybierz **Panel sterowania** → **Sprzęt i dźwięk** → **Urządzenia i drukarki**.
- 3 W systemach Windows 2000, XP, 2003, 2008 i Vista kliknij dwukrotnie urządzenie.
W systemach Windows 7 i Windows Server 2008 R2 kliknij prawym przyciskiem myszy ikonę drukarki → menu kontekstowe → **Zobacz co jest drukowane**.
- 4 Z menu Dokument wybierz polecenie **Anuluj**.



Uwaga

Okno to można otworzyć, klikając dwukrotnie ikonę drukarki w prawym dolnym rogu pulpitu systemu Windows.

Bieżące zadanie można również anulować, naciskając przycisk **Stop** na panelu sterowania drukarki.

7 Zamawianie materiałów eksploatacyjnych i akcesoriów

W tym rozdziale znajdują się informacje na temat zakupu kaset z tonerem i dostępnych akcesoriów do drukarki.

- **Kasety z tonerem**
- **Akcesoria**
- **Jak kupić**

Kasety z tonerem

Kiedy toner wyczerpuje się, do drukarki można zamówić następujące rodzaje kaset z tonerem:

Rodzaj	Wydajność ^a	Numer katalogowy
Standardowa wydajność	4000 stron	ML-D3470A
Wysoka wydajność	10000 stron	ML-D3470B

a. Deklarowana wydajność zgodnie z normą ISO/IEC 19752

Akcesoria

Aby zwiększyć wydajność i pojemność drukarki, można zakupić i zainstalować akcesoria.

Do drukarki dostępne są następujące akcesoria:

Akcesoria	Opis	Numer katalogowy
Zasobnik opcjonalny	W przypadku częstych problemów z podawaniem papieru, można dołączyć dodatkowy zasobnik papieru na 250 arkuszy. Dokumenty można drukować na materiałach do drukowania w różnych rozmiarach i rodzajach.	ML-S3050A
Moduł pamięci DIMM	Zwiększa ilość pamięci drukarki.	<ul style="list-style-type: none">• ML-00MB: 32 MB• ML-00MC: 64 MB• ML-00MD: 128 MB• ML-MEM140: 256 MB
Karta bezprzewodowej sieci LAN IEEE 802.11 b/g ^a	Pozwala na podłączenie drukarki do sieci bezprzewodowej i udostępnienie jej innym użytkownikom w sieci. (tylko drukarka ML-3471ND)	ML-NWA10L

a. W zależności od kraju karty bezprzewodowej sieci LAN mogą nie być dostępne. Należy skontaktować się z przedstawicielem handlowym firmy Samsung lub sprzedawcą, u którego kupiono drukarkę.

Jak kupić

Aby zamówić materiały eksploatacyjne lub akcesoria firmy Samsung, należy skontaktować się z lokalnym przedstawicielem handlowym firmy Samsung lub sprzedawcą, u którego kupiono drukarkę albo przejść do witryny www.samsungprinter.com i wybrać swój kraj/region, aby uzyskać informacje na temat uzyskiwania pomocy technicznej.

8 Konserwacja

Ten rozdział zawiera informacje o konserwacji drukarki i kasety z tonerem oraz sugestie umożliwiające uzyskanie wydruków wysokiej jakości i oszczędnego drukowania.

Niniejszy rozdział zawiera informacje na następujące tematy:

- **Drukowanie strony informacyjnej**
- **Czyszczenie drukarki**
- **Konserwacja kasety z tonerem**
- **Części do konserwacji**

Drukowanie strony informacyjnej

Za pomocą panelu sterowania drukarki można drukować strony, które zawierają szczegółowe informacje o drukarce. Mogą one pomóc w obsłudze drukarki.

- 1 Naciśnij przycisk **Menu** do momentu wyświetlenia komunikatu **Informacje** w dolnym wierszu wyświetlacza, a następnie naciśnij przycisk **OK**.
- 2 Naciskaj przyciski **Scroll** do momentu wyświetlenia żądanej strony informacyjnej, a następnie naciśnij przycisk **OK**.

Strona zostanie wydrukowana.

Czyszczenie drukarki

Podczas procesu drukowania papier, toner i cząsteczki kurzu mogą się zbierać wewnątrz drukarki. Ich nagromadzenie może powodować problemy z jakością wydruku, takie jak plamki tonera lub smugi. Drukarkę można przełączyć w tryb czyszczenia, który pozwala rozwiązywać tego rodzaju problemy i zapobiegać im.

Czyszczenie elementów zewnętrznych drukarki

Obudowę urządzenia należy czyścić miękką, niestrzępiącą się szmatką. Szmatkę można zwilżyć niewielką ilością wody, ale nie należy dopuścić, aby woda kapała na drukarkę ani dostała się do jej wnętrza.



Przeostroga

Czyszczenie obudowy drukarki środkami zawierającymi duże ilości alkoholu, rozpuszczalnika lub innych silnych substancji może spowodować odbarwienie lub pęknięcie obudowy.



Przeostroga

Jeżeli urządzenie lub jego otoczenie jest zanieczyszczone tonerem, zaleca się wyczyszczenie go za pomocą szmatki lub chusteczki zwilżonej wodą. W przypadku korzystania z odkurzacza toner wzbija się w powietrze; wdychanie toneru może być szkodliwe dla zdrowia. s

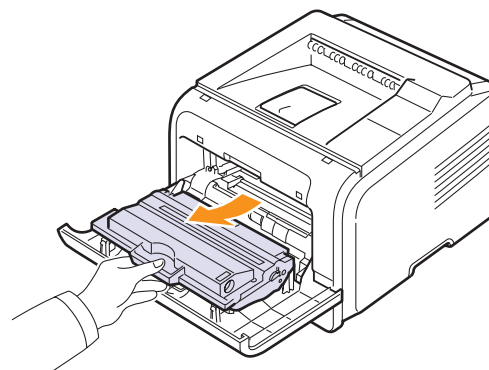
Czyszczenie elementów wewnętrznych drukarki

Istnieją dwie metody czyszczenia wnętrza drukarki:

- Ręczne czyszczenie wnętrza.
- Wydrukowanie strony czyszczącej, co można zrobić z panelu sterowania.

Ręczne czyszczenie wnętrza drukarki

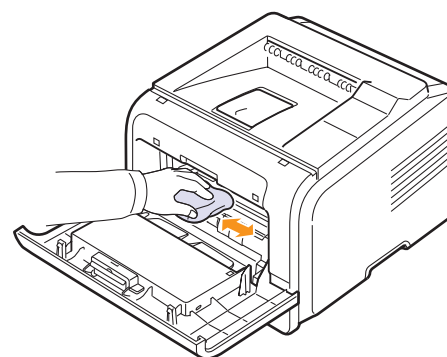
- 1 Wyłącz drukarkę i odłącz przewód zasilania. Poczekaj, aż drukarka ostygnie.
- 2 Otwórz pokrywę przednią i wyjmij kasetę z tonerem. Umieść ją na czystej, płaskiej powierzchni.



Przeostrogi

- Aby zapobiec uszkodzeniu kasety z tonerem, nie należy jej wystawiać na działanie światła przez czas dłuższy niż kilka minut. Należy ją przykryć kartką papieru, jeśli to konieczne.
- Nie należy dotykać powierzchni oznaczonej na zielono na spodzie kasety z tonerem. Aby nie dotykać tej powierzchni kasety, użyj uchwytu.

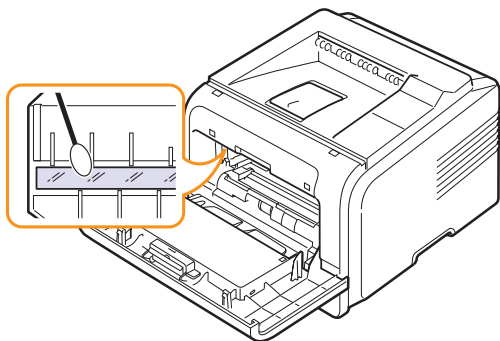
- 3 Za pomocą suchej, niestrzępiącej się szmatki zetrzyj kurz i rozsypany toner z obszaru kasety z tonerem oraz z gniazda kasety z tonerem.



Przeostroga

Podczas czyszczenia elementów wewnątrz drukarki należy uważać, aby nie dotknąć rolek transferu znajdujących się pod kasetą z tonerem. Tłuszcz z palców może spowodować problemy z jakością wydruku.

- 4 Znajdź długi szklany pasek (LSU) wewnątrz górnej części kasety i delikatnie przetrzyj szkło, aby zobaczyć, czy biała szmatka zabrudzi się.



- 5 Ponownie włóż kasetę z tonerem, a następnie zamknij pokrywę przednią.
- 6 Podłącz przewód zasilania i włącz drukarkę.

Drukowanie arkusza czyszczenia

Jeśli wydruki są niewyraźne, wyblakłe lub zamazane, można rozwiązać ten problem, drukując arkusz czyszczenia, co jest jedną z funkcji drukarki. Można wydrukować:

- Arkusz czyszczenia OPC: czyści bęben OPC kasety z tonerem.
- Arkusz czyszczenia utrwalacza: czyści zespół utrwalacza wewnątrz drukarki.

W efekcie zostanie wydrukowana strona zawierająca pozostałości toneru; należy ją wyrzucić.

- 1 Upewnij się, że drukarka jest włączona i w zasobniku znajduje się papier.
- 2 Naciśnij przycisk **Menu** do momentu wyświetlenia komunikatu **System Setup** w dolnym wierszu wyświetlacza, a następnie naciśnij przycisk **OK**.
- 3 Naciskaj przyciski **Scroll** do momentu wyświetlenia komunikatu **Konserwacja**, a następnie naciśnij przycisk **OK**.
- 4 Gdy zostanie wyświetlony komunikat **Wyczyszc beben**, naciśnij przycisk **OK**.

Lub naciskaj przyciski **Scroll** do momentu wyświetlenia komunikatu **Wyczyszc beben** lub **Wycz.zes.utr.**, a następnie naciśnij przycisk **OK**.

Drukarka automatycznie pobierze kartkę papieru z zasobnika i wydrukuje arkusz czyszczenia, na którym będzie się znajdował kurz i toner.

Konserwacja kasety z tonerem

Przechowywanie kasety z tonerem

Aby jak najdłużej korzystać z toneru, należy pamiętać o następujących zaleceniach:

- Nie należy wyjmować kasety z tonerem z opakowania, dopóki nie będzie ona gotowa do użytku.
- Nie należy napełniać ponownie kasety z tonerem. Gwarancja na drukarkę nie obejmuje uszkodzeń spowodowanych korzystaniem z ponownie napełnionych kaset.
- Kasetę z tonerem należy przechowywać w tym samym środowisku, w jakim znajduje się drukarka.
- Aby zapobiec uszkodzeniu kasety z tonerem, nie należy wystawiać jej na działanie światła na dłużej niż kilka minut.

Szacunkowy okres eksploatacji kasety

Długość okresu eksploatacji kasety z tonerem zależy od ilości toneru zużywanych do zadań drukowania. Kasetą z tonerem ma wydajność średnio odpowiednio 10 000 lub 4000 stron druku przy drukowaniu dokumentów z pokryciem 5%. (Oryginalna kasetą z tonerem dostarczana wraz z drukarką umożliwia wydrukowanie średnio 4000 stron; wydajność różni się w zależności od konfiguracji produktu). Rzeczywista liczba może się różnić w zależności od gęstości druku na stronie; na liczbę stron może mieć także wpływ środowisko pracy, odstępy między drukowaniem, rodzaj nośnika i jego rozmiar. Jeśli wydruki zawierają dużo grafiki, może być konieczna częstsza wymiana kasety.

Urządzenie ma trzy poziomy ostrzeżeń związanych z poziomem toneru: **Mало toneru**, **Wymien toner** i **Toner wyczerpany**. Urządzenie zaprogramowano tak, aby wykrywało ile pozostało toneru i wyłączyło drukowanie w przypadku stanu **Toner wyczerpany**, zapobiega to poważnemu zanieczyszczeniu lub uszkodzeniu systemu. Informacje o materiałach eksploatacyjnych można znaleźć na stronie 7.1.

Oszczędzanie toneru

Aby oszczędzać toner, naciśnij przycisk **Toner Save** na panelu sterowania. Podświetlenie przycisku zostanie wyłączone.

Użycie tej funkcji wydłuża okres eksploatacji kasety z tonerem i zmniejsza koszt wydrukowania strony, ale obniża również jakość wydruku.

Sprawdzanie poziomu pozostałego toneru

Można sprawdzić ilość toneru pozostałego w kasecie.

Jeżeli występują problemy z jakością wydruku, sprawdzenie poziomu toneru pozwoli ustalić, czy są one spowodowane zbyt niskim jego poziomem.

- 1 Naciśnij przycisk **Menu** do momentu wyświetlenia komunikatu **System Setup** w dolnym wierszu wyświetlacza, a następnie naciśnij przycisk **OK**.
- 2 Naciskaj przyciski **Scroll** do momentu wyświetlenia opcji **Konserwacja**, a następnie naciśnij przycisk **OK**.

- 3 Naciskaj przyciski **Scroll** do momentu wyświetlenia opcji **Mat. ekspl.**, a następnie naciśnij przycisk **OK**.
- 4 Naciskaj przyciski **Scroll** do momentu wyświetlenia opcji **Pozostały toner**, a następnie naciśnij przycisk **OK**.

Na wyświetlaczu zostanie podana ilość pozostałego toneru (wyrażona w procentach).



Uwaga

Kiedy na wyświetlaczu widoczne są następujące komunikaty, można zmienić podmenu w kategorii **Mat. ekspl.**:

- **Nieprawny toner**, **Nieoryg. toner**, **Wymien toner**, **Toner wyczerpany**

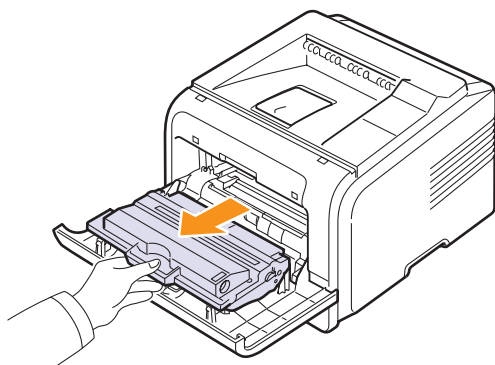
Rozprowadzanie toneru w kasecie

Gdy kończy się okres eksploatacji kasety z tonerem:

- Na wydruku występują białe pasy lub jest on jaśniejszy.
- Na wyświetlaczu pojawia się komunikat **Malo toneru**.
- Okno programu Smart Panel zostanie wyświetlone na ekranie komputera, informując o niskim poziomie tonera.
- Dioda LED **Status** będzie migać na czerwono.

Jeśli tak się stanie, można tymczasowo przywrócić jakość wydruku, rozprowadzając pozostały toner w kasecie. W niektórych przypadkach jasne pasy pojawiają się na wydruku nawet po rozprowadzeniu toneru.

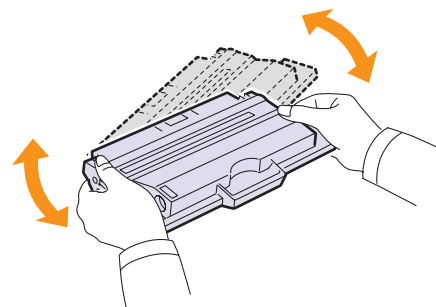
- 1 Otwórz pokrywę przednią.
- 2 Wyjmij kasety z tonerem.



Przeestrogi

- Nie należy sięgać za daleko w głąb drukarki. Obszar utrwalania może być gorący.
- Aby zapobiec uszkodzeniu kasety z tonerem, nie należy jej wystawiać na działanie światła przez czas dłuższy niż kilka minut. Należy ją przykryć kartką papieru, jeśli to konieczne.
- Nie należy dotykać powierzchni oznaczonej na zielono na spodzie kasety. Aby nie dotykać tej powierzchni kasety, użyj uchwytu.

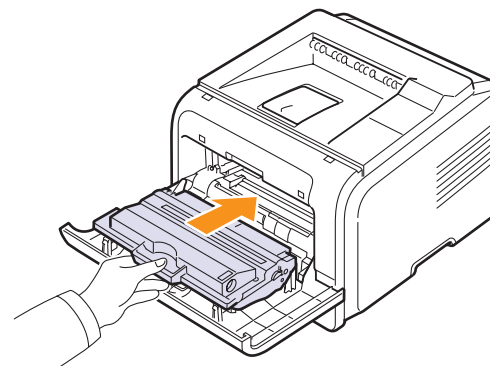
- 3 Delikatnie obróć kasety 5 lub 6 razy, aby równomiernie rozmieścić znajdujący się wewnątrz toner.



Uwaga

Jeśli toner zabrudzi ubranie, zetrzyj go suchą szmatką i wypierz ubranie w zimnej wodzie. Użycie gorącej wody spowoduje utwardzenie plamy na odzieży.

- 4 Przytrzymaj kasety z tonerem za uchwyt i powoli włóż kasety do otworu drukarki.
- 5 Wypustki po obu stronach kasety i odpowiadające im rowki w obudowie drukarki umożliwiają umieszczenie i zablokowanie kasety w odpowiednim położeniu.



- 6 Zamknij pokrywę przednią. Upewnij się, że pokrywa została prawidłowo zamknięta.

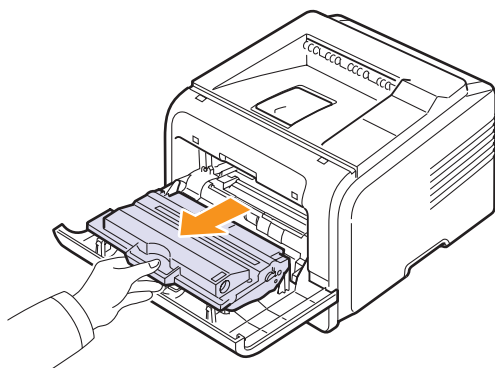
Wymiana kasety z tonerem

Gdy kasetka z tonerem jest całkowicie pusta:

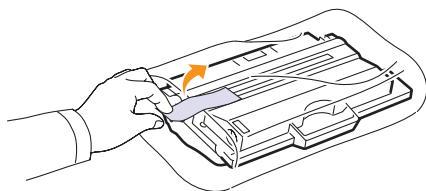
- Na wyświetlaczu pojawi się komunikat **Brak toneru**.
- Okno programu **Smart Panel** zostanie wyświetlone na ekranie komputera, informując o niskim poziomie tonera.
- Dioda LED **Status** będzie migać na czerwono.

Należy wówczas wymienić kasetkę z tonerem. Aby uzyskać informacje na temat zakupu kaset z tonerem, patrz strona 7.1.

- 1 Otwórz pokrywę przednią.
- 2 Wyjmij kasetkę z tonerem.



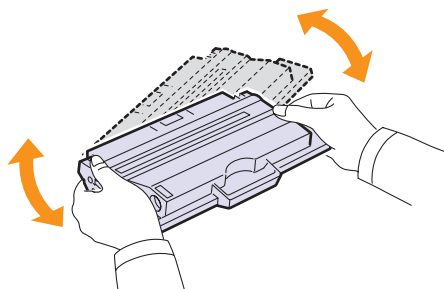
- 3 Wyjmij nową kasetkę z tonerem z opakowania.



Przeostroga

Do otwierania opakowania kasetki z tonerem nie należy używać ostrych przedmiotów, takich jak nóż lub nożyczki. Mogą one porysować bęben lub kasetkę.

- 4 Zdejmij taśmę zabezpieczającą i obróć kasetkę 5 lub 6 razy, aby rozprowadzić toner.



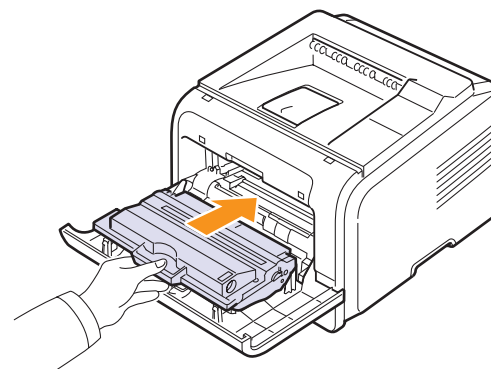
Dokładne wykonanie tej czynności umożliwi uzyskanie maksymalnej liczby kopii przy użyciu tej kasetki. Należy zachować opakowanie i plastikowy worek dla celów transportu.



Przeostrogi

- Jeśli toner zabrudzi ubranie, zetrzyj go suchą szmatką i wypierz ubranie w zimnej wodzie. Użycie gorącej wody spowoduje utwalenie plamy na odzieży.
- Aby zapobiec uszkodzeniu kasetki z tonerem, nie należy jej wystawiać na działanie światła przez czas dłuższy niż kilka minut. Należy ją przykryć kartką papieru, jeśli to konieczne.
- Nie należy dotykać powierzchni oznaczonej na zielono na spodzie kasetki. Aby nie dotykać tej powierzchni kasetki, użyj uchwytu.

- 5 Przytrzymaj kasetkę z tonerem za uchwyt i powoli włóż kasetkę do otworu drukarki.
- 6 Wypustki po obu stronach kasetki i odpowiadające im rowki w obudowie drukarki umożliwiają umieszczenie i zablokowanie kasetki w odpowiednim położeniu.



- 7 Zamknij pokrywę przednią. Upewnij się, że pokrywa została prawidłowo zamknięta.

Usuwanie z wyświetlacza komunikatu **Malo toneru Wymien toner**

Po wyświetleniu komunikatu **Malo toneru Wymien toner** można skonfigurować ustawienia tak, aby nie wyświetlać ponownie tego komunikatu.

- 1 Naciskaj przycisk **Menu**, dopóki w dolnym wierszu wyświetlacza nie zostanie wyświetlona opcja **System Setup**, a następnie naciśnij przycisk **OK**.
- 2 Naciskaj przyciski **Scroll**, dopóki nie zostanie wyświetlona opcja **Konserwacja**, a następnie naciśnij przycisk **OK**.
- 3 Naciskaj przyciski **Scroll**, dopóki nie zostanie wyświetlona opcja **Us. kom. braku**, a następnie naciśnij przycisk **OK**.
- 4 Wybierz opcję **On** i naciśnij przycisk **OK**.
- 5 Teraz komunikat **Malo toneru Wymien toner** nie będzie wyświetlany, ale widoczny będzie komunikat **Wymien toner** przypominający o konieczności zainstalowania nowej kasety w celu poprawy jakości wydruków.



Przeostroga

Po wybraniu opcji **On** to ustawienie zostanie na stałe zapisane w pamięci kasety z tonerem, a to menu nie będzie wyświetlane w menu **Konserwacja**.

Części do konserwacji

Aby uniknąć problemów z jakością wydruku oraz pobieraniem papieru wynikających z zużycia części i zapewnić najlepsze warunki pracy drukarki, należy wymieniać poniższe elementy po określonej liczbie wydrukowanych stron lub gdy zakończy się okres eksploatacji elementu.

Części	Liczba stron (średnio)
Walek transferowy	70 000
Walek zbierający	150 000
Zespół utrwalający	80 000

Firma Samsung zaleca przeprowadzenie czynności konserwacyjnych w autoryzowanych punktach serwisowych, u przedstawicieli handlowych lub sprzedawców, u których została zakupiona drukarka. Gwarancja nie obejmuje wymiany części eksploatacyjnych po upływie ich okresu eksploatacji.

9 Rozwiązywanie problemów

W tym rozdziale znajdują się informacje przydatne w razie wystąpienia błędów podczas korzystania z drukarki.

Niniejszy rozdział zawiera informacje na następujące tematy:

- **Usuwanie zakleszczeń papieru**
- **Rozwiązywanie problemów — lista kontrolna**
- **Objaśnienie komunikatów na wyświetlaczu**
- **Komunikaty związane z kasetą z tonerem**
- **Rozwiązywanie ogólnych problemów związanych z drukowaniem**
- **Rozwiązywanie problemów z jakością wydruku**
- **Typowe problemy w środowisku Windows**
- **Typowe problemy na komputerach Macintosh**
- **Typowe problemy z językiem PostScript**
- **Typowe problemy w systemie Linux**

Usuwanie zakleszczeń papieru



Uwaga

Przy wyjmowaniu papieru, który zakleszczył się w drukarce, należy — o ile to możliwe — zawsze ciągnąć papier w kierunku, w którym normalnie się on porusza, tak aby uniknąć uszkodzenia elementów wewnętrznych. Zawsze należy ciągnąć pewnie i z taką samą siłą; nie należy ciągnąć gwałtownie za papier. Jeżeli papier się rozedrze, należy upewnić się, że wszystkie jego fragmenty zostały wyjęte, w przeciwnym razie ponownie dojdzie do zakleszczenia.

Jeżeli nastąpiło zakleszczenie papieru, dioda LED Status świeci na czerwono. Otwórz i zamknij pokrywę przednią. Zakleszczony papier zostanie automatycznie wysunięty z drukarki.

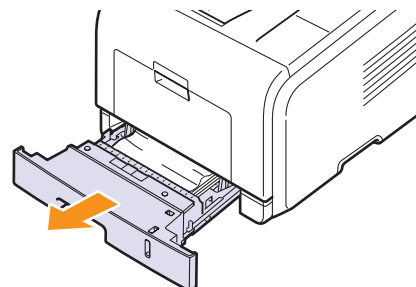
Jeśli papier nie został wysunięty, należy sprawdzić wyświetlacz panelu sterowania. Zostanie wyświetlony komunikat wskazujący miejsce zakleszczenia. W tabeli poniżej podano miejsca zakleszczenia papieru i sposób ich usunięcia:

Komunikat	Miejsce zakleszczenia	Przejdź do
Zac. pap. 0 Otw./zamk. drzwi	W miejscu pobierania papieru (zasobnik 1, opcjonalny zasobnik 2, zasobnik uniwersalny)	poniżej
Zac. pap. 1 Otw./zamk. drzwi	W pobliżu kasety z tonerem	strona 9.3
Zac. pap. 2 Spr. w srodku	W obszarze odbioru papieru	strona 9.3
Zac. mod.dupl. 0 Spr. w srodku	W obszarze druku dwustronnego	strona 9.4
Zac. pap. 1 Otw./zamk. drzwi	W obszarze druku dwustronnego	strona 9.5

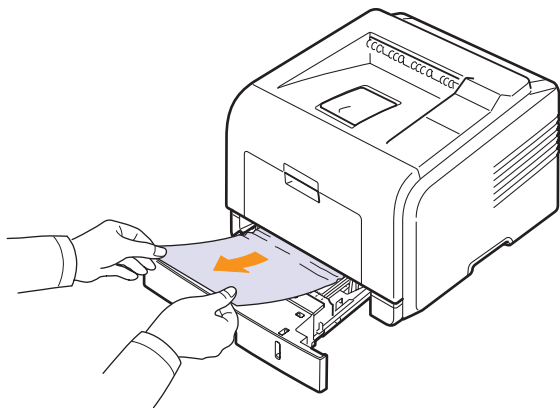
W obszarze podawania papieru

W zasobniku 1

- 1 Pociągnij zasobnik 1, aby go otworzyć.



- 2 Wyciągnij zakleszczony papier, lekko pociągając go w kierunku prostopadłym do drukarki. Upewnij się, że wszystkie arkusze papieru są prawidłowo wyrównane w zasobniku 1.

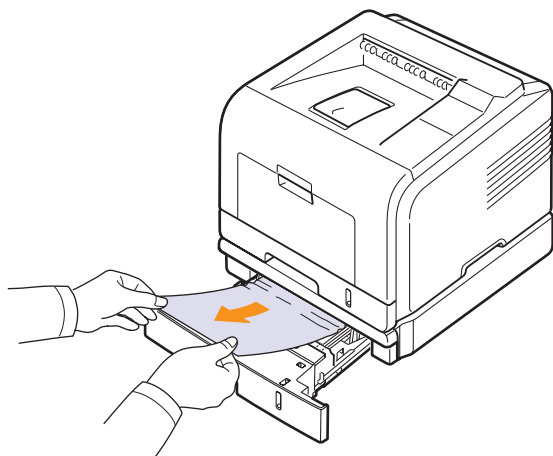


Jeśli papier nie wysuwa się po pociągnięciu lub jeśli nie widać papieru w tym obszarze, należy sprawdzić obszar utrwalacza wokół kasety z tonerem. Patrz strona 9.3.

- 3 Włóż zasobnik 1 do drukarki, aż zablokuje się na swoim miejscu. Drukowanie zostanie automatycznie wznowione.

W opcjonalnym zasobniku 2

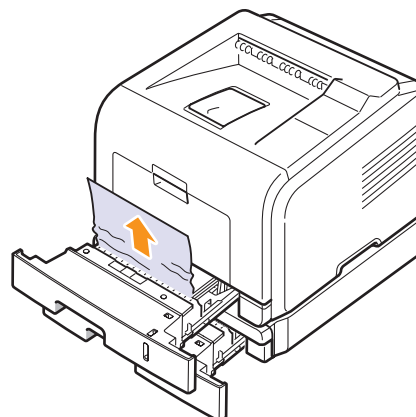
- 1 Pociągnij opcjonalny zasobnik 2, aby go otworzyć.
- 2 Usuń zakleszczony papier z drukarki.



Jeśli papier nie wysuwa się po pociągnięciu lub jeśli nie widać papieru w tym obszarze, należy przerwać i przejść do kroku 3.

- 3 Wyciągnij zasobnik 1 do połowy.

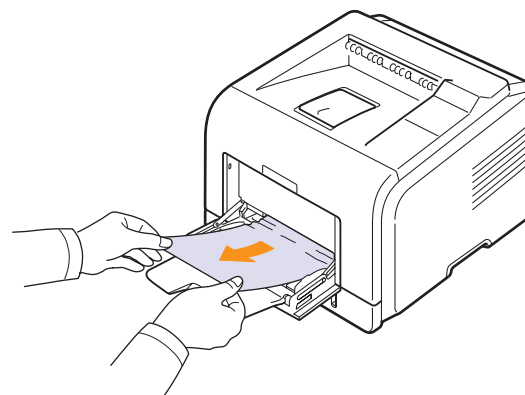
- 4 Wyciągnij papier w górę i do siebie.



- 5 Wsuń zasobniki z powrotem do drukarki. Drukowanie zostanie automatycznie wznowione.

W zasobniku uniwersalnym

- 1 Jeżeli papier nie został pobrany właściwie, wyciągnij go z drukarki.



- 2 Otwórz i zamknij pokrywę przednią, aby wznowić drukowanie.

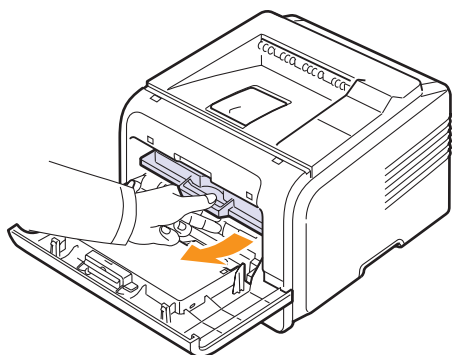
W pobliżu kasety z tonerem



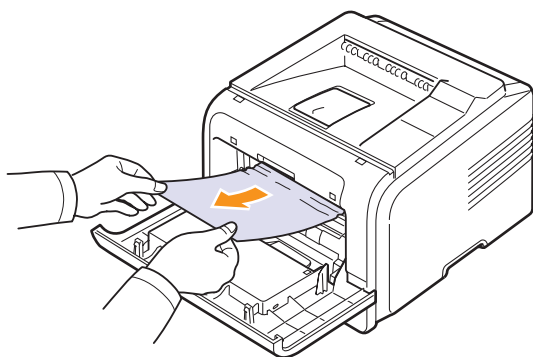
Uwaga

Obszar utrwalacza jest gorący. Podczas wyciągania papieru z drukarki należy zachować ostrożność.

- 1 Otwórz pokrywę przednią i wyciągnij kasetę z tonerem.



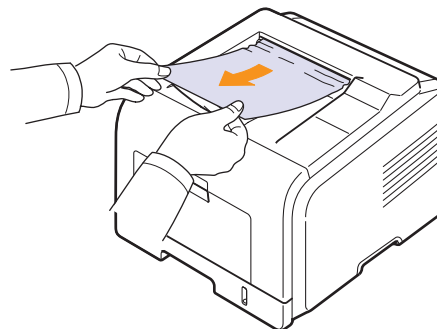
- 2 Wyciągnij zakleszczony papier, lekko pociągając go w kierunku prostopadłym do drukarki.



- 3 Włóż ponownie kasetę z tonerem i zamknij pokrywę przednią. Drukowanie zostanie automatycznie wznowione.

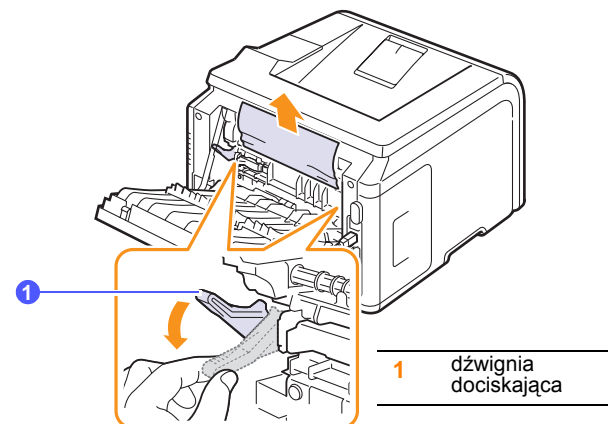
W obszarze odbioru papieru

- 1 Otwórz i zamknij pokrywę przednią. Zakleszczony papier zostanie automatycznie wysunięty z drukarki.
- 2 Delikatnie wyciągnij papier z zasobnika odbiorczego.



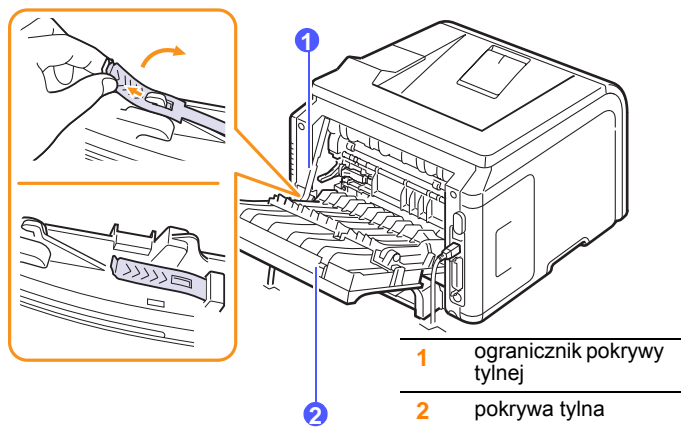
Jeżeli zakleszczony papier nie jest widoczny lub jeżeli przy wyciąganiu występuje opór, należy przerwać i przejść do następnego kroku.

- 3 Otwórz pokrywę tylną.
- 4 Jeżeli widać zacięty papier, naciśnij w dół dźwignię dociskającą z każdej strony i wyjmij papier. Ustaw dźwignię dociskającą w pierwotnym położeniu i pominiń krok 10.

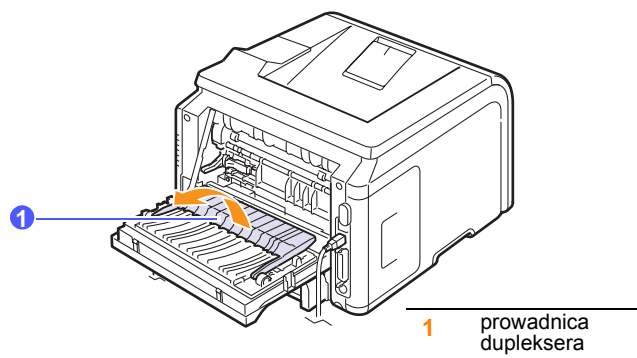


Jeśli w dalszym ciągu nie możesz znaleźć papieru, przejdź do następnego kroku.

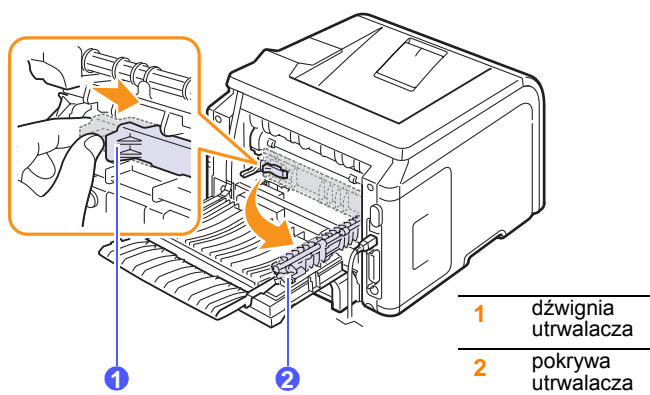
- 5 Zwolnij niebieski pasek, ogranicznik tylnej pokrywy, a następnie otwórz całkowicie tylną pokrywę, tak jak to pokazano na rysunku.



- 6 Rozłóż całkowicie prowadnicę druku dwustronnego.

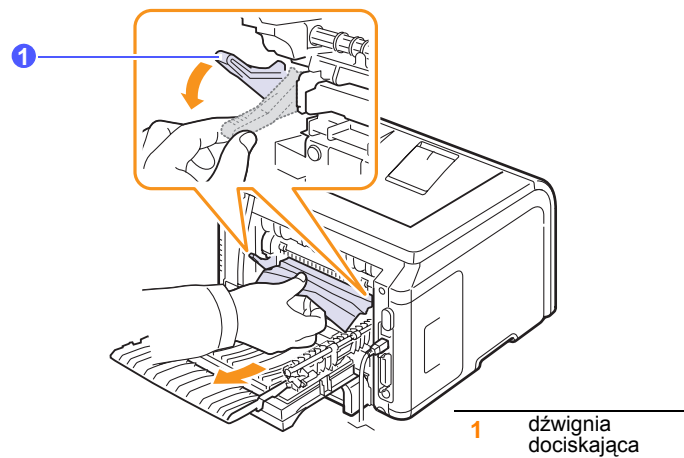


- 7 Naciskając dźwignię utrwalacza w prawą stronę, otwórz pokrywę utrwalacza.



- 8 Wyciągnij zakleszczony papier.

Jeśli nie można wyciągnąć zaciętego papieru, naciśnij w dół dźwignię dociskającą z każdej strony, aby zwolnić papier i wyjmij go.



- 9 Ustaw dźwignię, pokrywę, ogranicznik i prowadnicę w pierwotnym położeniu.

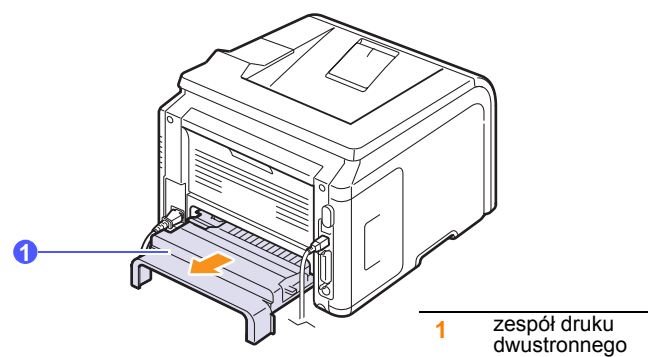
- 10 Zamknij pokrywę tylną. Drukowanie zostanie automatycznie wznowione.

W obszarze druku dwustronnego

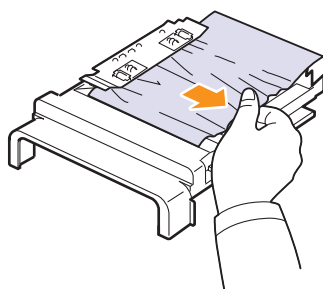
Jeżeli zespół druku dwustronnego nie został zainstalowany poprawnie, może nastąpić zakleszczenie papieru. Upewnij się, że zespół druku dwustronnego został zainstalowany poprawnie.

Zakleszczenie w duplikserze 0

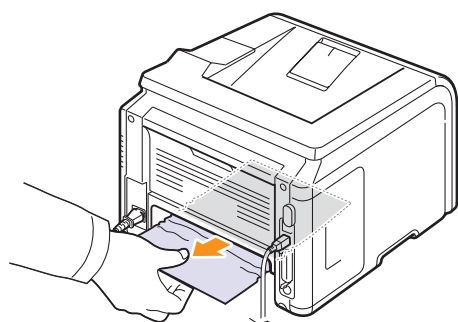
- 1 Wyjmij zespół druku dwustronnego z drukarki.



2 Wyjmij zakleszczony papier z zespołu druku dwustronnego.

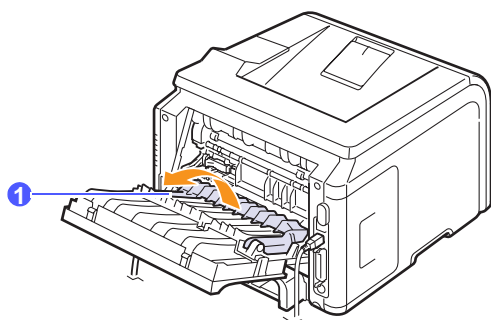


Jeżeli papier nie wysuwa się z zespołu druku dwustronnego, wyjmij papier z dołu drukarki.



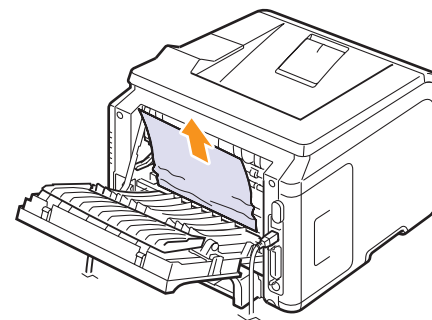
Zakleszczenie w duplekserze 1

- 1 Otwórz pokrywę tylną.
- 2 Rozłóż całkowicie prowadnicę dupleksera.



1 prowadnica dupleksera

3 Wyciągnij zakleszczony papier.

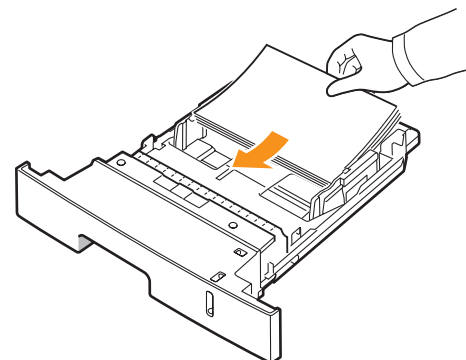


Wskazówki dotyczące unikania zakleszczeń

Większości zakleszczeń można uniknąć, wybierając prawidłowy rodzaj materiału. W przypadku wystąpienia zakleszczenia należy postępować zgodnie z procedurami przedstawionymi na stronie 9.1.

- Należy postępować zgodnie z procedurami na stronie 5.5. Należy upewnić się, że prowadnice znajdują się we właściwym położeniu.
- Nie wolno doprowadzać do przeładowania zasobnika papieru. Należy upewnić się, że poziom papieru nie przekracza znaku ogranicznika na wewnętrznej ścianie zasobnika.
- Nie należy wyjmować papieru z zasobnika, gdy drukarka drukuje.
- Przed włożeniem papieru należy go wygiąć, przekartkować i wyrównać.
- Nie wolno używać pogiętego, wilgotnego lub zwijającego się papieru.
- Nie wolno wkładać do zasobnika różnych rodzajów papieru.
- Należy stosować tylko zalecane materiały do drukowania. Patrz strona 5.1.
- Należy upewnić się, że materiały eksploatacyjne w zasobniku są zwrócone odpowiednią stroną w dół lub w górę (w zasobniku uniwersalnym).
- Jeśli zakleszczenie papieru występuje często przy drukowaniu na papierze o rozmiarze A5:

Papier należy ładować do zasobnika długą krawędzią skierowaną do przodu zasobnika.



Orientację papieru w oknie właściwości drukarki należy ustawić na obrót o 90 stopni. Patrz **sekcja Oprogramowanie**.

Rozwiązywanie problemów — lista kontrolna

Jeżeli drukarka nie działa poprawnie, należy zapoznać się z następującą listą kontrolną. Jeżeli dany test zakończy się niepowodzeniem, należy skorzystać z odpowiedniej propozycji rozwiązania problemu.

Stan	Sugerowane rozwiązania
Upewnij się, że dioda LED Status na panelu sterowania świeci na zielono, a na wyświetlaczu jest wyświetlany komunikat Gotowe .	<ul style="list-style-type: none"> Jeśli dioda LED Status nie świeci, należy sprawdzić połączenie kabla zasilania. Sprawdź włącznik zasilania. Sprawdź źródło zasilania przez podłączenie kabla zasilania do innego gniazda. Jeśli dioda LED Status świeci na czerwono, sprawdź komunikat o błędzie na wyświetlaczu. Patrz strona 9.6.
W celu sprawdzenia, czy drukarka właściwie podaje papier, wydrukuj stronę demonstracyjną. Patrz strona 2.5.	<ul style="list-style-type: none"> Jeśli strona demonstracyjna nie jest drukowana, sprawdź, czy w zasobniku jest papier. W przypadku zakleszczenia papieru w drukarce patrz strona 9.1. Jeżeli na wyświetlaczu pojawi się komunikat o błędzie, patrz strona 9.6.
Sprawdź, czy strona demonstracyjna została wydrukowana prawidłowo.	W przypadku problemów z jakością wydruku patrz strona 9.11.
Wydrukuj krótki dokument z poziomu aplikacji, aby sprawdzić, czy komputer oraz drukarka są połączone i poprawnie się komunikują.	<ul style="list-style-type: none"> Jeżeli strona nie jest drukowana, sprawdź połączenie pomiędzy drukarką a komputerem. Sprawdź kolejkę drukowania lub bufor drukowania, aby zobaczyć, czy drukowanie nie zostało wstrzymane. Sprawdź aplikację, aby upewnić się, że używany jest prawidłowy sterownik drukarki i port komunikacji. Jeśli drukowanie strony zostało przerwane, patrz strona 9.9.
Jeżeli wykonanie poleceń z tej listy nie rozwiąże problemu z drukarką, należy zapoznać się z poniższymi sekcjami dotyczącymi rozwiązywania problemów.	<ul style="list-style-type: none"> „Objaśnienie komunikatów na wyświetlaczu” na stronie 9.6. „Rozwiązywanie ogólnych problemów związanych z drukowaniem” na stronie 9.9. „Typowe problemy w środowisku Windows” na stronie 9.13. „Typowe problemy na komputerach Macintosh” na stronie 9.13. „Typowe problemy z językiem PostScript” na stronie 9.14. „Typowe problemy w systemie Linux” na stronie 9.14.

Objaśnienie komunikatów na wyświetlaczu

Komunikaty są wyświetlane w oknie programu Smart Panel lub na wyświetlaczu panelu sterowania w celu wskazania stanu drukarki lub błędów. Znaczenie komunikatów oraz sposób rozwiązywania problemu (jeżeli to konieczne) podane są w tabeli niżej. Komunikaty oraz ich znaczenie podane są w kolejności alfabetycznej.



Uwaga

W przypadku kontaktowania się z serwisem zalecane jest podanie treści wyświetlanego komunikatu.

Komunikat	Znaczenie	Sugerowane rozwiązania
Otwarte drzwi	Przednia lub tylna pokrywa nie jest prawidłowo zamknięta.	Zamknij pokrywę, aż zablokuje się na swoim miejscu.
Zac. mod.dupl. 0 Spr. w środku	Papier zakleszczył się podczas drukowania dwustronnego.	Usuń zakleszczenie papieru. Patrz strona 9.4.
Zac. pap. 1 Otw./zatk. drzwi	Papier zakleszczył się podczas drukowania dwustronnego.	Usuń zakleszczenie papieru. Patrz strona 9.5.
Zesp. utr. Otwarte drzwi	Pokrywa utrwalacza nie jest prawidłowo zamknięta.	Otwórz tylną pokrywę i zamknij pokrywę utrwalacza, aż zablokuje się na swoim miejscu. Aby sprawdzić położenie pokrywy utrwalacza, patrz strona 9.4.
Konflikt IP	Ustawiony adres IP sieci jest już używany.	Sprawdź adres IP i zresetuj w razie potrzeby. Patrz strona 4.2.
Zaladuj ręcznie Nacisnij Stop	Zasobnik uniwersalny jest pusty w trybie podawania ręcznego	Zaladuj arkusz materiału do drukowania i naciśnij przycisk Stop .
Błąd niskiej Wl. i wyl. zas.	Wystąpił problem w module utrwalacza.	Odłącz przewód zasilania od gniazda i podłącz go ponownie. Jeśli problem nadal występuje, skontaktuj się z serwisem.
Błąd synchron. Wl. i wyl. zas.	Wystąpił problem w module LSU (moduł skanowania laserem).	Odłącz przewód zasilania i podłącz ponownie. Jeśli problem nadal występuje, skontaktuj się z serwisem.

Komunikat	Znaczenie	Sugerowane rozwiązania
Błąd silnika LSU Wi. i wyl. zas.	Wystąpił problem w module LSU (moduł skanowania laserem).	Odłącz przewód zasilania i podłącz ponownie. Jeśli problem nadal występuje, skontaktuj się z serwisem.
Główny silnik Zablokowany	Wystąpił problem z silnikiem głównym.	Otwórz i zamknij pokrywę przednią.
Błąd otwartego Wi. i wyl. zas.	Wystąpił problem w module utrwalacza.	Odłącz przewód zasilania od gniazda i podłącz go ponownie. Jeśli problem nadal występuje, skontaktuj się z serwisem.
Błąd wysokiej Wi. i wyl. zas.	Wystąpił problem w module utrwalacza.	Odłącz przewód zasilania od gniazda i podłącz go ponownie. Jeśli problem nadal występuje, skontaktuj się z serwisem.
Zac. pap. 0 Otw./zatk. drzwi	Papier zakleszczył się w obszarze podawania zasobnika papieru.	Usuń zakleszczenie papieru. Patrz strona 9.1 i strona 9.1.
Zac. pap. 1 Otw./zatk. drzwi	Papier zakleszczył się w obszarze utrwalacza.	Usuń zakleszczenie papieru. Patrz strona 9.3.
Zac. pap. 2 Spr. w środku	Papier zakleszczył się w obszarze odbioru papieru.	Usuń zakleszczenie papieru. Patrz strona 9.3.
Drukowanie...	Drukarka drukuje zadanie za pomocą wyświetlanego języka.	Dokończ drukowanie.
Gotowe	Drukarka jest w trybie online i gotowa do drukowania.	Można korzystać z drukarki.
Autodiagnoza LSU	Moduł skanowania laserem LSU (Laser Scanning Unit) sprawdza wykryte problemy.	Poczekaj kilka minut.
Autodiagnoza temperatura	Silnik drukarki sprawdza wykryte problemy.	Poczekaj kilka minut.
W tr. uspien...	Drukarka jest w trybie oszczędzania energii.	Po otrzymaniu danych automatycznie przełączy się ona do trybu online.

Komunikat	Znaczenie	Sugerowane rozwiązania
Zasobnik 1 Brak papieru	Nie ma papieru w zasobniku 1.	Włóż papier do zasobnika 1. Patrz strona 5.5.
Zasobnik 2 Brak papieru	Nie ma papieru w opcjonalnym zasobniku 2.	Włóż papier do opcjonalnego zasobnika 2. Patrz strona 5.5.

Komunikaty związane z kasetą z tonerem

Komunikat	Znaczenie	Sugerowane rozwiązania
Zainstaluj toner	Kaseta z tonerem została niewłaściwie zainstalowana lub nie została zainstalowana.	Zainstaluj kasetę z tonerem dwa lub trzy razy. Jeśli problem nadal występuje, kaseta z tonerem nie jest wykrywana. Skontaktuj się z pracownikami serwisu.
Niepraw. toner	Zainstalowana kaseta z tonerem nie jest przeznaczona do tej drukarki.	Zainstaluj oryginalną kasetę z tonerem firmy Samsung , przeznaczoną do tej drukarki.
Malo toneru	Kaseta z tonerem jest prawie pusta.	Wyjmij kasetę z tonerem i dokładnie nią potrząśnij. W ten sposób można tymczasowo przywrócić możliwość drukowania.
Nieoryg. toner ◀ Stop ▶	Zainstalowana kaseta z tonerem nie jest oryginalna.	Można wybrać opcję Stop lub opcję Kontynuuj . Jeśli nie wybrano żadnej opcji, drukarka będzie pracować jak po wybraniu opcji Stop . Po wybraniu opcji Stop nie można drukować, aż do zainstalowania oryginalnej kasety. Nadal można jednak wydrukować dowolny raport. Po wybraniu opcji Kontynuuj można kontynuować drukowanie, ale jakość druku nie będzie gwarantowana i przestanie być dostępna pomoc techniczna dla produktu. Aby zmienić wybrane ustawienia, należy wyłączyć i włączyć drukarkę, aby komunikat został wyświetlony, a następnie ponownie wybrać opcję Stop lub opcję Kontynuuj .
Nieoryg. toner Wymien toner 1	Zainstalowana kaseta z tonerem nie jest oryginalna.	Ten komunikat jest wyświetlany w przypadku wybrania opcji Stop po wyświetleniu monitu Nieoryg. toner . Zainstaluj oryginalną kasetę z tonerem .
Nieoryg. toner Wymien toner	Zainstalowana kaseta z tonerem nie jest oryginalna.	Ten komunikat jest wyświetlany w przypadku wybrania opcji Kontynuuj po wyświetleniu monitu Nieoryg. toner . Zainstaluj oryginalną kasetę z tonerem .
Malo toneru Wymien toner	Kaseta z tonerem jest pusta.	Zainstaluj nową, oryginalną kasetę z tonerem . Można kontynuować drukowanie, ale jakość druku nie jest gwarantowana i nie jest dostępna pomoc techniczna dla produktu. Ustawienia można skonfigurować tak, aby komunikat Malo toneru Wymien toner nie był wyświetlany.
Wymien toner	Kaseta z tonerem jest pusta.	Ten komunikat jest wyświetlany po wyłączeniu wyświetlania komunikatu Malo toneru Wymien toner . Zainstaluj nową, oryginalną kasetę z tonerem . Można kontynuować drukowanie, ale jakość druku nie jest gwarantowana i nie jest dostępna pomoc techniczna dla produktu.
Toner wyczerpany	Upłynął okres eksploatacji kasety z tonerem.	Ten komunikat wyświetlany jest po całkowitym wyczerpaniu toneru i wyłączeniu drukowania. Zainstaluj oryginalną kasetę z tonerem .

Rozwiązywanie ogólnych problemów związanych z drukowaniem

Aby rozwiązać problemy dotyczące funkcjonowania drukarki, należy zapoznać się z tabelą proponowanych rozwiązań.

Stan	Możliwa przyczyna	Sugerowane rozwiązania
Drukarka nie drukuje	Brak zasilania.	Sprawdź, czy przewód zasilający jest podłączony prawidłowo. Sprawdź włącznik zasilania. Sprawdź także źródło zasilania.
	Drukarka nie została wybrana jako domyślna.	Wybierz drukarkę Samsung ML-3470 Series jako drukarkę domyślną.
	Pokrywa drukarki nie jest zamknięta. Wystąpiło zakleszczenie papieru.	Zamknij pokrywę drukarki. Usuń zacięcie papieru. Patrz strona 9.1.
	Nie załadowano papieru do zasobnika.	załaduj papier. Patrz strona 5.4.
	Nie zainstalowano kasety z tonerem.	Zainstaluj kasetę z tonerem.
	Być może drukarka działa w trybie podawania ręcznego i brakuje papieru.	Sprawdź komunikat na wyświetlaczu, dodaj papier do podajnika uniwersalnego i naciśnij przycisk OK na panelu sterującym drukarki.
	Kabel łączący drukarkę z komputerem nie jest podłączony poprawnie.	Odłącz kabel drukarki i podłącz go ponownie.
Kabel łączący drukarkę z komputerem jest uszkodzony.	Jeżeli to możliwe, podłącz kabel do innego komputera, działającego poprawnie, i spróbuj wydrukować dokument. Można także użyć innego kabla drukarki.	
Ustawienia portu są niepoprawne.	Sprawdź ustawienia drukarki w systemie Windows, aby określić, czy zadanie druku zostało wysłane do prawidłowego portu. Jeśli komputer ma więcej niż jeden port, upewnij się, że drukarka jest podłączona do prawidłowego portu.	


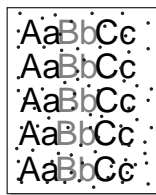
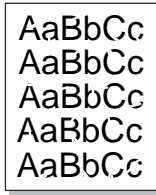
Stan	Możliwa przyczyna	Sugerowane rozwiązania
Drukarka nie drukuje (ciąg dalszy)	Drukarka może być niewłaściwie skonfigurowana.	Sprawdź właściwości drukowania, aby upewnić się, czy wszystkie ustawienia są poprawne.
	Sterownik drukarki został niewłaściwie zainstalowany.	Ponownie zainstaluj sterownik drukarki. Patrz sekcja Oprogramowanie . Spróbuj wydrukować stronę testową.
	Drukarka nie działa poprawnie.	Sprawdź, czy na wyświetlaczu panelu sterowania nie jest wyświetlany komunikat o błędzie systemu.
Drukarka pobiera materiały do drukowania z niewłaściwego źródła.	Źródło papieru podane wybrane we właściwościach drukowania może być niewłaściwe.	W wielu aplikacjach źródło papieru można wybrać w na karcie Papier we właściwościach drukarki. Wybierz właściwe źródło papieru. Patrz sekcja Oprogramowanie .
Papier nie jest pobierany przez drukarkę.	Papier nie został prawidłowo włożony.	Wyciągnij papier z zasobnika i załaduj go poprawnie. Sprawdź, czy prowadnice rozmiaru papieru są ustawione poprawnie.
	W zasobniku jest zbyt dużo papieru.	Wymij nadmiar papieru.
	Papier jest za gruby.	Używaj wyłącznie papieru, który spełnia wymagania drukarki.
Drukowanie dokumentu trwa bardzo długo.	Zadanie może być bardzo złożone.	Zmniejsz złożoność strony lub ustawienia jakości druku. Aby dostosować ustawienia jakości drukowania, zmniejsz rozdzielczość. W przypadku ustawienia rozdzielczości na 1200 dpi (Najlepsza) zmień ją na 600 dpi (Normalna) . Patrz sekcja Oprogramowanie . Zmień ustawienie portu na port USB lub port sieciowy, aby zwiększyć prędkość drukowania. Drukarka drukuje na papierze formatu A4 z szybkością 33 str./min, na papierze formatu Letter z szybkością 35 str./min, a w trybie drukowania dwustronnego z szybkością 17 obrazów/minutę w formacie A4 i 18 obrazów/minutę w formacie Letter.

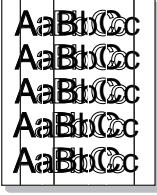
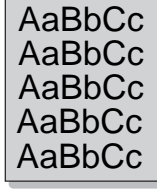
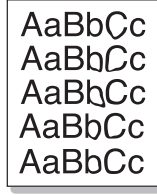
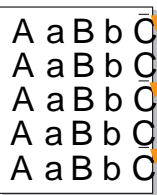
Stan	Możliwa przyczyna	Sugerowane rozwiązania
Drukowanie dokumentu trwa bardzo długo. (ciąg dalszy)	W komputerze może być zbyt mało pamięci RAM.	Zainstaluj więcej pamięci w drukarce. Patrz strona 10.1.
Połowa strony jest pusta.	Układ strony jest zbyt złożony.	Uprość układ strony i usuń wszystkie zbędne elementy graficzne z dokumentu. Zainstaluj więcej pamięci w drukarce. Patrz strona 10.1.
	Mogła zostać wybrana niewłaściwa orientacja strony.	Zmień orientację strony w aplikacji. Patrz sekcja Oprogramowanie .
	Rzeczywisty rozmiar papieru oraz ustawienia rozmiaru papieru są niezgodne.	Upewnij się, że rozmiar papieru podany w sterowniku drukarki jest odpowiedni dla papieru w zasobniku. Można także sprawdzić w ustawieniach używanej aplikacji, czy rozmiar papieru podany w sterowniku drukarki jest odpowiedni dla papieru w zasobniku.
Papier często się zacina.	W zasobniku jest zbyt dużo papieru.	Wymnij nadmiar papieru. W przypadku drukowania na materiałach specjalnych korzystaj z zasobnika uniwersalnego.
	Używany jest niewłaściwy rodzaj papieru.	Używaj wyłącznie papieru, który spełnia wymagania drukarki. W przypadku drukowania na materiałach specjalnych korzystaj z zasobnika uniwersalnego.
	Używany jest nieprawidłowy zasobnik wyjściowy.	Na specjalnych materiałach do drukowania, takich jak gruby papier, nie należy drukować z wykorzystaniem zasobnika odbiorczego (strona zadrukowana skierowana w dół). W takim przypadku użyj pokrywy tylnej (strona zadrukowana skierowana w górę).
	Wewnątrz drukarki są resztki papieru.	Otwórz pokrywę przednią i wyjmij resztki papieru.


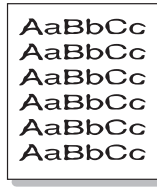
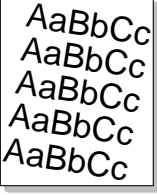
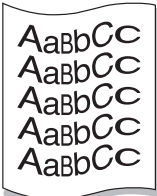
Stan	Możliwa przyczyna	Sugerowane rozwiązania
Drukarka drukuje, ale tekst jest niepoprawny, zniekształcony lub niepełny.	Kabel drukarki jest nieprawidłowo podłączony lub uszkodzony.	Odłącz i ponownie podłącz kabel drukarki. Spróbuj wydrukować dokument, który wcześniej został prawidłowo wydrukowany. Jeżeli to możliwe, podłącz kabel i drukarkę do innego komputera, który działa poprawnie, i wydrukuj zadanie. Jeśli to nie pomoże, wymień przewód drukarki.
	Wybrano niewłaściwy sterownik drukarki.	Sprawdź w aplikacji menu wyboru drukarki, aby upewnić się, że wybrano właściwą drukarkę.
	Aplikacja działa niepoprawnie.	Spróbuj wydrukować dokument z innej aplikacji.
	System operacyjny działa niepoprawnie.	W przypadku drukowania w systemie Windows (dowolna wersja), przejdź do trybu DOS i sprawdź działanie tej funkcji za pomocą następującego polecenia: Po znaku zachęty C:\ wpisz Dir LPT1 i naciśnij przycisk OK . (przyjęto założenie, że drukarka jest podłączona do portu LPT1). Zamknij system Windows i ponownie uruchom komputer. Wyłącz drukarkę i włącz ją ponownie.
Drukowane są puste strony.	Kaseta z tonerem jest uszkodzona lub pusta.	Potrząśnij kasetą z tonerem. Patrz strona 8.3. W razie konieczności wymień kasetę z tonerem. Patrz strona 8.4.
	Plik może zawierać puste strony.	Sprawdź, czy w pliku nie ma pustych stron.
	Niektóre części, np. kontroler lub płyta główna, mogą być uszkodzone.	Skontaktuj się z serwisem.
Obrazy z aplikacji Adobe Illustrator są drukowane niepoprawnie.	Ustawienia aplikacji są nieprawidłowe.	Wybierz opcję Pobierz jako mapę bitową w oknie Opcje zaawansowane właściwości graficznych. Wydrukuj dokument ponownie.

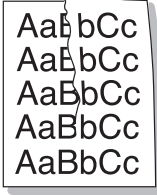
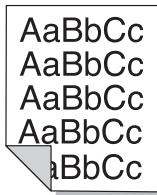

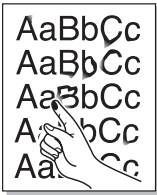

Rozwiązywanie problemów z jakością wydruku

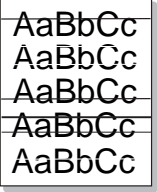
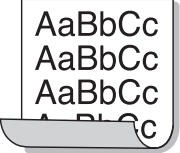
Zanieczyszczenia wewnątrz drukarki lub niewłaściwe włożenie papieru może powodować obniżenie jakości wydruków. Rozwiązania problemów zostały podane w poniższej tabeli.

Stan	Sugerowane rozwiązania
<p>Zbyt jasny lub wyblakły wydruk</p> 	<p>Jeżeli na stronie występują białe pasy lub wyblakłe obszary:</p> <ul style="list-style-type: none"> Zapasy toneru kończą się. Można tymczasowo przedłużyć okres eksploatacji kasety z tonerem. Patrz strona 8.3. Jeżeli rozprawienie nie spowoduje poprawy jakości druku, zainstaluj nową kasę. Papier nie jest zgodny ze specyfikacjami (np. jest zbyt wilgotny lub zbyt chropowaty). Patrz strona 5.3. Jeżeli cała strona jest jasna, ustawienie rozdzielczości druku jest zbyt jasne lub włączony jest tryb oszczędzania toneru. Ustaw rozdzielczość druku i tryb oszczędzania toneru we właściwościach drukarki. Patrz sekcja Oprogramowanie. Występowanie jasnych i rozmazanych obszarów może oznaczać konieczność wyczyszczenia drukarki. Patrz strona 8.1. Powierzchnia modułu LSU może być zabrudzona. Wyczyść moduł LSU. Patrz strona 8.1.
<p>Plamki toneru</p> 	<ul style="list-style-type: none"> Papier nie jest zgodny ze specyfikacjami (np. jest zbyt wilgotny lub zbyt chropowaty). Patrz strona 5.3. Rolki transferu lub ścieżka papieru mogą być brudne. Patrz strona 8.1.
<p>Brakujące punkty</p> 	<p>Jeżeli w przypadkowych miejscach na stronie występują zaokrąglone, jaśniejsze obszary:</p> <ul style="list-style-type: none"> Pojedynczy arkusz papieru może być wadliwy. Spróbuj ponownie wykonać wydruk. Zawartość wilgoci w papierze jest nierównomierna lub papier ma wilgotne plamy. Użyj papieru innej marki. Patrz strona 5.3. Zła partia papieru. Błędy w procesie produkcyjnym mogą sprawić, że niektóre obszary papieru nie wchłaniają toneru. Użyj papieru innego rodzaju lub innej marki. Kaseta z tonerem może być uszkodzona. Patrz sekcja „Powtarzające się pionowe pasy” na następnej stronie. Jeżeli wykonanie powyższych czynności nie spowoduje rozwiązania problemu, skontaktuj się z serwisem.

Stan	Sugerowane rozwiązania
<p>Pionowe linie</p> 	<p>Jeżeli na stronie występują pionowe smugi:</p> <ul style="list-style-type: none"> Bęben wewnątrz kasety z tonerem jest prawdopodobnie porysowany. Zainstaluj nową kasę z tonerem.
<p>Szare tło</p> 	<p>Jeżeli stopień zaciemnienia tła będzie zbyt duży, problem można rozwiązać, wykonując poniższe procedury:</p> <ul style="list-style-type: none"> Użyj papieru o niższej gramaturze. Patrz strona 5.3. Sprawdź środowisko pracy drukarki; powietrze bardzo suche (niska wilgotność) lub bardzo wilgotne (ponad 80% wilgotności względnej) może powodować większe zaciemnienie tła. Wymij starą kasę z tonerem i zainstaluj nową. Patrz strona 8.4.
<p>Smugi toneru</p> 	<ul style="list-style-type: none"> Wyczyść wnętrze drukarki. Patrz strona 8.1. Sprawdź rodzaj i jakość papieru. Patrz strona 5.2. Wymij kasę z tonerem i zainstaluj nową. Patrz strona 8.4.
<p>Powtarzające się pionowe pasy</p> 	<p>Jeżeli na drukowanej stronie występują powtarzające się pionowe ślady:</p> <ul style="list-style-type: none"> Kaseta z tonerem może być uszkodzona. Jeżeli na stronie występuje powtarzający się znak, wydrukuj kilka razy arkusz czyszczący, aby oczyścić kasę. Patrz strona 8.2. Jeżeli po wydruku nadal występują te same problemy, zainstaluj nową kasę z tonerem. Patrz strona 8.4. Części drukarki są pokryte tonerem. Jeżeli wady występują na tylnej części strony, problem prawdopodobnie zostanie rozwiązany po wydrukowaniu kilku następnych stron. Zespół utrwalacza może być uszkodzony. Skontaktuj się z serwisem.

Stan	Sugerowane rozwiązania
Rozproszenie toneru w tle 	<p>Rozproszenie toneru w tle występuje, gdy cząsteczki toneru są rozpraszane na drukowanej stronie.</p> <ul style="list-style-type: none"> Papier może być zbyt wilgotny. Użyj papieru z innej partii. Nie otwieraj opakowań z papierem, jeżeli nie jest to konieczne, aby papier nie wchłaniał zbyt wiele wilgoci. Jeżeli rozproszenie toneru w tle pojawia się na kopercie, zmień układ wydruku, aby uniknąć drukowania na obszarach, które mają nachodzące na siebie zagięcia na drugiej stronie. Drukowanie na spojeniach może powodować problemy. Jeżeli plamki tła pokrywają całą powierzchnię drukowanej strony, dostosuj rozdzielczość drukowania za pomocą aplikacji lub w oknie właściwości drukowania.
Zniekształcone litery 	<ul style="list-style-type: none"> Jeżeli litery są zniekształcone a obrazy niekompletne, używany papier może być zbyt śliski. Użyj innego papieru. Patrz strona 5.3. Jeżeli znaki są zniekształcone i występuje efekt falowania, jednostka skanująca może wymagać serwisu. Sprawdź, czy problem występuje także na stronie demonstracyjnej (patrz strona 2.5). Skontaktuj się z serwisem.
Przekrzywione strony 	<ul style="list-style-type: none"> Upewnij się, że papier został poprawnie załadowany. Sprawdź rodzaj i jakość papieru. Patrz strona 5.2. Sprawdź, czy papier i inne materiały zostały prawidłowo włożone do zasobnika oraz czy prowadnice zbyt mocno nie przylegają do brzegów stosu lub nie są od nich zbyt oddalone.
Zawijanie lub pofalowanie 	<ul style="list-style-type: none"> Upewnij się, że papier został poprawnie załadowany. Sprawdź rodzaj i jakość papieru. Zawijanie papieru powodowane jest przez wysoką temperaturę i wilgotność. Patrz strona 5.2. Odwróć stos papieru w zasobniku. Spróbuj także obrócić papier o 180°. Spróbuj drukować z wykorzystaniem pokrywy tylnej (zadrukowaną stroną do góry).

Stan	Sugerowane rozwiązania
Pomarszczenia lub zagniecenia 	<ul style="list-style-type: none"> Upewnij się, że papier został poprawnie załadowany. Sprawdź rodzaj i jakość papieru. Patrz strona 5.2. Otwórz pokrywę tylną i spróbuj drukować z jej wykorzystaniem (zadrukowaną stroną do góry). Odwróć stos papieru w zasobniku. Spróbuj także obrócić papier o 180°.
Tylne strony wydruków są zabrudzone 	<ul style="list-style-type: none"> Walek transferowy może być zanieczyszczony. Patrz strona 8.1. Sprawdź, czy toner nie wysypuje się z kasety. Wyczyść wnętrze drukarki.
Jednokolorowe lub czarne strony 	<ul style="list-style-type: none"> Kaseta z tonerem może nie być prawidłowo zainstalowana. Wyjmij kasetę i włóż ją ponownie. Kaseta z tonerem może być wadliwa i wymagać wymiany. Zainstaluj nową kasetę z tonerem. Drukarka może wymagać naprawy. Skontaktuj się z serwisem.
Cząsteczki toneru na wydrukach 	<ul style="list-style-type: none"> Wyczyść wnętrze drukarki. Sprawdź rodzaj i jakość papieru. Patrz strona 5.2. Zainstaluj nową kasetę z tonerem. Patrz strona 8.4. Jeżeli problem nie zostanie rozwiązany, drukarka może wymagać naprawy. Skontaktuj się z serwisem.
Niewypełnione znaki 	<p>W niewypełnionych znakach białe plamy występują w miejscach, które powinny być całkowicie czarne:</p> <ul style="list-style-type: none"> W przypadku folii przezroczystych użyj innego rodzaju folii. Ze względu na skład folii przezroczystej brak wypełnienia znaków może być normalny. Być może zadrukowywana jest niewłaściwa strona papieru. Wyjmij papier z zasobnika i przełóż go na drugą stronę. Papier jest niezgodny ze specyfikacjami. Patrz strona 5.3.

Stan	Sugerowane rozwiązania
<p>Poziome pasy</p> 	<p>Jeśli wystąpią poziomo wyrównane czarne paski lub smugi:</p> <ul style="list-style-type: none"> • Kasetę z tonerem może nie być prawidłowo zainstalowana. Wyjmij kasetę i włóż ją ponownie. • Kasetę z tonerem może być uszkodzona. Zainstaluj nową kasetę z tonerem. Patrz strona 8.4. • Jeżeli problem nie zostanie rozwiązany, drukarka może wymagać naprawy. Skontaktuj się z serwisem.
<p>Zawinięcie</p> 	<p>Jeśli zadrukowany papier jest zawinięty lub papier nie jest podawany do drukarki:</p> <ul style="list-style-type: none"> • Odwróć stos papieru w zasobniku. Spróbuj także obrócić papier o 180° w zasobniku. • Spróbuj wydrukować z wykorzystaniem pokrywy tylnej.
<p>Nieznany obraz pojawia się wielokrotnie na kilku kolejnych arkuszach lub toner wysypuje się, wydruk jest zbyt jasny bądź występują zabrudzenia.</p>	<p>Drukarka jest prawdopodobnie używana na wysokości 2500 m lub większej.</p> <p>Duża wysokość bezwzględna może mieć niekorzystny wpływ na jakość druku np. powodując wysypywanie się toneru lub zbyt jasne wydruki. Tę opcję można ustawić w Programie do ustawiania opcji drukarki lub na karcie Drukarka we właściwościach sterownika drukarki. Patrz strona 1.5.</p>

Typowe problemy w środowisku Windows

Stan	Sugerowane rozwiązania
Podczas instalacji pojawia się komunikat „Plik w użyciu”.	Zamknij wszystkie aplikacje. Usuń wszystkie aplikacje z grupy Autostart, a następnie uruchom system Windows ponownie. Zainstaluj ponownie sterownik drukarki.
Wyświetlany jest komunikat „Błąd zapisywania do LPT”.	<ul style="list-style-type: none"> • Upewnij się, że kable są podłączone prawidłowo i że drukarka jest włączona. • Komunikat może także zostać wyświetlony, jeżeli nie jest włączona komunikacja dwukierunkowa z drukarką.
Wyświetlane są komunikaty: „Ogólny błąd ochrony”, „Wyjątek OE”, „Spool32” lub „Niedozwolone działanie”.	Zamknij wszystkie aplikacje, uruchom ponownie system Windows i wydrukuj zadanie ponownie.
Wyświetlane są komunikaty „Drukowanie nie powiodło się”, „Wystąpił błąd limitu czasu drukarki”.	Takie komunikaty mogą zostać wyświetlone podczas drukowania. Należy jedynie poczekać, aż drukowanie zostanie ukończone. Jeżeli komunikat pojawi się w trybie gotowości lub po ukończeniu drukowania, sprawdź połączenie i/lub określ, czy wystąpił błąd.



Uwaga

Więcej informacji na temat komunikatów o błędach systemu Windows znajduje się w podręczniku użytkownika systemu Microsoft Windows, dostarczonym wraz z komputerem.

Typowe problemy na komputerach Macintosh

Stan	Sugerowane rozwiązania
Drukarka nie drukuje dokumentu z aplikacji Acrobat Reader.	Przy drukowaniu z aplikacji Acrobat Reader należy zmienić metodę drukowania na Print as Image .
Dokument został wydrukowany, ale zadanie drukowania nie zostało usunięte z bufora w systemie Mac OS 10.3.2.	Uaktualnij system do wersji Mac OS 10.3.3 lub nowszej.

Typowe problemy z językiem PostScript

Następujące sytuacje dotyczą wyłącznie języka PostScript i mogą wystąpić w przypadku używania kilku języków drukarki.



Uwaga

Aby wydrukować lub wyświetlić na ekranie komunikat dotyczący błędu PostScript, należy otworzyć okno opcji drukowania i kliknąć odpowiednie pole wyboru obok sekcji błędów PostScript.

Stan	Możliwa przyczyna	Sugerowane rozwiązania
Nie można wydrukować pliku PostScript.	Sterownik PostScript może nie być prawidłowo zainstalowany.	<ul style="list-style-type: none"> Wydrukuj stronę konfiguracyjną i sprawdź, czy wersja języka PostScript jest dostępna do drukowania. Zainstaluj sterownik PostScript. Aby to zrobić, wybierz opcję Własny i zaznacz sterownik drukarki PS. Patrz sekcja Oprogramowanie. Jeżeli problem nie zostanie rozwiązany, skontaktuj się z pracownikiem serwisu.
Wyświetlany jest komunikat „Błąd sprawdzania limitu”.	Zadanie drukowania było zbyt złożone.	Zmniejsz złożoność strony lub zainstaluj więcej pamięci.
Drukowana jest strona błędu PostScript.	Zadanie drukowania nie być w języku PostScript.	Upewnij się, że jest to zadanie w języku PostScript. Sprawdź, czy aplikacja oczekiwała wysłania ustawienia lub pliku nagłówka PostScript do drukarki.
W sterowniku nie został wybrany opcjonalny zasobnik 2.	Sterownik drukarki nie został skonfigurowany w celu rozpoznawania a opcjonalnego zasobnika 2.	Otwórz właściwości sterownika PostScript, wybierz kartę Ustawienia urządzenia i ustaw opcję Zasobnik2 w sekcji Opcje instalowalne na Zainstalowany .
Dokument wydrukowany z komputera Macintosh w programie Acrobat Reader 6.0 lub nowszym ma nieprawidłowe kolory.	Ustawienie w sterowniku drukarki nie odpowiada ustawieniu wybranemu w aplikacji Acrobat Reader.	Upewnij się, że wybrana wartość rozdzielczości jest taka sama w sterowniku drukarki i aplikacji Acrobat Reader.

Typowe problemy w systemie Linux

Stan	Sugerowane rozwiązania
Urządzenie nie drukuje.	<ul style="list-style-type: none"> Sprawdź, czy w systemie zainstalowano sterownik drukarki. Otwórz program Unified Driver configurator i przejdź na kartę Printers w oknie Printers configuration, aby wyświetlić listę dostępnych drukarek. Sprawdź, czy dane urządzenie znajduje się na tej liście. Jeśli nie, uruchom kreatora Add new printer w celu skonfigurowania urządzenia. Sprawdź, czy drukarka została uruchomiona. Otwórz okno Printers configuration i wybierz urządzenie z listy drukarek. Zapoznaj się z opisem w panelu Selected printer. Jeżeli w obszarze stanu widoczny jest ciąg „(stopped)”, naciśnij przycisk Start. To powinno wystarczyć do wznowienia normalnej pracy drukarki. Stan „stopped” mógł zostać uaktywniony w wyniku wystąpienia błędów dotyczących drukowania. Na przykład podczas próby wydruku dokumentu, gdy port jest wykorzystywany przez aplikację do skanowania. Sprawdź, czy aplikacja ma specjalną opcję drukowania, np. „-oraw”. Jeśli w wierszu polecenia wpisano parametr „-oraw”, usuń go, aby drukowanie przebiegało prawidłowo. W przypadku aplikacji Gimp Front-end, wybierz kolejno „print” -> „Setup printer” i zmodyfikuj parametr wiersza polecenia w wierszu polecenia.
Podczas drukowania dokumentu występuje błąd „Cannot open port device file”.	Unikaj zmiany parametrów zadania drukowania (np. za pomocą programu LPR), gdy zadanie drukowania jest wykonywane. Znane wersje serwera CUPS przerywają zadanie drukowania zawsze po zmianie opcji drukowania, po czym dane zadanie jest ponownie uruchamiane. Ponieważ sterownik Unified Linux Driver blokuje port w trakcie drukowania, nagłe przerwanie jego pracy powoduje, że port pozostaje zablokowany i nie jest dostępny dla kolejnych zadań drukowania. W takiej sytuacji spróbuj zwolnić port.
Podczas drukowania dokumentu w sieci w systemie SuSE 9.2 urządzenie nie drukuje.	W systemie CUPS (Common Unix Printing System) w wersji rozpowszechnianej z systemem SuSE Linux 9.2 (cups-1.1.21) występuje problem dotyczący mechanizmu drukowania IPP (Internet Printing Protocol). Należy drukować za pomocą protokołu socket zamiast IPP lub zainstalować inną wersję systemu CUPS (cups-1.1.22 lub nowszą).

10 Instalowanie akcesoriów

Ta wyposażona w szeroką gamę funkcji drukarka laserowa w sposób optymalny spełnia większość wymagań dotyczących drukowania. Ponieważ użytkownicy mogą mieć różne wymagania, firma **Samsung** udostępniła kilka akcesoriów umożliwiających zwiększenie możliwości drukarki.

Niniejszy rozdział zawiera informacje na następujące tematy:

- **Ostrzeżenia dotyczące instalowania akcesoriów**
- **Instalowanie modułu pamięci DIMM**
- **Instalowanie karty sieci bezprzewodowej**

Ostrzeżenia dotyczące instalowania akcesoriów

Odłącz przewód zasilania:

Nigdy nie należy zdejmować pokrywy płyty sterowania, gdy podłączone jest zasilanie.

Aby uniknąć ryzyka porażenia prądem elektrycznym, zawsze należy odłączać przewód zasilania podczas instalowania lub demontażu JAKIKOLWIEK akcesoriów wewnętrznych lub zewnętrznych drukarki.

Rozładuj elektryczność statyczną:

Płyta sterowania i akcesoria wewnętrzne (karty sieciowe i moduły pamięci DIMM) są wrażliwe na ładunki elektrostatyczne. Przed zainstalowaniem lub demontażem wewnętrznych akcesoriów usuń z ciała ładunki elektrostatyczne, dotykając metalowego przedmiotu, na przykład metalowej płytki z tyłu dowolnego urządzenia podłączonego do uziemionego źródła zasilania. Jeśli przed ukończeniem instalacji użytkownik przemieszczał się, należy ponownie rozładować ładunki elektrostatyczne.

Instalowanie modułu pamięci DIMM

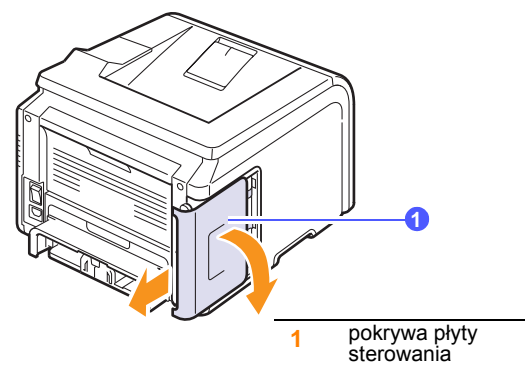
Drukarka wyposażona jest w gniazdo modułów pamięci DIMM (dual in-line memory module). Gniazda DIMM można użyć, aby zainstalować dodatkową pamięć.

Model ML-3470D ma 32 MB pamięci, z możliwością rozszerzenia do 288 MB. Model ML-3471ND ma 64 MB pamięci, z możliwością rozszerzenia do 320 MB.

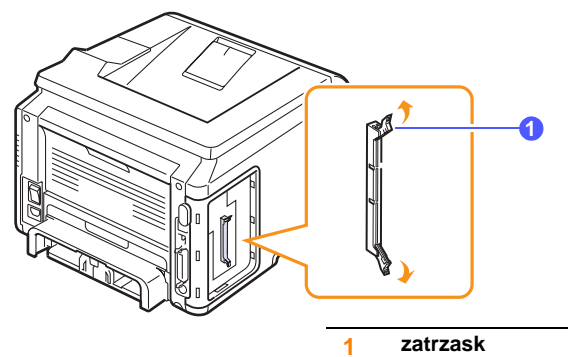
Aby uzyskać informacje na temat zamawiania opcjonalnych modułów pamięci DIMM, patrz strona 7.1.

- 1 Wyłącz zasilanie drukarki i odłącz od niej wszystkie kable.

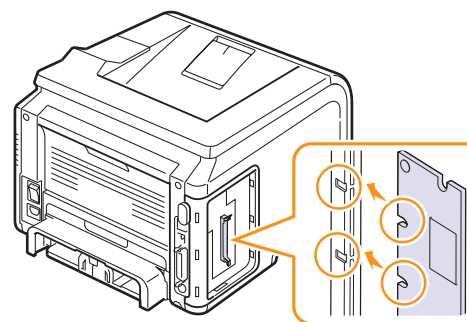
- 2 Chwyć pokrywę płyty sterowania i przesuń do siebie, aby ją otworzyć.



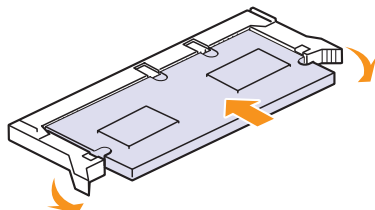
- 3 Podnieś całkowicie zatrzaski z obu stron gniazda DIMM.



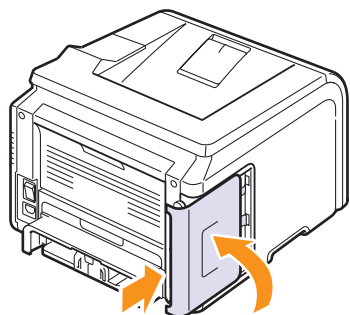
- 4 Wyjmij nowy moduł DIMM z plastikowego opakowania.
- 5 Trzymając moduł DIMM za krawędzie, dopasuj wycięcia modułu DIMM do rowków gniazda pamięci DIMM.



- 6 Wciśnij moduł DIMM prosto do gniazda DIMM, aż zablokuje się we właściwej pozycji. Sprawdź, czy zatrzaski znajdują się w rowkach po obu stronach modułu DIMM.



- 7 Załóż pokrywę płyty sterowania.



- 8 Podłącz przewód zasilania i kabel drukarki, a następnie włącz drukarkę.

Konfigurowanie pamięci we właściwościach drukarki PostScript

Po zainstalowaniu pamięci DIMM należy ją wybrać we właściwościach drukarki, w sterowniku PostScript drukarki, aby można było z niej korzystać.

- 1 Upewnij się, że na komputerze został zainstalowany sterownik drukarki PostScript. Aby zainstalować sterownik drukarki PostScript, wybierz opcję **Własny** i zaznacz pole wyboru sterownika drukarki PostScript. Patrz **sekcja Oprogramowanie**.
- 2 Kliknij menu **Start** systemu Windows.
- 3 W systemie Windows 98/Me/NT4.0/2000 wybierz polecenie **Ustawienia**, a następnie opcję **Drukarki**.
W systemie Windows XP/2003, wybierz polecenie **Drukarki i faksy**.
W systemie Windows Vista/2008 wybierz opcję **Panel sterowania** → **Sprzęt i dźwięk** → **Drukarki**.
W systemie Windows 7 wybierz **Panel sterowania** → **Sprzęt i dźwięk** → **Urządzenia i drukarki**.
W systemie Server 2008 R2 wybierz **Panel sterowania** → **Sprzęt i dźwięk** → **Urządzenia i drukarki**.

- 4 Wybierz drukarkę **Samsung ML-3470 Series**.
- 5 Kliknij prawym przyciskiem myszy ikonę drukarki i wybierz polecenie **Właściwości**.
- 6 Wybierz kartę **Ustawienia urządzenia**.
- 7 Wybierz ilość zainstalowanej pamięci z listy **Pamięć drukarki** w sekcji **Opcje instalowalne**.

W systemie Windows 98 wybierz opcję **Opcje instalowalne** → **VMOption** → **zmień ustawienie dla: VMOption** → **zmiana pamięci**.

- 8 Kliknij przycisk **OK**.

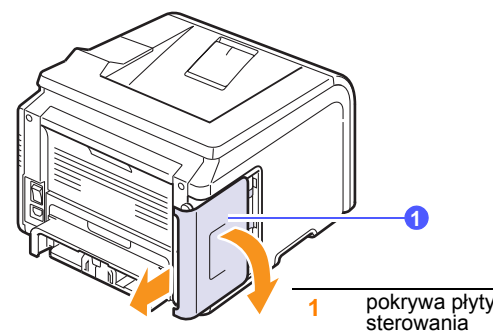
Instalowanie karty sieci bezprzewodowej

Model ML-3471ND jest wyposażony w interfejs sieciowy umożliwiający korzystanie z drukarki w sieci. Można także zakupić kartę sieci bezprzewodowej, aby umożliwić korzystanie z drukarki w środowisku sieci bezprzewodowej.

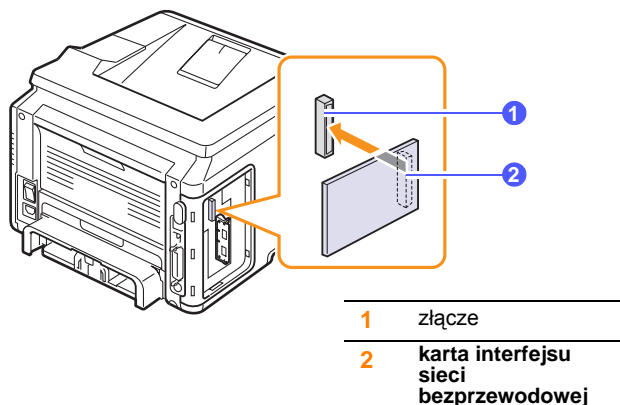
Aby uzyskać informacje na temat zamawiania, patrz strona 7.1.

Przeczytaj ostrzeżenia na stronie strona 10.1, a następnie wykonaj tę procedurę, aby zainstalować w drukarce kartę sieci bezprzewodowej.

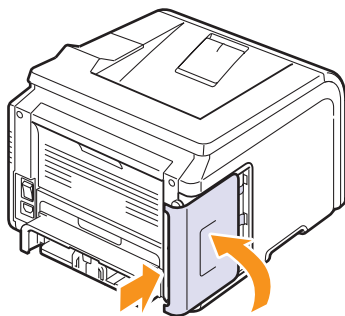
- 1 Wyłącz zasilanie drukarki i odłącz od niej wszystkie kable.
- 2 Chwyć pokrywę płyty sterowania i przesunij do siebie, aby ją otworzyć.



- 3 Dopasuj złącze karty sieci bezprzewodowej do złącza na płycie sterowania. Wciśnij mocno kartę do złącza na płycie sterowania, aż zostanie prawidłowo zamontowana.



- 4 Załóż pokrywę płyty sterowania.



- 5 Podłącz przewód zasilania do gniazda zasilania i włącz drukarkę.



Uwaga:

Parametry sieciowe można również skonfigurować z panelu sterowania; patrz następna kolumna.

Konfigurowanie parametrów sieci bezprzewodowej

Po zainstalowaniu karty sieci bezprzewodowej konieczne jest skonfigurowanie odpowiednich parametrów sieci w celu umożliwienia korzystania z drukarki w sieci bezprzewodowej. W tym celu można skorzystać zarówno z panelu sterowania, jak i usługi SyncThru Web Service — strony WWW osadzonej w drukarce. Niniejsza sekcja zawiera podstawowe informacje na temat parametrów sieci typu 802.11b/g, które można skonfigurować z panelu sterowania.

Konfigurowanie podstawowych ustawień sieci

Można skonfigurować podstawowe ustawienia sieci bezprzewodowej, takie jak identyfikator SSID, tryb działania i kanały. Podstawowe ustawienia można uzyskać, wybierając sieć bezprzewodową lub skonfigurować je ręcznie według potrzeb.

- 1 Naciśnij przycisk **Menu** do momentu wyświetlenia komunikatu **Siec** w dolnym wierszu wyświetlacza, a następnie naciśnij przycisk **OK**.
- 2 Naciskaj przyciski **Scroll** do momentu wyświetlenia komunikatu **Bezprzewodowy**, a następnie naciśnij przycisk **OK**.
- 3 Naciśnij przycisk **OK**, gdy zostanie wyświetlony komunikat **WLAN - Podst..**
- 4 Za pomocą przycisków **Scroll** wybierz metodę konfiguracji i naciśnij przycisk **OK**.
 - **Lista wyszuk.:** Karta sieci bezprzewodowej drukarki wyszukuje sieci bezprzewodowe dostępne w obszarze, a następnie wyświetla wyniki wyszukiwania.
 - **Własne:** Można skonfigurować ustawienia sieci bezprzewodowej według potrzeb.
- 5 Po wybraniu opcji **Lista wyszuk.** za pomocą przycisków **Scroll** wybierz sieć, a następnie naciśnij przycisk **OK**.

Po wybraniu opcji **Własne** skonfiguruj z każdą z opcji sieciowych:

- **Edytuj SSID:** Wprowadź identyfikator SSID, służący do identyfikacji sieci bezprzewodowej. Identyfikator SSID należy wprowadzić z uwzględnieniem wielkich i małych liter.
- **Tryb pracy:** Wybierz rodzaj połączenia bezprzewodowego. W trybie **Ad-Hoc** karty sieci bezprzewodowej nawiązują komunikację bezpośrednio.

W trybie **Infrastrukt.** karty sieci bezprzewodowej nawiązują komunikację za pomocą punktu dostępu, który umożliwia przesyłanie plików do drukarki przy użyciu zarówno kart sieci bezprzewodowej, jak i przewodowej. W przypadku wybrania opcji **Auto** drukarka automatycznie wybiera tryb działania przy każdym uruchomieniu, w zależności od tego, czy podłączony jest kabel sieciowy.



Uwaga:

W trybie **Ad-Hoc** drukarka korzysta z karty sieci bezprzewodowej nawet po podłączeniu kabla sieciowego.

- **Kanał:** Opcja ta jest dostępna tylko w trybie Ad-Hoc. W większości przypadków to ustawienie nie wymaga zmiany. Drukarka przeskanuje dostępne kanały określonej sieci i dostosuje swój kanał do wykrytego kanału.
- 6 Po zakończeniu wybierania ustawień naciśnij przycisk **Stop**, aby powrócić do trybu gotowości.

Wybieranie rodzaju uwierzytelniania

Uwierzytelnianie to proces sprawdzania uprawnień użytkownika do dostępu do sieci. Można określić, czy uwierzytelnianie ma być używane.

- 1 Naciśnij przycisk **Menu** do momentu wyświetlenia komunikatu **Siec** w dolnym wierszu wyświetlacza, a następnie naciśnij przycisk **OK**.
- 2 Naciskaj przyciski **Scroll** do momentu wyświetlenia komunikatu **Bezprzewodowy**, a następnie naciśnij przycisk **OK**.
- 3 Naciskaj przyciski **Scroll** do momentu wyświetlenia komunikatu **WLAN - Bezp.**, a następnie naciśnij przycisk **OK**.
- 4 Naciskaj przyciski **Scroll** do momentu wyświetlenia komunikatu **Statyczny WEP**, a następnie naciśnij przycisk **OK**.
- 5 Naciskaj przyciski **Scroll** do momentu wyświetlenia komunikatu **Uwierzytel.**, a następnie naciśnij przycisk **OK**.
- 6 Za pomocą przycisków **Scroll** wybierz rodzaj uwierzytelniania.
 - **System otw.:** Uwierzytelnianie nie jest używane.
 - **Klucz wspoldz:** Uwierzytelnianie jest używane.
- 7 Naciśnij przycisk **OK**, aby zapisać wybrane ustawienie.
- 8 Naciśnij przycisk **Stop**, aby powrócić do trybu gotowości.

Ustawianie szyfrowania

Jeśli używana jest sieć korzystająca z kluczy szyfrowania WEP, konieczne jest wybranie odpowiedniego rodzaju szyfrowania i skonfigurowanie kluczy szyfrowania. Można skonfigurować maksymalnie cztery klucze. Aktywny klucz musi mieć wartość i pozycję klucza (np. Klucz 1) taką, jak klucz innych urządzeń sieci bezprzewodowej.

- 1 Naciśnij przycisk **Menu** do momentu wyświetlenia komunikatu **Siec** w dolnym wierszu wyświetlacza, a następnie naciśnij przycisk **OK**.
- 2 Naciskaj przyciski **Scroll** do momentu wyświetlenia komunikatu **Bezprzewodowy**, a następnie naciśnij przycisk **OK**.
- 3 Naciskaj przyciski **Scroll** do momentu wyświetlenia komunikatu **WLAN - Bezp.**, a następnie naciśnij przycisk **OK**.
- 4 Naciskaj przyciski **Scroll** do momentu wyświetlenia komunikatu **Statyczny WEP**, a następnie naciśnij przycisk **OK**.
- 5 Naciskaj przyciski **Scroll** do momentu wyświetlenia komunikatu **Szyfrowanie**, a następnie naciśnij przycisk **OK**.



Uwaga:

Po ustawieniu rodzaju szyfrowania na **System otw.** menu **Szyfrowanie** nie jest wyświetlane.

- 6 Ustaw każdą opcję szyfrowania i naciśnij przycisk **OK**.
 - **Typ szyfrow.:** Wybierz rodzaj szyfrowania.
 - **Typ klucza:** Wybierz rodzaj klucza używanego w sieci.
 - **Korz.z klucza:** Wybierz klucz, który ma być używany w sieci.
 - **Edytuj klucz:** Wprowadź numer klucza dla wybranej pozycji klucza. Numery można wprowadzić w następujący sposób:

	Szesnastkowo	Alfanumerycznie
64-bitowy WEP	10 cyfr	5 znaków
128-bitowy WEP	26 cyfr	13 znaków

- 7 Po zakończeniu wybierania ustawień naciśnij przycisk **Stop**, aby powrócić do trybu gotowości.

Przywracanie wartości domyślnych ustawień sieci bezprzewodowej

W przypadku wystąpienia tego problemu przy stosowaniu lub konfiguracji wartości ustawień sieci bezprzewodowej, aby przywrócić ustawienia domyślne, należy wykonać następujące czynności. Wartości domyślne ustawień sieci bezprzewodowej są dobrane optymalnie do drukarki.

- 1 Naciśnij przycisk **Menu** do momentu wyświetlenia komunikatu **Siec** w dolnym wierszu wyświetlacza, a następnie naciśnij przycisk **OK**.
- 2 Naciskaj przyciski **Scroll** do momentu wyświetlenia komunikatu **Bezprzewodowy**, a następnie naciśnij przycisk **OK**.
- 3 Naciskaj przyciski **Scroll** do momentu wyświetlenia komunikatu **WLAN - Domyś.**, a następnie naciśnij przycisk **OK**.
- 4 Po wyświetleniu napisu **Przywroc** w dolnym wierszu wyświetlacza naciśnij przycisk **OK**. Rozpocznie się przywracanie wartości domyślnych.

11 Dane techniczne

Niniejszy rozdział zawiera informacje na następujące tematy:

- **Dane techniczne drukarki**

Dane techniczne drukarki

Pozycja	Dane techniczne i opis
Nazwa modelu	ML-3470D, ML-3471ND
Szybkość drukowania ^a	33 str./min (A4); 35 str./min (Letter) Dwustronny: 17 obrazów/min (A4); 18 obrazów/min (Letter)
Rozdzielczość	Do 1200 x 1200 dpi efektywnie
Czas rozgrzewania	Mniej niż 15 sekund
Czas do pierwszego wydruku	Tryb oczekiwania: 8,5 sekundy Tryb uśpienia: 25 sekundy
Zasilanie nominalne	Pr. zn. 110–127 V lub AC 220–240 V Informacje na temat właściwego napięcia, częstotliwości prądu (Hz) oraz rodzaju prądu zasilającego urządzenie znajdują się na tabliczce znamionowej na urządzeniu.
Zużycie energii	Tryb drukowania: 600 W Tryb oszczędzania energii poniżej 10 W
Poziom hałasu ^b	Tryb oczekiwania: poniżej 26 dBA Tryb drukowania: poniżej 52 dBA
Żywotność kasety z tonerem ^c	<ul style="list-style-type: none"> • Pierwsza kasetka z tonerem: 4 000 stron^d • Standardowa: 4 000 stron • Duża pojemność: 10 000 stron (Deklarowana wydajność zgodnie z normą ISO/IEC 19752)
Masa	Brutto: 15,5 kg / Netto: 12,2 kg (w tym materiały eksploatacyjne)
Masa opakowania	Papier: 2,5 kg, Plastik: 0,6 kg
Wymiary zewnętrzne (szer. x dł. x wys.)	400 x 433,4 x 285 mm (15,75 x 17,1 x 11,2 cali)
Środowisko pracy	Temperatura: 10–32 °C (50–90 °F) Wilgotność: 20–80% (wilgotność względna)
Język drukarki	PCL 6 ^e , PostScript 3, IBM ProPrinter, EPSON, SPL

Pozycja	Dane techniczne i opis	
Pamięć	ML-3470D	32 MB (maks. 288 MB)
	ML-3471ND	64 MB (maks. 320 MB)
	Dostępne opcjonalne moduły pamięci o pojemności 32, 64, 128 lub 256 MB Należy stosować tylko moduły DIMM zatwierdzone przez firmę Samsung.	
Czcionki	1 mapa bitowa, 45 skalowalnych, 136 czcionek PS3	
Interfejs	<ul style="list-style-type: none"> • IEEE 1284 Standardowy interfejs dwukierunkowy - Obsługiwane tryby: zgodny, półbajtowy, bajtowy, ECP • Standard interfejsu USB - Zgodny z USB 2.0 - 1 port o prędkości 480 Mb/s • Karta sieciowa ML-3471ND: 10/100 Base TX 	
Zgodność z systemami operacyjnymi ^f	<ul style="list-style-type: none"> • Windows 2000/XP/2003/2008/Vista/7/Server 2008 R2. • Różne systemy operacyjne Linux. • Mac 8.6–9.2/10.1–10.6 	
Opcje	ML-3470D	Zasobnik na 250 arkuszy
	ML-3471ND	Zasobnik na 250 arkuszy, karta bezprzewodowej sieci LAN 802.11b/g

a. Na szybkość drukowania mają wpływ używany system operacyjny, wydajność obliczeniowa, oprogramowanie, metoda połączenia, rodzaj materiału, rozmiar materiału oraz złożoność zadania.

b. Poziom ciśnienia akustycznego, ISO7779

c. Na liczbę wydrukowanych stron mogą mieć wpływ warunki otoczenia, odstępy między drukowaniami, rodzaj materiału, rozmiar materiału.

d. Wydajność różni się w zależności od konfiguracji produktu.

e. Zgodność z PCL6 w wersji 2.1

f. Aby pobrać najnowszą wersję oprogramowania, odwiedź stronę internetową www.samsungprinter.com.

INDEKS

- A**
akcesoria
 informacje o zamawianiu 7.1
 instalowanie
 bezprzewodowa karta interfejsu sieciowego 10.2
 pamięć DIMM 10.1
arkusz czyszczenia, drukowanie 8.2
- B**
bęben, czyszczenie 8.2
- C**
części zamienne 8.5
czyszczenie
 bęben 8.2
 elementy wewnętrzne 8.1
 elementy zewnętrzne 8.1
- D**
DIMM, instalacja 10.1
dane techniczne, drukarka 11.1
dioda LED stanu 1.4
drukowanie
 strona demonstracyjna 2.5
- I**
instalowanie akcesoriów
 karta sieciowa 10.2
 pamięć 10.1
- J**
język wyświetlacza, zmiana
 panel sterowania 2.5
- K**
karta sieci bezprzewodowej, instalacja 10.2
karta sieciowa, instalacja 10.2
kaseta z tonerem
 czyszczenie 8.2
 konserwacja 8.2
 rozprowadzanie 8.3
 sprawdzanie poziomu pozostałego toneru 8.2
 wymiana 8.4
komunikaty o błędach 9.6
konfiguracja sieci
 bezprzewodowa 10.3
 EtherTalk 4.3
 systemy operacyjne 4.1
 TCP/IP 4.2
konfiguracja sieci bezprzewodowej 10.3
- L**
lokalizacja elementów 1.2
- Ł**
ładowanie papieru
 zasobnik 1/zasobnik opcjonalny 2 5.5
 zasobnik uniwersalny 5.6
- M**
materiały eksploatacyjne
 informacje o zamawianiu 7.1
 sprawdzanie żywotności 8.2
miejsce odbioru, wybieranie 5.8
- P**
pamięć DIMM, instalacja 10.1
panel sterowania
 dioda LED stanu 1.4
 menu 2.1
papier, zalecenia 5.3
pokrywa tylna, korzystanie 5.8
- problem, rozwiązywanie
 błędy języka PS 9.14
 drukowanie 9.9
 jakość wydruków 9.11
 komputery Macintosh 9.13
 komunikaty o błędach 9.6
 lista kontrolna 9.6
 system Linux 9.14
 system Windows 9.13
 zakleszczenie papieru 9.1
problemy z jakością 9.11
problemy z jakością wydruków, rozwiązywanie 9.11
problemy z językiem PostScript 9.14
problemy z komputerami Macintosh 9.13
problemy z systemem Linux 9.14
problemy z systemem Windows 9.13
- R**
rodzaj papieru
 dane techniczne 5.2
 ustawianie 2.3
rozmiar papieru
 dane techniczne 5.2
 ustawianie 2.3
- S**
specjalne materiały do drukowania, zalecenia 5.3
strona demonstracyjna, drukowanie 2.5
- T**
tryb oszczędzania toneru, korzystanie 2.5
tryb podawania ręcznego 5.7
- W**
wskaźnik poziomu papieru 5.4
wymagania systemowe
 komputery Macintosh 3.3

system Linux 3.3
system Windows 3.2
wymiana, kaseła z tonerem 8.4, 8.5

Z

zakleszczenie papieru, usuwanie
 obszar druku dwustronnego 9.4
 obszar odbioru papieru 9.3
 w pobliżu kaseły z tonerem 9.3
zasobnik 1 9.1
 zasobnik opcjonalny 2 9.2
 zasobnik uniwersalny 9.2
zakleszczenie, usuwanie 9.1
zasobnik odbiorczy 5.8
zasobnik uniwersalny 5.6



Drukarka Samsung

Sekcja Oprogramowanie



SPIS TREŚCI

Rozdział 1: INSTALACJA OPROGRAMOWANIA DRUKARKI W SYSTEMIE WINDOWS

Instalacja oprogramowania drukarki	4
Instalowanie oprogramowania dla drukarki lokalnej	4
Instalowanie oprogramowania dla drukarki sieciowej	7
Ponowna instalacja oprogramowania drukarki	10
Usuwanie oprogramowania drukarki	11

Rozdział 2: PODSTAWOWE DRUKOWANIE

Drukowanie dokumentu	12
Drukowanie do pliku (PRN)	13
Ustawienia drukarki	13
Karta Układ	14
Karta Papier	14
Karta Grafika	15
Karta Dodatki	16
Karta Informacje	17
Karta Drukarka	17
Korzystanie z ulubionych ustawień	17
Korzystanie z pomocy	17

Rozdział 3: ZAAWANSOWANE OPCJE DRUKOWANIA

Drukowanie wielu stron na jednym arkuszu papieru (drukowanie N stron)	18
Drukowanie plakatów	19
Drukowanie broszur	19
Drukowanie na obu stronach papieru	20
Drukowanie dokumentu zmniejszonego lub powiększonego	20
Dopasowywanie dokumentu do wybranego rozmiaru strony	20

Stosowanie znaków wodnych	21
Stosowanie istniejących znaków wodnych	21
Tworzenie znaków wodnych	21
Edycja znaków wodnych	21
Usuwanie znaków wodnych	21
Stosowanie nakładek	22
Co to jest nakładka?	22
Tworzenie nowej nakładki strony	22
Stosowanie nakładek stron	22
Usuwanie nakładek stron	22

Rozdział 4: STOSOWANIE STEROWNIKA POSTSCRIPT W SYSTEMIE WINDOWS

Ustawienia drukarki	23
Zaawansowane	23
Korzystanie z pomocy	23

Rozdział 5: LOKALNE UDOSTĘPNIANIE DRUKARKI

Ustawianie komputera hosta	24
Ustawianie komputera klienta	24

Rozdział 6: KORZYSTANIE Z PROGRAMU SMART PANEL

Informacje o programie Smart Panel	25
Otwieranie Podręcznika rozwiązywania problemów	26
Korzystanie z Programu do ustawiania opcji drukarki	26
Korzystanie z pliku pomocy elektronicznej	26
Zmiana ustawień programu Smart Panel	26

Rozdział 7: UŻYWANIE DRUKARKI W SYSTEMIE LINUX

Wprowadzenie	27
Instalacja zunifikowanego sterownika dla systemu Linux	27
Instalacja zunifikowanego sterownika dla systemu Linux	27
Odinstalowywanie zunifikowanego sterownika dla systemu Linux	28
Korzystanie z programu Unified Driver Configurator	29
Uruchamianie programu Unified Driver Configurator	29

Okno Printers Configuration	29
Okno Ports Configuration	30
Konfigurowanie właściwości drukarek	30
Drukowanie dokumentu	31
Drukowanie z poziomu aplikacji	31
Drukowanie plików	31

Rozdział 8: UŻYWANIE DRUKARKI NA KOMPUTERACH MACINTOSH

Instalowanie oprogramowania na komputerach Macintosh	32
Sterownik drukarki	32
Konfigurowanie drukarki	33
Dla komputera Macintosh podłączonego do sieci	33
Dla komputera Macintosh podłączonego przy użyciu kabla USB	33
Drukowanie	34
Drukowanie dokumentu	34
Zmienianie ustawień drukarki	34
Drukowanie wielu stron na jednym arkuszu papieru	36
Drukowanie dwustronne	36

1 Instalacja oprogramowania drukarki w systemie Windows

Niniejszy rozdział obejmuje zagadnienia:

- Instalacja oprogramowania drukarki
- Ponowna instalacja oprogramowania drukarki
- Usuwanie oprogramowania drukarki

Instalacja oprogramowania drukarki

Można zainstalować oprogramowanie dla drukarki lokalnej lub sieciowej. W tym celu należy postępować zgodnie z odpowiednią procedurą instalacji, zależnie od używanej drukarki.


Sterownik drukarki to oprogramowanie, które umożliwia komunikację między komputerem i drukarką. Procedura instalacji sterowników może się różnić w zależności od używanego systemu operacyjnego.

Przed instalacją należy zamknąć wszystkie uruchomione programy.

Instalowanie oprogramowania dla drukarki lokalnej

Drukarka lokalna jest podłączana bezpośrednio do komputera za pomocą dołączonego kabla, na przykład kabla równoległego lub USB. Jeśli drukarka jest podłączona do sieci, pomiń ten krok i przejdź do ?\$paratext>? na stronie 7.

Sterownik można zainstalować przy użyciu standardowej lub niestandardowej metody.

UWAGA: Jeżeli podczas instalacji pojawi się okno „Kreator nowego sprzętu”, kliknij przycisk  w prawym górnym rogu okna, aby zamknąć okno, lub kliknij przycisk **Anuluj**.

Instalacja standardowa

Ta opcja jest zalecana dla większości użytkowników. Zostaną zainstalowane wszystkie składniki, niezbędne do pracy drukarki.

1 Upewnij się, czy drukarka jest włączona i podłączona do komputera.

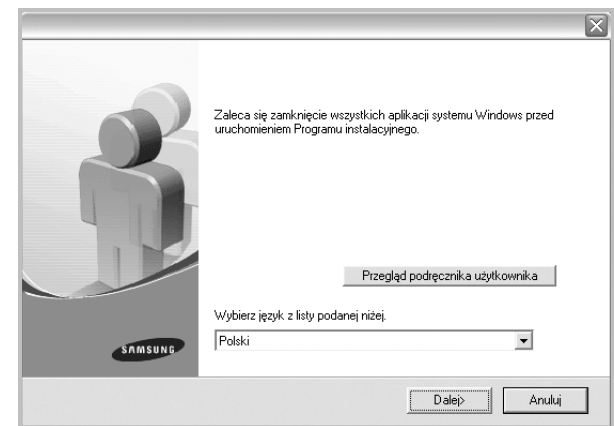
2 Włóż dostarczoną płytę CD-ROM do napędu CD-ROM.

Płyta CD-ROM powinna zostać automatycznie uruchomiona i na ekranie powinno się pojawić okno instalacji.

Jeżeli okno instalacji się nie pojawi, kliknij przycisk **Start**, a następnie polecenie **Uruchom**. Wpisz **X:\Setup.exe**, zastępując „X” literą napędu, i kliknij **OK**.

Jeżeli korzystasz z systemu Windows Vista, Windows 7 i Windows Server 2008 R2, kliknij kolejno **Start** → **Wszystkie programy** → **Akcesoria** → **Uruchom** i wpisz **X:\Setup.exe**.

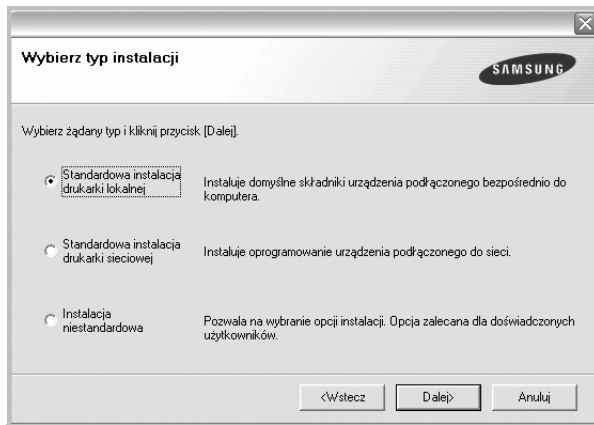
Jeśli zostanie wyświetlone okno **Autoodtworzenia** w systemie Windows Vista, Windows 7 i Windows Server 2008 R2, wpisz **Uruchom Setup.exe** w polu **Zainstaluj lub uruchom program**, a następnie kliknij przycisk **Kontynuuj** w oknie **Kontrola konta użytkownika**.



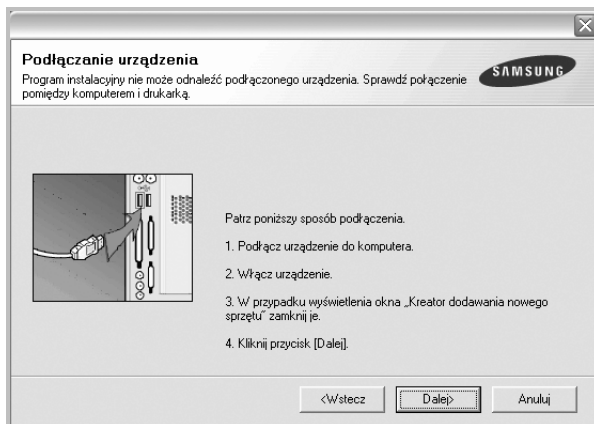
3 Kliknij przycisk **Dalej**.

- W miarę potrzeby z listy rozwijanej wybierz żądany język.
- **Przebieg podręcznika użytkownika:** Umożliwia przeglądanie podręcznika użytkownika. Jeżeli na komputerze nie zainstalowano programu Adobe Acrobat, kliknij tę opcję, a program Adobe Acrobat Reader zostanie zainstalowany automatycznie.

- 4 Wybierz **Standardowa instalacja drukarki lokalnej**. Kliknij przycisk **Dalej**.



UWAGA: Jeśli drukarka nie jest jeszcze podłączona do komputera, zostanie wyświetlone następujące okno.



- Po podłączeniu drukarki kliknij przycisk **Dalej**.
- Jeżeli nie chcesz jeszcze podłączyć drukarki, kliknij przyciski **Dalej** i **Nie** na następnym ekranie. Następnie uruchomiony zostanie instalator, a strona testowa nie zostanie wydrukowana po zakończeniu instalacji.
- **Okno instalacji, przedstawione w tym podręczniku użytkownika, może się różnić w zależności od drukarki oraz używanego interfejsu.**

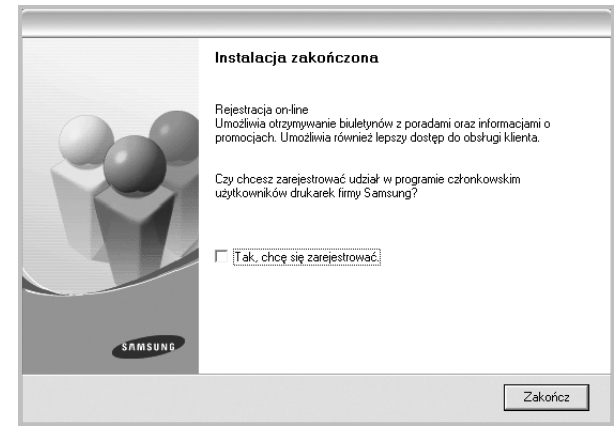
- 5 Po zakończeniu instalacji zostanie wyświetlone okno z monitem o wydrukowanie strony testowej. Jeżeli zdecydujesz się na wydruk strony testowej, zaznacz pole wyboru i kliknij przycisk **Dalej**.
W przeciwnym razie kliknij jedynie przycisk **Dalej** i przejdź do kroku 7.

- 6 Jeżeli strona testowa zostanie poprawnie wydrukowana, kliknij przycisk **Tak**.

Jeśli nie, kliknij przycisk **Nie**, aby wydrukować ją ponownie.

- 7 Aby zarejestrować się jako użytkownik drukarek Samsung i otrzymywać informacje od firmy Samsung, zaznacz pole wyboru i kliknij przycisk **Zakończ**. Zostanie otwarta witryna internetowa firmy Samsung.

W przeciwnym razie kliknij przycisk **Zakończ**.



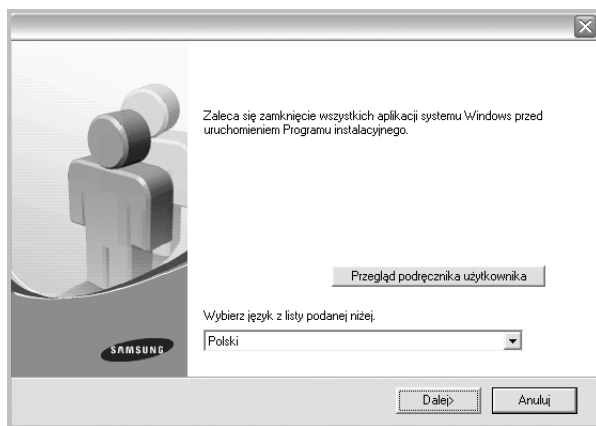
UWAGA: Jeśli po zakończeniu instalacji drukarka nie będzie działać poprawnie, zainstaluj sterowniki ponownie. Zobacz ?\$paratext>? na stronie 10.

Instalacja niestandardowa

Możesz wybrać, które składniki zostaną zainstalowane.

- 1 Upewnij się, czy drukarka jest włączona i podłączona do komputera.
- 2 Włóż dostarczoną płytę CD-ROM do napędu CD-ROM.
Płyta CD-ROM powinna zostać uruchomiona automatycznie i na ekranie powinno się pojawić okno instalacji.
Jeżeli okno instalacji się nie pojawi, kliknij przycisk **Start**, a następnie polecenie **Uruchom**. Wpisz **X:\Setup.exe**, zastępując „X” literą napędu, i kliknij przycisk **OK**.
Jeżeli korzystasz z systemu Windows Vista, Windows 7 i Windows Server 2008 R2, kliknij kolejno **Start** → **Wszystkie programy** → **Akcesoria** → **Uruchom** i wpisz **X:\Setup.exe**.
Jeśli zostanie wyświetlone okno **Autoodtworzenia** w systemie Windows Vista, Windows 7 i Windows Server 2008 R2, wpisz **Uruchom Setup.exe** w polu **Zainstaluj lub uruchom program**, a

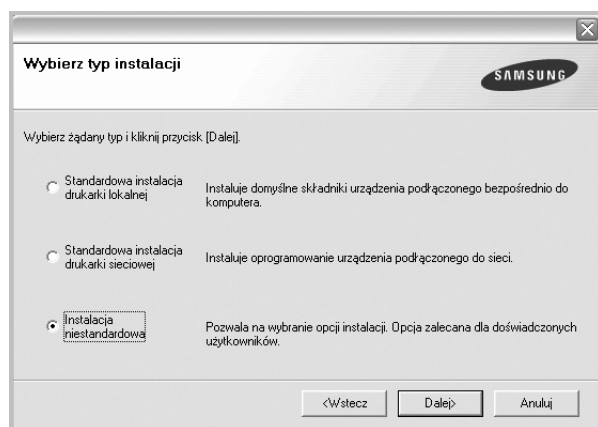
następnie kliknij przycisk **Kontynuuj** w oknie **Kontrola konta użytkownika**.



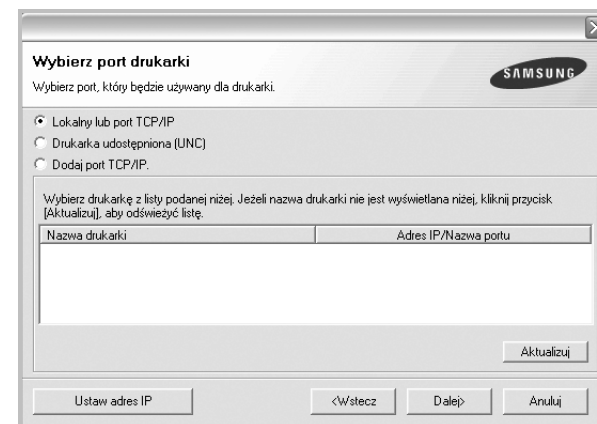
3 Kliknij przycisk **Dalej**.

- W miarę potrzeby z listy rozwijanej wybierz żądany język.
- **Przegląd podręcznika użytkownika:** Umożliwia przeglądanie podręcznika użytkownika. Jeżeli na komputerze nie zainstalowano programu Adobe Acrobat, kliknij tę opcję, a program Adobe Acrobat Reader zostanie zainstalowany automatycznie.

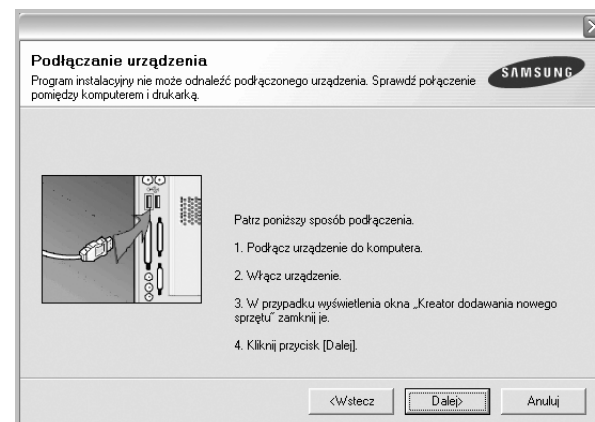
4 Wybierz **Instalacja niestandardowa**. Kliknij przycisk **Dalej**.



5 Wybierz drukarkę i kliknij przycisk **Dalej**.

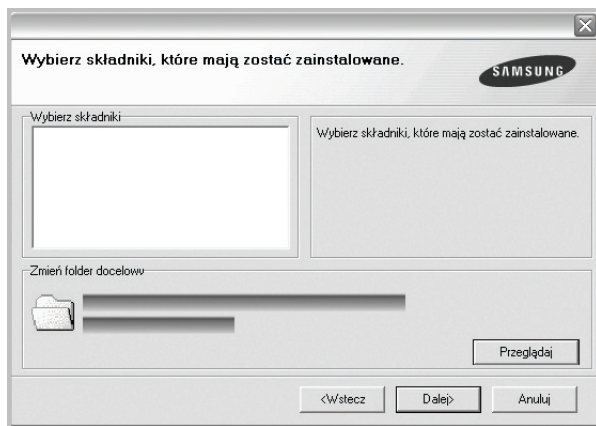


UWAGA: Jeśli drukarka nie jest jeszcze podłączona do komputera, zostanie wyświetlone następujące okno.



- Po podłączeniu drukarki kliknij przycisk **Dalej**.
- Jeżeli nie chcesz jeszcze podłączyć drukarki, kliknij przycisk **Dalej** i **Nie** na następnym ekranie. Następnie uruchomiony zostanie instalator, a strona testowa nie zostanie wydrukowana po zakończeniu instalacji.
- **Okno instalacji, przedstawione w tym podręczniku użytkownika, może się różnić w zależności od drukarki oraz używanego interfejsu.**

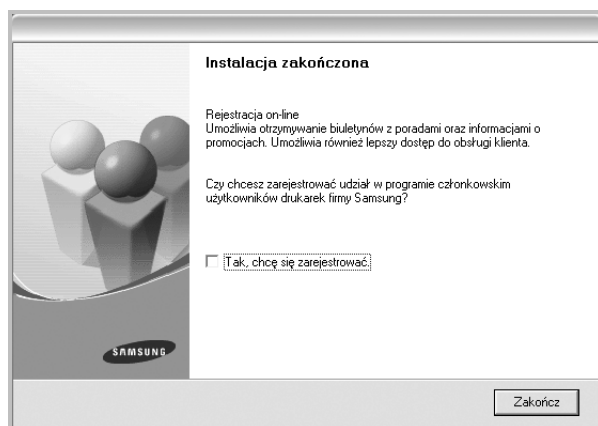
- 6 Wybierz składniki, które mają być zainstalowane, i kliknij przycisk **Dalej**.



UWAGA: Można zmienić folder instalacji, klikając przycisk [**Przeglądaj**].

- 7 Po zakończeniu instalacji zostanie wyświetlone okno z monitem o wydrukowanie strony testowej. Jeżeli zdecydujesz się na wydruk strony testowej, zaznacz pole wyboru i kliknij przycisk **Dalej**. W przeciwnym razie kliknij jedynie **Dalej** i przejdź do kroku 9.
- 8 Jeżeli strona testowa została wydrukowana poprawnie, kliknij przycisk **Tak**.
Jeśli nie, kliknij przycisk **Nie**, aby wydrukować ją ponownie.
- 9 Aby zarejestrować się jako użytkownik drukarek Samsung i otrzymywać informacje od firmy Samsung, zaznacz pole wyboru i kliknij przycisk **Zakończ**. Zostanie otwarta witryna internetowa firmy Samsung.

W przeciwnym razie kliknij **Zakończ**.



Instalowanie oprogramowania dla drukarki sieciowej

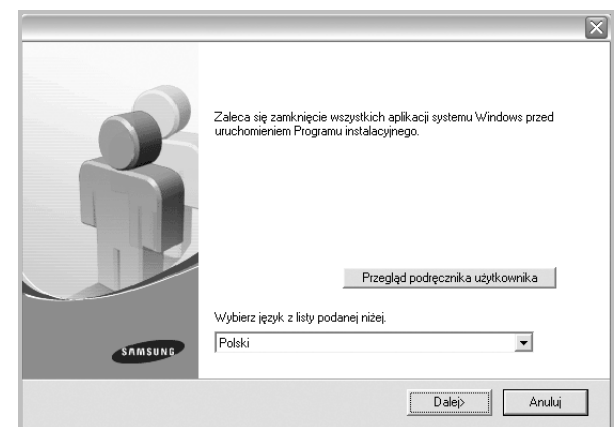
Po pierwszym podłączeniu drukarki do sieci należy skonfigurować ustawienia protokołu TCP/IP. Po ustawieniu i sprawdzeniu ustawień protokołu TCP/IP można przejść do instalacji oprogramowania na każdym komputerze podłączonym do sieci.

Sterownik można zainstalować przy użyciu standardowej lub niestandardowej metody.

Instalacja standardowa

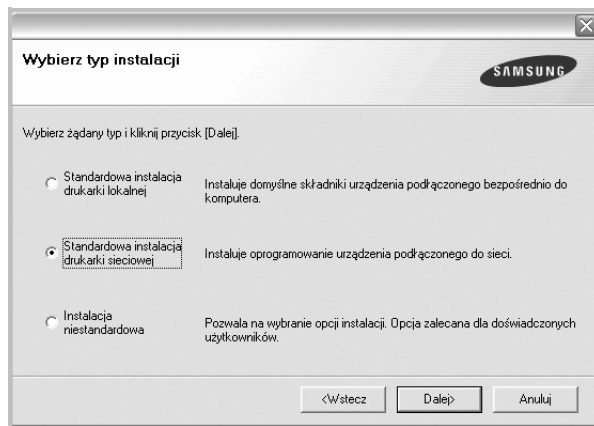
Ta opcja jest zalecana dla większości użytkowników. Zostaną zainstalowane wszystkie składniki, niezbędne do pracy drukarki.

- 1 Upewnij się, czy drukarka jest włączona i podłączona do komputera. Szczegóły dotyczące podłączania do sieci znajdują się w dołączonym do drukarki podręczniku użytkownika.
- 2 Włóż dostarczoną płytę CD-ROM do napędu CD-ROM.
Płyta CD-ROM powinna zostać automatycznie uruchomiona i na ekranie powinno się pojawić okno instalacji.
Jeżeli okno instalacji się nie pojawi, kliknij przycisk **Start**, a następnie polecenie **Uruchom**. Wpisz **X:\Setup.exe**, zastępując „X” literą napędu, i kliknij **OK**.
Jeżeli korzystasz z systemu Windows Vista, Windows 7 i Windows Server 2008 R2, Windows 7 i Windows Server 2008 R2, kliknij kolejno **Start** → **Wszystkie programy** → **Akcesoria** → **Uruchom** i wpisz **X:\Setup.exe**.
Jeśli zostanie wyświetlone okno **Autoodtworzenia** w systemie Windows Vista, Windows 7 i Windows Server 2008 R2, wpisz **Uruchom Setup.exe** w polu **Zainstaluj lub uruchom program**, a następnie kliknij przycisk **Kontynuuj** w oknie **Kontrola konta użytkownika**.

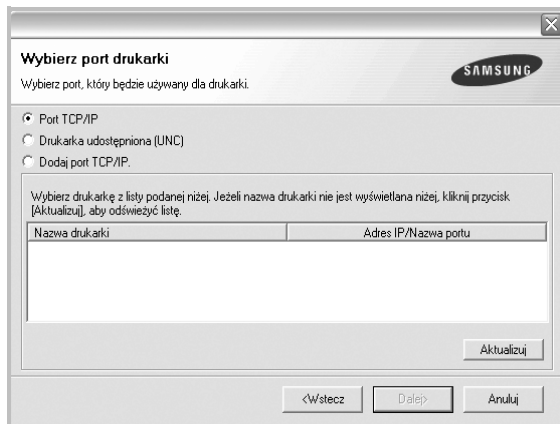


- 3 Kliknij przycisk **Dalej**.
 - W miarę potrzeby z listy rozwijanej wybierz pożądaną język.
 - **Przegląd podręcznika użytkownika:** Umożliwia przeglądanie podręcznika użytkownika. Jeżeli na komputerze nie zainstalowano programu Adobe Acrobat, kliknij tę opcję, a program Adobe Acrobat Reader zostanie zainstalowany automatycznie.

- 4 Wybierz **Standardowa instalacja drukarki sieciowej**. Kliknij przycisk **Dalej**.



- 5 Pojawi się lista dostępnych w sieci drukarek. Wybierz z listy drukarkę, którą chcesz zainstalować, i kliknij przycisk **Dalej**.



- Jeśli na liście nie znajduje się wybrana drukarka, kliknij przycisk **Aktualizuj**, aby odświeżyć listę, lub wybierz opcję **Dodaj port TCP/IP**, aby dodać drukarkę do sieci. W tym celu wprowadź nazwę portu i adres IP drukarki.

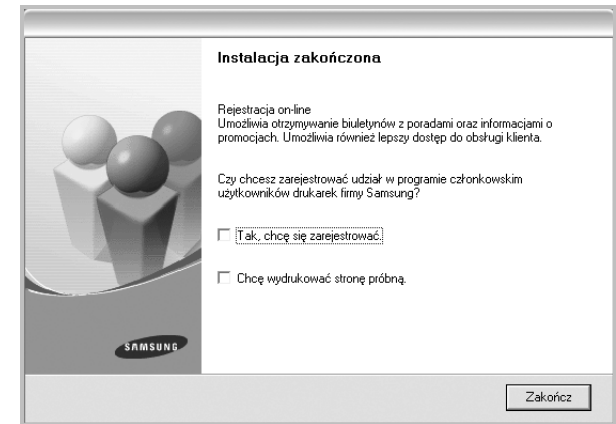
Aby sprawdzić adres IP lub adres MAC drukarki, wydrukuj stronę Konfiguracja sieci.

- W celu odnalezienia współdzielonej drukarki sieciowej (ścieżka UNC) wybierz opcję **Drukarka udostępniona [UNC]** i wprowadź ręcznie współdzieloną nazwę, lub aby odnaleźć jej lokalizację, kliknij przycisk **Przeglądaj**.

UWAGA: Jeżeli nie można znaleźć urządzenia w sieci, należy wyłączyć zaporę i kliknąć przycisk **Aktualizuj**.

- 6 Po zakończeniu instalacji wyświetlone zostanie okno z prośbą o przeprowadzenie wydruku strony testowej oraz zarejestrowanie się jako użytkownik drukarek Samsung, co pozwoli na otrzymywanie materiałów informacyjnych od firmy Samsung. W tym celu zaznacz odpowiednie pola i kliknij przycisk **Zakończ**.

W przeciwnym razie kliknij **Zakończ**.



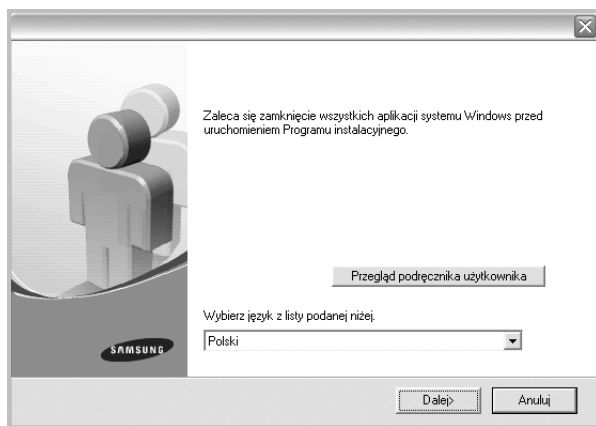
UWAGA: Jeśli po zakończeniu instalacji drukarka nie będzie działać poprawnie, zainstaluj sterowniki ponownie. Zobacz ?\$paratext>? na stronie 10.

Instalacja niestandardowa

Możesz wybrać poszczególne składniki, które mają być zainstalowane, oraz ustawić określony adres IP.

- 1 Upewnij się, czy drukarka jest włączona i podłączona do komputera. Szczegóły dotyczące podłączania do sieci znajdują się w dołączonym do drukarki podręczniku użytkownika.
- 2 Włóż dostarczoną płytę CD-ROM do napędu CD-ROM. Płyta CD-ROM powinna zostać automatycznie uruchomiona i na ekranie powinno się pojawić okno instalacji. Jeżeli okno instalacji się nie pojawi, kliknij przycisk **Start**, a następnie polecenie **Uruchom**. Wpisz **X:\Setup.exe**, zastępując „X” literą napędu, i kliknij przycisk **OK**. Jeżeli korzystasz z systemu Windows Vista, Windows 7 i Windows Server 2008 R2, kliknij kolejno **Start** → **Wszystkie programy** → **Akcesoria** → **Uruchom** i wpisz **X:\Setup.exe**. Jeśli zostanie wyświetlone okno **Autoodtworzenia** w systemie Windows Vista, Windows 7 i Windows Server 2008 R2, wpisz **Uruchom Setup.exe** w polu **Zainstaluj lub uruchom program**, a

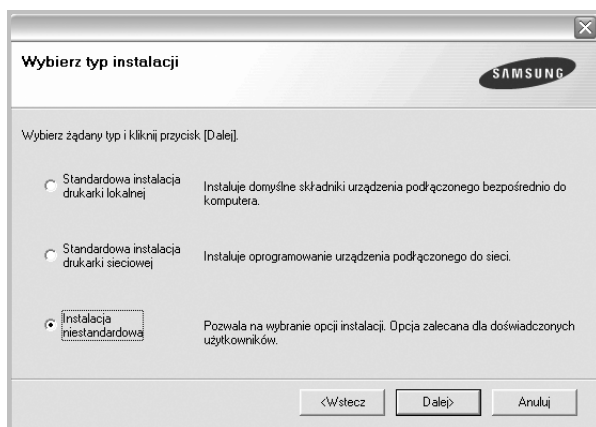
następnie kliknij przycisk **Kontynuuj** w oknie **Kontrola konta użytkownika**.



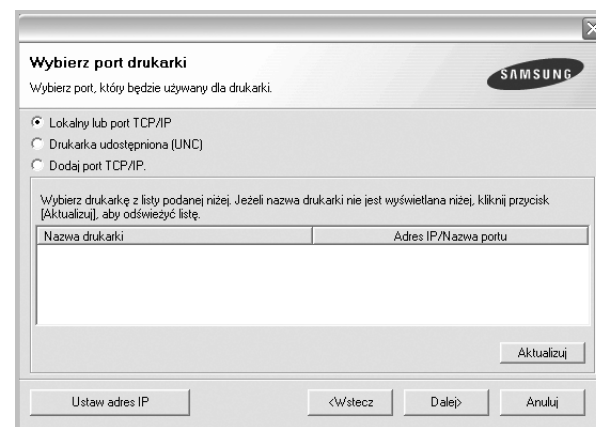
3 Kliknij przycisk **Dalej**.

- W miarę potrzeby z listy rozwijanej wybierz pożądaną język.
- **Przełącz podrecznika użytkownika:** Umożliwia przeglądanie podręcznika użytkownika. Jeżeli na komputerze nie zainstalowano programu Adobe Acrobat, kliknij tę opcję, a program Adobe Acrobat Reader zostanie zainstalowany automatycznie.

4 Wybierz **Instalacja niestandardowa**. Kliknij przycisk **Dalej**.



5 Pojawi się lista dostępnych w sieci drukarek. Wybierz z listy drukarkę, którą chcesz zainstalować, i kliknij przycisk **Dalej**.



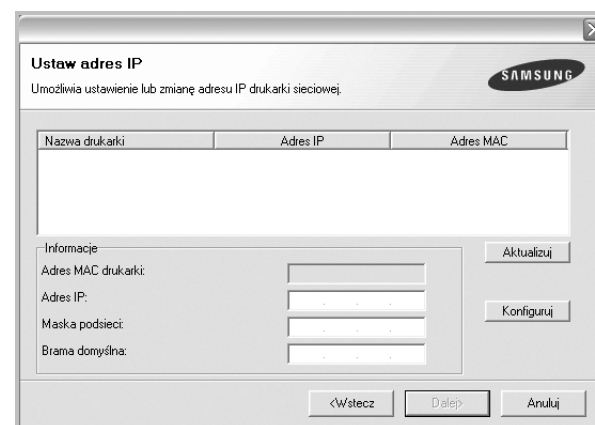
- Jeśli na liście nie znajduje się wybrana drukarka, kliknij przycisk **Aktualizuj**, aby odświeżyć listę, lub wybierz opcję **Dodaj port TCP/IP**, aby dodać drukarkę do sieci. W tym celu wprowadź nazwę portu i adres IP drukarki.

Aby sprawdzić adres IP lub adres MAC drukarki, wydrukuj stronę Konfiguracja sieci.

- W celu odnalezienia współdzielonej drukarki sieciowej (ścieżka UNC) wybierz opcję **Drukarka udostępniona [UNC]** i wprowadź ręcznie współdzieloną nazwę, lub, aby odnaleźć jej lokalizację, kliknij przycisk **Przełączaj**.

UWAGA: Jeżeli nie można znaleźć urządzenia w sieci, należy wyłączyć zaporę i kliknąć przycisk **Aktualizuj**.

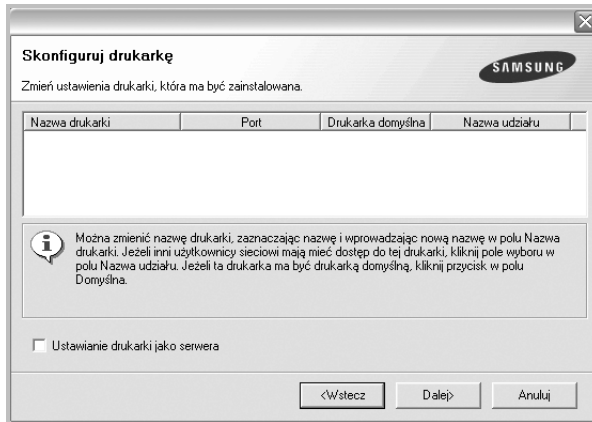
WSKAZÓWKA: Jeśli chcesz, aby drukarka miała przydzielony określony adres IP, kliknij przycisk **Ustaw adres IP**. Pojawi się okno Ustaw adres IP. Wykonaj następujące czynności:



- Wybierz z listy drukarkę, dla której ma zostać ustawiony określony adres IP.
- Wpisz adres IP, maskę podsieci oraz adres bramy i wprowadź te ustawienia, klikając przycisk **Konfiguruj**.

c. Kliknij przycisk **Dalej**.

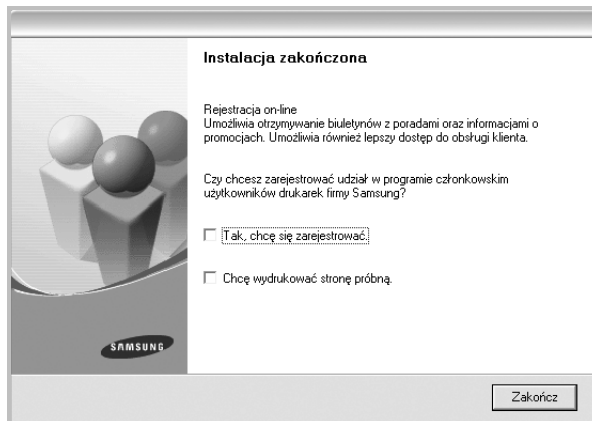
- 6 Wybierz składniki, które mają zostać zainstalowane. Po wybraniu składników pojawi się następujące okno. Możesz również zmienić nazwę drukarki, wybrać, czy ma być ona udostępniana w sieci, ustawić ją jako drukarkę domyślną oraz zmienić nazwę portu dla każdej drukarki. Kliknij przycisk **Dalej**.



Aby zainstalować oprogramowanie na serwerze, zaznacz pole **Ustawianie drukarki jako serwera**.

- 7 Po zakończeniu instalacji zostanie wyświetlone okno z prośbą o wydrukowanie strony testowej oraz zarejestrowanie się jako użytkownik drukarek Samsung, co pozwoli na otrzymywanie materiałów informacyjnych od firmy Samsung. W tym celu zaznacz odpowiednie pola i kliknij przycisk **Zakończ**.

W przeciwnym razie kliknij **Zakończ**.

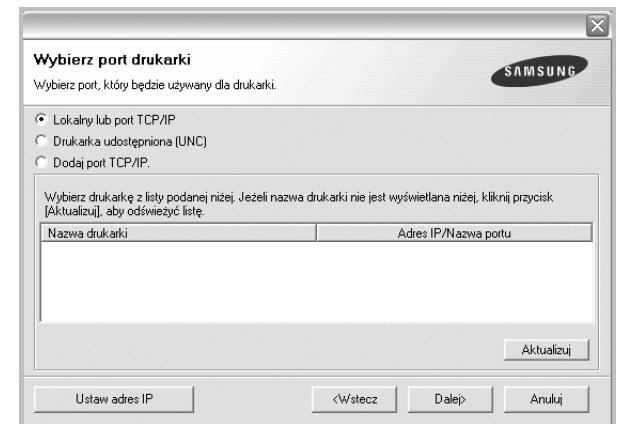


UWAGA: Jeśli po zakończeniu instalacji drukarka nie będzie pracowała poprawnie, zainstaluj sterowniki ponownie. Zobacz ?\$paratext? na stronie 10.

Ponowna instalacja oprogramowania drukarki

Oprogramowanie można zainstalować ponownie, jeżeli instalacja nie zakończy się pomyślnie.

- 1 Uruchom system Windows.
- 2 Z menu **Start** wybierz kolejno **Programy** lub **Wszystkie programy** → **nazwa sterownika drukarki** → **Konserwacja**.
- 3 Wybierz **Napraw** i kliknij **Dalej**.
- 4 Pojawi się lista dostępnych w sieci drukarek. Wybierz z listy drukarkę, którą chcesz zainstalować, i kliknij przycisk **Dalej**.



- Jeśli na liście nie znajduje się wybrana drukarka, kliknij przycisk **Aktualizuj**, aby odświeżyć listę, lub wybierz opcję **Dodaj port TCP/IP**, aby dodać drukarkę do sieci. W tym celu wprowadź nazwę portu i adres IP drukarki.
- W celu odnalezienia współdzielonej drukarki sieciowej (ścieżka UNC) wybierz opcję **Drukarka udostępniona [UNC]** i wprowadź ręcznie współdzieloną nazwę, lub aby odnaleźć jej lokalizację, kliknij przycisk **Przełączaj**.

Zostanie wyświetlona lista komponentów w celu ponownego zainstalowania każdego z nich osobno.

UWAGA: Jeśli drukarka nie jest jeszcze podłączona do komputera, zostanie wyświetlone następujące okno.



- Po podłączeniu drukarki kliknij **Dalej**.
- Jeżeli nie chcesz jeszcze podłączać drukarki, kliknij **Dalej** i **Nie** na następnym ekranie. Wówczas instalacja zostanie rozpoczęta, a na jej zakończenie nie będzie wydrukowana strona testowa.
- *Okno ponownej instalacji zaprezentowane w tej instrukcji obsługi może się różnić w zależności od drukarki oraz wykorzystywanego interfejsu.*

- 5 Wybierz komponenty, które chcesz ponownie zainstalować, i kliknij **Dalej**.
Po zainstalowaniu drukarki lokalnej i wybraniu **nazwy sterownika drukarki** pojawi się okno z monitem o wydrukowanie strony próbnej. Wykonaj następujące czynności:
 - a. Aby wydrukować stronę testową, zaznacz pole wyboru i kliknij **Dalej**.
 - b. Jeśli strona testowa zostanie wydrukowana poprawnie, kliknij **Tak**.
W przeciwnym razie kliknij **Nie**, aby wydrukować ją ponownie.
- 6 Po zakończeniu ponownej instalacji kliknij **Zakończ**.

Usuwanie oprogramowania drukarki

- 1 Uruchom system Windows.
- 2 Z menu **Start** wybierz kolejno **Programy** lub **Wszystkie programy** → **nazwa sterownika drukarki** → **Konserwacja**.
- 3 Wybierz **Usuń** i kliknij **Dalej**.
Zostanie wyświetlona lista komponentów, aby można było usunąć każdy z nich niezależnie.
- 4 Wybierz komponenty, które chcesz usunąć, i kliknij **Dalej**.
- 5 Kiedy zostanie wyświetlony monit o potwierdzenie wyboru, kliknij **Tak**.
Wybrany sterownik i wszystkie jego komponenty zostaną usunięte z komputera.
- 6 Po usunięciu oprogramowania kliknij **Zakończ**.

2 Podstawowe drukowanie

Niniejszy rozdział wyjaśnia opcje drukowania oraz popularne zadania drukowania w systemie Windows.

Niniejszy rozdział obejmuje zagadnienia:

- **Drukowanie dokumentu**
- **Drukowanie do pliku (PRN)**
- **Ustawienia drukarki**
 - Karta Układ
 - Karta Papier
 - Karta Grafika
 - Karta Dodatki
 - Karta Informacje
 - Karta Drukarka
 - Korzystanie z ulubionych ustawień
 - Korzystanie z pomocy

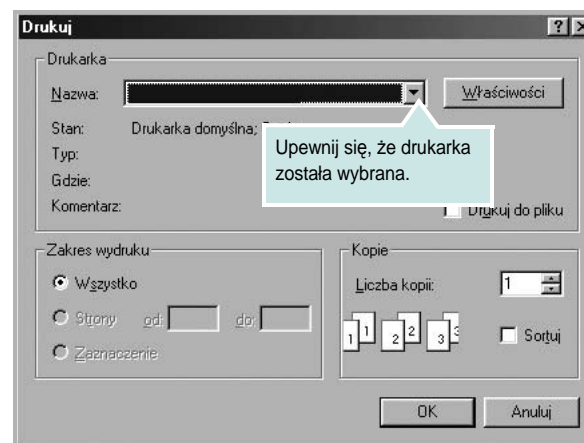
Drukowanie dokumentu

UWAGA:

- Okno sterownika drukarki **Właściwości** zaprezentowane w tej instrukcji obsługi może się różnić w zależności od używanej drukarki. Jednakże układ okna właściwości drukarki jest zbliżony.
- **Należy sprawdzić, czy system operacyjny (systemy operacyjne) jest zgodny z drukarką. Należy odnieść się do rozdziału Zgodność systemowa w Specyfikacjach drukarki w Instrukcji użytkownika drukarki.**
- Jeśli nie znasz dokładnej nazwy drukarki, sprawdź ją na dołączonej płycie CD-ROM.

Poniższa procedura opisuje ogólne czynności wymagane przy drukowaniu w różnych aplikacjach systemu Windows. Dokładne czynności drukowania dokumentów mogą się różnić w zależności od poszczególnych aplikacji. Aby uzyskać informacje o dokładnej procedurze drukowania danej aplikacji, patrz dołączony do niej Podręcznik użytkownika.

- 1 Otwórz dokument, który ma zostać wydrukowany.
- 2 Wybierz **Drukuj** z menu **Plik**. Zostanie wyświetlone okno Drukuj. Okno może się nieznacznie różnić w zależności od aplikacji. W oknie Drukuj wybiera się podstawowe ustawienia drukowania. Do ustawień tych należy liczba kopii i zakres drukowanych stron.



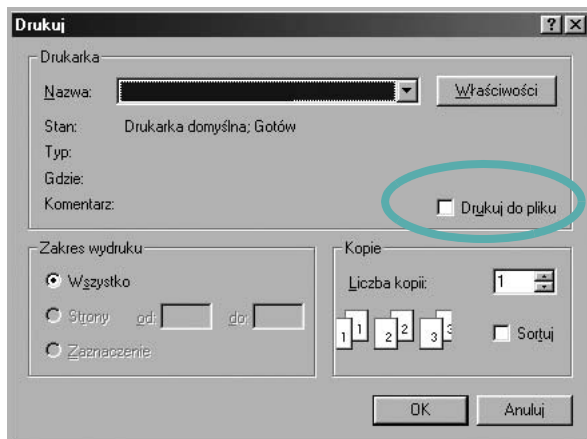
- 3 Wybierz **sterownik drukarki** z rozwijanej listy **Nazwa**. Aby skorzystać z opcji drukarki udostępnianych przez sterownik drukarki, kliknij **Właściwości** lub **Preferencje** w oknie Drukowanie używanej aplikacji. Aby uzyskać więcej informacji, patrz [?<paratext>?](#) na stronie 13. Jeżeli w oknie drukowanie znajduje się opcja **Konfiguracja, Drukarka** lub **Opcje**, należy ją kliknąć, a następnie kliknąć **Właściwości** na następnym ekranie. Kliknij **OK**, aby zamknąć okno właściwości drukarki.
- 4 Aby rozpocząć zadanie drukowania, kliknij **OK** lub **Drukuj** w oknie Drukuj.

Drukowanie do pliku (PRN)

Czasem wymagane jest zapisanie danych do wydrukowania w postaci pliku.

Aby utworzyć plik:

- 1 Zaznacz pole wyboru **Drukuj do pliku** w oknie **Drukuj**.



- 2 Wybierz folder i podaj nazwę pliku, a następnie kliknij przycisk **OK**.

Ustawienia drukarki

Można używać okna właściwości drukarki, które umożliwia dostęp do wszystkich opcji drukarki potrzebnych przy korzystaniu z niej. Gdy właściwości drukarki są wyświetlone, można sprawdzać i zmieniać ustawienia potrzebne w celu zadania drukowania.

Okno właściwości drukarki może się różnić w zależności od systemu operacyjnego. Ta instrukcja obsługi oprogramowania prezentuje okno Właściwości dla systemu Windows XP.

Okno sterownika drukarki **Właściwości**, zaprezentowane w tej instrukcji obsługi, może się różnić w zależności od używanej drukarki.

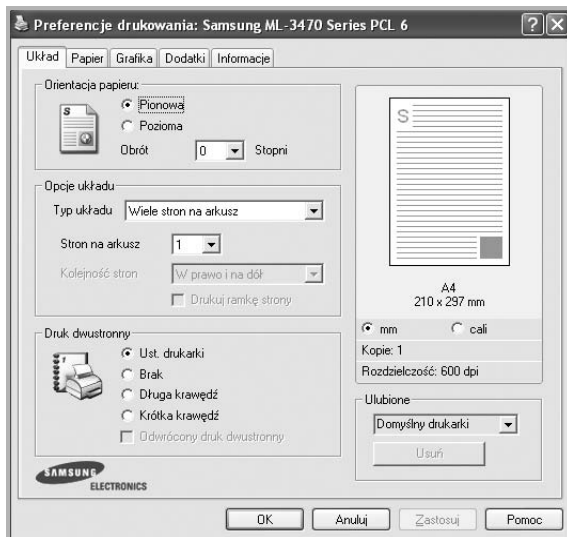
Jeżeli korzystasz z okna właściwości drukarki za pośrednictwem folderu Drukarki, wyświetlone zostają dodatkowe zakładki systemu Windows (patrz Instrukcja użytkownika systemu Windows) oraz zakładka Drukarka (patrz ?\$paratext>? na stronie 17).

UWAGI:

- Większość aplikacji systemu Windows zastąpi ustawienia określone w sterowniku drukarki. Przy użyciu sterownika drukarki zmień najpierw ustawienia druku dostępne w aplikacji, a następnie pozostałe ustawienia.
- Zmienione ustawienia obowiązują tylko podczas korzystania z bieżącego programu. **Aby dokonać trwałych zmian**, należy je wprowadzić z poziomu folderu Drukarki.
- Poniższa procedura dotyczy systemu Windows XP. Instrukcje dotyczące innych systemów z rodziny Windows znajdują się w odpowiednich podręcznikach użytkownika lub w pomocy online.
 1. Kliknij przycisk **Start** systemu Windows.
 2. Wybierz **Drukarki i faksy**.
 3. Wybierz **ikonę sterownika drukarki**.
 4. Kliknij prawym klawiszem myszy ikonę sterownika i wybierz **Preferencje drukowania**.
 5. Zmień ustawienia na odpowiednich kartach i kliknij przycisk OK.

Karta Układ

Zakładka **Układ** udostępnia opcje dostosowania wyglądu dokumentu na wydrukowanej stronie. **Opcje układu** zawiera **Wiele stron na arkusz** i **Drukowanie plakatu**. Patrz ?\$paratext>? na stronie 12, aby uzyskać więcej informacji na temat korzystania z właściwości drukarki.



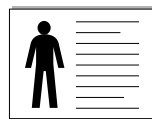
Orientacja papieru

Orientacja papieru umożliwia wybór kierunku, w jakim informacje zostaną wydrukowane na stronie.

- **Pionowa** drukuje poprzecznie (tak jak w liście).
- **Pozioma** drukuje podłużnie (tak jak w arkuszu kalkulacyjnym).
- **Obrót** umożliwia obrót strony o wyrażony w stopniach kąt.



▲ Pionowa



▲ Pozioma

Opcje układu

Opcje układu umożliwia wybór zaawansowanych opcji drukowania. Można wybrać **Wiele stron na arkusz** i **Drukowanie plakatu**.

- Aby uzyskać więcej informacji, patrz ?\$paratext>? na stronie 18.
- Aby uzyskać więcej informacji, patrz ?\$paratext>? na stronie 19.
- Aby uzyskać więcej informacji, patrz ?\$paratext>? na stronie 19.

Druk dwustronny

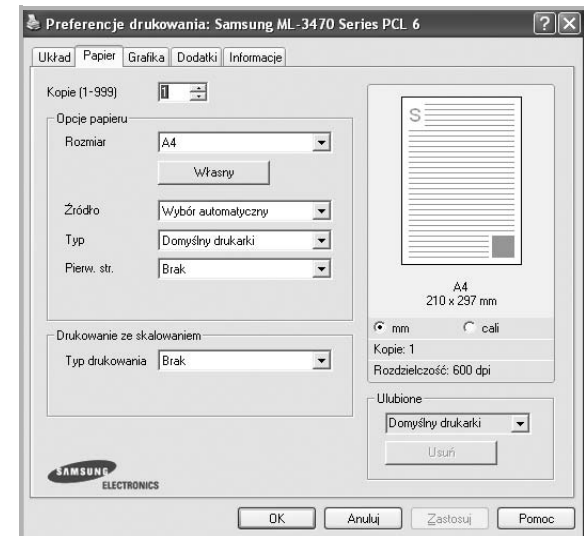
Opcja **Druk dwustronny** umożliwia drukowanie po obu stronach papieru. **Jeżeli opcja nie zostanie wyświetlona, drukarka nie ma takiej funkcji.**

- Aby uzyskać więcej informacji, patrz ?\$paratext>? na stronie 20.

Karta Papier

Poniższe opcje służą do ustawiania podstawowych specyfikacji obsługi papieru podczas korzystania z właściwości drukarki. Patrz ?\$paratext>? na stronie 12, aby uzyskać więcej informacji na temat korzystania z właściwości drukarki.

Kliknij zakładkę **Papier**, aby uzyskać dostęp do różnych opcji papieru.



Kopie

Kopie umożliwia wybór liczby kopii do wydruku. Można wybrać od 1 do 999 kopii.

Rozmiar

Rozmiar umożliwia ustawienie rozmiaru papieru załadowanego do podajnika.

Jeżeli pożądaný rozmiar nie jest wymieniony w polu **Rozmiar**, kliknij

Własny. Gdy pojawi się okno **Własne ustawienie papieru**, ustaw rozmiar papieru i kliknij **OK**. Ustawienie pojawi się na liście, więc można je będzie wybrać.

źródło

Należy upewnić się, że w opcji **Źródło** ustawiono odpowiedni podajnik papieru.

Podczas drukowania na materiałach specjalnych, takich jak koperty i folie przezroczyste, należy używać opcji **Ręcznie**. Jeśli używany jest zasobnik ręczny lub zasobnik uniwersalny, należy wkładać arkusze pojedynczo.

Jeśli jako źródło papieru ustawiono opcję **Wybór automatyczny**, drukarka automatycznie pobierze materiał do drukowania w następującej kolejności zasobników: zasobnik ręczny lub zasobnik uniwersalny, zasobnik 1, opcjonalny zasobnik 2.

Typ

Ustaw **Typ**, który odpowiada papierowi załadowanemu do używanego podajnika. Umożliwi to osiągnięcie najwyższej jakości wydruku. W przeciwnym razie jakość wydruku może nie spełniać Twoich oczekiwań.

Bawełna: Papier bawełniany 75–90 g/m², taki jak Gilbert 25% i Gilbert 100%.

Zwykły papier: Zwykły papier. Wybierz ten typ w przypadku drukarki monochromatycznej i wydruku na papierze bawełnianym 60 g/m².

Papier ekologiczny: Papier wtórny 75–90 g/m².

Papier kolorowy: Papier kolorowy 75–90 g/m².

Papier nieplowiejący: Wybierz tę opcję, jeśli wydruki mają być przechowywane przez długi czas np. w archiwach.

Pierw. str.

Ta opcja umożliwia drukowanie pierwszej strony na papierze innego typu niż reszta dokumentu. Należy wybrać źródło papieru dla pierwszej strony. Przykładowo jako rodzaj papieru dla pierwszej strony z zasobnika uniwersalnego wybierz papier gruby, a zwykły papier dla zasobnika 1. Następnie wybierz opcję **Zasobnik 1** z listy oraz opcję **Zasobnik uniwersalny** z listy **Pierw. str.**. *Jeżeli opcja nie zostanie wyświetlona, drukarka nie ma takiej funkcji.*

Drukowanie ze skalowaniem

Drukowanie ze skalowaniem umożliwia automatyczne lub ręczne skalowanie zadania drukowania na stronę. Można wybrać **Brak**,

Pomniejsz/powiększ lub **Dopasuj do str.**

- Aby uzyskać więcej informacji, patrz [?](#) na stronie 20.
- Aby uzyskać więcej informacji, patrz [?](#) na stronie 20.

Karta Grafika

Poniższe opcje grafiki mogą być wykorzystane w celu dostosowania jakości druku do konkretnych potrzeb. Patrz [?](#) na stronie 12 w celu uzyskania dalszych informacji na temat korzystania z właściwości drukarki.

Kliknij na zakładce **Grafika**, aby wyświetlić właściwości pokazane poniżej.



Rozdzielczość

Możliwość wyboru opcji w menu Rozdzielczość zależy od modelu drukarki. Im wyższa rozdzielczość, tym wyraźniejsze są drukowane znaki i grafika. Wyższe ustawienie może też zwiększyć czas potrzebny do drukowania dokumentu.

Tryb obrazu

Dostępne są opcje Normalny i Ulepszanie tekstu. *Niektóre drukarki nie obsługują tej funkcji.*

- **Ust. drukarki:** Jeśli wybierzesz tę opcję, działanie tej funkcji zależy od ustawień wprowadzonych z panelu sterowania drukarki.
- **Normalny:** Jest to ustawienie dla standardowych dokumentów.
- **Ulepszanie tekstu:** Tryb obrazu umożliwia użytkownikowi polepszenie jakości wydruków.

Tr. oszcz. ton.

Wybór tej opcji powoduje wydłużenie czasu eksploatacji kasety z tonerem i zmniejsza koszty wydruku strony, bez znacznego spadku jakości druku.

Niektóre drukarki nie obsługują tej funkcji.

- **Ust. drukarki:** Jeśli wybierzesz tę opcję, działanie tej funkcji będzie zależało od ustawień wprowadzonych z panelu sterowania drukarki. Niektóre drukarki nie obsługują tej opcji.
- **Wł:** Zaznacz tę opcję, aby drukarka zużywała mniej tonera do druku każdej strony.
- **Wył:** Jeśli nie ma potrzeby oszczędzania tonera podczas drukowania dokumentu, zaznacz tę opcję.

Opcje zaawansowane

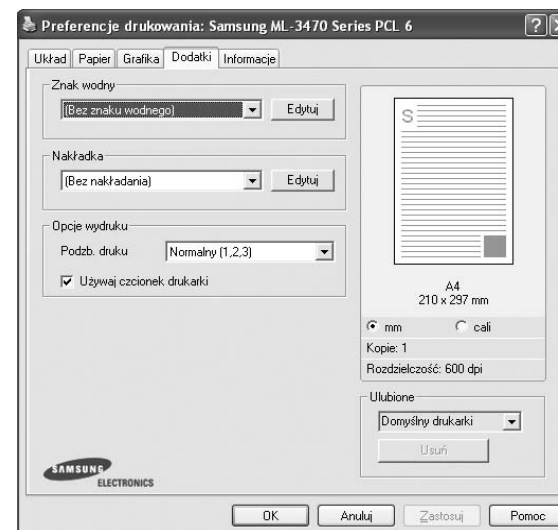
Można ustawić zaawansowane ustawienia, klikając przycisk **Opcje zaawansowane**.

- **Opcje TrueType:** Ta opcja określa instrukcje przekazywane przez sterownik do drukarki, dotyczące sposobu odwzorowywania na wydruku tekstu znajdującego się w dokumencie. Wybierz odpowiednie ustawienie zgodnie ze stanem dokumentu.
 - **Ładuj jako czcionkę konturową:** Jeżeli wybrano tę opcję, sterownik pobierze wszystkie czcionki TrueType używane w dokumencie, które nie są aktualnie przechowywane w pamięci drukarki. Jeśli po wydrukowaniu dokumentu okaże się, że czcionki nie zostały prawidłowo wydrukowane, wybierz opcję Pobierz jako mapy bitowe i wyślij ponownie zadanie drukowania. Ustawienie Pobierz jako mapy bitowe jest często użyteczne podczas drukowania z programów firmy Adobe. *Funkcja ta jest dostępna tylko wtedy, gdy używany jest sterownik drukarki PCL.*
 - **Pobierz jako mapę bitową:** W przypadku wybrania tej opcji sterownik pobierze dane o czcionkach w postaci map bitowych. Dokumenty o skomplikowanych czcionkach, takich jak koreańskie lub chińskie, będą się przy tym ustawieniu drukować szybciej.
 - **Drukuj jako grafiki:** Wybranie tej opcji powoduje, że sterownik będzie pobierał dane czcionek jako obrazy. To ustawienie może zwiększyć wydajność (prędkość drukowania) w przypadku druku dokumentów o dużej liczbie elementów graficznych i niewielkiej liczbie czcionek TrueType.
- **Drukuj cały tekst w czerni:** Cały tekst dokumentu zostanie wydrukowany na czarno, niezależnie od jego koloru na ekranie.
- **Drukuj cały tekst jako zaciemniony:** Przy zaznaczonej opcji **Drukuj cały tekst jako zaciemniony** cały tekst dokumentu może być wydrukowany ciemniej niż w normalnym dokumencie. *Niektóre drukarki nie obsługują tej funkcji.*

Karta Dodatki

Istnieje możliwość wyboru opcji wydruku dokumentu. Więcej informacji na temat korzystania z właściwości drukarki znajdziesz w ?\$paratext>? na stronie 12.

Kliknij zakładkę **Dodatki**, aby uzyskać dostęp do następujących opcji:



Znak wodny

Można utworzyć obraz tekstowy tła, drukowany na każdej stronie dokumentu. Aby uzyskać więcej informacji, patrz ?\$paratext>? na stronie 21.

Nakładka

Nakładki umożliwiają zastąpienie formularzy lub papieru firmowego odpowiednim nadrukiem. Aby uzyskać więcej informacji, patrz ?\$paratext>? na stronie 22.

Opcje wydruku

- **Podzb. druku:** Można ustawić kolejność drukowania stron. Odpowiednią kolejność można wybrać z rozwijanej listy.
 - **Normalny (1, 2, 3):** Wszystkie strony są drukowane w kolejności od strony pierwszej do ostatniej.
 - **Od końca (3,2,1):** Wszystkie strony są drukowane w kolejności od strony ostatniej do pierwszej.
 - **Drukuj strony nieparzyste:** Drukowane są jedynie strony nieparzyste.
 - **Drukuj strony parzyste:** Drukowane są jedynie strony parzyste.
- **Używaj czcionek drukarki:** Gdy zaznaczona jest opcja Użyj czcionek drukarki, drukarka będzie używać czcionek przechowywanych w pamięci w celu wydrukowania dokumentu, zamiast pobierać czcionki użyte w danym dokumencie. Ponieważ pobieranie czcionek jest czasochłonne, wybranie tej opcji może przyspieszyć drukowanie. Podczas używania czcionek drukarki drukarka sprawdzi zgodność czcionek użytych w dokumencie z czcionkami przechowywanymi w pamięci. Jeśli jednak czcionki użyte w dokumencie różnią się znacznie od czcionek w pamięci drukarki, także wydruk będzie się znacznie różnić od jego obrazu na ekranie. *Funkcja ta jest dostępna tylko wtedy, gdy używany jest sterownik drukarki PCL.*

Karta Informacje

Wykorzystaj zakładkę **Informacje**, aby wyświetlić informację o prawach autorskich oraz numer wersji sterownika. Jeżeli masz przeglądarkę internetową, możesz połączyć się z Internetem, klikając ikonę strony WWW. Więcej informacji na temat uzyskiwania dostępu do właściwości drukarki zawiera ?\$paratext>? na stronie 12.

Karta Drukarka

Uzyskując dostęp do właściwości drukarki przez folder **Drukarki**, można korzystać z zakładki **Drukarka**. Można ustawić konfigurację drukarki.

Poniższa procedura dotyczy systemu Windows XP. Instrukcje dotyczące innych systemów z rodziny Windows znajdują się w odpowiednich podręcznikach lub w pomocy online.

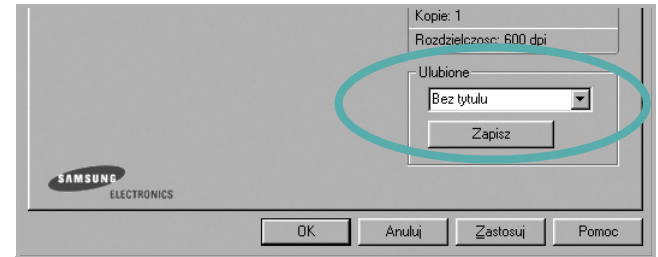
- 1 Kliknij menu **Start** systemu Windows.
- 2 Wybierz **Drukarki i faksy**.
- 3 Wybierz ikonę **sterownika drukarki**.
- 4 Kliknij prawym klawiszem ikonę sterownika i wybierz **Właściwości**.
- 5 Kliknij zakładkę **Drukarka** i ustaw opcje.

Korzystanie z ulubionych ustawień

Opcja **Ulubione**, która jest dostępna z każdej zakładki właściwości, umożliwia zapisanie obecnych ustawień do przyszłego zastosowania.

Aby zachować pozycję **Ulubione**:

- 1 Zmień ustawienia na odpowiednich kartach.
- 2 Wprowadź nazwę pozycji w polu tekstowym **Ulubione**.



- 3 Kliknij **Zapisz**.

Gdy zapiszesz **Ulubione**, wszystkie obecne ustawienia sterownika zostaną zapisane.


Aby wykorzystać zapisane ustawienia, wybierz pozycję z rozwijanej listy **Ulubione**. Drukarka będzie teraz drukować zgodnie z wybranymi ustawieniami z listy Ulubione.

Aby usunąć pozycję z Ulubionych, wybierz ją z listy i kliknij **Usuń**.

Można także przywrócić domyślne ustawienia drukarki, wybierając **Domyślny drukarki** z listy.

Korzystanie z pomocy

Drukarka posiada ekran pomocy, który może zostać uaktywniony przez kliknięcie przycisku **Pomoc** w oknie właściwości drukarki. Na ekranach pomocy znajdują się szczegółowe informacje na temat funkcji drukarki, dostępnych w sterowniku drukarki.

Można także kliknąć  z górnego prawego rogu okna, a następnie kliknąć dowolne ustawienie.

3 Zaawansowane opcje drukowania

Niniejszy rozdział wyjaśnia opcje drukowania i zaawansowane zadania drukowania.

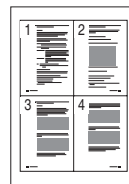
UWAGA:

- Okno sterownika drukarki **Właściwości**, zaprezentowane w tej instrukcji obsługi, może się różnić w zależności od używanej drukarki. Jednak układ okna właściwości drukarki jest zbliżony.
- Jeśli potrzebna jest dokładna nazwa drukarki, sprawdź ją na załączonej płycie CD-ROM.

Niniejszy rozdział obejmuje:

- **Drukowanie wielu stron na jednym arkuszu papieru (drukowanie N stron)**
- **Drukowanie plakatów**
- **Drukowanie broszur**
- **Drukowanie na obu stronach papieru**
- **Drukowanie dokumentu zmniejszonego lub powiększonego**
- **Dopasowywanie dokumentu do wybranego rozmiaru strony**
- **Stosowanie znaków wodnych**
- **Stosowanie nakładek**

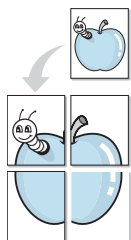
Drukowanie wielu stron na jednym arkuszu papieru (drukowanie N stron)



Można wybrać liczbę stron do wydrukowania na jednym arkuszu papieru. Aby wydrukować więcej niż jedną stronę na arkusz, strony zostaną zmniejszone i ułożone w określonym porządku. Na jednym arkuszu można drukować maksymalnie 16 stron.

- 1 Aby zmienić ustawienia drukowania z aplikacji oprogramowania, należy otworzyć właściwości drukarki. Patrz ?\$paratext>? na stronie 12.
- 2 Z zakładki **Układ** wybierz **Wiele stron na arkusz** z listy rozwijanej **Typ układu**.
- 3 Liczbę stron, jaką chcesz wydrukować na arkuszu (1, 2, 4, 6, 9 lub 16), wybierz z listy rozwijanej **Stron na arkusz**.
- 4 Wybierz układ stron z listy rozwijanej **Kolejność stron**. Zaznacz **Drukuj ramkę strony**, aby wydrukować ramkę wokół każdej strony na arkuszu.
- 5 Kliknij zakładkę **Papier**, wybierz źródło, rozmiar i rodzaj papieru.
- 6 Kliknij **OK** i wydrukuj dokument.

Drukowanie plakatów

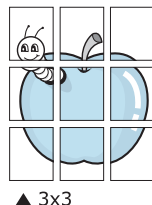
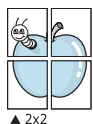


Ta opcja umożliwia drukowanie jednostronnego dokumentu na 4, 9 lub 16 arkuszach papieru w celu przeklejenia arkuszy tak, by tworzyły jeden dokument o rozmiarze plakatu.

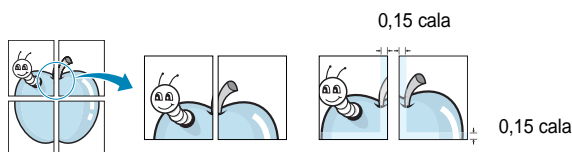
UWAGA: Opcja drukowania plakatów dostępna jest tylko wtedy, gdy została wybrana rozdzielczość na karcie **Grafika**.

- 1 Aby zmienić ustawienia drukowania z aplikacji oprogramowania, należy otworzyć właściwości drukarki. Patrz [?\\$paratext>?](#) na stronie 12.
- 2 Kliknij zakładkę **Układ**, wybierz **Drukowanie plakatu** z rozwijanej listy **Typ układu**.
- 3 Konfiguracja opcji plakatu:

Można wybrać układ strony spośród **Plakat <2x2>**, **Plakat <3x3>** lub **Plakat <4x4>**. Jeśli wybierzesz **Plakat <2x2>**, wydruk zostanie automatycznie rozciągnięty, aby pokryć 4 fizyczne strony.

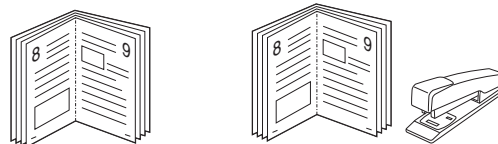


Aby ułatwić sklejenie kartek, można podać szerokość nakładania się obrazu w milimetrach lub calach.



- 4 Kliknij zakładkę **Papier**, wybierz źródło, rozmiar i rodzaj papieru.
- 5 Kliknij **OK** i wydrukuj dokument. Można teraz ukończyć plakat, sklejając arkusze ze sobą.

Drukowanie broszur



Ta funkcja pozwala na drukowanie stron po obu stronach kartki i na takie rozmieszczenie kartek, aby po złożeniu wydruku na pół można było otrzymać broszurę.

- 1 Aby zmienić ustawienia drukowania w aplikacji, otwórz okno właściwości drukarki. Zobacz [?\\$paratext>?](#) na stronie 12.
- 2 Z zakładki **Układ** wybierz **Drukowanie broszury** z listy rozwijanej **Typ układu**.

UWAGA: Opcja **Drukowanie broszury** nie jest dostępna dla wszystkich rozmiarów papieru. Aby sprawdzić dostępne rozmiary papieru dla tej funkcji, należy wybrać rozmiar papieru w opcji **Rozmiar** na karcie **Papier**, następnie sprawdzić, czy jest aktywna opcja **Drukowanie broszury**, znajdująca się na liście rozwijanej **Typ układu** na karcie **Układ**.

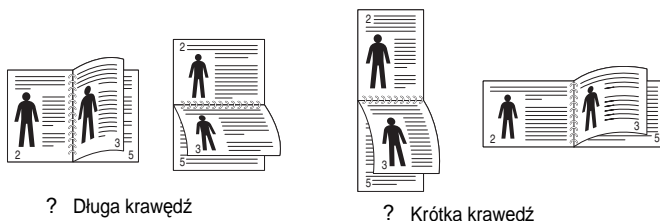
- 3 Kliknij kartę **Papier** i wybierz źródło, rozmiar oraz typ papieru
- 4 Kliknij **OK** i wydrukuj dokument.
- 5 Po wydrukowaniu złoż i zszyj strony.

Drukowanie na obu stronach papieru

Można drukować na obu stronach papieru. Przed drukowaniem należy wybrać orientację dokumentu.

Dostępne opcje:

- **Ust. drukarki** Jeśli wybierzesz tę opcję, jej działanie będzie zależało od ustawień wprowadzonych w panelu sterowania drukarki. **Jeżeli opcja nie zostanie wyświetlona, drukarka nie ma takiej funkcji.**
- **Brak**
- **Długa krawędź** typowy układ przy oprawianiu książek
- **Krótką krawędź** układ często stosowany w kalendarzach



- **Odwrócony druk dwustronny** umożliwia wybranie ogólnej kolejności drukowania oraz kolejności drukowania dwustronnego. **Jeżeli opcja nie zostanie wyświetlona, drukarka nie ma takiej funkcji.**

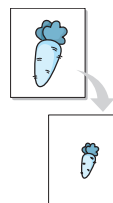
UWAGA: Jeżeli tylne strony wydruków są brudne, należy zmienić w ustawieniach drukarki typ papieru na papier makulaturowy. patrz strona 15.

UWAGA: Nie należy drukować po obu stronach etykiet, folii przezroczystych, kopert lub grubego papieru. Może to spowodować zakleszczenie papieru i uszkodzenie drukarki.

- 1 Aby zmienić ustawienia drukowania z aplikacji oprogramowania, należy otworzyć właściwości drukarki. ?\$paratext>? na stronie 12.
- 2 Na karcie **Układ** wybierz orientację papieru.
- 3 W sekcji **Druk dwustronny** wybierz odpowiednią opcję oprawiania dwustronnego.
- 4 Kliknij kartę **Papier** i wybierz źródło, rozmiar oraz typ papieru.
- 5 Kliknij przycisk **OK** i wydrukuj dokument.
Najpierw zostanie wydrukowana każda co druga strona dokumentu.

UWAGA: Jeśli drukarka nie ma zespołu druku dwustronnego, należy ręcznie dokończyć zadanie drukowania. Najpierw zostanie wydrukowana każda co druga strona dokumentu. Po zakończeniu zadania drukowania wyświetlone zostanie okno ze wskazówkami dotyczącymi drukowania. Aby dokończyć zadanie drukowania, postępuj zgodnie z instrukcjami wyświetlanymi na ekranie.

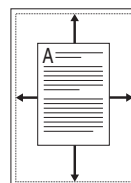
Drukowanie dokumentu zmniejszonego lub powiększonego



Można zmienić rozmiar zawartości strony, aby na wydrukowanej stronie była ona większa lub mniejsza.

- 1 Aby zmienić ustawienia drukowania z aplikacji oprogramowania, należy otworzyć właściwości drukarki. Patrz ?\$paratext>? na stronie 12.
- 2 Z zakładki **Papier** wybierz **Pomniejsz/powiększ** na liście rozwijanej **Typ drukowania**.
- 3 Wprowadź współczynnik skalowania w polu tekstowym **Procent**.
Można także klikać przyciski ▼ lub ▲.
- 4 Wybierz źródło, rozmiar i typ papieru w **Opcje papieru**.
- 5 Kliknij **OK** i wydrukuj dokument.

Dopasowywanie dokumentu do wybranego rozmiaru strony



Ta opcja drukarki umożliwia przeskalowanie zadania drukowania do dowolnie wybranego rozmiaru papieru, niezależnie od rozmiaru dokumentu cyfrowego. Ta funkcja może być przydatna w razie konieczności sprawdzenia szczegółów w małym dokumencie.

- 1 Aby zmienić ustawienia drukowania z aplikacji oprogramowania, należy otworzyć właściwości drukarki. Patrz ?\$paratext>? na stronie 12.
- 2 Z zakładki **Papier** wybierz **Dopasuj do str.** na liście rozwijanej **Typ drukowania**.
- 3 Wybierz właściwy rozmiar z listy rozwijanej **Rozmiar wydruku**.
- 4 Wybierz źródło, rozmiar i typ papieru w **Opcje papieru**.
- 5 Kliknij **OK** i wydrukuj dokument.

Stosowanie znaków wodnych

Opcja Znak wodny umożliwia drukowanie tekstu na istniejącym dokumencie. Na przykład można ukośnie wydrukować duży szary napis „WERSJA ROBOCZA” lub „POUFNE” na pierwszej stronie lub na wszystkich stronach dokumentu.

Drukarka posiada kilka znaków wodnych, które mogą być modyfikowane; istnieje również możliwość dodawania nowych do listy.

Stosowanie istniejących znaków wodnych

- 1 Aby zmienić ustawienia drukowania z aplikacji oprogramowania, należy otworzyć właściwości drukarki. Patrz `?``$paratext``>`? na stronie 12.
- 2 Kliknij zakładkę **Dodatki** i wybierz żądany znak wodny z listy rozwijanej **Znak wodny**. W obrazie podglądu zostanie wyświetlony znak wodny.
- 3 Kliknij **OK** i rozpocznij drukowanie.

UWAGA: Obraz podglądu wyświetla wygląd strony przewidzianej do drukowania.

Tworzenie znaków wodnych

- 1 Aby zmienić ustawienia drukowania z aplikacji oprogramowania, należy otworzyć właściwości drukarki. Patrz `?``$paratext``>`? na stronie 12.
- 2 Kliknij zakładkę **Dodatki** i przycisk **Edytuj** w sekcji **Znak wodny**. Pojawi się okno **Edytuj znak wodny**.
- 3 Wprowadź wiadomość tekstową w polu **Treść znaku wodnego**. Można wpisać do 40 znaków. Wiadomość zostanie wyświetlona w oknie podglądu.
Przy zaznaczonym polu **Tylko pierwsza strona** znak wodny drukowany jest jedynie na pierwszej stronie.
- 4 Wybierz opcje znaku wodnego.
Można wybrać nazwę, styl, rozmiar i poziom szarości czcionki z sekcji **Atrybuty czcionki** oraz określić kąt znaku wodnego w sekcji **Kąt znaku**.
- 5 Kliknij **Dodaj**, aby dodać nowy znak wodny do listy.
- 6 Po skończeniu edycji kliknij **OK** i rozpocznij drukowanie.

Aby zaprzestać drukowania znaku wodnego, wybierz **<Bez znaku wodnego>** z listy rozwijanej **Znak wodny**.

Edycja znaków wodnych

- 1 Aby zmienić ustawienia drukowania z aplikacji oprogramowania, należy otworzyć właściwości drukarki. Patrz `?``$paratext``>`? na stronie 12.
- 2 Kliknij zakładkę **Dodatki** i przycisk **Edytuj** w sekcji **Znak wodny**. Pojawi się okno **Edytuj znak wodny**.
- 3 Wybierz znak wodny, który chcesz edytować z listy **Bieżące znaki wodne**, i zmień treść oraz opcje znaku wodnego.
- 4 Kliknij **Aktualizuj**, aby zachować zmiany.
- 5 Kliknij **OK** przed opuszczeniem okna Drukuj.

Usuwanie znaków wodnych

- 1 Aby zmienić ustawienia drukowania z aplikacji oprogramowania, należy otworzyć właściwości drukarki. Patrz `?``$paratext``>`? na stronie 12.
- 2 Z zakładki **Dodatki** kliknij przycisk **Edytuj** w sekcji **Znak wodny**. Pojawi się okno **Edytuj znak wodny**.
- 3 Wybierz znak wodny, który chcesz usunąć z listy **Bieżące znaki wodne**, i kliknij **Usuń**.
- 4 Kliknij **OK** przed opuszczeniem okna Drukuj.

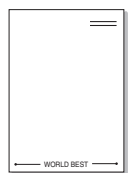
Stosowanie nakładek

Co to jest nakładka?



Nakładki to tekst i/lub obrazy przechowywane na dysku twardym komputera w formie pliku specjalnego formatu, które można wydrukować na dowolnym dokumencie. Nakładki umożliwiają zastąpienie formularzy lub papieru firmowego odpowiednim nadrukiem. Zamiast używać wcześniej wydrukowanego papieru firmowego, można utworzyć nakładkę zawierającą dokładnie te same informacje co papier firmowy. Aby wydrukować list z logo i danymi firmy, nie trzeba wkładać gotowego papieru firmowego do drukarki. Wystarczy wydać drukarce polecenie drukowania nakładki na dokumencie.

Tworzenie nowej nakładki strony



Aby można było korzystać z nakładki, należy utworzyć nową nakładkę strony, zawierającą logo firmy lub obraz.

- 1 Utwórz lub otwórz dokument zawierający tekst lub obraz, które mają być użyte na nowej nakładce strony. Umieść elementy dokładnie tak, jak mają być drukowane w nakładce.
- 2 Aby zapisać dokument jako nakładkę, otwórz ustawienia drukarki. Patrz `?$paratext>` na stronie 12.
- 3 Kliknij zakładkę **Dodatki** i przycisk **Edytuj** w sekcji **Nakładka**.
- 4 W oknie Edycja nakładki kliknij **Utwórz nakładkę**.
- 5 W oknie Utwórz nakładkę wpisz nazwę o długości do ośmiu znaków w polu **Nazwa pliku**. Jeżeli jest to konieczne, wybierz ścieżkę docelową. (Domyślnie jest to C:\FormOver.)
- 6 Kliknij **Zapisz**. Nazwa pojawi się w polu **Lista nakładek**.
- 7 Kliknij **OK** lub **Tak**, aby zakończyć tworzenie nakładki.

Plik nie zostanie wydrukowany. Zamiast tego zostanie zapisany na dysku twardym komputera.

UWAGA: Rozmiar strony dokumentu nakładki musi być taki sam jak rozmiar dokumentów, które będą drukowane z nakładką. Nie należy tworzyć nakładek ze znakami wodnymi.

Stosowanie nakładek stron

Po utworzeniu nakładki jest ona gotowa do wydrukowania wraz z dokumentem. Aby wydrukować nakładkę wraz z dokumentem:

- 1 Utwórz lub otwórz dokument, który ma być wydrukowany.
- 2 Aby zmienić ustawienia drukowania z aplikacji oprogramowania, należy otworzyć właściwości drukarki. Patrz `?$paratext>` na stronie 12.
- 3 Kliknij zakładkę **Dodatki**.
- 4 Z listy rozwijanej **Nakładka** wybierz żadaną nakładkę.
- 5 Jeżeli żądany plik nakładki nie znajduje się na liście **Nakładka**, kliknij przyciski **Edytuj** i **Załaduj nakładkę**, a następnie wybierz plik nakładki.

Jeżeli żądany plik nakładki przechowywany jest w zewnętrznym źródle, można go również załadować podczas korzystania z okna **Załaduj nakładkę**.

Po wybraniu pliku kliknij **Otwórz**. Plik pojawi się w polu **Lista nakładek** i jest dostępny do drukowania. Wybierz nakładkę z pola **Lista nakładek**.

- 6 W razie potrzeby kliknij **Potwierdź nakładanie stron podczas druku**. W przypadku zaznaczenia tego pola wyboru każdorazowo po wysłaniu dokumentu do drukowania użytkownik będzie monitowany o potwierdzenie, czy na dokumencie ma być drukowana nakładka.

Jeśli to pole nie zostanie zaznaczone, a nakładka została wybrana, będzie ona automatycznie drukowana razem z dokumentem.

- 7 Kliknij **OK** lub **Tak** przed rozpoczęciem drukowania.

Wybrana nakładka zostanie pobrana wraz z dokumentem do wydruku i będzie wydrukowana wraz z nim.

UWAGA: Rozdzielczość dokumentu nakładki musi być taka sama jak rozdzielczość dokumentu, z którym drukowana będzie nakładka.

Usuwanie nakładek stron

Nie używane nakładki stron można usunąć.

- 1 W oknie właściwości drukarki kliknij zakładkę **Dodatki**.
- 2 Kliknij przycisk **Edytuj** w sekcji **Nakładka**.
- 3 Wybierz nakładkę, którą chcesz usunąć z pola **Lista nakładek**.
- 4 Kliknij **Usuń nakładkę**.
- 5 Kiedy pojawi się komunikat potwierdzenia, kliknij **Tak**.
- 6 Kliknij **OK** przed opuszczeniem okna Drukuj.

4 Stosowanie sterownika PostScript w systemie Windows

Jeśli wymagane jest użycie sterownika PostScript dostarczonego na dysku CD-ROM w celu wydrukowania dokumentu.

Pliki PPD w połączeniu ze sterownikiem PostScript pozwalają na uzyskanie dostępu do funkcji drukarki i komunikację komputera z drukarką. Program instalacyjny dla plików PPD znajduje się na dostarczonym dysku CD-ROM z oprogramowaniem.

Niniejszy rozdział obejmuje:

Ustawienia drukarki

Można używać okna właściwości drukarki, które umożliwia uzyskanie dostępu do wszystkich potrzebnych opcji drukarki. Gdy wyświetlone są właściwości drukarki, można sprawdzać i zmieniać odpowiednie ustawienia zadania drukowania.

Okno właściwości drukarki może różnić się w zależności od systemu operacyjnego. Ta instrukcja użytkownika oprogramowania prezentuje okno Właściwości w systemie Windows XP.

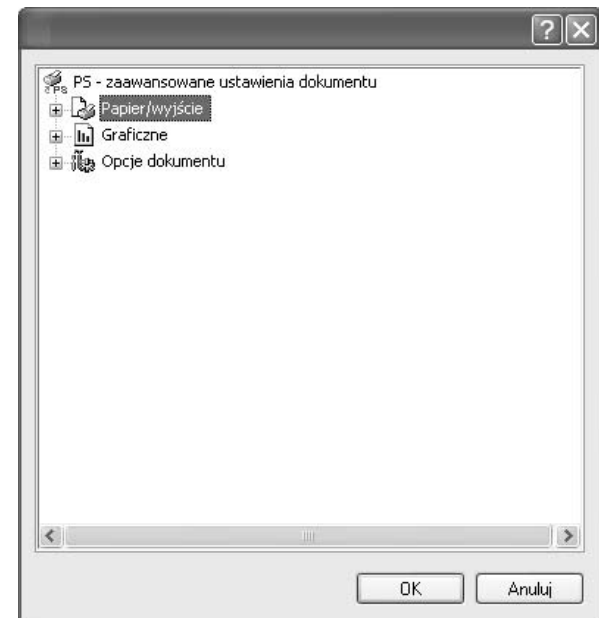
Okno **Właściwości** sterownika drukarki zaprezentowane w tej instrukcji obsługi może się różnić w zależności od używanej drukarki.

UWAGI:

- Większość aplikacji systemu Windows zastąpi ustawienia określone w sterowniku drukarki. Należy zmienić najpierw ustawienia drukowania dostępne w aplikacji, a następnie zmienić pozostałe ustawienia za pomocą sterownika drukarki.
- Zmienione ustawienia obowiązują tylko podczas korzystania z bieżącego programu. **Aby dokonać trwałych zmian**, należy je wprowadzić z poziomu folderu Drukarki.
- Poniższa procedura dotyczy systemu Windows XP. Pomoc dotycząca innych systemów operacyjnych Windows znajduje się w podręczniku użytkownika lub Pomocy online.
 - Kliknij przycisk **Start** w systemie Windows.
 - Wybierz pozycję **Drukarki i faksy**.
 - Wybierz **ikonę sterownika drukarki**.
 - Kliknij prawym przyciskiem myszy ikonę sterownika i wybierz pozycję **Preferencje drukowania**.
 - Zmień ustawienia na odpowiednich kartach i kliknij przycisk OK.

Zaawansowane

Po kliknięciu przycisku **Zaawansowane** można skonfigurować ustawienia zaawansowane.



- Papier/wyjście** ta opcja umożliwia wybranie rozmiaru papieru załadowanego do zasobnika.
- Graficzne** ta opcja umożliwia dostosowanie jakości wydruku, odpowiadającego wymaganiom drukowania.
- Opcje dokumentu** ta opcja umożliwia ustawienie opcji drukowania PostScript i funkcji drukarki.

Korzystanie z pomocy

Można kliknąć symbol **?** w prawym górnym rogu, a następnie kliknąć dowolne ustawienie.

5

Lokalne udostępnianie drukarki

Istnieje możliwość podłączenia drukarki bezpośrednio do wybranego komputera, określanego w sieci jako „komputer hosta”.

Poniższa procedura dotyczy systemu Windows XP. Pomoc dotycząca innych systemów z rodziny Windows znajduje się w podręczniku użytkownika lub pomocy online.

UWAGI:

- Sprawdź, czy system operacyjny (systemy operacyjne) jest zgodny z drukarką. Zapoznaj się z rozdziałem Zgodność z systemami operacyjnymi w specyfikacjach drukarki, w podręczniku użytkownika drukarki.
- Jeśli wymagana jest dokładna nazwa drukarki, sprawdź ją na dołączonej płycie CD-ROM.

Ustawianie komputera hosta

- 1 Uruchom system Windows.
- 2 Z menu **Start** wybierz **Drukarki i faksy**.
- 3 Dwukrotnie kliknij **ikonę sterownika drukarki**.
- 4 Z menu **Drukarka** wybierz **Współużytkowanie**.
- 5 Zaznacz pole **Współużytkuj tę drukarkę**.
- 6 Wypełnij pole **Współużytkowana nazwa** i kliknij **OK**.

Ustawianie komputera klienta

- 1 Kliknij prawym przyciskiem myszy menu **Start** w systemie Windows i wybierz polecenie **Eksplorator**.
- 2 Wybierz folder **Moje miejsca sieciowe**, a następnie kliknij prawym przyciskiem myszy polecenie **Wyszukaj komputery**.
- 3 Wprowadź adres IP komputera hosta w polu **Nazwa komputera**, a następnie kliknij **Wyszukaj**. (jeżeli komputer hosta wymaga podania **Nazwy użytkownika** i **Hasła**, wprowadź identyfikator użytkownika i hasło konta komputera hosta).
- 4 Kliknij dwukrotnie pozycję **Drukarki i faksy**.
- 5 Kliknij prawym przyciskiem myszy ikonę sterownika drukarki, a następnie wybierz polecenie **Połącz**.
- 6 Kliknij przycisk **Tak**, jeżeli zostanie wyświetlony komunikat potwierdzenia instalacji.

6

Korzystanie z programu Smart Panel

Smart Panel to program, który monitoruje pracę drukarki i informuje o jej stanie, a także umożliwia dostosowanie jej ustawień. W przypadku systemów Windows lub Mac OS podczas instalacji oprogramowania zostaje automatycznie zainstalowana aplikacja Smart Panel. W przypadku systemu Linux należy pobrać aplikację Smart Panel z witryny internetowej firmy Samsung (www.samsung.com/printer), a następnie zainstalować ją.

UWAGI:

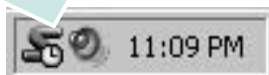
- Do obsługi tego programu wymagany jest:
 - Aby dowiedzieć się, które systemy operacyjne są kompatybilne z drukarką, sprawdź w Instrukcji użytkownika drukarki.
 - Mac OS X 10.3 lub wyższy
 - Linux. Aby dowiedzieć się, które systemy Linux są kompatybilne z drukarką, odwołaj się do Instrukcji użytkownika drukarki.
 - Do odtwarzania animacji flash w systemie pomocy HTML wymagana jest przeglądarka Internet Explorer w wersji 5.0 lub wyższej.
- Jeżeli chcesz dowiedzieć się, jaki dokładnie model drukarki posiadasz, przejrzyj załączoną płytę CD.

Informacje o programie Smart Panel

Jeżeli podczas drukowania wystąpi błąd, program Smart Panel zostanie uruchomiony automatycznie i wyświetli informacje o błędzie.

Możesz także uruchomić Smart Panel ręcznie. Dwukrotnie kliknij ikonę Smart Panel na pasku narzędzi Windows (w systemie Windows) lub w obszarze powiadomienia (w systemie Linux). Możesz także kliknąć ją na pasku stanu (w systemie Mac OS X).

W systemie Windows dwukrotnie kliknij tę ikonę.



W systemie Mac OS X kliknij tę ikonę jeden raz.



W systemie Linux dwukrotnie kliknij tę ikonę.

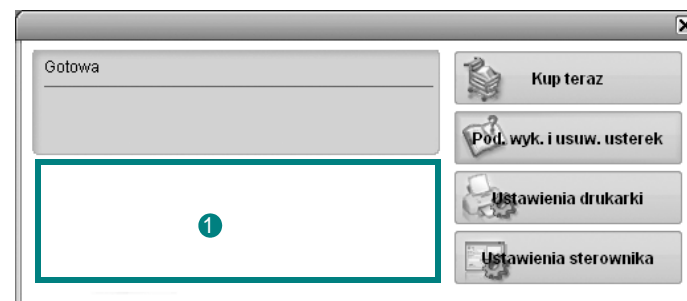


W systemie Windows przejdź do menu **Start** i wybierz **Programy** lub **Wszystkie programy** → **nazwa sterownika drukarki** → **Smart Panel**.

UWAGI:

- Jeżeli zainstalowana jest więcej niż jedna drukarka Samsung, najpierw wybierz model drukarki, z którym ma być używany program Smart Panel. Prawym przyciskiem myszy (w systemach Windows i Linux) lub przyciskiem myszy (w Mac OS X) kliknij ikonę Smart Panel i wybierz **nazwę drukarki**.
- Okno Smart Panel i jego zawartość, pokazane w tej instrukcji użytkownika oprogramowania mogą różnić się w zależności od stosowanego systemu operacyjnego.

Program Smart Panel wyświetla bieżący stan drukarki, poziom tonera w kasetach i szereg innych informacji. Umożliwia także zmianę ustawień.



1 Poziom tonera

Możesz sprawdzić poziom tonera w kasecie (kasetach). Drukarka i liczba kaset z tonerem wyświetlane w powyższym oknie mogą różnić się w zależności od używanej drukarki. Niektóre drukarki nie obsługują tej funkcji.

Kup teraz

Nowe kasety z tonerem zamawiać można za pośrednictwem Internetu.

Pod. wyk. i usuw. usterek

Aby rozwiązać problemy, możesz skorzystać z pomocy.

Ustawienia drukarki

Okno Programu do ustawiania opcji drukarki umożliwia konfigurację opcji drukarki. Niektóre drukarki nie obsługują tej funkcji.

UWAGA: Jeśli drukarka jest podłączona do sieci i jest używany system Windows lub Mac OS X, zamiast okna narzędzia ustawień drukarki jest wyświetlane okno usługi **SyncThru Web Service**. Systemy Linux nie obsługują środowisk sieciowych.

Ustawienia sterownika (Tylko dla Windows)

Można używać okna właściwości drukarki, które umożliwia dostęp do wszystkich opcji drukarki, potrzebnych podczas jej używania. Aby uzyskać więcej informacji, Patrz [?paratext>?](#) na stronie 13.

Otwieranie Podręcznika rozwiązywania problemów

W Podręczniku rozwiązywania problemów znajdziesz wyjaśnienia dotyczące błędów drukarki.

Prawym przyciskiem myszy (w systemach Windows i Linux) lub przyciskiem myszy (w Mac OS X) kliknij ikonę Smart Panel i wybierz **Pod. wyk. i usuw. usterek**.


Korzystanie z Programu do ustawiania opcji drukarki

Za pomocą Programu do ustawiania opcji drukarki możesz skonfigurować i sprawdzić ustawienia drukarki.

- 1 Prawym przyciskiem myszy (w systemach Windows i Linux) lub przyciskiem myszy (w Mac OS X) kliknij ikonę Smart Panel i wybierz **Ustawienia drukarki**.
- 2 Zmień ustawienia.
- 3 Aby przesać zmiany do drukarki, kliknij przycisk **Zastosuj**.

UWAGA: Jeśli drukarka podłączona jest do sieci, zamiast okna ustawień drukarki pojawia się okno usługi sieciowej **SyncThru Web Service**.

Korzystanie z pliku pomocy elektronicznej

Aby uzyskać więcej informacji na temat programu do ustawiania opcji drukarki, kliknij przycisk .

Zmiana ustawień programu Smart Panel

Prawym przyciskiem myszy (w systemach Windows i Linux) lub przyciskiem myszy (w Mac OS X) kliknij ikonę Smart Panel i wybierz **Opcje**.

Wybierz żądane ustawienia z okna **Opcje**.

7 Używanie drukarki w systemie Linux

Z urządzenia można korzystać w środowisku systemu Linux.

Niniejszy rozdział obejmuje:

- **Wprowadzenie**
- **Instalacja zunifikowanego sterownika dla systemu Linux**
- **Korzystanie z programu Unified Driver Configurator**
- **Konfigurowanie właściwości drukarek**
- **Drukowanie dokumentu**

Wprowadzenie

W celu zainstalowania oprogramowania drukarki i skanera należy pobrać pakiet oprogramowania Linux z witryny firmy Samsung (www.samsung.com/printer).

Po zainstalowaniu sterownika w systemie Linux pakiet sterownika umożliwia równoczesne monitorowanie wielu urządzeń wielofunkcyjnych za pośrednictwem szybkich portów równoległych działających w trybie ECP i portów USB.


Pakiet zunifikowanego sterownika dla systemu Linux jest dostarczany z inteligentnym programem instalacyjnym. Nie ma potrzeby wyszukiwania dodatkowych składników, które mogą być konieczne dla działania pakietu zunifikowanego sterownika dla systemu Linux: wszystkie niezbędne pakiety zostaną przeniesione do systemu i zainstalowane automatycznie; dotyczy to wielu najpopularniejszych dystrybucji systemu Linux.

Instalacja zunifikowanego sterownika dla systemu Linux

Instalacja zunifikowanego sterownika dla systemu Linux

- 1 Upewnij się, że urządzenie jest podłączone do komputera. Włącz komputer i urządzenie.
- 2 Po wyświetleniu okna logowania administratora w polu użytkownika wpisz `root` i wprowadź hasło systemowe.

UWAGA: Aby zainstalować oprogramowanie drukarki, należy zalogować się, używając konta administratora (`root`). W przypadku braku uprawnień należy zwrócić się do administratora.

- 3 Pobierz pakiet oprogramowania Unified Linux Driver z witryny firmy Samsung i rozpakuj go.
- 4 Kliknij ikonę  u dołu pulpitu. Po wyświetleniu okna Terminal wpisz:

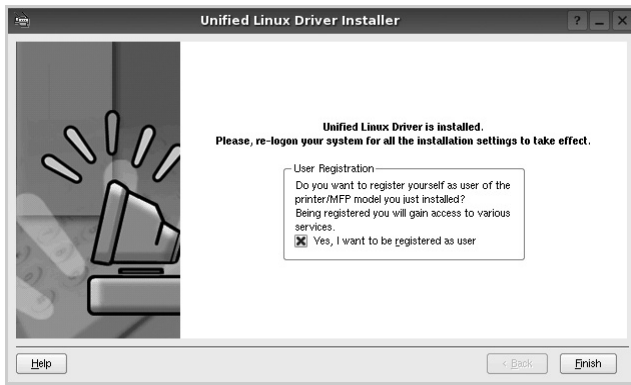
```
[root@localhost root]#tar xzf [ŚcieżkaPliku]/UnifiedLinuxDriver.tar.gz[root@localhost root]#cd [ŚcieżkaPliku]/cdroot/Linux[root@localhost Linux]#./install.sh
```

UWAGA: Jeśli nie jest używany interfejs graficzny lub nie powiodła się instalacja oprogramowania, należy używać sterownika w trybie tekstowym. Wykonaj czynności 3 i 4, a następnie wykonaj instrukcje w konsoli.

- 5 Kiedy zostanie wyświetlone okno powitalne, kliknij przycisk **Next**.



- 6 Po ukończeniu instalacji kliknij przycisk **Finish**.




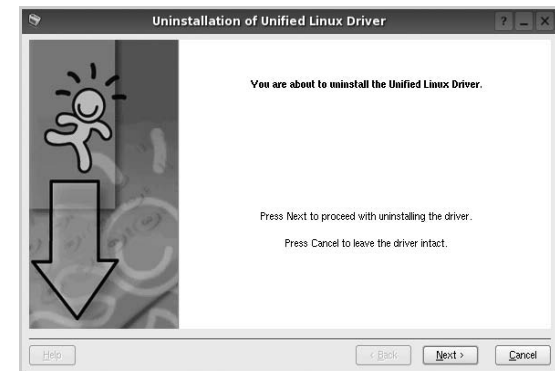
Dla wygody program instalacyjny dodaje do menu systemowego ikonę zunifikowanego sterownika dla systemu Linux oraz grupę Samsung Unified Driver. W razie problemów należy skorzystać z pomocy ekranowej dostępnej za pośrednictwem menu systemowego lub aplikacji pakietu sterownika działających w oknie, np. **Unified Driver Configurator**.

Odinstalowywanie zunifikowanego sterownika dla systemu Linux

- 1 Po wyświetleniu okna logowania administratora w polu użytkownika wpisz *root* i wprowadź hasło systemowe.

UWAGA: Aby zainstalować oprogramowanie drukarki, należy zalogować się, używając konta administratora (*root*). W przypadku braku uprawnień należy zwrócić się do administratora.

- 2 Kliknij ikonę  u dołu pulpitu. Po wyświetleniu okna Terminal wpisz:
- ```
[root@localhost root]#cd /opt/Samsung/mfp/uninstall/
[root@localhost uninstall]#./uninstall.sh
```
- 3 Kliknij przycisk **Uninstall**.
- 4 Kliknij przycisk **Next**.



- 5 Kliknij przycisk **Finish**.

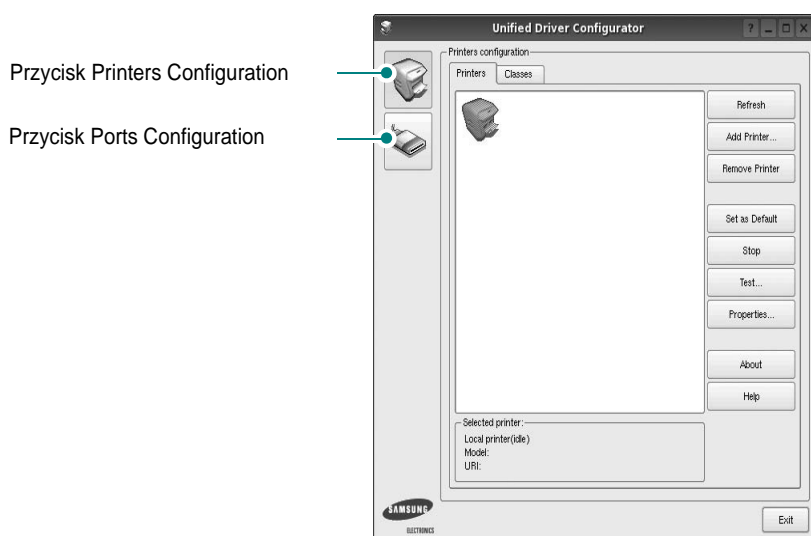
## Korzystanie z programu Unified Driver Configurator

Unified Linux Driver Configurator to narzędzie służące głównie do konfigurowania drukarek.

Po zainstalowaniu zunifikowanego sterownika dla systemu Linux na pulpicie zostanie automatycznie utworzona ikona programu Unified Linux Driver Configurator.

## Uruchamianie programu Unified Driver Configurator

- 1 Kliknij dwukrotnie ikonę **Unified Driver Configurator** na pulpicie. Można także kliknąć ikonę Startup Menu i wybrać kolejno pozycje **Samsung Unified Driver** i **Unified Driver Configurator**.
- 2 Aby przejść do okna konfiguracji danego modułu, należy klikać odpowiednie przyciski na panelu Modules.



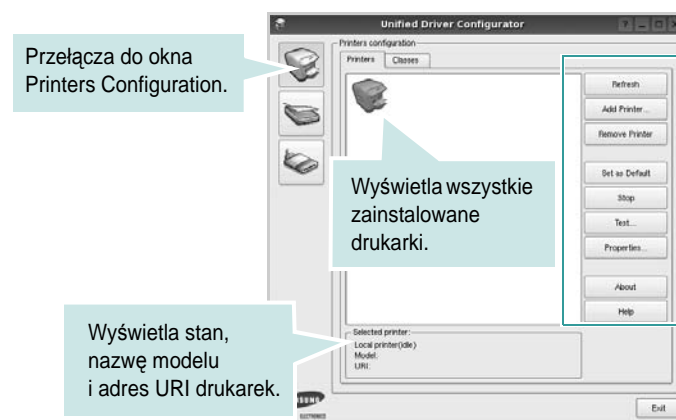
- 3 Aby wyświetlić pomoc ekranową, należy kliknąć przycisk **Help**. Po zmianie konfiguracji kliknij przycisk **Exit**, aby zamknąć program Unified Driver Configurator.

## Okno Printers Configuration

Okno konfiguracji drukarek zawiera dwie karty: **Printers** i **Classes**.

### Karta Printers

Klikając przycisk z ikoną drukarki z lewej strony okna programu Unified Driver Configurator, można wyświetlić bieżącą konfigurację drukarki systemowej.

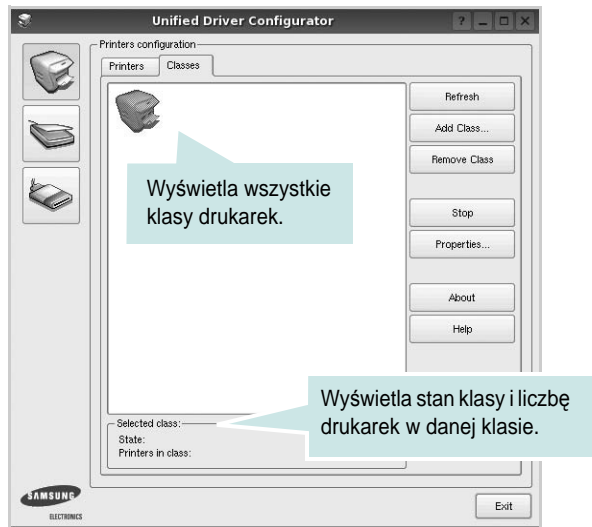


Do zarządzania drukarkami służą następujące przyciski:

- **Refresh**: umożliwia odświeżanie listy dostępnych drukarek.
- **Add Printer**: umożliwia dodawanie nowych drukarek.
- **Remove Printer**: umożliwia usuwanie wybranych drukarek.
- **Set as Default**: umożliwia ustawianie bieżącej drukarki jako domyślnej.
- **Stop/Start**: umożliwia zatrzymywanie/uruchamianie drukarki.
- **Test**: umożliwia drukowanie strony testowej w celu sprawdzenia, czy urządzenie działa poprawnie.
- **Properties**: umożliwia przeglądanie i zmianę właściwości drukarek. Aby uzyskać informacje szczegółowe, patrz strona 30.

## Karta Classes

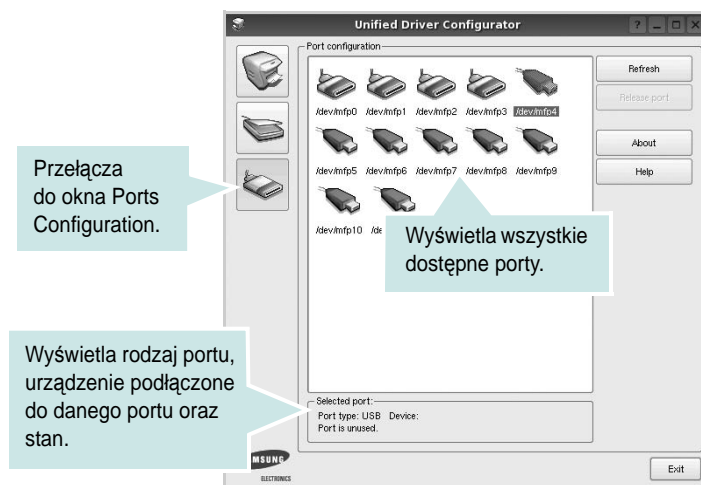
Na karcie Classes wyświetlana jest lista dostępnych klas drukarek.



- **Refresh:** umożliwia odświeżanie listy klas.
- **Add Class...:** umożliwia dodawanie nowych klas drukarek.
- **Remove Class:** umożliwia usuwanie wybranych klas drukarek.

## Okno Ports Configuration

W tym oknie można wyświetlać listę dostępnych portów, sprawdzać ich stan oraz zwalniać porty, które zostały zablokowane jako zajęte w momencie kiedy proces nadrzędny został przerwany.

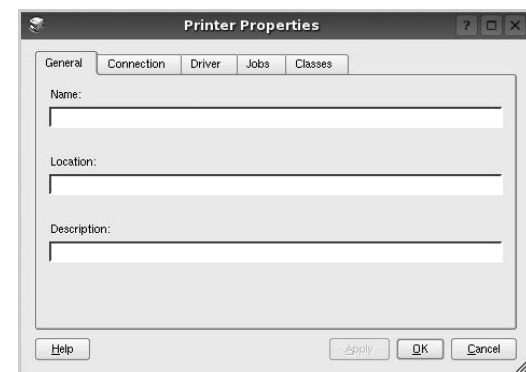


- **Refresh:** umożliwia odświeżanie listy dostępnych portów.
- **Release port:** umożliwia zwalnianie wybranych portów.

## Konfigurowanie właściwości drukarek

W oknie właściwości drukarek w module konfiguracji drukarek można zmieniać różne właściwości urządzenia używanego jako drukarka.

- 1 Uruchom program Unified Driver Configurator.  
W razie potrzeby przejdź do obszaru konfiguracji drukarek.
- 2 Wybierz właściwe urządzenie z listy dostępnych drukarek i kliknij przycisk **Properties**.
- 3 Zostanie otwarte okno Printer Properties.



U góry okna znajduje się pięć następujących kart:

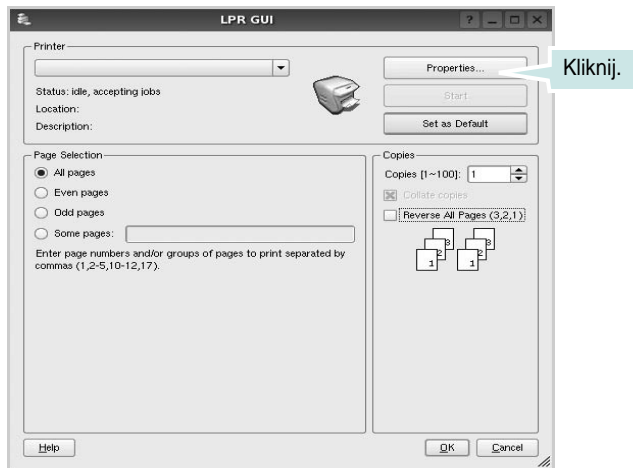
- **General:** umożliwia zmianę lokalizacji i nazwy drukarki. Nazwa wprowadzona na tej karcie jest widoczna na liście drukarek w obszarze konfiguracji drukarek.
  - **Connection:** umożliwia wyświetlenie lub wybór innego portu. W przypadku zmiany używanego portu drukarki z portu USB na port równoległy (lub odwrotnie) należy ponownie skonfigurować port drukarki na tej karcie.
  - **Driver:** umożliwia wyświetlenie lub wybór innego sterownika drukarki. Aby ustawić opcje domyślne urządzenia, należy kliknąć przycisk **Options**.
  - **Jobs:** umożliwia wyświetlenie listy zadań drukowania. Aby anulować wybrane zadanie, należy kliknąć przycisk **Cancel job**; aby wyświetlić poprzednie zadania na liście, należy zaznaczyć pole wyboru **Show completed jobs**.
  - **Classes:** umożliwia wyświetlenie klasy danej drukarki. Aby dodać drukarkę do konkretnej klasy, należy kliknąć przycisk **Add to Class**; aby usunąć drukarkę z wybranej klasy, należy kliknąć przycisk **Remove from Class**.
- 4 Kliknij przycisk **OK**, aby zmiany zostały zastosowane, a następnie zamknij okno Printer Properties.

# Drukowanie dokumentu

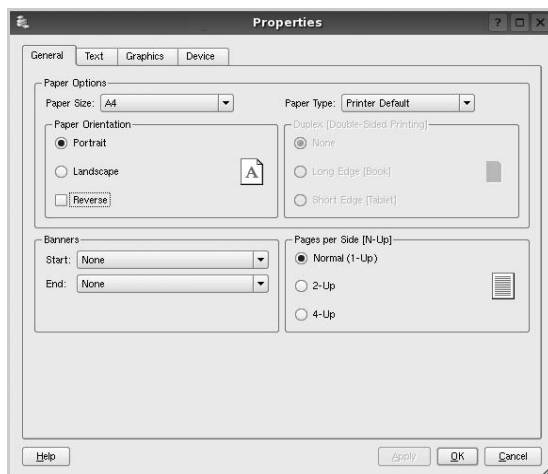
## Drukowanie z poziomu aplikacji

Istnieje wiele aplikacji systemu Linux, które umożliwiają drukowanie za pomocą systemu Common UNIX Printing System (CUPS). Urządzenie może drukować z poziomu dowolnej aplikacji tego typu.

- 1 W aplikacji wybierz polecenie **Print** z menu **File**.
- 2 Polecenie **Print** można wybrać bezpośrednio, korzystając z polecenia **lpr**.
- 3 W oknie graficznego interfejsu użytkownika LPR wybierz odpowiednią nazwę modelu urządzenia z listy drukarek i kliknij przycisk **Properties**.



- 4 Zmień właściwości drukarki i zadania drukowania.



U góry okna znajdują się cztery następujące karty.

- General**: umożliwia zmianę rozmiaru i typu papieru oraz orientacji dokumentów, włączanie funkcji drukowania dwustronnego, dodawanie nagłówek początkowych i końcowych oraz zmianę liczby stron drukowanych na jednym arkuszu.
  - Text**: umożliwia określanie marginesów wydruku i ustawianie opcji tekstu, np. odstępów lub kolumn.
  - Graphics**: umożliwia ustawianie opcji obrazów dla funkcji drukowania obrazów/plików, np. opcji kolorów, rozmiaru lub położenia.
  - Device**: umożliwia ustawianie rozdzielczości wydruku, źródła papieru i miejsca docelowego.
- 5 Kliknij przycisk **Apply**, aby zmiany zostały zastosowane, a następnie zamknij okno **Properties**.
  - 6 Kliknij przycisk **OK** w oknie graficznego interfejsu użytkownika LPR, aby rozpocząć drukowanie.
  - 7 Zostanie wyświetlone okno **Printing**, umożliwiające monitorowanie stanu zadania drukowania.
- Aby anulować bieżące zadanie, kliknij przycisk **Cancel**.

## Drukowanie plików

Za pomocą urządzenia firmy Samsung można drukować wiele różnych typów plików, korzystając z systemu CUPS — bezpośrednio z poziomu wiersza polecenia. Służy do tego program narzędziowy CUPS `lpr`. Jednak pakiet sterowników zastępuje standardowe narzędzie `lpr` bardziej wygodnym dla użytkownika programem LPR GUI.

Aby wydrukować dowolny plik dokumentu:

- 1 Wpisz w wierszu polecenia systemu Linux ciąg: `lpr <nazwa_pliku>` i naciśnij klawisz **Enter**. Zostanie wyświetlone okno graficznego interfejsu użytkownika LPR.

Po wpisaniu samego polecenia `lpr` i naciśnięciu klawisza **Enter**, najpierw zostanie wyświetlone okno **Select file(s) to print**. Wybierz dowolne pliki, które mają być drukowane, i kliknij przycisk **Open**.

- 2 W oknie graficznego interfejsu użytkownika LPR wybierz drukarkę z listy i zmień właściwości drukarki i zadania drukowania.

Aby uzyskać szczegółowe informacje dotyczące okna właściwości, patrz strona 31.

- 3 Kliknij przycisk **OK**, aby rozpocząć drukowanie.

# 8 Używanie drukarki na komputerach Macintosh

Drukarka obsługuje komputery Macintosh z wbudowanym interfejsem USB lub kartą sieciową 10/100 Base-TX. W przypadku drukowania plików z komputerów Macintosh można używać sterownika PostScript po zainstalowaniu pliku PPD.

**UWAGA:** *Niektóre drukarki nie obsługują interfejsu sieciowego. Należy się upewnić, czy drukarka obsługuje interfejs sieciowy, odnosząc się do Specyfikacji drukarki w Instrukcji użytkownika drukarki.*

Niniejszy rozdział obejmuje:

- Instalowanie oprogramowania na komputerach Macintosh
- Konfigurowanie drukarki
- Drukowanie

## Instalowanie oprogramowania na komputerach Macintosh

Dysk CD-ROM ze sterownikiem PostScript dostarczony z drukarką zawiera plik PPD używany ze sterownikiem PS – sterownikiem Apple LaserWriter – dla drukowania na komputerach Macintosh.

### Sterownik drukarki

#### Instalowanie sterownika drukarki

- 1 Podłącz drukarkę do komputera za pomocą kabla USB lub kabla Ethernet.
- 2 Włącz komputer i drukarkę.
- 3 Włóż dysk CD-ROM ze sterownikiem PostScript dostarczony z drukarką do napędu CD-ROM.
- 4 Kliknij podwójnie znaczek **Samsung\_LBP** na biurku komputera Macintosh.
- 5 Kliknij podwójnie **Samsung\_MFP** na biurku komputera Macintosh.
- 6 Kliknij podwójnie teczkę **MAC\_Installer**.
- 7 Kliknij podwójnie teczkę **MAC\_Printer**.
- 8 W systemie Mac OS w wersji 8.6–9.2 kliknij podwójnie znaczek **Samsung\_LBP Installer Classic**.  
W systemie Mac OS w wersji 10.1 lub nowszej kliknij dwukrotnie znaczek **Samsung\_LBP Installer OSX**.
- 9 Kliknij pozycję **Continue**.
- 10 Kliknij pozycję **Install**.
- 11 Po zakończeniu instalacji kliknij pozycję **Quit**.

#### Dezinstalacja sterownika drukarki

- 1 Włóż płytę CD-ROM znajdującą się w opakowaniu drukarki do napędu CD-ROM.
- 2 Kliknij dwa razy na **ikonie CD-ROM, która pojawi się** na pulpicie Macintosha.
- 3 Kliknij podwójnie znaczek **Samsung\_LBP** na biurku komputera Macintosh.
- 4 Kliknij podwójnie teczkę **MAC\_Installer**.
- 5 Kliknij podwójnie teczkę **MAC\_Printer**.
- 6 W systemie Mac OS w wersji 8.6–9.2 kliknij podwójnie znaczek **Samsung\_LBP Installer Classic**.  
W systemie Mac OS w wersji 10.1 lub nowszej kliknij dwukrotnie znaczek **Samsung\_LBP Installer OSX**.
- 7 Wybierz **Uninstall** z menu Rodzaj instalacji i kliknij **Uninstall**.
- 8 Kliknij **Continue**.
- 9 Po zakończeniu dezinstalacji kliknij przycisk **Quit**.



## Konfigurowanie drukarki

Sposób konfiguracji drukarki różni się w zależności od tego, za pomocą jakiego kabla drukarka jest podłączona do komputera: sieciowego czy USB.

### Dla komputera Macintosh podłączonego do sieci

**UWAGA:** *Niektóre drukarki nie obsługują interfejsu sieciowego. Przed podłączeniem drukarki należy upewnić się, że drukarka obsługuje interfejs sieciowy, korzystając z informacji zawartych w Specyfikacjach drukarki w Instrukcji użytkownika drukarki.*

#### System Mac OS w wersji 8.6–9.2

- 1 Wykonaj czynności zawarte w części ?\$paratext>? na stronie 32, aby zainstalować plik PPD na komputerze.
- 2 Z menu **Apple** wybierz opcję **Chooser**.
- 3 Kliknij pozycję **LaserWriter 8** (sterownik PostScript dostarczony z komputerem Macintosh).  
Nazwa drukarki zostanie wyświetlona na liście.
- 4 W polu drukarki wybierz pozycję **SEC000xxxxxxxx** (oznaczenie xxxxxxxx różni się w zależności od modelu drukarki) i kliknij opcję **Wybierz**.  
Jeśli funkcja automatycznej konfiguracji nie działa prawidłowo, kliknij opcję **Select PPD**, wybierz **nazwę używanej drukarki** i kliknij przycisk **OK**.
- 5 Po zakończeniu konfiguracji na pulpicie zostanie utworzony znaczek drukarki.
- 6 Zamknij program **Chooser**.
- 7 Po wyświetleniu komunikatu o zmianie bieżącej drukarki, kliknij przycisk **OK**.

#### Mac OS w wersji 10.1 lub nowszej

- 1 Wykonaj czynności zawarte w części ?\$paratext>? na stronie 32, aby zainstalować plik PPD na komputerze.
- 2 Otwórz folder **Applications** i **Utilities** i **Print Setup Utility**.
  - W systemie Mac OS 10.5–10.6 otwórz **System Preferences** w folderze **Applications**, a następnie kliknij **Printer & Fax**.
- 3 Kliknij przycisk **Add** w obszarze **Printer List**.
  - W systemie Mac OS 10.5–10.6 naciśnij ikonę „+”. Zostanie otwarte okno.
- 4 Wybierz kartę **AppleTalk**.
  - W przypadku systemu MAC OS 10.3 należy wybrać kartę **Rendezvous**.
  - W przypadku systemu MAC OS 10.4 należy wybrać pozycję **Default Browser** i odnaleźć protokół **Bonjour**.

- W przypadku systemu MAC OS 10.5–10.6 należy wybrać pozycję **Default** i odnaleźć protokół **Bonjour**.

Nazwa drukarki zostanie wyświetlona na liście. W polu drukarki wybierz opcję **SEC000xxxxxxxx**, gdzie xxxxxxxx różni się w zależności od modelu drukarki.

- 5 Jeśli funkcja automatycznego wybierania nie działa prawidłowo, wybierz opcję **Samsung** z listy **Printer Model** i **nazwę drukarki** z listy **Model Name**. Drukarka zostanie wyświetlona na liście drukarek i zostanie ustawiona jako drukarka domyślna.
  - W przypadku systemu MAC OS 10.5–10.6, jeżeli funkcja automatycznego wybierania nie działa prawidłowo, należy wybrać opcję **Select a driver to use...**, a następnie wybrać nazwę drukarki w obszarze **Print Using**.
- 6 Kliknij przycisk **Add**.

### Dla komputera Macintosh podłączonego przy użyciu kabla USB

#### Mac OS w wersji 10.1 lub nowszej

- 1 Wykonaj czynności zawarte w części ?\$paratext>? na stronie 32, aby zainstalować plik PPD na komputerze.
- 2 Otwórz folder **Applications** i **Utilities** i **Print Setup Utility**.
  - W systemie Mac OS 10.5–10.6 otwórz **System Preferences** w folderze **Applications**, a następnie kliknij **Printer & Fax**.
- 3 Kliknij przycisk **Add** w obszarze **Printer List**.
  - W systemie Mac OS 10.5–10.6 naciśnij ikonę „+”. Zostanie otwarte okno.
- 4 Wybierz kartę **USB**.
  - W systemie Mac OS 10.4 kliknij **Default Browser** i znajdź połączenie USB.
  - W systemie Mac OS 10.5–10.6 kliknij **Default** i znajdź połączenie USB.
- 5 Wybierz **nazwę drukarki** i kliknij przycisk **Add**.
- 6 Jeśli funkcja automatycznego wybierania nie działa prawidłowo, wybierz opcję **Samsung** z listy **Printer Model** i **nazwę drukarki** z listy **Model Name**. Drukarka zostanie wyświetlona na liście drukarek i zostanie ustawiona jako drukarka domyślna.
  - W przypadku systemu MAC OS 10.5–10.6, jeżeli funkcja automatycznego wybierania nie działa prawidłowo, należy wybrać opcję **Select a driver to use...**, a następnie wybrać nazwę drukarki w obszarze **Print Using**.
- 7 Kliknij przycisk **Add**.

## Drukowanie

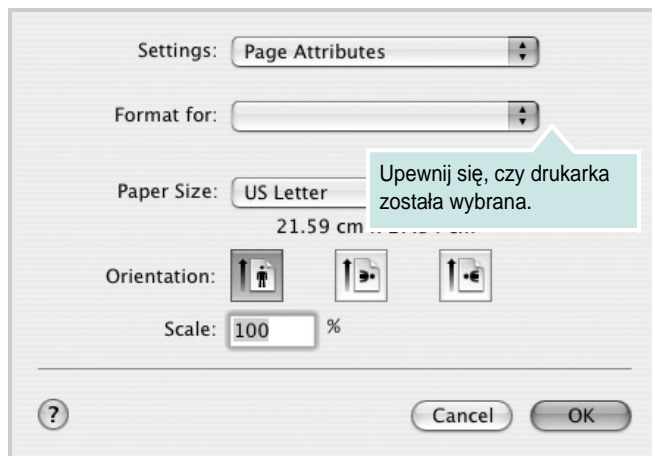
### UWAGA:

- Okno właściwości drukarki działającej w środowisku Macintosh, przedstawione w instrukcji obsługi, może się różnić w zależności od używanej drukarki. Układ okna właściwości drukarki jest jednak zbliżony.
- **Nazwę drukarki można sprawdzić na dostarczonej płycie CD-ROM.**

## Drukowanie dokumentu

Wykorzystując do drukowania komputer Macintosh, należy sprawdzić ustawienia drukarki w każdej aplikacji. Aby drukować z komputera Macintosh:

- 1 Otwórz aplikację systemu Macintosh i wybierz plik do drukowania.
- 2 Otwórz menu **File** i kliknij polecenie **Page Setup** (w niektórych programach: **Document Setup**).
- 3 Wybierz rozmiar papieru, orientację, skalowanie i inne opcje, a następnie kliknij przycisk **OK**.



- 4 Otwórz menu **File** i kliknij polecenie **Print**.
- 5 Wybierz żądaną liczbę kopii i zaznacz, które strony mają zostać wydrukowane.
- 6 Kliknij przycisk **Print** po zakończeniu ustawiania opcji.

## Zmianie ustawień drukarki

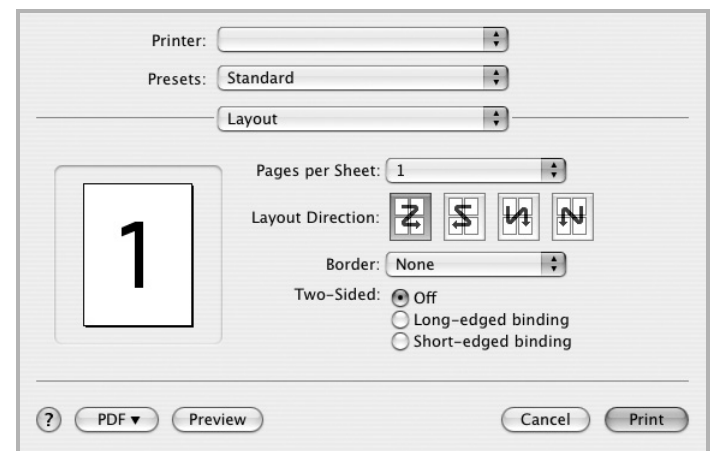
Podczas korzystania z drukarki można używać zaawansowanych funkcji drukowania.

W programie zainstalowanym na komputerze Macintosh należy wybrać polecenie **Print** z menu **File**. Nazwa drukarki, która jest wyświetlana w oknie właściwości drukarki, może się różnić w zależności od używanej drukarki. Z wyjątkiem nazwy, układ okna właściwości drukarki jest podobny.

**UWAGA:** Opcje tego ustawienia mogą się różnić w zależności od wersji systemu operacyjnego Mac OS.

## Layout

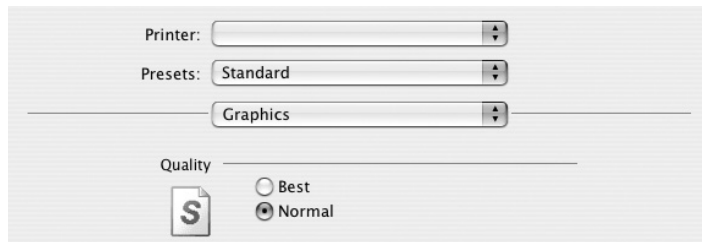
Karta **Layout** udostępnia opcje zmiany wyglądu dokumentu na drukowanej stronie. Można drukować kilka stron na pojedynczym arkuszu papieru. Wybierz opcję **Layout** z listy rozwijanej **Presets**, aby uzyskać dostęp do następujących funkcji.



- **Pages per Sheet:** Ta funkcja określa liczbę wydrukowanych stron na jednym arkuszu. Aby uzyskać więcej informacji, patrz „Drukowanie wielu stron na jednym arkuszu papieru” w następnej kolumnie.
- **Layout Direction:** Można wybrać kierunek drukowania na stronie jak pokazano na przykładzie UI.

## Graphics

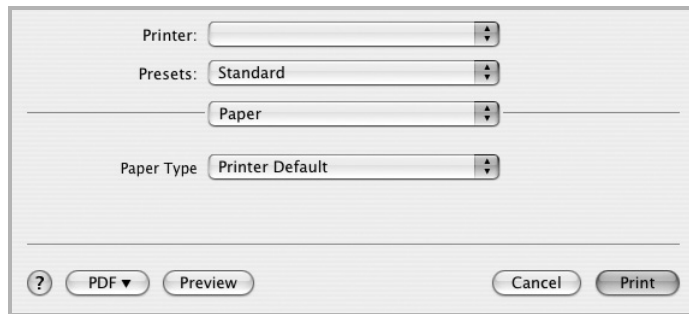
Karta **Graphics** zawiera opcje umożliwiające wybór opcji **Resolution(Quality)**. Wybierz opcję **Graphics** z listy rozwijalnej **Presets**, aby uzyskać dostęp do funkcji graficznych.



- **Resolution(Quality)**: Można wybrać rozdzielczość drukowania. Im większa rozdzielczość, tym wyraźniejsze są drukowane znaki i grafika. Wyższe ustawienie może też wydłużyć czas wymagany do wydrukowania dokumentu.

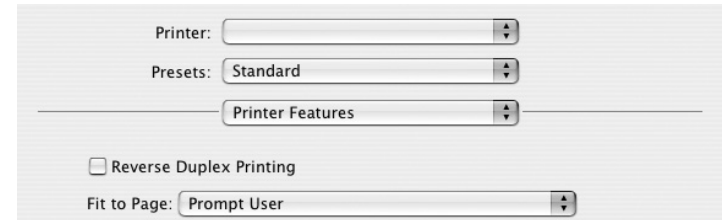
## Paper

Należy ustawić opcję **Paper Type**, na odpowiadającą papierowi załadowanemu do danego podajnika. Pozwala to na osiągnięcie najwyższej jakości wydruku. W przypadku załadowania innego rodzaju materiału do drukowania należy wybrać odpowiedni typ papieru.



## Printer Features

Ta karta zawiera opcje, umożliwiające wybór typu papieru oraz dostosowywanie jakości wydruku. Wybierz opcję **Printer Features** z listy rozwijalnej **Presets**, aby uzyskać dostęp do następujących funkcji.

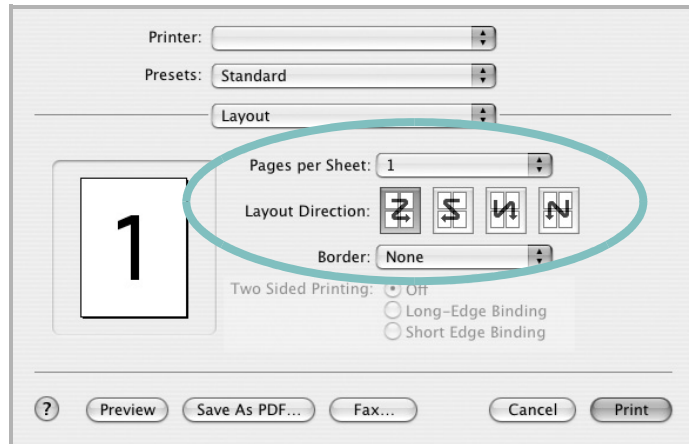


- **Reverse Duplex Printing**: Umożliwia wybór ogólnej kolejności drukowania oraz kolejności drukowania dwustronnego.
- **Fit to Page**: Ta funkcja umożliwia skalowanie wydruków do dowolnego rozmiaru papieru, bez względu na rozmiar dokumentu cyfrowego. Funkcja ta jest przydatna w przypadku sprawdzania drobnych szczegółów na dokumencie o małych rozmiarach.
- **Image Mode**: Image Mode umożliwia użytkownikom poprawienie wydruków. Dostępne opcje to Normal oraz Text Enhance.

## Drukowanie wielu stron na jednym arkuszu papieru

Na jednym arkuszu papieru można drukować więcej niż jedną stronę. Jest to oszczędny sposób drukowania stron szkicowych.

- 1 W programie zainstalowanym na komputerze Macintosh należy wybrać polecenie **Print** z menu **File**.
- 2 Wybierz **Layout**.



- 3 Z listy rozwijanej **Pages per Sheet** wybierz liczbę stron do wydrukowania na jednym arkuszu papieru.
- 4 W obszarze **Layout Direction** wybierz kolejność stron.  
Aby drukować ramkę wokół każdej strony na arkuszu, wybierz odpowiednią opcję z listy rozwijanej **Border**.
- 5 Po kliknięciu przycisku **Print** – na każdej stronie arkusza zostanie wydrukowana wybrana liczba stron.

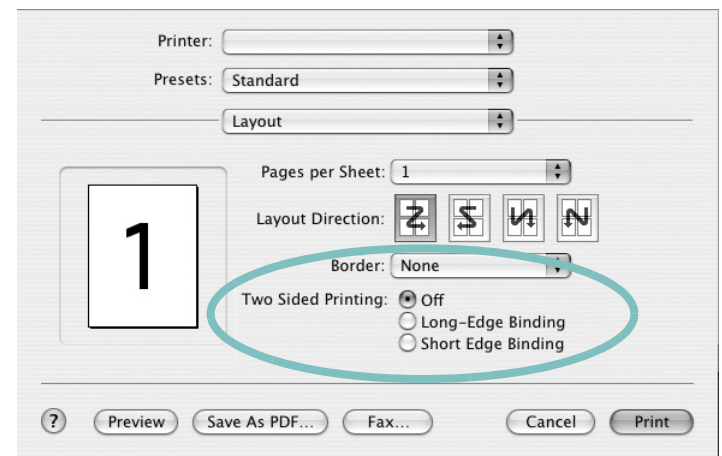
## Drukowanie dwustronne

Drukarka umożliwia drukowanie po obu stronach kartki. Przed rozpoczęciem drukowania w trybie dwustronnym należy wybrać krawędź oprawiania dokumentu. Dostępne opcje oprawiania:

**Long-Edge Binding:** Typowy układ przy oprawianiu książek.

**Short-Edge Binding:** Układ często stosowany w kalendarzach.

- 1 W aplikacji zainstalowanej na komputerze Macintosh wybierz polecenie **Print** z menu **File**.
- 2 Wybierz opcję **Layout**.



- 3 Wybierz orientację oprawiania w opcji **Two Sided Printing**.
- 4 Kliknij przycisk **Print**, aby drukować na obu stronach papieru.

**PRZESTROGA:** W przypadku wybrania drukowania dwustronnego, a następnie próby drukowania wielu kopii dokumentów, drukarka może nie drukować dokumentu w żądany sposób. W przypadku opcji sortowania kopii, jeżeli dokument zawiera strony nieparzyste, ostatnia strona pierwszej kopii i pierwsza strona następnej zostaną wydrukowane na tym samym arkuszu. W przypadku opcji kopii niesortowanych ta sama strona będzie drukowana na przedniej i tylnej stronie tego samego arkusza. Dlatego jeżeli wymagane jest wiele kopii dokumentu, którego arkusze mają być zadrukowane obustronnie, należy drukować po jednej kopii w oddzielnych zadaniach drukowania.

# SEKCJA OPROGRAMOWANIE

## INDEKS

- D**
- dokument, drukowanie
    - komputery Macintosh 34
    - system Windows 12
  - drukowanie
    - broszury 19
    - dokument 12
    - dopasuj do strony 20
    - dwustronne 20
    - N stron
      - komputery Macintosh 36
      - system Windows 18
    - na komputerach Macintosh 34
    - nakładka 22
    - plakat 21
    - skalowanie 20
    - system Linux 31
    - z systemu Windows 12
    - znak wodny 21
  - drukowanie broszury 19
  - drukowanie dwustronne 20
  - drukowanie N stron
    - system Windows 18
  - drukowanie n stron
    - komputery Macintosh 36
- I**
- instalacja
    - sterownik drukarki
      - komputery Macintosh 32
      - system Windows 4
    - sterownik PostScript 23
  - instalowanie
    - oprogramowanie w systemie Linux 27
- K**
- komputery Macintosh
    - drukowanie 34
    - konfigurowanie drukarki 33
    - sterownik
      - instalacja 32
- M**
- monitor stanu, korzystanie 25
- N**
- nakładka
    - drukowanie 22
    - tworzenie 22
    - usuwanie 22
- O**
- odinstalowanie, oprogramowanie
    - system Windows 11
  - odinstalowywanie
    - sterownik urządzenia wielofunkcyjnego
      - system Linux 28
  - oprogramowanie
    - instalacja
      - komputery Macintosh 32
      - system Windows 4
    - odinstalowanie
      - system Windows 11
    - ponowna instalacja
      - system Windows 10
    - wymagania systemowe
      - komputery Macintosh 32
  - oprogramowanie drukarki
    - dezinstalacja
      - system Windows 11
    - instalacja
      - komputery Macintosh 32
      - system Windows 4
  - orientacja, drukowanie 31
    - system Windows 14
  - oszczędzanie tonera, ustawianie 15

- R**
- rozdzielczość
    - drukowanie 31
  - rozdzielczość drukarki, ustawianie
    - system Windows 15
  - rozdzielczość drukowania 31
  - rozmiar papieru, ustawianie 14
    - drukowanie 31
- S**
- sterownik drukarki, instalowanie
    - system Linux 27
  - sterownik urządzenia wielofunkcyjnego, instalowanie
    - system Linux 27
  - system Linux
    - drukowanie 31
    - sterownik, instalowanie 27
    - właściwości drukarki 30
- T**
- typ papieru, ustawianie
    - drukowanie 31
- U**
- ustawianie
    - opcja true-type 15
    - oszczędzanie tonera 15
    - rozdzielczość
      - system Windows 15
    - tryb obrazu 15
    - ulubione 17
    - zaciemnienie 15
  - ustawienia ulubionych, zastosowanie 17
- W**
- właściwości dodatkowe, ustawianie 16
  - właściwości drukarki
    - system Linux 31

- właściwości drukarki, ustawianie
  - komputery Macintosh 34
  - system Windows 13, 23
- właściwości grafiki, ustawianie 15
- właściwości papieru, ustawianie 14
- właściwości układu, ustawianie
  - komputery Macintosh 34
  - system Windows 14

## Z

- zaawansowanie drukowanie,
- zastosowanie 18
- znak wodny
  - drukowanie 21
  - edycja 21
  - tworzenie 21
  - usuwanie 21

## Ź

- źródło papieru, ustawianie 31
- system Windows 15

[www.samsungprinter.com](http://www.samsungprinter.com)