

Samsung ML-3470 Series

Монохромний лазерний принтер



Посібник користувача

SAMSUNG

© 2007 **Samsung** Electronics Co., Ltd. Всі права захищені.

Цей посібник користувача призначено виключно для інформаційних цілей. Відомості, що в ньому містяться, можуть бути змінені без попередження. Компанія Samsung Electronics не несе відповідальності за зміни, як прямі, так і опосередковані, що є наслідком використання цього посібника або пов'язані з таким використанням.

- **ML-3470D** та **ML-3471ND** — найменування моделей принтерів компанії Samsung Electronics Co., Ltd.
- Samsung та емблема Samsung є товарними знаками компанії Samsung Electronics Co., Ltd.
- IBM та IBM PC є товарними знаками корпорації International Business Machines.
- PCL та PCL 6 є товарними знаками компанії Hewlett-Packard.
- Microsoft, Windows, Windows Vista, Windows 7 та Windows 2008 Server R2 є товарними знаками або зареєстрованими товарними знаками корпорації Майкрософт.
- PostScript 3 є товарним знаком компанії Adobe System, Inc.
- UFST® та MicroType™ є зареєстрованими товарними знаками підрозділу Agfa корпорації Bayer Corp.
- TrueType, LaserWriter і Macintosh є товарними знаками компанії Apple Computer, Inc.
- Інші назви серій або виробів є товарними знаками відповідних компаній та організацій.
- Інформацію про ліцензію для відкритого програмного забезпечення шукайте у файлі LICENSE.txt на компакт-диску, який додається.

# Contact SAMSUNG worldwide

If you have any comments or questions regarding Samsung products, contact the Samsung customer care center.

COUNTRY/ REGION	CUSTOMER CARE CENTER	WEB SITE
ARGENTINE	0800-333-3733	www.samsung.com/ar
AUSTRALIA	1300 362 603	www.samsung.com/au
AUSTRIA	0810-SAMSUNG (7267864, € 0.07/min)	www.samsung.com/at
BELARUS	810-800-500-55-500	www.samsung.ua www.samsung.com/ua_ru
BELGIUM	02 201 2418	www.samsung.com/be (Dutch) www.samsung.com/be_fr (French)
BRAZIL	0800-124-421 4004-0000	www.samsung.com/br
CANADA	1-800-SAMSUNG (726- 7864)	www.samsung.com/ca
CHILE	800-SAMSUNG (726-7864)	www.samsung.com/cl
CHINA	400-810-5858 010-6475 1880	www.samsung.com/cn
COLOMBIA	01-8000112112	www.samsung.com.co
COSTA RICA	0-800-507-7267	www.samsung.com/latin
CZECH REPUBLIC	800-SAMSUNG (800- 726786)  Samsung Zrt., česká organizační složka, Oasis Florenc, Sokolovská394/17, 180 00, Praha 8	www.samsung.com/cz
DENMARK	8-SAMSUNG (7267864)	www.samsung.com/dk
ECUADOR	1-800-10-7267	www.samsung.com/latin
EL SALVADOR	800-6225	www.samsung.com/latin
ESTONIA	800-7267	www.samsung.com/ee
KAZAKHSTAN	8-10-800-500-55-500	www.samsung.com/kz_ru
KYRGYZSTAN	00-800-500-55-500	
FINLAND	30-6227 515	www.samsung.com/fi
FRANCE	01 4863 0000	www.samsung.com/fr
GERMANY	01805 - SAMSUNG (726- 7864 € 0,14/min)	www.samsung.de
GUATEMALA	1-800-299-0013	www.samsung.com/latin
HONDURAS	800-7919267	www.samsung.com/latin
HONG KONG	3698-4698	www.samsung.com/hk www.samsung.com/hk_en/
HUNGARY	06-80-SAMSUNG (726- 7864)	www.samsung.com/hu

COUNTRY/ REGION	CUSTOMER CARE CENTER	WEB SITE
INDIA	3030 8282 1800 110011 1800 3000 8282	www.samsung.com/in
INDONESIA	0800-112-8888	www.samsung.com/id
ITALIA	800-SAMSUNG (726-7864)	www.samsung.com/it
JAMAICA	1-800-234-7267	www.samsung.com/latin
JAPAN	0120-327-527	www.samsung.com/jp
LATVIA	8000-7267	www.samsung.com/lv
LITHUANIA	8-800-77777	www.samsung.com/lt
LUXEMBURG	02 261 03 710	www.samsung.com/lu
MALAYSIA	1800-88-9999	www.samsung.com/my
MEXICO	01-800-SAMSUNG (726- 7864)	www.samsung.com/mx
MOLDOVA	00-800-500-55-500	www.samsung.ua www.samsung.com/ua_ru
NETHERLANDS	0900-SAMSUNG (0900- 7267864) (€ 0,10/min)	www.samsung.com/nl
NEW ZEALAND	0800 SAMSUNG (0800 726 786)	www.samsung.com/nz
NICARAGUA	00-1800-5077267	www.samsung.com/latin
NORWAY	3-SAMSUNG (7267864)	www.samsung.com/no
PANAMA	800-7267	www.samsung.com/latin
PHILIPPINES	1800-10-SAMSUNG (726- 7864) 1-800-3-SAMSUNG (726- 7864) 1-800-8-SAMSUNG (726- 7864) 02-5805777	www.samsung.com/ph
POLAND	0 801 1SAMSUNG (172678) 022-607-93-33	www.samsung.com/pl
PORTUGAL	80820-SAMSUNG (726- 7864)	www.samsung.com/pt
PUERTO RICO	1-800-682-3180	www.samsung.com/latin
REP. DOMINICA	1-800-751-2676	www.samsung.com/latin
EIRE	0818 717 100	www.samsung.com/ie
RUSSIA	8-800-555-55-55	www.samsung.ru
SINGAPORE	1800-SAMSUNG (726- 7864)	www.samsung.com/sg

<b>COUNTRY/ REGION</b>	<b>CUSTOMER CARE CENTER</b>	<b>WEB SITE</b>
<b>SLOVAKIA</b>	0800-SAMSUNG (726-7864)	<a href="http://www.samsung.com/sk">www.samsung.com/sk</a>
<b>SOUTH AFRICA</b>	0860 SAMSUNG (726-7864)	<a href="http://www.samsung.com/za">www.samsung.com/za</a>
<b>SPAIN</b>	902-1-SAMSUNG(902 172 678)	<a href="http://www.samsung.com/es">www.samsung.com/es</a>
<b>SWEDEN</b>	0771 726 7864 (SAMSUNG)	<a href="http://www.samsung.com/se">www.samsung.com/se</a>
<b>SWITZERLAND</b>	0848-SAMSUNG (7267864, CHF 0.08/min)	<a href="http://www.samsung.com/ch">www.samsung.com/ch</a>
<b>TADJIKISTAN</b>	8-10-800-500-55-500	
<b>TAIWAN</b>	0800-329-999	<a href="http://www.samsung.com/tw">www.samsung.com/tw</a>
<b>THAILAND</b>	1800-29-3232 02-689-3232	<a href="http://www.samsung.com/th">www.samsung.com/th</a>
<b>TRINIDAD &amp; TOBAGO</b>	1-800-SAMSUNG (726-7864)	<a href="http://www.samsung.com/latin">www.samsung.com/latin</a>
<b>TURKEY</b>	444 77 11	<a href="http://www.samsung.com/tr">www.samsung.com/tr</a>
<b>U.A.E</b>	800-SAMSUNG (726-7864) 8000-4726	<a href="http://www.samsung.com/ae">www.samsung.com/ae</a>
<b>U.K</b>	0845 SAMSUNG (726-7864)	<a href="http://www.samsung.com/uk">www.samsung.com/uk</a>
<b>U.S.A</b>	1-800-SAMSUNG (7267864)	<a href="http://www.samsung.com/us">www.samsung.com/us</a>
<b>UKRAINE</b>	8-800-502-0000	<a href="http://www.samsung.ua">www.samsung.ua</a> <a href="http://www.samsung.com/ua_ru">www.samsung.com/ua_ru</a>
<b>UZBEKISTAN</b>	8-10-800-500-55-500	<a href="http://www.samsung.com/kz_ru">www.samsung.com/kz_ru</a>
<b>VENEZUELA</b>	0-800-100-5303	<a href="http://www.samsung.com/latin">www.samsung.com/latin</a>
<b>VIETNAM</b>	1 800 588 889	<a href="http://www.samsung.com/vn">www.samsung.com/vn</a>

# ЗМІСТ

<b>1. Вступ</b>	
Спеціальні можливості .....	1.1
Огляд принтера .....	1.2
Значення стану світлодіода .....	1.4
Додаткові відомості .....	1.4
Вибір місця розташування .....	1.5
Регулювання висоти після встановлення програмного забезпечення .....	1.5
<b>2. Настроювання системи</b>	
Використання меню панелі керування .....	2.1
Огляд меню .....	2.1
Друк тестової сторінки .....	2.5
Зміна мови відображення на дисплеї .....	2.5
Режим заощадження тонера .....	2.5
<b>3. Програмне забезпечення</b>	
Комплектне програмне забезпечення .....	3.1
Функціональні можливості драйвера принтера .....	3.2
Вимоги до системи .....	3.2
<b>4. Настроювання мережі (тільки для моделі ML-3471ND)</b>	
Вступ .....	4.1
Підтримувані операційні системи .....	4.1
Настроювання TCP/IP .....	4.2
Використання програми SetIP .....	4.2
Настроювання EtherTalk .....	4.3
Встановлення швидкості Ethernet .....	4.3
Відновлення параметрів конфігурації мережі .....	4.3
Друк сторінки конфігурації мережі .....	4.3
<b>5. Матеріал для друку</b>	
Вибір матеріалів для друку .....	5.1
Завантаження паперу .....	5.4
Вибір місця виведення друкованого матеріалу .....	5.8
<b>6. Основні режими друку</b>	
Друк документа .....	6.1
Скасування завдання друку .....	6.1
<b>7. Замовлення витратних матеріалів і комплектуючих</b>	
Картриджі з тонером .....	7.1
Комплектуючі .....	7.1
Порядок придбання .....	7.1

<b>8. Технічне обслуговування</b>	
Друк інформаційної сторінки .....	8.1
Чищення принтера .....	8.1
Технічне обслуговування картриджа з тонером .....	8.2
Деталі та вузли, що підлягають обслуговуванню .....	8.4
<b>9. Усунення неполадок</b>	
Усунення змінання паперу .....	9.1
Усунення неполадок: перелік рекомендованих дій .....	9.6
Інтерпретація повідомлень на дисплеї .....	9.6
Повідомлення, пов'язані з картриджем із тонером .....	9.8
Усунення загальних неполадок друку .....	9.9
Усунення проблем з якістю друку .....	9.11
Поширені неполадки Windows .....	9.13
Поширені неполадки Macintosh .....	9.13
Поширені неполадки PostScript .....	9.14
Поширені неполадки Linux .....	9.14
<b>10. Установлення комплектуючих</b>	
Заходи безпеки під час установлення комплектуючих .....	10.1
Установлення панелі пам'яті DIMM .....	10.1
Порядок установлення плати інтерфейсу мережі з радіозв'язком .....	10.2
<b>11. Технічні характеристики</b>	
Технічні характеристики принтера .....	11.1

## Інформація про безпеку та нормативна інформація

### Правила техніки безпеки та заходи застереження.

Для уникнення ризику виникнення пожежі, ураження електричним струмом та завдання шкоди здоров'ю інших людей дотримуйтесь цих простих правил безпеки під час експлуатації пристрою:

- 1 Уважно прочитайте всі інструкції.
- 2 Під час експлуатації електроприладів дотримуйтесь правил здорового глузду.
- 3 Дотримуйтесь усіх застережень та інструкцій, зазначених на пристрої та вміщених у друкованих матеріалах, що постачались разом з ним.
- 4 Якщо інструкція з виконання певної дії суперечить інструкції з безпеки, перевагу має інструкція з безпеки. Можливо, ви неправильно зрозуміли інструкцію з виконання цієї дії. Якщо ви не можете вирішити це протиріччя, зверніться по допомогу до представника продавця або центра обслуговування.
- 5 Вимикайте пристрій з розетки змінного струму перед чищенням. Не використовуйте рідкі та аерозольні миючі засоби. Пристрій можна очистити лише вологою тканиною.
- 6 Не розташовуйте пристрій на нестійкому візку, підставці чи столі. Він може впасти, що призведе до отримання серйозних пошкоджень.
- 7 Ніколи не ставте пристрій над, поряд чи під батареєю опалювання, опалювальним приладом, кондиціонером або вентиляційним отвором.
- 8 Не ставте будь-які предмети на шнур живлення. Не ставте пристрій у місці, де інші люди можуть випадково наступати на шнури.
- 9 Не перенавантажуйте розетки та подовжувачі. Це може викликати нестабільність роботи та призвести до ризику пожежі або ураження електричним струмом.
- 10 Не дозволяйте домашнім тваринам гризти шнур живлення та кабелі для зв'язку з ПК.
- 11 Ніколи не кидайте жодних предметів всередину пристрою через отвори в корпусі. Вони можуть доторкнутися до небезпечних електричних контактів, що призведе до ризику пожежі або електрошоку. Не допускайте потрапляння будь-якої рідини всередину пристрою.
- 12 Щоб зменшити ризик ураження електричним струмом, не розбирайте пристрій. Якщо він потребує ремонту, зверніться до кваліфікованого спеціаліста сервісної служби. Відкриваючи або знімаючи кришки, ви можете бути уражені електричним струмом високої напруги. Неправильне збирання та подальша експлуатація може призвести до ураження електричним струмом.
- 13 Відімкніть пристрій від ПК і розетки змінного струму та зверніться до кваліфікованого обслуговуючого персоналу в таких випадках:

- Коли будь-яка частина електричного шнура, вилка або з'єднувальний кабель пошкоджені, або кабель протерся.
- Якщо до пристрою потрапила рідина.
- Якщо пристрій потрапив під сніг чи дощ.
- Якщо пристрій не працює після належного виконання всіх інструкцій.
- Якщо пристрій впав, або виявлено пошкодження лотка.
- Якщо пристрій раптом став працювати у незвичний спосіб.

- 14 Користуйтеся лише тими елементами керування, про які йдеться в інструкції з експлуатації. Невідповідне використання інших елементів керування може призвести до пошкодження і, як наслідок, значно збільшити обсяг роботи кваліфікованого техніка, щоб повернути пристрій в режим нормальної експлуатації.
- 15 Бажано не користуватись пристроєм під час грози. Існує можливість ураження електричним струмом від блискавки. Якщо можливо, відімкніть кабель живлення на час грози.
- 16 При друкуванні значної кількості сторінок поверхня вихідного лотка може нагрітися. Не торкайтеся цієї поверхні та особливо застерігайте від цього дітей.
- 17 Для безпечної роботи пристрою використовуйте шнур живлення, який додається. Якщо для пристрою з робочою напругою 110 В використовується кабель довжиною більше 2 м, це повинен бути кабель з провідником діаметром 16 AWG<sup>1</sup> або більше.
- 18 **ЗБЕРЕЖІТЬ ЦІ ІНСТРУКЦІЇ.**

### Заява про безпеку лазера

Цей принтер сертифіковано в США на відповідність DHHS 21 CFR, розділ 1 підрозділ J для лазерних пристроїв класу I(1), та на відповідність класу лазерних пристроїв I, що відповідає вимогам директиви IEC 825.

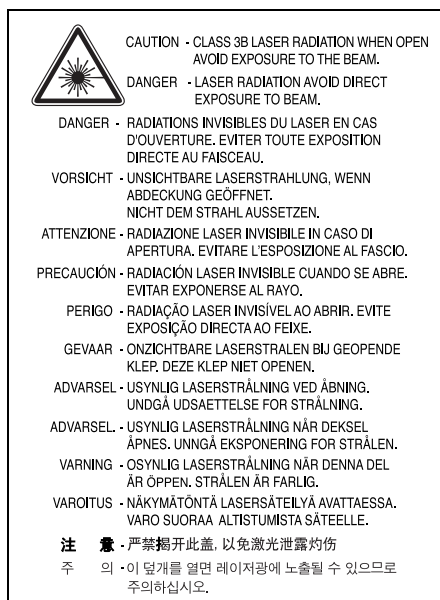
Лазерні пристрої класу I не вважаються небезпечними. Ця лазерна система та принтер спроектовані таким чином, щоб унеможливити доступ людей до лазерного випромінювання вище норм класу I під час нормальної експлуатації, технічного обслуговування користувачем або необхідного сервісного обслуговування.

---

<sup>1</sup> AWG: American Wire Gauge

## УВАГА

Ніколи не експлуатуйте та не обслуговуйте принтер, якщо захисна плівка видалена з блоку лазера/сканера. Промінь, що відображається, може пошкодити ваш зір, хоча сам по собі він невидимий.



## Озонова безпека



Під час нормальної експлуатації цей пристрій виробляє озон. Озон, що виділяється, не несе небезпеки для користувача. Однак, рекомендується користуватись пристроєм в приміщенні з достатньою вентиляцією.

Якщо ви хочете більше дізнатись про озон, будь ласка, зверніться до найближчого Samsung дилера.

## Економія електроенергії

Цей пристрій оснащено досконалою технологією збереження енергії, що зменшує споживання енергії, якщо пристроєм не користуються.

Якщо пристрій не отримує дані впродовж довгого часу, споживання енергії автоматично знижується.

## Переробка відходів



Будь ласка, здайте упаковку від цього пристрою на переробку.

## АЯ46



## Минсвязи России



## Випромінювання радіохвиль

### Інформація FCC для користувачів

Це обладнання було перевірено на відповідність обмеженням для цифрових пристроїв класу В відповідно до 15-ї частини правил FCC. Ці обмеження розроблені для того, щоб запровадити прийнятний рівень безпеки стосовно шкідливих перешкод в житлових спорудах. Це обладнання створює, використовує та може випромінювати енергію радіохвиль та, при встановленні не у відповідності до інструкцій, може спричиняти перешкоди для радіокомунікацій. Однак, немає гарантії, що ці перешкоди не виникнуть у певній будівлі. Якщо це обладнання все ж викликає перешкоди для приймання радіо- або телевізійного сигналу, що можна встановити, вмикаючи та вимикаючи його, користувачу слід скористатись одним з наведених нижче засобів:

- Переорієнтуйте або перемістіть антену.
- Збільшіть дистанцію між обладнанням та приймачем.
- З'єднайте обладнання з розеткою, що приєднана до іншого кола, ніж приймач.
- Зверніться по допомогу до дилера або досвідченого техника по радіо та ТБ.

### Застереження:

Зміна чи модифікації, явно не дозволені виробником, можуть позбавити користувача права на експлуатацію обладнання.

### Регулятивні норми Канади щодо радіоперешкод

Цей цифровий пристрій не перевищує обмежень класу В, встановлених стандартом "Цифрова апаратура" (ICES-003) Міністерства науки та промисловості Канади, для радіоперешкод, створюваних цифровими пристроями.

Cet appareil numérique respecte les limites de bruits radioélectriques applicables aux appareils numériques de Classe B prescrites dans la norme sur le matériel brouilleur: "Appareils Numériques", ICES-003 édictée par l'Industrie et Sciences Canada.



## Сполучені Штати Америки

### Федеральна комісія зв'язку (FCC)

#### Навмисне випромінювання відповідно до частини 15 постанови FCC

Ваш принтер може бути оснащений адаптерами для радіомережі типу Radio LAN (радіочастотні безпроводові комунікаційні пристрої), що працюють на частоті 2,4 ГГц/5 ГГц. Цей розділ застосовний лише за наявності таких приладів. Ознайомтеся зі змістом наклейки на пристрої, щоб дізнатись про наявність безпроводових приладів.

Безпроводові прилади, якими може бути оснащений ваш принтер, дозволені для використання в Сполучених Штатах Америки за наявності ідентифікатора FCC ID на наклейці на пристрої.

За загальними правилами FCC відстань між приладом та тілом під час використання безпроводового приладу біля тіла (не включаючи кінцівки) має становити більше 20 см (8 дюймів). Цей прилад має використовуватись на відстані не менше 20 см (8 дюймів) від тіла, коли безпроводові прилади увімкнені. Вихідна потужність безпроводового приладу (або приладів), яким може бути оснащений ваш принтер, набагато нижче обмежень по радіочастоті, встановлених FCC.

Цей передавач не слід розташовувати поряд або використовувати в поєднанні з будь-якою іншою антеною чи передавачем.

Експлуатація приладу можлива при дотриманні таких двох умов: (1) цей прилад не є джерелом шкідливих радіоперешкод та (2) цей пристрій повинен приймати всі види радіоперешкод, в тому числі ті, які можуть призвести до некоректної експлуатації приладу.



Безпроводові прилади не призначені для обслуговування користувачами. Внесення будь-яких модифікацій до цих приладів заборонене. Модифікація безпроводового приладу призведе до втрати дозволу на його використання. Якщо прилад потребує обслуговування, звертайтеся до виробника.



#### Заява FCC щодо використання безпроводової локальної мережі:

“Під час встановлення та експлуатації цього приймача-передавача обмеження по випромінюванню в 1 мВт/см<sup>2</sup> може бути перевищене на ближчій від встановленої антени відстані. Виходячи з цього, користувач завжди має зберігати мінімальну відстань у 20 см від антени. Не допускається розташування приладу поряд з іншим передавачем та антеною передавача”.

## Декларація відповідності (для країн Європи)

### Узгодження та сертифікація



Знак CE на цьому виробі означає те, що компанія Samsung Electronics Co., Ltd. декларує його відповідність вказаним нижче директивам Європейського Союзу 93/68/EEC з такого часу:

Декларацію сумісності можна знайти за адресою [www.samsung.com/printer](http://www.samsung.com/printer), виберіть Support > Download center і введіть назву принтера, щоб переглянути EuDoC.

**1 січня 1995:** Директива Ради 73/23/EEC про приведення у відповідність законів країн-членів ЄС, що стосуються обладнання, яке використовує низьку напругу.

**1 січня 1996:** Директива Ради 89/336/EEC (92/31/EEC) про приведення у відповідність до законів країн-членів ЄС, що стосуються електромагнітної сумісності.

**9 березня 1999:** Директива Ради 1999/5/EC про радіотехнічне обладнання та термінали зв'язку і про взаємне визнання їх такими, що відповідають вимогам.

Повний текст декларації, що містить відповідні директиви та стандарти, можна отримати у представника Samsung Electronics Co., Ltd.

### Сертифікація ЄС

#### Сертифікація на відповідність директиві 1999/5/EC про радіотехнічне обладнання та термінали зв'язку (для факсимільних апаратів)

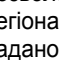
Цей виріб компанії Samsung було сертифіковано компанією Samsung для підключення через європейський єдиний термінал до аналогової комутованої телефонної мережі загального користування (PSTN) у відповідності до директиви 1999/5/EC. Цей виріб призначено для роботи в національних мережах загального користування та сумісний з телефонними системами приватного користування європейських країн:

У випадку виникнення проблем відразу ж зв'яжіться з Європейською лабораторією забезпечення якості компанії Samsung Electronics Co., Ltd.

Цей виріб було перевірено на відповідність нормам TBR21. Щоб полегшити експлуатацію кінцевого обладнання, що відповідає цьому стандарту, Європейський інститут стандартів в області телекомунікацій (ETSI) видав інформаційний бюлетень (EG 201 121), в якому наведені рекомендації та додаткові вимоги для забезпечення мережевої сумісності терміналів TBR21. Цей виріб було розроблено з урахуванням усіх рекомендацій, наведених в даному документі, та повністю відповідає їм.

### European Radio Approval Information (для виробів, оснащених затвердженням в ЄС радіообладнанням)

Ваш принтер, призначений для використання вдома чи в офісі, може бути оснащений адаптерами для радіомережі типу Radio LAN (радіочастотні безпроводові комунікаційні пристрої), що працюють на частоті 2,4 ГГц/5 ГГц. Цей розділ застосовний лише за наявності таких приладів. Ознайомтеся зі змістом наклейки на пристрої, щоб дізнатись про наявність безпроводових приладів.

Безпроводові прилади, якими може бути оснащений ваш принтер, дозволені для використання у Європейському Союзі чи асоційованих регіонах лише за наявності знаку CE  із зазначенням номера, наданого повноваженим органом, та символа попередження на наклейці.

Вихідна потужність безпроводового приладу (або приладів), яким може бути оснащено ваш принтер, набагато нижче обмежень по радіочастоті, встановлених Європейською комісією в директиві R&TTE.

### Європейські країни, в яких дозволено використання безпроводового обладнання:

ЄС Австрія, Бельгія, Кіпр, Чехія, Данія, Естонія, Фінляндія, Франція (частоти обмежені), Німеччина, Греція, Угорщина,

Ірландія, Італія, Латвія, Литва, Люксембург, Мальта, Нідерланди, Польща, Португалія, Словачія, Словенія, Іспанія, Швеція та Об'єднане Королівство.

**Країни ЄЄЗ/ЄАВТ** Ісландія, Ліхтенштейн, Норвегія та Швейцарія

### Європейські країни, в яких існують обмеження:

**ЄС** Франція: діапазон частот для приладів, що випромінюють більше 10 мВт, (таких як безпроводові) обмежений частотами з 2446,5 по 2483,5 МГц

**Країни ЄЄЗ/ЄАВТ** На цей час жодних обмежень не існує.

## Регуляторні заяви про відповідність

### Повідомлення щодо безпроводового обладнання

Ваш принтер може бути оснащений адаптерами для радіомережі типу Radio LAN (радіочастотні безпроводові комунікаційні пристрої), що працюють на частоті 2,4 ГГц/5 ГГц. Наступний розділ присвячено загальному огляду експлуатації безпроводових приладів.

Додаткові обмеження, застереження та зауваження для окремих країн наведені в окремому розділі про країни (або групи країн). Безпроводовий прилад у вашому принтері дозволений для експлуатації лише в країнах, у яких дозволено використовувати тип обладнання, що відповідає позначкам, вказаним на наклейці. Якщо країна, в якій ви будете користуватись безпроводовим приладом, не вказана у списку, будь ласка, зв'яжіться з місцевим агентством по регулюванню радіочастот та дізнайтесь про існуючі вимоги. Експлуатація безпроводових приладів пильно регулюється та може бути заборонена.

Вихідна потужність безпроводового приладу (або приладів), яким може бути оснащений ваш принтер, набагато нижче обмежень по радіочастоті, відомих на цей час. Оскільки безпроводові прилади, якими може бути оснащений ваш принтер, випромінюють менше енергії, ніж дозволено стандартами та рекомендаціями по радіочастотах, виробник вважає, що вони безпечні для використання. Незалежно від рівня потужності, рекомендується зводити до мінімуму контакт з людиною під час нормальної експлуатації.

Загальне правило експлуатації: відстань між приладом та тілом під час використання безпроводового приладу біля тіла (не включаючи кінцівки) має становити більше 20 см (8 дюймів). Цей прилад має використовуватись на відстані не менше 20 см (8 дюймів) від тіла, коли безпроводові прилади увімкнені.

Цей передавач не слід розташовувати поряд або використовувати в поєднанні з будь-якою іншою антеною чи передавачем.

За певних умов експлуатація безпроводових приладів може бути обмежена. Типові приклади обмежень наведено нижче:



Безпроводове радіочастотне комунікаційне обладнання може створювати перешкоди обладнанню комерційної авіації. Відповідно до поточних авіаційних правил, безпроводові прилади мають бути вимкнені при транспортуванні літаком. Прилади IEEE 802.11 (також відомий як безпроводовий Ethernet) та Bluetooth є прикладами апаратів, що забезпечують безпроводову комунікацію.



В умовах, де ризик створення перешкод для інших пристроїв чи служб може завдати шкоди, в тому числі потенціальної, експлуатація безпроводових приладів може бути обмежена або заборонена. Аеропорти, лікарні, а також зони, де багато кисню чи займистого газу – лише деякі з місць, де експлуатація безпроводових приладів може бути обмежена або заборонена. Якщо ви не впевнені, чи можна користуватись безпроводовими приладами в певному середовищі, зверніться до вповноваженого органу, щоб отримати відповідний дозвіл, до увімкнення безпроводового приладу.



У кожній країні існують свої обмеження на використання безпроводових приладів. Оскільки ваш принтер оснащено безпроводовим приладом, перед ввезенням його в іншу країну дізнайтесь у місцевого органу, що займається радіообладнанням, чи існують які-небудь обмеження на експлуатацію безпроводових приладів у країні призначення.



Якщо ваш принтер постачався з уже встановленим всередині безпроводовим приладом, не вмийкайте його до того часу, поки всі кришки та щити не будуть встановлені на місце, а принтер не буде повністю зібраний.



Безпроводові прилади не призначені для обслуговування користувачами. Внесення будь-яких модифікацій до цих приладів заборонено. Модифікація безпроводового приладу призведе до втрати дозволу на його використання. Якщо прилад потребує обслуговування, звертайтеся до виробника.



Використовуйте лише драйвери, затверджені для країни, в якій буде використовуватись прилад. Для отримання додаткової інформації див. System Restoration Kit (набір відновлення системи) або зв'яжіться зі службою технічної підтримки виробника.

## Заміна вилки кабеля живлення (лише для Великобританії)

### Важливо

Кабель живлення для даного пристрою оснащено стандартною вилкою (BS 1363), розрахованою на струм 13А, з вбудованим плавким запобіжником. При перевірці або заміні запобіжника необхідно використовувати відповідні плавкі запобіжники на 13А. Після цього слід встановити на місце кришку запобіжника. Якщо ви загубили кришку запобіжника, не користуйтеся вилкою доти, поки не знайдете іншу кришку.

Для цього зв'яжіться з продавцем, у якого ви придбали цей пристрій.

Вилка на 13А широко використовується у Великобританії та застосовна до даного пристрою. Однак в деяких будівлях (здебільшого старих) відсутні стандартні розетки на 13А. У цьому випадку необхідно придбати відповідний адаптер. Не видаляйте з кабеля нез'ємну вилку.

### Увага

**Якщо ви відрізали нез'ємну вилку, викиньте її негайно.**

**Не слід скручувати проводи вилки, оскільки при її увімкненні в розетку можливе ураження електричним струмом.**

**Важливе попередження: Цей пристрій необхідно заземлити.**

Проводи в кабелі живлення мають таке кольорове кодування:

- Жовто-зелений: земля
- Синій: нуль
- Коричневий: живлення

Якщо проводи в кабелі живлення не відповідають кольорам вилки, виконайте такі дії:

З'єднайте жовто-зелений провід з контактом, позначеним літерою "E", значком заземлення або міткою жовто-зеленого або зеленого кольору.

З'єднайте синій провід з контактом, позначеним літерою "N" або чорним кольором.

З'єднайте коричневий провід з контактом, позначеним літерою "L" або червоним кольором.

В розетці, адаптері чи подовжувачі має бути плавкий запобіжник на 13А.

# 1 Вступ

Вітаємо вас із придбанням принтера!

Зміст цього розділу такий:

- **Спеціальні можливості**
- **Огляд принтера**
- **Додаткові відомості**
- **Вибір місця розташування**
- **Регулювання висоти після встановлення програмного забезпечення**

## Спеціальні можливості

Завдяки спеціальним можливостям принтера можна покращити якість друку. До спеціальних можливостей відносяться:

### Високоякісний і швидкий друк

DPI  
1200

- Можна друкувати з роздільною здатністю до **1200 x 1200 точок на дюйм**. Див. розділ **Програмне забезпечення**.
- Друк на папері формату A4 виконується зі швидкістю до 33 стор./хв.<sup>a</sup>, а на папері формату Letter – до 35 стор./хв.
- У режимі двостороннього друку швидкість друку на папері формату A4 – до 17 зобр./хв.<sup>b</sup>, а на папері формату Letter – до 18 зобр./хв.

### Зручна подача паперу

550

- Багатоцільовий лоток використовується для бланків, конвертів, етикеток, прозорих плівок, матеріалів довільного формату, поштових листівок і паперу підвищеної щільності. Багатоцільовий лоток вміщує до 50 аркушів звичайного паперу.
- Лоток 1 на **250 аркушів** і додатковий лоток 2 на **250 аркушів** призначені для звичайного паперу різних форматів.
- Два способи виводу надрукованих аркушів: вихідний лоток (лицевою стороною донизу) або задня кришка (лицевою стороною догори), що дуже зручно.
- **Можливість прямого протягування паперу** з багатоцільового лотка до задньої кришки.

## Створення професійних документів



- Друк **водяних знаків**. Документ можна надрукувати з довільним написом, наприклад «Конфіденційно». Див. розділ **Програмне забезпечення**.
- Друк **буклетів**. За допомогою цієї можливості легко надрукувати документ для створення книги. Потрібно лише скласти навпіл і скріпити надруковані аркуші. Див. розділ **Програмне забезпечення**.
- Друк **плакатів**. Для створення плакати текст та ілюстрації на сторінках документа збільшуються й друкуються на кількох аркушах, які склеюються. Див. розділ **Програмне забезпечення**.

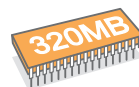
a. Сторінок за хвилину

b. Зображень за хвилину

### Заощадження часу й коштів

- Принтер може працювати в економному режимі, що дозволяє заощаджувати тонер. Див. п'ябд. 2.5.
- Можна друкувати з обох сторін аркуша, заощаджуючи папір. Див. розділ **Програмне забезпечення**.
- Для заощадження паперу можна друкувати кілька сторінок на одному аркуші. Див. розділ **Програмне забезпечення**.
- Бланки та формуляри можна друкувати на звичайному папері. Див. розділ **Програмне забезпечення**.
- Апарат автоматично переходить у режим **енергозберігання**, коли ним певний час не користуються.

### Розширення можливостей принтера



- Обсяг пам'яті моделі **ML-3470D** становить 32 Мбайт, але його можна збільшити до **288 Мбайт**. Обсяг пам'яті моделі **ML-3471ND** становить 64 Мбайт, але його можна збільшити до **320 Мбайт**. Див. п'ябд. 10.1.
- Модель **ML-3471ND** укомплектовано вбудованим мережним інтерфейсом 10/100 Base TX.
- Модель **ML-3471ND** може також бути обладнано необов'язковою платою інтерфейсу мережі з радіозв'язком.
- Пристрій можна обладнати факультативним лотком 2 на 250 аркушів. За наявності такого лотка завантажувати папір доводиться рідше.
- Емуляція PostScript 3\* (PS) дозволяє друкувати в режимі PS.

\* Емуляція Zoran IPS сумісна з PostScript 3

• © Zoran Corporation, 1995-2005.



Всі права захищено. Zoran, логотип Zoran, IPS/PS3 та OneImage є товарними знаками, що належать Zoran Corporation.

\* 136 шрифтів PS3

• У пристрої використовуються шрифти UFST та MicroType корпорації Monotype Imaging Inc.

#### Підтримка друку в різних середовищах

• Виконувати друк можна за допомогою різних операційних систем: Windows, Linux та Macintosh.  
• Принтер обладнано **паралельним** і **USB**-інтерфейсами.

#### Функції принтера

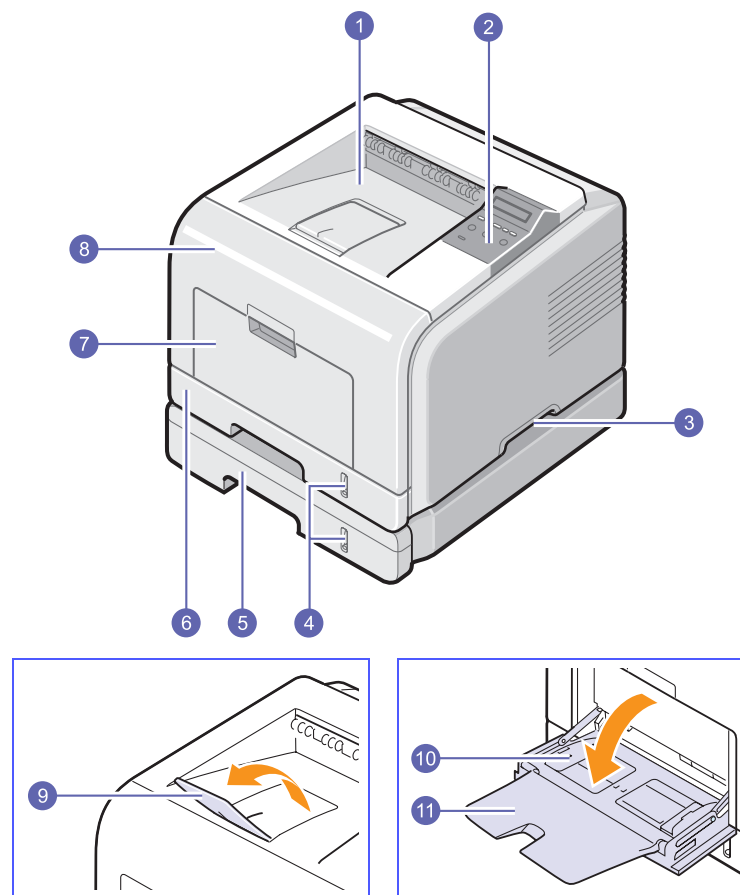
Перелік підтримуваних принтером функцій наведено в цій таблиці.  
(Н — наявне, Ф — факультативне, В — відсутнє)

Функціональні можливості	ML-3470D	ML-3471ND
Паралельний інтерфейс IEEE 1284	Н	Н
USB 2.0	Н	Н
Мережний інтерфейс (Ethernet 10/100 Base TX)	В	Н
Мережа з радіозв'язком (згідно з IEEE 802.11 b/g)	В	Ф
Емуляція PostScript*	Н	Н
Двосторонній друк <sup>а</sup>	Н	Н

а. Друк на обох сторонах аркуша.

## Огляд принтера

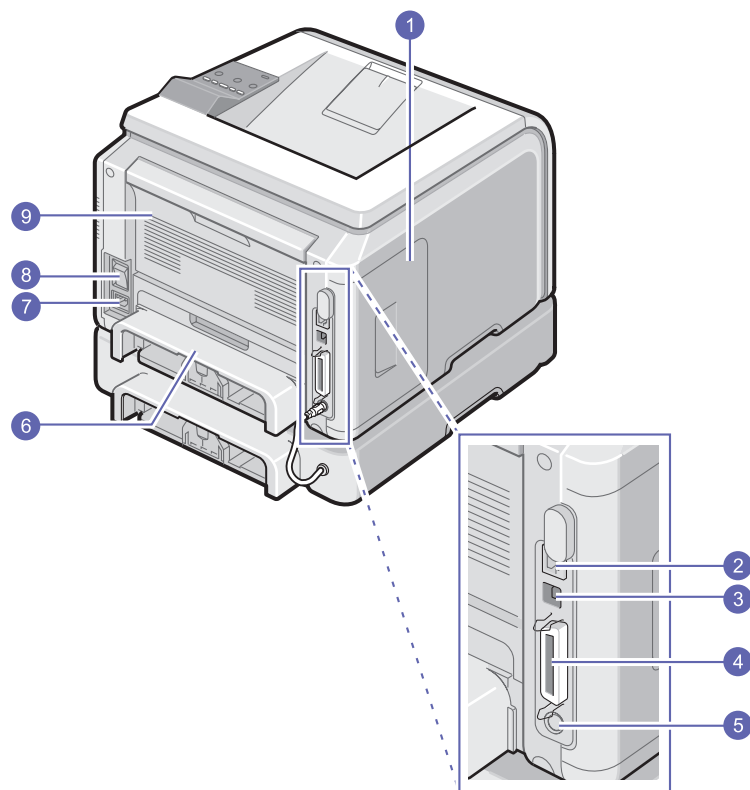
### Вигляд спереду



\* На малюнку зображено принтер **ML-3471ND** з усіма доступними комплектуючими.

1	вихідний лоток	7	багатоцільовий лоток
2	панель керування	8	передня кришка
3	ручка	9	вихідний утримувач
4	індикатор висоти стосу паперу	10	поперечні напрямні багатоцільового лотка
5	додатковий лоток 2	11	подовжувач багатоцільового лотка
6	лоток 1		

## Вигляд ззаду



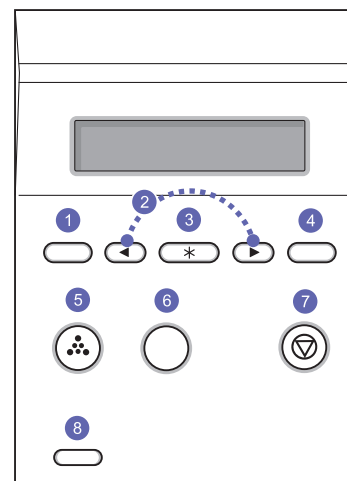
\* На малюнку зображено принтер ML-3471ND з усіма доступними комплектуючими.

1	кришка плати керування	6	блок двостороннього друку
2	мережний порт <sup>а</sup>	7	гніздо для шнура живлення
3	порт USB	8	вимикач живлення
4	паралельний порт	9	задня кришка
5	гніздо для кабелю додаткового лотка 2		

а. Тільки для моделі ML-3471ND.

## Огляд панелі керування

### ML-3470D і ML-3471ND



1	<b>Меню:</b> вхід у режим меню та перегляд наявних меню.
2	<b>Навігаційні</b> клавіші: вибір позицій меню; збільшення або зменшення значень параметрів.
3	<b>ОК:</b> підтвердження відображуваних на дисплеї параметрів.
4	<b>Назад:</b> повернення в меню вищого рівня.
5	<b>Економія тонера:</b> заощадження тонера завдяки зменшенню кількості його використання під час друку.
6	<b>Двустороннє:</b> забезпечення друку документа на обох сторонах аркуша.
7	<b>Стоп:</b> призупинення виконання завдання в будь-який момент.
8	<b>Состояние:</b> індикація стану принтера. Див. п'дід. 1.4.

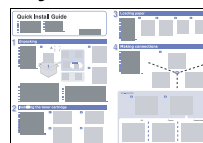
## Значення стану світлодіода

Стан		Опис
Не світиться		<ul style="list-style-type: none"> <li>Принтер вимкнено.</li> </ul>
Зелений	Світиться	<ul style="list-style-type: none"> <li>Принтер увімкнено.</li> <li>Принтер може отримувати дані з комп'ютера.</li> </ul>
	Блимає	<ul style="list-style-type: none"> <li>Якщо підсвічування миготить повільно, це означає, що принтер приймає дані з комп'ютера.</li> <li>Якщо підсвічування блимає швидко, це означає, що здійснюється друк даних.</li> </ul>
Червоний	Світиться	<ul style="list-style-type: none"> <li>Трапилося змінання паперу. Для отримання відомостей про порядок усунення проблеми див. п'єд. 9.1.</li> <li>Відкрито <b>передню кришку</b>. Закрийте <b>передню кришку</b>.</li> <li>У лотку закінчився папір. Завантажте папір у лоток.</li> <li>Встановлено неоригінальний картридж, а у відповідь на запит <b>Недоп.картридж</b> обрано відповідь <b>Остановить</b>. Æå. п'єд. 9.6.</li> <li>Термін експлуатації картриджа вичерпано, а у відповідь на запит <b>Тонер закончился</b> обрано відповідь <b>Остановить</b>. Æå. п'єд. 9.6.</li> <li>Принтер припинив роботу через серйозну помилку.</li> </ul>
	Блимає	<ul style="list-style-type: none"> <li>Має місце незначне порушення, принтер чекає на його усунення. Принтер продовжує друк одразу після усунення проблеми.</li> <li><b>Картридж із тонером</b> порожній. Вийміть старий <b>картридж із тонером</b> і встановіть новий. Див. п'єд. 8.3.</li> <li>Встановлено неоригінальний картридж, а у відповідь на запит <b>Недоп.картридж</b> обрано відповідь <b>Продолжить</b>. Æå. п'єд. 9.6.</li> <li>Термін експлуатації картриджа вичерпано, а у відповідь на запит <b>Тонер закончился</b> обрано відповідь <b>Продолжить</b>. Æå. п'єд. 9.6.</li> <li><b>Картридж із тонером</b> майже порожній. Замовте новий <b>картридж із тонером</b>. Для тимчасового покращення якості друку можна перерозподілити тонер. Див. п'єд. 8.3.</li> </ul>

## Додаткові відомості

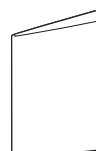
Додаткові відомості щодо налаштування й експлуатації пристрою можна знайти в таких друкованих і електронних матеріалах.

### Короткий посібник з установлення



Містить відомості про встановлення пристрою. Готуючи пристрій до роботи, необхідно суворо дотримуватися інструкцій цього посібника.

### Оперативний посібник користувача



Надає детальні інструкції щодо застосування всіх функцій пристрою, його технічного обслуговування, пошуку та усунення несправностей і монтажу комплектуючих.

Посібник користувача також містить розділ **Програмне забезпечення**, де надаються інструкції щодо друку документів у різних операційних системах і використання службових програм, які постачаються в комплекті із пристроєм.



#### Примітка

Посібник користувача різними мовами знаходиться в папці **Manual** на компакт-диску із програмним забезпеченням принтера.

### Довідкова система драйвера принтера



Містить довідкові відомості про властивості драйвера принтера й інструкції щодо встановлення параметрів друку. Для доступу до довідки драйвера принтера в діалоговому вікні властивостей принтера виберіть елемент **Справка**.

### Веб-сайт Samsung

За наявності доступу до Інтернету для отримання довідки, технічної допомоги, драйверів принтера, посібників і відомостей про замовлення можна звернутися на веб-сайт компанії Samsung:  
[www.samsungprinter.com](http://www.samsungprinter.com).

## Вибір місця розташування

Розташуйте принтер на стійкій горизонтальній поверхні та подбайте про належну циркуляцію повітря. Навколо принтера має бути достатньо місця для відкривання кришок і лотків.

Місце розташування принтера має бути добре провітрюваним, захищеним від прямих сонячних промінів, впливу джерел тепла, холоду чи вологи. Не розміщуйте пристрій скраю столу.

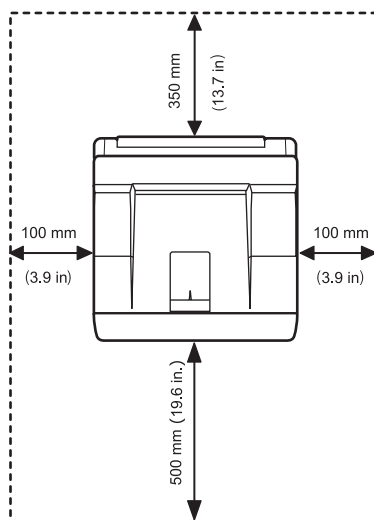
### Вільний простір навколо пристрою

**Спереду:** 500 мм (достатня відстань для відкриття та знімання лотків)

**Ззаду:** 350 мм (достатня відстань для відкриття задньої кришки та блока двостороннього друку)

**Праворуч:** 100 мм (простір для вентиляції)

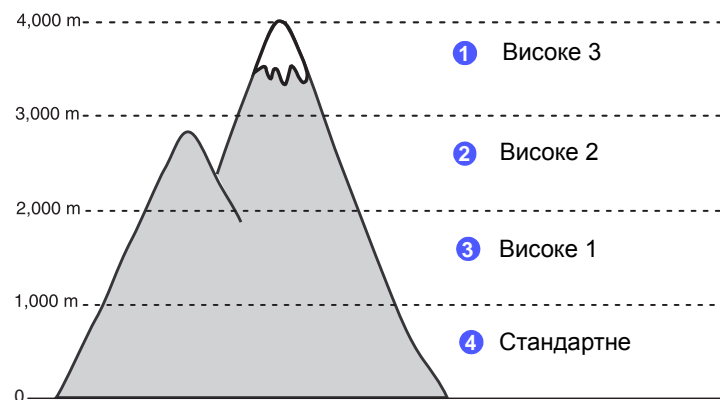
**Ліворуч:** 100 мм (достатня відстань для відкриття кришки панелі керування)



## Регулювання висоти після встановлення програмного забезпечення

Якість друку залежить від атмосферного тиску, який, в свою чергу, визначається висотою розміщення принтера над рівнем моря. Наведені нижче інструкції допоможуть забезпечити найкращу якість друку на вашому принтері.

Перш ніж вибирати висоту для розташування принтера, дізнайтеся, на якій висоті над рівнем моря ви знаходитесь.



- 1 Перевірте, чи встановлено драйвер принтера з наданого компакт-диска із програмним забезпеченням принтера.
- 2 Двічі клацніть піктограму **Smart Panel** на панелі завдань Windows (або в області сповіщень в ОС Linux). Ви також можете клацнути **Smart Panel** в рядку стану (в ОС Mac OS X).
- 3 Натисніть кнопку **Налаштування принтера**.
- 4 Виберіть **Налаштування > Поправка на висоту**. Виберіть потрібне значення у розкритому списку та натисніть кнопку **Застосувати**.



### Примітка

За наявності підключення до мережі автоматично з'являється екран **SyncThru Web Service**. Виберіть команду **Параметри уст-ройства > Налаштування (або Налаштування уст-ройства) > Над рівнем моря**. Виберіть потрібне значення висоти та натисніть кнопку **Застосувати**.



## 2 Настроювання системи

У цьому розділі наведено детальні вказівки про настроювання принтера.

Зміст цього розділу такий:

- Використання меню панелі керування
- Огляд меню
- Друк тестової сторінки
- Зміна мови відображення на дисплеї
- Режим заощадження тонера

### Використання меню панелі керування

Параметри принтера можна змінити за допомогою кількох меню. На схемі показано структуру меню та вказано пункти, доступні в кожному меню. Детальний опис елементів кожного меню й відповідних параметрів наведено в таблицях на стор. 2.2.

### Меню панелі керування

Керування принтером здійснюється за допомогою панелі керування. Панель керування можна використовувати і під час друку.

- 1 Натискайте **Меню** до відображення потрібного меню в нижньому рядку дисплея, далі натисніть **ОК**.
- 2 Натискайте **навігаційні** клавіші, доки не відобразиться потрібний пункт меню, і натисніть кнопку **ОК**.
- 3 Якщо в меню є вкладені меню, повторіть крок 2.
- 4 Натискайте **навігаційні** клавіші для доступу до потрібних налаштувань чи параметрів.
- 5 Щоб зберегти вибране значення параметра, натисніть кнопку **ОК**.  
Поруч із вибраним елементом на дисплеї відобразиться зірочка (\*), що позначає вибір даного елемента як стандартного.
- 6 Натисніть кнопку **Стоп** для повернення в режим очікування.  
Принтер автоматично повертається до режиму очікування після 1 хвилини неактивного стану (не натиснуто жодної кнопки).



#### Примітка

Параметри принтера, установлені за допомогою драйвера принтера на комп'ютері, мають вищий пріоритет, ніж параметри, вибрані на панелі керування.

### Огляд меню

Меню панелі керування використовуються для настроювання принтера. На панелі керування доступні такі меню.



а. Доступне за наявності додаткової плати безпроводової мережі.



## Меню Інформація

У цьому меню містяться відомості про принтер і конфігурацію.

Пункт	Опис
<b>Структура меню</b>	Перегляд розташування та поточних значень елементів панелі керування.
<b>Конфігурація</b>	На сторінці конфігурації відображаються відомості про поточну конфігурацію принтера. Див. п'єд. 8.1.
<b>Тест. страница</b>	За допомогою тестової сторінки можна перевірити правильність роботи принтера. Див. п'єд. 2.5.
<b>Шрифты PCL Шрифты PS3 Шрифт EPSON</b>	У списку зразків шрифтів відображено всі шрифти, які наразі доступні для вибраної мови.

## Меню Макет

За допомогою меню **Макет** можна визначити параметри, пов'язані зі способом друку аркушів.

Пункт	Опис
<b>Ориентация</b>	Вибір стандартної орієнтації документа.  <div style="display: flex; justify-content: space-around; align-items: center;"> <div style="text-align: center;">  Книжкова         </div> <div style="text-align: center;">  Альбомна         </div> </div>
<b>Одност. поля</b>	Вибір розміру полів для одностороннього друку. Значення можна збільшувати та зменшувати з інтервалом 1 мм.

Пункт	Опис
<b>Двусторонняя</b>	<p>Для двостороннього друку виберіть тип палітурки:</p> <ul style="list-style-type: none"> <li>• <b>Длинный край:</b> за довжиною аркуша. Друковані сторінки можна читати, як книгу.</li> <li>• <b>Короткий край:</b> за шириною. Друковані сторінки можна гортати, як альбом.</li> </ul> <div style="display: flex; justify-content: space-around; align-items: center;"> <div style="text-align: center;">  Переплетення по довжині за книжкової орієнтації         </div> <div style="text-align: center;">  Переплетення по довжині за альбомної орієнтації         </div> </div> <div style="display: flex; justify-content: space-around; align-items: center; margin-top: 20px;"> <div style="text-align: center;">  Переплетення по ширині за книжкової орієнтації         </div> <div style="text-align: center;">  Переплетення по ширині за альбомної орієнтації         </div> </div> <p>Для одностороннього друку виберіть <b>Выкл.</b></p>
<b>Двустор. поля</b>	У цьому меню можна вибрати поля для двостороннього друку. Значення можна збільшувати та зменшувати з інтервалом 0,1 мм.

## Меню Бумага

За допомогою меню **Бумага** можна визначити параметри, які стосуються подавання паперу, друку та вибрати матеріал для друку.

Пункт	Опис
<b>Копии</b>	Вибір стандартної кількості копій для друку від 1 до 999.
<b>Размер бумаги</b>	Вибір розміру паперу, завантаженого в лоток.
<b>Тип бумаги</b>	Вибір розміру паперу, завантаженого в лоток.
<b>Источн. бумаги</b>	За допомогою цього пункту можна вказати лоток, який слід використовувати. <ul style="list-style-type: none"><li>• Якщо вибрати <b>Авто</b>, принтер автоматично визначатиме джерело паперу.</li><li>• Виберіть <b>МЦ-лоток</b> або <b>Ручн. подача</b> для використання багатопільового лотка. Якщо вибрати <b>Ручн. подача</b>, слід натискати <b>ОК</b> для друку кожної сторінки.</li><li>• <b>Лоток 2</b> доступний за наявності додаткового лотка 2.</li></ul>
<b>Цикл лотков</b>	Якщо для параметра <b>Источн. бумаги</b> встановлено значення <b>Авто</b> а вибраний лоток пустий, принтер автоматично використовуватиме папір з інших лотків. Якщо для цього пункту вибрано значення <b>Выкл.</b> , принтер не працюватиме, доки не вставити папір в указаний лоток.

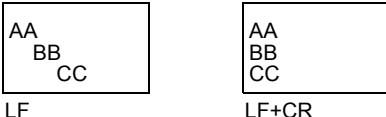
## Меню Графика

За допомогою меню **Графика** можна змінити параметри якості друку символів і зображень.

Пункт	Опис
<b>Разрешение</b>	Указання кількості точок на дюйм (dpi). Що вище значення параметра, то чіткішими будуть друковані символи та зображення. <ul style="list-style-type: none"><li>• Якщо документи в основному текстові, виберіть значення <b>600 тчк/дюйм</b> для найкращої якості друку.</li><li>• Виберіть значення <b>1200 тчк/дюйм</b>, якщо в документах містяться точкові зображення (скановані фотографії або графіка), щоб підвищити якість лінійного растра.</li></ul>
<b>Яркость</b>	Друкований документ можна зробити світлішим або темнішим, змінивши рівень насиченості. Зазвичай оптимальним вибором є значення <b>Стандартное</b> . Для заощадження тонера виберіть значення <b>Светлое</b> .
<b>Улучш.изобр.</b>	Цей параметр використовується для підвищення якості друку. <ul style="list-style-type: none"><li>• <b>Стандартное</b>: звичайна якість друку.</li><li>• <b>Улучш. текста</b>: підвищення якості друку букв і простих зображень.</li></ul>

## Меню Настр.сист.

За допомогою меню **Настр.сист.** можна налаштувати різні функції принтера.

Пункт	Опис
<b>Язык</b>	Визначення мови тексту, який відображається на панелі керування та під час друку сторінки з відомостями.
<b>Энергосбереж.</b>	Якщо принтер протягом тривалого проміжку часу не отримує даних, споживання електроенергії автоматично зменшується. Можна визначити проміжок часу, після якого принтер переходитиме до режиму енергозбереження.
<b>Автопродолж.</b>	За допомогою цього параметра можна вказати, чи слід продовжувати друк, якщо виявлено невідповідність між параметрами завантаженого паперу та поточними параметрами принтера. <ul style="list-style-type: none"><li>• <b>Выкл.</b>: за наявності невідповідності на дисплеї відобразиться повідомлення, принтер призупинить друк, доки не завантажити відповідний папір.</li><li>• <b>Вкл.</b>: за наявності невідповідності відобразиться повідомлення про помилку. Принтер очікуватиме протягом 20 секунд, потім повідомлення автоматично видаляється, а друк продовжується.</li></ul>
<b>Над уров. моря</b>	Оптимізація якості друку відповідно до висоти над рівнем моря.
<b>Автом. CR</b>	Вставлення символу повернення каретки разом із символом повернення рядка. Див. приклади: 
<b>Вр.ожид.задан.</b>	Визначення проміжку часу очікування принтера перед друком останньої сторінки завдання, яке не завершується командою друку. Після завершення часу очікування принтер друкуватиме сторінку з буфера пам'яті принтера.

Пункт	Опис
<b>Обслуговування</b>	<p>За допомогою цього параметра можна виконати технічне обслуговування принтера.</p> <ul style="list-style-type: none"> <li>• <b>Чист. бараб.</b>: очищення фотобарабана картриджа від залишків тонера за допомогою очисного аркуша.</li> <li>• <b>Чист. фюзера</b>: очищення блоку фіксації всередині принтера за допомогою очисного аркуша.</li> <li>• <b>Уд.сообщ.тон.</b>: усунення відображення повідомлення <b>Мало тонера Замените карт.</b> на дисплеї. Якщо вибрати значення <b>Вкл.</b>, параметр записується в пам'ять тонера, а це меню не відобразатиметься в меню <b>Обслуговування</b>.</li> <li>• <b>Срок служб</b>: за допомогою цього параметра можна перевірити кількість надрукованих сторінок і обсяг тонера в картриджі.</li> </ul>
<b>Сброс настроек</b>	Відновлення стандартних параметрів принтера.

## Меню Эмуляция

За допомогою меню **Эмуляция** можна налаштувати емуляцію мов принтером.

Пункт	Опис
<b>Тип эмуляции</b>	Мова принтера визначає спосіб взаємодії з комп'ютером. Якщо вибрати значення <b>Авто</b> , принтер зможе змінювати мову автоматично.
<b>Настройка</b>	Для налаштування мови принтера див. таблиці на стор. 2.4.

## PCL

За допомогою цього меню можна налаштувати емуляцію мови PCL (мова керування принтерами). Можна визначити тип шрифту, набір символів, кількість рядків на сторінці та розмір у точках.

Пункт	Опис
<b>Гарнитура</b>	<p>Можна вибрати стандартний шрифт для емуляції мови PCL.</p> <ul style="list-style-type: none"> <li>• PCL1 ~ PCL7 – інтервал між буквами фіксований, PCL8 ~ PCL45 – інтервал пропорційний типу шрифту та розміру в точках. Розмір шрифту PCL1 ~ PCL7 можна змінити за допомогою пункту <b>Шаг</b>, а PCL8 ~ PCL45 – за допомогою пункту <b>Разм.в пунктах</b>.</li> <li>• PCL46 ~ PCL54 – інтервал і розмір в точках фіксовані.</li> </ul>
<b>Набор символов</b>	Вибір набору символів для емуляції PCL. Набір символів – це сукупність цифр, позначок і спеціальних символів, які використовуються для друку букв.

Пункт	Опис
<b>Разм.в пунктах</b>	Якщо вибрано значення від PCL8 до PCL45 у меню <b>Гарнитура</b> , можна визначити розмір шрифту, указавши висоту його символів.
<b>Courier</b>	Вибір типу шрифту Courier.
<b>Шаг</b>	Якщо вибрано значення від PCL1 до PCL7 у меню <b>Гарнитура</b> , можна визначити розмір шрифту, указавши кількість символів на дюйм по горизонталі. Стандартне значення, 10, є оптимальним.
<b>Число строк</b>	Вибір кількості рядків по вертикалі (від 5 до 128) для паперу стандартного розміру. Кількість рядків може бути різною, залежно від розміру паперу та орієнтації аркуша.

## PostScript

У меню міститься пункт «Ошибки PS».

Пункт	Опис
<b>Ошибки PS</b>	<p>Можна визначити, чи слід друкувати список помилок за виникнення помилки PS.</p> <ul style="list-style-type: none"> <li>• Виберіть значення <b>Вкл.</b>, щоб друкувати помилки емуляції PS 3. Коли виникне помилка, принтер припинить друк завдання та надрукує повідомлення про помилку, завдання друку видаляється з пам'яті принтера.</li> <li>• Якщо для цього параметра вибрано значення <b>Вykl.</b>, завдання видаляється з пам'яті принтера без повідомлення про помилку.</li> </ul>


## EPSON

За допомогою цього меню можна налаштувати емуляцію мови EPSON (мова керування принтерами).

Пункт	Опис
<b>Шрифт</b>	Можна вибрати стандартний шрифт для емуляції мови EPSON.
<b>Набор символов</b>	За допомогою цього пункту можна вибрати набір символів для потрібної мови.
<b>Табл. символов</b>	Вибір набору символів.
<b>Шаг</b>	Можна визначити розмір шрифту, указавши кількість символів на дюйм по горизонталі.
<b>Строк на дюйм</b>	Вибір кількості рядків на дюйм по вертикалі.
<b>Автоперенос</b>	Можна вказати, чи слід автоматично переносити рядок, якщо дані виходять за межі області друку.

## Меню Сеть (тільки для моделі ML-3471ND)

За допомогою цього меню можна налаштувати встановлений мережний інтерфейс принтера. Можна скинути всі налаштування мережі та надрукувати сторінку конфігурації.

Пункт	Опис
<b>TCP/IP</b>	Можна вибрати ручне введення адрес TCP/IP або автоматичне отримання адрес із мережі. <ul style="list-style-type: none"><li>• <b>DHCP</b>: IP-адреса автоматично надається принтеру сервером DHCP.</li><li>• <b>BOOTP</b>: IP-адреса автоматично надається принтеру сервером BOOTP.</li><li>• <b>Статический</b>: можна ввести IP-адресу, маску підмережі та шлюз вручну.</li></ul>
<b>EtherTalk</b>	Можна вибрати використання протоколу EtherTalk. Виберіть <b>Вкл.</b> для використання протоколу.
<b>Скор. Ethernet</b>	Вибір швидкості мережі Ethernet.
<b>Беспроводной</b>	Налаштування мережного безпроводового середовища. Див. п'дп. 10.3.  <b>Примітка</b> Меню відображається лише за наявності додаткової плати безпроводової мережі.
<b>Сброс настроек</b>	Скидання значень параметрів і відновлення стандартних налаштувань для конфігурації мережі. Ці параметри діятимуть тільки після перезапуску принтера.
<b>Информ. о сети</b>	Друк сторінки з переліком установлених мережних параметрів.

## Друк тестової сторінки

Тестова сторінка дає змогу переконатися, що принтер функціонує правильно.

- 1 Натисніть кнопку **Меню**, а після відображення повідомлення **Информация** натисніть кнопку **ОК**.
- 2 Натискайте **навігаційні** клавіші, доки не з'явиться пункт **Тест. страница**, далі натисніть **ОК**.  
Буде надруковано тестову сторінку.

## Зміна мови відображення на дисплеї

Щоб змінити мову меню та повідомлень панелі керування, виконайте такі дії:

- 1 Натискайте кнопку **Меню**, доки в нижньому рядку дисплея не відобразиться пункт **Настр.сист.**, і натисніть кнопку **ОК**.
- 2 Натисніть кнопку **ОК** після відображення пункту **Язык**.
- 3 За допомогою **навігаційних** клавіш виберіть потрібну мову й натисніть **ОК**.
- 4 Натисніть кнопку **Стоп** для повернення в режим очікування.

## Режим заощадження тонера

У режимі заощадження тонера принтером використовується менша кількість тонера для друку сторінки. Якщо цей режим увімкнути, можна продовжити термін використання картриджа тонера та значно зменшити витрати на сторінку, порівняно зі звичайним режимом, однак це призводить до зниження якості друку. Увімкнути цей режим можна двома способами:

### Кнопкою на панелі керування

Натисніть кнопку **Економия тонера** на панелі керування. Принтер має перебувати в режимі очікування; світлодіод Состояние горить зеленим кольором, а на дисплеї відображається повідомлення **Готов**.

- Якщо кнопку підсвічено, режим заощадження активовано та принтером використовується менше тонера для друку однієї сторінки.
- Якщо кнопка не підсвічується, режим вимкнено та друк виконується у звичайному режимі.

### Із програми

Режим заощадження тонера можна активувати в діалоговому вікні властивостей принтера у драйвері принтера. Див. розділ **Програмне забезпечення**.

## 3 Програмне забезпечення

У цьому розділі наведено короткий огляд програмного забезпечення, яким комплектується пристрій. Докладніше про встановлення програм і користування ними див. у розділі **Програмне забезпечення**.

Зміст цього розділу такий:

- **Комплектне програмне забезпечення**
- **Функціональні можливості драйвера принтера**
- **Вимоги до системи**

### Комплектне програмне забезпечення

Після встановлення апарата та під'єднання його до комп'ютера необхідно інсталиувати програмне забезпечення для принтера та сканера. У разі використання систем Windows або Macintosh встановіть програмне забезпечення з компакт-диска, що додається; якщо використовується система Linux - завантажте і встановіть програмне забезпечення з веб-сайту компанії Samsung ([www.samsung.com/printer](http://www.samsung.com/printer)):.

Опера-ційна система	Зміст
Windows	<ul style="list-style-type: none"><li>• <b>Драйвер принтера:</b> цей драйвер дає змогу повною мірою використовувати функціональні можливості принтера.</li><li>• <b>Smart Panel:</b> ця програма дає змогу здійснювати поточний контроль стану принтера та сповіщає оператора в разі збою під час друку.</li><li>• <b>Утиліта настройки принтера:</b> ця програма інсталиується автоматично під час інсталиації Smart Panel.</li><li>• <b>Файл PostScript Printer Description (PPD):</b> використовуйте драйвер PostScript для друку документів зі складною структурою тексту й графіки на мові PostScript.</li><li>• <b>SetIP:</b> використовуйте цю програму для встановлення адрес принтера в TCP/IP.</li><li>• <b>Посібник користувача</b> у форматі PDF.</li></ul>
Linux	<ul style="list-style-type: none"><li>• <b>Драйвер принтера:</b> використовуйте цей драйвер для керування принтером та друку документів у операційній системі Linux.</li><li>• <b>Smart Panel:</b> ця програма дає змогу здійснювати поточний контроль стану принтера та сповіщає оператора в разі збою під час друку.</li></ul>
Macintosh	<ul style="list-style-type: none"><li>• <b>Файл PostScript Printer Description (PPD):</b> використовуйте цей драйвер для керування принтером та друку документів у операційній системі Linux.</li><li>• <b>Smart Panel:</b> ця програма дає змогу здійснювати поточний контроль стану принтера та сповіщає оператора в разі збою під час друку.</li></ul>

## Функціональні можливості драйвера принтера

Драйвери принтера підтримують такі типові функції:

- Вибір джерела подавання паперу
- Формат паперу, орієнтація та тип матеріалу
- Кількість примірників

Крім цього, можна користуватися ще кількома додатковими функціями друку. Перелік функцій, підтримуваних драйверами принтера, наведено в цій таблиці:

Функція	PCL 6	PostScript		
	Windows	Windows	Macintosh	Linux
Заощадження тонера	○	○	○	○
Якість друку	○	○	○	○
Друкування плакатів	○	×	×	×
Кілька сторінок на одному аркуші	○	○	○	○ (2, 4)
Друкування за розміром сторінки	○	○	○	○
Друкування зі змінням масштабу	○	○	○	○
Окреме джерело для друку першої сторінки	○	×	○	×
Водяні знаки	○	×	×	×
Накладання	○	×	×	×

## Вимоги до системи

Перш ніж розпочати роботу, переконайтеся, що система відповідає таким вимогам:

### Windows

ОПЕРАЦІЙНА СИСТЕМА	ВИМОГИ (РЕКОМЕНДОВАНІ)		
	ПРОЦЕСОР	ОПЕРАТИВНА ПАМ'ЯТЬ	ВІЛЬНЕ МІСЦЕ НА ТВЕРДОМУ ДИСКУ
<b>Windows 2000</b>	Pentium II 400 МГц (Pentium III 933 МГц)	64 Мбайт (128 Мбайт)	600 Мбайт
<b>Windows XP</b>	Pentium III 933 МГц (Pentium IV 1 ГГц)	128 Мбайт (256 Мбайт)	1,5 Гб
<b>Windows Server 2003</b>	Pentium III 933 МГц (Pentium IV 1 ГГц)	128 Мбайт (512 Мбайт)	Від 1,25 Гб до 2 Гб
<b>Windows Server 2008</b>	Pentium IV 1 ГГц (Pentium IV 2 ГГц)	512 Мбайт (2048 Мбайт)	10 Гб
<b>Windows Vista</b>	Pentium IV 3 ГГц	512 Мбайт (1024 Мбайт)	15 Гб
<b>Windows 7</b>	Процесор Pentium IV 1 ГГц, 32-розрядний, 64-розрядний або вище	1 Гб (2 Гб)	16 Гб
<b>Windows Server 2008 R2</b>	Процесори Pentium IV 1 ГГц (x86) або 1,4 ГГц (x64) (2 ГГц або вище)	512 Мбайт (2048 Мбайт)	10 Гб



#### Примітка

- Мінімальною вимогою для всіх ОС Windows є Internet Explorer версії 5.0 або вище.
- Тільки користувачі з правами адміністратора можуть встановлювати програмне забезпечення.

## Linux

Елемент	Вимоги
Операційна система	<ul style="list-style-type: none"> <li>• Red Hat 8.0 ~ 9.0</li> <li>• Fedora Core 1 ~ 4</li> <li>• Mandrake 9.2 ~ 10.1</li> <li>• SuSE 8.2 ~ 9.2</li> </ul>
Процесор	Pentium IV 1 ГГц або вище
Обсяг ОЗП (RAM)	256 Мбайт або більше
Вільне місце на жорсткому диску	1 Гбайт або більше
Програмне забезпечення	<ul style="list-style-type: none"> <li>• Linux Kernel 2.4 або новіша</li> <li>• Glibc 2.2 або новіша</li> <li>• CUPS</li> <li>• SANE</li> </ul>



### Примітки

- Також необхідно виділити розділ для підкачки об'ємом 300 Мбайт або більше для роботи з великими сканованими зображеннями.
- Драйвер сканера Linux підтримує максимальну оптичну роздільну здатність.

## Macintosh

ОПЕРАЦІЙНА СИСТЕМА	ВИМОГИ (РЕКОМЕНДОВАНІ)		
	ПРОЦЕСОР	ОПЕРАТИВНА ПАМ'ЯТЬ	ВІЛЬНЕ МІСЦЕ НА ТВЕРДОМУ ДИСКУ
Mac OS X 10.3 ~ 10.4	<ul style="list-style-type: none"> <li>• Процесор Intel</li> <li>• Power PC G4 / G5</li> </ul>	<ul style="list-style-type: none"> <li>• 128 Мбайт для комп'ютерів Mac на базі PowerPC (512 Мбайт)</li> <li>• 512 Мбайт для комп'ютерів Mac на базі Intel (1 Гбайт)</li> </ul>	1 Гбайт
Mac OS X 10.5	<ul style="list-style-type: none"> <li>• Процесор Intel</li> <li>• 867 МГц або швидший процесор PowerPC G4/ G5</li> </ul>	512 Гбайт (1 Гбайт)	1 Гбайт

ОПЕРАЦІЙНА СИСТЕМА	ВИМОГИ (РЕКОМЕНДОВАНІ)		
	ПРОЦЕСОР	ОПЕРАТИВНА ПАМ'ЯТЬ	ВІЛЬНЕ МІСЦЕ НА ТВЕРДОМУ ДИСКУ
Mac OS X 10.6	<ul style="list-style-type: none"> <li>• Процесор Intel</li> </ul>	1 Гбайт (2 Гбайт)	1 Гбайт



## 4 Настроювання мережі (тільки для моделі ML-3471ND)

Цей розділ містить докладні інструкції з настроювання підключення принтера до мережі.

Зміст цього розділу такий:

- **Вступ**
- **Підтримувані операційні системи**
- **Настроювання TCP/IP**
- **Використання програми SetIP**
- **Настроювання EtherTalk**
- **Встановлення швидкості Ethernet**
- **Відновлення параметрів конфігурації мережі**
- **Друк сторінки конфігурації мережі**

### Вступ

Підключивши принтер до мережі за допомогою кабелю Ethernet зі з'єднувачем RJ-45, ви зможете надати іншим користувачам цієї мережі можливість спільно використовувати принтер.

Для використання пристрою як мережного принтера слід настроїти мережні протоколи. Існує такі два способи настроювання протоколів:

### За допомогою програм мережного адміністрування

Для настроювання параметрів сервера друку та керування ним використовуються такі програми з комплекту принтера:

- **SyncThru™ Web Admin Service**: програма адміністрування принтера через мережу Інтернет. **SyncThru™ Web Admin Service** – це дієвий засіб керування мережевими пристроями, який дозволяє дистанційно контролювати мережеві пристрої та усувати порушення їхньої роботи з будь-якого вузла, звідки є доступ до корпоративної мережі. Завантажте програму з вузла <http://solution.samsungprinter.com>.
- Веб-служба **SyncThru™ Web Service**: веб-сервер, вбудований у мережний сервер друку, за допомогою якого настроюються параметри мережі, потрібні для зв'язування принтера з різними мережними середовищами.
- Програма **SetIP**: службова програма, що дозволяє вибрати мережевий інтерфейс та вручну налаштувати IP-адреси для користування під протоколом TCP/IP. Див. розділ Використання програми SetIP на стор. 4.2.

### За допомогою панелі керування

На панелі керування принтера можна настроїти такі основні параметри мережі:

- Параметри протоколу TCP/IP
- Параметри протоколу EtherTalk

### Підтримувані операційні системи

У таблиці наведено підтримувані принтером мережні середовища:

Показник	Вимоги
Мережний інтерфейс	<ul style="list-style-type: none"><li>• 10/100 Base-TX</li><li>• Локальна мережа з радіозв'язком IEEE 802.11 b/g (факультативно)</li></ul>
Мережна операційна система	<ul style="list-style-type: none"><li>• Windows 2000/XP/2003/2008/Vista/7/Server 2008 R2</li><li>• Пізні версії ОС Linux</li><li>• ОС Macintosh OS 8.6 ~ 9.2 та 10.1 ~ 10.6</li></ul>
Мережні протоколи	<ul style="list-style-type: none"><li>• TCP/IP для Windows</li><li>• EtherTalk</li></ul>
Сервер динамічної адресації	<ul style="list-style-type: none"><li>• DHCP, BOOTP</li></ul>

- TCP/IP: протокол керування передаванням/Інтернет-протокол
- DHCP: протокол динамічного конфігурування вузла
- BOOTP: протокол початкового завантаження

## Настроювання TCP/IP

Для настроювання принтера застосовуються такі параметри TCP/IP, як IP-адреса, маска підмережі, шлюз і адреси DNS. Спосіб присвоєння принтеру адреси TCP/IP залежить від використовуваної мережі.

- Статичне адресування: адреса TCP/IP присвоюється системним адміністратором вручну.
- Динамічне адресування через BOOTP/DHCP (за замовчуванням): адреса TCP/IP автоматично присвоюється сервером.



### Примітка

Перш ніж настроювати протокол TCP/IP, слід вибрати цей протокол як мережний.

## Статичне адресування

Порядок введення адреси TCP/IP із панелі керування принтера:

- 1 Натискайте кнопку **Меню**, доки в нижньому рядку дисплея не з'явиться напис **Сеть**, після цього натисніть кнопку **ОК**.
- 2 Щойно з'явиться рядок **TCP/IP**, натисніть кнопку **ОК**.
- 3 Натискайте **навігаційні** клавіші, доки не з'явиться напис **Статический**, після цього натисніть кнопку **ОК**.
- 4 Щойно з'явиться рядок **IP-адрес**, натисніть кнопку **ОК**.
- 5 Вкажіть перший байт (від 0 до 255), використовуючи **навігаційні** клавіші. Для переходу до наступного байта натисніть кнопку **ОК**.  
Введіть таким чином від першого до четвертого байта адреси.
- 6 Після завершення натисніть кнопку **ОК**.
- 7 Повторіть кроки 5–6 для настроювання решти параметрів TCP/IP, а саме: маски підмережі й адреси шлюзу.
- 8 Натисніть кнопку **Стоп**, щоб повернутися до режиму очікування.


## Динамічне адресування (BOOTP/DHCP)

Порядок настроювання пристрою для автоматичного присвоєння адреси TCP/IP з боку сервера:

- 1 Натискайте кнопку **Меню**, доки **Сеть** не з'явиться в нижньому рядку дисплея.
- 2 Щойно з'явиться рядок **TCP/IP**, натисніть кнопку **ОК**.
- 3 Натискайте **навігаційні** клавіші, доки не з'явиться **DHCP** або **BOOTP**, далі натисніть **ОК**.
- 4 Натисніть кнопку **Стоп**, щоб повернутися до режиму очікування.


## Використання програми SetIP

Ця програма призначена для налаштування мережевої IP-адреси за допомогою MAC-адреси, яка є серійним номером мережевої карти принтера або інтерфейсу. Особливо вона корисна для мережевого адміністратора і дозволяє встановити кілька мережевих IP-адрес одночасно.

- 1 Вставте компакт-диск із драйвером, який постачається з виробом.
- 2 Запустіть Провідник Windows і відкрийте диск X. (X відповідає пристрою читання компакт-дисків.)
- 3 Двічі клацніть **Application > SetIP**.
- 4 Відкрийте папку з мовою, яку слід використовувати.
- 5 Двічі клацніть файл Setup.exe, щоб встановити програму.
- 6 В меню "Пуск" системи Windows виберіть **Програми > Samsung Network Printer Utilities > SetIP**.
- 7 Виберіть назву принтера і натисніть "  ".



### Примітка

Якщо не вдається знайти назву принтера, натисніть "  ", щоб оновити список.

- 8 Введіть MAC-адресу мережевої карти, IP-адресу, маску підмережі, шлюз за замовчуванням, потім натисніть **Apply**.



### Примітка

Якщо Вам невідома MAC-адреса мережевої карти, надрукуйте звіт з інформацією мережі.

- 9 Натисніть **ОК**, щоб підтвердити налаштування.
- 10 Натисніть **Exit**, щоб закрити програму SetIP.



### Примітка

Щоб налаштувати мережевий протокол DHCP, завітайте на сторінку <http://developer.apple.com/networking/bonjour/download/>, виберіть програму **Bonjour для Windows**, відповідно до операційної системи комп'ютера, і встановіть програму. Ця програма дозволяє виправити параметри мережі автоматично. Виконайте вказівки у вікні встановлення. Ця програма не підтримує систему Linux.

---

## Настроювання EtherTalk

---

EtherTalk — це версія реалізації протоколу AppleTalk в мережі Ethernet. Цей протокол часто використовується в мережах, в яких працюють комп'ютери Macintosh. Порядок використання EtherTalk:

- 1 Натискайте кнопку **Меню**, доки в нижньому рядку дисплея не з'явиться напис **Сеть**, після цього натисніть кнопку **ОК**.
- 2 Натискайте **навігаційні** клавіші, доки не з'явиться напис **EtherTalk**, після цього натисніть кнопку **ОК**.
- 3 Натискайте **навігаційні** клавіші, доки не з'явиться напис **Вкл.**, після цього натисніть кнопку **ОК**.
- 4 Натисніть кнопку **Стоп**, щоб повернутися до режиму очікування.

---

## Встановлення швидкості Ethernet

---

Для мережі Ethernet можна задати швидкість обміну даними.

- 1 Натискайте кнопку **Меню**, доки в нижньому рядку дисплея не з'явиться напис **Сеть**, після цього натисніть кнопку **ОК**.
- 2 Натискайте **навігаційні** клавіші, доки не з'явиться напис **Скор. Ethernet**, після цього натисніть кнопку **ОК**.
- 3 Натискайте **навігаційні** клавіші, доки не з'явиться потрібна швидкість, після цього натисніть кнопку **ОК**.
- 4 Натисніть кнопку **Стоп**, щоб повернутися до режиму очікування.

---

## Відновлення параметрів конфігурації мережі

---

Можна відновити стандартні параметри конфігурації мережі.

- 1 Натискайте кнопку **Меню**, доки в нижньому рядку дисплея не з'явиться напис **Сеть**, після цього натисніть кнопку **ОК**.
- 2 Натискайте **навігаційні** клавіші, доки не з'явиться напис **Сброс настроек**, після цього натисніть кнопку **ОК**.
- 3 Після появи напису **Да** натисніть кнопку **ОК**, щоб відновити стандартні параметри конфігурації мережі.
- 4 Вимкніть і знову ввімкніть живлення пристрою.

---

## Друк сторінки конфігурації мережі

---

На сторінці конфігурації мережі вказано відомості про настройки мережного інтерфейсу пристрою.

- 1 Натискайте кнопку **Меню**, доки в нижньому рядку дисплея не з'явиться напис **Сеть**, після цього натисніть кнопку **ОК**.
- 2 Натискайте **навігаційні** клавіші, доки не з'явиться напис **Информ. о сети**, після цього натисніть кнопку **ОК**.
- 3 Щойно з'явиться рядок **Да**, натисніть кнопку **ОК**.  
Принтер надрукує сторінку конфігурації мережі.

# 5 Матеріал для друку

У цьому розділі ви знайдете інформацію про типи паперу, який можна використовувати з принтером, а також як правильно додавати папір у різні лотки для забезпечення найвищої якості друку.

Зміст цього розділу такий:

- **Вибір матеріалів для друку**
- **Завантаження паперу**
- **Вибір місця виведення друкованого матеріалу**

## Вибір матеріалів для друку

Для друкування можна використовувати різноманітні матеріали – звичайний папір, конверти, етикетковий папір і прозорі плівки. Дозволяється використовувати виключно матеріали, рекомендовані до застосування на відповідному пристрої. Використання матеріалів, відмінних від рекомендованих у посібнику користувача, може призвести до таких порушень нормальної роботи:

- погіршення якості друку
- часте змінання паперу
- швидке зношування принтера.

На робочі характеристики принтера та якість друку впливають такі параметри матеріалу як щільність, склад, зернистість, вміст вологи. Під час вибору матеріалів для друкування враховуйте таке:

- Результат: вибраний матеріал для друкування має відповідати характерові роботи.
- Формат: дозволяється використовувати будь-який формат – за умови, що аркуш легко входить між напрямниками лотка для паперу.
- Щільність: принтер розрахований на матеріали такої щільності:
  - 60-90 г/м<sup>2</sup> (16-24 lb bond) для лотка 1 і додаткового лотка 2
  - 60-163 г/м<sup>2</sup> (16-43 lb bond) для багатоцільового лотка
  - 75-90 г/м<sup>2</sup> (20-24 lb) для двостороннього друку.
- Яскравість: певні матеріали мають вищу білину, ніж інші; відбитки на таких матеріалах здаються чіткішими та яскравішими.
- Гладкість поверхні: від гладкості поверхні матеріалу залежить, наскільки чітким видається надрукований відбиток.



### Примітки

- Деякі матеріали для друкування можуть відповідати всім вимогам в цьому розділі, однак надруковані на них відбитки не мають задовільного вигляду. Можливо, це відбувається через порушення правил зберігання або неприйнятні значення температури та відносної вологості. Компанія Samsung за це не несе відповідальності.
- Перш ніж купувати матеріали для друкування у великій кількості, переконайтеся, що вони відповідають вимогам, наведеним у цьому посібнику користувача.



### Увага

Використання матеріалів, які не відповідають указаним вимогам, може призвести до порушень нормальної роботи та необхідності ремонту. На такі випадки гарантія компанії Samsung та угоди про технічне обслуговування не поширюються.

## Підтримувані формати паперу

Тип	Формат	Розміри	Щільність <sup>а</sup>	Місткість <sup>б</sup>
Звичайний папір	Letter	215,9 x 279 мм (8,5 x 11 дюймів)	<ul style="list-style-type: none"> <li>• 60-90 г/м<sup>2</sup> (16-24 lb bond) для звичайних лотків</li> <li>• 60-163 г/м<sup>2</sup> (16-43 lb bond) для багатоцільового лотка</li> </ul>	<ul style="list-style-type: none"> <li>• 250 аркушів паперу 80 г/м<sup>2</sup> (20 lb bond) – лоток</li> <li>• 50 аркушів – багатоцільовий лоток</li> </ul>
	Legal	215,9 x 355,6 мм (8,5 x 14 дюймів)		
	Folio	216 x 330 мм (8,5 x 13 дюймів)		
	Oficio	215 x 340 мм (8,5 x 13,5 дюймів)		
	A4	210 x 297 мм (8,27 x 11,69 дюймів)		
	JIS B5	182 x 257 мм (7,18 x 10,12 дюймів)		
	ISO B5	176 x 250 мм (6,93 x 9,84 дюймів)		
	Executive	184,2 x 266,7 мм (7,25 x 10,5 дюйми)		
	A5	148,5 x 210 мм (5,85 x 8,27 дюймів)		
A6	105 x 148,5 мм (4,13 x 5,85 дюймів)			
Envelope	Envelope Monarch	98,4 x 190,5 мм (3,88 x 7,5 дюймів)	75-90 г/м <sup>2</sup> (20-24 lb)	5 аркушів паперу 75 г/м <sup>2</sup> (20 lb) на багатоцільовий лоток
	Envelope COM-10	105 x 241 мм (4,12 x 9,5 дюймів)		
	Envelope DL	110 x 220 мм (4,33 x 8,66 дюймів)		
	Envelope C5	162 x 229 мм (6,38 x 9,02 дюймів)		
	Envelope C6	114 x 162 мм (4,49 x 6,38 дюймів)		
Прозора плівка	Letter, A4	Див. розділ «Звичайний папір»	Від 138 до 146 г/м <sup>2</sup>	1 аркуш для ручного подавання в багатоцільовий лоток
Етикетковий папір	Letter, Legal, Folio, Oficio, A4, JIS B5, ISO B5, Executive, A5, A6	Див. розділ «Звичайний папір»	120-150 г/м <sup>2</sup> (32-40 lb)	
Стос карток	Letter, Legal, Folio, Oficio, A4, JIS B5, ISO B5, Executive, A5, A6	Див. розділ «Звичайний папір»	105-163 г/м <sup>2</sup> (16-43 lb)	
Найменший формат (довільний)		76 x 127 мм (3 x 5 дюймів)	Від 60 до 163 г/м <sup>2</sup> (16-43 lb bond)	5 аркушів паперу 75 г/м <sup>2</sup> (20 lb) на багатоцільовий лоток
Найбільший формат (довільний)		215,9 x 356 мм (8,5 x 14 дюймів)		

а. Якщо щільність матеріалу понад 90 г/м<sup>2</sup> (24 lb), використовуйте багатоцільовий лоток.

б. Найбільша місткість може різнитися залежно від щільності й товщини матеріалу, а також атмосферних умов.



### Примітка

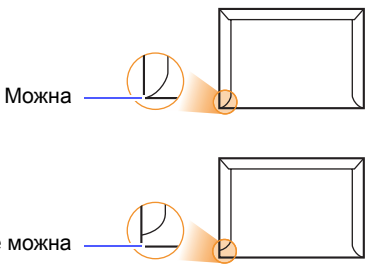
У режимі двостороннього друку підтримуються формати A4, Letter, Oficio, Legal і Folio.

## Настанови щодо вибору та зберігання матеріалів для друкування

Під час вибору та завантаження паперу, конвертів та інших матеріалів для друку майте на увазі таке:

- Використовуйте виключно ті матеріали для друку, технічні характеристики яких відповідають поданим на ф'одб. 5.3.
- Спроба друкувати на вологому, скрученому, зім'ятому або подертому матеріалі може спричинити його змінання та дає низьку якість.
- Щоб забезпечити найкращу якість друку, використовуйте лише високоякісний папір, рекомендований для застосування в лазерних принтерах.
- Уникайте таких типів матеріалів:
  - папір із тисненими знаками, перфорацією, слизький або із грубою текстурою
  - папір із покриттям поверхні
  - багатосторінковий папір
  - синтетичний і термочутливий папір
  - папір із безвугільним копіювальним шаром і калька.
- Використання зазначених матеріалів може призвести до замінання, виділення речовин із сильним запахом, а також до ушкоджень пристрою.
- До використання зберігайте матеріали для друку у фабричній паперовій упаковці. Коробки складайте на піддони або полиці, а не на підлогу. Не кладіть важкі предмети на стоси паперу, незалежно від того, заповнений він чи розпакований. Не допускайте впливу на папір вологи чи інших факторів, які можуть призвести до його скручування або зморщування.
- Зберігайте матеріали для друку при температурі від 15 °C до 30 °C (від 59 °F до 86 °F). Відносна вологість має бути в межах від 10 % до 70 %.
- Невикористані матеріали для друку зберігайте у вологонепроникній упаковці, наприклад пластмасових контейнерах або мішках, щоб запобігти забрудненню й зволоженню паперу.
- Щоб запобігти змінанню, завантажуйте матеріали для друку, відмінні від паперу, аркуш за аркушем через багатоцільовий лоток.
- Щоб запобігти злипанню таких матеріалів, як прозорі плівки та етикетковий папір, прибирайте їх із вихідного лотка одразу після друку.

## Настанови щодо вибору спеціальних матеріалів

Тип матеріалів	Настанови
Конверти	<ul style="list-style-type: none"> <li>• Можливість друкування на конвертах залежить від їхньої якості. Під час вибору конвертів враховуйте таке:                     <ul style="list-style-type: none"> <li>- Щільність: щільність паперу, з якого зроблено конверти, не має перевищувати 90 г/м<sup>2</sup> (24 lb), інакше можливе замінання.</li> <li>- Вигляд: перед друкуванням конверти мають лежати пласко із прогином не більше 6 мм (0,25 дюйма) і не містити повітря всередині.</li> <li>- Стан: конверти не повинні мати зморшок, згинів чи інших пошкоджень.</li> <li>- Температура: використовуйте конверти, стійкі до температури та тиску під час роботи пристрою.</li> </ul> </li> <li>• Використовуйте лише конверти з якісним фальцом.</li> <li>• Не використовуйте конверти з марками.</li> <li>• Не використовуйте конверти із застібками, кнопками, віконцями, основою з покриттям, клейкими клапанамі та синтетичними матеріалами.</li> <li>• Не використовуйте пошкоджені конверти та конверти низької якості.</li> <li>• Переконайтеся, що шви з обох боків конверта сягають його ріжків.</li> </ul> <div style="text-align: center;">  </div> <ul style="list-style-type: none"> <li>• Конверти, що мають липку стрічку з відривною смужкою або клапан з більш ніж одним фальцем, дозволяється використовувати, лише якщо клей витримає температуру 200 °C (392 °F) у блоку фіксації пристрою впродовж 0,1 секунди. Додаткові фальци та стрічки можуть призвести не лише до зморщування або заломлювання конверта, але й до змінання й навіть пошкодження блока термофіксації принтера.</li> <li>• Щоб забезпечити найкращу якість друкування, робіть поля не менше 15 мм (0,6 дюйма) від країв конверта.</li> <li>• Уникайте друкування на ділянці стикування швів конверту.</li> </ul>

Тип матеріалів	Настанови
Прозорі плівки	<ul style="list-style-type: none"> <li>Щоб запобігти пошкодженню пристрою, використовуйте виключно прозорі плівки, призначені для лазерних принтерів.</li> <li>Дозволяється використовувати лише такі прозорі плівки, що витримують температуру 200 °C (392 °F), у блоці фіксації пристрою.</li> <li>Після виходу із принтера складайте плівки на пласку поверхню.</li> <li>Не залишайте надовго плівки в лотку. На плівці можуть накопичуватися пил і бруд, які спричинять плями під час друкування.</li> <li>Тримайте плівку обережно, щоб запобігти розмазуванню зображення пальцями.</li> <li>Щоб запобігти знебарвленню, не виставляйте надовго надруковані плівки на сонце.</li> <li>Переконайтеся, що прозорі плівки не зморшкуваті, не скручені та не надірвані із краю.</li> </ul>
Етикетковий папір	<ul style="list-style-type: none"> <li>Щоб запобігти пошкодженню пристрою, використовуйте виключно етикетковий папір, призначений для лазерних принтерів.</li> <li>Під час вибору етикеткового паперу враховуйте таке: <ul style="list-style-type: none"> <li>Клей: клей має витримувати температуру 200 °C (392 °F), при якій відбувається фіксація відбитку у принтері.</li> <li>Розташування: використовуйте виключно такий етикетковий папір, де немає просвітів між етикетками. У разі наявності просвітів етикетки можуть відклеїтися, що спричинить серйозне змінання.</li> <li>Скручування: перед друкуванням етикетковий папір має лежати пласко з прогином у будь-якому напрямку не більше 13 мм (0,5 дюйма).</li> <li>Стан: не використовуйте етикетковий папір зі зморшками, бульбашками чи іншими ознаками відокремлення етикеток від основи.</li> </ul> </li> <li>Переконайтеся, що між етикетками не проступає клей. У разі наявності просвітів етикетки можуть відклеїтися, що спричинить серйозне змінання. Крім того, клей може пошкодити елементи принтера.</li> <li>Забороняється пропускати аркуш етикеткового паперу через принтер більш ніж один раз. Основа з клеєм розрахована лише на один прохід через принтер.</li> <li>Не використовуйте етикетковий папір зі зморшками, бульбашками чи іншими ознаками відокремлення етикеток від основи.</li> </ul>

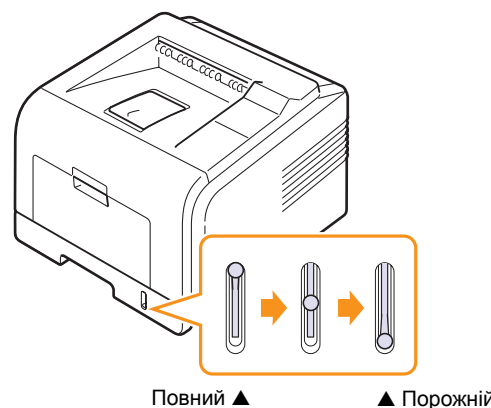
Тип матеріалів	Настанови
Стос карток або матеріал довільного формату	<ul style="list-style-type: none"> <li>Не використовуйте менші аркуші, ніж 76 мм (3 дюйми) завширшки і 127 мм (5 дюймів) завдовжки.</li> <li>У програмі встановіть розмір полів не менше 6,4 мм (0,25 дюйма) від кожного краю матеріалу.</li> </ul>
Папір із наддруком	<ul style="list-style-type: none"> <li>Бланки мають бути надруковані термостійкою друкарською фарбою, яка не плавиться, не випаровується й не виділяє шкідливих речовин під дією температури 205 °C (400 °F) упродовж 0,1 секунди у блоці фіксації пристрою.</li> <li>Друкарська фарба, якою надрукований бланк, має бути незаймистою й не впливати негативно на валики принтера.</li> <li>Щоб запобігти псуванню бланків, зберігайте їх у вологонепроникній упаковці.</li> <li>Перш ніж завантажувати папір із наддруком, наприклад бланки, переконайтеся, що друкарська фарба на них суха. Волога фарба може відстати від паперу в процесі фіксації, внаслідок чого погіршиться якість друку.</li> </ul>

## Завантаження паперу

Матеріал, який ви використовуєте переважно, завантажуйте в лоток 1. Лоток 1 може містити до 250 аркушів звичайного паперу з щільністю 80 г/м<sup>2</sup>.

Можна придбати додатково факультативний лоток (лоток 2) на 250 аркушів та встановити його під стандартним лотком. Порядок замовлення додаткового лотка див. на йдд. 7.1.

Індикатор висоти стосу паперу на передній панелі лотка 1 та факультативного лотка 2 показує, скільки паперу зараз є в лотку. Коли лоток порожній, індикатор займає крайнє нижнє положення.

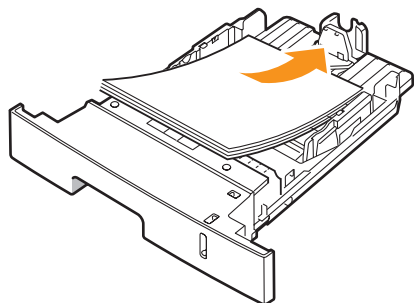


## Використання лотка 1 або додаткового лотка 2

Матеріал, який ви використовуєте переважно, завантажуйте в лоток 1. Лоток 1 може містити до 250 аркушів звичайного паперу з щільністю 80 г/м<sup>2</sup>.

Можна придбати додатково факультативний лоток (лоток 2) на 250 аркушів та встановити його під стандартним лотком.

Для завантаження відкрийте лоток і вставте папір донизу тим боком, який буде задруковано.



Бланки завантажуйте наддруком донизу. Верхня частина аркуша («шапка» бланку) має бути ближче до переднього краю лотка.

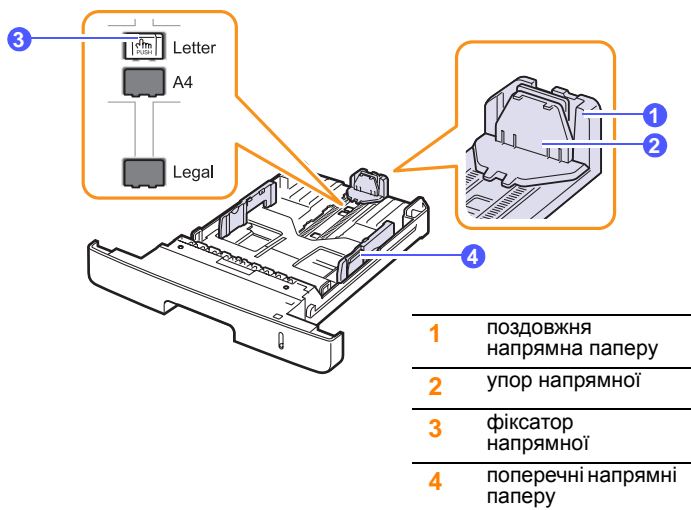


### Примітки

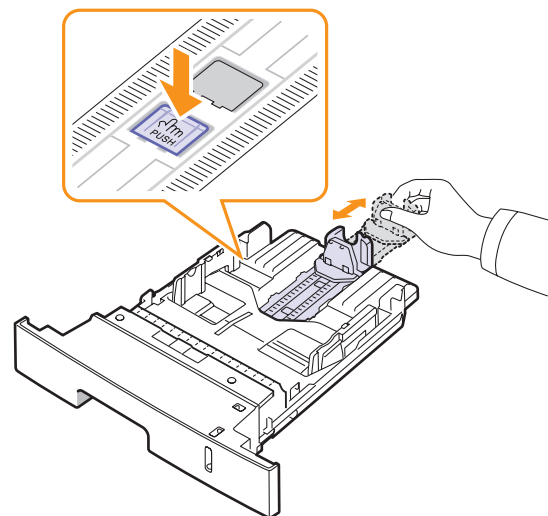
- У разі ускладнень з подаванням паперу вкладайте окремо аркуш за аркушем у в багатocільовий лоток.
- Дозволяється завантажувати папір, на якому вже щось надруковано. Задрукована сторона має бути звернена донизу, не скручена крайка має бути спереду. У разі ускладнень з подаванням паперу розверніть аркуш іншою крайкою вперед. Пам'ятайте, що якість друку при цьому не гарантується.

## Змінення формату паперу в лотку 1

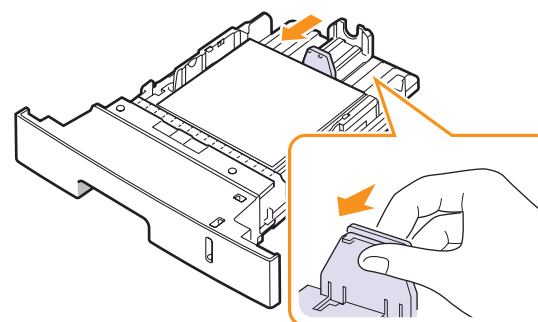
Для завантаження форматів паперу більшої довжини, наприклад Legal, відповідно налаштуйте напрямні по довжині лотка.



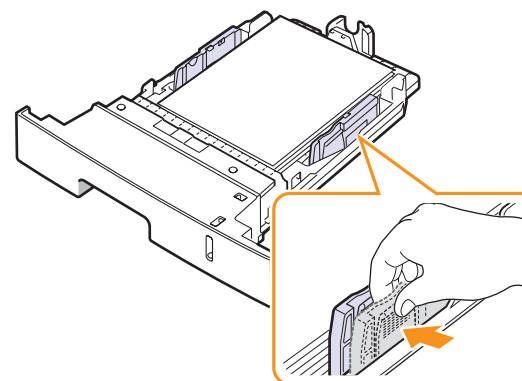
- 1 Натиснувши й утримуючи фіксатор напрямника, пересуньте поздовжній напрямник так, щоб він увійшов у гніздо, яке відповідає потрібному форматові паперу.



- 2 Після завантаження паперу на лоток відрегулюйте упор напрямника так, щоб він торкався стосу паперу.



- 3 Як показано на рисунку, стисніть поперечні напрямники та зсуньте їх до стосу паперу, поки вони не торкнуться його бічних крайок.

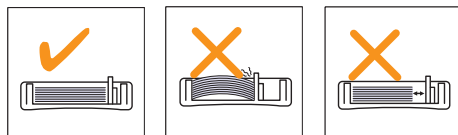






### Примітки

- Забороняється натискати поперечними напрямними на папір до його згинання.
- Якщо не відрегулювати положення поперечних напрямників, це може призвести до змінання паперу.

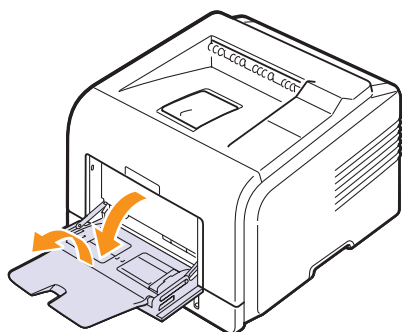


## Використання багатоцільового лотка

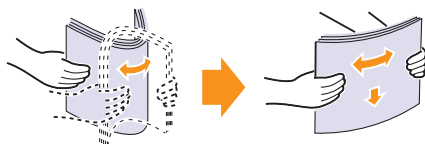
Багатоцільовий лоток дозволяє завантажувати матеріали для друку нестандартних типів і форматів, наприклад прозорі плівки, поштові листівки, картки для нотаток і конверти. Він також використовується для друку на окремих бланках або аркушах кольорового паперу.

Порядок завантаження паперу в багатофункціональний лоток:

- 1 Відкрийте багатоцільовий лоток і розкладіть подовжувач багатоцільового лотка, як показано на рисунку.

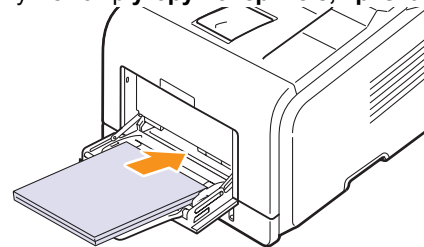


- 2 Якщо в багатоцільовий лоток завантажується папір, попередньо розгорніть його «в'ялом» або зігніть і відпустіть крайку, щоб розділити аркуші.



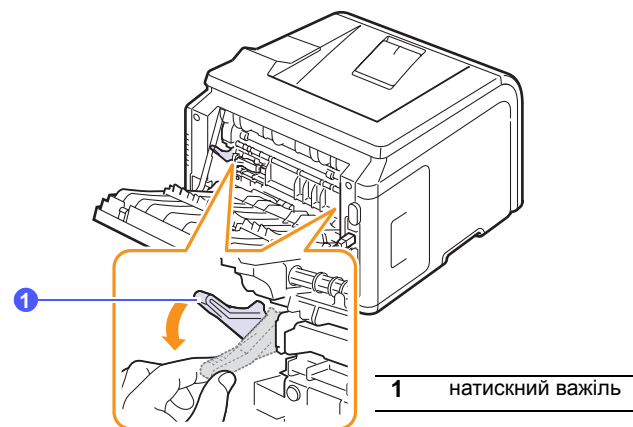
Прозорі плівки тримайте за крайки, не торкайтесь до поверхні, призначеної для друку. Жир із пальців може спричинити незадовільну якість друку.

- 3 Завантажуйте папір угору поверхнею, призначеною для друку.



Залежно від того, який матеріал для друку завантажується, дотримуйтеся таких правил:

- Конверти: клапаном донизу, місцем для марки зліва-згори. Якщо потрібно виконати друк на зім'ятих конвертах, відкрийте задню кришку (Аєâ. ãðîð. 5.8.) Натисніть важелі з обох боків донизу.



- Прозорі плівки: угору поверхнею, призначеною для друку; верхня крайка з клейкою стрічкою подається у пристрій першою.
- Етикетковий папір: догори поверхнею, призначеною для друку, верхня (коротка) крайка подається у принтер першою.
- Папір із наддруком: наддруком догори, верхня крайка подається у принтер першою.
- Стос карток: угору поверхнею, призначеною для друку; коротка крайка подається у пристрій першою.
- Папір, задрукований з одного боку: задрукованою стороною донизу, нескрученою крайкою у принтер.



### Примітка

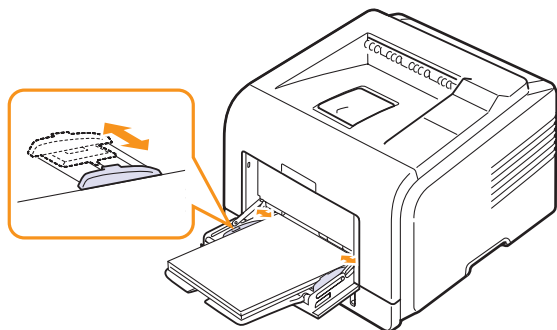
Не завантажуйте надто багато матеріалу для друку. Аркуші можуть зчепитися, якщо завантажити їх надто багато або просунути надто далеко.



### Увага

Для друку на спеціальних матеріалах (наприклад, конверти, етикетки, прозорі плівки чи картки) скористайтесь задньою кришкою для виходу. Для цього відкрийте задню кришку. Див. ãðîð. 5.8.

- 4 Стисніть поперечні напрямні багатоцільового лотка та зсуньте їх відповідно до ширини паперу. Не докладайте надмірних зусиль, інакше папір зігнеться, що призведе до його зминання або перекошування.



- 5 При друку документів задайте джерело подачі й тип паперу у програмному діалоговому вікні. Див. розділ **Програмне забезпечення**.

Інформацію про встановлення джерела подачі й типу паперу на панелі керуванні ви можете знайти на рідд. 2.3.

- 6 Після завершення друку складіть подовжувач багатоцільового лотка та закрийте багатоцільовий лоток.

#### Поради щодо користування багатоцільовим лотком

- Не завантажуйте в багатоцільовий лоток матеріали різних форматів в одному стосі.
- Щоб запобігти зминанню паперу, не додавайте папір до багатоцільового лотка, доки він там ще є. Це стосується й інших матеріалів для друку.
- Вкладайте матеріали для друку лицевою поверхнею догори посередині багатоцільового лотка верхнім краєм вперед.
- Щоб запобігти заминанню та незадовільній якості друку, завантажуйте лише матеріали для друку, зазначені на рідд. 5.1.
- Перш ніж завантажувати в багатоцільовий лоток листівки, конверти чи етикетковий папір, ретельно вирівняйте скручені ділянки.
- Якщо на багатоцільовий лоток завантажено матеріал формату 76 мм x 127 мм (3 x 5 дюйми), відчиніть тильні дверцята, щоб забезпечити пряме протягування паперу й запобігти зминанню.
- У разі друкування на прозорих плівках обов'язково відчиніть тильні дверцята. В іншому разі плівки можуть порватися під час виходу з принтера.

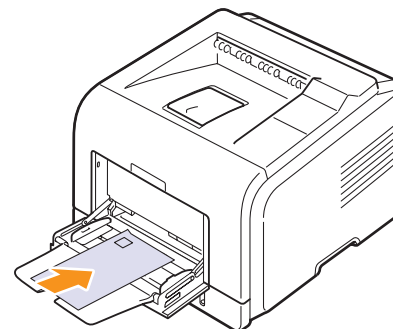
#### Режим ручної подачі

Ви можете подати аркуш у багатоцільовий лоток, вибравши **ручна подача** в опції **Источник** на вкладці **Бумага** при зміні настройок друку документа. Див. розділ **Програмне забезпечення**. Ручна подача паперу може бути корисною, якщо необхідно перевіряти якість друку після виходу кожної сторінки.

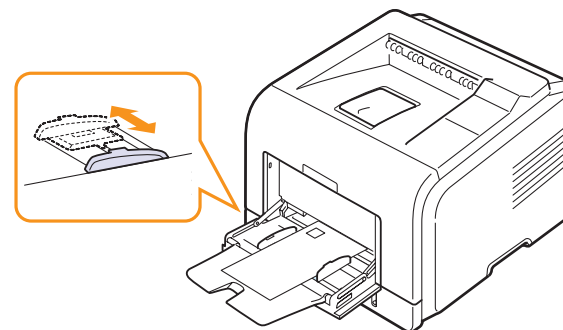
Цей процес відбувається майже так само, як завантаження в багатоцільовий лоток, – за винятком подачі паперу аркуш за аркушем, надсилання даних для друку першої сторінки

й натискання **OK** на панелі керування для друку кожної наступної сторінки.

- 1 Завантажуйте папір **угору поверхнею, призначеною для друку**.



- 2 Стисніть поперечні напрямні багатоцільового лотка та зсуньте їх відповідно до ширини паперу. Не докладайте надмірних зусиль, інакше папір зігнеться, що призведе до його зминання або перекошування.



- 3 Коли друкується документ, встановіть джерело подачі паперу на **ручна подача**, далі виберіть відповідний формат і тип паперу в програмному діалоговому вікні. Див. розділ **Програмне забезпечення**.

- 4 Надрукуйте документ.

На дисплеї з'явиться підказка додати паперу й натиснути **OK**.

- 5 Натисніть кнопку **Стоп**.

Принтер надрукує завдання на поданому аркуші. Після друку сторінки підказка з'явиться знову.



#### Примітка

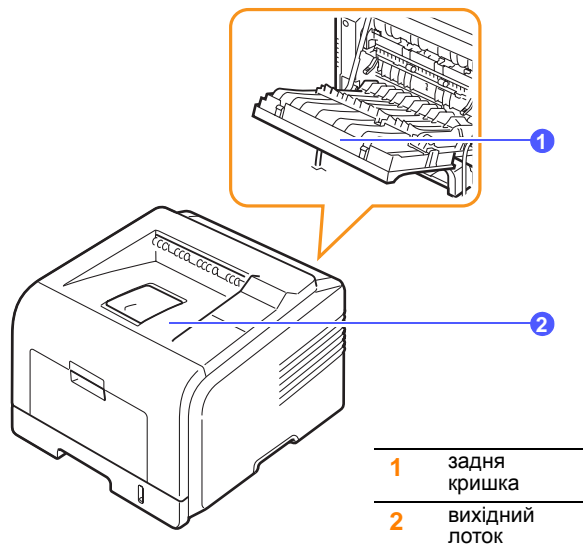
Якщо ви не натиснете на кнопку, через деякий час принтер автоматично прийме поданий аркуш.

- 6 Вставте наступний аркуш у багатоцільовий лоток і натисніть кнопку **Стоп**.

Повторіть цей крок для кожної друкованої сторінки.

## Вибір місця виведення друкованого матеріалу

Принтер може подавати задруковані аркуші або на задню кришку (лицевим боком догори), або на лоток виходу (лицевим боком донизу).



Без додаткових команд принтер подає задруковані аркуші на лоток виходу. Щоб скористатися лотком виходу, переконайтеся, що задня кришка закрита.

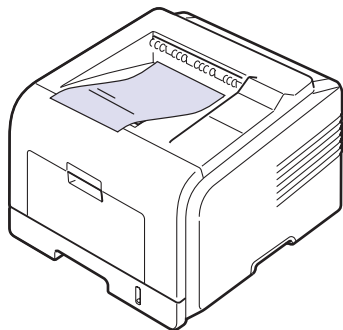


### Примітки

- Якщо з подачею аркушів на лоток виходу виникають проблеми (наприклад, надмірне скручування), спробуйте подати готові аркуші на задню кришку.
- Щоб запобігти замінанню паперу, не відчиняйте й не зачиняйте задню кришку під час друку.

## Друк на лоток виходу (лицьовою поверхнею донизу)

Надрукований матеріал складається на лотку виходу лицевією поверхнею донизу в порядку друкування аркушів. Користуйтеся лотком виходу для більшості завдань друку.

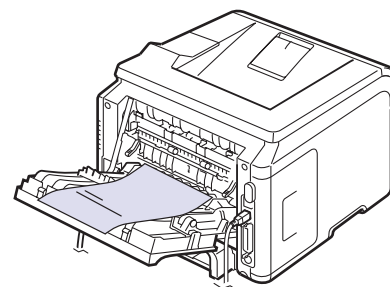
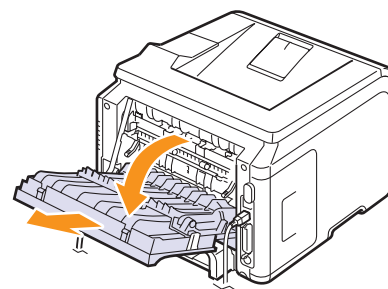


## Друк на задню кришку (лицьовою поверхнею догори)

На тильні дверцята надрукований матеріал подається з принтера **лицьовою поверхнею догори**.

При подаванні з багатоцільового лотка й виведенні на задню кришку забезпечується пряме протягування паперу. Використання задньої кришки може підвищити якість друку на спеціальних матеріалах.

Щоб виводити матеріал на тильні дверцята, відчиніть їх, потягнувши донизу.



### Увага

Під час роботи принтера у блоці фіксації за задньою кришкою висока температура. У цій зоні поведіться обережно.

# 6 Основні режими друку

У цьому розділі описано поширені завдання з друку.

Зміст цього розділу такий:

- **Друк документа**
- **Скасування завдання друку**

---

## Друк документа

---

Принтер дає змогу друкувати з різних прикладних програм в операційних системах Windows, Macintosh або Linux. Точний порядок дій, необхідних для друку документа, залежить від використовуваної програми.

Докладніше про друк див. у розділі **Програмне забезпечення**.

---

## Скасування завдання друку

---

Якщо завдання друку очікує в черзі або програмі підкачування друку, наприклад, у групі принтерів ОС Windows, його можна скасувати в такий спосіб:

- 1 В операційній системі Windows натисніть кнопку **Пуск**.
- 2 В операційних системах Windows 2000 виберіть **Настройка**, потім **Принтеры**.  
В операційних системах Windows XP/2003 виберіть **Принтери й факси**.  
В операційній системі Windows Vista/2008 виберіть **Панель керування** → **Устаткування та звук** → **Принтери**.  
В операційній системі Windows 7 виберіть **Панель керування** → **Устаткування та звук** → **Пристрої та принтери**.  
В операційній системі Windows Server 2008 R2 виберіть **Панель керування** → **Устаткування** → **Пристрої та принтери**.
- 3 У Windows 2000, XP, 2003, 2008 та Vista двічі клацніть піктограму потрібного пристрою.  
У Windows 7 та Windows Server 2008 R2 двічі клацніть піктограму потрібного пристрою → контекстне меню → **Перегляд черги друку**.
- 4 У меню «Документ» виберіть **Скасувати**.



### Примітка

Можна також відкрити це вікно, двічі клацнувши піктограму принтера в нижньому правому куті робочого стола Windows.

Завдання друку можна також скасувати натисканням кнопки **Стоп** на панелі керування принтера.

# 7 **Замовлення витратних матеріалів і комплектуючих**

У цьому розділі наведено інформацію про замовлення картриджів із тонером і комплектуючих для принтера.

- **Картриджі з тонером**
- **Комплектуючі**
- **Порядок придбання**

## **Картриджі з тонером**

Після закінчення тонера можна замовити картриджі з тонером таких типів:

Тип	Ресурс <sup>а</sup>	Номер за каталогом
Типовий ресурс	4000 сторінок	ML-D3470A
Збільшений ресурс	10 000 сторінок	ML-D3470B

а. Ресурс заявлено згідно стандартів ISO/IEC 19752.

## **Комплектуючі**

Щоб збільшити продуктивність пристрою, можна придбати та встановити додаткові комплектуючі.

Для принтера пропонуються такі комплектуючі:

Комплектуючі	Опис	Номер за каталогом
Додатковий лоток	Якщо в апараті часто закінчується папір, можна встановити додатковий лоток на 250 аркушів. Дає змогу друкувати документи різного формату на матеріалах різних типів.	ML-S3050A
Панель пам'яті DIMM	Додаткова пам'ять принтера.	<ul style="list-style-type: none"><li>• ML-00MB: 32 Мбайт</li><li>• ML-00MC: 64 Мбайт</li><li>• ML-00MD: 128 Мбайт</li><li>• ML-MEM140: 256 Мбайт</li></ul>
Плата мережі з радіозв'язком згідно стандартів IEEE 802.11 b/g <sup>а</sup>	Дає змогу приєднати апарат до мережі з радіозв'язком та відкрити до нього спільний доступ у цій мережі (тільки для моделі ML-3471ND).	ML-NWA10L

а. Наявність плат мережі з радіозв'язком залежить від країни. Зверніться до місцевого дилера Samsung або до магазину, де було придбано цей принтер.

## **Порядок придбання**

Щоб замовити рекомендовані компанією Samsung витратні матеріали або комплектуючі, зверніться до місцевого дилера Samsung, магазину, де було придбано принтер, або завітайте на веб-сайт [www.samsungprinter.com](http://www.samsungprinter.com) і виберіть свою країну/регіон, щоб дізнатися про порядок технічного обслуговування.

# 8 Технічне обслуговування

Цей розділ містить інформацію про підтримання принтера і **картриджа з тонером** в належному стані, а також рекомендації для високоякісного й економного друку.

Зміст цього розділу такий:

- **Друк інформаційної сторінки**
- **Чищення принтера**
- **Технічне обслуговування картриджа з тонером**
- **Деталі та вузли, що підлягають обслуговуванню**

## Друк інформаційної сторінки

З **панелі керування** принтера можна друкувати сторінки з детальною інформацією про принтер. Вони можуть бути потрібними під час технічного обслуговування принтера.

- 1 Натискайте **Меню**, доки **Інформація** не з'явиться в нижньому рядку на дисплеї, далі натисніть **ОК**.
- 2 Натискайте **навігаційні** клавіші до появи потрібної вам інформаційної сторінки, далі натисніть **ОК**.

Сторінку буде надруковано.

## Чищення принтера

У процесі друкування всередині принтера накопичуються рештки паперу й тонера, а також пил. Це накопичення може спричинити погіршення якості друку (наприклад, плями тонера або розмитість). Принтер має спеціальний режим для чищення, який виправляє і попереджує такі проблеми.

## Зовнішнє чищення принтера

Ззовні корпус принтера слід чистити м'якою сухою тканиною без ворсу. Можна злегка змочити тканину водою; при цьому стежте, щоб жодна крапля не потрапила всередину принтера.



### Увага

Якщо принтер або його оточення забруднені тонером, рекомендуємо протерти його тканиною або ганчіркою, зволоженою водою. Якщо для очищення використати пилосос, тонер підійметься у повітря, а це може бути шкідливим.



### Увага

Використання для чищення корпусу апарату рідин, що містять сильні розчинники або спирт, може призвести до знебарвлення або навіть деформації корпусу.

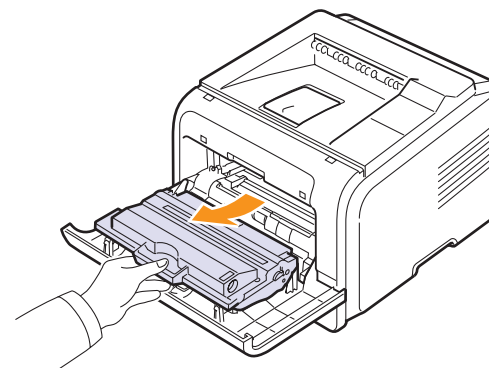
## Внутрішнє чищення принтера

Всередині принтер можна чистити двома способами:

- вручну
- друком очисного аркуша з **панелі керування**.

### Внутрішнє чищення принтера вручну

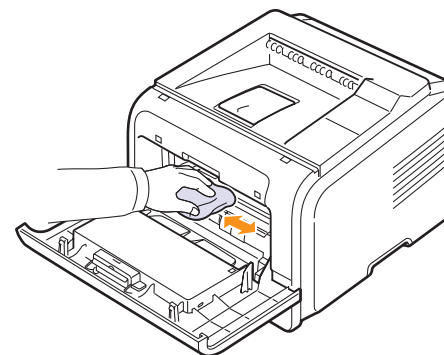
- 1 Вимкніть принтер і витягніть вилку **шнура живлення** з розетки. Зачекайте, поки принтер охолоне.
- 2 Відкрийте **передню кришку** та вийміть **картридж із тонером**. Покладіть його на пласку чисту поверхню.



### Увага

- Щоб запобігти ушкодженню **картриджа з тонером**, не виставляйте її на світло більш, ніж на кілька хвилин. У разі необхідності прикрийте його аркушем паперу.
- Не торкайтеся зеленої поверхні в нижній частині **картриджа з тонером**. Щоб не доторкнутися до неї, беріть картридж за наявну на ньому рукоятку.

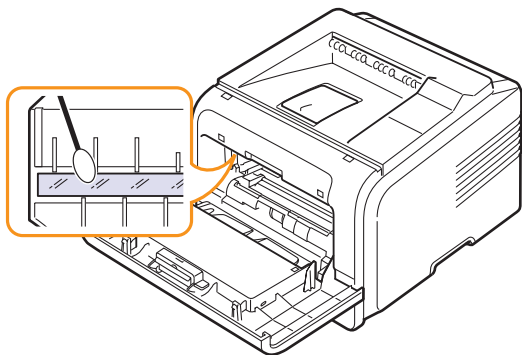
- 3 Сухою тканиною без ворсу зітріть із поверхні **картриджа з тонером** та приймача **картриджа з тонером** пил і рештки тонера.



### Увага

Під час чищення пристрою всередині забороняється торкатися валика для перенесення зображення, розташованого під **картриджем із тонером**. Жир із пальців може спричинити незадовільну якість друкування або сканування.

- 4 Знайдіть у верхній частині відсіку для картриджа скляну смужку (БЛС), злегка проведіть по ній бавовняною тканиною та подивіться, чи не зафарбувалася вона чорним.



- 5 Вставте на місце **картридж із тонером** і закрийте **передню кришку**.
- 6 Приєднайте **шнур живлення** й увімкніть пристрій.

### Друк очисного аркуша

Якщо на друкованих аркушах з'являються плями або розмитість, можна вирішити цю проблему друком очисного аркуша. Можна надрукувати:

- очисний аркуш для OPC (очищає барабан оптимізації зображення в **картриджі з тонером**);
- очисний аркуш для блоку фіксації (очищає блок фіксації всередині принтера).

Після цієї процедури буде видруковано сторінку з залишками тонера, яку слід викинути.

- 1 Переконайтеся, що принтер увімкнено, а папір завантажено в лоток.
- 2 Натискайте **Меню**, доки **Настр.сист.** не з'явиться в нижньому рядку на дисплеї, далі натисніть **ОК**.
- 3 Натискайте **навігаційні** клавіші до появи **Обслуживание**, далі натисніть **ОК**.
- 4 Після появи вікна **Чист. бараб.** натисніть **ОК**.

Натискайте **навігаційні** клавіші до появи **Чист. бараб.** або **Чист. фьюзера**, далі натисніть **ОК**.

Принтер автоматично прийме поданий папір і надрукує очисний аркуш із залишками тонера.

## Технічне обслуговування картриджа з тонером

### Зберігання картриджа з тонером

Для найкращого використання **картриджа з тонером** не забувайте про таке:

- Не виймайте **картридж із тонером** із заводської упаковки, якщо не збираєтеся його негайно використати.
- Не досипайте тонер у **картридж**. У разі ушкодження принтера внаслідок використання картриджа з досипаним тонером гарантія скасовується.
- Зберігайте **картридж із тонером** у таких самих умовах, як і принтер.
- Щоб запобігти ушкодженню **картриджа з тонером**, не виставляйте його на світло більш, ніж на кілька хвилин.

### Плановий ресурс картриджа

Ресурс **картриджа з тонером** залежить від обсягу тонера, що потребують завдання друку. Якщо друкувати текст із покриттям 5%, картриджа вистачає в середньому на 10 000 або 4 000 сторінок. (Оригінального картриджа, який постачається разом із принтером, вистачає в середньому на 4 000 сторінок; проте це залежить від конфігурації виробу). Фактичний ресурс у сторінках залежить також від яскравості друкованого матеріалу, умов середовища, проміжку часу між сеансами друкування, типу матеріалів для друкування та їхнього формату. Якщо друкуються графічні матеріали, замінювати картридж доведеться частіше.

Цей апарат визначає 3 рівні залишку тонера: **Мало тонера**, **Замініть карт.** і **Тонер закончился**. Пристрій спроможний виявляти залишок тонера і припиняти друк у разі, коли рівень тонера визначається як Toner Exhausted. Це дозволяє захистити пристрій від забруднення чи несправностей. Інформацію про витратні матеріали див. на сторінці 7.1.

### Економія тонера

Для економії тонера натисніть **Економія тонера** на **панелі керування**. Після цього кнопку буде підсвічено.

Користування цією функцією збільшує ресурс **картриджа з тонером** і знижує середню вартість надрукованої сторінки, але при цьому знижується також якість друку.

### Перевірка наявності тонера

Ви можете перевірити кількість тонера, що залишився в картриджі.

Якщо виникають проблеми з якістю друку, таким чином можна перевірити, чи спричинені вони нестачею тонера.

- 1 Натискайте **Меню**, доки **Настр.сист.** не з'явиться в нижньому рядку на дисплеї, далі натисніть **ОК**.
- 2 Натискайте **навігаційні** клавіші до появи **Обслуживание**, далі натисніть **ОК**.
- 3 Натискайте **навігаційні** клавіші до появи **Срок служб.**, далі натисніть **ОК**.
- 4 Натискайте **навігаційні** клавіші до появи **Осталось тонера**, далі натисніть **ОК**.

На дисплеї буде показано наявна кількість тонера у процентах.



#### Примітка

Коли на дисплей виводяться такі повідомлення, підменю в меню **Срок служб.** можуть змінитися:

- **Неиспр. картридж**, **Недоп.картридж**, **Замініть карт.**, **Тонер закончился**.

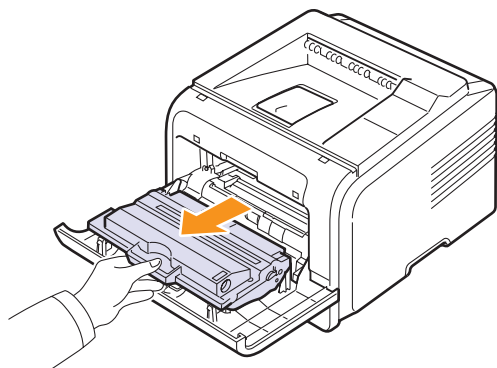
## Перерозподіл тонера

Коли ресурс **картриджа з тонером** майже вичерпано:

- З'являються білі смуги або друкований матеріал стає блідим.
- На **дисплей** виводиться: **Мало тонера**.
- На екрані комп'ютера відкривається вікно попередження про малу кількість тонера (Smart Panel).
- Мерехтить червоний світлодіод **Состояние**.

У такому разі можна на певний час відновити якість друкування шляхом перерозподілу тонера в картриджі. Проте інколи навіть після перерозподілу тонера білі смуги не зникають і друк не стає більш насиченим.

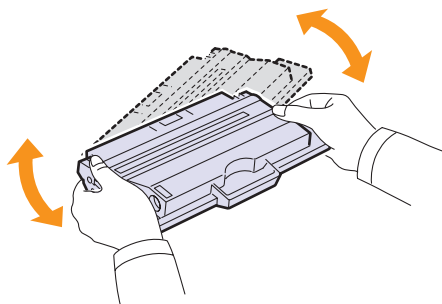
- 1 Відчиніть **передню кришку**.
- 2 Вийміть **картридж з тонером**.



### Увага

- Не торкайтеся руками внутрішніх частин принтера. Блок фіксації може бути гарячим.
- Щоб запобігти ушкодженню **картриджа з тонером**, не виставляйте його на світло більш, ніж на кілька хвилин. У разі необхідності прикрийте його аркушем паперу.
- Не торкайтеся зеленої поверхні в нижній частині **картриджа з тонером**. Щоб не доторкнутися до неї, беріть картридж за наявну на ньому рукоятку.

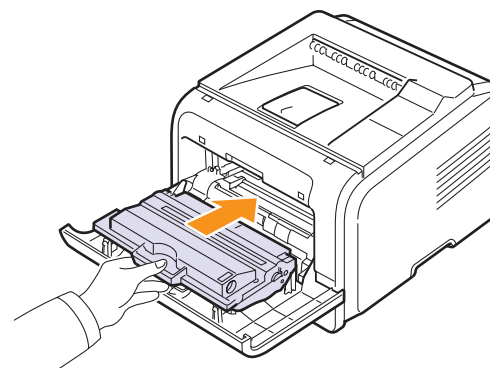
- 3 Обережно похитайте картридж з боку в бік 5-6 разів, щоб рівномірно розподілити тонер усередині.



### Примітка

Якщо тонер потрапив на одяг, зітріть його сухою ганчіркою та виперіть одяг у холодній воді. Під дією гарячої води тонер міцно пристає до тканини.

- 4 Утримуючи **картридж із тонером** за ручку, обережно вставте його у принтер.
- 5 Виступи на обох боках картриджа і пази всередині принтера спрямовують картридж у правильне положення до фіксації.



- 6 Закрийте **передню кришку**. Переконайтеся, що кришку щільно закрито.

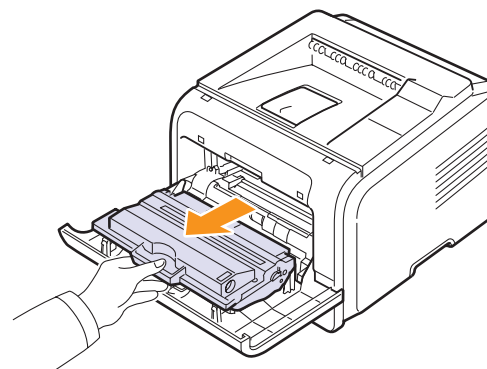
## Заміна картриджа з тонером

Коли картридж порожній:

- На **дисплей** виводиться: **Мало тонера** **Замените карт.**
- На екрані комп'ютера з'являється вікно попередження програми **Smart Panel** про малу кількість **тонера**.
- Мерехтить червоний світлодіод **Состояние**.

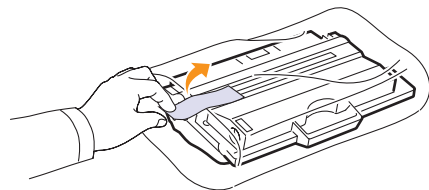
У такому разі **картридж із тонером** потрібно замінити. Порядок замовлення картриджів з тонером див. на п'єд. 7.1.

- 1 Відчиніть **передню кришку**.
- 2 Вийміть **картридж із тонером**.





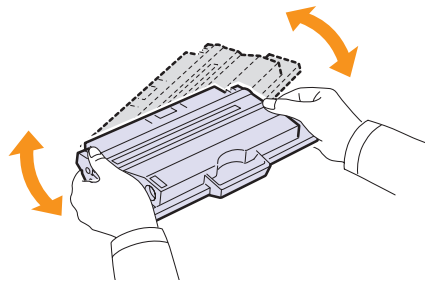
- 3 Витягніть новий картридж із тонером з його захисної оболонки.



#### Увага

Не відкривайте упаковку **картриджа з тонером** за допомогою гострих предметів (наприклад, ножа чи ножиць). Вони можуть пошкодити барабан картриджа.

- 4 Вийнявши картридж із упаковки, обережно похитайте його з боку в бік 5-6 разів, щоб рівномірно розподілити барвник усередині.



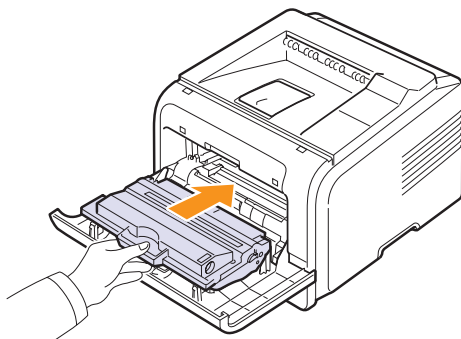
Рівномірний розподіл тонера в картриджі забезпечує найповніше використання його ресурсу. Збережіть захисну оболонку та коробку.



#### Увага

- Якщо тонер потрапив на одяг, зітріть його сухою ганчіркою та виперіть одяг у холодній воді. Під дією гарячої води тонер міцно пристає до тканини.
- Щоб запобігти ушкодженню **картриджа з тонером**, не виставляйте його на світло більш, ніж на кілька хвилин. У разі необхідності прикрийте його аркушем паперу.
- Не торкайтеся зеленої поверхні в нижній частині **картриджа з тонером**. Щоб не доторкнутися до неї, беріть картридж за наявну на ньому рукоятку.

- 5 Утримуючи **картридж із тонером** за ручку, обережно вставте його у принтер.
- 6 Виступи на обох боках картриджа та пази всередині принтера спрямовують картридж у правильне положення до фіксації.



- 7 Закрийте **передню кришку**. Переконайтеся, що кришку щільно закрито.

## Видалення повідомлення про необхідність додати тонер

Коли з'являється повідомлення **Мало тонера Замените карт.**, ви можете вимкнути відображення цього повідомлення надалі, щоб воно вас не турбувало.

- 1 Натискайте **Меню**, доки **Настр.сист.** не з'явиться в нижньому рядку на дисплеї, далі натисніть **ОК**.
- 2 Натискайте **навігаційні** клавіші до появи **Обслуговуваніе**, далі натисніть **ОК**.
- 3 Натискайте **навігаційні** клавіші до появи **Уд.сообщ.тон.**, далі натисніть **ОК**.
- 4 Виберіть **Вкл.** і натисніть **ОК**.
- 5 Тепер повідомлення **Мало тонера Замените карт.** не з'являтиметься, але повідомлення **Замените карт.** залишиться, щоб нагадувати вам про необхідність встановлення нового картриджа.



#### Увага

Якщо ви вибрали **Вкл.**, цю настройку буде записано до пам'яті картриджа, а відповідний пункт зникне з меню **Обслуговуваніе**.

## Деталі та вузли, що підлягають обслуговуванню

Щоб зношення деталей не призводило до погіршення якості друкування та подавання паперу, а також щоб підтримувати принтер у належному робочому стані, слід замінювати наведені далі деталі через певну кількість надрукованих сторінок або по вичерпанні ресурсу.

Елементи	Ресурс (у середньому)
Валик перенесення зображення	70 000
Завантажувальний валик	150 000
Блок термофіксації	80 000

Компанія Samsung рекомендує доручати технічне обслуговування вповноваженому на це підприємству або представникам дилера чи крамниці, де було придбано апарат. Гарантія не покриває заміну деталей та вузлів, які підлягають обслуговуванню, після їх використання.

## 9 Усунення неполадок

У цьому розділі містяться відомості про способи усунення помилок принтера.

Зміст розділу:

- **Усунення змінання паперу**
- **Усунення неполадок: перелік рекомендованих дій**
- **Інтерпретація повідомлень на дисплеї**
- **Повідомлення, пов'язані з картриджем із тонером**
- **Усунення загальних неполадок друку**
- **Усунення проблем з якістю друку**
- **Поширені неполадки Windows**
- **Поширені неполадки Macintosh**
- **Поширені неполадки PostScript**
- **Поширені неполадки Linux**

### Усунення змінання паперу



#### Примітка

Під час видалення застряглого паперу тягніть його в звичайному напрямку (якщо це можливо), щоб не пошкодити внутрішні елементи. Тягніть сильно й рівномірно; не смикайте папір. У разі розриву аркуша переконайтеся, що всі шматки паперу видалено із принтера; інакше заминання не буде усунуто.

У разі виникнення заминання паперу світлодіод Состояние засвітиться червоним кольором. Відкрийте й закрийте передню кришку. Зім'ятий папір автоматично вийде з принтера.

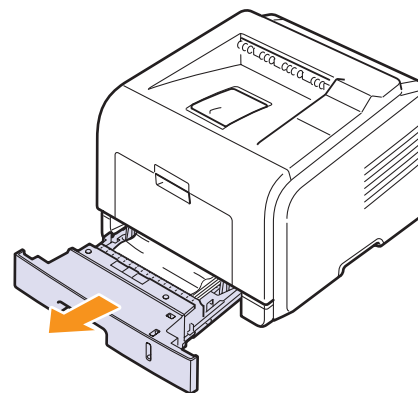
Якщо папір не виходить, подивіться на дисплей панелі керування. З'явиться повідомлення про розташування зам'ятого аркуша. За допомогою нижченаведеної таблиці можна виявити місце заминання паперу й усунути його.

Повідомлення	Місце заминання паперу	Див.
<b>Зам'яття 0.</b> <b>Откр/зак.крышку</b>	У зоні подавання паперу (лоток 1, додатковий лоток 2, багатоцільовий лоток)	нижче
<b>Зам'яття 1.</b> <b>Откр/зак.крышку</b>	У зоні картриджа	řòĭđ. 9.3
<b>Зам'яття 2.</b> <b>Проверьте внутри</b>	У зоні виведення паперу	řòĭđ. 9.3
<b>Зам. 2-ст.печ. 0</b> <b>Проверьте внутри</b>	У зоні двостороннього друку	řòĭđ. 9.4
<b>Зам. 2-ст.печ. 1</b> <b>Откр/зак.крышку</b>	У зоні двостороннього друку	řòĭđ. 9.5

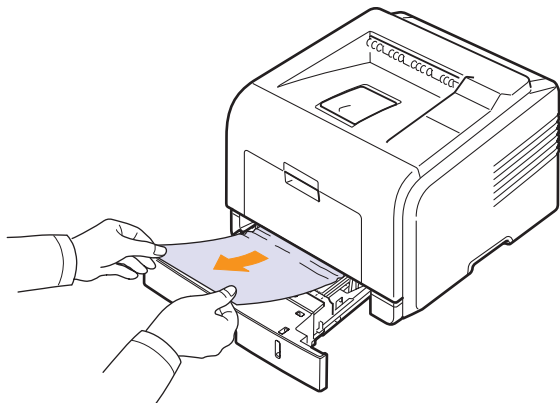
### У зоні подавання паперу

#### У лотку 1

- 1 Відкрийте лоток 1.



- 2 Видаліть зім'ятий папір, витягуючи його з апарата по прямій. Переконайтеся, що папір у лотку 1 лежить рівно без перекосів.

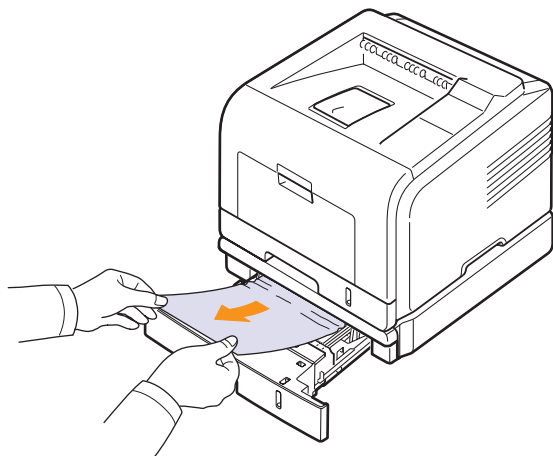


Якщо папір не піддається або якщо в цій зоні паперу не видно, перевірте зону навколо картриджа у блоку термофіксації. Див. підр. 9.3.

- 3 Вставте лоток 1 в апарат до упору. Друк відновлюється автоматично.

#### У додатковому лотку 2

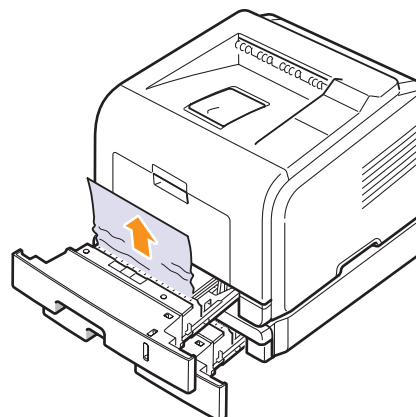
- 1 Відкрийте лоток 2.
- 2 Видаліть зім'ятий папір з принтера.



Якщо папір не піддається, або якщо в цій зоні зім'ятого паперу не видно, перейдіть до кроку 3.

- 3 Відкрийте лоток 1.

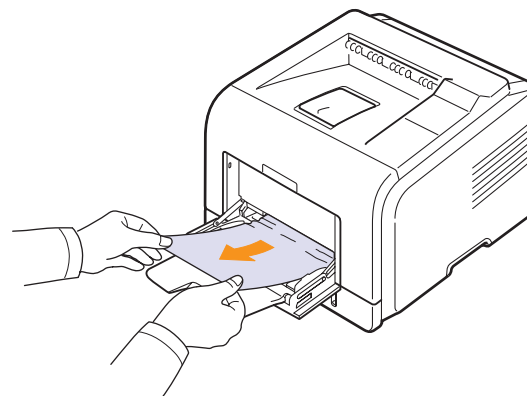
- 4 Потягніть папір уперед і вгору без перекошування.



- 5 Вставте лотки назад в принтер. Друк поновлюється автоматично.

#### У багатоцільовому лотку

- 1 Якщо папір не подається належним чином, витягніть його із принтера.



- 2 Відкрийте та знову закрийте передню кришку, щоб відновити друк.

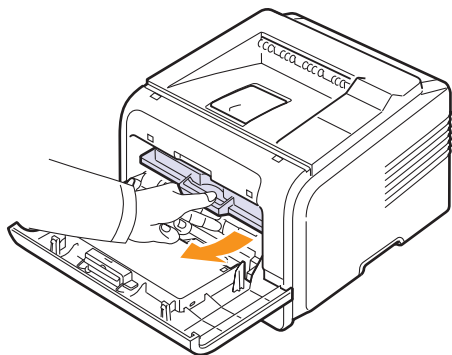
## У зоні картриджа



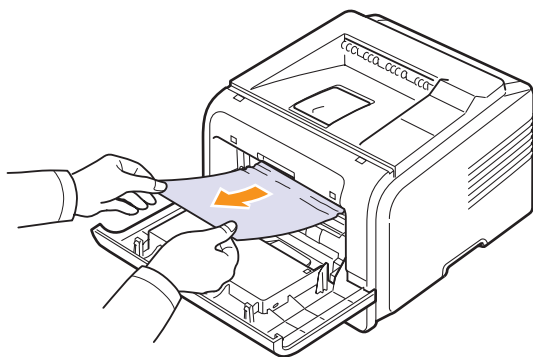
### Примітка

У зоні термофіксації висока температура. Під час видалення паперу з апарата будьте обережні.

- 1 Відкрийте передню кришку та вийміть картридж із тонером.



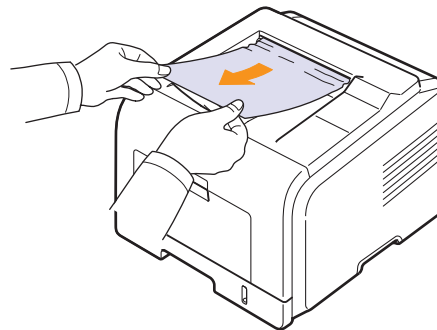
- 2 Видаліть зім'ятий папір, витягуючи його з апарата по прямій.



- 3 Установіть на місце картридж із тонером і закрийте передню кришку. Друк відновлюється автоматично.

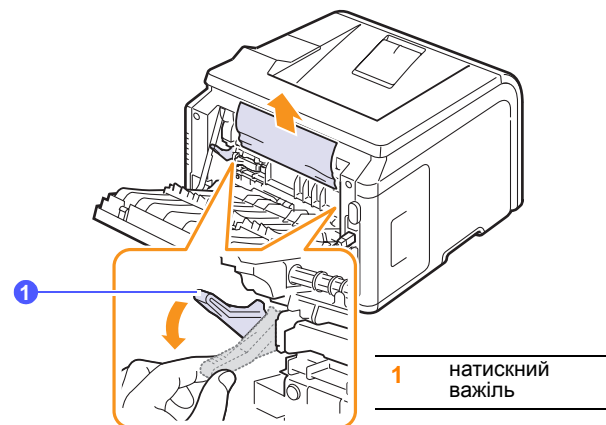
## У зоні виведення паперу

- 1 Відкрийте й закрийте передню кришку. Зім'ятий папір автоматично виводиться з апарата.
- 2 Обережно витягніть папір із вихідного лотка.



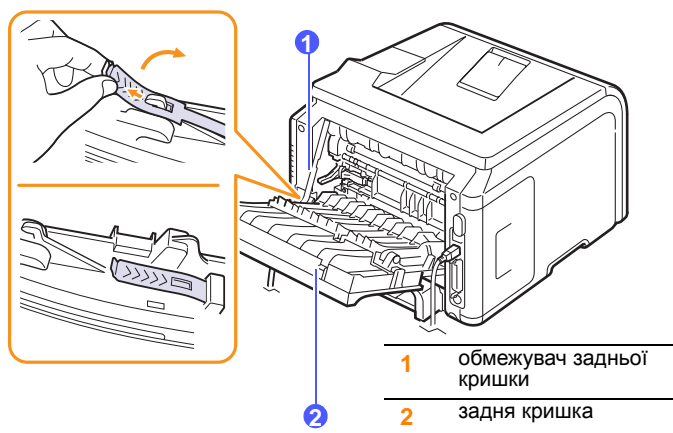
Якщо ви не бачите зім'ятого паперу або під час витягування папір не піддається, перейдіть до наступного кроку.

- 3 Відкрийте задню кришку.
- 4 Якщо зам'ятий папір видно, натисніть важелі з обох боків донизу і видаліть папір. Поверніть натискний важіль у вихідне положення та пропустіть крок 10.

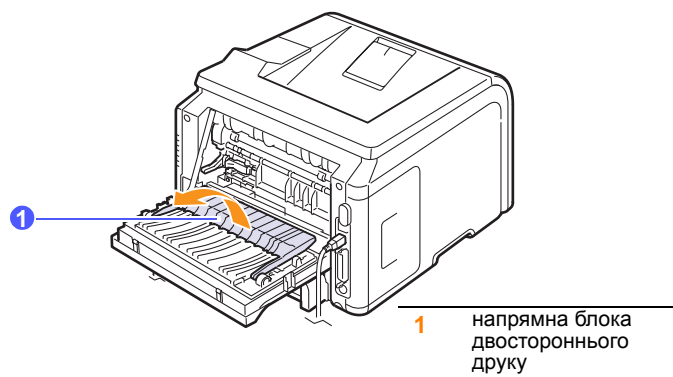


Якщо паперу тут не видно, перейдіть до наступної операції.

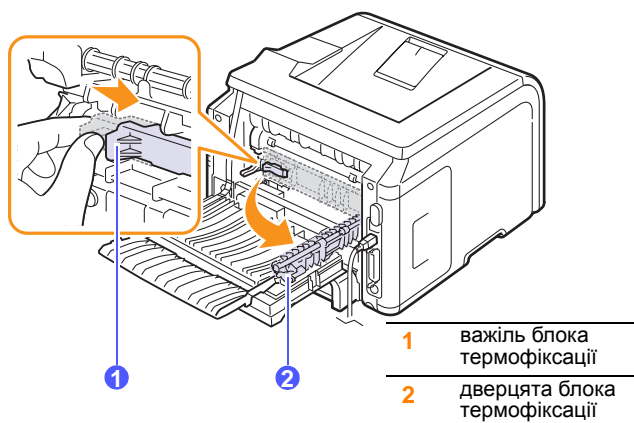
- 5 Відпустіть синій язичок, обмежувач задньої кришки, і повністю відкрийте задню кришку, як показано.



- 6 Повністю розкладіть напрямник блоку двостороннього друкування.

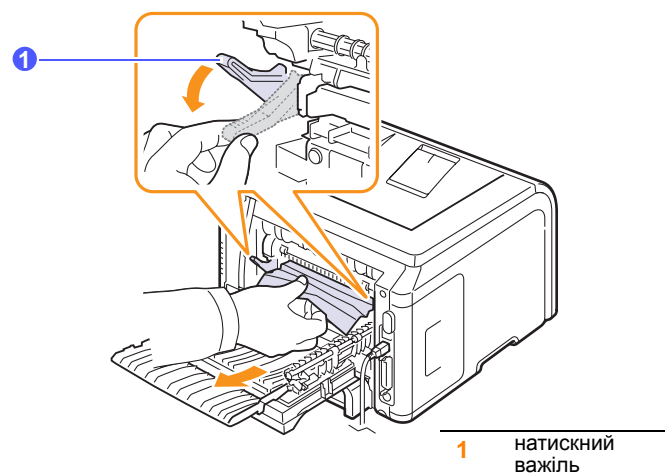


- 7 Натиснувши на важіль термофіксатора вправо, відкрийте дверцята термофіксатора.



- 8 Витягніть зім'ятий папір.

Якщо витягнути зім'ятий папір не вдається, натисніть важелі з обох боків донизу, щоб його вивільнити, після чого видаліть папір із пристрою.



- 9 Поверніть у вихідне положення важелі, дверцята, обмежувач і напрямник.

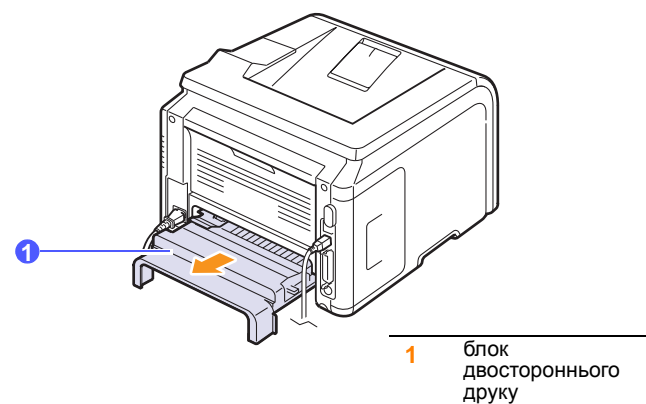
- 10 Закрийте задню кришку. Друк відновлюється автоматично.

### У зоні блока двостороннього друку

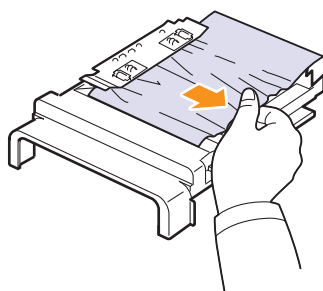
Якщо блок двостороннього друку не встановлено належним чином, може статися зминання паперу. Переконайтеся, що блок двостороннього друку встановлено правильно.

### Зминання в зоні двостороннього друку 0

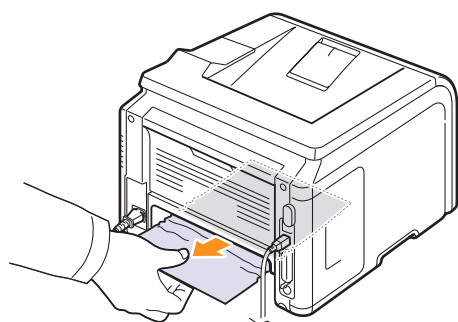
- 1 Витягніть блок двостороннього друку із принтера.



2 Видаліть зім'ятий папір із блока.

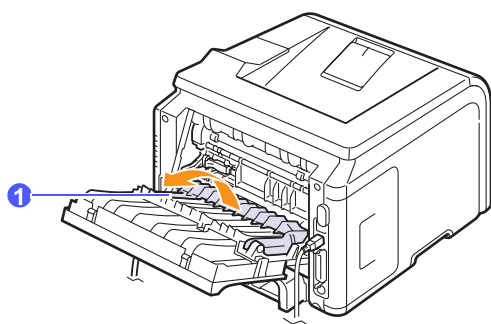


Якщо папір не виходить разом із блоком двостороннього друку, видаліть папір із нижньої частини апарата.



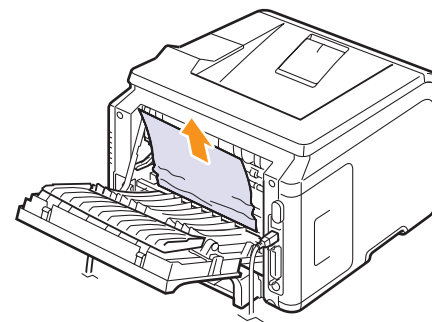
### Змінання в зоні двостороннього друку 1

- 1 Відкрийте задню кришку.
- 2 Повністю розкладіть напрямник блоку двостороннього друкування.



1 напрямна блока двостороннього друку

3 Витягніть зім'ятий папір.

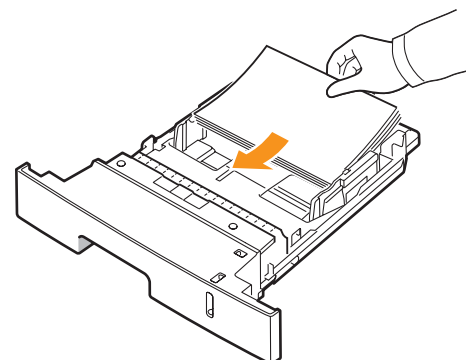


### Як уникнути змінання паперу

У більшості випадків змінання паперу можна уникнути, якщо правильно вибрати матеріал для друку. У разі змінання паперу виконайте кроки, описані на п'єд. 9.1.

- Виконайте процедури, описані на п'єд. 5.5. Переконайтеся, що регульовані напрямники розташовані правильно.
- Не перевантажуйте лоток. Переконайтеся, що стос паперу не виходить по висоті за позначку найбільшого рівня паперу на внутрішній стінці лотка.
- Забороняється виймати папір із лотка під час друку.
- Перед завантаженням стосу паперу в лоток зігніть його, розгорніть «віялом» і збийте.
- Не використовуйте вологий, скручений або зморшкуватий папір.
- Не завантажуйте в лоток папір різних типів.
- Використовуйте лише рекомендовані матеріали для друку. Див. п'єд. 5.1.
- Вставляйте матеріали в звичайний лоток робочою стороною донизу, а в багатocільовий лоток – робочою стороною догори.
- У разі частого змінання паперу під час друку на папері формату А5:

Завантажте папір у лоток довгою стороною вздовж переднього краю лотка.



У вікні властивостей принтера вкажіть значення параметра орієнтації з поворотом на 90 градусів. Див. розділ **Програмне забезпечення**.

## Усунення неполадок: перелік рекомендованих дій

Якщо апарат працює неналежним чином, перегляньте наведений нижче перелік дій. Якщо апарат не дозволяє виконати певний крок, спробуйте виконати відповідні рекомендації з усунення неполадок.

Порушення	Рекомендовані дії
Переконайтеся, що світлодіод Состояние на панелі керування світиться зеленим кольором і на дисплеї відображається повідомлення <b>Готов</b> .	<ul style="list-style-type: none"> <li>Якщо світлодіод Состояние не світиться, перевірте під'єднання шнура живлення. Перевірте вимикач живлення. Перевірте джерело живлення на наявність струму (вставте вилку в іншу розетку).</li> <li>Якщо світлодіод Состояние світиться червоним кольором, прочитайте повідомлення на дисплеї. Див. п'ябд. 9.6.</li> </ul>
Надрукуйте пробну сторінку, щоб перевірити, чи правильно апарат подає папір. Див. п'ябд. 2.5.	<ul style="list-style-type: none"> <li>Якщо пробна сторінка не друкується, перевірте лоток подавання паперу.</li> <li>Якщо в апараті зім'ято папір, див. п'ябд. 9.1.</li> <li>Якщо на дисплеї відображається повідомлення про помилку, див. п'ябд. 9.6.</li> </ul>
Перевірте, чи надруковано пробну сторінку належним чином.	У разі незадовільної якості друку див. п'ябд. 9.11.
Надрукуйте невеликий документ із будь-якої програми, щоб перевірити з'єднання комп'ютера з принтером.	<ul style="list-style-type: none"> <li>Якщо сторінка не друкується, перевірте кабель з'єднання комп'ютера з принтером.</li> <li>Перевірте чергу друку чи спулер (чи не було призупинено принтер).</li> <li>Перевірте програмне забезпечення (чи використовуються належні драйвер і порт передавання даних). Якщо процес друку сторінки переривається, див. п'ябд. 9.9.</li> </ul>
Якщо проблему не вдалося вирішити за допомогою цього переліку, див. нижченаведені розділи з усунення неполадок.	<ul style="list-style-type: none"> <li>«Інтерпретація повідомлень на дисплеї» іа п'ябд. 9.6.</li> <li>«Усунення загальних неполадок друку» іа п'ябд. 9.9.</li> <li>«Поширені неполадки Windows» іа п'ябд. 9.13.</li> <li>«Поширені неполадки Macintosh» іа п'ябд. 9.13.</li> <li>«Поширені неполадки PostScript» іа п'ябд. 9.14.</li> <li>«Поширені неполадки Linux» іа п'ябд. 9.14.</li> </ul>

## Інтерпретація повідомлень на дисплеї

Повідомлення у вікні програми Smart Panel або на панелі керування свідчать про стан принтера або помилки в його роботі. Щоб інтерпретувати повідомлення й за необхідності усунути неполадку, див. наведені нижче таблиці. Повідомлення та їх значення подані в алфавітному порядку.



### Примітка

Під час звернення до ремонтної установи дуже зручно переказати її співробітнику повідомлення на дисплеї.

Повідомлення	Значення	Рекомендовані дії
<b>Выс. температура</b> <b>Перезагрузите</b>	Блок термофіксації не працює належним чином.	Від'єднайте <b>шнур живлення</b> , після чого знову його під'єднайте. Якщо неполадка не зникає, зверніться до служби.
<b>Готов</b>	Принтер підключений і готовий до друку.	Можете користуватися принтером.
<b>Загрузите вручн.</b> <b>Нажм. Остановить</b>	<b>Багатоцільовий лоток</b> у режимі ручного подавання пустий.	Завантажте аркуш або матеріал для друку та натисніть <b>Стоп</b> .
<b>Зам. 2-ст.печ. 0</b> <b>Проверьте внутри</b>	Змінання паперу під час двостороннього друку.	Усуньте змінання паперу. Див. п'ябд. 9.4.
<b>Зам. 2-ст.печ. 1</b> <b>Откр/зак.крышку</b>	Змінання паперу під час двостороннього друку.	Усуньте змінання паперу. Див. п'ябд. 9.5.
<b>Замятие 0.</b> <b>Откр/зак.крышку</b>	Змінання паперу в зоні подавання лотка.	Усуньте змінання паперу. Див. п'ябд. 9.1.
<b>Замятие 1.</b> <b>Откр/зак.крышку</b>	Змінання паперу в зоні термофіксації.	Усуньте змінання паперу. Див. п'ябд. 9.3.
<b>Замятие 2.</b> <b>Проверьте внутри</b>	Змінання паперу в зоні виходу паперу.	Усуньте змінання паперу. Див. п'ябд. 9.3.
<b>Идет печать...</b>	Завдання друкуються на принтері з використанням відображеної мови.	Завершіть друк.
<b>Конфликт IP</b>	Установлена вами мережна IP-адреса використовується іншим користувачем.	Перевірте IP-адресу та змініть її в разі необхідності. Див. п'ябд. 4.2.
<b>Крышка открыта</b>	<b>Передню кришку</b> або <b>задню кришку</b> не закрито безпечним чином.	Закрийте кришку до спрацювання фіксатора.

Повідомлення	Значення	Рекомендовані дії
<b>Лоток 1: нет бумаги</b>	У лотку 1 немає паперу.	Завантажте папір у лоток 1. Див. п'єд. 5.5.
<b>Лоток 2: нет бумаги</b>	У лотку 2 немає паперу.	Завантажте папір у лоток 2. Див. п'єд. 5.5.
<b>Недост. нагрів Перезагрузите</b>	Блок термофіксації не працює належним чином.	Від'єднайте <b>шнур живлення</b> , після чого знову його під'єднайте. Якщо неполадка не зникає, зверніться до служби.
<b>Ожидание...</b>	Принтер перебуває в режимі енергозбереження.	Після отримання даних він автоматично переходить в оперативний режим.
<b>Основной привод заблокирован</b>	Головний двигун апарата не працює належним чином.	Відкрийте й закрийте <b>передню кришку</b> .
<b>Ош. прив. лазера Перезагрузите</b>	Порушення роботи БЛС (блока лазерного сканування).	Від'єднайте <b>шнур живлення</b> , після чого знову його під'єднайте. Якщо неполадка не зникає, зверніться до служби.
<b>Ош.синх. лазера Перезагрузите</b>	Порушення роботи БЛС (блока лазерного сканування).	Від'єднайте <b>шнур живлення</b> , після чого знову його під'єднайте. Якщо неполадка не зникає, зверніться до служби.
<b>Ошибка: перегрев Перезагрузите</b>	Блок термофіксації не працює належним чином.	Від'єднайте <b>шнур живлення</b> , після чого знову його під'єднайте. Якщо неполадка не зникає, зверніться до служби.
<b>Самодиагностика LSU</b>	БЛС (блок лазерного сканування) в принтері виконує перевірку виявлених неполадок.	Зачекайте кілька хвилин.
<b>Самодиагностика температура</b>	Двигун принтера виконує перевірку виявлених неполадок.	Зачекайте кілька хвилин.

Повідомлення	Значення	Рекомендовані дії
<b>Фьюзер: крышка открыта</b>	<b>Дверцята термофіксатора</b> не закрито безпечним чином.	Відкрийте <b>задню кришку</b> й закрийте <b>дверцята термофіксатора</b> , доки не спрацює фіксатор. Щоб переглянути розташування <b>дверцят термофіксатора</b> , див. п'єд. 9.4.



## Повідомлення, пов'язані з картриджем із тонером

Повідомлення	Значення	Рекомендовані дії
<b>Установите картридж</b>	<b>Картридж із тонером</b> встановлено неналежним чином або не встановлено.	Установіть <b>картридж із тонером</b> повторно двічі або тричі. Якщо неполадка не зникає, картридж із тонером не виявляється. Зверніться до представників служби.
<b>Неиспр. картридж</b>	Установлений <b>картридж із тонером</b> не призначений для вашого принтера.	Установіть <b>картридж із тонером Samsung</b> , призначений для вашої моделі принтера.
<b>Мало тонера</b>	Картридж із тонером майже пустий.	Вийміть <b>картридж із тонером</b> і ретельно його потрясіть. Це дозволить виконувати друк протягом деякого часу.
<b>Недоп.картридж</b> ◀ <b>Остановить</b> ▶	Установлений картридж із тонером не є автентичним.	Можна вибрати <b>Остановить</b> або <b>Продолжить</b> . Якщо не вибрати жодного, принтер буде працювати так, ніби вибрано <b>Остановить</b> . Якщо вибрати <b>Остановить</b> , друк неможливо буде виконувати до встановлення автентичного картриджа. Проте можна друкувати будь-які види звітів. Якщо вибрати <b>Продолжить</b> , друк можна продовжити, але без гарантії якості та без технічної підтримки продукту. Щоб змінити вибір, вимкніть принтер і ввімкніть його, щоб це повідомлення з'явилося знову, після чого повторно виберіть <b>Остановить</b> або <b>Продолжить</b> .
<b>Недоп.картридж</b> <b>Замените карт. 1</b>	Установлений картридж із тонером не є автентичним.	Це повідомлення з'являється в тому разі, якщо було вибрано <b>Остановить</b> у відповідь на запит <b>Недоп.картридж</b> . Установіть автентичний <b>картридж із тонером</b> .
<b>Недоп.картридж</b> <b>Замените карт.</b>	Установлений картридж із тонером не є автентичним.	Це повідомлення з'являється в тому разі, якщо було вибрано <b>Продолжить</b> у відповідь на запит <b>Недоп.картридж</b> . Установіть автентичний <b>картридж із тонером</b> .
<b>Мало тонера</b> <b>Замените карт.</b>	У картриджі закінчився тонер.	Установіть новий автентичний <b>картридж із тонером</b> . Якщо вибрати, друк можна продовжити, але без гарантії якості та без технічної підтримки продукту. Відображення повідомлення <b>Мало тонера Замените карт.</b> можна вимкнути. Æ. 8.4.
<b>Замените карт.</b>	У картриджі закінчився тонер.	Це повідомлення з'являється у разі вимкнення повідомлення <b>Мало тонера Замените карт.</b> Æ. 8.4. Установіть новий автентичний <b>картридж із тонером</b> . Друк можна продовжити, але без гарантії якості та без технічної підтримки продукту.
<b>Тонер закончился</b>	Термін експлуатації картриджа з тонером закінчився.	Це повідомлення з'являється тоді, коли тонера зовсім немає, і пристрій перестає друкувати. Встановіть оригінальний <b>картридж із тонером</b> .

## Усунення загальних неполадок друку

Для усунення неполадок, пов'язаних із роботою принтера, див. таблицю з рекомендаціями щодо усунення.

Порушення	Можлива причина	Рекомендовані дії
Принтер не друкує.	У принтері відсутнє живлення.	Перевірте під'єднання кабеля живлення. Перевірте вимикач і джерело живлення.
	Принтер не вибрано стандартним.	Виберіть <b>Samsung ML-3470 Series</b> як стандартний принтер.
	Кришку принтера не закрито.	Закрийте кришку принтера.
	Змінання паперу.	Усуньте змінання паперу. Див. розд. 9.1.
	Папір не завантажено.	Завантажте папір. Див. розд. 5.4.
	Картридж із тонером не встановлено.	Установіть автентичний картридж із тонером.
	Принтер може перебувати в режимі ручного подавання, а папір при цьому відсутній.	Перевірте повідомлення на дисплеї, додайте папір до багатоцільового лотка, відтак натисніть кнопку <b>OK</b> на панелі керування принтером.
	Кабель, який з'єднує комп'ютер і принтер, не підключено належним чином.	Від'єднайте кабель принтера, після чого під'єднайте його знову.
	Кабель, який з'єднує комп'ютер і принтер, не підключено належним чином.	Якщо можливо, підключіть кабель до іншого комп'ютера, який функціонує належним чином, і спробуйте надрукувати документ. Можна також спробувати скористатись іншим кабелем принтера.
Порт настроєно неправильно.	Перевірте настройку принтера у Windows, щоб переконатися, що завдання друку передається на належний порт. Якщо комп'ютер має більше ніж один порт, переконайтеся, що принтер підключено до належного порту.	


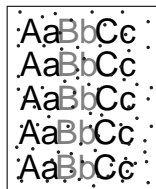
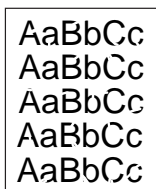
Порушення	Можлива причина	Рекомендовані дії
Принтер не друкує. (Продовження)	Принтер може бути настроєно неправильно.	Перевірте властивості принтера, щоб переконатися, що всі його настройки правильні.
	Драйвер принтера може бути встановлено не належним чином.	Переінстальуйте драйвер принтера; див. розділ <b>Програмне забезпечення</b> . Спробуйте надрукувати пробну сторінку.
	Принтер не функціонує належним чином.	Перевірте повідомлення на дисплеї панелі керування, щоб визначити, чи повідомляє принтер про системну помилку.
Принтер приймає матеріали для друку з хибного джерела.	Вибір джерела паперу у властивостях принтера може бути хибним.	У багатьох програмах вибрати джерело паперу можна на вкладці «Бумага» у вікні властивостей принтера. Виберіть належне джерело паперу. Див. розділ <b>Програмне забезпечення</b> .
Папір не надходить до принтера.	Папір не завантажено належним чином.	Вийміть папір із лотка й завантажте його знову як слід. Перевірте правильність установлення напрямників розміру паперу.
	У лотку забагато паперу.	Видаліть зайвий папір із лотка.
	Товщина паперу перевищує максимально допустиму.	Використовуйте виключно папір, який відповідає вимогам принтера.
Документ друкується дуже повільно.	Можливо, завдання надто складне.	Зробіть сторінку простішою або спробуйте змінити настройки якості друку. У настройках якості друку зменште роздільну здатність. Якщо встановлено роздільну здатність <b>1200 точок на дюйм (Наилучшее)</b> , змініть її на <b>600 точок на дюйм (Обычное)</b> . Див. розділ <b>Програмне забезпечення</b> . У настройках порту виберіть USB або мережний порт для підвищення швидкості друку. Принтер виконує друк на папері формату A4 зі швидкістю 33 стор./хв., а формату Letter – 35 стор./хв., у режимі двостороннього друку – 17 зобр./хв. для A4 і 18 зобр./хв. для Letter.

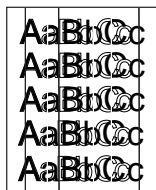
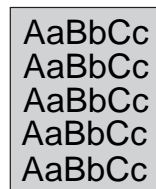
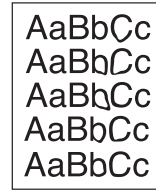
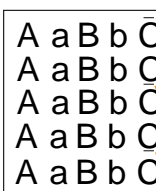
Порушення	Можлива причина	Рекомендовані дії
Документ друкується дуже повільно. (Продовження)	Недостатній обсяг оперативної пам'яті комп'ютера (ОЗП).	Установіть додаткову пам'ять принтера. Див. підр. 10.1.
Половина сторінки порожня.	Заскладний макет сторінки.	Спростіть макет сторінки та видаліть непотрібні графічні зображення з документа. Установіть додаткову пам'ять принтера. Див. підр. 10.1.
	Неправильна орієнтація сторінки.	Змініть орієнтацію сторінки у програмі. Див. розділ <b>Програмне забезпечення</b> .
	Фактичний розмір паперу не збігається з указаним значенням параметрів формату паперу.	Переконайтеся, що значення формату паперу в параметрах драйвера принтера збігається з форматом паперу в лотку. Переконайтеся, що значення формату паперу в параметрах драйвера принтера відповідає вибраному у програмі формату.
Повторення змінання паперу.	У лотку забагато паперу.	Вийміть зайвий папір із лотка. Для друку на нестандартних матеріалах використовуйте багатоцільовий лоток.
	Використовується неправильний тип паперу.	Використовуйте тільки той папір, який відповідає вимогам принтера. Для друку на нестандартних матеріалах використовуйте багатоцільовий лоток.
	Використовується неправильний спосіб виведення.	Для нестандартних друкованих матеріалів (картон, наприклад) не слід використовувати вихідний лоток (лицевою стороною донизу). Використовуйте задню кришку (лицевою стороною донизу).
	Залишки паперу всередині принтера.	Відкрийте передню кришку та видаліть залишки.


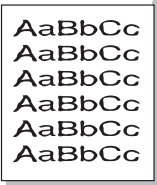
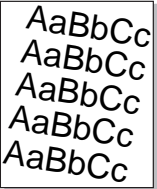
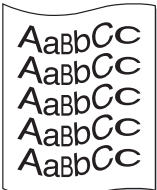
Порушення	Можлива причина	Рекомендовані дії
Друкований текст неправильний, викривлений або неповний.	Кабель принтера під'єднано неправильно або він несправний.	Від'єднайте та знову під'єднайте кабель. Спробуйте ще раз надрукувати документ, який раніше друкувався без помилок. Якщо можливо, під'єднайте кабель і підключіть принтер до іншого комп'ютера та спробуйте надрукувати документ, який раніше друкувався без помилок. Використайте новий кабель.
	Неправильний драйвер принтера.	Перевірте параметри вибору принтера у програмі, щоб переконатися, що вибрано правильний принтер.
	Помилка програми.	Спробуйте надрукувати завдання за допомогою іншої програми.
	Помилка операційної системи.	Якщо використовується ОС Windows (будь-яка версія), перейдіть у DOS і перевірте функціональність за допомогою таких команд: у командному рядку <b>C:\</b> введіть <b>Dir LPT1</b> і натисніть <b>OK</b> . (Потрібно, щоб принтер був підключений до порту LPT1.) Вийдіть із Windows і перезавантажте комп'ютер. Вимкніть і знов увімкніть принтер.
Друковані сторінки пусті.	Картридж пошкоджено або тонер вичерпано.	Розподіліть тонер у картриджі. Див. підр. 8.3. Якщо потрібно, замініть картридж із тонером. Див. підр. 8.3.
	Деякі сторінки файлу порожні.	Перевірте файл і переконайтеся, що в ньому немає порожніх сторінок.
	Деякі компоненти принтера (наприклад, контролер або плата) несправні.	Зверніться до служби обслуговування клієнтів.
У програмі Adobe Illustrator зображення друкуються неправильно.	У програмі вибрано неправильні параметри.	У діалоговому вікні <b>Дополнительные параметры</b> виберіть пункт <b>Загружать как растр</b> . Знову надрукуйте документ.
PDF-файли друкуються неправильно. Частина графіки, тексту або зображень відсутня.	Несумісність PDF-файла та продуктів Acrobat.	Спробуйте надрукувати PDF-файл як зображення. У діалоговому вікні параметрів друку програми Acrobat виберіть пункт <b>Печатать как изображение</b> . Примітка. Друк PDF-файла як зображення триватиме довше.

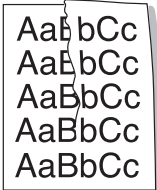
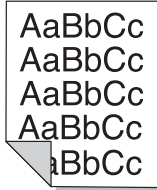

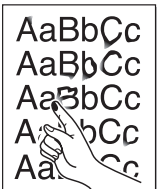
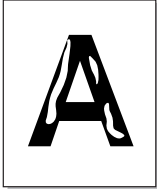
## Усунення проблем з якістю друку

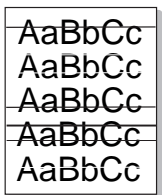
Бруд усередині принтера або неправильний папір можуть знизити якість друку. Для усунення проблем скористайтеся наведеною нижче таблицею.

Порушення	Рекомендовані дії
<p><b>Занадто світлий або блідий друк</b></p> 	<p>На сторінці з'являються вертикальні білі смуги або бліді області:</p> <ul style="list-style-type: none"> <li>• Тонер у картриджі майже вичерпано. Термін використання картриджа можна тимчасово продовжити. Див. п'ятого розділу 8.3. Якщо якість друку не покращилася, установіть новий картридж.</li> <li>• Папір не відповідає вимогам (наприклад, занадто вологий або жорсткий). Див. п'ятого розділу 5.3.</li> <li>• Якщо вся сторінка рівномірно бліда, вибрано низьке значення роздільної здатності для друку або ввімнено ружим заощадження тонера. Змініть роздільну здатність або вимкніть режим заощадження тонера у вікні параметрів принтера. Див. розділ <b>Програмне забезпечення</b>.</li> <li>• Якщо надрукована сторінка бліда або забруднена, потрібно очистити принтер. Див. п'ятого розділу 8.1.</li> <li>• Забруднено поверхню блока лазерного сканування. Очистіть БЛС. Див. п'ятого розділу 8.1.</li> </ul>
<p><b>Плями тонера</b></p> 	<ul style="list-style-type: none"> <li>• Папір не відповідає вимогам (наприклад, занадто вологий або жорсткий). Див. п'ятого розділу 5.3.</li> <li>• Забруднено ролик подавання паперу. Див. п'ятого розділу 8.1.</li> </ul>
<p><b>Ненадруковані ділянки</b></p> 	<p>На сторінці з'являються бліді ділянки, переважно круглої форми:</p> <ul style="list-style-type: none"> <li>• Аркуш непридатний для друку. Передрукуйте завдання.</li> <li>• Папір нерівномірно вологий або наявні вологі плями на поверхні паперу. Використайте інший тип паперу. Див. п'ятого розділу 5.3.</li> <li>• Дефектна партія паперу. Порушення технологічного процесу виробництва паперу може призвести до того, що тонер не триматиметься на деяких його ділянках. Використайте інший тип або марку паперу.</li> <li>• Несправний картридж. Див. «Повторювані вертикальні дефекти» на наступній сторінці.</li> <li>• Якщо ці кроки не допомогли усунути проблему, зверніться до представництва з технічного обслуговування.</li> </ul>

Порушення	Рекомендовані дії
<p><b>Вертикальні лінії</b></p> 	<p>Чорні вертикальні смуги на сторінці.</p> <ul style="list-style-type: none"> <li>• Смугасті пошкодження барабану картриджа. Установіть новий картридж із тонером.</li> </ul>
<p><b>Сіре тло</b></p> 	<p>Якщо затінення тла занадто інтенсивне, виконайте описані нижче процедури.</p> <ul style="list-style-type: none"> <li>• Замініть папір на менш щільний. Див. п'ятого розділу 5.3.</li> <li>• Перевірте середовище, в якому перебуває принтер: надто сухе (низька відносна вологість) або надто вологе (відносна вологість понад 80 %) повітря може призвести до появи сірого тла.</li> <li>• Вийміть старий картридж і встановіть новий. Див. п'ятого розділу 8.3.</li> </ul>
<p><b>Мазки тонера</b></p> 	<ul style="list-style-type: none"> <li>• Очистіть принтер усередині. Див. п'ятого розділу 8.1.</li> <li>• Перевірте тип і якість паперу. Див. п'ятого розділу 5.2.</li> <li>• Вийміть старий картридж і встановіть новий. Див. п'ятого розділу 8.3.</li> </ul>
<p><b>Повторювані вертикальні дефекти</b></p> 	<p>На сторінці з'являються позначки через однакові інтервали:</p> <ul style="list-style-type: none"> <li>• Несправний картридж. Якщо на сторінці повторюються позначки, надрукуйте кілька разів аркуш для очищення принтера, див. п'ятого розділу 8.2. Якщо проблему не вдалося усунути після очищення, вставте новий картридж. Див. п'ятого розділу 8.3.</li> <li>• Деталі принтера забруднено тонером. Якщо такі дефекти з'являються на зворотній стороні сторінки, швидше за все, вони зникнуть після друку кількох сторінок.</li> <li>• Можливо, ушкоджено блок термофіксації. Зверніться до місцевого представництва з технічного обслуговування.</li> </ul>

Порушення	Рекомендовані дії
<b>Дифузний фон</b> 	<p>Дифузний фон може виникати через частки тонера, випадковим чином розташовані на надрукованій сторінці.</p> <ul style="list-style-type: none"> <li>Можливо, папір занадто вологий. Використайте інший стос паперу. Не відкривайте упаковки паперу без потреби, щоб запобігти зволоженню паперу.</li> <li>Якщо дифузний фон виникає на конверті, змініть розташування друкованих фрагментів, щоб уникнути друкування на ділянках, де зі зворотного боку знаходяться шви. Друкування на швах може призвести до порушення нормальної роботи.</li> <li>Якщо дифузний фон виникає на всій поверхні друкованої сторінки, змініть роздільну здатність у вікні властивостей принтера у програмі.</li> </ul>
<b>Деформовані символи</b> 	<ul style="list-style-type: none"> <li>Якщо друковані символи деформовані або мають вигляд незаповнених контурів, можливо, папір занадто слизький. Використайте інший тип паперу. Див. п'юїд. 5.3.</li> <li>Якщо друковані символи деформовані та мають хвилястий вигляд, можливо, потрібно ремонтувати блок сканування. Перевірте на пробних сторінках (див. п'юїд. 2.5). Зверніться до місцевого представництва з технічного обслуговування.</li> </ul>
<b>Сторінку перекошено</b> 	<ul style="list-style-type: none"> <li>Переконайтеся, що папір завантажено правильно.</li> <li>Перевірте тип і якість паперу. Див. п'юїд. 5.2.</li> <li>Перевірте, чи правильно завантажено папір або інший матеріал для друкування та чи щільно прилягають напрямні до стосу паперу та чи не занадто послаблені.</li> </ul>
<b>Скручування або згинання</b> 	<ul style="list-style-type: none"> <li>Переконайтеся, що папір завантажено правильно.</li> <li>Перевірте тип і якість паперу. Скручування паперу можуть спричинити висока температура та відносна вологість. Див. п'юїд. 5.2.</li> <li>Переверніть стос паперу в лотку. Також спробуйте повернути стос паперу на 180° в лотку.</li> <li>Спробуйте друкувати на задню кришку (лицевою стороною догори).</li> </ul>

Порушення	Рекомендовані дії
<b>Зморшки або згини</b> 	<ul style="list-style-type: none"> <li>Переконайтеся, що папір завантажено правильно.</li> <li>Перевірте тип і якість паперу. Див. п'юїд. 5.2.</li> <li>Відкрийте задню кришку і спробуйте друкувати на неї (лицевою стороною догори).</li> <li>Переверніть стос паперу в лотку. Також спробуйте повернути стос паперу на 180° в лотку.</li> </ul>
<b>Забруднення тильного боку друкованого матеріалу</b> 	<ul style="list-style-type: none"> <li>Забруднено ролик подавання паперу. Див. п'юїд. 8.1.</li> <li>Перевірте, чи не висипається тонер. Очистіть принтер усередині.</li> </ul>
<b>Чорні або одноколірні сторінки</b> 	<ul style="list-style-type: none"> <li>Можливо, картридж встановлено неправильно. Вийміть картридж і знову вставте його.</li> <li>Можливо, картридж пошкоджено та його слід замінити. Установіть новий картридж із тонером.</li> <li>Можливо, принтер потрібно ремонтувати. Зверніться до місцевого представництва з технічного обслуговування.</li> </ul>
<b>Розсипання тонера</b> 	<ul style="list-style-type: none"> <li>Очистіть принтер усередині.</li> <li>Перевірте тип і якість паперу. Див. п'юїд. 5.2.</li> <li>Установіть новий картридж. Див. п'юїд. 8.3.</li> <li>Якщо неполадка повторюється, можливо, принтер потрібно ремонтувати. Зверніться до місцевого представництва з технічного обслуговування.</li> </ul>
<b>Прогалини</b> 	<p>Прогалини – це ненадруковані ділянки символів, які мають бути повністю чорними:</p> <ul style="list-style-type: none"> <li>Якщо використовуються прозорі плівки, спробуйте використати плівки іншого типу. Прогалини можуть бути спричинені особливостями плівок.</li> <li>Можливо, друк здійснюється на зворотній поверхні паперу. Вийміть папір і переверніть його.</li> <li>Можливо, папір не відповідає вимогам. Див. п'юїд. 5.3.</li> </ul>

Порушення	Рекомендовані дії
<p><b>Горизонтальні смуги</b></p> 	<p>Горизонтальні темні смуги або плями:</p> <ul style="list-style-type: none"> <li>Можливо, картридж встановлено неправильно. Вийміть картридж і знову вставте його.</li> <li>Несправний картридж. Установіть новий картридж. Див. п'од. 8.3.</li> <li>Якщо неполадка повторюється, можливо, принтер потрібно ремонтувати. Зверніться до місцевого представництва з технічного обслуговування.</li> </ul>
<p><b>Скручування</b></p> 	<p>Якщо надрукована сторінка скручується або папір не подається у принтер:</p> <ul style="list-style-type: none"> <li>Переверніть стос паперу в лотку. Також спробуйте повернути стос паперу на 180° в лотку.</li> <li>Спробуйте виводити друкований матеріал на задню кришку.</li> </ul>
<p>Періодично на кількох сторінках документа поспіль з'являється невідоме зображення, розсипається тонер, відбитки виходять блідими або забруднюється папір.</p>	<p>Можливо, принтер встановлено на висоті понад 2500 м над рівнем моря.</p> <p>Велика висота над рівнем моря може впливати на якість друку (спричиняти розсипання тонера або блідий друк). Цей параметр можна настроїти за допомогою програми «<b>Утиліта настройки принтера</b>» або на вкладці «<b>Принтер</b>» у властивостях драйвера принтера. Див. п'од. 1.5.</p>

## Поширені неполадки Windows

Порушення	Рекомендований порядок усунення
Під час інсталяції з'являється повідомлення «Файл уже використовується».	Закрийте всі програми. Видаліть усі програми з групи автозавантаження, після чого перезапустіть Windows. Переінсталюйте драйвер принтера.
З'являється повідомлення «Ошибка записи на LPTx».	<ul style="list-style-type: none"> <li>Переконайтеся, що кабелі приєднані правильно, а принтер увімкнено.</li> <li>Якщо у драйвері не активовано двосторонній обмін даними, буде виведено таке саме повідомлення.</li> </ul>
З'являються повідомлення «Общая ошибка защиты», «Исключительная ситуация OE», «Spool32» або «Недопустимая операция».	Закрийте всі інші прикладні програми, перезапустіть Windows і спробуйте повторити друк.
Виводяться повідомлення «Ошибка печати» або «Произошла ошибка, связанная с превышением периода ожидания».	Ці повідомлення можуть з'являтися під час друку. Зачекайте, доки принтер завершить друк. Якщо таке повідомлення з'являється в режимі очікування або після завершення друку, перевірте з'єднання та наявність помилок.



### Примітка

Докладніше про повідомлення про помилки у системі Windows читайте у посібнику користувача Windows від Майкрософт, що постачається разом із комп'ютером.

## Поширені неполадки Macintosh

Порушення	Рекомендований порядок усунення
PDF-файли друкуються неправильно. Частина графіки, тексту або зображень відсутня.	Несумісність PDF-файла та продуктів Acrobat. Спробуйте надрукувати PDF-файл як зображення. У діалоговому вікні параметрів друку програми Acrobat виберіть пункт <b>Print as Image</b> . Примітка. Друк PDF-файла як зображення триватиме довше.
У Mac OS 10.3.2 після завершення друку документа завдання не зникає зі спулера.	Перейдіть на більш сучасну версію Mac OS – OS 10.3.3 або новішу.

## Поширені неполадки PostScript

Нижченаведені ситуації стосуються мови PostScript і можуть виникати в разі використання кількох мов для комунікації з принтером.



### Примітка

Щоб отримувати друковані або екранні повідомлення в разі помилок PostScript, відкрийте вікно параметрів друку «Параметри печати» й установіть відповідний прапорець у розділі помилок PostScript.

Порушення	Можлива причина	Рекомендовані дії
Файл PostScript не друкується.	Можливо, драйвер PostScript встановлено неправильно.	<ul style="list-style-type: none"> <li>Надрукуйте сторінку конфігурації та переконайтеся, що версія PostScript доступна для друку.</li> <li>Інстальуйте драйвер PostScript.</li> <li>Якщо проблему не вдається усунути, зверніться до служби технічної підтримки.</li> </ul>
З'являється повідомлення про помилку перевірки ліміту.	Завдання з друку надто складне.	Можливо, потрібно зробити сторінку простішою або встановити більше пам'яті.
Друкується сторінка помилки PostScript.	Можливо, завдання друку створене не мовою PostScript.	Переконайтеся, що поточне завдання друку підтримується мовою PostScript. Перевірте, чи передбачає прикладна програма пересилання на принтер файлу параметрів або файла заголовка PostScript.
У драйвері не вибрано додатковий лоток 2.	Драйвер принтера не було настроєно на розпізнавання додаткового лотка 2.	Відкрийте вікно властивостей драйвера PostScript, перейдіть на вкладку <b>Параметри устройства</b> і задайте для <b>Лоток 2</b> в розділі <b>Устанавливаемые возможности</b> значення <b>Установлен</b> .
Під час друку документа з комп'ютера Macintosh за допомогою програми Acrobat Reader 6.0 або новішої версії спотворюються кольори.	Можливо, в драйвері принтера та програмі Acrobat Reader встановлено різні значення роздільної здатності.	Установіть у драйвері принтера та програмі Acrobat Reader однакові значення роздільної здатності.

## Поширені неполадки Linux

Порушення	Рекомендований порядок усунення
Принтер не друкує.	<ul style="list-style-type: none"> <li>Перевірте, чи встановлено драйвер принтера в системі. Відкрийте Unified Driver Configurator і перейдіть на вкладку Printers у вікні Printers configuration, щоб переглянути список доступних принтерів. Переконайтеся, що ваш пристрій відображається в цьому списку. Якщо його немає, запустіть програму-майстер Add new printer і виконайте настройку пристрою.</li> <li>Перевірте, чи принтер запущено. Відкрийте Printers configuration і виберіть принтер зі списку. Перегляньте опис у вікні Selected printer. Якщо в полі стану міститься рядок «(stopped)», натисніть кнопку <b>Start</b>. Після цього нормальне функціонування принтера має відновитися. Активованій стан «stopped» означає, що у процесі друку сталися неполадки.</li> <li>Перевірте, чи не встановлено в прикладній програмі особливий режим друкування, наприклад, «-ogaw». Якщо в параметрах командного рядка є «-ogaw», видаліть його, щоб виконати друк належним чином. Для Gimp front-end виберіть пункт «print» -&gt; «Setup printer» і відредагуйте параметр командного рядка у відповідній команді.</li> </ul>
Під час друку документа спостерігається помилка «Unable to open MFP port device file!».	У процесі друку не слід змінювати параметри завдання (наприклад, за допомогою графічного інтерфейсу користувача LPR). Усі відомі версії CUPS-сервера друку щоразу під час змінення параметрів друку зупиняють виконання завдання та починають його спочатку. Оскільки драйвер Unified Linux Driver під час друку блокує порт, у разі раптового переривання роботи драйвера порт залишається заблокованим, отже, недоступним для подальших завдань друку. У такому разі спробуйте вивільнити порт.
Під час друку документа через мережу в системі SuSE 9.2 принтер не друкує.	У версії CUPS (Common Unix Printing System), що постачається разом із SuSE Linux 9.2 (cups-1.1.21), відома проблема друку з використанням протоколу IPP (Internet Printing Protocol). Натомість використовуйте функцію друку через сокет або інстальуйте новішу версію CUPS (cups-1.1.22 або вищу).

# 10 Установлення комплектуючих

Цей пристрій є повнофункціональним лазерним принтером, оптимізованим так, щоб задовольнити всі потреби з друкування. Проте, розуміючи, що кожен користувач має різні вимоги, компанія Samsung випустила ряд комплектуючих, завдяки яким можливості пристрою розширюються.

Зміст цього розділу такий:

- **Заходи безпеки під час установлення комплектуючих**
- **Установлення панелі пам'яті DIMM**
- **Порядок установлення плати інтерфейсу мережі з радіозв'язком**

## Заходи безпеки під час установлення комплектуючих

### Вийміть вилку шнура живлення з розетки:

Забароняється знімати кришку плати керування, якщо апарат під напругою.

Щоб запобігти ураженню електричним струмом, обов'язково від'єднайте шнур живлення, перш ніж розпочати монтаж або демонтаж БУДЬ-ЯКИХ внутрішніх чи зовнішніх комплектуючих.

### Зніміть статичний заряд:

Плата керування та внутрішні комплектуючі (плата мережного інтерфейсу та панелі пам'яті DIMM) можуть бути ушкоджені статичною електрикою. Перш ніж розпочати монтаж або демонтаж внутрішніх комплектуючих, зніміть із себе статичний заряд, для чого доторкніться до металевого предмету наприклад, тильної панелі будь-якого пристрою, ввімкненого до електромережі з дротом заземлення. Якщо Ви зробили кілька кроків до закінчення монтажу, зніміть статичний заряд ще раз.

## Установлення панелі пам'яті DIMM

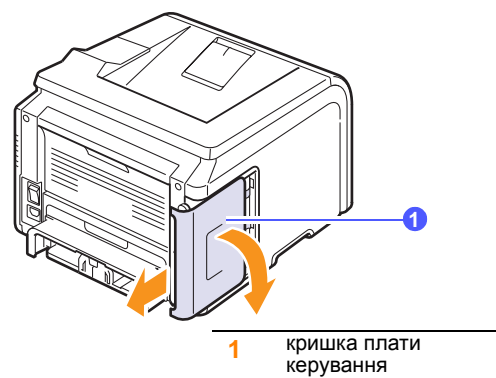
Принтер обладнано гніздом для модуля пам'яті із дворядним розміщенням виводів (DIMM). Скористайтесь гніздом DIMM для встановлення додаткової пам'яті.

**ML-3470D** має обсяг пам'яті 32 Мбайт і допускає можливість нарощування до 288 Мбайт. **ML-3471ND** має обсяг пам'яті 64 Мбайт та допускає можливість нарощування до 320 Мбайт.

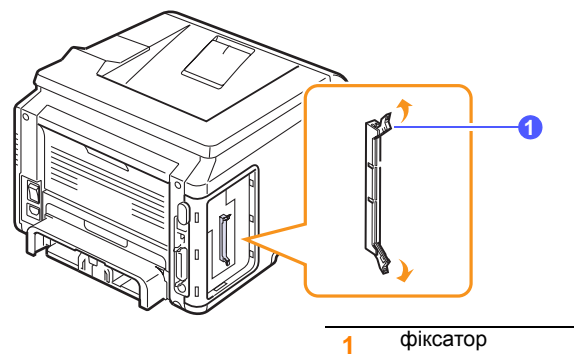
Порядок замовлення додаткових панелей пам'яті DIMM див. на п'єд. 7.1.

- 1 Вимкніть принтер і від'єднайте від нього всі кабелі.

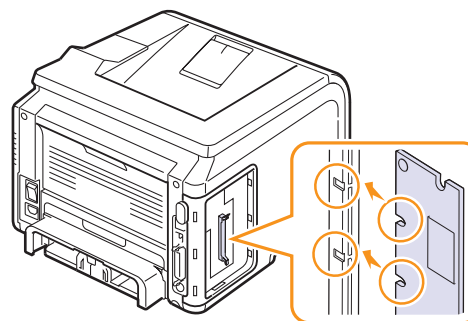
- 2 Щоб відкрити кришку плати керування, зсуньте її до себе.



- 3 Повністю відкрийте фіксатори обабіч гнізда DIMM.

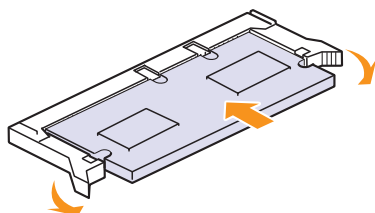


- 4 Вийміть нову панель пам'яті DIMM із пластикового пакета.
- 5 Утримуючи панель пам'яті DIMM за крайки, розташуйте її так, щоб пази на панелі пам'яті DIMM були точно навпроти пазів на гнізді для панелі пам'яті DIMM.

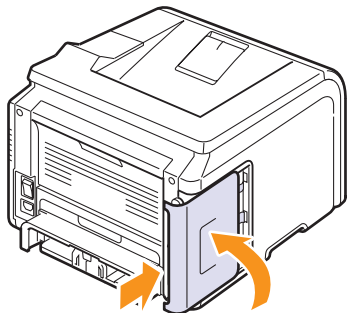




- Посуньте панель DIMM у гніздо DIMM до упору, уникаючи перекошування. Переконайтеся, що фіксатори потрапили в пази з обох боків панелі DIMM.



- Зніміть кришку плати керування.



- Приєднайте до принтера шнур живлення і кабель передачі даних, увімкніть пристрій.

## Активация пам'яті у PostScript-параметрах принтера

Коли панель пам'яті DIMM встановлено, щоб користуватися додатковою пам'яттю, треба вибрати її у вікні параметрів драйвера принтера PostScript.

- Переконайтеся, що драйвер принтера PostScript встановлено на комп'ютері, до якого приєднано пристрій. Щоб встановити драйвер принтера PostScript, слід вибрати **другий** і встановити прапорець для драйвера принтера PostScript. Див. розділ **Програмне забезпечення**.
- Відкрийте меню Windows **Пуск**.
- У Windows 2000 виберіть **Настройка**, а потім **Принтеры**.  
У Windows XP/2003 виберіть **Принтеры й факси**.  
У Windows Vista/2008 виберіть **Панель керування -> Устаткування та звук -> Принтери**.  
У Windows 7 виберіть **Панель керування -> Устаткування та звук -> Пристрої та принтери**.  
У Windows Server 2008 R2 виберіть **Панель керування -> Устаткування -> Пристрої та принтери**.
- Виберіть принтер **Samsung ML-3470 Series**.
- Клацніть значок пристрою правою кнопкою миші й виберіть **Властивості**.

- Виберіть **Параметри пристрою**.
- Виберіть встановлений обсяг пам'яті в **Пам'ять принтера** у розділі **Установлювані можливості**.
- Натисніть кнопку **ОК**.

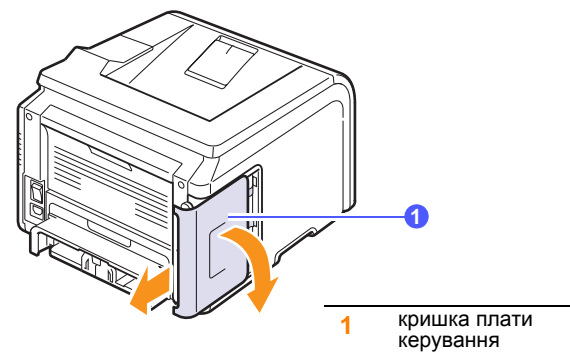
## Порядок встановлення плати інтерфейсу мережі з радіозв'язком

**ML-3471ND** обладнаний мережним інтерфейсом, який дозволяє користуватися принтером в обчислювальній мережі. Додатково можна придбати плату інтерфейсу мережі з радіозв'язком, за допомогою якої можна користуватися принтером у такій мережі.

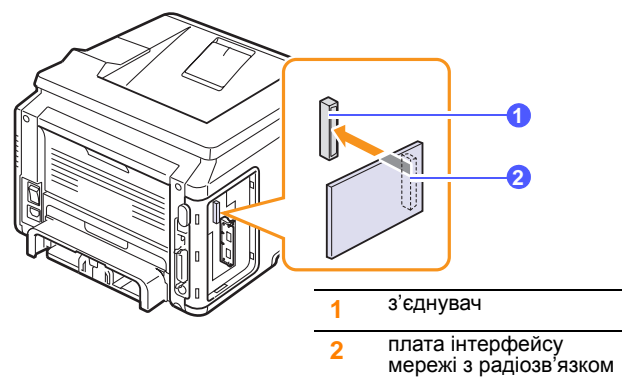
Порядок замовлення див. на фідд. 7.1.

Прочитайте попередження щодо безпеки на фідд. 10.1 і виконайте цю послідовність дій для встановлення плати інтерфейсу мережі з радіозв'язком на принтер.

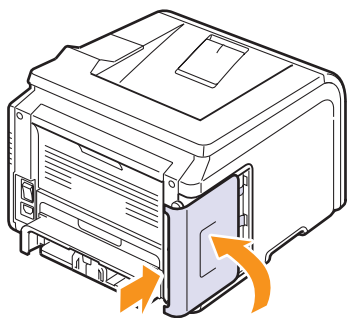
- Вимкніть принтер і від'єднайте від нього всі кабелі.
- Щоб відкрити кришку плати керування, зсуньте її до себе.



- Розташуйте з'єднувач плати інтерфейсу точно навпроти з'єднувача на платі керування. Повністю вставте плату у з'єднувач на платі керування.



- 4 Установіть кришку плати керування на місце.



- 5 Приєднайте шнур живлення та ввімкніть принтер.



#### Примітка

Параметри мережі також можна настроїти на панелі керування; див. наступний стовпець.

## Настроювання параметрів мережі з радіозв'язком

Після встановлення плати інтерфейсу мережі з радіозв'язком потрібно настроїти параметри цієї мережі так, щоб у ній можна було користуватися принтером. Для цього можна використати або панель керування програмного інтерфейсу, або вбудований веб-сайт принтера «SyncThru™ Web Service». У цьому розділі містяться основні відомості про параметри мережі згідно зі стандартом IEEE 802.11 b/g, які допускають настроювання з панелі керування.

### Настроювання основних параметрів мережі

Можна настроїти такі основні параметри мережі з радіозв'язком, як SSID, режим роботи та канали. Можна також викликати раніше задані параметри, вибравши відповідну мережу, або настроїти їх вручну за потреби.

- 1 Натискайте **Меню**, доки **Сеть** не з'явиться в нижньому рядку на дисплеї, далі натисніть **ОК**.
- 2 Натискайте **навігаційні** клавіші до появи **Беспроводной**, далі натисніть **ОК**.
- 3 Натисніть **ОК** після появи **Б.сеть: Общие**.
- 4 Натискайте **навігаційні** клавіші, щоб вибрати потрібний спосіб настроювання, після чого натисніть кнопку **ОК**.
  - **Список поиска**: плата інтерфейсу мережі з радіозв'язком в принтері шукає мережі з радіозв'язком у зоні доступності, й показує результати пошуку.
  - **Нестандартный**: параметри мережі з радіозв'язком можна настроїти відповідно до потреб.
- 5 У разі вибору **Список поиска**, натискайте **навігаційні** клавіші для вибору мережі, після чого натисніть кнопку **ОК**.

У разі вибору **Нестандартный**, настроюйте параметри мережі по черзі:

- **Изменить SSID**: уведіть ідентифікатор мережі з радіозв'язком (SSID). У SSID розрізняються великі та малі літери, отже, слід це враховувати.
- **Режим работы**: виберіть тип радіоз'єднання.

У режимі **Ad-Hoc** радіозв'язок встановлюється безпосередньо між платами інтерфейсу мережі з радіозв'язком.

У режимі **Инфраструкт.** плати мережного інтерфейсу обмінюються даними через вузол доступу, що дозволяє пересилати на принтер файли із плат мережного інтерфейсу як із радіозв'язком, так і приєднаних за допомогою кабелів. Якщо вибрано **Авто**, принтер щоразу після завантаження автоматично встановлює режим роботи, залежно від того, чи приєднаний мережний кабель.



### Примітка

У режимі **Ad-Hoc**, навіть якщо мережний кабель приєднаний, принтер працюватиме через інтерфейс мережі з радіозв'язком.

- **Канал:** це значення параметру наявне лише в режимі довільної мережі «Ad-Hoc». У більшості випадків змінювати його не потрібно. Принтер переглядає всі наявні канали, шукає задану мережу й пристосовує свій канал до знайденої мережі.

- 6 Закінчивши налаштування, натисніть кнопку **Стоп**, щоб повернутися в режим чекання.

### Вибір типу аутентифікації

Аутентифікація – це процес перевірки наявності в користувача права доступу до мережі. Можна зазначити, чи потрібно здійснювати аутентифікацію.

- 1 Натискайте **Меню**, доки **Сеть** не з'явиться в нижньому рядку на дисплеї, далі натисніть **ОК**.
- 2 Натискайте **навігаційні** клавіші до появи **Беспроводной**, далі натисніть **ОК**.
- 3 Натискайте **навігаційні** клавіші до появи **Б.сеть: Безоп.**, далі натисніть **ОК**.
- 4 Натискайте **навігаційні** клавіші до появи **Статич. WEP**, далі натисніть **ОК**.
- 5 Натискайте **навігаційні** клавіші до появи **Аутентификац.**, далі натисніть **ОК**.
- 6 Натискайте **навігаційні** клавіші для вибору потрібного типу.
  - **Открытая:** аутентифікація не використовується.
  - **Общий ключ:** аутентифікація використовується.
- 7 Щоб зберегти вибране значення параметра, натисніть кнопку **ОК**.
- 8 Натисніть кнопку **Стоп** для повернення в режим очікування.

### Встановлення шифрування

Якщо в мережі використовуються ключі шифрування WEP, треба вибрати відповідний тип шифрування й задати ключі. Можна задати до чотирьох ключів. Активний ключ має відповідати значенню й положенню ключа (наприклад, ключ 1), заданим на інших пристроях із радіозв'язком у мережі.

- 1 Натискайте **Меню**, доки **Сеть** не з'явиться в нижньому рядку на дисплеї, далі натисніть **ОК**.
- 2 Натискайте **навігаційні** клавіші до появи **Беспроводной**, далі натисніть **ОК**.
- 3 Натискайте **навігаційні** клавіші до появи **Б.сеть: Безоп.**, далі натисніть **ОК**.
- 4 Натискайте **навігаційні** клавіші до появи **Статич. WEP**, далі натисніть **ОК**.

- 5 Натискайте **навігаційні** клавіші до появи **Шифрование**, далі натисніть **ОК**.



### Примітка

Якщо задано тип аутентифікації **Открытая**, меню **Шифрование** не виводиться.

- 6 Задавайте по черзі параметри шифрування, щоразу натискаючи кнопку **ОК**.

- **Тип шифрован.:** виберіть тип шифрування.
- **Тип ключа:** виберіть тип ключа для мережі.
- **Использ. ключ:** виберіть ключ, який має використовуватися в мережі.
- **Изменить ключ:** уведіть номер ключа для вибраної позиції. Можна вводити такі номери:

	шістнадцяткові	алфавітно-цифрові
64-розр. WEP	10 розрядів	5 символів
128-розр. WEP	26 розрядів	13 символів

- 7 Закінчивши налаштування, натисніть кнопку **Стоп**, щоб повернутися в режим чекання.

### Відновлення стандартних значень параметрів мережі з радіозв'язком

Якщо неполадка сталася під час використання або налаштування параметрів мережі з радіозв'язком, виконайте такі дії, щоб відновити стандартні заводські значення параметрів. Зазвичай заводські значення параметрів мережі з радіозв'язком оптимізовано для принтера.

- 1 Натискайте **Меню**, доки **Сеть** не з'явиться в нижньому рядку на дисплеї, далі натисніть **ОК**.
- 2 Натискайте **навігаційні** клавіші до появи **Беспроводной**, далі натисніть **ОК**.
- 3 Натискайте **навігаційні** клавіші до появи **Б.сеть: По ум.**, далі натисніть **ОК**.
- 4 Коли **Восстановить** з'явиться у нижньому рядку на дисплеї, натискайте кнопку **ОК**. Принтер почне відновлення стандартних значень.

# 11 Технічні характеристики

Зміст цього розділу такий:

- Технічні характеристики принтера

## Технічні характеристики принтера

Показник	Технічні характеристики й опис
Модель	<b>ML-3470D, ML-3471ND</b>
Швидкість друку <sup>a</sup>	33 стор./хв. (A4); 35 стор./хв. (Letter) Двосторонній друк: 17 зобр./хв. (A4); 18 зобр./хв. (Letter)
Роздільна здатність	Ефективне значення до 1200 x 1200 точок на дюйм
Час розігрівання	Не більше 15 секунд
Час виходу першої надрукованої сторінки	У режимі очікування: 8,5 секунд У сплячому режимі: 25 секунд
Номинальні параметри живлення	110–127 В змінного струму або 220–240 В змінного струму Див. наклейку на апараті, яка вказує правильну напругу, частоту (Гц) і тип електромережі для вашого пристрою.
Споживання електроенергії	Режим друкування: 600 Вт У режимі енергозбереження: не більше 10 Вт
Рівень шуму <sup>b</sup>	У режимі очікування: не більше 26 дБА Режим друкування: не більше 52 дБА
Ресурс картриджа з тонером <sup>c</sup>	<ul style="list-style-type: none"> <li>• Картридж, який постачається разом із принтером: 4000 сторінок<sup>d</sup></li> <li>• Стандартний: 4000 сторінок</li> <li>• Збільшений ресурс: 10 000 сторінок (Ресурс заявлено згідно стандартів ISO/IEC 19752)</li> </ul>
Вага	Брутто: 15,5 кг/нетто: 12,2 кг (разом із витратними матеріалами)
Вага упаковки	Паперова: 2,5 кг, пластикова: 0,6 кг
Зовнішні розміри (Ш x Г x В)	400 x 433,4 x 285 мм (15,75 x 17,1 x 11,2 дюймів)
Умови експлуатації	Температура: 10-32 °C (50-90 °F) Відносна вологість: 20-80 %

Показник	Технічні характеристики й опис	
Мова принтера	PCL 6 <sup>e</sup> , PostScript 3, IBM ProPrinter, EPSON, SPL	
Пам'ять	<b>ML-3470D</b>	32 Мбайт (макс. 288 Мбайт)
	<b>ML-3471ND</b>	64 Мбайт (макс. 320 Мбайт)
	Доступні додаткові модулі пам'яті обсягом 32, 64, 128 і 256 Мбайт. Використовуйте лише модулі пам'яті DIMM, рекомендовані компанією Samsung.	
Шрифти	1 растровий шрифт, 45 масштабованих шрифтів і 136 шрифтів PostScript 3	
Інтерфейс	<ul style="list-style-type: none"> <li>• Стандартний паралельний двонаправлений інтерфейс стандарту IEEE 1284</li> <li>- Підтримувані режими: сумісний, напівбайтовий, байтовий, ECP</li> <li>• Стандартний інтерфейс USB</li> <li>- USB 2.0</li> <li>- 480 Мбіт/сек. на 1 порт</li> <li>• Мережний інтерфейс</li> <li><b>ML-3471ND:</b> 10/100 Base TX</li> </ul>	
Сумісність з операційними системами <sup>f</sup>	<ul style="list-style-type: none"> <li>• Windows 2000/XP/2003/2008/Vista/7/Server 2008 R2</li> <li>• Різні версії ОС Linux</li> <li>• Mac 8.6 ~ 9.2/10.1 ~ 10.6</li> </ul>	
Додаткові компоненти	<b>ML-3470D</b>	Лоток на 250 аркушів
	<b>ML-3471ND</b>	Лоток на 250 аркушів, безпроводова мережа 802.11 b/g

a. На швидкість друку впливають: операційна система, продуктивність комп'ютера, прикладна програма, спосіб з'єднання, тип і формат матеріалу, а також складність завдання.

b. Рівень звукового тиску, ISO 7779.

c. На кількість сторінок впливають умови експлуатації, проміжок часу між сеансами друку, а також тип і формат матеріалу.

d. Відрізняється залежно від конфігурації виробу.

e. Сумісний із PCL 6 версії 2.1.

f. Щоб завантажити останню версію програмного забезпечення, відвідайте веб-сайт [www.samsungprinter.com](http://www.samsungprinter.com).

# ПРЕДМЕТНИЙ ПОКАЖЧИК

- D**  
DIMM, встановлення 10.1
- Б**  
багатоцільовий лоток 5.6  
барабан, чищення 8.2
- В**  
висота над рівнем моря 9.13  
витратні матеріали  
    замовлення 7.1  
    перевірка ресурсу 8.2  
вихідний лоток 5.8  
встановлення комплектуючих  
    пам'ять 10.1  
    плата мережного інтерфейсу 10.2
- Д**  
друк  
    пробна сторінка 2.5
- З**  
завантаження паперу  
    багатоцільовий лоток 5.6  
    лоток 1/додатковий лоток 2 5.5  
задня кришка, використання 5.8  
заміна, картридж із тонером 8.3, 8.4  
замінні частини 8.4  
змінання паперу, усунення  
    багатоцільовий лоток 9.2  
    зона виведення паперу 9.3  
    зона двостороннього друку 9.4  
    лоток 1 9.1  
    лоток 2 9.2  
    у зоні картриджа 9.3  
змінання, усунення 9.1
- І**  
індикатор висоти стосу паперу 5.4
- К**  
картридж із тонером  
    заміна 8.3, 8.4  
    обслуговування 8.2  
    перевірка рівня тонера 8.2  
    перерозподіл 8.3  
    чищення 8.2  
комплектуючі  
    встановлення  
        плата інтерфейсу мережі з  
        радіозв'язком 10.2  
    замовлення 7.1  
    установка  
        пам'ять DIMM 10.1
- М**  
мережа  
    EtherTalk 4.3  
    TCP/IP 4.2  
    операційні системи 4.1  
мова дисплея, змінення  
    панель керування 2.5  
модуль пам'яті DIMM, встановлення 10.1
- Н**  
настанови щодо паперу 5.3  
настроювання мережі  
    радіозв'язок 10.3  
настроювання мережі з  
    радіозв'язком 10.3
- О**  
очисний аркуш, друк 8.2
- П**  
панель керування  
    меню 2.1  
    світлодіодний індикатор стану 1.4  
папір, завантаження  
    багатоцільовий лоток 5.6  
    лоток 1/додатковий лоток 2 5.5  
плата мережного інтерфейсу,  
встановлення 10.2  
повідомлення про помилку 9.6  
пристрій виведення, вибір 5.8  
проблема, усунення  
    Linux 9.14  
    Macintosh 9.13  
    Windows 9.13  
    друк 9.9  
    змінання паперу 9.1  
    перелік 9.6  
    повідомлення про помилку 9.6  
    помилки PS 9.14  
    якість друку 9.11  
проблеми з Linux 9.14  
проблеми з Macintosh 9.13  
проблеми з PostScript 9.14  
проблеми з Windows 9.13  
проблеми з якістю 9.11  
проблеми з якістю друку, усунення 9.11  
пробна сторінка, друк 2.5
- Р**  
режим економії тонера, використання 2.5  
розташування деталей і вузлів 1.2  
ручна подача паперу 5.7
- С**  
світлодіодний індикатор стану 1.4  
системні вимоги  
    Linux 3.3  
    Macintosh 3.3  
    Windows 3.2  
спеціальні матеріали для друку,  
настанови 5.3

## Т

тип паперу  
настройка 2.3  
характеристики 5.2

## Ф

формат паперу  
настройка 2.3  
технічні характеристики 5.2

## Х

характеристики, принтер 11.1

## Ч

чищення  
барабан 8.2  
всередині 8.1  
зовні 8.1

●● Принтер Samsung



---

**Програмне забезпечення**

# ПРОГРАМНЕ ЗАБЕЗПЕЧЕННЯ

# ЗМІСТ

## *Розділ 1: Встановлення програмного забезпечення принтера в ОС Windows*

Встановлення програмного забезпечення принтера .....	4
Встановлення програмного забезпечення для локального друку .....	4
Встановлення програмного забезпечення для мережевого друку .....	7
.Повторне встановлення програмного забезпечення принтера .....	10
Видалення програмного забезпечення принтера .....	11

## *Розділ 2: Загальні відомості про здійснення друку*

Друк документа .....	12
Друкування у файл (PRN) .....	13
Налаштування принтера .....	13
Закладка «Макет» .....	14
Закладка «Бумага» .....	14
Закладка «Графіка» .....	15
Закладка «Дополнительно» .....	16
Закладка «О программе» .....	17
Закладка «Принтер» .....	17
Використання опції «Набор настроек» .....	17
Довідка .....	17

## *Розділ 3: Додаткові налаштування друку*

Друк кількох сторінок на одній стороні аркуша .....	18
Друк плакатів .....	19
Друк буклетів .....	19
Друк на обох сторонах аркуша .....	20
Друк зменшеного або збільшеного документа .....	20
Масштабування документа до розміру аркуша .....	20



Застосування водяних знаків .....	21
Використання існуючих водяних знаків .....	21
Створення водяних знаків .....	21
Редагування водяних знаків .....	21
Видалення водяних знаків .....	21
Застосування накладень .....	22
Що таке накладення? .....	22
Створення нового накладення .....	22
Застосування накладення .....	22
Видалення накладення .....	22

#### **Розділ 4: Використання драйвера Windows PostScript**

Настройки принтера .....	23
<b>Додаткове</b> .....	<b>23</b>
Користування довідкою .....	23

#### **Розділ 5: Локальний спільний доступ до принтера**

Настройка комп'ютера сервера .....	24
Настройка комп'ютера клієнта .....	24

#### **Розділ 6: Використання Smart Panel**

Що таке Smart Panel .....	25
Виклик посібника з усунення неполадок .....	26
Використання утиліти "Утиліта настройки принтера" .....	26
Користування файлом екранної довідки .....	26
Вибір програмних настройок Smart Panel .....	27

#### **Розділ 7: Використання принтера в операційній системі Linux**

Початок роботи .....	28
Установка пакета драйверів для Linux .....	28
Установка пакета драйверів для Linux .....	28
Установка пакета драйверів для Linux .....	29
Використання програми настройки Unified Linux Driver Configurator .....	30
Запуск програми настройки Unified Linux Driver Configurator .....	30

Вікно Printers Configuration .....	30
Ports Configuration .....	31
Настройка параметрів принтера .....	31
Друк документа .....	32
Друк із додатків .....	32
Друк файлів .....	32

## ***Розділ 8: Користування принтером у комп'ютерах Macintosh***

Встановлення програмного забезпечення для Macintosh .....	33
Драйвер принтера .....	33
Настройка принтера .....	34
Для підключення до Macintosh за допомогою мережі .....	34
Для підключення до Macintosh за допомогою USB .....	34
Друк .....	35
Друк документа .....	35
Зміна настройок принтера .....	35
Друкування кількох сторінок на одній стороні аркуша .....	37
Двосторонній друк .....	37

# 1 Встановлення програмного забезпечення принтера в ОС Windows

До даного розділу входять такі теми:

- Встановлення програмного забезпечення принтера
- Повторне встановлення програмного забезпечення принтера
- Видалення програмного забезпечення принтера

## Встановлення програмного забезпечення принтера

Ви можете встановити програмне забезпечення принтера для локального або мережевого друку. Щоб встановити програмне забезпечення принтера, вам потрібно належним чином виконати процедуру встановлення залежно від використовуваного принтера.


Драйвер принтера - це програма, яка дозволяє вашому комп'ютеру обмінюватися інформацією з принтером. Процедура встановлення драйверів може різнитись залежно від вашої операційної системи.

Перед початком встановлення вам слід закрити усі додатки на вашому комп'ютері.

## Встановлення програмного забезпечення для локального друку

Локальний принтер - це принтер, безпосередньо підключений до вашого комп'ютера за допомогою кабеля, що постачається разом з принтером, наприклад, USB або кабеля для паралельного порту. Якщо ваш принтер підключено до мережі, пропустіть цей крок і переходьте до наступного кроку.

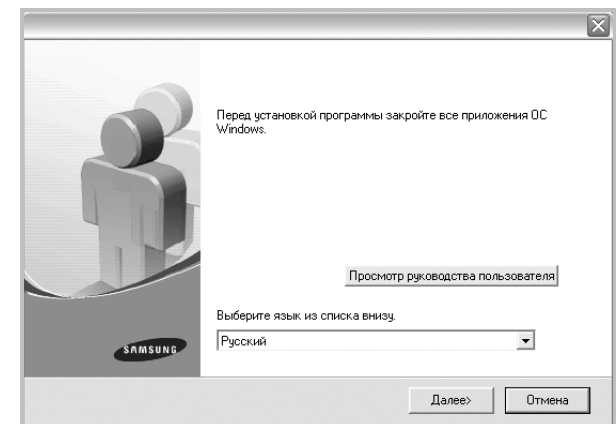
Ви можете встановлювати програмне забезпечення принтера у типовий або вибірковоий спосіб.

**ПРИМІТКА.** Якщо під час встановлення ви побачите вікно "Мастер нового обладнання", клацніть  у верхньому правому куті вікна, щоб його закрити, або клацніть **Отмена**.

## Типове встановлення

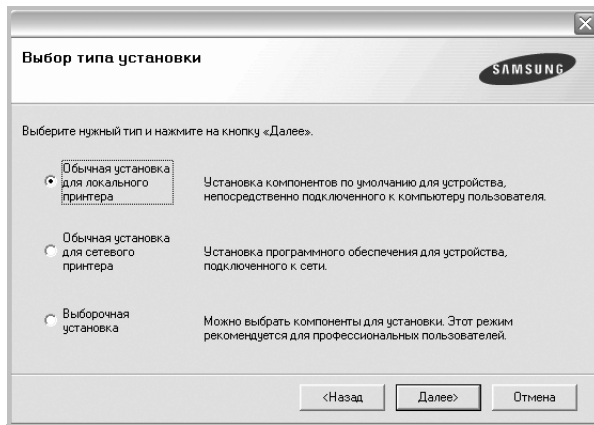
Цей варіант встановлення рекомендовано для більшості користувачів. Будуть встановлені всі необхідні для роботи принтера компоненти.

- 1 Перевірте, чи підключений принтер до вашого комп'ютера, після чого перевірте, чи увімкнений принтер.
- 2 Вставте компакт-диск, що постачається разом з принтером, у привід CD-ROM.  
Компакт-диск повинен запуститися автоматично, після чого на екрані з'явиться вікно встановлення.  
Якщо вікно встановлення не з'явилося, клацніть **Пуск**, а потім - **Виконати**. Наберіть **X:\Setup.exe**, замість "X" вказавши літеру, що відповідає вашому приводу, після чого клацніть **ОК**.  
Якщо на вашому комп'ютері встановлена ОС Windows Vista, Windows 7 та Windows Server 2008 R2, натисніть **Пуск** → **Усі програми** → **Стандартні** → **Виконати** і введіть **X:\Setup.exe**.  
Якщо у системі Windows Vista, Windows 7 та Windows Server 2008 R2 з'являється вікно **Автозапуск**, у полі **Установити или выполнить программу** клацніть **Виконати Setup.exe**, а у вікні **Контроль учетных записей** натисніть **Продолжить**.

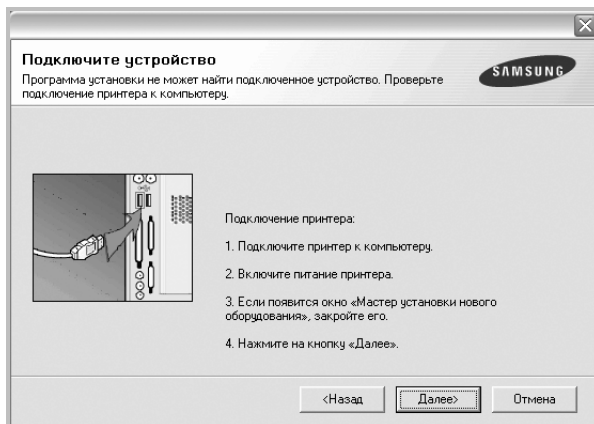


- 3 Клацніть **Далее**.
  - За необхідності оберіть мову зі списку опцій.
  - **Просмотр руководства пользователя:** Дозволяє читати посібник користувача. Якщо на вашому комп'ютері не встановлено Adobe Acrobat, клацніть цю опцію, і Adobe Acrobat Reader буде встановлено автоматично.

- 4 Оберіть **Обычная установка для локального принтера**. Клацніть **Далее**.



**ПРИМІТКА.** Якщо ви ще не підключили принтер до комп'ютера, з'явиться наступне вікно.



- Підключивши принтер, клацніть **Далее**.
- Якщо на даний момент вам не потрібно підключати принтер, клацніть **Далее** та **Нет** на такому екрані. Після цього буде розпочато встановлення, по завершенні якого тестову сторінку надруковано не буде.
- **Вікно встановлення, наведене в цьому посібнику користувача, може різнитися залежно від принтера та використовуваного інтерфейсу.**

- 5 Після завершення встановлення на екрані з'явиться вікно з запитом про друк тестової сторінки. Якщо ви бажаєте надрукувати тестову сторінку, поставте галочку та клацніть **Далее**.

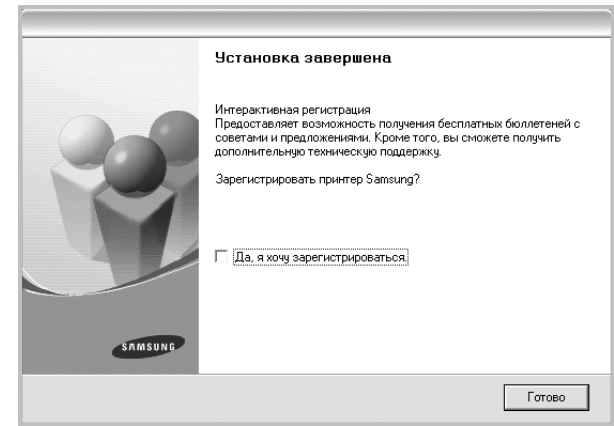
В іншому випадку клацніть **Далее** та пропустіть ? ??? 7.

- 6 Якщо тестову сторінку було надруковано належним чином, клацніть **Да**.

Якщо ні, клацніть **Нет** для повторного друку.

- 7 Щоб стати зареєстрованим користувачем принтерів Samsung та отримувати інформацію від компанії Samsung, поставте галочку та клацніть **Готово**. Тепер вас буде направлено до веб-сайту Samsung.

В іншому випадку просто клацніть **Готово**.



**ПРИМІТКА.** Якщо після завершення настройки драйвер вашого принтера працює неналежним чином, повторно встановіть його. Див. ?\$paratext? ? ???. 1.

## Вибіркове встановлення

Ви можете обрати та встановити окремі компоненти.

- 1 Перевірте, чи підключений принтер до вашого комп'ютера, після чого перевірте, чи увімкнений принтер.
- 2 Вставте компакт-диск, що постачається разом з принтером, у привід CD-ROM.

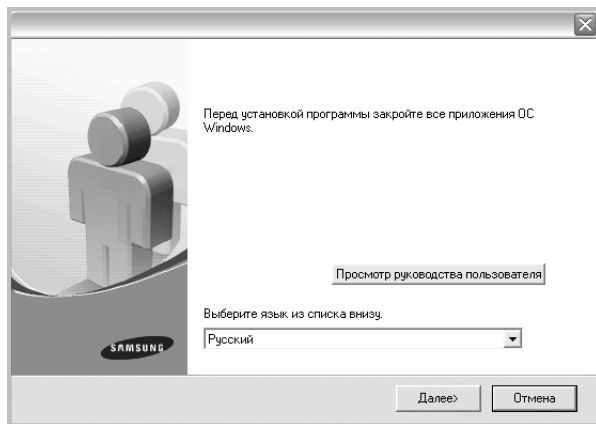
Компакт-диск повинен запуститися автоматично, після чого на екрані з'явиться вікно встановлення.

Якщо вікно встановлення не з'явилось, клацніть **Пуск**, а потім - **Выполнить**. Наберіть **X:\Setup.exe**, замість "X" вказавши літеру, що відповідає вашому приводу, після чого клацніть **ОК**.

Якщо на вашому комп'ютері інсталювана ОС Windows Vista, Windows 7 та Windows Server 2008 R2, натисніть **Пуск** → **Усі програми** → **Стандартні** → **Виконати** і введіть **X:\Setup.exe**.

Якщо у системі Windows Vista, Windows 7 та Windows Server 2008 R2 з'являється вікно **Автозапуск**, у полі **Установить или**

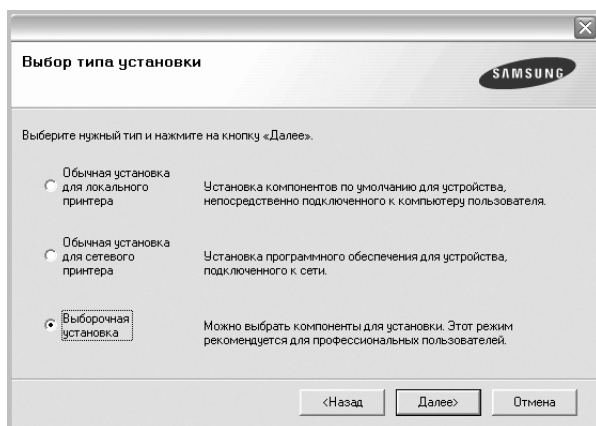
выполнить программу клацніть **Виконати Setup.exe**, а у вікні **Контроль учетных записей** натисніть **Продолжить**.



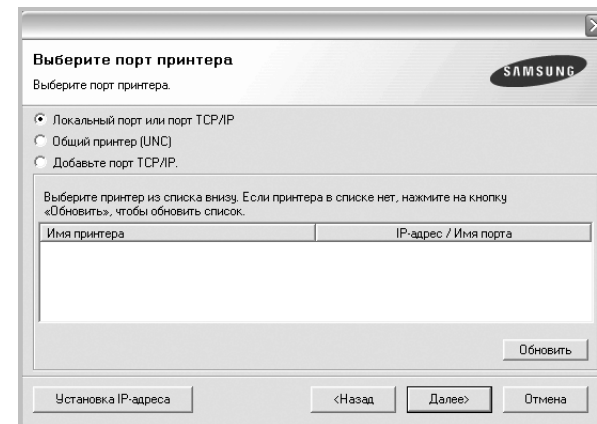
**3** Клацніть **Далее**.

- За необхідності оберіть мову зі списку опцій.
- **Просмотр руководства пользователя:** Дозволяє проглядати посібник користувача. Якщо на вашому комп'ютері не встановлено Adobe Acrobat, клацніть цю опцію, і Adobe Acrobat Reader буде встановлено автоматично.

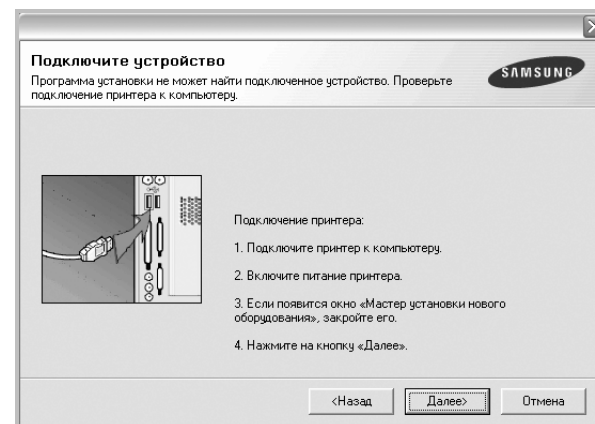
**4** Оберіть **Выборочная установка**. Клацніть **Далее**.



**5** Оберіть ваш принтер та клацніть **Далее**.

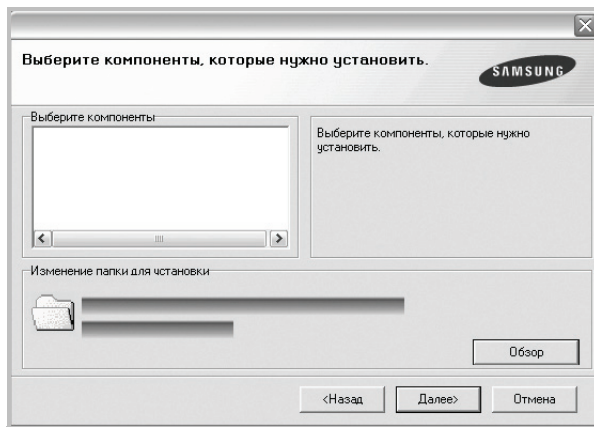


**ПРИМІТКА.** Якщо ви ще не підключили принтер до комп'ютера, з'явиться наступне вікно.



- Підключивши принтер, клацніть **Далее**.
- Якщо на даний момент вам не потрібно підключати принтер, клацніть **Далее** та **Нет** на наступному екрані. Після цього буде розпочато встановлення, по завершенні якого тестову сторінку надруковано не буде.
- **Вікно встановлення, показане в цьому посібнику користувача, може різнитися залежно від принтера та використовуваного інтерфейсу.**

**6** Оберіть потрібні компоненти та клацніть **Далее**.



**ПРИМІТКА.** Можна змінити папку установки, натиснувши кнопку [Обзор].

**7** Після завершення встановлення на екрані з'явиться вікно з запитом про друк тестової сторінки. Якщо ви бажаєте надрукувати тестову сторінку, поставте галочку та клацніть **Далее**.

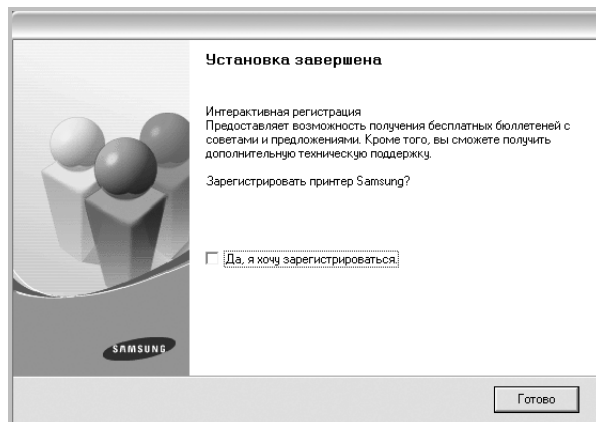
В іншому випадку клацніть **Далее** та пропустіть ???? 9.

**8** Якщо тестову сторінку було надруковано належним чином, клацніть **Да**.

Якщо ні, клацніть **Нет** для повторного друку.

**9** Щоб стати зареєстрованим користувачем принтерів Samsung та отримувати інформацію від компанії Samsung, поставте галочку та клацніть . Тепер вас буде направлено до веб-сайту Samsung.

В іншому випадку просто клацніть **Готово**.



## Встановлення програмного забезпечення для мережевого друку

Після підключення принтера до локальної мережі ви повинні налаштувати параметри TCP/IP для принтера. Після призначення та перевірки параметрів TCP/IP ви можете встановлювати програмне забезпечення на всіх комп'ютерах мережі.

Ви можете встановлювати програмне забезпечення принтера у типовий або вибірковий спосіб.

### Звичайне встановлення

Це рекомендовано для більшості користувачів. Будуть встановлені всі необхідні для роботи принтера компоненти.

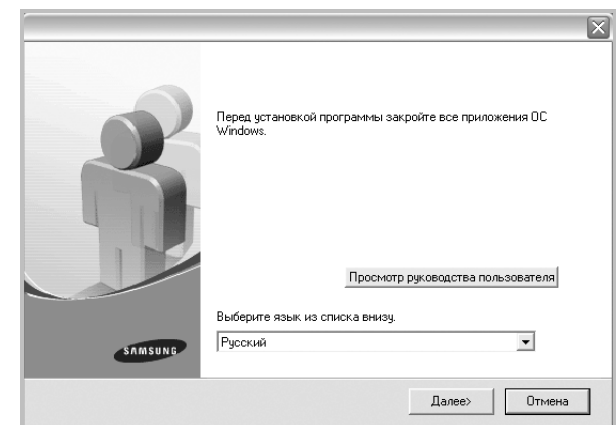
**1** Перевірте, чи підключений принтер до мережі, після чого перевірте, чи увімкнено принтер. Для отримання детальної інформації щодо підключення до мережі дивіться посібник користувача, що постачається разом з принтером.

**2** Вставте компакт-диск, що постачається разом з принтером, у привід CD-ROM.

Компакт-диск повинен запуститися автоматично, після чого на екрані з'явиться вікно встановлення.

Якщо вікно встановлення не з'явилося, клацніть **Пуск**, а потім - **Выполнить**. Наберіть **X:\Setup.exe**, замість "X" вказавши літеру, що відповідає вашому приводу, після чого клацніть **OK**. Якщо на вашому комп'ютері інсталювана ОС Windows Vista, Windows 7 та Windows Server 2008 R2, натисніть **Пуск** → **Усі програми** → **Стандартні** → **Виконати** і введіть **X:\Setup.exe**.

Якщо у системі Windows Vista, Windows 7 та Windows Server 2008 R2 з'являється вікно **Автозапуск**, у полі **Установити или выполнить программу** клацніть **Виконати Setup.exe**, а у вікні **Контроль учетных записей** натисніть **Продолжить**.

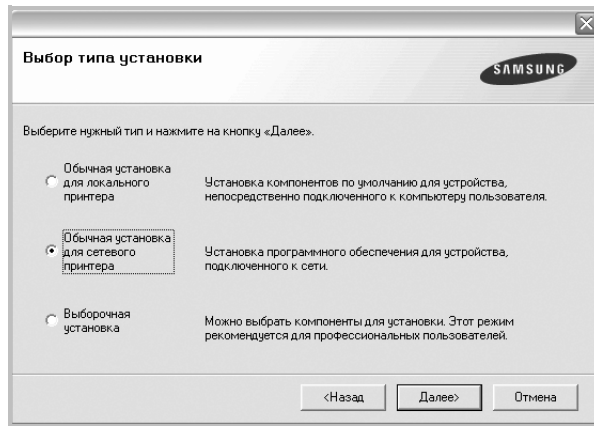


**3** Клацніть **Далее**.

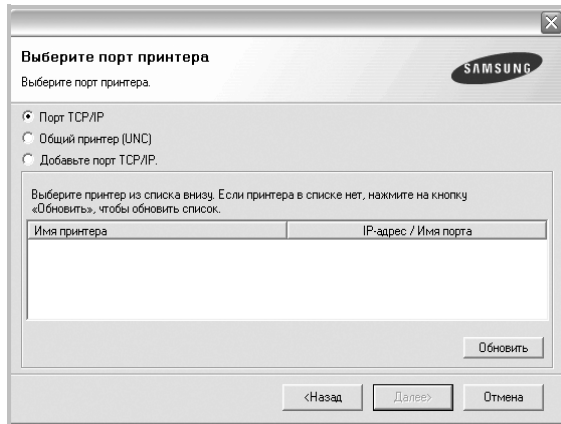
- За необхідності оберіть мову зі списку опцій.

- **Просмотр руководства пользователя:** Дозволяє проглядати посібник користувача. Якщо на вашому комп'ютері не встановлено Adobe Acrobat, клацніть цю опцію, і Adobe Acrobat Reader буде встановлено автоматично.

- 4 Оберіть **Обычная установка для сетевого принтера**. Клацніть **Далее**.



- 5 На екрані з'явиться перелік принтерів в мережі. Оберіть зі списку потрібний вам принтер, після чого клацніть **Далее**.



- Якщо ваш принтер відсутній у списку, клацніть **Обновить** для поновлення списку або оберіть **Добавьте порт TCP/IP**, щоб додати ваш принтер до мережі. Щоб додати принтер до мережі, введіть ім'я порту та IP адресу принтера.

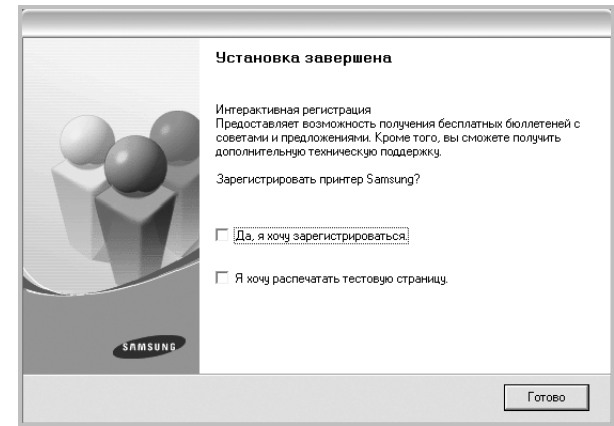
Для перевірки IP-адреси або MAC-адреси принтера роздрукуйте сторінку конфігурації мережі.

- Щоб знайти спільний мережевий принтер (UNC Path), оберіть **Общий принтер (UNC)** та вручну введіть спільне ім'я або знайдіть спільний принтер, натиснувши кнопку **Обзор**.

**ПРИМІТКА.** Якщо пристрій не знайдено в мережі, вимкніть брандмауер і натисніть **Обновить**.

- 6 Після завершення встановлення на екрані з'явиться запит щодо друку тестової сторінки та вашої реєстрації в якості користувача принтерів Samsung, щоб ви могли отримувати інформацію від компанії Samsung. За бажанням поставте відповідну галочку(и) та клацніть **Готово**.

В іншому випадку просто клацніть **Готово**.



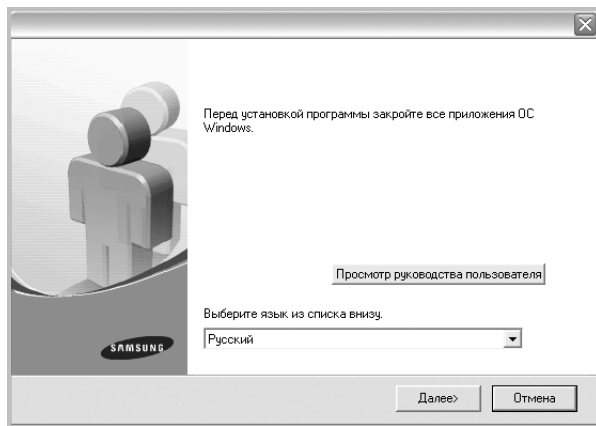
**ПРИМІТКА.** Якщо після завершення настройки драйвер вашого принтера працює неналежним чином, повторно встановіть його. Див. ?\$paratext> ? ?? 1.

## Особисте встановлення

Ви можете обрати окремі компоненти для встановлення та настройки особливої адреси IP.

- 1 Перевірте, чи підключений принтер до мережі, після чого перевірте, чи увімкнений принтер. Для отримання детальної інформації щодо підключення до мережі дивіться посібник користувача, що постачається разом з принтером.
- 2 Вставте компакт-диск, що постачається разом з принтером, у привід CD-ROM.  
Компакт-диск повинен запуститися автоматично, після чого на екрані з'явиться вікно встановлення.  
Якщо вікно встановлення не з'явилося, клацніть **Пуск**, а потім - **Выполнить**. Наберіть **X:\Setup.exe**, замість "X" вказавши літеру, що відповідає вашому приводу, після чого клацніть **ОК**.  
Якщо на вашому комп'ютері інстальована ОС Windows Vista, Windows 7 та Windows Server 2008 R2, натисніть **Пуск** → **Усі програми** → **Стандартні** → **Виконати** і введіть **X:\Setup.exe**.  
Якщо у системі Windows Vista, Windows 7 та Windows Server 2008 R2 з'являється вікно **Автозапуск**, у полі **Установить или**

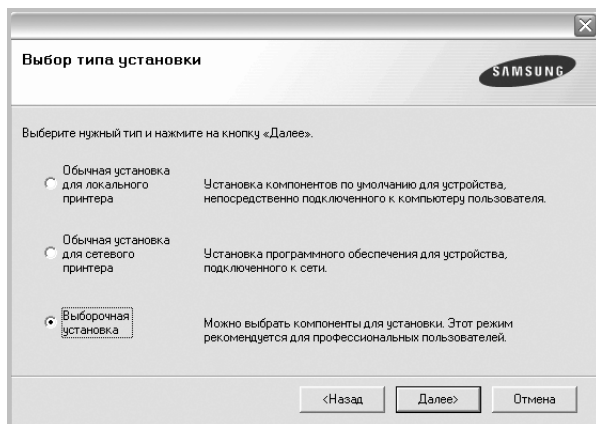
выполнить программу клацніть **Виконати Setup.exe**, а у вікні **Контроль учетных записей** натисніть **Продолжить**.



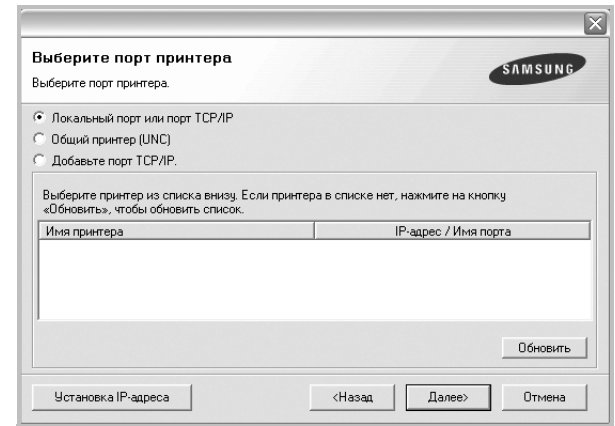
3 Клацніть **Далее**.

- За необхідності оберіть мову зі списку опцій.
- **Просмотр руководства пользователя:** Дозволяє проглядати посібник користувача. Якщо на вашому комп'ютері не встановлено Adobe Acrobat, клацніть цю опцію, і Adobe Acrobat Reader буде встановлено автоматично.

4 Оберіть **Выборочная установка**. Клацніть **Далее**.



5 На екрані з'явиться перелік принтерів в мережі. Оберіть зі списку потрібний вам принтер, після чого клацніть **Далее**.



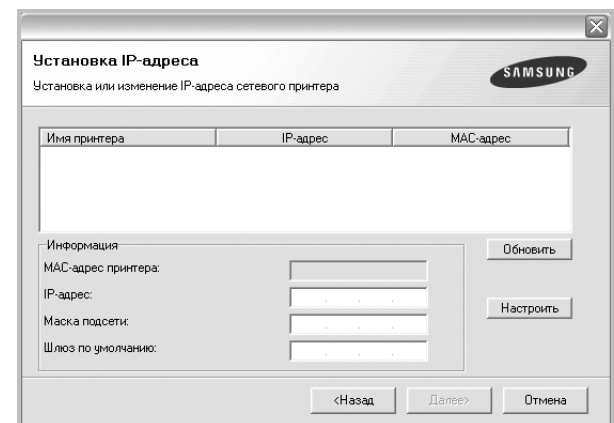
- Якщо ваш принтер відсутній у списку, клацніть **Обновить** для поновлення списку або оберіть **Добавьте порт TCP/IP**, щоб додати ваш принтер до мережі. Щоб додати принтер до мережі, введіть ім'я порту та IP адресу принтера.

Для перевірки IP-адреси або MAC-адреси принтера роздрукуйте сторінку конфігурації мережі.

- Щоб знайти спільний мережевий принтер (UNC Path), оберіть **Общий принтер (UNC)** та вручну введіть спільне ім'я або знайдіть спільний принтер, натиснувши кнопку **Обзор**.

**ПРИМІТКА.** Якщо пристрій не знайдено в мережі, вимкніть брандмауер і натисніть **Обновить**.

**Підказка.** Якщо вам потрібно налаштувати особливу адресу IP для певного мережевого принтера, натисніть кнопку **Установка IP-адреса**. На екрані з'явиться вікно "Настройка IP адреса". Дійте наступним чином:

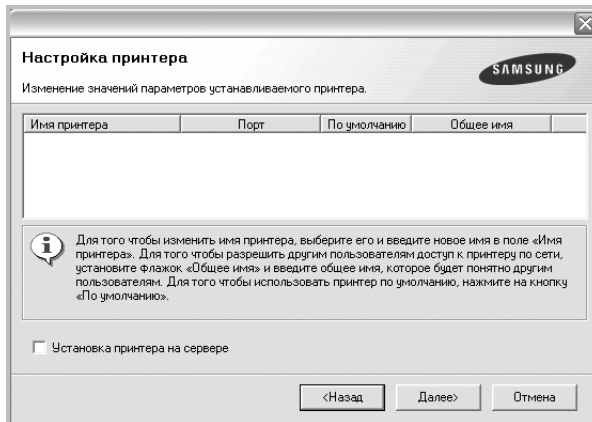


- а. Оберіть зі списку принтер, для якого вам потрібно встановити певну адресу IP.



- b. Вручну налаштуйте адресу IP, маску підмережі та шлюз для принтера, після чого клацніть **Налаштувати**, щоб встановити певну адресу IP для мережевого принтера.
- c. Клацніть **Далее**.

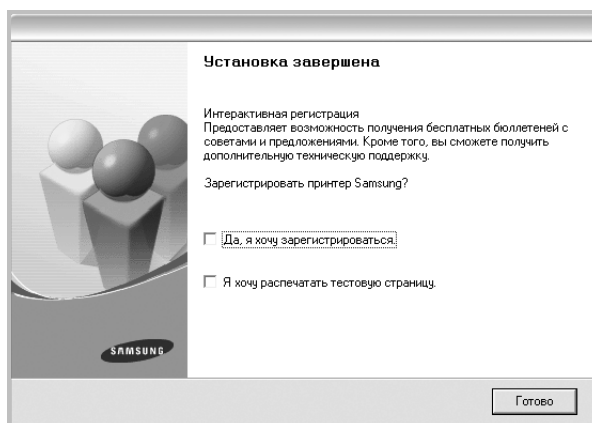
6. Оберіть компоненти, які потрібно встановити. Після вибору компонентів на екрані з'явиться наступне вікно. Ви також можете змінити ім'я принтера, зробити принтер спільним за допомогою мережі, встановити принтер як використовуваний за замовчуванням, або змінити імена портів для кожного з принтерів. Клацніть **Далее**.



Щоб встановити це програмне забезпечення на сервері, поставте галочку **Установка принтера на сервере**.

7. Після завершення встановлення на екрані з'явиться запит щодо друку тестової сторінки та вашої реєстрації в якості користувача принтерів Samsung, щоб ви могли отримувати інформацію від компанії Samsung. За бажанням поставте відповідну галочку(и) та клацніть **Готово**.

В іншому випадку просто клацніть **Готово**.

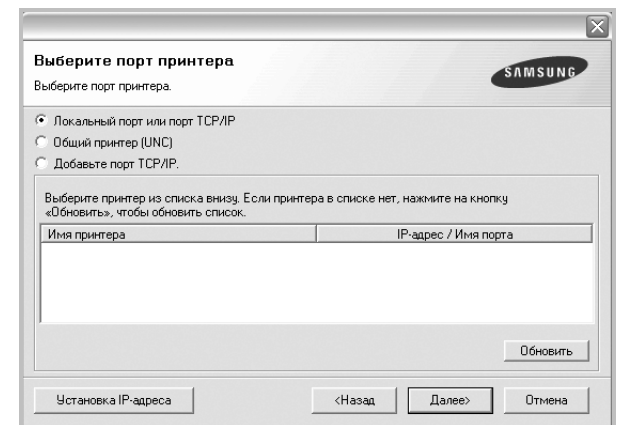


**ПРИМІТКА.** Якщо після завершення настройки драйвер вашого принтера працює неналежним чином, повторно встановіть його. Див. ?\$paratext? ? ?? . 1

## .Повторне встановлення програмного забезпечення принтера

Ви можете повторно встановити програмне забезпечення у разі його невдалого встановлення.

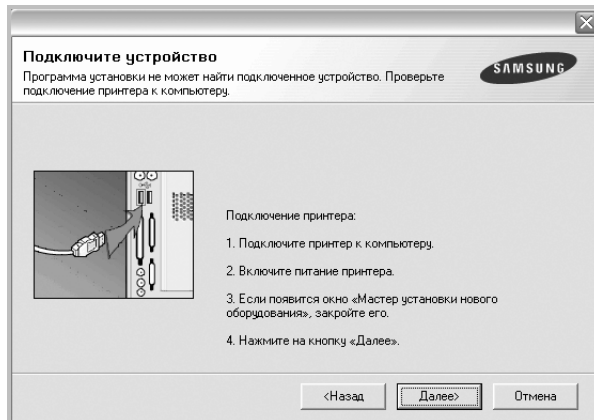
- 1 Запустіть ОС Windows.
- 2 В меню **Пуск** оберіть **Программы** або **Все программы** → **назву драйвера вашого принтера** → **Обслуживание**.
- 3 Оберіть **Восстановить** та клацніть **Далее**.
- 4 На екрані з'явиться перелік принтерів у мережі. Оберіть зі списку потрібний вам принтер, після чого клацніть **Далее**.



- Якщо ваш принтер відсутній у списку, клацніть **Обновить** для поновлення списку або оберіть **Добавьте порт TCP/IP.**, щоб додати ваш принтер до мережі. Щоб додати принтер до мережі, введіть ім'я порту та адресу IP принтера.
- Щоб знайти спільний мережевий принтер (UNC Path), оберіть **Общий принтер (UNC)** та вручну введіть спільне ім'я або знайдіть спільний принтер, натиснувши кнопку **Обзор**.

Ви побачите перелік компонентів, що дозволить повторно встановити кожну опцію окремо.

**ПРИМІТКА.** Якщо ви ще не підключили принтер до комп'ютера, з'явиться наступне вікно.



- Підключивши принтер, клацніть **Далее**.
- Якщо на даний момент вам не потрібно підключати принтер, клацніть **Далее** та **Нет** на наступному екрані. Після цього буде розпочато встановлення, по завершенні якого тестову сторінку надруковано не буде.
- **Вікно повторного встановлення, наведене в цьому посібнику користувача, може різнитися залежно від принтера та використовуваного інтерфейсу.**

- 5 Оберіть компоненти, які потрібно повторно встановити, та клацніть **Далее**.  
Якщо ви встановили програмне забезпечення принтера для локального друку та обрали **назву драйвера вашого принтера**, на екрані з'явиться вікно запиту щодо друку тестової сторінки. Дійте наступним чином:
  - a. Щоб надрукувати тестову сторінку, поставте галочку та клацніть **Далее**.
  - b. Якщо тестову сторінку було надруковано належним чином, клацніть **Да**.  
Якщо ні, клацніть **Нет** для повторного друку.
- 6 Після завершення встановлення клацніть **Готово**.

## Видалення програмного забезпечення принтера

- 1 Запустіть ОС Windows.
- 2 В меню **Пуск** оберіть **Программы** або **Все программы** → **назву драйвера вашого принтера** → **Обслуживание**.
- 3 Оберіть **Удалить** та клацніть **Далее**.  
Ви побачите перелік компонентів, що дозволить повторно встановити кожну опцію окремо.
- 4 Оберіть компоненти, які потрібно повторно встановити, та клацніть **Далее**.
- 5 Коли на екрані з'явиться запит щодо підтвердження вибору, клацніть **Да**.  
Обраний драйвер та всі його компоненти будуть видалені з вашого комп'ютера.
- 6 Після видалення програмного забезпечення клацніть **Готово**.

## 2 Загальні відомості про здійснення друку

У цьому розділі пояснюються опції друку та загальні завдання друку в ОС Windows.

До нього входять такі теми:

- Друк документа
- Друкування у файл (PRN)
- Налаштування принтера
  - Закладка «Макет»
  - Закладка «Бумага»
  - Закладка «Графіка»
  - Закладка «Дополнительно»
  - Закладка «О программе»
  - Закладка «Принтер»
  - Використання опції «Набор настроек»
  - Довідка

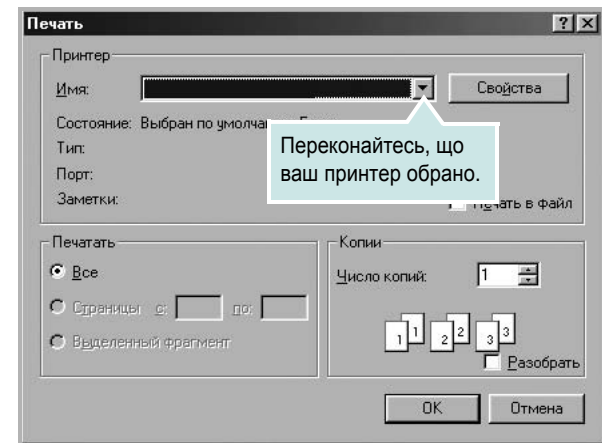
### Друк документа

#### ПРИМІТКА.

- Діалогове вікно **Свойства** вашого принтера, що наводиться у цьому посібнику користувача, може відрізнитись залежно від принтера, що використовується. Однак структура вікна з настройками принтера буде однаковою.
- *Дізнайтесь про операційні системи, сумісні з вашим принтером. Зверніться до переліку сумісних операційних систем у секції специфікацій принтера посібника користувача принтера.*
- Якщо вам потрібно дізнатися про точне ім'я принтера - ви можете звернутися до компакт-диска, що постачається разом із принтером.

Наступна процедура описує загальні дії, які необхідно виконати для здійснення друку з різних додатків Windows. Послідовність дій для виконання друку документа залежить від додатку, який ви використовуєте. Для отримання детальної інформації щодо здійснення друку з конкретного додатку, зверніться до його посібника користувача.

- 1 Відкрийте документ, який ви бажаєте надрукувати.
- 2 Оберіть команду **Печать** з меню **Файл**. На екрані відобразиться діалогове вікно «Печать». Його зовнішній вигляд, залежно від додатку, може трохи відрізнитися. Основні опції друку можна встановити у діалоговому вікні «Печать». До таких опцій належать кількість копій та діапазон друку.

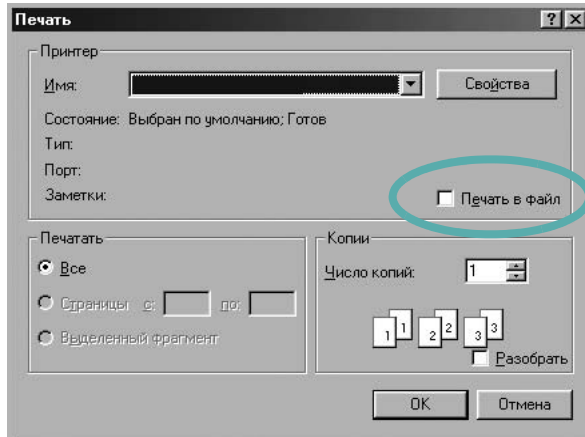


- 3 Оберіть драйвер вашого принтера зі списку **Имя**. Щоб скористатися особливими функціями вашого принтера, застосування яких здійснюється драйвером принтера, натисніть кнопку **Свойства** або **Установки** у діалоговому вікні «Печать». За додатковою інформацією зверніться до розділу [? ? ? . 13](#).  
Якщо у діалоговому вікні «Печать» ви побачите кнопки **Настройка**, **Принтер** або **Параметры**, використайте їх. Після цього на наступному екрані натисніть кнопку **Свойства**. Натисніть кнопку **ОК**, щоб закрити діалогове вікно з опціями друку.
- 4 Щоб почати друк, натисніть кнопку **ОК** або **Печать** у діалоговому вікні «Печать».

## Друкування у файл (PRN)

Іноді потрібно зберегти дані принтера як файл для ваших потреб.  
Для створення файлу:

- 1 Установіть прапорець **Печать в файл** у вікні **Печать**.



- 2 Оберіть папку та назвіть файл, після чого натисніть **ОК**.

## Настройки принтера

При користуванні принтером ви можете використовувати діалогове вікно опцій друку, яке дозволяє вам звертатися до всіх потрібних опцій друку. Під час відображення опцій друку ви можете змінювати їх відповідно до ваших потреб.

Залежно від вашої операційної системи зовнішній вигляд вікна опцій друку може змінюватись. У цьому посібнику користувача з програмного забезпечення діалогове вікно «Свойства» відображається так, як воно виглядає у Windows XP.

Діалогове вікно **Свойства** вашого принтера, що наводиться у цьому посібнику користувача, може відрізнитись залежно від принтера, що використовується.

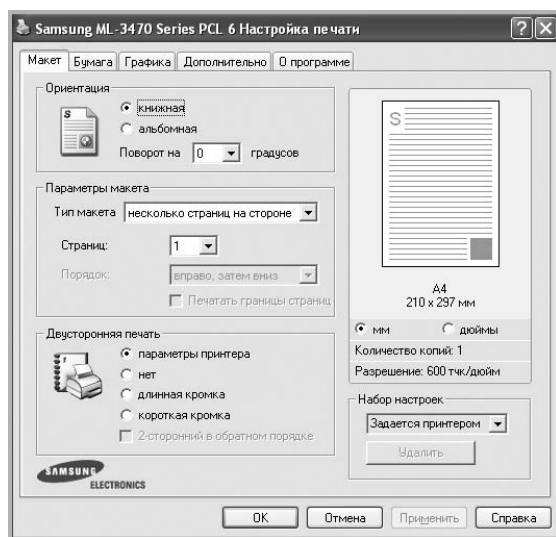
Якщо ви звертаєтесь до опцій друку через папку «Принтеры», то зможете побачити додаткові закладки Windows (зверніться до посібника користувача Windows) та закладки «Принтер» (див. ?\$paratext> ? ?? . 17).

### ЗАУВАЖЕННЯ.

- Більшість додатків Windows будуть заміщати ваші настройки, вказані для драйвера принтера. Спочатку зробіть всі бажані настройки друку в додатку, що використовується, після чого зверніться до драйвера принтера, щоб зробити всі інші настройки, що лишилися.
- Зроблені настройки будуть мати ефект лише при використанні даної програми. **Щоб зробити настройки постійними**, зробіть їх у папці «Принтеры».
- Наступна процедура описується для Windows XP. При використанні інших версій Windows, зверніться до відповідного посібника користувача Windows або оперативної довідки.
  1. Натисніть кнопку **Пуск** Windows.
  2. Оберіть **Принтеры и факсы**.
  3. Оберіть **значок драйвера вашого принтера**.
  4. Клацніть правою кнопкою миші на значку драйвера вашого принтера та оберіть **Настройка печати**.
  5. Внесіть потрібні зміни на всіх закладках та натисніть кнопку «ОК».

## Закладка «Макет»

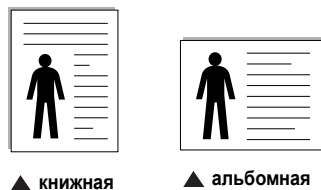
Закладка **Макет** містить опції, які дозволяють налагодити зовнішній вигляд документа на надрукованій сторінці. Закладка **Параметри макета** містить секції **несколько страниц на стороне** та **плакат**. Див. ?\$paratext> ? ?? . 12 для отримання додаткової інформації стосовно доступу до властивостей принтера.



### Ориентация

**Ориентация** дозволяє вам обрати напрямок, у якому інформацію буде розташовано на сторінці.

- **книжная** дозволяє друкувати по довжині сторінки, стиль листа.
- **альбомная** дозволяє друкувати по ширині сторінки, стиль таблиці.
- **Поворот на** дозволяє повернути сторінку на вказаний градус.



### Параметры макета

**Параметры макета** дозволяє звернутись до додаткових опцій друку. Ви можете обрати **несколько страниц на стороне** та **плакат**.

- За додатковою інформацією зверніться до ?\$paratext> ? ?? . 18.
- За додатковою інформацією зверніться до ?\$paratext> ? ?? . 19.

### Двусторонняя печать

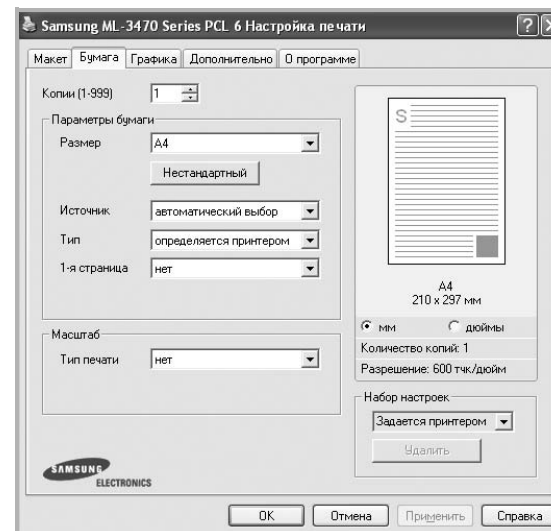
За допомогою функції **Двусторонняя печать** можна друкувати на обох сторонах аркуша. **Якщо цей пункт відсутній, то у даній моделі принтера ця функція не підтримується.**

- За додатковою інформацією зверніться до ?\$paratext> ? ?? . 20.

## Закладка «Бумага»

Ви можете використовувати наступні опції для встановлення основних параметрів паперу під час звернення до опцій принтера. Див. ?\$paratext> ? ?? . 12 для отримання додаткової інформації стосовно доступу до властивостей принтера.

Клацніть закладку **Бумага** для отримання доступу до різноманітних настройок паперу.



### Копии

**Копии** дозволяє вам вказати бажану кількість друкованих копій. Ви можете обрати від 1 до 999 копій.

### Размер

**Размер** дозволяє вам вказати розмір паперу, який ви завантажили у лоток.

Якщо у списку **Размер** потрібний розмір відсутній, натисніть кнопку **Нестандартный**. Коли на екрані з'явиться діалогове вікно **Нестандартный размер бумаги**, вкажіть розмір паперу та натисніть кнопку **ОК**. У списку з'явиться нова опція, яку ви зможете обрати.

### Источник

Переконайтесь, що у списку **Источник** вказано коректний лоток з папером. Під час друку на спеціальних матеріалах, таких як конверт або прозора плівка, оберіть опцію **ручная подача**. Ви повинні завантажувати по одному аркушу в режимах **Ручная подача** та **многоцелевой лоток**. Якщо для джерела паперу вказана опція **автоматический выбор**, принтер буде автоматично завантажувати папір (матеріал для друку) з лотків у такій послідовності: **Ручная подача** або **многоцелевой лоток**, лоток n, **Дополнительный лоток 2**.

### Тип

У списку **Тип** вкажіть тип завантаженого у лоток паперу, який буде використовуватись для друку. Це дозволить вам отримати найбільш високу якість друку. Якщо цього не зробити, бажана якість друку може бути не досягнута.

**хлопковая:** бавовняний папір щільністю 20-24 фунти (75-90 г/м<sup>2</sup>), такий як Gilbert 25 % або Gilbert 100 %.

**Обычная:** Звичайний папір для друку. Оберіть цю опцію, якщо ваш принтер є монохромним або при друку на бавовняному папері щільністю 16 фунтів (60 г/м<sup>2</sup>).

**вторичная бумага:** вторинний папір щільністю 20-24 фунти (75–90 г/м<sup>2</sup>).

**Цветная:** кольоровий папір щільністю 20-24 фунти (75–90 г/м<sup>2</sup>).

### 1-я страница

Ця опція дозволяє вам виконати друк першої сторінки документа на папері, тип якого відрізняється від типу паперу, на якому буде надруковано решту документа. Ви можете обрати джерело паперу для першої сторінки документа.

Наприклад, завантажте щільний матеріал для першої сторінки у багатоцільовий лоток, а звичайний папір — у лоток 1. Потім виберіть лоток n в розділі **Источник** та **многоцелевой лоток** у розділі **1-я страница**. **Якщо цей пункт відсутній, то у даній моделі принтера ця функція не підтримується.**

### Масштаб

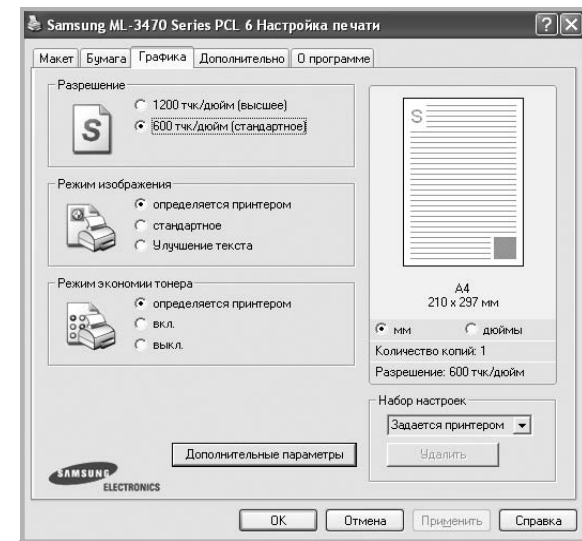
**Масштаб** дозволяє вам автоматично або вручну масштабувати документ на сторінці. Ви можете обрати одну з таких опцій: **нет, уменьшить / увеличить** або **по размеру бумаги**.

- За додатковою інформацією зверніться до розділу ?\$paratext> ??. 20.
- За додатковою інформацією зверніться до розділу ?\$paratext> ??. 20.

## Закладка «Графика»

Опції цієї закладки використовуються для настройки графічних параметрів для отримання оптимальної якості друку згідно ваших потреб. Див. ?\$paratext> ??. 12 для отримання додаткової інформації стосовно доступу до властивостей принтера.

Клацніть закладку **Графика** для відображення опцій, що наводяться нижче.



### Разрешение

**Опції секції «Разрешение» можуть змінюватись залежно від моделі вашого принтера.** Що більше буде значення опції, то гострішими та більш чіткими будуть символи та графічні зображення. Високий показник розподільчої здатності може збільшити загальний час друку документа.

### Режим изображения

Доступними опціями є "Стандартное" та "Черновое". **Деякі принтери можуть не підтримувати цієї функції.**

- **определяется принтером:** Якщо ви оберете цю опцію, значення функції буде визначатися настройками принтера, які ви зробили на панелі керування.
- **стандартный:** Ця опція використовується для звичайного друку документів.
- **Улучшение текста:** Режим зображень дозволяє користувачу виконувати друк зі збільшеною якістю.

### Режим экономии тонера

Вибір цієї опції дозволяє подовжити час використання картриджу та зменшити собівартість друку сторінки за рахунок значного зменшення якості друку. **Деякі принтери можуть не підтримувати цієї функції.**

- **определяется принтером:** Якщо ви оберете цю опцію, значення функції буде визначатися настройками принтера, які ви зробили на панелі керування.
- **вкл.:** Вибір цієї опції дозволяє принтеру використовувати меншу кількість тонера на кожній сторінці.
- **выкл.:** Якщо під час друку документа у вас немає потреби заощаджувати тонер, оберіть цю опцію.

## Дополнительные параметры

Для зміни додаткових налаштувань натисніть кнопку

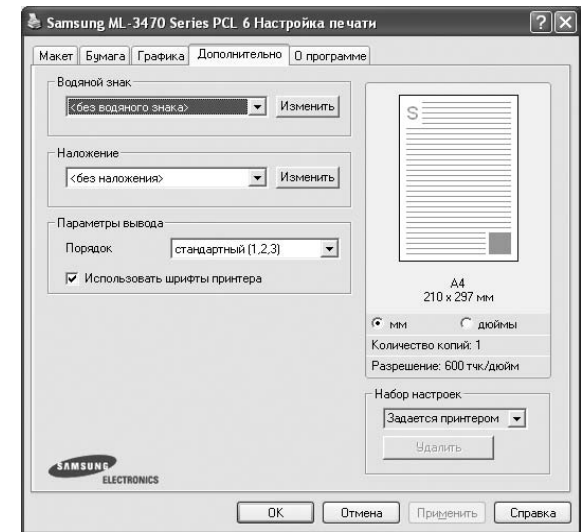
### Дополнительные параметры.

- **Параметры TrueType:** Ця опція дозволяє вказати драйверу принтера, яким чином слід відображати текст вашого документа. Оберіть відповідну опцію згідно статусу вашого документа.
  - **Загружать как векторное изображение:** Якщо ця опція обрана, драйвер принтера буде завантажувати всі шрифти TrueType, які використовуються у вашому документі, але досі не зберігаються у вашому принтері (тобто не є резидентними). Якщо після друку документа ви побачите, що шрифти не зображаються коректно, оберіть опцію "Загружать как растр" і виконайте друк повторно. Опція "Загружать как растр" часто використовується при здійсненні друку з програмного забезпечення Adobe. *Ця функція буде доступною лише при використанні PCL-драйвера принтера.*
  - **Загружать как растр:** Якщо ця опція обрана, драйвер буде завантажувати шрифти як растрову графіку. Документи зі складними шрифтами, наприклад, корейським або японським, будуть надруковані швидше при встановленні цієї опції.
  - **Печатать как графику:** Якщо ця опція обрана, драйвер буде завантажувати всі шрифти як графіку. Під час здійснення друку документів, що містять багато графічних елементів та порівняно мало шрифтів TrueType, швидкість друку може бути збільшена за допомогою цієї опції.
- **Печатать весь текст черным:** Якщо обрана опція **Печатать весь текст черным**, весь текст вашого документа буде друкуватися чистим чорним кольором незалежно від кольору, яким він відображається на екрані.
- **Печатать весь текст с затемнением:** Якщо обрана опція **Печатать весь текст с затемнением**, весь текст вашого документа буде надруковано більш темним порівняно зі звичайним документом. *Деякі принтери можуть не підтримувати цієї функції.*

## Закладка «Дополнительно»

Ви можете встановити вихідні параметри документа. Див. [?\\$paratext> ? ??](#). 12 для отримання додаткової інформації стосовно доступу до властивостей принтера.

Клацніть закладку **Дополнительно**, щоб отримати доступ до таких функцій:



### Водяной знак

На кожній сторінці документа ви можете друкувати фонове текстове зображення. За додатковою інформацією зверніться до [?\\$paratext> ? ??](#). 21.

### Наложение

Накладення часто використовуються для друку заготовлених форм та шапок документів. За додатковою інформацією зверніться до [?\\$paratext> ? ??](#). 22.

### Параметры вывода

- **Порядок:** Ви можете встановити послідовність друку сторінок. За допомогою списку оберіть послідовність друку сторінок.
  - **стандартный (1,2,3):** Ваш принтер друкуватиме всі сторінки, з першої до останньої.
  - **обратный (3,2,1):** Ваш принтер друкуватиме всі сторінки, з останньої до першої.
  - **четные страницы:** Ваш принтер друкуватиме тільки парні сторінки документа.
  - **нечетные страницы:** Ваш принтер друкуватиме тільки непарні сторінки документа.
- **Использовать шрифты принтера:** Якщо обрано опцію **Использовать шрифты принтера**, принтер буде використовувати для друку вашого документа шрифти, які зберігаються у його пам'яті (резидентні шрифти), а не завантажувати шрифти, що використовуються у документі. З тих міркувань, що завантаження шрифтів потребує певного часу, обрання цієї опції може зменшити час, необхідний для друку документа. При використанні шрифтів принтера, він спробує встановити відповідність між шрифтами, що зберігаються у його пам'яті, та шрифтами, які були використані у документі. Однак, якщо у вашому документі використовуються шрифти, які значно відрізняються від резидентних шрифтів принтера, надрукований документ може мати зовсім інший вигляд,

ніж на екрані. *Ця функція буде доступною лише при використанні PCL-драйвера принтера.*

## Закладка «О программе»

Закладка **О программе** використовується для відображення інформації про авторські права та номер версії драйвера. Якщо ви маєте інтернет-браузер, то зможете з'єднатись з інтернетом, клацнувши на іконці веб-сайта. Див. *?* *?* *?*. 12 для отримання додаткової інформації стосовно доступу до властивостей принтера.

## Закладка «Принтер»

Якщо ви звертаєтесь до властивостей принтера через папку **Принтеры**, для вас стане доступною закладка **Принтер**. Ви можете налаштувати конфігурацію принтера.

Наступна процедура описується для Windows XP. При використанні інших версій Windows зверніться до відповідного посібника користувача Windows або оперативної довідки.

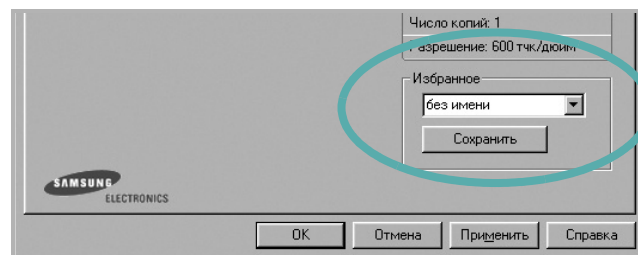
- 1 Натисніть кнопку **Пуск** Windows.
- 2 Оберіть **Принтеры и факсы**.
- 3 Оберіть значок **драйвера вашого принтера**.
- 4 Клацніть правою кнопкою миші на значку драйвера вашого принтера та оберіть **Свойства**.
- 5 Для встановлення опцій клацніть закладку **Принтер**.

## Використання опції «Набор настроек»

Опція **Набор настроек**, що знаходиться на кожній закладці властивостей, дозволяє зберегти поточні настройки для їх подальшого використання.

Для збереження запису **Набор настроек**:

- 1 Зробіть бажані настройки на всіх закладках.
- 2 Введіть ім'я запису в полі **Набор настроек**.



- 3 Натисніть кнопку **Сохранить**.

Після збереження **Набор настроек** будуть збережені всі поточні настройки драйвера.

Для застосування збережених настройок оберіть ім'я потрібного запису зі списку **Набор настроек**. Відтепер принтер буде налаштовано для друку згідно установок обраного запису набору настройок.

Для видалення набору настройок оберіть його за допомогою списку та натисніть кнопку **Удалить**.

Обравши **Задаётся принтером** зі списку, ви зможете повернути стандартні настройки драйвера принтера.

## Довідка

Для отримання екранної довідки вам необхідно натиснути кнопку **Справка**, що міститься в діалоговому вікні властивостей принтера. Довідка містить детальну інформацію щодо властивостей принтера, доступ до яких має драйвер принтера.

Також ви можете клацнути **?**, що знаходиться у правому верхньому куті діалогового вікна, а потім клацнути будь-яку опцію.



# 3

## Додаткові настройки друку

У цьому розділі описуються додаткові опції та складні завдання друку.

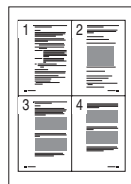
### ПРИМІТКА.

- Діалогове вікно **Свойства** вашого принтера, що наводиться у цьому посібнику користувача, може відрізнятись залежно від принтера, який використовується. Однак структура вікна з настройками принтера буде однаковою.
- Щоб дізнатися про точне ім'я принтера, ви можете звернутися до компакт-диска, що постачається разом із принтером.

До нього входять такі теми:

- **Друк кількох сторінок на одній стороні аркуша**
- **Друк плакатів**
- **Друк буклетів**
- **Друк на обох сторонах аркуша**
- **Друк зменшеного або збільшеного документа**
- **Масштабування документа до розміру аркуша**
- **Застосування водяних знаків**
- **Застосування накладень**

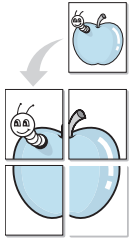
## Друк кількох сторінок на одній стороні аркуша



Ви можете обрати кількість сторінок, які будуть надруковані на одному аркуші паперу. При друкуванні кількох сторінок документа на одному аркуші паперу вони будуть зменшені у розмірі та розміщені на сторінці вказаним вами чином. Ви можете надрукувати на одному аркуші паперу до 16 сторінок.

- 1** Для зміни настройок принтера з вашого додатку перейдіть до властивостей принтера. Див. [? ? ? ? ? 12](#).
- 2** На закладці **Макет** оберіть **нескільки страниц на стороне** зі списку **Тип макета**.
- 3** Вкажіть кількість сторінок, яку ви бажаєте розмістити на одному аркуші (1, 2, 4, 6, 9 або 16) за допомогою списку **Страниц**.
- 4** Якщо необхідно, вкажіть послідовність друку сторінок за допомогою списку **Порядок**.  
Оберіть опцію **Печатать границы страниц** для друку меж кожної сторінки.
- 5** Клацніть закладку **Бумага**, оберіть джерело паперу, його розмір та тип.
- 6** Натисніть кнопку **ОК** для здійснення друку документа.

## Друк плакатів

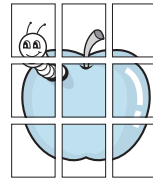
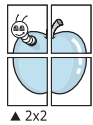


Ця функція дозволяє вам надрукувати документ, що містить одну сторінку, на 4, 9 чи 16 аркушах паперу, які, якщо з'єднати їх після друку, утворять єдиний документ-плакат.

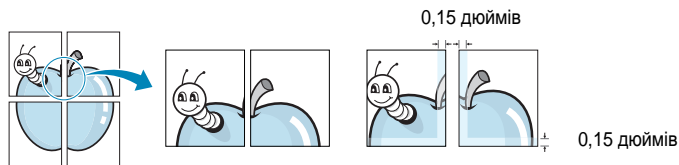
**ПРИМІТКА.** Можливість друку плаката доступна у тому випадку, коли на вкладці **Графика** вибране значення роздільної здатності 600 dpi.

- 1 Для зміни налаштувань принтера з вашого додатку перейдіть до властивостей принтера. Див. [?\\$paratext>? ? ??. 12.](#)
- 2 Клацніть закладку **Макет**, оберіть **плакат** зі списку **Тип макета**.
- 3 Налаштування опції плакату:

Ви можете використовувати такі опції плакату: **плакат 2 x 2**, **плакат 3 x 3** або **плакат 4 x 4**. Якщо ви оберете опцію **плакат 2 x 2**, вихідний документ буде збільшено автоматично таким чином, щоб він уклався в 4 аркуші паперу.

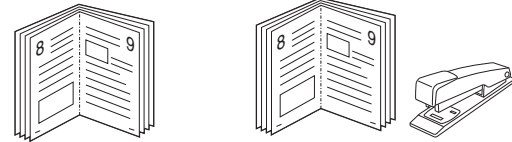


Для полегшення з'єднання аркушів ви можете вказати розмір зони перекриття у міліметрах або дюймах.



- 4 Клацніть закладку **Бумага**, оберіть джерело паперу, його розмір та тип.
- 5 Натисніть кнопку **ОК** для здійснення друку документа. З'єднавши надруковані аркуші, ви отримаєте плакат.

## Друк буклетів



Ця функція принтера дозволяє вам виконувати друк документа на обох сторонах аркуша паперу, а також впорядковувати сторінки таким чином, щоб друковані аркуші можна було скласти навпіл для створення буклету.

- 1 Для зміни налаштувань принтера з вашого додатку перейдіть до властивостей принтера. Див. [?\\$paratext>? ? ??. 12.](#)
- 2 На вкладці **Макет** оберіть **брошура** зі списку **Тип макета**.

**ПРИМІТКА.** Функція **брошура** доступна не для усіх форматів паперу. Щоб дізнатися, який розмір паперу підтримується цією функцією, на вкладці **Бумага** виберіть пункт **Розмер**, після чого перевірте, чи у списку **Тип макета** закладки **Макет** активовано **брошура**.

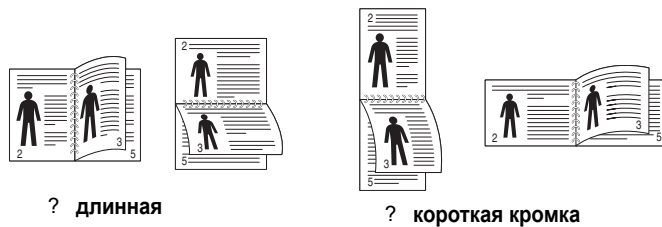
- 3 Клацніть закладку **Бумага**, оберіть джерело паперу, його розмір та тип.
- 4 Натисніть кнопку **ОК** для здійснення друку документа.
- 5 Після закінчення друку складіть навпіл аркуші паперу та скріпіть їх.

## Друк на обох сторонах аркуша

Ви можете виконувати друк документа на обох сторонах аркуша паперу. Перед початком друку вирішіть, яким чином ви бажаєте орієнтувати документ.

Доступними є такі опції:

- **параметри принтера** - якщо ви оберете цю опцію, значення функції буде визначатися настройками принтера, які ви зробили на панелі керування. *Якщо цей пункт відсутній, то у даній моделі принтера ця функція не підтримується.*
- **нет**
- **длинная кромка** - макет, який зазвичай використовується при переплітанні книг.
- **короткая кромка** - тип, який найчастіше використовується у календарях.



- **2-сторонний в обратном порядке** - дозволяє вам вказати загальний порядок друку відносно двостороннього порядку друку. *Якщо цей пункт відсутній, то у даній моделі принтера ця функція не підтримується.*

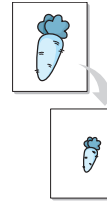
**ПРИМІТКА.** Якщо тильна сторона роздруківки забруднена, змініть тип паперу на «Вторинний папір» у настройках принтера. див. стор. 14.

**ПРИМІТКА.** Не здійснюйте двосторонній друк на наклейках, прозорих плівках, конвертах або щільному папері. Це може призвести до заминання паперу та ушкодження принтера.

- 1 Для зміни настройок принтера з вашого додатку перейдіть до властивостей принтера. Див. ?\$paratext>? ? ?? 12.
- 2 На закладці **Макет** вкажіть орієнтацію паперу.
- 3 У секції **Двустороння печать** оберіть бажану опцію двостороннього друку.
- 4 Клацніть закладку **Бумага**, оберіть джерело паперу, його розмір та тип.
- 5 Натисніть кнопку **ОК** для здійснення друку документа.

**ПРИМІТКА.** Якщо ваш принтер не обладнано модулем двостороннього друку, вам буде потрібно закінчити процедуру друку вручну. Принтер надрукує всі непарні сторінки документа, починаючи з першої. Після закінчення друку першої половини завдання, на екрані з'явиться діалогове вікно з подальшими вказівками. Для закінчення друку дотримуйтесь інструкцій, що будуть з'являтися на екрані.

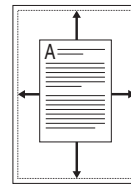
## Друк зменшеного або збільшеного документа



Ви можете змінювати розмір контенту сторінки під час друку.

- 1 Для зміни настройок принтера з вашого додатку перейдіть до властивостей принтера. Див. ?\$paratext>? ? ?? 12.
- 2 На закладці **Бумага** оберіть **уменьшить / увеличить** зі списку **Тип печати**.
- 3 Вкажіть коефіцієнт масштабування у полі **Проценты**. Ви можете використовувати кнопки ▼ та ▲.
- 4 Вкажіть джерело паперу, його розмір та тип у секції **Параметры бумаги**.
- 5 Натисніть кнопку **ОК** для здійснення друку документа.

## Масштабування документа до розміру аркуша



Ця функція принтера дозволяє вам масштабувати документ під час друку до будь-якого вказаного вами розміру паперу незалежно від розміру електронного документа. Ця можливість може використовуватись у випадках, коли вам потрібно передивитись дрібні деталі невеликого документа.

- 1 Для зміни настройок принтера з вашого додатку перейдіть до властивостей принтера. Див. ?\$paratext>? ? ?? 12.
- 2 На закладці **Бумага** оберіть **по размеру бумаги** зі списку **Тип печати**.
- 3 Оберіть коректний розмір зі списку **Размер**.
- 4 Вкажіть джерело паперу, його розмір та тип у секції **Параметры бумаги**.
- 5 Натисніть кнопку **ОК** для здійснення друку документа.

## Застосування водяних знаків

Функція друку водяних знаків дозволяє вам друкувати текст на існуючому документі. Наприклад, вам може знадобитись надрукувати «**ЧЕРНОВИК**» або «**СЕКРЕТНО**» великими сірими буквами по діагоналі вздовж першої сторінки або усіх сторінок документа.

Існує декілька стандартних водяних знаків, що постачаються разом із принтером, які ви можете змінити, або додати нові водяні знаки до списку.

## Використання існуючих водяних знаків

- 1 Для зміни налаштувань принтера з вашого додатку перейдіть до властивостей принтера. Див. ?\$paratext>? ? ?? 12.
- 2 Клацніть закладку **Дополнительно**, оберіть бажаний водяний знак зі списку **Водяной знак**. Ви побачите зображення попереднього перегляду обраного водяного знака.
- 3 Натисніть кнопку **ОК** та почніть друк.

**ПРИМІТКА.** Зображення попереднього перегляду відображає, який вигляд буде мати сторінка після друку.

## Створення водяних знаків

- 1 Для зміни налаштувань принтера з вашого додатку перейдіть до властивостей принтера. Див. ?\$paratext>? ? ?? 12.
- 2 Клацніть закладку **Дополнительно**, після чого натисніть кнопку **Изменить** у секції **Водяной знак**. На екрані з'явиться діалогове вікно **Правка водяного знака**.
- 3 Введіть текст повідомлення у полі **Текст водяного знака**. Ви можете ввести до 40 символів. Це повідомлення буде відображатися у вікні попереднього перегляду.  
Якщо обрано опцію **Только на первой странице**, водяні знаки будуть надруковані лише на першій сторінці.
- 4 Оберіть опції водяних знаків.  
Ви можете вказати ім'я шрифту, стиль, розмір та насиченість сірого кольору в секції **Параметры шрифта**, а також встановити кут нахилу водяних знаків у секції **Наклон текста**.
- 5 Щоб додати до списку новий водяний знак, натисніть кнопку **Добавить**.
- 6 Коли редагування буде закінчено, натисніть кнопку **ОК** та почніть друк.

Щоб припинити друк водяних знаків, оберіть опцію **<без водяного знака>** зі списку **Водяной знак**.

## Редагування водяних знаків

- 1 Для зміни налаштувань принтера з вашого додатку перейдіть до властивостей принтера. Див. ?\$paratext>? ? ?? 12.
- 2 Клацніть закладку **Дополнительно**, після чого натисніть кнопку **Изменить** у секції **Водяной знак**. На екрані з'явиться діалогове вікно **Правка водяного знака**.
- 3 Оберіть зі списку **Текущие водяные знаки** водяний знак, який ви бажаєте змінити, та внесіть необхідні зміни.
- 4 Натисніть кнопку **Обновить** для збереження змін.
- 5 Натискайте кнопку **ОК**, доки ви не вийдете з діалогового вікна «Печать».

## Видалення водяних знаків

- 1 Для зміни налаштувань принтера з вашого додатку перейдіть до властивостей принтера. Див. ?\$paratext>? ? ?? 12.
- 2 На закладці **Дополнительно** натисніть кнопку **Изменить** у секції водяних знаків. На екрані з'явиться діалогове вікно **Правка водяного знака**.
- 3 Оберіть водяний знак, який ви бажаєте видалити зі списку **Текущие водяные знаки** та натисніть кнопку **Удалить**.
- 4 Натискайте кнопку **ОК**, доки ви не вийдете з діалогового вікна «Печать».

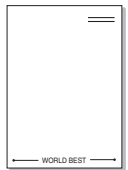
## Застосування накладень

### Що таке накладення?



Накладення - це текст та/чи зображення, що зберігаються на жорсткому диску комп'ютера у файлі спеціального формату, які можливо друкувати на будь-якому документі. Накладення часто використовуються для друку заготовлених бланків та шапок документів. Замість використання заготовлених шапок документів, ви можете створити накладення, що буде містити ту ж саму інформацію, що і поточна заготовлена форма. Для друку офіційних листів із заготовленою шапкою, що містить інформацію про вашу компанію, вам не потрібно завантажувати папір з попередньо надрукованими шапками у принтер. Вам потрібно тільки вказати принтеру, що потрібно друкувати накладення із заготовленої форми на вашому документі.

### Створення нового накладення



Для використання накладення на сторінці ви повинні створити нове накладення, яке буде містити необхідне зображення або логотип.

- 1 Створіть або відкрийте документ, який містить текст або зображення, що буде використовуватись у накладенні. Розташуйте усі елементи накладення так, як ви бажаєте, щоб вони виглядали після друку.
- 2 Щоб зберегти документ як накладення, перейдіть до властивостей принтера. Див. ?\$paratext>? ??. 12.
- 3 Клацніть закладку **Дополнительно**, після чого натисніть кнопку **Изменить** у секції **Наложение**.
- 4 У діалоговому вікні «Правка наложения» натисніть кнопку **Создать наложение**.
- 5 У діалоговому вікні «Создать наложения» введіть ім'я, яке містить від одного до восьми символів, у полі **Имя файла**. Якщо необхідно, вкажіть розміщення файла. (За замовчуванням це C:\Formover).
- 6 Натисніть кнопку **Сохранить**. Введене ім'я з'явиться у полі **Список наложений**.
- 7 Для закінчення операції натисніть кнопку **ОК** або **Да**.  
Файл надруковано не буде. Замість цього, його буде збережено на жорсткому диску вашого комп'ютера.

**ПРИМІТКА.** Розмір документа-накладення має бути аналогічним розміру документа, який ви бажаєте надрукувати з накладенням. Не створюйте накладення, що містять водяні знаки.

## Застосування накладення

Після створення накладення його можна використовувати під час друку документів. Для друку накладення у документі:

- 1 Створіть або відкрийте документ, який ви бажаєте надрукувати.
- 2 Для зміни настройок принтера з вашого додатку перейдіть до властивостей принтера. Див. ?\$paratext>? ??. 12.
- 3 Клацніть закладку **Дополнительно**.
- 4 Оберіть бажане накладення зі списку **Наложение**.
- 5 Якщо файл потрібного вам накладення не відображається у списку **Наложение**, натисніть кнопку **Изменить** та **Загрузить наложение**, після цього оберіть файл накладення.  
Якщо файл-накладення, яке ви бажаєте використати, зберігається у зовнішньому джерелі, ви також можете завантажити потрібний файл при зверненні до діалогового вікна **Загрузить наложение**. Після вибору файла натисніть кнопку **Открыть**. Файл з'явиться у списку **Список наложений** та буде доступним для друку. Оберіть потрібне накладення зі списку **Список наложений**.
- 6 Якщо необхідно, клацніть опцію **Подтверждать наложение при печати**. Якщо цю опцію обрано, кожного разу, коли ви будете відправляти документ на друк, на екрані буде з'являтися діалогове вікно, що буде містити запит на підтвердження вашого бажання друкувати накладення.  
Якщо накладення було обрано, а цю опцію - ні, воно буде автоматично друкуватися разом із документом.
- 7 Для початку друку натисніть кнопку **ОК** або **Да**.  
Обране накладення буде завантажено разом із завданням друку та надруковано на вашому документі.

**ПРИМІТКА.** Розміри документа-накладення повинні бути аналогічні розмірам документа, на якому накладення буде надруковано.

## Видалення накладення

Ви можете видалити сторінки-накладення, які більше не використовуються.

- 1 У діалоговому вікні властивостей принтера клацніть закладку **Дополнительно**.
- 2 Натисніть кнопку **Изменить** у секції **Наложение**.
- 3 Оберіть у списку **Список наложений** накладення, яке ви бажаєте видалити.
- 4 Натисніть кнопку **Удалить наложение**.
- 5 Коли на екрані з'явиться запит на підтвердження, натисніть кнопку **Да**.
- 6 Натискайте кнопку **ОК**, доки ви не вийдете з діалогового вікна «Печать».

# 4 Використання драйвера Windows PostScript

Якщо ви бажаєте надрукувати документ за допомогою драйвера PostScript, який міститься на вашому системному компакт-диску.

Файли PPD в поєднанні з драйвером PostScript забезпечують доступ до функцій принтера та дозволяють комп'ютеру взаємодіяти з принтером. Програма встановлення файлів PPD знаходиться на компакт-диску з програмним забезпеченням для принтера.

До даного розділу входять такі теми:

## Настройки принтера

Ви можете скористатися вікном настройки принтера, яке дозволяє змінювати всі необхідні опції принтера. Коли опції принтера відображаються на екрані, ви можете переглянути та змінити необхідні параметри друку.

Вікно настройки вашого принтера може різнитись залежно від вашої операційної системи. Цей посібник користувача з програмного забезпечення містить зображення вікна "Свойства для ОС Windows XP".

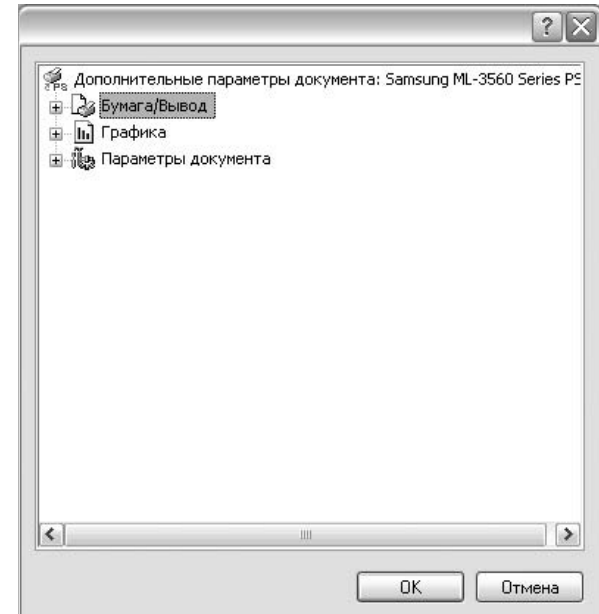
Вікно **Свойства** для драйвера вашого принтера, наведене в цьому посібнику користувача, може різнитись залежно від використовуваного принтера.

### ЗАУВАЖЕННЯ.

- Більшість додатків Windows обминають настройки, зазначені вами у драйвері принтера. Спочатку змініть усі доступні настройки програмного забезпечення, після чого змінійте інші настройки за допомогою драйвера принтера.
- Зміни, що ви внесли в настройки, зберігаються лише на час користування поточною програмою. **Щоб зробити внесені зміни постійними**, робіть їх у папці "Принтеры".
- Для ОС Windows XP використовується така процедура. Щодо інших ОС зверніться до відповідного посібника користувача Windows або оперативної довідки.
  - Натисніть кнопку **Пуск** Windows.
  - Оберіть **Принтеры и факсы**.
  - Оберіть **значок драйвера вашого принтера**.
  - Клацніть правою кнопкою миші значок драйвера принтера та оберіть **Настройка печати**.
  - Оберіть потрібні параметри на кожній з закладок, після чого клацніть ОК.

## Додаткове

Ви можете налаштувати додаткові параметри, натиснувши кнопку **Дополнительно**.



- Бумага/вывод** ця опція дозволяє обрати розмір паперу, що закладається у лоток.
- Графика** ця опція дозволяє налаштувати якість друку згідно з вашими потребами.
- Параметры документа** ця опція дозволяє налаштувати параметри PostScript або функції принтера.

## Користування довідкою

Ви можете клацнути **?** у верхньому правому куті вікна, після чого клацнути на будь-якій опції.

# 5

## Локальний спільний доступ до принтера

Ви можете підключити принтер напряму до потрібного комп'ютера, який у мережі буде відомий як «головний комп'ютер» (сервер).

Наступна процедура описується для Windows XP. При використанні інших версій Windows зверніться до відповідного посібника користувача Windows або оперативної довідки.

### Примітки.

- Дізнайтесь про операційні системи, що сумісні з вашим принтером. Зверніться до переліку сумісних операційних систем у розділі специфікацій принтера посібника користувача принтера.
- Якщо вам потрібно дізнатися про точне ім'я принтера, ви можете звернутися до компакт-диска, що постачається разом із принтером.

## Настройка комп'ютера сервера

- 1 Запустіть Windows.
- 2 З меню **Пуск** оберіть команду **Принтери и факсы**.
- 3 Двічі клацніть **значок драйвера вашого принтера**.
- 4 З меню **Принтер** оберіть команду **Общий доступ**.
- 5 Клацніть опцію **Общий доступ к данному принтеру**.
- 6 У полі **Сетевое имя** вкажіть мережеве ім'я принтера та натисніть кнопку **ОК**.

## Настройка комп'ютера клієнта

- 1 Натисніть правою кнопкою миші кнопку **Пуск** і виберіть команду **Провідник**.
- 2 Виберіть **Мережне оточення**, відтак виберіть команду **Пошук комп'ютерів**.
- 3 Введіть IP-адресу сервера в поле **Ім'я комп'ютера**, відтак натисніть кнопку **Знайти**. (У більшості випадків сервер потребує введення **імені користувача і пароля**. Введіть ці дані облікового запису на сервері.)
- 4 Двічі клацніть **Принтери й факси**.
- 5 Клацніть правою кнопкою піктограму драйвера і виберіть команду **Підключити**.
- 6 Натисніть кнопку **Так**, якщо з'явиться запит на підтвердження.

# 6 Використання Smart Panel

Smart Panel - це програма, яка слідкує та інформує вас про стан принтера, а також дозволяє змінювати настройки принтера. Якщо використовується система Windows або Macintosh, то під час інсталяції програмного забезпечення принтера автоматично встановлюється програма Smart Panel. У разі використання системи Linux завантажте і встановіть програму Smart Panel із веб-сайту компанії Samsung ([www.samsung.com/printer](http://www.samsung.com/printer)).

## ПРИМІТКИ.

- Щоб скористатися цією програмою, вам потрібні:
  - Зверніться до переліку сумісних операційних систем у секції специфікацій принтера посібника користувача.
  - Mac OS X 10.3 або вищої версії
  - Linux Зверніться до переліку сумісних операційних систем Linux у секції специфікацій принтера посібника користувача.
  - Internet Explorer версії 5.0 або вище для анімації малюнків flash в HTML-довідці.
- Якщо вам потрібно знати точну модель вашого принтера, ви можете звернутися до компакт-диска, що входить у комплект принтера.

## Що таке Smart Panel

Якщо під час друку виникає помилка, на екрані автоматично з'являється Smart Panel та повідомляє про цю помилку.

Ви також можете викликати Smart Panel самостійно. Двічі клацніть значок Smart Panel на панелі задач Windows (в ОС Windows) або у області повідомлень (в ОС Linux). Ви також можете клацнути його в рядку стану (в ОС Mac OS X).

Двічі клацніть цей значок в ОС Windows.



Клацніть цей значок в ОС Mac OS X.



Двічі клацніть цей значок в ОС Linux.



Якщо ви користуєтесь ОС Windows, в меню **Пуск** оберіть **Программы** або **Все программы** → **назву драйвера вашого принтера** → **Smart Panel**.

## ПРИМІТКИ.

- Якщо ви встановили кілька принтерів Samsung, спочатку оберіть необхідну модель принтера, щоб скористатися відповідною програмою Smart Panel. Клацніть правою кнопкою миші (в ОС Windows або Linux) або клацніть (в ОС Mac OS X) значок Smart Panel та оберіть **назву вашого принтера**.
- Вікно Smart Panel та його зміст, зображені в цьому посібнику користувача з програмного забезпечення, можуть різнитися залежно від моделі принтера та вашої операційної системи.

Програма Smart Panel показує поточний стан принтера, рівень заповнення тонера, що залишився у картриджі(ах), та іншу інформацію. Ви також маєте змогу міняти настройки.



### 1 Рівень заповнення тонера

Ви можете перевіряти рівень тонера, що залишився у картриджі(ах). Принтер та кількість картриджів з тонером, відображені над вікном, можуть різнитися залежно від вашого принтера. Ця функція наявна не для всіх принтерів.

### Купити

Ви можете замовити новий картридж(і) з тонером за допомогою інтернету.

### Рук. по устр. неполадок

Ви можете користуватися довідкою для вирішення проблем.

### Настройки принтера

Ви можете налаштувати різноманітні параметри принтера за допомогою вікна "Утиліта настройки принтера". Ця функція наявна не для всіх принтерів.

**ПРИМІТКА.** Якщо ваш принтер підключено до мережі, а ви користуєтесь ОС Windows та Mac OS X, замість вікна "Утиліта



настройки принтера" на екрані з'явиться вікно **SyncThru Web Service**. Драйвери для ОС Linux не підтримують мережеві середовища.

---

### **Настройки драйвера (Тільки для ОС Windows)**

Ви можете скористатися вікном властивостей принтера, яке дозволяє змінювати всі необхідні опції принтера. Для отримання детальнішої інформації див. ???. ?\$paratext>? ? ???. 13.

---

## **Виклик посібника з усунення неполадок**

За допомогою посібника з усунення неполадок ви можете переглянути вирішення проблем, пов'язаних зі станом помилки.

Клацніть правою кнопкою миші (в ОС Windows або Linux) або клацніть (в ОС Mac OS X) значок Smart Panel та оберіть **Рук. по устр. неполадок**.

---

## **Використання утиліти "Утиліта настройки принтера"**

За допомогою утиліти "Утиліта настройки принтера" ви можете настраювати та перевіряти параметри принтера.


- 1** Клацніть правою кнопкою миші (в ОС Windows або Linux) або клацніть (в ОС Mac OS X) значок Smart Panel та оберіть **Настройки принтера**.
- 2** Внесіть зміни в настройки.
- 3** Для передачі змінених настройок принтеру, натисніть кнопку **Применить**.

---

**Примітки.** Якщо ваш принтер підключений до мережі, замість вікна "Утиліта настройки принтера" на екрані з'явиться вікно **SyncThru Web Service**.

---

## **Користування файлом екранної довідки**

Щоб отримати додаткову інформацію про утиліту настройки принтера, клацніть .

---

## Вибір програмних налаштувань Smart Panel

Клацніть правою кнопкою миші (в ОС Windows або Linux) або клацніть (в ОС Mac OS X) значок Smart Panel та оберіть **Параметри**.

Виберіть бажані параметри у вікні **Параметри**.

# 7 Використання принтера в операційній системі Linux

Цей принтер можна використовувати в середовищі Linux.

Зміст цього розділу:

- Початок роботи
- Установка пакета драйверів для Linux
- Використання програми настройки Unified Linux Driver Configurator
- Налаштування параметрів принтера
- Друк документа

## Початок роботи

Для встановлення програмного забезпечення для принтера та сканера необхідно завантажити пакет програмного забезпечення Linux із веб-сайту компанії Samsung ([www.samsung.com/printer](http://www.samsung.com/printer)).

Після встановлення драйвера в системі Linux пакет драйверів дозволяє одночасно здійснювати нагляд за всіма пристроями принтера, підключеними до швидких паралельних портів ECP і портів USB.


Пакет драйверів багатофункціонального пристрою для Linux постачається зі зручною та гнучкою програмою установки. Вам не доведеться шукати додаткові компоненти, які можуть знадобитися для програмного забезпечення для Linux: всі потрібні пакети будуть автоматично встановлені в системі; це можливо для більшості найпопулярніших клонів Linux.

## Установка пакета драйверів для Linux

### Установка пакета драйверів для Linux

- 1 Переконайтеся, що пристрій підключено до комп'ютера. Увімкніть комп'ютер і пристрій.
- 2 Коли на екрані з'явиться діалогове вікно Administrator Login, введіть `root` у полі Login, а також укажіть пароль до системи.

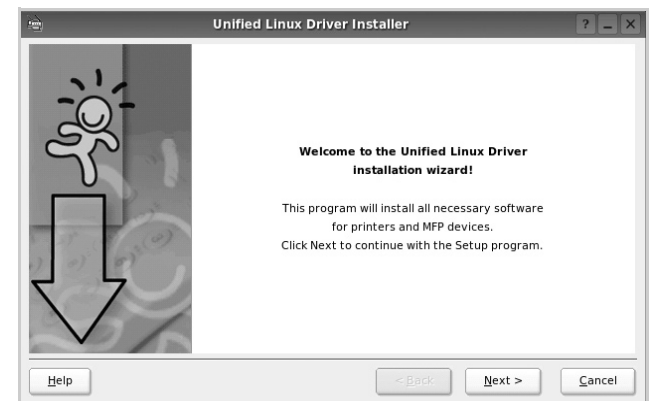
**ПРИМІТКА.** Для установки програмного забезпечення принтера необхідно увійти до системи як адміністратор (`root`). Якщо у вас немає відповідних прав, зверніться до вашого системного адміністратора.

- 3 З веб-сайту компанії Samsung завантажте пакет Unified Linux Driver і розпакуйте його на комп'ютері.
- 4 Клацніть піктограму  внизу екрана. Коли з'явиться вікно терміналу, введіть:  

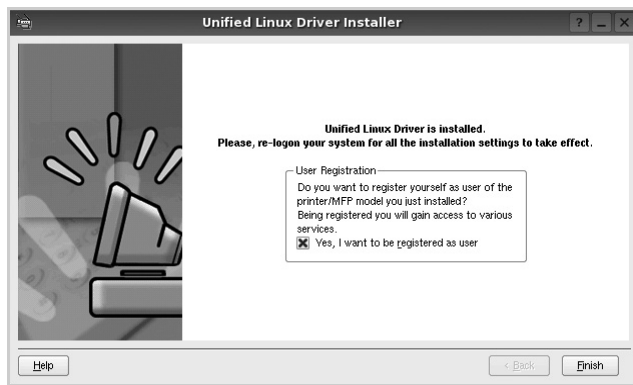
```
[root@localhost root]#tar xzf [шлях до файлу]/UnifiedLinuxDriver.tar.gz[root@localhost root]#cd [шлях до файлу]/cdroot/Linux[root@localhost Linux]#./install.sh
```

**ПРИМІТКА.** Якщо графічний інтерфейс не використовується і встановити програмне забезпечення не вдалося, драйвер потрібно буде застосувати у текстовому режимі. Виконайте кроки 3 і 4, а потім вказівки, що подаються у вікні терміналу.

- 5 Коли з'явиться екран із вітанням, клацніть **Next**.



- 6 Коли установку буде завершено, клацніть **Finish**.




Програма установки додасть ярлик MFP Configurator на робочий стіл і створить групу Samsung MFP в меню системи для вашої зручності. Якщо виникнуть будь-які складності, зверніться до екранної довідки, яка доступна через меню системи або може бути викликана із програмних додатків пакета драйвера, таких як **Unified Driver Configurator**.

## Установка пакета драйверів для Linux

- 1 Коли на екрані з'явиться діалогове вікно Administrator Login, введіть **root** у полі Login, а також укажіть пароль до системи.

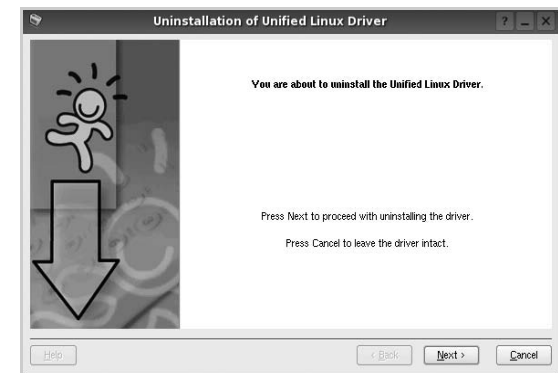
**ПРИМІТКА.** Для установки програмного забезпечення принтера необхідно увійти до системи як адміністратор (**root**). Якщо у вас немає відповідних прав, зверніться до системного адміністратора.

- 2 Клацніть піктограму  внизу екрана. Коли з'явиться вікно терміналу, введіть:

```
[root@localhost root]#cd /opt/Samsung/mfp/uninstall/  
[root@localhost uninstall]#./uninstall.sh
```

- 3 Клацніть **Uninstall**.

- 4 Клацніть **Next**.



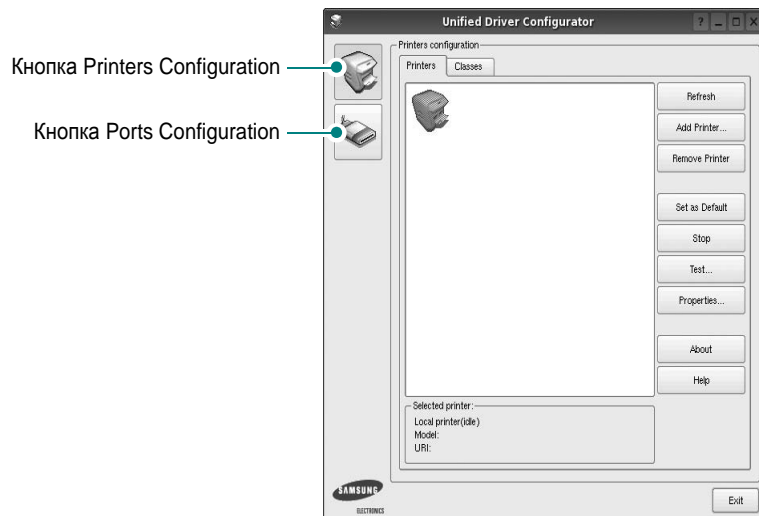
- 5 Клацніть **Finish**.

## Використання програми настройки Unified Linux Driver Configurator

Програма настройки призначена для настройки принтерів . Після встановлення пакета драйверів для Linux на робочому столі з'явиться ярлик програми настройки Unified Linux Driver Configurator.

### Запуск програми настройки Unified Linux Driver Configurator

- 1 Двічі клацніть значок **Unified Driver Configurator** на робочому столі.  
Також можна клацнути значок Startup Menu та вибрати **Samsung Unified Driver** і потім **Unified Driver Configurator**.
- 2 Натисніть будь-яку кнопку на панелі Modules для переключення на відповідне вікно конфігурації.



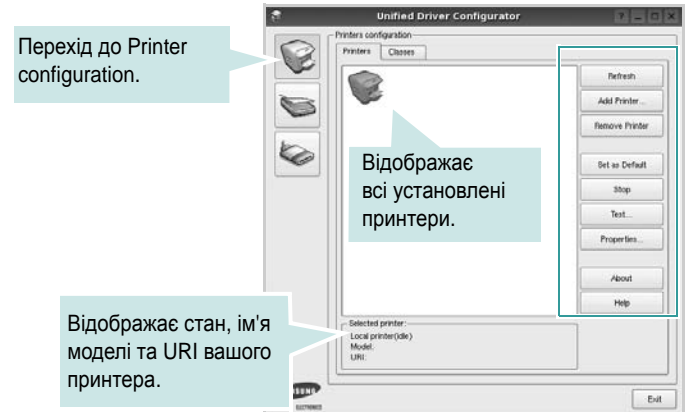
- 3 Щоб відкрити екранну довідку, клацніть **Help**.  
Після зміни настройок клацніть **Exit** для закриття програми настройки.

## Вікно Printers Configuration

Діалогове вікно Printers configuration містить дві вкладки: **Printers** і **Classes**.

### Вкладка Printers

Щоб відобразити поточну конфігурацію принтерів системи, натисніть кнопку із зображенням принтера з лівої сторони діалогового вікна програми настройки.

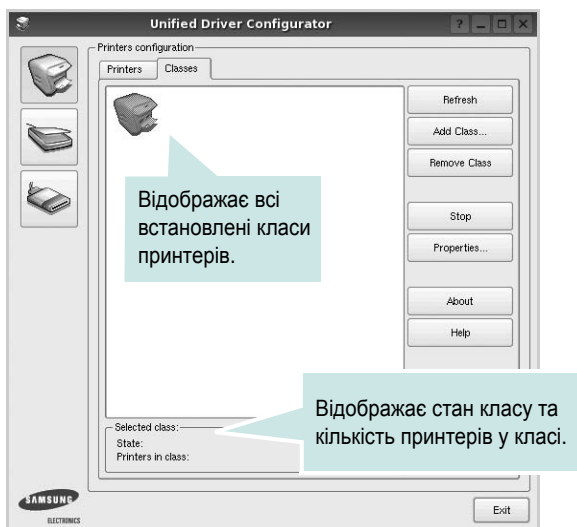


Доступні такі кнопки керування принтером:

- **Refresh:** Поновлення списку доступних принтерів.
- **Add Printer:** Дозволяє додати новий принтер.
- **Remove Printer:** Видаляє обраний принтер.
- **Set as Default:** Встановлює поточний принтер як принтер за замовчуванням.
- **Stop/Start:** Зупиняє або запускає принтер.
- **Test:** Дозволяє надрукувати тестову сторінку для перевірки роботи принтера.
- **Properties:** Дозволяє переглядати та змінювати настройки принтера. За додатковою інформацією зверніться до ?? 31.

## Вкладка Classes

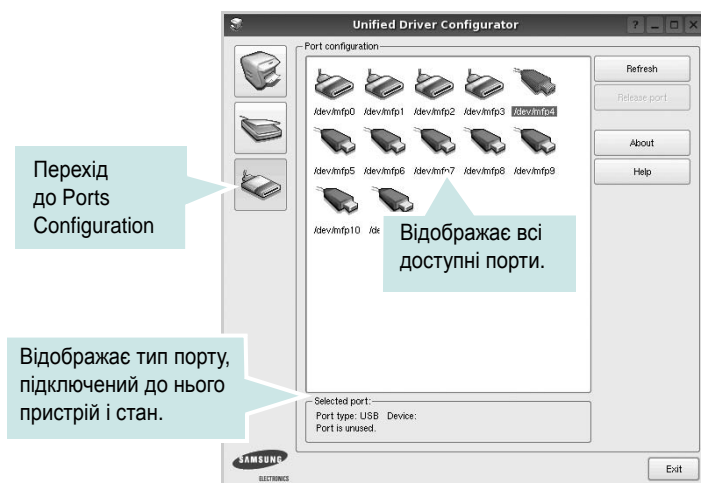
Вкладка Classes відображає список доступних класів принтерів.



- **Refresh:** Поновлює список класів.
- **Add Class...:** Дозволяє додати новий клас принтерів.
- **Remove Class:** Видаляє обраний клас принтерів.

## Ports Configuration

У цьому діалоговому вікні можна переглядати список доступних портів, перевіряти стан кожного порту та звільняти порт, який завис у стані «зайнято» після відключення його власника з будь-якої причини.

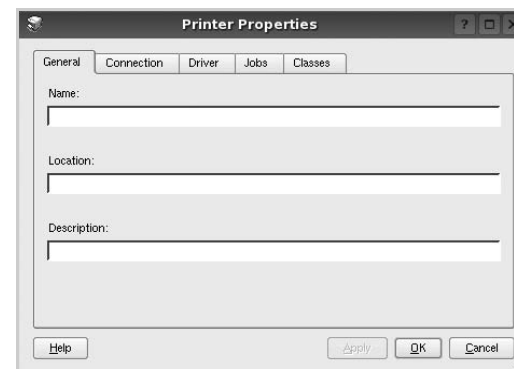


- **Refresh:** Поновити список доступних портів.
- **Release port:** Звільнити вказаний порт.

## Настройка параметрів принтера

За допомогою діалогового вікна у Printers configuration можна змінювати різноманітні настройки вашого принтера.

- 1 Запуск програми настройки Unified Driver Configurator.  
За необхідності переключіться на конфігурацію принтерів (Printers configuration).
- 2 Виберіть ваш принтер зі списку доступних принтерів і клацніть **Properties**.
- 3 На екрані з'явиться діалогове вікно Printer Properties.



Це вікно містить п'ять вкладок:

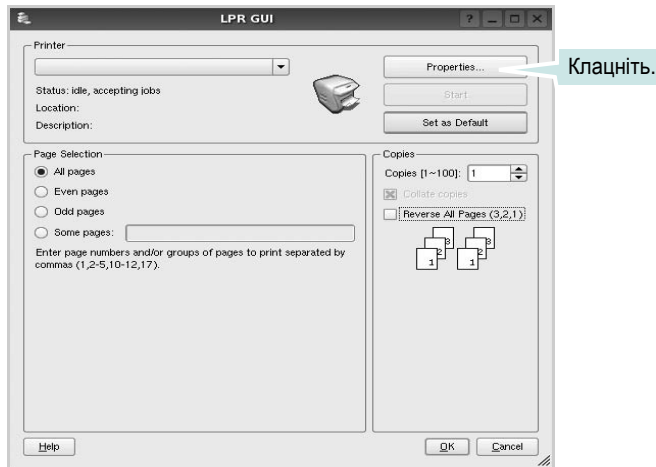
- **General:** Дозволяє змінювати ім'я принтера та його розташування. Ім'я, вказане на цій вкладці, буде відображатись у списку принтерів у діалоговому вікні Printers configuration.
  - **Connection:** Дозволяє подивитись або вибрати інший порт. Якщо ви зміните порт принтера з USB на паралельний (або навпаки) під час користування пристроєм, вам доведеться ще раз налаштувати порт на цій вкладці.
  - **Driver:** Дозволяє подивитись або вибрати інший драйвер. Клацнувши **Options**, можна задати для пристрою параметри за замовчуванням.
  - **Jobs:** Відображає список завдань друку. Клацніть **Cancel job** для скасування виділеного завдання та встановіть прапорець **Show completed jobs**, щоб побачити попередні завдання у списку завдань друку.
  - **Classes:** Відображає клас, якому належить принтер. Клацніть **Add to Class**, щоб додати принтер до вказаного класу, або **Remove from Class** для видалення принтера з вибраного класу.
- 4 Клацніть **OK**, щоб застосувати настройки та закрити діалогове вікно Printer Properties.

# Друк документа

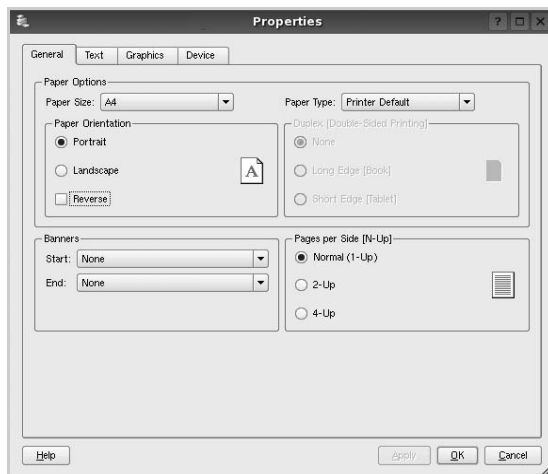
## Друк із додатків

Існує багато додатків Linux, із яких можна здійснювати друк за допомогою Common UNIX Printing System (CUPS). Друк можна здійснювати з будь-якого такого додатку.

- 1 У додатку, яким ви користуєтесь, оберіть команду **Print** із меню **File**.
- 2 Виберіть **Print** напряму за допомогою **lpr**.
- 3 У діалоговому вікні LPR GUI виберіть назву моделі принтера зі списку Printer і клацніть **Properties**.



- 4 Зміна настройок принтера та завдань друку.



Це вікно містить чотири вкладки:

- General** — дозволяє змінювати розмір паперу, його тип та орієнтацію документів, використовувати функцію двостороннього друку, додавати верхні та нижні колонтитули та задавати кількість сторінок документа на одному аркуші паперу.
  - Text** — дозволяє встановити поля сторінки та вказати параметри тексту, такі як інтервали або стовпчики.
  - Graphics** — дозволяє встановлювати параметри зображення, які будуть використані при друкуванні файлів/зображень, а саме параметри кольору, розмір зображення або його позицію.
  - Device** — дозволяє вказати розподільчу здатність друку, джерело паперу та його розміщення.
- 5 Клацніть **Apply**, щоб застосувати настройки та закрити діалогове вікно **Properties**.
  - 6 Клацніть **OK** у діалоговому вікні LPR GUI для початку друку.
  - 7 На екрані з'явиться діалогове вікно **Printing**, за допомогою якого можна відслідковувати стан завдання друку.  
Щоб скасувати поточне завдання друку, клацніть **Cancel**.

## Друк файлів

Файли різних типів можна друкувати на багатофункціональному пристрої Samsung за допомогою інтерфейсу CUPS напряму з командного рядка. Для цього використовується утиліта CUPS `lpr`. Однак пакет драйверів заміщає стандартну утиліту `lpr` більш дружньою до користувача програмою LPR GUI.

Для друку будь-якого файла документа:

- 1 Введіть `lpr <ім'я_файла>` у командному рядку Linux і натисніть клавішу **Enter**. На екрані з'явиться діалогове вікно LPR GUI.

Якщо ввести тільки `lpr` та натиснути клавішу **Enter**, на екрані спочатку з'явиться діалогове вікно **Select file(s) to print**. Просто вкажіть файли, які потрібно надрукувати, та клацніть **Open**.

- 2 У діалоговому вікні LPR GUI виберіть ваш принтер зі списку та змініть настройки принтера та завдання друку.

Для отримання додаткової інформації щодо діалогового вікна властивостей див. ???. 32.

- 3 Клацніть **OK** для початку друку.

# 8 Користування принтером у комп'ютерах Macintosh

Ваш принтер підтримує системи Macintosh з вмонтованим інтерфейсом USB або мережевою картою, що підтримує інтерфейс 10/100 Base-TX. Для друкування файла на комп'ютері Macintosh ви можете скористатися драйвером PostScript, встановивши файл PPD.

**ПРИМІТКА.** Деякі принтери не підтримують мережевий інтерфейс. Переконайтеся, що ваш принтер підтримує мережевий інтерфейс, звернувшись до секції специфікацій принтера в цьому посібнику користувача.

До даного розділу входять такі теми:

- Встановлення програмного забезпечення для Macintosh
- Налаштування принтера
- Друк

## Встановлення програмного забезпечення для Macintosh

Компакт-диск з драйвером PostScript, що постачається разом з вашим принтером, містить файл PPD, який дозволяє використовувати драйвер PS та Apple LaserWriter для друкування на комп'ютері Macintosh.

### Драйвер принтера

#### Встановлення драйвера принтера

- 1 Підключіть ваш принтер до комп'ютера за допомогою кабеля USB або Ethernet.
- 2 Увімкніть комп'ютер та принтер.
- 3 Вставте компакт-диск з драйвером PostScript, що постачається разом з вашим принтером, у привід CD-ROM.
- 4 Двічі клацніть **Samsung\_LBP** на робочому столі Macintosh.
- 5
- 6 Двічі клацніть папку **MAC\_Installer**.
- 7 Двічі клацніть папку **MAC\_Printer**.
- 8 Для ОС Mac OS 8.6~9.2 двічі клацніть значок **Samsung\_LBP Installer Classic**.  
Для ОС Mac OS 10.1 або вищої версії двічі клацніть значок **Samsung\_LBP Installer OSX**.
- 9 Клацніть **Continue**.
- 10 Клацніть **Install**.
- 11 Після закінчення встановлення клацніть **Quit**.

#### Видалення драйвера принтера

- 1 Завантажте компакт-диск, що постачається разом із вашим принтером, у привід CD-ROM.
- 2 Двічі клацніть значок компакт-диска, що з'явиться на робочому столі Macintosh.
- 3 Двічі клацніть **Samsung\_LBP** на робочому столі Macintosh.
- 4 Двічі клацніть папку **MAC\_Installer**.
- 5 Двічі клацніть папку **MAC\_Printer**.
- 6 Для ОС Mac OS 8.6~9.2 двічі клацніть значок **Samsung\_LBP Installer Classic**.  
Для ОС Mac OS 10.1 або вищої версії двічі клацніть значок **Samsung\_LBP Installer OSX**.
- 7 Оберіть тип встановлення **Uninstall** та натисніть кнопку **Uninstall**.
- 8 Натисніть кнопку **Continue**.
- 9 Після закінчення встановлення клацніть **Quit**.



## Настройка принтера

Настройка вашего принтера может различаться в зависимости от кабеля, за помощью якого ви підключили принтер до комп'ютера, - мережевого чи USB.

### Для підключення до Macintosh за допомогою мережі

**ПРИМІТКА.** Деякі принтери не підтримують мережевий інтерфейс. Перед підключенням принтера переконайтесь, що він підтримує мережевий інтерфейс, звернувшись до секції специфікацій принтера у посібнику користувача принтера.

#### ОС Mac OS 8.6 ~ 9.2

- 1 Користуйтеся вказівками ?\$paratext>? ? ?? . 8, щоб встановити файл PPD на ваш комп'ютер.
- 2 В меню **Apple** оберіть **Chooser**.
- 3 Клацніть **LaserWriter 8** (драйвер PostScript, що входить у комплект вашого Macintosh).  
У переліку з'явиться ім'я вашого комп'ютера.
- 4 Оберіть **SEC000xxxxxxxx** в полі принтерів (де xxxxxxxx залежить від певної моделі) та клацніть **Select**.  
Якщо автозапуск не діє належним чином, клацніть **Select PPD**, оберіть **назву вашого принтера** та клацніть **OK**.
- 5 Після завершення настройки ви побачите створений значок вашого принтера як принтер робочого столу.
- 6 Закрийте **Chooser**.
- 7 Коли на екрані з'явиться повідомлення про те, що ви змінили вашу поточну систему, клацніть **OK**.

#### ОС Mac OS 10.1 або вищої версії

- 1 Користуйтеся вказівками ?\$paratext>? ? ?? . 8, щоб встановити файл PPD на ваш комп'ютер.
- 2 Відкрийте папку **Applications** → **Utilities** та **Print Setup Utility**.
  - У MAC OS 10.5~10.6 відкрийте елемент **System Preferences** у папці **Applications** та клацніть **Printer & Fax**.
- 3 Клацніть **Add** у списку **Printer List**.
  - У MAC OS 10.5~10.6 натисніть на піктограму «+».  
З'явиться вікно дисплея.
- 4 Оберіть закладку **AppleTalk**.
  - Для MAC OS 10.3 виберіть вкладку **Rendezvous**.
  - Для MAC OS 10.4 натисніть **Default Browser** і знайдіть **Bonjour**.
  - Для MAC OS 10.5~10.6 натисніть **Default** і знайдіть **Bonjour**.

У переліку з'явиться ім'я вашого комп'ютера. Оберіть **SEC000xxxxxxxx** в полі принтерів, де xxxxxxxx залежить від вашої моделі.

- 5 Якщо функція **Auto Select** не діє належним чином, оберіть **Samsung** в **Printer Model** та **назву вашого принтера** в **Model Name**. Ваш принтер з'явиться у переліку **Printer List** і буде обраний як використовуваний за замовчуванням.
  - Для MAC OS 10.5~10.6, якщо функція **Auto Select** не діє належним чином, виберіть **Select a driver to use...** і вкажіть ім'я свого принтера в меню **Print Using**.
- 6 Клацніть **Add**.

### Для підключення до Macintosh за допомогою USB

#### ОС Mac OS 10.1 або вищої версії

- 1 Користуйтеся вказівками ?\$paratext>? ? ?? . 8, щоб встановити файл PPD на ваш комп'ютер.
- 2 Відкрийте папку **Applications** → **Utilities** та **Print Setup Utility**.
  - У MAC OS 10.5~10.6 відкрийте елемент **System Preferences** у папці **Applications** та клацніть **Printer & Fax**.
- 3 Клацніть **Add** у списку **Printer List**.
  - У MAC OS 10.5~10.6 натисніть на піктограму «+».  
З'явиться вікно дисплея.
- 4 Оберіть закладку **USB**.
  - У MAC OS 10.4 клацніть **Default Browser** і знайдіть з'єднання USB.
  - У MAC OS 10.5~10.6 клацніть **Default** і знайдіть з'єднання USB.
- 5 Оберіть **назву вашого принтера** та клацніть **Add**.
- 6 Якщо функція **Auto Select** не діє належним чином, оберіть **Samsung** в **Printer Model** та **назву вашого принтера** в **Model Name**. Ваш принтер з'явиться у переліку **Printer List** і буде обраний як використовуваний за замовчуванням.
  - Для MAC OS 10.5~10.6, якщо функція **Auto Select** не діє належним чином, виберіть **Select a driver to use...** і вкажіть ім'я свого принтера в меню **Print Using**.
- 7 Клацніть **Add**.

## Друк

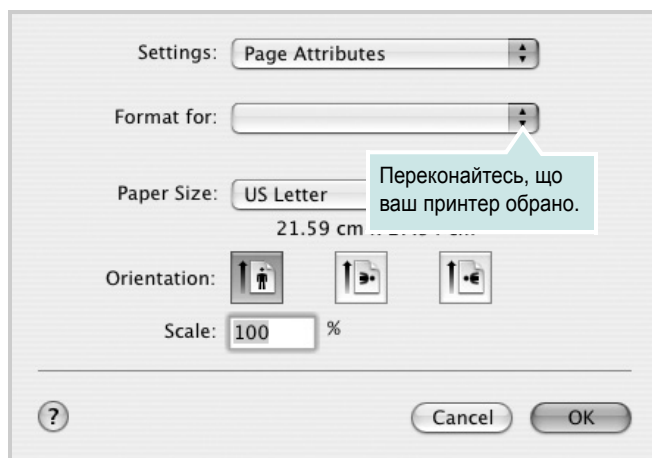
### ПРИМІТКИ.

- Діалогове вікно Macintosh властивостей вашого принтера, що наводиться у цьому посібнику користувача, може відрізнятися залежно від принтера, який використовується. Однак структура вікна з настройками принтера буде однаковою.
- **Ім'я вашого принтера ви можете дізнатись з компакт-диску, що постачається разом із принтером.**

## Друк документа

Під час друку на Macintosh вам необхідно налаштувати опції друку в кожному додатку, який буде для цього використовуватись. Виконайте такі дії для здійснення друку на Macintosh.

- 1 Відкрийте додаток Macintosh та оберіть файл, який ви бажаєте надрукувати.
- 2 Відкрийте меню **File** та клацніть **Page Setup** (у деяких додатках - **Document Setup**).
- 3 Вкажіть розмір паперу, орієнтацію, масштабування та інші опції після чого натисніть кнопку **OK**.



- 4 Відкрийте меню **File** та клацніть **Print**.
- 5 Вкажіть бажану кількість копій, а також сторінки, які слід надрукувати.
- 6 Коли всі настройки будуть зроблені, натисніть кнопку **Print**.

## Зміна настройок принтера

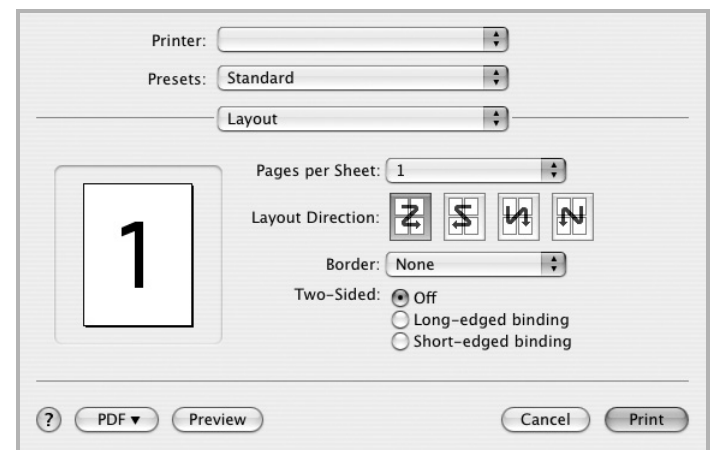
Під час друку ви можете використовувати розширені опції друку.

З додатку Macintosh оберіть **Print** з меню **File**. Ім'я принтера, що з'явиться у діалоговому вікні властивостей може відрізнятися залежно від принтера, який використовується. Окрім імені, зміст діалогового вікна властивостей принтера не змінюється.

**ПРИМІТКА.** Значення параметрів можуть відрізнятися залежно від моделі принтера та версії Macintosh OS.

## Layout

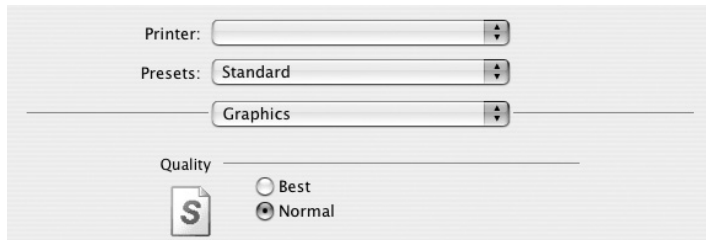
Вкладка **Layout** містить параметри, які дозволяють налаштувати зовнішній вигляд документа на надрукованій сторінці. На одному аркуші паперу можна надрукувати кілька сторінок документа. У списку **Presets** виберіть **Layout**, щоб отримати доступ до таких функцій.



- **Pages per Sheet:** Ця функція визначає кількість надрукованих сторінок на одному аркуші. Докладніше див. розділ «Друкування кількох сторінок на одній стороні аркуша» у наступній колонці.
- **Layout Direction:** Дозволяє вибрати напрямок друку на сторінці, подібно до прикладів у інтерфейсі користувача.

## Graphics

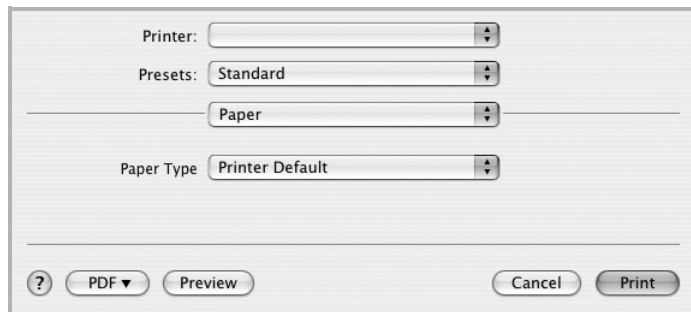
Вкладка **Graphics** містить параметри для вибору **Resolution(Quality)**. У списку **Presets** виберіть **Graphics** для отримання доступу до графічних функцій.



- **Resolution(Quality)**: Дозволяє вибрати розподільчу здатність друку. Що вищим буде значення цього параметру, тим чіткішими будуть символи та графічні зображення. Високий показник розподільчої здатності може збільшити загальний час друку документа.

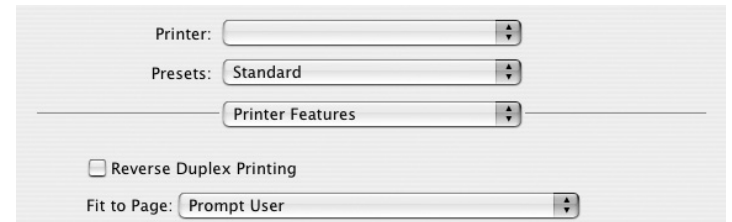
## Paper

Виберіть значення **Paper Type** відповідно до типу завантаженого у лоток паперу, який буде використовуватися для друку. Це дозволить отримати найвищу якість друку. Якщо було завантажено інший тип матеріалу для друку, вкажіть відповідний тип паперу.



## Printer Features

Ця вкладка містить параметри для вибору типу паперу та налаштування якості друку. У списку **Presets** виберіть **Printer Features**, щоб отримати доступ до таких функцій:

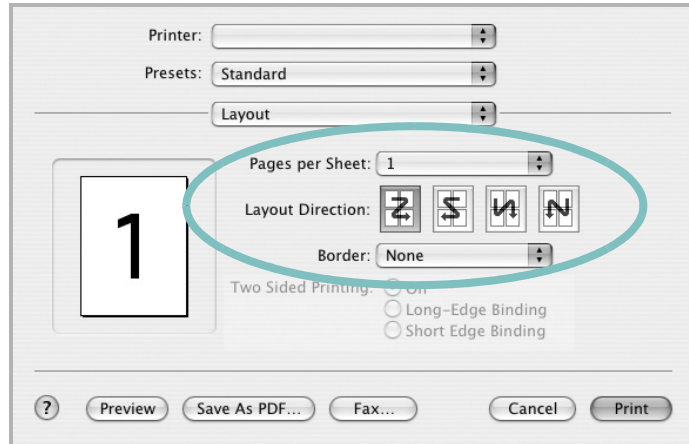


- **Reverse Duplex Printing**: Дозволяє вказати загальний порядок друку відносно двостороннього порядку друку.
- **Fit to Page**: Це налаштування дозволяє масштабувати документ до будь-якого вказаного розміру паперу, незалежно від розміру електронного документа. Воно може знадобитись у випадках, коли потрібно передивитися дрібні деталі невеликого документа.
- **Image Mode**: Режим Image Mode дозволяє користувачеві друкувати з вищою якістю. Доступні параметри - Normal та Text.

## Друкування кількох сторінок на одній стороні аркуша

Ви можете друкувати кілька сторінок документа на одному аркуші паперу. Ця функція дозволяє заощаджувати ресурси під час виконання чорнового друку.

- 1 З додатку Macintosh оберіть **Print** з меню **File**.
- 2 Оберіть **Layout**.



- 3 Вкажіть кількість сторінок, які ви бажаєте надрукувати на одному аркуші паперу, за допомогою списку **Pages per Sheet**.
- 4 Оберіть порядок розташування сторінок за допомогою опції **Layout Direction**.

Для друку меж сторінок на аркуші паперу оберіть бажану опцію зі списку **Border**.

- 5 Клацніть **Print**, і принтер буде друкувати вказану кількість сторінок на кожному аркуші паперу.

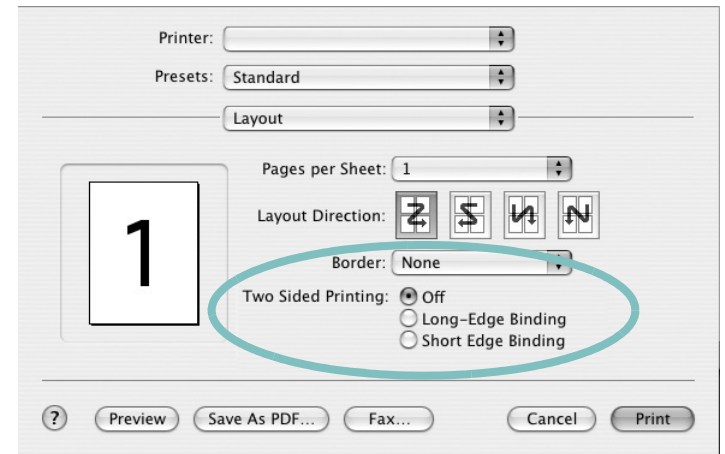
## Двосторонній друк

Ви можете здійснювати друк на обох сторонах паперу. Перед початком друку у двосторонньому режимі вам необхідно вирішити, по якому краю буде здійснюватись вирівнювання готового документа. Доступні такі опції вирівнювання:

**Long-Edge Binding:** Макет, який зазвичай використовується при переплітанні книг.

**Short-Edge Binding:** Тип, який найчастіше використовується у календарях.

- 1 З додатку Macintosh оберіть **Print** з меню **File**.
- 2 Оберіть **Layout**.



- 3 Оберіть орієнтацію за допомогою опції **Two Sided Printing**.
- 4 Клацніть **Print**, і принтер друкуватиме документ на обох сторонах аркуша паперу.

**ЗАСТЕРЕЖЕННЯ.** Якщо ви обрали двосторонній метод друку та спробуєте надрукувати декілька копій документа, принтер може надрукувати його не таким чином, як вам потрібно. Якщо при обраній опції "Collated copy" ваш документ має парну кількість сторінок, то остання сторінка першої копії та перша сторінка другої копії будуть надруковані на лицьовій та оборотній сторонах одного аркуша паперу. Якщо обрано опцію "Uncollated copy", одна й та сама сторінка буде надрукована на лицьовій та оборотній сторонах одного аркуша паперу. Тому у випадку, коли вам потрібно надрукувати кілька копій документа, при чому друк здійснюється з обох сторін паперу, кожену копію слід друкувати як окреме завдання друку.

# СЕКЦІЯ ПРОГРАМНОГО ЗАБЕЗПЕЧЕННЯ

## ЗМІСТ

### L

Linux  
властивості принтера 30  
драйвер  
установка 27  
друк 31

### M

Macintosh  
драйвер  
встановлення 32  
друк 34  
настройка принтера 33

### P

paper type, set  
Macintosh 35

### S

status monitor, користування 25

### B

Властивості зображення, настройка 15  
видалення  
драйвер MFP  
Linux 28  
видалення, програмне забезпечення  
Windows 11  
властивості макета, настройка  
Macintosh 34  
властивості паперу, настройка 14  
властивості принтера  
Linux 31  
властивості принтера, настройка  
Macintosh 34  
Windows 13, 23  
водяний знак  
видалення 21  
друк 21  
редагування 21

створення 21  
встановлення  
драйвер принтера  
Macintosh 32  
Windows 4

### Д

Додаткові властивості, настройка 16  
джерело паперу, настройка  
Windows 14  
довідка, користування 17, 23  
документ, друк  
Macintosh 34  
Windows 12  
драйвер MFP, установка  
Linux 27  
драйвер PostScript  
встановлення 23  
драйвер принтера, установка  
Linux 27  
друк  
буклети 19  
водяний знак 21  
документ 12  
друк копій  
Macintosh 36  
Windows 18  
з Linux 31  
з Macintosh 34  
з Windows 12  
з двох сторін 20  
масштабування 20  
накладення 22  
плакат 21  
по розміру сторінки 20  
друк буклетів 19  
друк з двох сторін 20  
друк у режимі друкування копій  
Macintosh 36  
Windows 18

### Н

накладення

видалення 22  
друк 22  
створення 22  
настройка  
графічний режим 15  
затемнення 15  
опція true-type 15  
режим економії тонера 15  
розподільча здатність  
Windows 15  
улюблене 17  
настройки улюбленого, користування 17

### O

орієнтація, друк  
Windows 14

### П

параметри макета, настройка  
Windows 14  
плакат, друк 19  
програмне забезпечення  
видалення  
Windows 11  
встановлення  
Macintosh 32  
Windows 4  
повторне встановлення  
Windows 10  
програмне забезпечення принтера  
видалення  
Windows 11  
встановлення  
Macintosh 32  
Windows 4  
програмне забезпечення  
системні вимоги  
Macintosh 32

### P

режим економії тонера, настройка 15  
розмір паперу, настройка 14

розподільча здатність принтера, настройка  
Windows 15

**С**

складний друк, користування 18

**У**

установка  
програмне забезпечення для ОС  
Linux 27

[www.samsungprinter.com](http://www.samsungprinter.com)