

Samsung SCX-4500 Series

單色雷射多功能複合機



使用手冊

SAMSUNG

© 2007 Samsung Electronics Co., Ltd. 版權所有。

此使用指南僅供參考。指南中的所有資訊如果變更，恕不另行通知。Samsung Electronics 不對本使用手冊的任何變動，或因使用本使用手冊導致的任何直接或間接損失承擔任何責任。

- SCX-4500 是 Samsung Electronics Co., Ltd. 的型號名稱。
- Samsung 與 Samsung 標誌為 Samsung Electronics Co., Ltd. 的商標。
- Microsoft、Windows、Windows Vista、Windows 7 和 Windows 2008 Server R2 是 Microsoft Corporation 的註冊商標或商標。
- UFST® 與 MicroType™ 為 Monotype Imaging Inc. 的註冊商標。
- TrueType、LaserWriter 與 Macintosh 為 Apple Computer, Inc. 的商標。
- 所有其他品牌或產品名稱均為其各自公司或組織的商標。
- Samsung 網站上提供了開放程式碼資訊，網址為：www.samsung.com。
- 請參閱隨附 CD-ROM 中的「LICENSE.txt」檔案，以取得關於開放程式碼的授權資訊。

contact samsung worldwide

If you have any comments or questions regarding Samsung products, contact the Samsung customer care center.

COUNTRY/REGION	CUSTOMER CARE CENTER	WEB SITE
ARGENTINE	0800-333-3733	www.samsung.com/ar
AUSTRALIA	1300 362 603	www.samsung.com/au
AUSTRIA	0810-SAMSUNG (7267864, € 0.07/min)	www.samsung.com/at
BELARUS	810-800-500-55-500	www.samsung.ua www.samsung.com/ua_ru
BELGIUM	02 201 2418	www.samsung.com/be (Dutch) www.samsung.com/be_fr (French)
BRAZIL	0800-124-421 4004-0000	www.samsung.com/br
CANADA	1-800-SAMSUNG (726-7864)	www.samsung.com/ca
CHILE	800-SAMSUNG (726-7864)	www.samsung.com/cl
CHINA	400-810-5858 010-6475 1880	www.samsung.com/cn
COLOMBIA	01-8000112112	www.samsung.com.co
COSTA RICA	0-800-507-7267	www.samsung.com/latin
CZECH REPUBLIC	800-SAMSUNG (800-726786) Samsung Zrt., česká organizační složka, Oasis Florenc, Sokolovská394/17, 180 00, Praha 8	www.samsung.com/cz
DENMARK	8-SAMSUNG (7267864)	www.samsung.com/dk
ECUADOR	1-800-10-7267	www.samsung.com/latin
EL SALVADOR	800-6225	www.samsung.com/latin
ESTONIA	800-7267	www.samsung.com/ee
KAZAKHSTAN	8-10-800-500-55-500	www.samsung.com/kz_ru
KYRGYZSTAN	00-800-500-55-500	
FINLAND	30-6227 515	www.samsung.com/fi
FRANCE	01 4863 0000	www.samsung.com/fr
GERMANY	01805 - SAMSUNG (726-7864 € 0,14/min)	www.samsung.de
GUATEMALA	1-800-299-0013	www.samsung.com/latin
HONDURAS	800-7919267	www.samsung.com/latin
HONG KONG	3698-4698	www.samsung.com/hk www.samsung.com/hk_en/

COUNTRY/REGION	CUSTOMER CARE CENTER	WEB SITE
HUNGARY	06-80-SAMSUNG (726-7864)	www.samsung.com/hu
INDIA	3030 8282 1800 110011 1800 3000 8282	www.samsung.com/in
INDONESIA	0800-112-8888	www.samsung.com/id
ITALIA	800-SAMSUNG (726-7864)	www.samsung.com/it
JAMAICA	1-800-234-7267	www.samsung.com/latin
JAPAN	0120-327-527	www.samsung.com/jp
LATVIA	8000-7267	www.samsung.com/lv
LITHUANIA	8-800-77777	www.samsung.com/lt
LUXEMBURG	02 261 03 710	www.samsung.com/lu
MALAYSIA	1800-88-9999	www.samsung.com/my
MEXICO	01-800-SAMSUNG (726-7864)	www.samsung.com/mx
MOLDOVA	00-800-500-55-500	www.samsung.ua www.samsung.com/ua_ru
NETHERLANDS	0900-SAMSUNG (0900-7267864) (€ 0,10/min)	www.samsung.com/nl
NEW ZEALAND	0800 SAMSUNG (0800 726 786)	www.samsung.com/nz
NICARAGUA	00-1800-5077267	www.samsung.com/latin
NORWAY	3-SAMSUNG (7267864)	www.samsung.com/no
PANAMA	800-7267	www.samsung.com/latin
PHILIPPINES	1800-10-SAMSUNG (726-7864) 1-800-3-SAMSUNG (726-7864) 1-800-8-SAMSUNG (726-7864) 02-5805777	www.samsung.com/ph
POLAND	0 801 1SAMSUNG (172678) 022-607-93-33	www.samsung.com/pl
PORTUGAL	80820-SAMSUNG (726-7864)	www.samsung.com/pt
PUERTO RICO	1-800-682-3180	www.samsung.com/latin
REP. DOMINICA	1-800-751-2676	www.samsung.com/latin
EIRE	0818 717 100	www.samsung.com/ie

COUNTRY/REGION	CUSTOMER CARE CENTER	WEB SITE
RUSSIA	8-800-555-55-55	www.samsung.ru
SINGAPORE	1800-SAMSUNG (726-7864)	www.samsung.com/sg
SLOVAKIA	0800-SAMSUNG (726-7864)	www.samsung.com/sk
SOUTH AFRICA	0860 SAMSUNG (726-7864)	www.samsung.com/za
SPAIN	902-1-SAMSUNG(902 172 678)	www.samsung.com/es
SWEDEN	0771 726 7864 (SAMSUNG)	www.samsung.com/se
SWITZERLAND	0848-SAMSUNG (7267864, CHF 0.08/min)	www.samsung.com/ch
TADJIKISTAN	8-10-800-500-55-500	
TAIWAN	0800-329-999	www.samsung.com/tw
THAILAND	1800-29-3232 02-689-3232	www.samsung.com/th
TRINIDAD & TOBAGO	1-800-SAMSUNG (726-7864)	www.samsung.com/latin
TURKEY	444 77 11	www.samsung.com/tr
U.A.E	800-SAMSUNG (726-7864) 8000-4726	www.samsung.com/ae
U.K	0845 SAMSUNG (726-7864)	www.samsung.com/uk
U.S.A	1-800-SAMSUNG (7267864)	www.samsung.com/us
UKRAINE	8-800-502-0000	www.samsung.ua www.samsung.com/ua_ru
UZBEKISTAN	8-10-800-500-55-500	www.samsung.com/kz_ru
VENEZUELA	0-800-100-5303	www.samsung.com/latin
VIETNAM	1 800 588 889	www.samsung.com/vn

目錄

關於此使用手冊	i
搜尋更多資訊	i
安全和法規資訊	ii
1. 簡介	
特殊功能	1.1
機器總覽	1.2
正視圖	1.2
後視圖	1.3
控制面板總覽	1.4
2. 軟體總覽	
隨附軟體	2.1
印表機驅動程式功能	2.2
系統需求	2.2
3. 開始使用	
設定硬體	3.1
高度調整	3.2
4. 放置原稿與列印紙材	
放置原稿	4.1
選擇列印紙材	4.2
選擇與儲存列印紙材的規定	4.2
列印紙材的規格	4.3
每種模式下支援的紙材大小	4.3
特殊列印紙材規定	4.4
將紙張裝入紙匣中	4.5
變更紙匣的紙張尺寸	4.5
設定紙張尺寸與類型	4.6
5. 影印	
影印原稿	5.1
變更每次影印的設定	5.1
縮小或放大影印	5.1
變更濃度	5.1
設定紙張尺寸	5.1
選取原稿類型 (文字 / 相片)	5.1
6. 掃描	
掃描基本資訊	6.1
使用本機連接掃描至應用程式	6.1
7. 基本列印	

列印文件	7.1
取消列印工作	7.1

8. 維護

列印機器報告	8.1
清潔機器	8.1
清潔外部	8.1
清潔機器內部	8.1
清潔掃描單元	8.3
維護碳粉匣	8.3
碳粉匣儲存	8.3
碳粉匣預期使用壽命	8.3
搖勻碳粉	8.3
更換碳粉匣	8.5
維護零件	8.7

9. 疑難排解

避免卡紙的秘訣	9.1
清除卡紙	9.1
在進紙區域和機器後部	9.1
機器的後部與內部	9.3
在出紙區域	9.5
瞭解顯示幕訊息	9.7
解決其他問題	9.7
進紙問題	9.7
列印問題	9.8
列印品質問題	9.9
影印問題	9.11
掃描問題	9.11
一般 Windows 問題	9.12
一般 Linux 問題	9.12
一般 Macintosh 問題	9.14

10. 訂購耗材與配件

耗材	10.1
如何購買	10.1

11. 規格

一般規格	11.1
印表機規格	11.1
影印機規格	11.2
掃描器規格	11.2

12. 詞彙表

索引

關於此使用手冊

本使用手冊提供有關機器的基本介紹資訊，以及實際使用時每個步驟的詳細說明。不論是新手或專業的使用者，都可參考本手冊來安裝與使用此機器。


本說明主要是以 Microsoft Windows 作業系統為基礎。

本手冊的一些詞彙可互換使用，如下所示。

- 文件和原稿是同義的。

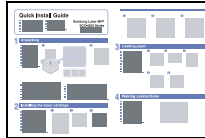
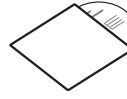

紙張和紙材或列印紙材是同義的。

下表提供此手冊的慣例。

慣例	說明	範例
粗體	用於表示顯示幕上的文字，或機器上的實際顯示文字。	開始影印
注意	用來提供機器功能和特性的額外資訊或詳細規格。	 注意 不同國家 / 地區的日期格式可能會有不同。
小心	用來提供使用者資訊，以保護機器避免可能的機械性損害或故障。	 小心 切勿觸摸碳粉匣下面的綠色部份。
註腳	用來提供某些單字或片語的詳細資訊。	a. 每分鐘頁數
(詳情請參閱第 1.1 頁)	用來引導使用者移動到參考頁，以取得額外的詳細資訊。	(詳情請參閱第 1.1 頁)

搜尋更多資訊

印刷文件或顯示於螢幕上的資料等資源中，也會提供您關於安裝和使用機器的資訊。

快速安裝指南 	提供安裝您機器的資訊，並且它會要求您遵循手冊上的指示來預備機器。
線上使用手冊 	提供關於使用該機器所有功能的逐步說明，並包含有關維護機器、疑難排解與安裝配件的資訊。 本使用手冊也包含軟體選項，提供您在不同的作業系統中如何使用機器列印文件的相關資訊，以及如何使用所包含的軟體公用程式。 注意 您可以從印表機軟體光碟中的 Manual 資料夾中取得其他語言的使用手冊。
印表機驅動程式說明 	提供關於印表機驅動程式內容的說明資訊，並介紹如何設定列印屬性。若要存取印表機驅動程式說明螢幕，請從印表機內容對話方塊中按一下 說明 。
Samsung 網站	如果您可以存取網際網路，可以從 Samsung 網站 www.samsungprinter.com 獲得說明、支援、印表機驅動程式、手冊以及訂購資訊。

安全和法規資訊

重要預防措施及安全資訊

在使用此機器時，請遵守基本安全預防措施，以將火災、電擊或對人體可能的傷害減到最低：

- 1 閱讀並瞭解所有指示說明。
- 2 在操作電器時，請運用常識。
- 3 請遵守機器上標示的所有警告和指示，以及機器隨附的說明文件。
- 4 如果操作說明顯然與安全資訊有所衝突，請以安全資訊為主。您可能誤解了操作說明。如果您無法解決此項衝突，請聯絡您的銷售或維修代表，以取得協助。
- 5 在清理之前，請先拔下機器連接至牆上 AC 電源插座及 / 或電話接頭的電線。請勿使用液態或噴霧清潔劑。僅能使用沾濕的布進行清理。
- 6 請勿將機器置於不穩固的推車、架子或桌子上。本機器如果摔落，可能導致嚴重損害。
- 7 請勿讓機器靠近或置於暖氣裝置、發熱器、空調或通風管道之上。
- 8 請不要將任何物品放置於電源上。請勿將機器置於人們經過容易踩到其電源線的位置。
- 9 請勿在牆上插座及延長線超載。這會降低機器的效能，可能會造成火災或電擊。
- 10 請勿讓寵物咬 AC 電源線、電話線或 PC 介面連接線。
- 11 請勿在機器外殼或開孔中塞入任何物體。因為可能會碰到危險的電壓接點而造成火災或電擊。請勿在機器上潑撒任何液體。
- 12 為降低觸電的危險，請勿拆解機器。若機器需要維修時，則要由合格的維修人員進行。打開或移除外蓋，可能會讓您有接觸到危險的電壓或其他危險。組裝錯誤可能會在後續使用時引起電擊。
- 13 拔下機器的電話線接頭、PC 連接線和 AC 牆上插頭，並在下列情況下請合格的維修服務人員進行維修：
 - 當電源線、插頭或連接線有任何部份受損或磨損時。
 - 如果有液體潑撒進機器。
 - 如果機器曝露在雨中或水中。
 - 如果在依指示進行後，機器無法正常運作。
 - 如果不慎摔落機器或機殼有受損情形。
 - 如果機器在效能上突然有明顯的改變。
- 14 請依操作指示來調整各項控制。不當調整其他控制可能會造成損壞，可能需要合格的維修技術人員使機器回復正常運作。
- 15 避免在暴雨期間使用此機器。因為有可能會因閃電導致電擊的危險。如果可能的話，請在暴雨期間拔下 AC 電源線及電話線。
- 16 機器隨附的電源線應在安全操作中使用的。如果在 110 V 的機器上使用 2 公尺以上的電源線，則線號應超過 16 AWG¹。

17 僅使用 No.26 AWG* 或較大的電話線。

18 請妥善保存這些指示說明。

雷射安全聲明

本印表機在美國通過 DHHS 21 CFR，第一章第 J 節 I 級 (1) 針對雷射產品的安全驗證要求並符合 IEC 825 I 級雷射產品安全要求。

I 級雷射產品對安全沒有危險威脅。雷射系統和印表機經過精心設計，在正常使用、維修或預設服務環境下，人體不會暴露在高於 I 級雷射輻射下。

警告

當雷射掃描器裝置的保護外蓋被移除時，請絕對不要操作或維修印表機。反射光束雖然肉眼看不見，但可能會傷害您的雙眼。

每當使用此產品，您應當永遠遵守這些基本安全警告聲明，以減少引起火災、電擊、及人體受傷的危險。



臭氧安全



在正常使用情況下，此機器將產生臭氧。所產生的臭氧不會對使用者造成任何危險。然而，依舊建議您將機器置於空氣流通的地點。

如果您需要更多臭氧資訊，請連絡最近的 Samsung 經銷廠商。

¹ AWG: American Wire Gauge

省電裝置



此機器使用進階的節省能源技術。當為非使用狀態，機器將減低耗電量。

當機器一定時間後未收到電腦資料，將自動減低耗電量。

ENERGY STAR 和 ENERGY STAR 商標是已在美國註冊的商標。要獲得有關 ENERGY STAR 程式的詳細資訊，請參閱 <http://www.energystar.gov>。

資源回收



請以適當的環保方式回收或棄置產品的包裝。

無線電射頻發射

使用者相關的 FCC 資訊

本設備已通過測試符合 FCC 規範第 15 節 B 級數位裝置規範。這些限制條件是為防止家用設施中的有害干擾而設計的。本機器產生、使用並傳送無線電頻率能量，若無依據安裝使用說明操作，可能會對無線電傳播造成有害干擾。然而，依舊無法保證某一特定安裝不會產生任何干擾。如果設備的確對無線電或是電視收訊產生有害的干擾，可從開啓關閉本設備電源以確認，建議使用者採取以下一種或多種步驟校正干擾狀況：

- 調整接收天線的方向或位置。
- 增加設備和接收器之間的距離。
- 連接設備至與接收器不同的插座迴路。
- 請向您的銷售商或具豐富的無線電或電視工程人員要求協助。

小心：

未取得製造廠商明確許可，而變更或修改本設備可能會導致使用者喪失操作本設備的權利。

加拿大無線電干擾法規

此數位設備在無線電雜訊溢散方面，沒有超過加拿大產業部 (Industry and Science Canada) 的「數位設備」ICES-003 無線電干擾法規中對 B 級產品的限制。

Cet appareil numérique respecte les limites de bruits radioélectriques applicables aux appareils numériques de Classe B prescrites dans la norme sur le matériel brouilleur : « Appareils Numériques », ICES-003 édictée par l'Industrie et Sciences Canada.

傳真標記

1991 年的保護消費者電話法 (Telephone Consumer Protection Act) 規定，除非訊息在每個輸送頁或是輸送頁首頁的邊界上下方，很清楚地標示下列資訊，否則使用電腦或是其他包括傳真機的電子裝置來傳送任何訊息都將是違法：

(1) 傳送的日期和時間

(2) 傳送訊息的企業、其他事業體或是個人的識別身份；以及

(3) 傳送方機器、企業、事業體或個人的電話號碼。

電話公司可能會改變他們的通訊設備、裝置操作方式或是程序，且此種變更乃因應企業運作之合理需求，而且符合 FCC Part 68 的規定。如果此類變更預期會造成用戶端裝置與電話公司的通訊設備不相容，或需要對用戶端裝置進行修改或調整，否則會大幅影響該裝置的使用或效能，則應向客戶寄出適當的書面方通知，讓客戶有機會維護其服務不致中斷。

Ringer Equivalence Number

在此機器的底部或背面會貼有一個標籤，列出此機器的 Ringer Equivalence Number 和 FCC Registration Number。有時您可能需要這些號碼給電話公司。

Ringer Equivalence Number (REN) 是衡量電話線電荷負載的方式，對於判斷您的電話線是否「超載」時相當有用。在同一條電話線上安裝數種裝置可能會對撥打或接聽電話造成問題，尤其是來電響鈴。電話線上設備的 Ringer Equivalence Numbers 總數應低於 5，以確保電話公司提供的服務正常。有時，您的電話線可能無法使用到 REN 5。如果您的電話設備無法正常運作，您應立即將它從電話線移除，因為這可能會使電話網路受損。

警告：

FCC 法規聲明，未取得製造廠商明確許可，而變更或修改本設備，可能會導致使用者喪失操作本設備的權利。若終端設備造成電話網路受損，電話公司應通知客戶，服務可能中止。但是，若無法事先提出通知，則電話公司得暫時停止服務，但應：

- a) 即時通知客戶。
- b) 讓客戶有機會修正設備問題。
- c) 通知客戶有權依 FCC 法規第 68 條 E 節規定，向聯邦通訊委員會 (Federal Communication Commission) 提出申訴。

您也應瞭解：

- 您的機器並不適用於連接數位 PBX 系統。
- 如果您要將電腦數據機或傳真數據機與此機器連接在同一條電話線上，則會使所有設備無法正常傳送和接收。建議除一般電話以外，不要讓其他設備與此機器共用一條電話線。
- 如果遇到閃電或電源突波，建議您在電源線及電話線上安裝突波保護器。您可向經銷商或電話及電器行購買突波保護器。
- 當設定緊急電話號碼及 / 或測試撥打緊急電話號碼時，就先使用非緊急電話號碼告知緊急電話的接線生。接線生會進一步指示您如何實際測試緊急電話號碼。
- 此機器不得用於投幣服務或分機線路。
- 此機器提供助聽器磁耦功能。
- 您可使用標準模組接頭 USOC RJ-11C，安全地將本設備連接至電話網路。

相符性聲明（歐盟）

認證核可



此產品的 CE 標章代表 Samsung Electronics Co., Ltd. 符合以下歐盟 93/68/EEC 規定聲明，通過時間：

符合聲明可在 www.samsung.com/printer 中檢視，請移至「支援」>「下載中心」並輸入印表機名稱以瀏覽 EuDoC。

1995 年 1 月 1 日：Council Directive 73/23/EEC 符合低電壓裝備規定。

1996 年 1 月 1 日：Council Directive 89/336/EEC (92/31/EEC) 符合電磁相容性規定。

1999 年 3 月 9 日：Council Directive 1999/5/EC 符合無線電裝置和電訊終端機設備規定。

如需完整定義相關規定和標準聲明，請連絡 Samsung Electronics Co., Ltd. 業務代表。

EC 認證

1999/5/EC 無線電設備和電訊終端機設備規定（FAX）認證

本 Samsung 產品由 Samsung 根據 1999/5/EC 規定自行認證，可在泛歐洲範圍內作為單一終端機連線至類比公用轉換電話網路（PSTN）系統。本產品設計為可與歐洲各國的 PSTN 及相容 PBX 一起使用：

如有疑問，請先連絡 Samsung Electronics Co., Ltd. 的 Euro QA Lab。

產品通過了 TBR21 和 / 或 TBR 38 測試。為了協助符合此標準的終端機設備的使用及相關應用，歐洲電訊標準機構（ETSI）發佈一份報告文件（EG 201 121），其中包含說明與附加要求以確保 TBR21 終端機的網路相容性。本產品的設計完全遵守此文件中包含的所有相關建議說明。

更換適用插頭（限英國地區）

重要

此機器的主要導線裝上標準的 (BS 1363) 13 A 插頭，並裝上 13 A 保險絲。當您要變更或檢驗保險絲時，您必須安裝正確的 13 A 保險絲。然後需要裝回保險絲蓋。如果遺失了保險絲蓋，請等您取得另一個保險絲蓋後，再插電使用。

請聯絡您購買機器的人員。

13 A 插頭是英國常用的插頭類型，所以應該合用。但是有的建築（主要是老舊建築）並不使用一般的 13 A 插座。您必須購買適用的轉接插頭。請不要移除附接的插頭。

警告

您剪下附接的插頭，請直接將它丟掉。

您不能重接插頭，如果您將它插上插座時，可能會遭電擊。

重要警告：您必須將此機器接地線。

主要導線中的電線包含下列顏色：

- 綠色和黃色：地線
- 藍色：中性線
- 棕色：相線

如果主要導線中的電線與您插頭上的顏色標示不符，請進行下列動作：

您必須將綠線和黃線連接至標示字母「E」的安全「地線符號」或標示綠色及黃色或綠色的針腳。

您必須連接藍線至標示為「N」或黑色的針腳。

您必須連接棕線至標示為「L」或紅色的針腳。

您必須在插頭、接頭或配電板上使用 13 A 的保險絲。

1 簡介

感謝您購買 Samsung 多功能產品。您的機器可提供列印、影印和掃描功能！

本章包含：

- 特殊功能
- 機器總覽
- 控制面板總覽



小心

此產品表面十分光滑，安裝時請小心不要刮傷表面。

特殊功能

您的新機器具有一些特殊功能。

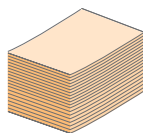
高速、高品質的列印能力



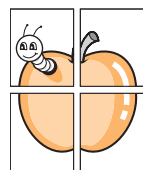
- 您可以使用高達 **600 x 600 dpi** 的有效輸出解析度進行列印。
- 您的機器列印 A4 大小的紙張時最快可達 16 ppm^a，列印 letter 大小的紙張時最快可達 17 ppm。

彈性處理不同的紙張選項

100 張紙的紙匣 支援各式尺寸的一般紙張。

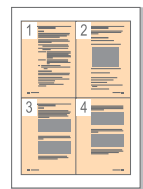


建立專業文件



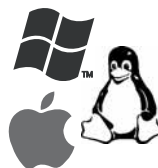
- 列印**浮水印**。您可以使用文字浮水印來自訂您的文件，例如「機密」。請參閱軟體選項。
- 列印**海報**。每頁文件上的文字和圖片都可放大並列印在數張紙上，然後拼貼在一起形成海報。請參閱軟體選項。

節省時間和金錢



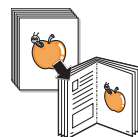
- 爲了節省紙張，您可以在單一紙張上列印多頁。
- 該機器具有自動**省電功能**，不使用時可大量減少耗電量。

可以在不同環境下列印



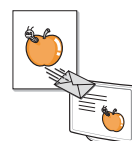
- 您可以使用多個作業系統來列印，例如 Windows、Linux 和 Macintosh 系統。
- 您的機器配備有 **USB** 介面。

高品質的原稿影印



可以進行原稿影印並以強化的影像品質和大小進行列印。

原稿掃描

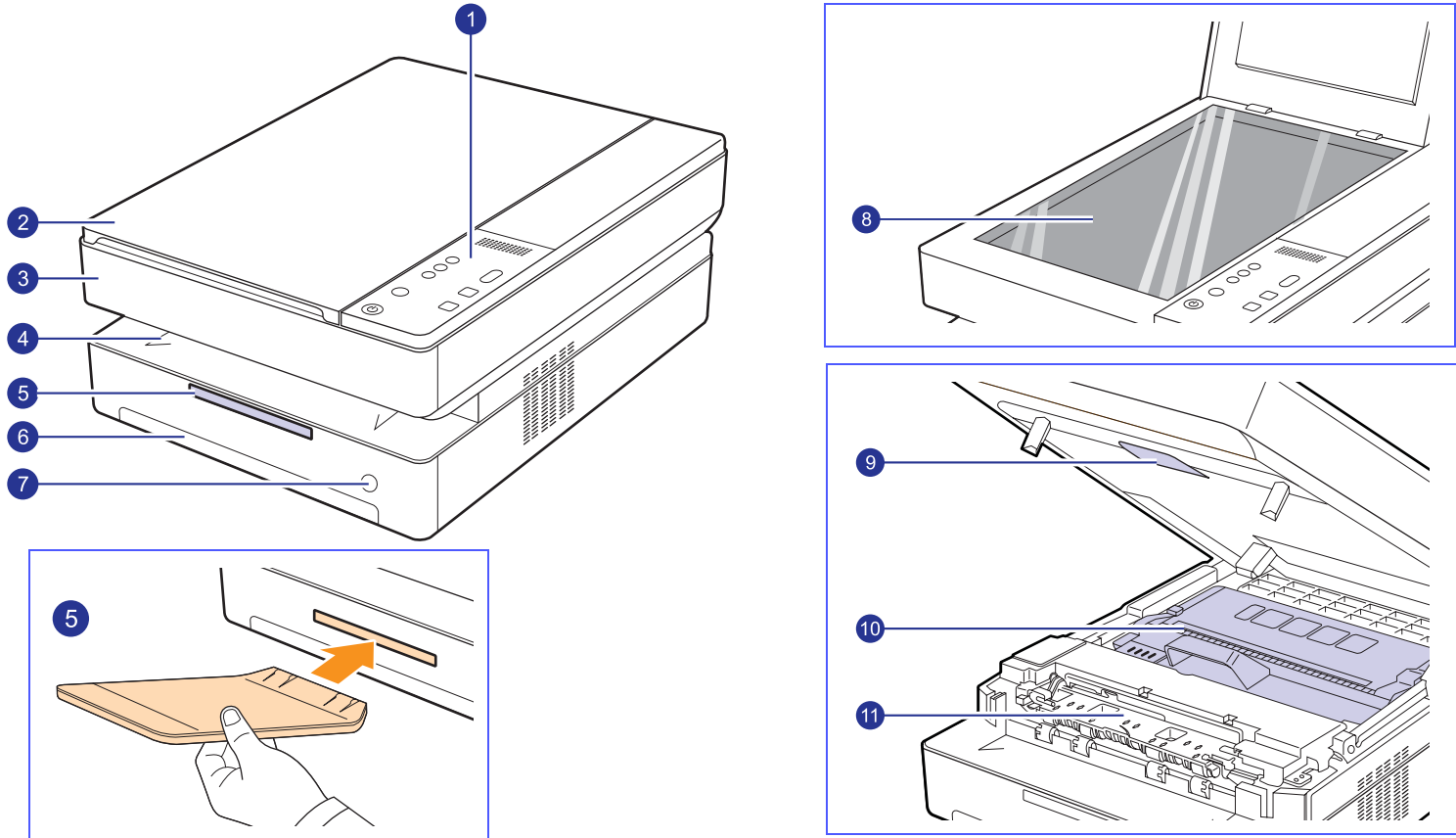


- 可進行彩色掃描，並使用 JPEG、TIFF 和 PDF 格式執行精確壓縮。
- 只需使用一個按鈕即可將您的原稿掃描至連接的電腦。

機器總覽

以下是機器的主要元件。

正視圖



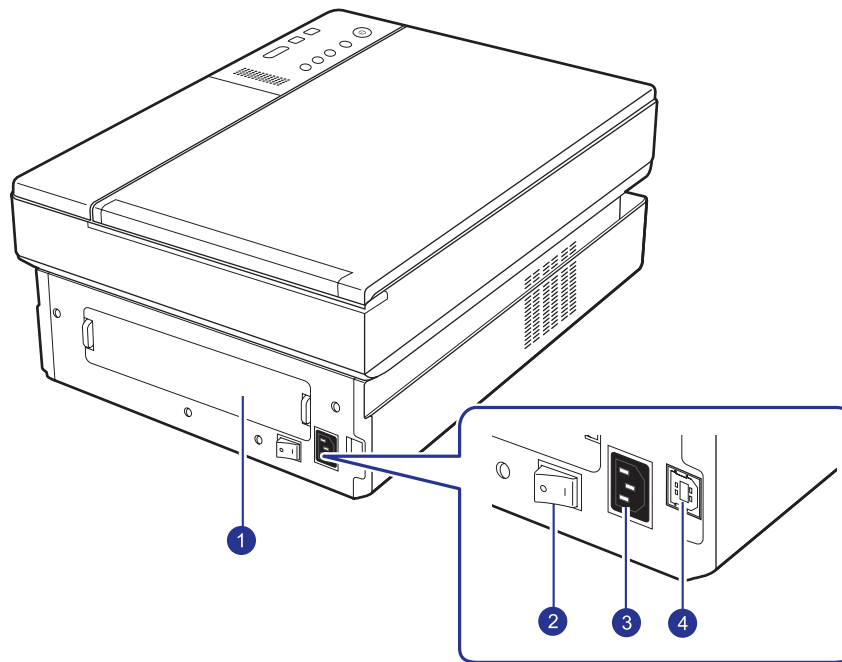
1	控制面板	7	紙匣開啓按鈕
2	掃描器蓋	8	掃描器玻璃
3	上蓋	9	上蓋鎖定桿
4	出紙匣	10	碳粉匣
5	輸出支撐架	11	內蓋
6	紙匣		



注意

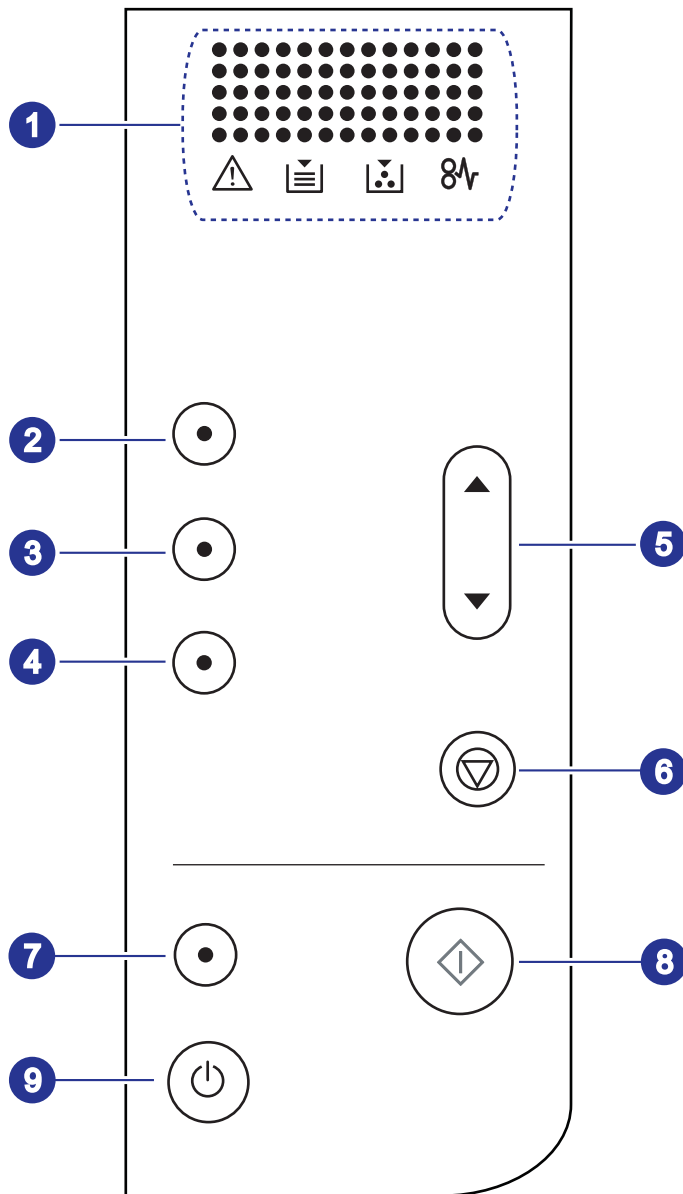
- 使用手冊中的所有圖解可能會和您印表機的實況不同。
- 如果一次列印大量頁面，輸出紙匣的表面可能很燙。請確定不要接觸紙匣表面，也不要讓兒童靠近。

後視圖





1	後蓋	3	電源插孔
2	電源開關	4	USB 連接埠

控制面板總覽



顯示幕

- 1 在作業期間顯示目前狀態和提示。訊息顯示會伴隨下列的特定 LED 訊號。LED 是和顯示幕上的簡短訊息一起運作。
- 錯誤 LED  當機器發生錯誤時會開始閃爍。如果 LED 快速閃爍，表示機器已因為某個原因而停止運作。請查看顯示幕訊息以解決問題。
 - 紙張用盡 LED  當紙匣中沒有紙張時會閃爍。
 - 碳粉 LED  當碳粉匣快用完或者不是使用 Samsung 原裝碳粉匣時會閃爍。如果快速閃爍，表示碳粉匣完全是空的。請查看顯示幕訊息並且更換碳粉匣。
 - 卡紙 LED  在機器卡紙時閃爍。檢查顯示的訊息，以取出卡紙。
- 請參閱第 9.7 頁以了解更多有關顯示幕訊息的資訊。

影印功能按鈕

- 2 **份數**：增加列印輸出的數量。可以使用向上 / 向下鍵變更數量。數值最多可調整至 99。
- 3 **縮小 / 放大**：按下此按鈕可縮小或放大紙張上的影像。您必須使用向上 / 向下鍵來變更大小。
- 4 **濃度**：定義濃淡度等級。使用向上鍵 / 向下鍵可變更列印輸出的濃淡等級。
- 5 **向上 / 向下鍵**：按下其中一個影印功能按鈕時會移至下一個值。

- 6 **停止 / 取消**：隨時停止作業。您也可以藉由按下此按鈕約 4 秒鐘的時間來列印機器報告。
- 7 **掃描到電腦**：將原稿掃描至您的電腦。
- 8 **開始影印**：開始影印工作。
- 9 按住此按鈕不放數秒可開啓或關閉控制面板電源。

2 軟體總覽

本章簡要介紹機器隨附的軟體。有關如何使用軟體的進一步詳情將會在軟體選項中說明。

本章包含：

- 隨附軟體
- 印表機驅動程式功能
- 系統需求

隨附軟體

在已設定您的機器並將其連線到電腦之後，您必須安裝印表機和掃描軟體。如果您是 Windows 或 Macintosh 作業系統使用者，請使用隨附的 CD 安裝該軟體。如果您是 Linux 作業系統使用者，請從 Samsung 網站 (www.samsung.com/printer) 下載並安裝該軟體。：

作業系統	內容
Windows	<ul style="list-style-type: none">• 印表機驅動程式：使用此驅動程式可以充分運用機器的功能。• 掃描器驅動程式：TWAIN 與 Windows Image Acquisition (WIA) 驅動程式可用於掃描機器上的文件。• Smart Panel：此程式可讓您監視機器的狀態，並在列印發生錯誤時警告您。• SmarThru^a：此軟體是您的多功能機器隨附的基於 Windows 的軟體。• PDF 格式的使用手冊。
Linux	<ul style="list-style-type: none">• Linux 印表機驅動程式：使用此驅動程式可以從 Linux 電腦執行機器並列印文件。• SANE：使用此驅動程式可以掃描文件。
Macintosh	<ul style="list-style-type: none">• Macintosh 印表機驅動程式：使用此驅動程式可以從 Macintosh 電腦執行您的機器並列印文件。• 掃描驅動程式：TWAIN 驅動程式可用於掃描機器上的文件。• Smart Panel：此程式可讓您監視機器的狀態，並在列印發生錯誤時警告您。

a. 可讓您使用功能強大的影像編輯器以多種方式編輯掃描的影像，並利用電子郵件傳送影像。您也可以從 SmarThru 開啓其他影像編輯器程式，例如 Adobe Photoshop。若需詳細資訊，請參閱 SmarThru 程式提供的螢幕說明。

印表機驅動程式功能

您的印表機驅動程式支援下列標準功能：

- 紙張尺寸、方向和紙材類型
- 份數

此外，您還可以使用各種特殊列印功能。下表所示為您的印表機驅動程式所支援功能的總覽：

功能	Windows	Linux	Macintosh
機器品質選項	○	○	○
海報列印	○	X	X
單張紙列印多頁（單張多頁）	○	○ (2, 4)	○ (2, 4, 6, 9, 16)
調整為頁面大小列印	○	X	X
縮放列印	○	X	○
浮水印	○	X	X
疊印	○	X	X

系統需求

開始之前，請確認系統滿足下列需求：

Windows

您的機器支援以下的 Windows 作業系統。

作業系統	需求 (建議)		
	CPU	RAM	可用硬碟空間
Windows 2000	Pentium II 400 MHz (Pentium III 933 MHz)	64 MB (128 MB)	600 MB
Windows XP	Pentium III 933 MHz (Pentium IV 1 GHz)	128 MB (256 MB)	1,5 GB
Windows Server 2003	Pentium III 933 MHz (Pentium IV 1 GHz)	128 MB (512 MB)	1.25 GB 到 2 GB
Windows Server 2008	Pentium IV 1 GHz (Pentium IV 2 GHz)	512 MB (2,048 MB)	10 GB
Windows Vista	Pentium IV 3 GHz	512 MB (1,024 MB)	15 GB

作業系統	需求 (建議)		
	CPU	RAM	可用硬碟空間
Windows 7	Pentium IV 1 GHz 32 位元或 64 位元處理器或更高	1 GB (2 GB)	16 GB
	?t 支援具有 128 MB 記憶體體的 DirectX 9 圖形（以啟用 Aero 佈景主題）。 ?tDVD-R/W 光碟機		
Windows Server 2008 R2	Pentium IV 1 GHz (x86) 或 1.4 GHz (x64) 處理器（2 GHz 或更快）	512 MB (2,048 MB)	10 GB



注意

- Internet Explorer 5.0 或更高版本是所有 Windows 作業系統的最低需求。
- 具有管理員權限的使用者才可以安裝軟體。

Linux

項目	需求
作業系統	<ul style="list-style-type: none"> • Red Hat 8 ~ 9 • Fedora Core 1 ~ 4 • Mandrake 9.2 ~ 10.1 • SuSE 8.2 ~ 9.2
CPU	Pentium IV 1 GHz 或以上
RAM	256 MB 或更高
可用硬碟空間	1 GB 或更多
軟體	<ul style="list-style-type: none"> • Linux Kernel 2.4 或更高 • Glibc 2.2 或更高 • CUPS • SANE



注意

- 處理較大的掃描影像時，另外還需要 300 MB 或以上的交換分區。
- Linux 掃描器驅動程式支援最大光學解析度。

Macintosh

作業系統	需求 (建議)		
	CPU	RAM	可用硬碟空間
Mac OS X 10.3 ~ 10.4	<ul style="list-style-type: none">• Intel 處理器• Power PC G4/G5	<ul style="list-style-type: none">• PowerPC 型 Mac (512 MB) 需有 128 MB• Intel 型 Mac (1 GB) 需有 512 MB	1 GB
Mac OS X 10.5	<ul style="list-style-type: none">• Intel 處理器• 867MHz 或更快的 PowerPC G4/G5	512 MB (1 GB)	1 GB
Mac OS X 10.6	<ul style="list-style-type: none">• Intel 處理器	1 GB (2 GB)	1 GB

3 開始使用

本章提供您逐步設定機器的說明。

本章包含：

- 設定硬體
- 高度調整

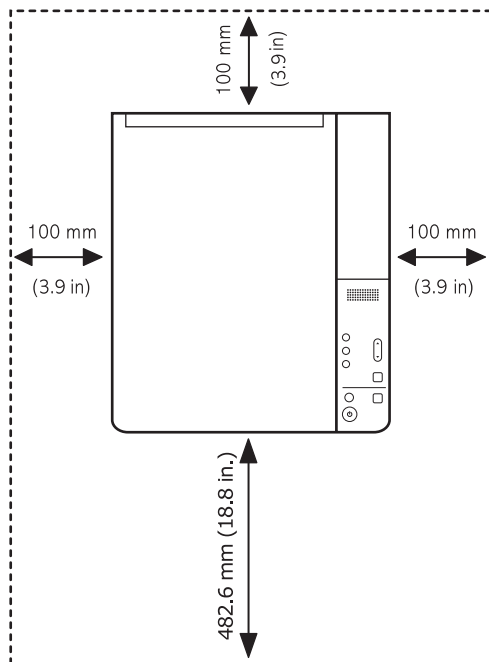
設定硬體

本節展示了「快速安裝手冊」中說明的硬體之設定步驟。請確定您已經閱讀了「快速安裝手冊」並且完成以下步驟。

1 選取穩固的位置。

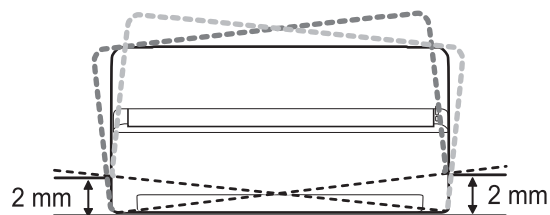
請選擇一個通風且平坦穩固的地點。請預留打開上蓋和紙匣所需的空間。

此區域必須空氣流通、沒有陽光直射，並且遠離熱氣、冷氣、濕氣的來源。請不要將機器置於接近桌子或工作台邊緣的地方。



列印適合在低於海拔 1,000 公尺（3,281 英尺）以下的高度進行。請參考高度設定將列印品質最佳化。詳情請參閱第 3.2 頁。

將機器放置在平坦而穩固的表面上，傾斜度不可以超過 2 公釐（0.08 英寸）。否則可能會影響列印品質。



- 2 從包裝箱取出機器並檢查所有隨附的項目。
- 3 取下固定機器的膠帶。
- 4 安裝兩個碳粉匣。
- 5 裝入紙張。(將紙張裝入紙匣中)
- 6 確定所有線纜都已經連接到機器。
- 7 開啓機器電源。
- 8 安裝軟體。請參閱軟體選項。



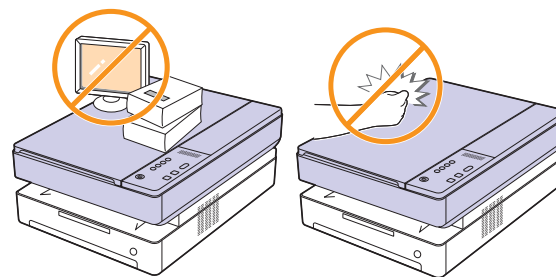
注意

正在安裝印表機驅動程式時，驅動程式安裝程式會偵測您作業系統的地區設定資訊，並為機器設定預設紙張大小。若您使用不同的 Windows 地區設定，您必須變更機器的紙張大小以符合一般使用的紙張大小。完成安裝後，請到「印表機內容」變更紙張大小。



小心

當您移動機器時，請勿將其傾斜或上下顛倒。否則機器內部可能會受到碳粉污染，這將導致機器損壞或影響列印品質。



高度調整

列印品質會受到氣壓影響，氣壓則取決於機器在海平面以上的高度。以下資訊將指導您如何將印表機設定為最佳的列印品質。

如果海拔高度超過 1,000 公尺（3,281 英尺），有可能會影響列印品質（例如碳粉過鬆或影像太淡）。

在您進行高度設定之前，請了解使用印表機所在的海拔高度。

若要將印表機設定為高海拔，請遵循以下步驟：



注意

下列步驟適用於 Windows XP。至於其他 Windows 作業系統，請參考對應的 Windows 使用指南或線上說明。

- 1 按一下 Windows 的**開始**功能表。
- 2 選擇**印表機和傳真**。
- 3 選擇 **Samsung SCX-4500 Series** 圖示。
- 4 在印表機驅動程式圖示上按滑鼠右鍵，然後選擇**內容**。
- 5 按一下**印表機**標籤然後選擇**高海拔修正**。
- 6 按一下**確定**。

4 放置原稿與列印紙材

本章介紹如何在機器上放置原稿與列印紙材。

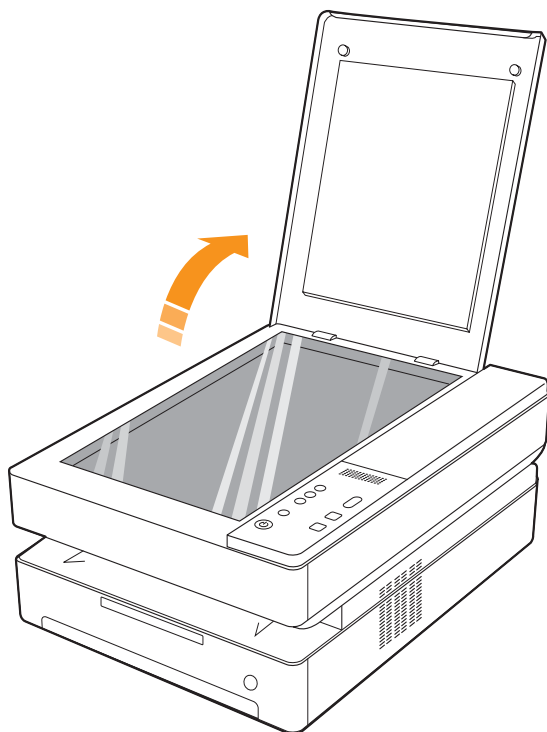
本章包含：

- 放置原稿
- 選擇列印紙材
- 將紙張裝入紙匣中
- 設定紙張尺寸與類型

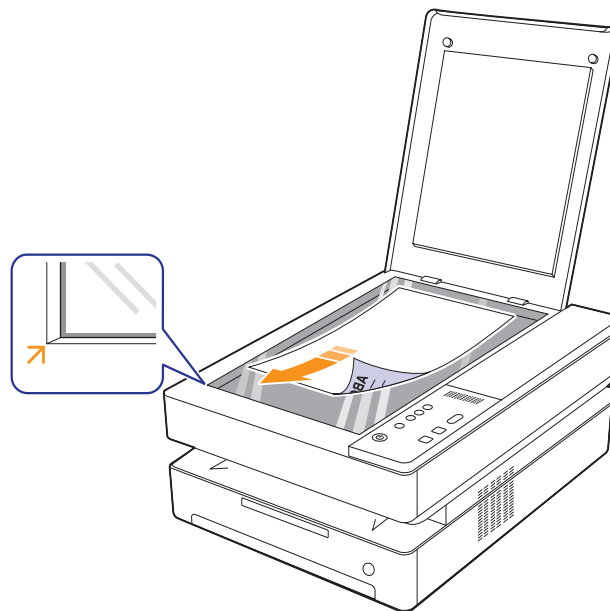
放置原稿

您可以將原稿文件放置在掃描器玻璃上，以進行影印與掃描。

- 1 向上打開掃描器蓋。



- 2 將原稿面朝下放在掃描器玻璃上，並將其與玻璃左下角的註冊引導器對齊。



- 3 關閉掃描器蓋。



注意

- 影印時如果掃描器蓋處於打開狀態，可能會影響影印品質與碳粉用量。
- 掃描器玻璃上如有灰塵，可能會使列印輸出中出現黑點。請務必保持玻璃清潔。(第 8.3 頁)。
- 如果您想要影印書本類的文件（例如雜誌），請在掃描器蓋開啓的狀態下開始影印。

選擇列印紙材

您可以在多種列印材質上列印，例如一般紙張、標籤以及投影片。請始終使用符合您機器使用規定的列印紙材。如果列印紙材不符合使用指南中的規定，可能會造成下列問題：

- 列印品質差
- 卡紙次數增加
- 機器過早磨損

紙材的特性（例如磅數、成分、紋理和潮濕程度）是影響機器效能及輸出品質的重要因素。選擇列印紙材時，請考慮下列因素：

- 可使用於您的印表機的列印紙材的類型、大小及磅數，本節稍後將加以詳細說明。
- 想要的列印結果：選擇的列印紙材應適合於您的使用目的。
- 亮度：有些列印紙材比其他紙材更白，可產生更清晰更生動的影像。
- 表面平滑度：列印紙材的平滑度影響紙張上的列印內容是否清晰。



注意

- 有些列印紙材符合本節中的所有規定，但仍無法產生令人滿意的效果。這可能是因為不正確的處理、無法接受的溫度及濕度或其他 Samsung 無法控制的變數。
- 大量購買列印紙材前，請確認紙材符合本使用指南中所指定的要求。



小心

使用不符合這些規格的列印紙材，可能會導致出現問題，並需要進行維修。此類維修不包含在 Samsung 的保固或維修協議中。

選擇與儲存列印紙材的規定

選擇或裝載紙張或其他列印紙材時，請務必謹記下列規定：

- 務必使用符合第 4.3 頁所列規格的列印紙材。
- 使用潮濕、捲曲、皺摺或撕裂的紙張列印時，可能會造成卡紙，而且列印品質會非常差。
- 爲了獲得最佳列印品質，請僅使用適合在雷射機器上使用的高品質影印機專用紙張。
- 請避免使用下列類型的紙材：
 - 帶壓印字、穿孔、紋理太光滑或太粗糙的紙張
 - 可擦性書寫紙
 - 多頁紙
 - 合成紙與熱感應紙
 - 無碳紙及描圖紙

使用這些類型的紙張可能會導致卡紙，產生化學氣味，而且可能損壞機器。

- 使用之前，請將列印紙材儲放在其包裝內。裝放紙張的紙箱應放在墊板子或擱板上，勿放在地板上。不管紙張是在包裝內還是已拆裝，不可將重物放置在紙張上。請將紙張放置在遠離潮濕或其他會造成紙張皺摺或捲曲的地方。
- 尚未使用的列印紙材應存放在 15 °C 到 30 °C 環境下。相對濕度應維持在 10% 到 70% 之間。
- 未使用的列印紙材應存放在防潮包裝中，例如塑膠容器或塑膠袋，以防紙張變髒與變潮。
- 使用特殊紙材時，請使用紙匣一次放入一張的方式，以防止夾紙。
- 爲避免列印紙材（例如投影片和標籤紙）黏在一起，請在列印輸出後將其取出。

列印紙材的規格



注意

- 由於產品特性，您的機器可能無法使用信封類型的材質。
- 請只使用下列提及的列印紙材類型。

類型	大小	尺寸	磅數 ^a	容量 ^b
一般紙張	Letter	216 x 279 公釐 (8.5 x 11 英吋)	紙匣可使用 60 到 120 g/m ² (16 到 32 磅書寫紙) 的紙張	紙匣可放入 100 張 75 g/m ² (20 磅書寫紙) 的紙張
	A4	210 x 297 公釐 (8.26 x 11.69 英吋)		
	JIS B5	182 x 257 公釐 (7.16 x 10.11 英吋)		
	ISO B5	176 x 250 公釐 (6.93 x 9.84 英吋)		
	A5	148 x 210 公釐 (5.82 x 8.26 英吋)		
	A6	105 x 148.5 公釐 (4.13 x 5.82 英吋)		
	Executive	184 x 267 公釐 (7.25 x 10.5 英吋)		
投影片 ^c	Letter、A4	請參閱一般紙張章節	138 到 146 g/m ² (37 到 39 磅銅版紙)	紙匣可放入 1 張
標籤	Letter、A4	請參閱一般紙張章節	120 到 150 g/m ² (32 到 40 磅書寫紙)	紙匣可放入 1 張
卡片紙	Letter、A4	請參閱一般紙張章節	60 到 120 g/m ² (16 到 32 磅書寫紙)	紙匣可放入 1 張
最小尺寸 (自訂)		105 x 148.5 公釐 (4.13 x 5.85 英吋)	紙匣可使用 60 到 120 g/m ² (16 到 32 磅書寫紙) 的紙張	
最大尺寸 (自訂)		216 x 297 公釐 (8.5 x 11.69 英吋)		

a. 如果紙材磅數超過 105 g/m² (28 磅書寫紙)，請將紙材逐張放入紙匣。

b. 根據紙材的磅數、厚度及環境狀況的不同，最大容量也會有所不同。

c. 推薦的材質：由 HP、Xerox 和 3M 製作的適用於雷射印表機的投影片。不建議使用帶襯紙的投影片，例如 Xerox 3R91334，可能導致卡紙或是刮壞投影片。






注意

- 當您使用厚紙 (90 ~ 120 g/m²) 時，請在紙張類型中選擇**厚紙**。請參閱第 4.6 頁。
- 當您使用薄紙 (不到 70 g/m²) 時，請在紙張類型中選擇**薄紙**。請參閱第 4.6 頁。
- 當您使用再生紙時，請在紙張類型中選擇**再生紙**。請參閱第 4.6 頁。

每種模式下支援的紙材大小。

模式	大小	來源
影印模式	Letter、A4、Executive、JIS B5、A5、A6	紙匣
單面列印	Letter、A4、Executive、JIS B5、ISO B5、A5、A6、自訂	

特殊列印紙材規定

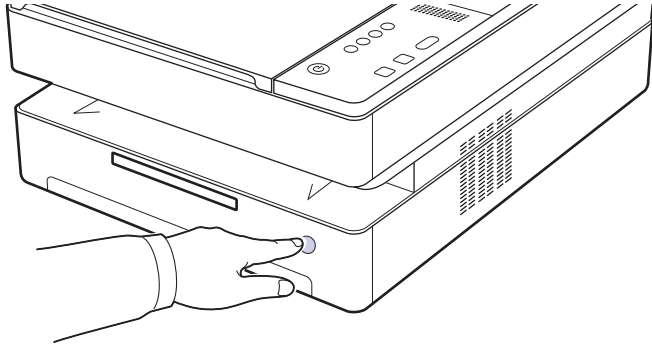
紙材類型	規定
投影片	<ul style="list-style-type: none"> 爲了避免損壞機器，請僅使用雷射機器專用的投影片。 該機器使用的投影片必須能夠承受機器的加熱溫度。請參閱第 11.1 頁，查看機器規格中的加熱溫度。 從機器上取下後，將它們放在平坦的表面。 切勿長時間留在紙匣中。投影片上可能會沾上灰塵和髒點，這會造成列印時的污點。 請小心取放，以避免指紋產生的斑點。 爲了避免褪色，切勿將列印好的投影片長時間暴露在陽光下。 確保投影片沒有皺摺、捲曲或任何撕裂邊緣。 <p> 小心 推薦的材質：由 HP、Xerox 和 3M 製作的適用於雷射印表機的投影片。不建議使用帶襯紙的投影片，例如 Xerox 3R91334，可能導致卡紙或是刮壞投影片。</p> <p> 注意 如果您的機器不能適當的送入透明投影片，請在投影片底下放一張白紙，然後再試一次。</p>
標籤	<ul style="list-style-type: none"> 爲了避免損害機器，請僅使用雷射機器專用的標籤。 選擇標籤時，請考慮下列因素： <ul style="list-style-type: none"> 黏貼物質：黏貼物質在機器的加熱溫度下應該保持穩定。請參閱第 11.1 頁，查看機器規格中的加熱溫度。 排列：僅使用標籤之間沒有空隙的標籤。標籤間若有縫隙可能會脫落，造成嚴重卡紙。 捲曲：列印前，標籤必須平放，且任何方向的捲曲均不能超過 13 公釐。 狀況：切勿使用有皺摺、氣泡或其他脫離現象的標籤。 確保標籤之間沒有黏貼物質外露。如果黏貼物質外露，可能會使標籤在列印期間脫落，造成卡紙。外露的黏貼物質還可能會損壞機器元件。 切勿將標籤重複載入機器中。黏貼接著紙僅可通過機器一次。 如果標籤已和接著紙分離或有皺摺、氣泡或其他損壞，切勿使用。
卡片紙或自訂大小紙材	<ul style="list-style-type: none"> 切勿在小於 105 公釐寬或 148 公釐長的紙材上列印。 請在軟體應用程式中，將頁邊距設定爲至少距紙材邊緣 6.4 公釐。 <p> 注意 如果卡片紙送紙時卡紙，請將紙張換邊然後再試一次。</p>

紙材類型	規定
預印紙張	<ul style="list-style-type: none"> 列印專用信箋時使用的油墨必須具有抗熱性，在印表機的加熱溫度下 0.1 秒內不會融化、蒸發或釋出有害物質。請參閱第 11.1 頁，查看機器規格中的加熱溫度。 列印專用信箋時使用的油墨必須不易燃，且不能對印表機滾輪造成負面影響。 表單和專用信箋應密封存放在防潮包裝袋中，以免變質。 裝入預印紙張（例如表格和專用信箋）之前，確保紙張上的油墨已乾。在定影過程中，濕油墨會從預印紙張上脫落，降低列印品質。

將紙張裝入紙匣中

請在紙匣中裝入主要之列印工作會使用到的列印紙材。紙匣最多可載入 100 張 75 g/m² (20 磅書寫紙) 的一般紙張。

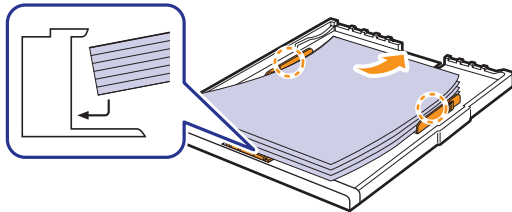
- 1 按下紙匣開啓鈕，紙匣便彈出。將紙匣整個拉出。



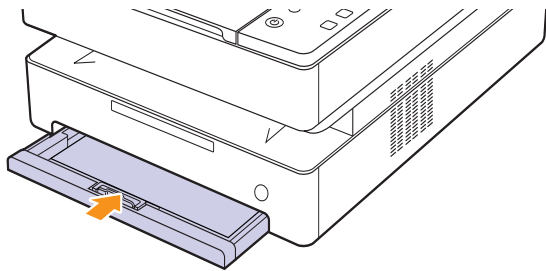
注意

若紙匣沒有關好，請將紙匣拉出一半，然後再關一次。

- 2 將紙張列印面朝下放置。



- 3 將紙匣與凹槽對齊，將紙匣滑入機器中。



- 4 裝入紙張後，設定紙匣的紙張類型與大小。請參閱軟體選項以了解 PC 列印的方式。

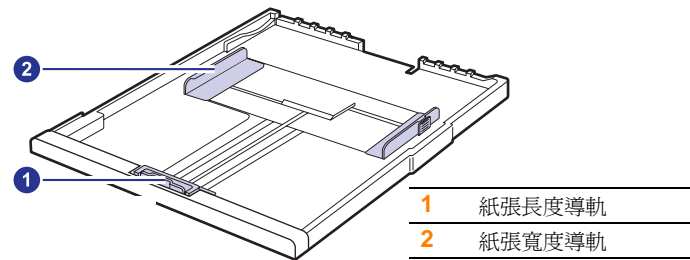


注意

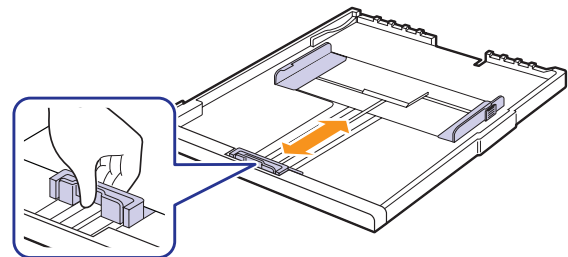
您可以裝入先前已列印過的紙張。列印面應朝上，且沒有捲曲的邊緣位於紙匣後端。如果進紙時發生問題，請將紙張翻面。請注意，這種情況時的列印品質將無法保證。

變更紙匣的紙張尺寸

若要裝入不同的紙張尺寸（例如自訂尺寸的紙張），您需要調整紙張導軌。

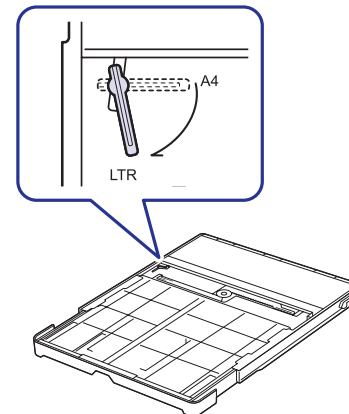


- 1 將紙張長度導軌調整為需要的紙張長度。依據國家 / 地區的不同，預設為 Letter 或 A4 大小。若要裝入另一種大小的紙張，請握住導桿並將長度導軌移到對應的位置。

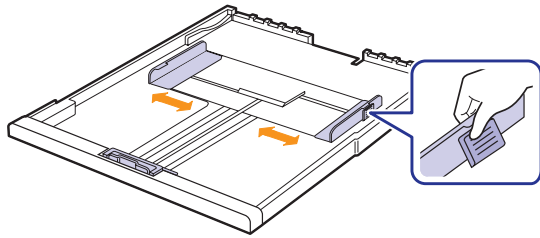


注意

- 此紙匣預設為 Letter 或 A4 尺寸，依據您所在國家 / 地區的而定。
- 例如，如果您要將尺寸變更為 Letter，請握住紙匣背後的橫桿，然後順時針轉動橫桿。

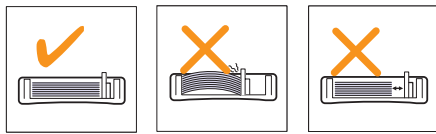


- 2 將紙張放入紙匣後，依圖所示捏住紙張寬度導軌，將其向內推動，直到輕觸紙疊邊緣。請不要將導軌過度緊壓紙張邊緣；導軌可能會使紙張摺曲。



注意

- 切勿過度推動紙張寬度導軌，以免列印紙張彎曲。
- 如果不調整紙張寬度導軌，可能會導致卡紙。



設定紙張尺寸與類型

您的設定變更只會在目前使用的程式中發揮作用。若要永久變更這些設定，請在「印表機」資料夾中進行變更。



注意

下列步驟適用於 Windows XP。至於其他 Windows 作業系統，請參考對應的 Windows 使用指南或線上說明。

- 1 按一下電腦螢幕上的**開始**按鈕。
- 2 選擇**印表機和傳真**。
- 3 在印表機驅動程式圖示上按滑鼠右鍵，然後選擇**列印喜好設定**。
- 4 按一下**紙張**標籤，然後變更**紙張選項**上的設定。
- 5 按一下**確定**。

5 影印

本章介紹如何將該機器用作影印機。

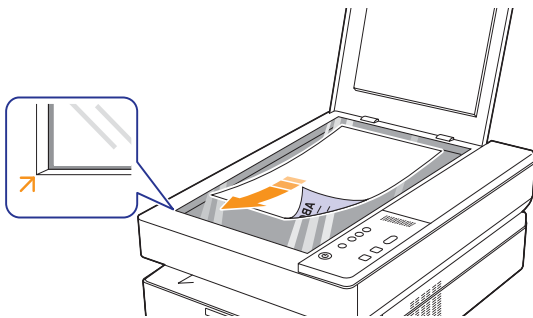
本章包含：

- 影印原稿
- 變更每次影印的設定

影印原稿

這是原稿影印的正常和常用程序。

- 1 將單張原稿文件面朝下，放在掃描器玻璃上。



- 2 使用控制面板按鈕自訂影印設定（包括影印大小、濃度以及紙張尺寸）。
- 3 如有必要，按下份數並且使用向上 / 向下箭頭選取影印份數。

按下控制面板上的**開始影印**來開始影印。



注意

- 影印時如果掃描器蓋處於打開狀態，可能會影響影印品質與碳粉用量。
- 若要取消目前的影印工作，請按下控制面板上的**停止 / 取消**。
- 如果您想要影印書本類的文件（例如雜誌），請在掃描器蓋開啓的狀態下開始影印。

變更每次影印的設定

使用機器上提供的影印設定，可以快速輕鬆地進行影印。但如果您要變更每次影印的選項，請使用控制面板上的影印功能按鈕。



注意

設定影印選項時，如果按下**停止 / 取消**，將取消您為目前影印工作設定的所有選項，並返回其預設狀態。或者，會在機器完成進行中的影印後，自動返回其預設狀態。

縮小或放大影印

您可將影印影像在 50% 到 199% 的範圍內進行縮小或放大。

- 1 按下**縮小 / 放大**。
- 2 按下向上 / 向下箭頭以選取您想要的設定。



注意

進行縮小影印時，複本底部可能會出現黑線。

變更濃度

如果原稿包含較淡的標示及較深的影像，您可以調整亮度，以使複本更容易閱讀。

- 1 按下**濃度**。
- 2 按下向上 / 向下箭頭以選取您想要的設定。



注意

如果您選取了較高的數值，印出的頁面顏色會較深也會較為清楚，但是碳粉的消耗量也會變高。

設定紙張尺寸

- 1 請確定您已經使用提供的印表機軟體光碟，安裝好印表機驅動程式。
- 2 按一下 Windows **開始 > 程式集 或 所有程式 > Samsung SCX-4500 Series > Smart Panel**。
- 3 按一下**印表機設定**。
- 4 按一下**複印 > 紙張大小**。從下拉清單中選取適當的值，然後按一下**套用**。

選取原稿類型 (文字 / 相片)

- 1 請確定您已經使用提供的印表機軟體光碟，安裝好印表機驅動程式。
- 2 按一下 Windows **開始 > 程式集 或 所有程式 > Samsung SCX-4500 Series > Smart Panel**。
- 3 按一下**印表機設定**。
- 4 按一下**複印 > 原稿類型**。從下拉清單中選取適當的值，然後按一下**套用**。
 - **文字**：用於大部份內容為文字的原稿。
 - **文字 / 相片**：用於包含文字與圖片的原稿。
 - **相片**：用於相片原稿。

6 掃描

使用您的機器進行掃描可讓您將文件原稿轉變為數位檔案。

請參考軟體選項中的「掃描」部份。

本章包含：

- 掃描基本資訊
- 使用本機連接掃描至應用程式

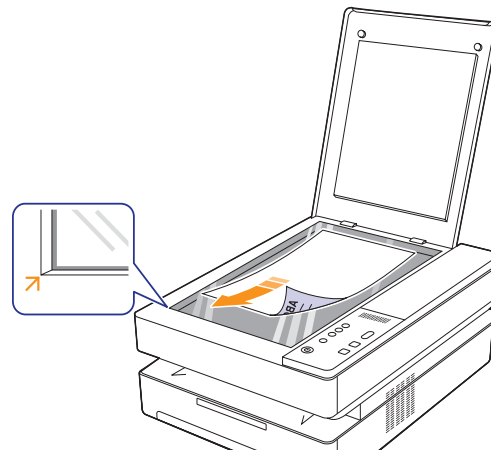
掃描基本資訊

您的機器可以透過下列方式使用本機連線掃描影像：

- 透過一個預設的影像應用程式。掃描影像時會啟動選定的應用程式，讓您控制掃描過程。
- 透過機器隨附的 **SmarThru™** 程式。掃描影像時會啟動 **SmarThru™**，讓您控制掃描過程。
- 透過 Windows Images Acquisition (WIA) 驅動程式。請參閱**軟體選項**。
- 透過 TWAIN 相容軟體：您可使用其他軟體，包括 Adobe Photoshop Deluxe 和 Adobe Photoshop。

使用本機連接掃描至應用程式

- 1 確保機器和電腦均已開啓，並已正確連接。
- 2 將單張原稿面朝下放在掃描器玻璃上。



- 3 按下**掃描到電腦**，然後掃描的影像將會儲存在您的電腦中。

7 基本列印

本章介紹一般列印工作。您的機器可以從各種 Windows，Macintosh 或 Linux 應用程式進行列印。



注意

以下程序是供 Windows 作業系統使用。
至於 Linux 和 Macintosh，請參閱軟體選項。

列印文件

根據使用的應用程式，實際文件列印步驟可能會有所不同。

- 1 開啓您想要列印的文件。
- 2 從**檔案**功能表選取**確定**。顯示「列印」視窗。其外觀可能會因爲您的應用程式而有所不同。
- 3 從**選擇印表機**清單中選取您的**印表機驅動程式**。
- 4 若要啓動列印工作，請在列印視窗中按一下**確定**或**列印**。

若需有關列印的詳細資訊，請參閱軟體選項。

取消列印工作

如果列印工作已在列印佇列或列印多工緩衝處理程式（例如 Windows 中的印表機群組）中等待，請遵循下列步驟刪除工作：

- 1 按一下 Windows 的**開始**功能表。
- 2 對於 Windows 2000，請選擇**設定**，然後選擇**印表機**。
對於 Windows XP/2003，請選擇**印表機和傳真**。
對於 Windows Vista/2008，請選擇**控制台**，然後選擇**印表機**。
對於 Windows 7，請選取 **控制台 > 硬體和音效 > 裝置和印表機**。
對於 Windows Server 2008 R2，請選取 **控制台 > 硬體和聲音 > 裝置和印表機**。
- 3 針對 Windows 2000、XP、2003、2008 和 Vista，按兩下您的機器。
針對 Windows 7 和 Windows Server 2008 R2，用滑鼠右鍵按一下**印表機圖示 > 環境定義功能表 > 查看正在列印的內容**。
- 4 連接兩下 **Samsung SCX-4500 Series** 圖示。
- 5 在**文件**功能表中，選擇**取消**。



注意

您也可以透過連接兩下 Windows 桌面右下角的**印表機圖示**，存取此視窗。

您也可以透過按下控制面板上的**停止 / 取消**，取消目前工作。

8 維護

本章提供如何維護您的機器和碳粉匣的資訊。

本章包含：

- 列印機器報告
- 清潔機器
- 維護碳粉匣
- 搖勻碳粉
- 更換碳粉匣
- 維護零件

列印機器報告

按下並按住**停止 / 取消**按鈕約 4 秒鐘的時間可列印機器報告。

清潔機器

為了維持列印品質，請在每次更換碳粉匣後或列印與掃描品質發生問題時，遵循下列的清潔步驟。



小心

- 使用含大量酒精、溶劑或其他烈性物質的清潔劑來清潔機殼可能會造成機殼褪色或損毀。
- 如果您的機器或其周圍被碳粉弄髒，我們建議您將布或紙巾用水沾濕然後加以清潔。如果您使用吸塵器，碳粉會吹散到空氣中並且可能對您造成傷害。
- 清潔過後，請將外殼上的任何水分擦去。

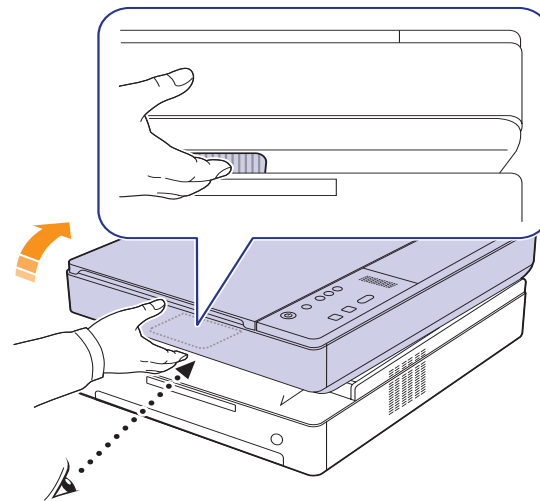
清潔外部

在清潔外殼前，請確定使用隨附的拭布刷去灰塵。確定先在隨附的拭布或其他布料上噴水 4-6 次，再依指示擦拭以清潔外殼。

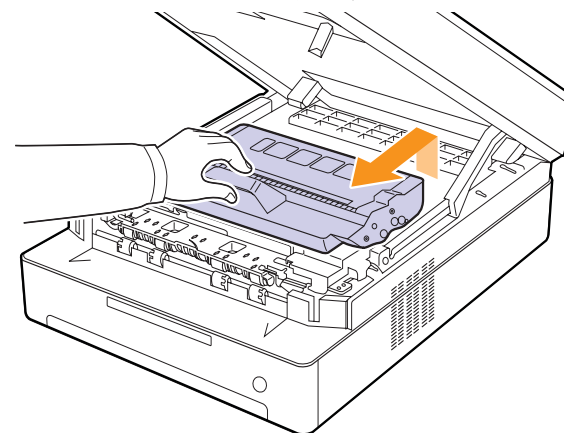
清潔機器內部

在列印過程中，紙張、碳粉及灰塵粒子會囤積在機器上或其內部。這些累積的髒物會造成列印品質問題，例如碳粉斑點或拖尾。清潔機器內部可避免或減少這些問題。請聯絡服務代表以清潔機器內部的零件。

- 1 按下頂蓋鎖定桿，即可完全打開頂蓋。



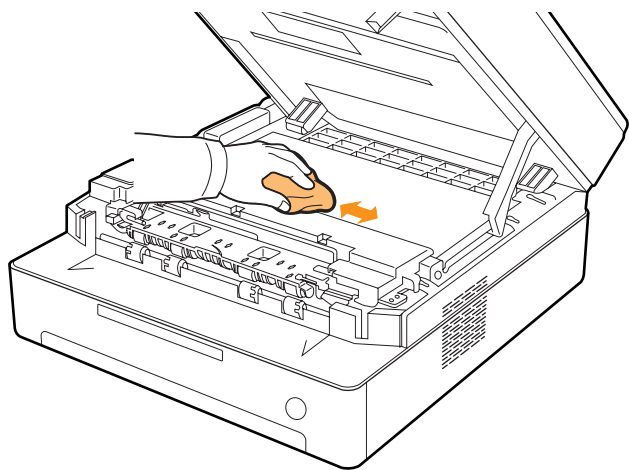
- 2 抓住碳粉匣的把手，將碳粉匣從機器中拉出。



小心

- 請勿用手或任何其他材質接觸綠色表面、OPC 感光鼓或碳粉匣前端。請使用碳粉匣的把手以避免碰觸此區域。
- 如果您將頂蓋開啓超過數分鐘，OPC 感光鼓可能會暴露在光線中。這可能會損壞 OPC 感光鼓。如果因某種原因需要中斷安裝過程，請合上頂蓋。

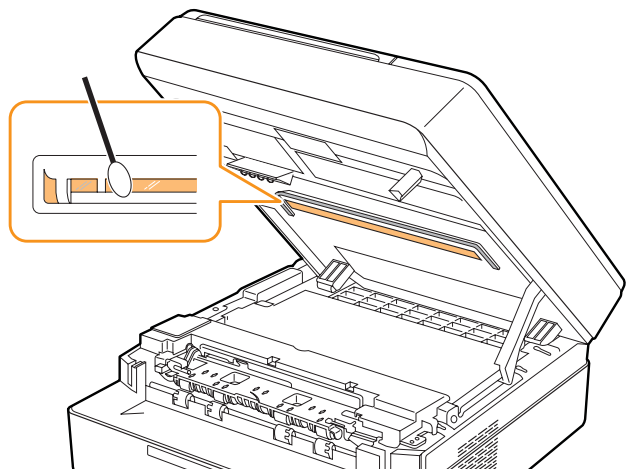
- 3 使用乾燥的絨布，將列印碳粉匣區及其存放處中的任何灰塵和溢出的碳粉拭去。



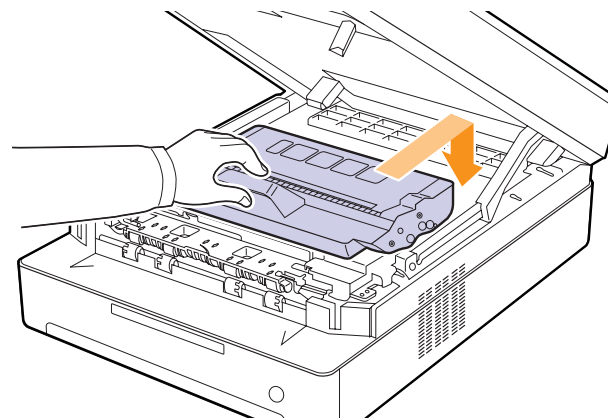
注意

如果衣服上沾有碳粉，請以乾布擦去並以冷水清洗。熱水會將碳粉附著於纖維上。

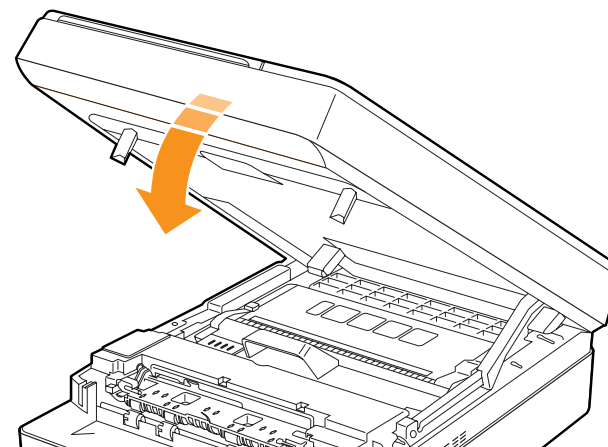
- 4 找到前門內側的長條玻璃 (LSU)，輕輕擦拭玻璃，看看是否有灰塵將白布抹黑。



- 5 將碳粉匣滑回機器中。



- 6 握住頂蓋，將它小心緩慢的關閉，直到頂蓋牢固鎖上為止。



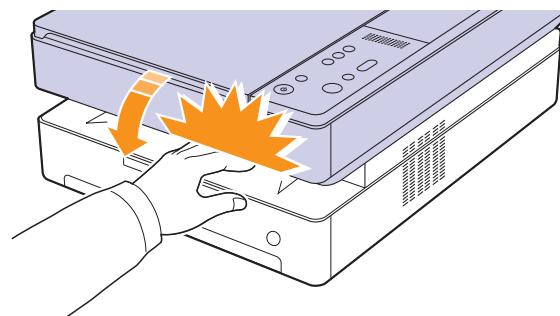
注意

如果頂蓋沒有完全關緊，機器可能會無法操作。



小心

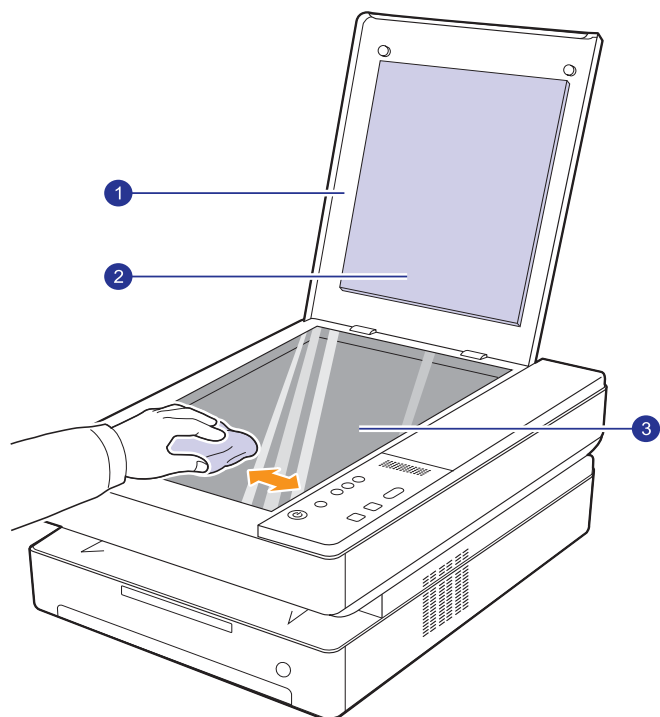
請小心不要夾到手指，因為頂蓋非常重。



清潔掃描單元

保持掃描單元清潔有助於確保最佳影印效果。我們建議每天開始工作時清潔一次掃描單元，並在工作期間視需要進行清潔。

- 1 將無絨的軟布或紙巾用水稍微沾濕。
- 2 向上打開掃描器蓋。
- 3 擦拭掃描器玻璃的表面，直到已經清潔並乾燥為止。



- 4 擦拭掃描器蓋和白色墊層底部，直到底部已經清潔並乾燥為止。
- 5 關閉掃描器蓋。

維護碳粉匣

碳粉匣儲存

為了充分利用碳粉匣，請牢記下列規定：

- 請在要使用時才將碳粉匣從包裝中取出。
- 切勿重新裝填碳粉匣。因使用重新裝填的碳粉匣所造成的損壞，不包括在機器保固之內。
- 碳粉匣儲存環境要求與機器相同。
- 為了避免損害碳粉匣，碳粉匣暴露在光線下的時間不要超過數分鐘。

碳粉匣預期使用壽命

碳粉匣壽命取決於列印工作所消耗的碳粉量。根據 ISO/IEC 19752 標準，新碳粉匣的平均列印頁數為 2,000 標準頁。（機器隨附的原始碳粉匣的平均列印頁數為 2,000 標準頁。）實際數量可能會因頁面列印密度、作業環境、列印間隔、材質類型以及材質大小的不同而有所不同。如果列印大量圖片，則可能需要更頻繁地更換碳粉匣。

搖勻碳粉

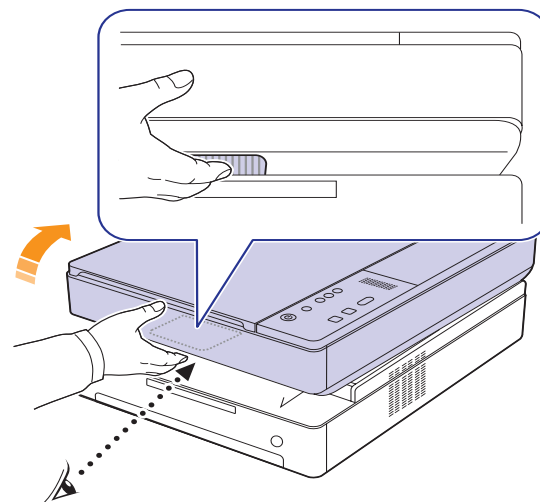
當碳粉偏低時，碳粉 LED (L) 會緩慢閃爍。這可能會造成列印出的紙張上出現褪色或出現顏色過淺的區域。您可以透過重新搖勻碳粉暫時改善列印品質。有關錯誤訊息的詳細資訊，請參閱 0f 9.7 。



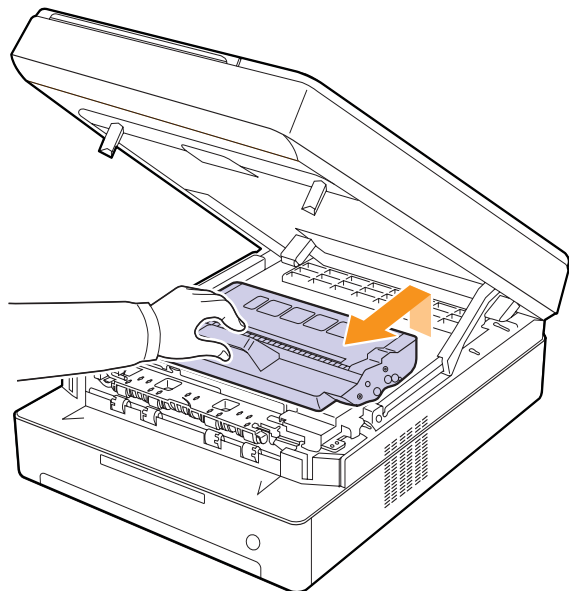
注意

在某些情況下，即使搖勻碳粉，仍會出現白色條紋或列印顏色變淺。

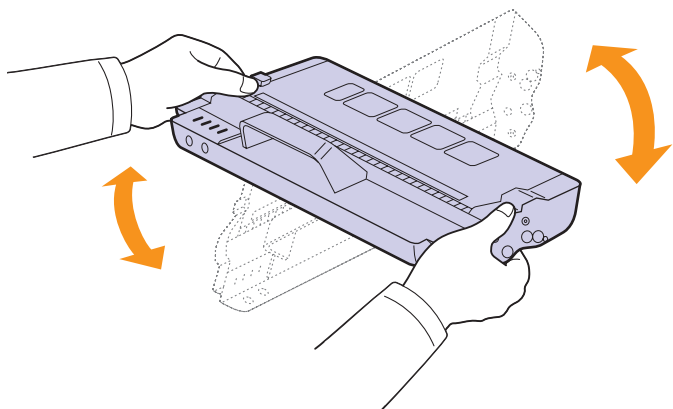
- 1 按下上蓋鎖定桿，將上蓋完全打開。



2 抓住碳粉匣的把手，將碳粉匣從機器中拉出。



3 握住碳粉匣的側邊，往兩邊充分地搖動使碳粉重新混合。



小心

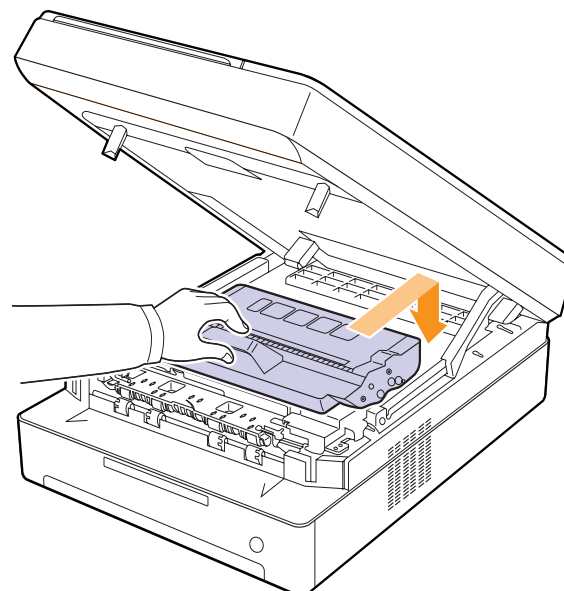
- 請勿用手或任何其他材質接觸綠色表面、OPC 感光鼓或碳粉匣前端。請使用碳粉匣的把手以避免碰觸此區域。
- 如果您將上蓋開啓超過數分鐘，OPC 感光鼓可能會暴露在光線中。這可能會損壞 OPC 感光鼓。如果因某種原因需要中斷安裝過程，請關上上蓋。



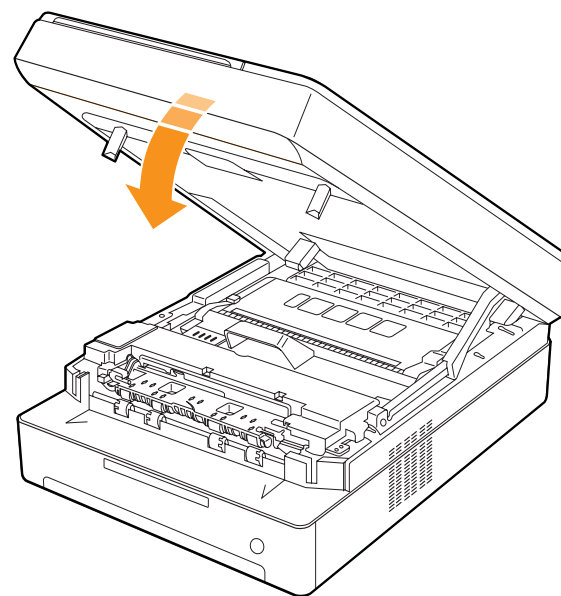
注意

如果衣服上沾有碳粉，請以乾布擦去並以冷水清洗。熱水會使碳粉黏附著在纖維上。

4 將碳粉匣裝回機器中。



5 握住上蓋然後小心地將它慢慢關閉，直到上蓋確實關上為止。



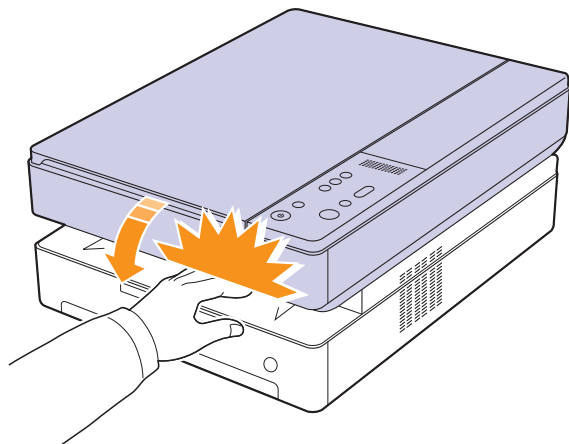
注意

如果上蓋沒有完全關緊，機器將不會運作。



小心

請小心不要夾到手指，因為上蓋非常重。



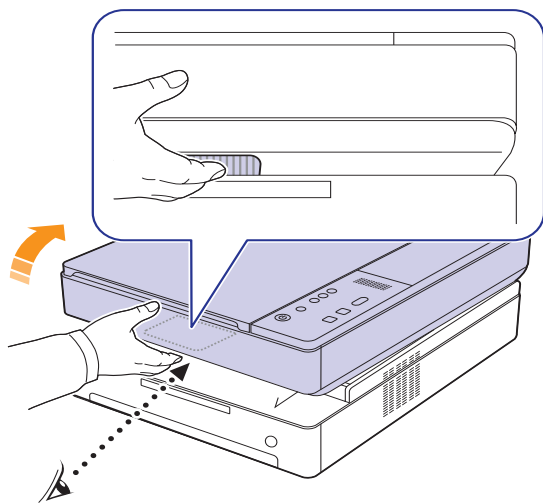
更換碳粉匣

當碳粉匣完全用完時。

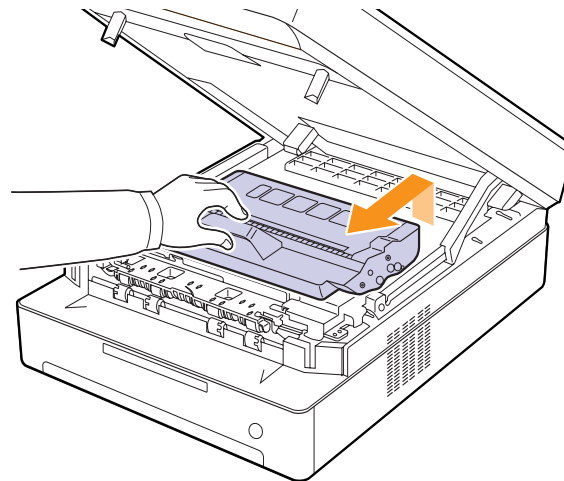
- 碳粉 LED (L) 會快速閃爍，當應該更換碳粉匣時，顯示幕上將會顯示和碳粉有關的訊息。
有關錯誤訊息的詳細資訊，請參閱 9.7。
- 機器停止列印。

此時必須更換碳粉匣。檢查機器的碳粉匣類型。(x-101 10.1 1/2 消耗 v°C)

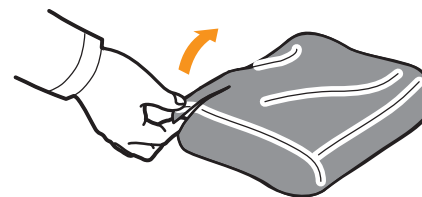
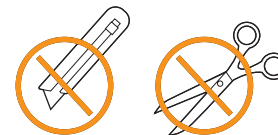
- 1 關閉機器，然後等待數分鐘讓機器冷卻。
- 2 按下上蓋鎖定桿，將上蓋完全打開。



- 3 抓住空碳粉匣的把手，將碳粉匣從機器中拉出。



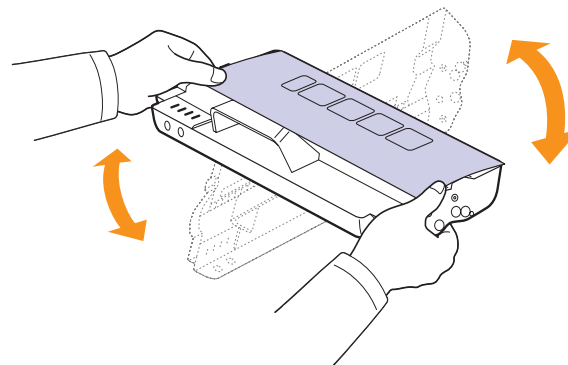
- 4 從包裝中取出新的碳粉匣。



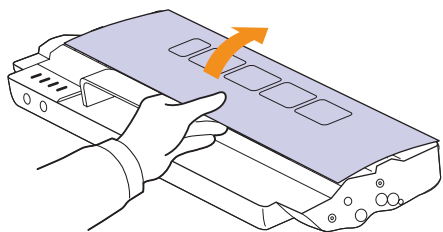
小心

- 請勿使用如刀子或剪刀等的尖銳物來打開碳粉匣包裝。否則可能損壞碳粉匣的表面。
- 請不要將碳粉匣暴露在光線下超過數分鐘，以避免損壞。必要時在碳粉匣上蓋上紙張加以保護。

- 5 握住碳粉匣的側邊，往兩邊充分地搖動使碳粉重新混合。



- 6 將碳粉匣放置在平坦的表面上（如圖所示），然後去除覆蓋在列印匣上的紙張。



小心

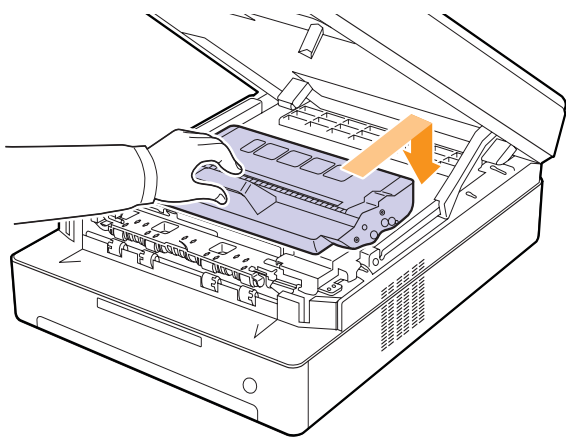
- 請勿用手或任何其他材質接觸綠色表面、OPC 感光鼓或每個碳粉匣前端。請使用碳粉匣的把手以避免碰觸此區域。
- 如果您將上蓋開啓超過數分鐘，OPC 感光鼓可能會暴露在光線中。這可能會損壞 OPC 感光鼓。如果因某種原因需要中斷安裝過程，請關上上蓋。



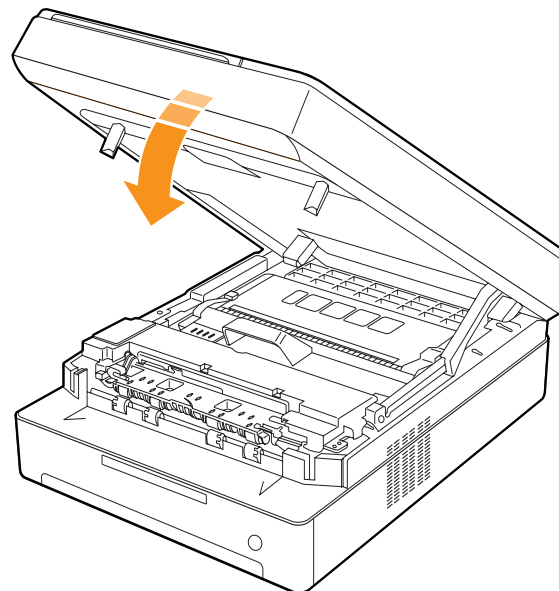
注意

如果衣服上沾有碳粉，請以乾布擦去並以冷水清洗。熱水會使碳粉黏附著在纖維上。

- 7 將碳粉匣插入到定位。



- 8 握住上蓋然後小心地將它慢慢關閉，直到上蓋確實關緊。



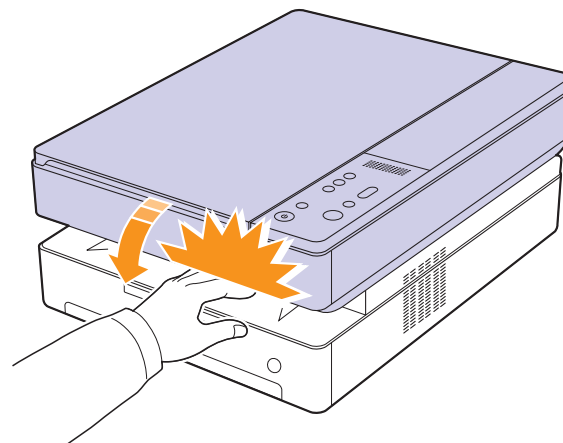
注意

如果上蓋沒有完全關緊，機器將不會運作。



小心

請小心不要夾到手指，因為上蓋非常重。



維護零件

爲了避免因磨損的零件而造成列印品質與進紙問題，並使機器維持最佳工作狀態，列印指定頁數或以下零件達到使用壽命後，需要更換這些零件。

項目	列印頁數（平均值）
傳送滾輪	約 50,000 頁
加熱器單元	約 50,000 頁
送紙滾輪	約 50,000 頁

我們強烈建議您將機器攜至銷售此機器的授權維修商、經銷商或零售商，以進行維護。保固並不包括在其生命週期結束後進行維護零件的更換。

9 疑難排解

本章介紹遇到問題時應採取的措施。

本章包含：

- 避免卡紙的秘訣
- 清除卡紙
- 瞭解顯示幕訊息
- 解決其他問題


避免卡紙的秘訣

選擇正確的紙材類型，可避免大部份卡紙。發生卡紙時，請遵循第 9.1 頁所述的步驟。

- 遵循第 4.5 頁的步驟。確保可調整導軌已正確定位。
- 切勿在紙匣中裝入過多的紙張。確保紙張數量低於紙匣內壁上的紙張數量標記。
- 機器正在列印時，切勿將紙張從紙匣中取出。
- 裝入紙張之前先將紙張抖鬆、扇開然後整直放齊。
- 切勿使用有折痕、潮濕或過度捲曲的紙張。
- 切勿在紙匣混合放入不同類型的紙張。
- 請僅使用建議的列印紙材。（請參閱第 4.6 頁）
- 確保紙匣中列印紙材的建議列印面朝下。

清除卡紙

請參閱下表找出卡紙位置，並清除卡紙。

狀態顯示	說明	解決方案
卡紙 LED () 閃爍	在進紙區域和機器後部	清除卡紙。 (第 9.1 頁)
	在機器後部和內部	清除卡紙。 (第 9.3 頁)
	在出紙區域	清除卡紙。 (第 9.5 頁)



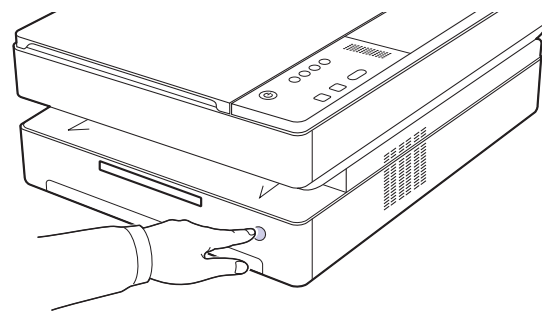
小心

為避免將紙張撕破，請將卡紙輕輕地緩慢拉出。清除卡紙時請遵循以下章節中的說明。

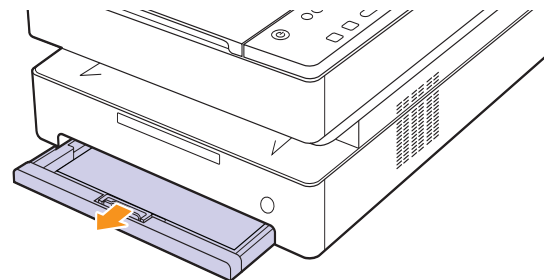
在進紙區域和機器後部

如果紙張在進紙區域和機器後部卡紙，請遵循以下步驟將卡紙取出。

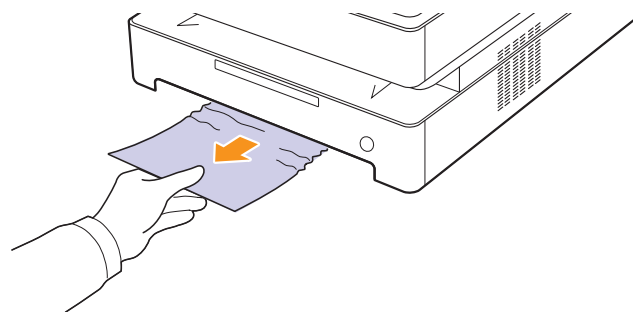
- 1 按住紙匣開啓按鈕。



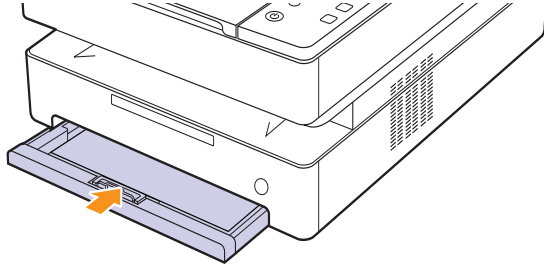
- 2 將紙匣完全拉出。



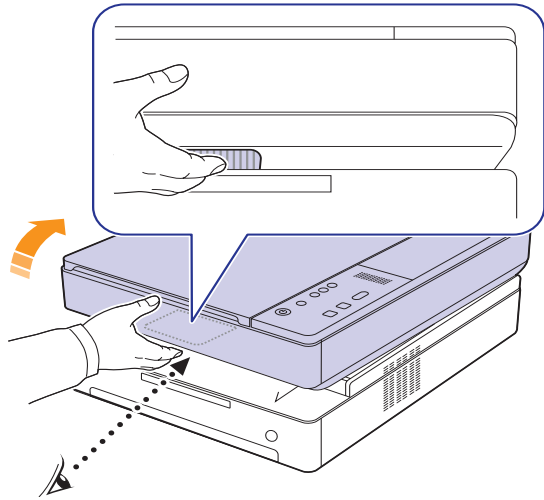
- 3 如下圖所示筆直地將卡紙輕輕拉出。



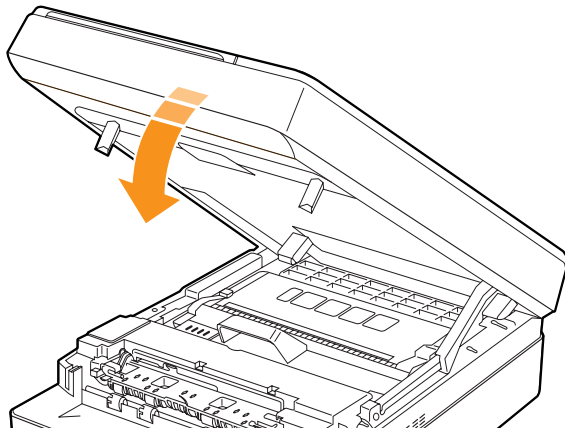
- 4 將紙匣與槽對齊，然後將它滑入機器中。



- 5 按下上蓋鎖定桿，將上蓋完全打開。



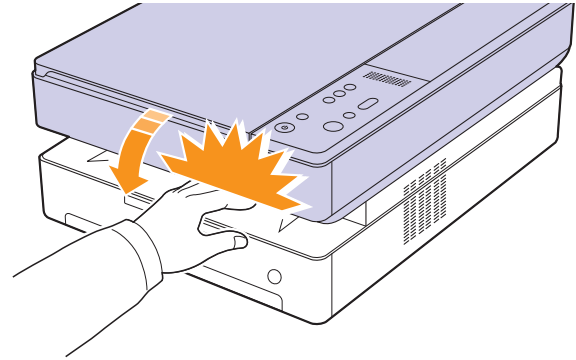
- 6 握住上蓋然後小心地將它慢慢關閉，直到上蓋確實關閉為止。



注意
如果上蓋沒有完全關緊，機器將不會運作。

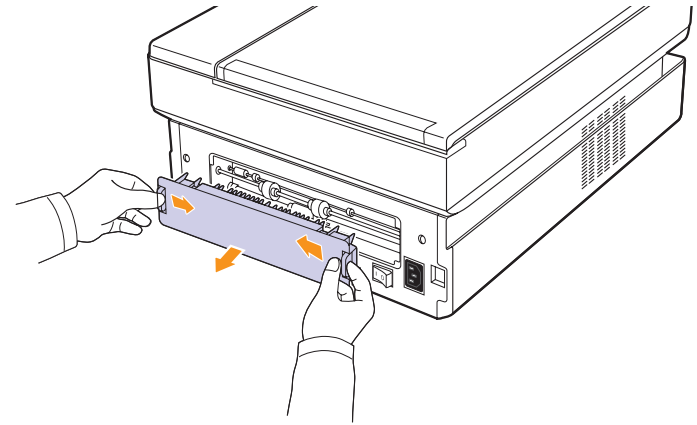


小心
請小心不要夾到手指，因為上蓋非常重。

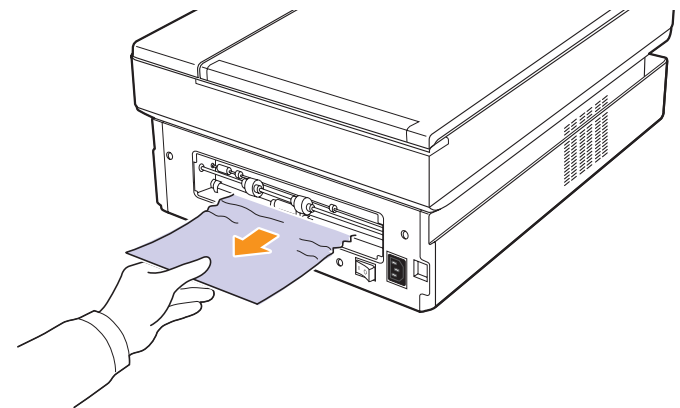


- 7 如果紙張 LED 閃爍，請前往下一個步驟。

- 8 打開後蓋。

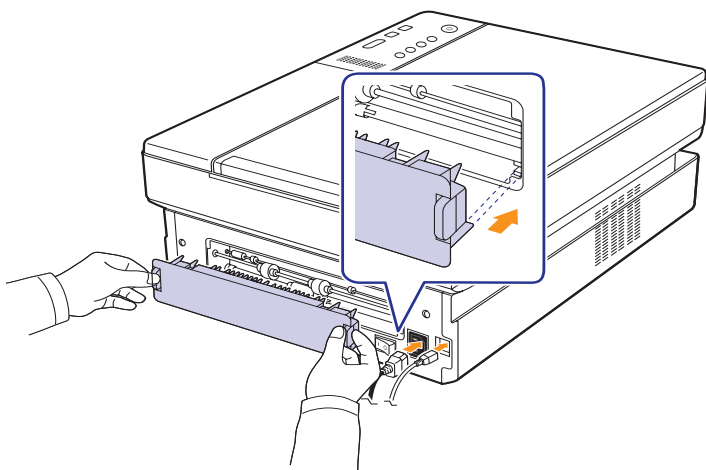


- 9 小心地將卡紙拉出機器。



小心
請勿接觸機器中的加熱器。它非常燙，可能會導致燒傷！加熱器的操作溫度非常燙。從機器中取出卡紙時要格外小心。

- 10 握住後蓋的兩邊然後將它對齊（如下圖所示）。確實按下後蓋直到其卡入定位。



注意

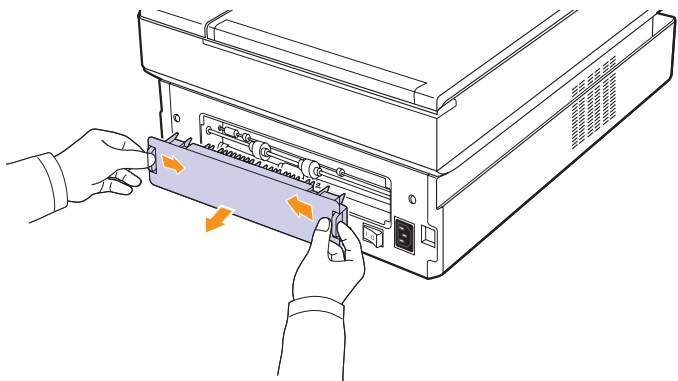
如果後蓋未完全關上，可能會卡紙。

- 11 開啓並確實關上上蓋。機器會重新開始列印。

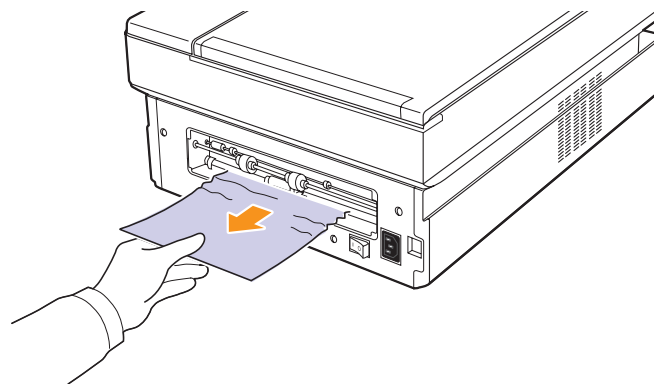
機器的後部與內部

如果在機器的後部與內部發生卡紙，請遵循下一個步驟將卡紙取出。

- 1 打開後蓋。



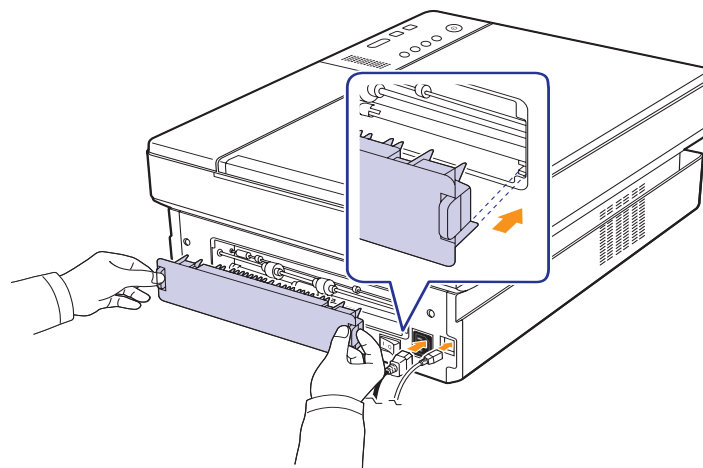
- 2 小心地將卡紙拉出機器。



小心

請勿接觸機器中的加熱器。它非常燙，可能會導致燒傷！加熱器的操作溫度非常燙。從機器中取出卡紙時要格外小心。

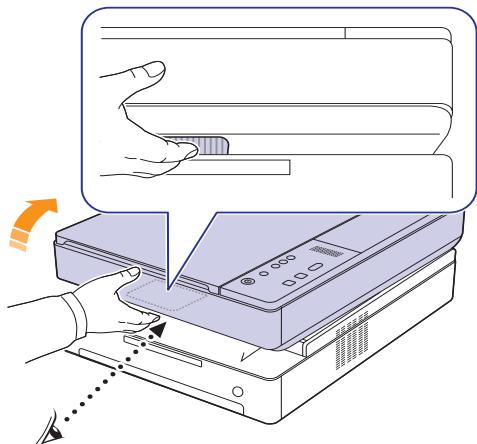
- 3 握住後蓋的兩邊然後將它對齊（如下圖所示）。確實按下後蓋直到其卡入定位。



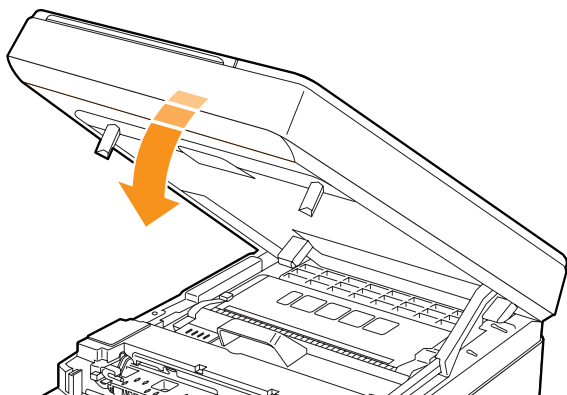
注意

如果後蓋未完全關上，可能會卡紙。

4 按下上蓋鎖定桿，將上蓋完全打開。



5 握住上蓋然後小心地將它慢慢關閉，直到上蓋確實關閉為止。



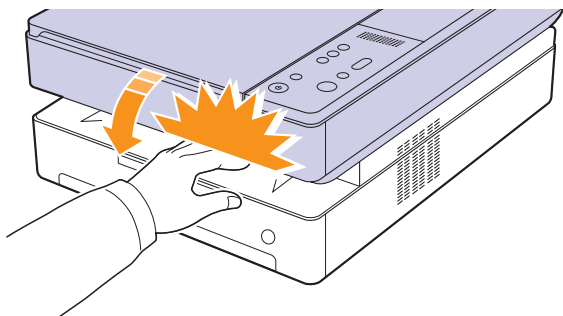
注意

如果上蓋沒有完全關緊，機器將不會運作。



小心

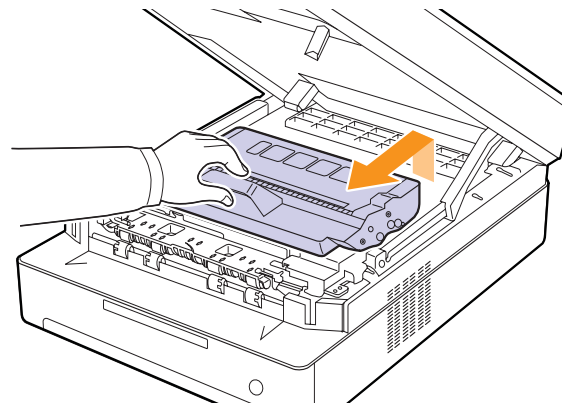
請小心不要夾到手指，因為上蓋非常重。



6 如果紙張 LED 閃爍，請至下一步。

7 按下上蓋鎖定桿，將上蓋完全打開。

8 抓住碳粉匣上的把手，然後拉動碳粉匣將其從機器中取出。



小心

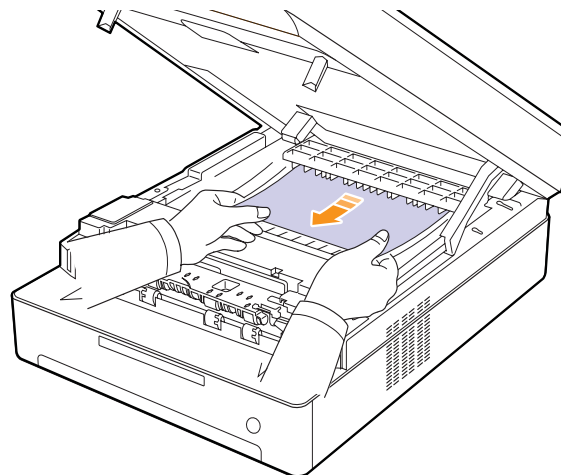
- 請勿用手或任何其他材質接觸綠色表面、OPC 感光鼓或每個碳粉匣前端。請使用碳粉匣的把手以避免碰觸此區域。
- 如果您將上蓋開啓超過數分鐘，OPC 感光鼓可能會暴露在光線中。這可能會損壞 OPC 感光鼓。如果因某種原因需要中斷安裝過程，請關上上蓋。



注意

如果衣服上沾有碳粉，請以乾布擦去並以冷水清洗。熱水會使碳粉黏附著在纖維上。

9 小心地將卡紙拉出機器。

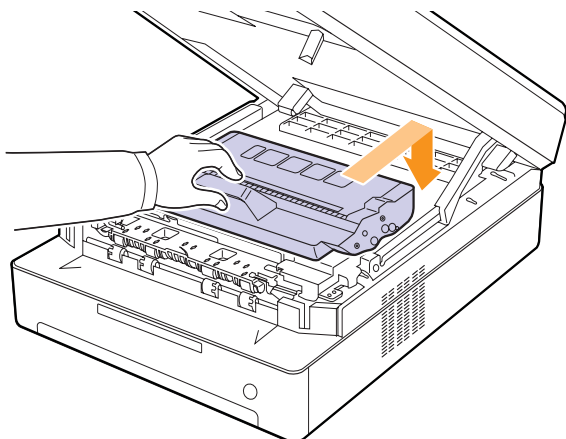


小心

請勿接觸機器內的加熱器。它非常燙，可能會導致燒傷！加熱器的操作溫度非常燙。從機器中取出卡紙時要格外小心。

10 在取出卡紙後，請檢查機器的其他部份是否還有卡紙。

11 將碳粉匣裝回機器中。

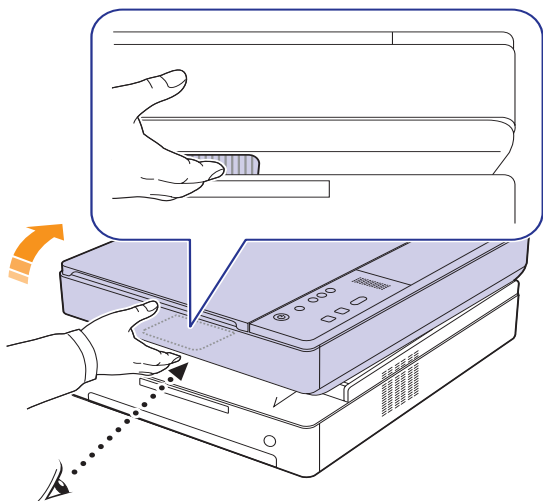


12 確實關閉頂蓋。機器會重新開始列印。

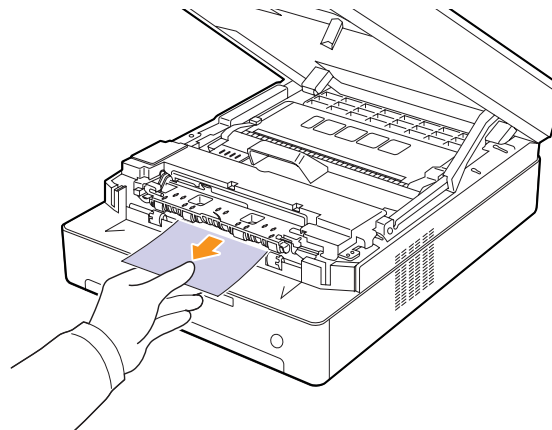
在出紙區域

如果出紙區域發生卡紙，請遵循下一個步驟將卡紙取出。

1 按下上蓋鎖定桿，將上蓋完全打開。



2 如果可以看見大部份的卡紙，請將它直接拉出。



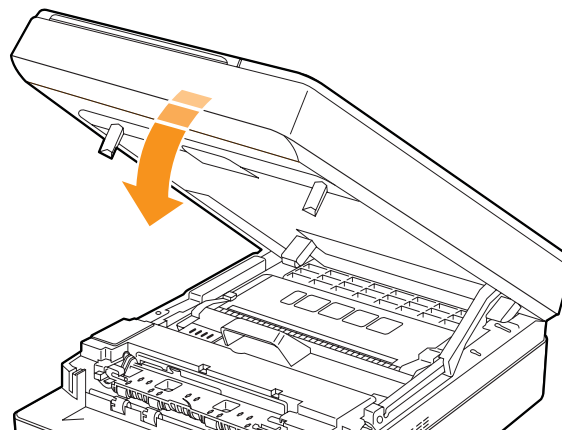
如果在取出紙張時遇到阻力，請停止拉動並前往步驟 4。



小心

請勿接觸機器中的加熱器。它非常燙，可能會導致燒傷！加熱器的操作溫度非常燙。從機器中取出卡紙時要格外小心。

3 握住上蓋然後小心地將它慢慢關閉，直到上蓋確實關閉為止。

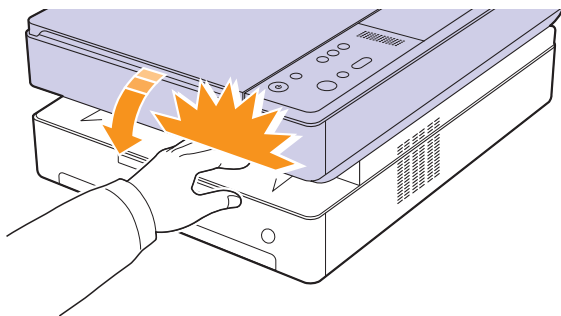


注意

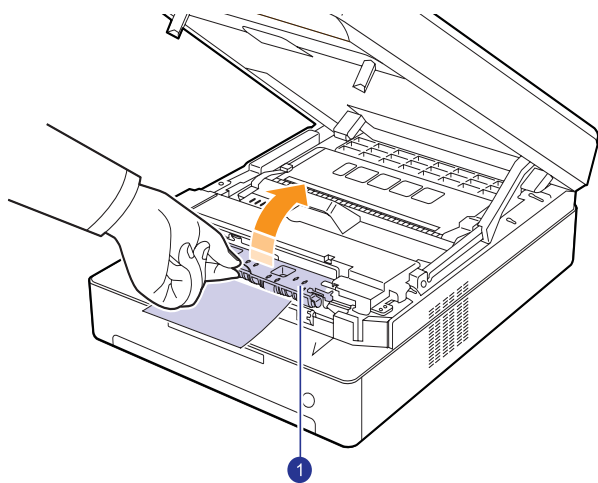
如果上蓋沒有完全關緊，機器將不會運作。



小心
請小心不要夾到手指，因為上蓋非常重。



4 開啓內蓋。

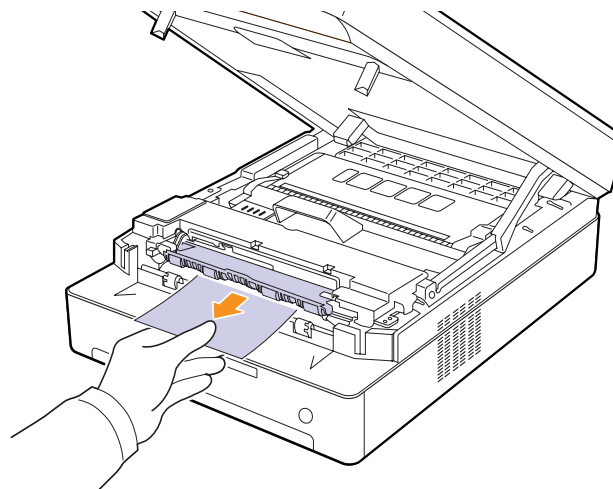


1 內蓋



小心
請勿接觸機器中的加熱器。它非常燙，可能會導致燒傷！加熱器的操作溫度非常燙。從機器中取出卡紙時要格外小心。

5 小心地將卡紙拉出機器。



6 關閉內蓋。

7 在取出卡紙後，請檢查機器的其他部份是否還有卡紙。

8 確實關閉頂蓋。機器會重新開始列印。

瞭解顯示幕訊息

Smart Panel 程式視窗或控制面板上顯示的訊息，可指示出機器的狀態或錯誤。請參閱以下表格來瞭解訊息的含義，並且視需要解決問題。



注意

撥打服務電話時，將顯示幕訊息內容告訴服務代表會帶來許多方便。

狀態顯示	說明	解決方案
OPEN	蓋子沒完全蓋好。	將蓋子向下壓，直到發出喀一聲。
LED 閃爍	機器有問題。	拔下電源線後再將其插上。如果此問題仍然存在，請與服務代表聯絡。
LED 閃爍	紙匣中沒有紙張。	請將紙張裝入紙匣中。(第 4.5 頁)
LED 閃爍	在送紙區域和機器背面。	清除卡紙。(第 9.1 頁)
	機器背面和內部。	清除卡紙。(第 9.3 頁)
	在出紙區域。	清除卡紙。(第 9.5 頁)
LED 緩慢閃爍	對應的碳粉匣已幾乎用完。	取出對應的碳粉匣，並充分搖動。這樣可以暫時改善列印品質。(第 8.3 頁)
LED 快速閃爍	更換新碳粉匣。(第 8.5 頁)	
	碳粉匣安裝不正確或未安裝。	重新安裝碳粉匣兩次或三次。如果問題仍然存在，可能是未偵測到碳粉匣。請聯絡服務代表。(第 8.5 頁)
T1	箭頭指示的碳粉匣不適合您的機器。	安裝專為您的機器而設計的 Samsung 原裝碳粉匣。
T2	箭頭所指示的碳粉匣已用盡。	當碳粉完全耗盡時將出現此訊息，且機器會停止列印。更換對應的 Samsung 原裝碳粉匣。(第 8.5 頁)
T3	箭頭所指的碳粉匣不是 Samsung 原裝碳粉匣。	更換對應的 Samsung 原裝碳粉匣。(第 8.5 頁)

解決其他問題

下表列出了一些可能發生的狀況以及建議的解決方案。請遵循建議的解決方案解決問題。如果問題仍然存在，請與服務代表聯絡。

進紙問題

狀況	建議的解決方案
列印期間卡紙。	清除卡紙。(第 9.1 頁) 清除卡紙 (°v°C)
紙張黏在一起。	<ul style="list-style-type: none"> 確保不要在紙匣中裝入太多張紙。紙匣最多可容納 100 張紙。 確保使用的紙張類型正確。(第 4.3 頁) 列印紙材的規格 (°v°C) 將紙張從紙匣取出，然後抖鬆或扇開紙張。 潮濕的環境會使某些紙張黏在一起。
有多張紙未進入。	<ul style="list-style-type: none"> 紙匣中可能裝有不同類型的紙張。請只裝入同一類型、大小和磅數的紙張。 如果有多張紙造成卡紙，請清除卡紙。(第 9.1 頁) 清除卡紙 (°v°C)
紙張未送入機器中。	<ul style="list-style-type: none"> 紙張裝載不正確。將紙張從紙匣內取出，然後正確地重新裝入。 紙匣中的紙張太多。將過多的紙張從紙匣取出。 紙張太厚。將紙張翻面或上下顛倒，並再試一次。請只使用符合機器要求之規格的紙張。(第 4.3 頁) 列印紙材的規格 (°v°C) 取出機器內部的雜物。
紙張不斷發生卡紙。	<ul style="list-style-type: none"> 紙匣中的紙張太多。將過多的紙張從紙匣取出。 使用的紙張類型不正確。請只使用符合機器要求之規格的紙張。(第 4.3 頁) 列印紙材的規格 (°v°C) 機器內可能有雜物。打開上蓋並取出雜物。


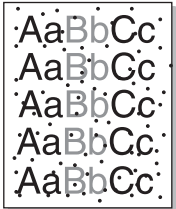

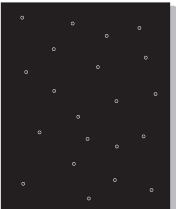
列印問題

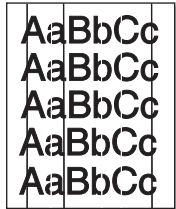

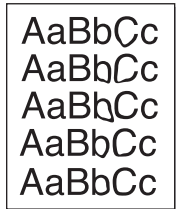


狀況	可能原因	建議的解決方案
機器無法列印。	機器未接通電源。	檢查電源線連接情況。檢查電源開關和電源。
	該機器未選為預設印表機。	選擇機器名稱作為您在 Windows 中的預設印表機。
	檢查機器的下列情況：	
	<ul style="list-style-type: none"> 上蓋沒有關上。關閉上蓋。 卡紙。清除卡紙。(¼-x—æøf 9.1 1'1™½°u 清除卡紙 °v°C) 沒有裝入紙張。裝入紙張。(¼-x—æøf 4.5 1'1™½°u 將紙張裝入紙匣中 °v°C) 沒有安裝碳粉匣。安裝碳粉匣。 如果發生系統錯誤，請聯絡服務代表。	
	電腦和機器之間的連接纜線連接不正確。	拔下印表機纜線，然後重新連接。
	電腦和機器之間的連接纜線損壞。	如果可能的話，將纜線連接至其他工作正常的電腦並列印工作。您也可以嘗試使用其他印表機纜線。
	連接埠設定不正確。	檢查 Windows 印表機設定，確保列印工作已傳送至正確的連接埠。如果電腦有多個連接埠，請確保該機器連接至正確的連接埠。
	機器設定可能不正確。	檢查印表機內容，確保所有列印設定都正確。
印表機驅動程式可能安裝不正確。	印表機驅動程式可能安裝不正確。	修復印表機軟體。請參閱軟體選項。
	機器發生故障。	檢查控制面板上的顯示幕訊息，看機器是否指示有系統錯誤。請與服務代表聯絡。
	機器從錯誤的紙張來源選擇列印紙材。	大部分的軟體應用程式中，紙張來源選項是位於印表機屬性的紙張標籤中。選擇正確的紙張來源。請參閱印表機驅動程式的說明畫面。
列印工作非常慢。	該工作可能非常複雜。	減少列印頁面的複雜度或是嘗試調整列印品質設定，例如調整解析度。

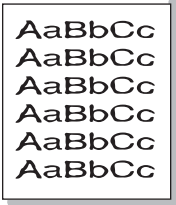
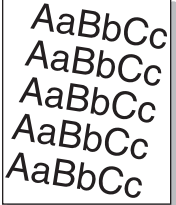
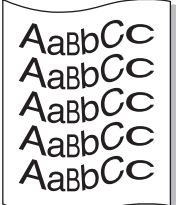
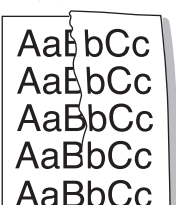
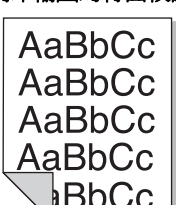
狀況	可能原因	建議的解決方案
頁面的一半是空白的。	頁面方向設定可能不正確。	在應用程式中變更頁面方向。請參閱印表機驅動程式說明畫面。
	紙張尺寸和紙張尺寸設定不符。	確保印表機驅動程式設定中的紙張尺寸與紙匣中的紙張相符。 或確保印表機驅動程式設定中的紙張尺寸與所用軟體應用程式設定中選擇的紙張相符。
機器列印出的文字是錯誤的、亂碼或不完整。	印表機纜線鬆脫或損壞。	拔下印表機纜線，然後重新連接。嘗試列印先前已成功列印的工作。如果可能的話，將纜線和機器連接到其他電腦，然後嘗試列印已知可列印的工作。最後，嘗試使用新印表機纜線。
	選擇的印表機驅動程式錯誤。	檢查應用程式的印表機選擇功能表，確保選擇正確的機器。
	軟體應用程式出現故障。	嘗試從其他應用程式列印工作。
	作業系統出現故障。	退出 Windows 並重新啟動電腦。關閉機器電源，然後重新開啓電源。
列印出的是空白頁面。	碳粉匣損壞或碳粉耗盡。	必要時搖勻碳粉。 必要時更換碳粉匣。
	檔案可能有空白頁。	檢查檔案，確保不包含空白頁。
	某些零件（例如控制器或機板）可能出現故障。	請與服務代表聯絡。
PDF 檔案無法正確列印，圖片、文字或插圖的某些部份不完整。	PDF 檔案與 Acrobat 產品不相容。	將 PDF 檔案列印為影像也許可使檔案能夠正常列印。請從 Acrobat 列印選項中啓用以影像方式列印。 注意： 將 PDF 檔案列印為影像將需要較長的列印時間。
相片列印品質非常差。影像不清晰。	相片的解析度非常低。	縮小相片大小。如果在軟體應用程式中增加相片大小，解析度會降低。

列印品質問題

如果機器內部不清潔或紙張裝載不正確，列印品質可能會降低。請參閱下表排除該問題。

狀況	建議的解決方案
<p>列印結果太淺或褪色</p> 	<p>如果頁面上有垂直白色條紋或褪色區域：</p> <ul style="list-style-type: none"> 碳粉不足。您可以暫時延長碳粉匣壽命。如果這不能改善列印品質，請安裝新的碳粉匣。 使用的紙張可能不符合要求的紙張規格，例如，紙張太潮或太粗糙。(¼-x—æøf 4.3 ¹TM½°u 列印紙材的規格 °v°C) 如果整頁顏色都很淺，可能是列印解析度設定太低或是開啓了節省碳粉模式。調整列印解析度，並關閉節省碳粉模式。請分別參閱印表機驅動程式的說明書面與軟體選項。 如果同時出現褪色和拖尾，可能是碳粉匣需要清潔。請與服務代表聯絡。 機器內部 LSU 零件的表面可能變髒。清潔 LSU (請參閱第 8.4 頁)。
<p>碳粉斑點</p> 	<ul style="list-style-type: none"> 紙張可能不符合規格，例如，紙張太潮或太粗糙。(¼-x—æøf 4.3 ¹TM½°u 列印紙材的規格 °v°C) 紙張進紙路徑可能需要清潔。請與服務代表聯絡。
<p>脫墨</p> 	<p>如果頁面上散亂出現褪色區域 (一般呈圓型)：</p> <ul style="list-style-type: none"> 單張紙可能出現問題。嘗試重新列印工作。 紙張潮濕度不均，或紙張表面有濕點。嘗試使用其他品牌的紙張。(¼-x—æøf 4.3 ¹TM½°u 列印紙材的規格 °v°C) 整批紙有問題。製造過程可能導致某些區域不能吸收碳粉。嘗試使用其他種類或品牌的紙張。 如果這些步驟都不能解決您的問題，請聯絡服務代表。
<p>白色污點</p> 	<p>頁面出現白色污點：</p> <ul style="list-style-type: none"> 紙張進紙路徑可能需要清潔。請與服務代表聯絡。

狀況	建議的解決方案
<p>垂直線條</p> 	<p>如果有垂直黑色條紋出現在頁面上：</p> <ul style="list-style-type: none"> 碳粉匣可能已刮傷。取出碳粉匣，並安裝新的碳粉匣。 <p>如果有垂直白色條紋出現在頁面上：</p> <ul style="list-style-type: none"> 機器內部 LSU 零件的表面可能變髒。清潔 LSU (請參閱第 8.4 頁)。
<p>彩色或黑色背景</p> 	<p>如果背景色的濃度無法接受：</p> <ul style="list-style-type: none"> 改用磅數比較低的紙張。(¼-x—æøf 4.3 ¹TM½°u 列印紙材的規格 °v°C) 檢查環境條件：環境很乾燥 (濕度太低) 或很潮濕 (高於 80% RH) 都可能使背景色濃度加深。 取出舊碳粉匣，並安裝新的碳粉匣。(¼-x—æøf 8.5 ¹TM½°u 更換碳粉匣 °v°C)
<p>碳粉拖尾</p> 	<ul style="list-style-type: none"> 清潔機器內部。請聯絡服務代表以清潔機器內部。 檢查紙張類型和品質。(¼-x—æøf 4.3 ¹TM½°u 列印紙材的規格 °v°C)
<p>垂直重複性瑕疵</p> 	<p>如果墨痕按一定間隔重複出現在列印面上：</p> <ul style="list-style-type: none"> 清潔機器內部。請聯絡服務代表以清潔機器內部。清潔印表機內部後如果還存在同一問題，請安裝該顏色的新碳粉匣。¼-x—æøf 8.5 ¹TM½°u 更換碳粉匣 °v°C 機器零件可能沾有碳粉。如果瑕疵出現在紙張背面，列印幾頁後問題通常會自行解決。 加熱元件可能損壞。請與服務代表聯絡。
<p>背景殘痕</p> 	<p>背景殘痕是因為碳粉散佈在列印頁上而造成的。</p> <ul style="list-style-type: none"> 紙張可能太潮。嘗試使用另一批紙張列印。請在需要取用時才拆開紙張包裝，以免紙張吸收太多水份。 如果整個列印頁都出現背景殘痕，請透過軟體應用程式或印表機屬性調整列印解析度。

狀況	建議的解決方案
字元變形 	<ul style="list-style-type: none"> 如果字元變形或有中空影像，可能是紙張太光滑。請嘗試不同的紙張。(¼-x—æøf 4.3 !¹TM½°u 列印紙材的規格 °v°C) 如果字元變形或出現波浪效果，可能是掃描器單元需要維修。請與服務代表聯絡。
頁面歪斜 	<ul style="list-style-type: none"> 確保紙張裝載正確。 檢查紙張類型和品質。(¼-x—æøf 4.3 !¹TM½°u 列印紙材的規格 °v°C) 確保紙張或其他紙材已正確裝入，且導軌與紙疊間的接觸不會太緊或太鬆。
捲曲或波浪 	<ul style="list-style-type: none"> 確保紙張裝載正確。 檢查紙張類型和品質。溫度和濕度過高都會造成紙張捲曲。(¼-x—æøf 4.3 !¹TM½°u 列印紙材的規格 °v°C) 將紙匣中的紙疊翻面。也可嘗試將紙匣中的紙張旋轉 180°。
皺紋或折痕 	<ul style="list-style-type: none"> 確保紙張裝載正確。 檢查紙張類型和品質。(¼-x—æøf 4.3 !¹TM½°u 列印紙材的規格 °v°C) 將紙匣中的紙疊翻面。也可嘗試將紙匣中的紙張旋轉 180°。
列印輸出的背面較髒 	<p>檢查是否碳粉洩漏。清潔機器內部。請與服務代表聯絡。</p>

狀況	建議的解決方案
黑色頁面 	<ul style="list-style-type: none"> 碳粉匣可能安裝不正確。取出碳粉匣，然後重新插入。 碳粉匣可能損壞，需要更換。取出碳粉匣，並安裝新的碳粉匣。(¼-x—æøf 8.5 !¹TM½°u 更換碳粉匣 °v°C) 機器可能需要維修。請與服務代表聯絡。
碳粉鬆散 	<ul style="list-style-type: none"> 清潔機器內部。請聯絡服務代表以清潔機器內部。在清潔機器內部之後，如果仍然遇到相同的問題，請聯絡服務代表。 檢查紙張類型和品質。(¼-x—æøf 4.3 !¹TM½°u 列印紙材的規格 °v°C) 取出碳粉匣，然後安裝新的碳粉匣。(¼-x—æøf 8.5 !¹TM½°u 更換碳粉匣 °v°C) 如果問題仍然存在，則機器可能需要維修。請與服務代表聯絡。
字元空缺 	<p>字元空缺指字元中應該全黑的部份出現白色區域：</p> <ul style="list-style-type: none"> 如果使用的是投影片，請使用其他類型的投影片。由於投影片的成份不同，有些字元空缺是正常的。 可能是在紙張的非列印面列印。取出紙張並將其翻面。 紙張可能不符合要求的紙張規格。(¼-x—æøf 4.3 !¹TM½°u 列印紙材的規格 °v°C)
水平條紋 	<p>如果出現水平黑色條紋或拖尾：</p> <ul style="list-style-type: none"> 碳粉匣可能安裝不正確。取出碳粉匣，然後重新插入。 碳粉匣可能損壞。取出碳粉匣，並安裝新的碳粉匣。(¼-x—æøf 8.5 !¹TM½°u 更換碳粉匣 °v°C) 如果問題仍然存在，則機器可能需要維修。請與服務代表聯絡。
捲曲 	<p>如果列印的紙張捲曲或紙張未進入印表機：</p> <ul style="list-style-type: none"> 將紙匣中的紙疊翻面。也可嘗試將紙匣中的紙張旋轉 180°。

狀況	建議的解決方案
在接下來的幾頁中反覆出現不明的影像，或發生碳粉不足、列印過淡或髒污。	您目前所用機器的海拔高度可能在 1,000 公尺 (3,281 英尺) 或以上。高海拔可能會影響列印品質，例如碳粉不足或影像過淡。您可以在印表機驅動程式內容的 印表機 標籤中設定此選項。請參閱第 3.2 頁。

影印問題

狀況	建議的解決方案
複本太淡或太深。	使用 濃度 箭頭來調整複本背景深淺。
複本上有拖尾、線條、墨痕或污點。	<ul style="list-style-type: none"> 如果原稿上有瑕疵，請按下濃度箭頭，使複本背景變淺。 如果原稿上沒有瑕疵，請清潔掃描單元。(請參閱 df 8.3！)。
影印的影像歪斜。	<ul style="list-style-type: none"> 確定原稿是以面朝下置於掃描器玻璃上。 檢查影印紙張是否正確裝載。
列印出空白複本。	確定原稿是以面朝下置於掃描器玻璃上。
影印影像可輕易擦掉。	<ul style="list-style-type: none"> 在紙匣中重新載入新包裝中的紙張。 在非常潮濕的環境下，切勿長時間將紙張留在機器中。
經常發生影印紙張卡紙。	<ul style="list-style-type: none"> 扇開紙疊，然後翻面放回紙匣中。在紙匣中重新裝入新紙。必要時檢查 / 調整紙張導軌。 確保使用適當磅數的紙張。建議使用 75 g/m² 的紙張。 清除卡紙後，檢查機器中是否還留有其他影印紙張。
碳粉匣碳粉用完時，可影印的數量比預期的要少。	<ul style="list-style-type: none"> 原稿可能包含圖片、實線或粗線條。例如，原稿可能為表格、新聞稿、書籍或其他碳粉用量較高的文件。 機器可能經常開關。 進行影印時掃描器蓋可能沒有關上。

掃描問題

狀況	建議的解決方案
掃描器無法運作。	<ul style="list-style-type: none"> 確認您已將要掃描的原稿，以掃描面朝下的方式放在掃描器玻璃上。 可能沒有足夠的記憶體來儲存要掃描的文件。嘗試使用預掃描功能，看它是否可以運作。嘗試降低掃描解析度。 檢查印表機纜線連接是否正確。 確定印表機纜線沒有損壞。改用工作正常的纜線。必要時更換纜線。 檢查掃描器設定是否正確。檢查 SmarThru 組態 或要使用的應用程式中的掃描設定，確保掃描工作傳送至正確的連接埠。
掃描器掃描非常慢。	<ul style="list-style-type: none"> 檢查機器是否正在列印接收的資料。如果是，請在列印接收的資料後掃描文件。 圖形掃描的速度比文字掃描慢很多。
電腦螢幕上出現訊息：	<ul style="list-style-type: none"> 可能正在進行影印或列印工作。當您的工作完成後，請重試該工作。 選取的連接埠正在使用中。重新啟動電腦，然後再試一次。 未安裝掃描器驅動程式，或未正確設定作業環境。 確保機器連接正確，並且電源已打開，然後重新啟動電腦。 USB 纜線連接可能不正確，或電源已關閉。
<ul style="list-style-type: none"> 「裝置無法設定為需要的 H/W 模式。」 「連接埠正在被其他程式使用。」 「連接埠已停用。」 「掃描器正在接收或列印資料。目前工作完成後，請再試一次。」 「無效的處理。」 「掃描失敗。」 	

一般 Windows 問題

狀況	建議的解決方案
安裝期間出現「檔案正在使用中」訊息。	結束所有軟體應用程式。將所有軟體從啟動群組中移除，然後重新啟動 Windows。重新安裝印表機驅動程式。
出現「一般保護錯誤」、「異常 OE」、「Spool32」或「非法操作」訊息。	關閉所有其他應用程式，重新啟動 Windows，然後嘗試重新列印。
出現「列印失敗」、「發生機器逾時錯誤。」訊息。	列印期間可能會出現這些訊息。繼續等待，直到機器完成列印。如果訊息出現在待命模式或列印完成後，請檢查連線並查看是否出現錯誤。



注意

關於 Windows 錯誤訊息的更多資訊，請參閱您電腦隨附的 Microsoft Windows 使用者指南。

一般 Linux 問題

問題	可能原因與解決方案
機器無法列印。	<ul style="list-style-type: none">• 檢查系統中是否已安裝印表機驅動程式。開啓 Unified Driver configurator 並切換至 Printers configuration 視窗的 Printers 標籤，查看可用印表機清單。確保您的機器出現在清單中。如果沒有，請啓動 Add new printer 精靈來安裝您的裝置。• 檢查印表機是否已啓動。打開 Printers configuration，從印表機清單中選擇您的機器。查看 Selected printer 窗格中的說明。如果其狀態包含「(stopped)」字串，請按下 Start 按鈕。之後，印表機應可恢復正常操作。當列印發生問題時，就可能啓動「stopped」狀態。例如，可能是在掃描應用程式正在使用連接埠時嘗試列印文件。• 檢查該連接埠是否在使用中。由於 MFP 的功能組件（印表機和掃描器）共用同一個 I/O 介面（連接埠），因此可能會發生不同的「取用者」應用程式同時存取同一個連接埠的情況。爲了避免可能的衝突，一次只允許一個組件控制該裝置。其他「取用者」會收到「device busy」回應。您應該開啓連接埠組態，並選取指定給印表機的連接埠。在 Selected port 窗格中，您可以查看該連接埠是否被其他應用程式占用。如果是，您應等待目前工作完成，或如果您確定目前擁有者無法正常運作，則請按下 Release port 按鈕。• 檢查您的應用程式是否有特殊的列印選項，例如「-oraw」。如果在指令行參數中指定「-oraw」，請將它移除，以正確列印。若爲 Gimp front-end，請選擇「print」->「Setup printer」，然後在指令項目中編輯指令行參數。

問題	可能原因與解決方案
機器未出現在掃描器清單中。	<ul style="list-style-type: none"> 檢查機器是否已連接至電腦。確保已透過 USB 埠正確連接，並且已打開。 檢查系統中是否已安裝該機器的掃描器驅動程式。開啓 Unified Driver configurator 並切換至 Scanners configuration，然後按下 Drivers。確保您機器的驅動程式名稱已列於視窗中。檢查該連接埠是否在使用中。由於 MFP 的功能組件（印表機和掃描器）共用同一個 I/O 介面（連接埠），因此可能會發生不同的「取用者」應用程式同時存取同一個連接埠的情況。為了避免可能的衝突，一次只允許一個組件控制該裝置。其他「取用者」會收到「device busy」回應。這通常在啓動掃描程序時發生，並會出現相應的訊息方塊。 為找出問題的原因，您應開啓連接埠設定並選擇指定給掃描器的連接埠。連接埠符號 /dev/mfp0 對應於顯示在掃描器選項中的 LP:0 顯示名稱，/dev/mfp1 對應於 LP:1，依此類推。USB 連接埠從 /dev/mfp4 開始，因此 USB:0 上的掃描器對應於 /dev/mfp4，依此類推。在 Selected port 窗格中，您可以查看該連接埠是否被其他應用程式占用。如果是的話，您應等待目前工作完成，或如果您確定目前連接埠的擁有者無法正常運作的話，則按下 Release port 按鈕。
機器無法掃描。	<ul style="list-style-type: none"> 檢查文件是否已放入機器中。 檢查機器是否已連接至電腦。如果在掃描期間出現 I/O 錯誤，請確認機器是否已正確連接。 檢查該連接埠是否在使用中。由於 MFP 的功能組件（印表機和掃描器）共用同一個 I/O 介面（連接埠），因此可能會發生不同的「取用者」應用程式同時存取同一個連接埠的情況。為了避免可能的衝突，一次只允許一個組件控制該裝置。其他「取用者」會收到「device busy」回應。這通常在啓動掃描程序時發生，並會出現相應的訊息方塊。為找出問題的原因，您應開啓連接埠設定並選擇指定至您掃描器的連接埠。連接埠符號 /dev/mfp0 對應於顯示在掃描器選項中的 LP:0 顯示名稱，/dev/mfp1 對應於 LP:1，依此類推。USB 連接埠從 /dev/mfp4 開始，因此 USB:0 上的掃描器對應於 /dev/mfp4，依此類推。在 Selected port 窗格中，您可以查看該連接埠是否被其他應用程式占用。如果是，您應等待目前工作完成，或如果您確定目前擁有者無法正常運作，則應按下 Release port 按鈕。

問題	可能原因與解決方案
我無法透過 Gimp front-end 掃描。	<ul style="list-style-type: none"> 請檢查 Gimp front-end 「Acquire」功能表上是否具有「Xsane: Device dialog」。如果沒有，您應在電腦上為 Gimp 安裝 Xsane 外掛程式。您可在 Linux 發行版本光碟或 Gimp 首頁找到 Xsane 外掛程式套件。如需詳細資訊，請參閱 Linux 發行版本光碟或 Gimp front-end 的說明。如果希望使用其他類型的掃描應用程式，請參閱應用程式的說明。
在列印文件時，我遇到「 Cannot open port device file 」錯誤。	請避免在列印工作進行時變更列印工作參數（如透過 LPR GUI ）。每次變更列印選項然後嘗試重新啓動工作時， CUPS 伺服器的已知版本會中斷列印工作。 Unified Linux Driver 會在列印時鎖定連接埠，因此驅動程式突然終止會使連接埠被鎖定，因而無法用於後續列印工作。如果發生此情況，請嘗試釋放連接埠。
在 SuSE 9.2 中透過網路列印文件時，機器無法進行列印。	SuSE Linux 9.2 (cups-1.1.21) 隨附的 CUPS (Common Unix Printing System) 版本發生 IPP (網際網路列印協定) 列印問題。請使用套接字列印替代 IPP 列印，或者安裝更高版本的 CUPS (cups-1.1.22 或更高) 。

一般 Macintosh 問題

問題	建議的解決方案
PDF 檔案無法正確列印， 圖片、文字或插圖的某些 部份不完整。	PDF 檔案與 Acrobat 產品不相容。 將 PDF 檔案列印為影像也許可使檔案 能夠正常列印。請從 Acrobat 列印選 項中啓用以影像方式列印。 注意： 將 PDF 檔案列印為影像將需要 較長的列印時間。
文件已列印，但列印工作並 未從 Mac 作業系統 10.3.2 中的緩衝器中消失。	將您的 Mac 作業系統更新為作業系統 10.3.3 或更高。
有些字型在 Adobe Illustrator 程式中無法正確列印。	您的機器可能不支援這些字型。啓動 Adobe Illustrator 程式，按一下 File > Print > Illustrator 標籤。然後按一下 Force Fonts to Download ，然後再 試一次。

10 訂購耗材與配件

本章介紹如何購買機器適用的碳粉匣與配件。

本章包含：

- 耗材
- 如何購買

耗材

當碳粉用完時，您可以為機器訂購下列類型的碳粉匣：

類型	平均列印頁數 ^a	零件號碼
標準頁數	約 2,000 頁	ML-D1630A

a. 宣稱符合 ISO/IEC 19752 的列印頁數值。



小心

當您購買新的碳粉匣或耗材時，您必須在和購買機器的相同國家 / 地區進行購買。否則，碳粉匣或耗材將無法與您的機器相容，因為碳粉匣或是耗材的組態設定在各個國家 / 地區會有不同。

如何購買

若要訂購 Samsung 授權的耗材或配件，請與當地 Samsung 經銷商或您購買機器的零售商連絡，或造訪 www.samsungprinter.com，並選取您所在的國家 / 地區，以瞭解有關呼叫技術支援的資訊。

11 規格

本章包含：

- 一般規格
- 印表機規格
- 影印機規格
- 掃描器規格



注意

此處的數字會根據其安裝環境而有所變更。

一般規格

項目	規格及說明
進紙匣容量 ^a	100 張多頁的普通紙 (20 磅的書寫紙, 75 g/m ²)
出紙匣容量	30 張紙 (面朝上)
耗材	1 體式碳粉匣系統
額定電源	AC 110 - 127 V 或 AC 220 - 240 V 若需機器使用的正確電壓、頻率 (赫茲) 和電流類型, 請參閱機器上的額定標籤。
耗電量	平均作業模式: 小於 350 W 睡眠模式: 小於 8.12 W 電源關閉模式: 0 W
噪音值 ^b	待命模式: 小於 38 dBA 掃描 / 列印模式: 小於 45 dBA
作業環境	溫度: 10 °C 至 32 °C (50 °F 至 89.6 °F) 濕度: 20% 到 80% RH
顯示幕	藍色 LED 模組 (65EA 點)
碳粉匣列印頁數 ^c	平均 2,000 頁的標準列印頁數碳粉匣。宣告 的頁數值是遵循 ISO/IEC 19752 的規定。 (隨機附送的碳粉匣可列印 1,000 頁) ^d
記憶體	8 MB (無法擴充)
外觀尺寸 (寬 x 深 x 高)	332 x 393 x 162.3 公釐

項目	規格及說明
重量	8.6 公斤 (包括耗材)
包裝材料重量	紙張: 1.84 公斤
	塑膠: 0.267 公斤

- 有關進紙匣容量的詳細資訊, 請參閱第 4.3 頁。
- 聲壓等級, ISO 7779。
- 碳粉匣平均列印頁數遵循 ISO/IEC 19752 來宣告。頁數可能會受作業環境、列印間隔、紙材類型和紙材大小所影響。
- 視產品配置而定。

印表機規格

項目	說明
列印方式	雷射列印
列印速度 ^a	以 A4 列印最高可達 16 ppm (以 Letter 列印 最高可達 17 ppm)
第一頁列印輸出時間	從冷啟動開始: 少於 15 秒
列印解析度	最高 600 x 600 dpi 有效輸出
印表機語言	SPL (Samsung 印表機語言)
作業系統相容性與 驅動程式 ^b	Windows 2000/XP/2003/2008/Vista/7/Server 2008 R2、各種 Linux 作業系統、 Mac 10.3 ~ 10.6
介面	USB 2.0

- 列印速度將會受到使用的作業系統、運算效能、應用程式軟體、連線方式、紙材類型、紙材大小和工作複雜度所影響。
- 請造訪 www.samsungprinter.com 下載最新軟體版本。

影印機規格

項目	說明
影印速度 ^a	A4 最快可達 16 cpm (Letter 可達 17 cpm)
第一份複本輸出時間	從冷啓動開始：少於 15 秒
影印解析度	掃描：最高 600 x 300 dpi (文字、文字 / 照片) 最高 600 x 600 dpi (照片) 列印：最高 600 x 600 dpi (文字、文字 / 照片、照片)
縮放比率	50 到 199%
多份影印	1 至 99 頁

a. 影印速度是根據單一文件多份影印計算得出的。

掃描器規格

項目	說明
相容性	TWAIN 標準 / WIA 標準
掃描方式	彩色 CIS
解析度	光學：最大 600 x 600 dpi (單色與彩色) 加強：4,800 x 4,800 dpi
有效掃描長度	最大 297 公釐 (11.7 英吋)
有效掃描寬度	最大 208 公釐 (8.2 英吋)
色彩位元深度	24 位元
單色位元深度	線性與半色調模式為 1 位元 灰階為 8 位元
灰階	256 階

12 詞彙表

DPI

此為用於列印或掃描的解析度測量值。一般而言，每英吋的點數越多，就會產生越高的解析度，影像會有更多清晰可見的細節，檔案也會比較大。

ISO

國際標準化組織 (ISO) 是一個制定國際標準的機關組織，由各國標準化機關的代表所組成。它制定了全球的工業與商業標準。

OPC 感光鼓

一種機械裝置，使用雷射印表機發出的雷射光束建立虛擬影以供列印，通常為綠色或灰色，形狀為圓柱形。隨著印表機的使用，感光鼓的曝光裝置會逐漸磨損，感光鼓應該在適當時機更換，因為紙張的紙礫會逐漸刮傷感光鼓。

PDF

可攜式文件格式 (PDF) 是由 Adobe Systems 所開發的專利檔案格式，可以用與設備無關和與解析度無關的格式呈現平面文件。

PPM

每分鐘頁數。PPM 表示印表機的速度，即印表機每分鐘實際能夠列印的頁數。

PRN

裝置驅動程式的介面，能夠讓軟體使用標準的輸入 / 輸出系統呼叫與裝置驅動程式互動，將許多工作簡化。

URL

標準資源定位器 (URL) 是網際網路上文件和資源的全球位址。位址的第一部份表示使用的通訊協定，第二部份指示資源所在的 IP 位址或網域名稱。

USB

通用序列匯流排 (USB) 是由 USB Implementers Forum, Inc. 所開發的一個標準，用來連接電腦與週邊設備。與平行埠不同的是，USB 是設計為可將單一電腦的 USB 連接埠同時連接到多個週邊設備。

工作量

工作量是不會影響印表機性能的每月工作頁面數量。一般而言，印表機會有使用壽命的限制，例如每年列印頁數。使用壽命是指平均的列印輸出能力，通常是在保固期間之內。例如，如果工作量为每月 48,000 頁，假設每月有 20 個工作天，則印表機每天列印頁數的上限為 2,400 頁，這已經是不小的數量。

加熱器單元

這是雷射印表機的一個零件，可將碳粉融化在列印紙材上。它由兩個熱滾輪所組成。在碳粉傳送至紙張之後，加熱器單元會利用熱量及壓力以確保碳粉可永久留在紙張上，這也是為什麼紙張從雷射印表機出來的時候，紙張會是溫熱的。

半色調

利用點數的變化來模擬灰階效果的一種影像類型。濃色區或重色區由大量點數組成，而色彩較淺的區域則由較少量的點數構成。

列印紙材

可供印表機、掃描器、傳真機或影印機等使用的紙材，例如紙張、信封、標籤和投影片等。

灰階

一系列的不同濃淡灰色色度，用來代表影像的深色和淺色部分，當彩色影像轉換成灰階影像時，各種顏色也會以不同濃淡的灰色代表。

控制面板

控制面板是一個平面區域，控制或監控指令會在這裡顯示。一般的位置是在機器的頂端或前端。

發光二極體

發光二極體 (LED) 是可指示機器狀態的半導體裝置。

解析度

影像的清晰度，以每英吋的數點 (dpi) 來測量。Dpi 越高，解析度也越高。

預設值

第一個設定值。

碳粉匣

在機器（例如印表機）中的一種瓶子，裡面含有碳粉。碳粉是用於雷射印表機和影印機中的粉末，可在列印紙張上形成文字和影像。碳粉經過加熱器的加熱之後將會融化，使其與紙張中的纖維固定在一起。

覆蓋率

此為列印術語，用於有關列印的碳粉使用測量，一般是使用 5% 覆蓋率。5% 覆蓋率意味 A4 大小的紙張上大約有 5% 的影像或文字。因此，如果紙張或原稿上有複雜的影像或許多文字，覆蓋率將會超過 5%，同時，碳粉的使用量也會隨覆蓋率一起增加。

索引

L

Linux

- 需求 2.2
- Linux 問題 9.12

M

Macintosh

- 問題 9.14
- 需求 2.2

U

USB

- 連接埠 1.3

W

Windows

- 問題 9.12
- 需求 2.2

三畫

- 上蓋 1.2
- 上蓋鎖定桿 1.2

五畫

- 出紙匣 1.2
- 卡紙
 - 從紙匣清除紙張 9.1
 - 避免發生卡紙的秘訣 9.1

六畫

- 份數 1.4
- 列印 7.1
 - 問題解決 9.8
- 列印紙材
 - 紙材大小 4.3
 - 規定 4.2
 - 規格 4.3
 - 選取列印紙材 4.2
- 列印報告 8.1
- 印表機軟體光碟 2.1

七畫

- 更換元件

- 碳粉匣 8.5

九畫

- 品質
 - 解決列印問題 9.9
- 訂購耗材 10.1

十畫

- 原稿 4.1
 - 放在掃描器玻璃上 4.1
- 原稿類型
 - 影印 5.1
- 紙匣 1.2
 - 調整寬度和長度 4.5
 - 紙匣開啓按鈕 1.2
- 紙張
 - 送紙問題 9.7
 - 清除卡紙 9.1
 - 設定紙匣的紙張尺寸 4.6
 - 變更大小 4.5
- 耗材
 - 訂購耗材 10.1
 - 碳粉匣的預期壽命 8.3

十一畫

- 問題
 - Macintosh 9.14
 - Windows 9.12
 - 列印 9.8
 - 列印品質 9.9
 - 送紙器 9.7
 - 掃描 9.11
 - 影印 9.11
 - 顯示幕訊息 9.7
- 問題，解決
 - Linux 9.12
- 控制面板 1.2, 1.4
 - 份數 1.4
 - 向上 / 向下按鍵 1.4
 - 停止 / 取消 1.4
 - 掃描到電腦 1.4
 - 開始影印 1.4
 - 濃度 1.4
 - 縮小 / 放大 1.4
- 掃描
 - 至應用程式 6.1
 - 解決掃描問題 9.11

- 掃描器玻璃 1.2
- 掃描器蓋 1.2
- 清潔
 - 外部 8.1
 - 掃描單元 8.3
- 清潔：內部 8.1
- 規格 11.1, 12.1

十三畫

- 電源開關 1.3

十四畫

- 疑難排解 9.1
- 碳粉匣 1.2
- 維護 8.1
 - 碳粉匣 8.3
 - 維護零件 8.7

十五畫

- 影印
 - 文字 / 相片 5.1
 - 紙張尺寸 5.1
 - 解決影印問題 9.11
 - 影印 5.1
 - 濃度 5.1
 - 縮小 / 放大 5.1

十六畫

- 輸出支撐架 1.2
- 錯誤訊息 9.7
- 隨附的軟體 2.1

十七畫


- 縮 1.4

二十一畫

- 驅動程式
 - 功能 2.2

二十三畫

- 顯示幕上的訊息 9.7



Samsung 印表機

軟體選項

軟體選項 目錄

第 1 章 在 WINDOWS 中安裝印表機軟體

安裝印表機軟體	4
變更軟體語言	5
重新安裝印表機軟體	5
移除印表機軟體	6

第 2 章 基本列印

列印文件	7
列印到檔案 (PRN)	8
印表機設定	8
版面設定標籤	9
紙張標籤	9
圖形	10
其他標籤	11
關於標籤	11
印表機標籤	11
使用喜好設定	12
使用說明	12

第 3 章 進階列印

在單頁上列印多頁 (N 頁列印)	13
列印海報	14
列印縮小或放大的文件	14
將您的文件配合所選紙張尺寸來列印	14
使用浮水印	15
使用現有的浮水印	15
建立浮水印	15
編輯一個新浮水印	15

刪除浮水印	15
使用重疊	16
什麼是重疊？	16
建立一個新的頁面重疊	16
使用頁面重疊	16
刪除頁面重疊	16

第 4 章 在本機共用印表機

設定主機電腦	17
設定用戶端電腦	17

第 5 章 掃描

使用 Samsung SmarThru 掃描	18
解除安裝 Samsung SmarThru	18
使用 Samsung SmarThru	18
使用螢幕說明檔案	19
使用 TWAIN 相容軟體的掃描程序	19
使用 WIA 驅動程式掃描	20
Windows XP	20
Windows Vista	20
Windows 7	20

第 6 章 使用 SMART PANEL

瞭解 Smart Panel	21
開啓「疑難排解指南」	22
使用印表機設定公用程式	22
使用螢幕說明檔案	22
變更 Smart Panel 程式設定	22

第 7 章 在 LINUX 系統中使用您的印表機

開始使用	23
安裝 Unified Linux Driver	23
安裝 Unified Linux Driver	23

解除安裝 Unified Linux Driver	24
使用 Unified Driver Configurator (聯合驅動程式設定程式)	25
開啓 Unified Driver Configurator (聯合驅動程式設定程式)	25
Printers Configuration (印表機組態)	25
Scanners Configuration (掃描器組態)	26
Ports Configuration (埠組態)	26
設定印表機內容	27
列印文件	27
從應用程式列印	27
列印檔案	28
Scanning a Document (掃描文件)	28
使用 Image Manager (影像管理員)	29

第 8 章 在 MACINTOSH 系統中使用印表機

安裝 Macintosh 系統軟體	31
清除 Macintosh 系統軟體	31
設定印表機	32
使用 USB 連線的 Macintosh 系統	32
列印	33
列印文件	33
變更印表機設定	33
在單頁上列印多頁	34
掃描	34
使用 USB 掃描	34

1 在 Windows 中安裝印表機軟體

此章包含：

- 安裝印表機軟體
- 變更軟體語言
- 重新安裝印表機軟體
- 移除印表機軟體

安裝印表機軟體


您可以安裝印表機軟體以進行本機列印。若要在電腦上安裝印表機軟體，請根據使用中的印表機來執行正確的安裝程序。

印表機驅動程式是可讓您的電腦與印表機通訊的軟體。安裝驅動程式的步驟會因為您使用的作業系統而有所不同。

開始安裝前，請先關閉 PC 上所有的應用程式。

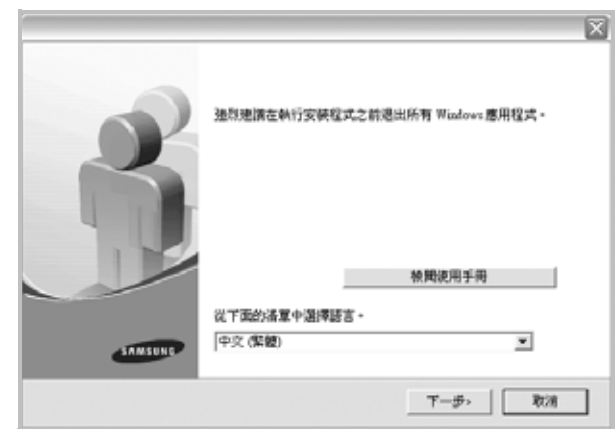
所謂本機印表機是指使用印表機隨附的印表機纜線（例如 USB 纜線或平行埠纜線）直接與電腦連接的印表機。

您可以使用一般或自訂方法來安裝印表機軟體。

注意：如果在安裝程序期間出現「新增硬體精靈」視窗，請按一下對話方塊右上角的  以關閉視窗，或按一下**取消**。

建議大多數使用者選擇此種安裝。將會安裝印表機作業所需的所有元件。

- 1 請確定印表機已連接至您的電腦，同時電源已開啓。
- 2 將隨附光碟插入您的 CD-ROM 光碟機。
光碟應會自動執行，並出現安裝視窗。
如果未出現安裝視窗，按一下**開始**後，再按**執行**。鍵入 **X:\Setup.exe**，以代表您磁碟機的字母取代 **X**，然後按一下**確定**。
如果您使用 Windows Vista, Windows 7 和 Windows Server 2008 R2，請按一下**開始** → **所有程式** → **附屬應用程式** → **執行**，然後輸入 **X:\Setup.exe**。
若 Windows Vista, Windows 7 和 Windows Server 2008 R2 中出現 **AutoPlay (自動播放)** 視窗，則在 **Install or run program (安裝或執行程式)** 欄位中按一下**執行 Setup.exe**，然後在 **User Account Control (使用者帳戶控制)** 視窗中按一下 **Continue (繼續)**。



- 3 按一下下一步。
 - 如有必要，請從下拉式清單中選取一種語言。
 - **檢閱使用手冊**：允許您檢閱使用指南。如果您的電腦上尚未安裝 Adobe Acrobat，請按一下這個選項，它會自動為您安裝 Adobe Acrobat Reader。
- 4 選擇安裝類型。按一下下一步。



- **一般安裝：**為印表機安裝最常用的軟體。建議大多數使用者選擇此種安裝。
- **自訂安裝：**允許您選擇想要安裝的個別元件。

注意：如果您的印表機尚未與電腦連接，則會出現下列視窗。



- 連接印表機後，按一下**下一步**。
- 如果您目前不想要連接印表機，請按一下**下一步**，然後在後續畫面上按一下**否**。然後就會開始安裝，而安裝完成後不會列印測試頁。
- 本「**使用指南**」出現的**安裝視窗**會因為使用的印表機和介面而有所不同。

5 安裝完成之後，螢幕上將出現詢問您是否列印測試頁的視窗。如果您選擇列印測試頁，請勾選核取方塊，然後按一下**下一步**。否則，只要按一下**下一步**然後略過。

6 若測試頁列印正確，請按一下**是**。
如果列印不正確，請按**否**重新列印。

7 如果您想要註冊成為 Samsung 印表機的使用者，以便收到有關 Samsung 的資訊，請勾選這個核取方塊，然後按一下**完成**。您將會連接至 Samsung 網站。
否則，只要按一下**完成**即可。



注意：在安裝完成後，如果您的印表機驅動程式不能正常運作，請重新安裝印表機驅動程式。請參閱 [第 5 章](#) 重新安裝印表機軟體。

變更軟體語言

軟體安裝完成後，您可以更改顯示的語言。

- 1 按一下 Windows 的**開始**功能表。
- 2 選取**程式集**或**所有程式**，然後選取您的印表機驅動程式名稱。
- 3 選取**語言選擇**。
- 4 在語言選擇視窗中選擇您需要的語言，然後按一下**確定**。

重新安裝印表機軟體

如果安裝失敗，您可以重新安裝軟體。

- 1 啟動 Windows。
- 2 從**開始**功能表選取**程式集**或**所有程式** → 您的印表機驅動程式名稱 → **維修**。
- 3 選取**修復**然後按一下**下一步**。
您會看見一份元件清單，您可以個別重新安裝任何項目。

注意：如果您的印表機尚未與電腦連接，則會出現下列視窗。



- 連接印表機後，按一下**下一步**。
- 如果您目前不想要連接印表機，請按一下**下一步**，然後在後續畫面上按一下**否**。然後就會開始安裝，而安裝完成後不會列印測試頁。
- 本「**使用指南**」出現的**安裝視窗**會因為使用的印表機和介面而有所不同。

4 選擇您想要重新安裝的元件，然後按一下**下一步**。

如果您選取您的**印表機驅動程式名稱**，然後重新安裝印表機軟體以進行本機列印，會出現一個要求您列印測試頁的視窗。請進行下列步驟：

- a. 若要列印測試頁，請選取核取方塊，再按一下**下一步**。
- b. 若測試頁列印正確，請按一下**是**。
若列印不正確，請按一下**否**重新列印。

5 重新安裝完成後，按一下**完成**。

移除印表機軟體

- 1** 啓動 Windows。
- 2** 從**開始**功能表選取**程式集**或**所有程式** → 您的**印表機驅動程式名稱** → **維修**。
- 3** 選取**移除**，然後按一下**下一步**。
您看會到一份元件清單，您可以個別移除清單中的任何項目。
- 4** 選擇您要移除的元件，然後按一下**下一步**。
- 5** 當電腦要求您確定選取時，按一下**是**。
選取的驅動程式及其所有元件都會從電腦移除。
- 6** 軟體移除後，按一下**完成**。

2 基本列印

本章說明 Windows 中的列印選項及一般列印工作。

此章包含：

- 列印文件
- 列印到檔案 (PRN)
- 印表機設定
 - 版面設定標籤
 - 紙張標籤
 - 圖形
 - 其他標籤
 - 關於標籤
 - 印表機標籤
 - 使用喜好設定
 - 使用說明

列印文件

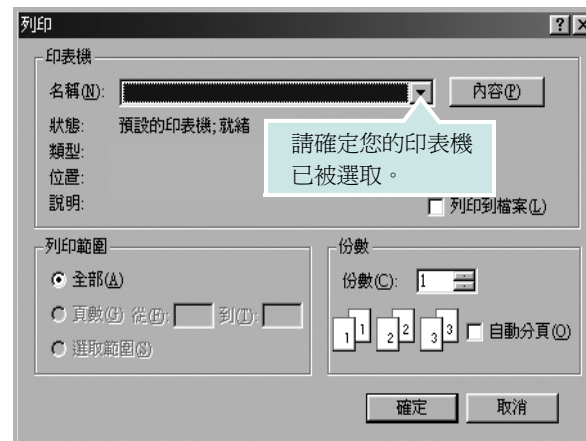
注意：

- 出現於使用指南的印表機驅動程式內容視窗可能會因為使用中的印表機而有不同。然而，印表機屬性視窗的特性都是類似的。
- 檢查與您印表機相容的作業系統。請參考印表機使用指南中「印表機規格」一節的「作業系統相容性」段落。
- 如果您需要知道印表機正確的名稱，您可以檢查隨附的光碟。

下列程序描述從不同 Windows 應用程式列印的一般步驟。事實上的文件列印步驟可能會有所不同，取決於您所使用的應用程式。請參閱軟體應用程式的使用指南，來獲得正確的列印步驟。

- 1 開啟您想要列印的文件。
- 2 選擇**列印**（從**檔案**功能表中）。顯示列印視窗。視您的應用程式而定，其外觀可能會略有不同。

在列印視窗中選取基本列印設定。這些設定包括了列印數量及列印範圍。



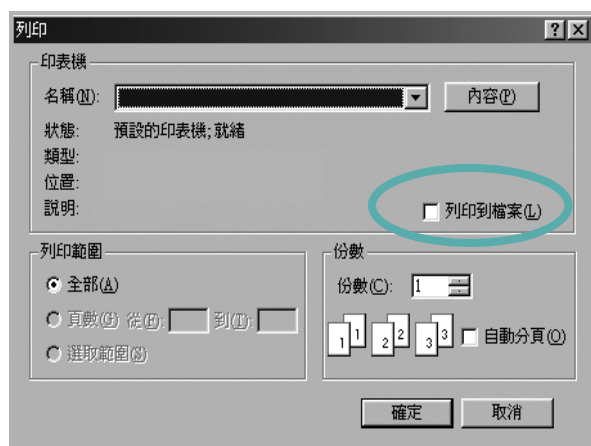
- 3 從名稱下拉式清單中選取您的**印表機驅動程式**。
要運用您的印表機所提供的功能，按一下應用程式「列印」視窗中的**內容**或**喜好設定**。有關詳細資訊，請參閱 [Of 8 1'1TM1/2°u](#) 印表機設定 °v。
若您在列印視窗中看到**設定**、**印表機**或**選項**，則按這些按鈕。
按一下下個畫面中的**內容**。
按一下**確定**關閉印表機內容視窗。
- 4 在列印視窗中按一下**確定**或**列印**，開始列印。

列印到檔案 (PRN)

您有時可能需將列印資料存成檔案做不同用途。

若要建立檔案：

- 1 勾選**列印**視窗內的**列印至檔案**方塊。



- 2 選取資料夾並指定檔案名稱，然後按下**確定**。

印表機設定

您可以使用印表機設定內容視窗，讓您存取您在使用機器時所需的全部印表機選項。當印表機內容顯示時，您可以依據列印需要預覽及改變設定。

印表機的內容視窗可能視您的作業系統而有不同。此軟體使用指南會顯示 Windows XP 的內容視窗。

出現於使用指南的印表機驅動程式內容視窗可能會根據使用中的印表機而有不同。

您可以透過印表機資料夾存取印表機內容，您可檢視更多 Windows 內建的標籤（請參考您的 Windows 使用指南）與印表機標籤（請參閱 [df 11 !™½°u](#) 印表機標籤 °v）。

注意：

- 大部分的 Windows 應用程式會將您在印表機驅動程式中指定的設定值覆蓋。先改變軟體應用程式中可用的設定項目，然後使用印表機驅動程式改變剩下的設定。
- 您改變的設定，只有當您在使用目前的程式時，才會發揮作用。若要永久改變這些設定，請在「印表機」資料夾中改變。
- 下列程序是專為 Windows XP 所編寫。至於其他的 Windows 作業系統，請參考對應的 Windows 使用指南或線上說明。
 1. 按一下 Windows 的開始按鈕。
 2. 選取印表機和傳真。
 3. 選取您的印表機驅動程式圖示。
 4. 在印表機驅動程式圖示中按滑鼠右鍵，然後選取**列印喜好設定**。
 5. 在每一個標籤上變更設定，然後按確定。

版面設定標籤

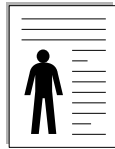
此**佈局**設定標籤提供您一些選項，讓您可以調整您想要文件如何出現在列印頁上。



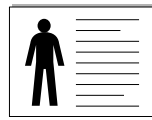
方向

方向讓您選擇頁面上資訊列印的方向。

- **縱向**會橫跨紙張的寬度列印，信件格式。
- **橫向**會橫跨紙張的長度列印，試算表格式。
- **旋轉**讓您以選擇的度數旋轉頁面。



▲ 縱向



▲ 橫向

佈局選項

佈局選項允許您選擇進階的列印選項。您可以選擇**單面列印多頁**與**海報列印**。

- 有關詳細資訊，請參閱 **第 13 頁** 在單頁上列印多頁（N 頁列印）。
- 更多詳細資訊，請參閱 **第 14 頁** 列印海報。

紙張標籤

當您存取印表機設定內容時，使用下列選項來設定基本紙張處理規格。請參閱 **第 7 頁** 列印文件 以取得更多關於存取印表機設定內容的資訊。

按一下**紙張**，來存取各種不同的紙張屬性。



列印份數

列印份數可讓您選擇列印的份數。您可選擇列印 1 至 999 份。

大小

大小可讓您設定您載入到紙匣中的紙張大小。

如果您想要的尺寸沒有列出在**大小**方塊中，按一下**自訂**。當出現**自訂紙張設定**視窗時，請設定紙張大小並按一下**確定**。您的設定就會出現在清單中供您選取。

來源

請確定已將**來源**設定為相對應的紙匣。

類型

設置**類型**，使其設定值與載入在紙匣中所要列印的紙張相符，從而獲得最佳的列印輸出品質。否則，列印品質可能無法達到您的要求。

比例列印

比例列印讓您自動或手動調整頁面上的列印比例。您可以從**無**、**縮小**、**放大**與**調整為頁面大小**中選擇。

- 有關詳細資訊，請參閱 **第 14 頁** 列印縮小或放大的文件。
- 更多詳細資訊，請參閱 **第 14 頁** 將您的文件配合所選紙張尺寸來列印。

圖形

使用下列圖形選項來調整您特定列印需求的列印品質。請參閱 [df 7](#) 以取得更多關於存取印表機設定內容的資訊。

按一下 **圖形**，來顯示設定內容如下。



解析度

*您能夠選擇的「解析度」選項會因為您的印表機型號而有所不同。*設定值愈高，列印文字和影像的品質就愈加銳利。較高的設定可能也會增加列印文件的時間。

碳粉節省模式

選擇此選項可以延長碳粉匣的壽命，並減少列印每一頁的支出，並且不會顯著地降低列印品質。*某些印表機不支持此功能。*

- **印表機設定**：當您選擇此選項，此功能將由您在印表機控制面板所做的設定而決定。某些印表機不支援此功能。
- **開啟**：選擇此項目讓您使用較少的碳粉列印每一頁。
- **關閉**：如果您不需要節省碳粉，請選擇此選項。

濃度

使用此選項來調淡或加深列印工作。

- **一般**：本項設定適用於一般文件。
- **淺**：本項設定適用於線條較粗或濃度較深的灰階影像。
- **深**：本項設定適用於線條較細、圖形較精細或濃度較淡的灰階影像。

進階選項

您可以按一下 **進階選項** 按鈕來設立進階設定。

- **灰階增強**：灰階增強可讓使用者在以灰階列印彩色文件時，能保留自然相片的細節，並提高灰階色之間的對比和可讀性。
- **將所有文字列印為黑色**：如果核取此將所有文字列印為黑色選項，則文件中的所有文字都會以純黑色列印，不管這些文字在螢幕上顯示成什麼顏色。
- **將所有文字列印為加深文字**：當將所有文字列印為加深文字選項核選之後，文件中的所有文字皆允許以比正常文件更深的顏色列印。*某些印表機不支持此功能。*

其他標籤

您可以為您的文件選取輸出選項。請參閱 [df 7](#) 列印文件 以取得更多關於存取印表機設定內容的資訊。

按一下**其他**標籤以存取以下功能：



浮水印

您可以在文件的每一頁上建立背景文字影像。有關詳細資訊，請參閱 [df 15](#) 使用浮水印。

重疊

重疊通常被使用在預先列印格式或專用信箋上。有關詳細資訊，請參閱 [df 16](#) 使用重疊。

輸出選項

- **列印順序**：您可以設定列印頁面的順序。從下拉式清單中選取所需的列印順序。
 - **一般**：您的印表機從第一頁到最後頁，列印所有頁面。
 - **顛倒所有頁面 (3,2,1)**：當您使用此功能時，您不必按照堆疊排序列印輸出。
 - **列印奇數頁**：您的印表機僅會列印文件的奇數頁。
 - **列印偶數頁**：您的印表機僅會列印文件的偶數頁。

關於標籤

使用**關於**標籤來顯示著作權聲明以及驅動程式的版本編號。如果您有網際網路瀏覽器，您可以按一下網頁圖示，連接到網際網路。請參閱 [df 7](#) 列印文件 以取得更多關於存取印表機設定內容的資訊。

印表機標籤

若您透過**印表機**資料夾存取印表機內容，則您可以檢視**印表機**標籤。您可以設定印表機配置設定。

下列程序是專為 Windows XP 所編寫。至於其他的 Windows 作業系統，請參考對應的 Windows 使用指南或線上說明。

- 1 按一下 Windows 的**開始**功能表。
- 2 選取**印表機和傳真**。
- 3 選取**印表機驅動程式**圖示。
- 4 在印表機驅動程式圖示中按滑鼠右鍵，然後選取**內容**。
- 5 按一下**印表機**標籤，然後設定選項。

使用喜好設定

喜好設定選項出現在每一個內容標籤中，可讓您儲存目前的內容設定以便重複使用。

若要儲存**喜好設定**項目：

- 1 依照需要在每一個標籤作設定改變。
- 2 在**喜好設定**輸入方塊中輸入項目的名稱。



- 3 按一下**儲存**。

當您儲存**喜好設定**時，所有目前的驅動程式設定隨之儲存。


要使用一個儲存的設定，從**喜好設定**下拉式清單選取所需的項目。之後印表機會根據您所選取之「喜好設定」中的設定來進行列印。

要刪除一個喜好設定項目，從清單中選取然後按一下**刪除**。

也可以選取清單中的**預設印表機**，來還原印表機驅動程式的預設設定。

使用說明

您的印表機具有一個說明視窗，按一下印表機驅動程式的內容視窗中**說明**按鈕來啟動它。這些說明視窗提供有關印表機驅動程式所提供之功能的資訊細節。

您也可以按一下視窗右上角的 ，然後按一下任何設定。

3

進階列印

本章說明列印選項及進階列印工作。

注意：

- 出現於使用指南的印表機驅動程式內容視窗可能會因為使用中的印表機而有不同。然而，印表機屬性視窗的特性都是類似的。
- 如果您需要知道印表機正確的名稱，您可以檢查隨附的光碟。

此章包含：

- 在單頁上列印多頁（N 頁列印）
- 列印海報
- 列印縮小或放大的文件
- 將您的文件配合所選紙張尺寸來列印
- 使用浮水印
- 使用重疊

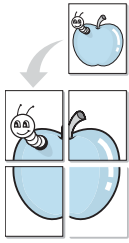
在單頁上列印多頁（N 頁列印）



您可以選擇要在單張紙上列印多少頁。在單張紙上列印多頁時，各頁會以較小的尺寸，並依您指定的順序列印在同一張紙上。您最多可以在一張紙上列印 16 頁。

- 1 當您從軟體應用程式中改變列印設定時，存取印表機內容。請參閱 *of 7 !™½°u* 列印文件 *°v*。
- 2 從**佈局**標籤中，選擇**單面列印多頁**（在**佈局類型**下拉式清單中）。
- 3 選擇您想要在單張紙上列印的頁數（1、2、4、6、9 或 16）（在**單面的頁數**下拉選單中）。
- 4 必要時在**頁面順序**下拉式清單中選取頁面的順序。
選取**列印頁面邊界**可讓您在每一頁印上框線。
- 5 按一下**紙張**標籤，選擇紙張來源、大小和紙張類型。
- 6 按一下**確定**並列印該文件。

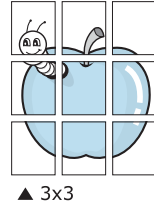
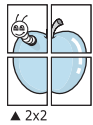
列印海報



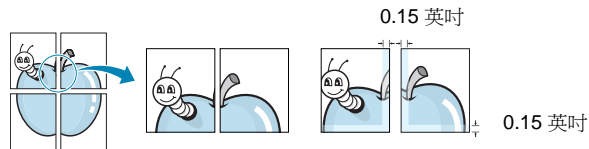
此功能讓您將一個單頁的文件列印在 4、9 或 16 張紙上，目的是將所有的紙張黏貼起來，形成一個如海報般大的文件。

- 1 當您從軟體應用程式中改變列印設定時，存取印表機內容。請參閱 **第 7 章** 列印文件。
- 2 按一下 **佈局** 標籤，選擇 **海報列印**（在 **佈局類型** 下拉式清單中）。
- 3 配置海報選項：

您可以從 **海報 2 x 2**、**海報 3 x 3** 或 **海報 4 x 4** 中選擇頁面佈局。如果您選擇 **海報 2 x 2**，列印輸出會將列印內容自動地在 4 張紙上放大。

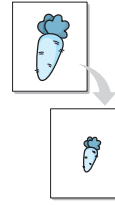


以公釐或英吋為單位來指定每一頁之間要重複的邊緣大小，這樣是為方便黏貼海報。



- 4 按一下 **紙張**，選擇紙張來源、大小和紙張類型。
- 5 按一下 **確定** 並列印該文件。將所有的列印頁黏貼組合起來，就完成了海報的製作。

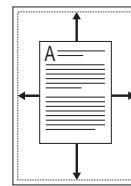
列印縮小或放大的文件



您可以將頁面內容大小變更為在列印頁面上顯示更大或更小。

- 1 當您從軟體應用程式中改變列印設定時，存取印表機內容。請參閱 **第 7 章** 列印文件。
- 2 從 **紙張** 標籤中，選擇 **縮小/放大**（在 **列印類型** 下拉式清單中）。
- 3 在 **百分比** 輸入方塊中輸入想要的縮放比例。您也可以按一下 **▼** 或 **▲** 按鈕。
- 4 在 **紙張選項** 中選擇紙張來源、大小和紙張類型。
- 5 按一下 **確定** 並列印該文件。

將您的文件配合所選紙張尺寸來列印



此印表機功能讓您在任何紙張大小上，以比例縮放您的列印工作，不管文件的數位尺寸為何。當您想要查看一個小文件的細節，此功能非常有用。

- 1 當您從軟體應用程式中改變列印設定時，存取印表機內容。請參閱 **第 7 章** 列印文件。
- 2 從 **紙張索引** 標籤中，選擇 **調整為頁面大小**（在 **列印類型** 下拉式清單中）。
- 3 從 **輸出尺寸** 下拉式清單選取正確的尺寸。
- 4 在 **紙張選項** 中選擇紙張來源、大小和紙張類型。
- 5 按一下 **確定** 並列印該文件。

使用浮水印

浮水印選項讓您在現有文件上加印文字。例如，您可能想要在文件的第一頁或每一頁上斜斜地印上灰色的草稿或最高機密等字樣。

印表機內已經附有幾種預先設定好的浮水印，您可以更改它，或加入新的浮水印至清單中。

使用現有的浮水印

- 1 當您從軟體應用程式中改變列印設定時，存取印表機內容。請參閱 [第 7 章 列印文件](#)。
- 2 按一下 **其他** 標籤，並在 **浮水印** 下拉式清單中選擇想要的浮水印。您會在預覽影像中看到所選取的浮水印。
- 3 按一下 **確定** 以開始列印。

注意：預覽影像顯示頁面列印出來的樣子。

建立浮水印

- 1 當您從軟體應用程式中改變列印設定時，存取印表機內容。請參閱 [第 7 章 列印文件](#)。
- 2 按一下 **其他** 標籤，然後按一下 **編輯** 按鈕（在 **浮水印** 選項中）。將出現 **編輯浮水印** 視窗。
- 3 在 **浮水印訊息** 方塊中輸入想要的文字訊息。您可以輸入最多 40 個字元。輸入的訊息就會出現在預覽視窗中。
如果您勾選 **僅第一頁** 方塊，則浮水印只會被列印在第一頁上。
- 4 選取浮水印選項。
您可以從 **字型屬性** 選項中選擇字型名稱、樣式、大小以及灰階，並從 **訊息角度** 選項中選擇浮水印顯現的角度。
- 5 按一下 **新增** 來加入一個新浮水印至清單中。
- 6 當您完成編輯時，請按一下 **確定** 並開始列印。

若要停止列印浮水印，請在 **< 無浮水印 >** 下拉式清單中選擇 **浮水印**。

編輯一個新浮水印

- 1 當您從軟體應用程式中改變列印設定時，存取印表機內容。請參閱 [第 7 章 列印文件](#)。
- 2 按一下 **其他** 索引標籤，然後按一下 **浮水印** 選項中的 **編輯** 按鈕。將出現 **編輯浮水印** 視窗。
- 3 在 **目前的浮水印** 清單中選取您想要編輯的浮水印，然後改變浮水印訊息及選項。
- 4 按一下 **更新** 來儲存修改。
- 5 按一下 **確定**，退出列印視窗。

刪除浮水印

- 1 當您從軟體應用程式中改變列印設定時，存取印表機內容。請參閱 [第 7 章 列印文件](#)。
- 2 從 **其他** 標籤中，按一下「**浮水印**」選項中的 **編輯** 按鈕。將出現 **編輯浮水印** 視窗。
- 3 在 **目前的浮水印** 清單中選取您想要刪除的浮水印，然後按一下 **刪除**。
- 4 按一下 **確定**，退出列印視窗。

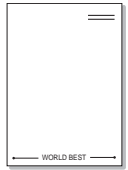
使用重疊

什麼是重疊？



「重疊」是一個儲存在電腦硬碟 (HDD) 中的文字或圖形，它是一個特殊的檔案格式，可以被列印在任何文件上。重疊通常被使用在預先列印格式或專用信箋上。與其使用預先列印的專用信箋，您可以建立一個「重疊」，它可以包含與您目前使用的專用信箋上一模一樣的資訊。要列印您公司專屬的專用信箋，您不需要載入預先列印的紙張到印表機中。您只需要告訴印表機將「專用信箋重疊」印到您的文件中。

建立一個新的頁面重疊



要使用頁面重疊，您必須建立一個新頁面重疊，裡面包含您想要的標誌或圖形。

- 1 建立或打開一個內含文字或任何圖形的文件，來當作新頁面重疊。以您想要該重疊被列印出來的樣子配置這些項目的位置。
- 2 若要將文件儲存為重疊，請存取印表機內容。請參閱 **df 7 !1TM½°u 列印文件 °v**。
- 3 按一下**其他**標籤，然後按一下**編輯**按鈕（在**重疊**選項中）。
- 4 在編輯重疊視窗中，按一下**建立重疊**。
- 5 在建立重疊視窗中，在**檔名**方塊中輸入一個最多八個字元的名稱。如果有需要，選擇目的地路徑。（預設路徑為 C:\Formover）。
- 6 按一下**儲存**。此名稱就會出現在**重疊清單**方塊上。
- 7 按一下**確定**或是來完成建立。
該檔案不會列印出來。取而代之的，它已經被儲存在您電腦的硬碟中。

注意：重疊文件大小必須與您想要與重疊一起列印的文件一樣。請不要在重疊中使用浮水印。

使用頁面重疊

一旦重疊被建立，它已經準備好與您的文件一起列印。要在一份文件上列印重疊。

- 1 建立或打開您想要列印的文件。
- 2 當您從軟體應用程式中改變列印設定時，存取印表機內容。請參閱 **df 7 !1TM½°u 列印文件 °v**。
- 3 按一下**其他**標籤。
- 4 從**重疊**下拉式清單選取想要的重疊。
- 5 如果想要的重疊檔案並未出現在**重疊**清單中，按一下**編輯**按鈕及**載入重疊**，然後選擇重疊檔案。
如果您將一個想要使用的重疊檔案儲存在一個外接式來源中，當存取**載入重疊**視窗時，您可以載入該檔案。
選擇該檔案後，按一下**開啓**。該檔案顯示在**重疊清單**方塊中，並且可以列印。從**重疊清單**方塊中選取想要的重疊。
- 6 如果有需要，按一下**列印時確認頁面重疊**。如果該方塊已經核選，每一次您列印一份文件，一個訊息視窗會出現，詢問您是否要列印重疊在文件上。
如果已選取該方塊，且一個重疊已經被選取，則它會自動地與您的文件一起被列印出來。
- 7 按一下**確定**或是直至開始列印。
所選取的重疊將會與您的列印工作一起被下載，並且列印在您的文件上。

注意：重疊文件的解析度必須與您想要與重疊一起列印的文件一樣。

刪除頁面重疊

您可以刪除一個已經不再使用的頁面重疊。

- 1 在印表機內容視窗中，按一下**其他**標籤。
- 2 按一下**編輯**按鈕（在**重疊**選項中）。
- 3 從**重疊清單**方塊中選取想要刪除的重疊。
- 4 按一下**刪除重疊**。
- 5 當出現確認訊息視窗時，按一下**是**。
- 6 按一下**確定**，退出列印視窗。

4

在本機共用印表機

您可以直接將印表機連接到在網路上選取的電腦（又稱為「主機電腦」）。

下列程序是專為 Windows XP 所編寫。至於其他的 Windows 作業系統，請參考對應的 Windows 使用指南或線上說明。

注意：

- 檢查與您的印表機相容的作業系統。請參考您的印表機使用者指南「印表機規格」中的作業系統相容性一節。
- 如果您需要知道印表機正確的名稱，您可以檢查隨附的光碟。

設定主機電腦

- 1 啓動 Windows。
- 2 從**開始**功能表，選取**印表機和傳真**。
- 3 按兩下您的**印表機驅動程式圖示**。
- 4 從**印表機**功能表選取**共用**。
- 5 核選**共用此印表機**方塊。
- 6 填入**共用名稱**欄位，然後按一下**確定**。

設定用戶端電腦

- 1 在 Windows **開始**按鈕上按一下滑鼠右鍵，選擇**檔案總管**。
- 2 選取**網路上的芳鄰**並在**搜尋電腦**上按一下滑鼠右鍵。
- 3 在**電腦名稱**欄位中填入主機電腦的 IP 位址，然後按一下**搜尋**。（如果主機電腦需要輸入**使用者名稱**和**密碼**，請填入主機電腦帳戶的使用者 ID 和密碼。）
- 4 連接兩下**印表機和傳真**。
- 5 在印表機驅動程式圖示上按一下滑鼠右鍵，選取**連接**。
- 6 出現安裝確認訊息後，按一下**是**。

5

掃描

使用機器掃描可讓您將圖片和文字轉變為數位檔案，並儲存在電腦上。然後您可傳真或以電子郵件傳送這些檔案、將它們用於網頁上，或用來建立新專案，您可以使用 Samsung SmarThru 軟體或 WIA 驅動程式將它們列印出來。

此章包含：

- 使用 Samsung SmarThru 掃描
- 使用 TWAIN 相容軟體的掃描程序
- 使用 WIA 驅動程式掃描

注意：

- 檢查與您的印表機相容的作業系統。請參考您的印表機使用者指南「印表機規格」中的作業系統相容性一節。
- 您可以在提供的光碟中檢查您的印表機名稱。
- 可達成的最大解析度需視各種因素而定，包括電腦速度、可用磁碟空間、記憶體、掃描影像的大小以及位元深度設定。因此，根據您的系統以及掃描內容的不同，您或許無法以特定的解析度掃描，特別是使用增強 dpi 時。

使用 Samsung SmarThru 掃描

Samsung SmarThru 是您機器專用的隨附軟體。使用 SmarThru，掃描是很簡單的一項工作。

解除安裝 Samsung SmarThru

注意：在開始解除安裝之前，請確定電腦上的所有應用程式都已關閉。

- 1 從開始功能表，選取程式集。
- 2 選取 SmarThru 4，然後選取 Uninstall SmarThru 4 (解除安裝 SmarThru 4)。
- 3 當電腦要求您確認時，按一下 OK (確定)。
- 4 按一下 Finish (完成)。

系統會提示您重新啟動電腦。在此情況中，您必需關閉電腦，然後在儲存變更之前重新啟動電腦。

使用 Samsung SmarThru

請遵循這些步驟，使用 SmarThru 開始進行掃描。

- 1 確定您的機器和電腦已開啓並已正確連接。
- 2 將相片或頁面置於文件玻璃或 ADF 上。
- 3 一旦您安裝 Samsung SmarThru 之後，您會在桌面上看見 SmarThru 4 圖示。連按兩下 SmarThru 4 圖示。



SmarThru 4 視窗將會開啓。



● Scan To (掃描至)

允許您掃描影像並將其儲存於應用程式或資料夾、將其以電子郵件傳送、或將其發表於網站上。

● Image (影像)

可以讓您編輯已選取為圖形檔的影像，並將它傳送至選定的應用程式或資料夾、以電子郵件傳送或在網站上發表。

● Copy (影印)

可以讓您製作專業品質的影印件。您可以建立黑白或彩色的影像影印 (如果您的機器支援的話)，並且自訂影印設定。

● Print (列印)

可以讓您列印已儲存的影像。您可以使用黑白或彩色模式列印影像 (如果您的機器支援的話)。

- 4 按一下 **Scan To (掃描至)**。Scan To (掃描至) 功能表列會出現在 SmarThru 4 視窗中。



掃描至功能表列。

調整掃描設定。

按一下以開始掃描。

Scan To (掃描至) 讓您使用下列服務：

• **Application (應用程式)**

掃描影像並將其置於影像編輯器應用程式中，例如 Paint 或 Adobe PhotoShop。

• **E-mail (電子郵件)**

掃描影像並以電子郵件傳送。可讓您掃描影像、預覽影像及以電子郵件傳送。

注意：若要藉由電子郵件傳送影像，您必須擁有郵件用戶端程式 (例如 Outlook Express)，並且在該程式中使用您的電子郵件帳號進行設定。

• **Folder (資料夾)**

掃描影像並將其儲存至資料夾。讓您掃描影像、預覽影像並將其儲存於您選擇的資料夾。

• **OCR**

掃描影像並執行文字辨識。可以讓您掃描影像、預覽影像並將其傳送至 OCR 程式以進行文字辨識。

建議的 OCR 掃描選項

解析度：200 或 300 dpi

影像類型：灰階或黑白

• **Web**

掃描影像、預覽影像並使用指定的檔案格式將您希望發佈的影像發佈在網站上。

• **Settings (設定)**

自訂 **Scan To (掃描至)** 基本功能的設定值。可以讓您自訂 **Application (應用程式)**、**E-mail (電子郵件)**、**OCR** 和 **Web** 功能的設定值。


5 視您的工作類型按下服務圖示。

6 SmarThru 4 會開啓選取的服務。調整掃描設定。

7 若要開始掃描，按一下 **Scan (掃描)**。

注意：若您想要取消掃描工作，請按一下 **Cancel (取消)**。

使用螢幕說明檔案

如需更多有關 SmarThru 的相關資訊，請按一下視窗右上角的 。SmarThru 說明視窗會開啓並讓您檢視 SmarThru 程式提供的螢幕說明。

使用 TWAIN 相容軟體的掃描程序

如果您要使用其他軟體來掃描文件，則需要使用 TWAIN 相容的軟體，例如 Adobe PhotoDeluxe 或 Adobe Photoshop。當您第一次使用機器掃描時，請在您使用的應用程式中將它選取為 TWAIN 來源。

基本掃描程序包含幾個步驟：

- 1 確定您的機器和電腦已開啓並已正確連接。
- 2 以列印面朝上將文件載入 DADF (或 ADF)。或者將單一文件列印面朝下置於文件玻璃上。
- 3 開啓應用程式，例如 PhotoDeluxe 或 Photoshop。
- 4 開啓 TWAIN 視窗並設定掃描選項。
- 5 掃描並儲存掃描的影像。

注意：您需要依程式指示來擷取影像。請參閱該應用程式的使用者指南。

使用 WIA 驅動程式掃描

您的機器也支援 Windows 影像擷取 (WIA) 驅動程式來掃描影像。WIA 是 Microsoft® Windows® XP 所提供的標準元件之一，並可與數位相機與掃描器一起使用。不像 TWAIN 驅動程式，WIA 驅動程式可讓您掃描，並輕易地操作影像而無需使用其他軟體。

注意： WIA 驅動程式僅能運作於 Windows XP/Vista/7 與 USB 連接埠。

Windows XP

- 1 以列印面朝上將文件載入 DADF（或 ADF）。
或者
將單一文件列印面朝下置於文件玻璃上。
- 2 依序選取桌面視窗上的**開始**功能表中的**設定**、**控制面板**，然後選取**掃描器與數位相機**。
- 3 連按兩下您的**印表機驅動程式**圖示。將啟動掃描器與數位相機精靈。
- 4 選擇您的掃描喜好設定，並按一下**預覽**來查看您的喜好設定會如何影響相片。
- 5 按一下**下一步**。
- 6 輸入相片名稱，然後選取檔案格式與儲存相片的目的地。
- 7 將相片複製到您電腦之後，遵守螢幕指示來編輯相片。

Windows Vista

- 1 以列印面朝上將文件載入 DADF（或 ADF）。
或者
將單一文件列印面朝下置於文件玻璃上。
- 2 按一下**開始** → **控制面板** → **硬體和音效** → **掃描器與數位相機**。
- 3 按一下**掃描文件或圖片**。隨即 **Windows 傳真和掃描**應用程式自動開啓。

注意：若要檢視掃描器，使用者可以按一下檢視掃描器與數位相機。

- 4 按一下**掃描**，隨即掃描驅動程式開啓。
- 5 選擇掃描喜好設定，並按一下**預覽**來查看喜好設定對圖片的效果。
- 6 按一下**掃描**。

注意：如果您想要取消掃描工作，請按下掃描器視窗上的 **Cancel** (取消) 按鈕以及相機精靈。

Windows 7

- 1 以列印面朝上將文件載入 DADF（或 ADF）。
或者
將單一文件列印面朝下置於文件玻璃上。
- 2 按一下**開始** → **控制台** → **硬體和聲音** → **裝置和印表機**。
- 3 在**印表機和傳真** → **開始掃描**中用滑鼠右鍵按一下**裝置驅動程式**。會出現**新建掃描應用程式**。
- 4 選擇掃描喜好設定，並按一下**預覽**來查看喜好設定對圖片的效果。
- 5 按一下**掃描**。

6 使用 Smart Panel

Smart Panel（智慧面板）是一種程式，可監控並通知您印表機的狀態，並允許您自定印表機的設定。如果您是 Windows 或 Macintosh 作業系統使用者，則當您安裝印表機軟體時，會自動安裝 Smart Panel。如果您是 Linux 作業系統使用者，請從 Samsung 網站（www.samsung.com/printer）下載並安裝 Smart Panel。

注：

- 若要使用此程式，您需要：
 - 若要查看與您的印表機相容的作業系統，請參考「印表機使用指南」中的「印表機規格」。
 - Mac OS X 10.3 或更高版本。
 - Linux。若要查看與您的印表機相容的 Linux 系統，請參閱「印表機使用指南」中的「印表機規格」。
 - 如果要看到 HTML 說明中的 flash 動畫，則需安裝 Internet Explorer 5.0 或更高版本。
- 如果您需要知道印表機的正确名稱，可以查看提供的光碟。

瞭解 Smart Panel

如果在列印時發生錯誤，Smart Panel 會自動出現並顯示錯誤。

Smart Panel 也可以通過以下方法手動啟動。在 Windows 工作列（在 Windows 中），或提示區（在 Linux 中）的 Smart Panel 圖示上按兩下。或者在狀態列（在 Mac OS X 中）的相同圖示上按一下。

在 Windows 中按兩下此圖示。



在 Mac OS X 中按一下此圖示。



在 Linux 中按兩下此圖示。



若您為 Windows 使用者，請從開始功能表中，選擇程式集或所有程式 → 您的印表機驅動程式名稱 → Smart Panel。

注意：

- 如果您安裝了多台 Samsung 印表機，請先選取想要使用的印表機型號，以便使用相應的 Smart Panel。用右鍵按一下（在 Windows 或 Linux 中）或按一下（在 Mac OS X 中）Smart Panel 圖示並選擇您的印表機名稱。
- 「軟體使用者指南」中顯示的 Smart Panel 視窗及其內容會因為使用不同的印表機或作業系統而有所差別。

Smart Panel 程式會顯示目前的印表機狀態、碳粉匣中的碳粉餘量以及其他各種資訊。您也可以變更設定。



① 碳粉剩餘量

您可以檢視碳粉匣中的碳粉剩餘量。以上視窗中顯示的印表機和碳粉匣編號會因為所用印表機的不同而有所差別。某些印表機不支援此功能。

立即購買

您可以線上訂購替換的碳粉匣。

疑難排解指南

您可以檢視「說明」以解決問題。

印表機設定（僅適用 Windows）

您可以在 Printer Settings Utility（印表機設定公用程式）視窗中設定各種印表機設定。某些印表機不支援此功能。

驅動程式設定（僅適用 Windows）

您可以使用印表機設定內容視窗，訪問在使用印表機時所需的全部印表機選項。有關詳細資訊，請參閱 [øf8:1TM½°u 印表機設定 °v](#)。

開啓「疑難排解指南」

使用疑難排解指南，您可以檢視錯誤狀態問題的解決方法。


用右鍵按一下（在 Windows 或 Linux 中）或按一下（在 Mac OS X 中）Smart Panel 圖示並選擇**疑難排解指南**。

使用印表機設定公用程式

使用印表機設定公用程式，您可以設定與檢查列印設定。

- 1 用右鍵按一下 Smart Panel 圖示並選擇**印表機設定**。
- 2 變更設定。
- 3 若要將變更傳送至印表機，請按一下**套用** 按鈕

使用螢幕說明檔案

如需有關**印表機設定公用程式**的詳細資訊，請按一下 。

變更 Smart Panel 程式設定

用右鍵按一下（在 Windows 或 Linux 中）或按一下（在 Mac OS X 中）Smart Panel 圖示並選擇**選項**。

從 **選項** 視窗中選擇您想要的設定。

7 在 Linux 系統中使用您的印表機

您可以在 Linux 環境中使用您的機器。

本章包含：

- 開始使用
- 安裝 Unified Linux Driver
- 使用 Unified Driver Configurator (聯合驅動程式設定程式)
- 設定印表機內容
- 列印文件
- Scanning a Document (掃描文件)

開始使用

您需要從 Samsung 網站 (www.samsung.com/printer) 下載 Linux 軟體包，以安裝印表機和掃描軟體。

Samsung Unified Linux Driver 套件包含印表機和掃描器驅動程式，讓您列印文件和掃描影像。此套件還提供一些功能強大的應用程式，讓您設定機器及進一步處理已掃描的文件。

在 Linux 系統安裝驅動程式後，驅動程式套件可讓您同時透過快速 ECP 平行埠和 USB 來監視多種機器裝置。

您可對擷取的文件加以編輯、或使用同一個本機或網路印表機將它列印、以電子郵件形式傳送、上傳至 FTP 站台或傳送至外部 OCR 系統。


Unified Linux Driver 套件隨附智慧型且有彈性的安裝程式。您不需搜尋 Unified Linux Driver 軟體可能需要的其他元件：所有必要的套件都會傳送至您的系統上進行自動安裝，適用於常見的 Linux 複製完整架構中。

安裝 Unified Linux Driver

安裝 Unified Linux Driver

- 1 確定您已將機器連接至電腦。啟動您的電腦和機器。
- 2 當 Administrator Login (管理員登入) 視窗出現，請在 Login (登入) 欄位輸入 `root`，再輸入系統密碼。

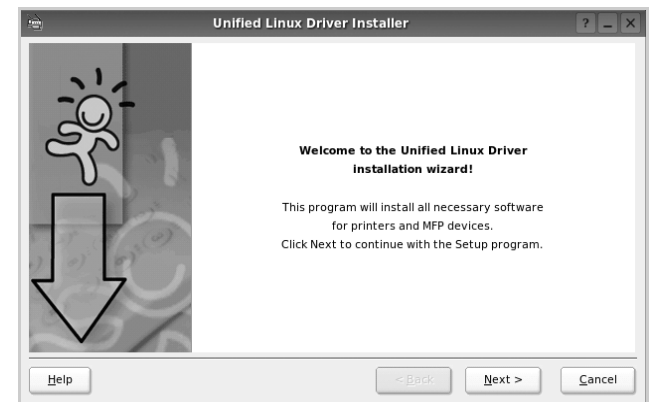
注意：您必須登入為 super user (root) 才能安裝印表機軟體。如果您不是 super user，請洽詢您的系統管理員。

- 3 從 Samsung 網站將 Unified Linux Driver 軟體包下載到您的電腦，並將其解壓縮。
- 4 按一下螢幕底部的  圖示。當終端機畫面出現時，請輸入：

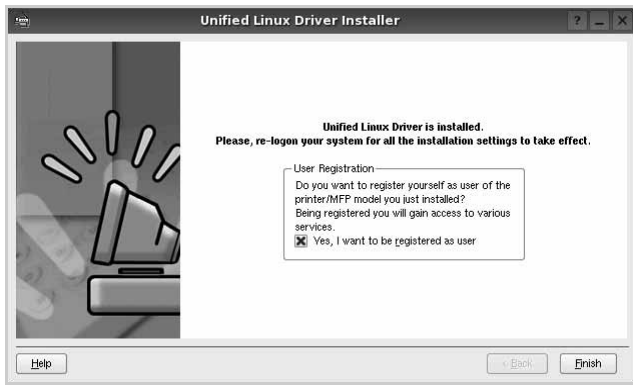
```
[root@localhost root]#tar xzf [檔案路徑]/
UnifiedLinuxDriver.tar.gz[root@localhost root]#cd [檔案路徑]/
cdroot/Linux[root@localhost Linux]#./install.sh
```

注意：若您未使用圖形介面或是無法安裝驅動程式，就必須以文字模式使用驅動程式。遵循步驟 3 至 4，然後遵循終端機畫面中的指示。

- 5 當出現歡迎畫面時，按下 **Next** (下一步)。



6 安裝完成時，按一下 **Finish**（完成）。




爲了您的方便，安裝程式已新增 **Unified Driver Configurator**（聯合驅動程式設定程式）桌面圖示和 **Samsung Unified Driver** 群組至系統。

如果有任何問題，請參閱螢幕說明，您可從系統功能表或驅動程式套件視窗應用程式（例如 **Unified Driver Configurator**（聯合驅動程式設定程式）或 **Image Manager**（影像管理員））叫出此線上說明。

解除安裝 Unified Linux Driver

1 當 Administrator Login（管理員登入）視窗出現，請在 Login（登入）欄位輸入 **root**，再輸入系統密碼。

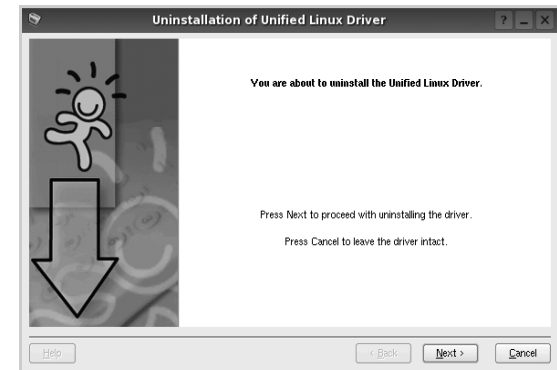
注意：您必須登入爲 **super user**（**root**）才能安裝印表機軟體。如果您不是 **super user**，請洽詢您的系統管理員。

2 按一下螢幕底部的  圖示。當終端機畫面出現時，請輸入：

```
[root@localhost root]#cd /opt/Samsung/mfp/uninstall/  
[root@localhost uninstall]#./uninstall.sh
```

3 按一下 **Uninstall**（解除安裝）。

4 按一下 **Next**（下一步）。



5 按一下 **Finish**（結束）。

使用 Unified Driver Configurator (聯合驅動程式設定程式)

Unified Linux Driver Configurator 是一個主要用於組態印表機或 MFP 裝置的工具。由於 MFP 裝置是印表機和掃描器的組合，Unified Linux Driver Configurator 提供在邏輯上結合印表機和掃描器功能的選項。另外還有特殊的 MFP 埠選項，以控制透過單一的 I/O 通道存取 MFP 印表機和掃描器。

在安裝 Unified Linux Driver 之後，Unified Linux Driver Configurator 圖示將會自動在桌面上建立。

開啓 Unified Driver Configurator (聯合驅動程式設定程式)

1 連接兩下桌面上的 Unified Driver Configurator (聯合驅動程式設定程式)。

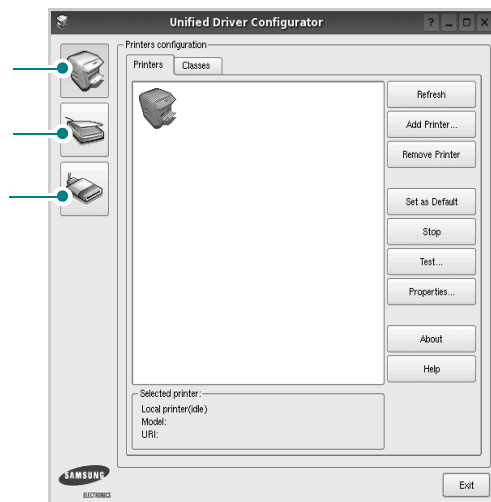
您也可以按一下 Startup Menu (啓動功能表) 圖示，選取 **Samsung Unified Driver** 然後選取 **Unified Driver Configurator (聯合驅動程式設定程式)**。

2 按下 Modules (模組) 面板上的每個按鈕，就可切換至對應的組態視窗。

Printers Configuration
(印表機組態) 按鈕

Scanners Configuration (掃描器
組態) 按鈕

Ports Configuration
(埠組態) 按鈕



若要取得線上說明，請按一下 **Help (說明)**。

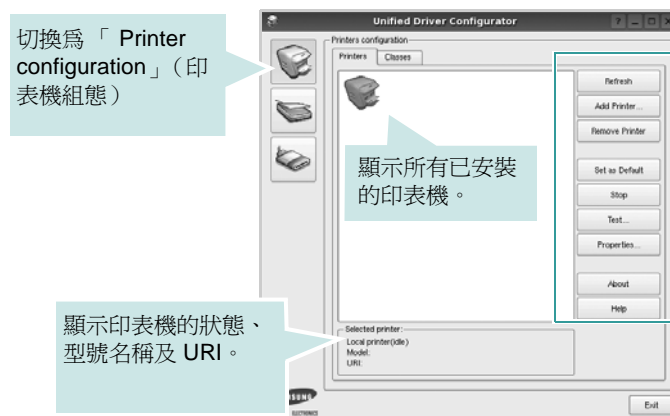
3 在變更組態後，按一下 **Exit (結束)** 以關閉 Unified Driver Configurator (聯合驅動程式設定程式)。

Printers Configuration (印表機組態)

Printers Configuration (印表機組態) 包含 2 個標籤：**Printers (印表機)** 和 **Classes (類別)**。

Printers (印表機) 標籤

按下「Unified Driver Configurator (聯合驅動程式設定程式)」視窗左側的印表機圖示按鈕，就會看到目前系統的印表機組態。



您可使用下列印表機控制按鈕：

- **Refresh (重新整理)**：更新可用的印表機清單。
- **Add Printer (新增印表機)**：讓您新增印表機。
- **Remove Printer (移除印表機)**：移除選取的印表機。
- **Set as Default (設為預設)**：將目前的印表機設為預設印表機。
- **Stop/Start (停止/開始)**：停止/開始印表機。
- **Test (測試)**：讓您列印測試頁，來檢查機器是否正常運作。
- **Properties (屬性)**：讓您檢視和變更印表機屬性。更多詳細資訊，請參閱 [of 27](#) !。

Classes (類別) 標籤

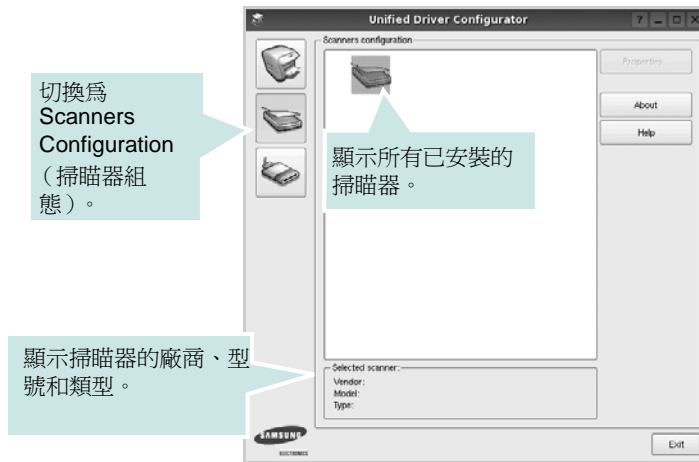
Classes (類別) 標籤列出可用的印表機類別。



- **Refresh (重新整理)**：更新類別清單。
- **Add Class (新增類別) ...**：讓您新增印表機類別。
- **Remove Class (移除類別)**：移除選取的印表機類別。

Scanners Configuration (掃描器組態)

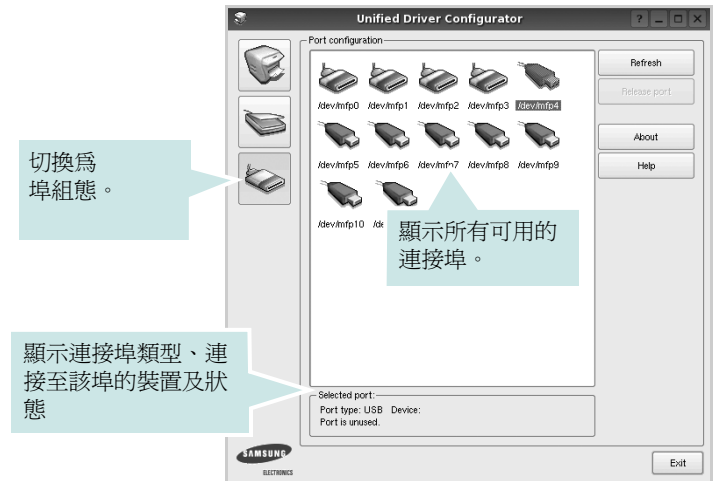
在此視窗中，您可監視掃描裝置的活動、檢視已安裝的 Samsung MFP 裝置清單、變更裝置內容及掃描影像。



- **Properties (屬性) ...**：讓您變更掃描內容並掃描文件。請參閱 [df 28 !'](#)
- **Drivers (驅動程式) ...**：讓您監視掃描驅動程式的活動。

Ports Configuration (埠組態)

在此視窗中，您可檢視可用埠清單，檢查每個埠的狀態，並且在連接埠擁有者中止後，釋放該原本處於忙碌狀態的連接埠。



- **Refresh (重新整理)**：更新可用的連接埠清單。
- **Release port (釋放連接埠)**：釋放選取的連接埠。

印表機和掃描器共用連接埠

您的機器可透過平行埠或 USB 埠連接至主機電腦。由於 MFP 裝置包含多個裝置 (印表機和掃描器)，所以必須適當管理「取用者」應用程式透過單一 I/O 埠存取這些裝置。

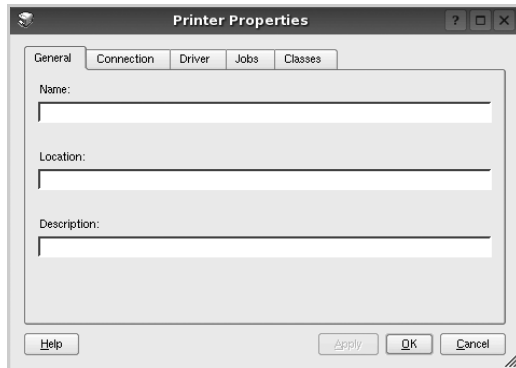
Samsung Unified Linux Driver 套件提供 Samsung 印表機和掃描器使用的適當連接埠共用機制。驅動程式透過所謂的 MFP 埠來處理其裝置。任何 MFP 埠的目前狀態都可透過 Ports Configuration (埠組態) 檢視。連接埠共用可避免您在另一個區塊在使用中時，存取 MFP 裝置的功能區塊。

當您在系統上安裝新的 MFP 裝置時，強烈建議您使用 Unified Driver Configurator (聯合驅動程式設定程式) 來進行。如此，畫面就會要求您為此新裝置選取 I/O 埠。此選擇可為 MFP 的功能提供最適合的組態。對於 MFP 掃描器，其 I/O 埠由掃描器驅動程式自動選擇，並將適當的設定套用為預設值。

設定印表機內容

使用「Printers configuration」（印表機組態）提供的內容視窗，您就可變更機器的多項印表機內容。

- 1 開啓 Unified Driver Configurator（聯合驅動程式設定程式）。
視需要切換至「Printers configuration」（印表機組態）。
- 2 在可用印表機清單選擇您的機器，並按一下 **Properties**（內容）。
- 3 Printer Properties（印表機內容）視窗開啓。



在視窗上方會出現下列 5 個標籤：

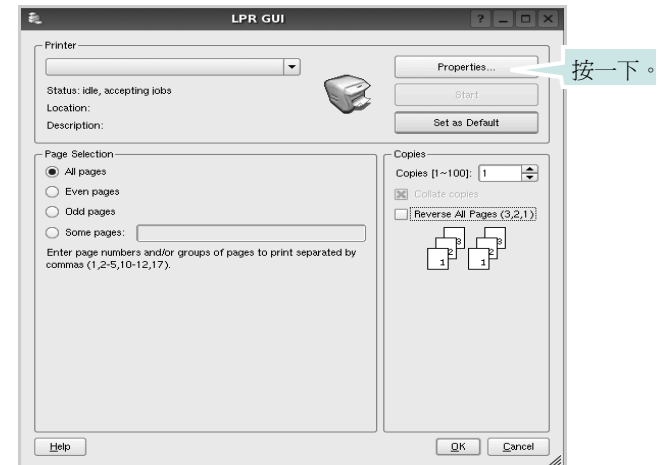
- **General（一般）**：讓您變更印表機位置和名稱。在此標籤中輸入的名稱會顯示在「Printers configuration」（印表機組態）的印表機清單中。
 - **Connection（連接）**：讓您檢視或選取另一個連接埠。如果您將使用中的印表機埠從 USB 變更爲平行埠（反之亦然），則必須在此標籤中重新設定印表機埠。
 - **Driver（驅動程式）**：讓您檢視或選取另一個印表機驅動程式。按一下 **Options（選項）** 以設定預設裝置選項。
 - **Jobs（工作）**：顯示列印工作清單。按一下 **Cancel job（取消工作）**，以取消選取的工作，然後勾選 **Show completed jobs（顯示已完成的工作）** 核取方塊，在工作清單上檢視之前的工作。
 - **Classes（類別）**：顯示您印表機所屬的類別。按一下 **Add to Class（新增至類別）**，將印表機新增至特定類別，或按一下 **Remove from Class（從類別移除）**，以從選取的類別移除印表機。
- 4 按一下 **OK（確定）** 以套用變更，然後關閉 Printer Properties（印表機內容）視窗。

列印文件

從應用程式列印

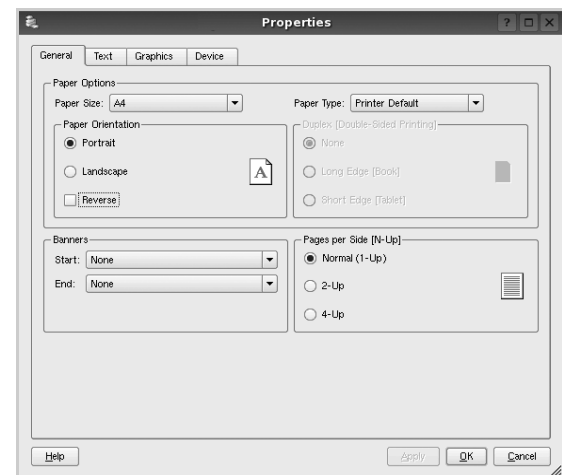
許多 Linux 應用程式可讓您使用 Common UNIX Printing System（CUPS）進行列印。您可從此類應用程式來使用機器列印。

- 1 在您使用的應用程式中，從 **File（檔案）** 功能表選擇 **Print（列印）**。
- 2 使用 **lpr** 直接選擇 **Print（列印）**。
- 3 在 LPR GUI 視窗中，從 **Printer（印表機）** 清單選取您機器的型號，再按一下 **Properties（內容）**。



Reverse All Pages(3,2,1): 當您使用此功能時，您不必按照堆疊排序列印輸出。

- 4 變更印表機及列印工作的內容。



在視窗上方會出現下列 4 個標籤：

- **General (一般)** - 讓您變更紙張大小、紙張類型及文件列印方向，啟用雙工功能、新增開始和結束標題並更改每頁的頁碼。
- **Text (文字)** - 讓您指定頁面邊界並設定文字選項，例如行距或欄。
- **Graphics (圖形)** - 讓您設定列印影像檔案時使用的影像選項，例如色彩選項、影像大小或影像位置。
- **Device (裝置)** - 讓您設定列印解析度、紙張來源和目的地。

- 5 按一下 **Apply** 以套用變更，然後關閉 **Properties (內容)** 視窗。
- 6 在 LPR GUI 視窗中按一下 **OK (確定)** 以開始列印。
- 7 **Printing (列印)** 視窗出現，讓您監視列印工作的狀態。

若要中止目前的工作，按一下 **Cancel (取消)**。

列印檔案

您可使用標準 CUPS 方式（直接從命令行介面），在 Samsung 機器裝置上列印許多不同的檔案類型。CUPS lpr 公用程式可讓您進行上述動作。不過驅動程式套件會以更方便使用的 LPR GUI 程式來取代標準的 lpr 工具。

若要列印文件檔案：

- 1 從 Linux shell 指令行，輸入 `lpr <file_name>`，再按 **Enter**。LPR GUI 視窗出現。

當您只輸入 `lpr` 就按 **Enter** 時，就會先出現 **Select file(s) to print (選取列印檔案)** 視窗。選取您要列印的檔案，再按 **Open (開啓)**。

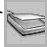
- 2 在 LPR GUI 視窗中，從清單中選取您的印表機，再變更印表機及印列工作內容。

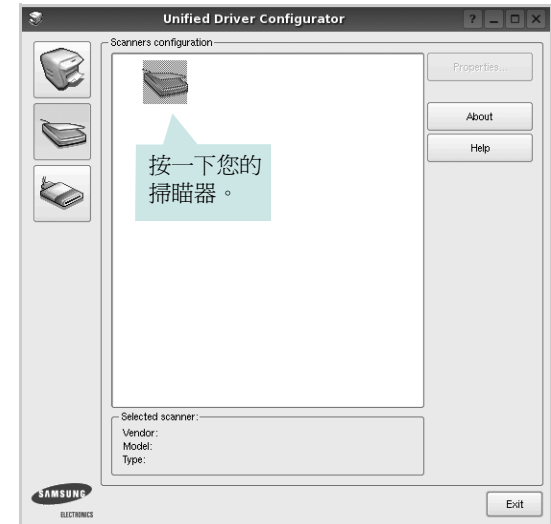
若需有關內容視窗的詳細資訊，請參閱 [df 27](#) !

- 3 按一下 **OK (確定)** 以開始列印。

Scanning a Document (掃描文件)

您可使用 Unified Driver Configurator (聯合驅動程式設定程式) 視窗來掃描文件。

- 1 連接兩下桌子上的 Unified Driver Configurator (聯合驅動程式設定程式)。
- 2 按一下  按鈕，以切換至 Scanners Configuration (掃描器組態)。
- 3 選取清單上的掃描器。

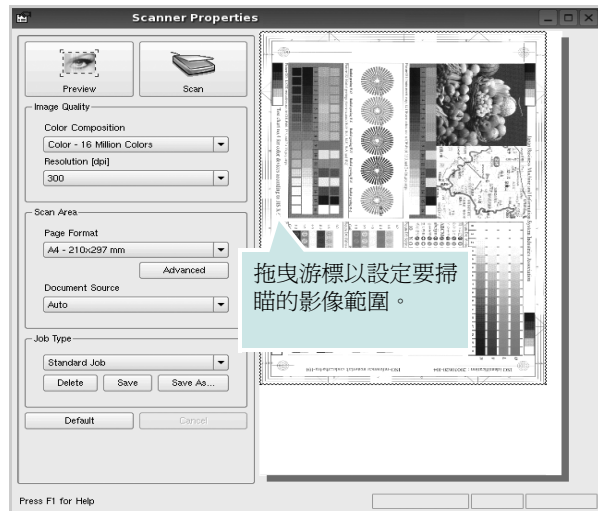


當您只有一個 MFP 裝置，且它已連接至電腦並已啟動時，您的掃描器會出現在清單中，並自動選取。

如果電腦連接兩個以上的掃描器時，您可隨時選取任一個要使用的掃描器。例如，當在第一台掃描器進行擷取工作時，您可選取第二台掃描器、設定裝置選項並同時開始影像擷取工作。

- 4 按一下 **Properties (內容)**。
- 5 將要掃描的文件掃描面 朝上裝入 ADF (自動文件送紙器) 或朝下放置在文件玻璃上。
- 6 按一下 **Scanner Properties (掃描器組態)** 視窗中的 **Preview (預覽)**。

將文件掃描，並在 **Preview**（預覽）窗格中顯示影像。



7 在「Image Quality」（影像品質）和「Scan Area」（掃描區）欄位中變掃描選項。

- **Image Quality（影像品質）**：讓您選擇影像的色彩組成及掃描解析度。
- **Scan Area（掃描區）**：讓您選擇頁面大小。**Advanced（進階）** 按鈕可讓您手動設定頁面大小。

如果您要使用預設的掃描選項設定，則從「Job Type」（工作類型）下拉式清單。若需有關預設的「Job Type」（工作類型）設定，請參閱 [of 29](#) ！

您可按一下 **Default（預設）**，將掃描選項還原為預設設定。

8 完成後，按一下 **Scan（掃描）** 以開始掃描。

視窗左下方將顯示狀態列，顯示掃描的進度。若要取消掃描，按一下 **Cancel（取消）**。

9 掃描的影像會出現在新的「Image Manager」視窗。



如果您要編輯已掃描的影像，請使用工具列。若需有關編輯影像的詳細資訊，請參閱 [of 29](#) ！

10 完成後，按一下工具列上的 **Save（儲存）**。

11 選取您要儲存影像的目錄，再輸入檔案名稱。

12 按一下 **Save（儲存）**。

新增工作類型設定

您可儲存您的掃描選項，以便在稍後掃描時擷取使用。

若要儲存新的 **Job Type（工作類型）** 設定：

- 1** 從「Scanner Properties」（掃描器內容）視窗變更選項。
- 2** 按一下 **Save As（另存新檔）**。
- 3** 輸入設定名稱。
- 4** 按一下 **OK（確定）**。

您的設定已新增至「Saved Settings」（已儲設定）下拉式清單中。

若要儲存「Job Type」（工作類型）設定以供下個掃描工作使用：

- 1** 從「Saved Settings」（已儲設定）下拉式清單選擇您要使用的設定。
- 2** 下次您開啓「Scanner Properties」（掃描器內容）視窗時，會自動爲此掃描工作選取儲存的設定。

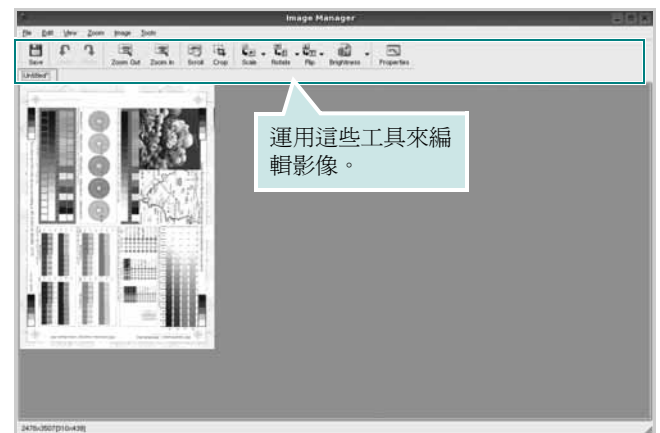
若要刪除工作類型設定：

- 1** 從「Job Type」（工作類型）下拉式清單選擇您要刪除的設定。
- 2** 按一下 **Delete（刪除）**。







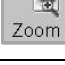



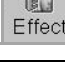

此項設定將從清單中刪除。

使用 Image Manager（影像管理員）

Image Manager（影像管理員）應用程式提供編輯掃描影像的功能表指令和工具。



您可使用下列工具來編輯影像：

工具	功能
 Save	儲存影像。
 Undo	取消上個動作。
 Redo	還原取消的動作。
 Scroll	讓您捲動影像。
 Crop	剪裁選取的影像範圍。
 Zoom Out	縮小影像
 Zoom In	放大影像。
 Scale ▾	可讓您縮放影像大小；您可手動輸入大小，或按比例設定垂直或水平縮放比例。
 Rotate ▾	讓您旋轉影像；您可從下拉式清單中選擇旋轉度數。
 Flip ▾	讓您垂直或水平翻轉影像。
 Effect ▾	讓您調整影像的明亮度或對比，或翻轉影像。
 Properties	顯示影像的內容。

若需有關 Image Manager（影像管理員）應用程式進一步的詳細資訊，請參閱螢幕說明。

在 Macintosh 系統中使用印表機

您的印表機支援 Macintosh 系統，內建 USB 介面或 10/100 Base-TX 網路介面卡。當您從 Macintosh 電腦列印檔案時，您可以安裝 PPD 檔案以使用 CUPS 驅動程式。

注意：有些驅動程式並不支援網路介面。請參考印表機使用者指南中的「印表機規格」以確定您的印表機支援網路介面。

此章包含：

- 安裝 Macintosh 系統軟體
- 清除 Macintosh 系統軟體
- 設定印表機
- 列印
- 掃描

安裝 Macintosh 系統軟體

印表機隨附的光碟包含一個 PPD 檔，它可以讓您使用 CUPS 驅動程式或 Apple LaserWriter 驅動程式（**只有在當您使用支援 PostScript 驅動程式的印表機時才能使用**），用於在 Macintosh 電腦上進行列印。

同時，它也提供您在麥金塔電腦上進行掃描所需的 Twain 驅動程式。

- 1 確定您已將印表機連接至電腦。開啓您的電腦和印表機。
- 2 將印表機隨附的光碟插入光碟機內。
- 3 按兩下您麥金塔桌面上所顯示的光碟機圖示。
- 4 連接兩下 **MAC_Installer** 資料夾。
- 5 連接兩下 **MAC_Installer** 圖示。
- 6 輸入密碼，然後按一下 **OK**（確定）。
- 7 **Samsung** 安裝程式視窗便會開啓。按一下 **Continue**（繼續）。
- 8 選擇 **Easy Install**（簡易安裝），再按一下 **Install**（安裝）。建議大部分使用者選擇 **Easy Install**（簡易安裝）。將會安裝印表機作業所需的所有元件。如果您選取**自行設定安裝**，您可以選擇要安裝的個別元件。
- 9 將會出現一個訊息，警告電腦上的所有應用程式都將會關閉。按一下 **Continue**（繼續）。
- 10 選取本地印表機**的典型安裝**，然後按一下**確定**。

注意：

- 如果您已經安裝了掃描驅動程式，請按一下**重新開機**。
- 在安裝完成後，請參閱 **df32!1™½°u** 設定印表機 °v。

清除 Macintosh 系統軟體

如果您要升級軟體或您安裝失敗，則需要解除安裝。

- 1 將印表機隨附的光碟插入光碟機內。
- 2 按兩下您麥金塔桌面上所顯示的光碟機圖示。
- 3 連接兩下 **MAC_Installer** 資料夾。
- 4 連接兩下 **MAC_Installer** 圖示。
- 5 輸入密碼，然後按一下 **OK**（確定）。
- 6 **Samsung** 安裝程式視窗便會開啓。按一下 **Continue**（繼續）。
- 7 選擇 **Uninstall**（解除安裝），接著再按一下 **Uninstall**（解除安裝）。
- 8 解除安裝完成後，按一下 **Quit**（退出）。

設定印表機

安裝印表機的方式會因為您用來將印表機與電腦的網路線或 USB 纜線連接的纜線而有所不同。

使用 USB 連線的 Macintosh 系統

- 1 依據 **說明書** 安裝 Macintosh 系統軟體。指示將 PPD 和篩選檔案安裝至您的電腦上。
- 2 開啓**應用程式資料夾** → **Utilities**（公用程式）以及 **Print Setup Utility**（列印設定公用程式）。
 - 若是 MAC OS 10.5~10.6，請開啓**應用程式資料夾**中的**系統偏好設定**，並按一下**列印與傳真**。
- 3 在 **Printer List**（印表機清單）中按一下 **Add**（新增）。
 - 若是 MAC OS 10.5~10.6，請按下「+」圖示，然後會顯示視窗。
- 4 若是 MAC OS 10.3，請選取 **USB** 標籤。
 - 若是 MAC OS 10.4，請按一下**預設瀏覽器**並尋找 USB 連線。
 - 若是 MAC OS 10.5~10.6，請按一下**預設值**並尋找 USB 連線。
- 5 選擇 **Samsung**（在 **Printer Model**（印表機型號）中）以及 **Model Name**（型號名稱）中的印表機。
- 6 按一下 **Add**（新增）。

您的印表機名稱將出現在 **Printer List**（印表機清單）中，並已設為預設印表機。

列印

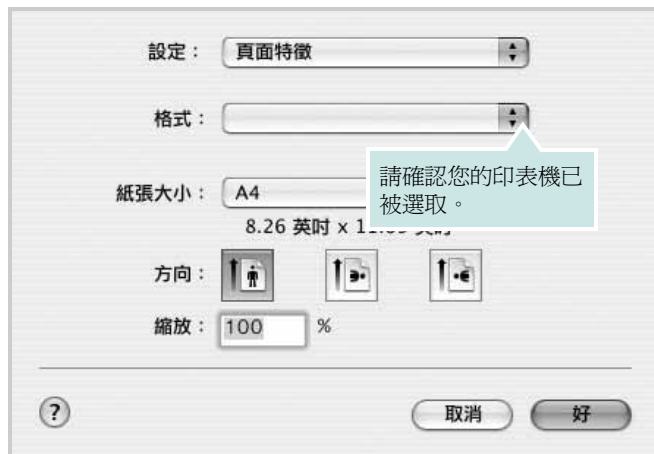
注意：

- 在本使用者指南中出現的 Macintosh 印表機內容視窗可能會因為使用的印表機而有所不同。但是印表機內容視窗的特性則是類似的。
- 您可以在提供的光碟中檢查您的印表機名稱。

列印文件

當您以 Macintosh 系統列印，您必須檢查您每個使用應用程式的印表機軟體設定。依據這些步驟從 Macintosh 系統進行列印。

- 1 開啓 Macintosh 應用程式，並選取您要列印的檔案。
- 2 開啓 **File(檔案)** 功能表然後按一下 **Page Setup(頁面設定)** (在某些應用程式中為 **Document Setup(文件設定)**)。
- 3 選取您的紙張大小、方向、比例和其他選項，然後按一下 **OK(好)**。



▲ Mac OS 10.3

- 4 開啓 **File(檔案)** 功能表，然後按一下 **Print(列印)**。
- 5 選取列印份數並指定您要列印的頁面。
- 6 當您完成設定選項時，按一下 **Print(列印)**。

變更印表機設定

當您使用印表機時，您可以使用進階的列印功能。

在您的 Macintosh 應用程式中，選取 **Print(列印)** (**File(檔案)** 功能表)。在印表機內容視窗中出現的印表機名稱會因為使用的印表機不同而有所差異。除了名稱以外，印表機內容視窗的特性是類似的。

Layout(佈局)

Layout(佈局) 標籤提供了一些選項，用於調整文件在列印出的頁面上的顯示方式。您可以在單一紙張上列印多頁。從 **Presets(預設)** 下拉清單中選擇佈局以使用下列功能。



▲ Mac OS 10.4

- **Pages per Sheet(每張紙包含的頁數)**: 此功能確定在單一紙張上列印多少頁。有關詳細資訊，請參見下一列的「在單一紙張上列印多頁」。
- **Layout Direction(佈局方向)**: 您可以在頁面上選擇列印方向，與 UI 上的範例一樣。

Graphics (圖形)

您能夠選擇的「解析度」選項會因為您的印表機型號而有所不同。設定值愈高，列印文字和影像的品質就愈加銳利。較高的設定可能也會增加列印文件的時間。

Paper (紙張)

設定 **Paper Type(紙張類型)** 以便與要從中列印的紙匣中裝載的紙張對應。這將使您獲得最佳品質的列印輸出。若載入其他類型的列印材質，請選擇相應的紙張類型。

Printer Features (印表機弁端 ^)

此標籤提供了用於選擇紙張類型和調整列印品質的選項。從 **Presets(預設)** 下拉清單中選擇 **Printer Features(印表機弁端 ^)** 以使用下列功能。

- **Fit to Page(調整為頁面大小)**: 此設定可讓您縮放列印工作，使其適合任何選定的紙張大小，而無需考慮數位文件的大小。當您想要查看小文件的細節時，此功能非常有用。

在單頁上列印多頁

您可以在單頁上列印多頁。此功能以經濟方式列印草稿頁。

- 1 在您的 Macintosh 應用程式中，選取 **Print(列印)** (**File(檔案)** 功能表)。
- 2 選擇 **Layout(佈局)**。



▲ Mac OS 10.3

- 3 在 **Pages per Sheet(每張紙包含的頁數)** 下拉式清單中，選擇您要在單張紙上列印的頁數。
- 4 從 **Layout Direction(佈局方向)** 選項中選取頁面順序。
若要在每頁列印框線，請在 **Border(邊界)** 下拉式清單中選擇想要的選項。
- 5 按一下 **Print(列印)**，印表機會在單頁列印選取數目的頁面。

掃描

您可以使用 **影像擷取** 掃描文件。Macintosh OS 提供 **影像擷取** 程式。

使用 USB 掃描

- 1 確認您的機器與電腦已開啓，並已正確的相互連接。
- 2 將單一文件以掃描面朝下置於文件玻璃上。或者以掃描面朝上將文件置入 ADF (或 DADF) 中。
- 3 開啓 **應用程式** 並按一下 **影像擷取**。

注意：如果出現 No Image Capture device connected 訊息，請中斷 USB 纜線的連線，然後再重新連線。如果問題仍然存在，請參閱 **影像擷取** 的說明。

- 4 設定此程式的掃描選項。
- 5 掃描並儲存掃描的影像。

注意：

- 如需更多關於使用 **影像擷取** 的資訊，請參閱 **影像擷取** 的說明。
- 您也可以使用 TWAIN 相容軟體掃描，例如 Adobe Photoshop。
- 掃描程式會依 TWAIN 相容軟體而有所不同。請參閱軟體的使用者指南。
- 無法在 **影像擷取** 中操作掃描時，請將 Mac 作業系統更新至最新版本。在 Mac OS 10.3.9 或更高版本以及 Mac OS 10.4.7 或更高版本中，才可正確操作 **影像擷取**。

軟體選項 索引

L

Linux

- 列印 27
- 印表機內容 27
- 掃描 28
- 驅動程式，安裝 23

M

Macintosh

- 列印 33
- 掃描 34
- 設定印表機 32
- 驅動程式
安裝 31

MFP 驅動程式，安裝 Linux 23

N

- n 頁列印
Windows 13

T

- TWAIN，掃描 19

W

- WIA，掃描 20

四畫

- 文件，列印
Macintosh 33
Windows 7

六畫

列印

- 文件 7
- 比例 14
- 重疊 16
- 頁
Macintosh 34
Windows 13
- 海報 15
- 浮水印 15
- 從 Linux 27
- 從 Macintosh 33
- 從 Windows 7
- 調整為頁面大小 14
- 列印方向，列印 28
- 列印方向，列印
Windows 9
- 列印解析度 28
- 印表機內容
Linux 27
- 印表機內容，設定
Macintosh 33
- 印表機內容，設定
Windows 8
- 印表機軟體
安裝
Macintosh 31
Windows 4
- 解除安裝
Windows 6
- 麥金塔電腦 31
- 印表機解析度，設定
Windows 10
- 印表機驅動程式，安裝
Linux 23
- 安裝
Linux 軟體 23
- 印表機驅動程式
Macintosh 31
Windows 4

七畫

- 佈局內容，設定
Windows 9

八畫

- 其他內容，設定 11
- 取消
掃描 20
- 版面設定內容，設定
Macintosh 33
- 狀態監視，使用 21

九畫

- 重疊
列印 16
- 刪除 16
- 建立 16
- 頁列印
Macintosh 34

十畫

- 海報，列印 14
- 浮水印
列印 15
- 刪除 15
- 建立 15
- 編輯 15
- 紙張大小，設定
列印 28
- 紙張大小，設定 9
- 紙張內容，設定 9
- 紙張來源，設定
Windows 9
- 紙張來源，設定 28
- 紙張類型，設定
列印 28

十一畫

從 Macintosh 掃描 34

掃描

 SmarThru 18

 TWAIN 19

 WIA 驅動程式 20

掃描

 Linux 28

設定

 true-type 選項 10

 深度 10

 喜好設定 12

 解析度

 Windows 10

 碳粉節省模式 10

 影像模式 10

軟體

 安裝

 Macintosh 31

 Windows 4

 系統需求

 Macintosh 31

 重新安裝

 Windows 5

 解除安裝

 Windows 6

 麥金塔電腦 31

麥金塔電腦

 驅動程式

 解除安裝 31

十二畫

喜好設定，使用 12

進階列印，使用 13

十三畫

解析度

 列印 28

解除安裝

 MFP 驅動程式

 Linux 24

解除安裝，軟體

 Windows 6

 麥金塔電腦 31

十四畫

圖形內容，設定 10

碳粉節省模式，設定 10

語言，變更 5

說明，使用 12