

Samsung ML-1630 Series

激光打印机



用户指南

SAMSUNG

© 2007 Samsung Electronics Co., Ltd. 保留所有权利。

本用户指南仅用于提供信息。手册中的信息如有变更，恕不另行通知。Samsung Electronics 对由于使用本用户指南引起的或与之有关的任何更改、直接或间接损害，概不承担任何责任。

- ML-1630 是 Samsung Electronics Co., Ltd. 的型号名称。
- Samsung 和 Samsung 徽标是 Samsung Electronics Co., Ltd. 的商标。
- Microsoft、Windows、Windows Vista、Windows 7 和 Windows 2008 Server R2 是 Microsoft Corporation 的注册商标或商标。
- UFST™ 和 MicroType® 是 Monotype Imaging Inc. 的注册商标。
- TrueType、LaserWriter 和 Macintosh 是 Apple Computer, Inc. 的商标。
- 所有其他品牌或产品名称是其各自公司或组织的商标。
- Samsung 网站上提供了开放源代码信息，网址为：www.samsung.com。
- 请参阅所提供 CD-ROM 中的“LICENSE.txt”文件，以取得有关开放源代码的许可信息。

contact samsung worldwide

If you have any comments or questions regarding Samsung products, contact the Samsung customer care center.

COUNTRY/REGION	CUSTOMER CARE CENTER	WEB SITE
ARGENTINE	0800-333-3733	www.samsung.com/ar
AUSTRALIA	1300 362 603	www.samsung.com/au
AUSTRIA	0810-SAMSUNG (7267864, € 0.07/min)	www.samsung.com/at
BELARUS	810-800-500-55-500	www.samsung.ua www.samsung.com/ua_ru
BELGIUM	02 201 2418	www.samsung.com/be (Dutch) www.samsung.com/be_fr (French)
BRAZIL	0800-124-421 4004-0000	www.samsung.com/br
CANADA	1-800-SAMSUNG (726-7864)	www.samsung.com/ca
CHILE	800-SAMSUNG (726-7864)	www.samsung.com/cl
CHINA	400-810-5858 010-6475 1880	www.samsung.com/cn
COLOMBIA	01-8000112112	www.samsung.com.co
COSTA RICA	0-800-507-7267	www.samsung.com/latin
CZECH REPUBLIC	800-SAMSUNG (800-726786) Samsung Zrt., česká organizační složka, Oasis Florenc, Sokolovská394/17, 180 00, Praha 8	www.samsung.com/cz
DENMARK	8-SAMSUNG (7267864)	www.samsung.com/dk
ECUADOR	1-800-10-7267	www.samsung.com/latin
EL SALVADOR	800-6225	www.samsung.com/latin
ESTONIA	800-7267	www.samsung.com/ee
KAZAKHSTAN	8-10-800-500-55-500	www.samsung.com/kz_ru
KYRGYZSTAN	00-800-500-55-500	
FINLAND	30-6227 515	www.samsung.com/fi
FRANCE	01 4863 0000	www.samsung.com/fr
GERMANY	01805 - SAMSUNG (726-7864 € 0,14/min)	www.samsung.de
GUATEMALA	1-800-299-0013	www.samsung.com/latin
HONDURAS	800-7919267	www.samsung.com/latin
HONG KONG	3698-4698	www.samsung.com/hk www.samsung.com/hk_en/

COUNTRY/REGION	CUSTOMER CARE CENTER	WEB SITE
HUNGARY	06-80-SAMSUNG (726-7864)	www.samsung.com/hu
INDIA	3030 8282 1800 110011 1800 3000 8282	www.samsung.com/in
INDONESIA	0800-112-8888	www.samsung.com/id
ITALIA	800-SAMSUNG (726-7864)	www.samsung.com/it
JAMAICA	1-800-234-7267	www.samsung.com/latin
JAPAN	0120-327-527	www.samsung.com/jp
LATVIA	8000-7267	www.samsung.com/lv
LITHUANIA	8-800-77777	www.samsung.com/lt
LUXEMBURG	02 261 03 710	www.samsung.com/lu
MALAYSIA	1800-88-9999	www.samsung.com/my
MEXICO	01-800-SAMSUNG (726-7864)	www.samsung.com/mx
MOLDOVA	00-800-500-55-500	www.samsung.ua www.samsung.com/ua_ru
NETHERLANDS	0900-SAMSUNG (0900-7267864) (€ 0,10/min)	www.samsung.com/nl
NEW ZEALAND	0800 SAMSUNG (0800 726 786)	www.samsung.com/nz
NICARAGUA	00-1800-5077267	www.samsung.com/latin
NORWAY	3-SAMSUNG (7267864)	www.samsung.com/no
PANAMA	800-7267	www.samsung.com/latin
PHILIPPINES	1800-10-SAMSUNG (726-7864) 1-800-3-SAMSUNG (726-7864) 1-800-8-SAMSUNG (726-7864) 02-5805777	www.samsung.com/ph
POLAND	0 801 1SAMSUNG (172678) 022-607-93-33	www.samsung.com/pl
PORTUGAL	80820-SAMSUNG (726-7864)	www.samsung.com/pt
PUERTO RICO	1-800-682-3180	www.samsung.com/latin
REP. DOMINICA	1-800-751-2676	www.samsung.com/latin
EIRE	0818 717 100	www.samsung.com/ie

COUNTRY/REGION	CUSTOMER CARE CENTER	WEB SITE
RUSSIA	8-800-555-55-55	www.samsung.ru
SINGAPORE	1800-SAMSUNG (726-7864)	www.samsung.com/sg
SLOVAKIA	0800-SAMSUNG (726-7864)	www.samsung.com/sk
SOUTH AFRICA	0860 SAMSUNG (726-7864)	www.samsung.com/za
SPAIN	902-1-SAMSUNG(902 172 678)	www.samsung.com/es
SWEDEN	0771 726 7864 (SAMSUNG)	www.samsung.com/se
SWITZERLAND	0848-SAMSUNG (7267864, CHF 0.08/min)	www.samsung.com/ch
TADJIKISTAN	8-10-800-500-55-500	
TAIWAN	0800-329-999	www.samsung.com/tw
THAILAND	1800-29-3232 02-689-3232	www.samsung.com/th
TRINIDAD & TOBAGO	1-800-SAMSUNG (726-7864)	www.samsung.com/latin
TURKEY	444 77 11	www.samsung.com/tr
U.A.E	800-SAMSUNG (726-7864) 8000-4726	www.samsung.com/ae
U.K	0845 SAMSUNG (726-7864)	www.samsung.com/uk
U.S.A	1-800-SAMSUNG (7267864)	www.samsung.com/us
UKRAINE	8-800-502-0000	www.samsung.ua www.samsung.com/ua_ru
UZBEKISTAN	8-10-800-500-55-500	www.samsung.com/kz_ru
VENEZUELA	0-800-100-5303	www.samsung.com/latin
VIETNAM	1 800 588 889	www.samsung.com/vn

目录

关于本用户指南	i
查找更多信息	i
安全和法规信息	ii
1. 简介	
特殊功能	1.1
机器概览	1.2
前视图	1.2
后视图	1.3
控制面板概览	1.4
2. 软件概述	
随附的软件	2.1
打印机驱动程序功能	2.2
系统要求	2.2
3. 入门	
设置硬件	3.1
高度调整	3.2
4. 选择并装入打印介质	
选择打印介质	4.1
选择和存储打印介质的准则	4.2
打印介质的规格	4.3
特殊打印介质的准则	4.4
在纸盘中装纸	4.5
改变纸盘中纸的大小	4.5
设置纸张尺寸和类型	4.6
5. 基本打印	
打印文档	5.1
取消打印作业	5.1
6. 维护	
打印机器报告	6.1
清洁机器	6.1
清洁外部	6.1
清洁内部	6.1
维护墨粉盒	6.3
墨粉盒的存放	6.3
墨粉盒预期使用寿命	6.3
摇匀墨粉	6.3
更换墨粉盒	6.4
维护部件	6.6

7. 故障排除

避免卡纸的提示	7.1
清除卡纸	7.1
在进纸区以及机器后部	7.1
机器后部和内部	7.3
在出纸区	7.5
了解显示消息	7.7
解决其他问题	7.7
进纸问题	7.7
打印问题	7.8
打印质量问题	7.9
常见的 Windows 问题	7.11
常见的 Linux 问题	7.11
常见的 Macintosh 问题	7.11

8. 订购耗材和配件

耗材	8.1
购买方法	8.1

9. 规格

一般规格	9.1
打印机规格	9.1

10. 词汇表

索引

关于本用户指南

本用户指南提供了本机的基本信息，并详细介绍了实际应用过程中的每一步操作。初级用户和专业用户都可参照本指南进行安装和使用本机。



本说明主要基于 Microsoft Windows 操作系统。

本指南中的某些词汇可表达相同的含义，如下所示。

- 文档与原件同义。

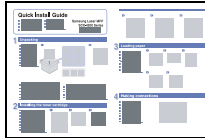
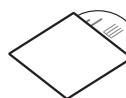

纸张与介质或打印介质同义。

下表提供了本指南的约定。

约定	说明	示例
粗体	适用于机器屏幕上的文字或实际打印内容。	启动复印
注意	用于提供机器功能或特性的附加信息或详细规格。	 注意 不同国家或地区的日期格式可能有所差异。
小心	用于为用户提供信息，以保护机器免受机械损坏或导致故障。	 小心 请勿接触墨粉盒下面的绿色区域。
脚注	用于提供有关某些字或短语的更详细的信息。	a. 每分钟页数
(有关详细信息，请参见第 1.1 页)	用于将用户带到参考页面以了解其他详细信息。	(有关详细信息，请参见第 1.1 页)

查找更多信息

您可以从以下资源（印刷品或屏幕帮助）中找到有关设置和使用本机的信息。

快速安装指南 	提供有关如何安装本机的信息，请务必按照该指南中的说明进行操作。
联机用户指南 	提供本机全部功能的详细使用说明，且包含维护机器、故障排除和安装配件的信息。 此用户指南还包含软件部分，用以提供有关在各种操作系统中如何使用本机打印文档，以及如何使用所提供的软件实用程序的信息。 注意 在打印机软件光盘的 Manual 文件夹下，可以找到其他语言的用户指南。
打印机驱动程序帮助 	提供与打印机驱动程序属性有关的帮助信息，以及与打印属性设置有关的说明信息。要访问打印机驱动程序帮助屏幕，请在打印机属性对话框中单击 帮助 。
Samsung 网站	如果您可以访问 Internet，则可以从 Samsung 网站获得帮助、技术支持、打印机驱动程序、手册和订购信息，网址为： www.samsungprinter.com 。

安全和法规信息

重要预防措施和安全信息

使用本机器时，一定要遵守这些基本的安全措施，以减少火灾、电击和人身伤害的危险：

- 1 阅读和理解所有说明。
- 2 了解电器使用的基本常识。
- 3 遵循机器上标示或随机手册上的所有警告和说明。
- 4 如果操作说明与安全信息有冲突，请以安全信息为准。您可能错误理解了操作说明。如果您不能解决冲突，请与销售或服务代表联系以寻求帮助。
- 5 清洁之前，请将机器从墙上的 AC 电源插座上拔下。不要使用液体或气雾清洁剂。只能使用湿布进行清洁。
- 6 不要将本机器放在不稳定的桌台上，以免跌落造成严重损坏。
- 7 严禁将本机器放在散热器、空调或通风管上面或靠近它们。
- 8 不要在电源线上压任何物品。不要将本机器放在人们会踩到其电源线的地方。
- 9 墙上插座和延长线不要过载。这可能会降低性能，以及造成火灾或电击。
- 10 谨防小动物咬噬 AC 电源线和 PC 接口线。
- 11 切勿让尖的物品刺穿机器的槽孔，以免触到内部高压装置或造成火灾或电击。切勿让任何液体溅到机器上。
- 12 不要拆解本机器以免造成电击。需要修理时应请专业维护人员进行。打开或卸下护盖时会有电击或其它危险。不正确的拆装可能会使以后使用时造成电击。
- 13 若出现以下情况，请将机器从 PC 和墙上 AC 电源插座上拔下，并请专业维修人员进行维护：
 - 电源线、插头或连接线有破损。
 - 机器中溅入了液体。
 - 机器遭受到雨淋或进水。
 - 按照说明安装后机器不能正常使用。
 - 机器跌落，或机壳摔坏。
 - 机器性能发生明显变化。
- 14 只调整操作说明中提到的控制。不正确地调整其它控制可能会造成损坏，并且需要专业维修人员花更长的时间才能修好。
- 15 避免在雷暴天气使用本机器，以免遭到电击。如果可能，雷雨期间请拔下 AC 电源线。
- 16 如果连续打印多页，出纸盘的表面会变得很烫。当心不要触碰此表面，并让儿童远离此表面。
- 17 随机提供的电源线应在安全操作中使用时。如果在 110 V 的机器上使用 2 米以上的电源线，则线号应超过 16 AWG*。

18 保存好这些说明资料。

环境和安全保证

激光的安全性声明

本打印机在美国通过认证，符合 DHHS 21 CFR，第一章 J 节关于 (1) 级激光产品的要求，在其他地方通过 I 级激光产品的认证，符合 IEC 825 的要求。

I 级激光产品被认为是没有危害的。激光系统和打印机被设计成在正常操作、用户维护和按规定进行服务的条件下，人体不会接触 I 级水平以上的激光辐射。

警告

在激光 / 扫描器组件的保护盖被拆下时，决不能操作和维修打印机。虽然反射的激光不可见，但它能损害您的眼睛。

使用本款产品时，一定要遵守这些基本的安全措施，以减少火灾、电击和人身伤害的危险。



臭氧安全性



在正常操作时，本机器会产生臭氧。但产生的臭氧对操作人员无害。尽管如此，仍建议在通风良好处使用本款打印机。

有关臭氧的详细信息，请向离您最近的三星经销商询问。

* AWG: American Wire Gauge

回收和再循环

为了保护环境，我公司已经为废弃的产品建立了回收和再循环系统。我们会为您无偿提供回收同类废旧产品的服务。

当您要废弃您正在使用的产品时，请您及时与工厂取得联系，我们会及时为您提供服务。

无线电频率辐射

关于符合 FCC 指标的声明

本设备已经过测试，证明符合 FCC 规定中的第 15 章所规定的 B 级数字设备的限制。这些限制是为了针对居住设施内的有害干扰提供合理的保护而制定的。本产品产生、使用和辐射射频能量，如果未按本手册的说明安装和使用，可能会对无线电通信产生有害干扰。但是我们未作出在特定的设施内不发生干扰的保证。如果本设备对无线电或电视接收产生有害干扰，可通过关 / 开本设备来判断，建议用户用下面的一种或几种方法来克服干扰：

- 调整接收天线的方向或重新定位天线。
- 增加本设备和接收器之间的距离。
- 将本设备连接到不同于接收机连接的电路上的电源插座上。
- 向经销商或有经验的无线电 / 电视技师寻求帮助。

小心：

在没有得到负责该设备为合格产品的生产商的明确认可的情况下，使用者对于该设备的任何改变或者修改都将使其对操作该设备的授权失效。

关于符合加拿大无线电干扰规则的声明

本数字装置未超过加拿大工业和科学标准的 ICES-003 部分中标题为“数字装置”的产生干扰的设备的标准中对数字装置的无线电噪声发射的 B 级限制。

Cet appareil numérique respecte les limites de bruits radioélectriques applicables aux appareils numériques de Classe B prescrites dans la norme sur le matériel brouilleur: "Appareils Numériques", ICES-003 édictée par l'Industrie et Sciences Canada.

相符合的声明（欧洲国家）

关于符合欧共体标准的声明



本产品使用 CE 标志表示三星电子株式会社的符合声明，自所示日期起符合下列适用的欧盟 93/68/ECC 指标：

符合声明的信息可参考 www.samsung.com/printer，转至“支持”>“下载中心”并输入打印机名称以浏览 EuDoC。

1995 年 1 月 1 日：委员会指标 73/23/EEC，相关成员国的低压设备法规。

1996 年 1 月 1 日：委员会指标 89/336/EEC(92/31EEC)，相关成员国的电磁兼容性法规。

1999 年 3 月 9 日：有关无线电设备和电信终端设备及相互认可合格性的委员会指标 1999/5/EC。

规定的相关指标和参考标准的全文可以从当地的三星株式会社（有限公司）的代表处获取。

产品中有毒有害物质或元素的名称和含量

部件名称	有毒有害物质或元素					
	铅 (Pb)	汞 (Hg)	镉 (Cd)	六价铬 (Cr ⁶⁺)	多溴联苯 (PBB)	多溴联苯醚 (PBDE)
塑料	○	○	○	○	○	○
金属 (机箱)	X	○	○	○	○	○
印刷电路部件 (PCA)	X	○	○	○	○	○
电缆 / 连接器	X	○	○	○	○	○
电源设备	X	○	○	○	○	○
电源线	X	○	○	○	○	○
机械部件	X	○	○	○	○	○
卡盒部件	X	○	○	○	○	○
定影部件	X	○	○	○	○	○
扫描仪部件 - CCD (如果有)	X	X	○	○	○	○
扫描仪部件 - 其它 (如果有)	X	○	○	○	○	○
印刷电路板部件 (PBA)	X	○	○	○	○	○
墨粉	○	○	○	○	○	○
滚筒	○	○	○	○	○	○

○：表示该有毒有害物质在该部件所有均质材料中的含量均在 SJ/T 11363-2006 标准规定的限量要求以下。

×：表示该有毒有害物质至少在该部件的某一均质材料中的含量超出 SJ/T 11363-2006 标准规定的限量要求。

以上表为目前本产品含有有毒有害物质的信息。本信息由本公司的配套厂家提供，经本公司审核后而做成，本产品的部分部件含有有毒有害物质，这些部件是在现有科学技术水平下暂时无可替代物质，但三星电子将会一直为满足 SJ/T 11363-2006 标准而做不懈的努力。

1 简介

感谢您购买本款 Samsung 多功能产品。本机可提供打印功能。

本章包括：

- 特殊功能
- 机器概览
- 控制面板概览



小心

本产品表面非常光滑，请在安装时注意不要划伤其表面。

特殊功能

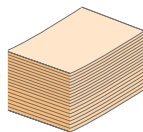
本款新机器具有以下几种特殊功能。

以卓越的质量和速度进行打印



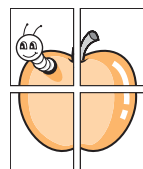
- 您可以最高 **1200 dpi** 的有效输出分辨率进行打印。
- 本机可最快以 **16 ppm^a** 的速度打印 A4 尺寸的纸张，以 **17 ppm** 的速度打印 Letter 尺寸的纸张。

灵活处理不同纸张选项



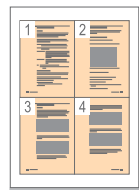
100 张纸盘可支持各种尺寸的普通纸。

制作专业文档



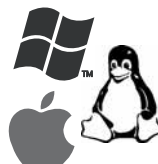
- 打印**水印**。在文档中可自定义“机密”等字样。请参见软件部分。
- 打印**海报**。文档每页的文本和图像都可以放大，并可以在选定的多张纸上打印，然后再拼成一张海报。请参见软件部分。

节省时间和成本



- 要节省纸张，可以在一张纸上打印多个页面。
- 在不使用时，本款机器会大幅降低耗电量，自动**节省能源**。

在各种环境下打印



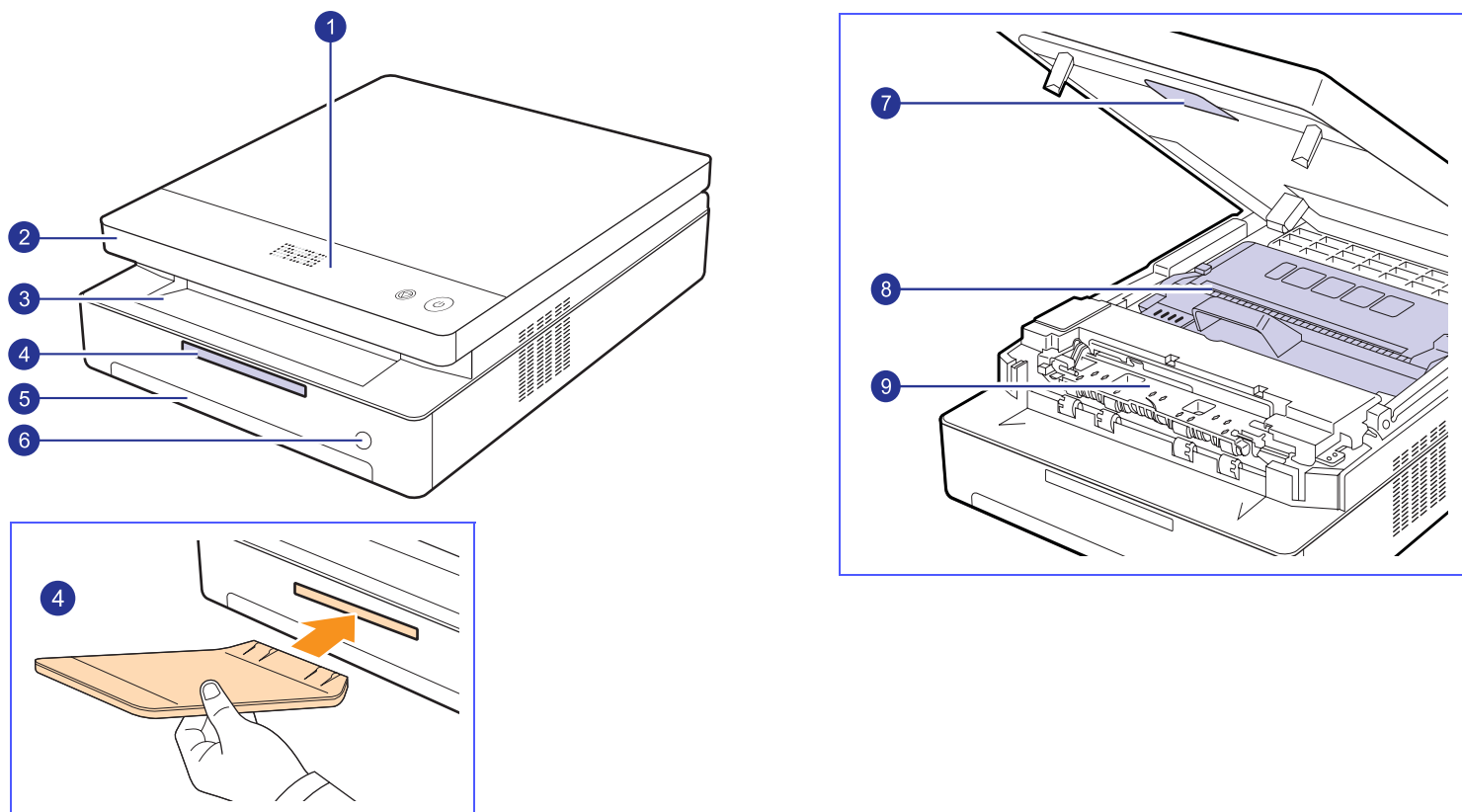
- 可以使用各种操作系统进行打印，例如 Windows、Linux 和 Macintosh 系统。
- 本机配有一个 **USB** 接口。

a. 每分钟页数。

机器概览

下图介绍了本机的主要组件。

前视图



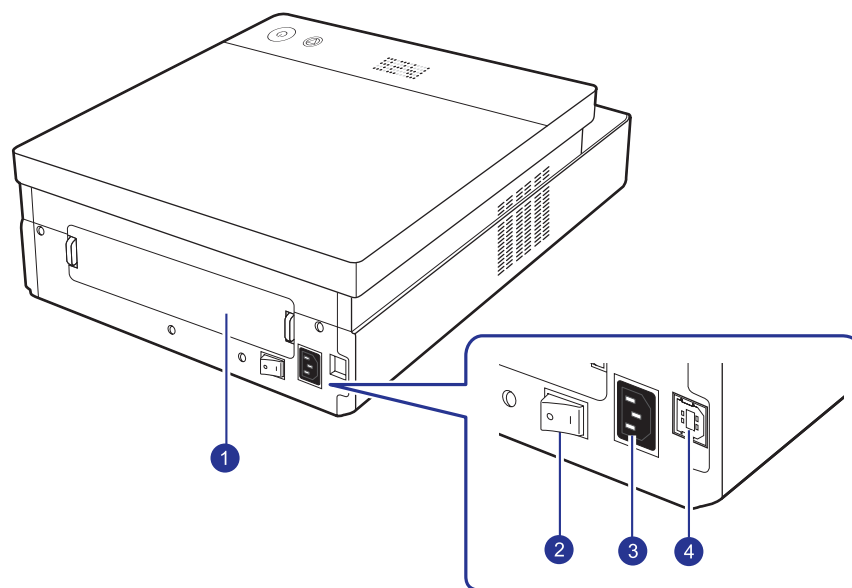
1	控制面板	6	纸盘打开按钮
2	顶盖	7	顶盖锁杆
3	出纸盘	8	墨粉盒
4	输出支架	9	内盖
5	纸盘		



注意

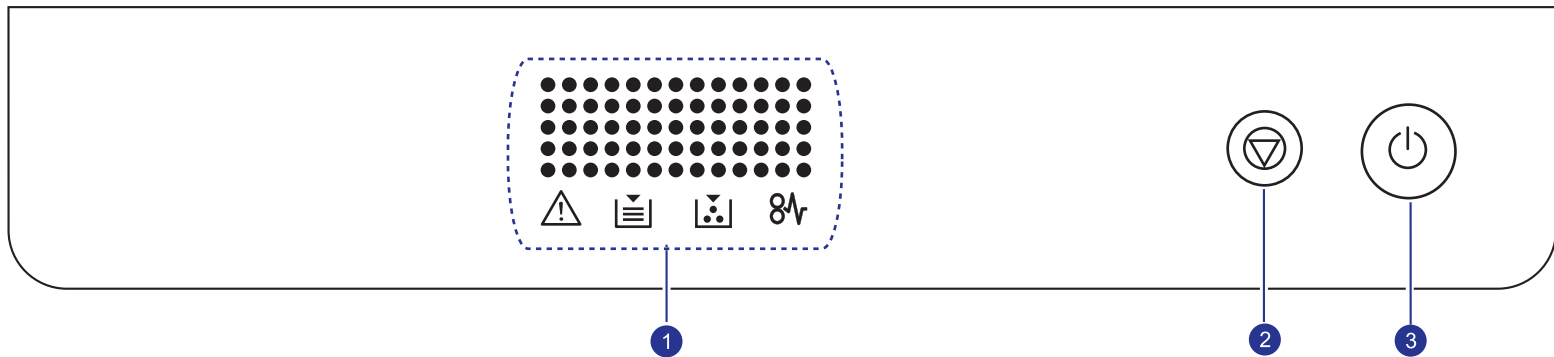
- 此用户指南中的插图可能与您的机器不符。
- 如果一次打印份数较多，出纸盘表面可能会变得很烫。请勿触摸表面，且不要让儿童靠近。

后视图







1	后盖板	3	电源接口
2	电源开关	4	USB 端口

控制面板概览



显示屏

1	<p>在操作过程中显示当前状态和提示信息。使用如下特定的 LED 显示消息。这些 LED 与屏幕上的短消息协同工作。</p> <ul style="list-style-type: none">• 错误 LED  当机器发生错误时开始闪烁。如果快速闪烁，则表示机器已经因故障停止。查看显示消息以解决问题。• 缺纸 LED  当纸盘变空时开始闪烁。• 墨粉 LED  当墨粉盒中的墨粉即将耗尽，或使用非 Samsung 原装墨粉盒时开始闪烁。如果快速闪烁，则表示墨粉盒中的墨粉即将耗尽。查看显示消息并更换墨粉盒。• 卡纸 LED  当机器出现卡纸时闪烁。查看显示的消息，以清除卡纸。 <p>有关显示消息的详细信息，请参见第 7.7 页。</p>
2	<p>随时停止操作。此外，您可以按住此按钮约 4 秒钟来打印机器报告。</p>
3	<p>按住此按钮数秒可以打开或关闭控制面板的电源。</p>

2 软件概述

本章概述机器所附带的软件。有关如何使用该软件的详细信息，将在软件部分中进行介绍。

本章包括：

- 随附的软件
- 打印机驱动程序功能
- 系统要求

随附的软件

在安装机器并将其与计算机连接之后，必须安装打印机和扫描仪软件。如果您是 Windows 或 Macintosh 操作系统用户，请使用随附的 CD 安装该软件；如果您是 Linux 操作系统用户，请从 Samsung 网站（www.samsung.com/printer）下载并安装该软件。：

操作系统	内容
Windows	<ul style="list-style-type: none">• 打印机驱动程序： 使用此驱动程序可以充分利用本机器的功能。• Smart Panel： 可以使用此程序监控机器的状态，并且在打印过程中出错时发出警告。• 用户指南（PDF 格式）。
Linux	<ul style="list-style-type: none">• Linux 打印机驱动程序： 可以使用此驱动程序从 Linux 计算机运行机器并打印文档。
Macintosh	<ul style="list-style-type: none">• Macintosh 打印机驱动程序： 使用此驱动程序可以从 Macintosh 计算机运行本款机器并打印文档。• Smart Panel： 可以使用此程序监控机器的状态，并且在打印过程中出错时发出警告。

打印机驱动程序功能

本款打印机驱动程序支持以下标准功能：

- 纸张尺寸、方向和介质类型
- 份数

另外，您还可以使用各种特殊打印功能。下表概括列出了该打印机驱动程序支持的功能：

功能	Windows	Linux	Macintosh
机器质量选项	○	○	○
海报打印	○	X	X
多页缩印 (N-up)	○	○ (2, 4)	○ (2, 4, 6, 9, 16)
适合页面打印	○	X	X
缩放打印	○	X	○
水印	○	X	X
覆盖页	○	X	X

系统要求

开始安装之前，请确认您的系统满足以下要求：

Windows

本款机器支持以下 Windows 操作系统。

操作系统	系统要求（推荐）		
	CPU	RAM	可用硬盘空间
Windows 2000	Pentium II 400 MHz (Pentium III 933 MHz)	64 MB (128 MB)	600 MB
Windows XP	Pentium III 933 MHz (Pentium IV 1 GHz)	128 MB (256 MB)	1,5 GB
Windows Server 2003	Pentium III 933 MHz (Pentium IV 1 GHz)	128 MB (512 MB)	1.25 GB 到 2 GB
Windows Server 2008	Pentium IV 1 GHz (Pentium IV 2 GHz)	512 MB (2,048 MB)	10 GB
Windows Vista	Pentium IV 3 GHz	512 MB (1,024 MB)	15 GB

操作系统	系统要求（推荐）		
	CPU	RAM	可用硬盘空间
Windows 7	Pentium IV 1 GHz 32 位或 64 位处理器或更高	1 GB (2 GB)	16 GB
	<ul style="list-style-type: none"> • 支持具有 128 MB 的 DirectX 9 图形（以启用 Aero 主题） • DVD-R/W 光驱 		
Windows Server 2008 R2	Pentium IV 1 GHz (x86) 或 1.4 GHz (x64) 处理器 (2 GHz 或更快)	512 MB (2,048 MB)	10 GB



注意

- 对于所有的 Windows 操作系统，其最低要求为 Internet Explorer 5.0 或更高版本。
- 具有管理员权限的用户才可以安装该软件。

Linux

项目	系统要求
操作系统	<ul style="list-style-type: none"> • Red Hat 8 ~ 9 • Fedora Core 1 ~ 4 • Mandrake 9.2 ~ 10.1 • SuSE 8.2 ~ 9.2
CPU	Pentium IV 1 GHz 或更高
RAM	256 MB 或更高
可用 HDD 空间	1 GB 或更高
软件	<ul style="list-style-type: none"> • Linux Kernel 2.4 或更高版本 • Glibc 2.2 或更高版本 • CUPS

Macintosh

操作系统	系统要求（推荐）		
	CPU	RAM	可用硬盘空间
Mac OS X 10.3 ~ 10.4	<ul style="list-style-type: none"> • Intel 处理器 • Power PC G4 / G5 	<ul style="list-style-type: none"> • 基于 PowerPC 的 Mac (512 MB) 需要 128 MB • 基于 Intel 的 Mac (1 GB) 需要 512 MB) 	1 GB

操作系统	系统要求（推荐）		
	CPU	RAM	可用硬盘空间
Mac OS X 10.5	<ul style="list-style-type: none"> • Intel 处理器 • 867 MHz 或更快的 PowerPC G4/G5 	512 MB (1 GB)	1 GB
Mac OS X 10.6	<ul style="list-style-type: none"> • Intel 处理器 	1 GB (2 GB)	1 GB

3 入门

本章提供设置机器的逐步说明。

本章包括：

- 设置硬件
- 高度调整

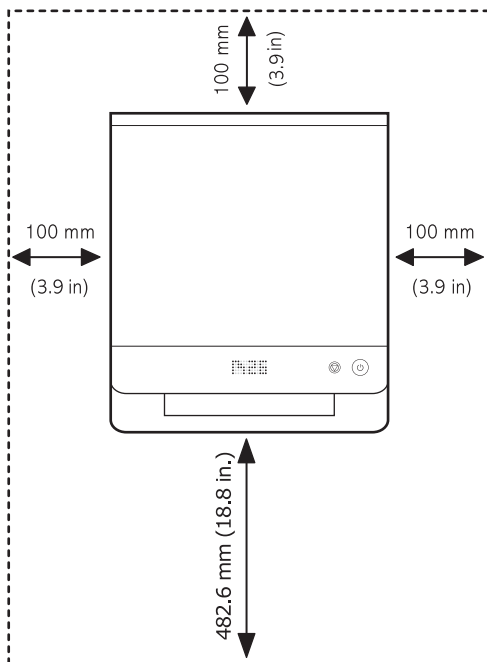
设置硬件

本部分说明了“快速安装指南”中介绍的设置硬件的步骤。请务必阅读“快速安装指南”，然后完成下列步骤。

1 选择一个稳固的位置。

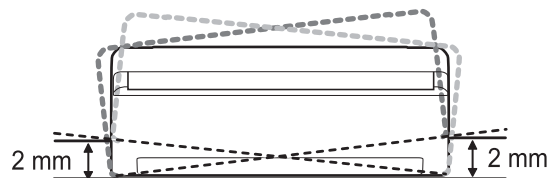
选择一个平坦、稳固、宽敞通风的位置。留出足够的空间来打开顶盖和纸盘。

此区域应通风良好，并远离直射阳光或者热源、冷源和湿气。请勿将机器置于办公桌或工作台的边缘。



适合打印的海拔高度应在 1,000 米 (3,281 英尺) 以下。若要优化打印，请参见高度设置。如需更多信息，请参见第 3.2 页。

将机器放置于水平且稳固的地面上，并且倾斜度不超过 2 毫米 (0.08 英寸)。否则可能会影响打印质量。



- 2 打开机器的包装，检查所有内附物品。
- 3 撕下固定机器的胶带。
- 4 安装两个墨粉盒。
- 5 装入纸张。(«îðœ'fµ/4.5 "Š...œµf"× 在纸盘中装纸 ±£)
- 6 确保所有的电缆都连接到机器。
- 7 打开机器的电源。
- 8 安装软件。请参见软件部分。



小心

当主电源失效时，此设备将不可用。



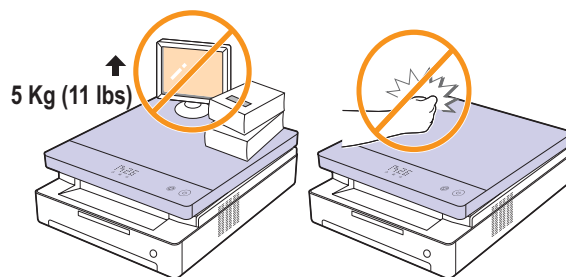
注意

安装打印机驱动程序时，驱动程序安装程序会检测操作系统的地区信息，并设置机器的默认纸张尺寸。如果使用不同的 Windows 地区设置，则必须更改机器的纸张尺寸，以便符合最常用的纸张尺寸。安装完毕后，请转到“打印机属性”更改纸张尺寸。



小心

移动机器时，请勿倾斜或翻转。否则机器内部可能会被墨粉污染，从而导致机器受损或打印质量变差。



高度调整

大气压力会影响打印质量，而大气压力是由机器在海平面上的高度决定的。下列信息将指导您如何设置机器以获得最佳打印质量。

海拔在 1,000 米 (3,281 英尺) 以上可能会影响打印质量，造成有墨粉散落或打印颜色过浅等结果。

在设置高度之前，请先确定使用的机器所在的海拔高度。

要对打印机进行高海拔设置，请按照如下步骤执行操作：



注意

以下步骤适用于 Windows XP。有关其他 Windows 操作系统的信息，请参阅相应的“Windows 用户指南”或联机帮助。

- 1 在 Windows 中单击**开始**菜单。
- 2 选择**打印机和传真**。
- 3 选择 **Samsung ML-1630 Series** 图标。
- 4 右键单击此打印机驱动程序图标，然后选择**属性**。
- 5 单击**打印机**选项卡，然后选择**高海拔修正**。
- 6 单击**确定**。

4 选择并装入打印介质

本章介绍如何将原件和打印介质装入机器。

本章包括：

- 选择打印介质
- 在纸盘中装纸
- 设置纸张尺寸和类型

选择打印介质

本机支持多种打印介质，如普通纸、标签、透明胶片等。请务必使用符合本机使用准则的打印介质。不符合本用户指南所列要求的打印介质可能导致以下问题：

- 打印质量差
- 卡纸次数增多
- 机器过早磨损

纸张的重量、成分、纹理和湿度等因素是影响机器性能和输出质量的重要因素。选择打印介质时，请注意以下事项：

- 本节后面介绍了适合本款机器的打印介质的类型、尺寸和重量。
- 所需打印效果：选择的打印介质应符合打印任务的需要。
- 亮度：某些打印介质较其他纸张更白，能打印出更清晰、更鲜艳的图像。
- 表面平滑度：打印介质的平滑度会对打印结果的清晰程度产生影响。



注意

- 有些打印介质可能符合本章中的所有使用准则，但仍不能产生令人满意的打印效果。这可能是由于不正确的操作、不适宜的温度和湿度，或者 **Samsung** 无法控制的其他因素造成的。
- 在大批量购买打印介质之前，请确保打印介质符合本用户指南中指定的规格。



小心

- 使用不满足这些规格要求的打印介质可能会导致发生问题，以致需要维修。这类维修不在 **Samsung** 担保或服务协议之列。
- 使用不符合规格的纸张可能会导致需要维修的机器故障。这些维修不在 **Samsung** 的保修或服务协议范围之内。

选择和存储打印介质的准则

选择或装入纸张、信封或其他打印介质时，请牢记下列准则：

- 务必使用符合第 4.3 页所列规格的打印介质。
- 使用受潮、卷曲、起皱或撕裂的纸张打印，可导致卡纸或者降低打印质量。
- 为实现最佳打印质量，应只使用特别为激光多功能机推荐的高品质复印纸。
- 避免使用下列介质类型：
 - 有凹凸文字的、打孔的、纹理太光滑或太粗糙的纸
 - 可擦除的证券纸
 - 多页纸
 - 合成纸和热感应纸
 - 无碳复写纸和描图纸


使用这些类型的纸会导致卡纸、化学气味和对机器的损坏。

- 将打印介质保存在原包装内，到准备使用时再取出。请将装纸的纸箱放在垫子或架子上，不要放在地面上。不管纸张有无包装，请勿在上面放置重物。应远离潮湿或其他可能导致纸张起皱或卷曲的环境。
- 将不使用的打印介质存放在温度为 15 °C 至 30 °C 之间的环境中。相对湿度应介于 10% 至 70% 之间。
- 应使用防潮包装（如塑料箱或塑料袋）来存放不使用的打印介质，以避免灰尘和湿气污染纸张。
- 对于特殊介质类型，请在纸盘中一次装入一页，以免卡纸。
- 为避免打印介质（如透明胶片和标签）粘在一起，打印后应立即将其取走。

打印介质的规格



注意

-  由于产品性质所限，本打印机不可使用信封类打印介质。
- 只能使用以下所提及的打印介质类型。

类型	尺寸	外形尺寸	重量 ^a	容量 ^b
普通纸	Letter	216 x 279 毫米 (8.5 x 11 英寸)	纸盘: 60 到 120 g/m ² (16 到 32 lb 证券纸)	纸盘: 100 张 75 g/m ² (20 lb 证券纸)
	A4	210 x 297 毫米 (8.26 x 11.69 英寸)		
	JIS B5	182 x 257 毫米 (7.16 x 10.11 英寸)		
	ISO B5	176 x 250 毫米 (6.93 x 9.84 英寸)		
	A5	148 x 210 毫米 (5.82 x 8.26 英寸)		
	A6	105 x 148 毫米 (4.13 x 5.82 英寸)		
	Executive	184 x 267 毫米 (7.25 x 10.5 英寸)		
透明胶片 ^c	Letter、A4	请参阅普通纸部分	138 到 146 g/m ² (37 到 39 lb 证券纸)	纸盘: 1 页
标签	Letter、A4	请参阅普通纸部分	120 到 150 g/m ² (32 到 40 lb 证券纸)	纸盘: 1 页
卡片纸	Letter、A4	请参阅普通纸部分	60 到 120 g/m ² (16 到 32 lb 证券纸)	纸盘: 1 页
最小尺寸 (自定义)		105 x 148.5 毫米 (4.13 x 5.83 英寸)	纸盘: 60 到 120 g/m ² (16 到 32 lb 证券纸)	
最大尺寸 (自定义)		216 x 297 毫米 (8.5 x 11.69 英寸)		

a. 如果介质重量超过 105 g/m² (28 lb 证券纸)，请将纸张逐张装入纸盘中。

b. 最大容量取决于介质重量、厚度和环境因素。


c. 推荐的介质：由 HP、Xerox 和 3M 生产的用于激光打印机的透明胶片。不建议使用带衬纸的透明胶片，它们容易导致卡塞或者刮坏胶片，如 Xerox 3R91334。



注意

- 使用厚纸 (90 到 120 g/m²) 时，请在纸张类型中选择**厚纸**。请参见第 4.6 页。
- 使用薄纸 (不足 70 g/m²)，请在纸张类型中选择**薄纸**。请参见第 4.6 页。
- 使用再生纸时，请在纸张类型中选择**再生纸**。请参见第 4.6 页。

特殊打印介质的准则

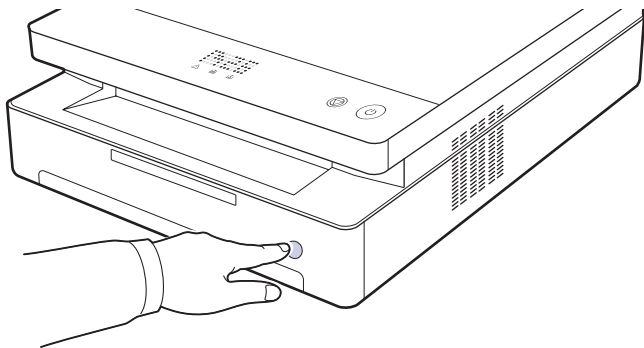
介质类型	准则
透明胶片	<ul style="list-style-type: none"> 为避免损坏机器，只能使用专门为激光多功能机设计的透明胶片。 机器中使用的透明胶片必须能够承受机器的定影温度。要了解定影温度，请检查机器的规格，参见第 9.1 页。 从机器中取出透明胶片后，将它们置于平坦的表面。 请勿将透明胶片长时间搁置在纸盘中。否则，灰尘可能会堆积在透明胶片上，导致打印件上出现污点。 为避免指印弄脏透明胶片，应小心取放。 为避免褪色，请勿将打印的透明胶片长时间暴露在光线下。 确保透明胶片无皱褶、卷曲，边缘没有任何破损。 <p> 小心 推荐的介质：由 HP、Xerox 和 3M 生产的用于激光打印机的透明胶片。不建议使用带衬纸的透明胶片，它们容易导致卡塞或者刮坏胶片，如 Xerox 3R91334。</p> <p>如果机器中透明胶片打印介质进纸不正确，请在透明胶片下放一张白纸，然后重试。</p>
标签	<ul style="list-style-type: none"> 为避免损坏机器，请仅使用专为激光多功能机设计的标签。 选择标签时，请考虑以下因素： <ul style="list-style-type: none"> - 粘合材料：粘合材料应能够在机器的定影温度下保持稳定。要了解定影温度，请检查机器的规格，参见第 9.1 页。 - 布局：只使用彼此之间没有露出衬纸的标签。标签之间的空白会让标签脱离衬纸，从而导致卡纸。 - 卷曲：在打印之前，必须先将标签放平，在各个方向上的卷曲度都不能超过 13 毫米。 - 状态：请勿使用起皱、发泡或有衬纸脱离迹象的标签。 确保在标签之间没有裸露的粘合材料。否则打印时会使标签脱离，从而导致卡纸。暴露的粘合材料还会损坏机器组件。 请勿在机器上多次送入一张标签。粘合衬纸只能通过机器一次。 请勿使用与衬纸分离的标签，以及起皱、起泡或损坏的标签。
卡片纸或自定义尺寸的介质	<ul style="list-style-type: none"> 打印介质的宽度不得小于 105 毫米，长度不得小于 148 毫米。 在软件应用程序中，将页边距设置为至少距离介质边缘 6.4 毫米。 <p>如果送入卡片纸时发生卡纸，请将纸张反转方向，然后重试。</p>

介质类型	准则
预印纸	<ul style="list-style-type: none"> 信头纸必须使用耐热油墨进行打印，此油墨在承受打印机的定影温度 0.1 秒内不会融化、蒸发或释放出有害物质。要了解定影温度，请检查机器的规格，参见第 9.1 页。 信头纸必须使用非易燃的油墨，且油墨不应在打印时产生不利影响。 表格和信头纸应密封存放在防潮包装内，以防在存放期间变质。 在装入表格和信头纸等预印纸之前，请确认纸张上的油墨已干。在定影过程中，湿油墨可能会从预印纸上脱落，从而降低打印质量。

在纸盘中装纸

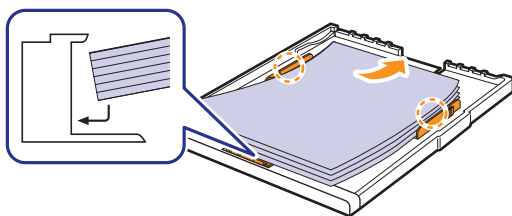
大多数打印作业所使用的打印介质都可以装入纸盘。纸盘最多可以容纳 100 张 75 g/m² (20 lb 证券纸) 普通纸。

- 1 按下纸盘打开按钮，纸盘将会弹起。完全拉出纸盘。

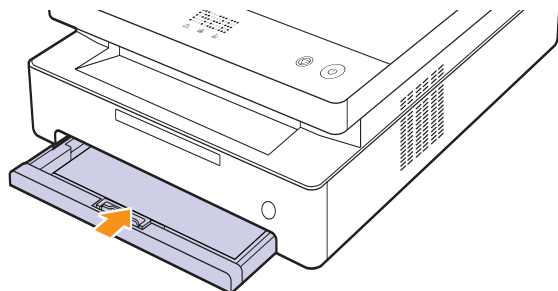


如果纸盘未正确关好，请将纸盘拉出一半，然后重试。

- 2 将纸张打印面朝下放置。



- 3 将纸盘对准纸槽，然后将其滑入机器。



- 4 装纸后，请设置纸盘的纸张类型和尺寸。有关 PC 打印方面的信息，请参见软件部分。

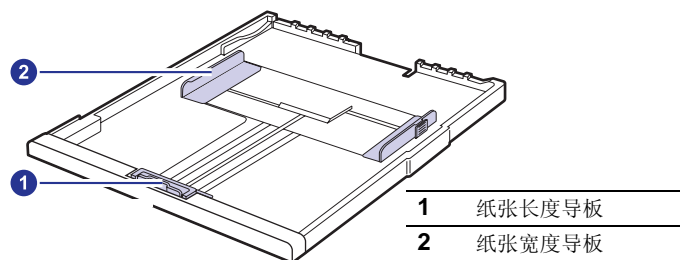


注意

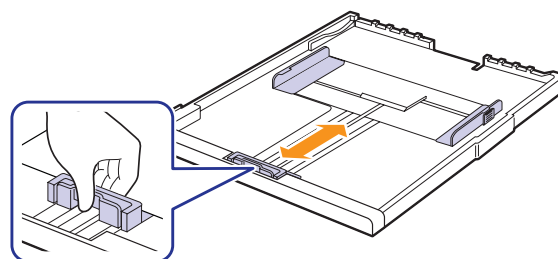
可以装入以前打印过的纸张。已打印面应当朝上，让没有卷曲的一边后进入打印机。如遇到进纸问题，请将纸张翻转。请注意，这种情况下无法保证打印质量。

改变纸盘中纸的大小

如果要装入不同尺寸的纸张，例如自定义尺寸的纸张，您需要调整纸张导轨。

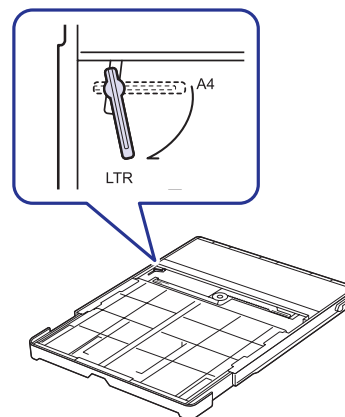


- 1 调整纸张长度导轨，使其适合纸张的长度。该导板会根据国家 / 地区的不同而预置为 Letter 或 A4 大小。要装载其他大小的纸张，请握住控制杆，然后将长度导轨移动至相应位置。

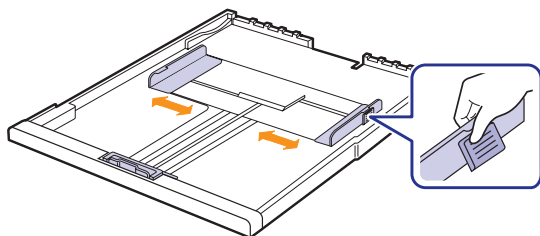


注意

- 纸盘已预设 of Letter 或 A4 尺寸，具体取决于您所在的国家或地区。
- 例如，如果您要将纸张尺寸更改为 Letter，请握住纸盘后面的调节杆，顺时针方向旋转调节杆。

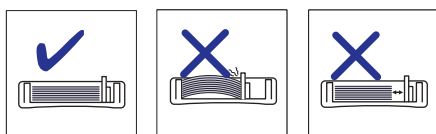


- 2 将纸张插入纸盘之后，按照图示挤压宽度导板，将其移向纸摞，直到与纸摞一侧轻微接触。请勿让导板卡住纸张边缘太紧，这样做可能会导致纸张弯曲。



注意

- 请勿过度压紧纸张宽度导板，否则纸张会弯曲。
- 如果不调整纸张宽度导板，可能会导致卡纸。



设置纸张尺寸和类型

您更改的设置只有在使用当前程序时才有效。要使更改内容永久有效，请在“打印机”文件夹中更改。



注意

以下步骤适用于 Windows XP。有关其他 Windows 操作系统的信息，请参考相应的“Windows 用户指南”或联机帮助。

- 1 单击计算机屏幕上的**开始**按钮。
- 2 选择**打印机和传真**。
- 3 右键单击此打印机驱动程序图标，然后选择**打印首选项**。
- 4 单击**纸张**选项卡，改变**纸张选项**中的设置。
- 5 单击**确定**。

5 基本打印

本章介绍一些常见的打印任务。本机可以使用各种 Windows、Macintosh 或 Linux 应用程序进行打印。



注意

下列操作程序适用于 Windows 操作系统。
如果使用的是 Linux 和 Macintosh, 请参阅软件部分。

打印文档

打印文档的具体步骤可能会因所使用的应用程序而异。

- 1 打开要打印的文档。
- 2 从**文件**菜单中选择**打印**。将显示“打印”窗口。不同应用程序的“打印”窗口可能会略有不同。
- 3 从**选择打印机**下拉列表中选择**打印机驱动程序**。
- 4 要开始打印作业, 请在**打印**窗口中单击**确定**或**打印**。

有关打印的详细信息, 请参见软件部分。

取消打印作业


如果打印作业正在打印队列或打印假脱机程序 (例如 Windows 的打印机组) 中等待, 请按以下方式删除作业:

- 1 在 Windows 中单击**开始**菜单。
- 2 对于 Windows 2000, 选择**设置**, 然后选择**打印机**。
对于 Windows XP/2003, 选择**打印机和传真**。
对于 Windows Vista/2008, 选择**控制面板**, 然后选择**打印机**。
对于 Windows 7, 选择**控制面板 > 硬件和声音 > 设备和打印机**。
对于 Windows Server 2008 R2, 选择**控制面板 > 硬件和声音 > 设备和打印机**。
- 3 对于 Windows 2000、XP、2003、2008 和 Vista, 请用鼠标双击您的机器。
对于 Windows 7 和 Windows Server 2008 R2, 请用鼠标双击打印机 > 上下文菜单 > **查看正在打印的内容**。
- 4 从**文档**菜单中选择**取消**。



注意

双击 Windows 桌面右下角的打印机图标也可打开此窗口。

您还可以通过按控制面板上的  取消当前作业。

6 维护

本章介绍有关维护机器和墨粉盒的信息。

本章包括：

- 打印机器报告
- 清洁机器
- 维护墨粉盒
- 摇匀墨粉
- 更换墨粉盒
- 维护部件

打印机器报告

按住**停止 / 清除**按钮约 4 秒钟，以打印机器报告。

清洁机器

要保持打印质量，在每次更换墨粉盒或出现打印和扫描质量问题时，请按以下步骤清洁机器。



小心

- 用含有大量酒精、溶剂或其他烈性物质的清洁剂来清洗机器外壳会使其褪色或破裂。
- 如果机器或其外围粘上墨粉，变得很脏，我们建议您使用蘸水的布或绵纸擦拭。如果使用真空吸尘器，会使墨粉飘散到空气中，从而可能会危害您的健康。
- 清洁后，擦拭外壳，以免潮湿。

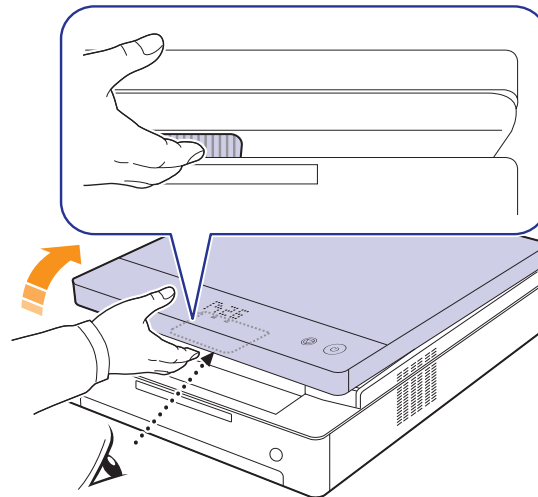
清洁外部

清洁外壳之前，请务必除去所提供布上的灰尘。在按照相关说明擦拭外壳之前，请务必向所提供的布或其它布上喷水 4 至 6 次，以除去灰尘。

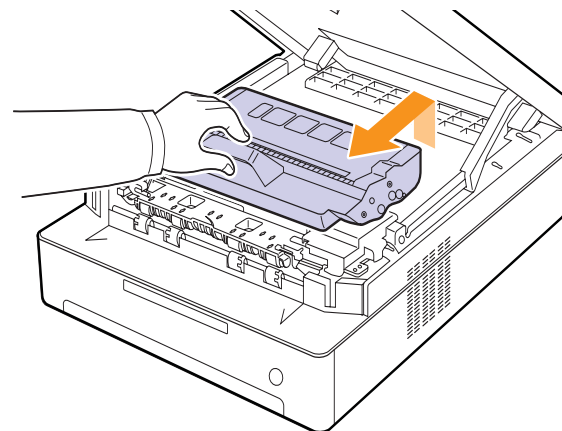
清洁内部

在打印过程中，纸屑、墨粉和灰尘颗粒会堆积在机器内部。这样会造成打印质量问题，例如出现墨粉斑点或污点。清洁机器内部能够清除或减少这类问题。清洁机器内部部件，请与服务代表联系。

- 1 按顶盖控制杆，完全打开顶盖。



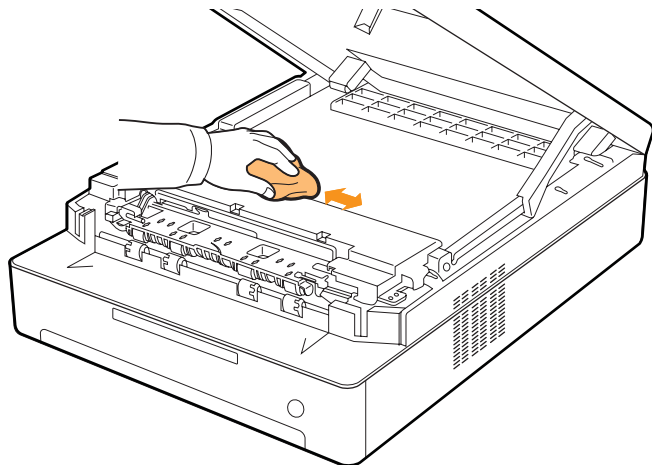
- 2 抓住墨盒的手柄，将其从机器内拉出。



小心

- 不要用手或其它任何物体接触墨盒的绿色表面、OPC 磁鼓或墨盒前面。为避免接触此区域，请使用每个墨盒上的手柄。
- 如果长时间打开顶盖，OPC 磁鼓会暴露在光线之中。这会损坏 OPC 磁鼓。如果由于某种原因需要暂停安装，请关闭顶盖。

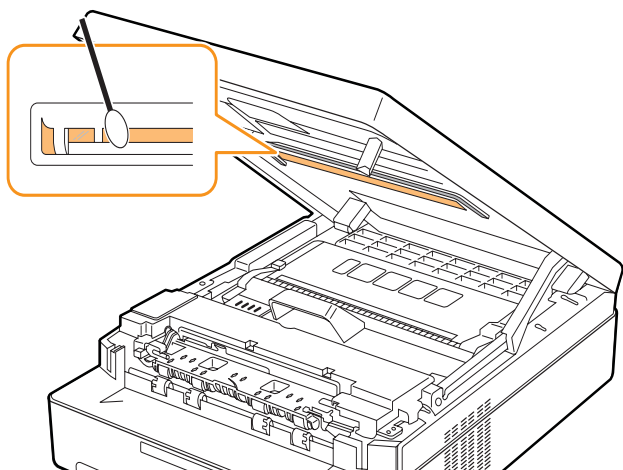
- 3 用无绒的干布将墨盒区域及其腔内的灰尘和洒出的墨粉擦掉。



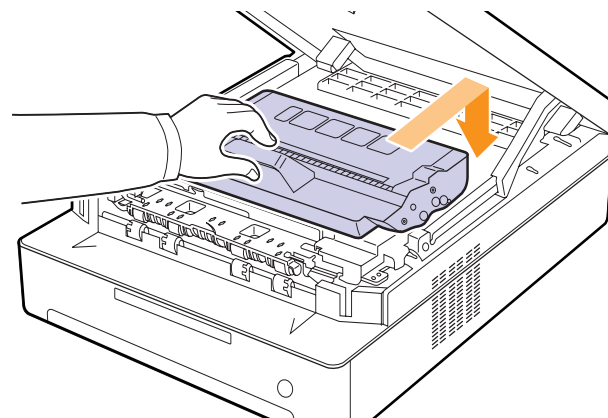
注意

如果墨粉撒到衣服上，请用干布擦去，然后用冷水洗涤。热水会使墨粉渗入到衣服纤维中。

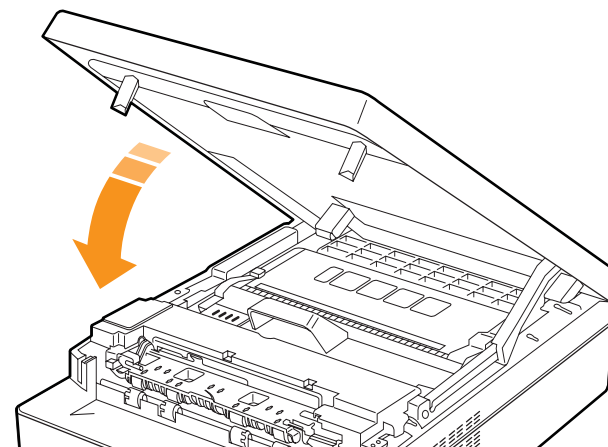
- 4 找到前门内的长条玻璃 (LSU)，轻轻擦拭玻璃，看灰尘是否使白色的棉花变黑。



- 5 将墨盒滑回机器。



- 6 托住顶盖，缓慢小心地将其关闭，直到顶盖关紧。



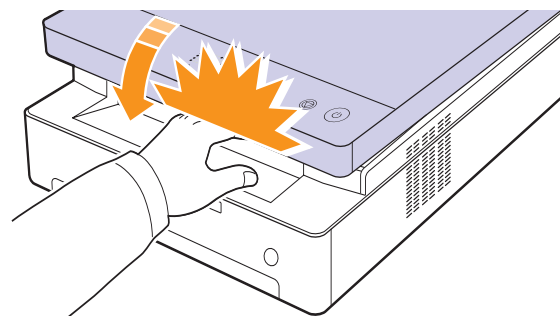
注意

如果顶盖没有完全合上，机器将不会运行。



小心

由于顶盖很重，小心不要夹到手指。



维护墨粉盒

墨粉盒的存放

要最大限度地使用墨粉盒，请牢记以下准则：

- 除非准备使用，否则请勿从包装中取出墨粉盒。
- 请勿重新填充墨粉盒。因使用重新填充的墨粉盒而引起的损坏不包括在机器保修范围之内。
- 将墨粉盒存放在与机器相同的环境中。
- 为避免损坏，请勿将墨粉盒暴露在光线下超过数分钟。

墨粉盒预期使用寿命

墨粉盒打印量取决于打印作业需要的墨粉量。根据 ISO/IEC 19752 标准，新墨粉盒的平均打印量为 2,000 个标准页。（机器原装墨粉盒的平均打印量为 2,000 个标准页。）实际页数还取决于打印时纸张的打印密度，并受操作环境、打印间隔、介质类型和介质大小的影响。如果打印大量图形，可能需要更频繁地更换墨粉盒。

摇匀墨粉

缺少墨粉时，墨粉 LED (⚠) 会缓慢闪烁。

缺少墨粉可能会导致纸张打印区域的颜色变浅或退色。可通过摇匀墨粉来暂时提高打印质量。

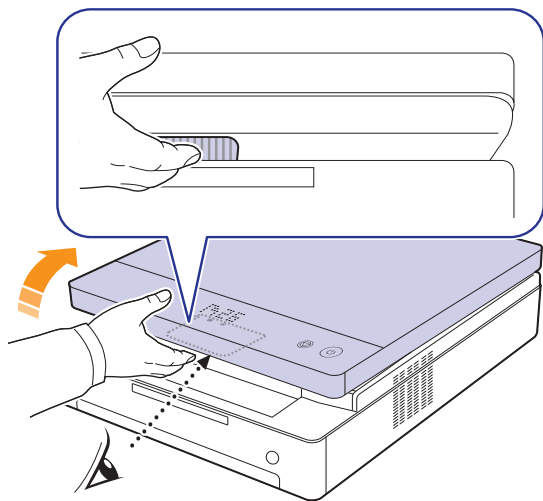
有关错误消息的详细信息，请参阅 [Ⓜ7 7-7 7 Š](#)。



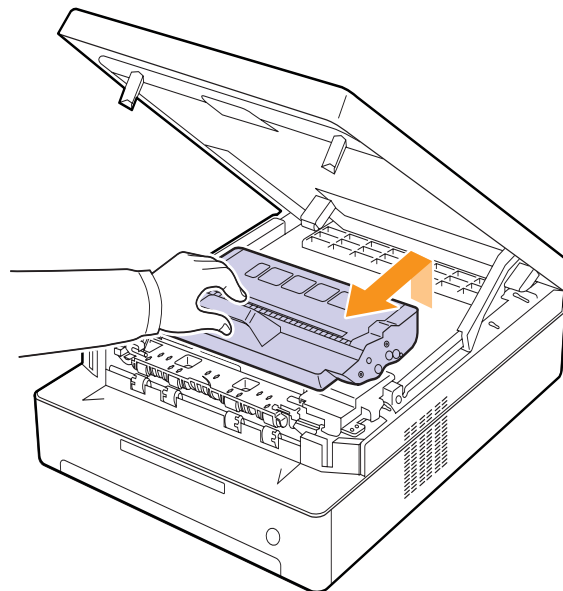
注意

在某些情况下，即使摇匀墨粉之后仍然会出现白色条纹或字迹变淡的现象。

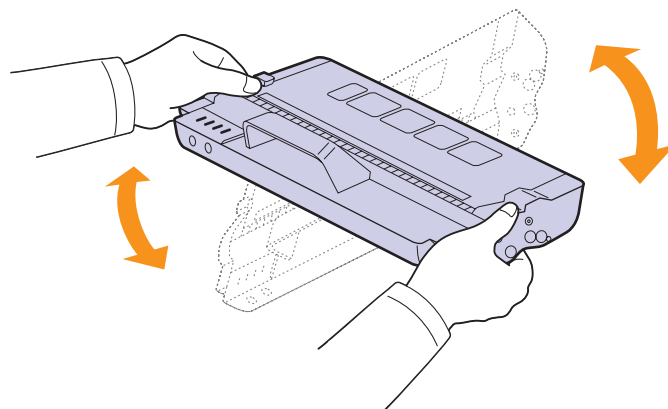
- 1 按住顶盖锁杆，完全打开顶盖。



- 2 握住墨粉盒的手柄，将其从机器内拉出。



- 3 握住墨盒的两边，从一侧到另一侧完全摇动，将墨粉摇匀。



小心

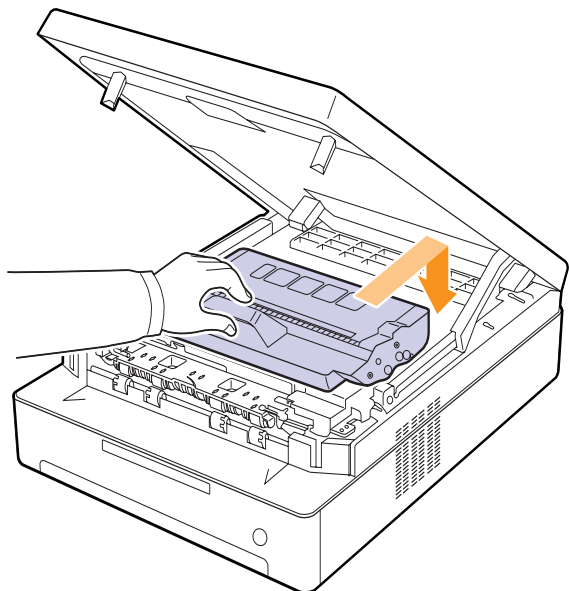
- 请勿用手或其他任何物体接触墨粉盒前面 OPC 磁鼓的绿色表面。为避免接触此区域，请使用墨粉盒上的手柄。
- 如果顶盖打开超过数分钟，OPC 磁鼓会暴露在光线之下。这会损坏 OPC 磁鼓。如果由于某种原因需要暂停安装，请关闭顶盖。



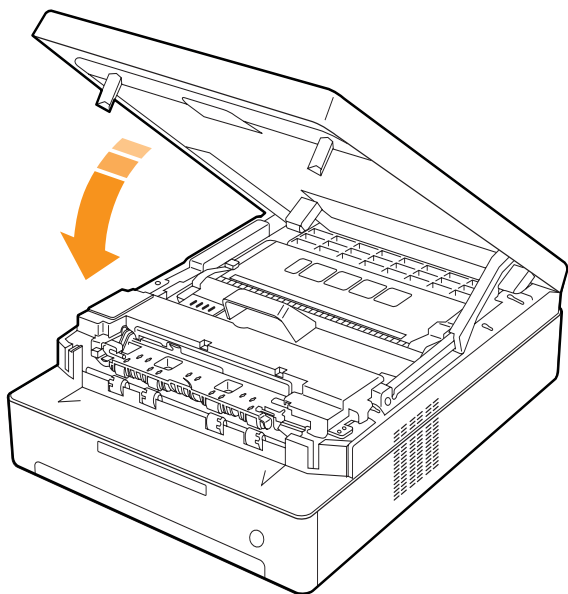
注意

如果墨粉撒到衣服上，请用干布擦去，然后用冷水洗涤。热水会使墨粉渗入到衣服纤维中。

4 将墨盒推回机器中。



5 握住顶盖，小心地将其慢慢关闭，直到关紧顶盖。



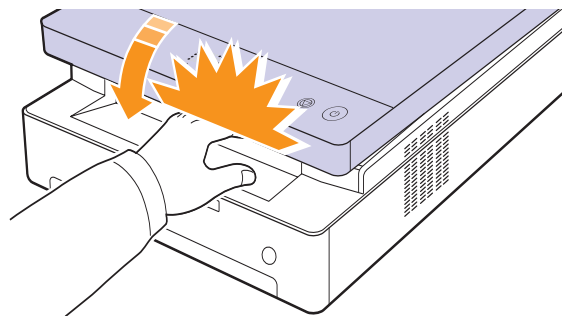
注意

如果顶盖没有完全合上，机器就不会运行。



小心

小心不要夹到手指，因为顶盖非常沉重。



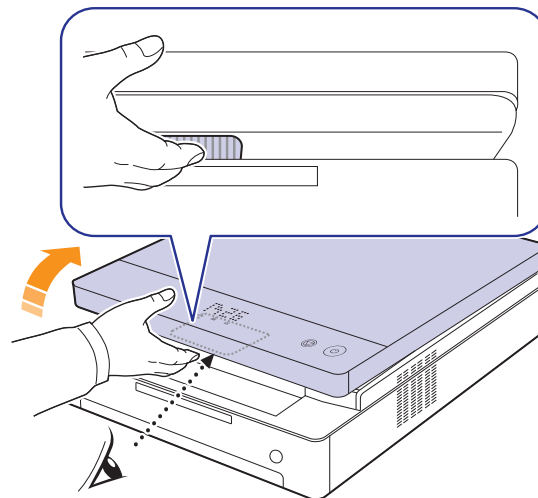
更换墨粉盒

当墨粉盒中的墨粉完全用尽时，会出现下列情况：

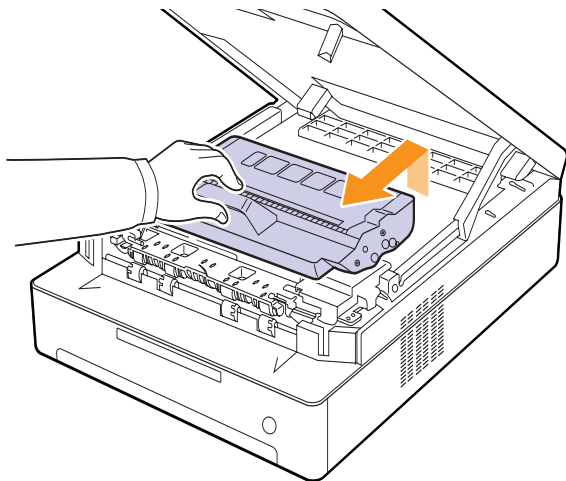
- 当需要更换墨粉盒时，墨粉 LED (ⓘ) 会快速闪烁，并且显示屏上会指示墨粉相关消息。
有关错误消息的详细信息，请参阅 μ7 'μ7 “Š。
- 机器停止打印。

这时需要更换墨粉盒。请检查机器所用的墨粉盒类型。
(«ïðœ'fμ/8.1 “Š...œμf°× 耗材 °±°£)

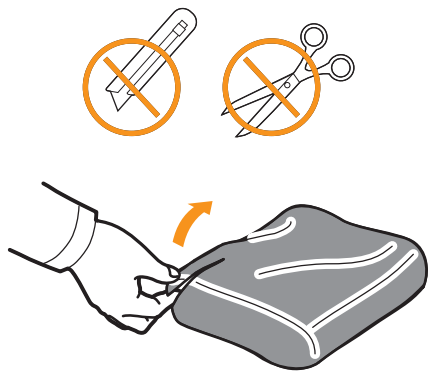
- 1 关闭机器的电源，然后等待几分钟以便其冷却。
- 2 按住顶盖锁杆，完全打开顶盖。



3 握住空墨粉盒的手柄，将其从机器内拉出。



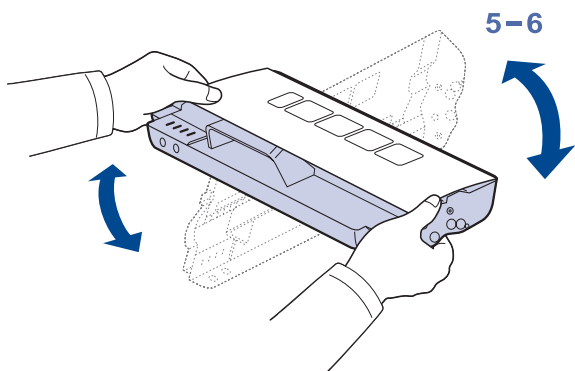
4 从包装袋中取出新的墨粉盒。



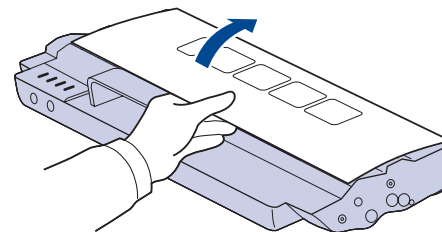
小心

- 请勿使用如刀子或剪子等尖锐的工具打开墨粉盒包装。这可能会损坏墨粉盒表面。
- 为防止损坏，墨粉盒在光线下暴露的时间不应超过数分钟。如有必要，请用纸将其盖住。

5 握住墨盒两边，从一侧到另一侧完全摇动，将墨粉摇匀。



6 如图所示，将墨粉盒置于水平的表面上，并拆掉包装纸。



小心

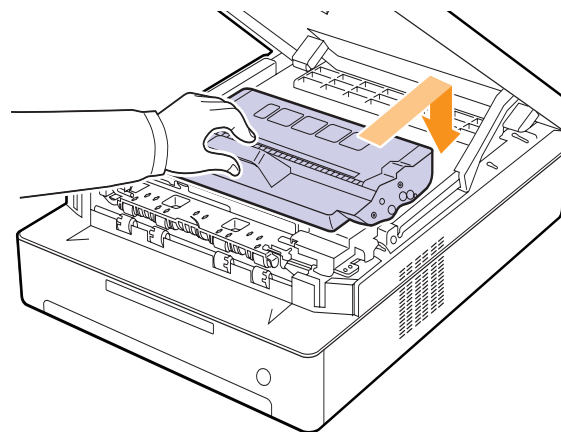
- 请勿用手或其他任何物体接触墨粉盒前面 OPC 磁鼓的绿色表面。为避免接触此区域，请使用墨粉盒上的手柄。
- 如果顶盖打开超过数分钟，OPC 磁鼓会暴露在光线之下。这会损坏 OPC 磁鼓。如果由于某种原因需要暂停安装，请关闭顶盖。



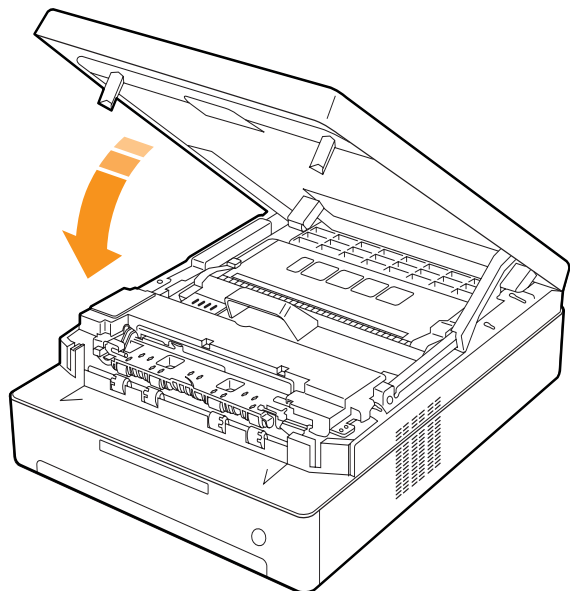
注意

如果墨粉撒到衣服上，请用干布擦去，然后用冷水洗涤。热水会使墨粉渗入到衣服纤维中。

7 将墨盒插入到位。



8 握住顶盖，小心地将其慢慢关闭，直到关紧顶盖。



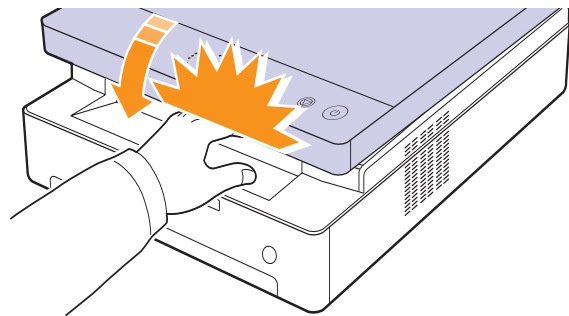
注意

如果顶盖没有完全合上，机器就不会运行。



小心

小心不要夹到手指，因为顶盖非常沉重。



维护部件

为了避免因部件磨损而导致的打印质量和进纸问题，并且使您的机器处于最佳工作状态，在达到指定的页数或者使用寿命已尽后，应更换以下部件。

部件	平均打印量
传墨辊	约 50,000 页
定影器装置	约 50,000 页
进纸辊	约 50,000 页

强烈建议由您购买本款机器的授权服务提供商、经销商或零售商来执行此维护操作。使用寿命已尽的维护部件的更换不在保修范围之内。

7 故障排除

本章介绍有关如何解决问题的帮助信息。

本章包括：

- 避免卡纸的提示
- 清除卡纸
- 了解显示消息
- 解决其他问题

避免卡纸的提示

选择正确的介质类型可以避免大多数卡纸情况。出现卡纸时，请按照第 7.1 页中概括的步骤进行操作。

- 请按照第 4.5 页上的步骤进行操作。确保可调导板位于正确的位置。
- 请勿在纸盘中装入过多纸张。确保纸摞高度不超过纸盘内的纸张容量标记。
- 请勿在打印过程中从纸盘取出纸张。
- 装入前请弯折、呈扇形散开并拢齐纸张。
- 请勿使用起皱、潮湿或过度卷曲的纸张。
- 请勿在纸盘中混装不同类型的纸张。
- 请仅使用推荐的打印介质。（请参见第 4.6 页）。
- 确保纸盘中打印介质的建议打印面朝下。

清除卡纸

请参考下表，找到卡纸部位并清除卡纸。

状态显示	说明	解决方法
卡纸 LED (8V) 闪烁	在进纸区以及机器后部	清除卡纸。 (第 7.1 页)
	机器后部和内部	清除卡纸。 (第 7.3 页)
	在出纸区	清除卡纸。 (第 7.5 页)



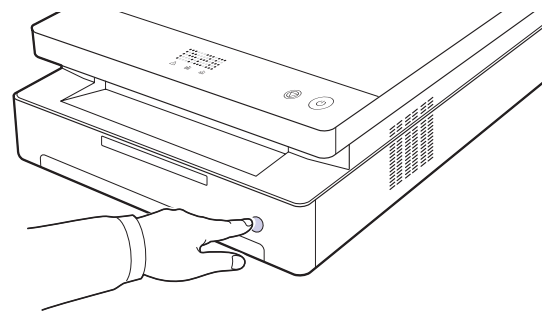
小心

为避免撕破纸张，请轻缓地将卡纸抽出。请按照以下部分的说明清除卡纸。

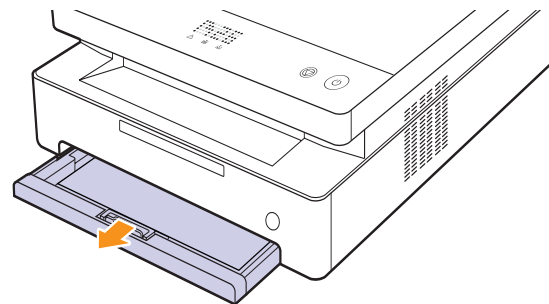
在进纸区以及机器后部

如果在进纸区以及机器后部出现卡纸，请按照以下步骤操作以释放卡纸。

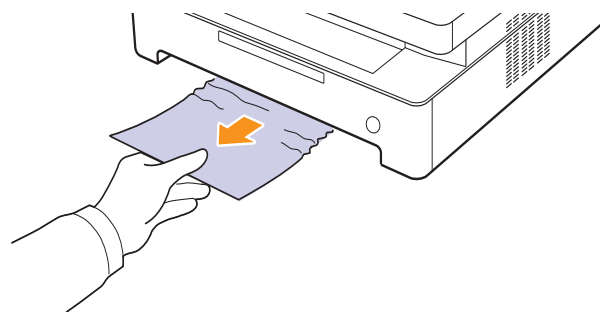
- 1 按纸盘开启按钮。



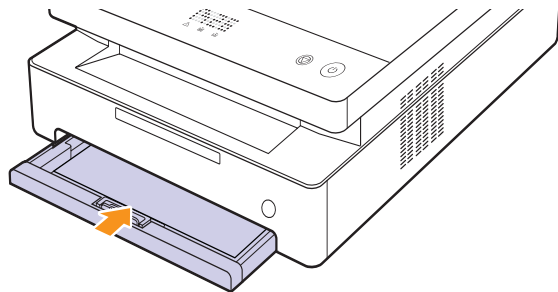
- 2 拉开纸盘。



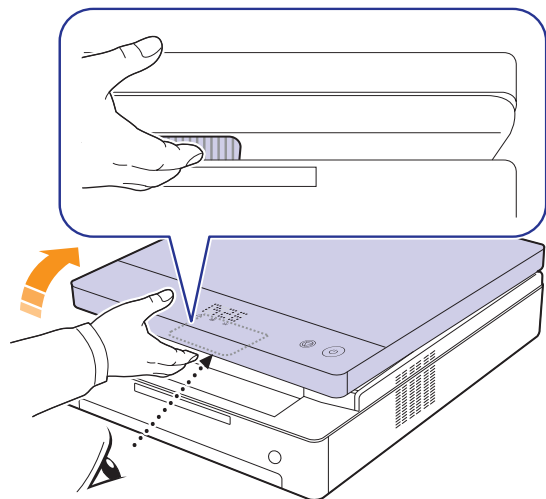
- 3 如下所示，轻轻向外径直拉，将卡住的纸取出。



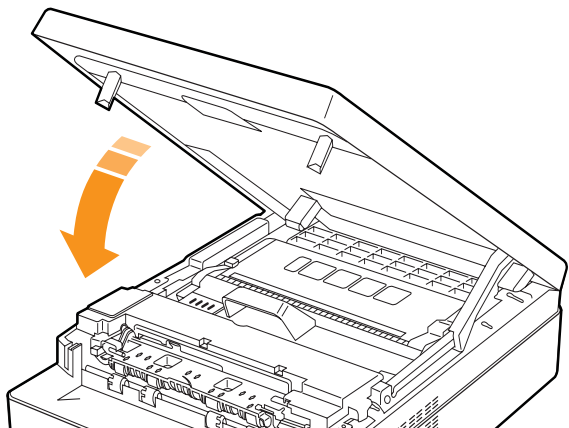
4 将纸盘与纸槽对齐，将纸盘插入机器。



5 按下顶盖锁杆，完全打开顶盖。



6 握住顶盖并且小心慢慢地关上，直到顶盖安全锁住。



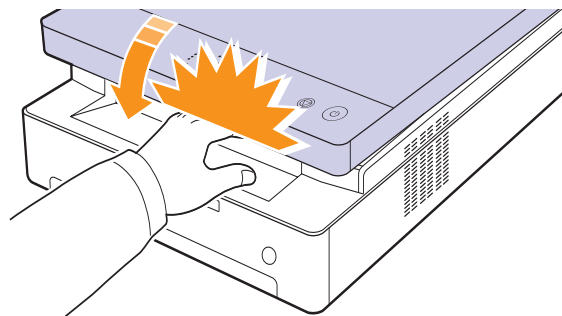
注意

如果顶盖没有完全合上，机器就不会运行。



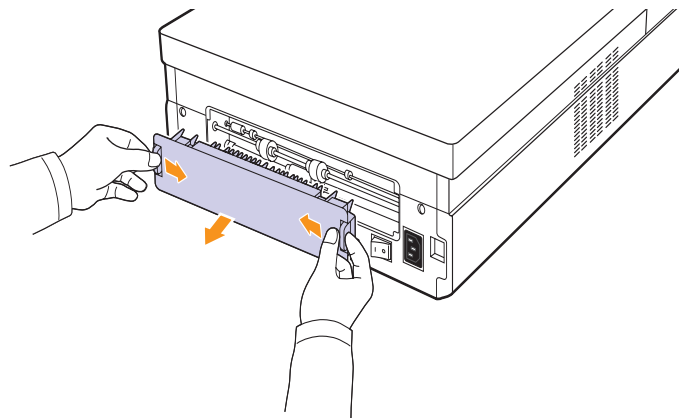
小心

小心不要夹到手指，因为顶盖非常重。

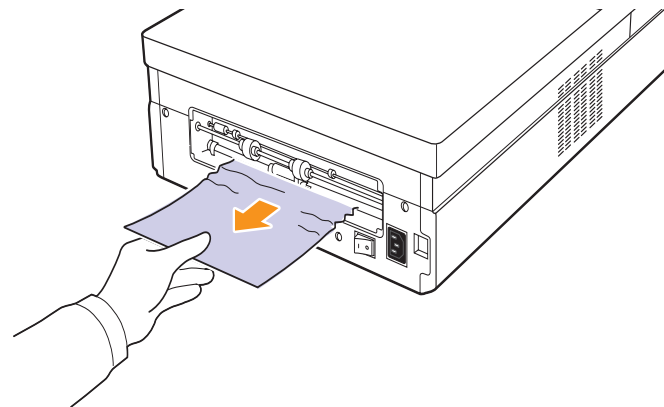


7 如果纸张 LED 闪烁，请继续进行下面的步骤。

8 打开后盖板。



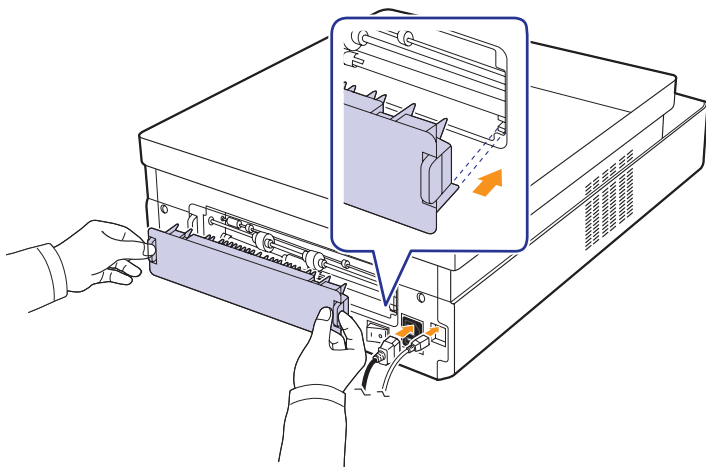
9 小心地将卡纸从机器中取出。



小心

请勿触摸机器中的定影器。它的温度很高，可能会造成烫伤！定影器的工作温度很高。从机器中取纸时请务必小心。

- 10 握住后盖板两边，按照下图所示对齐。用力按下后盖板直到发出嗒嗒声。



注意

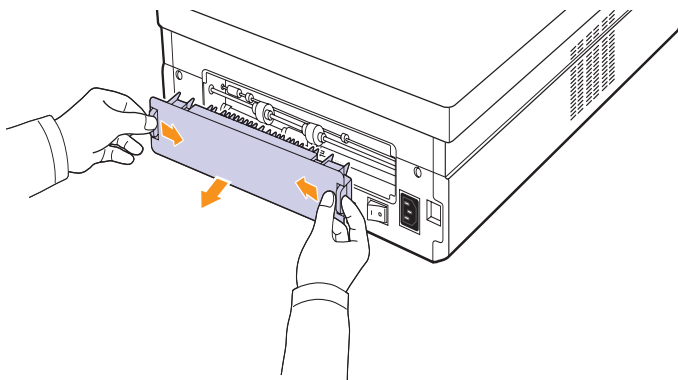
如果后盖没有完全合上，则可能出现卡纸。

- 11 打开然后关紧顶盖。机器将继续打印。

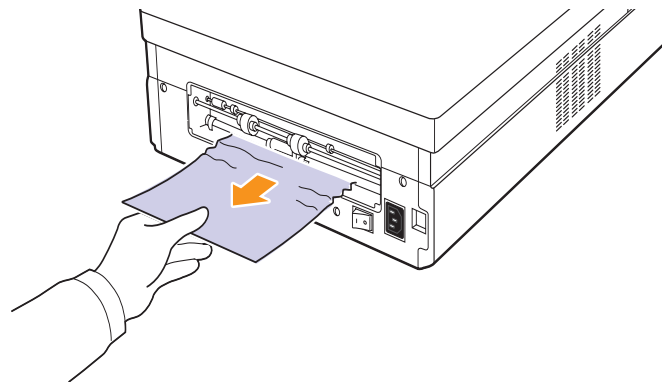
机器后部和内部

如果在机器后部和内部出现卡纸，请按照以下步骤操作以释放卡纸。

- 1 打开后盖板。



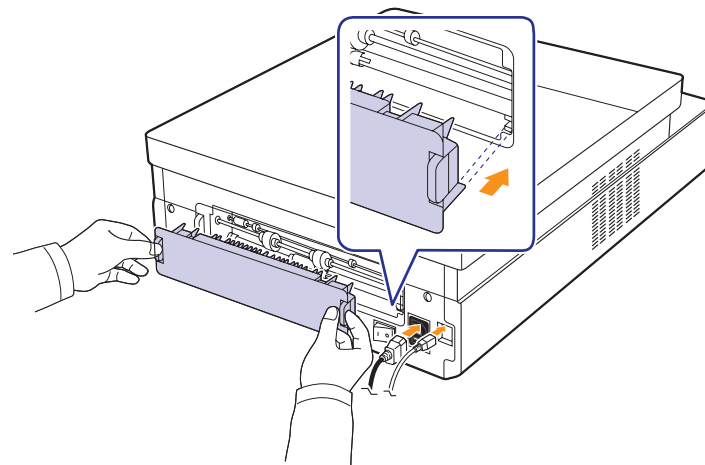
- 2 小心地将卡纸从机器中取出。



小心

请勿触摸机器内的定影器。它的温度很高，可能会造成烫伤！定影器的工作温度很高。从机器中取纸时请务必小心。

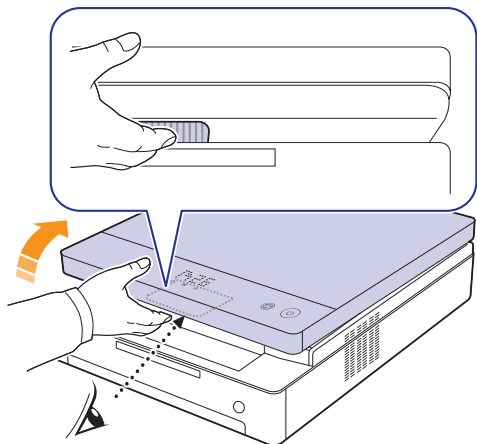
- 3 握住后盖板两边，按照下图所示对齐。用力按下后盖板直到发出嗒嗒声。



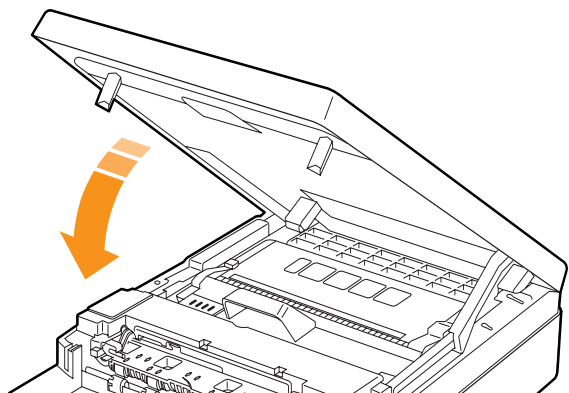
注意

如果后盖没有完全合上，则可能出现卡纸。

4 按下顶盖锁杆，完全打开顶盖。



5 握住顶盖，小心地将其慢慢关上，直到顶盖安全锁住。



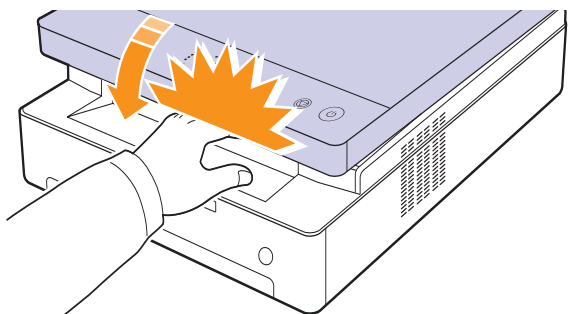
注意

如果顶盖没有完全合上，机器就不会运行。



小心

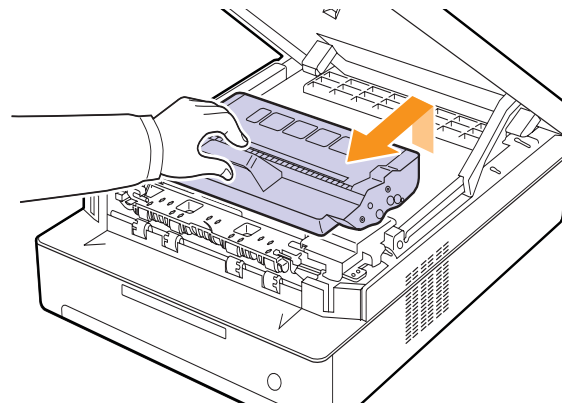
小心不要夹到手指，因为顶盖非常重。



6 如果纸张 LED 闪烁，请继续进行下面步骤。

7 按下顶盖锁杆，完全打开顶盖。

8 握住墨粉盒的手柄，将其从机器内拉出。



小心

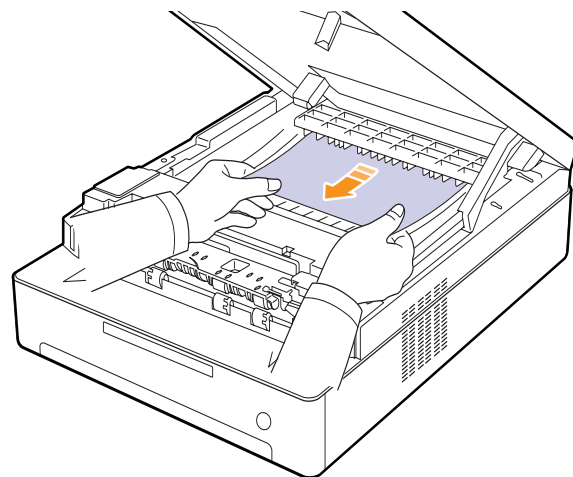
- 请勿用手或其他任何物体接触墨粉盒前面 OPC 磁鼓的绿色表面。为避免接触此区域，请使用墨粉盒上的手柄。
- 如果顶盖打开超过数分钟，OPC 磁鼓会暴露在光线之下。这会损坏 OPC 磁鼓。如果由于某种原因需要暂停安装，请关闭顶盖。



注意

如果墨粉撒到衣服上，请用干布擦去，然后用冷水洗涤。热水会使墨粉渗入到衣服纤维中。

9 小心地将卡纸从打印机中取出。

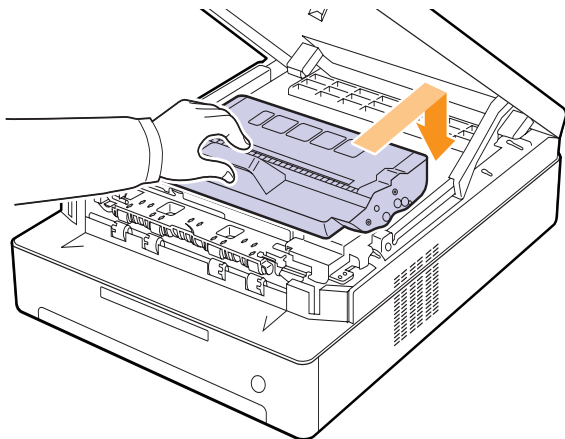


小心

请勿触摸机器内的定影器。它的温度很高，可能会造成烫伤！定影器的工作温度很高。从机器中取纸时请务必小心。

10 取出卡住的纸后，检查机器的其他部位是否卡纸。

11 将墨粉盒重新插回机器。

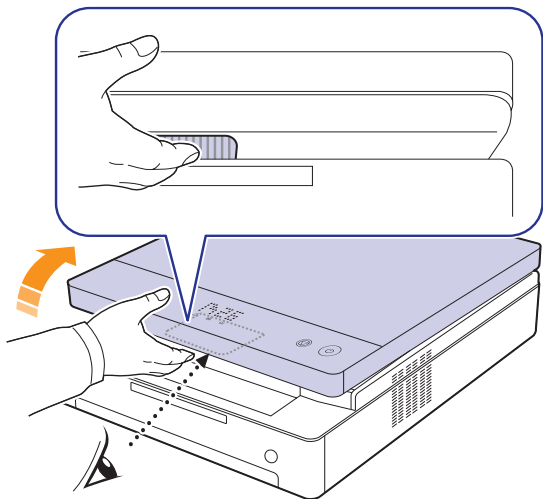


12 关紧顶盖。机器将继续打印。

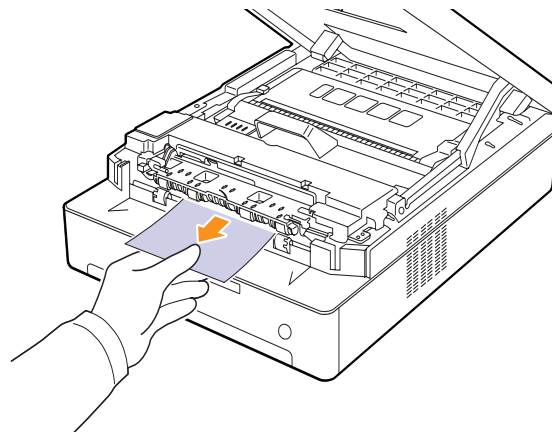
在出纸区

如果在出纸区出现卡纸，请按照以下步骤进行操作以释放卡纸。

1 按下顶盖锁杆，完全打开顶盖。



2 如果可以看见大部分纸张，请将其径直拉出。



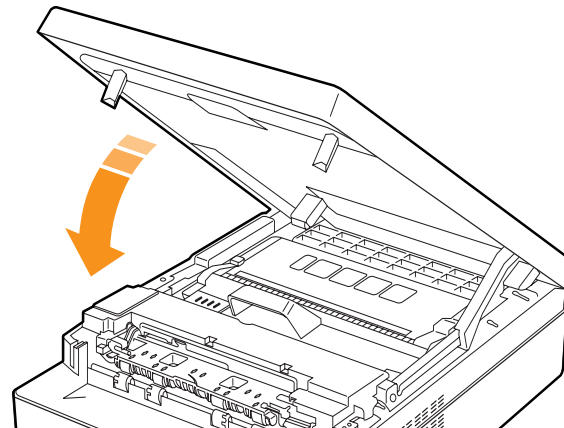
如果纸张不易取出，请停止拉纸，并转到步骤 4。



小心

请勿触摸机器内的定影器。它的温度很高，可能会造成烫伤！定影器的工作温度很高。从机器中取纸时请务必小心。

3 握住顶盖，小心地将其慢慢关上，直到顶盖安全锁住。



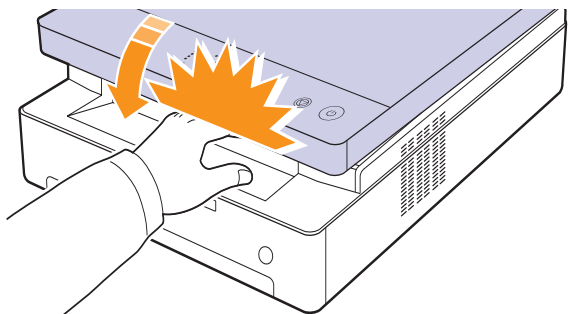
注意

如果顶盖没有完全合上，机器就不会运行。

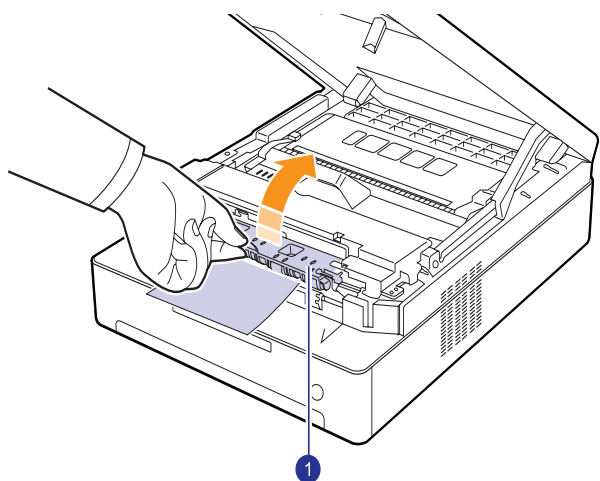


小心

小心不要夹到手指，因为顶盖非常重。



4 打开内盖。



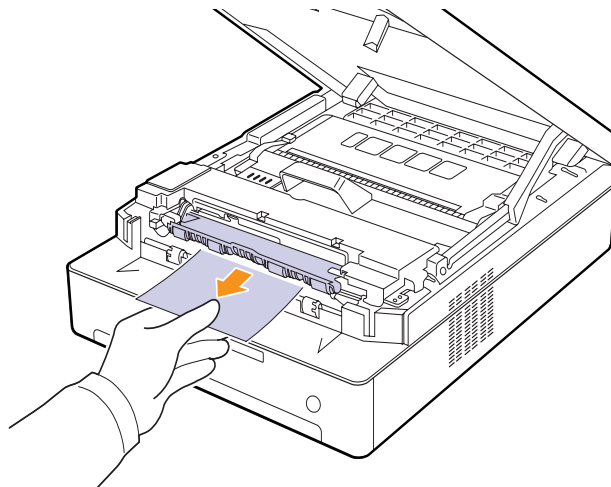
1 内盖



小心

请勿触摸机器内的定影器。它的温度很高，可能会造成烫伤！定影器的工作温度很高。从机器中取纸时请务必小心。

5 小心地将卡纸从机器中取出。



6 关闭内盖。

7 取出卡住的纸后，检查打印机的其他部位是否卡纸。

8 关紧顶盖。机器将继续打印。






了解显示消息

Smart Panel 程序窗口或控制面板显示屏上的消息用于指示机器的状态或错误。如果需要，请参阅下表来了解消息的含义并解决问题。



注意

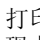
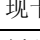








拨打服务电话时，将显示消息的内容提供给服务代表会带来很多便利。

状态显示	说明	解决方法
OPEN	盖板没有完全合上。	按下盖板，直到其卡合到位。
 LED 闪烁	机器出现问题。	拔掉电源线再重新插入。如果问题依然存在，请联系服务代表。
 LED 闪烁	纸盘中无纸。	在纸盘中装入纸张。（第 4.5 页）
 LED 闪烁	在进纸区域和机器后端。	清除卡纸。（第 7.1 页）
	机器后端和机器内部。	清除卡纸。（第 7.3 页）
	在出纸区域。	清除卡纸。（第 7.5 页）
 LED 缓慢闪烁	对应的墨盒几乎已空。	取出对应的墨盒，用力摇晃几下。这样可以暂时恢复打印。（第 6.3 页）
 LED 快速闪烁	更换新的墨盒。（第 6.4 页）	
	未安装墨盒或安装不正确。	重新安装墨盒两到三次。如果问题仍然存在，则说明未检测到墨盒。请与服务代表联系。（第 6.4 页）
T1	箭头指示的墨盒不适合您的机器。	安装专为本机提供的 Samsung 原装墨盒。
T2	箭头指示的墨盒使用寿命已尽。	当墨粉完全耗尽时将出现此消息，且机器会停止打印。用 Samsung 原装墨盒更换对应的墨盒。（第 6.4 页）
T3	箭头指示的墨盒不是 Samsung 原装墨盒。	用 Samsung 原装墨盒更换对应的墨盒。（第 6.4 页）

解决其他问题

下表列出了可能出现的一些情况以及建议的解决方法。请按建议的解决方法操作，直至问题得到解决。如果问题仍然存在，请拨打服务电话。

进纸问题

现象	建议的解决方法
打印过程中出现卡纸。	清除卡纸。（«  7.1 “  清除卡纸 °±°£）
纸张粘连在一起。	<ul style="list-style-type: none"> 确保纸盘中没有过多的纸张。纸盘最多可容纳 100 张纸。 确保使用的纸张类型正确。（« 4.3 “ 打印介质的规格 °±°£） 将纸张从纸盘中取出，然后弯折或呈扇形散开。 潮湿的环境会使一些纸张粘连在一起。
不能进多张纸。	<ul style="list-style-type: none"> 纸盘中可能堆放了不同类型的纸张。请只装入同一类型、大小和重量的纸张。 如果因多张纸引发卡纸，请清除卡纸。（« 7.1 “ 清除卡纸 °±°£）
机器不进纸。	<ul style="list-style-type: none"> 未正确装纸。从纸盘中取出纸张，然后按正确方法重新装入纸张。 纸盘中的纸张过多。从纸盘中取出多余的纸张。 纸张过厚。将纸张翻面或上下翻转，然后重试。仅使用符合机器规格要求的纸张。（« 4.3 “ 打印介质的规格 °±°£） 清除机器内的所有障碍物。
总是卡纸。	<ul style="list-style-type: none"> 纸盘中的纸张过多。从纸盘中取出多余的纸张。 使用了错误的纸张类型。仅使用符合机器规格要求的纸张。（« 4.3 “ 打印介质的规格 °±°£） 机器内可能有碎屑。打开顶盖，清除碎屑。


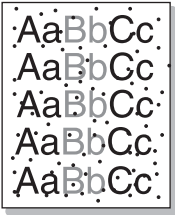

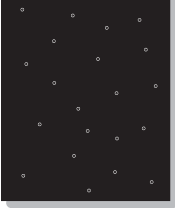
打印问题

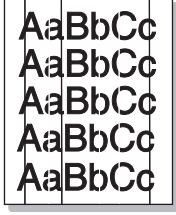

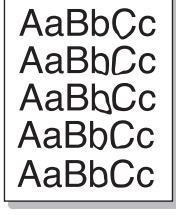
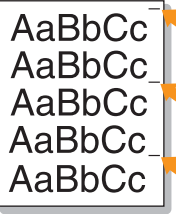

现象	可能的原因	建议的解决方法
机器不打印。	机器未通电。	检查电源线连接。检查电源开关和电源。
	未将机器设为默认打印机。	在 Windows 中选择作为默认打印机的机器名称。
	检查机器是否存在以下情况： <ul style="list-style-type: none"> 顶盖没有关闭。合上顶盖。 卡纸。清除卡纸。（«ïðŒ'fµ/7.1 “Š...œµf°× 清除卡纸 °±°£） 未装纸。装入纸张。（«ïðŒ'fµ/4.5 “Š...œµf°× 在纸盘中装纸 °±°£） 未安装墨粉盒。安装墨粉盒。 如果发生系统错误，请联系服务代表。	
	计算机和机器间的连接电缆未正确连接。	断开机器电缆，然后重新连接。
	计算机和机器间的连接电缆有问题。	如果可能，将电缆连接到另一台正常工作的计算机上进行打印作业。也可试用一根不同的打印机电缆。
	端口设置错误。	检查 Windows 打印机设置，确保打印作业发送到正确的端口。如果计算机有多个端口，请确认机器连接到正确的端口。
	机器配置错误。	检查打印机属性，确保所有打印设置均正确无误。
	未正确安装打印机驱动程序。	修复打印机软件。请参见软件部分。
机器存在故障。	检查控制面板上的显示消息，查看机器是否指示系统错误。请与服务代表联系。	
机器从错误的纸张来源选择打印介质。	机器属性中纸张选项的选择可能不正确。	许多软件应用程序的纸张来源选项位于打印机属性中的 纸张 选项卡下。选择正确的纸张来源。请参见打印机驱动程序的帮助屏幕。
打印作业非常缓慢。	作业可能过于复杂。	降低页面的复杂程度，或尝试调整打印质量设置，例如调整分辨率。

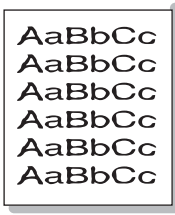
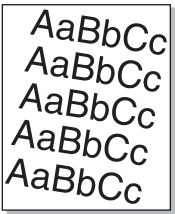
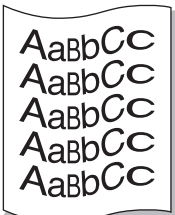
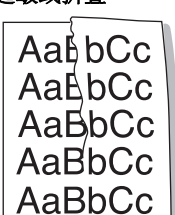
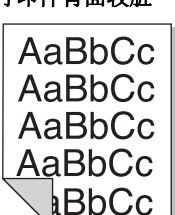
现象	可能的原因	建议的解决方法
打印页的一半为空白。	页面方向设置错误。	在应用程序中更改页面方向设置。请参见打印机驱动程序的帮助屏幕。
	实际纸张尺寸与纸张尺寸设置不一致。	确保打印机驱动程序设置中的纸张尺寸与纸盘中的纸张尺寸一致。 或者，确保打印机驱动程序设置中的纸张尺寸与所用软件应用程序设置中的纸张选择一致。
机器可以打印，但出现文本错误、乱码或不完整。	打印机电缆松动或有故障。	断开打印机电缆，然后重新连接。尝试打印一份曾经成功打印过的作业。如果可以，用该电缆将机器连接到另一台计算机，尝试打印一份能顺利打印的作业。最后，尝试更换新的打印机电缆。
	打印机驱动程序选择错误。	检查应用程序的打印机选择菜单，确保选择了该机器。
	软件应用程序存在故障。	尝试从另一个应用程序打印作业。
	操作系统存在故障。	退出 Windows，然后重新启动计算机。关闭机器，然后重新打开。
可以打印页面，但全部为空白。	墨粉盒有问题或墨粉已用完。	如果需要，请摇匀墨粉。 如果需要，请更换墨粉盒。
	文件中可能有空白页。	检查文件，确保文件中没有空白页。
	某些部件（如控制器或控制板）可能存在故障。	请与服务代表联系。
PDF 文件无法正确打印 - 图形、文字或插图中的某些内容丢失。	PDF 文件与 Acrobat 产品不兼容。	可以将 PDF 文件作为图像打印。启用 Acrobat 打印选项中的 作为图像打印 。 注意： 将 PDF 文件作为图像打印时将需要更长的时间。
照片的打印质量不好。图像不清楚。	照片的分辨率极低。	请减小照片尺寸。如果在软件应用程序中增大照片尺寸，分辨率就会降低。

打印质量问题

如果机器内部较脏或装纸不正确，可能会降低打印质量。请参见下表解决问题。

现象	建议的解决方法
<p>打印件颜色浅或褪色</p> 	<p>如果页面上出现白色竖条或褪色区：</p> <ul style="list-style-type: none"> 墨粉不足。可以暂时延长墨粉盒的使用寿命。如果这样仍不能提高打印质量，请安装新的墨粉盒。 纸张可能不符合规格；例如，纸张过于潮湿或粗糙。（«İðŒ'fµ/4.3 "Š...œµf°× 打印介质的规格 °±°£） 如果整个页面的颜色都很浅，则说明打印分辨率的设置过低或启用了“省墨”模式。请调整打印分辨率并关闭“省墨”模式。请分别参阅打印机驱动程序的帮助屏幕和软件部分。 褪色和污迹同时出现说明墨粉盒需要清洁。请与服务代表联系。 机器内 LSU 部件的表面可能较脏。清洁 LSU（请参见第 6.4 页）。
<p>墨粉斑点</p> 	<ul style="list-style-type: none"> 纸张可能不符合规格；例如，纸张过于潮湿或粗糙。（«İðŒ'fµ/4.3 "Š...œµf°× 打印介质的规格 °±°£） 送纸路径可能需要清洁。请与服务代表联系。
<p>褪字</p> 	<p>如果页面上偶尔出现褪色区（通常为圆形）：</p> <ul style="list-style-type: none"> 这张纸可能有问题。请尝试重新打印作业。 纸张湿度不均匀或纸上有湿斑。请尝试使用另一种品牌的纸张。（«İðŒ'fµ/4.3 "Š...œµf°× 打印介质的规格 °±°£） 纸张有质量问题。造纸工艺有时会使纸张的某些地方不吸墨。请尝试使用其他类型或品牌的纸张。 如果这些步骤仍不能解决问题，请与服务代表联系。
<p>白点</p> 	<p>页面上出现白点：</p> <ul style="list-style-type: none"> 送纸路径可能需要清洁。请与服务代表联系。

现象	建议的解决方法
<p>垂直条纹</p> 	<p>如果页面上出现黑色的垂直条纹：</p> <ul style="list-style-type: none"> 墨粉盒可能有划痕。拆除墨粉盒，安装一个新墨粉盒。 <p>如果页面上出现白色垂直条纹：</p> <ul style="list-style-type: none"> 机器内 LSU 部件的表面可能较脏。清洁 LSU（请参见第 6.4 页）。
<p>彩色或黑色背景</p> 	<p>如果背景着色情况不佳：</p> <ul style="list-style-type: none"> 换用一种较轻的纸张。（«İðŒ'fµ/4.3 "Š...œµf°× 打印介质的规格 °±°£） 检查环境条件：过于干燥（湿度低）或潮湿（RH 超过 80%）的环境都会加重背景着色。 拆除旧墨粉盒，换上新墨粉盒。（«İðŒ'fµ/6.4 "Š...œµf°× 更换墨粉盒 °±°£）
<p>墨粉拖尾</p> 	<ul style="list-style-type: none"> 清洁本机内部。要清洁机器内部，请与服务代表联系。 检查纸张类型和质量。（«İðŒ'fµ/4.3 "Š...œµf°× 打印介质的规格 °±°£）
<p>反复出现垂直瑕疵</p> 	<p>如果打印面上反复出现间距均匀的印痕：</p> <ul style="list-style-type: none"> 清洁本机内部。要清洁机器内部，请与服务代表联系。清洁机器内部之后，如果问题仍然存在，请针对有问题的颜色安装新墨粉盒。（«İðŒ'fµ/6.4 "Š...œµf°× 更换墨粉盒 °±°£） 机器部件可能沾有墨粉。如果印痕出现在打印页背面，再打印几张纸后问题可能会自行解决。 定影组件可能损坏。请与服务代表联系。
<p>背景墨粉扩散</p> 	<p>背景墨粉扩散是由随机分布在打印页上的少量墨粉所形成的。</p> <ul style="list-style-type: none"> 纸张可能过于潮湿。尝试换用另一批纸张进行打印。除非必要，否则请勿打开纸张包装，以免纸张从空气中吸收过多湿气。 如果整个打印页都出现了背景墨粉扩散，请通过软件应用程序或打印机属性调整分辨率。

现象	建议的解决方法
字符扭曲 	<ul style="list-style-type: none"> 如果字符扭曲且出现中空图像，可能是因为纸面过于光滑。试用另一种纸张。（«îðŒ'fµ/4.3 "Š...œµf°× 打印介质的规格 °±°£） 如果字符扭曲且出现波纹效果，则扫描装置可能需要维修。请与服务代表联系。
页面歪斜 	<ul style="list-style-type: none"> 确保正确装入纸张。 检查纸张类型和质量。（«îðŒ'fµ/4.3 "Š...œµf°× 打印介质的规格 °±°£） 确保正确地装入纸张或其他介质，并且导板没有过紧或过松地卡住纸摺。
卷曲或呈波浪状 	<ul style="list-style-type: none"> 确保正确装入纸张。 检查纸张类型和质量。高温和高湿度都会导致纸张卷曲。（«îðŒ'fµ/4.3 "Š...œµf°× 打印介质的规格 °±°£） 将纸盘内的纸摺翻转过来。请尝试将纸张在纸盘中旋转 180°。
起皱或折叠 	<ul style="list-style-type: none"> 确保正确装入纸张。 检查纸张类型和质量。（«îðŒ'fµ/4.3 "Š...œµf°× 打印介质的规格 °±°£） 将纸盘内的纸摺翻转过来。请尝试将纸张在纸盘中旋转 180°。
打印件背面较脏 	<p>检查墨粉是否泄漏。清洁机器内部。请与服务代表联系。</p>

现象	建议的解决方法
页面全黑 	<ul style="list-style-type: none"> 墨粉盒可能安装不正确。拆除硒鼓，然后重新插入。 墨粉盒可能有缺陷，需要更换。拆除墨粉盒，安装一个新墨粉盒。（«îðŒ'fµ/6.4 "Š...œµf°× 更换墨粉盒 °±°£） 机器可能需要维修。请与服务代表联系。
墨粉晕开 	<ul style="list-style-type: none"> 清洁机器内部。要清洁机器内部，请与服务代表联系。清洁机器内部之后，如果问题仍然存在，请与服务代表联系。 检查纸张类型和质量。（«îðŒ'fµ/4.3 "Š...œµf°× 打印介质的规格 °±°£） 拆除墨粉盒，安装一个新墨粉盒。（«îðŒ'fµ/6.4 "Š...œµf°× 更换墨粉盒 °±°£） 如果问题仍然存在，机器可能需要维修。请与服务代表联系。
字符脱墨 	<p>字符脱墨是指文字上应该为纯黑的部分出现空白区：</p> <ul style="list-style-type: none"> 如果在打印透明胶片时遇到这一问题，请试用其他类型的透明胶片。由于透明胶片的材质，出现一些字符脱墨是正常的。 可能打印在纸张的非打印面上。请取出纸张，将其翻过来。 纸张可能不符合规格。（«îðŒ'fµ/4.3 "Š...œµf°× 打印介质的规格 °±°£）
水平条纹 	<p>如果出现水平排列的黑色条纹或污点：</p> <ul style="list-style-type: none"> 墨粉盒安装可能不正确。拆除硒鼓，然后重新插入。 墨粉盒可能有问题。拆除墨粉盒，安装一个新墨粉盒。（«îðŒ'fµ/6.4 "Š...œµf°× 更换墨粉盒 °±°£） 如果问题仍然存在，机器可能需要维修。请与服务代表联系。
卷曲 	<p>如果打印出来的纸张卷曲或纸张无法进入机器：</p> <ul style="list-style-type: none"> 将纸盘内的纸摺翻转过来。请尝试将纸张在纸盘中旋转 180°。

现象	建议的解决方法
连续在几张纸上反复出现未知图像，或是墨粉晕开、打印颜色过浅或有污渍。	打印机工作环境的海拔可能为 1,000 米 (3,281 英尺) 或更高。高海拔会影响打印质量，造成墨粉晕开或打印颜色过浅等结果。可以通过打印机驱动程序属性中的 打印机 选项卡设置该选项。请参见第 3.2 页。

常见的 Windows 问题

现象	建议的解决方法
在安装过程中出现“文件正在使用”的消息。	退出所有软件应用程序。从启动组中删除所有软件，然后重新启动 Windows。重新安装打印机驱动程序。
出现“一般保护故障”、“异常 OE”、“假脱机 32”或“非法操作”等消息。	关闭所有其他应用程序，重新启动 Windows，然后重新打印。
出现“无法打印”、“发生打印机超时错误”等消息。	打印时可能出现这些消息。只需等待机器完成打印即可。如果在待机模式下或打印完成后出现此类消息，请检查连接，查看是否发生错误。



注意

有关 Windows 错误消息的详细信息，请参阅计算机随附的 Microsoft Windows 用户指南。

常见的 Linux 问题

现象	建议的解决方法
打印机不能打印。	<ul style="list-style-type: none"> 检查系统中是否安装了打印机驱动程序。打开 Unified Driver configurator，然后切换到 Printers configuration 窗口中的 Printers 选项卡查看可用的打印机列表。确保所使用的机器显示在列表中。如果未在列表中，请调用 Add new printer 向导来设置设备。 检查打印机是否启动。打开 Printers configuration，在打印机列表中选择要使用的机器。查看 Selected printer 窗格中的说明。如果其状态中包含“(stopped)”字符串，请按 Start 按钮。之后，即可恢复打印机的正常操作。如果打印过程中出现某些问题，可能激活“stopped”状态。 检查应用程序是否有特殊打印选项，例如“-oraw”。如果在命令行参数中指定了“-oraw”，需要将其删除才能正常打印。对于 Gimp front-end，请选择“print”->“Setup printer”，然后在命令项中编辑命令行参数。

现象	建议的解决方法
打印文档时，遇到“Unable to open mfp port device file!”错误。	请避免在打印作业进行过程中更改打印作业参数（如通过 LPR GUI）。只要打印选项发生更改，已知版本的 CUPS 服务器就会中止打印作业，然后尝试从头开始打印该作业。因为打印过程中 Unified Linux Driver 会将 MFP 端口锁定，驱动程序的突然中止会使端口一直处于锁定状态，因此不能用于接下来的打印作业。如果发生此问题，请尝试释放 MFP 端口。
当在 SuSE 9.2 中通过网络打印文档时，打印机不能打印。	随 SuSE Linux 9.2 (cups-1.1.21) 发行的 CUPS (Common Unix Printing System) 版本存在 IPP (Internet Printing Protocol) 打印问题。请使用套接字打印替代 IPP 打印，或者安装更高版本的 CUPS（cups-1.1.22 或更高）。

常见的 Macintosh 问题

问题	建议的解决方法
PDF 文件无法正确打印 - 图形、文字或插图中的某些内容丢失。	PDF 文件与 Acrobat 产品不兼容。可以将 PDF 文件作为图像打印。启用 Acrobat 打印选项中的 作为图像打印 。 注意： 将 PDF 文件作为图像打印时将需要更长的时间。
在 Mac OS 10.3.2 中，文档已打印完，但打印作业仍未从后台处理程序中消失。	将 Mac OS 更新为 OS 10.3.3 或更高版本。
Adobe Illustrator 应用程序中的某些字体打印不正确。	机器可能不支持这些字体。启动 Adobe Illustrator 应用程序，单击 File > Print > Illustrator 选项卡。选中 Force Fonts to Download ，然后重试。

8 订购耗材和配件

本章介绍有关购买适用于本机的墨粉盒和配件的信息。

本章包括：

- 耗材
- 购买方法

耗材

当墨粉用尽时，您可以为本机订购以下类型的墨粉盒：

类型	平均打印量 ^a	部件号
标准打印量	约 2,000 页	ML-D1630A

a. 额定打印量值符合 ISO/IEC 19752 标准。



小心

您必须在您购买机器的国家 / 地区购买新的墨粉盒及耗材。否则，墨粉盒及耗材会与您的机器不兼容，这是由于墨粉盒和耗材随不同国家 / 地区的配置而异。

购买方法

要订购 **Samsung** 授权的耗材或配件，请联系您购买机器的本地 **Samsung** 经销商或零售商，或访问 www.samsungprinter.com，并选择国家 / 地区以获取有关致电技术支持的信息。

9 规格

本章包括:

- 一般规格
- 打印机规格



注意

此处的数字会根据安装环境的不同而有所变化。

一般规格

项目	规格和说明
进纸量 ^a	100 张多页普通纸 (20 lb 证券纸, 75 g/m ²)
出纸量	30 张 (面朝上)
耗材	单墨盒系统
额定电源	AC 110 - 127 V 或 AC 220 - 240 V 有关机器的正确电压、频率 (赫兹) 和电流类型, 请参见机器上的额定标签。
耗电量	平均运行模式: 低于 350 W 休眠模式: 低于 8.12 W 电源关闭模式: 0 W
噪声水平 ^b	待机模式: 低于 38 dBA
操作环境	温度: 10 °C 到 32 °C (50 °F 到 89.6 °F) 湿度: 20% 到 80% RH
显示屏	蓝色 LED 模块 (65EA 点)
墨粉盒打印量 ^c	墨粉盒标准打印量平均为 2,000 页。额定打印量值符合 ISO/IEC 19752 标准。 (随机附带 1,000 页墨粉盒) ^d
内存	8 MB (不可扩展)
外部体积 (宽 x 深 x 高)	332 x 375 x 121.5 毫米
重量	6.4 kg (包括耗材)
包装重量	纸张: 1.1 kg 塑料: 0.271 kg

- a. 有关进纸量的详细信息, 请参见第 4.3 页。
- b. 声压级, ISO 7779。
- c. 额定墨粉盒平均打印量符合 ISO/IEC 19752 标准。页数可能受工作环境、打印间隔、介质类型和介质大小的影响。
- d. 它随产品配置的不同而改变。

打印机规格

项目	说明
打印方式	激光束打印
打印速度 ^a	A4 纸最高为 16 ppm (Letter 纸最高为 17 ppm)
首次打印时间	自冷启动开始计时: 少于 15 秒
打印分辨率	有效输出可达 1200 dpi
打印机语言	SPL (Samsung 打印机语言)
操作系统兼容性和驱动程序 ^b	Windows 2000/XP/2003/2008/Vista/7/Server 2008 R2、各种 Linux 操作系统、Mac 10.3 ~ 10.6
接口	USB 2.0

- a. 打印速度受所用操作系统、计算性能、应用软件、连接方式、介质类型、介质大小和作业复杂程度等因素的影响。
- b. 请访问 www.samsungprinter.com 下载最新的软件版本。

10 词汇表

DPI

用于衡量打印或扫描的分辨率。一般而言，如果每英寸的点数越多，则分辨率就越高、图片就越细腻、文件也就越大。

ISO

国际标准化组织 (ISO) 是一个国际标准制定团体，由来自不同国家的标准团体代表组成。它可以制定世界范围内的工商业标准。

LED

发光二极管 (LED) 是一种可以指示机器状态的半导体设备。

OPC 磁鼓

一种可产生虚像，并供激光打印机发出的激光束打印的机械装置，通常为绿色或灰色的柱状体。磁鼓的曝光装置会随着打印机的使用而逐渐磨损，当它开始划纸时，应进行适当的更换。

PDF

便携式文档格式 (PDF) 是一种由 Adobe Systems 开发的专用文档格式，它通过与设备无关且与分辨率无关的格式表示二维文档。

PPM

每分钟打印页数。PPM 表示打印机的打印速度，也就是打印机每分钟实际可以打印的页数。

PRN

设备驱动程序接口，可以通过标准的输入 / 输出系统请求，使软件与设备驱动程序进行交互，使许多任务得以简化。

URL

统一资源定位符 (URL) 是 Internet 上文档与资源的全局地址。地址的首部分指示使用的协议类型，第二部分指定了资源所处的 IP 地址或域名。

USB

通用串行总线 (USB) 是一种由 USB Implementers Forum, Inc. 开发的标准，用于连接计算机与外围设备。与并行端口不同，USB 的设计目的是将一台计算机与多台外围设备相连接。

半色调

这是一种通过改变点数来模拟灰度的图像类型。深色区域由很多的点组成，而浅色区域则由较少的点组成。

打印介质

指纸张、信封、标签以及透明胶片等介质，可以用在打印机、扫描仪、传真或复印机上。

定影器装置

这是激光打印机的一部分，它可以将墨粉融入打印介质，由两个热辊组成。墨粉传送到纸张之后，定影器装置会进行加热并施加压力，将墨粉永久固定在纸上，这就是为什么从激光打印机出来的纸都很热的原因。

分辨率

图片的清晰度取决于每英寸点数 (dpi)。dpi 越大，分辨率就越高。

覆盖率

这是一个用于衡量打印时墨粉使用量的打印术语，墨盒打印使用测量的打印术语，它通常用作 5% 的覆盖率。5% 的覆盖率表示在 A4 尺寸的纸张上，图像或文字的覆盖率为 5%。因此，如果纸张或者原件上有复杂的图片或很多文字，覆盖率将会超过 5%，这时墨粉使用量将同覆盖率相同。

工作负载

工作负载是在不影响打印机性能的情况下每月的打印页数。一般而言，打印机都存在使用寿命限制，如每年的打印页数。使用寿命就是平均打印能力，通常在保修期内。例如，假设每月有 20 个工作日，打印机每天只限打印 2,400 页，那么每月 48,000 页工作负载就不是个小数目。

灰度

这是指当彩色图像转换为灰度图像时，用来表示该图像明暗部分的灰阶；而色彩正是由不同的灰阶所表示的。

控制面板

控制面板是可以显示控制或监控仪器的平面区域。它们通常位于机器的顶端或前端。

墨粉盒

它是机器（如打印机）中一种装有墨粉的容器。墨粉激光打印机和复印机中使用的一种粉末，它可以在打印纸张上形成文字与图像。墨粉被定影器的热量融化后，会与纸张纤维紧密融合。

默认值

初始设定值。

索引

C

出纸盘 1.2
错误消息 7.7

D

打印 5.1
 问题解决 7.8
打印报告 6.1
打印机软件光盘 2.1
打印介质
 规格 4.3
 使用准则 4.2
 选择打印介质 4.1
电源开关 1.3
顶盖 1.2
顶盖锁杆 1.2
订购耗材 8.1

G

更换组件
 墨盒 6.4
故障排除 7.1
规格 9.1, 10.1

H

耗材
 订购耗材 8.1
 墨盒预期使用寿命 6.3

K

控制面板 1.2, 1.4

L

Linux
 要求 2.2
Linux 问题 7.11
拉开纸盘按钮 1.2

M

Macintosh

 问题 7.11
 要求 2.2
墨盒 1.2

Q

卡纸
 避免卡纸提示 7.1
 清除纸盘中的纸张 7.1
清洁
 内部 6.1
 外部 6.1
驱动程序
 功能 2.2

S

输出支架 1.2
随附的软件 2.1

W

Windows
 问题 7.11
 要求 2.2

USB

 端口 1.3
维护 6.1
 墨盒 6.3
 维护部件 6.6

问题

 打印 7.8
 打印质量 7.9
 进纸器 7.7
 Macintosh 7.11
 Windows 7.11
 显示消息 7.7
问题, 解决
 Linux 7.11

X

显示屏上的消息 7.7

Z

质量

 解决打印问题 7.9
纸盘 1.2
 调整宽度和长度 4.5
纸张
 更改大小 4.5
 进纸问题 7.7
 清除卡纸 7.1
 设置纸张尺寸 4.6



Samsung 打印机

软件部分



软件部分

目录

第1章: 在 WINDOWS 中安装打印机软件

安装打印机软件	4
更改软件语言	5
重新安装打印机软件	5
删除打印机软件	6

第2章: 基本打印

打印文档	7
打印到文件 (PRN)	8
打印机设置	8
布局选项卡	9
纸张选项卡	9
图形	10
其它功能选项卡	10
关于选项卡	11
打印机选项卡	11
使用偏好设置	11
使用帮助	11

第3章: 高级打印

在一页纸上打印多页 (N-up 打印)	12
打印海报	12
打印缩小或放大的文档	13
将文档调整为选定的纸张尺寸	13
使用水印	13
使用现有水印	13
创建水印	13
编辑水印	14

删除水印	14
使用覆盖页	14
什么是覆盖页?	14
创建新的覆盖页	14
使用覆盖页	15
删除覆盖页	15

第4章: 本地共享打印机

设置主机计算机	16
设置客户计算机	16

第5章: 使用智能面板

了解智能面板	17
打开故障排除指南	18
更改智能面板程序设置	18

第6章: 在 LINUX 中使用打印机

入门	19
安装 Unified Linux Driver	19
安装 Unified Linux Driver	19
卸载 Unified Linux Driver	20
使用统一驱动程序配置器	21
打开 Unified Driver 配置器	21
打印机配置	21
Ports Configuration (端口配置)	22
配置打印机属性	22
打印文档	23
从应用程序打印	23
打印文件	23

第7章: 在 MACINTOSH 中使用本款打印机

为 Macintosh 安装软件	24
打印机驱动程序	24
安装打印机	25
为 USB 连接的 Macintosh	25
打印	26
打印文档	26
更改打印机设置	26
在一张纸上打印多页	27

1 在 Windows 中安装打印机软件

本章包括：

- 安装打印机软件
- 更改软件语言
- 重新安装打印机软件
- 删除打印机软件

安装打印机软件


您可以安装打印机软件以进行本地打印。要在计算机上安装打印机软件，请根据使用中的打印机执行相应的安装程序。

打印机驱动程序是允许计算机与打印机之间通讯的软件。根据使用的操作系统不同，安装驱动程序的步骤也可能有所差异。

在开始安装之前，请关闭 PC 上所有的应用程序。

本地打印机是使用打印机随附的打印电缆（如 USB 或并行电缆）直接与计算机相连的打印机。

您可以使用典型或自定义方法安装打印机软件。

注意：在安装过程中如果出现“新硬件向导”窗口，请单击该窗口右上角的  关闭该窗口或单击**取消**。

建议大多数用户选择这种类型。将安装打印机运行时所需的所有组件。

- 1 确保打印机连接到计算机并打开电源。
- 2 将随机提供的光盘插入光盘驱动器。
光盘应自动运行并出现安装窗口。
如果未出现安装窗口，请单击**开始**，然后单击**运行**。键入 **X:\Setup.exe**，用代表您的驱动器的字母替换“X”，然后单击**确定**。
如果使用 Windows Vista, Windows 7 和 Windows Server 2008 R2, 请单击**开始** → **所有程序** → **附件** → **运行**，然后键入 X:\Setup.exe。
如果 Windows Vista, Windows 7 和 Windows Server 2008 R2, 中出现 **AutoPlay (自动播放)** 窗口，则在 **Install or run program (安装或运行程序)** 字段中单击 **Run Setup.exe (运行 Setup.exe)**，然后在 **User Account Control (用户帐户控制)** 窗口中单击 **Continue (继续)**。



- 3 单击**下一步**。
 - 如有必要，请从下拉列表中选择语言。
 - **查看用户指南：**允许您查看用户指南。如果计算机上未安装 Adobe Acrobat，则单击此选项将自动为您安装 Adobe Acrobat Reader。
- 4 选择安装类型。单击**下一步**。



- **典型**：为您的打印机安装最常用的软件。建议大多数用户选择这种类型。
- **自定义**：允许您选择要安装的单个组件。

注意：如果打印机尚未连接到计算机，则会显示以下窗口。



- 连接打印机之后，单击**下一步**。
- 如果此时不想连接打印机，则单击**下一步**，然后单击随后屏幕上的**否**。此时安装开始，而结束时则不打印测试页。
- **此“用户指南”中的安装窗口会因所使用的打印机和界面而异。**

5 安装完成之后，将显示一个询问您是否打印测试页的窗口。如果选择打印测试页，请选中该复选框，然后单击**下一步**。

否则，只需单击**下一步**并跳到 **打印测试页**。

6 如果测试页打印正确，请单击**是**。

否则，请单击**否**重新打印。

7 要将自己注册为 Samsung 打印机的用户，以便从 Samsung 接收信息，请选中该复选框并单击**完成**。这时您将连接到 Samsung 网站。

否则，只需单击**完成**。



注意：安装完成后，如果打印机驱动程序不能正常工作，请重新安装打印机驱动程序。请参见 **重新安装打印机软件**。

更改软件语言

安装软件之后，可以更改显示语言。

- 1 单击 Windows 开始菜单。
- 2 选择**程序**或**所有程序**，然后选择您的打印机驱动程序的名称。
- 3 选择**选择语言**。
- 4 从语言选择窗口选择所需语言，然后单击**确定**。

重新安装打印机软件

如果安装失败，您可重新安装该软件。

- 1 启动 Windows。
 - 2 从开始菜单中选择**程序**或**所有程序** → **打印机驱动程序名称** → **维护**。
 - 3 选择**修复**，然后单击**下一步**。
- 您将看到一个组件列表，从而可以单独重新安装任一组件。

注意：如果打印机尚未连接到计算机，则会显示以下窗口。



- 连接打印机之后，请单击**下一步**。
- 如果此时不想连接打印机，则单击**下一步**，然后单击随后屏幕上的**否**。此时安装开始，而结束时则不打印测试页。
- **此“用户指南”中的重新安装窗口可能会因所使用的打印机和界面而异。**

4 选择要重新安装的组件，然后单击**下一步**。

如果选择**打印机驱动程序名称**并重新安装用于本地打印的打印机软件，则会显示询问您是否打印测试页的窗口。请执行以下操作：

- a. 要打印测试页，请选中该复选框，然后单击**下一步**。
- b. 如果测试页打印正确，请单击**是**。

否则，单击**否**重新打印。

- 5** 重新安装完毕后，单击**完成**。

删除打印机软件

- 1** 启动 Windows。
- 2** 从**开始**菜单中选择**程序**或**所有程序** → **打印驱动程序名称** → **维护**。
- 3** 选择**删除**，然后单击**下一步**。
您将看到一个组件列表，从而可以单独删除任一组件。
- 4** 选择要删除的组件，然后单击**下一步**。
- 5** 如果计算机要求确认您所做的选择，请单击**是**。
所选驱动程序及其所有组件从计算机中删除。
- 6** 删除软件之后，单击**完成**。

2 基本打印

本章说明 Windows 环境下的打印选项和常见打印任务。

本章内容包括：

- 打印文档
- 打印到文件 (PRN)
- 打印机设置
 - 布局选项卡
 - 纸张选项卡
 - 图形
 - 其它功能选项卡
 - 关于选项卡
 - 打印机选项卡
 - 使用偏好设置
 - 使用帮助

打印文档

注意：

- 本“用户指南”中显示的打印机驱动程序**属性**窗口可能会因所使用的打印机而异。但是，打印机属性窗口的组成却很类似。
- **检查“操作系统”是否与您的打印机兼容。请参见您的“打印机用户指南”中“打印机规格”的“OS 兼容性”一节。**
- 如果需要了解打印机的确切名称，可以检查随机提供的光盘。

下文介绍在各种 Windows 应用程序中进行打印所需的基本步骤。打印文档的具体步骤可能因所用应用程序而异。有关具体打印过程的信息，请参见软件应用程序的“用户指南”。

- 1 打开要打印的文件。
- 2 从**文件**菜单中选择**打印**。将显示打印窗口。不同应用程序的打印窗口可能会略有不同。
在此打印窗口内选择基本打印设置。这些设置包括副本数量和打印范围。



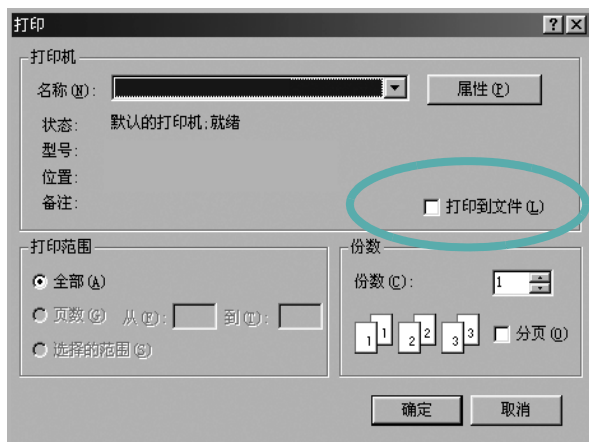
- 3 从**名称**下拉列表中选择您的打印机驱动程序。
为了充分利用打印机驱动程序所提供的各种打印机功能，请在应用程序的打印窗口单击**属性**或**首选项**。有关详细信息，请参见 $\mu\text{S}\text{-}\mu\text{f}^{\circ}\times$ 打印机设置 $\text{°}\pm$ 。
如果打印窗口显示**设置**、**打印机**或**选项**，则改为单击这些项目。然后在下一屏幕中单击**属性**。
单击**确定**关闭打印机属性窗口。
- 4 要开始打印作业，请在打印窗口中单击**确定**或**打印**。

打印到文件 (PRN)

有时您需要将打印数据保存为文件供您使用。

要创建文件：

- 1 选择打印窗口中的打印到文件框。



- 2 选择文件夹并指定文件名，然后单击**确定**。

打印机设置

您可使用打印机属性窗口访问使用打印机时需要的所有打印机选项。通过显示打印机属性，您可以查看和更改打印作业所需的设置。

打印机属性窗口会因操作系统而异。本“软件用户指南”展示的是 Windows XP 上的属性窗口。

本“用户指南”中显示的打印机驱动程序属性窗口可能会因所使用的打印机而异。

如果通过打印机文件夹访问打印机**属性**，您可以查看更多基于 Windows 的选项卡（请参见“Windows 用户指南”）和打印机选项卡（请参见 **µ11“S:-µf°x 打印机选项卡 °±**）。

注意：

- 大多数 Windows 应用程序会覆盖您在打印机驱动程序中指定的设置。首先更改软件应用程序中所有可用的打印设置，然后使用打印机驱动程序更改其余设置。
- 您更改的设置只有在使用当前程序时才有效。**要使更改内容永久有效**，请在打印机文件夹中更改。
- 以下步骤适用于 Windows XP。有关其他 Windows 操作系统的信息，请参阅相应的 Windows 用户指南或联机帮助。
 1. 单击 Windows 的**开始**按钮。
 2. 选择**打印机和传真**。
 3. 选择您的**打印机驱动程序**图标。
 4. 右键单击此打印机驱动程序图标，然后选择**打印首选项**。
 5. 更改每个选项卡上的设置，然后单击**确定**。

布局选项卡

布局选项卡提供的选项用于调整文档在打印页面上的显示方式。



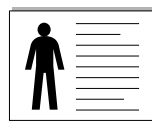
纸张方向

纸张方向可用于选择将信息打印到页面上的方向。

- 纵向是沿页面的宽度方向打印，即信纸样式。
- 横向是沿页面的长度方向打印，即表单样式。
- 旋转允许您将页面旋转选定的角度。



▲ 纵向



▲ 横向

布局选项

布局选项允许您选择高级打印选项。可选择单面打印多页和海报打印。

- 有关详细信息，请参见 $\mu 12^{\circ} \mu f^{\circ} x$ 在一页纸上打印多页 (N-up 打印) $\circ \pm$ 。
- 有关详细信息，请参见 $\mu 12^{\circ} \mu f^{\circ} x$ 打印海报 $\circ \pm$ 。

纸张选项卡

在访问打印机属性时，请使用以下选项设置基本的纸张处理规范。有关访问打印机属性的详细信息，请参见 $\mu 7^{\circ} \mu f^{\circ} x$ 打印文档 $\circ \pm$ 。

单击纸张选项卡访问各种纸张属性。



份数

份数用于选择要打印的份数。您可以选择 1 到 999 份。

尺寸

尺寸用于设置在纸盘中装入的纸张的尺寸。

如果尺寸框中没有列出所需要的尺寸，请单击自定义。出现自定义纸张设置窗口时，设置纸张尺寸，然后单击确定。设置即出现在列表中，供您选择。

来源

确保将来源设置为相应的纸盘。

类型

设置类型，使其值与纸盘中所装的打印用纸相符，从而获得最佳打印输出效果。否则打印质量可能会达不到您的要求。

缩放打印

缩放打印允许您自动或手动缩放页面上的打印作业。您可以在无、缩小/放大和适合页面中进行选择。

- 有关详细信息，请参见 $\mu 13^{\circ} \mu f^{\circ} x$ 打印缩小或放大的文档 $\circ \pm$ 。
- 有关详细信息，请参见 $\mu 13^{\circ} \mu f^{\circ} x$ 将文档调整为选定的纸张尺寸 $\circ \pm$ 。

图形

以下图形选项用于根据具体打印需求调整打印质量。有关访问打印机属性的详细信息，请参见 [图7-5-1 打印文档](#)。

单击 **图形** 可以显示以下所示属性。



分辨率

根据打印机型号的不同，能够选择的“分辨率”选项可能会不同。设置越高，打印的字符和图像就越清晰。更高的设置也会增加打印文档所需的时间。

省墨模式

选择此选项可以延长墨粉盒的使用寿命，降低每页的成本，而且不会明显降低打印质量。一些打印机不支持此功能。

- **打印机设置**：如果选择此选项，则此功能由您在打印机控制面板上所做的设置来决定。一些打印机不支持此功能。
- **开**：如果选择此选项，打印机可以使用较少的碳粉打印每一页。
- **关**：如果无需以省墨方式打印文档，请选择此选项。

黑度

使用此选项可以使打印作业颜色变浅或变深。

- **正常**：此设置用于正常文档。
- **浅**：此设置用于较粗线条或较深灰度的图像。
- **深**：此设置用于较细线条、较高图形定义和较浅灰度的图像。

高级选项

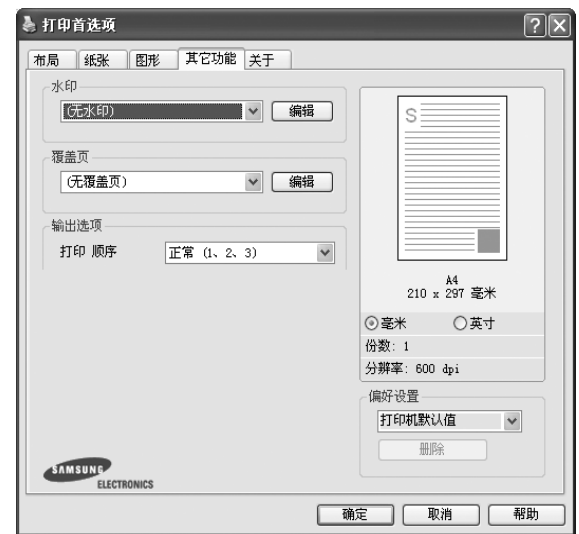
可以通过单击 **高级选项** 按钮设置高级设置。

- **灰阶增强**：以灰阶模式打印彩色文档时，用户可以通过 **灰阶增强** 保留自然照片的细节信息，并改善灰阶色的对比度和清晰度。
- **所有文字打印为黑体**：选中 **所有文字打印为黑体** 选项时，文档中所有文字无论其在屏幕上以什么颜色显示，都会打印成纯黑色。
- **所有文字打印为加深文字**：选中 **所有文字打印为加深文字** 选项时，文档中的所有文字打印出来都比正常文档要黑。一些打印机不支持此功能。

其它功能选项卡

您可以为您的文档选择输出选项。有关访问打印机属性的详细信息，请参见 [图7-5-1 打印文档](#)。

单击 **其它功能** 选项卡可访问以下功能：



水印

可以创建要打印在文档每页上的文本的背景图像。有关详细信息，请参见 [图7-5-2 使用水印](#)。

覆盖页

覆盖页常用于替换预印的表格和信头纸。有关详细信息，请参见 [图7-5-3 使用覆盖页](#)。

输出选项

- **打印顺序**：用于设置页面的打印顺序。从下拉框中选择打印顺序。
 - **正常 (1、2、3)**：打印机从第一页到最后一页打印所有页面。
 - **翻转所有页 (3、2、1)**：使用此功能时，无需按纸摆对打印输出分类。
 - **打印奇数页**：打印机仅打印文档的奇数页。
 - **打印偶数页**：打印机仅打印文档的偶数页。
- **卡纸时重打印**：选中此选项时，打印机会将打印的页面保存为图像，直至打印机发出信号表示该页已成功退出打印机。

关于选项卡

关于选项卡用于显示版权声明和驱动程序版本号。如果您装有 Internet 浏览器，单击网站图标即可连接到 Internet。有关访问打印机属性的详细信息，请参见 [µ7“Š:–µf°x 打印文档 °±](#)。

打印机选项卡

如果通过打印机文件夹访问打印机属性，可查看打印机选项卡。可对打印机配置进行设置。

以下步骤适用于 Windows XP。有关其他 Windows 操作系统的信息，请参考相应的 Windows 用户指南或联机帮助。

- 1 单击 Windows 的**开始**菜单。
- 2 选择**打印机和传真**。
- 3 选择您的**打印机驱动程序**图标。
- 4 右键单击此打印机驱动程序图标，然后选择**属性**。
- 5 单击**打印机**选项卡并设置选项。

使用偏好设置

在每个属性选项卡上可以看到**偏好设置**选项，此选项允许保存当前的属性设置，以备将来使用。

要保存**偏好设置**项目：

- 1 根据需要更改每个选项卡的设置。
- 2 在**偏好设置**输入框中输入项目名称。



- 3 单击**保存**。

当您保存**偏好设置**时，当前所有驱动程序设置随之保存。


要使用保存的设置，请从**偏好设置**下拉列表中选择需要的项目即可。之后打印机会根据您所选择的偏好设置中的设置来进行打印。

要删除某个偏好设置项目，请从下拉列表中选择该项目，然后单击**删除**。

也可以从列表中选择**打印机默认值**，恢复打印机驱动程序的默认设置。

使用帮助

本款打印机有一个帮助屏幕，可以通过单击打印机属性窗口的**帮助**按钮启用该屏幕。该帮助屏幕详细介绍了打印机驱动程序所提供的打印机功能。

您也可单击窗口右上角的 ，然后单击任何设置。

3

高级打印

本章介绍各种打印选项和高级打印任务。

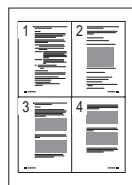
注意:

- 本“用户指南”中显示的打印机驱动程序**属性**窗口可能会因所使用的打印机而异。但是，打印机属性窗口的组成却很类似。
- 如果需要了解打印机的确切名称，可以检查随机提供的光盘。

本章内容包括:

- 在一页纸上打印多页 (N-up 打印)
- 打印海报
- 打印缩小或放大的文档
- 将文档调整为选定的纸张尺寸
- 使用水印
- 使用覆盖页

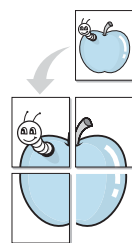
在一页纸上打印多页 (N-up 打印)



您可以选择要在一张纸上打印的页数。要在每张纸上打印多页，这些页面将被缩小并按指定的顺序排列。一张纸上最多可打印 16 页。

- 1 要从软件应用程序更改打印设置，请访问打印机属性。请参见 [“打印文档”](#)。
- 2 在**布局**选项卡上的**布局类型**下拉列表中选择**单面打印多页**。
- 3 在**每面页数**下拉列表中，选择要在每张纸上打印的页数（1、2、4、6、9 或 16）。
- 4 如果需要，在**页面顺序**下拉列表中选择页面顺序。选中**打印页面边框**可在纸张上的每页周围打印边框。
- 5 单击**纸张**选项卡，选择纸张来源、尺寸和类型。
- 6 单击**确定**，打印文档。

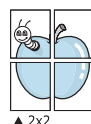
打印海报



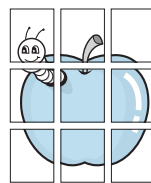
通过此功能，可以将单页文档打印在 4、9 或 16 张纸上，将其粘贴在一起便可拼成一张海报。

- 1 要从软件应用程序更改打印设置，请访问打印机属性。请参见 [“打印文档”](#)。
- 2 单击**布局**选项卡，在**布局类型**下拉列表中选择**海报打印**。
- 3 配置海报选项:

可在**海报 <2x2>**、**海报 <3x3>**、或**海报 <4x4>** 的选择页面布局。如果选择**海报 <2x2>**，输出会自动展宽到 4 页纸大小。

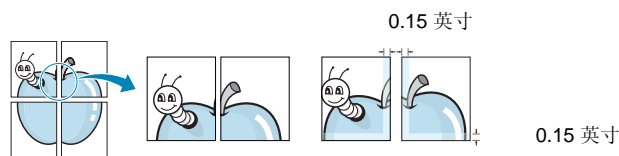


▲ 2x2



▲ 3x3

以毫米或英寸指定覆盖范围，这样会使拼接页面更容易。



- 4 单击**纸张**选项卡，选择纸张来源、尺寸和类型。
- 5 单击**确定**，打印文档。将打印的页面粘贴在一起即构成一张海报。

打印缩小或放大的文档

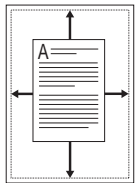


您可以更改页面内容的大小，使其以缩小或放大的形式打印在页面上。

- 1 要从软件应用程序更改打印设置，请访问打印机属性。请参见 [“µ7“Š÷-µf°x 打印文档”±](#)。
- 2 在**纸张**选项卡上的**打印类型**下拉列表中选择**缩小/放大**。
- 3 在**百分比**输入框中输入缩放比例。
也可单击 ▼ 或 ▲ 按钮。
- 4 在**纸张选项**中选择纸张来源、尺寸和类型。
- 5 单击**确定**，打印文档。



将文档调整为选定的纸张尺寸



通过本款打印机的功能，可以将打印作业缩放到任何选定的纸张规格，而无需考虑数字文件的大小。当希望检查较小文档的详细信息时此选项很有用。

- 1 要从软件应用程序更改打印设置，请访问打印机属性。请参见 [“µ7“Š÷-µf°x 打印文档”±](#)。
- 2 在**纸张**选项卡上的**打印类型**下拉菜单中选择**适合页面**。
- 3 在**输出尺寸**下拉列表中，选择合适的尺寸。
- 4 在**纸张选项**中选择纸张来源、尺寸和类型。
- 5 单击**确定**，打印文档。

使用水印

使用“水印”选项，可在已有文档之上打印文字。例如，您也许想在文档的首页或者所有页面上沿对角线方向打印较大的灰色字体，如“草稿”或“高级机密”。

本款打印机提供几种预定义的水印，您可以修改这些水印，也可以在水印列表中添加新的水印。

使用现有水印

- 1 要从软件应用程序更改打印设置，请访问打印机属性。请参见 [“µ7“Š÷-µf°x 打印文档”±](#)。
- 2 单击**其它功能**选项卡，然后在**水印**下拉列表中选择所需的水印。您可以预览所选水印的图像。
- 3 单击**确定**开始打印。

注意：预览图像会显示打印出的页面外观。

创建水印

- 1 要从软件应用程序更改打印设置，请访问打印机属性。请参见 [“µ7“Š÷-µf°x 打印文档”±](#)。
- 2 单击**其它功能**选项卡，然后单击**水印**区域的**编辑**按钮。将显示**编辑水印**窗口。
- 3 在**水印信息**框中输入文字信息。最多可输入 40 个字符。这些信息会在预览窗口中显示。
如果选中**只打印在首页上**框，水印将只打印在文档的首页上。
- 4 选择水印选项。
可在**字体属性**区域选择字体名称、样式、尺寸或黑度，并在**信息角度**区域设置水印的角度。
- 5 单击**添加**，将新水印添加到列表中。
- 6 完成编辑后，单击**确定**开始打印。

要停止打印水印，请从**水印**下拉列表中选择 **< 无水印 >**。

编辑水印

- 1 要从软件应用程序更改打印设置，请访问打印机属性。请参见 [μ7“Š÷-μf°x 打印文档 °±](#)。
- 2 单击**其它功能**选项卡，然后单击水印区域中的**编辑**按钮。显示**编辑水印**窗口。
- 3 在**当前水印**列表中选择想要编辑的水印，然后更改水印信息和选项。
- 4 单击**更新**，保存更改内容。
- 5 单击**确定**，直至退出打印窗口。

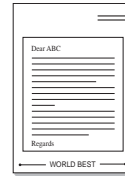
删除水印

- 1 要从软件应用程序更改打印设置，请访问打印机属性。请参见 [μ7“Š÷-μf°x 打印文档 °±](#)。
- 2 打开**其它功能**选项卡，单击水印区域的**编辑**按钮。显示**编辑水印**窗口。
- 3 从**当前水印**列表中选择想要删除的水印，然后单击**删除**。
- 4 单击**确定**，直至退出打印窗口。

使用覆盖页

什么是覆盖页？

覆盖页是指作为一种特殊文件格式存储在计算机硬盘中的文字或图像，它可以打印在任何文件上。覆盖页常用于替换预印的表格和信头纸。您可以不使用预印的信头纸，而是创建一个包含与目前信头完全相同的信息的覆盖页。要打印带公司信头的信函，您不需在打印机中装入预印信头纸。您只需告诉打印机在文件上打印信头覆盖。



创建新的覆盖页

要使用页面覆盖，必须创建新的包含所需徽标或图像的页面覆盖。

- 1 创建或打开包含要用于新页面覆盖的文本或图像的文档。将这些项目置于打印覆盖页时所需的位置。
- 2 要将文档保存为覆盖页，请访问打印机属性。请参见 [μ7“Š÷-μf°x 打印文档 °±](#)。
- 3 单击**其它功能**选项卡，然后在**覆盖页**区域单击**编辑**按钮。
- 4 在编辑覆盖页窗口，单击**创建覆盖页**。
- 5 在创建覆盖页窗口的**文件名**框中，键入最多 8 个字符的名称。如果需要，请选择目标路径。（默认值为 C:\Formover）。
- 6 单击**保存**。该名称即会出现在**覆盖列表**框中。
- 7 单击**确定**或是完成创建。
文件并不打印出来。而是储存在电脑的硬盘上。



注意：覆盖页文档尺寸必须与带覆盖页打印的文档尺寸相同。请勿创建带水印的覆盖页。

使用覆盖页

创建覆盖页后，即可将其与文档一起打印。打印带覆盖页的文档：

- 1 创建或打开要打印的文件。
- 2 要从软件应用程序更改打印设置，请访问打印机属性。请参见 [“打印文档”](#)。
- 3 单击**其它功能**选项卡。
- 4 从**覆盖页**下拉列表框中选择所需要的覆盖页。
- 5 如果所需的覆盖页文件未在**覆盖页**列表中出现，请单击**编辑**按钮和**加载覆盖页**，然后选择覆盖页文件。
如果要使用的覆盖页文件存储在外部，也可以在访问此**加载覆盖页**窗口时加载此文件。
选择文件之后，单击**打开**。该文件即会出现在**覆盖列表**框中，可供您进行打印。从**覆盖列表**框中选择覆盖页。
- 6 如果需要，请单击**打印时确认页面覆盖**。如果该框被选中，每次提交文件打印时都会出现一个信息窗口，要求您确认是否要在文件上打印覆盖。
如果未选中此框而又选择了覆盖页，那么覆盖页将自动与您的文档一起打印。
- 7 单击**确定**或**是**，直到开始打印。
所选的覆盖页会与打印作业一起下载，打印在您的文件上。

注意：覆盖页文档与将使用覆盖页打印的文档的分辨率必须相同。

删除覆盖页

可以删除不再使用的页面覆盖。

- 1 在打印机属性窗口中，单击**其它功能**选项卡。
- 2 在**覆盖页**区域单击**编辑**按钮。
- 3 从**覆盖列表**框中选择要删除的覆盖页。
- 4 单击**删除覆盖页**。
- 5 出现确认消息窗口时，请单击**是**。
- 6 单击**确定**，直至退出打印窗口。

4

本地共享打印机

您可以将打印机直接连接至选定的计算机，该计算机在网络中被称为“主机”。

以下步骤适用于 Windows XP。有关其他 Windows 操作系统的信息，请参考相应的 Windows 用户指南或联机帮助。

注意：

- 检查操作系统是否与您的打印机兼容。请参阅“打印机用户指南”中“打印机规格”的“操作系统兼容性”一节。
- 如果需要了解打印机的确切名称，可以检查随机提供的光盘。

设置主机计算机

- 1 启动 Windows。
- 2 从开始菜单选择**打印机和传真**。
- 3 双击**打印机驱动程序图标**。
- 4 在**打印机菜单**中，选择**共享**。
- 5 单击**共享打印机框**。
- 6 填写**共享名称**字段并单击**确定**。

设置客户计算机

- 1 右键单击 Windows 的**开始按钮**，然后选择**资源管理器**。
- 2 在左列中打开网络文件夹。
- 3 单击共享名称。
- 4 从开始菜单选择**打印机和传真**。
- 5 双击**打印机驱动程序图标**。
- 6 在**打印机菜单**中，选择**属性**。
- 7 从**端口选项卡**中，单击**添加端口**。
- 8 选择**本地端口**，然后单击**新端口**。
- 9 用共享名称填充**输入端口名字段**。
- 10 单击**确定**，然后单击**关闭**。
- 11 单击**应用**，然后单击**确定**。

5

使用智能面板

智能面板是一种程序，可用来监视并通知您打印机状态，并且还可以用来自定义打印机的设置。如果您是 Windows 或 Macintosh 操作系统用户，则当您安装扫描仪软件时会自动安装 Smart Panel。如果您是 Linux 操作系统用户，请从 Samsung 网站（www.samsung.com/printer）下载并安装 Smart Panel。

注：

- 要使用此程序，需要：
 - 要查看与您的打印机兼容的操作系统，请参见《打印机用户指南》中的“打印机规格”。
 - Mac OS X 10.3 或更高版本。
 - Linux。要查看与您的打印机兼容的 Linux 系统，请参见《打印机用户指南》中的“打印机规格”。
 - Internet Explorer 5.0 或更高版本（以查看 HTML 帮助中的 flash 动画）。
- 如果需要知道您所用打印机的确切名称，请查看附带的 CD-ROM。

了解智能面板

如果打印时发生错误，智能面板将自动出现，并显示该错误。

智能面板也可以用以下方法手动启动。请双击 Windows 任务栏（Windows 中）或通知区域（Linux 中）中的智能面板图标。也可以在状态栏（Mac OS X 中）上单击该图标。

在 Windows 中双击此图标。



在 Mac OS X 中单击此图标。



在 Linux 中单击此图标。

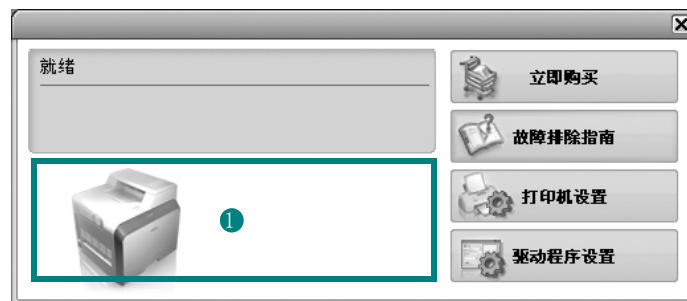


如果您是 Windows 用户，请从开始菜单中，选择**程序**或**所有程序** → **您的打印机驱动程序名** → **智能面板**。

注：

- 如果安装了多台三星打印机，请先选择需要的打印机型号，以使用相应的智能面板。右键单击（Windows 或 Linux 中）或者单击（Mac OS X 中）智能面板图标，然后选择**您的打印机名**。
- 本《软件用户指南》中所示的“智能面板”窗口及其内容会因所用的打印机或操作系统的不同而不同。

智能面板程序将显示打印机当前状态、墨盒中剩余墨量以及其他各种信息。还可以更改设置。



① Toner Level (墨量)

可以查看墨盒中的剩余墨量。上面窗口中显示的打印机和墨盒编号会因实际使用的打印机不同而不同。并非所有打印机都具有此功能。

Buy Now (立即购买)

您可以在线订购替换墨盒。

Troubleshooting Guide (故障排除指南)

查看“帮助”解决问题。

Driver Setting (驱动程序设置) (仅适用于 Windows)。

您可以使用打印机属性窗口，从该窗口可以获取使用打印机时所需的全部选项。有关详细信息，请参见 μP 8 “ $\text{S} \div - \mu\text{f}^\circ \times$ 打印机设置” 土

打开故障排除指南

使用故障排除指南可以查看有关错误状态问题的解决方案。

右键单击（Windows 或 Linux 中）或者单击（Mac OS X 中）“智能面板”图标，然后选择 **Troubleshooting Guide(故障排除指南)**。

更改智能面板程序设置

右键单击（Windows 或 Linux 中）或者单击（Mac OS X 中）“智能面板”图标，然后选择 **Options(选项)**。

从 **Options(选项)** 窗口中选择您想要的设置。

6

在 Linux 中使用打印机

您可以在 Linux 环境中使用本机。

本章内容包括：

- 入门
- 安装 Unified Linux Driver
- 使用统一驱动程序配置器
- 配置打印机属性
- 打印文档

入门

您需要从 Samsung 网站（www.samsung.com/printer）下载 Linux 软件包，以安装打印机和扫描仪软件。

在 Linux 系统中安装驱动程序后，驱动程序包还允许通过快速 ECP 并行端口和 USB 同时监控多台设备。

Unified Linux Driver 包带有智能、灵活的安装程序。不必搜索 Unified Linux Driver 软件可能需要的其它组件：所有必需的程序包都会载入系统并自动安装；许多最流行的 Linux 克隆程序都有此功能。

安装 Unified Linux Driver

安装 Unified Linux Driver

- 1 确认已将机器连接到计算机。打开计算机和机器的电源。
- 2 出现 Administrator Login（管理员登录）窗口时，在 Login（登录）字段中键入 `root` 并输入系统密码。

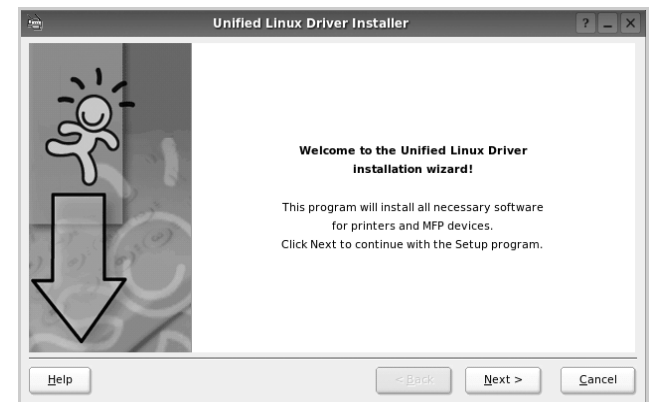
注意：必须以超级用户 (`root`) 身份登录才能安装打印机软件。如果您不是超级用户，请咨询系统管理员。

- 3 从 Samsung 网站将 Unified Linux Driver 包下载到您的电脑并将其解压缩。
- 4 单击桌面底部的  图标。出现终端屏幕时，键入：

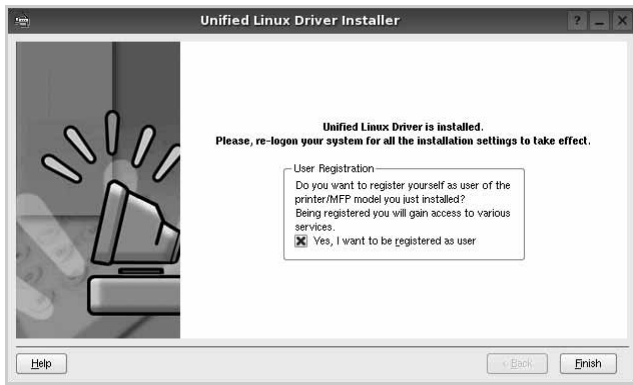
```
[root@localhost root]#tar xzf [文件路径]/
UnifiedLinuxDriver.tar.gz[root@localhost root]#cd [文件路径]/
cdroot/Linux[root@localhost Linux]#./install.sh
```

注意：如果无法使用图形界面或无法安装该软件，则必须在文本模式下使用驱动程序。遵循步骤 3 到 4，然后遵循终端 屏幕上的指示信息。

- 5 出现欢迎屏幕时，单击 **Next**（下一步）。



6 安装完毕后，单击 **Finish**（完成）。




为了使用方便，安装程序将 Unified Driver 配置器桌面图标和 Samsung Unified Driver 组添加到系统菜单中。

如果有问题，请参考屏幕帮助。通过系统菜单或其它方式调用驱动程序包窗口应用程序，例如：**Unified Driver Configurator**（统一驱动程序配置器）。

卸载 Unified Linux Driver

- 1 出现 Administrator Login（管理员登录）窗口时，在 Login（登录）字段中键入 `root` 并输入系统密码。

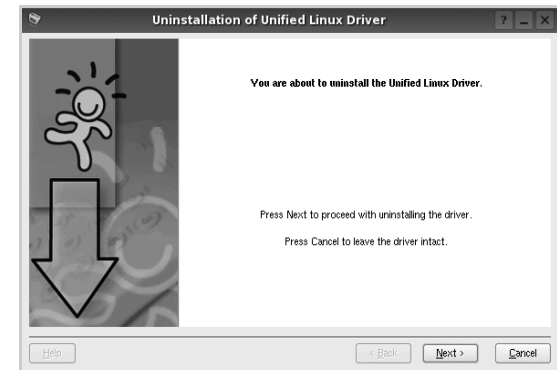
注意：必须以超级用户 (`root`) 身份登录才能安装打印机软件。如果您不是超级用户，请咨询系统管理员。

- 2 单击桌面底部的  图标。出现终端屏幕时，键入：

```
[root@localhost root]#cd /opt/Samsung/mfp/uninstall/  
[root@localhost uninstall]#./uninstall.sh
```

- 3 单击 **Uninstall**（卸载）。

- 4 单击 **Next**（下一步）。



- 5 单击 **Finish**（完成）。

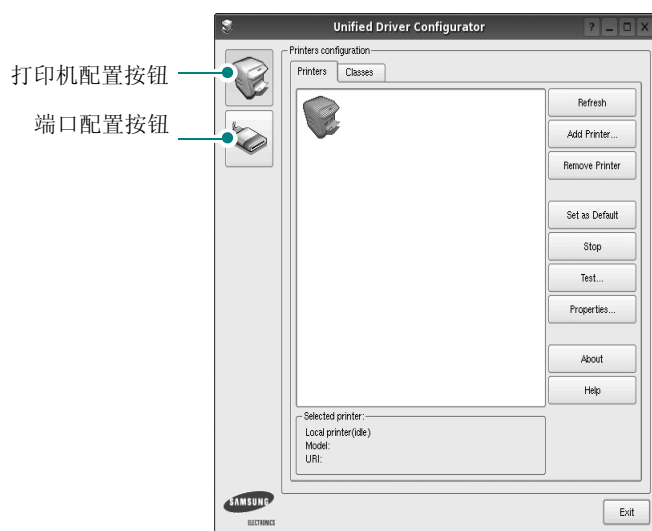
使用统一驱动程序配置器

Unified Linux Driver 配置器是主要用于配置打印机。

安装 Unified Linux driver 后，Unified Linux driver 配置器图标自动在桌面创建。

打开 Unified Driver 配置器

- 1 在桌面上双击 **Unified Driver Configurator (Unified Driver 配置器)**。
您也可以单击 **Startup Menu (开始菜单)** 图标，选择 **Samsung Unified Driver** 然后选择 **Unified Driver Configurator (Unified Driver 配置器)**。
- 2 按 **Modules (模块)** 窗格中的各按钮可以转到相应的配置窗口。



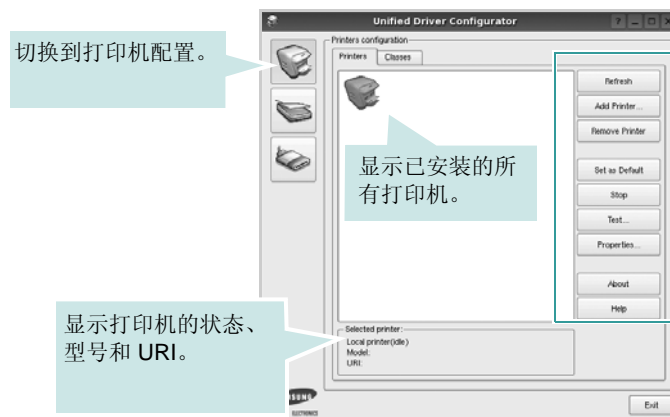
- 3 单击 **Help (帮助)** 可以使用屏幕帮助。
更改配置后，单击 **Exit (退出)**，关闭 Unified Driver Configurator (Unified Driver 配置器)。

打印机配置

打印机配置有两个选项卡：**Printers (打印机)** 和 **Classes (类别)**。

打印机选项卡

单击 Unified Driver Configurator (Unified Driver 配置器) 窗口左侧的打印机图标按钮可查看当前系统的打印机配置。



可使用以下打印机控制按钮：

- **Refresh (刷新)**：更新可用打印机列表。
- **Add Printer (添加打印机)**：可用于添加新打印机。
- **Remove Printer (删除打印机)**：删除选择的打印机。
- **Set as Default (设为默认)**：将当前打印机设置为默认打印机。
- **Stop (停止) / Start (启动)**：停止 / 启动打印机。
- **Test (测试)**：可用于打印测试页，以检查机器是否工作正常。
- **Properties (属性)**：可用于查看并更改打印机属性。有关详细信息，请参见 [p/22 “S”](#)。

类别选项卡

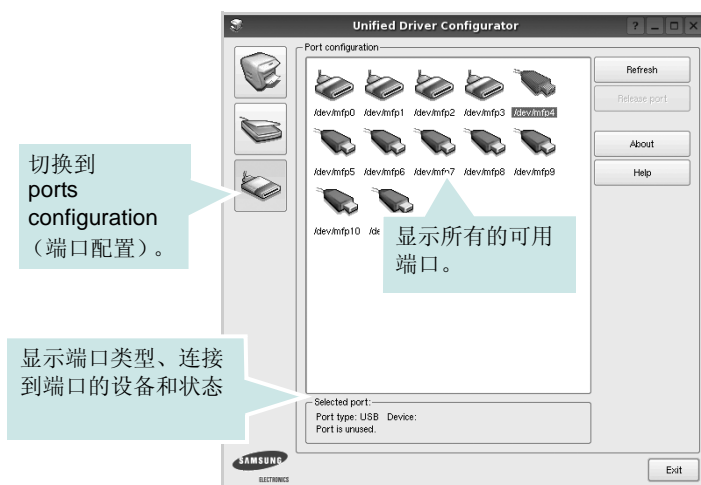
Classes（类别）选项卡显示可用打印机类别的列表。



- **Refresh（刷新）**：更新类别列表。
- **Add Class（添加类别）...**：可用于添加新打印机类别。
- **Remove Class（删除类别）**：删除选择的打印机类别。

Ports Configuration（端口配置）

在此窗口中，可查看可用端口的列表、检查每个端口的状态，还可以在占用某端口的作业因故终止时释放陷于繁忙状态的端口。

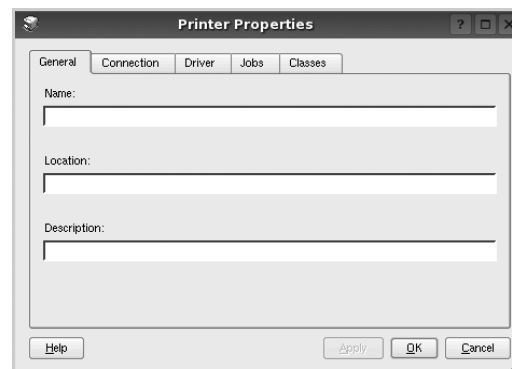


- **Refresh（刷新）**：更新可用端口列表。
- **Release port（释放端口）**：释放选定端口。

配置打印机属性

利用 Printers configuration（打印机配置）提供的 Properties（属性）窗口，可以更改本机作为打印机时的各种属性。

- 1 打开 Unified Driver Configurator（Unified Driver 配置器）。如有必要，请转至 Printers configuration（打印机配置）。
- 2 在可用打印机列表中选择本机，然后单击 **Properties（属性）**。
- 3 Printer Properties（打印机属性）窗口打开。



窗口顶部会显示以下五个选项卡：

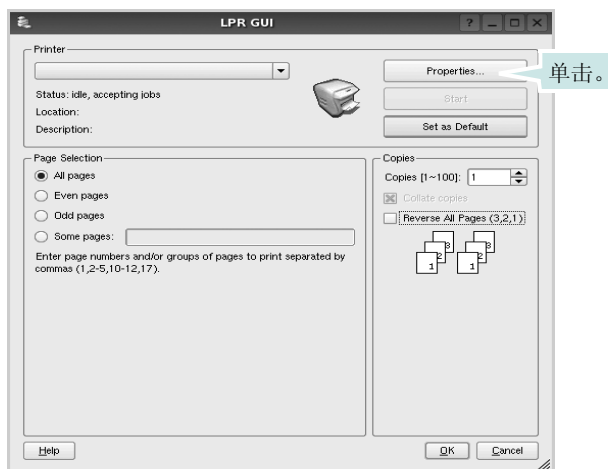
- **General（一般）**：可用于更改打印机位置和名称。在此选项卡输入的名称会显示在 Printers configuration（打印机配置）的打印机列表中。
 - **Connection（连接）**：可用于查看或选择其它端口。如果在使用中将打印机端口从 USB 改为并行或从并行改为 USB，都必须在此选项卡重新配置打印机端口。
 - **Driver（驱动程序）**：可用于查看或选择其它打印机驱动程序。单击 **Options（选项）**，可以设置默认设备选项。
 - **Jobs（作业）**：显示打印作业列表。单击 **Cancel job（取消作业）** 可取消所选作业，选中 **Show completed jobs（显示完成的作业）** 复选框可以在作业列表中查看以前的作业。
 - **Classes（类别）**：显示打印机所处的类别。单击 **Add to Class（添加至类别）**，可将打印机添加到具体的类别；单击 **Remove from Class（从类别删除）**，可从选定的类别删除打印机。
- 4 单击 **OK（确定）**，应用更改并关闭 Printer Properties（打印机属性）窗口。

打印文档

从应用程序打印

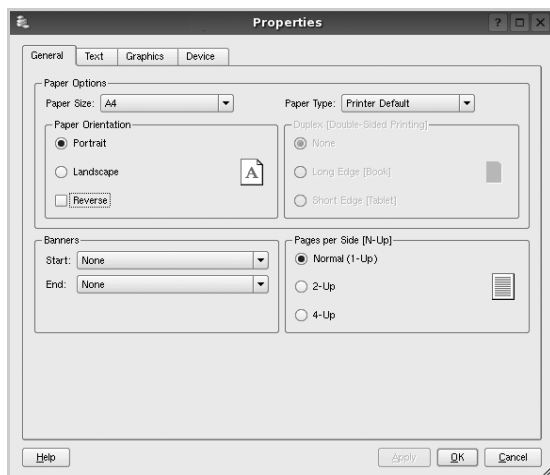
利用 Common UNIX Printing System (通用 UNIX 打印系统, CUPS), 可以从许多 Linux 应用程序进行打印。本机支持从任何此类应用程序进行打印。

- 1 在正使用的应用程序中, 选择 **File (文件)** 菜单中的 **Print (打印)**。
- 2 使用 **lpr** 直接选择 **Print (打印)**。
- 3 在 LPR GUI 窗口中, 从 **Printer (打印机)** 列表选择机器的型号, 然后单击 **Properties (属性)**。



Reverse All Pages(3,2,1): 使用此功能时, 无需按纸摞对打印输出分类。

- 4 更改打印机和打印作业属性。



窗口顶部显示以下四个选项卡。

- **General (一般)** - 可用于更改纸张尺寸、纸张类型和文档方向, 可以启用双面打印功能、添加开始和结束标志、更改每张纸上的打印页数。
 - **Text (文本)** - 可用于指定页边距和设置文本选项, 如间隔或栏数。
 - **Graphics (图形)** - 可用于设置打印图像 / 文件时使用的图像选项, 如颜色选项、图像尺寸或图像位置。
 - **Device (设备)** - 可用于设置打印分辨率、纸张来源和目标。
- 5 单击 **Apply**, 应用更改并关闭 **Properties (属性)** 窗口。
 - 6 单击 LPR GUI 窗口中的 **OK (确定)**, 开始打印。
 - 7 出现 **Printing (打印)** 窗口, 用于监控打印作业的状态。

要中止当前作业, 请单击 **Cancel (取消)**。

打印文件

利用标准的 CUPS 方法 (直接从命令行接口打印), 可以在 **Samsung** 设备上打印多种不同类型的文件。CUPS **lpr** 实用程序拥有此项功能。但驱动程序包不包含标准 **lpr** 工具, 取而代之的是更为用户友好的 LPR GUI 程序。

打印文档文件:

- 1 在 Linux shell 命令行中键入 **lpr <file_name>**, 然后按 **Enter** 键。出现 LPR GUI 窗口。

仅键入 **lpr** 并按下 **Enter** 键时, 会先出现 **Select file(s) to print (选择要打印的文件)** 窗口。只需选择要打印的文件, 然后单击 **Open (打开)**。
- 2 在 LPR GUI 窗口, 从列表中选择打印机, 然后更改打印机属性和打印作业属性。

有关属性窗口的详细信息, 请参见 [p/23 “Š.”](#)
- 3 单击 **OK (确定)** 开始打印。

7

在 Macintosh 中使用本款打印机

本款打印机支持内置 USB 接口或 10/100 Base-TX 网卡的 Macintosh 系统。从 Macintosh 计算机打印文件时，可以通过安装 PPD 文件来使用 CUPS 驱动程序。

注意：有些打印机不支持网络接口。请参见您的“打印机用户指南”中的“打印机规格”部分，确定您的打印机是否支持网络接口。

本章内容包括：

- 为 Macintosh 安装软件
- 安装打印机
- 打印

为 Macintosh 安装软件

打印机附带的光盘提供 PPD 文件，允许您使用 CUPS 驱动程序或 Apple LaserWriter 驱动程序（*仅当所使用的打印机支持 PostScript 驱动程序时才可用*）以便在 Macintosh 计算机上打印。

打印机驱动程序

安装打印机驱动程序

- 1 确认已将打印机连接到计算机。打开电脑和打印机的电源。
- 2 把随打印机提供的光盘放入光驱之中。
- 3 双击 Macintosh 桌面上出现的 **CD-ROM** 图标。
- 4 双击 **MAC_Installer** 文件夹。
- 5 双击 **MAC_Printer** 文件夹。
- 6 双击 **Samsung SPL2 Installer**（**Samsung SPL2 安装程序**）图标。
- 7 输入密码并单击 **OK**（**确定**）。
- 8 将打开“Samsung SPL Installer”窗口。依次单击 **Continue**（**继续**）和 **Continue**（**继续**）。
- 9 选择 **Easy Install**（**简易安装**），然后单击 **Install**（**安装**）。
- 10 安装完成后，请单击 **Quit**（**退出**）。

卸载打印机驱动程序

如果需要将软件升级或者安装失败，都必须先卸载软件。

- 1 把随打印机提供的光盘放入光驱之中。
- 2 双击 Macintosh 桌面上出现的 **CD-ROM** 图标。
- 3 双击 **MAC_Installer** 文件夹。
- 4 双击 **MAC_Printer** 文件夹。
- 5 双击 **Samsung SPL2 Installer**（**Samsung SPL2 安装程序**）图标。
- 6 输入密码并单击 **OK**（**确定**）。
- 7 将打开“Samsung SPL Installer”窗口。依次单击 **Continue**（**继续**）和 **Continue**（**继续**）。
- 8 选择 **Uninstall**（**卸载**），然后单击 **Uninstall**（**卸载**）。
- 9 卸载完毕后，请单击 **Quit**（**退出**）。

安装打印机

依据您在连接打印机和计算机时所使用的电缆 - 网线或 USB 电缆，打印机的设置会有所差异。

为 USB 连接的 Macintosh

- 1 按照图 24 “ 为 Macintosh 安装软件”上的说明在计算机上安装 PPD 文件和过滤器文件。
- 2 打开应用程序文件夹 → Utilities（工具）和 Print Setup Utility（打印设置工具）。
 - 若是 MAC OS 10.5~10.6，请打开应用程序文件夹的系统偏好设置，并单击打印与传真。
- 3 在 Printer List（打印机列表）上单击 Add（添加）。
 - 若是 MAC OS 10.5~10.6，请按“+”图标，然后会弹出窗口。
- 4 若是 MAC OS 10.3，请选择 USB 选项卡。
 - 若是 MAC OS 10.4，请单击预设浏览器并找到 USB 连接。
 - 若是 MAC OS 10.5~10.6，请单击默认并找到 USB 连接。
- 5 在 Printer Model（打印机型号）内选择 Samsung 并在 Model Name（型号名称）内选择您的打印机。
- 6 单击 Add（添加）。

您的打印机将显示在 Printer List（打印机列表）上并被设置为默认打印机。

打印

注意：

- 本“用户指南”中的 Macintosh 打印机属性窗口会因所使用的打印机而异。但是，打印机属性窗口的组成却很类似。
- 可通过随附的光盘检查您的打印机的名称。

打印文档

从 Macintosh 中打印时，您需要检查所用每个应用程序中的打印机软件设置。按照以下步骤，在 Macintosh 中打印。

- 1 打开 Macintosh 应用程序并选择要打印的文件。
- 2 打开 **File**（文件）菜单并单击 **Page Setup**（页面设置）（某些应用程序内为 **Document Setup**（文档设置））。
- 3 选择纸张尺寸、方向、缩放和其它选项，然后请单击 **OK**（确定）。



▲ Mac OS 10.3

- 4 打开 **File**（文件）菜单并单击 **Print**（打印）。
- 5 选择要打印的份数和页码。
- 6 完成设置选项后，请单击 **Print**（打印）。

更改打印机设置

使用打印机时可以使用其高级打印功能。

在 Macintosh 应用程序中，从 **File**（文件）菜单中选择 **Print**（打印）。打印机属性窗口中显示的打印机名称可能因所用打印机的不同而有差异。除名称之外，打印机属性窗口中的其它部分基本相同。

Layout（布局）

Layout（布局）选项卡提供了一些选项，用于调整文档在打印出的页面上的显示方式。您可以在一张纸上打印多页。从**预定设置**下拉列表中选择 **Layout**（布局）以使用下列功能。



▲ Mac OS 10.3

- **每张页数**：此功能确定在一张纸上打印多少页。有关详细信息，请参见下一列的“在一张纸上打印多页”。
- **布局方向**：您可以在页面上选择打印方向，与 UI 上的示例一样。

图形

根据打印机型号的不同，能够选择的“分辨率”选项可能也会不同。设置越高，打印的字符和图像就越清晰。更高的设置也会增加打印文档所需的时间。

纸张

设置**纸张类型**以便与要从中打印的纸盘中装载的纸张对应。这将使您获得最佳打印输出质量。如果装入其它类型的打印介质，请选择相应的纸张类型。

打印机特性

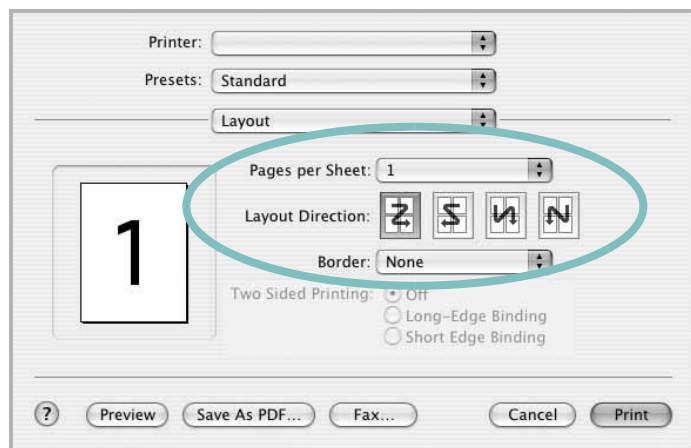
此选项卡提供了用于选择纸张类型和调整打印质量的选项。从**预定设置**下拉列表中选择**打印机特性**以使用下列功能。

- **适合页面**：此设置允许您缩放打印作业，使其适合任何选定的纸张尺寸，而无需考虑数字文档的大小。当希望查看较小文档的详细信息时，此选项非常有用。

在一张纸上打印多页

您可以在一张纸上打印多页。通过此功能打印草稿，可以节省成本。

- 1 在 Macintosh 应用程序中，从 **File**（文件）菜单中选择 **Print**（打印）。
- 2 选择 **Layout**（布局）。



▲ Mac OS 10.3

- 3 在 **每张页数** 下拉列表中选择要在一张纸上打印的页数。
- 4 从 **布局方向** 选项中选择页面顺序。
要在纸张上的每页周围打印边框，请从 **Border**（边框）下拉列表中选择相应选项。
- 5 单击 **Print**（打印），打印机即会在每张纸的单面打印所选页数。

软件部分

索引

A

安装

- 打印机驱动程序
 - Macintosh 24
 - Windows 4
- Linux 软件 19

B

- 帮助, 使用 11
- 布局属性, 设置
 - Windows 9

D

打印

- 从 Linux 23
- 从 Macintosh 26
- 从 Windows 7
- 覆盖页 14
- 海报 13
- N-up
 - Macintosh 27
 - Windows 12
- 适合页面 13
- 水印 13
- 缩放 13
- 文档 7
- 打印分辨率 23
- 打印机分辨率, 设置
 - Windows 10
- 打印机驱动程序
 - 卸载
 - Macintosh 24
- 打印机驱动程序, 安装
 - Linux 19
- 打印机软件
 - 安装
 - Macintosh 24
 - Windows 4
 - 卸载
 - Macintosh 24
 - Windows 6
- 打印机属性
 - Linux 23
 - 打印机属性, 设置
 - Macintosh 26
 - Windows 8

F

- 方向, 打印 23
- 方向, 打印
 - Windows 9
- 分辨率
 - 打印 23
- 覆盖页
 - 创建 14
 - 打印 15
 - 删除 15

G

- 高级打印, 使用 12

H

- 海报, 打印 12

L

- Linux
 - 打印 23
 - 打印机属性 22
 - 驱动程序, 安装 19

M

- Macintosh
 - 安装打印机 25
 - 打印 26
 - 驱动程序
 - 安装 24
 - 卸载 24
- MFP 驱动程序, 安装
 - Linux 19

N

- N-up 打印
 - Windows 12
- n-up 打印
 - Macintosh 27

P

- 偏好设置, 使用 11

Q

- 其它功能属性, 设置 10

R

- 软件
 - 安装
 - Macintosh 24
 - Windows 4
 - 系统要求
 - Macintosh 24
 - 卸载
 - Windows 6
 - 重新安装
 - Windows 5

S

- 设置
 - 分辨率
 - Windows 10
 - 黑度 10
 - 偏好设置 11
 - 省墨 10
 - True-Type 选项 10
 - 图像模式 10
 - 省墨, 设置 10
- 水印
 - 编辑 14
 - 创建 13
 - 打印 13
 - 删除 14

T

图形属性, 设置 10

W

文档, 打印
Macintosh 26
Windows 7

X

卸载
MFP 驱动程序
Linux 20
卸载, 软件
Macintosh 24
Windows 6

Y

语言, 更改 5

Z

纸张尺寸, 设置
打印 23
纸张尺寸, 设置 9
纸张来源, 设置 23
纸张来源, 设置
Windows 9
纸张类型, 设置
打印 23
纸张属性, 设置 9
状态监视器, 使用 17

www.samsungprinter.com