

# Brugerhåndbog

---

CLP-41xN/CLP-41xNW Series  
CLP-68xND/CLP-68xDW Series

## GRUNDLÆGGENDE

Denne brugerhåndbog indeholder oplysninger om installation, grundlæggende betjening og fejlfinding i Windows.

## AVANCERET

Denne håndbog indeholder oplysninger om installation, avanceret konfiguration, betjening og fejlfinding i forskellige OS-miljøer.

Nogle funktioner er muligvis ikke tilgængelige afhængigt af modeller og lande.

# GRUNDLÆGGENDE



## 1. Introduktion

Nøglefordele	5
Funktioner pr. model	7
Nyttigt at vide	10
Om denne brugervejledning	11
Sikkerhedsoplysninger	12
Oversigt over maskinen	18
Oversigt over kontrolpanelet	21
Tænde for maskinen	23
Installere driveren lokalt	24
Geninstallere driveren	25



## 2. Menuoversigt og grundlæggende konfiguration

Menuoversigt	27
Maskinens grundlæggende indstillinger	30
Medier og bakke	32
Grundlæggende udskrivning	44
Brug af USB-hukommelsesenhed	50



## 3. Vedligeholdelse

Bestille forbrugsstoffer og tilbehør	55
Tilgængelige forbrugsstoffer	56
Tilgængeligt tilbehør	58
Tilgængelige vedligeholdelsesdele	59
Opbevaring af tonerpatronen	60
Fordele toner	62
Udskifte tonerpatronen	64
Udskiftning af beholderen til spildtoner	68
Installation af tilbehør	70
Overvåge forbrugsstoffer	74
Indstille advarsel om lavt tonerniveau	75
Rengøre maskinen	76
Tip til flytning og opbevaring af maskinen	80



## 4. Fejlfinding

Tip til at undgå papirstop	82
Udbedre papirstop	83
Om statusindikatoren	92
Displaymeddelelsernes betydning	94



## 5. Appendiks

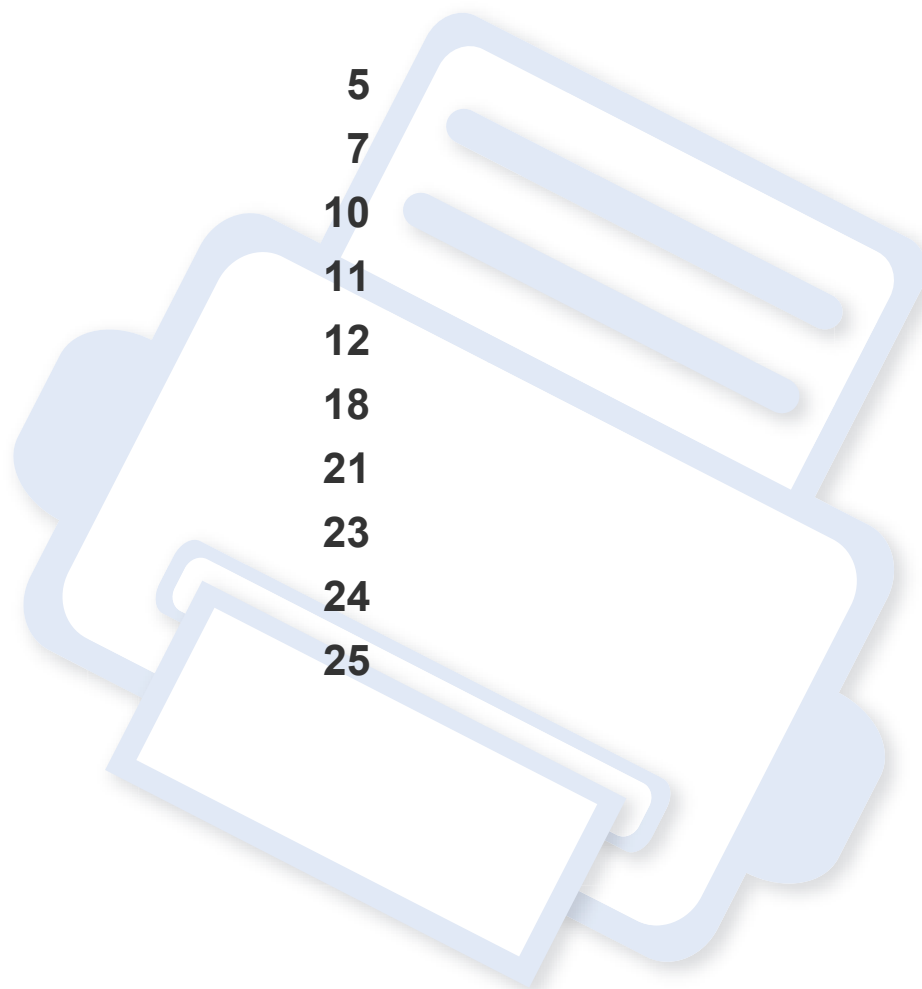
<b>Specifikationer</b>	<b>100</b>
<b>Bemærkninger om regler</b>	<b>112</b>
<b>Copyright</b>	<b>122</b>



# 1. Introduktion

Dette kapitel indeholder den information, du har behov for, for at bruge maskinen.

- **Nøglefordele** 5
- **Funktioner pr. model** 7
- **Nyttigt at vide** 10
- **Om denne brugerhåndbog** 11
- **Sikkerhedsoplysninger** 12
- **Oversigt over maskinen** 18
- **Oversigt over kontrolpanelet** 21
- **Tænde for maskinen** 23
- **Installere driveren lokalt** 24
- **Geninstallere driveren** 25





# Nøglefordele

## Miljøvenlig



- For at spare toner og papir understøtter denne maskine Eco-funktionen (se "Eco-udskrivning" på side 47).
- Du kan udskrive flere sider på et enkelt ark for at spare papir (se "Brug af avancerede udskrivningsfunktioner" på side 199).
- Du kan udskrive på begge sider af papiret (dobbeltsidet udskrivning) (eller manuelt) for at spare papir (se "Brug af avancerede udskrivningsfunktioner" på side 199).
- For at bruge mindre strøm sparer denne maskine strøm ved at nedsætte strømforbruget betydeligt, når der ikke udskrives.

## Hurtig udskrivning i høj opløsning



- Du kan udskrive i et fuldt farveområde med cyan, magenta, gul og sort.
- Du kan udskrive med en opløsning på op til 9.600 x 600 dpi med et effektivt resultat (600 x 600 x 4 bit).

- Hurtig udskrivning efter behov.
  - CLP-41xN/CLP-41xNW Series
    - Ved udskrivning på en enkelt side udskrives der 18 sider pr. minut (A4) eller 19 sider pr. minut (Letter).
  - CLP-68xND/ CLP-68xDW Series
    - Ved udskrivning på en enkelt side udskrives der 24 sider pr. minut (A4) eller 25 sider pr. minut (Letter).
    - Ved duplexudskrivning udskrives der 12 sider pr. minut (A4) eller 12 sider pr. minut (Letter).

## Bekvemmelighed



- Du kan udskrive, når du er på farten, fra din smartphone eller computer ved hjælp af Google Cloud Print™-aktiverede apps (se "Google Cloud Print™" på side 175).
- Easy Capture Manager giver dig mulighed for nem redigering og udskrivning af alt, du henter ved hjælp af tasten Print Screen på tastaturet (se "Easy Capture Manager" på side 218).
- Samsung Easy Printer Manager og Udskriftsstatus er programmer, der overvåger og informerer dig om maskinens status, og som giver dig mulighed for at tilpasse maskinens indstillinger (se "Brug af Samsung Easy Printer Manager" på side 226 eller "Brug af Status for Samsung-printer" på side 229).

# Nøglefordele

- Samsung AnyWeb Print kan tage en kopi af skærbilledet, vise eksempler, fjerne og udskrive skærbilledet i Windows Internet Explorer meget nemmere, end hvis du bruger det almindelige program (se "Samsung AnyWeb Print" på side 219).
- Intelligent opdatering giver dig mulighed for at kontrollere den seneste software og installere den seneste version under installationsprocessen for printerdriveren. Den er kun tilgængelig for Windows.
- Hvis du har adgang til internettet, kan du få hjælp, supportprogram, maskindrivere, vejledninger og andre oplysninger på webstedet [www.samsung.com](http://www.samsung.com) > find dit produkt > Support eller hentninger.

## Understøttelse af flere typer funktionalitet og programmer



- Understøtter forskellige papirstørrelser (se "Specifikationer af udskriftsmedier" på side 102).
- Udskrive vandmærke: Du kan tilpasse dine dokumenter med ord som f.eks. "**CONFIDENTIAL**" (se "Brug af avancerede udskrivningsfunktioner" på side 199).
- Udskrive plakater: Teksten og billederne på hver side i dokumentet forstørres og udskrives på tværs af flere papirark og kan derefter tapes sammen for at udgøre en plakat (se "Brug af avancerede udskrivningsfunktioner" på side 199).

- Du kan udskrive med forskellige operativsystemer (se "Systemkrav" på side 108).
- Maskinen er udstyret med en USB-grænseflade og/eller en netværksgrænseflade.

## Understøtter forskellige metoder til indstilling af trådløst netværk



- Brug af WPS-knappen (Wi-Fi Protected Setup™)
  - Du kan nemt oprette forbindelse til et netværk ved hjælp af WPS-knappen på maskinen og adgangspunktet (en trådløs router).
- Ved hjælp af USB-kablet eller et netværkskabel
  - Du kan oprette forbindelse og indstille forskellige indstillinger for trådløse netværk ved hjælp af et USB-kabel eller et netværkskabel.
- Anvendelse af Wi-Fi Direct
  - Det er praktisk at udskrive fra din mobilenhed ved hjælp af Wi-Fi eller Wi-Fi Direct-funktionen.



Se "Introduktion til metoder til trådløs opsætning" på side 148.

# Funktioner pr. model

Nogle funktioner og valgfrie elementer er muligvis ikke tilgængelige, afhængigt af model eller land.

## Operativsystem

Operativsystem	CLP-41xN Series CLP-41xNW Series	CLP-68xND Series CLP-68xDW Series
Windows	•	•
Mac	•	•
Linux	•	•
Unix	•	•

(•: Medfølger, tom: ikke til rådighed)

## Software



Du kan installere printerdriveren og softwaren, når du indsætter software-cd'en i dit cd-rom-drev.

I Windows skal du vælge printerdriveren og softwaren i vinduet **Vælg software og hjælpeprogrammer, der skal installeres.**

Software		CLP-41xN Series CLP-41xNW Series	CLP-68xND Series CLP-68xDW Series
SPL-printerdriver		•	•
PCL-printerdriver		•	•
PS-printerdriver		•	•
XPS-printerdriver		•	•
Samsung Easy Printer Manager	Enhedsinds tillinger	•	•
Status for Samsung-printer		•	•
Direkte udskrivning Hjælpeprogram <sup>a</sup>		•	•
Samsung AnyWeb Print <sup>a</sup>		•	•
SyncThru™ Web Service		•	•
SyncThru Admin Web Service		•	•
Easy Eco Driver		•	•

# Funktioner pr. model

Software	CLP-41xN Series CLP-41xNW Series	CLP-68xND Series CLP-68xDW Series
Easy Capture Manager	•	•
Samsung Easy Color Manager <sup>a</sup>	•	•

a. Hent softwaren fra Samsungs websted, og installer den: (<http://www.samsung.com> > find dit produkt > Support eller hentninger). Før du installerer softwaren, skal du kontrollere, om computerens operativsystem understøtter den.

(•: Medfølger, tom: ikke til rådighed)

## Variationsfunktion

Funktioner	CLP-41xN Series CLP-41xNW Series	CLP-68xND Series CLP-68xDW Series
USB 2.0 med høj hastighed	•	•
IEEE 1284B-parallelstik <sup>a</sup>		○
Kabelbaseret 10/100/1000 Base TX lokalnetværk	•	•
Netværksinterface 802.11b/g/n trådløst LAN <sup>b</sup>	• Kun CLP-41xNW Series	• Kun CLP-68xDW Series
Eco-udskrivning	•	•
Duplex (2-sidet) udskrivning		•
Duplex (2 sidet) udskrivning (manuel) <sup>c d</sup>	•	
USB-hukommelsesgrænseflade		•
Hukommelsesmodul	○	○
Valgfri bakke (bakke 2)		○

# Funktioner pr. model

Funktioner	CLP-41xN Series CLP-41xNW Series	CLP-68xND Series CLP-68xDW Series
Masselagringsenhed (harddisk)		
AirPrint		●
Google Cloud Print™	●	●

- Hvis du bruger parallelporten, kan du ikke bruge USB-kablet.
- Afhængigt af hvilket land du bor i, er der ikke sikkert, at du kan få kort til trådløse netværk. Til visse lande kan kun 802.11 b/g anvendes. Kontakt din lokale Samsung-repræsentant eller den forhandler, hvor du har købt maskinen.
- Kun tilgængelig for brugere af Windows OS.
- Kun bakke 1 understøttes.

(●: Medfølger, ○: ekstraudstyr, blank: ikke til rådighed)

# Nyttigt at vide



## Maskinen udskriver ikke.

- Åbn printerkøen, og fjern dokumentet fra listen (se "Annullere et udskriftsjob" på side 45).
- Fjern driveren, og installer den igen (se "Installere driveren lokalt" på side 24).
- Vælg din maskine som standardmaskine i Windows (se "Indstilling af maskinen til standardmaskine" på side 198).



## Hvor kan jeg købe tilbehør eller forbrugsstoffer?

- Spørg hos en Samsung-distributør eller din forhandler.
- Besøg [www.samsung.com/supplies](http://www.samsung.com/supplies). Vælg dit land/område for at få vist serviceinformationen for produktet.



## Statusindikatoren blinker eller lyser hele tiden.

- Sluk printeren, og tænd den igen.
- Kontroller betydningen af LED-indikatorerne i denne manual, og gennemfør fejlfindingen som beskrevet (se "Om statusindikatoren" på side 92).



## Der er opstået papirstop.

- Åbn og luk lågen (se "Set forfra" på side 19).
- Læs denne manuals instruktioner for at fjerne fastklemt papir, og gennemfør fejlfindingen som beskrevet (se "Udbedre papirstop" på side 83).



## Udskrifterne er slørede.

- Tonerniveauet kan være lavt eller ujævnt. Ryst tonerpatronen (se "Fordele toner" på side 62).
- Prøv en anden indstilling for udskriftsopløsning (se "Åbne udskriftsindstillinger" på side 45).
- Udskift tonerpatronen (se "Udskifte tonerpatronen" på side 64).



## Hvor kan jeg hente maskinens driver?

- Du kan få hjælp, supportprogram, maskindrivere, vejledninger og andre oplysninger på Samsungs websted, [www.samsung.com](http://www.samsung.com) > find dit produkt > Support eller hentninger.

# Om denne brugerhåndbog

Denne brugerhåndbog indeholder information om maskinens grundlæggende funktioner samt en detaljeret beskrivelse af de enkelte trin i forbindelse med anvendelsen af maskinen.



- Læs sikkerhedsoplysningerne inden brug af maskinen.
- Se kapitlet om fejlfinding, hvis du har problemer med at bruge maskinen.
- Termer, der benyttes i denne brugerhåndbog, er forklaret i ordlisten.
- Illustrationerne i denne brugerhåndbog kan være forskellige fra din maskine afhængigt af maskinens tilbehør eller den model, du har købt.
- Skærbillederne i denne brugerhåndbog afviger muligvis fra din maskine, afhængigt af maskinens firmware-/driverversion.
- Procedureerne i denne brugerhåndbog er hovedsageligt baseret på Windows 7.

## Konventioner

Nogle udtryk i brugerhåndbogen fungerer som synonymmer som beskrevet nedenfor:

- Dokument betyder det samme som original.
- Papir er synonymt med medie eller udskriftsmedie.
- Med maskine menes printer eller MFP (printer og scanner).

## Generelle ikoner




Ikon	Tekst	Beskrivelse
	<b>Forsigtig</b>	Giver brugere oplysninger om beskyttelse af maskinen mod mulige mekaniske skader eller fejlfunktion.
	<b>Bemærk</b>	Angiver yderligere oplysninger om eller detaljerede specifikationer for maskinens funktioner og egenskaber.

# Sikkerhedsoplysninger

Disse advarsler og forholdsregler er medtaget for at forhindre skader på dig og andre, samt for at undgå potentiel beskadigelse af maskinen. Du skal læse og forstå alle disse instruktioner, inden du bruger maskinen. Når du har læst dette afsnit, skal du opbevare det et sikkert sted til fremtidig reference.

## Vigtige sikkerhedssymboler

### Forklaring af ikoner og tegn anvendt i dette kapitel

	<b>Advarsel</b>	Farer eller usikre rutiner, som kan medføre risiko for alvorlig personskade eller dødsfald.
	<b>Forsigtig</b>	Farer eller usikre rutiner, som kan medføre mindre person- eller tingsskade.
	Forsøg ikke.	

## Driftsmiljø

### Advarsel



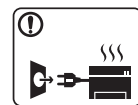
Brug ikke, hvis netledningen er beskadiget, eller hvis stikkontakten ikke er jordforbundet.

Det kan medføre elektrisk stød eller brand.



Placer ikke noget oven på maskinen (vand, små metalgenstande eller tunge genstande, lysestager, tændte cigaretter osv.).

Det kan medføre elektrisk stød eller brand.



- Hvis maskinen overophedes, udsender den røg, mærkelige lyde eller en ubehagelig lugt. Sluk straks for strømmen, og tag stikket ud af stikkontakten.
- Brugeren skal kunne få adgang til stikkontakten i tilfælde af nødsituationer, der kan kræve, at brugeren tager stikket ud af stikkontakten.

Det kan medføre elektrisk stød eller brand.



Bøj ikke, og anbring ikke tunge genstande på netledningen.

Hvis der trædes på eller anbringes en tung genstand på netledningen, kan det medføre elektrisk stød eller brand.



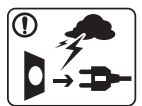
# Sikkerhedsoplysninger



Fjern ikke stikket ved at trække i ledningen, og rør ikke stikket med våde hænder.

Det kan medføre elektrisk stød eller brand.

## Forsigtig



Tag stikket ud af stikkontakten i tordenvejr eller i perioder, hvor maskinen ikke bruges.

Det kan medføre elektrisk stød eller brand.



Vær forsigtig. Området, hvor udskrifterne sendes ud, er varmt.

Det kan medføre forbrændinger.



Afbryd alle forbindelser til maskinen, og tilkald en kvalificeret servicetekniker, hvis maskinen har været tabt, eller kabinettet ser ud til at være beskadiget.

Ellers kan det medføre elektrisk stød eller brand.



Afbryd alle forbindelser til maskinen, og tilkald en kvalificeret servicetekniker, hvis maskinen ikke fungerer korrekt, efter at disse instruktioner er fulgt.

Ellers kan det medføre elektrisk stød eller brand.



Forsøg ikke at tvinge stikket ind, hvis det ikke nemt går ind i stikkontakten.

Tilkald en elektriker, som kan ændre stikkontakten, da der ellers er risiko for elektrisk stød.



Pas på, at kæledyr ikke tygger på vekselstrømsledningen eller ledningerne til telefon eller pc.

Dette kan resultere i, at dit kæledyr bliver udsat for elektrisk stød eller brand, og/eller at det bliver såret.

## Betjeningsmåde

### Forsigtig



Træk ikke papiret ud under udskrivningen.

Det kan beskadige maskinen.



Pas på ikke at få hænderne ind mellem maskinen og papirbakken.

Du kan komme til skade.



Vær forsigtig, når du udskifter eller fjerner fastklemt papir.

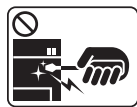
Nyt papir har skarpe kanter og kan medføre smertefulde snitsår.



Området, hvor papiret udsendes, kan blive meget varmt, når du udskrives store mængder. Lad ikke børn røre området.

Det kan medføre forbrændinger.

# Sikkerhedsoplysninger



Brug ikke en pincet eller skarpe metalgenstande, når du fjerner fastklemmt papir.

Det kan beskadige maskinen.



Sørg for, at der ikke ligger for mange udskrifter i papirudbakken.

Det kan beskadige maskinen.



Bloker ikke for, og skub ikke genstande ind i ventilationsåbningerne.

Det kan øge temperaturen i komponenterne og forårsage beskadigelse eller brand.



Anvendelse af kontrolfunktioner eller justering eller udførelse af procedurer, der ikke er angivet i denne manual, kan resultere i farlig bestråling.



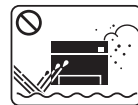
Denne maskine får strøm via netledningen.

Tag netledningen ud af stikkontakten for at slukke for strømforsyningen.

## Installation/flytning



### Advarsel



Anbring ikke maskinen et støvet eller fugtigt sted eller et sted med vandudslip.

Det kan medføre elektrisk stød eller brand.

# Sikkerhedsoplysninger

## Forsigtig



Sluk maskinen og fjern alle kabler, inden den flyttes. Oplysningerne herunder er kun forslag baseret på enhedernes vægt. Hvis du har en lidelse, der betyder, at du ikke må løfte, skal du undlade at løfte maskinen. Bed om hjælp, og brug altid det rigtige antal personer til at løfte maskinen på en sikker måde.

Løft derefter maskinen:

- Hvis maskinen vejer under 20 kg, kan den løftes af en enkelt person.
- Hvis maskinen vejer 20-40 kg, skal den løftes af to personer.
- Hvis maskinen vejer mere end 40 kg, skal den løftes af fire eller flere personer.

Maskinen kan falde på gulvet og medføre person- eller tingsskade.



Undlad at placere maskinen på en ustabil flade.

Maskinen kan falde på gulvet og medføre person- eller tingsskade.



Brug kun en telefonledning af typen 26 AWG<sup>a</sup> eller større.

Ellers kan det beskadige maskinen.



Sørg for at stikket sættes i en jordet stikkontakt.

Ellers kan det medføre elektrisk stød eller brand.



Brug af hensyn til sikkerheden den strømledning, der fulgte med maskinen. Hvis du bruger en ledning på over 2 meter til en maskine på 110V, skal den være 16 AWG eller kraftigere.

Ellers kan den beskadige maskinen og medføre elektrisk stød eller brand.



Tildæk ikke maskinen, og anbring den ikke et lufttæt sted, f.eks. et skab.

Hvis maskinen ikke ventileres tilstrækkeligt, kan der opstå brand.



Stikkontakter og forlængerledninger må ikke overbelastes.

Det kan forringe ydeevnen og medføre elektrisk stød eller brand.



Maskinen skal tilsluttes en strømkilde med en strømstyrke som angivet på mærkaten.

Kontakt elselskabet, hvis du er i tvivl om strømstyrken.

a. AWG: Amerikansk trådkalibermål

# Sikkerhedsoplysninger

## Vedligeholdelse/kontrol

### Forsigtig



Tag dette produkt ud af stikkontakten inden indvendig rengøring af maskinen. Rengør ikke maskinen med benzen, fortynder eller alkohol. Sprøjt ikke vand direkte ind i maskinen.

Det kan medføre elektrisk stød eller brand.



Benyt ikke maskinen, mens du arbejder inde i maskinen for at skifte forbrugsstoffer eller rengøre den indvendigt.

Du kan komme til skade.



Hold rengøringsmidler uden for børns rækkevidde.

Børn kan komme til skade.



Adskil, reparer eller ombyg ikke selv maskinen.

Det kan beskadige maskinen. Tilkald en certificeret tekniker, hvis maskinen skal repareres.



Følg brugerhåndbog, der fulgte med maskinen, når den skal rengøres og bruges.

Ellers kan du beskadige maskinen.



Sørg for, at strømledningen og stikkets kontaktflader er fri for støv eller vand.

Ellers kan det medføre elektrisk stød eller brand.



- Fjern ikke dæksler eller skærme, der er fastgjort med skruer.
- Fikseringsenheder må kun repareres af en certificeret servicetekniker. Reparationer foretaget af ikke-certificerede teknikere kan medføre brand eller elektrisk stød.
- Maskinen må kun repareres af en Samsung-servicetekniker.

## Anvendelse af forbrugsstoffer

### Forsigtig



Skil ikke tonerpatronen ad.

Tonerstøv kan være farligt, hvis det indåndes eller indtages.



Brænd ikke forbrugsstoffer, f.eks. tonerpatroner eller fikseringsenheder.

Dette kan medføre eksplosion eller en ukontrollerbar brand.



Hold forbrugsstoffer som f.eks. tonerpatroner uden for børns rækkevidde.

Tonerstøv kan være farligt, hvis det indåndes eller indtages.

# Sikkerhedsoplysninger



Brug af genbrugsforbrugsstoffer, f.eks. toner, kan beskadige maskinen.

I tilfælde af skade, som skyldes brug af genanvendte forbrugsstoffer, opkræves et servicegebyr.



Hvis du får toner på tøjet, skal du ikke bruge varmt vand til at vaske det.

Varmt vand opløser toneren, så den sætter sig fast i tøjet. Brug koldt vand.



Pas på ikke at få tonerstøv på kroppen eller tøjet, når du skifter tonerpatron eller fjerner fastklemt papir.

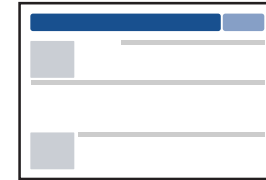
Tonerstøv kan være farligt, hvis det indåndes eller indtages.

# Oversigt over maskinen

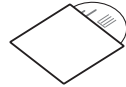
## Tilbehør



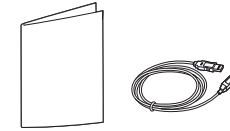
Strømkabel



Lyninstallationsvejledning



Software-cd<sup>a</sup>



Diverse tilbehør<sup>b</sup>

a. Software-cd'en indeholder printerdriverne, brugerguiden og softwareprogrammer.

b. Diverse tilbehør, der følger med maskinen, kan variere alt efter det land, hvor du har købt maskinen, og den specifikke model.

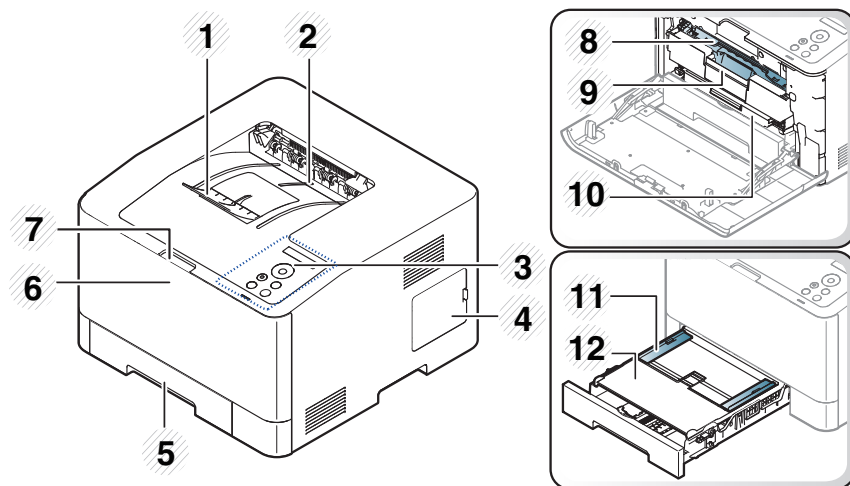
# Oversigt over maskinen

## Set forfra



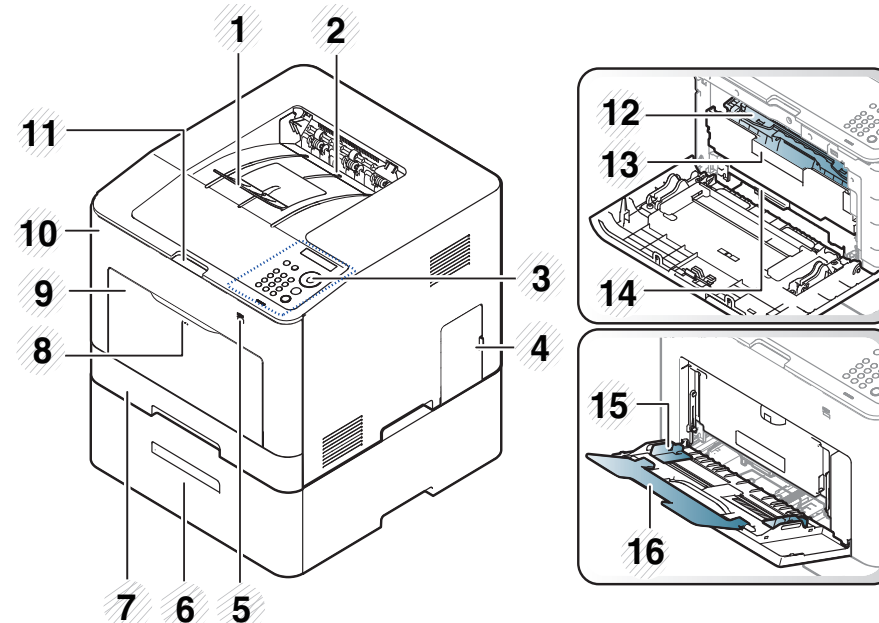
- Denne illustration afviger muligvis fra din maskine, afhængigt af den konkrete model. Der er forskellige typer maskiner.
- Nogle funktioner og valgfrie elementer er muligvis ikke tilgængelige, afhængigt af model og land (se "Funktioner pr. model" på side 7).

### CLP-41xN Series/CLP-41xNW Series



1	Udskriftsstøtte	7	Udløserknop til frontdækslet
2	Udbakke	8	Tonerpatroner
3	Kontrolpanel	9	Håndtering af tonerpatron
4	Dæksel til kontrolkort	10	Mellemliggende overførselsbælte (ITB)
5	Bakke 1	11	Breddepapirstyr på en manuel arkføder
6	Frontdæksel	12	Manuel arkføder

### CLP-68xND Series/CLP-68xDW Series



1	Udskriftsstøtte	9	Universalbakke
2	Udbakke	10	Frontdæksel
3	Kontrolpanel	11	Udløserknop til frontdækslet
4	Dæksel til kontrolkort	12	Tonerpatroner
5	USB-port	13	Håndtering af tonerpatron
6	Valgfri bakke <sup>a</sup>	14	Mellemliggende overførselsbælte (ITB)
7	Bakke 1	15	Papirbreddestyrt på en universalbakke
8	Håndtag til at skubbe universalbakken fri	16	Universalstøttebakke

a. Dette er en valgfri funktion. Kun CLP-68xND Series/CLP-68xDW Series.

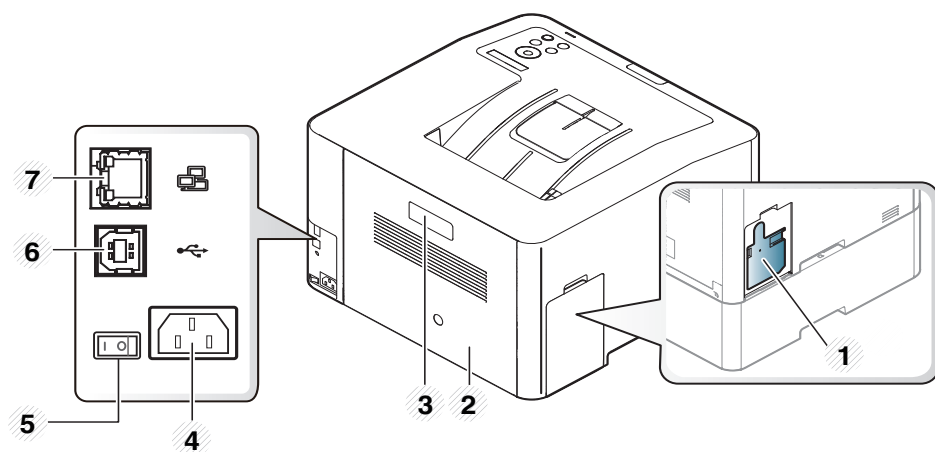
# Oversigt over maskinen

## Set bagfra

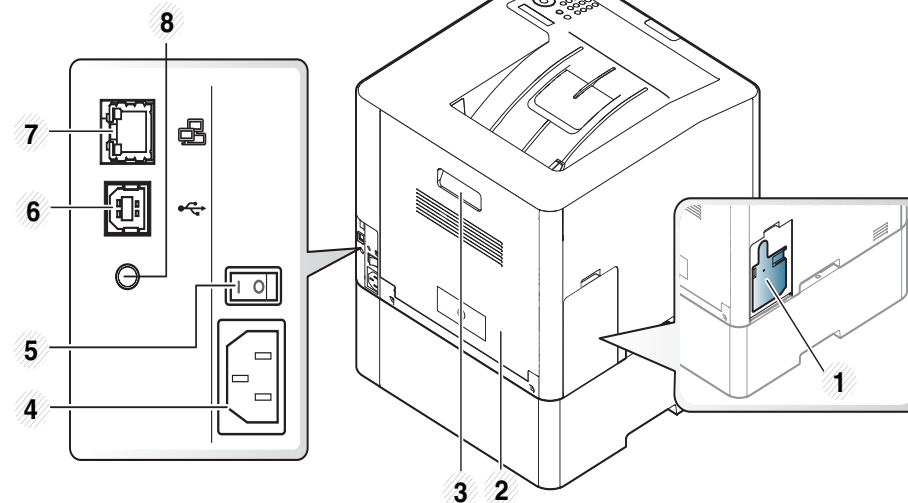


- Denne illustration afviger muligvis fra din maskine, afhængigt af den konkrete model. Der er forskellige typer maskiner.
- Nogle funktioner og valgfrie elementer er muligvis ikke tilgængelige, afhængigt af model og land (se "Funktioner pr. model" på side 7).

CLP-41xN Series/CLP-41xNW Series



CLP-68xND Series/CLP-68xDW Series



1 Beholder til spildtoner

2 Bagdæksel

3 Håndtag til bagdæksel

4 Strømindgang

5 Tænd/sluk-kontakt

6 USB port<sup>a</sup>

7 Netværksport

8 5V-udgangsport for IEEE 1284B-parallelstik<sup>a b</sup>

a. Det valgfrie IEEE 1284B-parallelstik kan bruges, hvis du både sætter det i USB-porten og 5V-udgangsporten.

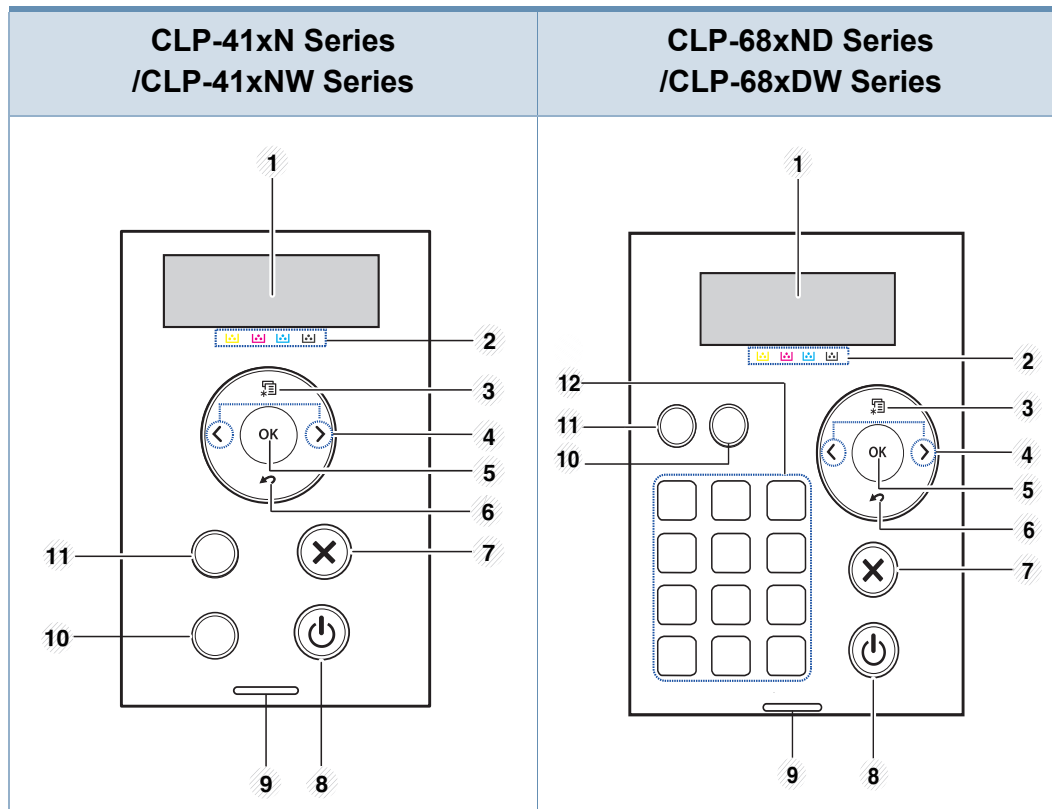
b. Dette er en valgfri funktion. Kun CLP-68xND Series/CLP-68xDW Series.



# Oversigt over kontrolpanelet





- Dette kontrolpanel afviger muligvis fra din maskine, afhængigt af den konkrete model. Der er forskellige typer kontrolpaneler.
- Nogle funktioner og valgfrie elementer er muligvis ikke tilgængelige, afhængigt af model og land (se "Funktioner pr. model" på side 7).



1	<b>Skærm</b>		Viser aktuel status og aktuelle meddelelser, når maskinen er i brug.
2	<b>Tonerfarver</b>		Viser status for hver tonerpatron. Hvis tonerpatronen er ved at løbe tør, eller den skal udskiftes, bliver lampen Status rød, og der vises en meddelelse på displayet. Pilemærket viser dog, hvilken farvetoner det drejer sig om, eller som måske er installeret med en ny patron (se "Tonerrelaterede meddelelser" på side 95).
3	<b>Menu</b>		Åbner menutilstanden og ruller mellem de tilgængelige menuer (se "Adgang til menuen" på side 27).
4	<b>Pil</b>		Navigerer i tilgængelige værdier ved at flytte til næste eller forrige valgmulighed.
5	<b>OK</b>		Bekræfter det, der er valgt på skærmen.
6	<b>Tilbage</b>		Vender tilbage til menuens øverste niveau.
7	<b>Annuller</b>		Den igangværende handling afsluttes
8	<b>Strøm</b>		Du kan tænde og slukke for strømmen med denne knap. Eller vække maskinen fra dvaletilstanden.

# Oversigt over kontrolpanelet

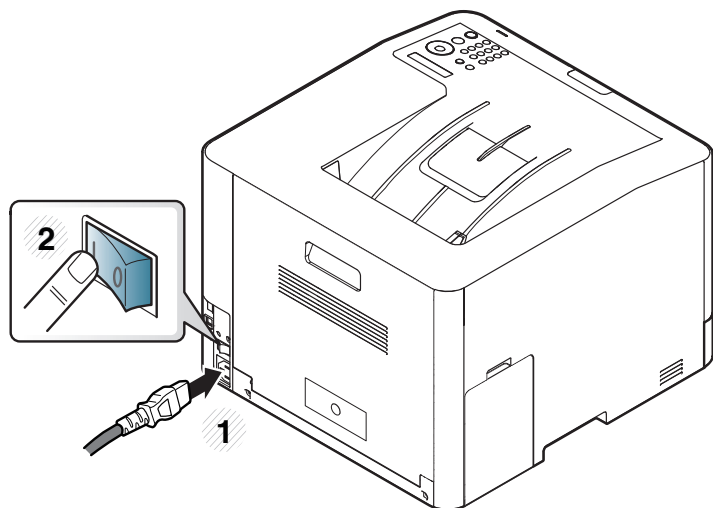
9	<b>LED</b>		Viser maskinens status (se "Om statusindikatoren" på side 92).
			Viser maskinens trådløse status (se "Om statusindikatoren" på side 92).
10	<b>WPS<sup>a</sup></b>		Konfigurerer nemt den trådløse netværksforbindelse uden en computer (se "Via WPS-knappen" på side 149).
	<b>Demoside</b>		Udskriver en demoside ved at trykke på denne knap.
11	<b>Eco</b>		Slår Eco-tilstanden til for at reducere toner- og papirforbruget (se "Eco-udskrivning" på side 47).
12	<b>Tastaturet</b>		Brug tastaturet til at indtaste tal og tegn (se "Bogstaver og tal på tastaturet" på side 197).


a. Kun CLP-41xNW Series/CLP-68xDW Series.

# Tænde for maskinen



- 1 Tilslut først maskinen til strømstikket.

Tænd maskinen på tænd/sluk-kontakten, hvis maskinen har en sådan kontakt.



 Illustrationerne i denne brugerhåndbog kan være anderledes end på din maskine, afhængigt af maskinens tilbehør eller model. Kontroller din maskintype (se "Set forfra" på side 19).

- 2 Strømmen tændes automatisk.

 Hvis du vil slukke for strømmen, skal du trykke på knappen  (**Strøm**).

# Installere driveren lokalt

En lokalt tilsluttet maskine er en maskine, der er sluttet direkte til computeren via kablet. Spring trinnene i det følgende over, og fortsæt med installationen af maskinens driver, hvis maskinen er sluttet til et netværk (se "Installation af driver via netværket" på side 136).



- Hvis du anvender Mac, Linux eller UNIX, henvises der til "Installation til Mac" på side 127, "Installation til Linux" på side 129 eller "Installation af UNIX-printerdriverpakken" på side 141.
- Installationsvinduet, der vises i denne Brugerhåndbog, kan være anderledes på den maskine og den brugergrænseflade, som du anvender.
- Brug ikke et USB-kabel, der er længere end 3 meter.

## Windows

- 1 Kontroller, at maskinen er sluttet til computeren, og at den er tændt.



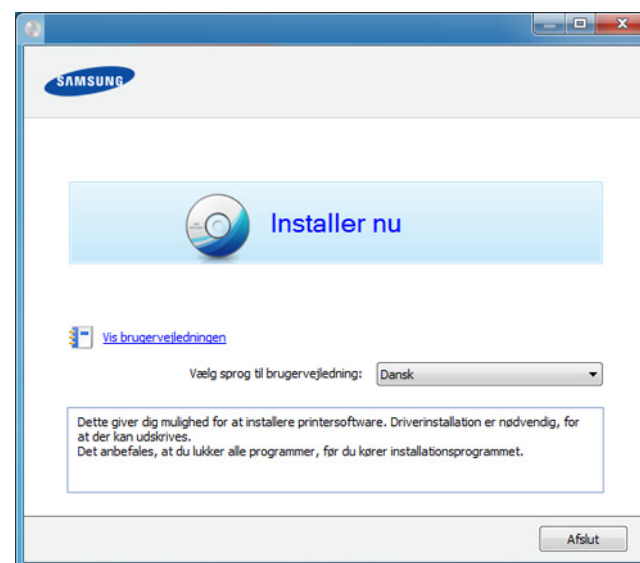
Hvis "**Guiden Ny hardware fundet**" vises under installationsproceduren, skal du klikke på **Annuller** og lukke vinduet.

- 2 Sæt den medfølgende cd i cd-rom-drevet.

Hvis installationsvinduet ikke vises, skal du klikke på **Start > Alle programmer > Tilbehør > Kør**.

X:\Setup.exe, idet du erstatter "X" med det bogstav, der repræsenterer dit cd-rom-drev, og klik på **OK**.

- 3 Vælg **Installer nu**.



- 4 Følg de anvisninger, der vises i installationsvinduet.



Du kan vælge softwareprogrammerne i vinduet **Vælg software og hjælpeprogrammer, der skal installeres**.

# Geninstallere driveren

Hvis printerdriveren ikke fungerer korrekt, skal du gøre følgende for at geninstallere driveren.

## Windows

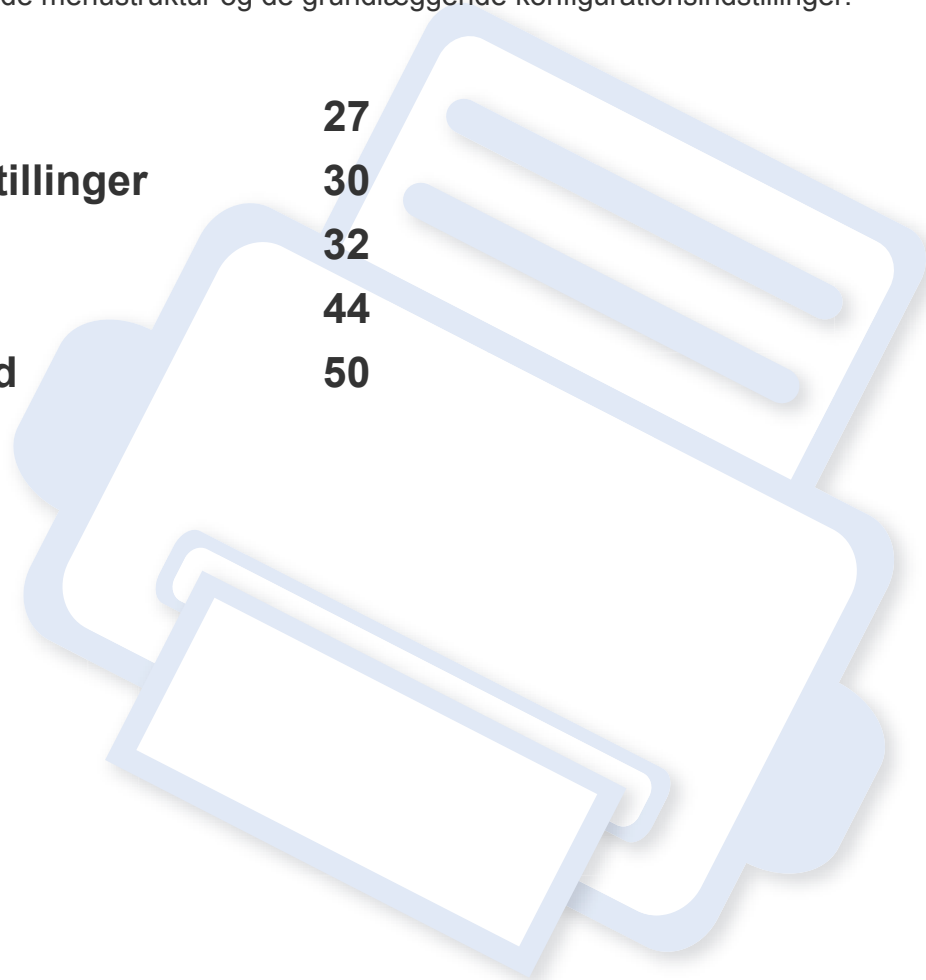
- 1 Kontroller, at maskinen er sluttet til computeren, og at den er tændt.
- 2 I menuen **Start** skal du vælge **Programmer** eller **Alle Programmer** > **Samsung Printers** > **navnet på din printerdriver** > **Afinstaller**.
- 3 Følg vejledningen i vinduet til fjernelse af driver.
- 4 Indsæt software-cd'en i dit cd-rom-drev, og installer driveren igen (se "Installere driveren lokalt" på side 24).



## 2. Menuoversigt og grundlæggende konfiguration

Dette kapitel indeholder oplysninger om den overordnede menustruktur og de grundlæggende konfigurationsindstillinger.

- **Menuoversigt** 27
- **Maskinens grundlæggende indstillinger** 30
- **Medier og bakke** 32
- **Grundlæggende udskrivning** 44
- **Brug af USB-hukommelsesenhed** 50





# Menuoversigt

Fra kontrolpanelet kan du få adgang til forskellige menuer til klargøring af maskinen eller betjening af maskinens funktioner.



- Nogle menuer vises muligvis ikke i displayet, afhængigt af indstillinger eller modeller. De menuer, der ikke er vist, er ikke relevante for maskinen.
- Visse menunavne kan være forskellige fra din maskine, afhængigt af maskinens tilbehør eller model.
- Menuerne er beskrevet i brugerhåndbogen Avanceret (se "Menuer med nyttige indstillinger" på side 178).

## Adgang til menuen

- 1 Tryk på knappen  (**Menu**) på kontrolpanelet.
- 2 Tryk på pilene, indtil det ønskede menupunkt vises, og tryk på **OK**.
- 3 Hvis indstillingen har undermenuer, skal du gentage trin 2.
- 4 Tryk på **OK** for at gemme den valgte indstilling.
- 5 Tryk på  (**Annulle**) for at vende tilbage til klar-tilstand.

# Menuoversigt

Information	Layout	Papir	Grafik	Systemkonfig.	
Menukort	Retning	Kopier	Oploesning	Dato og Tid	Auto fortsæt
Konfiguration	Staaende	Manuel foeder <sup>b</sup>	Normal	Tidstilstand	Auto CR
Frb.stof. Info	Liggende	Papirstr.	Bedst	Sprog	Aut. bk.skift <sup>c</sup>
Demoside	Margen	Papirtype	Klartekst	Stroembesp.	Papirerstatn.
PCL fontliste	Fælles margen	Flerfun.bakke <sup>c</sup>	Fra	Opv.hændelse	Bakkebeskyt <sup>c</sup>
PS-skrifttypeliste	Manuel foeder <sup>b</sup>	Papirstr.	Minimum	Jobtimeout	Spring tom ovv
Brugstæller	Flerfun.bakke <sup>c</sup>	Papirtype	Normal	Importindst. <sup>c</sup>	Vedligehold.
Konto <sup>a</sup>	Bakke 1	Bakke 1	Maksimum	Eksportindst. <sup>c</sup>	Ryd medd. tom <sup>e</sup>
	Bakke 2 <sup>d</sup>	Papirstr.	Kantudvidelse	Højdetilpas.	Levetid for forbr.st.
	Emuleringsmar.	Papirtype	Fra	Normal	Adv. lav toner
	Duplex <sup>c</sup>	Papirkilde	Normal	Høj 1	Papirstabling
	Fra	Automatisk	Maksimum	Høj 2	Ramdisk <sup>c</sup>
	Lang kant	Bakke 1	Trapping	Høj 3	Eco-konfig.
	Kort kant	Bakke 2 <sup>d</sup>	Fra	Fugtighed	Standardtilst.
		Flerfun.bakke <sup>c</sup>	Mellem	Normal	Skift temp.
		Manuel foeder <sup>b</sup>	Maksimum	Høj 1	Damptilstand
			Screening	Høj 2	Auto-sluk
			Normal	Høj 3	
			Forbedret		
			Detaljeret		

a. Denne er kun tilgængelig, når Jobregnskab er aktiveret fra SyncThru™ Web Admin Service.

b. Kun CLP-41xN Series/CLP-41xNW Series.

c. Kun CLP-68xND Series/CLP-68xDW Series.

d. Dette er en valgfri funktion. Kun CLP-68xND Series/CLP-68xDW Series.

e. Denne valgmulighed vises kun, når der kun er en lille mængde toner tilbage i patronen.



# Menuoversigt

Emulering	Billedstyring	Netværk			Direkte USB <sup>a</sup>	Jobhåndtering <sup>b</sup>
Emuleringstype Konfiguration	Brugerd. farve	TCP/IP (IPv4)	Wi-Fi Direct	WLAN-signal	USB-udskriv.	Aktivt job
	Standard	DHCP	Til/fra	Fremragende	Filhaandtering	Beskyttet job
	Udskr. tæthed	BOOTP	Enhedsnavn	Udmærket	Check plads	Gemt job
	Aut. farvereg.	Statisk	IP-adresse	God		Udskriv
	Juster tone	TCP/IP (IPv6)	Gruppeejer	Lav		Slet
	Standard	IPv6 Aktiver	Netværksnøgle	Meget lav		Filpolitik
	Autojust. tone	DHCPv6	Status	Intet signal		Omdøb
	Opk.-id-sensor	Konfig.	WPS-indstill.	Ryd indstill.		Overskriv
		Ethernet-hast.	PBC	Netv.konfig.		
		Øjeblikkelig	PIN	Netv. Aktiver		
	10Mbps Halv	WLAN-indstill. <sup>d</sup>	Http Aktiver			
	10Mbps Fuld	Guide	WINS			
	100Mbps Halv	Brugerdefin.	SNMP V1/V2			
	100Mbps Fuld	WLAN Standard	SNTP			
	1Gbps Fuld		UPnP(SSDP)			
	802.1x		MDNS			
	Traadloes <sup>c</sup>		SetIP			
	Wi-Fi TIL/FRA		SLP			

a. Kun CLP-68xND Series/CLP-68xDW Series. Denne indstilling er tilgængelig, når USB-hukommelsen er indsat i maskinens USB-port.

b. Kun CLP-68xND Series/CLP-68xDW Series. Denne indstilling er tilgængelig, når den installerede valgfrie hukommelse eller ramdisken er markeret.


c. Kun CLP-41xNW Series/CLP-68xDW Series.

d. Kun CLP-68xDW Series.

# Maskinens grundlæggende indstillinger



Du kan angive maskinens indstillinger ved hjælp af **Enhedsindstillinger** i programmet Samsung Easy Printer Manager.


- Brugere af Windows og Mac kan indstille printeren fra **Samsung Easy Printer Manager** >  **(Skift til avanceret tilstand)** > **Enhedsindstillinger** (se "Enhedsindstillinger" på side 228).

Når installationen af maskinen er fuldført, ønsker du måske at angive de indstillinger, der skal bruges som standard.

Hvis du vil ændre maskinens standardindstillinger, skal du følge disse trin:



For nogle modeller kan det være nødvendigt at trykke på **OK** for at navigere til menuer på lavere niveauer.

- 1 Vælg knappen  **(Menu)** på kontrolpanelet.
- 2 Tryk på **Systemkonfig.**
- 3 Vælg den ønskede indstilling, og tryk på **OK**.
  - **Sprog:** Skift det sprog, der vises på kontrolpanelet.
  - **Dato og Tid:** Du kan indstille dato og klokkeslæt. De udskrives på rapporter. Men hvis de ikke er korrekte, skal de ændres til de korrekte tidspunkter.




Indtast korrekt klokkeslæt og dato ved hjælp af pilene eller taltastaturet (se "Bogstaver og tal på taltastaturet" på side 197).

- Måned = 01 til 12
- Dag = 01 til 31
- År = kræver fire cifre
- Time = 01 til 12
- Minut = 00 til 59


- **Tidstilstand:** Du kan indstille maskinen til at vise tiden i enten 12-timers eller 24-timers format.
- **Stroembesp.:** Brug denne funktion for at spare strøm, når maskinen ikke bruges i en periode.



- Når du trykker på tænd/sluk-knappen eller går i gang med at udskrive, vil programmet vågne fra strømbesparelstand.
- Når du trykker på en hvilken som helst knap undtagen strømknappen, vækkes maskinen fra dvaletilstand. Tryk på  **(Menu)** > **Systemkonfig.** > **Opv.hændelse** > **Til** på kontrolpanelet.
- **Højdetilpas.:** Udskriftskvaliteten påvirkes af det atmosfæriske tryk, hvor det atmosfæriske tryk bestemmes af maskinens højde over havoverfladen. Før du angiver højdeindstillingen, skal du finde den højde, du er i (se "Højdejustering" på side 196).

- 4 Vælg den ønskede indstilling, og tryk på **OK**.

# Maskinens grundlæggende indstillinger

- 5 Tryk på **OK** for at gemme den valgte indstilling.
- 6 Tryk på  (**Annuller**) for at vende tilbage til klar-tilstand.



Gå til nedenstående links, hvis du vil konfigurere nyttige indstillinger til maskinen.

- Se "Indstilling af papirformat og -type" på side 42.
- Se "Bogstaver og tal på taltastaturet" på side 197.

# Medier og bakke

I dette kapitel beskrives det, hvordan du lægger udskriftsmedier i maskinen.



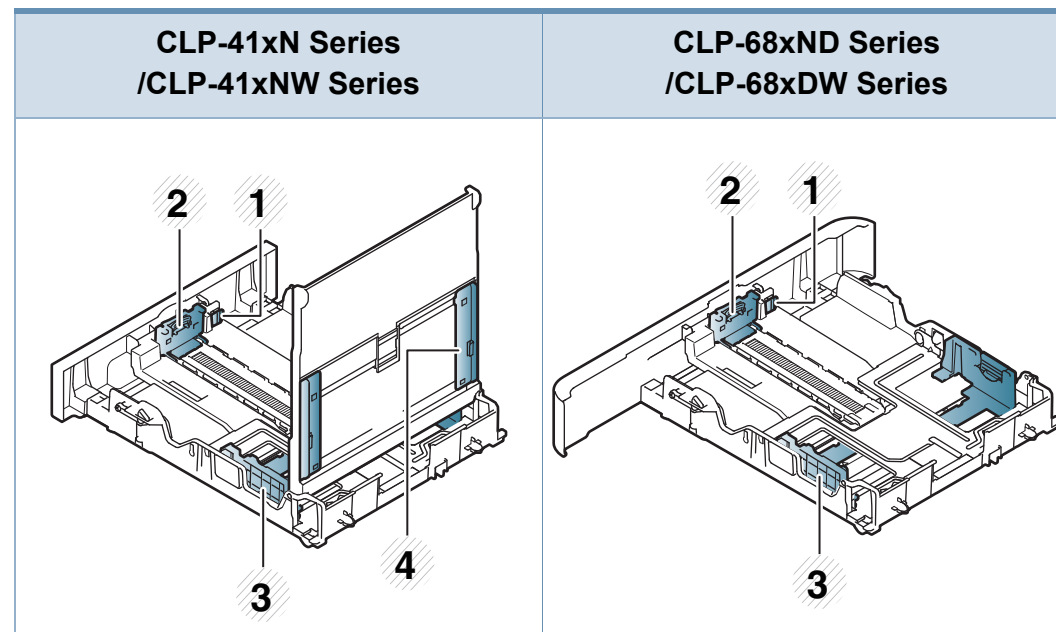
- Brug af udskriftsmedier, der ikke overholder disse specifikationer, kan medføre problemer og kræve reparationer. Sådanne reparationer er ikke dækket af Samsungs garanti eller serviceaftaler.
- Sørg for, at du ikke bruger inkjetfotopapir sammen med denne maskine. Det kan beskadige maskinen.
- Brug af brændbare udskriftsmedier kan medføre brand.
- Brug udvalgte udskriftsmedier (se "Specifikationer af udskriftsmedier" på side 102).
- Sørg for, at du ikke bruger inkjetfotopapir sammen med denne maskine. Det kan beskadige maskinen.



Brug af brændbare medier eller fremmede materialer, der efterlades i printeren, kan medføre overophedning af enheden, og i sjældne tilfælde kan det medføre brand.

## Bakkeoversigt

Hvis du vil ændre formatet, skal du justere papirstyrene.



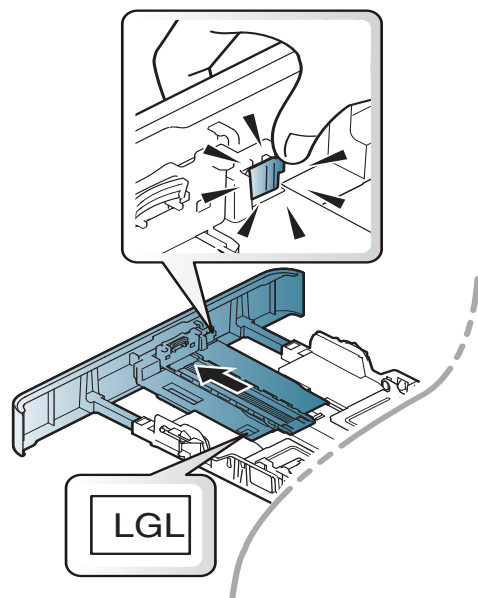
- 1 Håndtag til bakkeudvidelse
- 2 Papirlængdestyr
- 3 Papirbreddestyr
- 4 Breddepapirstyr på en manuel arkføder

# Medier og bakke



## Papir i Legal-størrelse:

Tryk på knappen som vist, og træk bakken ud.



Illustrationerne i denne brugerhåndbog kan være anderledes end på din maskine, afhængigt af maskinens tilbehør eller model. Kontroller din maskintype (se "Bakkeoversigt" på side 32).



Hvis du ikke justerer papirstyret, kan der opstå papirregistrering, skævvridning af billeder eller papirstop.

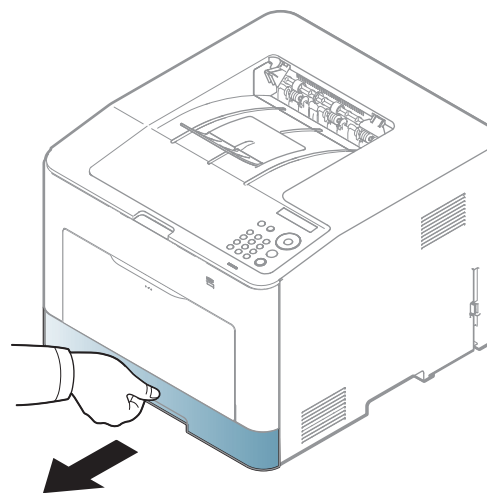
## Ilægning af papir i bakken



Illustrationerne i denne brugerhåndbog kan være anderledes end på din maskine, afhængigt af maskinens tilbehør eller model. Kontroller din maskintype (se "Set forfra" på side 19).

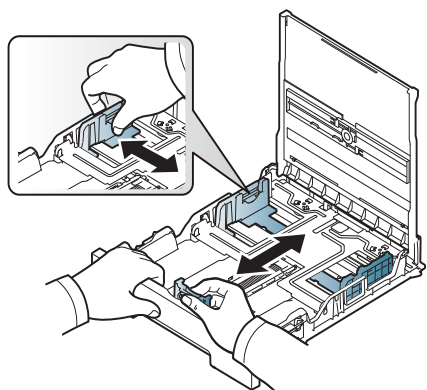
## Bakke1/ekstra bakke

- 1 Træk papirbakken ud.

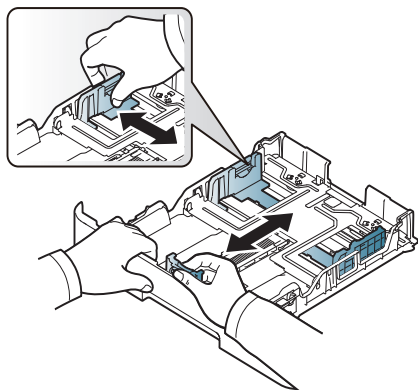


# Medier og bakke

- 2** Klem papirbredestyret og papirlængdehåndtaget for at placere dem i den korrekte åbning til papirstørrelsen, som er markeret i bunden af bakken, så størrelsen kan justeres (se "Bakkeoversigt" på side 32).

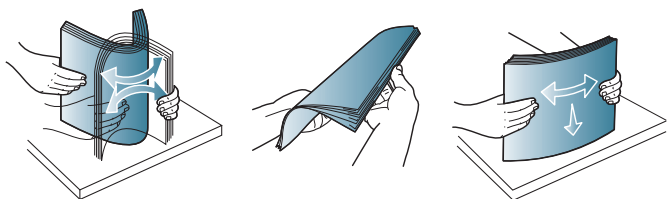


CLP-41xN Series/CLP-41xNW Series

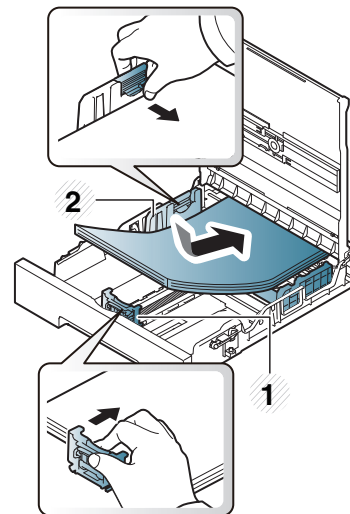


CLP-68xND Series/ CLP-68xDW Series

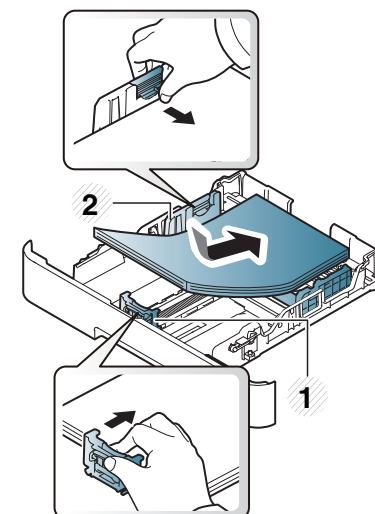
- 3** Bøj papirstakken frem og tilbage for at adskille siderne, inden papirerne lægges i bakken.



- 4** Når du har lagt papir i bakken, skal du klemme papirbredestyrene og papirlængdestyret.



CLP-41xN Series/CLP-41xNW Series



CLP-68xND Series/ CLP-68xDW Series

- 1 Papirlængdestyr
- 2 Papirbredestyr

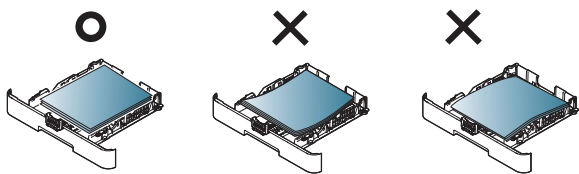
# Medier og bakke



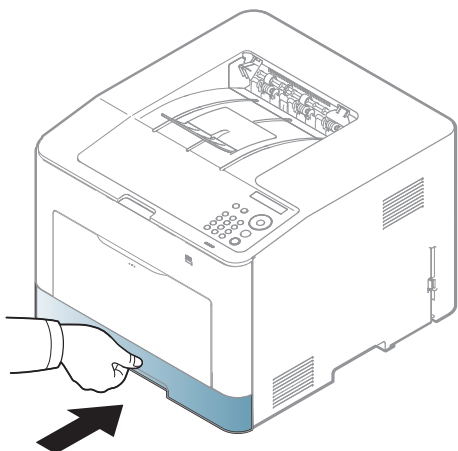
- Vær opmærksom på ikke at skubbe papirbredestyret for langt ind, så mediet bøjes.
- Hvis du ikke justerer breddestyret, kan det forårsage papirstop.



- Brug ikke papir, der er krøllet i indsætningsretningen, da det kan forårsage papirstop eller krølle papiret.



## 5 Sæt bakken tilbage i maskinen.



## 6

Når du udskriver et dokument, skal du angive papirtypen og -størrelsen for bakken (se "Indstilling af papirformat og -type" på side 42).



Indstillinger, der foretages via maskinens driver, tilsidesætter indstillingerne på kontrolpanelet.

- a Hvis du vil udskrive fra et program, skal du åbne programmet og dets udskrivningsmenu.
- b Åbn **Udskriftsindstillinger** (se "Åbne udskriftsindstillinger" på side 45).
- c Tryk på fanen **Papir** under **Udskriftsindstillinger**, og vælg en passende papirtype.
- d Vælg **Autovalg** under papirkilde, og tryk derefter på **OK**.
- e Start udskrivningen fra programmet.

# Medier og bakke

## Universalbakken (eller manuel arkføder)

Universalbakken (eller den manuelle arkføder) kan indeholde specielle størrelser og typer af udskriftsmateriale, f.eks. postkort, notatkort og konvolutter (se "Specifikationer af udskriftsmedier" på side 102).

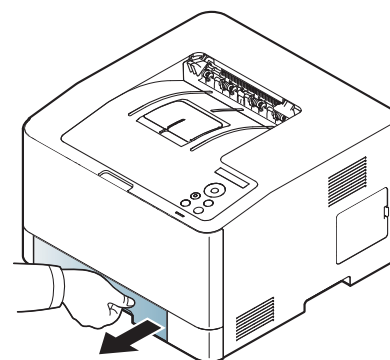
### Tip til brug af universalbakken (eller den manuelle arkføder)

- Læg kun udskriftsmedier af samme type, format og vægt i universalbakken (eller den manuelle arkføder) ad gangen.
- Læg ikke mere papir i universalbakken (eller den manuelle arkføder) under udskrivning, så længe der er papir i den, da der ellers kan opstå papirstop. Det gælder også andre typer udskriftsmedier.
- Brug altid kun de angivne udskriftsmedier, så du undgår papirstop og problemer med udskriftskvaliteten (se "Specifikationer af udskriftsmedier" på side 102).
- Sørg for at glatte evt. krøller på postkort, konvolutter og etiketter ud, før du lægger dem i universalbakken (eller den manuelle arkføder).

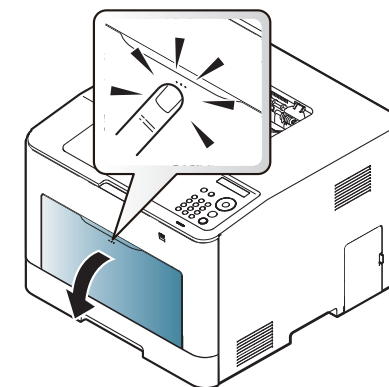
- 1 Træk papirbakken ud for manuel arkfødning.

ELLER

Tryk på håndtaget for at skubbe universalbakken fri, og skub den ned, så den åbnes.

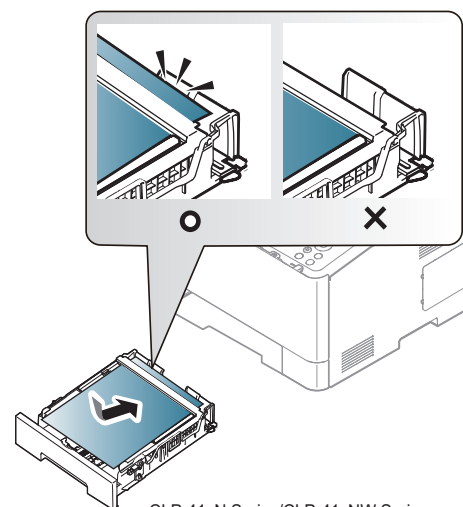


CLP-41xN Series/CLP-41xNW Series

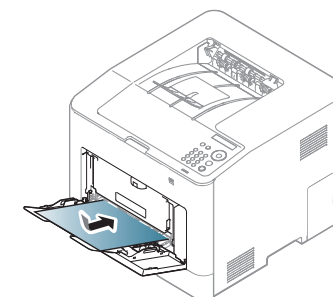


CLP-68xND Series/ CLP-68xDW Series

- 2 Læg papiret i.



CLP-41xN Series/CLP-41xNW Series

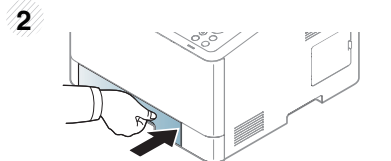
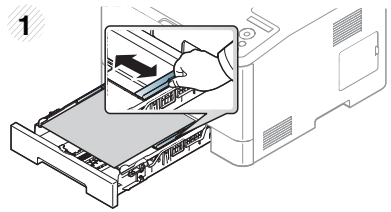


CLP-68xND Series/ CLP-68xDW Series

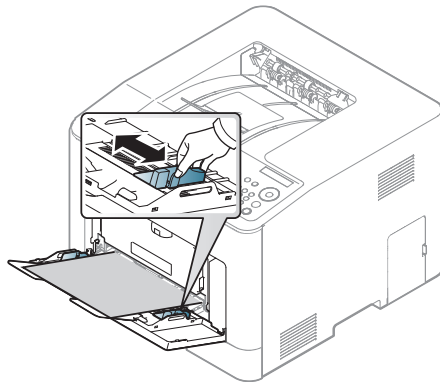


# Medier og bakke

- 3** Klem styrene til indstilling af papirbredden i universalbakken (eller den manuelle arkføder) ind mod papiret. Pres dem ikke for langt ind, så papiret bøjer, hvilket kan medføre papirstop, eller at papiret føres skævt ind.



CLP-41xN Series/CLP-41xNW Series



CLP-68xND Series/CLP-68xDW Series

- Følg vejledningen til ilægning ved udskrivning af specialmedier (se "Udskrive på specialmedier" på side 38).
- Åbn bakke 1, tag det overlappende papir ud, og forsøg at udskrive igen, hvis papiret overlapper, når der bruges universalbakke.

- 4** Når du udskriver et dokument, skal du angive papirtypen og -størrelsen for universalbakken (eller den manuelle arkføder) (se "Indstilling af papirformat og -type" på side 42).



Indstillinger, der foretages via maskinens driver, tilsidesætter indstillingerne på kontrolpanelet.

- a Hvis du vil udskrive fra et program, skal du åbne programmet og dets udskrivningsmenu.
- b Åbn **Udskriftsindstillinger** (se "Åbne udskriftsindstillinger" på side 45).
- c Tryk på fanen **Papir** under **Udskriftsindstillinger**, og vælg en passende papirtype.  
Hvis du f.eks. vil udskrive en etikette, skal du indstille papirtypen til **Etiketter**.
- d Vælg **Manuel indføring** (eller **Universalbakke**) under papirkilden, og tryk på **OK**.
- e Start udskrivningen fra programmet.  
Hvis maskinen har en universalbakke, skal du trykke på **OK** på kontrolpanelet, hver gang du ilægger et ark papir.

# Medier og bakke

## Udskrive på specialmedier

Tabellen nedenfor viser de tilgængelige medier til bakken.

Medierne er også vist i **Udskriftsindstillinger**. For at opnå den bedste udskriftskvalitet skal du i vinduet **Udskriftsindstillinger** vælge den korrekte medietype > fanen **Papir** > **Papirtype** (se "Åbne udskriftsindstillinger" på side 45).

Hvis du f.eks. vil udskrive på etiketter, skal du vælge **Etiketter** som **Papirtype**.



- Vi anbefaler, at du indfører ét ark ad gangen, når du bruger specialmedier (se "Specifikationer af udskriftsmedier" på side 102).
- Illustrationerne i denne brugerhåndbog kan være anderledes end på din maskine, afhængigt af maskinens tilbehør eller model. Kontroller din maskintype (se "Set forfra" på side 19).

For oplysninger om papirvægt se "Specifikationer af udskriftsmedier" på side 102.

Typer	Bakke 1	Valgfri bakke <sup>a</sup>	Manuel arkføder/ universalbakke
Almindeligt	•	•	•
Tykt papir	•	•	•
Tykkere	•		•
Tyndt papir	•	•	•
Bomuld	•		•
Farve	•		•
Fortrykt	•		•
Genbrugt	•	•	•
Konvolut	•		•
Transparenter	•		•
Etiketter	•		•
Karton	•	•	•
Bond-papir	•	•	•
Arkivpapir	•	•	•
Brevhoved	•	•	•
Hulning	•	•	•
Højglansfoto	•	•	•

a. Kun CLP-68xND Series/CLP-68xDW Series.

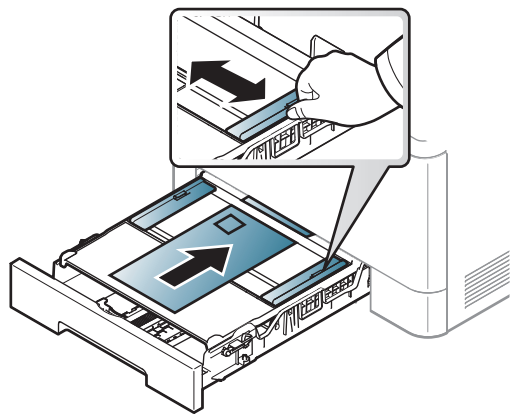
(•: Understøttes, blank: Ikke understøttet)

# Medier og bakke

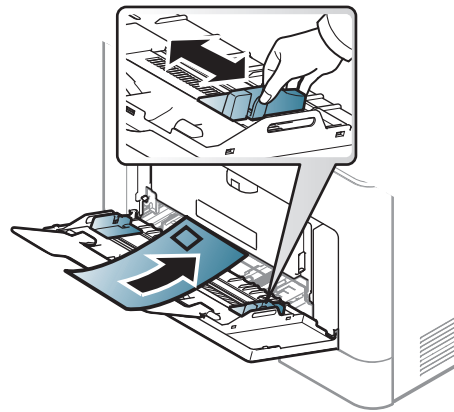
## Konvolut

Når du udskriver på konvolutter, afhænger udskriftskvaliteten af konvolutternes kvalitet.

Når du udskriver en kuvert, skal du placere den som vist i nedenstående figur.



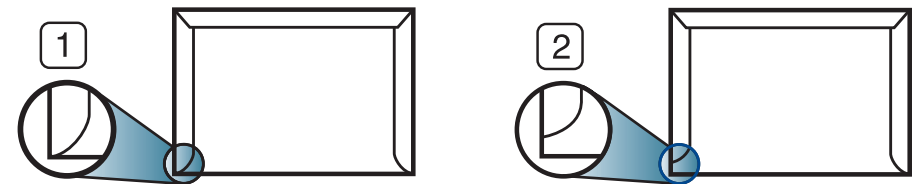
CLP-41xN Series/CLP-41xNW Series



CLP-68xND Series/CLP-68xDW Series

- Ved valg af konvolutter skal du tage følgende faktorer i betragtning:
  - **Vægt:** må ikke overstige 90 g/m<sup>2</sup>, da der ellers kan opstå papirstop.
  - **Udformning:** skal ligge fladt uden at bøje mere end 6 mm og må ikke indeholde indespærret luft.
  - **Tilstand:** må ikke være rynkede, hakkede eller på anden måde beskadiget.
  - **Temperatur:** skal kunne klare den varme og det tryk, der opstår i maskinen.

- Brug kun kvalitetskonvolutter med skarpe og helt pressede kanter.
- Brug ikke konvolutter med frimærker.
- Brug ikke konvolutter med lukkeanordninger, ruder, belægninger, selvklæbende lukning eller andre syntetiske materialer.
- Brug ikke beskadigede konvolutter eller konvolutter af dårlig kvalitet.
- Kontrollér, at sammenføjningerne i begge konvoluttens ender når helt ud til konvoluttens hjørner.



- 1 Acceptabelt
- 2 Uacceptabelt

- Konvolutter med en klæbestrimmel, der skal pilles af, eller med mere end én flap, der foldes hen over forseglingen, skal benytte klæbemidler, som kan holde til maskinens fikseringstemperatur på ca. 170 °C i 0,1 sekund. Ekstra flapper og strimler kan betyde, at konvolutten krøller, bukker eller sætter sig fast, og i værste fald kan det beskadige fikseringsenheden.
- Du opnår den bedste udskriftskvalitet, hvis margenerne ikke placeres tættere end 15 mm på konvoluttens kanter.
- Undgå at udskrive i det område, hvor konvoluttens sammenføjninger mødes.

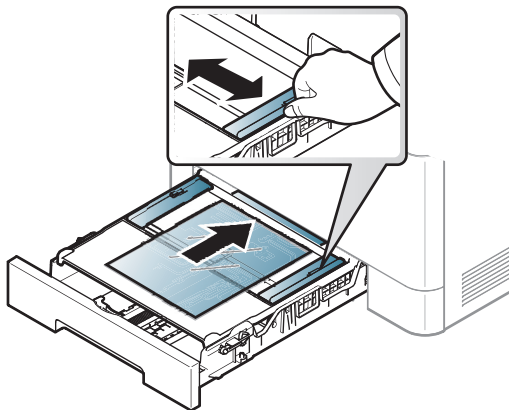
# Medier og bakke

## Transparent

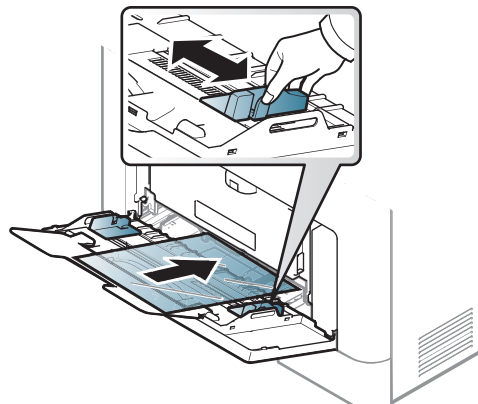


I tilfælde af farveudskrivning med transparenter bliver billedkvaliteten lavere end ved sort/hvid-udskrivning, når udskrifterne bruges på en overheadprojektor.

Brug kun transparenter, der er beregnet til laserprintere, så maskinen ikke beskadiges.



CLP-41xN Series/CLP-41xNW Series



CLP-68xND Series/CLP-68xDW Series

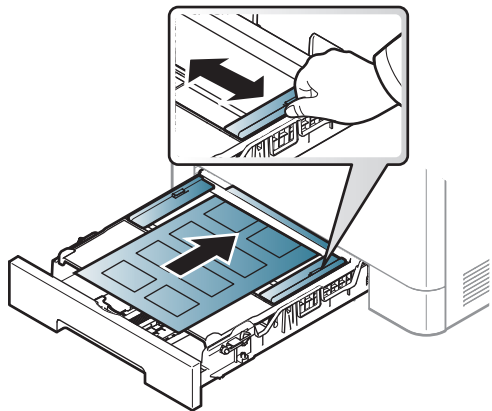
- Skal kunne modstå maskinens fikseringstemperatur.
- Anbring transparenterne på en jævn overflade, når du har taget dem ud af maskinen.
- Lad ikke ubrugte transparenter ligge i papirbakken i længere tid. De kan samle støv og snavs, hvilket kan medføre plettet udskrivning.
- Tag forsigtigt på transparenter, så du undgår pletter fra fingeraftryk.

- Undgå at udsætte trykte transparenter for sollys i længere tid, da dette kan medføre falmet tryk.
- Kontrollér, at transparenterne ikke er krøllede og ikke har iturevne kanter.
- Brug ikke transparenter, der ikke sidder fast på mellemlaget.
- For at undgå, at transparenter klæber sammen, bør du ikke lade udskrevne ark ligge oven på hinanden efter udskrivningen.
- Anbefalede medier: Transparenter til farvelaserprintere fra Xerox, f.eks. 3R 91331(A4), 3R 2780 (Letter).

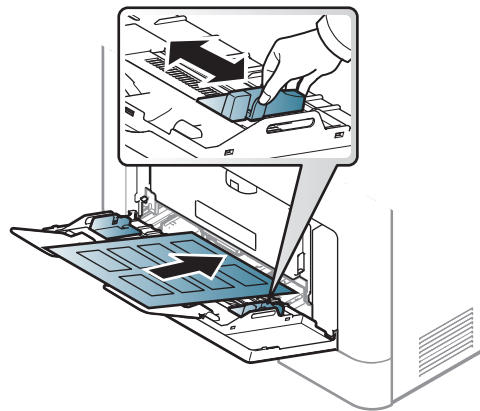
# Medier og bakke

## Etiketter

Brug kun etiketter, der er beregnet til laserprintere, så maskinen ikke beskadiges.



CLP-41xN Series/CLP-41xNW Series

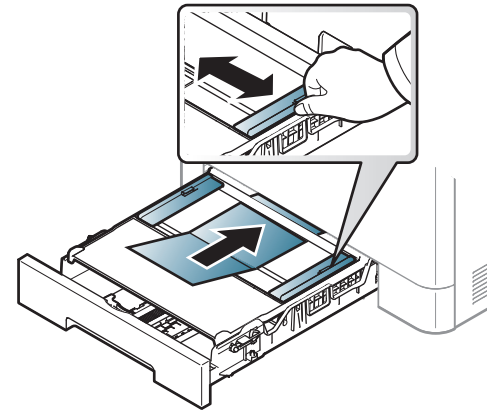


CLP-68xND Series/CLP-68xDW Series

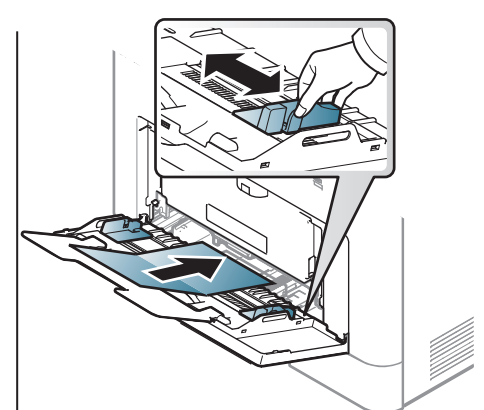
- Ved valg af etiketter skal du tage følgende faktorer i betragtning:
  - **Klæbemidler:** Skal være stabil ved maskinens fikseringstemperatur omkring 170 °C.
  - **Placering på arket:** Brug kun etiketark, hvor arket ikke er synligt mellem de enkelte etiketter. Etiketter kan løsne sig fra ark, hvis der er afstand mellem dem, hvilket kan medføre alvorlige papirstop.
  - **Krøl:** Skal ligge fladt uden at bøje mere end 13 mm i nogen retning.
  - **Tilstand:** Brug ikke etiketter med rynker, bobler eller andre tegn på manglende klæbeevne.

- Kontroller, at der ikke er synligt klæbemateriale mellem etiketterne. Synlige områder på arket med klæbemateriale kan medføre, at etiketterne løsnes under udskriften, hvilket kan forårsage papirstop. Synligt klæbemateriale kan også beskadige maskindele.
- Kør aldrig et etiketark gennem maskinen mere end én gang. Den selvklæbende bagside er kun beregnet til at skulle igennem maskinen én gang.
- Brug ikke etiketter, der har løsnet sig fra arket, er krøllede, har bobler eller på anden måde er beskadiget.

## Karton/materialer i brugerdefinerede størrelser



CLP-41xN Series/CLP-41xNW Series



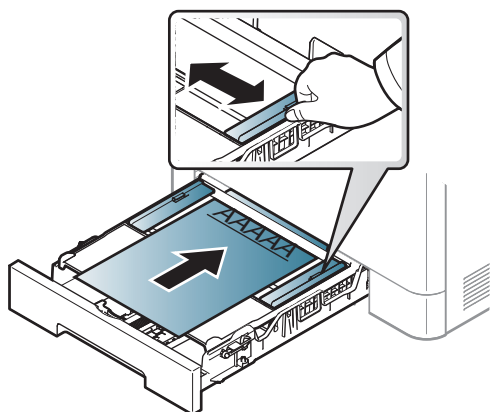
CLP-68xND Series/CLP-68xDW Series

- Indstil margenerne i programmet, så de er mindst 6,4 mm fra materialets kanter.

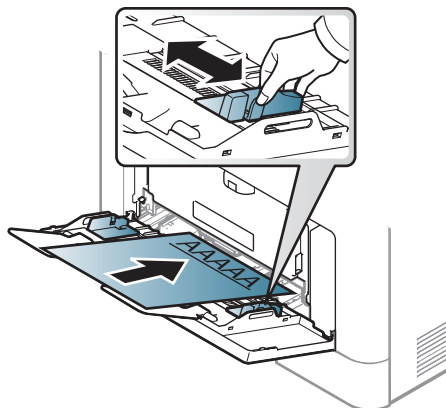
# Medier og bakke

## Fortrykt papir

Når der ilægges fortrykt papir, skal udskriftssiden vende opad, og en ukrøllet kant skal vende fremad. Hvis du støder på problemer med papirfødingen, så prøv at vende papiret om. Bemærk, at udskriftskvaliteten ikke kan garanteres.



CLP-41xN Series/CLP-41xNW Series



CLP-68xND Series/CLP-68xDW Series

- Skal være trykt med varmebestandigt blæk, der ikke smelter, fordamper eller afgiver giftige gasser, når det udsættes for maskinens fikseringstemperatur (ca. 170 °C) i 0,1 sekund.
- Fortrykt papir skal være ikke-brændbart og må ikke have nogen form for negativ virkning på maskinens ruller.
- Før du lægger fortrykt papir i bakken, skal du kontrollere, at blækket på papiret er tørt. Under fikseringsprocessen kan fugtigt blæk løsnes fra fortrykt papir og forringe udskriftskvaliteten.


## Glittet fotopapir


- Anbefalede medier: Kun glittet papir (Letter) til denne maskine efter **HP Brochure Paper** (produkt: Q6611A).
- Anbefalede medier: Glittet papir (A4) til denne maskine efter **HP Superior Paper 160 glossy** (produkt: Q6616A).

## Indstilling af papirformat og -type


Når du har lagt papir i papirbakken, skal du angive papirstørrelse og -type ved hjælp af tasterne på kontrolpanelet.



- Du kan angive maskinens indstillinger ved hjælp af **Enhedsindstillinger** i programmet Samsung Easy Printer Manager.
  - Brugere af Windows og Mac kan indstille printeren fra **Samsung Easy Printer Manager >  (Skift til avanceret tilstand) > Enhedsindstillinger** (se "Enhedsindstillinger" på side 228).
- For nogle modeller kan det være nødvendigt at trykke på **OK** for at navigere til menuer på lavere niveauer.

- 1 Vælg knappen  (**Menu**) på kontrolpanelet.
- 2 Tryk på **Papir**, og vælg den ønskede bakke.
- 3 Tryk på **Papirstr.** eller **Papirtype**.

# Medier og bakke

- 4 Vælg den ønskede indstilling.
- 5 Tryk på **OK** for at gemme den valgte indstilling.
- 6 Tryk på  (**Annuller**) for at vende tilbage til klar-tilstand.



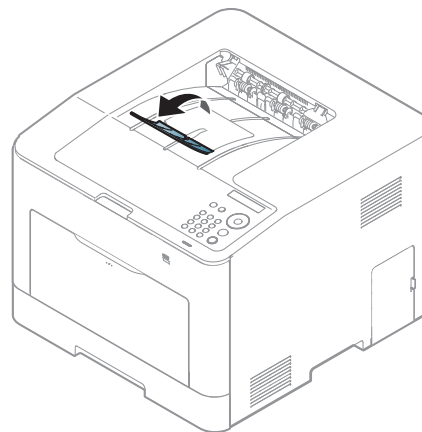
- De indstillinger, der foretages fra maskindriveren, tilsidesætter indstillingerne på kontrolpanelet.
  - a Hvis du vil udskrive fra et program, skal du åbne et program og aktivere udskrivningsmenuen.
  - b Åbn **Udskriftsindstillinger** (se "Åbne udskriftsindstillinger" på side 45).
  - c Klik på fanen **Papir**, og vælg det korrekte papir.
- Hvis du vil bruge papir i specialstørrelser, f.eks. fakturapapir, skal du vælge fanen **Papir** > **Størrelse** > **Rediger...** og angive **Indstilling af brugerdefineret papirstørrelse** i **Udskriftsindstillinger** (se "Åbne udskriftsindstillinger" på side 45).

## Brug af udskriftsstøtte



Udbakkens overflade kan blive varm, hvis du udskriver mange stykker papir på en gang. Undlad at berøre overfladen, og lad ikke børn komme i nærheden af den.

Stakken med udskrevne papirer i udskriftsstøtten vil sammen med udskriftsstøtten hjælpe med at rette de udskrevne sider ind. Træk udskriftsstøtten ud.



Illustrationerne i denne brugervejledning kan være anderledes end på din maskine, afhængigt af maskinens tilbehør eller model. Kontroller din maskintype (se "Set forfra" på side 19).



# Grundlæggende udskrivning



Til specielle udskriftsfunktioner henvises der til den avancerede vejledning (se "Brug af avancerede udskrivningsfunktioner" på side 199).

## Udskrivning af

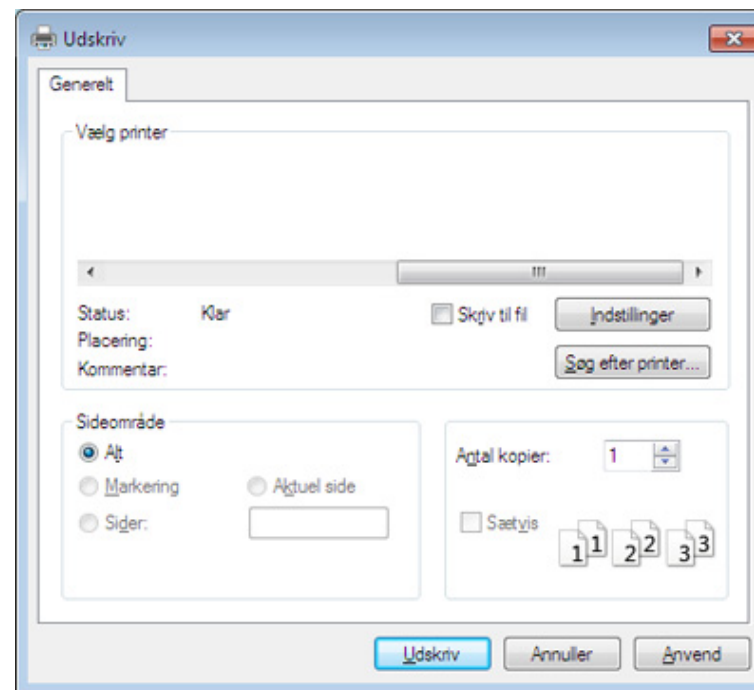


Hvis du anvender Mac, Linux eller Unix, henvises der til Avanceret vejledning (se "Mac-udskrivning" på side 208, "Linux-udskrivning" på side 210 eller "Unix-udskrivning" på side 213).

Vinduet **Udskriftsindstillinger** i det følgende er til Notesblok i Windows 7.

- 1 Åbn det dokument, du vil udskrive.
- 2 Vælg **Udskriv** i menuen **Filer**.

- 3 Vælg din maskine på listen **Vælg printer**.



- 4 De grundlæggende udskriftsindstillinger, herunder antal kopier og udskriftsområde, vælges i vinduet **Udskriv**.



Hvis du vil udnytte de avancerede udskriftsfunktioner, skal du klikke på **Egenskaber** eller **Indstillinger** i vinduet **Udskriv** (se "Åbne udskriftsindstillinger" på side 45).



- 5 Start udskriftsjobbet ved at klikke på **OK** eller **Udskriv** i vinduet **Udskriv**.



# Grundlæggende udskrivning





## Annullere et udskriftsjob

Hvis udskriftsjobbet venter i udskrivningskøen eller printerspooleren, kan du annullere jobbet som følger:

- Du kan få adgang til dette vindue ved blot at dobbeltklikke på maskinikonet (  ) på proceslinjen i Windows.
- Du kan også annullere det aktuelle udskriftsjob ved at trykke på knappen  (**Annuller**) på kontrolpanelet.

## Åbne udskriftsindstillinger

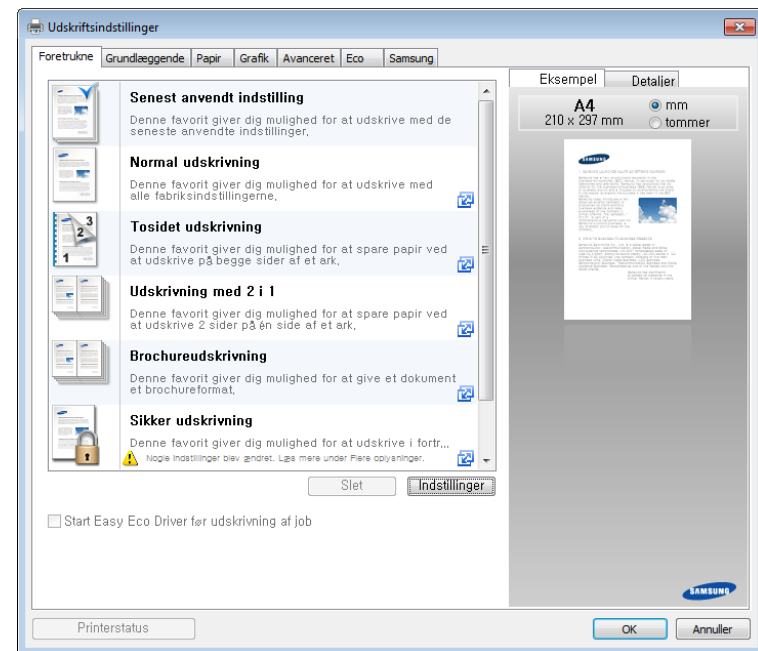


- Vinduet **Udskriftsindstillinger**, der vises i denne brugerhåndbog, kan være anderledes på den maskine, som du anvender.
- Når du vælger en indstilling i **Udskriftsindstillinger**, vises der muligvis et advarselstegn  eller . Et  betyder, at du godt kan vælge denne indstilling, men at dette ikke anbefales, mens et  betyder, at du ikke kan vælge denne indstilling på grund af maskinens indstillinger eller miljø.

- 1 Åbn det dokument, du vil udskrive.
- 2 Vælg **Udskriv** i menuen Filer. Vinduet **Udskriv** vises.
- 3 Vælg din maskine på listen **Vælg printer**.
- 4 Klik på **Egenskaber** eller **Indstillinger**.



Skærbilledet kan variere, afhængigt af model.



# Grundlæggende udskrivning



- Du kan anvende **Eco**-funktioner for at spare på papir og toner, før du udskriver (se "Easy Eco Driver" på side 221).
- Du kan kontrollere maskinens aktuelle status ved at trykke på knappen **Printerstatus** (se "Brug af Status for Samsung-printer" på side 229).

## Brug af en foretrukken indstilling

Indstillingen **Foretrukne**, som vises under hver af egenskabsfanerne undtagen fanen **Samsung**, giver dig mulighed for at gemme de aktuelle egenskabsindstillinger til fremtidig brug.

Hvis du vil gemme et punkt under **Foretrukne**, skal du udføre nedenstående trin:

- 1 Rediger indstillingerne på hver fane efter behov.
- 2 Indtast et navn for elementet i feltet **Foretrukne**.



- 3 Klik på **Gem**.
- 4 Angiv navn og beskrivelse, og vælg derefter det ønskede ikon.
- 5 Klik på **OK**. Når du gemmer **Foretrukne**, gemmes alle aktuelle driverindstillinger.



Hvis du vil bruge en gemt indstilling, skal du vælge den under fanen **Foretrukne**. Maskinen er nu indstillet til at udskrive i overensstemmelse med de valgte indstillinger. Hvis du vil slette en indstilling, du har gemt, skal du vælge den under fanen **Foretrukne** og klikke på **Slet**.

# Grundlæggende udskrivning

## Bruge Hjælp

Klik på den indstilling, du vil vide mere om, i vinduet **Udskriftsindstillinger**, og tryk på **F1** på dit tastatur.


## Eco-udskrivning

Funktionen **Eco** nedsætter tonerforbruget og brug af papir. Funktionen **Eco** gør dig i stand til at spare udskrivningsressourcer, så du kan udskrive mere miljøvenligt.

Hvis du trykker på knappen **Eco** på kontrolpanelet, aktiverer du Eco-tilstanden. Standardindstillingen for Eco-tilstand er duplex (kun CLP-68xND Series/CLP-68xDW Series ), flere sider pr. ark (begge sider) og spring tomme sider over.



Du kan angive maskinens indstillinger ved hjælp af **Enhedsindstillinger** i programmet Samsung Easy Printer Manager.

- Brugere af Windows og Mac kan indstille printeren fra **Samsung Easy Printer Manager** >  **(Skift til avanceret tilstand)** > **Enhedsindstillinger** (se "Enhedsindstillinger" på side 228).

## Indstille Eco-tilstand på kontrolpanelet



- De indstillinger, der foretages fra maskindriveren, tilsidesætter indstillingerne på kontrolpanelet.
- For nogle modeller kan det være nødvendigt at trykke på **OK** for at navigere til menuer på lavere niveauer.

1

Vælg  (**Menu**) > **Systemkonfig.** > **Eco-konfig.** på kontrolpanelet.

2

Vælg den ønskede indstilling, og tryk på **OK**.

- **Standardtilst.:** Væg denne for at slå Eco-tilstanden til og fra.
  - **Fra:** Slår Eco-tilstanden fra.
  - **Til:** Slår Eco-tilstanden til.



Hvis du slår Eco-tilstand til med en adgangskode fra fanen SyncThru™ Web Service (**Settings** > **Machine Settings** > **System** > **Eco Settings**) eller Samsung Easy Printer Manager (**Enhedsindstillinger** > **Eco**), vises meddelelsen **Tændt-styrke**. Du skal indtaste adgangskoden for at ændre status for Eco-tilstanden.

# Grundlæggende udskrivning


- **Skift temp.:** Følg indstillingerne i SyncThru™ Web Service eller Samsung Easy Printer Manager. Inden du vælger dette menupunkt, skal du indstille Eco-funktionen i SyncThru™ Web Service (fanen **Settings** > **Machine Settings** > **System** > **Eco Settings**) eller Samsung Easy Printer Manager (**Enhedsindstillinger** > **Eco**).
  - **Standard-Eco:** Maskinen er indstillet til tilstanden **Standard-Eco**.
  - **Tilpasset Eco:** Rediger de nødvendige værdier.

3 Tryk på **OK** for at gemme den valgte indstilling.

## Indstille Eco-tilstand på driveren



Hvis du vil udnytte de avancerede udskriftsfunktioner, skal du klikke på **Egenskaber** eller **Indstillinger** i vinduet **Udskriv** (se "Åbne udskriftsindstillinger" på side 45).

Åbn fanen **Eco** for at indstille Eco-tilstanden. Når du ser Eco-billedet () betyder det, at Eco-tilstanden er aktiveret.

## Eco-indstillinger

- **Printerstandard:** Følger indstillingerne fra maskinens kontrolpanel.
- **Ingen:** Deaktiverer Eco-tilstanden.

- **Eco-udskrivning:** Aktiverer Eco-tilstanden. Aktiver de forskellige Eco-elementer, du vil bruge.
- **Adgangskode:** Hvis administratoren har aktiveret Eco-tilstanden, skal du indtaste adgangskoden for ændre status for tilstanden.



Knappen **Adgangskode:** Du kan angive den fra SyncThru™ Web Service (fanen **Settings** > **Machine Settings** > **System** > **Eco Settings**) eller Samsung Easy Printer Manager (**Enhedsindstillinger** > **Eco**), så adgangskodeknappen er aktiveret. Hvis du vil ændre udskriftsindstillingerne, skal du klikke på denne knap, angive adgangskoden eller kontakte administratoren.

## Resultatsimulator

**Resultatsimulator** viser, hvor meget du har reduceret CO<sub>2</sub>-udslippet, elforbruget og papirforbruget med de indstillinger, du har valgt.

- Resultaterne beregnet ud fra, at det totale antal udskrivninger er et hundrede uden en blank side, når Eco-tilstand er deaktiveret.
- Henviser til beregningskoefficienten for CO<sub>2</sub>, energi og papir fra **IEA**, indekset fra det japanske indenrigs- og kommunikationsministerium og [www.remanufacturing.org.uk](http://www.remanufacturing.org.uk). Hver model har sit eget indeks.
- Energiforbruget i udskrivningstilstand refererer til det gennemsnitlige energiforbrug i forbindelse med udskrivning for denne maskine.
- Den faktiske mængde, der vises, er kun et estimat, da den faktiske mængde kan variere afhængigt af det anvendte operativsystem, computerens ydelse, programsoftwaren, forbindelsesmetoden, medietypen [tykkelse], mediestørrelse, jobkompleksitet mv.

# Grundlæggende udskrivning

## Sikker udskrivning



Kun CLP-68xND Series/CLP-68xDW Series.

Når du bruger en udskrivningsenhed på et kontor, i en skole eller på et offentligt sted, kan du beskytte dine personlige dokumenter eller fortrolige oplysninger ved hjælp af funktionen for sikker udskrivning.


## Start af sikker udskrivning på driveren

Åbn vinduet **Udskriftsindstillinger** (se "Åbne udskriftsindstillinger" på side 45), og vælg derefter fanen **Avanceret > Udskrivningstilstand > Fortrolig**. Angiv jobnavn, bruger-id og adgangskode. Selvom du har startet det sikre udskrivningsjob, udskrives dokumentet først, når du har angivet din adgangskode på printeren.



Du kan også bruge denne funktion, når du har installeret den valgfrie hukommelse. Kontrollér masselageret (harddisken) eller RAM-diskindstillingen i **Enhedsindstillinger**. Du kan derefter vælge de forskellige funktioner fra **Udskrivningstilstand** (se "Angivelse af Enhedsindstillinger" på side 70).

## Udskrivning af sikre dokumenter fra kontrolpanelet

- 1 Vælg  (**Menu**) > **Jobhåndtering** > **Gemt job** på printerens kontrolpanel.
- 2 Vælg det dokument, du vil udskrive.
- 3 Angiv den adgangskode, du har angivet fra printerdriveren.
- 4 Udskriv eller slet dokumentet.

# Brug af USB-hukommelsesenhed



Kun CLP-68xND Series/CLP-68xDW Series.

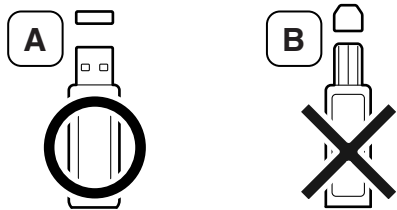
## Om USB-hukommelsesenheden

USB-hukommelsesenheder fås i forskellige størrelser med plads til lagring af dokumenter, præsentationer, musik og videoer, fotografier med høj opløsning og en række andre filer, som du vil gemme eller flytte.

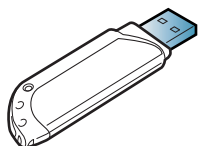
Maskinen understøtter USB-hukommelsesenheder med FAT16/FAT32 og en sektorstørrelse på 512 byte.

Kontroller USB-hukommelsesenhedens filsystem hos en forhandler.

Du må kun bruge en godkendt USB-enhed med et tilslutningsstik af type A.

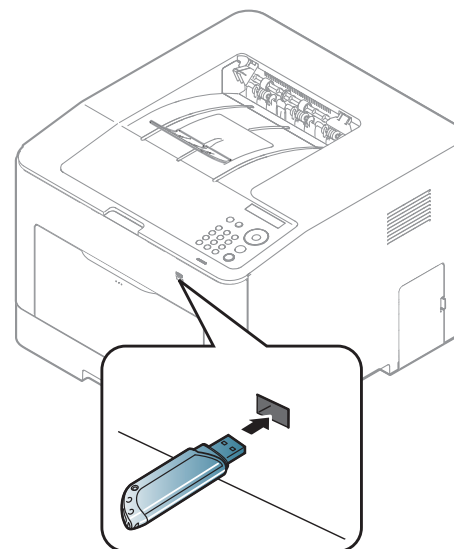


Brug kun en USB-hukommelsesenhed med metalafskærmning.



Brug kun en USB-hukommelsesenhed, der er kompatibel via certificering. Ellers genkender maskinen den muligvis ikke.

Sæt USB-enheden i USB-porten på maskinen.



- Tag ikke USB-hukommelsesenheden ud, mens den er i brug. Maskinens garanti dækker ikke skader forårsaget af brugerens forkerte brug.
- Hvis USB-enheden har visse funktioner, f.eks. sikkerhedsindstillinger og adgangskodeindstillinger, registreres den muligvis ikke automatisk af maskinen. Du kan finde flere oplysninger om disse funktioner i brugerhåndbogen til USB-enheden.

# Brug af USB-hukommelsesenhed

## Udskrivning fra en USB-hukommelsesenhed

Du kan udskrive filer, der er gemt på en USB-hukommelsesenhed, direkte.

Filtyper, der understøtter indstillingen Direkte udskrivning:


- **PRN:** Det er kun muligt at udskrive filer, der er oprettet med den driver, der følger med maskinen.



Hvis du udskriver PRN-filer, der er oprettet på en anden maskine, bliver udskriften anderledes.

- **TIFF:** TIFF 6.0-baseline
- **JPEG:** JPEG-baseline
- **PDF:** PDF 1.4 og ældre
- **XPS**

Sådan udskrives et dokument fra en USB-hukommelsesenhed:

- 1 Sæt USB-enheden i USB-porten på maskinen.
- 2 Vælg knappen  (**Menu**) på kontrolpanelet.
- 3 Tryk på **Direkte USB > USB-udskriv**.
- 4 Tryk på pilen, indtil du finder den ønskede mappe eller fil, og tryk på **OK**.




Et [+] eller [D] foran et mappenavn angiver, at der er en eller flere filer eller mapper i den markerede mappe.

- 5 Tryk på det antal kopier, der skal udskrives, eller indtast tallet.
- 6 Klik på **OK**.

## Håndtering af USB-hukommelse

Du kan slette billedfiler, der er gemt på en USB-hukommelsesenhed, enten enkeltvis eller samlet ved at omformatere enheden.

- 1 Sæt USB-enheden i USB-porten på maskinen.
- 2 Vælg knappen  (**Menu**) på kontrolpanelet.
- 3 Tryk på **Direkte USB > Filhaandtering**.
- 4 Tryk på pilen, indtil den ønskede **Slet** eller **Formater**, og tryk på **OK**.
- 5 Tryk på den ønskede mappe eller fil, og tryk på **OK**.



Et [+] eller [D] foran et mappenavn angiver, at der er en eller flere filer eller mapper i den markerede mappe.

# Brug af USB-hukommelsesenhed


- 6 Hvis du vil slette eller formatere, skal du trykke på **Ja > OK**.



Når du har slettet filer eller omformatert en USB-hukommelsesenhed, er det ikke længere muligt at gendanne filerne. Inden du sletter filerne, skal du derfor være helt sikker på, at du ikke længere har brug for filerne.

## Visning af USB-hukommelsesstatus


Du kan undersøge, hvor stor hukommelse der er tilgængelig til lagring af dokumenter.

- 1 Sæt USB-enheden i USB-porten på maskinen.
- 2 Vælg knappen  (**Menu**) på kontrolpanelet.
- 3 Tryk på **Direkte USB > Check plads**.  
Den tilgængelige hukommelse vises i displayet.

## Sikkerhedskopiering af data

I tilfælde af strømsvigt eller lagerfejl er der risiko for, at der sker fejlagtig sletning af data i maskinens hukommelse. Sikkerhedskopiering hjælper dig med at beskytte systemindstillingerne ved at lagre dem som sikkerhedskopifiler på en USB-hukommelsesenhed.

## Sikkerhedskopiering af data


- 1 Sæt USB-enheden i USB-porten på maskinen.
- 2 Vælg knappen  (**Menu**) på kontrolpanelet.
- 3 Tryk på **Systemkonfig**.
- 4 Tryk på pilen, indtil den ønskede **Eksportindst.**, og tryk på **OK**.
- 5 Tryk på **Konfig.data > OK**.  
Dataene sikkerhedskopieres til USB-hukommelsesenheden.



# Brug af USB-hukommelsesenhed

## Gendannelse af data

---

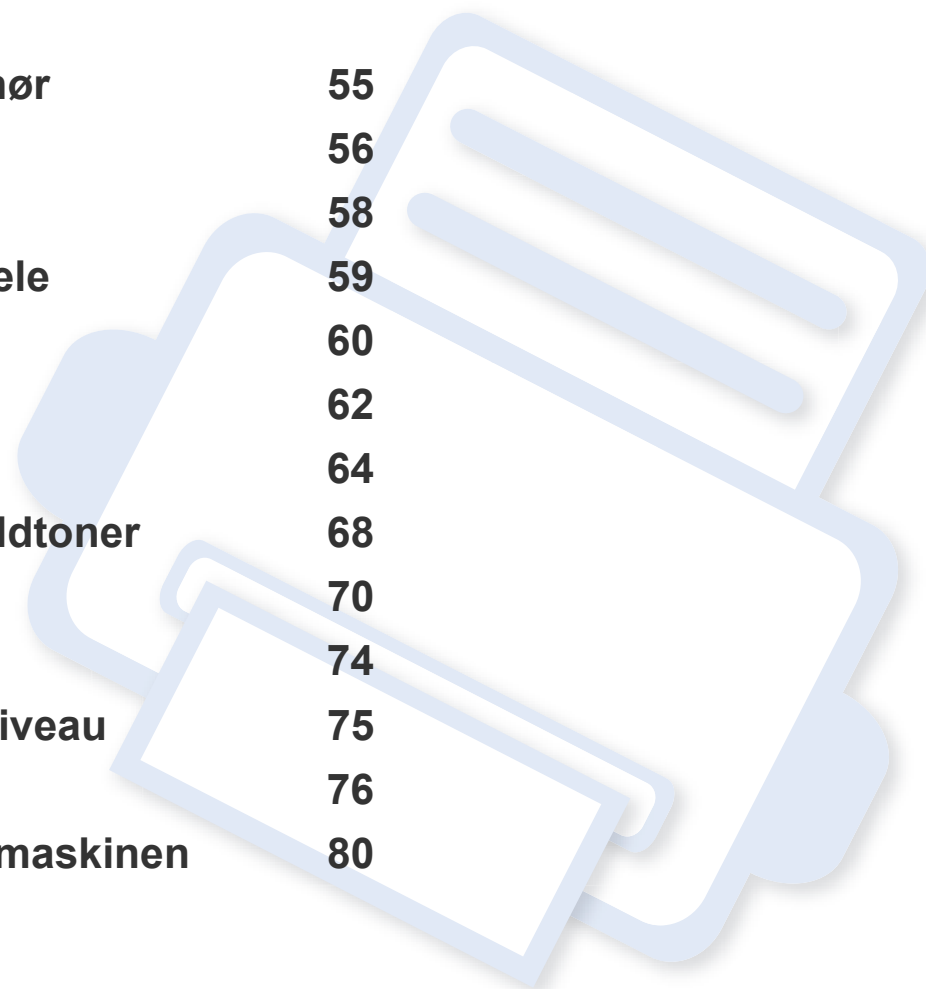
- 1 Sæt USB-enheden i USB-porten på maskinen.
- 2 Vælg knappen  (**Menu**) på kontrolpanelet.
- 3 Tryk på **Systemkonfig.**
- 4 Tryk på pilen, indtil den ønskede **Importindst.**, og tryk på **OK**.
- 5 Tryk på **Konfig.data > OK**.
- 6 Hvis du vil gendanne sikkerhedskopien på maskinen, skal du trykke på **Ja > OK**.



# 3. Vedligeholdelse

Dette kapitel indeholder oplysninger om køb af forbrugsstoffer, tilbehør og vedligeholdelsesdele til maskinen.

• Bestille forbrugsstoffer og tilbehør	55
• Tilgængelige forbrugsstoffer	56
• Tilgængeligt tilbehør	58
• Tilgængelige vedligeholdelsesdele	59
• Opbevaring af tonerpatronen	60
• Fordele toner	62
• Udskifte tonerpatronen	64
• Udskiftning af beholderen til spildtoner	68
• Installation af tilbehør	70
• Overvåge forbrugsstoffer	74
• Indstille advarsel om lavt tonerniveau	75
• Rengøre maskinen	76
• Tip til flytning og opbevaring af maskinen	80



# Bestille forbrugsstoffer og tilbehør



Det tilgængelige tilbehør kan variere fra land til land. Kontakt salgsrepræsentanten for at indhente listen over tilgængelige forbrugsstoffer og vedligeholdelsesdele.

Hvis du vil bestille Samsung-godkendte forbrugsstoffer, tilbehør og vedligeholdelsesdele, skal du kontakte den lokale Samsung-forhandler, eller det sted, hvor du købte maskinen. Du kan også besøge [www.samsung.com/supplies](http://www.samsung.com/supplies) og vælge dit land/område for at få servicekontaktoplysninger.

# Tilgængelige forbrugsstoffer

Når forbrugsstoffer når endt levetid, kan du bestille følgende typer forbrugsstoffer til maskinen:

Type	Model	Gennemsnitsydelse <sup>a</sup>	Varens navn
Tonerpatron	<ul style="list-style-type: none"> <li>CLP-41xN Series</li> <li>CLP-41xNW Series</li> </ul>	<ul style="list-style-type: none"> <li>Gennemsnitlig ydelse for sort tonerpatron ved fortløbende udskrivning: Ca. 2.500 standardsider (sort)</li> <li>Gennemsnitlig ydelse for farvepatron ved fortløbende udskrivning: Ca. 1.800 standardsider (gul/magenta/cyan)</li> </ul>	<ul style="list-style-type: none"> <li>CLT-K504S: Sort</li> <li>CLT-Y504S: Gul</li> <li>CLT-M504S: Magenta</li> <li>CLT-C504S: Cyan</li> </ul>
	<ul style="list-style-type: none"> <li>CLP-68xND Series</li> <li>CLP-68xDW Series</li> </ul>	<ul style="list-style-type: none"> <li>Gennemsnitlig ydelse for sort tonerpatron ved fortløbende udskrivning: Ca. 2.000 standardsider (sort)</li> <li>Gennemsnitlig ydelse for farvepatron ved fortløbende udskrivning: Ca. 1.500 standardsider (gul/magenta/cyan)</li> </ul>	<ul style="list-style-type: none"> <li>CLT-K506S: Sort</li> <li>CLT-Y506S: Gul</li> <li>CLT-M506S: Magenta</li> <li>CLT-C506S: Cyan</li> </ul>
		<ul style="list-style-type: none"> <li>Gennemsnitlig ydelse for sort tonerpatron ved fortløbende udskrivning: Ca. 6.000 standardsider (sort)</li> <li>Gennemsnitlig ydelse for farvepatron ved fortløbende udskrivning: Ca. 3.500 standardsider (gul/magenta/cyan)</li> </ul>	<ul style="list-style-type: none"> <li>CLT-K506L: Sort</li> <li>CLT-Y506L: Gul</li> <li>CLT-M506L: Magenta</li> <li>CLT-C506L: Cyan</li> </ul>
Beholder til spildtoner	<ul style="list-style-type: none"> <li>CLP-41xN Series</li> <li>CLP-41xNW Series</li> </ul>	<ul style="list-style-type: none"> <li>Ca. 14.000 sider (sort)</li> <li>Ca. 3.500 sider (gul/magenta/cyan)</li> </ul>	CLT-W504
	<ul style="list-style-type: none"> <li>CLP-68xND Series</li> <li>CLP-68xDW Series</li> </ul>		CLT-W506

a. Erklæret ydelsesværdi i overensstemmelse med ISO/IEC 19798. Antallet af sider kan blive påvirket af driftsmiljøet, udskrivningsintervaller, medietypen og mediestørrelsen.

# Tilgængelige forbrugsstoffer



Afhængigt af indstillingerne, procentdelen af billedområdet og den benyttede jobtilstand kan der være forskel på tonerpatronens levetid.



Indkøb af tonerpatroner og andre forbrugsstoffer skal ske i det land, hvor maskinen er købt. Ellers vil nye tonerpatroner eller andre forbrugsstoffer være inkompatible med maskinen på grund af forskellige konfigurationer af tonerpatroner og andre forbrugsstoffer i henhold til bestemte landeforhold.




Samsung anbefaler ikke, at du bruger ikke-originale Samsung-tonerpatroner, såsom genopfyldte eller "genfremstillede" patroner. Samsung kan ikke garantere for kvaliteten af tonerpatroner, der ikke er originale Samsung-tonerpatroner. Service eller reparation som følge af brug af ikke-originale Samsung-tonerpatroner dækkes ikke af maskinens garanti.

# Tilgængeligt tilbehør

Du kan købe og installere tilbehør, så maskinens ydeevne og kapacitet forbedres.



Nogle funktioner og valgfrie elementer er muligvis ikke tilgængelige, afhængigt af modeller eller lande (se "Funktioner pr. model" på side 7).

Tilbehør	Funktion	Varens navn
<b>Hukommelsesmodul</b>	Udvider maskinens hukommelseskapacitet.	ML-MEM370: 512 MB
<b>IEEE 1284B-parallelstik<sup>a</sup></b>	Gør det muligt at bruge forskellige interfaces.   <ul style="list-style-type: none"><li>• Ved installation af printerdriveren med et IEEE1284B-parallelstik findes maskinen muligvis ikke, og efter installation af printeren vil kun basale funktioner være tilgængelige.</li><li>• Hvis du vil kontrollere maskinens status eller angive indstillinger, skal maskinen sluttes til en computer med et USB-kabel eller via et netværk.</li><li>• Hvis du bruger et IEEE 1284B-parallelstik, kan du ikke bruge USB-kablet.</li></ul>	ML-PAR100
<b>Valgfri bakke<sup>a</sup></b>	Hvis du ofte oplever problemer med papirtilførslen, kan du bruge en ekstra bakke til 520 <sup>b</sup> ark.	CLP-S680A

a. Kun CLP-68xND Series/CLP-68xDW Series.

b. Almindeligt papir 80 g/m<sup>2</sup>.

# Tilgængelige vedligeholdelsesdele

Kontakt det sted, hvor du købte maskinen, for at købe vedligeholdelsesdele. Udskiftning af vedligeholdelsesdele skal udføres af en autoriseret serviceudbyder, en forhandler eller det sted, hvor du har købt maskinen. Garantien dækker ikke udskiftning af vedligeholdelsesdele, når de har nået deres "Gennemsnitsydelse".

Vedligeholdelsesdele udskiftes ved bestemte intervaller for at undgå problemer med udskriftskvalitet og papirfremføring, der opstår som følge af slidte dele, se tabellen herunder. Formålet er, at maskinen altid fungerer perfekt. Nedenstående vedligeholdelsesdele bør udskiftes, når hver dels levetid er nået.

Dele	Gennemsnitsydelse <sup>a</sup>	
	• CLP-41xN Series • CLP-41xNW Series	• CLP-68xND Series • CLP-68xDW Series
<b>Overf.rulle</b>	Cirka 100.000 sider	Cirka 100.000 sider
<b>Fikseringsenhed</b>	Cirka 50.000 sider	Cirka 100.000 sider
<b>Opsamlingsrulle</b>	Cirka 200.000 sider	Cirka 300.000 sider
<b>Retard-rulle</b>	Cirka 100.000 sider	Cirka 100.000 sider
<b>Mellemliggende overførselsbælte (ITB)</b>	Cirka 100.000 sider	Cirka 100.000 sider

a. Denne afhænger af det anvendte operativsystem, computerens ydeevne, program, tilslutningsmetode, medie, medieformat og jobkompleksitet.

# Opbevaring af tonerpatronen

Tonerpatroner indeholder komponenter, der er følsomme over for lys, temperatur og fugtighed. Samsung foreslår, at du følger disse anbefalinger for at sikre optimal ydelse, højeste kvalitet og længste levetid for din nye Samsung-tonerpatron.

Opbevar denne patron i det samme miljø som printeren skal anvendes i. Dette bør være under kontrollerede temperatur- og luftfugtighedsbetingelser. Tonerpatronen bør forblive i den originale, uåbnede emballage, indtil den installeres. Hvis den originale emballage ikke er tilgængelig, skal du dække patronens øverste åbning med papir og opbevare den i et mørkt rum.

Hvis tonerpatronens emballage åbnes, før den skal bruges, vil lagringsholdbarheden og brugstiden nedsættes væsentligt. Opbevar ikke tonerpatronen på gulvet. Hvis tonerpatronen tages ud printeren, skal den altid opbevares som beskrevet i følgende instruktioner.

- Opbevar patronen i beskyttelsesposen fra den originale emballage.
- Opbevar den vandret med den samme side opad, som når den er installeret i maskinen.
- Opbevar ikke forbrugsstoffer under følgende forhold:
  - I temperaturer over 40 °C.
  - Ved en relativ fugtighed, der er lavere end 20 % eller højere end 80 %.
  - I et miljø med ekstreme ændringer i fugtighed eller temperatur.
  - I direkte sollys eller rumbelysning.
  - På støvede steder.
  - I en bil i længere tid.

- I et miljø med korroderende gasser.
- I et miljø med saltholdig luft.

## Håndteringsvejledning

- Rør ikke ved overfladen på den fotoledende tromle i patronen.
- Udsæt ikke tonerpatronen for unødvendige rystelser eller stød.
- Drej aldrig tromlen manuelt, specielt ikke baglæns. Det kan medføre intern beskadigelse og spild af toner.

## Brug af tonerpatroner

Samsung Electronics anbefaler ikke eller godkender ikke brugen af ikke-Samsung-tonerpatroner i printeren, herunder tredjeparts patroner og genopfyldte eller genfremstillede tonerpatroner.



Samsungs printergaranti dækker ikke skade på maskinen, der er forårsaget af brugen af ikke-Samsung-tonerpatroner eller af genopfyldte eller "genfremstillede" tonerpatroner.



# Opbevaring af tonerpatronen

## Forventet patronlevetid

Patronens forventede levetid afhænger af, hvor meget toner udskriftsjobbene kræver. Det faktiske antal udskrifter kan variere afhængigt af udskriftstætheden på de sider, der udskrives, driftsmiljøet, procentdelen af billedområdet, udskriftsintervallet, medietypen og/eller mediestørrelsen. Hvis du f.eks. udskriver meget grafik, vil tonerforbruget være højere, og du vil måske få brug for at udskifte patronen oftere.

# Fordele toner

Når tonerpatronen er ved at være tom:

- Der forekommer hvide striber, eller udskriften bliver for lys, og/eller tætheden varierer fra side til side.
- Lampen **Status** blinker rødt. Der vises muligvis en meddelelse i displayet om, at tonerniveauet er meget lavt.
- Programvinduet Status for Samsung-printer vises på computeren og fortæller dig, hvilken farvepatron der næsten er tom (se "Brug af Status for Samsung-printer" på side 229).

Hvis det sker, kan du forbedre udskriftskvaliteten midlertidigt ved at fordele den resterende toner i patronen. I nogle tilfælde kan der stadig forekomme hvide striber eller lyse udskrifter, selv når du har fordelt toneren. Kontrollér, hvilken type tonerpatron der bruges til maskinen (se "Tilgængelige forbrugsstoffer" på side 56).

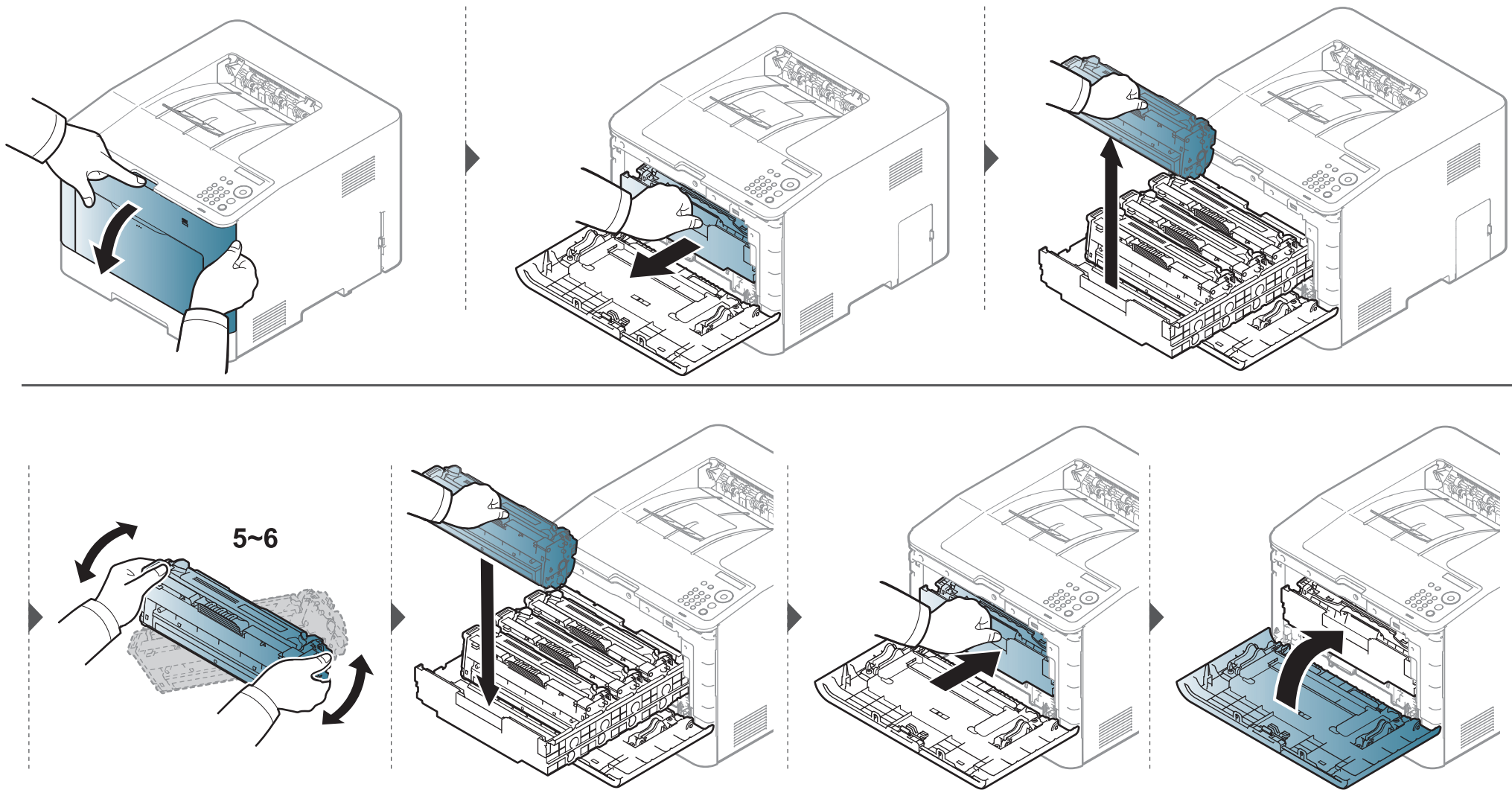


Illustrationerne i denne brugerhåndbog kan være anderledes end på din maskine, afhængigt af maskinens tilbehør eller model. Kontrollér din maskintype (se "Set forfra" på side 19).



- Undlad at udsætte tonerpatronen for lyspåvirkning i mere end et par minutter, da dette kan medføre risiko for beskadigelse af tonerpatronen. Tildæk den eventuelt med et stykke papir.
- Rør ikke ved tonerpatronens grønne område. Benyt patronens håndtag, så du undgår at berøre dette område.
- Brug ikke skarpe genstande, f.eks. en kniv eller en saks, til at åbne tonerpatronens emballage med. Du kan komme til at ridse patronens tromle.
- Hvis du får toner på tøj, kan du tørre den af med en tør klud og vaske tøj, i koldt vand. Varmt vand opløser toneren, så den sætter sig fast i tøj.

# Fordele toner



# Udskifte tonerpatronen

Maskinen benytter fire farver og har en tonerpatron til hver farve: gul (Y), magenta (M), cyan (C) og sort (K).

- Statuslampen og den tonerrelaterede meddelelse på displayet angiver, hvornår de enkelte tonerpatroner skal udskiftes.
- Programvinduet Status for Samsung-printer vises på computeren og fortæller dig, hvilken farvepatron der er tom (se "Brug af Status for Samsung-printer" på side 229).

Kontrollér, hvilken type tonerpatron der bruges til maskinen (se "Tilgængelige forbrugsstoffer" på side 56).

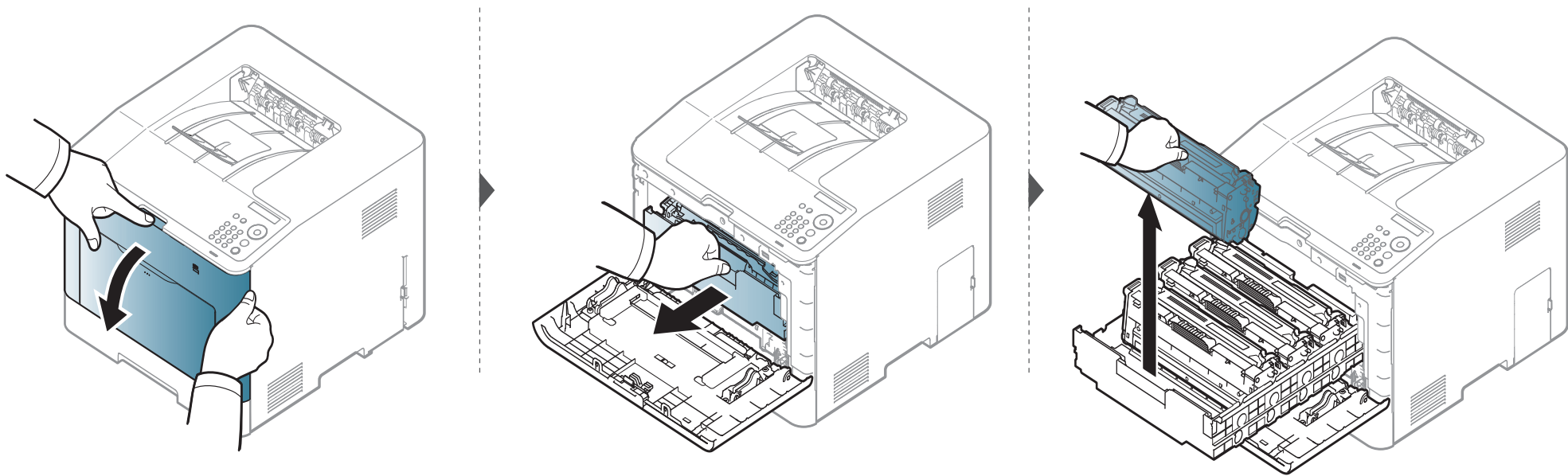
 Ryst tonerpatronen grundigt. Dette vil forøge den første udskriftskvalitet.

- Illustrationerne i denne brugerhåndbog kan være anderledes end på din maskine, afhængigt af maskinens tilbehør eller model. Kontroller din maskintype (se "Set forfra" på side 19).



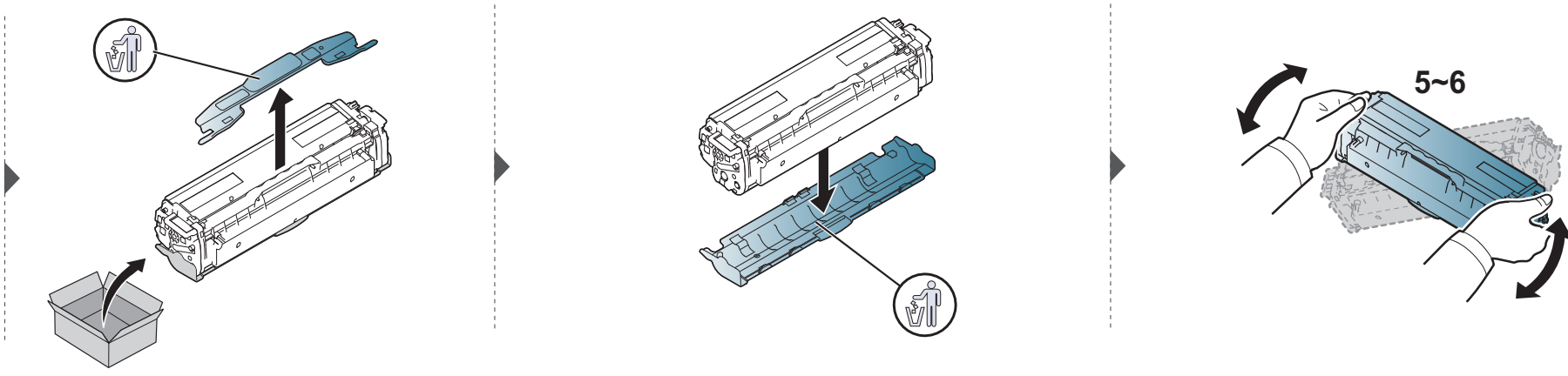
- Undlad at udsætte tonerpatronen for lyspåvirkning i mere end et par minutter, da dette kan medføre risiko for beskadigelse af tonerpatronen. Tildæk den eventuelt med et stykke papir.
- Rør ikke ved tonerpatronens grønne område. Benyt patronens håndtag, så du undgår at berøre dette område.
- Brug ikke skarpe genstande, f.eks. en kniv eller en saks, til at åbne tonerpatronens emballage med. Du kan komme til at ridse patronens tromle.
- Hvis du får toner på tøjet, kan du tørre den af med en tør klud og vaske tøjet i koldt vand. Varmt vand opløser toneren, så den sætter sig fast i tøjet.

# Udskifte tonerpatronen

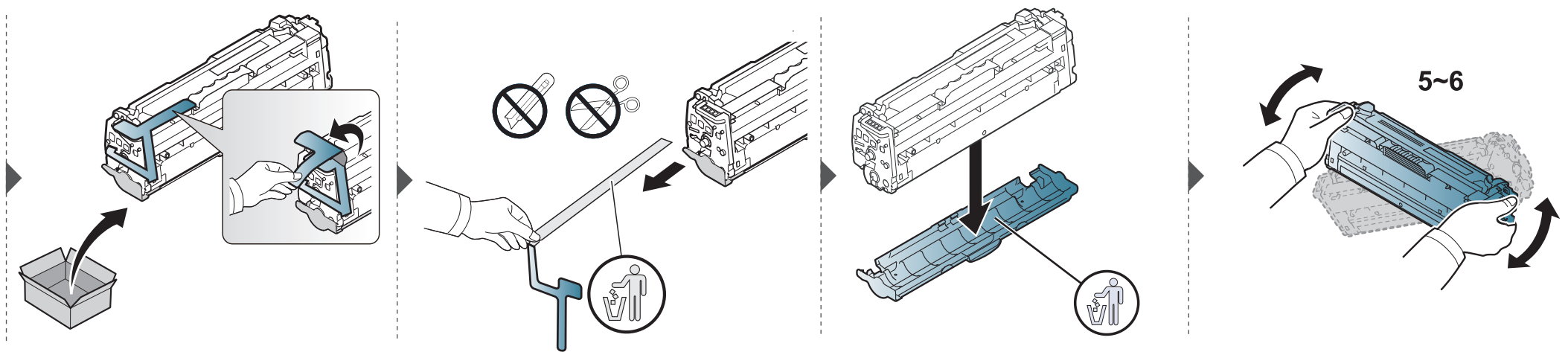


# Udskifte tonerpatronen

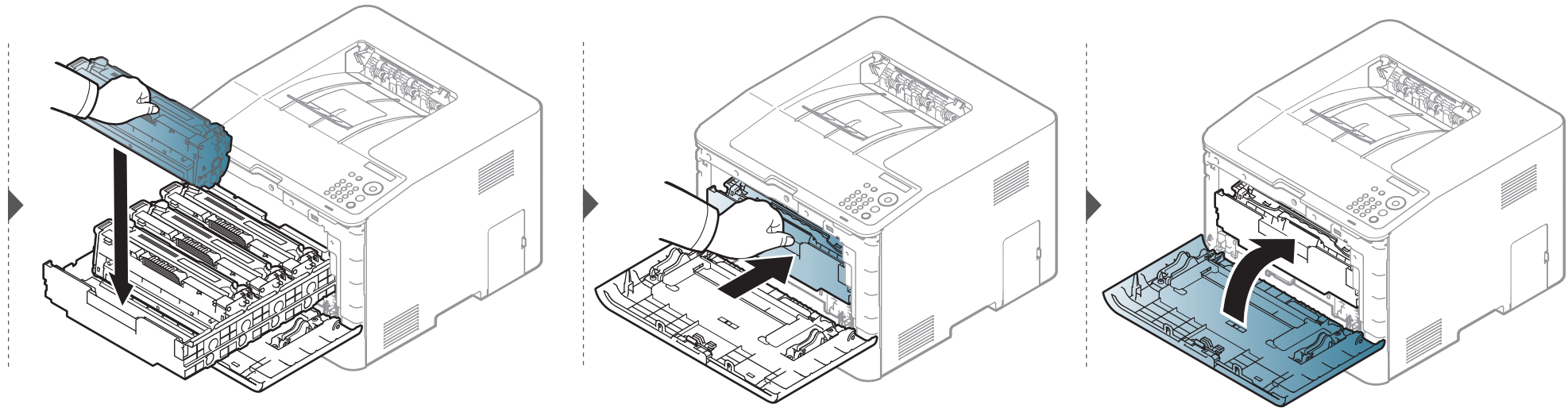
## CLP-41xN Series/CLP-41xNW Series



## CLP-68xND Series/ CLP-68xDW Series



# Udskifte tonerpatronen



# Udskiftning af beholderen til spildtoner

Når levetiden for beholderen til spildtoner er udløbet, vises der en meddelelse om beholderen til spildtoner på kontrolpanelet på skærmen, som indikerer, at beholderen til spildtoner skal udskiftes. Kontrollér beholderen til spildtoner for din maskine (se "Tilgængelige forbrugsstoffer" på side 56).



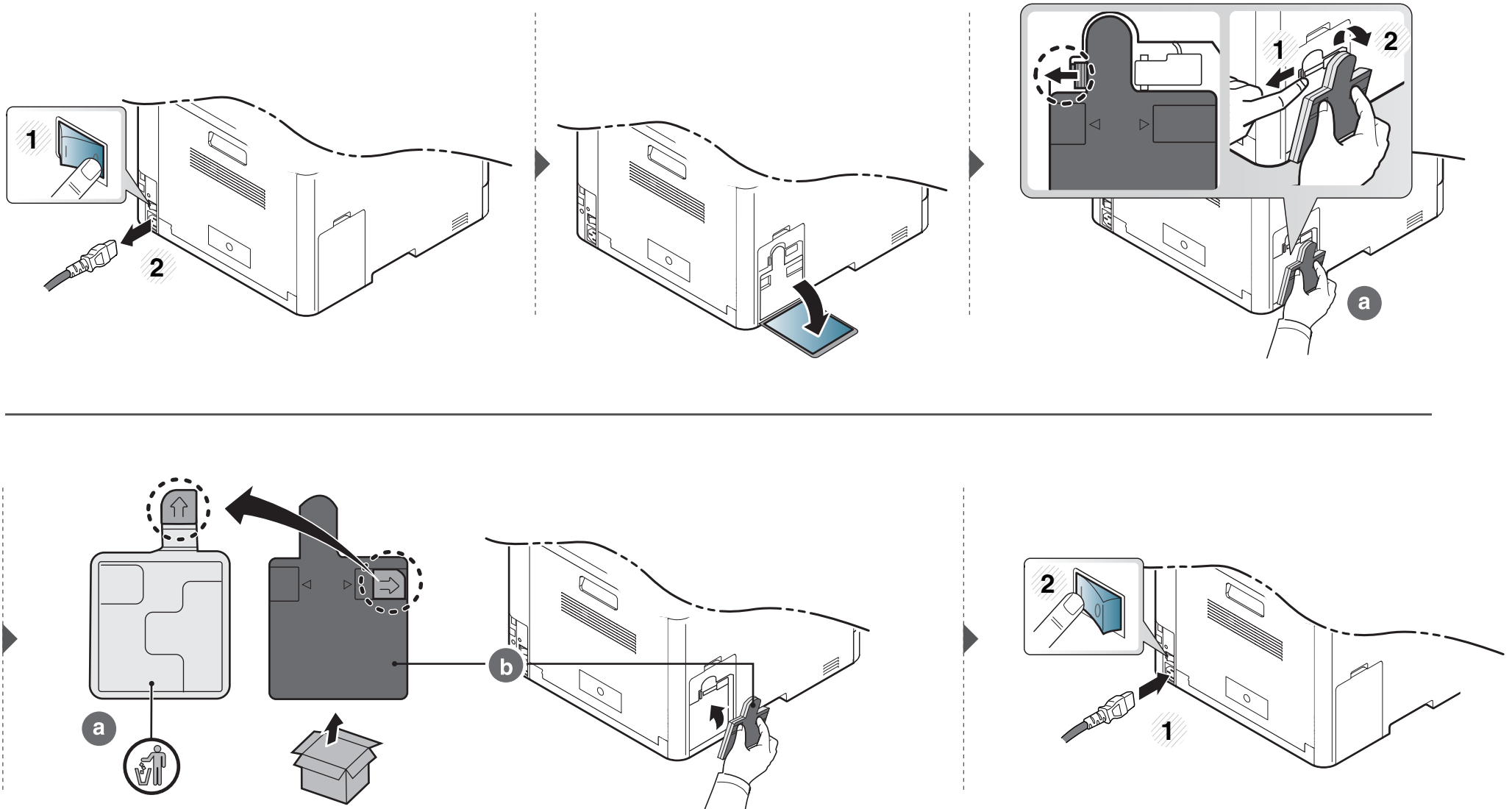
- Der kan frigives tonerpartikler inden i maskinen, men det betyder ikke, at maskinen er beskadiget. Kontakt en servicemedarbejder, når der opstår problemer med udskriftskvaliteten.
- Når du trækker beholderen til spildtoner ud af maskinen, skal du forsigtigt flytte beholderen, så du ikke taber den.
- Sørg for at lægge beholderen til spildtoner på en vandret overflade, så du ikke spilder toneren.



Beholderen må ikke vippes eller vendes.



# Udskiftning af beholderen til spildtoner



# Installation af tilbehør

## Foranstaltninger

- Tag netledningen ud.

Fjern aldrig kontrolkortdækslet, når strømmen er tilsluttet.

Tag altid netledningen ud, inden du installerer eller fjerner NOGET ekstraudstyr og tilbehør, uanset om det skal installeres uden på eller inden i maskinen. Så undgår du at få stød.

- Aflad statisk elektricitet.

Kontrolkortet og internt tilbehør (netværkskort eller hukommelsesmodul) er følsomme over for statisk elektricitet. Inden du installerer eller fjerner internt tilbehør, skal du derfor sørge for, at du ikke selv giver stød. Du kan aflade statisk elektricitet ved at røre ved metal, f.eks. metalbagpladen på en enhed, der er sat i en stikkontakt med jordforbindelse. Hvis du går rundt, før du afslutter installationen, skal du gentage denne procedure for at aflade eventuel statisk elektricitet igen.



Batteriet inde i maskinen er en servicekomponent, når der installeres tilbehør. Forsøg ikke at udskifte det selv. Der er risiko for eksplosion, hvis batteriet udskiftes med en forkert type. Kasser brugte batterier i henhold til instruktionerne.

## Angivelse af Enhedsindstillinger

Når du installerer de valgfrie enheder, f.eks. en valgfri bakke, hukommelse osv., registreres det automatisk på denne maskine, og de valgfrie enheder konfigureres. Hvis du ikke kan bruge de valgfrie enheder, du har installeret i denne driver, skal du konfigurere de valgfrie enheder under **Enhedsindstillinger**.

- 1 Klik på menuen **Start** i Windows.
- 2 I Windows XP/2003 skal du vælge **Printere og faxenheder**.
  - I Windows 2008/Vista skal du vælge **Kontrolpanel > Hardware og lyd > Printere**.
  - I Windows 7 skal du vælge **Kontrolpanel > Hardware og lyd > Enheder og printere**.
  - I Windows Server 2008 R2 skal du vælge **Kontrolpanel > Hardware > Enheder og printere**.
- 3 Højreklik på maskinen.
- 4 I Windows XP/2003/2008/Vista skal du vælge **Egenskaber**. I Windows 7 og Windows Server 2008 R2 skal du vælge **Printeregenskaber** i genvejsmenuerne.

# Installation af tilbehør



Hvis menupunktet **Printeregenskaber** har mærket ►, kan du vælge andre printerdrivere, der er forbundet med den valgte printer.

## 5 Angiv Enhedsindstillinger.



Vinduet **Egenskaber** kan se forskelligt ud, afhængigt af driveren eller det operativsystem du bruger.

## 6 Vælg den rette indstilling.



Nogle menuer vises muligvis ikke i displayet, afhængigt af indstillinger eller modeller. De menuer, der ikke er vist, er ikke relevante for maskinen.

- **Bakkeindstillinger:** Vælg den valgfrie bakke, du har installeret. Du kan vælge bakken.
- **Lagerindstillinger:** Vælg den valgfrie hukommelse, du har installeret. Hvis denne funktion er markeret, kan du vælge **Udskrivningstilstand** i printerdriveren ("Brug af valgfrie enhedsfunktioner" på side 215).
- **Printerkonfiguration:** Vælg printersproget (SPL/PCL 6) for udskriftsjobbet.
- **Administratorindstillinger:** Du kan vælge **Printerstatus** og **EMF-spooling**.

- **Admin. af jobregnskab:** Giver dig mulighed for at knytte oplysninger om bruger- og konto-id til de dokumenter, du udskriver.
  - **User permission:** Hvis du vælger denne indstilling, er det kun brugere med brugertilladelsen, der kan starte et udskrivningsjob.
  - **Gruppetilladelse:** Hvis du vælger denne indstilling, er det kun grupper med gruppetilladelsen, der kan starte et udskrivningsjob.



- Hvis du vil kryptere adgangskoden for jobregnskab, skal du markere **Kryptering af adg.kode for Jobregnskab**.
- Administratorer kan aktivere oprettelse af jobregnskab og konfigurere tilladelser i kontrolpanelet eller i SyncThru™ Web Service.

- **Indstillinger for brugerdefinerede papirstørrelser:** Du kan angive brugerdefinerede papirstørrelser.

## 7 Klik på **OK**, indtil du har lukket vinduet **Egenskaber** eller **Printeregenskaber**.

# Installation af tilbehør

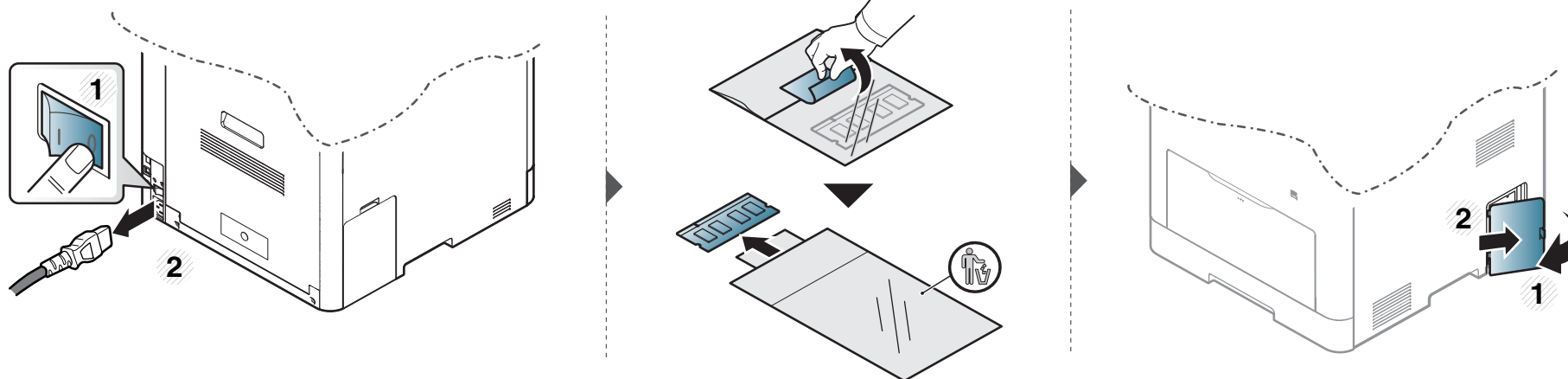
## Opgradere et hukommelsesmodul

Maskinen har et ekstra stik til et DIMM-hukommelsesmodul (Dual In-line Memory Module). Du kan bruge dette modulstik til at installere ekstra hukommelse. Det anbefales, at du kun bruger ægte Samsung DIMM'er. Garantien gælder måske ikke, hvis det konstateres, at problemerne med din maskine skyldes DIMM'er fra tredjepart.

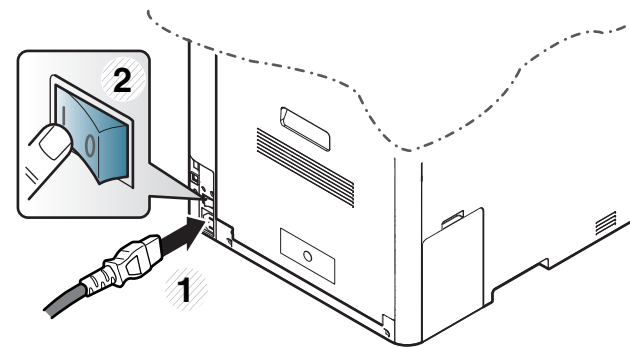
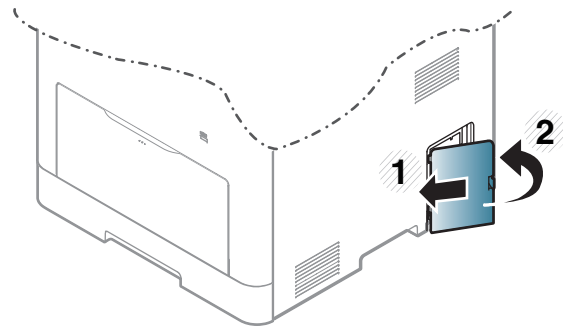
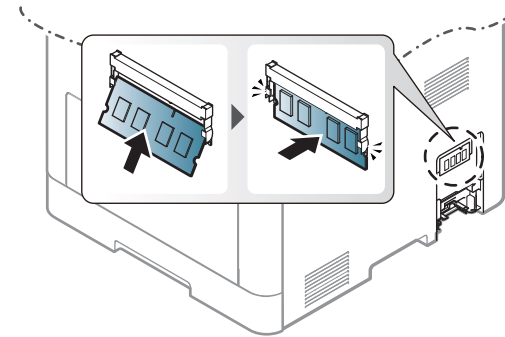
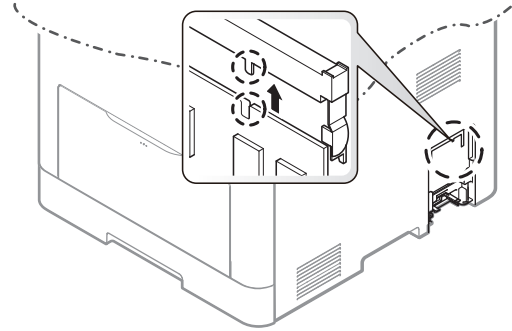
Der findes oplysninger om bestilling af valgfrit tilbehør (se "Tilgængeligt tilbehør" på side 58).



Når den ekstra hukommelse er installeret, kan du bruge de avancerede udskriftsfunktioner, f.eks. udskrive et job til korrektur og angive udskrivning af et sikkert job, i vinduet med printeregenskaber. Du kan styre den aktive jobkø og filpolitik i menuen **Jobhåndtering** (se "Brug af valgfrie enhedsfunktioner" på side 215).



# Installation af tilbehør





# Overvåge forbrugsstoffer

Hvis der ofte forekommer papirstop eller problemer med udskrivningen, skal du kontrollere, hvor mange sider maskinen har udskrevet eller scannet. Udskift de tilsvarende dele, hvis det er nødvendigt.



For nogle modeller kan det være nødvendigt at trykke på **OK** for at navigere til menuer på lavere niveauer.

- 1 Vælg  (**Menu**) > **Systemkonfig.** > **Vedligehold.** > **Liv frb. stof** på kontrolpanelet.
- 2 Vælg den ønskede indstilling, og tryk på **OK**.
- 3 Tryk på  (**Anulle**) for at vende tilbage til klar-tilstand.


# Indstille advarsel om lavt tonerniveau

Hvis der kun er en lille mængde toner i patronen, vises en meddelelse eller en indikator om at skifte tonerpatron. Du kan angive, om denne meddelelse eller indikator skal vises.



Du kan angive maskinens indstillinger ved hjælp af **Enhedsindstillinger** i programmet Samsung Easy Printer Manager.

- Brugere af Windows og Mac kan indstille printerens fra **Samsung Easy Printer Manager** >  **(Skift til avanceret tilstand)** > **Enhedsindstillinger** (se "Enhedsindstillinger" på side 228).

- 1 Vælg  **(Menu)** > **Systemkonfig.** > **Vedligehold.** > **Adv. lav toner** på kontrolpanelet.
- 2 Vælg den ønskede indstilling.
- 3 Tryk på **OK** for at gemme den valgte indstilling.

# Rengøre maskinen

Hvis der opstår problemer med udskriftskvaliteten, eller hvis du bruger maskinen i omgivelser med meget støv, skal du rengøre maskinen regelmæssigt for at opretholde de bedste udskriftsforhold, og så maskinen holder længere.



- Rengøring af maskinens kabinet med rengøringsmidler, der indeholder store mængder alkohol, opløsningsmidler eller andre stærke kemikalier, kan medføre misfarvning eller anden skade på kabinettet.
- Hvis maskinen eller dens omgivelser er tilsmudset med toner, anbefaler vi, at du rengør den med en klud fugtet med vand. Hvis du bruger en støvsuger, bliver toneren hvirvlet op i luften og kan være skadelig for dig.

## Rengøre maskinen udvendigt

Rengør maskinens kabinet med en blød og fnugfri klud. Fugt eventuelt kluden med lidt vand, men vær forsigtig, så der ikke drypper vand på eller ned i maskinen.



# Rengøre maskinen

## Rengøre maskinen indvendigt

Under udskrivningen kan der samle sig papir-, toner- og støvpartikler inde i maskinen. Denne ophobning kan give problemer med udskriftskvaliteten, f.eks. tonerpletter eller udtværet skrift. Det er muligt at forebygge og reducere disse problemer ved at rengøre maskinen indvendigt.

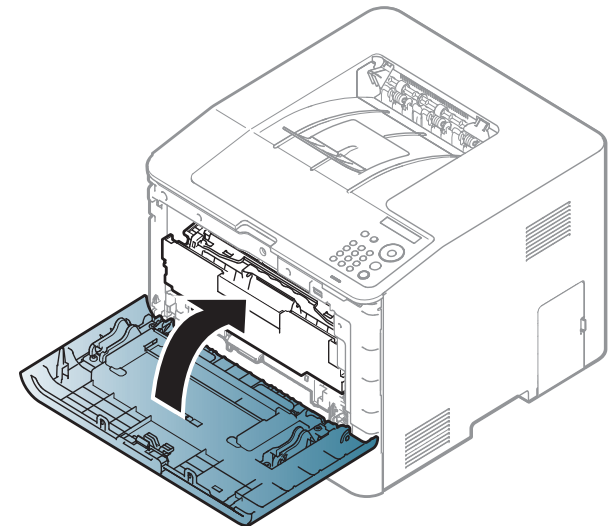
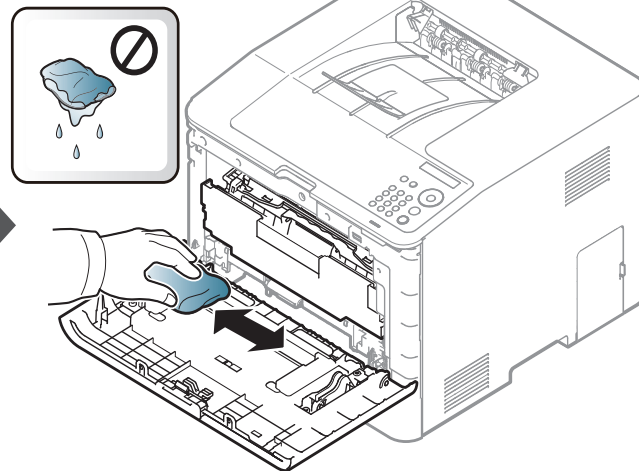
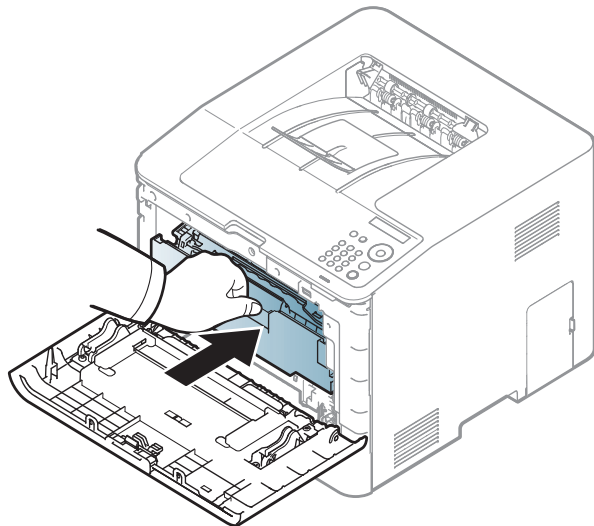
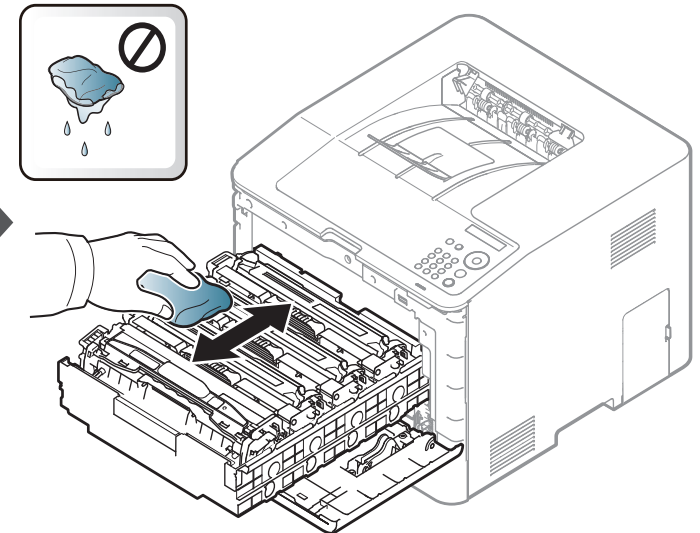
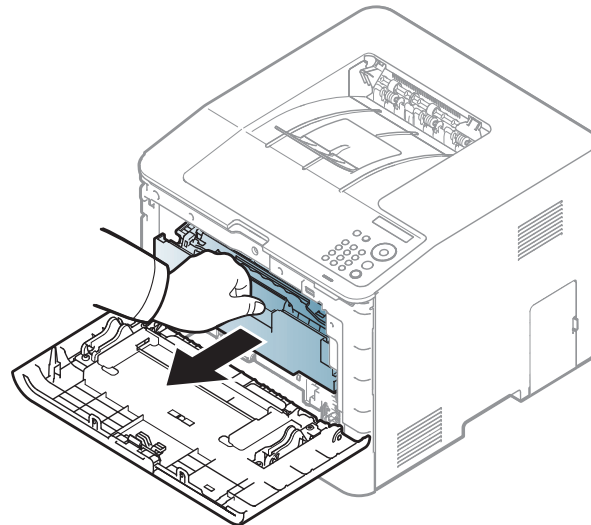
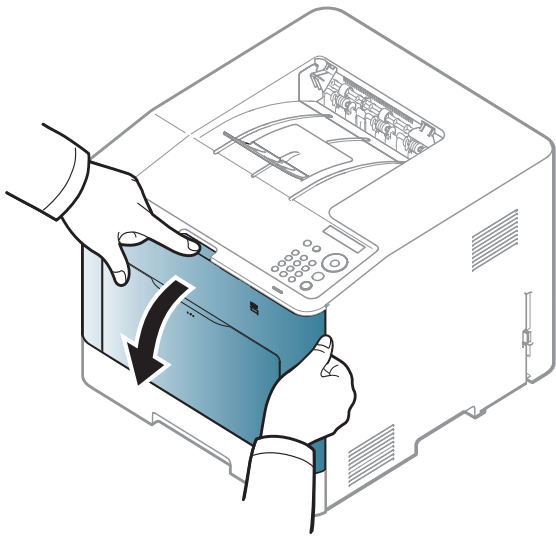


- Undlad at udsætte tonerpatronen for lyspåvirkning i mere end et par minutter, da dette kan medføre risiko for beskadigelse af tonerpatronen. Tildæk den eventuelt med et stykke papir.
- Rør ikke ved tonerpatronens grønne område. Benyt patronens håndtag, så du undgår at berøre dette område.
- Brug en tør og fnugfri klud, når du rengør maskinen indvendigt, og sørg for ikke at beskadige overførselsrullen eller andre indvendige dele. Undlad at bruge opløsningsmidler som rensebenzin eller fortynder. Der kan opstå problemer med udskriftskvaliteten, og maskinen kan tage skade.



- Brug en tør og fnugfri klud, når du renser maskinen.
- Sluk for maskinen, og træk netledningen ud. Vent, til maskinen er kølet ned. Hvis din maskine har en tænd/sluk-kontakt, skal du slukke for den, inden du reser maskinen.
- Illustrationerne i denne brugerhåndbog kan være anderledes end på din maskine, afhængigt af maskinens tilbehør eller model. Kontroller din maskintype (se "Set forfra" på side 19).

# Rengøre maskinen

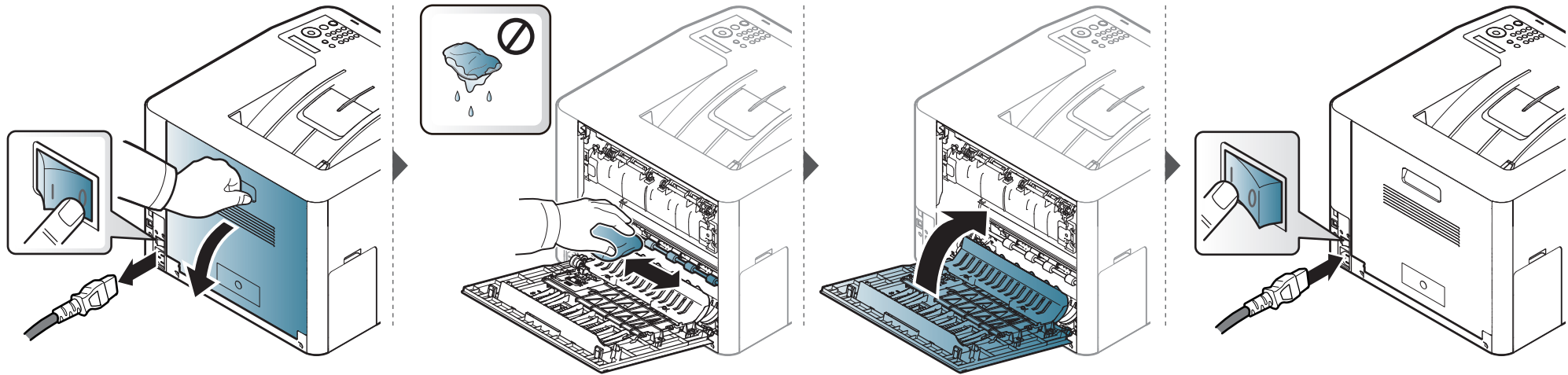


# Rengøre maskinen

## Rengøre opsamlingsrullen



- Sluk for maskinen, og træk netledningen ud. Vent, til maskinen er kølet ned. Hvis din maskine har en tænd/sluk-kontakt, skal du slukke for den, inden du reser maskinen.
- Illustrationerne i denne brugerhåndbog kan være anderledes end på din maskine, afhængigt af maskinens tilbehør eller model. Kontroller din maskintype (se "Set forfra" på side 19).



# Tip til flytning og opbevaring af maskinen

- Undlad at vippe eller vende maskinen på hovedet, når den flyttes. Ellers er der risiko for, at maskinens indvendige dele bliver tilsmudset med toner, hvilket kan medføre skader på maskinen eller dårlig udskriftskvalitet.
- Lad to personer løfte maskinen, når den flyttes.



## 4. Fejlfinding

Dette kapitel indeholder nyttige oplysninger om, hvad du kan gøre, hvis der opstår en fejl.

- **Tip til at undgå papirstop** 82
- **Udbedre papirstop** 83
- **Om statusindikatoren** 92
- **Displaymeddelelsernes betydning** 94




Dette kapitel indeholder nyttige oplysninger om, hvad du kan gøre, hvis der opstår en fejl. Hvis din maskine har et display, skal du kontrollere meddelelsen på displayet først for at løse fejlen. Hvis du ikke kan finde en løsning i dette kapitel, kan du få flere oplysninger i kapitlet **Fejlfinding** i Avanceret vejledning (se "Fejlfinding" på side 234). Hvis du ikke kan finde en løsning i Brugerhåndbog, eller hvis problemet forsætter, skal du tilkalde service.

# Tip til at undgå papirstop


De fleste former for papirstop kan undgås, hvis du vælger den rigtige papirtype. Følg nedenstående retningslinjer for at undgå papirstop:

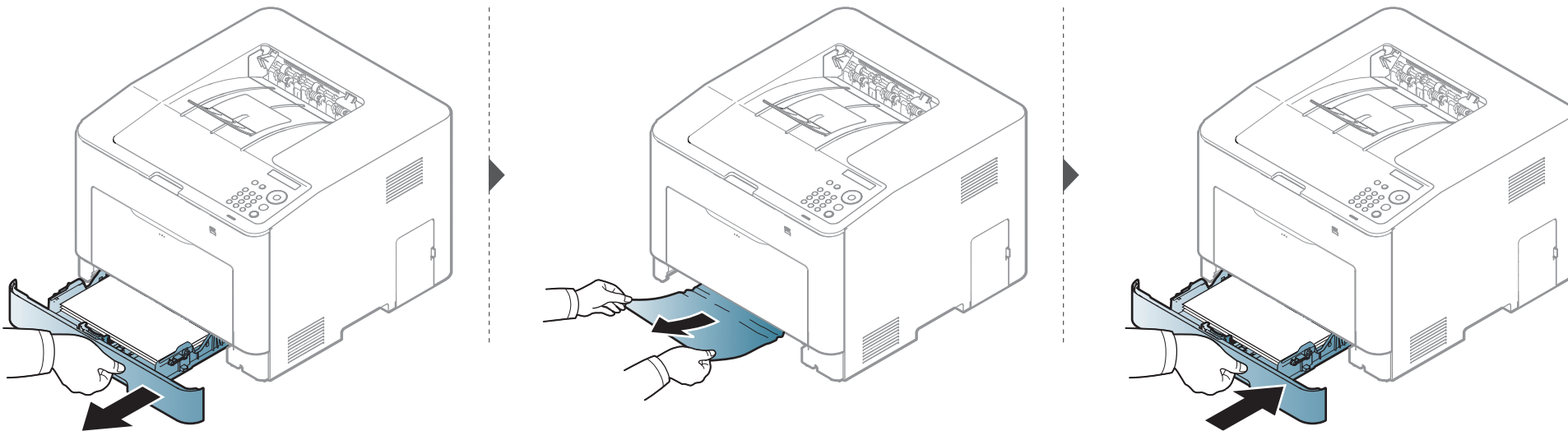
- Kontroller, at de justerbare styr er korrekt placeret (se "Bakkeoversigt" på side 32).
- Fjern ikke papir fra bakken, mens maskinen skriver ud.
- Bøj, luft og ret papiret ud, inden det lægges i bakken.
- Brug ikke foldet, fugtigt eller meget krøllet papir.
- Bland ikke forskellige papirtyper i en bakke.
- Brug kun anbefalede udskriftsmedier (se "Specifikationer af udskriftsmedier" på side 102).

# Ubedre papirstop

 Træk fastklemt papir langsomt og forsigtigt ud, så det ikke rives i stykker.

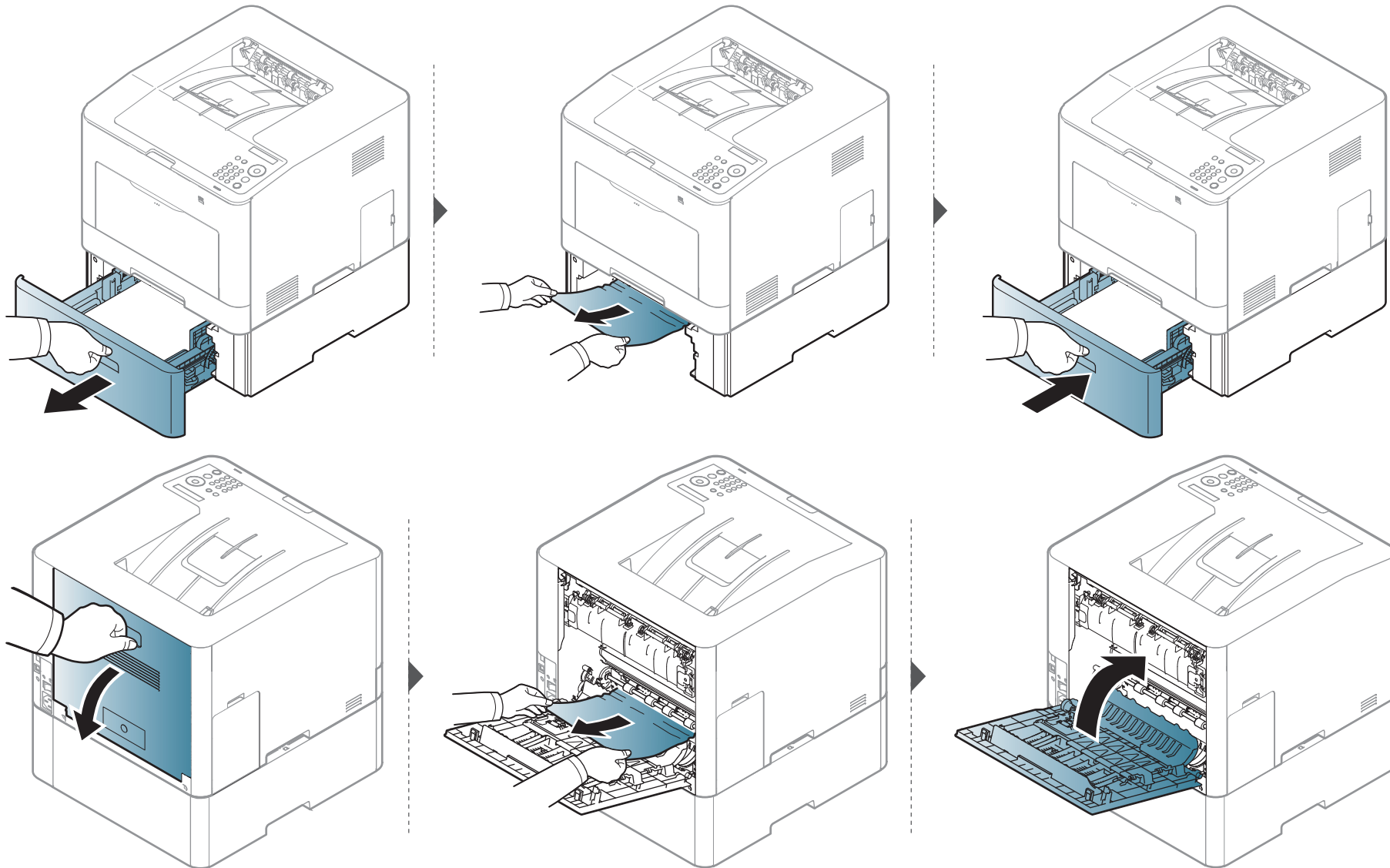
## I bakke 1

 Illustrationerne i denne brugerhåndbog kan være anderledes end på din maskine, afhængigt af maskinens tilbehør eller model. Kontroller din maskintype (se "Set forfra" på side 19).



# Udbedre papirstop

I valgfri bakke (kun CLP-68xND Series/CLP-68xDW Series )

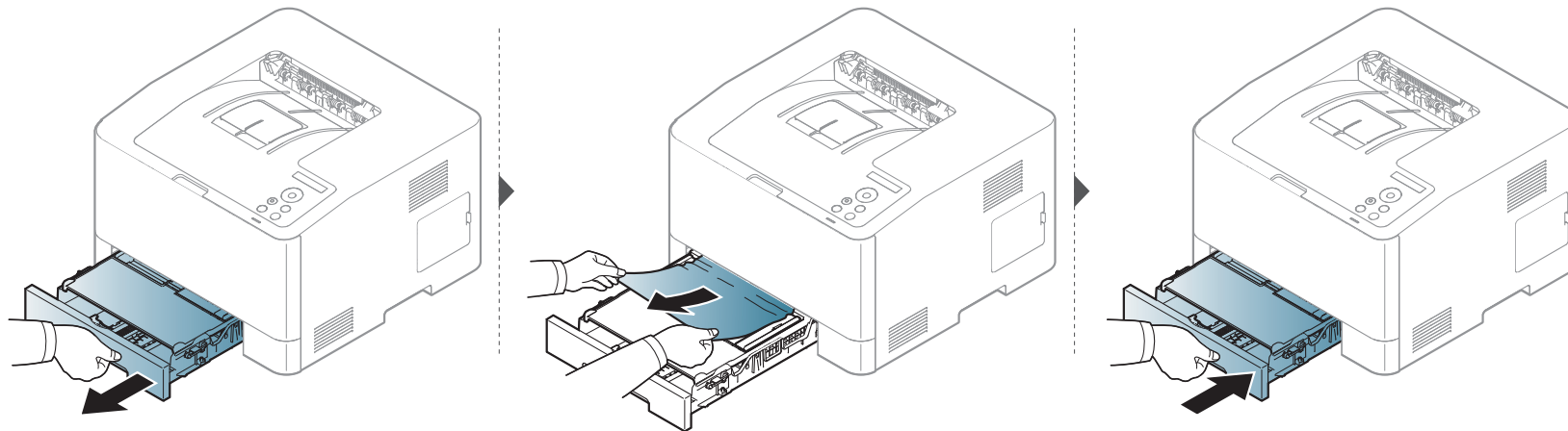




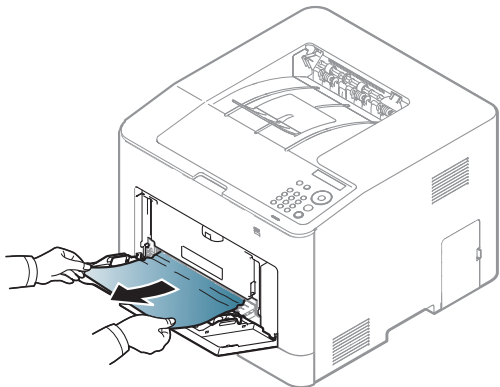
# Udbedre papirstop

## I manuel arkføder/universalbakken

### CLP-41xN Series/CLP-41xNW Series

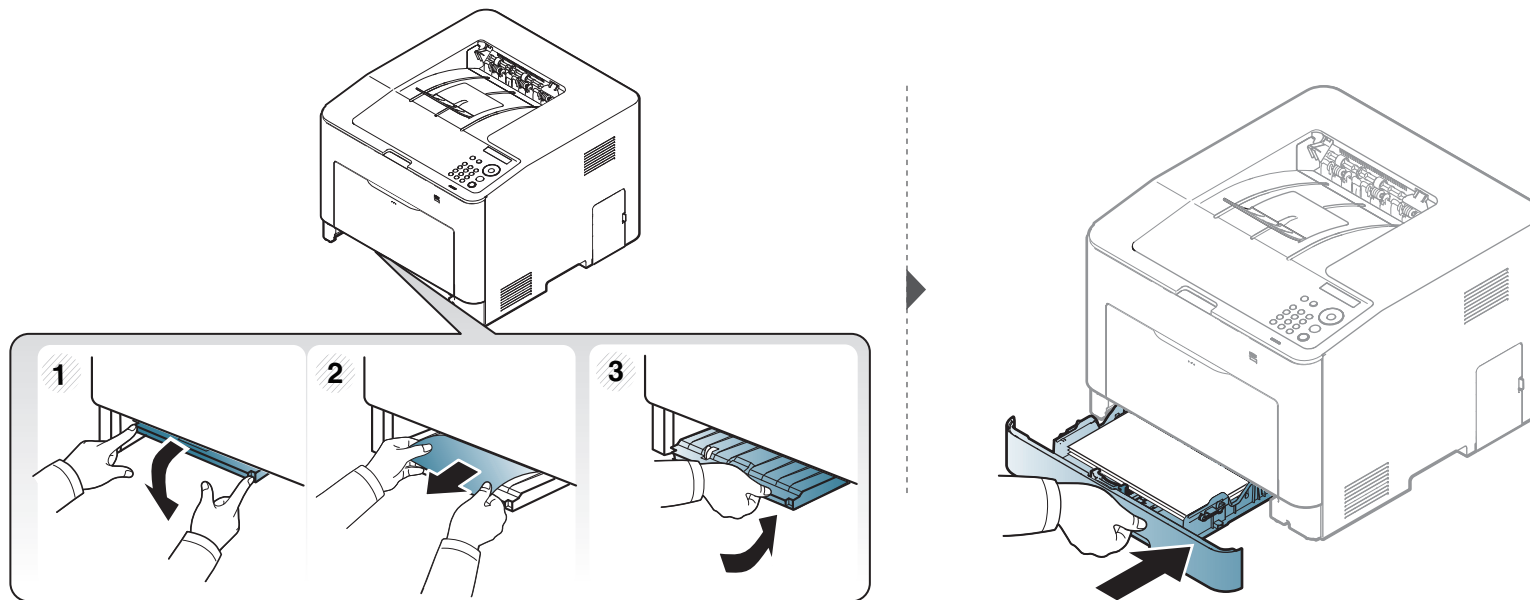
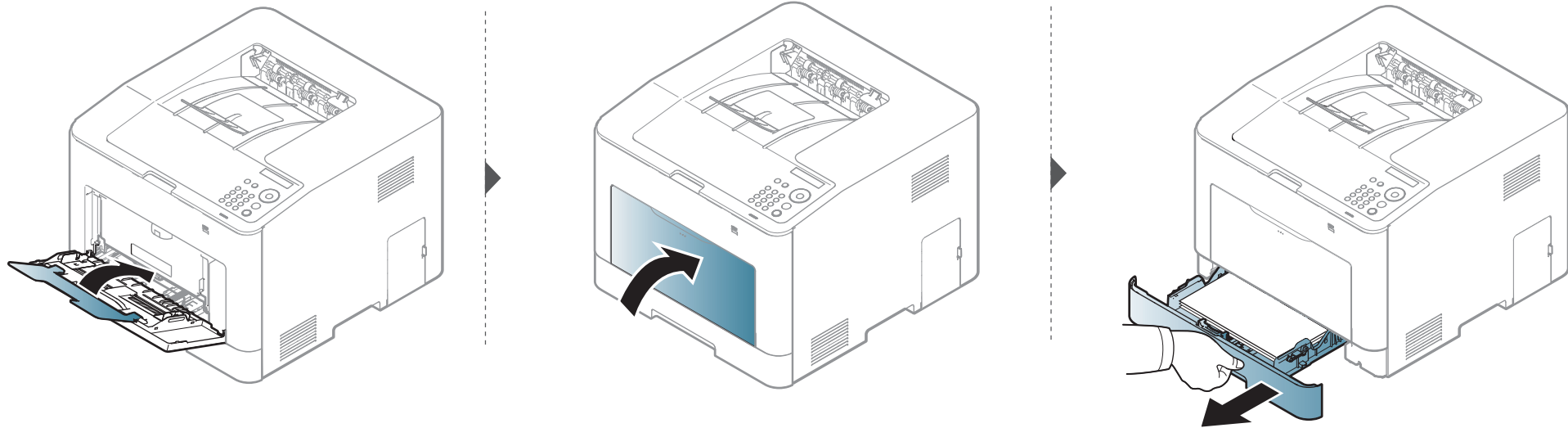


### CLP-68xND Series/CLP-68xDW Series



# Udbedre papirstop


Hvis du ikke kan se papiret i dette område, skal du stoppe og gå til næste trin:

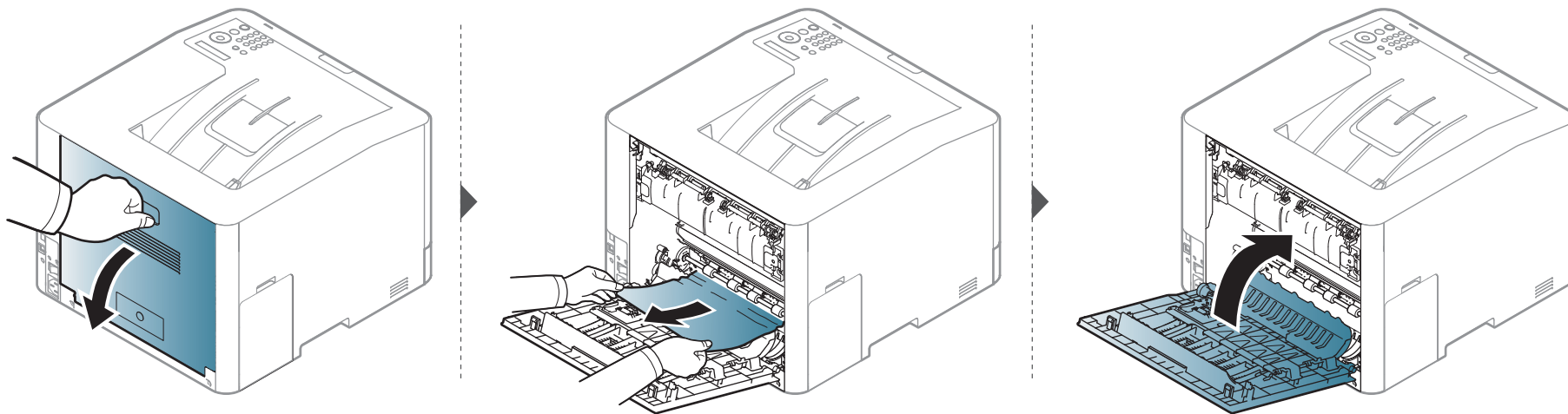


# Udbedre papirstop

## Inde i maskinen

 Fikseringsområdet er meget varmt. Vær forsigtig, når du fjerner papir fra maskinen.

 Illustrationerne i denne brugerhåndbog kan være anderledes end på din maskine, afhængigt af maskinens tilbehør eller model. Kontroller din maskintype (se "Set forfra" på side 19).

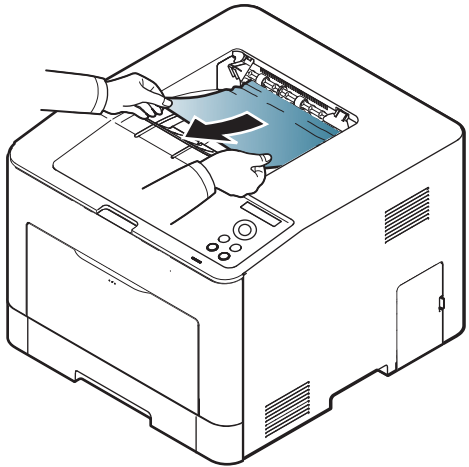


# Udbedre papirstop

## I udføringsområdet

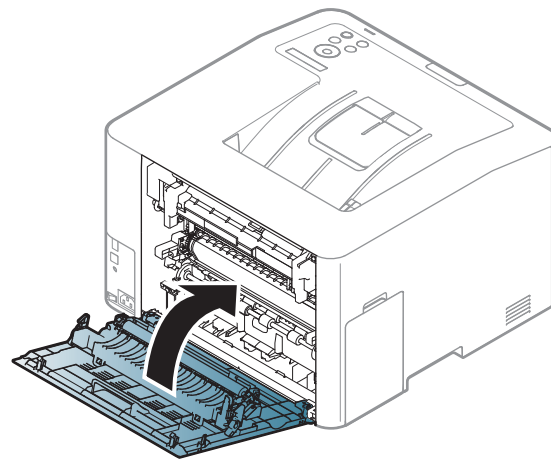
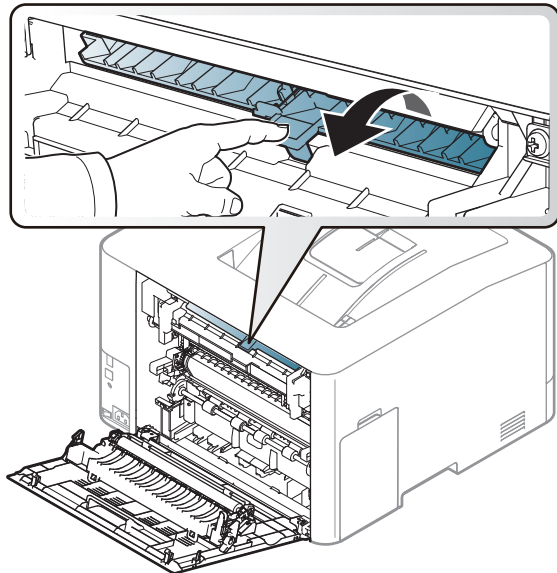
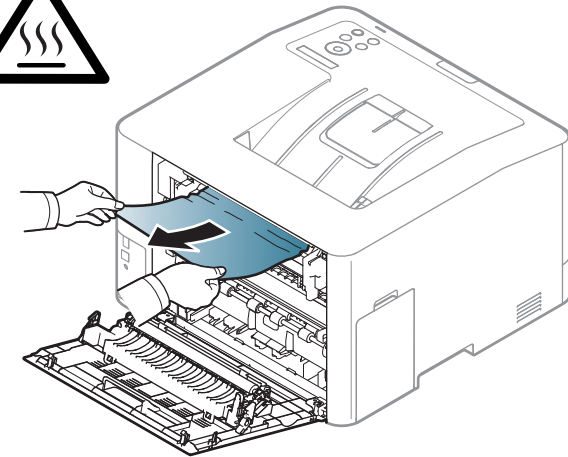
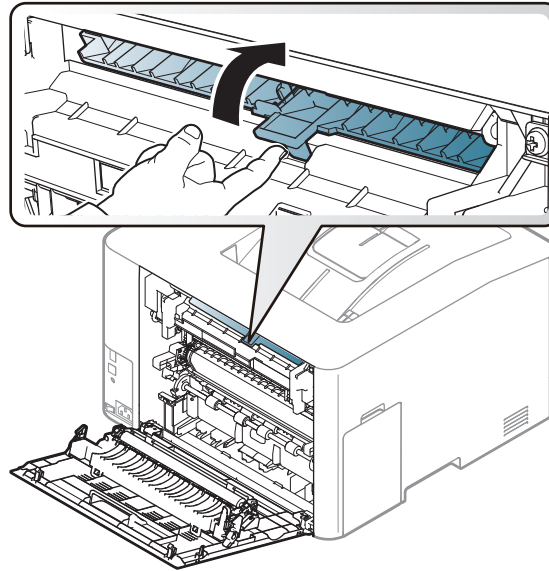
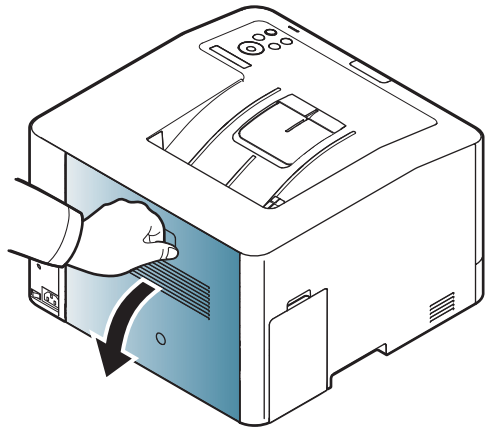
### CLP-41xN Series/CLP-41xNW Series

 Fikseringsområdet er meget varmt. Vær forsigtig, når du fjerner papir fra maskinen.



# Udbedre papirstop

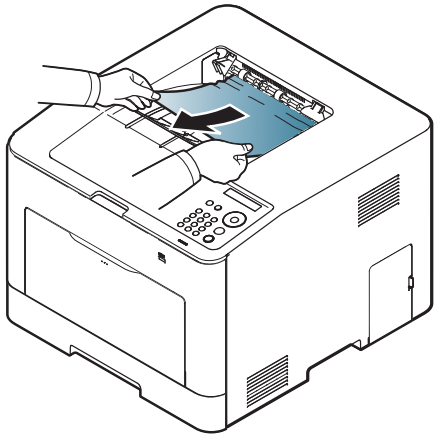
Hvis du ikke kan se papiret i dette område, skal du stoppe og gå til næste trin:



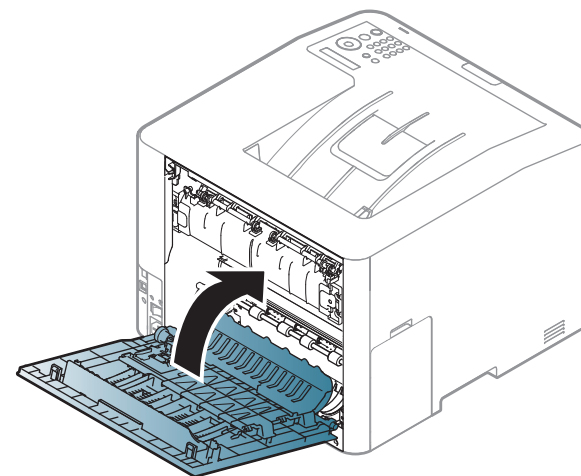
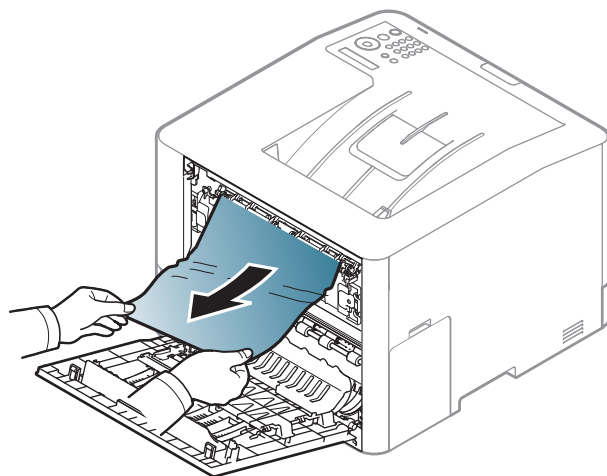
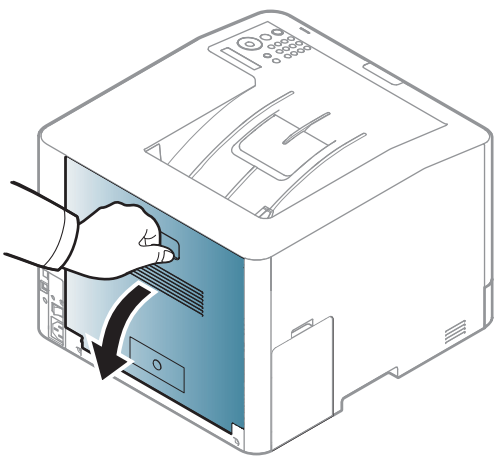
# Udbedre papirstop

## CLP-68xND Series/CLP-68xDW Series

 Fikseringsområdet er meget varmt. Vær forsigtig, når du fjerner papir fra maskinen.

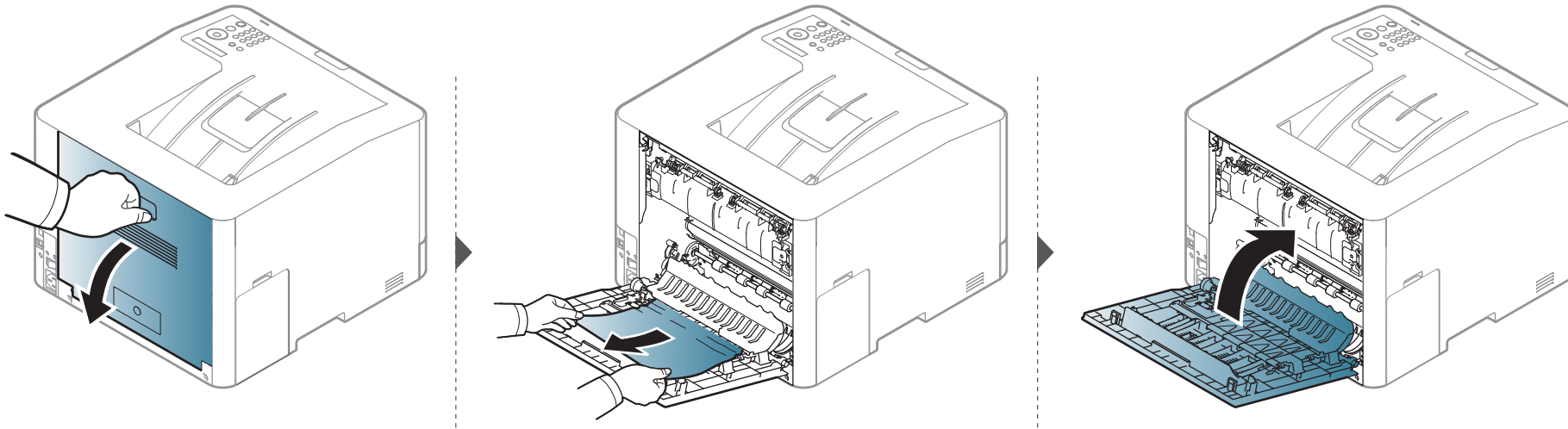


Hvis du ikke kan se papiret i dette område, skal du stoppe og gå til næste trin:



# Udbedre papirstop

I duplexenhedsområdet (kun CLP-68xND Series/CLP-68xDW Series )



# Om statusindikatoren

Indikatorens farve angiver maskinens aktuelle status.






- Nogle indikatorer er ikke tilgængelige afhængigt af model eller land (se "Oversigt over kontrolpanelet" på side 21).
- Læs fejlmeddelelsen og dens instruktioner i fejlfindingsdelen for at løse problemet (se "Displaymeddelelsernes betydning" på side 94).
- Du kan også løse problemet ved hjælp af retningslinjerne fra computerens programvindue Status for Samsung-printer (se "Brug af Status for Samsung-printer" på side 229).
- Kontakt en servicerepræsentant, hvis problemet fortsætter.

LED	Status	Beskrivelse	
(↔)/⚠ Status	<b>Fra</b>	Maskinen er offline.	
	<b>Grøn</b>	<b>Blinker</b>	Når baggrundslýset blinker, modtager og udskriver maskinen data.
		<b>Til</b>	<ul style="list-style-type: none"><li>• Maskinen er online og kan bruges.</li></ul>
	<b>Rød</b>	<b>Blinker</b>	<ul style="list-style-type: none"><li>• Der er opstået en mindre fejl, og maskinen venter på, at fejlen bliver afhjulpet. Læs meddelelsen i displayet. Når fejlen er afhjulpet, fortsætter maskinen.</li><li>• Der er en lille smule toner tilbage i patronen. Tonerpatronens forventede levetid<sup>a</sup> sidder løst. Klargør en ny patron til udskiftning. Du kan midlertidigt forøge udskriftskvaliteten ved at omfordele toneren (se "Fordele toner" på side 62).<sup>b</sup></li></ul>
		<b>Til</b>	<ul style="list-style-type: none"><li>• En tonerpatron har næsten nået sin forventede levetid <sup>a</sup>. Det anbefales at udskifte tonerpatronen (se "Udskifte tonerpatronen" på side 64).</li><li>• Dækslet er åbent. Luk dækslet.</li><li>• Der er intet papir i bakken til modtagelse eller udskrivning af data. Læg papir i bakken.</li><li>• Maskinen er stoppet pga. en alvorlig fejl. Læs meddelelsen på displayet (se "Displaymeddelelsernes betydning" på side 94).</li><li>• Der er opstået papirstop (se "Udbedre papirstop" på side 83).</li></ul>



# Om statusindikatoren

LED	Status	Beskrivelse
 WPS <sup>b</sup>  Trådløs <sup>b</sup>	Blå	<b>Blinker</b> Maskinen begynder at oprette forbindelse til et trådløst netværk.
		<b>Til</b> Maskinen begynder at oprette forbindelse til et trådløst netværk (se "Konfiguration af trådløst netværk" på side 147).
		<b>Fra</b> Maskinen er ikke tilsluttet et trådløst netværk.
 Strøm	Blå	<b>Til</b> Maskinen er i strømsparetilstand.
		<b>Fra</b> Maskinen er i klartilstand eller slukket.
Eco	Grøn	<b>Til</b> Eco-tilstanden er aktiv (se "Eco-udskrivning" på side 47).
		<b>Fra</b> Eco-tilstanden er aktiv.

a. Den forventede patronlevetid er den forventede eller anslåede levetid for tonerpatronen, som angiver den gennemsnitlige kapacitet for udskrifter og er udviklet i henhold til ISO/IEC 19798. Antallet af sider kan påvirkes af driftsmiljøet, procentdelen af billedområdet, udskrivningsintervallet, grafik, mediet og mediestørrelsen. Der kan være en vis mængde toner tilbage i patronen, selv om den røde indikator lyser og printeren holder op med at udskrive.

b. Nogle indikatorer er ikke tilgængelige afhængigt af model eller land (se "Oversigt over kontrolpanelet" på side 21).

# Displaymeddelelsernes betydning

I displayet på kontrolpanelet vises en række meddelelser, der angiver maskinens status eller fejl. Du kan finde en oversigt over de enkelte meddelelser og deres betydning i nedenstående tabel.



- Du kan løse problemet ved hjælp af retningslinjen fra computerens programvindue Udskriftsstatus (se "Brug af Status for Samsung-printer" på side 229).
- Hvis meddelelsen ikke vises i tabellen, skal du slukke og tænde for strømmen og prøve at udskrive jobbet igen. Kontakt en servicerepræsentant, hvis problemet fortsætter.
- Når du tilkalder service, skal du oplyse, hvilken meddelelse der vises i displayet.
- Nogle meddelelser vises muligvis ikke i displayet, afhængigt af indstillinger eller modeller.
- [fejlnummer] angiver fejlnummeret.
- [bakke] angiver bakketypen.
- [medietype] angiver medietypen.
- [mediestørrelse] angiver mediestørrelsen.
- [farve] angiver tonerfarven.

## Papirstop-relaterede meddelelser

Meddelelse	Betydning	Løsningsforslag
<b>Papirstop i udfoeringsomr.</b>	Papiret har sat sig fast i udføringsområdet.	Afhjælp papirstoppet (se "I udføringsområdet" på side 88).
<b>Papirstop inde i maskinen</b>	Der er opstået papirstop inde i maskinen.	Afhjælp papirstoppet (se "Inde i maskinen" på side 87).
<b>Papirstop i bakke 1</b>	Papiret har sat sig fast i bakken.	Afhjælp papirstoppet (se "I bakke 1" på side 83).
<b>Papirstop i bakke 2</b>	Der er papirstop i den valgfri bakke.	Afhjælp papirstoppet (se "I valgfri bakke (kun CLP-68xND Series/CLP-68xDW Series )" på side 84).
<b>Papirstop i universalbakke</b>	Der er papirstop i universalbakken.	Afhjælp papirstoppet (se "CLP-68xND Series/CLP-68xDW Series" på side 85).
<b>Papirstop eller tom</b>	<ul style="list-style-type: none"><li>• Papiret sidder fast i den manuelle arkføder.</li><li>• Der er ikke noget papir i bakken.</li></ul>	<ul style="list-style-type: none"><li>• Afhjælp papirstoppet (se "CLP-41xN Series/CLP-41xNW Series" på side 85).</li><li>• Læg papir i bakke (se "Universalbakken (eller manuel arkføder)" på side 36).</li></ul>

# Displaymeddelelsernes betydning

Meddelelse	Betydning	Løsningsforslag
<b>Papirstop inde i duplex</b>	Papiret har sat sig fast under duplexudskrivning. Dette gælder kun for maskiner med denne funktion.	Afhjælp papirstoppet (se "I duplexenhedsområdet (kun CLP-68xND Series/CLP-68xDW Series )" på side 91).

## Toner-relaterede meddelelser

Meddelelse	Betydning	Løsningsforslag
<b>Installer [farve] tonerpatron</b>	Der er ikke installeret en tonerpatron.	Geninstaller tonerpatronen.
	Der registreres ikke en tonerpatron	Geninstaller tonerpatronen to eller tre gange for at kontrollere, at den sidder korrekt. Kontakt en servicetekniker, hvis problemet fortsætter.
	Den beskyttende film er ikke fjernet fra toneren.	Fjern den beskyttende film fra tonerpatronen. Se Lyninstallationsvejledning, der fulgte med din maskine.

Meddelelse	Betydning	Løsningsforslag
<b>Ikke kompatibel [farve] tonerpatron.</b>	Den angivne tonerpatron er ikke velegnet til din maskine.	Installer den tilsvarende tonerpatron med en ægte Samsung-tonerpatron (se "Udskifte tonerpatronen" på side 64).
<b>Forbered toner ▼</b>	Der er en lille smule toner tilbage i den angivne patron. Tonerpatronens forventede levetid <sup>a</sup> sidder løst.	Forbered en ny patron til udskiftning. Du kan midlertidigt forøge udskriftskvaliteten ved at omfordele toneren (se "Fordele toner" på side 62).

# Displaymeddelelsernes betydning

Meddelelse	Betydning	Løsningsforslag
<b>Udskift toner</b> ▼	Den angivne tonerpatron har næsten nået sin forventede patronlevetid <sup>a</sup> .	<ul style="list-style-type: none"><li>Du kan vælge mellem <b>Stop</b> eller <b>Fortsæt</b> som vist på kontrolpanelet. Hvis du vælger <b>Stop</b>, standser printeren udskrivningen. Hvis du vælger <b>Fortsæt</b>, fortsætter printeren med at udskrive, men udskriftskvaliteten kan ikke garanteres.</li><li>Udskift tonerpatronen for at opnå den bedste udskriftskvalitet, når denne meddelelse vises. Hvis du bruger en patron ud over dette stadie, kan det resultere i problemer med udskriftskvaliteten (se "Udskifte tonerpatronen" på side 64).</li></ul>
	Den angivne tonerpatron har nået sin forventede patronlevetid <sup>a</sup> .	Udskift tonerpatronen (se "Udskifte tonerpatronen" på side 64).

a. Den forventede patronlevetid er den forventede eller anslåede levetid for tonerpatronen, som angiver den gennemsnitlige kapacitet for udskrifter og er udviklet i henhold til ISO/IEC 19798. (se "Tilgængelige forbrugsstoffer" på side 56). Antallet af sider kan påvirkes af driftsmiljøet, procentdelen af billedområdet, udskrivningsintervallet, mediet, procentdelen af billedområdet og mediestørrelsen. Der kan være en vis mængde toner tilbage i patronen, selvom udskift med ny patron vises, og maskinen holder op med at udskrive.



Samsung anbefaler ikke, at du bruger en ikke-original Samsung-tonerpatron, f.eks. en genopfyldt eller "genfremstillet" patron. Samsung kan ikke garantere for kvaliteten af en tonerpatron, der ikke er en original Samsung-tonerpatron. Service eller reparation som følge af brug af ikke-originale Samsung-tonerpatroner er ikke omfattet af maskinens garanti.

## Bakke-relaterede meddelelser

Meddelelse	Betydning	Løsningsforslag
<b>Ikke mere papir i [bakkenummer]</b>	Der er ikke papir i den angivne bakke.	Læg papir i bakken (se "Ilægning af papir i bakken" på side 33).
<b>Papirstop eller tom</b>	<ul style="list-style-type: none"><li>Papiret sidder fast i den manuelle arkføder.</li><li>Der er ikke noget papir i bakken.</li></ul>	<ul style="list-style-type: none"><li>Afhjælp papirstoppet (se "CLP-41xN Series/CLP-41xNW Series" på side 85).</li><li>Læg papir i bakke (se "Universalbakken (eller manuel arkføder)" på side 36).</li></ul>

# Displaymeddelelsernes betydning

## Netværks-relaterede meddelelser

Meddelelse	Betydning	Løsningsforslag
<b>Netværksprobl.: IP-konflikt</b>	IP-adressen bruges et andet sted.	Kontrollér IP-adressen, eller få en ny IP-adresse.
<b>Traadloes traadloest netv.</b>	Der er ikke installeret et trådløst modul.	Sluk og tænd for strømmen, og prøv udskriftsjobbet igen. Ring til service, hvis problemet fortsætter.
<b>802.1x Netværksfejl</b>	Kan ikke godkendes.	Kontroller protokollen for netværksgodkendelse. Kontakt netværksadministratoren, hvis problemet fortsætter.

## Diverse meddelelser

Meddelelse	Betydning	Løsningsforslag
<b>Justerer farve- Registrering...</b>	Maskinen justerer farveregistreringen.	Vent et par minutter.
<b>Kalibrerer billeddensitet...</b>	Maskinen kalibrerer billedtætheden.	Vent et par minutter.
<b>Laage aaben Luk den</b>	Dækslet er ikke lukket korrekt.	Luk dækslet, indtil det klikker på plads.
<b>Fejl [fejlnummer] Installer [farve] toner</b>	Den angivne tonerpatron er installeret forkert, eller forbindelsen er forurennet.	Geninstaller Samsung-tonerpatronen to eller tre gange for at kontrollere, at den sidder korrekt. Ring til service, hvis problemet fortsætter.
<b>Fejl [fejlnummer] Sluk og taend</b>	Maskinen kan ikke styres.	Sluk og tænd for strømmen, og prøv udskriftsjobbet igen. Ring til service, hvis problemet fortsætter.
<b>Fejl [fejlnummer] Ring til service</b>		
<b>Inst. ovf.- bælteenhed</b>	Overførselsbæltet er ikke monteret.	Monter et originalt Samsung-overførselsbælte.

# Displaymeddelelsernes betydning

Meddelelse	Betydning	Løsningsforslag
<b>Ikke kompatibelt overførselsbælte</b>	Maskinens overførselsbælte er ikke til denne maskine.	Installer en original Samsung-del, der er designet til maskinen.
<b>Ikke installeret Spildtank</b>	Beholderen til spildtoner er ikke installeret.	Installer en ægte Samsung-beholder til spildtoner.
<b>Forkert rum-temp. Flyt enhed</b>	Maskinen står i et rum med forkert rumtemperatur.	Flyt maskinen til et rum med korrekt rumtemperatur.
<b>Outputbakke fuld Fjern papir</b>	Udbakken er fuld.	Fjern papir fra udbakken, hvorefter maskinen genoptager udskrivning. Tilkald service, hvis problemet fortsætter.
<b>Forbered nyt overf.baelte</b>	Overførselsbæltets levetid er ved at være udløbet.	Bestil et nyt overførselsbælte. Ring til service, hvis problemet fortsætter.
<b>Udskift nyt overf.baelte</b>	Overførselsbæltets levetid er udløbet.	
<b>Udskift fikseringsenhed</b>	Fikseringsenhedens levetid er ved at være udløbet.	Udskift fikseringsenheden med en ny. Ring til service, hvis problemet fortsætter.
<b>Forbered ny Fikseringsenhed</b>	Fikseringsenhedens levetid er ved at være udløbet.	

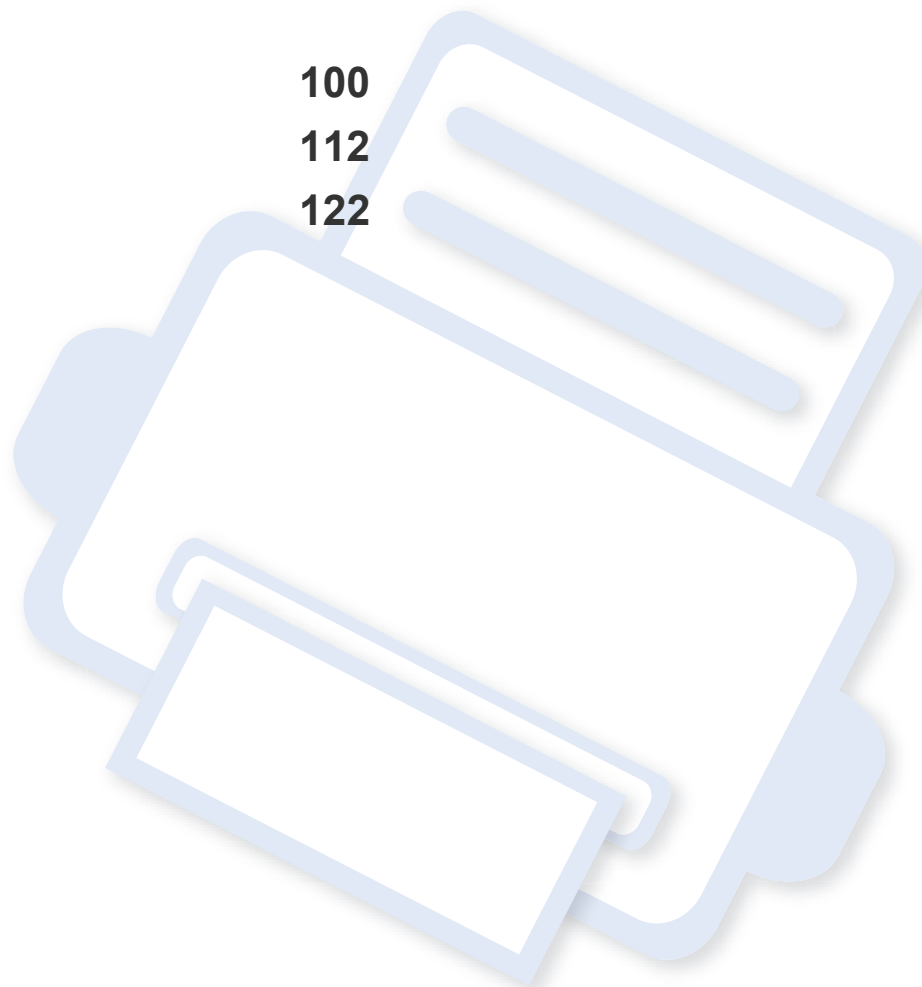
Meddelelse	Betydning	Løsningsforslag
<ul style="list-style-type: none"> <li>• <b>Forbered ny Bakke1-rulle</b></li> <li>• <b>Forbered ny Bakke2-rulle</b></li> </ul>	Levetiden for bakkens opsamlingsrulle er ved at være udløbet.	Udskift bakkens opsamlingsrulle med en ny. Ring til service, hvis problemet fortsætter.
	Levetiden for bakkens opsamlingsrulle er ved at være udløbet.	
<b>Overførselsbælte Fejl</b>	Overførselsbæltet kan ikke styres.	Sluk og tænd for strømmen, og prøv udskriftsjobbet igen. Ring til service, hvis problemet fortsætter.
<b>Spildtoner fuld Udskift med ny</b>	Beholderen til spildtoner er fuld.	Udskift beholderen til spildtoner.



# 5. Appendiks

Dette kapitel indeholder produktspecifikationer og information om gældende regler.

- **Specifikationer** 100
- **Bemærkninger om regler** 112
- **Copyright** 122



# Specifikationer

## Generelle specifikationer



Specifikationsværdierne, der er anført nedenfor, kan ændres uden varsel. Du kan finde de eventuelle ændringer af oplysningerne på [www.samsung.com](http://www.samsung.com).

Elementer		Beskrivelse
Mål	Bredde x længde x højde	<ul style="list-style-type: none"><li>• <b>CLP-41xN Series/CLP-41xNW Series:</b> 420 x 426 x 264 mm</li><li>• <b>CLP-68xND Series/CLP-68xDW Series:</b> 420 x 452,5 x 311,3 mm</li></ul>
Vægt	Maskine med forbrugsstoffer	<ul style="list-style-type: none"><li>• <b>CLP-41xN Series/CLP-41xNW Series:</b> 16,62 Kg</li><li>• <b>CLP-68xND Series/CLP-68xDW Series:</b> 20,15 Kg</li></ul>
Støjniveau <sup>a</sup>	Klartilstand	Mindre end 32 dB(A)
	Udskrivningstilstand	<ul style="list-style-type: none"><li>• <b>CLP-41xN Series/CLP-41xNW Series:</b> Mindre end 50 dB(A)</li><li>• <b>CLP-68xND Series/CLP-68xDW Series:</b> Mindre end 52 dB(A)</li></ul>
Temperatur	Drift	15-30 °C
	Opbevaring (emballeret)	-20-50 °C
Luftfugtighed	Drift	20 til 80% RL
	Opbevaring (emballeret)	10 til 90 % RL
Nominel effekt <sup>b</sup>	110 volt-modeller	Vekselstrøm 110 – 127 V
	220 volt-modeller	Vekselstrøm 220 – 240 V



# Specifikationer

	Elementer	Beskrivelse
<b>Strømforbrug</b>	<b>Gennemsnitlig driftstilstand</b>	<ul style="list-style-type: none"><li>• <b>CLP-41xN Series/CLP-41xNW Series:</b> Mindre end 380 W</li><li>• <b>CLP-68xND Series/CLP-68xDW Series:</b> Mindre end 450 W</li></ul>
	<b>Klartilstand</b>	<ul style="list-style-type: none"><li>• <b>CLP-41xN Series/CLP-41xNW Series:</b> Mindre end 50 W</li><li>• <b>CLP-68xND Series/CLP-68xDW Series:</b> Mindre end 14 W</li></ul>
	<b>Strømsparetilstand</b>	<ul style="list-style-type: none"><li>• <b>CLP-41xN Series/CLP-68xND Series:</b> Mindre end 1,0 W</li><li>• <b>CLP-41xNW Series:</b> Mindre end 1,5 W</li><li>• <b>CLP-68xDW Series:</b> Mindre end 2,0 W</li></ul>
	<b>Slukket tilstand</b>	Mindre end 0,1 W
<b>Trådløs <sup>c</sup></b>	<b>Modul</b>	SPW-B4319U

a. Lydtryksniveau, ISO 7779. Testet konfiguration: basisinstallation af maskinen, A4 papir, enkltsidet udskrivning.

b. Se klassificeringsetiketten på maskinen for at få oplysninger om den korrekte spænding (V), frekvens (Hertz) og strøm (A).

c. Kun trådløse modeller (se "Funktioner pr. model" på side 7).

# Specifikationer

## Specifikationer af udskriftsmedier

Type	Størrelse	Mål	Vægt/kapacitet <sup>a</sup>			
			CLP-41xN Series CLP-41xNW Series		CLP-68xND Series CLP-68xDW Series	
			Bakke 1	Manuel arkføder	Bakke1/Valgfri bakke	Universalbakke
Almindeligt papir <sup>b c</sup>	Letter	216 x 279 mm	70 til 89 g/m <sup>2</sup> kontraktpapir • 250 ark 80 g/m <sup>2</sup> kontraktpapir	70 til 89 g/m <sup>2</sup> kontraktpapir • 1 ark	70 til 90 g/m <sup>2</sup> kontraktpapir • Bakke 1: 250 ark 80 g/m <sup>2</sup> kontraktpapir • Valgfri bakke: 520 ark 80 g/m <sup>2</sup> kontraktpapir	70 til 90 g/m <sup>2</sup> kontraktpapir • 50 ark
	Legal	216 x 356 mm				
	US Folio	216 x 330 mm				
	A4	210 x 297 mm				
	Oficio	216 x 343 mm				
	JIS B5	182 x 257 mm				
	ISO B5	176 x 250 mm				
	Executive	184 x 267 mm				
	Erklæring	140 x 216 mm				
	A5	148 x 210 mm				
	A6	105 x 148 mm	70 til 89 g/m <sup>2</sup> kontraktpapir • 150 ark 80 g/m <sup>2</sup> kontraktpapir		70 til 90 g/m <sup>2</sup> kontraktpapir • 150 ark 80 g/m <sup>2</sup> kontraktpapir Ikke tilgængelig i valgfri bakke.	


# Specifikationer

Type	Størrelse	Mål	Vægt/kapacitet <sup>a</sup>			
			CLP-41xN Series CLP-41xNW Series		CLP-68xND Series CLP-68xDW Series	
			Bakke 1	Manuel arkføder	Bakke1/Valgfri bakke	Universalbakke
Konvolut	Konvolut Monarch	98 x 191 mm	75 til 90 g/m <sup>2</sup> kontraktpapir • 20 ark	75 til 90 g/m <sup>2</sup> kontraktpapir • 1 ark	75 til 90 g/m <sup>2</sup> kontraktpapir • 20 ark Ikke tilgængelig i valgfri bakke.	75 til 90 g/m <sup>2</sup> kontraktpapir • 5 ark
	Konvolut nr. 10	105 x 241 mm				
	Konvolut nr. 9	98 x 225 mm				
	Konvolut DL	110 x 220 mm				
	Konvolut C5	162 x 229 mm				
	Konvolut C6	114 x 162 mm				
Tykt papir <sup>b c</sup>	Se afsnittet om almindeligt papir	Se afsnittet om almindeligt papir	90 til 104 g/m <sup>2</sup> kontraktpapir • 50 ark 105 g/m <sup>2</sup> kontraktpapir	90 til 104 g/m <sup>2</sup> kontraktpapir • 1 ark	91 til 105 g/m <sup>2</sup> kontraktpapir • 50 ark 105 g/m <sup>2</sup> kontraktpapir	91 til 105 g/m <sup>2</sup> kontraktpapir • 10 ark
Tykkere papir <sup>b c</sup>	Se afsnittet om almindeligt papir	Se afsnittet om almindeligt papir	164 til 220 g/m <sup>2</sup> kontraktpapir • 50 ark 220 g/m <sup>2</sup> kontraktpapir	164 til 220 g/m <sup>2</sup> kontraktpapir • 1 ark	164 til 220 g/m <sup>2</sup> kontraktpapir • 50 ark 220 g/m <sup>2</sup> kontraktpapir Ikke tilgængelig i valgfri bakke.	164 til 220 g/m <sup>2</sup> kontraktpapir • 10 ark

# Specifikationer

Type	Størrelse	Mål	Vægt/kapacitet <sup>a</sup>			
			CLP-41xN Series CLP-41xNW Series		CLP-68xND Series CLP-68xDW Series	
			Bakke 1	Manuel arkføder	Bakke1/Valgfri bakke	Universalbakke
<b>Tyndt papir</b>	<b>Se afsnittet om almindeligt papir</b>	Se afsnittet om almindeligt papir	60 til 69 g/m <sup>2</sup> kontraktpapir  • 250 ark 70 g/m <sup>2</sup> kontraktpapir	60 til 69 g/m <sup>2</sup> kontraktpapir  • 1 ark	60 til 70 g/m <sup>2</sup> kontraktpapir  • 250 ark 70 g/m <sup>2</sup> kontraktpapir	60 til 70 g/m <sup>2</sup> kontraktpapir  • 50 ark
<b>Bomuld, Farve, Fortrykt</b>	<b>Se afsnittet om almindeligt papir</b>	Se afsnittet om almindeligt papir	75 til 90 g/m <sup>2</sup> kontraktpapir  • 250 ark 80 g/m <sup>2</sup> kontraktpapir	75 til 90 g/m <sup>2</sup> kontraktpapir  • 1 ark	75 til 90 g/m <sup>2</sup> kontraktpapir  • 250 ark 80 g/m <sup>2</sup> kontraktpapir  Ikke tilgængelig i valgfri bakke.	75 til 90 g/m <sup>2</sup> kontraktpapir  • 50 ark
<b>Genbrugt</b>	<b>Se afsnittet om almindeligt papir</b>	Se afsnittet om almindeligt papir	70 til 90 g/m <sup>2</sup> kontraktpapir  • 250 ark 80 g/m <sup>2</sup> kontraktpapir	70 til 90 g/m <sup>2</sup> kontraktpapir  • 1 ark	70 til 90 g/m <sup>2</sup> kontraktpapir  • 250 ark 80 g/m <sup>2</sup> kontraktpapir	70 til 90 g/m <sup>2</sup> kontraktpapir  • 50 ark
<b>Transparent</b>	<b>Letter, Legal, A4</b>	Se afsnittet om almindeligt papir	138 til 146 g/m <sup>2</sup> kontraktpapir  • 50 ark	138 til 146 g/m <sup>2</sup> kontraktpapir  • 1 ark	138 til 146 g/m <sup>2</sup> kontraktpapir  • 50 ark  Ikke tilgængelig i valgfri bakke.	138 til 146 g/m <sup>2</sup> kontraktpapir  • 10 ark

# Specifikationer

Type	Størrelse	Mål	Vægt/kapacitet <sup>a</sup>			
			CLP-41xN Series CLP-41xNW Series		CLP-68xND Series CLP-68xDW Series	
			Bakke 1	Manuel arkføder	Bakke1/Valgfri bakke	Universalbakke
Etiketter <sup>d</sup>	Letter, Legal, US Folio, A4, JIS B5, ISO B5, Executive, A5	Se afsnittet om almindeligt papir	120 til 150 g/m <sup>2</sup> kontraktpapir • 50 ark	120 til 150 g/m <sup>2</sup> kontraktpapir • 1 ark	120 til 150 g/m <sup>2</sup> kontraktpapir • 50 ark Ikke tilgængelig i valgfri bakke.	120 til 150 g/m <sup>2</sup> kontraktpapir • 10 ark
Karton <sup>b c</sup>	Letter, Legal, US Folio, A4, JIS B5, ISO B5, Executive, A5	Se afsnittet om almindeligt papir	121 til 163 g/m <sup>2</sup> kontraktpapir • 50 ark	121 til 163 g/m <sup>2</sup> kontraktpapir • 1 ark	121 til 163 g/m <sup>2</sup> kontraktpapir • 50 ark	121 til 163 g/m <sup>2</sup> kontraktpapir • 10 ark   Indekskort 3 x 5 understøttes
Kontraktpapir	Se afsnittet om almindeligt papir	Se afsnittet om almindeligt papir	105 til 120 g/m <sup>2</sup> kontraktpapir • 50 ark	105 til 120 g/m <sup>2</sup> kontraktpapir • 1 ark	105 til 120 g/m <sup>2</sup> kontraktpapir • 50 ark	105 til 120 g/m <sup>2</sup> kontraktpapir • 10 ark
Arkivpapir, hullet papir, brevhoved	Se afsnittet om almindeligt papir	Se afsnittet om almindeligt papir	• 250 ark	• 1 ark	• 250 ark	• 50 ark

# Specifikationer

Type	Størrelse	Mål	Vægt/kapacitet <sup>a</sup>			
			CLP-41xN Series CLP-41xNW Series		CLP-68xND Series CLP-68xDW Series	
			Bakke 1	Manuel arkføder	Bakke1/Valgfri bakke	Universalbakke
Glossy Photo <sup>b</sup>	Letter, A4, postkort 4 x 6	Se afsnittet om almindeligt papir	111 til 130 g/m <sup>2</sup> kontraktpapir • 30 ark	111 til 130 g/m <sup>2</sup> kontraktpapir • 1 ark	111 til 130 g/m <sup>2</sup> kontraktpapir til bakke 1 • Bakke 1: 30 ark • Valgfri bakke: 50 ark	111 til 130 g/m <sup>2</sup> kontraktpapir • 5 ark
		Se afsnittet om almindeligt papir	131 til 175 g/m <sup>2</sup> kontraktpapir • 30 ark	131 til 175 g/m <sup>2</sup> kontraktpapir • 1 ark	131 til 175 g/m <sup>2</sup> kontraktpapir • Bakke 1: 30 ark • Valgfri bakke: 50 ark	131 til 175 g/m <sup>2</sup> kontraktpapir • 5 ark
		Se afsnittet om almindeligt papir	176 til 220 g/m <sup>2</sup> kontraktpapir • 30 ark	176 til 220 g/m <sup>2</sup> kontraktpapir • 1 ark	176 til 220 g/m <sup>2</sup> kontraktpapir • Bakke 1: 30 ark • Valgfri bakke: 50 ark	176 til 220 g/m <sup>2</sup> kontraktpapir • 5 ark

# Specifikationer

Type	Størrelse	Mål	Vægt/kapacitet <sup>a</sup>			
			CLP-41xN Series CLP-41xNW Series		CLP-68xND Series CLP-68xDW Series	
			Bakke 1	Manuel arkføder	Bakke1/Valgfri bakke	Universalbakke
<b>Minimumstørrelse (brugerdefineret)</b>		<ul style="list-style-type: none"> <li>• <b>Bakke 1:</b> 98 x 127 mm</li> <li>• <b>Valgfri bakke:</b> 148,5 x 210 mm</li> <li>• <b>Universalbakke/ manuel arkføder:</b> 76 x 127 mm</li> </ul>	60 til 220 g/m <sup>2</sup> kontraktpapir	60 til 220 g/m <sup>2</sup> kontraktpapir	<ul style="list-style-type: none"> <li>• 60 til 220 g/m<sup>2</sup> kontraktpapir til bakke 1</li> <li>• 60 til 163 g/m<sup>2</sup> kontraktpapir til valgfri bakke.</li> </ul>	60 til 220 g/m <sup>2</sup> kontraktpapir
<b>Maksimumstørrelse (brugerdefineret)</b>		216 x 356 mm				

a. Den maksimale kapacitet kan variere afhængigt af materialets vægt, tykkelse og de omgivende forhold.

b. Postkort 4 x 6 understøttes til bakke 1, den manuelle arkføder eller universalbakken.

c. Indekskort (3 x 5) understøttes til den manuelle arkføder eller universalbakken.

d. Glatheden af de etiketter, der anvendes i denne maskine, er 100 til 250 (Sheffield). Det betyder det numeriske niveau af glathed.

# Specifikationer

## Systemkrav

### Microsoft® Windows®

Operativsystem	Krav (anbefales)		
	Processor	RAM	ledig plads på harddisk
Windows® XP	Intel® Pentium® III 933 MHz (Pentium IV 1 GHz)	128 MB (256 MB)	1,5 GB
Windows Server® 2003	Intel® Pentium® III 933 MHz (Pentium IV 1 GHz)	128 MB (512 MB)	1,25 GB til 2 GB
Windows Server® 2008	Intel® Pentium® IV 1 GHz (Pentium IV 2 GHz)	512 MB (2 GB)	10 GB
Windows Vista®	Intel® Pentium® IV 3 GHz	512 MB (1 GB)	15 GB
Windows® 7	Intel® Pentium® IV 1 GHz 32-bit eller 64-bit-processor eller nyere	1 GB (2 GB)	16 GB
	<ul style="list-style-type: none"><li>• Understøttelse af DirectX® 9-grafik med 128 MB hukommelse (for at aktivere Aero-temaet).</li><li>• DVD-R/W-drev</li></ul>		
Windows Server® 2008 R2	Intel® Pentium® IV 1 GHz (x86) eller 1,4 GHz (x64)-processorer (2 GHz eller hurtigere)	512 MB (2 GB)	10 GB



- Til alle Windows-operativsystemer kræves som minimum Internet Explorer 6.0 eller nyere.
- Brugere med administratorrettigheder kan installere softwaren.
- **Windows Terminal Services** er kompatibel med maskinen.



# Specifikationer

## Mac

Operativsystem	Krav (anbefalet)		
	Processor	RAM	Ledig plads på harddisk
<b>Mac OS X 10.4</b>	<ul style="list-style-type: none"><li>• Intel® processorer</li><li>• PowerPC G4/G5</li></ul>	<ul style="list-style-type: none"><li>• 128 MB til en PowerPC-baseret Mac (512 MB)</li><li>• 512 MB for an Intel-baseret Mac (1 GB)</li></ul>	1 GB
<b>Mac OS X 10.5</b>	<ul style="list-style-type: none"><li>• Intel® processorer</li><li>• 867 MHz eller hurtigere Power PC G4/G5</li></ul>	512 MB (1 GB)	1 GB
<b>Mac OS X 10.6</b>	<ul style="list-style-type: none"><li>• Intel® processorer</li></ul>	1 GB (2 GB)	1 GB
<b>Mac OS X 10.7</b>	<ul style="list-style-type: none"><li>• Intel® processorer</li></ul>	2 GB	4 GB

# Specifikationer

## Linux

Elementer	Krav
<b>Operativsystem</b>	Redhat® Enterprise Linux WS 4, 5 (32/64-bit) Fedora 5 ~ 13 (32/ 64-bit) SuSE Linux, 10.1 (32-bit) OpenSuSE® 10.2, 10.3, 11.0, 11.1, 11.2 (32/64-bit) Mandriva 2007, 2008, 2009, 2009.1, 2010 (32/64-bit) Ubuntu 6.06, 6.10, 7.04, 7.10, 8.04, 8.10, 9.04, 9.10, 10.04 (32/64-bit) SuSE Linux Enterprise Desktop 10, 11 (32/64-bit) Debian 4.0, 5.0 (32/64-bit)
<b>Processor</b>	Pentium IV 2.4 GHz (Intel Core™2)
<b>RAM</b>	512 MB (1 GB)
<b>Ledig plads på harddisk</b>	1 GB (2 GB)

## Unix

Elementer	Krav
<b>Operativsystem</b>	Sun Solaris 9, 10 (x86, SPARC) HP-UX 11.0, 11i v1, 11i v2, 11i v3 (PA-RISC, Itanium) IBM AIX 5.1, 5.2, 5.3, 5.4
<b>Ledig plads på harddisk</b>	Op til 100 MB

# Specifikationer

## Netværksmiljø

 Kun netværksmodeller og trådløse modeller (se "Funktioner pr. model" på side 7)

Du skal konfigurere maskinens netværksprotokoller, før den kan bruges som netværksmaskine. Følgende tabel viser de netværksmiljøer, der understøttes af maskinen.

Elementer	Specifikationer
<b>Netværksinterface</b>	<ul style="list-style-type: none"><li>• Ethernet 10/100/1000 Base TX kabelbaseret LAN</li><li>• 802.11b/g/n trådløst LAN</li></ul>
<b>Netværksoperativsystem</b>	<ul style="list-style-type: none"><li>• Windows® XP, Windows Server® 2003, Windows Vista®, Windows® 7, Windows Server® 2008 R2</li><li>• Forskellige Linux-operativsystemer</li><li>• Mac OS X 10.4-10.7</li><li>• UNIX OS</li></ul>
<b>Netværksprotokoller</b>	<ul style="list-style-type: none"><li>• TCP/IPv4</li><li>• DHCP, BOOTP</li><li>• DNS, WINS, Bonjour, SLP, UPnP</li><li>• Standard TCP/IP-udskrivning (RAW), LPR, IPP, WSD</li><li>• SNMPv 1/2/3, HTTP, IPsec</li><li>• TCP/IPv6 (DHCP, DNS, RAW, LPR, SNMPv 1/2/3, HTTP, IPsec)</li></ul>
<b>Trådløs sikkerhed</b>	<ul style="list-style-type: none"><li>• Godkendelse: Open System, Delt nøgle, WPA Personal, WPA2 Personal (PSK)</li><li>• Kryptering: WEP64, WEP128, TKIP, AES</li></ul>

# Bemærkninger om regler

Denne maskine er udviklet til et normalt arbejdsmiljø og certificeret med flere lovmæssige erklæringer.

## Erklæring om lasersikkerhed

Printeren er certificeret i USA til at overholde kravene i DHHS 21 CFR, kapitel 1 afsnit J for laserprodukter i klasse I (1), og er andetsteds certificeret som et laserprodukt i klasse 1, der overholder kravene i IEC 60825-1: 2007.

Klasse 1-laserprodukter anses ikke for at være farlige. Lasersystemet og printeren er konstrueret, så der aldrig er risiko for strålingsfare ud over klasse 1-niveau under normal drift, vedligeholdelse udført af brugere eller under de foreskrevne servicebetingelser.

## Advarsel

Undlad at betjene eller servicere printeren, når beskyttelsesdækslet er fjernet fra laser-/scannerenheden. Den reflekterede stråle kan, selvom den er usynlig, beskadige dine øjne.

Når du bruger dette produkt, skal almindelige sikkerhedsprocedurer altid følges for at reducere risikoen for brand, elektrisk stød og personskader:



CAUTION - CLASS 3B. INVISIBLE LASER RADIATION WHEN OPEN. AVOID EXPOSURE TO THE BEAM.

DANGER - INVISIBLE LASER RADIATION WHEN OPEN. AVOID DIRECT EXPOSURE TO BEAM.

DANGER - KLASSE 3B. UNSICHTBARE LASERSTRAHLUNG, WENN OFFEN. STRAHLENAUSSETZUNG VERMEIDEN.

VORSICHT - UNSICHTBARE LASERSTRAHLUNG KLASSE 3 B, WENN ABDECKUNG GEÖFFNET. NICHT DEM STRAHL AUSSETZEN.

ATTENZIONE - CLASSE 3B. RADIZIONI LASER INVISIBILI CON IL DISPOSITIVO APERTO. EVITARE L'ESPOSIZIONE AL RAGGIO.

PRECAUCIÓN - RADIACIÓN LÁSER INVISIBLE DE CLASE 3B PRESENTE AL ABRIR. EVITE LA EXPOSICIÓN AL HAZ.

PERIGO - CLASSE 3B. RADIAÇÃO LASER INVISÍVEL AO ABRIR. EVITE EXPOSIÇÃO DIRECTA AO FEIXE.

GEVAAR - KLASSE 3B. ONZICHTBARE LASERSTRALING INDIEN GEOPEND. VERMIJD BLOOTSTELLING AAN DE STRAAL.

ADVARSEL - KLASSE 3B. USYNLIG LASERSTRÅLING VED ÅBNING. UNDGÅ UDSÆTTELSE FOR STRÅLING.

ADVARSEL - KLASSE 3B. USYNLIG LASERSTRÅLING NÅR DEKSEL ÅPNES. UNNGÅ EKSPONERING FOR STRÅLEN.

VARNING - KLASSE 3B OSYNLIG LASERSTRÅLNING NÅR DENNA DEL ÅR ÖPPNAD. STRÅLEN ÅR FARLIG.

VAROITUS - LUOKAN 3B NÄKYMÄTTÖMÄLLE LASER-SÄTEILYÄ AVATTUNA. VÄLTÄ ALTISTUMISTA SÄTEELLE.

注意 - CLASS 3B. 严禁打开，以免被不可见激光辐射泄漏灼伤

주의 - 열리면 등급 3B 비가시 레이저 방사선 이 방출됩니다. 광선에 노출을 피하십시오.

# Bemærkninger om regler

## Sikkerhed i forbindelse med ozon



Dette produkts ozonudsendelsesomfang er under 0,1 ppm. Eftersom ozon er tungere end luft, skal produktet placeres et sted med god ventilation.

## Strømsparer



Denne printer benytter avanceret teknologi til reduktion af energiforbruget, når den ikke benyttes til udskrivning.

Når printeren ikke modtager data i et længere tidsrum, reducerer den automatisk strømforbruget.

ENERGY STAR og ENERGY STAR-mærket er registrerede mærker i USA.

Du kan finde flere oplysninger om ENERGY STAR-programmet på <http://www.energystar.gov>.

For modeller certificeret til ENERGY STAR vil mærkatet ENERGY STAR være påsat din computer. Kontroller, om din computer er certificeret til ENERGY STAR.

## Genbrug



Genbrug eller bortskaf emballagen fra dette produkt på en miljømæssigt forsvarlig måde.

## Kun Kina

### 回收和再循环

为了保护环境，我公司已经为废弃的产品建立了回收和再循环系统。我们会为您无偿提供回收同类废旧产品的服务。当您废弃您正在使用的产品时，请您及时与授权耗材更换中心取得联系，我们会及时为您提供服务。

### 中国能效标识

型号	能效等级	典型能耗 (kW·h)
CLP-415N/ CLP-415NW	1	1.33
CLP-680ND/CLP-680DW	1	1.62

依据国家标准 GB 25956-2010

# Bemærkninger om regler

## Korrekt bortskaffelse af dette produkt (Affald i gruppen Elektrisk & Elektronisk udstyr)

### (Gældende i EU og andre europæiske lande med separate indsamlingssystemer)



Mærket på dette produkt, på tilbehør eller i den medfølgende dokumentation betyder, at produktet og elektronisk tilbehør hertil (f.eks. oplader, hovedsæt, USB-ledning) ikke må bortskaffes sammen med almindeligt husholdningsaffald efter endt levetid. For at undgå skadelige miljø- eller sundhedspåvirkninger på grund af ukontrolleret affaldsbortskaffelse skal ovennævnte bortskaffes særskilt fra andet affald og indleveres behørigt til fremme for bæredygtig materialegenvinding.

Forbrugere bedes kontakte forhandleren, hvor de har købt produktet, eller kommunen for oplysning om, hvor og hvordan de kan indlevere ovennævnte med henblik på miljøforsvarlig genvinding.

Erhvervsbrugere skal enten kontakte deres forhandler eller kontrollere bestemmelserne og betingelserne i købskontrakten. Dette produkt og elektronisk tilbehør hertil bør ikke bortskaffes sammen med andet erhvervsaffald.

## (Kun USA)

Bortskaf uønsket elektronik gennem en godkendt genvindingsvirksomhed. Find den nærmeste genbrugsplads på vores websted: [www.samsung.com/recyclingdirect](http://www.samsung.com/recyclingdirect) Du kan også ringe til (877) 278 - 0799

## Kun Taiwan

### 警告

本電池如果更換不正確會有爆炸的危險  
請依製造商說明書處理用過之電池

## Radiofrekvensmissioner

### FCC-oplysninger til brugeren

Denne enhed overholder afsnit 15 i FCC-reglerne. Driften er underlagt følgende to betingelser:

- Denne enhed må ikke forårsage skadelig interferens.
- Denne enhed skal acceptere al modtaget interferens, herunder interferens som kan medføre uønsket drift.

# Bemærkninger om regler

Dette apparat er blevet testet og overholder begrænsningerne for en klasse B digital enhed i overensstemmelse med Del 15 i FCC-reglerne. Disse grænseværdier er beregnet til at give en rimelig beskyttelse mod skadelig interferens ved installation i private hjem. Dette apparat genererer, bruger og kan udstråle radiofrekvensenergi, og kan forårsage skadelig påvirkning af anden radiokommunikation, hvis det ikke installeres og bruges i overensstemmelse med instruktionerne. Der er imidlertid ingen garanti for, at der ikke kan opstå interferens i forbindelse med en given installation. Hvis apparatet forårsager skadelig interferens i radio- eller tv-modtagelsen, hvilket kan fastslås ved at slukke og tænde apparatet, anbefales det, at brugeren forsøger at fjerne interferensen ved hjælp af en eller flere af disse forholdsregler:

- Drej eller flyt modtagelsesantennen.
- Øg afstanden mellem apparat og modtager.
- Slut apparatet til en stikkontakt, der tilhører et andet kredsløb end det, modtageren er tilsluttet.
- Kontakt forhandleren eller en erfaren radio/tv-tekniker for at få hjælp.



Ændringer eller justeringer, der ikke er udtrykkeligt godkendt af den producent, der er ansvarlig for, at apparatet overholder gældende lovgivning, kan ophæve brugerens ret til at betjene udstyret.

## Canadiske regler for radiointerferens

Dette digitale apparat overskrider ikke grænserne for klasse B-radiostøjudsendelse fra digitale apparater som beskrevet i standarden for støjudsendende udstyr med titlen "Digital apparatus", ICES-003 fra Industry and Science Canada.

Cet appareil numérique respecte les limites de bruits radioélectriques applicables aux appareils numériques de Classe B prescrites dans la norme sur le matériel brouilleur : "Appareils Numériques", ICES-003 édictée par l'Industrie et Sciences Canada.

## United States of America

### Den føderale kommunikationskommission (FCC)

#### Strålingskilde ifølge FCC Part 15

Svagstrømsenheder af typen radio-LAN (trådløse radiofrekvenskommunikationsenheder (RF-enheder)), der arbejder i 2,4/5 GHz-båndet, kan være til stede (integreret) i printersystemet. Dette afsnit er kun gældende, hvis disse enheder findes. Se systemmærkaten for at kontrollere, om trådløse enheder er til stede.

Trådløse enheder, der muligvis findes i systemet, må kun bruges i USA, hvis der findes et FCC ID-nummer på systemmærkaten.

# Bemærkninger om regler

FCC har som tommelfingerregel angivet en afstand på 20 cm mellem enheden og kroppen, når en trådløs enhed bruges i nærheden af kroppen (dette omfatter ikke arme og ben). Enheden skal bruges med mindst 20 cm fra kroppen, når der er tændt for trådløse enheder. Den afgivne effekt for den eller de trådløse enheder, som kan være integreret i printeren, ligger et godt stykke under RF-eksponeringsgrænserne som angivet af FCC.

Denne sender må ikke placeres eller bruges sammen med en anden antenne eller sender.

Denne enheds virkemåde er underlagt følgende to betingelser: (1) Denne enhed må ikke forårsage skadelig interferens, og (2) denne enhed skal acceptere enhver form for modtaget interferens, herunder interferens, der kan forårsage uønsket drift af enheden.



Trådløse enheder må ikke repareres af brugeren. De må ikke ændres på nogen måde. Hvis en trådløs enhed ændres, vil det ugyldiggøre godkendelsen til at bruge den. Kontakt producenten for at få service.

## FCC-erklæring om brug af trådløst LAN



Under installation og drift af denne kombination af sender og antenne kan eksponeringsgrænsen for radiofrekvens på 1 m W/cm<sup>2</sup> blive overskredet ved afstande tæt på den installerede antenne. Brugeren skal derfor altid opretholde en minimumafstand på 20 cm fra antennen. Enheden må ikke placeres sammen med en anden sender eller sendeantenne.

## Kun Rusland



## Kun Tyskland

Das Gerät ist nicht für die Benutzung am Bildschirmarbeitsplatz gemäß Bildschirmarbeitsverordnung vorgesehen.



# Bemærkninger om regler

## Kun Tyrkiet

- RoHS  
EEE Yönetmeliğine Uygundur.  
This EEE is compliant with RoHS.
- Bu ürünün ortalama yaşam süresi 7 yıl, garanti süresi 2 yıldır.

## Udskiftning af det monterede stik (kun for Storbritannien)

### Vigtigt

Lysnetledningen til denne maskine er udstyret med et standardstik på 13 ampere (BS 1363) og en sikring på 13 ampere. Når du udskifter eller undersøger sikringen, skal du sætte den korrekte 13 ampere-sikring tilbage på plads. Derefter skal du sætte sikringsdækslet på igen. Hvis du har mistet sikringsdækslet, skal du ikke bruge stikket, før du har et andet sikringsdæksel.

Kontakt stedet, hvor du købte maskinen.

13 ampere-stikket er det mest almindelige i Storbritannien, og det bør være egnet. Nogle bygninger (hovedsageligt ældre bygninger) har imidlertid ikke de almindelige 13 ampere-stikkontakter. Du skal købe en egnet stikadapter. Fjern ikke det formstøbte stik.



Hvis du klipper det formstøbte stik af, skal det bortskaffes med det samme. Du kan ikke slutte ledninger til stikket igen, og du kan få elektrisk stød, hvis du sætter det i en stikkontakt.

### Vigtig advarsel:



Du skal jordforbinde denne maskine.

Ledningerne i lysnetledningen har følgende farvekode:

- **Grøn og gul:** Jord
- **Blå:** Neutral
- **Brun:** Strømførende

Hvis ledningerne i lysnetledningen ikke svarer til de farver, som er mærket på stikket, skal der ske følgende:

Du skal forbinde den grønne og gule ledning med det ben, der er mærket med bogstavet "E" eller med sikkerhedssymbolet "jord", eller som er grøn og gul eller grøn.

Du skal forbinde den blå ledning med det ben, der er mærket med bogstavet "N", eller som er sort.

Du skal forbinde den brune ledning med det ben, der er mærket med bogstavet "L", eller som er rødt.

Du skal have en 13 ampere-sikring i stikket, adapteren eller stikdåsen.

# Bemærkninger om regler

## Overensstemmelseserklæring (Europæiske lande)

### Godkendelser og certificeringer

Samsung Electronics erklærer hermed, at denne [CLP-41xN Series/ CLP-68xND Series] er i overensstemmelse med de væsentlige krav og andre relevante bestemmelser i lavspændingsdirektivet (2006/95/EC), EMC-direktivet (2004/108/EC).



Samsung Electronics erklærer hermed, at denne [CLP-41xNW Series, CLP-68xDW Series] overholder de væsentlige krav og andre bestemmelser i R&TTE-direktivet (1999/5/EC).

Overensstemmelseserklæringen kan ses på [www.samsung.com](http://www.samsung.com), gå til Support > Download center, og indtast printerens (MFP) navn for at gennemse EuDoC.

**1. januar 1995:** Rådskonvention 2006/95/EC, tilnærmelse af lovgivningen i medlemslandene med hensyn til svagstrømsudstyr (Lavspændingsdirektivet).

**1. januar 1996:** Rådskonvention 2004/108/EC om tilnærmelse af lovgivningen i medlemslandene med hensyn til elektromagnetisk kompatibilitet (EMC-direktivet).

**9. marts 1999:** Rådskonvention 1999/5/EC om radioudstyr og telekommunikationsterminaludstyr og den gensidige anerkendelse af deres forenelighed (Radio- og teleterminaldirektivet). En komplet deklaration med definitioner for relevante direktiver og benyttede standarder kan ses hos din repræsentant for Samsung Electronics Co., Ltd.

### EC-certificering

Certificering i henhold til Rådets direktiv 1999/5/EC om radio- og teleterminaludstyr (FAX)

Dette Samsung-produkt er selvcertificeret af Samsung til paneuropæisk enkeltterminaltilslutning til det offentlige analoge koblede telefonnet (PSTN) i overensstemmelse med direktiv 1999/5/EC. Produktet er designet til at kunne fungere sammen med de europæiske landes nationale PSTN'er og kompatible omstillingsanlæg:

I tilfælde af problemer kontaktes i første omgang Samsung Electronics Co., Ltd.'s europæiske QA-laboratorium.

Produktet er testet og overholder TBR21. Som en hjælp til brug og applikation af terminaludstyr, som overholder denne standard, har ETSI (European Telecommunication Standards Institute) udstedt et dokument (EG 201 121), som indeholder bemærkninger og yderligere krav til sikring af, at TBR21-terminaler er netværkskompatible. Produktet er designet til, og er fuldt i overensstemmelse med alle relevante meddelelser indeholdt i dette dokument.

# Bemærkninger om regler

## Oplysninger om europæisk radiogodkendelse (for produkter udstyret med EU-godkendte radioenheder)

Svagstrømsenheder af typen radio-LAN (trådløse radiofrekvenskommunikationsenheder (RF-enheder)), der arbejder i 2,4/5 GHz-båndet, kan være til stede (integreret) i printersystemet, der er beregnet til hjemme- eller kontorbrug. Dette afsnit er kun gældende, hvis disse enheder findes. Se systemmærkaten for at kontrollere, om trådløse enheder er til stede.



Trådløse enheder, der kan være i systemet, må kun bruges i EU eller associerede områder, hvis der findes et CE-mærke med et registreringsnummer fra et bemyndiget organ og advarselssymbolet på systemmærkaten.

Udgangseffekten for den eller de trådløse enheder, der kan være integreret i printeren, ligger et godt stykke under de RF-eksponeringsgrænser, der er fastsat af Europakommissionen gennem R&TTE-direktivet.

### Europæiske lande kvalificeret under godkendelsen:

EU-lande

### Europæiske lande med anvendelsesrestriktioner:

EU

I Frankrig må dette udstyr kun bruges indendørs.

EEA/EFTA-lande

Ingen begrænsninger på dette tidspunkt.

## Kun Israel

מס' אישור אלחוטי של משרד התקשורת הוא 51-30319  
אסור להחליף את האנטנה המקורית של המכשיר,  
ולא לעשות בו כל שינוי טכני אחר.

## Lovbestemte overensstemmelseserklæringer

### Trådløs styring

Svagstrømsenheder af typen radio-LAN (trådløse radiofrekvenskommunikationsenheder (RF-enheder)), der arbejder i 2,4/5 GHz-båndet, kan være til stede (integreret) i printersystemet. Følgende afsnit er en generel oversigt over hensyn under drift af trådløst udstyr.

Yderligere begrænsninger, advarsler og overvejelser i bestemte lande er angivet i afsnittet for disse lande (eller grupper af lande). De trådløse enheder i systemet er kun kvalificeret til anvendelse i de lande, der er angivet med radiogodkendelsesmærker på systemmærkaten. Hvis det

# Bemærkninger om regler

land, den trådløse enhed skal benyttes i, ikke findes på listen, skal du kontakte den lokale radiogodkendelsesmyndighed. Trådløse enheder er strengt reguleret og er muligvis ikke tilladte.

Udgangseffekten for den eller de trådløse enheder, der kan være integreret i printeren, ligger et godt stykke under de RF-eksponeringsgrænser, der er kendt på nuværende tidspunkt. Da de trådløse enheder (der kan være integreret i printeren) udsender mindre energi end tilladt af radiofrekvenssikkerhedsstandarder og anbefalinger, er det producentens overbevisning, at disse enheder er sikre at benytte. Uanset effektiveauerne bør der være minimal kontakt med mennesker under normal drift.

Som en generel retningslinje anføres, at der typisk kræves en adskillelse på 20 cm mellem den trådløse enhed og kroppen ved brug af en trådløs enhed tæt på kroppen (dette inkluderer ikke ekstremiteter). Enheden bør anvendes i en afstand på mindst 20 cm fra kroppen, når de trådløse enheder er tændt og sender.

Denne sender må ikke placeres eller bruges sammen med en anden antenne eller sender.

Visse omstændigheder kræver begrænsninger for trådløse enheder. Eksempler på almindelige begrænsninger findes på listen nedenfor:



Trådløs radiofrekvenskommunikation kan forstyrre udstyr i flyvemaskiner. Gældende luftfartsregler kræver, at trådløse enheder slukkes ombord på fly. IEEE 802.11 – (trådløst Ethernet) og Bluetooth-kommunikationsenheder er eksempler på enheder, der anvender trådløs kommunikation.



I miljøer, hvor risikoen for interferens med andre enheder eller tjenester er skadelig eller anses for skadelig, kan muligheden for at anvende trådløse enheder være begrænset eller forbudt. Lufthavne, hospitaler og omgivelser med ilt eller brændbare gasser er eksempler på områder, hvor anvendelse af trådløse enheder kan være begrænset eller forbudt. Når du færdes i miljøer, hvor du er usikker på, om du må bruge trådløse enheder, skal du spørge den relevante myndighed til råds, før du tænder eller benytter trådløse enheder.



I hvert land gælder forskellige begrænsninger for anvendelsen af trådløse enheder. Da dit system er udstyret med en trådløs enhed, bør du kontrollere godkendelserne, før du rejser til andre lande med den trådløse enhed.



Hvis dit system blev leveret med en intern, integreret trådløs enhed, må du ikke bruge enheden, medmindre alle dæksler og afskærmninger er på plads, og systemet er fuldt samlet.



Trådløse enheder må ikke repareres af brugeren. De må ikke ændres på nogen måde. Hvis en trådløs enhed ændres, vil det ugyldiggøre godkendelsen til at bruge den. Kontakt producenten for at få service.



Benyt kun drivere, der er godkendt i det land, hvor de benyttes. Se fabrikantens systemgendannelseskit, eller kontakt fabrikantens tekniske support for at få yderligere oplysninger.

# Bemærkninger om regler

## Kun Kina

### 产品中有毒有害物质或元素的名称及含量

部件名称	有毒有害物质或元素					
	铅 (Pb)	汞 (Hg)	镉 (Cd)	六价铬 (Cr <sup>6+</sup> )	多溴联苯 (PBB)	多溴联苯醚 (PBDE)
塑料	○	○	○	○	○	○
金属 (机箱)	X	○	○	○	○	○
印刷电路部件 (PCA)	X	○	○	○	○	○
电缆 / 连接器	X	○	○	○	○	○
电源设备	X	○	○	○	○	○
电源线	X	○	○	○	○	○
机械部件	X	○	○	○	○	○
卡盒部件	X	○	○	○	○	○
定影部件	X	○	○	○	○	○
扫描仪部件 - CCD (如果有)	X	X	○	○	○	○
扫描仪部件 - 其它 (如果有)	X	○	○	○	○	○
印刷电路板部件 (PBA)	X	○	○	○	○	○
墨粉	○	○	○	○	○	○
滚筒	○	○	○	○	○	○

○：表示该有毒有害物质在该部件所有均质材料中的含量均在 SJ/T 11363-2006 标准规定的限量要求以下。

×：表示该有毒有害物质至少在该部件的某一均质材料中的含量超出 SJ/T 11363-2006 标准规定的限量要求。

以上表为目前本产品含有有毒有害物质的信息。本信息由本公司的配套厂家提供，经本公司审核后而做成，本产品的部分部件含有有毒有害物质，这些部件是在现有科学技术水平下暂时无可替代物质，但三星电子将会一直为满足 SJ/T 11363-2006 标准而做不懈的努力。

# Copyright

© 2012 Samsung Electronics Co., Ltd. Alle rettigheder forbeholdes.

Denne brugerhåndbog er udelukkende ment som orientering. Alle oplysninger indeholdt heri kan til enhver tid ændres uden forudgående varsel.

Samsung Electronics er ikke ansvarlig for skader, direkte eller indirekte, der opstår som følge af brugen af denne brugervejledning.

- Samsung og Samsung-logoet er varemærker tilhørende Samsung Electronics Co., Ltd.
- Microsoft, Windows, Windows Vista, Windows 7 og Windows Server 2008 R2 er enten registrerede varemærker eller varemærker tilhørende Microsoft Corporation.
- Google, Picasa, Google Docs, Android og Gmail er enten registrerede varemærker eller varemærker tilhørende Google Inc.
- Google Cloud Print er et varemærke tilhørende Google Inc.
- iPad, iPhone, iPod touch, Mac samt Mac OS er varemærker tilhørende Apple Inc., registreret i USA og andre lande. AirPrint og AirPrint-logoet er varemærker tilhørende Apple Inc.
- Alle andre mærke - eller produktnavne er varemærker tilhørende de respektive virksomheder eller organisationer.

Se filen "**LICENSE.txt**" på den medfølgende cd-rom for at få oplysninger om open source-licens.

**REV.1.02**

# Brugerhåndbog

---

CLP-41xN/CLP-41xNW Series  
CLP-68xND/CLP-68xDW Series

## AVANCERET

Denne håndbog indeholder oplysninger om installation, avanceret konfiguration, betjening og fejlfinding i forskellige OS-miljøer.

Nogle funktioner er muligvis ikke tilgængelige afhængigt af modeller og lande.

## GRUNDLÆGGENDE

Denne brugerhåndbog indeholder oplysninger om installation, grundlæggende betjening og fejlfinding i Windows.





## 1. Softwareinstallation

Installation til Mac	127
Geninstallation til Mac	128
Installation til Linux	129
Geninstallation til Linux	130



## 2. Brug af netværkstilsluttet maskine

Nyttige netværksprogrammer	132
Kabelbaseret netværkskonfiguration	133
Installation af driver via netværket	136
IPv6-konfiguration	144
Konfiguration af trådløst netværk	147
Samsung MobilePrint	172
AirPrint	173
Google Cloud Print™	175



## 3. Menuer med nyttige indstillinger

Før du begynder at læse et kapitel	179
Information	180
Layout	181
Papir	183
Grafik	184
Systemkonfig.	185
Emulering	189
Billedstyring	190
Netværk	191
Direkte USB	193
Jobhåndtering	194



## 4. Specielle funktioner

Højdejustering	196
Indtastning af forskellige tegn	197
Udskrivningsfunktioner	198
Brug af valgfrie enhedsfunktioner	215





## 5. Nyttige administrationsværktøjer

<b>Easy Capture Manager</b>	<b>218</b>
<b>Samsung AnyWeb Print</b>	<b>219</b>
<b>Samsung Easy Color Manager</b>	<b>220</b>
<b>Easy Eco Driver</b>	<b>221</b>
<b>Brug af SyncThru™ Web Service</b>	<b>222</b>
<b>Brug af Samsung Easy Printer Manager</b>	<b>226</b>
<b>Brug af Status for Samsung-printer</b>	<b>229</b>
<b>Brug af Linux Unified Driver Configurator</b>	<b>231</b>



## 6. Fejlfinding

<b>Problemer med papirindføring</b>	<b>235</b>
<b>Problemer med strøm- og kabeltilslutninger</b>	<b>236</b>
<b>Udskrivningsproblemer</b>	<b>237</b>
<b>Problemer med udskriftskvaliteten</b>	<b>241</b>
<b>Problemer vedrørende operativsystem</b>	<b>249</b>



# 1. Softwareinstallation

Dette kapitel forklarer, hvordan du installerer vigtig og nyttig software til brug i et miljø, hvor maskinen er tilsluttet via et kabel. En lokalt tilsluttet maskine er en maskine, der er sluttet direkte til computeren ved hjælp af kablet. Spring trinnene i det følgende over, og fortsæt med installationen af maskinens driver, hvis maskinen er sluttet til et netværk (se "Installation af driver via netværket" på side 136).

- **Installation til Mac** 127
- **Geninstallation til Mac** 128
- **Installation til Linux** 129
- **Geninstallation til Linux** 130



- Hvis du bruger Windows OS, kan du i den Grundlæggende vejledning læse, hvordan du installerer maskinens driver (se "Installere driveren lokalt" på side 24).
- USB-kablet må højst være 3 meter langt.

# Installation til Mac

- 1 Kontroller, at maskinen er sluttet til computeren, og at den er tændt.
- 2 Sæt den medfølgende cd i cd-rom-drevet.
- 3 Dobbeltklik på cd-rom-ikonet, som vises på Mac-computerens skrivebord.
- 4 Dobbeltklik på mappen **MAC\_Installer** > ikonet **Installer OS X**.
- 5 Klik på **Continue**.
- 6 Læs licensaftalen, og klik på **Continue**.
- 7 Klik på **Agree** for at acceptere licensaftalen.
- 8 Klik på **Continue**, når der vises en advarsel om, at alle programmer lukkes.
- 9 Klik på **Continue** i **User Options Pane**.
- 10 Klik på **Install**. Alle de komponenter, der er nødvendige for, at maskinen kan fungere, installeres.  
Hvis du vælger **Customize**, kan du vælge at installere individuelle komponenter.
- 11 Angiv adgangskoden, og klik på **OK**.
- 12 Installering af software kræver, at du genstarter din computer. Klik på **Continue Installation**.
- 13 Klik på **Quit** eller **Restart**, når installationen er fuldført.
- 14 Åbn mappen **Applications** > **Utilities** > **Print Setup Utility**.
  - I Mac OS X 10.5-10.7 skal du åbne mappen **Applications** > **System Preferences** og klikke på **Print & Fax**.
- 15 Klik på **Add** på **Printer List**.
  - I Mac OS X 10.5 -10.7 skal du klikke på ikonet "+", hvorefter der åbnes et vindue.
- 16 Klik på **Default Browser**, og find USB-forbindelsen.
  - I Mac OS X 10.5-10.7 skal du klikke på **Default** og finde USB-forbindelsen.
- 17 I MAC OS X 10.4 skal du vælge **Samsung** i **Print Using** og maskinens navn i **Model**, hvis automatisk valg ikke fungerer korrekt.
  - I Mac OS X 10.5-10.7 skal du vælge **Select a driver to use...** og maskinens navn i **Print Using**, hvis automatisk valg ikke fungerer korrekt.Maskinen vises på **Printer List** og er angivet som standardmaskinen.
- 18 Tryk på **Add**.

# Geninstallation til Mac

Hvis printerdriveren ikke fungerer korrekt, skal du fjerne installationen af driveren og geninstallere den.

- 1 Kontroller, at maskinen er sluttet til computeren, og at den er tændt.
- 2 Sæt den medfølgende cd i cd-rom-drevet.
- 3 Dobbeltklik på cd-rom-ikonet, som vises på Mac-computerens skrivebord.
- 4 Dobbeltklik på mappen **MAC\_Installer** > ikonet **Uninstaller OS X**.
- 5 Angiv adgangskoden, og klik på **OK**.
- 6 Klik på **OK**, når afindstallation er gennemført.



Hvis der allerede er tilføjet en maskine, skal du slette den fra **Print Setup Utility** eller **Print & Fax**.

# Installation til Linux

Du skal hente Linux-softwarepakken på Samsungs websted for at installere printersoftware (http://www.samsung.com > find your product > Support or Downloads).

## Installation af Unified Linux Driver

- 1 Kontroller, at maskinen er sluttet til computeren, og at den er tændt.
- 2 Når vinduet **Administrator Login** vises, skal du skrive "root" i feltet **Login** og skrive systemadgangskoden.



Du skal logge på som superbruger (root) for at installere maskinsoftware. Hvis du ikke er superbruger, skal kontakte systemadministratoren for at få hjælp.

- 3 Hent Unified Linux Driver-pakken på Samsungs websted.
- 4 Højreklik på pakken **Unified Linux Driver**, og pak den ud.
- 5 Dobbeltklik på **cdroot > autorun**.
- 6 Klik på **Next**, når velkomstskærbilledet vises.
- 7 Klik på **Finish**, når installationen er fuldført.

Installationsprogrammet har tilføjet skrivebordsikonet Unified Driver Configurator og gruppen Unified Driver til systemmenuen. Hvis du får problemer, kan du se i den skærmhjælp, der er tilgængelig via systemmenuen eller fra driverpakkens Windows-programmer, f.eks. **Unified Driver Configurator** eller **Image Manager**.

# Geninstallation til Linux

Hvis printerdriveren ikke fungerer korrekt, skal du fjerne installationen af driveren og geninstallere den.

- 1 Kontroller, at maskinen er sluttet til computeren, og at den er tændt.
- 2 Når vinduet **Administrator Login** vises, skal du skrive "root" i feltet **Login** og skrive systemadgangskoden.

Det er nødvendigt at logge på som superbruger (root) for at afinstallere printerdriveren. Hvis du ikke er superbruger, skal kontakte systemadministratoren for at få hjælp.

- 3 Åbn terminalprogrammet. Når skærbilledet Terminal vises, skal du skrive følgende.

```
[root@localhost root]#cd /opt/Samsung/mfp/uninstall/  
[root@localhost uninstall]#./uninstall.sh
```

- 4 Klik på **Next**.
- 5 Klik på **Udfør**.



## 2. Brug af netværkstilsluttet maskine

Dette kapitel indeholder trinvisse instruktioner til konfiguration af en maskine og den tilhørende software via netværket.

- **Nyttige netværksprogrammer** 132
- **Kabelbaseret netværkskonfiguration** 133
- **Installation af driver via netværket** 136
- **IPv6-konfiguration** 144
- **Konfiguration af trådløst netværk** 147
- **Samsung MobilePrint** 172
- **AirPrint** 173
- **Google Cloud Print™** 175



De understøttede ekstraudstyre enheder og funktionerne kan variere alt afhængigt af din model (se "Funktioner pr. model" på side 7).

# Nyttige netværksprogrammer

Der findes en række programmer, som gør det nemt at konfigurere netværksindstillinger i et netværksmiljø. Især for netværksadministratoren er det muligt at håndtere flere maskiner på netværket.



- Angiv først IP-adressen, inden du anvender programmerne nedenfor.
- Nogle funktioner og valgfrie elementer er muligvis ikke tilgængelige, afhængigt af model og land (se "Funktioner pr. model" på side 7).

## SyncThru™ Webservice

Webserveren, der er integreret i netværksmaskinen, gør det muligt for dig at udføre følgende opgaver (se "Brug af SyncThru™ Web Service" på side 222).

- Kontrollere oplysninger om og status for forbrugsstoffer.
- Tilpasse maskinindstillinger.
- Indstille muligheden for e-mail-underretning. Når du angiver denne indstilling, sender maskinen automatisk status (mangel på tonerpatron eller maskinfejl) til en bestemt persons e-mail.
- Konfigurere de netværksparametre, som maskinen skal bruge til at oprette forbindelse til forskellige netværksmiljøer.

## SyncThru™ Web Admin Service

Webbaseret maskinstyringsløsning til netværksadministratoren. SyncThru™ Web Admin Service er en effektiv måde at administrere netværksenheder og gøre det muligt for dig at overvåge og udføre fejlfinding på netværksmaskiner fra ethvert sted, hvor du har internetadgang til firmaets netværk.

- Download dette program fra <http://solution.samsungprinter.com>.

## Kabelbaseret netværkskonfiguration med SetIP

Med dette hjælpeprogram kan du vælge en netværksgrænseflade og manuelt konfigurere IP-adresserne, der skal bruges sammen med TCP/IP-protokollen.

- Se "Konfiguration af IPv4 med programmet SetIP (Windows)" på side 133.
- Se "IPv4-konfiguration med SetIP (Mac)" på side 134.
- Se "IPv4-konfiguration med SetIP (Linux)" på side 135.




- Den maskine, der ikke understøtter netværksporten, vil ikke kunne bruge denne funktion (se "Set bagfra" på side 20).
- TCP/IPv6 understøttes ikke af dette program.



# Kabelbaseret netværkskonfiguration

## Udskrivning af netværkskonfigurationsrapport

Du kan udskrive en **netværkskonfigurationsrapport** fra maskinens kontrolpanel, der viser den aktuelle maskines netværksindstillinger. Dette hjælper dig med at konfigurere et netværk.

Tryk på knappen  (**Menu**) på kontrolpanelet, og vælg **Netværk > Netv.konfig.**

Ved hjælp af **netværkskonfigurationsrapporten** kan du finde din maskines MAC-adresse og IP-adresse.

Eksempel:

- MAC-adresse: 00:15:99:41:A2:78
- IP-adresse: 169.254.192.192

## Konfiguration af IP-adresse




- Den maskine, der ikke understøtter netværkskortet, vil ikke kunne bruge denne funktion (se "Set bagfra" på side 20).
- TCP/IPv6 understøttes ikke af dette program.

Først skal du konfigurere en IP-adresse for netværksudskrivning og -administration. Som regel tildeles en ny IP-adresse automatisk af en DHCP-server (Dynamic Host Configuration Protocol) på netværket.

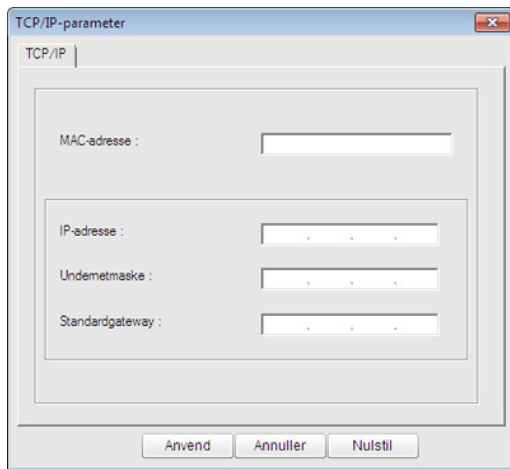
## Konfiguration af IPv4 med programmet SetIP (Windows)

Før du bruger programmet SetIP, skal du slå computerens firewall fra under **Kontrolpanel > Sikkerhedscenter > Windows Firewall**.

- 1 Installer dette program fra den medfølgende cd-rom ved at dobbeltklikke på **Application > SetIP > Setup.exe**.
- 2 Følg de anvisninger, der vises i installationsvinduet.
- 3 Slut maskinen til netværket med et netværkskabel.
- 4 Tænd maskinen.
- 5 Vælg **Start** i Windows, vælg **Alle Programmer > Samsung Printers > SetIP > SetIP**.
- 6 Klik på ikonet  (det tredje fra venstre) i SetIP-vinduet for at åbne TCP/IP-konfigurationsvinduet.

# Kabelbaseret netværkskonfiguration

- 7 Angiv maskinens nye oplysninger i konfigurationsvinduet på følgende måde. På en virksomheds intranet skal en netværksadministrator muligvis tildele dig disse oplysninger, før du fortsætter.




- Find maskinens MAC-adresse i **Netværkskonfigurationsrapporten** (se "Udskrivning af netværkskonfigurationsrapport" på side 133), og angiv den uden kolon. F.eks. bliver 00:15:99:29:51:A8 til 0015992951A8.

- 8 Klik på **Anvend**, og klik derefter på **OK**. Maskinen udskriver automatisk **Netværkskonfigurationsrapporten**. Kontroller, at alle indstillingerne er korrekte.

## IPv4-konfiguration med SetIP (Mac)

Før du bruger programmet SetIP, skal du slå computerens firewall fra under **System Preferences > Security > Firewall**.

De følgende anvisninger kan variere, afhængigt af din model.

- 1 Tilslut maskinen til netværket med et netværkskabel.
- 2 Sæt installations-cd-rom'en i, åbn diskvinduet, og vælg derefter **MAC\_Installer > MAC\_Printer > SetIP > SetIPApplet.html**.
- 3 Dobbeltklik på filen, så **Safari** åbnes automatisk. Vælg derefter **Trust**. Browseren åbner siden **SetIPApplet.html**, der viser printerens navn og IP-adressen.
- 4 Klik på ikonet  (det tredje fra venstre) i SetIP-vinduet for at åbne TCP/IP-konfigurationsvinduet.
- 5 Angiv maskinens nye oplysninger i konfigurationsvinduet. På en virksomheds intranet skal en netværksadministrator muligvis tildele dig disse oplysninger, før du fortsætter.

Find maskinens MAC-adresse i **Netværkskonfigurationsrapporten** (se "Udskrivning af netværkskonfigurationsrapport" på side 133), og angiv den uden kolon. F.eks. bliver 00:15:99:29:51:A8 til 0015992951A8.

# Kabelbaseret netværkskonfiguration

- 6 Vælg **Apply**, derefter **OK**, og **OK** igen.
- 7 Afslut **Safari**.

- 5 Maskinen udskriver automatisk **Netværkskonfigurationsrapporten**.

## IPv4-konfiguration med SetIP (Linux)

Før du bruger programmet SetIP, skal du slå computerens firewall fra under **System Preferences** eller **Administrator**.



De følgende anvisninger kan variere, afhængigt af din model eller dine operativsystemer.

- 1 Åbn `/opt/Samsung/mfp/share/utils/`.
- 2 Dobbeltklik på filen **SetIPApplet.html**.
- 3 Klik for at åbne TCP/IP-konfigurationsvinduet.
- 4 Angiv maskinens nye oplysninger i konfigurationsvinduet. På en virksomheds intranet skal en netværksadministrator muligvis tildele dig disse oplysninger, før du fortsætter.



Find maskinens MAC-adresse i **Netværkskonfigurationsrapporten** (se "Udskrivning af netværkskonfigurationsrapport" på side 133), og angiv den uden kolon. F.eks. bliver 00:15:99:29:51:A8 til 0015992951A8.

# Installation af driver via netværket



- Nogle funktioner og valgfrie elementer er muligvis ikke tilgængelige, afhængigt af model og land (se "Funktioner pr. model" på side 7).
- Den maskine, der ikke understøtter netværkskortet, vil ikke kunne bruge denne funktion (se "Set bagfra" på side 20).
- Du kan installere printerdriveren og softwaren, når du indsætter software-cd'en i dit cd-rom-drev. I Windows skal du vælge printerdriveren og softwaren i vinduet **Vælg software og hjælpeprogrammer, der skal installeres**.

## Windows

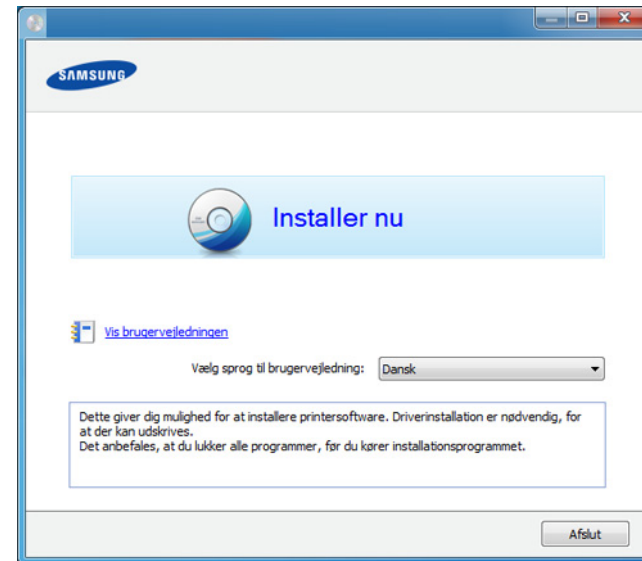
- 1 Sørg for, at maskinen er tilsluttet netværket, og at den er tændt. Desuden skal maskinens IP-adresse være angivet (se "Konfiguration af IP-adresse" på side 133).



Hvis "**Guiden Ny hardware fundet**" vises under installationsproceduren, skal du klikke på **Annuller** og lukke vinduet.

- 2 Sæt den medfølgende cd i cd-rom-drevet.

- 3 Marker afkrydsningsfeltet **Installer nu**.



- 4 Læs **Licensaftale**, og vælg **Jeg accepterer licensaftalens vilkår**. Klik derefter på **Næste**.




Hvis maskinen ikke bliver fundet på netværket eller lokalt, vises en fejlmeddelelse. Vælg de komponenter, du vil geninstallere, og klik på **Næste**.

- 5 Vælg indstillingen i **Brug af udvidede funktioner og deltagelse i programmet til indsamling af oplysninger om brug af printeren**. Klik derefter på **Næste**.
- 6 Vælg **Netværksforbindelse** på skærmen **Printerforbindelsestype**.

# Installation af driver via netværket

- 7 Hvis vinduet **Opret forbindelse til enhed** vises, skal du kontrollere, at maskinen har forbindelse til dit netværk. Klik derefter på **Næste**.

 Firewallsoftwaren blokerer måske for netværkskommunikation. Før du opretter forbindelse mellem enheden og netværket, skal du deaktivere computerens firewall.

- 8 De maskiner, du har søgt efter, vises på skærmen. Vælg den, du vil bruge, og klik på **OK**.

- 9 Følg de anvisninger, der vises i installationsvinduet.

## Tilstanden for installation uden brugerindgriben

Tilstanden for installation uden brugerindgriben er en installationsmetode, der ikke kræver brugerindgriben. Når du starter installationen, installeres maskindriveren og softwaren automatisk på din computer. Du kan starte installationen uden brugerindgriben ved at skrive **/s** eller **/S** i kommandovinduet.

## Kommandolinjeparаметre


I følgende tabeller vises kommandoer, der kan bruges i kommandovinduet.



Nedenstående kommandolinje er effektiv og anvendes, når kommandoen bruges sammen med **/s** eller **/S**. Men **/h**, **/H** eller **/?** er exceptionelle kommandoer, der kan anvendes alene.

Kommandolinje	Definition	Beskrivelse
<code>/s</code> eller <code>/S</code>	Starter installation uden brugerindgriben.	Installerer maskindrivere uden at bede om UI'er eller brugerindgriben.
<code>/p"&lt;portnavn&gt;"</code> eller <code>/P"&lt;portnavn&gt;"</code>	Angiver printerport.  Netværksporten oprettes vha. TCP/IP-standardportovervågning. For lokalport skal denne port eksistere på systemet, før den angives ved kommando.	Printerportnavn kan angives som IP-adresse, værtsnavn, USB-lokalportnavn eller IEEE1284-portnavn. Eksempel: <ul style="list-style-type: none"><li><code>/p"xxx.xxx.xxx.xxx"</code> hvor "xxx.xxx.xxx.xxx" betyder IP-adresse for netværksprinter. <code>/p"USB001"</code>, <code>/P"LPT1:"</code>, <code>/p"værtsnavn"</code></li></ul>

# Installation af driver via netværket

Kommandolinje	Definition	Beskrivelse
/a"<dest_sti>" eller /A"<dest_sti>"	Angiver destinationsstien for installation.  Destinationsstien bør være en fuldt kvalificeret sti.	Eftersom maskinens drivere bør være installeret på den OS-specifikke placering, gælder denne kommando kun for programmer.
/n"<Printernavn>" eller /N"<Printernavn>"	Angiver printernavn. Printerforekomster skal oprettes som angivet printernavn.	Med denne parameter kan du tilføje printerforekomster efter behov.
/nd eller /ND	Kommandoer, der ikke angiver den installerede driver som en standardmaskindriver.	Det angiver, at den installerede maskindriver ikke er standardmaskindriveren på dit system, hvis der er installeret en eller flere printerdrivere. Hvis der ikke er installeret maskindriver på dit system, anvendes denne indstilling ikke, da Windows-operativsystemet vil angive den installerede printerdriver som en standardmaskindriver.

Kommandolinje	Definition	Beskrivelse
/x eller /X	Bruger eksisterende maskindriverfil til at oprette printerforekomster, hvis den allerede er installeret.	Denne kommando angiver en måde at installere en printerforekomst på, der anvender installerede printerdriverfiler, uden at installere en ekstra driver.
/up"<printernavn>" eller /UP"<printernavn>"	Fjerner kun angivne printerforekomster og ikke driverfilerne.	Denne kommando angiver en måde til kun at fjerne en specificeret printerforekomst fra dit system, uden at det får indflydelse på andre printerdrivere. Den fjerner ikke printerdriverfiler fra dit system.
/d eller /D	Afinstallerer alle enhedsdrivere og programmer fra dit system.	Denne kommando fjerner alle installerede enhedsdrivere og programmer fra dit system.
/v"<delenavn>" eller /V"<delenavn>"	Deler den installerede maskine og tilføjer andre tilgængelige platformsdrivere til pegning og udskrivning.	Den installerer alle Windows-plattformens understøttede maskindrivere på systemet og deler dem med det angivne <sharenavn> til pegning og udskrivning.

# Installation af driver via netværket

Kommandolinje	Definition	Beskrivelse
/o eller /O	Åbner mappen <b>Printere og faxenhede</b> efter installation.	Denne kommando åbner mappen <b>Printere og faxenhede</b> efter installation uden brugerindgriben.
/f"<logfilnavn>" eller /F"<logfilnavn>"	Angiver logfilnavn. Standardlogfilen oprettes i systemets midlertidige mappe, hvis den ikke er angivet.	Den opretter en logfil til en angivet mappe.
/h, /H eller /?	Viser brugen af kommandolinjer.	

## Mac

- 1 Kontroller, at maskinen er tilsluttet netværket, og at den er tændt.
- 2 Sæt den medfølgende cd i cd-rom-drevet.
- 3 Dobbeltklik på cd-rom-ikonet, som vises på Mac-computerens skrivebord.
- 4 Dobbeltklik på mappen **MAC\_Installer** > ikonet **Installer OS X**.
- 5 Klik på **Continue**.

- 6 Læs licensaftalen, og klik på **Continue**.
- 7 Klik på **Agree** for at acceptere licensaftalen.
- 8 Klik på **Continue**, når der vises en advarsel om, at alle programmer lukkes.
- 9 Klik på **Continue** i **User Options Pane**.



Hvis du endnu ikke har angivet IP-adressen, skal du klikke på Set IP Address og se "IPv4-konfiguration med SetIP (Mac)" på side 134. Hvis du ønsker at angive den trådløse indstilling, se "Konfiguration ved hjælp af Mac" på side 158.

- 10 Klik på **Install**. Alle de komponenter, der er nødvendige for, at maskinen kan fungere, installeres.  
Hvis du vælger **Customize**, kan du vælge at installere individuelle komponenter.
- 11 Angiv adgangskoden, og klik på **OK**.
- 12 Installation af software kræver, at du genstarter din computer. Klik på **Continue Installation**.
- 13 Klik på **Quit** eller **Restart**, når installationen er fuldført.

# Installation af driver via netværket

**14** Åbn mappen **Applications > Utilities > Print Setup Utility**.

- I Mac OS X 10.5-10.7 skal du åbne mappen **Applications > System Preferences** og klikke på **Print & Fax**.

**15** Klik på **Add** på **Printer List**.

- I Mac OS X 10.5-10.7 skal du klikke på ikonet "+". Der åbnes et vindue.

**16** I Mac OS X 10.4 skal du klikke på **IP Printer**.

- I Mac OS X 10.5-10.7 skal du klikke på **IP**.

**17** Vælg **HP Jetdirect - Socket** i **Protocol**.



Når du udskriver et dokument med mange sider, kan du forbedre ydeevnen i forbindelse med udskrivningen ved at vælge **Socket** under indstillingen **Printer Type**.

**18** Indtast maskinens IP-adresse i feltet **Address**.

**19** Indtast kønavnet i feltet **Queue**. Hvis du ikke kan bestemme kønavnet for maskinens server, kan du først forsøge at bruge standardkøen.

**20** I MAC OS X 10.4 skal du vælge **Samsung** i **Print Using** og maskinens navn i **Model**, hvis automatisk valg ikke fungerer korrekt.

- I MAC OS X 10.5-10.7 skal du vælge **Select Printer Software** og maskinens navn i **Print Using**, hvis automatisk valg ikke fungerer korrekt.

**21** Tryk på **Add**.

Maskinen vises på **Printer List** og er angivet som standardmaskinen.

## Linux

Du skal hente Linux-softwarepakken på Samsungs websted for at installere printersoftware (http://www.samsung.com > find your product > Support or Downloads).

## Installer Linux-driveren, og tilføj netværkprinter

- 1** Kontroller, at maskinen er tilsluttet netværket, og at den er tændt. Desuden skal maskinens IP-adresse være angivet.
- 2** Hent Unified Linux Driver-pakken på Samsungs websted.
- 3** Højreklik på pakken **Unified Linux Driver**, og pak den ud.
- 4** Dobbeltklik på **cdroot > autorun**.



# Installation af driver via netværket

- 5 Samsung-installationsvinduet åbnes. Klik på **Next**.
- 6 Vinduet med guiden Add printer åbnes. Klik på **Next**.
- 7 Vælg netværksprinter, og klik på knappen **Search**.
- 8 Maskinens IP-adresse og modelnavn vises på listen.
- 9 Vælg din maskine, og klik på **Next**.
- 10 Indtast printerbeskrivelsen, og tryk på **Next**.
- 11 Klik på **Finish**, når maskinen er tilføjet.
- 12 Klik på **Finish**, når installationen er udført.

## Tilføjelse af en netværksprinter

- 1 Dobbeltklik på **Unified Driver Configurator**.
- 2 Klik på **Add Printer**.
- 3 Vinduet **Add printer wizard** åbnes. Klik på **Next**.
- 4 Vælg **Network printer**, og klik på knappen **Search**.
- 5 Printerens IP-adresse og modelnavn vises på listen.
- 6 Vælg din maskine, og klik på **Next**.

- 7 Indtast printerbeskrivelsen, og klik på **Next**.
- 8 Klik på **Finish**, når maskinen er tilføjet.

## UNIX



- Sørg for, at maskinen understøtter UNIX-operativsystemet, før du installerer UNIX-printerdriveren (se "Operativsystem" på side 7).
- Kommandoerne er markeret med "". Du skal ikke skrive anførelstegnene i indtastningen.
- Nogle funktioner og valgfrie elementer er muligvis ikke tilgængelige, afhængigt af model og land (se "Operativsystem" på side 7).

Du skal installere UNIX-printerdriverpakken først og derefter konfigurere printeren for at bruge UNIX-printerdriveren. Du kan hente UNIX-printerdriverpakken på Samsungs websted (<http://www.samsung.com>> find your product > Support or Downloads).

## Installation af UNIX-printerdriverpakken

Installationsproceduren er almindelig for alle varianter af nævnte UNIX-operativsystem.

# Installation af driver via netværket

1 Fra Samsungs websted skal du hente og udpakke UNIX Printer Driver-pakken på din computer.

2 Opnå rodprivilegier.

“su -”

3 Kopier det relevante driverarkiv til mål-UNIX-computeren.

 Se administratorhåndbogen til UNIX OS angående oplysninger.

4 Pak UNIX-printerdriverpakken ud.

For eksempel skal du på IBM AIX bruge følgende kommandoer:

“gzip -d < indtast pakkenavn | tar xf -”

5 Gå til den udpakkede mappe.

6 Kør installationsscriptet.

“./install -i”

**install** er installationsscriptfilen, der bruges til at installere og fjerne installationen af UNIX-printerdriverpakken.

Brug "**chmod 755 install**"-kommandoen til at give tilladelsen til installationsscriptet.

7 Udfør “. /install -c”-kommandoen for at verificere installationsresultaterne.

8 Kør "**installprinter**" fra kommandolinjen. Dette åbner vinduet **Add Printer Wizard**. Konfigurer printeren i dette vindue som vist i de følgende procedurer.



På nogle UNIX-operativsystemer, f.eks. Solaris 10, er netop tilføjede printere muligvis ikke aktiveret og/eller accepterer ikke opgaver. I det tilfælde skal du køre følgende to kommandoer på rodterminalen:

“accept <printer\_name>”

“enable <printer\_name>”

## Afinstallation af printerdriverpakken



Programmet bør bruges til at slette den printer, der er installeret i systemet.

**a** Kør "**uninstallprinter**"-kommandoen fra terminalen.

Det åbner **Uninstall Printer Wizard**.

De installerede printere vises på rullelisten.

**b** Vælg den printer, der skal slettes.

**c** Klik på **Delete** for at slette printeren fra systemet.

**d** Udfør “. /install -d”-kommandoen for at fjerne installationen af hele pakken.

**e** Hvis du vil verificere resultatet af fjernelsen, skal du udføre “. /install -c”-kommandoen.

# Installation af driver via netværket

Hvis du vil geninstallere den, skal du bruge kommandoen ". /install -i" for at geninstallere binære filer.

## Konfiguration af printeren

---

Kør 'installprinter' fra kommandolinjen for at tilføje printeren til dit UNIX-system. Dette åbner vinduet med guiden Add printer. Konfigurer printeren i dette vindue i henhold til følgende trin:

- 1 Skriv navnet på printeren.
- 2 Vælg den relevante printermodel på modellisten.
- 3 Indtast en beskrivelse, der svarer til printertypen, i feltet **Type**. Dette er valgfrit.
- 4 Angiv en printerbeskrivelse i feltet **Description**. Dette er valgfrit.
- 5 Angiv printerplaceringen i feltet **Location**.
- 6 Skriv IP-adressen eller DNS-navnet på printeren i tekstfeltet **Device** for netværkstilsluttede printere. På IBM AIX med **jetdirect Queue type** er kun DNS-navnet muligt, numerisk IP-adresse er ikke tilladt.
- 7 **Queue type** viser tilslutningen som **lpd** eller **jetdirect** i det tilsvarende listefelt. Der er adgang til en yderligere **usb**-type på Sun Solaris OS.
- 8 Vælg **Copies** for at angive antallet af kopier.

- 9 Kontroller indstillingen **Collate** for at modtage kopier, der allerede er sorteret.
- 10 Kontroller indstillingen **Reverse Order** for at modtage kopier i omvendt rækkefølge.
- 11 Kontroller indstillingen **Make Default** for at angive denne printer som standard.
- 12 Klik på **OK** for at tilføje printeren.

# IPv6-konfiguration



**IPv6** understøttes kun korrekt i Windows Vista eller nyere.



- Nogle funktioner og valgfrie elementer er muligvis ikke tilgængelige, afhængigt af model og land (se "Funktioner pr. model" på side 7 og "Menuoversigt" på side 27).
- Hvis det ser ud til, at IPv6-netværket ikke fungerer, skal du nulstille alle netværksindstillingerne til fabriksstandarderne og prøve igen ved hjælp af **Ryd indstill..**


Maskinen understøtter de følgende IPv6-adresser til netværksudskrivning og -administration.

- **Link-local Address:** Selvkonfigureret lokal IPv6-adresse (adressen starter med FE80).
- **Stateless Address:** IPv6-adresse, der er konfigureret automatisk af en netværksrouter.
- **Stateful Address:** IPv6-adresse, der er konfigureret af en DHCPv6-server.
- **Manual Address:** IPv6-adresse, der er konfigureret manuelt af en bruger.

I IPv6-netværksmiljøet skal du benytte den følgende procedure for at bruge IPv6-adressen.

## Fra kontrolpanelet

### Aktivering af IPv6


- 1 Tryk på knappen  (**Menu**) på kontrolpanelet.
- 2 Tryk på **Netværk > TCP/IP (IPv6) > IPv6 Aktiver.**
- 3 Vælg **Til**, og tryk på **OK.**
- 4 Sluk maskinen, og tænd den igen.



Når du installerer printerdriveren, skal du ikke konfigurere både IPv4 og IPv6. Det anbefales, at du konfigurerer enten IPv4 eller IPv6 (se "Installation af driver via netværket" på side 136).

### Konfiguration af DHCPv6-adresse

Hvis der er en DHCPv6-server på netværket, kan du angive en af følgende indstillinger som standard for dynamisk værtskonfiguration.

- 1 Tryk på knappen  (**Menu**) på kontrolpanelet.
- 2 Tryk på **Netværk > TCP/IP (IPv6) > DHCPv6 Konfig..**

# IPv6-konfiguration

- Tryk på **OK** for at vælge den ønskede værdi.
  - DHCPv6-adr.:** Brug altid DHCPv6, uanset hvad routeren kræver.
  - DHCPv6 Fra:** Brug aldrig DHCPv6, uanset hvad routeren kræver.
  - Router:** Brug kun DHCPv6, når en router kræver det.

## SyncThru™ Web Service:

### Aktivering af IPv6

- Åbn en webbrowser, f.eks. Internet Explorer, i Windows. Skriv maskinens IP-adresse (http://xxx.xxx.xxx.xxx) i adressefeltet, og tryk på Enter, eller klik på **Kør**.
- Hvis det er første gang, du logger på **SyncThru™ Web Service**, skal du logge ind som en administrator. Angiv standard-ID og adgangskode nedenfor. Det anbefales, at du ændrer standardadgangskoden af sikkerhedsmæssige årsager.
  - ID:** admin
  - Password:** sec00000

- Når vinduet **SyncThru™ Web Service** åbnes, skal du flytte musemarkøren hen på **Settings** på den øverste menulinje og derefter klikke på **Network Settings**.
- Klik på **TCP/IPv6** i den venstre rude på webstedet.
- Markér afkrydsningsfeltet **IPv6 Protocol** for at aktivere IPv6.
- Klik på knappen **Apply**.
- Sluk maskinen, og tænd den igen.



- Du kan også angive DHCPv6.
- Sådan angives IPv6-adressen manuelt:  
Marker afkrydsningsfeltet **Manual Address**. Tekstboksen **Address/Prefix** aktiveres derefter. Indtast resten af adressen (f.eks.: 3FFE:10:88:194::**AAAA**. "A" er de hexadecimale værdier 0 til 9, A til F).

# IPv6-konfiguration

## Konfiguration af IPv6-adresse

- 1 Start en webbrowser, f.eks. Internet Explorer, der understøtter IPv6-adressering som en URL-adresse.
- 2 Vælg en af IPv6-adresserne (**Link-local Address**, **Stateless Address**, **Stateful Address** eller **Manual Address**) i **netværkskonfigurationsrapport** (se "Udskrivning af netværkskonfigurationsrapport" på side 133).
  - **Link-local Address:** Selvkonfigureret lokal IPv6-adresse (adressen starter med FE80).
  - **Stateless Address:** IPv6-adresse, der er konfigureret automatisk af en netværksrouter.
  - **Stateful Address:** IPv6-adresse, der er konfigureret af en DHCPv6-server.
  - **Manual Address:** IPv6-adresse, der er konfigureret manuelt af en bruger.
- 3 Indtast IPv6-adresserne (f.eks.: http://[FE80::215:99FF:FE66:7701]).



Adressen skal være anbragt i "[ ]"-parenteser.

# Konfiguration af trådløst netværk

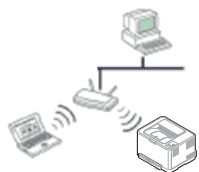


- Sørg for, at maskinen understøtter et trådløst netværk. Trådløst netværk er muligvis ikke tilgængeligt afhængigt af modellen (se "Funktioner pr. model" på side 7).
- Hvis det ser ud til, at IPv6-netværket ikke fungerer, skal du nulstille alle netværksindstillingerne til fabriksstandarderne og prøve igen ved hjælp af **Ryd indstill.**

## Sådan kommer du i gang

## Kend din netværkstype

Normalt kan du kun have én forbindelse mellem computeren og maskinen ad gangen.



### Infrastruktur-tilstand

Dette er et miljø, der normalt bruges til netværk i hjemmet og på små kontorer/hjemmekontorer (SOHO). Denne tilstand bruger et adgangspunkt til at kommunikere med den trådløse maskine.



### Ad hoc-tilstand

Denne tilstand bruger ikke et adgangspunkt. Den trådløse computer og den trådløse maskine kommunikerer direkte.

## Det trådløse netværks navn og netværksnøgle

Trådløse netværk kræver en højere grad af sikkerhed. Når et adgangspunkt konfigureres, oprettes der derfor et netværksnavn (SSID), den anvendte sikkerhedstype og en netværksnøgle for netværket. Spørg netværksadministratøren om disse oplysninger, før du går videre med maskininstallationen.

# Konfiguration af trådløst netværk

## Introduktion til metoder til trådløs opsætning

Du kan enten konfigurere de trådløse indstillinger fra maskinen eller computeren. Vælg indstillingsmetoden i tabellen herunder.



Visse installationstyper til trådløse netværk er muligvis ikke tilgængelige afhængigt af modellen eller landet.

Konfigurationsmetode	Tilslutningsmetode	Beskrivelse og reference	
Med adgangspunkt	Fra computeren	Windows-brugere skal læse "Adgangspunkt via USB-kabel (anbefalet)" på side 153.	<b>A</b>
		Mac-brugere skal læse "Adgangspunkt via USB-kabel (anbefalet)" på side 158.	<b>B</b>
		Se "Brug af et netværkskabel" på side 163.	<b>C</b>
	Fra maskinens kontrolpanel	<ul style="list-style-type: none"><li>Se "Maskiner med et display" på side 150.</li><li>Se "Maskiner uden et display" på side 151.</li></ul>	<b>D</b>
		Se "Brug af menuknappen" på side 152.	<b>E</b>
Uden adgangspunkt	Fra computeren	Windows-brugere skal læse "Ad hoc via USB-kabel" på side 156.	<b>F</b>
		Mac-brugere skal læse "Ad hoc via USB-kabel" på side 160.	<b>G</b>
	Wi-Fi Direct-konfiguration	Se "Indstilling af Wi-Fi Direct til mobil udskrivning" på side 166.	<b>H</b>




Hvis der opstår problemer under den trådløse konfiguration eller driverinstallation, kan du se kapitlet og fejlfinding (se "Fejlfinding i forbindelse med trådløst netværk" på side 168).



# Konfiguration af trådløst netværk

## Via WPS-knappen

Hvis din maskine og et adgangspunkt (eller en trådløs router) understøtter WPS (Wi-Fi Protected Setup™), kan du nemt konfigurere indstillingerne for det trådløse netværk ved at trykke på knappen  (WPS) på kontrolpanelet uden en computer.





- Hvis du vil bruge det trådløse netværk ved hjælp af infrastrukturtilstanden, skal du kontrollere, at netværksskabet er fjernet fra maskinen. Om du skal bruge **WPS (PBC)**-knappen eller indtaste PIN-koden fra computeren for at oprette forbindelse til adgangspunktet (eller den trådløse router), afhænger af det adgangspunkt (eller den trådløse router), du bruger. Se brugervejledningen til adgangspunktet (eller den trådløse router), som du bruger.
- Når WPS-knappen bruges til at konfigurere det trådløse netværk, kan sikkerhedsindstillingerne blive ændret. Du kan forhindre dette ved at låse WPS-indstillingen for de aktuelle trådløse sikkerhedsindstillinger. Indstillingsnavnet kan variere, afhængigt af adgangspunktet (eller den trådløse router) der anvendes.

## Elementer, du skal have klar

- Tjek, om adgangspunktet (eller den trådløse router) understøtter WPS (Wi-Fi Protected Setup™).
- Tjek, om maskinen understøtter WPS (Wi-Fi Protected Setup™).
- Netværkscomputer (kun PIN-tilstand)

## Valg af din type


Der findes to metoder til at slutte maskinen til et trådløst netværk ved hjælp af knappen  (WPS) på kontrolpanelet.

Metoden **Trykknopkonfiguration (PBC)** giver dig mulighed for at tilslutte maskinen et trådløst netværk ved at trykke på knappen  (WPS) på kontrolpanelet på maskinen og WPS-knappen (PBC) på et adgangspunkt (eller en trådløs router), som understøtter WPS (Wi-Fi Protected Setup™).

Metoden **Personligt identifikationsnummer (PIN)** giver dig mulighed for at tilslutte maskinen et trådløst netværk ved at indtaste de medfølgende PIN-oplysninger på et adgangspunkt (eller en trådløs router), som understøtter WPS (Wi-Fi Protected Setup™).

Maskinens fabriksstandard er **PBC**-tilstanden, der anbefales til et typisk miljø med trådløst netværk.




Du kan ændre WPS-tilstanden i et kontrolpanelet ( **(Menu)** > **Netværk > Traadloes >WPS-indstill.**)


# Konfiguration af trådløst netværk

## Maskiner med et display

### Tilslutning i PBC-tilstand

- 1 Tryk på knappen  (WPS) på kontrolpanelet i mere end 2 sekunder.  
Maskinen starter og venter i op til to minutter, indtil du trykker på knappen WPS (PBC) på adgangspunktet (eller den trådløse router).
- 2 Tryk på knappen **WPS (PBC)** på adgangspunktet (eller den trådløse router).  
Meddelelserne vises på displayet i følgende rækkefølge:
  - a **Tilslutter:** Maskinen opretter forbindelse til et adgangspunkt (eller en trådløs router).
  - b **Tilsluttet:** Når maskinen har oprettet forbindelse til det trådløse netværk, lyser indikatoren for WPS.
  - c **AP SSID:** Når tilslutningen til det trådløse netværk er gennemført, vises AP'ets SSID-oplysninger på displayet.
- 3 Indsæt den medfølgende software-cd i cd-rom-drevet, og følg instruktionerne i vinduet for at konfigurere det trådløse netværk.


### Tilslutning i PIN-tilstand

- 1 Tryk på knappen  (WPS) på kontrolpanelet i mere end 2 sekunder.
- 2 Den ottecifrede PIN-kode vises på displayet.  
Du skal indtaste den ottecifrede PIN-kode inden for to minutter på den computer, der er tilsluttet adgangspunktet (eller den trådløse router).  
Meddelelserne vises på displayet i følgende rækkefølge:
  - a **Tilslutter:** Maskinen opretter forbindelse til det trådløse netværk.
  - b **Tilsluttet:** Når maskinen har oprettet forbindelse til det trådløse netværk, lyser indikatoren for WPS.
  - c **SSID:** Når tilslutningen til det trådløse netværk er gennemført, vises AP'ets SSID-oplysninger på LCD-displayet.
- 3 Indsæt den medfølgende software-cd i cd-rom-drevet, og følg instruktionerne i vinduet for at konfigurere det trådløse netværk.



# Konfiguration af trådløst netværk

## Maskiner uden et display

### Tilslutning i PBC-tilstand

- 1 Tryk på knappen  (WPS) på kontrolpanelet i ca. 2-4 sekunder, indtil statusindikatoren blinker hurtigt.  
Maskinen begynder at oprette forbindelse til det trådløse netværk. Indikatoren blinker langsomt i op til to minutter, indtil du trykker på knappen PBC på adgangspunktet (eller den trådløse router).
- 2 Tryk på knappen **WPS (PBC)** på adgangspunktet (eller den trådløse router).
  - a Indikatoren for WPS blinker hurtigt. Maskinen opretter forbindelse til et adgangspunkt (eller en trådløs router).
  - b Når maskinen har oprettet forbindelse til det trådløse netværk, lyser indikatoren for WPS.
- 3 Indsæt den medfølgende software-cd i cd-rom-drevet, og følg instruktionerne i vinduet for at konfigurere det trådløse netværk.

### Tilslutning i PIN-tilstand

- 1 Netværkskonfigurationsrapporten, der omfatter PIN, skal udskrives (se "Udskrivning af netværkskonfigurationsrapport" på side 133).  
I klartilstand skal du trykke på og holde knappen  (**Annuller** eller **Stop/Slet**) på kontrolpanelet nede i ca. 5 sekunder. Du kan finde maskinens PIN-nummer.
- 2 Tryk på knappen  (WPS) på kontrolpanelet i mere end 4 sekunder, indtil statusindikatoren bliver ved med at lyse.  
Maskinen begynder at oprette forbindelse til adgangspunktet (eller den trådløse router).
- 3 Du skal indtaste den ottecifrede PIN-kode inden for to minutter på den computer, der er tilsluttet adgangspunktet (eller den trådløse router).  
Indikatoren blinker langsomt i op til to minutter, indtil du indtaster den 8-cifrede PIN.  
Indikatoren for WPS blinker i rækkefølgen, der er vist herunder:
  - a Indikatoren for WPS blinker hurtigt. Maskinen opretter forbindelse til et adgangspunkt (eller en trådløs router).
  - b Når maskinen har oprettet forbindelse til det trådløse netværk, lyser indikatoren for WPS.
- 4 Indsæt den medfølgende software-cd i cd-rom-drevet, og følg instruktionerne i vinduet for at konfigurere det trådløse netværk.

# Konfiguration af trådløst netværk

## Genoprettelse af forbindelsen til et netværk


Når den trådløse funktion er slukket, forsøger maskinen automatisk at genoprette forbindelse til adgangspunktet (eller den trådløse router) med de tidligere brugte indstillinger og adresser til trådløs forbindelse.




I følgende tilfælde genopretter maskinen automatisk forbindelse til det trådløse netværk:

- Maskinen slukkes og tændes igen.
- Adgangspunktet (eller den trådløse router) slukkes og tændes igen.

## Annullering af tilslutningsprocessen

Hvis du vil annullere funktionen til forbindelse til det trådløse netværk, når maskinen opretter forbindelse til det trådløse netværk, skal du trykke på og slippe  (**Annuller** eller **Stop/Slet**) på kontrolpanelet. **Du skal vente et par minutter på at genoprette forbindelse til det trådløse netværk.**

## Frakobling fra et netværk

Hvis du vil afbryde forbindelsen til det trådløse netværk, skal du trykke på knappen  (WPS) på kontrolpanelet i mere end to sekunder.

- **Når Wi-Fi-netværket er i inaktiv tilstand:** Maskinen kobles øjeblikkeligt fra det trådløse netværk, og indikatoren for WPS lyser ikke.
- **Når Wi-Fi-netværket er aktivt:** Mens maskinen venter på, at det aktuelle job afsluttes, blinker indikatoren for WPS hurtigt. Derefter frakobles den trådløse netværksforbindelse automatisk, og WPS LED'en slukkes.

## Brug af menuknappen




Nogle menuer vises muligvis ikke i displayet, afhængigt af indstillinger eller modeller. De menuer, der ikke er vist, er uden relevans for maskinen (se "Menuoversigt" på side 27).

Inden du starter, skal du kende dit trådløse netværks netværksnavn (SSID) og netværksnøglen, hvis netværket er krypteret. Disse oplysninger blev indstillet, da adgangspunktet (eller den trådløse router) blev installeret. Hvis du ikke kender det trådløse miljø, kan du spørge den person, der har konfigureret dit netværk.

# Konfiguration af trådløst netværk



Når du har oprettet den trådløse netværksforbindelse, skal du installere en maskindriver til udskrivning fra et program (se "Installation af driver via netværket" på side 136).

- 1 Tryk på knappen  (**Menu**) på kontrolpanelet.
- 2 Tryk på **Netværk > Traadloes > WLAN-indstill..**
- 3 Tryk på **OK** for at vælge den ønskede konfigurationsmetode.
  - **Guide** (anbefalet): I denne tilstand sker konfigurationen automatisk. Maskinen viser en liste over tilgængelige netværk, der kan vælges imellem. Når et netværk er valgt, beder printeren om den tilhørende sikkerhedsnøgle.
  - **Brugerdefin.:** I denne tilstand kan brugerne angive eller manuelt redigere deres eget SSID eller vælge en detaljeret sikkerhedsindstilling.

## Konfiguration med Windows



Genvej til programmet **Trådløs indstilling** uden cd'en: Hvis du har installeret printerdriveren én gang, har du adgang til programmet **Trådløs indstilling** uden cd'en. I menuen Start skal du vælge **Programmer** eller **Alle Programmer > Samsung Printers > navnet på din printerdriver > Program til indstilling af trådløst netværk.**

## Adgangspunkt via USB-kabel (anbefalet)

### Elementer, du skal have klar

- Adgangspunkt.
- Netværkstilsluttet computer
- Program-cd, der fulgte med maskinen
- Der installeres en maskine med et trådløst netværkskort
- USB-kabel

### Oprettelse af infrastrukturnetværket

- 1 Kontroller, at USB-kablet er tilsluttet maskinen.
- 2 Tænd computeren, adgangspunktet og maskinen.

# Konfiguration af trådløst netværk

- 3 Sæt den medfølgende cd i cd-rom-drevet.
- 4 Klik på **Installer nu**.
- 5 Læs **Licensaftale**, og vælg **Jeg accepterer licensaftalens vilkår**.  
Klik derefter på **Næste**.
- 6 Vælg indstillingen i **Brug af udvidede funktioner og deltagelse i programmet til indsamling af oplysninger om brug af printeren**.  
Klik derefter på **Næste**.
- 7 Vælg **Konfigurer den trådløse netværksforbindelse ved hjælp af et USB-kabel** på skærmen **Printerforbindelsestype**. Klik derefter på **Næste**.
- 8 Efter søgningen viser vinduet de trådløse netværksenheder. Vælg navnet (SSID) for det adgangspunkt, som du vil bruge, og klik på **Next**.


Hvis det trådløse netværk allerede er konfigureret, vises vinduet **Oplysninger om trådløst netværk**. Vælg **Jeg vil installere software med de aktuelle indstillinger. (anbefales)**. Klik derefter på **Næste**.



Hvis du ikke kan finde det ønskede netværksnavn, eller hvis du vil konfigurere det trådløse netværk manuelt, skal du klikke på **Avanceret indstilling**.

- **Indtast det trådløse netværks navn:** Angiv SSID'et for adgangspunktet (der skelnes mellem store og små bogstaver i SSID'et).
- **Driftstilstand:** Marker afkrydsningsfeltet **Infrastruktur**.
- **Godkendelse:** Vælg en godkendelsestype.  
**Åbent system:** Der bruges ikke godkendelse, og der bruges muligvis kryptering, afhængigt af behovet for datasikkerhed.  
**Delt nøgle:** Der bruges godkendelse. En enhed, der har en korrekt WEP-nøgle, kan få adgang til netværket.  
**WPA Personlig eller WPA2 Personlig:** Vælg denne indstilling for at godkende printerserveren baseret på WPA Pre-Shared Key. Der bruges her en delt hemmelig nøgle (omtales normalt som Pre Shared Key passphrase), der konfigureres manuelt på adgangspunktet og hvert af dets klienter.
- **Kryptering:** Vælg kryptering: (Ingen, WEP64, WEP128, TKIP, AES, TKIP AES.)
- **Adgangskode til netværk:** Angiv netværkets krypteringsadgangskode.
- **Bekræft adgangskode til netværk:** Bekræft netværkets krypteringsadgangskode.
- **WEP-nøgleindeks:** Hvis du bruger WEP-krypteringen, skal du vælge det passende **WEP-nøgleindeks**.

# Konfiguration af trådløst netværk


 Vinduet med trådløs netværkssikkerhed vises, hvis adgangspunktet har sikkerhedsindstillinger.

Angiv adgangskoden til netværket for adgangspunktet (eller routeren).

**9** Når vinduet med netværksforbindelsen vises, skal du deaktivere netværkskablet. Klik derefter på **Næste**. Netværkskablet kan forstyrre søgning efter trådløse enheder.

**10** Hvis printeren understøtter Wi-Fi Direct, vises følgende skærm. Klik på **Næste**.



 Kan starte med at oprette Wi-Fi Direct ved hjælp af Samsung Easy Printer Manager (se "Konfiguration af Wi-Fi Direct" på side 166).

• **Wi-Fi Direct-navn:** Wi-Fi Direct-standardnavnet er modelnavnet, og det må højst indeholde 22 tegn.

• **Indstilling af adgangskode** er den numeriske streng, og størrelsen er 8-64 tegn.

**11** Når konfigurationen til det trådløse netværk er fuldført, skal du fjerne USB-kablet mellem computeren og maskinen. Klik på **Næste**.

**12** Klik på **Næste**, når vinduet **Fundne printere** vises.

**13** Vælg de komponenter, der skal installeres. Klik på **Næste**.

**14** Når du har valgt komponenterne, kan du også ændre maskinnavnet, konfigurere maskinen til deling på netværket, angive maskinen som standardmaskine og skifte portnavn for hver maskine. Klik på **Næste**.

**15** Hvis du vil registrere maskinen på Samsung-webstedet og modtage nyttige oplysninger, skal du klikke på **Onlineregistrering**. Hvis ikke skal du trykke på **Udfør**.



# Konfiguration af trådløst netværk

## Ad hoc via USB-kabel

Hvis du ikke har et adgangspunkt (AP), kan du alligevel oprette trådløs forbindelse mellem maskinen og computeren ved at oprette et ad hoc trådløst netværk ved at følge de enkle trin nedenfor.

### Elementer, du skal have klar

- Netværkstilsluttet computer
- Program-cd, der fulgte med maskinen
- Der er installeret en maskine med et trådløst netværkshort
- USB-kabel

### Oprettelse af ad hoc-netværket i Windows

- 1 Kontroller, at USB-kablet er tilsluttet maskinen.
- 2 Tænd computeren og maskinen med trådløst netværk.
- 3 Sæt den medfølgende cd i cd-rom-drevet.
- 4 Klik på **Installer nu**.
- 5 Læs **Licensaftale**, og vælg **Jeg accepterer licensaftalens vilkår**. Klik derefter på **Næste**.

- 6 Vælg indstillingen i **Brug af udvidede funktioner og deltagelse i programmet til indsamling af oplysninger om brug af printer**. Klik derefter på **Næste**.
- 7 Vælg **Konfigurer den trådløse netværksforbindelse ved hjælp af et USB-kabel** på skærmen **Printerforbindelsestype**. Klik derefter på **Næste**.
- 8 Når søgningen på de trådløse netværk er gennemført, vises der en liste med de trådløse netværk. Klik på **Avanceret indstilling**.



- **Indtast det trådløse netværks navn:** Indtast det ønskede SSID (der skelnes mellem store og små bogstaver i SSID'et).
- **Driftstilstand:** Select ad hoc.
- **Kanal:** Vælg kanalen. (**Auto-indstilling** eller 2.412 til 2.467 MHz).
- **Godkendelse:** Vælg en godkendelsestype.  
**Åbent system:** Der bruges ikke godkendelse, og der bruges muligvis kryptering, afhængigt af behovet for datasikkerhed.  
**Delt nøgle:** Der bruges godkendelse. En enhed, der har en korrekt WEP-nøgle, kan få adgang til netværket.
- **Kryptering:** Vælg kryptering (Ingen, WEP64, WEP128).
- **Adgangskode til netværk:** Angiv netværkets krypteringsadgangskode.
- **Bekræft adgangskode til netværk:** Bekræft netværkets krypteringsadgangskode.
- **WEP-nøgleindeks:** Hvis du bruger WEP-krypteringen, skal du vælge det passende **WEP-nøgleindeks**.



# Konfiguration af trådløst netværk

Vinduet med trådløs netværkssikkerhed vises, hvis ad-Hoc-netværket har en sikkerhedsindstilling.

Vælg **Åbent system** eller **Delt nøgle** for godkendelsen, og klik på **Næste**.

- WEP (Wired Equivalent Privacy) er en sikkerhedsprotokol, der forhindrer uautoriseret adgang til dit trådløse netværk. WEP krypterer datadelen af hver pakke, der udveksles på det trådløse netværk, med en 64-bit eller 128-bit WEP-krypteringsnøgle.

**9** Vinduet med indstillinger for trådløs netværkssikkerhed vises. Kontroller indstillingerne, og klik på **Næste**.



Før du angiver maskinens IP-adresse, skal du kende oplysningerne om computerens netværkskonfiguration. Hvis computerens netværkskonfiguration er angivet til DHCP, skal indstillingen for det trådløse netværk også være DHCP. Hvis computerens netværkskonfiguration er angivet til Statisk, skal indstillingen for det trådløse netværk også være Statisk.

Hvis computeren er sat til DHCP, og du vil bruge netværksindstillingen Statisk, skal du kontakte netværksadministratoren for at få oplyst den statiske IP-adresse.

- **DHCP-metoden**

Hvis IP-adressetildelingsmetoden er DHCP, skal du kontrollere, om DHCP vises i vinduet **Bekræftelse af indstilling for trådløst netværk**. Hvis vinduet viser Statisk, skal du klikke på **Rediger TCP/IP** for at ændre tildelingsmetoden til **Modtag IP-adressen automatisk (DHCP)**.

- **Metoden Statisk**

Hvis IP-adressetildelingsmetoden er Statisk, skal du kontrollere, om Statisk vises i vinduet **Bekræftelse af indstilling for trådløst netværk**. Hvis vinduet viser DHCP, skal du klikke på **Rediger TCP/IP** for at indtaste IP-adressen og andre værdier for maskinens netværkskonfiguration.

For eksempel:

Hvis computerens netværksoplysninger er som følger:

- IP-adresse: 169.254.133.42
- Undernetmaske: 255.255.0.0

Maskinens netværksoplysninger bør være som vist nedenfor:

- IP-adresse: 169.254.133.**43**
- Undernetmaske: 255.255.0.0 (brug computerens undernetmaske).
- Gateway: 169.254.133.**1**

**10** Vinduet **Indstilling af trådløst netværk gennemført** vises. Klik på **Næste**.

**11** Når indstillingerne for det trådløse netværk er udført, skal du fjerne USB-kablet mellem computeren og maskinen. Klik på **Næste**.

**12** Klik på **Næste**, når vinduet **Fundne printere** vises.

# Konfiguration af trådløst netværk

- 13 Vælg de komponenter, der skal installeres. Klik på **Næste**.
- 14 Når du har valgt komponenterne, kan du også ændre maskinnavnet, konfigurere maskinen til deling på netværket, angive maskinen som standardmaskine og skifte portnavn for hver maskine. Klik på **Næste**.
- 15 Hvis du vil registrere maskinen på Samsung-webstedet og modtage nyttige oplysninger, skal du klikke på **Onlineregistrering**. Hvis ikke skal du trykke på **Udfør**.

## Konfiguration ved hjælp af Mac

### Elementer, du skal have klar

---

- Adgangspunkt.
- Netværkstilsluttet computer
- Program-cd, der fulgte med maskinen
- Der er installeret en maskine med et trådløst netværkskort
- USB-kabel

### Adgangspunkt via USB-kabel (anbefalet)

---

- 1 Kontroller, at USB-kablet er tilsluttet maskinen.
- 2 Tænd computeren, adgangspunktet og maskinen.
- 3 Sæt den medfølgende cd i cd-rom-drevet.
- 4 Dobbeltklik på cd-rom-ikonet, som vises på Mac-computerens skrivebord.
- 5 Dobbeltklik på mappen **MAC\_Installer** > ikonet **Installer OS X**.
- 6 Klik på **Continue**.

# Konfiguration af trådløst netværk

- 7 Læs licensaftalen, og klik på **Continue**.
- 8 Klik på **Agree** for at acceptere licensaftalen.
- 9 Klik på **Continue**, når der vises en advarsel om, at alle programmer lukkes.
- 10 Klik på **Wireless Network Setting** i **User Options Pane**.
- 11 Efter søgningen viser vinduet de trådløse netværksenheder. Vælg navnet (SSID) for det adgangspunkt, som du vil bruge, og klik på **Next**.

Hvis det trådløse netværk allerede er konfigureret, vises vinduet **Oplysninger om trådløst netværk**. Vælg **Jeg vil installere software med de aktuelle indstillinger. (anbefales)**. Klik derefter på **Næste**.



Hvis du indstiller den trådløse konfiguration manuelt, skal du klikke på **Advanced Setting**.

- **Enter the wireless Network Name:** Indtast SSID'et for adgangspunktet (der skelnes mellem store og små bogstaver i SSID'et).
- **Operation Mode:** Marker afkrydsningsfeltet **Infrastructure**.

- **Authentication:** Vælg en godkendelsestype.
  - Open System:** Der bruges ikke godkendelse, og der bruges muligvis kryptering, afhængigt af behovet for datasikkerhed.
  - Shared Key:** Der bruges godkendelse. En enhed, der har en korrekt WEP-nøgle, kan få adgang til netværket.
  - WPA Personal eller WPA2 Personal:** Vælg denne indstilling for at godkende printerserveren baseret på WPA Pre-Shared Key. Der bruges her en delt hemmelig nøgle (omtales normalt som Pre Shared Key passphrase), der konfigureres manuelt på adgangspunktet og hvert af dets klienter.
- **Encryption:** Vælg krypteringen. (Ingen, WEP64, WEP128, TKIP, AES, TKIP AES)
- **Network Password:** Angiv netværkets krypteringsadgangskode.
- **Confirm Network Password:** Bekræft netværkets krypteringsadgangskode.
- **WEP Key Index:** Hvis du bruger WEP-krypteringen, skal du vælge det passende **WEP Key Index**.

Vinduet med trådløs netværkssikkerhed vises, hvis adgangspunktet har sikkerhedsindstillinger.

Angiv adgangskoden til netværket for adgangspunktet (eller routeren).

# Konfiguration af trådløst netværk

- 12** Hvis printeren understøtter Wi-Fi Direct, vises følgende skærm. Klik på **Next**.



- Kan starte med at oprette Wi-Fi Direct ved hjælp af Samsung Easy Printer Manager (se "Konfiguration af Wi-Fi Direct" på side 166).
- **Wi-Fi Direct Name:** Wi-Fi Direct-standardnavnet er modelnavnet, og det må højst indeholde 22 tegn.
- **Password setting** er den numeriske streng, og størrelsen er 8-64 tegn.

- 13** Når indstillingerne for det trådløse netværk er udført, skal du fjerne USB-kablet mellem computeren og maskinen.

- 14** Konfigurationen af det trådløse netværk er færdig. Når installationen er færdig, skal du klikke på **Quit**.



Når du har oprettet den trådløse netværksforbindelse, skal du installere en maskindriver til udskrivning fra et program (se "Installation til Mac" på side 127).

## Ad hoc via USB-kabel

Hvis du ikke har et adgangspunkt (AP), kan du alligevel oprette trådløs forbindelse mellem maskinen og computeren ved at opsætte et trådløst Ad-Hoc-netværk ved at følge disse enkle trin.

## Elementer, du skal have klar

- Netværkstilsluttet computer
- Program-cd, der fulgte med maskinen
- Der er installeret en maskine med et trådløst netværkskort
- USB-kabel

# Konfiguration af trådløst netværk

## Oprettelse af ad hoc-netværket i Mac

- 1 Kontroller, at USB-kablet er tilsluttet maskinen.
- 2 Tænd computeren og maskinen med trådløst netværk.
- 3 Sæt den medfølgende cd i cd-rom-drevet.
- 4 Dobbeltklik på cd-rom-ikonet, som vises på Mac-computerens skrivebord.
- 5 Dobbeltklik på mappen **MAC\_Installer** > ikonet **Installer OS X**.
- 6 Klik på **Continue**.
- 7 Læs licensaftalen, og klik på **Continue**.
- 8 Klik på **Agree** for at acceptere licensaftalen.
- 9 Klik på **Continue**, når der vises en advarsel om, at alle programmer lukkes.
- 10 Klik på **Wireless Network Setting** i **User Options Pane**.
- 11 Når søgningen på de trådløse netværk er gennemført, vises der en liste med de trådløse netværk. Klik på **Avanceret indstilling**.



- **Enter the wireless Network Name:** Indtast SSID-navnet (der skelnes mellem store og små bogstaver i SSID'et).
- **Operation Mode:** Select ad hoc.

- **Channel:** Vælg kanalen (**Auto Setting** eller 2412 MHz til 2467 MHz).
- **Authentication:** Vælg en godkendelsestype.  
**Open System:** Der bruges ikke godkendelse, og der bruges muligvis kryptering, afhængigt af behovet for datasikkerhed.  
**Shared Key:** Der bruges godkendelse. En enhed, der har en korrekt WEP-nøgle, kan få adgang til netværket.
- **Encryption:** Vælg kryptering (Ingen, WEP64, WEP128).
- **Network Password:** Angiv netværkets krypteringsadgangskode.
- **Confirm Network Password:** Bekræft netværkets krypteringsadgangskode.
- **WEP Key Index:** Hvis du bruger WEP-krypteringen, skal du vælge det passende **WEP Key Index**.

Vinduet med trådløs netværkssikkerhed vises, hvis Ad-Hoc-netværket har en sikkerhedsindstilling.

Vælg **Open System** eller **Shared Key** for godkendelsen, og klik på **Next**.

- WEP (Wired Equivalent Privacy) er en sikkerhedsprotokol, der forhindrer uautoriseret adgang til dit trådløse netværk. WEP krypterer datadelen af hver pakke, der udveksles på det trådløse netværk, med en 64-bit eller 128-bit WEP-krypteringsnøgle.

- 12 Vinduet med indstillinger for trådløs netværkssikkerhed vises. Kontroller indstillingerne, og klik på **Next**.

# Konfiguration af trådløst netværk



Før du angiver maskinens IP-adresse, skal du kende oplysningerne om computerens netværkskonfiguration. Hvis computerens netværkskonfiguration er angivet til DHCP, skal indstillingen for det trådløse netværk også være DHCP. Hvis computerens netværkskonfiguration er angivet til Statisk, skal indstillingen for det trådløse netværk også være Statisk.

Hvis computeren er sat til DHCP, og du vil bruge indstillingen Statisk for det trådløse netværk, skal du kontakte netværksadministratoren for at få oplyst den statiske IP-adresse.

- **DHCP-metoden**

Hvis IP-adressetildelingsmetoden er DHCP, skal du kontrollere, om DHCP vises i vinduet **Wireless Network Setting Confirm**. Hvis vinduet viser Statisk, skal du klikke på **Change TCP/IP** for at ændre tildelingsmetoden til **Receive IP address automatically (DHCP)**.

- **Metoden Statisk**

Hvis IP-adressetildelingsmetoden er Statisk, skal du kontrollere, om Statisk vises i vinduet **Bekræftelse af indstilling for trådløst netværk**. Hvis vinduet viser DHCP, skal du klikke på **Rediger TCP/IP** for at indtaste IP-adressen og andre værdier for maskinens netværkskonfiguration.

For eksempel:

Hvis computerens netværksoplysninger er som følger:

- IP-adresse: 169.254.133.42
- Undernetmaske: 255.255.0.0

Maskinens netværksoplysninger bør være som vist nedenfor:

- IP-adresse: 169.254.133.**43**

- Undernetmaske: 255.255.0.0 (brug computerens undernetmaske).
- Gateway: 169.254.133.1

**13** Når det vindue, der angiver, at forbindelsen med netværkskablet er bekræftet, vises, skal du frakoble netværkskablet og klikket på **Næste**.

Hvis netværkskablet er tilsluttet, kan det have svært ved at finde maskinen, når det trådløse netværk konfigureres.

**14** Det trådløse netværk opretter forbindelse i henhold til netværkskonfigurationen.

**15** Konfigurationen af det trådløse netværk er færdig. Når installationen er færdig, skal du klikke på **Quit**.



Når du har oprettet den trådløse netværksforbindelse, skal du installere en maskindriver til udskrivning fra et program (se "Installation til Mac" på side 127).

# Konfiguration af trådløst netværk

## Brug af et netværkskabel



Den maskine, der ikke understøtter netværksporten, vil ikke kunne bruge denne funktion (se "Set bagfra" på side 20).

Maskinen er netværkskompatibel. For at gøre maskinen i stand til at samarbejde med dit netværk skal du udføre forskellige konfigurationsprocedurer.



- Når du har oprettet den trådløse netværksforbindelse, skal du installere en maskindriver til udskrivning fra et program (se "Installation af driver via netværket" på side 136).
- Kontakt netværksadministratoren eller den person, der har oprettet det trådløse netværk, for at få oplysninger om netværkskonfigurationen.

## Elementer, du skal have klar

- Adgangspunkt.
- Netværkstilsluttet computer
- Program-cd, der fulgte med maskinen
- Der er installeret en maskine med et trådløst netværkskort
- Netværkskabel.

## Udskrivning af netværkskonfigurationsrapport

Du kan identificere maskinens netværksindstillinger ved at udskrive en netværkskonfigurationsrapport.

Se "Udskrivning af netværkskonfigurationsrapport" på side 133.

## IP-indstilling vha. programmet SetIP (Windows)

Dette program bruges til manuel opsætning af din maskines netværks-IP-adresse vha. MAC-adressen til kommunikation med maskinen. MAC-adressen er netværksgrænsefladens hardwareserienummer og findes i **Netværkskonfigurationsrapporten**.

Se "Konfiguration af IP-adresse" på side 133.

## Konfiguration af maskinens trådløse netværk

Før du starter, skal du kende netværksnavnet (SSID) til det trådløse netværk og netværksnøglen, hvis den er krypteret. Disse oplysninger blev indstillet, da adgangspunktet (eller den trådløse router) blev installeret. Hvis du ikke kender det trådløse miljø, kan du spørge den person, der har konfigureret dit netværk.

Du kan bruge **SyncThru™ Web Service** til at konfigurere de trådløse parametre.



# Konfiguration af trådløst netværk


## Brug af SyncThru™ Web Service

Før du starter konfigurationen af parametre til trådløs forbindelse, skal du kontrollere status for kabeltilslutning.

**1** Kontroller, om netværkskablet er tilsluttet maskinen. Ellers skal du tilslutte maskinen ved hjælp af et standardnetværkskabel.

**2** Start en webbrowser, f.eks. Internet Explorer, Safari eller Firefox, og angiv maskinens nye IP-adresse.

For eksempel:



**3** Klik på **Login** øverst til højre på SyncThru™ Web Service-webstedet.

**4** Skriv **ID** og **Password**, og klik derefter på **Login**. Det anbefales, at du ændrer standardadgangskoden af sikkerhedsmæssige årsager.

- **ID:** admin
- **Password:** sec00000

**5** Når vinduet **SyncThru™ Web Service** åbnes, skal du klikke på **Network Settings**.

**6** Klik på **Wireless > Wizard**.



**Wizard** hjælper dig med opsætningen af den trådløse netværkskonfiguration. Du kan dog evt. konfigurere det trådløse netværk direkte ved at vælge **Custom**.

**7** Vælg det eneste **Network Name(SSID)** på listen.

- **SSID:** SSID (Service Set Identifier) er et navn, der identificerer et trådløst netværk. Adgangspunkter og trådløse enheder, der forsøger at oprette forbindelse til et bestemt trådløst netværk, skal bruge det samme SSID. Der skelnes mellem store og små bogstaver i SSID'et.
- **Operation Mode:** **Operation Mode** henviser til de trådløse forbindelsers type (se "Det trådløse netværks navn og netværksnøgle" på side 147).
  - **Ad-hoc:** Gør trådløse enheder i stand til at kommunikere direkte med hinanden i et peer-to-peer-miljø.
  - **Infrastructure:** Gør trådløse enheder i stand til at kommunikere med hinanden via et adgangspunkt.



Hvis netværkets **Operation Mode** er **Infrastructure**, skal du vælge adgangspunktet til SSID. Hvis **Operation Mode** er **Ad-hoc**, skal du vælge maskinens SSID. Bemærk, at "portthru" er maskinens standard-SSID.



# Konfiguration af trådløst netværk

## 8 Klik på **Next**.

Hvis vinduet med sikkerhedsindstillinger for trådløse netværk vises, skal du angive den registrerede adgangskode (adgangskode til netværket) og klikke på **Next**.

## 9 Bekræftelsesvinduet vises. Kontroller den trådløse konfiguration. Hvis konfigurationen er korrekt, skal du klikke på **Apply**.



Tag netværkskablet ud (standard eller netværk). Maskinen bør nu starte den trådløse kommunikation med netværket. Hvis tilstanden er Ad-Hoc, kan du benytte et trådløst LAN og kabelbaseret LAN samtidig.

## 10 Indsæt den medfølgende software-cd i cd-rom-drevet, og følg instruktionerne i vinduet for at konfigurere det trådløse netværk.

## Aktivering og deaktivering af WiFi-netværket



Hvis din maskine har en skærm, kan du også tænde/slukke for Wi-Fi på maskinens kontrolpanel ved hjælp af menuen **Network**.

## 1 Kontroller, at netværkskablet er tilsluttet maskinen. Ellers skal du tilslutte maskinen ved hjælp af et standardnetværkskabel.

## 2 Start en webbrowser, f.eks. Internet Explorer, Safari eller Firefox, og angiv maskinens nye IP-adresse.

For eksempel:



## 3 Klik på **Login** øverst til højre på SyncThru™ Web Service-webstedet.

## 4 Skriv **ID** og **Password**, og klik derefter på **Login**. Det anbefales, at du ændrer standardadgangskoden af sikkerhedsmæssige årsager.

- **ID: admin**
- **Password: sec00000**

## 5 Når vinduet **SyncThru™ Web Service** åbnes, skal du klikke på **Network Settings**.

## 6 Klik på **Wireless > Custom**.

Du kan også aktivere og deaktivere WiFi-netværket.

# Konfiguration af trådløst netværk

## Indstilling af Wi-Fi Direct til mobil udskrivning

Wi-Fi Direct er en brugervenlig peer-to-peer-tilslutningsmetode mellem den Wi-Fi Direct-certificerede printer og en mobilenhed, som giver sikker tilslutning og bedre overførselshastighed end ad hoc-tilstand.

Med Wi-Fi Direct kan du tilslutte printeren til et Wi-Fi Direct-netværk, samtidig med at oprettes forbindelse til et adgangspunkt. Du kan også bruge et kablet netværk og et Wi-Fi Direct-netværk samtidigt, så flere brugere har adgang til og kan udskrive både fra Wi-Fi Direct og fra et kablet netværk.



- Du kan ikke oprette forbindelse mellem din mobilenhed og internettet gennem printerens Wi-Fi Direct.
- Den understøttede protokolliste passer muligvis ikke til din model. Wi-Fi Direct-netværk understøtter IKKE IPv6, netværksfiltrering, IPSec, WINS og SLP-tjenester.
- Det højeste antal enheder, der kan forbindes via Wi-Fi Direct, er tre.

## Konfiguration af Wi-Fi Direct

Du kan aktivere Wi-Fi Direct-funktionen på én af følgende måder.

## Fra den USB-kabelforbundne computer (anbefalet)

Når driveren er installeret, kan Samsung Easy Printer Manager installeres, og der kan foretages ændringer i Wi-Fi Direct.



Samsung Easy Printer Manager er kun tilgængelig for brugere af Windows og Mac.

- Gør følgende i menuen **Start**, Vælg **Programmer** eller **Alle programmer** > **Samsung Printers** > Samsung Easy Printer Manager > **Enhedsindstillinger** > **Netværk**.
  - **Wi-Fi Direct TIL/FRA:** Vælg **Til** for at aktivere.
  - **Enhedsnavn:** Indtast printerens navn for at søge efter printeren på et trådløst netværk. Enhedsnavnet er som standard et modelnavn.
  - **IP-adresse:** Indtast printerens IP-adresse. Denne IP-adresse bruges kun til det lokale netværk og ikke til den kabelforbundne infrastruktur eller det trådløse netværk. Vi anbefaler at bruge standardindstillingen for den lokale IP-adresse (192.168.3.1 er en standardindstilling til printerens lokale IP-adresse til Wi-Fi Direct)
  - **Gruppe-ejer:** Aktiver denne indstilling for at tildele printeren til Wi-Fi Direct-gruppe-ejeren. **Gruppe-ejer** fungerer på samme måde som et trådløst adgangspunkt. Vi anbefaler at aktivere denne indstilling.

# Konfiguration af trådløst netværk

- **Adgangskode til netværk:** Hvis din printer er en **Gruppeejer**, skal der angives en **Adgangskode til netværk**, for at andre mobile enheder kan oprette forbindelse til printeren. Du kan selv konfigurere en adgangskode til netværket, eller du kan huske den angivne adgangskode til netværket, der bliver vilkårligt oprettet som standard.

## Fra maskinen (maskiner med en skærm)



Adgang til menuerne kan variere fra model til model (se "Adgang til menuen" på side 27).

- Vælg **Opsætning > Maskinkonfiguration > Nste > Netværkskonfiguration > Trådløst > Wi-Fi Direct** på berøringsskærmen.
- Aktiver **Wi-Fi Direct**.

## Fra den netværksforbundne computer

Hvis din printer anvender et netværkskabel eller et trådløst adgangspunkt, kan du aktivere og konfigurere Wi-Fi Direct fra SyncThru™ Web Service.

- Gå til **SyncThru™ Web Service**, vælg **Settings > Network Settings > Wireless > Wi-Fi Direct**.
- Aktiver eller deaktiver **Wi-Fi Direct**, og konfigurér andre indstillinger.



- Til Linux OS-brugere:
  - Udskriv en konfigurationsrapport for IP-netværket, så du kan kontrollere udskrifterne (se "Udskrivning af netværkskonfigurationsrapport" på side 133).
  - Gå til **SyncThru Web Service**, vælg **Settings > Network Settings > Wireless > Wi-Fi Direct**.
  - Aktiver eller deaktiver **Wi-Fi Direct**.

## Indstilling af mobilenheden

- Når Wi-Fi Direct er indstillet for printeren, henvises der til brugermanualen for den mobile enhed, som du bruger til at indstille dens Wi-Fi Direct.
- Når Wi-Fi Direct er indstillet, skal du hente app'en til mobiludskrivningsprogrammet (for eksempel: Samsung-mobilprinter) for at udskrive fra din smartphone.



- Når du har fundet den printer, du vil oprette forbindelse til fra din mobile enhed, skal du vælge printeren. Så vil printerens indikator blinke. Tryk på WPS-knappen på din printer, og den vil være sluttet til din mobile enhed.
- Hvis din mobile enhed ikke understøtter Wi-Fi Direct, skal du indtaste en printers "netværksnøgle" i stedet for at trykke på WPS-knappen.

# Konfiguration af trådløst netværk

## Fejlfinding i forbindelse med trådløst netværk

### Problemer under konfiguration eller driverinstallation

---

#### Der blev ikke fundet printere

- Maskinen er muligvis ikke tændt. Tænd computeren og maskinen.
- USB-kablet er ikke tilsluttet mellem computeren og maskinen. Slut maskinen til computeren ved hjælp af USB-kablet.
- Maskinen understøtter ikke trådløst netværk. Se maskinens brugervejledning på den cd-rom med printersoftware, der fulgte med maskinen, og konfigurer maskinen til trådløst netværk.

#### Tilslutningsfejl - SSID ikke fundet

- Maskinen kan ikke søge efter det netværksnavn (SSID), som du har valgt eller indtastet. Kontroller netværksnavnet (SSID) på adgangspunktet, og prøv at oprette forbindelse igen.
- Dit adgangspunkt er ikke tændt. Tænd adgangspunktet.

# Konfiguration af trådløst netværk

## Tilslutningsfejl – Ugyldig sikkerhed

- Sikkerheden er ikke konfigureret korrekt. Kontroller den konfigurerede sikkerhed på dit adgangspunkt og maskinen.

## Tilslutningsfejl – Generel tilslutningsfejl

- Computeren modtager ikke et signal fra din maskine. Kontroller USB-kablet og maskinens strømforsyning.

## Tilslutningsfejl – Tilsluttet kabelført netværk

- Din maskine er tilsluttet med et netværkskabel. Fjern netværkskablet fra maskinen.

## Tilslutningsfejl – Tildeling af IP-adressen

- Sluk og tænd adgangspunktet (eller den trådløse router) og maskinen.

## Fejl ved tilslutning af pc

- Den konfigurerede netværksadresse kan ikke oprette forbindelse mellem computeren og maskinen.
  - For DHCP-netværksmiljø  
Maskinen modtager IP-adressen automatisk (DHCP), hvis computeren er konfigureret til DHCP.



Hvis udskriftsjobbet ikke fungerer i DHCP-tilstand, kan problemet skyldes den automatisk ændrede IP-adresse. Sammenlign IP-

adressen mellem produktets IP-adresse og printerportens IP-adresse.

### Sådan sammenlignes de:

- 1 Udskriv netværksoplysningsrapporten for printeren, og kontrollér derefter IP-adressen (se "Udskrivning af netværkskonfigurationsrapport" på side 133).
- 2 Kontrollér printerportens IP-adresse fra din computer.
  - a Klik på menuen **Start** i Windows.
  - b I Windows XP/Server 2003 skal du vælge **Printere og faxenheder**.
    - I Windows Server 2008/Vista skal du vælge **Kontrolpanel > Hardware og lyd > Printere**.
    - I Windows 7 skal du vælge **Kontrolpanel > Enheder og printere**.
    - I Windows Server 2008 R2 skal du vælge **Kontrolpanel > Hardware > Enheder og printere**.
  - c Højreklik på maskinen.
  - d I Windows XP/2003/2008/Vista skal du vælge **Egenskaber**. I Windows 7 og Windows Server 2008 R2 skal du vælge **Printeregenskaber** i genvejsmenuerne. Hvis menupunktet **Printeregenskaber** har mærket ►, kan du vælge andre printerdrivere, der er forbundet med den valgte printer.
  - e Klik på fanen **Port**.
  - f Klik på knappen **Konfigurer port....**

# Konfiguration af trådløst netværk

**g** Kontrollér, om **Printernavn eller IP-adresse**: er IP-adressen på arket med netværkskonfiguration.

**3** Rediger printerportens IP-adresse, hvis den adskiller sig fra adressen for netværksoplysningsrapporten.

Hvis du vil bruge softwareinstallations-cd'en til at ændre portens IP-adressen, skal du oprette forbindelse til en netværksprinter. Opret derefter forbindelse til IP-adressen igen.

- For statisk netværksmiljø

Maskinen bruger den statiske adresse, hvis computeren er konfigureret til en statisk adresse.

For eksempel:

Hvis computerens netværksoplysninger er som vist herunder:

- IP-adresse: 169.254.133.42
- Undernetmaske: 255.255.0.0

Maskinens netværksoplysninger bør være som vist nedenfor:

- IP-adresse: 169.254.133.**43**
- Undernetmaske: 255.255.0.0 (brug computerens undernetmaske).
- Gateway: 169.254.133.1

## Andre problemer

Hvis der opstår problemer, mens du bruger maskinen på et netværk, skal du kontrollere følgende:



Oplysninger om adgangspunktet (eller den trådløse router) finder du i produktets brugervejledning.

- Computeren, adgangspunktet (eller den trådløse router) eller maskinen er muligvis ikke tændt.
- Kontroller den trådløse modtagelse omkring maskinen. Hvis routeren er langt fra maskinen, eller hvis der er en forhindring, kan der være vanskeligheder med modtagelsen af signalet.
- Sluk og tænd adgangspunktet (eller den trådløse router), maskinen og computeren. Nogle gange kan netværkskommunikationen genetableres ved at slukke og tænde strømmen.
- Kontroller, om firewallsoftwaren (V3 eller Norton) blokerer kommunikationen.

Hvis computeren og maskinen er tilsluttet på det samme netværk, og det ikke kan findes ved at søge efter det, blokerer firewallsoftwaren muligvis kommunikationen. Læs i brugervejledningen til softwaren, slå den fra, og prøv at søge efter maskinen igen.

- Kontroller, om maskinens IP-adresse er allokeret korrekt. Du kan kontrollere IP-adressen ved at udskrive en netværkskonfigurationsrapport.
- Kontroller, om adgangspunktet (eller den trådløse router) har konfigureret sikkerhed (adgangskode). Hvis der findes en adgangskode, skal du kontakte adgangspunktets (eller den trådløse routers) administrator.

# Konfiguration af trådløst netværk

- Tjek maskinens IP-adresse. Geninstaller maskinens driver, og tilpas indstillingerne for at slutte til maskinen på netværket. På grund af DHCP's egenskaber kan den allokerede IP-adresse blive ændret, hvis maskinen ikke bruges i lang tid, eller hvis adgangspunktet er blevet nulstillet.

Registrer produktets MAC-adresse, når du konfigurerer DHCP-serveren på adgangspunktet (eller den trådløse router). Så kan du altid bruge den IP-adresse, der blev angivet med MAC-adressen. Du kan identificere maskinens MAC-adresse ved at udskrive en netværkskonfigurationsrapport (se "Udskrivning af netværkskonfigurationsrapport" på side 133).

- Kontroller det trådløse miljø. Du kan muligvis ikke oprette forbindelse til netværket i infrastrukturmiljøet, hvor du skal angive en brugers oplysninger, inden du opretter forbindelse til adgangspunktet (eller den trådløse router).
- Denne maskine understøtter kun IEEE 802.11b/g/n og Wi-Fi. Andre trådløse kommunikationstyper (f.eks. Bluetooth) understøttes ikke.
- Hvis du bruger ad-hoc-tilstanden til operativsystemer som f.eks. Windows Vista, skal du muligvis angive den trådløse forbindelses indstillinger, hver gang du bruger den trådløse maskine.
- Du kan ikke bruge infrastrukturtilstand og ad-hoc-tilstand samtidig for den trådløse Samsung-netværksmaskine.
- Maskinen er inden for det trådløse netværks rækkevidde.

- Maskinen er placeret på afstand af forhindringer, der kan blokere det trådløse signal.

Fjern eventuelle store metalgenstande mellem adgangspunktet (eller den trådløse router) og maskinen.

Sørg for, at maskinen og det trådløse adgangspunkt (eller den trådløse router) ikke er adskilt af stolper, vægge eller støttesøjler, der indeholder metal eller beton.

- Maskinen er placeret på afstand af andre elektroniske enheder, der kan påvirke det trådløse signal.

Mange enheder kan interferere med det trådløse signal, blandt andet mikrobølgeovne og visse Bluetooth-enheder.

- Når konfigurationen af dit adgangspunkt (eller trådløse router) ændres, skal du konfigurere produktets trådløse netværk igen.
- Det højeste antal enheder, der kan forbindes via Wi-Fi Direct, er tre.
- Hvis Wi-Fi Direct er slået til, fungerer 802.11b/g-brugergrænsefladen som forbindelse mellem adgangspunktet (eller den trådløse router) og computeren.

# Samsung MobilePrint

## Hvad er Samsung MobilePrint?

**Samsung MobilePrint** er en gratis app, som giver brugerne mulighed for at udskrive fotos, dokumenter og websider direkte fra din smartphone eller tablet. **Samsung MobilePrint** er kompatibel med Android-, Windows- og iOS-smartphones plus iPod Touch og tablet PC. App'en slutter din mobilenhed til en netværkstilsluttet Samsung-printer eller til en trådløs printer via et Wi-Fi-access point. Det er ikke nødvendigt at installere en ny driver eller at konfigurere netværksindstillinger – du skal blot installere **Samsung MobilePrint**, hvorefter app'en automatisk vil finde kompatible Samsung-printere. Udskrivning af fotos, websider og PDF-dokumenter samt scanning understøttes. Hvis du har en Samsung multifunktionsprinter, kan du scanne ethvert dokument til JPG-, PDF- eller PNG-format, så du hurtigt og nemt kan se det på din mobilenhed.

## Hentning af Samsung MobilePrint

Du kan hente **Samsung MobilePrint** ved at gå til app-butikken (Samsung Apps, Android Market, App Store, Marketplace) på din mobilenhed og søge efter "**Samsung MobilePrint**". Du kan også besøge iTunes for Apple-enheder eller Marketplace for Windows-enheder på din computer.



## Understøtter Mobile OS

- Android OS 2.1 eller nyere
- iOS 4.0 eller nyere
- Windows Phone 7 eller nyere

## Understøttede enheder

- **iOS 4.0 eller nyere:** iPod Touch, iPhone, iPad
- **Android 2.1 eller nyere:** Galaxy S, Galaxy S2, Galaxy Tab og Android-mobilenheder
- **Windows Phone 7 eller nyere:** Samsung Focus, Omnia7 og OmniaW samt Windows-mobilenheder



# AirPrint



Kun CLP-41xN Series/CLP-41xNW Series.




**AirPrint** gør dig i stand til trådløst at printe fra en iPhone, iPad eller iPod touch, der kører den nyeste version af iOS.

## Konfiguration af AirPrint

Bonjour(mDNS) og IPP-protokoller er et krav på din maskine, hvis du vil benytte **AirPrint**-funktionen. Du kan slå **AirPrint**-funktionen til på en af følgende måder.

- 1 Kontrollér at maskinen er tilsluttet netværket.
- 2 Start en webbrowser, f.eks. Internet Explorer, Safari eller Firefox, og angiv maskinens nye IP-adresse.

For eksempel:



- 3 Klik på **Login** øverst til højre på SyncThru™ Web Service-webstedet.

- 4 Skriv **ID** og **Password**, og klik derefter på **Login**. Angiv standard-ID og adgangskode nedenfor. Det anbefales, at du ændrer standardadgangskoden af sikkerhedsmæssige årsager.

- **ID: admin**
- **Password: sec00000**


- 5 Når vinduet SyncThru™ Web Service åbnes, skal du klikke på **Settings > Network Settings**.

- 6 Klik på **Raw TCP/IP, LPR, IPP** eller **mDNS**.


Du kan aktivere IPP-protokollen eller mDNS-protokollen.

## Udskrivning via AirPrint

Som eksempel giver iPad manualen følgende instruktioner:

- 1 Åbn e-mailen, fotoet, websiden eller dokumentet, som du vil udskrive.
- 2 Rør aktionikonet ()
- 3 Vælg **navnet på din printerdriver** og sæt menuen til opsætning.
- 4 Rør knappen **Udskriv**. Udskriv den valgte fil.



**Annuller udskriftsjobbet:** For at annullere udskriftsjobbet eller se oversigt over udskriften skal du klikke på printercenterikonet () i multitask-området. Du kan klikke på annuller i printercenteret.

# Google Cloud Print™

Google Cloud Print™ er en tjeneste, der giver dig mulighed for at udskrive til en printer ved hjælp af din smartphone, tablet eller en hvilken som helst anden enhed, der har forbindelse til internettet. Du skal blot registrere din Google-konto på printeren, og så er du klar til at bruge tjenesten Google Cloud Print™. Du kan udskrive dit dokument eller din e-mail med Chrome OS, en Chrome-browser eller et Gmail™-/Google Docs™-program på din mobilenhed, så du ikke behøver at installere printerdriveren på mobilenheden. På Google-webstedet (<http://www.google.com/cloudprint/learn/> eller <http://support.google.com/cloudprint>) kan du finde flere oplysninger om Google Cloud Print™.

## Registrering af din Google-konto på printeren



- Kontrollér, at printeren er tændt og har forbindelse til et traditionelt eller trådløst netværk, der har adgang til internettet.
- Det er en god ide at oprette din Google-konto i forvejen.

- 1 Åbn Chrome-browseren.
- 2 Besøg [www.google.com](http://www.google.com).
- 3 Log på Google-webstedet med din Gmail™-adresse.
- 4 Skriv printerens IP-adresse i adressefeltet, og tryk på Enter, eller klik på **Kør**.

- 5 Klik på **Login** øverst til højre på SyncThru™ Web Service-webstedet.
- 6 Hvis det er første gang, du logger på **SyncThru™ Web Service**, skal du logge ind som en administrator. Angiv standard-id og -**Password** nedenfor. Det anbefales, at du ændrer standardadgangskoden af sikkerhedsmæssige årsager.
  - **ID: admin**
  - **Password: sec00000**



Hvis der bruges en proxyserver i netværksmiljøet, skal du konfigurere proxyens IP- og portnummer fra **Settings > Network Settings > Google Cloud Print > Proxy Setting**. Kontakt udbyderen af din netværkstjeneste eller netværksadministratoren for at få flere oplysninger.

- 7 Når vinduet **SyncThru™ Web Service** åbnes, skal du klikke på **Settings > Network Settings > Google Cloud Print**.
- 8 Angiv navnet på og en beskrivelse af printeren.
- 9 Klik på **Register**.  
Pop op-bekræftelsesvinduet vises.

# Google Cloud Print™



Hvis du angiver, at browseren skal blokere pop op-vinduer, vises bekræftelsesvinduet ikke. Tillad, at der vises pop op-vinduer på webstedet.

**10** Klik på **Finish printer registration**.

**11** Klik på **Manage your printers**.

Nu er din printer registreret i tjenesten Google Cloud Print™.

Google Cloud Print™-aktiverede enheder vises på listen.

## Udskrivning med Google Cloud Print™

Udskrivningsproceduren varierer, afhængigt af det program eller den enhed, du bruger. Du kan se listen over de programmer, der understøtter tjenesten Google Cloud Print™.



Kontrollér, at printeren er tændt og har forbindelse til et traditionelt eller trådløst netværk, der har adgang til internettet.

## Udskrivning fra et program på en mobilenhed

Følgende trin er et eksempel på brug af app'en Google Docs™ fra en Android-mobiltelefon.

**1** Installer applikationen Cloud Print på din mobilenhed.



Hvis du ikke har applikationen, kan du hente den fra applikationslageret, f.eks. Android Market eller App Store.

**2** Åbn applikationen Google Docs™ fra din mobilenhed.

**3** Tryk på indstillingsknappen  for det dokument, du vil udskrive.

**4** Tryk på sendeknappen .

**5** Tryk på knappen Cloud Print .


**6** Angiv evt. udskrivningsindstillingerne.

**7** Tryk på **Click here to Print**.

## Udskrivning fra Chrome-browseren

---

Følgende trin er et eksempel på brug af Chrome-browseren.

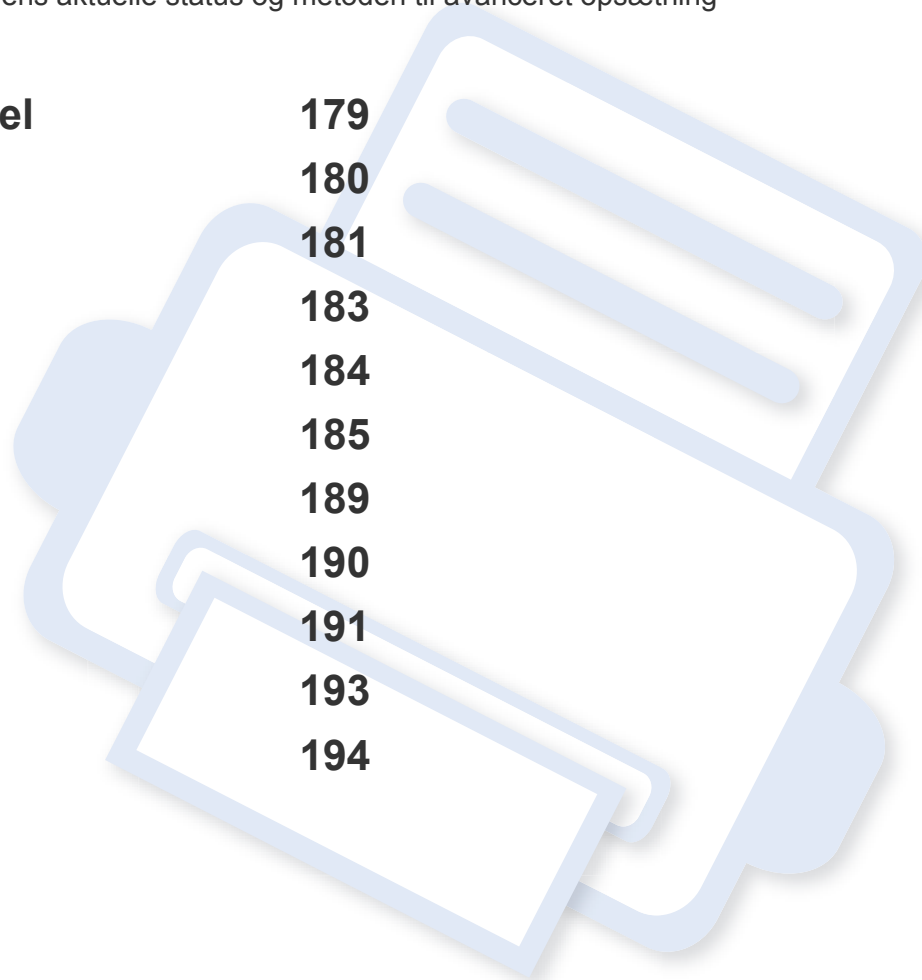
- 1 Kør Chrome.
- 2 Åbn det dokument eller den e-mail, du vil udskrive.
- 3 Klik på ikonet med skruenøglen  øverst til højre i browseren.
- 4 Klik på **Udskriv**. Der vises en ny fane til udskrivning.
- 5 Vælg **Print with Google Cloud Print**.
- 6 Klik på knappen **Udskriv**.



# 3. Menuer med nyttige indstillinger



I dette kapitel beskrives det, hvordan du får vist maskinens aktuelle status og metoden til avanceret opsætning af maskinen.

• Før du begynder at læse et kapitel	179
• Information	180
• Layout	181
• Papir	183
• Grafik	184
• Systemkonfig.	185
• Emulering	189
• Billedstyring	190
• Netværk	191
• Direkte USB	193
• Jobhåndtering	194



# Før du begynder at læse et kapitel

I dette kapitel forklares alle de funktioner, der er tilgængelige for modeller i denne serie, så brugerne nemmere kan forstå dem. Du kan kontrollere de tilgængelige funktioner for hver model i Grundlæggende vejledning (se "Menuoversigt" på side 27). I det følgende er der tip til, hvordan du kan bruge dette kapitel

- Fra kontrolpanelet kan du få adgang til forskellige menuer til klargøring af maskinen eller betjening af maskinens funktioner. Du kan få adgang til menuerne ved at trykke på  (**Menu**).
- Nogle menuer vises muligvis ikke i displayet, afhængigt af indstillinger eller modeller. De menuer, der ikke er vist, er ikke relevante for maskinen.
- Denne funktion er ikke tilgængelig på modeller uden  (**Menu**) på kontrolpanelet (se "Oversigt over kontrolpanelet" på side 21).
- Visse menunavne kan være forskellige fra din maskine, afhængigt af maskinens tilbehør eller model.

# Information



Nogle menuer vises muligvis ikke i displayet, afhængigt af indstillinger eller modeller. De menuer, der ikke er vist, er uden relevans for maskinen (se "Menuoversigt" på side 27).

Sådan ændrer du menuindstillingerne:

- Tryk på  (**Menu**) > **Information** på kontrolpanelet.

Emne	Beskrivelse
<b>Menukort</b>	Udskriver menukortet, der viser maskinens layout og aktuelle indstillinger.
<b>Konfiguration</b>	Udskriver en rapport om maskinens overordnede konfiguration.
<b>Frb.stof. Info</b>	Udskriver en side med oplysninger om forbrugsstoffer.
<b>Demoside</b>	Udskriver en testside for at undersøge, om maskinen fungerer korrekt.
<b>PCL fontliste</b>	Udskriver PCL-skrifttypelisten.
<b>PS-skrifttypeliste</b>	Udskriver PS-skrifttypelisten.
<b>Brugstæller</b>	Udskriver en brugsside. Forbrugssiden indeholder til samlede antal udskrevne sider.

Emne	Beskrivelse
<b>Konto</b>	Denne er kun tilgængelig, når Jobregnskab er aktiveret fra SyncThru™ Web Admin Service. Du kan udskrive en rapport over antal udskrifter pr. bruger.





# Layout



Nogle menuer vises muligvis ikke i displayet, afhængigt af indstillinger eller modeller. De menuer, der ikke er vist, er uden relevans for maskinen (se "Menuoversigt" på side 27).

Sådan ændrer du menuindstillingerne:

- Tryk på  (**Menu**) > **Layout** på kontrolpanelet.

Emne	Beskrivelse
<b>Retning</b>	<p>Vælger den retning som oplysningerne udskrives i på en side.</p> <ul style="list-style-type: none"><li>• <b>Staaende</b></li></ul>  <ul style="list-style-type: none"><li>• <b>Liggende</b></li></ul> 

Emne	Beskrivelse
<b>Fælles margen</b>	<ul style="list-style-type: none"><li>• <b>Simpleks:</b> Indstiller margen for ensidet udskrivning.</li><li>• <b>Dupleks:</b> Indstiller margen for dobbeltsidet udskrivning.</li><li>• <b>Indbinding:</b> Når du udskriver på begge sider af papiret, vil side A's margen tættest på indbindingen svare til side B's margen tættest på indbindingen. Ligeledes vil sidernes margener længst fra indbindingen være ens.</li></ul>
<b>Universalbakke</b>	<p>Indstiller papirmargenerne i universalbakken.</p> <ul style="list-style-type: none"><li>• <b>Simpleks:</b> Indstiller margen for ensidet udskrivning.</li><li>• <b>Dupleks:</b> Indstiller margenerne for dobbeltsidet udskrivning.</li></ul>
<b>Manuel arkføder</b>	<p>Indstiller papirmargenerne i den manuelle arkføder.</p>
<b>&lt;Bakke X&gt;</b>	<p>Bruges til at indstille margenerne for papirbakkerne.</p> <ul style="list-style-type: none"><li>• <b>Simpleks:</b> Indstiller margen for ensidet udskrivning.</li><li>• <b>Dupleks:</b> Indstiller margenerne for dobbeltsidet udskrivning.</li></ul>
<b>Emuleringsmar.</b>	<p>Indstiller papirmargenerne for udskriftssiden emulering.</p> <ul style="list-style-type: none"><li>• <b>Topmargen:</b> Indstiller topmargenen.</li><li>• <b>Venstre margen:</b> Indstil venstre margen.</li></ul>

# Layout


Emne	Beskrivelse
Dupleks	<p>Hvis du vil udskrive på begge sider af papiret, skal du angive indbindingskanten.</p> <ul style="list-style-type: none"><li>• <b>Fra:</b> Deaktiverer denne indstilling.</li><li>• <b>Lang led</b></li></ul>  <ul style="list-style-type: none"><li>• <b>Kort led</b></li></ul> 

# Papir



Nogle menuer vises muligvis ikke i displayet, afhængigt af indstillinger eller modeller. De menuer, der ikke er vist, er uden relevans for maskinen (se "Menuoversigt" på side 27).

Sådan ændrer du menuindstillingerne:


- Tryk på  (**Menu**) > **Papir** på kontrolpanelet.

Emne	Beskrivelse
<b>Kopier</b>	Her vælges antallet af kopier.
<b>Flerfun.bakke/ [Bakke &lt;x&gt;]</b>	<ul style="list-style-type: none"><li>• <b>Papirstørrelse:</b> Vælger standardpapirstørrelsen.</li><li>• <b>Papirtype:</b> Vælger den papirtype, der ligger i bakken.</li></ul>
<b>Papirkilde</b>	Bruges til at indstille standardpapirbakken.   <b>Automatisk:</b> Du kan angive, at maskinen automatisk skal bruge bakken med papir i samme størrelse, når den bakke, der er i brug, bliver tom.



Nogle menuer vises muligvis ikke i displayet, afhængigt af indstillinger eller modeller. De menuer, der ikke er vist, er uden relevans for maskinen (se "Menuoversigt" på side 27).

Sådan ændrer du menuindstillingerne:

- Tryk på  (**Menu**) > **Grafik** på kontrolpanelet.

Emne	Beskrivelse
<b>Oploesning</b>	Angiver antallet af punkter pr. tomme (dpi). Jo højere indstilling, desto skarpere bliver de udskrevne tegn og den udskrevne grafik.
<b>Klartekst</b>	Udskriver tekster, der er mørkere end et almindeligt dokument.
<b>Kantudvidelse</b>	Den giver brugeren mulighed for at forbedre skarpheden for tekst og grafik, så læsbarheden forbedres.
<b>Trapping</b>	Den reducerer det hvide mellemrum, der opstår som følge af forkert justerede farvekanaler, når der udskrives i farver. Desuden overtrykkes sort tekst på andre farver.
<b>Screening</b>	Denne indstilling giver dig mulighed for at vælge indstillinger for at konvertere et billede i en fortløbende tone til et binært billede, der kan udskrives.

# Systemkonfig.



Nogle menuer vises muligvis ikke i displayet, afhængigt af indstillinger eller modeller. De menuer, der ikke er vist, er uden relevans for maskinen (se "Menuoversigt" på side 27).

Sådan ændrer du menuindstillingerne:


- Tryk på  (**Menu**) > **Systemkonfig.** på kontrolpanelet.

Emne	Beskrivelse
<b>Dato og Tid</b>	Indstiller dato og klokkeslæt.
<b>Tidstilstand</b>	Vælger tidsformat til visning af klokkeslæt - 12 timer eller 24 timer.
<b>Sprog</b>	Indstiller visningssproget i kontrolpanelets display.
<b>Stroembesp.</b>	Angiver, hvor længe maskinen skal vente, før strømsparetilstanden aktiveres. Når maskinen ikke modtager data i et længere tidsrum, reduceres strømforbruget automatisk.

Emne	Beskrivelse
<b>Opv.hændelse</b>	<p>Når denne indstilling er <b>Til</b>, kan du vække maskinen fra strømbesparesestilstanden med følgende handlinger:</p> <ul style="list-style-type: none"><li>Tryk på en hvilken som helst knap på kontrolpanelet.</li><li>Læg papir i en bakke.</li><li>Åbn eller luk frontdækslet.</li><li>Træk en bakke ud, eller skub en bakke ind.</li></ul>
	<div data-bbox="1496 687 2190 967"><p>Hvis maskinen ikke har en berøringskærm, kan du vække maskinen fra strømbesparesestilstand ved at trykke på en hvilken som helst knap, uanset denne indstilling.</p></div>
<b>Jobtimeout</b>	Når der ikke er nogen indtastning i et bestemt tidsinterval, annullerer maskinen det aktuelle job. Du kan angive det tidsinterval, som maskinen skal vente, inden jobbet annulleres.
<b>Importindst.</b>	Importerer data, der er gemt på en USB-enhed, til maskinen ("Sikkerhedskopiering af data" på side 52).
<b>Eksportindst.</b>	Eksporterer data, der er gemt på en USB-enhed, til maskinen ("Gendannelse af data" på side 53).



# Systemkonfig.

Emne	Beskrivelse
<b>Hoejdetilpas.</b>	Optimer udskriftskvaliteten på baggrund af maskinens højde over havet ("Højdejustering" på side 196).
<b>Fugtighed</b>	Optimerer udskriftskvaliteten efter luftfugtigheden i miljøet.
<b>Auto fortsæt</b>	<p>Angiv, om maskinen skal fortsætte med at udskrive, hvis den registrerer papir, som ikke svarer til papirindstillingen.</p> <ul style="list-style-type: none"><li>• <b>Fra:</b> Hvis der opstår en papiruverensst., venter maskinen, indtil du lægger det rigtige papir i.</li><li>• <b>Til:</b> Hvis der opstår uoverensstemmelse mellem papirindstillingerne og papiret i bakken, vises der en fejlmeddelelse. Maskinen venter i ca. 30 sekunder, hvorefter den automatisk sletter meddelelsen og fortsætter udskrivningen.</li></ul>
<b>Auto CR</b>	Giver dig mulighed for at tilføje den nødvendige vognretur efter hvert linjeskift, hvilket er nyttigt for UNIX- eller DOS-brugere.


Emne	Beskrivelse
<b>Aut. bk.skift</b>	<p>Angiv, om maskinen skal fortsætte med at udskrive, hvis den registrerer papir, som ikke passer. Hvis bakke 1 og bakke 2 f.eks. indeholder papir af samme størrelse, udskriver maskinen automatisk fra bakke 2, når bakke 1 løber tør for papir.</p> <div> Denne indstilling vises ikke, hvis du har valgt <b>Automatisk</b> for <b>Papirkilde</b> fra printerdriveren.</div>
<b>Papirerstatn.</b>	Udskifter automatisk printerdriverens papirstørrelse for at forhindre uoverensstemmelse mellem Letter og A4. Hvis du f.eks. har A4-papir i bakken, men du indstiller papirstørrelsen til Letter i printerdriveren, udskriver maskinen på A4-papir og omvendt.
<b>Bakkebeskyt</b>	Beslutter, om funktionen <b>Aut. bk.skift</b> skal bruges eller ej. Hvis du f.eks. slår bakke 1 til, er bakke 1 udelukket under bakkeskift.
<b>UdskrivTomSide</b>	Printeren registrerer udskriftsdataene fra computeren, uanset om en side er tom eller ej. Du kan indstille den til at udskrive den tomme side eller springe den over.

# Systemkonfig.

Emne	Beskrivelse
<b>Vedligehold.</b>	<ul style="list-style-type: none"><li>• <b>RYD medd. tom:</b> Denne indstilling vises kun, når tonerpatronen er tom.</li><li>• <b>Liv frb. stof:</b> Giver dig mulighed for at kontrollere, hvor mange sider, der er blevet udskrevet, og hvor meget toner, der er tilbage i patronen.</li><li>• <b>Adv. lav toner:</b> Hvis toneren i patronen er brugt op, vises der en meddelelse til brugeren om, at tonerpatronen skal skiftes. Du kan angive, hvorvidt denne meddelelse skal vises eller ej.</li><li>• <b>Papirstabling:</b> Hvis maskinen benyttes et sted med høj luftfugtighed, eller der anvendes et fugtigt udskriftsmedie, kan udskrifterne i udskriftsbakken blive krøllede og stables muligvis ikke korrekt. I dette tilfælde kan du indstille maskinen til at benytte denne funktion, så udskrifterne stables korrekt. Bruges denne funktion nedsættes udskrivningshastigheden imidlertid.</li><li>• <b>Ramdisk:</b> Tillader/nægter at ramdisk håndterer job.</li></ul>

Emne	Beskrivelse
<b>Eco-konfig.</b>	<p>Giver dig mulighed for at spare udskrivningsressourcer og foretage miljøvenlig udskrivning (se "Eco-udskrivning" på side 47).</p> <ul style="list-style-type: none"><li>• <b>Standardtilstand:</b> Vælg, om du vil slå Eco-tilstand til eller fra.</li></ul> <div style="border: 1px solid #ccc; background-color: #f9f9f9; padding: 10px;"><p> <b>Altid til:</b> Slår Eco-tilstanden til. Hvis en bruger vil slå Eco-tilstand fra, skal vedkommende indtaste adgangskoden.</p></div> <ul style="list-style-type: none"><li>• <b>Skift temp.:</b> Vælger den eco-skabelon, som er indstillet fra SyncThru™ Web Service.</li></ul>
<b>Damptilstand</b>	<p>Du kan reducere den mængde damp, der produceres under udskrivning.</p> <ul style="list-style-type: none"><li>• <b>Til:</b> Aktiverer damptilstanden.</li><li>• <b>Fra:</b> Deaktiverer damptilstanden.</li><li>• <b>Automatisk:</b> Skifter automatisk til damptilstand i overensstemmelse med tiden i miljøer med høj fugtighed.</li></ul> <div style="border: 1px solid #ccc; background-color: #f9f9f9; padding: 10px;"><p> Hvis du aktiverer indstillingen <b>Damptilstand</b>, kan det reducere udskrivningshastigheden.</p></div>

# Systemkonfig.

Emne	Beskrivelse
<b>Auto-sluk</b>	<p>Slår automatisk strømmen fra, når maskinen har været i dvaletilstand i den periode, der er angivet i <b>Auto-sluk &gt; Til &gt; Timeout</b>.</p> <div data-bbox="383 440 1079 946"><ul style="list-style-type: none"><li>• Hvis du vil tænde maskinen igen, skal du trykke på knappen  (<b>Strøm</b>) på kontrolpanelet (kontrollér, at hovedstrømmen er tændt).</li><li>• Hvis du kører printerdriveren eller Samsung Easy Printer Manager, forlænges tiden automatisk.</li><li>• Mens maskinen er sluttet til netværket eller arbejder på et udskriftsjob, fungerer funktionen <b>Auto-sluk</b> ikke.</li></ul></div>



# Emulering



Nogle menuer vises muligvis ikke i displayet, afhængigt af indstillinger eller modeller. De menuer, der ikke er vist, er uden relevans for maskinen (se "Menuoversigt" på side 27).

Sådan ændrer du menuindstillingerne:

- Tryk på  (**Menu**) > **Emulering** på kontrolpanelet.

Emne	Beskrivelse
<b>Emuleringstype</b>	Maskinsproget angiver, hvordan computeren kommunikerer med maskinen.
<b>Konfiguration</b>	Konfigurerer de detaljerede indstillinger for den valgte emuleringstype.

# Billedstyring




Nogle menuer vises muligvis ikke i displayet, afhængigt af indstillinger eller modeller. De menuer, der ikke er vist, er uden relevans for maskinen (se "Menuoversigt" på side 27).

Sådan ændrer du menuindstillingerne:

- Tryk på  (Menu) > **Billedstyring** på kontrolpanelet.

Indstilling	Beskrivelse
<b>Brugerd. farve</b>	<p>På denne menu kan du indstille kontrasten farve for farve.</p> <ul style="list-style-type: none"><li><b>Standard:</b> Optimerer farver automatisk.</li><li><b>Udskr. tæthed:</b> Giver dig mulighed for at justere farvetætheden for udskrifter manuelt. Juster udskriftstætheden.</li></ul> <p>Det anbefales at benytte indstillingen <b>Standard</b> for at opnå den bedste farve kvalitet.</p>

Indstilling	Beskrivelse
<b>Auto farvereg.</b>	<p>På maskinen sker der en virtuel udskrivning af et bestemt billede med mønster for at kalibrere placeringen for farveudskrivning. Denne funktion gør farvebilledet skarpere og tydeligere, hvilket vil sige, at maskinen udskriver farvebilledet på papiret, så det mere ligner det på skærmen.</p> <div data-bbox="1512 560 2177 719"><p>Hvis du har flyttet maskinen, anbefales det kraftigt at bruge menuen manuelt.</p></div>
<b>Juster tone</b>	<ul style="list-style-type: none"><li><b>Standard:</b> Maskinen kalibrerer automatisk tonertæthedens i maskinen for at opnå den bedst mulige farveudskriftskvalitet. Hvis du vælger <b>Fra</b>, kalibreres maskinen til at have den fabriksindstillede standardtonerdensitet.</li><li><b>Autojust. tone:</b> Giver dig mulighed for at justere tonen automatisk for at opnå den bedst mulige udskriftskvalitet.</li><li><b>Opk.-id-sensor:</b> Beregner automatisk de reducerede eller slidte forbrugsstoffer, f.eks. toner eller maskindele, og bruger disse oplysninger til at justere farvetætheden. Hvis maskinen f.eks. er ved at løbe tør for gul, beregnes mængden af resterende gul toner, og farvetætheden justeres, så udskrifterne bliver fine.</li></ul>

# Netværk




Nogle menuer vises muligvis ikke i displayet, afhængigt af indstillinger eller modeller. De menuer, der ikke er vist, er uden relevans for maskinen (se "Menuoversigt" på side 27).



Sådan ændrer du menuindstillingerne:

- Tryk på  (**Menu**) > **Netværk** på kontrolpanelet.








Du kan også bruge denne funktion fra SyncThru™ Web Service. Åbn webbrowseren fra din netværkscomputer, og angiv IP-adressen til din maskine. Når SyncThru™ Web Service åbnes, skal du klikke på **Settings > Network Settings** (se "Brug af SyncThru™ Web Service" på side 222).

Indstilling	Beskrivelse
<b>TCP/IP (IPv4)</b>	<p>Vælger den korrekte protokol og konfigurerer parametre for at bruge netværksmiljøet (se "Konfiguration af IP-adresse" på side 133).</p> <p> Der kan indstilles mange parametre. Hvis du ikke er sikker, skal du lade parametrene være eller kontakte netværksadministratoren.</p>

Indstilling	Beskrivelse
<b>TCP/IP (IPv6)</b>	Vælg denne indstilling for bruge netværksmiljøet ved hjælp af IPv6 (se "IPv6-konfiguration" på side 144).
<b>Ethernet-hast.</b>	<p>Konfigurerer netværkets overførselshastighed.</p> <p> Sluk og tænd for strømmen, når du har ændret denne indstilling.</p>
<b>802.1x</b>	Du kan vælge brugergodkendelsen til netværkskommunikation. Kontakt netværksadministratoren for at få yderligere oplysninger.
<b>Traadloes</b>	Vælg denne indstilling for bruge det trådløse netværk (se "Konfiguration af trådløst netværk" på side 147).
<b>Ryd indstill.</b>	<p>Nulstiller netværksindstillingerne til standardværdierne.</p> <p> Slå strømmen fra og til.</p>
<b>Netv.konfig.</b>	Denne liste viser oplysninger om maskinens netværksforbindelse og konfiguration (se "Udskrivning af netværkskonfigurationsrapport" på side 133).

# Netværk

Indstilling	Beskrivelse
<b>Netværk Aktiver</b>	<p>Du kan slå Ethernet til eller fra.</p> <p> Sluk og tænd for strømmen, når du har ændret denne indstilling.</p>
<b>Http Aktiver</b>	<p>Du kan angive, hvorvidt du vil benytte SyncThru™ Web Service.</p> <p> Sluk og tænd for strømmen, når du har ændret denne indstilling.</p>
<b>WINS</b>	<p>Du kan konfigurere WINS-serveren. WINS (Windows Internet Name Service) bruges i Windows-operativsystemet.</p> <p> Sluk og tænd for strømmen, når du har ændret denne indstilling.</p>
<b>SNMP V1/V2</b>	<p>Du kan angive SNMP (Simple Network Management Protocol). Administratorer kan bruge SNMP til at overvåge og administrere maskiner på netværket.</p>

Indstilling	Beskrivelse
<b>SNTP</b>	<p>Du kan angive indstillinger for SNTP (Simple Network Time Protocol). Du kan bruge SNTP til at synkronisere urene på computersystemerne via internettet (NTP), så der ikke er tidsforskel, når data udveksles.</p>
<b>UPnP(SSDP)</b>	<p>Du kan angive UPnP-protokollen (SSDP).</p> <p> Sluk og tænd for strømmen, når du har ændret denne indstilling.</p>
<b>MDNS</b>	<p>Du kan angive indstillinger for mDNS (Multicast Domain Name System).</p>
<b>SetIP</b>	<p>Du kan angive indstillinger for SetIP.</p>
<b>SLP</b>	<p>Du kan konfigurere indstillinger for SLP (Service Location Protocol). Denne protokol tillader, at værtsprogrammer søger efter tjenester på et lokalnetværk uden tidligere konfiguration.</p> <p> Sluk og tænd for strømmen, når du har ændret denne indstilling.</p>


# Direkte USB



Nogle menuer vises muligvis ikke i displayet, afhængigt af indstillinger eller modeller. De menuer, der ikke er vist, er uden relevans for maskinen (se "Menuoversigt" på side 27).

Hvis du vil bruge denne funktion, skal du indsætte en USB-hukommelsesenhed i USB-hukommelsesporten på din maskine.

Sådan ændrer du menuindstillingerne:

- Tryk på  (**Menu**) > **Direkte USB** på kontrolpanelet (se "Brug af USB-hukommelsesenhed" på side 50).

Emne	Beskrivelse
<b>USB-udskriv.</b>	Du kan udskrive filer, der er gemt på en USB-hukommelsesenhed, direkte.
<b>Filhaandtering</b>	Du kan slette billedfiler, der er gemt på en USB-hukommelsesenhed, enten enkeltvis eller samlet ved at omformatere enheden.
<b>Check plads</b>	Du kan undersøge, hvor stor hukommelse der er tilgængelig til lagring af dokumenter.

# Jobhåndtering



Nogle menuer vises muligvis ikke i displayet, afhængigt af indstillinger eller modeller. De menuer, der ikke er vist, er uden relevans for maskinen (se "Menuoversigt" på side 27).

Sådan ændrer du menuindstillingerne:

- Tryk på  (**Menu**) > **Jobhåndtering** på kontrolpanelet.

Emne	Beskrivelse
<b>Aktivt job</b>	Viser de udskriftsjoblister, der venter på at blive udskrevet.
<b>Beskyttet job</b>	Viser de udskriftsjoblister, der er sikret på disken.
<b>Gemt job</b>	Viser de udskriftsjoblister, der er gemt på disken.
<b>Filpolitik</b>	Hvis hukommelsen allerede har det samme navn, når du indtaster et nyt filnavn, kan du omdøbe eller overskrive den.



# 4. Specielle funktioner

I dette kapitel beskrives de specielle udskrivningsfunktioner.

- **Højdejustering** 196
- **Indtastning af forskellige tegn** 197
- **Udskrivningsfunktioner** 198
- **Brug af valgfrie enhedsfunktioner** 215

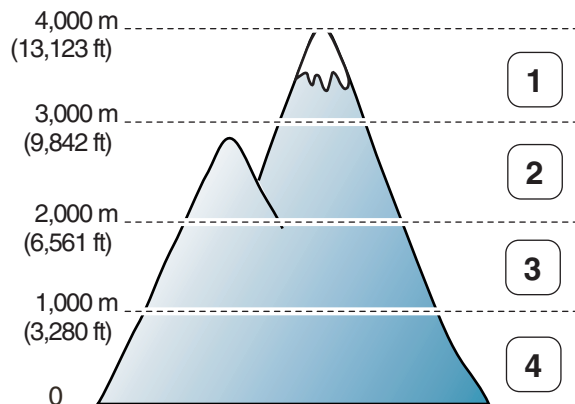


- Procedurene i dette kapitel er hovedsageligt baseret på Windows 7.
- For nogle modeller kan det være nødvendigt at trykke på **OK** for at navigere til menuer på lavere niveauer.

# Højdejustering


Udskriftskvaliteten påvirkes af det atmosfæriske tryk, som bestemmes af maskinens højde over havoverfladen. I det følgende beskrives det, hvordan du indstiller maskinen, så du får den bedste udskriftskvalitet.

Før du angiver højdeindstillingen, skal du finde den højde, du er i.



- 1 Høj 3
- 2 Høj 2
- 3 Høj 1
- 4 Normal

Du kan angive højdeværdien fra **Enhedsindstillinger** i programmet Samsung Easy Printer Manager.

- Brugere af Windows og Mac kan indstille printeren fra **Samsung Easy Printer Manager** >  **(Skift til avanceret tilstand)** > **Enhedsindstillinger** (se "Enhedsindstillinger" på side 228).



- Hvis maskinen er tilsluttet netværket, kan du indstille højden via SyncThru™ Web Service (se "Brug af SyncThru™ Web Service" på side 222).
- Du kan også indstille højden under **Systemkonfig.** på maskinens display (se "Maskinens grundlæggende indstillinger" på side 30).



# Indtastning af forskellige tegn



Kun CLP-68xND Series/CLP-68xDW Series.

Når du udfører forskellige opgaver, skal du muligvis skrive navne og numre.

## Indtastning af alfanumeriske tegn

Tryk på knappen, indtil det rigtige bogstav vises i displayet. Hvis du f.eks. vil indtaste bogstavet O, skal du trykke på 6, der er knappen med MNO. Hver gang du trykker på 6, viser displayet et nyt bogstav M, N, O, m, n, o og til sidst 6. Se "Bogstaver og tal på taltastaturet" på side 197 for at finde det bogstav, du vil indtaste.



- Du kan indsætte et mellemrum ved at trykke på 1 to gange.
- Hvis du vil slette det sidste tal eller tegn, skal du trykke på pileknappen.

## Bogstaver og tal på taltastaturet



- Særlige tegnsæt kan være forskellige fra din maskine, afhængigt af maskinens tilbehør eller model.
- Afhængigt af det job, du udfører, vises nogle af følgende tastværdier muligvis ikke.

Tast	Tildelte tal, bogstaver og tegn
1	@ / . ' 1
2	A B C a b c 2
3	D E F d e f 3
4	G H I g h i 4
5	J K L j k l 5
6	M N O m n o 6
7	P Q R S p q r s 7
8	T U V t u v 8
9	W X Y Z w x y z 9
0	& + - , 0
*	* % _ ~ ! # \$ ( ) [ ] (Disse symboler er tilgængelige, når du har angivet netværksgodkendelse)
#	# =   ? " : { } < > ; (Disse symboler er tilgængelige, når du har angivet netværksgodkendelse)

# Udskrivningsfunktioner



- Til grundlæggende funktioner henvises der til Grundlæggende vejledning (se "Grundlæggende udskrivning" på side 44).
- Denne funktion er muligvis ikke tilgængelig, afhængigt af model og valgfrie elementer (se "Funktioner pr. model" på side 7).

## Ændring af standardindstillingerne for udskrivning

- 1 Klik på menuen **Start** i Windows.
- 2 Vælg **Kontrolpanel > Enheder og printere**.
- 3 Højreklik på maskinen.
- 4 Vælg **Udskriftsindstillinger**.



Hvis **Udskriftsindstillinger** har et ►, kan du vælge andre printerdrivere, der er tilsluttet den valgte printer.

- 5 Rediger indstillingerne under de enkelte faner.
- 6 Tryk på **OK**.



Hvis du vil ændre indstillingerne for hvert udskriftjobbet, skal du ændre dem i **Udskriftsindstillinger**.

## Indstilling af maskinen til standardmaskine

- 1 Klik på menuen **Start** i Windows.
- 2 Vælg **Kontrolpanel > Enheder og printere**.
- 3 Vælg din maskine.
- 4 Højreklik på maskinen, og vælg **Benyt som standardprinter**.



Hvis **Udskriftsindstillinger** har et ►, kan du vælge andre printerdrivere, der er tilsluttet den valgte printer.

# Udskrivningsfunktioner

## Brug af avancerede udskrivningsfunktioner

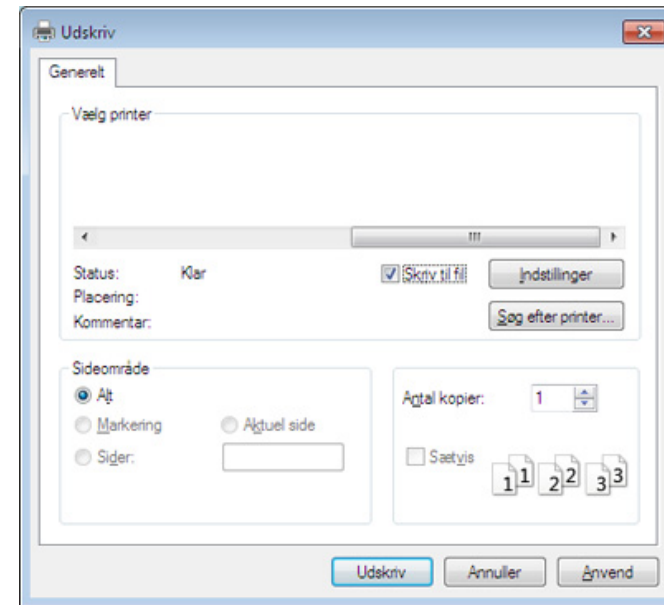


- Se "Funktioner pr. model" på side 7.
- **XPS-printerdriver:** bruges til udskrivning af XPS-filformatet.
  - XPS-printerdriveren kan kun installeres på Windows Vista-operativsystemet eller nyere.
  - Installer valgfri hukommelse, når et XPS-job ikke udskrives, fordi printerens hukommelse er fuld.
  - Du kan installere XPS-printerdriveren, når du indsætter software-cd'en i dit cd-rom-drev. I Windows skal du vælge XPS-printerdriveren i vinduet **Vælg software og hjælpeprogrammer, der skal installeres**.

## Udskrivning til en fil (PRN)

Du kan få brug for at gemme udskriftsdataene som en fil.

- 1 Marker feltet **Skriv til fil** i vinduet **Udskriv**.



- 2 Klik på **Udskriv**.
- 3 Skriv destinationsstien og filnavnet, og klik derefter på **OK**.  
For eksempel **c:\Temp\filnavn**.



Hvis du kun skriver filnavnet, gemmes filen automatisk i **Dokumenter**, **Documents and Settings** eller **Brugere**. Afhængigt af dit operativsystem og programmet, du bruger, ser den gemte mappe muligvis anderledes ud.


# Udskrivningsfunktioner

## Beskrivelse af de specielle udskrivningsfunktioner

Du kan bruge avancerede udskrivningsfunktioner, når du bruger maskinen.

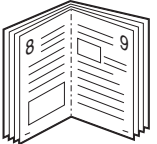


Hvis du vil udnytte udskrivningsfunktionerne i printerdriveren, skal du klikke på **Egenskaber** eller **Indstillinger** i programmets vindue **Udskriv** for at ændre udskriftsindstillingerne. Det maskinnavn, der vises i vinduet med printeregenskaber, kan være anderledes, afhængigt af hvilken maskine du bruger.



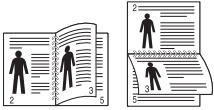
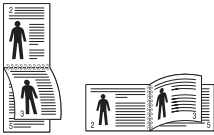


- Nogle menuer vises muligvis ikke i displayet, afhængigt af indstillinger eller modeller. De menuer, der ikke er vist, er ikke relevante for maskinen.
- Vælg menuen **Hjælp**, eller klik på knappen  fra vinduet, eller tryk på **F1** på dit tastatur, og klik på en indstilling, du gerne vil vide mere om (se "Bruge Hjælp" på side 47).

Emne	Beskrivelse
<p><b>Flere sider pr. ark</b></p> 	<p>Vælger det antal sider, som du vil udskrive på ét enkelt ark papir. Hvis du vil udskrive mere end én side pr. ark, reduceres sidernes størrelse, og de arrangeres i den rækkefølge, du angiver. Du kan udskrive op til 16 sider på samme papir.</p>
<p><b>Posterudskrivning</b></p> 	<p>Udskriver et enkeltsidet dokument på 4 (Poster 2x2), 9 (Poster 3x3) eller 16 (Poster 4x4) ark papir med det formål at sætte siderne sammen, så de udgør ét dokument af plakatstørrelse.</p> <p>Vælg værdien for <b>Posteroverlapping</b>. Angiv <b>Posteroverlapping</b> i millimeter eller tommer ved at klikke på alternativknappen øverst til højre under fanen <b>Grundlæggende</b>, så det bliver nemmere at sætte arkene sammen bagefter.</p>


# Udskrivningsfunktioner

Emne	Beskrivelse
<p><b>Brochureudskrivning<sup>a</sup></b></p> 	<p>Udskriver dokumentet på begge sider af papiret og arrangerer siderne, så papiret efter udskrivningen kan foldes på midten og danne en brochure.</p> <ul style="list-style-type: none"><li>• Du skal udskrive på medier i formatet Letter, Legal, A4, US Folio eller Oficio, hvis du vil oprette en brochure.</li><li>• Indstillingen <b>Brochureudskrivning</b> er ikke tilgængelig for alle papirformater. Vælg den tilgængelige indstilling for <b>papirStørrelse</b> på fanen <b>Papir</b> for at se tilgængelige papirstørrelser.</li><li>• Hvis du vælger et papirformat, der ikke er tilgængeligt, annulleres denne indstilling automatisk. Vælg kun tilgængeligt papir (papir uden mærket  eller .</li></ul>
<ul style="list-style-type: none"><li>• <b>Dobbeltsidet udskrivning</b></li><li>• <b>Dobbeltsidet udskrivning (manuel)<sup>a</sup></b></li></ul>	<p>Udskriv på begge sider af et ark papir (duplex). Før du udskriver, skal du angive udskriftsretningen.</p> <ul style="list-style-type: none"><li>• Du kan bruge denne funktion sammen med papirstørrelserne Letter, Legal, A4, US Folio eller Oficio</li><li>• Hvis maskinen ikke har en duplexenhed, skal du fuldføre udskriftsjobbet manuelt. Maskinen udskriver først hver anden side af dokumentet. En meddelelse vises derefter på computeren.</li><li>• Funktionen <b>Spring tomme sider over</b> fungerer ikke, når du vælger indstillingen <b>Dobbeltsidet udskrivning (manuel)</b>.</li></ul>

# Udskrivningsfunktioner

Emne	Beskrivelse
<ul style="list-style-type: none"><li>• <b>Dobbeltsidet udskrivning</b></li><li>• <b>Dobbeltsidet udskrivning (manuel)<sup>a</sup></b></li></ul>	<ul style="list-style-type: none"><li>• <b>Printerstandard:</b> Hvis du vælger denne indstilling, afhænger denne funktion af de indstillinger, du har valgt på maskinens kontrolpanel. Denne indstilling er kun tilgængelig, når du bruger PCL/XPS-printerdriveren.</li><li>• <b>Ingen:</b> Deaktiverer denne funktion.</li><li>• <b>Lang led:</b> Denne indstilling er det layout, som normalt anvendes ved indbinding af bøger. </li><li>• <b>Kort led:</b> Denne indstilling er det layout, som normalt anvendes i kalendere. </li><li>• <b>Omvendt dobbeltsidet udskrivning:</b> Vælg denne indstilling for at vende udskrivningsrækkefølgen ved duplexudskrivning. Denne indstilling er ikke tilgængelig, når du bruger <b>Dobbeltsidet udskrivning (manuel)</b>.</li></ul>
<b>Papirindstillinger</b> 	Ændrer størrelsen af et dokument, så det bliver større eller mindre på den udskrevne side, ved at angive med hvilken procent dokumentet skal forstørres eller formindskes.
<b>Vandmærke</b> 	Indstillingen Vandmærke giver dig mulighed for at udskrive tekst hen over et eksisterende dokument. Du bruger den f.eks., når du vil have "DRAFT" eller "CONFIDENTIAL" skrevet diagonalt hen over den første side eller på alle sider i et dokument med store grå bogstaver.

# Udskrivningsfunktioner

Emne	Beskrivelse
<b>Vandmærke</b> (Oprettelse af et vandmærke)	<p><b>a</b> Hvis du vil ændre indstillingerne for udskrivning fra programmet, skal du åbne <b>Udskriftsindstillinger</b>.</p> <p><b>b</b> Klik på fanen <b>Avanceret</b>, og vælg <b>Rediger</b> på rullelisten <b>Vandmærke</b>. Vinduet <b>Rediger vandmærker</b> e vises.</p> <p><b>c</b> Skriv vandmærketeksten i tekstfeltet <b>Meddelelse i vandmærke</b>. Du kan indtaste op til 256 tegn. Teksten vises i eksempelvinduet.</p>
<b>Vandmærke</b> (Redigering af et vandmærke)	<p><b>a</b> Hvis du vil ændre indstillingerne for udskrivning fra programmet, skal du åbne <b>Udskriftsindstillinger</b>.</p> <p><b>b</b> Klik på fanen <b>Avanceret</b>, og vælg <b>Rediger</b> på rullelisten <b>Vandmærke</b>. Vinduet <b>Rediger vandmærker</b> e vises.</p> <p><b>c</b> Vælg det vandmærke, du vil redigere, på listen <b>Aktuelle vandmærker</b>. Nu kan du ændre vandmærkets tekst og øvrige indstillinger.</p> <p><b>d</b> Klik på <b>Opdater</b> for at gemme ændringerne.</p> <p><b>e</b> Klik på <b>OK</b> eller <b>Udskriv</b>, indtil du afslutter vinduet <b>Udskriv</b>.</p>
<b>Vandmærke</b> (Sletning af et vandmærke)	<p><b>a</b> Hvis du vil ændre indstillingerne for udskrivning fra programmet, skal du åbne <b>Udskriftsindstillinger</b>.</p> <p><b>b</b> Klik på fanen <b>Avanceret</b>, og vælg <b>Rediger</b> på rullelisten <b>Vandmærke</b>. Vinduet <b>Rediger vandmærker</b> e vises.</p> <p><b>c</b> Marker det vandmærke, du vil slette, på listen <b>Aktuelle vandmærker</b>, og klik på <b>Slet</b>.</p> <p><b>d</b> Klik på <b>OK</b> eller <b>Udskriv</b>, indtil du afslutter vinduet <b>Udskriv</b>.</p>
<b>Overlay<sup>a</sup></b>	<p>Denne indstilling er kun tilgængelig, når du bruger PCL/SPL-printerdriveren (se "Software" på side 7).</p> <p>Et overlay er tekst og/eller grafik, der er gemt på computerens harddisk i et særligt filformat, og som kan udskrives på alle dokumenter. Overlays benyttes ofte i stedet for brevpapir. I stedet for at bruge fortrykt brevpapir kan du oprette et overlay, der indeholder præcis de samme oplysninger som dit brevpapir. Hvis du vil udskrive et brev med dit selskabs brevhoved, behøver du ikke at lægge fortrykt papir i maskinen: Udskriv blot brevhovedet som overlay på dokumentet.</p> <p>Hvis du vil benytte et sideoverlay, skal du oprette et nyt sideoverlay med dit logo eller billede.</p> <div style="border: 1px solid gray; padding: 10px; margin-top: 10px;"><ul style="list-style-type: none"><li>• Overlayet skal have samme format som det dokument, du vil udskrive det på. Opret ikke et overlay med et vandmærke.</li><li>• Overlayets opløsningsgrad skal være den samme som opløsningsgraden for det dokument, du vil udskrive overlayet på.</li></ul></div>



# Udskrivningsfunktioner


Emne	Beskrivelse
Overlay <sup>a</sup> (Oprettelse af et nyt sideoverlay)	<p><b>a</b> Hvis du vil gemme dokumentet som et overlay, skal du åbne <b>Udskriftsindstillinger</b>.</p> <p><b>b</b> Klik på fanen <b>Avanceret</b>, og vælg <b>Rediger</b> på rullelisten <b>Tekst</b>. Vinduet <b>Rediger overlay</b>.</p> <p><b>c</b> Klik på <b>Opret</b> i vinduet <b>Rediger overlay</b>.</p> <p><b>d</b> I vinduet <b>Gem som</b> skal du indtaste et navn på op til otte tegn i feltet <b>Filnavn</b>. Vælg destinationsstien, hvis der er behov for det (standard er C:\Formover).</p> <p><b>e</b> Tryk på <b>gem</b>. Navnet vises i <b>Overlayliste</b>.</p> <p><b>f</b> Klik på <b>OK</b> eller <b>Udskriv</b>, indtil du afslutter vinduet <b>Udskriv</b>. Filen udskrives ikke. Den gemmes i stedet på computerens harddisk.</p>
Overlay <sup>a</sup> (Brug af et sideoverlay)	<p><b>a</b> Klik på fanen <b>Avanceret</b>.</p> <p><b>b</b> Markér det ønskede overlay på rullelisten <b>Tekst</b>.</p> <p><b>c</b> Hvis den ønskede overlayfil ikke vises på rullelisten <b>Tekst</b>, skal du vælge <b>Rediger...</b> og klikke på <b>Indlæs</b>. Markér den overlayfil, du vil benytte. Hvis du har gemt den overlayfil, du vil bruge, i en ekstern kilde, kan du også indlæse filen fra vinduet <b>Åbn</b>. Klik på <b>Åbn</b>, når du har markeret filen. Filen vises i feltet <b>Overlayliste</b> og er tilgængelig for udskrivning. Vælg overlayet i feltet <b>Overlayliste</b>.</p> <p><b>d</b> Markér om nødvendigt afkrydsningsfeltet <b>Bekræft sideoverlay ved udskrivning</b>. Hvis dette afkrydsningsfelt er markeret, vises der en meddelelsesboks, hver gang du sender et dokument til udskrivning, der beder dig bekræfte, at du vil udskrive et overlay sammen med dokumentet. Hvis afkrydsningsfeltet ikke er markeret, og der er markeret et overlay, udskrives overlayet automatisk sammen med dokumentet.</p> <p><b>e</b> Klik på <b>OK</b> eller <b>Udskriv</b>, indtil du afslutter vinduet <b>Udskriv</b>.</p>
Overlay <sup>a</sup> (Sletning af et sideoverlay)	<p><b>a</b> Klik på fanen <b>Avanceret</b> i vinduet <b>Printing Preferences</b>.</p> <p><b>b</b> Vælg <b>Rediger</b> på rullelisten <b>Tekst</b>.</p> <p><b>c</b> Markér det overlay, du vil slette, i feltet <b>Overlayliste</b>.</p> <p><b>d</b> Klik på <b>Slet</b>.</p> <p><b>e</b> Klik på <b>Ja</b>, når du bliver bedt om at bekræfte sletningen.</p> <p><b>f</b> Klik på <b>OK</b> eller <b>Udskriv</b>, indtil du afslutter vinduet <b>Udskriv</b>. Du kan slette sideoverlays, som du ikke længere bruger.</p>



# Udskrivningsfunktioner

Emne	Beskrivelse
<b>Print Mode</b> (kun CLP-68xND Series/CLP-68xDW Series)	<div data-bbox="414 279 2195 630" style="background-color: #f0f0f0; padding: 10px;"><ul style="list-style-type: none"><li>• Denne funktion er kun tilgængelig, hvis du har installeret den ekstra masselagringsenhed (harddisk) (se "Variationsfunktion" på side 8).</li><li>• Nogle menuer vises muligvis ikke i displayet, afhængigt af indstillinger eller modeller. De menuer, der ikke er vist, er ikke relevante for maskinen.</li><li>• Hvis du vil aktivere denne funktion, skal du markere <b>Lagerindstillinger</b> (se "Angivelse af Enhedsindstillinger" på side 70).</li><li>• Hvis du ikke installerer masselagringsenheden (harddisken) på computeren, indeholder funktionen Ramdisk kun tre indstillinger: <b>Normal</b>, <b>Kladde</b> og <b>Fortrolig</b>.</li></ul></div> <ul style="list-style-type: none"><li>• <b>Print Mode:</b> Standarden for <b>Print Mode</b> er <b>Normal</b>, dvs. udskrivning uden at gemme udskriftsfilen i hukommelsen.<ul style="list-style-type: none"><li>- <b>Normal:</b> Denne tilstand udskriver uden at gemme dokumentet i den ekstra hukommelse.</li><li>- <b>Kladde:</b> Denne tilstand er nyttig, når du udskriver mere end én kopi. Du kan udskrive én kopi for at undersøge den og derefter udskrive resten af kopierne senere.</li><li>- <b>Fortrolig:</b> Denne tilstand bruges til at udskrive fortrolige dokumenter. Du skal angive en adgangskode for at udskrive.</li><li>- <b>Gem:</b> Vælg denne indstilling for at gemme et dokument på masselagringsenheden (harddisken) uden at udskrive det.</li><li>- <b>Gem og udskriv:</b> Denne tilstand bruges, når et dokument udskrives og lagres på samme tid.</li><li>- <b>Spool:</b> Indstillingen kan være nyttig ved håndtering af store mængder data. Hvis du vælger denne indstilling, spooler printeren dokumentet til masselagringsenheden (harddisken), og udskriver derefter dokumentet fra køen på masselagringsenheden (harddisken), hvilket nedsætter computerens arbejdsmængde.</li><li>- <b>Udskriftsplanlægning:</b> Vælg denne indstilling for at udskrive dokumentet på et bestemt tidspunkt.</li></ul></li></ul> <div data-bbox="414 1141 2195 1444" style="background-color: #f0f0f0; padding: 10px;"><ul style="list-style-type: none"><li>• <b>Jobnavn:</b> Denne indstilling bruges, når der skal søges efter en gemt fil på kontrolpanelet.</li><li>• <b>Bruger-id:</b> Denne indstilling bruges, når der skal søges efter en gemt fil på kontrolpanelet. Brugernavnet vises automatisk som det brugernavn, du bruger til at logge på Windows.</li><li>• <b>Indtast adgangskode:</b> Hvis <b>Egenskab</b> for det dokument, du har valgt, er beskyttet, skal du angive adgangskoden for dokumentet. Denne indstilling bruges til at indlæse en gemt fil ved hjælp af kontrolpanelet.</li><li>• <b>Bekræft adgangskode:</b> Angiv adgangskoden igen for at bekræfte den.</li></ul></div>

# Udskrivningsfunktioner

Emne	Beskrivelse
<b>Jobregnskab</b>	<p>Denne indstilling giver dig mulighed for at udskrive med den tildelte tilladelse.</p> <ul style="list-style-type: none"><li>• <b>User permission:</b> Hvis du vælger denne indstilling, er det kun brugere med brugertilladelsen, der kan starte et udskrivningsjob.</li><li>• <b>Group permission:</b> Hvis du vælger denne indstilling, er det kun grupper med gruppetilladelsen, der kan starte et udskrivningsjob.</li></ul> <div data-bbox="416 459 2190 663"><ul style="list-style-type: none"><li>• Klik på spørgsmålstegnet ( ? ) øverst til højre i vinduet, og klik derefter på den indstilling, du vil have flere oplysninger om.</li><li>• Administratorer kan aktivere oprettelse af jobregnskab og konfigurere tilladelser i kontrolpanelet eller i SyncThru™ Web Admin Service.</li></ul></div>

a. Denne indstilling er ikke tilgængelig, når du bruger XPS-driver.

# Udskrivningsfunktioner

## Brug af Direkte udskrivning Hjælpeprogram



- Direkte udskrivning Hjælpeprogram er muligvis ikke tilgængeligt, afhængigt af model og valgfrie elementer (se "Software" på side 7).
- Kun tilgængelig for brugere af Windows OS.

## Hvad er Direkte udskrivning Hjælpeprogram?

Direkte udskrivning Hjælpeprogram er et program, der sender PDF-filerne direkte til din maskine, uden at behøve at åbne filen.

Sådan installeres dette program:

Hent softwaren fra Samsungs websted, pak den derefter ud, og installer den: (<http://www.samsung.com> > find dit produkt > Support eller hentninger).



- Der skal være installeret valgfri hukommelse eller en masselagringsenhed (harddisk) på maskinen, hvis du vil udskrive filer med dette program (se "Variationsfunktion" på side 8).
- Du kan ikke udskrive PDF-filer, der er beskyttet. Deaktiver udskrivningsbeskyttelsesfunktionen, og prøv at udskrive igen.
- Du kan ikke udskrive PDF-filer, der er beskyttet af en adgangskode. Deaktiver adgangskodefunktionen, og prøv at udskrive igen.

- Hvorvidt en PDF-fil kan udskrives med programmet Direkte udskrivning Hjælpeprogram afhænger af, hvordan PDF-filen blev oprettet.
- Programmet Direkte udskrivning Hjælpeprogram understøtter PDF version 1.7 og ældre versioner. I forbindelse med nyere versioner skal du åbne filen for at udskrive den.

## Udskrivning af

Du kan udskrive med Direkte udskrivning Hjælpeprogram på flere måder.

- 1 Fra menuen **Start** skal du vælge **Programmer** eller **Alle Programmer** > **Samsung Printers** > **Direkte udskrivning Hjælpeprogram** > **Direkte udskrivning Hjælpeprogram**.  
Vinduet Direkte udskrivning Hjælpeprogram vises.
- 2 Vælg din maskine på rullelisten **Vælg printer**, og klik på **Gennemse**.
- 3 Marker den fil, du ønsker at udskrive, og klik på **Åbn**.  
Filen føjes til afsnittet **Vælg filer**.
- 4 Tilpas maskinens indstillinger efter dine behov.
- 5 Klik på **Udskriv**. Den valgte PDF-fil sendes til maskinen.

# Udskrivningsfunktioner

## Brug af genvejsmenuen

- 1 Højreklik på den PDF-fil, du vil udskrive, og vælg **Direkte udskrivning**.  
Vinduet Direkte udskrivning Hjælpeprogram vises med PDF-filen tilføjet.
- 2 Vælg den maskine, du vil benytte.
- 3 Tilpas maskinindstillingerne.
- 4 Klik på **Udskriv**. Den valgte PDF-fil sendes til maskinen.

## Mac-udskrivning



Nogle funktioner er muligvis ikke tilgængelige afhængigt af modeller og indstillinger. Det betyder, at funktionerne ikke understøttes.

## Sådan udskriver du et dokument

Når du udskriver fra en Mac, skal du kontrollere indstillingerne for printerdriveren i alle de programmer, du bruger. Følg trinnene nedenfor for at udskrive fra en Mac:

- 1 Åbn det dokument, du vil udskrive.
- 2 Åbn menuen **File**, og klik på **Page Setup** (**Document Setup** i nogle programmer).
- 3 Vælg papirstørrelse og -retning, skalering og andre indstillinger, og kontrollér, at maskinen er valgt. Tryk på **OK**.
- 4 Åbn menuen **File**, og klik på **Print**.
- 5 Vælg antal kopier, og angiv hvilke sider du vil udskrive.
- 6 Klik på **Print**.

# Udskrivningsfunktioner

## Ændring af printerindstillinger

Du kan bruge avancerede udskrivningsfunktioner, når du bruger maskinen.

Åbn et program, og vælg **Print** i menuen **File**. Det maskinnavn, der vises i vinduet med printeregenskaber, kan være anderledes, afhængigt af hvilken maskine du bruger. Bortset fra navnet ligner printeregenskabsvinduet følgende.

## Udskrivning af flere sider på et ark

Du kan udskrive mere end en side på et enkelt ark papir. Denne funktion giver dig mulighed for at udskrive kladder på en omkostningseffektiv måde.

- 1 Åbn et program, og vælg **Print** i menuen **File**.
- 2 Vælg **Layout** på rullelisten under **Orientation**. Vælg det antal sider, du vil udskrive på et ark papir, på rullelisten **Pages per Sheet**.
- 3 Vælg de øvrige indstillinger, du vil benytte.
- 4 Klik på **Print**.  
Maskinen udskriver derefter det valgte antal sider, som du vil udskrive, på ét ark papir.

## Udskrivning på begge sider af papiret



Nogle funktioner er muligvis ikke tilgængelige afhængigt af modeller og indstillinger. Det betyder, at funktionerne ikke understøttes (se "Variationsfunktion" på side 8).

Før du påbegynder en duplexudskrivning, skal du bestemme, i hvilken side det endelige dokument skal bindes sammen. Indbindingsindstillingerne er:

- **Long-Edge Binding:** Denne indstilling giver det konventionelle layout, der anvendes i bogbinding.
- **Short-Edge Binding:** Denne indstilling er den type, der oftest bruges til kalendere.

- 1 Vælg **Print** i menuen **File** i dit Mac-program.
- 2 Vælg **Layout** på rullelisten under **Orientation**.
- 3 Vælg en indbindingsretning under indstillingen **Two-Sided**.
- 4 Vælg de øvrige indstillinger, du vil benytte.
- 5 Klik på **Print**. Printereren udskriver nu på begge sider af papiret.

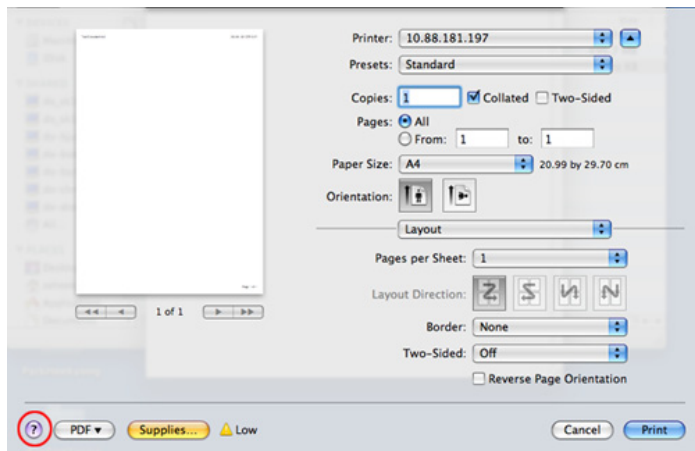
# Udskrivningsfunktioner



Hvis du udskriver mere end 2 kopier, bliver den første og anden kopi muligvis udskrevet på det samme ark papir. Undgå at udskrive på begge sider af papiret, når du udskriver mere end 1 kopi.

## Brug af Hjælp

Klik på spørgsmålstegnet nederst til venstre i vinduet, og klik på det emne, som du vil have oplysninger om. Der vises et pop op-vindue med oplysninger om den pågældende indstillings funktion, som findes i driveren.



## Linux-udskrivning



Nogle funktioner er muligvis ikke tilgængelige afhængigt af modeller og indstillinger. Det betyder, at funktionerne ikke understøttes.

## Udskrivning fra programmer

Der er en lang række Linux-programmer, som gør det muligt at udskrive ved hjælp af CUPS (Common UNIX Printing System). Du kan udskrive på maskinen fra ethvert af disse programmer.

- 1 Åbn et program, og vælg **Print** i menuen **File**.
- 2 Vælg **Print** direkte ved brug af lpr.
- 3 Vælg maskinens modelnavn på printerlisten, og klik på **Properties** i vinduet LPR GUI.

# Udskrivningsfunktioner

4 Rediger egenskaberne for udskriftsjobbet med de følgende fire faner øverst i vinduet.

- **General:** Ændrer dokumenternes papirstørrelse, papirtype og -retning. Den aktiverer duplexfunktionen, tilføjer start- og slutbannere, ændrer antallet af sider pr. ark.



Automatisk/manuel duplexudskrivning er muligvis ikke tilgængelig afhængigt af modeller. Som alternativ kan du bruge lpr-udskrivningssystemet eller andre programmer til udskrivning af ulige.

- **Text:** Angiver sidemargener og tekstindstillinger, f.eks. linjeafstand eller kolonner.
- **Graphics:** Angiver billedindstillinger, der bruges ved udskrivning af billedfiler, f.eks. farveindstillinger, billedstørrelse eller billedposition.
- **Advanced:** Angiver udskriftsopløsning, papirkilde og destination.

5 Klik på **Apply** for at anvende ændringerne og lukke vinduet **Properties**.

6 Klik på **OK** i vinduet **LPR GUI** for at starte udskrivningen.

7 Vinduet Printing vises, så du kan overvåge status for udskriftsjobbet. Hvis du vil afbryde det aktuelle job, skal du klikke på **Cancel**.

## Udskrivning af filer

Du kan udskrive mange forskellige typer filer på maskinen ved hjælp af CUPS-standarden – direkte fra kommandolinjen. Dette kan du gøre med CUPS lpr-hjælpeprogrammet, men driverpakken erstatter lpr-standardværktøjet med et meget mere brugervenligt LPR GUI-program.

Sådan udskriver du en dokumentfil:

- 1 Skriv lpr <filnavn> fra Linux shell-kommandolinjen, og tryk på Enter. Vinduet **LPR GUI** vises.  
Når du kun skriver lpr og trykker på **Enter**, åbnes vinduet **Select file(s) to print** først. Vælg blot den eller de filer, du ønsker at udskrive, og klik på **Open**.
- 2 I vinduet **LPR GUI** skal du markere din maskine på listen og ændre egenskaber for udskriftsjob.
- 3 Klik på **OK** for at starte udskrivningen.

# Udskrivningsfunktioner

## Konfiguration af printeregenskaber

Du kan bruge vinduet **Printer Properties**, der stilles til rådighed af **Printers configuration**, til at ændre de forskellige printeregenskaber for maskinen.

### 1 Åbn **Unified Driver Configurator**.

Skift om nødvendigt til **Printers configuration**.

### 2 Marker din maskine på listen over tilgængelige printere, og klik på **Properties**.

### 3 Vinduet **Printer Properties** vises.

Følgende fem faner vises øverst i vinduet:

- **General:** Giver dig mulighed for at ændre printerplacering og navn. Det navn, der angives under denne fane, vises på printerlisten i **Printers configuration**.
- **Connection:** Giver dig mulighed for at få vist eller vælge en anden port. Hvis du ændrer maskinens port fra USB til parallel eller omvendt, skal du omkonfigurere printerporten under denne fane.
- **Driver:** Giver dig mulighed for at få vist eller vælge en anden maskindriver. Hvis du klikker på **Options**, kan du angive standardindstillinger for enheden.
- **Jobs:** Viser listen over udskriftsjob. Klik på **Cancel job** for at annullere det valgte job, og markér afkrydsningsfeltet **Show completed jobs** for at se tidligere jobs på joblisten.

- **Classes:** Viser den klasse, som maskinen er i. Klik på **Add to Class** for at føje printeren til en bestemt klasse, eller klik på **Remove from Class** for at fjerne maskinen fra den valgte klasse.

### 4 Klik på **OK** for at anvende ændringerne og lukke vinduet **Printer Properties**.



# Udskrivningsfunktioner

## Unix-udskrivning



Nogle funktioner er muligvis ikke tilgængelige afhængigt af modeller og indstillinger. Det betyder, at funktionerne ikke understøttes (se "Funktioner pr. model" på side 7).

## Fortsættelse af udskriftsjobbet

Når du har installeret printerens kan du vælge billedet, teksten eller PS-filen, du vil udskrive.

- 1 Udfør kommandoen "**printui <file\_name\_to\_print>**".  
Hvis du f.eks. udskriver "**document1**"  
**printui document1**  
Dette åbner UNIX-printerdriveren **Print Job Manager**, hvor brugeren kan vælge forskellige udskriftsindstillinger.
- 2 Vælg en printer, der allerede er tilføjet.
- 3 Vælg udskriftsindstillingerne i vinduet, f.eks. **Page Selection**.
- 4 Vælg, hvor mange kopier du har brug for, i **Number of Copies**.



Tryk på **Properties** for at få fordel af de printerfunktioner, der findes i printerdriveren.

- 5 Tryk på **OK** for at starte udskriftsjobbet.

## Ændring af maskinindstillingerne

UNIX-printerdriveren **Print Job Manager**, hvor brugeren kan vælge forskellige indstillinger i printerens **Properties**.

Følgende hot keys kan også anvendes: "H" for **Help**, "O" for **OK**, "A" for **Apply** og "C" for **Cancel**.

### Fanen General

- **Paper Size:** Indstil papirstørrelsen til A4, Letter eller andre papirstørrelser i overensstemmelse med dine krav.
- **Paper Type:** Vælg papirtypen. Tilgængelige indstillinger i listefeltet **Printer Default, Plain** og **Thick**.
- **Paper Source:** Vælg hvilken bakke der skal udskrives fra. Som standard er det **Auto Selection**.
- **Orientation:** Vælg den retning som oplysningerne udskrives i på en side.
- **Duplex:** Udskriv på begge sider af papiret for at spare papir.

# Udskrivningsfunktioner



Automatisk/manuel duplexudskrivning er muligvis ikke tilgængelig afhængigt af modeller. Som alternativ kan du bruge Ipr-udskrivningssystemet eller andre programmer til udskrivning af ulige-lige.

- **Multiple pages:** Udskriv flere sider på én side af papiret.
- **Page Border:** Vælg en af kanterne (f.eks. **Single-line hairline** eller **Double-line hairline**)

## Fanen Image

Under denne fane kan du ændre dokumentets lysstyrke, opløsning eller billedretning.

## Fanen Text

Indstil tegnmargenen, linjeafstanden eller kolonnerne til den aktuelle udskrift.

## Fanen Margins

- **Use Margins:** Indstil margenerne til dokumentet. Som standard er margenerne ikke aktiveret. Brugeren kan ændre margenindstillingerne ved at ændre værdierne i de respektive felter. Disse værdier, der indstilles som standard, afhænger af den valgte sidestørrelse.
- **Unit:** Skift enhederne til punkter, tommer eller centimeter.

## Fanen Printer-Specific Settings

Vælg forskellige indstillinger i **JCL-** og **General-**rammer for at brugertilpasse forskellige indstillinger. Disse indstillinger er specifikke for printeren og afhænger af PPD-filen.

# Brug af valgfrie enhedsfunktioner



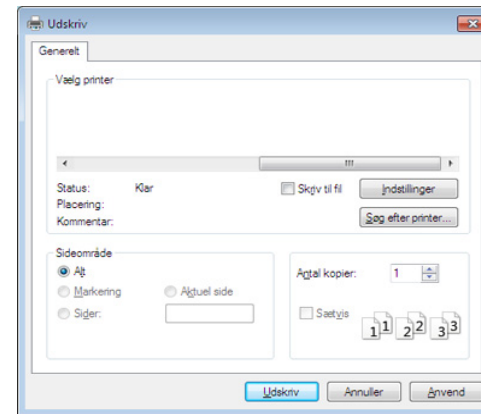
- Kun CLP-68xND Series/CLP-68xDW Series.
- Visse funktioner er muligvis ikke tilgængelige, afhængigt af model og valgfrie elementer (se "Variationsfunktion" på side 8).

## Fra printerdriveren

Hvis du installerer den valgfrie enhed, kan du bruge avancerede udskriftsfunktioner, f.eks. udskrive et job til korrektur og angive udskrivning af et privat job i vinduet **Udskriv**. Kontrollér masselageret (harddisken) eller RAM-diskindstillingen i **Enhedsindstillinger**. Du kan derefter vælge de forskellige funktioner fra **Udskrivningstilstand** (se "Angivelse af Enhedsindstillinger" på side 70).


- 1 Åbn det dokument, du vil udskrive.
- 2 Vælg **Udskriv** i menuen **Filer**. Vinduet **Udskriv** vises.

- 3 Vælg din printerdriver på listen **Vælg printer**.



- 4 Klik på **Egenskaber** eller **Indstillinger**.
- 5 Klik på de enkelte faner, og vælg derefter **Udskrivningstilstand**.
- 6 Vælg den ønskede indstilling (se "Beskrivelse af de specielle udskrivningsfunktioner" på side 200).

## Fra kontrolpanelet

Hvis din maskine har en masselagringsenhed (harddisk) eller ramdisk som ekstraudstyr, kan du få adgang til disse funktioner ved at trykke på knappen  (**Menu**) > **Systemkonfig.** > **Jobhåndtering**.

# Brug af valgfrie enhedsfunktioner



Nogle menuer vises muligvis ikke i displayet, afhængigt af indstillinger eller modeller. De menuer, der ikke er vist, er ikke relevante for maskinen.

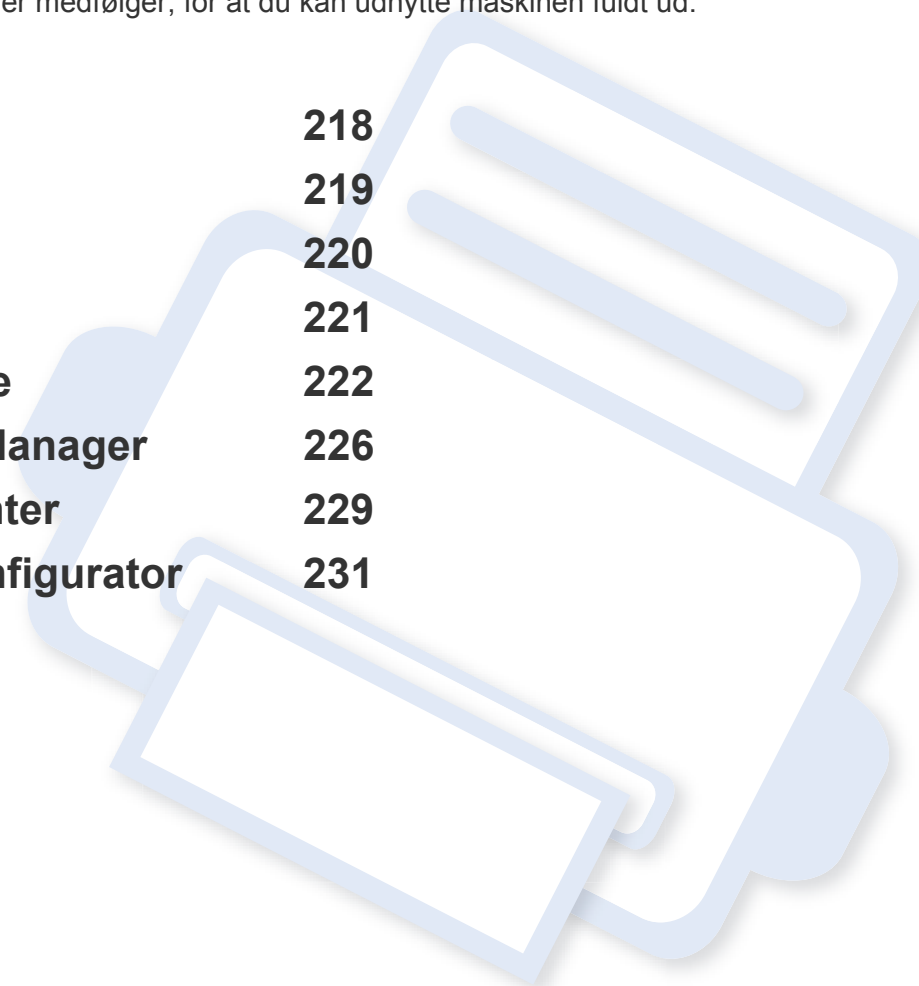
- **Aktivt job:** Alle udskriftsjob, der venter på at blive udskrevet, optræder i køen for aktive job i den rækkefølge, som du har sendt dem til printeren i. Du kan slette et job fra køen, før det udskrives, eller rykke et job op, så det udskrives tidligere.
- **Beskyttet job:** Du kan udskrive eller slette et sikret job. Viser listen over sikrede job, som brugeren har angivet i printerdriveren. Du skal skrive det brugernavn og den adgangskode, der er angivet i printerdriveren.
- **Gemt job:** Du kan udskrive eller slette et gemt job.
- **Filpolitik:** Du kan vælge at generere filnavnet, inden du fortsætter med jobbet via den valgfrie hukommelse. Hvis den valgfrie hukommelse allerede har det samme navn, kan du omdøbe eller overskrive den, når du indtaster et nyt filnavn.



## 5. Nyttige administrationsværktøjer

I dette kapitel beskrives de administrationsværktøjer, der medfølger, for at du kan udnytte maskinen fuldt ud.

- **Easy Capture Manager** 218
- **Samsung AnyWeb Print** 219
- **Samsung Easy Color Manager** 220
- **Easy Eco Driver** 221
- **Brug af SyncThru™ Web Service** 222
- **Brug af Samsung Easy Printer Manager** 226
- **Brug af Status for Samsung-printer** 229
- **Brug af Linux Unified Driver Configurator** 231



# Easy Capture Manager



- Denne funktion er muligvis ikke tilgængelig, afhængigt af model og valgfrie elementer (se "Software" på side 7).
- Kun tilgængelig for brugere af Windows OS (se "Software" på side 7).

Hent skærmbilledet, og start Easy Capture Manager ved blot at trykke på tasten Print Screen. Nu kan du let udskrive skærmbilledet, som er hentet eller redigeret.

# Samsung AnyWeb Print



- Denne funktion er muligvis ikke tilgængelig, afhængigt af model og valgfrie elementer (se "Software" på side 7).
- Kun tilgængelig for brugere af Mac OS (se "Software" på side 7).

Dette værktøj kan tage en kopi af, vise eksempler på samt fjerne og udskrive Windows Internet Explorer-sider meget nemmere, end hvis du bruger det almindelige program.

Hent softwaren fra Samsungs websted, pak den derefter ud, og installer den: (<http://www.samsung.com> > find dit produkt > Support eller hentninger).

# Samsung Easy Color Manager

Samsung Easy Color Manager hjælper brugere med at finjustere ved hjælp af seks farvetoner og andre egenskaber, f.eks. lysstyrke, kontrast og mætning. Ændringer af farvetonen kan gemmes som en profil og kan bruges fra driveren eller inde fra maskinen.



- Denne funktion er muligvis ikke tilgængelig, afhængigt af model og valgfrie elementer (se "Software" på side 7).
- Kun tilgængelig for brugere af Mac OS (se "Software" på side 7).

Hjælper brugere af Samsung farvelaserprintere med at justere farver efter behov.

Hent softwaren fra Samsungs websted, pak den derefter ud, og installer den: (<http://www.samsung.com> > find dit produkt > Support eller hentninger).



# Easy Eco Driver



- Denne funktion er muligvis ikke tilgængelig, afhængigt af model og valgfrie elementer (se "Software" på side 7).
- Kun tilgængelig for brugere af Windows OS (se "Software" på side 7).

Med Easy Eco Driver kan du anvende miljøfunktioner for at spare papir og toner før udskrivning. For at anvende dette program, **Start Easy Eco Driver before printing job** skal afkrydsningsfeltet i printerindstillingerne være markeret.

Easy Eco Driver giver dig også mulighed for enkel redigering, f.eks. fjerne billeder og tekster, ændre skrifttyper m.m. Du kan gemme ofte anvendte indstillinger som en forudindstilling.

## Sådan gør du:

- 1 Åbn det dokument, du vil udskrive.
- 2 Udskriv dokumentet.  
Et vindue åbnes.
- 3 Vælg de indstillinger, du vil anvende på dokumentet.  
Du kan se eksempelvisningen af de anvendte funktioner.
- 4 Klik på **Udskriv**.

# Brug af SyncThru™ Web Service



- Til SyncThru™ Web Service kræves som minimum Internet Explorer 6.0 eller nyere.
- Beskrivelsen af SyncThru™ Web Service i denne brugerhåndbog kan være forskellige fra din maskine, afhængigt af maskinens tilbehør eller model.
- Kun netværksmodel (se "Software" på side 7).

## Adgang til SyncThru™ Web Service

- 1 Åbn en webbrowser, f.eks. Internet Explorer, i Windows.  
Indtast printerens IP-adresse (http://xxx.xxx.xxx.xxx) i adressefeltet, og tryk på Enter, eller klik på **Kør**.
- 2 Maskinens integrerede websted åbnes.

## Sådan logger du på SyncThru™ Web Service

Inden du konfigurerer indstillinger i SyncThru™ Web Service, skal du logge på som administrator. Du kan stadig bruge SyncThru™ Web Service uden at logge på, men du har ikke adgang til fanen **Settings** og fanen **Security**.

- 1 Klik på **Login** øverst til højre på SyncThru™ Web Service-webstedet.
- 2 Skriv **ID** og **Password**, og klik derefter på **Login**. Angiv standard-ID og adgangskode nedenfor. Det anbefales, at du ændrer standardadgangskoden af sikkerhedsmæssige årsager.
  - **ID: admin**
  - **Password: sec00000**

## Oversigt over SyncThru™ Web Service



Information

Settings

Security

Maintenance



Nogle faner vises muligvis ikke, afhængigt af din model.

# Brug af SyncThru™ Web Service

## Fanen Information

---

Under denne fane får du generelle oplysninger om maskinen. Du kan f.eks. kontrollere resterende toner. Du kan også udskrive rapporter, f.eks. en fejlrapport.

- **Active Alerts:** Viser de advarsler, der er opstået i maskinen, og hvor alvorlige de er.
- **Supplies:** Viser hvor mange sider der er blevet udskrevet og den mængde toner, der er tilbage i tonerpatronen.
- **Usage Counters:** Viser forbrugstallet efter udskriftstype: enkeltsidet og dobbeltsidet.
- **Current Settings:** Viser oplysninger om maskinen og netværket.
- **Print information:** Udskriver rapporter, som f.eks. systemrelaterede rapporter, e-mail-adresse- og skrifttyperapporter.

## Fanen Settings

---

Under denne fane kan du indstille konfigurationer leveret af maskinen og netværket. Du skal logge ind som administrator for at få vist denne fane.

- Fanen **Machine Settings:** Konfigurerer maskinens indstillinger.
- Fanen **Network Settings:** Viser indstillinger for netværksmiljøet. Indstiller f.eks. TCP/IP og netværksprotokoller.

## Fanen Security

---

Under denne fane kan du indstille oplysninger om system- og netværkssikkerhed. Du skal logge ind som administrator for at få vist denne fane.

- **System Security:** Indstiller systemadministratoroplysninger og aktiverer eller deaktiverer maskinfunktioner.
- **Network Security:** Angiver indstillinger for HTTP'er, IPSec, IPv4/IPv6-filtrering, 802.1 x og godkendelsesservere.
- **User Access Control:** Klassificerer brugerne i forskellige grupper alt efter hver enkelt brugers rolle. Den enkelte brugers tilladelse, godkendelse og regnskab bliver styret af gruppens rolledefinition.

## Fanen Maintenance

---

Under denne fane kan du vedligeholde maskinen ved at opgradere firmware og angive kontaktoplysninger for afsendelse af e-mails. Du kan også oprette forbindelse til Samsungs websted eller hente drivere ved at vælge menuen **Link**.

- **Firmware Upgrade:** Opdater maskinens firmware.
- **Contact Information:** Viser kontaktoplysningerne.
- **Link:** Viser links til nyttige websteder, hvor du kan hente eller kontrollere oplysninger.
- **License Management:** Licensadministration leverer programmer med installerede indstillinger og programlicens.

# Brug af SyncThru™ Web Service

- **Cloning:** Du kan importere eller eksportere (overføre) forskellige indstillinger (computerindstilling, netværksoplysninger, adressekartotek osv.) mellem enheder, der indeholder funktionen **Cloning** i SyncThru™ Web Service.

## Konfiguration af e-mail-underretninger

Du kan modtage e-mail om maskinens status ved at vælge denne indstilling. Ved at angive oplysninger, som f.eks. IP-adresse, værtsnavn, e-mail-adresse og SMTP-server, sender maskinen automatisk status (mangel på tonerpatron eller maskinfejl) til en bestemt persons e-mail. Denne indstilling bruges muligvis oftere af en maskinadministrator.



Nogle menuer vises muligvis ikke i displayet, afhængigt af indstillinger eller modeller. De menuer, der ikke er vist, er ikke relevante for maskinen.

- 1 Start en webbrowser, f.eks. Internet Explorer, i Windows.  
Skriv maskinens IP-adresse (http://xxx.xxx.xxx.xxx) i adressefeltet, og tryk på Enter, eller klik på **Kør**.
- 2 Maskinens integrerede websted åbnes.
- 3 Under fanen **Settings** skal du vælge **Machine Settings > E-mail Notification**.



Hvis du ikke har konfigureret det udgående servermiljø, skal du gå til **Settings > Network Settings > Outgoing Mail Server(SMTP)** for at konfigurere netværksmiljøet, inden du indstiller e-mail-beskeder.

- 4 Marker afkrydsningsfeltet **Enable** for at bruge **E-mail Notification**.
- 5 Klik på knappen **Add** for at tilføje bruger til e-mail-beskeder.  
Indstil modtagernavnet og e-mail-adresse(r) med beskedpunkter, du vil modtage en meddelelse om.
- 6 Klik på **Apply**.



Hvis firewall'en aktiveres, sendes e-mailen muligvis ikke korrekt. I det tilfælde skal du kontakte en netværksadministrator.

# Brug af SyncThru™ Web Service

## Angivelse af systemadministratoroplysninger

Denne indstilling er nødvendig for at bruge indstillingen for e-mail-beskeder.



Nogle menuer vises muligvis ikke i displayet, afhængigt af indstillinger eller modeller. De menuer, der ikke er vist, er ikke relevante for maskinen.

- 1 Start en webbrowser, f.eks. Internet Explorer, i Windows.  
Skriv maskinens IP-adresse (<http://xxx.xxx.xxx.xxx>) i adressefeltet, og tryk på Enter, eller klik på **Kør**.
- 2 Maskinens integrerede websted åbnes.
- 3 Under fanen **Security** skal du vælge **System Security > System Administrator**.
- 4 Skriv navnet på administratoren samt telefonnummer, placering og e-mail-adresse.
- 5 Klik på **Apply**.

# Brug af Samsung Easy Printer Manager



- Denne funktion er muligvis ikke tilgængelig, afhængigt af model og valgfrie elementer (se "Software" på side 7).
- Kun tilgængelig for brugere af Mac OS (se "Software" på side 7).
- Windows, Internet Explorer 6.0 eller nyere kræves som minimum til Samsung Easy Printer Manager.

Samsung Easy Printer Manager er et program, der samler alle Samsung-maskinindstillinger ét sted. Samsung Easy Printer Manager kombinerer enhedsindstillinger, udskrivningsmiljøer, indstillinger/handlinger og opstart. Med alle disse funktioner samlet på ét sted kan du nemt og bekvemt få det optimale ud af din Samsung-maskine. Samsung Easy Printer Manager giver brugeren valget mellem to forskellige brugergrænseflader: den grundlæggende og den avancerede brugergrænseflade. Du kan nemt skifte mellem de to grænseflader: blot et enkelt tryk på en knap.

## Beskrivelse af Samsung Easy Printer Manager

Sådan åbnes programmet:

### I Windows

Vælg **Start > Programmer** eller **Alle Programmer > Samsung Printers > Samsung Easy Printer Manager > Samsung Easy Printer Manager**.

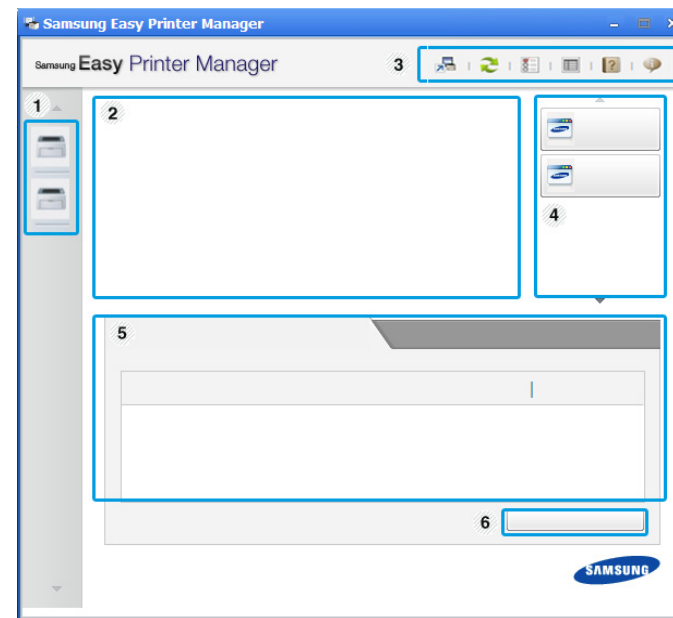
### Brugere af Mac

Åbn mappen **Applications > Samsung > Samsung Easy Printer Manager**

Grænsefladen Samsung Easy Printer Manager består af flere grundlæggende afsnit, som er beskrevet i følgende tabel:







Skærbilledet kan variere afhængigt af det benyttede operativsystem.




1	Printerliste	Printerlisten viser de printere, som er installeret på din computer og de netværksprintere, som er tilføjet af netværksregistrering (kun Windows).
---	--------------	--

# Brug af Samsung Easy Printer Manager

2	Printeroplysninger	<p>Her får du generelle oplysninger om maskinen. Du kan se oplysninger, som f.eks. maskinens modelnavn, IP-adresse (eller portnavn) og maskinens status.</p> <p> Du kan få vist online <b>Brugervejledning</b>.</p> <p><b>Knappen Fejlfinding:</b> Ved tryk på denne knap åbnes <b>Fejlfindingsguide</b>, når der opstår en fejl. Du kan åbne det relevante afsnit direkte i brugerhåndbogen.</p>
3	Programoplysninger	<p>Indeholder links til at skifte til de avancerede indstillinger (skifte brugergrænseflade), opdateringer, præferencer, oversigt, hjælp og Om.</p> <p> Knappen  bruges til at skifte til <b>brugergrænsefladen med avancerede indstillinger</b> (se "Oversigt over brugergrænsefladen Avancerede indstillinger" på side 228).</p>

4	Hurtiglinks	<p>Viser <b>Hurtige links</b> til maskinspecifikke funktioner. Dette afsnit indeholder desuden links til programmer i avancerede indstillinger.</p> <p> Hvis du forbinder din maskine til et netværk, aktiveres ikonet SyncThru™ Web Service.</p>
5	Indholdsområde	<p>Viser oplysninger om den valgte maskine, det aktuelle tonerniveau og papir. Oplysningerne varierer afhængigt af den valgte maskine. Nogle maskiner understøtter ikke denne funktion.</p>
6	Start Bestille forbrugsstoffer	<p>Klik på knappen <b>Rækkefølge</b> fra vinduet til bestilling af forbrugsstoffer. Du kan bestille nye tonerpatroner online.</p>



Vælg menuen **Hjælp**, eller klik på knappen  i vinduet, og klik på en indstilling, som du vil vide mere om.

# Brug af Samsung Easy Printer Manager

## Oversigt over brugergrænsefladen Avancerede indstillinger

Den avancerede brugergrænseflade er beregnet til den person, som administrerer netværket og maskinerne.



Nogle menuer vises muligvis ikke i displayet, afhængigt af indstillinger eller modeller. De menuer, der ikke er vist, er ikke relevante for maskinen.

## Enhedsindstillinger

Du kan konfigurere diverse maskinindstillinger såsom maskinkonfiguration, papir, layout, emulering, netværk og udskrivningsoplysninger.

## Advarselsindstillinger (kun Windows)

Denne menu indeholder indstillinger for advarsler om fejl.

- **Printeradvarsel:** Indholder indstillinger for, hvornår der modtages advarsler.
- **E-mail-alarm:** Indeholder indstillinger for modtagelse af advarsler via e-mail.

- **Advarselshistorik:** Indeholder en historik over enheds- og tonerrelaterede advarsler.

## Jobregnskab

Giver mulighed for at søge i kvoteoplysninger for den angivne jobregnskabsbruger. Disse kvoteoplysninger kan oprettes og anvendes på enheder ved hjælp af jobregnskabsoftware, såsom SyncThru™- eller CounThru™-administrationssoftware.



# Brug af Status for Samsung-printer

Status for Samsung-printer er et program, der overvåger og giver dig besked om maskinens status.






- Vinduet Status for Samsung-printer og dets indhold, som det vises i brugerhåndbogen til softwaren, kan være anderledes end på den printer eller i det operativsystem, du bruger.
- Kontroller, hvilke operativsystemer der er kompatible med maskinen (se "Specifikationer" på side 100).
- Kun tilgængelig for brugere af Windows OS (se "Software" på side 7).

## Oversigt over Status for Samsung-printer

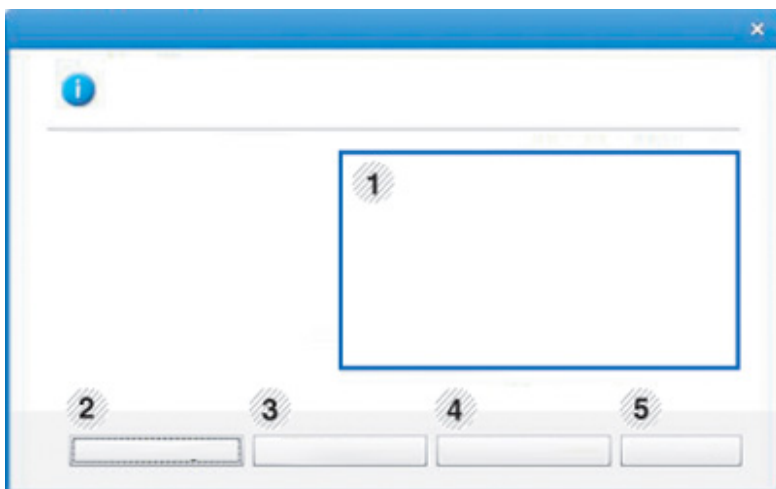
Hvis der opstår en fejl, kan du undersøge den fra Status for Samsung-printer. Status for Samsung-printer installeres automatisk, når du installerer maskinens software.


Status for Samsung-printer kan også startes manuelt. Gå til **Udskriftsindstillinger**, klik på fanen **Grundlæggende** > knappen **Printerstatus**.

Disse ikoner vises på proceslinjen i Windows:

Ikon	Betydning	Beskrivelse
	Normal	Maskinen er i klartilstand, og der er ingen fejl eller advarsler.
	Advarsel	Maskinen er i en tilstand, hvor der snart kan opstå en fejl. Det kan f.eks. være statussen Lavt tonerniveau, som kan føre til statussen Toneren er tom.
	Fejl	Der er opstået mindst én fejl i maskinen.

# Brug af Status for Samsung-printer



1	<b>Tonerniveau</b>	Du kan få vist, hvor meget toner der er tilbage i hver tonerpatron. Maskinen og antallet af tonerpatroner kan være anderledes end i vinduet vist herover, alt efter hvilken maskine du bruger. Nogle maskiner understøtter ikke denne funktion.
2	<b>Indstilling</b>	Du kan angive indstillinger, der har relation til advarsler for udskriftsjob.
3	<b>Bestil forbrugsstoffer</b>	Du kan bestille nye tonerpatroner online.
4	<b>Br'ugerhåndbog</b>	Du kan få vist onlineBr'ugerhåndbog.  Ved tryk på denne knap åbnes <b>Fejlfindingsguide</b> , når der opstår en fejl. Du kan åbne fejlfindingsafsnittet direkte i brugerhåndbogen.
5	<b>Luk</b>	Luk vinduet.

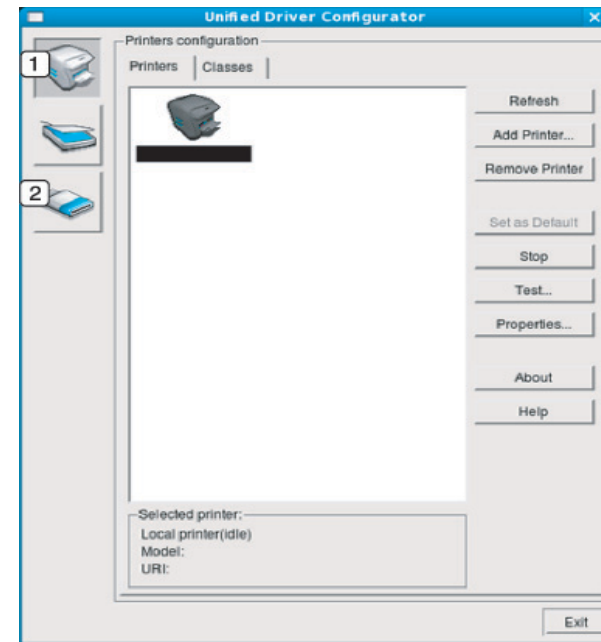
# Brug af Linux Unified Driver Configurator

Unified Driver Configurator er et værktøj, der primært er beregnet til konfiguration af maskinenheder. Du skal installere Unified Linux Driver for at kunne bruge Unified Driver Configurator (se "Installation til Linux" på side 129).

Når driveren er installeret på Linux-systemet, oprettes ikonet Unified Driver Configurator automatisk på skrivebordet.


## Åbning af Unified Driver Configurator

- 1 Dobbeltklik på **Unified Driver Configurator** på skrivebordet.  
Du kan også klikke på menuikonet **Startup** og vælge **Samsung Unified Driver > Unified Driver Configurator**.
- 2 Klik på knapperne til venstre for at skifte til det tilsvarende konfigurationsvindue.



- 1 Printer Configuration
- 2 Port Configuration



Hvis du vil bruge skærmhjælpen, skal du trykke på knappen **Help** eller  i vinduet.

- 3 \*Når du har ændret konfigurationerne, skal du klikke på **Exit** for at lukke **Unified Driver Configurator**.

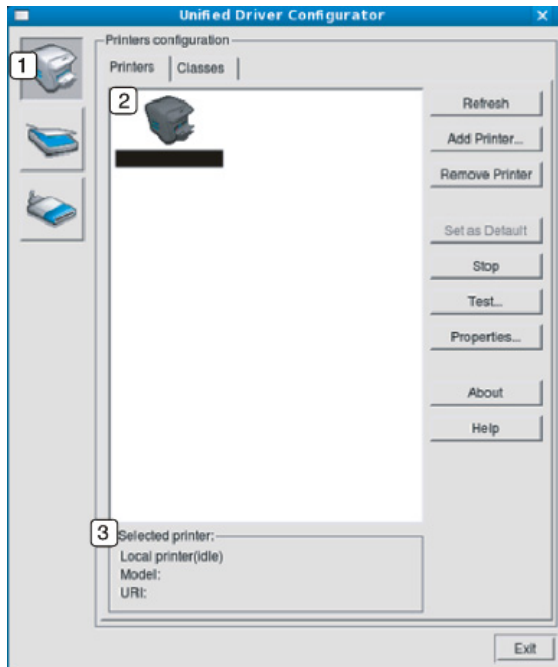
# Brug af Linux Unified Driver Configurator

## Printers configuration

**Printers configuration** har to faner: **Printers** og **Classes**.

## Fanen Printers

Du kan få vist det aktuelle systems printerkonfiguration ved at klikke på maskinikonet i venstre side af vinduet **Unified Driver Configurator**.



1	Skifter til <b>Printers configuration</b> .
2	Viser alle installerede maskiner.
3	Viser status, modelnavn og URI for maskinen.

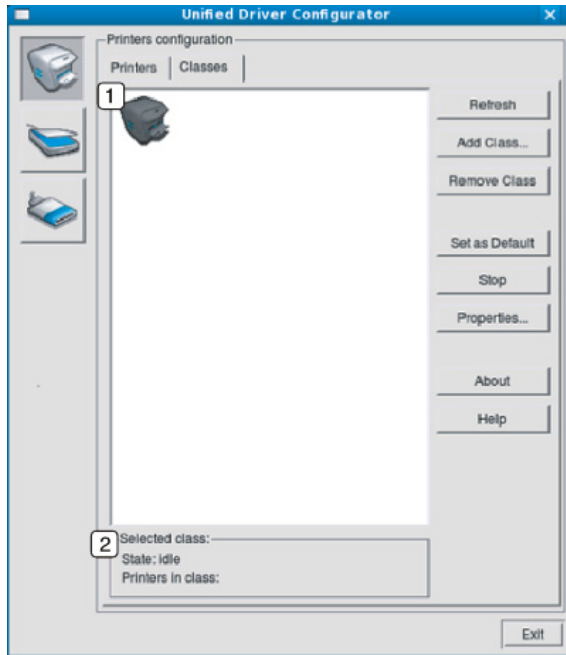
Printerens betjeningsknapper er:

- **Refresh:** Opdaterer listen over tilgængelige maskiner.
- **Add Printer:** Giver dig mulighed for at tilføje nye maskiner.
- **Remove Printer:** Fjerner den markerede maskine.
- **Set as Default:** Indstiller den valgte maskine som standardmaskine.
- **Stop/Start:** Stopper/starter maskinen.
- **Test:** Giver dig mulighed for at udskrive en testside, hvis du vil kontrollere, at maskinen fungerer korrekt.
- **Properties:** Giver dig mulighed for at få vist og ændre printerens egenskaber.

# Brug af Linux Unified Driver Configurator

## Fanen Classes

Fanen Classes viser en liste over tilgængelige printerklasser.

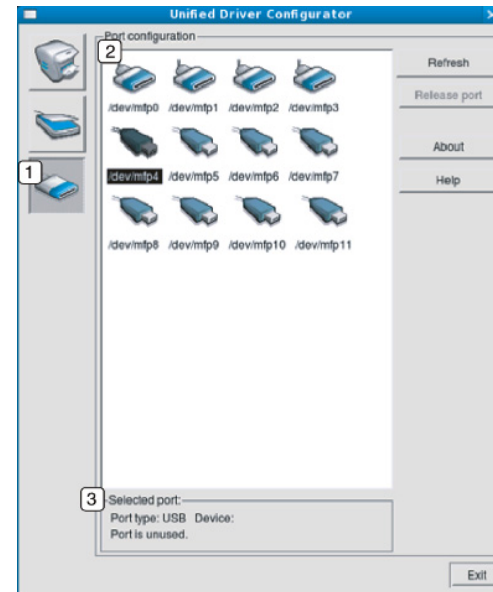


- 1 Viser alle maskinklasserne.
- 2 Viser status for klassen og antallet af maskiner i klassen.

- **Refresh:** Opdaterer listen over klasser.
- **Add Class:** Giver dig mulighed for at tilføje en ny maskineklasse.
- **Remove Class:** Fjerner den markerede maskineklasse.

## Ports configuration

I dette vindue kan du få vist listen over tilgængelige porte, kontrollere status for hver port og frigive en port, der er stoppet i optaget-tilstand, når dens ejer af en eller anden grund har afsluttet jobbet.



- 1 Skifter til **Ports configuration**.
- 2 Viser alle tilgængelige porte.
- 3 Viser porttypen, enheden, der er tilsluttet porten, samt status.

- **Refresh:** Opdaterer listen over tilgængelige porte.
- **Release port:** Frigiver den markerede port.



## 6. Fejlfinding

Dette kapitel indeholder nyttige oplysninger om, hvad du kan gøre, hvis der opstår en fejl.

- **Problemer med papirindføring** 235
- **Problemer med strøm- og kabeltilslutninger** 236
- **Udskrivningsproblemer** 237
- **Problemer med udskriftskvaliteten** 241
- **Problemer vedrørende operativsystem** 249




Hvis der opstår fejl under installation og konfiguration af den trådløse software, kan du finde oplysninger i afsnittet om fejlfinding i kapitlet om trådløs konfiguration (se "Fejlfinding i forbindelse med trådløst netværk" på side 168).

# Problemer med papirindføring


Tilstand	Løsningsforslag
<b>Papirstop under udskrivning.</b>	Afhjælp papirstoppet.
<b>Papirarkene hænger sammen.</b>	<ul style="list-style-type: none"><li>• Kontrollér bakkens maksimale papirkapacitet.</li><li>• Kontrollér, at du benytter en korrekt papirtype.</li><li>• Fjern papiret fra bakken, og bøj og luft papiret.</li><li>• Fugtige omgivelser kan medføre, at papirarkene hænger sammen.</li></ul>
<b>Der kan ikke indføres flere sider i maskinen på én gang.</b>	Der er muligvis forskellige typer papir i bakken. Ilæg kun papir af samme type, størrelse og vægt.
<b>Papiret indføres ikke i maskinen.</b>	<ul style="list-style-type: none"><li>• Fjern eventuelle forhindringer fra maskinen.</li><li>• Papiret er ikke lagt korrekt i maskinen. Fjern papiret fra bakken, og ilæg det korrekt.</li><li>• Papirbakken er overfyldt. Fjern det overskydende papir fra bakken.</li><li>• Papiret er for tykt. Brug kun papir, der overholder de angivne specifikationer for denne maskine.</li></ul>
<b>Der opstår hele tiden papirstop.</b>	<ul style="list-style-type: none"><li>• Papirbakken er overfyldt. Fjern det overskydende papir fra bakken. Hvis du udskriver på særlige udskriftsmaterialer, skal du bruge bakken til den manuelle arkføder.</li><li>• Der bruges en forkert type papir. Brug kun papir, der overholder de angivne specifikationer for denne maskine.</li><li>• Der kan være papirrester inde i maskinen. Åbn frontdækslet, og fjern resterne.</li></ul>
<b>Konvolutter vrides eller indføres forkert i maskinen.</b>	Sørg for, at papirstyrene støder helt op til begge sider af konvolutterne.

# Problemer med strøm- og kabeltilslutninger

Tilstand	Løsningsforslag
<b>Maskinen får ingen strøm, eller kablet mellem computeren og maskinen er ikke tilsluttet korrekt.</b>	<ul style="list-style-type: none"><li>• Tilslut først maskinen til strømstikket. Hvis maskinen har en  (<b>Strøm</b>)-knap på kontrolpanelet, skal du trykke på den.</li><li>• Tag maskinens kabel ud, og sæt det i igen.</li></ul>




# Udskrivningsproblemer

Tilstand	Mulig årsag	Løsningsforslag
Maskinen udskriver ikke.	Maskinen får ingen strøm.	Tilslut først maskinen til strømstikket. Hvis maskinen har en  ( <b>Strøm</b> )-knap på kontrolpanelet, skal du trykke på den.
	Maskinen er ikke valgt som standardmaskine.	Vælg din maskine som standardmaskine i Windows.
	Undersøg maskinen for følgende:	
	<ul style="list-style-type: none"><li>• Dækslet er ikke lukket. Luk dækslet.</li><li>• Der er papirstop. Afhjælp papirstoppet (se "Udbedre papirstop" på side 83).</li><li>• Der mangler papir i printerens. Ilæg papir (se "Ilægning af papir i bakken" på side 33).</li><li>• Tonerpatronen er ikke installeret. Installer tonerpatronen (se "Udskifte tonerpatronen" på side 64).</li><li>• Kontroller, at beskyttelsesdækslet og arkene er fjernet fra tonerpatronen (se "Udskifte tonerpatronen" på side 64).</li></ul>	
	Hvis der opstår en systemfejl, skal du kontakte en servicerepræsentant.	
	Kablet mellem computeren og maskinen er ikke tilsluttet korrekt.	Tag maskinens kabel ud, og sæt det i igen (se "Set bagfra" på side 20).
	Kablet mellem computeren og maskinen er beskadiget.	Slut eventuelt kablet til en anden computer, der fungerer korrekt, og udskriv et job. Du kan også forsøge med et andet maskinkabel.
Portindstillingen er forkert.	Kontroller printerindstillingerne i Windows for at sikre, at udskriftsjobbet sendes til den korrekte port. Hvis computeren har mere end én port, skal du kontrollere, at maskinen er sluttet til den korrekte port.	

# Udskrivningsproblemer

Tilstand	Mulig årsag	Løsningsforslag
<b>Maskinen udskriver ikke.</b>	Maskinen kan være forkert konfigureret.	Kontroller <b>Udskriftsindstillinger</b> for at sikre, at udskriftsindstillingerne er korrekte.
	Printerdriveren er muligvis forkert installeret.	Afinstaller og geninstaller maskinens driver.
	Der er opstået en funktionsfejl i maskinen.	Se i displayet på kontrolpanelet, om der er opstået en systemfejl. Kontakt en servicetekniker.
	Dokumentet er så stort, at der ikke er tilstrækkelig plads på computerens harddisk til at åbne udskriftsjobbet.	Skaf mere plads på harddisken, og udskriv dokumentet igen.
	Udbakken er fuld.	Når papiret er fjernet fra udbakken, genoptager maskinen udskrivningen.
<b>Maskinen vælger papir fra den forkerte papirkilde.</b>	Den papirindstilling, der blev valgt under <b>Udskriftsindstillinger</b> , kan være forkert.	I mange programmer findes papirkildevalget under fanen <b>Papir</b> i <b>Udskriftsindstillinger</b> (se "Åbne udskriftsindstillinger" på side 45). Vælg den korrekte papirkilde. Se printerdriverens hjælpeskærm (se "Bruge Hjælp" på side 47).
<b>Et udskriftsjob behandles meget langsomt.</b>	Jobbet kan være meget komplekst.	Gør siden mindre kompleks, eller juster indstillingerne for udskriftskvaliteten.
<b>Halvdelen af siden er blank.</b>	Indstillingen for papirretningen kan være forkert.	Skift papirretning i programmet (se "Åbne udskriftsindstillinger" på side 45). Se printerdriverens hjælpeskærm (se "Bruge Hjælp" på side 47).
	Papirformatet og indstillingerne for papirformatet stemmer ikke overens.	Kontroller, at indstillingen for papirstørrelse i printerdriveren stemmer overens med papiret i bakken. Eller kontroller, at indstillingen for papirstørrelse i printerdriveren stemmer overens med indstillingen for papirstørrelse i det program, du bruger (se "Åbne udskriftsindstillinger" på side 45).

# Udskrivningsproblemer

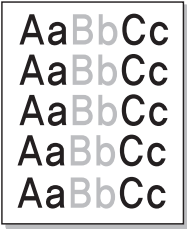
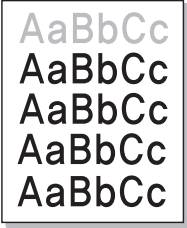
Tilstand	Mulig årsag	Løsningsforslag
<b>Maskinen udskriver, men teksten er forkert, forvansket eller ufuldstændig.</b>	Maskinens kabel sidder løst eller er defekt.	Tag maskinens kabel ud, og slut det til igen. Prøv at udskrive et job, du tidligere har udskrevet uden problemer. Hvis du har mulighed for det, kan du tilslutte kablet og maskinen til en anden computer og udskrive et job. Endelig kan du prøve med et nyt maskinkabel.
	Der er valgt en forkert printerdriver.	Kontrollér programmets menu for printervalg for at sikre, at din maskine er valgt.
	Der er funktionsfejl i programmet.	Prøv at udskrive et job fra et andet program.
	Der er funktionsfejl i operativsystemet.	Afslut Windows, og genstart computeren. Sluk maskinen, og tænd den igen.
<b>Der udskrives sider, men de er tomme.</b>	Tonerpatronen er defekt eller tom.	Fordel eventuelt toneren i patronen. Udskift eventuelt tonerpatronen. <ul style="list-style-type: none"><li>• Se "Fordele toner" på side 62.</li><li>• Se "Udskifte tonerpatronen" på side 64.</li></ul>
	Filen kan indeholde blanke sider.	Kontrollér, at filen ikke indeholder blanke sider.
	Nogle dele, f.eks. controlleren eller kortet, kan være defekte.	Kontakt en servicetekniker.
<b>Maskinen udskriver ikke PDF-filer korrekt. Visse dele af grafik, tekst eller illustrationer mangler.</b>	Inkompatibilitet mellem PDF-filen og Acrobat-produkterne.	Udskrivning af PDF-filen som billede kan muliggøre udskrivning af filen. Aktiver <b>Udskriv som billede</b> fra Acrobat-udskrivningsmuligheder.  Det tager længere tid at udskrive, når du udskriver en PDF-fil som et billede.
<b>Udskriftskvaliteten for fotografier er ikke god. Billederne er ikke klare.</b>	Opløsningen for fotografiet er meget lav.	Reducer fotografiets størrelse. Hvis du forstørker fotografiet i programmet, reduceres opløsningen.

# Udskrivningsproblemer

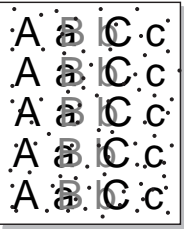
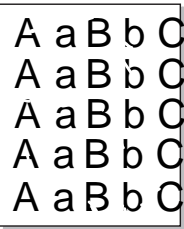

Tilstand	Mulig årsag	Løsningsforslag
<b>Før udskrivning udskiller maskinen dampe i nærheden af udbakken.</b>	Brug af fugtigt papir kan forårsage dampe under udskrivning.	Dette er ikke noget problem. Fortsæt med udskrivningen.
<b>Maskinen udskriver ikke på papir i specialstørrelser, f.eks. fakturapapir.</b>	Papirstørrelsen og indstillingerne for papirstørrelse stemmer ikke overens.	Vælg den korrekte papirstørrelse i <b>Brugerdefineret</b> under fanen <b>Papir</b> i <b>Udskriftsindstillinger</b> ("Åbne udskriftsindstillinger" på side 45).
<b>Det udskrevne faktureringspapir er krøllet.</b>	Indstillingen for papirtype er forkert.	Skift printerindstilling, og forsøg igen. Gå til <b>Udskriftsindstillinger</b> , klik på fanen <b>Papir</b> , og angiv typen til <b>Tyndt papir</b> (se "Åbne udskriftsindstillinger" på side 45).

# Problemer med udskriftskvaliteten

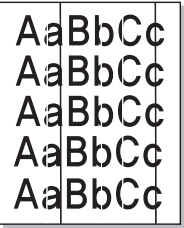
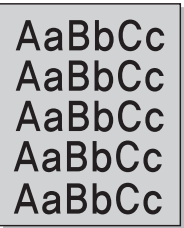
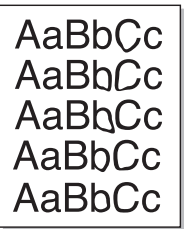
Hvis den indvendige del af maskinen er snavset, eller hvis papiret er indført forkert, kan det forringe udskriftskvaliteten. Se i tabellen nedenfor, hvordan du kan løse problemet.

Tilstand	Løsningsforslag
<b>Lys eller falmet udskrift</b> 	<ul style="list-style-type: none"><li>• Hvis der er en lodret hvid stribe eller et falmet område på siden, er der kun lidt toner tilbage. Bestil en ny tonerpatron (se "Udskifte tonerpatronen" på side 64).</li><li>• Papiret overholder muligvis ikke de angivne specifikationer. Det kan f.eks. være for fugtigt eller for groft.</li><li>• Hvis hele siden er lys, er opløsningsindstillingen indstillet for lavt, eller indstillingen Tonerbesparelse er aktiveret. Juster udskriftsopløsningen, og deaktivér Tonerbesparelse. Se hjælpeskærmen til printerdriveren.</li><li>• En kombination af falmende og udtværede udskrifter kan betyde, at tonerpatronen trænger til rengøring. Rengør maskinen indvendigt (se "Rengøre maskinen" på side 76).</li><li>• LSU-enhedens overflade inde i maskinen er muligvis snavset. Rengør maskinen indvendigt (se "Rengøre maskinen" på side 76). Hvis disse trin ikke løser problemet, skal du kontakte en servicetekniker.</li></ul>
<b>Udskriften på den øverste halvdel af papiret er lysere end på resten af papiret</b> 	<p><b>Toneren dækker muligvis ikke korrekt på denne type papir.</b></p> <ul style="list-style-type: none"><li>• Skift printerindstilling, og forsøg igen. Gå til <b>Udskriftsindstillinger</b>, klik på fanen <b>Papir</b>, og angiv typen til <b>Genbrugt</b> (se "Åbne udskriftsindstillinger" på side 45).</li></ul>

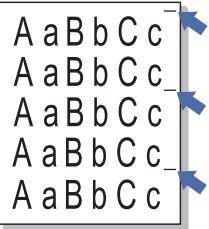
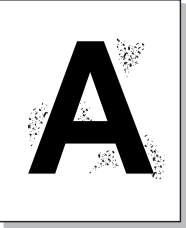
# Problemer med udskriftskvaliteten

Tilstand	Løsningsforslag
<p><b>Tonerpletter</b></p> 	<ul style="list-style-type: none"><li>• Papiret overholder muligvis ikke specifikationerne. Det kan f.eks. være for fugtigt eller for groft.</li><li>• Overførselsrullen kan være snavset. Rengør maskinen indvendigt (se "Rengøre maskinen" på side 76).</li><li>• Papirgangen trænger muligvis til rengøring. Kontakt en servicetekniker (se "Rengøre maskinen" på side 76).</li></ul>
<p><b>Udfald</b></p> 	<p>Hvis der opstår falmede, ofte runde, områder tilfældigt rundt om på siden:</p> <ul style="list-style-type: none"><li>• Et enkelt ark papir kan være defekt. Prøv at udskrive jobbet igen.</li><li>• Papiret har muligvis et ujævnt fugtindhold, eller der kan være fugtige områder på overfladen. Prøv et andet papirmærke.</li><li>• Hele papirstakken er af dårlig kvalitet. Fremstillingsprocessen kan gøre nogle områder uimodtagelige for toner. Prøv en anden papirtype eller et andet papirmærke.</li><li>• Skift printerindstilling, og forsøg igen. Gå til <b>Udskriftsindstillinger</b>, klik på fanen <b>Papir</b> og angiv typen til <b>Tykt papir</b> (se "Åbne udskriftsindstillinger" på side 45).</li></ul> <p>Hvis disse trin ikke løser problemet, skal du kontakte en servicetekniker.</p>
<p><b>Hvide pletter</b></p> 	<p>Hvis der er hvide pletter på siden:</p> <ul style="list-style-type: none"><li>• Papiret er for groft, og en hel del snavs fra papiret falder ned i maskinen, så overførselsrullen kan være snavset. Rengør maskinen indvendigt (se "Rengøre maskinen" på side 76).</li><li>• Papirgangen trænger muligvis til rengøring. Rengør maskinen indvendigt (se "Rengøre maskinen" på side 76).</li></ul> <p>Hvis disse trin ikke løser problemet, skal du kontakte en servicetekniker.</p>

# Problemer med udskriftskvaliteten

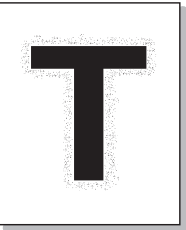
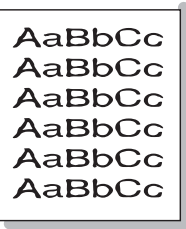
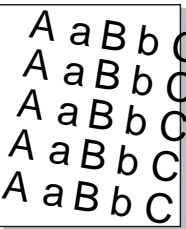
Tilstand	Løsningsforslag
<b>Lodrette linjer</b> 	<p>Hvis der forekommer sorte, lodrette striber på siden:</p> <ul style="list-style-type: none"><li>• Tonerpatronens overflade (tromledelen) inden i maskinen er sandsynligvis ridset. Fjern tonerpatronen, og installer en ny (se "Udskifte tonerpatronen" på side 64).</li></ul> <p>Hvis der er lodrette hvide striber på siden:</p> <ul style="list-style-type: none"><li>• LSU-enhedens overflade inde i maskinen er muligvis snavset. Rengør maskinen indvendigt (se "Rengøre maskinen" på side 76). Hvis disse trin ikke løser problemet, skal du kontakte en servicetekniker.</li></ul>
<b>Farvet eller sort baggrund</b> 	<p>Hvis baggrundsskyggen bliver uacceptabel:</p> <ul style="list-style-type: none"><li>• Skift til en lettere type papir.</li><li>• Kontrollér de omgivende forhold: Meget tørre forhold eller en høj luftfugtighed (højere end 80 % relativ fugtighed) kan øge mængden af baggrundsskygge.</li><li>• Udskift den gamle tonerpatron med en ny (se "Udskifte tonerpatronen" på side 64).</li><li>• Fordel toneren grundigt i patronen (se "Fordele toner" på side 62).</li></ul>
<b>Tonerudtværing</b> 	<ul style="list-style-type: none"><li>• Rengør maskinen indvendigt (se "Rengøre maskinen" på side 76).</li><li>• Kontrollér papirtypen og papirkvaliteten.</li><li>• Fjern tonerpatronen, og installer en ny (se "Udskifte tonerpatronen" på side 64).</li></ul>

# Problemer med udskriftskvaliteten

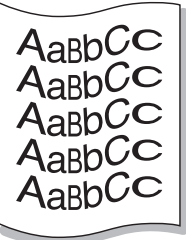
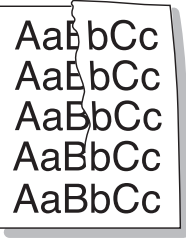
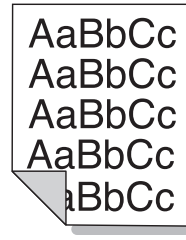
Tilstand	Løsningsforslag
<p data-bbox="62 272 461 300"><b>Lodrette gentagne defekter</b></p> 	<p data-bbox="510 272 1944 300">Hvis der gentagne gange forekommer mærker på den trykte side af papiret med regelmæssige intervaller:</p> <ul data-bbox="510 328 2186 539" style="list-style-type: none"><li>• Tonerpatronen er muligvis beskadiget. Hvis du fortsat oplever problemet, skal du fjerne tonerpatronen og installere en ny (se "Udskifte tonerpatronen" på side 64).</li><li>• Der er muligvis kommet toner på dele af maskinen. Hvis defekterne forekommer på papirets bagside, løses problemet sandsynligvis af sig selv efter nogle få yderligere sider.</li><li>• Fikseringsenheden kan være beskadiget. Kontakt en servicetekniker.</li></ul>
<p data-bbox="62 612 427 639"><b>Spredte baggrundspletter</b></p> 	<p data-bbox="510 612 1890 639">Spredt baggrundsmisfarvning er resultatet af små mængder toner, der spredes tilfældigt på udskriften.</p> <ul data-bbox="510 668 2186 1134" style="list-style-type: none"><li>• Papiret kan være for fugtigt. Gentag udskrivningen på papir fra et andet parti. Åbn ikke pakker med papir, før det er nødvendigt, så papiret ikke absorberer for meget fugtighed.</li><li>• Hvis der forekommer spredt baggrundsmisfarvning på en konvolut, kan du ændre udskriftslayoutet, så du ikke udskriver i områder af konvolutten, hvor der er overliggende sammenføjninger på bagsiden. Udskrivning hen over sammenføjninger kan give problemer. Eller vælg <b>Tykt papir</b> i vinduet <b>Udskriftsindstillinger</b> (se "Åbne udskriftsindstillinger" på side 45).</li><li>• Hvis den spredte baggrundsmisfarvning dækker hele overfladen på en side, kan du ændre udskriftsopløsningen i programmet eller i <b>Udskriftsindstillinger</b> (se "Åbne udskriftsindstillinger" på side 45). Kontroller, at du har valgt den korrekte papirtype. Eksempel: Hvis du har valgt Tykkere papir, men har brugt Alm. papir, kan der blive påført for meget toner, hvilket forringer kopikvaliteten.</li><li>• Hvis du bruger en ny tonerpatron, skal du fordele toneren først (se "Fordele toner" på side 62).</li></ul>



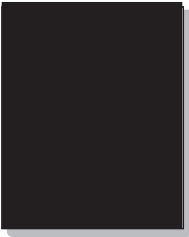
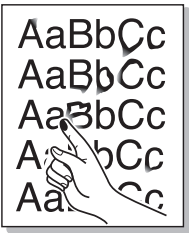
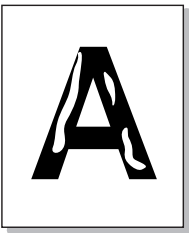
# Problemer med udskriftskvaliteten

Tilstand	Løsningsforslag
<p data-bbox="53 268 481 347"><b>Der er tonerpartikles omkring tegn med Fed og billeder</b></p> 	<p data-bbox="510 268 1305 304">Toneren dækker muligvis ikke korrekt på denne type papir.</p> <ul data-bbox="510 325 2186 488" style="list-style-type: none"><li>• Skift printerindstilling, og forsøg igen. Gå til <b>Udskriftsindstillinger</b>, klik på fanen <b>Papir</b>, og angiv typen til <b>Genbrugt</b> (se "Åbne udskriftsindstillinger" på side 45).</li><li>• Kontroller, at du har valgt den korrekte papirtype. Eksempel: Hvis du har valgt Tykkere papir, men har brugt Alm. papir, kan der blive påført for meget toner, hvilket forringer kopikvaliteten.</li></ul>
<p data-bbox="53 654 309 691"><b>Misdannede tegn</b></p> 	<ul data-bbox="510 654 1962 691" style="list-style-type: none"><li>• Hvis tegnene er misdannede og giver hule billeder, kan papirtypen være for glat. Prøv noget andet papir.</li></ul>
<p data-bbox="53 991 210 1027"><b>Skrå skrift</b></p> 	<ul data-bbox="510 991 1503 1129" style="list-style-type: none"><li>• Kontrollér, at papiret ligger korrekt.</li><li>• Kontrollér papirtypen og papirkvaliteten.</li><li>• Kontrollér, at styrene ikke er for tæt på eller for løse mod papirstakken.</li></ul>

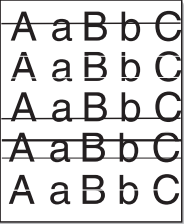
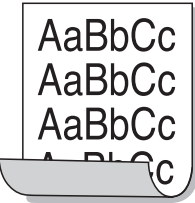
# Problemer med udskriftskvaliteten

Tilstand	Løsningsforslag
<p><b>Krøller eller bølger</b></p>  <p>AaBbCc AaBbCc AaBbCc AaBbCc AaBbCc</p>	<ul style="list-style-type: none"><li>• Kontrollér, at papiret ligger korrekt.</li><li>• Kontrollér papirtypen og papirkvaliteten. Både høj temperatur og fugt kan få papiret til at krølle.</li><li>• Vend stakken i bakken. Prøv også at vende papiret 180 ° i bakken.</li></ul>
<p><b>Folder eller bukninger</b></p>  <p>AaBbCc AaBbCc AaBbCc AaBbCc AaBbCc</p>	<ul style="list-style-type: none"><li>• Kontrollér, at papiret ligger korrekt.</li><li>• Kontrollér papirtypen og papirkvaliteten.</li><li>• Vend stakken i bakken. Prøv også at vende papiret 180 ° i bakken.</li></ul>
<p><b>Bagsiden af udskrifterne er snavset</b></p>  <p>AaBbCc AaBbCc AaBbCc AaBbCc AaBbCc</p>	<ul style="list-style-type: none"><li>• Kontrollér, at tonerpatronen ikke lækker. Rengør maskinen indvendigt (se "Rengøre maskinen" på side 76).</li></ul>

# Problemer med udskriftskvaliteten

Tilstand	Løsningsforslag
<p data-bbox="51 268 450 341"><b>Helt farvede eller helt sorte sider</b></p> 	<ul data-bbox="506 268 2072 405" style="list-style-type: none"><li>• Tonerpatronen er muligvis ikke installeret korrekt. Tag patronen ud, og sæt den i igen.</li><li>• Tonerpatronen kan være defekt. Fjern tonerpatronen, og installer en ny (se "Udskifte tonerpatronen" på side 64).</li><li>• Maskinen skal muligvis repareres. Kontakt en servicetekniker.</li></ul>
<p data-bbox="51 655 197 683"><b>Løs toner</b></p> 	<ul data-bbox="506 655 1736 793" style="list-style-type: none"><li>• Rengør maskinen indvendigt (se "Rengøre maskinen" på side 76).</li><li>• Kontrollér papirets type, tykkelse og kvalitet.</li><li>• Fjern tonerpatronen, og installer derefter en ny (se "Udskifte tonerpatronen" på side 64).</li></ul> <p data-bbox="506 810 1704 842">Hvis problemet fortsætter, skal maskinen muligvis repareres. Kontakt en servicetekniker.</p>
<p data-bbox="51 995 427 1023"><b>Blanke områder i tegnene</b></p> 	<p data-bbox="506 995 1736 1023">Blanke områder i tegnene er utrykte områder inde i dele af tegn, der burde være helt sorte:</p> <ul data-bbox="506 1050 1653 1134" style="list-style-type: none"><li>• Måske udskriver du på den forkerte side af arket. Tag papiret ud, og vend det om.</li><li>• Papiret overholder muligvis ikke papirspecifikationerne.</li></ul>

# Problemer med udskriftskvaliteten

Tilstand	Løsningsforslag
<p><b>Vandrette striber</b></p> 	<p>Hvis der forekommer vandrette parallelle striber eller udtværinger:</p> <ul style="list-style-type: none"><li>• Tonerpatronen kan være installeret forkert. Tag patronen ud, og sæt den i igen.</li><li>• Tonerpatronen kan være defekt. Fjern tonerpatronen, og installer en ny (se "Udskifte tonerpatronen" på side 64).</li></ul> <p>Hvis problemet fortsætter, skal maskinen muligvis repareres. Kontakt en servicetekniker.</p>
<p><b>Krøl</b></p> 	<p>Hvis det udskrevne papir er krøllet, eller papiret ikke indføres i maskinen:</p> <ul style="list-style-type: none"><li>• Vend stakken i bakken. Prøv også at vende papiret 180 ° i bakken.</li><li>• Skift papirindstilling for printerens, og forsøg igen. Gå til <b>Udskriftsindstillinger</b>, klik på fanen <b>Papir</b>, og angiv typen til <b>Tyndt papir</b> (se "Åbne udskriftsindstillinger" på side 45).</li></ul>
<ul style="list-style-type: none"><li>• Et ukendt billede vises gentagne gange på nogle få ark</li><li>• Løs toner</li><li>• Der forekommer lys udskrift eller forurening</li></ul>	<p>Maskinen bruges sandsynligvis i en højde på 1.000 m eller derover. Denne højde kan påvirke udskriftskvaliteten med f.eks. løs toner eller lys billedgengivelse. Rediger højdeindstillingen på maskinen (se "Højdejustering" på side 196).</p>

# Problemer vedrørende operativsystem

## Ofte forekommende Windows-problemer


Tilstand	Løsningsforslag
<b>Meddelelsen "Filen er i brug" vises under installationen.</b>	Afslut alle programmer. Fjern alle programmer i startgruppen, og genstart Windows. Geninstaller printerdriveren.
<b>Meddelelserne "Generel beskyttelsesfejl", "Undtagelse OE", "Spool 32" eller "Ugyldig handling" vises.</b>	Luk alle andre programmer, og genstart Windows.
<b>Meddelelsen "Kan ikke udskrive", "der er opstået en printer timeout-fejl" vises.</b>	Disse meddelelser kan blive vist under udskrivningen. Vent, indtil maskinen er færdig med at udskrive. Hvis denne meddelelse vises i klartilstanden, eller når udskrivningen er færdig, skal du kontrollere forbindelsen, og/eller om der er opstået en fejl.



Du kan finde oplysninger om fejlmeddelelser i Windows i den brugervejledning til Microsoft Windows, der fulgte med din pc.

# Problemer vedrørende operativsystem

## Almindelige Mac-problemer

Tilstand	Løsningsforslag
<b>Maskinen udskriver ikke PDF-filer korrekt. Visse dele af grafik, tekst eller illustrationer mangler.</b>	<p>Udskrivning af PDF-filen som billede kan muliggøre udskrivning af filen. Aktiver <b>Udskriv som billede</b> fra Acrobat-udskrivningsmuligheder.</p> <p> Det tager længere tid at udskrive, når du udskriver en PDF-fil som et billede.</p>
<b>Nogle bogstaver vises ikke normalt ved udskrivning af en forside.</b>	<p>Mac OS kan ikke oprette skrifttypen, mens forsiden udskrives. Det engelske alfabet og tal vises normalt på forsiden.</p>
<b>Når du udskriver et dokument i Mac med Acrobat Reader 6.0 eller nyere, udskrives farverne ikke korrekt.</b>	<p>Sørg for, at opløsningsindstillingen i maskinens driver stemmer overens med indstillingen i Acrobat Reader.</p>



Du kan finde oplysninger om Mac-fejlmeddelelser i den brugervejledning til Mac, der fulgte med din pc.

# Problemer vedrørende operativsystem

## Ofte forekommende Linux-problemer

tilstand	Løsningsforslag
<b>Maskinen udskriver ikke.</b>	<ul style="list-style-type: none"><li>• Kontrollér, om printerdriveren er installeret på systemet. Åbn Unified Driver Configurator, og skift til fanen <b>Printers</b> i vinduet <b>Printers configuration</b> for at få vist listen over tilgængelige maskiner. Kontrollér, at maskinen vises på listen. Hvis ikke, skal du åbne <b>Add new printer wizard</b> for at konfigurere enheden.</li><li>• Kontrollér, om maskinen er startet. Åbn <b>Printers configuration</b>, og marker maskinen på listen over printere. Læs beskrivelsen i ruden <b>Selected printer</b>. Hvis status indeholder strengen <b>Stopped</b>, skal du trykke på knappen <b>Start</b>. Derefter skulle maskinen fungere normalt. Statussen "stopped" aktiveres muligvis, når der opstår visse problemer med udskrivningen.</li><li>• Undersøg, om programmet har en specialindstilling for udskrivning, f.eks. "-oraw". Hvis "-oraw" er angivet i kommandolinjeparameteren, skal du slette det for at kunne udskrive korrekt. Hvis der bruges Gimp Front-end, skal du vælge "print" -&gt; "Setup printer" og redigere kommandolinjeparameteren på kommandolinjen.</li></ul>
<b>Visse farver udskrives helt sorte.</b>	Dette er en kendt fejl i Ghostscript (indtil GNU Ghostscript version 7.05), hvor grundfarverummet i dokumentet er et indekseret farverum, der konverteres via CIE-farverum. Da Postscript benytter CIE-farverum som farvematchningssystem, bør du opdatere Ghostscript på dit system til mindst GNU Ghostscript version 7.06 eller nyere. Du kan finde de nyeste versioner af Ghostscript på <a href="http://www.ghostscript.com">www.ghostscript.com</a> .
<b>Nogle farvebilleder udskrives i uventede farver.</b>	Dette er en kendt fejl i Ghostscript (indtil GNU Ghostscript version 7.xx), hvor grundfarverummet i dokumentet er et indekseret RGB-farverum, der konverteres via CIE-farverum. Da Postscript benytter CIE-farverum som farvematchningssystem, bør du opdatere Ghostscript på dit system til mindst GNU Ghostscript version 8.xx eller nyere. Du kan finde de nyeste versioner af Ghostscript på <a href="http://www.ghostscript.com">www.ghostscript.com</a> .
<b>Maskinen udskriver ikke hele sider, og udskriften udskrives på halve sider.</b>	Det er et kendt problem, der opstår, når der bruges en farvemaskine til version 8.51 eller ældre af Ghostscript, 64-bit Linux OS, og som er rapporteret til <a href="http://bugs.ghostscript.com">bugs.ghostscript.com</a> som Ghostscript Bug 688252. Problemet er løst i AFPL Ghostscript v. 8.52 og nyere. Hent den nyeste version af AFPL Ghostscript fra <a href="http://sourceforge.net/projects/ghostscript/">http://sourceforge.net/projects/ghostscript/</a> , og installer den, så problemet bliver løst.

# Problemer vedrørende operativsystem

tilstand	Løsningsforslag
<b>Når jeg udskriver et dokument, får jeg fejlen: "Cannot open port device file".</b>	Undgå at ændre parametre for udskriftsjobbet (f.eks. via LPR-brugergrænsefladen) under et igangværende udskriftsjob. Kendte versioner af CUPS-server (Common UNIX Printing System) afbryder udskriftsjobbet, hver gang udskriftsindstillingerne ændres, og forsøger derefter at starte jobbet igen fra starten. Da Unified Linux Driver låser porten under udskrivning, vil uventet afslutning af driveren holde porten låst og dermed ikke tilgængelig for efterfølgende udskriftsjob. Hvis denne situation opstår, kan du prøve at åbne porten ved at vælge <b>Release port</b> i vinduet <b>Port configuration</b> .
<b>Når du udskriver et dokument via netværket i SuSE 9.2, udskriver printereren ikke.</b>	Den CUPS-version (Common UNIX Printing System), der distribueres med SuSE Linux 9.2 (cups-1.1.21), har et problem med IPP-udskrivning (Internet Printing Protocol). Brug socketudskrivning i stedet for IPP, eller installer en nyere version af CUPS (Common UNIX Printing System) (cups-1.1.22 eller nyere).



Du kan finde oplysninger om Linux-fejlmeddelelser i den brugervejledning til Linux, der fulgte med din pc.



# Problemer vedrørende operativsystem

## Almindelige PostScript-problemer

De følgende situationer er PS-sprogspecifikke og kan forekomme, når der anvendes flere forskellige printersprog.

Problem	Mulig årsag	Løsning
<b>PostScript-filen kan ikke udskrives</b>	PostScript-driveren er muligvis ikke installeret korrekt.	<ul style="list-style-type: none"><li>• Installer PostScript-driveren (se "Softwareinstallation" på side 126).</li><li>• Udskriv en konfigurationsside, og kontroller, at PS-versionen er tilgængelig til udskrivning.</li><li>• Kontakt en servicetekniker, hvis problemet fortsætter.</li></ul>
<b>Rapporten Grænsekontrolfejl udskrives</b>	Udskriftsjobbet er for komplekst.	Du er muligvis nødt til at reducere sidens kompleksitet eller installere mere hukommelse.
<b>Der udskrives en PostScript-fejlside</b>	Udskriftsjobbet er muligvis ikke PostScript.	Kontroller, at udskriftsjobbet er et PostScript-job. Kontroller, om programmet forventede, at der blev sendt en installationsfil eller en PostScript-headerfil til maskinen.
<b>Den valgfri bakke er ikke valgt i driveren</b>	Printerdriveren er ikke konfigureret til at genkende den valgfrie bakke.	Åbn driveregenskaberne, vælg fanen <b>Enhedsindstillinger</b> , og angiv bakkeindstillingen (se "Angivelse af Enhedsindstillinger" på side 70).
<b>Når du udskriver et dokument i Mac med Acrobat Reader 6.0 eller nyere, udskrives farverne ikke korrekt</b>	Printerdriverens indstilling for opløsning stemmer muligvis ikke overens med indstillingen i Acrobat Reader.	Sørg for, at opløsningsindstillingen i printerdriveren stemmer overens med indstillingen i Acrobat Reader.

# Contact SAMSUNG worldwide

If you have any comments or questions regarding Samsung products, contact the Samsung customer care center.

Country/Region	Customer Care Center	Web Site
<b>ALBANIA</b>	42 27 5755	www.samsung.com
<b>ARGENTINE</b>	0800-333-3733	www.samsung.com
<b>ARMENIA</b>	0-800-05-555	www.samsung.com
<b>AUSTRALIA</b>	1300 362 603	www.samsung.com
<b>AUSTRIA</b>	0810-SAMSUNG (7267864, € 0.07/min)	www.samsung.com
<b>AZERBAIJAN</b>	088-55-55-555	www.samsung.com
<b>BAHRAIN</b>	8000-4726	www.samsung.com
<b>BELARUS</b>	810-800-500-55-500	www.samsung.com
<b>BELGIUM</b>	02-201-24-18	www.samsung.com/ be (Dutch) www.samsung.com/ be_fr (French)
<b>BOLIVIA</b>	800-10-7260	www.samsung.com
<b>BOSNIA</b>	05 133 1999	www.samsung.com
<b>BRAZIL</b>	0800-124-421 4004-0000	www.samsung.com
<b>BULGARIA</b>	07001 33 11	www.samsung.com

Country/Region	Customer Care Center	Web Site
<b>CAMEROON</b>	7095-0077	www.samsung.com
<b>CANADA</b>	1-800-SAMSUNG (726-7864)	www.samsung.com/ ca www.samsung.com/ ca_fr (French)
<b>CHILE</b>	800-SAMSUNG (726-7864) From mobile 02-482 82 00	www.samsung.com
<b>CHINA</b>	400-810-5858	www.samsung.com
<b>COLOMBIA</b>	01-8000112112	www.samsung.com
<b>COSTA RICA</b>	0-800-507-7267	www.samsung.com
<b>COTE D'IVOIRE</b>	8000 0077	www.samsung.com
<b>CROATIA</b>	062 SAMSUNG (062 726 7864)	www.samsung.com
<b>CYPRUS</b>	8009 4000 only from landline	www.samsung.com
<b>CZECH REPUBLIC</b>	800-SAMSUNG (800-726786) Samsung Electronics Czech and Slovak, s.r.o., Oasis Florenc, Sokolovská 394/17, 180 00, Praha 8	www.samsung.com
<b>DENMARK</b>	70 70 19 70	www.samsung.com
<b>DOMINICA</b>	1-800-751-2676	www.samsung.com
<b>ECUADOR</b>	1-800-10-7267	www.samsung.com

# Contact SAMSUNG worldwide

Country/Region	Customer Care Center	Web Site
<b>EGYPT</b>	08000-726786	www.samsung.com
<b>EIRE</b>	0818 717100	www.samsung.com
<b>EL SALVADOR</b>	800-6225	www.samsung.com
<b>ESTONIA</b>	800-7267	www.samsung.com
<b>FINLAND</b>	030-6227 515	www.samsung.com
<b>FRANCE</b>	01 48 63 00 00	www.samsung.com
<b>GERMANY</b>	01805 - SAMSUNG (726-7864 € 0,14/min)	www.samsung.com
<b>GEORGIA</b>	8-800-555-555	www.samsung.com
<b>GHANA</b>	0800-10077 0302-200077	www.samsung.com
<b>GREECE</b>	80111-SAMSUNG (80111 726 7864) only from land line(+30) 210 6897691 from mobile and land line	www.samsung.com
<b>GUATEMALA</b>	1-800-299-0013	www.samsung.com
<b>HONDURAS</b>	800-27919267	www.samsung.com
<b>HONG KONG</b>	(852) 3698-4698	www.samsung.com/ hk  www.samsung.com/ hk_en/

Country/Region	Customer Care Center	Web Site
<b>HUNGARY</b>	06-80-SAMSUNG (726-7864)	www.samsung.com
<b>INDIA</b>	1800 1100 11 3030 8282 1800 3000 8282 1800 266 8282	www.samsung.com
<b>INDONESIA</b>	0800-112-8888 021-5699-7777	www.samsung.com
<b>IRAN</b>	021-8255	www.samsung.com
<b>ITALY</b>	800-SAMSUNG (726-7864)	www.samsung.com
<b>JAMAICA</b>	1-800-234-7267	www.samsung.com
<b>JAPAN</b>	0120-327-527	www.samsung.com
<b>JORDAN</b>	800-22273	www.samsung.com
<b>KAZAKHSTAN</b>	8-10-800-500-55-500 (GSM:7799)	www.samsung.com
<b>KENYA</b>	0800 724 000	www.samsung.com
<b>KOSOVO</b>	+381 0113216899	www.samsung.com
<b>KUWAIT</b>	183-2255	www.samsung.com
<b>KYRGYZSTAN</b>	00-800-500-55-500	www.samsung.com
<b>LATVIA</b>	8000-7267	www.samsung.com

# Contact SAMSUNG worldwide

Country/Region	Customer Care Center	Web Site
<b>LITHUANIA</b>	8-800-77777	www.samsung.com
<b>LUXEMBURG</b>	261 03 710	www.samsung.com
<b>MALAYSIA</b>	1800-88-9999	www.samsung.com
<b>MACEDONIA</b>	023 207 777	www.samsung.com
<b>MEXICO</b>	01-800-SAMSUNG (726-7864)	www.samsung.com
<b>MOLDOVA</b>	00-800-500-55-500	www.samsung.com
<b>MONGOLIA</b>		www.samsung.com
<b>MONTENEGRO</b>	020 405 888	www.samsung.com
<b>MOROCCO</b>	080 100 2255	www.samsung.com
<b>NIGERIA</b>	0800-726-7864	www.samsung.com
<b>NETHERLANDS</b>	0900-SAMSUNG (0900-7267864) (€ 0,10/min)	www.samsung.com
<b>NEW ZEALAND</b>	0800 SAMSUNG (0800 726 786)	www.samsung.com
<b>NICARAGUA</b>	00-1800-5077267	www.samsung.com
<b>NORWAY</b>	815-56 480	www.samsung.com
<b>OMAN</b>	800-SAMSUNG (726-7864)	www.samsung.com
<b>PANAMA</b>	800-7267	www.samsung.com
<b>PERU</b>	0-800-777-08	www.samsung.com

Country/Region	Customer Care Center	Web Site
<b>PHILIPPINES</b>	1-800-10-SAMSUNG(726-7864) for PLDT 1-800-3-SAMSUNG(726-7864) for Digitel 1-800-8-SAMSUNG(726-7864) for Globe 02-5805777	www.samsung.com
<b>POLAND</b>	0 801-1 SAMSUNG (172-678) +48 22 607-93-33	www.samsung.com
<b>PORTUGAL</b>	808 20-SAMSUNG (808 20 7267)	www.samsung.com
<b>PUERTO RICO</b>	1-800-682-3180	www.samsung.com
<b>ROMANIA</b>	08010 SAMSUNG (08010 726 7864) only from landline(+40) 21 206 01 10 from mobile and land line	www.samsung.com
<b>RUSSIA</b>	8-800-555-55-55	www.samsung.com
<b>SAUDI ARABIA</b>	9200-21230	www.samsung.com
<b>SENEGAL</b>	800-00-0077	www.samsung.com
<b>SERBIA</b>	0700 SAMSUNG (0700 726 7864)	www.samsung.com
<b>SINGAPORE</b>	1800-SAMSUNG (726-7864)	www.samsung.com

# Contact SAMSUNG worldwide

Country/Region	Customer Care Center	Web Site
<b>SLOVAKIA</b>	0800-SAMSUNG (0800-726-7864)	www.samsung.com
<b>SOUTH AFRICA</b>	0860-SAMSUNG (726-7864)	www.samsung.com
<b>SPAIN</b>	902-1-SAMSUNG(902 172 678)	www.samsung.com
<b>SWEDEN</b>	0771 726 7864 (SAMSUNG)	www.samsung.com
<b>SWITZERLAND</b>	0848-SAMSUNG (7267864, CHF 0.08/min)	www.samsung.com/ ch www.samsung.com/ ch_fr(French)
<b>TADJIKISTAN</b>	8-10-800-500-55-500	www.samsung.com
<b>TAIWAN</b>	0800-329-999 0266-026-066	www.samsung.com
<b>TANZANIA</b>	0685 88 99 00	www.samsung.com
<b>THAILAND</b>	1800-29-3232 02-689-3232	www.samsung.com
<b>TRINIDAD &amp; TOBAGO</b>	1-800-SAMSUNG (726-7864)	www.samsung.com
<b>TURKEY</b>	444 77 11	www.samsung.com
<b>U.A.E</b>	800-SAMSUNG (726-7864)	www.samsung.com

Country/Region	Customer Care Center	Web Site
<b>UGANDA</b>	0800-300 300	www.samsung.com
<b>U.K</b>	0330 SAMSUNG (7267864)	www.samsung.com
<b>U.S.A</b>	1-800-SAMSUNG (726-7864)	www.samsung.com
<b>UKRAINE</b>	0-800-502-000	www.samsung.com/ ua www.samsung.com/ ua_ru
<b>UZBEKISTAN</b>	8-10-800-500-55-500	www.samsung.com
<b>VENEZUELA</b>	0-800-100-5303	www.samsung.com
<b>VIETNAM</b>	1 800 588 889	www.samsung.com



Nedenstående ordliste hjælper dig med at få kendskab til produktet ved at give dig en forståelse af den terminologi, der bruges i forbindelse med udskrivning, og som anvendes i denne brugerhåndbog.

## 802.11

---

802.11 er et sæt standarder til kommunikation via trådløse lokalnetværk (WLAN), og det er udviklet af IEEE LAN/MAN Standards Committee (IEEE 802).

## 802.11b/g/n

---

802.11b/g/n kan dele hardware og benytte 2,4 GHz-båndet. 802.11b understøtter båndbredde op til 11 Mbps, 802.11n understøtter båndbredde op til 150 Mbps. 802.11b/g/n-enheder kan være udsat for interferens fra mikrobølgeovne, trådløse telefoner og Bluetooth-enheder.

## Adgangspunkt

---

AP (Access Point) eller WAP (Wireless Access Point) er en enhed, som forbinder udstyr til trådløs kommunikation på et trådløst lokalnetværk (WLAN) og fungerer som en central sender/modtager af WLAN-radiosignaler.

## ADF

---

En automatisk dokumentføder (ADF) er en scanningsenhed, der automatisk indfører en papiroriginal, så maskinen kan scanne noget af papiret med det samme.

## AppleTalk

---

AppleTalk er en samling varemærkebeskyttede protokoller, der er udviklet af Apple, Inc til computernetværk. Den var medtaget i den oprindelige Mac (1984), og Apple er nu gået bort fra den til fordel for TCP/IP-netværk.

## Bitdybde

---

En betegnelse i forbindelse med computergrafik, som beskriver antallet af bits, der bruges til at repræsentere farven på en enkelt pixel i et bitmapbillede. En større farvedybde giver et større spektrum af klare farver. Når antallet af bits forøges, bliver antallet af mulige farver upraktisk stort til et farveskema. 1-bit-farve kaldes normalt monokrom eller sort-hvid.

## BMP

---

Et bitmapgrafikformat, der bruges internt af Microsoft Windows-grafikundersystemet (GDI), og som normalt bruges som et filformat til enkle grafikfiler på denne platform.

## BOOTP

---

Bootstrap-protokol. En netværksprotokol, som en netværksklient benytter til automatisk at hente en IP-adresse. Dette foregår normalt i bootstrap-processen på en computer eller det operativsystem, der kører på den. BOOTP-serverne tildeler IP-adressen til hver klient fra en pulje med adresser. BOOTP gør det muligt for arbejdsstationscomputere uden harddisk at hente en IP-adresse, inden der indlæses et avanceret operativsystem.

## CCD

---

CCD (Charge Coupled Device) er en hardwareenhed, der gør det muligt at foretage en scanning. CCD-låsemekanismen bruges også til at fastholde CCD-modulet for at forhindre beskadigelse, når maskinen flyttes.

## Sortering

---

Sortering er en proces, hvor et kopijob med flere kopier udskrives i sæt. Når sortering er valgt, udskriver enheden et helt sæt, før der udskrives yderligere kopier.

## Kontrolpanel

---

Et kontrolpanel er et fladt og som regel lodret område, hvor der er placeret knapper eller indikatorer. Det findes normalt foran på maskinen.

## Dækning

---

Dette er et udskrivningsbegreb, der bruges i forbindelse med målingen af tonerforbrug ved udskrivning. F.eks. betyder 5 % dækning, at der på et stykke A4-papir er ca. 5 % billeder eller tekst. Hvis papiret eller originalen indeholder komplicerede billeder eller en stor mængde tekst, er dækningen derfor højere, og tonerforbruget stiger tilsvarende.

## CSV

---

Kommaseparerede værdier (CSV). En type filformat. CSV bruges til at udveksle data mellem inkompatible programmer. Filformatet, som det bruges i Microsoft Excel, er blevet en slags de facto-standard i hele branchen, selv på andre platforme end Microsoft.

## DADF

---

En automatisk duplexdokumentføder er en scanningsenhed, der automatisk indfører og vender en papiroriginal, så maskinen kan scanne begge sider af papiret.

## Standard

---

Den værdi eller indstilling, der er gældende, når en printer pakkes ud, nulstilles eller initialiseres.

## DHCP

---

En DHCP (Dynamic Host Configuration Protocol) er en klient/server-netværksprotokol. En DHCP-server sender specifikke konfigurationsparametre til den anmodende DHCP-klientvært – generelt oplysninger, som klientværten skal bruge for at kommunikere med andre computere på et IP-netværk. DHCP indeholder også en mekanisme til allokering af IP-adresser til klientværter.

## DIMM

---

DIMM (Dual Inline Memory Module) er et lille trykt kredsløb, der indeholder hukommelse. DIMM gemmer alle data i maskinen, f.eks. udskriftsdata og modtagne faxdata.

## DLNA

---

DLNA (Digital Living Network Alliance) er en standard, der gør det muligt for enheder i et hjemmenetværk at dele oplysninger med hinanden på tværs af netværket.

## DNS

---

DNS (Domain Name Server) er et system, der gemmer oplysninger i forbindelse med domænenavne i en distribueret database på et netværk, f.eks. internettet.

## Matrixprinter

---

En matrixprinter er en type computerprinter med et printhoved, der kører frem og tilbage på siden og skriver med anslag ved at slå et tekstilfarvebånd mod papiret, meget lig en skrivemaskine.

## DPI

---

DPI (Dots Per Inch) er et mål for opløsning, der bruges i forbindelse med scanning og udskrivning. Generelt resulterer et højere DPI-tal i en højere opløsning, flere synlige detaljer i billedet og større filer.

## DRPD

---

DRPD (Distinctive Ring Pattern Detection). "Distinctive Ring" er en tjeneste, der giver brugeren mulighed for at bruge en enkelt telefonlinje til at besvare opkald til flere forskellige telefonnumre.

## Duplex

---

En mekanisme, der automatisk vender et ark papir, så maskinen kan skrive på (eller scanne) begge sider af papiret. En printer med duplexenhed kan udskrive på begge sider af papiret samtidigt.



## Driftscyklus

---

Driftscyklus er det antal sider pr. måned, der ikke påvirker printerens ydeevne. Generelt har printeren en levetidsbegrænsning, f.eks. antal sider pr. år. Levetiden betyder den gennemsnitlige udskriftskapacitet, normalt inden for garantiperioden. Hvis driftscyklussen f.eks. er 48.000 sider pr. måned, idet der regnes med 20 arbejdsdage, har printeren en grænse på 2.400 sider om dagen.

## ECM

---

ECM (Error Correction Mode) er en valgfri transmissionstilstand, der er indbygget i Class 1-faxmaskiner eller faxmodemmer. Når tilstanden er slået til, sker der automatisk registrering og korrektion af de fejl i faxtransmissionsprocessen, der nogle gange opstår på grund af støj på telefonlinjen.

## Emulering

---

Emulering er en teknik, hvor én maskine opnår de samme resultater som en anden.

En emulator duplikerer funktionerne i et system til et andet system, så det andet system fungerer som det første system. Emulering fokuserer på nøjagtig reproduktion af den eksterne funktion i modsætning til simulering, hvor en abstrakt model af systemet simuleres, ofte under hensyn til systemets interne tilstand.

## Ethernet

---

Ethernet er en rammebaseret computernetværksteknologi til LAN-netværk (Local Area Network). Der fastlægges ledningsføring og signaler på det fysiske lag samt rammeformater og protokoller på MAC-laget (Media Access Control Layer) og dataforbindelseslaget (Data Link Layer) i OSI-modellen. Ethernet er for det meste standardiseret som IEEE 802.3. Det er blevet den mest udbredte LAN-teknologi siden 1990'erne og frem til i dag.

## EtherTalk

---

En samling af protokoller, der er udviklet af Apple Computer til computernetværk. Den var medtaget i den oprindelige Mac (1984), og Apple er nu gået bort fra den til fordel for TCP/IP-netværk.

## FDI

---

FDI (Foreign Device Interface) er et kort, der er installeret inde i maskinen, og som gør det muligt at anvende enheder fra en tredjepart, f.eks. en møntbetjent enhed eller en kortlæser. Med disse enheder kan maskinen bruges til udskrivning mod betaling.

## FTP

---

FTP (File Transfer Protocol) er en almindeligt brugt protokol til udveksling af filer over alle netværk, der understøtter TCP/IP-protokollen (f.eks. internettet eller et intranet).

## Fikseringsenhed

---

Den del af en laserprinter, der fikserer toneren på udskriftsmediet. Den består af en varmerulle og en trykrulle. Når toneren er overført til papiret, bruger fikseringsenheden varme og tryk til at sikre, at toneren bliver på papiret permanent. Det er årsagen til, at papiret er varmt, når det kommer ud af en laserprinter.

## Gateway

---

En forbindelse mellem computernetværk eller mellem et computernetværk og en telefonlinje. Metoden er særdeles populær, eftersom det er en computer eller et netværk, der giver adgang til andre computere eller netværk.

## Gråtoner

---

Forskellige grå nuancer, der repræsenterer lyse og mørke dele af et billede, når farvebilleder konverteres til gråtoner. Farverne repræsenteres af de forskellige grå nuancer.

## Halvtone

---

En billedtype, der simulerer gråtoner ved, at antallet af punkter varieres. Områder med megen farve består af et stort antal punkter, mens lysere områder består af et mindre antal punkter.

## Masselagringsenhed (harddisk)

---

Masselagringsenheden er en permanent lagerenhed, hvor digitalt kodede data lagres på hurtigt roterende plader med magnetiske overflader.

## IEEE

---

IEEE (Institute of Electrical and Electronics Engineers) er en international, almennyttig faglig organisation, hvis formål er at udbrede teknologi, der er relateret til elektricitet.

## IEEE 1284

---

Standarden for 1284-parallelporten er udviklet af IEEE (Institute of Electrical and Electronics Engineers). Betegnelsen "1284-B" refererer til en specifik stiktype i enden af det parallelkabel, der sluttes til perifere enheder (f.eks. en printer).

## Intranet

---

Et privat netværk, der benytter internetprotokoller, netværksforbindelser og eventuelt det offentlige telekommunikationssystem til sikkert at dele en del af en organisations oplysninger eller drift med medarbejderne. Begrebet henviser undertiden kun til den mest synlige tjeneste, som er det interne websted.

## IP-adresse

---

En IP-adresse (Internet Protocol) er et entydigt tal, som enheder benytter til at identificere og kommunikere med hinanden på et netværk ved hjælp af IP-standarden.

## IPM

---

IPM (Images Per Minute) er en metode til måling af en printers hastighed. En IPM-hastighed viser, hvor mange enkelt-sidede ark en printer kan producere i løbet af et minut.

## IPP

---

IPP (Internet Printing Protocol) definerer en standardprotokol for udskrivning samt styring af udskriftsjob, mediestørrelser, opløsning osv. IPP kan bruges lokalt eller over internettet til hundredvis af printere og understøtter også adgangskontrol, godkendelse og kryptering, hvilket gør det til en meget mere anvendelig og sikker udskrivningsløsning end ældre løsninger.

## IPX/SPX

---

IPX/SPX står for Internet Packet Exchange/Sequenced Packet Exchange. Det er en netværksprotokol, der bruger af Novell NetWare-operativsystemerne. IPX og SPX er begge forbindelsestjenester, der ligner TCP/IP, hvor IPX-protokollen ligner IP, og SPX ligner TCP. IPX/SPX er primært udviklet til lokale netværk (LAN), og det er en meget effektiv protokol til dette formål (typisk har den en bedre ydeevne end TCP/IP på et LAN).

## ISO

---

ISO (International Organization for Standardization) er en international organisation til fastlæggelse af standarder, og den er sammensat af repræsentanter fra de nationale standardiseringsorganisationer. Den udarbejder globale branche- og handelsstandarder.

## ITU-T

---

ITU (International Telecommunication Union) er en international organisation, der blev etableret for at standardisere og regulere den internationale radio- og telekommunikation. Dens hovedopgaver omfatter standardisering, allokering af radiospektrum og organisering af forbindelsesaftaler mellem forskellige lande for at muliggøre internationale telefonopkald. Det sidste T i ITU-T henviser til telekommunikation.

## ITU-T's testark nr. 1

---

Et standardiseret testark, der er udgivet af ITU-T til faxtransmissioner af dokumenter.

## JBIG

---

JBIG (Joint Bi-level Image Experts Group) er en standard for billedkomprimering, hvor nøjagtigheden og kvaliteten ikke forringes. Den er beregnet til komprimering af binære billeder, specielt til faxer, men den kan også bruges til andre billeder.

## JPEG

---

JPEG (Joint Photographic Experts Group) er den hyppigst brugte standardmetode til komprimering af fotografier med kvalitetsforringelse. Det er det format, der bruges til lagring og transmission af fotografier på internettet.

## LDAP

---

LDAP (Lightweight Directory Access Protocol) er en netværksprotokol til forespørgsel på og redigering af katalogtjenester, der kører via TCP/IP.

## LED

---

En lysdiode (LED) er en halvlederenhed, der viser en maskines status.

## MAC-adresse

---

MAC-adressen (Media Access Control) er et entydigt id, der er knyttet til en netværksadapter. MAC-adressen er et entydigt 48-bit-id, der normalt skrives som 12 hexadecimale tegn grupperet i par (f.eks. 00-00-0c-34-11-4e). Denne adresse er normalt hårdkodet på et netværkskort af fabrikanten, og den bruges som en hjælp til routere, der prøver at lokalisere lokale maskiner i store netværk.

## MFP

---

MFP (Multi Function Peripheral) er en kontormaskine, der omfatter flere funktioner i én fysisk enhed, f.eks. en printer, en kopimaskine, en fax, en scanner osv.

## MH

---

MH (Modified Huffman) er en komprimeringsmetode til nedsættelse af den mængde data, der skal transmitteres mellem faxmaskiner for at overføre det billede, der anbefales i ITU-T T.4. MH er et kodebogsbaseret RLE-skema (run-length encoding), der er optimeret til effektiv komprimering af blanke områder. Da de fleste faxer mest består af blanke områder, minimerer dette transmissionstiden for de fleste faxer.

## MMR

---

MMR (Modified Modified READ) er en komprimeringsmetode, der er anbefalet i ITU-T T.6.

## Modem

---

En enhed, der modulerer et bæresignal til at kode digitale oplysninger og demodulerer bæresignalet for at afkode de transmitterede oplysninger.

## MR

---

MR (Modified READ) er en komprimeringsmetode, der er anbefalet i ITU-T T.4. Ved MR kodes den første scannede linje ved hjælp af MH. Den næste linje sammenlignes med den første, forskellene bestemmes, og derefter kodes og sendes forskellene.

## NetWare

---

Et netværksoperativsystem, der er udviklet af Novell, Inc. Der blev oprindeligt brugt kooperativ multitasking til at køre forskellige tjenester på en pc, og netværksprotokollerne var baseret på den typiske Xerox XNS-stak. I dag understøtter NetWare TCP/IP og IPX/SPX.

## OPC

---

OPC (Organic Photo Conductor) er en mekanisme, der fremstiller et virtuelt billede til udskrivning ved hjælp af en laserstråle fra en laserprinter. Den er normalt grøn eller rustrød og cylinderformet.

En billedenhed, der indeholder en tromle, slider langsomt på tromlens overflade, når den bruges i printeren, og den skal udskiftes efter behov, når den er slidt som følge af kontakt med patronen, fremkalderbørsten, rensmekanismen og papiret.

## Originaler

---

Det første eksemplar af noget, f.eks. et dokument, et fotografi eller en tekst, der kopieres, reproduceres eller oversættes for at producere flere eksemplarer, men som ikke selv er kopieret fra eller afledt af noget andet.

## OSI

---

OSI (Open Systems Interconnection) er en kommunikationsmodel, der er udviklet af ISO (International Organization for Standardization). OSI er en standardiseret, modulær tilgang til netværksdesign, hvor det nødvendige sæt af komplekse funktioner opdeles i håndterbare, selvstændige funktionelle lag. Lagene er fra top til bund: program, præsentation, session, transport, netværk, dataforbindelse og fysisk lag.

## PABX

---

En PABX (privat automatisk omstilling) er et automatisk telefonomstillingsanlæg i en privat virksomhed.

## PCL

---

PCL (Printer Command Language) er et PDL (Page Description Language – sidebeskrivessprog), der er udviklet af HP som en printerprotokol og er blevet en branchestandard. PCL blev oprindeligt udviklet til de tidlige inkjetprintere og er siden udgivet i forskellige udgaver til termiske printere, matrixprintere og laserprintere.

## PDF

---

PDF (Portable Document Format) er et varemærkebeskyttet filformat, der er udviklet af Adobe Systems, til repræsentation af todimensionelle dokumenter i et format, som er uafhængigt af enheder og opløsning.

## PostScript

---

PS (PostScript) er et sidebeskrivelses- og programmeringssprog, der primært benyttes inden for elektronik og DTP. , og som køres i et tolkningsprogram for at generere et billede.

## Printerdriver

---

Et program, der bruges til at sende kommandoer og overføre data fra computeren til printeren.

## Udskriftsmedie

---

Et medie, der kan bruges i en printer, en scanner, en fax eller en kopimaskine, f.eks. papir, kuverter, etiketter og transparenter.

## PPM

---

PPM (sider pr. minut) er en målemetode til bestemmelse af, hvor hurtigt en printer arbejder, dvs. hvor mange sider den kan producere pr. minut.

## PRN-fil

---

En grænseflade til en enhedsdriver, der tillader softwaren at kommunikere med enhedsdriveren ved hjælp af standardsystemkald til input/output, hvilket forenkler mange opgaver.

## Protokol

---

En konvention eller standard, der kontrollerer eller muliggør forbindelse, kommunikation og dataoverførsel mellem to computere.

## PS

---

Se PostScript.

## PSTN

---

PSTN (det offentlige analoge kabelforbundne telefonnet) er det netværk, der består af verdens offentlige analoge telefonnetværk og normalt ledes gennem en omstilling i virksomheder.

## RADIUS

---

RADIUS (Remote Authentication Dial In User Service) er en protokol til godkendelse og registrering af eksterne brugere. RADIUS muliggør central styring af godkendelsesdata, f.eks. brugernavne og adgangskoder, ved hjælp af et AAA-koncept (godkendelse, autorisation og registrering) til styring af adgang til netværket.

## Opløsning

---

Et billedes skarphed målt i punkter pr. tommer (DPI). Jo højere DPI-tal, jo højere opløsning.

## SMB

---

SMB (Server Message Block) er en netværksprotokol, der især anvendes til at dele filer, printere, serielle porte og forskellige former for kommunikation mellem noder i et netværk. Den indeholder også en mekanisme til godkendelse af kommunikation mellem processer.

## SMTP

---

SMTP (Simple Mail Transfer Protocol) er standarden for transmission af e-mail over internettet. SMTP er en relativt enkel tekstbaseret protokol, hvor der angives en eller flere modtagere af en meddelelse, og derefter overføres meddelelseteksten. Det er en klient/server-protokol, hvor klienten overfører en e-mail-meddelelse til serveren.

## SSID

---

SSID (Service Set Identifier) er et navn på et trådløst lokalnetværk (WLAN). Alle trådløse enheder på et WLAN anvender det samme SSID for at kommunikere med hinanden. Der skelnes mellem store og små bogstaver i SSID'er, og maksimumlængden er 32 tegn.

## Undernetmaske

---

Undernetmasken bruges i forbindelse med netværksadressen til at bestemme, hvilken del af adressen der er netværksadressen, og hvilken del der er værtsadressen.

## TCP/IP

---

TCP (Transmission Control Protocol) og IP (Internet Protocol) er det sæt kommunikationsprotokoller, der implementerer den protokolstak, som internettet og de fleste kommercielle netværk kører på.

## TCR

---

TCR (Transmission Confirmation Report) indeholder oplysninger om hver transmission, f.eks. jobstatus, transmissionsresultat og antal sendte sider. Rapporten kan indstilles til at blive udskrevet efter hvert job eller kun efter mislykkede transmissioner.

## TIFF

---

TIFF (Tagged Image File Format) er et bitmapbilledformat med variabel opløsning. TIFF beskriver billeddata, der typisk kommer fra scannere. I TIFF-billeder bruges der mærker, dvs. nøgleord, som definerer egenskaberne for det billede, der er inkluderet i filen. Dette fleksible og platformsuafhængige format kan bruges til billeder, der er oprettet i forskellige billedbehandlingsprogrammer.

## Tonerpatron

---

En slags flaske eller beholder med toner, der anvendes i en maskine, f.eks. en printer. Toner er et pulver, der bruges i laserprintere og fotokopieringsmaskiner, og som danner teksten og billederne på det udskrevne papir. Toneren fikseres med en kombination af varme og tryk fra fikseringsenheden, så den klæber til papirets fibre.

## TWAIN

---

En branchestandard for scannere og software. Hvis der bruges en TWAIN-kompatibel scanner og et TWAIN-kompatibelt program, kan en scanning startes fra programmet. TWAIN er en API, der kan bruges til at hente billeder under operativsystemerne Microsoft Windows og Apple Mac.

## UNC-sti

---

UNC (Uniform Naming Convention) er en standardiseret metode til at oprette adgang til netværksshares i Windows NT og andre Microsoft-produkter. Formatet for en UNC-sti er:

```
\\<servernavn>\<sharenavn>\<Yderligere mapper>
```

## URL

---

URL (Uniform Resource Locator) er den globale adresse på dokumenter og ressourcer på internettet. Den første del af adressen angiver, hvilken protokol der skal bruges, og den anden del angiver den IP-adresse eller det domænenavn, hvor ressourcen er placeret.

## USB

---

USB (Universal Serial Bus) er en standard for tilslutning af perifere enheder til computere, og den er udviklet af USB Implementers Forum, Inc. I modsætning til parallelporte er USB udviklet til, at der på samme tid kan tilsluttes flere perifere enheder til en enkelt USB-port på computeren.

## Vandmærke

---

Et vandmærke er et genkendeligt billede eller mønster i papiret, der virker lysere, når det holdes op imod lyset. Vandmærker blev første gang introduceret i Bologna i Italien i 1282. De er blevet brugt af papirfabrikanter til at identificere deres produkter, og de bruges også i frimærker, pengesedler og andre officielle dokumenter for at forhindre forfalskninger.

## WEP

---

WEP (Wired Equivalent Privacy) er en sikkerhedsprotokol, der er defineret i IEEE 802.11. Den giver det samme sikkerhedsniveau som et kabelforbundet LAN. Sikkerheden i WEP er baseret på kryptering af trådløst overførte data, så de er beskyttet under transmissionen.

## WIA

---

WIA (Windows Imaging Architecture) er en billedbehandlingsarkitektur, der oprindeligt blev introduceret i Windows Me og Windows XP. Hvis der bruges en WIA-kompatibel scanner, kan en scanning startes fra disse operativsystemer.



## WPA

---

WPA (Wi-Fi Protected Access) er en klasse af systemer til sikring af trådløse (Wi-Fi) computernetværk. Det blev oprettet for at forbedre sikkerheden i WEP.

## WPA-PSK

---

WPA-PSK (WPA Pre-Shared Key) er en særlig udgave af WPA til mindre virksomheder og hjemmebrugere. En delt nøgle, eller adgangskode, konfigureres på det trådløse adgangspunkt (WAP) og på alle trådløse bærbare eller stationære enheder. WPA-PSK genererer en entydig nøgle til hver session mellem en trådløs klient og det tilhørende trådløse adgangspunkt, hvilket øger sikkerheden.

## WPS

---

WPS (Wi-Fi Protected Setup) er en standard til oprettelse af et trådløst hjemmenetværk. Hvis det trådløse adgangspunkt understøtter WPS, er det nemt at konfigurere den trådløse netværksforbindelse uden at bruge en computer.

## XPS

---

XPS (XML Paper Specification) er en specifikation af et PDL (sidebeskrivelsessprog) og et nyt dokumentformat, som er nyttigt til transportable og elektroniske dokumenter. Det er udviklet af Microsoft. Det er en XML-baseret specifikation, som er baseret på en ny udskriftssti og et vektorbaseret dokumentformat, der er uafhængigt af enheden.

## A

---

administrere USBhukommelse	51
AirPrint	173
angive tegn	197
AnyWeb Print	219

## B

---

bakke	
ændre bakkestørrelse	32
bestille en ekstra bakke	58
ilægge papir i universalbakken eller manuel arkføder	36
indstilling af papirformat og type	42
justere bredde og længde	32
beholder til spildtoner	68
bemærkninger om regler	112
brug af hjælp	210
bruge hjælp	47

## D

---

direkte udskrivning hjælpeprogram	207
driverinstallation	
Unix	141

## E

---

ecoudskrivning	47
enhedsindstillinger	70

## F

---

farveindstillinger	190
fejlmeddelelse	94
forbrugsstoffer	
bestille	56
forventet levetid for tonerpatroner	61
maskinoplysninger	180
overvågning af forbrugsstoffer	74
tilgængelige forbrugsstoffer	56
udskifte tonerpatronen	64
foretrukne indstillinger til udskrivning	46
funktion til hukommelseharddisk	215
funktioner	5
maskinfunktioner	178
udskriftsmediefunktion	102

## G

---

general settings	185
generelle ikoner	11

google cloud printing	175
-----------------------	-----

## H

---

hukommelse	
hukommelsesopgradering	72

## I

---

indstille udskriftsopløsning	
Linux	211

## K

---

knapper	
eco	22
print screen	22
wps	22
kontrolpanel	21
konvention	11

## L

---

layout	181
lægge	
papir i bakke 1	33
lægge i	
papir i bakke 1valgfri bakker	33

papir i universalbakken eller manuel arkføder	36	USBkabel	128	nop udskrivning	
specialmedier	38	systemkrav	109	Mac	209
Linux		udskrivning	208	<b>O</b>	
almindelige Linuxproblemer	251	menu		om statusindikatoren	92
brug af SetIP	135	emulering	189	ordliste	258
driverinstallation til netværkstilsluttede	140	jobstyring	194	oversigt over maskinen	
driverinstallation ved tilslutning via USBkabel	129	oplysninger	180	set bagfra	20
geninstallation af driver ved tilslutning via USBkabel	130	menuoversigt	27, 180	set forfra	19
printeregenskaber	212	<b>N</b>		Oversigt over Status for Samsungprinter	229
systemkrav	110	netværk		<b>P</b>	
udskrivning	210	driverinstallation		papir	183
unified driver configurator	231	Linux	140	papirstop	
<b>M</b>		Mac	139	tip til at undgå papirstop	82
Mac		UNIX	141	udbedre papirstop	83
almindelige Macproblemer	250	Windows	136	Parallel	
brug af SetIP	134	generel konfiguration	191	bestille	58
driverinstallation til netværkstilsluttede	139	installationsmiljø	111	placere en maskine	
driverinstallation ved tilslutning via USBkabel	127	IPv6konfiguration	144	justere højden	196
geninstallation af driver ved tilslutning via		kabelbaseret netværkskonfiguration	133	PostScriptdriver	
		konfiguration af trådløst netværk	147	fejlfinding	253
		præsentation af netværksprogrammer	132		
		SetIPprogram	133, 134, 135, 163		

printerindstillinger		sikkerhed		udskifte patronen	64
Linux	212	oplysninger	12	trådløst	
printerstatus		symboler	12	adhoctilstand	147
generelle oplysninger	229	sikkerhedskopiere data	52	Infrastrukturtilstand	147
problem		Specielle egenskaber	195	USBkabel	153
problemer vedrørende operativsystem	249	specifikationer	100	WPS	
problemer		udskriftsmedie	102	frakobling	150
problemer med papirindføring	235	standardindstillinger		WPS maskinen har ikke et display	
problemer med udskriftskvaliteten	241	bakkeindstilling	42	PBC	151
strømproblemer	236	status	22	PIN	151
udskrivningsproblemer	237	SyncThru Web Service	222	trådløst netværk	
		generelle oplysninger	222	netværkskabel	163
<b>R</b>		<b>T</b>		<b>U</b>	
rengøre		taltastatur	22	udskriftsmedie	
indvendigt	77	tilbehør		etiketter	41
opsamlingsrulle	79	bestille	58	fortrykt papir	42
udvendigt	76	installere	70	glittet papir	42
rengøre maskinen	76	tonerpatron		indstilling af papirformatet	42
<b>S</b>		fordele toner	62	indstilling af papirtypen	42
service contact numbers	254	forventet levetid	61	karton	41
SetIPprogram	133, 163	håndteringsvejledning	60	konvolut	39
sikker udskrivning	49	ikkeSamsung og genopfyldt	60	specialmedier	38
		lagring	60	transparent	40

udskriftsstøtte	102	udskrivning af et dokument		<b>V</b>	
udskriftsstøtte	43	Linux	210	valgfri bakke	58
udskrive overlay		Mac	208	bestille	58
oprette	204	UNIX	213	vandmærke	
slette	204	udskrivningsfunktion	198	oprette	203
udskrivning	204	universalbakken eller manuel arkføder		redigere	203
udskrivning		bruge specialmedier	38	slette	203
ændre standardindstillingerne for udskrivning	198	lægge i	36	vedligeholdelsesdele	59
bruge direkte udskrivning hjælpeprogram	207	tip om brug	36	<b>W</b>	
flere sider på ét ark		UNIX		Windows	
Mac	209	driverinstallation til netværkstilsluttede	141	brug af SetIP	133, 163
indstille som en standardmaskine	198	udskrivning	213	driverinstallation til netværkstilsluttede	136
Linux	210	Unix		driverinstallation ved tilslutning via USBkabel	24, 25
Mac	208	systemkrav	110	ofte forekommende Windowsproblemer	249
mobile OS	172	USBhukommelse		systemkrav	108
mobileprint	172	sådan administrerer du	51		
specielle udskrivningsfunktioner	200	sådan sikkerhedskopierer du	52		
udskrive et dokument		USBhukommelsesenhed			
Windows	44	udskrivning	51		
udskrive på begge sider af papiret		USBkabel			
Mac	209	driver installation	127, 129		
udskrive til en fil	199	driverinstallation	24, 25		
UNIX	213	geninstallation af driver	128, 130		