

# Gebruikershandleiding

## Basis

**imagine the possibilities**

Deze handleiding geeft informatie met betrekking tot de installatie, normaal gebruik en het oplossen van problemen in Windows.



## 1. Inleiding

- 5 **Belangrijkste voordelen**
- 8 **Functies per model**
- 9 **Nuttig om te weten**
- 10 **Informatie over deze gebruikershandleiding**
- 11 **Veiligheidsinformatie**
- 17 **Apparaatoverzicht**
- 20 **Overzicht van het bedieningspaneel**
- 21 **Het apparaat inschakelen**
- 22 **Lokaal installeren van het stuurprogramma**
- 24 **Het stuurprogramma opnieuw installeren**



## 2. De basisfuncties leren kennen

- 26 **Menuoverzicht**
- 28 **Tekens invoeren met behulp van het numerieke toestenblok**
- 29 **Een testpagina afdrukken**
- 30 **De taal op het display wijzigen**
- 31 **Afdruk materiaal en lade**
- 44 **Eenvoudige afdruktaken**



## 3. Onderhoud

- 51 **Verbruiksartikelen en toebehoren bestellen**
- 52 **Beschikbare verbruiksartikelen**
- 53 **Beschikbare accessoires**
- 55 **Verkrijgbare onderdelen voor onderhoud**
- 56 **Toner herverdelen**
- 58 **De tonercassette vervangen**
- 60 **Een geheugenmodule upgraden**
- 62 **De gebruiksduur van de verbruiksartikelen controleren**
- 63 **Instellen van de waarschuwing "Toner bijna op"**
- 64 **Het apparaat reinigen**



## 4. Problemen oplossen

- 68 **Tips om papierstoringen te voorkomen**
- 69 **Papierstoringen verhelpen**
- 76 **Informatie over de status-LED**
- 79 **Informatie over displaymeldingen**



## 5. Bijlage

86 **Specificaties**

96 **Informatie over wettelijke voorschriften**

104 **Copyright**



# 1. Inleiding

In dit hoofdstuk staat informatie die u nodig heeft om het apparaat te gebruiken.

- **Belangrijkste voordelen** 5
- **Functies per model** 8
- **Nuttig om te weten** 9
- **Informatie over deze gebruikershandleiding** 10
- **Veiligheidsinformatie** 11
- **Apparaatoverzicht** 17
- **Overzicht van het bedieningspaneel** 20
- **Het apparaat inschakelen** 21
- **Lokaal installeren van het stuurprogramma** 22
- **Het stuurprogramma opnieuw installeren** 24

# Belangrijkste voordelen

## Milieuvriendelijk



- Dit apparaat beschikt over een Eco-functie waarmee u toner en papier kunt sparen.
- U kunt meerdere pagina's op één vel afdrukken om papier te besparen (zie handleiding Geavanceerd).
- Om papier te besparen kunt u op beide zijden van het papier afdrukken (dubbelzijdig afdrukken) (zie handleiding Geavanceerd).
- Dit apparaat bespaart automatisch elektriciteit door het stroomverbruik aanzienlijk te beperken wanneer het apparaat niet wordt gebruikt.

## Afdrukken met hoge snelheid en uitstekende kwaliteit



- U kunt afdrukken met een resolutie tot 1.200 x 1.200 dpi effectieve uitvoer.
- Snel on-demand afdrukken.
  - Voor enkelzijdig afdrukken, 35 ppm (A4) of 37 ppm (Letter).
  - Voor dubbelzijdig afdrukken, 17 ppm (A4) of 18 ppm (Letter).

# Belangrijkste voordelen

## Gemak



- Samsung Easy Printer Manager en Samsung-printerstatus (of Smart Panel) zijn programma's die de status van het apparaat controleren en u deze doorgeven, en waarmee u de instellingen van het apparaat kunt aanpassen (zie handleiding Geavanceerd).
- Met AnyWeb Print kunt u van een scherm in Windows Internet Explorer een schermopname of afdrukvoorbeeld maken en afdrukken op een veel eenvoudigere manier dan in het gebruikelijke programma (zie handleiding Geavanceerd).

## Grote functionaliteit en brede ondersteuning van toepassingen.



- Ondersteuning voor verschillende papierformaten (zie "Specificaties van de afdrukmedia" op pagina 88).
- Watermerken afdrukken: U kunt uw documenten voorzien van een watermerk zoals "Vertrouwelijk" (zie handleiding Geavanceerd).
- Posters afdrukken: De tekst en afbeeldingen op elke pagina van uw document worden vergroot en afgedrukt over verschillende vellen papier die u kunt samenvoegen tot een poster (zie handleiding Geavanceerd).
- U kunt in verschillende besturingssystemen afdrukken (zie "Systeemvereisten" op pagina 91).
- Het apparaat is uitgerust met een USB- en/of een netwerkinterface.

# Belangrijkste voordelen

## De capaciteit van uw apparaat uitbreiden

- Dit apparaat heeft een extra geheugensleuf om het geheugen uit te breiden (zie "Beschikbare accessoires" op pagina 53).
- Emulation, compatibel met PostScript 3 (PS3) maakt PS-afdrukken mogelijk.

# Funcities per model

Sommige functies en optionele onderdelen zijn mogelijk niet beschikbaar afhankelijk van model of land.

funcities	ML-3750ND	ML-3753ND
Hi-Speed USB 2.0-poort 1	●	●
Hi-Speed USB 2.0-poort 2		●
IEEE 1284 parallelstekker	○	○
Netwerkkinterface Ethernet 10/100/1000 Base TX bedraad LAN	●	●
IPv6	●	●
Eco-afdrukken	●	●
Dubbelzijdig afdrukken	●	●
Samsung Easy Printer Manager	●	●
Geheugen	○	○
Lade 2 (520 vellen)	○	○
SyncThru™ Web Service	●	●
PCL-printerstuurprogramma	●	●
PS-printerstuurprogramma	●	●
XPS-printerstuurprogramma	●	●

( ●: inclusief, ○: optioneel, leeg: niet beschikbaar)



# Nuttig om te weten



## Het apparaat drukt niet af.

- Open de afdruklijst en verwijder het document uit de lijst (zie "Een afdruktaak annuleren" op pagina 45).
- Verwijder het stuurprogramma en installeer deze opnieuw (zie "Lokaal installeren van het stuurprogramma" op pagina 22).
- Selecteer uw printer als de standaardprinter in Windows.



## Waar kan ik accessoires of verbruiksartikelen kopen?

- Vraag na bij een Samsung-distributeur of uw detailhandelaar.
- Kijk op [www.samsung.com/supplies](http://www.samsung.com/supplies). Kies uw land of regio voor productinformatie.



## De status-LED knippert of blijft branden.

- Schakel het apparaat uit en weer in.
- Zoek de betekenis van de LED-indicatorlampjes in deze handleiding en los het probleem op (zie "Informatie over de status-LED" op pagina 76).



## Er is papier vastgelopen.

- Open de klep aan de voorzijde en sluit ze weer.
- Zoek de instructies voor het verwijderen van vastgelopen papier in deze handleiding en los het probleem op (zie "Papierstoringen verhelpen" op pagina 69).



## De afdrukken zijn vaag.

- Het toner is mogelijk op of ongelijk verdeeld. Schud de tonercassette heen en weer.
- Probeer een andere instelling voor de resolutie.
- Vervang de tonercassette.



## Waar kan ik het stuurprogramma van de printer downloaden?

- Kijk op [www.samsung.com/printer](http://www.samsung.com/printer) voor de laatste versie van het stuurprogramma van de printer en installeer deze op uw systeem.

Deze gebruikershandleiding bevat basisinformatie over het apparaat en biedt tevens gedetailleerde informatie over de verschillende procedures die doorlopen moeten worden bij het gebruik van het apparaat.

- Lees de veiligheidsinformatie voor u het apparaat in gebruik neemt.
- Raadpleeg het hoofdstuk over probleemoplossing als u problemen ondervindt bij gebruik van het apparaat.
- De termen die in deze gebruikershandleiding worden gebruikt, worden uitgelegd in het hoofdstuk met de woordenlijst.
- De afbeeldingen in deze gebruikershandleiding zijn afhankelijk van de opties en het model, en komen mogelijk niet helemaal overeen met het door u gekochte apparaat.
- De schermafbeeldingen in deze gebruikershandleiding kunnen afwijken van de schermweergave van uw apparaat afhankelijk van de firmware-/stuurprogrammaversie.
- De procedures in deze gebruikershandleiding zijn voornamelijk gebaseerd op Windows 7.





## Afspraken

Sommige in deze gebruikershandleiding gebruikte termen zijn verwisselbaar:

- Document is synoniem met origineel.
- Papier is synoniem met materiaal of afdrukmateriaal.
- Apparaat verwijst naar printer of multifunctionele printer.



## Algemene pictogrammen

Pictogram	Tekst	Omschrijving
	<b>Opgepast</b>	Biedt gebruikers informatie om het apparaat te beschermen tegen mogelijke mechanische schade of defecten.
	<b>Opmerking</b>	Biedt aanvullende informatie of gedetailleerde uitleg over een functie of voorziening van het apparaat.

Deze waarschuwingen en voorzorgen moeten eventuele beschadigingen aan uw apparaat en verwondingen aan uzelf of anderen voorkomen. Lees deze instructies aandachtig voor u het apparaat in gebruik neemt. Bewaar dit document goed nadat u het hebt gelezen.



## Belangrijke veiligheidssymbolen

### Verklaring van alle pictogrammen en symbolen in dit hoofdstuk

	<b>Waarschuwing</b>	Gevaren of onveilige praktijken die ernstig letsel of de dood kunnen veroorzaken.
	<b>Opgepast</b>	Gevaren of onveilige praktijken die een klein letsel of eigendomsschade kunnen veroorzaken.
	NIET proberen.	



## Bedrijfsomgeving



### Waarschuwing



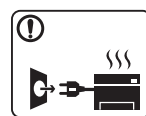
Niet gebruiken als de stekker beschadigd is of als het stopcontact niet geaard is.

Dit kan een elektrische schok of brand veroorzaken.



Plaats niets op het apparaat (water, kleine metalen of zware voorwerpen, kaarsen, brandende sigaretten, enzovoort).

Dit kan een elektrische schok of brand veroorzaken.



- Als het apparaat oververhit raakt, komt er rook uit, maakt het vreemde geluiden of verspreidt het vreemde geuren. Schakel onmiddellijk de stroomschakelaar uit en koppel het apparaat los.
- De gebruiker moet bij het stopcontact kunnen om in geval van nood de stekker uit het stopcontact te kunnen trekken.

Dit kan een elektrische schok of brand veroorzaken.



Buig het netsnoer niet en plaats er geen zware voorwerpen op.

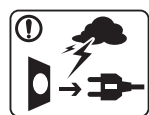
Het trappen op of beknellen van het netsnoer door een zwaar voorwerp kan een elektrische schok of brand veroorzaken.



Haal de stekker niet uit het stopcontact door aan het netsnoer te trekken; trek de stekker er niet uit met natte handen.

Dit kan een elektrische schok of brand veroorzaken.

## **Opgepast**



Haal de stekker uit het stopcontact tijdens onweer of als u het apparaat niet gebruikt.

Dit kan een elektrische schok of brand veroorzaken.



Opgelet, het papieruitvoergebied is heet.

U kunt brandwonden oplopen.



Als het apparaat is gevallen of als de behuizing beschadigd lijkt, koppelt u het apparaat volledig los en roept u de hulp in van een gekwalificeerd technicus.

Zo niet kan dit een elektrische schok of brand veroorzaken.



Probeer de stekker niet in het stopcontact te forceren als hij er moeilijk ingaat.

U riskeert een elektrische schok. Neem contact op met een elektricien om het stopcontact te vervangen.



Voorkom dat huisdieren op het netsnoer, de telefoonkabel of de kabel naar de computer bijten.

Dit kan een elektrische schok of brand veroorzaken en/of uw huisdier verwonden.



Als het apparaat niet goed werkt nadat u deze instructies hebt uitgevoerd, koppelt u het apparaat volledig los en roept u de hulp in van een gekwalificeerd technicus.

Zo niet kan dit een elektrische schok of brand veroorzaken.



## **Bedieningswijze**



## **Opgepast**



Trek het papier niet uit de printer tijdens het afdrukken.

Dit kan het apparaat beschadigen.



Houd uw hand niet tussen het apparaat en de papierlade.

U kunt letsel oplopen.



Blokkeer de ventilatieopening niet of duw er geen voorwerpen in.

Hierdoor kunnen onderdelen warm worden en kan er brand ontstaan of kan het apparaat beschadigd raken.



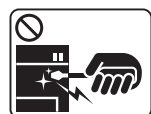
Wees voorzichtig wanneer u papier vervangt of vastgelopen papier verwijdert.

Nieuw papier heeft scherpe randen die snijwonden kunnen veroorzaken.



Bij het afdrukken van grote hoeveelheden kan de onderzijde van het uitvoergebied heet worden. Houd kinderen uit de buurt.

Zij kunnen brandwonden oplopen.



Gebruik geen tang of scherpe metalen voorwerpen om vastgelopen papier te verwijderen.

Dit kan het apparaat beschadigen.



Vermijd het stapelen van te veel papier in de papieruitvoerlade.

Dit kan het apparaat beschadigen.



Het apparaat wordt gevoed via het netsnoer.

Om de stroom uit te schakelen, trekt u het netsnoer uit het stopcontact.



## Installatie/verplaatsen



## Waarschuwing



Plaats het apparaat niet in een stoffige of vochtige ruimte of op een plek waar water lekt.

Dit kan een elektrische schok of brand veroorzaken.

## Opgepast



Schakel de stroom uit en maak alle kabels los voordat u het apparaat verplaatst.

Til vervolgens het apparaat op deze wijze op:

- Een apparaat dat minder dan 20 kg weegt, mag door één persoon worden opgetild.
- een apparaat dat 20 - 40 kg weegt, moet door twee personen worden opgetild.
- een apparaat dat meer dan 40 kg weegt, moet door vier of meer personen worden opgetild.

Het apparaat zou kunnen vallen en verwondingen of schade veroorzaken.



Plaats het apparaat niet op een onstabiel of schuin oppervlak.

Het apparaat zou kunnen vallen en verwondingen of schade veroorzaken.



Het apparaat moet aangesloten worden op een spanningsbron met hetzelfde energieniveau als op het label.

Als u niet zeker bent en het spanningsniveau wilt controleren, neemt u contact op met de elektriciteitsmaatschappij.



Gebruik alleen telefoondraad van Nr. 26 AWG<sup>a</sup> of, indien nodig, een grotere telefoondraad.

Zo niet kan het apparaat beschadigd raken.



Dek het apparaat niet af en plaats het niet in een slecht geventileerde ruimte, zoals een kast.

Als het apparaat niet voldoende wordt geventileerd, kan er brand ontstaan.



Sluit het netsnoer aan op een geaard stopcontact. Zo niet kan dit een elektrische schok of brand veroorzaken.



Sluit niet te veel apparaten op hetzelfde stopcontact of verlengsnoer aan.

Dit kan de prestaties verminderen en een elektrische schok of brand veroorzaken.



Gebruik voor een veilige bediening het netsnoer dat met uw apparaat werd meegeleverd. Als u een snoer gebruikt dat langer is dan 2 meter voor een apparaat van 110 V, moet het snoer minstens 16 AWG dik zijn. Zo niet kan het apparaat beschadigd raken en een elektrische schok of brand veroorzaken.

a. AWG: American Wire Gauge



## Onderhoud/controle

### ! Opgepast



Trek het netsnoer van het apparaat uit het stopcontact als u de binnenkant van het apparaat wilt reinigen. Reinig uw apparaat niet met benzeen, verdunningsmiddel of alcohol, en spuit geen water in het apparaat.

Dit kan een elektrische schok of brand veroorzaken.



Zorg ervoor dat het apparaat niet werkt als u verbruiksartikelen in het apparaat vervangt of de binnenkant schoonmaakt.

U kunt letsel oplopen.



Houd het netsnoer en het contactoppervlak van de stekker stof- en watervrij.

Zo niet kan dit een elektrische schok of brand veroorzaken.



- Verwijder geen kleppen of beveiligingselementen die vastgeschroefd zijn.
- Fixeereenheden mogen alleen worden hersteld door een gekwalificeerde servicemedewerker. Reparatie door niet-gekwalificeerde technici kan brand of elektrische schokken veroorzaken.

Dit apparaat mag alleen worden hersteld door een medewerker van de technische dienst van Samsung.



Houd reinigingsproducten uit de buurt van kinderen. Kinderen kunnen letsel oplopen.



U mag het apparaat niet zelf demonteren, herstellen of weer in elkaar steken.

Dit kan het apparaat beschadigen. Neem contact op met een professioneel technicus als het apparaat gerepareerd moet worden.



Volg de richtlijnen uit de gebruikershandleiding die met het apparaat werd meegeleverd om het apparaat te reinigen en te bedienen.

Zo niet, dan kunt u het apparaat beschadigen.



## Gebruik van verbruiksartikelen



### Opgepast



Haal de tonercassette niet uit elkaar.  
Tonerstof kan gevaarlijk zijn bij inademing of opname.



Verbrand geen verbruiksartikelen zoals een tonercassette of fixeereenheid.  
Dit kan een explosie of onbeheersbare brand veroorzaken.



Zorg ervoor dat er geen tonerstof op uw lichaam of kledij terecht komt bij het vervangen van de tonercassette of het verwijderen van vastgelopen papier.  
Tonerstof kan gevaarlijk zijn bij inademing of opname.



Houd kinderen uit de buurt van de plaats waar u verbruiksartikelen (bijvoorbeeld tonercassettes) bewaart.  
Tonerstof kan gevaarlijk zijn bij inademing of opname.



Het gebruik van gerecycleerde verbruiksartikelen, zoals toner, kan het apparaat beschadigen.  
Bij schade als gevolg van het gebruik van gerecyclede verbruiksartikelen zullen reparatiekosten in rekening worden gebracht.



Als er tonerstof op uw kleding terecht komt, moet u geen warm water gebruiken.  
Door warm water hecht de toner zich aan de stof.  
Gebruik altijd koud water.





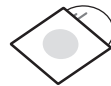
## Toebehoren



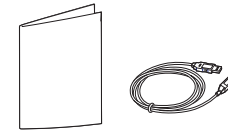
Netsnoer



Beknopte installatiehandleiding



Software-cd<sup>a</sup>



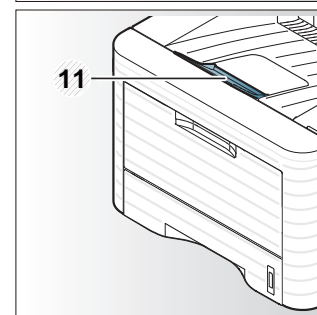
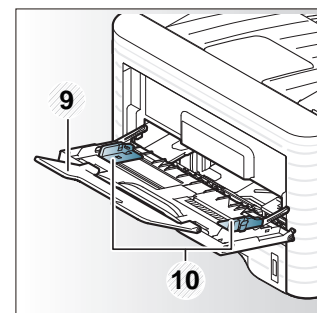
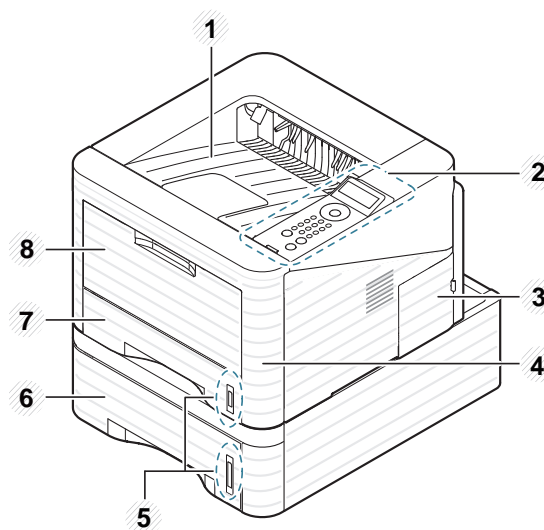
Div. accessoires<sup>b</sup>

a. De software-cd bevat het stuurprogramma van de printer en programma's.

b. Diverse, bij uw printer geleverde accessoires kunnen verschillen per land van aankoop en specifiek model.



## Voorkant



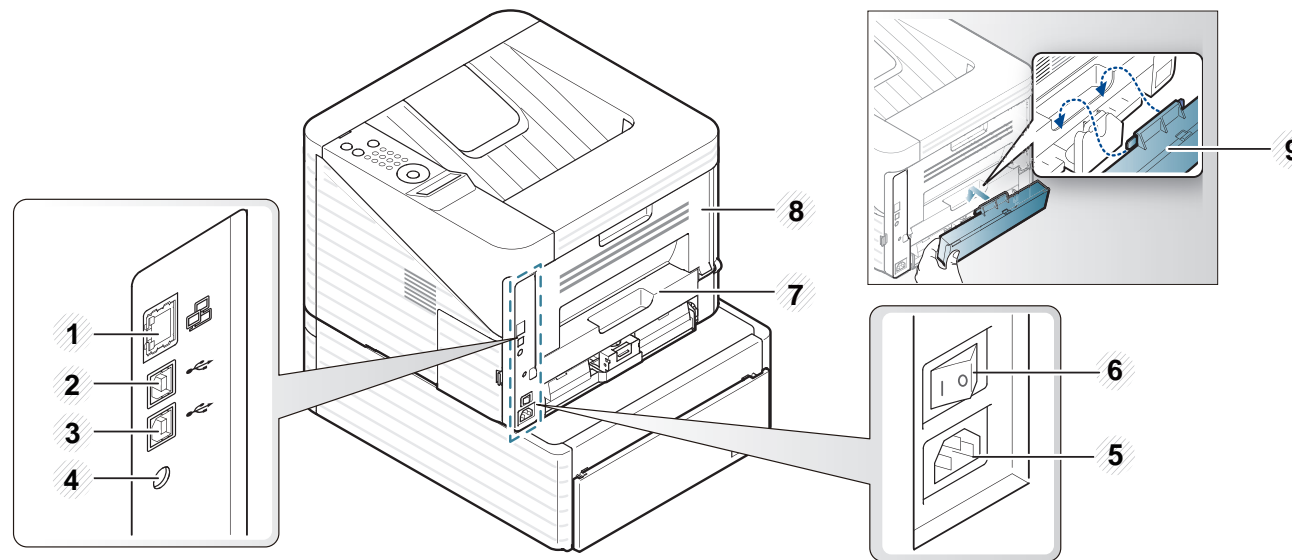
1	Uitvoerlade	4	Voorklep	7	Lade 1	10	Papierbreedtegeleiders op de multifunctionele lade
2	Bedieningspaneel	5	Indicator papierniveau	8	Multifunctionele lade	11	Papieruitvoersteun
3	Klep moederbord	6	Lade 2	9	Extensie voor multifunctionele lade		



## Achterkant

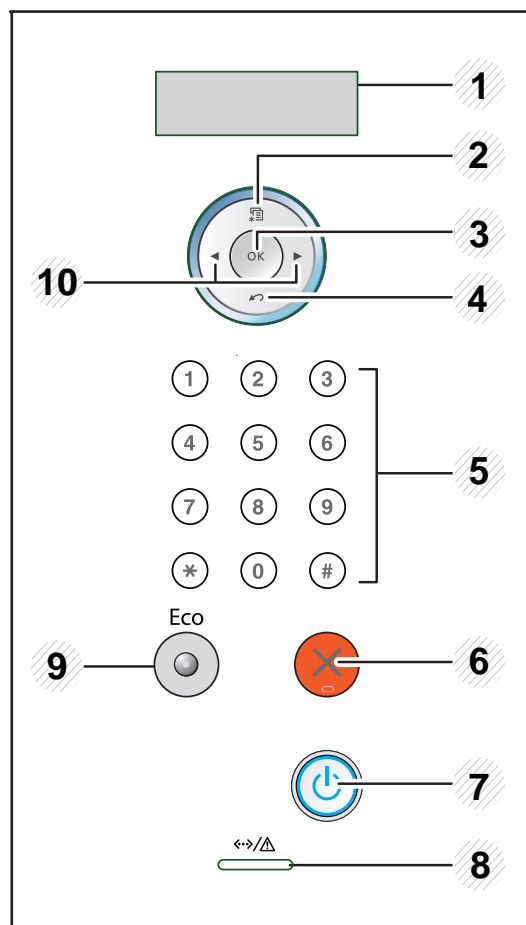



- Deze afbeelding kan afhankelijk van het model afwijken van uw apparaat.
- Sommige functies en optionele onderdelen zijn mogelijk niet beschikbaar afhankelijk van model of land.



1	Netwerkpoort	4	IEEE 1284 stroomaansluiting met parallelstekker	7	Duplex-eenheid
2	USB-poort 1	5	Stroomschakelaar	8	Achterklep
3	USB-poort 2 <sup>a</sup> (alleen ML-3753ND)	6	Aansluiting netsnoer	9	Achterklep lade

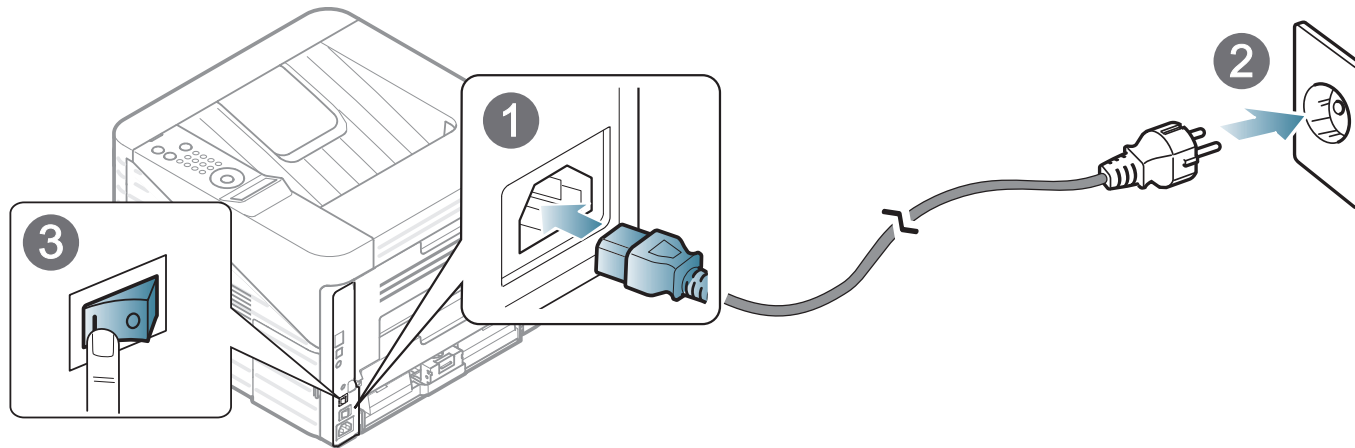
a. Dankzij de twee USB-poorten kunt u een printer op twee verschillende computers aansluiten. Hiervoor moet u op beide computers printerstuurprogramma's installeren. Verbind nooit één computer dubbel, via de twee USB-poorten, met de printer. Dit kan ernstige schade veroorzaken aan de printer en computer.



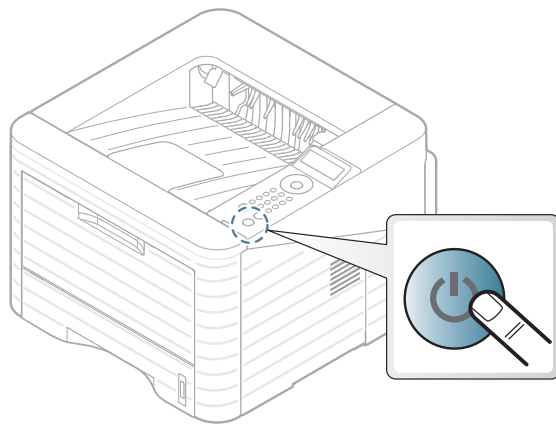
1	<b>Weergave</b>	Toont de huidige status en geeft meldingen weer tijdens het gebruik.
2	 <b>(Menu)</b>	Hiermee opent u de menumodus en bladert u door de beschikbare menu's.

3	<b>OK</b>	Hiermee bevestigt u het op het display geselecteerde item.
4	 <b>(Achterkant)</b>	Hiermee keert u terug naar het bovenliggende menu.
5	<b>Numeriek toetsenblok</b>	U kunt cijfers en tekens invoeren met behulp van het toetsenblok. Dit is handig wanneer u IP-adressen moet invoeren. (zie "Tekens invoeren met behulp van het numerieke toetsenblok" op pagina 28).
6	 <b>(Annuleren)</b>	Hiermee kunt u op elk moment een taak onderbreken.
7	 <b>(aan/uit)</b>	Met deze knop kunt u de stroom in- en uitschakelen.
8	 <b>(Status-LED)</b>	Toont de status van uw printer (zie "Status LED" op pagina 77).
9	<b>Eco</b>	Gaat naar de eco-modus voor het besparen van toner en papier (zie "Eco-opties" op pagina 49).
10	<b>Pijltoetsen</b>	Door beschikbare waarden bladeren door naar vorige of volgende opties te gaan.

- 1 Sluit de printer eerst op de netvoeding aan.  
Zet de aan/uit-schakelaar aan.



- 2 Druk op de knop  (aan/uit) en laat deze los.



Een lokale printer is een printer die via een kabel rechtstreeks op uw computer is aangesloten. Als uw apparaat met een netwerk is verbonden, slaat u de onderstaande stappen over en gaat u naar het deel over de installatie van het stuurprogramma voor een apparaat dat met een netwerk is verbonden (zie handleiding Geavanceerd).



- Zie de handleiding Geavanceerd als u een Macintosh, Linux of Unix OS-gebruiker bent.
- Het installatievenster in deze gebruikershandleiding kan verschillen afhankelijk van het apparaat en de gebruikte interface.
- Door **Aangepaste installatie** te selecteren kunt u kiezen welke programma's u wilt installeren.
- Gebruik alleen een USB-kabel die korter is dan 3 meter.



## Windows

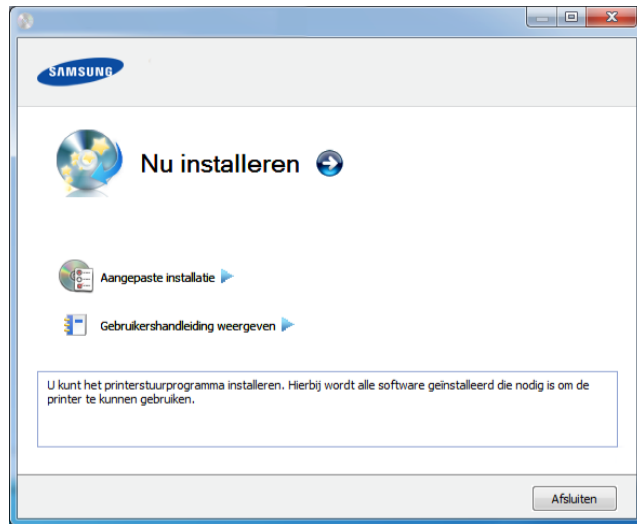
- 1 Controleer of de printer op uw computer is aangesloten en ingeschakeld is.



Als tijdens de installatie het venster "**Wizard Nieuwe hardware gevonden**" verschijnt, klikt u op **Annuleren** om het venster te sluiten.

- 2 Plaats de meegeleverde software-cd in uw cd-romstation. De cd-rom start automatisch op en er verschijnt een installatievenster.

## 3 Selecteer Nu installeren.



## 4 Lees de **Gebruiksrechtovereenkomst** en schakel het selectievakje **Ik aanvaard de bepalingen van de gebruiksrechtovereenkomst** in. Klik daarna op **Volgende**.

## 5 Volg de instructies in het installatievenster.

Als het printerstuurprogramma niet naar behoren werkt, volg dan de onderstaande stappen om het stuurprogramma opnieuw te installeren.



## Windows

- 1 Controleer of de printer op uw computer is aangesloten en ingeschakeld is.
- 2 Selecteer in het menu **Start** achtereenvolgens **Programma's** of **Alle programma's** > **Samsung Printers** > **naam van uw printerstuurprogramma** > **Deïnstalleren**.
- 3 Volg de instructies in het installatievenster.
- 4 Plaats de software-cd in uw cd-rom-station in installeer het stuurprogramma opnieuw (zie "Lokaal installeren van het stuurprogramma" op pagina 22).






## 2. De basisfuncties leren kennen

Nadat de installatie is voltooid, kunt u de standaardinstellingen van het apparaat opgeven. Raadpleeg het volgende hoofdstuk om waarden in te stellen of te wijzigen. Dit hoofdstuk levert informatie over de algemene menustructuur en de opties voor de basisinstellingen.

- **Menuoverzicht** 26
- **Tekens invoeren met behulp van het numerieke toetsenblok** 28
- **Een testpagina afdrukken** 29
- **De taal op het display wijzigen** 30
- **Afdruk materiaal en lade** 31
- **Eenvoudige afdruktaken** 44

Het bedieningspaneel biedt toegang tot verschillende menu's voor de instelling van het apparaat en het gebruik van de functies van het apparaat.



- Druk op de knop  (**Menu**) om toegang te krijgen tot deze menu's. Druk op de pijl-links/rechts tot het gewenste menuonderdeel verschijnt en druk op **OK**.
- Naast het gekozen menu verschijnt een sterretje (\*).
- Afhankelijk van de opties of het model zullen sommige menu's mogelijk niet op het display verschijnen. Als dit het geval is, zijn deze opties niet van toepassing op uw apparaat.
- Afhankelijk van het model kunnen sommige menuonderdelen op uw apparaat een andere naam hebben.

Items	Opties
<b>Informatie</b>	<b>Menuoverzicht</b> <b>Configuratie</b> <b>Info verb.art.</b> <b>Demopagina</b> <b>PCL-lettertype</b> <b>PS-lettertype</b> <b>EPSON-lettert.</b> <b>Gebruiksteller</b> <b>Account</b>
<b>Lay-out</b>	<b>Afdrukstand</b> <b>Algemene marge</b> <b>MP-lade</b> <b>Lade X</b> <b>Emulatiemarge</b> <b>Duplex</b>
<b>Papier</b>	<b>Exemplaren</b> <b>MF-lade/ [Lade &lt;x&gt;]</b> <b>Papierinvoer</b> <b>Ladekoppeling</b>

Items	Opties
<b>Grafisch</b>	Resolutie Tkst dnk. mk.
<b>Systeeminst.</b>	Taal Energ.spaarst. Ontw.gebeurt. Aut. doorgaan Verv. papier Verk. pap.frm. Luchtdrukcorr. Auto CR Time-out taak Onderhoud Tonerbesparing Eco-inst. Instel. wissen
<b>Emulatie</b>	Type emulatie Instellingen

Items	Opties
<b>Netwerk</b>	TCP/IP (IPv4) TCP/IP (IPv6) Ethernet-snel. 802.1x Instel. wissen Netwerkconf. Net. activeren Http activeren
<b>Aangepast<sup>a</sup></b>	
<b>Taakbeheer</b>	Actieve taak Opgesl. taak Best.beleid

a. U kunt de toepassingsprogramma's starten. U moet het toepassingsprogramma registreren via SyncThru™ Web Service voordat u het programma start.

U zult voor verschillende taken namen en nummers moeten invoeren.

- 1 Als u wordt gevraagd een letter in te voeren, zoekt u de cijfer-toets met de letter van uw keuze erop. Druk een aantal keren op deze toets tot de gewenste letter op het display verschijnt.

Wilt u bijvoorbeeld de letter O invoeren, druk dan op cijfer-toets 6 met opschrift MNO. Iedere keer dat u op cijfer-toets 6 drukt, verschijnt er een andere letter op het display, M, N, O, m, n, o en ten slotte 6.

- 2 Wilt u extra letters invoeren, herhaal dan stap 1.


Als de volgende letter op dezelfde toets staat, beweeg dan de cursor door op de pijl-links/rechts te drukken en druk vervolgens op de toets met het opschrift van uw keuze. De cursor beweegt naar rechts en de volgende letter verschijnt op het display. U kunt een spatie invoeren door op de **pijl**-toets te drukken.

- 3 Als u klaar bent met het invoeren van letters drukt u op **OK**.




Als u tijdens het invoeren van een nummer of naam een fout maakt, drukt u op de pijl-**links/rechts** om het laatste cijfer of de laatste letter te wissen.

Om te controleren of het apparaat juist werkt, kunt u een testpagina afdrukken.

- 1 Druk op  de knop (**Menu**) op het bedieningspaneel.
- 2 Druk op **Informatie > OK > Demopagina > OK**.
- 3 Druk op **Afdrukken? > Ja > OK**.  
Er wordt een testpagina afgedrukt.

Volg onderstaande stappen om de taal op het bedieningspaneel te wijzigen:

- 1 Druk op  de knop (**Menu**) op het bedieningspaneel.
- 2 Druk op **Systeeminst. > OK > Taal > OK**.
- 3 Druk op de toets **OK** om de gewenste taal te selecteren.

In dit hoofdstuk wordt uitgelegd hoe u afdrukmedia in uw apparaat plaatst.



- Wanneer u afdruk materiaal gebruikt dat niet voldoet aan deze specificaties, kan dit problemen veroorzaken waarvoor reparatie vereist is. Zulke reparaties worden niet gedekt door de garantie of serviceovereenkomst van Samsung.
- Zorg ervoor dat u geen fotopapier voor inkjetprinters gebruikt. Dit kan uw apparaat beschadigen.
- Gebruik van ontvlambaar afdruk materiaal kan brand veroorzaken.
- Gebruik aangegeven afdruk materiaal (zie "Specificaties van de afdruk media" op pagina 88).

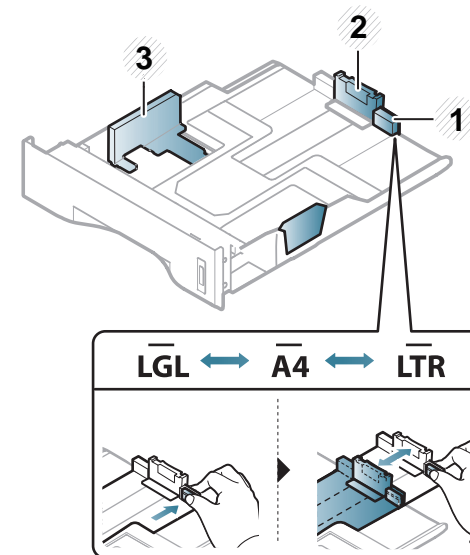


Het gebruik van ontvlambaar materiaal of het achterblijven van vreemde materialen in de printen kan oververhitting veroorzaken en in zeldzame gevallen brand.



## Lade overzicht

Om het formaat te wijzigen, moet u de papiergeleiders aanpassen.

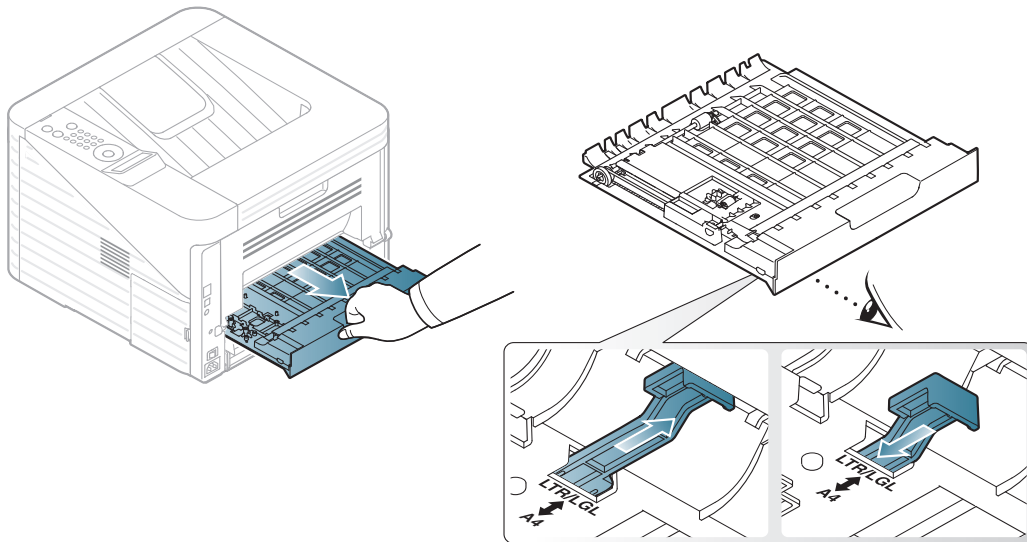


- 1 Geleider voor lade-uitbreiding
- 2 Papierlengtegeleider
- 3 Papierbreedtegeleider

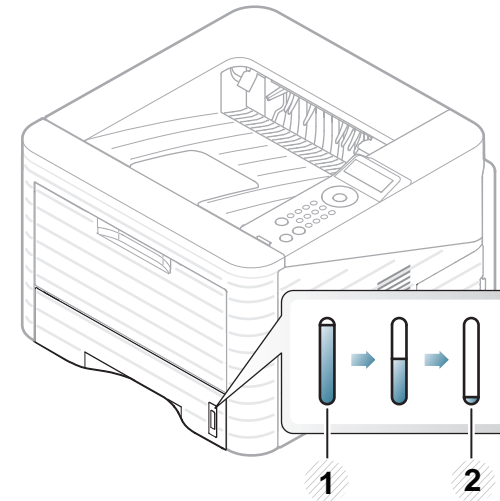
De duplexeenheid is standaard ingesteld op het papierformaat Letter/LGL of A4, afhankelijk van het land waar u de printer hebt gekocht. Stel de papiergeleider als volgt in om het papierformaat te wijzigen.



Als u de geleiders niet aanpast, kan dit tot gevolg hebben dat de afdruk scheef of op de verkeerde plaats afgedrukt wordt, of dat het papier vastloopt.



De papierniveau-indicator geeft aan hoeveel papier er in de lade ligt.



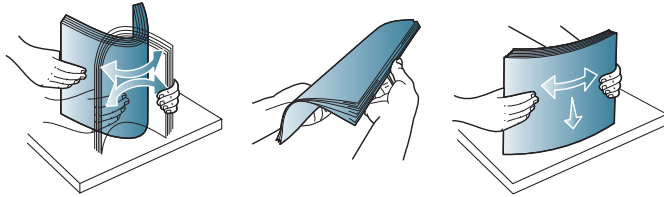
- 1 Vol
- 2 Leeg



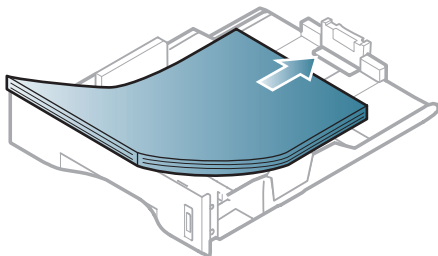


## Plaats papier in de lade/optionele lade

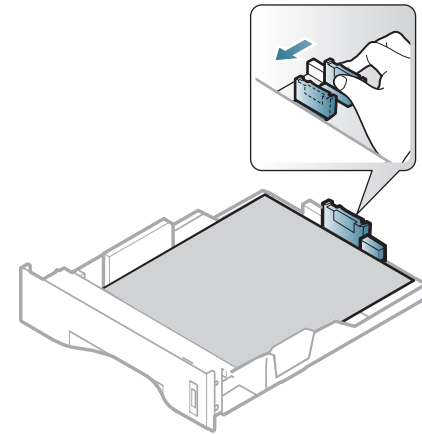
- 1 Trek de lade uit.
- 2 Buig de papierstapel om of waaier het papier uit om de pagina's van elkaar te scheiden voordat u het papier in de lade plaatst.



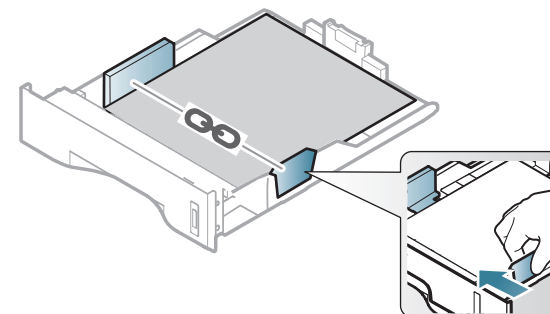
- 3 Leg het papier met de zijde die u wilt bedrukken naar onder.



- 4 Verschuif de lengtegeleider tot deze lichtjes de stapel papier raakt.

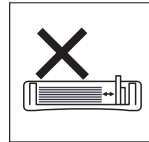
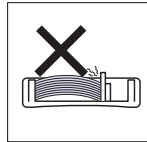
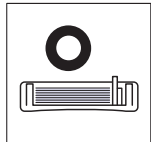


- 5 Houd de breedtegeleider ingedrukt en schuif deze zonder deze te buigen tegen de stapel papier.

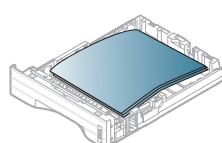
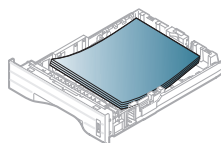
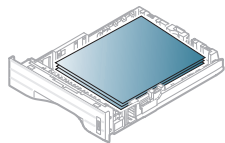




- Druk de papierbreedtegeleider niet te hard tegen de rand van het papier, aangezien het papier hierdoor kan buigen.
- Als u de breedtegeleider niet aanpast, kan het papier vastlopen.



- Gebruik geen papier waarvan de voorste rand opgekruld is. Hierdoor kan het papier vastlopen of kreukelen.



**6** Plaats de lade terug in het apparaat.

**7** Stel de papiersoort en het -formaat in voor lade 1 (zie "Papierformaat en -type instellen" op pagina 42).



De instellingen die via het apparaatstuurprogramma zijn opgegeven krijgen voorrang op de instellingen die via het bedieningspaneel werden opgegeven.

- Als u afdrukt vanuit een toepassing, opent u de toepassing en het afdrukmenu.
- Open **Voorkeursinstellingen voor afdrucken** (zie "Voorkeursinstellingen openen" op pagina 46).
- Klik op het tabblad **Papier** in **Voorkeursinstellingen voor afdrucken** en selecteer een passend papier type.



## Papier vullen multifunctionele lade

De multifunctionele lade kan speciale types en formaten van afdrukmedia bevatten, zoals postkaarten, notitiekaarten en enveloppen.

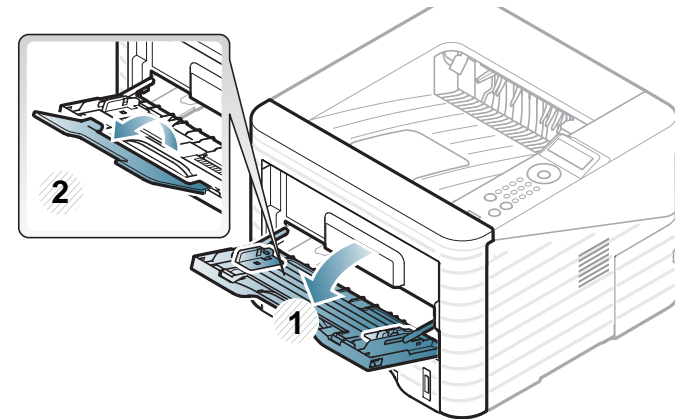


### Tips voor het gebruik van de multifunctionele lade

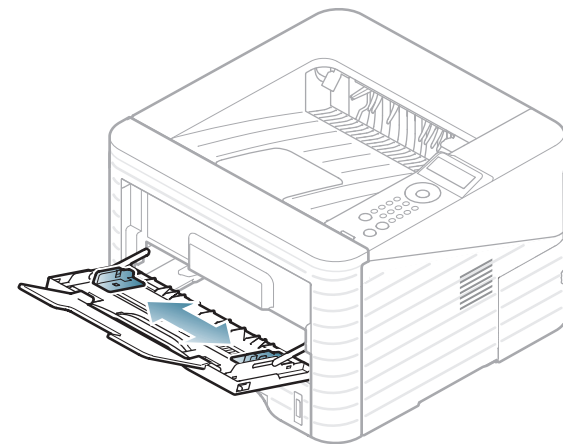
- Voeg geen papier toe als er nog papier in de multifunctionele lade ligt. Dit kan papierstoringen veroorzaken.
- Afdrukmedia moeten met de voorzijde naar boven en de bovenkant eerst in het midden van de multifunctionele lade worden geplaatst.

- Let voor optimale afdrukkwaliteit en ter voorkoming van vastlopend papier (zie "Specificaties van de afdrukmedia" op pagina 88) op de volgende aanwijzingen.
- Maak gekrulde briefkaarten, enveloppen en etiketten eerst vlak voor u ze in de multifunctionele lade plaatst.
- Volg bij het afdrukken op speciaal afdrukmedia de richtlijnen voor het plaatsen van afdruk materiaal (zie "Afdrukken op speciale afdrukmedia" op pagina 36).
- Als vellen overlappen bij het afdrukken via de multifunctionele lade, opent u lade 1, verwijdert u de overlappende vellen en probeert u opnieuw af te drukken.
- Als het papier niet goed wordt doorgevoerd bij het afdrukken, duwt u het papier met de hand tot het automatisch wordt doorgevoerd.

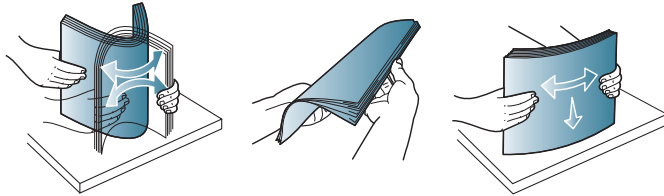
- 1 Open de multifunctionele lade en trek het verlengstuk van de multifunctionele lade uit zoals afgebeeld.



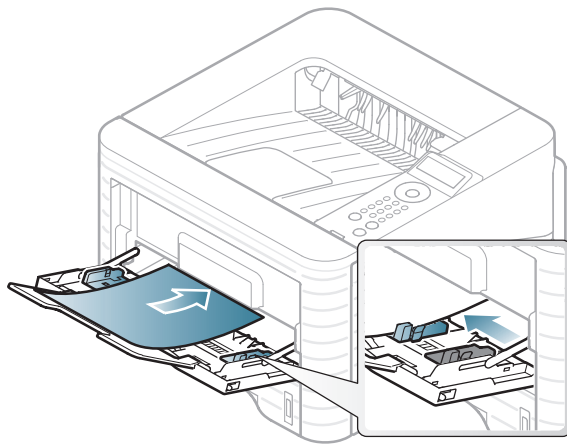
- 2 Pas de multifunctionele lade met de papiergeleiders aan op de breedte van het papier.



- 3** Buig de papierstapel of waaier het papier uit om de pagina's van elkaar te scheiden voordat u het papier in de lade plaatst.



- 4** Plaats het papier in de lade. Druk de papierbreedtegeleiders van de multifunctionele lade in en stel ze in op de breedte van het papier.



- 5** Stel de papiersoort en het -formaat in op het bedieningspaneel (zie "Papierformaat en -type instellen" op pagina 42).



De instellingen die via het stuurprogramma zijn opgegeven krijgen voorrang op de instellingen via het bedieningspaneel.

- a** Als u afdrukt vanuit een toepassing, opent u de toepassing en het afdrukmenu.
- b** Open **Voorkeursinstellingen voor afdrucken** (zie "Voorkeursinstellingen openen" op pagina 46).
- c** Klik op het tabblad **Papier** in **Voorkeursinstellingen voor afdrucken** en selecteer het juiste papiertype. Als u bijvoorbeeld op een etiket wilt afdrucken, stelt u het papiertype in op **Etiketten**.
- d** Selecteer **Multifunctionele lade** bij papierbron en druk vervolgens op **OK**.
- e** Start het afdrucken vanuit de toepassing.



## Afdrukken op speciale afdrukmedia

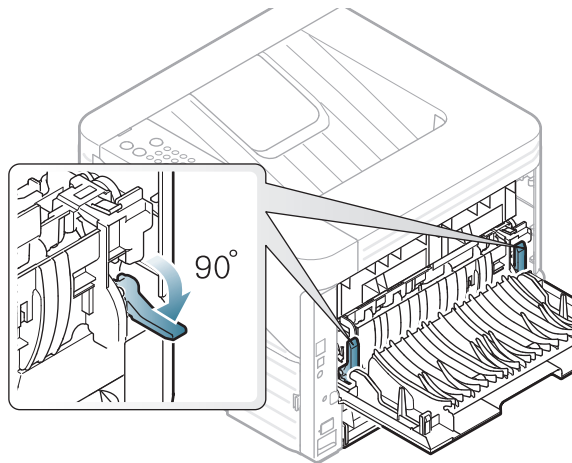
De onderstaande tabel toont de te gebruiken speciale afdrukmedia in elke lade.

De mediatypes worden getoond in de **Voorkeursinstellingen voor afdrucken**. Kies het correcte mediatype voor de beste afdrukkwaliteit.



- Voor het gebruik van speciale afdrukmedia raden wij u aan om telkens een vel per keer in te voeren (zie "Specificaties van de afdrukmedia" op pagina 88).
- Afdrukken op speciale media (voorzijde naar boven)**

Als de speciale media kreuken, vouwen of dikke zwarte lijnen vertonen, opent u de achterklep, duwt u de hendel naar beneden en probeert u opnieuw af te drukken. Houd de achterklep tijdens het afdrukken geopend.



Zie "Specificaties van de afdrukmedia" op pagina 88 voor papiergewicht per vel.

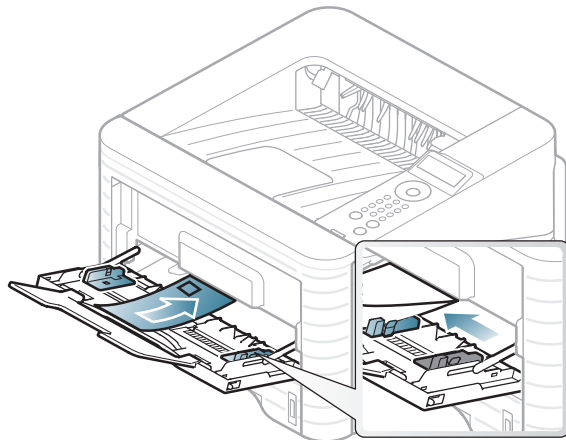
Types	Lade 1	Optionele lade	Multifunctionele lade
Normaal papier	•	•	•
Dik papier	•	•	•
Dikker			•
Dun papier	•	•	•
Bankpost	•	•	•
Gekleurd papier			•
Kartonpapier	•	•	•
Etiketten			•
Transparanten			•
Envelop			•
Voorbedrukt			•
Katoen			•
Kringlooppapier	•	•	•
Archiefpapier	•	•	•

( •: beschikbaar. Leeg: niet beschikbaar)

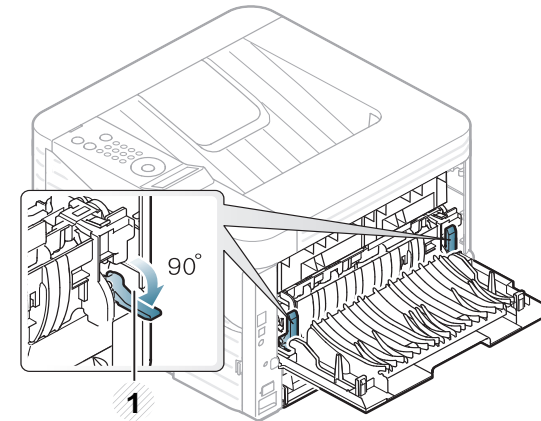
## Enveloppen

Of enveloppen goed worden bedrukt, is afhankelijk van de kwaliteit.

Plaats een envelop op de volgende manier om deze te bedrukken.



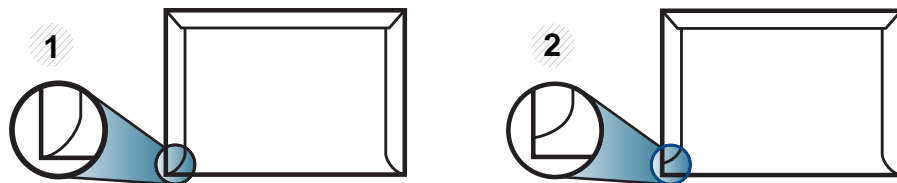
Als de afgedrukte enveloppen kreuken, vouwen of dikke zwarte lijnen vertonen, opent u de achterklep, verschuift u de achterste geleider aan de rechterkant ongeveer 90° graden en probeert u opnieuw af te drukken. Houd de achterklep tijdens het afdrucken geopend.



1 Hendel

- Houd bij de keuze van enveloppen rekening met de volgende factoren:
  - **Gewicht:** niet zwaarder dan 90 g/m<sup>2</sup>, anders kunnen de enveloppen vastlopen.
  - **Samenstelling:** plat liggend met minder dan 6 mm opkrullende rand, zonder lucht.
  - **Toestand:** geen gekrulde, verkreukelde of beschadigde enveloppen.
  - **Temperatuur:** dienen tegen de warmte en druk van het apparaat in werking te kunnen.
- Gebruik alleen goed gevormde enveloppen met scherpe vouwen.
- Gebruik geen afgestempelde enveloppen.

- Gebruik geen enveloppen met sluithaakjes, knipsluitingen, vensters, gecoate binnenbekleding, zelfklevende sluitingen of andere synthetische materialen.
- Gebruik geen beschadigde enveloppen of enveloppen van slechte kwaliteit.
- Controleer of de naad aan beide uiteinden van de envelop helemaal doorloopt tot in de hoek.

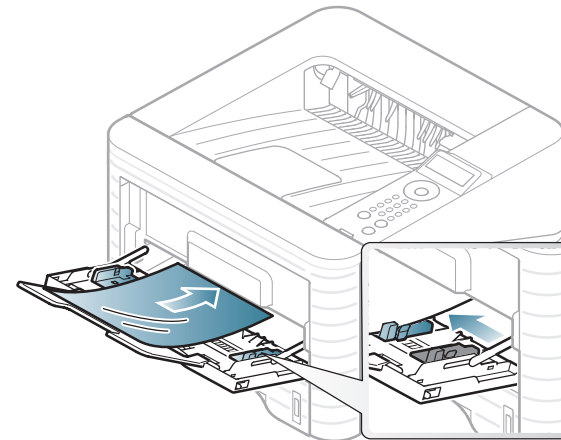


- 1 Aanvaardbaar
- 2 Onaanvaardbaar

- Enveloppen met een verwijderbare strip of met meer dan één zelfklevende vouwbare klep moeten van een kleefmiddel zijn voorzien dat gedurende 0,1 seconde bestand is tegen de fixeertemperatuur van het apparaat (ongeveer 170 C). De extra kleppen en strips kunnen kreuken, scheuren en papierstoringen veroorzaken, en kunnen zelfs de fixeereenheid beschadigen.
- Voor de beste afdrukkwaliteit plaatst u de marges best niet dichterbij dan 15 mm van de rand van de envelop.
- Druk niet af op de plaats waar de naden van de envelop samenkomen.

## Transparanten

Om beschadigingen aan het apparaat te voorkomen mag u uitsluitend transparanten gebruiken die speciaal zijn ontworpen voor laserprinters.

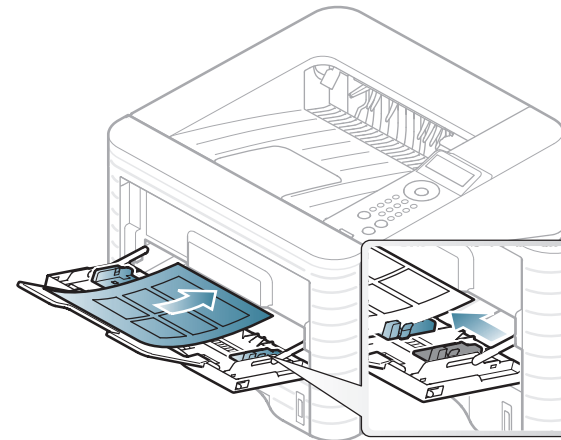


- Bestand tegen de fixeertemperatuur in het apparaat.
- Plaats transparanten op een vlak oppervlak nadat u ze uit het apparaat hebt gehaald.
- Laat transparanten niet te lang in de papierlade liggen. Er kan zich dan stof en vuil op afzetten, wat leidt tot vlekken bij het afdrukken.
- Let op dat u geen vingerafdrukken op de transparanten maakt. Dit veroorzaakt vlekken tijdens het afdrukken.
- Bescherm transparanten na het afdrukken tegen langdurige blootstelling aan zonlicht om te voorkomen dat ze gaan vervagen.

- Zorg dat de transparanten niet kreukelen, krullen of gescheurde hoeken hebben.
- Gebruik geen transparanten die loskomen van de achterzijde.
- Om te vermijden dat afgedrukte transparanten aan elkaar gaan kleven, mag u ze tijdens het afdrukken niet laten opstapelen in de uitvoerlade.

## Etiketten

Om beschadigingen aan het apparaat te voorkomen, gebruikt u uitsluitend etiketten die speciaal zijn ontworpen voor laserprinters.

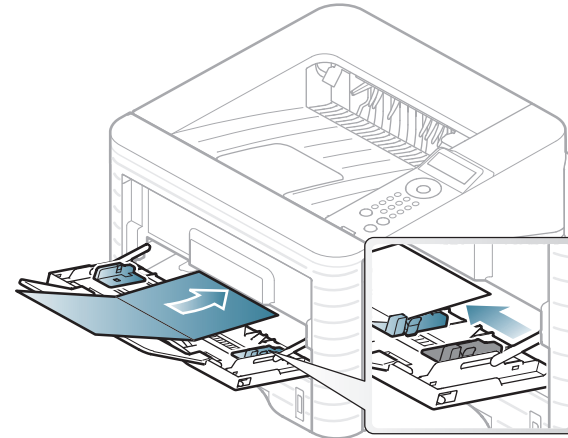


- Bij de keuze van etiketten dient u rekening te houden met de volgende factoren:
  - **Kleefstoffen:** Bestand tegen de fixeertemperatuur van het apparaat. Controleer de specificaties van uw apparaat voor informatie over de fixeertemperatuur (ongeveer 170 °C).
  - **Schikking:** gebruik uitsluitend etiketvellen waarvan het rugvel tussen de etiketten niet blootligt. Bij etiketvellen met ruimte tussen de etiketten kunnen de etiketten loskomen van het rugvel. Dit kan ernstige papierstoringen tot gevolg hebben.



- **Krullen:** Moet plat liggen en in geen enkele richting meer dan 13 mm omkrullen.
- **Toestand:** gebruik geen etiketten die gekreukt zijn, blaasjes vertonen of loskomen van het rugvel.
- Let op dat er tussen de etiketten geen zelfklevend materiaal blootligt. Blootliggende delen kunnen ervoor zorgen dat etiketten tijdens het afdrucken loskomen, waardoor het papier kan vastlopen. Ook kunnen hierdoor onderdelen van het apparaat beschadigd raken.
- Plaats geen gebruikte etiketvellen in het apparaat. De klevende achterzijde mag slechts een keer door het apparaat worden gevoerd.
- Gebruik geen etiketten die loskomen van het rugvel, blaasjes vertonen, gekreukt of anderszins beschadigd zijn.

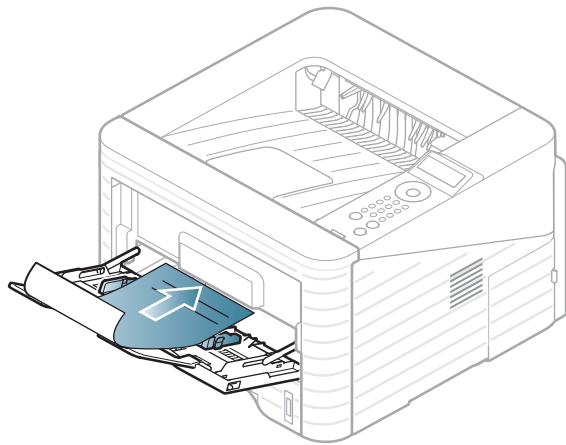
## Kartonpapier/papier van een aangepast formaat



- Stel de marges in de softwaretoepassing in op ten minste 6,4 mm van de zijkanten van het afdrukmedia.

## Vorbedrukt papier

Bij het plaatsen van vorbedrukt papier moet de bedrukte zijde bovenaan liggen en mag de voorzijde niet gekruld zijn. Bij invoerproblemen draait u het papier om. Er zijn geen garanties wat de afdrukkwaliteit betreft.



- Briefhoofden moeten afgedrukt worden met hittebestendige inkt die niet smelt, verdampt of schadelijke gassen uitstoot als ze gedurende 0,1 seconde worden blootgesteld aan de fixeertemperatuur (ongeveer 170 °C) van het apparaat.
- De inkt op het briefhoofd mag niet ontvlambaar zijn en mag de printerrollen niet beschadigen.
- Voor u vorbedrukt papier in de lade plaatst, controleert u of de inkt op het papier droog is. Natte inkt kan tijdens het fixeerproces loskomen van het vorbedrukt papier, waardoor de afdrukkwaliteit afneemt.




## Papierformaat en -type instellen

Nadat u het papier in de lade hebt geplaatst moet u het papierformaat en -type instellen met behulp van de knoppen op het bedieningspaneel.



- De instellingen die via het stuurprogramma zijn opgegeven krijgen voorrang op de instellingen via het bedieningspaneel.
- Deze functie is niet van toepassing op modellen zonder displayscherm op het bedieningspaneel.

- 1 Druk op  de knop (**Menu**) op het bedieningspaneel.
- 2 Druk op **Papier** > **OK** > Kies de gewenste lade > **OK**.
- 3 Druk op **Papierformaat** > **OK** > Kies de gewenste optie > **OK**.
- 4 Druk op **Type papier** > **OK** > Kies de gewenste optie > **OK**.
- 5 Druk op  (**Annuleren**) om terug te keren naar stand-bymodus.



Als u een speciaal papierformaat wilt gebruiken, zoals factuurpapier, selecteert u **Aangepast** op het tabblad **Papier** in **Voorkeursinstellingen voor afdrukken** (zie "Voorkeursinstellingen openen" op pagina 46).



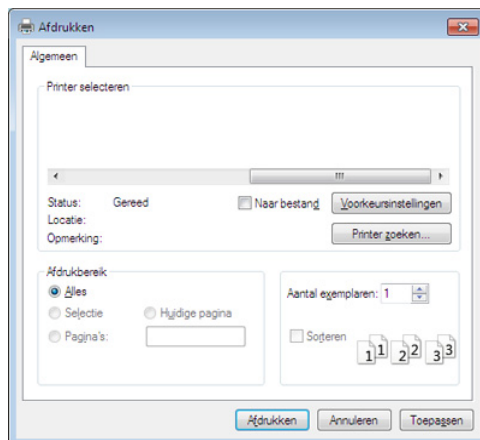
## Tijdens het afdrukken



Zie de handleiding Geavanceerd als u een Macintosh, Linux of Unix OS-gebruiker bent.

Het volgende venster **Voorkeursinstellingen voor afdrukken** is voor Notepad in Windows 7.

- 1 Open het document dat u wilt afdrukken.
- 2 Selecteer **Afdrukken** in het menu **Bestand**.
- 3 Selecteer uw printer in de lijst **Printer selecteren**.



- 4 De basisafdrukinstellingen, inclusief het aantal kopieën en het afdrukbereik, worden geselecteerd in het venster **Afdrukken**.





Klik op **Eigenschappen** of **Voorkeuren** in het venster **Afdrukken** om gebruik te maken van de geavanceerde afdrukopties. (zie "Voorkeursinstellingen openen" op pagina 46).

- 5 Klik in het venster **Afdrukken** op **OK** of **Afdrukken** om de afdruktaak te starten.



## Een afdruktaak annuleren





Een afdruktaak die in een afdrুকrij of afdrুকspooler wacht om afgedrukt te worden, annuleert u op de volgende manier:

- U kunt toegang krijgen tot dit venster door te dubbelklikken op het pictogram van het apparaat (  ) in de taakbalk van Windows.
- U kunt de huidige taak ook annuleren door te drukken op  (**Annuleren**) op het bedieningspaneel.



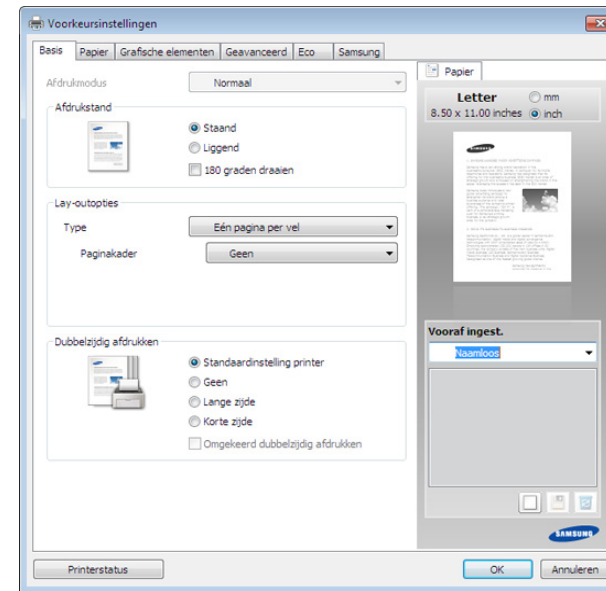
## Voorkeursinstellingen openen



- Het venster **Voorkeursinstellingen voor afdrukken** in deze gebruikshandleiding verschilt mogelijk van het venster dat u ziet omdat dit afhankelijk is van de gebruikte printer.
- Als u een optie selecteert in **Voorkeursinstellingen voor afdrukken** verschijnt er mogelijk een waarschuwingsteken,  of . Een uitroepteken () wil zeggen dat u deze optie wel kunt selecteren maar dat dit niet wordt aanbevolen. Het teken  wil zeggen dat u deze optie niet kunt selecteren vanwege de instellingen of omgeving van het apparaat.

- 1 Open het document dat u wilt afdrukken.
- 2 Kies **Afdrukken** in het menu Bestand.
- 3 Selecteer uw printer in de lijst **Printer selecteren**.

## 4 Klik op **Eigenschappen** of op **Voorkeuren**.



U kunt de huidige status van het apparaat controleren met de knop **printerstatus** (zie handleiding Geavanceerd).

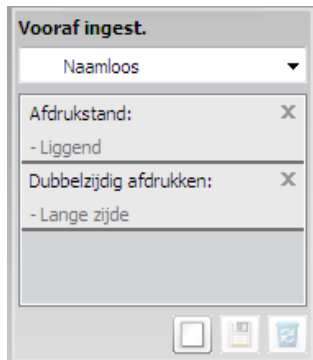
## Voorkeursinstellingen gebruiken

Met de optie **Vooraf ingest.** die op elk tabblad maar niet op het tabblad **Samsung** verschijnt kunt u de huidige voorkeursinstellingen opslaan voor toekomstig gebruik.

Volg deze stappen om een **Vooraf ingest.**-item op te slaan.


1 Stel op elk tabblad de gewenste instellingen in.

2 Typ in het invoervak **Vooraf ingest.** een naam voor deze instellingen.



3 Klik op  (**Toevoegen**). Als u instellingen opslaat onder **Vooraf ingest.** worden alle huidige stuurprogramma-instellingen opgeslagen.



Selecteer meer opties en klik op  (**Wijzigen**). De instellingen worden toegevoegd aan de voorinstellingen die u hebt opgegeven. Om de bewaarde instelling te gebruiken kiest u deze in de vervolgkeuzelijst **Vooraf ingest.**. Het apparaat is nu ingesteld om afdrukken te maken met de geselecteerde instellingen. U kunt de opgeslagen instellingen verwijderen door deze te selecteren in de vervolgkeuzelijst **Vooraf ingest.** en te klikken op  (**Wissen**).

U kunt de standaardinstellingen van het printerstuurprogramma ook herstellen door **Vooraf ingest. stand.** te selecteren in de vervolgkeuzelijst **Vooraf ingest.**



## Help gebruiken

Klik op de optie waarover u meer wilt weten op het venster **Voorkeursinstellingen voor afdrukken** en druk op **F1** op uw toetsenbord.




## Eco-afdruk

Met de functie **Eco** spaart u toner en papier uit. De functie **Eco** spaart natuurlijke hulpbronnen en helpt u milieuvriendelijke afdrukken te maken.

Als u op het bedieningspaneel op de knop **Eco** drukt, staat deze modus aan. De standaardinstelling in de eco-modus is dubbelzijdig afdrukken (lange zijde), 2 op 1 veel, blanco pagina's overslaan en tonerbesparing.

### Instellen van eco-modus op het bedieningspaneel.


- 1 Druk op  de knop (**Menu**) op het bedieningspaneel.
- 2 Druk op **Systeeminst. > OK > Eco-inst. > OK.**
- 3 Druk op de toetsen **OK** om de gewenste modus te selecteren.
  - **Standaardmodus:** In deze modus is de eco-modus uitgeschakeld. (Dubbelzijdig (lange zijde)/ tonerbesparing/2 op 1 vel/blanco pagina's overslaan)
    - **Uit:** Zet de eco-modus uit.
    - **Aan:** Zet de eco-modus aan.



Als u de eco-modus instelt met een wachtwoord via de SyncThru™ Web Service (tabblad **Settings > Machine Settings > System > Eco > Settings**), de melding **Geforc.** verschijnt. U moet het wachtwoord invoeren om de eco-modus te wijzigen.

- **Sjabloon wijzigen.:** Kies het eco-sjabloon.
  - **Stand.-Eco:** De standaardinstelling in de eco-modus is dubbelzijdig afdrukken, 2 op 1 veel, blanco pagina's overslaan en tonerbesparing.
  - **Aang Eco:** Volg de instellingen van de SyncThru™ Web Service. Voordat u dit onderdeel selecteert, moet u de eco-functie instellen de SyncThru™ Web Service> tabblad **Settings > Machine Settings > System > Eco > Settings.**

### Eco-modus in het stuurprogramma instellen

Open het tabblad Eco om de eco-modus in te stellen. Als u de eco-afbeelding ziet (  ), betekent dit dat de eco-modus momenteel is ingeschakeld.



## ► Eco-opties

- **Standaardinstelling printer:** Volg de instellingen op het bedieningspaneel van de printer.
- **Geen:** Schakelt eco-modus uit.
- **Eco-afdruk:** Schakelt eco-modus in. Activeert de verschillende te gebruiken eco-onderdelen.
- **Wachtwoord:** Als de beheerder heeft vastgesteld de eco-modus te gebruiken, moet u een wachtwoord invoeren om de status te wijzigen.

## ► Resultaatsimulator

De **Resultaatsimulator** toont de resultaten van verlaagde kooldioxide-emissies, elektriciteitsverbruik en de hoeveelheid uitgespaard papier, naargelang de door u gekozen instellingen.

- De resultaten worden berekend op basis van een totaal aantal van honderd pagina's zonder blanco pagina, als de eco-modus is uitgeschakeld.
- Zie voor de berekeningscoëfficiënt met betrekking tot CO<sub>2</sub>, energie en papier het **IEA**, het kengetal van het Japanse ministerie van Binnenlandse Zaken en Communicatie, en [www.remanufacturing.org.uk](http://www.remanufacturing.org.uk). Elk model gebruikt een ander kengetal.
- Het elektriciteitsverbruik in afdrukmodus betreft bij dit apparaat het gemiddelde elektriciteitsverbruik bij afdrukken.

- De werkelijke bespaarde of verlaagde hoeveelheden kan verschillen naargelang het gebruikte besturingssysteem, computerkracht, programma's, aansluitmethode, mediatype, mediaformaat, complexiteit van de afdruktaak, enz.



## 3. Onderhoud

In dit hoofdstuk wordt beschreven hoe u verbruiksartikelen, accessoires en onderdelen voor het onderhoud van uw apparaat kunt aankopen.

- **Verbruiksartikelen en toebehoren bestellen** 51
- **Beschikbare verbruiksartikelen** 52
- **Beschikbare accessoires** 53
- **Verkrijgbare onderdelen voor onderhoud** 55
- **Toner herverdelen** 56
- **De tonercassette vervangen** 58
- **Een geheugenmodule upgraden** 60
- **De gebruiksduur van de verbruiksartikelen controleren** 62
- **Instellen van de waarschuwing "Toner bijna op"** 63
- **Het apparaat reinigen** 64



De verkrijgbare accessoires kunnen verschillen van land tot land. Neem contact op met uw verkoper voor de lijst met beschikbare verbruiksartikelen en onderdelen.

Als u door Samsung goedgekeurde verbruiksartikelen, accessoires of reserveonderdelen wilt bestellen, neemt u contact op met de lokale Samsung-dealer of de winkel waar u het apparaat hebt gekocht. Of ga naar **[www.samsung.com/supplies](http://www.samsung.com/supplies)** en selecteer uw land/regio voor de contactgegevens van de klantenservice.

Als de verbruiksartikelen het einde van hun gebruiksduur naderen, kunt u de volgende verbruiksartikelen voor uw apparaat bestellen:

Tüüp	Gemiddeld aantal afdrucken <sup>a</sup>	Benaming van onderdeel
<b>Tonercassette met hoge capaciteit</b>	Ong. 15.000 pagina's	MLT-D305L

a. Opgegeven gebruiksduur overeenkomstig ISO/IEC 19752.



De gebruiksduur van de tonercassette kan variëren afhankelijk van de opties en de taakmodus.



Als u nieuwe tonercassettes of verbruiksartikelen aanschaft, doet u dit best in het land waar u het apparaat hebt gekocht. Nieuwe tonercassettes of andere verbruiksartikelen zijn mogelijk niet compatibel met het apparaat omdat de configuratie van tonercassettes en andere verbruiksartikelen per land kunnen verschillen.




Samsung raadt gebruik van niet-originele Samsung-tonercassettes (bijv. hervulde of gereviseerde tonercassettes) af. Samsung kan de kwaliteit van niet-originele Samsung-tonercassettes niet garanderen. Onderhoud en herstellingen die vereist zijn als gevolg van het gebruik van andere tonercassettes dan die van Samsung vallen niet onder de garantie van het apparaat.

U kunt accessoires aanschaffen en installeren om de prestaties en capaciteit van uw apparaat te verbeteren.



Sommige functies en optionele onderdelen zijn mogelijk niet beschikbaar afhankelijk van model of land (zie "Functies per model" op pagina 8).

Optie	Functie	Benaming van onderdeel
<b>Geheugenmodule</b>	Hiermee breidt u de geheugencapaciteit van uw apparaat uit.	<ul style="list-style-type: none"><li>• ML-MEM370 : 512MB (Alleen ML-3750ND)</li><li>• CLP-MEM202: 256MB (Alleen ML-3753ND)</li></ul>
<b>Lade 2</b>	Als u regelmatig papiertoevoerproblemen ondervindt, kunt u een extra papierlade plaatsen.	ML-S3710A

Optie	Functie	Benaming van onderdeel
<b>IEEE 1284 parallelstekker</b>	<p data-bbox="416 276 1312 316">Maakt het gebruik van verschillende interfaces mogelijk.</p> <div data-bbox="416 363 1585 906"><ul data-bbox="566 403 1585 866" style="list-style-type: none"><li>• Als het printerstuurprogramma met een IEEE1284-parallelstekker geïnstalleerd wordt, kan het apparaat mogelijk niet gevonden worden en zijn na installatie van het stuurprogramma alleen de basisfuncties voor het afdrukken beschikbaar.</li><li>• Als u de status van het apparaat wilt controleren of de instellingen wijzigen, moet u de machine met een USB-kabel of een netwerk op een computer aansluiten.</li><li>• Als u de IEEE1284-parallelstekker gebruikt, kunt u niet tegelijkertijd een USB-kabel aansluiten.</li></ul></div>	ML-PAR100

Neem contact op met de winkel waar u het apparaat hebt gekocht om reserveonderdelen te bestellen. Laat onderhoudsonderdelen alleen vervangen door een erkende servicemedewerker, de leverancier of personeel van de winkel waar u het apparaat hebt gekocht. De vervanging van onderdelen waarvan de gemiddelde levensduur is verstreken, valt niet onder de garantie.

Onderhoudsonderdelen worden op gezette tijdstippen vervangen om te verhinderen dat de afdrukkwaliteit verslechtert en er papierinvoerstorings optreden als gevolg van versleten onderdelen (zie onderstaande tabel). Uw apparaat moet op elk moment perfect functioneren. De te vervangen onderdelen moeten worden vervangen wanneer de levensduur van het desbetreffende onderdeel is verstreken.

Onderdelen	Gemiddeld aantal afdrucken <sup>a</sup>
<b>Transportrol</b>	Ong. 100.000 pagina's
<b>fixeereenheid</b>	Ong. 90.000 pagina's
<b>Opneemrol</b>	Ong. 90.000 pagina's
<b>Vertragingssrol</b>	Ong. 60.000 pagina's

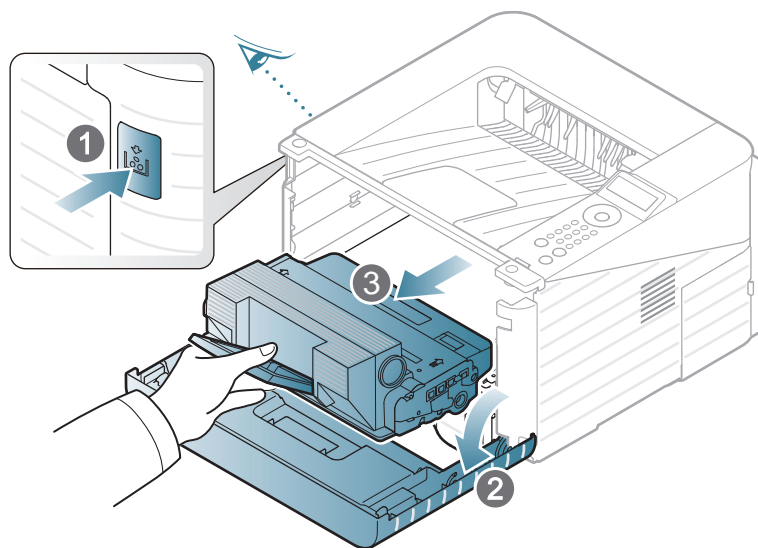
a. De afdruksnelheid is afhankelijk van het gebruikte besturingssysteem, de snelheid van de computer, de gebruikte toepassing, de verbindingmethode, het type en formaat van de afdrukmedia en de complexiteit van de taak.

Als de tonercassette bijna leeg is:

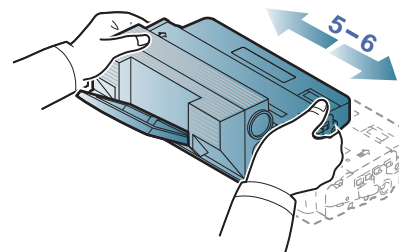
- Witte strepen, onduidelijke afdruk en/of verschillende dichtheid aan beide kanten.
- knippert de **Status-LED** rood.

In dat geval kunt u de afdrukkwaliteit tijdelijk verbeteren door de resterende toner in de tonercassette opnieuw te verdelen. Soms blijven die witte strepen of lichtere gebieden voorkomen, ook nadat de toner opnieuw is verdeeld.

- 1 Open de klep aan de voorkant en verwijder de tonercassette.



- 2 Schud de cassette vijf tot zes keer heen en weer om de toner in de cassette gelijkmatig te verdelen.



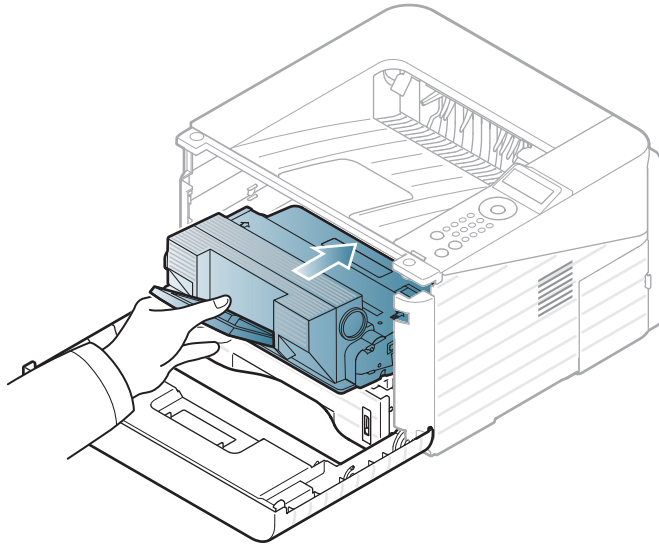
Krijgt u per ongeluk toner op uw kleding, veeg de toner dan af met een droge doek en was de kleding in koud water. Met warm water hecht de toner zich aan de stof.



Raak de groene onderzijde van de tonercassette niet aan. Neem de cassette vast bij de handgreep om te vermijden dat u de onderkant aanraakt.



- 3** Houd de tonercassette bij de handgreep vast en plaats de cassette voorzichtig in de opening van het apparaat.



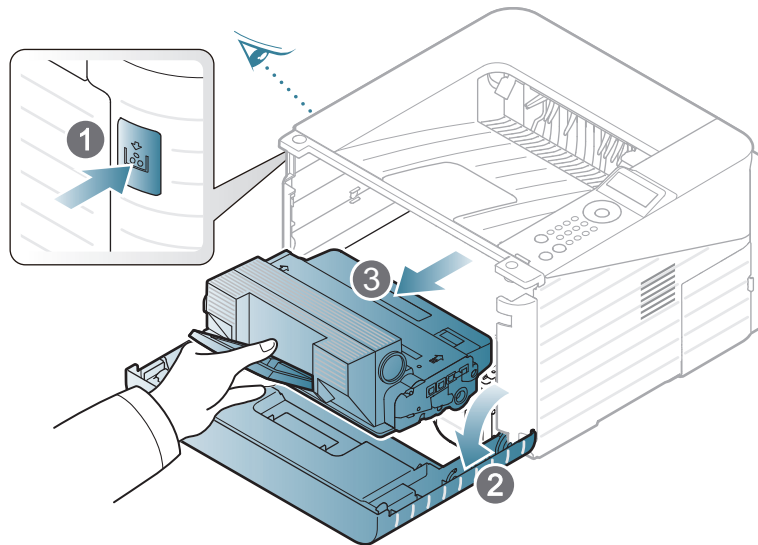
- 4** Sluit de voorklep. Controleer of de klep goed dicht is.



Klik op deze koppeling om een animatie te bekijken over hoe u vastgelopen papier kunt verwijderen.

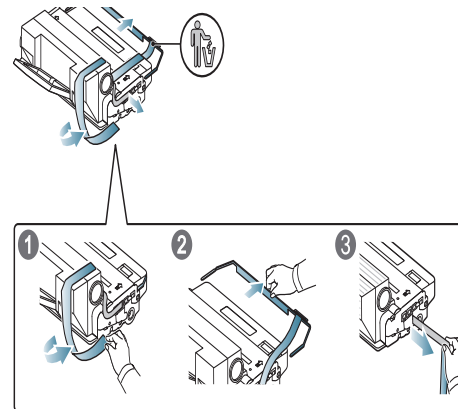
Als een tonercassette het eind van de levensduur bereikt heeft, stopt de printer met afdrucken.

- 1 Open de klep aan de voorkant en verwijder de tonercassette.

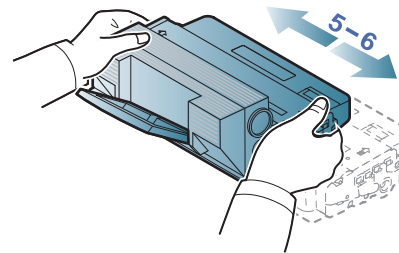


- 2 Haal de nieuwe tonercassette uit de verpakking.

- 3 Verwijder het etiket van de tonercassette, zoals hieronder getoond.



- 4 Schud de cassette vijf tot zes keer heen en weer om de toner in de cassette gelijkmatig te verdelen.

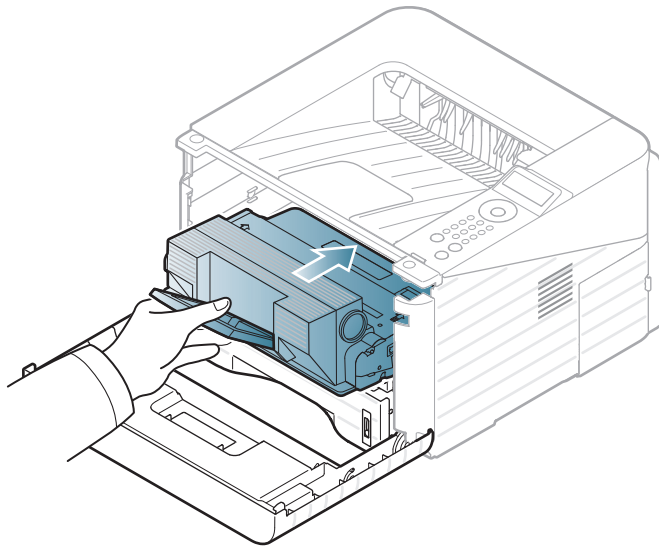


Krijgt u per ongeluk toner op uw kleding, veeg de toner dan af met een droge doek en was de kleding in koud water. Met warm water hecht de toner zich aan de stof.



Raak de groene onderzijde van de tonercassette niet aan. Neem de cassette vast bij de handgreep om te vermijden dat u de onderkant aanraakt.

- 5** Houd de tonercassette bij de handgreep vast en plaats de cassette voorzichtig in de opening van het apparaat.



- 6** Sluit de voorklep. Controleer of de klep goed dicht is.

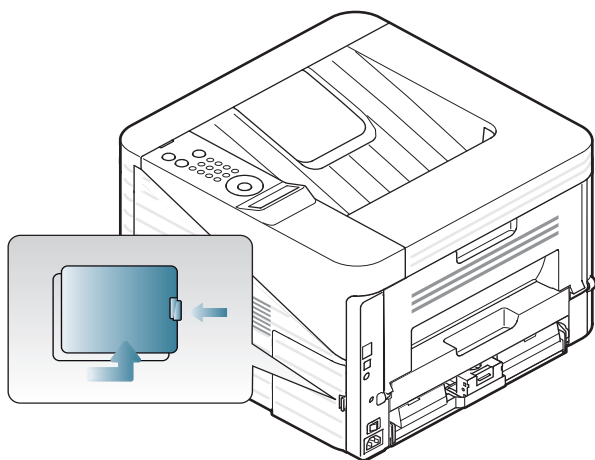
Gebruik deze geheugenmodule om extra geheugen te installeren.

Raadpleeg de bestelgegevens voor een bijkomende geheugenmodule. (zie "Beschikbare accessoires" op pagina 53).

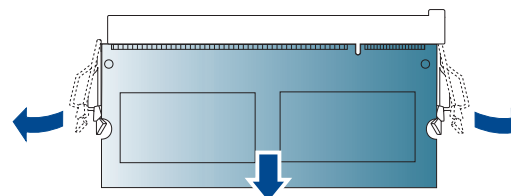


## Een geheugenmodule installeren

- 1 Schakel het apparaat uit en koppel alle kabels van het apparaat los.
- 2 Verwijder de klep van het moederbord.

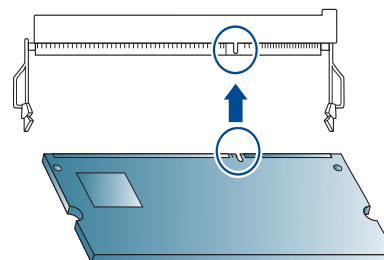


- 3 Verwijder de geheugenmodule uit de sleuf. ( Alleen ML-3750ND)



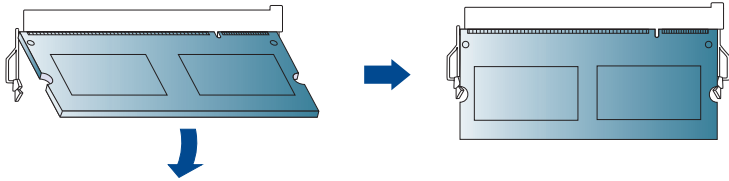
- 4 Haal de nieuwe geheugenmodule uit de verpakking.

- 5 Houd de geheugenmodule vast bij de rand en breng de geheugenmodule op één lijn met de sleuf in een hoek van ongeveer 30 graden. Zorg dat de inkepingen van de module en de openingen van de sleuf in elkaar passen.



De hierboven getoonde inkepingen en openingen kunnen afwijken van de geplaatste geheugenmodule en de sleuf.


- 6 Druk de geheugenmodule voorzichtig in de sleuf tot u een klikgeluid hoort.




Duw de geheugenmodule niet met te veel kracht in de sleuf om te vermijden dat u ze beschadigt. Als de module niet goed in de sleuf lijkt te passen, voert u de procedure nogmaals voorzichtig uit.

- 7 Plaats het toegangspaneel van het moederbord terug.
- 8 Sluit het netsnoer en de apparaatkabel opnieuw aan en zet het apparaat aan.

Volg de onderstaande stappen om de indicatoren van de levensduur van de verbruiksartikelen weer te geven.

- 1 Druk op  (**Menu**) op het bedieningspaneel.
- 2 Druk op **Systeeminst.** > **OK** > **Onderhoud** > **OK**.
- 3 Druk op **Info verb.art.** > **OK**.
- 4 Druk op de toetsen **OK** om de gewenste optie te selecteren.

Als de tonercassette bijna leeg is, verschijnt een bericht of gaat er een LED branden die aangeeft dat u de tonercassette moet vervangen. U kunt instellen of u wenst dat dit bericht of deze LED verschijnt of niet.

- 1 Druk op  (**Menu**) op het bedieningspaneel.
- 2 Druk op **Systeeminst.** > **OK** > **Onderhoud** > **OK**.
- 3 Klik op **Toner bijna op** > **OK**.
- 4 Kies de gewenste optie en druk op **OK**.

Als er zich problemen voordoen met de afdrukkwaliteit of als u uw apparaat in een stofrijke omgeving gebruikt, moet u uw apparaat regelmatig schoonmaken om de beste afdrukkwaliteit te blijven garanderen en de gebruiksduur van uw apparaat te verlengen.



- Als u de behuizing van het apparaat reinigt met reinigingsmiddelen die veel alcohol, oplosmiddelen of andere agressieve substanties bevatten, kan de behuizing verkleuren of vervormen.
- Als er toner in het apparaat of in de directe omgeving ervan is terecht gekomen, raden wij u aan om de toner te verwijderen met een zachte, met water bevochtigde doek of tissue. Als u een stofzuiger gebruikt, wordt de toner in de lucht geblazen. Dit kan schadelijk voor u zijn.



## De buitenkant reinigen

Maak het apparaat aan de buitenkant schoon met een zachte, pluisvrije doek. U kunt de doek enigszins bevochtigen met water, maar let erop dat er geen water op of in het apparaat terechtkomt.

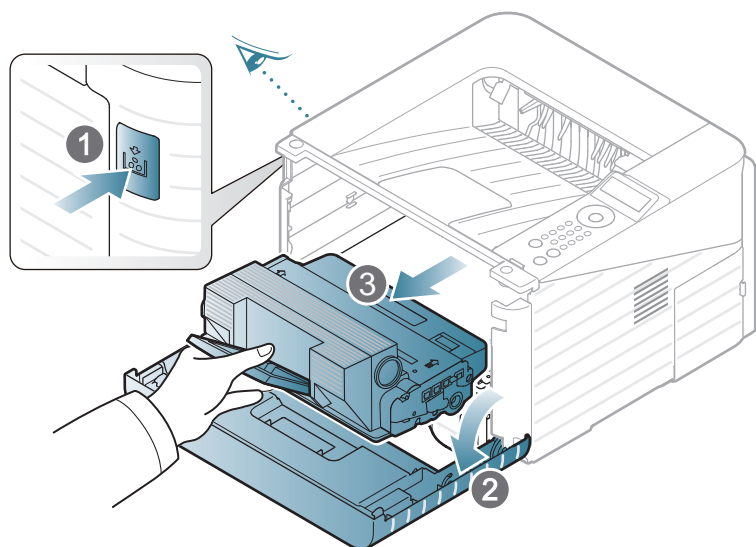


## De binnenkant reinigen

Tijdens het afdrucken kunnen zich in het apparaat papierresten, toner en stof verzamelen. Dit kan op een gegeven moment problemen met de afdrukkwaliteit veroorzaken, zoals tonervlekken of vegen. Deze problemen kunnen worden gereduceerd en verholpen door de binnenkant van het apparaat te reinigen.

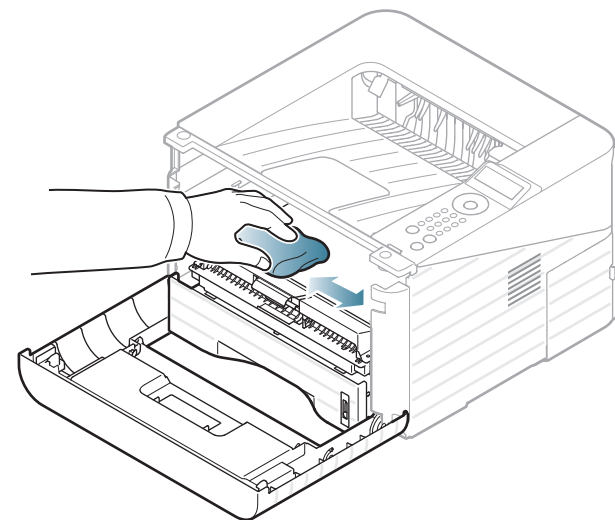


- 1 Schakel het apparaat uit en haal de stekker uit het stopcontact. Wacht totdat het apparaat is afgekoeld.
- 2 Open de klep aan de voorkant en verwijder de tonercassette. Plaats de tonercassette op een schoon, horizontaal oppervlak.



- Om schade aan de tonercassette te voorkomen, moet u ervoor zorgen dat deze niet langer dan enkele minuten wordt blootgesteld aan licht. Dek de cassette zo nodig af met een stuk papier.
- Raak de groene onderkant van de tonercassette niet aan. Neem de cassette vast bij de handgreep om te vermijden dat u de onderkant aanraakt.

- 3 Verwijder met een droge, niet-pluizende doek eventueel stof en gemorste toner in en rond de ruimte voor de tonercassette.



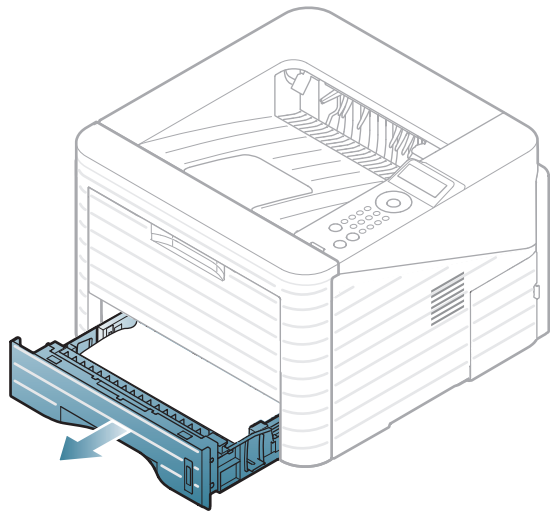
Zorg dat u bij het reinigen van de binnenkant van het apparaat de transportrol of andere onderdelen niet beschadigt. Gebruik geen oplosmiddelen, zoals benzeen of verdunner. Er kunnen zich problemen voordoen met de afdrukkwaliteit en het apparaat kan worden beschadigd.

- 4 Steek de tonercassette er opnieuw in en sluit de voorklep.

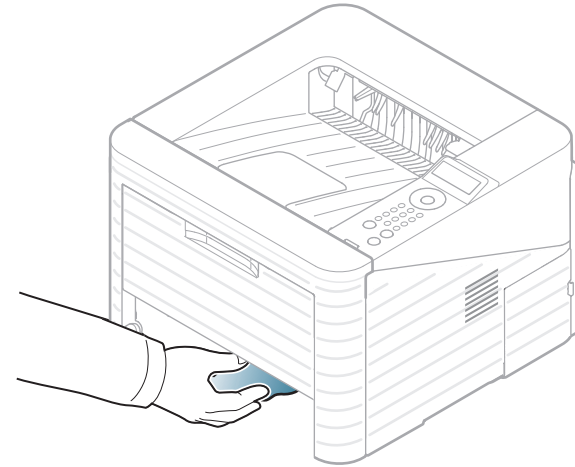


## Reinigen van de opneemrol

- 1 Schakel het apparaat uit en haal de stekker uit het stopcontact. Wacht totdat het apparaat is afgekoeld.
- 2 Open lade 1.



- 3 Maak de opneemrol schoon met een zachte, pluisvrije doek.



- 4 Plaats de lade terug in het apparaat.

## 4. Problemen oplossen

In dit hoofdstuk vindt u nuttige informatie over wat u moet doen als er een probleem optreedt.

- **Tips om papierstoringen te voorkomen** 68
- **Papierstoringen verhelpen** 69
- **Informatie over de status-LED** 76
- **Informatie over displaymeldingen** 79



In dit hoofdstuk vindt u nuttige informatie over wat u moet doen als er een probleem optreedt. Lees eerst het bericht op het displayscherm om het probleem op te lossen. Als u in dit hoofdstuk geen oplossing voor uw probleem kunt vinden, raadpleegt u het hoofdstuk **Problemen oplossen** in de Gebruikershandleiding Geavanceerd. Als u geen oplossing kunt vinden in de Gebruikershandleiding of als het probleem blijft optreden, kunt u contact opnemen met de klantenservice.



U kunt de meeste papierstoringen voorkomen door het juiste type afdrukmedia te gebruiken. Zie de volgende tips om storingen met vastzittend papier te voorkomen:

- Zorg ervoor dat de verstelbare geleiders correct zijn ingesteld (zie "Lade overzicht" op pagina 31).
- Plaats niet te veel papier in de lade. Zorg dat de papierstapel niet boven de maximummarkering aan de binnenzijde van de lade uitkomt.
- Verwijder geen papier uit de papierlade tijdens het afdrukken.
- Buig het papier, waai er het uit en maak er een rechte stapel van voordat u het in de lade plaatst.
- Gebruik geen gekreukt, vochtig of sterk gekruld papier.
- Plaats geen verschillende soorten papier in een lade.
- Gebruik alleen aanbevolen afdruk materiaal (zie "Specificaties van de afdrukmedia" op pagina 88).



Trek het vastgelopen papier voorzichtig en langzaam naar buiten om te voorkomen dat het scheurt.



## In lade 1

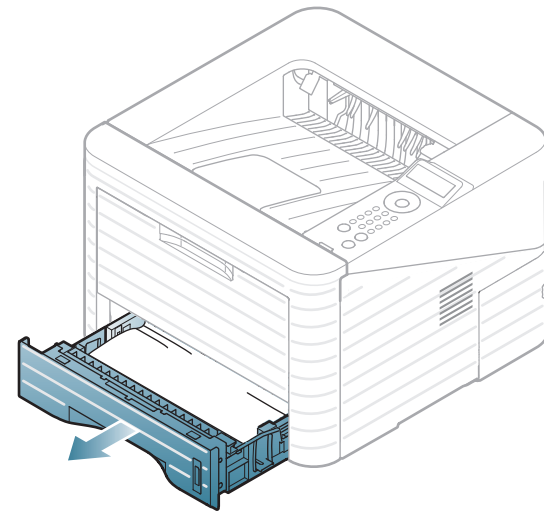


Klik op deze koppeling om een animatie te bekijken over hoe u vastgelopen papier moet verwijderen.

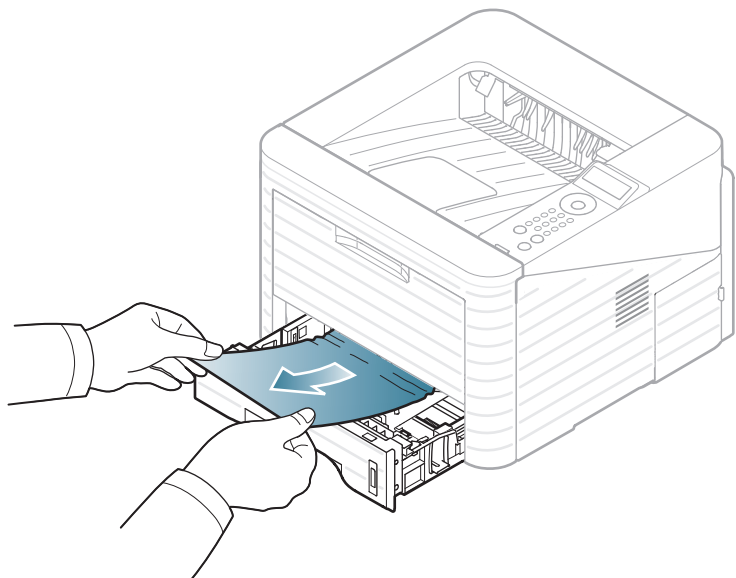
**1** Open de klep aan de voorzijde en sluit deze weer. Het vastgelopen papier wordt automatisch uitgevoerd.

Ga naar de volgende stap als het papier niet wordt uitgeworpen.

**2** Open lade 1.



- 3 Verwijder het vastgelopen papier door het voorzichtig in een rechte lijn naar buiten te trekken.



Als het papier niet beweegt als u eraan trekt, of als er geen papier te zien is in dit deel van de printer, controleert u de fixeereenheid rond de tonercassette (zie "Binnenin het apparaat" op pagina 72).

- 4 Schuif lade 1 terug in het apparaat tot ze vastklikt. De printer gaat automatisch door met afdrukken.

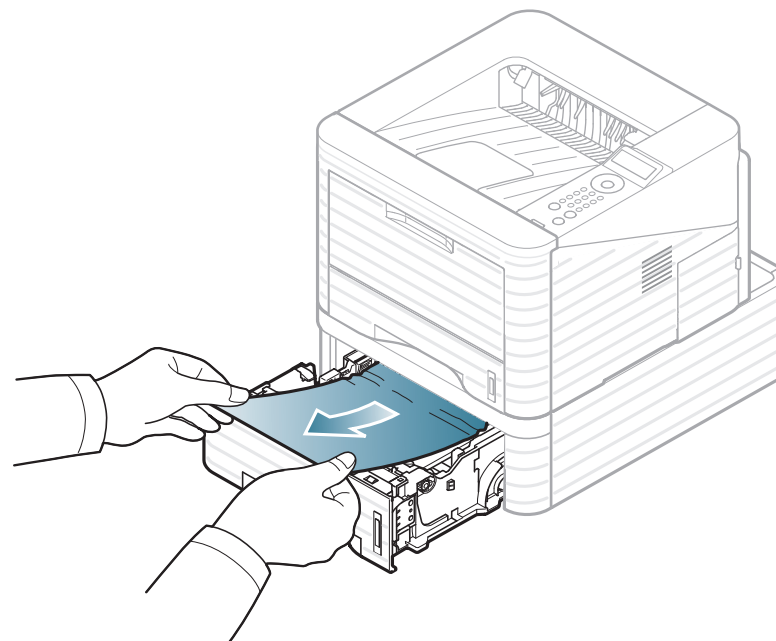


## In de optionele lade 2



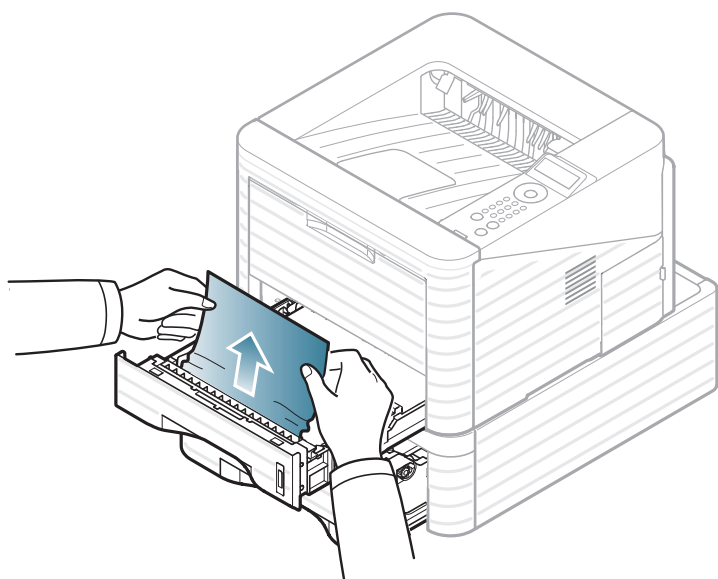
Klik op deze koppeling om een animatie te bekijken over hoe u vastgelopen papier moet verwijderen.

- 1 Trek de optionele lade 2 naar buiten.
- 2 Verwijder het vastgelopen papier uit het apparaat.



Stop als het papier niet beweegt als u eraan trekt of als u het papier niet kunt zien in dit deel van de printer, en ga door met de volgende stap.

- 3 Trek lade 1 half uit de printer.
- 4 rek het papier recht naar boven en verwijder het.



- 5 Plaats de laden weer in het apparaat. De printer gaat automatisch door met afdrucken.

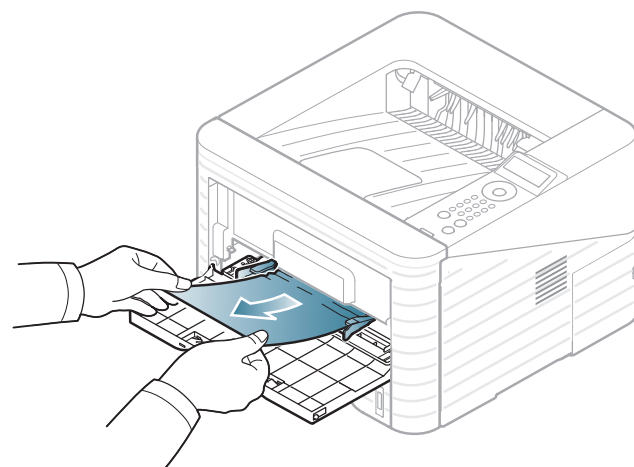


## In de multifunctionele lade



Klik op deze koppeling om een animatie te bekijken over hoe u vastgelopen papier moet verwijderen.

- 1 Als het papier niet op de juiste wijze werd ingevoerd, trekt u het uit het apparaat.



- 2 Open en sluit de klep aan de voorzijde om door te gaan met afdrucken.



## Binnenin het apparaat

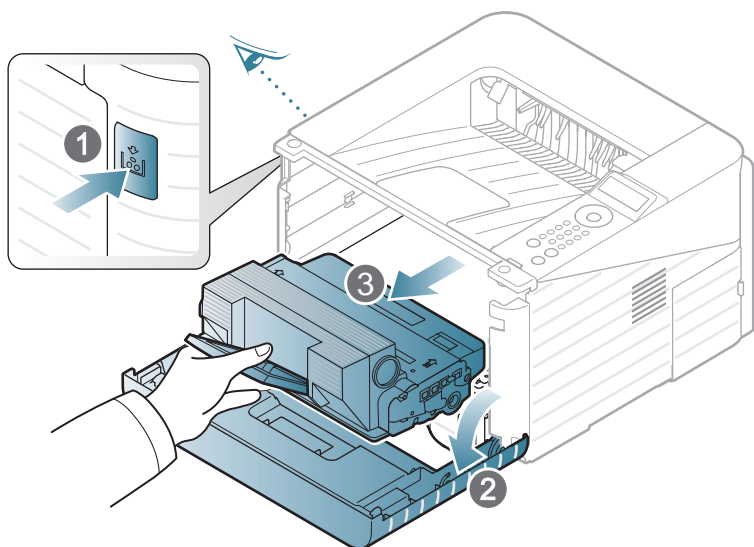


Klik op deze koppeling om een animatie te bekijken over hoe u vastgelopen papier moet verwijderen.

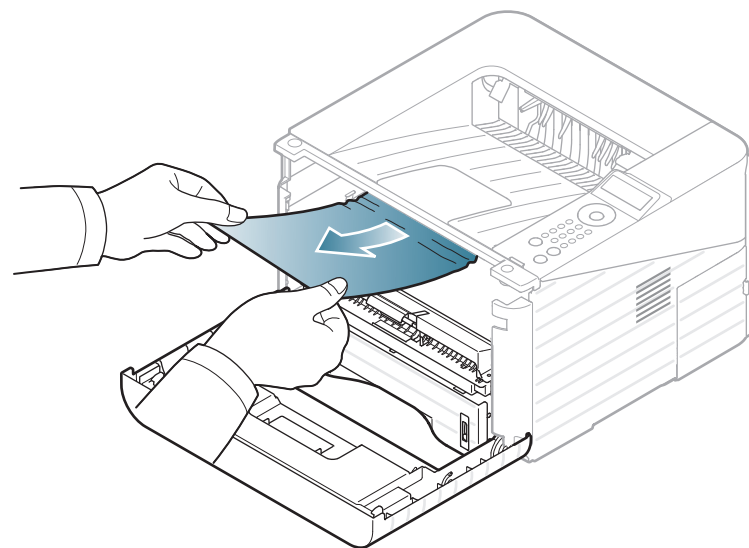


Het gebied rond de fixeereenheid is heet. Wees voorzichtig wanneer u papier uit het apparaat verwijdert.

- 1 Open de klep aan de voorkant en verwijder de tonercassette.



- 2 Verwijder het vastgelopen papier door het voorzichtig in een rechte lijn naar buiten te trekken.



- 3 Plaats de tonercassette terug en sluit de klep aan de voorzijde. De printer gaat automatisch door met afdrucken.





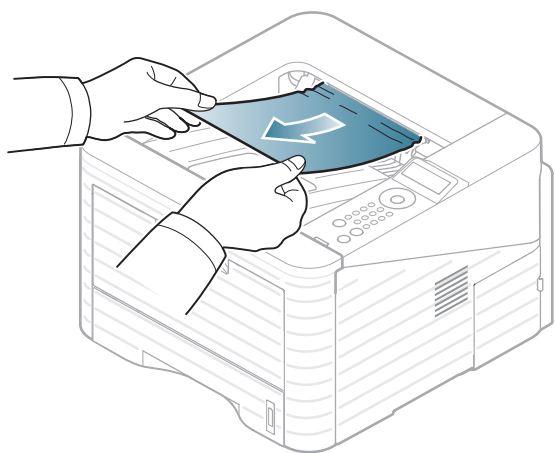
## In het uitvoergebied



Klik op deze koppeling om een animatie te bekijken over hoe u vastgelopen papier moet verwijderen.

- 1 Open de klep aan de voorzijde en sluit deze weer. Het vastgelopen papier wordt automatisch uitgevoerd.  
Wanneer u geen vastgelopen papier ziet, gaat u door met de volgende stap.

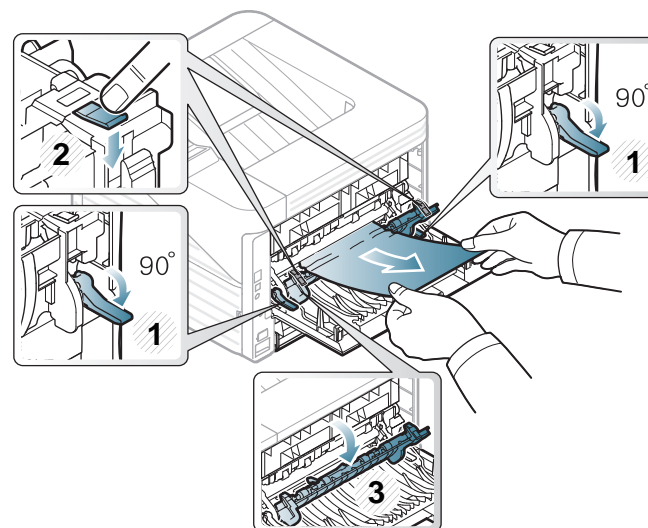
- 2 Trek het papier voorzichtig uit de uitvoerlade.



Stop als u het vastgelopen papier niet kunt zien of als u weerstand ervaart als u eraan trekt en ga door met de volgende stap.

- 3 Open de achterklep.

- 4 Verwijder het vastgelopen papier zoals op de volgende afbeelding wordt getoond.



- 5 Sluit de achterklep. De printer gaat automatisch door met afdrukken.

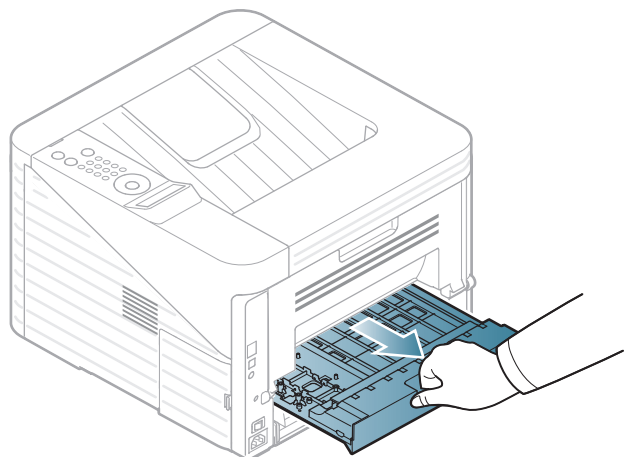


## Rond de duplexeenheid

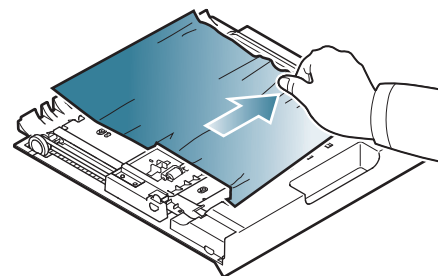


Klik op deze koppeling om een animatie te bekijken over hoe u vastgelopen papier moet verwijderen.

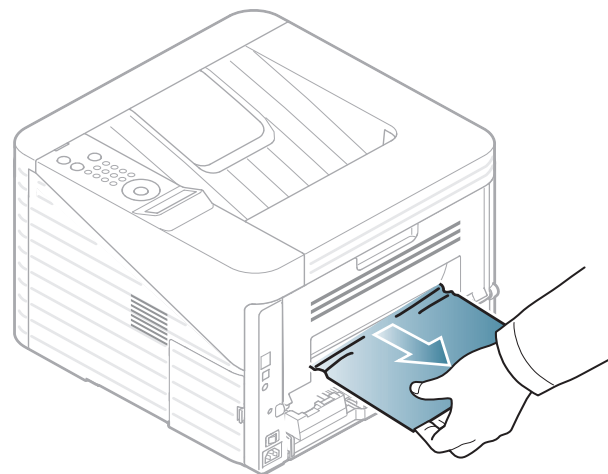
- 1 Haal de duplex-eenheid uit het apparaat.



- 2 Verwijder het vastgelopen papier uit de duplexeenheid.

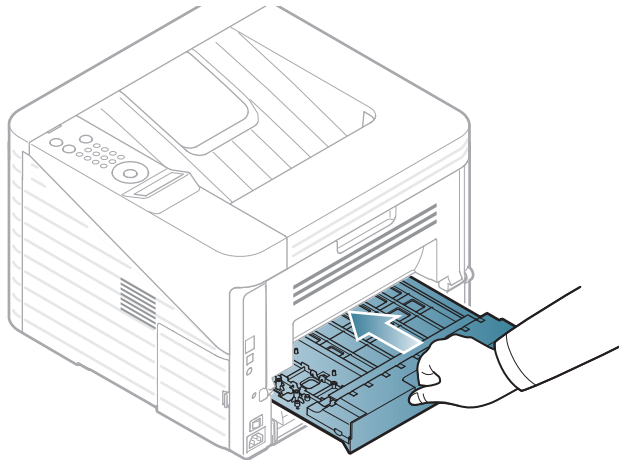


Als het papier er niet samen met de duplex-eenheid uitkomt, verwijdert u het papier onderaan in het apparaat.



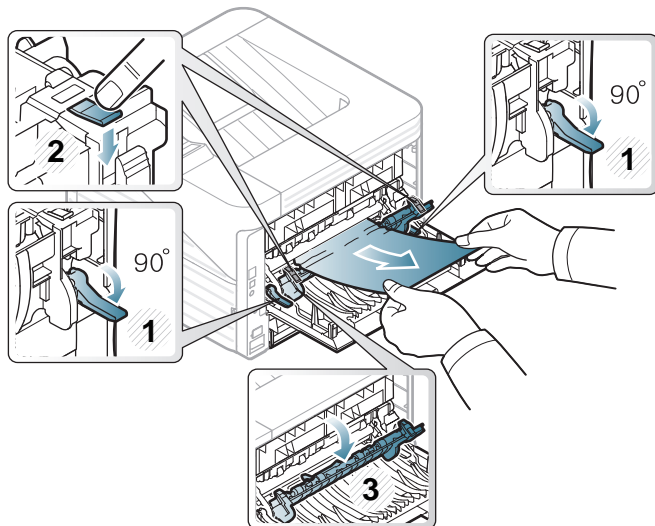
Ga door met de volgende stap als u het papier niet kunt zien.

- 3** Schuif de duplexeenheid in het apparaat.



- 4** Open de achterklep.

- 5** Verwijder het vastgelopen papier zoals op de volgende afbeelding wordt getoond.



- 6** Sluit de achterklep. De printer gaat automatisch door met afdrukken.


De kleur van de LED geeft de huidige status van het apparaat aan.



- Afhankelijk van het model of land zijn enkele LED's mogelijk niet beschikbaar.
- Zie de foutmelding en de bijbehorende instructies om de fout op te lossen.
- U kunt de fout ook oplossen met de tips in het programmavenster Samsung-printerstatus of Smart Panel.
- Neem contact op met een medewerker van de klantenservice als het probleem zich blijft voordoen.



## Status LED

Status		Omschrijving	
 (Status-LED)	Off	Het apparaat is offline.	
	Groen	Knippert	Het apparaat ontvangt gegevens van de computer of het apparaat drukt gegevens af.
		Aan	<ul style="list-style-type: none"><li>Het apparaat is online en klaar voor gebruik.</li></ul>
	Rood	Knippert	<ul style="list-style-type: none"><li>Er is een kleine storing opgetreden en het apparaat wacht tot het probleem is verholpen. Bekijk het bericht op het display. Als het probleem is opgelost, gaat de printer door met afdrukken. Deze functie is niet van toepassing op enkele modellen zonder displayscherm op het bedieningspaneel.</li><li>De tonercassette is bijna leeg. Het einde van de geschatte levensduur van de cassette is bijna bereikt. Bereid een nieuwe cassette voor ter vervanging van de oude. U kunt de afdrukkwaliteit tijdelijk verhogen door de toner te herverdelen (zie "Toner herverdelen" op pagina 56).</li></ul>
			Aan

- a. De geschatte levensduur verwijst naar de verwachte of geschatte gebruiksduur van een tonercassette. Het geeft aan hoeveel afdrucken er gemiddeld kunnen worden gemaakt met de cassette volgens ISO/IEC 19752. Het aantal pagina's kan worden beïnvloed door de omgevingsomstandigheden, de tijd tussen afdruktaken en het type en formaat van het afdruk materiaal. Er kan wat toner achterblijven in de cassette, ook als de rode LED brandt en de printer stopt met afdrucken.

Er verschijnen berichten op het display van het bedieningspaneel om de status van het apparaat of fouten te melden. Raadpleeg de onderstaande tabellen voor de betekenis van de berichten en verhelp indien nodig het probleem.



## Berichten op het display controleren



- Als het bericht niet in de tabel voorkomt, schakelt u het apparaat uit en weer in en probeert u de afdruktaak opnieuw uit te voeren. Neem contact op met een medewerker van de klantenservice als het probleem zich blijft voordoen.
- Als u contact opneemt met de klantenservice, is het nuttig dat u het bericht op het display doorgeeft aan een medewerker van de klantenservice.
- Afhankelijk van de opties of het model verschijnen sommige meldingen mogelijk niet op het display.
- [foutnummer] geeft het foutnummer aan.

## Foutmeldingen gerelateerd aan vastgelopen papier



Melding	Betekenis	Voorgestelde oplossing
<b>Pap.st. in lade 1</b>	Er is papier vastgelopen bij de papierinvoer.	Verwijder het vastgelopen papier (zie "In lade 1" op pagina 69).
<b>Pap.st. in lade 2</b>	Er is papier vastgelopen in de optionele lade.	Verwijder het vastgelopen papier (zie "In de optionele lade 2" op pagina 70).
<b>Pap.st. in MF-lade</b>	Er is papier vastgelopen in de multifunctionele lade.	Verwijder het vastgelopen papier (zie "In de multifunctionele lade" op pagina 71).
<b>Pap.st. in app.</b>	Er is papier vastgelopen in het apparaat.	Verwijder het vastgelopen papier (zie "Binnenin het apparaat" op pagina 72).

Melding	Betekenis	Voorgestelde oplossing
<b>Pap.st. in uitv.gebied</b>	Er is papier vastgelopen in het papieruitvoergebied.	Verwijder het vastgelopen papier (zie "In het uitvoergebied" op pagina 73).
<b>Pap.st. in DE</b>	Er is papier vastgelopen in het duplex-gebied.	Verwijder het vastgelopen papier (zie "Rond de duplexeenheid" op pagina 74).



## Meldingen over de tonercassette

Melding	Betekenis	Voorgestelde oplossing
<b>Plaats tonercas.</b>	Er is geen tonercassette geplaatst.	Plaats een tonercassette.
<b>TC niet comp.</b>	De tonercassette die u hebt geplaatst, is niet geschikt voor uw apparaat.	Installeer tonercassettes van Samsung die speciaal bedoeld zijn voor uw apparaat.

Melding	Betekenis	Voorgestelde oplossing
<p><b>Plaats nieuwe cass.</b></p>	<p>De aangegeven tonercassette is bijna aan het einde van haar geschatte levensduur. Het apparaat stopt mogelijk met afdrucken.</p> <div style="border: 1px solid #ccc; padding: 10px; margin-top: 10px;">  <p>De geschatte gebruiksduur van een cassette verwijst naar de verwachte of geschatte gebruiksduur van een tonercassette. Het geeft aan hoeveel afdrucken er met de cassette gemiddeld kunnen worden gemaakt conform ISO/IEC 19752 (zie "Beschikbare verbruiksartikelen" op pagina 52). Het aantal pagina's kan afhankelijk zijn van de omgevingsvoorwaarden, de tijd tussen de afdruktaken, het type media, het percentage afbeeldingen en het mediaformaat. Het is mogelijk dat de cassette nog wat toner bevat wanneer de desbetreffende melding verschijnt en de printer stopt met afdrucken.</p> </div>	<ul style="list-style-type: none"> <li>• U kunt kiezen tussen <b>Stop</b> of <b>Doorgaan</b>, zoals weergegeven op het bedieningspaneel. Als u <b>Stop</b> selecteert, stopt de printer met afdrucken en kunt u niet meer afdrucken zolang u de cassette niet hebt vervangen. Als u <b>Doorgaan</b> kiest, gaat de printer door met afdrucken maar kan de afdrukkwaliteit niet worden gegarandeerd.</li> <li>• Als u van een optimale afdrukkwaliteit wilt blijven genieten, dient u de tonercassette te vervangen wanneer dit bericht verschijnt. Als u de cassette verder blijft gebruiken kunnen er problemen optreden met de afdrukkwaliteit (zie "De tonercassette vervangen" op pagina 58).</li> </ul> <div style="border: 1px solid #ccc; padding: 10px; margin-top: 10px;">  <p>Samsung raadt gebruik van niet-originele Samsung-tonercassettes (bijv. hervulde of gereviseerde tonercassettes) af. Samsung kan de kwaliteit van niet-originele Samsung-tonercassettes niet garanderen. Onderhoud en herstellingen die vereist zijn als gevolg van het gebruik van andere tonercassettes dan die van Samsung worden niet gedekt door de garantie van het apparaat.</p> </div> <ul style="list-style-type: none"> <li>• Als het apparaat stopt met afdrucken, vervangt u de tonercassette (zie "De tonercassette vervangen" op pagina 58).</li> </ul>
<p><b>Bereid nieuwe cass. Voor</b></p>	<p>De tonercassette bevat nog een kleine hoeveelheid toner. Het einde van de geschatte levensduur van de cassette is bijna bereikt.</p>	<p>Houd een nieuwe cassette gereed om de oude cassette te vervangen. U kunt de afdrukkwaliteit tijdelijk verhogen door de toner te herverdelen (zie "Toner herverdelen" op pagina 56).</p>

## Meldingen over de papierlade

Melding	Betekenis	Voorgestelde oplossing
<b>Lade 1 leeg</b>	Er zit geen papier in lade 1.	Plaats papier in lade 1 (zie "Plaats papier in de lade/optionele lade" op pagina 33).
<b>Lade 2 leeg</b>	Er zit geen papier in lade 2.	Plaats papier in lade 2 (zie "Plaats papier in de lade/optionele lade" op pagina 33).
<b>MF-lade leeg</b>	Er is geen papier in de multifunctionele lade.	Plaats papier in de multifunctionele lade (zie "Papier vullen multifunctionele lade" op pagina 34).
<b>Uitvoervak vol Verw. pap.</b>	De uitvoerlade is vol.	Zodra het papier uit de uitvoerlade is verwijderd, gaat de printer door met afdrukken.

## Meldingen over het netwerk

Melding	Betekenis	Voorgestelde oplossing
<b>Netwerkprobl. IP-conflict</b>	Het door u ingestelde IP-adres wordt al door iemand anders gebruikt.	Controleer het IP-adres en stel het znodig opnieuw in (zie handleiding Geavanceerd).
<b>802.1x Netwerkfout</b>	Verificatie mislukt.	Controleer het netwerkverificatieprotocol. Neem contact op met uw netwerkbeheerder als dit probleem zich blijft voordoen.

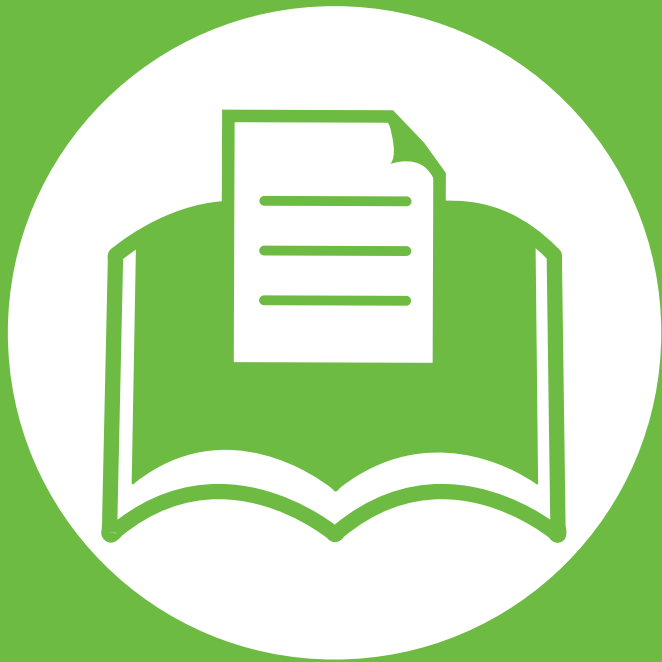
## Div. meldingen

Melding	Betekenis	Voorgestelde oplossing
<b>Klep open</b> <b>Sluit klep.</b>	De voor- of achterklep is niet goed gesloten.	Sluit de klep goed. Deze moet vastklikken.
<b>Fout</b> <b>[foutnummer]</b> <b>Cont. klantend.</b>	Er is een systeemfout opgetreden.	Start het apparaat opnieuw op en probeer nogmaals af te drukken. Als het probleem zich blijft voordoen, neem dan contact op met een servicecentrum.
<b>Fout</b> <b>[foutnummer]</b> <b>Zet uit en aan</b>	Het apparaat kan niet bestuurd worden.	Start het apparaat opnieuw op en probeer nogmaals af te drukken. Als het probleem zich blijft voordoen, neem dan contact op met een servicecentrum.

## 5. Bijlage

In dit hoofdstuk staan productspecificaties en informatie met betrekking tot toepasbare regelgeving.

- **Specificaties** 86
- **Informatie over wettelijke voorschriften** 96
- **Copyright** 104





## Algemene specificaties



De specificaties hieronder kunnen zonder voorafgaande kennisgeving worden gewijzigd. zie [www.samsung.com/printer](http://www.samsung.com/printer) voor mogelijke wijzigingen.

Items		Omschrijving
<b>Afmetingen</b>	<b>Breedte x Lengte x Hoogte</b>	366 x 368 x 272,9mm (14,40 x 14,48 x 10,74 inches) zonder optionele papierlade
<b>Gewicht</b>	<b>Apparaat inclusief verbruiksartikelen</b>	10,28 kg
<b>Geluidsniveau<sup>a</sup></b>	<b>Stand-bymodus</b>	26 dB (A)
	<b>Afdrukmodus</b>	52 dB (A)
<b>Temperatuur</b>	<b>Gebruik</b>	10 tot 32 °C
	<b>Opslag (in verpakking)</b>	-20 tot 40 °C
<b>Relatieve luchtvochtigheid</b>	<b>Gebruik</b>	20 tot 80% RV
	<b>Opslag (in verpakking)</b>	10 tot 90% RV
<b>Nominaal vermogen<sup>b</sup></b>	<b>Modellen op 110 volt</b>	AC 110 – 127 V
	<b>Modellen op 220 volt</b>	AC 220 – 240 V

	Items	Omschrijving
<b>Stroomverbruik</b>	<b>Gemiddeld vermogen</b>	Minder dan 550 Watt
	<b>Stand-bymodus</b>	Minder dan 60 Watt
	<b>Energiebesparende modus</b>	Minder dan 1,9 W(Normaal), 1,4 W(EEE)
	<b>Uitgeschakelde toestand</b>	Minder dan 0,1 Watt

a. Geluidsdrukkniveau, ISO 7779. Geteste configuratie: basisinstallatie apparaat, A4-papierformaat, enkelzijdig afdrukken.

b. Zie het typeplaatje op het apparaat voor het juiste voltage (V), de frequentie (Hertz) en de stroomsterkte (A) voor uw apparaat.



## Specificaties van de afdrukmedia

Tüüp	Formaat	Afmetingen	Gewicht/capaciteit afdrukmedia <sup>a</sup>	
			Lade 1/Optionele lade	Multifunctionele lade
Normaal papier	Letter	216 x 279 mm	70 tot 90 g/m <sup>2</sup> (bankpostpapier) • 250 vellen van 80 g/m <sup>2</sup> (bankpostpapier) voor lade1 • 520 vellen van 80 g/m <sup>2</sup> (bankpostpapier) voor de optionele lade.	70 tot 90 g/m <sup>2</sup> (bankpostpapier) • 50 vellen van 80 g/m <sup>2</sup>
	Legal	216 x 356 mm		
	US Folio	216 x 330 mm		
	A4	210 x 297 mm		
	Oficio	216 x 343 mm		
	JIS B5	182 x 257 mm		
	ISO B5	176 x 250 mm		
	Executive	184 x 267 mm		
	A5	148 x 210 mm		
	A6	105 x 148 mm	• 150 vellen van 75 g/m <sup>2</sup> (bankpostpapier).	



Tüüp	Formaat	Afmetingen	Gewicht/capaciteit afdrukmedia <sup>a</sup>	
			Lade 1/Optionele lade	Multifunctionele lade
Enveloppen	Monarch-envelop	98 x 191 mm	Niet beschikbaar in lade1/ optionele lade.	75 tot 90 g/m <sup>2</sup> (bankpostpapier).
	Envelop Nr. 10	105 x 241 mm		
	Envelop DL	110 x 220 mm		
	Envelop C5	162 x 229 mm		
	Envelop C6	114 x 162 mm		
Dik papier	Zie Normaal papier	Zie Normaal papier	91 tot 105 g/m <sup>2</sup> (bankpostpapier).	91 tot 105 g/m <sup>2</sup> (bankpostpapier).
Dikker papier	Zie Normaal papier	Zie Normaal papier	Niet beschikbaar in lade1/ optionele lade.	164 tot 220 g/m <sup>2</sup> (bankpostpapier).
Dun papier	Zie Normaal papier	Zie Normaal papier	60 tot 70 g/m <sup>2</sup> (bankpostpapier).	60 tot 70 g/m <sup>2</sup> (bankpostpapier).
Transparanten	Letter, A4	Zie Normaal papier	Niet beschikbaar in lade1/ optionele lade.	138 tot 146 g/m <sup>2</sup> (bankpostpapier).
Etiketten <sup>b</sup>	Letter, Legal, US Folio, A4, JIS B5, ISO B5, Executive, A5	Zie Normaal papier	Niet beschikbaar in lade1/ optionele lade.	120 tot 150 g/m <sup>2</sup> (bankpostpapier).

Tüüp	Formaat	Afmetingen	Gewicht/capaciteit afdrukmedia <sup>a</sup>	
			Lade 1/Optionele lade	Multifunctionele lade
Kartonpapier	Letter, Legal, US Folio, A4, JIS B5, ISO B5, Executive, A5	Zie Normaal papier	121 tot 163 g/m <sup>2</sup> (bankpostpapier).	121 tot 163 g/m <sup>2</sup> (bankpostpapier).
bankpost;	Zie Normaal papier	Zie Normaal papier	106 tot 120 g/m <sup>2</sup> (bankpostpapier).	106 tot 120 g/m <sup>2</sup> (bankpostpapier).
<b>Minimaal formaat (aangepast)</b>		<ul style="list-style-type: none"> <li>• <b>Multifunctionele lade:</b> 76 x 127 mm</li> <li>• <b>Lade 1:</b> 98 x 148,5 mm</li> </ul>	60 tot 163 g/m <sup>2</sup> (bankpostpapier) Niet beschikbaar in de optionele lade.	
<b>Maximaal formaat (aangepast)</b>	216 x 356 mm			

a. De maximumcapaciteit kan verschillen en is afhankelijk van het gewicht en de dikte van afdrukmedia en de omgevingsomstandigheden.

b. De zachtheid van de voor dit apparaat gebruikte etiketten moet tussen 100 tot 250 (sheffield) bedragen. Deze getallen verwijzen naar het gladheidsniveau.



## Systemeisen

### Microsoft® Windows®

Besturingssysteem	Vereisten (aanbevolen)		
	Processor	RAM	Vrije schijfruimte
<b>Windows® 2000</b>	Intel® Pentium® II 400 MHz (Pentium III 933 MHz)	64 MB (128 MB)	600 MB
<b>Windows® XP</b>	Intel® Pentium® III 933 MHz (Pentium IV 1 GHz)	128 MB (256 MB)	1,5 GB
<b>Windows Server® 2003</b>	Intel® Pentium® III 933 MHz (Pentium IV 1 GHz)	128 MB (512 MB)	1,25 GB tot 2 GB
<b>Windows Server® 2008</b>	Intel® Pentium® IV 1 GHz (Pentium IV 2 GHz)	512 MB (2 GB)	10 GB
<b>Windows Vista®</b>	Intel® Pentium® IV 3 GHz	512 MB (1 GB)	15 GB
<b>Windows® 7</b>	Intel® Pentium® IV 1 GHz 32-bit of 64-bit-processor of hoger	1 GB (2 GB)	16 GB
	<ul style="list-style-type: none"> <li>• Ondersteuning voor DirectX® 9 graphics met 128 MB geheugen (om het Aero-thema in te schakelen).</li> <li>• DVD-R/W-station</li> </ul>		
<b>Windows Server® 2008 R2</b>	Intel® Pentium® IV 1 GHz- (x86) of 1,4 GHz- (x64) processoren (2 GHz of sneller)	512 MB (2 GB)	10 GB



- Internet Explorer 6.0 of hoger is minimum vereist voor alle Windows-besturingssystemen.
- Gebruikers kunnen de software installeren als ze beheerdersrechten hebben.
- **Windows Terminal Services** is compatibel met uw apparaat.
- Voor Windows 2000 is Services Pack 4 of hoger vereist.

## Macintosh

Besturingssysteem	Vereisten (aanbevolen)		
	Processor	RAM	Vrije schijfruimte
Mac OS X 10.3 ~ 10.4	<ul style="list-style-type: none"><li>• Intel®-processoren</li><li>• PowerPC G4/G5</li></ul>	<ul style="list-style-type: none"><li>• 128 MB voor Mac met PowerPC (512 MB)</li><li>• 512 MB voor een Mac op basis van Intel (1 GB)</li></ul>	1 GB
Mac OS X 10.5	<ul style="list-style-type: none"><li>• Intel®-processoren</li><li>• 867 MHz of sneller Power PC G4/G5</li></ul>	512 MB (1 GB)	1 GB
Mac OS X 10.6	<ul style="list-style-type: none"><li>• Intel®-processoren</li></ul>	1 GB (2 GB)	1 GB
Mac OS X 10,7	<ul style="list-style-type: none"><li>• Intel®-processoren</li></ul>	2 GB	4 GB

## Linux

Items	Vereisten
<b>Besturingssysteem</b>	Fedora 5 ~ 13 (32/ 64 bit) OpenSuSE® 10.2, 10.3, 11.0, 11.1, 11.2 (32/64 bit) SuSE 10.1 (32 bit) Ubuntu 6.06, 6.10, 7.04, 7.10, 8.04, 8.10, 9.04, 9.10, 10.04 (32/64 bit) Mandriva 2007, 2008, 2009, 2009.1, 2010 (32/64 bit) Debian 4.0, 5.0 (32/64 bits) Redhat® Enterprise Linux WS 4, 5 (32/64 bit) SuSE Linux Enterprise Desktop 10, 11 (32/64 bits)
<b>Processor</b>	Pentium IV 2,4GHz (Intel Core™2)
<b>RAM</b>	512 MB (1 GB)
<b>Vrije schijfruimte</b>	1 GB (2 GB)

## Unix

---

Items	Vereisten
<b>Besturingssysteem</b>	Sun Solaris 9, 10 (x86, SPARC) HP-UX 11.0, 11i v1, 11i v2, 11i v3 (PA-RISC, Itanium) IBM AIX 5.1, 5.2, 5,3, 5.4
<b>Vrije schijfruimte</b>	Tot 100 MB



## Netwerkomgeving



Alleen voor netwerkmodellen (zie "Functies per model" op pagina 8).

U moet de netwerkprotocollen installeren op het apparaat om het als netwerkprinter te kunnen gebruiken. In de volgende tabel worden de netwerkomgevingen vermeld die door het apparaat worden ondersteund.

Items	Specificaties
<b>Netwerkinterface</b>	<ul style="list-style-type: none"><li>• Ethernet 10/100/1000 Base-TX</li></ul>
<b>Netwerkbesturingssysteem</b>	<ul style="list-style-type: none"><li>• Windows 2000/Server 2003/Server 2008/XP/Vista/7/Server 2008 R2</li><li>• Diverse Linux-besturingssystemen</li><li>• Mac OS X 10.3 ~ 10.7</li><li>• Unix</li></ul>
<b>Netwerkprotocollen</b>	<ul style="list-style-type: none"><li>• TCP/IPv4</li><li>• DHCP, BOOTP</li><li>• DNS, WINS, Bonjour, SLP, UPnP</li><li>• Standard TCP/IP Printing(RAW), LPR, IPP, WSD</li><li>• SNMPv 1/2/3, HTTP(S), IPSec</li><li>• TCP/IPv6 (DHCP, DNS, RAW, LPR, SNMPv 1/2/3, HTTP(S), IPSec)</li></ul>

Dit apparaat is ontworpen voor een normale werkomgeving en is gecertificeerd conform verschillende veiligheidsvoorschriften.



## Verklaring inzake laserveiligheid

De printer is in de Verenigde Staten gecertificeerd als zijnde in overeenstemming met de vereisten van DHHS 21 CFR, hoofdstuk 1, subhoofdstuk J voor laserproducten van klasse I(1), en is elders gecertificeerd als een laserproduct van klasse I dat voldoet aan de vereisten van IEC 60825-1: 2007.

Laserproducten van klasse I worden niet als gevaarlijk beschouwd. Het lasersysteem en de printer zijn zo ontworpen dat bij normaal gebruik, gebruiksonderhoud of onder de voorgeschreven servicevoorwaarden personen niet worden blootgesteld aan laserstralen hoger dan Klasse I.

## Waarschuwing

De printer mag nooit worden gebruikt of nagekeken als de beschermkap van de laser/scanner is verwijderd. Hoewel ze onzichtbaar is, kan de gereflecteerde laserstraal uw ogen beschadigen.

Neem bij het gebruik van dit apparaat altijd deze elementaire veiligheidsmaatregelen in acht om het risico op brand, elektrische schokken en letsels te beperken.



## Alleen voor Taiwan

### 警告使用者：

此為甲類資訊技術設備，於居住環境中使用時，可能會造成射頻擾動，在此種情況下，使用者會被要求採取某此適當的對策。





## Veiligheid in verband met ozon



De ozonemissie van dit apparaat ligt onder 0,1 ppm. Ozon is zwaarder dan lucht. Zet dit apparaat dus op een plaats met goede ventilatie.



## Energiebesparingsmodus



Deze printer is uitgerust met een geavanceerde energiebesparende technologie die het stroomverbruik vermindert wanneer het apparaat niet wordt gebruikt.

Als de printer gedurende enige tijd geen gegevens ontvangt, wordt het stroomverbruik automatisch verlaagd.

ENERGY STAR en het ENERGY STAR-merk zijn gedeponeerde Amerikaanse handelsmerken.

Meer informatie over het ENERGY STAR-programma vindt u op <http://www.energystar.gov>



## Recycleren



Recycle de verpakkingsmaterialen van dit product, of verwijder ze op een milieuvriendelijke wijze.



## Alleen voor China

### 回收和再循环

为了保护环境，我们公司已经为废弃的产品建立了回收和再循环系统。我们会为您无偿提供回收同类废旧产品的服务。当您废弃您正在使用的产品时，请您及时与授权耗材更换中心取得联系，我们会及时为您提供服务。

### 中国能效标识

型号	能效等级	典型能耗 (kW·h)
ML-3750ND	1	1.80

依据国家标准 : GB 25956-2010



Correcte verwijdering van dit product (afgedankte elektrische en elektronische apparatuur)

## (Van toepassing in de Europese Unie en andere Europese landen met gescheiden inzamelingssystemen voor batterijen)



Deze aanduiding op het product, op de accessoires of in de documentatie geeft aan dat het product en zijn elektronische accessoires (bijv. lader, hoofdtelefoon, USB-kabel) aan het eind van hun levensduur niet met ander huishoudelijk afval mogen worden weggegooid. Gelieve deze items te scheiden van andere soorten afval en ze op een verantwoorde wijze te recyclen met het oog op een duurzaam hergebruik van materialen en ter voorkoming van eventuele schade aan het milieu of de gezondheid als gevolg van een ongecontroleerde afvalverwijdering.

Huishoudelijke gebruikers moeten contact opnemen met de winkel waar ze dit product hebben gekocht of met de gemeente waar ze wonen om te vernemen waar en hoe ze deze artikelen milieuvriendelijk kunnen laten recyclen.

Zakelijke gebruikers dienen contact op te nemen met hun leverancier en dienen de voorwaarden en bepalingen van de verkoopovereenkomst te controleren. Dit product en zijn elektronische accessoires mogen niet met ander bedrijfsafval voor verwijdering worden gemengd.

## Alleen voor de Verenigde Staten

Verwijder elektronica door deze naar een goedgekeurd recyclingbedrijf te brengen. Vind recyclingbedrijven bij u in de buurt op onze website: [www.samsung.com/recyclingdirect](http://www.samsung.com/recyclingdirect) Of bel (877) 278 - 0799



## Alleen voor Taiwan

### 低功率電波輻射性電機管理辦法

- 第十二條** 經型式認證合格之低功率射頻電機，非經許可，公司、商號或使用者均不得擅自變更頻率、加大功率或變更原設計之特性及功能。
- 第十四條** 低功率射頻電機之使用不得影響飛航安全及干擾合法通信；經發現有干擾現象時，應立即停用，並改善至無干擾時方得繼續使用。前項合法通信，指依電信法規定作業之無線電通信。低功率射頻電機須忍受合法通信或工業、科學及醫療用電波輻射性電機設備之干擾。



## Alleen voor Rusland





## Alleen Duitsland

Das Gerät ist nicht für die Benutzung am Bildschirmarbeitsplatz gemäß BildscharbV vorgesehen.



## Alleen voor Turkije

- **RoHS**

EEE Yönetmeliğine Uygundur.  
This EEE is compliant with RoHS.

- Bu ürünün ortalama yaşam süresi 7 yıl, garanti süresi 2 yıldır.



## De stekker van het netsnoer vervangen (alleen voor het VK)

### Belangrijk

Het netsnoer van dit apparaat is voorzien van een standaardstekker (BS 1363) van 13 ampère en een zekering van 13 ampère. Als u de zekering vervangt, moet u het juiste type van 13 ampère gebruiken. Nadat u de zekering hebt gecontroleerd of vervangen, moet u de afdekkap van de zekering weer sluiten. Als u de afdekkap van de zekering verloren bent, mag u de stekker niet gebruiken totdat u er een nieuwe afdekkap hebt op gezet.

Neem contact op met de leverancier bij wie u het apparaat hebt gekocht.

Stekkers van 13 ampère zijn het meest voorkomende type in het Verenigd Koninkrijk en kunnen in de meeste gevallen worden gebruikt. Sommige (vooral oudere) gebouwen hebben echter geen normale stopcontacten van 13 ampère. U moet een geschikt verloopstuk (adapter) kopen. Verwijder nooit de aangegoten stekker van het netsnoer.



Als u de aangegoten stekker afsnijdt of weggooit, kunt u hem er niet meer op bevestigen en riskeert u een elektrische schok te krijgen als u hem in het stopcontact steekt.

## Belangrijke waarschuwing:



Dit apparaat moet op een geaard stopcontact worden aangesloten.

De aders van het netsnoer hebben de volgende kleurcodering:

- **Groen/geel:** aarding
- **Blauw:** neutraal
- **Bruin:** fase

Ga als volgt te werk als de kleuren van de aders in het netsnoer niet overeenstemmen met die van de stekker.

Sluit de geel-groene aardedraad aan op de pool die gemarkeerd is met de letter "E", het aardingssymbool, en geel-groen of groen is gekleurd.

Sluit de blauwe draad aan op de pool die gemarkeerd is met de letter "N" of zwart is gekleurd.

Sluit de blauwe draad aan op de pool die gemarkeerd is met de letter "L" of de kleur zwart.

In de stekker, adapter of verdeelkast moet een zekering van 13 ampère zijn aangebracht.



## Verklaring van overeenstemming (Europese landen)

## Goedkeuringen en certificeringen



Samsung Electronics verklaart hierbij dat deze [ML-375x Series] voldoet aan de essentiële vereisten en andere regelgeving van de laagspanningsrichtlijn (2006/95/EC) en de EMC-richtlijn (2004/108/EC).

De conformiteitsverklaring kan worden geraadpleegd op [www.samsung.com/printer](http://www.samsung.com/printer). Ga naar Support > Download center en voer de naam van uw printer (MFP) in om te bladeren door de EuDoC.

**1 januari 1995:** Richtlijn 2006/95/EG van het Europees Parlement en de Raad betreffende de onderlinge aanpassing van de wettelijke voorschriften der lidstaten inzake elektrisch materiaal bestemd voor gebruik binnen bepaalde spanningsgrenzen.

**1 januari 1996:** Richtlijn 2004/108/EC van de Raad inzake de harmonisatie van de wetgevingen in de lidstaten betreffende elektromagnetische compatibiliteit.

**9 maart 1999:** Richtlijn 1999/5/EG van de Raad inzake radioapparatuur en eindapparatuur voor telecommunicatie en de onderlinge herkenning van hun conformiteit. U kunt bij uw vertegenwoordiger van Samsung Electronics Co., Ltd. een volledige verklaring krijgen waarin de relevante richtlijnen en de normen waarnaar wordt verwezen, zijn gedefinieerd.

## EC-certificering

---

Certificering voor Richtlijn 1999/5/EC inzake radioapparatuur en eindapparatuur voor telecommunicatie (FAX)

Dit product van Samsung is gecertificeerd door Samsung zelf voor enkele-terminalverbindingen in heel Europa met het openbare telefoonnet (PSTN), in overeenstemming met richtlijn 1999/5/EC. Het product is ontworpen voor gebruik met de nationale openbare telefoonnetten en compatibele PBX-en van de Europese landen:

Indien er problemen optreden, moet u in eerste instantie contact opnemen met het Euro QA Lab van Samsung Electronics Co., Ltd.

Het product is getest op TBR21. Het European Telecommunication Standards Institute (ETSI) heeft voor gebruik en toepassing in overeenstemming met deze norm een adviesdocument gepubliceerd (EG 201 121), waarin opmerkingen en extra voorwaarden staan voor netwerkcompatibiliteit van TBR21-terminals. Het product is getest op, en voldoet aan, alle relevante adviezen in dit document.



Alleen voor China

## 产品中有害有毒物质或元素的名称及含量

部件名称	有害有毒物质或元素					
	铅 (Pb)	汞 (Hg)	镉 (Cd)	六价铬 (Cr <sup>6+</sup> )	多溴联苯 (PBB)	多溴联苯醚 (PBDE)
塑料	○	○	○	○	○	○
金属 (机箱)	X	○	○	○	○	○
印刷电路部件 (PCA)	X	○	○	○	○	○
电缆 / 连接器	X	○	○	○	○	○
电源设备	X	○	○	○	○	○
电源线	X	○	○	○	○	○
机械部件	X	○	○	○	○	○
卡盒部件	X	○	○	○	○	○
定影部件	X	○	○	○	○	○
扫描仪部件 - CCD (如果有)	X	X	○	○	○	○
扫描仪部件 - 其它 (如果有)	X	○	○	○	○	○
印刷电路板部件 (PBA)	X	○	○	○	○	○
墨粉	○	○	○	○	○	○
滚筒	○	○	○	○	○	○

○：表示该有害有毒物质在该部件所有均质材料中的含量均在 SJ/T 11363-2006 标准规定的限量要求以下。

×：表示该有害有毒物质至少在该部件的某一均质材料中的含量超出 SJ/T 11363-2006 标准规定的限量要求。

以上表为目前本产品含有有害有毒物质的信息。本信息由本公司的配套厂家提供，经本公司审核后而做成，本产品的部分部件含有有害有毒物质，这些部件是在现有科学技术水平下暂时无可替代物质，但三星电子将会一直为满足 SJ/T 11363-2006 标准而做不懈的努力。



## Alleen voor Israël

מספר אישור אלחוטי של משרד התקשורת 51-24146  
אסור להחליף את האנטנה המקורית של המכשיר ולא  
לעשות בו כל שינוי טכני אחר

© 2011 Samsung Electronics Co., Ltd. Alle rechten voorbehouden.

Deze gebruikershandleiding dient uitsluitend ter informatie. Alle informatie in deze gebruikershandleiding kan zonder voorafgaande kennisgeving worden gewijzigd.

Samsung Electronics kan niet aansprakelijk worden gesteld voor directe of indirecte schade als gevolg van of in verband met het gebruik van deze gebruikershandleiding.

- Samsung en het Samsung-logo zijn handelsmerken van Samsung Electronics Co., Ltd.
- Microsoft, Windows, Windows Vista, Windows 7 en Windows Server 2008 R2 zijn gedeponeerde handelsmerken of handelsmerken van Microsoft Corporation.
- TrueType, LaserWriter en Macintosh zijn handelsmerken van Apple Computer, Inc.
- Alle andere merk- of productnamen zijn handelsmerken van hun respectievelijke bedrijven of organisaties.

Raadpleeg het bestand "**LICENSE.txt**" op de meegeleverde cd-rom voor open-sourcelicentiegegevens.

**REV. 1.00**



## A

---

accessoires	
bestellen	53
achterkant	19
afdrukken	
een document afdrukken	
Windows	44
afdrukmedia	
enveloppen	38
etiketten	40
het papierformaat instellen	42
het papiertype instellen	42
kartonpapier	41
speciale media	36
transparanten	39
uitvoersteun gebruiken	88
voorbedrukt papier	42
algemene pictogrammen	10

## B

---

bedieningspaneel	20
------------------	----

## C

---

conventie	10
-----------	----

## E

---

ecoafdruk	48
ecoknop	20

## F

---

foutmelding	79
functies	5
eigenschappen van afdruk materiaal	88

## G

---

geheugen	
geheugen uitbreiden	60
geheugenmodule installeren	60

## H

---

help gebruiken	47
----------------	----

## I

---

informatie over de statusLED	76
informatie over wettelijke voorschriften	96
instellingen voor favorieten voor afdrukken	46

## L

---

lade	
breedte en lengte instellen	31
de grootte van de lade aanpassen	31
een optionele lade bestellen	53
papier in de multifunctionele lade plaatsen	34
papierformaat en type instellen	42
Linux	
systeemvereisten	94
Lokaal	
stuurprogramma opnieuw installeren	24
stuurprogrammaïnstallatie	22

## M

---

Macintosh	
systeemvereisten	92
menuoverzicht	26
Multifunctionele lade	
gebruikstips	34
plaatsen	34
speciale afdrukmedia gebruiken	36

## N

---

netwerk	
---------	--

installatieomgeving 95

## O

onderdelen voor onderhoud 55

optionele lade 53

bestellen 53

papier plaatsen 33

## P

papierstoring

papier verwijderen 69

tips om papierstoringen te voorkomen 68

Paralleelne

bestellen 54

plaatsen

papier in de multifunctionele lade plaatsen 34

plaatsen in lade 1 33

speciale media 36

## R

reinigen

binnenkant 64

buitenkant 64

opneemrol 66

## S

specificaties 86

afdrukmedia 88

standaardinstellingen

instellingen voor lade 42

stoptoets 20

## T

Tijdens 44

tonercassette

de cassette vervangen 58

toner herverdelen 56

## U

Unix

stysteemvereisten 93

uw apparaat reinigen 64

## V

veiligheid

info 11

symbolen 11

verbruiksartikelen

beschikbare verbruiksartikelen 52

bestellen 52

de gebruiksduur van de verbruiksartikelen

controleren 62

tonercassette vervangen 58

voorkant 18

## W

weergavescherm 20

Windows

stuurprogramma van een met een USBkabel verbonden apparaat installeren

22, 24

stysteemvereisten 91

# Gebruikershandleiding

## Geavanceerd

### **imagine the possibilities**

Deze handleiding geeft informatie over de installatie, geavanceerde instelling, gebruik en het oplossen van problemen in verschillende besturingssystemen.

Afhankelijk van het model of land zijn enkele functies mogelijk niet beschikbaar.



## 1. Installatie van de software

- 5 Installatie voor de Macintosh
- 7 Opnieuw installeren voor Macintosh
- 8 Installatie voor Linux
- 10 Opnieuw installeren voor Linux



## 2. Een via een netwerk aangesloten apparaat gebruiken

- 12 Nuttige netwerkprogramma's
- 13 Instelling bekabeld netwerk
- 17 Installeren van een stuurprogramma over het netwerk
- 25 IPv6-configuratie



## 3. Menu's met nuttige instellingen

- 29 Voordat u een hoofdstuk gaat lezen
- 30 Informatie
- 31 Lay-out
- 33 Papier

- 34 Grafisch
- 35 Steeeminstallatie
- 39 Emulatie
- 40 Netwerk
- 41 Beheerinstellingen



## 4. Speciale functies

- 43 Aanpassing aan luchtdruk of hoogte
- 44 De lettertype-instelling wijzigen
- 45 De standaardafdrukinstellingen wijzigen
- 46 Uw apparaat instellen als standaardprinter
- 47 Geavanceerde afdrukfuncties gebruiken
- 55 Afdrukken in Macintosh
- 58 Afdrukken in Linux
- 61 Afdrukken in Unix



## 5. Onderhoud

- 64 De tonercassette bewaren
- 66 Tips voor het verplaatsen en opbergen van uw apparaat
- 67 Nuttige beheerprogramma's



## 6. Problemen oplossen

- 80 Problemen met papierinvoer
- 82 Problemen met de voeding en het netsnoer
- 83 Afdrukproblemen
- 88 Problemen met de afdrukkwaliteit
- 96 Problemen met het besturingssysteem

Contact SAMSUNG worldwide

Verklarende woordenlijst

# 1. Installatie van de software



Dit hoofdstuk levert instructies voor het installeren van essentiële en nuttige software voor gebruik in een opstelling waarbij het apparaat via een kabel aangesloten is. Een lokale printer is een printer die via een kabel rechtstreeks op uw computer is aangesloten. Als uw apparaat op een netwerk is verbonden, slaat u de onderstaande stappen over en gaat u verder met de installatie van het stuurprogramma voor een netwerkapparaat (zie Installeren van een stuurprogramma over het netwerk<sup>17</sup>).

- **Installatie voor de Macintosh** **5**
- **Opnieuw installeren voor Macintosh** **7**
- **Installatie voor Linux** **8**
- **Opnieuw installeren voor Linux** **10**



- Als u gebruik maakt van het besturingssysteem Windows, kijkt u in de basishandleiding voor installatie van het stuurprogramma.
- Gebruik alleen een USB-kabel die korter is dan 3 meter.

- 1 Controleer of de printer op uw computer is aangesloten en ingeschakeld is.
- 2 Plaats de meegeleverde software-cd in uw cd-romstation.
- 3 Dubbelklik op het pictogram in de vorm van een cd-rom op het bureaublad van uw Macintosh-computer.
- 4 Dubbelklik in de map **MAC\_Installer** op het pictogram **Installer OS X**.
- 5 Voer het wachtwoord in en klik op **OK**.
- 6 Klik op **Ga door**.
- 7 Lees de gebruiksrechtovereenkomst en klik op **Ga door**.
- 8 Klik op **Akkoord** als u akkoord gaat met de gebruiksrechtovereenkomst.
- 9 Selecteer **Eenvoudige installatie** en klik op **Installeer**. **Eenvoudige installatie** wordt aanbevolen voor de meeste gebruikers. Alle onderdelen die noodzakelijk zijn voor apparaatbewerkingen worden geïnstalleerd.  
  
Als u **Aangepaste installatie** selecteert, kunt u aangeven welke afzonderlijke onderdelen u wilt installeren.
- 10 Op het computerscherm verschijnt een waarschuwing dat alle toepassingen worden afgesloten. Klik op **Ga door**.
- 11 Selecteer **Typische installatie voor een lokale printer** en klik vervolgens op **OK**.
- 12 Klik op **Ga door** in het venster **Leesmij**.
- 13 Nadat de installatie is voltooid, klikt u op **Afsluiten**.
- 14 Open de map **Toepassingen > Hulpprogramma's > Printerconfiguratie**.
  - Voor Mac OS X 10.5-10.7 opent u de map **Toepassingen > Systeemvoorkeuren** en klikt u op **Afdrukken en faxen**.
- 15 Klik op **Voeg toe** op de **Printerlijst**.
  - Voor Mac OS X 10.5-10.7 klikt u op het pictogram **+**, waarna een venster verschijnt.
- 16 In Mac OS X 10.3 selecteert u het tabblad **USB**.
  - In Mac OS X 10.4 klikt u op **Standaardkiezer** en zoekt u de USB-verbinding.
  - In Mac OS X 10.5-10.7 klikt u op **Standaard** en zoekt u de USB-verbinding.

**17** Als automatisch selecteren in Mac OS X 10.3 niet goed werkt, selecteert u **Samsung** in **Printermodel** en de naam van uw apparaat in **Modelnaam**.

- Als automatisch selecteren in Mac OS X 10.4 niet goed werkt, selecteert u **Samsung** in **Druk af via** en de naam van uw apparaat in **Model**.
- Voor Mac OS X 10.5-10.7: als Automatisch selecteren niet goed werkt, selecteert u **Selecteer besturingsbestand...** en de naam van uw apparaat in **Druk af via**.

Uw apparaat verschijnt in **Printerlijst** en wordt ingesteld als standaardapparaat.

**18** Klik op **Voeg toe**.



Als het printerbesturingsbestand niet correct werkt, maakt u de installatie van het besturingsbestand ongedaan en installeert u het opnieuw.

- 1 Controleer of de printer op uw computer is aangesloten en ingeschakeld is.
- 2 Plaats de meegeleverde software-cd in uw cd-romstation.
- 3 Dubbelklik op het pictogram in de vorm van een cd-rom op het bureaublad van uw Macintosh-computer.
- 4 Dubbelklik in de map **MAC\_Installer** op het pictogram **Installer OS X**.
- 5 Voer het wachtwoord in en klik op **OK**.
- 6 Klik op **Ga door**.
- 7 Lees de gebruiksrechtovereenkomst en klik op **Ga door**.
- 8 Klik op **Akkoord** als u akkoord gaat met de gebruiksrechtovereenkomst.
- 9 Selecteer **Installatie ongedaan maken** en klik op **Installatie ongedaan maken**.

10 Op het computerscherm verschijnt een waarschuwing dat alle programma's worden afgesloten. Klik op **Ga door**.

11 Nadat de installatie ongedaan is gemaakt, klikt u op **Afsluiten**.



Als een apparaat al is toegevoegd, kunt u het verwijderen via **Printerconfiguratie** of **Afdrukken en faxen**.

U moet Linux-softwarepakketten downloaden van de website van Samsung om de printersoftware te installeren (<http://www.samsung.com/printer>).



## Het Unified Linux-stuurprogramma installeren

- 1 Controleer of de printer op uw computer is aangesloten en ingeschakeld is.
- 2 Wanneer het venster **Administrator Login** verschijnt, typt u "root" in het veld **Login** en voert u het systeemwachtwoord in.



U moet zich aanmelden als supergebruiker (root) om de printersoftware te installeren. Als u geen supergebruiker bent, neemt u contact op met uw systeembeheerder.

- 3 Download het Unified Linux Driver-pakket van de website van Samsung.
- 4 Klik met de rechtermuisknop op het **Unified Linux Driver**-pakket en pak het uit.

- 5 Dubbelklik op **cdroot** > **autorun**.
- 6 Klik op **Next** zodra het welkomsscherm verschijnt.
- 7 Zodra de installatie is voltooid, klikt u op **Finish**.

Het installatieprogramma heeft het pictogram Unified Driver Configurator op het bureaublad geplaatst en de groep Unified Driver aan het systeemmenu toegevoegd. Als u problemen ondervindt, raadpleegt u de schermhulp die u kunt openen via het systeemmenu of vanuit het stuurprogrammapakket van Windows-toepassingen, zoals **Unified Driver Configurator** of **Image Manager**.



## Smart Panel installeren

- 1 Controleer of de printer op uw computer is aangesloten en ingeschakeld is.
- 2 Wanneer het venster **Administrator Login** verschijnt, typt u root in het veld **Login** en voert u het systeemwachtwoord in.



U moet zich aanmelden als supergebruiker (root) om de printersoftware te installeren. Als u geen supergebruiker bent, neemt u contact op met uw systeembeheerder.

- 3 Download het **Smart Panel**-pakket van de website van Samsung en plaats het op uw computer.
- 4 Klik met uw rechtermuisknop op het Smart Panel-pakket en pak het uit.
- 5 Dubbelklik op **cdroot > Linux > smartpanel > install.sh**.



U moet zich aanmelden als supergebruiker (root) om de printersoftware te installeren. Als u geen supergebruiker bent, neemt u contact op met uw systeembeheerder.

- 3 Download het pakket Printer Settings Utility vanaf de website van Samsung.
- 4 Klik met de rechtermuisknop op het pakket **Printer Settings Utility** en decomprimeer het.
- 5 Dubbelklik op **cdroot > Linux > psu > install.sh**.



## Printer Settings Utility installeren

- 1 Controleer of de printer op uw computer is aangesloten en ingeschakeld is.
- 2 Wanneer het venster **Administrator Login** verschijnt, typt u "root" in het veld **Login** en voert u het systeemwachtwoord in.

Als het printerstuurprogramma niet correct werkt, maakt u de installatie van het stuurprogramma ongedaan en installeert u het opnieuw.

- 1 Controleer of de printer op uw computer is aangesloten en ingeschakeld is.
- 2 Wanneer het venster **Administrator Login** verschijnt, typt u "root" in het veld **Login** en voert u het systeemwachtwoord in.  
  
U moet zich aanmelden als supergebruiker (root) om de installatie van het printerstuurprogramma ongedaan te maken. Als u geen supergebruiker bent, neemt u contact op met uw systeembeheerder.
- 3 Klik op het pictogram onderaan op het bureaublad. Wanneer het venster Terminal verschijnt, typt u het volgende:  

```
[root@localhost root]#cd /opt/Samsung/mfp/uninstall/  
[root@localhost uninstall]#./uninstall.sh
```
- 4 Klik op **Uninstall**.
- 5 Klik op **Next**.
- 6 Klik op **Finish**.



## 2. Een via een netwerk aangesloten apparaat gebruiken

In dit hoofdstuk wordt stap voor stap uitgelegd hoe u een apparaat instelt dat via het netwerk aangesloten is en hoe u de software instelt.

- **Nuttige netwerkprogramma's** 12
- **Instelling bekabeld netwerk** 13
- **Installeren van een stuurprogramma over het netwerk** 17
- **IPv6-configuratie** 25

Er zijn verschillende programma's voorhanden om in een netwerkgeving de netwerkinstellingen op een eenvoudige manier in te voeren. Zo kan de netwerkbeheerder diverse apparaten in het netwerk beheren.



Voordat u onderstaande programma's gaat gebruiken moet u het IP-adres instellen.



## SyncThru™ Web Service

Met de in de netwerkapparaat geïntegreerde webserver kunt u het volgende doen (zie "SyncThru™ Web Service gebruiken" op pagina 27):

- Informatie over en status van verbruiksartikelen opvragen.
- Apparaatinstellingen aanpassen.
- E-mail-meldingsopties instellen. Als u deze optie instelt, wordt de apparaatstatus (als de tonercassette leeg is of als er een foutmelding is) automatisch naar het e-mailadres van een bepaalde persoon gestuurd.
- De noodzakelijke netwerkparameters voor het apparaat instellen, zodat u een verbinding kunt maken met diverse netwerkgevingen.



## SyncThru™ Web Admin Service

Een webgebaseerd apparaatbeheersysteem voor netwerkbeheerders. Met SyncThru™ Web Admin Service kunt u netwerkapparatuur op een efficiënte manier beheren en op afstand controleren. U kunt bovendien problemen oplossen vanaf iedere plek waar u via het internet toegang hebt tot het bedrijfsnetwerk. U kunt dit programma downloaden via <http://solution.samsungprinter.com>.



## SetIP

Met dit hulpprogramma kunt u een netwerkinterface selecteren en handmatig IP-adressen configureren voor gebruik met het TCP/IP-protocol.


- zie "IPv4-configuratie met het programma SetIP (Windows)" op pagina 14.
- zie "IPv4-configuratie met het programma SetIP (Macintosh)" op pagina 15.
- zie "IPv4-configuratie met het programma SetIP (Linux)" op pagina 15.



TCP/IPv6 wordt door dit programma niet ondersteund.

U moet de netwerkprotocollen op uw apparaat instellen om het apparaat in uw netwerk te kunnen gebruiken.



U kunt het netwerk gebruiken nadat u een netwerkkabel hebt aangesloten op de desbetreffende poort op uw computer.

- Gebruik het programma SyncThru™ Web Service of SetIP bij modellen zonder displayscherm op het bedieningspaneel.
  - zie "SyncThru™ Web Service gebruiken" op pagina 67.
  - zie "Het IP-adres instellen" op pagina 14.
- Modellen met een display op het bedieningspaneel moeten de netwerkinstellingen ingesteld worden door op het bedieningspaneel op de knop  (**Menu**) > **Netwerk** te drukken (zie "Netwerk" op pagina 40).



## Een netwerkconfiguratie rapport afdrukken

U kunt een **netwerkconfiguratie rapport** afdrukken vanaf het bedieningspaneel van het apparaat, waarin de huidige netwerkinstellingen van uw apparaat worden weergegeven. Dit zal u helpen bij de installatie van een netwerk.

- **De machine heeft een displayscherm:** Druk op de knop  (**Menu**) op het bedieningspaneel en kies **Netwerk** > **Netwerkinst. (Netwerkconfiguratie)** > **Ja**.
- **De printer heeft geen display:** Houd de knop  (**Annuleren** of **Stoppen/Wissen**) op het bedieningspaneel langer dan vijf seconden ingedrukt.

In dit **netwerkconfiguratie rapport** kunt u het MAC-adres en IP-adres van uw apparaat vinden.

Voorbeeld:

- MAC-adres: 00:15:99:41:A2:78
- IP-adres: 192.0.0.192



## Het IP-adres instellen

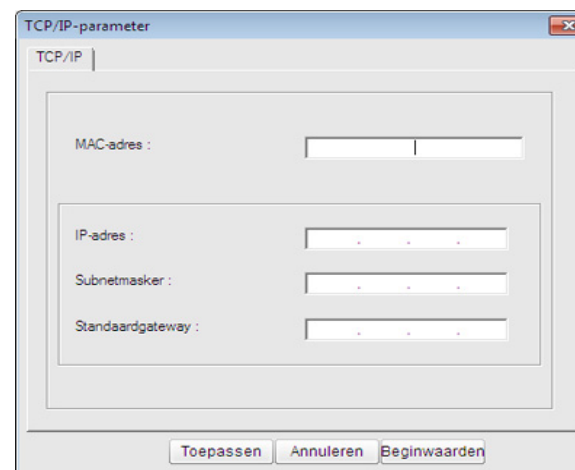
Eerst moet u een IP-adres instellen voor het beheren van en afdrukken via het netwerk. In de meeste gevallen wordt een IP-adres automatisch toegewezen via een DHCP-server (Dynamic Host Configuration Protocol Server) die zich in het netwerk bevindt.

## IPv4-configuratie met het programma SetIP (Windows)

Voordat u het programma SetIP gebruikt, moet u de firewall van de computer uitschakelen via **Configuratiescherm > Beveiligingscentrum > Windows Firewall**.

- 1 Installeer dit programma vanaf de meegeleverde cd-rom door te dubbelklikken op **Application > SetIP > Setup.exe**.
- 2 Volg de instructies in het installatievenster.
- 3 Sluit het apparaat op het netwerk aan met een netwerkkabel.
- 4 Schakel het apparaat in.

- 5 In het menu **Start** van Windows selecteert u **Alle programma's > Samsung Printers > SetIP > SetIP**.
- 6 Klik op het pictogram  (derde van links) in het scherm SetIP om het TCP/IP-configuratievenster te openen.
- 7 Voer als volgt de nieuwe apparaatgegevens in in het configuratievenster. In een bedrijfsintranet moeten deze gegevens mogelijk worden toegewezen door een netwerkbeheerder voordat u verder kunt gaan.



Zoek het MAC-adres in het **netwerkconfiguratierapport** en voer het hier in (zonder dubbele punten) (zie "Een netwerkconfiguratierapport afdrukken" op pagina 13). Bijvoorbeeld: 00:15:99:29:51:A8 wordt dus 0015992951A8.



- 8 Klik op **Toepassen** en vervolgens op **OK**. Het **Netwerkconfiguratie-rapport** wordt automatisch op het apparaat afgedrukt. Bevestig dat alle instellingen juist zijn.

## IPv4-configuratie met het programma SetIP (Macintosh)

Voordat u het programma SetIP gebruikt, moet u de firewall van de computer uitschakelen via **Systeemvoorkeuren > Beveiliging > Firewall**.



De volgende instructies kunnen verschillen per model.

- 1 Sluit het apparaat op het netwerk aan met een netwerkkabel.
- 2 Plaats de installatie-cd en open het schijfvenster. Selecteer vervolgens **MAC\_Installer > MAC\_Printer > SetIP > SetIPApplet.html**.
- 3 Dubbelklik op het bestand en **Safari** zal automatisch worden geopend. Selecteer vervolgens **Vertrouw**. De pagina **SetIPApplet.html** wordt geopend in de browser. Hier vindt u de naam en het IP-adres van de printer.

- 4 Klik op het pictogram  (derde van links) in het scherm SetIP om het TCP/IP-configuratievenster te openen.

- 5 Voer de nieuwe apparaatgegevens in het configuratievenster in. In een bedrijfsintranet moeten deze gegevens mogelijk worden toegewezen door een netwerkbeheerder voordat u verder kunt gaan.



Zoek het MAC-adres in het **netwerkconfiguratie-rapport** en voer het hier in (zonder dubbele punten) (zie "Een netwerkconfiguratie-rapport afdrucken" op pagina 13). Bijvoorbeeld: 00:15:99:29:51:A8 wordt dus 0015992951A8.

- 6 Selecteer **Apply**, **OK** en opnieuw **OK**.
- 7 Sluit **Safari** af.

## IPv4-configuratie met het programma SetIP (Linux)

Voordat u het programma SetIP gebruikt, moet u de firewall van de computer uitschakelen via **System Preferences** or **Administrator**.



De volgende instructies kunnen verschillen per model of besturingssysteem.

- 1 Open **/opt/Samsung/mfp/share/utils/**.
- 2 Dubbelklik op het bestand **SetIPApplet.html**.
- 3 Klik hier om het venster TCP/IP Configuration te openen.
- 4 Voer de nieuwe apparaatgegevens in het configuratievenster in. In een bedrijfsintranet moeten deze gegevens mogelijk worden toegewezen door een netwerkbeheerder voordat u verder kunt gaan.



Zoek het MAC-adres in het **netwerkconfiguratie**rapport en voer het hier in (zonder dubbele punten) (zie "Een netwerkconfiguratie rapport afdrukken" op pagina 13). Bijvoorbeeld: 00:15:99:29:51:A8 wordt dus 0015992951A8.

- 5 Het **Netwerkconfiguratie**rapport wordt automatisch op het apparaat afgedrukt.



## Windows

- 1 Controleer of het apparaat met het netwerk is verbonden en ingeschakeld is. Het IP-adres van uw apparaat moet reeds ingesteld zijn (zie "Het IP-adres instellen" op pagina 14).



Als tijdens de installatie het venster "**Wizard Nieuwe hardware gevonden**" verschijnt, klikt u op **Annuleren** om het venster te sluiten.

- 2 Plaats de meegeleverde software-cd in uw cd-romstation. De cd-rom start automatisch op en er verschijnt een installatievenster.

- 3 Selecteer **Nu installeren**.



**Aangepaste installatie** laat u toe om de verbinding van het apparaat te selecteren en aan te geven welke individuele onderdelen u wilt installeren. Volg de aanwijzingen op het scherm.

- 4 Lees de **Gebruiksrechtovereenkomst** en vink het selectievakje **Ik aanvaard de bepalingen van de gebruiksrechtovereenkomst** aan. Klik daarna op **Volgende**.

Het programma zoekt het apparaat.



Als het apparaat niet in het netwerk of lokaal wordt gevonden, verschijnt er een foutbericht.

- **Schakel deze optie in als u de software wilt installeren zonder de printer aan te sluiten.**
  - Schakel deze optie in als u dit programma wilt installeren zonder dat er een apparaat is aangesloten. In dit geval wordt het venster voor het afdrukken van een testpagina overgeslagen en wordt de installatie voltooid.
- **Opnieuw zoeken**

Wanneer u op deze knop klikt, verschijnt er een venster met een firewall-waarschuwing.

  - Schakel de firewall uit en klik op **Opnieuw zoeken**. In Windows klikt u op **Start > Configuratiescherm > Windows Firewall** en schakelt u deze optie uit.
  - Schakel naast de firewall van het besturingssysteem ook die van andere programma's uit. Raadpleeg de handleiding van de desbetreffende programma's.

- **Directe invoer**

**Directe invoer** laat u toe om een specifiek apparaat te zoeken op het netwerk.

- **Zoeken op IP-adres:** voer hier het IP-adres of de hostnaam in. Klik vervolgens op **Volgende**.

Druk een netwerkconfiguratierapport af om het IP-adres van uw apparaat te controleren (zie "Een netwerkconfiguratierapport afdrukken" op pagina 13).

- **Zoeken op netwerkpad:** U kunt een gedeelde printer (UNC-pad) opgeven door de gedeelde naam handmatig in te voeren of door te klikken op **Bladeren** en de gedeelde printer te zoeken. Klik vervolgens op **Volgende**.

- **Help**

Als uw printer niet op de computer of het netwerk is aangesloten kunt u met deze Help-knop gedetailleerde informatie over de aansluiting van het apparaat weergeven.

- **SNMP-community-naam**

Als uw systeembeheerder de nieuwe **SNMP-community-naam** op het apparaat heeft ingesteld, vindt u het apparaat terug in het netwerk. Neem contact op met uw systeembeheerder voor de nieuwe **SNMP-community-naam**.

- 5 De gevonden apparaten worden op het scherm weergegeven. Selecteer het gewenste apparaat en klik op **OK**.



Als er slechts één apparaat is gevonden, verschijnt het bevestigingsvenster.


- 6 Volg de instructies in het installatievenster.



## Macintosh

- 1 Controleer of het apparaat met uw netwerk is verbonden en ingeschakeld is. Het IP-adres van uw apparaat moet reeds ingesteld zijn (zie "Het IP-adres instellen" op pagina 14).
- 2 Plaats de meegeleverde software-cd in uw cd-romstation.
- 3 Dubbelklik op het pictogram in de vorm van een cd-rom op het bureaublad van uw Macintosh-computer.
- 4 Dubbelklik in de map **MAC\_Installer** op het pictogram **Installer OS X**.

- 5 Voer het wachtwoord in en klik op **OK**.
- 6 Klik op **Ga door**.
- 7 Lees de gebruiksrechtovereenkomst en klik op **Ga door**.
- 8 Klik op **Akkoord** als u akkoord gaat met de gebruiksrechtovereenkomst.
- 9 Selecteer **Eenvoudige installatie** en klik op **Installeer**. **Eenvoudige installatie** wordt aanbevolen voor de meeste gebruikers. Alle onderdelen die noodzakelijk zijn voor apparaatbewerkingen worden geïnstalleerd.  
Als u **Aangepaste installatie** selecteert, kunt u aangeven welke afzonderlijke onderdelen u wilt installeren.
- 10 Op het computerscherm verschijnt een waarschuwing dat alle programma's worden afgesloten. Klik op **Ga door**.
- 11 Selecteer **Typische installatie voor een netwerkprinter** en klik op **OK**.
- 12 Het programma SetIP wordt automatisch uitgevoerd.
- 13 Klik op **OK** om door te gaan met de installatie.
- 14 Klik op **Ga door** in het venster **Leesmij**.

- 15 Nadat de installatie is voltooid klikt u op **OK**.
  - 16 Open de map **Toepassingen > Hulpprogramma's > Printerconfiguratie**.
    - Voor Mac OS X 10.5-10.7 opent u de map **Toepassingen > Systeemvoorkeuren** en klikt u op **Afdrukken en faxen**.
  - 17 Klik op **Voeg toe** op de **Printerlijst**.
    - In Mac OS X 10.5 -10.7 klikt u op het pictogram "+". Er verschijnt een weergavevenster.
  - 18 In Mac OS X 10.3 selecteert u het tabblad **Afdrukken via IP**.
    - In Mac OS X 10.4 klikt u op **IP-printer**.
    - In Mac OS X 10.5-10.7 klikt u op **IP**.
  - 19 Selecteer **HP Jetdirect - Socket** in **Protocol**.
- 

Als u een document van vele pagina's afdrukt, kunt u de prestaties van de printer verbeteren door **Socket** te kiezen in de opties bij **Printertype**.
- 20 Typ het IP-adres van uw printer in het invoerveld **Adres**.

**21** Typ de wachtrijnaam in het invoerveld **Wachtrij**. Als u de wachtrijnaam voor uw apparaatserver niet kunt bepalen, probeert u eerst de standaardwachtrij.

**22** Als automatisch selecteren in Mac OS X 10.3 niet goed werkt, selecteert u **Samsung** in **Printermodel** en de naam van uw apparaat in **Modelnaam**.

- Als automatisch selecteren in Mac OS X 10.4 niet goed werkt, selecteert u **Samsung** in **Druk af via** en de naam van uw apparaat in **Model**.
- Als bij Mac OS X 10.5-10.7 Automatisch selecteren niet goed werkt, kiest u **Printersoftware selecteren** en de naam van uw apparaat in **Druk af via**.

**23** Klik op **Voeg toe**.

Uw printer verschijnt op de **Printerlijst** en wordt ingesteld als standaardprinter.



## Linux

U moet Linux-softwarepakketten downloaden van de website van Samsung om de printersoftware te installeren (<http://www.samsung.com/printer>).



Om andere software te installeren:

- zie "Smart Panel installeren" op pagina 8.
- zie "Printer Settings Utility installeren" op pagina 9.

## Het Linux-stuurprogramma installeren en een netwerkprinter toevoegen

- 1** Controleer of het apparaat met uw netwerk is verbonden en ingeschakeld is. Het IP-adres van uw apparaat moet bovendien zijn ingesteld.
- 2** Download het Unified Linux Driver-pakket van de website van Samsung.
- 3** Extraheer het bestand UnifiedLinuxDriver.tar.gz en open de nieuwe map.
- 4** Dubbelklik op de map **Linux** > het pictogram **install.sh**.
- 5** Het venster Samsung Installer wordt geopend. Klik op **Continue**.
- 6** Het venster "Add printer wizard" gaat open. Klik op **Next**.

- 7 Selecteer **Netwerkprinter** en klik op de knop **Search**.
- 8 Het IP-adres en het model van de printer verschijnen in de lijst.
- 9 Selecteer uw apparaat en klik op **Next**.
- 10 Voer de beschrijving van de printer in en klik op **Next**.
- 11 Nadat de software is toegevoegd klikt u op **Finish**.
- 12 Nadat de installatie is voltooid, klikt u op **Finish**.

## Een netwerkprinter toevoegen

- 1 Dubbelklik op **Unified Driver Configurator**.
- 2 Klik op **Add Printer..**
- 3 Het venster **Add printer wizard** wordt geopend. Klik op **Next**.
- 4 Selecteer **Network printer** en klik op de knop **Search**.
- 5 Het IP-adres en de modelnaam van de printer worden in de lijst weergegeven.

- 6 Selecteer uw apparaat en klik op **Next**.
- 7 Voer de beschrijving van de printer in en klik op **Next**.
- 8 Nadat de software is toegevoegd klikt u op **Finish**.



## UNIX



- Controleer of uw printer het besturingssysteem UNIX ondersteunt, voordat u het UNIX-stuurprogramma installeert (zie basishandleiding).
- De commando's zijn gemarkeerd met `"`. Wanneer u de commando's invoert, moet u geen `"` typen.

Om het UNIX-printerstuurprogramma te gebruiken moet u eerst het UNIX-printerstuurprogramma pakket installeren en vervolgens de printer instellen. U kunt het UNIX-printerstuurprogramma pakket downloaden van de website van Samsung.

## Het UNIX-printerstuurprogrammapakket installeren

De installatieprocedure is identiek voor alle varianten van het bovengenoemde UNIX-besturingssysteem.

- 1 Download het UNIX-stuurprogrammapakket van de website van Samsung en pak het uit op uw computer.
- 2 Zorg dat u machtigingen voor de hoofdmap heeft.  
**su -**
- 3 Kopieer het juiste stuurprogrammabestand naar de UNIX-computer.



Raadpleeg de handleiding van uw UNIX-besturingssysteem voor meer informatie.

- 4 Pak het UNIX-printerstuurprogrammabestand uit.  
Op IBM AIX gebruikt u bijvoorbeeld de volgende commando's:  
**"gzip -d < voor de pakketnaam in | tar xf -"**
- 5 Ga naar de uitgepakte map.

- 6 Voer het installatiescript uit.  
**"/install"**

**install** is het installatiescriptbestand dat wordt gebruikt om het UNIX-printerstuurprogrammapakket te installeren/deïnstalleren.

Gebruik de opdracht **"chmod 755 install"** om de uitvoering van het installatiescript te machtigen.

- 7 Voer de opdracht **"/install -c"** uit om de resultaten van de installatie te controleren.

- 8 Voer **"installprinter"** uit vanaf de opdrachtregel. Hiermee wordt het venster van de wizard **Add Printer Wizard** geopend. Stel in dit venster de printer op de volgende manier in:



In sommige UNIX-besturingssystemen, zoals Solaris 10, zijn zojuist toegevoegde printers mogelijk niet ingeschakeld en/of kunnen geen taken ontvangen. In dat geval moet u de volgende twee opdrachten uitvoeren in de root-terminal:

**"accept <printer\_name>"**

**"enable <printer\_name>"**



## De installatie van het printerstuurprogramma pakket ongedaan maken



Het hulpprogramma moet gebruikt worden om de geïnstalleerde printer uit het systeem te verwijderen.

- a** Voer de opdracht "**uninstallprinter**" uit vanaf de terminal.  
Hierdoor wordt **Uninstall Printer Wizard** geopend.  
De geïnstalleerde printers verschijnen in de vervolgkeuzelijst.
- b** Selecteer de printer die u wilt verwijderen.
- c** Klik op **Delete** om de printer uit het systeem te verwijderen.
- d** Voer de opdracht "**./install -d**" uit om de installatie van het volledige pakket ongedaan te maken.
- e** Voer de opdracht "**./install -c**" uit om de resultaten van de deïnstallatie te controleren.

Gebruik de opdracht "**./install**" om de binaire gegevens opnieuw te installeren.

## De printer instellen

Voer "installprinter" uit vanaf de opdrachtregel om de printer toe te voegen aan uw UNIX-systeem. Hiermee wordt het venster van de wizard Printer toevoegen geopend. Stel in dit venster de printer op de volgende manier in:

- 1** Typ de naam van de printer.
- 2** Selecteer het juiste printermodel uit de lijst van modellen.
- 3** Voer een beschrijving in voor het type van uw printer in het veld **Type**. Dit is optioneel.
- 4** Geef in het veld **Description** een beschrijving van de printer op. Dit is optioneel.
- 5** Geef in het veld **Location** een beschrijving van de printer op.
- 6** Typ het IP-adres of de DNS-naam van de printer in het tekstvak **Device** voor netwerkprinters. Op IBM AIX met **jetdirect** kunt u alleen **Queue type** invoeren. U kunt geen numeriek IP-adres invoeren.

- 7 **Queue type** toont de verbinding als **lpd** of **jetdirect** in de overeenkomstige keuzelijst. Op Sun Solaris OS is bovendien een **usb** type beschikbaar.
- 8 Selecteer **Copies** om het aantal exemplaren in te stellen.
- 9 Schakel de optie **Collate** in om exemplaren gesorteerd af te drukken.
- 10 Schakel de optie **Reverse Order** in om exemplaren in omgekeerde volgorde af te drukken.
- 11 Schakel de optie **Make Default** in om deze printer in te stellen als standaardprinter.
- 12 Klik op **OK** om de printer toe te voegen.



**IPv6** wordt alleen juist ondersteund in Windows Vista of latere versies.



Als het IPv6-netwerk niet lijkt te werken, zet u alle netwerkinstellingen terug naar de fabrieksinstellingen en probeert u het opnieuw met behulp van **Instel. wissen** (zie "Netwerk" op pagina 40).

Volg in een IPv6-netwerkomgeving de volgende procedure om het IPv6-adres te gebruiken.

- 1 Sluit het apparaat op het netwerk aan met een netwerkkabel.
- 2 Schakel het apparaat in.
- 3 Druk een **netwerkconfiguratierappor** af om de IPv6-adressen te controleren (zie "Een netwerkconfiguratierapport afdrukken" op pagina 13).
- 4 Selecteer **Start > Configuratiescherm > Printers en faxapparaten**.

5 Klik op **Een printer toevoegen** in het linkerdeelvenster van **Printers en faxapparaten**.

6 Kies **Een lokale printer toevoegen** op het venster **Printer toevoegen**.

7 Het venster **Wizard Printer toevoegen** wordt geopend. Volg de instructies in het venster.



Als het apparaat niet in een netwerkomgeving wordt gebruikt, activeert u IPv6. Raadpleeg de volgende sectie.



## IPv6 activeren

- 1 Druk op  de knop (**Menu**) op het bedieningspaneel.
- 2 Druk op **Netwerk > TCP/IP (IPv6) > IPv6 activeren**.
- 3 Selecteer **Aan** en druk op **OK**.
- 4 Zet het apparaat uit en weer aan.
- 5 Installeer het printerstuurprogramma opnieuw.




## IPv6-adressen instellen

Het apparaat ondersteunt de volgende IPv6-adressen voor het afdrukken vanaf het netwerk en voor netwerkbeheer.

- **Link-local Address:** zelfgeconfigureerde lokale IPv6-adressen (adres begint met FE80).
- **Stateless Address:** automatisch door een netwerkrouter geconfigureerd IPv6-adres.
- **Stateful Address:** Door een DHCPv6-server geconfigureerd IPv6-adres.
- **Manual Address:** Door de gebruiker handmatig geconfigureerd IPv6-adres.

## DHCPv6-adresconfiguratie (Stateful)

Als uw netwerk gebruikmaakt van een DHCPv6-server kunt u een van de volgende opties instellen voor standaard dynamische host-configuratie.

- 1 Druk op  de knop (**Menu**) op het bedieningspaneel.
- 2 Klik op **Netwerk > OK > TCP/IP (IPv6) > OK > DHCPv6 config.**

- 3 Druk op de toets **OK** om de gewenste waarde te selecteren.
  - **DHCPv6 Addr:** gebruik DHCPv6 altijd, ook als de router er niet om vraagt.
  - **DHCPv6 uit:** gebruik DHCPv6 nooit, ook niet als een router erom vraagt.
  - **Router:** Gebruik DHCPv6 alleen als een router erom vraagt.

## Handmatige adresconfiguratie

- 1 Start een webbrowser zoals Internet Explorer die IPv6-adressering als URL ondersteunt.
- 2 Wanneer het venster **SyncThru™ Web Service** wordt geopend, plaatst u de muisaanwijzer op **Settings** bovenaan in de menublak en klikt u op **Network Settings**.
- 3 Klik op **TCP/IPv6** in het linkerdeelvenster van de website.
- 4 Schakel het selectievakje voor **Manual Address** in. Vervolgens wordt het tekstvak **Address/Prefix** geactiveerd.

- 5 Voer de rest van het adres in (bijv. 3FFE:10:88:194::AAAA. "A" is de hexadecimaal 0 tot 9, A tot F).
- 6 Klik op de knop **Apply**.



## SyncThru™ Web Service gebruiken

- 1 Start een webbrowser zoals Internet Explorer die IPv6-adressering als URL ondersteunt.
- 2 Selecteer een van de IPv6-adressen (**Link-local Address, Stateless Address, Stateful Address, Manual Address**) uit het **netwerkconfiguratierapport** (zie "Een netwerkconfiguratierapport afdrukken" op pagina 13).
- 3 Voer de IPv6-adressen in (bijv. http://[FE80::215:99FF:FE66:7701]).



De adressen moeten tussen vierkante haakjes ("[ ]") worden geplaatst.



# 3. Menu's met nuttige instellingen



In dit hoofdstuk leest u hoe u de huidige status van het apparaat controleert en hoe u geavanceerde apparaatinstellingen instelt.

- **Voordat u een hoofdstuk gaat lezen** 29
- **Informatie** 30
- **Lay-out** 31
- **Papier** 33
- **Grafisch** 34
- **Systeemininstallatie** 35
- **Emulatie** 39
- **Netwerk** 40
- **Beheerinstellingen** 41

In dit hoofdstuk worden alle beschikbare functies voor dit model beschreven om gebruikers te helpen deze functies te begrijpen. U kunt controleren welke functies beschikbaar zijn voor ieder model in de Basishandleiding. Hier volgen een aantal tips voor het gebruiken van dit hoofdstuk

- Het bedieningspaneel biedt toegang tot verschillende menu's voor de instelling van het apparaat en het gebruik van de functies van het apparaat. Druk op  (**Menu**) om toegang te krijgen tot deze menu's.
- Afhankelijk van de opties of het model zullen sommige menu's mogelijk niet op het display verschijnen. Als dit het geval is, zijn deze opties niet van toepassing op uw apparaat.
- Deze functie is niet van toepassing op modellen zonder  (**Menu**) op het configuratiescherm.
- Afhankelijk van het model kunnen sommige menu-onderdelen op uw apparaat een andere naam hebben.



Afhankelijk van de opties of het model verschijnen sommige menu's mogelijk niet op het display. Als dit het geval is, zijn deze opties niet van toepassing op uw apparaat.

Item	Omschrijving
<b>Menuoverzicht</b>	Drukt het menuoverzicht met de lay-out en de huidige instellingen van dit apparaat af.
<b>Configuratie</b>	Drukt een overzicht van de globale instellingen van het apparaat af.
<b>Info verb.art.</b>	Drukt een pagina met gegevens over verbruiksartikelen af.
<b>Demopagina</b>	Druk de demopagina af om te controleren of uw apparaat goed werkt.
<b>PCL-lettertype (PCL-lettert.)</b>	De lijst met PCL-lettertypen afdrukken.
<b>PS-lettertype (Lijst met PS-lettert.)</b>	De lijst met PS-lettertypen afdrukken.
<b>EPSON-lettert. (Lijst met EPSON-lettert.)</b>	De lijst met EPSON-lettertypen afdrukken.

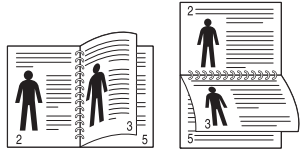
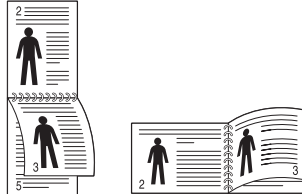
Item	Omschrijving
<b>KSC5843-letteryp.</b>	De lijst met KS-lettertypen afdrukken.
<b>KSC5895-letteryp.</b>	De lijst met KS5895-lettertypen afdrukken.
<b>KSSM-lettert.</b>	De lijst met KSSM-lettertypen afdrukken.
<b>Opgeslagen taken</b>	Drukt de momenteel in het geheugen of op een harde schijf (HDD) opgeslagen afdruktaken af.
<b>Gebruiksteller</b>	Drukt een verbruikspagina af. De pagina met informatie over het verbruik bevat het totaal aantal afgedrukte pagina's.
<b>Taak voltooid</b>	Drukt de lijst met voltooide afdruktaken af.
<b>Account</b>	Deze functie is alleen beschikbaar als Job Accounting is ingeschakeld in het programma SyncThru™ Web Admin Service. Voor elke gebruiker kunt u een rapport met aantal afdrukken printen.





Afhankelijk van de opties of het model verschijnen sommige menu's mogelijk niet op het display. Als dit het geval is, zijn deze opties niet van toepassing op uw apparaat.

Item	Omschrijving
<b>Afdrukstand</b>	Selecteert de richting waarin informatie wordt afgedrukt op een pagina.
<b>Algemene marge</b>	<ul style="list-style-type: none"> <li>• <b>Marge enkelz.:</b> Stelt de marge voor enkelzijdig afdrukken in.</li> <li>• <b>Dubbelzijdig:</b> Stelt de marge voor dubbelzijdig afdrukken in.</li> <li>• <b>Binding:</b> Bij het afdrukken op beide zijden van het papier is de marge op kant A het dichtst bij de bindrand even groot als de smalste marge op zijde B. De marges aan de andere kant van de bindrand zijn in beide gevallen ook hetzelfde.</li> </ul>
<b>MP-lade</b>	<p>Stelt de papiermarge in de multifunctionele lade in.</p> <ul style="list-style-type: none"> <li>• <b>Enkelzijdig:</b> Stelt de marge voor enkelzijdig afdrukken in.</li> <li>• <b>Dubbelzijdig:</b> Stelt de marges voor dubbelzijdig afdrukken in.</li> </ul>

Item	Omschrijving
<b>Lade X</b>	<p>Stelt de papiermarges in de laden in.</p> <ul style="list-style-type: none"> <li>• <b>Enkelzijdig:</b> Stelt de marge voor enkelzijdig afdrukken in.</li> <li>• <b>Dubbelzijdig:</b> Stelt de marges voor dubbelzijdig afdrukken in.</li> </ul>
<b>Emulatiemarge (Emulatiemarge)</b>	Stelt de papiermarge voor de emulatie-afdrukpagina in.
<b>Duplex</b>	<p>Als u op beide zijden van het papier wilt afdrukken kiest u de bindrand.</p> <ul style="list-style-type: none"> <li>• <b>Uit:</b> Hiermee schakelt u deze optie uit.</li> <li>• <b>Lange zijde:</b> Deze bindrand is de conventionele lay-out voor boekbinden.</li> </ul>  <ul style="list-style-type: none"> <li>• <b>Korte zijde:</b> Deze bindrand is de conventionele lay-out voor kalenders.</li> </ul> 

Item	Omschrijving
Nietpositie bij afdrukstand Liggend	Stelt de plaats van de nietjes in.



Afhankelijk van de opties of het model verschijnen sommige menu's mogelijk niet op het display. Als dit het geval is, zijn deze opties niet van toepassing op uw apparaat.

Item	Omschrijving
<b>Exemplaren</b>	Hiermee kunt u het aantal kopieën selecteren.
<b>MF-lade / [Lade &lt;x&gt;]</b>	<ul style="list-style-type: none"><li>• <b>Papierformaat:</b> Selecteert het standaard papierformaat.</li><li>• <b>Type papier:</b> Selecteert het type papier dat zich momenteel in de lade bevindt.</li></ul>
<b>Papierinvoer</b>	Stelt in uit welke lade papier gebruikt moet worden.
<b>Ladekoppeling (Aut. Ladekeuze)</b>	<p>Als u onder <b>Auto</b> een andere waarde dan <b>Papierinvoer</b> kiest en de geselecteerde lade is leeg, kunt u instellen dat het apparaat automatisch vanuit een andere lade afdrukt.</p> <div data-bbox="376 1267 470 1353"></div> <p>Als u bij <b>Papierinvoer</b> de optie <b>Auto</b> kiest, zal deze melding niet getoond worden.</p>

Item	Omschrijving
<b>Lade bevestigen</b>	Activeert de melding ter bevestiging van de lade. Als u een lade opent en sluit, wordt een venster geopend met de vraag om het papierformaat en -type van de zojuist geopende lade in te stellen.



Afhankelijk van de opties of het model verschijnen sommige menu's mogelijk niet op het display. Als dit het geval is, zijn deze opties niet van toepassing op uw apparaat.

Item	Omschrijving
<b>Resolutie</b>	Specificeert het aantal afgedrukte punten per inch (dpi - dots per inch). Hoe hoger de instelling, hoe scherper de tekens en afbeeldingen worden afgedrukt.
<b>Tkst dnk. mk. (Tkst. lcht. mk.)</b>	Drukt de tekst donkerder af dan op een normaal document.
<b>Tonersterkte</b>	Maakt de afdrukk op de pagina helderder of donkerder. De instelling <b>Normaal</b> levert doorgaans het beste resultaat. Gebruik de instelling <b>Licht</b> om toner te besparen.



Afhankelijk van de opties of het model verschijnen sommige menu's mogelijk niet op het display. Als dit het geval is, zijn deze opties niet van toepassing op uw apparaat.

Item	Omschrijving
Datum en tijd	Stelt de datum en tijd in.
Klokmodus	Stelt de indeling voor het weergeven van de tijd in, 12-uur of 24-uur.
Menu Formulier	<ul style="list-style-type: none"><li>• <b>Uit:</b> hiermee kunt u afdrukken in modus Normaal.</li><li>• <b>Enkel form:</b> Hiermee worden alle pagina's afgedrukt met het eerste formulier.</li><li>• <b>Double form:</b> hiermee wordt het voorblad afgedrukt met het eerste formulier, en de achterpagina met het tweede formulier.</li></ul>
Form. select.	Formulier-overlay zijn afbeeldingen die op de harde schijf van de printer zijn opgeslagen in een speciale bestandsindeling en die in een willekeurig document in lagen kunnen worden afgedrukt.
Taal	Stelt de taal van de tekst op het display in.

Item	Omschrijving
Standaardpapierformaat	Hiermee kunt u het standaard papierformaat selecteren.
Energ.spaarst.	<p>Stel in na welke wachttijd de printer overschakelt naar de energiebesparende modus.</p> <p>Wanneer het apparaat gedurende langere tijd geen gegevens ontvangt wordt het energiegebruik automatisch verlaagd.</p>
Ontw.gebeurt.	<p>U kunt instellen in welke situaties de printer moet ontwaken uit sluimerstand. Zet het onderdeel aan.</p> <ul style="list-style-type: none"><li>• <b>Druk op knop:</b> Als u op een willekeurige knop drukt, uitgezonderd de aan/uitknop, wordt het apparaat wakker uit sluimerstand.</li><li>• <b>Printer:</b> Als u de papierlade opent of sluit, ontwaakt het apparaat uit de sluimerstand.</li></ul>

Item	Omschrijving
<b>Aut. doorgaan</b>	<p>Bepaalt of de printer door moet gaan met afdrukken als waargenomen wordt dat het gebruikte papier niet overeenkomt met de instellingen.</p> <ul style="list-style-type: none"><li>• <b>Uit:</b> Als het type of formaat papier niet overeenkomt, wacht het apparaat tot u de juiste papiersoort invoert.</li><li>• <b>Aan:</b> Als er een papierstoring optreedt, wordt er een foutbericht getoond. De printer zal ongeveer 30 seconden wachten, het bericht automatisch wissen en doorgaan met afdrukken.</li></ul>
<b>Verv. papier</b>	<p>Hiermee wordt het ingestelde papierformaat in het printerstuurprogramma automatisch vervangen om inconsistenties tussen A4- en Letter-papier te voorkomen. Als u bijvoorbeeld A4-papier in de lade hebt geplaatst, maar u het papierformaat in het printerstuurprogramma op Letter hebt ingesteld, zal het apparaat afdrukken op A4-papier en omgekeerd.</p>

Item	Omschrijving
<b>Verk. pap.frm.</b>	<p>Hiermee wordt bepaald of de foutmelding Verkeerd papier wordt genegeerd of niet. Wanneer u <b>Uit</b> selecteert, stopt het apparaat niet met afdrukken, zelfs niet wanneer het papier verkeerd is.</p>
<b>Luchtdrukcorr.</b>	<p>Afdrukkwaliteit optimaliseren naargelang de hoogte boven zeeniveau.</p>
<b>Auto CR</b>	<p>Met deze optie kunt u een harde return plaatsen aan het einde van een regel, zeer handig voor Unix- of DOS-gebruikers.</p>
<b>Time-out taak</b>	<p>Als er gedurende een bepaalde periode geen gegevens worden ontvangen, wordt een taak afgesloten. U kunt instellen hoe lang het apparaat moet wachten voordat de taak wordt afgesloten.</p>
<b>Meerdere vakken</b>	<ul style="list-style-type: none"><li>• <b>Modus:</b> Selecteert de te gebruiken modus met meerdere vakken.</li><li>• <b>Standaardlade:</b> Selecteert de te gebruiken lade als standaardlade.</li></ul>

Item	Omschrijving
Onderhoud	<ul style="list-style-type: none"><li>• <b>Drum reinigen:</b> Reinigt de OPC-drum van de cassette door middel van het afdrucken van een vel.</li><li>• <b>Fuser reinig.:</b> Reinigt de fixeereenheid door middel van het afdrucken van een vel.</li><li>• <b>Toner Op wis.:</b> Deze optie verschijnt alleen als de tonercassette leeg is.</li><li>• <b>Info verb.art.:</b> Via dit menu-item kunt u zien hoeveel afdrucken er zijn gemaakt en hoeveel toner er nog in de cassette zit.</li><li>• <b>Ws tr bijna op:</b> Als er geen toner meer in de tonercassette zit, verschijnt een bericht waarin de gebruiker wordt gevraagd om de tonercassette te vervangen. U kunt de weergave van dit bericht in- en uitschakelen.</li><li>• <b>Papier stapel.:</b> Als u het apparaat in een vochtige omgeving gebruikt of afdrukmaterialen gebruikt die vochtig zijn als gevolg van een hoge luchtvochtigheid, kunnen de afgedrukte vellen krullen vertonen en worden ze mogelijk niet goed gestapeld. In dit geval kunt u het apparaat instellen om de functie te gebruiken waarmee de afdrucken goed gestapeld worden. Deze functie zal de afdruksnelheid echter verlagen.</li></ul>

Item	Omschrijving
<b>Inst. import.</b>	Importeert gegevens opgeslagen op een USB-geheugenstick naar het apparaat.
<b>Inst. export.</b>	Exporteert de op het apparaat opgeslagen instellingen naar een geheugenstick.
<b>Tonerbesparing</b>	Als u deze modus activeert, gaat uw tonercassette langer mee en zijn de kosten per pagina lager dan wanneer u in de normale modus afdrukt. Dit gaat echter wel ten koste van de afdrukkwaliteit.
<b>Stille modus</b>	Met dit menu kan de hoeveelheid lawaai tijdens het afdrucken verminderd worden. De snelheid en de kwaliteit van de afdruk kan echter lager worden.

Item	Omschrijving
Eco-inst.	<p>Met deze optie kunt u hulpbronnen besparen en milieuvriendelijke afdrucken maken.</p> <ul style="list-style-type: none"><li>• <b>Standaardmodus:</b> Selecteert of de Eco-modus in- of uitgeschakeld wordt.</li></ul> <div data-bbox="353 515 1079 826"><p><b>Geforc.:</b> Schakelt de Eco-modus in en beveiligt de instelling met een wachtwoord. Als een gebruiker de Eco-modus wil wijzigen, moet deze het wachtwoord invoeren.</p></div> <ul style="list-style-type: none"><li>• <b>Sjabloon wijzigen:</b> Kiest het ingetelde eco-sjabloon via de SyncThru™ Web Service.</li></ul>
Instel. wissen	Herstelt de standaardinstellingen vanuit de fabriek.






Afhankelijk van de opties of het model verschijnen sommige menu's mogelijk niet op het display. Als dit het geval is, zijn deze opties niet van toepassing op uw apparaat.

Item	Omschrijving
Type emulatie	De apparaattaal definieert hoe de computer met het apparaat communiceert.
Instellingen	Stelt de gedetailleerde instellingen voor het geselecteerde emulatietype in.



Afhankelijk van de opties of het model verschijnen sommige menu's mogelijk niet op het display. Als dit het geval is, zijn deze opties niet van toepassing op uw apparaat.

Optie	Omschrijving
<b>TCP/IP (IPv4)</b>	<p>Selecteer het passende protocol en de configuratieparameters voor gebruik in de netwerkomgeving.</p> <div style="border: 1px solid gray; padding: 5px; margin-top: 10px;">  <p>Er moeten heel wat parameters ingesteld worden. Als u niet zeker bent, laat u ze ongemoeid of raadpleeg u de netwerkbeheerder.</p> </div>
<b>TCP/IP (IPv6)</b>	Selecteer deze optie om gebruik te maken van een IPv6-netwerkomgeving (zie "IPv6-configuratie" op pagina 25).
<b>Ethernet-snel.</b>	Hiermee kunt u de transmissiesnelheid van het netwerk configureren.
<b>802.1x</b>	U kunt de gebruikersverificatie voor netwerkcommunicatie instellen. Raadpleeg uw netwerkbeheerder voor details.

Optie	Omschrijving
<b>Instel. wissen</b>	Hiermee zet u de standaard netwerkinstellingen terug.
<b>Netwerkconf. (Netwerkconfiguratie)</b>	Deze lijst toont informatie over de netwerkverbinding en -configuratie van uw apparaat.
<b>Net. activeren</b>	U kunt instellen of u Ethernet aan of uit wilt zetten.
<b>Http activeren</b>	U kunt selecteren of u al dan niet gebruik wilt maken van de functie SyncThru™ Web Service.



Afhankelijk van de opties of het model verschijnen sommige menu's mogelijk niet op het display. Als dit het geval is, zijn deze opties niet van toepassing op uw apparaat.

Item	Omschrijving
<b>Wacht bescherming</b>	Stelt het wachtwoord in voor toegang tot het menu <b>Beheerinstellingen</b> . Kies <b>Aan</b> om gebruik te maken van deze optie en om het wachtwoord in te voeren.
<b>Wachtw. wijzigen</b>	Wijzigt het wachtwoord voor toegang tot de <b>Beheerinstellingen</b> van het apparaat.

Item	Omschrijving
<b>Onderhoud</b>	<ul style="list-style-type: none"><li>• <b>Fixeereenheid reinigen:</b> Reinigt de fixeereenheid door middel van het afdrukken van een vel. Het afgedrukte vel bevat tonerresten.</li><li>• <b>Toner Op wissen:</b> Voorkomt dat het bericht <b>Ws tr bijna op</b> op het display wordt weergegeven.</li><li>• <b>Info verb.art.:</b> Via dit menu-item kunt u zien hoeveel afdrukken er zijn gemaakt en hoeveel toner er nog in de cassette zit.</li><li>• <b>Ws tr bijna op:</b> Als er geen toner meer in de tonercassette zit, verschijnt een bericht waarin de gebruiker wordt gevraagd om de tonercassette te vervangen. U kunt de weergave van dit bericht in- en uitschakelen.</li><li>• <b>Ramschijf:</b> Schakelt de Ramschijf in of uit voor het beheren van afdruktaken. Afhankelijk van de grootte van het geïnstalleerde optionele geheugen, kunt u de grootte van de Ramschijf instellen tussen 32 en 64 MB. Deze optie verschijnt niet als u een harde schijf geïnstalleerd heeft.</li></ul>

## 4. Speciale functies



In dit hoofdstuk worden speciale afdrukfuncties verklaard.

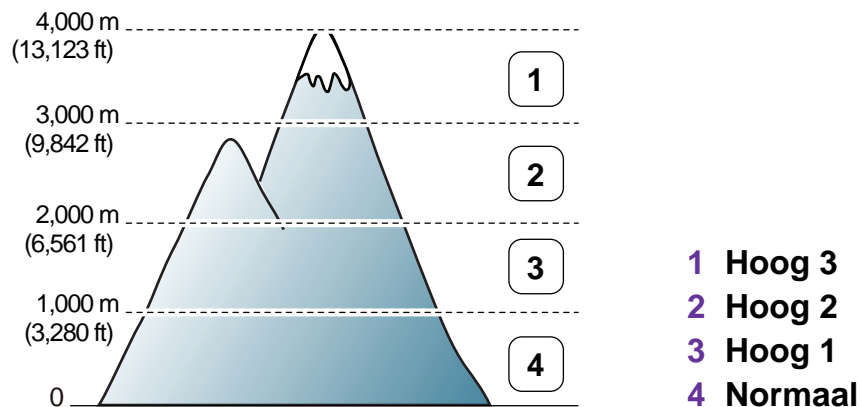
- **Aanpassing aan luchtdruk of hoogte** 43
- **De lettertype-instelling wijzigen** 44
- **De standaardafdrukinstellingen wijzigen** 45
- **Uw apparaat instellen als standaardprinter** 46
- **Geavanceerde afdrukfuncties gebruiken** 47
- **Afdrukken in Macintosh** 55
- **Afdrukken in Linux** 58
- **Afdrukken in Unix** 61



De procedures in dit hoofdstuk zijn voornamelijk gebaseerd op Windows 7.

De afdrukkwaliteit wordt beïnvloed door de atmosferische druk, die wordt bepaald door de hoogte boven zeeniveau waar het apparaat staat. De volgende informatie zal u helpen bij de instelling van uw apparaat voor de beste afdrukkwaliteit.

Ga na op welke hoogte u zich bevindt en stel de juiste luchtdruk in.



- Zie "Apparaatinstellingen" op pagina 72 als u Windows gebruikt.
- Zie "Gebruiken van Smart Panel (alleen voor Macintosh en Linux)" op pagina 74 als u Macintosh, Linux of UNIX OS gebruikt.



- Als uw computer is verbonden met internet, kunt u de hoogte instellen via SyncThru™ Web Service.
- U kunt de hoogte ook instellen via de optie **Systeminst.** op het display van het apparaat.

Het apparaat is standaard ingesteld op het lettertype dat in uw regio of land wordt gebruikt.

Als u het lettertype wilt wijzigen of een lettertype wilt instellen voor een speciale omgeving (bijvoorbeeld DOS), kunt u de lettertype-instelling wijzigen in het gedeelte

## **Apparaatinstellingen of Emulatie.**

- Zie "Apparaatinstellingen" op pagina 72 als u Windows gebruikt.
- Zie "Gebruiken van Smart Panel (alleen voor Macintosh en Linux)" op pagina 74 als u Macintosh, Linux of UNIX OS gebruikt.



- Als uw computer is verbonden met internet is verbonden, kunt u de lettertypen instellen via SyncThru™ Web Service.
- U kunt het lettertype ook wijzigen via de optie **Emulatie** op het display van het apparaat.
- Hieronder vindt u de lijst met lettertypen voor de overeenkomstige talen.
  - **Russisch:** CP866, ISO 8859/5 Latin Cyrillic
  - **Hebreeuws:** Hebrew 15Q, Hebrew-8, Hebrew-7 (alleen voor Israël)
  - **Grieks:** ISO 8859/7 Latin Greek, PC-8 Latin/Greek

- **Arabisch & Farsi:** HP Arabic-8, Windows Arabic, Code Page 864, Farsi, ISO 8859/6 Latin Arabic
- **OCR:** OCR-A, OCR-B

- 1 Klik op het menu **Start** van Windows.
- 2 In Windows Server 2000 selecteert u **Instellingen > Printers**.
  - Als u Windows XP/Server 2003 gebruikt, selecteert u **Printers en faxapparaten**.
  - Als u Windows Server 2008/Vista gebruikt, selecteert u **Configuratiescherm > Hardware en geluiden > Printers**.
  - In Windows 7 selecteert u **Configuratiescherm > Apparaten en Printers**.
  - In Windows Server 2008 R2 selecteert u **Configuratiescherm > Hardware > Apparaten en printers**.
- 3 Klik met de rechtermuisknop op uw apparaat.
- 4 In Windows XP/Server 2003/Server 2008/Vista kiest u **Voorkeursinstellingen voor afdrucken**.  
In Windows 7 en Windows Server 2008 R2 selecteert u **Voorkeursinstellingen voor afdrucken** in de contextmenu's.



Als bij het item **Voorkeursinstellingen voor afdrucken** het teken ► staat, kunt u andere printerstuurprogramma's voor de geselecteerde printer selecteren.

5 Wijzig de instellingen op elk tabblad.

6 Klik op **OK**.



In **Voorkeursinstellingen voor afdrucken** kunt u de instellingen voor elke afdruktaak wijzigen.

- 1 Klik op het menu **Start** van Windows.
- 2 In Windows Server 2000 selecteert u **Instellingen > Printers**.
  - Als u Windows XP/Server 2003 gebruikt, selecteert u **Printers en faxapparaten**.
  - Als u Windows Server 2008/Vista gebruikt, selecteert u **Configuratiescherm > Hardware en geluiden > Printers**.
  - In Windows 7 selecteert u **Configuratiescherm > Apparaten en Printers**.
  - In Windows Server 2008 R2 selecteert u **Configuratiescherm > Hardware > Apparaten en printers**.
- 3 Selecteer uw apparaat.
- 4 Klik met uw rechtermuisknop op uw apparaat en selecteer **Als standaard instellen**.



Als bij het item **Als standaard instellen** voor Windows 7 of Windows Server 2008 R2 het teken ► staat, kunt u andere printerstuurprogramma's selecteren die met de geselecteerde printer verbonden zijn.





**XPS-printerstuurprogramma:** wordt gebruikt om af te drukken in een XPS-bestandsindeling.

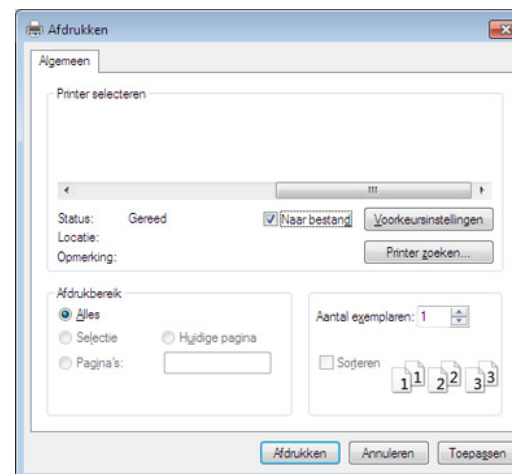
- Het XPS-printerstuurprogramma kan alleen geïnstalleerd worden op Windows Vista OS of een recentere versie.
- U kunt het XPS-stuurprogramma installeren wanneer u de software-cd in het cd-rom-station plaatst.
- Installeer extra geheugen wanneer een XPS-taak niet wordt afgedrukt omdat de printer onvoldoende geheugen heeft.



## Afdrukken naar een bestand (PRN)

Het kan soms handig zijn om de af te drukken gegevens op te slaan als een bestand.

1. **Kruis het selectievak Afdrukken naar bestand in het venster Afdrukken aan.**



2. **Klik op Afdrukken.**
3. **Voer het doelpad en de bestandsnaam in en klik vervolgens op OK.**

Bijvoorbeeld **c:\Temp\bestandsnaam.**



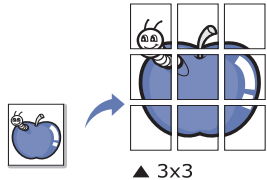
Als u enkel de bestandsnaam invoert wordt het bestand automatisch opgeslagen in **Mijn documenten**, **Documents and Settings** of **Gebruikers**. De opslagmap kan verschillen, afhankelijk van uw besturingssysteem of het gebruikte programma.






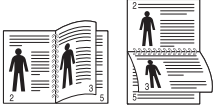
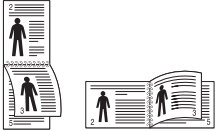
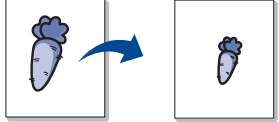

## Speciale afdrukfuncties verklaard

U kunt geavanceerde afdrukfuncties gebruiken voor uw printer.

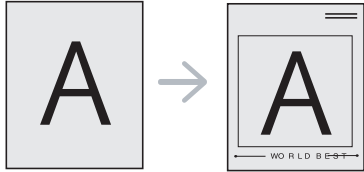

Om de printerfuncties van uw printerstuurprogramma te gebruiken, klikt u op **Eigenschappen** of **Voorkeuren** in het venster **Afdrukken** van de toepassing om de afdrukinstellingen te wijzigen. De apparaatnaam die in het printereigenschappenvenster wordt weergegeven is afhankelijk van het gebruikte apparaat.

Item	Omschrijving
<p data-bbox="49 692 432 775"><b>Meerdere pagina's per zijde</b></p> 	<p data-bbox="461 692 2186 823">U kunt het aantal pagina's selecteren dat u op één vel wilt afdrukken. Als u meer dan één pagina per vel afdrukt worden de pagina's verkleind en in de door u opgegeven volgorde gerangschikt. U kunt op één vel tot 16 pagina's afdrukken.</p>
<p data-bbox="49 1074 349 1107"><b>Poster afdrukken</b></p> 	<p data-bbox="461 1023 2186 1107">U kunt een document van één enkele pagina op 4 (poster van 2x2), 9 (poster van 3x3) of 16 vellen (poster van 4x4) papier drukken om ze aan elkaar te plakken en er een poster van te maken.</p> <p data-bbox="461 1129 2186 1214">Selecteer de waarde <b>Posteroverlap</b>. Geef de <b>Posteroverlap</b> op in millimeters of inches door het keuzerondje bovenaan rechts op het tabblad <b>Basis</b> te selecteren om de vellen gemakkelijker aan elkaar te kunnen plakken.</p> 


Item	Omschrijving
<p data-bbox="53 427 353 464"><b>Boekje afdrukken</b></p> 	<p data-bbox="465 276 2157 360">Met deze functie kunt u een document op beide zijden van het papier afdrukken en worden de pagina's zo gerangschikt dat u het afgedrukte papier dubbel kunt vouwen om een boekje te maken.</p> <p data-bbox="465 384 2186 464">Als u een boekje wilt maken, moet u afdrukken op afdruk materiaal van het formaat Letter, Legal, A4, US Folio of Oficio.</p> <div data-bbox="465 520 2197 807" style="background-color: #f0f0f0; padding: 10px;"><p data-bbox="613 560 2152 639">De optie <b>Boekje afdrukken</b> is niet beschikbaar voor alle papierformaten. Kies de <b>Formaat</b>-optie onder het tabblad <b>Papier</b> om te kijken welke papierformaten beschikbaar zijn.</p><p data-bbox="613 671 2040 751">Als u een onbeschikbaar papierformaat selecteert, wordt deze optie mogelijk automatisch geannuleerd. Selecteer alleen beschikbaar papier (papier waarbij geen ⚠️ of ❌ staat).</p></div>
<p data-bbox="53 1026 264 1106"><b>Dubbelzijdig afdrukken</b></p>	<p data-bbox="465 837 2107 917">U kunt op beide zijden van een vel papier afdrukken (dubbelzijdig). Voor u afdrukt, moet u de gewenste afdrukstand van het document opgeven.</p> <div data-bbox="465 975 2197 1299" style="background-color: #f0f0f0; padding: 10px;"><ul data-bbox="613 1015 2186 1254" style="list-style-type: none"><li data-bbox="613 1015 2152 1046">• U kunt deze functie gebruiken met papier van het formaat Letter, Legal, A4, US Folio of Oficio.</li><li data-bbox="613 1062 2175 1190">• Als uw printer geen duplexeenheid heeft, moet u de afdruktaak handmatig uitvoeren. De printer drukt eerst elke andere pagina van het document af. Hierna verschijnt er een bericht op uw computer.</li><li data-bbox="613 1206 2186 1254">• De functie <b>Blanco pagina's overslaan</b> werkt niet als u de dubbelzijdige optie heeft ingeschakeld.</li></ul></div>

Item	Omschrijving
<p data-bbox="53 555 271 703"><b>Dubbelzijdig afdrukken</b> (Optie)</p>	<ul data-bbox="465 276 2186 518" style="list-style-type: none"><li>• <b>Standaardinstelling printer:</b> Als u deze optie selecteert, wordt deze functie bepaald door de instelling die u hebt opgegeven op het bedieningspaneel van de printer. Deze optie is alleen beschikbaar bij gebruik van het PCL/XPS-printerstuurprogramma.</li><li>• <b>Geen:</b> Hiermee schakelt u deze functie uit.</li><li>• <b>Lange zijde:</b> Deze optie is de conventionele lay-out die bij boekbinden wordt gebruikt.</li></ul>  <ul data-bbox="465 678 2186 718" style="list-style-type: none"><li>• <b>Korte zijde:</b> Deze optie is de conventionele lay-out die voor kalenders wordt gebruikt.</li></ul>  <ul data-bbox="465 901 2186 981" style="list-style-type: none"><li>• <b>Omgekeerd dubbelzijdig afdrukken:</b> Schakel deze optie in om de afdrukvolgorde om te keren bij het dubbelzijdig afdrukken.</li></ul>
<p data-bbox="53 1018 271 1058"><b>Papieropties</b></p> 	<p data-bbox="465 1018 2186 1106">Wijzigt de afmetingen van een document zodat deze kleiner of groter op het vel afgedrukt wordt, door een percentage in te voeren waarmee het document vergroot of verkleind wordt.</p>
<p data-bbox="53 1252 241 1289"><b>Watermerk</b></p> 	<p data-bbox="465 1252 2186 1385">Met de optie Watermerk kunt u tekst afdrukken over een bestaand document, U gebruikt het bijvoorbeeld om in grote grijze letters "CONCEPT" of "VERTROUWELIJK" diagonaal op de eerste pagina of op alle pagina's af te drukken.</p>

Item	Omschrijving
<b>Watermerk</b> (Een watermerk maken)	<p><b>a</b> Als u de afdrukinstellingen vanuit de softwaretoepassing wilt wijzigen, opent u <b>Voorkeursinstellingen voor afdrukken</b>.</p> <p><b>b</b> Klik op het tabblad <b>Geavanceerd</b> en selecteer <b>Bewerken</b> in de vervolgkeuzelijst <b>Watermerk</b>. Het venster <b>Watermerken bewerken</b> wordt geopend.</p> <p><b>c</b> Voer een tekst in het vak <b>Tekst watermerk</b> in. U kunt maximaal 256 tekens invoeren. De tekst wordt in het voorbeeldvenster weergegeven.</p>
<b>Watermerk</b> (Een watermerk bewerken)	<p><b>a</b> Als u de afdrukinstellingen vanuit de softwaretoepassing wilt wijzigen, opent u <b>Voorkeursinstellingen voor afdrukken</b>.</p> <p><b>b</b> Klik op het tabblad <b>Geavanceerd</b> en selecteer <b>Bewerken</b> in de vervolgkeuzelijst <b>Watermerk</b>. Het venster <b>Watermerken bewerken</b> wordt geopend.</p> <p><b>c</b> Selecteer in het vak <b>Huidige watermerken</b> het watermerk dat u wilt bewerken en wijzig de tekst van het watermerk en de opties.</p> <p><b>d</b> Klik op <b>Wijzigen</b> als u de wijzigingen wilt opslaan.</p> <p><b>e</b> Klik op <b>OK</b> of <b>Afdrukken</b> tot het venster <b>Afdrukken</b> wordt afgesloten.</p>
<b>Watermerk</b> (Een watermerk verwijderen)	<p><b>a</b> Als u de afdrukinstellingen vanuit de softwaretoepassing wilt wijzigen, opent u <b>Voorkeursinstellingen voor afdrukken</b>.</p> <p><b>b</b> Klik op het tabblad <b>Geavanceerd</b> en selecteer <b>Bewerken</b> in de vervolgkeuzelijst <b>Watermerk</b>. Het venster <b>Watermerken bewerken</b> wordt geopend.</p> <p><b>c</b> Selecteer in het vak <b>Huidige watermerken</b> het watermerk dat u wilt verwijderen en klik op de knop <b>Wissen</b>.</p> <p><b>d</b> Klik op <b>OK</b> of <b>Afdrukken</b> tot het venster <b>Afdrukken</b> wordt afgesloten.</p>

Item	Omschrijving
<p data-bbox="53 507 188 544">Overlay</p> 	<p data-bbox="465 276 1653 312">Deze optie is alleen beschikbaar bij gebruik van het PCL-stuurprogramma.</p> <p data-bbox="465 336 2186 608">Een overlay is tekst en/of een afbeelding die op de harde schijf van de computer is opgeslagen in een speciale bestandsindeling en die in een willekeurig document kan worden afgedrukt. Overlays worden vaak gebruikt in plaats van voorgedrukte formulieren en papier met een briefhoofd. In plaats van een voorgedrukt briefhoofd kunt u een overlay samenstellen die precies dezelfde informatie bevat. Als u een brief met het briefhoofd van uw bedrijf wilt afdrukken, hoeft u geen voorbedrukt briefhoofdpapier in het apparaat te plaatsen. U drukt het briefhoofd gewoon als overlay op uw document af.</p> <p data-bbox="465 632 2186 668">Als u een paginaoverlay wilt gebruiken, moet u een nieuwe paginaoverlay maken met uw logo of afbeelding.</p> <div data-bbox="465 719 2197 986" style="background-color: #f0f0f0; padding: 10px;"><ul data-bbox="613 754 2186 938" style="list-style-type: none"><li>• Het formaat van het overlaydocument moet hetzelfde zijn als dat van de documenten die u met de overlay afdrukt. Maak geen overlay met een watermerk.</li><li>• De resolutie van het overlaydocument moet dezelfde zijn als die van het document waarop u de overlay wilt afdrukken.</li></ul></div>
<p data-bbox="53 1161 434 1305">Overlay (Een nieuwe paginaoverlay maken)</p>	<ol data-bbox="465 1018 2186 1441" style="list-style-type: none"><li>a Ga naar de <b>Voorkeursinstellingen voor afdrukken</b> als u het document als een overlay wilt opslaan.</li><li>b Klik op het tabblad <b>Geavanceerd</b> en selecteer <b>Bewerken</b> in de vervolgkeuzelijst <b>Tekst</b>. Het venster <b>Overlay bewerken</b> verschijnt.</li><li>c Klik in het venster <b>Overlay bewerken</b> op <b>Maken</b>.</li><li>d Typ een naam van maximaal acht tekens in het vak <b>Opslaan als</b> in het venster <b>Bestandsnaam</b>. Selecteer indien nodig de map waarin u het overlaybestand wilt opslaan. Standaard is dit de map C:\Formover.</li><li>e Klik op <b>Opslaan</b>. De naam verschijnt in <b>Overzicht overlays</b>.</li><li>f Klik op <b>OK</b> of <b>Afdrukken</b> tot het venster <b>Afdrukken</b> wordt afgesloten. Het bestand wordt niet afgedrukt. Het wordt opgeslagen op de harde schijf van uw computer.</li></ol>

Item	Omschrijving
<b>Overlay</b> (Een paginaoverlay gebruiken)	<ul style="list-style-type: none"><li><b>a</b> Klik op het tabblad <b>Geavanceerd</b>.</li><li><b>b</b> Selecteer de gewenste overlay in de vervolgkeuzelijst <b>Tekst</b>.</li><li><b>c</b> Als het overlaybestand dat u zoekt niet in de vervolgkeuzelijst <b>Tekst</b> voorkomt, selecteert u <b>Bewerken...</b> in de lijst en klikt u op <b>Laden</b>. Selecteer het overlaybestand dat u wilt gebruiken. Als u het gewenste overlaybestand op een externe bron hebt opgeslagen, kunt u het bestand ook laden vanuit het venster <b>Openen</b>. Klik op <b>Openen</b> als u het bestand hebt geladen. Het bestand verschijnt in het vak <b>Overzicht overlays</b> en kan worden afgedrukt. Selecteer de overlay in de vervolgkeuzelijst <b>Overzicht overlays</b>.</li><li><b>d</b> Schakel indien nodig het selectievakje <b>Overlay bevestigen voor afdrukken</b> in. Als dit selectievakje is ingeschakeld, verschijnt telkens als u een document naar de printer verzendt een berichtvenster waarin u gevraagd wordt om te bevestigen of u een overlay op uw document wilt afdrukken. Als dit selectievakje niet is ingeschakeld en er een overlay is geselecteerd, wordt de overlay automatisch op uw document afgedrukt.</li><li><b>e</b> Klik op <b>OK</b> of <b>Afdrukken</b> tot het venster <b>Afdrukken</b> wordt afgesloten.</li></ul>
<b>Overlay</b> (Een paginaoverlay verwijderen)	<ul style="list-style-type: none"><li><b>a</b> Klik in het venster <b>Voorkeursinstellingen voor afdrukken</b> op het tabblad <b>Geavanceerd</b>.</li><li><b>b</b> Selecteer <b>Bewerken</b> in de vervolgkeuzelijst <b>Tekst</b>.</li><li><b>c</b> Selecteer in het vak <b>Overzicht overlays</b> de overlay die u wilt verwijderen.</li><li><b>d</b> Klik op <b>Wissen</b>.</li><li><b>e</b> Als er een venster verschijnt waarin u om bevestiging wordt gevraagd, klikt u op <b>Ja</b>.</li><li><b>f</b> Klik op <b>OK</b> of <b>Afdrukken</b> tot het venster <b>Afdrukken</b> wordt afgesloten. Paginaoverlays die u niet meer gebruikt, kunt u verwijderen.</li></ul>

Item	Omschrijving
Afdrukmodus	 <ul style="list-style-type: none"><li>• Deze functie is alleen beschikbaar als u de optionele harde schijf hebt geïnstalleerd of de Ramschijf hebt ingesteld. Om de Ramschijf in te stellen moet u deze inschakelen via SyncThru™ Web Service &gt; <b>Settings</b> &gt; <b>Machine Settings</b> &gt; <b>Ram Disk</b>.</li><li>• Afhankelijk van de opties of het model zullen sommige menu's mogelijk niet op het display verschijnen. Als dit het geval is, zijn deze opties niet van toepassing op uw apparaat.</li></ul> <ul style="list-style-type: none"><li>• <b>Afdrukmodus:</b> De standaard <b>Afdrukmodus</b> is <b>Normaal</b>, en is bedoeld om af te drukken zonder het afdrukbestand op te slaan in het geheugen.<ul style="list-style-type: none"><li>- <b>Normaal:</b> in deze modus wordt uw document afgedrukt zonder het op te slaan in het optioneel geheugen.</li><li>- <b>Proefafdruk:</b> deze modus is handig als u meer dan een exemplaar wilt afdrukken. U kunt eerst een exemplaar afdrukken om te controleren en daarna de andere exemplaren afdrukken.</li><li>- <b>Vertrouwelijk:</b> deze modus wordt gebruikt voor het afdrukken van vertrouwelijke documenten. U moet een wachtwoord invoeren om af te drukken.</li><li>- <b>Opslaan:</b> selecteer deze instelling om een document op de harde schijf op te slaan zonder het af te drukken.</li><li>- <b>Opslaan en afdrukken:</b> Deze modus wordt gebruikt wanneer een document tegelijkertijd wordt opgeslagen en afgedrukt.</li><li>- <b>Wachtrij:</b> deze optie is handig om een grote hoeveelheid gegevens te verwerken. Als u deze instelling selecteert, wordt het document op de harde schijf in een afdrukwachtrij geplaatst en vervolgens van daaruit afgedrukt. Op die manier wordt de belasting van de computer lager.</li><li>- <b>Afdrukschema:</b> selecteer deze instelling om het document op een opgegeven tijdstip af te drukken.</li></ul></li><li>• <b>Gebruikersnaam:</b> deze optie wordt gebruikt als u een opgeslagen bestand wilt vinden via het bedieningspaneel.</li><li>• <b>Taaknaam:</b> deze optie wordt gebruikt als u een opgeslagen bestand wilt vinden via het bedieningspaneel.</li></ul>





Afhankelijk van het model of opties zijn enkele functies mogelijk niet beschikbaar. Dit betekent dat de functies niet worden ondersteund.



## Een document afdrukken

Als u afdrukt met een Macintosh-computer moet u in elke toepassing die u gebruikt de instellingen van het printerstuurprogramma controleren. Volg de onderstaande stappen om af te drukken vanaf een Macintosh-computer:

- 1 Open het af te drukken document.
- 2 Open het menu **Bestand** en klik op **Pagina-instelling** (**Documentinstellingen** in enkele toepassingen).
- 3 Selecteer papierformaat, -oriëntatie, -schaal en andere opties, en zorg ervoor dat uw apparaat is geselecteerd. Klik op **OK**.
- 4 Open het menu **Bestand** en klik op **Druk af**.

5

Kies het aantal exemplaren en geef aan welke pagina's u wilt afdrukken.

6

Klik op **Druk af**.



## Printerinstellingen wijzigen

U kunt geavanceerde afdrukfuncties gebruiken voor uw printer.

Open een toepassing en selecteer **Druk af** in het menu **Bestand**. De printernaam die in het printereigenschappenvenster wordt weergegeven is afhankelijk van de gebruikte printer. Het printereigenschappenvenster is afgezien van de naam vergelijkbaar met het onderstaande venster.



## Afdrukken meerdere pagina's op één blad

U kunt meer dan één pagina afdrukken op één vel papier. Dit is een goedkope manier om conceptpagina's af te drukken.

- 1 Open een toepassing en selecteer **Druk af** uit het menu **Bestand**.
- 2 Selecteer **Lay-out** in de vervolgkeuzelijst **Afdrukstand**. Selecteer in de vervolgkeuzelijst **Pagina's per vel** het aantal pagina's dat u op één vel papier wilt afdrukken.
- 3 Kies de andere te gebruiken opties.
- 4 Klik op **Druk af**.  
Het apparaat drukt het gekozen aantal pagina's op één vel papier af.



## Dubbelzijdig afdrukken



Afhankelijk van het model of opties zijn enkele functies mogelijk niet beschikbaar. Dit betekent dat de functies niet worden ondersteund.

Voordat u dubbelzijdig afdrukt, moet u aangeven langs welke rand u de pagina's wilt inbinden. De bindopties zijn:

- **Lange kant binden:** dit is de klassieke opmaak die bij het boekbinden wordt gebruikt.
- **Korte kant binden:** deze optie wordt vaak gebruikt voor kalenders.

- 1 Selecteer **Druk af** in het menu **Bestand** van uw Macintosh-toepassing.
- 2 Selecteer **Lay-out** in de vervolgkeuzelijst **Afdrukstand**.
- 3 Selecteer een bindrichting in de optie **Dubbelzijdig**.
- 4 Kies de andere te gebruiken opties.
- 5 Als u op **Druk af** klikt, drukt de printer op beide zijden van het papier af.

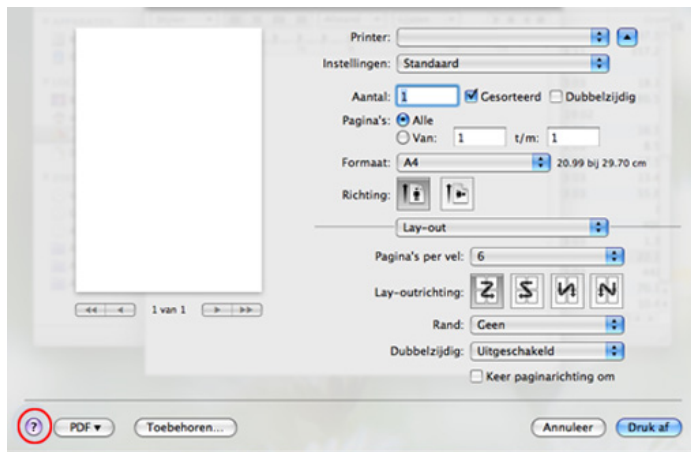


Als u meer dan 2 kopieën afdrukt, kunnen de eerste en de tweede kopie op hetzelfde vel papier worden afgedrukt. Vermijd op beide zijden van het papier af te drukken als u meer dan 1 kopie afdrukt.



## Help gebruiken

Klik op het vraagteken in de linkeronderhoek van het venster en klik op het onderwerp waarover u meer wilt weten. Er verschijnt een pop-upvenster met informatie over de functie van die optie waarover het stuurprogramma beschikt.





Afhankelijk van het model of opties zijn enkele functies mogelijk niet beschikbaar. Dit betekent dat de functies niet worden ondersteund.



## Afdrukken vanuit een toepassing

Vanuit een groot aantal Linux-toepassingen kunt u afdrukken met Common UNIX Printing System (CUPS). U kunt vanuit al deze toepassingen met uw printer afdrukken.

- 1 Open een toepassing en selecteer **Print** in het menu **File**.
- 2 Selecteer rechtstreeks **Print** via lpr.
- 3 Selecteer uw model uit de lijst met printers in het venster LPR GUI en klik op **Properties**.
- 4 Wijzig de eigenschappen van de afdruktaak met behulp van de volgende vier tabbladen die bovenaan in het venster worden weergegeven.

- **General:** Wijzigt het papierformaat, papiertype en de afdrukstand van de documenten. Hiermee kunt u de functie dubbelzijdig afdrukken inschakelen, start- en eindvaandels toevoegen en het aantal pagina's per vel wijzigen.



Afhankelijk van het model is automatisch/handmatig dubbelzijdig afdrukken mogelijk niet beschikbaar. Als alternatief kunt u het lpr-afdruksysteem of andere programma's gebruiken voor het afdrukken van even en oneven pagina's.

- **Text:** Stelt de paginamarges en tekstopties, zoals regelafstand en kolommen in.
  - **Graphics:** Op dit tabblad kunt u afbeeldingsopties instellen voor het afdrukken van afbeeldingsbestanden, zoals kleuropties en grootte of positie van de afbeelding.
  - **Advanced:** Afdrukresolutie, papierbron en bestemming instellen.
- 5 Klik op **Apply** om de wijzigingen toe te passen en sluit het venster **Properties**.

- 6 Klik op **OK** in het venster **LPR GUI** om met afdrukken te beginnen.
- 7 Het venster Printing verschijnt. Hierin kunt u de status van de afdruktaak controleren.  
Klik op **Cancel** als u de huidige afdruktaak wilt annuleren.



## Bestanden afdrukken

U kunt een groot aantal bestandstypen afdrukken op dit apparaat door de standaard-CUPS-methode direct vanaf de opdrachtregel toe te passen. Met het CUPS-lpr-hulpprogramma kunt u dat doen, maar het programma uit het besturingsbestand vervang het standaard lpr-hulpprogramma door een veel gebruiksvriendelijker LPR GUI-programma.

Zo drukt u elk bestand af:

- 1 Typ `lpr <bestandsnaam>` op de commandoregel van de Linux-shell en druk op Enter. Het venster **LPR GUI** wordt geopend.  
Wanneer u enkel lpr typt en op **Enter** drukt, verschijnt eerst het venster **Select file(s) to print**. Selecteer de bestanden die u wilt afdrukken en klik op **Open**.

- 2 In het venster **LPR GUI** selecteert u uw apparaat uit de lijst en wijzigt u de eigenschappen van de afdruktaak.
- 3 Klik op **OK** om met afdrukken te beginnen.



## Printereigenschappen configureren

In **Printer Properties** dat u kunt openen in het venster **Printers configuration** kunt u de verschillende eigenschappen van uw printer wijzigen.

- 1 Open **Unified Driver Configurator**.  
Schakel indien nodig over naar **Printers configuration**.
- 2 Selecteer uw apparaat in de lijst met beschikbare printers en klik op **Properties**.

- 3** Het venster **Printer Properties** wordt geopend. Dit venster bestaat uit de volgende vijf tabbladen:
- **General:** locatie en naam van de printer wijzigen. De naam die u op dit tabblad invoert, wordt weergegeven in de printerlijst in **Printers configuration**.
  - **Connection:** een andere poort bekijken of selecteren. Als u de poort van het apparaat van USB wijzigt in parallel of omgekeerd terwijl de printer in gebruik is, moet u de poort van het apparaat op dit tabblad opnieuw configureren.
  - **Driver:** Hiermee kunt u een ander printerstuurprogramma bekijken of selecteren. Klik op **Options** als u de standaardopties van het apparaat wilt instellen.
  - **Jobs:** de lijst met afdruktaken weergeven. Klik op **Cancel job** om de geselecteerde taak te annuleren. Schakel het selectievakje **Show completed jobs** in om een lijst met vorige afdruktaken weer te geven.
  - **Classes:** Hier ziet u de klasse waartoe uw apparaat behoort. Klik op **Add to Class** om uw apparaat toe te voegen aan een bepaalde klasse of klik op **Remove from Class** als u het apparaat wilt verwijderen uit een geselecteerde klasse.

- 4** Klik op **OK** om de wijzigingen toe te passen en sluit het venster **Printer Properties**.



Afhankelijk van het model of opties zijn enkele functies mogelijk niet beschikbaar. Dit betekent dat de functies niet worden ondersteund.



Druk op **Properties** om gebruik te maken van de printerfuncties die uw printerstuurprogramma biedt (zie "Printerinstellingen wijzigen" op pagina 55).



## Doorgaan met de afdruktaak

Kies na de installatie van de printer een afbeelding, tekst, PS- of HPGL-bestand om af te drukken.

- 1 Voer de opdracht "**printui <file\_name\_to\_print>**" uit.  
U wilt bijvoorbeeld "**document1**" afdrukken.

```
printui document1
```

Hiermee wordt **Print Job Manager** van het UNIX-printerstuurprogramma geopend waarin de gebruiker verschillende afdrukopties kan instellen.

- 2 Selecteer een printer die reeds is toegevoegd.
- 3 Selecteer de afdrukopties uit het venster, zoals **Page Selection**.
- 4 Selecteer in **Number of Copies** hoeveel exemplaren u nodig hebt.

- 5 Druk op **OK** om te beginnen met de afdruktaak.



## Printerinstellingen wijzigen

Het UNIX-printerstuurprogramma **Print Job Manager** waarin de gebruiker verschillende afdrukopties kan selecteren in printer **Properties**.

De volgende sneltoetsen kunnen worden gebruikt: "H" voor **Help**, "O" voor **OK**, "A" voor **Apply** en "C" voor **Cancel**.

### Het tabblad General

- **Paper Size:** Hiermee kunt u naar eigen keuze het papierformaat instellen op A4, Letter of andere papierformaten.
- **Paper Type:** hiermee kiest u het type papier. Beschikbare opties uit de keuzelijst zijn: **Printer Default**, **Plain** en **Thick**.
- **Paper Source:** Kiest uit welke lade het papier gehaald moet worden. De standaardinstelling is **Auto Selection**.

- **Orientation:** hiermee selecteert u de richting waarin informatie wordt afgedrukt op een pagina.
- **Duplex:** hiermee worden beide zijden van het papier bedrukt om papier te besparen.



Afhankelijk van het model is automatisch/handmatig dubbelzijdig afdrukken mogelijk niet beschikbaar. Als alternatief kunt u het lpr-afdruksysteem of andere programma's gebruiken voor het afdrukken van even en oneven pagina's.

- **Multiple pages:** Hiermee worden meerdere pagina's afgedrukt op één vel papier.
- **Page Border:** Hiermee kunt een van de randstijlen kiezen (bv.: **Single-line hairline**, **Double-line hairline**).

## Het tabblad Image

---

Op dit tabblad kunt u de helderheid, resolutie of de positie van een afbeelding op uw document wijzigen.

## Het tabblad Text

---

Stel de tekenafstand, regelafstand of de kolommen op de afdruk in.

## Het tabblad HPGL/2

---

- **Use only black pen:** Hiermee worden alle grafische elementen in zwart/wit afgedrukt.
- **Fit plot to page:** Hiermee wordt de volledige afbeelding aangepast zodat ze op een enkele pagina past.
- **Pen Width:** Hiermee kunt u de waarde voor de pendikte wijzigen. De standaardwaarde is 1.000.

## Het tabblad Margins

---

- **Use Margins:** Hiermee stelt u de marges van het document in. De marges zijn standaard uitgeschakeld. De gebruiker kan de marges instellen door de waarde in de respectieve velden aan te passen. Standaard worden deze waarden bepaald door het geselecteerde papierformaat.
- **Unit:** Hiermee kunt u de eenheden wijzigen in points, inches of centimeters.

## Het tabblad Printer-Specific Settings

---

Selecteer verschillende opties in de **JCL** en **General** frames om verschillende instellingen aan te passen. Deze opties zijn specifiek voor de printer en afhankelijk van het PPD-bestand.



## 5. Onderhoud

Dit hoofdstuk introduceert beheerprogramma's waarmee u de mogelijkheden van uw apparaat maximaal kunt benutten. Er wordt ook informatie gegeven over het onderhoud van de tonercassette.

- **De tonercassette bewaren** **64**
- **Tips voor het verplaatsen en opbergen van uw apparaat** **66**
- **Nuttige beheerprogramma's** **67**



Tonercassettes bevatten componenten die gevoelig zijn voor licht, temperatuur en vochtigheid. Samsung raadt u aan deze aanbevelingen te volgen met het oog op optimale prestaties, de hoogste kwaliteit en de langste gebruiksduur van uw nieuwe Samsung-tonercassette.

Bewaar deze cassette op de plaats waar de printer wordt gebruikt; idealiter in een omgeving met gecontroleerde temperatuur en vochtigheid. Haal de tonercassette pas uit haar originele, ongeopende verpakking op het moment dat u de cassette gaat installeren. Als de originele verpakking ontbreekt, moet u de bovenste opening van de cassette bedekken met papier en moet u de cassette in een donkere kast bewaren.

Door de verpakking van de cassette te openen voor u de cassette in gebruik neemt, zal de levensduur en bewaartijd van de cassette aanzienlijk verkorten. Plaats ze niet op de vloer. Volg de onderstaande procedures om een tonercassette die u uit de printer hebt verwijderd te bewaren.

- Bewaar de cassette in de beschermhoes van de originele verpakking.
- Bewaar de tonercassette liggend (niet staand) met dezelfde kant boven als bij de installatie.
- Bewaar geen verbruiksartikelen onder de volgende omstandigheden:
  - bij temperaturen boven 40 °C.

- in een omgeving met een luchtvochtigheid lager dan 20% of hoger dan 80%.
- in een omgeving met extreme temperatuur- of vochtigheidsschommelingen.
- in direct zon- of kunstlicht.
- op stoffige plaatsen.
- in een auto gedurende een lange periode.
- in een omgeving met corrosieve gassen.
- in een omgeving met zilte lucht.



## Behandelingsrichtlijnen

- Raak het oppervlak van de fotogeleidende drum in de cassette niet aan.
- Stel de cassette niet nodeloos bloot aan schokken of trillingen.
- Roteer de drum niet handmatig, vooral in de tegengestelde richting. Dit kan interne schade en een tonerlek veroorzaken.



## Gebruik tonercassette

Samsung Electronics raadt het gebruik van tonercassettes van andere merken dan Samsung af, met inbegrip van generische, hervulde of gerecycleerde tonercassettes of tonercassettes van witte producten.



De printergarantie van Samsung dekt geen schade aan het apparaat die ontstaan is door het gebruik van een bijgevulde cassette, gerecyclede cassette of een tonercassette van een ander merk dan Samsung.



## Geschatte levensduur van cassette

De geschatte levensduur van een cassette is afhankelijk van de hoeveelheid toner die afdruktaken vereisen. Het werkelijk aantal pagina's kan variëren afhankelijk van de afdrumdichtheid van de pagina's waarop u afdrukt, het besturingssysteem, de tijd tussen de afdruktaken, het type media en het mediaformaat. Als u bijvoorbeeld veel afbeeldingen afdrukt, wordt er meer toner verbruikt en moet de cassette waarschijnlijk vaker worden vervangen.

- U mag het apparaat bij het verplaatsen niet ondersteboven of op zijn kant houden. Er kan hierbij toner vrijkomen in het apparaat waardoor er schade aan het apparaat kan ontstaan of de afdrukkwaliteit kan verslechteren.
- Als u het apparaat verplaatst, moet u ervoor zorgen dat ten minste twee mensen het apparaat goed vasthouden.



## Samsung AnyWeb Print

Met dit hulpprogramma kunt u van schermen in Windows Internet Explorer een schermopname of afdrukvoorbeeld maken en afdrukken, op een veel eenvoudigere manier dan in het gebruikelijke programma. Klik op **Start > Alle programma's > Samsung Printers > Samsung AnyWeb Print > Download the latest version** om naar de website te gaan waar u het hulpprogramma kunt downloaden.



## SyncThru™ Web Service gebruiken



- Voor SyncThru™ Web Service is minimaal Internet Explorer 6.0 of hoger vereist.
- De uitleg over SyncThru™ Web Service in deze gebruikershandleiding kan afhankelijk zijn van de opties en het model, en komt mogelijk niet helemaal overeen met uw apparaat.
- Alleen voor netwerkmodel.

## SyncThru™ Web Service weergeven

- 1 Open een webbrowser in Windows, zoals Internet Explorer.  
Typ het IP-adres van het apparaat (<http://xxx.xxx.xxx.xxx>) in het adresveld en druk op de Enter-toets of klik op **Ga naar**.
- 2 De in het apparaat geïntegreerde website wordt geopend.

### ► Aanmelden bij SyncThru™ Web Service

Voor u de opties in SyncThru™ Web Service kunt instellen, moet u zich aanmelden als beheerder. U kunt SyncThru™ Web Service nog altijd gebruiken zonder u aan te melden, maar u zult geen toegang hebben tot het tabblad **Settings** en het tabblad **Security**.

- 1 Klik op **Login** in de rechterbovenhoek van de SyncThru™ Web Service-website.
- 2 Typ de juiste gegevens bij **ID** en **Password** en klik vervolgens op **Login**.
  - **ID: admin**
  - **Password: sec00000**

## SyncThru™ Web Service overzicht



Afhankelijk van uw model zullen sommige menu's mogelijk niet verschijnen.

### ► Het tabblad Information

Op dit tabblad wordt algemene informatie over het apparaat weergegeven. U kunt diverse gegevens controleren, waaronder de resterende hoeveelheid toner. U kunt ook rapporten afdrukken, zoals een foutenrapport.

- **Active Alerts:** Toont de waarschuwingen die in het apparaat zijn gegenereerd en hun ernst.
- **Supplies:** Toont hoeveel pagina's zijn afgedrukt en hoeveel toner er nog in de cassette zit.
- **Usage Counters:** Toont het tellers van het aantal vellen per type afdruk: enkelzijdig en dubbelzijdig.
- **Current Settings:** Toont informatie of het apparaat en het netwerk.
- **Print information:** Drukt rapporten af zoals systeemgerelateerde rapporten en lettertyperapporten.

### ► Het tabblad Settings

Op dit tabblad kunt u de configuratie van uw apparaat en netwerk instellen. U moet zich aanmelden als beheerder om dit tabblad weer te geven.

- Het tabblad **Machine Settings:** Stelt de door uw machine geleverde opties in.
- Het tabblad **Network Settings:** Toont opties voor de netwerkomgeving. Stelt opties in zoals TCP/IP en netwerkprotocollen.

### ► Het tabblad Security

Op dit tabblad kunt u de beveiligingsgegevens van uw systeem en van het netwerk instellen. U moet zich aanmelden als beheerder om dit tabblad weer te geven.

- **System Security:** Stelt de gegevens van de systeembeheerder in en schakelt tevens de apparaatfuncties in- of uit.
- **Network Security:** Stelt instellingen voor HTTPs, IPSec, IPv4/IPv6 filtering en 802.1x in.

## ► Het tabblad Maintenance

Op dit tabblad kunt u uw apparaat onderhouden door de firmware te upgraden en contactgegevens voor het versturen van e-mails in te stellen. U kunt ook verbinding maken met de website van Samsung of stuurprogramma's downloaden door het menu **Link** te selecteren.

- **Firmware Upgrade:** Bijwerken van de firmware van uw apparaat.
- **Contact Information:** Contactgegevens tonen.
- **Link:** Toont koppelingen naar nuttige sites waar u informatie kunt downloaden of lezen.

## E-mailmelding instellen

U kunt e-mails ontvangen over de status van uw apparaat door deze optie in te stellen. Door gegevens, zoals IP-adressen, hostnaam, e-mailadressen en SMTP-servergegevens in te stellen zal de apparaatstatus (tonercassette leeg of machinefout) automatisch naar het e-mailadres van een bepaald persoon worden verzonden. Deze optie wordt mogelijk vaker gebruikt door een apparaatbeheerder.

- 1 Open een webbrowser in Windows, zoals Internet Explorer.

Typ het IP-adres van het apparaat (http://xxx.xxx.xxx.xxx) in het adresveld en druk op de Enter-toets of klik op **Ga naar**.

- 2 De in het apparaat geïntegreerde website wordt geopend.
- 3 Selecteer **Machine Settings > E-mail Notification** op het tabblad **Settings**.



Als u de server voor uitgaande e-mail nog niet hebt geconfigureerd, gaat u naar **Settings > Network Settings > Outgoing Mail Server(SMTP)** om de netwerkomgeving te configureren voor u e-mailmelding instelt.

- 4 Schakel het selectievakje voor **Enable** in om **E-mail Notification** te gebruiken.
- 5 Klik op de knop **Add** om een gebruiker van e-mailmelding in te stellen.  
Stel de naam van de ontvanger in en het (de) e-mailadres(sen) met meldingsitems waarvoor u een waarschuwing wilt ontvangen.
- 6 Klik op **Apply**.



Als de firewall is ingeschakeld, zal de e-mail mogelijk niet verzonden kunnen worden. Neem in dat geval contact op met de netwerkbeheerder.

## Informatie over de systeembeheerder instellen

Deze instelling is nodig om gebruik te kunnen maken van de optie e-mailmelding.

- 1 Open een webbrowser in Windows, zoals Internet Explorer.  
Typ het IP-adres van het apparaat (<http://xxx.xxx.xxx.xxx>) in het adresveld en druk op de Enter-toets of klik op **Ga naar**.
- 2 De in het apparaat geïntegreerde website wordt geopend.
- 3 Selecteer op het tabblad **Security System Security** > **System Administrator**.
- 4 Voer de naam, het telefoonnummer, locatie en e-mailadres van de beheerder in.
- 5 Klik op **Apply**.



## Gebruiken van Samsung Easy Printer Manager (alleen voor Windows)

Samsung Easy Printer Manager is een Windows-programma waarbinnen alle printerinstellingen van Samsung op een enkele plaats samengebracht zijn. Samsung Easy Printer Manager combineert printerinstellingen met omgevingsfactoren, instellingen/taakopties en startopties. Met al deze functies heeft overzichtelijk toegang tot alle functies van uw Samsung-printer. Samsung Easy Printer Manager biedt twee verschillende interfaces waaruit de gebruiker kan kiezen: een basisinterface en een interface voor gevorderde gebruikers. Overschakelen tussen de twee interfaces is eenvoudig: klik gewoon op een knop.



Voor Samsung Easy Printer Manager is minimaal Internet Explorer 6.0 of hoger vereist.

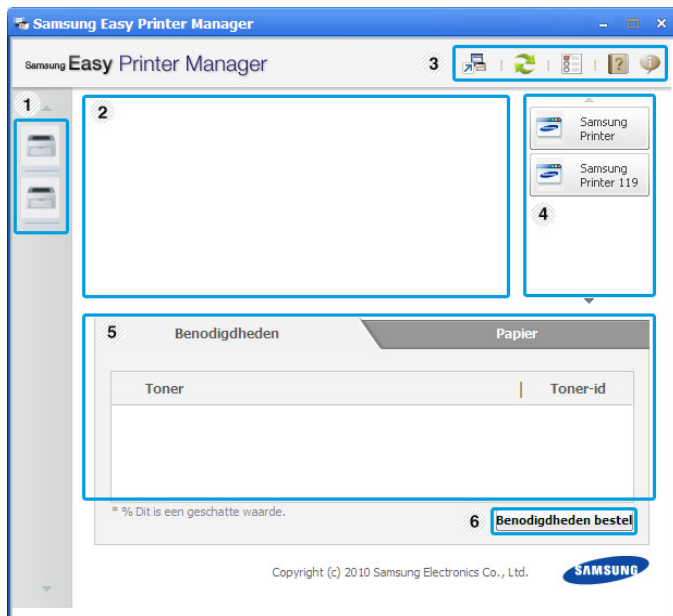
## Informatie over Samsung Easy Printer Manager

Openen van het programma:

Kies **Start** > **Programma's** or **Alle programma's** > **Samsung Printers** > **Samsung Easy Printer Manager** > **Samsung Easy Printer Manager**.



De Samsung Easy Printer Manager-interface bestaat uit verschillende kaders die in de onderstaande tabel worden beschreven:



1	<b>Printerlijst</b>	In de printerlijst worden pictogrammen weergegeven van de printers die op uw computer zijn geïnstalleerd.
---	---------------------	---

2	<b>Printerinformatie</b>	<p>In dit kader staat algemene informatie over uw apparaat. U kunt deze informatie controleren, zoals de naam van het printermodel, het IP-adres (of poortnummer) en de printerstatus.</p> <div data-bbox="1456 430 2195 798">  <p><b>Knop Handleiding:</b> Deze knop verandert in <b>Probleemoplossingsgids</b> als er een fout optreedt. U kunt direct naar het desbetreffende deel in de gebruikershandleiding gaan.</p> </div>
3	<b>Programma-informatie</b>	<p>Bevat koppelingen voor overschakelen naar geavanceerde instellingen, voorkeursinstellingen, hulp en informatie over het programma.</p> <div data-bbox="1456 1053 2195 1292">  <p>Met de knop  kunt u de interface wijzigen in de interface voor gevorderde gebruikers.</p> </div>
4	<b>Snelkoppelingen</b>	<p>Toont <b>Snelkoppelingen</b> naar printerspecifieke functies. Dit gedeelte bevat ook koppelingen naar toepassingen in de geavanceerde instellingen.</p>

5	<b>Inhoud</b>	Toont informatie over de geselecteerde printer, het niveau van de toner en het papier. De informatie wijzigt naargelang de gekozen printer. Niet alle apparaten beschikken over deze functie.
6	<b>Benodigde bestellingen</b>	Klik op de knop <b>Bestellen</b> in het deelvenster om verbruiksartikelen te bestellen. U kunt online reservetoner cassette(s) bestellen.



Klik achtereenvolgens op de knop **Help** (?) rechtsboven in het venster en de optie waarover u meer wilt weten.

## Overzicht interface instellingen voor gevorderde gebruikers

De interface voor gevorderde gebruikers is bedoeld voor de beheerder van het netwerk en de printers.

### ► Apparaatinstellingen

U kunt verschillende apparaatinstellingen zoals papier, indeling, emulatie, netwerk en afdrukinformatie instellen.

### ► Waarschuwingsinstellingen

Dit menu bevat instellingen gerelateerd aan de waarschuwingen over fouten en storingen.

- **Printerwaarschuwing:** Levert instellingen met betrekking tot wanneer waarschuwingen ontvangen worden.
- **E-mailwaarschuwing:** Levert opties met betrekking tot het ontvangen van waarschuwingen via e-mail.
- **Overzicht van waarschuwingen:** Levert een geschiedenis met betrekking tot waarschuwingen gerelateerd aan het apparaat en de toner.

### ► Taakaccountbeheer

Levert een overzicht van informatie over de verdeling van afdruktaken per specifieke gebruiker. Deze verdeling kan aangemaakt en toegepast worden op op apparaten via taakaccountancysoftware zoals SyncThru™ of de CounThru™ administratiesoftware.



### Gebruiken van Samsung-printerstatus (alleen voor Windows)

Samsung-printerstatus is een programma dat de status van de printer controleert en u daarvan op de hoogte houdt.



- Het venster Samsung-printerstatus en de inhoud die in deze gebruikershandleiding worden getoond, kunnen verschillen afhankelijk van de gebruikte printer of het gebruikte besturingssysteem.
- Controleer welke besturingssystemen compatibel zijn met uw apparaat (zie basishandleiding).

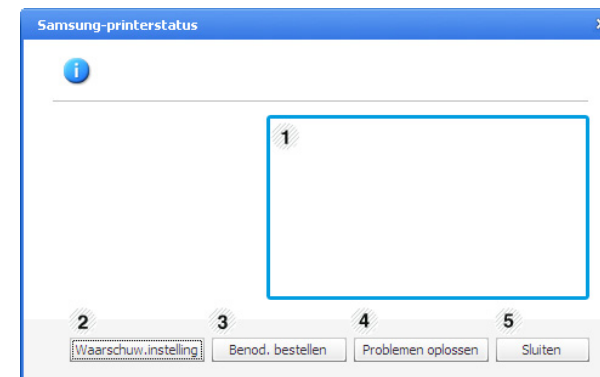
## Overzicht Samsung-printerstatus

Als er een fout optreedt tijdens het gebruik van het apparaat, kunt u de fout controleren in Samsung-printerstatus. Samsung-printerstatus wordt automatisch geïnstalleerd wanneer u de apparaatsoftware installeert.

U kunt Samsung-printerstatus ook handmatig opstarten. Ga naar **Voorkeursinstellingen voor afdrukken**, klik op het tabblad **Basis** > de knop **Printerstatus**.

Deze pictogrammen verschijnen op de Windows-taakbalk:

Pictogram	betekent	Omschrijving
	Normaal	Het apparaat staat klaar voor gebruik en er zijn geen fouten of waarschuwingen.
	Waarschuwing	Het apparaat is in een toestand waarin er in de toekomst een fout kan optreden. Dit is bijvoorbeeld als het niveau van de toner laag is, wat kan leiden tot de toner-leegstatus.
	Fout	Er is minstens één fout in het apparaat.



1	<b>Tonerniveau</b>	Hier wordt het resterende tonerniveau in de cassette(s) weergegeven. Het apparaat en het aantal tonercassette(s) in het bovenstaande venster kunnen verschillen afhankelijk van de gebruikte printer. Niet alle apparaten beschikken over deze functie.
2	<b>Waarschuw.instelling</b>	Selecteer de gewenste instellingen in het venster Opties.
3	<b>Benod. bestellen</b>	U kunt reservetoner cassette(s) online bestellen.
4	<b>Problemen oplossen</b>	U kunt direct naar het deel met de probleemoplossing gaan in de gebruikershandleiding.
5	<b>Sluiten</b>	Sluit het venster.



## Gebruiken van Smart Panel (alleen voor Macintosh en Linux)



Smart Panel is een programma waarmee de status van het apparaat wordt bewaakt. U kunt de status bekijken en de apparaatinstellingen aanpassen. Bij Macintosh wordt Smart Panel automatisch geïnstalleerd op het moment dat u de apparaatsoftware installeert. Voor Linux kunt u Smart Panel downloaden van de website van Samsung (zie "Smart Panel installeren" op pagina 8).



- Het venster Smart Panel en de inhoud die in deze gebruikershandleiding worden getoond, kunnen verschillen afhankelijk van de gebruikte printer of het gebruikte besturingssysteem.
- Controleer welke besturingssystemen compatibel zijn met uw apparaat (zie basishandleiding).



## Overzicht Smart Panel

Als er een fout optreedt tijdens het gebruik, kunt u de fout controleren in Smart Panel. U kunt Smart Panel ook handmatig starten.

Macintosh		Klik op het Smart Panel-pictogram op de menubalk.
Linux		Dubbelklik op het Smart Panel-pictogram in het berichtenkader.



1	<b>Tonerniveau</b>	Hier wordt het resterende tonerniveau in de cassette(s) weergegeven. Het apparaat en het aantal tonercassette(s) in het bovenstaande venster kunnen verschillen afhankelijk van de gebruikte printer. Niet alle apparaten beschikken over deze functie.
2	<b>Nu kopen</b>	U kunt online reservetoner cassette(s) bestellen.

3	<b>Gebruikershandleiding</b>	U kunt de Gebruikershandleiding bekijken.   Deze knop verandert in <b>Probleemoplossingsgids</b> als er een fout optreedt. U kunt direct naar het deel met de probleemoplossing gaan in de gebruikershandleiding.
4	<b>Instelling printer</b>	U kunt diverse apparaatinstellingen configureren in het venster Hulpprogramma Printerinstellingen. Niet alle apparaten beschikken over deze functie.   Als u uw apparaat op een netwerk aansluit, verschijnt het venster SyncThru™ Web Service in plaats van Hulpprogramma Printerinstellingen.

## Wijzigen van de instellingen van Smart Panel

Klik met de rechtermuisknop in Linux of Mac OS X op het pictogram voor Smart Panel en selecteer **Opties**. Selecteer de gewenste instellingen in het venster **Opties**.



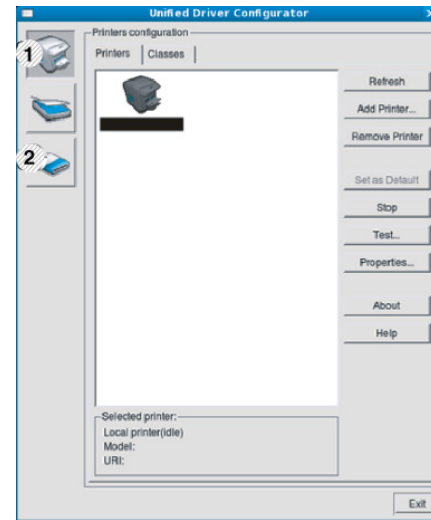
## De Linux Unified Driver Configurator gebruiken

Unified Linux Driver Configurator is een hulpprogramma dat hoofdzakelijk bestemd is voor de configuratie van apparaten. U moet Unified Linux Driver installeren om Unified Driver Configurator te kunnen gebruiken (zie "Installatie voor Linux" op pagina 8).

Na de installatie van het stuurprogramma op uw Linux-systeem wordt automatisch het pictogram voor Unified Driver Configurator op uw bureaublad geplaatst.

### Unified Driver Configurator openen

- 1 Dubbelklik op **Unified Driver Configurator** op het bureaublad.  
U kunt ook op pictogram van het menu **Startup** klikken en **Samsung Unified Driver > Unified Driver Configurator** selecteren.
- 2 Klik op de knoppen links om het overeenkomstige configuratievenster te openen.



- 1 **Printer Configuration**
- 2 **Port Configuration**



Klik op **Help** voor schermhulp.

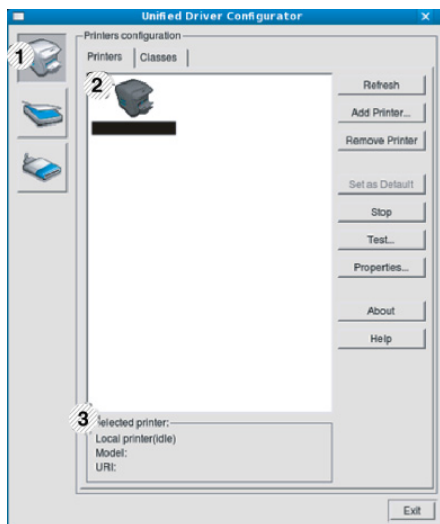
- 3 Breng de wijzigingen aan in de configuratie en klik op **Exit** om **Unified Driver Configurator** te sluiten.

### Printers configuration

**Printers configuration** bevat twee tabbladen: **Printers** en **Classes**.

## ► Het tabblad Printers

Klik op het pictogram van het apparaat links in het venster **Unified Driver Configurator** om de printerconfiguratie van het huidige systeem weer te geven.



- |   |   |
|---|---|
| 1 | Schakelt naar <b>Printers configuration</b> .                           |
| 2 | Hier worden alle geïnstalleerde apparaten weergegeven.                  |
| 3 | Hiermee worden de status, modelnaam en URI van uw apparaat weergegeven. |

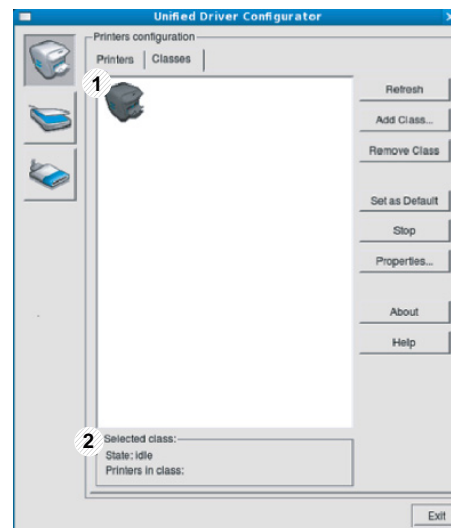
De bedieningsknoppen van de printer zijn:

- **Refresh:** hiermee vernieuwt u de lijst met beschikbare apparaten.
- **Add Printer:** hiermee voegt u een nieuw apparaat toe.

- **Remove Printer:** hiermee verwijdert u het geselecteerde apparaat.
- **Set as Default:** hiermee stelt u het geselecteerde apparaat in als standaardapparaat.
- **Stop/Start:** hiermee kunt u het apparaat stoppen/starten.
- **Test:** hiermee kunt u een testpagina afdrukken om te controleren of de printer goed werkt.
- **Properties:** Hiermee kunt u de eigenschappen van de printer weergeven en wijzigen.

## ► Het tabblad Classes

Op het tabblad Classes wordt een lijst met beschikbare apparaatklassen weergegeven.

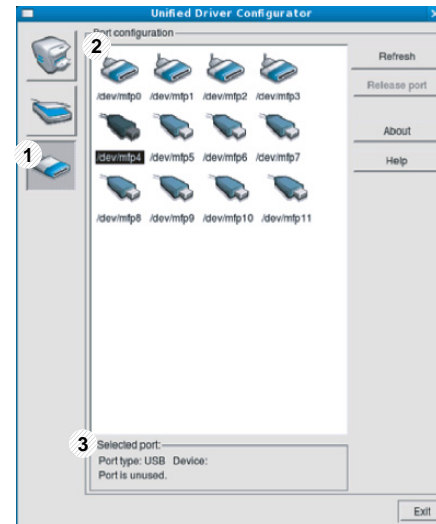


- 1 Hiermee geeft u alle apparaatklassen weer.
- 2 Hiermee geeft u de status van de klasse en het aantal apparaten in de klasse aan.

- **Refresh:** vernieuwt de lijst met klassen.
- **Add Class:** hiermee kunt u een nieuwe apparaatklasse toevoegen.
- **Remove Class:** hiermee verwijdert u de geselecteerde apparaatklasse.

## Ports configuration

In dit venster kunt u de lijst met beschikbare poorten weergeven, de status van elke poort controleren en een poort vrijgeven die bezet wordt door een afgebroken taak.



- 1 Schakelt naar **Ports configuration**.
- 2 Alle beschikbare poorten.
- 3 Hiermee geeft u het poorttype, het op de poort aangesloten apparaat en de status weer.

- **Refresh:** hiermee vernieuwt u de lijst met beschikbare poorten.
- **Release port:** hiermee kunt u de geselecteerde poort vrijgeven.



## 6. Problemen oplossen

In dit hoofdstuk vindt u nuttige informatie over wat u moet doen als er een probleem optreedt.

- **Problemen met papierinvoer** 80
- **Problemen met de voeding en het netsnoer** 82
- **Afdrukproblemen** 83
- **Problemen met de afdrukkwaliteit** 88
- **Problemen met het besturingssysteem** 96



Toestand	Voorgestelde oplossing
Het papier loopt vast tijdens het afdrukken.	Verwijder het vastgelopen papier.
Papier kleeft aan elkaar.	<ul style="list-style-type: none"><li>• Controleer de maximale papiercapaciteit van de lade.</li><li>• Zorg dat u een geschikte papiersoort gebruikt.</li><li>• Haal het papier uit de lade en buig het of waaier het uit.</li><li>• In vochtige omstandigheden kunnen bepaalde papiersoorten aan elkaar blijven kleven.</li></ul>
Invoerprobleem met een aantal vellen tegelijk.	Er kan niet meer dan één papiersoort tegelijk in de lade worden geplaatst. Plaats alleen papier van hetzelfde soort en hetzelfde formaat en gewicht.
Afdrukpapier wordt niet ingevoerd.	<ul style="list-style-type: none"><li>• Verwijder vastgelopen papier in het apparaat.</li><li>• Het papier werd niet goed in de lade gelegd. Verwijder het papier en plaats het op de juiste manier in de lade.</li><li>• Er ligt te veel papier in de lade. Verwijder het teveel aan papier.</li><li>• Het papier is te dik. Gebruik alleen papier dat voldoet aan de specificaties van het apparaat.</li></ul>
Het papier blijft vastlopen.	<ul style="list-style-type: none"><li>• Er ligt te veel papier in de lade. Verwijder het teveel aan papier. Gebruik de multifunctionele lade (of de handmatige papierinvoer) om af te drukken op speciale materialen.</li><li>• U gebruikt een verkeerde papiersoort. Gebruik alleen papier dat voldoet aan de specificaties van het apparaat.</li><li>• Misschien zitten er materiaalresten in het apparaat. Open de voorklep en verwijder de resten.</li></ul>
Transparanten plakken aan elkaar in de papieruitvoerlande.	Gebruik alleen transparanten die speciaal zijn bedoeld voor laserprinters. Verwijder elk transparant zodra het is uitgevoerd.

Toestand	Voorgestelde oplossing
<b>Enveloppen trekken scheef of worden niet goed ingevoerd.</b>	Zorg dat de papiergeleiders aan beide kanten van de envelop goed zijn ingesteld (ze moeten de envelop net raken).




Klik op deze koppeling om een animatie te bekijken over het oplossen van problemen met de netvoeding.

Toestand	Voorgestelde oplossing
<b>Het apparaat krijgt geen stroom, of de verbindingskabel tussen de computer en het apparaat is niet goed aangesloten.</b>	<ul style="list-style-type: none"><li>• Sluit het apparaat eerst aan op het stopcontact en schakel vervolgens de aan/uit-schakelaar in. Druk op de knop  (aan/uit) op het configuratiescherm.</li><li>• Maak de kabel van het apparaat los en sluit deze opnieuw aan.</li></ul>

Toestand	Mogelijke oorzaak	Voorgestelde oplossing
Het apparaat drukt niet af.	Het apparaat krijgt geen stroom.	Controleer of het netsnoer is aangesloten. Controleer de aan/uitschakelaar en het stopcontact.
	Het apparaat is niet als standaardprinter geselecteerd.	Selecteer uw printer als standaardprinter in Windows.
	Controleer het volgende: <ul style="list-style-type: none"><li>• De klep aan de voorzijde is niet gesloten. Sluit de voorklep.</li><li>• Er is een papierstoring opgetreden. Verwijder het vastgelopen papier.</li><li>• De papierlade is leeg. Vul papier bij.</li><li>• Er is geen tonercassette geplaatst. Plaats een tonercassette.</li></ul> Neem contact op met een medewerker van de klantenservice als er een systeemfout optreedt.	
	De verbindingkabel tussen de computer en het apparaat is niet goed aangesloten.	Maak de kabel van het apparaat los en sluit hem opnieuw aan.
	De verbindingkabel tussen de computer en het apparaat is mogelijk defect.	Sluit de kabel indien mogelijk aan op een andere computer die naar behoren werkt en druk een document af. U kunt ook proberen om een andere kabel voor uw apparaat te gebruiken.
	De poortinstelling is niet juist.	Controleer de printerinstellingen in Windows om vast te stellen of de afdruktaak naar de juiste poort wordt gestuurd. Als uw computer meerdere poorten heeft, controleert u of het apparaat op de juiste poort is aangesloten.
	Het apparaat is mogelijk niet goed geconfigureerd.	Controleer de <b>Voorkeursinstellingen voor afdrukken</b> om na te gaan of alle afdrukinstellingen correct zijn.

Toestand	Mogelijke oorzaak	Voorgestelde oplossing
<b>Het apparaat drukt niet af.</b>	Mogelijk is het printerstuurprogramma niet goed geïnstalleerd.	Deïnstalleer het stuurprogramma van uw printer en installeer het programma opnieuw.
	Het apparaat werkt niet goed.	Kijk of het display van het bedieningspaneel een systeemfout aangeeft. Neem contact op met een medewerker van de klantenservice.
	Het document is zo groot dat er niet voldoende ruimte op de harde schijf van de computer is om toegang te krijgen tot de afdruktaak.	Maak extra ruimte op de harde schijf vrij en druk het document opnieuw af.
	De uitvoerlade is vol.	Wanneer het papier uit de uitvoerlade is verwijderd, gaat het apparaat door met afdrukken.
<b>Het apparaat haalt papier uit de verkeerde invoer.</b>	De paperoptie die in <b>Voorkeursinstellingen voor afdrukken</b> is geselecteerd is mogelijk onjuist.	In veel softwaretoepassingen kunt u de papierbron instellen op het tabblad <b>Papier</b> in <b>Voorkeursinstellingen voor afdrukken</b> . Selecteer de juiste papierbron. Raadpleeg de help bij het printerstuurprogramma.
<b>Een afdruktaak wordt uiterst langzaam afgedrukt.</b>	Mogelijk is de afdruktaak zeer complex.	Maak de pagina minder complex of wijzig de instellingen voor de afdrukkwaliteit.
<b>De helft van de pagina is blanco.</b>	Mogelijk is de afdrukstand verkeerd ingesteld.	Wijzig de afdrukstand in het desbetreffende programma. Raadpleeg de help bij het printerstuurprogramma.
	Het ingestelde papierformaat stemt niet overeen met het formaat van het papier in de lade.	Controleer of het papierformaat in de printerinstellingen overeenstemt met het papier in de lade of met de papierselectie in de instellingen van de softwaretoepassing die u gebruikt.

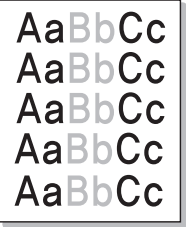
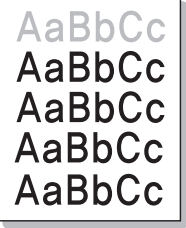
Toestand	Mogelijke oorzaak	Voorgestelde oplossing
<b>Het apparaat drukt wel af, maar de tekst is niet correct, vervormd of niet volledig.</b>	De kabel van het apparaat zit los of is defect.	Maak de kabel van het apparaat los en sluit hem opnieuw aan. Druk een document af dat u eerder wel correct hebt kunnen afdrukken. Sluit de kabel en het apparaat indien mogelijk aan op een andere computer en druk een document af dat u eerder wel correct hebt kunnen afdrukken. Als dit alles niet helpt, probeert u een nieuwe printerkabel.
	Het verkeerde printerstuurprogramma is geselecteerd.	Controleer in het afdrukmenu van de toepassing of u de juiste printer hebt geselecteerd.
	De softwaretoepassing werkt niet naar behoren.	Probeer een document af te drukken vanuit een andere toepassing.
	Het besturingssysteem werkt niet naar behoren.	Sluit Windows af en start de computer opnieuw op. Schakel het apparaat uit en weer in.
	Als u in een DOS-omgeving werkt, is het mogelijk dat het lettertype voor uw apparaat verkeerd is ingesteld.	zie "De lettertype-instelling wijzigen" op pagina 44.
<b>Er worden blanco pagina's afgedrukt.</b>	De tonercassette is leeg of beschadigd.	Herverdeel indien nodig het tonerpoeder. Vervang indien nodig de tonercassette.
	Mogelijk bevat het bestand blanco pagina's.	Controleer of het bestand blanco pagina's bevat.
	Mogelijk is een onderdeel van het apparaat defect (bijvoorbeeld de controller of het moederbord).	Neem contact op met een medewerker van de klantenservice.

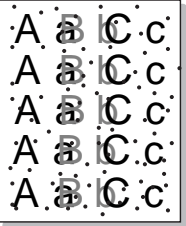
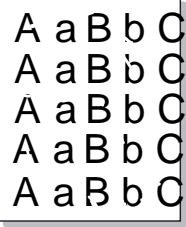
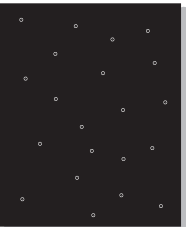
Toestand	Mogelijke oorzaak	Voorgestelde oplossing
<b>Het apparaat drukt het PDF-bestand niet juist af. Sommige delen van afbeeldingen, tekst of illustraties ontbreken.</b>	Incompatibiliteit tussen het PDF-bestand en de Acrobat-producten.	Het bestand kan worden afgedrukt door het PDF-bestand af te drukken als een afbeelding. Schakel <b>Afdrukken als afbeelding</b> uit de afdrুকopties van Acrobat in.   Een PDF-bestand als afbeelding afdrukken neemt meer tijd in beslag.
<b>De afdrukkwaliteit van foto's is niet goed. De afbeeldingen zijn niet duidelijk.</b>	De resolutie van de foto is zeer laag.	Verklein de afmetingen van de foto. Als u de afmetingen van de foto in het programma vergroot, wordt de resolutie verlaagd.
<b>Er komt voor het afdrukken ter hoogte van de uitvoerlade stoom uit het apparaat.</b>	Het gebruik van geperforeerd papier kan damp veroorzaken tijdens het afdrukken.	Dit is geen probleem. Ga gewoon door met afdrukken.
<b>Het apparaat drukt geen speciaal papier zoals rekeningpapier af.</b>	Het papierformaat en de papierformaatinstelling komen niet overeen.	Stel het juiste papierformaat in onder <b>Aangepast</b> in het tabblad <b>Papier</b> in <b>Voorkeursinstellingen voor afdrukken</b> .

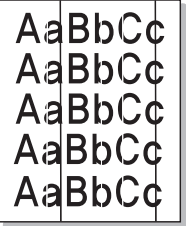
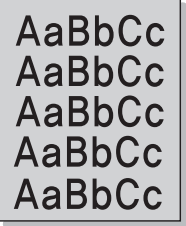
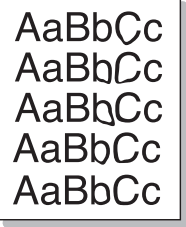


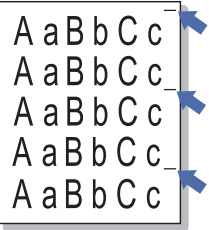
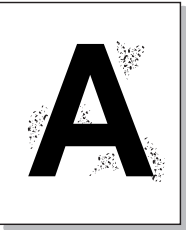
Toestand	Mogelijke oorzaak	Voorgestelde oplossing
Het afgedrukte papier krult op.	De instelling voor de papiersoort klopt niet.	Wijzig de instelling van de printer en probeer het opnieuw. Ga naar de <b>Voorkeursinstellingen voor afdrukken</b> , klik op het tabblad <b>Papier</b> en stel het type in op <b>Dik papier</b> .

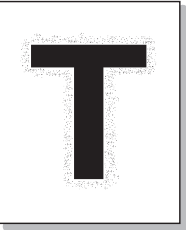
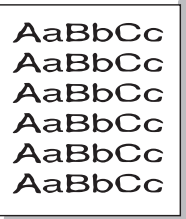
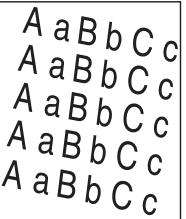
Vuil aan de binnenkant van het apparaat of verkeerd geplaatst papier kan leiden tot een verminderde afdrukkwaliteit. Raadpleeg de onderstaande tabel om het probleem te verhelpen.

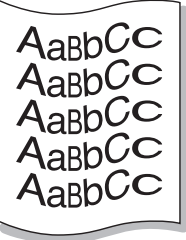
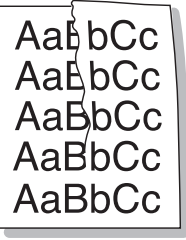
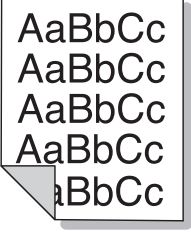
Toestand	Voorgestelde oplossing
<p><b>Lichte of vage afdrukken</b></p> 	<ul style="list-style-type: none"><li>• Als u een verticale witte strook of vaag gedeelte op de afdruk ziet, is de toner bijna op. Plaats een nieuwe tonercassette.</li><li>• Mogelijk voldoet het papier niet aan de papierspecificaties. Het papier kan bijvoorbeeld te vochtig of te ruw zijn.</li><li>• Als de hele pagina te licht is, is de afdrukresolutie te laag ingesteld of staat het apparaat in de tonerspaarstand. Wijzig de afdrukresolutie en schakel de energiebesparende modus uit. Raadpleeg de Help bij het printerstuurprogramma.</li><li>• Een combinatie van vage plekken en vegen kan erop wijzen dat de tonercassette moet worden gereinigd. Reinig de binnenkant van het apparaat.</li><li>• Het oppervlak van het LSU-gedeelte in het apparaat kan vuil zijn. Reinig de binnenkant van het apparaat. Als het probleem hiermee niet kan worden opgelost, neemt u contact op met een medewerker van de klantenservice.</li></ul>
<p><b>De bovenste helft van het papier is lichter bedrukt dan de rest van het papier.</b></p> 	<p>De toner hecht mogelijk niet aan dit papiertype.</p> <ul style="list-style-type: none"><li>• Wijzig de instelling van de printer en probeer het opnieuw. Ga naar <b>Voorkeursinstellingen voor afdrukken</b>, klik op het tabblad <b>Papier</b> en stel het papiertype in op <b>Kringlooppapier</b>.</li></ul>

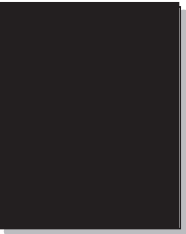
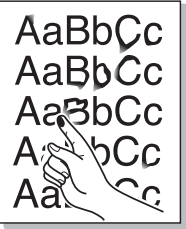

Toestand	Voorgestelde oplossing
<p><b>Tonervlekken</b></p> 	<ul style="list-style-type: none"><li>• Mogelijk voldoet het papier niet aan de specificaties. Het papier kan bijvoorbeeld te vochtig of te ruw zijn.</li><li>• Mogelijk is de transportrol vuil. Reinig de binnenkant van het apparaat.</li><li>• Het papierpad is mogelijk aan een reinigingsbeurt toe. Neem contact op met een medewerker van de klantenservice.</li></ul>
<p><b>Onregelmatigheden</b></p> 	<p>Als op willekeurige plaatsen vage, doorgaans ronde, plekken verschijnen:</p> <ul style="list-style-type: none"><li>• Er zit mogelijk een slecht vel tussen het papier. Druk het document opnieuw af.</li><li>• Het vochtgehalte van het papier is niet op alle plaatsen gelijk of het papier bevat vochtplekken. Probeer papier van een ander merk.</li><li>• Een hele partij papier is niet in orde. Problemen tijdens de productie kunnen ertoe leiden dat sommige delen toner afstoten. Probeer een ander soort of merk papier.</li><li>• Wijzig de instelling van de printer en probeer het opnieuw. Ga naar <b>Voorkeursinstellingen voor afdrukken</b>, klik op het tabblad <b>Papier</b> en stel het type in op <b>Dik papier</b> of <b>Dikker</b> (zie de Basishandleiding voor papiergewicht per vel).</li></ul> <p>Als het probleem hiermee niet kan worden opgelost, neemt u contact op met een medewerker van de klantenservice.</p>
<p><b>Witte vlekken</b></p> 	<p>Er verschijnen witte vlekken op de pagina:</p> <ul style="list-style-type: none"><li>• Het papier is te ruw en er valt veel papierstof op de interne onderdelen van het apparaat, wat erop wijst dat de rol vuil kan zijn. Reinig de binnenkant van het apparaat.</li><li>• Het papierpad is mogelijk aan een reinigingsbeurt toe. Reinig de binnenkant van het apparaat.</li></ul> <p>Als het probleem hiermee niet kan worden opgelost, neemt u contact op met een medewerker van de klantenservice.</p>

Toestand	Voorgestelde oplossing
<b>Verticale strepen</b> 	<p>Als de pagina zwarte, verticale strepen vertoont:</p> <ul style="list-style-type: none"><li>• Er zitten mogelijk krassen op het oppervlak (drumgedeelte) van de tonercassette in het apparaat. Verwijder de tonercassette en plaats een nieuwe.</li></ul> <p>Als de pagina witte verticale strepen vertoont:</p> <ul style="list-style-type: none"><li>• Het oppervlak van het LSU-gedeelte in het apparaat kan vuil zijn. Reinig de binnenkant van het apparaat. Als het probleem hiermee niet kan worden opgelost, neemt u contact op met een medewerker van de klantenservice.</li></ul>
<b>Zwarte achtergrond</b> 	<p>Als er in lichte gedeelten te veel toner wordt gebruikt (grijze achtergrond):</p> <ul style="list-style-type: none"><li>• Gebruik papier met een lager gewicht.</li><li>• Controleer de omgevingsvoorwaarden: bijzonder droge omstandigheden of een hoge luchtvochtigheid (meer dan 80% RV) kunnen aanleiding geven tot een grijzere achtergrond.</li><li>• Verwijder de oude tonercassette en plaats een nieuwe.</li></ul>
<b>Tonervegen</b> 	<ul style="list-style-type: none"><li>• Reinig de binnenkant van het apparaat.</li><li>• Controleer de papiersoort en de kwaliteit van het papier.</li><li>• Verwijder de tonercassette en plaats een nieuwe.</li></ul>

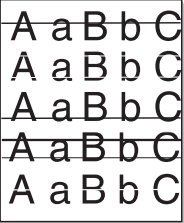
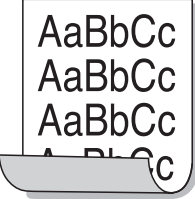
Toestand	Voorgestelde oplossing
<p data-bbox="53 276 456 363"><b>Verticaal terugkerende afwijkingen</b></p> 	<p data-bbox="506 276 1771 316">Als de bedrukte zijde van de pagina met gelijke intervallen afwijkingen vertoont:</p> <ul data-bbox="506 336 2190 579" style="list-style-type: none"><li data-bbox="506 336 2190 419">• De tonercassette is mogelijk beschadigd. Als u nog steeds dezelfde problemen ondervindt, verwijdert u de tonercassette en plaatst u een nieuwe.</li><li data-bbox="506 440 2190 523">• Er zit mogelijk toner op sommige onderdelen van het apparaat. Als de afwijkingen zich op de achterkant van de pagina bevinden zal het probleem waarschijnlijk na enkele pagina's vanzelf verdwijnen.</li><li data-bbox="506 544 2190 579">• De fixeereenheid is mogelijk beschadigd. Neem contact op met een medewerker van de klantenservice.</li></ul>
<p data-bbox="53 667 344 707"><b>Schaduwvlekken</b></p> 	<p data-bbox="506 667 2114 751">Schaduwvlekken worden veroorzaakt door kleine hoeveelheden toner die willekeurig verspreid op de afdruk voorkomen.</p> <ul data-bbox="506 772 2190 1238" style="list-style-type: none"><li data-bbox="506 772 2190 855">• Misschien is het papier te vochtig. Probeer af te drukken op papier van een andere partij. Maak een pak papier pas open op het moment dat u het gaat gebruiken zodat het papier niet te veel vocht opneemt.</li><li data-bbox="506 876 2190 999">• Wijzig de afdruklay-out als er schaduwvlekken verschijnen op een envelop om te voorkomen dat wordt afgedrukt op een gebied met overlappende naden aan de rugzijde. Afdrukken op naden kan problemen veroorzaken.</li><li data-bbox="506 1019 2190 1238">• Als het gehele oppervlak van een afgedrukte pagina wordt bedekt met schaduwvlekken kiest u een andere afdrukresolutie in het softwareprogramma of in de <b>Voorkeursinstellingen voor afdrukken</b>. Controleer of u het juiste papiertype hebt geselecteerd. Voorbeeld: Als <b>Dikker</b> papier wordt geselecteerd, maar als er momenteel <b>Normaal</b> papier gebruikt wordt, kan het papier verzadigen met inkt en dit probleem tot gevolg hebben.</li></ul>

Toestand	Voorgestelde oplossing
<p><b>Er blijven tonerdeeltjes hangen rond vetgedrukte tekens of donkere foto's.</b></p> 	<p>De toner hecht mogelijk niet aan dit papiertype.</p> <ul style="list-style-type: none"><li>• Wijzig de instelling van de printer en probeer het opnieuw. Ga naar <b>Voorkeursinstellingen voor afdrukken</b>, klik op het tabblad <b>Papier</b> en stel het papiertype in op <b>Kringlooppapier</b>. Controleer of u het juiste papiertype hebt geselecteerd. Voorbeeld: Als <b>Dikker</b> papier wordt geselecteerd, maar als er momenteel <b>Normaal</b> papier gebruikt wordt, kan het papier verzadigen met inkt en dit probleem tot gevolg hebben.</li></ul>
<p><b>Misvormde tekst</b></p> 	<ul style="list-style-type: none"><li>• Als tekst er vervormd uit ziet ("uitgehold" effect) is het papier mogelijk te glad. Probeer een ander soort papier.</li></ul>
<p><b>Papier schuin</b></p> 	<ul style="list-style-type: none"><li>• Plaats het papier op de juiste manier in de lade.</li><li>• Controleer de papiersoort en de kwaliteit van het papier.</li><li>• Let erop dat de geleiders niet te dicht en niet te ver af staan van de stapel papier.</li></ul>

Toestand	Voorgestelde oplossing
<p><b>Gekruld of gegolfd</b></p> 	<ul style="list-style-type: none"><li>• Plaats het papier op de juiste manier in de lade.</li><li>• Controleer de papiersoort en de kwaliteit van het papier. Papier kan krullen als de temperatuur of de vochtigheid te hoog is.</li><li>• Draai de stapel papier in de lade om. Probeer ook eens om het papier 180° te draaien in de lade.</li></ul>
<p><b>Vouwen of kreuken</b></p> 	<ul style="list-style-type: none"><li>• Plaats het papier op de juiste manier in de lade.</li><li>• Controleer de papiersoort en de kwaliteit van het papier.</li><li>• Draai de stapel papier in de lade om. Probeer ook eens om het papier 180° te draaien in de lade.</li></ul>
<p><b>Achterkant van afdrukken is vuil</b></p> 	<ul style="list-style-type: none"><li>• Mogelijk lekt een tonercassette. Reinig de binnenkant van het apparaat.</li></ul>

Toestand	Voorgestelde oplossing
<p><b>Volledig gekleurde of zwarte pagina's</b></p> 	<ul style="list-style-type: none"><li>• Mogelijk is de tonercassette niet goed geplaatst. Verwijder de cassette en plaats deze opnieuw.</li><li>• Mogelijk is de tonercassette defect. Verwijder de tonercassette en plaats een nieuwe.</li><li>• Het apparaat moet mogelijk worden gerepareerd. Neem contact op met een medewerker van de klantenservice.</li></ul>
<p><b>Losse toner</b></p> 	<ul style="list-style-type: none"><li>• Reinig de binnenkant van het apparaat.</li><li>• Controleer de papiersoort en de kwaliteit van het papier.</li><li>• Verwijder de tonercassette en installeer een nieuwe.</li></ul> <p>Lost dit het probleem niet op, dan moet het apparaat mogelijk worden hersteld. Neem contact op met een medewerker van de klantenservice.</p>
<p><b>Openingen in tekens</b></p> 	<p>Letters worden onvolledig afgedrukt omdat er witte plekken verschijnen op plaatsen die zwart zouden moeten zijn:</p> <ul style="list-style-type: none"><li>• Als dit probleem optreedt bij transparanten, probeert u een ander soort transparant. Als gevolg van de samenstelling van de transparanten kunnen onvolledige tekens voorkomen.</li><li>• Misschien drukt u af op de verkeerde kant van het papier. Verwijder het papier en draai het om.</li><li>• Mogelijk voldoet het papier niet aan de papierspecificaties.</li></ul>



Toestand	Voorgestelde oplossing
<p><b>Horizontale strepen</b></p> 	<p>Controleer bij horizontale zwarte strepen of vegen het volgende:</p> <ul style="list-style-type: none"><li>• De tonercassette is mogelijk verkeerd geplaatst. Verwijder de cassette en plaats deze opnieuw.</li><li>• Mogelijk is de tonercassette defect. Verwijder de tonercassette en plaats een nieuwe.</li></ul> <p>Lost dit het probleem niet op, dan moet het apparaat waarschijnlijk worden hersteld. Neem contact op met een medewerker van de klantenservice.</p>
<p><b>Krullen</b></p> 	<p>Als het afgedrukte papier opkrult of als het papier niet wordt ingevoerd, doet u het volgende:</p> <ul style="list-style-type: none"><li>• Draai de stapel papier in de lade om. Probeer ook eens om het papier 180° te draaien in de lade.</li><li>• Wijzig de papierinstelling op de printer en probeer het opnieuw. Ga naar de <b>Voorkeursinstellingen voor afdrucken</b>, klik op het tabblad <b>Papier</b> en stel het type in op <b>Dun papier</b>.</li></ul>
<ul style="list-style-type: none"><li>• <b>Op enkele vellen verschijnt herhaaldelijk een onbekende afbeelding.</b></li><li>• <b>Losse toner</b></li><li>• <b>Vage afdruk of vervuiling</b></li></ul>	<p>Uw apparaat wordt mogelijk gebruikt op een hoogte van 1.000 m of hoger. Een dergelijke hoogte kan de afdrukkwaliteit beïnvloeden (bijv. losse toner of een vage afdruk). Stel uw apparaat in op de juiste hoogte (zie "Aanpassing aan luchtdruk of hoogte" op pagina 43).</p>



## Algemene Windows-problemen


Toestand	Voorgestelde oplossing
<b>Tijdens de installatie verschijnt het bericht "Bestand in gebruik".</b>	Sluit alle softwaretoepassingen af. Verwijder alle software uit de opstartgroep en start vervolgens Windows weer op. Installeer het printerstuurprogramma opnieuw.
<b>Het bericht "Algemene beschermingsfout", "OE-uitzondering", "Spool 32" of "Ongeldige bewerking" verschijnt.</b>	Sluit alle andere toepassingen af, start Windows opnieuw op en probeer opnieuw af te drukken.
<b>De berichten "Kan niet afdrukken" of "Er is een time-outfout in de printer opgetreden" verschijnen.</b>	Deze meldingen kunnen tijdens het afdrukken verschijnen. Wacht gewoon even tot het apparaat klaar is met afdrukken. Als het bericht verschijnt als de printer klaar staat voor gebruik of nadat de afdruk is voltooid, controleert u de aansluiting en gaat u na of er een fout is opgetreden.



Raadpleeg de gebruikershandleiding van Microsoft Windows 2000/XP/2003/Vista die met uw pc werd meegeleverd voor meer informatie over foutmeldingen in Windows.



## Algemene Macintosh-problemen

Toestand	Voorgestelde oplossing
<b>Het apparaat drukt het PDF-bestand niet juist af. Sommige delen van afbeeldingen, tekst of illustraties ontbreken.</b>	<p>Het bestand kan worden afgedrukt door het PDF-bestand af te drukken als een afbeelding. Schakel <b>Afdrukken als afbeelding</b> uit de afdrukopties van Acrobat in.</p> <p> Een PDF-bestand als afbeelding afdrukken neemt meer tijd in beslag.</p>
<b>Het document is afgedrukt, maar de afdruktaak blijft in de wachtrij van Mac OS X 10.3.2 staan.</b>	<p>Werk uw Mac OS-versie bij tot MAC OS X 10.3.3. of hoger.</p>
<b>Bepaalde letters worden niet normaal weergegeven tijdens het afdrukken van het voorblad.</b>	<p>Mac OS kan bij het afdrukken van het voorblad het gebruikte lettertype niet maken . Normale letters en cijfers worden normaal weergegeven op het voorblad.</p>
<b>Als u op een Macintosh-computer een document afdrukt met Acrobat Reader 6.0 of hoger worden de kleuren niet op de juiste wijze afgedrukt.</b>	<p>Controleer of de resolutie-instelling in uw printerstuurprogramma overeenkomt met de resolutie-instelling in Acrobat Reader.</p>



Raadpleeg de gebruikershandleiding van Macintosh die met uw computer is meegeleverd voor meer informatie over Macintosh-foutmeldingen.



## Algemene Linux-problemen

Toestand	Voorgestelde oplossing
<b>Het apparaat drukt niet af.</b>	<ul style="list-style-type: none"><li>• Controleer of het printerstuurprogramma is geïnstalleerd. Open Unified Driver Configurator en selecteer het tabblad <b>Printers</b> in <b>Printers configuration</b> om de lijst met beschikbare printers weer te geven. Controleer of uw apparaat in de lijst staat. Als dit niet zo is, opent u <b>Add new printer wizard</b> om uw apparaat in te stellen.</li><li>• Controleer of het apparaat is ingeschakeld. Open <b>Printers configuration</b> en selecteer uw apparaat uit de lijst met printers. Bekijk de omschrijving in het deelvenster <b>Selected printer</b>. Druk op de knop <b>Start</b> als tussen de status de tekenreeks <b>Stopped</b> voorkomt. Hierna zou de printer weer normaal moeten werken. De status "stopped" is mogelijk geactiveerd wanneer zich problemen met het afdrukken voordoen.</li><li>• Controleer of er speciale afdrukopties zijn ingesteld voor de toepassing, zoals "-oraw". Als de parameter "-oraw" is opgegeven in de opdrachtregel verwijdert u deze om het afdrukprobleem op te lossen. Voor Gimp front-end kiest u "print" -&gt; "Setup printer" en bewerkt u de opdrachtregelparameter in de menuoptie.</li></ul>

Toestand	Voorgestelde oplossing
<b>Het apparaat drukt geen volledige pagina's af. Slechts de helft van de pagina wordt afgedrukt.</b>	Dit is een bekend probleem dat zich voordoet bij gebruik van een kleurenprinter met versie 8.51 of een oudere versie van Ghostscript, 64-bits Linux OS. Dit probleem is bij <a href="http://bugs.ghostscript.com">bugs.ghostscript.com</a> gemeld als Ghostscript Bug 688252. Het probleem is opgelost in AFPL Ghostscript versie 8.52 en hoger. Download de meest recente versie van AFPL Ghostscript van <a href="http://sourceforge.net/projects/ghostscript/">http://sourceforge.net/projects/ghostscript/</a> en installeer deze om dit probleem op te lossen.
<b>Tijdens het afdrukken van een document wordt de foutmelding "Cannot open port device file" getoond.</b>	Wijzig nooit de parameters van een afdruktaak (bijvoorbeeld met LPR GUI) terwijl er een afdruktaak wordt uitgevoerd. Diverse versies van CUPS-server breken de afdruktaak af als de afdrukopties worden gewijzigd en proberen vervolgens de taak vanaf het begin opnieuw uit te voeren. Aangezien Unified Linux Driver de poort tijdens het afdrukken wordt vergrendeld, blijft deze vergrendeld door het abrupte afbreken van het stuurprogramma zodat de poort niet beschikbaar is voor volgende afdruktaken. Als deze situatie zich voordoet, probeert u de poort vrij te geven door <b>Release port</b> te selecteren in <b>Port configuration</b> .



Raadpleeg de gebruikershandleiding van Linux die bij uw computer werd geleverd voor meer informatie over Linux-foutberichten.



## Veelvoorkomende PostScript-problemen

De volgende problemen hebben specifiek betrekking op de PS-taal en kunnen optreden als er meerdere printertalen worden gebruikt.

Probleem	Mogelijke oorzaak	Oplossing
<b>Het PostScript-bestand kan niet worden afgedrukt.</b>	Mogelijk is het PostScript-stuurprogramma niet correct geïnstalleerd.	<ul style="list-style-type: none"><li>• Installeer het PostScript-stuurprogramma (zie "Installatie van de software" op pagina 4).</li><li>• Druk een configuratiepagina af en controleer of u kunt afdrukken in PS.</li><li>• Neem contact op met de klantenservice als het probleem zich blijft voordoen.</li></ul>
<b>Het rapport Fout limietcontrole wordt afgedrukt.</b>	De afdruktaak is te complex.	Maak de pagina minder complex of breid het geheugen uit.
<b>Er wordt een PostScript-foutenpagina afgedrukt.</b>	De afdruktaak is mogelijk geen PostScript-taak.	Controleer of de afdruktaak een PostScript-taak is. Controleer of de softwaretoepassing verwacht dat er een installatiebestand of PostScript-headerbestand naar het apparaat wordt gestuurd.

Probleem	Mogelijke oorzaak	Oplossing
<b>De optionele lade is niet geselecteerd in het stuurprogramma.</b>	Het printerstuurprogramma is niet geconfigureerd om de optionele lade te herkennen.	Open de eigenschappen van het PostScript-stuurprogramma, selecteer het tabblad <b>Apparaatopties</b> en stel de ladeoptie in.

If you have any comments or questions regarding Samsung products, contact the Samsung customer care center.

Country/Region	Customer Care Center	Web Site
<b>ALBANIA</b>	42 27 5755	
<b>ARGENTINE</b>	0800-333-3733	www.samsung.com
<b>ARMENIA</b>	0-800-05-555	
<b>AUSTRALIA</b>	1300 362 603	www.samsung.com
<b>AUSTRIA</b>	0810-SAMSUNG (7267864, € 0.07/min)	www.samsung.com
<b>AZERBAIJAN</b>	088-55-55-555	
<b>BAHRAIN</b>	8000-4726	www.samsung.com
<b>BELARUS</b>	810-800-500-55-500	
<b>BELGIUM</b>	02-201-24-18	www.samsung.com /be (Dutch) www.samsung.com /be_fr (French)
<b>BOSNIA</b>	05 133 1999	
<b>BRAZIL</b>	0800-124-421 4004-0000	www.samsung.com
<b>BULGARIA</b>	07001 33 11	www.samsung.com

Country/Region	Customer Care Center	Web Site
<b>CANADA</b>	1-800-SAMSUNG (726-7864)	www.samsung.com
<b>CHILE</b>	800-SAMSUNG (726-7864)	www.samsung.com
<b>CHINA</b>	400-810-5858	www.samsung.com
<b>COLOMBIA</b>	01-8000112112	www.samsung.com
<b>COSTA RICA</b>	0-800-507-7267	www.samsung.com
<b>CROATIA</b>	062 SAMSUNG (062 726 7864)	www.samsung.com
<b>CZECH REPUBLIC</b>	800-SAMSUNG (800-726786)	www.samsung.com
	Samsung Zrt., česká organizační složka, Oasis Florenc, Sokolovská394/17, 180 00, Praha 8	
<b>DENMARK</b>	70 70 19 70	www.samsung.com
<b>DOMINICA</b>	1-800-751-2676	www.samsung.com
<b>ECUADOR</b>	1-800-10-7267	www.samsung.com
<b>EGYPT</b>	0800-726786	www.samsung.com
<b>EIRE</b>	0818 717100	www.samsung.com
<b>EL SALVADOR</b>	800-6225	www.samsung.com



Country/Region	Customer Care Center	Web Site
<b>ESTONIA</b>	800-7267	www.samsung.com
<b>FINLAND</b>	030-6227 515	www.samsung.com
<b>FRANCE</b>	01 48 63 00 00	www.samsung.com
<b>GERMANY</b>	01805 - SAMSUNG (726-7864 € 0,14/min)	www.samsung.com
<b>GEORGIA</b>	8-800-555-555	
<b>GREECE</b>	IT and Mobile : 80111-SAMSUNG (80111 7267864) from land line, local charge/ from mobile, 210 6897691 Cameras, Camcorders, Televisions and Household Appliances From mobile and fixed 2106293100	www.samsung.com
<b>GUATEMALA</b>	1-800-299-0013	www.samsung.com
<b>HONDURAS</b>	800-27919267	www.samsung.com
<b>HONG KONG</b>	(852) 3698-4698	www.samsung.com /hk www.samsung.com /hk_en/

Country/Region	Customer Care Center	Web Site
<b>HUNGARY</b>	06-80-SAMSUNG (726-7864)	www.samsung.com
<b>INDIA</b>	3030 8282 1800 3000 8282	www.samsung.com
<b>INDONESIA</b>	0800-112-8888 021-5699-7777	www.samsung.com
<b>IRAN</b>	021-8255	www.samsung.com
<b>ITALY</b>	800-SAMSUNG (726-7864)	www.samsung.com
<b>JAMAICA</b>	1-800-234-7267	www.samsung.com
<b>JAPAN</b>	0120-327-527	www.samsung.com
<b>JORDAN</b>	800-22273	www.samsung.com
<b>KAZAKHSTAN</b>	8-10-800-500-55-500 (GSM:7799)	www.samsung.com
<b>KOSOVO</b>	+381 0113216899	
<b>KUWAIT</b>	183-2255	www.samsung.com
<b>KYRGYZSTAN</b>	00-800-500-55-500	www.samsung.com
<b>LATVIA</b>	8000-7267	www.samsung.com
<b>LITHUANIA</b>	8-800-77777	www.samsung.com

Country/Region	Customer Care Center	Web Site
<b>LUXEMBURG</b>	261 03 710	www.samsung.com
<b>MALAYSIA</b>	1800-88-9999	www.samsung.com
<b>MACEDONIA</b>	023 207 777	
<b>MEXICO</b>	01-800-SAMSUNG (726-7864)	www.samsung.com
<b>MOLDOVA</b>	00-800-500-55-500	
<b>MONTENEGRO</b>	020 405 888	
<b>MOROCCO</b>	080 100 2255	www.samsung.com
<b>NIGERIA</b>	080-SAMSUNG (726-7864)	www.samsung.com
<b>NETHERLANDS</b>	0900-SAMSUNG (0900- 7267864) (€ 0,10/min)	www.samsung.com
<b>NEW ZEALAND</b>	0800 SAMSUNG (0800 726 786)	www.samsung.com
<b>NICARAGUA</b>	00-1800-5077267	www.samsung.com
<b>NORWAY</b>	815-56 480	www.samsung.com
<b>OMAN</b>	800-SAMSUNG (726-7864)	www.samsung.com
<b>PANAMA</b>	800-7267	www.samsung.com

Country/Region	Customer Care Center	Web Site
<b>PERU</b>	0-800-777-08	www.samsung.com
<b>PHILIPPINES</b>	1800-10-SAMSUNG (726-7864) 1-800-3-SAMSUNG (726-7864) 1-800-8-SAMSUNG (726-7864) 02-5805777	www.samsung.com
<b>POLAND</b>	0 801 1SAMSUNG (172678) 022-607-93-33	www.samsung.com
<b>PORTUGAL</b>	80820-SAMSUNG (726-7864)	www.samsung.com
<b>PUERTO RICO</b>	1-800-682-3180	www.samsung.com
<b>RUMANIA</b>	08010 SAMSUNG (08010 726 7864) only from landline, local network Romtelecom - local tariff /021 206 01 10 for landline and mobile, normal tariff.	www.samsung.com
<b>RUSSIA</b>	8-800-555-55-55	www.samsung.com

Country/Region	Customer Care Center	Web Site
<b>SAUDI ARABIA</b>	9200-21230	www.samsung.com
<b>SERBIA</b>	0700 SAMSUNG (0700 726 7864)	www.samsung.com
<b>SINGAPORE</b>	1800-SAMSUNG (726-7864)	www.samsung.com
<b>SLOVAKIA</b>	0800-SAMSUNG (726-7864)	www.samsung.com
<b>SOUTH AFRICA</b>	0860 SAMSUNG (726-7864)	www.samsung.com
<b>SPAIN</b>	902-1-SAMSUNG (902 172 678)	www.samsung.com
<b>SWEDEN</b>	0771 726 7864 (SAMSUNG)	www.samsung.com
<b>SWITZERLAND</b>	0848-SAMSUNG (7267864, CHF 0.08/ min)	www.samsung.com /ch www.samsung.com /ch_fr/
<b>TADJIKISTAN</b>	8-10-800-500-55-500	www.samsung.com
<b>TAIWAN</b>	0800-329-999	www.samsung.com
<b>THAILAND</b>	1800-29-3232 02-689-3232	www.samsung.com

Country/Region	Customer Care Center	Web Site
<b>TRINIDAD &amp; TOBAGO</b>	1-800-SAMSUNG (726-7864)	www.samsung.com
<b>TURKEY</b>	444 77 11	www.samsung.com
<b>U.A.E</b>	800-SAMSUNG (726-7864)	www.samsung.com
<b>U.K</b>	0330 SAMSUNG (726-7864)	www.samsung.com
<b>U.S.A</b>	1-800-SAMSUNG (726-7864)	www.samsung.com
<b>UKRAINE</b>	0-800-502-000	www.samsung.com /ua www.samsung.com /ua_ru
<b>UZBEKISTAN</b>	8-10-800-500-55-500	www.samsung.com
<b>VENEZUELA</b>	0-800-100-5303	www.samsung.com
<b>VIETNAM</b>	1 800 588 889	www.samsung.com



De onderstaande woordenlijst helpt u vertrouwd te raken met het product en de terminologie die in deze gebruikershandleiding wordt gebruikt en verband houdt met afdrucken.

## 802.11

---

802.11 bevat een reeks standaarden voor draadloze-netwerkcommunicatie (WLAN) ontwikkeld door het IEEE LAN/MAN-Standards Committee (IEEE 802).

## 802.11b/g/n

---

802.11b/g/n kan dezelfde hardware delen over een bandbreedte van 2,4 GHz. 802.11b ondersteunt een bandbreedte tot maximaal 11 Mbps, 802.11n ondersteunt een bandbreedte tot 150 Mbps. 802.11b/g/n-apparaten kunnen interferentie ondervinden van magnetrons, draadloze telefoons en Bluetooth-apparaten.

## Toegangspunt

---

Een toegangspunt of draadloos toegangspunt (AP of WAP) is een apparaat dat draadloze communicatieapparaten verbindt in een draadloos netwerk (WLAN) en dienst doet als een centrale zender en ontvanger van WLAN-radiosignalen.

## ADF

---

De automatische documentinvoer (ADF) is een mechanisme dat automatisch een origineel vel papier invoert zodat het apparaat een gedeelte van het papier in één keer kan scannen.

## AppleTalk

---

AppleTalk is een octrooirechtelijk beschermde suite van door Apple Inc ontwikkelde protocollen voor computernetwerken. Deze suite was opgenomen in de oorspronkelijke Macintosh (1984) en wordt nu door Apple ingezet voor TCP/IP-netwerken.

## Bitdiepte

---

Een grafische computerterm die beschrijft hoeveel bits er nodig zijn om de kleur van één pixel in een bitmapafbeelding te vertegenwoordigen. Een hogere kleurdiepte geeft een breder scala van te onderscheiden kleuren. Naarmate het aantal bits toeneemt, wordt het aantal mogelijke kleuren te groot voor een kleurtabel. Een 1-bits kleur wordt doorgaans monochroom of zwart-wit genoemd.

## BMP

---

Een grafische bitmapindeling die intern wordt gebruikt door het grafische subsysteem van Microsoft Windows (GDI) en algemeen wordt gebruikt als een eenvoudige grafische bestandsindeling op dat platform.

## BOOTP

---

Bootstrap-protocol. Een netwerkprotocol dat wordt gebruikt door een netwerkclient om automatisch het IP-adres op te halen. Dit gebeurt doorgaans in het bootstraproces van computers of de daarop uitgevoerde besturingssystemen. De BOOTP-servers wijzen aan iedere client een IP-adres toe uit een pool van adressen. Met BOOTP kunnen computers met een "schijfloos werkstation" een IP-adres ophalen voordat een geavanceerd besturingssysteem wordt geladen.

## CCD

---

CCD (Charge Coupled Device) is hardware die de scantaak mogelijk maakt. Het CCD-vergrendelingsmechanisme wordt ook gebruikt om de CCD-module te blokkeren en schade te voorkomen wanneer u het apparaat verplaatst.

## Sorteren

---

Sorteren is een proces waarbij een kopieertaak bestaande uit meerdere exemplaren in sets wordt afgedrukt. Wanneer de optie Sorteren is ingeschakeld, wordt eerst een volledige set afgedrukt voordat de overige kopieën worden gemaakt.

## Configuratiescherm

---

Een bedieningspaneel is het platte, doorgaans verticale, gedeelte waarop de bedienings- of controle-instrumenten worden weergegeven. Deze bevinden zich doorgaans aan de voorzijde van het apparaat.

## Dekkingsgraad

---

Dit is de afdrukterm die wordt gebruikt om het tonergebruik bij het afdrukken te meten. Een dekkingsgraad van 5% betekent bijvoorbeeld dat een vel A4-papier 5% aan afbeeldingen of tekst bevat. Dus als het papier of origineel ingewikkelde afbeeldingen of veel tekst bevat, is de dekkingsgraad en daarmee het tonergebruik hoger.

## CSV

---

Kommagescheiden waarden (CSV). CSV is een type bestandsindeling. CSV wordt gebruikt om gegevens uit te wisselen tussen verschillende toepassingen. Deze bestandsindeling wordt in Microsoft Excel gebruikt en is min of meer de norm geworden in de IT-sector, ook op niet-Microsoftplatformen.

## DADF

---

De dubbelzijdige automatische documentinvoer (DADF) is een scanmechanisme waarmee een origineel automatisch wordt ingevoerd en omgedraaid, zodat het apparaat beide zijden van het papier kan inscannen.

## Standaard

---

De waarde of instelling die van kracht is wanneer de printer uit de verpakking wordt gehaald, opnieuw wordt ingesteld of wordt geïnitieerd.

## DHCP

---

Een DHCP (Dynamic Host Configuration Protocol) is een client/servernetwerkprotocol. Een DHCP-server stuurt configuratieparameters naar de DHCP-clienthost die deze gegevens opvraagt om deel te kunnen uitmaken van een IP-netwerk. DHCP biedt ook een mechanisme voor de toewijzing van IP-adressen aan clienthosts.

## DIMM

---

De DIMM (Dual In-line Memory Module) is een kleine printplaat met geheugen. DIMM slaat alle gegevens in het apparaat op, zoals afdrukgegevens of ontvangen faxgegevens.

## DLNA

---

DLNA (Digital Living Network Alliance) is een standaard waarmee apparaten in een thuisnetwerk gegevens met elkaar kunnen uitwisselen via het netwerk.

## DNS

---

DNS (Domain Name Server) is een systeem dat domeinnaaminformatie opslaat in een gedistribueerde database op netwerken, zoals het internet.

## Matrixprinter

---

Een matrixprinter is een printer met een printerkop die heen en weer loopt over de pagina en afdrukt door middel van aanslagen, waarbij een van inkt voorzien lint tegen het papier wordt geslagen, zoals bij een typemachine.

## DPI

---

DPI (Dots Per Inch) is een maateenheid voor resolutie die wordt gebruikt voor scannen en afdrukken. Over het algemeen leidt een hogere DPI tot een hogere resolutie, meer zichtbare details in de afbeelding en een groter bestandsformaat.

## DRPD

---

Distinctieve belpatroondetectie. Distinctieve belpatroondetectie is een dienst van de telefoonmaatschappij waarmee een gebruiker met een enkele telefoonlijn oproepen naar verschillende telefoonnummers kan ontvangen.

## Duplex

---

Een mechanisme dat een vel papier automatisch omkeert zodat het apparaat beide zijden van het vel kan bedrukken (of scannen). Een printer met een duplexeenheid kan afdrukken op beide zijden van een vel papier tijdens één printcyclus.

## Afdrukvolume

---

Het afdrukvolume bestaat uit de hoeveelheid afgedrukte pagina's per maand die de printerprestaties niet beïnvloedt. Doorgaans heeft de printer een beperkte levensduur, zoals een bepaald aantal pagina's per jaar. De levensduur duidt de gemiddelde afdrukcapaciteit aan, meestal binnen de garantieperiode. Als het afdrukvolume bijvoorbeeld 48 000 pagina's per maand (20 werkdagen) bedraagt, beperkt de printer het aantal pagina's tot 2 400 per dag.

## ECM

---

Foutcorrectiemodus (ECM) is een optionele verzendmodus voor foutcorrectie die is opgenomen in faxapparaten of faxmodems van Klasse 1. Hiermee worden fouten tijdens de verzending van faxen, die soms worden veroorzaakt door ruis op de telefoonlijn, automatisch opgespoord en gecorrigeerd.

## Emulatie

---

Emulatie is een techniek waarbij met één apparaat dezelfde resultaten worden behaald als met een ander.

Een emulator kopieert de functies van één systeem naar een ander systeem, zodat het tweede systeem zich als het eerste gedraagt. Emulatie is gericht op de exacte reproductie van extern gedrag, in tegenstelling tot simulatie; dit houdt verband met een abstract model van het systeem dat wordt gesimuleerd, vaak met betrekking tot de interne staat.

## Ethernet

---

Ethernet is een op frames gebaseerde computernetwerktechnologie voor LAN's. Hiermee worden de bedrading en de signalen gedefinieerd voor de fysieke laag en frameformaten en protocollen voor de MAC/gegevenskoppelingslaag van het OSI-model. Ethernet wordt meestal gestandaardiseerd als IEEE 802.3. Het is sedert de jaren '90 van afgelopen eeuw de meest gebruikte LAN-technologie.

## EtherTalk

---

Een protocolsuite die Apple Computer ontwikkelde voor computernetwerken. Deze suite was opgenomen in de oorspronkelijke Macintosh (1984) en wordt nu door Apple ingezet voor TCP/IP-netwerken.

## FDI

---

Interface extern apparaat (FDI) is een kaart die in het apparaat is geïnstalleerd zodat andere apparaten van derden, bijvoorbeeld een muntautomaat of een kaartlezer, kunnen worden aangesloten. Met deze apparaten kunt u laten betalen voor afdrukservices die worden uitgevoerd met uw apparaat.

## FTP

---

Protocol voor bestandsuitwisseling (FTP) is een algemeen gebruikt protocol voor de uitwisseling van bestanden via een willekeurig netwerk dat het TCP/IP-protocol ondersteunt (zoals internet of een intranet).



## Fixeereenheid

---

Het onderdeel van een laserprinter dat de toner op het afdrukmetaal fixeert. De eenheid bestaat uit een rol die het papier verwarmt en een rol die druk uitoefent. Nadat toner op het papier is aangebracht, maakt de fixeereenheid gebruik van hitte en druk om ervoor te zorgen dat de toner aan het papier hecht. Dat verklaart ook waarom het papier warm is als het uit een laserprinter komt.

## Gateway

---

Een verbinding tussen computernetwerken of tussen computernetwerken en een telefoonlijn. Gateways worden veel gebruikt omdat het computers of netwerken zijn die toegang bieden tot andere computers of netwerken.

## Grijswaarden

---

Grijstinten die de lichte en donkere delen van een afbeelding weergeven worden omgezet in grijswaarden; kleuren worden door verschillende grijstinten weergegeven.

## Halftoon

---

Een type afbeelding dat grijswaarden simuleert door het aantal punten te variëren. Kleurrijke gebieden bestaan uit een groot aantal punten, terwijl lichtere gebieden uit een kleiner aantal punten bestaan.

## HDD

---

De HDD (Hard Disk Drive), doorgaans een harde of vaste schijf genoemd, is een niet-vluchtig opslagapparaat dat digitaal gecodeerde gegevens opslaat op sneldraaiende platen met een magnetisch oppervlak.

## IEEE

---

Het IEEE (Institute of Electrical and Electronics Engineers) is een internationale professionele non-profitorganisatie voor de bevordering van elektrische technologie.

## IEEE 1284

---

De 1284-norm voor de parallelle poort is ontwikkeld door het IEEE (Institute of Electrical and Electronics Engineers). De term "1284-B" verwijst naar een bepaald type connector aan het uiteinde van de parallelle kabel die kan worden aangesloten op het randapparaat (bijvoorbeeld een printer).

## Intranet

---

Een besloten netwerk dat gebruikmaakt van internetprotocollen, netwerkconnectiviteit en eventueel het openbaar telecommunicatiesysteem om werknemers op een veilige manier bedrijfsgegevens te laten uitwisselen of verrichtingen te laten uitvoeren. De term kan nu en dan ook enkel verwijzen naar de meest zichtbare dienst, de interne website.

## IP-adres

---

Een Internet Protocol-adres (IP-adres) is een uniek nummer dat apparaten gebruiken om elkaar te identificeren en informatie uit te wisselen in een netwerk met behulp van de Internet Protocol-standaard.

## IPM

---

IPM (Afbecdingen per minuut) is een eenheid waarmee de snelheid van een printer wordt gemeten. Het IPM-cijfer geeft het aantal vellen papier aan dat een printer binnen één minuut eenzijdig kan bedrukken.

## IPP

---

IPP (Internet Printing Protocol) is een standaardprotocol voor zowel afdrucken als het beheren van afdruktaken, mediaformaat, resolutie, enzovoort. IPP kan lokaal of via het internet voor honderden printers worden gebruikt en ondersteunt tevens toegangsbeheer, verificatie en codering, waardoor het een veel effectievere en veiligere afdrukoplossing is dan eerdere oplossingen.

## IPX/SPX

---

IPX/SPX staat voor Internet Packet Exchange/Sequenced Packet Exchange. Het is een netwerkprotocol dat wordt gebruikt door de besturingssystemen van Novell NetWare. IPX en SPX bieden beide verbindingsservices aan die vergelijkbaar zijn met TCP/IP, waarbij het IPX-protocol vergelijkbaar is met IP en SPX vergelijkbaar is met TCP. IPX/SPX was in eerste instantie bedoeld voor LAN's (lokale netwerken) en is een bijzonder efficiënt protocol voor dit doel (doorgaans overtreffen de prestaties die van TCP/IP in een LAN).

## ISO

---

De Internationale organisatie voor standaardisatie (ISO) is een internationale organisatie die normen vastlegt en samengesteld is uit vertegenwoordigers van nationale standaardiseringsorganisaties. De ISO produceert wereldwijd industriële en commerciële normen.

## ITU-T

---

De Internationale Telecommunicatie Unie is een internationale organisatie die is opgericht voor de standaardisering en regulering van internationale radio- en telecommunicatie. De belangrijkste taken omvatten standaardisering, de toewijzing van het radiospectrum en de organisatie van onderlinge verbindingen tussen verschillende landen waarmee internationale telefoongesprekken mogelijk worden gemaakt. De -T in ITU-T duidt op telecommunicatie.

## ITU-T No. 1 chart

---

Gestandaardiseerd testdiagram dat is gepubliceerd door ITU-T voor het verzenden van faxdocumenten.

## JBIG

---

JBIG (Joint Bi-level Image Experts Group) is een norm voor de compressie van afbeeldingen zonder verlies van nauwkeurigheid of kwaliteit, die ontworpen is voor de compressie van binaire afbeeldingen, in het bijzonder voor faxen, maar ook voor andere afbeeldingen.

## JPEG

---

JPEG (Joint Photographic Experts Group) is de meest gebruikte standaardcompressiemethode voor foto's. Deze indeling wordt gebruikt voor het opslaan en verzenden van foto's over het internet.

## LDAP

---

LDAP (Lightweight Directory Access Protocol) is een netwerkprotocol voor het zoeken in en aanpassen van directoryservices via TCP/IP.

## LED

---

Een LED (Light-Emitting Diode) is een halfgeleider die de status van een apparaat aangeeft.

## MAC-adres

---

Het MAC-adres (Media Access Control) is een uniek adres dat aan een netwerkadapter is gekoppeld. Het MAC-adres is een unieke naam van 48 bits die gewoonlijk wordt genoteerd als 12 hexadecimale tekens die telkens per twee worden gegroepeerd (bijvoorbeeld 00-00-0c-34-11-4e). Dit adres wordt doorgaans door de fabrikant in een netwerkinterfacekaart (NIC) geprogrammeerd en gebruikt als een hulpmiddel aan de hand waarvan routers apparaten kunnen vinden in grote netwerken.

## MFP

---

Een MFP (Multi Function Peripheral) is een kantoorapparaat dat verschillende functies in één fysieke behuizing combineert, bijvoorbeeld een printer, kopieerapparaat, faxapparaat en scanner.

## MH

---

MH (Modified Huffman) is een compressiemethode voor het beperken van de hoeveelheid gegevens die tussen faxapparaten worden verzonden om een afbeelding te versturen. MH wordt aanbevolen door ITU-T T.4. MH is een op een codeboek gebaseerd lengtecoderingsschema dat geoptimaliseerd werd om op een doeltreffende wijze witruimtes te comprimeren. Aangezien de meeste faxen voornamelijk uit witruimte bestaan, kan hiermee de verzendtijd van de meeste faxen tot een minimum worden teruggebracht.

## MMR

---

MMR (Modified Modified READ) is een compressiemethode die wordt aanbevolen door ITU-T T.6.

## Modem

---

Een apparaat dat een draaggolfsignaal moduleert om digitale informatie te coderen en een dergelijk signaal demoduleert om de verzonden informatie te decoderen.

## MR

---

MR (Modified READ) is een compressiemethode die wordt aanbevolen door ITU-T T.4. MR codeert de eerst gescande lijn met behulp van MH. De volgende regel wordt vergeleken met de eerste, het verschil wordt vastgesteld en vervolgens worden de verschillen gecodeerd en verzonden.

## NetWare

---

Een netwerkbesturingssysteem dat is ontwikkeld door Novell, Inc. Aanvankelijk maakte dit systeem gebruik van coöperatieve multi-tasking om verschillende services op een pc te kunnen uitvoeren en waren de netwerkprotocollen gebaseerd op de klassieke Xerox XNS-stack. Tegenwoordig ondersteunt NetWare zowel TCP/IP als IPX/SPX.

## OPC

---

Organische fotogeleider (OPC) is een mechanisme dat een virtuele afbeelding maakt om af te drukken met behulp van een laserstraal uit een laserprinter. Het is meestal groen of grijs en cilindervormig.

Indien een beeldeenheid een drum bevat, wordt het oppervlak van de drum op den duur aangetast door het gebruik in de printer. De drum moet dan ook regelmatig worden vervangen, omdat deze slijt door het contact met de ontwikkelborstel van de cassette, het reinigingsmechanisme en het papier.

## Originelen

---

Het eerste exemplaar van bijvoorbeeld een document, foto of tekst, dat wordt gekopieerd, gereproduceerd of omgezet om volgende exemplaren te verkrijgen, maar dat zelf niet van iets anders is gekopieerd of afgeleid.

## OSI

---

OSI (Open Systems Interconnection) is een communicatiemodel dat is ontwikkeld door de ISO (International Organization for Standardization). OSI biedt een standaard modulaire benadering van netwerkontwerp waarmee de vereiste set complexe functies wordt opgesplitst in hanteerbare, op zichzelf staande, functionele lagen. De lagen zijn van boven naar onder: applicatie, presentatie, sessie, transport, netwerk, gegevenskoppeling en fysiek.

## PABX

---

PABX (Private Automatic Branch Exchange) is een automatisch telefoonschakelsysteem in een besloten onderneming.

## PCL

---

Printeropdrachttaal (PCL) is een paginabeschrijvingstaal (PDL) die ontwikkeld is door HP als printerprotocol en inmiddels is uitgegroeid tot een norm in de branche. PCL werd aanvankelijk ontwikkeld voor de eerste inkjetprinters en is in verschillende versies verschenen voor thermische printers, matrix- en laserprinters.

## PDF

---

PDF (Portable Document Format) is een door Adobe Systems ontwikkelde bestandsindeling voor het weergeven van tweedimensionale documenten in een apparaat- en resolutieonafhankelijke indeling.

## PostScript

---

PS (PostScript) is een paginabeschrijvings- en programmeertaal die voornamelijk gebruikt wordt voor e-publishing en desktop publishing. - die in een interpreter wordt uitgevoerd om een afbeelding te produceren.

## Printerstuurprogramma

---

Een programma dat wordt gebruikt om opdrachten te verzenden en gegevens over te brengen van de computer naar de printer.

## Afdrukmedia

---

Het materiaal, zoals papier, enveloppen, etiketten en transparanten, dat in een printer, scanner, fax of kopieerapparaat kan worden gebruikt.

## PPM

---

Pagina's per minuut (PPM) is een methode voor het meten van de snelheid van een printer en verwijst naar het aantal pagina's dat een printer in één minuut kan afdrukken.

## PRN-bestand

---

Een interface voor een apparaatstuurprogramma waarlangs software kan communiceren met het apparaatstuurprogramma via standaard invoer-/uitvoeraanroepen, waardoor veel taken worden vereenvoudigd.

## Protocol

---

Een conventie of standaard die de verbinding, communicatie en het gegevensverkeer tussen twee computers inschakelt of controleert.

## PS

---

Zie PostScript.

## PSTN

---

Openbaar telefoonnet (PSTN) is het netwerk van openbare circuitgeschakelde telefoonnetwerken wereldwijd dat in een bedrijfsomgeving doorgaans via een schakelbord wordt gerouteerd.

## RADIUS

---

RADIUS (Remote Authentication Dial In User Service) is een protocol voor gebruikersidentificatie en accounting op afstand. RADIUS laat toe om verificatiegegevens zoals gebruikersnamen en wachtwoorden met behulp van een AAA-concept (authentication, authorization en accounting) voor het beheer van de netwerktoegang.

## Resolutie

---

De scherpte van een afbeelding, gemeten in dpi (punten per inch). Hoe hoger de dpi, hoe hoger de resolutie.

## SMB

---

SMB (Server Message Block) is een netwerkprotocol dat hoofdzakelijk wordt toegepast op gedeelde bestanden, printers, seriële poorten en diverse verbindingen tussen de knooppunten in een netwerk. Het biedt tevens een geverifieerd communicatiemechanisme voor processen onderling.

## SMTP

---

SMTP (Simple Mail Transfer Protocol) is de standaard voor e-mailverkeer over het internet. SMTP is een relatief eenvoudig op tekst gebaseerd protocol waarbij één of meer ontvangers van een bericht worden aangegeven, waarna de berichttekst wordt verzonden. Het is een client-serverprotocol, waarbij de client een e-mailbericht verzendt naar de server.

## SSID

---

SSID (Service Set Identifier) is een benaming van een draadloos netwerk (WLAN). Alle draadloze apparaten in een draadloos netwerk gebruiken dezelfde SSID om met elkaar te communiceren. De SSID's zijn hoofdlettergevoelig en kunnen tot 32 tekens lang zijn.

## Subnetmasker

---

Het subnetmasker wordt gebruikt in samenhang met het netwerkadres om te bepalen welk deel van het adres het netwerkadres is en welk deel het hostadres.

## TCP/IP

---

TCP (Transmission Control Protocol) en IP (Internet Protocol): de set communicatieprotocollen die de protocolstack implementeren waarop het internet en de meeste commerciële netwerken draaien.

## TCR

---

Verzendrapport (TCR) geeft de details van elke verzending weer, zoals de taakstatus, het verzendresultaat en het aantal verzonden pagina's. Er kan worden ingesteld dat dit rapport na elke taak of alleen na een mislukte verzending wordt afgedrukt.

## TIFF

---

TIFF (Tagged Image File Format) is een bestandsindeling voor bitmapafbeeldingen met een variabele resolutie. TIFF beschrijft de afbeeldingsgegevens die doorgaans afkomstig zijn van de scanner. TIFF-afbeeldingen maken gebruik van tags: trefwoorden die de kenmerken definiëren van de in het bestand opgenomen afbeelding. Deze flexibele en platformonafhankelijke indeling kan worden gebruikt voor illustraties die met diverse beeldverwerkingstoepassingen zijn gemaakt.

## Tonercassette

---

Een soort fles of container die in apparaten zoals printers wordt gebruikt en die toner bevat. Toner is een poeder dat in laserprinters en kopieerapparaten wordt gebruikt voor het vormen van tekst en afbeeldingen op afdrupapier. Toner wordt gefixeerd door een combinatie van hitte en druk vanuit de fixeereenheid, waardoor het zich aan de vezels in het papier gaat hechten.



## TWAIN

---

Een standaard voor scanners en software. Als een TWAIN-compatibele scanner wordt gebruikt met een TWAIN-compatibel programma, kan een scan worden gestart vanuit het programma; dit een API voor het vastleggen van afbeeldingen voor de besturingssystemen van Microsoft Windows en Apple Macintosh.

## UNC-pad

---

UNC (Uniform Naming Convention) is een standaardmanier om gedeelde netwerkbronnen te benaderen in Windows NT en andere Microsoft-producten. De notatie van een UNC-pad is: \\<servernaam>\<naam\_gedeelde\_bron>\<aanvullende map>

## URL

---

URL (Uniform Resource Locator) is het internationale adres van documenten en informatiebronnen op internet. Het eerste deel van het adres geeft aan welk protocol moet worden gebruikt en het tweede deel geeft het IP-adres of de domeinnaam aan waar de informatiebron zich bevindt.

## USB

---

USB (Universal Serial Bus) is een door het USB Implementers Forum, Inc. ontwikkelde standaard om computers en randapparatuur met elkaar te verbinden. In tegenstelling tot de parallelle poort is USB ontworpen om een enkele computer-USB-poort tegelijkertijd met meerdere randapparaten te verbinden.

## Watermerk

---

Een watermerk is een herkenbare afbeelding of patroon dat helderder oplicht wanneer het voor een lichtbron wordt gehouden. Watermerken werden voor het eerst in 1282 in het Italiaanse Bologna gebruikt door papiermakers om hun product te merken. Ze werden ook toegepast in postzegels, papiergeld en andere officiële documenten om fraude te voorkomen.

## WEP

---

WEP (Wired Equivalent Privacy) is een beveiligingsprotocol dat gespecificeerd wordt in IEEE 802.11 om eenzelfde beveiligingsniveau als een bedraad LAN te garanderen. WEP beveiligt gegevens door deze via radiogolven te coderen, zodat ze veilig van het ene punt naar het andere kunnen worden verzonden.

## WIA

---

WIA (Windows Imaging Architecture) is een beeldverwerkingsarchitectuur die oorspronkelijk werd gebruikt in Windows Me en Windows XP. Een scan kan vanuit deze besturingssystemen worden gestart door middel van een WIA-compatibele scanner.

## WPA

---

WPA (Wi-Fi Protected Access) is een klasse van systemen voor de beveiliging van draadloze (Wi-Fi) computernetwerken die ontwikkeld werd voor een betere beveiliging van WEP.

## WPA-PSK

---

WPA-PSK (vooraf gedeelde WPA-sleutel) is een speciale WPA-modus voor kleine ondernemingen en thuisgebruikers. Een gedeelde sleutel of een gedeeld wachtwoord wordt geconfigureerd in het draadloze toegangspunt (WAP) en draadloze laptop- of desktopapparaten. WPA-PSK genereert een unieke sleutel voor elke sessie tussen een draadloze client en de daarmee geassocieerde WAP voor een betere veiligheid.

## WPS

---

WPS (Wi-Fi Protected Setup) is een standaard voor het tot stand brengen van een draadloos thuisnetwerk. Als uw draadloze toegangspunt WPS ondersteunt, kunt u de draadloze netwerkverbinding gemakkelijk configureren zonder computer.

## XPS

---

XML-papierspecificatie (XPS) is een specificatie voor een paginabeschrijvingstaal (PDL) en een nieuw uitwisselbaar documentformaat dat door Microsoft is ontwikkeld. Dit vectorgebaseerd apparaatonafhankelijk documentformaat is gebaseerd op XML en op een nieuw afdrukpad.

**A**

afdrukken	
afdrukken naar een bestand	47
de standaardafdrukinstellingen wijzigen	45
dubbelzijdig afdrukken	
Macintosh	56
Linux	58
Macintosh	55
meerdere pagina's afdrukken op één vel papier	
Macintosh	55
UNIX	61
afdrukresolutie instellen	
Linux	58
algemene instellingen	31, 33, 34, 39
apparaat instellen	
apparaatstatus	30
apparaatgegevens	30

**B**

benodigdheden	
geschatte gebruiksduur van tonercassette	65

**D**

De	44
----	----

**E**

een document afdrukken	
Linux	58
Macintosh	55
UNIX	61

**F**

functies	
functies van het apparaat	28

**G**

general settings	35
------------------	----

**H**

help gebruiken	57
het programma SetIP	14

**L**

LCDdisplay	
de status van het apparaat controleren	30
lettertypeinstellingen	44

**Linux**

afdrukken	58
algemene Linuxproblemen	98
besturingsbestand opnieuw installeren voor een via een USBkabel verbonden apparaat	10
installatie van het stuurprogramma voor het verbonden netwerk	20
printereigenschappen	59
SetIP gebruiken	15
stuurprogramma van een met een USBkabel verbonden apparaat installeren	8
unified driver configurator	76

**M****Macintosh**

afdrukken	55
besturingsbestand opnieuw installeren voor een via een USBkabel verbonden apparaat	7
installatie van het stuurprogramma voor het verbonden netwerk	18
SetIP gebruiken	15
stuurprogramma van een met een USBkabel verbonden apparaat installeren	5
veelvoorkomende problemen onder	

Macintosh	97
Meerdere pagina's op één vel afdrucken nup	
Macintosh	55

**N**

netwerk	
algemene instelling	40
het programma SetIP	14, 15
introductie van netwerkprogrammas	12
IPv6configuratie	25
stuurprogrammainstallatie	
Linux	20
Macintosh	18
UNIX	21
Windows	17

**O**

overlay afdrucken	
afdrucken	53
maken	52
verwijderen	53

**P**

plaatsing van het apparaat	
aanpassing aan de hoogte	43

PostScriptstuurprogramma	
problemen oplossen	100
Printerstatus	
algemene informatie	72, 74
printervoorkeursinstellingen	
Linux	59
problemen	
afdrukproblemen	83
problemen met betrekking tot netvoeding	82
problemen met de afdrukkwaliteit	88
problemen met papierinvoer	80

**R**

rapporten	
apparaatgegevens	30, 35

**S**

service contact numbers	102
speciale afdrukfuncties	42
stuurprogrammainstallatie	
Unix	21
SyncThru Web Service	
algemene informatie	67

**T**

tonercassette	
geschatte gebruiksduur	65
instructies voor het hanteren van cassettes	64
nietoriginele Samsung en bijgevoelde cassettes	65
opslaan	64

**U**

UNIX	
afdrucken	61
installatie van het stuurprogramma voor het verbonden netwerk	21
USBkabel	
besturingsbestand opnieuw installeren	7, 10
stuurprogrammainstallatie	5, 8

**V**

verklarende woordenlijst	106
--------------------------	-----

**W**

watermerk	
bewerken	51
maken	51

verwijderen 51

## Windows

installatie van het stuurprogramma voor  
het verbonden netwerk 17

SetIP gebruiken 14

veelvoorkomende problemen onder  
Windows 96