

Οδηγός χρήσης

Βασικό

imagine the possibilities

Αυτός ο οδηγός παρέχει πληροφορίες σχετικά με την εγκατάσταση, τις βασικές λειτουργίες και την αντιμετώπιση προβλημάτων στα windows.



1. Εισαγωγή

- 5 Βασικά οφέλη
- 8 Λειτουργίες κατά μοντέλα
- 9 Χρήσιμο να γνωρίζετε
- 10 Πληροφορίες για τον οδηγό χρήσης
- 11 Πληροφορίες ασφαλείας
- 18 Επισκόπηση του μηχανήματος
- 21 Επισκόπηση του πίνακα ελέγχου
- 23 Ενεργοποίηση του μηχανήματος
- 24 Τοπική εγκατάσταση του προγράμματος οδήγησης
- 26 Επανεγκατάσταση του προγράμματος οδήγησης



2. Εκμάθηση βασικής χρήσης

- 28 Επισκόπηση μενού
- 30 Εισαγωγή χαρακτήρων από το αριθμητικό πληκτρολόγιο
- 31 Εκτύπωση δοκιμαστικής σελίδας
- 32 Αλλαγή της γλώσσας οθόνης
- 33 Μέσα εκτύπωσης και δίσκος
- 46 Βασικές ρυθμίσεις εκτύπωσης



3. Συντήρηση

- 53 Παραγγελία αναλωσίμων και αξεσουάρ
- 54 Διαθέσιμα αναλώσιμα
- 55 Διαθέσιμα προαιρετικά εξαρτήματα
- 57 Διαθέσιμα ανταλλακτικά
- 58 Ανακατανομή τόνερ
- 60 Αντικατάσταση της κασέτας τόνερ
- 62 Αναβάθμιση μιας μονάδας μνήμης
- 64 Παρακολούθηση της διάρκειας ζωής αναλωσίμων
- 65 Ρύθμιση της ειδοποίησης χαμηλής στάθμης τόνερ
- 66 Καθαρισμός του μηχανήματος



4. Αντιμετώπιση προβλημάτων

- 70 Συμβουλές για την αποφυγή εμπλοκών χαρτιού
- 71 Επίλυση περιπτώσεων εμπλοκής χαρτιού
- 78 Κατανόηση του LED κατάστασης
- 81 Επεξήγηση μηνυμάτων οθόνης



5. Παράρτημα

89 Τεχνικά χαρακτηριστικά

100 Κανονιστικές πληροφορίες

108 Πνευματικά δικαιώματα



1. Εισαγωγή

Αυτό το κεφάλαιο παρέχει πληροφορίες που πρέπει να γνωρίζετε πριν να χρησιμοποιήσετε το μηχάνημα.

- Βασικά οφέλη 5
- Λειτουργίες κατά μοντέλα 8
- Χρήσιμο να γνωρίζετε 9
- Πληροφορίες για τον οδηγό χρήσης 10
- Πληροφορίες ασφαλείας 11
- Επισκόπηση του μηχανήματος 18
- Επισκόπηση του πίνακα ελέγχου 21
- Ενεργοποίηση του μηχανήματος 23
- Τοπική εγκατάσταση του προγράμματος οδήγησης 24
- Επανεγκατάσταση του προγράμματος οδήγησης 26

Βασικά οφέλη

Φιλικό προς το περιβάλλον



- Για την εξοικονόμηση τόνερ και χαρτιού, αυτό το μηχάνημα υποστηρίζει τη λειτουργία Eco.
- Για να εξοικονομήσετε χαρτί, μπορείτε να εκτυπώσετε πολλές σελίδες σε ένα φύλλο χαρτί (βλ. οδηγό Για προχωρημένους).
- Για να εξοικονομήσετε χαρτί, μπορείτε να εκτυπώσετε και στις δύο πλευρές του χαρτιού (εκτύπωση διπλής όψης) (βλ. οδηγό Για προχωρημένους).
- Για την εξοικονόμηση ρεύματος, αυτό το μηχάνημα εξοικονομεί αυτόματα ηλεκτρική ενέργεια μειώνοντας σημαντικά την κατανάλωση ρεύματος, όταν δεν χρησιμοποιείται.

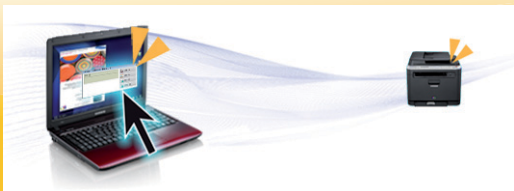
Εκτύπωση με εξαιρετική ποιότητα και ταχύτητα



- Μπορείτε να εκτυπώσετε με ανάλυση έως και 1.200 x 1.200 dpi πραγματικής ανάλυσης.
- Γρήγορη εκτύπωση κατ' απαίτηση.
 - Για εκτύπωση μιας όψης, 35 σελ/λεπτό (A4) ή 37 σελ/λεπτό (Letter).
 - Για εκτύπωση διπλής όψης, 17 σελ/λεπτό (A4) ή 18 σελ/λεπτό (Letter).

Βασικά οφέλη

Άνεση



- Το Samsung Easy Printer Manager και Κατάσταση εκτυπωτή Samsung (ή το Smart Panel) είναι ένα πρόγραμμα που παρακολουθεί και σας ενημερώνει για την κατάσταση του μηχανήματος, ενώ σας επιτρέπει και να αλλάξετε τις ρυθμίσεις του μηχανήματος (βλ. Οδηγό για Για Προχωρημένους).
- Το AnyWeb Print σας επιτρέπει να κάνετε λήψη στην οθόνη, προεπισκόπηση, απόρριψη και εκτύπωση της οθόνης του Windows Internet Explorer με περισσότερη ευκολία σε σχέση με το απλό πρόγραμμα (βλ. Οδηγό Για Προχωρημένους).

Ευρεία γκάμα λειτουργιών και υποστήριξης εφαρμογών



- Υποστηρίζει διάφορα μεγέθη χαρτιού (βλ. “Προδιαγραφές μέσων εκτύπωσης” στη σελίδα 91).
- Εκτυπώστε υδατογραφήματα: Μπορείτε να προσαρμόσετε τα έγγραφά σας με λέξεις όπως “Εμπιστευτικό” (βλ. Οδηγό Για Προχωρημένους).
- Εκτύπωση αφισών: Το κείμενο και οι εικόνες κάθε σελίδας του εγγράφου σας μεγεθύνονται και εκτυπώνονται κατά μήκος των πολλαπλών φύλλων χαρτιού και μπορούν στη συνέχεια να συρραφούν για να δημιουργήσουν μια αφίσα. (βλ. Οδηγό Για Προχωρημένους).
- Μπορείτε να εκτυπώσετε σε διάφορα λειτουργικά συστήματα (βλ. “Απαιτήσεις συστήματος” στη σελίδα 94).
- Το μηχάνημά σας διαθέτει μια θύρα διασύνδεσης USB και/ή μια θύρα διασύνδεσης δικτύου.

Βασικά οφέλη

Επέκταση της χωρητικότητας του μηχανήματός σας

- Το μηχάνημα αυτό διαθέτει μια πρόσθετη υποδοχή μνήμης για την προσθήκη περισσότερης μνήμης (βλ. “Διαθέσιμα προαιρετικά εξαρτήματα” στη σελίδα 55).
- Εξομοίωση συμβατή με PostScript 3 (PS3) καθιστά δυνατή την εκτύπωση PS.

Λειτουργίες κατά μοντέλα

Ορισμένες λειτουργίες και προαιρετικά εξαρτήματα ενδέχεται να μην είναι διαθέσιμα, ανάλογα με το μοντέλο ή τη χώρα.

Λειτουργίες	ML-3750ND	ML-3753ND
Θύρα 1 Hi-Speed USB 2.0	●	●
Θύρα 2 Hi-Speed USB 2.0		●
Παράλληλη σύνδεση IEEE 1284	○	○
Διασύνδεση ενσύρματου δικτύου LAN με Ethernet 10/100/1000 Base TX	●	●
IPv6	●	●
Οικονομική εκτύπωση	●	●
Εκτύπωση διπλής όψης (και στις 2 πλευρές)	●	●
Samsung Easy Printer Manager	●	●
Μνήμη	○	○
Δίσκος 2 (520 φύλλα)	○	○
SyncThru™ Web Service	●	●
PCL πρόγραμμα οδήγησης εκτυπωτή	●	●
PS πρόγραμμα οδήγησης εκτυπωτή	●	●
XPS πρόγραμμα οδήγησης εκτυπωτή	●	●

(●: Περιλαμβάνεται, ○: Προαιρετικό, Κενό: μη διαθέσιμο)

Χρήσιμο να γνωρίζετε



Το μηχάνημα δεν εκτυπώνει.

- Ανοίξτε τη λίστα ουράς εκτύπωσης και αφαιρέστε το έγγραφο από τη λίστα (βλ. “Ακύρωση μιας εργασίας εκτύπωσης” στη σελίδα 47).
- Αφαιρέστε το πρόγραμμα οδήγησης και εγκαταστήστε το ξανά (βλ. “Τοπική εγκατάσταση του προγράμματος οδήγησης” στη σελίδα 24).
- Επιλέξτε το μηχάνημά σας ως το προεπιλεγμένο μηχάνημα στα Windows.



Από που μπορώ να αγοράσω εξαρτήματα ή αναλώσιμα;

- Ρωτήστε ένα διανομέα της Samsung ή το κατάστημα αγοράς.
- Επισκεφτείτε την ιστοσελίδα www.samsung.com/supplies. Επιλέξτε τη χώρα/την περιοχή σας και για να δείτε τις πληροφορίες σέρβις για το προϊόν.



Η λυχνία LED κατάστασης αναβοσβήνει ή παραμένει αναμμένη.

- Απενεργοποιήστε και επανενεργοποιήστε το μηχάνημα.
- Δείτε τη σημασία των ενδείξεων LED σε αυτό το εγχειρίδιο και αντιμετωπίστε αντίστοιχα το πρόβλημα (βλ. “Κατανόηση του LED κατάστασης” στη σελίδα 78).



Υπάρχει εμπλοκή χαρτιού.

- Ανοίξτε και κλείστε την μπροστινή θύρα.
- Δείτε τις οδηγίες για την αφαίρεση της εμπλοκής χαρτιού σε αυτό το εγχειρίδιο και αντιμετωπίστε αντίστοιχα το πρόβλημα (βλ. “Επίλυση περιπτώσεων εμπλοκής χαρτιού” στη σελίδα 71).



Οι εκτυπώσεις είναι θολές.

- Ίσως έχει πέσει η στάθμη του τόνερ ή να είναι ανομοιόμορφο. Ανακινήστε την κασέτα τόνερ.
- Δοκιμάστε άλλη ρύθμιση ανάλυσης εκτύπωσης.
- Αντικαταστήστε την κασέτα τόνερ.



Από που μπορώ να κάνω λήψη του προγράμματος οδήγησης του μηχανήματος;

- Επισκεφτείτε τη σελίδα www.samsung.com/printer για να κάνετε λήψη του πιο πρόσφατου προγράμματος οδήγησης του μηχανήματος και εγκαταστήστε το στο σύστημά σας.

Αυτός ο οδηγός χρήσης παρέχει πληροφορίες για τη βασική κατανόηση του μηχανήματος καθώς και αναλυτικές εξηγήσεις για τη χρήση του μηχανήματος.

- Διαβάστε τις πληροφορίες ασφαλείας πριν χρησιμοποιήσετε το μηχάνημα.
- Αν αντιμετωπίσετε κάποιο πρόβλημα στη χρήση του μηχανήματος, ανατρέξτε στο κεφάλαιο αντιμετώπισης προβλημάτων.
- Οι όροι που χρησιμοποιούνται σε αυτόν τον οδηγό χρήσης επεξηγούνται στο κεφάλαιο γλωσσάριου.
- Όλες οι εικόνες σε αυτόν τον οδηγό χρήσης ενδέχεται να διαφέρουν από το μηχάνημά σας, ανάλογα με τις επιλογές ή το μοντέλο που έχετε αγοράσει.
- Οι οθόνες που εμφανίζονται σε αυτόν τον οδηγό χρήσης ενδέχεται να διαφέρουν από το μηχάνημά σας ανάλογα με την έκδοση του υλικολογισμικού/προγράμματος οδήγησης του εκτυπωτή σας.
- Οι διαδικασίες αυτού του οδηγού χρήσης στηρίζονται κυρίως στα Windows 7.



Συμβάσεις

Κάποιοι όροι σε αυτόν τον οδηγό χρησιμοποιούνται ως συνώνυμα, όπως παρακάτω:

- Το έγγραφο είναι συνώνυμο του πρωτοτύπου.
- Το χαρτί είναι συνώνυμο με τα μέσα ή με τα μέσα εκτύπωσης.
- Το μηχάνημα αναφέρεται στον εκτυπωτή ή στον εκτυπωτή πολλαπλών λειτουργιών (MFP).



Γενικά εικονίδια




Εικονίδιο	Κείμενο	Περιγραφή
	Προσοχή	Παρέχει στους χρήστες πληροφορίες σχετικά με την προστασία του μηχανήματος από ενδεχόμενη μηχανική βλάβη ή δυσλειτουργία.
	Σημείωση	Παρέχει πρόσθετες πληροφορίες ή αναλυτικές προδιαγραφές των λειτουργιών ή των χαρακτηριστικών του μηχανήματος.

Οι παρούσες προειδοποιήσεις και προφυλάξεις περιλαμβάνονται με σκοπό την αποφυγή του δικού σας τραυματισμού ή άλλων ατόμων καθώς και για την αποφυγή ενδεχόμενης ζημίας στο μηχάνημά σας. Διαβάστε και κατανοήστε οπωσδήποτε όλες αυτές τις πληροφορίες, πριν χρησιμοποιήσετε το μηχάνημα. Αφού διαβάσετε αυτήν την ενότητα, φυλάξτε την σε ασφαλές μέρος για μελλοντική αναφορά.



Σημαντικά σύμβολα ασφάλειας

Επεξήγηση όλων των εικονιδίων και των συμβόλων που χρησιμοποιούνται σε αυτό το κεφάλαιο

	Προειδοποίηση	Κίνδυνοι ή επισφαλείς πρακτικές που ενδέχεται να οδηγήσουν σε σοβαρό τραυματισμό ή θάνατο.
	Προσοχή	Κίνδυνοι ή επισφαλείς πρακτικές που ενδέχεται να οδηγήσουν σε ελαφρύ τραυματισμό ή υλική ζημία.
	Μην επιχειρήσετε.	



Περιβάλλον λειτουργίας



Προειδοποίηση



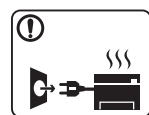
Μην χρησιμοποιήσετε το μηχάνημα αν το καλώδιο τροφοδοσίας έχει υποστεί ζημία ή αν η πρίζα ρεύματος δεν είναι γειωμένη.

Μπορεί να προκληθεί ηλεκτροπληξία ή πυρκαγιά.



Μην τοποθετείτε τίποτε πάνω στο μηχάνημα (νερό, μικρά μεταλλικά ή βαριά αντικείμενα, κεριά, αναμμένα τσιγάρα, κ.τ.λ.).

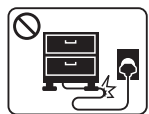
Μπορεί να προκληθεί ηλεκτροπληξία ή πυρκαγιά.



- Αν το μηχάνημα υπερθερμανθεί, απελευθερώνεται καπνός, ακούγονται παράξενοι θόρυβοι ή αναδύεται μια ασυνήθιστη μυρωδιά. Απενεργοποιήστε αμέσως το μηχάνημα και αποσυνδέστε το από το ρεύμα.

- Ο χρήστης θα πρέπει να έχει δυνατότητα πρόσβασης στην πρίζα ρεύματος στην περίπτωση ανάγκης κατά την οποία ο χρήστης ίσως χρειαστεί να βγάλει το μηχάνημα από την πρίζα.

Μπορεί να προκληθεί ηλεκτροπληξία ή πυρκαγιά.



Μην διπλώνετε και μην τοποθετείτε βαριά αντικείμενα πάνω στο καλώδιο τροφοδοσίας.

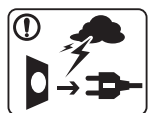
Αν πατήσετε πάνω στο καλώδιο τροφοδοσίας ή αν το καλώδιο τροφοδοσίας συνθλιβεί από βαρύ αντικείμενο, ενδέχεται να προκληθεί ηλεκτροπληξία ή πυρκαγιά.



Μην βγάζετε το φισ του καλωδίου τροφοδοσίας τραβώντας από το καλώδιο και μην πιάνετε το φισ με βρεγμένα χέρια.

Μπορεί να προκληθεί ηλεκτροπληξία ή πυρκαγιά.

! Προσοχή



Κατά τη διάρκεια μιας ηλεκτρικής καταιγίδας ή στην περίπτωση που δεν πρόκειται να χρησιμοποιήσετε το μηχάνημα, βγάλτε το φισ του καλωδίου τροφοδοσίας από την πρίζα ρεύματος.

Μπορεί να προκληθεί ηλεκτροπληξία ή πυρκαγιά.



Προσέξτε ότι η θερμοκρασία στην περιοχή εξόδου του χαρτιού είναι υψηλή.

Μπορεί να προκληθούν εγκαύματα.



Αν το μηχάνημα πέσει κάτω ή αν το περίβλημα του μηχανήματος παρουσιάζει ίχνη ζημίας, αποσυνδέστε το μηχάνημα από όλες τις συνδέσεις διασύνδεσης και ζητήστε τη βοήθεια εξειδικευμένου προσωπικού σέρβις.

Διαφορετικά, μπορεί να προκληθεί ηλεκτροπληξία ή πυρκαγιά.



Αν το φισ δεν μπαίνει εύκολα στην πρίζα, μην επιχειρήσετε να το βάλετε στην πρίζα με τη βία.

Καλέστε έναν ηλεκτρολόγο για να αλλάξει την πρίζα, διαφορετικά μπορεί να προκληθεί ηλεκτροπληξία.



Μην αφήνετε κατοικίδια να μασούν τα καλώδια τροφοδοσίας, τηλεφώνου ή διασύνδεσης υπολογιστή.

Μπορεί να προκληθεί ηλεκτροπληξία ή πυρκαγιά και/ή τραυματισμός του κατοικίδιου ζώου.



Αν το μηχάνημα δεν λειτουργεί σωστά παρά την τήρηση των οδηγιών, αποσυνδέστε το μηχάνημα από όλες τις συνδέσεις διασύνδεσης και ζητήστε τη βοήθεια εξειδικευμένου προσωπικού σέρβις.

Διαφορετικά, μπορεί να προκληθεί ηλεκτροπληξία ή πυρκαγιά.



Μέθοδος χειρισμού



Προσοχή



Μην τραβάτε με δύναμη προς τα έξω το χαρτί κατά τη διάρκεια της εκτύπωσης.

Μπορεί να προκληθεί ζημιά στο μηχάνημα.



Προσέξτε να μην βάλετε το χέρι σας ανάμεσα στο μηχάνημα και το δίσκο χαρτιού.

Μπορεί να τραυματιστείτε.



Μην φράζετε το άνοιγμα εξαερισμού και μην σπρώχνετε αντικείμενα μέσα σε αυτό.

Μπορεί να αυξηθεί η θερμοκρασία κάποιων εξαρτημάτων, με ενδεχόμενο αποτέλεσμα να προκληθεί ζημιά ή πυρκαγιά.



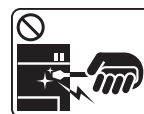
Να προσέχετε κατά την αντικατάσταση χαρτιού ή την απομάκρυνση μπλοκαρισμένου χαρτιού.

Το νέο χαρτί φέρει αιχμηρά άκρα και μπορεί να προκαλέσει επώδυνα κοψίματα.



Κατά την εκτύπωση μεγάλων ποσοτήτων, ενδέχεται να αυξηθεί σημαντικά η θερμοκρασία στο κάτω μέρος της περιοχής εξόδου του χαρτιού. Να μην επιτρέπτε η επαφή σε παιδιά.

Μπορεί να προκληθούν εγκαύματα.



Μην χρησιμοποιείτε τσιμπιδάκι ή αιχμηρά μεταλλικά αντικείμενα για να αφαιρέσετε χαρτί που έχει μπλοκάρει.

Ενδέχεται να προκληθεί ζημιά στο μηχάνημα.



Μην επιτρέπτε να συσσωρεύονται πάρα πολλές σελίδες στο δίσκο εξόδου χαρτιού.

Ενδέχεται να προκληθεί ζημιά στο μηχάνημα.



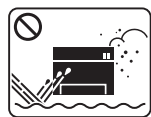
Το εξάρτημα τροφοδοσίας του μηχανήματος είναι το καλώδιο τροφοδοσίας.

Για να διακόψετε την τροφοδοσία, αποσυνδέστε το καλώδιο τροφοδοσίας από την πρίζα ρεύματος.



Εγκατάσταση/Μετακίνηση

Προειδοποίηση



Μην τοποθετείτε το μηχάνημα σε χώρο με σκόνη, υγρασία ή διαρροές νερού.

Μπορεί να προκληθεί ηλεκτροπληξία ή πυρκαγιά.

Προσοχή



Προτού μετακινήσετε το μηχάνημα, απενεργοποιήστε το και αποσυνδέσετε όλα τα καλώδια.

Έπειτα, σηκώστε το μηχάνημα:

- Εάν το μηχάνημα ζυγίζει λιγότερο από 20 κιλά, σηκώστε με τη βοήθεια 1 ατόμου.
- Εάν το μηχάνημα ζυγίζει 20 - 40 κιλά, σηκώστε με τη βοήθεια 2 ατόμων.
- Εάν το μηχάνημα ζυγίζει περισσότερο από 40 κιλά, σηκώστε με τη βοήθεια 4 ή περισσότερων ατόμων.

Το μηχάνημα μπορεί να πέσει με αποτέλεσμα να προκληθεί τραυματισμός ή ζημία στο μηχάνημα.



Μην τοποθετείτε το μηχάνημα πάνω σε ασταθή επιφάνεια.

Το μηχάνημα μπορεί να πέσει με αποτέλεσμα να προκληθεί τραυματισμός ή ζημία στο μηχάνημα.



Το μηχάνημα θα πρέπει να συνδέεται σε πηγή ρεύματος με χαρακτηριστικά ίδια με αυτά που αναγράφονται στην ετικέτα.

Αν δεν είστε βέβαιοι και θέλετε να ελέγξετε τα χαρακτηριστικά της πηγής ρεύματος που χρησιμοποιείτε, επικοινωνήστε με τη δημόσια υπηρεσία ηλεκτρισμού.



Να χρησιμοποιείτε μόνο καλώδιο AWG Αρ.26^α ή μεγαλύτερο, καλώδιο τηλεφωνικής γραμμής, αν είναι απαραίτητο.

Διαφορετικά, μπορεί να προκληθεί ζημία στο μηχάνημα.



Μην καλύπτετε το μηχάνημα και μην το τοποθετείτε σε ερμητικά κλειστό χώρο, π.χ. μέσα σε ντουλάπα.

Αν το μηχάνημα δεν αερίζεται καλά, ενδέχεται να προκληθεί πυρκαγιά.



Συνδέστε οπωσδήποτε το καλώδιο τροφοδοσίας σε γειωμένη πρίζα ρεύματος.

Διαφορετικά, μπορεί να προκληθεί ηλεκτροπληξία ή πυρκαγιά.



Δεν πρέπει να υπερφορτώνετε τις πρίζες και τα καλώδια επέκτασης.

Μπορεί να μειωθεί η απόδοση και να προκληθεί ηλεκτροπληξία ή πυρκαγιά.



Για να λειτουργεί το μηχάνημα με ασφάλεια, χρησιμοποιήστε το καλώδιο τροφοδοσίας που το συνοδεύει. Αν χρησιμοποιήσετε καλώδιο με μήκος μεγαλύτερο από 2 μέτρα σε μηχάνημα 110 V, το AWG θα πρέπει να είναι 16 ή μεγαλύτερο.

Διαφορετικά, μπορεί να προκληθεί ζημία στο μηχάνημα ή να προκληθεί ηλεκτροπληξία ή πυρκαγιά.

α. AWG: Αμερικανική μονάδα μέτρησης καλωδίου



Συντήρηση/Ελεγχος



Προσοχή



Αποσυνδέστε το προϊόν αυτό από την πρίζα πριν καθαρίσετε το εσωτερικό του μηχανήματος. Μην καθαρίζετε το μηχάνημα με βενζόλιο, διαλυτικό ή οινόπνευμα. Μην ψεκάζετε νερό απευθείας μέσα στο μηχάνημα.

Μπορεί να προκληθεί ηλεκτροπληξία ή πυρκαγιά.



Φροντίστε να μην λειτουργεί το μηχάνημα όταν εκτελείτε εργασίες στο εσωτερικό του αντικαθιστώντας τα αναλώσιμα ή καθαρίζοντας το εσωτερικό του μηχανήματος.

Μπορεί να τραυματιστείτε.



Απομακρύνετε από το καλώδιο τροφοδοσίας και την επιφάνεια επαφής του βύσματος τυχόν σκόνη ή νερό.

Διαφορετικά, μπορεί να προκληθεί ηλεκτροπληξία ή πυρκαγιά.



- Μην αφαιρείτε τα καλύμματα ή τα προστατευτικά που είναι στερεωμένα με βίδες.
- Οι μονάδες φούρνου θα πρέπει να επισκευάζονται μόνο από πιστοποιημένο τεχνικό σέρβις. Επισκευές που πραγματοποιούνται από μη πιστοποιημένους τεχνικούς μπορεί να οδηγήσουν σε πυρκαγιά ή ηλεκτροπληξία.

Το μηχάνημα θα πρέπει να επισκευάζεται από τεχνικό σέρβις της Samsung.



Φυλάξτε τα αναλώσιμα προϊόντα καθαρισμού μακριά από παιδιά.

Μπορεί να χτυπήσουν.



Μην αποσυναρμολογείτε, επισκευάζετε ή επανασυναρμολογείτε μόνοι σας το μηχάνημα.

Ενδέχεται να προκληθεί ζημιά στο μηχάνημα. Αν το μηχάνημα χρειαστεί επισκευή, καλέστε πιστοποιημένο τεχνικό.



Για να καθαρίσετε και να χειριστείτε το μηχάνημα, ακολουθήστε πιστά τις οδηγίες του οδηγού χρήσης που συνοδεύει το μηχάνημα.

Διαφορετικά, μπορείτε να προκαλέσετε ζημιά στο μηχάνημα.



Χρήση αναλώσιμων



Προσοχή



Μην αποσυναρμολογείτε την κασέτα τόνερ.

Η σκόνη τόνερ μπορεί να είναι επιβλαβής σε περίπτωση εισπνοής ή κατάποσης.



Μην καίτε τα αναλώσιμα, π.χ. την κασέτα τόνερ ή τη μονάδα φούρνου.

Αυτό μπορεί να προκαλέσει έκρηξη ή ανεξέλεγκτη πυρκαγιά.



Κατά την αλλαγή της κασέτας τόνερ ή της αφαίρεσης μπλοκαρισμένου χαρτιού, προσέξτε να μην φτάσει η σκόνη τόνερ στο σώμα ή τα ρούχα σας.

Η σκόνη τόνερ μπορεί να είναι επιβλαβής σε περίπτωση εισπνοής ή κατάποσης.



Φυλάξτε μακριά από τα παιδιά τα αναλώσιμα, π.χ. τις κασέτες τόνερ, όταν τα αποθηκεύετε.

Η σκόνη τόνερ μπορεί να είναι επιβλαβής σε περίπτωση εισπνοής ή κατάποσης.



Η χρήση ανακυκλωμένων αναλώσιμων, π.χ. τόνερ, μπορεί να προξενήσει ζημία στο μηχάνημα.

Σε περίπτωση ζημίας εξαιτίας της χρήσης ανακυκλωμένων αναλωσίμων, η επισκευή του μηχανήματος θα επιβαρυνθεί με κάποια χρέωση.



Όταν το τόνερ έρθει σε επαφή με τα ρούχα σας, μην κάνετε χρήση ζεστού νερού για τον καθαρισμό του.

Με ζεστό νερό, ο γραφίτης στερεοποιείται στο ύφασμα. Χρησιμοποιήστε κρύο νερό.



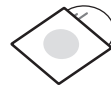
Βοηθήματα



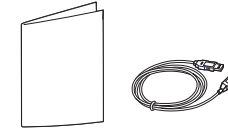
Καλώδιο τροφοδοσίας



Οδηγός γρήγορης εγκατάστασης



CD λογισμικού^a



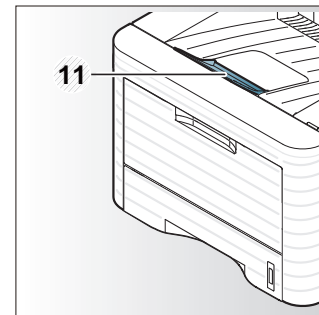
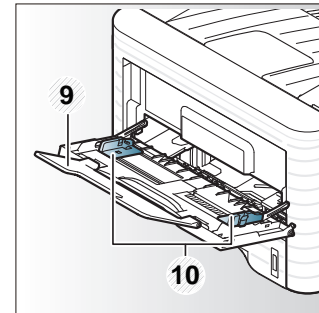
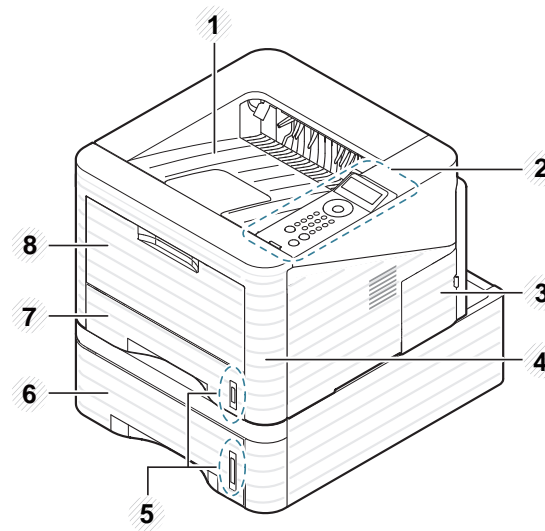
Διάφορα εξαρτήματα^b

a. Το CD λογισμικού περιέχει το πρόγραμμα οδήγησης του εκτυπωτή και τις εφαρμογές.

b. Μαζί με το μηχάνημά σας περιλαμβάνονται διάφορα εξαρτήματα τα οποία ενδέχεται να διαφέρουν ανάλογα με τη χώρα αγοράς και το συγκεκριμένο μοντέλο.



Μπροστινή όψη



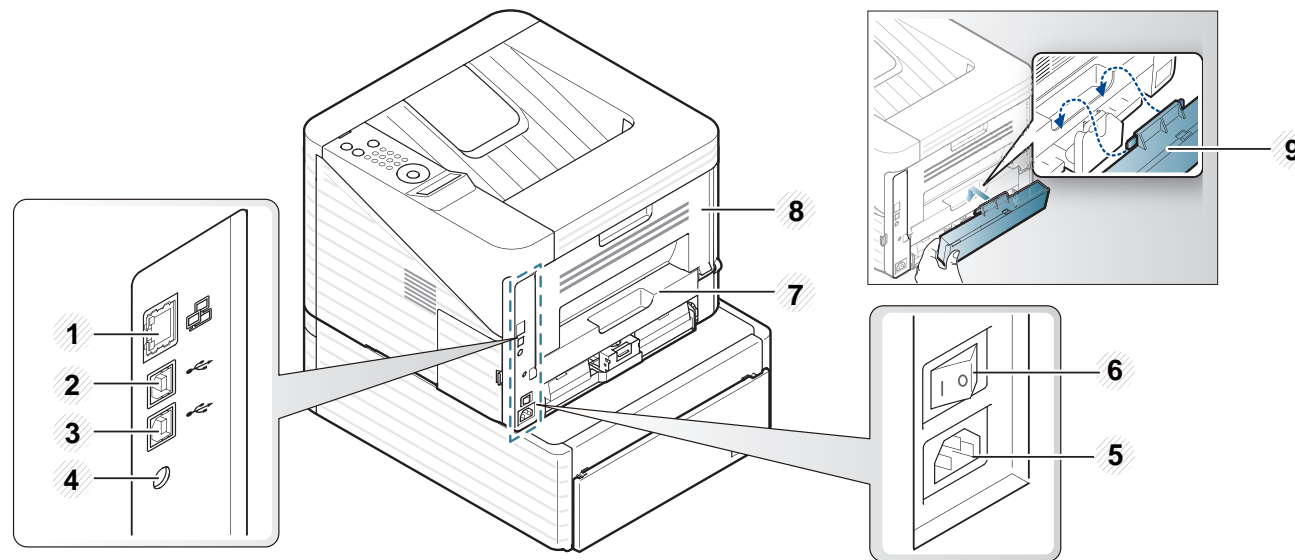
1	Δίσκος εξόδου	4	Μπροστινό κάλυμμα	7	Δίσκος 1	10	Οδηγοί πλάτους χαρτιού σε δίσκο πολλαπλών χρήσεων
2	Πίνακας ελέγχου	5	Ένδειξη στάθμης χαρτιού	8	Δίσκος πολλαπλών χρήσεων	11	Στήριγμα εξόδου
3	Κάλυμμα πλακέτας ελέγχου	6	Δίσκος 2	9	Προέκταση δίσκου τροφοδότησης διαφορετικών μεγεθών χαρτιού		



Πίσω όψη

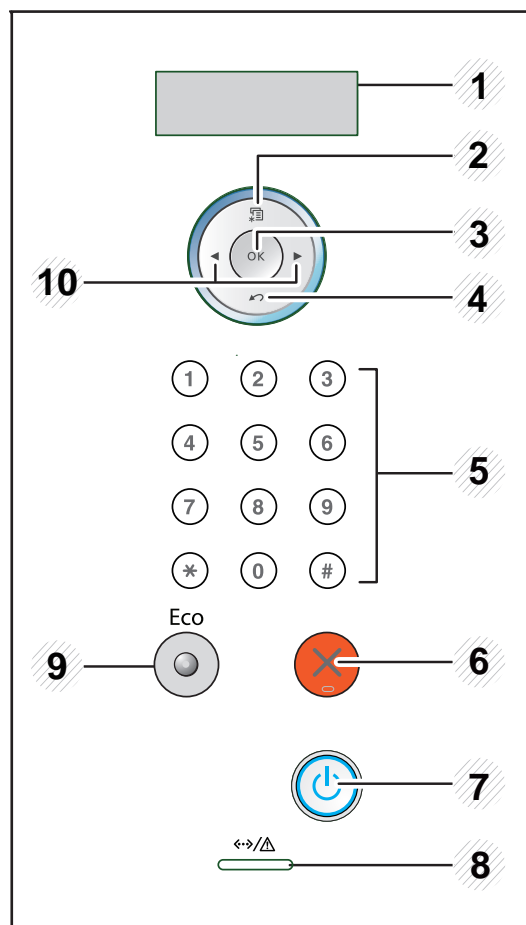



- Αυτή η εικόνα ενδέχεται να διαφέρει από το μηχανήμα σας ανάλογα με το μοντέλο του.
- Ορισμένες λειτουργίες και προαιρετικά εξαρτήματα ενδέχεται να μην είναι διαθέσιμα, ανάλογα με το μοντέλο ή τη χώρα.







1	Θύρα δικτύου	4	Ακροδέκτης τροφοδοσίας μέσω παράλληλης σύνδεσης IEEE 1284	7	Μονάδα διπλής όψης
2	Θύρα 1 USB	5	Διακόπτης λειτουργίας	8	Πίσω κάλυμμα
3	Θύρα 2 USB ^a (μόνο ML-3753ND)	6	Υποδοχή καλωδίου ρεύματος	9	Πίσω κάλυμμα δίσκου

a. Οι δύο θύρες USB σας επιτρέπουν να συνδέετε έναν εκτυπωτή σε δύο διαφορετικούς υπολογιστές. Για αυτή τη λειτουργία τα προγράμματα οδήγησης πρέπει να εγκατασταθούν και στους δύο υπολογιστές. Οι διπλές συνδέσεις από έναν εκτυπωτή σε έναν μόνο υπολογιστή μέσω των θυρών USB μπορεί να οδηγήσουν σε σοβαρή βλάβη στον εκτυπωτή και στον υπολογιστή.



1	Οθόνη ενδείξεων	Εμφανίζει την τρέχουσα κατάσταση και ερωτήσεις κατά τη διάρκεια μιας εργασίας.
2	 (Μενού)	Είσοδος στη λειτουργία μενού και πλοήγηση στα διαθέσιμα μενού.

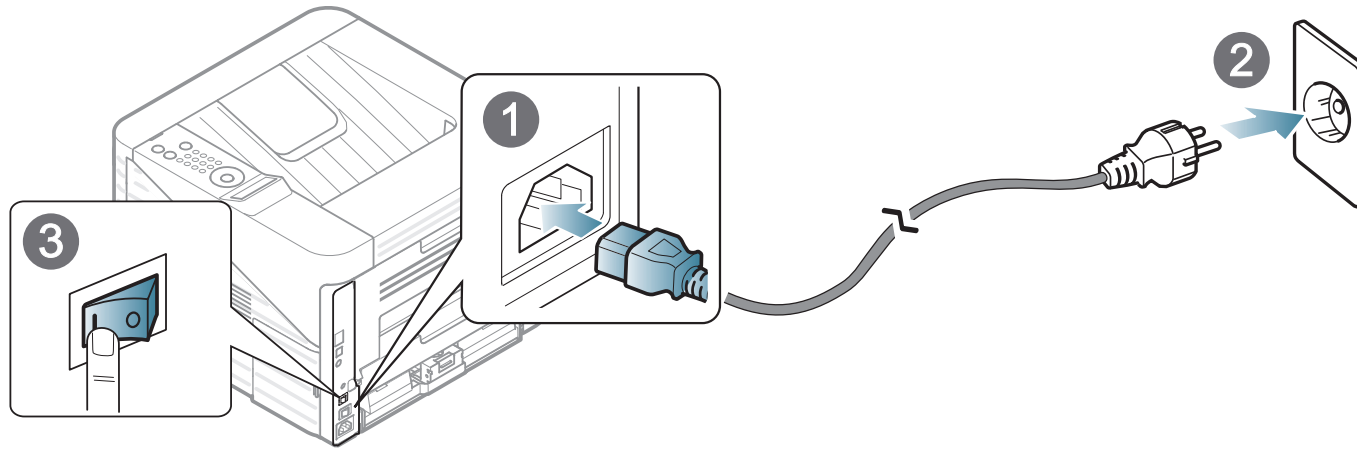
3	OK	Επιβεβαίωση της επιλογής που εμφανίζεται στην οθόνη.
4	 (Πίσω)	Εκτελεί επιστροφή στο ανώτερο επίπεδο μενού.
5	Αριθμητικό πληκτρολόγιο	Χρησιμοποιήστε το πληκτρολόγιο για να εισάγετε αριθμούς και χαρακτήρες. Είναι χρήσιμο για την εισαγωγή διευθύνσεων IP. (βλ. “Εισαγωγή χαρακτήρων από το αριθμητικό πληκτρολόγιο” στη σελίδα 30).
6	 (Άκυρο)	Διακόπτει ανά πάσα στιγμή κάποια λειτουργία.
7	 (Τροφοδοσία)	Με αυτό το κουμπί μπορείτε να ενεργοποιήσετε και να απενεργοποιήσετε την τροφοδοσία.
8	 (LED Κατάστασης)	Εμφανίζει την κατάσταση του μηχανήματος (βλ. “LED Κατάστασης” στη σελίδα 79).
9	Eco	Μεταβαίνει στην οικονομική λειτουργία eco για τη μείωση της κατανάλωσης τόνερ και της χρήσης χαρτιού (βλ. “Επιλογές Eco” στη σελίδα 51).

10

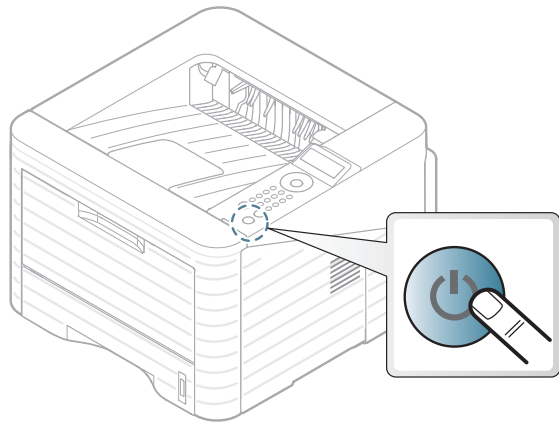
Βελάκια

Με αυτά μπορείτε να περιηγηθείτε στις διαθέσιμες τιμές, μετακινούμενοι στις επόμενες ή τις προηγούμενες επιλογές.

- 1 Συνδέστε πρώτα το μηχάνημα στην παροχή τροφοδοσίας.
Ανοίξτε το διακόπτη τροφοδοσίας.



- 2 Πατήστε το κουμπί  (Τροφοδοσία) και στη συνέχεια απελευθερώστε το.



Ένα τοπικά συνδεδεμένο μηχάνημα είναι ένα μηχάνημα που συνδέεται απευθείας στον υπολογιστή σας χρησιμοποιώντας το καλώδιο. Αν το μηχάνημά σας είναι συνδεδεμένο σε δίκτυο, παραλείψτε τα βήματα που ακολουθούν και μεταβείτε στην ενότητα εγκατάστασης του προγράμματος οδήγησης του μηχανήματος συνδεδεμένου μέσω δικτύου (βλ. Οδηγό Για Προχωρημένους).



- Εάν είστε χρήστης λειτουργικού συστήματος Macintosh, Linux, ή Unix, ανατρέξτε στον οδηγό Για Προχωρημένους.
- Το παράθυρο εγκατάστασης που εμφανίζεται σε αυτόν τον Οδηγό χρήσης ενδέχεται να διαφέρει ανάλογα με το μηχάνημα και το περιβάλλον εργασίας που χρησιμοποιούνται.
- Επιλέγοντας **Προσαρμοσμένη εγκατάσταση** μπορείτε να επιλέξετε τα προς εγκατάσταση προγράμματα.
- Χρησιμοποιήστε μόνο καλώδιο USB με μήκος μικρότερο από 3 μέτρα.



Windows

- 1 Βεβαιωθείτε ότι το μηχάνημα είναι συνδεδεμένο με τον υπολογιστή και είναι ενεργοποιημένο.

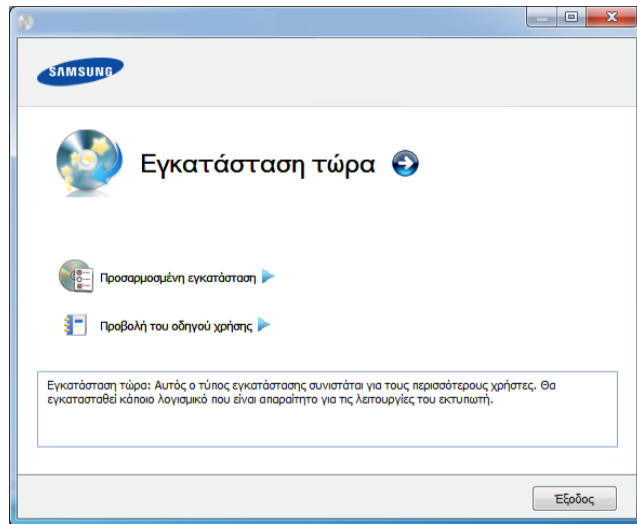


Αν εμφανιστεί το παράθυρο **Οδηγός εύρεσης νέου υλικού** κατά τη διαδικασία εγκατάστασης, κάντε κλικ στο **Άκυρο** για να κλείσετε το παράθυρο.

- 2 Τοποθετήστε το παρεχόμενο CD λογισμικού στη μονάδα δίσκου CD-ROM.

Θα γίνει αυτόματη εκτέλεση του CD λογισμικού και θα εμφανιστεί ένα παράθυρο εγκατάστασης.

3 Επιλέξτε **Εγκατάσταση τώρα**.



4 Διαβάστε την **Άδεια χρήσης** και επιλέξτε **Αποδέχομαι τους όρους της άδειας χρήσης**. Στη συνέχεια, κάντε κλικ στην επιλογή **Επόμενο**.

5 Ακολουθήστε τις οδηγίες στο παράθυρο εγκατάστασης.

Εάν το πρόγραμμα οδήγησης του εκτυπωτή δεν λειτουργεί σωστά, ακολουθήστε τα παρακάτω βήματα για να επανεγκαταστήσετε το πρόγραμμα οδήγησης.



Windows

- 1** Βεβαιωθείτε ότι το μηχάνημα είναι συνδεδεμένο με τον υπολογιστή και είναι ενεργοποιημένο.
- 2** Από το μενού **Έναρξη** επιλέξτε **Προγράμματα** ή **Όλα τα προγράμματα** > **Samsung Printers** > **το όνομα του προγράμματος οδήγησης του εκτυπωτή σας** > **Κατάργηση εγκατάστασης**.
- 3** Ακολουθήστε τις οδηγίες στο παράθυρο εγκατάστασης.
- 4** Τοποθετήστε το CD λογισμικού στη μονάδα CD-ROM και εγκαταστήστε ξανά το πρόγραμμα οδήγησης (βλ. “Τοπική εγκατάσταση του προγράμματος οδήγησης” στη σελίδα 24).




2. Εκμάθηση βασικής χρήσης

Μετά την ολοκλήρωση της εγκατάστασης, ενδεχομένως να θέλετε να ορίσετε τις προεπιλεγμένες ρυθμίσεις του μηχανήματος. Ανατρέξτε στην επόμενη ενότητα εάν θέλετε να ορίσετε ή να αλλάξετε τις τιμές. Αυτό το κεφάλαιο παρέχει πληροφορίες σχετικά με τη συνολική δομή του μενού και τις επιλογές βασικών ρυθμίσεων.

- **Επισκόπηση μενού** 28
- **Εισαγωγή χαρακτήρων από το αριθμητικό πληκτρολόγιο** 30
- **Εκτύπωση δοκιμαστικής σελίδας** 31
- **Αλλαγή της γλώσσας οθόνης** 32
- **Μέσα εκτύπωσης και δίσκος** 33
- **Βασικές ρυθμίσεις εκτύπωσης** 46

Ο πίνακας ελέγχου παρέχει πρόσβαση σε διάφορα μενού, για να ρυθμίσετε το μηχάνημα ή να χρησιμοποιήσετε τις λειτουργίες του μηχανήματος.



- Η πρόσβαση σε αυτά τα μενού είναι δυνατή πατώντας το κουμπί  (**Μενού**). Πατήστε τα βελάκια μέχρι να εμφανιστεί το στοιχείο μενού που θέλετε και πατήστε το **OK**.
- Θα εμφανιστεί ένας αστερίσκος (*) δίπλα στο επιλεγμένο μενού.
- Ενδέχεται κάποια μενού να μην εμφανιστούν στην οθόνη ανάλογα με τις επιλογές ή τα μοντέλα. Σε αυτή την περίπτωση, δεν ισχύει για το μηχάνημά σας.
- Ορισμένα ονόματα μενού ενδέχεται να διαφέρουν από το μηχάνημά σας, ανάλογα με τις επιλογές ή τα μοντέλα.

Στοιχεία	Επιλογές
Information	Menu Map Configuration Supplies Info. Demo Page PCL Font PS Font EPSON Font Usage Counter Account
Layout	Orientation Common Margin MP Tray Tray X Emulation Mar. Duplex
Paper	Copies MP Tray/ [Tray <x>] Paper Source Tray Chaining

Στοιχεία	Επιλογές
Graphic	Resolution Darken Text
System Setup	Language Power Save Wakeup Event Auto Continue Paper Substit. Paper Mismatch Altitude Adj. Auto CR Job Timeout Maintenance Toner Save Eco Setup Clear Setting
Emulation	Emulation Type Setup

Στοιχεία	Επιλογές
Network	TCP/IP (IPv4) TCP/IP (IPv6) Ethernet Speed 802.1x Clear Setting Network Conf. Net. Activate Http Activate
Custom^a	
Job Management	Active Job Stored Job File Policy

a. Έχετε τη δυνατότητα να εκκινήσετε εφαρμογές. Θα χρειαστεί να καταχωρήσετε την εφαρμογή από το SyncThru™ Web Service πριν να εκκινήσετε την εφαρμογή.

Καθώς εκτελείτε διάφορες εργασίες, μπορεί να χρειαστεί να πληκτρολογήσετε ονόματα και αριθμούς.

1 Όταν σας ζητηθεί να εισάγετε ένα γράμμα, βρείτε το κουμπί που φέρει τον χαρακτήρα που θέλετε. Πατήστε το κουμπί μέχρι να εμφανιστεί στην οθόνη το σωστό γράμμα.

Π.χ., για να εισάγετε το γράμμα Ο, πατήστε το 6, που φέρει τα γράμματα ΜΝΟ.Κάθε φορά που πατάτε το 6, στην οθόνη εμφανίζεται ένα διαφορετικό γράμμα, Μ, Ν, Ο, μ, η, ο και στο τέλος το 6.

2 Για να εισάγετε περισσότερα γράμματα, επαναλάβετε το βήμα 1.


Αν το επόμενο γράμμα βρίσκεται και αυτό στο ίδιο κουμπί, μετακινήστε τον κέρσορα πατώντας το κουμπί με το αριστερό/δεξί βέλος και στη συνέχεια πατήστε το κουμπί που φέρει το γράμμα που θέλετε. Ο κέρσορας θα μετακινηθεί προς τα δεξιά και θα εμφανιστεί στην οθόνη το επόμενο γράμμα. Μπορείτε να εισάγετε ένα κενό πατώντας το κουμπί με το **βέλος**.

3 Όταν ολοκληρώσετε την εισαγωγή γραμμάτων, πατήστε **ΟΚ**.




Αν κάνετε ένα λάθος κατά την εισαγωγή ενός αριθμού ή ονόματος, πατήστε το **βέλος** αριστερά/δεξιά για να διαγράψετε το τελευταίο ψηφίο ή χαρακτήρα.

Εκτυπώστε μια δοκιμαστική σελίδα για να βεβαιωθείτε ότι το μηχάνημα λειτουργεί σωστά.

- 1 Πατήστε το κουμπί  (Μενού) στον πίνακα ελέγχου.
- 2 Πατήστε **Information > OK > Demo Page > OK**.
- 3 Πατήστε **Print? > Yes > OK**.
Εκτυπώνεται μια δοκιμαστική σελίδα.

Για να αλλάξετε τη γλώσσα που εμφανίζεται στον πίνακα ελέγχου, ακολουθήστε αυτά τα βήματα:

- 1 Πατήστε το κουμπί  (Μενού) στον πίνακα ελέγχου.
- 2 Πατήστε **System Setup > OK > Language > OK**.
- 3 Πατήστε **OK** για να επιλέξετε τη γλώσσα που θέλετε.

Σε αυτό το κεφάλαιο παρέχονται πληροφορίες σχετικά με τον τρόπο τοποθέτησης των μέσων εκτύπωσης στο μηχάνημά σας.



- Η χρήση μέσων εκτύπωσης που δεν ικανοποιούν αυτές τις προδιαγραφές ενδέχεται να προκαλέσει προβλήματα ή να ανάγκες επισκευών. Τέτοιες επισκευές δεν καλύπτονται από την εγγύηση της Samsung ή από συμβάσεις υπηρεσιών σέρβις.
- Βεβαιωθείτε ότι δεν χρησιμοποιείτε φωτογραφικό χαρτί μελάνης με αυτό το μηχάνημα. Μπορεί να προκαλέσει βλάβη στο μηχάνημα.
- Η χρήση εύφλεκτων μέσων εκτύπωσης μπορεί να προκαλέσει πυρκαγιά.
- Χρησιμοποιείτε μόνο τα ενδεδειγμένα μέσα εκτύπωσης. (βλέπε “Προδιαγραφές μέσων εκτύπωσης” στη σελίδα 91).

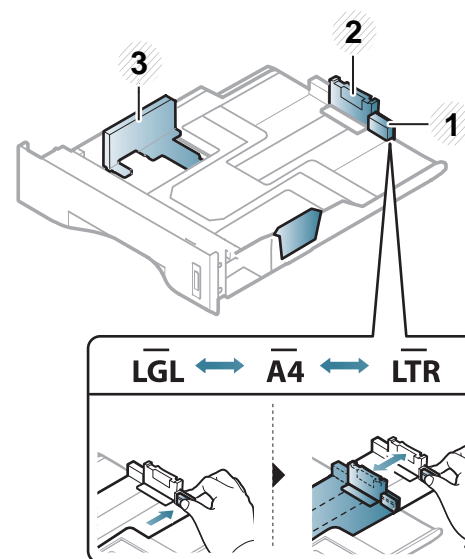


Η χρήση εύφλεκτων μέσων ή ξένων υλικών που παραμένουν στον εκτυπωτή ενδέχεται να οδηγήσει σε υπερθέρμανση της μονάδας και σε σπάνιες περιπτώσεις να προκληθεί πυρκαγιά.



Επισκόπηση δίσκου

Για να αλλάξετε το μέγεθος, πρέπει να προσαρμόσετε τους οδηγούς χαρτιού.

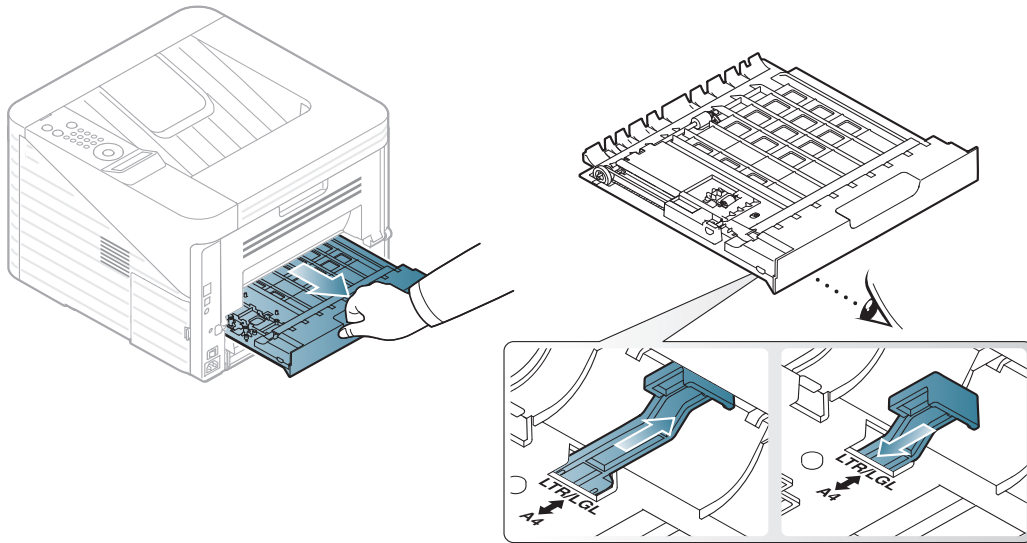


- 1 Οδηγός επέκτασης δίσκου
- 2 Οδηγός μήκους χαρτιού
- 3 Οδηγός πλάτους χαρτιού

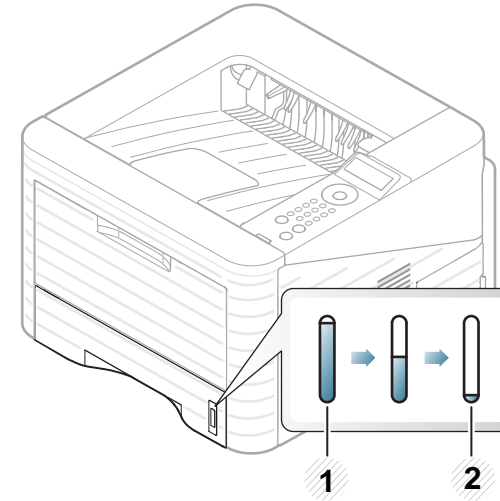
Η μονάδα εκτύπωσης διπλής όψης είναι προρυθμισμένη για χαρτί μεγέθους Letter/LGL ή A4, ανάλογα με τη χώρα. Για να αλλάξετε το μέγεθος του χαρτιού, προσαρμόστε τον οδηγό όπως φαίνεται παρακάτω.



Εάν δεν προσαρμόσετε τον οδηγό, μπορεί να προκληθεί καταχώρηση χαρτιού, στρέβλωση εικόνας ή εμπλοκή του χαρτιού.



Η ένδειξη ποσότητας χαρτιού δείχνει την ποσότητα του χαρτιού στο δίσκο.

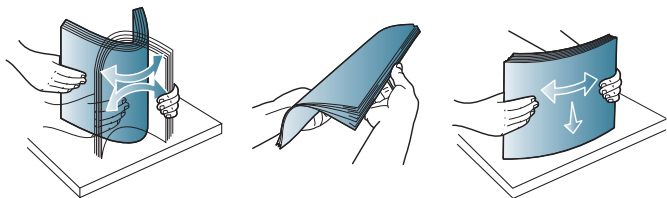


- 1 Γεμάτος
- 2 Άδειος

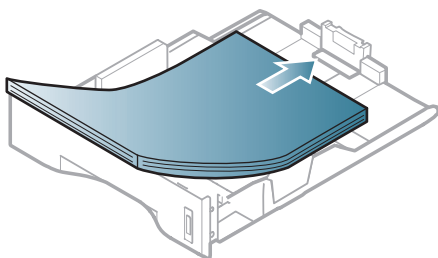


Τοποθέτηση χαρτιού στο δίσκο/στον προαιρετικό δίσκο

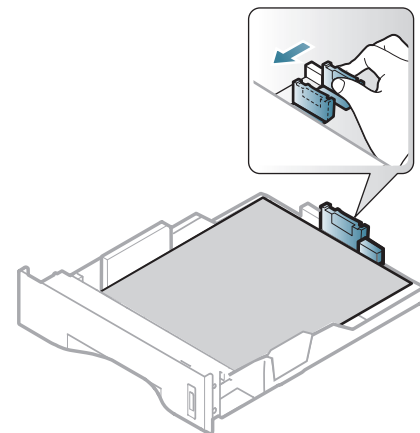
- 1 Τραβήξτε προς τα έξω το δίσκο χαρτιού.
- 2 Λυγίστε ή ξεφυλλίστε την άκρη της δεσμίδας χαρτιού για να ξεχωρίσετε τα χαρτιά πριν τα τοποθετήσετε.



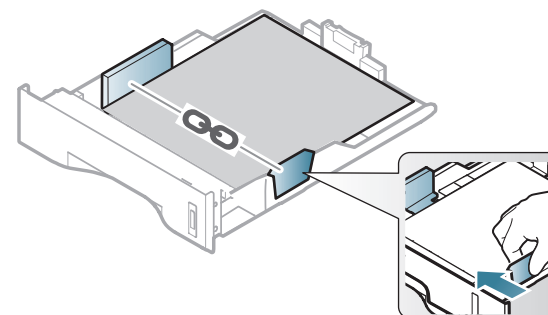
- 3 Τοποθετήστε χαρτί με την πλευρά που θέλετε να εκτυπώσετε προς τα κάτω.



- 4 Σύρετε τον οδηγό μήκους χαρτιού μέχρι να ακουμπήσει ελαφρά στο άκρο της δεσμίδας χαρτιού.

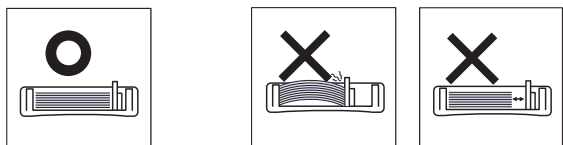


- 5 Πιέστε τον οδηγό πλάτους χαρτιού και σύρετε τον μέχρι το άκρο της δεσμίδας χαρτιού, χωρίς αυτή να καμπυλώσει.

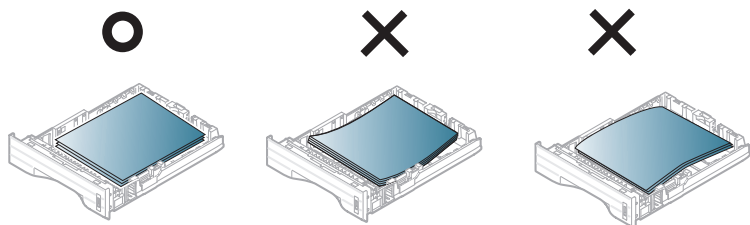




- Μην σπρώχνετε υπερβολικά τον οδηγό πλάτους χαρτιού, γιατί θα παραμορφωθεί το μέσο εκτύπωσης.
- Αν δεν ρυθμίσετε τον οδηγό πλάτους χαρτιού, μπορεί να μπλοκάρει το χαρτί.



- Μην χρησιμοποιήσετε χαρτί με κύρτωση στο μπροστινό άκρο γιατί μπορεί να προκληθεί εμπλοκή χαρτιού ή να τσαλακωθεί το χαρτί.



- 6 Εισαγάγετε και πάλι το δίσκο στο μηχάνημα.
- 7 Ρυθμίστε τον τύπο και το μέγεθος χαρτιού για το δίσκο 1 (βλ. “Ρύθμιση μεγέθους και τύπου χαρτιού” στη σελίδα 44).



Οι ρυθμίσεις που πραγματοποιήθηκαν από το πρόγραμμα οδήγησης του μηχανήματος έχουν προτεραιότητα ως προς τις ρυθμίσεις του πίνακα ελέγχου.

- a Για να εκτυπώσετε από εφαρμογή, ανοίξτε μια εφαρμογή και ανοίξτε το μενού εκτύπωσης.
- b Ανοίξτε τις **Προτιμήσεις εκτύπωσης** (βλ. “Ανοιγμα προτιμήσεων εκτύπωσης” στη σελίδα 48).
- c Κάντε κλικ στην καρτέλα **Χαρτί** στις **Προτιμήσεις εκτύπωσης** και επιλέξτε κατάλληλο τύπο χαρτιού.



Φόρτωση μδίσκος τροφοδότησης πολλαπλών χρήσεων

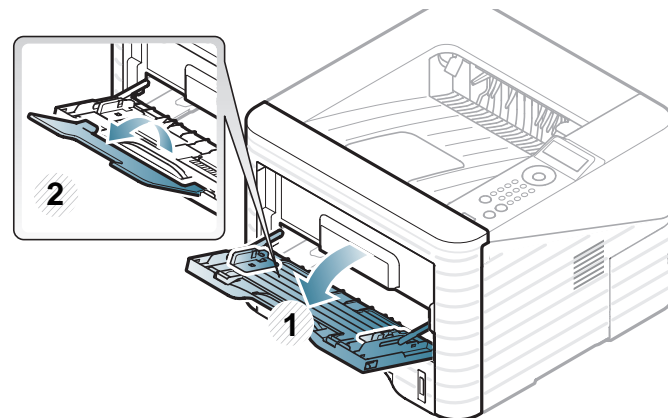
Ο δίσκος πολλαπλών χρήσεων μπορεί να χωρέσει ειδικά μεγέθη και τύπους υλικών εκτύπωσης, όπως ταχυδρομικές κάρτες, κάρτες σημειώσεων και φακέλους.



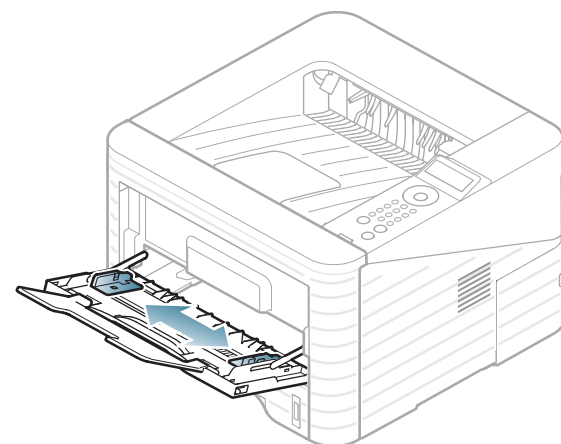
Συμβουλές για τη χρήση του δίσκου πολλαπλών χρήσεων

- Για να αποφύγετε τις εμπλοκές, μην προσθέτετε χαρτί κατά τη διάρκεια της εκτύπωσης, αν υπάρχει ακόμα χαρτί στο δίσκο πολλαπλών χρήσεων.
- Κατά την τοποθέτηση των μέσων εκτύπωσης στο δίσκο πολλαπλών χρήσεων, η πλευρά εκτύπωσης πρέπει να είναι προς τα πάνω και το επάνω μέρος να τοποθετείται πρώτο και στο κέντρο του δίσκου.
- Για να διασφαλιστεί η ποιότητα εκτύπωσης και να αποτραπούν οι εμπλοκές χαρτιού, τοποθετείτε μόνο το διαθέσιμο χαρτί (βλ. “Προδιαγραφές μέσων εκτύπωσης” στη σελίδα 91).
- Ισιώστε οποιαδήποτε καμπύλη υπάρχει σε ταχυδρομικές κάρτες, φακέλους και ετικέτες πριν την τοποθέτησή τους στο δίσκο πολλαπλών χρήσεων.
- Κατά την εκτύπωση σε ειδικά μέσα εκτύπωσης, πρέπει να ακολουθήσετε τις γενικές οδηγίες τοποθέτησης (βλ. “Εκτύπωση σε ειδικά μέσα” στη σελίδα 38).
- Όταν τα χαρτιά επικαλύπτονται κατά την εκτύπωση με χρήση του δίσκου πολλαπλών χρήσεων, ανοίξτε το δίσκο 1, αφαιρέστε τα χαρτιά που επικαλύπτονται και δοκιμάστε να εκτυπώσετε ξανά.
- Εάν το χαρτί δεν τροφοδοτείται σωστά κατά τη διάρκεια της εκτύπωσης, σπρώξτε το χαρτί με το χέρι μέχρι να ξεκινήσει η αυτόματη τροφοδοσία του.

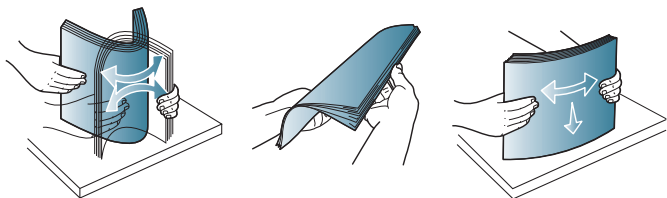
- 1 Ανοίξτε το δίσκο πολλαπλών χρήσεων και ξεδιπλώστε την προέκταση του δίσκου, όπως φαίνεται στην εικόνα.



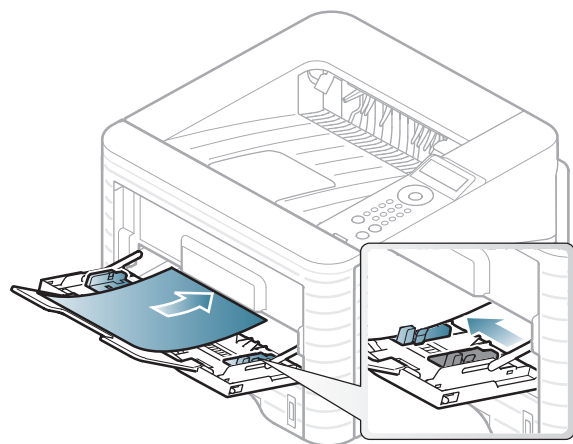
- 2 Προσαρμόστε στο πλάτος του χαρτιού τους οδηγούς πλάτους χαρτιού του δίσκου πολλαπλών χρήσεων.



- 3** Λυγίστε ή ξεφυλλίστε την άκρη της δεσμίδας χαρτιού για να ξεχωρίσετε τα χαρτιά πριν τα τοποθετήσετε.



- 4** Τοποθετήστε το χαρτί. Πιέστε τους οδηγούς μήκους χαρτιού στο δίσκο πολλαπλών χρήσεων και προσαρμόστε τους στο πλάτος του χαρτιού.



- 5** Ρυθμίστε τον τύπο και το μέγεθος χαρτιού από τον πίνακα ελέγχου (βλ. “Ρύθμιση μεγέθους και τύπου χαρτιού” στη σελίδα 44).



Οι ρυθμίσεις που πραγματοποιήθηκαν από το πρόγραμμα οδήγησης του μηχανήματος έχουν προτεραιότητα ως προς τις ρυθμίσεις του πίνακα ελέγχου.

- a** Για να εκτυπώσετε από εφαρμογή, ανοίξτε μια εφαρμογή και ανοίξτε το μενού εκτύπωσης.
- b** Ανοίξτε τις **Προτιμήσεις εκτύπωσης** (βλ. “Ανοιγμα προτιμήσεων εκτύπωσης” στη σελίδα 48).
- c** Κάντε κλικ στην καρτέλα **Χαρτί** στις **Προτιμήσεις εκτύπωσης** και επιλέξτε κατάλληλο τύπο χαρτιού. Για παράδειγμα, αν θέλετε να χρησιμοποιήσετε μια ετικέτα, ρυθμίστε τον τύπο χαρτιού σε **Ετικέτα**.
- d** Επιλέξτε **Δίσκος πολλαπλών λειτουργιών** στην προέλευση χαρτιού, και έπειτα πατήστε **OK**.
- e** Ξεκινήστε την εκτύπωση σε εφαρμογή.



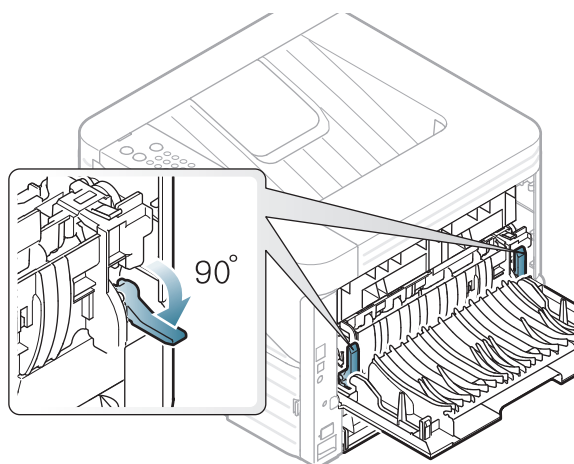
Εκτύπωση σε ειδικά μέσα

Ο παρακάτω πίνακας παραθέτει τα διαθέσιμα ειδικά μέσα για κάθε δίσκο.

Οι τύποι των μέσων εμφανίζονται στις **Προτιμήσεις εκτύπωσης**. Επιλέξτε τον κατάλληλο τύπο μέσου για να έχετε την υψηλότερη δυνατή ποιότητα εκτύπωσης.



- Όταν χρησιμοποιείτε κάποιο ειδικό μέσο, σας συνιστούμε να τοποθετείτε ένα φύλλο τη φορά (βλ. “Προδιαγραφές μέσων εκτύπωσης” στη σελίδα 91).
- **Εκτύπωση των ειδικών μέσων (προς τα επάνω)**
Εάν εκτυπωθούν ειδικά μέσα με κατσάρωμα, τσαλάκωμα, πτυχώσεις ή έντονες μαύρες γραμμές, ανοίξτε το πίσω κάλυμμα, τραβήξτε προς τα κάτω το μοχλό πίεσης όπως φαίνεται παρακάτω και δοκιμάστε να εκτυπώσετε ξανά. Το πίσω κάλυμμα πρέπει να παραμένει ανοικτό κατά την εκτύπωση.



Για να δείτε τα βάρη χαρτιού για κάθε φύλλο, βλ. “Προδιαγραφές μέσων εκτύπωσης” στη σελίδα 91.

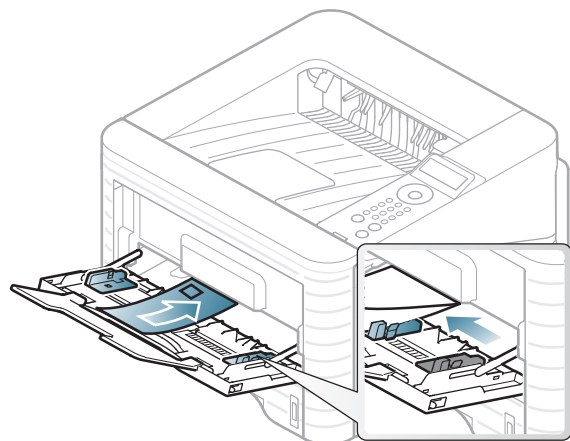
Τύποι	Δίσκος 1	Προαιρετικό ς δίσκος	Δίσκος πολλαπλών χρήσεων
Απλό	•	•	•
Χοντρό χαρτί	•	•	•
Πιο χοντρό			•
Λεπτό χαρτί	•	•	•
Ανθεκτικό χαρτί Bond	•	•	•
Χρώμα			•
Χαρτόνι	•	•	•
Ετικέτες			•
Διαφάνεια			•
Φάκελος			•
Προεκτυπω μένο			•
Βαμβάκι			•
Ανακυκλωμέ νο	•	•	•
Χαρτί Archive	•	•	•

(•: περιλαμβάνεται, κενό: μη διαθέσιμο)

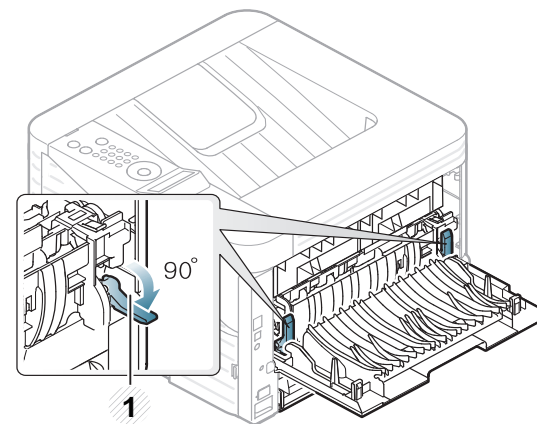
Φάκελος

Η επιτυχημένη εκτύπωση σε φακέλους εξαρτάται από την ποιότητα των φακέλων.

Για να εκτυπώσετε σε έναν φάκελο, τοποθετήστε τον όπως φαίνεται στην παρακάτω εικόνα.



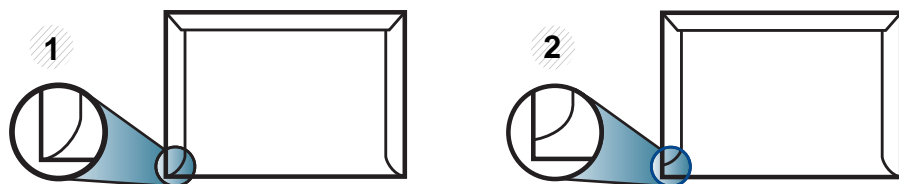
Αν οι εκτυπωμένοι φάκελοι είναι τσαλακωμένοι ή παρουσιάζουν πτυχώσεις ή έντονες μαύρες γραμμές, ανοίξτε το πίσω κάλυμμα και τραβήξτε προς τα κάτω το μοχλό πίεσης στη δεξιά πλευρά και προσπαθήστε να εκτυπώσετε ξανά. Το πίσω κάλυμμα πρέπει να παραμένει ανοικτό κατά την εκτύπωση.



1 Μοχλός πίεσης

- Όταν επιλέγετε φακέλους να λαμβάνετε υπόψη σας τους εξής παράγοντες:
 - **Βάρος:** δεν θα πρέπει να υπερβαίνει τα 90 g/m^2 , διαφορετικά μπορεί να παρουσιαστεί εμπλοκή χαρτιού.
 - **Κατασκευή:** θα πρέπει να κάθετα επίπεδα με κατάρωμα μικρότερο από 6 mm και δεν θα πρέπει να περιέχει αέρα.
 - **Κατάσταση:** δεν πρέπει να είναι τσαλακωμένοι, κομμένοι ή να έχουν φθορές.
 - **Θερμοκρασία:** θα πρέπει να αντιστέκεται στη θερμότητα και την πίεση του μηχανήματος κατά τη λειτουργία.
- Να χρησιμοποιείτε μόνο καλοφτιαγμένους φακέλους με καλά διπλωμένες πτυχώσεις.
- Μην χρησιμοποιείτε φακέλους με γραμματόσημα.

- Μην χρησιμοποιείτε φακέλους με συνδετήρες, κουμπώματα, παραθυράκια, επιστρώσεις, αυτοκόλλητες ταινίες ή άλλα συνθετικά υλικά.
- Μην χρησιμοποιείτε φθαρμένους ή χαμηλής ποιότητας φακέλους.
- Βεβαιωθείτε ότι η ραφή και στις δύο ακμές του φακέλου εκτείνεται μέχρι τη γωνία του φακέλου.



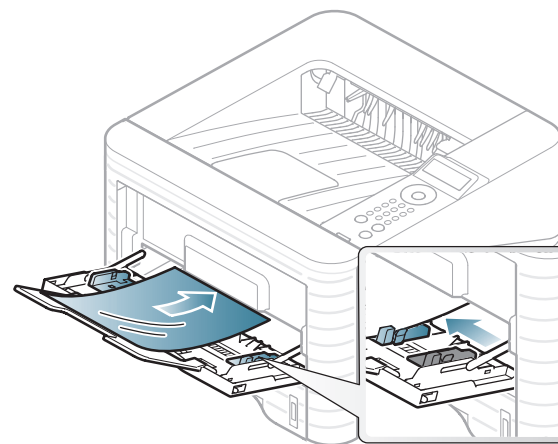
- 1 Αποδεκτό
- 2 Μη αποδεκτό

- Φάκελοι με αποσπώμενη αυτοκόλλητη ταινία ή με περισσότερες από μία γλώσσες που αναδιπλώνονται για να σφραγίσουν το φάκελο πρέπει να χρησιμοποιούν κόλλες συμβατές με τη θερμοκρασία της μονάδας φούρνου του μηχανήματος για 0,1 του δευτερολέπτου (περίπου 170 °C). Οι πρόσθετες γλώσσες και ταινίες μπορεί να προκαλέσουν τσαλακώματα, πτυχώσεις ή μπλοκαρίσματα, ενώ μπορεί επίσης να προκαλέσουν ζημιά στη μονάδα φούρνου.
- Για βέλτιστη ποιότητα εκτύπωσης, μην τοποθετείτε τα περιθώρια σε απόσταση μικρότερη από 15 mm από τις ακμές του φακέλου.

- Να αποφεύγετε την εκτύπωση πάνω από το σημείο στο οποίο ενώνονται οι ραφές του φακέλου.

Διαφάνεια

Για την αποφυγή πρόκλησης ζημιάς στο μηχάνημα, χρησιμοποιείτε μόνο διαφάνειες που έχουν σχεδιαστεί για χρήση σε εκτυπωτές λέιζερ.

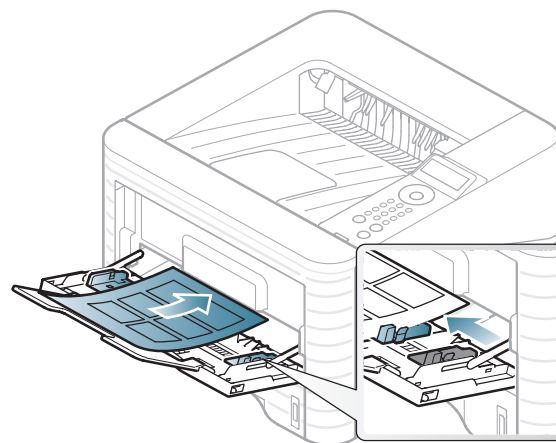


- Θα πρέπει να αντέχει στη θερμοκρασία φούρνου του μηχανήματος.
- Τοποθετήστε τις σε επίπεδη επιφάνεια, αφού τις αφαιρέσετε από το μηχάνημα.
- Μην αφήνετε αχρησιμοποίητες διαφάνειες στο δίσκο χαρτιού για μεγάλο χρονικό διάστημα. Μπορεί να συσσωρευτεί σκόνη και βρομιά, που αφήνουν κηλίδες στην εκτύπωση.

- Να χειρίζεστε τις διαφάνειες με προσοχή, για να αποφύγετε τυχόν κηλίδες από δαχτυλιές.
- Για να μην ξεθωριάσουν οι διαφάνειες, να αποφεύγετε την παρατεταμένη έκθεσή τους στο φως του ήλιου.
- Βεβαιωθείτε ότι οι διαφάνειες δεν είναι τσαλακωμένες ή ζαρωμένες και ότι δεν έχουν σχιστεί οι άκρες τους.
- Μην χρησιμοποιείτε διαφάνειες που έχουν αποχωριστεί από το οπισθόφυλλο.
- Για να μην κολλήσουν οι διαφάνειες μεταξύ τους, μην αφήνετε τα εκτυπωμένα φύλλα να στοιβάζονται καθώς εκτυπώνονται.

Ετικέτες

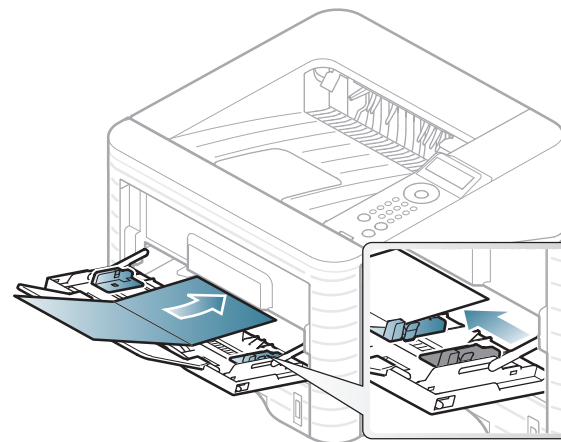
Για την αποφυγή πρόκλησης ζημιάς στο μηχάνημα, χρησιμοποιείτε μόνο ετικέτες που έχουν σχεδιαστεί για χρήση σε εκτυπωτές λέιζερ.



- Όταν επιλέγετε ετικέτες να λαμβάνετε υπόψη σας τους εξής παράγοντες:
 - **Κόλλες:** Πρέπει να μπορούν να αντέχουν τη θερμοκρασία της μονάδας φούρνου του μηχανήματος. Ανατρέξτε στις προδιαγραφές του μηχανήματός σας για να μάθετε τη θερμοκρασία της μονάδας φούρνου (περίπου 170 °C).
 - **Διευθέτηση:** Χρησιμοποιήστε μόνο φύλλα ετικετών όπου δεν υπάρχουν περιοχές με γυμνό οπισθόφυλλο μεταξύ των ετικετών. Οι ετικέτες μπορεί να ξεκολλήσουν από φύλλα με κενά ανάμεσα στις ετικέτες και να προκαλέσουν σοβαρά μπλοκαρίσματα στο μηχάνημα.

- **Καμπύλωση:** Πρέπει να κάθονται επίπεδες με κατσάρωμα μικρότερο από 13 σε κάθε κατεύθυνση.
- **Κατάσταση:** Μην χρησιμοποιήσετε ετικέτες τσαλακωμένες, με φυσαλίδες ή ετικέτες που φαίνεται να έχουν αποκολληθεί.
- Βεβαιωθείτε ότι δεν υπάρχει ακάλυπτη κολλητική ουσία ανάμεσα στις ετικέτες. Πιθανά ακάλυπτα σημεία ενδέχεται να προκαλέσουν αποκόλληση των ετικετών κατά τη διάρκεια της εκτύπωσης, άρα και ενδεχόμενα μπλοκαρίσματα χαρτιού. Η ακάλυπτη κόλλα μπορεί επίσης να προκαλέσει ζημιά στα εξαρτήματα του μηχανήματος.
- Μην περνάτε το φύλλο ετικετών μέσα από το μηχάνημα πάνω από μία φορά. Το οπισθόφυλλο του αυτοκόλλητου είναι σχεδιασμένο για ένα μόνο πέρασμα από το μηχάνημα.
- Μην χρησιμοποιείτε ετικέτες που έχουν αρχίσει να ξεκολλούν από το οπισθόφυλλο ή που είναι τσαλακωμένες, έχουν φυσαλίδες ή έχουν υποστεί άλλου είδους φθορά.

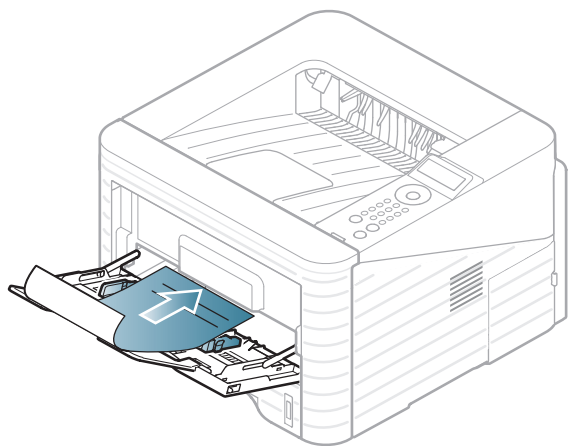
Χαρτόνι/Χαρτί εξειδικευμένου μεγέθους



- Ρυθμίστε στην εφαρμογή λογισμικού τα περιθώρια σε απόσταση τουλάχιστον 6,4 mm από τις άκρες του υλικού.

Προτυπωμένο χαρτί

Όταν τοποθετείτε προτυπωμένο χαρτί, η τυπωμένη πλευρά θα πρέπει να είναι με την όψη προς τα πάνω, με ένα μη καμπυλωμένο άκρο στο μπροστινό μέρος. Αν αντιμετωπίσετε προβλήματα με την τροφοδοσία χαρτιού, γυρίστε το χαρτί από την άλλη όψη. Λάβετε υπόψη σας ότι η ποιότητα εκτύπωσης δεν είναι εγγυημένη.



- Πρέπει να εκτυπώνεται με ανθεκτικά στη θερμοκρασία μελάνια που δεν ξεθωριάζουν, δεν εξατμίζονται ή δεν απελευθερώνουν επικίνδυνες εκπομπές, όταν εκτίθενται στη θερμοκρασία της μονάδας φούρνου του μηχανήματος για 0,1 του δευτερολέπτου (περίπου 170 °C).
- Πρέπει να είναι άφλεκτο, ενώ δεν πρέπει να επηρεάζει δυσμενώς κανέναν κύλινδρο του μηχανήματος.

- Πριν από την τοποθέτηση του προτυπωμένου χαρτιού, βεβαιωθείτε ότι το μελάνι επάνω στο χαρτί είναι στεγνό. Κατά την επεξεργασία στη μονάδα φούρνου μπορεί να τρέξει υγρό μελάνι από το προτυπωμένο χαρτί, με συνέπεια να μειωθεί η ποιότητα της εκτύπωσης.




Ρύθμιση μεγέθους και τύπου χαρτιού


Μετά την τοποθέτηση χαρτιού στο δίσκο χαρτιού, ρυθμίστε το μέγεθος και τον τύπο χαρτιού χρησιμοποιώντας τα κουμπιά του πίνακα ελέγχου.



- Οι ρυθμίσεις που πραγματοποιήθηκαν από το πρόγραμμα οδήγησης του μηχανήματος έχουν προτεραιότητα ως προς τις ρυθμίσεις του πίνακα ελέγχου.
- Για τα μοντέλα που δεν έχουν οθόνη ενδείξεων στον πίνακα ελέγχου, δεν υπάρχει αυτή η δυνατότητα.

1 Πατήστε το κουμπί  (**Μενού**) στον πίνακα ελέγχου.

2 Πατήστε **Paper** > **OK** > Επιλέξτε το δίσκο που θέλετε > **OK**.

- 3 Πατήστε **Paper Size** > **OK** > Κάντε την επιλογή που θέλετε > **OK**.
- 4 Πατήστε **Paper Type** > **OK** > Κάντε την επιλογή που θέλετε > **OK**.
- 5 Πατήστε  (**Άκυρο**) για να επιστρέψετε στην κατάσταση ετοιμότητας.



Αν θέλετε να χρησιμοποιήσετε χαρτί ειδικού μεγέθους, όπως χαρτί τιμολόγησης, επιλέξτε **Προσαρμοσμένη** στην καρτέλα **Χαρτί** στις **Προτιμήσεις εκτύπωσης** (βλ. “Άνοιγμα προτιμήσεων εκτύπωσης” στη σελίδα 48).



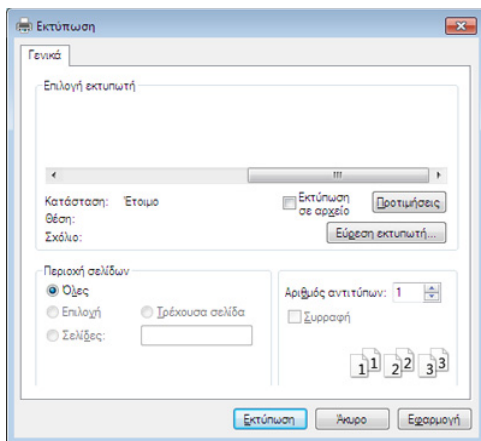
Εκτύπωση



Εάν είστε χρήστης λειτουργικού συστήματος Macintosh, Linux, ή Unix, ανατρέξτε στον οδηγό Για Προχωρημένους.

Το παρακάτω παράθυρο **Προτιμήσεις εκτύπωσης** αφορά στο Σημειωματάριο των Windows 7.

- 1 Ανοίξτε το έγγραφο που θέλετε να εκτυπώσετε.
- 2 Επιλέξτε **Εκτύπωση** από το μενού **Αρχείο**.
- 3 Επιλέξτε το μηχανήμα σας από τη λίστα **Επιλογή εκτυπωτή**.



- 4 Οι βασικές ρυθμίσεις εκτύπωσης, που περιλαμβάνουν τον αριθμό αντιγράφων και την περιοχή εκτύπωσης, επιλέγονται στο παράθυρο **Εκτύπωση**.





Για να εκμεταλλευτείτε τις προηγμένες δυνατότητες εκτύπωσης, κάντε κλικ στο **Ιδιότητες** ή στο **Προτιμήσεις** στο παράθυρο **Εκτύπωση** (βλ. “Άνοιγμα προτιμήσεων εκτύπωσης” στη σελίδα 48).

- 5 Για να ξεκινήσει η εκτύπωση, κάντε κλικ στο **OK** ή στο **Εκτύπωση** στο παράθυρο **Εκτύπωση**.



Ακύρωση μιας εργασίας εκτύπωσης





Εάν η εργασία εκτύπωσης είναι σε αναμονή σε ουρά εκτυπώσεων ή σε ετεροχρονιστή εκτυπώσεων, μπορείτε να ακυρώσετε την εργασία ως εξής:

- Μπορείτε να ανοίξετε αυτό το παράθυρο κάνοντας διπλό κλικ στο εικονίδιο του μηχανήματος () στη γραμμή εργασιών των Windows.
- Μπορείτε επίσης να ακυρώσετε την τρέχουσα εργασία πατώντας  (**Άκυρο**) στον πίνακα ελέγχου.



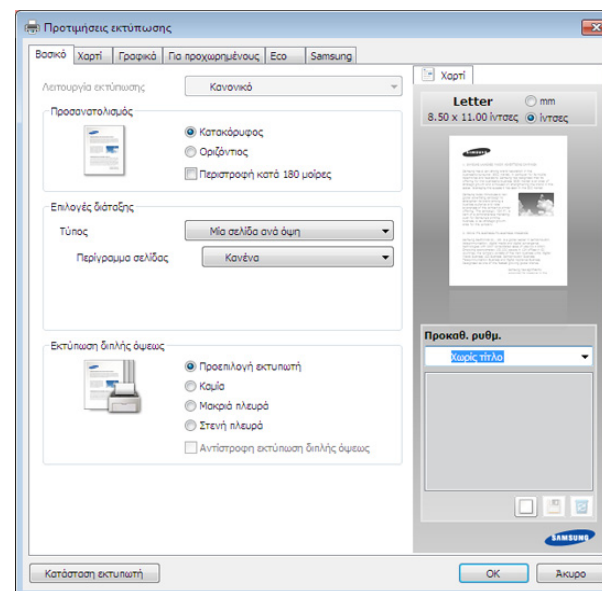
Άνοιγμα προτιμήσεων εκτύπωσης



- Το παράθυρο **Προτιμήσεις εκτύπωσης** που εμφανίζεται σε αυτόν τον οδηγό χρήσης μπορεί να διαφέρει ανάλογα με το μηχάνημα που χρησιμοποιείτε.
- Όταν ενεργοποιήσετε κάποια επιλογή στο **Προτιμήσεις εκτύπωσης**, ενδέχεται να δείτε ένα προειδοποιητικό σύμβολο  ή το σύμβολο . Το θαυμαστικό () σημαίνει ότι μπορείτε να πραγματοποιήσετε τη συγκεκριμένη επιλογή, αλλά δεν συνιστάται, και το σύμβολο  σημαίνει ότι δεν μπορείτε να πραγματοποιήσετε αυτήν την επιλογή λόγω των ρυθμίσεων ή του περιβάλλοντος του μηχανήματος.

- 1 Ανοίξτε το έγγραφο που θέλετε να εκτυπώσετε.
- 2 Επιλέξτε **Εκτύπωση** από το μενού “Αρχείο”.
- 3 Επιλέξτε το μηχάνημά σας από το **Επιλογή εκτυπωτή**.

4 Κάντε κλικ στο **Ιδιότητες** ή στο **Προτιμήσεις**.



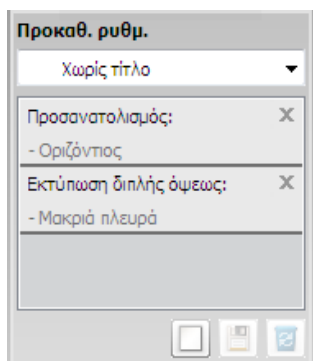
Μπορείτε να ελέγξετε την τρέχουσα κατάσταση του μηχανήματος χρησιμοποιώντας το κουμπί **Κατάσταση εκτυπωτή** (βλ. Οδηγό Για Προχωρημένους).


Χρήση αγαπημένης ρύθμισης

Η επιλογή **Προκαθ. ρυθμ.**, η οποία εμφανίζεται σε κάθε καρτέλα του παραθύρου Προτιμήσεις εκτυπώσεων, εκτός της καρτέλας **Samsung**, σας επιτρέπει να αποθηκεύσετε τις τρέχουσες προτιμήσεις για μελλοντική χρήση.



Για να αποθηκεύσετε ένα στοιχείο **Προκαθ. ρυθμ.** και ακολουθήσετε τα παρακάτω βήματα:

- 1 Αλλάξτε τις ρυθμίσεις όπως απαιτείται σε κάθε καρτέλα.
- 2 Εισαγάγετε ένα όνομα για το στοιχείο στο πλαίσιο εισαγωγής **Προκαθ. ρυθμ.**



- 3 Κάντε κλικ στο  (**Προσθήκη**). Όταν αποθηκεύετε τη λίστα **Προκαθ. ρυθμ.**, αποθηκεύονται όλες οι τρέχουσες ρυθμίσεις του προγράμματος οδήγησης.



Κάντε περισσότερες επιλογές, κάντε κλικ στο  (**Ενημέρωση**) και οι ρυθμίσεις θα προστεθούν στις Προακαθορισμένες ρυθμίσεις που δημιουργήσατε. Για να χρησιμοποιήσετε μια αποθηκευμένη ρύθμιση, επιλέξτε την από την αναπτυσσόμενη λίστα **Προκαθ. ρυθμ.**. Το μηχάνημα είναι τώρα ρυθμισμένο για εκτύπωση σύμφωνα με τις ρυθμίσεις που επιλέξατε. Για να διαγράψετε αποθηκευμένες ρυθμίσεις, επιλέξτε τις από την αναπτυσσόμενη λίστα **Προκαθ. ρυθμ.** και κάντε κλικ στο  (**Διαγραφή**).

Μπορείτε, επίσης, να επαναφέρετε τις προεπιλεγμένες ρυθμίσεις του προγράμματος οδήγησης εκτυπωτή επιλέγοντας **Προεπ. προκαθ. ρυθμίσεις** από την αναπτυσσόμενη λίστα **Προκαθ. ρυθμ.**.



Χρήση της βοήθειας

Κάντε κλικ στην επιλογή που θέλετε να μάθετε στο παράθυρο **Προτιμήσεις εκτύπωσης** και πατήστε το **F1** στο πληκτρολόγιό σας.




Οικονομική εκτύπωση

Η λειτουργία **Eco** μειώνει την κατανάλωση τόνερ και τη χρήση χαρτιού. Η λειτουργία **Eco** σας επιτρέπει να εξοικονομήσετε πόρους εκτύπωσης και σας προσφέρει οικολογική εκτύπωση.

Εάν πατήσετε το κουμπί **Eco** από τον πίνακα ελέγχου, ενεργοποιείται η οικονομική λειτουργία. Η προεπιλεγμένη ρύθμιση της οικονομικής λειτουργίας είναι εκτύπωση διπλής όψης (μεγαλύτερη πλευρά), 2-up, παράλειψη κενών σελίδων και εξοικονόμηση τόνερ.

Ρύθμιση της οικονομικής λειτουργίας στον πίνακα ελέγχου

- 1 Πατήστε το κουμπί  (**Μενού**) στον πίνακα ελέγχου.
- 2 Πατήστε **System Setup > OK > Eco Setup > OK**.
- 3 Πατήστε **OK** και επιλέξτε τη λειτουργία που θέλετε.
 - **Default Mode:** Ενεργοποιήστε αυτήν την επιλογή για ενεργοποίηση ή απενεργοποίηση της οικονομικής λειτουργίας. (Διπλής όψης (μεγαλύτερη πλευρά)/ Εξοικονόμηση τόνερ/2-up/Παράλειψη κενών σελίδων)


- **Off:** Απενεργοποίηση της οικονομικής λειτουργίας.
- **On:** Ενεργοποίηση της οικονομικής λειτουργίας.



Εάν ενεργοποιήσετε την οικονομική λειτουργία με έναν κωδικό πρόσβασης από την υπηρεσία SyncThru™ Web Service (καρτέλα **Settings > Machine Settings > System > Eco > Settings**), εμφανίζεται το μήνυμα **Onforce**. Πρέπει να εισάγετε τον κωδικό πρόσβασης για να αλλάξετε την κατάσταση της οικονομικής λειτουργίας.

- **Change Temp.:** Επιλέξτε το πρότυπο της οικονομικής λειτουργίας.
 - **Default Eco:** Η προεπιλεγμένη ρύθμιση της οικονομικής λειτουργίας είναι εκτύπωση διπλής όψης, 2-up, παράλειψη κενών σελίδων και εξοικονόμηση τόνερ.
 - **Custom Eco:** Ακολουθεί τις ρυθμίσεις από την υπηρεσία SyncThru™ Web Service. Πριν να επιλέξετε αυτό το στοιχείο, θα πρέπει να ρυθμίσετε την οικονομική λειτουργία στο SyncThru™ Web Service> καρτέλα **Settings > Machine Settings > System > Eco > Settings**.

Ρύθμιση της οικονομικής λειτουργίας στο πρόγραμμα οδήγησης

Ανοίξτε την καρτέλα Eco για να ρυθμίσετε την οικονομική λειτουργία. Όταν δείτε την εικόνα eco (), αυτό σημαίνει πως είναι ενεργοποιημένη η οικονομική λειτουργία.

► Επιλογές Eco

- **Προεπιλογή εκτυπωτή:** Ακολουθεί τις ρυθμίσεις από τον πίνακα ελέγχου του μηχανήματος.
- **Καμία:** Απενεργοποιεί την οικονομική λειτουργία.
- **Εκτύπωση Eco:** Ενεργοποιεί την οικονομική λειτουργία. Ενεργοποιήστε τα διάφορα στοιχεία της οικονομικής λειτουργίας τα οποία θέλετε να χρησιμοποιήσετε.
- **Κωδικός πρόσβασης:** Εάν ο διαχειριστής έχει ορίσει την ενεργοποίηση της οικονομικής λειτουργίας, θα πρέπει να εισάγετε τον κωδικό πρόσβασης για να αλλάξετε την κατάσταση.

► Προσομοίωση αποτελεσμάτων

Το **Εξομοιωτής αποτελεσμάτων** εμφανίζει τα αποτελέσματα της μειωμένης εκπομπής διοξειδίου του άνθρακα, της χρήσης ηλεκτρικού και την ποσότητα του χαρτιού που έχετε εξοικονομήσει ανάλογα με τις ρυθμίσεις που έχετε επιλέξει.

- Τα αποτελέσματα υπολογίζονται θεωρώντας πως ο συνολικός αριθμός εκτυπωμένου χαρτιού είναι εκατό χωρίς κενή σελίδα όταν είναι απενεργοποιημένη η οικονομική λειτουργία.
- Ανατρέξτε στον υπολογισμό συντελεστή σχετικά με το CO₂, το ρεύμα και το χαρτί από το **IEA**, το δείκτη του Υπουργείου Εσωτερικών και Επικοινωνίας της Ιαπωνίας και στην ιστοσελίδα www.remanufacturing.org.uk. Κάθε μοντέλο έχει διαφορετικό δείκτη.
- Η κατανάλωση ενέργειας στη λειτουργία εκτύπωσης αναφέρεται στη μέση κατανάλωση ενέργειας κατά την εκτύπωση για αυτό το μηχάνημα.
- Η πραγματική ποσότητα που έχει εξοικονομηθεί ή μειωθεί ενδέχεται να διαφέρει ανάλογα με το λειτουργικό σύστημα που χρησιμοποιείται, την απόδοση του υπολογιστή, το λογισμικό, τη μέθοδο σύνδεσης, τον τύπο μέσων, το μέγεθος μέσων, την πολυπλοκότητα της εργασίας, κλπ.

3. Συντήρηση

Σε αυτό το κεφάλαιο δίνονται πληροφορίες για την αγορά αναλωσίμων, προαιρετικών εξαρτημάτων και ανταλλακτικών που διατίθενται για το μηχάνημά σας.

- Παραγγελία αναλωσίμων και αξεσουάρ 53
- Διαθέσιμα αναλώσιμα 54
- Διαθέσιμα προαιρετικά εξαρτήματα 55
- Διαθέσιμα ανταλλακτικά 57
- Ανακατανομή τόνερ 58
- Αντικατάσταση της κασέτας τόνερ 60
- Αναβάθμιση μιας μονάδας μνήμης 62
- Παρακολούθηση της διάρκειας ζωής αναλωσίμων 64
- Ρύθμιση της ειδοποίησης χαμηλής στάθμης τόνερ 65
- Καθαρισμός του μηχανήματος 66





Τα διαθέσιμα προαιρετικά εξαρτήματα μπορεί να διαφέρουν από χώρα σε χώρα. Επικοινωνήστε με τους αντιπροσώπους πωλήσεων για να λάβετε τη λίστα διαθέσιμων αναλωσίμων και ανταλλακτικών.

Για να παραγγείλετε αναλώσιμα, προαιρετικά εξαρτήματα και ανταλλακτικά εγκεκριμένα από τη Samsung, επικοινωνήστε με τον αντιπρόσωπο της Samsung ή το κατάστημα από όπου αγοράσατε το μηχάνημα. Μπορείτε επίσης να επισκεφτείτε τη διεύθυνση www.samsung.com/supplies και να επιλέξετε τη χώρα/περιοχή σας για να λάβετε τα στοιχεία επικοινωνίας του σέρβις.

Όταν τα αναλώσιμα φτάσουν στο τέλος του κύκλου ζωής τους, μπορείτε να παραγγείλετε τους παρακάτω τύπους αναλωσίμων για το μηχάνημά σας:

Τύπος	Απόδοση (κατά μέσο όρο) ^a	Όνομα εξαρτήματος
Κασέτα τόνερ υψηλής απόδοσης	Περίπου 15.000 σελίδες	MLT-D305L

a. Δηλωθείσα τιμή απόδοσης σύμφωνα με το πρότυπο ISO/IEC 19752.



Η διάρκεια ζωής της κασέτας τόνερ ενδέχεται να διαφέρει, ανάλογα με τις επιλογές και τον τρόπο λειτουργίας.



Όταν αγοράζετε καινούργιες κασέτες τόνερ ή άλλα αναλώσιμα, πρέπει να τα αγοράζετε στην ίδια χώρα από την οποία αγοράσατε το μηχάνημα. Διαφορετικά, οι καινούργιες κασέτες τόνερ ή άλλα αναλώσιμα δεν θα είναι συμβατά με το μηχάνημά σας εξαιτίας της διαφορετικής διαμόρφωσης των κασετών τόνερ ή των αναλωσίμων ανάλογα με τις συνθήκες της συγκεκριμένης χώρας.




Η Samsung δεν συνιστά τη χρήση μη γνήσιας κασέτας τόνερ Samsung π.χ. επαναγομωμένης ή ανακατασκευασμένης κασέτας τόνερ. Η Samsung δεν μπορεί να εγγυηθεί την ποιότητα κασετών τόνερ που δεν είναι γνήσια προϊόντα της Samsung. Αν απαιτηθεί σέρβις ή επιδιόρθωση εξαιτίας της χρήσης μη γνήσιων κασετών τόνερ Samsung, οι εργασίες δεν καλύπτονται από την εγγύηση για το μηχάνημα.

Μπορείτε να αγοράσετε και να τοποθετήσετε προαιρετικά εξαρτήματα για να αυξήσετε την απόδοση και τη χωρητικότητα του μηχανήματος.



Ορισμένες λειτουργίες και προαιρετικά εξαρτήματα ενδέχεται να μην είναι διαθέσιμα, ανάλογα με τα μοντέλα ή τις χώρες (βλ. “Λειτουργίες κατά μοντέλα” στη σελίδα 8).

Προαιρετικό εξάρτημα	Λειτουργία	Όνομα εξαρτήματος
Μονάδα μνήμης	Επεκτείνει τη χωρητικότητα της μνήμης του μηχανήματός σας.	<ul style="list-style-type: none">• ML-MEM370 : 512MB (μόνο ML-3750ND)• CLP-MEM202: 256MB (μόνο ML-3753ND)
Δίσκος 2	Αν αντιμετωπίζετε προβλήματα τροφοδοσίας χαρτιού συχνά, μπορείτε να προσθέσετε και άλλο δίσκο.	ML-S3710A

Προαιρετικό εξάρτημα	Λειτουργία	Όνομα εξαρτήματος
Παράλληλη σύνδεση IEEE 1284	<p>Σας επιτρέπει να χρησιμοποιήσετε διάφορες διασυνδέσεις.</p>  <ul style="list-style-type: none">• Κατά την εγκατάσταση του προγράμματος οδήγησης εκτυπωτή με παράλληλη σύνδεση IEEE 1284, ίσως να μην εντοπιστεί το μηχάνημα και, μετά την εγκατάσταση του προγράμματος οδήγησης εκτυπωτή, να είναι διαθέσιμες μόνο δυνατότητες βασικής εκτύπωσης.• Εάν θέλετε να ελέγξετε την κατάσταση του μηχανήματος ή να αλλάξετε τις ρυθμίσεις, συνδέστε το μηχάνημα σε υπολογιστή με καλώδιο USB ή μέσω δικτύου.• Εάν χρησιμοποιείτε την παράλληλη σύνδεση IEEE 1284, δεν μπορείτε να χρησιμοποιήσετε το καλώδιο USB.	ML-PAR100

Για να αγοράσετε ανταλλακτικά, επικοινωνήστε με το κατάστημα από όπου αγοράσατε το μηχάνημα. Η τοποθέτηση των ανταλλακτικών μπορεί να γίνεται μόνο από εξουσιοδοτημένο παροχέα σέρβις, τον αντιπρόσωπο ή τον μεταπωλητή από τον οποίο αγοράστηκε το μηχάνημα. Η εγγύηση δεν καλύπτει την αντικατάσταση ανταλλακτικών όταν επιτευχθεί η «Απόδοση (κατά μέσο όρο)».

Τα ανταλλακτικά αντικαθίστανται σε συγκεκριμένα χρονικά διαστήματα, για να αποφευχθούν τυχόν προβλήματα ποιότητας εκτύπωσης και τροφοδοσίας χαρτιού που προκαλούνται από φθαρμένα εξαρτήματα, βλέπε πίνακα πιο κάτω. Σκοπός είναι να διατηρηθεί το μηχάνημα σε κορυφαία κατάσταση λειτουργίας. Τα παρακάτω ανταλλακτικά θα πρέπει να αντικαθίστανται όταν συμπληρωθεί η διάρκεια ζωής κάθε στοιχείου.

Εξαρτήματα	Απόδοση (κατά μέσο όρο) ^a
Κύλινδρος μεταφοράς	Περίπου 100.000 σελίδες
Μονάδα φούρνου	Περίπου 90.000 σελίδες
Κύλινδρος συλλέκτης	Περίπου 90.000 σελίδες
Κύλινδρος επιβράδυνσης	Περίπου 60.000 σελίδες

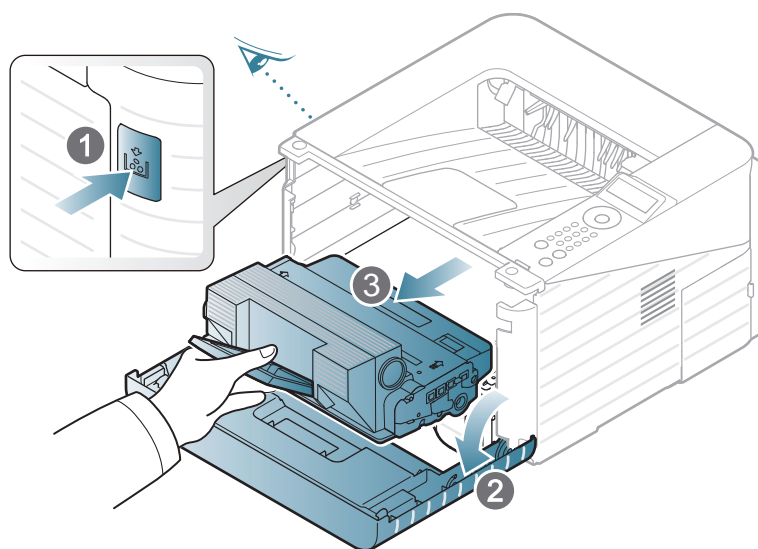
a. Επηρεάζεται από το χρησιμοποιούμενο λειτουργικό σύστημα, την απόδοση του υπολογιστή, την εφαρμογή λογισμικού, τη μέθοδο σύνδεσης, τον τύπο και το μέγεθος των μέσων εκτύπωσης και την πολυπλοκότητα της εργασίας.

Όταν η κασέτα τόνερ πλησιάζει στο τέλος της διάρκειας ζωής της:

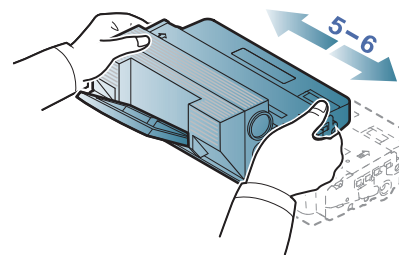
- Παρουσιάζονται λευκές λωρίδες ή αχνές εκτυπώσεις και/ή παραλλαγές πυκνότητας από πλευρά σε πλευρά.
- Το LED Κατάστασης αναβοσβήνει με κόκκινο χρώμα.

Εάν συμβεί κάτι τέτοιο, μπορείτε προσωρινά να βελτιώσετε την ποιότητα της εκτύπωσης ανακατανέμοντας το τόνερ που έχει απομείνει στην κασέτα. Ορισμένες φορές, ακόμα και μετά την ανακατανομή τόνερ, συνεχίζουν να εμφανίζονται λευκές λωρίδες ή οι εκτυπώσεις συνεχίζουν να είναι πολύ αχνές.

- 1 Ανοίξτε το μπροστινό κάλυμμα και αφαιρέστε την κασέτα τόνερ.



- 2 Ανακινήστε προσεκτικά την κασέτα πέντε ή έξι φορές για να κατανεμηθεί ομοιόμορφα το τόνερ στο εσωτερικό της κασέτας.

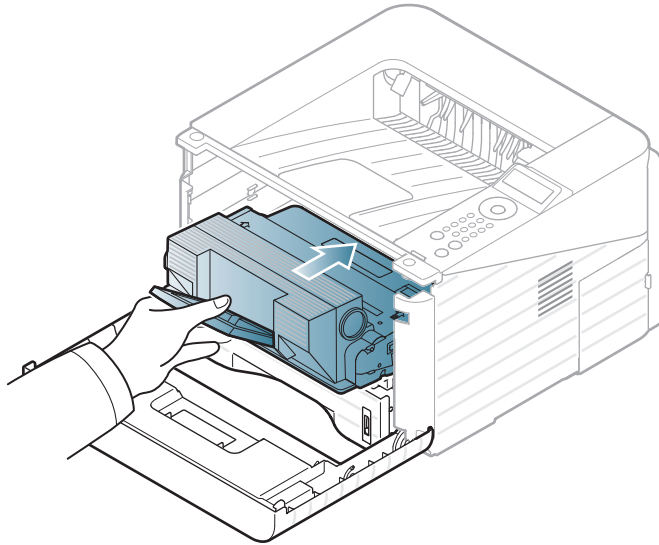


Αν πέσει τόνερ στα ρούχα σας, σκουπίστε το με ένα στεγνό πανί και πλύντε τα ρούχα με κρύο νερό: το ζεστό νερό σταθεροποιεί το τόνερ στο ύφασμα.



Μην αγγίζετε το πράσινο κάτω μέρος της κασέτας τόνερ. Χρησιμοποιήστε τη χειρολαβή της κασέτας για να αποφύγετε την επαφή με τη συγκεκριμένη περιοχή.

- 3** Κρατήστε την κασέτα τόνερ από τη λαβή και τοποθετήστε την αργά στο άνοιγμα του μηχανήματος.



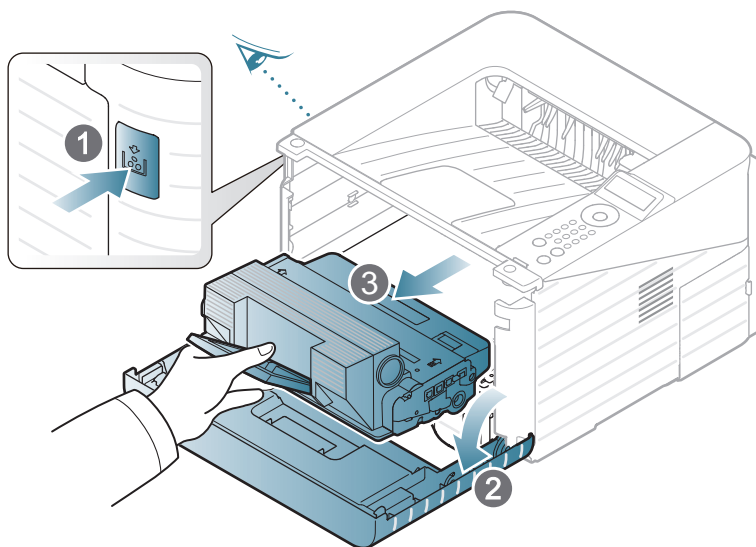
- 4** Κλείστε το μπροστινό κάλυμμα. Βεβαιωθείτε ότι το κάλυμμα έκλεισε καλά.



Κάντε κλικ σε αυτή τη σύνδεση για να ανοίξει μια κινούμενη εικόνα σχετικά με την αντικατάσταση της κασέτας τόνερ.

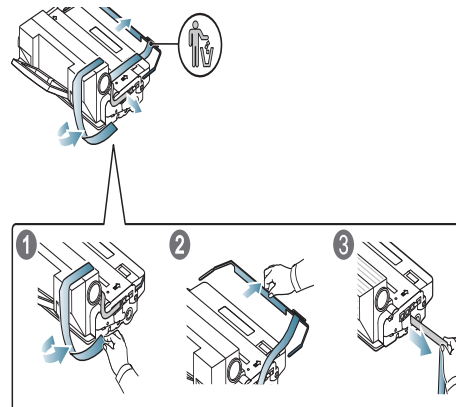
Όταν μια κασέτα τόνερ φτάσει στο τέλος του κύκλου ζωής του, το μηχάνημα θα σταματήσει να εκτυπώνει.

- 1 Ανοίξτε το μπροστινό κάλυμμα και αφαιρέστε την κασέτα τόνερ.

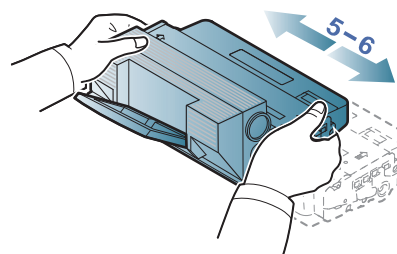


- 2 Αφαιρέστε τη νέα κασέτα τόνερ από τη συσκευασία της.

- 3 Αφαιρέστε την ετικέτα από την κασέτα τόνερ όπως φαίνεται παρακάτω.



- 4 Ανακινήστε καλά την κασέτα από τη μία πλευρά στην άλλη, πέντε ή έξι φορές, για να κατανομηθεί ομοιόμορφα το τόνερ στο εσωτερικό της κασέτας.

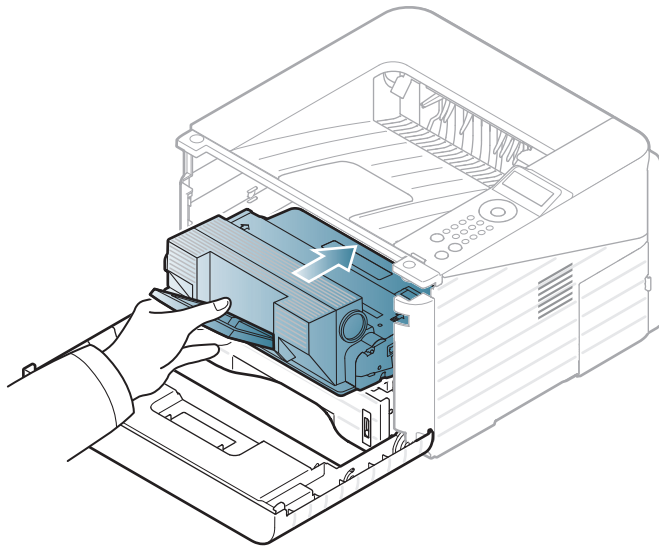


Αν πέσει τόνερ στα ρούχα σας, σκουπίστε το με ένα στεγνό πανί και πλύντε τα ρούχα με κρύο νερό: το ζεστό νερό σταθεροποιεί το τόνερ στο ύφασμα.



Μην αγγίζετε το πράσινο κάτω μέρος της κασέτας τόνερ. Χρησιμοποιήστε τη χειρολαβή της κασέτας για να αποφύγετε την επαφή με τη συγκεκριμένη περιοχή.

- 5** Κρατήστε την κασέτα τόνερ από τη λαβή και τοποθετήστε την αργά στο άνοιγμα του μηχανήματος.



- 6** Κλείστε το μπροστινό κάλυμμα. Βεβαιωθείτε ότι το κάλυμμα έχει κλείσει καλά.

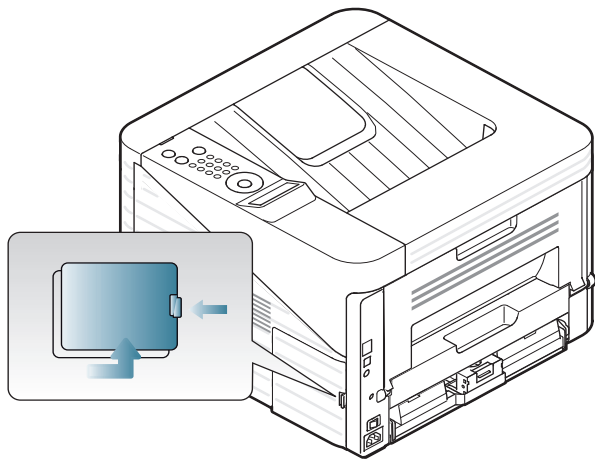
Χρησιμοποιήστε την υποδοχή αυτής της μονάδας μνήμης για να τοποθετήσετε επιπλέον μνήμη.

Παρέχονται πληροφορίες για την παραγγελία πρόσθετης μονάδας μνήμης. (Βλέπε “Διαθέσιμα προαιρετικά εξαρτήματα” στη σελίδα 55).

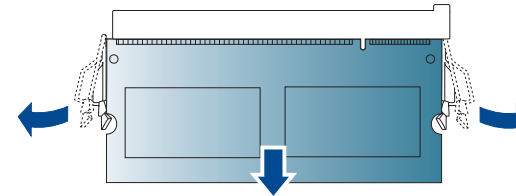


Τοποθέτηση μιας μονάδας μνήμης

- 1 Απενεργοποιήστε το μηχάνημα και αποσυνδέστε όλα τα καλώδια από το μηχάνημα.
- 2 Πιάστε το κάλυμμα της πλακέτας ελέγχου και αφαιρέστε το.

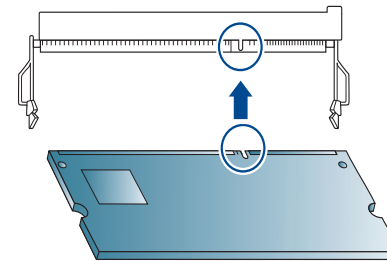


- 3 Αφαιρέστε τη μονάδα μνήμης από την υποδοχή. (μόνο ML-3750ND)



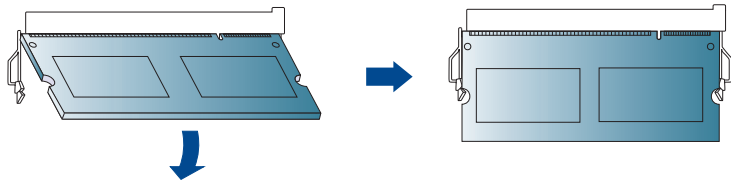
- 4 Αφαιρέστε τη νέα μονάδα μνήμης από τη συσκευασία της.

- 5 Κρατώντας τη μονάδα μνήμης από τα άκρα, ευθυγραμμίστε τη μονάδα μνήμης στην υποδοχή, με μια κλίση περίπου 30 μοιρών. Βεβαιωθείτε ότι οι εγκοπές της μονάδας μνήμης εφαρμόζουν στις σχισμές της υποδοχής.



Οι εγκοπές και οι σχισμές της παραπάνω εικόνας μπορεί να μην ταιριάζουν με τις αντίστοιχες εγκοπές και σχισμές που βρίσκονται αντίστοιχα στη μονάδα μνήμης και στην υποδοχή της.

- 6 Πιέστε τη μονάδα μνήμης με προσοχή μέσα στην υποδοχή μέχρι να ακούσετε ένα “κλικ”.




Μην πιέζετε με δύναμη τη μονάδα μνήμης, ειδάλως η μονάδα μπορεί να καταστραφεί. Αν η μονάδα δεν φαίνεται να εφαρμόζει σωστά στην υποδοχή, επαναλάβετε προσεκτικά την προηγούμενη διαδικασία.


- 7 Επανατοποθετήστε το κάλυμμα της πλακέτας ελέγχου.

- 8 Επανασυνδέστε το καλώδιο παροχής ρεύματος και το καλώδιο μηχανήματος και ενεργοποιήστε το μηχάνημα.

Για να δείτε τις ενδείξεις διάρκειας ζωής των αναλωσίμων, ακολουθήστε τα παρακάτω βήματα:

- 1 Πατήστε  (**Μενού**) στον πίνακα ελέγχου.
- 2 Πατήστε **System Setup > OK > Maintenance > OK**.
- 3 Πατήστε **Supplies Info > OK**.
- 4 Πατήστε **OK** για να κάνετε την επιλογή που θέλετε.

Εάν έχει σχεδόν εξαντληθεί το τόνερ στην κασέτα, εμφανίζεται ένα μήνυμα ή μια ένδειξη LED που ενημερώνει το χρήστη να αλλάξει την κασέτα τόνερ. Μπορείτε να ρυθμίσετε εάν θα εμφανίζεται ή όχι αυτό το μήνυμα ή η ένδειξη LED.

- 1 Πατήστε  (**Μενού**) στον πίνακα ελέγχου.
- 2 Πατήστε **System Setup > OK > Maintenance > OK**.
- 3 Πατήστε **Toner Low Alert > OK**.
- 4 Επιλέξτε την επιλογή που θέλετε και πατήστε **OK**.

Αν προκύψουν προβλήματα ποιότητας εκτύπωσης ή αν χρησιμοποιείτε το μηχάνημα σε περιβάλλον με πολλή σκόνη, το μηχάνημα πρέπει να καθαρίζεται ώστε να το διατηρήσετε στην καλύτερη δυνατή κατάσταση εκτύπωσης και να παραταθεί η διάρκεια ζωής του μηχανήματος.



- Ο καθαρισμός του περιβλήματος του μηχανήματος με υλικά καθαρισμού που περιέχουν μεγάλες ποσότητες οινόπνευματος, διαλύτη ή άλλων ισχυρών ουσιών μπορεί να προκαλέσει αποχρωματισμό ή παραμόρφωση του περιβλήματος.
- Εάν το μηχάνημά σας ή το περιβάλλον του μολυνθεί με τόνερ, συνιστάται η χρήση υγρού υφάσματος ή χαρτομάντιλου για τον καθαρισμό του. Αν χρησιμοποιήσετε ηλεκτρική σκούπα, το τόνερ διασκορπίζεται στον αέρα και μπορεί να αποβεί επιβλαβές για εσάς.



Καθαρισμός του εσωτερικού

Κατά τη διάρκεια της εκτύπωσης, στο εσωτερικό του μηχανήματος μπορεί να συγκεντρωθούν σκόνη, κομμάτια χαρτί και τόνερ. Η συσσώρευση αυτών των σωματιδίων μπορεί να προκαλέσει προβλήματα στην ποιότητα της εκτύπωσης, όπως στίγματα ή λεκέδες από τόνερ. Με τον καθαρισμό του εσωτερικού του μηχανήματος διορθώνονται και μειώνονται τα προβλήματα αυτά.

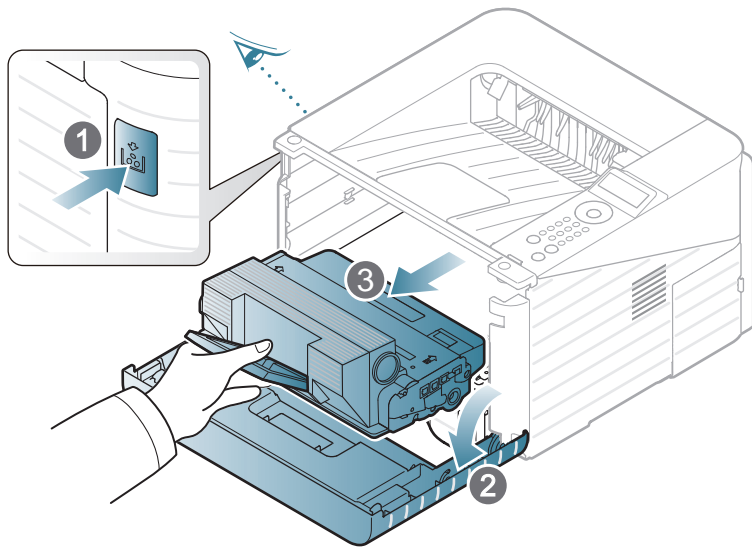


Καθαρισμός της εξωτερικής επιφάνειας

Καθαρίστε το περίβλημα του μηχανήματος με μαλακό ύφασμα χωρίς χνούδια. Υγράνετε ελαφρώς το πανί με νερό, αλλά προσέξτε να μην τρέξει νερό πάνω ή μέσα στο μηχάνημα.

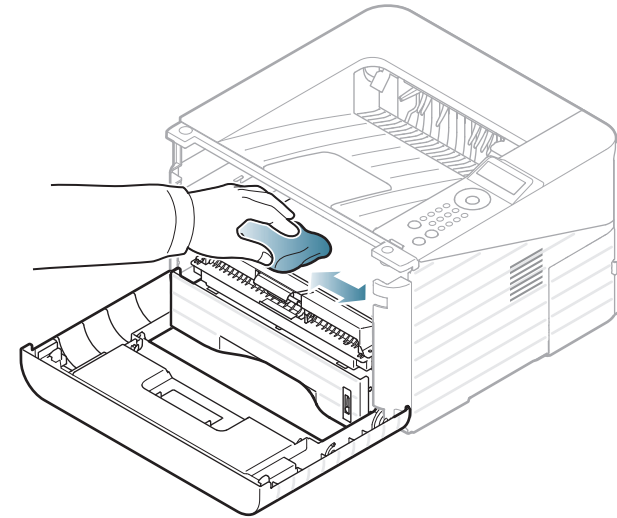
1 Απενεργοποιήστε το μηχάνημα και αποσυνδέστε το καλώδιο τροφοδοσίας. Περιμένετε να κρυώσει το μηχάνημα.

2 Ανοίξτε το μπροστινό κάλυμμα και αφαιρέστε την κασέτα τόνερ. Ακουμπήστε τη σε μια καθαρή επίπεδη επιφάνεια.



- Για να μην προκληθεί ζημιά στην κασέτα τόνερ, μην την εκθέτετε στο φως παρά μόνο για μερικά λεπτά. Εάν χρειάζεται, καλύψτε τη με ένα κομμάτι χαρτιού.
- Μην αγγίζετε την πράσινη επιφάνεια στο κάτω μέρος της κασέτας τόνερ. Χρησιμοποιήστε τη χειρολαβή της κασέτας για να αποφύγετε την επαφή με τη συγκεκριμένη περιοχή.

3 Με ένα στεγνό ύφασμα χωρίς χνούδια, σκουπίστε όλη τη σκόνη και τα κατάλοιπα τόνερ από την περιοχή των κασετών τόνερ.



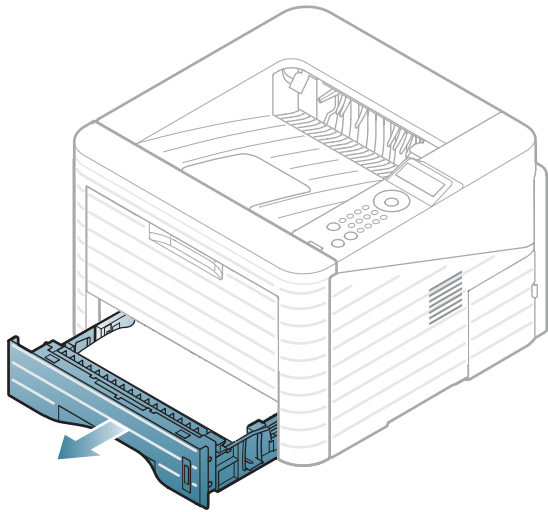
Κατά τον καθαρισμό του εσωτερικού του μηχανήματος, προσέξτε να μην προκαλέσετε ζημιά στον κύλινδρο μεταφοράς ή σε άλλα μέρη στο εσωτερικό. Μην χρησιμοποιείτε διαλύτες, όπως βενζόλιο ή διαλυτικό βαφής. Μπορεί να προκύψουν προβλήματα στην ποιότητα της εκτύπωσης και βλάβη στο μηχάνημα.

4 Τοποθετήστε στη θέση της την κασέτα τόνερ και κλείστε το μπροστινό κάλυμμα.

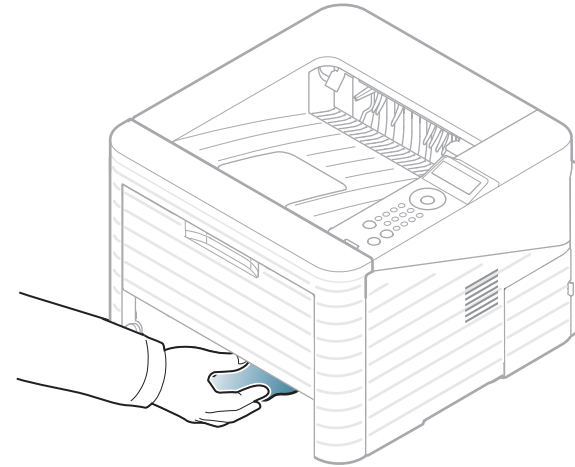


Καθαρισμός του κυλίνδρου συλλέκτη

- 1 Απενεργοποιήστε το μηχάνημα και αποσυνδέστε το καλώδιο τροφοδοσίας. Περιμένετε να κρυώσει το μηχάνημα.
- 2 Τραβήξτε έξω το δίσκο 1.



- 3 Καθαρίστε τον κύλινδρο συλλέκτη με μαλακό ύφασμα χωρίς χνούδια.



- 4 Εισαγάγετε και πάλι το δίσκο στο μηχάνημα.



4. Αντιμετώπιση προβλημάτων

Το κεφάλαιο αυτό σας δίνει χρήσιμες πληροφορίες σχετικά με το τι πρέπει να κάνετε σε περίπτωση που αντιμετωπίσετε κάποιο πρόβλημα.

- Συμβουλές για την αποφυγή εμπλοκών χαρτιού 70
- Επίλυση περιπτώσεων εμπλοκής χαρτιού 71
- Κατανόηση του LED κατάστασης 78
- Επεξήγηση μηνυμάτων οθόνης 81



Το κεφάλαιο αυτό σας δίνει χρήσιμες πληροφορίες σχετικά με το τι πρέπει να κάνετε σε περίπτωση που αντιμετωπίσετε κάποιο πρόβλημα. Δείτε πρώτα το μήνυμα στην οθόνη ενδείξεων για να λύσετε το πρόβλημα. Αν δεν μπορείτε να βρείτε λύση στο πρόβλημά σας σε αυτό το κεφάλαιο, ανατρέξτε στο κεφάλαιο **Αντιμετώπιση προβλημάτων** στον Οδηγός χρήσης Για Προχωρημένους. Αν δεν μπορείτε να βρείτε λύση στον Οδηγός χρήσης ή το πρόβλημα επιμένει καλέστε το σέρβις.

Οι περισσότερες εμπλοκές χαρτιού μπορούν να αποφευχθούν, εάν επιλέξετε τους σωστούς τύπους μέσων. Για να αποφύγετε τις εμπλοκές χαρτιού, ανατρέξτε στις παρακάτω οδηγίες:

- Βεβαιωθείτε ότι οι ρυθμιζόμενοι οδηγοί έχουν τοποθετηθεί σωστά (Βλέπε “Επισκόπηση δίσκου” στη σελίδα 33).
- Μην τοποθετείτε υπερβολική ποσότητα χαρτιού στο δίσκο. Βεβαιωθείτε ότι το χαρτί βρίσκεται κάτω από το σημάδι μέγιστης χωρητικότητας χαρτιού στο εσωτερικό του δίσκου.
- Μην αφαιρείτε το χαρτί από το δίσκο την ώρα που το μηχάνημα εκτυπώνει.
- Λυγίστε, ξεφυλλίστε και ευθυγραμμίστε το χαρτί πριν το τοποθετήσετε.
- Μην χρησιμοποιείτε τσακισμένο, νωπό ή πολύ τσαλακωμένο χαρτί.
- Μην ανακατεύετε διαφορετικούς τύπους χαρτιού στο δίσκο.
- Χρησιμοποιείτε μόνο τα ενδεδειγμένα μέσα εκτύπωσης. (Βλέπε “Προδιαγραφές μέσων εκτύπωσης” στη σελίδα 91).



Για να αποφύγετε το σχίσιμο του χαρτιού, τραβήξτε το μπλοκαρισμένο χαρτί προς τα έξω αργά και προσεκτικά.

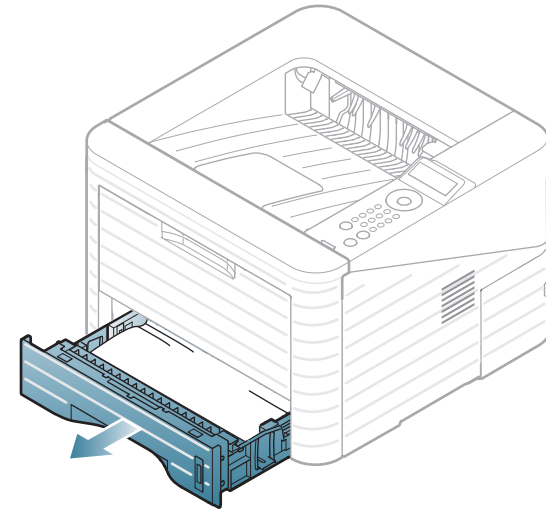


Στο δίσκο 1

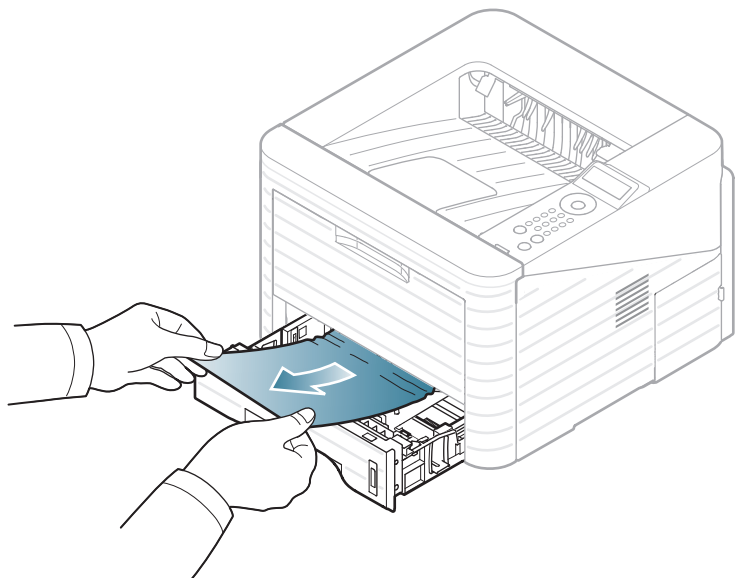


Κάντε κλικ σε αυτή τη σύνδεση για να ανοίξει μια κινούμενη εικόνα σχετικά με τη διόρθωση μιας εμπλοκής.

- 1 Ανοίξτε και κλείστε το μπροστινό κάλυμμα. Το μπλοκαρισμένο χαρτί εξέρχεται αυτόματα από το μηχάνημα.
Σε περίπτωση που το χαρτί δεν βγει, προχωρήστε στο επόμενο βήμα.
- 2 Τραβήξτε έξω το δίσκο 1.



- 3** Αφαιρέστε το μπλοκαρισμένο χαρτί τραβώντας το προσεκτικά ευθεία προς τα έξω.



Σε περίπτωση που το χαρτί δεν κινείται όταν το τραβάτε ή αν δεν μπορείτε να δείτε το χαρτί σε αυτή την περιοχή, ελέγξτε την περιοχή της μονάδας φούρνου γύρω από την κασέτα τόνερ (Βλέπε “Στο εσωτερικό του μηχανήματος” στη σελίδα 74).

- 4** Εισαγάγετε το δίσκο 1 πίσω στο μηχάνημα, έως ότου ασφαλίσει στη θέση του. Η εκτύπωση συνεχίζει αυτόματα.

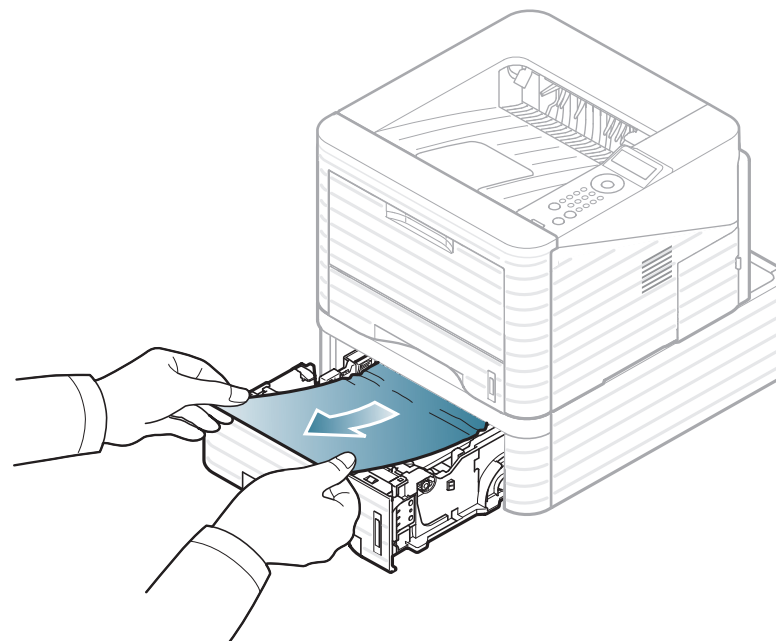


Στον προαιρετικό δίσκο 2



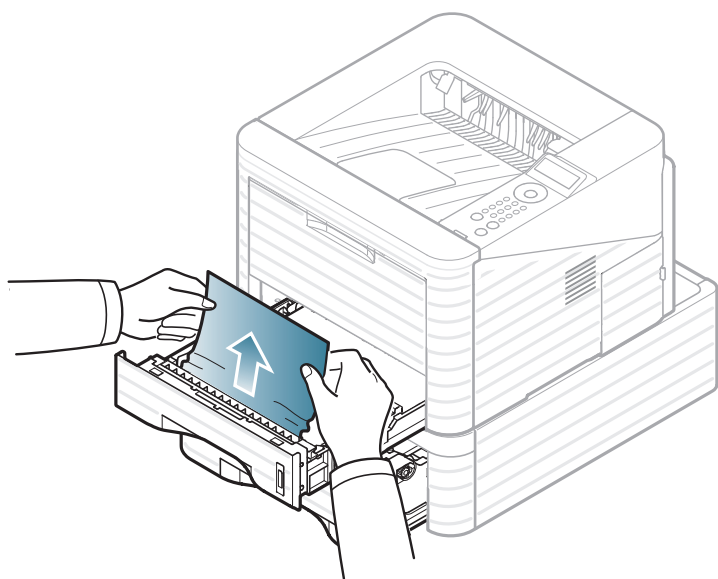
Κάντε κλικ σε αυτή τη σύνδεση για να ανοίξει μια κινούμενη εικόνα σχετικά με τη διόρθωση μιας εμπλοκής.

- 1** Τραβήξτε έξω τον προαιρετικό δίσκο 2.
- 2** Αφαιρέστε το μπλοκαρισμένο χαρτί από το μηχάνημα.



Σε περίπτωση που το χαρτί δεν κινείται όταν το τραβάτε ή αν δεν μπορείτε να δείτε το χαρτί σε αυτή την περιοχή, σταματήστε και πηγαίnete στο επόμενο βήμα.

- 3 Τραβήξτε έξω το δίσκο 1 μέχρι τη μέση.
- 4 Τραβήξτε το χαρτί ευθεία προς τα πάνω και προς τα έξω.



- 5 Εισαγάγετε και πάλι τους δίσκους μέσα στο μηχάνημα. Η εκτύπωση αρχίζει ξανά αυτόματα.

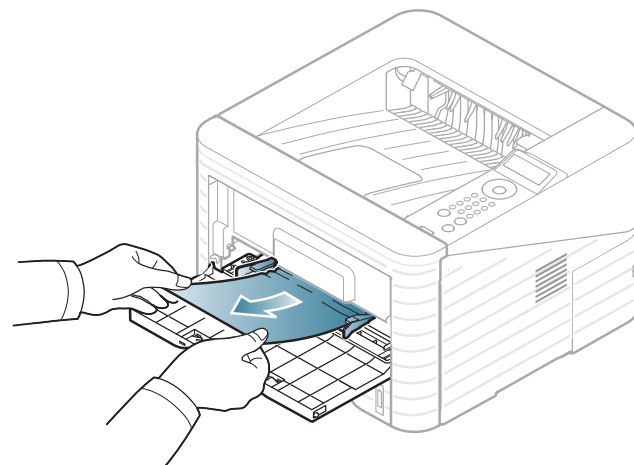


Στο δίσκο πολλαπλών χρήσεων



Κάντε κλικ σε αυτή τη σύνδεση για να ανοίξει μια κινούμενη εικόνα σχετικά με τη διόρθωση μιας εμπλοκής.

- 1 Αν το χαρτί δεν τροφοδοτείται σωστά, τραβήξτε το χαρτί έξω από το μηχάνημα.



- 2 Ανοίξτε και κλείστε το μπροστινό κάλυμμα για να συνεχίσετε την εκτύπωση.



Στο εσωτερικό του μηχανήματος

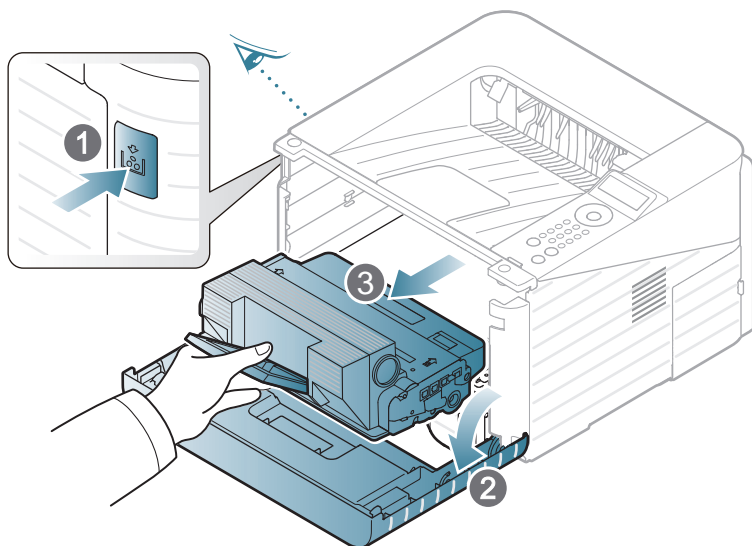


Κάντε κλικ σε αυτή τη σύνδεση για να ανοίξει μια κινούμενη εικόνα σχετικά με τη διόρθωση μιας εμπλοκής.

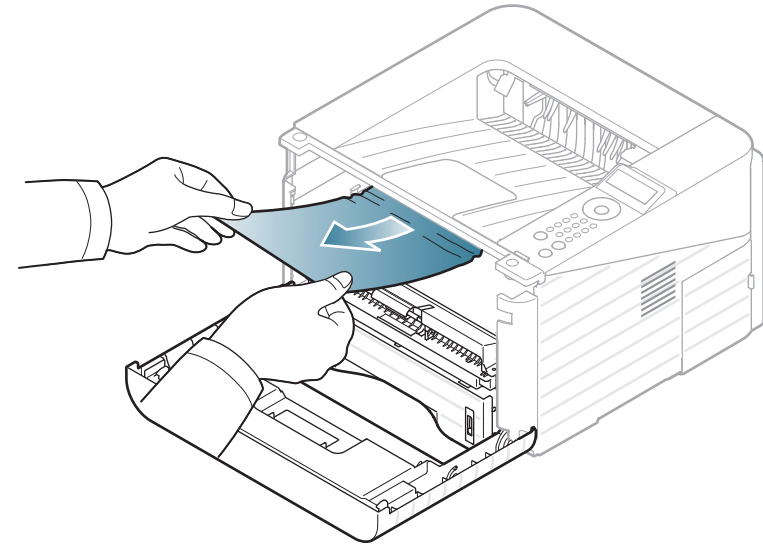


Η περιοχή της μονάδας φούρνου είναι θερμή. Αφαιρέστε το χαρτί από το μηχάνημα με προσοχή.

- 1 Ανοίξτε το μπροστινό κάλυμμα και αφαιρέστε την κασέτα τόνερ.



- 2 Αφαιρέστε το μπλοκαρισμένο χαρτί τραβώντας το προσεκτικά ευθεία προς τα έξω.



- 3 Τοποθετήστε στη θέση της την κασέτα τόνερ και κλείστε το μπροστινό κάλυμμα. Η εκτύπωση συνεχίζει αυτόματα.



Στην περιοχή εξόδου

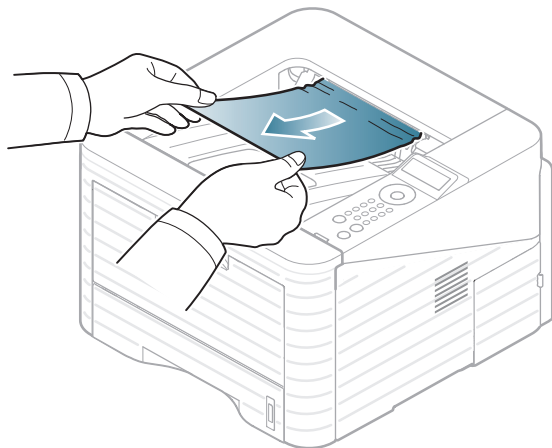


Κάντε κλικ σε αυτή τη σύνδεση για να ανοίξει μια κινούμενη εικόνα σχετικά με τη διόρθωση μιας εμπλοκής.

- 1 Ανοίξτε και κλείστε το μπροστινό κάλυμμα. Το μπλοκαρισμένο χαρτί εξέρχεται αυτόματα από το μηχάνημα.

Αν δεν βλέπετε το μπλοκαρισμένο χαρτί, συνεχίστε με το επόμενο βήμα.

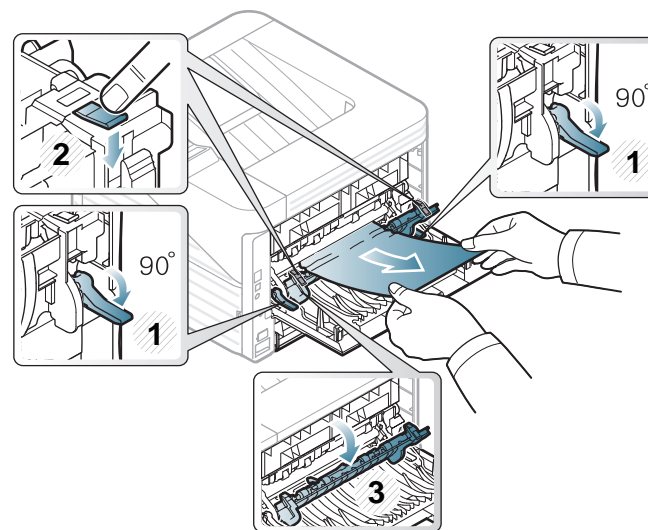
- 2 Τραβήξτε απαλά το χαρτί από το δίσκο εξόδου.



Εάν δεν βλέπετε το μπλοκαρισμένο χαρτί ή αν υπάρχει οποιαδήποτε αντίσταση όταν το τραβάτε, σταματήστε και πηγαίστε στο επόμενο βήμα.

- 3 Ανοίξτε το πίσω κάλυμμα.

- 4 Αφαιρέστε το μπλοκαρισμένο χαρτί όπως φαίνεται στην παρακάτω εικόνα.



- 5 Κλείστε το πίσω κάλυμμα. Η εκτύπωση συνεχίζει αυτόματα.

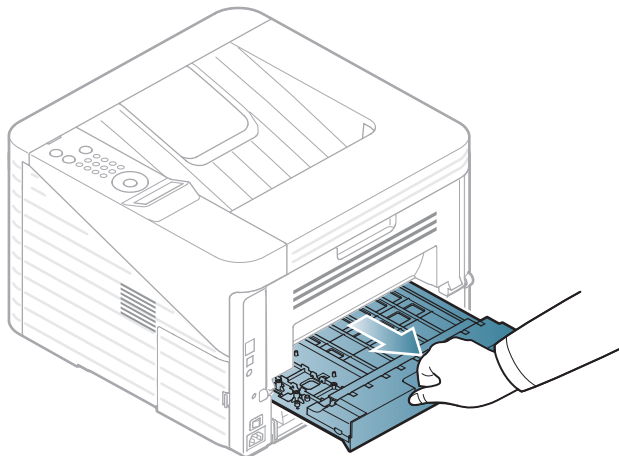


Στην περιοχή της μονάδας εκτύπωσης διπλής όψης

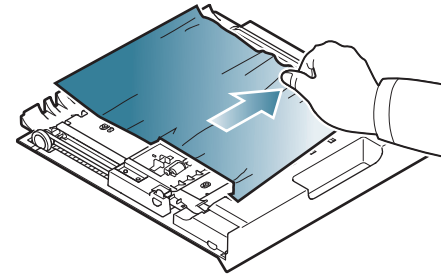


Κάντε κλικ σε αυτή τη σύνδεση για να ανοίξει μια κινούμενη εικόνα σχετικά με τη διόρθωση μιας εμπλοκής.

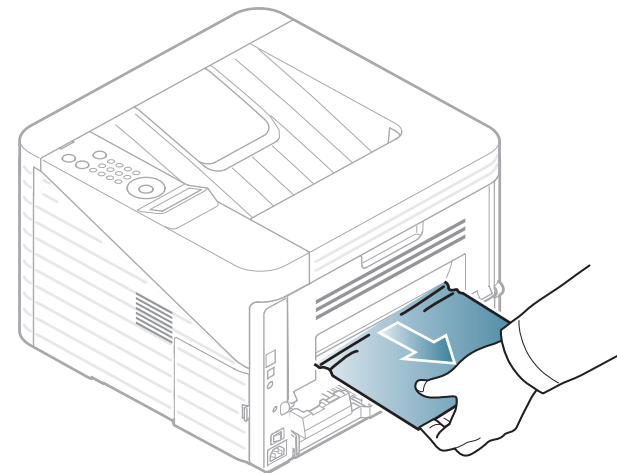
- 1 Τραβήξτε τη μονάδα εκτύπωσης διπλής όψης έξω από το μηχάνημα.



- 2 Αφαιρέστε το μπλοκαρισμένο χαρτί από τη μονάδα διπλής όψης.

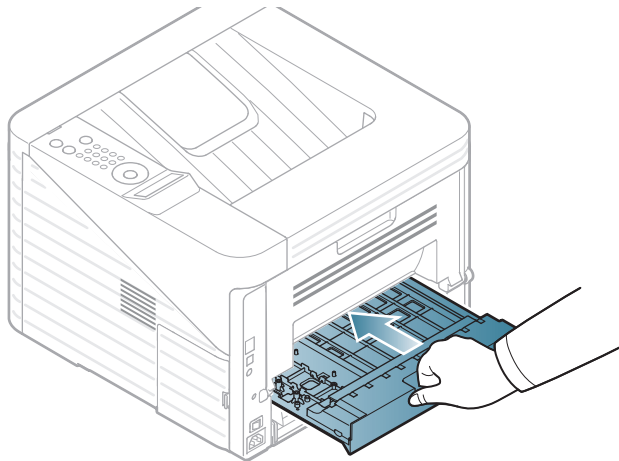


Εάν το χαρτί δεν βγει μαζί με τη μονάδα διπλής όψης, αφαιρέστε το από το κάτω μέρος του μηχανήματος.



Εάν εξακολουθείτε να μη βλέπετε το χαρτί, συνεχίστε με το επόμενο βήμα.

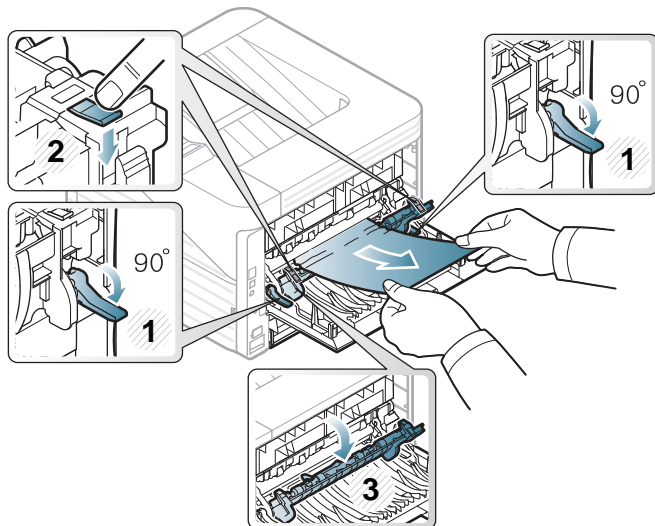
- 3** Εισαγάγετε τη μονάδα διπλής όψης στο μηχάνημα.



- 6** Κλείστε το πίσω κάλυμμα. Η εκτύπωση συνεχίζει αυτόματα.

- 4** Ανοίξτε το πίσω κάλυμμα.

- 5** Αφαιρέστε το μπλοκαρισμένο χαρτί όπως φαίνεται στην παρακάτω εικόνα.



Το χρώμα της λυχνίας LED επισημαίνει την τρέχουσα κατάσταση του μηχανήματος.



- Ορισμένες λυχνίες LED ίσως να μην είναι διαθέσιμες ανάλογα με το μοντέλο ή τη χώρα.
- Για να λύσετε το πρόβλημα, δείτε το μήνυμα σφάλματος και τις οδηγίες του στην ενότητα αντιμετώπισης προβλημάτων.
- Μπορείτε επίσης να λύσετε το πρόβλημα με τις οδηγίες από το παράθυρο του προγράμματος Κατάσταση εκτυπωτή Samsung ή Smart Panel στον υπολογιστή.
- Αν το πρόβλημα επιμένει, καλέστε εκπρόσωπο του σέρβις.



LED Κατάσταση

Κατάσταση		Περιγραφή	
	Απενεργοποιημένο	Το μηχάνημα είναι offline.	
	Πράσινο	Αναβοσβήνει	Το μηχάνημα λαμβάνει δεδομένα από τον υπολογιστή ή το μηχάνημα εκτυπώνει δεδομένα.
		Ενεργοποίηση	<ul style="list-style-type: none"> Το μηχάνημα είναι online και μπορεί να χρησιμοποιηθεί.
	Κόκκινο	Αναβοσβήνει	<ul style="list-style-type: none"> Παρουσιάστηκε ένα μικρό σφάλμα και το μηχάνημα αναμένει τη διόρθωση του σφάλματος. Ελέγξτε το μήνυμα στην οθόνη. Όταν επιλυθεί το πρόβλημα, το μηχάνημα ξαναρχίζει την εκτύπωση. Για ορισμένα μοντέλα που δεν υποστηρίζουν την οθόνη ενδείξεων στον πίνακα ελέγχου, δεν υπάρχει αυτή η δυνατότητα. Στην κασέτα απομένει μικρή ποσότητα τόνερ. Η εκτιμώμενη διάρκεια ζωής της κασέτας τόνερ πλησιάζει στο τέλος της. Προετοιμάστε νέα κασέτα για αντικατάσταση. Μπορείτε να βελτιώσετε προσωρινά την ποιότητα εκτύπωσης ανακατανέμοντας το τόνερ (Βλέπε “Ανακατανομή τόνερ” στη σελίδα 58).
Ενεργοποίηση		<ul style="list-style-type: none"> Μια κασέτα τόνερ έχει σχεδόν συμπληρώσει την εκτιμώμενη διάρκεια ζωής της^a. Συνιστάται η αντικατάσταση της κασέτας τόνερ (Βλέπε “Αντικατάσταση της κασέτας τόνερ” στη σελίδα 60). Το κάλυμμα είναι ανοικτό. Κλείστε το κάλυμμα. Δεν υπάρχει χαρτί στο δίσκο. Βάλτε χαρτί στο δίσκο. Το μηχάνημα διέκοψε τη λειτουργία του εξαιτίας κάποιου σοβαρού σφάλματος. Ελέγξτε το μήνυμα στην οθόνη. (Βλέπε “Επεξήγηση μηνυμάτων οθονής” στη σελίδα 81). Σημειώθηκε εμπλοκή χαρτιού (Βλέπε “Επίλυση περιπτώσεων εμπλοκής χαρτιού” στη σελίδα 71). 	

- a. Η Εκτιμώμενη διάρκεια ζωής κασέτας είναι η αναμενόμενη ή η εκτιμώμενη διάρκεια ζωής της κασέτας γραφίτη, που δηλώνει τη μέση απόδοση αντιτύπων, και έχει σχεδιαστεί σύμφωνα με το πρότυπο ISO/IEC 19752. Ο αριθμός των σελίδων μπορεί να επηρεαστεί από το περιβάλλον λειτουργίας, τα χρονικά διαστήματα εκτύπωσης, τα γραφικά, τον τύπο και το μέγεθος των μέσων εκτύπωσης. Στην κασέτα μπορεί να απομείνει ποσότητα γραφίτη, ακόμα και αν είναι αναμμένη η κόκκινη ενδεικτική λυχνία και ο εκτυπωτής διακόψει τη λειτουργία εκτύπωσης.

Στην οθόνη του πίνακα ελέγχου εμφανίζονται μηνύματα που υποδεικνύουν την κατάσταση του μηχανήματος ή τυχόν σφάλματα. Ανατρέξτε στους παρακάτω πίνακες για να κατανοήσετε τα μηνύματα και τη σημασία τους και να διορθώσετε το πρόβλημα, αν χρειάζεται.



Έλεγχος των μηνυμάτων της οθόνης



- Αν κάποιο μήνυμα δεν βρίσκεται στον πίνακα, απενεργοποιήστε και επανενεργοποιήστε το μηχάνημα και δοκιμάστε την εργασία εκτύπωσης ξανά. Αν το πρόβλημα επιμένει, καλέστε εκπρόσωπο του σέρβις.
- Όταν καλέσετε για σέρβις, αναφέρατε στον εκπρόσωπο του σέρβις το περιεχόμενο του μηνύματος της οθόνης.
- Ενδέχεται κάποια μηνύματα να μην εμφανιστούν στην οθόνη ανάλογα με τις επιλογές ή τα μοντέλα.
- Το [αριθμός σφάλματος] υποδηλώνει τον αριθμό σφάλματος.



Μηνύματα που σχετίζονται με εμπλοκές χαρτιού

Μηνυμα	Σημασία	Προτεινόμενες λύσεις
Paper Jam in Tray 1	Παρουσιάστηκε εμπλοκή χαρτιού στην περιοχή τροφοδότησης.	Διορθώστε την εμπλοκή (Βλέπε “Στο δίσκο 1” στη σελίδα 71).
Paper Jam in Tray 2	Παρουσιάστηκε εμπλοκή χαρτιού στον προαιρετικό δίσκο.	Διορθώστε την εμπλοκή (Βλέπε “Στον προαιρετικό δίσκο 2” στη σελίδα 72).
Paper Jam in MP Tray	Παρουσιάστηκε εμπλοκή χαρτιού στο δίσκο πολλαπλών χρήσεων.	Διορθώστε την εμπλοκή (Βλέπε “Στο δίσκο πολλαπλών χρήσεων” στη σελίδα 73).
Paper Jam inside machine	Παρουσιάστηκε εμπλοκή χαρτιού στο εσωτερικό του μηχανήματος.	Διορθώστε την εμπλοκή (Βλέπε “Στο εσωτερικό του μηχανήματος” στη σελίδα 74).

Μηνυμα	Σημασία	Προτεινόμενες λύσεις
Paper Jam in exit area	Παρουσιάστηκε εμπλοκή χαρτιού στην περιοχή εξόδου χαρτιού.	Διορθώστε την εμπλοκή (Βλέπε “Στην περιοχή εξόδου” στη σελίδα 75).
Paper Jam inside of duplex	Παρουσιάστηκε εμπλοκή χαρτιού στην περιοχή της μονάδας εκτύπωσης διπλής όψης.	Διορθώστε την εμπλοκή (Βλέπε “Στην περιοχή της μονάδας εκτύπωσης διπλής όψης” στη σελίδα 76).

Μηνύματα σχετικά με το τόνερ

Μηνυμα	Σημασία	Προτεινόμενες λύσεις
Install Toner	Η κασέτα γραφίτη δεν έχει τοποθετηθεί.	Τοποθετήστε μια κασέτα γραφίτη.
Not Compatible Toner cartridge	Η κασέτα τόνερ που τοποθετήσατε δεν προορίζεται για το μηχάνημά σας.	Τοποθετήστε γνήσια κασέτα τόνερ της Samsung, η οποία προορίζεται για το μηχάνημά σας.

Μηνυμα	Σημασία	Προτεινόμενες λύσεις
<p>Replace new cartridge</p>	<p>Η κασέτα τόνερ που υποδεικνύεται έχει σχεδόν συμπληρώσει την εκτιμώμενη διάρκεια ζωής της. Το μηχάνημα ενδέχεται να διακόψει την εκτύπωση.</p>  <p>Η εκτιμώμενη διάρκεια ζωής κασέτας είναι η αναμενόμενη ή η εκτιμώμενη διάρκεια ζωής της κασέτας τόνερ, που επισημαίνει πόσες εκτυπώσεις μπορείτε να πραγματοποιήσετε κατά μέσο όρο και που έχει σχεδιαστεί σύμφωνα με το ISO/OEC 19752. (Βλέπε “Διαθέσιμα αναλώσιμα” στη σελίδα 54). Ο αριθμός των σελίδων ενδέχεται να επηρεάζεται από το περιβάλλον λειτουργίας, το διάστημα εκτύπωσης, τον τύπο μέσου, το ποσοστό της περιοχής εικόνας και το μέγεθος του μέσου. Κάποια ποσότητα τόνερ ενδέχεται να παραμείνει μέσα στην κασέτα, ακόμα και εάν εμφανιστεί το μήνυμα τοποθέτησης νέας κασέτας και το μηχάνημα σταματάει την εκτύπωση.</p>	<ul style="list-style-type: none">Μπορείτε να επιλέξετε μεταξύ Stop ή Continue, όπως φαίνεται στον πίνακα ελέγχου. Αν επιλέξετε Stop, ο εκτυπωτής διακόπτει την εκτύπωση και δεν μπορείτε να εκτυπώσετε πλέον αν δεν αλλάξετε την κασέτα. Αν επιλέξετε Continue, το μηχάνημα συνεχίζει να εκτυπώνει, αλλά δεν παρέχεται εγγύηση για την ποιότητα εκτύπωσης.Αντικαταστήστε την κασέτα τόνερ για να έχετε την καλύτερη δυνατή ποιότητα εκτύπωσης, όταν εμφανιστεί αυτό το μήνυμα. Η χρήση της κασέτας πέραν αυτού του σταδίου ενδέχεται να υποβαθμίσει την ποιότητα της εκτύπωσης (Βλέπε “Αντικατάσταση της κασέτας τόνερ” στη σελίδα 60). <div data-bbox="1115 821 2213 1276"><p>Η Samsung δεν συνιστά τη χρήση κασέτας τόνερ που δεν είναι γνήσιο προϊόν της Samsung π.χ. επαναγομωμένης ή ανακατασκευασμένης. Η Samsung δεν μπορεί να εγγυηθεί την ποιότητα κασετών τόνερ που δεν είναι γνήσια προϊόντα της Samsung. Αν απαιτηθεί σέρβις ή επιδιόρθωση εξαιτίας της χρήσης μη γνήσιων κασετών τόνερ Samsung, οι εργασίες δεν καλύπτονται από την εγγύηση του μηχανήματος.</p></div> <ul style="list-style-type: none">Αν το μηχάνημα διακόψει την εκτύπωση, αντικαταστήστε την κασέτα τόνερ (Βλέπε “Αντικατάσταση της κασέτας τόνερ” στη σελίδα 60).

Μηνυμα	Σημασία	Προτεινόμενες λύσεις
Prepare new cartridge	Στην κασέτα που υποδεικνύεται απομένει μικρή ποσότητα τόνερ. Η εκτιμώμενη διάρκεια ζωής της κασέτας τόνερ πλησιάζει στο τέλος της.	Προετοιμάστε νέα κασέτα για αντικατάσταση. Μπορείτε να βελτιώσετε προσωρινά την ποιότητα εκτύπωσης ανακατανέμοντας το τόνερ (Βλέπε “Ανακατανομή τόνερ” στη σελίδα 58).

Μηνύματα σχετικά με το δίσκο

Μηνυμα	Σημασία	Προτεινόμενες λύσεις
Paper Empty in Tray 1	Δεν υπάρχει χαρτί στο δίσκο 1.	Τοποθετήστε χαρτί στο δίσκο 1 (Βλέπε “Τοποθέτηση χαρτιού στο δίσκο/στον προαιρετικό δίσκο” στη σελίδα 35).
Paper Empty in Tray 2	Δεν υπάρχει χαρτί στο δίσκο 2.	Τοποθετήστε χαρτί στο δίσκο 2 (Βλέπε “Τοποθέτηση χαρτιού στο δίσκο/στον προαιρετικό δίσκο” στη σελίδα 35).
Paper Empty in MP Tray	Δεν υπάρχει χαρτί στο δίσκο πολλαπλών χρήσεων.	Τοποθετήστε χαρτί στο δίσκο τροφοδότησης διαφορετικών μεγεθών (βλ. “Φόρτωση μδίσκος τροφοδότησης πολλαπλών χρήσεων” στη σελίδα 36).

Μηνυμα	Σημασία	Προτεινόμενες λύσεις
Output bin full Remove paper	Ο δίσκος εξόδου είναι γεμάτος.	Αφαιρέστε τα χαρτιά από το δίσκο εξόδου και ο εκτυπωτής θα συνεχίσει την εκτύπωση.

Μηνύματα σχετικά με το δίκτυο

Μηνυμα	Σημασία	Προτεινόμενες λύσεις
Network Problem IP Conflict	Η διεύθυνση IP του δικτύου που ορίσατε χρησιμοποιείται από κάποιον άλλον.	Ελέγξτε τη διεύθυνση IP και επανορίστε την, αν χρειάζεται (βλ. Οδηγό Για Προχωρημένους).
802.1x Network Error	Αποτυχία ελέγχου ταυτότητας.	Ελέγξτε το πρωτόκολλο ελέγχου ταυτότητας δικτύου. Αν το πρόβλημα συνεχιστεί, επικοινωνήστε με το διαχειριστή του δικτύου.

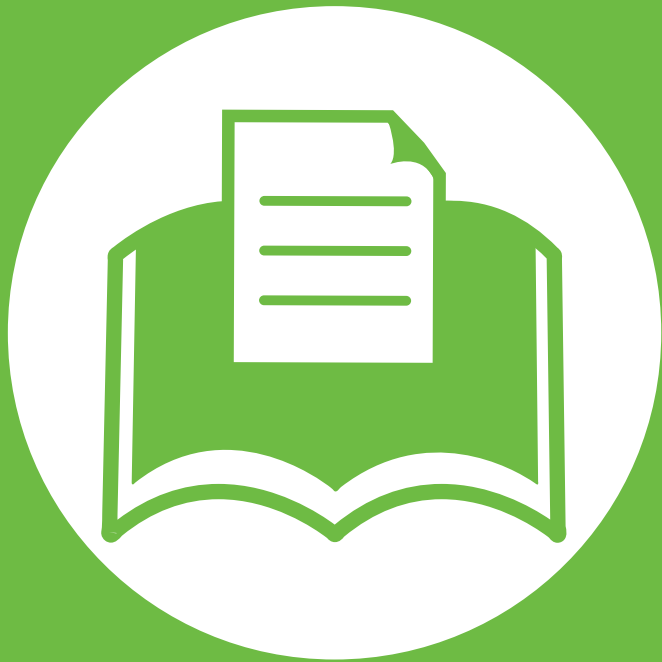
Διάφορα μηνύματα

Μηνυμα	Σημασία	Προτεινόμενες λύσεις
Door Open Close it	Το μπροστινό ή πίσω κάλυμμα δεν έχει ασφαλίσει καλά.	Κλείστε το κάλυμμα μέχρι να ασφαλίσει στη θέση του.
Error [error number] Call for service	Παρουσιάστηκε σφάλμα συστήματος.	Επανεκκινήστε την τροφοδοσία και προσπαθήστε να εκτυπώσετε ξανά την εργασία. Αν το πρόβλημα παραμένει, καλέστε για σέρβις.
Error [error number] Turn off then on	Δεν είναι δυνατός ο έλεγχος της μονάδας μηχανήματος.	Επανεκκινήστε την τροφοδοσία και προσπαθήστε να εκτυπώσετε ξανά την εργασία. Αν το πρόβλημα παραμένει, καλέστε για σέρβις.

5. Παράρτημα

Αυτό το κεφάλαιο αναφέρει τα τεχνικά χαρακτηριστικά του προϊόντος και πληροφορίες σχετικά με τους ισχύοντες κανονισμούς.

- **Τεχνικά χαρακτηριστικά** 89
- **Κανονιστικές πληροφορίες** 100
- **Πνευματικά δικαιώματα** 108





Γενικά τεχνικά χαρακτηριστικά



Οι τιμές των τεχνικών χαρακτηριστικών που αναφέρονται παρακάτω μπορεί να αλλάξουν χωρίς προειδοποίηση. Επισκεφθείτε την ιστοσελίδα www.samsung.com/printer για τυχόν αλλαγές στις πληροφορίες.

Στοιχεία		Περιγραφή
Διάσταση	Πλάτος x Μήκος x Ύψος	366 x 368 x 272,9mm χωρίς τον προαιρετικό δίσκο
Βάρος	Μηχάνημα μαζί με αναλώσιμα	10,28 kg (22,66 lbs)
Επίπεδο θορύβου ^a	Κατάσταση ετοιμότητας	26 dB(A)
	Λειτουργία εκτύπωσης	52 dB(A)
Θερμοκρασία	Λειτουργία	10 έως 32 °C
	Αποθήκευση (στη συσκευασία)	-20 έως 40 °C
Υγρασία	Λειτουργία	20 έως 80% σχετική υγρασία
	Αποθήκευση (στη συσκευασία)	10 έως 90% σχετική υγρασία
Χαρακτηριστικά ρεύματος ^b	Μοντέλα 110 Volt	AC 110 – 127 V
	Μοντέλα 220 Volt	AC 220 – 240 V

Στοιχεία		Περιγραφή
Κατανάλωση ισχύος	Μέση σε κατάσταση λειτουργίας	Λιγότερο από 550 W
	Κατάσταση ετοιμότητας	Λιγότερο από 60 W
	Λειτουργία εξοικονόμησης ενέργειας	Λιγότερο από 1,9 W(Κανονικό), 1,4 W(ΕΕΕ)
	Λειτουργία απενεργοποίησης	Λιγότερο από 0,1 W

- a. Επίπεδο πίεσης θορύβου, ISO 7779, κατόπιν ελέγχου με τις εξής παραμέτρους: βασική εγκατάσταση μηχανήματος, χαρτί A4, εκτύπωση μίας όψης.
- b. Ανατρέξτε στην ετικέτα χαρακτηριστικών του μηχανήματος για τις σωστές τιμές τάσης (V), συχνότητας (hertz) και τύπου ρεύματος (A) για το μηχανήμα σας.



Προδιαγραφές μέσων εκτύπωσης

Τύπος	Μέγεθος	Διαστάσεις	Βάρος/χωρητικότητα μέσου εκτύπωσης ^a	
			Δίσκος 1/Προαιρετικός δίσκος	Δίσκος πολλαπλών χρήσεων
Απλό χαρτί	Letter	216 x 279 mm	70 έως 90 g/m ² (19 έως 24 lbs bond) • 250 φύλλα 80 g/m ² για δίσκο 1. • 520 φύλλα 80 g/m ² για τον προαιρετικό δίσκο.	70 έως 90 g/m ² (19 έως 24 lbs bond) • 50 φύλλα 80 g/m ²
	Legal	216 x 356 mm		
	US Folio	216 x 330 mm		
	A4	210 x 297 mm		
	Oficio	216 x 343 mm		
	JIS B5	182 x 257 mm		
	ISO B5	176 x 250 mm		
	Executive	184 x 267 mm		
	A5	148 x 210 mm		
	A6	105 x 148 mm	• 150 φύλλα 75 g/m ²	

Τύπος	Μέγεθος	Διαστάσεις	Βάρος/χωρητικότητα μέσου εκτύπωσης ^a	
			Δίσκος 1/Προαιρετικός δίσκος	Δίσκος πολλαπλών χρήσεων
Φάκελος	Φάκελος Monarch	98 x 191 mm	Δεν διατίθεται για το δίσκο 1 / τον προαιρετικό δίσκο.	75 έως 90 g/m ²
	Φάκελος Αρ.10	105 x 241 mm		
	Φάκελος DL	110 x 220 mm		
	Φάκελος C5	162 x 229 mm		
	Φάκελος C6	114 x 162 mm		
Χοντρό χαρτί	Ανατρέξτε στην ενότητα “Απλό χαρτί”	Ανατρέξτε στην ενότητα “Απλό χαρτί”	91 έως 105 g/m ²	91 έως 105 g/m ²
Πιο χοντρό χαρτί	Ανατρέξτε στην ενότητα “Απλό χαρτί”	Ανατρέξτε στην ενότητα “Απλό χαρτί”	Δεν διατίθεται για το δίσκο 1 / τον προαιρετικό δίσκο.	164 έως 220 g/m ²
Λεπτό χαρτί	Ανατρέξτε στην ενότητα “Απλό χαρτί”	Ανατρέξτε στην ενότητα “Απλό χαρτί”	60 έως 70 g/m ²	60 έως 70 g/m ²
Διαφάνεια	Letter, A4	Ανατρέξτε στην ενότητα “Απλό χαρτί”	Δεν διατίθεται για το δίσκο 1 / τον προαιρετικό δίσκο.	138 έως 146 g/m ²

Τύπος	Μέγεθος	Διαστάσεις	Βάρος/χωρητικότητα μέσου εκτύπωσης ^a	
			Δίσκος 1/Προαιρετικός δίσκος	Δίσκος πολλαπλών χρήσεων
Ετικέτες ^b	Letter, Legal, US Folio, A4, JIS B5, ISO B5, Executive, A5	Ανατρέξτε στην ενότητα “Απλό χαρτί”	Δεν διατίθεται για το δίσκο 1 / τον προαιρετικό δίσκο.	120 έως 150 g/m ²
Χαρτόνι	Letter, Legal, US Folio, A4, JIS B5, ISO B5, Executive, A5	Ανατρέξτε στην ενότητα “Απλό χαρτί”	121 έως 163 g/m ²	121 έως 163 g/m ²
Χαρτί τύπου bond	Ανατρέξτε στην ενότητα “Απλό χαρτί”	Ανατρέξτε στην ενότητα “Απλό χαρτί”	106 έως 120 g/m ²	106 έως 120 g/m ²
Ελάχιστο μέγεθος (προσαρμοσμένο)		<ul style="list-style-type: none"> • Δίσκος πολλαπλών χρήσεων: 76 x 127 mm • Δίσκος 1: 98 x 148,5 mm 	60 έως 163 g/m ² (16 έως 43 lbs bond) Μη διαθέσιμο για προαιρετικό δίσκο.	
Μέγιστο μέγεθος (προσαρμοσμένο)		216 x 356 mm		

a. Η μέγιστη χωρητικότητα μπορεί να διαφέρει ανάλογα με το βάρος των μέσων, το πάχος και τις συνθήκες του περιβάλλοντος.

b. Η ομαλότητα των ετικετών που χρησιμοποιούνται σε αυτό το μηχάνημα είναι 100 έως 250 (sheffield). Αυτό σημαίνει την αριθμητική τιμή ομαλότητας.



Απαιτήσεις συστήματος

Microsoft® Windows®

Λειτουργικό σύστημα	Απαιτήσεις (συνιστώμενες)		
	CPU	RAM	Ελευθερος χωρος στο σκληρο δισκο
Windows® 2000	Intel® Pentium® II 400 MHz (Pentium III 933 MHz)	64 MB (128 MB)	600 MB
Windows® XP	Intel® Pentium® III 933 MHz (Pentium IV 1 GHz)	128 MB (256 MB)	1,5 GB
Windows Server® 2003	Intel® Pentium® III 933 MHz (Pentium IV 1 GHz)	128 MB (512 MB)	1,25 GB έως 2 GB
Windows Server® 2008	Intel® Pentium® IV 1 GHz (Pentium IV 2 GHz)	512 MB (2 GB)	10 GB
Windows Vista®	Intel® Pentium® IV 3 GHz	512 MB (1 GB)	15 GB
Windows® 7	Επεξεργαστής Intel® Pentium® IV 1 GHz 32-bit ή 64-bit ή ταχύτερος	1 GB (2 GB)	16 GB
	<ul style="list-style-type: none"> Υποστήριξη για γραφικά DirectX® 9 με μνήμη 128 MB (για ενεργοποίηση του θέματος Aero). Μονάδα DVD-R/W 		

Λειτουργικό σύστημα	Απαιτήσεις (συνιστώμενες)		
	CPU	RAM	Ελευθερος χωρος στο σκληρο δισκο
Windows Server® 2008 R2	Επεξεργαστές Intel® Pentium® IV 1 GHz (x86) ή 1,4 GHz (x64) (2 GHz ή ταχύτεροι)	512 MB (2 GB)	10 GB



- Το Internet Explorer 6,0 ή νεότερη έκδοση είναι η ελάχιστη απαίτηση για όλα τα λειτουργικά συστήματα Windows.
- Οι χρήστες που έχουν δικαίωμα διαχειριστή μπορούν να εγκαταστήσουν το λογισμικό.
- Το **Windows Terminal Services** είναι συμβατό με το μηχάνημά σας.
- Για Windows 2000, απαιτείται Services Pack 4 ή νεότερο.

Macintosh

Λειτουργικό σύστημα	Απαιτήσεις (Συνιστώμενες)		
	CPU	RAM	Ελεύθερος χώρος στο σκληρό δίσκο
Mac OS X 10.3~10.4	<ul style="list-style-type: none">Επεξεργαστές Intel®PowerPC G4/G5	<ul style="list-style-type: none">128 MB για powerPC Mac (512 MB)512 MB για Mac με επεξεργαστή Intel (1 GB)	1 GB
Mac OS X 10.5	<ul style="list-style-type: none">Επεξεργαστές Intel®Power PC G4/G5 867 MHz ή ταχύτερος	512 MB (1 GB)	1 GB
Mac OS X 10.6	<ul style="list-style-type: none">Επεξεργαστές Intel®	1 GB (2 GB)	1 GB
Mac OS X 10,7	<ul style="list-style-type: none">Επεξεργαστές Intel®	2 GB	4 GB

Linux

Στοιχεία	Απαιτήσεις
Λειτουργικό σύστημα	Fedora 5 ~ 13 (32/64 bit) OpenSuSE® 10.2, 10.3, 11.0, 11.1, 11.2 (32/64 bit) SuSE 10.1 (32 bit) Ubuntu 6.06, 6.10, 7.04, 7.10, 8.04, 8.10, 9.04, 9.10, 10.04 (32/64 bit) Mandriva 2007, 2008, 2009, 2009.1, 2010 (32/64 bit) Debian 4.0, 5.0 (32/64 bit) Redhat® Enterprise Linux WS 4, 5 (32/64 bit) SuSE Linux Enterprise Desktop 10, 11 (32/64 bit)
CPU	Pentium IV 2.4GHz (Intel Core™2)
RAM	512 MB (1 GB)
Ελεύθερος χώρος στο σκληρό δίσκο	1 GB (2 GB)

Unix

Στοιχεία	Απαιτήσεις
Λειτουργικό σύστημα	Sun Solaris 9, 10 (x86, SPARC) HP-UX 11.0, 11i v1, 11i v2, 11i v3 (PA-RISC, Itanium) IBM AIX 5.1, 5.2, 5,3, 5.4
Ελεύθερος χώρος στο σκληρό δίσκο	Έως 100 MB



Περιβαλλον δικτυου



Μόνο για τα μοντέλα με δίκτυο (βλ. “Λειτουργίες κατά μοντέλα” στη σελίδα 8).

Χρειάζεται να ρυθμίσετε τα πρωτόκολλα δικτύου στο μηχάνημα, για να το χρησιμοποιήσετε ως μηχάνημα δικτύου. Στον ακόλουθο πίνακα αναφέρονται τα περιβάλλοντα δικτύου που υποστηρίζονται από το μηχάνημα.

Στοιχεία	Τεχνικά χαρακτηριστικά
Διασύνδεση δικτύου	<ul style="list-style-type: none">• Ethernet 10/100/1000 Base-TX
Λειτουργικό σύστημα δικτύου	<ul style="list-style-type: none">• Windows 2000/Server 2003/Server 2008/XP/Vista/7/Server 2008 R2• Διάφορα λειτουργικά συστήματα Linux• Mac OS X 10.3 ~ 10.7• Unix
Πρωτόκολλα δικτύου	<ul style="list-style-type: none">• TCP/IPv4• DHCP, BOOTP• DNS, WINS, Bonjour, SLP, UPnP• Standard TCP/IP Printing (RAW), LPR, IPP, WSD• SNMPv 1/2/3, HTTP(S), IPSec• TCP/IPv6 (DHCP, DNS, RAW, LPR, SNMPv 1/2/3, HTTP (S), IPSec)

Το μηχάνημα αυτό έχει σχεδιαστεί με γνώμονα ένα υγιές εργασιακό περιβάλλον και πιστοποιηθεί με διάφορες κανονιστικές δηλώσεις.



Δήλωση ασφάλειας λέιζερ

Ο εκτυπωτής έχει πιστοποιηθεί στις Η.Π.Α. ότι πληροί τις απαιτήσεις DHHS 21 CFR, κεφάλαιο 1 υποκεφάλαιο J για προϊόντα λέιζερ κατηγορίας I (1), ενώ αλλού έχει πιστοποιηθεί ως προϊόν λέιζερ κατηγορίας I που πληροί τις απαιτήσεις IEC 60825-1 : 2007.

Τα προϊόντα λέιζερ κλάσης I δεν θεωρούνται επικίνδυνα. Το σύστημα λέιζερ και ο εκτυπωτής έχουν σχεδιαστεί έτσι ώστε να μην είναι ποτέ δυνατή η έκθεση ανθρώπου σε ακτινοβολία λέιζερ πάνω από το επίπεδο της κλάσης 1 κατά τη διάρκεια της κανονικής λειτουργίας, της συντήρησης από το χρήστη ή της συνιστώμενης περίπτωσης επισκευής.

Προειδοποίηση

Ποτέ μην λειτουργείτε ή επισκευάζετε τον εκτυπωτή έχοντας αφαιρέσει το προστατευτικό κάλυμμα από το τμήμα λέιζερ/σαρωτή. Η αντανακλώμενη ακτίνα, αν και αόρατη, μπορεί να προκαλέσει βλάβη στα μάτια σας.

Όταν χρησιμοποιείτε αυτό το προϊόν, πρέπει να ακολουθείτε πάντα τις παρακάτω βασικές προφυλάξεις για να μειώσετε τον κίνδυνο πρόκλησης πυρκαγιάς, ηλεκτροπληξίας και τραυματισμού:

	CAUTION - CLASS 3B LASER RADIATION WHEN OPEN AVOID EXPOSURE TO THE BEAM. DANGER - LASER RADIATION AVOID DIRECT EXPOSURE TO BEAM.
	DANGER - RADIATIONS INVISIBLES DU LASER EN CAS D'OUVERTURE. EVITER TOUTE EXPOSITION DIRECTE AU FAISCEAU.
	VORSICHT - UNSICHTBARE LASERSTRAHLUNG, WENN ABDECKUNG GEÖFFNET. NICHT DEM STRAHL AUSSETZEN.
	ATTENZIONE - RADIAZIONE LASER INVISIBILE IN CASO DI APERTURA. EVITARE L'ESPOSIZIONE AL FASCIO.
	PRECAUCIÓN - RADIACIÓN LASER INVISIBLE CUANDO SE ABRE. EVITAR EXPONERSE AL RAYO.
	PERIGO - RADIAÇÃO LASER INVISÍVEL AO ABRIR, EVITE EXPOSIÇÃO DIRECTA AO FEIXE.
	GEVAAR - ONZICHTBARE LASERSTRALEN BIJ GEOPENDE KLEP. DEZE KLEP NIET OPENEN.
	ADVARSEL - USYNLIG LASERSTRÅLNING VED ÅBNING. UNDGÅ UDSÆTTELSE FOR STRÅLNING.
	ADVARSEL - OSYNLIG LASERSTRÅLNING NÅR DEKSEL ÅPNES. UNNGÅ EKSPONERING FOR STRÅLEN.
	VARNING - OSYNLIG LASERSTRÅLNING NÅR DENNA DEL ÄR ÖPPEN. STRÅLEN ÄR FARLIG.
	VAROITUS - NÄKYMÄTÖNTÄ LASERSÄTELYÄ AVATTAESSA. VARO SUORAA ALTISTUMISTA SÄTEELLE.
	注意 - 严禁揭开此盖, 以免激光泄露灼伤
	주의 - 이 덮개를 열면 레이저광에 노출될 수 있으므로 주의하십시오.



Μόνο Ταϊβάν

警告使用者：

此為甲類資訊技術設備，於居住環境中使用時，可能會造成射頻擾動，在此種情況下，使用者會被要求採取某此適當的對策。



Πληροφορίες για την ασφάλεια σχετικά με το όζον



Ο ρυθμός εκπομπών όζοντος του προϊόντος είναι μικρότερος από 0.1 ppm. Επειδή το όζον είναι βαρύτερο από τον αέρα, το προϊόν πρέπει να φυλάσσεται σε χώρο με καλό αερισμό.



εξοικονόμηση ενέργειας



Ο συγκεκριμένος εκτυπωτής διαθέτει προηγμένη τεχνολογία εξοικονόμησης ενέργειας που μειώνει την κατανάλωση ρεύματος όταν το μηχάνημα δεν χρησιμοποιείται ενεργά.

Όταν ο εκτυπωτής δεν λαμβάνει δεδομένα για παρατεταμένη χρονική περίοδο, η κατανάλωση ρεύματος μειώνεται αυτόματα.

Η ονομασία ENERGY STAR και το σήμα ENERGY STAR είναι κατατεθέντα σήματα στις ΗΠΑ.

Για περισσότερες πληροφορίες σχετικά με το πρόγραμμα ENERGY STAR, επισκεφθείτε τη διεύθυνση <http://www.energystar.gov>



Ανακύκλωση



Να ανακυκλώνετε ή να απορρίπτετε τα υλικά συσκευασίας του παρόντος προϊόντος με τρόπο φιλικό προς το περιβάλλον.



Μόνο για την Κίνα

回收和再循环

为了保护环境，我们公司已经为废弃的产品建立了回收和再循环系统。我们会为您提供无偿提供回收同类废旧产品的服务。当您废弃您正在使用的产品时，请您及时与授权耗材更换中心取得联系，我们会及时为您提供服务。

中国能效标识

型号	能效等级	典型能耗 (kW·h)
ML-3750ND	1	1.80

依据国家标准 : GB 25956-2010



Σωστή απόρριψη αυτού του προϊόντος (Απόβλητα ηλεκτρικού & ηλεκτρονικού εξοπλισμού)

(Ισχύει για την Ευρωπαϊκή Ένωση και για άλλες ευρωπαϊκές χώρες με συστήματα ξεχωριστής συλλογής)



Αυτή η σήμανση πάνω στην μπαταρία, στα προαιρετικά εξαρτήματα ή στην τεκμηρίωση υποδεικνύει ότι το προϊόν και τα ηλεκτρονικά προαιρετικά εξαρτήματα (π.χ. φορτιστής, ακουστικά, καλώδιο USB) δεν θα πρέπει να απορρίπτονται μαζί με άλλα οικιακά απορρίμματα στο τέλος του κύκλου ζωής τους. Για να αποφευχθεί πιθανή πρόκληση ζημιάς στο περιβάλλον ή στην ανθρώπινη υγεία από την ανεξέλεγκτη διάθεση των απορριμμάτων, διαχωρίστε αυτά τα είδη από άλλους τύπους απορριμμάτων και ανακυκλώστε τα υπεύθυνα, ώστε να υποστηρίξετε τη βιώσιμη επαναχρησιμοποίηση των υλικών.

Οι οικιακοί χρήστες θα πρέπει να έρθουν σε επικοινωνία είτε με το κατάστημα απ' όπου αγόρασαν αυτό το προϊόν, είτε με τις κατά τόπους υπηρεσίες, προκειμένου να πληροφορηθούν τις λεπτομέρειες σχετικά με τον τόπο και τον τρόπο με τον οποίο μπορούν να δώσουν αυτά τα προϊόντα για ασφαλή προς το περιβάλλον ανακύκλωση.

Οι επαγγελματίες χρήστες θα πρέπει να έλθουν σε επαφή με τον προμηθευτή τους και να ελέγξουν τους όρους και τις προϋποθέσεις του συμβολαίου αγοράς. Αυτό το προϊόν και τα ηλεκτρονικά προαιρετικά του εξαρτήματά δεν θα πρέπει να απορρίπτονται μαζί με άλλα εμπορικά απορρίμματα.

Μόνο για τις Ηνωμένες Πολιτείες Αμερικής

Απορρίψτε τις ανεπιθύμητες ηλεκτρονικές συσκευές σε ένα εγκεκριμένο σημείο ανακύκλωσης. Για να βρείτε την πλησιέστερη σε εσάς τοποθεσία ανακύκλωσης, επισκεφτείτε τη διεύθυνση: www.samsung.com/recyclingdirect Ή καλέστε τον αριθμό (877) 278 - 0799



Μόνο Ταϊβάν

低功率電波輻射性電機管理辦法

第十二條 經型式認證合格之低功率射頻電機，非經許可，公司、商號或使用者均不得擅自變更頻率、加大功率或變更原設計之特性及功能。

第十四條 低功率射頻電機之使用不得影響飛航安全及干擾合法通信；經發現有干擾現象時，應立即停用，並改善至無干擾時方得繼續使用。前項合法通信，指依電信法規定作業之無線電通信。低功率射頻電機須忍受合法通信或工業、科學及醫療用電波輻射性電機設備之干擾。



Μόνο για τη Ρωσία



AB57



Μόνο Γερμανία

Das Gerät ist nicht für die Benutzung am Bildschirmarbeitsplatz gemäß BildscharbV vorgesehen.



Μόνο Τουρκία

• RoHS

EEE Yönetmeliğine Uygundur.
This EEE is compliant with RoHS.

- Bu ürünün ortalama yaşam süresi 7 yıl, garanti süresi 2 yıldır.



Αντικατάσταση του τοποθετημένου φις
(μόνο για το H.B).

ΣΗΜΑΝΤΙΚΟ

Το καλώδιο παροχής ρεύματος για το παρόν μηχάνημα είναι συνδεδεμένο με ένα βασικό φις (BS 1363) 13 A και έχει ασφάλεια 13 A. Όταν αλλάζετε ή ελέγχετε την ασφάλεια, θα πρέπει να προσαρμόσετε ξανά τη σωστή ασφάλεια 13 A. Στη συνέχεια, πρέπει να επανατοποθετήσετε το κάλυμμα της ασφάλειας. Αν έχετε χάσει το κάλυμμα της ασφάλειας, μην χρησιμοποιήσετε το φις μέχρι να τοποθετήσετε άλλο κάλυμμα της ασφάλειας.

Επικοινωνήστε με το κατάστημα αγοράς του μηχανήματος.

Το φις 13 A είναι ο πιο διαδεδομένος τύπος φις στο H.B. και πρέπει να ταιριάζει. Ωστόσο, ορισμένα κτήρια (κυρίως παλαιότερης κατασκευής) δεν διαθέτουν τις συνηθισμένες πρίζες 13 A. Πρέπει να αγοράσετε τον κατάλληλο προσαρμογέα φις. Μην αφαιρείτε το ενσωματωμένο φις.



Αν κόψατε το ενσωματωμένο φις, πετάξτε το αμέσως. Δεν μπορείτε να επαναχρησιμοποιήσετε το φις, και μπορεί να πάθετε ηλεκτροπληξία αν το βάλετε σε πρίζα.

Σημαντική προειδοποίηση:



Πρέπει να γειώσετε το μηχάνημα.

Τα σύρματα στο καλώδιο παροχής ρεύματος έχουν τον παρακάτω κωδικό χρώματος:

- **Πράσινο και Κίτρινο:** Γείωση
- **Μπλε:** Ουδέτερο
- **Καφέ:** Φάση

Αν τα σύρματα στο καλώδιο παροχής ρεύματος δεν ταιριάζουν με τα χρώματα που είναι σημειωμένα στο φως, κάντε τα εξής:

Πρέπει να συνδέσετε το πράσινο και κίτρινο σύρμα στην ακίδα που φέρει το γράμμα “E” ή το “σύμβολο γείωσης” ή έχει χρώμα πράσινο και κίτρινο ή πράσινο.

Πρέπει να συνδέσετε το μπλε σύρμα στην ακίδα που φέρει το γράμμα “N” ή έχει χρώμα μαύρο.

Πρέπει να συνδέσετε το μπλε σύρμα στην ακίδα που φέρει το γράμμα “L” ή έχει χρώμα μαύρο.

Πρέπει να έχετε ασφάλεια 13 A στο φως, στον προσαρμογέα ή στον πίνακα διανομής.



Δήλωση συμμόρφωσης (Ευρωπαϊκές χώρες)

Εγκρίσεις και πιστοποιήσεις



Δια του παρόντος, η Samsung Electronics δηλώνει ότι αυτό το προϊόν [ML-375x Series] συμμορφώνεται με τις βασικές απαιτήσεις και τις λοιπές προβλέψεις της Οδηγίας χαμηλής τάσης (2006/95/EC) και της Οδηγίας EMC (2004/108/EC).

Μπορείτε να ανατρέξετε στη δήλωση συμμόρφωσης στη διεύθυνση www.samsung.com/printer. Απλώς, μεταβείτε στην ενότητα Υποστήριξη > Download center και εισαγάγετε το όνομα του εκτυπωτή σας (MFP) για να περιηγηθείτε στο EuDoC.

1 Ιανουαρίου, 1995: Οδηγία 2006/95/EK του Συμβουλίου, προσέγγιση των νομοθεσιών των κρατών μελών σχετικά με τον εξοπλισμό χαμηλής τάσης.

1 Ιανουαρίου, 1996: Οδηγία 2004/108/EK του Συμβουλίου, προσέγγιση των νομοθεσιών των κρατών μελών σχετικά με την ηλεκτρομαγνητική συμβατότητα.

9 Μαρτίου 1999: Οδηγία αρ. 1999/5/ΕΚ του Συμβουλίου σχετικά με τον ραδιοηλεκτρικό εξοπλισμό και τον τηλεπικοινωνιακό τερματικό εξοπλισμό και την αμοιβαία αναγνώριση της συμμόρφωσής τους. Μπορείτε να προμηθευτείτε την πλήρη δήλωση, στην οποία προσδιορίζονται οι σχετικές Οδηγίες και τα αναφερόμενα πρότυπα, από τον αντιπρόσωπο της Samsung Electronics Co., Ltd.

Πιστοποίηση EC

Πιστοποίηση κατά 1999/5/EC σχετικά με τον ραδιοηλεκτρικό εξοπλισμό και τον τηλεπικοινωνιακό τερματικό εξοπλισμό (φαξ)

Αυτό το προϊόν Samsung έχει πιστοποιηθεί από την ίδια την Samsung για πανευρωπαϊκή σύνδεση μοναδικού τερματικού στο αναλογικό δημόσιο τηλεφωνικό δίκτυο μεταγωγής (PSTN) σύμφωνα με την Οδηγία 1999/5/EC. Το προϊόν έχει σχεδιαστεί για λειτουργία στα εθνικά δίκτυα PSTN και τα συμβατά PBX των ευρωπαϊκών χωρών:

Σε περίπτωση προβλημάτων, πρέπει να επικοινωνήσετε με το εργαστήριο Euro QA Lab της Samsung Electronics Co., Ltd. με την πρώτη ευκαιρία.

Το προϊόν έχει δοκιμαστεί με τα TBR21. Για να βοηθήσει στη χρήση και εφαρμογή τερματικού εξοπλισμού που συμμορφώνεται με αυτό το πρότυπο, το Ευρωπαϊκό Ινστιτούτο Τηλεπικοινωνιακών Προτύπων (European Telecommunication Standards Institute - ETSI) έχει εκδόσει ένα συμβουλευτικό έγγραφο (EG 201 121) το οποίο περιέχει σημειώσεις και επιπλέον απαιτήσεις για τη διασφάλιση της συμβατότητας δικτύων των τερματικών TBR21. Το προϊόν έχει σχεδιαστεί σύμφωνα, και συμμορφώνεται πλήρως με, όλες τις σχετικές συμβουλευτικές σημειώσεις που περιέχονται στο εν λόγω έγγραφο.



Μόνο για την Κίνα

产品中有害有毒物质或元素的名称及含量

部件名称	有害有毒物质或元素					
	铅 (Pb)	汞 (Hg)	镉 (Cd)	六价铬 (Cr ⁶⁺)	多溴联苯 (PBB)	多溴联苯醚 (PBDE)
塑料	○	○	○	○	○	○
金属 (机箱)	X	○	○	○	○	○
印刷电路部件 (PCA)	X	○	○	○	○	○
电缆 / 连接器	X	○	○	○	○	○
电源设备	X	○	○	○	○	○
电源线	X	○	○	○	○	○
机械部件	X	○	○	○	○	○
卡盒部件	X	○	○	○	○	○
定影部件	X	○	○	○	○	○
扫描仪部件 - CCD (如果有)	X	X	○	○	○	○
扫描仪部件 - 其它 (如果有)	X	○	○	○	○	○
印刷电路板部件 (PBA)	X	○	○	○	○	○
墨粉	○	○	○	○	○	○
滚筒	○	○	○	○	○	○

○：表示该有害有毒物质在该部件所有均质材料中的含量均在 SJ/T 11363-2006 标准规定的限量要求以下。

×：表示该有害有毒物质至少在该部件的某一均质材料中的含量超出 SJ/T 11363-2006 标准规定的限量要求。

以上表为目前本产品含有有害有毒物质的信息。本信息由本公司的配套厂家提供，经本公司审核后而做成，本产品的部分部件含有有害有毒物质，这些部件是在现有科学技术水平下暂时无可替代物质，但三星电子将会一直为满足 SJ/T 11363-2006 标准而做不懈的努力。



Μόνο για το Ισραήλ

מספר אישור אלחוטי של משרד התקשורת 51-24146
אסור להחליף את האנטנה המקורית של המכשיר ולא
לעשות בו כל שינוי טכני אחר

© 2011 Samsung Electronics Co., Ltd. Με την επιφύλαξη παντός δικαιώματος.

Αυτός ο οδηγός χρήσης διατίθεται μόνο για ενημερωτικούς σκοπούς. Όλες οι πληροφορίες που περιλαμβάνονται στο παρόν υπόκεινται σε αλλαγές χωρίς προειδοποίηση.

Η Samsung Electronics δεν ευθύνεται για οποιεσδήποτε άμεσες ή έμμεσες ζημιές οι οποίες προκύπτουν από ή σχετίζονται με τη χρήση του παρόντος οδηγού χρήσης.

- Η ονομασία Samsung και το λογότυπο Samsung είναι εμπορικά σήματα της Samsung Electronics Co., Ltd.
- Οι ονομασίες Microsoft, Windows, Windows Vista, Windows 7 και Windows Server 2008 R2 είναι κατατεθέντα ή εμπορικά σήματα της Microsoft Corporation.
- Οι ονομασίες TrueType, LaserWriter και Macintosh είναι εμπορικά σήματα της Apple Computer, Inc.
- Όλες οι άλλες εμπορικές ονομασίες ή ονομασίες προϊόντων είναι εμπορικά σήματα των αντίστοιχων εταιρειών ή οργανισμών.

Ανατρέξτε στο αρχείο «**LICENSE.txt**» που υπάρχει στο CD-ROM για πληροφορίες σχετικά με την άδεια χρήσης ανοικτού κώδικα.

REV. 1.00

L	
Linux	
απαιτήσεις συστήματος	98
M	
Macintosh	
απαιτήσεις συστήματος	96
U	
Unix	
απαιτήσεις συστήματος	97
W	
Windows	
απαιτήσεις συστήματος	94
εγκατάσταση προγράμματος οδήγησης κατά τη σύνδεση με καλώδιο USB 24, 26	
A	
αναλώσιμα	
αντικατάσταση της κασέτας τόνερ	60
διαθέσιμα αναλώσιμα	54
παραγγελία	54
παρακολούθηση της διάρκειας ζωής αναλωσίμων	64
ανταλλακτικά	57

ασφάλεια	
πληροφορίες	11
σύμβολα	11
Γ	
γενικά εικονίδια	10
Δ	
Δίσκος πολλαπλών χρήσεων	
συμβουλές για τη χρήση	37
χρήση ειδικών μέσων	38
Δίσκος τροφοδότησης διαφορετικών μεγεθών	
τοποθέτηση	36
δίκτυο	
περιβάλλον εγκατάστασης	99
δίσκος	
αλλαγή μεγέθους του δίσκου	33
παραγγελία προαιρετικού δίσκου	55
ρύθμιση μεγέθους και τύπου χαρτιού	44
ρύθμιση πλάτους και μήκους	33
τοποθέτηση χαρτιού στο δίσκο πολλαπλών χρήσεων	36
Ε	
Εκτύπωση	46

εκτύπωση	
εκτύπωση ενός εγγράφου	
Windows	46
εμπλοκή	
απεμπλοκή χαρτιού	71
συμβουλές για την αποφυγή εμπλοκών χαρτιού	70
επισκόπηση μενού	28
Κ	
καθαρισμός	
εξωτερική επιφάνεια	66
κύλινδρος συλλέκτης	68
στο εσωτερικό	66
καθαρισμός μηχανήματος	66
κανονιστικές πληροφορίες	100
κασέτα τόνερ	
ανακατανομή τόνερ	58
αντικατάσταση της κασέτας	60
κατανόηση του LED κατάστασης	78
κουμπί eco	21
κουμπί stop	21
Λ	
λειτουργίες	5
λειτουργία μέσω εκτύπωσης	91

M

Μέσα εκτύπωσης

διαφάνεια	41
ειδικά μέσα	38
ετικέτες	42
προτυπωμένο χαρτί	44
ρύθμιση του μεγέθους χαρτιού	44
ρύθμιση του τύπου χαρτιού	44
στηρίγματος εξόδου	91
φάκελος	40
χαρτόνι	43

μνήμη

αναβάθμιση μνήμης	62
τοποθέτηση μονάδας μνήμης	62

μπροστινή όψη

μήνυμα σφάλματος	81
------------------	----

O

οθόνη ενδείξεων	22
οικονομική εκτύπωση	50

Π

Παράλληλη

παραγγελία	56
προαιρετικά εξαρτήματα	

παραγγελία	55
προαιρετικός δίσκος	55
παραγγελία	55
τοποθέτηση χαρτιού	35
προεπιλεγμένες ρυθμίσεις	
ρύθμιση δίσκου	44
πίνακας ελέγχου	21
πίσω όψη	20

P

ρυθμίσεις αγαπημένων για εκτύπωση	48
-----------------------------------	----

Σ

συμβάσεις	10
-----------	----

T

τεχνικά χαρακτηριστικά	89
Μέσα εκτύπωσης	91
τοπική	
εγκατάσταση προγράμματος οδήγησης	24
επανεγκατάσταση προγράμματος οδήγησης	26
τοποθέτηση	
ειδικά μέσα	38
χαρτί στο δίσκο 1	35

χαρτί στο δίσκο πολλαπλών χρήσεων	36
-----------------------------------	----

X

χρήση της βοήθειας	49
--------------------	----

Οδηγός Χρήσης Για Προχωρημένους

imagine the possibilities

Αυτός ο οδηγός παρέχει πληροφορίες σχετικά με την εγκατάσταση, τις προηγμένες ρυθμίσεις, τη λειτουργία και την αντιμετώπιση προβλημάτων σε διάφορα λειτουργικά συστήματα.

Ορισμένες δυνατότητες ίσως να μην είναι διαθέσιμες ανάλογα με το μοντέλο ή τη χώρα.



1. Εγκατάσταση λογισμικού

- 5 Εγκατάσταση για Macintosh
- 7 Επανεγκατάσταση για Macintosh
- 8 Εγκατάσταση για Linux
- 10 Επανεγκατάσταση για Linux



2. Χρήση ενός μηχανήματος που είναι συνδεδεμένο στο δίκτυο

- 12 Χρήσιμα προγράμματα δικτύου
- 14 Ρυθμίσεις ενσύρματου δικτύου
- 18 Εγκατάσταση προγράμματος οδήγησης μέσω του δικτύου
- 27 ρύθμιση παραμέτρων IPv6



3. Μενού χρήσιμων ρυθμίσεων

- 31 Πριν ξεκινήσετε να διαβάζετε ένα κεφάλαιο
- 32 Πληροφορία
- 33 διάταξης
- 35 Χαρτί
- 36 Γράφημα

- 37 Εγκατάσταση συστήματος
- 41 Προσομοίωση
- 42 Δίκτυο
- 43 Ρυθμίσεις διαχειριστή



4. Ειδικές λειτουργίες

- 45 Ρύθμιση του υψόμετρου
- 46 Αλλαγή της ρύθμισης γραμματοσειράς
- 47 Αλλαγή των προεπιλεγμένων ρυθμίσεων εκτύπωσης
- 48 Καθορισμός του μηχανήματος ως προεπιλεγμένου
- 49 Χρήση προηγμένων λειτουργιών εκτύπωσης
- 57 Εκτύπωση με Macintosh
- 60 Εκτύπωση σε Linux
- 63 Εκτύπωση σε Unix



5. Συντήρηση

- 67 Αποθήκευση της κασέτας τόνερ
- 69 Συμβουλές μετακίνησης και αποθήκευσης του μηχανήματος
- 70 Χρήσιμα εργαλεία διαχείρισης



6. Αντιμετώπιση προβλημάτων

- 84 Προβλήματα με την τροφοδότηση χαρτιού
- 86 Προβλήματα τροφοδοσίας και σύνδεσης καλωδίων
- 87 Προβλήματα εκτύπωσης
- 92 Προβλήματα ποιότητας εκτύπωσης
- 101 Προβλήματα με το λειτουργικό σύστημα

Contact **SAMSUNG** worldwide

Γλωσσάριο

1. Εγκατάσταση λογισμικού



Αυτό το κεφάλαιο παρέχει οδηγίες για την εγκατάσταση απαραίτητου και χρήσιμου λογισμικού για χρήση σε περιβάλλοντα στα οποία το μηχάνημα συνδέεται μέσω καλωδίου. Ένα τοπικά συνδεδεμένο μηχάνημα είναι ένα μηχάνημα που συνδέεται απευθείας στον υπολογιστή σας χρησιμοποιώντας το καλώδιο. Αν το μηχάνημά σας είναι συνδεδεμένο σε δίκτυο, παραλείψτε τα βήματα που ακολουθούν και μεταβείτε στην ενότητα εγκατάστασης του προγράμματος οδήγησης του μηχανήματος συνδεδεμένου μέσω δικτύου (βλέπε Εγκατάσταση προγράμματος οδήγησης μέσω του δικτύου¹⁸).

- **Εγκατάσταση για Macintosh** 5
- **Επανεγκατάσταση για Macintosh** 7
- **Εγκατάσταση για Linux** 8
- **Επανεγκατάσταση για Linux** 10



- Εάν είστε χρήστης λειτουργικού συστήματος Windows, ανατρέξτε στο Βασικό οδηγό για την εγκατάσταση του προγράμματος οδήγησης του μηχανήματος.
- Χρησιμοποιήστε μόνο καλώδιο USB με μήκος μικρότερο από 3 μέτρα.

- 1 Βεβαιωθείτε ότι το μηχάνημα είναι συνδεδεμένο με τον υπολογιστή και είναι ενεργοποιημένο.
- 2 Τοποθετήστε το παρεχόμενο CD λογισμικού στη μονάδα δίσκου CD-ROM.
- 3 Κάντε διπλό κλικ στο εικονίδιο CD-ROM που εμφανίζεται στην επιφάνεια εργασίας του Macintosh.
- 4 Κάντε διπλό κλικ στο φάκελο **MAC_Installer** > εικονίδιο **Installer OS X**.
- 5 Πληκτρολογήστε τον κωδικό πρόσβασης και κάντε κλικ στο **OK**.
- 6 Κάντε κλικ στο **Continue**.
- 7 Διαβάστε την άδεια χρήσης και κάντε κλικ στο κουμπί **Continue**.
- 8 Κάντε κλικ στην επιλογή **Agree** για να αποδεχθείτε τους όρους της άδειας χρήσης.
- 9 Επιλέξτε **Easy Install** και κάντε κλικ στο **Install**. Η επιλογή **Easy Install** συνιστάται για τους περισσότερους χρήστες. Θα εγκατασταθούν όλα τα συστατικά στοιχεία που είναι απαραίτητα για τις λειτουργίες του μηχανήματος.
Αν επιλέξετε **Custom Install**, μπορείτε να επιλέξετε μεμονωμένα στοιχεία για εγκατάσταση.
- 10 Όταν εμφανιστεί το μήνυμα που σας προειδοποιεί ότι όλες οι εφαρμογές του υπολογιστή σας θα κλείσουν, κάντε κλικ στο **Continue**.
- 11 Επιλέξτε **Typical installation for a local printer** και μετά κάντε κλικ στο **OK**.
- 12 Κάντε κλικ στο **Continue** στα παράθυρο **Read Me**.
- 13 Αφού ολοκληρωθεί η εγκατάσταση, κάντε κλικ στο **Quit**.

14 Ανοίξτε το φάκελο **Applications > Utilities > Print Setup Utility**.

- Για Mac OS X 10.5-10.7, ανοίξτε το φάκελο **Applications > System Preferences** και κάντε κλικ στο **Print & Fax**.

15 Κάντε κλικ στο **Add** στο **Printer List**.

- Για Mac OS X 10.5 -10.7, κάντε κλικ στο εικονίδιο «+». Στην οθόνη θα εμφανιστεί ένα αναδυόμενο παράθυρο.

16 Για Mac OS X 10.3, επιλέξτε την καρτέλα **USB**.

- Για Mac OS X 10.4, κάντε κλικ στο **Default Browser** και βρείτε τη σύνδεση USB.
- Για Mac OS X 10.5 -10.7, κάντε κλικ στο **Default** και βρείτε τη σύνδεση USB.

17 Σε Mac OS X 10.3, αν η Αυτόματη επιλογή δεν λειτουργήσει σωστά, επιλέξτε **Samsung** στο **Printer Model** και το όνομα του μηχανήματός σας στο **Model Name**.

- Σε Mac OS X 10.4, αν η Αυτόματη επιλογή δεν λειτουργήσει σωστά, επιλέξτε **Samsung** στο **Print Using** και το όνομα του μηχανήματός σας στο **Model**.
- Για Mac OS X 10.5 -10.7, αν το Auto Select δεν λειτουργεί σωστά, επιλέξτε **Select a driver to use...** και το όνομα του μηχανήματός σας στο **Print Using**.

Το μηχανήμα σας εμφανίζεται στο **Printer List** και έχει οριστεί ως το προεπιλεγμένο μηχανήμα.

18 Κάντε κλικ στο **Add**.

Σε περίπτωση που το πρόγραμμα οδήγησης εκτυπωτή δεν λειτουργεί σωστά, απεγκαταστήστε το και μετά επανεγκαταστήστε το.

- 1** Βεβαιωθείτε ότι το μηχάνημα είναι συνδεδεμένο με τον υπολογιστή και είναι ενεργοποιημένο.
- 2** Τοποθετήστε το παρεχόμενο CD λογισμικού στη μονάδα δίσκου CD-ROM.
- 3** Κάντε διπλό κλικ στο εικονίδιο CD-ROM που εμφανίζεται στην επιφάνεια εργασίας του Macintosh.
- 4** Κάντε διπλό κλικ στο φάκελο **MAC_Installer** > εικονίδιο **Installer OS X**.
- 5** Πληκτρολογήστε τον κωδικό πρόσβασης και κάντε κλικ στο **OK**.
- 6** Κάντε κλικ στο **Continue**.
- 7** Διαβάστε την άδεια χρήσης και κάντε κλικ στο κουμπί **Continue**.
- 8** Κάντε κλικ στην επιλογή **Agree** για να αποδεχθείτε τους όρους της άδειας χρήσης.

- 9** Επιλέξτε **Uninstall** και κάντε κλικ στο **Uninstall**.
- 10** Όταν εμφανιστεί το μήνυμα που σας προειδοποιεί ότι όλες οι εφαρμογές του υπολογιστή σας θα κλείσουν, κάντε κλικ στο **Continue**.
- 11** Όταν ολοκληρωθεί η κατάργηση εγκατάστασης, κάντε κλικ στο **Quit**.



Εάν έχει ήδη προστεθεί ένα μηχάνημα, διαγράψτε το από το **Print Setup Utility** ή το **Print & Fax**.

Πρέπει να πραγματοποιήσετε λήψη πακέτων πακέτου λογισμικού Linux από την τοποθεσία Web της Samsung για να εγκαταστήσετε το λογισμικό του εκτυπωτή (<http://www.samsung.com/printer>).



Εγκατάσταση του Unified Linux Driver

- 1 Βεβαιωθείτε ότι το μηχάνημα είναι συνδεδεμένο με τον υπολογιστή και είναι ενεργοποιημένο.
- 2 Όταν εμφανιστεί το παράθυρο **Administrator Login**, πληκτρολογήστε “root” στο πεδίο **Login** και στη συνέχεια τον κωδικό πρόσβασης του συστήματος.



Πρέπει να συνδεθείτε ως super user (root) για να εγκαταστήσετε το λογισμικό του μηχανήματος. Εάν δεν είστε super user, συμβουλευτείτε τον διαχειριστή συστήματος.

- 3 Κατεβάστε από την τοποθεσία Web της Samsung το πακέτο Unified Linux Driver στον υπολογιστή σας.
- 4 Κάντε δεξί κλικ στο πακέτο **Unified Linux Driver** και αποσυμπιέστε το πακέτο.

5

Κάντε διπλό κλικ στο **cdroot > autorun**.

6

Όταν εμφανιστεί η οθόνη υποδοχής, κάντε κλικ στο **Next**.

7

Όταν ολοκληρωθεί η εγκατάσταση, κάντε κλικ στο **Finish**.

Το πρόγραμμα εγκατάστασης έχει προσθέσει το εικονίδιο του Unified Driver Configurator στην επιφάνεια εργασίας και Unified Driver group στο μενού συστήματος για δική σας ευκολία. Αν αντιμετωπίζετε δυσκολίες, ανατρέξτε στη βοήθεια στο μενού του συστήματος ή στις εφαρμογές Windows του πακέτου προγραμμάτων οδήγησης, όπως το **Unified Driver Configurator** ή το **Image Manager**.



Εγκατάσταση του Smart Panel

1

Βεβαιωθείτε ότι το μηχάνημα είναι συνδεδεμένο με τον υπολογιστή και είναι ενεργοποιημένο.

2

Όταν εμφανιστεί το παράθυρο **Administrator Login**, πληκτρολογήστε “root” στο πεδίο **Login** και στη συνέχεια τον κωδικό πρόσβασης.



Πρέπει να συνδεθείτε ως super user (root) για να εγκαταστήσετε το λογισμικό του μηχανήματος. Εάν δεν είστε super user, συμβουλευτείτε τον διαχειριστή συστήματος.

- 3 Κατεβάστε από την τοποθεσία Web της Samsung το πακέτο **Smart Panel** στον υπολογιστή σας.
- 4 Κάντε δεξί κλικ στο πακέτο Έξυπνος πίνακας και πραγματοποιήστε εξαγωγή του.
- 5 Κάντε διπλό κλικ στο **cdroot > Linux > smartpanel > install.sh**.



Πρέπει να συνδεθείτε ως super user (root) για να εγκαταστήσετε το λογισμικό του μηχανήματος. Εάν δεν είστε super user, συμβουλευτείτε τον διαχειριστή συστήματος.

- 3 Από την τοποθεσία της Samsung στο Web, πραγματοποιήστε λήψη του πακέτου Βοηθητικό πρόγραμμα ρυθμίσεων εκτυπωτή στον υπολογιστή σας.
- 4 Κάντε δεξί κλικ στο πακέτο **Printer Settings Utility** και πραγματοποιήστε εξαγωγή του.
- 5 Κάντε διπλό κλικ στο **cdroot > Linux > psu > install.sh**.



Εγκατάσταση του Printer Settings Utility

- 1 Βεβαιωθείτε ότι το μηχάνημα είναι συνδεδεμένο με τον υπολογιστή και είναι ενεργοποιημένο.
- 2 Όταν εμφανιστεί το παράθυρο **Administrator Login**, πληκτρολογήστε “root” στο πεδίο **Login** και στη συνέχεια τον κωδικό πρόσβασης του συστήματος.

Σε περίπτωση που το πρόγραμμα οδήγησης εκτυπωτή δεν λειτουργεί σωστά, απεγκαταστήστε το και μετά επανεγκαταστήστε το.

- 1 Βεβαιωθείτε ότι το μηχάνημα είναι συνδεδεμένο με τον υπολογιστή και είναι ενεργοποιημένο.
- 2 Όταν εμφανιστεί το παράθυρο **Administrator Login**, πληκτρολογήστε “root” στο πεδίο **Login** και στη συνέχεια τον κωδικό πρόσβασης του συστήματος.

Πρέπει να συνδεθείτε ως super user (root) για να απεγκαταστήσετε το πρόγραμμα οδήγησης εκτυπωτή. Εάν δεν είστε super user, συμβουλευτείτε τον διαχειριστή συστήματος.
- 3 Κάντε κλικ στο εικονίδιο στο κάτω μέρος της επιφάνειας εργασίας. Όταν εμφανιστεί η οθόνη τερματικού, πληκτρολογήστε τα εξής.


```
[root@localhost root]#cd /opt/Samsung/mfp/uninstall/  
[root@localhost uninstall]#./uninstall.sh
```
- 4 Κάντε κλικ στο **Uninstall**.
- 5 Κάντε κλικ στο κουμπί **Επόμενο**.
- 6 Κάντε κλικ στο **Τέλος**.



2. Χρήση ενός μηχανήματος που είναι συνδεδεμένο στο δίκτυο

Στο κεφάλαιο αυτό σας δίδονται οδηγίες βήμα-βήμα για τη ρύθμιση του μηχανήματος που συνδέεται μέσω δικτύου και του λογισμικού.

- **Χρήσιμα προγράμματα δικτύου** 12
- **Ρυθμίσεις ενσύρματου δικτύου** 14
- **Εγκατάσταση προγράμματος οδήγησης μέσω του δικτύου** 18
- **ρύθμιση παραμέτρων IPv6** 27

Υπάρχουν διαθέσιμα διάφορα προγράμματα για τον εύκολο καθορισμό των ρυθμίσεων δικτύου σε περιβάλλον δικτύου. Ειδικά για το διαχειριστή του δικτύου, είναι εφικτή η διαχείριση πολλών μηχανημάτων στο δίκτυο.



Πριν χρησιμοποιήσετε τα παρακάτω προγράμματα, ρυθμίστε πρώτα τη διεύθυνση IP.



SyncThru™ Web Service

Ο διακομιστής Web ενσωματωμένος στο μηχάνημα δικτύου σας δίνει τη δυνατότητα να εκτελέσετε τις ακόλουθες εργασίες (βλ. “Χρήση του SyncThru™ Web Service” στη σελίδα 29):

- Ελέγξτε τις πληροφορίες και την κατάσταση αναλωσίμων.
- Να προσαρμόσετε τις ρυθμίσεις του μηχανήματος.
- Ρυθμίστε την επιλογή ειδοποίησης email. Όταν ενεργοποιήσετε αυτήν την επιλογή, η κατάσταση του μηχανήματος (έλλειψη στην κασέτα τόνερ ή σφάλμα μηχανήματος) αποστέλλεται αυτόματα στην ηλεκτρονική διεύθυνση συγκεκριμένου ατόμου.

- Να ρυθμίσετε τις απαραίτητες παραμέτρους δικτύου για το μηχάνημα, έτσι ώστε να συνδέεται σε διάφορα περιβάλλοντα δικτύου.



SyncThru™ Web Admin Service

Σύστημα διαχείρισης μηχανημάτων στο Web για διαχειριστές δικτύου. Το SyncThru™ Web Admin Service σας προσφέρει έναν αποτελεσματικό τρόπο διαχείρισης των συσκευών δικτύου και σας επιτρέπει να παρακολουθείτε από απόσταση και να αντιμετωπίζετε προβλήματα μηχανημάτων δικτύου από οποιοδήποτε σημείο υπάρχει εταιρική πρόσβαση στο Internet. Πραγματοποιήστε λήψη αυτού του προγράμματος από την τοποθεσία <http://solution.samsungprinter.com>.



SetIP

Αυτό το βοηθητικό πρόγραμμα σας επιτρέπει να επιλέξετε μια διασύνδεση δικτύου και να ρυθμίσετε μη αυτόματα τις διευθύνσεις IP που θα χρησιμοποιηθούν με το πρωτόκολλο TCP/IP.


- Βλέπε “Διαμόρφωση διεύθυνσης IPv4 με τη χρήση του προγράμματος SetIP (Windows)” στη σελίδα 15.
- Βλέπε “Διαμόρφωση διεύθυνσης IPv4 με τη χρήση του προγράμματος SetIP (Macintosh)” στη σελίδα 16.
- Βλέπε “Διαμόρφωση διεύθυνσης IPv4 με τη χρήση του προγράμματος SetIP (Linux)” στη σελίδα 17.



Το TCP/IPv6 δεν υποστηρίζεται από αυτό το πρόγραμμα.

Θα πρέπει να ρυθμίσετε τα πρωτόκολλα δικτύου στο μηχάνημά σας για να το χρησιμοποιήσετε στο δίκτυό σας.



Μπορείτε να χρησιμοποιήσετε το δίκτυο αφότου συνδέσετε το καλώδιο δικτύου σε αντίστοιχη θύρα του μηχανήματός σας.

- Για τα μοντέλα που δεν διαθέτουν οθόνη ενδείξεων στον πίνακα ελέγχου, χρησιμοποιήστε το πρόγραμμα SyncThru™ Web Service ή SetIP.
 - Βλέπε “Χρήση του SyncThru™ Web Service” στη σελίδα 70.
 - Βλέπε “Ρύθμιση διεύθυνσης IP” στη σελίδα 15.
- Για τα μοντέλα που διαθέτουν οθόνη ενδείξεων στον πίνακα ελέγχου, διαμορφώστε τις ρυθμίσεις δικτύου πατώντας το  (κουμπί **Μενού**) > **Network** στον πίνακα ελέγχου (βλ. “Δίκτυο” στη σελίδα 42).



Εκτύπωση αναφοράς ρύθμισης παραμέτρων δικτύου

Μπορείτε να εκτυπώσετε την **αναφορά ρύθμισης παραμέτρων δικτύου** από τον πίνακα ελέγχου του μηχανήματος στην οποία θα αναφέρονται οι τρέχουσες ρυθμίσεις δικτύου του εκτυπωτή. Έτσι, θα μπορείτε να ρυθμίσετε το δίκτυο.

- **Το μηχάνημα έχει οθόνη ενδείξεων:** Πατήστε το  (κουμπί **Μενού**) στον πίνακα ελέγχου και επιλέξτε **Network > Network Config. (Network Configuration)> Ναι**.
- **Το μηχάνημα δεν έχει οθόνη ενδείξεων:** Πατήστε το κουμπί  (**Άκυρο** ή **Διακοπή/απαλοιφή**) στον πίνακα ελέγχου για περισσότερο από πέντε δευτερόλεπτα.

Μέσα από την **αναφορά παραμέτρων δικτύου**, μπορείτε να εντοπίσετε τις διευθύνσεις MAC και IP του υπολογιστή σας.

Για παράδειγμα:

- Διεύθυνση MAC: 00:15:99:41:A2:78
- Διεύθυνση IP: 192.0.0.192




Ρύθμιση διεύθυνσης IP

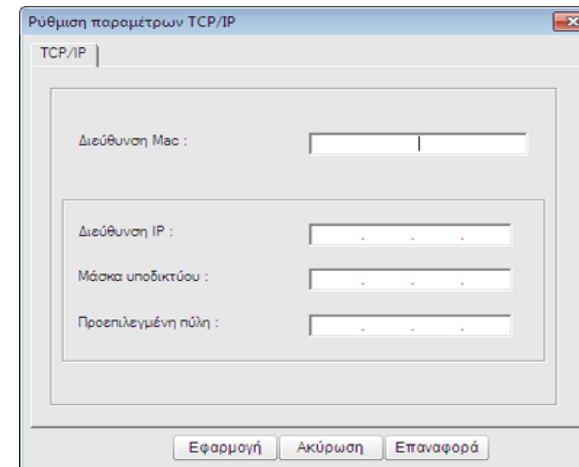
Πρώτα πρέπει να ρυθμίσετε μια διεύθυνση IP για την εκτύπωση και τις εργασίες διαχείρισης στο δίκτυο. Στις περισσότερες περιπτώσεις, μια νέα διεύθυνση IP αντιστοιχίζεται αυτόματα από ένα διακομιστή DHCP (Πρωτόκολλο δυναμικής διαμόρφωσης κεντρικού υπολογιστή) που υπάρχει στο δίκτυο.

Διαμόρφωση διεύθυνσης IPv4 με τη χρήση του προγράμματος SetIP (Windows)

Πριν από τη χρήση του προγράμματος SetIP, απενεργοποιήστε το τείχος προστασίας του υπολογιστή από το στοιχείο **Πίνακας Ελέγχου > Κέντρο ασφαλείας > Τείχος προστασίας των Windows**.

- 1 Εγκαταστήστε αυτό το πρόγραμμα από το παρεχόμενο CD-ROM κάνοντας διπλό κλικ στο στοιχείο **Application > SetIP > Setup.exe**.
- 2 Ακολουθήστε τις οδηγίες στο παράθυρο εγκατάστασης.
- 3 Συνδέστε το μηχάνημά σας στο δίκτυο με καλώδιο δικτύου.
- 4 Ενεργοποιήστε το μηχάνημα.

- 5 Από το μενού **Έναρξη** των Windows, επιλέξτε **Όλα τα προγράμματα > Samsung Printers > SetIP > SetIP**.
- 6 Κάντε κλικ στο εικονίδιο  (το τρίτο από αριστερά) στο παράθυρο SetIP για να ανοίξει το παράθυρο ρύθμισης παραμέτρων TCP/IP.
- 7 Εισαγάγετε τα νέα στοιχεία του μηχανήματος στο παράθυρο ρύθμισης παραμέτρων ως εξής. Σε εταιρικό intranet, ενδέχεται να χρειαστεί να σας δοθούν αυτές οι πληροφορίες από το διαχειριστή δικτύου, πριν προχωρήσετε.





Εντοπίστε τη διεύθυνση MAC στην **αναφορά παραμέτρων δικτύου** (βλ. “Εκτύπωση αναφοράς ρύθμισης παραμέτρων δικτύου” στη σελίδα 14) και πληκτρολογήστε την χωρίς το σύμβολο άνω και κάτω τελείας. Για παράδειγμα, η διεύθυνση 00:15:99:29:51:A8 γίνεται 0015992951A8.


- 8 Κάντε κλικ στο **Εφαρμογή** και στη συνέχεια στο κουμπί **OK**. Το μηχάνημα θα εκτυπώσει αυτόματα την **Αναφορά παραμέτρων δικτύου**. Βεβαιωθείτε ότι όλες οι ρυθμίσεις είναι σωστές.

Διαμόρφωση διεύθυνσης IPv4 με τη χρήση του προγράμματος SetIP (Macintosh)

Πριν από τη χρήση του προγράμματος SetIP, απενεργοποιήστε το τείχος προστασίας του υπολογιστή από το στοιχείο **System Preferences > Security > Firewall**.



Οι παρακάτω οδηγίες ενδέχεται να αποκλίνουν από το μοντέλο σας.

- 1 Συνδέστε το μηχάνημά σας στο δίκτυο με καλώδιο δικτύου.
- 2 Τοποθετήστε το CD-ROM εγκατάστασης, ανοίξτε το παράθυρο του δίσκου και επιλέξτε **MAC_Installer > MAC_Printer > SetIP > SetIPApplet.html**.
- 3 Κάντε διπλό κλικ στο αρχείο και η εφαρμογή **Safari** θα ανοίξει αυτόματα. Στη συνέχεια, επιλέξτε **Trust**. Το πρόγραμμα περιήγησης θα ανοίξει τη σελίδα **SetIPApplet.html** που δείχνει το όνομα του εκτυπωτή και τις πληροφορίες διεύθυνσης IP.
- 4 Κάντε κλικ στο εικονίδιο  (το τρίτο από αριστερά) στο παράθυρο SetIP για να ανοίξει το παράθυρο ρύθμισης παραμέτρων TCP/IP.
- 5 Εισαγάγετε τα νέα στοιχεία του μηχανήματος στο παράθυρο ρύθμισης παραμέτρων. Σε εταιρικό intranet, ενδέχεται να χρειαστεί να σας δοθούν αυτές οι πληροφορίες από το διαχειριστή δικτύου, πριν προχωρήσετε.



Εντοπίστε τη διεύθυνση MAC στην **αναφορά παραμέτρων δικτύου** (βλ. “Εκτύπωση αναφοράς ρύθμισης παραμέτρων δικτύου” στη σελίδα 14) και πληκτρολογήστε την χωρίς το σύμβολο άνω και κάτω τελείας. Για παράδειγμα, η διεύθυνση 00:15:99:29:51:A8 γίνεται 0015992951A8.

6 Επιλέξτε **Apply**, μετά **OK** και μετά ξανά **OK**.

7 Κλείστε το **Safari**.

Διαμόρφωση διεύθυνσης IPv4 με τη χρήση του προγράμματος SetIP (Linux)

Πριν από τη χρήση του προγράμματος SetIP, απενεργοποιήστε το τείχος προστασίας του υπολογιστή από το στοιχείο **System Preferences** ή **Administrator**.



Οι παρακάτω οδηγίες ενδέχεται να διαφέρουν από το δικό σας μοντέλο ή λειτουργικό σύστημα.

1 Ανοίξτε το `/opt/Samsung/mfp/share/utils/`.

2 Κάντε διπλό κλικ στο αρχείο **SetIPApplet.html**.

3 Κάντε κλικ για να ανοίξει το παράθυρο παραμέτρων TCP/IP.

4 Εισαγάγετε τα νέα στοιχεία του μηχανήματος στο παράθυρο ρύθμισης παραμέτρων. Σε εταιρικό intranet, ενδέχεται να χρειαστεί να σας δοθούν αυτές οι πληροφορίες από το διαχειριστή δικτύου, πριν προχωρήσετε.



Εντοπίστε τη διεύθυνση MAC στην **αναφορά παραμέτρων δικτύου** (βλ. “Εκτύπωση αναφοράς ρύθμισης παραμέτρων δικτύου” στη σελίδα 14) και πληκτρολογήστε την χωρίς το σύμβολο άνω και κάτω τελείας. Για παράδειγμα, η διεύθυνση 00:15:99:29:51:A8 γίνεται 0015992951A8.

5 Το μηχάνημα θα εκτυπώσει αυτόματα την **Αναφορά παραμέτρων δικτύου**.



Windows

- 1 Βεβαιωθείτε ότι το μηχάνημα είναι συνδεδεμένο με το δίκτυο και ότι είναι ενεργοποιημένο. Επίσης, θα πρέπει να έχει οριστεί η διεύθυνση IP του μηχανήματος (βλ. “Ρύθμιση διεύθυνσης IP” στη σελίδα 15).



Αν εμφανιστεί το παράθυρο **Οδηγός εύρεσης νέου υλικού** κατά τη διαδικασία εγκατάστασης, κάντε κλικ στο **Άκυρο** για να κλείσετε το παράθυρο.

- 2 Τοποθετήστε το παρεχόμενο CD λογισμικού στη μονάδα δίσκου CD-ROM.

Θα γίνει αυτόματη εκτέλεση του CD λογισμικού και θα εμφανιστεί ένα παράθυρο εγκατάστασης.

- 3 Επιλέξτε **Εγκατάσταση τώρα**.



Η **Προσαρμοσμένη εγκατάσταση** σας επιτρέπει να επιλέξετε τη σύνδεση του μηχανήματος και μπορείτε να επιλέξετε μεμονωμένα στοιχεία για εγκατάσταση. Ακολουθήστε τις οδηγίες στο παράθυρο.

- 4 Διαβάστε την **Άδεια χρήσης** και επιλέξτε **I accept the terms of the License Agreement**. Στη συνέχεια, κάντε κλικ στην επιλογή **Επόμενο**.

Το πρόγραμμα εκτελεί αναζήτηση του μηχανήματος.



Αν το μηχανήμά σας δεν μπορεί να εντοπιστεί στο δίκτυο ή τοπικά, εμφανίζεται το μήνυμα σφάλματος.

- **Επιλέξτε εάν θέλετε να εγκαταστήσετε το λογισμικό, χωρίς σύνδεση του εκτυπωτή.**
 - Ενεργοποιήστε αυτή την επιλογή για να εγκαταστήσετε το πρόγραμμα χωρίς να είναι συνδεδεμένο κάποιο μηχάνημα. Σε αυτήν την περίπτωση, το παράθυρο εκτύπωσης δοκιμαστικής σελίδας δεν θα εμφανιστεί και η διαδικασία εγκατάστασης θα ολοκληρωθεί.
- **Επανάληψη αναζήτησης**

Όταν πατάτε αυτό το κουμπί, εμφανίζεται το παράθυρο ειδοποίησης του τείχους προστασίας.

 - Απενεργοποιήστε το τείχος προστασίας και πατήστε **Επανάληψη αναζήτησης**. Σε λειτουργικό σύστημα Windows, κάντε κλικ στο κουμπί **Έναρξη > Πίνακας Ελέγχου > Τείχος προστασίας των Windows** και απενεργοποιήστε αυτήν την επιλογή.
 - Απενεργοποιήστε το τείχος προστασίας από το πρόγραμμα άλλου κατασκευαστή πέραν του λειτουργικού συστήματος. Ανατρέξτε στο εγχειρίδιο που συνοδεύει τα επιμέρους προγράμματα.

• Άμεση είσοδος

Η **Άμεση είσοδος** σας επιτρέπει να αναζητήσετε ένα συγκεκριμένο μηχάνημα στο δίκτυο.

- **Αναζήτηση κατά διεύθυνση IP:** Πληκτρολογήστε τη διεύθυνση IP ή το όνομα του κεντρικού υπολογιστή. Στη συνέχεια, κάντε κλικ στην επιλογή **Επόμενο**.

Για να επαληθεύσετε τη διεύθυνση IP του μηχανήματός σας, εκτυπώστε μια αναφορά ρύθμισης παραμέτρων δικτύου (βλέπε “Εκτύπωση αναφοράς ρύθμισης παραμέτρων δικτύου” στη σελίδα 14).

- **Αναζήτηση κατά διαδρομή δικτύου:** Για να βρείτε ένα κοινόχρηστο μηχάνημα διαδρομή UNC πληκτρολογήστε το κοινόχρηστο όνομα ή αναζητήστε έναν κοινόχρηστο εκτυπωτή κάνοντας κλικ στο κουμπί **Αναζήτηση**. Στη συνέχεια, κάντε κλικ στην επιλογή **Επόμενο**.

• Βοήθεια

Αν το μηχάνημα δεν είναι συνδεδεμένο στον υπολογιστή ή στο δίκτυο, αυτό το κουμπί βοήθειας παρέχει αναλυτικές πληροφορίες σχετικά με τον τρόπο σύνδεσης του μηχανήματος.

• Όνομα κοινότητας SNMP

Αν ο διαχειριστής συστήματος έχει καθορίσει το νέο **Όνομα κοινότητας SNMP** στο μηχάνημα, μπορείτε να βρείτε το μηχάνημα στο δίκτυο. Επικοινωνήστε με το διαχειριστή συστήματος για να μάθετε το νέο **Όνομα κοινότητας SNMP**.

- 5 Το μηχανήματα για τα οποία πραγματοποιήθηκε αναζήτηση θα εμφανιστούν στην οθόνη. Επιλέξτε το μηχάνημα που θέλετε να χρησιμοποιήσετε και κάντε κλικ στο **OK**.



Αν το πρόγραμμα οδήγησης πραγματοποιήσει αναζήτηση μόνο για ένα μηχάνημα, εμφανίζεται το παράθυρο επιβεβαίωσης.

- 6 Ακολουθήστε τις οδηγίες στο παράθυρο εγκατάστασης.



Macintosh

- 1 Βεβαιωθείτε ότι το μηχάνημα είναι συνδεδεμένο στο δίκτυο και ότι είναι ενεργοποιημένο. Επίσης, θα πρέπει να έχει οριστεί η διεύθυνση IP του μηχανήματος (βλ. “Ρύθμιση διεύθυνσης IP” στη σελίδα 15).
- 2 Τοποθετήστε το παρεχόμενο CD λογισμικού στη μονάδα δίσκου CD-ROM.
- 3 Κάντε διπλό κλικ στο εικονίδιο CD-ROM που εμφανίζεται στην επιφάνεια εργασίας του Macintosh.

- 4 Κάντε διπλό κλικ στο φάκελο **MAC_Installer** > εικονίδιο **Installer OS X**.
- 5 Πληκτρολογήστε τον κωδικό πρόσβασης και κάντε κλικ στο **OK**.
- 6 Κάντε κλικ στο **Continue**.
- 7 Διαβάστε την άδεια χρήσης και κάντε κλικ στο κουμπί **Continue**.
- 8 Κάντε κλικ στην επιλογή **Agree** για να αποδεχθείτε τους όρους της άδειας χρήσης.
- 9 Επιλέξτε **Easy Install** και κάντε κλικ στο **Install**. Η επιλογή **Easy Install** συνιστάται για τους περισσότερους χρήστες. Θα εγκατασταθούν όλα τα συστατικά στοιχεία που είναι απαραίτητα για τις λειτουργίες του μηχανήματος.
Αν επιλέξετε **Custom Install**, μπορείτε να επιλέξετε μεμονωμένα στοιχεία για εγκατάσταση.
- 10 Όταν εμφανιστεί το μήνυμα που σας προειδοποιεί ότι όλες οι εφαρμογές του υπολογιστή σας θα κλείσουν, κάντε κλικ στο **Continue**.
- 11 Επιλέξτε **Typical installation for a network printer** και μετά κάντε κλικ στο **OK**.
- 12 Το πρόγραμμα SetIP εκτελείται αυτόματα.
- 13 Κάντε κλικ στο **OK** για να συνεχίσετε την εγκατάσταση.
- 14 Κάντε κλικ στο **Continue** στα παράθυρο **Read me**.
- 15 Αφού ολοκληρωθεί η εγκατάσταση, πατήστε **OK**.
- 16 Ανοίξτε το φάκελο **Applications** > **Utilities** > **Print Setup Utility**.
 - Για Mac OS X 10.5-10.7, ανοίξτε το φάκελο **Applications** > **System Preferences** και κάντε κλικ στο **Print & Fax**.
- 17 Κάντε κλικ στο **Add** στο **Printer List**.
 - Για Mac OS X 10.5-10.7, κάντε κλικ στο εικονίδιο "+". Στην οθόνη θα εμφανιστεί ένα αναδυόμενο παράθυρο.
- 18 Σε Mac OS X 10.3 επιλέξτε την καρτέλα **IP Printing**.
 - Σε Mac OS X 10.4 κάντε κλικ στο **IP Printer**.
 - Για Mac OS X 10.5-10.7, κάντε κλικ στο **IP**.
- 19 Επιλέξτε **HP Jetdirect - Socket** για το **Protocol**.



Όταν εκτυπώνετε ένα πολυσέλιδο έγγραφο, μπορείτε να ενισχύσετε την απόδοση επιλέγοντας **Socket** στην επιλογή **Printer Type**.

20 Πληκτρολογήστε τη διεύθυνση IP του μηχανήματος στο πεδίο εισαγωγής **Address**.

21 Πληκτρολογήστε το όνομα ουράς στο πεδίο εισαγωγής **Queue**. Αν δεν μπορείτε να εντοπίσετε το όνομα ουράς για το διακομιστή του μηχανήματος, προσπαθήστε να χρησιμοποιήσετε πρώτα το όνομα της προεπιλεγμένης ουράς.

22 Σε Mac OS X 10.3, αν το Αυτόματη επιλογή δεν λειτουργήσει σωστά, επιλέξτε **Samsung** στο **Printer Model** και το όνομα του μηχανήματός σας στο **Model Name**.

- Σε Mac OS X 10.4, αν το Αυτόματη επιλογή δεν λειτουργήσει σωστά, επιλέξτε **Samsung** στο **Print Using** και το όνομα του μηχανήματός σας στο **Model**.
- Για Mac OS X 10.5~10.7, αν το Auto Select δεν λειτουργήσει σωστά, επιλέξτε **Select Printer Software** και το όνομα του μηχανήματός σας στο **Print Using**.

23 Κάντε κλικ στο **Add**.

Το μηχάνημά σας εμφανίζεται στο **Printer List** και έχει οριστεί ως το προεπιλεγμένο μηχάνημα.



Linux

Πρέπει να πραγματοποιήσετε λήψη πακέτων πακέτου λογισμικού Linux από την τοποθεσία Web της Samsung για να εγκαταστήσετε το λογισμικό του εκτυπωτή (<http://www.samsung.com/printer>).



Για να εγκαταστήσετε άλλο λογισμικό:

- Βλέπε “Εγκατάσταση του Smart Panel” στη σελίδα 8.
- Βλέπε “Εγκατάσταση του Printer Settings Utility” στη σελίδα 9.

Εγκατάσταση του Linux driver και προσθήκη εκτυπωτή δικτύου

- 1 Βεβαιωθείτε ότι το μηχάνημα είναι συνδεδεμένο στο δίκτυο και ότι είναι ενεργοποιημένο. Επίσης, θα πρέπει να έχει οριστεί η διεύθυνση IP του μηχανήματος.
- 2 Πραγματοποιήστε λήψη του πακέτου Unified Linux Driver από την τοποθεσία της Samsung στο Web.
- 3 Εξάγετε το αρχείο UnifiedLinuxDriver.tar.gz και ανοίξτε το νέο κατάλογο.
- 4 Κάντε διπλό κλικ στο φάκελο **Linux** > εικονίδιο **install.sh**.
- 5 Ανοίγει το παράθυρο του προγράμματος εγκατάστασης της Samsung. Κάντε κλικ στο **Continue**.
- 6 Ανοίγει το παράθυρο «Οδηγός προσθήκης εκτυπωτή». Κάντε κλικ στο κουμπί **Next**.
- 7 Επιλέξτε τον εκτυπωτή δικτύου και πατήστε το κουμπί **Search**.
- 8 Η διεύθυνση IP του μηχανήματος και το όνομα του μοντέλου εμφανίζονται στο πεδίο της λίστας.

- 9 Επιλέξτε το μηχάνημά σας και κάντε κλικ στο **Next**.
- 10 Καταχωρίστε την περιγραφή του εκτυπωτή και πατήστε **Next**.
- 11 Μετά την προσθήκη του μηχανήματος, κάντε κλικ στο **Finish**.
- 12 Όταν ολοκληρωθεί η εγκατάσταση, κάντε κλικ στο **Finish**.

Προσθήκη εκτυπωτή δικτύου

- 1 Κάντε διπλό κλικ στο **Unified Driver Configurator**.
- 2 Κάντε κλικ στο **Add Printer**.
- 3 Ανοίγει το παράθυρο **Add printer wizard**. Κάντε κλικ στο κουμπί **Next**.
- 4 Επιλέξτε **Network printer** και κάντε κλικ στο κουμπί **Search**.
- 5 Η διεύθυνση IP του εκτυπωτή και το όνομα του μοντέλου εμφανίζονται στο πεδίο λίστας.
- 6 Επιλέξτε το μηχάνημά σας και κάντε κλικ στο **Next**.

7 Καταχωρίστε την περιγραφή του εκτυπωτή και κάντε κλικ στο **Next**.

8 Μετά την προσθήκη του μηχανήματος, κάντε κλικ στο **Finish**.



UNIX



- Βεβαιωθείτε πως το μηχάνημά σας υποστηρίζει το λειτουργικό σύστημα UNIX πριν να εγκαταστήσετε το πρόγραμμα οδήγησης για UNIX (βλ. βασικό οδηγό).
- Οι εντολές επισημαίνονται με “”, κατά την πληκτρολόγηση των εντολών, μην πληκτρολογήσετε “”.

Για να χρησιμοποιήσετε το πρόγραμμα οδήγησης εκτυπωτή UNIX, θα πρέπει να εγκαταστήσετε πρώτα το πακέτο προγράμματος οδήγησης εκτυπωτή UNIX και έπειτα να εγκαταστήσετε τον εκτυπωτή. Μπορείτε να λάβετε το πακέτο UNIX printer driver από την τοποθεσία Web της Samsung.

Εγκατάσταση του πακέτου προγράμματος οδήγησης εκτυπωτή UNIX

Η διαδικασία εγκατάστασης είναι ίδια για όλες τις παραλλαγές του λειτουργικού συστήματος UNIX που αναφέρονται.

- 1** Από την τοποθεσία Web της Samsung, λάβετε το πακέτο UNIX Printer Driver και αποσυμπιέστε το στον υπολογιστή σας.
- 2** Αποκτήστε δικαιώματα ρίζας.
su -
- 3** Αντιγράψτε το αρχείο του κατάλληλου προγράμματος οδήγησης στον υπολογιστή UNIX.



Βλέπε τον οδηγό διαχείρισης του λειτουργικού συστήματος UNIX OS για λεπτομέρειες.

- 4** Αποσυμπιέστε το πακέτο προγράμματος οδήγησης εκτυπωτή UNIX.

Για παράδειγμα, στο IBM AIX χρησιμοποιήστε τις παρακάτω εντολές.

“gzip -d < εισάγετε το όνομα του πακέτου | tar xf -”

5 Μεταβείτε στον κατάλογο αποσυμπίεσης.

6 Εκτελέστε τη δέσμη ενεργειών εγκατάστασης.
“./install”

Το αρχείο δέσμης ενεργειών που χρησιμοποιείται για την εγκατάσταση ή την κατάργηση της εγκατάστασης του πακέτου προγράμματος οδήγησης εκτυπωτή UNIX λέγεται **install**.

Χρησιμοποιήστε την εντολή “**chmod 755 install**” για να εγκρίνετε τη δέσμη ενεργειών του προγράμματος εγκατάστασης.

7 Εκτελέστε την εντολή “./install -c” για να επαληθεύσετε τα αποτελέσματα εγκατάστασης.

8 Εκτελέστε το “**installprinter**” από τη γραμμή εντολών. Έτσι εμφανίζεται το παράθυρο **Add Printer Wizard**. Στο παράθυρο αυτό, ρυθμίστε τις παραμέτρους του εκτυπωτή ανατρέχοντας στις παρακάτω διαδικασίες:



Σε ορισμένα λειτουργικά συστήματα UNIX, για παράδειγμα στο Solaris 10, οι εκτυπωτές που μόλις έχουν προστεθεί ενδέχεται να μην είναι ενεργοποιημένοι και/ή να μην δέχονται εργασίες. Σε τέτοια περίπτωση, εκτελέστε τις παρακάτω δύο εντολές από το ριζικό τερματικό:

```
“accept <printer_name>”
```

```
“enable <printer_name>”
```

Κατάργηση εγκατάστασης του πακέτου προγράμματος οδήγησης εκτυπωτή



Το βοηθητικό πρόγραμμα πρέπει να χρησιμοποιείται για την κατάργηση του εκτυπωτή που είναι εγκαταστημένος στο σύστημα.

a Εκτελέστε την εντολή “**uninstallprinter**” από το τερματικό.

Ανοίγει τον οδηγό **Uninstall Printer Wizard**.

Οι εγκαταστημένοι εκτυπωτές εμφανίζονται στην αναπτυσσόμενη λίστα.

b Επιλέξτε τον εκτυπωτή που πρόκειται να διαγραφεί.

c Κάντε κλικ στο **Delete** για να διαγράψετε τον εκτυπωτή από το σύστημα.

- d Εκτελέστε την εντολή “./install -d” για να καταργήσετε την εγκατάσταση ολόκληρου του πακέτου.
- e Για να επαληθεύσετε τα αποτελέσματα της κατάργησης εγκατάστασης, εκτελέστε την εντολή “./install -c”.

Για να πραγματοποιήσετε νέα εγκατάσταση, χρησιμοποιήστε την εντολή “./install” για να εγκαταστήσετε τα αρχεία binaries.

Εγκατάσταση του εκτυπωτή

Για να προσθέσετε τον εκτυπωτή στο σύστημα UNIX, εκτελέστε ‘installprinter’ από τη γραμμή εντολών. Έτσι εμφανίζεται το παράθυρο οδηγού προσθήκης εκτυπωτή. Στο παράθυρο αυτό, ρυθμίστε τις παραμέτρους του εκτυπωτή σύμφωνα με τα παρακάτω βήματα:

- 1 Πληκτρολογήστε το όνομα του εκτυπωτή.
- 2 Επιλέξτε το κατάλληλο μοντέλο εκτυπωτή από τη λίστα μοντέλων.
- 3 Καταχωρίστε οποιαδήποτε περιγραφή αντιστοιχεί στον τύπο του εκτυπωτή, στο πεδίο **Type**. Αυτό είναι προαιρετικό.

- 4 Καθορίστε κάποια περιγραφή εκτυπωτή στο πεδίο **Description**. Αυτό είναι προαιρετικό.
- 5 Καθορίστε τη θέση του εκτυπωτή στο πεδίο **Location**.
- 6 Πληκτρολογήστε τη διεύθυνση IP ή το όνομα DNS του εκτυπωτή στο πλαίσιο κειμένου **Device** για τους εκτυπωτές που είναι συνδεδεμένοι στο δίκτυο. Στο IBM AIX με **jetdirect Queue type** μόνο το όνομα DNS είναι εφικτό και δεν επιτρέπεται μια αριθμητική διεύθυνση IP.
- 7 Στο **Queue type**, η σύνδεση εμφανίζεται ως **lpd** ή **jetdirect** στο αντίστοιχο πλαίσιο λίστας. Επιπλέον, ο τύπος **usb** είναι διαθέσιμος στο λειτουργικό σύστημα Sun Solaris.
- 8 Επιλέξτε **Copies** για να ορίσετε τον αριθμό αντιτύπων.
- 9 Επιλέξτε **Collate** για να λάβετε τα αντίτυπα ήδη ταξινομημένα.
- 10 Επιλέξτε **Reverse Order** για να λάβετε τα αντίτυπα με αντίστροφη σειρά.

11 Επιλέξτε **Make Default** για να ορίσετε τον εκτυπωτή ως προεπιλεγμένο.

12 Κάντε κλικ στο **OK** για να προσθέσετε τον εκτυπωτή.



Το **IPv6** υποστηρίζεται κανονικά μόνο στα Windows Vista ή νεότερη έκδοση.



Αν το δίκτυο IPv6 δεν φαίνεται να λειτουργεί, ορίστε όλες τις ρυθμίσεις δικτύου στις εργοστασιακές επιλογές και δοκιμάστε ξανά χρησιμοποιώντας το στοιχείο **Clear Setting** (Βλέπε “Δίκτυο” στη σελίδα 42).

Στο περιβάλλον δικτύου IPv6 ακολουθήστε την παρακάτω διαδικασία για να χρησιμοποιήσετε τη διεύθυνση IPv6.

- 1 Συνδέστε το μηχάνημά σας στο δίκτυο με καλώδιο δικτύου.
- 2 Ενεργοποιήστε το μηχάνημα.
- 3 Εκτυπώστε μια **Αναφορά διαμόρφωσης δικτύου** η οποία θα ελέγξει τις διευθύνσεις IPv6 (βλ. “Εκτύπωση αναφοράς ρύθμισης παραμέτρων δικτύου” στη σελίδα 14).
- 4 Επιλέξτε **Έναρξη > Πίνακας Ελέγχου > Εκτυπωτές και φαξ**.

5

Κάντε κλικ στο **Προσθήκη εκτυπωτή** στο αριστερό πλαίσιο των παραθύρων **Εκτυπωτές και φαξ**.

6

Κάντε κλικ στο **Προσθήκη τοπικού εκτυπωτή** στα παράθυρα **Προσθήκη εκτυπωτή**.

7


Εμφανίζεται το παράθυρο **Οδηγός προσθήκης εκτυπωτή**. Ακολουθήστε τις οδηγίες στο παράθυρο.



Αν το μηχάνημα δεν λειτουργήσει στο περιβάλλον δικτύου, ενεργοποιήστε το IPv6. Ανατρέξτε στην επόμενη ενότητα.



Ενεργοποίηση της δυνατότητας IPv6

- 1 Πατήστε το κουμπί  (**Μενού**) στον πίνακα ελέγχου.
- 2 Πατήστε το **Network > TCP/IP (IPv6) > IPv6 Activate**.
- 3 Επιλέξτε **On** και πατήστε **OK**.
- 4 Απενεργοποιήστε και επανενεργοποιήστε το μηχάνημα.
- 5 Εγκαταστήστε ξανά το πρόγραμμα οδήγησης του εκτυπωτή.




Ρύθμιση των διευθύνσεων IPv6

Το μηχάνημα υποστηρίζει τις παρακάτω διευθύνσεις IPv6 για εκτύπωση και διαχείριση στο δίκτυο.

- **Link-local Address:** Τοπική διεύθυνση IPv6 που ρυθμίζεται αυτόματα (Η διεύθυνση ξεκινάει με FE80).
- **Stateless Address:** Διεύθυνση IPv6 που ρυθμίζεται αυτόματα από δρομολογητή δικτύου.
- **Stateful Address:** Διεύθυνση IPv6 που ρυθμίζεται από διακομιστή DHCPv6.
- **Manual Address:** Διεύθυνση IPv6 που ρυθμίζεται με μη αυτόματο τρόπο από το χρήστη.

Ρύθμιση της διεύθυνσης DHCPv6 (Stateful)

Αν διαθέτετε διακομιστή DHCPv6 στο δίκτυό σας, μπορείτε να ορίσετε μία από τις παρακάτω επιλογές για προεπιλεγμένη δυναμική ρύθμιση των παραμέτρων κεντρικού υπολογιστή (host):

- 1 Πατήστε το κουμπί  (Μενού) στον πίνακα ελέγχου.
- 2 Πατήστε **Network > OK > TCP/IP (IPv6) > OK > DHCPv6 Config.**

3 Πατήστε **OK** για να επιλέξετε την τιμή που θέλετε.

- **DHCPv6 Addr.:** Να χρησιμοποιείται πάντα το DHCPv6 ανεξάρτητα από την αίτηση του δρομολογητή.
- **DHCPv6 Off:** Να μην χρησιμοποιείται ποτέ το DHCPv6 ανεξάρτητα από την αίτηση του δρομολογητή.
- **Router:** Να χρησιμοποιείται το DHCPv6 μόνο όταν ζητηθεί από το δρομολογητή.

Ρύθμιση παραμέτρων διεύθυνσης με μη αυτόματο τρόπο

- 1 Ανοίξτε ένα πρόγραμμα περιήγησης στο Web, όπως για παράδειγμα τον Internet Explorer, που υποστηρίζει τη διευθυνσιοδότηση IPv6 με τη μορφή URL.
- 2 Όταν ανοίξει το παράθυρο **SyncThru™ Web Service**, μετακινήστε το δρομέα του ποντικιού στο **Settings** στην επάνω γραμμή του μενού και μετά κάντε κλικ στο **Network Settings**.
- 3 Κάντε κλικ στο **TCP/IPv6** στο αριστερό πλαίσιο της τοποθεσίας Web.
- 4 Επιλέξτε το πλαίσιο ελέγχου **Manual Address**. Τότε ενεργοποιείται το πλαίσιο κειμένου **Address/Prefix**.

- 5 Πληκτρολογήστε την υπόλοιπη διεύθυνση (π.χ.: 3FFE:10:88:194::AAAA. όπου «A» είναι το δεκαεξαδικό 0 έως 9, A έως F).
- 6 Κάντε κλικ στο **Apply**.



Χρήση του SyncThru™ Web Service

- 1 Ανοίξτε ένα πρόγραμμα περιήγησης στο Web, όπως για παράδειγμα τον Internet Explorer, που υποστηρίζει τη διευθυνσιοδότηση IPv6 με τη μορφή URL.
- 2 Επιλέξτε μία από τις διευθύνσεις IPv6 (**Link-local Address, Stateless Address, Stateful Address, Manual Address**) από την **αναφορά ρύθμισης παραμέτρων δικτύου** (Βλέπε “Εκτύπωση αναφοράς ρύθμισης παραμέτρων δικτύου” στη σελίδα 14).
- 3 Πληκτρολογήστε τις διευθύνσεις IPv6 (π.χ.: http://[FE80::215:99FF:FE66:7701]).



Η διεύθυνση πρέπει να βρίσκεται μέσα σε αγκύλες «[]».



3. Μενού χρήσιμων ρυθμίσεων



Σε αυτό το κεφάλαιο επεξηγείται ο τρόπος παρακολούθησης της τρέχουσας κατάστασης του μηχανήματος και ο τρόπος εφαρμογής της μεθόδου πραγματοποίησης προηγμένων ρυθμίσεων στο μηχάνημα.

- **Πριν ξεκινήσετε να διαβάζετε ένα κεφάλαιο** 31
- **Πληροφορία** 32
- **διάταξης** 33
- **Χαρτί** 35
- **Γράφημα** 36
- **Εγκατάσταση συστήματος** 37
- **Προσομοίωση** 41
- **Δίκτυο** 42
- **Ρυθμίσεις διαχειριστή** 43

Το κεφάλαιο αυτό εξηγεί όλες τις διαθέσιμες λειτουργίες για τα μοντέλα της σειράς για να βοηθήσει τους χρήστες να τις κατανοήσουν με εύκολο τρόπο. Μπορείτε να ελέγξετε τις λειτουργίες που είναι διαθέσιμες για κάθε μοντέλο στον Βασικός Οδηγός. Ακολουθούν συμβουλές για τη χρήση αυτού του κεφαλαίου.

- Ο πίνακας ελέγχου παρέχει πρόσβαση σε διάφορα μενού, για να ρυθμίσετε το μηχάνημα ή να χρησιμοποιήσετε τις λειτουργίες του μηχανήματος. Η πρόσβαση σε αυτά τα μενού είναι δυνατή πατώντας  (**Μενού**).
- Ενδέχεται κάποια μενού να μην εμφανιστούν στην οθόνη ανάλογα με τις επιλογές ή τα μοντέλα. Σε αυτή την περίπτωση, δεν ισχύει για το μηχάνημά σας.
- Για τα μοντέλα που δεν διαθέτουν το  (**Μενού**) στον πίνακα ελέγχου, η λειτουργία αυτή δεν ισχύει.
- Ορισμένα ονόματα μενού ενδέχεται να διαφέρουν από το μηχάνημά σας, ανάλογα με τις επιλογές ή τα μοντέλα.



Ενδέχεται κάποια μενού να μην εμφανιστούν στην οθόνη ανάλογα με τις επιλογές ή τα μοντέλα. Σε αυτή την περίπτωση, δεν ισχύει για το μηχάνημά σας.

Στοιχείο	Περιγραφή
Menu Map	Εκτυπώνει το χάρτη μενού, ο οποίος παρουσιάζει τη διάταξη και τις τρέχουσες ρυθμίσεις αυτού του μηχανήματος.
Configuration	Εκτυπώνει μια αναφορά με όλες τις παραμέτρους του μηχανήματος.
Supplies Info.	Εκτυπώνει την ενημερωτική σελίδα αναλωσίμων.
Demo Page	Εκτυπώνει τη δοκιμαστική σελίδα για να ελέγξετε αν το μηχάνημα εκτυπώνει σωστά ή όχι.
PCL Font (PCL Font List)	Εκτυπώνει τη λίστα γραμματοσειρών PCL.
PS Font (PS Font List)	Εκτυπώνει τη λίστα γραμματοσειρών PS.
EPSON Font (EPSON Font List)	Εκτυπώνει τη λίστα γραμματοσειρών EPSON.

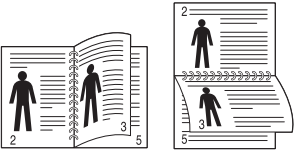
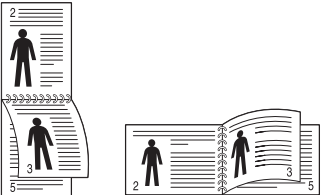
Στοιχείο	Περιγραφή
KSC5843 Font List	Εκτυπώνει τη λίστα γραμματοσειρών KS.
KSC5895 List	Εκτυπώνει τη λίστα γραμματοσειρών KS5895.
KSSM Font List	Εκτυπώνει τη λίστα γραμματοσειρών KSSM.
Stored Job List	Εκτυπώνει εργασίας που είναι αποθηκευμένες στην προαιρετική μνήμη ή σε σκληρό δίσκο (HDD).
Usage Counter	Εκτυπώνει μια σελίδα με στοιχεία χρήσης. Η σελίδα χρήσης περιέχει το συνολικό αριθμό εκτυπωμένων σελίδων.
Completed Job	Εκτυπώνει τη λίστα ολοκληρωμένων εργασιών.
Account	Αυτό είναι διαθέσιμο μόνο όταν έχει ενεργοποιηθεί η Αντιστοίχιση εργασίας από το SyncThru™ Web Admin Service. Μπορείτε να εκτυπώσετε μια αναφορά μετρήσεων εκτύπωσης για κάθε χρήστη.



Ενδέχεται κάποια μενού να μην εμφανιστούν στην οθόνη ανάλογα με τις επιλογές ή τα μοντέλα. Σε αυτή την περίπτωση, δεν ισχύει για το μηχάνημά σας.


Στοιχείο	Περιγραφή
Orientation	Επιλέγει την κατεύθυνση που θα έχουν οι πληροφορίες που θα εκτυπωθούν στη σελίδα.
Common Margin	<ul style="list-style-type: none"> • Simplex Margin: Ρυθμίζει το περιθώριο για εκτύπωση μιας όψης. • Duplex: Ρυθμίζει το περιθώριο για εκτύπωση δύο όψεων. • Binding: Κατά την εκτύπωση και στις δύο πλευρές του χαρτιού, το περιθώριο της πλευράς A που είναι πιο κοντά στο δέσιμο θα είναι το ίδιο με το περιθώριο της πλευράς B που είναι πιο κοντά στο δέσιμο. Αντίστοιχα, τα περιθώρια των πλευρών που είναι πιο μακριά από το δέσιμο θα είναι τα ίδια.

Στοιχείο	Περιγραφή
MP Tray	<p>Ρυθμίζει τα περιθώρια χαρτιού στο δίσκο τροφοδότησης διαφορετικών μεγεθών.</p> <ul style="list-style-type: none"> • Simplex : Ρυθμίζει το περιθώριο για εκτύπωση μιας όψης. • Duplex: Ρυθμίζει τα περιθώρια για εκτύπωση δύο όψεων.
Tray X	<p>Ρυθμίζει τα περιθώρια χαρτιού στους δίσκους.</p> <ul style="list-style-type: none"> • Simplex : Ρυθμίζει το περιθώριο για εκτύπωση μιας όψης. • Duplex: Ρυθμίζει τα περιθώρια για εκτύπωση δύο όψεων.
Emulation Mar. (Emulation Margin)	Ρυθμίζει τα περιθώρια χαρτιού για την εκτύπωση σελίδας προσομοίωσης.

Στοιχείο	Περιγραφή
<p>Duplex</p>	<p>Για να εκτυπώσετε και στις δύο όψεις του χαρτιού, επιλέξτε την πλευρά συρραφής.</p> <ul style="list-style-type: none"> • Off: Off • Long Edge: Αυτό το δέσιμο συνιστά την τυπική διάταξη που χρησιμοποιείται στη βιβλιοδεσία.  <ul style="list-style-type: none"> • Short Edge : Αυτό το δέσιμο είναι η τυπική διάταξη που χρησιμοποιείται σε ημερολόγια. 
<p>Landscape Stapling Position</p>	<p>Επιλέγει τη θέση του συρραπτικού.</p>



Ενδέχεται κάποια μενού να μην εμφανιστούν στην οθόνη ανάλογα με τις επιλογές ή τα μοντέλα. Σε αυτή την περίπτωση, δεν ισχύει για το μηχάνημά σας.

Στοιχείο	Περιγραφή
Copies	Επιλέγει τον αριθμό των αντιγράφων.
MP Tray / [Tray<x>]	<ul style="list-style-type: none"> • Paper Size: Επιλέγει το προεπιλεγμένο μέγεθος χαρτιού. • Paper Type: Επιλέγει τον τύπο χαρτιού που έχετε τοποθετήσει στο δίσκο.
Paper Source	Καθορίζει ποιου δίσκου το χαρτί θα χρησιμοποιηθεί.
Tray Chaining (Auto Tray Switch)	<p>Όταν επιλέξετε οποιαδήποτε άλλη τιμή εκτός από Auto ως Paper Source και ο επιλεγμένος δίσκος είναι άδειος, μπορείτε να ρυθμίσετε το μηχάνημα να εκτυπώνει αυτόματα από άλλους δίσκους.</p> <div style="border: 1px solid #ccc; padding: 5px; margin-top: 10px;">  <p>Εάν επιλέξετε Auto στο Paper Source, δεν εμφανίζεται αυτό το μήνυμα.</p> </div>

Στοιχείο	Περιγραφή
Tray Confirm	Ενεργοποιεί το μήνυμα επιβεβαίωσης δίσκου. Εάν ανοίξετε και κλείσετε ένα δίσκο, θα εμφανιστεί ένα παράθυρο που σας ρωτάει εάν θα καθορίσετε το μέγεθος και τον τύπο χαρτιού για το δίσκο που μόλις άνοιξε.



Ενδέχεται κάποια μενού να μην εμφανιστούν στην οθόνη ανάλογα με τις επιλογές ή τα μοντέλα. Σε αυτή την περίπτωση, δεν ισχύει για το μηχάνημά σας.

Στοιχείο	Περιγραφή
Resolution	Καθορίζει τον αριθμό κουκκίδων που εκτυπώνονται ανά ίντσα (dpi). Όσο μεγαλύτερη είναι η ρύθμιση, τόσο πιο ακριβείς θα είναι οι εκτυπωμένοι χαρακτήρες και τα γραφικά.
Darken Text (Clear Text)	Εκτυπώνει πιο σκούρο κείμενο από ότι σε ένα κανονικό έγγραφο.
Darkness	Ανοίγει ή σκουραίνει την εκτύπωση στη σελίδα. Η ρύθμιση Normal δίνει συνήθως το βέλτιστο αποτέλεσμα. Χρησιμοποιείτε τη ρύθμιση πυκνότητας τόνερ Light για να εξοικονομείτε τόνερ.



Ενδέχεται κάποια μενού να μην εμφανιστούν στην οθόνη ανάλογα με τις επιλογές ή τα μοντέλα. Σε αυτή την περίπτωση, δεν ισχύει για το μηχάνημά σας.

Στοιχείο	Περιγραφή
Date & Time	Ρυθμίζει την ημερομηνία και την ώρα.
Clock Mode	Επιλέγει τη μορφή προβολής της ώρας ανάμεσα σε 12 ώρες και 24 ώρες.
Form Menu	<ul style="list-style-type: none">• Απενεργοποιημένο: Εκτυπώνει σε κανονική λειτουργία.• Single Form: Εκτυπώνει όλες τις σελίδες με την πρώτη φόρμα.• Double Form: Εκτυπώνει την μπροστινή σελίδα με την πρώτη φόρμα και την πίσω σελίδα με τη δεύτερη φόρμα.
Select Form	Η επικάλυψη φόρμας είναι εικόνες που αποθηκεύονται στη μονάδα του σκληρού δίσκου του εκτυπωτή ως μια ειδική μορφή αρχείου που μπορεί να εκτυπωθεί σε στρώματα σε οποιοδήποτε έγγραφο.
Language	Ρυθμίζει τη γλώσσα του κειμένου που εμφανίζει στην οθόνη του πίνακα ελέγχου.

Στοιχείο	Περιγραφή
Default Paper Size	Μπορείτε να ρυθμίσετε το προεπιλεγμένο μέγεθος χαρτιού που θα χρησιμοποιείτε.
Power Save	Ρυθμίζει το χρόνο αναμονής του μηχανήματος πριν τεθεί σε κατάσταση εξοικονόμησης ενέργειας. Όταν το μηχάνημα δεν λαμβάνει δεδομένα για μια παρατεταμένη χρονική περίοδο, η κατανάλωση ρεύματος μειώνεται αυτόματα.
Wakeup Event	Μπορείτε να ρυθμίσετε τη συνθήκη για αφύπνιση από λειτουργία εξοικονόμησης ενέργειας. Ενεργοποιήστε το στοιχείο. <ul style="list-style-type: none">• Button Press: Όταν πατήσετε οποιοδήποτε κουμπί εκτός από το κουμπί τροφοδοσίας, το μηχάνημα επανέρχεται από τη λειτουργία εξοικονόμησης ενέργειας.• Printer: Όταν ανοίξετε ή κλείσετε το δίσκο χαρτιού, το μηχάνημα επανέρχεται από τη λειτουργία εξοικονόμησης ενέργειας.

Στοιχείο	Περιγραφή
Auto Continue	<p>Καθορίζει αν το μηχάνημα θα συνεχίσει να εκτυπώνει όταν εντοπίσει χαρτί που δεν ταιριάζει με τις ρυθμίσεις χαρτιού.</p> <ul style="list-style-type: none">• Off: Εάν παρουσιαστεί ασυμφωνία χαρτιού, το μηχάνημα περιμένει μέχρι να τοποθετήσετε το σωστό χαρτί.• On: Αν κάποιο χαρτί δεν ταιριάζει, εμφανίζεται ένα μήνυμα σφάλματος. Το μηχάνημα περιμένει περίπου 30 δευτερόλεπτα και, στη συνέχεια, το μήνυμα διαγράφεται αυτόματα και συνεχίζεται η εκτύπωση.
Paper Substit.	<p>Αντικαθιστά αυτόματα το μέγεθος χαρτιού του προγράμματος οδήγησης του εκτυπωτή ώστε να εμποδίσει την ασυμφωνία χαρτιού ανάμεσα στα Letter και A4. Για παράδειγμα, αν έχετε στο δίσκο χαρτί A4, αλλά στο πρόγραμμα οδήγησης εκτυπωτή έχετε ρυθμίσει το μέγεθος χαρτιού σε Letter, το μηχάνημα εκτυπώνει σε χαρτί A4 και αντιστρόφως.</p>
Paper Mismatch	<p>Καθορίστε εάν θα παραβλέπεται το σφάλμα ασυμφωνίας χαρτιού ή όχι. Εάν επιλέξετε Off, το μηχάνημα δεν σταματάει την εκτύπωση ακόμη και αν υπάρχει ασυμφωνία χαρτιού.</p>

Στοιχείο	Περιγραφή
Altitude Adj.	<p>Βελτιστοποιεί την ποιότητα εκτύπωσης ανάλογα με το υψόμετρο του μηχανήματος.</p>
Auto CR	<p>Σας επιτρέπει να προσαρτήσετε τους απαιτούμενους χαρακτήρες επαναφοράς με κάθε αλλαγή γραμμής, κάτι που είναι χρήσιμο για τους χρήστες Unix ή DOS.</p>
Job Timeout	<p>Αν δεν γίνει καμία καταχώριση εντός συγκεκριμένου χρονικού διαστήματος, το μηχάνημα ακυρώνει την τρέχουσα εργασία. Μπορείτε να ρυθμίσετε το χρόνο αναμονής του μηχανήματος πριν την ακύρωση της εργασίας.</p>
Multi-Bin	<ul style="list-style-type: none">• Mode: Επιλέγει τη λειτουργία κάδο πολλαπλής εξόδου που θέλετε να χρησιμοποιήσετε.• Default Bin: Επιλέγει τον κάδο που θα χρησιμοποιηθεί ως προεπιλογή.

Στοιχείο	Περιγραφή
Maintenance	<ul style="list-style-type: none">• Clean Drum: Καθαρίζει το τύμπανο OPC της κασέτας εκτυπώνοντας ένα φύλλο.• Clean Fuser: Καθαρίζει το φούρνο εκτυπώνοντας ένα φύλλο.• CLR Empty Msg.: Αυτή η επιλογή εμφανίζεται μόνο όταν είναι άδεια η κασέτα τόνερ.• Supplies Info.: Σας επιτρέπει να ελέγχετε πόσες σελίδες εκτυπώθηκαν και πόσος γραφίτης απομένει στην κασέτα.• TonerLow Alert: Εάν έχει εξαντληθεί το τόνερ στην κασέτα, εμφανίζεται ένα μήνυμα που ενημερώνει το χρήστη να αλλάξει την κασέτα τόνερ. Μπορείτε να ρυθμίσετε την επιλογή ώστε να εμφανίζεται ή να μην εμφανίζεται αυτό το μήνυμα.• Paper Stacking: Αν χρησιμοποιείτε ένα μηχάνημα σε χώρο με υψηλή υγρασία ή αν χρησιμοποιείτε μέσα εκτύπωσης που είναι υγρά εξαιτίας της υψηλής υγρασίας, τα εκτυπωμένα φύλλα στο δίσκο εξόδου ενδέχεται να είναι καμπυλωμένα και να μην στοιβάζονται σωστά. Στην περίπτωση αυτή, μπορείτε να ρυθμίσετε το μηχάνημα να χρησιμοποιεί τη λειτουργία αυτή για να στοιβάζονται σφιχτά τα εκτυπωμένα φύλλα. Ωστόσο, η χρήση της λειτουργίας αυτής θα καθυστερήσει την εκτύπωση.

Στοιχείο	Περιγραφή
Import Setting	Κάνει εισαγωγή στο μηχάνημα δεδομένων που είναι αποθηκευμένα σε ένα USB memory stick.
Export Setting	Κάνει εξαγωγή στο μηχάνημα δεδομένων που είναι αποθηκευμένα σε ένα USB memory stick.
Toner Save	Η ενεργοποίηση αυτής της λειτουργίας επιμηκύνει τη διάρκεια ζωής της κασέτας γραφίτη και μειώνει το κόστος ανά σελίδα πέρα από το αναμενόμενο για την κανονική κατάσταση λειτουργίας, αλλά μειώνει την ποιότητα εκτύπωσης.
Quiet Mode	Μπορείτε να μειώσετε το θόρυβο εκτύπωσης ενεργοποιώντας αυτό το στοιχείο μενού. Ωστόσο, μπορεί να μειωθεί η ταχύτητα εκτύπωσης και να υποβαθμιστεί η ποιότητα.

Στοιχείο	Περιγραφή
Eco Setup	<p>Σας επιτρέπει να εξοικονομήσετε πόρους εκτύπωσης και ενεργοποιεί εκτύπωση που είναι φιλική προς το περιβάλλον.</p> <ul style="list-style-type: none">• Default Mode: Επιλέξτε εάν θα ενεργοποιήσετε ή θα απενεργοποιήσετε την οικονομική λειτουργία. <div style="border: 1px solid #ccc; padding: 10px; margin: 10px 0;"><p>Onforce: Ενεργοποιεί την οικονομική λειτουργία με κωδικό πρόσβασης. Εάν ένας χρήστης θέλει να ενεργοποιήσει/ απενεργοποιήσει την οικονομική λειτουργία, θα πρέπει να εισάγει τον κωδικό πρόσβασης.</p></div> <ul style="list-style-type: none">• Change Template: Επιλέγει το πρότυπο οικονομικής λειτουργίας που έχει ρυθμιστεί από το SyncThru™ Web Service.
Clear Setting	<p>Κάνει επαναφορά των προεπιλεγμένων εργοστασιακών ρυθμίσεων του μηχανήματος.</p>




Ενδέχεται κάποια μενού να μην εμφανιστούν στην οθόνη ανάλογα με τις επιλογές ή τα μοντέλα. Σε αυτή την περίπτωση, δεν ισχύει για το μηχάνημά σας.

Στοιχείο	Περιγραφή
Emulation Type	Η γλώσσα μηχανήματος καθορίζει τον τρόπο επικοινωνίας του υπολογιστή με το μηχάνημα.
Setup	Ενεργοποιεί τις λεπτομερείς ρυθμίσεις για τον επιλεγμένο τύπο προσομοίωσης.



Ενδέχεται κάποια μενού να μην εμφανιστούν στην οθόνη ανάλογα με τις επιλογές ή τα μοντέλα. Σε αυτή την περίπτωση, δεν ισχύει για το μηχανήμα σας.

Επιλογή	Περιγραφή
TCP/IP (IPv4)	<p>Επιλέγει το κατάλληλο πρωτόκολλο και ρυθμίζει τις παραμέτρους που θα χρησιμοποιηθούν στο περιβάλλον δικτύου.</p> <div style="border: 1px solid #ccc; padding: 5px; margin-top: 10px;">  <p>Υπάρχουν πολλές παράμετροι που πρέπει να ρυθμιστούν. Αν δεν είστε σίγουροι, μην κάνετε αλλαγές ή συμβουλευθείτε το διαχειριστή του δικτύου.</p> </div>
TCP/IP (IPv6)	Ενεργοποιεί αυτήν την επιλογή για χρήση του περιβάλλοντος δικτύου μέσω IPv6. (Βλέπε “ρύθμιση παραμέτρων IPv6” στη σελίδα 27).
Ethernet Speed	Ρυθμίζει την ταχύτητα μετάδοσης δικτύου.
802.1x	Μπορείτε να επιλέξετε τον έλεγχο ταυτότητας χρήστη για δικτυακή επικοινωνία. Για λεπτομέρειες, ρωτήστε το διαχειριστή δικτύου.

Επιλογή	Περιγραφή
Clear Setting	Επαναφέρει τις ρυθμίσεις δικτύου στις προεπιλεγμένες τιμές.
Network Conf. (Network Configuration)	Αυτή η λίστα εμφανίζει στοιχεία σχετικά με τη σύνδεση και τις παραμέτρους δικτύου του μηχανήματός σας.
Net. Activate	Μπορείτε να επιλέξετε αν θα χρησιμοποιήσετε ή όχι Ethernet.
Http Activate	Μπορείτε να επιλέξετε αν θα χρησιμοποιήσετε ή όχι το SyncThru™ Web Service.



Ενδέχεται κάποια μενού να μην εμφανιστούν στην οθόνη ανάλογα με τις επιλογές ή τα μοντέλα. Σε αυτή την περίπτωση, δεν ισχύει για το μηχάνημά σας.

Στοιχείο	Περιγραφή
Password Protect	Ρυθμίζει τον κωδικό πρόσβασης για το μενού Admin Setup . Επιλέξτε On για να χρησιμοποιήσετε αυτήν την επιλογή και να εισάγετε τον κωδικό πρόσβασης.
Change Password	Αλλάζει τον κωδικό του μηχανήματος για την πρόσβαση στο Admin Setup .

Στοιχείο	Περιγραφή
Maintenance	<ul style="list-style-type: none">• Clean Fuser: Καθαρίζει το φούρνο εκτυπώνοντας ένα φύλλο. Το εκτυπωμένο χαρτί έχει κατάλοιπα τόνερ.• CLR Empty Msg.: Αποτρέπει την εμφάνιση του μηνύματος TonerLow Alert στην οθόνη.• Supplies Info.: Σας επιτρέπει να ελέγχετε πόσες σελίδες εκτυπώθηκαν και πόσος γραφίτης απομένει στην κασέτα.• TonerLow Alert: Εάν έχει εξαντληθεί το τόνερ στην κασέτα, εμφανίζεται ένα μήνυμα που ενημερώνει το χρήστη να αλλάξει την κασέτα τόνερ. Μπορείτε να ρυθμίσετε την επιλογή ώστε να εμφανίζεται ή να μην εμφανίζεται αυτό το μήνυμα.• Ram Disk: Ενεργοποιεί/απενεργοποιεί το δίσκο RAM για τη διαχείριση εργασιών. Ανάλογα με το μέγεθος της εγκαταστημένης προαιρετικής μνήμης, μπορείτε να ρυθμίσετε το μέγεθος του δίσκου RAM από 32 έως 64 MB. Αυτή η επιλογή δεν εμφανίζεται εάν έχετε εγκαταστήσει σκληρό δίσκο (HDD).

4. Ειδικές λειτουργίες



Αυτό το κεφάλαιο εξηγεί τις ειδικές λειτουργίες εκτύπωσης.

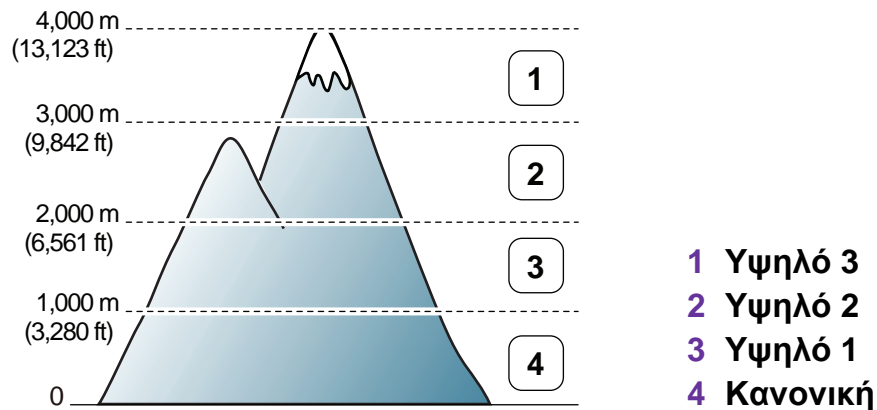
- **Ρύθμιση του υψόμετρου** 45
- **Αλλαγή της ρύθμισης γραμματοσειράς** 46
- **Αλλαγή των προεπιλεγμένων ρυθμίσεων εκτύπωσης** 47
- **Καθορισμός του μηχανήματος ως προεπιλεγμένου** 48
- **Χρήση προηγμένων λειτουργιών εκτύπωσης** 49
- **Εκτύπωση με Macintosh** 57
- **Εκτύπωση σε Linux** 60
- **Εκτύπωση σε Unix** 63



Οι διαδικασίες που παρουσιάζονται σε αυτό το κεφάλαιο βασίζονται κυρίως στα Windows 7.

Η ποιότητα εκτύπωσης επηρεάζεται από την ατμοσφαιρική πίεση, που καθορίζεται από το υψόμετρο του μηχανήματος σε σχέση με τη στάθμη της θάλασσας. Οι παρακάτω πληροφορίες θα σας καθοδηγήσουν σχετικά με τον τρόπο ρύθμισης του μηχανήματός σας για την καλύτερη δυνατή ποιότητα εκτύπωσης.

Πριν ορίσετε την τιμή για το υψόμετρο, προσδιορίστε σε ποιο υψόμετρο βρίσκεστε.



- Για χρήστες Windows, βλ. “Ρυθμίσεις συσκευής” στη σελίδα 76.
- Για χρήστες λειτουργικού συστήματος Macintosh, Linux ή Unix OS, βλ. “Χρήση του Smart Panel (μόνο σε Macintosh και Linux)” στη σελίδα 78.



- Αν το μηχάνημά σας είναι συνδεδεμένο στο δίκτυο, μπορεί να ρυθμίσετε το υψόμετρο μέσω του SyncThru™ Web Service.
- Μπορείτε, επίσης, να ρυθμίσετε το υψόμετρο από την επιλογή **System Setup** στην οθόνη του μηχανήματος.

Το μηχάνημα έχει προρυθμίσει τη γραμματοσειρά ανάλογα με την περιοχή ή τη χώρα σας.

Αν θέλετε να αλλάξετε τη γραμματοσειρά ή να την ορίσετε για ειδικές συνθήκες, όπως για περιβάλλον DOS, μπορείτε να αλλάξετε τη ρύθμιση γραμματοσειράς από την ενότητα

Ρυθμίσεις συσκευής ή Προσομοίωση.

- Για χρήστες Windows, βλ. “Ρυθμίσεις συσκευής” στη σελίδα 76.
- Για χρήστες λειτουργικού συστήματος Macintosh, Linux ή Unix OS, βλ. “Χρήση του Smart Panel (μόνο σε Macintosh και Linux)” στη σελίδα 78.



- Αν το μηχάνημά σας είναι συνδεδεμένο στο δίκτυο, μπορεί να αλλάξετε τη ρύθμιση γραμματοσειράς μέσω του SyncThru™ Web Service.
- Μπορείτε επίσης να αλλάξετε τη ρύθμιση γραμματοσειράς από την επιλογή **Emulation** στην οθόνη του μηχανήματος.
- Οι παρακάτω πληροφορίες εμφανίζουν τη σωστή λίστα γραμματοσειρών για τις αντίστοιχες γλώσσες.
 - **Ρωσικά:** CP866, ISO 8859/5 Latin Cyrillic.
 - **Εβραϊκά:** Hebrew 15Q, Hebrew-8, Hebrew-7 (μόνο για Ισραήλ).
 - **Ελληνικά:** ISO 8859/7 Latin Greek, PC-8 Latin/Greek.

- **Αραβικά & Φαρσί:** HP Arabic-8, Windows Arabic, Code Page 864, Farsi, ISO 8859/6 Latin Arabic.
- **OCR:** OCR-A, OCR-B.

- 1 Κάντε κλικ στο μενού **Έναρξη** των Windows.
- 2 Στα Windows Server 2000 επιλέξτε **Ρυθμίσεις > Εκτυπωτές**.
 - Στα Windows XP/Server 2003 επιλέξτε **Εκτυπωτές και φαξ**.
 - Στα Windows Server 2008/Vista επιλέξτε **Πίνακας Ελέγχου > Υλικό και Ήχος > Εκτυπωτές**.
 - Στα Windows 7 επιλέξτε **Πίνακας Ελέγχου > Συσσκευές και εκτυπωτές**.
 - Στα Windows Server 2008 R2, επιλέξτε **Πίνακας Ελέγχου > Υλικό > Συσσκευές και εκτυπωτές**.

3 Κάντε δεξί κλικ στο μηχάνημα.

4 Στα Windows XP/Server 2003/Server 2008/Vista, επιλέξτε **Προτιμήσεις εκτύπωσης**.

Στα Windows 7 ή Windows Server 2008 R2, από τα μενού περιβάλλοντος, επιλέξτε **Προτιμήσεις εκτύπωσης**.



Αν το στοιχείο **Προτιμήσεις εκτύπωσης** φέρει το σημάδι ►, μπορείτε να επιλέξετε προγράμματα οδήγησης άλλων εκτυπωτών που είναι συνδεδεμένοι με τον επιλεγμένο εκτυπωτή.

5 Αλλάξτε τις ρυθμίσεις σε κάθε καρτέλα.

6 Κάντε κλικ στο **OK**.



Αν θέλετε να αλλάξετε τις ρυθμίσεις για κάθε εργασία εκτύπωσης, αλλάξτε τις στο **Προτιμήσεις εκτύπωσης**.

- 1 Κάντε κλικ στο μενού **Έναρξη** των Windows.
- 2 Στα Windows Server 2000 επιλέξτε **Ρυθμίσεις > Εκτυπωτές**.
 - Στα Windows XP/Server 2003 επιλέξτε **Εκτυπωτές και φαξ**.
 - Στα Windows Server 2008/Vista επιλέξτε **Πίνακας Ελέγχου > Υλικό και Ήχος > Εκτυπωτές**.
 - Στα Windows 7 επιλέξτε **Πίνακας Ελέγχου > Συσκευές και εκτυπωτές**.
 - Στα Windows Server 2008 R2, επιλέξτε **Πίνακας Ελέγχου > Υλικό > Συσκευές και εκτυπωτές**.
- 3 Επιλέξτε το μηχάνημά σας.
- 4 Κάντε δεξί κλικ στο μηχάνημα και επιλέξτε **Ορισμός εκτυπωτή ως προεπιλεγμένου**.



Για Windows 7 ή Windows Server 2008 R2, αν το **Ορισμός εκτυπωτή ως προεπιλεγμένου** φέρει ένα σύμβολο ►, μπορείτε να επιλέξετε άλλα προγράμματα οδήγησης εκτυπωτών που είναι συνδεδεμένα με τον επιλεγμένο εκτυπωτή.



πρόγραμμα οδήγησης εκτυπωτή XPS:

χρησιμοποιείται για εκτύπωση της μορφής αρχείων XPS.

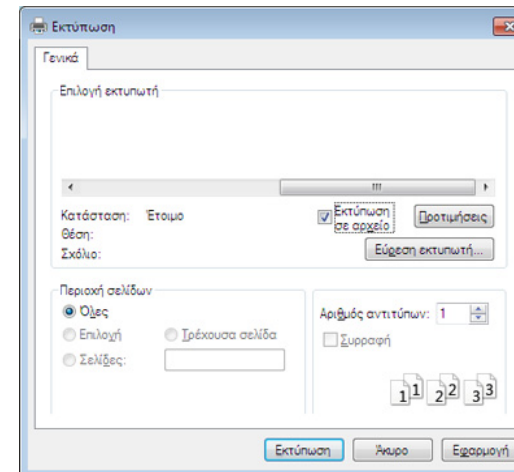
- Το πρόγραμμα οδήγησης εκτυπωτή XPS μπορεί να εγκατασταθεί μόνο σε λειτουργικό σύστημα Windows Vista ή νεότερο.
- Μπορείτε να εγκαταστήσετε το πρόγραμμα οδήγησης εκτυπωτή XPS όταν εισάγετε το CD λογισμικού στη μονάδα CD-ROM.
- Εγκαταστήστε μια προαιρετική μνήμη όταν μια εργασία XPS δεν εκτυπώνεται επειδή ο εκτυπωτής δε διαθέτει επαρκή μνήμη.



Εκτύπωση σε αρχείο (PRN)

Μερικές φορές χρειάζεται να εκτυπώσετε τα δεδομένα εκτύπωσης με τη μορφή αρχείου.

- 1 Επιλέξτε το πλαίσιο **Εκτύπωση σε αρχείο** στο παράθυρο **Εκτύπωση**.



- 2 Κάντε κλικ στο κουμπί **Εκτύπωση**.
- 3 Πληκτρολογήστε τη διαδρομή προορισμού και το όνομα του αρχείου και, στη συνέχεια, κάντε κλικ στο **OK**.
Για παράδειγμα, **c:\Temp\όνομα_αρχείου**.




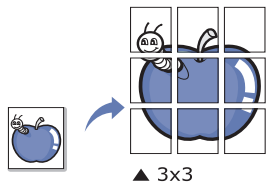
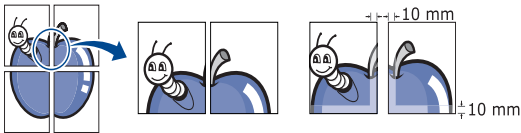
Εάν πληκτρολογήσετε μόνο το όνομα του αρχείου, το αρχείο αποθηκεύεται αυτόματα στην περιοχή **Τα έγγραφά μου**, **Έγγραφα και ρυθμίσεις** ή **Χρήστες**. Ο αποθηκευμένος φάκελος ενδέχεται να διαφέρει ανάλογα με το λειτουργικό σύστημα ή την εφαρμογή που χρησιμοποιείτε.








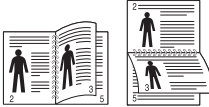
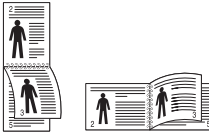
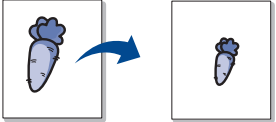

Κατανόηση των ειδικών λειτουργιών εκτύπωσης

Μπορείτε να χρησιμοποιήσετε προηγμένες επιλογές εκτύπωσης.

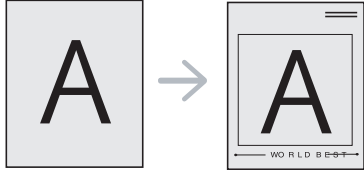

Για να εκμεταλλευτείτε τις δυνατότητες του προγράμματος οδήγησης του εκτυπωτή σας, κάντε κλικ στο **Ιδιότητες** ή στο **Προτιμήσεις** στο παράθυρο **Εκτύπωση** της εφαρμογής για να αλλάξετε τις ρυθμίσεις εκτύπωσης. Το όνομα του μηχανήματος που εμφανίζεται στο παράθυρο ιδιοτήτων του εκτυπωτή ενδέχεται να διαφέρει ανάλογα με το μηχάνημα που χρησιμοποιείτε.

Στοιχείο	Περιγραφή
<p>Πολλές σελίδες ανά όψη</p> 	<p>Επιλέγει τον αριθμό των σελίδων που θέλετε να εκτυπωθούν σε μόνο σε ένα φύλλο χαρτιού. Για να εκτυπωθούν περισσότερες από μία σελίδες ανά φύλλο, μειώνεται το μέγεθος των σελίδων και οι σελίδες τοποθετούνται με τη σειρά που ορίζετε. Μπορείτε να εκτυπώσετε έως και 16 σελίδες σε ένα φύλλο.</p>
<p>Εκτύπωση αφίσας</p> 	<p>Εκτυπώνει ένα έγγραφο μιας μόνο σελίδας σε 4 (Poster 2x2), 9 (Poster 3x3), ή 16 (Poster 4x4) φύλλα χαρτιού, με σκοπό να επικολλήσετε τα φύλλα μεταξύ τους και να σχηματίσετε ένα έγγραφο σε μέγεθος αφίσας.</p> <p>Επιλέξτε την τιμή Επικάλυψη αφίσας. Καθορίστε το Επικάλυψη αφίσας σε χιλιοστά ή ίντσες πατώντας το κουμπί επιλογής στο επάνω δεξί μέρος της καρτέλας Βασικό ώστε να διευκολυνθείτε στην κόλληση των φύλλων χαρτιού.</p> 


Στοιχείο	Περιγραφή
<p data-bbox="53 451 394 488">Εκτύπωση εντύπου</p> 	<p data-bbox="465 276 2163 360">Εκτυπώνει το έγγραφο και στις δύο πλευρές ενός φύλλου χαρτιού και διευθετεί τις σελίδες με τέτοιο τρόπο, ώστε το χαρτί να μπορεί να διπλώνει στη μέση μετά την εκτύπωση δημιουργώντας ένα φυλλάδιο.</p> <p data-bbox="465 384 2130 469">Εάν θέλετε να δημιουργήσετε ένα φυλλάδιο, πρέπει να εκτυπώσετε σε μέσο εκτύπωσης μεγέθους Letter, Legal, A4, US Folio ή Oficio.</p> <div data-bbox="465 520 2195 852" style="background-color: #f0f0f0; padding: 10px;"><p data-bbox="488 560 577 643"> Η επιλογή Εκτύπωση εντύπου δεν είναι διαθέσιμη για όλα τα μεγέθη χαρτιού. Επιλέξτε τη διαθέσιμη επιλογή Μέγεθος για το χαρτί στην καρτέλα Χαρτί για να δείτε ποια μεγέθη χαρτιού είναι διαθέσιμα.</p><p data-bbox="613 719 2085 804">Εάν επιλέξετε μη διαθέσιμο μέγεθος χαρτιού, η επιλογή αυτή μπορεί να ακυρωθεί αυτόματα. Επιλέξτε μόνο διαθέσιμο χαρτί (χαρτί χωρίς το σύμβολο  ή το σύμβολο .</p></div>
<p data-bbox="53 1118 371 1203">Εκτύπωση διπλής όψεως</p>	<p data-bbox="465 885 2152 970">Εκτύπωση και στις δύο όψεις ενός φύλλου χαρτιού (διπλής όψης). Πριν την εκτύπωση, αποφασίστε ποιος θέλετε να είναι ο προσανατολισμός του εγγράφου σας.</p> <div data-bbox="465 1021 2195 1433" style="background-color: #f0f0f0; padding: 10px;"><p data-bbox="488 1061 577 1144"></p><ul data-bbox="613 1061 2186 1385" style="list-style-type: none"><li data-bbox="613 1061 2186 1144">• Μπορείτε να χρησιμοποιήσετε αυτή τη λειτουργία με χαρτί μεγέθους Letter, Legal, A4, US Folio ή Oficio.<li data-bbox="613 1160 2186 1283">• Εάν το μηχάνημά σας δεν διαθέτει μονάδα διπλής όψης, θα πρέπει να ολοκληρώσετε την εργασία εκτύπωσης με μη αυτόματο τρόπο. Το μηχάνημα εκτυπώνει πρώτα κάθε άλλη σελίδα του εγγράφου. Μετά εμφανίζεται ένα μήνυμα στον υπολογιστή σας.<li data-bbox="613 1299 2186 1385">• Η δυνατότητα Παράβλεψη κενών σελίδων δεν λειτουργεί όταν έχετε επιλέξει την εκτύπωση διπλής όψης.</div>

Στοιχείο	Περιγραφή
<p>Εκτύπωση διπλής όψεως (Επιλογή)</p>	<ul style="list-style-type: none"> • Προεπιλογή εκτυπωτή: Αν ενεργοποιήσετε τη συγκεκριμένη επιλογή, η λειτουργία αυτή καθορίζεται από τις ρυθμίσεις που έχετε επιλέξει στον πίνακα ελέγχου του μηχανήματος. Αυτή η επιλογή είναι διαθέσιμη μόνο όταν χρησιμοποιείτε το πρόγραμμα εκτύπωσης PCL/XPS. • Καμία: Απενεργοποιεί αυτή τη λειτουργία. • Μακριά πλευρά: Η επιλογή αυτή είναι η διάταξη που χρησιμοποιείται συνήθως για βιβλία.  <ul style="list-style-type: none"> • Στενή πλευρά: Η επιλογή αυτή είναι η διάταξη που χρησιμοποιείται συνήθως σε ημερολόγια.  <ul style="list-style-type: none"> • Αντίστροφη εκτύπωση διπλής όψεως: Ενεργοποιήστε αυτή την επιλογή για να αντιστρέψετε τη σειρά εκτύπωσης σε εκτυπώσεις διπλής όψης.
<p>Επιλογές χαρτιού</p>	<p>Αλλάζει το μέγεθος ενός εγγράφου, ώστε να εμφανίζεται μεγαλύτερο ή μικρότερο στην εκτυπωμένη σελίδα, πληκτρολογώντας ένα ποσοστό κατά το οποίο θα μεγεθυνθεί ή θα σμικρυνθεί το έγγραφο.</p> 
<p>Υδατογράφημα</p>	<p>Η επιλογή υδατογραφήματος σας επιτρέπει να εκτυπώσετε κείμενο πάνω σε ένα ήδη υπάρχον έγγραφο. Για παράδειγμα, χρησιμοποιήστε την επιλογή αυτή αν θέλετε μια λέξη με μεγάλα γκριζα γράμματα διαγωνίως επάνω στο έγγραφο, π.χ. τη λέξη “ΠΡΟΧΕΙΡΟ” ή “ΕΜΠΙΣΤΕΥΤΙΚΟ”, είτε στην πρώτη σελίδα είτε σε όλες τις σελίδες ενός εγγράφου.</p> 

Στοιχείο	Περιγραφή
Υδατογράφημα (Δημιουργία υδατογραφήματος)	<ul style="list-style-type: none">a Για να αλλάξετε τις ρυθμίσεις εκτύπωσης από την εφαρμογή λογισμικού, μεταβείτε στις Προτιμήσεις εκτύπωσης.b Στην καρτέλα Για προχωρημένους, επιλέξτε Επεξεργασία από την αναπτυσσόμενη λίστα Υδατογράφημα. Εμφανίζεται το παράθυρο Επεξεργασία υδατογραφημάτων.c Πληκτρολογήστε ένα κείμενο στο πλαίσιο Μήνυμα υδατογραφήματος. Μπορείτε να πληκτρολογήσετε έως και 256 χαρακτήρες. Το μήνυμα εμφανίζεται στο παράθυρο προεπισκόπησης.
Υδατογράφημα (Επεξεργασία υδατογραφήματος)	<ul style="list-style-type: none">a Για να αλλάξετε τις ρυθμίσεις εκτύπωσης από την εφαρμογή λογισμικού, μεταβείτε στις Προτιμήσεις εκτύπωσης.b Στην καρτέλα Για προχωρημένους, επιλέξτε Επεξεργασία από την αναπτυσσόμενη λίστα Υδατογράφημα. Εμφανίζεται το παράθυρο Επεξεργασία υδατογραφημάτων.c Επιλέξτε το υδατογράφημα που θέλετε να επεξεργαστείτε από τη λίστα Τρέχοντα υδατογραφήματα και αλλάξτε το μήνυμα και τις επιλογές του υδατογραφήματος.d Κάντε κλικ στο Ενημέρωση για να αποθηκεύσετε τις αλλαγές.e Κάντε κλικ στο OK ή στο Εκτύπωση μέχρι να κλείσει το παράθυρο Εκτύπωση.
Υδατογράφημα (Διαγραφή υδατογραφήματος)	<ul style="list-style-type: none">a Για να αλλάξετε τις ρυθμίσεις εκτύπωσης από την εφαρμογή λογισμικού, μεταβείτε στις Προτιμήσεις εκτύπωσης.b Στην καρτέλα Για προχωρημένους, επιλέξτε Επεξεργασία από την αναπτυσσόμενη λίστα Υδατογράφημα. Εμφανίζεται το παράθυρο Επεξεργασία υδατογραφημάτων.c Επιλέξτε το υδατογράφημα που θέλετε να διαγράψετε από τη λίστα Τρέχοντα υδατογραφήματα και κάντε κλικ στο Διαγραφή.d Κάντε κλικ στο OK ή στο Εκτύπωση μέχρι να κλείσει το παράθυρο Εκτύπωση.

Στοιχείο	Περιγραφή
<p data-bbox="53 555 248 592">Επικάλυψη</p> 	<p data-bbox="465 276 1895 312">Αυτή η επιλογή είναι διαθέσιμη μόνο όταν χρησιμοποιείτε το πρόγραμμα εκτύπωσης PCL.</p> <p data-bbox="465 336 2186 655">Η επικάλυψη είναι κείμενο ή/και εικόνες που αποθηκεύονται στη μονάδα του σκληρού δίσκου του υπολογιστή (HDD) ως μια ειδική μορφή αρχείου που μπορεί να εκτυπωθεί σε οποιοδήποτε έγγραφο. Χρησιμοποιούνται συχνά στη θέση των επιστολόχαρτων. Αντί να χρησιμοποιήσετε προτυπωμένα επιστολόχαρτα, μπορείτε να δημιουργήσετε μια επικάλυψη που περιέχει ακριβώς τις ίδιες πληροφορίες που εμφανίζονται στο επιστολόχαρτό σας. Για να εκτυπώσετε μια επιστολή με το λογότυπο και τα στοιχεία της εταιρείας σας, δεν χρειάζεται να τοποθετήσετε προτυπωμένα επιστολόχαρτα στο μηχάνημα: απλά εκτυπώστε την επικάλυψη επιστολόχαρτου στο έγγραφό σας.</p> <p data-bbox="465 679 2186 759">Για να χρησιμοποιήσετε μια επικάλυψη σελίδας, πρέπει να δημιουργήσετε μια καινούργια επικάλυψη σελίδας που θα περιλαμβάνει το λογότυπό σας ή κάποια εικόνα.</p> <div data-bbox="488 815 2186 1078" style="border: 1px solid gray; padding: 10px;">  <ul data-bbox="618 855 2186 1031" style="list-style-type: none"> • Το μέγεθος του εγγράφου επικάλυψης πρέπει να είναι το ίδιο με το έγγραφο που εκτυπώνεται με το περιεχόμενο επικάλυψης. Μην δημιουργήσετε περιεχόμενο επικάλυψης με υδατογράφημα. • Η ανάλυση του εγγράφου επικάλυψης πρέπει να είναι ίδια με την ανάλυση του εγγράφου που θα εκτυπώσετε με την επικάλυψη. </div>
<p data-bbox="53 1254 416 1398">Επικάλυψη (Δημιουργία νέας επικάλυψης σελίδας)</p>	<ol data-bbox="465 1118 2186 1541" style="list-style-type: none"> a Για να αποθηκεύσετε το έγγραφο ως αρχείο επικάλυψης, μεταβείτε στις Προτιμήσεις εκτύπωσης. b Κάντε κλικ στην καρτέλα Για προχωρημένους και επιλέξτε Επεξεργασία στην αναπτυσσόμενη λίστα Κείμενο. Εμφανίζεται το παράθυρο Επεξεργασία επικάλυψης. c Στο παράθυρο Επεξεργασία επικάλυψης κάντε κλικ στο Δημιουργία. d Στο παράθυρο Αποθήκευση ως, πληκτρολογήστε ένα όνομα με έως και οκτώ χαρακτήρες στο πλαίσιο Όνομα εργασίας. Επιλέξτε τη διαδρομή προορισμού, αν χρειάζεται (η προεπιλογή είναι C:\Formover). e Κάντε κλικ στο κουμπί Αποθήκευση. Το όνομα εμφανίζεται στο πλαίσιο Λίστα επικάλυψης. f Κάντε κλικ στο OK ή στο Εκτύπωση μέχρι να κλείσει το παράθυρο Εκτύπωση. Το αρχείο δεν εκτυπώνεται. Αντίθετα, αποθηκεύεται στη μονάδα σκληρού δίσκου του υπολογιστή σας.

Στοιχείο	Περιγραφή
Επικάλυψη (Χρήση επικάλυψης σελίδας)	<p>a Κάντε κλικ στην καρτέλα Για προχωρημένους.</p> <p>b Επιλέξτε την επικάλυψη που θέλετε από την αναπτυσσόμενη λίστα Κείμενο.</p> <p>c Αν το αρχείο επικάλυψης που θέλετε δεν εμφανίζεται στην αναπτυσσόμενη λίστα Κείμενο, επιλέξτε Επεξεργασία... από τη λίστα και κάντε κλικ στο Φόρτωση. Επιλέξτε το αρχείο επικάλυψης που θέλετε να χρησιμοποιήσετε. Αν έχετε αποθηκεύσει το αρχείο επικάλυψης που θέλετε να χρησιμοποιήσετε σε εξωτερική πηγή, μπορείτε να φορτώσετε το αρχείο και από το παράθυρο Άνοιγμα. Αφού επιλέξετε το αρχείο, κάντε κλικ στο Άνοιγμα. Το αρχείο εμφανίζεται στο πλαίσιο Λίστα επικάλυψης και είναι διαθέσιμο για εκτύπωση. Επιλέξτε το περιεχόμενο επικάλυψης από το πλαίσιο Λίστα επικάλυψης.</p> <p>d Εάν χρειάζεται, επιλέξτε το πλαίσιο Επιβεβαίωση επικάλυψης σελίδας κατά την εκτύπωση. Αν είναι επιλεγμένο αυτό το πλαίσιο, εμφανίζεται ένα παράθυρο μηνύματος κάθε φορά που υποβάλλετε ένα έγγραφο για εκτύπωση, ζητώντας σας να επιβεβαιώσετε την εκτύπωση επικάλυψης στο έγγραφό σας. Εάν αυτό το πλαίσιο δεν είναι επιλεγμένο και επιλέξετε μια επικάλυψη, η επικάλυψη θα εκτυπωθεί αυτόματα στο έγγραφό σας.</p> <p>e Κάντε κλικ στο OK ή στο Εκτύπωση μέχρι να κλείσει το παράθυρο Εκτύπωση.</p>
Επικάλυψη (Διαγραφή επικάλυψης σελίδας)	<p>a Στο παράθυρο Printing Preferences, κάντε κλικ στην καρτέλα Για προχωρημένους.</p> <p>b Επιλέξτε Επεξεργασία στην αναπτυσσόμενη λίστα Κείμενο.</p> <p>c Επιλέξτε το περιεχόμενο επικάλυψης που θέλετε να διαγράψετε από το πλαίσιο Λίστα επικάλυψης (Λίστα επικαλύψεων).</p> <p>d Κάντε κλικ στο Διαγραφή.</p> <p>e Όταν εμφανιστεί ένα παράθυρο μηνύματος επιβεβαίωσης, κάντε κλικ στο Ναι.</p> <p>f Κάντε κλικ στο OK ή στο Εκτύπωση μέχρι να κλείσει το παράθυρο Εκτύπωση. Μπορείτε να διαγράψετε τα περιεχόμενα επικάλυψης που δεν χρησιμοποιείτε πλέον.</p>

Στοιχείο	Περιγραφή
Λειτουργία εκτύπωσης	 <ul style="list-style-type: none">• Αυτή η δυνατότητα είναι διαθέσιμη μόνο εάν έχετε εγκαταστήσει τον προαιρετικό σκληρό δίσκο ή έχετε ορίσει το δίσκο Ram. Για να ορίσετε το δίσκο Ram, πρέπει να τον ενεργοποιήσετε από το SyncThru™ Web Service Settings > Machine Settings > Ram Disk.• Ενδέχεται κάποια μενού να μην εμφανιστούν στην οθόνη ανάλογα με τις επιλογές ή τα μοντέλα. Σε αυτή την περίπτωση, δεν ισχύει για το μηχάνημά σας. <ul style="list-style-type: none">• Λειτουργία εκτύπωσης: Η προεπιλεγμένη ρύθμιση για τη Λειτουργία εκτύπωσης είναι Απλό χαρτί, δηλ. εκτύπωση χωρίς αποθήκευση του προς εκτύπωση αρχείου στη μνήμη.<ul style="list-style-type: none">- Απλό χαρτί: Η λειτουργία αυτή εκτυπώνει χωρίς αποθήκευση του εγγράφου σας στην προαιρετική μνήμη.- Διόρθωση: Η λειτουργία αυτή είναι χρήσιμη όταν εκτυπώνετε περισσότερα από ένα αντίτυπα. Μπορείτε να εκτυπώσετε πρώτα ένα αντίτυπο για να το ελέγξετε, και μετά να εκτυπώσετε τα υπόλοιπα αντίτυπα.- ΕΜΠΙΣΤΕΥΤΙΚΟ: Η λειτουργία αυτή χρησιμοποιείται για την εκτύπωση εμπιστευτικών εγγράφων. Πρέπει να πληκτρολογήσετε έναν κωδικό πρόσβασης για να εκτυπώσετε.- Αποθήκευση: Επιλέξτε αυτήν τη ρύθμιση για να αποθηκεύσετε ένα έγγραφο στο σκληρό δίσκο χωρίς να το εκτυπώσετε.- Αποθήκευση και εκτύπωση: Η δυνατότητα αυτή χρησιμοποιείται όταν εκτυπώνετε και αποθηκεύετε ταυτόχρονα ένα έγγραφο.- Εκτύπωση σε ουρά: Η επιλογή αυτή μπορεί να αποβεί χρήσιμη κατά το χειρισμό μεγάλου όγκου δεδομένων. Αν επιλέξετε αυτήν τη ρύθμιση, το έγγραφο μεταφέρεται στην ουρά εκτύπωσης του σκληρού δίσκου και, στη συνέχεια, εκτυπώνεται από εκεί, μειώνοντας το φόρτο εργασίας του υπολογιστή.- Πρόγραμμα εκτύπωσης: Επιλέξτε αυτήν τη ρύθμιση για να εκτυπώσετε το έγγραφο σε συγκεκριμένη ώρα.• Αναγνωριστικό χρήστη: Η επιλογή αυτή χρησιμοποιείται όταν πρέπει να βρείτε ένα αποθηκευμένο αρχείο χρησιμοποιώντας τον πίνακα ελέγχου.• Όνομα εργασίας: Η επιλογή αυτή χρησιμοποιείται όταν πρέπει να βρείτε ένα αποθηκευμένο αρχείο χρησιμοποιώντας τον πίνακα ελέγχου.



Ορισμένες δυνατότητες ίσως να μην είναι διαθέσιμες ανάλογα με το μοντέλο ή τις επιλογές. Σημαίνει ότι οι λειτουργίες δεν υποστηρίζονται.



Εκτύπωση ενός εγγράφου

Όταν εκτυπώνετε χρησιμοποιώντας υπολογιστή Macintosh, πρέπει να ελέγξετε τις ρυθμίσεις του προγράμματος οδήγησης του εκτυπωτή σε κάθε εφαρμογή που χρησιμοποιείτε.

Ακολουθήστε τα παρακάτω βήματα για να εκτυπώσετε από Macintosh:

- 1 Ανοίξτε το έγγραφο που θα εκτυπώσετε.
- 2 Ανοίξτε το μενού **File** και επιλέξτε **Page Setup** (σε ορισμένες εφαρμογές **Document Setup**).
- 3 Επιλέξτε το μέγεθος, τον προσανατολισμό, την κλίμακα του χαρτιού και λοιπές επιλογές, και βεβαιωθείτε ότι το μηχάνημά σας είναι επιλεγμένο. Κάντε κλικ στο **OK**.
- 4 Ανοίξτε το μενού **File** και κάντε κλικ στο **Print**.

5

Επιλέξτε τον αριθμό των αντιτύπων και ορίστε τις σελίδες που θα εκτυπώσετε.

6

Κάντε κλικ στο κουμπί **Print**.



Αλλαγή ρυθμίσεων εκτυπωτή

Μπορείτε να χρησιμοποιήσετε προηγμένες επιλογές εκτύπωσης.

Ανοίξτε μια εφαρμογή και επιλέξτε **Print** στο μενού **File**. Το όνομα του μηχανήματος που εμφανίζεται στο παράθυρο ιδιοτήτων του εκτυπωτή ενδέχεται να διαφέρει ανάλογα με το μηχάνημα που χρησιμοποιείτε. Εκτός από το όνομα, η μορφή του παραθύρου ιδιοτήτων εκτυπωτή μοιάζει με τα παρακάτω.



Εκτύπωση Πολλαπλές σελίδες σε ένα φύλλο

Μπορείτε να εκτυπώσετε περισσότερες από μία σελίδες σε ένα φύλλο χαρτί. Έτσι έχετε τη δυνατότητα να εκτυπώνετε αντίγραφα σε πρόχειρη μορφή με μικρό κόστος.

- 1 Ανοίξτε μια εφαρμογή και επιλέξτε **Print** στο μενού **File**.
- 2 Επιλέξτε **Layout** από την αναπτυσσόμενη λίστα κάτω από **Orientation**. Επιλέξτε τον αριθμό των σελίδων που θέλετε να εκτυπώσετε σε ένα φύλλο χαρτί από την αναπτυσσόμενη λίστα **Pages per Sheet**.
- 3 Επιλέξτε τις άλλες επιλογές που θα χρησιμοποιήσετε.
- 4 Κάντε κλικ στο κουμπί **Print**.
Το μηχάνημα θα εκτυπώσει τον επιλεγμένο αριθμό σελίδων που θα εκτυπώσετε σε ένα φύλλο χαρτί.



Εκτύπωση και στις δύο όψεις του χαρτιού



Ορισμένες δυνατότητες ίσως να μην είναι διαθέσιμες ανάλογα με το μοντέλο ή τις επιλογές. Σημαίνει ότι οι λειτουργίες δεν υποστηρίζονται.

Πριν να εκτυπώσετε με τη λειτουργία διπλής όψης, αποφασίστε σε ποια πλευρά θα γίνει η βιβλιοδεσία του ολοκληρωμένου εγγράφου. Οι επιλογές βιβλιοδεσίας είναι οι εξής:

- **Long-Edge Binding:** Η επιλογή αυτή είναι η διάταξη που χρησιμοποιείται συνήθως για βιβλία.
- **Short-Edge Binding:** Η επιλογή αυτή είναι ο τύπος που χρησιμοποιείται συχνά στα ημερολόγια.

- 1 Στην εφαρμογή Macintosh που χρησιμοποιείτε, επιλέξτε **Print** από το μενού **File**.
- 2 Επιλέξτε **Layout** από την αναπτυσσόμενη λίστα κάτω από **Orientation**.
- 3 Επιλέξτε μια κατεύθυνση βιβλιοδεσίας από τη ρύθμιση **Two-Sided**.
- 4 Επιλέξτε τις άλλες επιλογές που θα χρησιμοποιήσετε.
- 5 Κάντε κλικ στο **Print** και το μηχάνημα θα εκτυπώνει και στις δύο όψεις του χαρτιού.

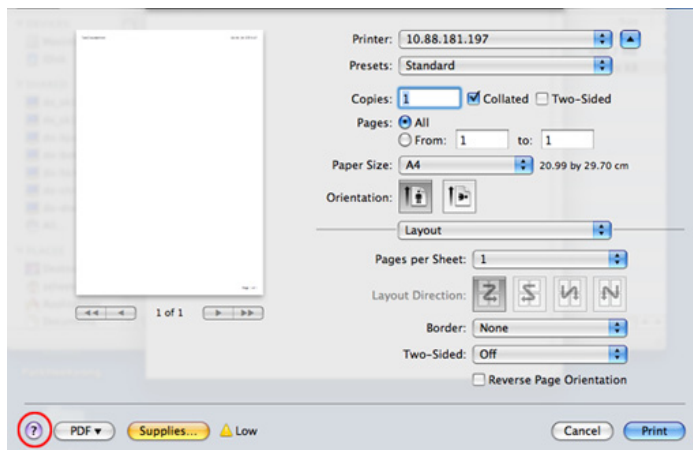


Αν θέλετε να εκτυπώσετε περισσότερα από 2 αντίγραφα, το πρώτο και το δεύτερο αντίγραφο ενδέχεται να εκτυπωθούν στο ίδιο χαρτί. Αποφύγετε την εκτύπωση στις δύο όψεις του χαρτιού όταν εκτυπώνετε περισσότερα από 1 αντίγραφο.



Χρήση της βοήθειας

Κάντε κλικ στο ερωτηματικό στην κάτω αριστερή γωνία του παραθύρου και μετά κάντε κλικ στο θέμα για το οποίο θέλετε να μάθετε περισσότερα. Στη συνέχεια, εμφανίζεται ένα αναδυόμενο παράθυρο με πληροφορίες σχετικά με τις λειτουργίες της ρύθμισης που παρέχεται από το πρόγραμμα οδήγησης.





Ορισμένες δυνατότητες ίσως να μην είναι διαθέσιμες ανάλογα με το μοντέλο ή τις επιλογές. Σημαίνει ότι οι λειτουργίες δεν υποστηρίζονται.



Εκτύπωση από εφαρμογές

Μπορείτε να εκτυπώσετε από πολλές εφαρμογές Linux χρησιμοποιώντας το σύστημα Common UNIX Printing System (CUPS). Μπορείτε να χρησιμοποιήσετε τον εκτυπωτή σας από κάθε τέτοια εφαρμογή.

- 1 Ανοίξτε μια εφαρμογή και επιλέξτε **Print** στο μενού **File**.
- 2 Επιλέξτε απευθείας **Print** χρησιμοποιώντας το βοηθητικό πρόγραμμα `lpr`.
- 3 Στο παράθυρο του γραφικού περιβάλλοντος εργασίας του LPR, επιλέξτε το μοντέλο του μηχανήματος από τη λίστα εκτυπωτών και κάντε κλικ στο **Properties**.

4

Αλλάξτε τις ιδιότητες εργασίας με τις παρακάτω τέσσερις καρτέλες που εμφανίζονται στο πάνω μέρος του παραθύρου.

- **General:** Αλλάζει το μέγεθος του χαρτιού, τον τύπο χαρτιού και τον προσανατολισμό των εγγράφων. Επιτρέπει την εκτύπωση διπλής όψης, προσθέτει σύμβολα αρχής και τέλους και αλλάζει τον αριθμό σελίδων ανά φύλλο χαρτιού.



Η αυτόματη/χειροκίνητη εκτύπωση διπλής όψης ενδέχεται να μην είναι διαθέσιμη ανάλογα με το μοντέλο. Μπορείτε εναλλακτικά να χρησιμοποιήσετε το σύστημα εκτύπωσης `lpr` ή άλλες εφαρμογές για μονή-ζυγή εκτύπωση.

- **Text:** Καθορίζει τα περιθώρια της σελίδας και ρυθμίζει τις επιλογές κειμένου, όπως τα διαστήματα ή τις στήλες.
- **Graphics:** Ρυθμίζει τις επιλογές εικόνας που χρησιμοποιούνται κατά την εκτύπωση αρχείων εικόνων, όπως τις επιλογές χρωμάτων, το μέγεθος της εικόνας ή τη θέση της εικόνας.
- **Advanced:** Ορίζει την ανάλυση της εκτύπωσης, την προέλευση του χαρτιού και τον προορισμό.

- 5 Κάντε κλικ στο **Apply** για εφαρμογή των αλλαγών και κλείστε το παράθυρο **Properties**.
- 6 Κάντε κλικ στο **OK** στο παράθυρο **LPR GUI** για να ξεκινήσει η εκτύπωση.
- 7 Εμφανίζεται το παράθυρο “Printing”, στο οποίο μπορείτε να παρακολουθήσετε την κατάσταση της εργασίας εκτύπωσης.
Για να ματαιώσετε την τρέχουσα εργασία, κάντε κλικ στο **Cancel**.



Εκτύπωση αρχείων

Μπορείτε να εκτυπώσετε πολλούς διαφορετικούς τύπους αρχείων στο μηχάνημά σας χρησιμοποιώντας κανονικά το CUPS, απευθείας από το περιβάλλον γραμμής εντολών. Το βοηθητικό πρόγραμμα CUPS lpr σας επιτρέπει να το κάνετε αυτό, ωστόσο το πακέτο του προγράμματος οδήγησης αντικαθιστά το τυπικό εργαλείο lpr με ένα πρόγραμμα LPR GUI που είναι φιλικότερο προς τον χρήστη.

Για να εκτυπώσετε οποιοδήποτε έγγραφο:

- 1 Πληκτρολογήστε lpr <όνομα_αρχείου> από τη γραμμή εντολών κελύφους Linux και πατήστε Enter. Εμφανίζεται το παράθυρο **LPR GUI**.
Αν πληκτρολογήσετε μόνο lpr και πατήστε **Enter**, εμφανίζεται πρώτα το παράθυρο **Select file(s) to print**. Επιλέξτε απλά τα αρχεία που θέλετε να εκτυπώσετε και κάντε κλικ στο **Open**.
- 2 Στο παράθυρο **LPR GUI** επιλέξτε το μηχάνημά σας από τη λίστα και αλλάξτε τις ιδιότητες της εργασίας εκτύπωσης.
- 3 Κάντε κλικ στο **OK** για να ξεκινήσει η εκτύπωση.



Ρύθμιση ιδιοτήτων εκτυπωτή

Χρησιμοποιώντας το παράθυρο **Printer Properties**, στο οποίο έχετε πρόσβαση από το παράθυρο **Printers configuration**, μπορείτε να αλλάξετε τις διάφορες ιδιότητες με τις οποίες λειτουργεί το μηχάνημα όταν το χρησιμοποιείτε ως εκτυπωτή.

- 1 Ανοίξτε το **Unified Driver Configurator**.
Αν χρειαστεί, μεταβείτε στο **Printers configuration**.
- 2 Επιλέξτε το μηχάνημά σας από τη λίστα με τους διαθέσιμους εκτυπωτές και κάντε κλικ στο **Properties**.

3 Εμφανίζεται το παράθυρο **Printer Properties**.

Στο επάνω μέρος του παραθύρου εμφανίζονται οι εξής πέντε καρτέλες:

- **General:** Σας επιτρέπει την αλλαγή της θέσης και του ονόματος του εκτυπωτή. Το όνομα που καταχωρείται σε αυτήν την καρτέλα εμφανίζεται στη λίστα εκτυπωτών στο **Printers configuration**.
- **Connection:** Σας επιτρέπει την προβολή ή επιλογή άλλης θύρας. Αν αλλάξετε τη σύνδεση του μηχανήματος, από USB σε παράλληλη σύνδεση ή το αντίστροφο, ενώ χρησιμοποιείται το μηχάνημα, θα πρέπει να ορίσετε εκ νέου τις ρυθμίσεις της θύρας του μηχανήματος σε αυτήν την καρτέλα.
- **Driver:** Επιτρέπει την προβολή ή την επιλογή άλλου προγράμματος οδήγησης μηχανήματος. Κάνοντας κλικ στο **Options**, μπορείτε να ορίσετε τις προεπιλεγμένες ρυθμίσεις της συσκευής.
- **Jobs:** Εμφανίζει τη λίστα με τις εργασίες εκτύπωσης. Κάντε κλικ στο κουμπί **Cancel job** για να ακυρώσετε την επιλεγμένη εργασία και επιλέξτε το πλαίσιο ελέγχου **Show completed jobs** για να δείτε προηγούμενες εργασίες στη λίστα εργασιών.

- **Classes:** Εμφανίζει την κατηγορία στην οποία ανήκει το μηχάνημά σας. Κάντε κλικ στο **Add to Class** για να προσθέσετε το μηχάνημά σας σε συγκεκριμένη κατηγορία ή κάντε κλικ στο **Remove from Class** για να αφαιρέσετε το μηχάνημα από την επιλεγμένη κατηγορία.

4 Κάντε κλικ στο **OK** για εφαρμογή των αλλαγών και κλείστε το παράθυρο **Printer Properties**.



Ορισμένες δυνατότητες ίσως να μην είναι διαθέσιμες ανάλογα με το μοντέλο ή τις επιλογές. Σημαίνει ότι οι λειτουργίες δεν υποστηρίζονται.



Για να αξιοποιήσετε τις λειτουργίες του εκτυπωτή που παρέχονται από το πρόγραμμα οδήγησης εκτυπωτή, πατήστε **Properties** (Βλέπε “Αλλαγή ρυθμίσεων εκτυπωτή” στη σελίδα 57).



Εκτέλεση εργασίας εκτύπωσης

Αφού εγκαταστήσετε τον εκτυπωτή, επιλέξτε το αρχείο εικόνας, κειμένου, PS ή HPGL που θέλετε να εκτυπώσετε.

- 1 Εκτελέστε την εντολή “**printui <file_name_to_print>**”.
Για παράδειγμα, αν θέλετε να εκτυπώσετε το “**document1**”

```
printui document1
```

Έτσι ανοίγει το πρόγραμμα οδήγησης εκτυπωτή UNIX **Print Job Manager**, όπου ο χρήστης μπορεί να ορίσει διάφορες επιλογές εκτύπωσης.

- 2 Επιλέξτε έναν εκτυπωτή που έχει ήδη προστεθεί.
- 3 Ορίστε τις επιλογές εκτύπωσης από το παράθυρο, όπως **Page Selection**.
- 4 Επιλέξτε πόσα αντίτυπα θέλετε στο **Number of Copies**.

5

Πατήστε **OK** για να ξεκινήσει η εργασία εκτύπωσης.



Αλλαγή των ρυθμίσεων του μηχανήματος

Το πρόγραμμα οδήγησης εκτυπωτή UNIX **Print Job Manager** όπου ο χρήστης μπορεί να ορίσει τις διάφορες επιλογές εκτύπωσης στο **Properties**.

Μπορούν να χρησιμοποιούνται και τα παρακάτω πλήκτρα συντόμευσης: “H” για **Help** (βοήθεια), “O” για **OK**, “A” για **Apply** (εφαρμογή) και “C” για **Cancel** (ακύρωση).

Καρτέλα General

- **Paper Size:** Ορίστε ως μέγεθος χαρτιού το A4, Letter ή άλλο μέγεθος χαρτιού, ανάλογα με τις απαιτήσεις σας.
- **Paper Type:** Επιλέξτε τον τύπο του χαρτιού. Οι επιλογές που είναι διαθέσιμες στο πλαίσιο λίστας είναι **Printer Default**, **Plain** και **Thick**.

- **Paper Source:** Επιλέξτε από ποιο δίσκο θα χρησιμοποιηθεί το χαρτί. Η προεπιλογή είναι **Auto Selection**.
- **Orientation:** Επιλέξτε την κατεύθυνση που θα έχουν οι πληροφορίες που θα εκτυπωθούν στη σελίδα.
- **Duplex:** Εκτυπώστε στις δύο πλευρές το χαρτιού, αν θέλετε να εξοικονομήσετε χαρτί.



Η αυτόματη/χειροκίνητη εκτύπωση διπλής όψης ενδέχεται να μην είναι διαθέσιμη ανάλογα με το μοντέλο. Μπορείτε εναλλακτικά να χρησιμοποιήσετε το σύστημα εκτύπωσης lpr ή άλλες εφαρμογές για μονή-ζυγή εκτύπωση.

- **Multiple pages:** Εκτύπωση πολλών σελίδων σε μία πλευρά του χαρτιού.
- **Page Border:** Επιλέξτε οποιοδήποτε από τα στυλ περιγραμμάτων (π.χ. **Single-line hairline**, **Double-line hairline**).

Καρτέλα Image

Στην καρτέλα αυτή, μπορείτε να ρυθμίσετε τη φωτεινότητα, την ανάλυση ή τη θέση μιας εικόνας στο έγγραφό σας.

Καρτέλα Text

Ορίστε το περιθώριο του χαρακτήρα, το διάστιχο ή τις στήλες του εκτυπωμένου αντιτύπου.

Καρτέλα HPGL/2

- **Use only black pen:** Για να εκτυπωθούν όλα τα γραφικά με μαύρο χρώμα.
- **Fit plot to page:** Βάλτε ολόκληρο το γραφικό σε μία μόνο σελίδα.
- **Pen Width:** Αλλάξτε την τιμή για να αυξήσετε το πάχος των γραμμών πένα. Η προεπιλογή είναι 1.000.

Καρτέλα Margins

- **Use Margins:** Ορίστε τα περιθώρια για το έγγραφο. Ως προεπιλογή, δεν είναι ενεργοποιημένα τα περιθώρια. Ο χρήστης μπορεί να αλλάξει τις ρυθμίσεις περιθωρίων αλλάζοντας τις τιμές στα αντίστοιχα πεδία. Οι προεπιλεγμένες τιμές εξαρτώνται από το επιλεγμένο μέγεθος χαρτιού.
- **Unit:** Αλλάξτε τις μονάδες σε στιγμές, ίντσες ή εκατοστά.

Καρτέλα Printer-Specific Settings

Υπάρχουν διάφορες επιλογές στα πλαίσια **JCL** και **General** για να προσαρμόσετε τις διάφορες ρυθμίσεις. Οι επιλογές αυτές είναι διαφορετικές για κάθε εκτυπωτή και εξαρτώνται από το αρχείο PPD.

5. Συντήρηση



Το κεφάλαιο αυτό παρουσιάζει τα εργαλεία διαχείρισης που παρέχονται για να μπορέσετε να αξιοποιήσετε όλες τις δυνατότητες του μηχανήματός σας. Παρέχει επίσης πληροφορίες σχετικά με τη συντήρηση της κασέτας τόνερ.

- **Αποθήκευση της κασέτας τόνερ** 67
- **Συμβουλές μετακίνησης και αποθήκευσης του μηχανήματος** 69
- **Χρήσιμα εργαλεία διαχείρισης** 70

Οι κασέτες τόνερ περιέχουν στοιχεία που είναι ευαίσθητα στο φως, τη θερμοκρασία και την υγρασία. Η Samsung συνιστά στους χρήστες να τηρούν τις συστάσεις, ώστε να διασφαλιστεί η βέλτιστη απόδοση, η καλύτερη δυνατή ποιότητα και η διάρκεια ζωής της νέας κασέτας τόνερ Samsung.

Αποθηκεύστε την κασέτα στο ίδιο περιβάλλον που θα χρησιμοποιηθεί ο εκτυπωτής. Θα πρέπει να βρίσκεται σε ελεγχόμενες συνθήκες θερμοκρασίας και υγρασίας. Η κασέτα τόνερ πρέπει να παραμείνει στην αρχική, μη ανοιγμένη συσκευασία μέχρι την τοποθέτηση. Αν δεν είναι διαθέσιμη η αρχική συσκευασία, καλύψτε το πάνω άνοιγμα της κασέτας με χαρτί και φυλάξτε την σε σκοτεινό ντουλάπι.

Αν ανοίξετε τη συσκευασία της κασέτας πριν από τη χρήση, η ωφέλιμη και λειτουργική ζωή της θα μειωθεί σημαντικά. Μην την αποθηκεύετε στο δάπεδο. Αν η κασέτα τόνερ έχει αφαιρεθεί από τον εκτυπωτή, αποθηκεύστε την σωστά σύμφωνα με τις ακόλουθες οδηγίες:

- Αποθηκεύστε την κασέτα μέσα σε σακούλα προστασίας της αρχικής συσκευασίας.
- Αποθηκεύστε σε επίπεδη θέση (και όχι στην άκρη) με την ίδια πλευρά προς τα επάνω, όπως ακριβώς και όταν τοποθετείται στο μηχάνημα.
- Να μην αποθηκεύετε τα αναλώσιμα σε οποιεσδήποτε από τις ακόλουθες συνθήκες:
 - Θερμοκρασία άνω των 40 °C.

- Υγρασία κάτω του 20% και όχι μεγαλύτερη του 80%.
- Περιβάλλον με ακραίες μεταβολές της υγρασίας ή της θερμοκρασίας.
- Άμεσο ηλιακό φως ή φως δωματίου.
- Σκονισμένους χώρους.
- Όχημα για μεγάλο χρονικό διάστημα.
- Περιβάλλον όπου υπάρχουν διαβρωτικά αέρια.
- Περιβάλλον με αέρα που περιέχει αλάτι.



Οδηγίες χειρισμού

- Μην αγγίζετε την επιφάνεια του φωτοαγωγίμου τυμπάνου μέσα στην κασέτα.
- Μην εκθέτετε την κασέτα σε άσκοπους κραδασμούς ή χτυπήματα.
- Μην περιστρέφετε ποτέ το τύμπανο με το χέρι, ειδικά με την αντίστροφη φορά. Μπορεί να προκληθεί εσωτερική ζημιά και να χυθεί τόνερ.



Χρήση κασέτας τόνερ

Η Samsung Electronics δεν συνιστά ούτε εγκρίνει τη χρήση κασετών τόνερ άλλου κατασκευαστή στον εκτυπωτή σας, συμπεριλαμβανομένων των κασετών απομίμησης, κασετών με την επωνυμία καταστήματος, αναγομωμένων ή ανακατασκευασμένων κασετών.



Η εγγύηση του εκτυπωτή Samsung δεν καλύπτει τυχόν ζημιά στο μηχάνημα που προκαλείται από τη χρήση αναγομωμένης, ανακατασκευασμένης κασέτας τόνερ ή κασέτας τόνερ άλλου κατασκευαστή.



Εκτιμώμενη διάρκεια ζωής κασέτας

Η εκτιμώμενη διάρκεια ζωής της κασέτας (η ζωή της απόδοσης της κασέτας τόνερ) εξαρτάται από την ποσότητα τόνερ που απαιτείται για τις εργασίες εκτύπωσης. Η πραγματική απόδοση εκτύπωσης ποικίλλει ανάλογα με την πυκνότητα εκτύπωσης των σελίδων στις οποίες εκτυπώνετε, το περιβάλλον λειτουργίας, το διάστημα εκτύπωσης, τον τύπο ή/και το μέγεθος του μέσου. Για παράδειγμα, αν εκτυπώνετε πολλά γραφικά, η κατανάλωση του τόνερ είναι υψηλότερη και ίσως χρειαστεί να αλλάζετε συχνότερα την κασέτα.

- Όταν μετακινείτε το μηχάνημα, μην το περιστρέψετε ή το αναποδογυρίζετε. Διαφορετικά, το εσωτερικό του μηχανήματος ενδέχεται να λερωθεί με τόνερ, γεγονός που μπορεί να προκαλέσει ζημιά στο μηχάνημα ή να έχει ως αποτέλεσμα τη μείωση της ποιότητας εκτύπωσης.
- Όταν μετακινείτε το μηχάνημα, βεβαιωθείτε ότι το κρατούν σταθερά τουλάχιστον δύο άτομα.



Samsung AnyWeb Print

Αυτό το εργαλείο σας επιτρέπει να κάνετε λήψη στην οθόνη, προεπισκόπηση, απόρριψη και εκτύπωση σελίδων του Windows Internet Explorer με περισσότερη ευκολία σε σχέση με το απλό πρόγραμμα. Κάντε κλικ στο **Έναρξη > Όλα τα προγράμματα > Samsung Printers > Samsung AnyWeb Print > Download the latest version** για να δημιουργήσετε σύνδεσμο στην τοποθεσία Web όπου το εργαλείο διατίθεται προς λήψη.



Χρήση του SyncThru™ Web Service



- Η έκδοση Internet Explorer 6.0 ή νεότερη έκδοση είναι η ελάχιστη απαίτηση για το SyncThru™ Web Service.
- Η επεξήγηση της υπηρεσίας SyncThru™ Web Service σε αυτόν τον οδηγό χρήσης ενδέχεται να διαφέρει από το μηχάνημά σας, ανάλογα με τις επιλογές ή τα μοντέλα.
- Μόνο για το μοντέλο δικτύου

Πρόσβαση στο SyncThru™ Web Service

- 1 Χρησιμοποιήστε ένα πρόγραμμα περιήγησης του Web, όπως τον Internet Explorer των Windows.
Πληκτρολογήστε τη διεύθυνση IP του εκτυπωτή σας (http://xxx.xxx.xxx.xxx) στο πεδίο διευθύνσεων και πατήστε το πλήκτρο Enter ή κάντε κλικ στο **Μετάβαση**.
- 2 Ανοίγει η τοποθεσία Web που είναι ενσωματωμένη στο μηχάνημα.

► Σύνδεση στο SyncThru™ Web Service

Πριν ορίσετε τις ρυθμίσεις στο SyncThru™ Web Service, πρέπει να συνδεθείτε ως διαχειριστής. Μπορείτε να χρησιμοποιήσετε το SyncThru™ Web Service χωρίς να συνδεθείτε, αλλά δεν θα έχετε πρόσβαση στην καρτέλα **Settings** και την καρτέλα **Security**.

- 1 Κάντε κλικ στο **Login** επάνω δεξιά στην τοποθεσία Web του SyncThru™ Web Service.
- 2 Πληκτρολογήστε τα στοιχεία σύνδεσης, που είναι το **ID** και το **Password** και στη συνέχεια κάντε κλικ στο **Login**.
 - **ID:** admin
 - **Password:** sec00000

Επισκόπηση SyncThru™ Web Service



Ορισμένες καρτέλες ενδέχεται να μην εμφανίζονται, ανάλογα με το μοντέλο σας.

► Καρτέλα Information

Η καρτέλα αυτή σας παρέχει γενικές πληροφορίες για το μηχάνημά σας. Μπορείτε να ελέγξετε διάφορα στοιχεία, όπως την ποσότητα τόνερ που απομένει. Επίσης, μπορείτε να εκτυπώσετε αναφορές, π.χ. μια αναφορά σφαλμάτων.

- **Active Alerts:** Εμφανίζει τις ειδοποιήσεις που έχουν παρουσιαστεί στο μηχάνημα και τη σοβαρότητά τους.
- **Supplies:** Εμφανίζει πόσες σελίδες έχουν εκτυπωθεί και την ποσότητα του τόνερ που απομένει στην κασέτα.
- **Usage Counters:** Εμφανίζει το μετρητή χρήσης ανάλογα με τον τύπο εκτύπωσης: μιας όψης και διπλής όψης.
- **Current Settings:** Εμφανίζει πληροφορίες για το μηχάνημα και το δίκτυο.

- **Print information:** Εκτυπώνει αναφορές όπως αναφορές που σχετίζονται με το σύστημα και αναφορές γραμματοσειρών.

► Καρτέλα Settings

Η καρτέλα αυτή σας επιτρέπει να ρυθμίζετε τις παραμέτρους για το μηχάνημά σας και το δίκτυο. Πρέπει να συνδεθείτε ως διαχειριστής για να προβάλετε αυτήν την καρτέλα.

- Καρτέλα **Machine Settings:** Ρυθμίζει επιλογές που παρέχονται από το μηχάνημά σας.
- Καρτέλα **Network Settings:** Εμφανίζει επιλογές για το περιβάλλον του δικτύου. Ρυθμίζει επιλογές όπως το TCP/IP και τα πρωτόκολλα δικτύου.

► Καρτέλα Security

Η καρτέλα αυτή σας επιτρέπει να ρυθμίζετε το σύστημα και τις πληροφορίες ασφάλειας δικτύου. Πρέπει να συνδεθείτε ως διαχειριστής για να προβάλετε αυτήν την καρτέλα.

- **System Security:** Ρυθμίζει τις πληροφορίες του διαχειριστή συστήματος και, επίσης, ενεργοποιεί ή απενεργοποιεί λειτουργίες του μηχανήματος.
- **Network Security:** Καθορίζει ρυθμίσεις για HTTP, IPSec, φιλτράρισμα IPv4/IPv6 και 802.1x.

► Καρτέλα Maintenance

Η καρτέλα αυτή σας επιτρέπει να συντηρείτε το μηχάνημα αναβαθμίζοντας τα υλικολογισμικά και ρυθμίζοντας τα στοιχεία επικοινωνίας για να στέλνετε μηνύματα ηλεκτρονικού ταχυδρομείου. Επίσης, μπορείτε να συνδεθείτε στην τοποθεσία Web της Samsung ή να λάβετε προγράμματα οδήγησης επιλέγοντας το μενού **Link**.

- **Firmware Upgrade:** Αναβαθμίστε το υλικολογισμικό του μηχανήματός σας.
- **Contact Information:** Εμφανίζει τα στοιχεία επικοινωνίας.
- **Link:** Εμφανίζει συνδέσεις σε χρήσιμες ιστοσελίδες από τις οποίες μπορείτε να κάνετε λήψεις ή να δείτε πληροφορίες.

Ρυθμίσεις ειδοποιήσεων μέσω e-mail

Μπορείτε να λαμβάνετε e-mail για την κατάσταση του μηχανήματός σας ενεργοποιώντας αυτήν την επιλογή. Αφότου καθορίσετε πληροφορίες όπως τη διεύθυνση IP, το όνομα κεντρικού υπολογιστή, την ηλεκτρονική διεύθυνση και το διακομιστή SMTP, η κατάσταση του μηχανήματος (έλλειψη στην κασέτα τόνερ ή σφάλμα μηχανήματος) αποστέλλεται αυτόματα στην ηλεκτρονική διεύθυνση συγκεκριμένου ατόμου. Η επιλογή ενδέχεται να χρησιμοποιείται πιο συχνά από διαχειριστή μηχανήματος.

1 Εκκινήστε ένα πρόγραμμα περιήγησης στο Web, όπως το Internet Explorer των Windows.

Πληκτρολογήστε τη διεύθυνση IP του μηχανήματος (<http://xxx.xxx.xxx.xxx>) στο πεδίο διευθύνσεων και πατήστε το πλήκτρο Enter ή κάντε κλικ στο **Μετάβαση**.

2 Ανοίγει η τοποθεσία Web που είναι ενσωματωμένη στο μηχάνημα.

3 Στην καρτέλα **Settings** επιλέξτε **Machine Settings > E-mail Notification**.



Αν δεν έχετε ρυθμίσει το περιβάλλον του διακομιστή εξερχόμενης αλληλογραφίας, μεταβείτε στο **Settings > Network Settings > Outgoing Mail Server(SMTP)** για να ρυθμίσετε το περιβάλλον δικτύου πριν ρυθμίσετε τη λειτουργία ειδοποίησης μέσω e-mail.

4 Επιλέξτε το πλαίσιο ελέγχου **Enable** για να χρησιμοποιήσετε το **E-mail Notification**.

- 5 Κάντε κλικ στο κουμπί **Add** για να προσθέσετε ένα χρήστη για τη λειτουργία ειδοποίησης μέσω e-mail.

Ορίστε το όνομα του παραλήπτη και την ή τις διευθύνσεις e-mail με στοιχεία ειδοποίησης για τα οποία θέλετε να λαμβάνετε ειδοποίηση.

- 6 Κάντε κλικ στο **Apply**.



Αν το τείχος προστασίας είναι ενεργοποιημένο, η αποστολή του e-mail ενδέχεται να αποτύχει. Στην περίπτωση αυτή, επικοινωνήστε με το διαχειριστή δικτύου.

Ρύθμιση πληροφοριών διαχειριστή συστήματος

Αυτή η ρύθμιση είναι απαραίτητη για να χρησιμοποιηθεί η λειτουργία ειδοποίησης μέσω e-mail.

- 1 Εκκινήστε ένα πρόγραμμα περιήγησης στο Web, όπως το Internet Explorer των Windows.

Πληκτρολογήστε τη διεύθυνση IP του μηχανήματος (<http://xxx.xxx.xxx.xxx>) στο πεδίο διευθύνσεων και πατήστε το πλήκτρο Enter ή κάντε κλικ στο **Μετάβαση**.

- 2 Ανοίγει η τοποθεσία Web που είναι ενσωματωμένη στο μηχάνημα.

- 3 Στην καρτέλα **Security**, επιλέξτε **System Security > System Administrator**.

- 4 Καταχωρίστε το όνομα του διαχειριστή, τον αριθμό τηλεφώνου, τον τόπο ή τη διεύθυνση e-mail.

- 5 Κάντε κλικ στο **Apply**.



Χρήση του Samsung Easy Printer Manager (μόνο στα Windows)

Το Samsung Easy Printer Manager είναι εφαρμογή για Windows η οποία συνδυάζει τις ρυθμίσεις του μηχανήματος της Samsung σε ένα μέρος. Το Samsung Easy Printer Manager συνδυάζει τις ρυθμίσεις της συσκευής καθώς και τα περιβάλλοντα εκτύπωσης, τις ρυθμίσεις/ενέργειες και την εκτέλεση. Όλες αυτές οι δυνατότητες προσφέρουν μια πύλη για την άνετη χρήση του μηχανήματος της Samsung. Το Samsung Easy Printer Manager παρέχει δύο διαφορετικά περιβάλλοντα χρήστη από τα οποία μπορεί να επιλέξει ο χρήστης: το βασικό περιβάλλον χρήστη και το σύνθετο περιβάλλον χρήστη. Η εναλλαγή ανάμεσα στα δύο περιβάλλοντα χρήστη είναι εύκολη: κάνετε απλά κλικ σε ένα κουμπί.



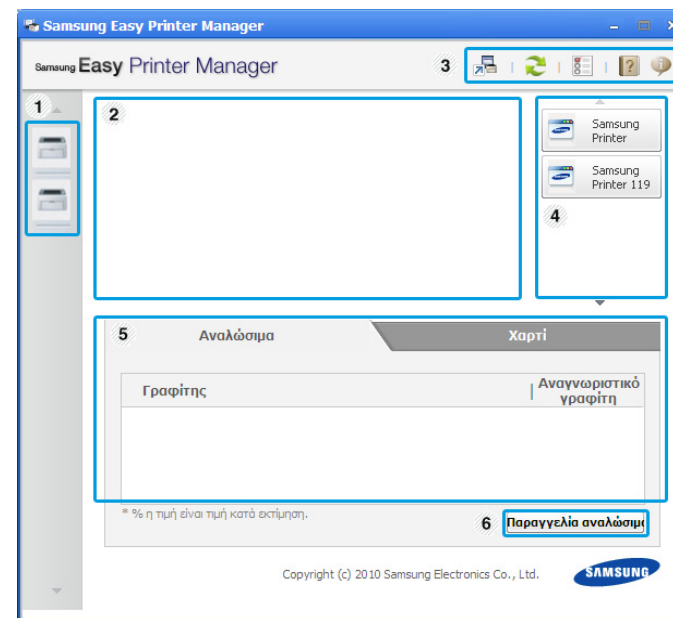
Η έκδοση Internet Explorer 6.0 ή νεότερη έκδοση είναι η ελάχιστη απαίτηση για το Samsung Easy Printer Manager.

Κατανόηση του Samsung Easy Printer Manager




Για να ανοίξετε το πρόγραμμα:

Επιλέξτε Έναρξη > Προγράμματα ή Όλα τα προγράμματα > **Samsung Printers > Samsung Easy Printer Manager > Samsung Easy Printer Manager.**

Το περιβάλλον χρήστη του Samsung Easy Printer Manager αποτελείται από διάφορες βασικές ενότητες οι οποίες περιγράφονται στον παρακάτω πίνακα:



1	Λίστα εκτυπωτών	Η λίστα εκτυπωτών εμφανίζει τα εικονίδια των εγκατεστημένων στον υπολογιστή σας εκτυπωτών.
---	------------------------	--

2	Πληροφορίες εκτυπωτή	<p>Αυτή η περιοχή παρέχει γενικές πληροφορίες σχετικά με το μηχάνημα. Μπορείτε να δείτε πληροφορίες όπως το όνομα μοντέλου του μηχανήματος, τη διεύθυνση IP (ή το όνομα Θύρας) και την κατάσταση του μηχανήματος.</p>  <p>Κουμπί Οδηγός χρήσης: Το κουμπί αυτό ανοίγει τον Οδηγό αντιμετώπισης προβλημάτων όταν παρουσιαστεί σφάλμα. Μπορείτε να ανοίξετε απευθείας την απαραίτητη ενότητα του παρόντος οδηγού χρήσης.</p>
3	Πληροφορίες εφαρμογής	<p>Περιλαμβάνει συνδέσεις για την αλλαγή στις ρυθμίσεις για προχωρημένους, τις προτιμήσεις, τη βοήθεια και τις πληροφορίες για την εφαρμογή.</p>  <p>Το κουμπί  χρησιμεύει για την αλλαγή του περιβάλλοντος χρήστη στο περιβάλλον χρήστη ρυθμίσεων για προχωρημένους.</p>

4	Γρήγορες συνδέσεις	<p>Εμφανίζει τις Γρήγοροι σύνδεσμοι σε συγκεκριμένες λειτουργίες του μηχανήματος. Αυτή η ενότητα περιλαμβάνει επίσης συνδέσεις σε εφαρμογές στις ρυθμίσεις για προχωρημένους.</p>
5	Περιοχή περιεχομένων	<p>Εμφανίζει πληροφορίες σχετικά με το επιλεγμένο μηχάνημα, τη στάθμη τόνερ που απομένει και το χαρτί. Οι πληροφορίες θα διαφέρουν ανάλογα με το μηχάνημα που έχει επιλεγεί. Ορισμένα μηχανήματα δεν διαθέτουν αυτήν τη λειτουργία.</p>
6	Παραγγελία αναλωσίμων	<p>Κάντε κλικ στο κουμπί Παραγγελία στο παράθυρο παραγγελίας αναλωσίμων. Μπορείτε να παραγγείλετε ανταλλακτικό κασέτας(-ών) τόνερ online.</p>



Κάντε κλικ στο κουμπί **Βοήθεια** (?) στην επάνω δεξιά αριστερή γωνία του παραθύρου και κλικ σε οποιαδήποτε επιλογή για την οποία θέλετε πληροφορίες.

Επισκόπηση περιβάλλοντος χρήστη ρυθμίσεων για προχωρημένους

Το περιβάλλον χρήστη για προχωρημένους προορίζεται για χρήση από τον υπεύθυνο για τη διαχείριση του δικτύου και των μηχανημάτων.

► Ρυθμίσεις συσκευής

Μπορείτε να παραμετροποιήσετε διάφορες ρυθμίσεις του μηχανήματος, όπως εγκατάσταση, χαρτί, διάταξη, προσομοίωση, δίκτυο και πληροφορίες εκτύπωσης.

► Ρυθμίσεις ειδοποιήσεων

Αυτό το μενού περιλαμβάνει ρυθμίσεις που σχετίζονται με την ειδοποίηση για σφάλματα.

- **Ειδοποίηση εκτυπωτή:** Παρέχει ρυθμίσεις που σχετίζονται με το πότε θα λαμβάνονται ειδοποιήσεις.
- **Ειδοποίηση ηλεκτρονικού ταχυδρομείου:** Παρέχει επιλογές σχετικά με τη λήψη ειδοποιήσεων μέσω email.
- **Ιστορικό ειδοποιήσεων:** Παρέχει ένα ιστορικών ειδοποιήσεων για τη συσκευή και το τόνερ.

► Αντιστοίχιση εργασίας

Παρέχει ερωτήματα πληροφοριών ορίων για τον καθορισμένο χρήστη αντιστοίχισης εργασίας. Αυτές οι πληροφορίες ορίων μπορούν να δημιουργηθούν και να εφαρμοστούν σε συσκευές με λογισμικό αντιστοίχισης εργασιών όπως το λογισμικό διαχείρισης SyncThru™ ή CounThru™.



Χρήση του Κατάσταση εκτυπωτή Samsung (μόνο στα Windows)

Το Κατάσταση εκτυπωτή Samsung είναι ένα πρόγραμμα που παρακολουθεί και σας ενημερώνει για την κατάσταση του μηχανήματος.



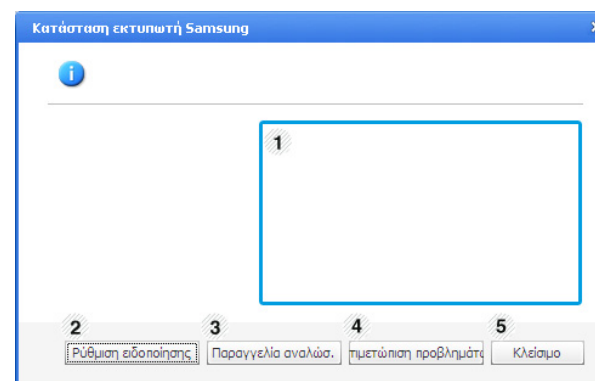
- Το παράθυρο Κατάσταση εκτυπωτή Samsung και τα περιεχόμενα του, τα οποία αναφέρονται στον παρόντα οδηγό χρήσης, ενδέχεται να διαφέρουν ανάλογα με το μηχάνημα ή το λειτουργικό σύστημα που χρησιμοποιείτε.
- Ελέγξτε ποιο ή ποια λειτουργικά συστήματα είναι συμβατά με το μηχάνημά σας (βλ. Βασικό Οδηγό Χρήσης).

Επισκόπηση Κατάσταση εκτυπωτή Samsung

Εάν παρουσιαστεί κάποιο σφάλμα κατά τη λειτουργία, μπορείτε να το δείτε από το Κατάσταση εκτυπωτή Samsung. Το Κατάσταση εκτυπωτή Samsung εγκαθίσταται αυτόματα όταν εγκαθιστάτε το λογισμικό του μηχανήματος.

Μπορείτε, επίσης, να εκκινήσετε το Κατάσταση εκτυπωτή Samsung μη αυτόματα. Μεταβείτε στο στοιχείο **Προτιμήσεις εκτύπωσης**, κάντε κλικ στην καρτέλα **Βασικό** > κουμπί **Κατάσταση εκτυπωτή**.

Εμφανίζονται τα παρακάτω εικονίδια στη γραμμή εργασιών των Windows:



Εικόνα	Σημασία	Περιγραφή
	Κανονική	Το μηχάνημα είναι έτομο και δεν αντιμετωπίζει προβλήματα ή προειδοποιήσεις.
	Προειδοποίηση	Το μηχάνημα είναι σε κατάσταση κατά την οποία μπορεί στο μέλλον να παρουσιαστεί σφάλμα. Για παράδειγμα, μπορεί να είναι σε κατάσταση χαμηλής στάθμης τόνερ, η οποία μπορεί να οδηγήσει σε κατάσταση άδειας κασέτας γραφίτη.
	Σφάλμα	Το μηχάνημα έχει τουλάχιστον ένα σφάλμα.

1	Επίπεδο τόνερ	Μπορείτε να δείτε τη στάθμη του τόνερ που έχει απομείνει σε κάθε κασέτα τόνερ. Το μηχάνημα και ο αριθμός των κασετών τόνερ που εμφανίζονται στο παραπάνω παράθυρο ενδέχεται να διαφέρουν, ανάλογα με το μηχάνημα που χρησιμοποιείτε. Ορισμένα μηχανήματα δεν διαθέτουν αυτήν τη λειτουργία.
2	Ρύθμιση ειδοποίησης	Επιλέξτε τις ρυθμίσεις που επιθυμείτε από το παράθυρο επιλογών.
3	Παραγγελία αναλώσ.	Μπορείτε να παραγγείλετε ανταλλακτικό κασέτας(-ών) τόνερ online.
4	Αντιμετώπιση προβλημάτων	Μπορείτε να ανοίξετε απευθείας την ενότητα αντιμετώπισης προβλημάτων του παρόντος οδηγού χρήσης.
5	Κλείσιμο	Κλείστε το παράθυρο.



Χρήση του Smart Panel (μόνο σε Macintosh και Linux)

Το Smart Panel είναι ένα πρόγραμμα που παρακολουθεί και σας ενημερώνει για την κατάσταση του μηχανήματος και σας επιτρέπει να προσαρμόσετε τις ρυθμίσεις του μηχανήματος. Για τα Macintosh, το πρόγραμμα Smart Panel εγκαθίσταται αυτόματα όταν εγκαθιστάτε το λογισμικό του μηχανήματος. Για το Linux, μπορείτε να λάβετε το Smart Panel από την τοποθεσία Web της Samsung και να το εγκαταστήσετε (Βλέπε “Εγκατάσταση του Smart Panel” στη σελίδα 8).

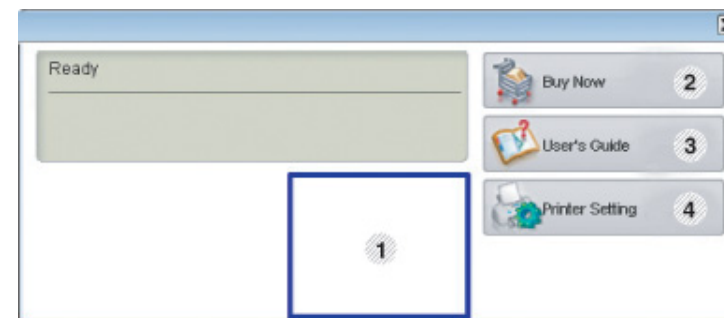


- Το παράθυρο Smart Panel και τα περιεχόμενα του, τα οποία αναφέρονται σε αυτόν τον οδηγό χρήσης, ενδέχεται να διαφέρουν ανάλογα με το μηχάνημα ή το λειτουργικό σύστημα που χρησιμοποιείται.
- Ελέγξτε ποιο ή ποια λειτουργικά συστήματα είναι συμβατά με το μηχάνημά σας (βλ. Βασικό Οδηγό Χρήσης).



Επισκόπηση του Smart Panel

Αν παρουσιαστεί κάποιο σφάλμα κατά τη λειτουργία, μπορείτε να το δείτε από το Smart Panel. Μπορείτε επίσης να εκκινήσετε το Smart Panel μη αυτόματα.

Macintosh		Κάντε κλικ στο εικονίδιο Smart Panel στη γραμμή μενού.
Linux		Κάντε διπλό κλικ στο εικονίδιο του Smart Panel στην περιοχή ενημερώσεων.



1	Επίπεδο τόνερ	Μπορείτε να δείτε τη στάθμη του τόνερ που έχει απομείνει σε κάθε κασέτα τόνερ. Το μηχάνημα και ο αριθμός των κασετών τόνερ που εμφανίζονται στο παραπάνω παράθυρο ενδέχεται να διαφέρουν, ανάλογα με το μηχάνημα που χρησιμοποιείτε. Ορισμένα μηχανήματα δεν διαθέτουν αυτήν τη λειτουργία.
2	Buy Now	Μπορείτε να παραγγείλετε ανταλλακτικό κασέτας(-ών) τόνερ online.

3	User's Guide	<p>Μπορείτε να προβάλετε τον ηλεκτρονικό Οδηγός χρήσης.</p>  <p>Το κουμπί αυτό ανοίγει τον Troubleshooting Guide όταν παρουσιαστεί σφάλμα. Μπορείτε να ανοίξετε απευθείας την ενότητα αντιμετώπισης προβλημάτων του παρόντος οδηγού χρήσης.</p>
4	Printer Setting	<p>Μπορείτε να διαμορφώσετε διάφορες ρυθμίσεις του μηχανήματος στο παράθυρο Printer Settings Utility. Ορισμένα μηχανήματα δεν διαθέτουν αυτήν τη λειτουργία.</p>  <p>Εάν συνδέσετε το μηχανήμα σας σε δίκτυο, εμφανίζεται το παράθυρο SyncThru™ Web Service αντί του Printer Settings Utility.</p>

Αλλαγή των ρυθμίσεων του Smart Panel

Κάντε δεξί κλικ σε Linux ή κάντε κλικ σε Mac OS X στο εικονίδιο Smart Panel και επιλέξτε **Options**. Επιλέξτε τις ρυθμίσεις που επιθυμείτε από το παράθυρο **Options**.



Χρήση του Linux Unified Driver Configurator

Το Unified Driver Configurator είναι ένα εργαλείο που χρησιμεύει, κυρίως, στη ρύθμιση των παραμέτρων των μηχανημάτων. Πρέπει να εγκαταστήσετε το Unified Linux Driver για να χρησιμοποιήσετε το Unified Driver Configurator (Βλέπε “Εγκατάσταση για Linux” στη σελίδα 8).

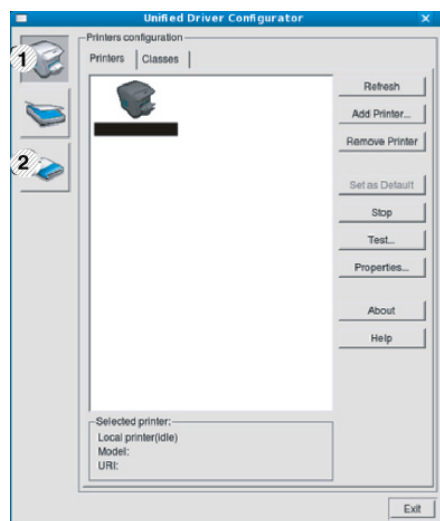
Μετά την εγκατάσταση του προγράμματος οδήγησης στο σύστημα Linux, θα δημιουργηθεί αυτόματα το εικονίδιο Unified Driver Configurator στην επιφάνεια εργασίας.

Άνοιγμα του Unified Driver Configurator

1 Κάντε διπλό κλικ στο **Unified Driver Configurator** στην επιφάνεια εργασίας.

Μπορείτε, επίσης, να κάνετε κλικ στο εικονίδιο Μενού **Startup** και να επιλέξετε **Samsung Unified Driver > Unified Driver Configurator**.

2 Κάντε κλικ σε κάθε κουμπί στα αριστερά για να μεταβείτε στο αντίστοιχο παράθυρο ρύθμισης παραμέτρων.



1 Printer Configuration

2 Port Configuration



Για να χρησιμοποιήσετε τη βοήθεια επί της οθόνης, κάντε κλικ στο **Help**.

3 Αφού αλλάξετε τις ρυθμίσεις παραμέτρων, κάντε κλικ στο **Exit** για να κλείσετε το **Unified Driver Configurator**.

Printers configuration

Το παράθυρο **Printers configuration** έχει δύο καρτέλες: **Printers** και **Classes**.

► Καρτέλα Printers

Δείτε τις τρέχουσες ρυθμίσεις του συστήματος για τον εκτυπωτή κάνοντας κλικ στο εικονίδιο του μηχανήματος που εμφανίζεται στην αριστερή πλευρά του παραθύρου **Unified Driver Configurator**.



1 Μετάβαση στο **Printers configuration**.

2 Εμφανίζει όλα τα εγκατεστημένα μηχανήματα.

3

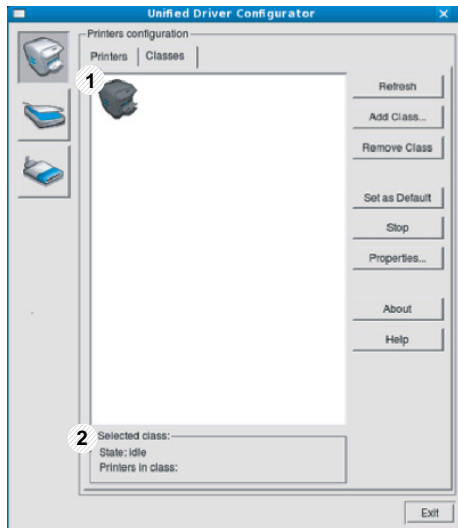
Εμφανίζει την κατάσταση, το όνομα του μοντέλου και το URI του μηχανήματος.

Τα κουμπιά ελέγχου του εκτυπωτή είναι τα εξής:

- **Refresh:** Ανανεώνει τη λίστα με τα διαθέσιμα μηχανήματα.
- **Add Printer:** Επιτρέπει την προσθήκη νέου μηχανήματος.
- **Remove Printer:** Καταργεί το επιλεγμένο μηχανήμα.
- **Set as Default:** Ορίζει το τρέχον επιλεγμένο μηχανήμα ως προεπιλεγμένο.
- **Stop/Start:** Διακόπτει/ξεκινά τη λειτουργία του μηχανήματος.
- **Test:** Επιτρέπει την εκτύπωση δοκιμαστικής σελίδας με σκοπό τον έλεγχο της σωστής λειτουργίας του μηχανήματος.
- **Properties:** Εμφανίζει και επιτρέπει την αλλαγή των ιδιοτήτων εκτυπωτή.

► Καρτέλα Classes

Στην καρτέλα “Classes” εμφανίζεται μια λίστα με τις διαθέσιμες κατηγορίες μηχανημάτων.



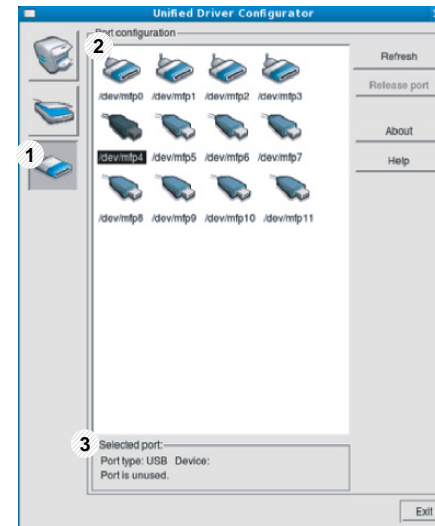
1 Εμφανίζει όλες τις κατηγορίες μηχανημάτων.

2 Εμφανίζει την κατάσταση της κατηγορίας και τον αριθμό των μηχανημάτων που περιλαμβάνονται σε αυτήν την κατηγορία.

- **Refresh:** Ανανεώνει τη λίστα των κατηγοριών.
- **Add Class:** Επιτρέπει την προσθήκη νέας κατηγορίας μηχανημάτων.
- **Remove Class:** Καταργεί την επιλεγμένη κατηγορία μηχανημάτων.

Ports configuration

Σε αυτό το παράθυρο, μπορείτε να δείτε τη λίστα με τις διαθέσιμες θύρες, να ελέγξετε την κατάσταση κάθε θύρας και να αποδεσμεύσετε κάποια κατειλημμένη θύρα όταν ο κάτοχος της συσκευής έχει τερματίσει για κάποιο λόγο την εργασία.



1 Μετάβαση στο **Ports configuration**.

2 Εμφανίζει όλες τις διαθέσιμες θύρες.

3 Εμφανίζει τον τύπο της θύρας, τη συσκευή που είναι συνδεδεμένη στη θύρα και την κατάσταση.

- **Refresh:** Ανανεώνει τη λίστα με τις διαθέσιμες θύρες.
- **Release port:** Αποδεσμεύει την επιλεγμένη θύρα.



6. Αντιμετώπιση προβλημάτων

Το κεφάλαιο αυτό σας δίνει χρήσιμες πληροφορίες σχετικά με το τι πρέπει να κάνετε σε περίπτωση που αντιμετωπίσετε κάποιο πρόβλημα.


- Προβλήματα με την τροφοδότηση χαρτιού 84
- Προβλήματα τροφοδοσίας και σύνδεσης καλωδίων 86
- Προβλήματα εκτύπωσης 87
- Προβλήματα ποιότητας εκτύπωσης 92
- Προβλήματα με το λειτουργικό σύστημα 101

Κατάσταση	Προτεινόμενες λύσεις
Εμπλοκές χαρτιού κατά την εκτύπωση	Ξεμπλοκάρετε το χαρτί.
Τα φύλλα χαρτιού κολλάνε μεταξύ τους	<ul style="list-style-type: none">• Ελέγξτε τη μέγιστη χωρητικότητα χαρτιού του δίσκου.• Βεβαιωθείτε ότι χρησιμοποιείτε το σωστό τύπο χαρτιού.• Αφαιρέστε τα φύλλα χαρτιού από το δίσκο και ξεφυλλίστε τα.• Τα φύλλα χαρτιού ενδέχεται να κολλάνε μεταξύ τους σε συνθήκες υγρασίας.
Δεν τροφοδοτούνται πολλαπλά φύλλα	Ο δίσκος μπορεί να περιέχει διαφορετικούς τύπους χαρτιού. Τοποθετήστε χαρτί ενός μόνο τύπου, μεγέθους και βάρους.
Δεν τροφοδοτείται χαρτί στο μηχάνημα	<ul style="list-style-type: none">• Αφαιρέστε τυχόν εμπόδια από το εσωτερικό του μηχανήματος.• Το χαρτί δεν έχει τοποθετηθεί σωστά. Αφαιρέστε το χαρτί από το δίσκο και τοποθετήστε το εκ νέου σωστά.• Υπάρχει πάρα πολύ χαρτί στο δίσκο. Αφαιρέστε το επιπλέον χαρτί από το δίσκο.• Το χαρτί είναι υπερβολικά χοντρό. Χρησιμοποιείτε μόνο χαρτί που συμμορφώνεται με τις προδιαγραφές του μηχανήματος.
Το χαρτί μπλοκάρει συνέχεια	<ul style="list-style-type: none">• Υπάρχει πάρα πολύ χαρτί στο δίσκο. Αφαιρέστε το επιπλέον χαρτί από το δίσκο. Αν εκτυπώνετε σε ειδικά υλικά, χρησιμοποιήστε το δίσκο πολλαπλών χρήσεων (ή τον μη αυτόματο τροφοδότη).• Χρησιμοποιείται ακατάλληλος τύπος χαρτιού. Χρησιμοποιείτε μόνο χαρτί που συμμορφώνεται με τις προδιαγραφές του μηχανήματος.• Ενδέχεται να υπάρχουν υπολείμματα στο εσωτερικό του μηχανήματος. Ανοίξτε το μπροστινό κάλυμμα και αφαιρέστε τυχόν υπολείμματα.

Κατάσταση	Προτεινόμενες λύσεις
Οι διαφάνειες κολλάνε μεταξύ τους στην έξοδο του χαρτιού	Χρησιμοποιείτε μόνο τις διαφάνειες που έχουν σχεδιαστεί ειδικά για εκτυπωτές λέιζερ. Αφαιρέστε κάθε διαφάνεια κατά την έξοδό της από το μηχάνημα.
Δεν γίνεται σωστή τροφοδοσία των φακέλων	Βεβαιωθείτε ότι οι οδηγοί του χαρτιού βρίσκονται και στις δύο πλευρές των φακέλων.




Κάντε κλικ σε αυτόν το σύνδεσμο για να ανοίξετε μια κινούμενη εικόνα σχετικά με την αντιμετώπιση προβλημάτων τροφοδοσίας.

Κατάσταση	Προτεινόμενες λύσεις
Το μηχάνημα δεν λαμβάνει ρεύμα ή το καλώδιο σύνδεσης ανάμεσα στον υπολογιστή και το μηχάνημα δεν είναι συνδεδεμένο σωστά	<ul style="list-style-type: none">• Συνδέστε πρώτα το μηχάνημα στην παροχή ρεύματος και ανοίξτε το διακόπτη τροφοδοσίας. Πατήστε το κουμπί  (Τροφοδοσία) στον πίνακα ελέγχου.• Αποσυνδέστε το καλώδιο του μηχανήματος και συνδέστε το ξανά.

Κατάσταση	Πιθανή αιτία	Προτεινόμενες λύσεις
Το μηχάνημα δεν εκτυπώνει.	Το μηχάνημα δεν έχει ρεύμα.	Ελέγξτε τις συνδέσεις του καλωδίου ρεύματος. Ελέγξτε το διακόπτη λειτουργίας και την τροφοδοσία.
	Το μηχάνημα δεν έχει επιλεγεί ως το προεπιλεγμένο μηχάνημα.	Επιλέξτε το μηχάνημα ως προεπιλεγμένο στα Windows.
	Ελέγξτε το μηχάνημα για τα παρακάτω: <ul style="list-style-type: none"> • Το μπροστινό κάλυμμα δεν είναι κλειστό. Κλείστε το μπροστινό κάλυμμα. • Υπάρχει εμπλοκή χαρτιού. Ξεμπλοκάρετε το χαρτί. • Δεν έχει τοποθετηθεί χαρτί. Τοποθετήστε χαρτί. • Η κασέτα τόνερ δεν έχει τοποθετηθεί. Τοποθετήστε την κασέτα τόνερ. Εάν παρουσιαστεί κάποιο σφάλμα συστήματος, επικοινωνήστε με τον εκπρόσωπο του σέρβις.	
	Το καλώδιο σύνδεσης ανάμεσα στον υπολογιστή και το μηχάνημα δεν είναι συνδεδεμένο σωστά.	Αποσυνδέστε το καλώδιο του μηχανήματος και συνδέστε το ξανά.
	Το καλώδιο σύνδεσης ανάμεσα στον υπολογιστή και το μηχάνημα δεν είναι ελαττωματικό.	Εάν είναι δυνατόν, συνδέστε το καλώδιο σε κάποιον άλλο υπολογιστή που λειτουργεί σωστά και εκτυπώστε μια εργασία. Μπορείτε επίσης να δοκιμάσετε διαφορετικό καλώδιο μηχανήματος.
	Η ρύθμιση της θύρας είναι λανθασμένη.	Ελέγξτε τις ρυθμίσεις εκτυπωτή στα Windows για να βεβαιωθείτε ότι η εργασία εκτύπωσης έχει σταλεί στη σωστή θύρα. Εάν ο υπολογιστής διαθέτει παραπάνω από μία θύρες, βεβαιωθείτε ότι το μηχάνημα είναι συνδεδεμένο στη σωστή θύρα.
	Οι παράμετροι του μηχανήματος ενδέχεται να μην έχουν ρυθμιστεί σωστά.	Ελέγξτε τις Προτιμήσεις εκτύπωσης για να βεβαιωθείτε ότι όλες οι ρυθμίσεις εκτύπωσης είναι σωστές.

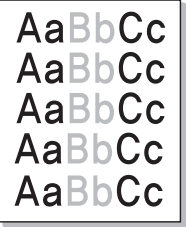
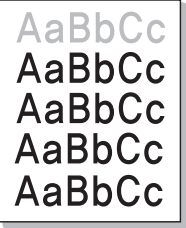
Κατάσταση	Πιθανή αιτία	Προτεινόμενες λύσεις
Το μηχάνημα δεν εκτυπώνει.	Το πρόγραμμα οδήγησης εκτυπωτή ενδέχεται να μην έχει εγκατασταθεί σωστά.	Καταργήστε την εγκατάσταση του προγράμματος οδήγησης του μηχανήματος και εγκαταστήστε το ξανά.
	Το μηχάνημα δεν λειτουργεί σωστά.	Ελέγξτε το μήνυμα οθόνης στον πίνακα ελέγχου για να εξακριβώσετε αν το μηχάνημα εμφανίζει σφάλμα συστήματος. Επικοινωνήστε με έναν εκπρόσωπο του σέρβις.
	Το μέγεθος του εγγράφου είναι πολύ μεγάλο και ο χώρος στο σκληρό δίσκο δεν επαρκεί για πρόσβαση στην εργασία εκτύπωσης.	Αυξήστε το χώρο στο σκληρό δίσκο και εκτυπώστε ξανά το έγγραφο.
	Ο δίσκος εξόδου είναι γεμάτος.	Μόλις το χαρτί αφαιρεθεί από το δίσκο εξόδου, το μηχάνημα συνεχίζει αυτόματα τη διαδικασία εκτύπωσης.
Το μηχάνημα επιλέγει υλικά εκτύπωσης από λάθος προέλευση χαρτιού	Η επιλογή χαρτιού στις Προτιμήσεις εκτύπωσης ενδέχεται να είναι εσφαλμένη.	Σε πολλές εφαρμογές λογισμικού, η επιλογή προέλευσης χαρτιού περιλαμβάνεται στην καρτέλα Paper , στις Προτιμήσεις εκτύπωσης . Επιλέξτε τη σωστή προέλευση χαρτιού. Δείτε την οθόνη βοήθειας του προγράμματος οδήγησης εκτυπωτή.
Η εργασία εκτύπωσης είναι εξαιρετικά αργή	Η εργασία ενδέχεται να είναι εξαιρετικά περίπλοκη.	Ελαττώστε την περιπλοκότητα της σελίδας ή δοκιμάστε να προσαρμόσετε τις ρυθμίσεις που σχετίζονται με την ποιότητα εκτύπωσης.

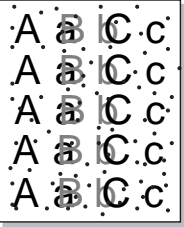
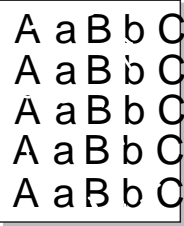
Κατάσταση	Πιθανή αιτία	Προτεινόμενες λύσεις
Η μισή σελίδα είναι κενή	Ενδέχεται να μην είναι σωστή η ρύθμιση προσανατολισμού της σελίδας.	Αλλάξτε τον προσανατολισμό της σελίδας στην εφαρμογή σας. Δείτε την οθόνη βοήθειας του προγράμματος οδήγησης εκτυπωτή.
	Το μέγεθος του χαρτιού και οι ρυθμίσεις μεγέθους χαρτιού δεν ταιριάζουν.	Βεβαιωθείτε ότι το μέγεθος χαρτιού στις ρυθμίσεις του προγράμματος οδήγησης εκτυπωτή συμφωνεί με το μέγεθος χαρτιού στο δίσκο. Ή βεβαιωθείτε ότι το μέγεθος χαρτιού στις ρυθμίσεις του προγράμματος οδήγησης εκτυπωτή συμφωνεί με την επιλογή χαρτιού στις ρυθμίσεις της εφαρμογής λογισμικού που χρησιμοποιείτε.
Το μηχάνημα εκτυπώνει, αλλά το κείμενο είναι λάθος, παραμορφωμένο ή ατελές	Το καλώδιο του μηχανήματος είναι χαλαρό ή ελαττωματικό.	Αποσυνδέστε το καλώδιο του μηχανήματος και συνδέστε το ξανά. Δοκιμάστε μια εργασία εκτύπωσης που έχετε ήδη εκτυπώσει επιτυχώς. Εάν είναι δυνατόν, συνδέστε το καλώδιο και το μηχάνημα σε άλλο υπολογιστή που γνωρίζετε ότι λειτουργεί σωστά και δοκιμάστε να εκτυπώσετε μια εργασία. Τέλος, δοκιμάστε ένα νέο καλώδιο μηχανήματος.
	Έχει επιλεγεί εσφαλμένο πρόγραμμα οδήγησης εκτυπωτή.	Ελέγξτε το μενού επιλογής εκτυπωτή της εφαρμογής για να βεβαιωθείτε ότι έχει επιλεγεί το μηχάνημά σας.
	Η εφαρμογή λογισμικού δεν λειτουργεί κανονικά.	Δοκιμάστε να εκτυπώσετε μια εργασία από κάποια άλλη εφαρμογή.
	Το λειτουργικό σύστημα δεν λειτουργεί σωστά.	Πραγματοποιήστε έξοδο από τα Windows και εκκινήστε πάλι τον υπολογιστή. Απενεργοποιήστε και επανενεργοποιήστε το μηχάνημα.
Αν εργάζεστε σε περιβάλλον DOS, η ρύθμιση γραμματοσειράς για το μηχάνημα μπορεί να είναι εσφαλμένη.	Βλέπε “Αλλαγή της ρύθμισης γραμματοσειράς” στη σελίδα 46.	

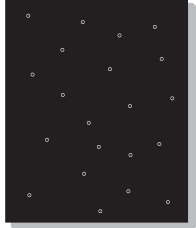
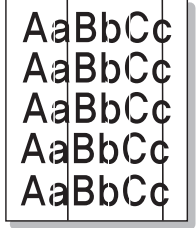
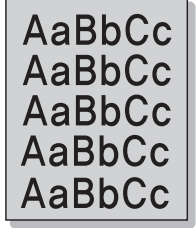
Κατάσταση	Πιθανή αιτία	Προτεινόμενες λύσεις
Οι σελίδες εκτυπώνονται, αλλά είναι κενές	Η κασέτα τόνερ είναι ελαττωματική ή έχει τελειώσει το τόνερ.	Πραγματοποιήστε ανακατανομή του τόνερ, αν χρειάζεται. Εάν χρειάζεται, αντικαταστήστε την κασέτα τόνερ.
	Το αρχείο ενδέχεται να περιέχει κενές σελίδες.	Ελέγξτε το αρχείο για να βεβαιωθείτε ότι δεν περιέχει κενές σελίδες.
	Ορισμένα εξαρτήματα, όπως ο ελεγκτής ή η πλακέτα, μπορεί να είναι ελαττωματικά.	Επικοινωνήστε με έναν εκπρόσωπο του σέρβις.
Το μηχάνημα δεν εκτυπώνει σωστά τα αρχεία PDF. Λείπουν τμήματα των γραφικών, του κειμένου ή των εικόνων	Υπάρχει ασυμβατότητα μεταξύ του αρχείου PDF και των προϊόντων Acrobat.	<p>Η εκτύπωση του αρχείου PDF με τη μορφή εικόνας μπορεί να επιτρέψει την εκτύπωση του αρχείου. Ενεργοποιήστε το Εκτύπωση ως εικόνα από τις επιλογές εκτύπωσης του Acrobat.</p> <div style="background-color: #f0f0f0; padding: 10px; border: 1px solid #ccc;">  <p>Η διάρκεια της εκτύπωσης είναι μεγαλύτερη όταν εκτυπώνετε το αρχείο PDF ως εικόνα.</p> </div>
Η ποιότητα εκτύπωσης των φωτογραφιών δεν είναι καλή. Οι εικόνες δεν είναι καθαρές	Η ανάλυση της φωτογραφίας είναι πολύ χαμηλή.	Μειώστε το μέγεθος της φωτογραφίας. Εάν αυξήσετε το μέγεθος της φωτογραφίας στην εφαρμογή λογισμικού, η ανάλυση θα μειωθεί.

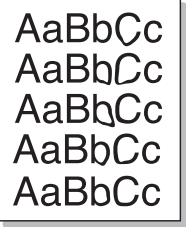
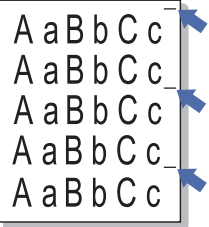
Κατάσταση	Πιθανή αιτία	Προτεινόμενες λύσεις
Πριν από την εκτύπωση, το μηχάνημα βγάζει ατμούς κοντά στο δίσκο εξόδου	Η χρήση νωπού χαρτιού μπορεί να προκαλέσει ατμούς κατά την εκτύπωση.	Αυτό δεν αποτελεί πρόβλημα. Εξακολουθήστε την εκτύπωση.
Το μηχάνημα δεν εκτυπώνει χαρτί ειδικού μεγέθους, όπως χαρτί τιμολόγησης	Δεν συμφωνεί το μέγεθος χαρτιού με τη ρύθμιση για το μέγεθος χαρτιού.	Ρυθμίστε το σωστό μέγεθος χαρτιού στην επιλογή Προσαρμοσμένη στην καρτέλα Χαρτί στις Προτιμήσεις εκτύπωσης .
Το εκτυπωμένο χαρτί τιμολόγησης είναι κυρτωμένο.	Η ρύθμιση τύπου χαρτιού δεν ταιριάζει.	Αλλάξτε την επιλογή εκτυπωτή και προσπαθήστε ξανά. Μεταβείτε στις Προτιμήσεις εκτύπωσης , κάντε κλικ στην καρτέλα Χαρτί και ρυθμίστε τον τύπο σε Χοντρό χαρτί .

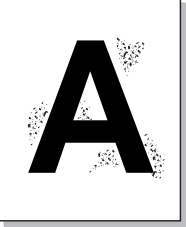
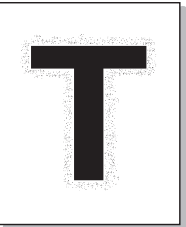
Εάν το εσωτερικό του μηχανήματος είναι βρώμικο ή το χαρτί δεν έχει τοποθετηθεί σωστά, ενδέχεται να υποβαθμιστεί η ποιότητα της εκτύπωσης. Συμβουλευτείτε τον ακόλουθο πίνακα για να επιλύσετε το πρόβλημα.

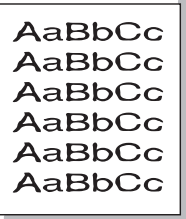
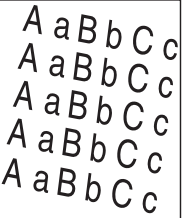
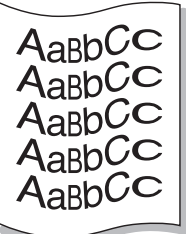
Κατάσταση	Προτεινόμενες λύσεις
<p>Αχνή ή θολή εκτύπωση</p> 	<ul style="list-style-type: none"> • Σε περίπτωση που εμφανιστεί στη σελίδα μια λευκή γραμμή ή κάποια ξεθωριασμένη περιοχή, το τόνερ είναι σχεδόν άδειο. Τοποθετήστε μια καινούργια κασέτα γραφίτη. • Το χαρτί ενδέχεται να μην πληροί τις προδιαγραφές χαρτιού, για παράδειγμα μπορεί να είναι πολύ νωπό ή σκληρό. • Εάν ολόκληρη η σελίδα είναι ανοιχτόχρωμη, τότε η ανάλυση της εκτύπωσης έχει ρυθμιστεί πολύ χαμηλά ή είναι ενεργοποιημένη η λειτουργία εξοικονόμησης τόνερ. Προσαρμόστε την ανάλυση εκτύπωσης και απενεργοποιήστε τη λειτουργία εξοικονόμησης τόνερ. Δείτε την οθόνη βοήθειας του προγράμματος οδήγησης εκτυπωτή. • Συνδυασμός από ατέλειες ξεθωριάσματος ή κηλίδων μπορεί να υποδηλώνει ότι η κασέτα τόνερ χρειάζεται καθαρίσμα. Καθαρίστε το εσωτερικό του μηχανήματος. • Η επιφάνεια του τμήματος LSU στο εσωτερικό του μηχανήματος ενδέχεται να είναι βρώμικη. Καθαρίστε το εσωτερικό του μηχανήματος. Σε περίπτωση που τα βήματα αυτά δεν διορθώσουν το πρόβλημα, επικοινωνήστε με τον εκπρόσωπο του σέρβις.
<p>Το επάνω μισό του χαρτιού εκτυπώνεται πιο φωτεινά από το υπόλοιπο χαρτί</p> 	<p>Ίσως το τόνερ να μην έχει καλή πρόσφυση σε αυτόν τον τύπο χαρτιού.</p> <ul style="list-style-type: none"> • Αλλάξτε την επιλογή εκτυπωτή και προσπαθήστε ξανά. Μεταβείτε στις Προτιμήσεις εκτύπωσης, κάντε κλικ στην καρτέλα Χαρτί και ρυθμίστε τον τύπο σε Ανακυκλωμένο.

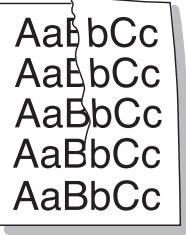
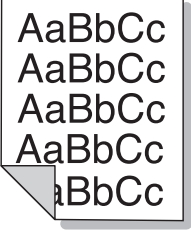
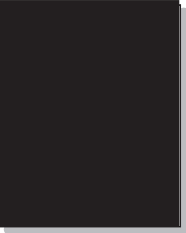
Κατάσταση	Προτεινόμενες λύσεις
<p>Στίγματα τόνερ</p> 	<ul style="list-style-type: none"> • Το χαρτί ενδέχεται να μην πληροί τις προδιαγραφές, για παράδειγμα, το χαρτί μπορεί είναι πολύ νωπό ή σκληρό. • Ο κύλινδρος μεταφοράς ενδέχεται να είναι βρώμικος. Καθαρίστε το εσωτερικό του μηχανήματος. • Η διαδρομή χαρτιού ενδέχεται να χρειάζεται καθαρισμό. Επικοινωνήστε με έναν εκπρόσωπο του σέρβις.
<p>Απώλειες δεδομένων</p> 	<p>Εάν υπάρχουν θολές περιοχές, κατά κανόνα στρογγυλεμένες, διασκορπισμένες τυχαία στη σελίδα:</p> <ul style="list-style-type: none"> • Ένα φύλλο χαρτιού μπορεί να ήταν ελαττωματικό. Δοκιμάστε να εκτυπώσετε ξανά την εργασία. • Η υγρασία στο χαρτί είναι ανομοιόμορφη ή υπάρχουν υγροί λεκέδες στην επιφάνεια του χαρτιού. Δοκιμάστε μια διαφορετική μάρκα χαρτιού. • Η παρτίδα χαρτιού είναι κακή. Οι διαδικασίες παραγωγής μπορεί να προκαλέσουν την απόρριψη του τόνερ σε ορισμένα σημεία. Δοκιμάστε διαφορετικό είδος ή μάρκα χαρτιού. • Αλλάξτε την επιλογή εκτυπωτή και προσπαθήστε ξανά. Μεταβείτε στις Προτιμήσεις εκτύπωσης, κάντε κλικ στην καρτέλα Χαρτί και ρυθμίστε τον τύπο σε Χοντρό χαρτί ή Πιο χοντρό (βλ. Βασικός Οδηγός για τα βάρη χαρτιού για κάθε φύλλο). <p>Σε περίπτωση που τα βήματα αυτά δεν διορθώσουν το πρόβλημα, επικοινωνήστε με τον εκπρόσωπο του σέρβις.</p>

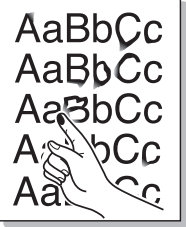

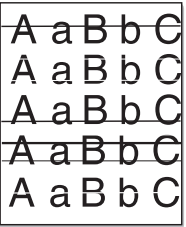
Κατάσταση	Προτεινόμενες λύσεις
<p>Λευκά σημεία</p> 	<p>Εάν στη σελίδα εμφανίζονται λευκά σημεία:</p> <ul style="list-style-type: none">• Το χαρτί είναι εξαιρετικά τραχύ και μεγάλο τμήμα σκόνης από το χαρτί πέφτει στα εσωτερικά εξαρτήματα του μηχανήματος, με αποτέλεσμα να ρυπαίνεται ο κύλινδρος μεταφοράς. Καθαρίστε το εσωτερικό του μηχανήματος.• Η διαδρομή χαρτιού ενδέχεται να χρειάζεται καθαρισμό. Καθαρίστε το εσωτερικό του μηχανήματος. <p>Σε περίπτωση που τα βήματα αυτά δεν διορθώσουν το πρόβλημα, επικοινωνήστε με τον εκπρόσωπο του σέρβις.</p>
<p>Κάθετες γραμμές</p> 	<p>Εάν στη σελίδα εμφανίζονται μαύρες κάθετες γραμμές:</p> <ul style="list-style-type: none">• Η επιφάνεια (τμήμα τυμπάνου) της κασέτας τόνερ στο εσωτερικό του μηχανήματος έχει πιθανόν χαραχθεί. Αφαιρέστε την κασέτα γραφίτη και τοποθετήστε μια καινούργια. <p>Εάν στη σελίδα εμφανίζονται λευκές κάθετες γραμμές:</p> <ul style="list-style-type: none">• Η επιφάνεια του τμήματος LSU στο εσωτερικό του μηχανήματος ενδέχεται να είναι βρώμικη. Καθαρίστε το εσωτερικό του μηχανήματος. Σε περίπτωση που τα βήματα αυτά δεν διορθώσουν το πρόβλημα, επικοινωνήστε με τον εκπρόσωπο του σέρβις.
<p>Μαύρο φόντο</p> 	<p>Εάν η ποσότητα σκίασης του φόντου δεν είναι αποδεκτή:</p> <ul style="list-style-type: none">• Χρησιμοποιήστε ελαφρύτερο χαρτί.• Ελέγξτε τις συνθήκες περιβάλλοντος: συνθήκες πολύ ξηρού περιβάλλοντος ή υψηλής υγρασίας (παραπάνω από 80% σχετική υγρασία) ενδέχεται να αυξήσουν τη σκίαση του φόντου.• Αφαιρέστε την παλιά κασέτα γραφίτη και εγκαταστήστε καινούργια.

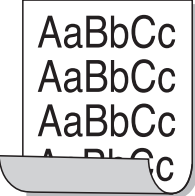
Κατάσταση	Προτεινόμενες λύσεις
<p>Λεκέδες από τόνερ</p> 	<ul style="list-style-type: none">• Καθαρίστε το εσωτερικό του μηχανήματος.• Ελέγξτε τον τύπο και την ποιότητα του χαρτιού.• Αφαιρέστε την κασέτα γραφίτη και τοποθετήστε μια καινούργια.
<p>Κατακόρυφα επαναλαμβανόμενα σημάδια</p> 	<p>Εάν εμφανίζονται κατ' επανάληψη σημάδια στην εκτυπωμένη πλευρά της σελίδας σε σταθερά διαστήματα:</p> <ul style="list-style-type: none">• Η κασέτα τόνερ ενδέχεται να έχει καταστραφεί. Εάν συνεχίζετε να έχετε το ίδιο πρόβλημα, αντικαταστήστε την κασέτα τόνερ με μια νέα.• Τμήματα του μηχανήματος ενδέχεται να έχουν τόνερ επάνω τους. Εάν οι ατέλειες εμφανίζονται στο πίσω μέρος της σελίδας, το πρόβλημα μάλλον θα διορθωθεί από μόνο του μετά από μερικές σελίδες.• Η μονάδα φούρνου ενδέχεται να έχει υποστεί ζημιά. Επικοινωνήστε με έναν εκπρόσωπο του σέρβις.

Κατάσταση	Προτεινόμενες λύσεις
<p data-bbox="53 276 383 316">Κηλίδες στο φόντο</p> 	<p data-bbox="506 276 2181 363">Οι μουντζούρες στο φόντο προκαλούνται από μικρά κομματάκια τόνερ που διασκορπίζονται τυχαία στην εκτυπωμένη σελίδα.</p> <ul data-bbox="506 384 2181 847" style="list-style-type: none"><li data-bbox="506 384 2181 472">• Ενδέχεται να είναι πολύ νωπό το χαρτί. Δοκιμάστε να εκτυπώσετε με μια διαφορετική παρτίδα χαρτιού. Μην ανοίγετε τις συσκευασίες χαρτιού προτού το χρειαστείτε για να μην απορροφήσει πολύ υγρασία.<li data-bbox="506 488 2181 616">• Εάν οι μουντζούρες στο φόντο εμφανιστούν σε κάποιο φάκελο, αλλάξτε τη διάταξη εκτύπωσης για να αποφύγετε την εκτύπωση σε περιοχές όπου υπάρχουν επικαλυπτόμενες ενώσεις στην πίσω πλευρά. Η εκτύπωση στις ενώσεις μπορεί να προκαλέσει προβλήματα.<li data-bbox="506 632 2181 847">• Αν οι μουντζούρες στο φόντο καλύπτουν ολόκληρη την επιφάνεια της εκτυπωμένης σελίδας, ρυθμίστε την ανάλυση εκτύπωσης από την εφαρμογή λογισμικού σας ή στις Προτιμήσεις εκτύπωσης. Βεβαιωθείτε πως έχει επιλεγεί ο σωστός τύπος χαρτιού. Για παράδειγμα: Εάν έχει επιλεγεί το Παχύτερο Χαρτί, αλλά στην πραγματικότητα χρησιμοποιείται Απλό Χαρτί, μπορεί να παρουσιαστεί υπερφόρτωση προκαλώντας αυτό το πρόβλημα ποιότητας στο αντίγραφο.
<p data-bbox="53 879 443 1015">Σωματίδια τόνερ γύρω από έντονους χαρακτήρες ή εικόνες</p> 	<p data-bbox="506 879 1630 919">Ίσως το τόνερ να μην έχει καλή πρόσφυση σε αυτόν τον τύπο χαρτιού.</p> <ul data-bbox="506 935 2181 1150" style="list-style-type: none"><li data-bbox="506 935 2181 1150">• Αλλάξτε την επιλογή εκτυπωτή και προσπαθήστε ξανά. Μεταβείτε στις Προτιμήσεις εκτύπωσης, κάντε κλικ στην καρτέλα Χαρτί και ρυθμίστε τον τύπο σε Ανακυκλωμένο. Βεβαιωθείτε πως έχει επιλεγεί ο σωστός τύπος χαρτιού. Για παράδειγμα: Εάν έχει επιλεγεί το Παχύτερο Χαρτί, αλλά στην πραγματικότητα χρησιμοποιείται Απλό Χαρτί, μπορεί να παρουσιαστεί υπερφόρτωση προκαλώντας αυτό το πρόβλημα ποιότητας στο αντίγραφο.

Κατάσταση	Προτεινόμενες λύσεις
<p>Παραμορφωμένοι χαρακτήρες</p> 	<ul style="list-style-type: none"> Εάν οι χαρακτήρες είναι παραμορφωμένοι και δημιουργούν κοιλότητες, το υλικό εκτύπωσης ενδέχεται να είναι πολύ λείο. Δοκιμάστε διαφορετικό χαρτί.
<p>Λοξή σελίδα</p> 	<ul style="list-style-type: none"> Βεβαιωθείτε ότι έχετε τοποθετήσει σωστά το χαρτί. Ελέγξτε τον τύπο και την ποιότητα του χαρτιού. Βεβαιωθείτε ότι οι οδηγοί δεν είναι υπερβολικά σφιχτοί ή χαλαροί πάνω στη δεσμίδα χαρτιού.
<p>Καμπυλωτό ή κυματοειδές</p> 	<ul style="list-style-type: none"> Βεβαιωθείτε ότι έχετε τοποθετήσει σωστά το χαρτί. Ελέγξτε τον τύπο και την ποιότητα του χαρτιού. Τόσο η υψηλή θερμοκρασία όσο και η υγρασία μπορεί να προκαλέσουν τσαλάκωμα του χαρτιού. Γυρίστε τη δεσμίδα χαρτιού ανάποδα μέσα στο δίσκο. Επίσης δοκιμάστε να περιστρέψετε το χαρτί κατά 180° στο δίσκο.

Κατάσταση	Προτεινόμενες λύσεις
<p>Τσαλάκωμα ή πτυχώσεις</p> 	<ul style="list-style-type: none">• Βεβαιωθείτε ότι έχετε τοποθετήσει σωστά το χαρτί.• Ελέγξτε τον τύπο και την ποιότητα του χαρτιού.• Γυρίστε τη δεσμίδα χαρτιού ανάποδα μέσα στο δίσκο. Επίσης δοκιμάστε να περιστρέψετε το χαρτί κατά 180° στο δίσκο.
<p>Η πίσω πλευρά των εκτυπώσεων είναι βρώμικη</p> 	<ul style="list-style-type: none">• Ελέγξτε για τυχόν διαρροή τόνερ. Καθαρίστε το εσωτερικό του μηχανήματος.
<p>Συμπαγείς έγχρωμες ή μαύρες σελίδες</p> 	<ul style="list-style-type: none">• Η κασέτα τόνερ ενδέχεται να μην έχει τοποθετηθεί σωστά. Αφαιρέστε την κασέτα και επανατοποθετήστε την.• Η κασέτα τόνερ ενδέχεται να είναι ελαττωματική. Αφαιρέστε την κασέτα γραφίτη και τοποθετήστε μια καινούργια.• Το μηχάνημα ενδέχεται να χρειάζεται επισκευή. Επικοινωνήστε με έναν εκπρόσωπο του σέρβις.

Κατάσταση	Προτεινόμενες λύσεις
<p>Διαφυγή τόνερ</p> 	<ul style="list-style-type: none"> • Καθαρίστε το εσωτερικό του μηχανήματος. • Ελέγξτε τον τύπο και την ποιότητα του χαρτιού. • Αφαιρέστε την κασέτα τόνερ και μετά τοποθετήστε καινούργια. <p>Εάν το πρόβλημα παραμένει, το μηχάνημα χρειάζεται ενδεχομένως επισκευή. Επικοινωνήστε με έναν εκπρόσωπο του σέρβις.</p>
<p>Κενά στους χαρακτήρες</p> 	<p>Τα κενά χαρακτήρων είναι λευκές περιοχές εντός τμημάτων των χαρακτήρων, που θα έπρεπε να είναι μαύρες:</p> <ul style="list-style-type: none"> • Εάν χρησιμοποιείτε διαφάνειες, δοκιμάστε άλλο τύπο διαφάνειας. Εξαιτίας της σύνθεσης των διαφανειών, ορισμένα κενά σε χαρακτήρες είναι φυσιολογικά. • Μπορεί να εκτυπώνετε σε λάθος επιφάνεια του χαρτιού. Αφαιρέστε το χαρτί και αναποδογυρίστε το. • Το χαρτί ενδέχεται να μην πληροί τις προδιαγραφές χαρτιού.
<p>Οριζόντιες γραμμές</p> 	<p>Εάν εμφανίζονται οριζόντια ευθυγραμμισμένες μαύρες γραμμές ή κηλίδες:</p> <ul style="list-style-type: none"> • Η κασέτα τόνερ ενδέχεται να έχει τοποθετηθεί εσφαλμένα. Αφαιρέστε την κασέτα και επανατοποθετήστε την. • Η κασέτα τόνερ ενδέχεται να είναι ελαττωματική. Αφαιρέστε την κασέτα γραφίτη και τοποθετήστε μια καινούργια. <p>Αν το πρόβλημα παραμένει, το μηχάνημα χρειάζεται ενδεχομένως σέρβις. Επικοινωνήστε με έναν εκπρόσωπο του σέρβις.</p>

Κατάσταση	Προτεινόμενες λύσεις
<p>Καμπύλωση</p> 	<p>Εάν το εκτυπωμένο χαρτί είναι ζαρωμένο ή αν δεν πραγματοποιείται τροφοδότηση χαρτιού στο μηχάνημα:</p> <ul style="list-style-type: none">• Γυρίστε τη δεσμίδα χαρτιού ανάποδα μέσα στο δίσκο. Επίσης δοκιμάστε να περιστρέψετε το χαρτί κατά 180° στο δίσκο.• Αλλάξτε την επιλογή χαρτιού του εκτυπωτή και προσπαθήστε ξανά. Μεταβείτε στις Προτιμήσεις εκτύπωσης, κάντε κλικ στην καρτέλα Χαρτί και ρυθμίστε τον τύπο σε Λεπτό χαρτί.
<ul style="list-style-type: none">• Εμφανίζεται επανειλημμένα ένα άγνωστο μήνυμα σε μερικά φύλλα• Διαφυγή τόνερ• Παρουσιάζεται αχνή εκτύπωση ή μουτζούρες	<p>Το μηχάνημα χρησιμοποιείται πιθανόν σε υψόμετρο 1.000 μέτρων ή μεγαλύτερο. Το μεγάλο υψόμετρο ενδέχεται να επηρεάσει αρνητικά την ποιότητα εκτύπωσης, π.χ. διαφυγή τόνερ ή αχνή απεικόνιση των εικόνων. Αλλάξτε τη ρύθμιση υψόμετρου για το μηχάνημα (βλ. “Ρύθμιση του υψόμετρου” στη σελίδα 45).</p>



Συνήθη προβλήματα σε περιβάλλον Windows


Κατάσταση	Προτεινόμενες λύσεις
Κατά την εγκατάσταση εμφανίζεται το μήνυμα “Το αρχείο χρησιμοποιείται”.	Πραγματοποιήστε έξοδο από όλες τις εφαρμογές λογισμικού. Καταργήστε κάθε λογισμικό από την ομάδα εκκίνησης και μετά επανεκκινήστε τα Windows. Επανεγκαταστήστε το πρόγραμμα οδήγησης του εκτυπωτή.
Εμφανίζονται τα μηνύματα “Γενικό σφάλμα προστασίας”, “Εξαίρεση ΟΕ”, “Spool32” ή “Μη έγκυρη λειτουργία”.	Κλείστε όλες τις εφαρμογές, επανεκκινήστε τα Windows και προσπαθήστε να εκτυπώσετε εκ νέου.
Εμφανίζονται τα μηνύματα σφαλμάτων “Αποτυχία εκτύπωσης”, “Παρουσιάστηκε σφάλμα χρονικού ορίου του εκτυπωτή”.	Αυτά τα μηνύματα μπορεί να εμφανιστούν κατά τη διάρκεια της εκτύπωσης. Περιμένετε απλά μέχρι το μηχάνημα να ολοκληρώσει την εκτύπωση. Εάν το μήνυμα εμφανίζεται στην κατάσταση ετοιμότητας ή μετά την ολοκλήρωση της εκτύπωσης, ελέγξτε τη σύνδεση και/ή αν παρουσιάστηκε κάποιο σφάλμα.



Ανατρέξτε στον οδηγό χρήσης των Windows 2000/XP/2003/Vista της Microsoft, ο οποίος συνοδεύει τον υπολογιστή σας, για περισσότερες πληροφορίες σχετικά με τα μηνύματα σφαλμάτων των Windows.



Συνήθη προβλήματα σε περιβάλλον Macintosh

Κατάσταση	Προτεινόμενες λύσεις
Το μηχάνημα δεν εκτυπώνει σωστά τα αρχεία PDF. Λείπουν τμήματα των γραφικών, του κειμένου ή των εικόνων	<p>Η εκτύπωση του αρχείου PDF με τη μορφή εικόνας μπορεί να επιτρέψει την εκτύπωση του αρχείου. Ενεργοποιήστε το Εκτύπωση ως εικόνα από τις επιλογές εκτύπωσης του Acrobat.</p> <p> Η διάρκεια της εκτύπωσης είναι μεγαλύτερη όταν εκτυπώνετε το αρχείο PDF ως εικόνα.</p>
Το έγγραφο εκτυπώθηκε, αλλά η εργασία εκτύπωσης δεν εξαφανίστηκε από την ουρά εκτύπωσης στο Mac OS X 10.3.2	<p>Αναβαθμίστε το λειτουργικό σας σύστημα MAC OS σε MAC OS X 10.3.3. ή νεότερη έκδοση.</p>
Ορισμένα γράμματα δεν εμφανίζονται κανονικά κατά την εκτύπωση του εξώφυλλου.	<p>Το λειτουργικό σύστημα Mac OS δεν μπορεί να δημιουργήσει τη γραμματοσειρά κατά τη διάρκεια της εκτύπωσης του εξώφυλλου. Το αγγλικό αλφάβητο και οι αριθμοί εμφανίζονται κανονικά στο εξώφυλλο.</p>
Όταν εκτυπώνετε ένα έγγραφο σε Macintosh με Acrobat Reader 6.0 ή νεότερη έκδοση, τα χρώματα εκτυπώνονται εσφαλμένα	<p>Βεβαιωθείτε ότι η ρύθμιση ανάλυσης στο πρόγραμμα οδήγησης του μηχανήματός σας ταιριάζει με εκείνη στο Acrobat Reader.</p>



Ανατρέξτε στον οδηγό χρήσης Mac OS που διατίθεται μαζί με τον υπολογιστή σας για περαιτέρω πληροφορίες σχετικά με τα μηνύματα σφάλματος Mac OS.



Συνήθη προβλήματα σε περιβάλλον Linux

Κατάσταση	Προτεινόμενες λύσεις
Το μηχάνημα δεν εκτυπώνει.	<ul style="list-style-type: none">• Ελέγξτε αν το πρόγραμμα οδήγησης του εκτυπωτή έχει εγκατασταθεί στο σύστημα. Ανοίξτε το Unified Driver Configurator και από την καρτέλα Printers στο παράθυρο διαλόγου Printers configuration αναζητήστε τη λίστα με τα διαθέσιμα μηχανήματα. Βεβαιωθείτε ότι το μηχάνημά σας εμφανίζεται στη λίστα. Εάν όχι, ανοίξτε τον οδηγό Add new printer wizard για να ρυθμίσετε τη συσκευή σας.• Ελέγξτε αν το μηχάνημα βρίσκεται σε κατάσταση λειτουργίας. Ανοίξτε το παράθυρο Printers configuration και επιλέξτε το μηχάνημά σας από τη λίστα με τους εκτυπωτές. Διαβάστε την περιγραφή στο πλαίσιο Selected printer. Αν η κατάστασή του περιέχει το Stopped, πατήστε το κουμπί Start. Θα πρέπει να αποκατασταθεί η κανονική λειτουργία του μηχανήματος. Η κατάσταση “stopped” μπορεί να προκύψει αν παρουσιαστούν κάποια προβλήματα κατά την εκτύπωση.• Ελέγξτε αν η εφαρμογή σας υποστηρίζει ειδικές επιλογές εκτύπωσης όπως “-oraw”. Αν η επιλογή “-oraw” έχει καθοριστεί στην παράμετρο γραμμής εντολών, τότε απενεργοποιήστε την για να εκτελεστεί σωστά η εκτύπωση. Στο Gimp front-end (περιβάλλον Gimp), επιλέξτε “print” (εκτύπωση) -> “Setup printer” (Ρύθμιση εκτυπωτή) και επεξεργαστείτε την παράμετρο γραμμής εντολών στο στοιχείο εντολών.

Κατάσταση	Προτεινόμενες λύσεις
Το μηχάνημα δεν εκτυπώνει ολόκληρες σελίδες και το αποτέλεσμα είναι μια μισοεκτυπωμένη σελίδα	Πρόκειται για γνωστό πρόβλημα που συμβαίνει όταν ένα έγχρωμο μηχάνημα χρησιμοποιείται με έκδοση 8.51 ή νεότερη του Ghostscript, 64-bit Linux OS, και έχει αναφερθεί στο bugs.ghostscript.com ως σφάλμα κώδικα Ghostscript Bug 688252. Το πρόβλημα επιλύεται με το AFPL Ghostscript v. 8.52 ή νεότερη έκδοση. Η λήψη της νεότερης έκδοσης του AFPL Ghostscript από την τοποθεσία http://sourceforge.net/projects/ghostscript/ και η εγκατάστασή της θα επιλύσει αυτό το πρόβλημα.
Κατά την εκτύπωση ενός εγγράφου παρουσιάστηκε το σφάλμα “Cannot open port device file”.	Μην αλλάζετε τις παραμέτρους εργασιών εκτύπωσης (π.χ. μέσω LPR GUI) ενώ βρίσκεται σε εξέλιξη μια εργασία εκτύπωσης. Γνωστές εκδόσεις του διακομιστή CUPS διακόπτουν την εκτύπωση κάθε φορά που αλλάζουν οι επιλογές εκτύπωσης. Στη συνέχεια, προσπαθήστε να επανεκτελέσετε την εργασία από την αρχή. Επειδή το Unified Linux Driver κλειδώνει τη θύρα κατά τη διάρκεια της εκτύπωσης, ο απότομος τερματισμός του προγράμματος οδήγησης διατηρεί τη θύρα κλειδωμένη και την καθιστά μη διαθέσιμη για επόμενες εργασίες εκτύπωσης. Σε αυτήν την περίπτωση, επιχειρήστε να αποδεσμεύσετε τη θύρα επιλέγοντας Release port στο παράθυρο Port configuration .



Ανατρέξτε στον οδηγό χρήσης Linux που διατίθεται μαζί με τον υπολογιστή σας για περαιτέρω πληροφορίες σχετικά με τα μηνύματα σφάλματος Linux.



Συνήθη προβλήματα PostScript

Οι παρακάτω καταστάσεις αφορούν τη γλώσσα PS και μπορεί να προκύψουν όταν χρησιμοποιούνται περισσότερες από μία γλώσσες.

Προβλημα	Πιθανή αιτία	Λυση
Δεν μπορεί να εκτυπωθεί αρχείο PostScript.	Το πρόγραμμα οδήγησης PostScript ενδέχεται να μην έχει εγκατασταθεί σωστά.	<ul style="list-style-type: none">• Εγκαταστήστε το πρόγραμμα οδήγησης PostScript (βλέπε “Εγκατάσταση λογισμικού” στη σελίδα 4).• Εκτυπώστε μια σελίδα ρύθμισης παραμέτρων και επαληθεύστε ότι η έκδοση PS είναι διαθέσιμη για εκτύπωση.• Αν το πρόβλημα επιμένει, επικοινωνήστε με κάποιον αντιπρόσωπο επισκευών.
Εκτυπώνεται αναφορά Σφάλμα ελέγχου ορίου.	Η εργασία εκτύπωσης ήταν υπερβολικά πολύπλοκη.	Ίσως χρειαστεί να μειώσετε την περιπλοκότητα της σελίδας ή να εγκαταστήσετε περισσότερη μνήμη.
Εκτυπώνεται μια σελίδα σφάλματος PostScript.	Η εργασία εκτύπωσης ενδέχεται να μην είναι PostScript.	Βεβαιωθείτε ότι η εργασία εκτύπωσης είναι εργασία PostScript. Ελέγξτε αν η εφαρμογή λογισμικού περίμενε αρχείο ρύθμισης ή κεφαλίδα PostScript να σταλεί στο μηχάνημα.

Προβλημα	Πιθανή αιτία	Λυση
Ο προαιρετικός δίσκος δεν έχει επιλεγεί στο πρόγραμμα οδήγησης.	Οι παράμετροι του προγράμματος οδήγησης εκτυπωτή δεν έχουν ρυθμιστεί για να αναγνωρίζουν τον προαιρετικό δίσκο.	Ανοίξτε τις ιδιότητες του προγράμματος οδήγησης PostScript, επιλέξτε την καρτέλα Επιλογές συσκευής και ρυθμίστε την επιλογή δίσκου.

If you have any comments or questions regarding Samsung products, contact the Samsung customer care center.

Country/Region	Customer Care Center	Web Site
ALBANIA	42 27 5755	
ARGENTINE	0800-333-3733	www.samsung.com
ARMENIA	0-800-05-555	
AUSTRALIA	1300 362 603	www.samsung.com
AUSTRIA	0810-SAMSUNG (7267864, € 0.07/min)	www.samsung.com
AZERBAIJAN	088-55-55-555	
BAHRAIN	8000-4726	www.samsung.com
BELARUS	810-800-500-55-500	
BELGIUM	02-201-24-18	www.samsung.com /be (Dutch) www.samsung.com /be_fr (French)
BOSNIA	05 133 1999	
BRAZIL	0800-124-421 4004-0000	www.samsung.com
BULGARIA	07001 33 11	www.samsung.com

Country/Region	Customer Care Center	Web Site
CANADA	1-800-SAMSUNG (726-7864)	www.samsung.com
CHILE	800-SAMSUNG (726-7864)	www.samsung.com
CHINA	400-810-5858	www.samsung.com
COLOMBIA	01-8000112112	www.samsung.com
COSTA RICA	0-800-507-7267	www.samsung.com
CROATIA	062 SAMSUNG (062 726 7864)	www.samsung.com
CZECH REPUBLIC	800-SAMSUNG (800-726786)	www.samsung.com
	Samsung Zrt., česká organizační složka, Oasis Florenc, Sokolovská394/17, 180 00, Praha 8	
DENMARK	70 70 19 70	www.samsung.com
DOMINICA	1-800-751-2676	www.samsung.com
ECUADOR	1-800-10-7267	www.samsung.com
EGYPT	0800-726786	www.samsung.com
EIRE	0818 717100	www.samsung.com
EL SALVADOR	800-6225	www.samsung.com

Country/Region	Customer Care Center	Web Site
ESTONIA	800-7267	www.samsung.com
FINLAND	030-6227 515	www.samsung.com
FRANCE	01 48 63 00 00	www.samsung.com
GERMANY	01805 - SAMSUNG (726-7864 € 0,14/min)	www.samsung.com
GEORGIA	8-800-555-555	
GREECE	IT and Mobile : 80111-SAMSUNG (80111 7267864) from land line, local charge/ from mobile, 210 6897691 Cameras, Camcorders, Televisions and Household Appliances From mobile and fixed 2106293100	www.samsung.com
GUATEMALA	1-800-299-0013	www.samsung.com
HONDURAS	800-27919267	www.samsung.com
HONG KONG	(852) 3698-4698	www.samsung.com /hk www.samsung.com /hk_en/

Country/Region	Customer Care Center	Web Site
HUNGARY	06-80-SAMSUNG (726-7864)	www.samsung.com
INDIA	3030 8282 1800 3000 8282	www.samsung.com
INDONESIA	0800-112-8888 021-5699-7777	www.samsung.com
IRAN	021-8255	www.samsung.com
ITALY	800-SAMSUNG (726-7864)	www.samsung.com
JAMAICA	1-800-234-7267	www.samsung.com
JAPAN	0120-327-527	www.samsung.com
JORDAN	800-22273	www.samsung.com
KAZAKHSTAN	8-10-800-500-55-500 (GSM:7799)	www.samsung.com
KOSOVO	+381 0113216899	
KUWAIT	183-2255	www.samsung.com
KYRGYZSTAN	00-800-500-55-500	www.samsung.com
LATVIA	8000-7267	www.samsung.com
LITHUANIA	8-800-77777	www.samsung.com

Country/Region	Customer Care Center	Web Site
LUXEMBURG	261 03 710	www.samsung.com
MALAYSIA	1800-88-9999	www.samsung.com
MACEDONIA	023 207 777	
MEXICO	01-800-SAMSUNG (726-7864)	www.samsung.com
MOLDOVA	00-800-500-55-500	
MONTENEGRO	020 405 888	
MOROCCO	080 100 2255	www.samsung.com
NIGERIA	080-SAMSUNG (726-7864)	www.samsung.com
NETHERLANDS	0900-SAMSUNG (0900-7267864) (€ 0,10/min)	www.samsung.com
NEW ZEALAND	0800 SAMSUNG (0800 726 786)	www.samsung.com
NICARAGUA	00-1800-5077267	www.samsung.com
NORWAY	815-56 480	www.samsung.com
OMAN	800-SAMSUNG (726-7864)	www.samsung.com
PANAMA	800-7267	www.samsung.com

Country/Region	Customer Care Center	Web Site
PERU	0-800-777-08	www.samsung.com
PHILIPPINES	1800-10-SAMSUNG (726-7864) 1-800-3-SAMSUNG (726-7864) 1-800-8-SAMSUNG (726-7864) 02-5805777	www.samsung.com
POLAND	0 801 1SAMSUNG (172678) 022-607-93-33	www.samsung.com
PORTUGAL	80820-SAMSUNG (726-7864)	www.samsung.com
PUERTO RICO	1-800-682-3180	www.samsung.com
RUMANIA	08010 SAMSUNG (08010 726 7864) only from landline, local network Romtelecom - local tariff /021 206 01 10 for landline and mobile, normal tariff.	www.samsung.com
RUSSIA	8-800-555-55-55	www.samsung.com

Country/Region	Customer Care Center	Web Site
SAUDI ARABIA	9200-21230	www.samsung.com
SERBIA	0700 SAMSUNG (0700 726 7864)	www.samsung.com
SINGAPORE	1800-SAMSUNG (726-7864)	www.samsung.com
SLOVAKIA	0800-SAMSUNG (726-7864)	www.samsung.com
SOUTH AFRICA	0860 SAMSUNG (726-7864)	www.samsung.com
SPAIN	902-1-SAMSUNG (902 172 678)	www.samsung.com
SWEDEN	0771 726 7864 (SAMSUNG)	www.samsung.com
SWITZERLAND	0848-SAMSUNG (7267864, CHF 0.08/ min)	www.samsung.com /ch www.samsung.com /ch_fr/
TADJIKISTAN	8-10-800-500-55-500	www.samsung.com
TAIWAN	0800-329-999	www.samsung.com
THAILAND	1800-29-3232 02-689-3232	www.samsung.com

Country/Region	Customer Care Center	Web Site
TRINIDAD & TOBAGO	1-800-SAMSUNG (726-7864)	www.samsung.com
TURKEY	444 77 11	www.samsung.com
U.A.E	800-SAMSUNG (726-7864)	www.samsung.com
U.K	0330 SAMSUNG (726-7864)	www.samsung.com
U.S.A	1-800-SAMSUNG (726-7864)	www.samsung.com
UKRAINE	0-800-502-000	www.samsung.com /ua www.samsung.com /ua_ru
UZBEKISTAN	8-10-800-500-55-500	www.samsung.com
VENEZUELA	0-800-100-5303	www.samsung.com
VIETNAM	1 800 588 889	www.samsung.com



Το παρακάτω γλωσσάριο σάς βοηθάει να εξοικειωθείτε με τις τεχνολογίες που χρησιμοποιούνται συνήθως στο χώρο της εκτύπωσης και αναφέρονται στον παρόντα οδηγό χρήσης.

802.11

Το 802.11 είναι ένα σύνολο προτύπων για επικοινωνία μέσω ασύρματου τοπικού δικτύου (WLAN) που αναπτύχθηκε από την Επιτροπή Προτύπων IEEE 802 LAN/MAN (IEEE 802).

802.11b/g/n

Το 802.11b/g/n μπορεί να μοιράζεται το ίδιο υλικό και να χρησιμοποιεί τη ζώνη 2,4 GHz. Το 802.11b υποστηρίζει εύρος ζώνης έως 11 Mbps, ενώ το 802.11n υποστηρίζει εύρος ζώνης έως 150 Mbps. Οι συσκευές 802.11b/g/n μπορεί να δέχονται ενίοτε παρεμβολές από φούρνους μικροκυμάτων, ασύρματα τηλέφωνα και συσκευές Bluetooth.

Σημείο πρόσβασης

Το σημείο πρόσβασης ή το ασύρματο σημείο πρόσβασης (AP ή WAP) είναι μια συσκευή που συνδέει τις συσκευές ασύρματης επικοινωνίας σε ένα ασύρματο τοπικό δίκτυο (WLAN) και ενεργεί ως κεντρικός πομπός και δέκτης ραδιοσημάτων WLAN.

ADF

Ο αυτόματος τροφοδότης εγγράφων (ADF) είναι μια μονάδα σάρωσης για την αυτόματη τροφοδότηση ενός φύλλου χαρτιού ώστε το μηχάνημα να σαρώνει μερικά χαρτιά μαζί.

AppleTalk

Το AppleTalk είναι μια σουίτα πρωτοκόλλων ιδιοκτησίας της Apple, Inc για τη δικτύωση υπολογιστών. Είχε συμπεριληφθεί στο αρχικό Macintosh (1984) και αρχίζει να εγκαταλείπεται από την Apple για χάρη της δικτύωσης TCP/IP.

Βάθος bit

Όρος γραφικών υπολογιστών που περιγράφει τον αριθμό των bit που χρησιμοποιούνται για την απεικόνιση του χρώματος ενός εικονοστοιχείου σε μια εικόνα bitmap. Το μεγαλύτερο βάθος χρώματος παρέχει μεγαλύτερη γκάμα ξεχωριστών χρωμάτων. Καθώς αυξάνεται ο αριθμός των bit, ο αριθμός των δυνητικών χρωμάτων γίνεται πάρα πολύ μεγάλος για χαρτογράφηση των χρωμάτων. Το χρώμα 1 bit αντιστοιχεί στο μονόχρωμο ή το ασπρόμαυρο.

BMP

Μια μορφή γραφικών bitmap που χρησιμοποιείται εσωτερικά από το υποσύστημα γραφικών (GDI) των Microsoft Windows και χρησιμοποιείται συνήθως ως απλή μορφή αρχείων γραφικών για τη συγκεκριμένη πλατφόρμα.

BOOTP

Πρωτόκολλο εκκίνησης. Ένα πρωτόκολλο δικτύου που χρησιμοποιείται από ένα πρόγραμμα-πελάτη δικτύου για να αποκτήσει αυτόματα τη διεύθυνση IP του. Αυτό συνήθως γίνεται κατά τη διαδικασία εκκίνησης των υπολογιστών ή των λειτουργικών συστημάτων που εκτελούνται σε αυτούς. Οι διακομιστές BOOTP εκχωρούν τη διεύθυνση IP από ένα χώρο συγκέντρωσης διευθύνσεων σε κάθε πρόγραμμα-πελάτη. Το BOOTP επιτρέπει σε «σταθμούς εργασίας χωρίς δίσκο» να λαμβάνουν μια διεύθυνση IP πριν τη φόρτωση εξελιγμένων λειτουργικών συστημάτων.

CCD

Η συσκευή ζεύξης φορτίου (CCD) είναι το υλικό που επιτρέπει την εργασία σάρωσης. Ο μηχανισμός ασφάλισης CCD χρησιμοποιείται επίσης για τη συγκράτηση της μονάδας CCD, ώστε να αποτρέψει την πρόκληση ζημιάς κατά τη μετακίνηση του μηχανήματος.

Σελιδοποίηση

Σελιδοποίηση είναι η διαδικασία εκτύπωσης μιας εργασίας με πολλά αντίγραφα σε σετ. Αν επιλέξετε τη λειτουργία σελιδοποίησης, η συσκευή εκτυπώνει ολόκληρο το σετ πριν από την εκτύπωση πρόσθετων αντιγράφων.

Πίνακας ελέγχου

Ο πίνακας ελέγχου είναι μια επίπεδη, συνήθως κατακόρυφη, περιοχή στην οποία εμφανίζονται όργανα ελέγχου ή παρακολούθησης. Συνήθως βρίσκονται στο μπροστινό μέρος του μηχανήματος.

Κάλυψη

Όρος εκτύπωσης που χρησιμοποιείται για ένα δείκτη μέτρησης της χρήσης τόνερ κατά την εκτύπωση. Για παράδειγμα, 5% κάλυψη σημαίνει ότι ένα χαρτί μεγέθους A4 έχει περίπου 5% εικόνα ή κείμενο. Έτσι, αν το χαρτί ή το πρωτότυπο έχει πολύπλοκες εικόνες ή πολύ κείμενο, η κάλυψη θα είναι μεγαλύτερη και την ίδια στιγμή, η χρήση τόνερ θα είναι όση η κάλυψη.

CSV

Τιμές διαχωριζόμενες με κόμμα (CSV). Ένας τύπος μορφής αρχείου. Το CSV χρησιμοποιείται για την ανταλλαγή δεδομένων μεταξύ διαφορετικών εφαρμογών. Η μορφή αρχείου, όπως χρησιμοποιείται στο Microsoft Excel, έχει γίνει ένα είδος προτύπου στον κλάδο, ακόμα και για τις πλατφόρμες που δεν είναι της Microsoft.

DADF

Ο αυτόματος τροφοδότης εγγράφων διπλής όψης (DADF) είναι μια μονάδα σάρωσης για την αυτόματη τροφοδότηση και αναστροφή ενός φύλλου χαρτιού ώστε το μηχάνημα να σαρώνει και τις δύο πλευρές του χαρτιού.

Προεπιλογή

Η τιμή ή ρύθμιση κατά την αρχική κατάσταση του εκτυπωτή, όταν τον βγάλατε από τη συσκευασία, πριν την προετοιμασία του.

DHCP

Το DHCP (Dynamic Host Configuration Protocol) είναι ένα πρωτόκολλο δικτύωσης πελάτη-διακομιστή. Ένας διακομιστής DHCP παρέχει παραμέτρους ρύθμισης ειδικά στον DHCP πελάτη-κεντρικό υπολογιστή ζητώντας, κατά κανόνα, τις πληροφορίες που απαιτούνται από τον πελάτη-κεντρικό υπολογιστή για να συμμετάσχει σε ένα δίκτυο IP. Το DHCP παρέχει επίσης ένα μηχανισμό για την εκχώρηση διευθύνσεων IP σε πελάτες-κεντρικούς υπολογιστές.

DIMM

Η λειτουργική μονάδα μνήμης διπλής εισόδου (DIMM) είναι μια μικρή πλακέτα κυκλωμάτων όπου βρίσκεται η μνήμη. Η μνήμη DIMM αποθηκεύει όλα τα δεδομένα στο μηχάνημα, όπως τα δεδομένα εκτύπωσης, τα δεδομένα των ληφθέντων φαξ.

DLNA

Το Δίκτυο Συμμαχίας Ψηφιακής Ζωής (DLNA) είναι ένα πρότυπο που επιτρέπει στις συσκευές ενός οικιακού δικτύου να μοιράζονται πληροφορίες μεταξύ τους στο δίκτυο.

DNS

Το Διακομιστής ονομάτων τομέα (DNS) είναι ένα σύστημα που αποθηκεύει πληροφορίες οι οποίες σχετίζονται με ονόματα τομέα σε μια διανεμημένη βάση δεδομένων σε δίκτυα, όπως το Internet.

Κρουστικός εκτυπωτής ακίδων

Κρουστικός εκτυπωτής ακίδων είναι ένας τύπος εκτυπωτή υπολογιστή που κάνει παλινδρομική διαδρομή στη σελίδα και εκτυπώνει κρουστικά, χτυπώντας μια υφασμάτινη ταινία διαποτισμένη με μελάνι πάνω στο χαρτί, όπως και μια γραφομηχανή.

DPI

Οι κουκκίδες ανά ίντσα (DPI) είναι μια μέτρηση ανάλυσης που χρησιμοποιείται για τη σάρωση και την εκτύπωση. Γενικά, η μεγαλύτερη τιμή DPI έχει ως αποτέλεσμα μεγαλύτερη ανάλυση, πιο ευκρινείς λεπτομέρειες στην εικόνα και μεγαλύτερου μεγέθους αρχείο.

DRPD

Εντοπισμός διακριτού μοτίβου κωδωνισμού. Η λειτουργία «διακριτού κωδωνισμού» είναι μια υπηρεσία της εταιρείας τηλεφωνίας που δίνει τη δυνατότητα στο χρήστη να χρησιμοποιεί μία γραμμή τηλεφώνου για να απαντά σε διαφορετικούς αριθμούς τηλεφώνου.

Διπλή όψη

Ένας μηχανισμός που αναστρέφει αυτόματα ένα φύλλο χαρτιού, έτσι ώστε το μηχάνημα να μπορεί να εκτυπώσει (ή να σαρώσει) και στις δύο πλευρές του χαρτιού. Ένας εκτυπωτής που είναι εξοπλισμένος με μονάδα εκτύπωσης διπλής όψης μπορεί να εκτυπώσει και στις δύο πλευρές του χαρτιού κατά τη διάρκεια ενός κύκλου εκτύπωσης.

Κύκλος εργασίας

Κύκλος εργασίας είναι η ποσότητα σελίδων που δεν επηρεάζει την απόδοση του εκτυπωτή για ένα μήνα. Γενικά, ο εκτυπωτής έχει περιορισμό διάρκειας ζωής τόσων σελίδων ανά έτος. Με τη διάρκεια ζωής νοείται η μέση ικανότητα παραγωγής αντιτύπων, συνήθως εντός της περιόδου της εγγύησης. Για παράδειγμα, αν ο κύκλος εργασίας είναι 48.000 σελίδες μηνιαίως (υποθέτοντας ότι οι εργάσιμες ημέρες είναι 20), τότε η παραγωγή ενός εκτυπωτή περιορίζεται στις 2.400 σελίδες ημερησίως.

ECM

Η λειτουργία επιδιόρθωσης σφάλματος (ECM) είναι μια προαιρετική λειτουργία μετάδοσης που διαθέτουν οι συσκευές φαξ ή τα μόντεμ φαξ Κατηγορίας 1. Εντοπίζει αυτόματα και διορθώνει σφάλματα στη διαδικασία μετάδοσης φαξ που προκαλούνται ορισμένες φορές από παρεμβολές στην τηλεφωνική γραμμή.

Προσομοίωση

Προσομοίωση είναι μια τεχνική για επίτευξη των ίδιων αποτελεσμάτων σε διαφορετικούς εκτυπωτές.

Η λειτουργία της προσομοίωσης αναπαράγει τις λειτουργίες του ενός συστήματος σε ένα άλλο σύστημα, ώστε το δεύτερο σύστημα να συμπεριφέρεται όπως το πρώτο. Η προσομοίωση επικεντρώνεται στην ακριβή αναπαραγωγή της εξωτερικής συμπεριφοράς, που έρχεται σε αντίθεση με την εξομοίωση, η οποία αφορά ένα αφαιρετικό μοντέλο του συστήματος που εξομοιώνεται, λαμβάνοντας υπόψη την εσωτερική του κατάσταση.

Ethernet

Ethernet είναι μια τεχνολογία δικτύωσης υπολογιστών βασισμένη σε πλαίσια για τοπικά δίκτυα (LAN). Καθορίζει την καλωδίωση και τη σηματοδότηση για το φυσικό επίπεδο, καθώς επίσης τις μορφές πλαισίων και τα πρωτόκολλα για τον έλεγχο πρόσβασης μέσου (MAC)/επίπεδο σύνδεσης δεδομένων του μοντέλου OSI. Το Ethernet έχει τυποποιηθεί κυρίως ως IEEE 802.3. Έχει γίνει η πλέον διαδεδομένη τεχνολογία LAN που χρησιμοποιείται από τη δεκαετία του 1990 μέχρι σήμερα.

EtherTalk

Σουίτα πρωτοκόλλων που αναπτύχθηκε από την Apple Computer για τη δικτύωση υπολογιστών. Είχε συμπεριληφθεί στο αρχικό Macintosh (1984) και αρχίζει να εγκαταλείπεται από την Apple για χάρη της δικτύωσης TCP/IP.

FDI

Η διασύνδεση εξωτερικής συσκευής (FDI) είναι μια κάρτα εντός του μηχανήματος και επιτρέπει τη χρήση συσκευών τρίτων κατασκευαστών, όπως κερματοδέκτες ή αναγνώστες καρτών. Αυτές οι συσκευές επιτρέπουν την υπηρεσία εκτύπωσης επί πληρωμής στο μηχάνημά σας.

FTP

Το πρωτόκολλο μεταφοράς αρχείων (FTP) είναι ένα δημοφιλές πρωτόκολλο για την ανταλλαγή αρχείων σε δίκτυο, που υποστηρίζει το πρωτόκολλο TCP/IP (όπως το Internet ή ένα intranet).

Μονάδα φούρνου

Το τμήμα εκτυπωτή λέιζερ που τήκει το τόνερ στο μέσο εκτύπωσης. Αποτελείται από ένα θερμό κύλινδρο και ένα κύλινδρο πίεσης. Κατόπιν μεταφοράς του τόνερ στο χαρτί, η μονάδα φούρνου εφαρμόζει θερμότητα και πίεση για να διασφαλιστεί η μονιμότητα του τόνερ στο χαρτί, λόγος για τον οποίο το χαρτί είναι θερμό όταν εξέρχεται του εκτυπωτή λέιζερ.

Πύλη

Μια σύνδεση μεταξύ δικτύων υπολογιστών ή ανάμεσα σε ένα δίκτυο υπολογιστών και μια τηλεφωνική γραμμή. Είναι εξαιρετικά δημοφιλής, καθώς πρόκειται για έναν υπολογιστή ή ένα δίκτυο που σας επιτρέπει να αποκτήσετε πρόσβαση σε άλλον υπολογιστή ή δίκτυο.

Κλίμακα του γκρι

Σκιάσεις του γκρι που αντιπροσωπεύουν ανοιχτόχρωμα και σκουρόχρωμα τμήματα μιας εικόνας, όταν οι έγχρωμες εικόνες μετατρέπονται σε κλίμακα του γκρι. Τα χρώματα αναπαρίστανται με διάφορες διαβαθμίσεις του γκρι.

Ενδιάμεσοι τόνοι

Ένας τύπος εικόνας που προσομοιώνει την κλίμακα του γκρι με διακύμανση του αριθμού των κουκκίδων. Οι περιοχές με έντονο χρώμα αποτελούνται από μεγάλο αριθμό κουκκίδων, ενώ οι περιοχές με λιγότερο χρώμα αποτελούνται από μικρότερο αριθμό κουκκίδων.

HDD

Η μονάδα σκληρού δίσκου (HDD), κοινώς ο σκληρός δίσκος, είναι μια συσκευή μη πτητικής αποθήκευσης, η οποία αποθηκεύει δεδομένα με ψηφιακή κωδικοποίηση σε περιστρεφόμενη πλάκα με μαγνητικές επιφάνειες.

IEEE

Το Institute of Electrical and Electronics Engineers (IEEE) είναι ένας διεθνής, μη κερδοσκοπικός, επαγγελματικός οργανισμός για την προαγωγή της ηλεκτροτεχνολογίας.

IEEE 1284

Το πρότυπο παράλληλης θύρας 1284 αναπτύχθηκε από το Institute of Electrical and Electronics Engineers (IEEE). Ο όρος «1284-B» αναφέρεται σε ένα συγκεκριμένο τύπο βύσματος του παράλληλου καλωδίου που συνδέεται στο περιφερειακό (για παράδειγμα, έναν εκτυπωτή).

Intranet

Ένα ιδιωτικό δίκτυο που χρησιμοποιεί πρωτόκολλα Internet, σύνδεση δικτύου και πιθανόν το δημόσιο σύστημα τηλεπικοινωνιών για να γίνει με ασφάλεια κοινή χρήση ενός μέρους των πληροφοριών του οργανισμού με τους υπαλλήλους του. Μερικές φορές ο όρος αυτός αναφέρεται μόνο σε μια πιο εμφανή υπηρεσία, την εσωτερική τοποθεσία Web.

Διεύθυνση IP

Μια διεύθυνση πρωτοκόλλου Internet (IP) είναι ένας μοναδικός αριθμός που χρησιμοποιούν οι συσκευές για να αναγνωριστούν και να επικοινωνήσουν μεταξύ τους σε ένα δίκτυο που κάνει χρήση του προτύπου IP.

IPM

Τα είδωλα ανά λεπτό (IPM) είναι ένας τρόπος μέτρησης της ταχύτητας ενός εκτυπωτή. Η ταχύτητα IPM δηλώνει τον αριθμό φύλλων μίας όψης που μπορεί να ολοκληρώσει ο εκτυπωτής εντός ενός λεπτού.

IPP

Το πρωτόκολλο Internet Printing Protocol (IPP) χρησιμοποιείται για την εκτύπωση καθώς και τη διαχείριση εργασιών εκτύπωσης, του μεγέθους μέσων, της ανάλυσης κ.α. Το IPP μπορεί να χρησιμοποιηθεί τοπικά ή στο Internet για εκατοντάδες εκτυπωτές, και υποστηρίζει επίσης έλεγχο πρόσβασης, έλεγχο ταυτότητας και κρυπτογράφηση, έτσι είναι πιο ικανή και ασφαλής λύση εκτύπωσης σε σύγκριση με τις προηγούμενες.

IPX/SPX

Το IPX/SPX αποτελεί ακρωνύμιο του Internet Packet Exchange/ Sequenced Packet Exchange. Είναι ένα πρωτόκολλο δικτύου που χρησιμοποιείται από τα λειτουργικά συστήματα Novell NetWare. Τα IPX και SPX παρέχουν υπηρεσίες σύνδεσης σε TCP/IP, και το πρωτόκολλο IPX διαθέτει κοινά στοιχεία με το IP ενώ το SPX διαθέτει κοινά στοιχεία με το TCP. Το IPX/SPX σχεδιάστηκε αρχικά για τοπικά δίκτυα (LAN) και είναι ένα πολύ αποδοτικό πρωτόκολλο για αυτό το σκοπό (συνήθως η απόδοσή του υπερβαίνει την απόδοση του TCP/IP σε LAN).

ISO

Το International Organization for Standardization (ISO) είναι ένας διεθνής φορέας τυποποίησης που αποτελείται από αντιπροσώπους εθνικών φορέων τυποποίησης. Παράγει παγκόσμιας εμβέλειας βιομηχανικά και εμπορικά πρότυπα.

ITU-T

Η Διεθνής Ένωση Τηλεπικοινωνιών είναι ένας διεθνής οργανισμός για την τυποποίηση και τη ρύθμιση των διεθνών ραδιο- και τηλεπικοινωνιών. Τα βασικά της καθήκοντα είναι η τυποποίηση, η εκχώρηση του φάσματος ραδιοσυχνοτήτων και η οργάνωση των διακανονισμών μεταξύ των διαφορετικών χωρών, ώστε να επιτρέπονται οι διεθνείς τηλεφωνικές κλήσεις. Το -T στο ITU-T δηλώνει ότι αναφέρεται στις τηλεπικοινωνίες.

Διάγραμμα ITU-T No. 1

Τυποποιημένο διάγραμμα δοκιμής που δημοσιεύτηκε από το ITU-T για τη μετάδοση εγγράφων με φαξ.

JBIG

Το JBIG (Joint Bi-level Image Experts Group) είναι ένα πρότυπα συμπίεσης εικόνας χωρίς απώλεια της ακρίβειας ή της ποιότητας. Έχει σχεδιαστεί για τη συμπίεση δυαδικών εικόνων, ιδιαίτερα για φαξ, αλλά μπορεί να χρησιμοποιηθεί και σε άλλες εικόνες.

JPEG

Το JPEG (Joint Photographic Experts Group) είναι η πιο δημοφιλής πρότυπη μέθοδος συμπίεσης για φωτογραφικές εικόνες. Είναι η μορφή που χρησιμοποιείται για την αποθήκευση και τη μετάδοση φωτογραφιών στο World Wide Web.

LDAP

Το LDAP (Lightweight Directory Access Protocol) είναι ένα πρωτόκολλο δικτύωσης για την υποβολή ερωτημάτων και την τροποποίηση των υπηρεσιών καταλόγου που εκτελούνται σε TCP/IP.

LED

Η φωτοεκπέμπουσα δίοδος (LED) είναι μια διάταξη ημιαγωγού που υποδεικνύει την κατάσταση του μηχανήματος.

Διεύθυνση MAC

Η διεύθυνση MAC (Media Access Control) είναι ένα μοναδικό αναγνωριστικό που συσχετίζεται με έναν προσαρμογέα δικτύου. Η διεύθυνση MAC είναι ένα μοναδικό αναγνωριστικό των 48 bit που έχει συνήθως τη μορφή 12 δεκαεξαδικών χαρακτήρων ομαδοποιημένων σε δυάδες (π.χ. 00-00-0c-34-11-4e). Αυτή η διεύθυνση έχει κωδικοποίηση που δεν μπορεί να αλλάξει στην κάρτα διασύνδεσης δικτύου (NIC) από τον κατασκευαστή της και χρησιμοποιείται ως βοήθημα για δρομολογητές που προσπαθούν να εντοπίσουν μηχανήματα σε μεγάλα δίκτυα.

MFP

Το πολυλειτουργικό περιφερειακό (MFP) είναι ένα μηχάνημα γραφείου, το οποίο περιλαμβάνει τις παρακάτω λειτουργίες σε μία συσκευή, ώστε να έχετε ταυτόχρονα έναν εκτυπωτή, ένα φωτοαντιγραφικό, ένα φαξ, έναν εκτυπωτή κ.τ.λ.

MH

Το Modified Huffman (MH) είναι μια μέθοδος συμπίεσης που μειώνει την ποσότητα των δεδομένων που πρέπει να μεταδοθούν από μία σε άλλη συσκευή φαξ, ώστε να μεταφερθεί η συνιστώμενη εικόνα κατά ITU-T T.4. Το MH είναι ένας αλγόριθμος κωδικοποίησης run-length που βασίζεται σε κωδικοβιβλίο που έχει βελτιστοποιηθεί για αποτελεσματική συμπίεση του λευκού χώρου. Καθώς τα περισσότερα φαξ αποτελούνται κυρίως από λευκό χώρο, αυτό ελαχιστοποιεί το χρόνο μετάδοσης.

MMR

Το MMR (Modified Modified READ) είναι μια μέθοδος συμπίεσης, η οποία συνιστάται από το ITU-T T.6.

Μόντεμ

Μια συσκευή που διαμορφώνει ένα φέρον σήμα για την κωδικοποίηση ψηφιακών πληροφοριών και επίσης αποδιαμορφώνει αυτό το φέρον σήμα για την αποκωδικοποίηση μεταδιδόμενων πληροφοριών.

MR

Το MR (Modified Read) είναι μια μέθοδος συμπίεσης, η οποία συνιστάται από το ITU-T T.4. Το MR κωδικοποιεί την πρώτη σαρωμένη γραμμή χρησιμοποιώντας τη μέθοδο MH. Η επόμενη γραμμή συγκρίνεται με την πρώτη, καθορίζονται οι διαφορές και έπειτα κωδικοποιούνται για μετάδοση.

NetWare

Ένα λειτουργικό σύστημα δικτύου που αναπτύχθηκε από τη Novell, Inc. Χρησιμοποιήθηκε αρχικά για την εκτέλεση διάφορων υπηρεσιών σε PC και τα πρωτόκολλα δικτύου βασίστηκαν στην αρχέτυπη στοίβα Xerox XNS. Σήμερα, το NetWare υποστηρίζει TCP/IP καθώς και IPX/SPX.

OPC

Το OPC (Organic Photo Conductor) είναι ένας μηχανισμός που δημιουργεί ένα είδωλο για εκτύπωση με τη χρήση ακτίνας λέιζερ που εκπέμπεται από τον εκτυπωτή λέιζερ και είναι συνήθως πράσινου ή γκρι χρώματος με κυλινδρικό σχήμα.

Μια μονάδα απεικόνισης που περιέχει ένα τύμπανο, φθείρει αργά την επιφάνεια τυμπάνου με τη χρήση στον εκτυπωτή και θα πρέπει να αντικαθίσταται κατάλληλα καθώς φθείρεται από την επαφή με την ψήκτρα ανάπτυξης κασέτας, τον μηχανισμό καθαρισμού και το χαρτί.

Πρωτότυπα

Το πρώτο παράδειγμα, εγγράφου, φωτογραφίας ή κειμένου κ.λπ. που αντιγράφεται, αναπαράγεται ή μετατρέπεται για τη δημιουργία άλλων, αλλά το ίδιο δεν αντιγράφεται ή δεν προέρχεται από κάτι άλλο.

OSI

Το OSI (Open Systems Interconnection) είναι ένα μοντέλο που αναπτύχθηκε από το Διεθνή Οργανισμό Τυποποίησης (ISO) για επικοινωνίες. Το OSI προσφέρει μια πρότυπη, αρθρωτή προσέγγιση στη σχεδίαση δικτύων, η οποία διαιρεί το απαραίτητο σύνολο σύνθετων λειτουργιών σε αυτόνομα, λειτουργικά επίπεδα για εύκολη διαχείριση. Τα επίπεδα είναι, από την αρχή προς το τέλος, τα εξής: εφαρμογή, παρουσίαση, περίοδος λειτουργίας, μεταφορά, δίκτυο, Data Link και φυσική υπόσταση.

PABX

Το σύστημα ιδιωτικού συνδρομητικού κέντρου (PABX) είναι ένα σύστημα αυτόματης τηλεφωνικής μεταγωγής μέσα σε μια ιδιωτική επιχείρηση.

PCL

Η γλώσσα PCL (Printer Command Language) είναι μια γλώσσα περιγραφής σελίδας (PDL), η οποία αναπτύχθηκε από την HP ως πρωτόκολλο εκτυπωτή και αποτελεί πλέον πρότυπο του κλάδου. Αναπτύχθηκε αρχικά για τα πρώτα μοντέλα των εκτυπωτών ψεκασμού. Η PCL έχει εκδοθεί σε διάφορα επίπεδα για θερμικούς εκτυπωτές, κρουστικούς εκτυπωτές και εκτυπωτές σελίδων.

PDF

Το έγγραφο φορητής μορφής (PDF) είναι μια αποκλειστική μορφή αρχείου που αναπτύχθηκε από την Adobe Systems για την αναπαράσταση δυσδιάστατων εγγράφων σε μορφή που είναι ανεξάρτητη από τη συσκευή και την ανάλυση.

PostScript

PS (PostScript) είναι μια γλώσσα περιγραφής σελίδας και γλώσσα προγραμματισμού, η οποία χρησιμοποιείται κυρίως στους τομείς των ηλεκτρονικών και άλλων εκδόσεων. Δηλαδή, εκτελείται σε έναν ερμηνευτή για τη δημιουργία μιας εικόνας.

Πρόγραμμα Οδήγησης Εκτυπωτή

Ένα πρόγραμμα που χρησιμοποιείται για την αποστολή εντολών και τη μεταφορά δεδομένων από τον υπολογιστή στον εκτυπωτή.

Μέσο εκτύπωσης

Μέσα όπως χαρτιά, φάκελοι, ετικέτες και διαφάνειες που μπορούν να χρησιμοποιηθούν σε ένα εκτυπωτή, σαρωτή, φαξ ή φωτοαντιγραφικό μηχάνημα.

PPM

Οι σελίδες το λεπτό (PPM) είναι μια μέθοδος μέτρησης που καθορίζει την ταχύτητα λειτουργίας ενός εκτυπωτή, είναι δηλαδή ο αριθμός των σελίδων που παράγει ένας εκτυπωτής το λεπτό.

Αρχείο PRN

Διασύνδεση για ένα πρόγραμμα οδήγησης συσκευής. Αυτό επιτρέπει στο λογισμικό να αλληλεπιδρά με το πρόγραμμα οδήγησης της συσκευής χρησιμοποιώντας πρότυπες κλήσεις εισόδου/εξόδου, απλοποιώντας πολλές εργασίες.

Πρωτόκολλο

Σύμβαση ή πρότυπο που ελέγχει ή δίνει τη δυνατότητα σύνδεσης, επικοινωνίας και μεταφοράς δεδομένων ανάμεσα σε δύο τερματικά.

PS

Δείτε PostScript.

PSTN

Το δημόσιο τηλεφωνικό δίκτυο μεταγωγής (PSTN) είναι το σύνολο των δημόσιων τηλεφωνικών δικτύων με μεταγωγή κυκλώματος παγκοσμίως το οποίο, σε βιομηχανικές εγκαταστάσεις, δρομολογείται συνήθως μέσω του τηλεφωνικού κέντρου.

RADIUS

Το RADIUS (Remote Authentication Dial In User Service) είναι ένα πρωτόκολλο για τον έλεγχο ταυτότητας και τη λογιστική των χρηστών εξ αποστάσεως. Το RADIUS επιτρέπει την κεντρική διαχείριση των δεδομένων ελέγχου ταυτότητας, όπως των ονομάτων χρηστών και των κωδικών πρόσβασης, εφαρμόζοντας το τρίπτυχο Έλεγχος ταυτότητας, Εκχώρηση δικαιωμάτων και Λογιστική για να διαχειρίζεται την πρόσβαση στο δίκτυο.

Ανάλυση

Η ευκρίνεια μιας εικόνας, μετρημένη σε κουκκίδες ανά ίντσα (DPI). Όσο μεγαλύτερη είναι η τιμή dpi, τόσο μεγαλύτερη είναι και η ανάλυση.

SMB

Το SMB (Server Message Block) είναι ένα πρωτόκολλο δικτύου που εφαρμόζεται κυρίως για την κοινή χρήση αρχείων, εκτυπωτών, σειριακών θυρών και διάφορων επικοινωνιών μεταξύ κόμβων του δικτύου. Μπορεί να παρέχει επίσης έναν εγκεκριμένο μηχανισμό επικοινωνίας μεταξύ των διεργασιών.

SMTP

Το πρωτόκολλο SMTP (Simple Mail Transfer Protocol) είναι ένα πρωτόκολλο για τη μετάδοση μηνυμάτων ηλεκτρονικού ταχυδρομείου στο Internet. Το SMTP είναι ένα σχετικά απλό πρωτόκολλο που βασίζεται σε κείμενο, όπου καθορίζονται ένας ή περισσότεροι παραλήπτες του μηνύματος και έπειτα γίνεται μεταφορά του κειμένου. Είναι ένα πρωτόκολλο πελάτη-διακομιστή, όπου το σύστημα-πελάτης μεταδίδει ένα μήνυμα ηλεκτρονικού ταχυδρομείου στο διακομιστή.

SSID

Το Αναγνωριστικό Συνόλου Υπηρεσιών (SSID) είναι το όνομα ενός ασύρματου τοπικού δικτύου (WLAN). Όλες οι ασύρματες συσκευές ενός WLAN χρησιμοποιούν το ίδιο SSID για να επικοινωνούν μεταξύ τους. Στα SSID ισχύει η διάκριση πεζών-κεφαλαίων, και έχουν 32 χαρακτήρες το ανώτατο.

Μάσκα Υποδικτύου

Η μάσκα υποδικτύου χρησιμοποιείται σε συνδυασμό με τη διεύθυνση δικτύου, για να καθοριστεί πιο μέρος της διεύθυνσης είναι η διεύθυνση του δικτύου και πιο μέρος είναι η διεύθυνση του κεντρικού υπολογιστή.

TCP/IP

Το πρωτόκολλο ελέγχου μετάδοσης (TCP) και το πρωτόκολλο Internet (IP). Το σύνολο πρωτοκόλλων επικοινωνιών που εφαρμόζουν τη δέσμη πρωτοκόλλου στην οποία εκτελούνται το Internet και τα περισσότερα εμπορικά δίκτυα.

TCR

Η αναφορά επιβεβαίωσης μετάδοσης (TCR) παρέχει λεπτομέρειες σχετικά με τη μετάδοση, όπως την κατάσταση εργασίας, το αποτέλεσμα της μετάδοσης και τον αριθμό των σελίδων που αποστέλλονται. Αυτή η αναφορά μπορεί να ρυθμιστεί ώστε να εκτυπώνεται μετά από κάθε εργασία ή μόνο μετά από αποτυχημένες μεταδόσεις.

TIFF

Η μορφή TIFF (Tagged Image File Format) είναι μια μορφή εικόνας bitmap κυμαινόμενης ανάλυσης. Το TIFF περιγράφει τα δεδομένα εικόνας που παράγονται συνήθως από σαρωτές. Οι εικόνες TIFF χρησιμοποιούν ετικέτες, λέξεις-κλειδιά που καθορίζουν χαρακτηριστικά της εικόνας που περιλαμβάνεται στο αρχείο. Αυτή η ευέλικτη μορφή που δεν εξαρτάται από την πλατφόρμα, μπορεί να χρησιμοποιηθεί για εικόνες που δημιουργήθηκαν από διάφορες εφαρμογές επεξεργασίας απεικόνισης.

Κασέτα τόνερ

Είδος φιάλης ή δοχείου μέσα σε μηχανήμα, όπως είναι οι εκτυπωτές, το οποίο περιέχει τόνερ. Το τόνερ είναι μια σκόνη που χρησιμοποιείται στους εκτυπωτές λέιζερ και τα φωτοαντιγραφικά μηχανήματα, η οποία σχηματίζει το κείμενο και τις εικόνες στο χαρτί εκτύπωσης. Το τόνερ τήκεται από συνδυασμό θερμότητας/πίεσης στον φούρνο, προκαλώντας την επικόλλησή του στις ίνες του χαρτιού.

TWAIN

Πρότυπο για σαρωτές και λογισμικό. Χρησιμοποιώντας σαρωτή συμβατό με TWAIN με πρόγραμμα που είναι συμβατό με TWAIN, μια σάρωση μπορεί να εκκινήσει μέσα από το πρόγραμμα. Είναι ένα API αποτύπωσης εικόνων για λειτουργικά συστήματα Microsoft Windows και Apple Macintosh.

Διαδρομή UNC

Η διεθνής σύμβαση ονομάτων (UNC) είναι ένα πρότυπο για πρόσβαση σε κοινόχρηστα δικτυακά στοιχεία στα Windows NT και άλλα προϊόντα Microsoft. Η μορφή μια διαδρομής UNC είναι: \\<όνομα_διακομιστή>\<όνομα_κοινόχρηστου_στοιχείου>\<πρόσθετος κατάλογος>

URL

Ο Ενιαίος Εντοπιστής Πόρων (URL) είναι η γενική διεύθυνση των εγγράφων και των πόρων στο διαδίκτυο. Το πρώτο τμήμα της διεύθυνσης υποδεικνύει ποιο πρωτόκολλο θα χρησιμοποιηθεί, το δεύτερο τμήμα καθορίζει τη διεύθυνση IP ή το όνομα του τομέα όπου βρίσκεται ο πόρος.

USB

Ο ενιαίος σειριακός δίαυλος (USB) είναι ένα πρότυπο που αναπτύχθηκε από την USB Implementers Forum, Inc., για τη σύνδεση υπολογιστών και περιφερειακών. Σε αντίθεση με την παράλληλη θύρα, η θύρα USB έχει σχεδιαστεί ώστε να συνδέει ταυτόχρονα μία θύρα USB του υπολογιστή με πολλαπλά περιφερειακά.

Υδατογράφημα

Υδατογράφημα είναι μια αναγνωρίσιμη εικόνα ή μοτίβο στο χαρτί που εμφανίζεται πιο ανοιχτό όταν φωτίζεται. Τα υδατογραφήματα χρησιμοποιήθηκαν για πρώτη φορά στην Μπολόνια της Ιταλίας, το 1282. Χρησιμοποιούνταν από τους χαρτοποιούς για τη σήμανση το προϊόντος τους καθώς και σε γραμματόσημα, χαρτονομίσματα και άλλα έγγραφα που εκδίδονται από το Δημόσιο, ώστε να δυσχεραίνει την πλαστογράφηση.

WEP

Το WEP (Wired Equivalent Privacy) είναι ένα πρωτόκολλο ασφαλείας που καθορίστηκε στο IEEE 802.11 για να παρέχει τα ίδια επίπεδα ασφάλειας με αυτά ενός ασύρματου LAN. Το WEP παρέχει ασφάλεια κρυπτογραφώντας δεδομένα που μεταβιβάζονται μέσω ραδιοκυμάτων, έτσι ώστε να προστατεύονται καθώς μεταδίδονται από το ένα στο άλλο σημείο.

WIA

Το WIA (Windows Imaging Architecture) είναι μια αρχιτεκτονική απεικόνισης που χρησιμοποιήθηκε για πρώτη φορά στα Windows Me και Windows XP. Μια σάρωση μπορεί να αναγνωριστεί σε αυτά τα λειτουργικά συστήματα χρησιμοποιώντας σαρωτή συμβατό με WIA.

WPA

Το WPA (Wi-Fi Protected Access) είναι μια κατηγορία συστημάτων για την προστασία των ασύρματων (Wi-Fi) δικτύων υπολογιστών, η οποία δημιουργήθηκε για να βελτιώσει τα χαρακτηριστικά ασφαλείας του WEP.

WPA-PSK

Το WPA-PSK (WPA Pre-Shared Key) αποτελεί μια ειδική λειτουργία του WPA για μικρές επιχειρήσεις ή οικιακούς χρήστες. Στο ασύρματο σημείο πρόσβασης (WAP) και σε οποιαδήποτε ασύρματη φορητή ή επιτραπέζια συσκευή ορίζεται ένα κοινό κλειδί ή ένας κοινός κωδικός πρόσβασης. Το WPA-PSK δημιουργεί ένα μοναδικό κλειδί για κάθε περίοδο σύνδεσης ανάμεσα σε έναν ασύρματο υπολογιστή-πελάτη και το σχετικό WAP για πιο προηγμένα επίπεδα ασφάλειας.

WPS

Η Προστατευόμενη Ρύθμιση Wi-Fi (WPS) είναι ένα πρότυπο καθορισμού ενός ασύρματου οικιακού δικτύου. Εάν το ασύρματο σημείο πρόσβασής σας υποστηρίζει WPS, μπορείτε να διαμορφώσετε τη σύνδεση ασύρματου δικτύου εύκολα χωρίς υπολογιστή.

XPS

Το XML Paper Specification (XPS) είναι μια προδιαγραφή για μια γλώσσα περιγραφής σελίδας (PDL) και μια νέα μορφή εγγράφων που παρέχει πλεονεκτήματα για φορητά και ηλεκτρονικά έγγραφα, όπως αναπτύχθηκαν από τη Microsoft. Είναι μια προδιαγραφή XML που στηρίζεται σε μια νέα διαδρομή εκτύπωσης και μια νέα ανυσματική μορφή εγγράφων ανεξάρτητη από τη συσκευή.

G	
general settings	37

L	
Linux	
unified driver configurator	79
εγκατάσταση προγράμματος οδήγησης κατά τη σύνδεση με καλώδιο USB	8
εγκατάσταση προγράμματος οδήγησης με σύνδεση στο δίκτυο	22
εκτύπωση	60
επανεγκατάσταση προγράμματος οδήγησης κατά τη σύνδεση με καλώδιο USB	10
Ιδιότητες εκτυπωτή	61
συνήθη προβλήματα σε περιβάλλον Linux	103
χρήση του SetIP	17

M	
Macintosh	
εγκατάσταση προγράμματος οδήγησης κατά τη σύνδεση με καλώδιο USB	5
εγκατάσταση προγράμματος οδήγησης με σύνδεση στο δίκτυο	20
εκτύπωση	57
επανεγκατάσταση προγράμματος	

οδήγησης κατά τη σύνδεση με καλώδιο USB	7
συνήθη προβλήματα σε περιβάλλον Macintosh	102
χρήση του SetIP	16

S	
SyncThru Web Service	
γενικές πληροφορίες	70
service contact numbers	107
U	
UNIX	
εγκατάσταση προγράμματος οδήγησης με σύνδεση στο δίκτυο	23
εκτύπωση	63

W	
Windows	
εγκατάσταση προγράμματος οδήγησης με σύνδεση στο δίκτυο	18
συνήθη προβλήματα σε περιβάλλον Windows	101
χρήση του SetIP	15

A	
Αλλαγή	46

αναλώσιμα	
εκτιμώμενη διάρκεια ζωής κασέτας τόνερ	68
αναφορές	
πληροφορίες μηχανήματος	32, 37

Γ	
γενικές ρυθμίσεις	33, 35, 36, 41
γλωσσάριο	111

Δ	
δίκτυο	
γενικές ρυθμίσεις	42
εγκατάσταση προγράμματος οδήγησης	
Linux	22
Macintosh	20
UNIX	23
Windows	18
παρουσίαση προγραμμάτων δικτύου	12
πρόγραμμα SetIP	15, 16, 17
ρύθμιση παραμέτρων IPv6	27

E	
εγκατάσταση προγράμματος οδήγησης	
Unix	23
ειδικές λειτουργίες εκτύπωσης	44

εκτύπωση		επανεγκατάσταση προγράμματος οδήγησης	7, 10	προβλήματα με την τροφοδοσία χαρτιού	84
Linux	60	Κατάσταση εκτυπωτή		προβλήματα ποιότητας εκτύπωσης	92
Macintosh	57	γενικές πληροφορίες	76, 78	προβλήματα τροφοδοσίας	86
UNIX	63	κασέτα τόνερ		προτιμήσεις εκτυπωτή	
αλλαγή των προεπιλεγμένων ρυθμίσεων εκτύπωσης	47	αποθήκευση	67	Linux	61
εκτύπωση και στις δύο όψεις του χαρτιού		εκτιμώμενη διάρκεια ζωής	68	πρόγραμμα SetIP	15
Macintosh	58	οδηγίες χειρισμού	67	P	
εκτύπωση σε αρχείο	49	άλλου κατασκευαστή και αναπληρωμένη	68	ρύθμιση ανάλυσης εκτύπωσης	
πολλές σελίδες σε ένα φύλλο χαρτί		Λ		Linux	60
Macintosh	57	λειτουργίες		ρύθμιση γραμματοσειράς	46
εκτύπωση N σε 1		λειτουργίες μηχανήματος	30	ρύθμιση μηχανήματος	
Macintosh	57	Ο		κατάσταση μηχανήματος	32
εκτύπωση ενός εγγράφου		οθόνη LCD		T	
Linux	60	παρακολούθηση κατάστασης μηχανήματος	32	τοποθέτηση ενός μηχανήματος	
Macintosh	57	Π		ρύθμιση του υψόμετρου	45
UNIX	63	Πρόγραμμα οδήγησης PostScript		Υ	
εκτύπωση επικάλυψης		αντιμετώπιση προβλημάτων	105	υδατογράφημα	
δημιουργία	54	πληροφορίες μηχανήματος	32	δημιουργία	53
διαγραφή	55	προβλήματα		διαγραφή	53
εκτύπωση	55	Προβλήματα εκτύπωσης	87	επεξεργασία	53
K					
Καλώδιο USB					
εγκατάσταση προγράμματος οδήγησης	5,				
8,	8				

Χ

χρήση της βοήθειας

59