

# Podręcznik użytkownika Podstawowy

**imagine the possibilities**

Niniejszy podręcznik zawiera informacje dotyczące instalacji, podstawowej obsługi oraz rozwiązywania problemów w systemie Windows.



## 1. Wprowadzenie

- 5 Główne korzyści
- 8 Funkcje poszczególnych modeli
- 9 Przydatne informacje
- 10 Informacje o podręczniku użytkownika
- 11 Informacje o bezpieczeństwie
- 18 Przegląd urządzenia
- 22 Omówienie panelu sterowania
- 23 Włączanie urządzenia
- 24 Lokalna instalacja sterownika
- 26 Ponowna instalacja sterownika



## 2. Podstawowe informacje o użytkowaniu

- 28 Przegląd menu
- 30 Wprowadzenie znaków za pomocą klawiatury numerycznej
- 31 Drukowanie strony testowej
- 32 Zmiana języka wyświetlacza
- 33 Nośniki i zasobnik
- 46 Drukowanie podstawowe



## 3. Konserwacja

- 53 Zamawianie materiałów eksploatacyjnych i akcesoriów
- 54 Dostępne materiały eksploatacyjne
- 55 Dostępne akcesoria
- 57 Dostępne części do konserwacji
- 58 Rozprowadzanie tonera
- 60 Wymiana kasety z tonerem
- 62 Rozbudowa modułu pamięci
- 64 Monitorowanie stanu zużycia materiałów eksploatacyjnych
- 65 Ustawianie alertu niskiego poziomu toneru
- 66 Czyszczenie urządzenia



## 4. Rozwiązywanie problemów

- 70 Wskazówki dotyczące unikania zakleszczeń papieru
- 71 Usuwanie zakleszczeń papieru
- 78 Objaśnienie diod LED stanu
- 81 Opis komunikatów na wyświetlaczu



## 5. Dodatek

88 Dane techniczne

98 Informacje prawne

106 Prawa autorskie



# 1. Wprowadzenie

Niniejszy rozdział zawiera informacje, z którymi należy zapoznać się przed rozpoczęciem użytkowania urządzenia.

- **Główne korzyści** 5
- **Funkcje poszczególnych modeli** 8
- **Przydatne informacje** 9
- **Informacje o podręczniku użytkownika** 10
- **Informacje o bezpieczeństwie** 11
- **Przegląd urządzenia** 18
- **Omówienie panelu sterowania** 22
- **Włączanie urządzenia** 23
- **Lokalna instalacja sterownika** 24
- **Ponowna instalacja sterownika** 26

# Główne korzyści

## Brak szkodliwości dla środowiska



- Urządzenie wyposażone jest w funkcję Eco, co zapewnia oszczędność toneru i papieru.
- W celu zaoszczędzenia papieru można drukować wiele stron na jednym arkuszu (patrz Zaawansowany podręcznik).
- Aby zmniejszyć zużycie papieru, można drukować po obu stronach kartki (drukowanie dwustronne) (patrz Zaawansowany podręcznik).
- Urządzenie umożliwia automatyczne oszczędzanie energii dzięki znacznemu zmniejszeniu poboru mocy, gdy nie jest używane.

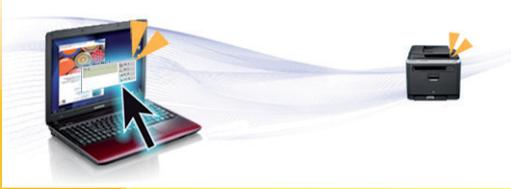
## Druk o doskonałej jakości i z dużą szybkością



- Wydruki mogą być wykonywane z rozdzielczością efektywną do 1200 x 1200 dpi.
- Szybkie drukowanie na żądanie.
  - Do druku jednostronnego, 35 str./min (A4) lub 37 str./min (Letter).
  - Do druku dwustronnego, 17 str./min (A4) lub 18 str. min (Letter).

# Główne korzyści

## Wygoda



- Aplikacje Samsung Easy Printer Manager i Stan drukarki Samsung (lub Smart Panel) służą do monitorowania i informowania użytkownika o stanie urządzenia i umożliwiają dostosowanie jego ustawień (patrz Zaawansowany podręcznik).
- W porównaniu ze zwykłymi programami, narzędzie AnyWeb Print ułatwia tworzenie zrzutów ekranu, a także ich podgląd, usuwanie i drukowanie w przeglądarce Windows Internet Explorer (patrz Zaawansowany podręcznik).

## Szeroki zakres obsługiwanych funkcji i aplikacji



- Obsługa wielu rozmiarów papieru (patrz „Dane techniczne nośnika druku” na stronie 90).
- Drukowanie znaków wodnych: Dokumenty można dostosować, umieszczając na nich dodatkowe napisy, np. „Poufne” (patrz Zaawansowany podręcznik).
- Drukowanie plakatów: Tekst i obrazy znajdujące się na każdej stronie dokumentu są powiększane i drukowane na oddzielnych arkuszach papieru, które następnie można skleić w celu utworzenia plakatu (patrz Zaawansowany podręcznik).
- Drukowanie można wykonywać w wielu systemach operacyjnych (patrz „Wymagania systemowe” na stronie 93).
- Urządzenie jest wyposażone w interfejs USB lub interfejs sieciowy.

# Główne korzyści

## Rozszerzanie możliwości urządzenia

- Urządzenie jest wyposażone w dodatkowe gniazdo pamięci umożliwiające zwiększenie ilości dostępnej pamięci (patrz „Dostępne akcesoria” na stronie 55).
- Emulacja zgodna ze standardem PostScript 3 (PS3) umożliwia drukowanie w standardzie PS.

# Funkcje poszczególnych modeli

Niektóre funkcje oraz wyposażenie opcjonalne mogą nie być dostępne, w zależności od modelu lub kraju.

Funkcje	ML-3750ND	ML-3753ND
Port 1 USB 2.0 o dużej szybkości	●	●
Port 2 USB 2.0 o dużej szybkości		●
Połączenie równoległe IEEE 1284	○	○
Karta sieci przewodowej LAN 10/100/1000 Base TX	●	●
IPv6	●	●
Drukowanie Ekologiczne	●	●
Druk dwustronny	●	●
Samsung Easy Printer Manager	●	●
Pamięć	○	○
Zasobnik 2 (520 arkuszy)	○	○
SyncThru™ Web Service	●	●
Sterownik drukarki PCL	●	●
Sterownik drukarki PS	●	●
Sterownik drukarki XPS	●	●

( ●: funkcja dostępna, ○: funkcja opcjonalna, Puste pole: funkcja niedostępna)

# Przydatne informacje



## Urządzenie nie drukuje.

- Otwórz listę zadań drukowania oczekujących w kolejce i usuń dokument z listy (patrz „Anulowanie zadania drukowania” na stronie 47).
- Usuń sterownik i zainstaluj go ponownie (patrz „Lokalna instalacja sterownika” na stronie 24).
- Wybierz urządzenie jako urządzenie domyślne w systemie Windows.



## Gdzie mogę kupić akcesoria lub materiały eksploatacyjne?

- Zwróć się z pytaniem do dystrybutora firmy Samsung lub sprzedawcy.
- Odwiedź stronę [www.samsung.com/supplies](http://www.samsung.com/supplies). Wybierz kraj/region, aby wyświetlić informacje o serwisie produktu.



## Dioda LED stanu miga lub ciągle się świeci.

- Wyłącz i włącz ponownie produkt.
- Sprawdź znaczenie wskazań diody LED w niniejszym podręczniku i zastosuj odpowiednie rozwiązanie problemu (patrz „Objaśnienie diod LED stanu” na stronie 78).



## Nastąpiło zakleszczenie papieru.

- Otwórz i zamknij przednie drzwiczki.
- Sprawdź instrukcje usuwania zakleszczonego papieru w niniejszym podręczniku i zastosuj odpowiednie rozwiązanie problemu (patrz „Usuwanie zakleszczeń papieru” na stronie 71).



## Wydruki są niewyraźne.

- Poziom toner może być niski lub nierówny. Potrząśnij kasetą z tonerem.
- Wypróbuj inne ustawienie rozdzielczości drukowania.
- Wymień kasetę z tonerem.



## Skąd mogę pobrać sterownik urządzenia?

- Odwiedź stronę [www.samsung.com/printer](http://www.samsung.com/printer), aby pobrać najnowsze sterowniki urządzenia i zainstalować je na komputerze.

Niniejszy podręcznik użytkownika zawiera podstawowy opis urządzenia oraz szczegółowe objaśnienia jego użytkowania.

- Przed rozpoczęciem korzystania z urządzenia należy przeczytać informacje o bezpieczeństwie.
- W przypadku problemów związanych z użytkowaniem urządzenia, należy zapoznać się z rozdziałem dotyczącym rozwiązywania problemów.
- Pojęcia używane w niniejszym podręczniku użytkownika opisano w glosariuszu.
- Wszystkie ilustracje w tym podręczniku użytkownika mogą się różnić od zakupionego urządzenia w zależności od opcji i modelu.
- Zrzuty z ekranu przedstawione w niniejszym podręczniku mogą różnić się w zależności od wersji oprogramowania/sterownika drukarki.
- Procedury znajdujące się w tym podręczniku użytkownika dotyczą przeważnie systemu Windows 7.



## Konwencje

Niektóre terminy zawarte w tym podręczniku używane są zamiennie, jak w przykładzie poniżej:

- Słowo „dokument” stosowane jest zamiennie ze słowem „oryginał”.
- Słowo „papier” stosowane jest zamiennie z terminami „nośnik” lub „nośnik druku”.
- Słowo „urządzenie” oznacza „drukarkę” lub „urządzenie wielofunkcyjne”.



## Ogólne ikony

Ikona	Tekst	Opis
	<b>Przeestroga</b>	Zawiera informacje dla użytkowników o ochronie urządzenia przed potencjalnym uszkodzeniem mechanicznym lub awarią.
	<b>Uwaga</b>	Zawiera dodatkowe informacje lub szczegółowe dane dotyczące działania funkcji urządzenia.

Niniejsze ostrzeżenia i środki ostrożności zamieszczono, aby zapobiec obrażeniom ciała u osób, a także aby zapobiec możliwemu uszkodzeniu urządzenia. Przed rozpoczęciem używania urządzenia należy przeczytać ze zrozumieniem wszystkie znajdujące się w tym rozdziale instrukcje. Po przeczytaniu tej części należy ją zachować w celu wykorzystania w przyszłości.



## Ważne symbole bezpieczeństwa

### Objaśnienie wszystkich ikon i oznaczeń użytych w niniejszym rozdziale

	<b>Ostrzeżenie</b>	Zagrożenia lub niebezpieczne postępowanie, które może skutkować poważnymi obrażeniami ciała lub śmiercią.
	<b>Przestroga</b>	Zagrożenia lub niebezpieczne postępowanie, które może skutkować niewielkimi obrażeniami ciała lub uszkodzeniem sprzętu.
	Nie próbować.	



## Środowisko pracy



### Ostrzeżenie



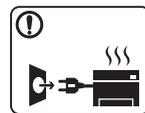
Nie używać, jeśli kabel zasilający jest uszkodzony lub gdy gniazdko elektryczne nie jest uziemione.

Może to doprowadzić do porażenia prądem lub pożaru.



Nie wolno umieszczać przedmiotów na urządzeniu (wody, małych metalowych lub ciężkich obiektów, świeczek, zapalonych papierosów itp).

Może to doprowadzić do porażenia prądem lub pożaru.



- W przypadku przegrzania urządzenia, wydobywania się z niego dymu, wydawania dziwnych dźwięków lub występowania dziwnego zapachu należy natychmiast wyłączyć urządzenie i odłączyć je od zasilania.

- W razie awarii wymagających odłączenia urządzenia od zasilania, użytkownik powinien mieć możliwość uzyskania dostępu do gniazda.

Może to doprowadzić do porażenia prądem lub pożaru.



Nie wolno zaginać kabla zasilającego ani umieszczać na nim ciężkich przedmiotów.

Nadeptnięcie lub zgniecenie kabla zasilającego ciężkim przedmiotem może doprowadzić do porażenia prądem lub pożaru.



Nie wolno wyjmować wtyczki z gniazdka pociągając za kabel. Nie wolno chwytać wtyczki mokrymi dłońmi.

Może to doprowadzić do porażenia prądem lub pożaru.

## Przestroga



W przypadku burzy z piorunami lub gdy urządzenie nie jest używane przez pewien czas, należy odłączyć wtyczkę kabla zasilającego od gniazdka elektrycznego.

Może to doprowadzić do porażenia prądem lub pożaru.



Należy zachować ostrożność. Obszar wyjścia papieru może być gorący.

Istnieje ryzyko poparzenia.



W przypadku upuszczenia urządzenia lub powstania uszkodzeń obudowy należy odłączyć od urządzenia wszystkie podłączenia interfejsów i wezwać przeszkolony personel serwisowy.

W przeciwnym razie może dojść do porażenia prądem lub pożaru.



Jeśli wtyczka nie daje się w łatwy sposób włożyć do gniazdka elektrycznego, nie wolno wkładać jej na siłę.

Należy wezwać elektryka w celu wymiany gniazdka elektrycznego. W przeciwnym razie może dojść do porażenia prądem.



Nie należy dopuścić, aby przewód zasilania, telefoniczny lub łączący urządzenie z komputerem PC zostały pogryzione przez zwierzęta.

Może to spowodować porażenie prądem, pożar i/lub obrażenia zwierzęcia.



Jeśli pomimo postępowania zgodnie z niniejszymi instrukcjami urządzenie nie działa prawidłowo, należy odłączyć od urządzenia wszystkie podłączenia interfejsów i wezwać przeszkolony personel serwisowy.

W przeciwnym razie może dojść do porażenia prądem lub pożaru.



## Metoda obsługi



## Przeestroga



Nie wolno wyjmować papieru na siłę podczas drukowania.  
Może to doprowadzić do uszkodzenia urządzenia.



Należy uważać, aby nie wkładać dłoni pomiędzy urządzenie i zasobnik papieru.  
Może dojść do obrażeń ciała.



Nie wolno blokować otworu wentylacyjnego ani wkładać do niego przedmiotów.  
Może to doprowadzić do wzrostu temperatury podzespołów i skutkować uszkodzeniami lub pożarem.



Należy zachować ostrożność podczas wymiany papieru i wyjmowania zablokowanego papieru.  
Krawędzie nowo otwartego papieru są ostre i mogą spowodować bolesne skaleczenia.



W przypadku drukowania dużej liczby arkuszy dolna część obszaru wyjścia papieru może stać się gorąca. Należy zabronić dzieciom dotykania tego obszaru. Istnieje ryzyko poparzenia.



Podczas usuwania zakleszczonego papieru nie wolno używać szczypec lub ostrych metalowych przedmiotów.  
Może to spowodować uszkodzenie urządzenia.



Nie wolno dopuścić do powstania zbyt dużego stosu arkuszy w wyjściowym zasobniku papieru.  
Może to spowodować uszkodzenie urządzenia.



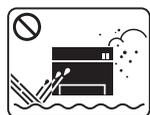
Urządzeniem odbiorczym zasilania tego urządzenia jest kabel zasilający.  
Aby wyłączyć zasilanie, należy odłączyć kabel zasilający od gniazdka elektrycznego.



## Instalacja/przenoszenie



### Ostrzeżenie



Nie wolno umieszczać urządzenia w miejscu narażonym na działanie kurzu, wilgoć lub wycieki wody.

Może to doprowadzić do porażenia prądem lub pożaru.



### Przeestroga



Przed przeniesieniem urządzenia należy wyłączyć jego zasilanie i odłączyć wszystkie przewody.

Następnie należy podnieść urządzenie.

- Jeśli urządzenie waży poniżej 20 kg, może je podnieść 1 osoba.
- Jeśli urządzenie waży 20 kg - 40kg, powinny je podnosić 2 osoby.
- Jeśli urządzenie waży 40 kg, powinny je podnosić minimum 4 osoby.

Urządzenie może spaść, powodując zranienie ciała bądź uszkodzenie samego urządzenia.



Nie należy umieszczać urządzenia na niestabilnej powierzchni.

Urządzenie może spaść, powodując zranienie ciała bądź uszkodzenie samego urządzenia.



Urządzenie powinno być podłączone do źródła zasilania o poziomie zasilania zgodnym z danymi wyszczególnionymi na etykiecie.

W przypadku wątpliwości i konieczności sprawdzenia poziomu zasilania, należy skontaktować się z dostawcą energii elektrycznej.



Należy używać wyłącznie kabli AWG nr 26<sup>a</sup> lub w razie potrzeby większych liniowych kabli telefonicznych.

W przeciwnym razie może dojść do uszkodzenia urządzenia.



Nie wolno zakrywać urządzenia ani umieszczać go w słabo wentylowanych pomieszczeniach, np. w szafie.

Jeżeli urządzenie nie jest dostatecznie wentylowane, może dojść do pożaru.



Należy upewnić się, że kabel zasilający podłączono do uziemionego gniazdka elektrycznego.

W przeciwnym razie może dojść do porażenia prądem lub pożaru.



Nie należy powodować przeciążenia gniazdek sieciowych lub przedłużaczy.

Może to doprowadzić do obniżenia wydajności i skutkować porażeniem prądem lub pożarem.



W celu bezpiecznego korzystania z urządzenia należy używać kabla zasilającego dostarczonego z urządzeniem. W przypadku używania kabla dłuższego niż 2 m z urządzeniem zasilanym napięciem 110 V należy zastosować kabel AWG 16 lub większy.

W przeciwnym razie może dojść do uszkodzenia urządzenia oraz porażenia prądem lub pożaru.

a. AWG: American Wire Gauge



## Konserwacja/sprawdzanie



## Przeostroga



Przed czyszczeniem wnętrza urządzenia należy odłączyć kabel zasilający z gniazdka ściennego. Nie wolno czyścić urządzenia benzenem, rozcieńczalnikiem do farb lub alkoholem. Nie wolno rozpylać wody bezpośrednio na urządzenie.

Może to doprowadzić do porażenia prądem lub pożaru.



Nie wolno włączać urządzenia podczas wykonywania prac we wnętrzu urządzenia, wymiany materiałów eksploatacyjnych ani czyszczenia wnętrza.

Może dojść do obrażeń ciała.



Kabel zasilający i powierzchnię styku wtyczki należy chronić przed kurzem i wodą.

W przeciwnym razie może dojść do porażenia prądem lub pożaru.



- Nie wolno zdejmować osłon ani pokryw przymocowanych śrubami.
- Naprawę zespołu utrwalającego może przeprowadzać wyłącznie uprawniony technik serwisowy. Naprawa przez nieuprawnionych techników prowadzić może do wystąpienia pożaru lub porażenia prądem.

Naprawę urządzenia może przeprowadzać wyłącznie technik serwisowy firmy Samsung.



Środki do czyszczenia należy trzymać z dala od dzieci.

Dzieci mogą doznać obrażeń.



Nie wolno samodzielnie rozmontowywać, naprawiać i ponownie montować urządzenia. Może to spowodować uszkodzenie urządzenia. Jeżeli urządzenie wymaga naprawy, należy wezwać certyfikowanego technika.



Czyszczenie i obsługę urządzenia należy przeprowadzać zgodnie z podręcznikiem użytkownika dostarczonym z urządzeniem. W przeciwnym razie urządzenie może ulec uszkodzeniu.



## Korzystanie z materiałów eksploatacyjnych



### Przeostroga



Nie należy rozmontowywać kasety z tonerem. Wdychanie bądź połknięcie pyłu pochodzącego z toneru może być niebezpieczne.



Nie wolno spalać materiałów eksploatacyjnych, takich jak kasetka z tonerem lub zespół utrwalający. Może to spowodować wybuch lub pożar.



Podczas wymiany kasety z tonerem lub wyjmowania zakleszczonego papieru należy zachować ostrożność i nie dopuścić do kontaktu pyłu toneru z ciałem lub ubraniem.

Wdychanie bądź połknięcie pyłu pochodzącego z toneru może być niebezpieczne.



Przechowywane materiały, takie jak kasety z tonerem, należy trzymać z dala od dzieci.

Wdychanie bądź połknięcie pyłu pochodzącego z toneru może być niebezpieczne.



Korzystanie z regenerowanych materiałów eksploatacyjnych, takich jak toner, może doprowadzić do uszkodzenia urządzenia.

W przypadku powstania uszkodzeń w wyniku zastosowania regenerowanych materiałów eksploatacyjnych za naprawę zostanie pobrana opłata.



W przypadku zabrudzenia ubrań tonerem nie należy usuwać go przy użyciu gorącej wody.

Użycie gorącej wody spowoduje utrwalenie toneru na tkaninie. Należy użyć zimnej wody.



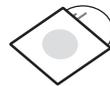
## Akcesoria



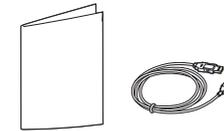
Kabel zasilania



Skrócona instrukcja instalacji



Płyta z oprogramowaniem<sup>a</sup>



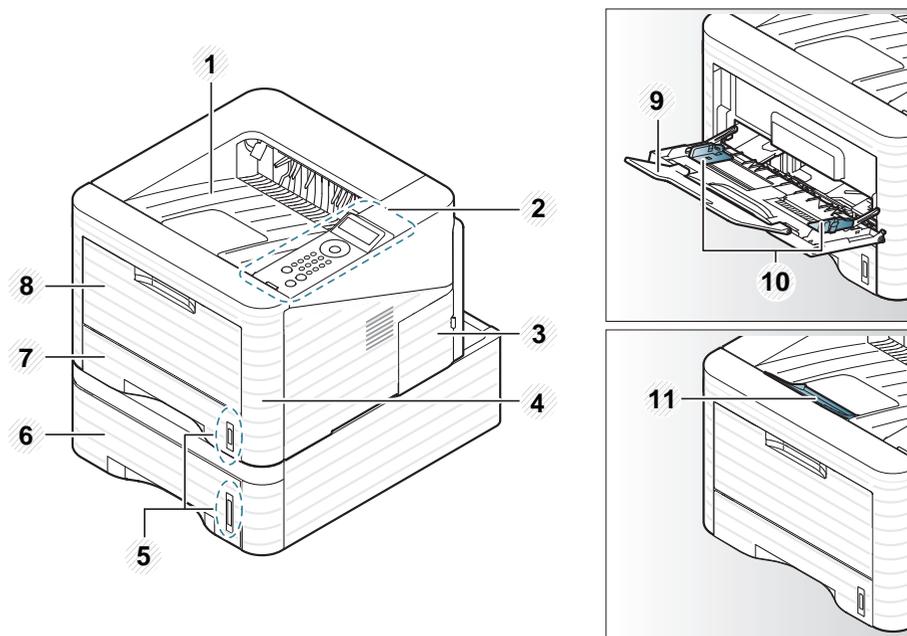
Różne akcesoria<sup>b</sup>

a. Płyta CD z oprogramowaniem zawiera sterowniki drukarki i aplikacje.

b. Akcesoria dostarczane z urządzeniem różnią się w zależności od kraju zakupu i modelu.



## Widok z przodu



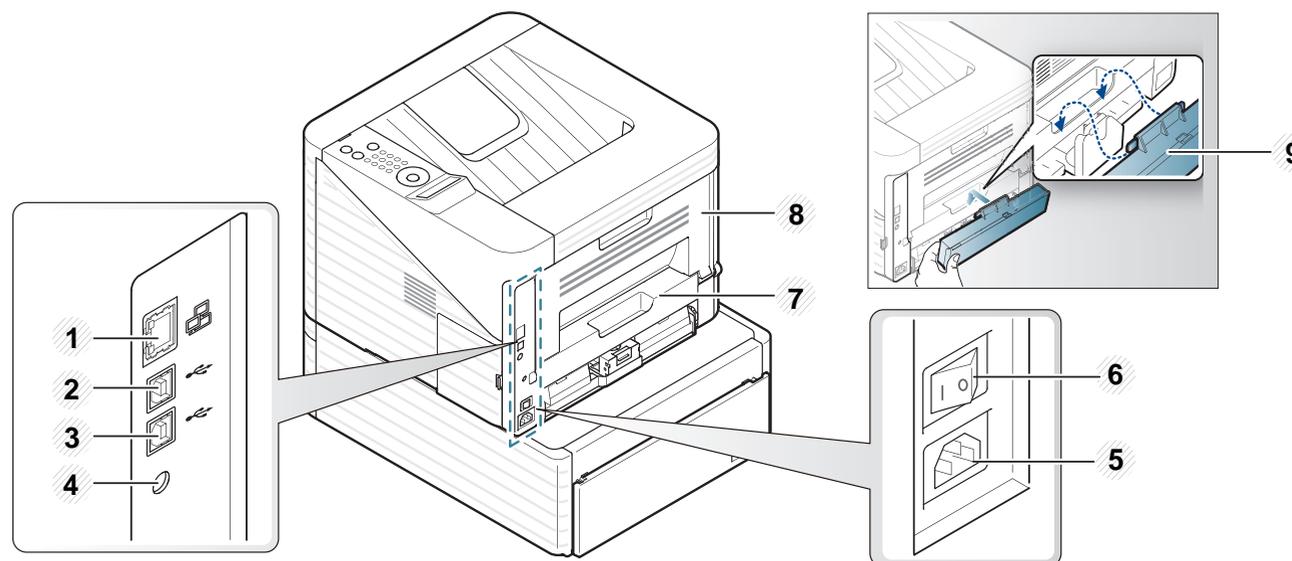
1	Taca wyjściowa	4	Pokrywa przednia	7	Zasobnik 1	10	Prowadnice papieru w podajniku uniwersalnym
2	Panel sterowania	5	Wskaźnik poziomu papieru	8	Podajnik uniwersalny	11	Wspornik wyjściowy
3	Pokrywa płyty sterowania	6	Zasobnik 2	9	Rozszerzenie uniwersalnego podajnika papieru		



## Widok z tyłu

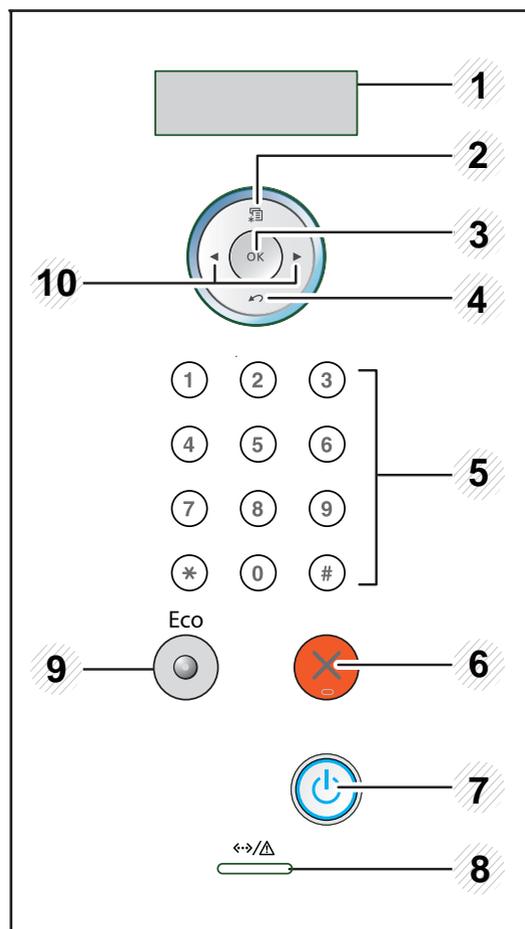


- W zależności od modelu urządzenie przedstawione na ilustracji może się różnić od tego, które posiada użytkownik.
- Niektóre funkcje oraz wyposażenie opcjonalne mogą nie być dostępne, w zależności od modelu lub kraju.



1	Port sieciowy	4	Gniazdo zasilania połączenia równoległego IEEE 1284	7	Moduł druku dwustronnego
2	Port USB 1	5	Wyłącznik zasilania	8	Pokrywa tylna
3	Port USB 2 <sup>a</sup> (tylko model ML-3753ND)	6	Gniazdo zasilania	9	Pokrywa tylna zasobnika

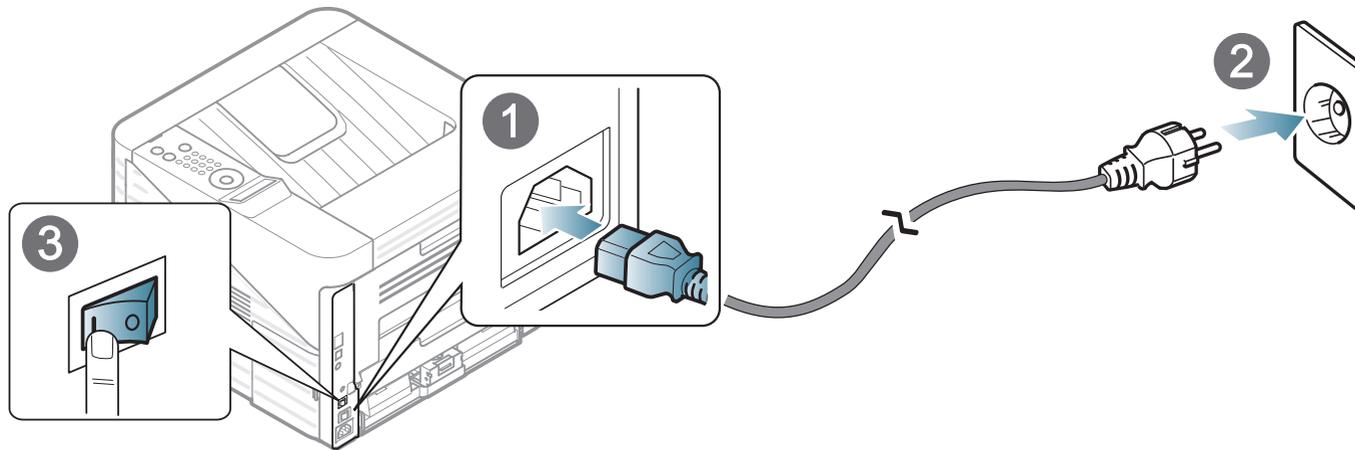
- a. Dwa porty USB pozwalają na podłączenie drukarki do dwóch niezależnych komputerów. Sterowniki drukarki należy zainstalować na obu komputerach. Podwójne podłączenie drukarki do jednego komputera za pomocą portów USB może prowadzić do poważnego uszkodzenia drukarki i komputera.



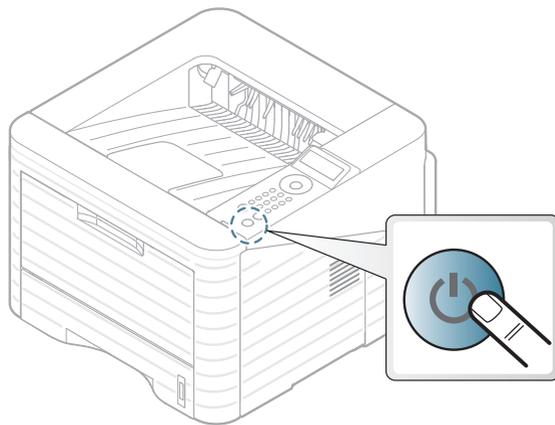
1	<b>Wyświetlacz</b>	Wyświetla bieżący stan i monity podczas działania.
2	<b>(Menu)</b>	Umożliwia przejście do trybu menu i przewijanie dostępnych menu.
3	<b>OK</b>	potwierdza wybór na wyświetlaczu.

4	<b>(Tył)</b>	Umożliwia przejście na wyższy poziom menu.
5	<b>Klawiatura numeryczna</b>	Służy do wprowadzania cyfr i znaków. Przydatna do wprowadzania adresów IP. (patrz „Wprowadzenie znaków za pomocą klawiatury numerycznej” na stronie 30).
6	<b>(Anuluj)</b>	Umożliwia zatrzymanie urządzenia w dowolnej chwili.
7	<b>(Zasilanie)</b>	Za pomocą tego przycisku można również włączać i wyłączać zasilanie.
8	<b>(Dioda LED Stanu)</b>	Informuje o stanie urządzenia (patrz „Dioda LED stanu” na stronie 79).
9	<b>Eco</b>	Powoduje przejście do trybu Eco, aby zmniejszyć zużycie toneru i papieru (patrz „Opcje Ekologiczne” na stronie 50).
10	<b>Strzałki</b>	Umożliwiają nawigację między dostępnymi wartościami poprzez przechodzenie do następnej lub poprzedniej opcji.

- 1 Najpierw podłącz urządzenie do źródła zasilania.  
Włącz przycisk zasilania.



- 2 Naciśnij przycisk  (**Zasilanie**), a następnie zwolnij go.



Urządzenie podłączone lokalnie to urządzenie podłączone do komputera bezpośrednio za pomocą kabla. Jeśli urządzenie jest podłączone do sieci, należy pominąć poniższe kroki i przejść do instalacji sterownika dla urządzenia podłączonego do sieci (patrz Zaawansowany podręcznik).



- Użytkownicy systemów Macintosh, Linux lub Unix OS powinni zapoznać się z Zaawansowany podręcznikiem.
- Okno instalacji przedstawione w tym Podręcznik użytkownika może różnić się w zależności od urządzenia oraz używanego interfejsu.
- Wybranie opcji **Instalacja niestandardowa** umożliwia wybranie programu do zainstalowania.
- Nie należy używać kabli USB dłuższych niż 3 metry.



## Windows

- 1 Upewnij się, że urządzenie jest włączone i podłączone do komputera.

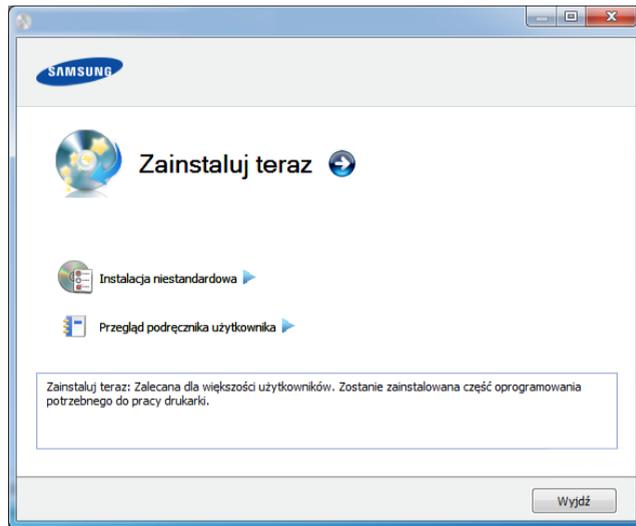


Jeśli podczas instalacji zostanie wyświetlone okno „**Kreator znajdowania nowego sprzętu**”, kliknij przycisk **Anuluj**, aby je zamknąć.

- 2 Włóż dostarczoną płytę CD z oprogramowaniem do napędu CD-ROM.

Płyta CD-ROM z oprogramowaniem powinna się uruchomić automatycznie i powinno zostać wyświetlone okno instalacji.

3 Wybierz opcję **Zainstaluj teraz**.



4 Przeczytaj dokument **Umowa licencyjna** i wybierz opcję **Akceptuję warunki Umowy licencyjnej**. Następnie kliknij **Dalej**.

5 Należy postępować zgodnie z instrukcjami w oknie instalacji.

Jeśli drukarka nie działa poprawnie, wykonaj poniższe kroki, aby ponownie zainstalować sterownik.



## Windows

- 1** Upewnij się, że urządzenie jest włączone i podłączone do komputera.
- 2** Z menu **Start** wybierz opcję **Programy** lub **Wszystkie programy** > **Samsung Printers** > **nazwa sterownika drukarki** > **Odinstaluj**.
- 3** Należy postępować zgodnie z instrukcjami w oknie instalacji.
- 4** Włóż płytę CD z oprogramowaniem do napędu CD-ROM i zainstaluj sterownik ponownie (patrz „Lokalna instalacja sterownika” na stronie 24).



## 2. Podstawowe informacje o użytkowaniu

Po ukończeniu instalacji zalecane jest skonfigurowanie ustawień domyślnych urządzenia. Aby wybrać lub zmienić określone wartości, należy zapoznać się z następną sekcją. Niniejszy rozdział zawiera informacje o ogólnej strukturze menu i podstawowych opcjach konfiguracji.

- **Przegląd menu** 28
- **Wprowadzenie znaków za pomocą klawiatury numerycznej** 30
- **Drukowanie strony testowej** 31
- **Zmiana języka wyświetlacza** 32
- **Nośniki i zasobnik** 33
- **Drukowanie podstawowe** 46

Panel sterowania udostępnia szereg menu umożliwiających konfigurację urządzenia i korzystanie z jego funkcji.



- Aby uzyskać dostęp do menu, należy nacisnąć przycisk  (**Menu**). Naciskaj strzałki do momentu wyświetlenia odpowiedniej pozycji menu, a następnie naciśnij przycisk **OK**.
- Obok bieżącego menu wyświetlona zostanie gwiazdka (\*).
- W zależności od opcji lub modelu niektóre menu mogą nie być wyświetlane. Oznacza to, że opcja nie dotyczy danego urządzenia.
- Niektóre nazwy menu w danym urządzeniu mogą się różnić w zależności od ich opcji lub modeli.

Elementy	Opcje
<b>Informacje</b>	<b>Mapa menu</b> <b>Konfiguracja</b> <b>Info.mat.eksp.</b> <b>Strona demo</b> <b>Czcionka PCL</b> <b>Czcionka PS</b> <b>Czcionka EPSON</b> <b>Licz. zużycia</b> <b>Konto</b>
<b>Układ</b>	<b>Orientacja</b> <b>Marginy wsp.</b> <b>Zasobnik MP</b> <b>Zasobnik X</b> <b>Mar. emulacji</b> <b>Dupleks</b>
<b>Papier</b>	<b>Kopie</b> <b>Zasobnik MP/ [Zasobnik &lt;x&gt;]</b> <b>Zródło papieru</b> <b>Lacz. zasob.</b>

Elementy	Opcje
<b>Grafika</b>	Rozdzielczosc Przycmn.tekst
<b>Konfig. syst.</b>	Jezyk Oszcz. energii Zdarz. budz. Autom. kontyn. Zastep.papieru Nieodp. papier Korekta wys. Autom zm.wier. Lim.czasu zad. Konserwacja Oszcz. toneru Ustawienia Eco Wyczysc ustaw.
<b>Emulacja</b>	Typ emulacji Konfiguracja

Elementy	Opcje
<b>Siec</b>	TCP/IP (IPv4) TCP/IP (IPv6) Szyb. Ethernet 802.1x Wyczysc ustaw. Konfig. Sieci. Aktywacja sieci Aktywacja HTTP
<b>Wlasne<sup>a</sup></b>	
<b>Zarządzanie zadaniami</b>	Zad. aktywne Zapisane zad. Zas plik

a. Użytkownik może uruchamiać aplikacje. W tym celu należy zarejestrować aplikację za pomocą usługi SyncThru™ Web Service.

Podczas wykonywania różnych czynności konieczne może być wprowadzanie nazw i numerów.

- 1 Gdy zostanie wyświetlony monit o wprowadzenie litery, znajdź przycisk oznaczony żądanym znakiem. Naciskaj przycisk do momentu pojawienia się odpowiedniej litery na wyświetlaczu.

Na przykład, aby wprowadzić literę O, naciśnij przycisk 6 oznaczony literami MNO. Za każdym naciśnięciem przycisku na wyświetlaczu pojawi się inna litera: M, N, O, m, n, o, a następnie cyfra 6.

- 2 Aby wprowadzić dodatkowe litery, powtórz krok 1.

Jeśli następna litera wprowadzana jest za pomocą tego samego przycisku, przesunij kursor naciskając przycisk strzałki w lewo/prawo, następnie naciśnij przycisk oznaczony żądaną literą. Kursor zostanie przesunięty w prawo i kolejna litera zostanie wyświetlona. Możesz wprowadzić spację naciskając przycisk **strzałki**.

- 3 Po zakończeniu wprowadzania liter naciśnij **OK**.



W przypadku błędu podczas wprowadzania numeru lub nazwy naciśnij przycisk **strzałki** w lewo/prawo, aby usunąć ostatnią cyfrę lub znak.

W celu sprawdzenia, czy drukarka działa poprawnie, należy wydrukować stronę testową.

- 1 Naciśnij przycisk  (**Menu**) na panelu sterowania.
- 2 Naciśnij **Informacje > OK > Strona demo > OK**.
- 3 Naciśnij **Drukowac? > Tak > OK**.  
Zostanie wydrukowana strona testowa.

Aby zmienić język wyświetlany na panelu sterowania, należy wykonać następujące czynności:

- 1 Naciśnij przycisk  (**Menu**) na panelu sterowania.
- 2 Naciśnij **Konfig. syst.** > **OK** > **Jezyk** > **OK**.
- 3 Naciśnij **OK**, aby wybrać żądany język.

W tym rozdziale opisano sposoby ładowania nośników druku do urządzenia.



- Korzystanie nośników druku, które nie są zgodne z tymi specyfikacjami może powodować problemy i wymagać napraw. Tego rodzaju naprawy nie podlegają gwarancji firmy Samsung ani umowom serwisowym.
- Nie używaj papieru fotograficznego do drukarek atramentowych w tej drukarce. Może to doprowadzić do uszkodzenia urządzenia.
- Używanie łatwopalnych nośników do drukowania może spowodować pożar.
- Do drukowania należy używać tylko zalecanych nośników (patrz „Dane techniczne nośnika druku” na stronie 90).

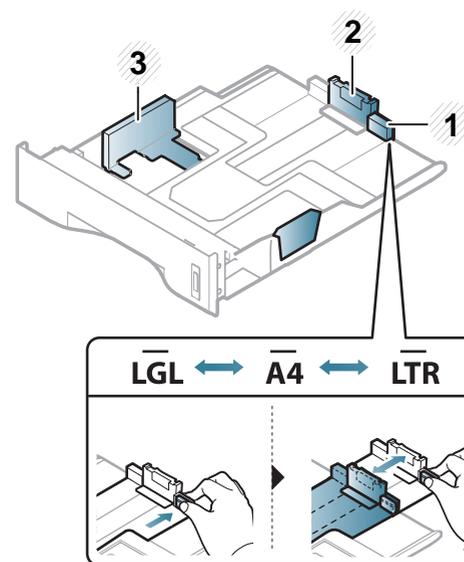


Stosowanie łatwopalnych nośników lub pozostawianie ciał obcych w drukarce może prowadzić do przegrzewania się urządzenia, co w rzadkich przypadkach może wywołać pożar.



## Przegląd zasobnika

Aby zmienić rozmiar, należy dopasować prowadnice papieru.

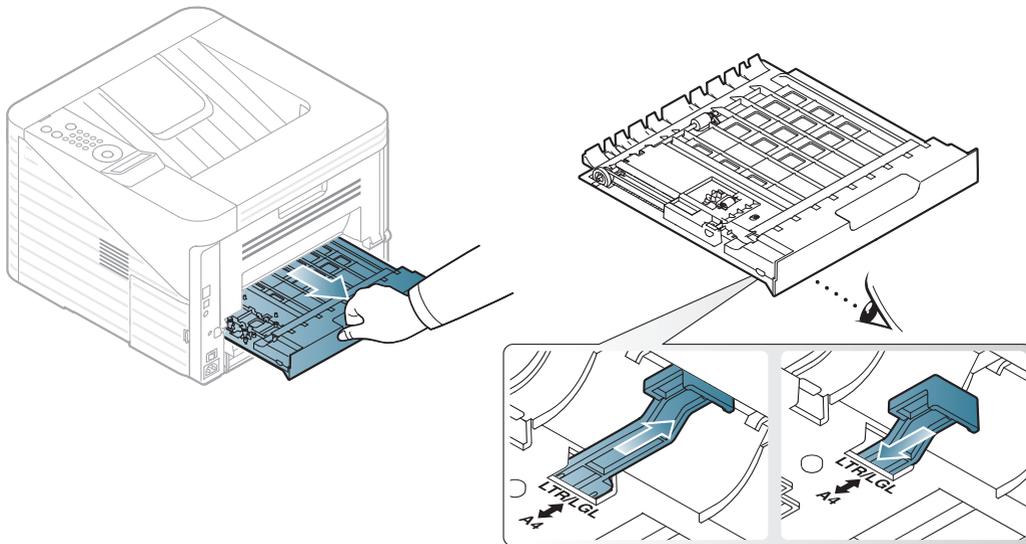


- 1 Prowadnica przedłużacza podajnika
- 2 Prowadnica długości papieru
- 3 Prowadnica szerokości papieru

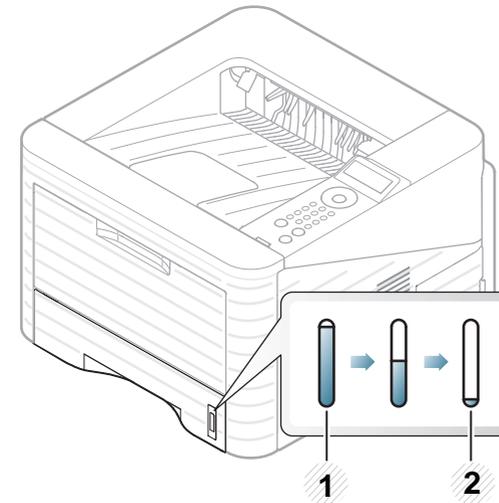
Moduł druku dwustronnego jest wstępnie ustawiony na rozmiar Letter/LGL lub A4, w zależności od kraju sprzedaży. Aby zmienić rozmiar papieru, dostosuj prowadnicę w sposób przedstawiony poniżej.



Niedostosowanie prowadnicy skutkować może rejestracją, przekrzywieniem obrazu lub zakleszczeniem papieru.



Wskaźniki ilości papieru informują o ilości papieru znajdującego się w zasobniku.

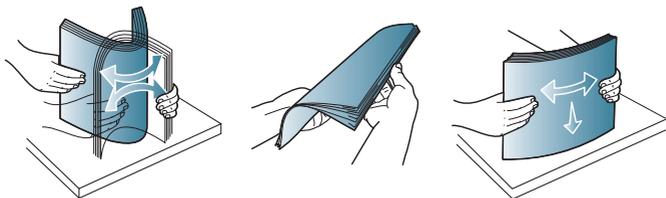


1 Pełny  
2 Pusty

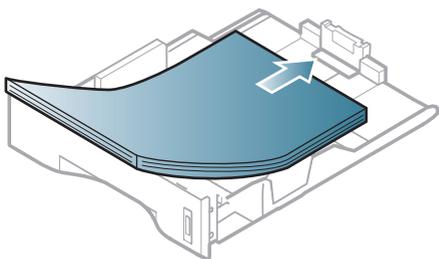


## Ładowanie papieru do zasobnika / opcjonalnego zasobnika

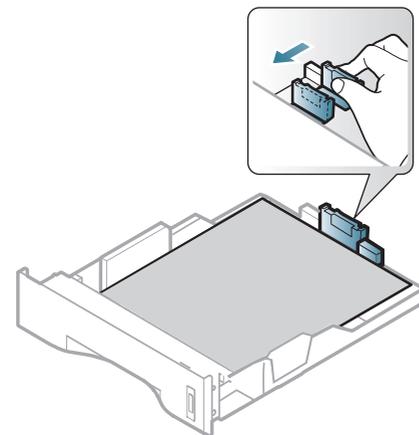
- 1 Wsuń zasobnik papieru.
- 2 Stos papieru należy wygiąć lub przekartkować, aby rozdzielić poszczególne kartki przed ich załadowaniem.



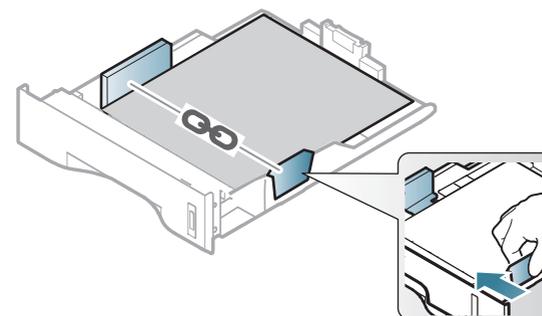
- 3 Umieść papier stroną do drukowania do dołu.



- 4 Przesuń prowadnicę długości papieru, aż delikatnie dotknie końca stosu papieru.

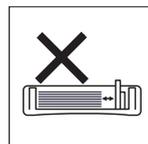
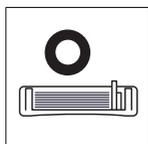


- 5 Ściśnij prowadnicę długości papieru i dosuń ją do brzegu stosu papieru, nie powodując zgięć.

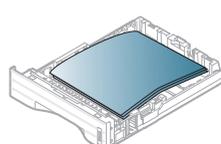
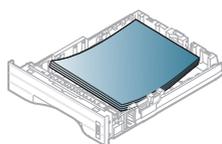
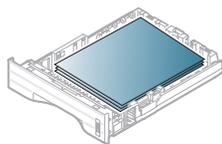




- Prowadnicy szerokości papieru nie należy przesuwac za daleko, ponieważ może to spowodować wygięcie nośnika.
- Jeśli prowadnica szerokości papieru nie zostanie dopasowana, może to spowodować zakleszczenia papieru.



- Nie należy używać papieru, którego krawędź wiodąca podwija się, mogłoby to spowodować zakleszczenie papieru lub pomarszczenie.



Ustawienia wprowadzone w sterowniku urządzenia mają pierwszeństwo przed ustawieniami wprowadzonymi na panelu sterowania.

- a Aby wydrukować z aplikacji, należy ją uruchomić i przejść do menu drukowania.
- b Otwórz opcję **Preferencje drukowania** (patrz „Otwieranie preferencji drukowania” na stronie 48).
- c W oknie **Papier** wybierz kartę **Preferencje drukowania**, a następnie wybierz odpowiedni typ papieru.



## Ładowanie podajnik uniwersalny

Do podajnika uniwersalnego można ładować materiały specjalnych typów i rozmiarów, np. pocztówki, karty i koperty.

**6** Włóż zasobnik z powrotem do urządzenia.

**7** Ustaw typ i rozmiar papieru dla zasobnika 1 (patrz „Ustawianie rozmiaru i typu papieru” na stronie 45).

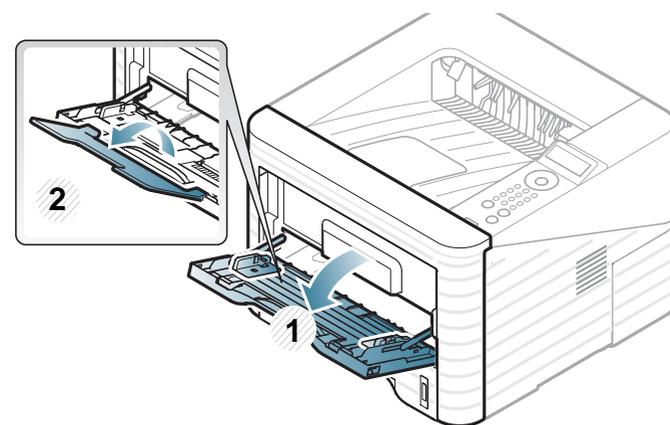


## Wskazówki dotyczące korzystania z podajnika uniwersalnego

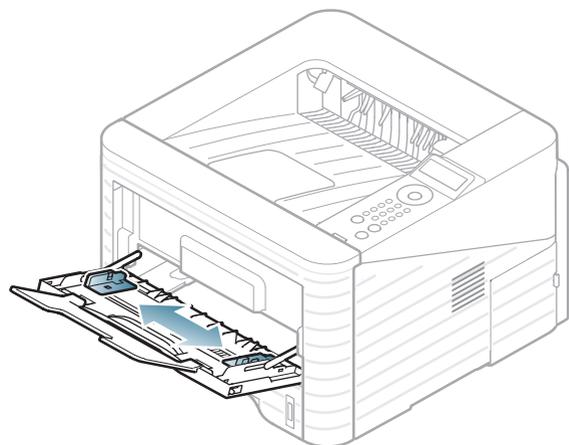
- Aby uniknąć zakleszczeń papieru, papier w podajniku uniwersalnym należy uzupełniać dopiero, gdy jest on pusty, a nie podczas drukowania.
- Materiały do drukowania należy ładować stroną do zadrukowania do góry, z górnym brzegiem skierowanym do podajnika uniwersalnego, i należy je umieszczać na środku podajnika.
- Aby zapewnić jakość wydruku i zapobiec zakleszczeniu papieru, należy zawsze stosować odpowiedni papier (patrz „Dane techniczne nośnika druku” na stronie 90).
- Należy rozprostować wszystkie fałdy na kartkach pocztowych, kopertach i etykietach przed załadowaniem ich do podajnika uniwersalnego.
- W przypadku drukowania na nośniku specjalnym należy postępować zgodnie ze wskazówkami dotyczącymi ładowania papieru (patrz „Drukowanie na nośnikach specjalnych” na stronie 39).
- Jeśli w przypadku drukowania z podajnika uniwersalnego arkusze papieru nakładają się na siebie, należy otworzyć zasobnik 1 i usunąć nakładające się arkusze, a następnie spróbować ponownie drukowanie.

- Jeśli papier nie jest podawany podczas drukowania, należy popchnąć papier ręcznie do momentu, gdy zacznie być podawany automatycznie.

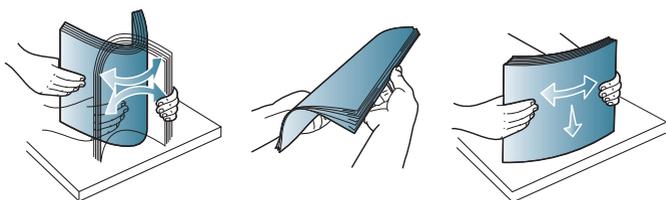
- 1 Otwórz podajnik uniwersalny i odchyl przedłużacz podajnika w pokazany sposób.



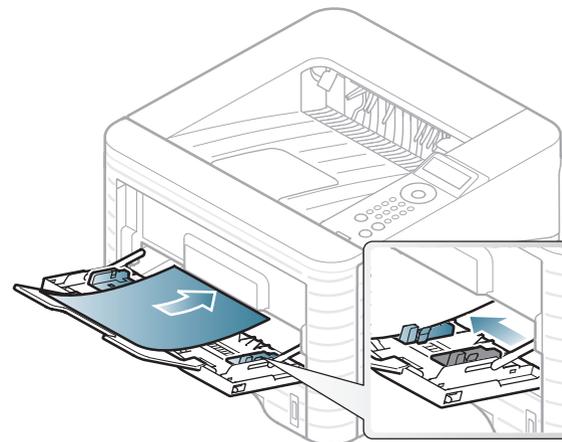
- 2** Dostosuj prowadnice szerokości papieru podajnika uniwersalnego do szerokości nośnika.



- 3** Stos papieru należy wygiąć lub przekartkować, aby rozdzielić poszczególne arkusze przed ich załadowaniem.



- 4** Załaduj papier. Ściśnij prowadnice szerokości papieru podajnika uniwersalnego i dopasuj je do szerokości papieru.



- 5** Ustaw typ i rozmiar papieru w panelu sterowania (patrz „Ustawianie rozmiaru i typu papieru” na stronie 45).



Ustawienia wprowadzone w sterowniku urządzenia mają pierwszeństwo przed ustawieniami wprowadzonymi na panelu sterowania.

- a** Aby wydrukować z aplikacji, należy ją uruchomić i przejść do menu drukowania.
- b** Otwórz opcję **Preferencje drukowania** (patrz „Otwieranie preferencji drukowania” na stronie 48).

**c** W oknie **Papier** wybierz kartę **Preferencje drukowania**, a następnie wybierz odpowiedni typ papieru.

Na przykład jeśli chcesz użyć etykiety, ustaw typ papieru na **Etykiety**.

**d** Wybierz opcję **Zasobnik uniwersalny** w obszarze źródła papieru, a następnie naciśnij **OK**.

**e** Rozpocznij drukowanie w aplikacji.



## Drukowanie na nośnikach specjalnych

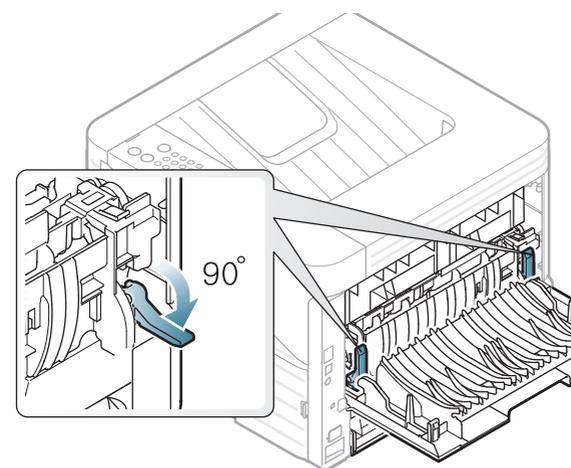
W poniższej tabeli przedstawiono nośniki specjalne dostępne dla poszczególnych zasobników.

Typy nośników druku są wyświetlone w menu **Preferencje drukowania**. Wybierz odpowiedni typ nośnika, aby uzyskać najwyższą jakość wydruku.



- W przypadku korzystania z nośników specjalnych zaleca się podawanie po jednym arkuszu (patrz „Dane techniczne nośnika druku” na stronie 90).
- **Drukowanie na specjalnych nośnikach (stroną do druku w górę)**

Jeśli zadrukowane specjalne nośniki druku są pofalowane, pomarszczone, pogięte lub są na nich grube czarne linie, otwórz pokrywę tylną, pociągnij dźwignię dociskową i spróbuj wydrukować ponownie. Pozostaw tylną pokrywę otwartą podczas drukowania.



Aby sprawdzić gramaturę każdego arkusza, zapoznaj się z „Dane techniczne nośnika druku” na stronie 90.

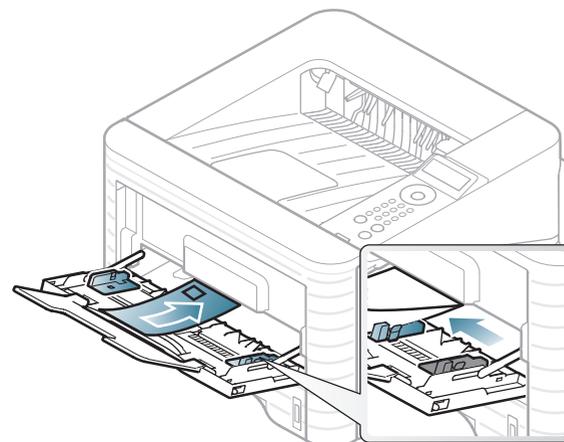
Typy	Zasobnik 1	Zasobnik opcjonalny	Podajnik uniwersalny
Zwykły	•	•	•
Gruby	•	•	•
Grubszy			•
Cienki	•	•	•
Dokumentowy	•	•	•
Kolor			•
Brystol	•	•	•
Etykiety			•
Folia			•
Koperta			•
Z nadrukiem			•
Bawełna			•
Wtórny	•	•	•
Papier niepłowiejący	•	•	•

( • : funkcja dostępna, pusta komórka: funkcja niedostępna)

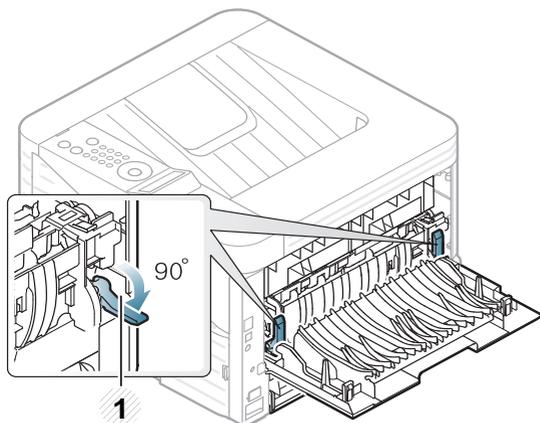
## Koperta

Wyniki drukowania na kopertach zależą od jakości kopert.

Aby zadrukować kopertę, umieść ją w sposób przedstawiony na poniższym rysunku.



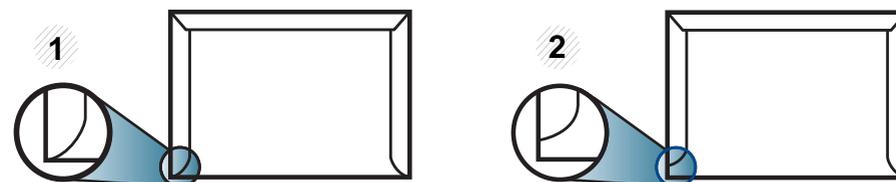
Jeśli wydrukowane koperty są pomarszczone, pocięte lub są na nich grube czarne linie, otwórz pokrywę tylną, pociągnij w dół znajdującą się z prawej strony dźwignię dociskową o około 90 stopni i spróbuj wydrukować ponownie. Pozostaw tylną pokrywę otwartą podczas drukowania.



1 Dźwignia dociskowa

- Podczas wybierania kopert należy uwzględnić następujące czynniki:
  - **Ciężar:** nie powinien przekraczać  $90 \text{ g/m}^2$ , w przeciwnym razie może dojść do zakleszczenia.
  - **Budowa:** powinny leżeć płasko, z zagięciem nieprzekraczającym 6 mm, i nie powinny być wypełnione powietrzem.
  - **Stan:** nie powinny być pomarszczone, zgięte ani uszkodzone.
  - **Temperatura:** powinny być wytrzymałe na temperaturę i nacisk urządzenia w czasie działania.
- Należy używać tylko dobrze wykonanych kopert, z ostrymi, dobrze sprasowanymi zagięciami.
- Nie należy używać kopert z naklejonymi znaczkami.

- Nie należy używać kopert ze spinaczami, zatrzaskami, okienkami, wewnętrzną wyściółką, z warstwami samoprzylepnymi ani zawierających inne materiały syntetyczne.
- Nie należy używać uszkodzonych lub niedokładnie wykonanych kopert.
- Należy się upewnić, że zakładki na obu końcach koperty dochodzą do samych rogów koperty.

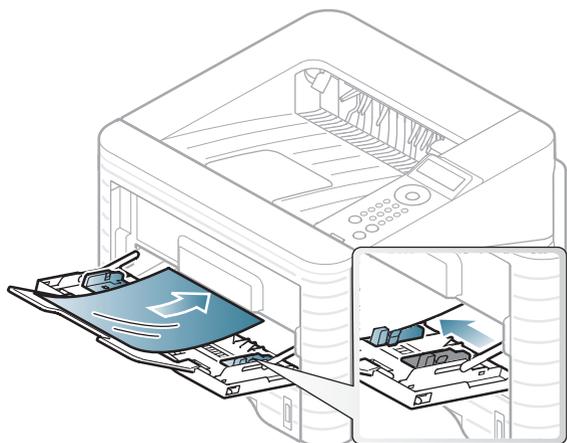


1 Właściwe  
2 Niewłaściwe

- Koperty z paskiem samoprzylepnym lub z więcej niż jedną zakładką, która składa się na zamknięcie, muszą wykorzystywać kleje odpowiednie do temperatury utrwalania urządzenia (ok.  $170 \text{ }^\circ\text{C}$ ) przez 0,1 s. Dodatkowe klapki i paski mogą powodować marszczenie, fałdowanie lub zakleszczanie, a nawet mogą uszkodzić zespół utrwalający.
- W celu zapewnienia najlepszej jakości druku należy ustawić marginesy nie bliżej niż 15 mm od brzegu koperty.
- Nie należy drukować w miejscach połączeń szwów koperty.

## Folia

Aby uniknąć uszkodzenia urządzenia, należy używać tylko folii przeznaczonych do stosowania w drukarkach laserowych.

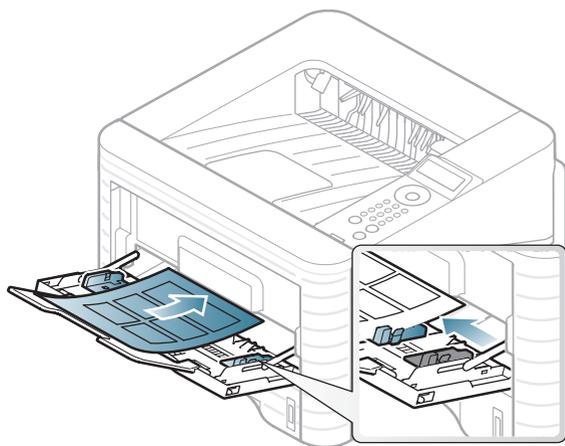


- Folia musi być odporna na temperaturę utrwalania urządzenia.
- Należy je umieścić na płaskiej powierzchni po wyjęciu z urządzenia.
- Nie należy zostawiać nieużywanej folii w tacy odbiorczej papieru przez dłuższy czas. Może się na nich zbierać kurz i brud, czego efektem będzie poplamiony wydruk.
- Aby uniknąć smug spowodowanych odciskami palców, należy je chwytać ostrożnie.
- Aby uniknąć blaknięcia, nie należy wystawiać wydrukowanych folii na długotrwałe działanie promieni słonecznych.

- Należy się upewnić, że folie nie mają postrzępionych krawędzi, nie są pomarszczone lub wygięte.
- Nie należy używać folii odklejających się od podłoża.
- Aby folie nie przylepiały się do siebie, nie pozwól, aby leżały na sobie po zadrukowaniu.

## Etykiety

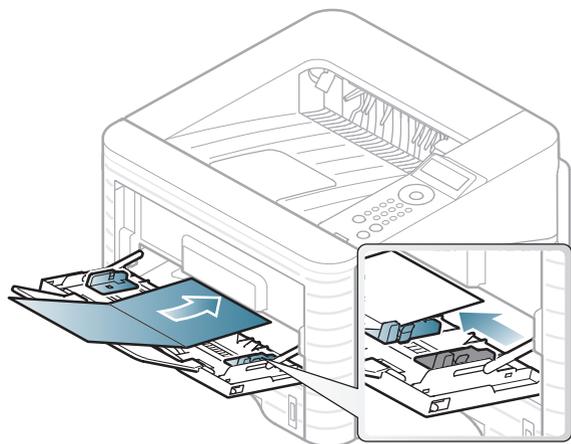
Aby uniknąć uszkodzenia urządzenia, należy używać tylko etykiet przeznaczonych do stosowania w drukarkach laserowych.



- Podczas wybierania etykiet należy uwzględnić następujące czynniki:
  - **Kleje:** Muszą wytrzymać temperaturę utrwalania urządzenia. Temperaturę utrwalania urządzenia można znaleźć w danych technicznych urządzenia (około 170 °C).
  - **Rozmieszczenie:** Należy używać arkuszy etykiet bez odsłoniętych miejsc pomiędzy poszczególnymi etykietami. Etykiety mogą się odklejać od arkuszy, na których między etykietami są odstępy, co może powodować poważne zakleszczenia.

- **Podwinięcie:** Muszą leżeć płasko, z zagięciem nieprzekraczającym 13 mm w dowolnym kierunku.
- **Stan:** Nie należy używać etykiet pomarszczonych, z pęcherzykami lub innymi oznakami odklejania się.
- Należy się upewnić, że między naklejkami nie ma odsłoniętej warstwy samoprzylepnej. Odsłonięte obszary mogą powodować odklejanie się etykiet podczas drukowania, co może spowodować zakleszczenie papieru. Odsłonięty klej może spowodować uszkodzenie elementów urządzenia.
- Nie wolno przepuszczać arkusza z etykietami przez urządzenie więcej niż raz. Warstwa samoprzylepna wytrzyma tylko jedno przejście przez urządzenie.
- Nie należy używać etykiet z odsłoniętą warstwą samoprzylepną ani takich, które są pomarszczone, mają pęcherzyki powietrza lub są w inny sposób uszkodzone.

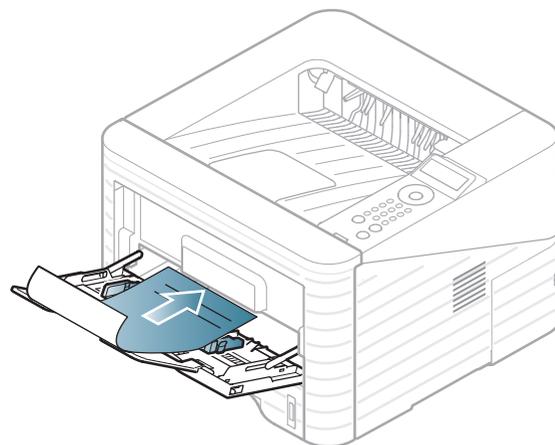
## Karton lub materiały o niestandardowych rozmiarach



- W oprogramowaniu należy ustawić marginesy co najmniej na 6,4 mm od krawędzi materiału.

## Papier z nadrukiem

W przypadku wkładania papieru z nadrukiem zadrukowana strona powinna być skierowana w górę, z niezagiętą krawędzią skierowaną do przodu. Jeżeli wystąpią problemy z podawaniem papieru, obróć papier. Należy pamiętać, że jakość druku nie jest gwarantowana.



- Nadruki należy wykonywać przy użyciu tuszu odpornego na działanie wysokich temperatur, który nie rozmaże się, nie wyparuje ani nie spowoduje wydzielania niebezpiecznych substancji wskutek poddania go temperaturze utrwalania urządzenia (ok. 170 °C) przez okres 0,1 sekundy.
- Tusz musi być niepalny i nie może wywierać niekorzystnego wpływu na wałki urządzenia.

- Przed włożeniem papieru z nadrukiem upewnij się, że tusz na papierze wysechł. W trakcie procesu utrwalania wilgotny tusz może rozmazać się na papierze, co pogorszy jakość wydruku.



## Ustawianie rozmiaru i typu papieru

Po załadowaniu papieru do zasobnika papieru należy ustawić rozmiar i typ papieru za pomocą przycisków na panelu sterowania.



- Ustawienia wprowadzone w sterowniku urządzenia mają pierwszeństwo przed ustawieniami wprowadzonymi na panelu sterowania.
- Funkcja ta nie dotyczy modeli bez wyświetlacza na panelu sterowania.

- 1 Naciśnij przycisk  (**Menu**) na panelu sterowania.
- 2 Naciśnij **Papier** > **OK** > Wybierz żądany zasobnik > **OK**.
- 3 Naciśnij **Format papieru** > **OK** > Wybierz żądaną opcję > **OK**.

- 4 Naciśnij **Typ papieru** > **OK** > Wybierz żądaną opcję > **OK**.
- 5 Naciśnij  (**Anuluj**), aby powrócić do trybu gotowości.



Aby użyć papieru o nietypowym formacie, jak papier do druku faktur, wybierz opcję **Niestandardowa** na karcie **Papier** w menu **Preferencje drukowania** (patrz „Otwieranie preferencji drukowania” na stronie 48).



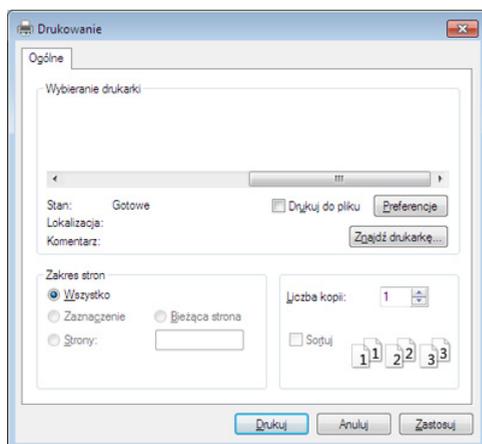
## Drukowanie



Użytkownicy systemów Macintosh, Linux lub Unix OS powinni zapoznać się z Zaawansowany podręcznikiem.

Poniższe okno **Preferencje drukowania** dotyczy Notatnika w systemie Windows 7.

- 1 Otwórz dokument, który ma być wydrukowany.
- 2 Wybierz pozycję **Drukuj** z menu **Plik**.
- 3 Wybierz urządzenie z listy **Wybieranie drukarki**.



- 4 Podstawowe ustawienia drukowania, łącznie z liczbą kopii i zasięgiem wydruku, można wybrać w oknie **Drukuj**.



Aby wykorzystać zaawansowane funkcje drukowania, kliknij **Właściwości** lub **Preferencje** w oknie **Drukuj**. (patrz „Otwieranie preferencji drukowania” na stronie 48).

- 5 Aby rozpocząć zadanie drukowania, kliknij przycisk **OK** lub polecenie **Drukuj** w oknie **Drukuj**.



## Anulowanie zadania drukowania

Jeśli zadanie drukowania oczekuje w kolejce wydruku lub w buforze wydruku, anuluj zadanie w podany sposób:

- Do tego okna można również łatwo przejść, klikając dwukrotnie ikonę urządzenia (  ) na pasku zadań systemu Windows.
- Bieżące zadanie drukowania można także anulować przez naciśnięcie przycisku  (**Anuluj**) na panelu sterowania.



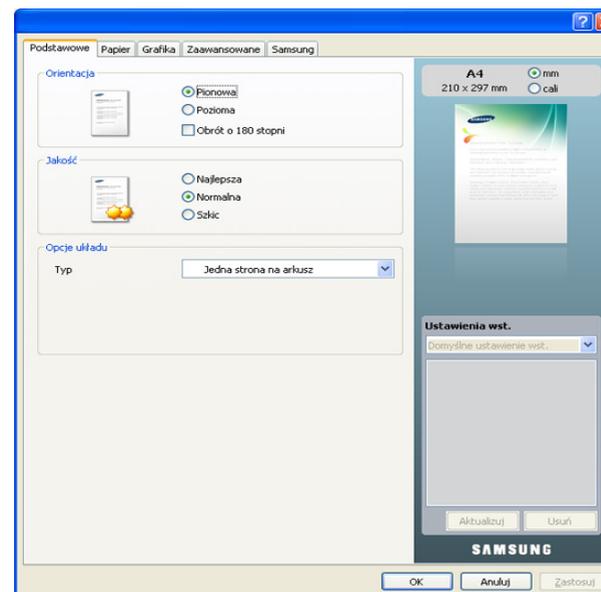
### Otwieranie preferencji drukowania



- Okno **Preferencje drukowania** przedstawione w tym Podręczniku użytkownika może różnić się w zależności od urządzenia.
- Po wybraniu opcji w oknie **Preferencje drukowania** może być widoczny znak ostrzegawczy,  lub . Wykrzyknik  oznacza, że można wybrać daną opcję, ale nie jest to zalecane. Znak (x)  oznacza, że danej opcji nie można wybrać z powodu ustawień komputera lub środowiska.

- 1 Otwórz dokument, który ma być wydrukowany.
- 2 Wybierz polecenie **Drukuj** z menu Plik.
- 3 Wybierz urządzenie z listy **Wybierz drukarkę**.

### 4 Kliknij opcję **Właściwości** lub **Preferencje**.



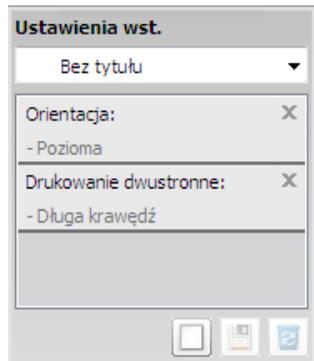
Możesz sprawdzić bieżący stan urządzenia naciskając przycisk **Stan drukarki** (patrz Zaawansowany podręcznik).

### Korzystanie z ulubionych ustawień

Opcja **Ustawienia wst.**, która jest dostępna z każdej karty właściwości oprócz karty **Samsung**, umożliwia zapisanie obecnych ustawień do przyszłego zastosowania.

Aby zachować pozycję **Ustawienia wst.**, wykonaj poniższe kroki:

- 1 Zmień ustawienia na odpowiednich kartach.
- 2 Wprowadź nazwę pozycji w polu tekstowym **Ustawienia wst..**



- 3 Kliknij przycisk  (**Dodaj**). Po zapisaniu opcji **Ustawienia wst.** wszystkie obecne ustawienia sterownika zostaną zapisane.



Wybierz więcej opcji i kliknij  (**Aktualizuj**), ustawienia zostaną dodane do utworzonych Ustawień wstępnych. Aby zastosować zapisane ustawienie, wybierz je z listy rozwijanej **Ustawienia wst..** Urządzenie jest skonfigurowane do druku zgodnie z wybranymi ustawieniami. Aby usunąć zapisane ustawienia, wybierz je z listy rozwijanej **Ustawienia wst.** i kliknij  (**Usuń**).

Domyślne ustawienia sterownika drukarki można również przywrócić, wybierając z listy rozwijanej **Domyślne ustawienie wst.** pozycję **Ustawienia wst..**



## Korzystanie z pomocy

W oknie **Preferencje drukowania** kliknij opcję, o której chcesz dowiedzieć się więcej i naciśnij klawisz **F1** na klawiaturze.



## Drukowanie Ekologiczne

Funkcja **Eco** pozwala zmniejszyć zużycie toneru i papieru. Funkcja **Eco** umożliwia także oszczędzanie zasobów drukowania i zapewnia ekologiczne drukowanie.

Tryb ekologiczny włączany jest po naciśnięciu przycisku **Eco** w panelu sterowania. Domyślne ustawienie trybu ekologicznego to dupleks (długa krawędź), 2 strony na arkusz, pominięcie pustych stron i oszczędzanie toneru.

## Konfiguracja trybu eco z panelu sterowania

- 1 Naciśnij przycisk  (**Menu**) na panelu sterowania.
- 2 Naciśnij **Konfig. syst. > OK > Ustawienia Eco > OK**.
- 3 Naciśnij **OK**, aby wybrać żądany tryb.
  - **Tryb domyslny:** Zaznacz, aby włączyć lub wyłączyć tryb eco. (Dupleks (długa krawędź)/Oszcz. toneru/2 str./ark./Pomiń puste strony)
    - **Wyl.:** Wyłącza tryb eco.
    - **Wl.:** Włącza tryb eco.



Jeśli tryb eco zostanie włączony z hasłem z usługi SyncThru™ Web Service (karta **Ustawienia > Ustawienia urządzenia > System > Eko > Ustawienia**), zostanie wyświetlony komunikat **Onforce**. Aby zmienić stan trybu eco, należy wprowadzić hasło.

- **Zmień temp.:** Wybierz szablon eco.
  - **Domyślne Eco:** Domyślne ustawienie trybu ekologicznego to dupleks, 2 strony na arkusz, pominięcie pustych stron i oszczędzanie toneru.
  - **Niestand. Eco:** Zastosuj ustawienia usługi SyncThru™ Web Service. Zanim wybierzesz tę opcję, skonfiguruj funkcję eco w SyncThru™ Web Service > karta **Ustawienia > Ustawienia urządzenia > System > Eko > Ustawienia**.

## Konfiguracja trybu eco sterownika

Aby skonfigurować tryb eco, otwórz kartę Eco. Jeśli wyświetlona jest ikona trybu ekologicznego () , oznacza to, że tryb jest włączony.

### ► Opcje Ekologiczne

- **Domyślne drukarki:** Zastosowane są ustawienia z panelu sterowania urządzenia.
- **Brak:** Wyłącza tryb eco.
- **Drukowanie Ekologiczne:** Włącza tryb eco. Włącz opcje trybu eco, z których chcesz korzystać.
- **Hasło:** Jeśli administrator wprowadził hasło do trybu eco, należy je podać, aby możliwa była zmiana stanu.

## ► Symulator wyników

**Symulator wyników** wskazuje wyniki zmniejszonej emisji dwutlenku węgla, zużytej energii oraz ilość papieru zaoszczędzonego dzięki zastosowanym ustawieniom.

- Wyniki obliczane są w oparciu o założenie, że przy wyłączonym trybie eco całkowita ilość zadrukowanego papieru to sto, z wyłączeniem pustej strony.
- Zapoznaj się ze wskaźnikiem dotyczącym CO2, energii oraz opracowaniem **IEA**, wskaźnikiem Ministerstwa Spraw Wewnętrznych i Komunikacji Japonii oraz stroną [www.remanufacturing.org.uk](http://www.remanufacturing.org.uk). Każdy model charakteryzuje się innym wskaźnikiem.
- Zużycie energii w trybie drukowania oznacza zużycie średnie.
- Rzeczywiste oszczędności lub zmniejszenie zużycia mogą być różne, w zależności od używanego systemu operacyjnego, wydajności komputera, oprogramowania, metody połączenia, rozmiarów nośników, złożoności zadania itp.



## 3. Konserwacja

Ten rozdział zawiera informacje na temat zakupu materiałów eksploatacyjnych i części do konserwacji dostępnych dla urządzenia.

- **Zamawianie materiałów eksploatacyjnych i akcesoriów** 53
- **Dostępne materiały eksploatacyjne** 54
- **Dostępne akcesoria** 55
- **Dostępne części do konserwacji** 57
- **Rozprowadzanie tonera** 58
- **Wymiana kasety z tonerem** 60
- **Rozbudowa modułu pamięci** 62
- **Monitorowanie stanu zużycia materiałów eksploatacyjnych** 64
- **Ustawianie alertu niskiego poziomu toneru** 65
- **Czyszczenie urządzenia** 66



Dostępne akcesoria mogą się różnić w zależności od kraju sprzedaży. Aby uzyskać listę dostępnych materiałów eksploatacyjnych i części do konserwacji, należy skontaktować się ze sprzedawcą.

Aby zamówić materiały eksploatacyjne, akcesoria i części do konserwacji zatwierdzone przez firmę Samsung, należy skontaktować się z przedstawicielem firmy Samsung lub ze sprzedawcą urządzenia. Można również odwiedzić witrynę **[www.samsung.com/supplies](http://www.samsung.com/supplies)**, wybrać swój kraj/region i otrzymać informacje kontaktowe serwisu.

Gdy materiały eksploatacyjne zużyją się, dla urządzenia można zamówić następujące typy materiałów:

Typ	Średnia wydajność <sup>a</sup>	Nazwa części
<b>Kaseta z tonerem o wysokiej wydajności</b>	Okolo 15 000 stron	MLT-D305L

a. Deklarowana wydajność zgodnie ze standardem ISO/IEC 19752.



Czas eksploatacji kasety z tonerem może być różny w zależności od opcji oraz trybu pracy.



Nowe kasety z tonerem lub inne materiały eksploatacyjne należy kupować w tym samym kraju, gdzie jest używane urządzenie. W przeciwnym razie nowe kasety lub inne materiały eksploatacyjne będą nieobsługiwane przez urządzenie z powodu specyficznych dla każdego kraju różnic w konfiguracji kasety lub materiałów.



Firma Samsung nie zaleca używania nieoryginalnych kaset z tonerem, innych niż firmy Samsung, na przykład napełnianych lub odnawianych. Firma Samsung nie gwarantuje jakości kaset z tonerem innych niż oryginalne kasety z tonerem firmy Samsung. Koszty usług serwisowych lub naprawczych wynikających z korzystania z nieoryginalnych kaset z tonerem Samsung nie są pokrywane w ramach gwarancji na urządzenie.

Akcesoria mogą być kupione i zainstalowane w celu zwiększenia wydajności i możliwości urządzenia.



Niektóre funkcje oraz wyposażenie opcjonalne mogą nie być dostępne, w zależności od modelu lub kraju (patrz „Funkcje poszczególnych modeli” na stronie 8).

Akcesoria	Funkcja	Nazwa części
<b>Moduł pamięci</b>	Zwiększa pojemność pamięci urządzenia.	<ul style="list-style-type: none"><li>• ML-MEM370: 512 MB (Tylko model ML-3750ND)</li><li>• CLP-MEM202: 256 MB (Tylko model ML-3753ND)</li></ul>
<b>Zasobnik 2</b>	Jeśli często występują problemy z brakiem papieru, można dołączyć dodatkowy zasobnik.	ML-S3710A

Akcesoria	Funkcja	Nazwa części
<b>Połączenie równoległe IEEE 1284</b>	<p>Umożliwia korzystanie z różnych interfejsów.</p> <div data-bbox="416 363 1585 863"><ul style="list-style-type: none"><li>• W przypadku instalacji sterownika drukarki z połączeniem równoległym IEEE1284 urządzenie może nie zostać wykryte i po zainstalowaniu sterownika drukarki dostępne są tylko podstawowe funkcje drukowania.</li><li>• Aby sprawdzić stan urządzenia lub wybrać ustawienia, należy podłączyć urządzenie do komputera za pomocą kabla USB lub sieci.</li><li>• W przypadku korzystania z połączenia równoległego IEEE 1284 nie można używać kabla USB.</li></ul></div>	ML-PAR100

Aby zakupić części do konserwacji, należy skontaktować się ze sprzedawcą, od którego zakupiono urządzenie. Wymiana części do konserwacji może być przeprowadzana tylko przez autoryzowany serwis, przedstawiciela lub sprzedawcę, od którego zakupiono urządzenie. Gwarancja nie obejmuje wymiany żadnych części do konserwacji po upływie okresu „średniej wydajności”.

Części do konserwacji są wymieniane w określonych odstępach czasu, aby zapobiec problemom z jakością drukowania i podawaniem papieru związanym ze zużytymi częściami (patrz tabela poniżej). Ma to na celu utrzymanie optymalnej sprawności urządzenia. Wymienione poniżej części zamienne powinny zostać wymienione, gdy skończy się ich okres eksploatacji.

Części	Średnia wydajność <sup>a</sup>
<b>Walek transferowy</b>	Okolo 100 000 stron
<b>Zesp. utrwal.</b>	Okolo 90 000 stron
<b>Rolka odbierająca</b>	Okolo 90 000 stron
<b>Walek opóźniający</b>	Okolo 60 000 stron

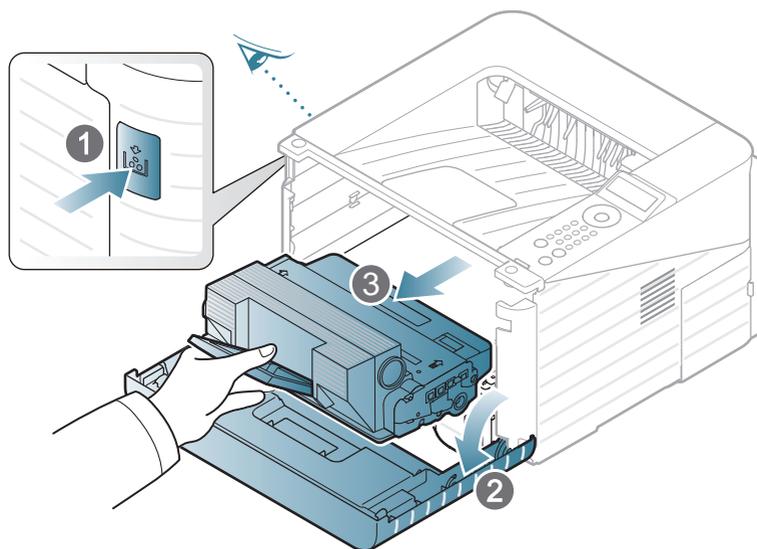
a. Zależy od używanego systemu operacyjnego, wydajności komputera, oprogramowania, metody połączenia, typu nośników, rozmiarów nośników oraz złożoności zadania.

Gdy zaraz nastąpi koniec czasu eksploatacji kasety z tonerem:

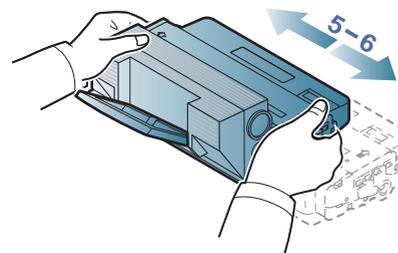
- Na wydruku występują białe plamy, wydruk jest jasny lub występują różnice w gęstości.
- Dioda LED **Stan** miga na czerwono.

W takim przypadku można czasowo polepszyć jakość druku, rozprowadzając toner pozostały w kasecie. W niektórych przypadkach białe plamy i jasny wydruk będą nadal występować nawet po rozprowadzeniu tonera.

- 1 Otwórz pokrywę przednią i wyciągnij kasetę z tonerem.



- 2 Dokładnie obróć kasetę 5 lub 6 razy, aby równomiernie rozprowadzić toner wewnątrz kasety.

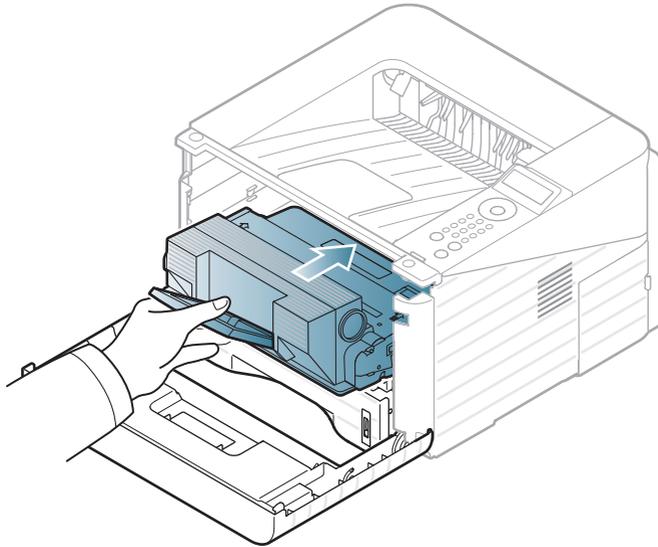


Jeśli toner zabrudzi ubranie, należy go zetrzeć suchą szmatką i wyprać ubranie w zimnej wodzie. Użycie gorącej wody spowoduje utwalenie tonera na tkaninie.



Nie należy dotykać oznaczonego na zielono spodu kasety. Aby nie dotykać tej powierzchni kasety, należy korzystać z uchwytu.

- 3** Trzymając kasetę z tonerem za uchwyt, powoli włoż kasetę w otwór w urządzeniu.



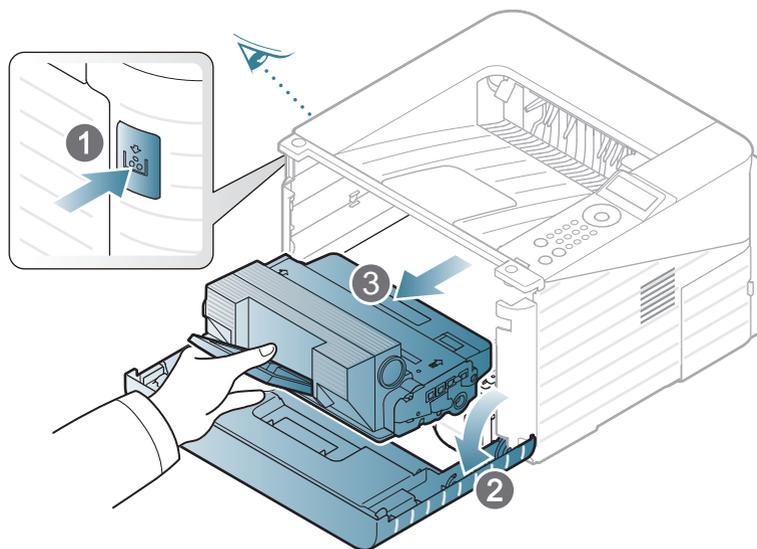
- 4** Zamknij pokrywę przednią. Upewnij się, że drzwiczki są dokładnie zamknięte.



Kliknij to łącze, aby otworzyć animację na temat wymiany kasety z tonerem.

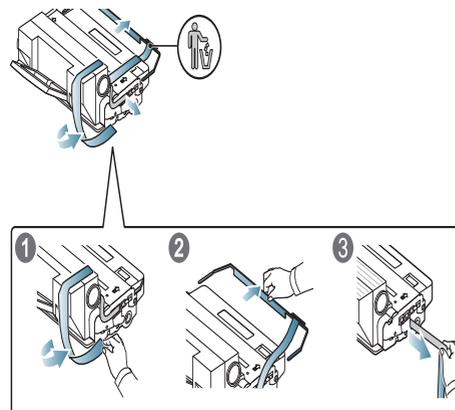
Gdy kasetka z tonerem osiągnie koniec szacowanego czasu eksploatacji, urządzenie przestanie drukować.

- 1 Otwórz pokrywę przednią i wyciągnij kasetę z tonerem.

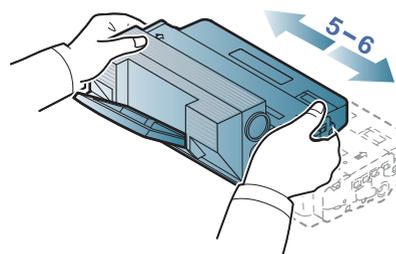


- 2 Wyjmij nową kasetę z tonerem z opakowania.

- 3 Usuń etykietę z kasety z tonerem w sposób przedstawiony poniżej.



- 4 Dokładnie potrząśnij kasetą w poziomie pięć lub sześć razy, aby równomiernie rozprowadzić toner wewnątrz kasety.

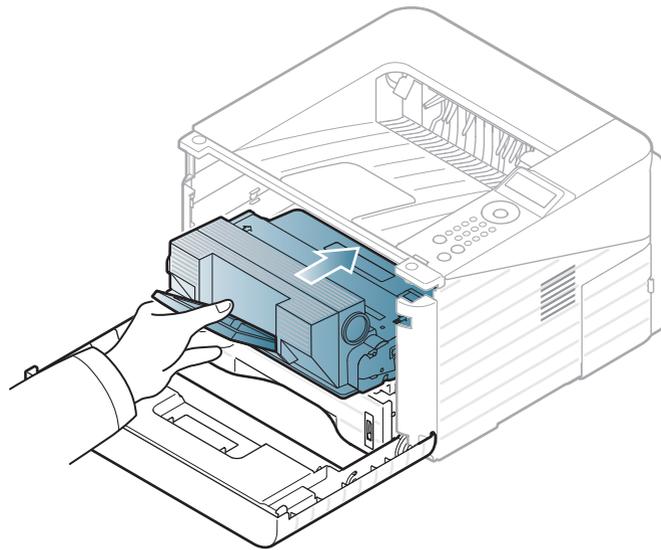


Jeśli toner zabrudzi ubranie, należy go zetrzeć suchą szmatką i wyprać ubranie w zimnej wodzie. Użycie gorącej wody spowoduje utwardzenie toneru na tkaninie.



Nie należy dotykać oznaczonego na zielono spodu kasety. Aby nie dotykać tej powierzchni kasety, należy korzystać z uchwytu.

- 5** Trzymając kasetę z tonerem za uchwyt, powoli włóż kasetę w otwór w urządzeniu.



- 6** Zamknij pokrywę przednią. Upewnij się, że pokrywa została dokładnie zamknięta.

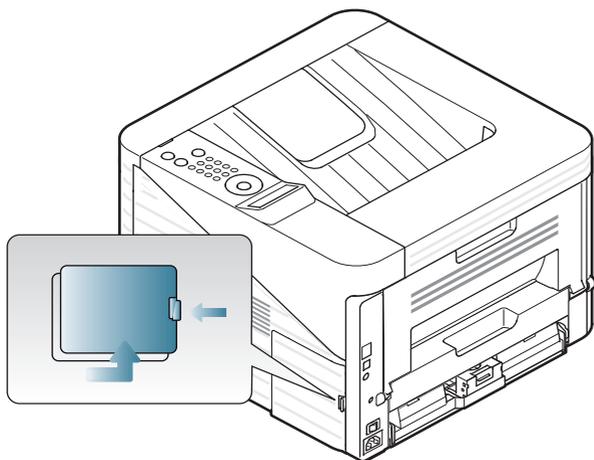
Gniazdo modułu pamięci służy do instalacji dodatkowej pamięci.

Informacje dotyczące zamawiania dodatkowych modułów pamięci. (Patrz „Dostępne akcesoria” na stronie 55).

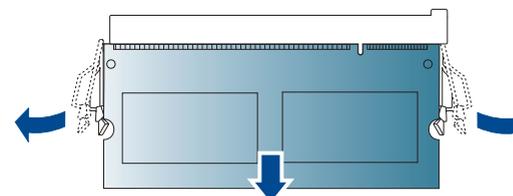


## Instalacja modułu pamięci

- 1 Wyłącz urządzenie i odłącz od niego wszystkie kable.
- 2 Chwyc pokrętkę płyty sterowania i wyjmij ją.

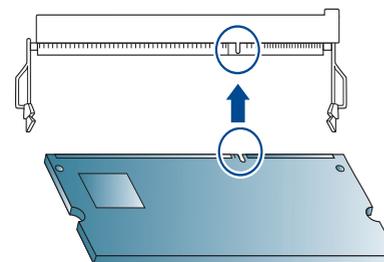


- 3 Wyjmij moduł pamięci z gniazda. ( Tylko model ML-3750ND)



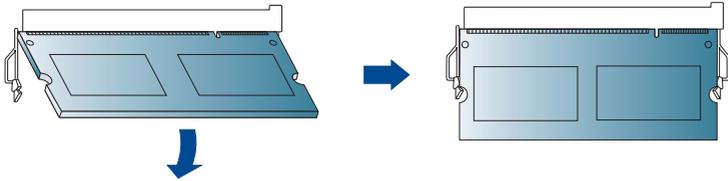
- 4 Wyjmij nowy moduł pamięci z opakowania.

- 5 Trzymając moduł pamięci za krawędzie, wyrównaj go z gniazdem i nachyl pod kątem 30 stopni. Upewnij się, że wycięcia w module pasują do rowków gniazda.



Przedstawione na powyższej ilustracji wycięcia i rowki mogą nie odpowiadać tym, które znajdują się na rzeczywistym module pamięci i jego gnieździe.

- 6 Ostrożnie wciśnij moduł pamięci do gniazda, do momentu usłyszenia trzasku.



Zbyt mocne dociskanie modułu pamięci może spowodować jego uszkodzenie. Jeżeli moduł pamięci nie daje się włożyć poprawnie do gniazda, należy ostrożnie wykonać procedurę ponownie.

- 7 Wstaw pokrywę panelu sterowania.

- 8 Podłącz kabel zasilania i drukarki oraz włącz drukarkę.

Aby sprawdzić wskaźniki zużycia materiałów eksploatacyjnych, należy wykonać poniższe kroki:

- 1 Naciśnij przycisk  (**Menu**) na panelu sterowania.
- 2 Naciśnij **Konfig. syst. > OK > Konserwacja > OK**.
- 3 Naciśnij **Info.mat.eksp. > OK**.
- 4 Naciśnij **OK**, aby wybrać żądaną opcję.

Jeśli w kasecie pozostało niewiele toneru, zostanie wyświetlony komunikat informujący użytkownika o konieczności wymiany kasety lub zapali się dioda LED. Istnieje możliwość ustawienia opcji kontrolującej wyświetlanie komunikatu lub zapalenie diody LED.

- 1 Naciśnij przycisk  (**Menu**) na panelu sterowania.
- 2 Naciśnij **Konfig. syst.** > **OK** > **Konserwacja** > **OK**.
- 3 Naciśnij **Alarm nisk.poz. ton.** > **OK**.
- 4 Wybierz żądaną opcję i naciśnij przycisk **OK**.

Jeśli występują problemy z jakością wydruku lub urządzenie znajduje się w zakurzonej pomieszczeniu, należy je regularnie czyścić, aby zapewnić najlepsze warunki drukowania i długotrwałe działanie urządzenia.



- Czyszczenie obudowy urządzenia za pomocą materiałów czyszczących zawierających duże ilości alkoholu, rozpuszczalnika lub innych agresywnych substancji może powodować odbarwienie lub odkształcenie obudowy.
- Jeśli urządzenie lub jego otoczenie jest zanieczyszczone tonerem, zaleca się wyczyszczenie go za pomocą szmatki lub chusteczki zwilżonej wodą. W przypadku użycia odkurzacza toner zostałby uniesiony w powietrze, co mogłoby być szkodliwe dla użytkownika.



## Czyszczenie elementów zewnętrznych

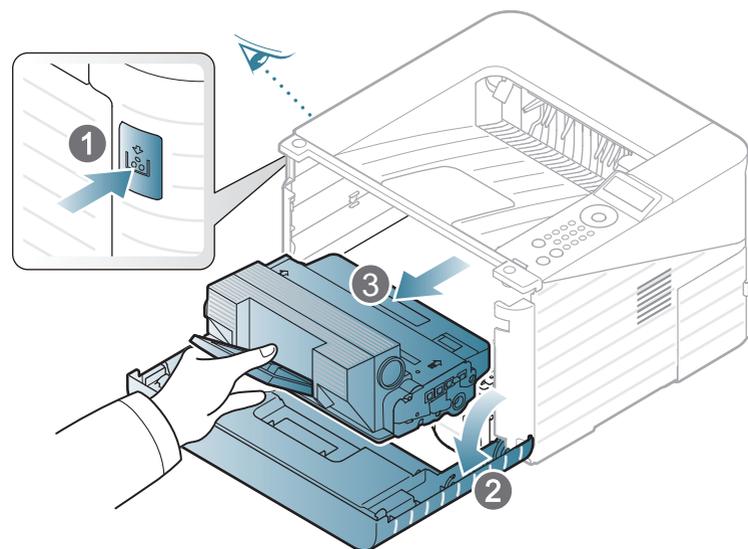
Obudowę urządzenia należy czyścić miękką, niepozostawiającą włókien szmatką. Ściereczkę można lekko zwilżyć wodą, ale nie wolno pozwolić, aby woda kapała na urządzenie lub do jego wnętrza.



## Czyszczenie elementów wewnętrznych

Podczas procesu drukowania papier, toner i cząsteczki kurzu mogą się zbierać wewnątrz urządzenia. Ich nagromadzenie może powodować problemy z jakością wydruku, takie jak plamki tonera lub smugi. Wyczyszczenie wnętrza urządzenia powoduje zmniejszenie lub ustąpienie tych problemów.

- 1 Wyłącz urządzenie i odłącz przewód zasilania. Poczekaj, aż urządzenie ostygnie.
- 2 Otwórz pokrywę przednią i wyciągnij kasetę z tonerem. Umieść ją na czystej, płaskiej powierzchni.



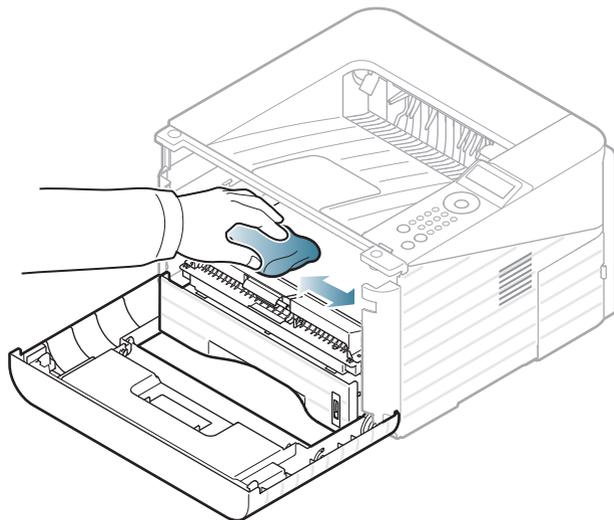


- Aby zapobiec uszkodzeniu kasety z tonerem, nie należy wystawiać jej na działanie światła na dłużej niż kilka minut. Jeśli to konieczne, należy ją przykryć kartką papieru.
- Nie należy dotykać zielonej powierzchni na spodzie kasety z tonerem. Aby nie dotykać tej powierzchni kasety, należy korzystać z uchwytu.



Podczas czyszczenia elementów wewnątrz urządzenia należy zachować ostrożność, aby nie uszkodzić wałka transferowego oraz innych elementów wewnętrznych. Nie należy używać rozpuszczalników takich jak benzen lub rozcieńczalnik. W przeciwnym razie mogą wystąpić problemy z jakością wydruku oraz uszkodzenie urządzenia.

- 3** Za pomocą suchej, niepozostawiającej włókien ściereczki zetrzyj kurz i rozsypany toner z obszarów kaset z tonerem.



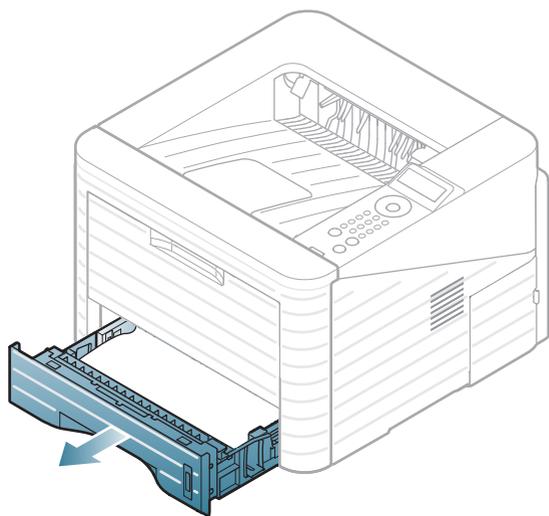
**4**

Włóż z powrotem kasetę z tonerem i zamknij przednią pokrywę.

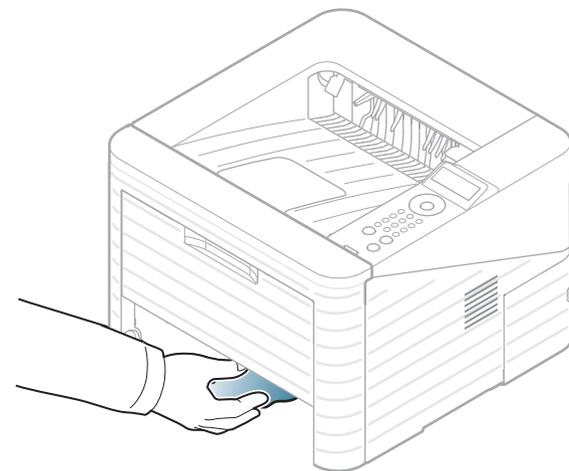


## Czyszczenie rolki odbierającej

- 1 Wyłącz urządzenie i odłącz przewód zasilania. Poczekaj, aż urządzenie ostygnie.
- 2 Wyjmij zasobnik 1.



- 3 Rolkę odbierającą należy czyścić miękką, niepozostawiającą włókien szmatką.



- 4 Włóż zasobnik z powrotem do urządzenia.



## 4. Rozwiązywanie problemów

Ten rozdział zawiera przydatne informacje dotyczące postępowania w przypadku wystąpienia błędu.

- **Wskazówki dotyczące unikania zakleszczeń papieru** 70
- **Usuwanie zakleszczeń papieru** 71
- **Objaśnienie diod LED stanu** 78
- **Opis komunikatów na wyświetlaczu** 81



Ten rozdział zawiera przydatne informacje dotyczące postępowania w przypadku wystąpienia błędu. Aby rozwiązać problem, sprawdź najpierw komunikat wyświetlany na wyświetlaczu. Jeśli rozwiązanie problemu nie znajduje się w niniejszym rozdziale, zapoznaj się z rozdziałem **Rozwiązywanie problemów** w Zaawansowany Podręcznik użytkownika. Jeśli rozwiązania nie znajdziesz w Podręcznik użytkownika lub jeśli problem nadal występuje, skontaktuj się z serwisem.

Wybierając prawidłowe typy nośników, można uniknąć większości zakleszczeń papieru. Aby uniknąć zakleszczenia papieru, zapoznaj się z następującymi wskazówkami:

- Należy się upewnić, że prowadnice znajdują się we właściwym położeniu (patrz „Przegląd zasobnika” na stronie 33).
- Nie należy przepelniać zasobnika papieru. Należy się upewnić, że poziom papieru znajduje się poniżej oznaczenia pojemności papieru na wewnętrznej ścianie zasobnika.
- Nie należy wyjmować papieru z zasobnika, gdy urządzenie drukuje.
- Przed załadowaniem papier należy wygiąć, przekartkować i rozprostować.
- Nie należy używać pogiętego, wilgotnego ani zawijającego się papieru.
- Nie należy wkładać do zasobnika różnych rodzajów papieru jednocześnie.
- Do drukowania należy używać tylko zalecanych nośników (patrz „Dane techniczne nośnika druku” na stronie 90).



Aby uniknąć rozdarcia zakleszczonego papieru, należy go wyciągać powoli i delikatnie.



**W zasobniku 1**

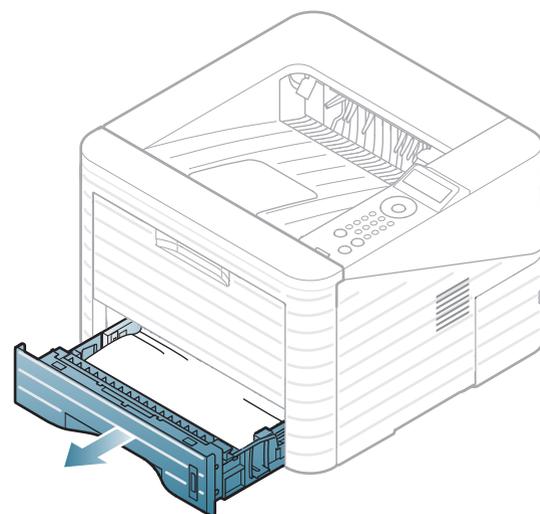


Kliknij to łącze, aby otworzyć animację na temat usuwania zakleszczenia.

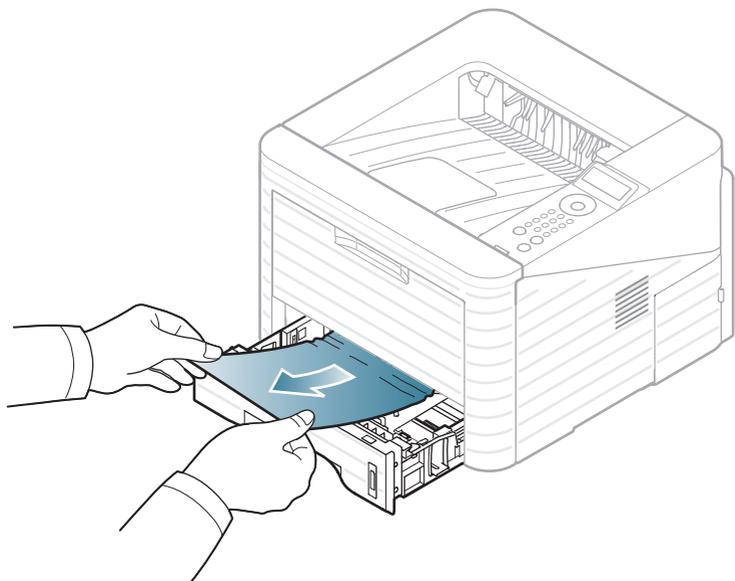
**1** Otwórz i zamknij pokrywę przednią. Zakleszczony papier zostanie automatycznie wysunięty z urządzenia.

Jeśli papier nie zostanie wysunięty, przejdź do kolejnego kroku.

**2** Wyjmij zasobnik 1.



- 3 Wyjmij zakleszczony papier, pociągając go ostrożnie prostopadle do drukarki.



Jeśli nie udaje się wysunąć papieru lub nie widać go w tym obszarze, należy przejść do obszaru zespołu utrwalającego w pobliżu kasy z tonerem (patrz „Wewnątrz urządzenia” na stronie 74).

- 4 Włóż zasobnik 1 z powrotem do urządzenia, aż zablokuje się na swoim miejscu. Drukowanie zostanie wznowione automatycznie.

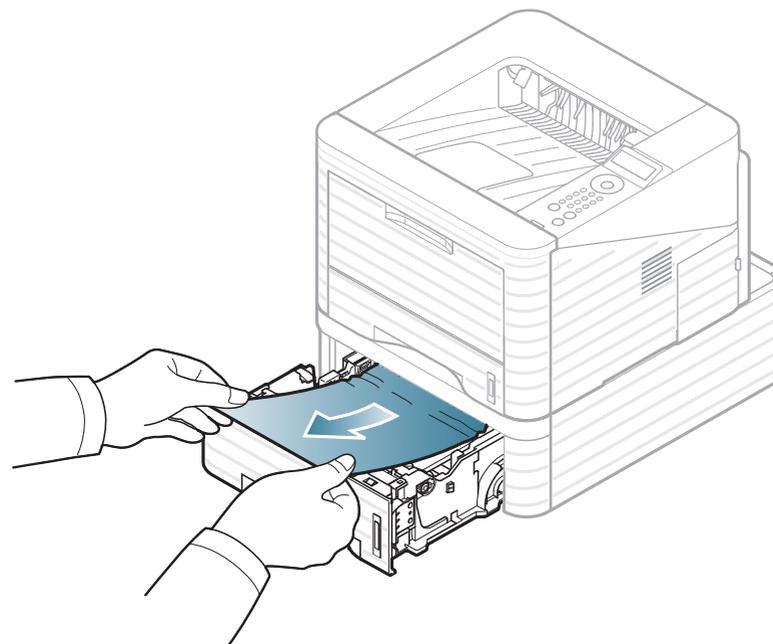


## W zasobniku opcjonalnym2



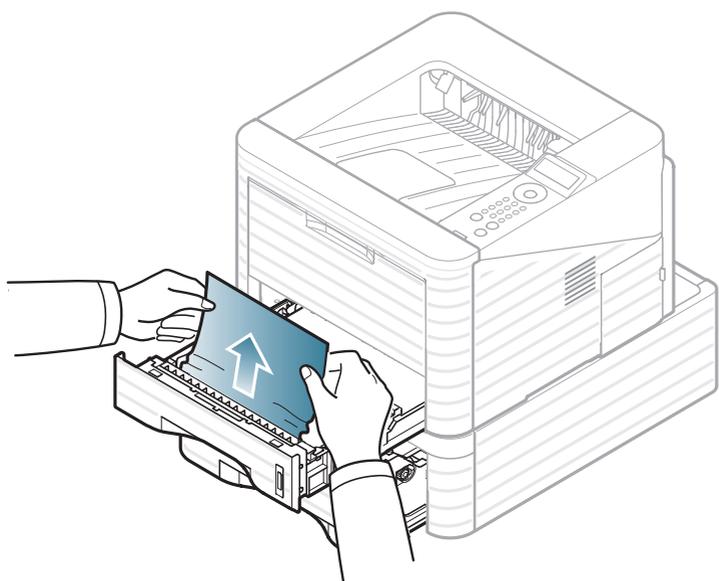
Kliknij to łącze, aby otworzyć animację na temat usuwania zakleszczenia.

- 1 Wyciągnij opcjonalny zasobnik 2.
- 2 Wyjmij z urządzenia zakleszczony papier.



Jeśli papieru nie można ruszyć przy pociągnięciu lub jeśli w tym obszarze nie widać papieru, przerwij i przejdź do następnego kroku.

- 3 Wyciągnij do połowy zasobnik 1.
- 4 Pociągnij papier w górę i wyciągnij go z drukarki.



- 5 Włóż zasobniki z powrotem do urządzenia. Drukowanie zostanie wznowione automatycznie.

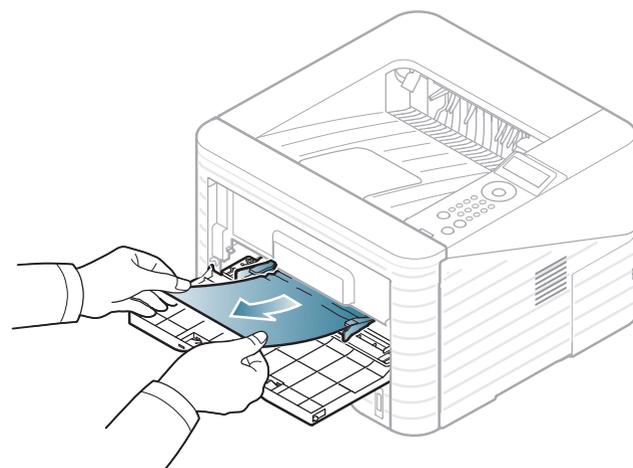


## W podajniku uniwersalnym



Kliknij to łącze, aby otworzyć animację na temat usuwania zakleszczenia.

- 1 Jeżeli papier nie został prawidłowo pobrany, wyciągnij go z urządzenia.



- 2 Otwórz i zamknij pokrywę przednią, aby wznowić drukowanie.



## Wewnątrz urządzenia

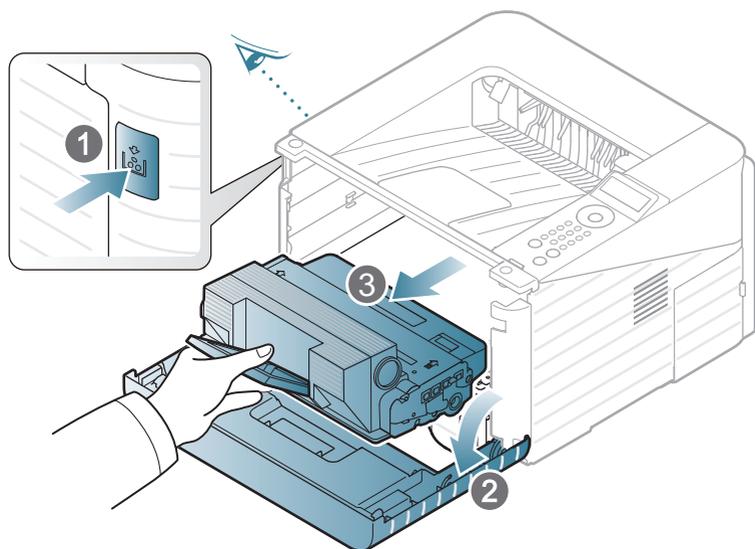


Kliknij to łącze, aby otworzyć animację na temat usuwania zakleszczenia.

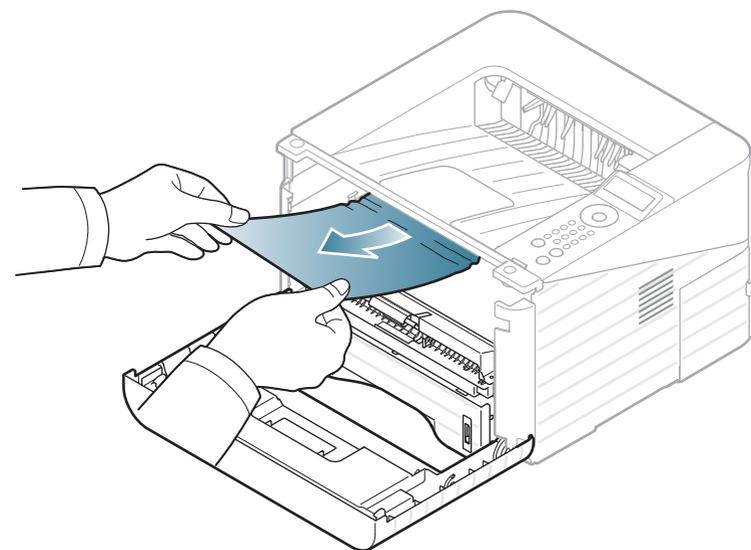


Obszar utrwalacza jest gorący. Należy zachować ostrożność podczas wyjmowania papieru z urządzenia.

- 1 Otwórz pokrywę przednią i wyciągnij kasetę z tonerem.



- 2 Wyjmij zakleszczony papier, pociągając go ostrożnie prostopadle do drukarki.



- 3 Włóż ponownie kasetę z tonerem i zamknij pokrywę przednią. Drukowanie zostanie wznowione automatycznie.



## W obszarze odbioru

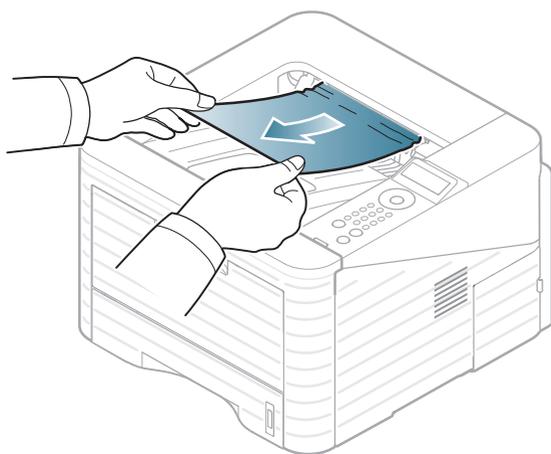


Kliknij to łącze, aby otworzyć animację na temat usuwania zakleszczenia.

- 1 Otwórz i zamknij pokrywę przednią. Zakleszczony papier zostanie automatycznie wysunięty z urządzenia.

Jeśli nie widać zablokowanego papieru, przejdź do następnej czynności.

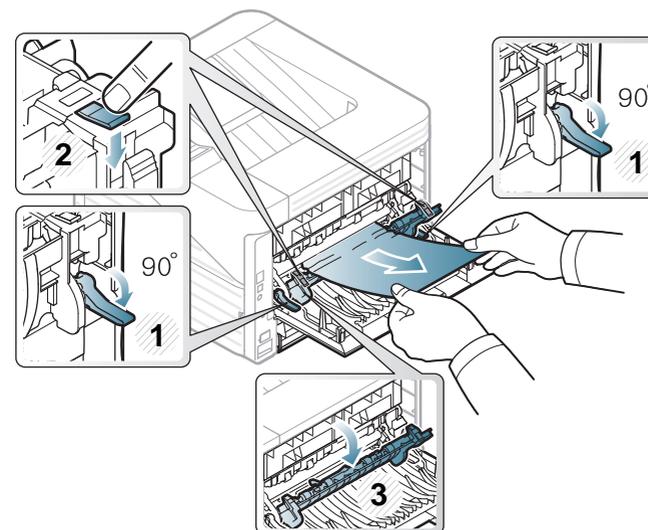
- 2 Delikatnie wyciągnij papier z zasobnika wyjściowego.



Jeśli zakleszczony papier nie jest widoczny lub jeśli przy wyciąganiu występuje opór, nie wyciągaj go dalej i przejdź do następnego kroku.

- 3 Otwórz pokrywę tylną.

- 4 Usuń zakleszczony papier w sposób przedstawiony na poniższym rysunku.



- 5 Zamknij pokrywę tylną. Drukowanie zostanie wznowione automatycznie.

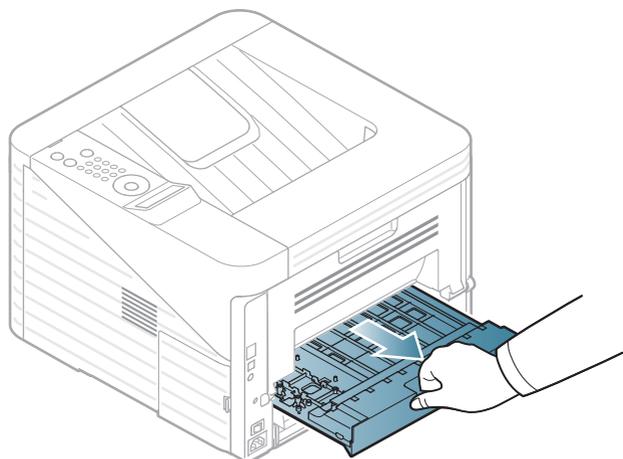


## W obszarze modułu druku dwustronnego

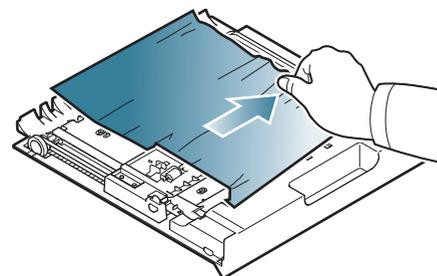


Kliknij to łącze, aby otworzyć animację na temat usuwania zakleszczenia.

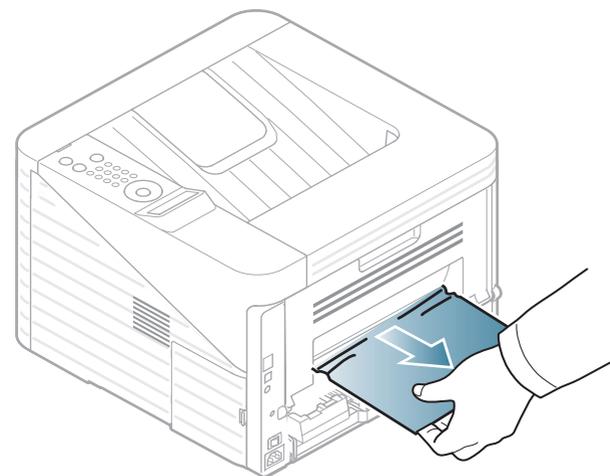
- 1 Wyciągnij moduł druku dwustronnego z urządzenia.



- 2 Wyjmij zakleszczony papier z modułu druku dwustronnego.

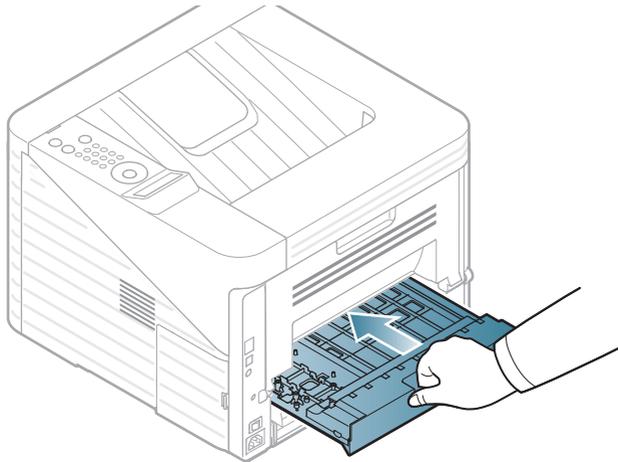


Jeśli papier nie wychodzi z modułu druku dwustronnego, wyjmij papier od spodu urządzenia.



Jeśli nadal nie widać papieru, przejdź do następnego kroku.

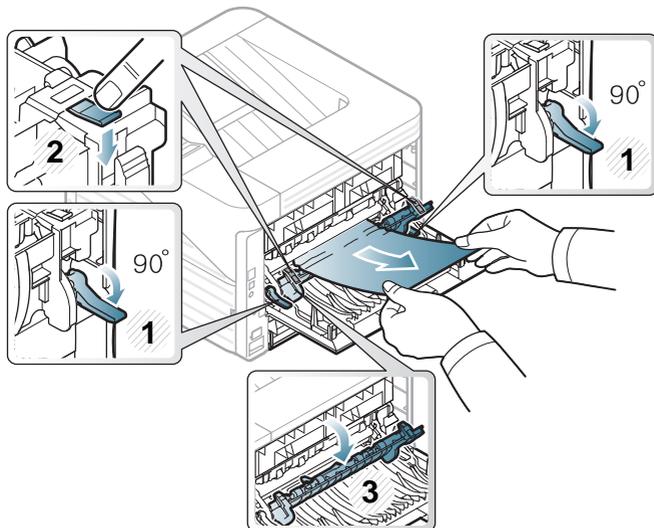
- 3** Włóż moduł druku dwustronnego do urządzenia.



- 6** Zamknij pokrywę tylną. Drukowanie zostanie wznowione automatycznie.

- 4** Otwórz pokrywę tylną.

- 5** Usuń zakleszczony papier w sposób przedstawiony na poniższym rysunku.



Kolor diody LED wskazuje bieżący stan urządzenia.



- Niektóre diody LED mogą nie być dostępne w zależności od modelu lub kraju.
- Aby rozwiązać problem, sprawdź komunikat o błędzie oraz instrukcje w części dotyczącej rozwiązywania problemów.
- Możesz także rozwiązać problem opierając się na wskazówkach zawartych w oknie aplikacji Stan drukarki Samsung lub Smart Panel.
- Jeżeli problem nie ustąpi, skontaktuj się z pracownikiem serwisu.



## Dioda LED stanu

Stan		Opis	
 (Dioda LED stanu)	Wył.	Urządzenie pracuje w trybie off-line.	
	Zielona	Miga	Urządzenie odbiera dane z komputera lub drukuje dane.
		Wł.	<ul style="list-style-type: none"> <li>Urządzenie jest włączone i można go używać.</li> </ul>
	Czerwona	Miga	<ul style="list-style-type: none"> <li>Wystąpił błąd o mniejszym znaczeniu i urządzenie czeka na jego naprawę. Sprawdź komunikat o błędzie na wyświetlaczu. Po usunięciu problemu urządzenie wznowi pracę. Funkcja ta nie dotyczy modeli bez wyświetlacza na panelu sterowania.</li> <li>W kasecie pozostaje niewielka ilość toneru. Wkrótce nastąpi koniec szacowanego okresu eksploatacji kasety z tonerem. Przygotuj nową kasety z tonerem do wymiany. Można tymczasowo poprawić jakość wydruku, rozprowadzając toner (patrz „Rozprowadzanie tonera” na stronie 58).</li> </ul>
		Wł.	<ul style="list-style-type: none"> <li>Zbliża się koniec szacowanego czasu eksploatacji kasety z tonerem<sup>a</sup>. Zalecana jest wymiana kasety z tonerem (patrz „Wymiana kasety z tonerem” na stronie 60).</li> <li>Pokrywa jest otwarta. Zamknij pokrywę.</li> <li>Brak papieru w zasobniku. Załaduj papier do zasobnika.</li> <li>Urządzenie zatrzymało się z powodu poważnego błędu. Sprawdź komunikat o błędzie na wyświetlaczu (patrz „Opis komunikatów na wyświetlaczu” na stronie 81).</li> <li>Nastąpiło zakleszczenie papieru (patrz „Usuwanie zakleszczeń papieru” na stronie 71).</li> </ul>

- a. Szacowany czas eksploatacji kasety z tonerem to spodziewany lub szacowany czas eksploatacji kasety informujący o uśrednionej liczbie wydruków i zgodny z normą ISO/IEC 19752. Liczba stron może różnić się w zależności od środowiska pracy, częstotliwości drukowania, liczby elementów graficznych oraz typu i rozmiaru nośników druku. W kasecie może znajdować się pewna ilość toneru nawet po zapaleniu się diody LED i przerwaniu drukowania przez drukarkę.

Komunikaty są wyświetlane na wyświetlaczu panelu sterowania i wskazują stan lub błędy urządzenia. W poniższych tabelach przedstawiono komunikaty, ich znaczenie oraz sposób rozwiązania problemu (w razie potrzeby).



## Sprawdzanie komunikatów na wyświetlaczu



- Jeśli komunikat nie znajduje się w tabeli, należy ponownie włączyć urządzenie, a następnie wznowić zadanie drukowania. Jeżeli problem nie ustąpi, skontaktuj się z pracownikiem serwisu.
- W przypadku kontaktowania się z serwisem przedstawicielowi serwisu należy podać treść wyświetlanego komunikatu.
- W zależności od opcji lub modelu niektóre komunikaty mogą nie być wyświetlane.
- [numer błędu] wskazuje numer błędu.

## Komunikaty powiązane z zakleszczeniem papieru

Komunikat	Znaczenie	Sugerowane rozwiązania
<b>Zaciecie papieru w zasobniku 1</b>	Papier zakleszczył się w obszarze podawania papieru.	Usuń zakleszczenie papieru (patrz „W zasobniku 1” na stronie 71).
<b>Zaciecie papieru w zasobniku 2</b>	Zaciecie papieru w zasobniku opcjonalnym.	Usuń zakleszczenie papieru (patrz „W zasobniku opcjonalnym2” na stronie 72).
<b>Zaciecie papieru w zasobniku MP</b>	Zakleszczenie papieru w podajniku uniwersalnym.	Usuń zakleszczenie papieru (patrz „W podajniku uniwersalnym” na stronie 73).
<b>Zaciecie papieru w urządzeniu</b>	Nastąpiło zaciecie papieru wewnątrz urządzenia.	Usuń zakleszczenie papieru (patrz „Wewnątrz urządzenia” na stronie 74).

Komunikat	Znaczenie	Sugerowane rozwiązania
<b>Zaciecie papieru w obsz. wyj.</b>	Nastąpiło zakleszczenie papieru w obszarze odbioru papieru.	Usuń zakleszczenie papieru (patrz „W obszarze odbioru” na stronie 75).
<b>Zaciecie papieru wewn. dupleksu</b>	Papier zakleszczył się w obszarze druku dwustronnego.	Usuń zakleszczenie papieru (patrz „W obszarze modułu druku dwustronnego” na stronie 76).

## Komunikaty związane z kasetą z tonerem

Komunikat	Znaczenie	Sugerowane rozwiązania
<b>Zainstaluj toner</b>	Nie zainstalowano kasety z tonerem.	Zainstaluj kasetę z tonerem.
<b>Niekompatybilny Kasetę z tonerem</b>	Używana kasetę z tonerem jest przeznaczona dla innego urządzenia.	Zainstaluj oryginalną kasetę z tonerem firmy Samsung przeznaczoną dla tego urządzenia.

Komunikat	Znaczenie	Sugerowane rozwiązania
<p><b>Włóż nowa kasetę</b></p>	<p>Prawie upłynął szacowany okres eksploatacji wskazanej kasety z tonerem. Urządzenie może przestać drukować.</p> <div data-bbox="309 459 1070 1241" style="border: 1px solid #ccc; padding: 10px; margin-top: 10px;">  <p>Szacowany czas eksploatacji kasety z tonerem to spodziewany lub szacowany czas eksploatacji kasety informujący o uśrednionej liczbie wydruków i zgodny z normą ISO/IEC 19752 (patrz „Dostępne materiały eksploatacyjne” na stronie 54). Na liczbę wydrukowanych stron mogą mieć wpływ warunki otoczenia, odstępy między drukowaniem, typ nośników, stopień pokrycia i rozmiar. W kasecie może pozostać niewielka ilość toneru, nawet jeśli wyświetlany jest komunikat „Włóż nową kasetę” i drukarka przestaje drukować.</p> </div>	<ul style="list-style-type: none"> <li>Można wybrać jedną z pozycji wyświetlanych na panelu sterowania: <b>Stop</b> lub <b>Kontynuuj</b>. Wybranie opcji <b>Stop</b> spowoduje zatrzymanie drukowania. Dalsze drukowanie będzie możliwe dopiero po wymianie kasety z tonerem. W przypadku wybrania opcji <b>Kontynuuj</b> urządzenie będzie drukować dalej, jednak jakość nie będzie zagwarantowana.</li> <li>Aby zapewnić jak najwyższą jakość wydruków, należy wymienić kasetę z tonerem po wyświetleniu tego komunikatu. Dalsze używanie tej samej kasety może skutkować pogorszeniem jakości wydruków (patrz „Wymiana kasety z tonerem” na stronie 60).</li> </ul> <div data-bbox="1099 778 2199 1241" style="border: 1px solid #ccc; padding: 10px; margin-top: 10px;">  <p>Firma Samsung nie zaleca używania nieoryginalnych kaset z tonerem, innych niż firmy Samsung, na przykład napełnianych lub odnawianych. Firma Samsung nie gwarantuje jakości kaset z tonerem innych niż oryginalne kasety z tonerem firmy Samsung. Koszty usług serwisowych lub naprawczych wynikających z korzystania z nieoryginalnych kaset z tonerem firmy innej niż Samsung nie są pokrywane w ramach gwarancji na urządzenie.</p> </div> <ul style="list-style-type: none"> <li>Gdy urządzenie przestanie drukować, zaleca się wymianę kasety z tonerem (patrz „Wymiana kasety z tonerem” na stronie 60).</li> </ul>
<p><b>Przygotuj nowa kasetę</b></p>	<p>We wskazanej kasecie pozostaje niewielka ilość toneru. Wkrótce nastąpi koniec szacowanego okresu eksploatacji tonera.</p>	<p>Przygotuj nową kasetę toneru do wymiany. Można tymczasowo poprawić jakość wydruku, rozprowadzając toner (patrz „Rozprowadzanie tonera” na stronie 58).</p>

## Komunikaty związane z zasobnikiem

Komunikat	Znaczenie	Sugerowane rozwiązania
<b>Brak papieru w zasobniku 1</b>	Brak papieru w zasobniku 1.	Załaduj papier do zasobnika 1 (patrz „Ładowanie papieru do zasobnika / opcjonalnego zasobnika” na stronie 35).
<b>Brak papieru w zasobniku 2</b>	Brak papieru w zasobniku 2.	Załaduj papier do zasobnika 2 (patrz „Ładowanie papieru do zasobnika / opcjonalnego zasobnika” na stronie 35).
<b>Brak papieru w zasobniku MP</b>	Nie ma papieru w podajniku uniwersalnym.	Załaduj papier do podajnika uniwersalnego (patrz „Ładowanie podajnik uniwersalny” na stronie 36).

Komunikat	Znaczenie	Sugerowane rozwiązania
<b>Poj. wyj. pelen Wyjmij papier</b>	Zasobnik wyjściowy jest pełny.	Po wyjęciu papieru z zasobnika wyjściowego drukarka wznowi drukowanie.

## Komunikaty związane z siecią

Komunikat	Znaczenie	Sugerowane rozwiązania
<b>Problem sieciowy Konflikt IP</b>	Ustawiony adres IP jest już używany.	Sprawdź adres IP i zmień go w razie potrzeby (patrz Zaawansowany podręcznik).
<b>802.1x Bład sieciowy</b>	Uwierzytelnienie nie powiodło się.	Sprawdź protokół uwierzytelniania sieciowego. Jeśli problem nadal występuje, skontaktuj się z administratorem sieci.

## Komunikaty różne

Komunikat	Znaczenie	Sugerowane rozwiązania
<b>Otwarte drzwi</b> <b>Zamknij je</b>	Przednia lub tylna pokrywa nie jest prawidłowo zamknięta.	Zamknij pokrywę, aż zostanie zablokowana na właściwym miejscu.
<b>Błąd [numer błędu]</b> <b>Wezwij serwis</b>	Wystąpił błąd systemu	Uruchom urządzenie ponownie i spróbuj wydrukować jeszcze raz. Jeżeli problem nie ustąpi, skontaktuj się z serwisem.
<b>Błąd [numer błędu]</b> <b>Wyl. i wl. pon.</b>	Sterowanie urządzeniem jest niemożliwe.	Uruchom urządzenie ponownie i spróbuj wydrukować jeszcze raz. Jeżeli problem nie ustąpi, skontaktuj się z serwisem.

## 5. Dodatek

Niniejszy rozdział zawiera dane techniczne i informacje o obowiązujących przepisach.

- **Dane techniczne** 88
- **Informacje prawne** 98
- **Prawa autorskie** 106





## Ogólne dane techniczne



Wartości specyfikacji podane poniżej mogą ulec zmianie bez wcześniejszego powiadomienia. Informacje na temat ewentualnych zmian znajdują się na stronie [www.samsung.com/printer](http://www.samsung.com/printer).

Elementy		Opis
Wymiary	Szerokość x Długość x Wysokość	366 x 368 x 272,9 mm bez zasobnika opcjonalnego
Ciężar	Urządzenie razem z materiałami eksploatacyjnymi	10,28 kg
Poziom hałasu <sup>a</sup>	Tryb gotowości	26 dB(A)
	Tryb druku	52 dB(A)
Temperatura	Działanie	od 10 do 32 °C
	Przechowywanie (w opakowaniu)	od -20 do 40 °C
Wilgotność	Działanie	od 20 do 80% wilgotności względnej
	Przechowywanie (w opakowaniu)	od 10 do 90% wilgotności względnej

Elementy		Opis
Zasilanie <sup>b</sup>	Modele 110 V	AC 110–127 V
	Modele 220 V	AC 220–240 V
Zużycie energii	Przeciętny tryb pracy	Poniżej 550 W
	Tryb gotowości	Poniżej 60 W
	Tryb oszczędzania energii	Poniżej 1,9 W (Normalna), 1,4 W (EEE)
	Tryb wyłączenia	Poniżej 0,1 W

a. Natężenie dźwięku, ISO 7779. Testowana konfiguracja: podstawowa instalacja urządzenia, papier A4, drukowanie jednostronne.

b. Informacje na temat właściwego napięcia (V), częstotliwości prądu (Hz) oraz rodzaju prądu zasilającego (A) urządzenia znajdują się na tabliczce znamionowej.



## Dane techniczne nośnika druku

Typ	Rozmiar	Wymiary	Gramatura nośnika druku/Pojemność <sup>a</sup>	
			Zasobnik1/Zasobnik opcjonalny	Podajnik uniwersalny
Zwykły papier	Letter	216 x 279 mm	Od 70 do 90 g/m <sup>2</sup> (papier dokumentowy) <ul style="list-style-type: none"> <li>• 250 arkuszy papieru dokumentowego o gramaturze 80 g/m<sup>2</sup> w zasobniku 1.</li> <li>• 520 arkuszy papieru o gramaturze 80 g/m<sup>2</sup> w zasobniku opcjonalnym.</li> </ul>	Od 70 do 90 g/m <sup>2</sup> (papier dokumentowy) <ul style="list-style-type: none"> <li>• 50 arkuszy papieru o gramaturze 80 g/m<sup>2</sup> (papier dokumentowy)</li> </ul>
	Legal	216 x 356 mm		
	US Folio	216 x 330 mm		
	A4	210 x 297 mm		
	Oficio	216 x 343 mm		
	JIS B5	182 x 257 mm		
	ISO B5	176 x 250 mm		
	Executive	184 x 267 mm		
	A5	148 x 210 mm		
A6	105 x 148 mm	<ul style="list-style-type: none"> <li>• 150 arkuszy papieru o gramaturze 75 g/m<sup>2</sup> (papier dokumentowy)</li> </ul>		

Typ	Rozmiar	Wymiary	Gramatura nośnika druku/Pojemność <sup>a</sup>	
			Zasobnik1/Zasobnik opcjonalny	Podajnik uniwersalny
Koperta	Koperta Monarch	98 x 191 mm	Niedostępne w zasobniku 1/ zasobniku opcjonalnym.	Od 75 do 90 g/m <sup>2</sup> (papier dokumentowy)
	Koperta nr 10	105 x 241 mm		
	DL-Koperta	110 x 220 mm		
	C5-Koperta	162 x 229 mm		
	C6-Koperta	114 x 162 mm		
Papier gruby	Patrz sekcja Zwykły papier	Patrz sekcja Zwykły papier	Od 91 do 105 g/m <sup>2</sup> (papier dokumentowy)	Od 91 do 105 g/m <sup>2</sup> (papier dokumentowy)
Grubszy papier	Patrz sekcja Zwykły papier	Patrz sekcja Zwykły papier	Niedostępne w zasobniku 1/ zasobniku opcjonalnym.	Od 164 do 220 g/m <sup>2</sup> (papier dokumentowy)
Papier cienki	Patrz sekcja Zwykły papier	Patrz sekcja Zwykły papier	Od 60 do 70 g/m <sup>2</sup> (papier dokumentowy)	Od 60 do 70 g/m <sup>2</sup> (papier dokumentowy)
Folia	Letter, A4	Patrz sekcja Zwykły papier	Niedostępne w zasobniku 1/ zasobniku opcjonalnym.	Od 138 do 146 g/m <sup>2</sup> (papier dokumentowy)

Typ	Rozmiar	Wymiary	Gramatura nośnika druku/Pojemność <sup>a</sup>	
			Zasobnik1/Zasobnik opcjonalny	Podajnik uniwersalny
Etykiety <sup>b</sup>	Letter, Legal, US Folio, A4, JIS B5, ISO B5, Executive, A5	Patrz sekcja Zwykły papier	Niedostępne w zasobniku 1/ zasobniku opcjonalnym.	Od 120 do 150 g/m <sup>2</sup> (papier dokumentowy)
Karton	Letter, Legal, US Folio, A4, JIS B5, ISO B5, Executive, A5	Patrz sekcja Zwykły papier	Od 121 do 163 g/m <sup>2</sup> (papier dokumentowy)	Od 121 do 163 g/m <sup>2</sup> (papier dokumentowy)
Papier dokumentowy	Patrz sekcja Zwykły papier	Patrz sekcja Zwykły papier	Od 106 do 120 g/m <sup>2</sup> (papier dokumentowy)	Od 106 do 120 g/m <sup>2</sup> (papier dokumentowy)
Rozmiar minimalny (niestandardowy)		<ul style="list-style-type: none"> <li>• <b>Podajnik uniwersalny:</b> 76 x 127 mm</li> <li>• <b>Zasobnik 1:</b> 98 x 148,5 mm</li> </ul>	Od 60 do 163 g/m <sup>2</sup> (papier dokumentowy) Niedostępne w zasobniku opcjonalnym.	
Rozmiar maksymalny (niestandardowy)		216 x 356 mm		

a. Pojemność maksymalna może się różnić w zależności od gramatury i grubości nośnika oraz warunków panujących w otoczeniu.

b. Gładkość etykiet używanych w tym urządzeniu wynosi od 100 do 250 (sheffield). Jest to wartość liczbową gładkości.



## Wymagania systemowe

### Microsoft® Windows®

System operacyjny	Wymagania (zalecane)		
	Procesor	Pamięć RAM	wolne miejsce na dysku twardym
Windows® 2000	Procesor Intel® Pentium® II 400 MHz (Pentium III 933 MHz)	64 MB (128 MB)	600 MB
Windows® XP	Procesor Intel® Pentium® III 933 MHz (Pentium IV 1 GHz)	128 MB (256 MB)	1,5 GB
Windows Server® 2003	Procesor Intel® Pentium® III 933 MHz (Pentium IV 1 GHz)	128 MB (512 MB)	od 1,25 GB do 2 GB
Windows Server® 2008	Procesor Intel® Pentium® IV 1 GHz (Pentium IV 2 GHz)	512 MB (2 GB)	10 GB
Windows Vista®	Procesor Intel® Pentium® IV 3 GHz	512 MB (1 GB)	15 GB
Windows® 7	Procesor Intel® Pentium® IV 1 GHz 32-bitowy lub 64-bitowy lub szybszy	1 GB (2 GB)	16 GB
	<ul style="list-style-type: none"> <li>• Obsługuje sterowniki DirectX® 9 z pamięcią 128 MB (aby uruchomić funkcję Aero).</li> <li>• Napęd DVD-R/W</li> </ul>		

System operacyjny	Wymagania (zalecane)		
	Procesor	Pamięć RAM	wolne miejsce na dysku twardym
Windows Server® 2008 R2	Procesory Intel® Pentium® IV 1 GHz (x86) lub 1,4 GHz (x64) (2 GHz lub szybsze)	512 MB (2 GB)	10 GB



- Dla wszystkich systemów operacyjnych Windows wymagany jest program Internet Explorer w wersji 6,0 lub nowszej.
- Program ten mogą zainstalować użytkownicy z uprawnieniami administratora.
- Usługi **Windows Terminal Services** są kompatybilne z tym urządzeniem.
- W przypadku systemu Windows 2000 wymagany jest Service Pack 4 lub wyższy.

## Macintosh

System operacyjny	Wymagania (zalecane)		
	Procesor	Pamięć RAM	Wolne miejsce na dysku twardym
Mac OS X 10.3 - 10.4	<ul style="list-style-type: none"><li>• Procesory Intel</li><li>• Procesor PowerPC G4/G5</li></ul>	<ul style="list-style-type: none"><li>• 128 MB dla komputera Mac opartego na procesorze PowerPC (512 MB)</li><li>• 512 MB w przypadku komputerów Mac z procesorem Intel (1 GB)</li></ul>	1 GB
Mac OS X 10.5	<ul style="list-style-type: none"><li>• Procesory Intel</li><li>• Power PC G4/G5 867 MHz lub szybszy</li></ul>	512 MB (1 GB)	1 GB
Mac OS X 10.6	<ul style="list-style-type: none"><li>• Procesory Intel</li></ul>	1 GB (2 GB)	1 GB
Mac OS X 10.7	<ul style="list-style-type: none"><li>• Procesory Intel</li></ul>	2 GB	4 GB

## Linux

Elementy	Wymagania
<b>System operacyjny</b>	Fedora 5 - 13 (32/ 64 bitowa) OpenSuSE <sup>®</sup> 10.2, 10.3, 11.0, 11.1, 11.2 (32/64-bitowy) SuSE 10.1 (32-bitowy) Ubuntu 6.06, 6.10, 7.04, 7.10, 8.04, 8.10, 9.04, 9.10, 10.04 (32/64-bitowa) Mandriva 2007, 2008, 2009, 2009.1, 2010 (32/64-bitowa) Debian 4.0, 5.0 (32/64-bitowy) Redhat <sup>®</sup> Enterprise Linux WS 4, 5 (32/64-bitowy) SuSE Linux Enterprise Desktop 10, 11 (32/64-bitowy)
<b>Procesor</b>	Procesor Pentium IV 2.4GHz (Intel Core™2)
<b>Pamięć RAM</b>	512 MB (1 GB)
<b>Wolne miejsce na dysku twardym</b>	1 GB (2 GB)

## Unix

Elementy	Wymagania
System operacyjny	Sun Solaris 9, 10 (x86, SPARC) HP-UX 11.0, 11i v1, 11i v2, 11i v3 (PA-RISC, Itanium) IBM AIX 5.1, 5.2, 5,3, 5.4
Wolne miejsce na dysku twardym	Do 100 MB



## Środowisko sieciowe



Tylko modele sieciowe (patrz „Funkcje poszczególnych modeli” na stronie 8)

Aby urządzenie mogło pracować jako urządzenie sieciowe, należy skonfigurować w nim protokoły sieciowe. W poniższej tabeli przedstawiono listę środowisk sieciowych obsługiwanych przez urządzenie.

Elementy	Dane techniczne
<b>Karta sieciowa</b>	<ul style="list-style-type: none"><li>• Ethernet 10/100/1000 Base-TX</li></ul>
<b>Sieciowy system operacyjny</b>	<ul style="list-style-type: none"><li>• Windows 2000/Server 2003/Server 2008/XP/Vista/7/Server 2008 R2</li><li>• Różne dystrybucje systemu Linux</li><li>• Mac OS X 10.3 - 10.7</li><li>• Unix</li></ul>
<b>Protokoły sieciowe</b>	<ul style="list-style-type: none"><li>• TCP/IPv4</li><li>• DHCP, BOOTP</li><li>• DNS, WINS, Bonjour, SLP, UPnP</li><li>• Standardowe drukowanie TCP/IP (RAW), LPR, IPP, WSD</li><li>• SNMPv 1/2/3, HTTP(S), IPSec</li><li>• TCP/IPv6 (DHCP, DNS, RAW, LPR, SNMPv 1/2/3, HTTP (S), IPSec)</li></ul>

Niniejsze urządzenie zaprojektowano do wykorzystania w normalnym środowisku pracy i jest zgodne z wieloma regulacjami prawnymi.



## Oświadczenie o bezpieczeństwie lasera

Niniejsza drukarka otrzymała w Stanach Zjednoczonych certyfikat potwierdzający spełnienie warunków zgodności z normą DHHS 21 CFR, rozdział 1, podrozdział J, dla urządzeń laserowych klasy I (1), a w innych krajach certyfikat urządzenia laserowego klasy I zgodnego z normą IEC 60825-1: 2007.

Produkty laserowe klasy I uważane są za bezpieczne. System lasera oraz drukarka są skonstruowane w taki sposób, aby podczas normalnej eksploatacji, konserwacji lub wystąpienia awarii nigdy nie dochodziło do kontaktu użytkowników z promieniowaniem laserowym powyżej klasy I.

## Ostrzeżenie

Nigdy nie należy uruchamiać ani dokonywać czynności konserwacji drukarki, kiedy pokrywa zespołu lasera/skanera jest zdjęta. Odbita wiązka, choć niewidoczna, może uszkodzić wzrok.

Podczas użytkowania tego produktu stosuj podane niżej środki ostrożności, aby zmniejszyć ryzyko pożaru, porażenia elektrycznego lub obrażeń ciała:



CAUTION - CLASS 3B LASER RADIATION WHEN OPEN  
AVOID EXPOSURE TO THE BEAM.  
DANGER - LASER RADIATION AVOID DIRECT  
EXPOSURE TO BEAM.  
DANGER - RADIATIONS INVISIBLES DU LASER EN CAS  
D'OUVERTURE. EVITER TOUTE EXPOSITION  
DIRECTE AU FASCEAU.  
VORSICHT - UNSICHTBARE LASERSTRAHLUNG, WENN  
ABDECKUNG GEÖFFNET.  
NICHT DEM STRAHL AUSSETZEN.  
ATTENZIONE - RADIAZIONE LASER INVISIBILE IN CASO DI  
APERTURA. EVITARE L'ESPOSIZIONE AL FASCIO.  
PRECAUCIÓN - RADIACIÓN LASER INVISIBLE CUANDO SE ABRE.  
EVITAR EXPONERSE AL RAYO.  
PERIGO - RADIAÇÃO LASER INVISÍVEL AO ABRIR, EVITE  
EXPOSIÇÃO DIRECTA AO FEIXE.  
GEVAAR - ONZICHTBARE LASERSTRALEN BIJ GEOPENDE  
KLEP, DEZE KLEP NIET OPENEN.  
ADVARSEL - USYNLIG LASERSTRÅLNING VED ÅBNING.  
UNDGÅ UDSAETTELSE FOR STRÅLNING.  
ADVARSEL - USYNLIG LASERSTRÅLNING NÅR DEKSEL  
ÅPNES. UNNGÅ EKSPONERING FOR STRÅLEN.  
VARNING - OSYNLIG LASERSTRÅLNING NÅR DENNA DEL  
ÄR ÖPPEN. STRÅLEN ÄR FARLIG.  
VAROITUS - NÄKYMÄTÖNTÄ LASERSÄTELYÄ AVATTAESSA.  
VARO SUORAA ALTISTUMISTA SÄTEELLE.  
注意 - 严禁揭开此盖, 以免激光泄露灼伤  
주의 - 이 덮개를 열면 레이저광에 노출될 수 있으므로  
주의하십시오.



## Dotyczy tylko Tajwanu

### 警告使用者：

此為甲類資訊技術設備，於居住環境中使用時，可能會造成射頻擾動，在此種情況下，使用者會被要求採取某此適當的對策。



## Środki bezpieczeństwa dotyczące ozonu



Emisja ozonu przez to urządzenie wynosi mniej niż 0,1 ppm. Ze względu że ozon jest cięższy od powietrza, należy urządzenie umieścić w miejscu o dobrej wentylacji.



## Oszczędzanie energii



Drukarkę wyposażono w zaawansowaną technologię oszczędzania energii, pozwalającą na zmniejszenie jej poboru w sytuacji, kiedy urządzenie nie jest używane.

Jeśli drukarka nie odbiera danych przez dłuższy czas, pobór energii zostaje automatycznie obniżony.

ENERGY STAR i znak ENERGY STAR są znakami towarowymi zastrzeżonymi w Stanach Zjednoczonych.

Aby uzyskać więcej informacji o programie ENERGY STAR, należy odwiedzić witrynę <http://www.energystar.gov>



## Utylizacja



Opakowania urządzenia należy utylizować w sposób nieszkodliwy dla środowiska.



## Dotyczy tylko Chin

### 回收和再循环

为了保护环境，我们公司已经为废弃的产品建立了回收和再循环系统。我们会为您无偿提供回收同类废旧产品的服务。当您废弃您正在使用的产品时，请您及时与授权耗材更换中心取得联系，我们会及时为您提供服务。

### 中国能效标识

型号	能效等级	典型能耗 (kW·h)
ML-3750ND	1	1.80

依据国家标准 : GB 25956-2010



## Prawidłowa utylizacja urządzenia (zużyty sprzęt elektryczny i elektroniczny)

### (Przepisy mające zastosowanie w krajach Unii Europejskiej i innych krajach stosujących różne systemy utylizacji odpadów)



To oznaczenie umieszczone na produkcie, akcesoriach lub dokumentacji oznacza, że po zakończeniu eksploatacji nie należy tego produktu ani jego akcesoriów (np. ładowarki, zestawu słuchawkowego, przewodu USB) wyrzucać wraz ze zwykłymi odpadami gospodarstwa domowego. Aby uniknąć szkodliwego wpływu na środowisko naturalne i zdrowie ludzi wskutek niekontrolowanego usuwania odpadów, prosimy o oddzielenie tych przedmiotów od odpadów innego typu oraz o odpowiedzialny recykling i praktykowanie ponownego wykorzystania materiałów.

W celu uzyskania informacji na temat miejsca i sposobu bezpiecznego dla środowiska recyklingu tych przedmiotów, użytkownicy w gospodarstwach domowych powinni skontaktować się z punktem sprzedaży detalicznej, w którym dokonali zakupu produktu, lub z organem władz lokalnych.

Użytkownicy w firmach powinni skontaktować się ze swoim dostawcą i sprawdzić warunki umowy zakupu. Produktu ani jego akcesoriów nie należy usuwać razem z innymi odpadami komercyjnymi.

## Tylko Stany Zjednoczone

Zużyty sprzęt elektroniczny należy utylizować w autoryzowanych punktach. Aby znaleźć najbliższy punkt prowadzący recykling, odwiedź naszą stronę: [www.samsung.com/recyclingdirect](http://www.samsung.com/recyclingdirect) lub zadzwoń pod numer (877) 278 - 0799



## Dotyczy tylko Tajwanu

### 低功率電波輻射性電機管理辦法

- 第十二條** 經型式認證合格之低功率射頻電機，非經許可，公司、商號或使用者均不得擅自變更頻率、加大功率或變更原設計之特性及功能。
- 第十四條** 低功率射頻電機之使用不得影響飛航安全及干擾合法通信；經發現有干擾現象時，應立即停用，並改善至無干擾時方得繼續使用。前項合法通信，指依電信法規定作業之無線電通信。低功率射頻電機須忍受合法通信或工業、科學及醫療用電波輻射性電機設備之干擾。



## Dotyczy tylko Rosji



AB57



## Dotyczy tylko Niemiec

Das Gerät ist nicht für die Benutzung am Bildschirmarbeitsplatz gemäß BildscharbV vorgesehen.



## Dotyczy tylko Turcji

### • RoHS

EEE Yönetmeliğine Uygundur.  
This EEE is compliant with RoHS.

- Bu ürünün ortalama yaşam süresi 7 yıl, garanti süresi 2 yıldır.



## Wymiana wtyczki (dotyczy tylko Wielkiej Brytanii)

### Ważne

Przewód sieciowy tego urządzenia jest wyposażony w znormalizowaną wtyczkę (BS 1363) 13 A z wkładem topikowym 13 A. W razie wymiany lub sprawdzania wkładu topikowego należy założyć właściwy wkład 13 A. Następnie należy założyć z powrotem pokrywę bezpieczników. W razie zagubienia pokrywy nie należy używać wtyczki bez założonej nowej pokrywy.

Należy skontaktować się ze sprzedawcą urządzenia.

Wtyczka 13-amperowa jest powszechnie stosowana na terenie Wielkiej Brytanii i powinna być odpowiednia. Jednak w niektórych budynkach (głównie starszych) nie ma typowych 13-amperowych gniazd. W takiej sytuacji należy zakupić odpowiedni adapter. Nie należy demontować zintegrowanej wtyczki.



W przypadku odcięcia zintegrowanej wtyczki należy ją natychmiast wyrzucić. Ponowne podłączanie wtyczki jest zabronione – włożenie jej do gniazda grozi porażeniem prądem.

## Ważne ostrzeżenie:



Urządzenie musi być uziemione.

Przewody kabla zasilania mają następujące oznaczenia kolorystyczne:

- **Zielono-żółty:** uziemienie
- **Niebieski:** zero
- **Brazowy:** faza

Jeśli przewody kabla zasilania są innego koloru niż oznaczenia barwne na wtyczce:

Zielono-żółty przewód należy podłączyć do wtyku oznaczonego literą „E” lub symbolem uziemienia bądź kolorem zielono-żółtym lub zielonym.

Niebieski przewód należy podłączyć do wtyku oznaczonego literą „N” lub kolorem czarnym.

Brazowy przewód należy podłączyć do wtyku oznaczonego literą „L” lub kolorem czerwonym.

We wtyczce, adapterze lub na tablicy rozdzielczej musi być założona wkładka topikowa 13 A.



Oświadczenie o zgodności (państwa europejskie)

## Zatwierdzenia i certyfikaty



Niniejszym firma Samsung Electronics oświadcza, że urządzenie [ML-375x Series] jest zgodne z istotnymi wymaganiami i postanowieniami Dyrektywy niskonapięciowej (2006/95/WE) i Dyrektywy o zgodności elektromagnetycznej (2004/108/WE).

Deklarację zgodności można sprawdzić na stronie internetowej [www.samsung.com/printer](http://www.samsung.com/printer), przejdź do strony Wsparcie > Centrum pobierania i wprowadź nazwę drukarki (urządzenia wielofunkcyjnego), aby przejść do dokumentu EuDoC.

**1 stycznia 1995 r.:** Dyrektywa Rady 2006/95/WE — w sprawie zbliżenia ustawodawstw państw członkowskich związanych z urządzeniami niskonapięciowymi.

**1 stycznia 1996 r.:** Dyrektywa Rady 2004/108/WE — w sprawie zbliżenia ustawodawstw państw członkowskich odnoszących się do kompatybilności elektromagnetycznej.

**9 marca 1999 r.:** Dyrektywa Rady 1999/5/WE — w sprawie urządzeń radiowych i końcowych urządzeń telekomunikacyjnych oraz wzajemnego uznawania ich zgodności. Pełną treść deklaracji, przywołującej odpowiednie dyrektywy oraz odnośne normy można uzyskać od przedstawiciela firmy Samsung Electronics Co., Ltd.

## Certyfikat EC

---

Certyfikat zgodnie z Dyrektywą 1999/5/WE w sprawie urządzeń radiowych i końcowych urządzeń telekomunikacyjnych (FAX)

Niniejszy produkt firmy Samsung otrzymał homologację firmy Samsung dotyczącą ogólnoeuropejskiego podłączenia pojedynczych terminali do publicznych analogowych komutowanych sieci telefonicznych (PSTN) zgodnie z dyrektywą 1999/5/WE. Urządzenie przeznaczone jest do działania w krajowych telefonicznych sieciach komutowanych i zgodnych sieci PBX krajów europejskich:

W przypadku wystąpienia problemów, w pierwszej kolejności należy skontaktować się z Euro QA Lab firmy Samsung Electronics Co., Ltd.

Produkt został poddany testom dotyczącym normy TBR21. Aby ułatwić korzystanie z urządzeń końcowych spełniających wymogi tej normy w przyszłości, Europejski Instytut Norm Telekomunikacyjnych (European Telecommunication Standards Institute, ETSI), wydał przewodnik (EG 201 121) zawierający uwagi i dodatkowe wymogi zmierzające do zapewnienia zgodności sieciowej terminali zgodnych z normą TBR21. Produkt został opracowany zgodnie ze wszelkimi zaleceniami zawartymi z tymże dokumencie i jest w pełni z nimi zgodny.



## Dotyczy tylko Chin

### 产品中有害有毒物质或元素的名称及含量

部件名称	有害有毒物质或元素					
	铅 (Pb)	汞 (Hg)	镉 (Cd)	六价铬 (Cr <sup>6+</sup> )	多溴联苯 (PBB)	多溴联苯醚 (PBDE)
塑料	○	○	○	○	○	○
金属 (机箱)	X	○	○	○	○	○
印刷电路部件 (PCA)	X	○	○	○	○	○
电缆 / 连接器	X	○	○	○	○	○
电源设备	X	○	○	○	○	○
电源线	X	○	○	○	○	○
机械部件	X	○	○	○	○	○
卡盒部件	X	○	○	○	○	○
定影部件	X	○	○	○	○	○
扫描仪部件 - CCD (如果有)	X	X	○	○	○	○
扫描仪部件 - 其它 (如果有)	X	○	○	○	○	○
印刷电路板部件 (PBA)	X	○	○	○	○	○
墨粉	○	○	○	○	○	○
滚筒	○	○	○	○	○	○

○：表示该有害有毒物质在该部件所有均质材料中的含量均在 SJ/T 11363-2006 标准规定的限量要求以下。

×：表示该有害有毒物质至少在该部件的某一均质材料中的含量超出 SJ/T 11363-2006 标准规定的限量要求。

以上表为目前本产品含有有害有毒物质的信息。本信息由本公司的配套厂家提供，经本公司审核后而做成，本产品的部分部件含有有害有毒物质，这些部件是在现有科学技术水平下暂时无可替代物质，但三星电子将会一直为满足 SJ/T 11363-2006 标准而做不懈的努力。



## Tylko Izrael

מספר אישור אלחוטי של משרד התקשורת 51-24146  
אסור להחליף את האנטנה המקורית של המכשיר ולא  
לעשות בו כל שינוי טכני אחר

© 2011 Samsung Electronics Co., Ltd. Wszelkie prawa zastrzeżone.

Ten podręcznik użytkownika udostępniono wyłącznie w celach informacyjnych. Wszystkie informacje zawarte w tym podręczniku mogą ulec zmianie bez powiadomienia.

Firma Samsung Electronics nie ponosi odpowiedzialności za jakiegokolwiek szkody bezpośrednie lub pośrednie wynikające z korzystania z niniejszego podręcznika.

- Samsung i logo Samsung są znakami towarowymi firmy Samsung Electronics Co., Ltd.
- Microsoft, Windows, Windows Vista, Windows 7 i Windows Server 2008 R2 są znakami towarowymi lub zastrzeżonymi znakami towarowymi firmy Microsoft Corporation.
- TrueType, LaserWriter i Macintosh są znakami towarowymi firmy Apple Computer, Inc.
- Wszystkie inne marki lub nazwy produktów są znakami towarowymi odpowiednich firm lub organizacji.

Informacje na temat licencji Open Source znajdują się w pliku „**LICENSE.txt**” na dostarczonym dysku CD-ROM.

**REV. 1.00**

## A

akcesoria	
zamawianie	55

## B

bezpieczeństwo	
informacje	11
symbole	11

## C

części do konserwacji	57
czyszczenie	
na zewnątrz	66
rolka odbierająca	68
wewnątrz	66
czyszczenie urządzenia	66

## D

Drukowanie	46
dane techniczne	88
nośnik druku	90
drukowanie	
drukowanie dokumentu	
Windows	46
drukowanie ekologiczne	49

## E

ekran	22
-------	----

## F

funkcje	5
funkcje nośnika druku	90

## I

informacje prawne	98
-------------------	----

## K

kaseta z tonerem	
rozprowadzanie tonera	58
wymiana kasety	60
komunikat o błędzie	81
konwencja	10
korzystanie z pomocy	49

## L

Linux	
wymagania systemowe	96
lokalny	
instalacja sterownika	24
ponowna instalacja sterownika	26

## Ł

ładowanie	
nośniki specjalne	39
papier w podajniku uniwersalnym	36
papier w zasobniku 1	35

## M

Macintosh	
wymagania systemowe	94
materiały eksploatacyjne	
dostępne materiały eksploatacyjne	54
monitorowanie stanu zużycia materiałów eksploatacyjnych	64
wymiana kasety z tonerem	60
zamawianie	54

## N

nośnik druku	
etykiety	43
folia	42
karton	44
koperta	40
nośniki specjalne	39
papier z nadrukiem	44
ustawianie rozmiaru papieru	45
ustawianie typu papieru	45

wspornik wyjściowy 90

## O

ogólne ikony 10

opis diody LED stanu 78

## P

pamięć

instalacja modułu pamięci 62

rozbudowa modułu pamięci 62

panel sterowania 22

podajnik uniwersalny

korzystanie z nośników specjalnych 39

ładowanie 36

wskazówki dotyczące korzystania 37

przeгляд menu 28

przycisk eco 22

przycisk stop 22

## R

Równoległy

zamawianie 56

## S

sieć

środowisko instalacji 97

## U

Unix

wymagania systemowe 95

ustawienia domyślne

ustawienia zasobnika 45

ustawienie ulubione drukowania 48

## W

Windows

instalacja sterownika przy podłączonym kablu USB 24, 26

wymagania systemowe 93

widok z przodu 19

widok z tyłu 20

## Z

zakleszczenie

usuwanie papieru 71

wskazówki dotyczące unikania

zakleszczeń papieru 70

zasobnik

dostosowywanie szerokości i długości 33

ładowanie do podajnika uniwersalnego 36

ustawianie rozmiaru i typu papieru 45

zamawianie zasobnika opcjonalnego 55

zmiana rozmiaru zasobnika 33

zasobnik opcjonalny 55

ładowanie papieru 35

zamawianie 55

# Podręcznik użytkownika Zaawansowany

## imagine the possibilities

Niniejszy podręcznik zawiera informacje dotyczące instalacji, zaawansowanej konfiguracji, obsługi i rozwiązywania problemów w środowiskach różnych systemów operacyjnych. Niektóre funkcje mogą nie być dostępne w zależności od modelu lub kraju.



## 1. Instalacja oprogramowania

- 5 Instalacja na komputerach Macintosh
- 7 Przeinstalowanie na komputerach Macintosh
- 8 Instalacja w systemie Linux
- 10 Przeinstalowanie w systemie Linux



## 2. Korzystanie z urządzenia połączonego z siecią

- 12 Użyteczne programy sieciowe
- 14 Konfiguracja sieci przewodowej
- 18 Instalowanie sterownika przez sieć
- 26 konfiguracja protokołu IPv6



## 3. Użyteczne menu ustawień

- 30 Zanim przeczytasz rozdział
- 31 Informacja
- 32 Układ
- 34 Papier
- 35 Grafika

- 36 Konfiguracja systemu
- 40 Emulacja
- 41 Sieć
- 42 Ustawienia admina



## 4. Funkcje specjalne

- 44 Ustawianie wysokości
- 45 Zmiana ustawień czcionek
- 46 Zmiana domyślnych ustawień drukowania
- 47 Ustawianie urządzenia jako domyślnego
- 48 Korzystanie z zaawansowanych funkcji drukowania
- 56 Drukowanie na komputerach Macintosh
- 58 Drukowanie w systemie Linux
- 61 Drukowanie w systemie UNIX



## 5. Konserwacja

- 64 Przechowywanie kasety z tonerem
- 66 Wskazówki dotyczące przenoszenia i przechowywania urządzenia
- 67 Użyteczne narzędzia do zarządzania



## 6. Rozwiązywanie problemów

- 81 Problemy z podawaniem papieru
- 83 Problemy z zasilaniem i podłączaniem kabla
- 84 Problemy z drukowaniem
- 89 Problemy z jakością wydruków
- 97 Problemy związane z systemem operacyjnym

Contact SAMSUNG worldwide

Glosariusz

# 1. Instalacja oprogramowania



Niniejszy rozdział zawiera instrukcje instalacji podstawowego i użytecznego oprogramowania do użytku w przypadku, gdy urządzenie podłączone jest za pomocą kabla. Urządzenie podłączone lokalnie to urządzenie podłączone do komputera bezpośrednio za pomocą kabla. Jeśli urządzenie jest podłączone do sieci, należy pominąć poniższe kroki i przejść do instalacji sterownika dla urządzenia podłączonego do sieci (patrz Instalowanie sterownika przez sieć<sup>18</sup>).

- **Instalacja na komputerach Macintosh** 5
- **Przeinstalowanie na komputerach Macintosh** 7
- **Instalacja w systemie Linux** 8
- **Przeinstalowanie w systemie Linux** 10



- Użytkownicy systemu operacyjnego Windows powinni zapoznać się z Podstawowym podręcznikiem, zawierającym informacje o instalacji sterownika drukarki.
- Nie należy używać kabli USB dłuższych niż 3 metry.

- 1 Upewnij się, że urządzenie jest włączone i podłączone do komputera.
- 2 Włóż dostarczoną płytę CD z oprogramowaniem do napędu CD-ROM.
- 3 Kliknij dwukrotnie ikonę CD-ROM, która zostanie wyświetlona na pulpicie komputera Macintosh.
- 4 Kliknij dwukrotnie folder **MAC\_Installer** > ikonę **Installer OS X**.
- 5 Podaj hasło i kliknij **OK**.
- 6 Kliknij przycisk **Continue**.
- 7 Przeczytaj umowę licencyjną i kliknij przycisk **Continue**.
- 8 Kliknij przycisk **Agree**, aby zaakceptować umowę licencyjną.
- 9 Wybierz opcję **Easy Install** i kliknij przycisk **Install**. Dla większości użytkowników zalecane jest wybranie opcji **Easy Install**. Zostaną zainstalowane wszystkie składniki niezbędne do pracy urządzenia.  
W przypadku wybrania opcji **Custom Install** można wybrać poszczególne składniki do zainstalowania.
- 10 Zostanie wyświetlony komunikat z ostrzeżeniem, że wszystkie aplikacje zostaną zamknięte. Kliknij **Continue**.
- 11 Wybierz opcję **Typical installation for a local printer** i kliknij przycisk **OK**.
- 12 Kliknij przycisk **Continue** w oknie **Read Me**.
- 13 Po ukończeniu instalacji kliknij przycisk **Quit**.
- 14 Otwórz kolejno foldery **Applications** > **Utilities** > **Print Setup Utility**.
  - W systemie Mac OS X 10.5-10.7 otwórz kolejno foldery **Applications** > **System Preferences** i kliknij pozycję **Print & Fax**.
- 15 Kliknij przycisk **Add** w obszarze **Printer List**.
  - W systemach Mac OS X 10.5-10.7 kliknij ikonę „+”. Zostanie otwarte okno.
- 16 W systemie Mac OS X 10.3 wybierz kartę **USB**.
  - W systemie Mac OS X 10.4 kliknij **Default Browser** i znajdź połączenie USB.
  - W systemie Mac OS X 10.5-10.7 kliknij opcję **Default** i znajdź połączenie USB.

**17** W systemie Mac OS X 10.3, jeżeli funkcja automatycznego wyboru nie działa prawidłowo, w polu **Samsung** wybierz pozycję **Printer Model** oraz wprowadź nazwę urządzenia w polu **Model Name**.

- W systemie Mac OS X 10.4, jeżeli funkcja Auto Select nie działa prawidłowo, wybierz pozycję **Samsung** w obszarze **Print Using** i nazwę używanego urządzenia w polu **Model**.
- W systemie Mac OS X 10.5-10.7, jeżeli funkcja Automatyczny wybór nie działa prawidłowo, wybierz pozycję **Select a driver to use...** i nazwę używanego urządzenia w polu **Print Using**.

Urządzenie zostanie wyświetlone w obszarze **Printer List** i ustawione jako urządzenie domyślne.

**18** Kliknij przycisk **Add**.

Jeśli sterownik drukarki nie działa prawidłowo, odinstaluj sterownik i zainstaluj go ponownie.

- 1 Upewnij się, że urządzenie jest włączone i podłączone do komputera.
- 2 Włóż dostarczoną płytę CD z oprogramowaniem do napędu CD-ROM.
- 3 Kliknij dwukrotnie ikonę CD-ROM, która zostanie wyświetlona na pulpicie komputera Macintosh.
- 4 Kliknij dwukrotnie folder **MAC\_Installer** > ikonę **Installer OS X**.
- 5 Podaj hasło i kliknij **OK**.
- 6 Kliknij przycisk **Continue**.
- 7 Przeczytaj umowę licencyjną i kliknij przycisk **Continue**.
- 8 Kliknij przycisk **Agree**, aby zaakceptować umowę licencyjną.
- 9 Wybierz opcję **Uninstall** i kliknij przycisk **Uninstall**.

10 Zostanie wyświetlony komunikat z ostrzeżeniem o zamknięciu wszystkich aplikacji. Kliknij **Continue**.

11 Po ukończeniu dezinstalacji kliknij przycisk **Quit**.



Jeśli urządzenie zostało już dodane, usuń je w oknie **Print Setup Utility** lub **Print & Fax**.

Aby zainstalować oprogramowanie do drukarki, należy pobrać pakiety z oprogramowaniem dla systemu Linux, które są dostępne na stronie internetowej firmy Samsung (<http://www.samsung.com/printer>).



## Instalacja zunifikowanego sterownika Unified Linux Driver

- 1 Upewnij się, że urządzenie jest włączone i podłączone do komputera.
- 2 Po wyświetleniu okna **Administrator Login** wpisz „root” w polu **Login** i podaj hasło systemowe.



Aby zainstalować oprogramowanie urządzenia, należy się zalogować jako administrator (root). Jeżeli użytkownik nie ma odpowiednich uprawnień, powinien je uzyskać od administratora.

- 3 Z witryny firmy Samsung pobierz pakiet sterownika Unified Linux.
- 4 Kliknij prawym przyciskiem pakiet **Unified Linux Driver** i wyodrębnij pliki.

- 5 Kliknij dwukrotnie pozycję **cdroot > autorun**.
- 6 Po wyświetleniu okna powitalnego kliknij przycisk **Next**.
- 7 Po ukończeniu instalacji kliknij przycisk **Finish**.

Dla wygody program instalacyjny dodaje do menu systemowego ikonę programu Unified Driver Configurator oraz Unified Driver. W razie problemów należy skorzystać z pomocy ekranowej dostępnej za pośrednictwem menu systemowego lub aplikacji pakietu sterownika działających w systemie Windows, np. **Unified Driver Configurator** lub **Image Manager**.



## Instalowanie aplikacji Smart Panel

- 1 Upewnij się, że urządzenie jest włączone i podłączone do komputera.
- 2 Po wyświetleniu okna **Administrator Login** wpisz „root” w polu **Login** i podaj hasło systemowe.



Aby zainstalować oprogramowanie urządzenia, należy się zalogować jako administrator (root). Jeżeli użytkownik nie ma odpowiednich uprawnień, powinien je uzyskać od administratora.

- 3 Z witryny firmy Samsung pobierz pakiet **Smart Panel**.
- 4 Kliknij prawym przyciskiem myszy plik Smart Panel i go rozpakuj.
- 5 Kliknij dwukrotnie pozycję **cdroot > Linux > smartpanel > install.sh**.

- 4 Kliknij prawym przyciskiem pakiet **Printer Settings Utility** i wyodrębnij pliki.
- 5 Kliknij dwukrotnie **cdroot > Linux > psu > install.sh**.



## Instalowanie programu do ustawiania opcji drukarki

- 1 Upewnij się, że urządzenie jest włączone i podłączone do komputera.
- 2 Po wyświetleniu okna **Administrator Login** wpisz „root” w polu **Login** i podaj hasło systemowe.



Aby zainstalować oprogramowanie urządzenia, należy się zalogować jako administrator (root). Jeżeli użytkownik nie ma odpowiednich uprawnień, powinien je uzyskać od administratora.

- 3 Z witryny internetowej firmy Samsung pobierz na komputer pakiet Printer Settings Utility.

Jeśli sterownik drukarki nie działa prawidłowo, odinstaluj sterownik i zainstaluj go ponownie.

**1** Upewnij się, że urządzenie jest włączone i podłączone do komputera.

**2** Po wyświetleniu okna **Administrator Login** wpisz „root” w polu **Login** i podaj hasło systemowe.

Aby odinstalować oprogramowanie urządzenia, należy zalogować się jako administrator (root). Jeżeli użytkownik nie ma odpowiednich uprawnień, powinien je uzyskać od administratora.

**3** Kliknij ikonę znajdującą się na dole pulpitu. Po wyświetleniu okna Terminal wpisz:

```
[root@localhost root]#cd /opt/Samsung/mfp/uninstall/  
[root@localhost uninstall]#./uninstall.sh
```

**4** Kliknij przycisk **Uninstall**.

**5** Kliknij przycisk **Next**.

**6** Kliknij przycisk **Finish**.

## 2. Korzystanie z urządzenia połączonego z siecią



Ten rozdział zawiera instrukcje krok po kroku dotyczące konfigurowania urządzenia podłączonego do sieci i oprogramowania.

- **Użyteczne programy sieciowe** 12
- **Konfiguracja sieci przewodowej** 14
- **Instalowanie sterownika przez sieć** 18
- **konfiguracja protokołu IPv6** 26

Istnieje kilka programów umożliwiających łatwą konfigurację ustawień sieciowych w środowisku sieciowym. Dzięki nim administrator sieci może zarządzać wieloma urządzeniami znajdującymi się w sieci.



Przed rozpoczęciem korzystania z programów opisanych poniżej należy ustawić adres IP.



## SyncThru™ Web Service

Jest to wbudowany serwer WWW urządzenia sieciowego, który umożliwia wykonanie poniższych zadań (patrz „Korzystanie z programu SyncThru™ Web Service” na stronie 28).

- Sprawdź informacje o materiałach eksploatacyjnych i stanie.
- Dostosowywanie ustawień urządzenia.
- Skonfiguruj opcję powiadomień e-mail. Po ustawieniu tej opcji informacje o stanie urządzenia (np. poziom zużycia kasy z tonerem lub błąd urządzenia) będą automatycznie wysyłane na adres e-mail określonej osoby.
- Konfigurowanie parametrów sieciowych, niezbędnych do podłączenia urządzenia do różnych środowisk sieciowych.



## SyncThru™ Web Admin Service

Oparte na sieci Web rozwiązanie do zarządzania urządzeniem przeznaczone dla administratorów sieci. Program SyncThru™ Web Admin Service umożliwia efektywne zarządzanie urządzeniami sieciowymi i zdalne monitorowanie oraz rozwiązywanie problemów związanych z urządzeniami sieciowymi z dowolnego miejsca, w którym można uzyskać dostęp do firmowej sieci intranet. Pobierz ten program z witryny <http://solution.samsungprinter.com>.



## SetIP

Program narzędziowy umożliwiający wybieranie interfejsów sieciowych i ręczne konfigurowanie adresów IP używanych w przypadku protokołu TCP/IP.

- Patrz „Ustawianie adresu IPv4 za pomocą programu SetIP (system Windows)” na stronie 15.
- Patrz „Ustawianie adresu IPv4 za pomocą programu SetIP (system Macintosh)” na stronie 16.
- Patrz „Ustawianie adresu IPv4 za pomocą programu SetIP (system Linux)” na stronie 17.



Protokół TCP/IPv6 nie jest obsługiwany przez ten program.

Aby móc używać drukarki jako urządzenia sieciowego, należy skonfigurować protokoły sieciowe.

Z sieci można korzystać po podłączeniu kabla sieciowego do odpowiedniego portu urządzenia.

- W przypadku modeli bez wyświetlacza na panelu sterowania należy użyć programu SyncThru™ Web Service lub SetIP.
  - Patrz „Korzystanie z usługi SyncThru™ Web Service” na stronie 67.
  - Patrz „Ustawianie adresu IP” na stronie 15.
- W przypadku modeli z wyświetlaczem na panelu sterowania należy skonfigurować ustawienia sieci naciskając przycisk  (**Menu**) > **Siec** na panelu sterowania (patrz „Sieć” na stronie 41).



## Drukowanie raportu konfiguracji sieci

Możesz wydrukować **Raport konfiguracji sieci**

przedstawiający bieżące ustawienia sieciowe urządzenia można wydrukować z poziomu panelu sterowania urządzenia. Jest to pomocne w konfigurowaniu sieci.

- **Urządzenie z wyświetlaczem:** Naciśnij przycisk  (**Menu**) na panelu sterowania i wybierz opcje **Siec > Network Config. (Konfiguracja sieci) > Tak**.
- **Urządzenie bez wyświetlacza:** Naciśnij i przytrzymaj przycisk  (**Anuluj** lub **Zatrzymaj/Wyczyść**) na panelu sterowania przez ponad 5 sekund.

W **raporcie konfiguracji sieci** można znaleźć adresy MAC i IP urządzenia.

Na przykład:

- Adres MAC: 00:15:99:41:A2:78
- Adres IP: 192.0.0.192



## Ustawianie adresu IP

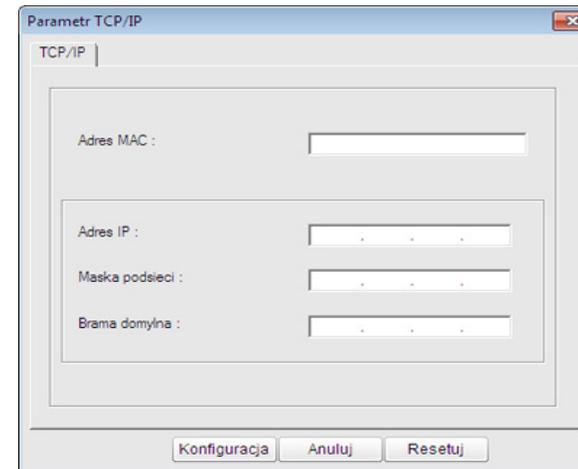
Najpierw należy ustawić adres IP używany do drukowania i zarządzania przez sieć. W większości przypadków nowy adres IP zostanie automatycznie przypisany przez serwer DHCP znajdujący się w sieci.

### Ustawianie adresu IPv4 za pomocą programu SetIP (system Windows)

Przed użyciem programu SetIP należy wyłączyć zapórę komputera w **Panel sterowania > Centrum zabezpieczeń > Zapora systemu Windows**.

- 1 Zainstaluj ten program z dostarczonej płyty CD-ROM klikając dwukrotnie opcję **Application > SetIP > Setup.exe**.
- 2 Należy postępować zgodnie z instrukcjami w oknie instalacji.
- 3 Podłącz urządzenie do sieci za pomocą kabla sieciowego.
- 4 Włącz urządzenie.

- 5 Z menu **Start** systemu Windows wybierz kolejno opcje **Wszystkie programy > Samsung Printers > SetIP > SetIP**.
- 6 Kliknij ikonę  (trzecia od lewej) w oknie SetIP, aby otworzyć okno konfiguracji TCP/IP.
- 7 Wprowadź nowe informacje o urządzeniu w oknie konfiguracji. W przypadku firmowej sieci intranet konieczne może być wcześniejsze przypisanie tych informacji przez administratora sieci.





Odszukaj adres MAC urządzenia w **Raporcie konfiguracji sieci** (patrz „Drukowanie raportu konfiguracji sieci” na stronie 14) i wprowadź go bez używania dwukropków. Na przykład adres 00:15:99:29:51:A8 wprowadzany jest jako 0015992951A8.

- 8 Kliknij przycisk **Konfiguracja**, a następnie kliknij **OK**. W urządzeniu zostanie automatycznie wydrukowany **Raport konfiguracji sieci**. Sprawdź, czy wszystkie ustawienia są prawidłowe.

## Ustawianie adresu IPv4 za pomocą programu SetIP (system Macintosh)

Przed użyciem programu SetIP, należy wyłączyć zaporę ogniową komputera w **System Preferences > Security > Firewall**.



Poniższe instrukcje mogą się różnić w zależności od modelu drukarki.

- 1 Podłącz urządzenie do sieci za pomocą kabla sieciowego.
- 2 Włóż instalacyjną płytę CD i otwórz okno płyty, a następnie wybierz opcję **MAC\_Installer > MAC\_Printer > SetIP > SetIPapplet.html**.
- 3 Kliknij dwukrotnie plik. Zostanie automatycznie otwarta aplikacja **Safari**. Wybierz opcję **Trust**. W przeglądarce internetowej zostanie wyświetlona strona **SetIPapplet.html**, na której znajdują się nazwa i adres IP drukarki.
- 4 Kliknij ikonę  (trzecia od lewej) w oknie SetIP, aby otworzyć okno konfiguracji TCP/IP.
- 5 Wprowadź nowe informacje o urządzeniu w oknie konfiguracji. W przypadku firmowej sieci intranet konieczne może być wcześniejsze przypisanie tych informacji przez administratora sieci.



Odszukaj adres MAC urządzenia w **Raporcie konfiguracji sieci** (patrz „Drukowanie raportu konfiguracji sieci” na stronie 14) i wprowadź go bez używania dwukropków. Na przykład adres 00:15:99:29:51:A8 wprowadzany jest jako 0015992951A8.

**6** Kliknij przycisk **Apply**, przycisk **OK** i ponownie przycisk **OK**.

**7** Zamknij program **Safari**.

## Ustawianie adresu IPv4 za pomocą programu SetIP (system Linux)

Przed użyciem programu SetIP należy wyłączyć zaporę sieciową komputera w **System Preferences** lub **Administrator**.



Poniższe instrukcje mogą się różnić, w zależności od używanego modelu i systemów operacyjnych.

- 1** Otwórz katalog `/opt/Samsung/mfp/share/utils/`.
- 2** Kliknij dwukrotnie plik **SetIP.papplet.html**.
- 3** Kliknij, aby otworzyć okno konfiguracji protokołu TCP/IP.
- 4** Wprowadź nowe informacje o urządzeniu w oknie konfiguracji. W przypadku firmowej sieci intranet konieczne może być wcześniejsze przypisanie tych informacji przez administratora sieci.



Odszukaj adres MAC urządzenia w **Raporcie konfiguracji sieci** (patrz „Drukowanie raportu konfiguracji sieci” na stronie 14) i wprowadź go bez używania dwukropków. Na przykład adres 00:15:99:29:51:A8 wprowadzany jest jako 0015992951A8.

- 5** W urządzeniu zostanie automatycznie wydrukowany **Raport konfiguracji sieci**.



## Windows

- 1 Upewnij się, że urządzenie jest podłączone do sieci i włączone. Sprawdź też, czy ustawiono adres IP urządzenia (patrz „Ustawianie adresu IP” na stronie 15).



Jeśli podczas instalacji zostanie wyświetlone okno „**Kreator znajdowania nowego sprzętu**”, kliknij przycisk **Anuluj**, aby je zamknąć.

- 2 Włóż dostarczoną płytę CD z oprogramowaniem do napędu CD-ROM.  
Płyta CD-ROM z oprogramowaniem powinna się uruchomić automatycznie i powinno zostać wyświetlone okno instalacji.

- 3 Wybierz opcję **Zainstaluj teraz**.



Opcja **Instalacja niestandardowa** umożliwia wybranie połączenia urządzenia i wybranie indywidualnych składników do zainstalowania. Postępuj zgodnie z instrukcjami przedstawianymi w oknie.

- 4 Przeczytaj dokument **Umowa licencyjna** i wybierz opcję **I accept the terms of the License Agreement** Następnie kliknij **Dalej**.

Program wyszuka urządzenie.



Jeżeli urządzenie nie zostanie znalezione w sieci lub lokalnie, zostanie wyświetlony komunikat o błędzie.

- **Zaznacz, aby zainstalować oprogramowanie bez podłączania drukarki.**

- Zaznacz tę opcję, aby zainstalować program bez podłączania urządzenia. W takim przypadku okno drukowania strony testowej zostanie pominięte, a instalacja zostanie zakończona.

- **Wyszukaj ponownie**

Po naciśnięciu tego przycisku zostanie wyświetlone okno powiadomienia zapory.

- Wyłącz zaporę i użyj opcji **Wyszukaj ponownie**. W systemie operacyjnym Windows kliknij kolejno opcje **Start > Panel sterowania > Zapora systemu Windows** i dezaktywuj tę opcję.

- Wyłącz zaporę w programie innej firmy uruchomionym w systemie operacyjnym. Patrz podręcznik dostarczony razem z danym programem.

- **Bezpośrednie wprowadzanie**

Opcja **Bezpośrednie wprowadzanie** umożliwia wyszukanie określonego urządzenia w sieci.

- **Wyszukaj według adresu IP:** wprowadź adres IP lub nazwę hosta. Następnie kliknij przycisk **Dalej**. Aby sprawdzić adres IP urządzenia, wydrukuj Raport konfiguracji sieci (patrz „Drukowanie raportu konfiguracji sieci” na stronie 14).
- **Wyszukaj według ścieżki sieciowej:** Aby znaleźć drukarkę współużytkowaną (ścieżkę UNC), wprowadź nazwę drukarki ręcznie lub znajdź współużytkowaną drukarkę przy użyciu przycisku **Przeglądaj**. Następnie kliknij przycisk **Dalej**.

- **Pomoc**

Jeśli urządzenie nie jest podłączone do komputera lub sieci, ten przycisk pomocy umożliwia dostęp do szczegółowych informacji o sposobie podłączania urządzenia.

- **Nazwa wspólnoty SNMP**

Jeśli administrator systemu ustawi nową wartość parametru **Nazwa wspólnoty SNMP**, będzie możliwe znalezienie urządzenia w sieci. Skontaktuj się z administratorem system w sprawie nowej wartości parametru **Nazwa wspólnoty SNMP**.

**5** Wyszukane urządzenia zostaną pokazane na ekranie. Zaznacz to, którego chcesz użyć, i kliknij przycisk **OK**.



Jeśli sterownik wyszuka tylko jedno urządzenie, zostanie wyświetlone okno potwierdzenia.

**6** Należy postępować zgodnie z instrukcjami w oknie instalacji.



## Macintosh

**1** Upewnij się, że urządzenie jest włączone i podłączone do sieci. Sprawdź też, czy ustawiono adres IP urządzenia (patrz „Ustawianie adresu IP” na stronie 15).

**2** Włóż dostarczoną płytę CD z oprogramowaniem do napędu CD-ROM.

**3** Kliknij dwukrotnie ikonę CD-ROM, która zostanie wyświetlona na pulpicie komputera Macintosh.

**4** Kliknij dwukrotnie folder **MAC\_Installer** > ikonę **Installer OS X**.

**5** Podaj hasło i kliknij **OK**.

**6** Kliknij przycisk **Continue**.

**7** Przeczytaj umowę licencyjną i kliknij przycisk **Continue**.

**8** Kliknij przycisk **Agree**, aby zaakceptować umowę licencyjną.

**9** Wybierz opcję **Easy Install** i kliknij przycisk **Install**. Dla większości użytkowników zalecane jest wybranie opcji **Easy Install**. Zostaną zainstalowane wszystkie składniki niezbędne do pracy urządzenia.

W przypadku wybrania opcji **Custom Install** można wybrać poszczególne składniki do zainstalowania.

**10** Zostanie wyświetlony komunikat z ostrzeżeniem o zamknięciu wszystkich aplikacji. Kliknij **Continue**.

**11** Wybierz opcję **Typical installation for a network printer** i kliknij przycisk **OK**.

**12** Zostanie automatycznie uruchomiony program SetIP.

**13** Kliknij przycisk **OK**, aby kontynuować instalację.

**14** Kliknij przycisk **Continue** w oknie **Read me**.

**15** Po ukończeniu instalacji kliknij przycisk **OK**.

**16** Otwórz kolejno foldery **Applications > Utilities > Print Setup Utility**.

- W systemie Mac OS X 10.5-10.7 otwórz kolejno foldery **Applications > System Preferences** i kliknij pozycję **Print & Fax**.

**17** Kliknij przycisk **Add** w obszarze **Printer List**.

- W systemie Mac OS X 10.5-10.7 kliknij przycisk „+”. Zostanie wyświetlone okno.

**18** W systemie Mac OS X 10.3 wybierz kartę **IP Printing**.

- W systemie Mac OS X 10.4 kliknij pozycję **IP Printer**.
- W systemie Mac OS X 10.5-10.7 kliknij przycisk **IP**.

**19** Wybierz opcję **HP Jetdirect - Socket** w obszarze **Protocol**.



Podczas drukowania dokumentu składającego się z wielu stron wydajność drukowania można zwiększyć przez wybranie ustawienia **Socket** dla opcji **Printer Type**.

**20** Podaj adres IP urządzenia w polu **Address**.

- 21** Wprowadź nazwę kolejki w polu **Queue**. Jeśli nie można określić nazwy kolejki, najpierw należy użyć domyślnej nazwy kolejki.
- 22** W systemie Mac OS X 10.3, jeżeli funkcja automatycznego wyboru nie działa prawidłowo, w polu **Samsung** wybierz pozycję **Printer Model** oraz wprowadź nazwę urządzenia w polu **Model Name**.
- W systemie Mac OS X 10.4, jeżeli funkcja Auto Select nie działa prawidłowo, wybierz pozycję **Samsung** w obszarze **Print Using** i nazwę używanego urządzenia w polu **Model**.
  - W systemie Mac OS X 10.5-10.7, jeżeli funkcja Auto Select nie działa prawidłowo, wybierz opcję **Select Printer Software**, a następnie wybierz nazwę urządzenia w obszarze **Print Using**.
- 23** Kliknij przycisk **Add**.  
Urządzenie zostanie wyświetlone w obszarze **Printer List** i ustawione jako urządzenie domyślne.



## Linux

Aby zainstalować oprogramowanie do drukarki, należy pobrać pakiety z oprogramowaniem dla systemu Linux, które są dostępne na stronie internetowej firmy Samsung (<http://www.samsung.com/printer>).



Instalacja innych programów:

- Patrz „Instalowanie aplikacji Smart Panel” na stronie 8.
- Patrz „Instalowanie programu do ustawiania opcji drukarki” na stronie 9.

## Instalacja sterownika w systemie Linux i dodawanie drukarki sieciowej

- 1** Upewnij się, że urządzenie jest włączone i podłączone do sieci. Sprawdź też, czy ustawiono adres IP urządzenia.
- 2** Pobierz pakiet Unified Linux Driver z witryny firmy Samsung.
- 3** Wyodrębnij plik UnifiedLinuxDriver.tar.gz i otwórz nowy katalog.

- 4 Kliknij dwukrotnie folder **Linux** > ikonę **install.sh**.
- 5 Zostanie otwarte okno Samsung Installer. Kliknij przycisk **Continue**.
- 6 Zostanie otwarte okno kreatora dodawania drukarki. Kliknij przycisk **Next**.
- 7 Wybierz drukarkę sieciową i kliknij przycisk **Search**.
- 8 W polu listy zostanie wyświetlony adres IP urządzenia oraz nazwa modelu.
- 9 Wybierz urządzenie i kliknij przycisk **Next**.
- 10 Wprowadź opis drukarki i naciśnij przycisk **Next**.
- 11 Po dodaniu urządzenia kliknij **Finish**.
- 12 Po zakończeniu instalacji kliknij przycisk **Finish**.
- 3 Zostanie otwarte okno **Add printer wizard**. Kliknij przycisk **Next**.
- 4 Wybierz ustawienie **Network printer** i kliknij przycisk **Search**.
- 5 Adres IP drukarki i nazwa modelu pojawią się w polu listy.
- 6 Wybierz urządzenie i kliknij przycisk **Next**.
- 7 Wprowadź opis drukarki i kliknij przycisk **Next**.
- 8 Po dodaniu urządzenia kliknij **Finish**.

## Dodawanie drukarki sieciowej

- 1 Kliknij dwukrotnie ikonę **Unified Driver Configurator**.
- 2 Kliknij ikonę **Add Printer..**



### UNIX



- Przed zainstalowaniem sterownika drukarki dla systemu UNIX upewnij się, że urządzenie obsługuje system operacyjny UNIX.
- Polecenia oznaczone są znakami „ ”, podczas wpisywania poleceń nie należy wpisywać znaków „ ”.

W celu skorzystania ze sterownika drukarki dla systemu UNIX konieczna jest instalacja pakietu sterowników drukarki dla systemu UNIX oraz skonfigurowanie drukarki. Pakiet sterowników drukarki dla systemu UNIX można pobrać z witryny internetowej Samsung.

## Instalacja pakietu sterowników drukarki dla systemu UNIX

Procedura instalacji jest identyczna dla wszystkich wymienionych wariantów systemu operacyjnego UNIX.

- 1 Z witryny internetowej Samsung pobierz pakiet sterowników drukarki dla systemu UNIX i rozpakuj.
- 2 Zaloguj się na konto root.  
**su -**
- 3 Skopiuj odpowiednie archiwum sterowników do docelowego komputera z systemem UNIX.



Szczegółowe informacje można znaleźć w podręczniku administratora danego systemu UNIX.

- 4 Rozpakuj archiwum pakietu sterowników drukarki dla systemu UNIX.

Na przykład, w systemie IBM AIX użyj następujących poleceń.

**“gzip -d < wpisz nazwę pakietu | tar xf -”**

- 5 Przejdź do nierozpakowanego katalogu.

- 6 Uruchom skrypt instalacyjny.

**“./install”**

**install** to plik skryptu instalacyjnego, używanego do instalowania i odinstalowania pakietu sterowników UNIX PrinterDriver.

Polecenie **„chmod 755 install”** umożliwia przyznanie uprawnień skryptowi instalacyjnemu.

- 7 Aby sprawdzić wynik instalacji, wprowadź polecenie **„./install -c”**, aby sprawdzić wyniki instalacji.

- 8 Uruchom program **„installprinter”** z wiersza poleceń. Spowoduje to wyświetlenie okna **Add Printer Wizard**. W wyświetlonym oknie wprowadź konfigurację drukarki, zgodnie z poniższymi poleceniami:



W niektórych systemach UNIX, na przykład Solaris 10, drukarka może nie być dostępna i/lub może nie przyjmować zadań bezpośrednio po dodaniu. W takim przypadku należy wprowadzić następujące polecenia w terminalu roota:

```
“accept <printer_name>”  
enable <printer_name>”
```

## Deinstalacja pakietu sterowników drukarki



W celu usunięcia drukarki zainstalowanej w systemie należy użyć narzędzia deinstalacji drukarki.

- a Wprowadź w terminalu polecenie „**uninstallprinter**”. Spowoduje to otwarcie okna **Uninstall Printer Wizard**. Wszystkie zainstalowane drukarki zostaną wyświetlone w formie listy rozwijanej.
- b Wybierz drukarkę do usunięcia.
- c Kliknij przycisk **Delete**, aby usunąć drukarkę z systemu.
- d Aby sprawdzić wynik instalacji, wprowadź polecenie „**/install -d**”.
- e Aby sprawdzić wyniki deinstalacji, wprowadź polecenie „**/install -c**”.

Aby wykonać ponowną instalację plików binarnych, wprowadź polecenie „**/install**”.

## Konfigurowanie drukarki

Aby dodać drukarkę do systemu UNIX, wprowadź polecenie „installprinter” w wierszu poleceń. Spowoduje to wyświetlenie okna kreatora dodawania drukarki. W wyświetlonym oknie wprowadź konfigurację drukarki, zgodnie z poniższymi poleceniami:

- 1 Wprowadź nazwę drukarki.
- 2 Wybierz odpowiedni model drukarki z listy.
- 3 Wprowadź dowolny opis odpowiadający typowi drukarki w polu **Type**. Pole to jest opcjonalne.
- 4 Określ dowolny opis drukarki w polu **Description**. Pole to jest opcjonalne.
- 5 W polu **Location** określ lokalizację drukarki.

- 6 W polu tekstowym **Device** wprowadź adres IP lub nazwę DNS drukarki (w przypadku drukarek sieciowych). W przypadku systemu IBM AIX z funkcją **jetdirect Queue type** możliwe jest wprowadzenie jedynie nazwy DNS, cyfrowe adresy IP nie są dozwolone.
- 7 Funkcja **Queue type** określa połączenie jako **lpd** lub **jetdirect** w odpowiednim polu. W przypadku systemu operacyjnego Sun Solaris dostępny jest dodatkowy typ **usb**.
- 8 Wybierz opcję **Copies**, aby określić liczbę kopii.
- 9 Zaznacz opcję **Collate**, aby drukarka automatycznie sortowała kopie.
- 10 Zaznacz opcję **Reverse Order**, aby drukować kopie w odwrotnym porządku.
- 11 Zaznacz opcję **Make Default**, aby określić daną drukarkę jako domyślną.
- 12 Kliknij przycisk **OK**, aby dodać drukarkę.



Protokół **IPv6** jest obsługiwany prawidłowo tylko w systemie Windows Vista lub nowszym.



Jeśli sieć IPv6 nie działa, przywróć fabryczne wartości ustawień sieciowych i spróbuj ponownie używając opcji **Wyczyść ustaw.** (patrz „Sieć” na stronie 41).

Aby korzystać ze środowiska sieciowego IPv6, należy wykonać poniższą procedurę w celu użycia adresu IPv6.

- 1 Podłącz urządzenie do sieci za pomocą kabla sieciowego.
- 2 Włącz urządzenie.
- 3 Wydrukuj **Raport konfiguracji sieci**, który pozwoli sprawdzić adresy IPv6 (patrz „Drukowanie raportu konfiguracji sieci” na stronie 14).
- 4 Wybierz kolejno opcje **Start > Panel sterowania > Drukarki i faksy**.
- 5 Kliknij polecenie **Dodaj drukarkę** w lewym rogu okna **Drukarki i faksy**.

6

W oknach **Dodaj drukarkę** kliknij polecenie **Dodaj drukarkę lokalną**.

7

Zostanie wyświetlone okno **Kreator dodawania drukarki**. Postępuj zgodnie z instrukcjami przedstawianymi w oknie.



Jeśli urządzenie nie działa w środowisku sieciowym, aktywuj protokół IPv6. Przejdź do następnej części.



## Aktivacja protokołu IPv6

1

Naciśnij przycisk  (**Menu**) na panelu sterowania.

2

Naciśnij **Siec > TCP/IP (IPv6) > Włącz IPv6**.

3

Wybierz opcję **WI**. i naciśnij przycisk **OK**.

4

Wyłącz urządzenie i włącz je ponownie.

5

Zainstaluj ponownie sterownik drukarki.



## Ustawianie adresów IPv6

Urządzenie obsługuje następujące adresy IPv6 do celów wydruków sieciowych i administracji.

- **Link-local Address:** Samodzielnie skonfigurowany lokalny adres IPv6 (adres zaczyna się od FE80).
- **Stateless Address:** Automatycznie skonfigurowany przez router sieciowy adres IPv6.
- **Stateful Address:** Adres IPv6 skonfigurowany przez serwer DHCPv6.
- **Manual Address:** Adres IPv6 ręcznie wprowadzony przez użytkownika.

## Konfiguracja DHCPv6 (typu stateful)

Jeśli w sieci znajduje się serwer DHCPv6, możesz wybrać jedną z poniższych opcji domyślne dynamicznej konfiguracji hosta.

- 1 Naciśnij przycisk  (**Menu**) na panelu sterowania.
- 2 Naciśnij **Siec > OK > TCP/IP (IPv6) > OK > Konfig. DHCPv6**.

3 Naciśnij **OK**, aby wybrać żądaną wartość.

- **Adres DHCPv6:** Zawsze używaj protokołu DHCPv6, niezależnie od żądania routera.
- **Wylacz DHCPv6:** Nigdy nie używaj protokołu DHCPv6, niezależnie od żądania routera.
- **Router:** Używaj protokołu DHCPv6 tylko na żądanie routera.

## Ręczna konfiguracja adresu

- 1 Uruchom przeglądarkę internetową, która obsługuje wpisywanie adresów IPv6 jako adresy URL (np. Internet Explorer).
- 2 Po wyświetleniu okna **SyncThru™ Web Service** przenieś kursor na górny pasek menu w części **Ustawienia** i kliknij polecenie **Ustawienia sieciowe**.
- 3 Kliknij polecenie **TCP/IPv6** w lewej części witryny internetowej.
- 4 Zaznacz pole wyboru **Ręczny adres**. Zostanie wówczas aktywowane pole **Adres/Prefiks**.

**5** Wprowadź pozostałą część adresu (np.: 3FFE:10:88:194::**AAAA**. „A” oznacza wartość szesnastkową od 0 do 9 lub od A do F).

**6** Kliknij przycisk **Zastosuj**.



## Korzystanie z programu SyncThru™ Web Service

**1** Uruchom przeglądarkę internetową, która obsługuje wpisywanie adresów IPv6 jako adresy URL (np. Internet Explorer).

**2** Wybierz jeden z adresów IPv6 (**Link-local Address**, **Stateless Address**, **Stateful Address**, **Manual Address**) z opcji **Raport konfiguracji sieci** (patrz część „Drukowanie raportu konfiguracji sieci” na stronie 14).

**3** Wprowadź adresy IPv6 (np.: http://[FE80::215:99FF:FE66:7701]).



Adresy muszą być zawarte w nawiasach kwadratowych [ ].

# 3. Użyteczne menu ustawień



Ten rozdział zawiera informacje na temat uzyskiwania danych o stanie urządzenia oraz metodach wybierania ustawień konfiguracji zaawansowanej.

- **Zanim przeczytasz rozdział** 30
- **Informacja** 31
- **Układ** 32
- **Papier** 34
- **Grafika** 35
- **Konfiguracja systemu** 36
- **Emulacja** 40
- **Sieć** 41
- **Ustawienia admina** 42

W tym rozdziale objaśniono wszystkie funkcje dostępne w modelach tej serii. Możesz sprawdzić funkcje dostępne w każdym modelu w Podstawowy podręcznik. Poniżej znajdują się wskazówki dotyczące korzystania z rozdziału

- Panel sterowania udostępnia szereg menu umożliwiających konfigurację urządzenia i korzystanie z jego funkcji. Aby uzyskać dostęp do menu, należy nacisnąć przycisk  (**Menu**).
- W zależności od opcji lub modelu niektóre menu mogą nie być wyświetlane. Oznacza to, że opcja nie dotyczy danego urządzenia.
- W przypadku modeli, które nie są wyposażone w przycisk  (**Menu**) na panelu sterowania, funkcja ta nie jest obsługiwana.
- Niektóre nazwy menu w danym urządzeniu mogą się różnić w zależności od ich opcji lub modeli.



W zależności od opcji lub modelu niektóre menu mogą nie być wyświetlane. Oznacza to, że opcja nie dotyczy danego urządzenia.

Element	Opis
Mapa menu	Drukuje mapę menu, która pokazuje układ i bieżące ustawienia urządzenia.
Konfiguracja	Drukuje raport zawierający informacje o konfiguracji ogólnej urządzenia.
Info.mat.eksp.	Wydruk strony z informacjami o materiałach eksploatacyjnych.
Strona demo	Drukuje stronę testową w celu sprawdzenia, czy urządzenie drukuje poprawnie.
Czcionka PCL (Lista czcionek PCL)	Drukuje listę czcionek PCL.
Czcionka PS (Lista czcionek PS)	Drukuje listę czcionek PS.
Czcionka EPSON (Lista czcionek EPSON)	Drukuje listę czcionek EPSON.

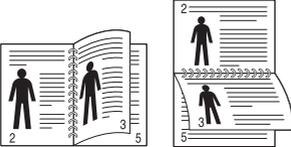
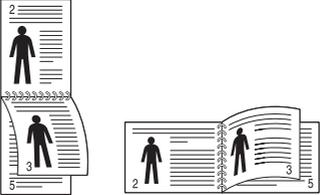
Element	Opis
Lista czc. KSC5843	Drukuje listę czcionek KS.
Lista KSC5895	Drukuje listę czcionek KS5895.
Lista czc.KSSM	Drukuje listę czcionek KSSM.
List zapisanych zadań	Drukuje zadania zapisane w pamięci opcjonalnej lub na dysku twardym (HDD).
Licz. zuzycia	Drukuje stronę użytkownika. Strona użytkownika wyświetla całkowitą liczbę wydrukowanych stron.
Zakoncz. zad.	Drukuje listę zadań zakończonych.
Konto	Ta opcja dostępna jest tylko wtedy, gdy opcja rozliczania zadań włączona jest na poziomie usługi SyncThru™ Web Admin Service. Można wydrukować raport dotyczący zadań drukowania dla każdego użytkownika.



W zależności od opcji lub modelu niektóre menu mogą nie być wyświetlane. Oznacza to, że opcja nie dotyczy danego urządzenia.

Element	Opis
<b>Orientacja</b>	Wybierz kierunek wydruku danych na stronie.
<b>Margines wsp.</b>	<ul style="list-style-type: none"> <li>• <b>Mar. dr.1-str.:</b> Umożliwia ustawienie marginesu dla drukowania jednostronnego.</li> <li>• <b>Dupleks:</b> Umożliwia ustawienie marginesu dla drukowania dwustronnego.</li> <li>• <b>Oprawa:</b> Podczas drukowania na obu stronach papieru, margines strony A najbliżej oprawy będzie taki sam, jak bliższy oprawie margines strony B. I podobnie, marginesy boczne znajdujące się dalej od oprawy będą tej samej szerokości.</li> </ul>
<b>Zasobnik MP</b>	<p>Włóż papier do Podajnik uniwersalny.</p> <ul style="list-style-type: none"> <li>• <b>Drukowanie jednostronne:</b> Umożliwia ustawienie marginesu dla drukowania jednostronnego.</li> <li>• <b>Dupleks:</b> Umożliwia ustawienie marginesu dla drukowania dwustronnego.</li> </ul>

Element	Opis
<b>Zasobnik X</b>	<p>Umożliwia ustawienie marginesów papieru w zasobnikach.</p> <ul style="list-style-type: none"> <li>• <b>Drukowanie jednostronne:</b> Umożliwia ustawienie marginesu dla drukowania jednostronnego.</li> <li>• <b>Dupleks:</b> Umożliwia ustawienie marginesu dla drukowania dwustronnego.</li> </ul>
<b>Mar. emulacji (Margines emulacji)</b>	Pozwala ustawić marginesy papieru dla strony w trybie emulacji.

Element	Opis
<p><b>Dupleks</b></p>	<p>Aby drukować na obu stronach arkusza papieru, należy wybrać krawędź zszycia.</p> <ul style="list-style-type: none"> <li>• <b>Wyl.:</b> wyłączenie tej funkcji.</li> <li>• <b>Długa krawędź:</b> typowy układ używany przy oprawianiu książek.</li> </ul>  <ul style="list-style-type: none"> <li>• <b>Krot. krawędź:</b> Ta opcja to typowy układ używany w kalendarzach.</li> </ul> 
<p><b>Położenie zszywania w poziomie</b></p>	<p>Wybór położenia zszywki.</p>



W zależności od opcji lub modelu niektóre menu mogą nie być wyświetlane. Oznacza to, że opcja nie dotyczy danego urządzenia.

Element	Opis
<b>Kopie</b>	Wybiera liczbę kopii.
<b>Zasobnik MP / [Zasobnik x]</b>	<ul style="list-style-type: none"> <li>• <b>Format papieru:</b> Wybiera domyślny rozmiar papieru.</li> <li>• <b>Typ papieru:</b> Wybiera rodzaj papieru załadowanego aktualnie do zasobnika.</li> </ul>
<b>Zrodło papieru</b>	Umożliwia wybór zasobnika, z którego będzie pobrany papier.
<b>Lacz. zasob. (Autom.przeł.za sob.)</b>	<p>W przypadku wybrania dowolnej innej wartości niż opcja <b>Auto</b> dla ustawienia <b>Zrodło papieru</b>, gdy wybrany zasobnik jest pusty, można skonfigurować urządzenie do automatycznego drukowania z innych zasobników.</p> <div style="border: 1px solid gray; padding: 5px; margin-top: 10px;">  <p>W przypadku wybrania opcji <b>Auto</b> dla ustawienia <b>Zrodło papieru</b>, komunikat ten nie jest wyświetlany.</p> </div>

Element	Opis
<b>Potwierdz. zasobnika</b>	Włącza komunikat potwierdzenia zasobnika. W przypadku otwarcia i zamknięcia zasobnika wyświetlone zostanie okno z pytaniem, czy ustawić rozmiar i typ papieru dla otwartego zasobnika.



W zależności od opcji lub modelu niektóre menu mogą nie być wyświetlane. Oznacza to, że opcja nie dotyczy danego urządzenia.

Element	Opis
Rozdzielczosc	Określenie liczby punktów drukowanych na cal (dpi). Im wyższa wartość, tym drukowane znaki i grafika są wyraźniejsze.
Przycmn.tekst (Przejrzysty tekst)	Drukowany tekst jest ciemniejszy niż w przypadku zwykłego dokumentu.
Zaciemnienie	Rozjaśnia lub przyciemna druk na stronie. Ustawienie <b>Normalny</b> zazwyczaj daje najlepsze wyniki. W celu zaoszczędzenia toneru należy użyć ustawienia gęstości <b>Jasny</b> .



W zależności od opcji lub modelu niektóre menu mogą nie być wyświetlane. Oznacza to, że opcja nie dotyczy danego urządzenia.

Element	Opis
Data i czas	Ustawia datę i godzinę.
Tryb zegara	Wybiera format wyświetlania godziny — 12- lub 24-godzinny.
Menu Form.	<ul style="list-style-type: none"><li>• <b>Wył.:</b> Drukuje w trybie normalnym.</li><li>• <b>Form. pojed.:</b> Drukuje wszystkie strony przy użyciu pierwszego formularza.</li><li>• <b>Form. podw.:</b> Drukuje stronę tytułową przy użyciu pierwszego formularza oraz tylną stronę przy użyciu drugiego formularza.</li></ul>
Wyb. form.	Nakładka to obrazy przechowywane na dysku twardym drukarki w formie pliku w specjalnym formacie, które można wydrukować w formie warstw na dowolnym dokumencie.
Jezyk	Umożliwia ustawienie języka tekstu wyświetlanego na wyświetlaczu panelu sterowania.
Domyślny rozmiar pap.	Można wybrać domyślny rozmiar papieru.

Element	Opis
Oszcz. energii	<p>Pozwala ustawić okres, po którym urządzenie przejdzie do trybu oszczędzania energii.</p> <p>Jeżeli przez dłuższy czas do drukarki nie są przesyłane żadne dane, pobór mocy zostanie automatycznie obniżony.</p>
Zdarz. budz.	<p>Umożliwia ustawienie warunku wybudzania z trybu oszczędzania energii. Ustaw tę pozycję na włączoną.</p> <ul style="list-style-type: none"><li>• <b>Nacis.przyc.:</b> Gdy zostanie naciśnięty dowolny przycisk oprócz przycisku zasilania, urządzenie zostaje wybudzone z trybu oszczędzania energii.</li><li>• <b>Drukar.:</b> Urządzenie zostaje wybudzone z trybu oszczędzania energii w przypadku otwarcia lub zamknięcia zasobnika papieru.</li></ul>

Element	Opis
<b>Autom. kontyn.</b>	<p>Pozwala określić, czy urządzenie ma kontynuować drukowanie w przypadku wykrycia, że załadowany papier nie odpowiada ustawieniom.</p> <ul style="list-style-type: none"><li>• <b>Wyl.:</b> W razie niezgodności papieru urządzenie czeka, aż użytkownika załaduje odpowiedni papier.</li><li>• <b>Wl.:</b> W przypadku niezgodności papieru zostanie wyświetlony komunikat o błędzie. Urządzenie odczeka 30 sekund, a następnie automatycznie skasuje komunikat i będzie kontynuować drukowanie.</li></ul>
<b>Zastep.papieru</b>	<p>Automatycznie podstawia rozmiar papieru sterownika drukarki, aby wyeliminować niezgodność między formatami Letter i A4. Jeśli na przykład w podajniku załadowano papier formatu A4, a rozmiar papieru w sterowniku to Letter, urządzenie wydrukuje na papierze A4. Tak samo stanie się w sytuacji odwrotnej.</p>
<b>Nieodp. papier</b>	<p>Określ, czy zignorować błąd niezgodności papieru. Wybierz <b>Wyl.</b>, wówczas urządzenie nie zatrzyma drukowania nawet w przypadku niezgodności papieru.</p>

Element	Opis
<b>Korekta wys.</b>	<p>Umożliwia optymalizację jakości wydruku w zależności od wysokości, na jakiej pracuje urządzenie.</p>
<b>Autom zm.wier.</b>	<p>To menu umożliwia dopisanie znaku powrotu karetki do każdego znaku końca wiersza, co jest przydatne w przypadku użytkowników systemu Unix lub DOS.</p>
<b>Lim.czasu zad.</b>	<p>Jeżeli przez określony czas nie zostaną wprowadzone żadne polecenia, urządzenie opuszcza bieżącą lokalizację. Można ustawić czas oczekiwania urządzenia przez anulowaniem zadania.</p>
<b>Wiele zasobników</b>	<ul style="list-style-type: none"><li>• <b>Tryb:</b> Umożliwia wybór trybu wielu zasobników, którego chcesz użyć.</li><li>• <b>Domyślny zasobnik:</b> Pozwala wybrać zasobnik, który ma być użyty jako domyślny.</li></ul>

Element	Opis
<b>Konserwacja</b>	<ul style="list-style-type: none"><li>• <b>Wyczysc beben:</b> Czyści bęben OPC kasety poprzez wydrukowanie strony.</li><li>• <b>Wycz.zes.utr.:</b> Czyści zespół utrwalający poprzez wydrukowanie strony.</li><li>• <b>Us. kom. braku:</b> Opcja ta wyświetlana jest tylko wtedy, gdy kasetka z tonerem jest pusta.</li><li>• <b>Info.mat.eksp.:</b> umożliwia sprawdzenie liczby wydrukowanych stron oraz ilości toneru pozostałego w kasecie.</li><li>• <b>MaloTon-alarm:</b> Jeśli kasetka z tonerem jest pusta, wyświetlany jest komunikat informujący użytkownika o konieczności wymiany kasety. Istnieje możliwość ustawienia opcji kontrolującej wyświetlanie tego komunikatu.</li><li>• <b>Układ. papieru:</b> W przypadku korzystania z urządzenia w wilgotnym środowisku lub używania nośników druku zawilgoconych w wyniku wysokiej wilgotności powietrza, wydruki w zasobniku wyjściowym mogą być pozaginane i mogą nie układać się prawidłowo w stos. W takim przypadku, można włączyć w urządzeniu tę funkcję w celu prawidłowego układania wydruków w stos. Jednak korzystanie z tej funkcji sprawi, że zmniejszy się prędkość wydruku.</li></ul>

Element	Opis
<b>Importuj ust.</b>	Importuje dane zapisane na pamięci USB do urządzenia.
<b>Eksportuj ust.</b>	Eksportuje dane zapisane na pamięci USB do urządzenia.
<b>Oszcz. toneru</b>	Włączenie tego trybu zwiększa wydajność kasety z tonerem i zmniejsza koszt wydrukowania strony w stosunku do drukowania w normalnym trybie, ale również pogarsza jakość wydruku.
<b>Tryb cichy</b>	Włączenie tego menu pozwala zmniejszyć poziom hałasu emitowanego przez urządzenie. Jednak wiązać się to może z obniżeniem prędkości drukowania i jakości.

Element	Opis
<b>Ustawienia Eco</b>	<p>Pozwala oszczędzać zasoby drukowania i zapewnia ekologiczne drukowanie.</p> <ul style="list-style-type: none"><li>• <b>Tryb domyslny:</b> Pozwala włączyć lub wyłączyć tryb Eco.</li></ul> <div data-bbox="353 515 1079 778"><p><b>Onforce:</b> Zabezpiecza tryb Eco hasłem. Jeśli użytkownik chce włączyć/wyłączyć tryb Eco, musi wpisać hasło.</p></div> <ul style="list-style-type: none"><li>• <b>Zmień szablon:</b> Umożliwia zmianę szablonu ustawień eco w usłudze SyncThru™ Web Service.</li></ul>
<b>Wyczysc ustaw.</b>	Przywraca fabryczne ustawienia domyślne.



W zależności od opcji lub modelu niektóre menu mogą nie być wyświetlane. Oznacza to, że opcja nie dotyczy danego urządzenia.

Element	Opis
Typ emulacji	Język urządzenia określa, w jaki sposób komputer komunikuje się z urządzeniem.
Konfiguracja	Pozwala skonfigurować szczegółowe wybranego rodzaju emulacji.



W zależności od opcji lub modelu niektóre menu mogą nie być wyświetlane. Oznacza to, że opcja nie dotyczy danego urządzenia.

Opcja	Opis
<b>TCP/IP (IPv4)</b>	<p>Wybieranie odpowiedniego protokołu i konfigurowanie parametrów korzystania ze środowiska sieciowego.</p> <p> Można ustawić wiele parametrów. Dlatego jeżeli nie masz pewności co do znaczenia parametrów, pozostaw bieżące ustawienia lub skonsultuj się z administratorem sieci.</p>
<b>TCP/IP (IPv6)</b>	Wybierz tę opcję, aby w środowisku sieciowym używać protokołu IPv6 (patrz „konfiguracja protokołu IPv6” na stronie 26).
<b>Szyb. Ethernet</b>	Konfigurowanie szybkości transmisji sieci.
<b>802.1x</b>	Można wybrać uwierzytelnianie użytkownika w komunikacji sieciowej. Aby uzyskać szczegółowe informacje, skonsultuj się z administratorem sieci.

Opcja	Opis
<b>Wyczyść ustaw.</b>	Przywraca ustawienia sieci do wartości domyślnych.
<b>Konfig. sieci (Konfiguracja sieci)</b>	Na tej liście znajdują się informacje o połączeniu i konfiguracji sieciowej urządzenia.
<b>Aktywacja sieci</b>	Możesz włączyć lub wyłączyć Ethernet.
<b>Aktywacja HTTP</b>	Można włączyć lub wyłączyć SyncThru™ Web Service funkcję.



W zależności od opcji lub modelu niektóre menu mogą nie być wyświetlane. Oznacza to, że opcja nie dotyczy danego urządzenia.

Element	Opis
Ochrona hasłem	Pozwala ustawić hasło do menu <b>Ustawienia admina</b> . Wybierz <b>WI.</b> , aby użyć tej opcji i wprowadzić hasło.
Zmien hasło	Pozwala zmienić hasło w urządzeniu umożliwiające dostęp do <b>Ustawienia admina</b> .

Element	Opis
Konserwacja	<ul style="list-style-type: none"><li>• <b>Oczyść z.utrwalający:</b> Czyści zespół utrwalający poprzez wydrukowanie strony. Na zadrukowanym arkuszu są plamy toneru.</li><li>• <b>Usuń pustą wiad.:</b> zapobiega wyświetlaniu komunikatu <b>MaloTon-alarm</b> na wyświetlaczu.</li><li>• <b>Info o mat.eksploatac:</b> umożliwia sprawdzenie liczby wydrukowanych stron oraz ilości toneru pozostałego w kasecie.</li><li>• <b>MaloTon-alarm:</b> Jeśli kasetka z tonerem jest pusta, wyświetlany jest komunikat informujący użytkownika o konieczności wymiany kasetki. Istnieje możliwość ustawienia opcji kontrolującej wyświetlanie tego komunikatu.</li><li>• <b>Ram dysk:</b> Włącza / wyłącza dysk RAM w celu zarządzania zadaniami. W zależności od rozmiaru zainstalowanej pamięci opcjonalnej, można ustawić rozmiar dysku RAM w zakresie od 32 do 64 MB. Opcja ta nie jest widoczna w przypadku zainstalowania dysku twardego.</li></ul>

## 4. Funkcje specjalne



Ten rozdział zawiera informacje na temat specjalnych funkcji drukowania.

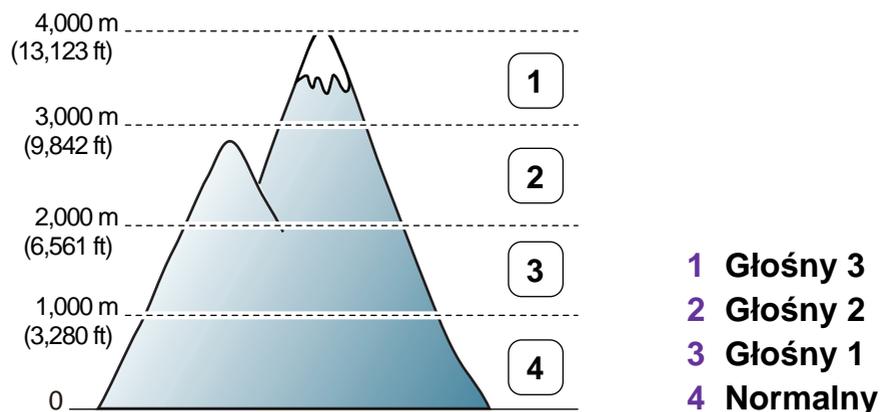
- **Ustawianie wysokości** 44
- **Zmiana ustawień czcionek** 45
- **Zmiana domyślnych ustawień drukowania** 46
- **Ustawianie urządzenia jako domyślnego** 47
- **Korzystanie z zaawansowanych funkcji drukowania** 48
- **Drukowanie na komputerach Macintosh** 56
- **Drukowanie w systemie Linux** 58
- **Drukowanie w systemie UNIX** 61



Procedury znajdujące się w tym rozdziale dotyczą przeważnie systemu Windows 7.

Na jakość wydruku wpływ ma ciśnienie atmosferyczne, zależne od wysokości nad poziomem morza, na której urządzenie jest używane. Poniższe informacje pozwalają na skonfigurowanie urządzenia w celu uzyskania jak najwyższej jakości wydruku.

Przed ustawieniem wartości wysokości należy określić wysokość, na której znajduje się urządzenie.



- Użytkownicy systemu Windows powinni zapoznać się z częścią „Ustawienia urządzenia” na stronie 72.
- Użytkownicy komputerów Macintosh, systemów Linux lub Unix powinni zapoznać się z częścią „Używanie programu Smart Panel (tylko Macintosh i Linux)” na stronie 74.



- Jeśli urządzenie jest podłączone do sieci, wysokość możesz ustawić przy użyciu programu SyncThru™ Web Service.
- Wysokość możesz także ustawić przy użyciu opcji **Konfig. syst.** na ekranie urządzenia.

Urządzenie ma wstępnie zdefiniowane ustawienia czcionki odpowiednie dla regionu lub kraju użytkownika.

Aby zmienić czcionkę lub ustawić czcionkę używaną w specjalnych warunkach, np. w środowisku DOS, należy zmienić ustawienie czcionki w części **Ustawienia urządzenia** w programie **Emulacja**.

- Użytkownicy systemu Windows powinni zapoznać się z częścią „Ustawienia urządzenia” na stronie 72.
- Użytkownicy komputerów Macintosh, systemów Linux lub Unix powinni zapoznać się z częścią „Używanie programu Smart Panel (tylko Macintosh i Linux)” na stronie 74.



- Jeśli urządzenie jest podłączone do sieci, czcionkę możesz ustawić przy użyciu programu SyncThru™ Web Service.
- Ustawienie czcionki można zmienić także w opcji **Emulacja** na wyświetlaczu urządzenia.
- Poniżej przedstawiono informacje dotyczące odpowiednich zestawów czcionek dla podanych języków.
  - **rosyjski**: CP866, ISO 8859/5 Latin Cyrillic.
  - **hebrajski**: Hebrew 15Q, Hebrew-8, Hebrew-7 (tylko Izrael).
  - **grecki**: ISO 8859/7 Latin Greek, PC-8 Latin/Greek.

- **Arabski i perski**: HP Arabic-8, Windows Arabic, Code Page 864, Farsi, ISO 8859/6 Latin Arabic.
- **OCR**: OCR-A, OCR-B.

- 1 Kliknij przycisk **Start** w systemie Windows.
- 2 W systemie Windows Server 2000 wybierz kolejno pozycje **Ustawienia > Drukarki**.
  - W systemie Windows XP/Server 2003 wybierz pozycję **Drukarki i faksy**.
  - W systemie Windows Server 2008/Vista wybierz polecenie **Panel sterowania > Sprzęt i dźwięk > Drukarki**.
  - W systemie Windows 7 wybierz pozycję **Panel sterowania > Urządzenia i drukarki**.
  - W systemie Server 2008 R2 wybierz kolejno pozycje **Panel sterowania > Sprzęt > Urządzenia i drukarki**.
- 3 Prawym przyciskiem myszy kliknij używane urządzenie.
- 4 W systemie Windows XP/Server 2003/Server 2008/Vista wybierz opcję **Preferencje drukowania**.

W systemie Windows 7 lub Windows Server 2008 R2 w menu kontekstowym wybierz opcję **Preferencje drukowania**.



Jeśli polecenie **Preferencje drukowania** ma oznaczenie ►, można wybrać inne sterowniki drukarki powiązane z wybraną drukarką.

5 Zmień ustawienia na każdej karcie.

6 Kliknij przycisk **OK**.



Możesz zmienić ustawienia dla poszczególnych zadań drukowania w opcji **Preferencje drukowania**.

- 1 Kliknij przycisk **Start** w systemie Windows.
- 2 W systemie Windows Server 2000 wybierz kolejno pozycje **Ustawienia > Drukarki**.
  - W systemie Windows XP/Server 2003 wybierz pozycję **Drukarki i faksy**.
  - W systemie Windows Server 2008/Vista wybierz polecenie **Panel sterowania > Sprzęt i dźwięk > Drukarki**.
  - W systemie Windows 7 wybierz pozycję **Panel sterowania > Urządzenia i drukarki**.
  - W systemie Server 2008 R2 wybierz kolejno pozycje **Panel sterowania > Sprzęt > Urządzenia i drukarki**.
- 3 Wybierz urządzenie.
- 4 Kliknij prawym przyciskiem myszy urządzenie i wybierz **Ustaw jako drukarkę domyślną**.



W przypadku systemów Windows 7 lub Windows Server 2008 R2: jeśli polecenie **Ustaw jako drukarkę domyślną** ma oznaczenie ►, można wybrać inne sterowniki drukarki powiązane z wybraną drukarką.



**Sterowniki drukarki XPS:** służy do drukowania plików w formacie XPS.

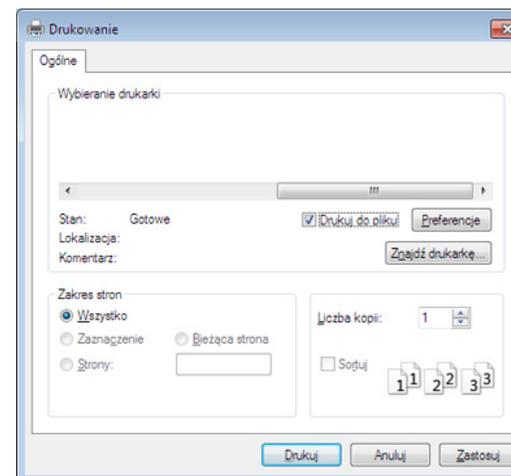
- Sterownik drukarki XPS może być instalowany wyłącznie w systemie Windows Vista lub wyższym.
- Można zainstalować sterownik drukarki XPS wkładając płytę CD z oprogramowaniem do napędu CD-ROM.
- Zainstaluj pamięć opcjonalną, jeśli zadanie XPS nie zostanie wydrukowane ze względu na brak pamięci.



## Drukowanie do pliku (PRN)

Czasem konieczne może być zapisanie danych drukowania w formie pliku.

- 1 Zaznacz pole **Drukuj do pliku** w oknie **Drukuj**.



- 2 Kliknij przycisk **Drukuj**.

- 3 Wprowadź ścieżkę docelową i nazwę pliku, a następnie kliknij przycisk **OK**.

Przykład: **c:\Temp\nazwa pliku**.



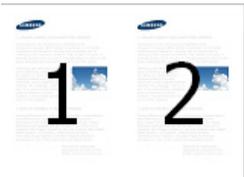
W przypadku wprowadzenia samej nazwy pliku zostanie on zapisany automatycznie w folderze **Moje dokumenty**, **Documents and Settings** lub **Użytkownicy**. Zapisany folder może wyglądać inaczej w zależności od systemu i używanej aplikacji.

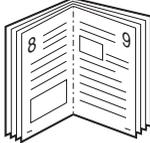


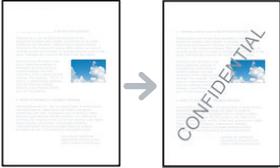
## Objaśnienie specjalnych funkcji drukarki

Podczas korzystania z urządzenia można używać zaawansowanych funkcji drukowania.

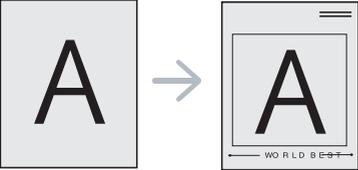
Aby skorzystać z opcji drukarki udostępnianych przez sterownik drukarki i zmienić ustawienia drukowania, kliknij **Właściwości** lub **Preferencje** w oknie **Drukuj** używanej aplikacji. Nazwa urządzenia, która jest wyświetlana w oknie właściwości drukarki, może się różnić w zależności od używanego urządzenia.

Element	Opis
<p data-bbox="49 691 427 724"><b>Wiele stron na arkusz</b></p> 	<p data-bbox="465 691 2186 820">Umożliwia wybór liczby stron do wydrukowania na jednym arkuszu papieru. Aby wydrukować więcej niż jedną stronę na arkusz, strony zostaną zmniejszone i ułożone w określonym porządku. Na jednym arkuszu można wydrukować do 16 stron.</p>
<p data-bbox="49 1046 394 1080"><b>Drukowanie plakatu</b></p> 	<p data-bbox="465 975 2141 1059">Dokument zajmujący jedną stronę można wydrukować na 4 (Plakat 2x2), 9 (Plakat 3x3) lub 16 arkuszach (Plakat 4x4). Później te arkusze można skleić w jeden duży plakat.</p> <p data-bbox="465 1082 2186 1214">Wybierz wartość opcji <b>Nakładanie się plakatu</b>. Aby łączenie arkuszy było łatwiejsze, określ wartość opcji <b>Nakładanie się plakatu</b> w milimetrach lub calach, klikając przycisk wyboru znajdujący się w prawym górnym rogu karty <b>Podstawowe</b>.</p>

Element	Opis
<p data-bbox="53 405 421 440"><b>Drukowanie broszury</b></p> 	<p data-bbox="465 277 2186 360">Drukuj dokument po obu stronach kartki i rozmieszcza kartki tak, aby po złożeniu wydruku na pół można było otrzymać broszurę.</p> <p data-bbox="465 384 2085 419">Aby utworzyć broszurę, należy drukować na nośniku w formacie Letter, Legal, A4, US Folio lub Oficio.</p> <div data-bbox="465 475 2186 759" style="background-color: #f0f0f0; padding: 10px;"><p data-bbox="613 512 2063 595">Opcja <b>Drukowanie broszury</b> nie jest dostępna dla wszystkich rozmiarów papieru. Wybierz dostępną opcję <b>Rozmiar</b> papieru na karcie <b>Papier</b>, aby sprawdzić dostępne rozmiary.</p><p data-bbox="613 624 2186 707">W przypadku wybrania niedostępnego rozmiaru papieru, wybór zostanie automatycznie anulowany. Wybierz tylko dostępny papier (papier bez znaku ⚠ lub ✖).</p></div>
<p data-bbox="53 1002 259 1078"><b>Drukowanie dwustronne</b></p>	<p data-bbox="465 793 2033 876">Można drukować na obu stronach papieru (dupleks). Przed drukowaniem należy wybrać orientację dokumentu.</p> <div data-bbox="465 932 2186 1289" style="background-color: #f0f0f0; padding: 10px;"><ul data-bbox="613 962 2175 1246" style="list-style-type: none"><li data-bbox="613 962 2145 1045">• Z funkcji można korzystać w przypadku stosowania papieru o rozmiarze Letter, Legal, A4, US Folio lub Oficio.</li><li data-bbox="613 1064 2101 1189">• Jeśli urządzenie nie ma zespołu druku dwustronnego, należy ręcznie dokończyć zadanie drukowania. Najpierw zostanie wydrukowana każda co druga strona dokumentu. Potem na ekranie wyświetlona zostanie wiadomość.</li><li data-bbox="613 1208 2175 1246">• Funkcja <b>Pomiń puste strony</b> nie działa w przypadku wybrania opcji drukowania dwustronnego.</li></ul></div>

Element	Opis
<p><b>Drukowanie dwustronne (Opcja)</b></p>	<ul style="list-style-type: none"> <li>• <b>Domyślne drukarki:</b> Jeśli wybierzesz tę opcję, działanie tej funkcji zależy od ustawień wprowadzonych z panelu sterowania drukarki. Funkcja jest dostępna tylko wtedy, gdy używany jest sterownik drukarki PCL/XPS.</li> <li>• <b>Brak:</b> wyłączenie tej funkcji.</li> <li>• <b>Długa krawędź:</b> typowy układ używany przy oprawianiu książek.</li> </ul>  <ul style="list-style-type: none"> <li>• <b>Krótka krawędź:</b> typowy układ używany przy oprawianiu kalendarzy.</li> </ul>  <ul style="list-style-type: none"> <li>• <b>Odwrotny druk dwustronny:</b> Zaznacz tę opcję, aby odwrócić kolejność drukowania podczas drukowania dwustronnego.</li> </ul>
<p><b>Opcje papieru</b></p> 	<p>Zmienia rozmiar dokumentu, aby na wydrukowanej stronie był on większy lub mniejszy, poprzez wprowadzenie wartości procentowej, o którą dokument ma zostać zwiększony lub zmniejszony.</p>
<p><b>Znak wodny</b></p> 	<p>Opcja znaku wodnego umożliwia drukowanie tekstu na istniejącym dokumencie. Można jej użyć, jeżeli na przykład chcesz wydrukować duży szary napis „WERSJA ROBOCZA” lub „POUFNE” ukośnie na pierwszej stronie lub na wszystkich stronach dokumentu.</p>

Element	Opis
<b>Znak wodny</b> (Tworzenie znaku wodnego)	<p><b>a</b> Aby zmienić ustawienia drukowania z aplikacji oprogramowania, należy otworzyć okno <b>Preferencje drukowania</b>.</p> <p><b>b</b> Z karty <b>Zaawansowane</b> wybierz <b>Edytuj</b> z listy rozwijanej <b>Znak wodny</b>. Zostanie wyświetlone okno <b>Edycja znaków wodnych</b>.</p> <p><b>c</b> Wpisz tekst w polu <b>Komunikat znaku wodnego</b>. Można wpisać do 256 znaków. Tekst zostanie wyświetlony w oknie podglądu obrazu.</p>
<b>Znak wodny</b> (Edycja znaku wodnego)	<p><b>a</b> Aby zmienić ustawienia drukowania z aplikacji oprogramowania, należy otworzyć okno <b>Preferencje drukowania</b>.</p> <p><b>b</b> Z karty <b>Zaawansowane</b> wybierz <b>Edytuj</b> z listy rozwijanej <b>Znak wodny</b>. Zostanie wyświetlone okno <b>Edycja znaków wodnych</b>.</p> <p><b>c</b> Aby zmienić tekst znaku wodnego i jego opcje, należy wybrać żądany znak wodny z listy <b>Aktualne znaki wodne</b>.</p> <p><b>d</b> Kliknij <b>Aktualizuj</b>, aby zachować zmiany.</p> <p><b>e</b> Kliknij przycisk <b>OK</b> lub <b>Drukuj</b> przed opuszczeniem okna <b>Drukuj</b>.</p>
<b>Znak wodny</b> (Usuwanie znaku wodnego)	<p><b>a</b> Aby zmienić ustawienia drukowania z aplikacji oprogramowania, należy otworzyć okno <b>Preferencje drukowania</b>.</p> <p><b>b</b> Z karty <b>Zaawansowane</b> wybierz <b>Edytuj</b> z listy rozwijanej <b>Znak wodny</b>. Zostanie wyświetlone okno <b>Edycja znaków wodnych</b>.</p> <p><b>c</b> Wybierz znak wodny, który chcesz usunąć z listy <b>Aktualne znaki wodne</b>, i kliknij <b>Usuń</b>.</p> <p><b>d</b> Kliknij przycisk <b>OK</b> lub <b>Drukuj</b> przed opuszczeniem okna <b>Drukuj</b>.</p>

Element	Opis
<p data-bbox="53 507 215 539"><b>Nakładka</b></p> 	<p data-bbox="465 277 1688 309">Funkcja jest dostępna tylko wtedy, gdy używany jest sterownik drukarki PCL.</p> <p data-bbox="465 336 2186 608">Nakładka to tekst i/lub obrazy przechowywane na dysku twardym komputera w formie pliku (w specjalnym formacie), które można wydrukować na dowolnym dokumencie. Nakładki umożliwiają zastąpienie papieru firmowego odpowiednim nadrukiem. Zamiast używania wcześniej wydrukowanego papieru firmowego, można utworzyć nakładkę zawierającą dokładnie te same informacje co papier firmowy. Aby wydrukować list z logo i danymi firmy, nie trzeba wkładać gotowego papieru firmowego do urządzenia — wystarczy wydrukować nakładkę firmową na dokumencie.</p> <p data-bbox="465 635 2130 667">Aby użyć nakładki strony, należy ją najpierw utworzyć. Nowa nakładka powinna zawierać logo lub obraz.</p> <div data-bbox="465 719 2197 986" style="background-color: #f0f0f0; padding: 10px;">  <ul style="list-style-type: none"> <li data-bbox="613 756 2186 836">• Rozmiar dokumentu nakładki musi być taki sam jak rozmiar dokumentu, który będzie drukowany z nakładką. Nie należy tworzyć nakładek ze znakami wodnymi.</li> <li data-bbox="613 858 2186 938">• Rozdzielczość dokumentu nakładki musi być taka sama jak rozdzielczość dokumentu, na którym będzie drukowana nakładka.</li> </ul> </div>
<p data-bbox="53 1161 360 1305"><b>Nakładka</b> (Tworzenie nowej nakładki strony)</p>	<ol style="list-style-type: none"> <li data-bbox="465 1023 1733 1054"><b>a</b> Aby zapisać dokument jako nakładkę, otwórz okno <b>Preferencje drukowania</b>.</li> <li data-bbox="465 1070 2159 1150"><b>b</b> Kliknij kartę <b>Zaawansowane</b> i wybierz opcję <b>Edytuj</b> z listy rozwijanej <b>Tekst</b>. Wyświetlone zostanie okno <b>Edycja nakładki</b>.</li> <li data-bbox="465 1166 1285 1198"><b>c</b> W oknie <b>Edycja nakładki</b> kliknij przycisk <b>Utwórz</b>.</li> <li data-bbox="465 1214 2107 1294"><b>d</b> W oknie <b>Zapisz jako</b> wpisz nazwę o długości do ośmiu znaków w polu <b>Nazwa zadania</b>. Jeżeli jest to konieczne, wybierz ścieżkę docelową. (Ścieżka domyślna to C:\Formover.)</li> <li data-bbox="465 1310 1711 1342"><b>e</b> Kliknij przycisk <b>Zapisz</b>. Nazwa zostanie wyświetlona w polu <b>Lista nakładek</b>.</li> <li data-bbox="465 1358 1532 1390"><b>f</b> Kliknij przycisk <b>OK</b> lub <b>Drukuj</b> przed opuszczeniem okna <b>Drukuj</b>.</li> </ol> <p data-bbox="501 1406 1957 1437">Plik nie zostanie wydrukowany. Zostanie natomiast zapisany na dysku twardym komputera.</p>

Element	Opis
<b>Nakładka</b> <b>(Korzystanie z nakładek stron)</b>	<p><b>a</b> Kliknij kartę <b>Zaawansowane</b>.</p> <p><b>b</b> Z listy rozwijanej <b>Tekst</b> wybierz żądaną nakładkę.</p> <p><b>c</b> Jeżeli żądany plik nakładki nie znajduje się na liście rozwijanej <b>Tekst</b>, wybierz z listy opcję <b>Edytuj...</b> i kliknij <b>Załaduj</b>. Wybierz plik nakładki, z której chcesz skorzystać. Jeżeli wybrany plik nakładki jest przechowywany w zewnętrznym źródle, można go również załadować po otwarciu okna <b>Otwórz</b>. Po wybraniu pliku kliknij przycisk <b>Otwórz</b>. Plik zostanie wyświetlony na liście <b>Lista nakładek</b> i będzie można go użyć do drukowania. Wybierz nakładkę z listy <b>Lista nakładek</b>.</p> <p><b>d</b> W razie potrzeby zaznacz pole <b>Potwierdzaj nakładanie stron podczas druku</b>. Jeśli to pole wyboru jest zaznaczone, za każdym razem po wysłaniu dokumentu do drukowania wyświetlany będzie monit o potwierdzenie, czy na dokumencie ma być drukowana nakładka. Jeśli to pole nie jest zaznaczone, a nakładka została wybrana, będzie ona automatycznie drukowana razem z dokumentem.</p> <p><b>e</b> Kliknij przycisk <b>OK</b> lub <b>Drukuj</b> przed opuszczeniem okna <b>Drukuj</b>.</p>
<b>Nakładka</b> <b>(Usuwanie nakładki strony)</b>	<p><b>a</b> W oknie <b>Printing Preferences</b> kliknij kartę <b>Zaawansowane</b>.</p> <p><b>b</b> Z listy rozwijanej <b>Edytuj</b> wybierz opcję <b>Tekst</b>.</p> <p><b>c</b> Wybierz nakładkę, którą chcesz usunąć z listy <b>Lista nakładek</b>.</p> <p><b>d</b> Kliknij przycisk <b>Usuń</b>.</p> <p><b>e</b> Po wyświetleniu komunikatu z prośbą o potwierdzenie kliknij przycisk <b>Tak</b>.</p> <p><b>f</b> Kliknij przycisk <b>OK</b> lub <b>Drukuj</b> przed opuszczeniem okna <b>Drukuj</b>. Nieużywane nakładki stron można usunąć.</p>

Element	Opis
Tryb wydruku	 <ul style="list-style-type: none"><li>• Funkcja ta dostępna jest wyłącznie po zainstalowaniu opcjonalnego dysku twardego lub ustawienia dysku RAM. Aby ustawić dysk RAM, włącz tę opcję w aplikacji SyncThru™ Web Service <b>Ustawienia &gt; Ustawienia urządzenia &gt; Dysk RAM</b>.</li><li>• W zależności od opcji lub modelu niektóre menu mogą nie być wyświetlane. Oznacza to, że opcja nie dotyczy danego urządzenia.</li></ul> <ul style="list-style-type: none"><li>• <b>Tryb wydruku:</b> Wartość domyślna opcji <b>Tryb wydruku</b> to <b>Normalna</b>. Ustawienie to dotyczy drukowania bez zapisywania drukowanego pliku w pamięci.<ul style="list-style-type: none"><li>- <b>Normalna:</b> W tym trybie drukowanie wykonywane jest bez zapisywania dokumentu w pamięci opcjonalnej.</li><li>- <b>Korekta:</b> Ten tryb jest przydatny podczas druku więcej niż jednej kopii. Na początku można wydrukować jedną kopię próbną, a pozostałe kopie w późniejszym czasie.</li><li>- <b>Poufne:</b> Ten tryb jest używany do druku dokumentów poufnych. W celu wydrukowania dokumentu należy podać hasło.</li><li>- <b>Zapisz:</b> Wybranie tego ustawienia powoduje zapisanie dokumentu na dysku twardym bez drukowania.</li><li>- <b>Zapisz i wydrukuj:</b> Ten tryb używany jest w przypadku jednoczesnego drukowania i zapisywania dokumentu.</li><li>- <b>Buforowanie:</b> Ta opcja przydaje się do obsługi dużych ilości danych. W przypadku wybrania tego ustawienia drukarka buforuje dokument na dysku twardym, a następnie drukuje dokument z kolejki, zmniejszając obciążenie komputera.</li><li>- <b>Harmonogram drukowania:</b> Wybranie tego ustawienia powoduje, że dokument zostanie wydrukowany o określonym czasie.</li></ul></li><li>• <b>Identyfikator użytkownika:</b> Ta opcja jest używana jeśli zachodzi potrzeba znalezienia drukowanego pliku przy użyciu panelu sterowania.</li><li>• <b>Nazwa zadania:</b> Ta opcja jest używana jeśli zachodzi potrzeba znalezienia drukowanego pliku przy użyciu panelu sterowania.</li></ul>



Niektóre funkcje mogą nie być dostępne w zależności od modeli lub opcji. Oznacza to, że nie są obsługiwane.



## Drukowanie dokumentu

Podczas drukowania z komputera Macintosh należy sprawdzić ustawienia sterownika drukarki w każdej aplikacji. Aby drukować z komputera Macintosh, wykonaj poniższe kroki:

- 1 Otwórz dokument do wydruku.
- 2 Otwórz menu **File** i kliknij polecenie **Page Setup** (w niektórych programach **Document Setup**).
- 3 Wybierz rozmiar papieru, orientację strony, skalowanie i inne opcje oraz upewnij się, że wybrane jest urządzenie użytkownika. Kliknij przycisk **OK**.
- 4 Otwórz menu **File** i kliknij polecenie **Print**.
- 5 Wybierz liczbę kopii i zaznacz, które strony mają zostać wydrukowane.
- 6 Kliknij przycisk **Print**.



## Zmiana ustawień drukarki

Podczas korzystania z urządzenia można używać zaawansowanych funkcji drukowania.

Otwórz aplikację i wybierz opcję **Print** z menu **File**. Nazwa urządzenia, która jest wyświetlana w oknie właściwości drukarki, może się różnić w zależności od używanego urządzenia. Z wyjątkiem nazwy układ okna właściwości drukarki jest podobny do okna przedstawionego poniżej.



## Drukowanie wiele stron na jednym arkuszu

Na jednym arkuszu papieru można drukować więcej niż jedną stronę. Jest to oszczędny sposób na drukowanie stron szkieletowych.

- 1 Otwórz aplikację i wybierz opcję **Print** z menu **File**.
- 2 Wybierz opcję **Layout** z listy rozwijanej pod opcją **Orientation**. Z listy rozwijanej **Pages per Sheet** wybierz liczbę stron do wydrukowania na jednym arkuszu papieru.
- 3 Wybierz inne opcje, których chcesz użyć.
- 4 Kliknij przycisk **Print**.  
Urządzenie wydrukuje wybraną liczbę stron na jednym arkuszu papieru.



## Drukowanie na obydwu stronach papieru



Niektóre funkcje mogą nie być dostępne w zależności od modeli lub opcji. Oznacza to, że nie są obsługiwane.

Przed rozpoczęciem drukowania w trybie dwustronnym należy wybrać krawędź oprawiania dokumentu. Dostępne opcje oprawiania to:

- **Long-Edge Binding:** Typowy układ przy oprawianiu książek.
- **Short-Edge Binding:** Opcja stosowana często w przypadku kalendarzy.

**1** W aplikacji systemu Macintosh należy wybrać polecenie **Print** z menu **File**.

**2** Wybierz opcję **Layout** z listy rozwijanej pod opcją **Orientation**.

**3** Wybierz orientację oprawy w obszarze **Two-Sided**.

**4** Wybierz inne opcje, których chcesz użyć.

**5** Kliknij przycisk **Print**, aby drukować na obu stronach arkusza.



Jeżeli drukujesz więcej niż dwie kopie, pierwsza i druga kopia mogą zostać wydrukowane na tym samym arkuszu. Kiedy drukujesz więcej niż jedną kopię, unikaj drukowania na obu stronach papieru.



## Korzystanie z pomocy

Kliknij znak zapytania dostępny w lewym dolnym rogu okna i kliknij temat, o którym chcesz dowiedzieć się więcej. Zostanie wyświetlone okno wyskakujące z informacjami o obsługiwanych przez sterownik cechach tej opcji.





Niektóre funkcje mogą nie być dostępne w zależności od modeli lub opcji. Oznacza to, że nie są obsługiwane.



## Drukowanie z poziomu aplikacji

Istnieje wiele aplikacji systemu Linux, które umożliwiają drukowanie za pomocą systemu Common UNIX Printing System (CUPS). Urządzenie może drukować z poziomu dowolnej aplikacji tego typu.

- 1 Otwórz aplikację i wybierz opcję **Print** z menu **File**.
- 2 Wybierz opcję **Print** bezpośrednio korzystając z lpr.
- 3 W oknie graficznego interfejsu użytkownika LPR wybierz odpowiednią nazwę modelu urządzenia z listy drukarek i kliknij przycisk **Properties**.

4

Zmień właściwości zadania drukowania, używając następujących czterech kart wyświetlonych u góry okna.

- **General:** Umożliwia zmianę rozmiaru papieru oraz orientację dokumentów. Umożliwia również drukowanie dwustronne, dodawanie nagłówka początkowego i końcowego oraz zmianę liczby stron drukowanych na jednym arkuszu.



W zależności od modelu, drukowanie za pomocą automatycznego/ręcznego dupleksu może nie być dostępne. Można także użyć systemu drukowania lpr lub innych aplikacji do drukowania dwustronnego.

- **Text:** Umożliwia określenie marginesów strony i ustawia takie opcje tekstu, jak odstępy i kolumny.
- **Graphics:** Umożliwia ustawianie opcji obrazu używanych podczas drukowania plików obrazów, np. opcje kolorów, rozmiar lub położenie obrazu.
- **Advanced:** umożliwia ustawienie rozdzielczości druku, źródła papieru i miejsca docelowego.

**5** Kliknij przycisk **Apply**, aby zastosować zmiany i zamknąć okno **Properties**.

**6** Kliknij przycisk **OK** w oknie **LPR GUI**, aby rozpocząć drukowanie.

**7** Zostanie wyświetlone okno **Printing**, umożliwiające kontrolowanie stanu zadania drukowania.

Aby anulować bieżące zadanie, kliknij przycisk **Cancel**.



## Drukowanie plików

Korzystając z systemu CUPS można drukować wiele różnych typów plików – bezpośrednio z poziomu wiersza polecenia. Umożliwia to narzędzie CUPS `lpr`, ale pakiet sterowników zastępuje standardowe narzędzie `lpr` bardziej wygodnym dla użytkownika programem **LPR GUI**.

Aby wydrukować dowolny plik dokumentu:

**1** W wierszu polecenia systemu Linux wpisz polecenie „`lpr <nazwa_pliku>`” i naciśnij klawisz **Enter**. Zostanie wyświetlone okno **LPR GUI**.

Jeśli wpiszesz tylko „`lpr`” i naciśniesz klawisz **Enter**, najpierw pojawi się okno **Select file(s) to print**. Wybierz pliki, które chcesz wydrukować, i kliknij przycisk **Open**.

**2** W oknie programu **LPR GUI** wybierz urządzenie z listy i zmień właściwości zadania drukowania.

**3** Kliknij przycisk **OK**, aby rozpocząć drukowanie.



## Konfigurowanie właściwości drukarki

W oknie **Printer Properties** w module **Printers configuration** można zmieniać różnorodne właściwości urządzenia używanego jako drukarka.

**1** Otwórz program **Unified Driver Configurator**.  
W razie potrzeby przejdź do modułu **Printers configuration**.

**2** Z listy dostępnych drukarek wybierz odpowiednie urządzenie i kliknij przycisk **Properties**.

## 3 Zostanie otwarte okno **Printer Properties**.

U góry okna widocznych jest pięć następujących kart:

- **General:** umożliwia zmianę lokalizacji i nazwy drukarki. Nazwa wpisana na tej karcie jest widoczna na liście drukarek na panelu **Printers configuration**.
- **Connection:** umożliwia przeglądanie lub wybór innego portu. W przypadku zmiany używanego portu urządzenia z portu USB na port równoległy (lub odwrotnie) należy na tej karcie ponownie skonfigurować port urządzenia.
- **Driver:** umożliwia przeglądanie lub wybór innego sterownika drukarki. Klikając przycisk **Options**, można ustawić domyślne opcje urządzenia.
- **Jobs:** wyświetla listę zadań drukowania. Kliknij przycisk **Cancel job**, aby anulować wybrane zadanie i zaznacz pole wyboru **Show completed jobs**, aby wyświetlić poprzednie zadania na liście zadań.
- **Classes:** Ta opcja pokazuje klasę danej drukarki. Aby dodać urządzenie do danej klasy, kliknij przycisk **Add to Class** lub kliknij przycisk **Remove from Class**, aby usunąć urządzenie z wybranej klasy.

## 4 Kliknij przycisk **OK**, aby zastosować zmiany i zamknąć okno **Printer Properties**.



Niektóre funkcje mogą nie być dostępne w zależności od modeli lub opcji. Oznacza to, że nie są obsługiwane.



Aby skorzystać z funkcji drukarki oferowanych przez sterownik drukarki, naciśnij przycisk **Properties** (patrz „Zmiana ustawień drukarki” na stronie 56).



## Przetwarzanie zadania wydruku

Po zainstalowaniu drukarki wybierz dowolny obraz, plik tekstowy lub plik w formacie PS lub HGL, który chcesz wydrukować.

- 1 Wykonaj polecenie „**printui <file\_name\_to\_print>**”.  
Na przykład, w przypadku drukowania pliku o nazwie „**document1**”

```
printui document1
```

Spowoduje to otwarcie okna **Print Job Manager** sterownika drukarki dla systemu UNIX, umożliwiającego określenie różnych opcji drukowania.

- 2 Wybierz dodaną wcześniej drukarkę.
- 3 Wybierz w oknie opcje drukowania, takie jak **Page Selection**.
- 4 Wybierz liczbę kopii w polu **Number of Copies**.

- 5 Naciśnij przycisk **OK**, aby rozpocząć zadanie drukowania.



## Zmiana ustawień urządzenia

Okno **Print Job Manager** sterownika drukarki dla systemu UNIX umożliwia wybór różnych opcji drukowania za pomocą opcji **Properties**.

Dostępne są także następujące klawisze skrótów: „H” – **Help**, „O” – **OK**, „A” – **Apply** i „C” – **Cancel**.

### Karta General

- **Paper Size:** Określ rozmiar papieru A4, Letter lub inny, zgodnie ze swoimi preferencjami.
- **Paper Type:** Wybierz typ papieru. Dostępne opcje to **Printer Default**, **Plain** i **Thick**.
- **Paper Source:** Wybierz zasobnik, z którego pobrany zostanie papier. Domyślne źródło to **Auto Selection**.

- **Orientation:** Wybierz kierunek wydruku danych na stronie.
- **Duplex:** Drukuj na obu stronach arkusza, co zapewnia oszczędność papieru.



W zależności od modelu, drukowanie za pomocą automatycznego/ręcznego dupleksu może nie być dostępne. Można także użyć systemu drukowania lpr lub innych aplikacji do drukowania dwustronnego.

- **Multiple pages:** Drukuj kilka stron na jednej stronie arkusza papieru.
- **Page Border:** Wybierz dowolny styl krawędzi (np. **Single-line hairline**, **Double-line hairline**)

## Karta Image

---

Ta karta umożliwia zmianę jasności, rozdzielczości i położenia obrazu w dokumencie.

## Karta Text

---

Określ margines znaków oraz odstęp między wierszami i kolumnami na wydruku.

## Karta HPGL/2

---

- **Use only black pen:** Wydruk wszystkich obrazów w czerni.
- **Fit plot to page:** Wydruk całej grafiki na jednej stronie.
- **Pen Width:** Zmień wartość, aby zwiększyć grubość linii pióra. Domyślna wartość to 1000.

## Karta Margins

---

- **Use Margins:** Określ marginesy dokumentu. Domyślnie marginesy są wyłączone. Użytkownik może zmienić ustawienia marginesów, zmieniając wartość odpowiednich pól. Wartości domyślne są zależne od wybranego rozmiaru strony.
- **Unit:** Zmień jednostki na punkty, cale lub centymetry.

## Karta Printer-Specific Settings

---

Określ różne wartości w ramach **JCL** i **General**, aby dostosować różne ustawienia. Opcje te są różne dla poszczególnych modeli drukarek i zależne od pliku PPD.

## 5. Konserwacja

W tym rozdziale opisano narzędzia do zarządzania pomocne w pełnym wykorzystaniu możliwości urządzenia. Rozdział zawiera także informacje dotyczące konserwacji kasety z tonerem.

- **Przechowywanie kasety z tonerem** 64
- **Wskazówki dotyczące przenoszenia i przechowywania urządzenia** 66
- **Użyteczne narzędzia do zarządzania** 67



Kasety z tonerem zawierają elementy wrażliwe na światło, temperaturę i wilgoć. Firma Samsung sugeruje, aby przestrzegać podanych zaleceń. Pozwoli to zapewnić najwyższą wydajność i jakość oraz najdłuższy czas pracy nowej kasety z tonerem Samsung.

Kasetę należy przechowywać w tym otoczeniu, w którym będzie używana drukarka. Powinno być to pomieszczenie o kontrolowanej temperaturze i wilgotności. Kaseeta z tonerem powinna pozostać w oryginalnym, zamkniętym opakowaniu aż do momentu instalacji. Jeśli oryginalne opakowanie nie jest dostępne, należy przykryć górny otwór kasety papierem i przechowywać ją w ciemnej szafce.

Otwarcie opakowania kasety spowoduje znaczący spadek przydatności do użycia i czasu pracy. Nie należy przechowywać na podłodze. Po wyjęciu kasety z tonerem z drukarki należy ją zawsze prawidłowo przechowywać zgodnie z poniższymi zaleceniami.

- Wewnątrz torby ochronnej zachowanej z oryginalnego opakowania;
- Przechowywać poziomo (nie stawiać pionowo), tą samą stroną do góry, jak przy zainstalowaniu w maszynie.
- Nie należy przechowywać materiałów eksploatacyjnych w niżej opisanych warunkach:
  - temperaturze wyższej niż 40 °C.
  - wilgotność nie mniejsza niż 20% i nie większa niż 80%.

- w środowisku cechującym się gwałtownymi zmianami temperatury lub wilgotności.
- w miejscu wystawionym na bezpośrednie oddziaływanie promieni słonecznych lub oświetlenia pokojowego.
- miejscu zakurzonym.
- samochodzie (w przypadku przechowywania przez dłuższy czas);
- w środowisku w którym występują gazy korozyjne.
- w środowisku o dużym stopniu zasolenia powietrza.



## Instrukcja obsługi

- Nie wolno dotykać powierzchni światłoprzewodzącej w bębnie kasety.
- Nie wolno narażać kasety na niepotrzebne wibracje lub wstrząsy.
- Nie wolno ręcznie obracać bębna, zwłaszcza w kierunku wstecznym. Może to spowodować wewnętrzne uszkodzenie i rozsypanie toneru.



## Korzystanie z kaset z tonerem

Firma Samsung nie zaleca i nie aprobuje używania kaset z tonerem innych niż wyprodukowane przez firmę Samsung (w tym kaset bezmarkowych, z marką sklepu, ponownie napełnianych lub ponownie produkowanych).



Gwarancja na drukarkę Samsung nie obejmuje uszkodzeń spowodowanych przez użycie kaset ponownie napełnianych, regenerowanych lub wyprodukowanych przez inne firmy.



## Szacowany czas eksploatacji kasety z tonerem

Szacowany okres eksploatacji kasety (okres przydatności kasety z tonerem do użycia) jest uzależniony od ilości toneru wymaganej do zadań wydruku. Rzeczywista liczba wydruków może być różna w zależności od gęstości zadruku stron, środowiska pracy, przerw w drukowaniu, typu i/lub rozmiaru nośnika. Na przykład drukowanie dużej liczby grafik powoduje wyższe zużycie toneru i może spowodować konieczność częstszej wymiany kasety z tonerem.

- Podczas przenoszenia urządzenia nie wolno go przechylać ani odwracać. W przeciwnym razie wewnątrz urządzenia może zostać zanieczyszczone tonerem, co może spowodować uszkodzenie urządzenia lub niską jakość wydruków.
- Podczas przenoszenia urządzenia należy się upewnić, że jest ono podtrzymywane bezpiecznie przez co najmniej dwie osoby.



## Samsung AnyWeb Print

To narzędzie umożliwia tworzenie zrzutów ekranu stron w przeglądarce Windows Internet Explorer, a także ich podgląd, usuwanie i drukowanie. Wybierz opcję **Start > Wszystkie programy > Samsung Printers > Samsung AnyWeb Print > Download the latest version**, aby przejść do witryny WWW umożliwiającej pobranie narzędzia.



## Korzystanie z usługi SyncThru™ Web Service



- Do działania aplikacji SyncThru™ Web Service wymagane jest zainstalowanie przeglądarki Internet Explorer 6.0 lub nowszej.
- Objasnienia dotyczące usługi SyncThru™ Web Service zawarte w tym podręczniku użytkownika mogą się różnić od zakupionego urządzenia, w zależności od opcji i modelu.
- Tylko model sieciowy.

## Uzyskiwanie dostępu do usługi SyncThru™ Web Service

**1** Uruchom przeglądarkę internetową, na przykład program Internet Explorer, w systemie Windows.

W polu adresu podaj adres IP drukarki (http://xxx.xxx.xxx.xxx) i naciśnij klawisz Enter lub kliknij opcję **Przejdź**.

**2** Zostanie otwarta wbudowana witryna internetowa urządzenia.

### ► Logowanie do programu SyncThru™ Web Service.

Przed ustawieniem opcji usługi SyncThru™ Web Service należy zalogować się jako administrator. Z usługi SyncThru™ Web Service można korzystać bez logowania, ale w takim przypadku dostęp do kart **Ustawienia** i **Zabezpieczenia** będzie niemożliwy.

**1** Kliknij polecenie **Logowanie** w górnej prawej części witryny SyncThru™ Web Service.

**2** Wpisz **ID** i **Hasło**, a następnie kliknij przycisk **Logowanie**.

- **ID: admin**
- **Hasło: sec00000**

## Program SyncThru™ Web Service — przegląd



W zależności od używanego modelu urządzenia niektóre karty mogą nie być wyświetlane.

### ► Karta Informacje

Ta karta przedstawia ogólne informacje dotyczące urządzenia. Można sprawdzić na przykład, ile toneru pozostało. Można również wydrukować raporty, np. raport błędów.

- **Aktywne alerty:** Wskazuje alerty, które wystąpiły w urządzeniu oraz ich ważność.
- **Materiały:** Wskazuje, ile stron zostało zadrukowanych oraz ilość toneru pozostałego w kasecie.
- **Liczniki użycia:** Wskazuje obciążenia pracą w rozbiciu na typu wydruków: jednostronne i dwustronne.
- **Bieżące ustawienia:** Wyświetla dane urządzenia i sieci.
- **Drukuj informacje:** Drukuje raporty dotyczące np. systemu i czcionki.

### ► Karta Ustawienia

Ta karta umożliwia ustawienie opcji konfiguracji dostępnych w urządzeniu i sieci. Aby karta była widoczna, należy zalogować się jako administrator.

- **Karta Ustawienia urządzenia:** Umożliwia ustawienie opcji dostępnych w urządzeniu.
- **Karta Ustawienia sieciowe:** Wyświetla opcje środowiska sieciowego. Pozwala na ustawienie opcji takich jak TCP/IP oraz protokołów sieciowych.

### ► Karta Zabezpieczenia

Ta karta umożliwia ustawienie informacji bezpieczeństwa systemu i sieci. Aby karta była widoczna, należy zalogować się jako administrator.

- **Zabezpieczenia komputera:** Umożliwia określenie informacji dotyczących administratora systemu. Można także włączać lub wyłączać funkcje urządzenia.
- **Zabezpieczenia sieci:** Umożliwia określenie ustawień protokołów HTTPs, IPSec, filtrowania IPv4/IPv6 i protokołu 802.1x.

## ► Karta Konserwacja

Ta karta umożliwia konserwację urządzenia poprzez aktualizację oprogramowania układowego i ustawienie informacji kontaktowych do wysyłania poczty elektronicznej. Po wybraniu menu **Łącze** można również połączyć się z witryną Samsung lub pobrać sterowniki.

- **Aktualizacja oprogramowania systemowego:** Aktualizuj oprogramowanie systemowe urządzenia.
- **Informacje kontaktowe:** Konfiguracja informacji kontaktowych.
- **Łącze:** Wyświetla łącza do przydatnych witryn, na których można przeczytać lub pobrać informacje.

## Konfiguracja powiadomienia e-mail

Włączenie tej opcji umożliwia odbieranie wiadomości e-mail z informacjami o stanie urządzenia. Dzięki ustawieniu takich informacji, jak adres IP, nazwa hosta, adres e-mail i dane serwera SMTP, informacje o stanie urządzenia (np. poziom zużycia kasety z tonerem lub błąd urządzenia) będą automatycznie wysyłane na adres e-mail określonej osoby. Z tej opcji może częściej korzystać administrator urządzenia.

**1** Uruchom przeglądarkę internetową, na przykład program Internet Explorer, w systemie Windows.

W polu adresu podaj adres IP urządzenia (<http://xxx.xxx.xxx.xxx>) i naciśnij klawisz Enter lub kliknij opcję **Przejdź**.

**2** Zostanie otwarta wbudowana witryna internetowa urządzenia.

**3** Z karty **Ustawienia** wybierz kolejno **Ustawienia urządzenia > Powiadomienie e-mail**.



Jeżeli nie skonfigurowano wcześniej środowiska serwera poczty wychodzącej, należy przejść do obszaru **Ustawienia > Ustawienia sieciowe > Serwer poczty wychodzącej SMTP**, aby skonfigurować środowisko sieciowe przed wysłaniem powiadomienia e-mail.

**4** Zaznacz pole **WCZ** znajdujące się obok opcji **Powiadomienie e-mail**.

- 5 Kliknij przycisk **Dodaj**, aby dodać użytkownika korzystającego z powiadomienia e-mail.

Określ imię i nazwisko odbiorcy oraz adres(-y) e-mail, razem z elementami powiadomienia, o których chcesz otrzymywać informacje.

- 6 Kliknij przycisk **Zastosuj**.



Jeśli włączona jest zapora internetowa, wiadomość e-mail może nie zostać wysłana prawidłowo. W takiej sytuacji należy skontaktować się z administratorem sieci.

## Ustawianie informacji dotyczących administratora systemu

To ustawienie jest niezbędne do używania opcji powiadomienia e-mail.

- 1 Uruchom przeglądarkę internetową, na przykład program Internet Explorer, w systemie Windows.  
W polu adresu podaj adres IP urządzenia (<http://xxx.xxx.xxx.xxx>) i naciśnij klawisz Enter lub kliknij opcję **Przejdź**.
- 2 Zostanie otwarta wbudowana witryna internetowa urządzenia.
- 3 Z karty **Zabezpieczenia** wybierz kolejno **Zabezpieczenia komputera** > **Administrator systemu**.
- 4 Wprowadź imię i nazwisko administratora, numer telefonu, lokalizację i adres e-mail.
- 5 Kliknij przycisk **Zastosuj**.



## Korzystanie z aplikacji Samsung Easy Printer Manager (tylko system Windows)

Narzędzie Samsung Easy Printer Manager to aplikacja systemu Windows, która gromadzi wszystkie ustawienia urządzenia firmy Samsung w jednym miejscu. Narzędzie Samsung Easy Printer Manager firmy Samsung obejmuje ustawienia urządzenia, a także środowiska drukowania, ustawienia/działania oraz uruchamianie. Wszystkie te funkcje gwarantują wygodę użytkownika urządzenia firmy Samsung. Narzędzie Samsung Easy Printer Manager obejmuje dwa różne interfejsy użytkownika: podstawowy oraz zaawansowany. Przełączanie pomiędzy dwoma interfejsami jest proste: wystarczy kliknąć przycisk.



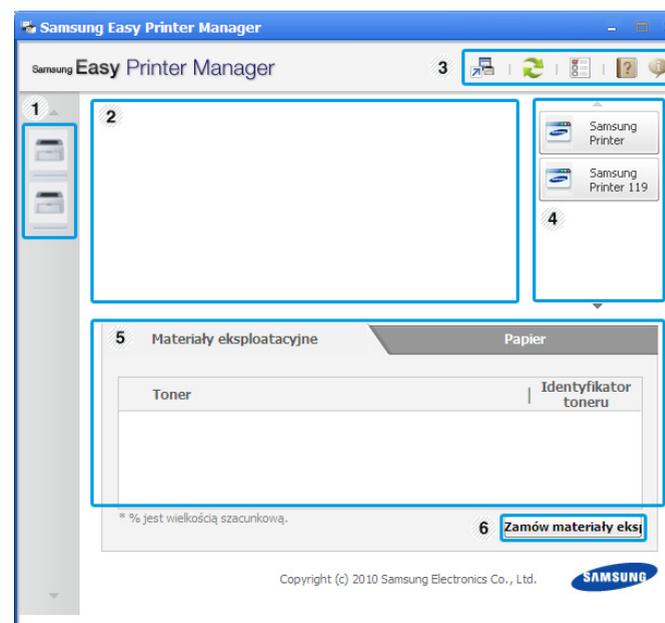
Do korzystania z programu Samsung Easy Printer Manager wymagany jest program Internet Explorer w wersji 6.0.

## Opis narzędzia Samsung Easy Printer Manager

Otwieranie programu:

Wybierz **Start > Programy** lub **Wszystkie programy > Samsung Printers > Samsung Easy Printer Manager > Samsung Easy Printer Manager**.

Interfejs aplikacji Samsung Easy Printer Manager składa się z różnych prostych sekcji opisanych w poniższej tabeli:



1	<b>Lista drukarek</b>	Lista drukarek wyświetla ikony drukarek zainstalowanych na komputerze.
---	-----------------------	--

2	<b>Informacje o drukarce</b>	<p>Tutaj znajdują się informacje ogólne na temat urządzenia. Można tu sprawdzić takie informacje, jak nazwa modelu urządzenia, adres IP (lub nazwa portu) oraz stan urządzenia.</p> <div data-bbox="344 483 1081 842" style="background-color: #f0f0f0; padding: 10px; margin-top: 10px;">  <p><b>Przycisk Podręcznik użytkownika:</b> W przypadku wystąpienia błędu ten przycisk otwiera <b>Pod. wyk. i usuw. usterek</b>. Umożliwia to bezpośrednio otwieranie odpowiedniej części w podręczniku użytkownika.</p> </div>
3	<b>Informacje o aplikacji</b>	<p>Obejmuje łącza do zmian zaawansowanych ustawień, preferencji, pomocy i informacji o aplikacji.</p> <div data-bbox="344 1059 1081 1294" style="background-color: #f0f0f0; padding: 10px; margin-top: 10px;">  <p>Przycisk  służy do zmiany interfejsu użytkownika na interfejs ustawień zaawansowanych.</p> </div>
4	<b>Szybkie łącza</b>	<p>Wyświetla <b>Szybkie łącza</b> do określonych funkcji urządzenia. Ta sekcja zawiera także łącza do aplikacji w ustawieniach zaawansowanych.</p>

5	<b>Obszar zawartości</b>	<p>Wyświetla informacje o wybranym urządzeniu, pozostałym poziomie toneru i papieru. Informacje te różnić się będą w zależności od wybranego urządzenia. Niektóre urządzenia nie obsługują tej funkcji.</p>
6	<b>Zamów materiały eksploatacyjne</b>	<p>Kliknij przycisk <b>Zamów</b> w oknie zamówienia materiałów. Nowe kasety z tonerem zamawiać można za pośrednictwem Internetu.</p>



Kliknij przycisk **Pomoc** (?) w prawym górnym rogu okna, a następnie kliknij dowolną opcję, aby uzyskać informacje na jej temat.

## Przegląd interfejsu ustawień zaawansowanych

Interfejs zaawansowany przeznaczony jest dla osób zarządzających siecią i urządzeniami.

### ► Ustawienia urządzenia

Umożliwia skonfigurowanie różnych ustawień np. konfiguracji urządzenia, papieru, układu strony, emulacji, sieci i informacji o drukowaniu.

## ► Ustawienia ostrzeżeń

To menu zawiera ustawienia powiązane z alarmami o błędach.

- **Ostrzeżenie drukarki:** Obejmuje ustawienia czasu otrzymania alarmu.
- **Ostrzeżenie e-mail:** Zawiera opcje dotyczące otrzymywania alertów pocztą elektroniczną.
- **Historia ostrzeżeń:** Obejmuje alerty dotyczące historii urządzenia i toneru.

## ► Rozliczanie zadań

Umożliwia obsługę zapytań dotyczących informacji o przydziałach określonego użytkownika rozliczania zadań. Informacje o przydziałach mogą być tworzone i stosowane do urządzeń przez oprogramowanie do rozliczania zadań, np. oprogramowanie administracyjne SyncThru™ lub CounThru™.



## Korzystanie z aplikacji Stan drukarki Samsung (tylko system Windows)

Aplikacja Stan drukarki Samsung to program służący do monitorowania stanu drukarki i informowania o nim.



- Okno programu Stan drukarki Samsung i jego zawartość, pokazane w tym podręczniku użytkownika, mogą się różnić w zależności od urządzenia i używanego systemu operacyjnego.
- Należy sprawdzić, czy system operacyjny jest zgodny z urządzeniem (patrz Podręcznik podstawowy).

## Przegląd Stan drukarki Samsung

W programie Stan drukarki Samsung można uzyskać informacje o błędach, które wystąpiły podczas pracy. Aplikacja Stan drukarki Samsung instalowana jest automatycznie podczas instalacji oprogramowania urządzenia.

Program Stan drukarki Samsung można także uruchomić ręcznie. Przejdź do **Preferencje drukowania**, kliknij kartę **Podstawowe** > przycisk **Stan drukarki**.

Na pasku zadań systemu Windows wyświetlone zostaną następujące ikony:

Ikona	Znaczenie	Opis
	Normalny	Urządzenie jest w trybie gotowości, nie występują błędy ani ostrzeżenia.
	Ostrzeżenie	Stan urządzenia może spowodować wystąpienie błędu w przyszłości. Na przykład, poziom toneru może być niski, co oznacza, że niedługo może dojść do jego wyczerpania.
	Wskaźnik błędu	Wystąpił przynajmniej jeden błąd.



1	<b>Poziom toneru</b>	Możesz sprawdzić poziom toneru w każdej kasecie. Urządzenie i liczba kaset z tonerem wyświetlane w powyższym oknie mogą się różnić w zależności od używanego urządzenia. Niektóre urządzenia nie obsługują tej funkcji.
---	----------------------	---

2	<b>Ustaw. ostrzeżenia</b>	Wybierz wymagane ustawienia w oknie opcji.
3	<b>Zamów mat. ekspl.</b>	Nowe kasety z tonerem zamawiać można za pośrednictwem Internetu.
4	<b>Rozwiż. problemów</b>	Umożliwia to otwieranie sekcji rozwiązywania problemów bezpośrednio w podręczniku użytkownika.
5	<b>Zamknij</b>	Zamknij okno.



## Używanie programu Smart Panel (tylko Macintosh i Linux)

Smart Panel to program, który monitoruje pracę urządzenia i informuje o jego stanie, a także umożliwia dostosowanie jego ustawień. W przypadku systemu Macintosh, program Smart Panel instaluje się automatycznie podczas instalacji oprogramowania urządzenia. W przypadku systemu Linux program Smart Panel można pobrać ze strony firmy Samsung (patrz „Instalowanie aplikacji Smart Panel” na stronie 8).

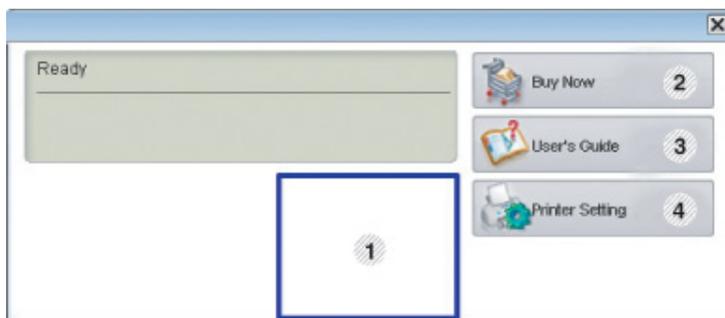


- Okno Smart Panel i jego zawartość przedstawione w tym podręczniku użytkownika mogą różnić się w zależności od urządzenia i stosowanego systemu operacyjnego.
- Należy sprawdzić, czy system operacyjny jest zgodny z urządzeniem (patrz Podstawowy podręcznik).

## Przegląd programu Smart Panel

W programie Smart Panel można uzyskać informacje o błędach, które wystąpiły podczas pracy. Program Smart Panel można także uruchomić ręcznie.

Macintosh		Kliknij ikonę programu Smart Panel na pasku menu.
Linux		Kliknij dwukrotnie ikonę programu Smart Panel w obszarze powiadamiania.



1	<b>Poziom toneru</b>	Możesz sprawdzić poziom toneru w każdej kasecie. Urządzenie i liczba kaset z tonerem wyświetlane w powyższym oknie mogą się różnić w zależności od używanego urządzenia. Niektóre urządzenia nie obsługują tej funkcji.
2	<b>Buy Now</b>	Nowe kasety z tonerem zamawiać można za pośrednictwem Internetu.
3	<b>User's Guide</b>	Umożliwia wyświetlenie Podręcznik użytkownika.  <div data-bbox="1512 817 1612 903" data-label="Image"> </div> <p>W przypadku wystąpienia błędu ten przycisk otwiera <b>Troubleshooting Guide</b>. Umożliwia to otwieranie sekcji rozwiązywania problemów bezpośrednio w podręczniku użytkownika.</p>

4	<b>Printer Setting</b>	<p>Można skonfigurować różne ustawienia urządzenia w oknie programu Printer Settings Utility. Niektóre urządzenia nie obsługują tej funkcji.</p> <div data-bbox="392 438 1075 750"><p>Jeśli drukarka jest podłączona do sieci, okno SyncThru™ Web Service zostanie wyświetlone zamiast okna programu Printer Settings Utility.</p></div>
---	------------------------	---

## Zmianianie ustawień programu Smart Panel

W systemach Linux lub Mac OS X kliknij prawym przyciskiem myszy ikonę programu Smart Panel i wybierz **Options**. Wybierz wymagane ustawienia w oknie **Options**.



## Korzystanie z programu Unified Driver Configurator w systemie Linux

Unified Driver Configurator to narzędzie służące głównie do konfigurowania urządzeń wielofunkcyjnych. Stosowanie narzędzia Unified Driver Configurator wymaga zainstalowania zunifikowanego sterownika dla systemu Linux (Unified Linux Driver) (patrz „Instalacja w systemie Linux” na stronie 8).

Po zainstalowaniu sterownika Unified Linux Driver w systemie Linux na pulpicie zostanie automatycznie utworzona ikona pakietu Unified Driver Configurator.

## Uruchamianie programu Unified Driver Configurator

- 1** Dwukrotnie kliknij ikonę **Unified Driver Configurator**, znajdującą się na pulpicie.  
  
Można również kliknąć ikonę menu **Startup** i wybrać kolejno opcje **Samsung Unified Driver > Unified Driver Configurator**.
- 2** Aby przejść do okna konfiguracji danego modułu, należy kliknąć odpowiednie przyciski po lewej stronie.



- 1 Printer Configuration
- 2 Port Configuration



Aby skorzystać z pomocy ekranowej, kliknij **Help**.

- 3 Po zmianie konfiguracji kliknij przycisk **Exit**, aby zamknąć aplikację **Unified Driver Configurator**.

## Printers configuration

Menu **Printers configuration** ma dwie karty: **Printers** i **Classes**.

### ► Karta Printers

Klikając przycisk z ikoną urządzenia z lewej strony okna programu **Unified Driver Configurator**, można wyświetlić bieżącą konfigurację drukarki systemowej.



- |   |  |
|---|--|
| 1 | Przełącza do opcji <b>Printers configuration</b> . |
| 2 | Wyświetla wszystkie zainstalowane urządzenia.      |
| 3 | Wyświetla stan, nazwę modelu i URI dla urządzenia. |

przyciski sterujące drukarką są następujące:

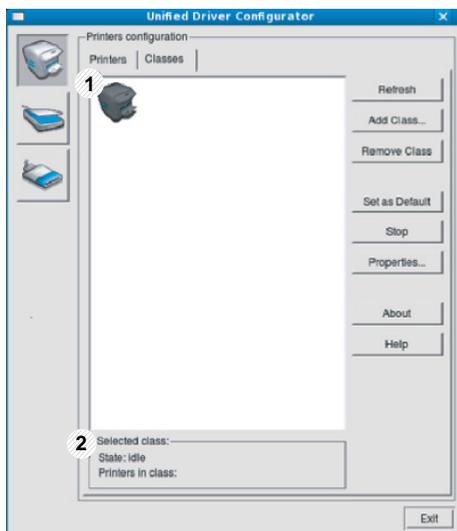
- **Refresh:** Odświeża listę dostępnych urządzeń.
- **Add Printer:** Umożliwia dodanie nowych urządzeń.
- **Remove Printer:** Usuwa wybrane urządzenie.
- **Set as Default:** Ustawia wybrane urządzenie jako domyślne.
- **Stop/Start:** Zatrzymuje/uruchamia urządzenie.
- **Test:** Umożliwia wydruk strony testowej w celu sprawdzenia, czy urządzenie działa poprawnie.
- **Properties:** Umożliwia przeglądanie i zmianę właściwości drukarki.

## ► Karta Classes

Na karcie Classes znajduje się lista dostępnych klas urządzeń.

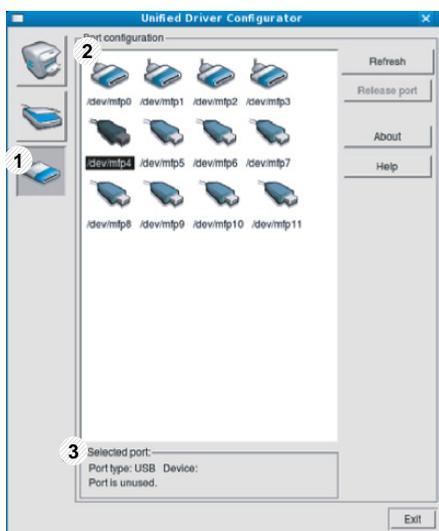
1	Wyświetla wszystkie klasy urządzeń.
2	Wyświetla stan klasy i liczbę urządzeń w tej klasie.

- **Refresh:** Odświeża listę klas.
- **Add Class:** Umożliwia dodanie nowej klasy urządzeń.
- **Remove Class:** Usuwa wybraną klasę urządzeń.



## Ports configuration

W tym oknie można wyświetlać listę dostępnych portów, sprawdzać ich stan oraz zwalniać porty, które zostały zablokowane jako zajęte w momencie, kiedy proces nadrzędny został przerwany.



- 1 Przełącza do opcji **Ports configuration**.
- 2 Wyświetla wszystkie dostępne porty.
- 3 Wyświetla rodzaj portu, urządzenie podłączone do tego portu oraz stan.

- **Refresh:** odświeża listę dostępnych portów.
- **Release port:** Zwalnia wybrany port.

## 6. Rozwiązywanie problemów

Ten rozdział zawiera przydatne informacje dotyczące postępowania w przypadku wystąpienia błędu.

- **Problemy z podawaniem papieru** 81
- **Problemy z zasilaniem i podłączaniem kabla** 83
- **Problemy z drukowaniem** 84
- **Problemy z jakością wydruków** 89
- **Problemy związane z systemem operacyjnym** 97



Stan	Sugerowane rozwiązania
<b>Papier zakleszcza się podczas drukowania</b>	Usuń zakleszczenie papieru.
<b>Papier skleja się.</b>	<ul style="list-style-type: none"><li>• Sprawdź maksymalną pojemność zasobnika.</li><li>• Upewnij się, że użyto właściwego typu papieru.</li><li>• Wyjmij papier z zasobnika papieru i wygnij go lub przekartkuj.</li><li>• Wilgoć może powodować sklejanie się niektórych typów papieru.</li></ul>
<b>Arkusze papieru nie są podawane ze stosu.</b>	W zasobniku mogą znajdować się różne typy papieru. Załaduj do zasobnika papier jednego typu, rozmiaru i o jednakowej gramaturze.
<b>Papier nie jest podawany do urządzenia.</b>	<ul style="list-style-type: none"><li>• Usuń wszystkie przeszkody z wnętrza urządzenia.</li><li>• Papier nie został prawidłowo załadowany. Usuń papier z zasobnika i załaduj go prawidłowo.</li><li>• W zasobniku znajduje się zbyt duża ilość papieru. Wyjmij nadmiar papieru.</li><li>• Papier jest za gruby. Używaj tylko papieru zgodnego z wymaganiami technicznymi danego urządzenia.</li></ul>
<b>Papier nadal ulega zakleszczeniu.</b>	<ul style="list-style-type: none"><li>• W zasobniku znajduje się zbyt duża ilość papieru. Wyjmij nadmiar papieru. Jeśli drukowanie odbywa się na materiałach specjalnych, użyj podajnika uniwersalnego (lub podajnika ręcznego).</li><li>• Używany jest niewłaściwy typ papieru. Używaj tylko papieru zgodnego z wymaganiami technicznymi danego urządzenia.</li><li>• Wewnątrz urządzenia mogą znajdować się resztki papieru. Otwórz pokrywę przednią i wyjmij resztki papieru.</li></ul>
<b>Folie skleją się ze sobą przy wysuwaniu.</b>	Używaj tylko folii przeznaczonych specjalnie do drukarek laserowych. Arkusz folii należy wyjmować zaraz po wysunięciu go z urządzenia.

Stan	Sugerowane rozwiązania
<b>Koperty przekrzywiają się lub nie są podawane prawidłowo.</b>	Upewnij się, że prowadnice papieru dotykają koperty po obu jej stronach.



Kliknij to łącze, aby odtworzyć animację na temat rozwiązywania problemów z zasilaniem.

Stan	Sugerowane rozwiązania
<b>Urządzenie nie jest zasilane lub kabel łączący urządzenie z komputerem nie jest podłączony prawidłowo.</b>	<ul style="list-style-type: none"><li data-bbox="658 491 2168 587">• Najpierw podłącz urządzenie do źródła zasilania i włącz przycisk zasilania. Naciśnij przycisk  (<b>Zasilanie</b>) na panelu sterowania.</li><li data-bbox="658 608 1464 651">• Odłącz kabel urządzenia i podłącz go ponownie.</li></ul>

Stan	Możliwa przyczyna	Sugerowane rozwiązania
Urządzenie nie drukuje	Urządzenie nie jest zasilane.	Sprawdź połączenia przewodu zasilania. Sprawdź, czy urządzenie jest włączone; sprawdź źródło zasilania.
	Urządzenie nie jest wybrane jako urządzenie domyślne.	Wybierz urządzenie jako urządzenie domyślne w systemie Windows.
	Sprawdź następujące możliwości: <ul style="list-style-type: none"><li>• Przednia pokrywa nie jest zamknięta. Zamknij pokrywę przednią.</li><li>• Wystąpiło zakleszczenie papieru. Usuń zakleszczenie papieru.</li><li>• Nie załadowano papieru do podajnika. Załaduj papier.</li><li>• Nie zainstalowano kasety z tonerem. Zainstaluj kasetę z tonerem.</li></ul> Jeśli wystąpił błąd systemowy, skontaktuj się z przedstawicielem serwisu.	
	Kabel łączący urządzenie z komputerem nie jest podłączony prawidłowo.	Odłącz kabel urządzenia i podłącz go ponownie.
	Kabel łączący urządzenie z komputerem jest uszkodzony.	Jeśli to możliwe, podłącz kabel do innego sprawnego komputera i wykonaj wydruk. Można także spróbować użyć innego kabla urządzenia.
	Ustawienia portu są nieprawidłowe.	Sprawdź ustawienia drukarki w systemie Windows, aby określić, czy zadanie drukowania zostało wysłane do prawidłowego portu. Jeśli komputer wyposażony jest w więcej niż jeden port, upewnij się, że urządzenie jest podłączone do prawidłowego portu.
	Urządzenie może być nieprawidłowo skonfigurowane.	Sprawdź okno <b>Preferencje drukowania</b> , aby się upewnić, że wszystkie ustawienia są prawidłowe.

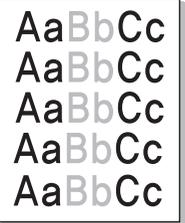
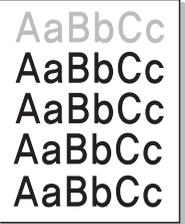
Stan	Możliwa przyczyna	Sugerowane rozwiązania
<b>Urządzenie nie drukuje</b>	Sterownik drukarki został nieprawidłowo zainstalowany.	Odinstaluj i zainstaluj ponownie sterownik urządzenia.
	Urządzenie nie działa prawidłowo.	Sprawdź, czy urządzenie nie wyświetla błędu systemowego na wyświetlaczu panelu sterowania. Skontaktuj się z serwisem.
	Rozmiar dokumentu jest zbyt duży – brakuje pamięci dyskowej komputera, aby umożliwić dostęp do tego zadania drukowania.	Zwolnij więcej przestrzeni na dysku i wydrukuj dokument ponownie.
	Zasobnik odbiorczy jest pełny.	Po wyjęciu papieru z zasobnika wyjściowego urządzenie wznowi drukowanie.
<b>Urządzenie wybiera materiały do drukowania z niewłaściwego źródła papieru.</b>	Opcje papieru wybrane w oknie <b>Preferencje drukowania</b> mogą być nieprawidłowe.	W wielu aplikacjach źródło papieru można wybrać na karcie <b>Papier</b> w oknie <b>Preferencje drukowania</b> . Wybierz właściwe źródło papieru. Patrz ekran pomocy sterownika drukarki.
<b>Wykonywanie zadania drukowania trwa bardzo długo</b>	Zadanie może być bardzo złożone.	Zmniejsz złożoność strony lub zmień ustawienia jakości wydruku.

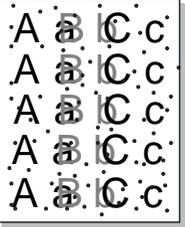
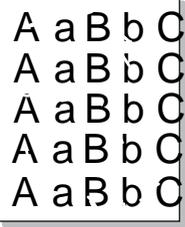
Stan	Możliwa przyczyna	Sugerowane rozwiązania
<b>Połowa strony jest pusta.</b>	Mogła zostać wybrana niewłaściwa orientacja strony.	Zmień orientację strony w aplikacji. Patrz ekran pomocy sterownika drukarki.
	Rzeczywisty rozmiar papieru oraz ustawienia rozmiaru papieru nie są zgodne.	Upewnij się, że rozmiar papieru w ustawieniach sterownika drukarki odpowiada arkuszom znajdującym się w zasobniku. Upewnij się także, czy rozmiar papieru w ustawieniach sterownika drukarki odpowiada papierowi wybranemu w ustawieniach używanej aplikacji oprogramowania.
<b>Urządzenie drukuje, ale tekst jest niepoprawny, zniekształcony lub niepełny.</b>	Kabel urządzenia jest nieprawidłowo podłączony lub uszkodzony.	Odłącz kabel urządzenia i podłącz go ponownie. Spróbuj wydrukować dokument, który wcześniej został już prawidłowo wydrukowany. Jeśli to możliwe, podłącz kabel i urządzenie do innego komputera i spróbuj wydrukować zadanie, które na pewno jest poprawne. Jeśli problem nie zostanie rozwiązany, wymień kabel urządzenia.
	Wybrano niewłaściwy sterownik drukarki.	Sprawdź menu wyboru drukarki w aplikacji, aby się upewnić, że wybrano właściwe urządzenie.
	Aplikacja działa nieprawidłowo.	Spróbuj wydrukować dokument z innej aplikacji.
	System operacyjny działa nieprawidłowo.	Zamknij system Windows i ponownie uruchom komputer. Wyłącz i włącz ponownie urządzenie.
	W przypadku pracy w środowisku systemu DOS ustawienie czcionki urządzenia może być nieprawidłowe.	Patrz „Zmiana ustawień czcionek” na stronie 45.

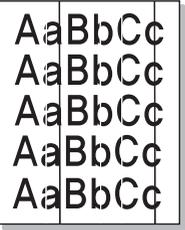
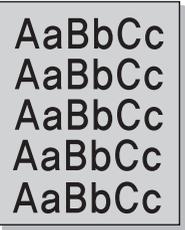
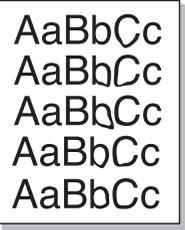
Stan	Możliwa przyczyna	Sugerowane rozwiązania
<b>Strony są drukowane, ale są puste.</b>	Kaseta z tonerem jest uszkodzona lub pusta.	W razie potrzeby wstrząśnij kasetą z tonerem. W razie konieczności wymień kasetę z tonerem.
	Plik może zawierać puste strony.	Sprawdź, czy w pliku nie ma pustych stron.
	Niektóre elementy, np. kontroler lub płyta główna, są uszkodzone.	Skontaktuj się z serwisem.
<b>Urządzenie niepoprawnie drukuje pliki PDF. Brakuje niektórych elementów graficznych, tekstu lub ilustracji.</b>	Niezgodność między plikiem PDF a produktami firmy Acrobat.	Wydrukowanie pliku PDF jako obrazu może umożliwić tę czynność. Włącz opcję <b>Drukuj jako obraz</b> w opcjach drukowania programu Acrobat.   Drukowanie potrwa dłużej w przypadku drukowania pliku PDF jako obrazu.
<b>Jakość druku zdjęć nie jest dobra. Obrazy nie są wyraźne.</b>	Rozdzielczość zdjęcia jest bardzo niska.	Zmniejsz rozmiar zdjęcia. Po zwiększeniu rozmiaru w aplikacji rozdzielczość zostaje zmniejszona.
<b>Przed rozpoczęciem drukowania urządzenie wydziela parę w pobliżu zasobnika wyjściowego.</b>	Używanie wilgotnego papieru może spowodować powstawanie pary podczas wydruku.	To nie stanowi problemu. Kontynuuj drukowanie.

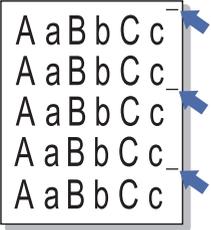
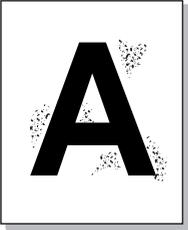
Stan	Możliwa przyczyna	Sugerowane rozwiązania
<b>Drukarka nie drukuje na papierze o nietypowym formacie, jak papier do druku faktur.</b>	Rzeczywisty rozmiar papieru i ustawiony rozmiar papieru nie są zgodne.	Wybierz właściwy rozmiar papieru w obszarze <b>Niestandardowa</b> na karcie <b>Papier</b> w oknie <b>Preferencje drukowania</b> .
<b>Zadrukowany papier z fakturami jest zawinięty.</b>	Ustawienia typu papieru nie pasują do siebie.	Zmień opcję drukarki i spróbuj ponownie. Przejdź do okna <b>Preferencje drukowania</b> , kliknij kartę <b>Papier</b> i ustaw typ na <b>Gruby</b> .

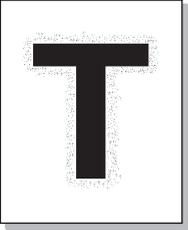
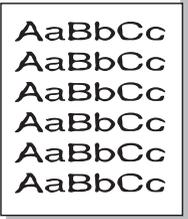
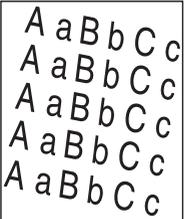
Jeśli wewnątrz urządzenia jest brudne lub jeśli papier został załadowany nieprawidłowo, jakość wydruku może się pogorszyć. Poniższa tabela zawiera informacje dotyczące usuwania problemu.

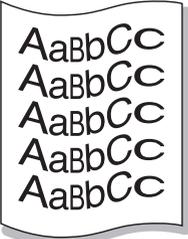
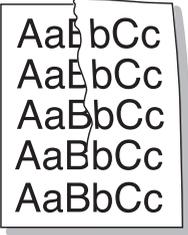
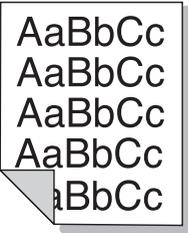
Stan	Sugerowane rozwiązania
<p><b>Zbyt jasny lub wyblakły wydruk</b></p> 	<ul style="list-style-type: none"><li>• Jeżeli na stronie występują pionowe, białe pasma lub wyblakłe obszary, kończy się zapas toneru. Zainstaluj nową kasetę z tonerem.</li><li>• Papier może być niezgodny ze specyfikacjami, np. jest zbyt wilgotny lub zbyt chropowaty.</li><li>• Jeśli cała strona jest jasna, ustawienie rozdzielczości druku jest zbyt niskie lub włączony jest tryb oszczędzania toneru. Ustaw rozdzielczość wydruku i wyłącz tryb oszczędzania toneru. Patrz ekran pomocy sterownika drukarki.</li><li>• Obecność wyblakłych powierzchni i plam sugeruje konieczność wyczyszczenia kasety z tonerem. Wyczyść wewnątrz urządzenia.</li><li>• Powierzchnia modułu LSU wewnątrz urządzenia może być zabrudzona. Wyczyść wewnątrz urządzenia. Jeśli te czynności nie spowodują rozwiązania problemu, skontaktuj się z serwisem.</li></ul>
<p><b>Górna część papieru jest zadrukowywana jaśniejszymi kolorami niż pozostała część.</b></p> 	<p>Toner może nie przylegać prawidłowo do tego typu papieru.</p> <ul style="list-style-type: none"><li>• Zmień opcję drukarki i spróbuj ponownie. Przejdź do okna <b>Preferencje drukowania</b>, kliknij kartę <b>Papier</b> i ustaw typ papieru na <b>Wtórny</b>.</li></ul>

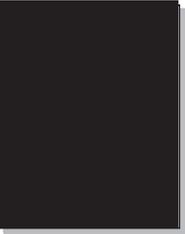
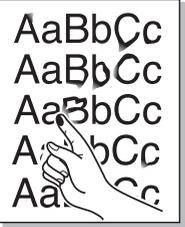
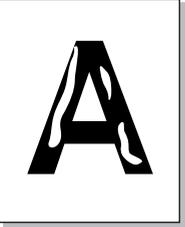
Stan	Sugerowane rozwiązania
<p><b>Plamy toneru</b></p> 	<ul style="list-style-type: none"><li>• Papier może być niezgodny ze specyfikacjami, np. jest zbyt wilgotny lub zbyt chropowaty.</li><li>• Wałek transferowy może być brudny. Wyczyść wnętrze urządzenia.</li><li>• Ścieżka papieru może wymagać wyczyszczenia. Skontaktuj się z serwisem.</li></ul>
<p><b>Wyblakłe obszary</b></p> 	<p>Jeśli w różnych miejscach na stronie występują wyblakłe, zazwyczaj okrągłe obszary:</p> <ul style="list-style-type: none"><li>• Jeden z arkuszy papieru może być wadliwy. Spróbuj ponownie wydrukować zadanie.</li><li>• Zawartość wilgoci w papierze jest nierównomierna lub papier ma wilgotne plamy. Użyj papieru innej marki.</li><li>• Zła partia papieru. Błędy w procesie produkcyjnym mogą sprawić, że niektóre obszary papieru nie wchłaniają toneru. Użyj papieru innego typu lub innej marki.</li><li>• Zmień opcję drukarki i spróbuj ponownie. Przejdź do opcji <b>Preferencje drukowania</b>, kliknij kartę <b>Papier</b> oraz ustaw typ w opcji <b>Gruby</b> lub <b>Grubszy</b> (gramatura papieru podana jest w Podstawowy podręcznik).</li></ul> <p>Jeśli te czynności nie spowodują rozwiązania problemu, skontaktuj się z serwisem.</p>
<p><b>Białe plamy</b></p> 	<p>Jeśli na stronie widoczne są białe plamy:</p> <ul style="list-style-type: none"><li>• Papier jest zbyt chropowaty i jego drobiny są przenoszone na części wewnętrzne urządzenia, co powoduje zabrudzenie wałka transferowego. Wyczyść wnętrze urządzenia.</li><li>• Ścieżka papieru może wymagać wyczyszczenia. Wyczyść wnętrze urządzenia.</li></ul> <p>Jeśli te czynności nie spowodują rozwiązania problemu, skontaktuj się z serwisem.</p>

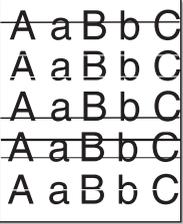
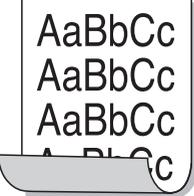
Stan	Sugerowane rozwiązania
<p><b>Pionowe linie na wydruku</b></p> 	<p>Jeśli na stronie występują pionowe smugi:</p> <ul style="list-style-type: none"><li>• Powierzchnia (część bębna) kasety z tonerem wewnątrz urządzenia została prawdopodobnie zarysowana. Wyjmij kasetę z tonerem i zainstaluj nową.</li></ul> <p>Jeśli na stronie występują białe pionowe smugi:</p> <ul style="list-style-type: none"><li>• Powierzchnia modułu LSU wewnątrz urządzenia może być zabrudzona. Wyczyść wnętrze urządzenia. Jeśli te czynności nie spowodują rozwiązania problemu, skontaktuj się z serwisem.</li></ul>
<p><b>Czarne tło</b></p> 	<p>Jeśli stopień zaciemnienia tła jest zbyt duży:</p> <ul style="list-style-type: none"><li>• Zmień papier na papier o mniejszej gramaturze.</li><li>• Sprawdź warunki panujące w miejscu, w którym ustawiono urządzenie: bardzo suche lub bardzo wilgotne powietrze (wilgotność względna wyższa niż 80%) może powodować większe cieniowanie tła.</li><li>• Wyjmij starą kasetę z tonerem i zainstaluj nową.</li></ul>
<p><b>Smugi toneru</b></p> 	<ul style="list-style-type: none"><li>• Wyczyść wnętrze urządzenia.</li><li>• Sprawdź typ i jakość papieru.</li><li>• Wyjmij kasetę z tonerem i zainstaluj nową.</li></ul>

Stan	Sugerowane rozwiązania
<p data-bbox="49 272 344 360"><b>Powtarzające się pionowe pasy</b></p> 	<p data-bbox="506 272 1637 312">Jeśli na drukowanej stronie występują powtarzające się pionowe ślady:</p> <ul data-bbox="506 331 2161 576" style="list-style-type: none"><li data-bbox="506 331 2161 416">• Kasetę z tonerem może być uszkodzona. Jeśli wciąż występują te same problemy, wyjmij kasetę z tonerem i zainstaluj nową.</li><li data-bbox="506 435 2161 520">• Na niektórych częściach urządzenia może znajdować się toner. Jeśli wady występują na tylnej części strony, problem zostanie prawdopodobnie rozwiązany po wydrukowaniu kilku następnych stron.</li><li data-bbox="506 539 1653 576">• Zespół utrwalający może być uszkodzony. Skontaktuj się z serwisem.</li></ul>
<p data-bbox="49 663 450 751"><b>Rozproszenie toneru w tle</b></p> 	<p data-bbox="506 663 2152 703">Plamki w tle powstają z drobin toneru rozproszonych w sposób przypadkowy na drukowanej stronie.</p> <ul data-bbox="506 722 2188 1145" style="list-style-type: none"><li data-bbox="506 722 2188 807">• Papier może być zbyt wilgotny. Użyj papieru z innej partii. Nie otwieraj opakowania papieru, jeżeli nie jest to konieczne, aby papier nie wchłonął zbyt wiele wilgoci.</li><li data-bbox="506 826 2188 954">• Jeśli rozproszenie toneru w tle pojawia się na kopercie, zmień układ wydruku, aby uniknąć drukowania w obszarach, które mają nachodzące na siebie połączenia po drugiej stronie. Drukowanie na połączeniach może powodować problemy.</li><li data-bbox="506 973 2188 1145">• Jeżeli plamki w tle pokrywają całą powierzchnię drukowanej strony, dostosuj rozdzielczość drukowania z poziomu aplikacji lub w oknie <b>Preferencje drukowania</b>. Upewnij się, że wybrany został odpowiedni typ papieru. Na przykład: Jeśli wybrano <b>Grubszy papier</b>, a zastosowano <b>Zwykły papier</b>, może wystąpić nagromadzenie toneru, co powoduje ten problem z jakością.</li></ul>

Stan	Sugerowane rozwiązania
<p data-bbox="49 276 479 408"><b>Wokół pogrubionych znaków lub obrazów widać cząsteczki toneru.</b></p> 	<p data-bbox="506 276 1460 316">Toner może nie przylegać prawidłowo do tego typu papieru.</p> <ul data-bbox="506 336 2186 507" style="list-style-type: none"><li>• Zmień opcję drukarki i spróbuj ponownie. Przejdź do okna <b>Preferencje drukowania</b>, kliknij kartę <b>Papier</b> i ustaw typ papieru na <b>Wtórny</b>. Upewnij się, że wybrany został odpowiedni typ papieru. Na przykład: Jeśli wybrano <b>Grubszy papier</b>, a zastosowano <b>Zwykły papier</b>, może wystąpić nagromadzenie toneru, co powoduje ten problem z jakością.</li></ul>
<p data-bbox="49 715 416 754"><b>Zniekształcone znaki</b></p> 	<ul data-bbox="506 715 2145 799" style="list-style-type: none"><li>• Jeżeli litery są zniekształcone, a obrazy niekompletne, używany papier może być zbyt śliski. Spróbuj użyć innego papieru.</li></ul>
<p data-bbox="49 1058 434 1098"><b>Przekrzywienie strony</b></p> 	<ul data-bbox="506 1058 1854 1214" style="list-style-type: none"><li>• Upewnij się, że papier został poprawnie załadowany.</li><li>• Sprawdź typ i jakość papieru.</li><li>• Upewnij się, że prowadnice nie obejmują stosu arkuszy zbyt ciasno ani zbyt luźno.</li></ul>

Stan	Sugerowane rozwiązania
<p data-bbox="49 276 324 355"><b>Podwijanie się i falowanie</b></p> 	<ul data-bbox="506 276 2101 472" style="list-style-type: none"><li>• Upewnij się, że papier został poprawnie załadowany.</li><li>• Sprawdź typ i jakość papieru. Zwijanie się papieru może być spowodowane wysoką temperaturą i wilgotnością.</li><li>• Odwróć stos papieru w zasobniku. Spróbuj także obrócić papier w zasobniku o 180°.</li></ul>
<p data-bbox="49 683 407 719"><b>Marszczenie papieru</b></p> 	<ul data-bbox="506 683 1892 834" style="list-style-type: none"><li>• Upewnij się, że papier został poprawnie załadowany.</li><li>• Sprawdź typ i jakość papieru.</li><li>• Odwróć stos papieru w zasobniku. Spróbuj także obrócić papier w zasobniku o 180°.</li></ul>
<p data-bbox="49 1034 405 1118"><b>Zabrudzenie tylnych stron wydruków</b></p> 	<ul data-bbox="506 1034 1760 1070" style="list-style-type: none"><li>• Sprawdź, czy toner nie wysypuje się z kasety. Wyczyść wnętrze urządzenia.</li></ul>

Stan	Sugerowane rozwiązania
<p><b>Jednokolorowe lub czarne strony</b></p> 	<ul style="list-style-type: none"><li>• Kasetę z tonerem może być nieprawidłowo zainstalowana. Wyjmij kasetę z tonerem i włóż ją ponownie.</li><li>• Kasetę z tonerem może być uszkodzona. Wyjmij kasetę z tonerem i zainstaluj nową.</li><li>• Urządzenie może wymagać naprawy. Skontaktuj się z serwisem.</li></ul>
<p><b>Wysypywanie się toneru z kasety</b></p> 	<ul style="list-style-type: none"><li>• Wyczyść wnętrze urządzenia.</li><li>• Sprawdź typ i jakość papieru.</li><li>• Wyjmij starą kasetę z tonerem i zainstaluj nową.</li></ul> <p>Jeśli problem występuje nadal, urządzenie może wymagać naprawy. Skontaktuj się z serwisem.</p>
<p><b>Niewypełnione znaki</b></p> 	<p>W częściach znaków występują białe plamy w miejscach, gdzie powinny znajdować się wypełnione powierzchnie:</p> <ul style="list-style-type: none"><li>• W przypadku folii przezroczystych użyj ich innego typu. Ze względu na skład folii puste wypełnienia niektórych znaków są zjawiskiem normalnym.</li><li>• Druk może odbywać się na niewłaściwej stronie papieru. Wyciągnij papier i odwróć go.</li><li>• Papier może być niezgodny ze specyfikacjami.</li></ul>

Stan	Sugerowane rozwiązania
<p><b>Poziome smugi</b></p> 	<p>Jeśli wystąpią poziome równoległe czarne paski lub smugi:</p> <ul style="list-style-type: none"><li>• Kasetę z tonerem może być nieprawidłowo zainstalowana. Wyjmij kasetę z tonerem i włóż ją ponownie.</li><li>• Kasetę z tonerem może być uszkodzona. Wyjmij kasetę z tonerem i zainstaluj nową.</li></ul> <p>Jeśli problem występuje nadal, urządzenie może wymagać naprawy. Skontaktuj się z serwisem.</p>
<p><b>Podwinięcie</b></p> 	<p>Jeśli zadrukowany papier jest pozwijany lub papier nie jest podawany do drukarki:</p> <ul style="list-style-type: none"><li>• Odwróć stos papieru w zasobniku. Spróbuj także obrócić papier w zasobniku o 180°.</li><li>• Zmień opcję papieru w drukarce i spróbuj ponownie. Przejdź do okna <b>Preferencje drukowania</b>, kliknij kartę <b>Papier</b> i ustaw typ na <b>Cienki</b>.</li></ul>
<ul style="list-style-type: none"><li>• <b>Nieznany obraz pojawia się wielokrotnie na kilku arkuszach</b></li><li>• <b>Wysypywanie się toner z kasety</b></li><li>• <b>Wydruk jest jasny lub występują zabrudzenia</b></li></ul>	<p>Korzystanie z urządzenia na wysokości większej niż 1000 m może mieć niekorzystny wpływ na jakość wydruku np. powodując wysypywanie się toneru lub zbyt jasne wydruki. Należy poprawić ustawienie wysokości w urządzeniu (patrz „Ustawianie wysokości” na stronie 44).</p>



## Typowe problemy w systemie Windows

Stan	Sugerowane rozwiązania
<b>Podczas instalacji pojawia się komunikat „Plik w użyciu”</b>	Zamknij wszystkie aplikacje. Usuń wszystkie aplikacje z grupy Autostart, a następnie uruchom system Windows ponownie. Ponownie zainstaluj sterownik drukarki.
<b>Wyświetlane są komunikaty: „Ogólny błąd ochrony”, „Wyjątek OE”, „Spool 32” lub „Niedozwolona operacja”</b>	Zamknij wszystkie aplikacje, uruchom ponownie system Windows i ponownie wydrukuj zadanie.
<b>Pojawiają się komunikaty: „Drukowanie nie powiodło się”, „Przekroczony limit czasu drukarki”.</b>	Takie komunikaty mogą zostać wyświetlone podczas drukowania. Wystarczy poczekać, aż urządzenie zakończy drukowanie. Jeżeli komunikat pojawi się w trybie gotowości lub po ukończeniu drukowania, sprawdź połączenie i/lub określ, czy wystąpił błąd.



Więcej informacji na temat komunikatów o błędach systemu Windows znajduje się w podręczniku użytkownika systemu Microsoft Windows 2000/XP/2003/Vista, dostarczonym wraz z komputerem.



## Typowe problemy na komputerach Macintosh

Stan	Sugerowane rozwiązania
<b>Urządzenie niepoprawnie drukuje pliki PDF. Brakuje niektórych elementów graficznych, tekstu lub ilustracji.</b>	<p>Wydrukowanie pliku PDF jako obrazu może umożliwić tę czynność. Włącz opcję <b>Drukuj jako obraz</b> w opcjach drukowania programu Acrobat.</p> <p> Drukowanie potrwa dłużej w przypadku drukowania pliku PDF jako obrazu.</p>
<b>Dokument został wydrukowany, ale zadanie drukowania nie zostało usunięte z bufora w systemie Mac OS X 10.3.2.</b>	<p>Zaktualizuj system operacyjny Mac OS do wersji MAC OS X 10.3.3 lub nowszej.</p>
<b>Niektóre litery nie są normalnie wyświetlane podczas drukowania okładki.</b>	<p>System Mac OS nie może utworzyć czcionki podczas drukowania strony tytułowej. Litery alfabetu angielskiego i cyfry wyświetlane są prawidłowo na okładce.</p>
<b>Podczas drukowania dokumentu na komputerze Macintosh w programie Acrobat Reader w wersji 6.0 lub nowszej kolory drukowane są nieprawidłowo.</b>	<p>Upewnij się, że wybrane ustawienie rozdzielczości jest takie samo w sterowniku urządzenia i w programie Acrobat Reader.</p>



Więcej informacji na temat komunikatów o błędach systemu Macintosh znajduje się w podręczniku użytkownika systemu Macintosh dostarczonym wraz z komputerem.



## Typowe problemy w systemie Linux

Stan	Sugerowane rozwiązania
<b>Urządzenie nie drukuje.</b>	<ul style="list-style-type: none"><li>• Sprawdź, czy w systemie zainstalowano sterownik drukarki. Otwórz program Unified Driver Configurator i przejdź do karty <b>Printers</b> w oknie <b>Printers configuration</b>, aby wyświetlić listę dostępnych drukarek. Sprawdź, czy dane urządzenie znajduje się na tej liście. Jeśli nie ma go tam, uruchom kreatora <b>Add new printer wizard</b> w celu skonfigurowania urządzenia.</li><li>• Sprawdź, czy urządzenie jest uruchomione. Otwórz okno <b>Printers configuration</b> i wybierz urządzenie z listy drukarek. Zapoznaj się z opisem w panelu <b>Selected printer</b>. Jeśli w obszarze stanu widoczny jest ciąg „<b>Stopped</b>”, naciśnij przycisk <b>Start</b>. Spowoduje to wznowienie normalnej pracy drukarki. Stan „stopped” może zostać uaktywniony, gdy wystąpią problemy podczas drukowania.</li><li>• Sprawdź, czy dla aplikacji wybrano specjalną opcję drukowania, np. „-oraw”. Jeśli w wierszu poleceń wpisano parametr „-oraw”, skasuj go, aby drukowanie przebiegało prawidłowo. W aplikacji Gimp wybierz „print” → „Setup printer” i edytuj parametr w wierszu poleceń.</li></ul>
<b>Urządzenie nie drukuje całych stron; strony są zadrukowane w połowie.</b>	<p>To znany problem występujący w przypadku korzystania z urządzeń kolorowych z wersjami programu Ghostscript (8.51 lub wcześniejszymi) w 64-bitowym środowisku Linux. Usterka jest zgłoszona w witrynie <a href="http://bugs.ghostscript.com">bugs.ghostscript.com</a> jako Ghostscript Bug 688252. Problem został rozwiązany w oprogramowaniu AFPL Ghostscript w wersji 8.52 i nowszych. Aby rozwiązać problem, pobierz oprogramowanie AFPL Ghostscript z witryny <a href="http://sourceforge.net/projects/ghostscript/">http://sourceforge.net/projects/ghostscript/</a> i zainstaluj je.</p>

Stan	Sugerowane rozwiązania
<b>Podczas drukowania dokumentu wyświetlany jest komunikat o błędzie „Cannot open port device file”.</b>	Należy unikać zmiany parametrów zadania drukowania (na przykład przy pomocy interfejsu użytkownika LPR), gdy zadanie drukowania jest w toku. Znane wersje serwera CUPS przerywają zadanie drukowania zawsze po zmianie opcji drukowania, po czym drukowanie zadania jest rozpoczynane ponownie. Ponieważ sterownik Unified Linux Driver blokuje port w trakcie drukowania, nagłe przerwanie jego pracy powoduje, że port pozostaje zablokowany i nie jest dostępny dla kolejnych zadań drukowania. Jeśli wystąpi taka sytuacja, spróbuj zwolnić port, wybierając opcję <b>Release port</b> w oknie <b>Port configuration</b> .



Więcej informacji na temat komunikatów o błędach systemu Linux znajduje się w podręczniku użytkownika systemu Linux dostarczonym wraz z komputerem.



## Typowe problemy z językiem PostScript

Następujące sytuacje dotyczą wyłącznie języka PS i mogą wystąpić w przypadku używania kilku języków drukarki.

Problem	Możliwa przyczyna	Rozwiązanie
<b>Nie można wydrukować pliku PostScript.</b>	Sterownik PostScript może nie być prawidłowo zainstalowany.	<ul style="list-style-type: none"><li>• Zainstaluj sterownik języka PostScript (patrz „Instalacja oprogramowania” na stronie 4).</li><li>• Wydrukuj stronę konfiguracyjną i sprawdź, czy wersja PS jest dostępna do drukowania.</li><li>• Jeżeli problem nie ustąpi, skontaktuj się z pracownikiem serwisu.</li></ul>
<b>Drukowany jest raport Błąd przekroczenia limitu.</b>	Zadanie drukowania było zbyt złożone.	Może być konieczne zmniejszenie złożoności strony lub zainstalowanie większej ilości pamięci.
<b>Została wydrukowana strona błędu języka PostScript.</b>	Zadanie drukowania może nie być zadaniem PostScript.	Upewnij się, że zadanie drukowania jest zadaniem używającym języka PostScript. Sprawdź, czy aplikacja oczekiwała na wysłanie do urządzenia konfiguracji lub pliku nagłówka PostScript.

Problem	Możliwa przyczyna	Rozwiązanie
<b>W sterowniku nie wybrano zasobnika opcjonalnego.</b>	Konfiguracja sterownika drukarki uniemożliwia rozpoznanie zasobnika opcjonalnego.	Otwórz właściwości sterownika PostScript, wybierz kartę <b>Opcje urządzenia</b> i ustaw opcję zasobnika.

If you have any comments or questions regarding Samsung products, contact the Samsung customer care center.

Country/Region	Customer Care Center	Web Site
<b>ALBANIA</b>	42 27 5755	
<b>ARGENTINE</b>	0800-333-3733	www.samsung.com
<b>ARMENIA</b>	0-800-05-555	
<b>AUSTRALIA</b>	1300 362 603	www.samsung.com
<b>AUSTRIA</b>	0810-SAMSUNG (7267864, € 0.07/min)	www.samsung.com
<b>AZERBAIJAN</b>	088-55-55-555	
<b>BAHRAIN</b>	8000-4726	www.samsung.com
<b>BELARUS</b>	810-800-500-55-500	
<b>BELGIUM</b>	02-201-24-18	www.samsung.com /be (Dutch) www.samsung.com /be_fr (French)
<b>BOSNIA</b>	05 133 1999	
<b>BRAZIL</b>	0800-124-421 4004-0000	www.samsung.com
<b>BULGARIA</b>	07001 33 11	www.samsung.com

Country/Region	Customer Care Center	Web Site
<b>CANADA</b>	1-800-SAMSUNG (726-7864)	www.samsung.com
<b>CHILE</b>	800-SAMSUNG (726-7864)	www.samsung.com
<b>CHINA</b>	400-810-5858	www.samsung.com
<b>COLOMBIA</b>	01-8000112112	www.samsung.com
<b>COSTA RICA</b>	0-800-507-7267	www.samsung.com
<b>CROATIA</b>	062 SAMSUNG (062 726 7864)	www.samsung.com
<b>CZECH REPUBLIC</b>	800-SAMSUNG (800-726786)	www.samsung.com
	Samsung Zrt., česká organizační složka, Oasis Florenc, Sokolovská394/17, 180 00, Praha 8	
<b>DENMARK</b>	70 70 19 70	www.samsung.com
<b>DOMINICA</b>	1-800-751-2676	www.samsung.com
<b>ECUADOR</b>	1-800-10-7267	www.samsung.com
<b>EGYPT</b>	0800-726786	www.samsung.com
<b>EIRE</b>	0818 717100	www.samsung.com
<b>EL SALVADOR</b>	800-6225	www.samsung.com

Country/Region	Customer Care Center	Web Site
<b>ESTONIA</b>	800-7267	www.samsung.com
<b>FINLAND</b>	030-6227 515	www.samsung.com
<b>FRANCE</b>	01 48 63 00 00	www.samsung.com
<b>GERMANY</b>	01805 - SAMSUNG (726-7864 € 0,14/min)	www.samsung.com
<b>GEORGIA</b>	8-800-555-555	
<b>GREECE</b>	IT and Mobile : 80111-SAMSUNG (80111 7267864) from land line, local charge/ from mobile, 210 6897691 Cameras, Camcorders, Televisions and Household Appliances From mobile and fixed 2106293100	www.samsung.com
<b>GUATEMALA</b>	1-800-299-0013	www.samsung.com
<b>HONDURAS</b>	800-27919267	www.samsung.com
<b>HONG KONG</b>	(852) 3698-4698	www.samsung.com /hk www.samsung.com /hk_en/

Country/Region	Customer Care Center	Web Site
<b>HUNGARY</b>	06-80-SAMSUNG (726-7864)	www.samsung.com
<b>INDIA</b>	3030 8282 1800 3000 8282	www.samsung.com
<b>INDONESIA</b>	0800-112-8888 021-5699-7777	www.samsung.com
<b>IRAN</b>	021-8255	www.samsung.com
<b>ITALY</b>	800-SAMSUNG (726-7864)	www.samsung.com
<b>JAMAICA</b>	1-800-234-7267	www.samsung.com
<b>JAPAN</b>	0120-327-527	www.samsung.com
<b>JORDAN</b>	800-22273	www.samsung.com
<b>KAZAKHSTAN</b>	8-10-800-500-55-500 (GSM:7799)	www.samsung.com
<b>KOSOVO</b>	+381 0113216899	
<b>KUWAIT</b>	183-2255	www.samsung.com
<b>KYRGYZSTAN</b>	00-800-500-55-500	www.samsung.com
<b>LATVIA</b>	8000-7267	www.samsung.com
<b>LITHUANIA</b>	8-800-77777	www.samsung.com

Country/Region	Customer Care Center	Web Site
<b>LUXEMBURG</b>	261 03 710	www.samsung.com
<b>MALAYSIA</b>	1800-88-9999	www.samsung.com
<b>MACEDONIA</b>	023 207 777	
<b>MEXICO</b>	01-800-SAMSUNG (726-7864)	www.samsung.com
<b>MOLDOVA</b>	00-800-500-55-500	
<b>MONTENEGRO</b>	020 405 888	
<b>MOROCCO</b>	080 100 2255	www.samsung.com
<b>NIGERIA</b>	080-SAMSUNG (726-7864)	www.samsung.com
<b>NETHERLANDS</b>	0900-SAMSUNG (0900-7267864) (€ 0,10/min)	www.samsung.com
<b>NEW ZEALAND</b>	0800 SAMSUNG (0800 726 786)	www.samsung.com
<b>NICARAGUA</b>	00-1800-5077267	www.samsung.com
<b>NORWAY</b>	815-56 480	www.samsung.com
<b>OMAN</b>	800-SAMSUNG (726-7864)	www.samsung.com
<b>PANAMA</b>	800-7267	www.samsung.com

Country/Region	Customer Care Center	Web Site
<b>PERU</b>	0-800-777-08	www.samsung.com
<b>PHILIPPINES</b>	1800-10-SAMSUNG (726-7864)	www.samsung.com
	1-800-3-SAMSUNG (726-7864)	
	1-800-8-SAMSUNG (726-7864) 02-5805777	
<b>POLAND</b>	0 801 1SAMSUNG (172678)	www.samsung.com
	022-607-93-33	
<b>PORTUGAL</b>	80820-SAMSUNG (726-7864)	www.samsung.com
<b>PUERTO RICO</b>	1-800-682-3180	www.samsung.com
<b>RUMANIA</b>	08010 SAMSUNG (08010 726 7864) only from landline, local network Romtelecom - local tariff /021 206 01 10 for landline and mobile, normal tariff.	www.samsung.com
<b>RUSSIA</b>	8-800-555-55-55	www.samsung.com

Country/Region	Customer Care Center	Web Site
<b>SAUDI ARABIA</b>	9200-21230	www.samsung.com
<b>SERBIA</b>	0700 SAMSUNG (0700 726 7864)	www.samsung.com
<b>SINGAPORE</b>	1800-SAMSUNG (726-7864)	www.samsung.com
<b>SLOVAKIA</b>	0800-SAMSUNG (726-7864)	www.samsung.com
<b>SOUTH AFRICA</b>	0860 SAMSUNG (726-7864)	www.samsung.com
<b>SPAIN</b>	902-1-SAMSUNG (902 172 678)	www.samsung.com
<b>SWEDEN</b>	0771 726 7864 (SAMSUNG)	www.samsung.com
<b>SWITZERLAND</b>	0848-SAMSUNG (7267864, CHF 0.08/ min)	www.samsung.com /ch www.samsung.com /ch_fr/
<b>TADJIKISTAN</b>	8-10-800-500-55-500	www.samsung.com
<b>TAIWAN</b>	0800-329-999	www.samsung.com
<b>THAILAND</b>	1800-29-3232 02-689-3232	www.samsung.com

Country/Region	Customer Care Center	Web Site
<b>TRINIDAD &amp; TOBAGO</b>	1-800-SAMSUNG (726-7864)	www.samsung.com
<b>TURKEY</b>	444 77 11	www.samsung.com
<b>U.A.E</b>	800-SAMSUNG (726-7864)	www.samsung.com
<b>U.K</b>	0330 SAMSUNG (726-7864)	www.samsung.com
<b>U.S.A</b>	1-800-SAMSUNG (726-7864)	www.samsung.com
<b>UKRAINE</b>	0-800-502-000	www.samsung.com /ua www.samsung.com /ua_ru
<b>UZBEKISTAN</b>	8-10-800-500-55-500	www.samsung.com
<b>VENEZUELA</b>	0-800-100-5303	www.samsung.com
<b>VIETNAM</b>	1 800 588 889	www.samsung.com



W celu ułatwienia korzystania z urządzenia w niniejszym glosariuszu omówiono terminologię powszechnie stosowaną w odniesieniu do drukowania, a także terminy stosowane w tym podręczniku użytkownika.

## 802.11

---

802.11 to zbiór standardów dotyczących komunikacji w bezprzewodowej sieci lokalnej (WLAN), opracowany przez IEEE LAN/MAN Standards Committee (IEEE 802).

## 802.11b/g/n

---

Tryb 802.11b/g/n jest obsługiwany przez ten sam sprzęt i korzysta z pasma 2,4 GHz. Tryb 802.11b obsługuje przepustowość do 11 Mb/s, a tryb 802.11n przepustowość do 150 Mb/s. Praca urządzeń 802.11b/g/n może w pewnych przypadkach być zakłócana przez kuchenki mikrofalowe, telefony bezprzewodowe i urządzenia Bluetooth.

## Punkt dostępu

---

Punkt dostępowy (AP) lub bezprzewodowy punkt dostępowy (WAP) to urządzenie sprzęgające urządzenia komunikacji bezprzewodowej w lokalną sieć bezprzewodową (WLAN). Działa jako centralny nadajnik i odbiornik radiowych sygnałów WLAN.

## ADF

---

Automatyczny podajnik dokumentów (ADF) to moduł skanowania, który automatycznie podaje arkusz papieru oryginału, tak że urządzenie może natychmiast zeskanować pewną jego część.

## AppleTalk

---

AppleTalk to zastrzeżony zestaw protokołów stworzony przez firmę Apple, Inc. dla sieci komputerowych. Był dołączony do oryginalnego komputera Macintosh (1984). Obecnie firma Apple zastępuje go protokołem sieciowym TCP/IP.

## Głębia bitowa

---

Termin z dziedziny grafiki komputerowej oznaczający liczbę bitów używanych do przedstawienia barwy pojedynczego piksela mapy bitowej. Im większa głębia barwy, tym szerszy zakres odrębnych barw. W miarę zwiększania liczby bitów liczba możliwych barw staje się w praktyce zbyt duża dla mapy kolorów. Kolor 1-bitowy jest powszechnie nazywany monochromatycznym lub czarno-białym.

## BMP

---

Format grafiki bitmapowej, używany wewnątrz w podsystemie grafiki (GDI) systemu Microsoft Windows, powszechnie używany jako prosty format plików graficznych na tej platformie.

## BOOTP

---

Protokół BOOTP. Protokół sieciowy używany przez klienta sieciowego w celu automatycznego przydzielenia adresu IP. Zazwyczaj odbywa się to w trakcie wykonywania procedury startowej komputera lub systemu operacyjnego. Serwery BOOTP przypisują każdemu klientowi adres IP z puli adresów. Protokół BOOTP umożliwia „komputerom bezdyskowym” uzyskanie adresu IP przed uruchomieniem zaawansowanego systemu operacyjnego.

## CCD

---

Moduł CCD (Charge Coupled Device) to sprzęt umożliwiający wykonywanie zadań skanowania. Mechanizm blokowania modułu CCD jest używany do ochrony modułu CCD przed uszkodzeniami podczas przenoszenia urządzenia.

## Sortowanie

---

Sortowanie to proces drukowania zadania kopiowania wielu dokumentów w zestawach. Kiedy wybrana jest opcja sortowania, urządzenie drukuje cały zestaw przed wydrukowaniem dodatkowych kopii.

## Panel sterowania

---

Panel sterowania to płaski, zwykle pionowo zorientowany obszar, na którym wyświetlane są elementy odpowiadające za sterowanie i monitorowanie. Panel sterowania znajduje się zazwyczaj w przedniej części urządzenia.

## Pokrycie

---

Termin z dziedziny technologii druku, określający stopień zużycia toneru w czasie drukowania. Na przykład pokrycie 5% oznacza, że strona papieru A4 jest w około 5% pokryta obrazem lub tekstem. Jeżeli więc na dokumencie lub oryginale znajdują się złożone obrazy lub duża ilość tekstu, pokrycie będzie większe i w związku z tym zużycie toneru będzie tak duże jak pokrycie.

## CSV

---

Wartości oddzielane przecinkami (CSV). Format plików CSV jest używany do wymiany danych między różnymi aplikacjami. Ten format plików, używany w programie Microsoft Excel, stał się faktycznym standardem w branży, nawet w przypadku platform innych niż firmy Microsoft.

## DADF

---

Podajnik dwustronny DADF (Duplex Automatic Document Feeder) to moduł skanowania, który automatycznie podaje i odwraca arkusz oryginału, tak że obie strony mogą zostać zeskanowane.

## Domyślny

---

Wartość lub ustawienie obowiązujące w nowo zakupionych urządzeniach, a także po ich zresetowaniu oraz uruchomieniu.

## DHCP

---

Protokół DHCP (Dynamic Host Configuration Protocol) to protokół sieciowy klient-serwer. Serwer DHCP udostępnia parametry konfiguracyjne specyficzne dla klienta DHCP hosta żądającego zazwyczaj informacji wymaganych przez hosta klienta w celu włączenia się do sieci IP. Oprócz tego protokół DHCP zapewnia mechanizm przydzielania adresów IP hostom klienta.

## DIMM

---

Moduł pamięci DIMM (Dual Inline Memory Module) to niewielka płytko drukowana przechowująca pamięć. Moduł DIMM przechowuje w urządzeniu wszystkie dane, takie jak dane drukowania lub dane odebranego faksu.

## DLNA

---

Standard opracowany przez organizację DLNA (Digital Living Network Alliance) umożliwia urządzeniom podłączonym do sieci domowej przesyłanie informacji za pośrednictwem sieci.

## DNS

---

Serwer DNS (Domain Name Server) to komputer przechowujący informacje powiązane z nazwami domen w rozproszonej bazie danych w sieciach, na przykład w Internecie.

## Drukarka igłowa

---

Drukarka igłowa to rodzaj drukarki wyposażonej w głowicę drukującą przesuwającą się wzdłuż strony i drukującą poprzez nacisk, przy uderzaniu nasączoną atramentem taśmą o papier (podobnie jak w maszynie do pisania).

## DPI

---

Jednostka DPI (Dots Per Inch) to jednostka, za pomocą której opisywana jest rozdzielczość używana przy drukowaniu i skanowaniu. Zwykle im wyższa wartość DPI, tym wyższa rozdzielczość, więcej szczegółów widocznych w obrazie oraz większy rozmiar pliku.

## DRPD

---

Distinctive Ring Pattern Detection. Distinctive Ring to usługa firm telekomunikacyjnych, która umożliwia użytkownikowi używanie jednej linii telefonicznej do odbierania kilku różnych numerów telefonów.

## Drukowanie dwustronne

---

Mechanizm, który automatycznie odwraca arkusz papieru, aby urządzenie mogło drukować na obu stronach papieru (lub skanować z obu stron). Drukarka wyposażona w moduł druku dwustronnego może drukować na dwóch stronach arkusza podczas jednej operacji drukowania.

## Cykl eksploatacyjny

---

Cykl eksploatacyjny to liczba stron, których wydrukowanie w ciągu miesiąca nie wpływa na wydajność drukarki. Do drukarki odnoszą się ograniczenia dotyczące okresu eksploatacji, takie jak liczba wydrukowanych w ciągu roku stron. Okres eksploatacji oznacza średnią liczbę wydruków, zwykle podczas okresu gwarancji. Jeśli na przykład cykl eksploatacyjny wynosi 48 000 stron na miesiąc liczący 20 dni roboczych, drukarka ma drukowanie ograniczone do 2 400 stron dziennie.

## ECM

---

Tryb ECM (Error Correction Mode) to opcjonalny tryb transmisji dostępny w faksach i modemach klasy 1. Automatycznie wykrywa i naprawia błędy podczas transmisji danych faksu, powodowane przez zakłócenia na linii telefonicznej.

## Emulacja

---

Emulacja to technologia pozwalająca danemu urządzeniu na osiągnięcie takich samych wyników, jakie osiąga inne urządzenie.

Emulator kopiuje funkcje jednego systemu w innym systemie, w wyniku czego drugi system działa tak jak pierwszy. Emulacja polega na dokładnym kopiowaniu zewnętrznych działań systemu, natomiast symulacja dotyczy symulowania działania danego modelu systemu, często z uwzględnieniem jego operacji wewnętrznych.

## Ethernet

---

Ethernet to oparta na ramkach technologia sieci komputerowych dla sieci lokalnych (LAN). Definiuje ona okablowanie i sygnały dla warstwy fizycznej oraz formaty ramek i protokoły dla warstwy MAC/łącza danych modelu OSI. Ethernet jest przeważnie standaryzowany jako IEEE 802.3. Jest to najszerzej rozpowszechniona technologia LAN, znajdująca się w użyciu od lat 90. aż do dzisiaj.

## EtherTalk

---

Zestaw protokołów opracowany przez firmę Apple Computer dla sieci komputerowych. Był dołączony do oryginalnego komputera Macintosh (1984). Obecnie firma Apple zastępuje go protokołem sieciowym TCP/IP.

## FDI

---

Interfejs FDI (Foreign Device Interface) to karta instalowana wewnątrz urządzenia, która pozwala na użytkowanie innych urządzeń, takich jak urządzenie na monety lub czytnik kart. Urządzenia tego typu umożliwiają wprowadzenie opłat za drukowanie za pomocą danego urządzenia.

## FTP

---

Protokół FTP (File Transfer Protocol) to powszechnie stosowany protokół do wymiany plików w dowolnej sieci obsługującej protokół TCP/IP (na przykład internet lub intranet).

## Zespół utrwalający

---

Część drukarki laserowej utrwalająca toner na powierzchni nośnika druku. Składa się z wałka termicznego i wałka dociskowego. Po naniesieniu toneru na papier jednostka utrwalacza rozpoczyna obróbkę cieplną i ciśnieniową w celu utrwalenia toneru na papierze; z tego powodu papier po opuszczeniu drukarki laserowej jest ciepły.

## Brama

---

Połączenie między sieciami komputerowymi lub między siecią komputerową i linią telefoniczną. Zazwyczaj jest to komputer lub sieć umożliwiająca dostęp do innego komputera lub sieci.

## Skala szarości

---

Odcienie szarości, odpowiadające jasnym i ciemnym częściom dokumentu, stosowane w przypadku przekształcania obrazu kolorowego na obraz w skali szarości; poszczególnym kolorom odpowiadają różne odcienie koloru szarego.

## Półtony

---

Obraz, na którym skala szarości jest symulowana za pomocą różnic w ilości punktów. Na obszarach o dużym natężeniu kolorów występuje duża liczba punktów, podczas gdy na obszarach jaśniejszych występuje mniejsza liczba punktów.

## HDD

---

Dysk twardy (HDD) to urządzenie do trwałego zapisu danych, przechowujące dane zakodowane cyfrowo na szybko obracających się płytach o magnetycznych powierzchniach.

## IEEE

---

Instytut IEEE (Institute of Electrical and Electronics Engineers) to międzynarodowa, profesjonalna organizacja typu non-profit, zajmująca się rozwojem technologii związanych z elektrycznością.

## IEEE 1284

---

Standard portu równoległego 1284 został opracowany przez instytut IEEE. Termin „1284-B” odnosi się do określonego typu łącza na końcu kabla równoległego podłączanego do urządzenia peryferyjnego (na przykład drukarki).

## Intranet

---

Prywatna sieć wykorzystująca protokoły internetowe IP, połączenia sieciowe i ewentualnie publiczny system telekomunikacyjny w celu bezpiecznego udostępniania części informacji pracownikom organizacji lub umożliwiania im brania udziału w operacjach. Czasami ten termin dotyczy tylko najbardziej widocznej usługi: wewnętrznej witryny sieciowej.

## Adres IP lub nazwa hosta

---

Adres protokołu internetowego (IP) to unikatowa liczba używana przez urządzenia w celu wzajemnej identyfikacji i komunikacji w sieci korzystającej ze standardu IP.

## IPM

---

Jednostka obr./min (IPM) służy do określania szybkości drukarki. Szybkość w obrazach na minutę to liczba jednostronnych arkuszy, jakie drukarka może wydrukować w ciągu minuty.

## IPP

---

Protokół IPP (Internet Printing Protocol) to standardowy protokół zarówno drukowania jak i zarządzania zadaniami drukowania, rozmiarami nośników, rozdzielczością itd. Protokołu IPP można używać lokalnie lub przez internet, łącząc się z wieloma drukarkami. Obsługuje on także funkcje kontroli dostępu, uwierzytelniania oraz szyfrowania, jest więc znacznie bardziej przydatny i bezpieczny od starszych rozwiązań z zakresu drukowania.

## IPX/SPX

---

IPX/SPX to skrót od angielskiej nazwy Internet Packet Exchange/Sequenced Packet Exchange. Jest to protokół sieciowy używany w systemach operacyjnych Novell NetWare. Oba protokoły, IPX i SPX, zapewniają usługi połączenia podobne do protokołów TCP/IP. Protokół IPX przypomina protokół IP, a SPX — protokół TCP. IPX/SPX był początkowo projektowany dla sieci lokalnych (LAN); jest niezwykle wydajny w takich zastosowaniach (jego wydajność w sieci LAN jest zwykle znacznie większa od wydajności protokołu TCP/IP).

## ISO

---

Międzynarodowa Organizacja Normalizacyjna (ISO) to międzynarodowa instytucja ustanawiająca standardy, złożona z przedstawicieli instytucji narodowych. Ustanawia globalne standardy obowiązujące w przemyśle i handlu.

## ITU-T

---

ITU (International Telecommunication Union) jest międzynarodową organizacją założoną w celu utworzenia standardów i regulacji międzynarodowych usług radiowych i telekomunikacyjnych. Do jego podstawowych zadań należy standaryzacja, przydział pasm radiowych oraz organizacja umów w zakresie połączeń pomiędzy krajami w celu umożliwienia międzynarodowych rozmów telefonicznych. Litera T ze skrótu ITU-T oznacza telekomunikację.

## Arkusze ITU-T Nr 1

---

Schemat ustandaryzowanego testu opublikowany przez instytut ITU-T dla transmisji dokumentów faksowych.

## JBIG

---

JBIG (Joint Bi-level Image experts Group) to standard kompresji obrazów, zapewniający brak utraty dokładności i jakości, opracowany na potrzeby kompresji obrazów binarnych, szczególnie faksów. Może być używany również w przypadku innych obrazów.

## JPEG

---

JPEG (Joint Photographic Experts Group) to najczęściej wykorzystywana w przypadku obrazów fotograficznych standardowa metoda kompresji stratnej. Jest to format używany do przechowywania i przesyłania zdjęć w sieci WWW.

## LDAP

---

LDAP (Lightweight Directory Access Protocol) to protokół sieciowy służący do modyfikacji i wysyłania zapytań do usług katalogowych działających zgodnie z protokołem TCP/IP.

## LED

---

Dioda emitująca światło (LED) to urządzenie półprzewodnikowe informujące o stanie urządzenia.

## Adres MAC

---

Adres MAC (Media Access Control) to unikatowy identyfikator przypisany do karty sieciowej. Adres MAC to unikatowy 48-bitowy identyfikator, zazwyczaj zapisywany jako 12 szesnastkowych znaków pogrupowanych w pary (np. 00-00-0c-34-11-4e). Adres ten jest zwykle zakodowany na karcie sieciowej przez producenta. Umożliwia lokalizowanie przez routery urządzeń w dużych sieciach.

## MFP

---

Urządzenie wielofunkcyjne (MFP) to urządzenie biurowe łączące funkcjonalność drukarki, kopiarki, faksu, skanera itd.

## MH

---

MH (Modified Huffman) to metoda kompresji rekomendowana przez ITU-T T.4, polegająca na zmniejszaniu ilości danych, które mają być przesłane jako obrazy pomiędzy urządzeniami faksującymi. MH to schemat kodowania długości serii, wykorzystujący książkę kodów, zoptymalizowany pod kątem efektywnego kompresowania białych obszarów. Ponieważ większość faksów składa się głównie z białego tła, metoda ta skraca czas transmisji w przypadku większości faksów.

## MMR

---

MMR (Modified Modified READ) to metoda kompresji rekomendowana przez ITU-T T.6.

## Modem

---

Urządzenie do modulowania sygnału informacyjnego w celu zakodowania informacji cyfrowych, a także do demodulacji takiego sygnału w celu odkodowania przesłanych informacji.

## MR

---

MR (Modified READ) to metoda kompresji rekomendowana przez ITU-T T.4. W metodzie MR pierwsza zeskanowana linia jest dekodowana za pomocą metody MH. Druga linia jest porównywana z pierwszą. Ustalone różnice są kodowane i przesyłane.

## NetWare

---

Sieciowy system operacyjny opracowany przez firmę Novell, Inc. Początkowo system ten używał systemu wielozadaniowości równoległej do uruchamiania różnych usług na komputerze PC, a protokoły sieciowe były oparte na archetypowym stosie Xerox XNS. Obecnie NetWare obsługuje zarówno protokoły TCP/IP jak i IPX/SPX.

## OPC

---

OPC (Organic Photo Conductor) to mechanizm tworzący za pomocą wiązki laserowej, emitowanej z drukarki laserowej, wirtualny obraz do wydrukowania; zwykle jest koloru zielonego lub rdzawego, o cylindrycznym kształcie.

Zespół obrazowania wyposażony w bęben powoduje powolne zużycie powierzchni bębna na skutek kontaktu ze szczotką wywoływacza, mechanizmem czyszczącym oraz papierem i wymaga odpowiednio częstej wymiany.

## Oryginał

---

Pierwszy egzemplarz, na przykład dokumentu, fotografii lub tekstu itd., który jest kopiowany, reprodukowany lub tłumaczony w celu utworzenia kolejnych egzemplarzy. Oryginał nie jest kopią ani nie pochodzi od innej rzeczy.

## OSI

---

OSI (Open Systems Interconnection) to model komunikacji opracowany przez organizację ISO (International Organization for Standardization). Model OSI to standardowa, modułowa wizja budowy sieci, w której wymagany zbiór złożonych funkcji jest podzielony na łatwe do zarządzania, niezależne i funkcjonalne warstwy. Poszczególne warstwy, od górnej do dolnej: warstwa aplikacji, warstwa prezentacji, warstwa sesji, warstwa transportowa, warstwa sieciowa, warstwa łącza danych, warstwa fizyczna.

## PABX

---

PABX (Private Automatic Branch Exchange) to wewnętrzna automatyczna centrala telefoniczna prywatnego przedsiębiorstwa.

## PCL

---

PCL (Printer Command Language) to język opisu strony (PDL), opracowany przez firmę HP jako protokół drukarki, który stał się standardem branżowym. Opracowany dla wczesnych drukarek atramentowych, język PCL został wydany w różnych wersjach dla drukarek termicznych, igłowych i drukarek laserowych.

## PDF

---

PDF (Portable Document Format) to zastrzeżony format pliku, opracowany przez firmę Adobe Systems, umożliwiający wyświetlanie dwuwymiarowych dokumentów w formacie niezależnym od urządzenia i rozdzielczości.

## PostScript

---

Język PS (PostScript) to język opisu strony i język programowania, używany głównie w zastosowaniach elektronicznych i DTP. Jest wykorzystywany przez interpreter do wygenerowania obrazu.

## Printer Driver

---

Program używany do wysyłania poleceń i przesyłania danych z komputera do drukarki.

## Nośnik druku

---

Nośnik, taki jak papier, koperty, etykiety i przezrocza, który może być używany w drukarkach, skanerach, faksach i kopiarkach.

## PPM

---

PPM (Pages Per Minute) to metoda określania szybkości działania drukarki, oznaczającą ilość stron, które drukarka jest w stanie wydrukować w ciągu minuty.

## Plik PRN

---

Interfejs sterownika urządzenia, umożliwiający oprogramowaniu współpracę ze sterownikiem urządzenia przy użyciu standardowych systemowych wywołań wejścia/wyjścia, co upraszcza wykonywanie wielu zadań.

## Protokół

---

Konwencja lub standard sterujący bądź uaktywniający połączenie, komunikację i przesyłanie danych między dwoma punktami końcowymi sieci.

## PS

---

Patrz PostScript.

## PSTN

---

PSTN (Public-Switched Telephone Network) to publiczna komutowana sieć telefoniczna, która w warunkach przemysłowych jest zazwyczaj poddana routingowi przez centralę telefoniczną.

## RADIUS

---

RADIUS (Remote Authentication Dial In User Service) to protokół służący do zdalnego uwierzytelniania i autoryzacji użytkowników. RADIUS umożliwia centralne zarządzanie danymi uwierzytelniającymi, np. nazwami użytkowników i hasłami. Do celów zarządzania dostępem do sieci wykorzystywana jest koncepcja AAA (uwierzytelnianie, autoryzacja, rozliczanie).

## Rozdzielczość

---

Ostrość obrazu, mierzona w punktach na cale (DPI). Im wyższy parametr dpi, tym większa rozdzielczość.

## SMB

---

SMB (Server Message Block) to protokół sieciowy używany głównie do udostępniania plików, drukarek, portów szeregowych oraz różnych typów komunikacji pomiędzy węzłami w sieci. Zapewnia również uwierzytelniony mechanizm komunikacji międzyprocesowej.

## SMTP

---

SMTP (Simple Mail Transfer Protocol) to standard przesyłania wiadomości e-mail w Internecie. SMTP to względnie prosty, oparty na tekście protokół, w którym określony zostaje jeden lub większa liczba odbiorców, a następnie przesyłany jest tekst wiadomości. Jest to protokół typu klient-serwer, w którym klient przesyła wiadomość e-mail na serwer.

## SSID

---

Identyfikator Service Set Identifier (SSID) to nazwa bezprzewodowej sieci lokalnej (WLAN). Wszystkie urządzenia bezprzewodowe w sieci WLAN używają do wzajemnej komunikacji tego samego SSID. W przypadku identyfikatorów SSID ważna jest wielkość liter, natomiast długość identyfikatora nie może przekraczać 32 znaków.

## Subnet Mask

---

Maska podsieci jest używana w połączeniu z adresem sieciowym, aby ustalić, która część adresu jest adresem sieciowym, a która adresem hosta.

## TCP/IP

---

Protokół kontroli transmisji (TCP) i protokół IP to zbiór protokołów komunikacyjnych, implementujących stos protokołów, z którego korzysta sieć Internet oraz większość sieci komercyjnych.

## TCR

---

Raport TCR (Transmission Confirmation Report) zawiera szczegóły każdej transmisji, takie jak stan zadania, wynik transmisji i liczba wysłanych stron. Można ustawić funkcję drukowania raportu po każdym zadaniu lub tylko po transmisjach zakończonych niepowodzeniem.

## TIFF

---

TIFF (Tagged Image File Format) to format map bitowych o zmiennej rozdzielczości. TIFF opisuje dane obrazów, które zazwyczaj pochodzą ze skanera. Obrazy TIFF wykorzystują tagi — słowa kluczowe definiujące charakterystykę obrazu dołączone do pliku. Ten elastyczny i niezależny od platformy format może być używany dla obrazów utworzonych przez różne aplikacje do przetwarzania obrazu.

## Kaseta z tonerem

---

Rodzaj pojemnika z tonerem używanego w urządzeniu takim jak drukarka. Toner to proszek tworzący na drukowanym papierze tekst i zdjęcia, wykorzystywany w laserowych drukarkach i fotokopiarkach. Toner może być utrwalany przez połączenie ciepła i ciśnienia pochodzących z utrwalacza, co umożliwia wiązanie go z włóknami papieru.

## TWAIN

---

Standard przemysłowy dla skanerów i oprogramowania. W przypadku korzystania zarówno ze skanera, jak i programu zgodnego ze standardem TWAIN, można zainicjować proces skanowania bezpośrednio z programu. Jest to interfejs API przechwytywania obrazów dla systemów operacyjnych Microsoft Windows i Apple Macintosh.

## Ścieżka UNC

---

UNC (Uniform Naming Convention) to standardowy sposób na uzyskanie dostępu do udziałów sieciowych w systemie Windows NT i innych produktach firmy Microsoft. Format ścieżki UNC: \\<nazwaserwera>\<nazwaudziału>\<dodatkowy katalog>

## URL

---

URL (Uniform Resource Locator) to globalny adres dokumentów i zasobów w sieci Internet. Pierwsza część adresu zawiera informację o protokole, który ma zostać użyty, druga określa adres IP lub nazwę domeny, w której zlokalizowano zasoby.

## USB

---

USB (Universal Serial Bus) to standard podłączania komputerów i urządzeń peryferyjnych opracowany przez organizację USB Implementers Forum, Inc. W odróżnieniu od portów równoległych porty USB są zaprojektowane w celu równoczesnego podłączania do pojedynczego komputera wielu urządzeń peryferyjnych.

## Znak wodny

---

Znak wodny to rozpoznawalny obraz lub wzór na papierze, który wydaje się jaśniejszy, kiedy jest oglądany pod światło. Pierwsze znaki wodne wprowadzono w Bolonii we Włoszech w 1282 roku; używane były przez wytwórców papieru do identyfikacji ich produktów, a także na znaczkach pocztowych, pieniądzach i innych dokumentach państwowych w celu utrudnienia sfałszowania.

## WEP

---

WEP (Wired Equivalent Privacy) to protokół szyfrowania określony w standardzie IEEE 802.11, zapewniający taki sam poziom bezpieczeństwa jak w kablowej sieci LAN. WEP zapewnia bezpieczeństwo poprzez szyfrowanie danych przesyłanych radiowo. Dzięki temu są one chronione podczas przekazywania ich z jednego punktu do innego.

## WIA

---

WIA (Windows Imaging Architecture) to architektura obrazów, która została oryginalnie wprowadzona w systemach Windows Me i Windows XP. W tych systemach operacyjnych można zainicjować skanowanie z użyciem skanera zgodnego z architekturą WIA.

## WPA

---

Wi-Fi Protected Access (WPA) to standard szyfrowania służący do zabezpieczania komputerowych sieci bezprzewodowych (Wi-Fi), opracowany w celu poprawienia poziomu bezpieczeństwa zapewnianego przez protokół WEP.

## WPA-PSK

---

WPA-PSK (WPA Pre-Shared Key) to specjalny tryb WPA, przeznaczony dla małych biur i użytkowników domowych. Klucz udostępniony lub hasło są konfigurowane w bezprzewodowych punkcie dostępowych (WAP) i w dowolnym laptopie bezprzewodowym lub urządzeniu biurkowym. W celu zwiększenia bezpieczeństwa protokół WPA-PSK generuje unikalny klucz dla każdej sesji nawiązywanej pomiędzy klientem bezprzewodowym oraz powiązaniem punktem dostępowym.

## WPS

---

Standard WPS (Wi-Fi Protected Setup) służy do konfiguracji bezprzewodowej sieci domowej. Jeśli bezprzewodowy punkt dostępowy obsługuje standard WPS, połączenie sieci bezprzewodowej można łatwo skonfigurować bez korzystania z komputera.

## XPS

---

XPS (XML Paper Specification) to opracowana przez firmę Microsoft specyfikacja języka opisu strony (PDL) i nowego formatu dokumentu, przynosząca korzyści w przypadku dokumentów przenośnych i elektronicznych. Jest to specyfikacja na bazie języka XML, wykorzystująca nową procedurę print path i wektorowy format dokumentów, niezależny od urządzenia.

**D**

## drukowanie

drukowanie do pliku	48
drukowanie na obydwu stronach papieru	
Macintosh	57
Linux	58
Macintosh	56
UNIX	61
wielu stron na pojedynczym arkuszu papieru	
Macintosh	56
zmiana domyślnych ustawień drukowania	46

## drukowanie dokumentu

Linux	58
Macintosh	56
UNIX	61

## drukowanie nakładki

drukowanie	54
tworzenie	53
usuwanie	54

## drukowanie wielu stron na jednym arkuszu

Macintosh	56
-----------	----

**F**

## funkcje

funkcje urządzenia	29
--------------------	----

**G**

general settings	36
------------------	----

glosariusz	107
------------	-----

**I**

informacje o urządzeniu	31
-------------------------	----

## instalacja sterownika

Unix	22
------	----

**K**

## kabel USB

instalacja sterownika	5, 8
przeinstalowanie sterownika	7, 10

## kaseta z tonerem

inna niż firmy Samsung i ponowne napełnianie	65
instrukcje dotyczące przenoszenia	64
szacowany czas eksploatacji	65
zapisywanie	64

## konfiguracja urządzenia

stan urządzenia	31
-----------------	----

## korzystanie z pomocy

57

**L**

## Linux

drukowanie	58
instalacja sterownika przy podłączonej sieci	21
instalacja sterownika przy podłączonym kablu USB	8
korzystanie z programu SetIP	17
przeinstalowanie sterownika przy podłączonym kablu USB	10
typowe problemy w systemie Linux	99
unified driver configurator	76
właściwości drukarki	59

**M**

## Macintosh

drukowanie	56
instalacja sterownika przy podłączonej sieci	19
instalacja sterownika przy podłączonym kablu USB	5
korzystanie z programu SetIP	16
przeinstalowanie sterownika przy podłączonym kablu USB	7
typowe problemy z systemem Macintosh	

98	
materiały eksploatacyjne	
szacowany czas eksploatacji kasety z tonerem	65

## P

---

preferencje drukarki	
Linux	59
problemy	
problemy z drukowaniem	84
problemy z jakością wydruków	89
problemy z podawaniem papieru	81
problemy z zasilaniem	83
program SetIP	15

## R

---

raporty	
informacje o urządzeniu	31, 36

## S

---

Sterownik PostScript	
rozwiązywanie problemów	101
service contact numbers	103
sieć	
instalacja sterownika Linux	21

Macintosh	19
UNIX	22
Windows	18
konfiguracja ogólna	41
konfiguracja protokołu IPv6	26
program SetIP	15, 16, 17
wprowadzenie do programów sieciowych	12
specjalne funkcje drukowania	43
stan drukarki	
informacje ogólne	73, 74

## U

---

UNIX	
drukowanie	61
instalacja sterownika przy podłączonej sieci	22
umieszczanie urządzenia	
ustawianie wysokości	44
usługa SyncThru Web Service	
informacje ogólne	67
ustawianie rozdzielczości drukowania	
Linux	58
ustawienia czcionki	45
ustawienia na karcie Ogólne	32, 34, 35, 40

## W

---

Windows	
instalacja sterownika przy podłączonej sieci	18
korzystanie z programu SetIP	15
typowe problemy w systemie Windows	97
wyświetlacz LCD	
przeglądanie stanu urządzenia	31

## Z

---

Zmiana	45
znak wodny	
edycja	52
tworzenie	52
usuwanie	52