

Ghidul utilizatorului

De bază

imagine the possibilities

Acest ghid pune la dispoziție informații referitoare la instalare, utilizarea de bază și depanarea în Windows.



1. Introducere

- 5 Avantaje cheie
- 7 Caracteristici în funcție de model
- 8 Important de știut
- 9 Despre acest ghid al utilizatorului
- 10 Informații despre siguranță
- 16 Prezentarea generală a mașinii
- 19 Prezentare generală a panoului de control
- 20 Pornirea mașinii
- 21 Instalarea locală a driverului
- 22 Reinstalarea driverului



2. Cunoștințe de utilizare de bază

- 24 Prezentare generală a meniurilor
- 26 Introducerea caracterelor prin folosirea tastaturii numerice
- 27 Imprimarea unei pagini demonstrative
- 28 Schimbarea limbii de afișare
- 29 Suportul și tava
- 41 Noțiuni de bază despre imprimare



3. Întreținerea

- 48 Comandarea consumabilelor și accesoriilor
- 49 Consumabile disponibile
- 50 Accesorii disponibile
- 52 Piese de schimb disponibile
- 53 Redistribuirea tonerului
- 55 Înlocuirea cartușului de toner
- 57 Actualizarea unui modul de memorie
- 59 Monitorizarea duratei de viață a consumabilelor
- 60 Setarea alertei pentru nivel scăzut al tonerului
- 61 Curățarea mașinii



4. Depanarea

- 65 Recomandări pentru evitarea blocării hârtiei
- 66 Îndepărtarea blocajelor de hârtie
- 73 Interpretarea LED-urilor de stare
- 76 Interpretarea mesajelor de pe afișaj



5. Anexă

82 **Specificații**

93 **Informații de reglementare**

101 **Drepturi de autor**



1. Introducere

Acest capitol oferă informații pe care trebuie să le cunoașteți înainte de a utiliza mașina.

- **Avantaje cheie** 5
- **Caracteristici în funcție de model** 7
- **Important de știut** 8
- **Despre acest ghid al utilizatorului** 9
- **Informații despre siguranță** 10
- **Prezentarea generală a mașinii** 16
- **Prezentare generală a panoului de control** 19
- **Pornirea mașinii** 20
- **Instalarea locală a driverului** 21
- **Reinstalarea driverului** 22

Avantaje cheie

Protejează mediul înconjurător



- Pentru a economisi toner și hârtie, această mașină suportă funcția Eco.
- Pentru a economisi hârtie, puteți să imprimați mai multe pagini pe o singură coală de hârtie (consultați Ghidul Avansat).
- Pentru a economisi hârtie, puteți imprima pe ambele fețe ale colii (imprimare pe două fețe) (consultați Ghidul Avansat).
- Pentru a economisi energie, această mașină economisește energia electrică în mod automat, prin reducerea substanțială a consumului atunci când nu este utilizată.

Imprimați la calitate și viteză excelente



- Aveți posibilitatea să imprimați cu o rezoluție efectivă de ieșire de până la 1.200 x 1.200 dpi.
- Imprimare rapidă, la cerere.

- La imprimarea pe o singură față, 35 ppm (A4) sau 37 ppm (Scrisoare).
- La imprimarea duplex, 17 ppm (A4) sau 18 ppm (Scrisoare).

Confort



- Samsung Easy Printer Manager și Samsung Printer Status (sau Smart Panel) sunt programe care monitorizează și vă informează despre starea mașinii și care vă permit personalizarea setărilor mașinii (consultați Ghidul Avansat).
- AnyWeb Print vă permite să efectuați captură de ecran, să examinați, să decupați și să imprimați ecranul Windows Internet Explorer mai ușor decât atunci când utilizați programul obișnuit (consultați Ghidul Avansat).

Avantaje cheie

Gamă largă de funcții și suport pentru aplicații



- Suportă dimensiuni variate pentru hârtie (consultați "Specificații privind suporturile de imprimare" la pagina 84).
- Imprimați filigran: Puteți particulariza documentele dvs. cu cuvinte, precum „Confidențial” (consultați Ghidul Avansat).
- Imprimați postere: Textul și imaginile fiecărei pagini din document sunt mărite și imprimate pe mai multe coli de hârtie, după care pot fi aranjate împreună pentru a forma un poster (consultați Ghidul Avansat).
- Puteți imprima cu mai multe sisteme de operare (consultați "Cerințe de sistem" la pagina 87).
- Mașina este echipată cu o interfață USB și/sau cu o interfață de rețea.

Extindeți capacitatea mașinii

- Această mașină are un slot de memorie suplimentar pentru adăugarea de memorie (consultați "Accesorii disponibile" la pagina 50).
- Emulația compatibilă cu PostScript 3 (PS3) permite imprimarea PS.

Caracteristici în funcție de model

Unele caracteristici și elemente opționale s-ar putea să nu fie disponibile în funcție de model sau țară.

Caracteristici	ML-3750ND	ML-3753ND
USB 2.0 de mare viteză port 1	●	●
USB 2.0 de mare viteză port 2		●
Conector paralel IEEE 1284	○	○
Interfață de rețea cu fir LAN Ethernet 10/100/1000 Base TX	●	●
IPv6	●	●
Imprimarea Eco	●	●
Imprimare duplex (pe două fețe)	●	●
Samsung Easy Printer Manager	●	●
Memorie	○	○
Tava 2 (520 foi)	○	○
SyncThru™ Web Service	●	●
PCL driver imprimantă	●	●
PS driver imprimantă	●	●
XPS driver imprimantă	●	●

(●: Inclus, ○: Opțional, Spațiu liber: nu este disponibil)

Important de știut



Mașina nu imprimă

- Deschideți lista cozii de imprimare și eliminați documentul din listă (consultați "Revocarea unei comenzi de imprimare" la pagina 42).
- Ștergeți driverul și instalați-l din nou (consultați "Instalarea locală a driverului" la pagina 21).
- Selectați imprimanta dvs. ca imprimantă implicită în Windows.



De unde pot achiziționa accesorii sau consumabile?

- Mergeți la un distribuitor Samsung sau la magazinul dvs.
- Vizitați www.samsung.com/supplies. Selectați țara/regiunea dvs. pentru a vizualiza informații despre produse.



LED-ul de stare luminează intermitent sau rămâne permanent pornit.

- Opriți produsul și porniți-l din nou.
- Verificați sensurile indicațiilor LED în acest manual și rezolvați problemele în consecință (consultați "Interpretarea LED-urilor de stare" la pagina 73).



A survenit un blocaj de hârtie.

- Deschideți și închideți capacul frontal.
- Verificați instrucțiunile referitoare la îndepărtarea hârtiei blocate, în acest manual și rezolvați problemele în consecință (consultați "Îndepărtarea blocajelor de hârtie" la pagina 66).



Documentele imprimate sunt neclare.

- Nivelul tonerului poate fi scăzut sau neuniform. Scuturați cartușul tonerului.
- Încercați o setare diferită pentru rezoluția de imprimare.
- Înlocuiți cartușul de toner.



De unde pot descărca driverul mașinii?

- Vizitați www.samsung.com/printer pentru a descărca cel mai recent driver al mașinii, apoi instalați-l pe sistemul dvs.

Acest ghid al utilizatorului furnizează informații pentru înțelegerea de bază a mașinii precum și explicații detaliate privind utilizarea mașinii.

- Citiți informațiile referitoare la siguranță înainte de utilizarea mașinii.
- Dacă aveți probleme la utilizarea mașinii, consultați capitolul privind depanarea.
- Termenii utilizați în acest ghid al utilizatorului sunt explicați în capitolul glosar.
- Toate ilustrațiile din acest ghid al utilizatorului pot diferi de mașina dvs. în funcție de opțiunile sale sau de modelul achiziționat.
- Capturile de ecran din acest ghid al utilizatorului pot diferi de mașina dvs. în funcție de versiunea de driver sau firmware a mașinii.
- Procedurile din acest ghidul utilizatorului sunt bazate, în principal, pe Windows 7.

- Hârtie este sinonim cu suport sau suport de imprimare.
- Mașină se referă la imprimantă sau MFP (periferice multifuncționale).



Pictograme generale

Pictogramă	Textul	Descriere
	Atenție	Transmite utilizatorilor informații pentru a proteja mașina împotriva posibilelor deteriorări mecanice sau funcționări defectuoase.
	Notă	Furnizează informații suplimentare sau specificații detaliate ale funcțiilor și caracteristicilor mașinii.



Convenții

Unii termeni din acest ghid sunt interschimbabili, ca mai jos:

- Document este sinonim cu original.

Aceste avertismente și precauții sunt incluse pentru a preveni vătămarea corporală personală sau a altor persoane, precum și pentru prevenirea deteriorării echipamentului dvs. Citiți și înțelegeți toate aceste instrucțiuni înainte de utilizarea echipamentului. După ce ați citit această secțiune, păstrați-o la loc sigur pentru referințe viitoare.



Simboluri importante privind siguranța

Explicarea tuturor pictogramelor și semnelor utilizate în acest capitol

	Avertisment	Pericole sau procedee nesigure ce pot conduce la vătămări corporale grave sau la deces.
	Atenție	Pericole sau procedee nesigure ce pot conduce la vătămări corporale minore sau la daune materiale.
	Nu încercați.	



Mediu de exploatare



Avertisment



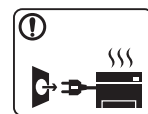
Nu utilizați în cazul în care cablul de alimentare este deteriorat sau dacă priza electrică nu este împământată.

Aceasta ar putea avea ca rezultat șocul electric sau incendiul.



Nu plasați nimic deasupra mașinii (apă, obiecte din metal mici sau grele, lumânări, țigări aprinse etc.).

Aceasta ar putea avea ca rezultat șocul electric sau incendiul.



- Dacă mașina se supraîncălzește, aceasta emite fum, scoate zgomote ciudate sau generează un miros ciudat, opriți imediat comutatorul de alimentare și deconectați mașina.

- Utilizatorul trebuie să aibă acces la priză în cazul acelor urgențe care necesită scoaterea ștecărului din priză.

Aceasta ar putea avea ca rezultat șocul electric sau incendiul.



Nu îndoiți și nu plasați obiecte grele pe cablul de alimentare.

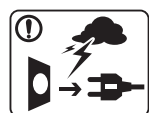
Mersul pe sau strivirea cu un obiect greu a cablului de alimentare poate avea ca rezultat șocul electric sau incendiul.



Nu scoateți ștecărul trăgând de cablu; nu manipulați ștecărul cu mâinile ude.

Aceasta ar putea avea ca rezultat șocul electric sau incendiul.

! Atenție



În timpul unei furtuni electrice sau pentru o perioadă de nefuncționare, scoateți fișa de alimentare din priza electrică.

Aceasta ar putea avea ca rezultat șocul electric sau incendiul.



Aveți grijă, zona de evacuare a hârtiei este caldă. Există pericol de arsuri.



Dacă mașina a fost scăpată, sau dacă carcasa pare deteriorată, deconectați mașina de la toate conexiunile de interfață și solicitați asistență de la personal de service calificat.

În caz contrar, poate apărea riscul de șoc electric sau incendiu.



Dacă ștecărul nu intră cu ușurință în priza electrică, nu încercați să-l forțați înăuntru.

Apelați la un electrician pentru a schimba priza electrică, altfel aceasta ar putea avea ca rezultat șocul electric.



Nu permiteți animalelor de casă să roadă cablurile de CA, telefon sau de interfață ale PC-ului.

Acest lucru ar putea conduce la electrocutări, incendiu și/sau rănirea animalelor dvs. de casă.



Dacă echipamentul nu pare să funcționeze corect după ce ați urmat aceste instrucțiuni, deconectați-l de la toate conexiunile de interfață și solicitați asistență de la personal de service calificat.

În caz contrar, poate apărea riscul de șoc electric sau incendiu.



Metodă de operare



Atenție



Nu trageți cu forță hârtia afară în timpul imprimării.
Acest lucru poate deteriora aparatul.



Aveți grijă să nu puneți mâna între echipamentul și tava pentru hârtie.
Vă puteți răni.



Nu blocați și nu împingeți obiecte în deschiderea de ventilație.
Poate avea ca rezultat temperaturi ridicate ale componentei, ceea ce poate cauza deteriorarea sau incendiul.



Aveți grijă la înlocuirea sau îndepărtarea hârtiei blocate.
Hârtia nouă are marginile tăioase și poate provoca răni dureroase.



Atunci când imprimați cantități mari, partea inferioară a zonei de ieșire hârtie se poate încălzi. Nu lăsați copii să atingă.

Există pericol de arsuri.



Atunci când scoateți hârtie blocată, nu utilizați pensete sau obiecte metalice ascuțite.
Poate deteriora echipamentul.



Nu permiteți să se adune prea multe hârtii în tava de ieșire pentru hârtie.

Poate deteriora echipamentul.



Dispozitivul de primire al energiei al acestei mașini este cablul de alimentare.

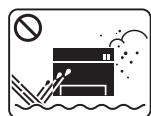
Pentru a opri alimentarea electrică, scoateți cablul de alimentare din priza electrică.



Instalare/Mutare



Avertisment



Nu plasați mașina într-o zonă cu praf, umiditate sau scurgeri de apă.

Aceasta ar putea avea ca rezultat șocul electric sau incendiul.



Atenție



Înainte de a muta echipamentul, opriți alimentarea electrică și deconectați toate cablurile.

Apoi ridicați echipamentul:

- Dacă acesta cântărește mai puțin de 20 de kg, se ridică de 1 persoană.
- Dacă acesta cântărește între 20 și 40 de kg, se ridică de 2 persoane.
- Dacă acesta cântărește mai mult de 40 de kg, se ridică de 4 sau mai multe persoane.

Există riscul ca echipamentul să cadă, cauzând vătămare corporală sau deteriorându-se.



Nu plasați echipamentul pe o suprafață instabilă. Există riscul ca echipamentul să cadă, cauzând vătămare corporală sau deteriorându-se.



Mașina trebuie conectată la nivelul de putere care este specificat pe etichetă.

Dacă nu sunteți sigur și doriți să verificați nivelul de putere pe care îl folosiți, contactați compania de furnizare a energiei electrice.



Utilizați doar AWG nr.26^a sau cablu telefonic mai lung, dacă este necesar.

În caz contrar, acest lucru poate deteriora aparatul.



Nu puneți un capac pe mașină sau nu o plasați într-o locație ermetică, precum un dulap.

Dacă echipamentul nu este bine ventilat, acest lucru ar putea avea ca rezultat incendiul.



Aveți grijă să conectați cablul de alimentare la o priză electrică cu împământare.

În caz contrar, poate apărea riscul de șoc electric sau incendiu.



Nu supraîncărcați prizele de perete și prelungitoarele.

Aceasta ar putea diminua performanțele și ar putea avea ca rezultat șocul electric sau incendiul.



Utilizați cablul de alimentare furnizat cu mașina dvs. pentru funcționare sigură. Dacă utilizați un cablu care este mai lung de 2 metri cu un echipament de 110 V, atunci standardul trebuie să fie 16 AWG sau mai mare.

În caz contrar, poate cauza deteriorări echipamentului și ar putea avea ca rezultat șocul electric sau incendiul.

a. AWG: American Wire Gauge (Standardul American pentru Cabluri)



Întreținere/Verificare



Atenție



Scoateți acest produs din priză de perete înainte de a curăța interiorul echipamentului. Nu curățați mașina cu benzen, diluant de vopsele sau alcool; nu pulverizați apă direct în mașină.

Aceasta ar putea avea ca rezultat șocul electric sau incendiul.



Atunci când lucrați în interiorul echipamentului înlocuind consumabilele sau curățând interiorul, nu lăsați în funcțiune.

Vă puteți răni.



Păstrați cablul de alimentare și suprafața de contact a ștecărului curată de praf și apă.

În caz contrar, poate apărea riscul de șoc electric sau incendiu.



- Nu demontați niciun capac sau dispozitiv de siguranță care este montat cu șuruburi.
- Unitățile care țin de cuptorul imprimantei trebuie reparate doar de către un tehnician autorizat. Reparațiile efectuate de către tehnicieni neautorizați pot provoca pericol de foc sau șoc electric.

Echipamentul trebuie reparat doar de către tehnicianul de service de la Samsung.



Păstrați produsele de curățare departe de copii. Copiii se pot răni.



Nu dezasmblați, nu reparați și nu reasamblați echipamentul singur.

Poate deteriora echipamentul. Apelați la un tehnician calificat atunci când echipamentul necesită reparații.



Pentru a curăța și pune în funcțiune mașina, urmați cu strictețe ghidul de utilizare furnizat împreună cu aceasta.

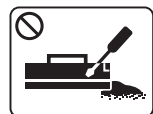
În caz contrar, puteți deteriora echipamentul.



Utilizarea consumabilelor



Atenție



Nu dezasamblați cartușul de toner.

Praful de toner poate fi periculos, dacă este inhalat sau ingerat.



Nu dați foc niciunui consumabil precum cartușul de toner sau unitatea cuptorului.

Există riscul de explozii sau de incendii necontrolabile.



Atunci când schimbați cartușul de toner sau scoateți hârtia blocată, aveți grijă să nu lăsați particulele de toner să vă atingă corpul sau hainele.

Praful de toner poate fi periculos, dacă este inhalat sau ingerat.



Atunci când depozitați consumabile precum cartușul de toner, nu le lăsați la îndemâna copiilor.

Praful de toner poate fi periculos, dacă este inhalat sau ingerat.



Utilizarea consumabilelor reciclate, precum tonerul, poate cauza deteriorarea echipamentului.

În cazul daunelor datorate utilizării consumabilelor reciclate, se va percepe o taxă de service.



Dacă se varsă toner pe îmbrăcămintea dvs., nu utilizați apă caldă pentru a-l spăla.

Apa fierbinte fixează tonerul în țesătură. Utilizați apă rece.



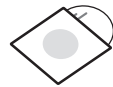
Accesorii



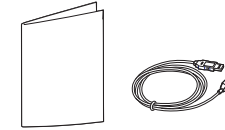
Cablu de alimentare



Ghidul de instalare rapidă



CD cu software^a



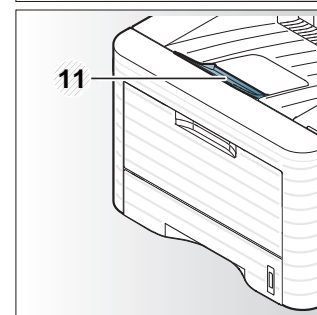
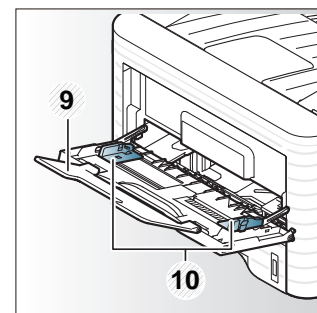
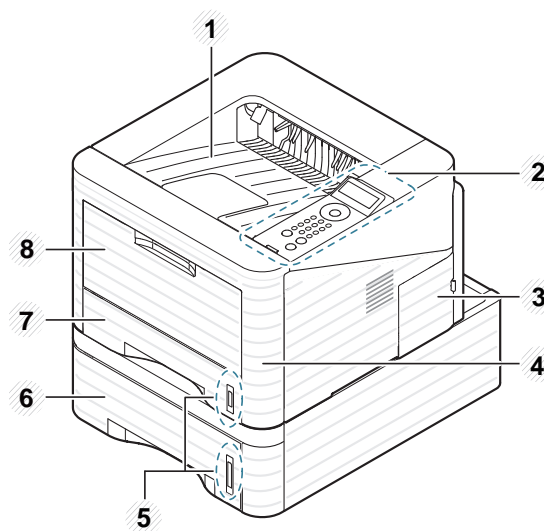
Accesorii diverse^b

a. CD-ul cu software conține driverul imprimantei și aplicații.

b. Diversele accesorii incluse împreună cu mașina dvs. pot varia în funcție de țara de achiziție și de model.



Vedere din față



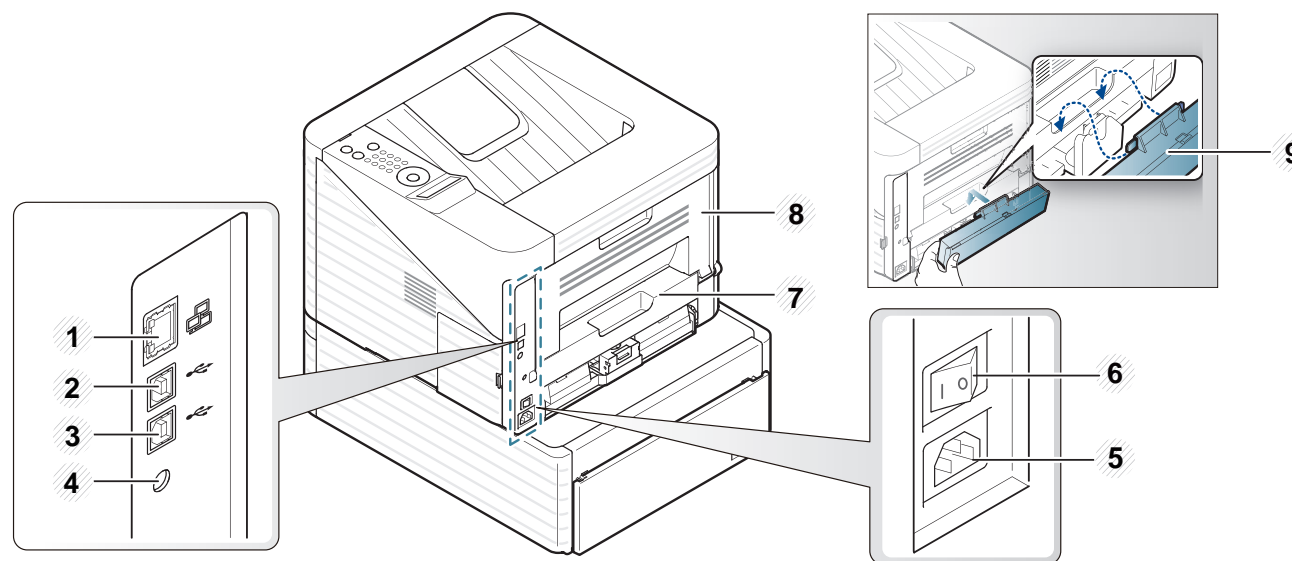
1	Tavă de ieșire	4	Capac frontal	7	Tava 1	10	Ghidaje pentru lățime hârtie pe tava multifuncțională
2	Panoul de control	5	Indicator nivel hârtie	8	Tava multifuncțională	11	Suportul de ieșire
3	Capacul tabloului de comandă	6	Tava 2	9	Extensie tavă multifuncțională		



Vedere din spate

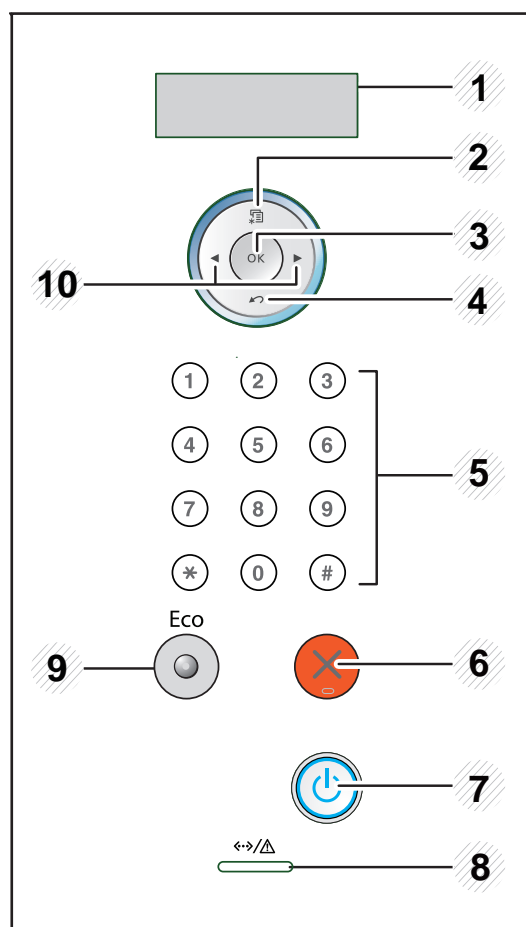


- Această ilustrație poate diferi de cea corespunzătoare mașinii dvs., în funcție de modelul acesteia.
- Unele caracteristici și elemente opționale s-ar putea să nu fie disponibile în funcție de model sau țară.



1	Port pentru rețea	4	Mufă de alimentare cu conector paralel IEEE 1284	7	Unitate duplex
2	Port USB 1	5	Comutator de alimentare	8	Capac posterior
3	Port USB 2 ^a (Numai ML-3753ND)	6	Priză de alimentare	9	Capacul din spate al tăvii

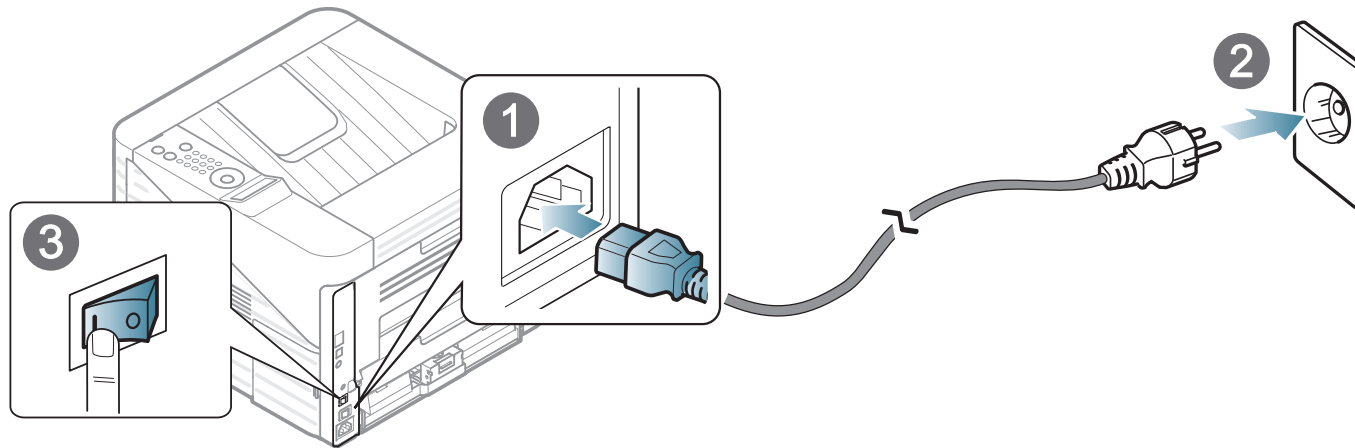
a. Două porturi USB vă permit să conectați o imprimantă la două computere diferite. Efectuarea acestei operații necesită instalarea driverelor imprimantei pe ambele computere. Conexiuni duble de la o imprimantă la un singur computer prin porturile USB pot provoca daune semnificative imprimantei și computerului.



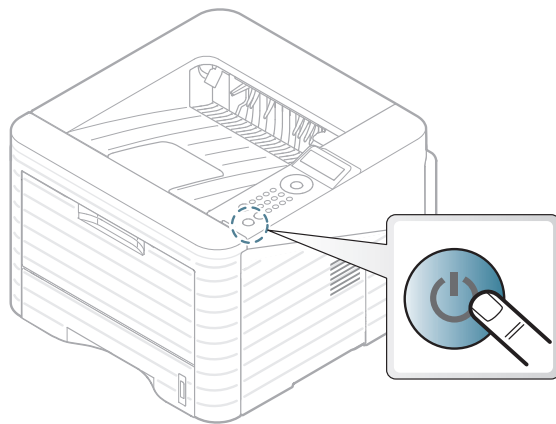
1	Afișaj	Afișează starea curentă și mesaje de notificare în timpul unei operațiuni.
2	(Meniu)	Intră în modul meniu și derulează prin meniurile disponibile.
3	OK	Confirmă selecția de pe afișaj.

4	(Înapoi)	Vă readuce la nivelul meniului imediat superior.
5	Tastatură numerică	Folosiți tastatura pentru a introduce numere și caractere. Este util în introducerea adreselor IP. (consultați "Introducerea caracterelor prin folosirea tastaturii numerice" la pagina 26).
6	(Revocare)	Oprește o operație în orice moment.
7	(alimentare)	Puteți să porniți și să opriți alimentarea electrică cu acest buton.
8	(LED de Stare)	Prezintă starea mașinii (consultați "LED de stare" la pagina 74).
9	Eco	Intră în modul eco pentru a reduce consumul de toner și hârtie (consultați "Opțiuni eco" la pagina 45).
10	Săgeți	Navighează valorile disponibile prin mutarea la opțiunile anterioare sau următoare.

- 1 Mai întâi conectați mașina la sursa de alimentare cu electricitate.
Porniți comutatorul de alimentare.



- 2 Apăsați butonul  (**alimentare**), apoi eliberați.



O mașină conectată local este o mașină conectată direct la computerul dvs. utilizând cablul. Dacă mașina dvs. este conectată la o rețea, treceți peste următorii pași de mai jos și continuați instalarea driverului mașinii conectate la rețea (consultați Ghidul Avansat).



- Dacă sunteți un utilizator al sistemelor de operare Macintosh, Linux sau Unix consultați Ghidul Avansat.
- Fereastra de instalare care apare în acest Ghidul utilizatorului poate să difere în funcție de mașină și de interfața utilizată.
- Prin selectarea **Custom Installation** vi se permite să alegeți programele de instalat.
- Utilizați numai un cablu USB mai scurt de 3 metri.



Windows

- 1 Asigurați-vă că mașina este conectată la computerul dvs. și că este activată.

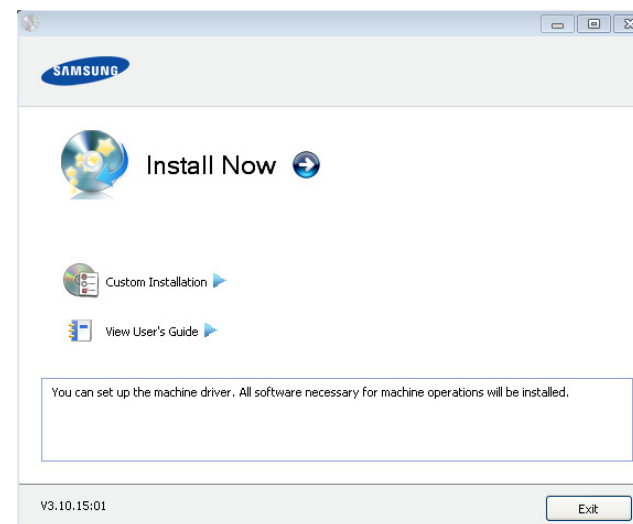


Dacă se afișează fereastra „**Asistent hardware nou găsit**” în timpul procedurii de instalare, faceți clic pe **Revocare** pentru a închide fereastra.

- 2 Introduceți CD-ul furnizat cu software-ul în unitatea CD-ROM.

În mod normal, CD-ul cu software va rula automat și fereastra de instalare va fi afișată.

- 3 Selectați **Install Now**.



- 4 Citiți **License Agreement** și selectați **I accept the terms of the License Agreement**. Apoi faceți clic pe **Next**.

- 5 Urmați instrucțiunile din fereastra de instalare.

Dacă driverul imprimantei nu funcționează corespunzător, urmați pașii de mai jos pentru reinstalarea driverului.



Windows

- 1** Asigurați-vă că mașina este conectată la computerul dvs. și că este activată.
- 2** Din meniul **Start**, selectați **Programe** sau **Toate programele** > **Samsung Printers** > **numele driverului imprimantei dvs.** > **Uninstall**.
- 3** Urmați instrucțiunile din fereastra de instalare.
- 4** Introduceți CD-ul cu software în unitatea CD-ROM și reinstalați driverul (consultați "Instalarea locală a driverului" la pagina 21).




2. Cunoștințe de utilizare de bază

După încheierea instalării, este posibil să doriți realizarea setărilor implicite ale mașinii. Dacă doriți să setați sau să schimbați valorile, consultați următoarea secțiune. Acest capitol oferă informații despre structura generală a meniurilor și opțiunile de bază pentru configurare.

- **Prezentare generală a meniurilor** 24
- **Introducerea caracterelor prin folosirea tastaturii numerice** 26
- **Imprimarea unei pagini demonstrative** 27
- **Schimbarea limbii de afișare** 28
- **Suportul și tava** 29
- **Noțiuni de bază despre imprimare** 41

Panoul de control vă acordă acces la diverse meniuri pentru a configura mașina sau pentru a utiliza funcțiile mașinii.



- Aceste meniuri pot fi accesate apăsând butonul  (**Meniu**). Apăsați pe săgeți până când apare elementul din meniu dorit și apoi apăsați **OK**.
- Lângă meniul curent selectat apare un asterisc (*).
- În funcție de opțiuni sau modele, este posibil ca unele mesaje să nu apară pe afișaj. În acest caz, acestea nu sunt aplicabile pentru mașina dvs.
- Anumite denumiri din meniu pot să difere de cele ale mașinii dvs. în funcție de opțiunile sale sau de modele.

Componente	Componente opționale
Information	Menu Map Configuration Supplies Info. Demo Page PCL Font PS Font EPSON Font Usage Counter Account

Componente	Componente opționale
Layout	Orientation Common Margin MP Tray Tray X Emulation Mar. Duplex
Paper	Copies MP Tray/ [Tray <x>] Paper Source Tray Chaining
Graphic	Resolution Darken Text

Componente	Componente opționale
System Setup	Language Power Save Wakeup Event Auto Continue Paper Substit. Paper Mismatch Altitude Adj. Auto CR Job Timeout Maintenance Toner Save Eco Setup Clear Setting
Emulation	Emulation Type Setup

Componente	Componente opționale
Network	TCP/IP (IPv4) TCP/IP (IPv6) Ethernet Speed 802.1x Clear Setting Network Conf. Net. Activate Http Activate
Custom^a	
Job Management	Active Job Stored Job File Policy

a. Puteți porni aplicații. Trebuie să înregistrați aplicația din SyncThru™ Web Service înainte de a porni aplicația.

Pe măsură ce efectuați diverse sarcini, e posibil să fie nevoie să introduceți nume și numere.

- 1 Când vi se solicită să introduceți o literă, localizați butonul etichetat cu caracterul dorit. Apăsați butonul până când litera dorită apare pe afișaj.

De exemplu, pentru a introduce litera O, apăsați tasta 6, etichetată cu MNO. De fiecare dată când apăsați 6, afișajul arată o altă literă, M, N, O, m, n, o iar la final 6.

- 2 Pentru a introduce alte litere, repetați pasul 1.


Dacă următoarea literă este imprimată pe același buton, mutați cursorul apăsând butonul cu săgeata dreapta/stânga, iar apoi apăsați butonul etichetat cu litera dorită. Cursorul se va muta la dreapta și următoarea literă va apărea pe afișaj. Puteți introduce un spațiu apăsând butonul **săgeată**.

- 3 După ce ați terminat introducerea literelor, apăsați **OK**.




Dacă greșiți în momentul introducerii unui număr sau nume, apăsați butonul **săgeată** dreapta/stânga pentru a șterge ultima cifră sau ultimul caracter.

Imprimați o pagină de probă pentru a vă asigura că aparatul funcționează corect.

- 1 Apăsați pe butonul  (**Meniu**) de pe panoul de control.
- 2 Apăsați **Demo Page > OK > Information > OK**.
- 3 Apăsați **Print? > Yes > OK**.
Se imprimă o pagină de probă.

Pentru a schimba limba care este afișată pe panoul de comandă, urmați acești pași:

- 1 Apăsați pe butonul  (**Meniu**) de pe panoul de control.
- 2 Apăsați **System Setup > OK > Language > OK**.
- 3 Apăsați **OK** pentru a selecta limba dorită.

Acest capitol furnizează informații despre modul în care se încarcă suportul de imprimare pe mașina dvs.



- Utilizarea unui suport de imprimare care nu este conform acestor specificații poate provoca probleme sau poate necesita reparații. Astfel de reparații nu sunt acoperite de către garanția acordată de Samsung sau de contractele de service.
- Nu folosiți hârtie foto inkjet cu această mașină. Acest lucru poate deteriora aparatul.
- Utilizarea unui suport de imprimare inflamabil poate provoca un foc.
- Utilizați numai suporturi de imprimare recomandate (consultați "Specificații privind suporturile de imprimare" la pagina 84).

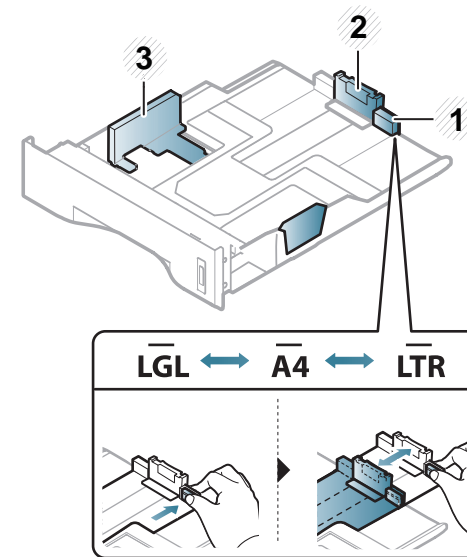


Utilizarea unor suporturi de imprimare inflamabile sau a materialelor străine lăsate în imprimantă pot duce la supraîncălzirea unității și, în cazuri excepționale, pot provoca un foc.



Prezentare generală a tăvii

Pentru a modifica dimensiunea, trebuie să ajustați ghidajele pentru hârtie.

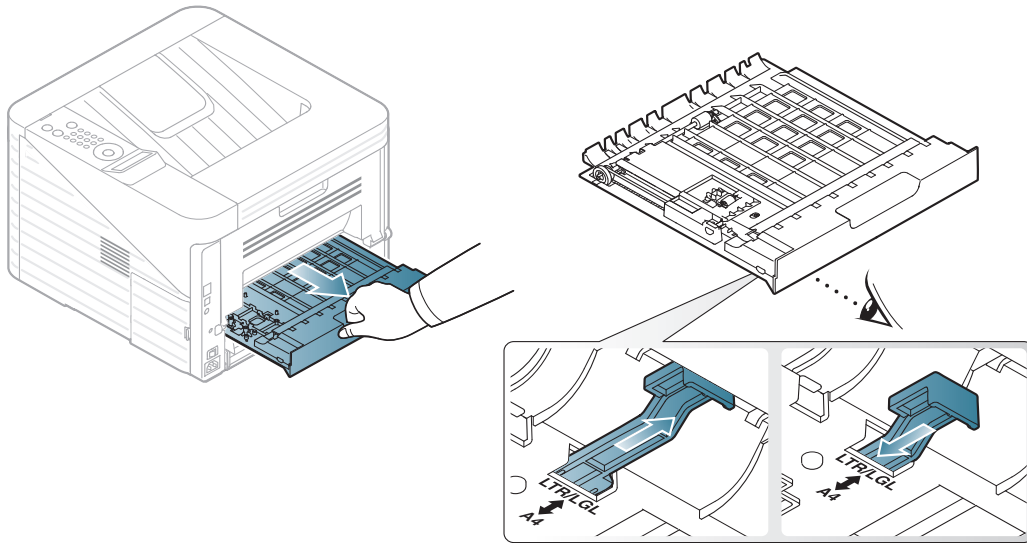


- 1 Ghidaj extensie tavă
- 2 Ghidaj pentru lungimea hârtiei
- 3 Ghidaj pentru lățimea hârtiei

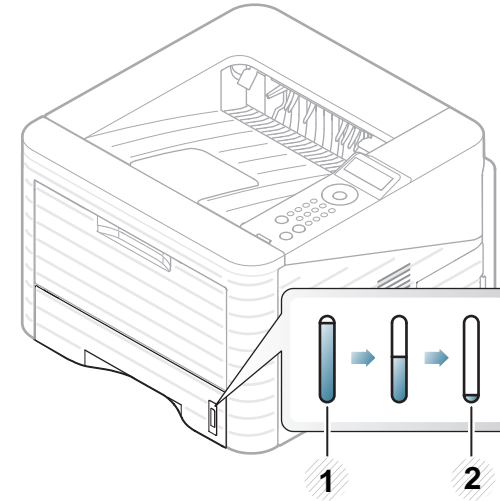
Unitatea duplex este presetată la mărimea Letter/LGL sau A4, în funcție de țara dumneavoastră. Pentru a modifica dimensiunea hârtiei, reglați ghidajul așa cum este prezentat mai jos.



Dacă nu reglați ghidajul acest lucru poate avea ca efect înregistrarea hârtiei, distorsionarea imaginii sau blocarea hârtiei.



Indicatorul de cantitate hârtie arată cantitatea de hârtie din tavă.

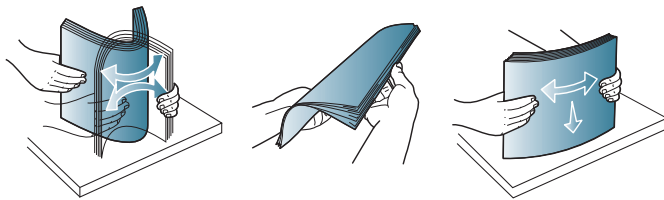


- 1 Full
- 2 Gol

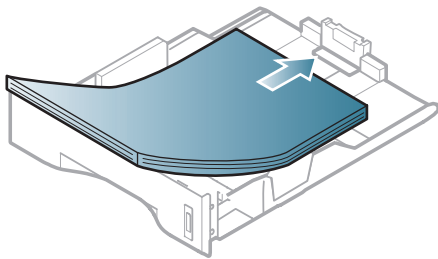


Încărcarea hârtiei în tavă/ tava opțională

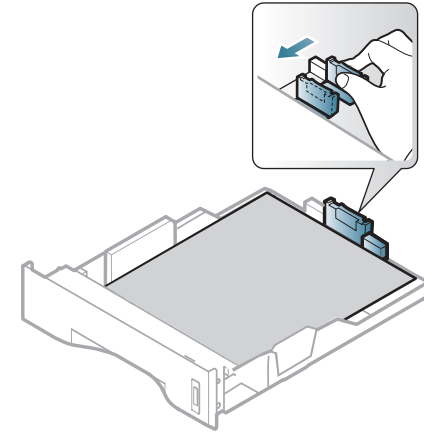
- 1 Extrageți tava pentru hârtie.
- 2 Înainte de a încărca paginile, îndoiți sau vânturați marginile teancului de hârtie pentru a separa paginile.



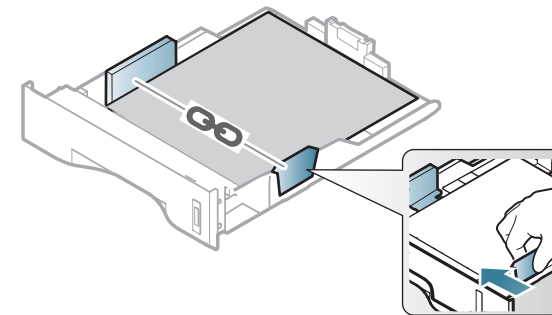
- 3 Puneți hârtia cu fața de imprimat în jos.



- 4 Glisați ghidajul pentru lungimea hârtiei până când acesta atinge ușor capătul teancului de hârtie.

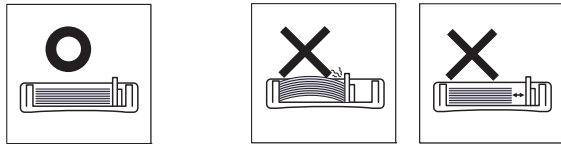


- 5 Apăsați pe ghidajul pentru lățimea hârtiei și glisați-l spre marginea teancului de hârtie fără a provoca îndoirea acestuia.

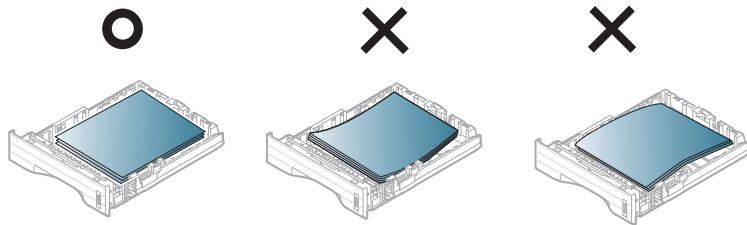




- Nu împingeți prea mult ghidajele pentru lățimea hârtiei pentru a nu deforma suportul de imprimare.
- Dacă nu reglați corect ghidajul pentru lățimea hârtiei, este posibil să apară blocaje cu hârtie.



- Nu utilizați o hârtie cu o margine conducătoare ondulantă, există riscul de blocare sau hârtia poate fi încrețită.



6 Introduceți tava înapoi în echipament.

7 Setati tipul și dimensiunea hârtiei pentru tava 1 (consultați "Setarea dimensiunii și tipului de hârtie" la pagina 40).



- Setările efectuate din driverul mașinii ignoră setările de pe panoul de control.
- a Pentru imprimare din aplicație, deschideți o aplicație și deschideți meniul de imprimare.
 - b Deschideți **Preferințe imprimare** (consultați "Deschiderea preferințelor de imprimare" la pagina 43).
 - c Apăsati fila **Paper** din **Preferințe imprimare** și selectați un tip de hârtie corespunzător.



Încărcare în tava multifuncțională

Tava multifuncțională poate cuprinde dimensiuni și tipuri speciale de materiale de imprimare, precum cărți poștale, cartele de note și plicuri.

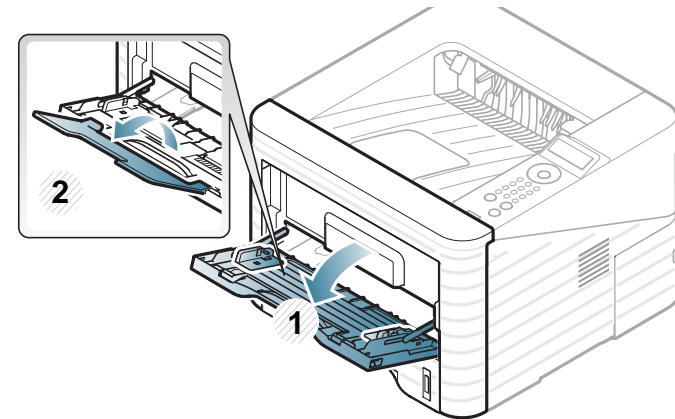


Sfaturi pentru utilizarea tăvii multifuncționale

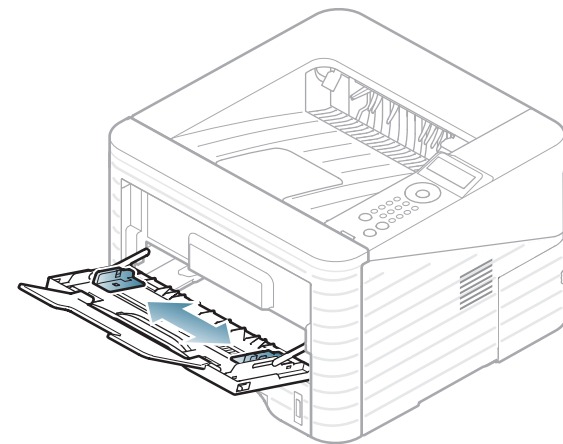
- Pentru a evita blocajele de hârtie, nu adăugați hârtie în timpul imprimării, cât timp mai există încă hârtie în tava multifuncțională.
- Suportul de imprimare trebuie să fie încărcat cu fața în sus, cu marginea superioară intrând prima în tava multifuncțională și fiind plasat în centrul tăvii.

- Pentru a asigura calitatea imprimării și pentru a preveni blocajele hârtiei, încărcați doar hârtia disponibilă (consultați "Specificații privind suporturile de imprimare" la pagina 84).
- Neteziți orice ondulație de pe cărțile poștale, plicuri și etichete, înainte de a le încărca în tava multifuncțională.
- Atunci când imprimați pe suporturi de imprimare speciale, trebuie să urmați indicațiile de încărcare (consultați "Imprimare pe suporturi de imprimare speciale" la pagina 34).
- Atunci când colile se suprapun atunci când utilizați tava multifuncțională, deschideți tava 1 și scoateți colile care se suprapun apoi încercați să imprimați din nou.
- Atunci când hârtia nu se alimentează corect în timpul imprimării, împingeți hârtia înăuntru manual până când începe să se alimenteze automat.

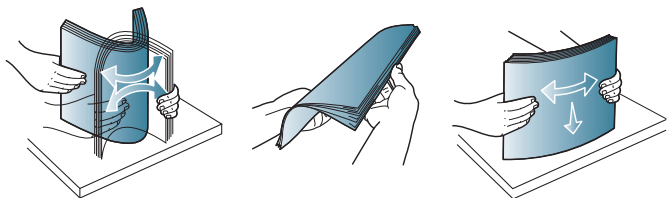
- 1 Deschideți tava multifuncțională și defaceți extensia tăvii multifuncționale, ca în ilustrație.



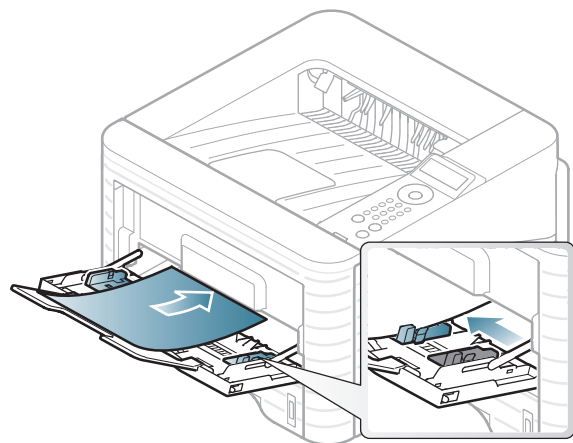
- 2 Reglați ghidajele pentru lățimea hârtiei din tava multifuncțională la lățimea hârtiei.



- 3** Înainte de a încărca pagina, îndoiți sau vânturați marginile teancului de hârtie pentru a separa paginile.



- 4** Încărcați hârtie. Apăsați ghidajele pentru lățimea hârtiei din tava multifuncțională și reglați-le la lățimea hârtiei.



- 5** Setări tipul și dimensiunea hârtiei din panoul de control (consultați "Setarea dimensiunii și tipului de hârtie" la pagina 40).



Setările efectuate din driverul mașinii ignoră setările de pe panoul de control.

- a** Pentru imprimare din aplicație, deschideți o aplicație și deschideți meniul de imprimare.
- b** Deschideți **Preferințe imprimare** (consultați "Deschiderea preferințelor de imprimare" la pagina 43).
- c** Apăsați fila **Paper** din **Preferințe imprimare** și selectați un tip de hârtie corespunzător.
De exemplu, dacă doriți să utilizați o etichetă, setați tipul de hârtie la **Label**.
- d** Selectați **MP Tray** în sursa de hârtie, apoi apăsați **OK**.
- e** Porniți imprimarea din aplicație.



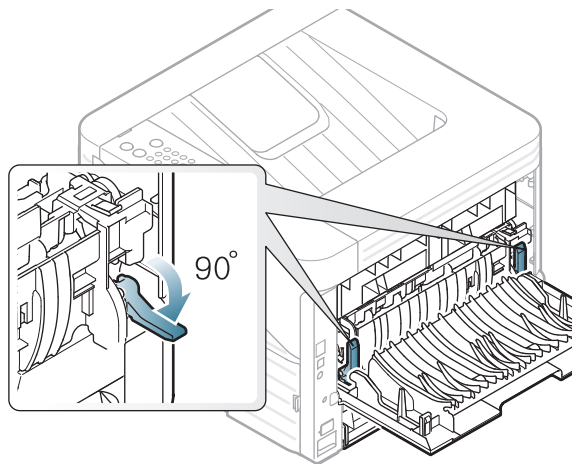
Imprimare pe suporturi de imprimare speciale

Tabelul de mai jos indică suportul special care poate fi utilizat în fiecare tavă.

Tipurile de suporturi de imprimare sunt indicate în **Preferințe imprimare**. Selectați tipul de suport adecvat pentru a obține cea mai bună calitate a imprimării.



- La utilizarea de suporturi speciale, vă recomandăm să faceți alimentarea cu câte o coală (consultați "Specificații privind suporturile de imprimare" la pagina 84).
- **Imprimarea pe suporturi speciale (Cu fața în sus)**
Dacă suporturile speciale sunt imprimate cu ondulați, încrețituri sau linii negre îngroșate, deschideți capacul posterior, trageți în jos maneta de presiune după cum este indicat mai jos și încercați să imprimați din nou. Păstrați capacul posterior deschis în timpul imprimării.



Pentru a afla greutatea hârtiei pentru fiecare coală, consultați "Specificații privind suporturile de imprimare" la pagina 84.

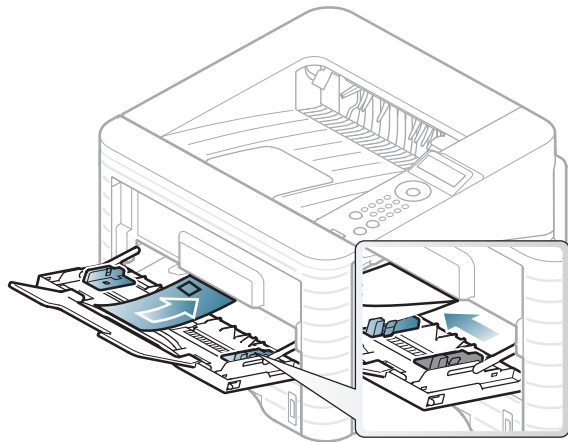
Tipuri	Tava 1	Tavă opțională	Tava multifuncțională
Plain	●	●	●
Thick	●	●	●
Thicker			●
Thin	●	●	●
Bond	●	●	●
Color			●
CardStock	●	●	●
Labels			●
Transparency			●
Envelope			●
Preprinted			●
Cotton			●
Recycled	●	●	●
Archive	●	●	●

(●: inclus, necompletat: nu este disponibil)

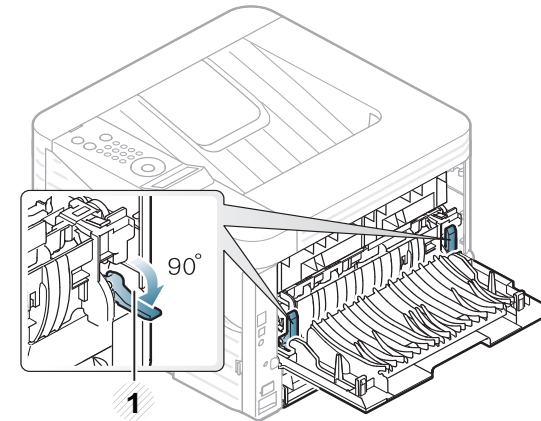
Plic

Imprimarea cu succes a plicurilor depinde de calitatea plicurilor.

Pentru a imprima un plic așezați-l așa cum este prezentat în figura următoare.



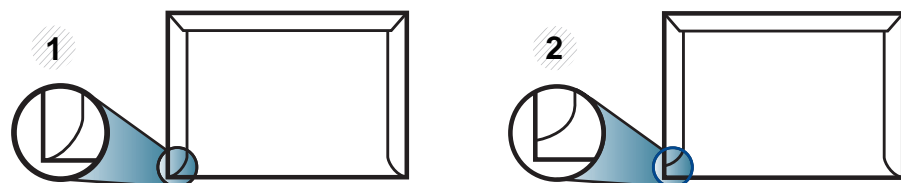
Dacă plicurile sunt imprimate cu încrețituri, pliuri sau linii groase negre, deschideți capacul spate și trageți în jos maneta de presiune pe partea dreaptă aproximativ 90 de grade și încercați să imprimați din nou. Păstrați capacul posterior deschis în timpul imprimării.



1 Maneta de presiune

- Când selectați plicurile, luați în considerare următorii factori:
 - **Greutatea:** nu trebuie să depășească 90 g/m² în caz contrar pot să apară blocaje.
 - **Construcția:** trebuie să fie netede, cu o încrețire mai mică de 6 mm și nu trebuie să conțină aer.
 - **Problemă:** nu trebuie să fie încrețite, crestate sau deteriorate.
 - **Temperatura:** trebuie să fie rezistente la căldura și presiunea mașinii în timpul operației.
- Utilizați numai plicuri bine construite, cu contururi clare și clape bine îndoite.
- Nu utilizați plicuri timbrate.
- Nu utilizați plicuri cu agrafe, închizători, ferestre, căptușeli crestate, sigilii auto-adezive sau alte materiale sintetice.

- Nu utilizați plicuri deteriorate sau de calitate inferioară.
- Asigurați-vă că lipitura de la ambele capete ale plicului se prelungește până la colțul plicului.

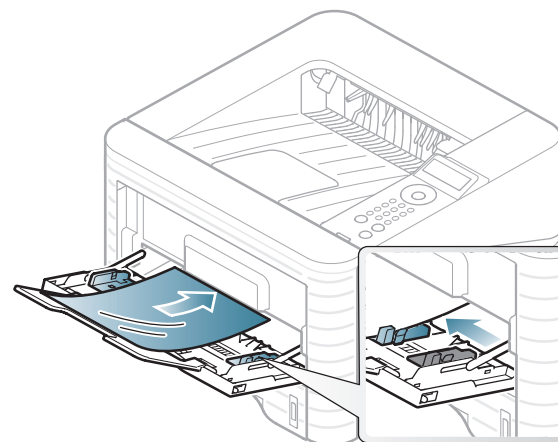


- 1 Acceptabil
2 Inacceptabil

- Plicurile cu adeziv protejat cu bandă sau cu mai multe clape care se pliază pentru sigilare trebuie să utilizeze adezivi compatibili cu temperatura din cuptorul mașinii pentru 0,1 secunde (aproximativ 170°C). Clapele și benzile suplimentare pot cauza încrețire, îndoire sau blocaje și pot chiar deteriora cuptorul.
- Pentru o calitate optimă a imprimării, poziționați marginile nu mai aproape de 15 mm față de muchiile plicului.
- Evitați imprimarea pe zona unde se întâlnesc lipiturile plicului.

Materiale transparente

Pentru a evita defectarea mașinii, utilizați numai folii transparente proiectate spre a fi utilizate la imprimante cu laser.

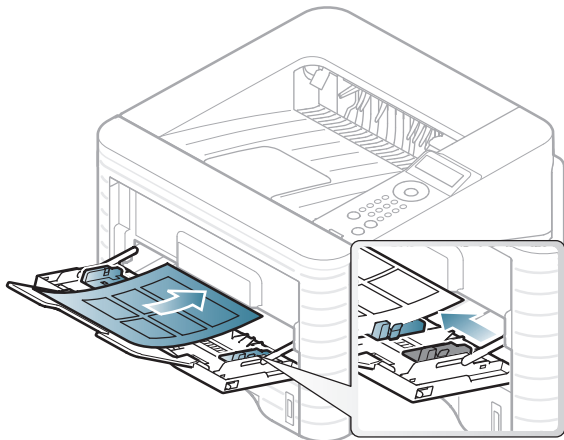


- Trebuie să reziste la temperatura de topire a mașinii.
- Așezați-le pe o suprafață plană după scoaterea lor din mașină.
- Nu lăsați folii transparente nefolosite perioade lungi de timp în tava pentru hârtie. Se poate acumula pe ele praf și murdărie, rezultând imprimări cu pete.
- Pentru a preveni murdărirea cu amprente, manevrați-le cu grijă.
- Pentru a preveni ștergerea, nu expuneți mult timp la lumina soarelui foliile transparente imprimate.
- Asigurați-vă că foliile transparente nu sunt încrețite, îndoite și nu au nicio margine ruptă.

- Nu utilizați folii transparente care se desprind de coala suport.
- Pentru a împiedica lipirea între ele a foliilor transparente, nu lăsați colile de etichete imprimate să se adune în teanc pe măsură ce sunt imprimate.

Etichete

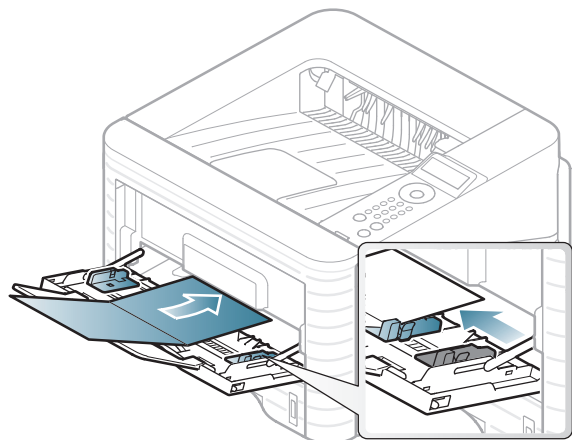
Pentru a evita defectarea mașinii, utilizați numai etichete proiectate spre a fi utilizate la imprimante cu laser.



- Când selectați etichete, luați în considerare următorii factori:
 - **Adezivi:** Trebuie să fie stabili la temperatura cuptorului mașinii. Verificați specificațiile mașinii dvs. pentru a vedea care este temperatura din cuptor (aproximativ 170 °C).
 - **Aranjare:** utilizați numai etichete care nu au suportul expus între ele. Etichetele se pot dezlipi de pe colile care prezintă spații între etichete, cauzând blocaje periculoase.

- **Răsucire.:** Trebuie să fie netede fără să depășească 13 mm în ce privește ondularea, în oricare direcție.
- **Problemă:** nu utilizați etichete cu încrețituri, bule sau cu tendință de dezlipire.
- Asigurați-vă că între etichete nu există material adeziv expus. Zonele expuse pot cauza dezlipirea etichetelor în timpul imprimării, având ca urmare blocaje cu hârtie. De asemenea, adezivul expus poate cauza defectarea componentelor mașinii.
- Nu treceți de mai multe ori prin mașină aceeași coală de etichete. Suportul de adeziv este proiectat numai pentru o singură trecere prin mașină.
- Nu utilizați etichete care sunt parțial dezlipite de coala suport sau prezintă încrețituri, bule sau sunt deteriorate în alt mod.

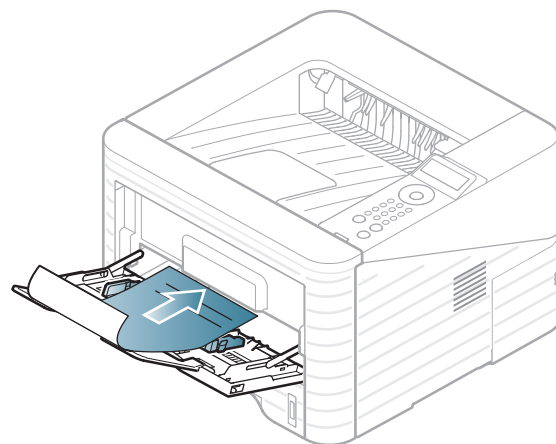
Carton/Hârtie cu dimensiuni personalizate



- În aplicația software, setați marginile la cel puțin 6,4 mm distanță față de muchiile materialului.

Hârtie preimprimată

Atunci când încărcați hârtie preimprimată, partea imprimată trebuie poziționată cu fața în sus, cu o margine neîndoită în față. Dacă întâmpinați probleme la alimentarea cu hârtie, rotiți hârtia în poziție inversă. Rețineți că nu este garantată calitatea imprimării.



- Trebuie să fie imprimate cu cerneală rezistentă la căldură care nu se va topi, nu se va vaporiza sau nu va produce emisii periculoase când va fi supusă la temperatura cuptorului mașinii timp de 0,1 secunde (aproximativ 170 °C).
- Trebuie să fie neinflamabilă și nu trebuie să afecteze negativ rolele mașinii.
- Înainte de a încărca hârtie preimprimată, verificați dacă cerneala de pe hârtie este uscată. În timpul procesului de topire, cerneala umedă este posibil să nu mai rămână fixată pe hârtia preimprimată, reducând calitatea imprimării.





Setarea dimensiunii și tipului de hârtie

După ce încărcați hârtia în tava pentru hârtie, setați dimensiunea și tipul de hârtie utilizând butoanele de pe panoul de control.



- Setările efectuate din driverul mașinii ignoră setările de pe panoul de control.
- Pentru modelele care nu au ecranul de afișare pe panoul de control, această caracteristică nu este aplicabilă.

- 1 Apăsați pe butonul  (**Meniu**) de pe panoul de control.
- 2 Apăsați **Paper** > **OK** > Selectați tava dorită > **OK**.
- 3 Apăsați **Paper Size** > **OK** > Selectați opțiunea dorită > **OK**.
- 4 Apăsați **Paper Type** > **OK** > Selectați opțiunea dorită > **OK**.
- 5 Apăsați  (**Revocare**) pentru a reveni la modul disponibil.



Dacă doriți să utilizați hârtie de dimensiuni speciale, cum ar fi hârtia pentru facturi, selectați **Custom** din fila **Paper** din **Preferințe imprimare** (consultați "Deschiderea preferințelor de imprimare" la pagina 43).



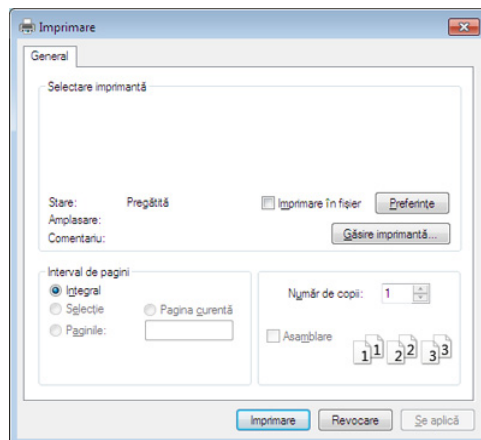
Imprimarea



Dacă sunteți un utilizator al sistemelor de operare Macintosh, Linux sau Unix consultați ghidul Avansat.

Următoarea fereastră **Preferințe imprimare** este pentru Notepad în Windows 7.

- 1 Deschideți documentul pe care doriți să-l imprimați.
- 2 Selectați **Imprimare** din meniul **Fișier**.
- 3 Selectați mașina dvs. din lista **Selectare imprimantă**.



- 4 Setările de bază ale imprimării, inclusiv numărul de copii și intervalul de imprimare, sunt selectate din fereastra **Imprimare**.





Pentru a beneficia de funcțiile avansate ale imprimării, faceți clic pe **Proprietăți** sau **Preferințe** din fereastra **Imprimare** (consultați "Deschiderea preferințelor de imprimare" la pagina 43).

- 5 Pentru a începe lucrarea de imprimare, faceți clic pe **OK** sau pe **Imprimare** în fereastra **Imprimare**.



Revocarea unei comenzi de imprimare





Dacă lucrarea de imprimare așteaptă în coada de imprimare sau într-un derulator de imprimare, anulați lucrarea după cum urmează:

- Puteți să accesați această fereastră făcând dublu clic pe pictograma mașinii () din bara de activități Windows.
- De asemenea, puteți să revocați lucrarea curentă apăsând  (**Revocare**) de pe panoul de control.



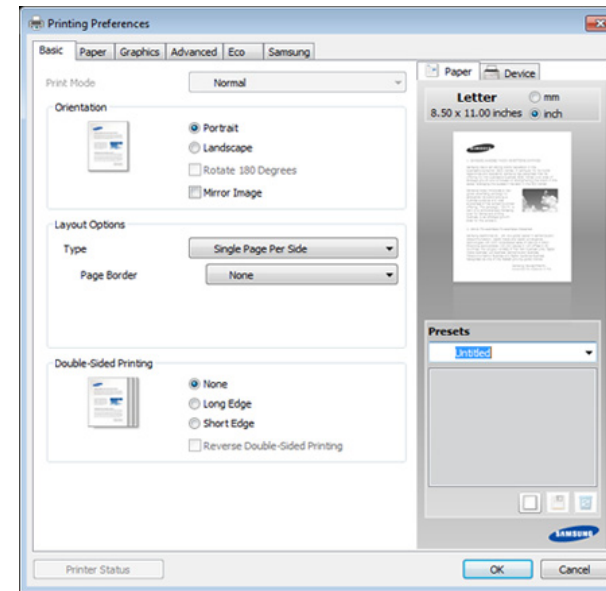
Deschiderea preferințelor de imprimare



- Fereastra **Preferințe imprimare** care apare în acest ghid al utilizatorului poate să difere, în funcție de mașina folosită.
- Atunci când selectați o opțiune în **Preferințe imprimare**, puteți vedea un semn de avertizare,  sau . Un semn  indică faptul că puteți să selectați opțiunea respectivă, dar nu este recomandat, iar un semn  indică faptul că nu puteți să selectați acea opțiune, din cauza setărilor sau al mediului de lucru al mașinii.

- 1 Deschideți documentul pe care doriți să-l imprimați.
- 2 Selectați **Imprimare** din meniul fișierului.
- 3 Selectați mașina dvs. din **Selectare imprimantă**.

4 Faceți clic pe **Proprietăți** sau pe **Preferințe**.



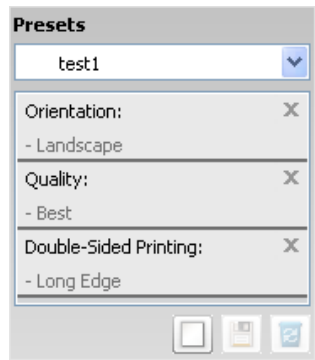
Puteți verifica starea curentă a mașinii utilizând butonul **Printer Status** (consultați Ghidul avansat).

Utilizarea unei setări favorite

Opțiunea **Presets**, care este vizibilă în filele tuturor preferințelor exceptând fila **Samsung**, vă permite să salvați setările curente preferate pentru utilizare ulterioară.



Pentru a salva un element **Presets**, urmați acești pași:

- 1 Modificați setările în fiecare filă, după cum este necesar.
- 2 Introduceți un nume pentru elementul respectiv în caseta **Presets**.



- 3 Faceți clic pe (**Add**). Când salvați **Presets**, sunt salvate toate setările curente ale driverului.



Selectați mai multe opțiuni și faceți clic pe  (**Update**), setările vor fi adăugate la Presetările pe care le-ați stabilit. Pentru a utiliza o setare salvată, selectați-o din lista de **Presets**. Mașina este acum setată să imprime în funcție de setările selectate de dvs. Pentru a șterge setări salvate, selectați-le din lista de **Presets** și faceți clic pe  (**Delete**).

De asemenea, puteți restabili setările implicite ale driverului imprimantei selectând **Default Preset** din lista derulantă **Presets**.



Utilizarea ajutorului

Faceți clic pe opțiunea despre care doriți să aflați detalii, în fereastra **Preferințe imprimare** și apăsați **F1** pe tastatură.




Eco imprimarea

Funcția **Eco** reduce consumul de toner și paginile utilizate. Funcția **Eco** vă permite să economisiți resursele de imprimare și să protejați mediul înconjurător.

Dacă apăsați butonul **Eco** din panoul de control, este activat modul eco. Setarea implicită a modului eco este duplex (lungime), câte 2, trecere peste paginile goale și economisire toner.

Setarea modului eco în panoul de control

- 1 Apăsați pe butonul  (**Meniu**) de pe panoul de control.
- 2 Apăsați **System Setup > OK > Eco Setup > OK**.

3 Apăsați **OK** pentru a selecta modul dorit.


- **Default Mode:** Selectați această opțiune pentru a activa sau dezactiva modul eco. (Duplex (lungime)/Economisire toner/Câte 2/Trecere peste paginile goale)
 - **Off** Dezactivarea modului eco.
 - **On** Activarea modului eco.



Dacă activați modul eco cu o parolă din fila SyncThru™ Web Service (**Settings > Machine Settings > System > Eco > Settings**), va apărea mesajul **Onforce**. Trebuie să introduceți parola pentru a modifica starea modului eco.

- **Change Temp.:** Selectați șablonul eco.
 - **Default Eco:** Setarea implicită a modului eco este duplex, câte 2, trecere peste paginile goale și economisire toner.
 - **Custom Eco:** Respectați setările din Syncthu™ Web Service. Înainte de a selecta acest element, trebuie să setați funcția eco în fila SyncThru™ Web Service > **Settings > Machine Settings > System > Eco > Settings**.

Setting eco mode on the driver

Deschideți fila Eco pentru a seta modul eco. Când vedeți imaginea eco (), acest lucru înseamnă că modul eco este activat.

► Opțiuni eco

- **Printer Default:** Respectă setările din panoul de control al mașinii.
- **None:** Dezactivează modul eco.
- **Eco Printing:** Activează modul eco. Activați variatele elemente eco pe care doriți să le utilizați.
- **Password:** Dacă administratorul a activat modul eco, trebuie să introduceți parola pentru a modifica starea.

► Simulator rezultat

Result Simulator indică rezultatele privind reducerea emisiilor de dioxid de carbon, electricitate consumată și cantitatea de hârtie economisită în conformitate cu setările selectate.

- Rezultatele sunt calculate luând în considerare faptul că numărul total de coli imprimate este de o sută fără nicio pagină goală, atunci când modul eco este dezactivat.

- Consultați coeficientul de calcul cu privire la CO₂, energie și hârtie al **IEA**, indexul Ministerului de Interne și al Comunicațiilor din Japonia și www.remanufacturing.org.uk. Fiecare model are un index diferit.
- Consumul de energie în modul de imprimare se referă la consumul mediu de energie pentru această mașină.
- Cantitatea efectivă economisită sau redusă poate să difere în funcție de sistemul de operare utilizat, puterea de calcul, aplicațiile software, metoda de conectare, tipul și dimensiunea suportului de imprimare, complexitatea lucrării etc.



3. Întreținerea

Acest capitol cuprinde informații despre achiziționarea consumabilelor, a accesoriilor și a componentelor de schimb disponibile pentru mașina dvs.

- **Comandarea consumabilelor și accesoriilor** 48
- **Consumabile disponibile** 49
- **Accesorii disponibile** 50
- **Piese de schimb disponibile** 52
- **Redistribuirea tonerului** 53
- **Înlocuirea cartușului de toner** 55
- **Actualizarea unui modul de memorie** 57
- **Monitorizarea duratei de viață a consumabilelor** 59
- **Setarea alertei pentru nivel scăzut al tonerului** 60
- **Curățarea mașinii** 61



Accesoriile disponibile pot diferi de la o țară la alta. Contactați reprezentantul dvs. de vânzări pentru a obține lista cu accesorii și piese de schimb disponibile.

Pentru a comanda consumabile, accesorii și piesele de schimb autorizate de Samsung, contactați distribuitorul local Samsung sau reprezentantul magazinului de unde ați cumpărat echipamentul. Puteți, de asemenea, să vizitați **www.samsung.com/supplies**, și să selectați țara/regiunea pentru a obține informațiile de contact pentru service.

Când consumabilele ajung la sfârșitul perioadei de exploatare, puteți să comandați următoarele tipuri de consumabile pentru mașină:

Tip	Randament normal ^a	Nume piesă
Cartuș de toner cu randament ridicat	Aprox. 15.000 pagini	MLT-D305L

a. Valoare de randament declarată în conformitate cu ISO/IEC 19752.



În funcție de opțiunile și modul de lucru utilizate, durata de viață a cartușului de toner poate diferi.



Când cumpărați cartușe de toner noi sau alte consumabile, acestea trebuie să fie cumpărate din aceeași țară din care a fost cumpărată mașina. În caz contrar, noile cartușe de toner sau alte consumabile nu vor fi compatibile cu mașina dvs. datorită diferitelor configurații ale cartușelor de toner și ale altor consumabile conform condițiilor specifice la nivel național.




Samsung nu recomandă utilizarea cartușelor de toner neoriginale Samsung, precum cele reîncărcate sau refabricate. Samsung nu poate garanta calitatea cartușelor de toner Samsung care nu sunt originale. Lucrările de service sau de reparație necesare ca urmare a utilizării cartușelor de toner Samsung care nu sunt originale nu vor fi acoperite de garanția mașinii.

Puteți achiziționa și instala accesorii pentru a îmbunătăți performanțele și capacitatea mașinii dvs.



Unele caracteristici și elemente opționale s-ar putea să nu fie disponibile în funcție de modele sau țări (consultați "Caracteristici în funcție de model" la pagina 7).

Accesoriu	Funcție	Nume piesă
Modul de memorie	Extinde capacitatea de memorie a mașinii dvs.	<ul style="list-style-type: none">• ML-MEM370 : 512MB (doar ML-3750ND)• CLP-MEM202: 256MB (doar ML-3750ND)
Tava 2	Dacă întâmpinați frecvent probleme la alimentarea cu hârtie, aveți posibilitatea să atașați o tavă suplimentară.	ML-S3710A

Accesoriu	Funcție	Nume piesă
Conector paralel IEEE 1284	<p>Vă permite să utilizați interfețe variate.</p> <div data-bbox="416 363 1581 863"><ul style="list-style-type: none">• La instalarea driverului imprimantei cu un conector paralel IEEE 1284, este posibil ca mașina să nu fie găsită iar după instalarea driverului imprimantei să fie disponibile doar caracteristicile de bază ale imprimării.• Dacă doriți să verificați starea mașinii sau să configurați setările, conectați mașina la un computer cu ajutorul unui cablu USB sau al unei rețele.• Dacă utilizați conectorul paralel IEEE 1284, nu puteți utiliza cablul USB.</div>	ML-PAR100

Pentru a achiziționa piese de schimb, contactați sursa de unde ați cumpărat mașina. Înlocuirea pieselor poate fi efectuată doar de un furnizor de servicii autorizat, de un distribuitor sau de magazinul de la care ați cumpărat mașina. Garanția nu acoperă înlocuirea oricăror piese de schimb, odată ajunse la stadiul de „Randament mediu”.

Piese de schimb sunt înlocuite la anumite intervale pentru a evita problemele legate de calitatea imprimării și de alimentarea cu hârtie, cauzate de componente uzate; consultați tabelul de mai jos. Scopul îl constituie menținerea echipamentului dvs. în condiții de utilizare optime. Piese de schimb de mai jos trebuie să fie înlocuite când durata de viață a fiecăreia a expirat.

Piese	Randament normal ^a
Rola de transfer	Aprox. 100.000 pagini
Unitatea cuptorului	Aprox. 90.000 pagini
Rolă de preluare	Aprox. 90.000 pagini
Rolă de frânare	Aprox. 60.000 pagini

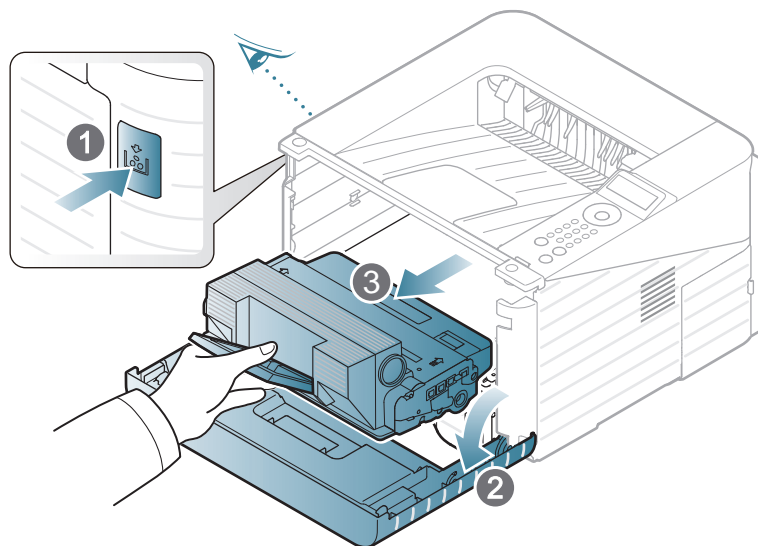
a. Va fi afectat de sistemul de operare utilizat, capacitatea de calcul, aplicația software, metoda de conectare, tipul și dimensiunea suportului de imprimare și complexitatea lucrării.

Când cartușul de toner este aproape gol:

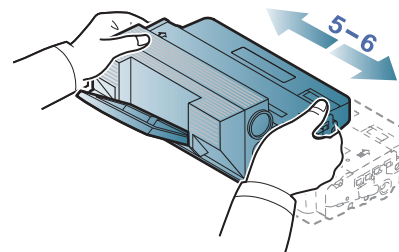
- Apar dungii albe sau contrast scăzut la imprimare și/sau variații de densitate de la o margine la alta.
- LED-ul de **Stare** luminează intermitent în roșu.

Dacă are loc acest lucru, puteți să îmbunătățiți temporar calitatea imprimării prin redistribuirea tonerului rămas din cartuș. În unele cazuri, dungile albe sau imprimarea slabă pot apărea în continuare, chiar dacă ați redistribuit tonerul.

- 1 Deschideți capacul frontal și trageți afară cartușul de toner.



- 2 Rulați complet cartușul de cinci sau șase ori pentru a distribui tonerul în mod uniform în interiorul cartușului.

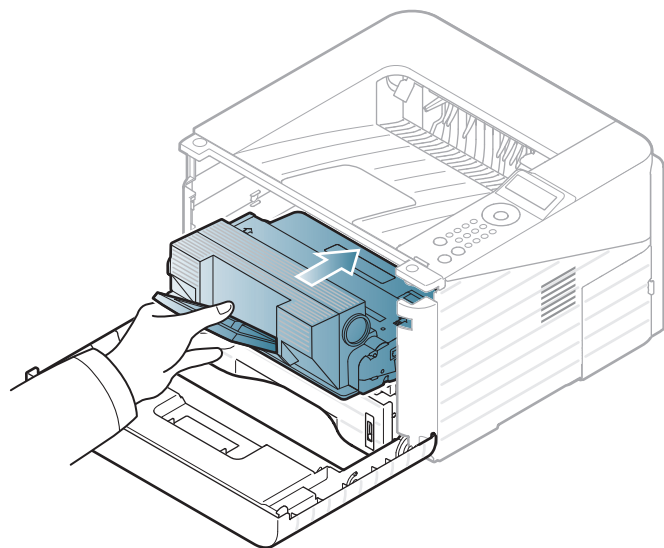


În cazul în care v-ați murdărit pe îmbrăcăminte cu toner, ștergeți-o cu o cârpă uscată, apoi spălați-o cu apă rece: apa fierbinte fixează tonerul în țesătură.



Nu atingeți suprafața verde de sub cartușul de toner. Utilizați mânerul cartușului pentru a evita atingerea acestei zone.

- 3** Țineți cartușul de toner de mâner și introduceți-l încet în deschizătura din mașină.



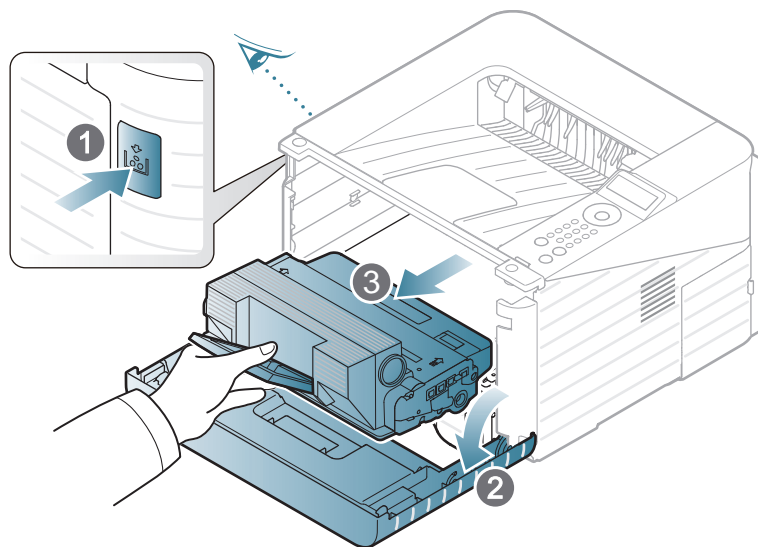
- 4** Închideți capacul frontal. Asigurați-vă că acest capac este bine închis.



Faceți clic pe link pentru a deschide o animație despre înlocuirea unui cartuș de toner.

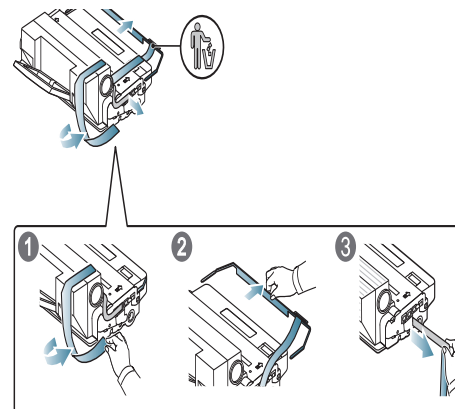
Când cartușul tonerului este gol, imprimarea nu mai este posibilă.

- 1 Deschideți capacul frontal și trageți afară cartușul de toner.

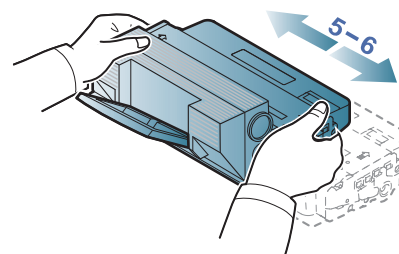


- 2 Scoateți noul cartuș de toner din pungă.

- 3 Îndepărtați eticheta de pe cartușul tonerului așa cum este prezentat mai jos.



- 4 Scuturați bine cartușul de pe o parte pe alta, de cinci sau șase ori, pentru a distribui tonerul în mod uniform în interiorul cartușului.

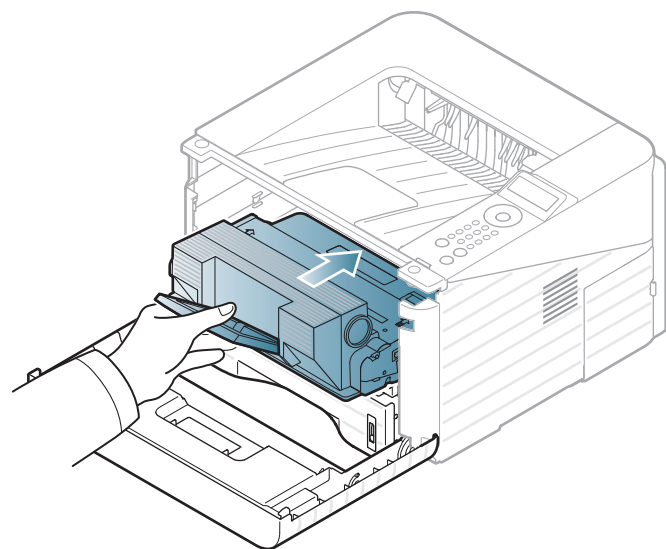


În cazul în care v-ați murdărit pe îmbrăcăminte cu toner, ștergeți-o cu o cârpă uscată, apoi spălați-o cu apă rece: apa fierbinte fixează tonerul în țesătură.



Nu atingeți suprafața verde de sub cartușul de toner. Utilizați mânerul cartușului pentru a evita atingerea acestei zone.

- 5** Țineți cartușul de toner de mâner și introduceți-l încet în deschizătura din mașină.



- 6** Închideți capacul frontal. Asigurați-vă că aceasta este bine închisă.

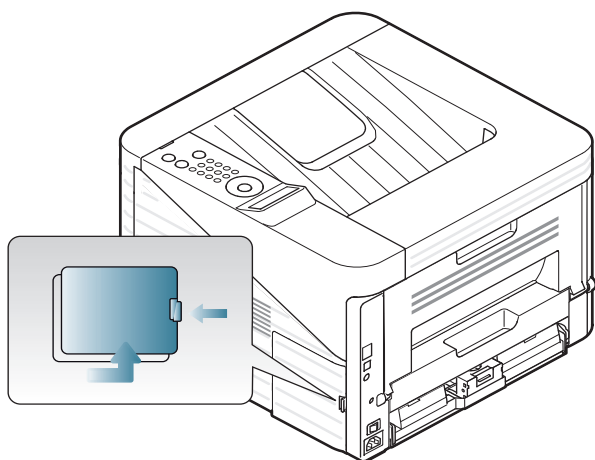
Utilizați acest slot pentru modul de memorie pentru a instala memorie suplimentară.

Sunt furnizate informații de achiziționare pentru modulul de memorie suplimentar. (Consultați "Accesorii disponibile" la pagina 50).

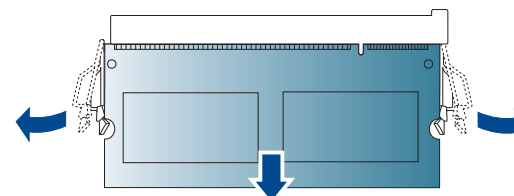


Instalarea unui modul de memorie

- 1 Opriți mașina și deconectați de la mașină toate cablurile.
- 2 Prindeți capacul plăcii de control și scoateți-l.

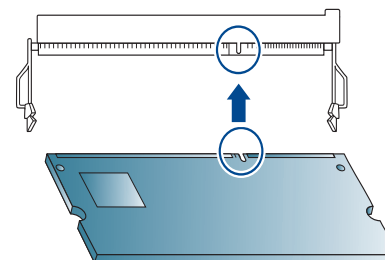


- 3 Extrageți modulul de memorie din slot. (doar ML-3750ND)



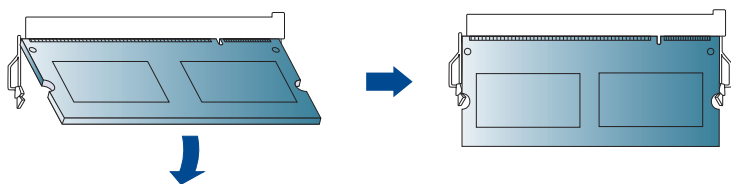
- 4 Scoateți noul modul de memorie din pungă.

- 5 Ținând modulul de memorie de margini, aliniați modulul de memorie față de slot cu o înclinare de aproximativ 30 grade. Asigurați-vă că creșturile modulului și canalele de la slot se potrivesc unele cu altele.



Creșturile și canalele ilustrate mai sus pot să nu corespundă cu cele de la un modul de memorie real și de la slotul acestuia.

- 6 Apăsați cu grijă modulul de memorie în slot până când auziți un clic.




Nu apăsați cu putere modulul de memorie deoarece modulul se poate deteriora. Dacă modulul pare că nu se potrivește corect în slot, reîncercați cu atenție procedura anterioară.


- 7 Puneți la loc capacul tabloului de comandă.

- 8 Reconectați cablul de alimentare și cablul mașinii, apoi porniți mașina.

Pentru a vizualiza indicatorii duratei de viață a consumabilelor, urmați pașii de mai jos:

- 1 Apăsați  (**Meniu**) în panoul de control.
- 2 Apăsați **System Setup > OK > Maintenance > OK**.
- 3 Apăsați **Supplies Info > OK**.
- 4 Apăsați **OK** pentru a selecta opțiunea dorită.

Dacă nivelul tonerului din cartuș este scăzut, va apărea un mesaj sau se va aprinde un LED de informare a utilizatorului că trebuie să schimbe cartușul. Puteți să setați ca acest mesaj sau LED să apară sau nu.

- 1 Apăsați  (**Meniu**) în panoul de control.
- 2 Apăsați **Maintenance > OK > System Setup > OK**.
- 3 Apăsați **Toner Low Alert > OK**.
- 4 Selectați opțiunea dorită apoi apăsați pe **OK**.

Dacă apar probleme legate de calitatea imprimării sau dacă utilizați mașina într-un mediu cu praf, trebuie să curățați mașina cu regularitate pentru a păstra cele mai bune condiții de imprimare și pentru a utiliza mașina mai mult timp.



- Curățarea carcasei echipamentului cu materiale de curățat cu un conținut mare de alcool, solvenți sau alte substanțe puternice poate să conducă la decolorarea sau deformarea carcasei.
- Dacă există urme de toner pe mașină sau în zona învecinată, vă recomandăm să curățați tonerul cu o cârpă sau o lavetă umezită în apă. Dacă utilizați un aspirator, tonerul se răspândește în aer și poate fi dăunător.



Curățarea exteriorului

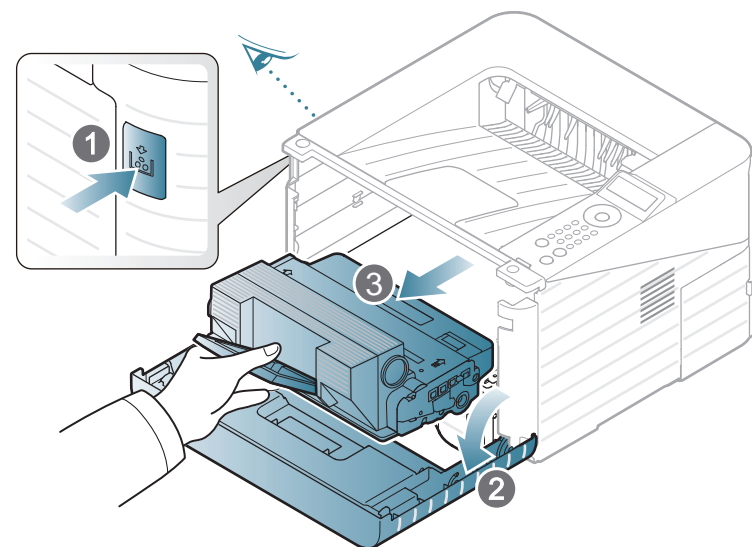
Curățați carcasa mașinii cu o cârpă moale, fără scame. Umeziți puțin cârpa cu apă, dar aveți grijă să nu picure apă nici pe mașină, nici în interiorul acesteia.



Curățarea interiorului

În timpul procesului de imprimare, în mașină se pot acumula particule de hârtie, toner și praf. Aceste acumulări pot să cauzeze probleme de calitate a imprimării, precum urme sau pete de toner. Prin curățarea interiorului mașinii se elimină și se reduc aceste probleme.

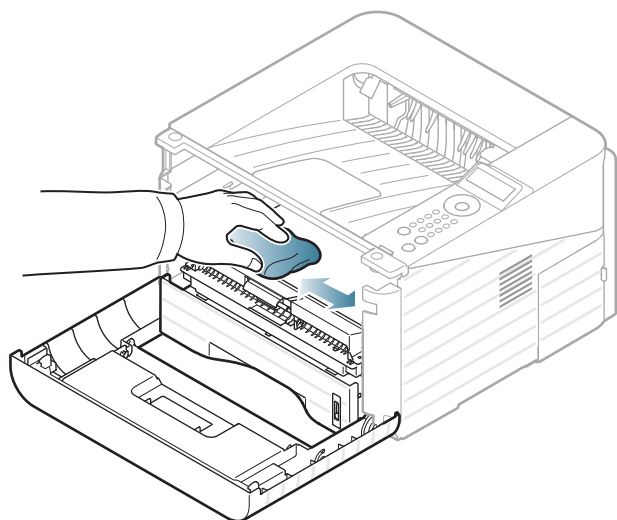
- 1 Opriți mașina și deconectați cablul de alimentare. Așteptați până când echipamentul se răcește.
- 2 Deschideți capacul frontal și trageți afară cartușul de toner. Puneți-l pe o suprafață netedă și curată.





- Pentru a preveni deteriorarea cartușului de toner, nu îl expuneți la lumină mai mult de câteva minute. Acoperiți-l cu o coală de hârtie, dacă este necesar.
- Nu atingeți suprafața verde de sub cartușul de toner. Utilizați mânerul cartușului pentru a evita atingerea acestei zone.

- 3** Cu o cârpă uscată, fără scame, ștergeți orice urmă de praf și toner vărsat din zona cartușului de toner.



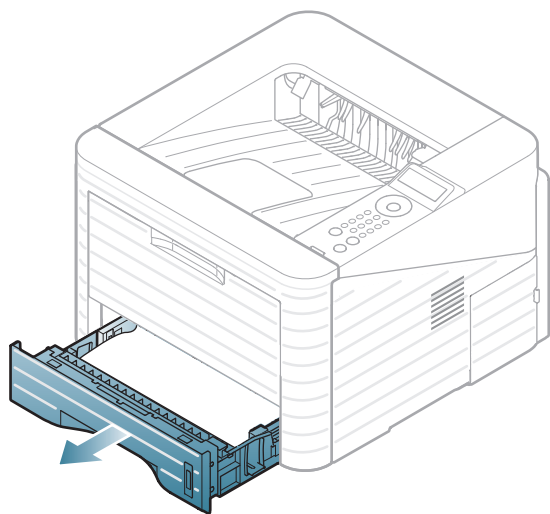
În timp ce curățați interiorul mașinii, aveți grijă să nu deteriorați rola de transfer sau orice altă piesă din interior. Nu utilizați solvenți precum benzen sau diluant. Pot apărea probleme de calitate a imprimării și acestea pot cauza deteriorarea mașinii.

- 4** Reintroduceți cartușul de toner și închideți capacul frontal.

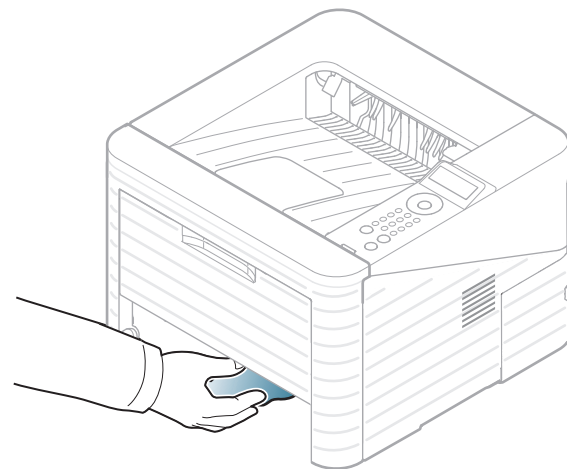


Curățarea rolei de preluare

- 1 Opriți mașina și deconectați cablul de alimentare. Așteptați până când echipamentul se răcește.
- 2 Trageți afară tava 1.



- 3 Curățați rola de preluare cu o cârpă moale, fără scame.



- 4 Introduceți tava înapoi în echipament.

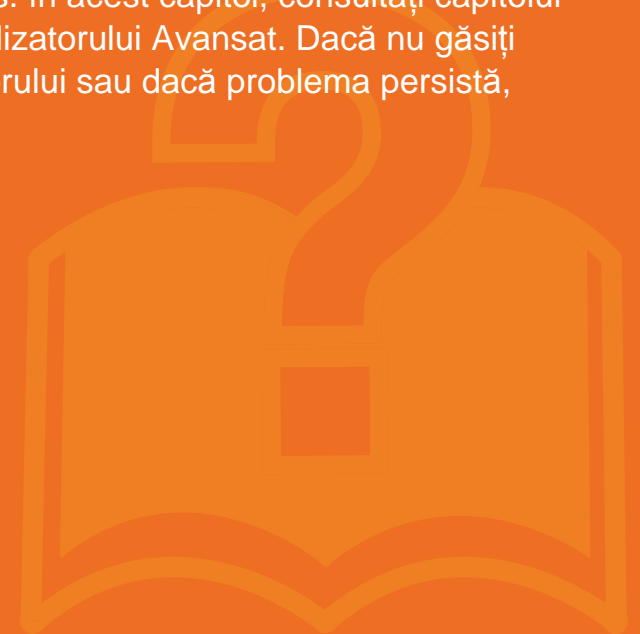
4. Depanarea

Acest capitol oferă informații utile privind activitățile de efectuat în cazul apariției unor erori.

- **Recomandări pentru evitarea blocării hârtiei** 65
- **Îndepărtarea blocajelor de hârtie** 66
- **Interpretarea LED-urilor de stare** 73
- **Interpretarea mesajelor de pe afișaj** 76



Acest capitol oferă informații utile cu privire la ce este de făcut când întâlniți o eroare. Verificați mesajul de pe ecranul de afișaj înainte de a încerca să rezolvați eroarea. Dacă nu găsiți o soluție la problema dvs. în acest capitol, consultați capitolul **Depanare** din Ghidul utilizatorului Avansat. Dacă nu găsiți soluția în Ghidul utilizatorului sau dacă problema persistă, apălați la service.



Prin selectarea tipurilor corecte de suporturi de imprimare, se pot evita majoritatea blocajelor cu hârtie. Pentru a evita blocarea hârtiei, consultați următoarele recomandări:

- Asigurați-vă că ghidajele reglabile sunt poziționate corect (consultați "Prezentare generală a tăvii" la pagina 29).
- Nu supraîncărcați tava. Asigurați-vă că nivelul de hârtie este sub marcajul de capacitate pentru hârtie de pe interiorul tăvii.
- Nu scoateți hârtie din tavă atunci când mașina este în curs de imprimare.
- Îndoțiți, vânturați și îndreptați hârtia înainte de a o încărca.
- Nu utilizați hârtie încrețită, umedă sau foarte ondulată.
- Nu puneți mai multe tipuri de hârtie în aceeași tavă.
- Utilizați numai suporturi de imprimare recomandate (consultați "Specificații privind suporturile de imprimare" la pagina 84).



Pentru a evita ruperea hârtiei, trageți hârtia blocată încet, cu grijă.



În tava 1

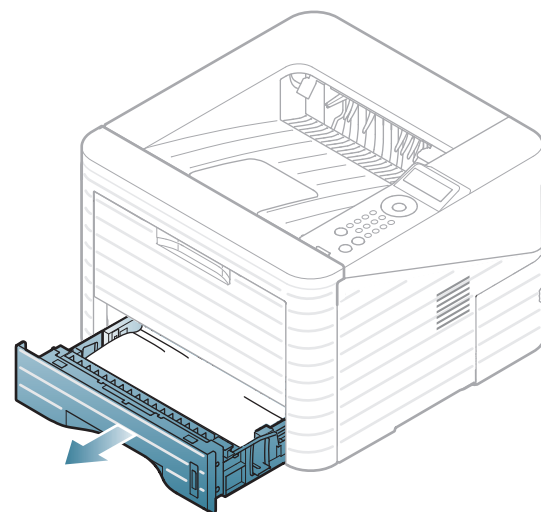


Faceți clic pe acest link pentru a deschide o animație despre îndepărtarea blocajului.

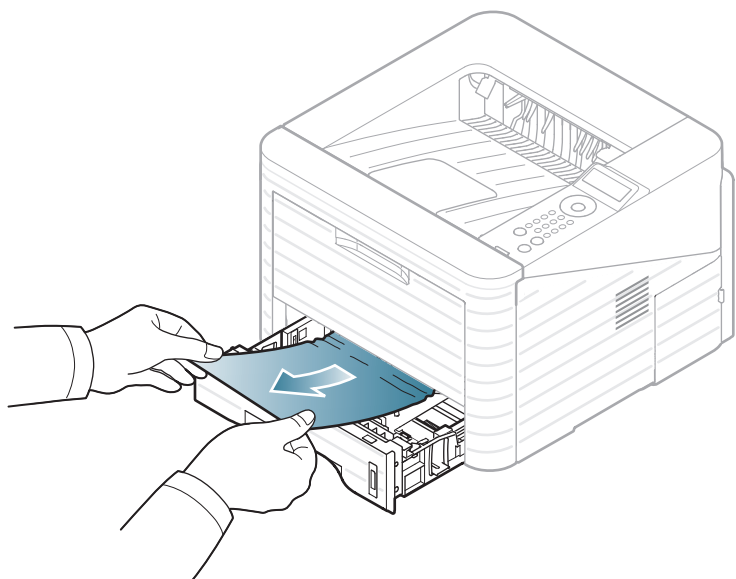
1 Deschideți și închideți capacul frontal. Hârtia blocată este evacuată automat din echipament.

Dacă hârtia nu iese, treceți la pasul următor.

2 Trageți afară tava 1.



- 3** Scoateți hârtia blocată trăgând-o încet în afară.



Dacă hârtia nu se mișcă atunci când o trageți sau dacă nu vedeți hârtia în această zonă, verificați zona cuptorului din jurul cartușului de toner (consultați "În interiorul mașinii" la pagina 69).

- 4** Introduceți tava 1 înapoi în mașină până când se fixează pe poziție. Imprimarea se reia automat.

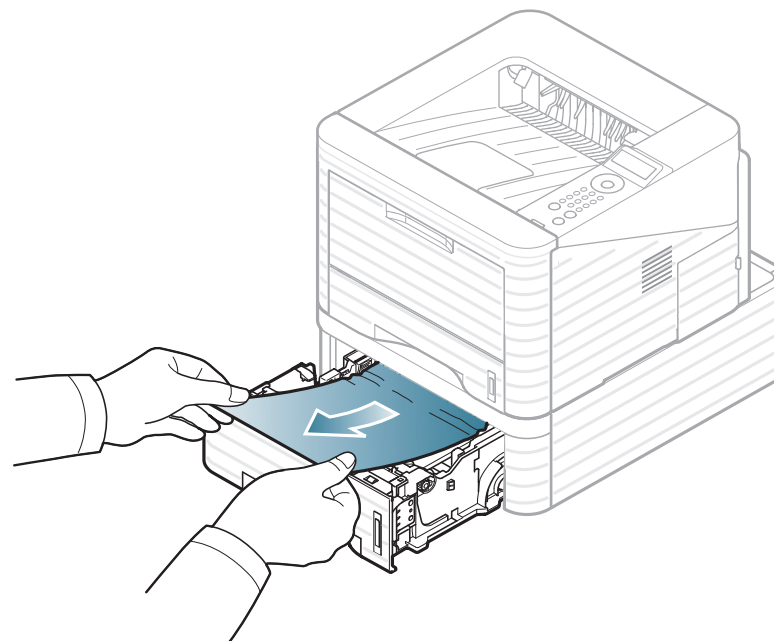


În tava 2 opțională



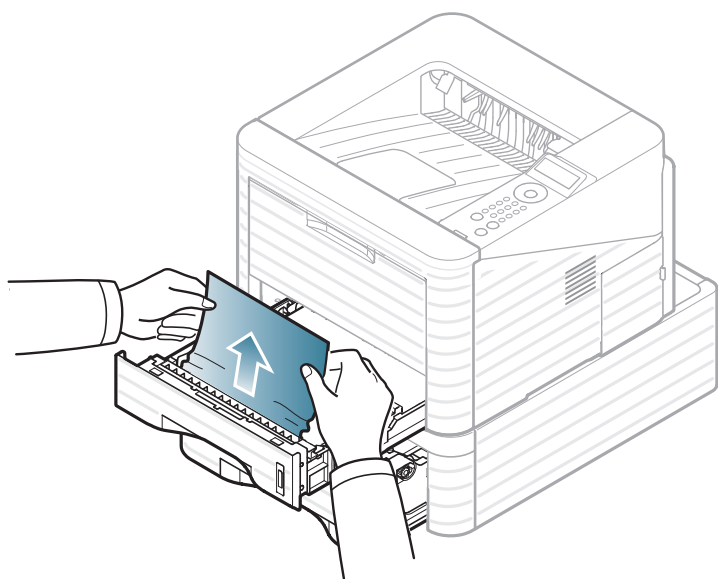
Faceți clic pe acest link pentru a deschide o animație despre îndepărtarea blocajului.

- 1** Trageți afară tava opțională 2.
- 2** Îndepărtați hârtia blocată din mașină.



Dacă hârtia nu se mișcă atunci când o trageți sau dacă nu vedeți hârtia în această zonă, opriți și treceți la pasul următor.

- 3 Trageți afară pe jumătate tava 1.
- 4 Trageți hârtia drept în sus și scoateți-o.



- 5 Introduceți tăvile înapoi în mașină. Imprimarea se reia automat.

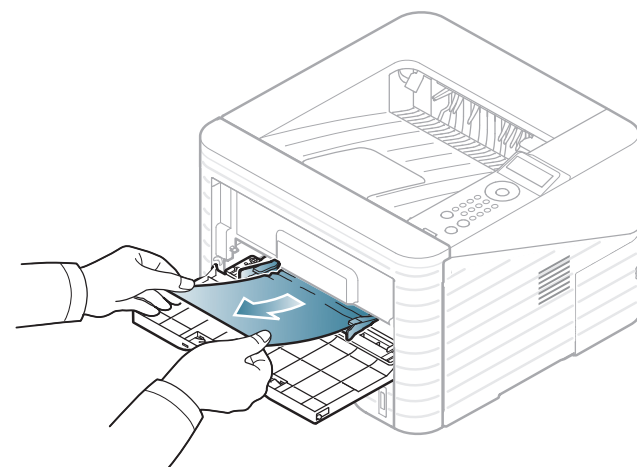


În tava multifuncțională



Faceți clic pe acest link pentru a deschide o animație despre îndepărtarea blocajului.

- 1 Dacă alimentarea cu hârtie nu se face corect, trageți hârtia afară din mașină.



- 2 Pentru a relua imprimarea, deschideți și închideți capacul frontal.



În interiorul mașinii

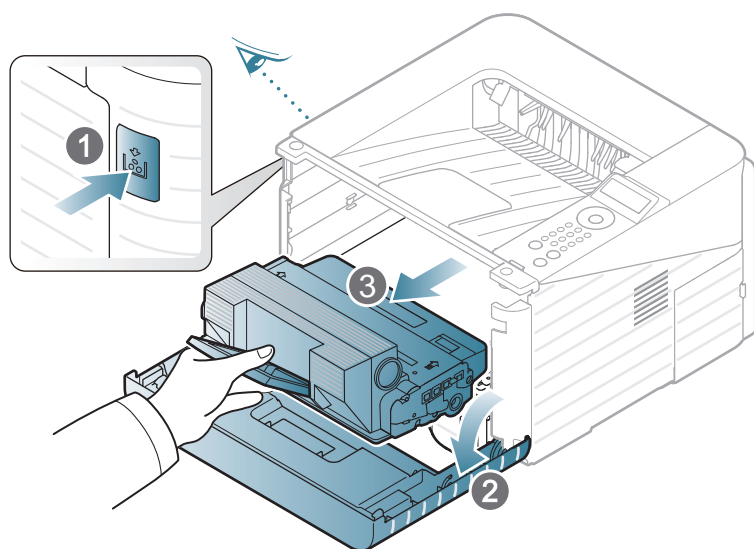


Faceți clic pe acest link pentru a deschide o animație despre îndepărtarea blocajului.

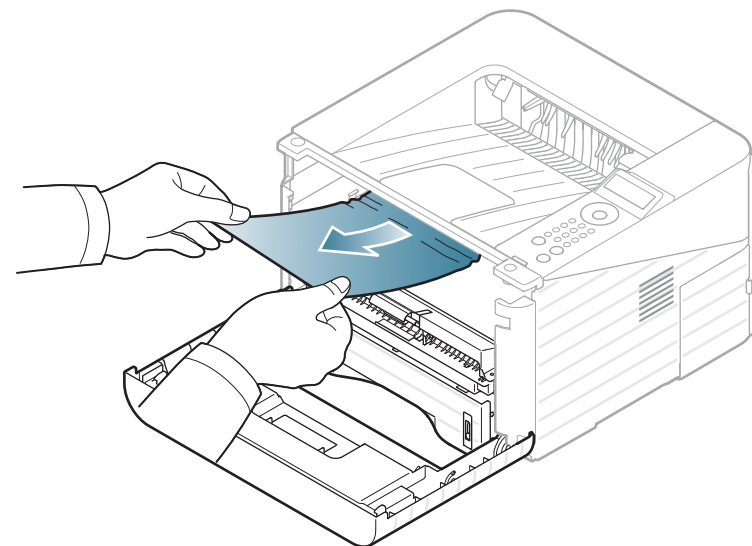


Zona cuptorului este fierbinte. Aveți grijă când scoateți hârtia din mașină.

1 Deschideți capacul frontal și trageți afară cartușul de toner.



2 Scoateți hârtia blocată trăgând-o încet în afară.



3 Înlocuiți cartușul de toner și închideți capacul frontal. Imprimarea se reia automat.



În zona de ieșire

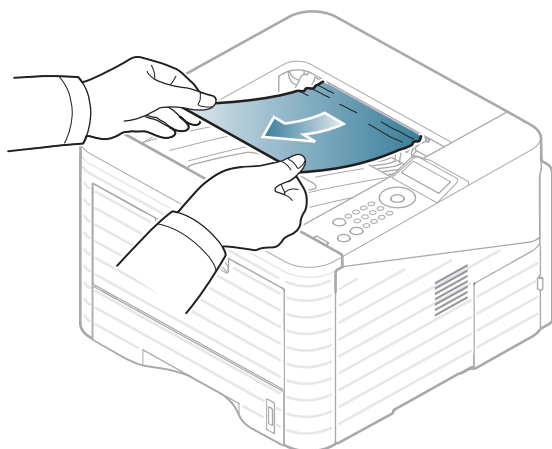


Faceți clic pe acest link pentru a deschide o animație despre îndepărtarea blocajului.

- 1 Deschideți și închideți capacul frontal. Hârtia blocată este evacuată automat din echipament.

Dacă nu vedeți hârtia blocată, treceți la pasul următor.

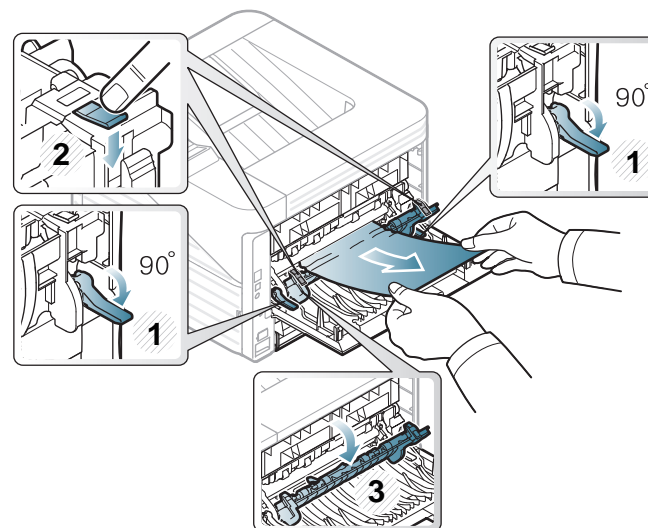
- 2 Trageți cu grijă hârtia din tava de ieșire.



Dacă nu vedeți hârtia blocată sau dacă opune rezistență când trageți, opriți-vă și treceți la pasul următor.

- 3 Deschideți capacul posterior.

- 4 Îndepărtați hârtia blocată așa cum este prezentat în figura următoare.



- 5 Închideți capacul posterior. Imprimarea se reia automat.

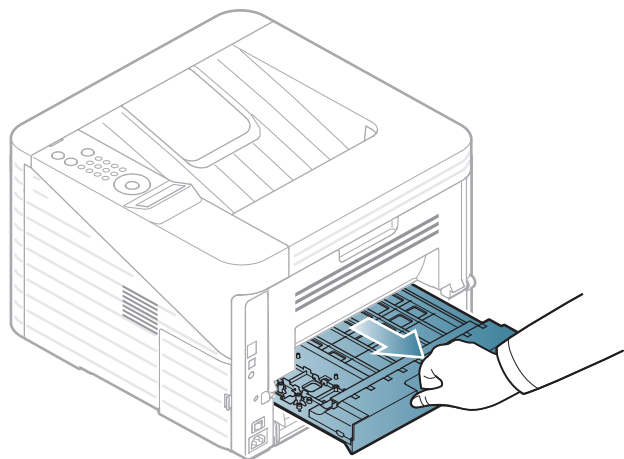


În zona unității duplex

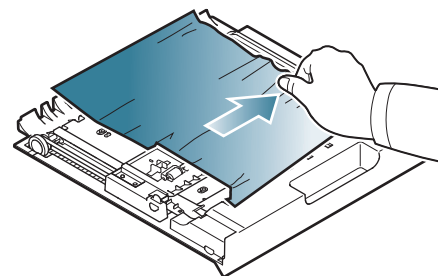


Faceți clic pe acest link pentru a deschide o animație despre îndepărtarea blocajului.

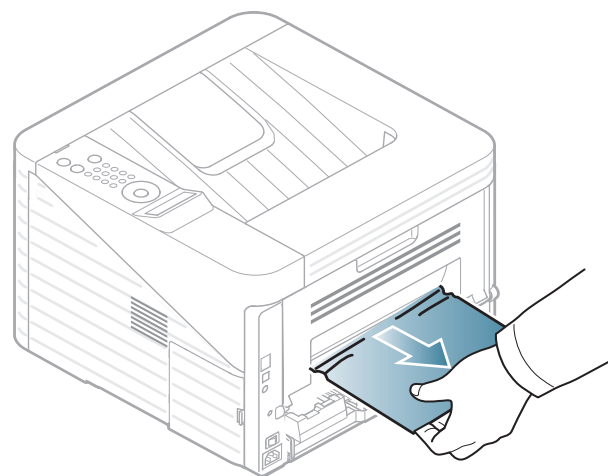
1 Trageți unitatea duplex afară din mașină.



2 Scoateți din unitatea duplex hârtia blocată.

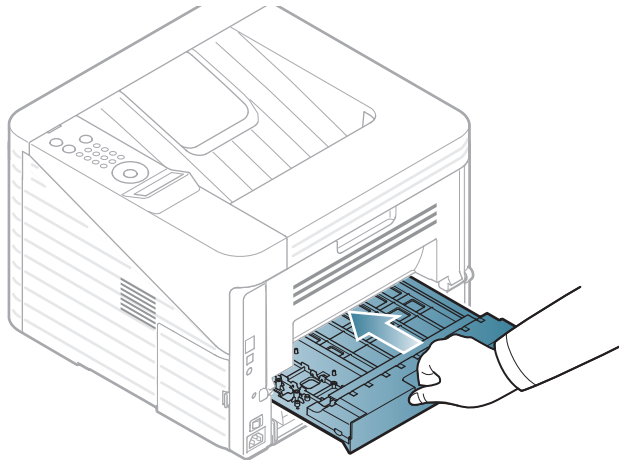


Dacă hârtia nu iese cu unitatea duplex, scoateți hârtia din partea inferioară a mașinii.



Dacă în continuare nu vedeți hârtia, mergeți la pasul următor.

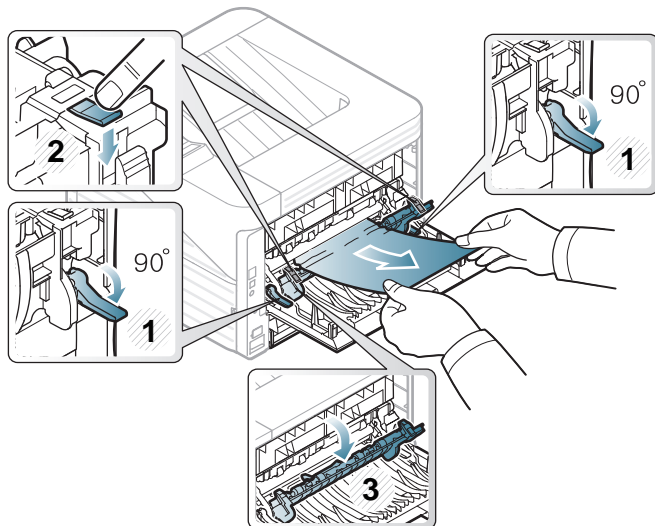
3 Introduceți unitatea duplex în mașină.



6 Închideți capacul posterior. Imprimarea se reia automat.

4 Deschideți capacul posterior.

5 Îndepărtați hârtia blocată așa cum este prezentat în figura următoare.



Culoarea ledului indică starea curentă a echipamentului.



- Anumite LED-uri este posibil să nu fie disponibile în funcție de model sau țară.
- Pentru a rezolva eroarea, priviți mesajul de eroare și instrucțiunile sale din partea de depanare.
- De asemenea, puteți rezolva eroarea cu ajutorul recomandărilor din fereastra programelor din computer, Samsung Printer Status sau Smart Panel.
- Dacă problema persistă, contactați un reprezentant de service.



LED de stare

Stare		Descriere	
	Oprit	Mașina este deconectată.	
	Verde	Lumină intermitență	Mașina primește date de la computer sau mașina imprimă date.
		Pornit	<ul style="list-style-type: none">Mașina este conectată și se poate utiliza.
	Roșu	Lumină intermitență	<ul style="list-style-type: none">A survenit o eroare minoră și mașina așteaptă să fie eliminată eroarea. Verificați mesajul de pe afișaj. Când problema este rezolvată, mașina își reia funcționarea. Pentru anumite modele care nu sunt prevăzute cu ecran de afișare pe panoul de control, această caracteristică nu este aplicabilă.În cartuș a rămas o cantitate mică de toner. Durata estimată de viață a cartușului de toner se apropie de sfârșit. Pregătiți un nou cartuș pentru înlocuire. Puteți crește temporar calitatea imprimării prin redistribuirea tonerului (consultați "Redistribuirea tonerului" la pagina 53).
		Pornit	<ul style="list-style-type: none">Un cartuș de cerneală a ajuns aproape de sfârșitul duratei sale estimate de viață^a. Este recomandat să înlocuiți cartușul de toner (consultați "Înlocuirea cartușului de toner" la pagina 55).Capacul este deschis. Închideți capacul.Nu există hârtie în tavă. Încărcați hârtie în tavă.Mașina s-a oprit din cauza unei defecțiuni majore. Verificați mesajul de pe afișaj (consultați "Interpretarea mesajelor de pe afișaj" la pagina 76).A intervenit un blocaj de hârtie (consultați "Îndepărtarea blocajelor de hârtie" la pagina 66).

- a. Durata de viață estimată a cartușului înseamnă durata de viață prevăzută sau estimată a cartușului de toner, care arată capacitatea medie de coli imprimate și este proiectată în conformitate cu ISO/IEC 19752. Numărul de pagini poate fi influențat de mediul de funcționare, intervalul de imprimare, grafica, tipul și formatul suportului. Chiar dacă ledul roșu se aprinde și imprimanta oprește imprimarea, este posibil ca o anumită cantitate de toner să rămână în cartuș.

Mesajele apar pe afișajul panoului de control pentru a indica starea sau erorile mașinii. Pentru a înțelege mesajele și semnificațiile acestora și pentru a corecta problemele, după caz, consultați tabelele de mai jos.



Verificarea mesajelor de pe afișaj



- Dacă un mesaj nu este în tabel, opriți și porniți alimentarea și încercați să reluați comanda de imprimare. Dacă problema persistă, contactați un reprezentant de service.
- În cazul în care apelați la service, furnizați reprezentantului de service conținutul mesajului afișat.
- În funcție de opțiuni sau modele, este posibil ca unele mesaje să nu apară pe afișaj.
- [număr eroare] indică numărul erorii.



Mesaje referitoare la blocarea hârtiei

Mesaj	Semnificație	Soluții sugerate
Paper Jam in Tray 1	Hârtia s-a blocat în zona de ieșire a hârtiei	Înlăturați blocajul (consultați "În tava 1" la pagina 66).

Mesaj	Semnificație	Soluții sugerate
Paper Jam in Tray 2	Hârtia s-a blocat în tava opțională.	Înlăturați blocajul (consultați "În tava 2 opțională" la pagina 67).
Paper Jam in MP tray	Hârtia s-a blocat în tava multifuncțională.	Înlăturați blocajul (consultați "În tava multifuncțională" la pagina 68).
Paper Jam inside machine	Hârtia s-a blocat în interiorul mașinii.	Înlăturați blocajul (consultați "În interiorul mașinii" la pagina 69).
Paper Jam in exit area	Hârtia s-a blocat în zona de ieșire a hârtiei.	Înlăturați blocajul (consultați "În zona de ieșire" la pagina 70).
Paper Jam inside of duplex	Hârtia s-a blocat în zona duplex.	Înlăturați blocajul (consultați "În zona unității duplex" la pagina 71).

Mesaje referitoare la toner

Mesaj	Semnificație	Soluții sugerate
Install Toner	Un cartuș de toner nu este instalat.	Instalați un cartuș de toner.
Not Compatible Toner cartridge	Cartușul de toner pe care l-ați instalat nu este pentru mașina dvs.	Instalați un cartuș de toner original Samsung, proiectat pentru mașina dvs.

Mesaj	Semnificație	Soluții sugerate
Replace new cartridge	<p>Cartușul de toner indicat aproape și-a atins durata estimată de viață. Procesul de imprimare se poate opri.</p>  <p>Durata estimată de viață a cartușului înseamnă durata prevăzută sau estimată de viață a cartușului de toner, care arată capacitatea medie de pagini imprimate și este proiectată respectând ISO/IEC 19752 (consultați "Consumabile disponibile" la pagina 49). Numărul de pagini poate fi influențat de mediul de funcționare, intervalul de imprimare, tipul și dimensiunea suportului, procentajul zonei imaginii. O anumită cantitate de toner poate rămâne în cartuș chiar și atunci când apare mesajul de schimbare al cartușului și mașina oprește imprimarea.</p>	<ul style="list-style-type: none">Puteți alege Stop sau Continue după cum este indicat pe panoul de control. Dacă selectați Stop, imprimanta nu mai imprimă și nu mai puteți imprima fără să schimbați cartușul. Dacă selectați Continue, imprimanta continuă să imprime, dar calitatea imprimării nu poate fi garantată.Înlocuiți cartușul de toner pentru cea mai bună calitate a imprimării atunci când apare acest mesaj. Utilizarea unui cartuș după această etapă poate avea ca rezultat probleme de calitate a imprimării (consultați "Înlocuirea cartușului de toner" la pagina 55). <div style="border: 1px solid orange; padding: 10px;"><p>Samsung nu recomandă utilizarea cartușelor de toner Samsung care nu sunt originale, cum ar fi cele reîncărcate sau recondiționate. Samsung nu poate garanta calitatea cartușelor de toner Samsung care nu sunt originale. Lucrările de service sau de reparație necesare ca urmare a utilizării cartușelor de toner Samsung care nu sunt originale nu vor fi acoperite de garanția mașinii.</p></div> <ul style="list-style-type: none">Dacă mașina se oprește din imprimare, înlocuiți cartușul de toner (consultați "Înlocuirea cartușului de toner" la pagina 55).
Prepare new cartridge	<p>O cantitate mică de toner a rămas în cartușul indicat. Durata estimată de viață a cartușului de toner se apropie de sfârșit.</p>	<p>Pregătiți un nou cartuș pentru înlocuire. Puteți crește temporar calitatea imprimării prin redistribuirea tonerului (consultați "Redistribuirea tonerului" la pagina 53).</p>

Mesaje referitoare la tavă

Mesaj	Semnificație	Soluții sugerate
Paper Empty in Tray 1	Nu există hârtie în tava 1.	Încărcați hârtie în tava 1 (consultați "Încărcarea hârtiei în tavă/ tava opțională" la pagina 31).
Paper Empty in Tray 2	Nu există hârtie în tava 2.	Încărcați hârtie în tava 2 (consultați "Încărcarea hârtiei în tavă/ tava opțională" la pagina 31).
Paper Empty in MP tray	Nu există hârtie în tava multifuncțională.	Încărcați hârtie în tava multifuncțională (consultați "Încărcare în tava multifuncțională" la pagina 32).
Output bin full Remove paper	Tava de ieșire este plină.	Scoateți hârtiile din tava de ieșire, procesul de imprimare se reia.

Mesaje referitoare la rețea

Mesaj	Semnificație	Soluții sugerate
Network Problem IP Conflict	Adresa IP din rețea pe care ați setat-o este utilizată de altcineva.	Verificați adresa IP și resetați-o dacă este necesar (consultați Ghidul Avansat).
802.1x Network Error	Autentificarea a eșuat.	Verificați protocolul de autentificare al rețelei. Dacă problema persistă, contactați-vă administratorul rețelei.

Mesaje diverse

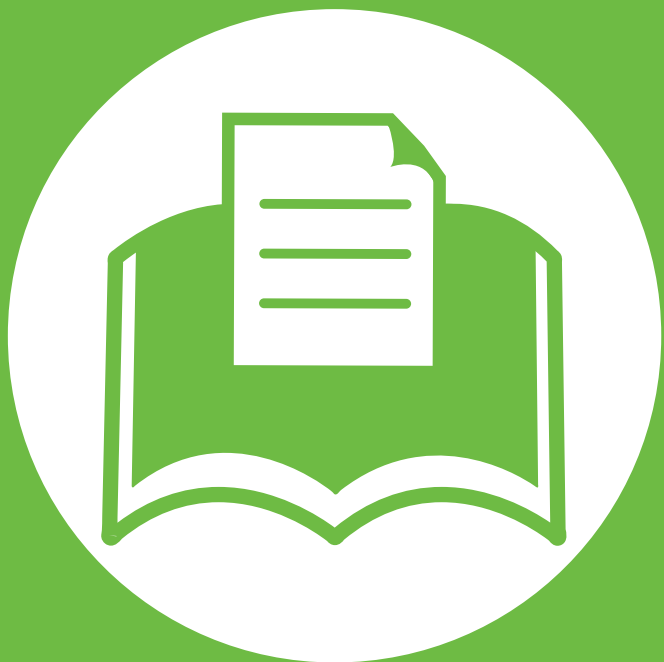
Mesaj	Semnificație	Soluții sugerate
Door Open Close it	Capacul frontal sau capacul posterior nu este bine înzăvorât.	Închideți capacul astfel încât să se blocheze pe poziție.
Error [error number] Call for service	S-a produs o eroare de sistem	Reporniți aparatul și încercați din nou imprimarea. Dacă problema persistă, apelați la service.

Mesaj	Semnificație	Soluții sugerate
Error [error number] Turn off then on	Unitatea mașinii nu poate fi controlată.	Reporniți aparatul și încercați din nou imprimarea. Dacă problema persistă, apălați la service.

5. Anexă

Acest capitol oferă specificații și informații despre produs, care au legătură cu reglementările în vigoare.

- **Specificații** 82
- **Informații de reglementare** 93
- **Drepturi de autor** 101





Specificații generale



Valorile specificațiilor trecute mai jos pot face obiectul modificării fără înștiințare. Vezi www.samsung.com/printer pentru eventualele modificări ale informațiilor.

Componente		Descriere
Dimensiuni	Lățime x Lungime x Înălțime	366 x 368 x 272,9mm (14,40 x 14,48 x 10,74 inci) fără tavă opțională
Greutatea	Mașină cu consumabile	10,28 kg (22,66 livre)
Nivel de zgomot^a	Modul disponibil	26 dB(A)
	Mod imprimare	52 dB (A)
Temperatura	Funcționare	10 la 32 °C (50 la 90 °F)
	Depozitare (în ambalaj)	-20 la 40 °C (-4 la 104 °F)
Umiditate	Funcționare	20 la 80% umiditate relativă
	Depozitare (în ambalaj)	10 la 90% umiditate relativă
Sursă de alimentare, valori nominale^b	Modele de 110 volți	c.a. 110 - 127 V
	Modele de 220 volți	c.a. 220 - 240 V

Componente		Descriere
Consum de putere	Modul mediu de funcționare	Mai puțin de 550 W
	Modul disponibil	Mai puțin de 60 W
	Modul de economisire a energiei	Mai puțin de 330 W(Normal), 1.4 W(EEE)
	În modul nealimentat	Mai puțin de 0,1 W

a. Nivel de presiune sonoră, ISO 7779. Configurație testat: instalarea de bază a mașinii, hârtie A4, imprimare simplă.

b. Examinați eticheta echipamentului, cu valorile nominale specifice pentru tensiune (V), frecvență (Hz) și tipul de curent electric (A).



Specificații privind suporturile de imprimare

Tip	Dimensiune	Dimensiuni	Greutate/Capacitate suport imprimare ^a	
			Tava 1/Tava opțională	Tavă multifuncțională
Hârtie normală	Letter	216 x 279 mm (8,5 x 11 țoli)	de la 70 la 90 g/m ² • 250 coli de 80 g/m ² pentru tava 1. • 520 coli de 80 g/m ² pentru tava opțională.	de la 70 la 90 g/m ² • 50 coli 80 g/m ²
	Legal	216 x 356 mm (8,5 x 14 țoli)		
	US Folio	216 x 330 mm (8,5 x 13 țoli)		
	A4	210 x 297 mm (8,27 x 11,69 țoli)		
	Oficio	216 x 343 mm (8,5 x 13,5 țoli)		
	JIS B5	182 x 257 mm (7,17 x 10,12 țoli)		
	ISO B5	176 x 250 mm (6,93 x 9,84 țoli)		
	Executive	184 x 267 mm (7,25 x 10,5 țoli)		
	A5	148 x 210 mm (5,83 x 8,27 țoli)		
	A6	105 x 148 mm (4,13 x 5,83 țoli)	• 150 de coli de 75 g/m ²	

Tip	Dimensiune	Dimensiuni	Greutate/Capacitate suport imprimare ^a	
			Tava 1/Tava opțională	Tavă multifuncțională
Plic	Plic Monarch	98 x 191 mm (3,87 x 7,5 țoli)	Indisponibil în tava 1 / tava opțională.	de la 75 la 90 g/m ²
	Plic nr.10	105 x 241 mm (4,12 x 9,5 țoli)		
	Plic DL	110 x 220 mm (4,33 x 8,66 țoli)		
	Plic C5	162 x 229 mm (6,38 x 9,02 țoli)		
	Plic C6	114 x 162 mm (4,49 x 6,38 țoli)		
Hârtie groasă	Consultați secțiunea pentru Hârtie normală	Consultați secțiunea pentru Hârtie normală	de la 91 la 105 g/m ²	de la 91 la 105 g/m ²
Hârtie mai groasă	Consultați secțiunea pentru Hârtie normală	Consultați secțiunea pentru Hârtie normală	Indisponibil în tava 1 / tava opțională.	de la 164 la 220 g/m ²
Hârtie subțire	Consultați secțiunea pentru Hârtie normală	Consultați secțiunea pentru Hârtie normală	de la 60 la 70 g/m ²	de la 60 la 70 g/m ²
Materiale transparente	Letter, A4	Consultați secțiunea pentru Hârtie normală	Indisponibil în tava 1 / tava opțională.	de la 138 la 146 g/m ²

Tip	Dimensiune	Dimensiuni	Greutate/Capacitate suport imprimare ^a	
			Tava 1/Tava opțională	Tavă multifuncțională
Etichete ^b	Letter, Legal, US Folio, A4, JIS B5, ISO B5, Executive, A5	Consultați secțiunea pentru Hârtie normală	Indisponibil în tava 1 / tava opțională.	de la 120 la 150 g/m ²
Hârtie cartonată	Letter, Legal, US Folio, A4, JIS B5, ISO B5, Executive, A5	Consultați secțiunea pentru Hârtie normală	de la 121 la 163 g/m ²	de la 121 la 163 g/m ²
hârtie de scris Bond	Consultați secțiunea pentru Hârtie normală	Consultați secțiunea pentru Hârtie normală	de la 106 la 120 g/m ²	de la 106 la 120 g/m ²
Dimensiune minimă (personalizată)		<ul style="list-style-type: none"> • Tavă multifuncțională: 76 x 127 mm (3 x 5 țoli) • Tava 1: 98 x 148,5 mm (3,86 x 5,85 țoli) 	de la 60 la 163 g/m ² Indisponibil în tava opțională.	
Dimensiune maximă (personalizată)		216 x 356 mm (8,5 x 14 țoli)		

a. Capacitatea maximă poate diferi în funcție de greutatea, grosimea și condițiile de mediu aferente suportului.

b. Gradul de netezime al etichetelor utilizate în această mașină este cuprins în intervalul 100 - 250 (sheffield). Acesta indică nivelul numeric de netezime.



Cerințe de sistem

Microsoft® Windows®

Sistem de operare	Cerință (recomandată)		
	CPU	RAM	Spațiu liber pe hard disk
Windows® 2000	Intel® Pentium® II 400 MHz (Pentium III 933 MHz)	64 MB (128 MB)	600 MB
Windows® XP	Intel® Pentium® III 933 MHz (Pentium IV 1 GHz)	128 MB (256 MB)	1,5 GB
Windows Server® 2003	Intel® Pentium® III 933 MHz (Pentium IV 1 GHz)	128 MB (512 MB)	De la 1,25 GB la 2 GB
Windows Server® 2008	Intel® Pentium® IV 1 GHz (Pentium IV 2 GHz)	512 MB (2 GB)	10 GB
Windows Vista®	Intel® Pentium® IV 3 GHz	512 MB (1 GB)	15 GB
Windows® 7	Procesor Intel® Pentium® IV 1 GHz de 32 de biți sau de 64 de biți sau superior	1 GB (2 GB)	16 GB
	<ul style="list-style-type: none"> • Suport pentru grafică DirectX® 9 cu 128 MB de memorie (pentru activarea temei Aero). • Unitate DVD-R/W 		

Sistem de operare	Cerință (recomandată)		
	CPU	RAM	Spațiu liber pe hard disk
Windows Server® 2008 R2	Procesoare Intel® Pentium® IV 1 GHz (x86) sau 1,4 GHz (x64) (cel puțin 2 GHz)	512 MB (2 GB)	10 GB



- Internet Explorer 6,0 sau o versiune ulterioară reprezintă cerința minimă pentru toate sistemele de operare Windows.
- Utilizatorii care au drepturi de administrator pot instala software-ul.
- **Windows Terminal Services** este compatibil cu mașina dvs.
- Pentru Windows 2000, cerința este Services Pack 4 sau o versiune ulterioară.

Macintosh

Sistem de operare	Cerințe (recomandat)		
	CPU	RAM	Spațiu liber pe hard disk
Mac OS X 10.3 - 10.4	<ul style="list-style-type: none">• Procesoare Intel®• PowerPC G4/G5	<ul style="list-style-type: none">• 128 MB pentru un Mac bazat pe PowerPC (512 MB)• 512 MO pentru un Mac bazat pe Intel (1 GO)	1 GB
Mac OS X 10.5	<ul style="list-style-type: none">• Procesoare Intel®• PowerPC G4/G5 de 867 MHz sau mai rapid	512 MB (1 GB)	1 GB
Mac OS X 10.6	<ul style="list-style-type: none">• Procesoare Intel®	1 GB (2 GB)	1 GB
Mac OS X 10,7	<ul style="list-style-type: none">• Procesoare Intel®	2 GB	4 GB

Linux

Componente	Cerințe
Sistem de operare	Fedora 5 ~ 13 (32/64 biți) OpenSuSE® 10.2, 10.3, 11.0, 11.1, 11.2 (32/64 biți) SuSE 10.1 (32 biți) Ubuntu 6.06, 6.10, 7.04, 7.10, 8.04, 8.10, 9.04, 9.10, 10.04 (32/64 biți) Mandriva 2007, 2008, 2009, 2009.1, 2010 (32/64 biți) Debian 4.0, 5.0 (32/64 biți) Redhat® Enterprise Linux WS 4, 5 (32/64 biți) SuSE Linux Enterprise Desktop 10, 11 (32/64 biți)
CPU	Pentium IV 2,4GHz (Intel Core™2)
RAM	512 MB (1 GB)
Spațiu liber pe hard disk	1 GB (2 GB)

Unix

Componente	Cerințe
Sistem de operare	Sun Solaris 9, 10 (x86, SPARC) HP-UX 11.0, 11i v1, 11i v2, 11i v3 (PA-RISC, Itanium) IBM AIX 5.1, 5.2, 5.3, 5.4
Spațiu liber pe hard disk	Până la 100 MB



Mediu de rețea



Doar modele rețea (consultați "Caracteristici în funcție de model" la pagina 7)

Trebuie să configurați protocoalele de rețea pe echipament pentru a-l utiliza ca echipament de rețea. Următorul tabel prezintă mediile de rețea compatibile cu mașina.

Componente	Specificații
Interfață de rețea	<ul style="list-style-type: none">• Ethernet 10/100/1000 Base-TX
Sistem de operare de rețea	<ul style="list-style-type: none">• Windows 2000/Server 2003/Server 2008/XP/Vista/7/Server 2008 R2• Diverse sisteme de operare Linux• Mac OS X 10.3 - 10.7• Unix
Protocoale de rețea	<ul style="list-style-type: none">• TCP/IPv4• DHCP, BOOTP• DNS, WINS, Bonjour, SLP, UPnP• Imprimare TCP/IP standard (RAW), LPR, IPP, WSD• SNMPv 1/2/3, HTTP (S), IPSec• TCP/IPv6 (DHCP, DNS, RAW, LPR, SNMPv 1/2/3, HTTP (S), IPSec)

Echipamentul este proiectat pentru un mediu sonor normal și certificat cu mai multe informații de reglementare.



Declarație de siguranță laser

Imprimanta este certificată în S.U.A. pentru a se conforma cerințelor DHHS 21 CFR, capitolul 1 subcapitolul J pentru produse laser clasa I(1) iar în alte zone, aceasta este certificată ca produs laser clasa I conform cerințelor IEC 60825-1: 2007.

Produsele laser din Clasa I nu sunt considerate ca fiind periculoase. Sistemul laser și imprimanta sunt concepute pentru a nu exista acces uman la radiații laser peste nivelul Clasei I în timpul utilizării normale, întreținerii de către utilizator sau în condiții de service prescrise.

Avertisment

Nu utilizați și nu efectuați service la imprimantă având capacul de protecție înlăturat de pe montajul laser/scanner. Raza reflectată, chiar și invizibilă, vă poate afecta ochii.

La utilizarea produsului trebuie respectate aceste prevederi de minimă siguranță pentru a reduce pericolul de foc, șoc electric și de rănire a persoanelor:



CAUTION - CLASS 3B LASER RADIATION WHEN OPEN
AVOID EXPOSURE TO THE BEAM.
DANGER - LASER RADIATION AVOID DIRECT
EXPOSURE TO BEAM.

DANGER - RADIATIONS INVISIBLES DU LASER EN CAS
D'OUVERTURE. EVITER TOUTE EXPOSITION
DIRECTE AU FASCEAU.

VORSICHT - UNSICHTBARE LASERSTRAHLUNG, WENN
ABDECKUNG GEÖFFNET.
NICHT DEM STRAHL AUSSETZEN.

ATTENZIONE - RADIAZIONE LASER INVISIBILE IN CASO DI
APERTURA. EVITARE L'ESPOSIZIONE AL FASCIO.

PRECAUCIÓN - RADIACIÓN LASER INVISIBLE CUANDO SE ABRE.
EVITAR EXPONERSE AL RAYO.

PERIGO - RADIAÇÃO LASER INVISÍVEL AO ABRIR, EVITE
EXPOSIÇÃO DIRECTA AO FEIXE.

GEVAAR - ONZICHTBARE LASERSTRALEN BIJ GEOPENDE
KLEP. DEZE KLEP NIET OPENEN.

ADVARSEL - USYNLIG LASERSTRÅLNING VED ÅBNING.
UNDGÅ UDSAETTELSE FOR STRÅLNING.

ADVARSEL - USYNLIG LASERSTRÅLNING NÅR DEKSEL
ÅPNES. UNNGÅ EKSPONERING FOR STRÅLEN.

VARNING - OSYNLIG LASERSTRÅLNING NÅR DENNA DEL
ÄR ÖPPEN. STRÅLEN ÄR FARLIG.

VAROITUS - NÄKYMÄTÖNTÄ LASERSÄTELYÄ AVATTAESSA.
VARO SUORAA ALTISTUMISTA SÄTEELLE.

注意 - 严禁揭开此盖, 以免激光泄露灼伤
주의 - 이 덮개를 열면 레이저광에 노출될 수 있으므로
주의하십시오.



Doar pentru Taiwan

警告使用者：

此為甲類資訊技術設備，於居住環境中使用時，可能會造成射頻擾動，在此種情況下，使用者會被要求採取某此適當的對策。



Protejarea ozonului



Rata emisiei de ozon pentru acest produs este sub 0,1 ppm. Deoarece ozonul este mai greu decât aerul, păstrați produsul într-un loc cu o bună ventilație.



Economie de energie



Această imprimantă conține tehnologie avansată de economisire a energiei, reducând consumul de energie atunci când nu este utilizată.

Când imprimanta nu primește date o perioadă îndelungată de timp, consumul de energie este scăzut automat.

ENERGY STAR și marca ENERGY STAR sunt mărci înregistrate în Statele Unite ale Americii.

Pentru mai multe informații despre programul ENERGY STAR consultați <http://www.energystar.gov>.



Reciclarea



Reciclați sau eliminați materialul de împachetare a acestui produs într-un mod responsabil și ecologic.



Doar pentru China

回收和再循环

为了保护环境，我们公司已经为废弃的产品建立了回收和再循环系统。我们会为您无偿提供回收同类废旧产品的服务。

当您要废弃您正在使用的产品时，请您及时与授权耗材更换中心取得联系，我们会及时为您提供服务。

中国能效标识

型号	能效等级	典型能耗 (kW·h)
ML-3750ND	1	1.80

依据国家标准 : GB 25956-2010



Dezafectarea corectă a acestui produs (deșeuri de echipamente electrice și electronice)

(Aplicabil în țările Uniunii Europene și în alte țări europene cu sisteme de colectare selectivă)



Acest marcaj inscripționat pe produs, pe accesorii sau în documentație indică faptul că produsul și accesoriiile sale electronice (de exemplu încărcător, căști, cablu USB) nu trebuie eliminate împreună cu alte deșeuri menajere la sfârșitul duratei lor de utilizare. Pentru a preveni posibila afectare a mediului sau a sănătății umane prin eliminarea necontrolată a deșeurilor, vă rugăm să separați aceste produse de alte tipuri de deșeuri și să le reciclați în mod responsabil, pentru a promova reutilizarea susținută a resurselor materiale.

Utilizatorii casnici trebuie să contacteze fie distribuitorul de la care au cumpărat produsul, fie biroul administrației locale, pentru detalii cu privire la locul și modul de reciclare ecologică a acestor produse.

Utilizatorii comerciali trebuie să-și contacteze furnizorul și să consulte termenii și condițiile din contractul de achiziție. Acest produs și accesoriiile sale electronice nu trebuie amestecate cu alte deșeuri comerciale la eliminare.

Doar Statele Unite ale Americii

Aruncați dispozitivele electronice nedorite printr-un agent de reciclare autorizat. Pentru a găsi cea mai apropiată locație de reciclare, accesați website-ul nostru: www.samsung.com/recyclingdirect Sau apelați, (877) 278 - 0799



Doar pentru Taiwan

低功率電波輻射性電機管理辦法

第十二條 經型式認證合格之低功率射頻電機，非經許可，公司、商號或使用者均不得擅自變更頻率、加大功率或變更原設計之特性及功能。

第十四條 低功率射頻電機之使用不得影響飛航安全及干擾合法通信；經發現有干擾現象時，應立即停用，並改善至無干擾時方得繼續使用。前項合法通信，指依電信法規定作業之無線電通信。低功率射頻電機須忍受合法通信或工業、科學及醫療用電波輻射性電機設備之干擾。



Doar pentru Rusia



AB57



Doar pentru Germania

Das Gerät ist nicht für die Benutzung am Bildschirmarbeitsplatz gemäß BildscharbV vorgesehen.



Numai pentru Turcia

- **RoHS**

EEE Yönetmeliğine Uygundur.
This EEE is compliant with RoHS.

- Bu ürünün ortalama yaşam süresi 7 yıl, garanti süresi 2 yıldır.



Înlocuirea ștecărului montat (numai pentru Marea Britanie)

Important

Cablul rețelei de alimentare pentru această mașină este dotat cu o fișă standard (BS 1363) de 13 amperi și are o siguranță fuzibilă de 13 amperi. Când schimbați sau examinați siguranța fuzibilă, trebuie să reinstalați siguranța fuzibilă de 13 amperi corectă. Apoi trebuie să înlocuiți capacul siguranței. Dacă ați pierdut capacul siguranței nu utilizați mufa până când nu montați un alt capac.

Contactați persoana de la care ați cumpărat mașina.

Fișa de 13 amperi este tipul cel mai frecvent utilizat în Regatul Unit și trebuie să fie adecvată. Totuși, unele clădiri (de regulă cele vechi) nu au prize pentru fișe normale de 13 amperi. Trebuie să cumpărați un adaptor adecvat pentru mufa. Nu îndepărtați mufa turnată.



Dacă tăiați mufa turnată, aruncați-o imediat. Nu puteți recabla mufa și există risc de electrocutare dacă o conectați la o priză electrică.

Avertisment important



Această mașină trebuie să fie împământată.

Firele din cablul de alimentare au următorul cod al culorilor:

- **Verde și Galben:** Împământare
- **Albastru:** Nul
- **Maro:** Fază

Dacă firele din cablul de alimentare nu se potrivesc la culoare cu mufa, procedați astfel:

Trebuie să conectați firul verde și galben la pinul marcat cu litera „E” sau cu „simbolul de împământare” de siguranță sau colorat cu verde și galben sau verde.

Trebuie să conectați firul albastru la pinul marcat cu litera „N” sau colorat în negru.

Trebuie să conectați firul maro la pinul marcat cu litera „L” sau colorat în roșu.

În fișă, în adaptor sau la placa de distribuție, trebuie să aveți o siguranță fuzibilă de 13 amperi.



Declarație de conformitate (pentru țările europene)

Aprobări și Certificări



Prin prezenta, Samsung Electronics, declară că acest model [ML-375x Series] este în conformitate cu cerințele esențiale și alte prevederi relevante ale Directivei pentru voltaj scăzut (2006/95/EC), Directiva EMC (2004/108/EC).

Declarația de conformitate poate fi consultată la www.samsung.com/printer, mergeți la Support > Download center și introduceți numele imprimantei dvs. (MFP) pentru a răsfoi EuDoC.

1 ianuarie, 1995: Directiva Consiliului 2006/95/CE alinierea legilor statelor membre cu privire la echipamentul de tensiune joasă.

1 ianuarie, 1996: Directiva consiliului 2004/108/EC, alinierea legilor statelor membre cu privire la compatibilitatea electromagnetică.

9 martie, 1999: Directiva Consiliului 1999/5/CE privind echipamentele radio și echipamentele terminale de telecomunicații și recunoașterea comună a conformității. O declarație completă, ce definește Directivele relevante și standardele la care se face referire, poate fi obținută de la reprezentantul dumneavoastră Samsung Electronics Co., Ltd.

Certificare CE

Certificare în baza Directivei 1999/5/EC privind Echipamentele radio și echipamentele terminale de telecomunicații (FAX)

Acest produs Samsung a fost auto-certificat de către Samsung pentru conectarea la un singur terminal pan-European prin rețeaua publică de telefonie comutată analoagă (PSTN) în conformitate cu Directiva 1999/5/EC. Produsul a fost conceput să funcționeze cu PTSN-urile naționale și cu PBX-uri compatibile din țările europene:

În cazul în care întâmpinați probleme, în primă instanță trebuie să contactați Laboratorul Euro QA al Samsung Electronics Co., Ltd.

Produsul a fost testat prin raportare la TBR 21. Pentru a asista utilizarea și aplicarea echipamentului terminal care este conform cu acest standard, Institutul European de Standarde în Telecomunicații (ETSI) a emis un document consultativ (EG 201 121) care conține observații și cerințe suplimentare pentru asigurarea compatibilității rețelei de terminale TBR21. Produsul a fost conceput prin raportare la toate observațiile consultative conținute în acest document și este total în conformitate cu acestea.



Doar pentru China

产品中有害有毒物质或元素的名称及含量

部件名称	有害有毒物质或元素					
	铅 (Pb)	汞 (Hg)	镉 (Cd)	六价铬 (Cr ⁶⁺)	多溴联苯 (PBB)	多溴联苯醚 (PBDE)
塑料	○	○	○	○	○	○
金属 (机箱)	X	○	○	○	○	○
印刷电路部件 (PCA)	X	○	○	○	○	○
电缆 / 连接器	X	○	○	○	○	○
电源设备	X	○	○	○	○	○
电源线	X	○	○	○	○	○
机械部件	X	○	○	○	○	○
卡盒部件	X	○	○	○	○	○
定影部件	X	○	○	○	○	○
扫描仪部件 - CCD (如果有)	X	X	○	○	○	○
扫描仪部件 - 其它 (如果有)	X	○	○	○	○	○
印刷电路板部件 (PBA)	X	○	○	○	○	○
墨粉	○	○	○	○	○	○
滚筒	○	○	○	○	○	○

○：表示该有害有毒物质在该部件所有均质材料中的含量均在 SJ/T 11363-2006 标准规定的限量要求以下。

×：表示该有害有毒物质至少在该部件的某一均质材料中的含量超出 SJ/T 11363-2006 标准规定的限量要求。

以上表为目前本产品含有有害有毒物质的信息。本信息由本公司的配套厂家提供，经本公司审核后而做成，本产品的部分部件含有有害有毒物质，这些部件是在现有科学技术水平下暂时无可替代物质，但三星电子将会一直为满足 SJ/T 11363-2006 标准而做不懈的努力。



Numai Israel

מספר אישור אלחוטי של משרד התקשורת 51-24146
אסור להחליף את האנטנה המקורית של המכשיר ולא
לעשות בו כל שינוי טכני אחר

© 2011 Samsung Electronics Co., Ltd. All rights reserved.

Acest ghid al utilizatorului este furnizat numai în scop informativ. Toate informațiile incluse în prezentul document se supun modificărilor care pot fi operate fără notificare.

Compania Samsung Electronics nu este răspunzătoare pentru niciun fel de daune directe sau indirecte, survenite din sau în legătură cu folosirea acestui ghid de utilizare.

- Samsung și logo-ul Samsung sunt mărci comerciale ale Samsung Electronics Co., Ltd.
- Microsoft, Windows, Windows Vista, Windows 7 și Windows Server 2008 R2 sunt fie mărci comerciale înregistrate fie mărci înregistrate ale Microsoft Corporation.
- TrueType, LaserWriter și Macintosh sunt mărci comerciale ale Apple Computer, Inc.
- Toate celelalte mărci și nume de produse sunt mărci comerciale ale companiilor sau organizațiilor respective.

Consultați fișierul „**LICENSE.txt**” de pe CD-ROM-ul furnizat pentru informațiile cu privire la licența de tip sursă deschisă.

REV. 1.00

A

accesorii	
comandare	50

B

blocare	
îndepărtarea hârtiei	66
recomandări pentru evitarea blocării hârtiei	65
buton eco	19
buton StopClear	19

C

caracteristici	5
caracteristici suport imprimare	84
cartuș toner	
înlocuirea cartușului	55
redistribuire toner	53
componente de schimb	52
consumabile	
comandare	49
consumabile disponibile	49
înlocuirea cartușului de toner	55
monitorizarea duratei de viață a consumabilelor	59

convenție	9
curățare	
exterior	61
interior	61
rolă de preluare	63
curățarea unei mașini	61

E

eco imprimarea	44
ecran afișaj	19

I

Imprimarea	41
imprimarea	
imprimarea unui document	
Windows	41
informații de reglementare	93
interpretarea LEDului de stare	73

Î

încărcare	
hârtia în tava 1	31
hârtie în tava multifuncțională	32
suport special	34

L

Linux	
cerințe de sistem	91
locală	
instalare driver	21
reinstalarea driverului	22

M

Macintosh	
cerințe de sistem	89
memorie	
instalarea unui modul de memorie	57
realizarea unui upgrade de memorie	57
mesaj de eroare	76

P

Paralel	
comandare	51
panou de control	19
pictograme generale	9
prezentare generală a meniurilor	24

R

rețea	
mediu de instalare	92

S

setări implicite	
setarea tăvii	40
setările favoritelor pentru imprimare	43
siguranță	
informații	10
simboluri	10
specificații	82
suport de imprimare	84
suport de imprimare	
etichete	38
folie transparentă	37
hârtie cartonată	39
hârtie preimprimată	39
plic	36
setarea dimensiunii hârtiei	40
setarea tipului de hârtie	40
suport ieșire	84
suport special	34

T

tava multifuncțională	
încărcare	32
sfaturi pentru utilizare	32
utilizarea suportului special	34

tavă

comandarea unei tăvi opționale	50
încărcarea hârtiei în tava multifuncțională	32
modificarea dimensiunii tăvii	29
reglarea lățimii și lungimii	29
setarea dimensiunii și tipului de hârtie	40
tavă opțională	50
comandare	50
încărcarea hârtiei	31

U

Unix

cerințe de sistem	90
utilizarea ajutorului	44

V

vedere din spate	18
vedere frontală	17

W

Windows

cerințe de sistem	87
instalare driver pentru cablu conectat prin USB	21, 22

Ghidul utilizatorului Avansat

imagine the possibilities

Acest ghid oferă informații despre instalare, configurare avansată, operare și depanare pentru diferite sisteme de operare.

Anumite caracteristici este posibil să nu fie disponibile în funcție de model sau țară.



1. Instalare software

- 5 Instalare pentru Macintosh
- 7 Reinstalare pentru Macintosh
- 8 Instalare pentru Linux
- 10 Reinstalare pentru Linux



2. Utilizarea unei mașini conectate la rețea

- 12 Programe de rețea utile
- 13 Configurarea rețelei cablate
- 17 Instalarea driverului pentru rețea
- 25 Configurarea IPv6



3. Meniuri utile pentru setări

- 29 Înainte de a începe să citiți un capitol
- 30 Informații
- 31 Layout
- 33 Hârtie
- 34 Grafic

- 35 Configurarea sistemului
- 39 Emulare
- 40 Rețea
- 41 Configurare admin



4. Caracteristici speciale

- 43 Reglarea altitudinii
- 44 Modificarea setării privind fonturile
- 45 Modificarea setărilor implicite de imprimare
- 46 Setarea mașinii dvs. ca echipament implicit
- 47 Utilizarea caracteristicilor avansate de imprimare
- 55 Imprimare pe Macintosh
- 58 Imprimare pe Linux
- 61 Imprimare Unix



5. Întreținerea

- 64 Stocarea cartușului de toner
- 66 Recomandări privind mutarea și depozitarea mașinii
- 67 Instrumente de gestionare utile



6. Depanarea

- 80 Probleme de alimentare cu hârtie
- 81 Probleme cu conectarea cablului și alimentarea cu energie electrică
- 82 Probleme de imprimare
- 87 Probleme de calitate a imprimării
- 95 Probleme la sistemul de operare

Contact SAMSUNG worldwide

Glosar

1. Instalare software



Acest capitol oferă instrucțiuni pentru instalarea de software esențial și util, pentru utilizare într-un mediu în care mașina este conectată printr-un cablu. O mașină conectată local este o mașină conectată direct la computerul dvs. utilizând cablul. Dacă mașina dvs. este conectată la o rețea, treceți peste următorii pași de mai jos și continuați instalarea driverului mașinii conectate la rețea (consultați Instalarea driverului pentru rețea17).

- **Instalare pentru Macintosh** **5**
- **Reinstalare pentru Macintosh** **7**
- **Instalare pentru Linux** **8**
- **Reinstalare pentru Linux** **10**



- Dacă sunteți utilizator al sistemului de operare Windows, consultați Ghidul de bază pentru instalarea driverului mașinii.
- Utilizați numai un cablu USB mai scurt de 3 metri.

- 1 Asigurați-vă că echipamentul este conectat la computerul dvs. și că este pornit.
- 2 Introduceți CD-ul furnizat cu software-ul în unitatea CD-ROM.
- 3 Faceți dublu clic pe pictograma CD-ROM care apare pe desktop-ul Macintosh.
- 4 Faceți dublu clic pe folderul **MAC_Installer** pictograma > **Installer OS X**.
- 5 Introduceți parola și faceți clic pe **OK**.
- 6 Faceți clic pe **Continue**.
- 7 Citiți acordul de licență și faceți clic pe **Continue**.
- 8 Faceți clic pe **Agree** pentru a confirma acordul de licență.
- 9 Selectați **Easy Install** și faceți clic pe **Install**. Pentru majoritatea utilizatorilor se recomandă opțiunea **Easy Install**. Vor fi instalate toate componentele necesare pentru operațiile echipamentului.
Dacă selectați **Custom Install**, puteți alege componentele individuale care vor fi instalate.
- 10 Când apare mesajul care vă avertizează că toate aplicațiile de pe computer se vor închide, faceți clic pe **Continue**.
- 11 Selectați **Typical installation for a local printer**, apoi faceți clic pe **OK**.
- 12 Faceți clic pe **Continue**, în fereastra **Read Me**.
- 13 După terminarea instalării, faceți clic pe **Quit**.
- 14 Deschideți directorul **Applications > Utilities > Print Setup Utility**.
 - Pentru Mac OS X 10.5-10.7, deschideți directorul **Applications > System Preferences** și faceți clic pe **Print & Fax**.
- 15 Faceți clic **Add** pe **Printer List**.
 - Pentru Mac OS X 10.5-10.7, faceți clic pe pictograma „+”; va apărea o fereastră de afișare.
- 16 Pentru MAC OS X 10.3, selectați fila **USB**.
 - Pentru Mac OS X 10.4, faceți clic **Default Browser** și găsiți conexiunea USB.
 - Pentru Mac OS X 10.5-10.7, faceți clic pe **Default** și găsiți conexiunea USB.

17 Pentru Mac OS X 10.3, dacă selectarea automată nu funcționează corect, selectați **Samsung** în **Printer Model** și numele mașinii dvs. în **Model Name**.

- Pentru Mac OS X 10.4, dacă selectarea automată nu funcționează corect, selectați **Samsung** în **Print Using** și numele mașinii dvs. în **Model**.
- Pentru Mac OS X 10.5-10.7, dacă selectarea automată nu funcționează corect, selectați **Select a driver to use...** și numele mașinii dvs. în **Print Using**.

Echipamentul dvs. apare în **Printer List** și este setat ca echipament implicit.

18 Faceți clic pe **Add**.

Dacă driver-ul imprimantei nu funcționează corect, dezinstalați driver-ul și reinstalați-l.

- 1 Asigurați-vă că echipamentul este conectat la computerul dvs. și că este pornit.
- 2 Introduceți CD-ul furnizat cu software-ul în unitatea CD-ROM.
- 3 Faceți dublu clic pe pictograma CD-ROM care apare pe desktop-ul Macintosh.
- 4 Faceți dublu clic pe folderul **MAC_Installer** pictograma > **Installer OS X**.
- 5 Introduceți parola și faceți clic pe **OK**.
- 6 Faceți clic pe **Continue**.
- 7 Citiți acordul de licență și faceți clic pe **Continue**.
- 8 Faceți clic pe **Agree** pentru a confirma acordul de licență.
- 9 Selectați **Uninstall** și faceți clic pe **Uninstall**.

10 Atunci când apare mesajul care vă avertizează că toate aplicațiile de pe computer se vor închide, faceți clic pe **Continue**.

11 După terminarea dezinstalării, faceți clic pe **Quit**.



Dacă o mașină a fost deja adăugată, ștergeți-o din **Print Setup Utility** sau **Print & Fax**.

Trebuie să descărcați pachetul software Linux de pe site-ul web Samsung pentru instalarea software-ului imprimantei (<http://www.samsung.com/printer>).



Instalarea driver-ului Linux unificat

- 1 Asigurați-vă că echipamentul este conectat la computerul dvs. și că este pornit.
- 2 Atunci când este afișată fereastra **Administrator Login**, tastați „root” în câmpul **Login** și introduceți parola de sistem.



Trebuie să vă autentificați ca superutilizator (root) pentru a instala software-ul echipamentului. Dacă nu sunteți superutilizator, cereți ajutorul administratorului de sistem.

- 3 De pe site-ul web Samsung, descărcați pachetul Unified Linux Driver pe computerul dvs.
- 4 Faceți clic dreapta pe pachetul **Unified Linux Driver** și extrageți pachetul.
- 5 Faceți dublu clic pe **cdroot > autorun**.

- 6 Atunci când este afișat ecranul de întâmpinare, faceți clic pe **Next**.

- 7 După terminarea instalării, faceți clic pe **Finish**.

Pentru confortul dvs., programul de instalare a adăugat pictograma pe desktop Unified Driver Configurator și grupul Unified Driver în meniul sistemului. Dacă aveți dificultăți, consultați ajutorul de pe ecran care este disponibil prin intermediul meniului sistemului sau din aplicațiile Windows din pachetul de drivere, cum ar fi **Unified Driver Configurator** sau **Image Manager**.



Instalarea Smart Panel

- 1 Asigurați-vă că echipamentul este conectat la computerul dvs. și că este pornit.
- 2 Atunci când este afișată fereastra **Administrator Login**, tastați rădăcina în câmpul **Login** și introduceți parola sistemului.



Trebuie să vă autentificați ca superutilizator (root) pentru a instala software-ul echipamentului. Dacă nu sunteți superutilizator, cereți ajutorul administratorului de sistem.

3 De pe site-ul web Samsung, descărcați pachetul **Smart Panel** pe computerul dvs.

4 Faceți clic dreapta pe pachetul Smart Panel și dezarhivați-l.

5 Faceți dublu clic pe **cdroot > Linux > smartpanel > install.sh**.

4 Faceți clic dreapta pe pachetul **Printer Settings Utility** și dezarhivați-l.

5 Faceți dublu clic pe **cdroot > Linux > psu > install.sh**.



Instalarea Printer Settings Utility

1 Asigurați-vă că echipamentul este conectat la computerul dvs. și că este pornit.

2 Atunci când este afișată fereastra **Administrator Login**, tastați „root” în câmpul **Login** și introduceți parola de sistem.



Trebuie să vă autentificați ca superutilizator (root) pentru a instala software-ul echipamentului. Dacă nu sunteți superutilizator, cereți ajutorul administratorului de sistem.

3 De pe site-ul web Samsung, descărcați pachetul **Printer Settings Utility** pe computerul dvs.

Dacă driver-ul imprimantei nu funcționează corect, dezinstalați driver-ul și reinstalați-l.

1 Asigurați-vă că echipamentul este conectat la computerul dvs. și că este pornit.

2 Atunci când este afișată fereastra **Administrator Login**, tastați „root” în câmpul **Login** și introduceți parola de sistem.

Trebuie să vă conectați ca superutilizator (root) pentru a dezinstala driverul de imprimantă. Dacă nu sunteți superutilizator, cereți ajutorul administratorului de sistem.

3 Faceți clic pe pictograma din partea inferioară a desktop-ului. Când apare ecranul Terminal, tastați următoarele.

```
[root@localhost root]#cd /opt/Samsung/mfp/uninstall/  
[root@localhost uninstall]#./uninstall.sh
```

4 Faceți clic pe **Uninstall**.

5 Faceți clic pe **Next**.

6 Faceți clic pe **Finish**.

2. Utilizarea unei mașini conectate la rețea



Acest capitol vă prezintă instrucțiuni pas cu pas pentru configurarea unei mașini conectate la rețea și a software-ului.

- **Programe de rețea utile** 12
- **Configurarea rețelei cablate** 13
- **Instalarea driverului pentru rețea** 17
- **Configurarea IPv6** 25

Există mai multe programe disponibile pentru a configura setările de rețea cu ușurință, într-un mediu de rețea. În special pentru administratorul de rețea, este posibilă administrarea mai multor echipamente în rețea.



Înainte să utilizați programele de mai jos, setați mai întâi adresa IP.



SyncThru™ Web Service

Serverul web încorporat în echipamentul dvs. de rețea, vă permite să efectuați următoarele activități (consultați "Utilizarea SyncThru™ Web Service" la pagina 27):

- Verificați informațiile și starea consumabilelor.
- Particularizați setările mașinii.
- Setati opțiunea de notificare prin email. Atunci când setați această opțiune, starea mașinii (toner insuficient în cartuș sau eroare a mașinii) va fi trimisă în mod automat la adresa de email a unei anumite persoane.
- Configurați parametrii de rețea necesari pentru ca mașina să se conecteze la diverse medii de rețea.



SyncThru™ Web Admin Service

Soluție web de gestionare a mașinilor pentru administratorii de rețea. SyncThru™ Web Admin Service vă furnizează o modalitate eficientă de a gestiona dispozitive de rețea și vă permite să monitorizați și să depanați de la distanță mașini de rețea din orice loc cu acces la intranetul companiei. Descărcați acest program de la <http://solution.samsungprinter.com>.



SetIP

Acest program utilitar vă permite să selectați o interfață de rețea și să configurați manual adresele IP utilizate cu protocolul TCP/IP.


- Consultați "Configurarea IPv4 utilizând programul SetIP (Windows)" la pagina 14.
- Consultați "Configurare IPv4 utilizând SetIP (Macintosh)" la pagina 15.
- Consultați "Configurarea IPv4 utilizând programul SetIP (Linux)" la pagina 16.



TCP/IPv6 nu este compatibil cu acest program.

Trebuie să configurați protocoalele de rețea de la echipament pentru a-l utiliza în rețea.



Puteți să utilizați rețeaua după ce conectați cablul de rețea la un port corespunzător de pe echipamentul dvs.

- Pentru modelele care nu au ecranul de afișaj pe panoul de control, utilizați SyncThru™ Web Service sau programul SetIP.
 - Consultați "Utilizarea SyncThru™ Web Service" la pagina 67.
 - Consultați "Setarea adresei IP" la pagina 14.
- Pentru modelele care dispun de un ecran de afișare pe panoul de control, configurați setarea rețelei apăsând pe butonul  (**Meniu**) > **Network** de pe panoul de control (consultați "Rețea" la pagina 40).



Imprimarea unui raport de configurare a rețelei

De la panoul de control al mașinii puteți să imprimați un **Raport de configurare a rețelei**, care va arăta setările curente de rețea ale mașinii. Acest lucru vă va ajuta la configurarea unei rețele.

- **Mașina are ecran de afișare:** Apăsați pe butonul  (**Meniu**) de pe panoul de control și selectați **Network > Network Config. (Network Configuration) > Da**.
- **Mașina nu are ecran de afișare:** Apăsați pe butonul  (**Revocare** sau **Stop/Ștergere**) pentru mai mult de cinci secunde, pe panoul de control.

Utilizând acest **Raport de configurare a rețelei**, puteți să aflați adresa MAC și adresa IP ale mașinii.

De exemplu:

- Adresă MAC: 00:15:99:41:A2:78
- Adresă IP: 192.0.0.192




Setarea adresei IP

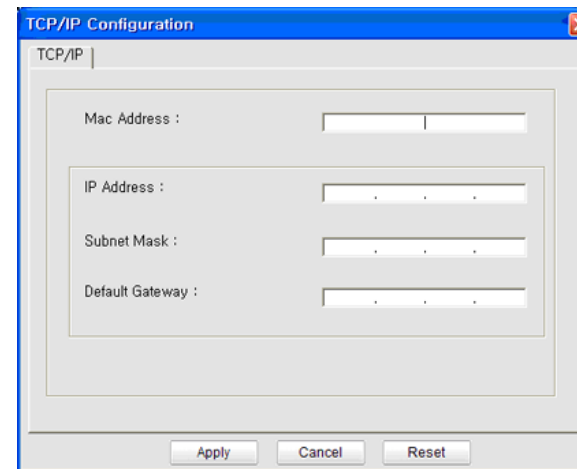
Mai întâi, trebuie să configurați o adresă IP pentru imprimare și gestionări de rețea. În cele mai multe cazuri va fi alocată automat o nouă adresă IP de către un server DHCP (Dynamic Host Configuration Protocol – Protocol de configurare dinamică a gazdei) aflat în rețea.

Configurarea IPv4 utilizând programul SetIP (Windows)

Înainte de utilizarea programului SetIP dezactivați firewall-ul computerului din **Panou de control > Centru de securitate > Paravan de protecție Windows**.

- 1 Instalați acest program din CD-ROM-ul furnizat, făcând dublu clic pe **Application > SetIP > Setup.exe**.
- 2 Urmați instrucțiunile din fereastra de instalare.
- 3 Conectați echipamentul dvs. la rețea cu un cablu de rețea.
- 4 Porniți echipamentul.

- 5 Din meniul **Start** al sistemului de operare Windows, selectați **Toate programele > Samsung Printers > SetIP > SetIP**.
- 6 Faceți clic pe pictograma  (a treia din stânga) din fereastra SetIP pentru a deschide fereastra de configurare TCP/IP.
- 7 Introduceți noile informații pentru mașină în fereastra de configurare, după cum urmează. Într-o rețea intranet de corporație, s-ar putea să fie necesar ca aceste informații să vă fie alocate de un administrator de rețea înainte să continuați.





Găsiți adresa MAC a mașinii din **Network Configuration Report** (consultați "Imprimarea unui raport de configurare a rețelei" la pagina 13) și introduceți-o fără semnele (:). De exemplu, 00:15:99:29:51:A8 devine 0015992951A8.

- Faceți clic pe **Apply** și apoi faceți clic pe **OK**. Echipamentul va imprima automat **Raportul de configurație a rețelei**. Confirmați că toate setările sunt corecte.


Configurare IPv4 utilizând SetIP (Macintosh)

Înainte de utilizarea programului SetIP, dezactivați firewall-ul computerului din **System Preferences > Security > Firewall**.



Următoarele instrucțiuni pot diferi de modelul dvs.

- Conectați echipamentul dvs. la rețea cu un cablu de rețea.
- Introduceți CD-ROM-ul de instalare și deschideți fereastra discului, selectați **MAC_Installer > MAC_Printer > SetIP > SetIPApplet.html**.

- Faceți dublu clic pe fișier și **Safari** se va deschide automat, apoi selectați **Trust**. Browser-ul va deschide pagina **SetIPApplet.html** care indică informații privind numele imprimantei și adresa IP.
- Faceți clic pe pictograma  (a treia din stânga) din fereastra SetIP pentru a deschide fereastra de configurare TCP/IP.
- Introduceți noile informații pentru echipament în fereastra de configurare. Într-o rețea intranet de corporație, s-ar putea să fie necesar ca aceste informații să vă fie alocate de un administrator de rețea înainte să continuați.



Găsiți adresa MAC a mașinii din **Network Configuration Report** (consultați "Imprimarea unui raport de configurare a rețelei" la pagina 13) și introduceți-o fără semnele (:). De exemplu, 00:15:99:29:51:A8 devine 0015992951A8.

- Selectați **Apply**, apoi **OK** și **OK** din nou.
- Părăsiți **Safari**.

Configurarea IPv4 utilizând programul SetIP (Linux)

Înainte de utilizarea programului SetIP, dezactivați firewall-ul computerului din **System Preferences** sau **Administrator**.



Următoarele instrucțiuni pot varia față de modelul dvs. sau în funcție de sistemul de operare.

- 1 Accesați `/opt/Samsung/mfp/share/utils/`.
- 2 Faceți dublu clic pe fișierul **SetIPApplet.html**.
- 3 Faceți clic pentru a deschide fereastra de configurare TCP/IP.
- 4 Introduceți noile informații pentru echipament în fereastra de configurare. Într-o rețea intranet de corporație, s-ar putea să fie necesar ca aceste informații să vă fie alocate de un administrator de rețea înainte să continuați.



Găsiți adresa MAC a mașinii din **Network Configuration Report** (consultați "Imprimarea unui raport de configurare a rețelei" la pagina 13) și introduceți-o fără semnele (:). De exemplu, 00:15:99:29:51:A8 devine 0015992951A8.

- 5 Echipamentul va imprima automat **Raportul de configurație a rețelei**.



Windows

- 1 Asigurați-vă că mașina este conectată la rețea și este alimentată cu curent electric. De asemenea, adresa IP a mașinii ar trebui să fie setată (consultați "Setarea adresei IP" la pagina 14).



Dacă se afișează fereastra „**Asistent hardware nou găsit**” în timpul procedurii de instalare, faceți clic pe **Revocare** pentru a închide fereastra.

- 2 Introduceți CD-ul furnizat cu software-ul în unitatea CD-ROM.

În mod normal, CD-ul cu software va rula automat și fereastra de instalare va fi afișată.

- 3 Selectați **Install Now**.



Custom Installation vă permite să selectați tipul de conexiune al echipamentului și să alegeți componentele care vor fi instalate. Respectați instrucțiunile din fereastră.

- 4 Citiți **License Agreement** și selectați **I accept the terms of the License Agreement**. Apoi, faceți clic pe **Next**.

Programul caută echipamentul.



Dacă mașina nu este găsită în rețea sau local, apare un mesaj de eroare.

- **Check if you want to install the software without connection of the printer.**
 - Bifați această opțiune pentru a instala programul fără niciun echipament conectat. În acest caz, fereastra de imprimare a unei pagini de test nu mai apare și se încheie instalarea.
- **Search again**

Când apăsați acest buton, apare fereastra de avertizare privind paravanul de protecție.

 - Dezactivați paravanul de protecție și faceți clic pe **Search again**. Pentru sistemul de operare Windows, faceți clic pe **Start > Panou de control > Paravan de protecție Windows**, și dezactivați această opțiune.
 - Dezactivați paravanul de protecție din programul terței părți pentru sistemul de operare. Consultați manualul furnizat de programele individuale.

- **Direct Input**

Direct Input vă permite să căutați o mașină specifică în rețea.

- **Search by IP address:** introduceți adresa IP sau numele gazdă. Faceți apoi clic pe **Next**.
Pentru a verifica adresa IP a echipamentului, imprimați un raport de configurare a rețelei (consultați "Imprimarea unui raport de configurare a rețelei" la pagina 13).
- **Search by network path:** pentru a găsi un echipament partajat (calea UNC), introduceți manual numele partajat sau căutați o imprimantă partajată făcând clic pe butonul **Browse**. Faceți apoi clic pe **Next**.

- **Help**

Dacă mașina nu este conectată la computer sau rețea, acest buton de ajutor vă oferă informații detaliate despre modalitatea de conectare a mașinii.

- **SNMP Community Name**

Dacă administratorul dvs. de sistem a setat noul **SNMP Community Name** pe mașină, puteți găsi mașina în rețea. Contactați administratorul dvs. de rețea pentru noul **SNMP Community Name**.

5 Mașinile căutate vor fi afișate pe ecran. Selectați-o pe cea pe care doriți să o utilizați și faceți clic pe **OK**.



Dacă driverul a căutat numai un echipament, apare fereastra de confirmare.

6 Urmați instrucțiunile din fereastra de instalare.



Macintosh

- 1** Asigurați-vă că echipamentul este conectat la rețeaua dvs. și că este pornit. De asemenea, adresa IP a mașinii ar trebui să fie setată (consultați "Setarea adresei IP" la pagina 14).
- 2** Introduceți CD-ul furnizat cu software-ul în unitatea CD-ROM.
- 3** Faceți dublu clic pe pictograma CD-ROM care apare pe desktop-ul Macintosh.
- 4** Faceți dublu clic pe folderul **MAC_Installer** pictograma > **Installer OS X**.
- 5** Introduceți parola și faceți clic pe **OK**.
- 6** Faceți clic pe **Continue**.

7 Citiți acordul de licență și faceți clic pe **Continue**.

8 Faceți clic pe **Agree** pentru a confirma acordul de licență.

9 Selectați **Easy Install** și faceți clic pe **Install**. Pentru majoritatea utilizatorilor se recomandă opțiunea **Easy Install**. Vor fi instalate toate componentele necesare pentru operațiile echipamentului.

Dacă selectați **Custom Install**, puteți alege componentele individuale care vor fi instalate.

10 Atunci când apare mesajul care vă avertizează că toate aplicațiile de pe computer se vor închide, faceți clic pe **Continue**.

11 Selectați **Typical installation for a network printer**, apoi faceți clic pe **OK**.

12 Programul SetIP este executat automat.

13 Faceți clic pe **OK** pentru a continua instalarea.

14 Faceți clic pe **Continue**, în fereastra **Read me**.

15 După terminarea instalării, faceți clic pe **OK**.

16 Deschideți directorul **Applications > Utilities > Print Setup Utility**.

- Pentru Mac OS X 10.5-10.7, deschideți directorul **Applications > System Preferences** și faceți clic pe **Print & Fax**.

17 Faceți clic **Add** pe **Printer List**.

- Pentru Mac OS X 10.5-10.7, faceți clic pe pictograma "+". Va apărea o fereastră de afișaj.

18 Pentru Mac OS X 10.3, selectați fila **IP Printing**.

- Pentru MAC OS X 10.4, faceți clic pe **IP Printer**.
- Pentru Mac OS X 10.5-10.7, faceți clic pe **IP**.

19 Selectați **HP Jetdirect - Socket** din **Protocol**.



Atunci când imprimați un document care conține multe pagini, performanțele imprimării pot fi îmbunătățite selectând **Socket** pentru opțiunea **Printer Type**.

20 Introduceți adresa IP a imprimantei în câmpul **Address**.

21 Introduceți numele cozii de imprimare în câmpul **Queue**. Dacă nu puteți determina numele cozii de imprimare pentru serverul echipamentului dvs., încercați mai întâi să utilizați coada de imprimare implicită.

22 Pentru Mac OS X 10.3, dacă selectarea automată nu funcționează corect, selectați **Samsung** în **Printer Model** și numele mașinii dvs. în **Model Name**.

- Pentru Mac OS X 10.4, dacă selectarea automată nu funcționează corect, selectați **Samsung** în **Print Using** și numele mașinii dvs. în **Model**.
- Pentru Mac OS X 10.5-10.7, dacă selectarea automată nu funcționează corespunzător, selectați **Select Printer Software** și numele mașinii dumneavoastră din **Print Using**.

23 Faceți clic pe **Add**. Echipamentul dvs. apare în **Printer List** și este setat ca echipament implicit.



Linux

Trebuie să descărcați pachetul software Linux de pe site-ul web Samsung pentru instalarea software-ului imprimantei (<http://www.samsung.com/printer>).



Pentru instalarea unui alt software:

- Consultați "Instalarea Smart Panel" la pagina 8.
- Consultați "Instalarea Printer Settings Utility" la pagina 9.

Instalați driverul Linux și adăugați imprimanta în rețea

- 1** Asigurați-vă că echipamentul este conectat la rețeaua dvs. și că este pornit. De asemenea, adresa IP a mașinii dvs. ar fi trebuit setată.
- 2** Descărcați pachetul de drivere Linux unificate de pe site-ul Web Samsung.
- 3** Extrageți fișierul UnifiedLinuxDriver.tar.gz și deschideți noul director.
- 4** Faceți dublu clic pe folderul **Linux** pictograma > **install.sh**.
- 5** Se deschide fereastra aplicației de instalare Samsung. Faceți clic pe **Continue**.
- 6** Se deschide fereastra Add printer wizard. Faceți clic pe **Next**.

- 7 Selectați imprimanta din rețea și faceți clic pe butonul **Search**.
- 8 Adresa IP a mașinii și numele modelului apar pe câmpul listă.
- 9 Selectați mașina dvs. și faceți clic pe **Next**.
- 10 Introduceți descrierea imprimantei și **Next**.
- 11 După adăugarea mașinii, faceți clic pe **Finish**.
- 12 După terminarea instalării, faceți clic pe **Finish**.

Adăugarea unei imprimante în rețea

- 1 Faceți dublu clic pe **Unified Driver Configurator**.
- 2 Faceți clic pe **Add Printer..**
- 3 Se deschide fereastra **Add printer wizard**. Faceți clic pe **Next**.
- 4 Selectați **Network printer** și faceți clic pe butonul **Search**.

- 5 Adresa IP a imprimantei și numele modelului apar în câmpul listă.
- 6 Selectați mașina dvs. și faceți clic pe **Next**.
- 7 Introduceți descrierea imprimantei și faceți clic pe **Next**.
- 8 După adăugarea mașinii, faceți clic pe **Finish**.



UNIX



- Asigurați-vă că mașina dvs. suportă sistemul de operare UNIX, înainte de a instala driverul UNIX al imprimantei (consultați ghidul de bază)
- Comenzile sunt marcate cu “””; atunci când tastați comenzile, nu tastați “””.

Pentru a utiliza driverul UNIX al imprimantei, mai întâi trebuie să instalați pachetul UNIX cu driverul imprimantei, apoi să configurați imprimanta. Puteți descărca pachetul driverului UNIX pentru imprimantă de pe site-ul web Samsung.

Instalarea pachetului driverului imprimantei UNIX

Procedura de instalare este obișnuită pentru toate variantele de sistem de operare UNIX menționate.

- 1 De pe site-ul web Samsung, descărcați și dezarhivați pachetul driverului UNIX al imprimantei pe computerul dvs.
- 2 Obțineți privilegii în rădăcină.
su -
- 3 Copiați arhiva adecvată a driverului pe computerul UNIX țintă.



Consultați ghidul de administrare al sistemului dvs. de operare UNIX pentru detalii.

- 4 Dezarhivați pachetul driverului UNIX pentru imprimantă. De exemplu, la IBM AIX, utilizați următoarele comenzi.
“gzip -d < introduceți numele pachetului | tar xf -“
- 5 Mergeți la directorul dezarhivat.

- 6 Rulați scriptul de instalare.
“./install”

install este fișierul script al programului de instalare care este utilizat pentru a instala sau dezinstala pachetul UNIX Printer Driver.

Utilizați comanda **„chmod 755 install”** pentru a acorda o permisiune scriptului programului de instalare.

- 7 Executați comanda **„./install -c”** pentru a verifica rezultatele instalării.

- 8 Rulați **“installprinter”** din linia de comandă. Aceasta va deschide fereastra **Add Printer Wizard**. Configurați imprimanta în această fereastră respectând următorii pași.



La unele sisteme de operare UNIX, de exemplu la Solaris 10, imprimantele adăugate de curând pot să nu fie activate și/sau pot să nu accepte lucrări. În acest caz rulați următoarele două comenzi pe terminalul rădăcină:

“accept <printer_name>”

enable <printer_name>”

Dezinstalarea pachetului driverului imprimantei



Utilitarul trebuie utilizat pentru a șterge imprimanta instalată în sistem.

- a Rulați comanda „**uninstallprinter**” de la terminal. Aceasta va deschide **Uninstall Printer Wizard**. Imprimantele instalate sunt listate în lista derulantă.
- b Selectați imprimanta care să fie ștearsă.
- c Faceți clic pe **Delete** pentru a șterge imprimanta din sistem.
- d Executați comanda „**/install -d**” pentru a dezinstala tot pachetul.
- e Pentru a verifica rezultatele eliminării, executați comanda „**/install -c**”.

Pentru a reinstala, utilizați comanda „**/install**” pentru a reinstala fișierele binare.

Instalarea imprimantei

Pentru a adăuga imprimanta la sistemul dvs. UNIX, rulați ‘installprinter’ din linia de comandă. Aceasta va deschide fereastra Add Printer Wizard. Configurați imprimanta în această fereastră conform următorilor pași.

- 1 Tastați numele imprimantei.
- 2 Selectați modelul adecvat de imprimantă din lista de modele.
- 3 Introduceți orice descriere care corespunde cu tipul imprimantei din câmpul **Type**. Acesta este opțional.
- 4 Specificați orice descriere de imprimantă în câmpul **Description**. Acesta este opțional.
- 5 Specificați locația imprimantei în câmpul **Location**.
- 6 Tastați adresa IP sau numele DNS al imprimantei în caseta de text **Device** pentru imprimantele conectate în rețea. La IBM AIX cu **jetdirect Queue type** este posibil doar nume DNS, adresa IP numerică nu este permisă.
- 7 **Queue type** afișează conexiunea ca **lpd** sau **jetdirect** în caseta listă corespunzătoare. În plus, tipul **usb** este disponibil pe Sun Solaris OS.
- 8 Selectați **Copies** pentru a seta numărul de copii.
- 9 Marcați opțiunea **Collate** pentru a primi copii deja sortate.

- 10 Marcați opțiunea **Reverse Order** pentru a primi copii în ordinea inversă.
- 11 Marcați opțiunea **Make Default** pentru a seta această imprimantă ca implicită.
- 12 Faceți clic pe **OK** pentru a adăuga imprimanta.



IPv6 este acceptat corect numai pentru Windows Vista sau versiuni mai recente.



Dacă rețeaua IPv6 pare să nu funcționeze, aduceți toate setările de rețea la valorile implicite din fabrică și încercați din nou utilizând **Clear Setting** (consultați "Rețea" la pagina 40).

În cadrul rețelei IPv6, urmați această procedură pentru a utiliza adresa IPv6.

- 1 Conectați echipamentul dvs. la rețea cu un cablu de rețea.
- 2 Porniți echipamentul.
- 3 Imprimați un **Raport de configurare a rețelei** care va verifica adresele IPv6 (consultați "Imprimarea unui raport de configurare a rețelei" la pagina 13).
- 4 Selectați **Start > Panou de control > Imprimante și faxuri**.

5 Faceți clic pe **Adăugarea unei imprimante** în partea stânga a ferestrei **Imprimante și faxuri**.

6 Faceți clic pe **Adăugare imprimantă locală** în ferestrele **Adăugare imprimantă**.


7 Apare fereastra **Asistent adăugare imprimantă**. Urmăriți instrucțiunile din fereastră.



Dacă echipamentul nu funcționează în mediul de rețea, activați IPv6. Consultați următoarea secțiune.



Activarea IPv6

- 1 Apăsați pe butonul  (**Meniu**) de pe panoul de control.
- 2 Apăsați **Network > TCP/IP (IPv6) > IPv6 Activeate**.
- 3 Selectați **On** și apăsați **OK**.
- 4 Opriți mașina și porniți-o din nou.
- 5 Instalați driverul imprimantei.



Setarea adreselor IPv6

Pentru imprimare și administrare în rețea, mașina acceptă următoarele adrese IPv6.

- **Link-local Address:** adresă locală IPv6 autoconfigurată (adresa începe cu FE80).
- **Stateless Address:** adresă IPv6 configurată automat de un router de rețea.
- **Stateful Address:** adresă IPv6 configurată de un server DHCPv6.
- **Manual Address:** adresă IPv6 configurată manual de utilizator.

Configurarea adresei DHCPv6 (dinamică)

Dacă în rețeaua dumneavoastră aveți un server DHCPv6, pentru configurația gazdei dinamice implicite puteți seta una din următoarele opțiuni:

- 1 Apăsați pe butonul  (**Meniu**) de pe panoul de control.
- 2 Apăsați **Network > OK > TCP/IP (IPv6) > OK > DHCPv6 Config.**

- 3 Apăsați **OK** pentru a selecta valoarea cerută.
 - **DHCPv6 Addr.:** utilizați întotdeauna DHCPv6 indiferent de solicitarea routerului.
 - **DHCPv6 Off:** nu utilizați niciodată DHCPv6 indiferent de solicitarea routerului.
 - **Router:** utilizați DHCPv6 numai când este solicitată de un router.

Configurarea manuală a adresei

- 1 Porniți un browser web, de exemplu, Internet Explorer care acceptă adresarea IPv6 ca pe un URL.
- 2 Atunci când se deschide fereastra **SyncThru™ Web Service**, deplasați cursorul mouse-ului peste **Settings** din bara de meniu superioară și faceți clic pe **Network Settings**.
- 3 Faceți clic pe **TCP/IPv6** din partea stânga a site-ului web.
- 4 Selectați caseta de validare **Manual Address**. Apoi este activată căsuța de text **Address/Prefix**.
- 5 Introduceți restul adresei (ex.: 3FFE:10:88:194::**AAAA**. „A” este hexazecimalul de la 0 până la 9, de la A până la F).
- 6 Faceți clic pe butonul **Apply**.



Utilizarea SyncThru™ Web Service

- 1 Porniți un browser web, de exemplu, Internet Explorer care acceptă adresarea IPv6 ca pe un URL.
- 2 Selectați una din adresele IPv6 (**Link-local Address**, **Stateless Address**, **Stateful Address**, **Manual Address**) din **Raportul de configurare a rețelei** (consultați "Imprimarea unui raport de configurare a rețelei" la pagina 13).
- 3 Introduceți adresele IPv6 (ex.: http://[FE80::215:99FF:FE66:7701]).



Adresa trebuie închisă între paranteze „[]”.



3. Meniuri utile pentru setări

Acest capitol explică cum să răsfoiți starea curentă a mașinii dvs. și metoda de setare pentru configurarea avansată a mașinii.

- **Înainte de a începe să citiți un capitol** 29
- **Informații** 30
- **Layout** 31
- **Hârtie** 33
- **Grafic** 34
- **Configurarea sistemului** 35
- **Emulare** 39
- **Rețea** 40
- **Configurare admin** 41



Acest capitol explică toate funcționalitățile disponibile pentru modelele acestei serii cu scopul de a ajuta utilizatorii să înțeleagă cu ușurință funcționalitățile. Puteți afla care sunt funcționalitățile disponibile pentru fiecare model din Ghidul de bază. Cele ce urmează sunt sfaturi pentru utilizarea acestui capitol

- Panoul de control vă acordă acces la diverse meniuri pentru a configura mașina sau pentru a utiliza funcțiile mașinii. Aceste meniuri pot fi accesate apăsând pe  (**Meniu**).
- În funcție de opțiuni sau modele, este posibil ca unele mesaje să nu apară pe afișaj. În acest caz, acestea nu sunt aplicabile pentru mașina dvs.
- Pentru modelele la care nu se găsește  (**Meniu**) pe panoul de control, această funcționalitate nu este aplicabilă.
- Anumite denumiri din meniu pot să difere de cele ale mașinii dvs. în funcție de opțiunile sale sau de modele.



În funcție de opțiuni sau modele, este posibil ca unele meniuri să nu apară pe afișaj. În acest caz, acestea nu sunt aplicabile pentru mașina dvs.

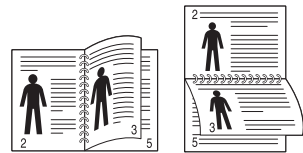
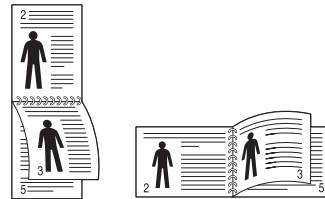
Element	Descriere
Menu Map	Este imprimată harta meniului care arată aranjamentul și setările curente ale acestei mașini.
Configuration	Este imprimat un raport despre configurarea generală a mașinii.
Supplies Info.	Este imprimată pagina cu informații despre consumabile.
Demo Page	Este imprimată pagina de probă pentru a verifica dacă mașina imprimă corespunzător sau nu.
PCL Font (PCL Font List)	Este imprimată lista cu fonturile PCL.
PS Font (PS Font List)	Este imprimată lista cu fonturile PS.
EPSON Font (EPSON Font List)	Este imprimată lista cu fonturile EPSON.

Element	Descriere
KSC5843 Font List	Este imprimată lista cu fonturile KS.
KSC5895 List	Este imprimată lista cu fonturile KS5895.
KSSM Font List	Este imprimată lista cu fonturile KSSM.
Stored Job List	Sunt imprimate lucrările stocate în acel moment în memoria opțională sau pe un hard disc (HDD).
Usage Counter	Este imprimată o pagină privind utilizarea. Pagina de utilizare afișează numărul total de pagini imprimate.
Completed Job	Este imprimată o listă cu lucrările finalizate.
Account	Această opțiune este disponibilă și poate fi utilizată doar atunci când este activat Job Accounting din SyncThru™ Web Admin Service. Puteți imprima un raport privind numărul de imprimări efectuate de fiecare utilizator.



În funcție de opțiuni sau modele, este posibil ca unele meniuri să nu apară pe afișaj. În acest caz, acestea nu sunt aplicabile pentru mașina dvs.


Element	Descriere
Orientation	Este selectată direcția de imprimare a informațiilor pe o pagină.
Common Margin	<ul style="list-style-type: none"> • Simplex Margin: Este setată marginea pentru imprimarea pe o singură față. • Duplex: Este setată marginea pentru imprimarea pe ambele fețe. • Binding: La imprimarea pe ambele fețe ale hârtiei, marginea feței A cea mai aproape de legare, va fi aceeași cu marginea feței B cea mai aproape de legare. La fel, marginile hârtiei cele mai depărtate de legare vor fi aceleași.
MP Tray	<p>Sunt setate marginile hârtiei în tava multifuncțională.</p> <ul style="list-style-type: none"> • Simplex: Este setată marginea pentru imprimarea pe o singură față. • Duplex: Sunt setate marginile pentru imprimarea pe ambele fețe.

Element	Descriere
Tray X	<p>Sunt setate marginile hârtiei în tăvi.</p> <ul style="list-style-type: none"> • Simplex: Este setată marginea pentru imprimarea pe o singură față. • Duplex: Sunt setate marginile pentru imprimarea pe ambele fețe.
Emulation Mar. (Emulation Margin)	<p>Sunt setate marginile hârtiei pentru emularea paginii imprimate.</p>
Duplex	<p>Pentru a imprima pe ambele fețe ale hârtiei, alegeți marginea de legare.</p> <ul style="list-style-type: none"> • Off: Este dezactivată această opțiune. • Long Edge: Această legare este formatul convențional utilizat la legarea cărților.  <ul style="list-style-type: none"> • Short Edge: Această legare este formatul convențional utilizat la calendare. 

Element	Descriere
Landscape Stapling Position	Este selectată locația capsei.



În funcție de opțiuni sau modele, este posibil ca unele meniuri să nu apară pe afișaj. În acest caz, acestea nu sunt aplicabile pentru mașina dvs.

Element	Descriere
Copies	Selectează numărul de copii.
MP Tray / [Tray<x>]	<ul style="list-style-type: none"> • Paper Size: Este selectată dimensiunea implicită a hârtiei. • Paper Type: Este selectat tipul hârtiei încărcate în prezent în tavă.
Paper Source	Este setată tava de unde va fi utilizată hârtie.
Tray Chaining (Auto Tray Switch)	<p>La selectarea oricărei valori, cu excepția Auto din Paper Source și tava selectată este goală, puteți seta mașina să imprime automat din alte tăvi.</p> <div style="border: 1px solid gray; padding: 5px; margin-top: 10px;">  <p>Dacă selectați Auto din Paper Source, acest mesaj nu va fi afișat.</p> </div>

Element	Descriere
Tray Confirm	Este activat mesajul de confirmare al tăvii. Dacă deschideți și închideți o tavă, va fi afișată o fereastră unde veți fi întrebați dacă doriți setarea dimensiunii și tipului hârtiei pentru tava deschisă.



În funcție de opțiuni sau modele, este posibil ca unele meniuri să nu apară pe afișaj. În acest caz, acestea nu sunt aplicabile pentru mașina dvs.

Element	Descriere
Resolution	Este specificat numărul de puncte imprimate pe un țol (dpi). Cu cât setarea este mai mare, cu atât sunt imprimate mai clar caracterele și imaginile.
Darken Text (Clear Text)	Textul imprimat este mai întunecat decât pe un document obișnuit.
Darkness	Este modificat contrastul la imprimarea pe pagină. De obicei setarea Normal produce rezultatul cel mai bun. În vederea economisirii tonerului, utilizați setarea Light pentru densitatea tonerului.



În funcție de opțiuni sau modele, este posibil ca unele meniuri să nu apară pe afișaj. În acest caz, acestea nu sunt aplicabile pentru mașina dvs.

Element	Descriere
Date & Time	Sunt setate data și ora.
Clock Mode	Este selectat formatul pentru afișarea orei, între 12 ore și 24 ore.
Form Menu	<ul style="list-style-type: none">• Dezactivat: Imprimă în modul normal.• Single Form: Imprimă toate paginile utilizând primul formular.• Double Form: Imprimă pagina frontală utilizând primul formular și pagina de pe verso utilizând al doilea formular.
Select Form	Cadrul de suprapunere reprezintă imagini stocate pe unitatea hard disc a imprimantei ca fișier de format special care poate fi imprimat în straturi pe orice document.
Language	Este setată limba pentru textul care apare pe afișajul panoului de control.
Default Paper Size	Puteți seta dimensiunea implicită a hârtiei.

Element	Descriere
Power Save	<p>Este setată durata de așteptare a mașinii înainte să treacă în modul de economisire a energiei.</p> <p>Când mașina nu primește date o perioadă îndelungată de timp, consumul de energie este redus în mod automat.</p>
Wakeup Event	<p>Puteți seta condiția de reactivare din modul de economisire a energiei. Activați elementul.</p> <ul style="list-style-type: none">• Button Press: Atunci când apăsați orice buton cu excepția butonului de alimentare, mașina se reactivează din modul de economisire a energiei.• Printer: Atunci când deschideți sau închideți tava pentru hârtie, mașina se reactivează din modul de economisire a energiei.

Element	Descriere
Auto Continue	<p>Este determinat dacă mașina continuă imprimarea atunci când detectează că hârtia nu se potrivește cu setările selectate.</p> <ul style="list-style-type: none">• Off: Dacă hârtia nu este potrivită, mașina așteaptă până când introduceți tipul corect de hârtie.• On: Dacă survine o nepotrivire a hârtiei, se va afișa un mesaj de eroare. Mașina așteaptă aproximativ 30 de secunde, apoi șterge automat mesajul și continuă imprimarea.
Paper Substit.	<p>Înlocuiește automat dimensiunea hârtiei pentru driverul imprimantei, pentru a preveni nepotrivirea între Letter și A4. De exemplu, dacă aveți hârtie A4 în tavă dar ați setat dimensiunea hârtiei pe Letter în driverul imprimantei, mașina va imprima pe hârtie A4 și viceversa.</p>
Paper Mismatch	<p>Determină dacă să se va lua sau nu în considerare eroarea de nepotrivire a hârtiei. Selectați Off, apoi aparatul va continua să imprime chiar dacă există o nepotrivire de hârtie.</p>
Altitude Adj.	<p>Este optimizată calitatea imprimării conform cu altitudinea mașinii.</p>

Element	Descriere
Auto CR	<p>Vă permite să adăugați necesarul retur de car la fiecare trecere la linia următoare, ceea ce este folositor utilizatorilor de Unix sau DOS.</p>
Job Timeout	<p>Când nu are loc nicio acțiune o anumită perioadă de timp, mașina revocă lucrarea curentă. Puteți seta timpul cât mașina va fi în așteptare înainte de revocarea lucrării.</p>
Multi-Bin	<ul style="list-style-type: none">• Mode: Este selectat modul multi-bin pe care doriți să-l utilizați.• Default Bin: Este selectată caseta pentru utilizare implicită.

Element	Descriere
Maintenance	<ul style="list-style-type: none"> • Clean Drum: Este curățat tamburul OPC al cartușului, prin imprimarea unei coli. • Clean Fuser: Este curățat cuptorul, prin imprimarea unei coli. • CLR Empty Msg.: Această opțiune apare doar atunci când cartușul tonerului este gol. • Supplies Info.: Vă permite să verificați câte pagini au fost imprimate și cât toner a mai rămas în cartuș. • TonerLow Alert: Dacă tonerul din cartuș s-a epuizat, apare un mesaj care informează utilizatorul că trebuie să schimbe cartușul de toner. Puteți să setați ca acest mesaj să apară sau nu. • Paper Stacking: Dacă utilizați aparatul într-un mediu cu umiditate ridicată sau dacă utilizați un suport de imprimare umed din cauza umidității ridicate, colile imprimate din tava de ieșire pot să fie ondulate și să nu se stivuiască corect. În acest caz, puteți seta mașina să utilizeze această funcție pentru a lăsa colile imprimate stivuite ferm. Însă utilizarea acestei funcții va reduce viteza de imprimare.
Import Setting	Sunt importate în mașină datele stocate pe un stick de memorie USB.

Element	Descriere
Export Setting	Sunt exportate în mașină datele stocate pe un stick de memorie USB.
Toner Save	Prin activarea acestui mod se mărește durata de viață a cartușului de toner și se reduce costul pe pagină comparativ cu cel avut în modul normal, dar scade calitatea imprimării.
Quiet Mode	Puteți reduce zgomotul de imprimare prin activarea acestui meniu. Totuși, viteza și calitatea imprimării pot fi afectate.
Eco Setup	<p>Vă permite să economisiți resursele de imprimare și să protejați mediul înconjurător.</p> <ul style="list-style-type: none"> • Default Mode: Este selectată activarea sau dezactivarea modului Eco. <div style="border: 1px solid gray; padding: 5px; margin: 10px 0;">  <p>Onforce: Modul Eco este activat cu o parolă. Dacă un utilizator dorește să activeze/dezactiveze modul Eco, acesta trebuie să introducă parola.</p> </div> <ul style="list-style-type: none"> • Change Template: Este selectată setarea pentru șablonul eco din SyncThru™ Web Service.

Element	Descriere
Clear Setting	Setările mașinii sunt restabilite la cele implicite din fabrică.




În funcție de opțiuni sau modele, este posibil ca unele meniuri să nu apară pe afișaj. În acest caz, acestea nu sunt aplicabile pentru mașina dvs.

Element	Descriere
Emulation Type	Limbajul mașinii definește modul în care computerul comunică cu mașina.
Setup	Sunt selectate setările detaliate pentru tipul de emulare ales.



În funcție de opțiuni sau modele, este posibil ca unele meniuri să nu apară pe afișaj. În acest caz, acestea nu sunt aplicabile pentru mașina dvs.

Opțiune	Descriere
TCP/IP (IPv4)	<p>Este selectat protocolul corespunzător și sunt configurați parametrii pentru utilizarea mediului de rețea.</p> <div style="border: 1px solid #ccc; padding: 5px; margin-top: 10px;">  <p>Trebuie setați numeroși parametri. Dacă nu sunteți siguri în această privință, nu efectuați nicio operațiune sau apelați la administratorul de rețea.</p> </div>
TCP/IP (IPv6)	<p>Selectați această opțiune pentru a utiliza mediul de rețea prin intermediul IPv6 (consultați "Configurarea IPv6" la pagina 25).</p>
Ethernet Speed	<p>Configurați viteza de transmitere a rețelei.</p>
802.1x	<p>Puteți selecta autentificarea utilizatorului pentru a comunica în rețea. Pentru informații detaliate, consultați administratorul de rețea.</p>
Clear Setting	<p>Reface setările de rețea la valorile implicite.</p>

Opțiune	Descriere
Network Conf. (Network Configuration)	<p>Această listă prezintă informații despre conexiunea și configurația de rețea a mașinii.</p>
Net. Activate	<p>Puteți seta dacă doriți activarea sau dezactivarea Ethernet.</p>
Http Activate	<p>Puteți alege dacă să folosiți sau nu opțiunea SyncThru™ Web Service.</p>



În funcție de opțiuni sau modele, este posibil ca unele meniuri să nu apară pe afișaj. În acest caz, acestea nu sunt aplicabile pentru mașina dvs.

Element	Descriere
Password Protect	Este setată parola pentru a avea acces la meniul Admin Setup . Selectați On pentru a utiliza această opțiune și introduceți parola.
Change Password	Este modificată parola mașinii pentru a accesa Admin Setup .

Element	Descriere
Maintenance	<ul style="list-style-type: none">• Clean Fuser: Este curățat cuptorul, prin imprimarea unei coli. Coala imprimată prezintă reziduuri de toner pe ea.• CLR Empty Msg.: Împiedică apariția pe afișaj a mesajului TonerLow Alert.• Supplies Info.: Vă permite să verificați câte pagini au fost imprimate și cât toner a mai rămas în cartuș.• TonerLow Alert: Dacă tonerul din cartuș s-a epuizat, apare un mesaj care informează utilizatorul că trebuie să schimbe cartușul de toner. Puteți să setați ca acest mesaj să apară sau nu.• Ram Disk: Este activat/dezactivat discul RAM pentru gestionarea lucrărilor. În funcție de dimensiunea memoriei opționale instalate, puteți seta dimensiunea discului RAM între 32 și 64 MB. Această opțiune nu apare dacă ați instalat o unitate hard disc (HDD).

4. Caracteristici speciale



În acest capitol sunt explicate caracteristicile speciale de imprimare.

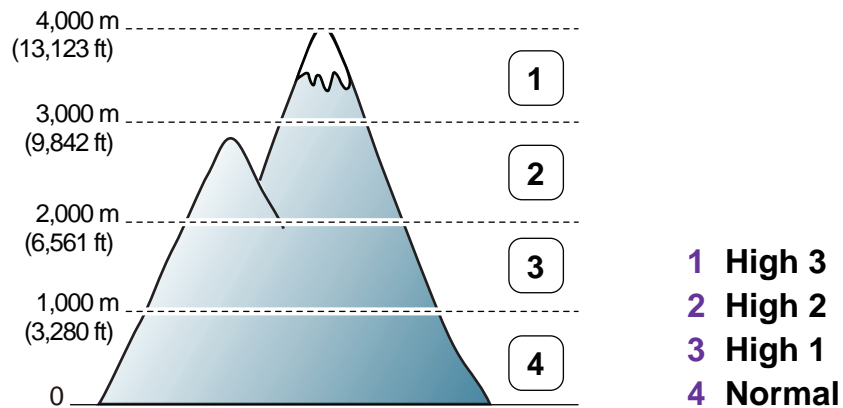
- **Reglarea altitudinii** 43
- **Modificarea setării privind fonturile** 44
- **Modificarea setărilor implicite de imprimare** 45
- **Setarea mașinii dvs. ca echipament implicit** 46
- **Utilizarea caracteristicilor avansate de imprimare** 47
- **Imprimare pe Macintosh** 55
- **Imprimare pe Linux** 58
- **Imprimare Unix** 61



Procedurile din acest capitol sunt bazate, în principal, pe Windows 7.

Calitatea imprimării este influențată de presiunea atmosferică, determinată de înălțimea față de nivelul mării la care se află echipamentul. Următoarele informații vă vor ghida în legătură cu modul de setare a mașinii pentru o calitate optimă a imprimării.

Înainte de a seta valoarea altitudinii, identificați altitudinea la care vă aflați.



- Pentru utilizatorii de Windows, consultați "Device Settings" la pagina 72.
- Pentru utilizatorii de Macintosh, Linux, sau Unix OS, consultați "Utilizarea Smart Panel (doar pentru Macintosh și Linux)" la pagina 74.



- Dacă mașina dvs. este conectată la rețea, puteți seta altitudinea prin SyncThru™ Web Service.
- Puteți seta altitudinea și din opțiunea **System Setup** de pe afișajul mașinii.

Aparatul are stabilit în prealabil fontul corespunzător regiunii sau țării dumneavoastră.

Dacă doriți să schimbați fontul sau să setați fontul pentru condiții speciale, cum ar fi mediul DOS, puteți modifica setarea fontului din secțiunea **Device Settings** sau din secțiunea **Emulation**.

- Pentru utilizatorii de Windows, consultați "Device Settings" la pagina 72.
- Pentru utilizatorii de Macintosh, Linux, sau Unix OS, consultați "Utilizarea Smart Panel (doar pentru Macintosh și Linux)" la pagina 74.



- Dacă imprimanta dvs. este conectată la rețea, puteți seta fontul prin SyncThru™ Web Service.
- Puteți modifica setările fontului și din opțiunea **Emulation** de pe afișajul mașinii.
- Informațiile de mai jos indică lista de fonturi adecvată pentru limbile corespunzătoare.
 - **Rusă:** CP866, ISO 8859/5 Latin Cyrillic.
 - **Ebraică:** Hebrew 15Q, Hebrew-8, Hebrew-7 (numai pentru Israel).
 - **Greacă:** ISO 8859/7 Latin Greek, PC-8 Latin/Greek.
 - **Arabă & persană:** HP Arabic-8, Windows Arabic, Code Page 864, Farsi, ISO 8859/6 Latin Arabic.
 - **OCR:** OCR-A, OCR-B.

- 1 Faceți clic pe meniul **Start** din Windows.
- 2 Pentru Windows Server 2000, selectați **Setări > Imprimante**.
 - Pentru Windows XP/Server 2003, selectați **Imprimante și faxuri**.
 - Pentru Windows Server 2008/Vista, selectați **Panou de control > Hardware și sunet > Imprimante**.
 - Pentru Windows 7, selectați **Panou de control > Dispozitive și imprimante**.
 - Pentru Windows Server 2008 R2, selectați **Panou de control > Hardware > Dispozitive și imprimante**.
- 3 Faceți clic dreapta pe echipamentul dvs.
- 4 Pentru Windows XP/Server 2003/Server 2008/Vista, selectați **Preferințe imprimare**.

Pentru Windows 7 sau Windows Server 2008 R2, din meniurile contextuale, selectați **Preferințe imprimare**.



Dacă **Preferințe imprimare** prezintă marcajul ►, puteți selecta alte drivere de imprimantă conectate la imprimanta selectată.

- 5 Modificați setările în fiecare filă.
- 6 Faceți clic pe **OK**.



Dacă doriți să modificați setările pentru fiecare lucrare de imprimare, modificați-le în **Preferințe imprimare**.

- 1 Faceți clic pe meniul **Start** din Windows.
- 2 Pentru Windows Server 2000, selectați **Setări > Imprimante**.
 - Pentru Windows XP/Server 2003, selectați **Imprimante și faxuri**.
 - Pentru Windows Server 2008/Vista, selectați **Panou de control > Hardware și sunet > Imprimante**.
 - Pentru Windows 7, selectați **Panou de control > Dispozitive și imprimante**.
 - Pentru Windows Server 2008 R2, selectați **Panou de control > Hardware > Dispozitive și imprimante**.
- 3 Selectați mașina dvs.
- 4 Faceți clic dreapta pe mașina dvs. și selectați **Setare ca imprimantă implicită**.



Pentru Windows 7 sau Windows Server 2008 R2, dacă **Setare ca imprimantă implicită** prezintă marcajul ►, puteți selecta alte drivere de imprimantă conectate cu imprimanta selectată.



Driver de imprimantă XPS: utilizat pentru a imprima fișiere în format XPS.

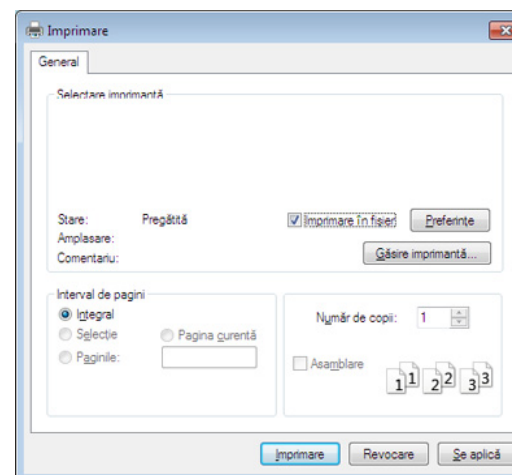
- Driverul de imprimantă XPS poate fi instalat numai pe sistemul de operare Windows Vista sau o versiune ulterioară.
- Puteți instala driverul de imprimantă XPS atunci când introduceți CD-ul cu software în drive-ul CD-ROM.
- Instalați memoria opțională atunci când o lucrare XPS nu se imprimă din cauza lipsei de memorie a imprimantei.



Imprimarea într-un fișier (PRN)

În anumite cazuri, veți dori să salvați datele de imprimare într-un fișier.

1 Bifați caseta **Imprimare la fișier** din fereastra **Imprimare**.



2 Faceți clic pe **Imprimare**.

3 Tastați calea de destinație și numele fișierului și apoi faceți clic pe **OK**.

De exemplu, **c:\Temp\file name**.




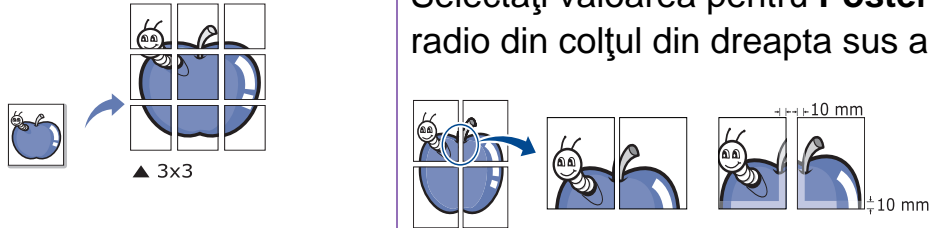
Dacă tastați doar numele fișierului, acesta este salvat automat în **Documentele mele**, **Documente și setări**, sau **Utilizatori**. Folderul în care se salvează poate fi diferit, în funcție de sistemul de operare folosit sau de aplicație.






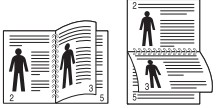
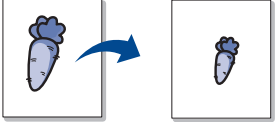

Înțelegerea caracteristicilor speciale ale imprimantei

Puteți configura setările avansate când utilizați mașina dvs.

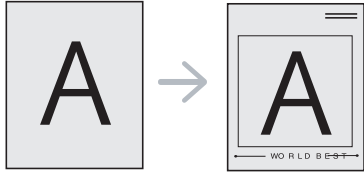

Pentru a beneficia de caracteristicile imprimantei, oferite de driverul imprimantei, faceți clic pe **Proprietăți** sau **Preferințe** în fereastra **Imprimare** a aplicației, pentru a modifica setările de imprimare. Numele mașinii, care apare în fereastra cu proprietățile imprimantei, poate să difere în funcție de mașina utilizată.

Element	Descriere
<p>Multiple Pages per Side</p> 	<p>Este selectat numărul de pagini pe care să le imprimați pe o singură coală de hârtie. Pentru a imprima mai multe pagini pe o singură coală, dimensiunea paginilor va fi redusă iar paginile vor fi aranjate în ordinea specificată de dvs. Puteți imprima până la 16 pagini pe o singură coală.</p>
<p>Poster Printing</p> 	<p>Este imprimată o singură pagină de document pe 4 (poster 2x2), 9 (poster 3x3), sau 16 (poster 4x4) coli de hârtie, pentru îmbinarea ulterioară a colilor într-un singur document de dimensiunea unui poster.</p> <p>Selectați valoarea pentru Poster Overlap. Specificați Poster Overlap în milimetri sau țoli selectând butonul radio din colțul din dreapta sus al filei Basic pentru a ușura lipirea colilor împreună.</p>

Element	Descriere
<p data-bbox="53 427 331 464">Booklet Printing</p> 	<p data-bbox="465 276 2186 360">Este imprimat documentul pe ambele fețe ale colii de hârtie și sunt aranjate paginile astfel încât hârtia să poată fi pliată în două după imprimare pentru a realiza o broșură.</p> <p data-bbox="465 384 2186 469">Dacă doriți să imprimați o broșură, trebuie să imprimați pe suport de imprimare de dimensiunile Letter, Legal, A4, US Folio sau Oficio.</p> <div data-bbox="465 520 2197 804" style="background-color: #f0f0f0; padding: 10px;"><p data-bbox="613 560 2186 644">Opțiunea Booklet Printing nu este disponibilă pentru toate dimensiunile de hârtie. Selectați opțiunea Size disponibilă, din fila Paper pentru a vedea ce dimensiuni pentru hârtie sunt disponibile.</p><p data-bbox="613 671 2107 756">Dacă selectați o dimensiune de hârtie indisponibilă, această opțiune poate fi anulată automat. Selectați doar hârtie disponibilă (hârtie fără semnul ⚠ sau ✖).</p></div>
<p data-bbox="53 1070 427 1107">Double-sided Printing</p>	<p data-bbox="465 837 2085 922">Imprimarea se realizează pe ambele fețe ale unei coli de hârtie (duplex). Înainte de a imprima, stabiliți orientarea documentului.</p> <div data-bbox="465 975 2197 1342" style="background-color: #f0f0f0; padding: 10px;"><ul data-bbox="613 1015 2130 1294" style="list-style-type: none"><li data-bbox="613 1015 2130 1094">• Puteți utiliza această caracteristică cu hârtie de dimensiunile Letter, Legal, A4, US Folio, sau Oficio.<li data-bbox="613 1110 2130 1238">• Dacă mașina dvs. nu are unitate duplex, trebuie să terminați comanda de imprimare în mod manual. Mașina imprimă întâi fiecare a doua pagină a documentului. După aceasta, pe calculatorul dvs. apare un mesaj.<li data-bbox="613 1262 1995 1294">• Caracteristica Skip Blank Pages nu este disponibilă când selectați opțiunea duplex.</div>

Element	Descriere
<p>Double-sided Printing (Opțiune)</p> 	<ul style="list-style-type: none"> • Printer Default: Dacă selectați această opțiune, această funcție este determinată de setările efectuate prin intermediul panoului de control al mașinii. Această opțiune este disponibilă numai atunci când utilizați driverul de imprimantă PCL/XPS. • None: Dezactivează această caracteristică. • Long Edge: această opțiune este formatul convențional utilizat la legarea cărților. • Short Edge: această opțiune este formatul convențional utilizat pentru calendare. • Reverse Double-Sided Printing: Bifați această opțiune pentru a inversa ordinea imprimării atunci când imprimați duplex.
<p>Paper Options</p> 	<p>Este modificată dimensiunea documentului pentru a apărea mai mare sau mai mic pe pagina imprimată, prin introducerea unui procentaj cu care să se realizeze mărirea sau micșorarea documentului.</p>
<p>Watermark</p> 	<p>Opțiunea filigran vă permite să imprimați text peste un document existent. De exemplu, o folosiți când doriți să imprimați cu litere gri, mari, textul „PROIECT” sau „CONFIDENȚIAL” în diagonală, pe prima pagină sau pe toate paginile unui document.</p>

Element	Descriere
Watermark (Crearea unui filigran)	<p>a Pentru a modifica setările de imprimare din aplicația software pe care o utilizați, accesați Preferințe imprimare.</p> <p>b Faceți clic pe fila Advanced, selectați Edit din lista derulantă Watermark. Apare fereastra Edit Watermarks.</p> <p>c Introduceți mesajul text în caseta Watermark Message. Puteți introduce până la 256 de caractere. Mesajul se afișează în fereastra de examinare.</p>
Watermark (Editarea unui filigran)	<p>a Pentru a modifica setările de imprimare din aplicația software pe care o utilizați, accesați Preferințe imprimare.</p> <p>b Faceți clic pe fila Advanced, selectați Edit din lista derulantă Watermark. Apare fereastra Edit Watermarks.</p> <p>c Selectați filigranul pe care doriți să-l editați din lista Current Watermarks și modificați mesajul filigranului și opțiunile.</p> <p>d Faceți clic pe Update pentru a salva modificările.</p> <p>e Faceți clic pe OK sau Imprimare până când ieșiți din fereastra Print.</p>
Watermark (Ștergerea unui filigran)	<p>a Pentru a modifica setările de imprimare din aplicația software pe care o utilizați, accesați Preferințe imprimare.</p> <p>b Faceți clic pe fila Advanced, selectați Edit din lista derulantă Watermark. Apare fereastra Edit Watermarks.</p> <p>c Selectați din lista Current Watermarks filigranul pe care doriți să îl ștergeți și faceți clic pe Delete.</p> <p>d Faceți clic pe OK sau Imprimare până când ieșiți din fereastra Print.</p>

Element	Descriere
<p data-bbox="53 507 188 544">Overlay</p> 	<p data-bbox="463 276 1861 312">Această opțiune este disponibilă numai atunci când utilizați driverul de imprimantă PCL.</p> <p data-bbox="463 336 2186 560">O suprapunere este un text și/sau o imagine stocate pe hard disk-ul computerului (HDD) ca fișier cu format special care poate fi imprimat pe orice document. Suprapunerile se utilizează deseori în locul hârtiei cu antet. În locul utilizării antetului preimprimat, puteți crea o suprapunere care să conțină exact aceleași informații care există în antet. Pentru a imprima o scrisoare cu antetul societății dvs., nu aveți nevoie să încărcați în mașină o hârtie cu antet preimprimat. Imprimați suprapunerea antetului pe documentul dvs.</p> <p data-bbox="463 584 2186 667">Pentru a utiliza un fișier de suprapunere, trebuie să creați un nou fișier de suprapunere care să conțină sigla sau imaginea dvs.</p> <div data-bbox="463 719 2197 986" style="background-color: #f0f0f0; padding: 10px;">  <ul data-bbox="613 754 2186 938" style="list-style-type: none"> • Dimensiunea documentului de suprapunere trebuie să fie aceeași cu cea a documentului pe care îl imprimați cu suprapunere. Nu creați o suprapunere cu filigran. • Rezoluția fișierului de suprapunere trebuie să fie aceeași cu cea a documentului pe care îl imprimați cu suprapunere. </div>
<p data-bbox="53 1137 405 1281">Overlay (Crearea unei pagini noi de suprapunere)</p>	<ol data-bbox="463 1018 2186 1393" style="list-style-type: none"> a Pentru a salva documentul ca suprapunere, accesați Preferințe imprimare. b Faceți clic pe fila Advanced și selectați Edit din lista derulantă Text. Apare fereastra Edit Overlay. c În fereastra Edit Overlay, faceți clic pe Create. d În fereastra Salvare ca, tastați un nume de cel mult opt caractere în caseta File name. Selectați calea de destinație, dacă este necesar (implicit, aceasta este C:\Formover). e Faceți clic pe Save. Numele apare în Overlay List. f Faceți clic pe OK sau Imprimare până când ieșiți din fereastra Print. Fișierul nu se imprimă. În schimb, este stocat pe hard disk-ul computerului dvs.

Element	Descriere
<p>Overlay (Utilizarea unei pagini de suprapunere)</p>	<ul style="list-style-type: none"> a Faceți clic pe fila Advanced. b Selectați suprapunerea dorită din lista derulantă Text. c Dacă fișierul suprapus dorit nu apare în lista derulantă Text, selectați Edit... din listă și faceți clic pe Load. Selectați fișierul suprapus pe care doriți să îl utilizați. Dacă fișierul dorit a fost stocat pe un suport extern, puteți, de asemenea, încărca fișierul atunci când accesați fereastra Deschidere. După selectarea fișierului, faceți clic pe Deschidere. Fișierul apare în caseta Overlay List și poate fi utilizat pentru imprimare. Selectați suprapunerea din caseta Overlay List. d Dacă este necesar, bifați caseta Confirm Page Overlay When Printing. Dacă este bifată această casetă, va apărea o fereastră de mesaj de fiecare dată când trimiteți un document pentru imprimare, în care vi se va cere să confirmați imprimarea unei suprapuneri pe documentul dvs. Dacă această casetă nu este bifată și a fost selectată o suprapunere, suprapunerea va fi imprimată în mod automat pe document. e Faceți clic pe OK sau Imprimare până când ieșiți din fereastra Imprimare.
<p>Overlay (Ștergerea unei pagini de suprapunere)</p>	<ul style="list-style-type: none"> a În fereastra Printing Preferences, faceți clic pe fila Advanced. b Selectați Edit din lista derulantă Text. c Selectați din caseta Overlay List suprapunerea pe care doriți să o ștergeți. d Faceți clic pe Delete. e Când apare fereastra cu mesajul de confirmare, faceți clic pe Yes. f Faceți clic pe OK sau Imprimare până când ieșiți din fereastra Print. Puteți șterge fișierele de suprapunere pe care nu le mai utilizați.

Element	Descriere
<p>Print Mode</p>	<div data-bbox="488 323 577 408" data-label="Image"> </div> <ul style="list-style-type: none"> • Această funcție este disponibilă doar dacă ați instalat hard disk-ul opțional sau dacă ați setat Ram Disk-ul. Pentru a seta Ram Disk-ul, trebuie să-l activați din SyncThru™ Web Service Settings > Machine Settings > Ram Disk. • În funcție de opțiuni sau modele, este posibil ca unele mesaje să nu apară pe afișaj. În acest caz, acestea nu sunt aplicabile pentru mașina dvs. <ul style="list-style-type: none"> • Print Mode: Setarea implicită Print Mode este Normal, care este pentru imprimare fără a salva fișierul de imprimat în memorie. <ul style="list-style-type: none"> - Normal: Acest mod imprimă fără a vă stoca documentul în memoria opțională. - Proof: Acest mod este util când imprimați mai mult de o copie. Puteți imprima mai întâi o copie pentru a verifica, apoi puteți imprima și celelalte copii. - Confidential: Acest mod se folosește pentru imprimarea documentelor confidențiale. Pentru a imprima, trebuie să introduceți o parolă. - Store: Selectați această setare pentru a salva documentul pe hard disc fără a-l imprima. - Store and Print: Acest mod este folosit atunci când un document se imprimă și se stochează în același timp. - Spool: Această opțiune poate fi utilă atunci când aveți de-a face cu volume mari de date. Dacă selectați această setare, imprimanta trimite documentul în hard disc și apoi îl imprimă din coada hard discului, reducând din solicitarea computerului. - Print Schedule: Selectați această setare pentru a imprima documentul la o anumită oră. • User ID: Această opțiune este folosită atunci când doriți să găsiți un fișier salvat folosind panoul de control. • Job Name: Această opțiune este folosită atunci când doriți să găsiți un fișier salvat folosind panoul de control.



Anumite caracteristici este posibil să nu fie disponibile în funcție de modele sau opțiuni. Acest lucru înseamnă că funcționalitățile nu sunt acceptate.



Imprimarea unui document

Când imprimați din Macintosh, este necesar să verificați setările driver-ului de imprimantă din fiecare aplicație pe care o utilizați. Urmăriți pașii de mai jos pentru a imprima din Macintosh:

- 1 Deschideți documentul pentru imprimat.
- 2 Deschideți meniul **File** și faceți clic pe **Page Setup** (**Document Setup** din unele aplicații).
- 3 Alegeți dimensiunea hârtiei, orientarea, modificarea, alte opțiuni și asigurați-vă că mașina dvs. este selectată. Faceți clic pe **OK**.
- 4 Deschideți meniul **File** și faceți clic pe **Print**.
- 5 Alegeți numărul copiilor și indicați paginile pe care doriți să le imprimați.

- 6 Faceți clic pe **Print**.



Modificarea setărilor imprimantei

Puteți configura setările avansate când utilizați mașina dvs.

Deschideți o aplicație și selectați **Print** din meniul **File**. Numele mașinii, care apare în fereastra cu proprietățile imprimantei, poate să difere în funcție de mașina utilizată. Cu excepția numelui, componența ferestrei de proprietăți ale imprimantei este similară cu următoarele.



Imprimarea mai multor pagini pe o singură coală

Puteți imprima mai multe pagini pe o singură coală de hârtie. Această caracteristică este un mod rentabil de a imprima pagini ciornă.

- 1 Deschideți o aplicație și selectați **Print** din meniul **File**.
- 2 Selectați **Layout** din lista derulantă din **Orientation**. Selectați numărul de pagini pe care doriți să le imprimați pe o coală, din lista derulantă **Pages per Sheet**.

- 3 Selectați celelalte opțiuni pe care doriți să le utilizați.
- 4 Faceți clic pe **Print**.
Mașina imprimă numărul selectat de pagini pe o singură coală de hârtie.



Imprimarea pe ambele fețe ale hârtiei



Anumite caracteristici este posibil să nu fie disponibile în funcție de modele sau opțiuni. Acest lucru înseamnă că funcționalitățile nu sunt acceptate.

Înainte de a imprima în modul duplex, decideți pe care margine veți lega documentul finalizat. Opțiunile de legare sunt după cum urmează:

- **Long-Edge Binding:** Această opțiune este formatul convențional utilizat la legarea cărților.
- **Short-Edge Binding:** Această opțiune este tipul utilizat deseori pentru calendare.

- 1 Din aplicația dvs. Macintosh, selectați **Print** din meniul **File**.
- 2 Selectați **Layout** din lista derulantă din **Orientation**.
- 3 Selectați o orientare de legare din opțiunea **Two-Sided**.
- 4 Selectați celelalte opțiuni pe care doriți să le utilizați.
- 5 Faceți clic pe **Print**, iar mașina va imprima pe ambele fețe ale hârtiei.

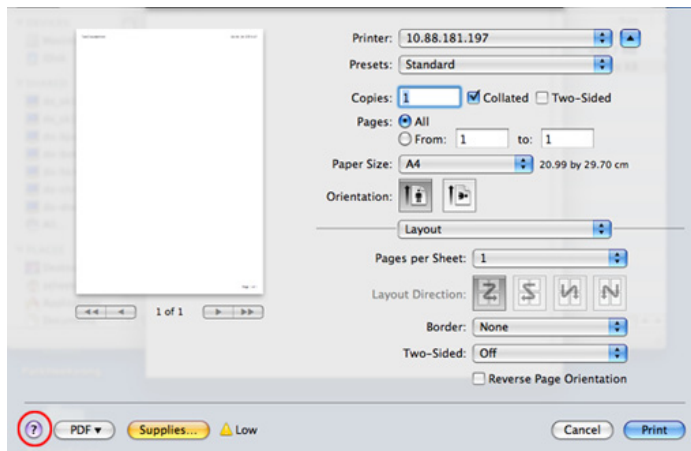


Dacă imprimați mai mult de 2 copii, prima și a doua copie s-ar putea copia pe aceeași coală de hârtie. Evitați imprimarea pe ambele fețe ale hârtiei atunci când imprimați mai mult de 1 copie.



Utilizarea ajutorului

Faceți clic pe semnul de întrebare din colțul stânga jos al ferestrei și faceți clic pe opțiunea despre care doriți să aflați informații. Va apărea o fereastră pop-up cu informații despre caracteristicile acelei opțiuni, care sunt furnizate de driver.





Anumite caracteristici este posibil să nu fie disponibile în funcție de modele sau opțiuni. Acest lucru înseamnă că funcționalitățile nu sunt acceptate.



Imprimarea din aplicații

Există numeroase aplicații Linux care vă permit să imprimați utilizând Common UNIX Printing System (CUPS). Puteți utiliza mașina pentru imprimare din orice astfel de aplicație.

- 1 Deschideți o aplicație și selectați **Print** din meniul **File**.
- 2 Selectați direct **Print** utilizând lpr.
- 3 În fereastra LPR GUI, selectați modelul imprimantei dvs. din lista printer și faceți clic pe **Properties**.
- 4 Modificați proprietățile lucrării de imprimare utilizând următoarele patru file afișate în partea superioară a ferestrei.

- **General:** Sunt modificate dimensiunea hârtiei, tipul hârtiei și orientarea documentelor. Activează caracteristica duplex, adaugă benzi de început și de sfârșit și modifică numărul de pagini pentru fiecare foaie.



În funcție de modele, este posibil ca imprimarea automată/manuală duplex să nu fie disponibilă. Ca alternativă, puteți utiliza sistemul de imprimare lpr sau alte aplicații pentru imprimare pagină impară-pară.

- **Text:** Sunt specificate dimensiunile marginilor paginilor și sunt setate opțiunile de text, precum spațierea sau coloanele.
 - **Graphics:** Sunt setate opțiunile imaginilor care vor fi utilizate la imprimarea de fișiere imagine, precum opțiuni de culoare, dimensiunea imaginii sau poziția imaginii.
 - **Advanced:** Sunt setate rezoluția de imprimare, sursa de hârtie și destinația.
- 5 Faceți clic pe **Apply** pentru a aplica modificările și a închide fereastra **Properties**.

6 Faceți clic pe **OK** în fereastra **LPR GUI** pentru a începe imprimarea.

7 Este afișată fereastra **Printing**, care vă permite să monitorizați starea proiectului dumneavoastră de imprimare.

Pentru a abandona comanda curentă, faceți clic pe **Cancel**.



Imprimarea fișierelor

Puteți imprima o mare diversitate de tipuri de fișiere cu mașina dvs. utilizând metoda standard CUPS, direct prin interfața liniei de comenzi. Utilitarul CUPS lpr vă permite să faceți acest lucru, dar pachetul driverului înlocuiește instrumentul lpr standard cu un program LPR cu o interfață mult mai prietenoasă.

Pentru a imprima orice fișier document:

1 Introduceți lpr <nume_fișier> din linia de comenzi Linux shell și apăsați **Enter**. Apare fereastra **LPR GUI**.

Atunci când tastați doar lpr și apăsați **Enter**, fereastra **Select file(s) to print** apare prima. Selectați toate fișierele pe care doriți să le imprimați și faceți clic pe **Open**.

2 În fereastra **LPR GUI**, selectați mașina dvs. din listă și modificați proprietățile lucrării de imprimare.

3 Faceți clic pe **OK** pentru a iniția procesul de imprimare.



Configurarea proprietăților imprimantei

Utilizând fereastra **Printer Properties** furnizată de **Printers configuration**, puteți modifica diverse proprietăți ale mașinii ca imprimantă.

1 Accesați **Unified Driver Configurator**.

Dacă este necesar, comutați **Printers configuration**.

2 Selectați mașina dumneavoastră din lista imprimantelor disponibile și faceți clic pe **Properties**.

3 Se deschide fereastra **Printer Properties**.

În partea de sus a ferestrei, sunt afișate următoarele cinci file:

- **General:** Vă permite să modificați locația și numele imprimantei. Numele introdus în această filă este afișat în lista de imprimante din **Printers configuration**.

- **Connection:** Vă permite să vizualizați sau să selectați un alt port. Dacă schimbați port-ul mașinii de la USB la paralel sau invers, în timpul utilizării, este necesar să reconfigurați port-ul pentru mașină în această filă.
- **Driver:** Vă permite să vizualizați sau să selectați un alt driver al mașinii. Facând clic pe **Options**, puteți reveni la opțiunile standard ale aparatului.
- **Jobs:** Afișează lista lucrărilor de imprimare. Faceți clic pe **Cancel job** pentru a revoca proiectul selectat și selectați caseta de validare **Show completed jobs** pentru a vizualiza lucrările anterioare din lista de lucrări.
- **Classes:** Afișează clasa din care face parte mașina dvs. Faceți clic pe **Add to Class** pentru a adăuga mașina dvs. la o anumită clasă sau faceți clic pe **Remove from Class** pentru a șterge mașina din clasa selectată.

4 Faceți clic pe **OK** pentru a aplica modificările și închideți fereastra **Printer Properties**.



Anumite caracteristici este posibil să nu fie disponibile în funcție de modele sau opțiuni. Acest lucru înseamnă că funcționalitățile nu sunt acceptate.



Pentru a beneficia de caracteristicile imprimantei furnizate de driverul imprimantei dvs., apăsați **Properties** (consultați "Modificarea setărilor imprimantei" la pagina 55).



Continuarea lucrării de imprimare

După instalarea imprimantei, alegeți oricare dintre fișierele imagine, text, PS sau HPGL pentru imprimare.

- 1 Executați comanda „**printui <file_name_to_print>**”.
De exemplu, dacă imprimați „**document1**”
printui document1
Aceasta va deschide UNIX Printer Driver **Print Job Manager** în care utilizatorul poate selecta diferite opțiuni de imprimare.
- 2 Selectați o imprimantă care a fost deja adăugată.
- 3 Selectați opțiunile de imprimare din fereastră precum **Page Selection**.
- 4 Selectați numărul de copii necesare în **Number of Copies**.

5

Apăsați **OK** pentru a porni lucrarea de imprimare.



Modificarea setărilor mașinii

UNIX printer driver **Print Job Manager** în care utilizatorul poate selecta diferite opțiuni de imprimare în **Properties**.

Următoarele taste de comenzi rapide pot fi de asemenea utilizate: „H” pentru **Help**, „O” pentru **OK** și „A” pentru **Apply** și „C” pentru **Cancel**.

Fila General

- **Paper Size:** Setați dimensiunea hârtiei ca A4, Letter sau alte dimensiuni de hârtie, conform cerințelor dvs.
- **Paper Type:** Selectați tipul de hârtie. Opțiunile disponibile în caseta listă sunt **Printer Default**, **Plain** și **Thick**.
- **Paper Source:** Selectați din care tavă să fie utilizată hârtia. În mod implicit, aceasta este **Auto Selection**.

- **Orientation:** Selectați direcția de imprimare a informațiilor pe o pagină.
- **Duplex:** Imprimați pe ambele fețe ale hârtiei pentru a economisi hârtia.



În funcție de modele, este posibil ca imprimarea automată/manuală duplex să nu fie disponibilă. Ca alternativă puteți utiliza sistemul de imprimare lpr sau alte aplicații pentru imprimare pagină impară-pară.

- **Multiple pages:** Imprimați mai multe pagini pe o singură față a hârtiei.
- **Page Border:** Alegeți oricare dintre stilurile pentru chenar (ex., **Single-line hairline**, **Double-line hairline**).

Fila Image

În această filă, puteți schimba luminozitatea, rezoluția sau poziția imaginii documentului dvs.

Fila Text

Setați marginea caracterului, spațierea liniilor sau coloanele rezultatului real al imprimării.

Fila HPGL/2

- **Use only black pen:** Pentru a imprima toate graficele în negru.
- **Fit plot to page:** Încadrați tot graficul într-o singură pagină.
- **Pen Width:** Schimbați valoarea pentru a crește grosimea liniilor stiloului. În mod implicit, aceasta este 1000.

Fila Margins

- **Use Margins:** Setări marginile pentru document. Implicit, marginile nu sunt activate. Utilizatorul poate schimba setările marginii prin schimbarea valorilor în câmpurile respective. Setate implicit, aceste valori depind de dimensiunea hârtiei selectate.
- **Unit:** Schimbați unitățile în puncte, țoli sau centimetri.

Fila Printer-Specific Settings

Selectați diferite opțiuni în casetele **JCL** și **General** pentru a personaliza diverse setări. Aceste opțiuni sunt specifice pentru imprimantă și depind de fișierul PPD.

5. Întreținerea

Acest capitol prezintă instrumentele de gestionare oferite pentru a vă ajuta să beneficiați din plin de mașina dvs. De asemenea, oferă informații despre întreținerea cartușului de toner.

- **Stocarea cartușului de toner** 64
- **Recomandări privind mutarea și depozitarea mașinii** 66
- **Instrumente de gestionare utile** 67



Cartușele de toner conțin componente care sunt sensibile la lumină, temperatură și umiditate. Samsung sugerează utilizatorilor să respecte aceste recomandări pentru a obține performanța optimă, cea mai bună calitate și cea mai lungă durată de viață de la noul cartuș de toner Samsung.

Depozitați acest cartuș în același mediu în care veți utiliza imprimanta. Depozitarea trebuie să se facă în condiții de temperatură și umiditate controlate. Cartușul de toner trebuie să rămână în ambalajul său original, nedeschis, până la instalare – dacă ambalajul original nu este disponibil, acoperiți orificiul superior al cartușului cu hârtie și depozitați-l într-un dulap întunecos.

Deschiderea ambalajului cartușului înaintea utilizării scurtează dramatic durata de depozitare și de serviciu a acestuia. Nu stocați pe podea. În cazul în care cartușul de toner este scos din imprimantă, depozitați-l întotdeauna respectând instrucțiunile de mai jos:

- Depozitați cartușul în interiorul pungii de protecție din ambalajul original.
- Depozitați pe orizontală (nu pe verticală, pe capătul acestuia) cu aceeași față orientată în sus, ca și cum ar fi instalat în echipament.
- Nu stocați consumabile în niciuna dintre situațiile de mai jos:
 - la temperaturi mai mari de 40 °C.
 - Când nivelul umidității este sub 20% sau peste 80%.

- într-un mediu cu schimbări extreme de temperatură și umiditate.
- în lumina directă a soarelui sau lumina camerei.
- în locuri cu praf.
- într-un autovehicul pentru o perioadă lungă de timp.
- în medii unde există gaze corozive.
- în mediu cu aer sărat.



Instrucțiuni de manipulare

- Nu atingeți suprafața fotoconductivă a tamburului din cartuș.
- Nu expuneți cartușul la vibrații și șocuri inutile.
- Nu rotiți manual tamburul, în special în sens invers; această operațiune poate produce deteriorarea internă și scurgerea tonerului.



Utilizarea cartușului de toner

Samsung Electronics nu recomandă și nici nu aprobă utilizarea în imprimanta dumneavoastră a cartușelor care nu sunt marca Samsung inclusiv cartușele de toner universale, marca magazinului, reumplute sau recondiționate.



Garanția imprimantei Samsung nu acoperă deteriorarea aparatului produsă de utilizarea cartușelor de toner reumplute, recondiționate sau care nu sunt marca Samsung.



Durata estimată de viață a cartușului

Durata estimată de viață a cartușului (durata de productivitate a cartușului de toner) depinde de cantitatea de toner necesară pentru lucrările de imprimare. Eficiența efectivă de imprimare poate varia în funcție de densitatea de imprimare a paginilor pe care le imprimați, mediul de funcționare, intervalul de imprimare, tipul de suport și/sau dimensiunea suportului. De exemplu, dacă imprimați multe imagini, consumul de toner este mai mare și este posibil să trebuiască să înlocuiți cartușul mai des.

- Când mutați mașina nu o înclinați sau nu o întoarceți cu fața în jos. În caz contrar, interiorul imprimantei poate fi murdărit de toner, care poate cauza deteriorarea imprimantei sau o calitate redusă de imprimare.
- Când mutați mașina, asigurați-vă că aceasta este susținută de cel puțin două persoane.



Samsung AnyWeb Print

Acest instrument vă permite să efectuați captură de ecran, examinați, decupați și imprimați pagini din Windows Internet Explorer mai ușor decât atunci când utilizați un program obișnuit. Faceți clic pe **Start > Toate programele > Samsung Printers > Samsung AnyWeb Print > Download the latest version** pentru a accesa site-ul web de unde instrumentul este disponibil pentru descărcare.



Utilizarea SyncThru™ Web Service



- Cerința minimă pentru SyncThru™ Web Service este versiunea Internet Explorer 6.0 sau una mai recentă.
- SyncThru™ Web Service explicat în acest ghid al utilizatorului poate să difere de cel care este instalat pe mașina dvs. în funcție de opțiuni sau model.
- Doar modelul pentru rețea.

Accesarea SyncThru™ Web Service

- 1 Accesați un browser web precum Internet Explorer, din Windows.
Introduceți adresa IP a mașinii, a imprimantei dvs. (<http://xxx.xxx.xxx.xxx>) în câmpul de adresă și apăsați tasta Enter sau faceți clic pe **Salt**.
- 2 Se deschide site-ul web încorporat al echipamentului.

► Conectarea la SyncThru™ Web Service

Înainte de a configura opțiunile din SyncThru™ Web Service, trebuie să vă conectați ca administrator. Puteți utiliza SyncThru™ Web Service și fără a vă conecta, însă nu veți avea acces la fila **Settings** și la fila **Security**.

- 1 Faceți clic pe **Login** în partea dreapta sus a site-ului web SyncThru™ Web Service.
- 2 Introduceți **ID** și **Password** apoi faceți clic pe **Login**.
 - **ID: admin**
 - **Password: sec00000**

Prezentare generală a SyncThru™ Web Service



În funcție de model, este posibil ca unele file să nu apară.

► Fila Information

Această filă vă oferă informații generale despre echipamentul dvs. Puteți verifica diferite lucruri, de exemplu, cantitatea de toner rămasă. Puteți de asemenea să imprimați rapoarte, precum un raport de eroare.

- **Active Alerts:** Sunt afișate alertele care au avut loc în interiorul mașinii și gravitatea lor.
- **Supplies:** Sunt afișate numărul de pagini imprimate și cantitatea de toner rămasă în cartuș.
- **Usage Counters:** Este afișată cantitatea utilizată în funcție de tipul de imprimare: simplex și duplex.
- **Current Settings:** Sunt afișate informații despre mașină și rețea.
- **Print information:** Imprimă rapoarte precum rapoarte cu privire la sistem sau font.

► Fila Settings

Această filă vă permite să setați configurări furnizate de echipament și de rețea. Trebuie să vă conectați ca administrator pentru a vizualiza această filă.

- Fila **Machine Settings:** Sunt setate opțiuni oferite de mașina dvs.
- Fila **Network Settings:** Sunt afișate opțiuni ale rețelei. Sunt setate opțiuni ca protocoalele TCP/IP și cele de rețea.

► Fila Security

Această filă vă permite să setați informații de securitate pentru sistem și rețea. Trebuie să vă conectați ca administrator pentru a vizualiza această filă.

- **System Security:** Sunt setate informațiile administratorului de sistem și, de asemenea, sunt activate sau dezactivate caracteristicile echipamentului.
- **Network Security:** Sunt configurate setările pentru HTTP, IPSec, filtrarea IPv4/IPv6, 802.1x.

► Fila Maintenance

Această filă vă permite să întrețineți echipamentul prin actualizarea firmware-ului și setarea informațiilor de contact pentru trimiterea de e-mailuri. Vă puteți, de asemenea, conecta la site-ul web Samsung sau puteți descărca drivere prin selectarea meniului **Link**.

- **Firmware Upgrade:** Faceți un upgrade de firmware mașinii dvs.
- **Contact Information:** Sunt afișate informațiile de contact.
- **Link:** Sunt afișate legături către site-uri utile de unde puteți descărca sau verifica informații.

Configurarea notificării prin e-mail

Puteți primi e-mailuri despre starea mașinii dvs. prin configurarea acestei opțiuni. Prin configurarea informațiilor precum cele privind adresa IP, numele de gazdă, adresa e-mail și server SMTP, starea mașinii (lipsă de cartuș de toner sau eroare la nivelul mașinii) vor fi trimise automat la adresa de e-mail a unei anumite persoane. Această opțiune poate fi utilizată mai frecvent de către un administrator al mașinii.

- 1** Porniți un browser web precum Internet Explorer, din Windows.

Introduceți adresa IP a mașinii (http://xxx.xxx.xxx.xxx) în câmpul de adresă și apăsați tasta Enter sau faceți clic pe **Salt**.
- 2** Se deschide site-ul web încorporat al echipamentului.
- 3** Din fila **Settings**, selectați **Machine Settings > E-mail Notification**.



Dacă nu ați configurat mediul serverului de ieșire, accesați **Settings > Network Settings > Outgoing Mail Server(SMTP)** pentru a configura mediul de rețea înainte de a seta notificarea prin e-mail.

- 4** Selectați caseta de validare **Enable** pentru a utiliza **E-mail Notification**.
- 5** Faceți clic pe butonul **Add** pentru a adăuga un utilizator pentru notificarea prin e-mail.

Setați numele destinatarului și adresa/adresele de e-mail cu elementele de notificare pentru care doriți să primiți o alertă.
- 6** Faceți clic pe **Apply**.



Dacă paravanul de protecție este activat, este posibil ca e-mailul să nu poată fi trimis. În acest caz, contactați administratorul de rețea.

Setarea informațiilor administratorului de sistem

Această setare este necesară pentru utilizarea opțiunii de notificare prin e-mail.

- 1 Porniți un browser web precum Internet Explorer, din Windows.
Introduceți adresa IP a mașinii (<http://xxx.xxx.xxx.xxx>) în câmpul de adresă și apăsați tasta Enter sau faceți clic pe **Salt**.
- 2 Se deschide site-ul web încorporat al echipamentului.
- 3 Din fila **Security**, selectați **System Security > System Administrator**.
- 4 Introduceți numele administratorului, numărul de telefon, locația și adresa de email.
- 5 Faceți clic pe **Apply**.



Utilizarea Samsung Easy Printer Manager (doar pentru Windows)

Samsung Easy Printer Manager este o aplicație bazată pe Windows, care combină setările mașinii Samsung într-o singură locație. Samsung Easy Printer Manager combină setările dispozitivului, precum și mediile de imprimare, setările/acțiunile și lansarea. Toate aceste caracteristici oferă un portal pentru o utilizare la îndemână a mașinii dvs. Samsung. Samsung Easy Printer Manager pune la dispoziție două interfețe diferite, dintre care utilizatorul poate alege: interfața de bază și interfața avansată. Comutarea între cele două interfețe este ușor de realizat: printr-o simplă apăsare a unui buton.



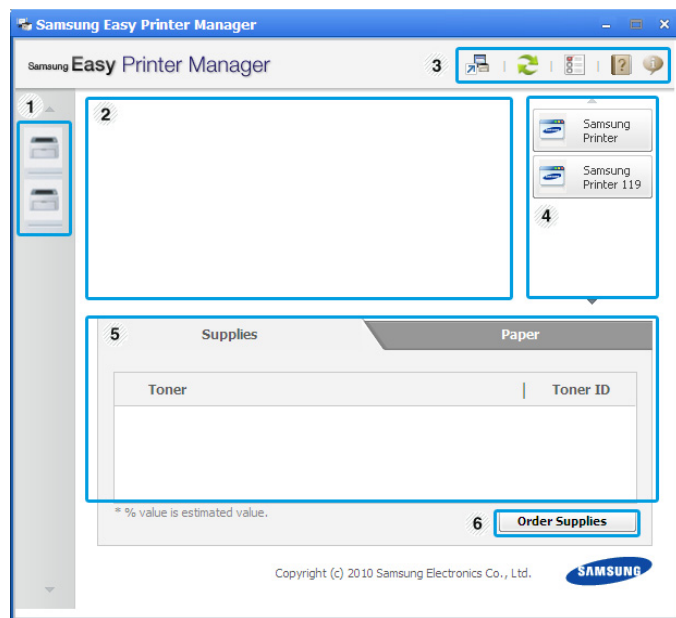
Cerința minimă pentru Samsung Easy Printer Manager este versiunea Internet Explorer 6.0 sau una mai recentă.

Înțelegerea Samsung Easy Printer Manager




Pentru a deschide programul:

Selectați **Start > Programe** sau **Toate programele > Samsung Printers > Samsung Easy Printer Manager > Samsung Easy Printer Manager**.

Interfața Samsung Easy Printer Manager este alcătuită din diverse secțiuni de bază, așa cum sunt descrise în tabelul de mai jos:



1	Listă imprimantă	Secțiunea Listă imprimantă afișează pictogramele imprimantelor instalate pe computerul dvs.
---	-------------------------	---

2	Informații imprimantă	Această zonă vă oferă informații generale despre mașina dvs. Puteți verifica informații, precum denumirea modelului mașinii, adresa IP (sau denumirea portului) și starea mașinii.  Butonul User's Guide: Acest buton deschide Troubleshooting Guide atunci când apare o eroare. Puteți deschide direct secțiunea necesară din ghidul utilizatorului.
3	Informații aplicație	Include legături pentru trecerea la setările avansate, preferințe, ajutor și despre.  Butonul  este utilizat pentru a trece la setările avansate ale interfeței cu utilizatorul.
4	Legături rapide	Sunt afișate Quick links către funcțiile specifice ale mașinii. Această secțiune mai include și legături către aplicațiile din setările avansate.

5	Zona conținutului	Sunt afișate informații despre mașina selectată, nivelul de toner rămas și hârtie. Informațiile pot varia în funcție de mașina selectată. Unele mașini nu au această caracteristică.
6	Comandarea Consumabilelor	Faceți clic pe butonul Order din fereastra de comandare a consumabilelor. Puteți comanda online cartușe de rezervă.



Faceți clic pe butonul **Help** (?) din colțul dreapta sus al ferestrei și faceți clic pe oricare dintre opțiunile despre care doriți să aflați informații.

Prezentare generală a setărilor avansate ale interfeței cu utilizatorul

Interfața avansată cu utilizatorul este menită a fi utilizată de către persoana responsabilă de gestionarea rețelei și a mașinilor.

► Device Settings

Puteți realiza variate setări pentru mașină, precum configurarea mașinii, informații despre hârtie, aspect, emulare, rețea și imprimare.

► Alert Settings

Acest meniu include setări legate de alertele pentru erori.

- **Printer Alert:** Sunt oferite setări referitor la momentele când se vor primi alerte.
- **Email Alert:** Sunt oferite opțiuni referitor la primirea alertelor prin email.
- **History Alert:** Sunt oferite alerte referitor la istoricul dispozitivului și toner.

► Job Accounting

Este oferită interogarea privind cota de informații pentru gestionarea lucrărilor utilizatorului. Această cotă de informații poate fi creată și aplicată dispozitivelor cu ajutorul software-ului de gestionare al lucrărilor, precum SyncThru™ sau CounThru™.



Utilizarea Samsung Printer Status (doar pentru Windows)

Samsung Printer Status este un program care monitorizează și vă informează despre starea mașinii.



- Fereastra Samsung Printer Status și conținutul acesteia, prezentate în acest manual de utilizare, pot diferi în funcție de mașina sau de sistemul de operare care se utilizează.
- Verificați dacă sistemul (sistemele) de operare este (sunt) compatibil(e) cu imprimanta dvs. (consultați Ghidul de bază).

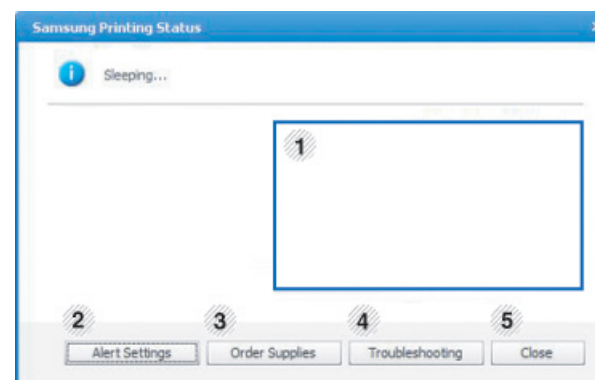
Privire generală asupra Samsung Printer Status

Dacă apare o eroare în timpul imprimării, puteți verifica eroarea din Samsung Printer Status. Samsung Printer Status este instalat automat atunci când instalați software-ul mașinii.

De asemenea, puteți lansa manual Samsung Printer Status. Mergeți la **Preferințe imprimare**, faceți clic pe fila **Basic** butonul > **Printer Status**.

Aceste pictograme vor apărea în bara de activități a Windows:

Pictogramă	Sens	Descriere
	Normal	Mașina este în modul disponibil și nu au intervenit erori sau avertismente.
	Avertisment	Mașina este într-o stare în care ar putea interveni o eroare în viitor. De exemplu, nivelul tonerului ar putea fi scăzut, fapt care ar putea duce la starea de toner gol.
	Eroare	Mașina se confruntă cu cel puțin o eroare.



1	Nivelul de toner	Puteți vedea nivelul de toner rămas în fiecare cartuș de toner. Mașina și numărul de cartuș(e) de toner prezentat(e) în fereastra de mai sus pot să difere în funcție de mașina utilizată. Unele mașini nu au această caracteristică.
---	-------------------------	---

2	Alert Settings	Selectați setările dorite din fereastra cu opțiuni.
3	Order Supplies	Puteți comanda online cartușe de rezervă.
4	Troubleshooting	Puteți deschide direct secțiunea de depanare din ghidul utilizatorului.
5	Close	Închideți fereastra.



Utilizarea Smart Panel (doar pentru Macintosh și Linux)



Smart Panel este un program care monitorizează starea mașinii și vă informează despre aceasta și vă permite să particularizați setările mașinii. Pentru Macintosh, programul Smart Panel este instalat automat când instalați software-ul mașinii. Pentru Linux, puteți descărca Smart Panel de pe site-ul web Samsung (consultați "Instalarea Smart Panel" la pagina 8).

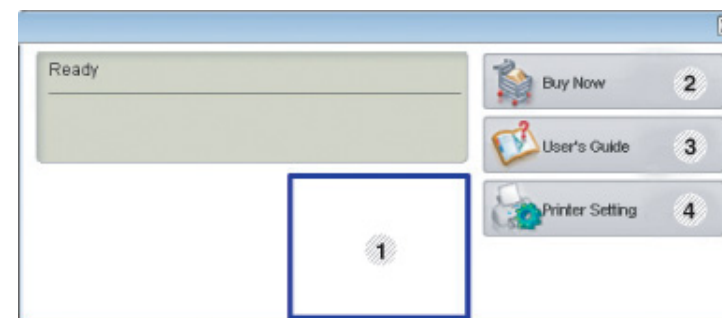


- Fereastra Smart Panel și conținutul acesteia prezentate în acest ghid de utilizare pot diferi în funcție de mașina sau sistemul de operare utilizate.
- Verificați dacă sistemul (sistemele) de operare este (sunt) compatibil(e) cu imprimanta dvs. (consultați Ghidul de bază).



Prezentare generală Smart Panel

Dacă apare o eroare în timpul imprimării, puteți verifica eroarea din Smart Panel. De asemenea, puteți lansa manual Smart Panel.

Macintosh		Faceți clic pe pictograma Smart Panel din bara de meniu.
Linux		Faceți dublu clic pe pictograma Smart Panel în zona de notificare.



1	Nivelul de toner	Puteți vedea nivelul de toner rămas în fiecare cartuș de toner. Mașina și numărul de cartuș(e) de toner prezentat(e) în fereastra de mai sus pot să difere în funcție de mașina utilizată. Unele mașini nu au această caracteristică.
2	Buy Now	Puteți comanda online cartușe de rezervă.

3	User's Guide	Puteți vizualiza online Ghidul utilizatorului.  Acest buton deschide Troubleshooting Guide atunci când apare o eroare. Puteți deschide direct secțiunea de depanare din ghidul utilizatorului.
4	Printer Setting	Puteți să configurați diferite setări ale echipamentului în fereastra Printer Settings Utility. Unele mașini nu au această caracteristică.  În cazul în care conectați mașina la o rețea, apare fereastra SyncThru™ Web Service în locul Printer Settings Utility.

Modificarea setărilor Smart Panel

Faceți clic dreapta în Linux sau în Mac OS X pe pictograma Smart Panel și selectați **Options**. Selectați setările dorite din fereastra **Options**.



Utilizarea Unified Driver Configurator pentru Linux

Unified Driver Configurator este un instrument care are în primul rând scopul de a configura dispozitivele echipamentului. Trebuie să instalați Unified Linux Driver pentru utilizarea Unified Driver Configurator (consultați "Instalare pentru Linux" la pagina 8).

După instalarea driverului pe sistemul dumneavoastră Linux, pictograma Configurator driver unificat va fi creată automat pe desktop-ul dumneavoastră.

Deschiderea Unified Driver Configurator

- 1 Faceți dublu clic pe **Unified Driver Configurator** pe desktop.
De asemenea, puteți să faceți clic pe pictograma meniului **Startup** și să selectați **Samsung Unified Driver > Unified Driver Configurator**.
- 2 Apăsați fiecare buton din stânga pentru a comuta la fereastra de configurare corespunzătoare.



- 1 Printer Configuration
- 2 Port Configuration



Pentru a utiliza ecranul de ajutor, faceți clic pe **Help**.

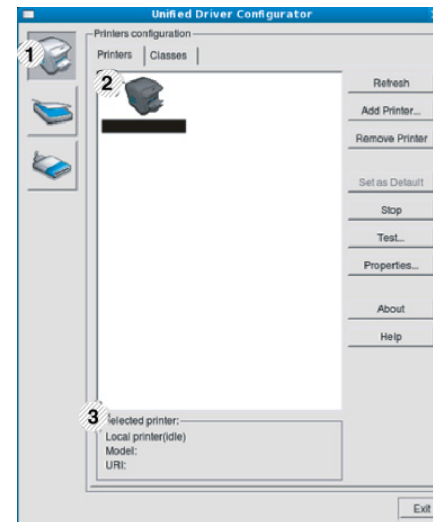
- 3 După modificarea configurațiilor, faceți clic pe **Exit** pentru a închide **Unified Driver Configurator**.

Configurare imprimante

Printers configuration are două file: **Printers** și **Classes**.

► Fila Printers

Vizualizați configurația curentă pentru imprimantă a sistemului făcând clic pe butonul cu pictograma echipamentului, aflat în partea stângă a ferestrei **Unified Driver Configurator**.



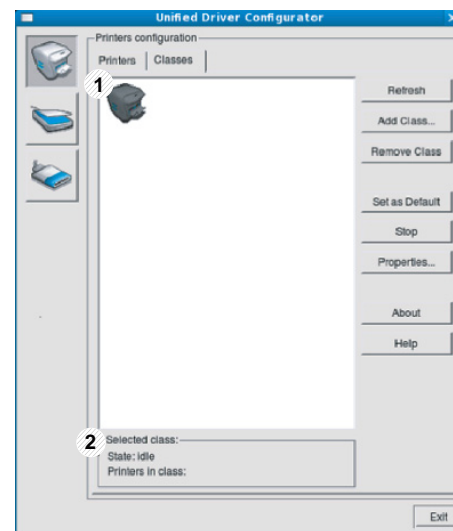
- | | |
|---|--|
| 1 | Comută la Printers configuration . |
| 2 | Afișează toate mașinile instalate. |
| 3 | Afișează starea, numele modelului și URI-ul mașinii dvs. |

Butoanele de control ale mașinii sunt după cum urmează:

- **Refresh:** actualizează lista mașinilor disponibile.
- **Add Printer:** vă permite să adăugați o mașină nouă.
- **Remove Printer:** elimină mașina selectată.
- **Set as Default:** setează mașina curentă selectată ca mașină implicită.
- **Stop/Start:** oprește/pornește mașina.
- **Test:** vă permite să imprimați o pagină de test pentru a vă asigura că mașina funcționează corect.
- **Properties:** vă permite să vizualizați și să modificați proprietățile imprimantei.

► Fila Classes

În fila Clase este afișată lista claselor de mașini disponibile.

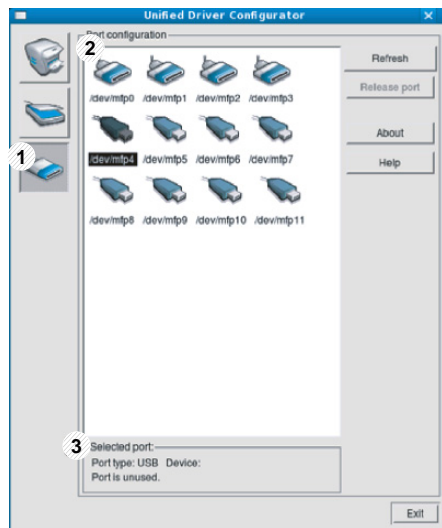


- 1 Afișează toate clasele de mașină.
- 2 Afișează starea clasei și numărul de mașini din clasă.

- **Refresh:** actualizează lista de clase.
- **Add Class:** vă permite să adăugați o nouă clasă de mașini.
- **Remove Class:** elimină clasa de mașini selectată.

Ports configuration

În această fereastră, puteți vizualiza lista port-urilor disponibile, puteți verifica statutul fiecărui port și puteți debloca un port aflat în starea ocupat atunci când proprietarul acestuia a întrerupt comanda din orice motiv.



- 1 Comută la **Ports configuration**.
- 2 Afișează toate port-urile disponibile.
- 3 Afișează tipul port-ului, dispozitivul conectat la port și starea.

- **Refresh:** Actualizează lista port-urilor disponibile.
- **Release port:** Deblochează port-ul selectat.

6. Depanarea

Acest capitol oferă informații utile privind activitățile de efectuat în cazul apariției unor erori.


- **Probleme de alimentare cu hârtie** 80
- **Probleme cu conectarea cablului și alimentarea cu energie electrică** 81
- **Probleme de imprimare** 82
- **Probleme de calitate a imprimării** 87
- **Probleme la sistemul de operare** 95



Problemă	Soluții sugerate
Hârtia se blochează în timpul imprimării.	Îndepărtați blocajul de hârtie.
Colile de hârtie se lipesc una de alta.	<ul style="list-style-type: none">• Verificați capacitatea maximă de hârtie a tăvii.• Asigurați-vă că utilizați tipul corect de hârtie.• Scoateți hârtia din tavă și îndoțiți-o sau vânturați-o.• Condițiile de umiditate pot conduce la lipirea colilor între ele.
Mașina nu poate fi alimentată cu mai multe coli de hârtie.	Este posibil ca în tavă să fie stivuite diferite tipuri de hârtie. Încărcați numai hârtie de același tip, dimensiune și greutate.
Hârtia nu avansează în mașină.	<ul style="list-style-type: none">• Îndepărtați orice obiect care împiedică avansul hârtiei în interiorul mașinii.• Hârtia nu a fost încărcată corect. Scoateți hârtia din tavă și reîncărcați-o corect.• În tavă este prea multă hârtie. Scoateți din tavă hârtia în exces.• Hârtia este prea groasă. Utilizați numai hârtie care corespunde specificațiilor cerute de mașină.
Hârtia continuă să se blocheze.	<ul style="list-style-type: none">• În tavă este prea multă hârtie. Scoateți din tavă hârtia în exces. Dacă imprimați pe materiale speciale, utilizați tava multifuncțională (sau alimentatorul manual).• Se utilizează un tip de hârtie incorect. Utilizați numai hârtie care corespunde specificațiilor cerute de mașină.• Este posibil să existe reziduuri în mașină. Deschideți capacul frontal și îndepărtați reziduurile.
Foliile transparente se lipesc una de alta în zona de ieșire a hârtiei.	Utilizați numai folii transparente proiectate special pentru imprimantele cu laser. Luați foliile transparente pe măsură ce ies din mașină.
Plicurile se înclină sau nu pătrund corect în mașină.	Asigurați-vă că ghidajele pentru hârtie se sprijină pe ambele margini ale plicurilor.




Faceți clic pe acest link pentru a deschide o animație despre soluționarea problemelor de alimentare cu energie electrică.

Problemă	Soluții sugerate
Mașina nu primește energie electrică sau cablul de conexiune dintre computer și mașină nu este conectat corespunzător.	<ul style="list-style-type: none">• Conectați mai întâi mașina la sursa de alimentare electrică și porniți comutatorul de alimentare. Apăsați butonul  (alimentare) de pe panoul de control.• Deconectați cablul mașinii și reconectați-l.

Problemă	Cauză posibilă	Soluții sugerate
Mașina nu imprimă.	Mașina nu primește energie electrică.	Verificați conexiunile cablului de alimentare. Verificați comutatorul de alimentare și sursa de alimentare.
	Mașina nu este selectată ca imprimantă implicită.	Selectați imprimanta dvs. ca imprimantă implicită în Windows.
	Verificați următoarele la mașină: <ul style="list-style-type: none"> • Capacul frontal nu este închis. Închideți capacul frontal. • Hârtia este blocată. Îndepărtați blocajul de hârtie. • Nu a fost introdusă hârtie. Încărcați hârtie. • Cartușul de toner nu este instalat. Instalați cartușul de toner. Dacă survine o eroare de sistem, contactați reprezentantul de service.	
	Cablul de conexiune dintre computer și mașină nu este conectat corespunzător.	Deconectați cablul mașinii și reconectați-l.
	Cablul de conexiune dintre computer și mașină este defect.	Dacă este posibil, atașați cablul la alt computer care funcționează corespunzător și imprimați o lucrare. De asemenea, puteți încerca să utilizați un alt cablu de mașină.
	Setarea portului este incorectă.	Verificați setările de imprimantă din Windows pentru a vă asigura că lucrarea de imprimare este trimisă la portul corect. În cazul în care computerul are mai multe port-uri, asigurați-vă că mașina este atașată la port-ul corect.
	Este posibil ca mașina să fie configurată incorect.	Verificați Preferințe imprimare pentru a vă asigura că toate setările de imprimare sunt corecte.

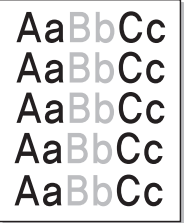

Problemă	Cauză posibilă	Soluții sugerate
Mașina nu imprimă.	Este posibil ca driver-ul de imprimantă să fie instalat incorect.	Dezinstalați și reinstalați driverul mașinii.
	Mașina funcționează defectuos.	Verificați mesajul afișat pe panoul de control pentru a vedea dacă mașina indică o eroare de sistem. Contactați un reprezentant de service.
	Dimensiunea documentului este atât de mare încât spațiul de pe discul computerului nu este suficient pentru a accesa lucrarea de imprimare.	Eliberați spațiu pe disk și reluați imprimarea documentului.
	Tava de ieșire este plină.	După ridicarea hârtiei din tava de ieșire, procesul de imprimare se reia.
Mașina selectează materiale de imprimare dintr-o sursă de hârtie necorespunzătoare.	Opțiunea hârtiei, selectată din Preferințe imprimare , poate fi incorectă.	La multe aplicații software, selecția sursei de hârtie se găsește în fila Paper din cadrul Preferințe imprimare . Selectați sursa de hârtie corectă. Consultați ecranul de ajutor al driver-ului de imprimantă.
O comandă de imprimare este extrem de lentă.	Este posibil ca respectiva comandă să fie foarte complexă.	Reduceți complexitatea paginii sau încercați să ajustați setările de calitate a imprimării.

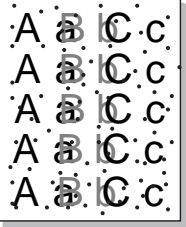
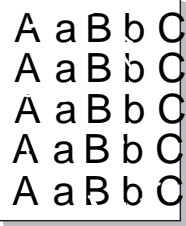
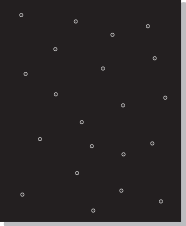
Problemă	Cauză posibilă	Soluții sugerate
Jumătate din pagină este goală.	Este posibil ca setarea pentru orientarea paginilor să fie incorectă.	Modificați orientarea paginilor în aplicația dvs. Consultați ecranul de ajutor al driver-ului de imprimantă.
	Dimensiunile hârtiei și setările pentru dimensiunile hârtiei nu corespund.	Asigurați-vă că dimensiunea hârtiei din setările driverului imprimantei corespunde hârtiei din tavă. Sau asigurați-vă că dimensiunea hârtiei din setările driverului imprimantei corespunde selecției hârtiei din setările aplicației software pe care o utilizați.
Echipamentul imprimă, dar textul este greșit, deformat sau incomplet.	Cablul imprimantei este slăbit sau defect.	Deconectați cablul imprimantei și reconectați-l. Încercați o comandă de imprimare pe care ați efectuat-o deja cu succes. Dacă este posibil, atașați cablul și mașina la alt computer și încercați o lucrare de imprimare care știți că funcționează. În sfârșit, încercați un nou cablu de mașină.
	A fost selectat un driver de imprimantă necorespunzător.	Verificați meniul de selectare a imprimantelor din aplicație, pentru a vă asigura că este selectată mașina dvs.
	Aplicația software funcționează defectuos.	Încercați să imprimați o lucrare printr-o altă aplicație.
	Sistemul de operare funcționează defectuos.	Părăsiți Windows și reinițializați computerul. Opriți mașina și porniți-o din nou.
	Dacă lucrați într-un mediu DOS, setarea privind fonturile a imprimantei poate fi incorectă.	Consultați "Modificarea setării privind fonturile" la pagina 44.

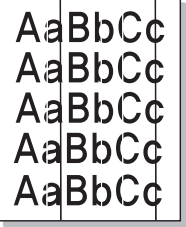
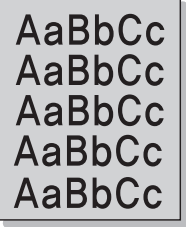
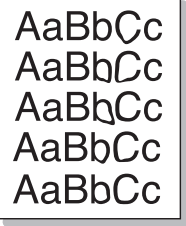
Problemă	Cauză posibilă	Soluții sugerate
Paginile se imprimă, dar sunt goale.	Cartușul de toner este defect sau nu mai are toner.	Redistribuiți tonerul, dacă este necesar. Dacă este necesar, înlocuiți cartușul de toner.
	Este posibil ca fișierul să conțină pagini goale.	Verificați fișierul pentru a vă asigura că nu conține pagini goale.
	Unele componente, precum controlerul sau placa, pot fi defecte.	Contactați un reprezentant de service.
Echipamentul nu imprimă corect fișierele PDF. Lipsesc unele părți din grafice, text sau ilustrații.	Incompatibilitate între fișierul PDF și produsele Acrobat.	Imprimarea fișierului PDF ca imagine poate permite imprimarea fișierului. Activați Imprimare ca imagine în opțiunile de imprimare din Acrobat.
		 Când imprimați un fișier PDF ca imagine, imprimarea va dura mai mult timp.
Calitatea de imprimare a fotografiilor nu este bună. Imaginile nu sunt clare.	Rezoluția fotografiei este foarte scăzută.	Reduceți dimensiunea fotografiei. În cazul în care măriți dimensiunea fotografiei din aplicația software, rezoluția se va reduce.
Înainte de a imprima, mașina emite vapori pe lângă tava de ieșire.	Utilizarea de hârtie umedă poate conduce la apariția vaporilor în timpul imprimării.	Acest lucru nu constituie o problemă. Continuați imprimarea.

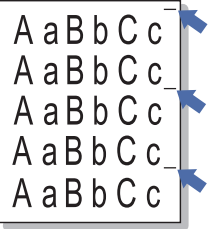
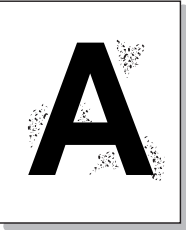
Problemă	Cauză posibilă	Soluții sugerate
Aparatul nu imprimă hârtie de dimensiuni speciale, cum ar fi hârtia pentru facturi.	Dimensiunea hârtiei și setarea pentru dimensiunea hârtiei nu corespund.	Setați dimensiunea corectă a hârtiei din Custom din fila Paper din Preferințe imprimare .
Hârtia printată pentru facturi este ondulată.	Setarea pentru formatul hârtiei nu corespunde.	Modificați opțiunea de imprimare și încercați din nou. Treceți la Preferințe imprimare , faceți clic pe fila Paper , apoi setați tipul la Thick .

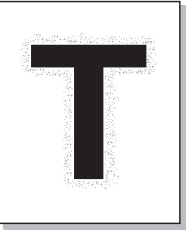
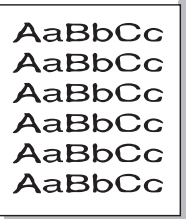
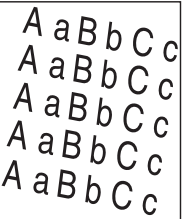
Dacă interiorul mașinii este murdar sau dacă hârtia a fost încărcată incorect, este posibil să scadă calitatea imprimării. Consultați tabelul de mai jos pentru a rezolva problema.

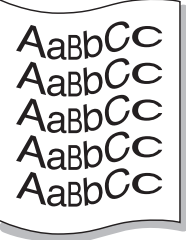
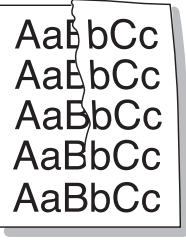
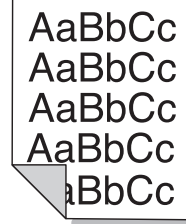
Problemă	Soluții sugerate
<p>Imprimare slabă sau estompată</p> 	<ul style="list-style-type: none">• Dacă pe pagină apare o dungă albă verticală sau o zonă estompată, alimentarea tonerului este scăzută. Instalați un cartuș nou de toner.• Este posibil ca hârtia să nu îndeplinească specificațiile pentru hârtie; de exemplu, hârtia este prea umedă sau aspră.• Dacă întreaga pagină este slab imprimată, setarea rezoluției de imprimare este prea scăzută sau este activat modul de economisire a tonerului. Ajustați rezoluția de imprimare și dezactivați modul de economisire a tonerului. Consultați ecranul de ajutor al driver-ului de imprimantă.• O combinație de defecte de estompăre sau murdărire a colilor imprimate poate indica faptul că trebuie curățat cartușul de toner. Curățați interiorul mașinii.• Este posibil ca suprafața părții unității de scanare laser (LSU) din interiorul mașinii să fie murdară. Curățați interiorul mașinii. Dacă efectuând acești pași problema nu se corectează, contactați un reprezentant de service.
<p>Partea superioară a hârtiei este imprimată în tonuri mai deschise decât conținutul restului colii de hârtie</p> 	<p>Este posibil ca tonerul să nu adere bine la acest tip de hârtie.</p> <ul style="list-style-type: none">• Modificați opțiunea de imprimare și încercați din nou. Accesați Preferințe imprimare, faceți clic pe fila Paper, apoi setați tipul hârtiei pe Recycled.

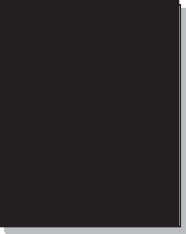
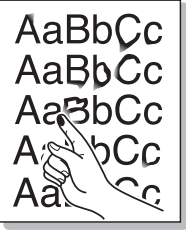
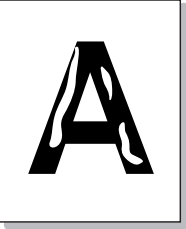
Problemă	Soluții sugerate
<p>Pete de toner</p> 	<ul style="list-style-type: none"> • Este posibil ca hârtia să nu corespundă specificațiilor; de exemplu, hârtia poate fi prea umedă sau prea aspră. • Este posibil ca rola de transfer să fie murdară. Curățați interiorul mașinii. • Poate fi necesară curățarea căii de rulare a hârtiei. Contactați un reprezentant de service.
<p>Zone cu toner neimprimat</p> 	<p>Dacă pe pagină apar aleatoriu zone estompate, în general rotunde:</p> <ul style="list-style-type: none"> • O singură coală de hârtie poate prezenta imperfecțiuni. Încercați reimprimarea lucrării. • Conținutul de umiditate a hârtiei este neuniform sau hârtia are puncte umede pe suprafață. Încercați o altă marcă de hârtie. • Lotul de hârtie nu este bun. Din cauza proceselor de fabricație, este posibil ca unele zone să respingă tonerul. Încercați un alt tip sau o altă marcă de hârtie. • Modificați opțiunea de imprimare și încercați din nou. Mergeți la Preferințe imprimare, faceți clic pe fila Paper și setați tipul la Thick sau Thicker (consultați Ghidul de bază referitor la greutatea hârtiei pentru fiecare coală). <p>Dacă efectuând acești pași problema nu se corectează, contactați un reprezentant de service.</p>
<p>Pete albe</p> 	<p>Dacă apar puncte albe pe pagină:</p> <ul style="list-style-type: none"> • Hârtia este prea aspră și multă murdărie de pe hârtie a căzut pe componentele din interiorul mașinii, fiind posibil ca rola de transfer să fie murdară. Curățați interiorul mașinii. • Poate fi necesară curățarea căii de rulare a hârtiei. Curățați interiorul mașinii. <p>Dacă efectuând acești pași problema nu se corectează, contactați un reprezentant de service.</p>

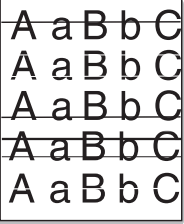
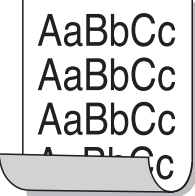
Problemă	Soluții sugerate
<p>Linii verticale</p> 	<p>Dacă apar dungi verticale negre pe pagină:</p> <ul style="list-style-type: none">• Suprafața (piesa tambur) a cartușului de toner din interiorul mașinii a fost probabil zgâriată. Scoateți cartușul de toner și instalați unul nou. <p>Dacă apar dungi verticale albe pe pagină:</p> <ul style="list-style-type: none">• Este posibil ca suprafața părții unității de scanare laser (LSU) din interiorul mașinii să fie murdară. Curățați interiorul mașinii. Dacă efectuând acești pași problema nu se corectează, contactați un reprezentant de service.
<p>Fundal negru</p> 	<p>Dacă umbrirea fundalului devine prea accentuată:</p> <ul style="list-style-type: none">• Schimbați hârtia cu una mai ușoară.• Verificați condițiile de mediu: un mediu foarte uscat sau un nivel înalt de umiditate (mai mare de 80% umiditate relativă) poate cauza accentuarea umbririi fundalului.• Scoateți vechiul cartuș de toner și instalați unul nou.
<p>Pete de toner</p> 	<ul style="list-style-type: none">• Curățați interiorul echipamentului.• Verificați tipul și calitatea hârtiei.• Scoateți cartușul de toner și instalați unul nou.

Problemă	Soluții sugerate
<p>Defecte verticale repetate</p> 	<p>Dacă în mod repetat apar semne pe partea imprimată a paginii, la intervale regulate:</p> <ul style="list-style-type: none">• Este posibil să se fi deteriorat cartușul de toner. Dacă aveți în continuare aceleași probleme, scoateți cartușul de toner și instalați unul nou.• Este posibil ca unele componente ale mașinii să aibă toner pe ele. Dacă defectele apar pe partea din spate a paginii, problema se va corecta de la sine după câteva pagini.• Este posibil ca ansamblul cuptorului să fie defect. Contactați un reprezentant de service.
<p>Împrăștierea tonerului pe fundal</p> 	<p>Împrăștierea tonerului pe fundal este rezultatul distribuirii la întâmplare a particulelor de toner pe pagina imprimată.</p> <ul style="list-style-type: none">• Este posibil ca hârtia să fie prea umedă. Încercați imprimarea pe un alt lot de hârtie. Nu deschideți pachetele de hârtie decât atunci când este necesar, pentru ca hârtia să nu absoarbă prea multă umiditate.• Dacă împrăștierea tonerului pe fundal apare pe un plic, schimbați formatul de imprimare pentru a evita imprimarea peste zonele care au lipituri suprapuse pe partea opusă. Imprimarea pe lipituri poate cauza probleme.• Dacă împrăștierea tonerului pe fundal acoperă întreaga suprafață a unei pagini imprimate, ajustați rezoluția de imprimare în aplicația software sau în Preferințe imprimare. Asigurați-vă că este selectat tipul corect de hârtie. De exemplu: Dacă este selectată Thicker Paper, dar de fapt este utilizată Plain Paper, poate avea loc o supraîncărcare, ceea ce cauzează această problemă de calitate la copiere.

Problemă	Soluții sugerate
<p>Particulele de toner se află în jurul caracterelor aldine sau al imaginilor</p> 	<p>Este posibil ca tonerul să nu adere bine la acest tip de hârtie.</p> <ul style="list-style-type: none">• Modificați opțiunea de imprimare și încercați din nou. Accesați Preferințe imprimare, faceți clic pe fila Paper, apoi setați tipul hârtiei pe Recycled. Asigurați-vă că este selectat tipul corect de hârtie. De exemplu: Dacă este selectată Thicker Paper, dar de fapt este utilizată Plain Paper, poate avea loc o supraîncărcare, ceea ce cauzează această problemă de calitate la copiere.
<p>Caractere deformate</p> 	<ul style="list-style-type: none">• Dacă forma caracterelor este improprie și produce imagini cu goluri, hârtia poate fi prea lucioasă. Încercați altă hârtie.
<p>Pagină înclinată</p> 	<ul style="list-style-type: none">• Asigurați-vă că hârtia este încărcată corespunzător.• Verificați tipul și calitatea hârtiei.• Asigurați-vă că ghidajele nu sunt prea strânse sau prea largi față de teancul de hârtie.

Problemă	Soluții sugerate
Ondulații sau valuri 	<ul style="list-style-type: none">• Asigurați-vă că hârtia este încărcată corespunzător.• Verificați tipul și calitatea hârtiei. Atât temperatura ridicată cât și umiditatea pot cauza ondularea hârtiei.• Întoarceți invers teancul de hârtie din tavă. De asemenea, încercați să rotiți hârtia din tavă cu 180°.
Cute sau pliuri 	<ul style="list-style-type: none">• Asigurați-vă că hârtia este încărcată corespunzător.• Verificați tipul și calitatea hârtiei.• Întoarceți invers teancul de hârtie din tavă. De asemenea, încercați să rotiți hârtia din tavă cu 180°.
Paginile imprimate sunt murdare pe spate 	<ul style="list-style-type: none">• Verificați dacă există scurgeri de toner. Curățați interiorul echipamentului.

Problemă	Soluții sugerate
<p>Pagini complet color sau complet negre</p> 	<ul style="list-style-type: none">• Este posibil să nu fie instalat corespunzător cartușul de toner. Scoateți cartușul și reintroduceți-l.• Cartușul de toner poate fi defect. Scoateți cartușul de toner și instalați unul nou.• Este posibil să fie necesară repararea mașinii. Contactați un reprezentant de service.
<p>Toner cu aderență slabă</p> 	<ul style="list-style-type: none">• Curățați interiorul echipamentului.• Verificați tipul și calitatea hârtiei.• Scoateți cartușul de toner și apoi instalați unul nou. <p>Dacă problema persistă, este posibil să fie necesară repararea mașinii. Contactați un reprezentant de service.</p>
<p>Goluri în litere</p> 	<p>Golurile din litere sunt zone albe în interiorul caracterelor care ar trebui să fie complet negre:</p> <ul style="list-style-type: none">• Dacă utilizați folii transparente, încercați alt tip de astfel de folii. Din cauza compoziției foliilor transparente, unele goluri din litere sunt normale.• Este posibil să imprimați pe suprafața necorespunzătoare a hârtiei. Scoateți hârtia și întoarceți-o.• Este posibil ca hârtia să nu îndeplinească specificațiile pentru hârtie.

Problemă	Soluții sugerate
<p>Dungi orizontale</p> 	<p>Dacă apar dungi orizontale aliniat sau pete:</p> <ul style="list-style-type: none"> • Este posibil să nu fie instalat corespunzător cartușul de toner. Scoateți cartușul și reintroduceți-l. • Cartușul de toner poate fi defect. Scoateți cartușul de toner și instalați unul nou. <p>Dacă problema persistă, este posibil să fie necesară repararea mașinii. Contactați un reprezentant de service.</p>
<p>Răsucire</p> 	<p>Dacă pagina imprimată este curbată sau dacă hârtia nu avansează în mașină:</p> <ul style="list-style-type: none"> • Întoarceți invers teancul de hârtie din tavă. De asemenea, încercați să rotiți hârtia din tavă cu 180°. • Modificați opțiunea de hârtie a imprimantei și încercați din nou. Mergeți la Preferințe imprimare, faceți clic pe fila Paper, apoi setați tipul la Thin.
<ul style="list-style-type: none"> • O imagine necunoscută apare în mod repetat pe câteva coli • Toner cu aderență slabă • Are loc o imprimare fără contrast sau murdărire 	<p>Probabil că mașina dvs. este utilizată la o altitudine egală sau mai mare de 1.000 m. Altitudinea mare poate afecta calitatea imprimării, precum toner cu aderență slabă sau imagini estompate. Modificați setarea pentru altitudine la mașina dvs. (Consultați "Reglarea altitudinii" la pagina 43).</p>



Probleme obișnuite ale Windows


Problemă	Soluții sugerate
În timpul instalării apare mesajul "Fișier în uz".	Părăsiți toate aplicațiile software. Eliminați toate aplicațiile din grupul startup, apoi reporniți Windows. Reinstalați driver-ul de imprimantă.
Apar mesajele „Eroare de protecție generală”, „Excepție OE”, „Derulare 32” sau „Operație ilegală”.	Închideți toate celelalte aplicații, reinițializați Windows și încercați din nou să imprimați.
Apar mesajele „Imprimare eșuată”, „A avut loc o eroare de depășire a timpului la imprimantă”.	Aceste mesaje pot să apară în timpul imprimării. Așteptați până când mașina termină imprimarea. Dacă mesajul apare în modul disponibil sau după ce imprimarea s-a finalizat, verificați conexiunea și/sau dacă a survenit o eroare.



Pentru informații suplimentare despre mesajele de eroare din Windows, consultați ghidul utilizatorului pentru Microsoft Windows 2000/XP/2003/Vista, care a fost livrat împreună cu computerul.



Probleme obișnuite ale Macintosh

Problemă	Soluții sugerate
Echipamentul nu imprimă corect fișierele PDF. Lipsesc unele părți din grafice, text sau ilustrații.	<p>Imprimarea fișierului PDF ca imagine poate permite imprimarea fișierului. Activați Imprimare ca imagine în opțiunile de imprimare din Acrobat.</p> <p> Când imprimați un fișier PDF ca imagine, imprimarea va dura mai mult timp.</p>
Documentul s-a imprimat, dar lucrarea de imprimare nu a dispărut din spooler în Mac OS X 10.3.2.	<p>Actualizați sistemul de operare MAC la OS X 10.3.3 sau la o versiune ulterioară.</p>
Unele litere nu apar normal în timpul imprimării paginii de copertă.	<p>Mac OS nu poate crea fontul în timpul imprimării paginii de copertă. Alfabetul englez și numerele sunt afișate normal pe pagina de copertă.</p>
Când documentul de imprimat este în Macintosh cu Acrobat Reader 6.0 sau o versiune ulterioară, culorile sunt imprimate incorect.	<p>Asigurați-vă că setarea rezoluției în driver-ul mașinii se potrivește cu cea din Acrobat Reader.</p>



Pentru informații suplimentare despre mesajele de eroare din Macintosh, consultați Ghidul utilizatorului pentru Macintosh, care a fost livrat împreună cu computerul.



Probleme obișnuite ale Linux

Problemă	Soluții sugerate
Mașina nu imprimă.	<ul style="list-style-type: none">• Verificați dacă driver-ul de imprimantă este instalat în sistem. Deschideți Unified Driver Configurator și comutați la fila Printers în fereastra Printers configuration pentru a vedea lista de mașini disponibile. Asigurați-vă că mașina dvs. este afișată în listă. În caz contrar, deschideți Add new printer wizard pentru a configura dispozitivul.• Verificați dacă mașina a pornit. Deschideți Printers configuration și selectați mașina dvs. din lista de imprimante. Examinați descrierea din panoul Selected printer. Dacă informația de stare conține Stopped, apăsați butonul Start. Funcționarea normală a mașinii trebuie să se fi restabilit. Starea „stopped” poate să fie activată dacă au apărut unele probleme la imprimare.• Verificați dacă aplicația are opțiuni speciale de imprimare, cum ar fi „-oraw”. Dacă opțiunea „-oraw” este specificată în parametrul liniei de comandă, eliminați-o pentru a imprima corespunzător. Pentru Gimp front-end, selectați „print” -> „Setup printer” și editați parametrul liniei de comandă din elementul de comandă.

Problemă	Soluții sugerate
Mașina nu imprimă pagini întregi și pagina ieșită este imprimată pe jumătate.	Este o problemă cunoscută care apare atunci când o mașină color este utilizată cu versiunea 8.51 sau cu versiuni mai vechi de Ghostscript, 64-bit Linux OS și este raportată la bugs.ghostscript.com ca Ghostscript Bug 688252. Problema este rezolvată în AFPL Ghostscript v. 8.52 sau ulterioară. Descărcați cea mai recentă versiune de AFPL Ghostscript de la http://sourceforge.net/projects/ghostscript/ și instalați-o pentru a rezolva această problemă.
La imprimarea unui document apare mesajul de eroare "Cannot open port device file".	Evitați schimbarea parametrilor pentru lucrarea de imprimare (ex., via LPR GUI) în timpul executării unei lucrări de imprimare. Versiuni cunoscute de server CUPS întrerup comanda de imprimare atunci când opțiunile de imprimare sunt modificate, apoi încercați să reluați comanda de la început. Deoarece Unified Linux Driver blochează portul în timpul imprimării, întreruperea bruscă a executării driver-ului menține portul blocat și inaccesibil comenzilor de imprimare ulterioare. În cazul apariției acestei situații, încercați să eliberați portul selectând Release port în fereastra Port configuration .



Pentru informații suplimentare despre mesajele de eroare din Linux, consultați ghidul utilizatorului pentru Linux, care a fost livrat împreună cu computerul.



Probleme obișnuite pentru PostScript

Următoarele situații sunt specifice limbajului PS și pot apărea când sunt utilizate mai multe limbaje de imprimare.

Problemă	Cauză posibilă	Soluție
Fișierul PostScript nu a putut fi imprimat.	Este posibil ca driverul PostScript să nu fie instalat corect.	<ul style="list-style-type: none">• Instalați driverul PostScript (consultați "Instalare software" la pagina 4).• Imprimați o pagină de configurație și verificați dacă versiunea PS este disponibilă pentru imprimare.• Dacă problema persistă, contactați un reprezentant de service.
Se imprimă raportul Eroare verificare limită.	Lucrarea de imprimare a fost prea complexă.	Trebuie să reduceți complexitatea paginii sau să instalați mai multă memorie.
Se imprimă o pagină de erori PostScript.	Lucrarea de imprimare este posibil să nu fie PostScript.	Asigurați-vă că lucrarea de imprimare este o lucrare PostScript. Verificați dacă aplicația software aștepta ca o setare sau un fișier antet PostScript să fie trimis la mașină.
Tava opțională nu este selectată în driver.	Driverul imprimantei nu a fost configurat să recunoască tava opțională.	Deschideți proprietățile driverului PostScript, selectați fila Device Options , și setați opțiunea pentru tavă.

If you have any comments or questions regarding Samsung products, contact the Samsung customer care center.

Country/Region	Customer Care Center	Web Site
ALBANIA	42 27 5755	
ARGENTINE	0800-333-3733	www.samsung.com
ARMENIA	0-800-05-555	
AUSTRALIA	1300 362 603	www.samsung.com
AUSTRIA	0810-SAMSUNG (7267864, € 0.07/min)	www.samsung.com
AZERBAIJAN	088-55-55-555	
BAHRAIN	8000-4726	www.samsung.com
BELARUS	810-800-500-55-500	
BELGIUM	02-201-24-18	www.samsung.com /be (Dutch) www.samsung.com /be_fr (French)
BOSNIA	05 133 1999	
BRAZIL	0800-124-421 4004-0000	www.samsung.com
BULGARIA	07001 33 11	www.samsung.com

Country/Region	Customer Care Center	Web Site
CANADA	1-800-SAMSUNG (726-7864)	www.samsung.com
CHILE	800-SAMSUNG (726-7864)	www.samsung.com
CHINA	400-810-5858	www.samsung.com
COLOMBIA	01-8000112112	www.samsung.com
COSTA RICA	0-800-507-7267	www.samsung.com
CROATIA	062 SAMSUNG (062 726 7864)	www.samsung.com
CZECH REPUBLIC	800-SAMSUNG (800-726786)	www.samsung.com
	Samsung Zrt., česká organizační složka, Oasis Florenc, Sokolovská394/17, 180 00, Praha 8	
DENMARK	70 70 19 70	www.samsung.com
DOMINICA	1-800-751-2676	www.samsung.com
ECUADOR	1-800-10-7267	www.samsung.com
EGYPT	0800-726786	www.samsung.com
EIRE	0818 717100	www.samsung.com
EL SALVADOR	800-6225	www.samsung.com

Country/Region	Customer Care Center	Web Site
ESTONIA	800-7267	www.samsung.com
FINLAND	030-6227 515	www.samsung.com
FRANCE	01 48 63 00 00	www.samsung.com
GERMANY	01805 - SAMSUNG (726-7864 € 0,14/min)	www.samsung.com
GEORGIA	8-800-555-555	
GREECE	IT and Mobile : 80111-SAMSUNG (80111 7267864) from land line, local charge/ from mobile, 210 6897691 Cameras, Camcorders, Televisions and Household Appliances From mobile and fixed 2106293100	www.samsung.com
GUATEMALA	1-800-299-0013	www.samsung.com
HONDURAS	800-27919267	www.samsung.com
HONG KONG	(852) 3698-4698	www.samsung.com /hk www.samsung.com /hk_en/

Country/Region	Customer Care Center	Web Site
HUNGARY	06-80-SAMSUNG (726-7864)	www.samsung.com
INDIA	3030 8282 1800 3000 8282	www.samsung.com
INDONESIA	0800-112-8888 021-5699-7777	www.samsung.com
IRAN	021-8255	www.samsung.com
ITALY	800-SAMSUNG (726-7864)	www.samsung.com
JAMAICA	1-800-234-7267	www.samsung.com
JAPAN	0120-327-527	www.samsung.com
JORDAN	800-22273	www.samsung.com
KAZAKHSTAN	8-10-800-500-55-500 (GSM:7799)	www.samsung.com
KOSOVO	+381 0113216899	
KUWAIT	183-2255	www.samsung.com
KYRGYZSTAN	00-800-500-55-500	www.samsung.com
LATVIA	8000-7267	www.samsung.com
LITHUANIA	8-800-77777	www.samsung.com

Country/Region	Customer Care Center	Web Site
LUXEMBURG	261 03 710	www.samsung.com
MALAYSIA	1800-88-9999	www.samsung.com
MACEDONIA	023 207 777	
MEXICO	01-800-SAMSUNG (726-7864)	www.samsung.com
MOLDOVA	00-800-500-55-500	
MONTENEGRO	020 405 888	
MOROCCO	080 100 2255	www.samsung.com
NIGERIA	080-SAMSUNG (726-7864)	www.samsung.com
NETHERLANDS	0900-SAMSUNG (0900-7267864) (€ 0,10/min)	www.samsung.com
NEW ZEALAND	0800 SAMSUNG (0800 726 786)	www.samsung.com
NICARAGUA	00-1800-5077267	www.samsung.com
NORWAY	815-56 480	www.samsung.com
OMAN	800-SAMSUNG (726-7864)	www.samsung.com
PANAMA	800-7267	www.samsung.com

Country/Region	Customer Care Center	Web Site
PERU	0-800-777-08	www.samsung.com
PHILIPPINES	1800-10-SAMSUNG (726-7864) 1-800-3-SAMSUNG (726-7864) 1-800-8-SAMSUNG (726-7864) 02-5805777	www.samsung.com
POLAND	0 801 1SAMSUNG (172678) 022-607-93-33	www.samsung.com
PORTUGAL	80820-SAMSUNG (726-7864)	www.samsung.com
PUERTO RICO	1-800-682-3180	www.samsung.com
RUMANIA	08010 SAMSUNG (08010 726 7864) only from landline, local network Romtelecom - local tariff /021 206 01 10 for landline and mobile, normal tariff.	www.samsung.com
RUSSIA	8-800-555-55-55	www.samsung.com

Country/Region	Customer Care Center	Web Site
SAUDI ARABIA	9200-21230	www.samsung.com
SERBIA	0700 SAMSUNG (0700 726 7864)	www.samsung.com
SINGAPORE	1800-SAMSUNG (726-7864)	www.samsung.com
SLOVAKIA	0800-SAMSUNG (726-7864)	www.samsung.com
SOUTH AFRICA	0860 SAMSUNG (726-7864)	www.samsung.com
SPAIN	902-1-SAMSUNG (902 172 678)	www.samsung.com
SWEDEN	0771 726 7864 (SAMSUNG)	www.samsung.com
SWITZERLAND	0848-SAMSUNG (7267864, CHF 0.08/ min)	www.samsung.com /ch www.samsung.com /ch_fr/
TADJIKISTAN	8-10-800-500-55-500	www.samsung.com
TAIWAN	0800-329-999	www.samsung.com
THAILAND	1800-29-3232 02-689-3232	www.samsung.com

Country/Region	Customer Care Center	Web Site
TRINIDAD & TOBAGO	1-800-SAMSUNG (726-7864)	www.samsung.com
TURKEY	444 77 11	www.samsung.com
U.A.E	800-SAMSUNG (726-7864)	www.samsung.com
U.K	0330 SAMSUNG (726-7864)	www.samsung.com
U.S.A	1-800-SAMSUNG (726-7864)	www.samsung.com
UKRAINE	0-800-502-000	www.samsung.com /ua www.samsung.com /ua_ru
UZBEKISTAN	8-10-800-500-55-500	www.samsung.com
VENEZUELA	0-800-100-5303	www.samsung.com
VIETNAM	1 800 588 889	www.samsung.com



Următorul glosar vă va ajuta să vă familiarizați cu produsul, prin înțelegerea terminologiilor utilizate în mod obișnuit cu imprimarea precum și a celor menționate în ghidul utilizatorului.

802.11

802.11 este un set de standarde de comunicație pentru rețele locale fără fir (WLAN), dezvoltat de Comisia pentru Standarde a IEEE LAN/MAN (IEEE 802).

802.11b/g/n

802.11b/g/n poate partaja același echipament hardware și poate utiliza banda de 2,4 GHz. 802.11b acceptă o lățime de bandă de până la 11 Mbps, 802.11n acceptă o lățime de bandă de până la 150 Mbps. Dispozitivele 802.11b/g/n sunt supuse ocazional interferenței cu cuptoare cu microunde, telefoane fără fir și dispozitive Bluetooth.

Punct de Acces

Access Point or Wireless Access Point (AP or WAP) este un dispozitiv care conectează dispozitivele de comunicație fără fir, împreună, într-o rețea locală fără fir și acționează ca un emițător sau receptor central al semnalelor radio ale WLAN.

ADF

Un Automatic Document Feeder (ADF) constituie o unitate de scanare care va alimenta automat o coală de hârtie originală, astfel încât echipamentul poate să scaneze o cantitate oarecare de hârtie deodată.

AppleTalk

AppleTalk este o suită patentată de protocoale dezvoltate de Apple, Inc. pentru conectarea computerelor la rețea. Aceasta a fost inclusă în prima versiune de Macintosh (1984) și în prezent este mai puțin utilizată de Apple, în favoarea rețelelor TCP/IP.

Adâncime de Culoare

Un termen de grafică a computerului care descrie numărul de biți utilizat pentru a reprezenta culoarea unui singur pixel dintr-o imagine bitmap. O adâncime mai mare a culorilor oferă o gamă mai mare de culori distincte. Pe măsură ce crește numărul de biți, numărul de culori posibile devine impracticabil de mare pentru o hartă de culori. Culoarea pe 1 bit este denumită în mod obișnuit ca monocromă sau alb-negru.

BMP

Un format de grafică bitmap utilizat intern de subsistemul grafic Microsoft Windows (GDI) și utilizat în mod obișnuit ca format de fișier de grafică simplu pe această platformă.

BOOTP

Bootstrap Protocol. Un protocol de rețea utilizat de un client de rețea pentru a obține automat propria adresă IP. Ceea ce este realizat, de obicei, în procesul bootstrap al computerelor sau al sistemelor de operare. Serverele BOOTP atribuie fiecărui client adresa IP dintr-un acumulator de adrese. BOOTP activează computere „stație de lucru fără disc” pentru a obține o adresă IP înainte de a încărca orice sistem de operare avansat.

CCD

CCD (Charge Coupled Device) este un hardware care activează lucrarea de scanare. Mecanismul de Blocare CCD este utilizat și pentru a susține modulul CCD pentru a împiedica deteriorarea în timpul mutării echipamentului.

Ordonare

Ordonarea este un proces de imprimare a unei lucrări cu mai multe copii în seturi. Când este selectată ordonarea, dispozitivul imprimă un set întreg înainte de a imprima copii suplimentare.

Panou de Control

Un panou de control este o zonă netedă, de regulă verticală, unde sunt afișate instrumente de control sau de monitorizare. Acestea se găsesc de regulă pe partea frontală a echipamentului.

Acoperire

Acesta este un termen de imprimare utilizat pentru măsurarea consumului de toner la imprimare. De exemplu, acoperirea de 5% înseamnă că o hârtie de format A4 conține aproximativ 5% imagine sau text. Astfel, dacă hârtia sau originalul au imagini complicate sau mult text pe ele, acoperirea va fi mai mare și, în același timp, utilizarea tonerului va fi proporțională cu acoperirea.

CSV

CSV (Comma Separated Values). Un tip de format de fișier, CSV este utilizat pentru a schimba date între aplicații disparate. Formatul de fișier, așa cum este utilizat în Microsoft Excel, a devenit un standard de facto pentru domeniu, chiar în cadrul platformelor non-Microsoft.

DADF

Un Duplex Automatic Document Feeder (DADF) constituie o unitate de scanare care va alimenta și va întoarce automat o coală de hârtie originală, astfel încât echipamentul să poată scana pe ambele fețe ale hârtiei.

Implicită

Valoarea sau setarea activă pentru o imprimantă nouă, resetare sau inițializare.

DHCP

Un Dynamic Host Configuration Protocol (DHCP) este un protocol de rețea client-server. Un server DHCP furnizează parametrii de configurare specifici clientului gazdă DHCP care cere, în general, informații ce îi permit participarea într-o rețea IP. De asemenea, DHCP furnizează un mecanism pentru alocarea adreselor IP clienților gazdă.

DIMM

DIMM (Dual Inline Memory Module), o mică placă de circuite care cuprinde memoria. DIMM stochează toate datele în echipament, cum ar fi date de imprimare, date primite prin fax.

DLNA

DLNA (Digital Living Network Alliance) reprezintă un standard care permite dispozitivelor dintr-o rețea de domiciliu să partajeze informații reciproc în rețea.

DNS

DNS (Domain Name Server) este un sistem care stochează informații asociate cu numele domeniilor într-o bază de date distribuită pe rețele, precum Internetul.

Imprimantă Cu Ace

O imprimantă cu ace reprezintă un tip de imprimantă cu un cap de imprimare care rulează înapoi și înainte pe pagină și imprimă prin impact, lovind o bandă textilă îmbibată cu cerneală pentru a atinge hârtia, asemănător dactilografiei.

DPI

DPI (Dots Per Inch) este o măsurare a rezoluției, utilizată pentru scanare și imprimare. În general, DPI mai mare are ca rezultat o rezoluție mai mare, detaliu mai clar în imagine și o dimensiune mai mare a fișierului.

DRPD

Distinctive Ring Pattern Detection. Distinctive Ring este un serviciu oferit de o societate de telefonie, care permite utilizatorului să folosească o singură linie telefonică pentru a răspunde la mai multe numere de telefon diferite.

Duplex

Un mecanism care întoarce automat o foaie de hârtie pentru ca echipamentul să poată imprima (sau scana) ambele fețe ale colii de hârtie. O imprimantă echipată cu o Unitate Duplex poate imprima pe ambele fețe ale hârtiei în timpul unui singur ciclu de imprimare.

Regim de Exploatare

Regimul de exploatare este numărul de pagini care nu afectează performanța imprimantei într-o lună. În general, imprimanta are limitare pentru durata de viață, cum ar fi numărul de pagini pe an. Durata de viață înseamnă capacitatea medie de imprimate, în general în cadrul perioadei de garanție. De exemplu, dacă regimul de exploatare este de 48.000 de pagini pe lună, presupunând 20 de zile lucrătoare, limitarea pentru imprimantă este de 2.400 de pagini pe zi.

ECM

ECM (Error Correction Mode) este un mod de transmisie opțional construit în cadrul echipamentelor fax sau a modemurilor fax Clasa 1. Acesta detectează și corectează automat erorile din procesul de transmitere a faxului cauzate uneori de zgomotul liniei telefonice.

Emulare

Emularea este o tehnică prin care un echipament obține rezultate asemănătoare altui echipament.

Un emulator reproduce funcțiile unui sistem pe un alt sistem, astfel încât al doilea sistem se comportă ca primul sistem. O emulare se concentrează pe reproducerea exactă a comportamentului extern, care este în contrast cu simularea, ce implică un model abstract al sistemului simulat, adesea luând în considerare starea sa internă.

Ethernet

Ethernet este o tehnologie de conectare a computerelor la rețea, bazată pe transmisia de cadre, pentru rețele locale (LAN). Se caracterizează prin cabluri și semnale pentru stratul fizic și formatele cadrelor, precum și protocoale pentru controlul accesului media (MAC)/nivel de legături de date al modelului OSI. Ethernet este standardizat de cele mai multe ori ca IEEE 802.3. Acesta a devenit cea mai răspândită tehnologie LAN utilizată din anul 1990 până în prezent.

EtherTalk

O suită de protocoale dezvoltate de Apple Computer pentru conectarea computerelor la rețea. Aceasta a fost inclusă în prima versiune de Macintosh (1984) și în prezent este mai puțin utilizată de Apple, în favoarea rețelelor TCP/IP.

FDI

FDI (Foreign Device Interface) este o placă instalată în interiorul echipamentului pentru a permite unui dispozitiv terț, precum un dispozitiv acționat prin monedă sau un cititor de cartele. Aceste dispozitive permit servicii de plată pentru imprimare pe echipament.

FTP

FTP (File Transfer Protocol) este un protocol care în mod obișnuit se utilizează pentru schimbul de fișiere în cadrul oricărei rețele care acceptă protocolul TCP/IP (precum Internetul sau intranetul).

Unitatea Cuptorului

Componenta unei imprimante cu laser care realizează fuzionarea tonerului pe suportul de imprimare. Aceasta are în componență o rolă fierbinte și o rolă de presiune. După ce tonerul este transferat pe hârtie, unitatea cuptorului aplică presiune și căldură pentru a asigura faptul că tonerul rămâne permanent pe hârtie, motiv pentru care hârtia este fierbinte când iese dintr-o imprimantă cu laser.

Gateway

O conexiune între rețele de calculatoare sau între o rețea de calculatoare și o linie telefonică. Este foarte populară, deoarece este un computer sau o rețea ce permite accesul la un alt computer sau rețea.

Tonuri de gri

Nuanțe de gri care reprezintă porțiuni deschise și închise la culoare ale unei imagini când imaginilor color li se face conversia în tonuri de gri; culorile sunt reprezentate prin diverse nuanțe de gri.

Semiton

Un tip de imagine care simulează tonuri de gri prin modificarea numărului de puncte. Suprafețele colorate intens sunt constituite dintr-un număr mare de puncte, în timp ce suprafețele mai deschise sunt constituite dintr-un număr mai mic de puncte.

HDD

HDD (Hard Disk Drive), cunoscut de regulă ca unitate de disc sau de hard disk, este un dispozitiv de stocare non-volatil care stochează date codificate digital pe platouri rotative rapide cu suprafețe magnetice.

IEEE

IEEE (Institute of Electrical and Electronics Engineers) este o organizație internațională non-profit, profesională, pentru dezvoltarea tehnologiei din domeniul electricității.

IEEE 1284

Standardul de port paralel 1284 a fost dezvoltat de Institute of IEEE (Electrical and Electronics Engineers). Termenul „1284-B” se referă la un tip de conector specific de la capătul cablului paralel care se atașează la echipamentul periferic (de exemplu, o imprimantă).

Intranet

O rețea privată care utilizează Protocoale de Internet, conectivitate în rețea și, posibil, sistemul de telecomunicații publice pentru a partaja în siguranță între angajații săi o parte din informațiile sau operațiunile organizației. Uneori termenul se referă numai la serviciile cele mai vizibile, site-ul web intern.

Adresă IP

O adresă de IP (Internet Protocol) este un număr unic pe care dispozitivele îl utilizează pentru a se identifica și a comunica între ele într-o rețea, utilizând standardul de Internet Protocol.

IPM

Imagini Per Minut (IPM) este o modalitate de a măsura viteza unei imprimante. O rată IPM indică numărul de coli pe care le poate imprima o imprimantă într-un minut, pe o singură față.

IPP

IPP (Internet Printing Protocol) definește un protocol standard pentru imprimare precum și gestionarea lucrărilor de imprimare, a dimensiunii suportului de imprimare, a rezoluției etc. IPP poate fi utilizat local sau pe Internet pentru sute de imprimante și, de asemenea, acceptă controlul accesului, autentificarea și criptarea, fiind o soluție mult mai capabilă și sigură de imprimare decât cele mai vechi.

IPX/SPX

IPX/SPX înseamnă Internet Packet Exchange/Sequenced Packet Exchange. Este un protocol de rețea utilizat de sistemele de operare Novell NetWare. Atât IPX, cât și SPX furnizează servicii de conectare similare cu cele de TCP/IP, cu protocolul IPX similar cu IP și SPX similar cu TCP. IPX/SPX a fost inițial destinat pentru rețele locale (rețele LAN), și este un protocol foarte eficient pentru acest scop (de regulă performanța sa o depășește pe cea pe care o are TCP/IP pe un LAN).

ISO

ISO (International Organization for Standardization) este un corp internațional de standardizare constituit din reprezentanți ai corporilor naționale de standardizare. Produce standarde industriale și comerciale la nivel mondial.

ITU-T

Uniunea Internațională a Telecomunicațiilor este o organizație internațională desemnată să standardizeze și să reglementeze transmisiile radio și telecomunicațiile internaționale. Atribuțiile sale principale includ standardizarea, alocarea spectrului radio și organizarea acordurilor internaționale dintre diferite țări, pentru a permite apelurile telefonice internaționale. -T din ITU-T indică telecomunicația.

Diagramă Nr. 1 ITU-T

Diagramă test standardizată publicată de ITU-T pentru transmisiile de documente prin fax.

JBIG

JBIG (Joint Bi-level Image Experts Group) este un standard de comprimare a imaginii fără pierderea exactității și calității, care a fost proiectat pentru comprimarea imaginilor binare, în particular pentru faxuri, dar se poate utiliza și pentru alte imagini.

JPEG

JPEG (Joint Photographic Experts Group) este cea mai obișnuită metodă standard de comprimare cu pierderi utilizată pentru imagini fotografice. Acesta este formatul utilizat pentru stocarea și transmiterea fotografiilor pe World Wide Web.

LDAP

LDAP (Lightweight Directory Access Protocol) este un protocol de rețea pentru interogarea și modificarea serviciilor de director care se execută în cadrul TCP/IP.

LED

LED (Light-Emitting Diode) este un dispozitiv cu material semiconductor care indică starea echipamentului.

Adresă MAC

Adresa MAC (Media Access Control) este un identificator unic asociat cu un adaptor de rețea. Adresa MAC este un identificator unic pe 48 de biți scris uzual sub formă de 12 caractere sexazecimale grupate pe perechi (de exemplu, 00-00-0c-34-11-4e). Această adresă este uzual codificată hard într-o placă de interfață de rețea (NIC) de către producător și utilizată ca ajutor la încercarea routerelor de a detecta echipamentele din rețele mari.

MFP

MFP (Multi Function Peripheral) este un echipament de birou care include într-un ansamblu fizic, funcționalitatea unei imprimante, a unui copiator, a unui fax, a unui scanner etc.

MH

MH (Modified Huffman) este o metodă de comprimare pentru reducerea cantității de date care trebuie transmisă între faxuri pentru a transfera imaginea recomandată de ITU-T T.4. MH este o schemă de codificare de plajă pe bază de carte de coduri optimizată pentru a comprima eficient spațiul gol. Deoarece numeroase faxuri au spații libere, această metodă minimizează timpul de transmisie a majorității faxurilor.

MMR

MMR (Modified Modified READ) este o metodă de comprimare recomandată de ITU-T T.6.

Modem

Un dispozitiv care modulează un semnal purtător pentru a codifica informații digitale și totodată demodulează un astfel de semnal purtător pentru a decodifica informațiile transmise.

MR

MR (Modified Read) este o metodă de comprimare recomandată de ITU-T T.4. MR codează prima linie scanată utilizând MH. Următoarea linie este comparată cu prima, sunt determinate diferențele, apoi diferențele sunt codificate și transmise.

NetWare

Un sistem de operare de rețea dezvoltat de Novell, Inc. A utilizat inițial multitasking cooperativ pentru a executa diverse servicii pe un PC, iar protocoalele de rețea au fost bazate pe seria prototip Xerox XNS. Astăzi, NetWare acceptă TCP/IP precum și IPX/SPX.

OPC

OPC (Organic Photo Conductor) este un mecanism care realizează o imagine virtuală pentru imprimare utilizând o rază laser emisă de la o imprimantă cu laser și este de obicei de culoare verde sau gri cu formă cilindrică.

O unitate de procesare a imaginii cu tambur uzează treptat suprafața tamburului în timpul utilizării imprimantei și trebuie schimbată corespunzător, deoarece se încălzește din contactul cu peria ansamblului cartușului, cu mecanismul de curățare și cu hârtia.

Originale

Primul exemplar al unei entități, precum un document, o fotografie sau un text etc., care este copiat, reprodus sau tradus pentru a produce altele, dar care nu este el însuși copiat sau derivat din altă entitate.

OSI

OSI (Open Systems Interconnection) este un model dezvoltat de ISO (International Organization for Standardization) pentru comunicații. OSI oferă un standard, o apropiere modulară față de designul de rețea care împarte setul necesar de funcții complexe în zone gestionabile, independente și funcționale. Zonele sunt de sus în jos Application, Presentation, Session, Transport, Network, Data Link and Physical.

PABX

PABX (Private Automatic Branch Exchange) este un telefon automat care comută sistemul în cadrul unei întreprinderi private.

PCL

PCL (Printer Command Language) este un Page Description Language (PDL) dezvoltat de HP ca protocol de imprimantă și a devenit un standard industrial. Dezvoltat inițial pentru imprimante cu jet de cerneală mai vechi, PCL a fost realizat în diverse niveluri pentru imprimante termice, matriciale și laser.

PDF

PDF (Portable Document Format) este un format patentat de fișier, dezvoltat de Adobe Systems pentru reprezentarea documentelor bidimensionale într-un format independent de dispozitiv și de rezoluție.

PostScript

PostScript (PS) este un limbaj de descriere pagină și limbaj de programare utilizat în principal în domeniile de publicare electronică și asistată de computer. - acesta este rulat într-un interpretor pentru a genera o imagine.

Driver Imprimantă

Un program utilizat pentru a trimite comenzi și pentru a transfera date de la computer la imprimantă.

Suport de Imprimare

Suporturi, precum hârtie, plicuri, etichete și folii transparente, care pot fi utilizate la o imprimantă, un scanner, un fax sau un copiator.

PPM

PPM (Pages Per Minute) este o metodă de măsurare pentru a determina cât de repede lucrează imprimanta, semnificând numărul de pagini pe care imprimanta îl poate produce într-un minut.

Fișier PRN

O interfață pentru un driver de dispozitiv, acesta permite software-ului să interacționeze cu driverul de dispozitiv utilizând apelurile de sistem pentru intrare/ieșire, ceea ce simplifică multe activități.

Protocol

O convenție sau un standard care controlează sau activează conexiunea, comunicația și transferul de date între două puncte terminale de calcul.

PS

Consultați PostScript.

PSTN

PSTN (Public-Switched Telephone Network) este rețeaua rețelelor telefonice conectate la circuitul public mondial care, în condiții industriale, este uzual trecută prin tabloul de bord.

RADIUS

RADIUS (Remote Authentication Dial In User Service) este un protocol pentru autentificare și gestionare. RADIUS activează gestiunea centralizată a datelor de autentificare, cum ar fi numele utilizatorilor și parolele, utilizând conceptul AAA (autentificare, autorizare și gestionare) pentru a gestiona accesul în rețea.

Rezoluție

Exactitatea unei imagini, măsurată în DPI (Dots Per Inch). Cu cât este mai mare valoarea dpi, cu atât este rezoluția mai mare.

SMB

SMB (Server Message Block) este un protocol de rețea aplicat în principal pentru a partaja fișiere, imprimante, porturi seriale și comunicații diverse între nodurile dintr-o rețea. De asemenea, acesta oferă un mecanism de comunicație inter-proces autentificat.

SMTP

SMTP (Simple Mail Transfer Protocol) este standardul pentru transmisiile de e-mail prin Internet. SMTP este un protocol relativ simplu, bazat pe text, unde sunt specificați unul sau mai mulți destinatari ai unui mesaj, apoi textul de mesaj este transferat. Acesta este un protocol de client server, unde clientul transmite un mesaj de e-mail la server.

SSID

SSID (Service Set Identifier) este un nume WLAN (wireless local area network). Toate dispozitivele fără fir dintr-o rețea WLAN utilizează același SSID pentru a comunica unul cu celălalt. SSID-urile țin cont de majuscule și minuscule și au o lungime maximă de 32 de caractere.

Mască de Subrețea

Masca de subrețea este utilizată împreună cu adresa de rețea pentru a determina ce parte a adresei este adresa de rețea și ce parte este adresa de gazdă.

TCP/IP

TCP (Transmission Control Protocol) și IP (Internet Protocol); setul de protocoale de comunicații care implementează stiva de protocoale pe care funcționează majoritatea rețelelor comerciale și de Internet.

TCR

TCR (Transmission Confirmation Report) furnizează detalii despre fiecare transmisie precum starea lucrării, rezultatul transmisiei și numărul de pagini trimise. Acest raport poate fi setat să imprime după fiecare lucrare sau numai după transmisii nereușite.

TIFF

TIFF (Tagged Image File Format) este un format de imagine bitmap cu rezoluție variabilă. TIFF descrie datele de imagine sosite de regulă de la scanere. Imaginile TIFF utilizează marcaje, cuvinte cheie care definesc caracteristicile imaginii care este inclusă în fișier. Acest format flexibil și independent de platformă poate fi utilizat pentru imagini care au fost realizate de diverse aplicații de procesare a imaginilor.

Cartuș de Toner

Este un gen de container cu toner, utilizat de un echipament, de exemplu, de imprimantă. Tonerul este o pulbere utilizată la imprimantele cu laser și la fotocopiatoare, care formează textul și imaginile de pe hârtia imprimată. Tonerul poate fi topit printr-o combinație de căldură/presiune a cuptorului, care duce la aderarea sa la fibrele hârtiei.

TWAIN

Un standard industrial pentru scanere și software. Utilizând un scanner compatibil TWAIN cu un program care acceptă TWAIN, o scanare poate fi inițiată dintr-un program. Reprezintă o interfață API de capturare a imaginilor pentru sistemele de operare Microsoft Windows și Apple Macintosh.

Cale UNC

UNC (Uniform Naming Convention) este un mod standard de a accesa partajări de rețea din Windows NT și alte produse Microsoft. Formatul unei căi UNC este:
\\<numeserver>\<numepartajat>\<director suplimentar>

URL

URL (Uniform Resource Locator) este adresa globală a documentelor și resurselor de pe Internet. Prima parte a adresei indică ce protocol se utilizează, a doua parte specifică adresa IP sau numele de domeniu unde este localizată resursa.

USB

USB (Universal Serial Bus) este un standard care a fost dezvoltat de USB Implementers Forum, Inc., pentru a conecta computere și dispozitive periferice. Spre deosebire de portul paralel, USB este destinat conectării concurente a unui singur port USB de la computer la mai multe dispozitive periferice.

Filigran

Un filigran este o imagine sau un model lizibil pe hârtie care apare mai iluminat când este văzut cu lumină indirectă. Filigranul a fost introdus pentru prima dată în Bologna, Italia în 1282; acesta a fost utilizat de producătorii de hârtie pentru a-și identifica produsul, precum și la timbrele poștale, bancnote și alte documente guvernamentale pentru a descuraja contrafacerea.

WEP

WEP (Wired Equivalent Privacy) este un protocol de securitate specificat în IEEE 802.11 pentru a oferi același nivel de securitate ca și o rețea locală cu fir. WEP oferă securitate prin criptarea datelor peste conexiunea radio astfel că acestea sunt protejate atunci când sunt transmise de la un punct terminal la altul.

WIA

WIA (Windows Imaging Architecture) este o arhitectură de imagine care a fost inițial introdusă în Windows Me și Windows XP. O scanare poate fi inițiată din cadrul acestor sisteme de operare utilizând un scanner compatibil WIA.

WPA

WPA (Wi-Fi Protected Access) este o clasă de sisteme utilizate pentru a securiza rețelele de computere fără fir (Wi-Fi), care a fost creată pentru a îmbunătăți caracteristicile de securitate până la caracteristicile de securitate ale WEP.

WPA-PSK

WPA-PSK (WPA Pre-Shared Key) este un mod special al WPA pentru micile afaceri și utilizatorii casnici. O cheie sau parolă predistribuită, este configurată în punctul de acces fără fir (WAP) și în computerele portabile sau de birou fără fir. Pentru o securitate mai avansată, WPA-PSK generează o cheie unică pentru fiecare sesiune dintre client și Punctul de Acces Fără fir asociat.

WPS

WPS (Wi-Fi Protected Setup) este un standard pentru stabilirea unei rețele fără fir de domiciliu. Dacă punctul de acces fără fir suportă WPS, puteți configura ușor conexiunea la rețeaua fără fir, fără computer.

XPS

XPS (XML Paper Specification) sunt specificațiile pentru un PDL (Page Description Language) și pentru un nou format de document, ce prezintă avantaje în cazul documentelor portabile și a documentelor electronice, dezvoltate de Microsoft. Sunt specificații bazate pe XML, cu o nouă cale de imprimare și cu un nou format de document independent - dispozitiv bazat pe vectori.

A

Afișaj LCD	
răsfoirea stării mașinii	30
amplasarea echipamentului	
reglarea altitudinii	43

C

Cablu USB	
instalare driver	5, 8
reinstalare driver	7, 10
caracteristici	
caracteristici mașină	28
caracteristici speciale de imprimare	42
cartuș toner	
care nu este produs de Samsung și reumplut	64
depozitare	64
durata de viață estimată	65
instrucțiuni de manipulare	64
configurare mașină	
stare mașină	30
consumabile	
durata de viață estimată a cartușului de toner	65

D

driver PostScript	
depanare	99

F

filigran	
creare	51
editare	51
ștergere	51

G

general settings	35
glosar	104

I

Imprimare Nup	
Macintosh	55
imprimare suprapunere	
creare	52
imprimare	53
ștergere	53
imprimarea	
imprimarea întrun fișier	47
imprimarea pe ambele fețe ale hârtiei	
Macintosh	56

Linux	58
Macintosh	55
mai multor pagini pe o singură coală de hârtie	
Macintosh	55
modificarea setărilor implicite de imprimare	45
UNIX	61
imprimarea unui document	
Linux	58
Macintosh	55
UNIX	61
informații despre mașină	30
instalare driver	
Unix	21

L

Linux	
imprimarea	58
instalare driver pentru cablu conectat prin USB	8
instalare driver pentru conectare în rețea	20
probleme obișnuite ale Linux	97
proprietăți imprimantă	59
reinstalare driver pentru cablu USB conectat	10

unified driver configurator 75
 utilizare SetIP 16

M

Macintosh

imprimarea 55
 instalare driver pentru cablu conectat prin USB 5
 instalare driver pentru conectare în rețea 18
 probleme obișnuite ale Macintosh 96
 reinstalare driver pentru cablu USB conectat 7
 utilizare SetIP 15

Modificarea 44

P

preferințe imprimantă
 Linux 59
 probleme
 probleme de alimentare cu energie electrică 81
 probleme de alimentare cu hârtie 80
 probleme de calitate a imprimării 87
 probleme de imprimare 82
 programul SetIP 14

R

rapoarte

informații despre mașină 30, 35

rețea

Configurarea IPv6 25
 configurare generală 40
 instalare driver
 Linux 20
 Macintosh 18
 UNIX 21
 Windows 17
 prezentarea programelor de rețea 12
 programul SetIP 14, 15, 16

S

Stare imprimantă

informații generale 72, 74

SyncThru Web Service

informații generale 67

service contact numbers 100

setare font 44

setarea rezoluției de imprimare

Linux 58

setări generale 31, 33, 34, 39

U

UNIX

imprimarea 61
 instalare driver pentru conectare în rețea 21
 utilizarea ajutorului 57

W

Windows

instalare driver pentru conectare în rețea 17
 probleme obișnuite ale Windows 95
 utilizare SetIP 14