

ML-451x Series  
ML-501x Series

# Gebruikershandleiding

## Basis

**imagine the possibilities**

Deze handleiding geeft informatie met betrekking tot de installatie, normaal gebruik en het oplossen van problemen in Windows.



## 1. Inleiding

- 5 **Belangrijkste voordelen**
- 7 **Functies per model**
- 8 **Nuttig om te weten**
- 9 **Informatie over deze gebruikershandleiding**
- 10 **Veiligheidsinformatie**
- 16 **Apparaatoverzicht**
- 19 **Overzicht van het bedieningspaneel**
- 21 **Het apparaat inschakelen**
- 22 **Lokaal installeren van het stuurprogramma**
- 24 **Het stuurprogramma opnieuw installeren**



## 2. Menuoverzicht en basisinstellingen

- 26 **Menuoverzicht**
- 32 **Een testpagina afdrukken**
- 33 **De taal op het display wijzigen**
- 34 **Afdrukmateriaal en lade**
- 46 **Eenvoudige afdruktaken**
- 51 **Een USB-geheugenapparaat gebruiken**



## 3. Onderhoud

- 55 **Verbruiksartikelen en toebehoren bestellen**
- 56 **Beschikbare verbruiksartikelen**
- 57 **Beschikbare accessoires**
- 59 **Verkrijgbare onderdelen voor onderhoud**
- 60 **Toner herverdelen**
- 62 **De tonercassette vervangen**
- 64 **De beeldeenheid vervangen**
- 66 **Een geheugenmodule upgraden**
- 67 **Een massaopslagapparaat installeren**
- 68 **De nietjescassette vervangen**
- 69 **De gebruiksduur van de verbruiksartikelen controleren**
- 70 **Instellen van de waarschuwing "Toner bijna op"**
- 71 **Het apparaat reinigen**



## 4. Problemen oplossen

- 76 **Tips om papierstoringen te voorkomen**
- 77 **Papierstoringen verhelpen**
- 93 **Informatie over de status-LED**
- 95 **Informatie over displaymeldingen**





## 5. Bijlage

111 Specificaties

121 Informatie over wettelijke voorschriften

130 Copyright



# 1. Inleiding

In dit hoofdstuk staat informatie die u nodig heeft om het apparaat te gebruiken.

- **Belangrijkste voordelen** 5
- **Functies per model** 7
- **Nuttig om te weten** 8
- **Informatie over deze gebruikershandleiding** 9
- **Veiligheidsinformatie** 10
- **Apparaatoverzicht** 16
- **Overzicht van het bedieningspaneel** 19
- **Het apparaat inschakelen** 21
- **Lokaal installeren van het stuurprogramma** 22
- **Het stuurprogramma opnieuw installeren** 24

# Belangrijkste voordelen

## Milieuvriendelijk



- Dit apparaat beschikt over een Eco-functie waarmee u toner en papier kunt sparen.
- U kunt meerdere pagina's op één vel afdrukken om papier te besparen (zie handleiding Geavanceerd).
- Om papier te besparen kunt u op beide zijden van het papier afdrukken (dubbelzijdig afdrukken) (zie handleiding Geavanceerd).
- Dit apparaat bespaart automatisch elektriciteit door het stroomverbruik aanzienlijk te beperken wanneer het apparaat niet wordt gebruikt.

## Afdrukken met hoge snelheid en uitstekende kwaliteit



- U kunt afdrukken met een resolutie tot 1.200 x 1.200 dpi effectieve uitvoer.
- Snel on-demand afdrukken.  
Voor de ML-451x Series:
  - Voor enkelzijdig afdrukken, 43 ppm (A4) of 45 ppm (Letter).
  - Voor dubbelzijdig afdrukken, 27 ipm (A4) of 28 ipm (Letter).Voor de ML-501x Series:
  - Voor enkelzijdig afdrukken, 48 ppm (A4) of 50 ppm (Letter).
  - Voor dubbelzijdig afdrukken, 31 ipm (A4) of 32 ipm (Letter).

# Belangrijkste voordelen

## Gemak



- Samsung Easy Printer Manager en Samsung-printerstatus (of Smart Panel) zijn programma's die de status van het apparaat controleren en u deze doorgeven, en waarmee u de instellingen van het apparaat kunt aanpassen (zie handleiding Geavanceerd).
- Met AnyWeb Print kunt u van een scherm in Windows Internet Explorer een schermopname of afdrukvoorbeeld maken en afdrucken op een veel eenvoudigere manier dan in het gebruikelijke programma (zie handleiding Geavanceerd).

## Grote functionaliteit en brede ondersteuning van toepassingen.



- Ondersteuning voor verschillende papierformaten (zie "Specificaties van de afdrukmedia" op pagina 113).
- Watermerken afdrucken: U kunt uw documenten voorzien van een watermerk zoals "Vertrouwelijk" (zie handleiding Geavanceerd).
- Posters afdrucken: De tekst en afbeeldingen op elke pagina van uw document worden vergroot en afgedrukt over verschillende vellen papier die u kunt samenvoegen tot een poster (zie handleiding Geavanceerd).
- U kunt in verschillende besturingssystemen afdrucken (zie "Systeemvereisten" op pagina 117).
- Het apparaat is uitgerust met een USB- en/of een netwerkinterface.

## De capaciteit van uw apparaat uitbreiden

- Dit apparaat heeft een extra geheugensleuf om het geheugen uit te breiden (zie "Beschikbare accessoires" op pagina 57).

# Funcities per model

Sommige functies en optionele accessoires zijn mogelijk niet beschikbaar afhankelijk van model of land. Zie de onderstaande tabel.

funcities	ML-451x Series	ML-501x Series
Hi-Speed USB 2.0	●	●
IEEE 1284 parallelstekker <sup>a</sup>	○	○
Netwerkinterface Ethernet 10/100/1000 Base TX bedraad LAN	●	●
Eco-afdrukken	●	●
Dubbelzijdig afdrukken	●	●
USB-geheugeninterface		●
Geheugenmodule (512 MB)	○	○
Optionele lade	○	○
Massaopslagapparaat		○
Multbin-postvak		○
Afwerkingseenheid (stapelaar en nieter)		○
Korte standaard		○

a. Als u de parallelle poort gebruikt, kunt u geen gebruikmaken van de USB-kabel.

( ●: inclusief, ○: optioneel, leeg: niet beschikbaar)



# Nuttig om te weten



## Het apparaat drukt niet af.

- Open de afdruklijst en verwijder het document uit de lijst (zie "Een afdruktaak annuleren" op pagina 46).
- Verwijder het stuurprogramma en installeer deze opnieuw (zie "Lokaal installeren van het stuurprogramma" op pagina 22).
- Selecteer uw printer als de standaardprinter in uw besturingssysteem.



## Waar kan ik accessoires of verbruiksartikelen kopen?

- Vraag na bij een Samsung-distributeur of detailhandelaar.
- Kijk op [www.samsung.com/supplies](http://www.samsung.com/supplies). Kies uw land of regio voor productinformatie.



## De status-LED knippert of blijft branden.

- Schakel het apparaat uit en weer in.
- Zoek de betekenis van de LED-indicatorlampjes in deze handleiding en los het probleem op (zie "Informatie over de status-LED" op pagina 93).



## Er is papier vastgelopen.

- Open de klep aan de voorzijde en sluit ze weer.
- Zoek de instructies voor het verwijderen van vastgelopen papier in deze handleiding en los het probleem op (zie "Papierstoringen verhelpen" op pagina 77).



## De afdrukken zijn vaag.

- Het toner is mogelijk op of ongelijk verdeeld. Schud de tonercassette om resterende de toner in de cartridge opnieuw te verdelen.
- Probeer een andere instelling voor de resolutie.
- Vervang de tonercassette.



## Waar kan ik het stuurprogramma van de printer downloaden?

- Kijk op [www.samsung.com/printer](http://www.samsung.com/printer) voor de laatste versie van het stuurprogramma van de printer en installeer deze op uw systeem.



Deze gebruikershandleiding bevat basisinformatie over het apparaat en biedt tevens gedetailleerde informatie over de verschillende procedures die doorlopen moeten worden bij het gebruik van het apparaat.

- Lees de veiligheidsinformatie voor u het apparaat in gebruik neemt.
- Raadpleeg het hoofdstuk over probleemoplossing als u problemen ondervindt bij gebruik van het apparaat.
- De termen die in deze gebruikershandleiding worden gebruikt, worden uitgelegd in het hoofdstuk met de woordenlijst.
- De afbeeldingen in deze gebruikershandleiding zijn afhankelijk van de opties en het model, en komen mogelijk niet helemaal overeen met het door u gekochte apparaat.
- De schermafbeeldingen in deze gebruikershandleiding kunnen afwijken van de schermweergave van uw apparaat afhankelijk van de firmware-/stuurprogrammaversie.
- De procedures in deze gebruikershandleiding zijn voornamelijk gebaseerd op Windows 7.





## Afspraken

Sommige in deze gebruikershandleiding gebruikte termen zijn verwisselbaar:

- Document is synoniem met origineel.
- Papier is synoniem met materiaal of afdrukmateriaal.
- Apparaat verwijst naar printer of multifunctionele printer.



## Algemene pictogrammen

Pictogram	Tekst	Omschrijving
	<b>Opgepast</b>	Biedt gebruikers informatie om het apparaat te beschermen tegen mogelijke mechanische schade of defecten.
	<b>Opmerking</b>	Biedt aanvullende informatie of gedetailleerde uitleg over een functie of voorziening van het apparaat.

Deze waarschuwingen en voorzorgen moeten eventuele beschadigingen aan uw apparaat en verwondingen aan uzelf of anderen voorkomen. Lees deze instructies aandachtig voor u het apparaat in gebruik neemt. Bewaar dit document goed nadat u het hebt gelezen.



## Belangrijke veiligheidssymbolen

### Verklaring van alle pictogrammen en symbolen in dit hoofdstuk

	<b>Waarschuwing</b>	Gevaren of onveilige praktijken die ernstig letsel of de dood kunnen veroorzaken.
	<b>Opgepast</b>	Gevaren of onveilige praktijken die een klein letsel of eigendomsschade kunnen veroorzaken.
	NIET proberen.	



## Bedrijfsomgeving



### Waarschuwing



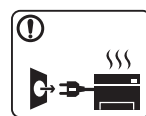
Niet gebruiken als de stekker beschadigd is of als het stopcontact niet geaard is.

Dit kan een elektrische schok of brand veroorzaken.



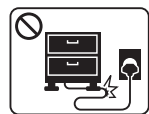
Plaats niets op het apparaat (water, kleine metalen of zware voorwerpen, kaarsen, brandende sigaretten, enzovoort).

Dit kan een elektrische schok of brand veroorzaken.



- Als het apparaat oververhit raakt, komt er rook uit, maakt het vreemde geluiden of verspreidt het vreemde geuren. Schakel onmiddellijk de stroomschakelaar uit en koppel het apparaat los.
- De gebruiker moet bij het stopcontact kunnen om in geval van nood de stekker uit het stopcontact te kunnen trekken.

Dit kan een elektrische schok of brand veroorzaken.



Buig het netsnoer niet en plaats er geen zware voorwerpen op.

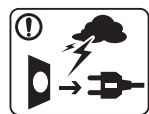
Het trappen op of beknellen van het netsnoer door een zwaar voorwerp kan een elektrische schok of brand veroorzaken.



Haal de stekker niet uit het stopcontact door aan het netsnoer te trekken; trek de stekker er niet uit met natte handen.

Dit kan een elektrische schok of brand veroorzaken.

## **Opgepast**



Haal de stekker uit het stopcontact tijdens onweer of als u het apparaat niet gebruikt.

Dit kan een elektrische schok of brand veroorzaken.



Opgelet, het papieruitvoer gebied is heet.  
U kunt brandwonden oplopen.



Als het apparaat is gevallen of als de behuizing beschadigd lijkt, koppelt u het apparaat volledig los en roept u de hulp in van een gekwalificeerd technicus.

Zo niet kan dit een elektrische schok of brand veroorzaken.



Probeer de stekker niet in het stopcontact te forceren als hij er moeilijk ingaat.

U riskeert een elektrische schok. Neem contact op met een elektricien om het stopcontact te vervangen.



Voorkom dat huisdieren op het netsnoer, de telefoonkabel of de kabel naar de computer bijten.  
Dit kan een elektrische schok of brand veroorzaken en/of uw huisdier verwonden.



Als het apparaat niet goed werkt nadat u deze instructies hebt uitgevoerd, koppelt u het apparaat volledig los en roept u de hulp in van een gekwalificeerd technicus.

Zo niet kan dit een elektrische schok of brand veroorzaken.



## Bedieningswijze



### Opgepast



Trek het papier niet uit de printer tijdens het afdrukken.

Dit kan het apparaat beschadigen.



Houd uw hand niet tussen het apparaat en de papierlade.

U kunt letsel oplopen.



Blokkeer de ventilatieopening niet of duw er geen voorwerpen in.

Hierdoor kunnen onderdelen warm worden en kan er brand ontstaan of kan het apparaat beschadigd raken.



Wees voorzichtig wanneer u papier vervangt of vastgelopen papier verwijdert.

Nieuw papier heeft scherpe randen die snijwonden kunnen veroorzaken.



Bij het afdrukken van grote hoeveelheden kan de onderzijde van het uitvoergebied heet worden. Houd kinderen uit de buurt.

Zij kunnen brandwonden oplopen.



Gebruik geen tang of scherpe metalen voorwerpen om vastgelopen papier te verwijderen.

Dit kan het apparaat beschadigen.



Vermijd het stapelen van te veel papier in de papieruitvoerlade.

Dit kan het apparaat beschadigen.



Het apparaat wordt gevoed via het netsnoer.

Om de stroom uit te schakelen, trekt u het netsnoer uit het stopcontact.



## Installatie/verplaatsen



### Waarschuwing



Plaats het apparaat niet in een stoffige of vochtige ruimte of op een plek waar water lekt.

Dit kan een elektrische schok of brand veroorzaken.

## Opgepast



Schakel de stroom uit en maak alle kabels los voordat u het apparaat verplaatst.

Til vervolgens het apparaat op deze wijze op:

- Een apparaat dat minder dan 20 kg weegt, mag door één persoon worden opgetild.
- een apparaat dat 20 - 40 kg weegt, moet door twee personen worden opgetild.
- een apparaat dat meer dan 40 kg weegt, moet door vier of meer personen worden opgetild.

Het apparaat zou kunnen vallen en verwondingen of schade veroorzaken.



Plaats het apparaat niet op een onstabiel of schuin oppervlak.

Het apparaat zou kunnen vallen en verwondingen of schade veroorzaken.



Het apparaat moet aangesloten worden op een spanningsbron met hetzelfde energieniveau als op het label.

Als u niet zeker bent en het spanningsniveau wilt controleren, neemt u contact op met de elektriciteitsmaatschappij.



Gebruik alleen telefoondraad van Nr. 26 AWG<sup>a</sup> of, indien nodig, een grotere telefoondraad.

Zo niet kan het apparaat beschadigd raken.



Dek het apparaat niet af en plaats het niet in een slecht geventileerde ruimte, zoals een kast.

Als het apparaat niet voldoende wordt geventileerd, kan er brand ontstaan.



Sluit het netsnoer aan op een geaard stopcontact. Zo niet kan dit een elektrische schok of brand veroorzaken.



Sluit niet te veel apparaten op hetzelfde stopcontact of verlengsnoer aan.

Dit kan de prestaties verminderen en een elektrische schok of brand veroorzaken.



Gebruik voor een veilige bediening het netsnoer dat met uw apparaat werd meegeleverd. Als u een snoer gebruikt dat langer is dan 2 meter voor een apparaat van 110 V, moet het snoer minstens 16 AWG dik zijn. Zo niet kan het apparaat beschadigd raken en een elektrische schok of brand veroorzaken.

a. AWG: American Wire Gauge



## Onderhoud/controle

### ! Opgepast



Trek het netsnoer van het apparaat uit het stopcontact als u de binnenkant van het apparaat wilt reinigen. Reinig uw apparaat niet met benzeen, verdunningsmiddel of alcohol, en spuit geen water in het apparaat.  
Dit kan een elektrische schok of brand veroorzaken.



Zorg ervoor dat het apparaat niet werkt als u verbruiksartikelen in het apparaat vervangt of de binnenkant schoonmaakt.  
U kunt letsel oplopen.



Houd het netsnoer en het contactoppervlak van de stekker stof- en watervrij.  
Zo niet kan dit een elektrische schok of brand veroorzaken.



- Verwijder geen kleppen of beveiligingselementen die vastgeschroefd zijn.
- Fixeereenheden mogen alleen worden hersteld door een gekwalificeerde servicemedewerker. Reparatie door niet-gekwalificeerde technici kan brand of elektrische schokken veroorzaken.

Dit apparaat mag alleen worden hersteld door een medewerker van de technische dienst van Samsung.



Houd reinigingsproducten uit de buurt van kinderen. Kinderen kunnen letsel oplopen.



U mag het apparaat niet zelf demonteren, herstellen of weer in elkaar steken.  
Dit kan het apparaat beschadigen. Neem contact op met een professioneel technicus als het apparaat gerepareerd moet worden.



Volg de richtlijnen uit de gebruikershandleiding die met het apparaat werd meegeleverd om het apparaat te reinigen en te bedienen.  
Zo niet, dan kunt u het apparaat beschadigen.





## Gebruik van verbruiksartikelen



### Opgepast



Haal de tonercassette niet uit elkaar.  
Tonerstof kan gevaarlijk zijn bij inademing of opname.



Verbrand geen verbruiksartikelen zoals een tonercassette of fixeereenheid.  
Dit kan een explosie of onbeheersbare brand veroorzaken.



Zorg ervoor dat er geen tonerstof op uw lichaam of kledij terecht komt bij het vervangen van de tonercassette of het verwijderen van vastgelopen papier.  
Tonerstof kan gevaarlijk zijn bij inademing of opname.



Houd kinderen uit de buurt van de plaats waar u verbruiksartikelen (bijvoorbeeld tonercassettes) bewaart.  
Tonerstof kan gevaarlijk zijn bij inademing of opname.



Het gebruik van gerecycleerde verbruiksartikelen, zoals toner, kan het apparaat beschadigen.  
Bij schade als gevolg van het gebruik van gerecyclede verbruiksartikelen zullen reparatiekosten in rekening worden gebracht.



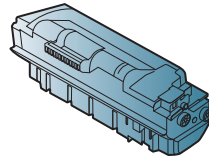
Als er tonerstof op uw kleding terecht komt, moet u geen warm water gebruiken.  
Door warm water hecht de toner zich aan de stof.  
Gebruik altijd koud water.



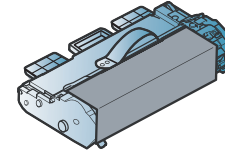
## Toebehoren



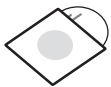
Netsnoer



Tonercassette



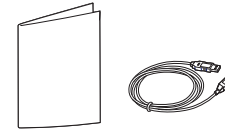
Beeldeenheid



Software-cd<sup>a</sup>



Beknopte installatiehandleiding



Div. accessoires<sup>b</sup>

a. De software-cd bevat het stuurprogramma van de printer en programma's.

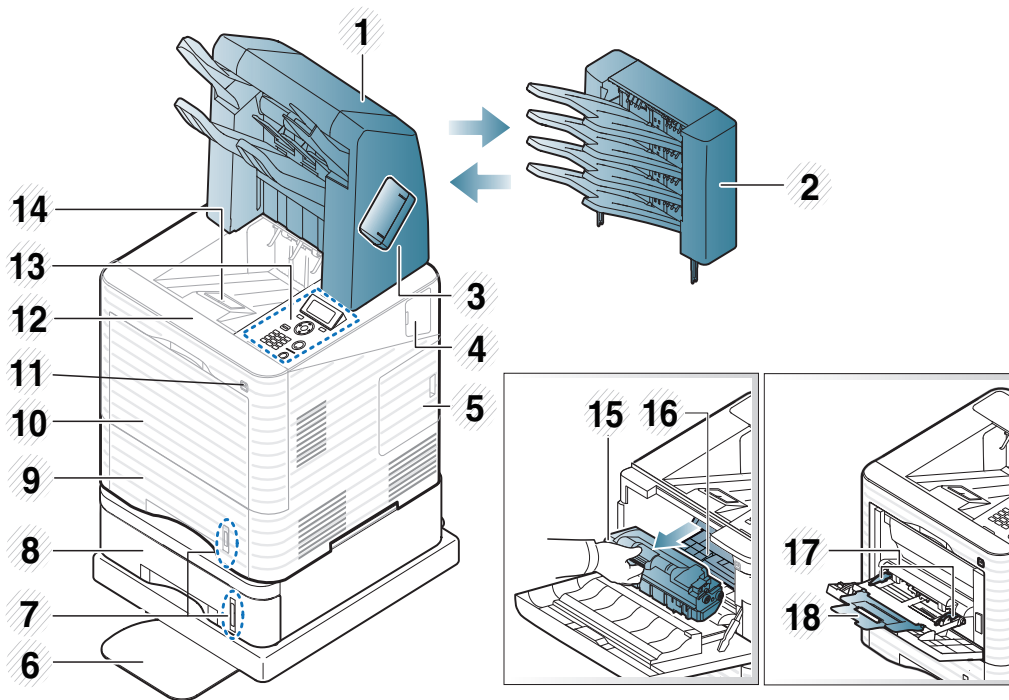
b. Diverse, bij uw printer geleverde accessoires kunnen verschillen per land van aankoop en specifiek model.



## Voorkant



- Deze afbeelding kan afhankelijk van het model afwijken van uw apparaat.
- Sommige functies en optionele onderdelen zijn mogelijk niet beschikbaar afhankelijk van model of land.



1	Afwerkingseenheid (stapelaar en nieter)	10	Klep van multifunctionele lade
2	Postvak	11	USB-geheugenpoort
3	Klep van nieter	12	Voorklep
4	Optionele draadloze klep	13	Bedieningspaneel
5	Klep moederbord	14	Uitvoerlade
6	Korte standaard	15	Tonercassette
7	Indicator papierniveau	16	Beeldeenheid
8	Optionele lade	17	Papiergeleiders voor multifunctionele lade
9	Lade 1	18	Extensie voor multifunctionele lade

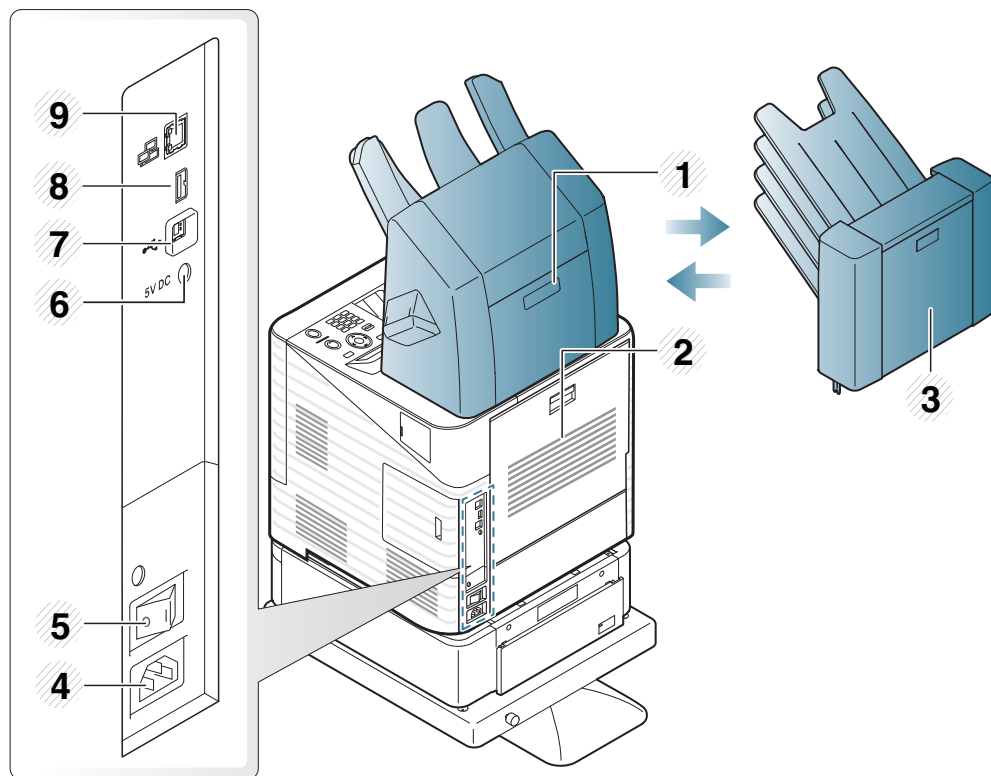


## Achterkant



- Deze afbeelding kan afhankelijk van het model afwijken van uw apparaat.
- Sommige functies en optionele onderdelen zijn mogelijk niet beschikbaar afhankelijk van model of land.

1	Klep afwerkingseenheid (stapelaar en nieter)	6	IEEE 1284 parallelstekker
2	Achterklep	7	USB-poort
3	Postklep	8	USB-geheugenpoort
4	Aansluiting netsnoer	9	Netwerkpoort
5	Stroomschakelaar		

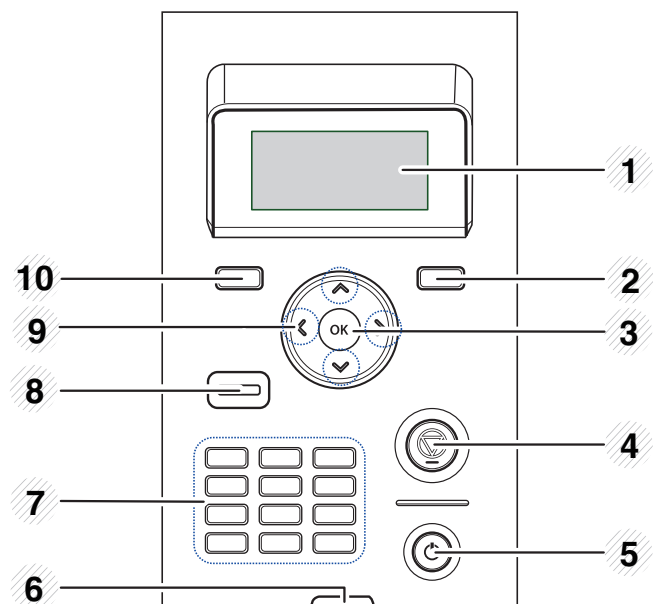




Dit bedieningspaneel kan afhankelijk van het model afwijken van uw apparaat. Er zijn verschillende types bedieningspanelen.



## Type A

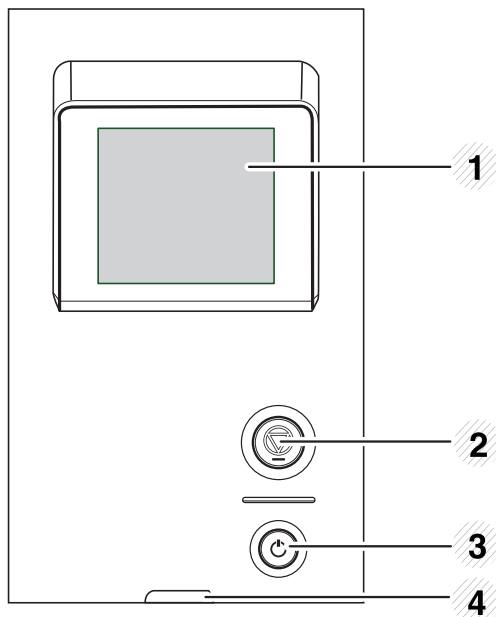



1	<b>Weergave</b>	Toont de huidige status en geeft meldingen weer tijdens het gebruik.
---	-----------------	----------------------------------------------------------------------



2	<b>(Achterkant)</b>	Hiermee keert u terug naar het bovenliggende menu.
3	<b>OK</b>	Hiermee bevestigt u het op het display geselecteerde item.
4	<b>(Annuleren)</b>	Stopt de huidige bewerking.
5	<b>(aan/uit)</b>	Met deze knop kunt u de stroom in- en uitschakelen. Of het apparaat weer inschakelen vanuit de energiebesparingsmodus.
6	<b>(Status-LED)</b>	Toont de status van uw printer (zie "Informatie over de status-LED" op pagina 93).
7	<b>Numeric keypad</b>	U kunt cijfers en tekens invoeren met behulp van het toetsenblok.
8	<b>Eco</b>	Gaat naar de eco-modus voor het besparen van toner en papier (zie "Eco-opties" op pagina 50).
9	<b>Pijltoetsen</b>	Door beschikbare waarden bladeren door naar vorige of volgende opties te gaan.
10	<b>(Menu)</b>	Hiermee opent u de menumodus en bladert u door de beschikbare menu's.



## Type B

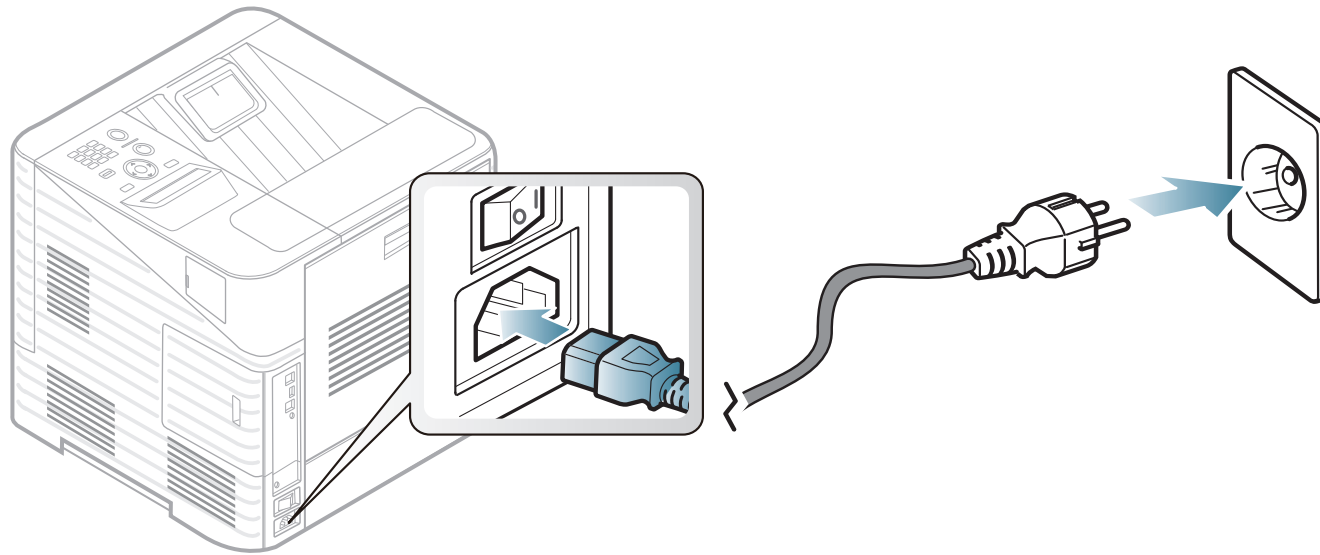


1	<b>Weergave</b>	Toont de huidige status en geeft meldingen weer tijdens het gebruik.
2	 <b>(Annuleren)</b>	Stopt de huidige bewerking. Op het scherm wordt een pop-upbericht weergegeven waarin wordt vermeld dat de gebruiker kan stoppen of hervatten.

3	 <b>(aan/uit)</b>	Met deze knop kunt u de stroom in- en uitschakelen. Of het apparaat weer inschakelen vanuit de energiebesparingsmodus.
4	 <b>(Status-LED)</b>	Toont de status van uw printer (zie "Informatie over de status-LED" op pagina 93).



- 1 Sluit de printer eerst op de netvoeding aan.



- 2 Zet de aan/uit-schakelaar aan.

Een lokale printer is een printer die via een kabel rechtstreeks op uw computer is aangesloten. Als uw apparaat met een netwerk is verbonden, slaat u de onderstaande stappen over en gaat u naar het deel over de installatie van het stuurprogramma voor een apparaat dat met een netwerk is verbonden (zie handleiding Geavanceerd).



- Zie de handleiding Geavanceerd als u een Macintosh, Linux of Unix OS-gebruiker bent.
- Het installatievenster in deze Gebruikershandleiding kan verschillen afhankelijk van het apparaat en de gebruikte interface.
- Door **Geavanceerde installatie > Aangepaste installatie** te selecteren kunt u kiezen welke programma's u wilt installeren.
- Gebruik alleen een USB-kabel die korter is dan 3 meter.



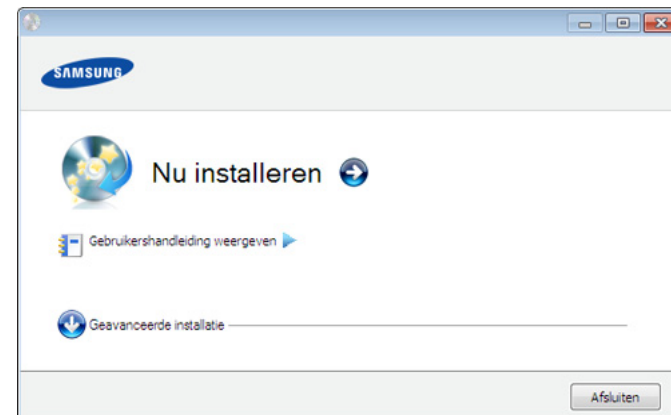
## Windows

- 1 Controleer of de printer op uw computer is aangesloten en ingeschakeld is.



Als tijdens de installatie het venster "**Wizard Nieuwe hardware gevonden**" verschijnt, klikt u op **Annuleren** om het venster te sluiten.

- 2 Plaats de meegeleverde software-cd in uw cd-romstation. De cd-rom start automatisch op en er verschijnt een installatievenster.
- 3 Selecteer **Nu installeren**.



**4** Lees de **Gebruiksrechtsovereenkomst** en schakel het selectievakje **Ik aanvaard de bepalingen van de gebruiksrechtsovereenkomst** in. Klik daarna op **Volgende**.

**5** Volg de instructies in het installatievenster.

Als het printerstuurprogramma niet naar behoren werkt, volg dan de onderstaande stappen om het stuurprogramma opnieuw te installeren.



## Windows

- 1 Controleer of de printer op uw computer is aangesloten en ingeschakeld is.
- 2 Selecteer in het menu **Start** achtereenvolgens **Programma's** of **Alle programma's** > **Samsung Printers** > **naam van uw printerstuurprogramma** > **Deinstalleren**.
- 3 Volg de instructies in het installatievenster.
- 4 Plaats de software-cd in uw cd-rom-station en probeer opnieuw het stuurprogramma te installeren (zie "Lokaal installeren van het stuurprogramma" op pagina 22).



## 2. Menuoverzicht en basisinstellingen

Nadat de installatie is voltooid, kunt u de standaardinstellingen van het apparaat opgeven. Raadpleeg het volgende hoofdstuk om waarden in te stellen of te wijzigen. Dit hoofdstuk levert informatie over de algemene menustructuur en de opties voor de basisinstellingen.


- **Menuoverzicht** 26
- **Een testpagina afdrukken** 32
- **De taal op het display wijzigen** 33
- **Afdruk materiaal en lade** 34
- **Eenvoudige afdruktaken** 46
- **Een USB-geheugenapparaat gebruiken** 51

Het bedieningspaneel biedt toegang tot verschillende menu's voor de instelling van het apparaat en het gebruik van de functies van het apparaat.



### ML-451x Series/ ML-501x Series



- Druk op de knop  (**Menu**) om toegang te krijgen tot deze menu's. Druk op de pijlen tot het gewenste menuonderdeel verschijnt en druk op **OK**.
- Naast het gekozen menu verschijnt een sterretje (\*).
- Afhankelijk van de opties of het model zullen sommige menu's mogelijk niet op het display verschijnen. Als dit het geval is, zijn deze opties niet van toepassing op uw apparaat.
- Afhankelijk van het model kunnen sommige menuonderdelen op uw apparaat een andere naam hebben.

Items	Opties
<b>Informatie</b>	<b>Menuoverzicht</b> <b>Configuratie</b> <b>Info verb.art.</b> <b>Demopagina</b> <b>PCL-lettertype</b> <b>PS-lettertype</b> <b>EPSON-lettertype</b> <b>Opgeslagen taken</b> <b>Voltooide taken</b> <b>Gebruiksteller</b> <b>Account</b>
<b>Lay-out</b>	<b>Afdrukstand</b> <b>Algemene marge</b> <b>MP-lade</b> <Lade X> <b>Emulatiemarge</b> <b>Dubbelzijdig</b> <b>Nietpositie bij afdrukstand Liggend</b>



Items	Opties
<b>Papier</b>	Exempl. MF-lade/ [Lade <x>] Papierinvoer Aut. Ladekeuze Lade bevestigen
<b>Grafisch</b>	Resolutie Tekst wissen Tonersterkte

Items	Opties
<b>Systeeminstellingen</b>	Datum en tijd Klokmodus Menu Formulier Form. select. In wachtrij plaatsen Taal Standaardpapierformaat Energiebesp. Ontwaakgebeurtenis Autom. doorgaan Luchtdrukcorrectie Autom. Regelomslag Time-out voor taak Meerdere vakken Inst. import. Inst. export. Eco-instellingen Inst. wissen
<b>Emulatie</b>	Type emulatie Instellen

Items	Opties		
<b>Netwerk</b>	Ethernet-snel. 802.1x TCP/IP (IPv4) TCP/IP (IPv6) Inst. wissen Netwerkconfiguratie Net. activeren Http activeren		
	<b>Directe USB</b>		
	<b>Taakbeheer</b>	Actieve taak Opgeslagen taak Bestandsbeleid Time-out voor wachtrij Afb. overs.	
		<b>Beheerinstellingen</b>	Wacht bescherming Wachtw. wijzigen Onderhoud






## ML-5015 Series/ML-5017 Series

U kunt menu's eenvoudig instellen met behulp van het aanraakscherm.





- Het **Hoofdscherm** wordt weergegeven op het aanraakscherm op het bedieningspaneel.
- Afhankelijk van het model kunnen sommige menu's uitgereisd worden weergegeven.
- Afhankelijk van het model kunnen sommige menu-onderdelen op uw apparaat een andere naam hebben.


Items	Opties
<b>Informatie</b> 	Helplijst Configuratie Info verb.art. Demopagina Lettertypelijst Taakrapporten
	<b>Eco</b> 

Items	Opties
<b>Directe USB</b> 	<b>Afdrukken vanaf</b> <b>Bestandsbeheer</b> <b>Ruimte tonen</b>

Items	Opties
	<b>Systeem</b> <b>Datum en tijd</b> <b>Klokmodus</b> <b>Menu Formulier</b> <b>In wachtrij plaatsen</b> <b>Taal</b> <b>Onderhoud</b> <b>Standaardpapierformaat</b> <b>Energiebesp.</b> <b>Autom. doorgaan</b> <b>Luchtdrukcorrectie</b> <b>Autom. Regelomslag</b> <b>Time-out voor taak</b> <b>Bestandsbeleid</b> <b>Time-out voor wachtrij</b> <b>Afb. overs.</b> <b>Meerdere vakken</b> <b>Inst. import.</b> <b>Inst. export.</b> <b>Ontwaakgebeurtenis</b> <b>Inst. wissen</b>
<b>Instellen</b> 	

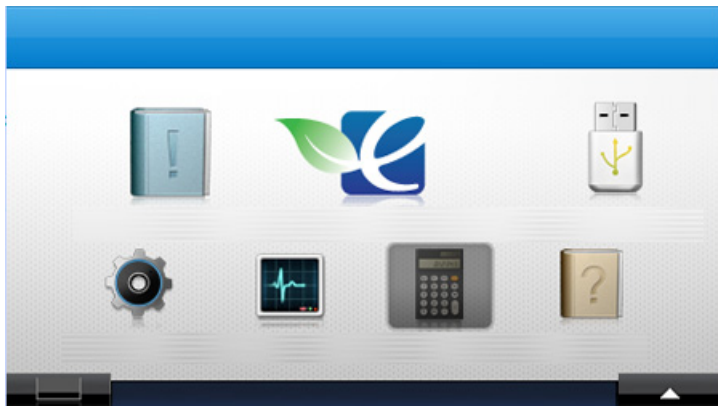
Items	Opties	
Instellen (doorgaan)	Netwerk	Ethernet-snel. TCP/IP (IPv4) TCP/IP (IPv6) 802.1x Netwerkconfiguratie Ethernet activeren Http activeren Inst. wissen
	Lay-out	Afdrukstand Algemene marge MP-lade Lade 1 Lade 2-5 Emulatiemarge Dubbelzijdig Nietpositie bij afdrukstand Liggend



Items	Opties	
Instellen (doorgaan)	Papier	Exempl. Lade 1 Lade 2-5 MP-lade Papierinvoer Aut. Ladekeuze Lade bevestigen
	Grafisch	Resolutie Tekst wissen Tonersterkte
	Emulatie	Type emulatie Instellen
Taakstatus 	Huidige taak Veilige taak Opgeslagen taak Voltooide taak	
Teller 		

Items	Opties
<b>Help</b> 	<b>Basisstroom taken</b> <b>Onderhoud</b> <b>Problemen oplossen</b>

### Introductie van het Startscherm

#### ► Aanraakscherm




-  **(Informatie)**: Hier vindt u gedetailleerde informatie over het apparaat.
-  **(Eco)**: U kunt de eco-instellingen bekijken.

-  **(Directe USB)**: Hiermee gaat u naar het USB-menu als een USB-opslagapparaat op de USB-poort van uw printer is aangesloten.
-  **(Instellen)**: U kunt door de huidige apparaatinstellingen bladeren of deze veranderen.
-  **(Taakstatus)**: De taakstatus toont de taken die momenteel worden uitgevoerd en in de wachtrij staan.
-  **(Teller)**: Hiermee kunt u controleren hoeveel pagina's worden afgedrukt.
-  **(Help)**: Hier vindt u gedetailleerde informatie over het apparaat, rapporten en een probleemoplossingsgids.
-  : Toont de tonerstatus.
-  : Selecteert de helderheid, taal en diagnosefunctie van het LCD-display.
-  : Blader door de beschikbare opties.

Om te controleren of het apparaat juist werkt, kunt u een testpagina afdrukken.



## ML-451x Series/ ML-501x Series

- 1 Druk op  de knop (**Menu**) op het bedieningspaneel.
- 2 Druk op **Informatie > OK > Demopagina > OK**.
- 3 Druk op **Afdrukken? > Ja > OK**.  
Er wordt een testpagina afgedrukt.




## ML-5015 Series/ ML-5017 Series

- 1 Druk op **Informatie** in het **Hoofdscherm**.
- 2 Druk op **Demopagina > Afdruk**.  
Er wordt een testpagina afgedrukt.

Volg onderstaande stappen om de taal op het bedieningspaneel te wijzigen:




## ML-451x Series/ ML-501x Series

- 1 Druk op  de knop (**Menu**) op het bedieningspaneel.
- 2 Druk op **Systeeminstellingen** > **OK** > **Taal** > **OK**.
- 3 Kies de gewenste optie en druk op **OK**.



## ML-5015 Series/ ML-5017 Series

- 1 Druk op **Instellen** in het **Hoofdscherm**.
- 2 Druk op **Systeem** > **Volg.** > **Taal**.
- 3 Selecteer de gewenste taal.
- 4 Druk op het startpictogram () om terug te keren naar de Stand-bymodus.

In dit hoofdstuk wordt uitgelegd hoe u afdrukmedia in uw apparaat plaatst.



- Wanneer u afdruk materiaal gebruikt dat niet voldoet aan deze specificaties, kan dit problemen veroorzaken waarvoor reparatie vereist is. Zulke reparaties worden niet gedekt door de garantie of serviceovereenkomst van Samsung.
- Gebruik uitsluitend xerografisch papier in dit apparaat. Gebruik geen inkjet-fotopapier, aangezien dit het apparaat kan beschadigen.
- Gebruik van ontvlambaar afdruk materiaal kan brand veroorzaken.
- Gebruik voor uw apparaat uitsluitend het type, de grootte en het gewicht van het afdruk materiaal die worden beschreven in de specificaties van het afdruk materiaal (zie "Specificaties van de afdruk media" op pagina 113).

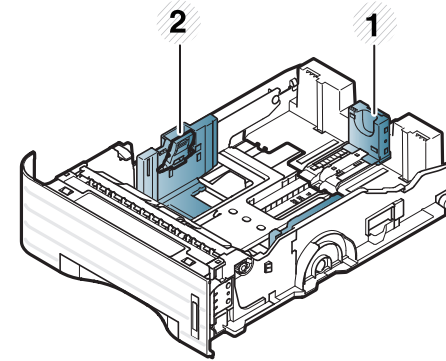


Het gebruik van ontvlambaar materiaal of het achterblijven van vreemde materialen in de printen kan oververhitting veroorzaken en in zeldzame gevallen brand.



### Lade overzicht

Om het formaat te wijzigen, moet u de papiergeleiders aanpassen.

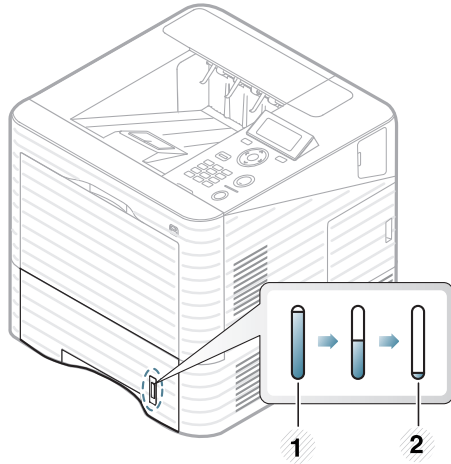


- 1 Papierlengtegeleider
- 2 Papierbreedtegeleider





De papierniveau-indicator geeft aan hoeveel papier er in de lade ligt.

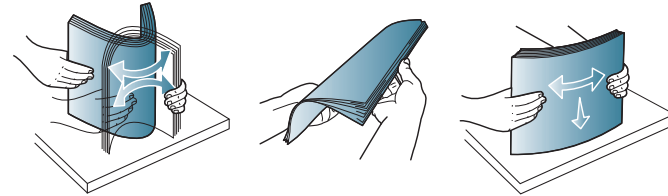


- 1 Vol
- 2 Leeg

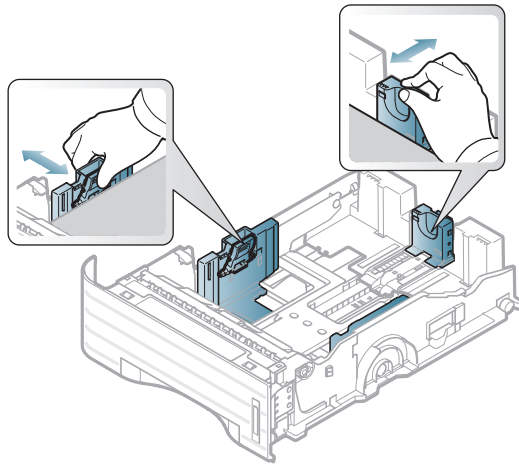


## Plaats papier in de lade/optionele lade

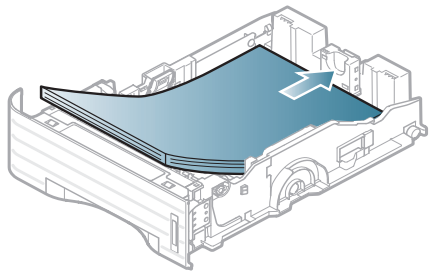
- 1 Open de papierlade (zie "Lade overzicht" op pagina 34).
- 2 Buig de papierstapel om of waaier het papier uit om de pagina's van elkaar te scheiden voordat u het papier in de lade plaatst.



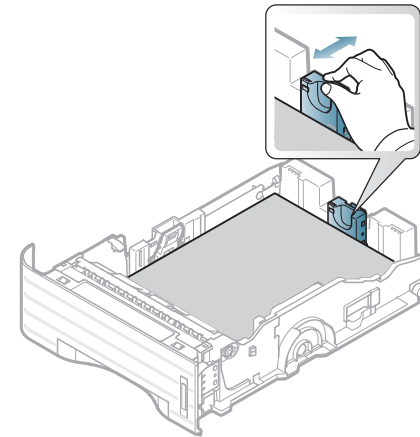
- 3** Houd om het formaat te wijzigen de breedtegeleider en lengtegeleider ingedrukt om ze in de sleuf te plaatsen met het papierformaat dat onderaan de lade wordt aangegeven.



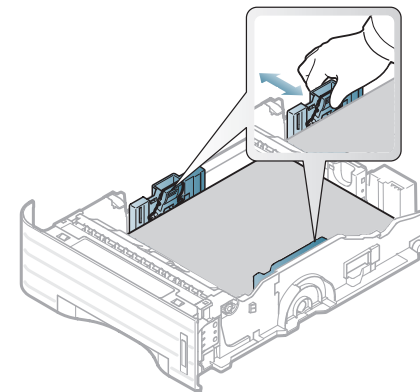
- 4** Leg het papier met de zijde die u wilt bedrukken naar onder.



- 5** Verschuif de lengtegeleider tot deze lichtjes de stapel papier raakt.

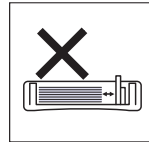
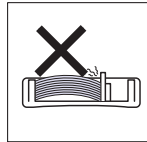
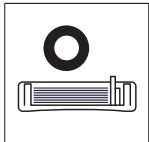


- 6** Houd de breedtegeleider ingedrukt en schuif deze zonder deze te buigen tegen de stapel papier.

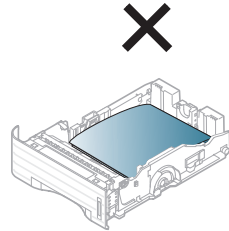
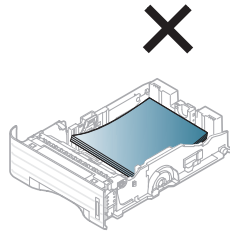
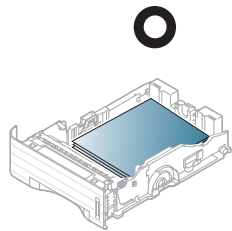




- Druk de papierbreedtegeleider niet te hard tegen de rand van het papier, aangezien het papier hierdoor kan buigen.
- Als u de breedtegeleider niet aanpast, kan het papier vastlopen.



- Gebruik geen papier waarvan de voorste rand opgekruld is. Hierdoor kan het papier vastlopen of kreukelen.



**7** Plaats de lade terug in het apparaat.

**8** Stel de papiersoort en het -formaat in voor lade 1 (zie "Papierformaat en -type instellen" op pagina 45).



De instellingen die via het apparaatstuurprogramma zijn opgegeven krijgen voorrang op de instellingen die via het bedieningspaneel werden opgegeven.

- Als u afdrukt vanuit een toepassing, opent u de toepassing en het afdrukmenu.
- Open **Voorkeursinstellingen voor afdrucken** (zie "Voorkeursinstellingen openen" op pagina 47).
- Klik op het tabblad **Papier** in **Voorkeursinstellingen voor afdrucken** en selecteer een passend papiertype.



### Papier in de multifunctionele lade plaatsen

De multifunctionele lade kan speciale types en formaten van afdrukmedia bevatten, zoals postkaarten, notitiekaarten en enveloppen.

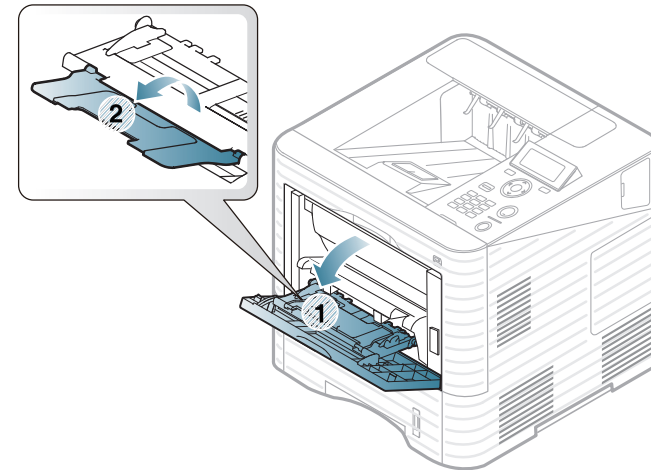


### Tips voor het gebruik van de multifunctionele lade

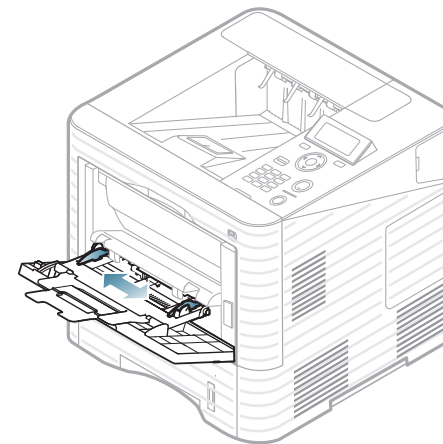
- Voeg geen papier toe als er nog papier in de multifunctionele lade ligt. Dit kan papierstoringen veroorzaken.
- Afdrukmedia moeten met de voorzijde naar boven en de bovenkant eerst in het midden van de multifunctionele lade worden geplaatst.

- Let voor optimale afdrukkwaliteit en ter voorkoming van vastlopend papier (zie "Specificaties van de afdrukmedia" op pagina 113) op de volgende aanwijzingen.
- Maak gekrulde briefkaarten, enveloppen en etiketten eerst vlak voor u ze in de multifunctionele lade plaatst.
- Volg bij het afdrukken op speciaal afdrukmedia de richtlijnen voor het plaatsen van afdrukmateriaal (zie "Afdrukken op speciale afdrukmedia" op pagina 39).
- Als vellen overlappen bij het afdrukken via de multifunctionele lade, opent u lade 1, verwijdert u de overlappende vellen en probeert u opnieuw af te drukken.
- Als het papier niet goed wordt doorgevoerd bij het afdrukken, duwt u het papier met de hand tot het automatisch wordt doorgevoerd.

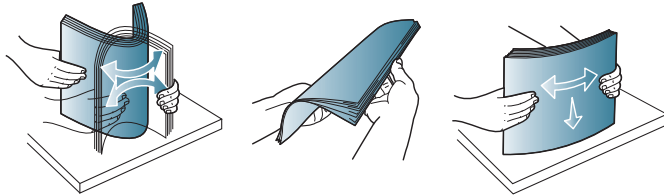
- 1 Open de multifunctionele lade en trek het verlengstuk van de multifunctionele lade uit zoals afgebeeld.



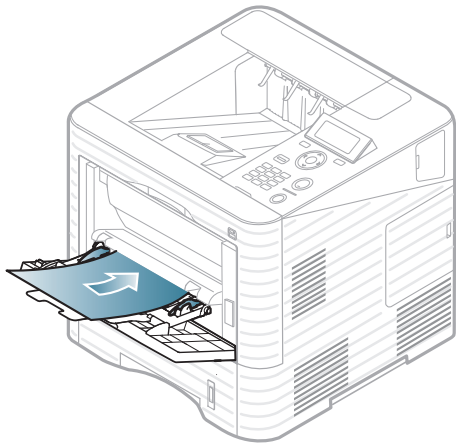
- 2 Pas de multifunctionele lade met de papiergeleiders aan op de breedte van het papier.



- 3** Buig de papierstapel of waaier het papier uit om de pagina's van elkaar te scheiden voordat u het papier in de lade plaatst.



- 4** Plaats het papier in de lade. Druk de papierbreedtegeleiders van de multifunctionele lade in en stel ze in op de breedte van het papier.



- 5** Stel de papiersoort en het -formaat in op het bedieningspaneel (zie "Papierformaat en -type instellen" op pagina 45).



De instellingen die via het stuurprogramma zijn opgegeven krijgen voorrang op de instellingen via het bedieningspaneel.

- a** Als u afdrukt vanuit een toepassing, opent u de toepassing en het afdrukmenu.
- b** Open **Voorkeursinstellingen voor afdrucken** (zie "Voorkeursinstellingen openen" op pagina 47).
- c** Klik op het tabblad **Papier** in **Voorkeursinstellingen voor afdrucken** en selecteer het juiste papiertype. Als u bijvoorbeeld op een etiket wilt afdrucken, stelt u het papiertype in op **Etiketten**.
- d** Selecteer **Multifunctionele lade** bij papierbron en druk vervolgens op **OK**.
- e** Start het afdrucken vanuit de toepassing.



### Afdrukken op speciale afdrukmedia

De onderstaande tabel toont de te gebruiken speciale afdrukmedia in elke lade.

De mediatypes worden getoond in de **Voorkeursinstellingen voor afdrucken**. Kies het correcte mediatype voor de beste afdrukkwaliteit.



Voor het gebruik van speciale afdrukmedia raden wij u aan om telkens een vel per keer in te voeren (zie "Specificaties van de afdrukmedia" op pagina 113).

Zie "Specificaties van de afdrukmedia" op pagina 113 voor papiergewicht per vel.

Types	Lade 1	Optionele lade	Multifunctionele lade
Normaal papier	•	•	•
Dik papier	•	•	•
Dikker			•
Dun papier	•	•	•
Bankpost	•	•	•
Kleur	•	•	•
Kartonpapier	•	•	•
Etiketten	•	•	•
Transparanten	•		•
Envelop	•	• <sup>a</sup>	•
Vorbedrukt	•	•	•

Types	Lade 1	Optionele lade	Multifunctionele lade
Katoen	•	•	•
Kringlooppapier <sup>b</sup>	•	•	•
Archiefpapier	•	•	•
Birefhoofd	•	•	•
Geperforeerd	•	•	•

a. Alleen voor optionele lade2

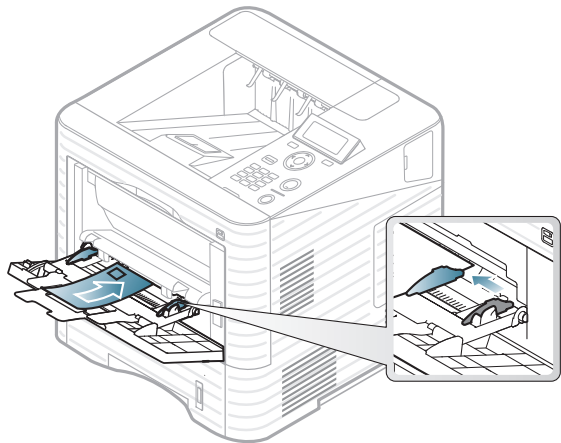
b. Als u kringlooppapier gebruikt, kan de afdruk kreuken en kan het apparaat vastlopen als het papier erg gekruld is.

( •: beschikbaar. Leeg: niet beschikbaar)

## Enveloppen

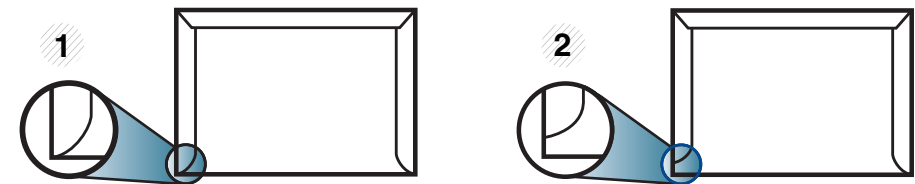
Of enveloppen goed worden bedrukt, is afhankelijk van de kwaliteit.

Plaats een envelop op de volgende manier om deze te bedrukken.



- Houd bij de keuze van enveloppen rekening met de volgende factoren:
  - **Gewicht:** niet zwaarder dan 90 g/m<sup>2</sup>, anders kunnen de enveloppen vastlopen.
  - **Samenstelling:** plat liggend met minder dan 6 mm opkrullende rand, zonder lucht.
  - **Toestand:** geen gekrulde, verkreukelde of beschadigde enveloppen.
  - **Temperatuur:** dienen tegen de warmte en druk van het apparaat in werking te kunnen.

- Gebruik alleen goed gevormde enveloppen met scherpe vouwen.
- Gebruik geen afgestempelde enveloppen.
- Gebruik geen enveloppen met sluithaakjes, knipsluitingen, vensters, gecoate binnenbekleding, zelfklevende sluitingen of andere synthetische materialen.
- Gebruik geen beschadigde enveloppen of enveloppen van slechte kwaliteit.
- Controleer of de naad aan beide uiteinden van de envelop helemaal doorloopt tot in de hoek.



1 Aanvaardbaar

2 Onaanvaardbaar

- Enveloppen met een verwijderbare strip of met meer dan één zelfklevende vouwbare klep moeten van een kleefmiddel zijn voorzien dat gedurende 0,1 seconde bestand is tegen de fixeertemperatuur van het apparaat (ongeveer 170 C). De extra kleppen en strips kunnen kreuken, scheuren en papierstoringen veroorzaken, en kunnen zelfs de fixeereenheid beschadigen.



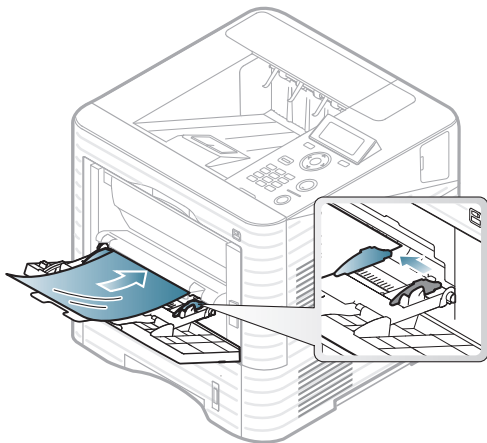
- Voor de beste afdrukkwaliteit plaatst u de marges best niet dichterbij dan 15 mm van de rand van de envelop.
- Druk niet af op de plaats waar de naden van de envelop samenkomen.

## Transparanten



Als u transparanten in kleur afdrukt, zal de beeldkwaliteit minder zijn wanneer de afdrukken op de overheadprojector worden gebruikt, dan wanneer u ze in zwart-wit afdrukt.

Om beschadigingen aan het apparaat te voorkomen mag u uitsluitend transparanten gebruiken die speciaal zijn ontworpen voor laserprinters.

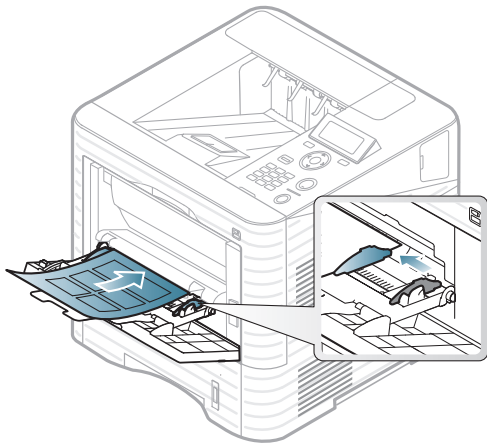


- Bestand tegen de fixeertemperatuur in het apparaat.
- Plaats transparanten op een vlak oppervlak nadat u ze uit het apparaat hebt gehaald.
- Laat transparanten niet te lang in de papierlade liggen. Er kan zich dan stof en vuil op afzetten, wat leidt tot vlekken bij het afdrukken.
- Let op dat u geen vingerafdrukken op de transparanten maakt. Dit veroorzaakt vlekken tijdens het afdrukken.
- Bescherm transparanten na het afdrukken tegen langdurige blootstelling aan zonlicht om te voorkomen dat ze gaan vervagen.
- Zorg dat de transparanten niet kreukelen, krullen of gescheurde hoeken hebben.
- Gebruik geen transparanten die loskomen van de achterzijde.
- Om te vermijden dat afgedrukte transparanten aan elkaar gaan kleven, mag u ze tijdens het afdrukken niet laten opstapelen in de uitvoerlade.
- Aanbevolen afdrukmedia: transparanten voor een kleurenlaserprinter van Xerox, zoals 3R 91331 (A4) en 3R 2780 (Letter).



## Etiketten

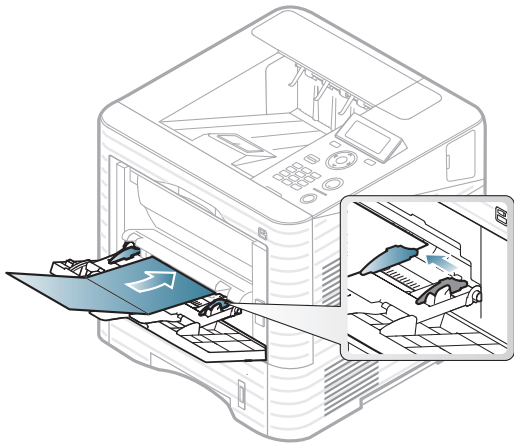
Om beschadigingen aan het apparaat te voorkomen, gebruikt u uitsluitend etiketten die speciaal zijn ontworpen voor laserprinters.



- Bij de keuze van etiketten dient u rekening te houden met de volgende factoren:
  - **Kleefstoffen:** Bestand tegen de fixeertemperatuur van het apparaat. Controleer de specificaties van uw apparaat voor informatie over de fixeertemperatuur (ongeveer 170 °C).

- **Schikking:** gebruik uitsluitend etiketvellen waarvan het rugvel tussen de etiketten niet blootligt. Bij etiketvellen met ruimte tussen de etiketten kunnen de etiketten loskomen van het rugvel. Dit kan ernstige papierstoringen tot gevolg hebben.
- **Krullen:** Moet plat liggen en in geen enkele richting meer dan 13 mm omkrullen.
- **Toestand:** gebruik geen etiketten die gekreukt zijn, blaasjes vertonen of loskomen van het rugvel.
- Let op dat er tussen de etiketten geen zelfklevend materiaal blootligt. Blootliggende delen kunnen ervoor zorgen dat etiketten tijdens het afdrukken loskomen, waardoor het papier kan vastlopen. Ook kunnen hierdoor onderdelen van het apparaat beschadigd raken.
- Plaats geen gebruikte etiketvellen in het apparaat. De klevende achterzijde mag slechts een keer door het apparaat worden gevoerd.
- Gebruik geen etiketten die loskomen van het rugvel, blaasjes vertonen, gekreukt of anderszins beschadigd zijn.

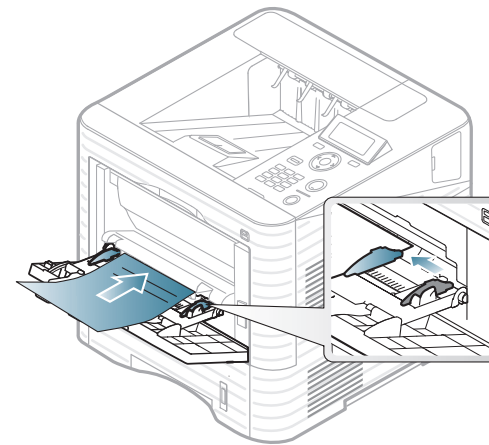
## Kartonpapier/papier van een aangepast formaat



- Stel de marges in de softwaretoepassing in op ten minste 6,4 mm van de zijkanten van het afdrukmedia.

## Briefhoofd/Vorbedrukt papier

Bij het plaatsen van voorbedrukt papier moet de bedrukte zijde bovenaan liggen en mag de voorzijde niet gekruld zijn. Bij invoerproblemen draait u het papier om. Er zijn geen garanties wat de afdrukkwaliteit betreft.



- Briefhoofden moeten afgedrukt worden met hittebestendige inkt die niet smelt, verdampt of schadelijke gassen uitstoot als ze gedurende 0,1 seconde worden blootgesteld aan de fixeertemperatuur (ongeveer 170 °C) van het apparaat.
- De inkt op het briefhoofd mag niet ontvlambaar zijn en mag de printerrollen niet beschadigen.
- Voor u voorbedrukt papier in de lade plaatst, controleert u of de inkt op het papier droog is. Natte inkt kan tijdens het fixeerproces loskomen van het voorbedrukt papier, waardoor de afdrukkwaliteit afneemt.



## Papierformaat en -type instellen


Nadat u het papier in de lade hebt geplaatst moet u het papierformaat en -type instellen met behulp van de knoppen op het bedieningspaneel.



- De instellingen die via het stuurprogramma zijn opgegeven krijgen voorrang op de instellingen via het bedieningspaneel.
- Als u een speciaal papierformaat wilt gebruiken, zoals factuurpapier, selecteert u **Aangepast** op het tabblad **Papier** in **Voorkeursinstellingen voor afdrukken** (zie "Voorkeursinstellingen openen" op pagina 47).

## ML-451x Series/ML-501x Series

- 1 Druk op  de knop (**Menu**) op het bedieningspaneel.
- 2 Druk op **Papier** > **OK** > Kies de gewenste lade > **OK**.
- 3 Druk op **Papierformaat** > **OK** > Kies de gewenste optie > **OK**.

- 4 Druk op **Papiertype** > **OK** > Kies de gewenste optie > **OK**.
- 5 Druk op  (**Annuleren**) om terug te keren naar stand-bymodus.

## ML-5015 Series/ ML-5017 Series

- 1 Druk op **Instellen** in het **Hoofdscherm**.
- 2 Druk op **Systeem** > **Papier** > **Volg..**
- 3 Druk op de gewenste lade.
- 4 Druk op **Papierformaat** > Kies de gewenste optie.
- 5 Druk op de knop .
- 6 Druk op **Papiertype** > Kies de gewenste optie.
- 7 Druk op het startpictogram (  ) om terug te keren naar de Stand-bymodus.



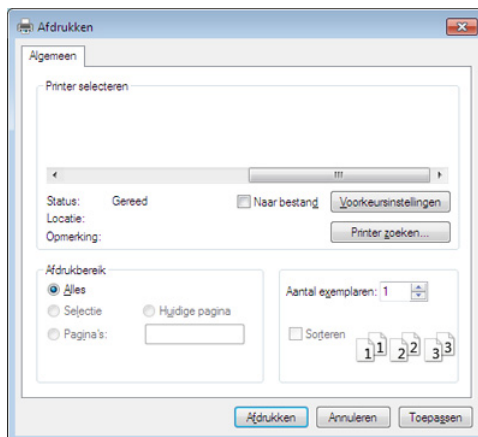
## Tijdens het afdrukken



Zie de handleiding Geavanceerd als u een Macintosh, Linux of Unix OS-gebruiker bent.

Het volgende venster **Voorkeursinstellingen voor afdrukken** is voor Notepad in Windows 7.

- 1 Open het document dat u wilt afdrukken.
- 2 Selecteer **Afdrukken** in het menu **Bestand**.
- 3 Selecteer uw printer in de lijst **Printer selecteren**.



4

De basisafdrুকinstellingen, inclusief het aantal kopieën en het afdrুকbereik, worden geselecteerd in het venster **Afdrukken**.



Klik op **Eigenschappen** of **Voorkeursinstellingen** in het venster **Afdrukken** om gebruik te maken van de geavanceerde afdrুকopties. (zie "Voorkeursinstellingen openen" op pagina 47).

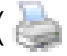

5

Klik in het venster **Afdrukken** op **OK** of **Afdrukken** om de afdrukkaak te starten.



## Een afdrukkaak annuleren

Een afdrukkaak die in een afdrুকrij of afdrুকspooler wacht om afgedrukt te worden, annuleert u op de volgende manier:

- U kunt toegang krijgen tot dit venster door te dubbelklikken op het pictogram van het apparaat (  ) in de taakbalk van Windows.
- U kunt de huidige taak ook annuleren door te drukken op  (**Annuleren**) op het bedieningspaneel.



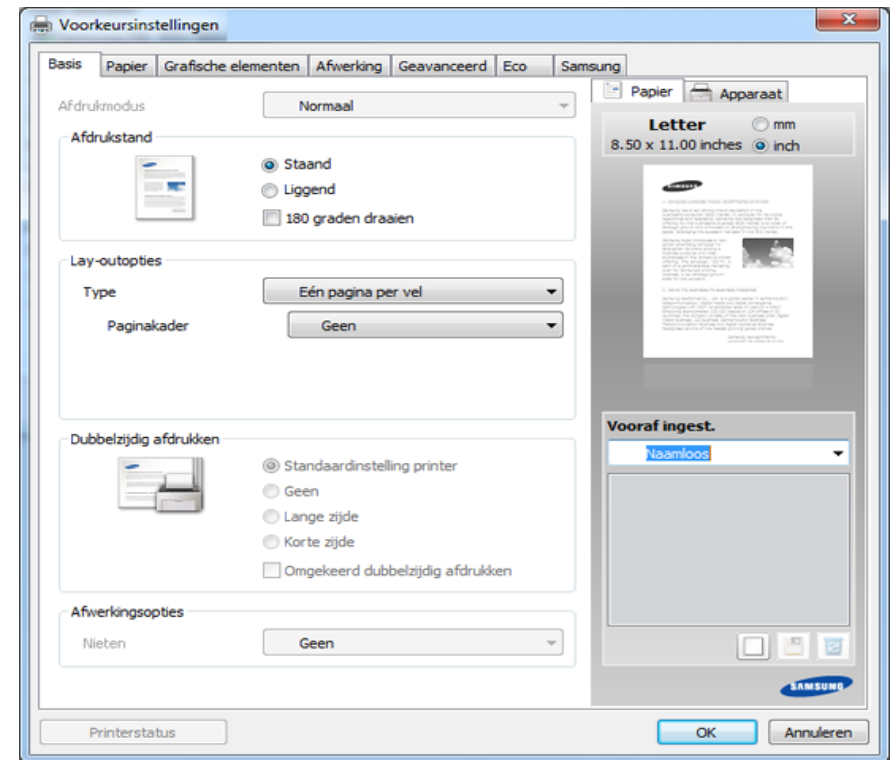
### Voorkeursinstellingen openen



- Het venster **Voorkeursinstellingen voor afdrukken** in deze gebruikshandleiding verschilt mogelijk van het venster dat u ziet omdat dit afhankelijk is van de gebruikte printer. Het venster **Voorkeursinstellingen voor afdrukken** bevat echter vrijwel dezelfde eigenschappen.
- Als u een optie selecteert in **Voorkeursinstellingen voor afdrukken** verschijnt er mogelijk een waarschuwingsteken,  of . Een uitroepteken () wil zeggen dat u deze optie wel kunt selecteren maar dat dit niet wordt aanbevolen. Het teken  wil zeggen dat u deze optie niet kunt selecteren vanwege de instellingen of omgeving van het apparaat.

- 1 Open het document dat u wilt afdrukken.
- 2 Kies **Afdrukken** in het menu Bestand.
- 3 Selecteer uw printer in de lijst **Printer selecteren**.

### 4 Klik op **Eigenschappen** of op **Voorkeuren**.



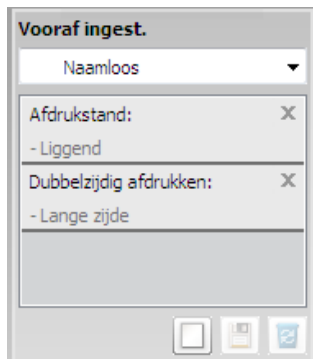
U kunt de huidige status van het apparaat controleren met de knop **printerstatus** (zie handleiding Geavanceerd).

### Voorkeursinstellingen gebruiken

Met de optie **Vooraf ingest.** die op elk tabblad maar niet op het tabblad **Samsung** verschijnt kunt u de huidige voorkeursinstellingen opslaan voor toekomstig gebruik.



Volg deze stappen om een **Vooraf ingest.**-item op te slaan.

- 1 Stel op elk tabblad de gewenste instellingen in.
- 2 Typ in het invoervak **Vooraf ingest.** een naam voor deze instellingen.



- 3 Klik op  (**Toevoegen**). Als u instellingen opslaat onder **Vooraf ingest.** worden alle huidige stuurprogramma-instellingen opgeslagen.



Selecteer meer opties en klik op  (**Wijzigen**). De instellingen worden toegevoegd aan de voorinstellingen die u hebt opgegeven. Om de bewaarde instelling te gebruiken kiest u deze in de vervolgkeuzelijst **Vooraf ingest.**. Het apparaat is nu ingesteld om afdrucken te maken met de geselecteerde instellingen. U kunt de opgeslagen instellingen verwijderen door deze te selecteren in de vervolgkeuzelijst **Vooraf ingest.** en te klikken op  (**Wissen**).

U kunt de standaardinstellingen van het printerstuurprogramma ook herstellen door **Vooraf ingest. stand.** te selecteren in de vervolgkeuzelijst **Vooraf ingest.**



### Help gebruiken

Klik op de optie waarover u meer wilt weten op het venster **Voorkeursinstellingen voor afdrucken** en druk op **F1** op uw toetsenbord.



### Eco-afdruk

Met de functie **Eco** spaart u toner en papier uit. De functie **Eco** spaart natuurlijke hulpbronnen en helpt u milieuvriendelijke afdrukken te maken.


Als u op het bedieningspaneel op de knop **Eco** drukt, staat deze modus aan. De standaardinstelling in de eco-modus is dubbelzijdig afdrukken (lange zijde), 2 op 1 veel, blanco pagina's overslaan en tonerbesparing.

### Instellen van eco-modus op het bedieningspaneel.



- De instellingen die via het stuurprogramma zijn opgegeven krijgen voorrang op de instellingen via het bedieningspaneel.
- Deze functie is niet van toepassing op modellen zonder displayscherm op het bedieningspaneel.

### ► ML-451x Series/ ML-501x Series

- 1 Druk op  de knop (**Menu**) op het bedieningspaneel.
- 2 Druk op **Systeeminstellingen > OK > Eco-instellingen > OK**.
- 3 Druk op de toetsen **OK** om de gewenste modus te selecteren.
  - **Standaardmodus:** In deze modus is de eco-modus uitgeschakeld. (Dubbelzijdig (lange zijde)/ tonerbesparing/2 op 1 vel/blanco pagina's overslaan)
    - **Uit:** Zet de eco-modus uit.
    - **Aan:** Zet de eco-modus aan.




Als u de eco-modus instelt met een wachtwoord via de SyncThru™ Web Service (tabblad **Settings > Machine Settings > System > Eco > Settings**), de melding **Gedwongen** verschijnt. U moet het wachtwoord invoeren om de eco-modus uit te schakelen.

- **Sjabloon wijzigen.:** Kies het eco-sjabloon.
  - **Standaard-Eco:** De standaardinstelling in de eco-modus is dubbelzijdig afdrukken, 2 op 1 veel, blanco pagina's overslaan en tonerbesparing.




- **Aangepaste Eco:** Volg de instellingen van de Syncthru™ Web Service. Voordat u dit onderdeel selecteert, moet u de eco-functie instellen de Syncthru™ Web Service > tabblad **Settings** > **Machine Settings** > **System** > **Eco** > **Settings**.

## ► ML-5015 Series/ ML-5017 Series

- 1 Druk op **Eco** in het **Hoofdscherm**.
- 2 Druk op de gewenste optie.  
U kunt de huidige optiebeschrijving bekijken.
- 3 Druk op het startpictogram (  ) om terug te keren naar de Stand-bymodus.

## Eco-modus in het stuurprogramma instellen

Open het tabblad Eco om de eco-modus in te stellen. Als u de eco-afbeelding ziet (  ), betekent dit dat de eco-modus momenteel is ingeschakeld.

### ► Eco-opties

- **Standaardinstelling printer:** Volg de instellingen op het bedieningspaneel van de printer.
- **Geen:** Schakelt eco-modus uit.

- **Eco-afdruk:** Schakelt eco-modus in. Activeert de verschillende te gebruiken eco-onderdelen.
- **Wachtwoord:** Als de eco-modus door de beheerder standaard is ingeschakeld, moet u een wachtwoord invoeren om deze modus uit te schakelen.

## ► Resultaatsimulator

De **Resultaatsimulator** toont de resultaten van verlaagde kooldioxide-emissies, elektriciteitsverbruik en de hoeveelheid uitgespaard papier, naargelang de door u gekozen instellingen.

- De resultaten worden berekend op basis van een totaal aantal van honderd pagina's zonder blanco pagina, als de eco-modus is uitgeschakeld.
- Zie voor de berekeningscoëfficiënt met betrekking tot CO<sub>2</sub>, energie en papier het **IEA**, het kengetal van het Japanse ministerie van Binnenlandse Zaken en Communicatie, en [www.remanufacturing.org.uk](http://www.remanufacturing.org.uk). Elk model gebruikt een ander kengetal.
- Het elektriciteitsverbruik in afdrukmodus betreft bij dit apparaat het gemiddelde elektriciteitsverbruik bij afdrukken.
- De werkelijke bespaarde of verlaagde hoeveelheden kan verschillen naargelang het gebruikte besturingssysteem, computerkracht, programma's, aansluitmethode, mediatype, mediaformaat, complexiteit van de afdruktaak, enz.





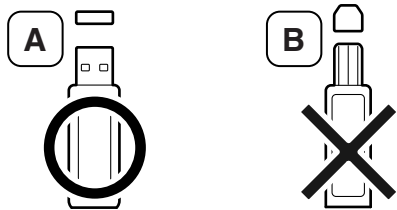
## Informatie over USB-geheugenapparaat

Er bestaan USB-geheugenapparaten met verschillende geheugencapaciteiten die meer ruimte bieden voor de opslag van documenten, presentaties, muziek en video's, hogeresolutieafbeeldingen en alle andere bestanden die u wilt opslaan of verplaatsen.

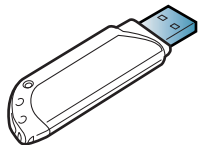
Uw apparaat ondersteunt USB-geheugenapparaten met FAT16/FAT32 en sectoren van 512 bytes.

Controleer het bestandssysteem van het USB-geheugenapparaat van uw leverancier.

Gebruik alleen USB-geheugenapparaten met een USB-connector van het type A.



Gebruik alleen een USB-geheugenapparaat met een afgeschermde metalen aansluiting.



Gebruik alleen een USB-geheugenapparaat dat compatibel is, anders wordt het mogelijk niet herkend.



- Verwijder het USB-geheugenapparaat niet als het in gebruik is. Schade veroorzaakt door onjuist gebruik valt niet onder de garantie.
- Als uw USB-geheugenapparaat bepaalde functies heeft, zoals beveiligings- en wachtwoordinstellingen, kan uw apparaat het mogelijk niet automatisch detecteren. Raadpleeg de Gebruikershandleiding van het USB-geheugenapparaat voor meer informatie over deze functies.



## Afdrukken vanaf een USB-geheugenapparaat

U kunt bestanden die opgeslagen zijn op een USB-geheugenapparaat rechtstreeks afdrukken.

Bestandstypen die worden ondersteund door de optie Direct afdrukken:

- **PRN:** Alleen bestanden die zijn gemaakt met het bijgeleverde stuurprogramma zijn compatibel.



Als u PRN-bestanden afdrukt die op een ander apparaat zijn gemaakt, zal de afdruk verschillen.

- **BMP:** BMP niet-gecomprimeerd
- **TIFF:** TIFF 6.0 Baseline
- **JPEG:** JPEG Baseline
- **PDF:** PDF 1.4 en lager
- **XPS**

Om een document af te drukken vanaf een USB-geheugenapparaat, kunt u de functies van het menu **Directe USB > Afdrukken via USB** of **Afdrukken vanaf** gebruiken (zie "Menuoverzicht" op pagina 26).



Als [+] of [D] voor de naam van een map staat, staat er een of meer bestanden of mappen in de geselecteerde map.



## De USB-geheugenstatus weergeven

U kunt controleren hoeveel geheugenruimte er nog beschikbaar is voor het opslaan van documenten.

U kunt de functies van het menu **Directe USB > Ruimte tonen** gebruiken (zie "Menuoverzicht" op pagina 26).



## Back-up van gegevens maken

Gegevens in het geheugen van het apparaat kunnen per ongeluk gewist worden als gevolg van een stroomonderbreking of een fout tijdens het opslaan.

U kunt de functies van het menu **Systeeminstellingen** (of **Instellen > Systeem**) > **Inst. export.** en **Inst. import.** gebruiken (zie "Menuoverzicht" op pagina 26).



## USB-geheugen beheren

U kunt afbeeldingsbestanden op een USB-geheugenapparaat een voor een of allemaal tegelijk verwijderen door het apparaat opnieuw te formatteren.

U kunt de functies van het menu **Directe USB** > **Bestandsbeheer** gebruiken (zie "Menuoverzicht" op pagina 26).



Als u een + voor de naam van een map staat, staat er een of meer bestanden of mappen in de geselecteerde map.



Bestanden kunnen niet meer worden teruggezet nadat u ze hebt verwijderd of nadat u het USB-geheugenapparaat opnieuw hebt geformatteerd. Voordat u ze verwijdert, moet u dan ook nagaan of u ze niet meer nodig hebt.



## 3. Onderhoud

In dit hoofdstuk wordt beschreven hoe u verbruiksartikelen, accessoires en onderdelen voor het onderhoud van uw apparaat kunt aankopen.

- **Verbruiksartikelen en toebehoren bestellen** 55
- **Beschikbare verbruiksartikelen** 56
- **Beschikbare accessoires** 57
- **Verkrijgbare onderdelen voor onderhoud** 59
- **Toner herverdelen** 60
- **De tonercassette vervangen** 62
- **De beeldeenheid vervangen** 64
- **Een geheugenmodule upgraden** 66
- **Een massaopslagapparaat installeren** 67
- **De nietjescassette vervangen** 68
- **De gebruiksduur van de verbruiksartikelen controleren** 69
- **Instellen van de waarschuwing "Toner bijna op"** 70
- **Het apparaat reinigen** 71



De verkrijgbare accessoires kunnen verschillen van land tot land. Neem contact op met uw verkoper voor de lijst met beschikbare verbruiksartikelen en onderdelen.

Als u door Samsung goedgekeurde verbruiksartikelen, accessoires of reserveonderdelen wilt bestellen, neemt u contact op met de lokale Samsung-dealer of de winkel waar u het apparaat hebt gekocht. Of ga naar **[www.samsung.com/supplies](http://www.samsung.com/supplies)** en selecteer uw land/regio voor de contactgegevens van de klantenservice.

Als de verbruiksartikelen het einde van hun gebruiksduur naderen, kunt u de volgende verbruiksartikelen voor uw apparaat bestellen:

Type	Gemiddeld aantal afdrucken <sup>a</sup>	Benaming van onderdeel
Standaardrendement tonercassette	Ong. 7.000 pagina's	MLT-D307S
Tonercassette met hoge capaciteit	Ong. 15.000 pagina's	MLT-D307L
Tonercassette met extrahoge capaciteit <sup>b</sup>	Ong. 20.000 pagina's	MLT-D307E
Beeldeenheid	Ong. 60.000 pagina's	MLT-R307

a. Opgegeven gebruiksduur overeenkomstig ISO/IEC 19752. Het aantal pagina's kan worden beïnvloed door de gebruiksomstandigheden, de tijd tussen afdruktaken, afbeeldingen en het type en formaat van het afdruk materiaal.

b. De extra tonercassette is alleen voor de ML-501x Series verkrijgbaar.



De gebruiksduur van de tonercassette kan variëren afhankelijk van het model of land.



Als u nieuwe tonercassettes of verbruiksartikelen aanschaft, doet u dit best in het land waar u het apparaat hebt gekocht. Nieuwe tonercassettes of andere verbruiksartikelen zijn mogelijk niet compatibel met het apparaat omdat de configuratie van tonercassettes en andere verbruiksartikelen per land kunnen verschillen.




Samsung raadt gebruik van niet-originele Samsung-tonercassettes (bijv. hervulde of gereviseerde tonercassettes) af. Samsung kan de kwaliteit van niet-originele Samsung-tonercassettes niet garanderen. Onderhoud en herstellingen die vereist zijn als gevolg van het gebruik van andere tonercassettes dan die van Samsung vallen niet onder de garantie van het apparaat.

U kunt accessoires aanschaffen en installeren om de prestaties en capaciteit van uw apparaat te verbeteren.



Sommige functies en optionele onderdelen zijn mogelijk niet beschikbaar afhankelijk van model of land (zie "Functies per model" op pagina 7).

Optie	Functie	Benaming van onderdeel
<b>Geheugenmodule</b>	Hiermee breidt u de geheugencapaciteit van uw apparaat uit.	ML-MEM170: 512 MB
<b>Optionele lade</b>	Als u regelmatig papiertoevoerproblemen ondervindt, kunt u een extra papierlade plaatsen.	<ul style="list-style-type: none"><li>• ML-451x Series/ ML-501x Series: ML-S5010A</li><li>• ML-4512 Series/ ML-5012 Series: ML-S5012A</li></ul>
<b>IEEE 1284 parallelstekker</b>	<p>Maakt het gebruik van verschillende interfaces mogelijk.</p> <div data-bbox="499 1007 591 1093"></div> <ul style="list-style-type: none"><li>• Als het printerstuurprogramma met een IEEE1284-parallelstekker geïnstalleerd wordt, kan het apparaat mogelijk niet gevonden worden en zijn na installatie van het stuurprogramma alleen de basisfuncties voor het afdrukken beschikbaar.</li><li>• Als u de status van het apparaat wilt controleren of de instellingen wijzigen, moet u de machine met een USB-kabel of een netwerk op een computer aansluiten.</li><li>• Als u de IEEE1284-parallelstekker gebruikt, kunt u niet tegelijkertijd een USB-kabel aansluiten.</li></ul>	ML-PAR100

Optie	Functie	Benaming van onderdeel
<b>Massaopslagapparaat</b>	Hiermee kunt u de capaciteit van het apparaat uitbreiden en afdrukken op diverse manieren.	ML-HDK470
<b>Afwerkingseenheid (stapelaar en nieter)</b>	Hiermee kunt u afdrukken sorteren en nieter.  Er moet een massaopslagapparaat zijn geïnstalleerd om bepaalde opties voor de afwerkingseenheid in het printerstuurprogramma te gebruiken.	ML-OCT65
<b>Korte standaard</b>	Hiermee kunt u het apparaat eenvoudig verplaatsen met behulp van deze standaard op wielen.	ML-DSK65S
<b>Multbin-postvak</b>	Hiermee kunt u afdrukken stapelen via 4 verschillende stapelaars.	ML-MBT65
<b>Nietcassette</b>	Hiermee kunt u de afdrukken nieter.	SCX-STP000



Neem contact op met de winkel waar u het apparaat hebt gekocht om reserveonderdelen te bestellen. Laat onderhoudsonderdelen alleen vervangen door een erkende servicemedewerker, de leverancier of personeel van de winkel waar u het apparaat hebt gekocht. De vervanging van onderdelen waarvan de gemiddelde levensduur is verstreken, valt niet onder de garantie.

Onderhoudsonderdelen worden op gezette tijdstippen vervangen om te verhinderen dat de afdrukkwaliteit verslechtert en er papierinvoerstorings optreden als gevolg van versleten onderdelen (zie onderstaande tabel). Uw apparaat moet op elk moment perfect functioneren. De te vervangen onderdelen moeten worden vervangen wanneer de levensduur van het desbetreffende onderdeel is verstreken.

Onderdelen	Gemiddeld aantal afdrucken <sup>a</sup>
<b>Transportrol</b>	Ong. 100.000 pagina's
<b>fixeereenheid</b>	Ong. 100.000 pagina's
<b>Opneemrol/voorwaartse rol</b>	Ong. 100.000 pagina's
<b>Vertragingsrol</b>	Ong. 100.000 pagina's

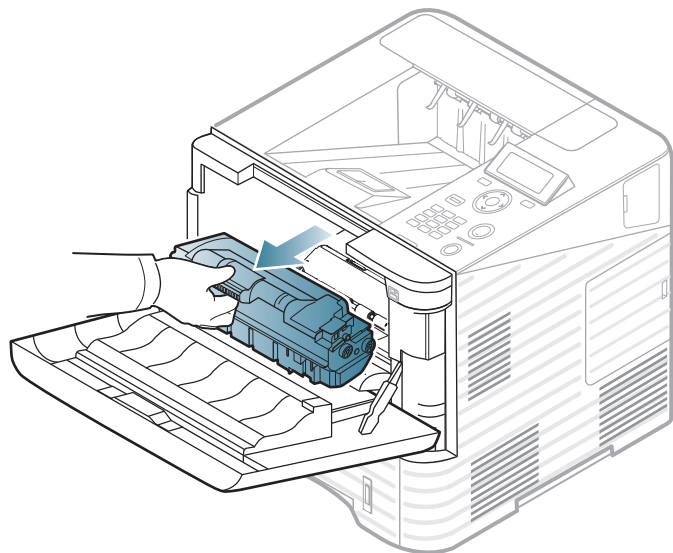
a. De afdruksnelheid is afhankelijk van het gebruikte besturingssysteem, de snelheid van de computer, de gebruikte toepassing, de verbindingmethode, het type en formaat van de afdrukmedia en de complexiteit van de taak.

Als de tonercassette bijna leeg is:

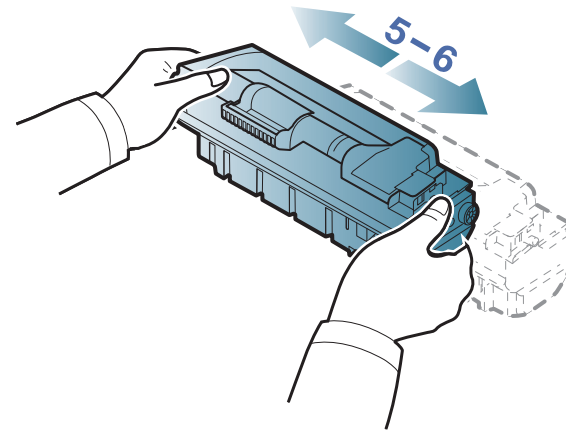
- Witte strepen, onduidelijke afdruk en/of verschillende dichtheid aan beide kanten.
- knippert de **Status**-LED rood.

In dat geval kunt u de afdrukkwaliteit tijdelijk verbeteren door de resterende toner in de tonercassette opnieuw te verdelen. Soms blijven die witte strepen of lichtere gebieden voorkomen, ook nadat de toner opnieuw is verdeeld.

- 1 Open de klep aan de voorkant en verwijder de tonercassette.

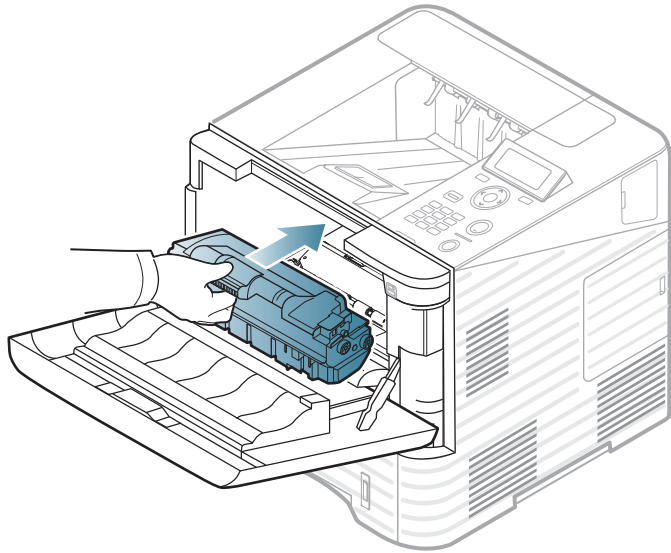


- 2 Schud de cassette vijf tot zes keer heen en weer om de toner in de cassette gelijkmatig te verdelen.



Krijgt u per ongeluk toner op uw kleding, veeg de toner dan af met een droge doek en was de kleding in koud water. Met warm water hecht de toner zich aan de stof.

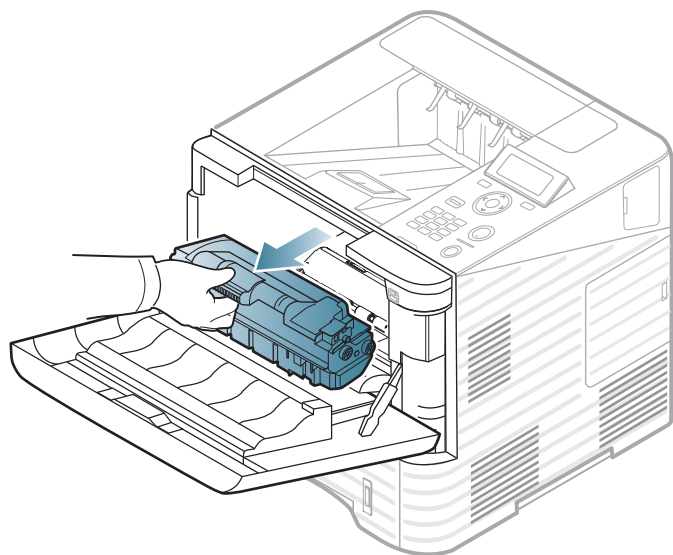
- 3 Houd de tonercassette bij de handgreep vast en plaats de cassette voorzichtig in de opening van het apparaat.



- 4 Sluit de voorklep. Controleer of de klep goed dicht is.

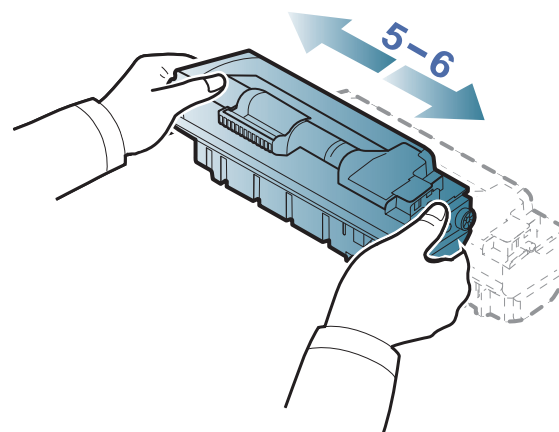
Als een tonercassette het einde van de levensduur bereikt heeft, stopt de printer met afdrukken (zie "Beschikbare verbruiksartikelen" op pagina 56).

- 1 Open de klep aan de voorkant en verwijder de tonercassette.



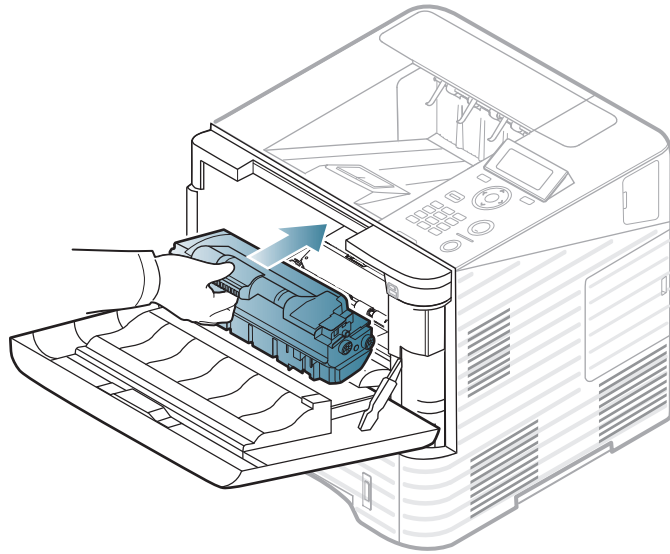
- 2 Haal de nieuwe tonercassette uit de verpakking.

- 3 Schud de cassette vijf tot zes keer heen en weer om de toner in de cassette gelijkmatig te verdelen.



Krijgt u per ongeluk toner op uw kleding, veeg de toner dan af met een droge doek en was de kleding in koud water. Met warm water hecht de toner zich aan de stof.

- 4 Houd de tonercassette bij de handgreep vast en plaats de cassette voorzichtig in de opening van het apparaat.



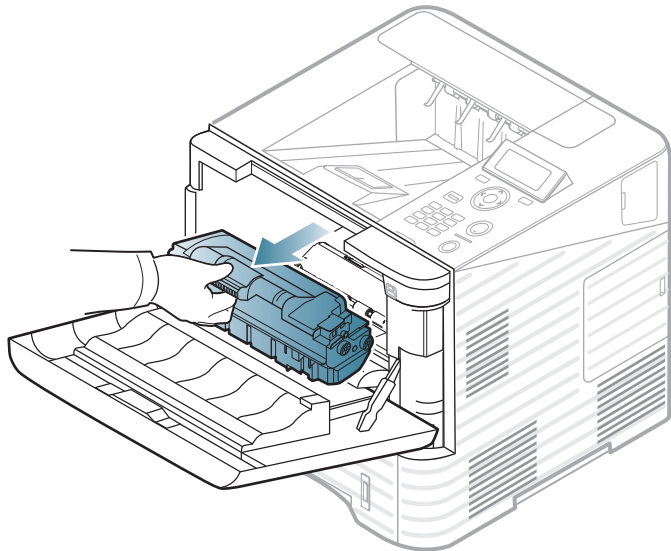
- 5 Sluit de voorklep. Controleer of de klep goed dicht is.



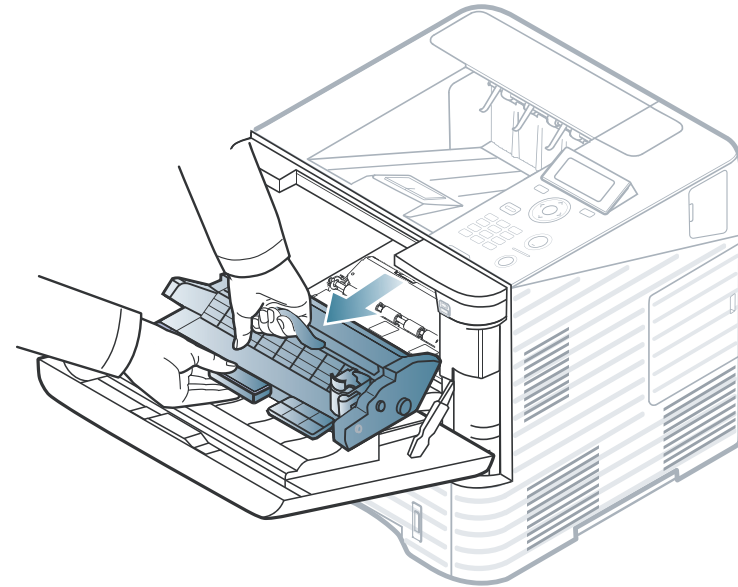
Klik op deze koppeling om een animatie te bekijken over hoe u de beeldeenheid kunt vervangen.

Als een beeldeenheid het einde van de levensduur bereikt heeft, stopt de printer met afdrukken (zie "Beschikbare verbruiksartikelen" op pagina 56).

- 1 Open de klep aan de voorkant en verwijder de tonercassette.



- 2 Trek de beeldeenheid naar buiten.

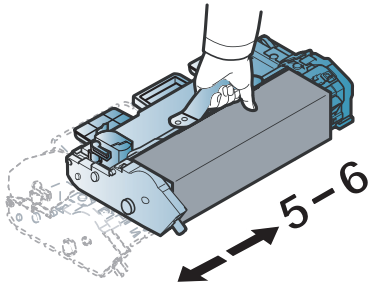


- 3 Haal de nieuwe beeldeenheid uit de verpakking.

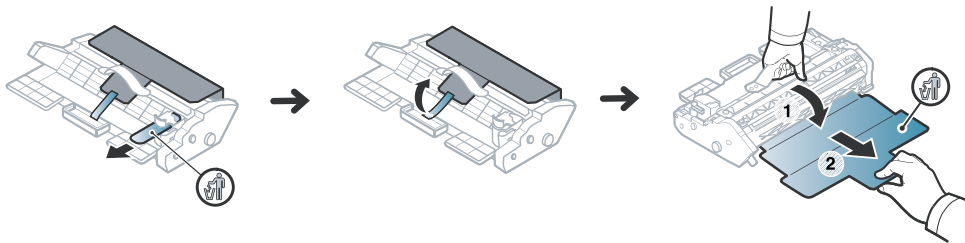


- Gebruik geen scherpe objecten zoals een mes of een schaar om de verpakking van de tonercassette te openen. Scherpe voorwerpen veroorzaken mogelijk krassen op het oppervlak van de cassette.
- Om schade aan de beeldeenheid te voorkomen, moet u ervoor zorgen dat deze niet langer dan enkele minuten wordt blootgesteld aan licht. Dek de cassette zo nodig af met een stuk papier.

- 4** Schud de beeldeenheid 5 tot 6 keer krachtig heen en weer om de toner evenredig te verspreiden binnen de beeldeenheid.

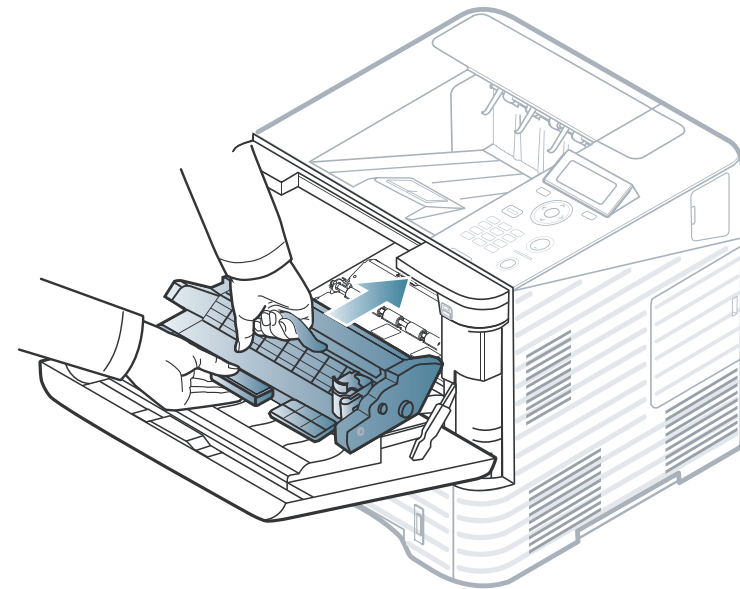


- 5** Verwijder de bescherm laag en verzegeling.



- 6** Houd de beeldeenheid bij de handgreep vast en plaats de nieuwe beeldeenheid voorzichtig in de opening van het apparaat.

Met behulp van de lipjes aan de zijkanten van de eenheid en de sleuven binnenin het apparaat kunt u de beeldeenheid automatisch op de juiste plek schuiven totdat deze vastklikt.

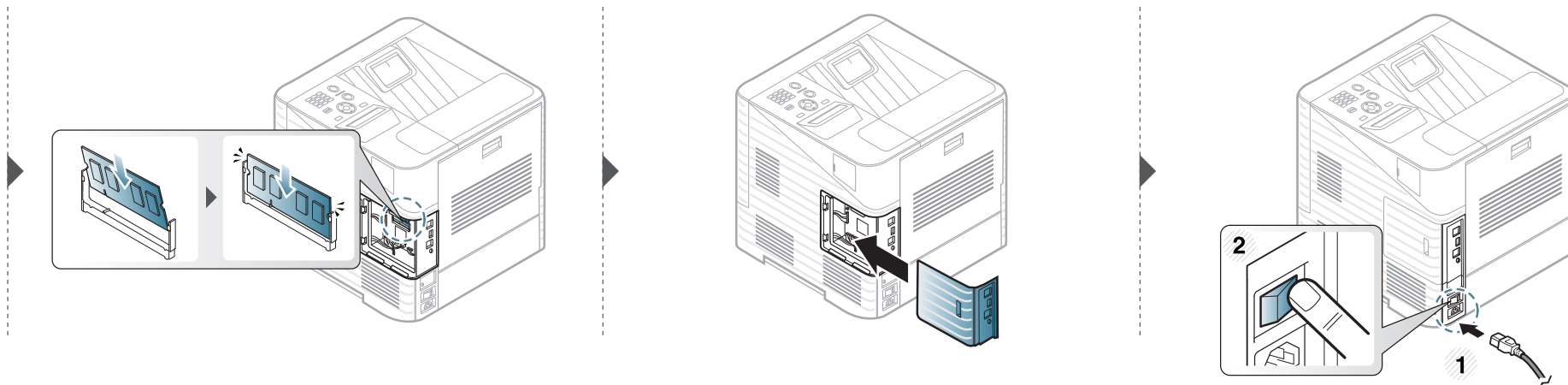
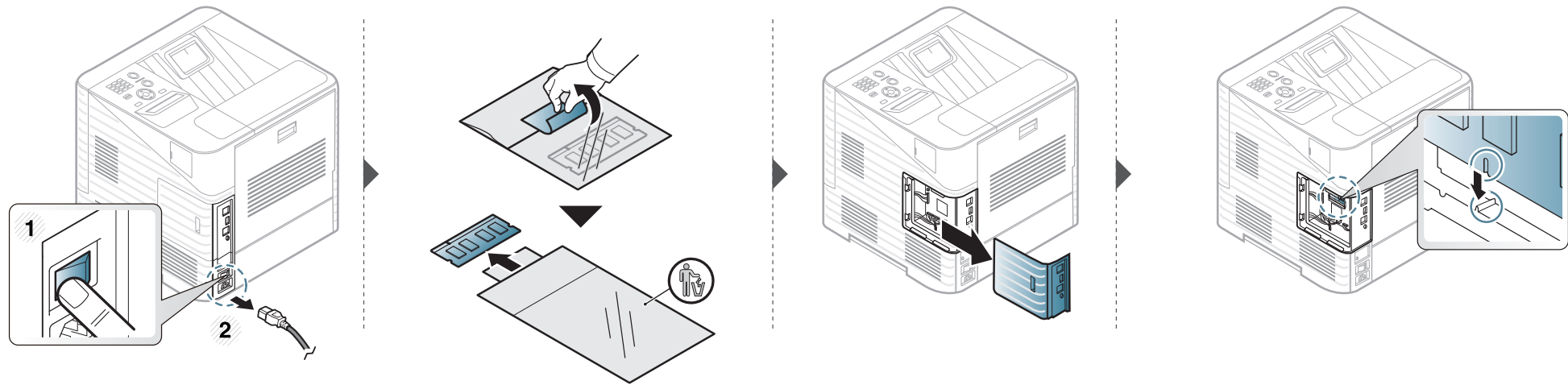


- Raak het groene oppervlak van de beeldeenheid niet aan.
- Om schade aan de beeldeenheid te voorkomen, moet u ervoor zorgen dat deze niet langer dan enkele minuten wordt blootgesteld aan licht. Dek de cassette zo nodig af met een stuk papier.

- 7** Plaats de tonercassette weer terug.

- 8** Sluit de voorklep. Controleer of de klep goed dicht is.

Voor het bestellen van optionele accessoires zijn bestelgegevens beschikbaar (zie "Beschikbare accessoires" op pagina 57.)

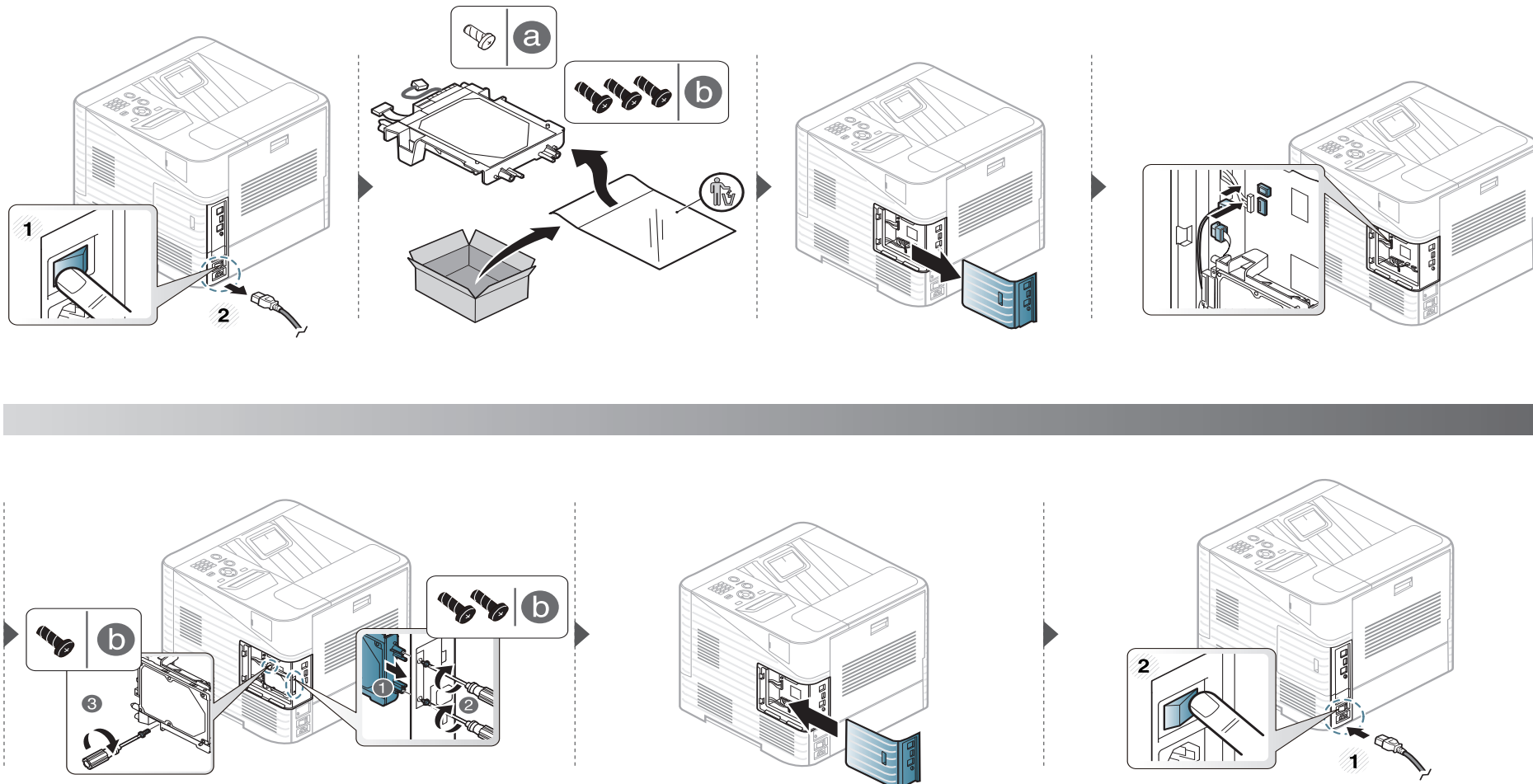




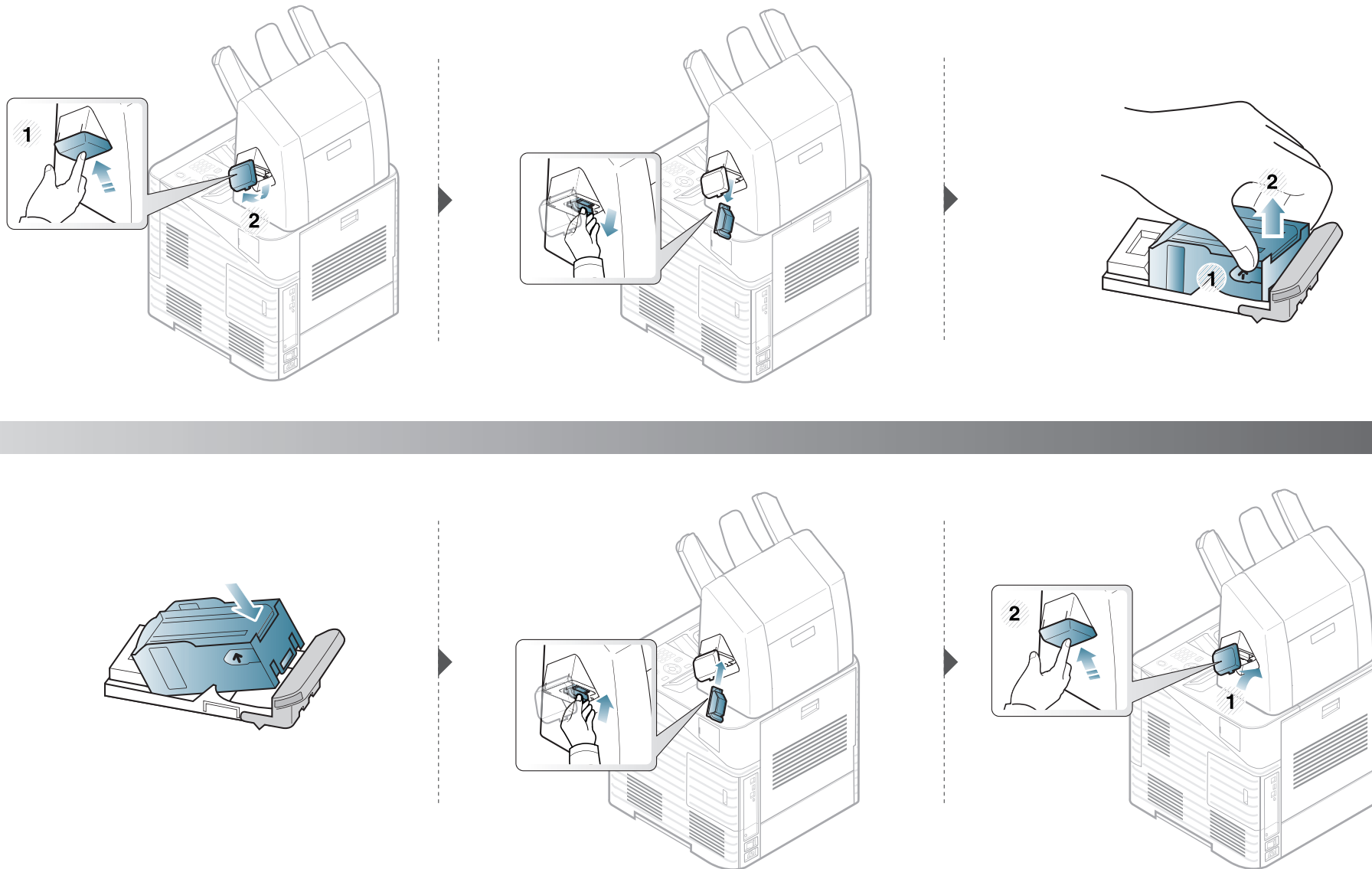


Voor dit apparaat zijn geen schroeven van type A nodig.

Voor het bestellen van optionele accessoires zijn bestelgegevens beschikbaar (zie "Beschikbare accessoires" op pagina 57.)




Voor het bestellen van optionele accessoires zijn bestelgegevens beschikbaar (zie "Beschikbare accessoires" op pagina 57.)






## ML-451x Series/ ML-501x Series

- 1 Druk op  (**Menu**) op het bedieningspaneel.
- 2 Druk op **Systeeminstellingen** > **OK** > **Onderhoud** > **OK**.
- 3 Druk op **Info verb.art.** > **OK**.
- 4 Druk op de toetsen **OK** om de gewenste optie te selecteren.




## ML-5015 Series/ ML-5017 Series

- 1 Druk op **Instellen** in het **Hoofdscherm**.
- 2 Druk op **Systeem** > **Volg.** > **Onderhoud** > **Biedt informatie**.
- 3 Druk op de gewenste optie.
- 4 Druk op het startpictogram (  ) om terug te keren naar de Stand-bymodus.

Als de tonercassette bijna leeg is, verschijnt een bericht of gaat er een LED branden die aangeeft dat u de tonercassette moet vervangen. U kunt instellen of u wenst dat dit bericht of deze LED verschijnt of niet.




## ML-451x Series/ ML-501x Series

- 1 Druk op  (**Menu**) op het bedieningspaneel.
- 2 Druk op **Systeeminstellingen** > **OK** > **Onderhoud** > **OK**.
- 3 Klik op **Toner bijna op** > **OK**.
- 4 Kies de gewenste optie en druk op **OK**.



## ML-5015 Series/ ML-5017 Series

- 1 Druk op **Instellen** in het **Hoofdscherm**.
- 2 Druk op **Systeem** > **Volg.** > **Onderhoud**.
- 3 Druk op **Waarschuwing tonerstatus**.
- 4 Druk op de gewenste optie.
- 5 Druk op het startpictogram (  ) om terug te keren naar de Stand-bymodus.

Als er zich problemen voordoen met de afdrukkwaliteit of als u uw apparaat in een stofrijke omgeving gebruikt, moet u uw apparaat regelmatig schoonmaken om de beste afdrukkwaliteit te blijven garanderen en de gebruiksduur van uw apparaat te verlengen.



- Als u de behuizing van het apparaat reinigt met reinigingsmiddelen die veel alcohol, oplosmiddelen of andere agressieve substanties bevatten, kan de behuizing verkleuren of vervormen.
- Als er toner in het apparaat of in de directe omgeving ervan is terecht gekomen, raden wij u aan om de toner te verwijderen met een zachte, met water bevochtigde doek of tissue. Als u een stofzuiger gebruikt, wordt de toner in de lucht geblazen. Dit kan schadelijk voor u zijn.



## De buitenkant reinigen

Maak het apparaat aan de buitenkant schoon met een zachte, pluisvrije doek. U kunt de doek enigszins bevochtigen met water, maar let erop dat er geen water op of in het apparaat terechtkomt.

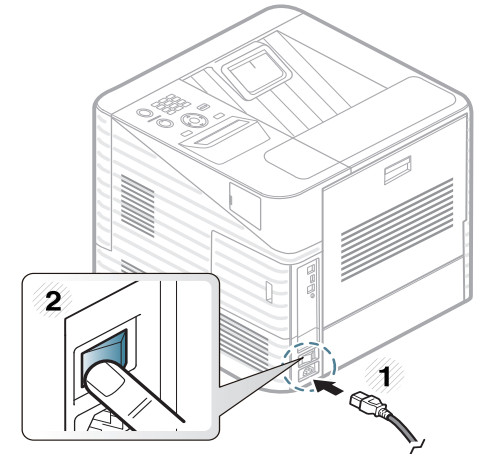
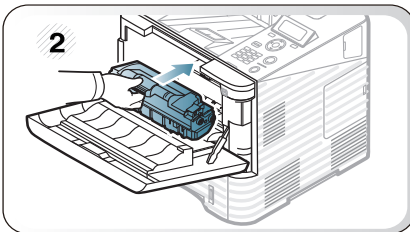
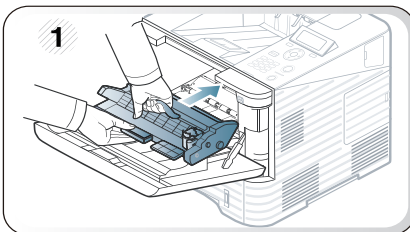
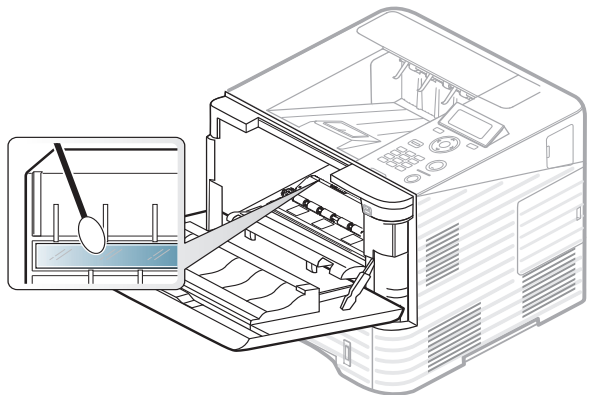
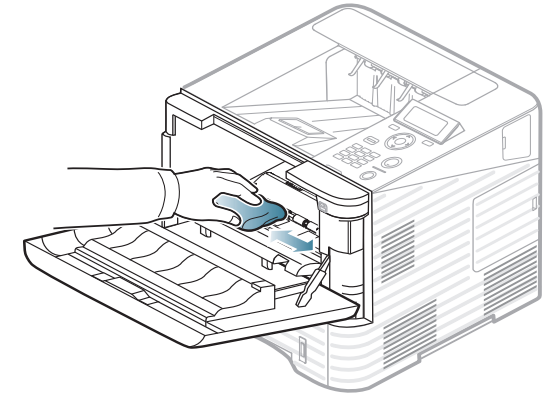
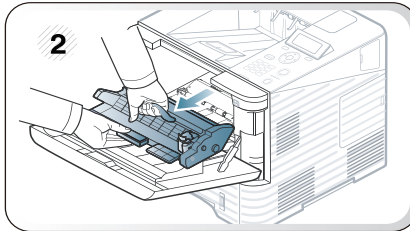
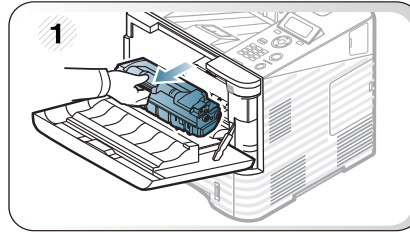
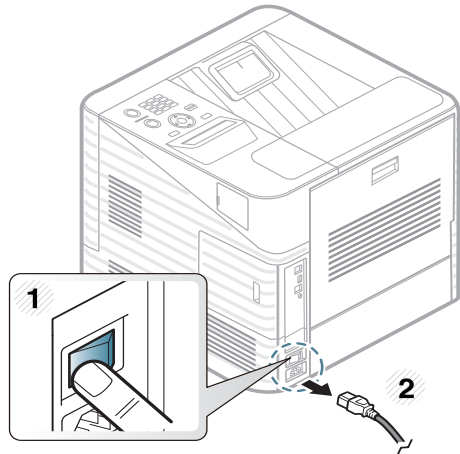


## De binnenkant reinigen

Tijdens het afdrucken kunnen zich in het apparaat papierresten, toner en stof verzamelen. Dit kan op een gegeven moment problemen met de afdrukkwaliteit veroorzaken, zoals tonervlekken of vegen. Deze problemen kunnen worden gereduceerd en verholpen door de binnenkant van het apparaat te reinigen.

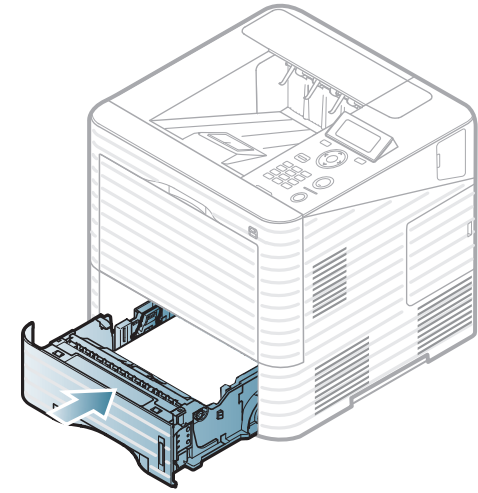
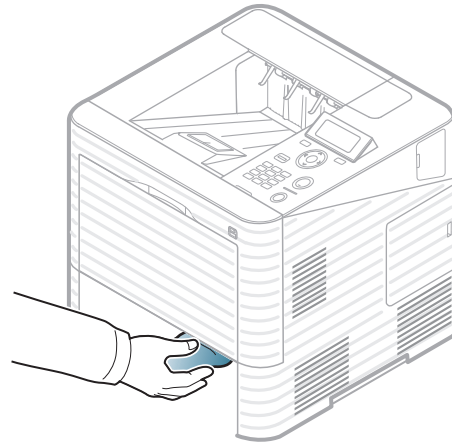
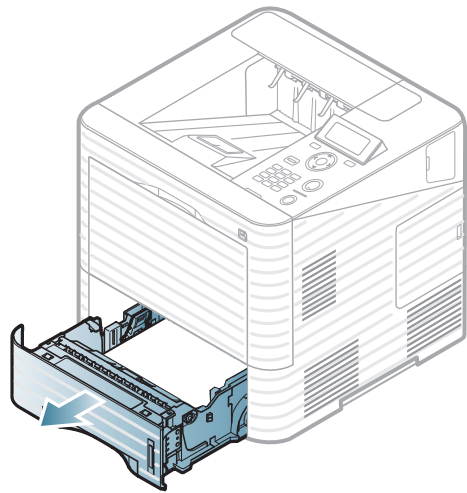


Gebruik een droge pluisvrije doek voor het reinigen van de binnenkant van het apparaat. Let op dat u de transportrol of andere onderdelen niet beschadigt. Gebruik geen oplosmiddelen, zoals benzeen of verdunner. Er kunnen zich problemen voordoen met de afdrukkwaliteit en het apparaat kan worden beschadigd.





## Reinigen van de opneemrol





## 4. Problemen oplossen

In dit hoofdstuk vindt u nuttige informatie over wat u moet doen als er een probleem optreedt.

- **Tips om papierstoringen te voorkomen** 76
- **Papierstoringen verhelpen** 77
- **Informatie over de status-LED** 93
- **Informatie over displaymeldingen** 95



Dit hoofdstuk biedt nuttige informatie voor als u een foutmelding opmerkt. Als uw apparaat beschikt over een displayscherm, controleert u eerst het bericht op het displayscherm om te fout op te lossen. Als u in dit hoofdstuk geen oplossing voor uw probleem kunt vinden, raadpleegt u het hoofdstuk **Problemen oplossen** in de Gebruikershandleiding Geavanceerd. Als u geen oplossing kunt vinden in de Gebruikershandleiding of als het probleem blijft optreden, kunt u contact opnemen met de klantenservice.



U kunt de meeste papierstoringen voorkomen door het juiste type afdrukmedia te gebruiken. Zie de volgende tips om storingen met vastzittend papier te voorkomen:

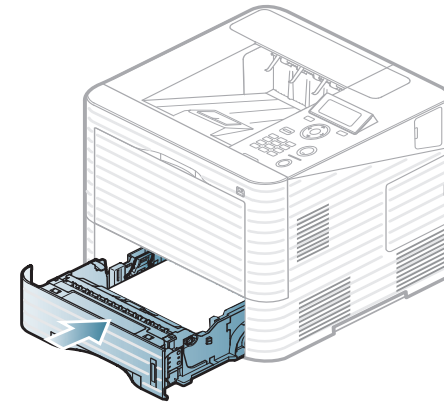
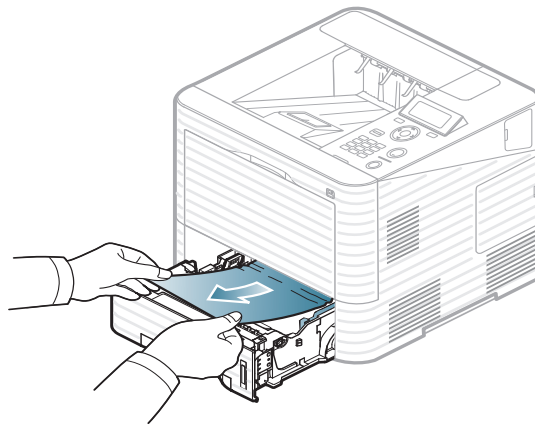
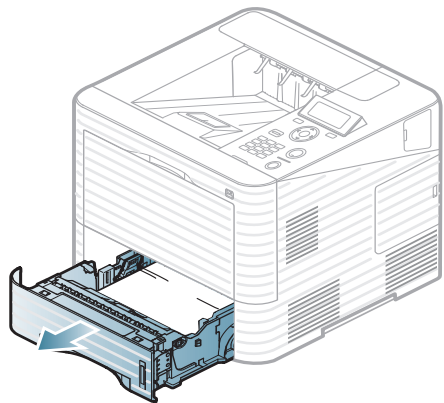
- Zorg ervoor dat de verstelbare geleiders correct zijn ingesteld (zie "Lade overzicht" op pagina 34).
- Plaats niet te veel papier in de lade. Zorg dat de papierstapel niet boven de maximummarkering aan de binnenzijde van de lade uitkomt.
- Verwijder geen papier uit de papierlade tijdens het afdrukken.
- Buig het papier, waai er het uit en maak er een rechte stapel van voordat u het in de lade plaatst.
- Gebruik geen gekreukt, vochtig of sterk gekruld papier.
- Plaats geen verschillende soorten papier in een lade.
- Gebruik alleen aanbevolen afdruk materiaal (zie "Specificaties van de afdrukmedia" op pagina 113).



Trek het vastgelopen papier voorzichtig en langzaam naar buiten om te voorkomen dat het scheurt.

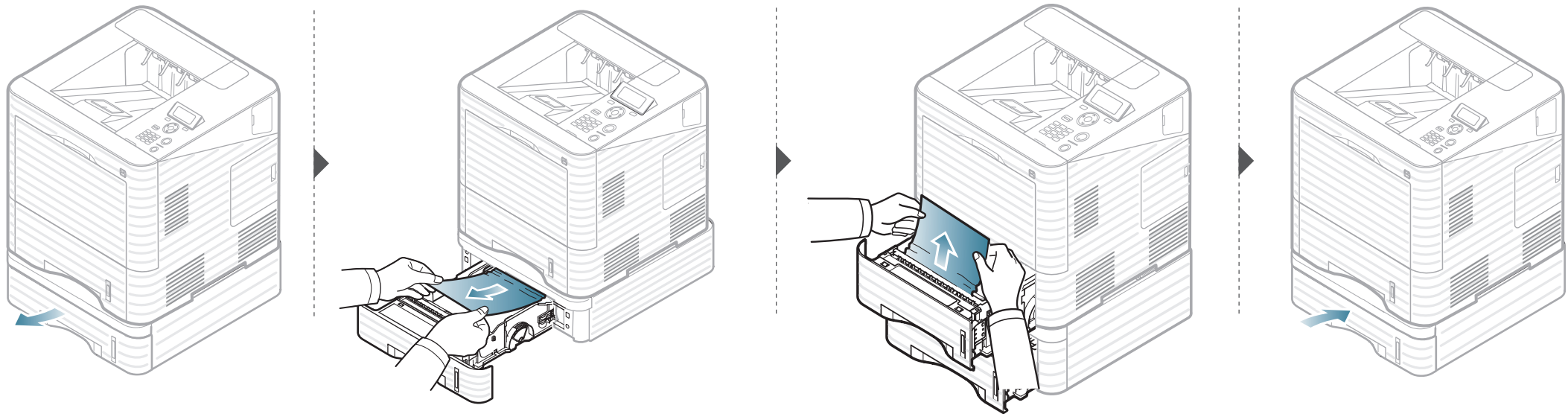


In lade 1



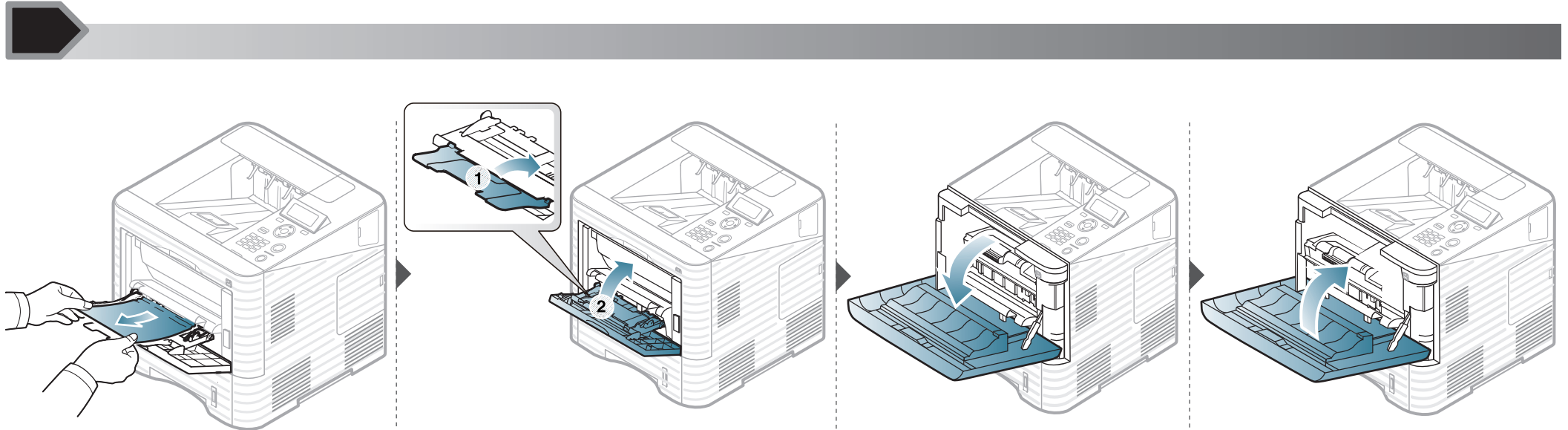


## In optionele lade





## In de multifunctionele lade





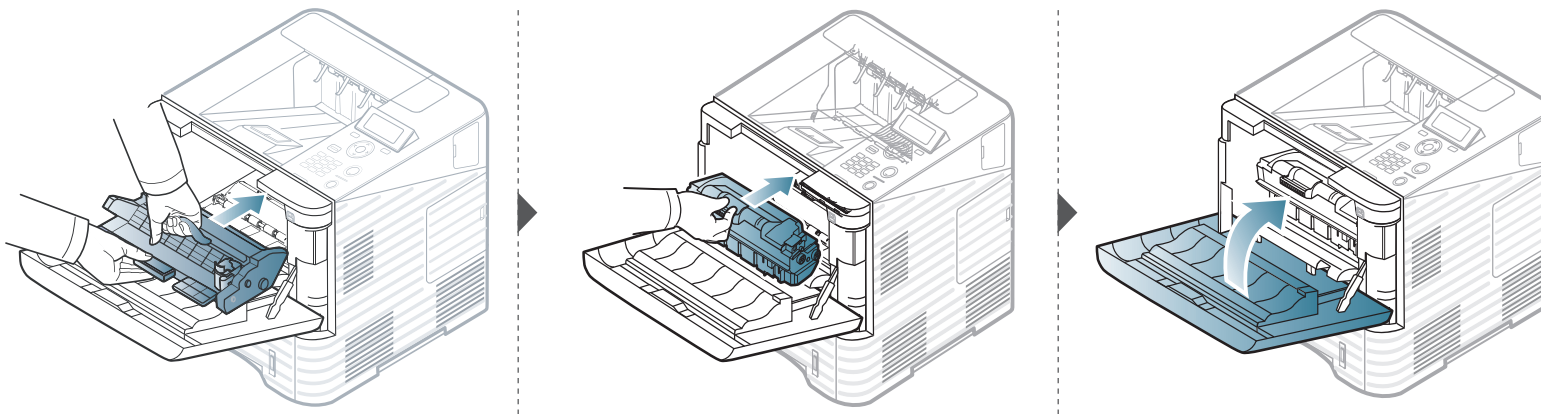
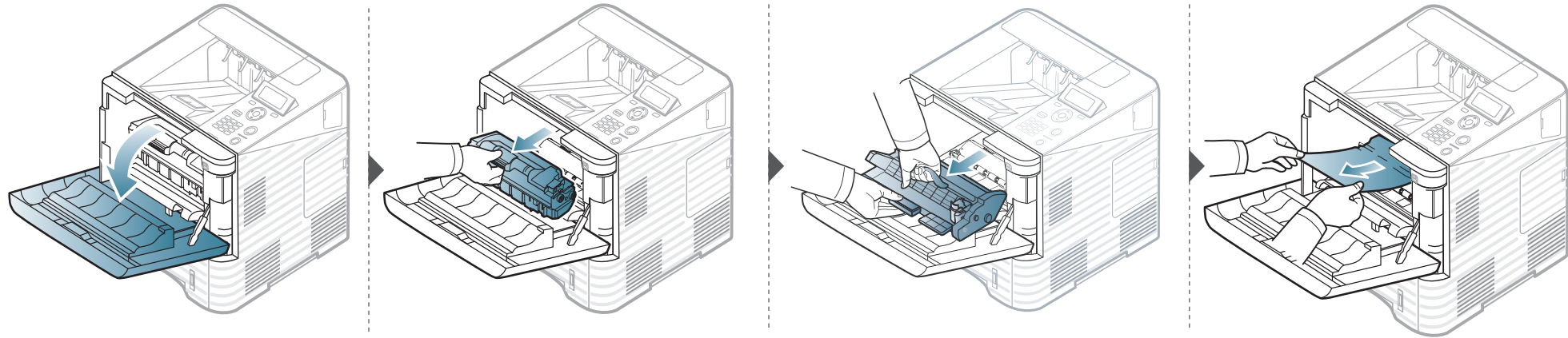
## Binnenin het apparaat



- Het gebied rond de fixeereenheid is heet. Wees voorzichtig wanneer u papier uit het apparaat verwijdert.

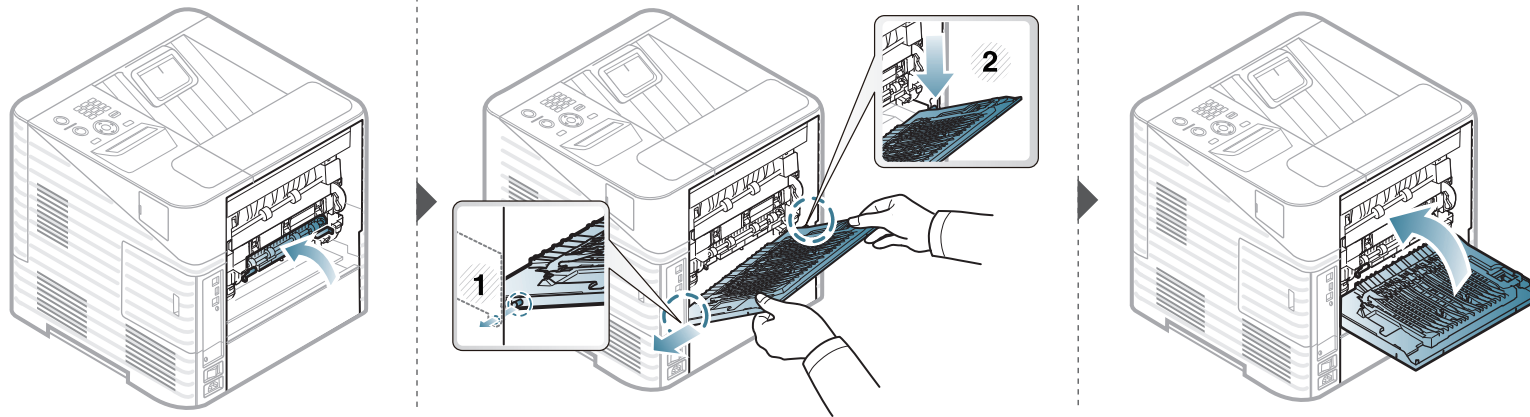
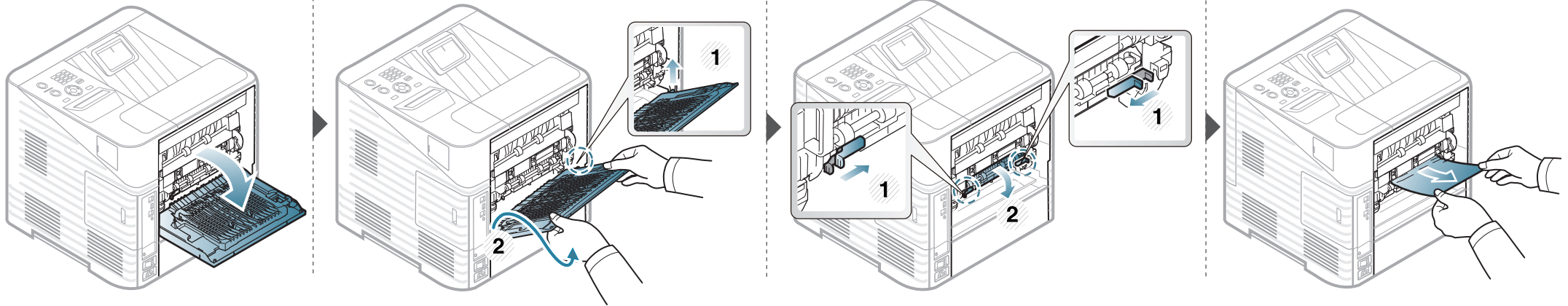


- Raak het groene oppervlak van de beeldeenheid niet aan.
- Om schade aan de beeldeenheid te voorkomen, moet u ervoor zorgen dat deze niet langer dan enkele minuten wordt blootgesteld aan licht. Dek de deze zo nodig af met een stuk papier.





Ga naar de volgende stap als u geen papier ziet in dit gebied:



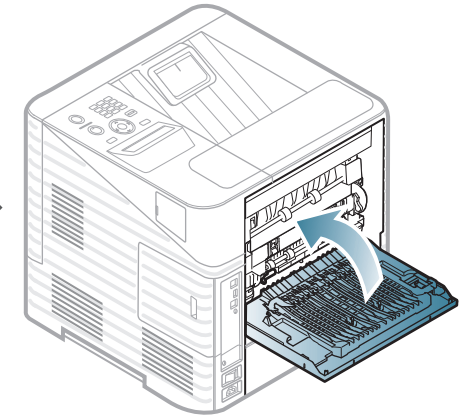
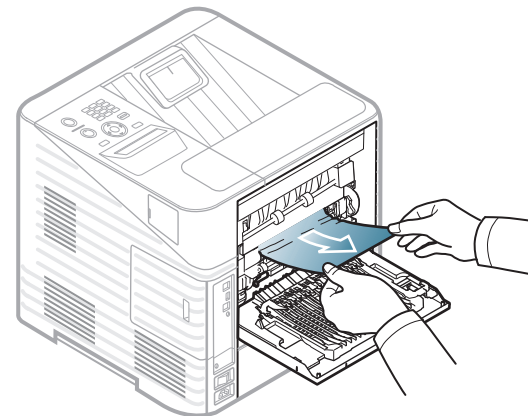
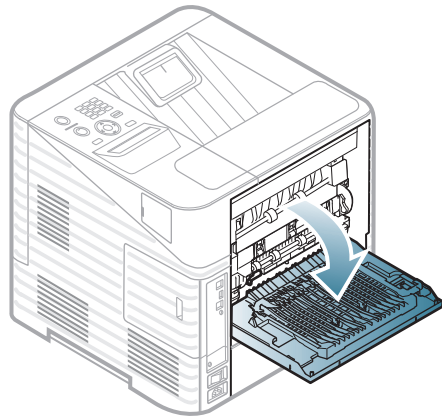
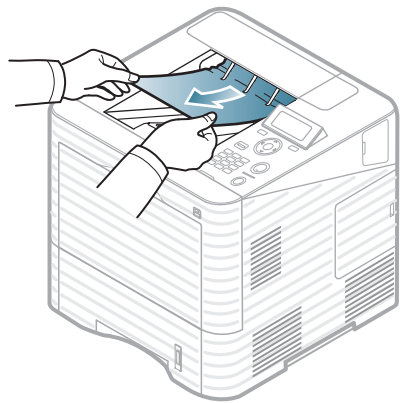




## In het uitvoergebied



- Het gebied rond de fixeereenheid is extreem heet. Wees voorzichtig wanneer u papier uit het apparaat verwijdert, zodat u zich niet verbrand.

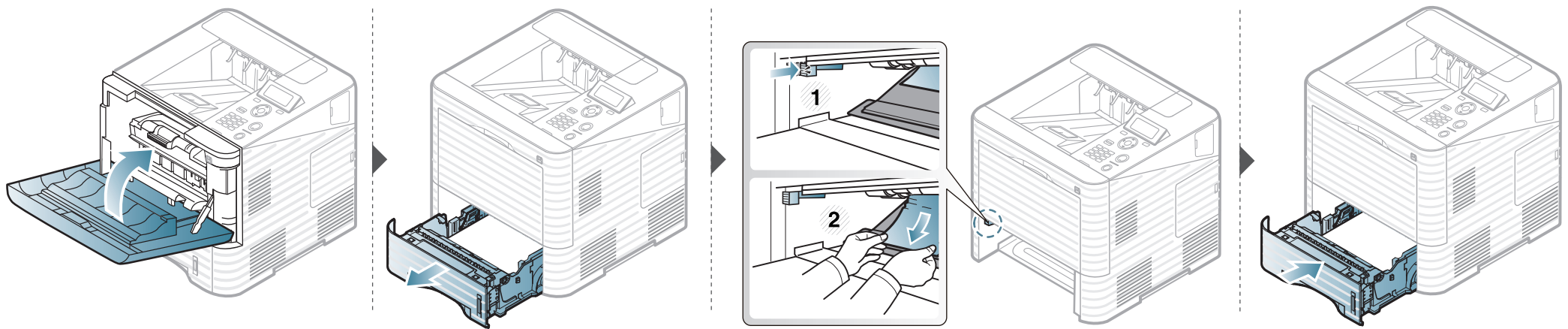
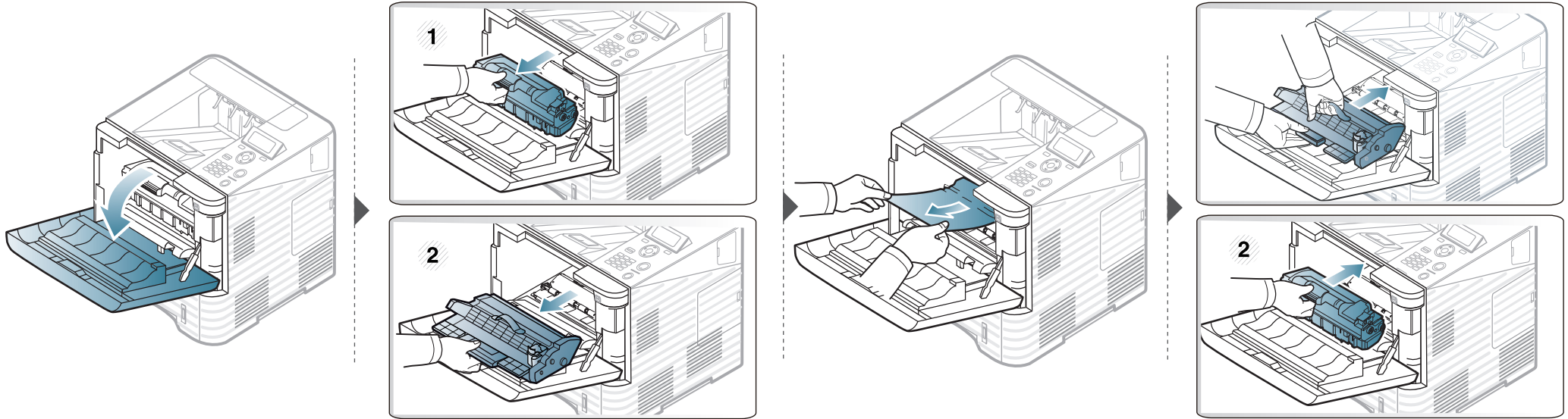




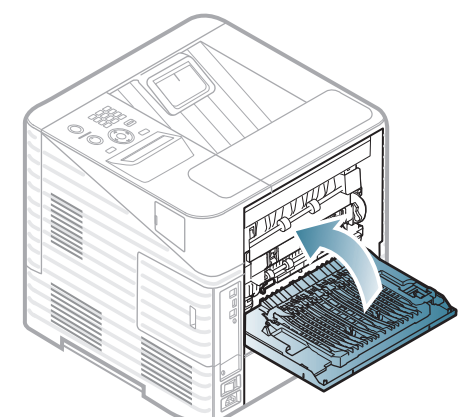
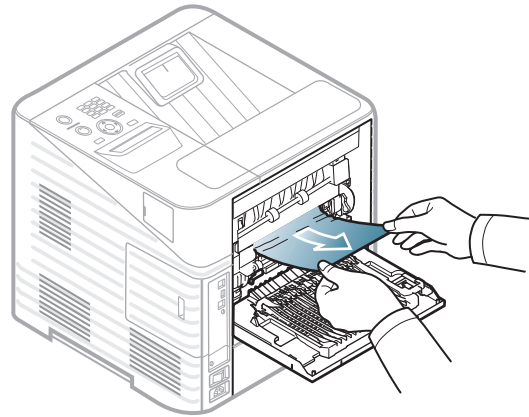
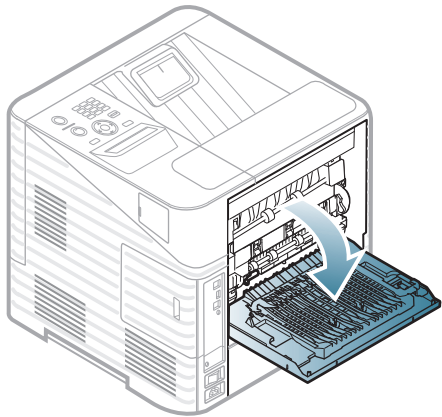
## Rond de duplexeenheid



- Het gebied rond de fixeereenheid is extreem heet. Wees voorzichtig wanneer u papier uit het apparaat verwijdert, zodat u zich niet verbrand.



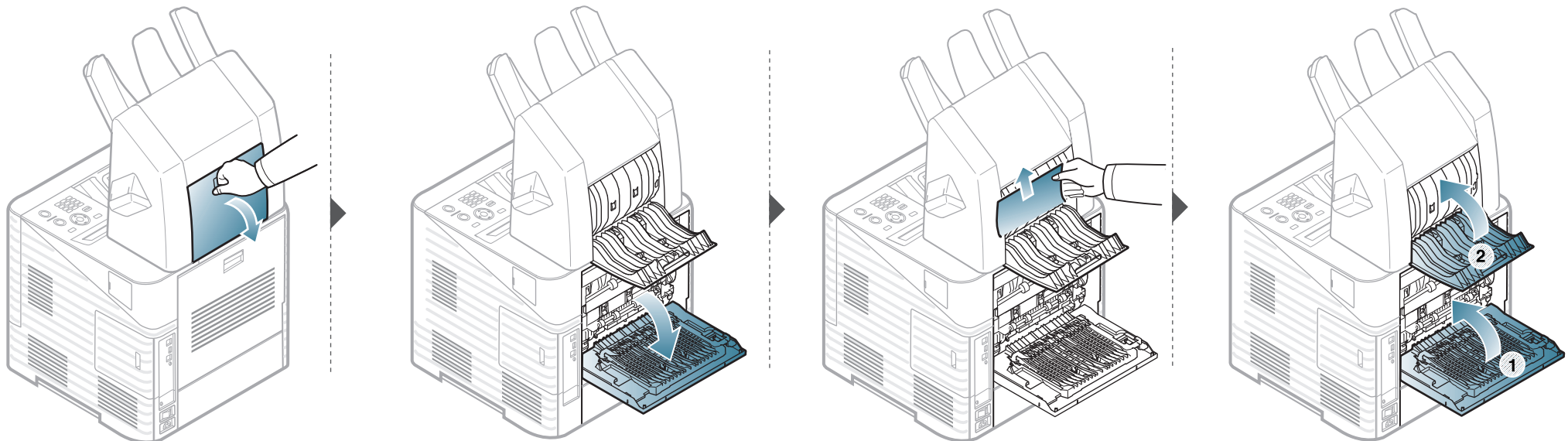
Ga naar de volgende stap als u geen papier ziet in dit gebied:



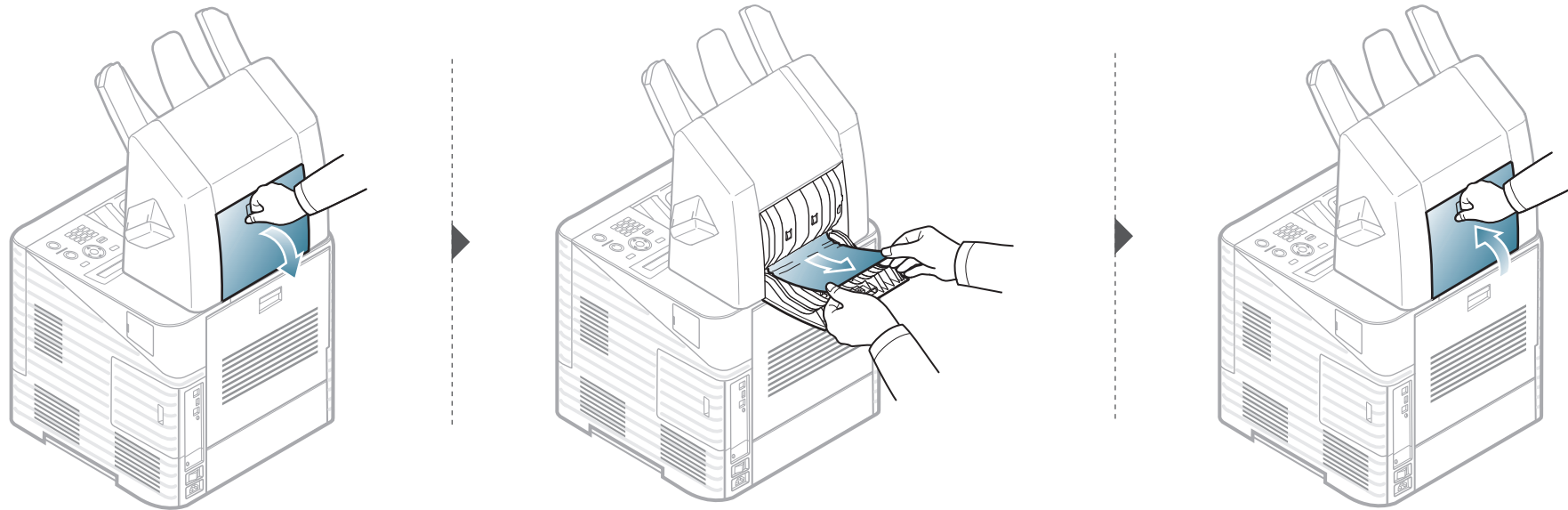


In de optionele afwerkingseenheid (stapelaar en nietaanheid)

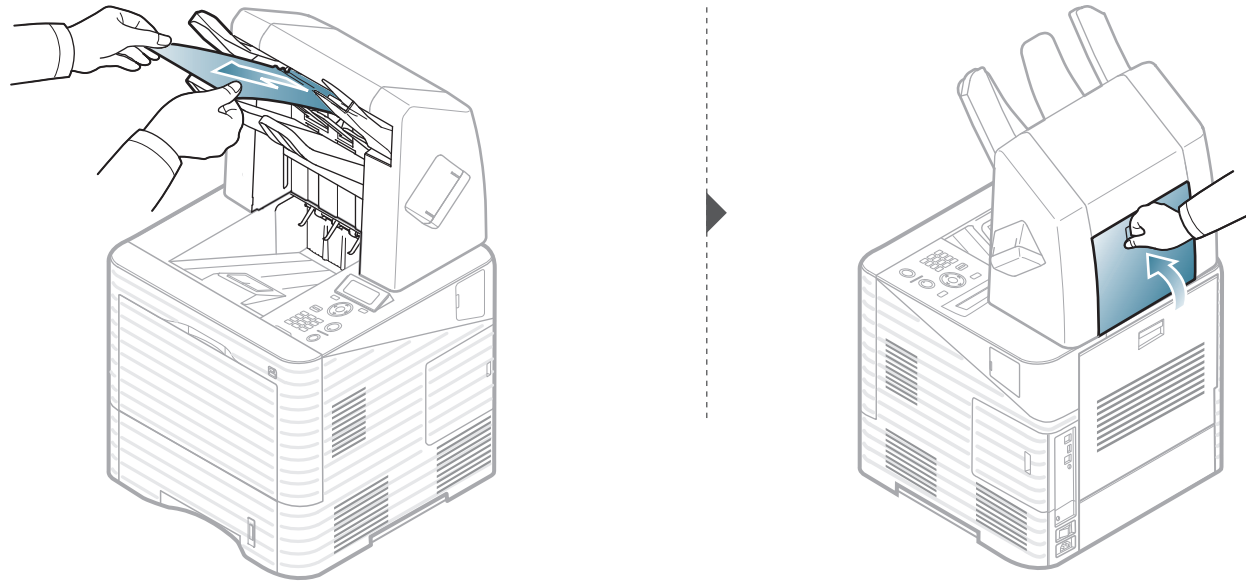
Het papier is vastgelopen aan de voorkant van de afwerkingseenheid



## Het papier is vastgelopen in de afwerkingseenheid



## Het papier is vastgelopen bij de uitgang van de afwerkingseenheid

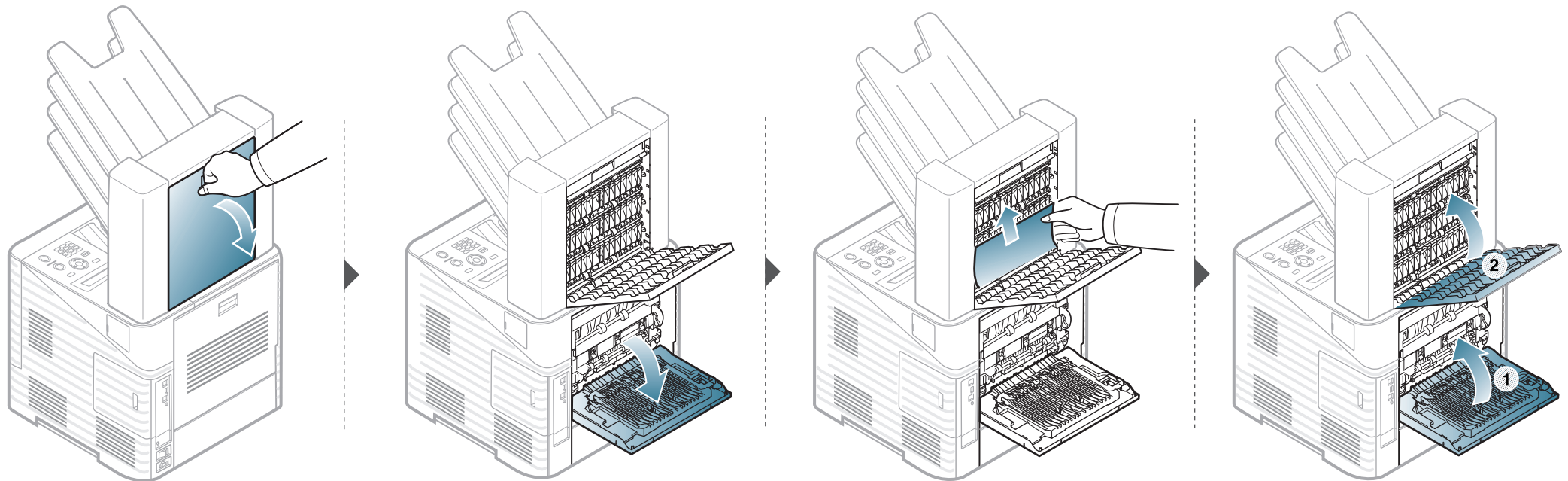






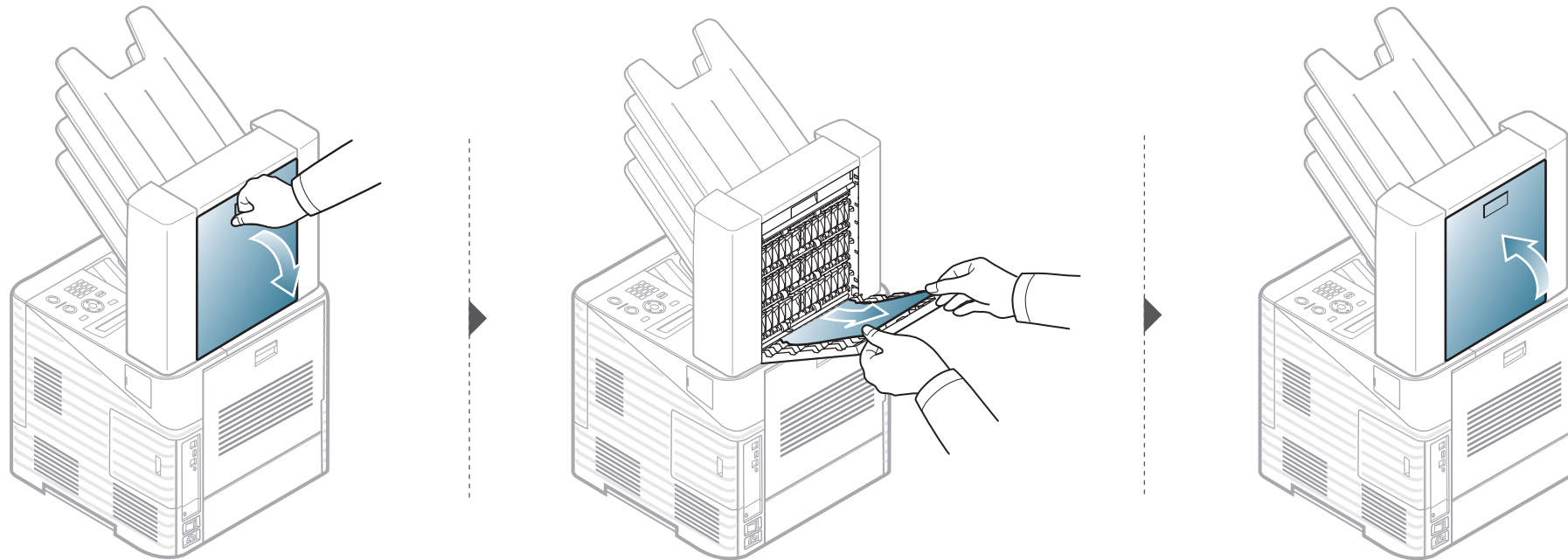
## In het optionele postvak met meerdere vakken

Het papier is vastgelopen aan de voorkant van het optionele postvak met meerdere vakken

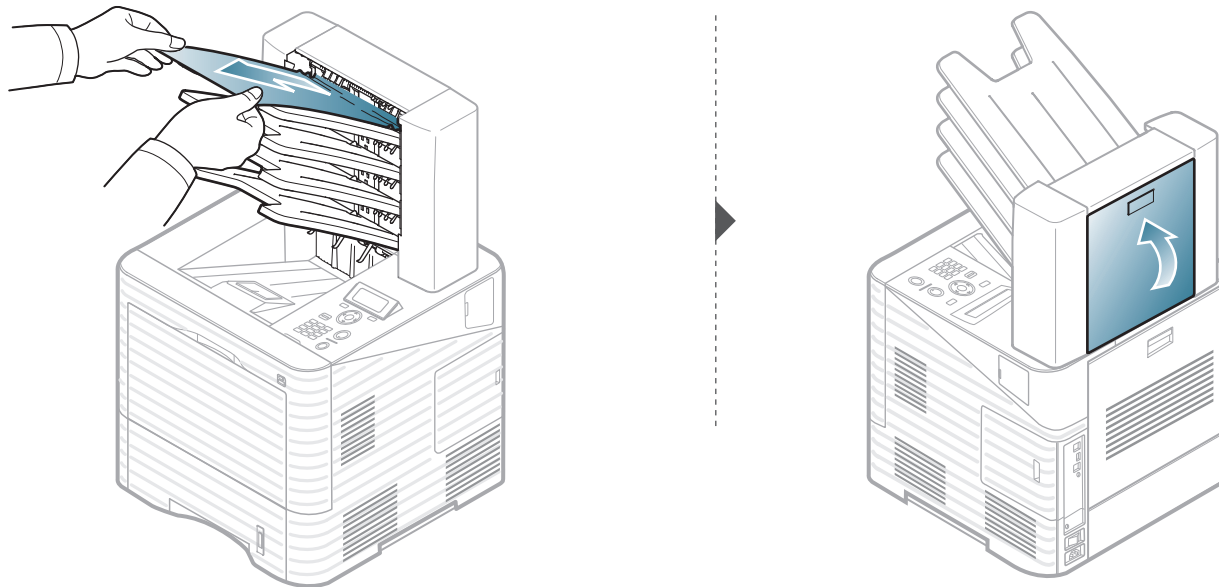




Het papier is vastgelopen in het optionele postvak met meerdere vakken




Het papier is vastgelopen bij de uitgang van het optionele postvak met meerdere vakken



De kleur van de LED geeft de huidige status van het apparaat aan.



- Afhankelijk van het model of land zijn enkele LED's mogelijk niet beschikbaar.
- Zie de foutmelding en de bijbehorende instructies om de fout op te lossen.
- U kunt de fout ook oplossen met de tips in het programmavenster Samsung-printerstatus of Smart Panel.
- Neem contact op met een medewerker van de klantenservice als het probleem zich blijft voordoen.

LED	Status	Omschrijving	
	Off	Het apparaat is offline.	
	Groen	Knippert	<ul style="list-style-type: none"><li>Als het lampje langzaam knippert, ontvangt het apparaat gegevens van de computer.</li><li>Als het lampje snel knippert, is het apparaat bezig met afdrucken.</li></ul>
		Aan	<ul style="list-style-type: none"><li>Het apparaat is online en klaar voor gebruik.</li></ul>
	Rood	Knippert	<ul style="list-style-type: none"><li>Er is een kleine storing opgetreden en het apparaat wacht tot het probleem is verholpen. Bekijk het bericht op het display. Als het probleem is opgelost, gaat de printer door met afdrucken. Deze functie is niet van toepassing op enkele modellen zonder displayscherm op het bedieningspaneel.</li><li>De tonercassette is bijna leeg. Geschatte levensduur van een cassette<sup>a</sup> van de cassette is bijna bereikt. Bereid een nieuwe cassette voor ter vervanging van de oude. U kunt de afdrukkwaliteit tijdelijk verhogen door de toner te herverdelen (zie "Toner herverdelen" op pagina 60).</li></ul>
		Aan	<ul style="list-style-type: none"><li>De tonercassette heeft de geschatte levensduur <sup>a</sup> bijna bereikt. Het verdient aanbeveling de tonercassette te vervangen (zie "De tonercassette vervangen" op pagina 62).</li><li>De klep is geopend. Sluit de klep.</li><li>De papierlade is leeg. Plaats papier in de lade.</li><li>Het apparaat is gestopt als gevolg van een ernstige fout. Bekijk de melding op het display (zie "Informatie over displaymeldingen" op pagina 95).</li><li>Er is een papierstoring opgetreden (zie "Papierstoringen verhelpen" op pagina 77).</li></ul>

a. De geschatte levensduur verwijst naar de verwachte of geschatte gebruiksduur van een tonercassette. Het geeft aan hoeveel afdrucken er gemiddeld kunnen worden gemaakt met de cassette volgens ISO/IEC 19752. Het aantal pagina's kan worden beïnvloed door de omgevingsomstandigheden, de tijd tussen afdruktaken en het type en formaat van het afdruk materiaal. Er kan wat toner achterblijven in de cassette, ook als de rode LED brandt en de printer stopt met afdrucken.

Er verschijnen berichten op het display van het bedieningspaneel om de status van het apparaat of fouten te melden. Raadpleeg de onderstaande tabellen voor de betekenis van de berichten en verhelp indien nodig het probleem.



## Berichten op het display controleren



- Als het bericht niet in de tabel voorkomt, schakelt u het apparaat uit en weer in en probeert u de afdruktaak opnieuw uit te voeren.
- Als u contact opneemt met de klantenservice, is het nuttig dat u het bericht op het display doorgeeft aan een medewerker van de klantenservice.
- Afhankelijk van de opties of het model verschijnen sommige meldingen mogelijk niet op het display.
- [foutnummer] geeft het foutnummer aan.

## Foutmeldingen gerelateerd aan vastgelopen papier

Melding	Betekenis	Voorgestelde oplossing
<ul style="list-style-type: none"><li>• <b>Vastgelopen papier in postvak [aantal]</b></li><li>• <b>Vastgelopen papier in postvak [aantal]. Verw. vastgel. papier</b></li></ul>	Er is papier vastgelopen in het postvak-gebied.	Verwijder het vastgelopen papier (zie "In het optionele postvak met meerdere vakken" op pagina 90).
<b>Papierst. ond. duplex</b>	Er is papier vastgelopen in het duplex-gebied.	Verwijder het vastgelopen papier (zie "Rond de duplexeenheid" op pagina 84).

Melding	Betekenis	Voorgestelde oplossing
<ul style="list-style-type: none"> <li>• <b>St. uitv.gb.afw.eenh</b></li> <li>• <b>Papierstoring uitvoergebied afwerkeenh</b></li> </ul>	Er is papier vastgelopen in het gebied van de afwerkingseenheid.	Verwijder het vastgelopen papier (zie "Het papier is vastgelopen bij de uitgang van de afwerkingseenheid" op pagina 89).
<ul style="list-style-type: none"> <li>• <b>Pap stor vr postvak</b></li> <li>• <b>Er is papier vastgelopen in de voorkant van de postvak. Verw. vastgel. papier</b></li> <li>• <b>Papierst. voork. van vak [aantal]</b></li> <li>• <b>Papierst. voork. van vak [aantal] Verw. vastgel. papier</b></li> </ul>	Er is papier vastgelopen in het postvak-gebied.	Verwijder het vastgelopen papier (zie "Het papier is vastgelopen aan de voorkant van het optionele postvak met meerdere vakken" op pagina 90).

Melding	Betekenis	Voorgestelde oplossing
<ul style="list-style-type: none"> <li>• <b>St. vóór afw.eenh</b></li> <li>• <b>Papierstoring vóór de afwerkeenh</b></li> </ul>	Er is papier vastgelopen in het gebied van de afwerkingseenheid.	Verwijder het vastgelopen papier (zie "Het papier is vastgelopen aan de voorkant van de afwerkingseenheid" op pagina 87).
<b>Papierst. in uitv. geb</b>	Er is papier vastgelopen bij de uitgang.	Verwijder het vastgelopen papier (zie "In het uitvoergebied" op pagina 83).
<ul style="list-style-type: none"> <li>• <b>Pap.rst. in afw.eenh</b></li> <li>• <b>Papierstoring in afwerkeenh</b></li> </ul>	Er is papier vastgelopen in het gebied van de afwerkingseenheid.	Verwijder het vastgelopen papier (zie "Het papier is vastgelopen in de afwerkingseenheid" op pagina 88).

Melding	Betekenis	Voorgestelde oplossing
<b>Papierst. in apparaat</b>	Er is papier vastgelopen in het apparaat.	Verwijder het vastgelopen papier (zie "Binnenin het apparaat" op pagina 80).
<ul style="list-style-type: none"><li>• <b>Pap stor in postvak</b></li><li>• <b>Het papier is vastgelopen in het postvak. Verw. vastgel. papier</b></li></ul>	Er is papier vastgelopen in het postvak-gebied.	Verwijder het vastgelopen papier (zie "Het papier is vastgelopen in het optionele postvak met meerdere vakken" op pagina 91).
<b>Papierst. in [ladetype]</b>	Er is papier vastgelopen in het gebied van de lade.	Verwijder het vastgelopen papier. <ul style="list-style-type: none"><li>• zie "In lade 1" op pagina 77.</li><li>• zie "In optionele lade" op pagina 78.</li></ul>

Melding	Betekenis	Voorgestelde oplossing
<b>Pap stor in MF-lade</b>	Er is papier vastgelopen in het gebied van de multifunctionele lade.	Verwijder het vastgelopen papier (zie "In de multifunctionele lade" op pagina 79).

## Meldingen over de tonercassette

Melding	Betekenis	Voorgestelde oplossing
<ul style="list-style-type: none"><li>• <b>BE is niet compatibel</b></li><li>• <b>Beeldeenheid is niet compatibel. Zie handl.</b></li></ul>	De beeldeenheid die u hebt geplaatst, is niet geschikt voor uw apparaat.	Plaats beeldeenheden van Samsung die speciaal bedoeld zijn voor uw apparaat.
<ul style="list-style-type: none"><li>• <b>BE Niet geïnstalleerd</b></li><li>• <b>Beeldeenheid is niet geplaatst. Plaats de eenheid.</b></li></ul>	De beeldeenheid is niet geplaatst of de CRUM in de beeldeenheid is niet goed aangesloten.	Plaats de beeldeenheid twee of drie keer opnieuw. Als het probleem zich blijft voordoen, neem dan contact op met een servicecentrum.
<ul style="list-style-type: none"><li>• <b>Geen toner toegev.</b></li><li>• <b>Onvoldoende toner toegevoerd. Pla. TC terug in app.</b></li></ul>	Het apparaat kan geen toner leveren.	Schud de cassette vijf tot zes keer heen en weer om de toner in de cassette gelijkmatig te verdelen.
<ul style="list-style-type: none"><li>• <b>Breid beeldeenheid voor</b></li><li>• <b>Bereid nieuwe beeldeenheid voor</b></li></ul>	Het einde van de geschatte levensduur van de eenheid is bijna bereikt.	Bereid een nieuwe beeldeenheid voor ter vervanging van de oude.




Melding	Betekenis	Voorgestelde oplossing
<ul style="list-style-type: none"><li>• <b>Vervang beeldeenheid</b></li><li>• <b>Plaats een nieuwe beeldeenheid</b></li></ul>	<p>De aangegeven beeldeenheid is bijna aan het einde van de geschatte levensduur.</p> <div data-bbox="689 411 1348 1337"><p>De geschatte levensduur verwijst naar de verwachte of geschatte gebruiksduur van een beeldeenheid. Het geeft aan hoeveel afdrucken er gemiddeld kunnen worden gemaakt met de beeldeenheid volgens ISO/IEC 19752. Het aantal pagina's kan worden beïnvloed door het percentage afbeeldingen, de gebruiksomstandigheden, de tijd tussen afdruktaken en het formaat van het afdrukmetaal. Er kan wat toner achterblijven in de cassette, ook als de rode LED gaat branden en de printer stopt met afdrucken.</p></div>	<ul style="list-style-type: none"><li>• U kunt kiezen tussen <b>Stop</b> of <b>Doorgaan</b>, zoals weergegeven op het bedieningspaneel. Als u <b>Stop</b> selecteert, stopt de printer met afdrucken en kunt u niet meer afdrucken zolang u de beeldeenheid niet hebt vervangen. Als u <b>Doorgaan</b> kiest, gaat de printer door met afdrucken maar kan de afdrukkwaliteit niet worden gegarandeerd. Als u van een optimale afdrukkwaliteit wilt blijven genieten, dient u de beeldeenheid te vervangen wanneer dit bericht verschijnt. Als u een beeldeenheid verder blijft gebruiken, kunnen er problemen optreden met de afdrukkwaliteit (zie "De beeldeenheid vervangen" op pagina 64).</li></ul> <div data-bbox="1370 858 2190 1369"><p>Samsung raadt gebruik van niet-originele Samsung-beeldeenheden (bijv. hervulde of gereviseerde beeldeenheden) af. Samsung kan de kwaliteit van niet-originele Samsung-tonercassettes niet garanderen. Onderhoud en herstellingen die vereist zijn als gevolg van het gebruik van andere beeldeenheden dan die van Samsung worden niet gedekt door de garantie van het apparaat.</p></div> <ul style="list-style-type: none"><li>• Als het apparaat stopt met afdrucken, vervangt u de beeldeenheid (zie "De beeldeenheid vervangen" op pagina 64).</li></ul>

Melding	Betekenis	Voorgestelde oplossing
<ul style="list-style-type: none"><li>• <b>Vervang beeldeenheid</b></li><li>• <b>Einde van gebruiksduur. Plaats een nieuwe beeldeenheid</b></li></ul>	<p>De aangegeven beeldeenheid is aan het einde van de geschatte levensduur. Het apparaat stopt mogelijk met afdrucken.</p> <div data-bbox="689 459 1346 1382"><p>De geschatte levensduur verwijst naar de verwachte of geschatte gebruiksduur van een beeldeenheid. Het geeft aan hoeveel afdrucken er gemiddeld kunnen worden gemaakt met de beeldeenheid volgens ISO/IEC 19752. Het aantal pagina's kan worden beïnvloed door het percentage afbeeldingen, de gebruiksomstandigheden, de tijd tussen afdruktaken en het formaat van het afdruk materiaal. Er kan wat toner achterblijven in de cassette, ook als de rode LED gaat branden en de printer stopt met afdrucken.</p></div>	<p>Vervang de beeldcassette (zie "De beeldeenheid vervangen" op pagina 64).</p>

Melding	Betekenis	Voorgestelde oplossing
<ul style="list-style-type: none"><li>• <b>Bereid nw. TC voor</b></li><li>• <b>Bereid nieuwe tonercassette voor</b></li></ul>	De tonercassette is bijna leeg. Het einde van de geschatte levensduur van de cassette is bijna bereikt.	Bereid een nieuwe cassette voor ter vervanging van de oude. U kunt de afdrukkwaliteit tijdelijk verhogen door de toner te herverdelen (zie "Toner herverdelen" op pagina 60).

Melding	Betekenis	Voorgestelde oplossing
<ul style="list-style-type: none"><li>• <b>Plaats nieuwe cas.</b></li><li>• <b>Plaats nieuwe tonercassette</b></li></ul>	<p>De aangegeven tonercassette is bijna aan het einde van haar geschatte levensduur.</p>  <p>De geschatte levensduur verwijst naar de verwachte of geschatte gebruiksduur van een cassette. Het geeft aan hoeveel afdrukken er gemiddeld kunnen worden gemaakt met de beeldeenheid volgens ISO/IEC 19752. Het aantal pagina's kan worden beïnvloed door het percentage afbeeldingen, de omgevingsomstandigheden, de tijd tussen afdruktaken en het formaat van het afdruk materiaal. Er kan wat toner achterblijven in de cassette, ook als de rode LED gaat branden en de printer stopt met afdrukken.</p>	<ul style="list-style-type: none"><li>• U kunt kiezen tussen <b>Stop</b> of <b>Doorgaan</b>, zoals weergegeven op het bedieningspaneel. Als u <b>Stop</b> selecteert, stopt de printer met afdrukken en kunt u niet meer afdrukken zolang u de cassette niet hebt vervangen. Als u <b>Doorgaan</b> kiest, gaat de printer door met afdrukken maar kan de afdrukkwaliteit niet worden gegarandeerd. Als u van een optimale afdrukkwaliteit wilt blijven genieten, dient u de tonercassette te vervangen wanneer dit bericht verschijnt. Als u de cassette verder blijft gebruiken kunnen er problemen optreden met de afdrukkwaliteit (zie "De tonercassette vervangen" op pagina 62).</li></ul>  <p>Samsung raadt gebruik van niet-originele Samsung-tonercassettes (bijv. hervulde of gereviseerde tonercassettes) af. Samsung kan de kwaliteit van niet-originele Samsung-tonercassettes niet garanderen. Onderhoud en herstellingen die vereist zijn als gevolg van het gebruik van andere tonercassettes dan die van Samsung worden niet gedekt door de garantie van het apparaat.</p> <ul style="list-style-type: none"><li>• Als het apparaat stopt met afdrukken, vervangt u de tonercassette (zie "De tonercassette vervangen" op pagina 62).</li></ul>

Melding	Betekenis	Voorgestelde oplossing
<ul style="list-style-type: none"><li>• <b>Plaats nieuwe cas.</b></li><li>• <b>Einde levensduur. Plaats nieuwe tonercassette</b></li></ul>	<p>De aangegeven tonercassette is aan het einde van de geschatte levensduur. Het apparaat stopt mogelijk met afdrucken.</p> <div data-bbox="689 459 1350 1385"><p>De geschatte levensduur verwijst naar de verwachte of geschatte gebruiksduur van een cassette. Het geeft aan hoeveel afdrucken er gemiddeld kunnen worden gemaakt met de beeldeenheid volgens ISO/IEC 19752. Het aantal pagina's kan worden beïnvloed door het percentage afbeeldingen, de omgevingsomstandigheden, de tijd tussen afdruktaken en het formaat van het afdruk materiaal. Er kan wat toner achterblijven in de cassette, ook als de rode LED gaat branden en de printer stopt met afdrucken.</p></div>	<p>Vervang de tonercassette (zie "De tonercassette vervangen" op pagina 62).</p>

Melding	Betekenis	Voorgestelde oplossing
<ul style="list-style-type: none"><li>• Schud tonercassette</li><li>• Schud en installeer de tonercassette.</li></ul>	De toner is niet gelijkmatig verdeeld.	Herverdeel de toner (zie "Toner herverdelen" op pagina 60).
<ul style="list-style-type: none"><li>• TC is niet compatibel</li><li>• Tonercassette niet compatibel. Zie handl.</li></ul>	De tonercassette die u hebt geplaatst, is niet geschikt voor uw apparaat.	Plaats tonercassettes van Samsung die speciaal bedoeld zijn voor uw apparaat.
<ul style="list-style-type: none"><li>• Er is geen tonercassette geplaatst</li><li>• Tonercassette is niet geplaatst. Plaats er een.</li></ul>	De tonercassette is niet geplaatst of de CRUM (Consumer Replaceable Unit Monitor) in de cassettes is niet goed aangesloten.	Plaats de tonercassette twee of drie keer opnieuw. Als het probleem zich blijft voordoen, neem dan contact op met een servicecentrum.

## Meldingen over de papierlade

Melding	Betekenis	Voorgestelde oplossing
<ul style="list-style-type: none"><li>• <b>Uitvoerlade vol</b></li><li>• <b>Teveel papier in uitvoervak [vaknummer]. Verwijder afgedrukt papier</b></li></ul>	Teveel papier in de uitvoerlade.	Verwijder het afgedrukte papier.
<ul style="list-style-type: none"><li>• <b>Papier op in [ladetype]</b></li><li>• <b>Papier is op in [ladetype]. Vul papier bij.</b></li></ul>	De papierlade is leeg.	Plaats papier in de lade (zie "Plaats papier in de lade/optionele lade" op pagina 35).
<ul style="list-style-type: none"><li>• <b>[Ladetype] niet geplaatst</b></li><li>• <b>[Ladetype] is niet geplaatst. Plaats de lade.</b></li></ul>	De lade is niet geplaatst.	Plaats de lade (zie "Plaats papier in de lade/optionele lade" op pagina 35).

Melding	Betekenis	Voorgestelde oplossing
<ul style="list-style-type: none"><li>• <b>[Ladetype] geopend</b></li><li>• <b>[Ladetype] is geopend. Plaats deze op de juiste manier.</b></li></ul>	De lade is niet goed geplaatst.	Sluit de lade.

## Meldingen over het netwerk

Melding	Betekenis	Voorgestelde oplossing
<ul style="list-style-type: none"><li>• <b>IP-conflict</b></li><li>• <b>Er is een conflict tussen dit IP-adres en dat van een ander systeem. Controleer het.</b></li></ul>	Het door u ingestelde IP-adres wordt al door iemand anders gebruikt.	Controleer het IP-adres en stel het zonodig opnieuw in (zie handleiding Geavanceerd).

Melding	Betekenis	Voorgestelde oplossing
<ul style="list-style-type: none"> <li>• <b>802.1x netwerkfout</b></li> <li>• <b>802.1x netwerkfout. Contact beheerder.</b></li> </ul>	Verificatie mislukt.	Controleer het netwerkverificatieprotocol. Neem contact op met uw netwerkbeheerder als dit probleem zich blijft voordoen.

## Meldingen over fouten

Melding	Betekenis	Voorgestelde oplossing
<p><b>Fout:</b></p> <ul style="list-style-type: none"> <li>• #H1-1230</li> <li>• #H1-1253</li> <li>• #H1-1330</li> <li>• #H1-1353</li> <li>• #H1-1430</li> <li>• #H1-1453</li> <li>• #H1-1530</li> <li>• #H1-1553</li> </ul>	Het apparaat kan niet met de optionele lade communiceren.	Plaats de optionele lade(n) opnieuw. Als het probleem zich blijft voordoen, neem dan contact op met een servicecentrum.

Melding	Betekenis	Voorgestelde oplossing
<p><b>Fout:</b></p> <ul style="list-style-type: none"> <li>• #C1-1311</li> <li>• #C1-1330</li> </ul>	De toner is niet gelijkmatig verdeeld.	Herverdeel de toner en plaats de tonercassette opnieuw (zie "Toner herverdelen" op pagina 60).
<p><b>Fout:</b></p> <ul style="list-style-type: none"> <li>• #C3-1312</li> <li>• #C3-1315</li> <li>• #C3-1320</li> <li>• #C3-1330</li> </ul>	Beeldeenheid is niet geplaatst.	Plaats de beeldeenheid opnieuw.
<p><b>Fout:</b></p> <ul style="list-style-type: none"> <li>• #A1-1110</li> <li>• #A1-2110 (T)</li> </ul>	Er is een probleem met de motor.	Zet uit en weer aan Als het probleem zich blijft voordoen, neem dan contact op met een servicecentrum.
<p><b>Fout:</b></p> <ul style="list-style-type: none"> <li>• #A2-1210</li> <li>• #A2-2110</li> <li>• #A2-2410</li> </ul>	Er is een probleem met een ventilator.	



Melding	Betekenis	Voorgestelde oplossing
<b>Fout:</b> <ul style="list-style-type: none"><li>• #A3-3211</li><li>• #A3-3212</li><li>• #A3-3311</li><li>• #A3-3312</li><li>• #A3-3411</li><li>• #A3-3412</li></ul>	Er is een probleem met een sensor.	Zet uit en weer aan Als het probleem zich blijft voordoen, neem dan contact op met een servicecentrum.

Melding	Betekenis	Voorgestelde oplossing
<b>Fout:</b> <ul style="list-style-type: none"><li>• #H2-1710</li><li>• #H2-1711</li><li>• #H2-1720</li><li>• #H2-1721</li><li>• #H2-1730</li><li>• #H2-1731</li><li>• #H2-1750</li><li>• #H2-1751</li><li>• #H2-1752</li><li>• #H2-1753</li><li>• #H2-1760</li><li>• #H2-1761</li><li>• #H2-1800</li><li>• #H2-1A50</li><li>• #H2-1A52</li><li>• #H2-1A70</li><li>• #H2-1A80</li></ul>	Er is een probleem met de afwerkingseenheid.	Zet uit en weer aan Als het probleem zich blijft voordoen, neem dan contact op met een servicecentrum.

Melding	Betekenis	Voorgestelde oplossing
<b>Fout:</b> <ul style="list-style-type: none"> <li>• #H2-4700</li> <li>• #H2-4701</li> <li>• #H2-4710</li> <li>• #H2-4711</li> <li>• #H2-4A50</li> </ul>	Er is een probleem in het postvak.	Zet uit en weer aan Als het probleem zich blijft voordoen, neem dan contact op met een servicecentrum.
<b>Fout:</b> <ul style="list-style-type: none"> <li>• #U1-2115</li> <li>• #U1-2116</li> <li>• #U1-2117</li> <li>• #U1-2320</li> <li>• #U1-2327</li> <li>• #U1-2330</li> <li>• #U1-2340</li> </ul>	Er is een probleem met fixeereenheid.	
<b>Fout:</b> <ul style="list-style-type: none"> <li>• #U2-1111</li> <li>• #U2-1113</li> </ul>	Er is een probleem met de LSU.	
<b>Fout:</b> <ul style="list-style-type: none"> <li>• #S2-1320</li> </ul>	Er is een probleem in de motor.	
<b>Fout:</b> <ul style="list-style-type: none"> <li>• #M1-1411</li> </ul>	Er is een probleem in het hoofdsysteem.	

## Niet-gerelateerde meldingen

Melding	Betekenis	Voorgestelde oplossing
<ul style="list-style-type: none"> <li>• <b>Kl. afwerkeenh. open</b></li> <li>• <b>De klep van de afwerkingseenheid is open. Sluit de klep</b></li> </ul>	De klep van de afwerkingseenheid is open.	Sluit de klep van de afwerkingseenheid.
<ul style="list-style-type: none"> <li>• <b>Stap. afw.eenh. vol</b></li> <li>• <b>Te veel papier in stapelaar afwerkeenh.</b></li> </ul>	Teveel papier in de stapelaar van de afwerkingseenheid	Verwijder het afgedrukte papier.
<ul style="list-style-type: none"> <li>• <b>Plaats fixeereenheid</b></li> <li>• <b>Fixeereenheid is niet geplaatst. Plaats de eenheid.</b></li> </ul>	Fixeereenheid is niet geplaatst.	Plaats de fixeereenheid.

Melding	Betekenis	Voorgestelde oplossing
<ul style="list-style-type: none"><li>• Postvak [nummer] vol</li><li>• Te veel papier in lade [nummer]. Verw. afgedr. pag.</li></ul>	Teveel papier in de stapelaar van het postvak	Verwijder het afgedrukte papier.
<ul style="list-style-type: none"><li>• Klep postvak open</li><li>• De klep van het postvak is open. Sluit de klep.</li></ul>	De klep van het postvak is open.	Sluit de klep van het postvak.
<ul style="list-style-type: none"><li>• Nietjes op</li><li>• Nietcassette is leeg. Vervang de cassette.</li></ul>	De nietcassette is leeg.	Vervang de nietcassette (zie "De nietjescassette vervangen" op pagina 68).
<ul style="list-style-type: none"><li>• Nietjes bijna op</li><li>• Nietcassette is bijna leeg. Vervang de cassette.</li></ul>	De nietcassette is bijna leeg.	Bereid een nieuwe nietcassette voor.

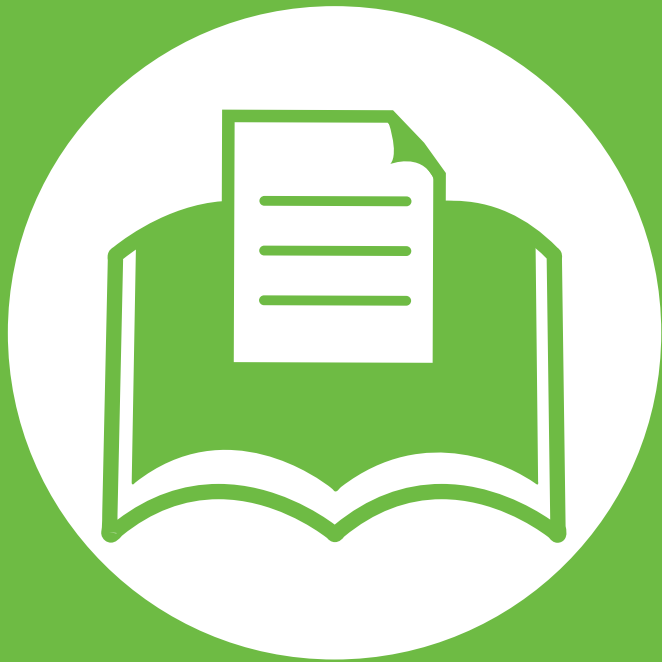
## Div. meldingen

Melding	Betekenis	Voorgestelde oplossing
<ul style="list-style-type: none"><li>• De voorklep is open. Sluit de klep</li><li>• De voorklep is open. Sluit de klep.</li></ul>	De voorklep is open.	Sluit de voorklep.
<ul style="list-style-type: none"><li>• De achterklep open</li><li>• De achterklep is open. Sluit de klep.</li></ul>	De achterklep is open.	Sluit de achterklep.

## 5. Bijlage

In dit hoofdstuk staan productspecificaties en informatie met betrekking tot toepasbare regelgeving.

- **Specificaties** 111
- **Informatie over wettelijke voorschriften** 121
- **Copyright** 130





## Algemene specificaties



De specificaties hieronder kunnen zonder voorafgaande kennisgeving worden gewijzigd. zie [www.samsung.com/printer](http://www.samsung.com/printer) voor mogelijke wijzigingen.

Items		Omschrijving
<b>Afmetingen</b>	<b>Breedte x Lengte x Hoogte</b>	418 x 435 x 358 mm zonder optionele papierlade
<b>Gewicht</b>	<b>Apparaat inclusief verbruiksartikelen</b>	22,96 kg
<b>Geluidsniveau<sup>a</sup></b>	<b>Stand-bymodus</b>	30 dB (A)
	<b>Afdrukmodus</b>	54 dB (A)
<b>Temperatuur</b>	<b>Gebruik</b>	10 tot 30°C
	<b>Opslag (in verpakking)</b>	-20 tot 40°C
<b>Relatieve luchtvochtigheid</b>	<b>Gebruik</b>	10 tot 85% RV
	<b>Opslag (in verpakking)</b>	10 tot 90% RV
<b>Nominaal vermogen<sup>b</sup></b>	<b>Modellen op 110 volt</b>	AC 110 – 127 V
	<b>Modellen op 220 volt</b>	AC 220 – 240 V

Items		Omschrijving
Stroomverbruik	Gemiddeld vermogen	<ul style="list-style-type: none"><li>• <b>ML-451x Series:</b> minder dan 850 W</li><li>• <b>ML-501x Series:</b> minder dan 900 W</li></ul>
	Stand-bymodus	<ul style="list-style-type: none"><li>• <b>ML-451x Series:</b> minder dan 12 W</li><li>• <b>ML-501x Series:</b> minder dan 15 W</li></ul>
	Energiebesparende modus	minder dan 4.5 W
	Uitgeschakelde toestand	minder dan 0.5 W

a. Geluidsdrukkniveau, ISO 7779. Geteste configuratie: basisinstallatie apparaat, A4-papierformaat, enkelzijdig afdrukken.

b. Zie het typeplaatje op het apparaat voor het juiste voltage (V), de frequentie (Hertz) en de stroomsterkte (A) voor uw apparaat.



## Specificaties van de afdrukmedia

Type	Formaat	Afmetingen	Gewicht afdrukmedia <sup>ab</sup> /capaciteit <sup>c</sup>	
			Lade 1/Optionele lade	Multifunctionele lade
Normaal papier	Letter	216 x 279 mm	70 tot 90 g/m <sup>2</sup> (bankpostpapier) • 520 vellen (80 g/m <sup>2</sup> )	70 tot 90 g/m <sup>2</sup> (bankpostpapier) • 100 vellen
	Legal	216 x 356 mm		
	US Folio	216 x 330 mm		
	A4	210 x 297 mm		
	Oficio	216 x 343 mm		
	JIS B5	182 x 257 mm		
	ISO B5	176 x 250 mm		
	Executive	184 x 267 mm		
	Bepaling	140 x 216 mm		
	A5	148 x 210 mm		
	A6	105 x 148 mm	70 tot 90 g/m <sup>2</sup> (bankpostpapier) • 250 vellen voor lade1. • Niet beschikbaar in optionele laden.	

Type	Formaat	Afmetingen	Gewicht afdrukmedia <sup>ab</sup> /capaciteit <sup>c</sup>	
			Lade 1/Optionele lade	Multifunctionele lade
Enveloppen	Envelop Nr. 9	98 x 225 mm	75 tot 90 g/m <sup>2</sup> (bankpostpapier) • 50 vellen alleen voor lade1 en voor optionele lade2.	75 tot 90 g/m <sup>2</sup> (bankpostpapier) • 10 vellen
	Envelop Nr. 10	105 x 241 mm		
	Envelop DL	110 x 220 mm		
	Envelop C5	162 x 229 mm		
	Envelop C6	114 x 162 mm		
	Monarch-envelop	98 x 191 mm		
Dik papier	Zie Normaal papier	Zie Normaal papier	90 tot 120 g/m <sup>2</sup> (bankpostpapier) • 250 vellen	90 tot 120 g/m <sup>2</sup> (bankpostpapier) • 40 vellen
Dikker papier	Zie Normaal papier	Zie Normaal papier	Niet beschikbaar in lade1/optionele lade.	163 tot 216 g/m <sup>2</sup> (bankpostpapier) • 10 vellen
Dun papier	Zie Normaal papier	Zie Normaal papier	60 tot 70 g/m <sup>2</sup> (bankpostpapier) • 520 vellen	60 tot 70 g/m <sup>2</sup> (bankpostpapier) • 100 vellen
Transparanten	Zie Normaal papier	Zie Normaal papier	Niet beschikbaar in de optionele lade. • 50 vellen	138 tot 146 g/m <sup>2</sup> (bankpostpapier) • 10 vellen



Type	Formaat	Afmetingen	Gewicht afdrukmedia <sup>ab</sup> /capaciteit <sup>c</sup>	
			Lade 1/Optionele lade	Multifunctionele lade
Etiketten <sup>d</sup>	Zie Normaal papier	Zie Normaal papier	120 tot 150 g/m <sup>2</sup> (bankpostpapier) • 50 vellen	120 tot 150 g/m <sup>2</sup> (bankpostpapier) • 10 vellen
Kartonpapier	Zie Normaal papier	Zie Normaal papier	120 tot 163 g/m <sup>2</sup> (bankpostpapier) • 50 vellen	120 tot 163 g/m <sup>2</sup> (bankpostpapier) • 10 vellen
Bankpost	Zie Normaal papier	Zie Normaal papier	106 tot 120 g/m <sup>2</sup> (bankpostpapier) • 50 vellen	106 tot 120 g/m <sup>2</sup> (bankpostpapier) • 10 vellen
Vorbedrukt, Gekleurd, Katoen-, Gerecycled, Briefhoofd-, Geperforeerd	Zie Normaal papier	Zie Normaal papier		
Postkaart	Zie Normaal papier	<ul style="list-style-type: none"> <li>• Postkaart 4 x 6 mm</li> <li>• Postkaart 100 x 148 mm</li> <li>• Indexkaart</li> </ul>		

Type	Formaat	Afmetingen	Gewicht afdrukmedia <sup>ab</sup> /capaciteit <sup>c</sup>	
			Lade 1/Optionele lade	Multifunctionele lade
	<b>Minimaal formaat (aangepast)<sup>e</sup></b>		<ul style="list-style-type: none"><li>• 76 x 127 mm Multifunctionele lade</li><li>• 98,6 x 148,5 mm Multifunctionele lade, Lade1</li><li>• 98,6 x 210 mm Multifunctionele lade, Lade1, Optionele lade</li></ul>	
	<b>Maximaal formaat (aangepast)</b>	216 x 356 mm		

a. Als het gewicht van de afdrukmedia meer is dan 105 g/m<sup>2</sup> (bankpostpapier), laadt u de vellen papier één voor één in de multifunctionele lade.

b. De afwerkingseenheid ondersteunt geen papier van 60 g/m<sup>2</sup> (bankpostpapier).

c. De maximumcapaciteit kan verschillen en is afhankelijk van het gewicht en de dikte van afdrukmedia en de omgevingsomstandigheden.

d. De zachtheid van de voor dit apparaat gebruikte etiketten moet tussen 100 tot 250 (sheffield) bedragen. Deze getallen verwijzen naar het gladheidsniveau.

e. Het minimale gewicht van het minimale formaat is 105 g/m<sup>2</sup> (bankpostpapier)



## Systemeisen

### Microsoft® Windows®

Besturingssysteem	Vereisten (aanbevolen)		
	Processor	RAM	Vrije schijfruimte
Windows® 2000	Intel® Pentium® II 400 MHz (Pentium III 933 MHz)	64 MB (128 MB)	600 MB
Windows® XP	Intel® Pentium® III 933 MHz (Pentium IV 1 GHz)	128 MB (256 MB)	1,5 GB
Windows Server® 2003	Intel® Pentium® III 933 MHz (Pentium IV 1 GHz)	128 MB (512 MB)	1,25 GB tot 2 GB
Windows Server® 2008	Intel® Pentium® IV 1 GHz (Pentium IV 2 GHz)	512 MB (2 GB)	10 GB
Windows Vista®	Intel® Pentium® IV 3 GHz	512 MB (1 GB)	15 GB
Windows® 7	Intel® Pentium® IV 1 GHz 32-bit of 64-bit-processor of hoger	1 GB (2 GB)	16 GB
	<ul style="list-style-type: none"> <li>• Ondersteuning voor DirectX® 9 graphics met 128 MB geheugen (om het Aero-thema in te schakelen).</li> <li>• DVD-R/W-station</li> </ul>		
Windows Server® 2008 R2	Intel® Pentium® IV 1 GHz- (x86) of 1,4 GHz- (x64) processoren (2 GHz of sneller)	512 MB (2 GB)	10 GB



- Internet Explorer 6.0 of hoger is minimum vereist voor alle Windows-besturingssystemen.
- Gebruikers kunnen de software installeren als ze beheerdersrechten hebben.
- **Windows Terminal Services** is compatibel met uw apparaat.
- Voor Windows 2000 is Services Pack 4 of hoger vereist.

## Macintosh

Besturingssysteem	Vereisten (aanbevolen)		
	Processor	RAM	Vrije schijfruimte
Mac OS X 10.3 ~ 10.4	<ul style="list-style-type: none"><li>• Intel<sup>®</sup>-processoren</li><li>• PowerPC G4/G5</li></ul>	<ul style="list-style-type: none"><li>• 128 MB voor Mac met PowerPC (512 MB)</li><li>• 512 MB voor een Mac op basis van Intel (1 GB)</li></ul>	1 GB
Mac OS X 10.5	<ul style="list-style-type: none"><li>• Intel<sup>®</sup>-processoren</li><li>• 867 MHz of sneller Power PC G4/G5</li></ul>	512 MB (1 GB)	1 GB
Mac OS X 10.6	<ul style="list-style-type: none"><li>• Intel<sup>®</sup>-processoren</li></ul>	1 GB (2 GB)	1 GB

## Linux

Items	Vereisten
<b>Besturingssysteem</b>	Redhat <sup>®</sup> Enterprise Linux WS 4, 5 (32/64 bit) Fedora 5, 6, 7, 8, 9, 10, 11, 12, 13 (32/ 64 bit) SuSE Linux 10.1 (32 bit) OpenSuSE <sup>®</sup> 10.2, 10.3, 11.0, 11.1, 11.2 (32/64 bit) Mandriva 2007, 2008, 2009, 2009.1, 2010 (32/64 bit) Ubuntu 6.06, 6.10, 7.04, 7.10, 8.04, 8.10, 9.04, 9.10, 10.04 (32/64 bit) SuSE Linux Enterprise Desktop 10, 11 (32/64 bits) Debian 4.0, 5.0 (32/64 bits)
<b>Processor</b>	Pentium IV 2,4GHz (Intel Core™2)
<b>RAM</b>	512 MB (1 GB)
<b>Vrije schijfruimte</b>	1 GB (2 GB)

## Unix

Items	Vereisten
<b>Besturingssysteem</b>	Sun Solaris 9, 10 (x86, SPARC) HP-UX 11.0, 11i v1, 11i v2, 11i v3 (PA-RISC, Itanium) IBM AIX 5.1, 5.2, 5.3, 5.4
<b>Vrije schijfruimte</b>	Tot 100 MB



## Netwerkomgeving



Alleen voor draadloos model (zie "Functies per model" op pagina 7).

U moet de netwerkprotocollen installeren op het apparaat om het als netwerkprinter te kunnen gebruiken. In de volgende tabel worden de netwerkomgevingen vermeld die door het apparaat worden ondersteund.

Items	Specificaties
<b>Netwerkinterface</b>	<ul style="list-style-type: none"><li>• Ethernet 10/100/1000 Base-TX</li></ul>
<b>Netwerkbesturingssysteem</b>	<ul style="list-style-type: none"><li>• Windows 2000/Server 2003/Server 2008/XP/Vista/7/Server 2008 R2</li><li>• Diverse Linux-besturingssystemen</li><li>• Mac OS X 10.3 ~ 10.6</li><li>• Unix</li></ul>
<b>Netwerkprotocollen</b>	<ul style="list-style-type: none"><li>• TCP/IPv4</li><li>• DHCP, BOOTP</li><li>• DNS, WINS, Bonjour, SLP, UPnP</li><li>• Standard TCP/IP Printing(RAW), LPR, IPP, WSD</li><li>• SNMPv 1/2/3, HTTP(S), IPSec</li><li>• TCP/IPv6 (DHCP, DNS, RAW, LPR, SNMPv 1/2/3, HTTP(S), IPSec)</li></ul>

Dit apparaat is ontworpen voor een normale werkomgeving en is gecertificeerd conform verschillende veiligheidsvoorschriften.



## Verklaring inzake laserveiligheid

De printer is in de Verenigde Staten gecertificeerd als zijnde in overeenstemming met de vereisten van DHHS 21 CFR, hoofdstuk 1, subhoofdstuk J voor laserproducten van klasse I(1), en is elders gecertificeerd als een laserproduct van klasse I dat voldoet aan de vereisten van IEC 60825-1: 2007.

Laserproducten van klasse I worden niet als gevaarlijk beschouwd. Het lasersysteem en de printer zijn zo ontworpen dat bij normaal gebruik, gebruiksonderhoud of onder de voorgeschreven servicevoorwaarden personen niet worden blootgesteld aan laserstralen hoger dan Klasse I.

- **Golflengte:** 800 nm
- **Bundeldivergentie**
  - **Parallel:** 12 graden
  - **Verticaal:** 35 graden
- **Maximum vermogen of energie-output:** 15 mW

## Waarschuwing

De printer mag nooit worden gebruikt of nagekeken als de beschermkap van de laser/scanner is verwijderd. Hoewel ze onzichtbaar is, kan de gereflecteerde laserstraal uw ogen beschadigen.

Neem bij het gebruik van dit apparaat altijd deze elementaire veiligheidsmaatregelen in acht om het risico op brand, elektrische schokken en letsels te beperken.

	CAUTION - CLASS 3B LASER RADIATION WHEN OPEN AVOID EXPOSURE TO THE BEAM.
	DANGER - LASER RADIATION AVOID DIRECT EXPOSURE TO BEAM.
	DANGER - RADIATIONS INVISIBLES DU LASER EN CAS D'OUVERTURE. EVITER TOUTE EXPOSITION DIRECTE AU FAISCEAU.
	VORSICHT - UNSICHTBARE LASERSTRAHLUNG, WENN ABDECKUNG GEÖFFNET. NICHT DEM STRAHL AUSSETZEN.
	ATTENZIONE - RADIAZIONE LASER INVISIBILE IN CASO DI APERTURA. EVITARE L'ESPOSIZIONE AL FASCIO.
	PRECAUCIÓN - RADIACIÓN LASER INVISIBLE CUANDO SE ABRE. EVITAR EXPONERSE AL RAYO.
	PERIGO - RADIAÇÃO LASER INVISÍVEL AO ABRIR. EVITE EXPOSIÇÃO DIRECTA AO FEIXE.
	GEVAAR - ONZICHTBARE LASERSTRALLEN BIJ GEOPENDE KLEP, DEZE KLEP NIET OPENEN.
	ADVARSEL - USYNLIG LASERSTRÅLNING VED ÅBNING. UNDGÅ UDSAETTELSE FOR STRÅLNING.
	ADVARSEL - USYNLIG LASERSTRÅLNING NÅR DEKSEL ÅPNES, UNNGÅ EKSPONERING FOR STRÅLEN.
	VARNING - OSYNLIG LASERSTRÅLNING NÅR DENNA DEL ÄR ÖPPEN, STRÅLEN ÄR FARLIG.
	VAROITUS - NÄKYMÄTÖNTÄ LASERSÄTELYÄ AVATTAESSA. VARO SUORAA ALTISTUMISTA SÄTEELLE.
	注意 - 严禁揭开此盖, 以免激光泄露灼伤
	주의 - 이 덮개를 열면 레이저광에 노출될 수 있으므로 주의하십시오.



## Alleen voor Taiwan

### 警告使用者：

此為甲類資訊技術設備，於居住環境中使用時，可能會造成射頻擾動，在此種情況下，使用者會被要求採取某此適當的對策。



## Veiligheid in verband met ozon



De ozonemissie van dit apparaat ligt onder 0,1 ppm. Ozon is zwaarder dan lucht. Zet dit apparaat dus op een plaats met goede ventilatie.



## Energiebesparingsmodus



Deze printer is uitgerust met een geavanceerde energiebesparende technologie die het stroomverbruik vermindert wanneer het apparaat niet wordt gebruikt.

Als de printer gedurende enige tijd geen gegevens ontvangt, wordt het stroomverbruik automatisch verlaagd.

ENERGY STAR en het ENERGY STAR-merk zijn gedeponeerde Amerikaanse handelsmerken.

Meer informatie over het ENERGY STAR-programma vindt u op <http://www.energystar.gov>



## Recycleren



Recycle de verpakkingsmaterialen van dit product, of verwijder ze op een milieuvriendelijke wijze.





## Alleen voor China

### 回收和再循环

为了保护环境，我们公司已经为废弃的产品建立了回收和再循环系统。我们会为您无偿提供回收同类废旧产品的服务。当您要废弃您正在使用的产品时，请您及时与工厂取得联系，我们会及时为您提供服务。



## Correcte verwijdering van dit product (afgedankte elektrische en elektronische apparatuur)

### (Van toepassing in de Europese Unie en andere Europese landen met gescheiden inzamelingssystemen voor batterijen)



Deze aanduiding op het product, op de accessoires of in de documentatie geeft aan dat het product en zijn elektronische accessoires (bijv. lader, hoofdtelefoon, USB-kabel) aan het eind van hun levensduur niet met ander huishoudelijk afval mogen worden weggegooid. Gelieve deze items te scheiden van andere soorten afval en ze op een verantwoorde wijze te recyclen met het oog op een duurzaam hergebruik van materialen en ter voorkoming van eventuele schade aan het milieu of de gezondheid als gevolg van een ongecontroleerde afvalverwijdering.

Huishoudelijke gebruikers moeten contact opnemen met de winkel waar ze dit product hebben gekocht of met de gemeente waar ze wonen om te vernemen waar en hoe ze deze artikelen milieuvriendelijk kunnen laten recyclen. Zakelijke gebruikers dienen contact op te nemen met hun leverancier en dienen de voorwaarden en bepalingen van de verkoopovereenkomst te controleren. Dit product en zijn elektronische accessoires mogen niet met ander bedrijfsafval voor verwijdering worden gemengd.

## Alleen voor de Verenigde Staten

Verwijder elektronica door deze naar een goedgekeurd recyclingbedrijf te brengen. Vind recyclingbedrijven bij u in de buurt op onze website: [www.samsung.com/recyclingdirect](http://www.samsung.com/recyclingdirect) Of bel (877) 278 - 0799



## Correcte verwerking van de in dit product gebruikte batterijen

### (Van toepassing op de Europese Unie en andere Europese landen met afzonderlijke inzamelingssystemen voor batterijen)



Deze aanduiding op de batterij, handleiding of verpakking geeft aan dat de batterijen in dit product aan het eind van hun levensduur niet samen met ander huishoudelijk afval mogen worden weggegooid. Een markering met de chemische symbolen Hg, Cd of Pb geeft aan dat de batterij een dosis kwik, cadmium of lood bevat die hoger is dan de referentieniveaus uit EG-Richtlijn 2006/66. Als de batterijen niet op de juiste manier worden weggegooid, kunnen deze stoffen schade berokkenen aan mens en milieu. Om het milieu te beschermen en het hergebruiken van materialen aan te moedigen, verzoeken wij u afgedankte accu's en batterijen te scheiden van andere soorten afval en voor recycling aan te bieden bij het gratis inzamelpunt voor accu's en batterijen in uw omgeving.



## Radiofrequentiestraling

### FCC-normen (VS)

Dit apparaat is conform Deel 15 van de FCC-voorschriften. Het gebruik van dit apparaat is onderworpen aan de volgende twee voorwaarden:

- dit apparaat mag geen schadelijke interferentie veroorzaken
- en moet alle ontvangen interferentie aanvaarden, inclusief interferentie die een ongewenste werking kan veroorzaken.

Dit apparaat is getest en voldoet aan de limieten voor Klasse A digitale producten zoals vastgelegd in Deel 15 van de FCC-regels. Deze beperkingen zijn bedoeld om een redelijke bescherming te bieden tegen schadelijke interferentie binnenshuis. Dit apparaat genereert, gebruikt en straalt mogelijk radiofrequentie-energie uit en kan, indien het niet volgens de richtlijnen wordt geïnstalleerd en gebruikt, schadelijke interferentie voor radiocommunicatie veroorzaken. Er kan echter niet worden gegarandeerd dat bij een bepaalde installatie geen interferentie optreedt. Als dit apparaat schadelijke interferentie voor radio- of tv-ontvangst veroorzaakt, wat u kunt controleren door het apparaat in en uit te schakelen, raden wij de gebruiker aan de interferentie te beperken door de volgende maatregelen te treffen:

- Verplaats de ontvangstantenne of draai ze een andere kant op.
- Vergroot de afstand tussen de apparatuur en de ontvanger.
- Sluit de apparatuur aan op een stopcontact van een andere stroomkring dan die waarop de ontvanger is aangesloten.
- raadpleeg uw verdeler of een ervaren radio-/televisiemonteur.



Wijzigingen of modificaties die niet uitdrukkelijk zijn goedgekeurd door de fabrikant (die ervoor moet zorgen dat het apparaat aan de normen voldoet) kunnen ertoe leiden dat de toestemming aan de gebruiker om het apparaat te gebruiken vervalft.

## Canadese regelgeving inzake radio-interferentie

Dit digitale apparaat blijft binnen de grenzen van klasse A voor stoorsignalen uit digitale apparatuur, zoals bepaald in de norm voor interferentieveroorzakende apparatuur, "Digital Apparatus", ICES-003 van Industry and Science Canada.

Cet appareil numérique respecte les limites de bruits radioélectriques applicables aux appareils numériques de Classe A prescrites dans la norme sur le matériel brouilleur: « Appareils Numériques », ICES-003 édictée par l'Industrie et Sciences Canada.



## Alleen voor Taiwan

### 低功率電波輻射性電機管理辦法

**第十二條** 經型式認證合格之低功率射頻電機，非經許可，公司、商號或使用者均不得擅自變更頻率、加大功率或變更原設計之特性及功能。

**第十四條** 低功率射頻電機之使用不得影響飛航安全及干擾合法通信；經發現有干擾現象時，應立即停用，並改善至無干擾時方得繼續使用。前項合法通信，指依電信法規定作業之無線電通信。低功率射頻電機須忍受合法通信或工業、科學及醫療用電波輻射性電機設備之干擾。



## Alleen voor Rusland



AB57



## Alleen Duitsland

Das Gerät ist nicht für die Benutzung am Bildschirmarbeitsplatz gemäß BildschirmV vorgesehen.



## Alleen voor Turkije

- RoHS  
EEE Yönetmeliğine Uygundur.  
This EEE is compliant with RoHS.
- Bu ürünün ortalama yaşam süresi 7 yıl, garanti süresi 2 yıldır.



## De stekker van het netsnoer vervangen (alleen voor het VK)

### Belangrijk

Het netsnoer van dit apparaat is voorzien van een standaardstekker (BS 1363) van 13 ampère en een zekering van 13 ampère. Als u de zekering vervangt, moet u het juiste type van 13 ampère gebruiken. Nadat u de zekering hebt gecontroleerd of vervangen, moet u de afdekkap van de zekering weer sluiten. Als u de afdekkap van de zekering verloren bent, mag u de stekker niet gebruiken totdat u er een nieuwe afdekkap hebt op gezet.

Neem contact op met de leverancier bij wie u het apparaat hebt gekocht.

Stekkers van 13 ampère zijn het meest voorkomende type in het Verenigd Koninkrijk en kunnen in de meeste gevallen worden gebruikt. Sommige (vooral oudere) gebouwen hebben echter geen normale stopcontacten van 13 ampère. U moet een geschikt verloopstuk (adapter) kopen. Verwijder nooit de aangegoten stekker van het netsnoer.



Als u de aangegoten stekker afsnijdt, gooi deze dan meteen weg. U kunt de stekker niet meer aan het snoer bevestigen en u riskeert een elektrische schok als u hem in het stopcontact steekt.

## Belangrijke waarschuwing:



Dit apparaat moet op een geaard stopcontact worden aangesloten.

De aders van het netsnoer hebben de volgende kleurcodering:

- **Groen/geel:** aarding
- **Blauw:** neutraal
- **Bruin:** fase

Ga als volgt te werk als de kleuren van de aders in het netsnoer niet overeenstemmen met die van de stekker.

Sluit de geel-groene aardedraad aan op de pool die gemarkeerd is met de letter "E", het aardingsymbool, en geel-groen of groen is gekleurd.

Sluit de blauwe draad aan op de pool die gemarkeerd is met de letter "N" of zwart is gekleurd.

Sluit de blauwe draad aan op de pool die gemarkeerd is met de letter "L" of de kleur zwart.

In de stekker, adapter of verdeelkast moet een zekering van 13 ampère zijn aangebracht.



## Verklaring van overeenstemming (Europese landen)

## Goedkeuringen en certificeringen

Samsung Electronics verklaart hierbij dat deze [ML-451x Series/ML-501x Series] voldoen aan de essentiële vereisten en andere regelgeving van de laagspanningsrichtlijn (2006/95/EG) en de EMC-richtlijn (2004/108/EG)



De conformiteitsverklaring kan worden geraadpleegd op [www.samsung.com/printer](http://www.samsung.com/printer). Ga naar Support > Download center en voer de naam van uw printer (MFP) in om te bladeren door de EuDoC.

**1 januari 1995:** Richtlijn 2006/95/EG van het Europees Parlement en de Raad betreffende de onderlinge aanpassing van de wettelijke voorschriften der lidstaten inzake elektrisch materiaal bestemd voor gebruik binnen bepaalde spanningsgrenzen.

**1 januari 1996:** Richtlijn 2004/108/EG van de Raad inzake de harmonisatie van de wetgevingen in de lidstaten betreffende elektromagnetische compatibiliteit.

**9 maart 1999:** Richtlijn 1999/5/EG van de Raad inzake radioapparatuur en eindapparatuur voor telecommunicatie en de onderlinge herkenning van hun conformiteit. U kunt bij uw vertegenwoordiger van Samsung Electronics Co., Ltd. een volledige verklaring krijgen waarin de relevante richtlijnen en de normen waarnaar wordt verwezen, zijn gedefinieerd.

## ► EC-certificering

Certificering voor Richtlijn 1999/5/EC inzake radioapparatuur en eindapparatuur voor telecommunicatie (FAX)

Dit product van Samsung is gecertificeerd door Samsung zelf voor enkele-terminalverbindingen in heel Europa met het openbare telefoonnet (PSTN), in overeenstemming met richtlijn 1999/5/EC. Het product is ontworpen voor gebruik met de nationale openbare telefoonnetten en compatibele PBX-en van de Europese landen:

Indien er problemen optreden, moet u in eerste instantie contact opnemen met het Euro QA Lab van Samsung Electronics Co., Ltd.

Het product is getest op TBR21. Het European Telecommunication Standards Institute (ETSI) heeft voor gebruik en toepassing in overeenstemming met deze norm een adviesdocument gepubliceerd (EG 201 121), waarin opmerkingen en extra voorwaarden staan voor netwerkcompatibiliteit van TBR21-terminals. Het product is getest op, en voldoet aan, alle relevante adviezen in dit document.



Alleen voor China

## 产品中有毒有害物质或元素的名称及含量

部件名称	有毒有害物质或元素					
	铅 (Pb)	汞 (Hg)	镉 (Cd)	六价铬 (Cr <sup>6+</sup> )	多溴联苯 (PBB)	多溴联苯醚 (PBDE)
塑料	○	○	○	○	○	○
金属 (机箱)	X	○	○	○	○	○
印刷电路部件 (PCA)	X	○	○	○	○	○
电缆 / 连接器	X	○	○	○	○	○
电源设备	X	○	○	○	○	○
电源线	X	○	○	○	○	○
机械部件	X	○	○	○	○	○
卡盒部件	X	○	○	○	○	○
定影部件	X	○	○	○	○	○
扫描仪部件 - CCD (如果有)	X	X	○	○	○	○
扫描仪部件 - 其它 (如果有)	X	○	○	○	○	○
印刷电路板部件 (PBA)	X	○	○	○	○	○
墨粉	○	○	○	○	○	○
滚筒	○	○	○	○	○	○

○：表示该有毒有害物质在该部件所有均质材料中的含量均在 SJ/T 11363-2006 标准规定的限量要求以下。

×：表示该有毒有害物质至少在该部件的某一均质材料中的含量超出 SJ/T 11363-2006 标准规定的限量要求。

以上表为目前本产品含有有毒有害物质的信息。本信息由本公司的配套厂家提供，经本公司审核后而做成，本产品的部分部件含有有毒有害物质，这些部件是在现有科学技术水平下暂时无可替代物质，但三星电子将会一直为满足 SJ/T 11363-2006 标准而做不懈的努力。

© 2011 Samsung Electronics Co., Ltd. Alle rechten voorbehouden.

Deze gebruikershandleiding dient uitsluitend ter informatie. Alle informatie in deze gebruikershandleiding kan zonder voorafgaande kennisgeving worden gewijzigd.

Samsung Electronics kan niet aansprakelijk worden gesteld voor directe of indirecte schade als gevolg van of in verband met het gebruik van deze gebruikershandleiding.

- Samsung en het Samsung-logo zijn handelsmerken van Samsung Electronics Co., Ltd.
- Microsoft, Windows, Windows Vista, Windows 7 en Windows Server 2008 R2 zijn gedeponeerde handelsmerken of handelsmerken van Microsoft Corporation.
- TrueType, LaserWriter en Macintosh zijn handelsmerken van Apple Computer, Inc.
- Alle andere merk- of productnamen zijn handelsmerken van hun respectievelijke bedrijven of organisaties.

Raadpleeg het bestand "**LICENSE.txt**" op de meegeleverde cd-rom voor open-sourcelicentiegegevens.

**REV. 1.00**



## A

---

aanuitknop	19
accessoires	
bestellen	57
achterkant	18
afdrukken	
een document afdrukken	
Windows	46
afdrukmedia	
envelop	41
etiketten	43
het papierformaat instellen	45
het papiertype instellen	45
kartonpapier	44
speciale media	39
transparanten	42
uitvoersteun gebruiken	113
voorbedrukt papier	44
algemene pictogrammen	9

## B

---

bedieningspaneel	19
aanraakscherm	31
beeldeenheid	
de beeldeenheid vervangen	64

## C

---

conventie	9
-----------	---

## E

---

ecoafdruk	49
ecoknop	19
Een backup maken van uw gegevens	52

## F

---

foutmelding	95
functies	5
eigenschappen van afdrukmateriaal	113

## G

---

geheugen	
geheugen uitbreiden	66

## H

---

help gebruiken	48
----------------	----

## I

---

informatie over de statusLED	93
informatie over wettelijke voorschriften	121
installeren	

massaopslagapparaat	67
---------------------	----

nietjescassette	68
-----------------	----

instellingen voor favorieten voor afdrukken	48
---------------------------------------------	----

## L

---

### lade

breedte en lengte instellen	34
-----------------------------	----

de grootte van de lade aanpassen	34
----------------------------------	----

een optionele lade bestellen	57
------------------------------	----

papier in de multifunctionele lade plaatsen	37
---------------------------------------------	----

papierformaat en type instellen	45
---------------------------------	----

### Lokaal

stuurprogramma opnieuw installeren	24
------------------------------------	----

stuurprogrammainstallatie	22
---------------------------	----

## M

---

### Macintosh

systeemvereisten	118
------------------	-----

menuoverzicht	26
---------------	----

### Multifunctionele lade

gebruikstips	37
--------------	----

plaatsen	37
----------	----

speciale afdrukmedia gebruiken	39
--------------------------------	----

## N

netwerk	
installatieomgeving	120
numeriek toetsenblok	19

## O

onderdelen voor onderhoud	59
optionele lade	57
bestellen	57
papier plaatsen	35

## P

papierstoring	
papier verwijderen	77
tips om papierstoringen te voorkomen	76
Parallel	
bestellen	57
pijltoetsen	19
plaatsen	
papier in de multifunctionele lade plaatsen	37
plaatsen in lade 1	35
speciale media	39

## R

reinigen	
binnenkant	72
buitenkant	71
opneemrol	74

## S

specificaties	111
afdrukmedia	113
standaardinstellingen	
instellingen voor lade	45

## T

Tijdens	46
tonercassette	
de cassette vervangen	62
toner herverdelen	60

## U

Unix	
systeemvereisten	119
USB	53
USBgeheugen	
Beheren	53
Een backup maken	52

USBgeheugen beheren	53
USBgeheugenapparaat	
afdrukken	52
uw apparaat reinigen	71

## V

veiligheid	
info	10
symbolen	10
verbruiksartikelen	
beschikbare verbruiksartikelen	56
bestellen	56
de gebruiksduur van de verbruiksartikelen	
controleren	69
tonercassette vervangen	62
vervangen beeldeenheid	64
voorkant	17

## W

Windows	
stuurprogramma van een met een USBkabel verbonden apparaat installeren	22, 24
systeemvereisten	117

**ML-451x Series**  
**ML-501x Series**

# **Gebruikershandleiding**

## **Geavanceerd**

### **imagine the possibilities**

Deze handleiding geeft informatie over de installatie, geavanceerde instelling, gebruik en het oplossen van problemen in verschillende besturingssystemen.

Afhankelijk van het model of land zijn enkele functies mogelijk niet beschikbaar.



## 1. Installatie van de software

- 5 Installatie voor de Macintosh
- 7 Opnieuw installeren voor Macintosh
- 8 Installatie voor Linux
- 10 Opnieuw installeren voor Linux



## 2. Een via een netwerk aangesloten apparaat gebruiken

- 12 Nuttige netwerkprogramma's
- 13 Instelling bekabeld netwerk
- 17 Installeren van een stuurprogramma over het netwerk
- 30 IPv6-configuratie
- 33 Draadloos netwerk instellen



## 3. Menu's met nuttige instellingen

- 62 Informatie
- 63 Lay-out
- 64 Papier
- 65 Grafisch

- 66 Systeeminstallatie
- 69 Emulatie
- 70 Netwerk
- 71 Beheerinstellingen
- 72 Eco
- 73 Taakstatus



## 4. Speciale functies

- 75 Aanpassing aan luchtdruk of hoogte
- 76 De lettertype-instelling wijzigen
- 77 De standaardafdrukinstellingen wijzigen
- 78 Uw apparaat instellen als standaardprinter
- 79 Geavanceerde afdrukfuncties gebruiken
- 88 Gebruiken van Hulpprogramma Direct afdrukken (alleen voor Windows).
- 90 Functies van het geheugen/massaopslagapparaat gebruiken
- 91 Afdrukken in Macintosh
- 93 Afdrukken in Linux
- 96 Afdrukken in Unix



## 5. Onderhoud

- 99 De tonercassette (of beeldeenheid) bewaren
- 101 Tips voor het verplaatsen en opbergen van uw apparaat
- 102 Nuttige beheerprogramma's



## 6. Problemen oplossen

- 115 Problemen met papierinvoer
- 116 Problemen met de voeding en het netsnoer
- 117 Afdrukproblemen
- 121 Problemen met de afdrukkwaliteit
- 129 Problemen met het besturingssysteem

**Contact SAMSUNG worldwide**

**Verklarende woordenlijst**

# 1. Installatie van de software



Dit hoofdstuk levert instructies voor het installeren van essentiële en nuttige software voor gebruik in een opstelling waarbij het apparaat via een kabel aangesloten is. Een lokale printer is een printer die via een kabel rechtstreeks op uw computer is aangesloten. Als uw apparaat op een netwerk is verbonden, slaat u de onderstaande stappen over en gaat u verder met de installatie van het stuurprogramma voor een netwerkapparaat (zie [Installeren van een stuurprogramma over het netwerk](#)<sup>17</sup>).

- **Installatie voor de Macintosh** **5**
- **Opnieuw installeren voor Macintosh** **7**
- **Installatie voor Linux** **8**
- **Opnieuw installeren voor Linux** **10**



- Als u gebruik maakt van het besturingssysteem Windows, kijkt u in de basishandleiding voor installatie van het stuurprogramma.
- Gebruik alleen een USB-kabel die korter is dan 3 meter.

- 1 Controleer of de printer op uw computer is aangesloten en ingeschakeld is.
- 2 Plaats de meegeleverde software-cd in uw cd-romstation.
- 3 Dubbelklik op het pictogram in de vorm van een cd-rom op het bureaublad van uw Macintosh-computer.
- 4 Dubbelklik in de map **MAC\_Installer** op het pictogram **Installer OS X**.
- 5 Voer het wachtwoord in en klik op **OK**.
- 6 Klik op **Volgende**.
- 7 Lees de gebruiksrechtovereenkomst en klik op **Volgende**.
- 8 Klik op **Akkoord** als u akkoord gaat met de gebruiksrechtovereenkomst.
- 9 Selecteer **Eenvoudige installatie** en klik op **Installeer**. **Eenvoudige installatie** wordt aanbevolen voor de meeste gebruikers. Alle onderdelen die noodzakelijk zijn voor apparaatbewerkingen worden geïnstalleerd.  
  
Als u **Aangepaste installatie** selecteert, kunt u aangeven welke afzonderlijke onderdelen u wilt installeren.
- 10 Op het computerscherm verschijnt een waarschuwing dat alle toepassingen worden afgesloten. Klik op **Volgende**.
- 11 Selecteer **Typische installatie voor een lokale printer** en klik vervolgens op **OK**.
- 12 Klik op **Volgende** in het venster **Leesmij**.
- 13 Nadat de installatie is voltooid, klikt u op **Afsluiten**.
- 14 Open de map **Programma's > Hulpprogramma's > Printerconfiguratie**.
  - Voor Mac OS X 10.5-10.6 opent u de map **Programma's > Systeemvoorkeuren** en klikt u op **Afdrukken en faxen**.
- 15 Klik op **Voeg toe** op de **Printerlijst**.
  - Voor Mac OS X 10.5-10.6 klikt u op het pictogram **+**, waarna een venster verschijnt.
- 16 In Mac OS X 10.3 selecteert u het tabblad **USB**.
  - In Mac OS X 10.4 klikt u op **Standaardkiezer** en zoekt u de USB-verbinding.
  - In Mac OS X 10.5-10.6 klikt u op **Standaard** en zoekt u de USB-verbinding.

**17** Als automatisch selecteren in Mac OS X 10.3 niet goed werkt, selecteert u **Samsung** in **Printermodel** en de naam van uw apparaat in **Modelnaam**.

- Als automatisch selecteren in Mac OS X 10.4 niet goed werkt, selecteert u **Samsung** in **Druk af via** en de naam van uw apparaat in **Model**.
- Voor Mac OS X 10.5-10.6: als Automatisch selecteren niet goed werkt, selecteert u **Selecteer besturingsbestand...** en de naam van uw apparaat in **Druk af via**.

Uw apparaat verschijnt in **Printerlijst** en wordt ingesteld als standaardapparaat.

**18** Klik op **Voeg toe**.



Als het printerbesturingsbestand niet correct werkt, maakt u de installatie van het besturingsbestand ongedaan en installeert u het opnieuw.

- 1 Controleer of de printer op uw computer is aangesloten en ingeschakeld is.
- 2 Plaats de meegeleverde software-cd in uw cd-romstation.
- 3 Dubbelklik op het pictogram in de vorm van een cd-rom op het bureaublad van uw Macintosh-computer.
- 4 Dubbelklik in de map **MAC\_Installer** op het pictogram **Installer OS X**.
- 5 Voer het wachtwoord in en klik op **OK**.
- 6 Klik op **Volgende**.
- 7 Lees de gebruiksrechtovereenkomst en klik op **Volgende**.
- 8 Klik op **Akkoord** als u akkoord gaat met de gebruiksrechtovereenkomst.
- 9 Selecteer **Installatie ongedaan maken** en klik op **Installatie ongedaan maken**.

10 Op het computerscherm verschijnt een waarschuwing dat alle programma's worden afgesloten. Klik op **Volgende**.

11 Nadat de installatie ongedaan is gemaakt, klikt u op **Afsluiten**.



Als een apparaat al is toegevoegd, kunt u het verwijderen via **Printerconfiguratie** of **Afdrukken en faxen**.

U moet Linux-softwarepakketten downloaden van de website van Samsung om de printersoftware te installeren (<http://www.samsung.com/printer>).



## Het Unified Linux-stuurprogramma installeren

- 1 Controleer of de printer op uw computer is aangesloten en ingeschakeld is.
- 2 Wanneer het venster **Administrator Login** verschijnt, typt u "root" in het veld **Login** en voert u het systeemwachtwoord in.



U moet zich aanmelden als supergebruiker (root) om de printersoftware te installeren. Als u geen supergebruiker bent, neemt u contact op met uw systeembeheerder.

- 3 Download het Unified Linux Driver-pakket van de website van Samsung.
- 4 Klik met de rechtermuisknop op het **Unified Linux Driver**-pakket en pak het uit.
- 5 Dubbelklik op **cdroot > autorun**.

- 6 Klik op **Next** zodra het welkomsscherm verschijnt.
- 7 Zodra de installatie is voltooid, klikt u op **Finish**.

Het installatieprogramma heeft het pictogram Unified Driver Configurator op het bureaublad geplaatst en de groep Unified Driver aan het systeemmenu toegevoegd. Als u problemen ondervindt, raadpleegt u de schermhulp die u kunt openen via het systeemmenu of vanuit het stuurprogramma-pakket van toepassingen, zoals **Unified Driver Configurator** of **Image Manager**.



## Smart Panel installeren

- 1 Controleer of de printer op uw computer is aangesloten en ingeschakeld is.
- 2 Wanneer het venster **Administrator Login** verschijnt, typt u root in het veld **Login** en voert u het systeemwachtwoord in.



U moet zich aanmelden als supergebruiker (root) om de printersoftware te installeren. Als u geen supergebruiker bent, neemt u contact op met uw systeembeheerder.

- 3 Download het **Smart Panel**-pakket van de website van Samsung en plaats het op uw computer.
- 4 Klik met uw rechtermuisknop op het Smart Panel-pakket en pak het uit.
- 5 Dubbelklik op **cdroot > Linux > smartpanel > install.sh**.
- 4 Klik met de rechtermuisknop op het pakket **Printer Settings Utility** en decomprimeer het.
- 5 Dubbelklik op **cdroot > Linux > psu > install.sh**.



## Printer Settings Utility installeren

- 1 Controleer of de printer op uw computer is aangesloten en ingeschakeld is.
- 2 Wanneer het venster **Administrator Login** verschijnt, typt u "root" in het veld **Login** en voert u het systeemwachtwoord in.



U moet zich aanmelden als supergebruiker (root) om de printersoftware te installeren. Als u geen supergebruiker bent, neemt u contact op met uw systeembeheerder.

- 3 Download het pakket Printer Settings Utility vanaf de website van Samsung.

Als het printerstuurprogramma niet correct werkt, maakt u de installatie van het stuurprogramma ongedaan en installeert u het opnieuw.

**1** Controleer of de printer op uw computer is aangesloten en ingeschakeld is.

**2** Wanneer het venster **Administrator Login** verschijnt, typt u "root" in het veld **Login** en voert u het systeemwachtwoord in.

U moet zich aanmelden als supergebruiker (root) om de installatie van het printerstuurprogramma ongedaan te maken. Als u geen supergebruiker bent, neemt u contact op met uw systeembeheerder.

**3** Klik op het pictogram onderaan op het bureaublad. Wanneer het venster Terminal verschijnt, typt u het volgende:

```
[root@localhost root]#cd /opt/Samsung/mfp/uninstall/  
[root@localhost uninstall]#./uninstall.sh
```

**4** Klik op **Uninstall**.

**5** Klik op **Next**.

**6** Klik op **Finish**.



## 2. Een via een netwerk aangesloten apparaat gebruiken

In dit hoofdstuk wordt stap voor stap uitgelegd hoe u een apparaat instelt dat via het netwerk aangesloten is en hoe u de software instelt.

- **Nuttige netwerkprogramma's** 12
- **Instelling bekabeld netwerk** 13
- **Installeren van een stuurprogramma over het netwerk** 17
- **IPv6-configuratie** 30
- **Draadloos netwerk instellen** 33



De ondersteunde opties en functies kunnen van model tot model verschillen.

Er zijn verschillende programma's voorhanden om in een netwerkgeving de netwerkinstellingen op een eenvoudige manier in te voeren. Zo kan de netwerkbeheerder diverse apparaten in het netwerk beheren.



Voordat u onderstaande programma's gaat gebruiken moet u het IP-adres instellen.



### SyncThru™ Web Service

Met de in de netwerkapparaat geïntegreerde webserver kunt u het volgende doen (zie "SyncThru™ Web Service gebruiken" op pagina 32):

- Informatie over en status van verbruiksartikelen opvragen.
- Apparaatinstellingen aanpassen.
- E-mail-meldingsopties instellen. Als u deze optie instelt, wordt de apparaatstatus (als de tonercassette leeg is of als er een foutmelding is) automatisch naar het e-mailadres van een bepaalde persoon gestuurd.
- De noodzakelijke netwerkparameters voor het apparaat instellen, zodat u een verbinding kunt maken met diverse netwerkgevingen.



### SyncThru™ Web Admin Service

Een webgebaseerd apparaatbeheersysteem voor netwerkbeheerders. Met SyncThru™ Web Admin Service kunt u netwerkapparatuur op een efficiënte manier beheren en op afstand controleren. U kunt bovendien problemen oplossen vanaf iedere plek waar u via het internet toegang hebt tot het bedrijfsnetwerk. U kunt dit programma downloaden via <http://solution.samsungprinter.com>.



### SetIP

Met dit hulpprogramma kunt u een netwerkinterface selecteren en handmatig IP-adressen configureren voor gebruik met het TCP/IP-protocol.

- zie "IPv4-configuratie met het programma SetIP (Windows)" op pagina 14.
- zie "IPv4-configuratie met het programma SetIP (Macintosh)" op pagina 15.
- zie "IPv4-configuratie met het programma SetIP (Linux)" op pagina 16.



TCP/IPv6 wordt door dit programma niet ondersteund.

U moet de netwerkprotocollen op uw apparaat instellen om het apparaat in uw netwerk te kunnen gebruiken.



U kunt het netwerk gebruiken nadat u een netwerkkabel hebt aangesloten op de desbetreffende poort op uw computer.

- Gebruik het programma SyncThru™ Web Service of SetIP bij modellen zonder displayscherm op het bedieningspaneel.
  - zie "SyncThru™ Web Service gebruiken" op pagina 102.
  - zie "Het IP-adres instellen" op pagina 14.
- Voor modellen met het displayscherm op het bedieningspaneel, configureert u de netwerkinstelling door op het menu **Netwerk** te drukken (zie "Netwerk" op pagina 70).



## Een netwerkconfiguratie rapport afdrukken

U kunt een **netwerkconfiguratie rapport** afdrukken vanaf het bedieningspaneel van het apparaat, waarin de huidige netwerkinstellingen van uw apparaat worden weergegeven. Dit zal u helpen bij de installatie van een netwerk.

- **De machine heeft een displayscherm:** Druk op de knop  (**Menu**) op het bedieningspaneel en kies **Netwerk > Netwerkinst. (Netwerkconfiguratie) > Ja**.
- **De machine heeft een aanraakscherm:** Druk op **Instellen** vanuit het **Hoofdscherm > Netwerk > Volg. > Netwerkconfiguratie**.
- **De printer heeft geen display:** Houd de knop  (**Annuleren of Stoppen/Wissen**) op het bedieningspaneel langer dan vijf seconden ingedrukt.

In dit **netwerkconfiguratie rapport** kunt u het MAC-adres en IP-adres van uw apparaat vinden.

Voorbeeld:

- MAC-adres: 00:15:99:41:A2:78
- IP-adres: 192.0.0.192



### Het IP-adres instellen

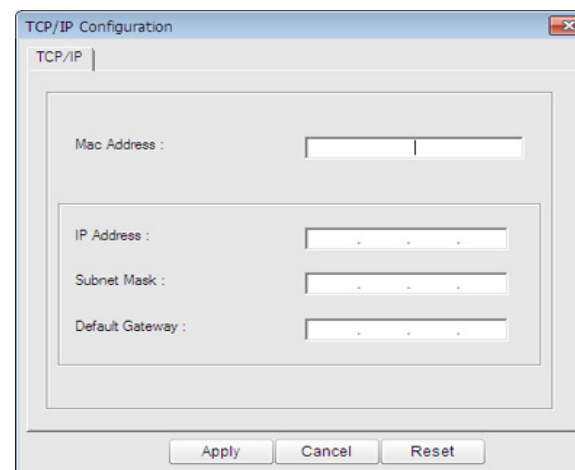
Eerst moet u een IP-adres instellen voor het beheren van en afdrukken via het netwerk. In de meeste gevallen wordt een IP-adres automatisch toegewezen via een DHCP-server (Dynamic Host Configuration Protocol Server) die zich in het netwerk bevindt.

## IPv4-configuratie met het programma SetIP (Windows)

Voordat u het programma SetIP gebruikt, moet u de firewall van de computer uitschakelen via **Configuratiescherm > Beveiligingscentrum > Windows Firewall**.

- 1 Installeer dit programma vanaf de meegeleverde cd-rom door te dubbelklikken op **Application > SetIP > Setup.exe**.
- 2 Volg de instructies in het installatievenster.
- 3 Sluit het apparaat op het netwerk aan met een netwerkkabel.
- 4 Schakel het apparaat in.

- 5 In het menu **Start** van Windows selecteert u **Alle programma's > Samsung Printers > SetIP > SetIP**.
- 6 Klik op het pictogram  (derde van links) in het scherm SetIP om het TCP/IP-configuratievenster te openen.
- 7 Voer als volgt de nieuwe apparaatgegevens in in het configuratievenster. In een bedrijfsintranet moeten deze gegevens mogelijk worden toegewezen door een netwerkbeheerder voordat u verder kunt gaan.



Zoek het MAC-adres in het **netwerkconfiguratie**rapport en voer het hier in (zonder dubbele punten) (zie "Een netwerkconfiguratie rapport afdrukken" op pagina 13). Bijvoorbeeld: 00:15:99:29:51:A8 wordt dus 0015992951A8.



- 8 Klik op **Apply** en vervolgens op **OK**. Het **Netwerkconfiguratierapport** wordt automatisch op het apparaat afgedrukt. Bevestig dat alle instellingen juist zijn.

## IPv4-configuratie met het programma SetIP (Macintosh)

Voordat u het programma SetIP gebruikt, moet u de firewall van de computer uitschakelen via **Systeemvoorkeuren > Beveiliging > Firewall**.



De volgende instructies kunnen verschillen per model.

- 1 Sluit het apparaat op het netwerk aan met een netwerkkabel.
- 2 Plaats de installatie-cd en open het schijfvenster. Selecteer vervolgens **MAC\_Installer > MAC\_Printer > SetIP > SetIPApplet.html**.
- 3 Dubbelklik op het bestand en **Safari** zal automatisch worden geopend. Selecteer vervolgens **Vertrouw**. De pagina **SetIPApplet.html** wordt geopend in de browser. Hier vindt u de naam en het IP-adres van de printer.

- 4 Klik op het pictogram  (derde van links) in het scherm SetIP om het TCP/IP-configuratievenster te openen.
- 5 Voer de nieuwe apparaatgegevens in het configuratievenster in. In een bedrijfsintranet moeten deze gegevens mogelijk worden toegewezen door een netwerkbeheerder voordat u verder kunt gaan.



Zoek het MAC-adres in het **netwerkconfiguratierapport** en voer het hier in (zonder dubbele punten) (zie "Een netwerkconfiguratierapport afdrukken" op pagina 13). Bijvoorbeeld: 00:15:99:29:51:A8 wordt dus 0015992951A8.

- 6 Selecteer **Apply**, **OK** en opnieuw **OK**.
- 7 Sluit **Safari** af.

## IPv4-configuratie met het programma SetIP (Linux)

Voordat u het programma SetIP gebruikt, moet u de firewall van de computer uitschakelen via **System Preferences** or **Administrator**.



De volgende instructies kunnen verschillen per model of besturingssysteem.

- 1 Open `/opt/Samsung/mfp/share/utils/`.
- 2 Dubbelklik op het bestand **SetIPApplet.html**.
- 3 Klik hier om het venster TCP/IP Configuration te openen.
- 4 Voer de nieuwe apparaatgegevens in het configuratievenster in. In een bedrijfsintranet moeten deze gegevens mogelijk worden toegewezen door een netwerkbeheerder voordat u verder kunt gaan.



Zoek het MAC-adres in het **netwerkconfiguratie**rapport en voer het hier in (zonder dubbele punten) (zie "Een netwerkconfiguratie rapport afdrukken" op pagina 13). Bijvoorbeeld: 00:15:99:29:51:A8 wordt dus 0015992951A8.

- 5 Het **Netwerkconfiguratie**rapport wordt automatisch op het apparaat afgedrukt.



## Windows

- 1 Controleer of het apparaat met het netwerk is verbonden en ingeschakeld is. Het IP-adres van uw apparaat moet reeds ingesteld zijn (zie "Het IP-adres instellen" op pagina 14).



Als tijdens de installatie het venster "**Wizard Nieuwe hardware gevonden**" verschijnt, klikt u op **Annuleren** om het venster te sluiten.

- 2 Plaats de meegeleverde software-cd in uw cd-romstation. De cd-rom start automatisch op en er verschijnt een installatievenster.

- 3 Selecteer **Nu installeren**.



Als u op **Geavanceerde installatie** klikt, kunt u gebruik maken van de optie **Aangepaste installatie**. **Aangepaste installatie** laat u toe om de verbinding van het apparaat te selecteren en aan te geven welke individuele onderdelen u wilt installeren. Volg de aanwijzingen op het scherm.

- 4 Lees de **Gebruiksrechtovereenkomst** en vink het selectievakje **Ik aanvaard de bepalingen van de gebruiksrechtovereenkomst** aan. Klik daarna op **Volgende**.

Het programma zoekt het apparaat.



Als het apparaat niet in het netwerk of lokaal wordt gevonden, verschijnt er een foutbericht.

- **Schakel deze optie in als u de software wilt installeren zonder de printer aan te sluiten.**
  - Schakel deze optie in als u dit programma wilt installeren zonder dat er een apparaat is aangesloten. In dit geval wordt het venster voor het afdrukken van een testpagina overgeslagen en wordt de installatie voltooid.
- **Opnieuw zoeken**

Wanneer u op deze knop klikt, verschijnt er een venster met een firewall-waarschuwing.

  - Schakel de firewall uit en klik op **Opnieuw zoeken**. In Windows klikt u op **Start > Configuratiescherm > Windows Firewall** en schakelt u deze optie uit.
  - Schakel naast de firewall van het besturingssysteem ook die van andere programma's uit. Raadpleeg de handleiding van de desbetreffende programma's.

- **Directe invoer**

**Directe invoer** laat u toe om een specifiek apparaat te zoeken op het netwerk.

- **Zoeken op IP-adres:** voer hier het IP-adres of de hostnaam in. Klik vervolgens op **Volgende**.

Druk een netwerkconfiguratierapport af om het IP-adres van uw apparaat te controleren (zie "Een netwerkconfiguratierapport afdrukken" op pagina 13).

- **Zoeken op netwerkpad:** U kunt een gedeelde printer (UNC-pad) opgeven door de gedeelde naam handmatig in te voeren of door te klikken op **Bladeren** en de gedeelde printer te zoeken. Klik vervolgens op **Volgende**.

- **Help**

Als uw printer niet op de computer of het netwerk is aangesloten kunt u met deze Help-knop gedetailleerde informatie over de aansluiting van het apparaat weergeven.

- **SNMP-community-naam**

Als uw systeembeheerder de nieuwe **SNMP-community-naam** op het apparaat heeft ingesteld, vindt u het apparaat terug in het netwerk. Neem contact op met uw systeembeheerder voor de nieuwe **SNMP-community-naam**.

- 5 De gevonden apparaten worden op het scherm weergegeven. Selecteer het gewenste apparaat en klik op **OK**.



Als er slechts één apparaat is gevonden, verschijnt het bevestigingsvenster.

- 6 Volg de instructies in het installatievenster.

## De modus installatie op de achtergrond

De modus installatie op de achtergrond is een installatiemethode die geen tussenkomst van de gebruiker vereist. Zodra u met de installatie start, worden het stuurprogramma van het apparaat en de software automatisch op uw computer geïnstalleerd. U kunt de installatie op de achtergrond ook starten door **/s** of **/S** in het opdrachtvenster te typen.

### ► Opdrachtregelparameters


De volgende tabel geeft opdrachten weer die kunnen worden gebruikt in het opdrachtvenster.



De volgende opdrachtregels zijn effectief en worden gehanteerd wanneer de opdracht gebruikt wordt met **/s** of **/S**. **/h**, **/H** of **/?** zijn uitzonderlijke opdrachten die alleen gebruikt kunnen worden.

Opdrachtregel	Definitie	Omschrijving
/s of /S	Start installatie op de achtergrond.	Hiermee worden apparaatstuurprogramma's geïnstalleerd zonder UI's op te roepen en zonder tussenkomst van de gebruiker.

Opdrachtregel	Definitie	Omschrijving
/p"<poortnaam>" of / P"<poortnaam>"	<p>Specificeert de printerpoort.</p> <p> Er wordt een netwerkpoort gemaakt aan de hand van de standaard TCP/IP-poortmonitor . Voor een lokale poort moet deze poort op het systeem bestaan voor deze door een opdracht wordt gespecificeerd.</p>	<p>De printerpoortnaam kan worden opgegeven als IP-adres, hostnaam, lokale USB-poortnaam of IEEE1284-poortnaam.</p> <p>Voorbeeld:</p> <ul style="list-style-type: none"> <li>/p"xxx.xxx.xxx.xxx" waarin "xxx.xxx.xxx.xxx" staat voor het IP-adres van de netwerkprinter. /p"USB001", /P"LPT1:", /p"hostnaam".</li> <li>Voer <b>Setup.exe /s /L"0x0012"</b> of <b>Setup.exe /s /L"18"</b> . in als u het stuurprogramma in het Koreaans op de achtergrond installeert.</li> </ul>

Opdrachtregel	Definitie	Omschrijving
<code>/a"&lt;dest_path&gt;"</code> of <code>/A"&lt;dest_path&gt;"</code>	<p>Specificeert het doelpad voor de installatie.</p>  <p>Het doelpad moet een volledig gekwalificeerd pad zijn.</p>	<p>Aangezien apparaatstuurprogramma's geïnstalleerd moeten worden op een voor het besturingssysteem specifiek pad, is deze opdracht alleen van toepassing op toepassingssoftware.</p>

Opdrachtregel	Definitie	Omschrijving
<code>/i"&lt;scriptbestand snaam&gt;"</code> of <code>/l"&lt;scriptbestand snaam&gt;"</code>	<p>Specificeert het aangepaste installatiescriptbestand voor aangepaste installatie.</p>  <p>De scriptbestandsnaam moet een volledig gekwalificeerde bestandsnaam zijn.</p>	<p>Het aangepaste scriptbestand kan worden toegewezen voor een aangepaste installatie op de achtergrond. Dit scriptbestand kan door het hulpprogramma voor aangepaste installatie of door de teksteditor worden gemaakt of gewijzigd.</p>  <p>dit aangepaste scriptbestand heeft voorrang op de standaard installatie-instelling in het installatiepakket, maar heeft geen voorrang op opdrachtregel parameters.</p>

Opdrachtregel	Definitie	Omschrijving
/n"<Printernaam>" of /N"<Printernaam>"	Specificeert de printernaam. De printerinstantie zal worden gemaakt conform de opgegeven printernaam.	Met deze parameter kunt u naar wens printerinstanties toevoegen.

Opdrachtregel	Definitie	Omschrijving
/nd of /ND	Geeft de opdracht het geïnstalleerde stuurprogramma niet in te stellen als standaard apparaatstuurprogramma.	Het geeft aan dat het geïnstalleerde apparaatstuurprogramma niet het standaard apparaatstuurprogramma op uw systeem zal zijn als er meer dan een printerstuurprogramma is geïnstalleerd. Als er geen apparaatstuurprogramma op uw systeem is geïnstalleerd, is deze optie niet van toepassing omdat het Windows-besturingssysteem het geïnstalleerde printerstuurprogramma als standaardstuurprogramma zal instellen.

Opdrachtregel	Definitie	Omschrijving
/x of /X	Maakt gebruik van bestaande apparaatstuurprogramma's om de printerinstantie te maken als deze al is geïnstalleerd.	Deze opdracht biedt een mogelijkheid om een printerinstantie te installeren die gebruikmaakt van geïnstalleerde printerstuurprogramma's zonder een bijkomend stuurprogramma te installeren.
/up"<printernaam>" of /UP"<printernaam>"	Verwijdert alleen de opgegeven printerinstantie en niet de stuurprogramma's.	Deze opdracht biedt een mogelijkheid om alleen de opgegeven printerinstantie van uw systeem te verwijderen zonder effect op andere printerstuurprogramma's. Hiermee zullen de printerstuurprogramma's niet van uw systeem worden verwijderd.

Opdrachtregel	Definitie	Omschrijving
/d of /D	Verwijdert alle apparaatstuurprogramma's en toepassingen van uw systeem.	Deze opdracht verwijdert alle geïnstalleerde apparaatstuurprogramma's en toepassingssoftware van uw systeem.
/v"<share name>" of /V"<share name>"	Deelt het geïnstalleerde apparaat en voegt andere platformstuurprogramma's toe voor Point & Print.	Alle ondersteunde apparaatstuurprogramma's van het Windows-besturingssysteem worden geïnstalleerd en gedeeld met de opgegeven <share name> voor Point & Print.
/o of /O	Opent de map <b>Printers en faxapparaten</b> na installatie.	Deze opdracht opent de map <b>Printers en faxapparaten</b> na installatie op de achtergrond.



Opdrachtregel	Definitie	Omschrijving
/f"<naam van logboekbestand>" of /F"<naam van logboekbestand>"	Specificeert de naam van het logboekbestand. Indien niet gespecificeerd, wordt het standaard logboekbestand gemaakt in de tijdelijke map op het systeem.	Er wordt een logboekbestand gemaakt in een opgegeven map.
/h, /H of /?	Toont het gebruik van de opdrachtregel.	

### ► Taalcode

Code	Taal
0X0009	Engels
0X0012	Koreaans
0X0804	Vereenvoudigd Chinees
0X0404	Traditioneel Chinees
0x040c	Frans
0X0007	Duits

Code	Taal
0X0010	Italiaans
0X000a	Spaans
0X0013	Nederlands
0X001D	Zweeds
0X0006	Deens
0X000b	Fins
0X0014	Noors
0X0019	Russisch
0X0005	Tsjechisch
0X000e	Hongaars
0X0008	Grieks
0X0816	Standaard Portugees
0X0416	Braziliaans Portugees
0X0015	Pools
0X001F	Turks
0X0001	Arabisch
0X000D	Hebreeuws
0x0424	Sloveens

Code	Taal
0X0418	Roemeens
0X0402	Bulgaars
0X041A	Kroatisch
0X081A	Servisch
0X0422	Oekraïens
0X041B	Slowaaks
0X0421	Indonesisch
0x041E	Thais
0X0429	Farsi



## Macintosh

- 1 Controleer of het apparaat met uw netwerk is verbonden en ingeschakeld is. Het IP-adres van uw apparaat moet reeds ingesteld zijn (zie "Het IP-adres instellen" op pagina 14).
- 2 Plaats de meegeleverde software-cd in uw cd-romstation.

- 3 Dubbelklik op het pictogram in de vorm van een cd-rom op het bureaublad van uw Macintosh-computer.
- 4 Dubbelklik in de map **MAC\_Installer** op het pictogram **Installer OS X**.
- 5 Voer het wachtwoord in en klik op **OK**.
- 6 Klik op **Volgende**.
- 7 Lees de gebruiksrechtovereenkomst en klik op **Volgende**.
- 8 Klik op **Akkoord** als u akkoord gaat met de gebruiksrechtovereenkomst.
- 9 Selecteer **Eenvoudige installatie** en klik op **Installeer**. **Eenvoudige installatie** wordt aanbevolen voor de meeste gebruikers. Alle onderdelen die noodzakelijk zijn voor apparaatbewerkingen worden geïnstalleerd.  
Als u **Aangepaste installatie** selecteert, kunt u aangeven welke afzonderlijke onderdelen u wilt installeren.
- 10 Op het computerscherm verschijnt een waarschuwing dat alle programma's worden afgesloten. Klik op **Volgende**.
- 11 Selecteer **Typische installatie voor een netwerkprinter** en klik op **OK**.

- 12 Het programma SetIP wordt automatisch uitgevoerd.
- 13 Klik op **OK** om door te gaan met de installatie.
- 14 Klik op **Volgende** in het venster **Leesmij**.
- 15 Nadat de installatie is voltooid klikt u op **OK**.
- 16 Open de map **Programma's > Hulpprogramma's > Printerconfiguratie**.
  - Voor Mac OS X 10.5-10.6 opent u de map **Programma's > Systeemvoorkeuren** en klikt u op **Afdrukken en faxen**.
- 17 Klik op **Voeg toe** op de **Printerlijst**.
  - In Mac OS X 10.5 -10,6 klikt u op het pictogram "+". Er verschijnt een weergavevenster.
- 18 In Mac OS X 10.3 selecteert u het tabblad **Afdrukken via IP**.
  - In Mac OS X 10.4 klikt u op **IP-printer**.
  - In Mac OS X 10.5-10.6 klikt u op **IP**.
- 19 Selecteer **HP Jetdirect /Socket** in **Protocol**.



Als u een document van vele pagina's afdrukt, kunt u de prestaties van de printer verbeteren door **Socket** te kiezen in de opties bij **Printertype**.

- 20 Typ het IP-adres van uw printer in het invoerveld **Adres**.
- 21 Typ de wachtrijnaam in het invoerveld **Wachtrij**. Als u de wachtrijnaam voor uw apparaatserver niet kunt bepalen, probeert u eerst de standaardwachtrij.
- 22 Als automatisch selecteren in Mac OS X 10.3 niet goed werkt, selecteert u **Samsung** in **Printermodel** en de naam van uw apparaat in **Modelnaam**.
  - Als automatisch selecteren in Mac OS X 10.4 niet goed werkt, selecteert u **Samsung** in **Druk af via** en de naam van uw apparaat in **Model**.
  - Als bij Mac OS X 10.5-10.6 Automatisch selecteren niet goed werkt, kiest u **Printersoftware selecteren** en de naam van uw apparaat in **Druk af via**.
- 23 Klik op **Voeg toe**.

Uw printer verschijnt op de **Printerlijst** en wordt ingesteld als standaardprinter.



## Linux

U moet Linux-softwarepakketten downloaden van de website van Samsung om de printersoftware te installeren (<http://www.samsung.com/printer>).



Om andere software te installeren:

- zie "Smart Panel installeren" op pagina 8.
- zie "Printer Settings Utility installeren" op pagina 9.

## Het Linux-stuurprogramma installeren en een netwerkprinter toevoegen

- 1 Controleer of het apparaat met uw netwerk is verbonden en ingeschakeld is. Het IP-adres van uw apparaat moet bovendien zijn ingesteld.
- 2 Download het Unified Linux Driver-pakket van de website van Samsung.
- 3 Extraheer het bestand UnifiedLinuxDriver.tar.gz en open de nieuwe map.
- 4 Dubbelklik op de map **Linux** > het pictogram **install.sh**.

- 5 Het venster Samsung Installer wordt geopend. Klik op **Continue**.
- 6 Het venster "Add printer wizard" gaat open. Klik op **Next**.
- 7 Selecteer Netwerkprinter en klik op de knop **Search**.
- 8 Het IP-adres en het model van de printer verschijnen in de lijst.
- 9 Selecteer uw apparaat en klik op **Next**.
- 10 Voer de beschrijving van de printer in en klik op **Next**.
- 11 Nadat de software is toegevoegd klikt u op **Finish**.
- 12 Nadat de installatie is voltooid, klikt u op **Finish**.

## Een netwerkprinter toevoegen

- 1 Dubbelklik op **Unified Driver Configurator**.
- 2 Klik op **Add Printer**.
- 3 Het venster **Add printer wizard** wordt geopend. Klik op **Next**.

- 4 Selecteer **Network printer** en klik op de knop **Search**.
- 5 Het IP-adres en de modelnaam van de printer worden in de lijst weergegeven.
- 6 Selecteer uw apparaat en klik op **Next**.
- 7 Voer de beschrijving van de printer in en klik op **Next**.
- 8 Nadat de software is toegevoegd klikt u op **Finish**.



## UNIX



Controleer of uw printer het besturingssysteem UNIX ondersteunt, voordat u het UNIX-stuurprogramma installeert (zie basishandleiding).

Om het UNIX-printerstuurprogramma te gebruiken moet u eerst het UNIX-printerstuurprogrammapakket installeren en vervolgens de printer instellen. U kunt het UNIX-printerstuurprogrammapakket downloaden van de website van Samsung.

## Het UNIX-printerstuurprogrammapakket installeren

De installatieprocedure is identiek voor alle varianten van het bovengenoemde UNIX-besturingssysteem.

- 1 Download het UNIX-stuurprogrammapakket van de website van Samsung en pak het uit op uw computer.
- 2 Zorg dat u machtigingen voor de hoofdmap heeft.  
**su -**
- 3 Kopieer het juiste stuurprogrammabestand naar de UNIX-computer.



Raadpleeg de handleiding van uw UNIX-besturingssysteem voor meer informatie.

- 4 Pak het UNIX-printerstuurprogrammabestand uit.  
Op IBM AIX gebruikt u bijvoorbeeld de volgende opdrachten (zonder "):

**gzip -d < "package name" | tar xf -**

De map "**binaries**" bevat de bestanden en mappen **binz**, **install**, **share**.

**5** Schakel over naar de map "**binaries**" van het stuurprogramma.

Bijvoorbeeld op IBM AIX,

```
cd aix_power/binaries
```

**6** Voer het installatiescript uit.

```
./install
```

**install** is het installatiescriptbestand dat wordt gebruikt om het UNIX-printerstuurprogrammapakket te installeren/deïnstalleren.

Gebruik de opdracht "**chmod 755 install**" om de uitvoering van het installatiescript te machtigen.

**7** Voer de opdracht "**./install -c**" uit om de resultaten van de installatie te controleren.

**8** Voer "**installprinter**" uit vanaf de opdrachtregel. Hiermee wordt het venster van de wizard **Add Printer Wizard** geopend. Stel in dit venster de printer op de volgende manier in:



In sommige UNIX-besturingssystemen, zoals Solaris 10, zijn zojuist toegevoegde printers mogelijk niet ingeschakeld en/of kunnen geen taken ontvangen. In dat geval moet u de volgende twee opdrachten uitvoeren in de root-terminal:

```
accept <printer_name>
```

```
enable <printer_name>
```

## De installatie van het printerstuurprogrammapakket ongedaan maken



Het hulpprogramma moet gebruikt worden om de geïnstalleerde printer uit het systeem te verwijderen.

**a** Voer de opdracht "**uninstallprinter**" uit vanaf de terminal.

Hierdoor wordt **Uninstall Printer Wizard** geopend.

De geïnstalleerde printers verschijnen in de vervolgkeuzelijst.

**b** Selecteer de printer die u wilt verwijderen.

**c** Klik op **Delete** om de printer uit het systeem te verwijderen.

- d Voer de opdracht "**./install -d**" uit om de installatie van het volledige pakket ongedaan te maken.
- e Voer de opdracht "**./install -c**" uit om de resultaten van de deïnstallatie te controleren.

Gebruik de opdracht "**./install**" om de binaire gegevens opnieuw te installeren.

## De printer instellen

Voer "installprinter" uit vanaf de opdrachtregel om de printer toe te voegen aan uw UNIX-systeem. Hiermee wordt het venster van de wizard Printer toevoegen geopend. Stel in dit venster de printer op de volgende manier in:

- 1 Typ de naam van de printer.
- 2 Selecteer het juiste printermodel uit de lijst van modellen.
- 3 Voer een beschrijving in voor het type van uw printer in het veld **Type**. Dit is optioneel.
- 4 Geef in het veld **Description** een beschrijving van de printer op. Dit is optioneel.
- 5 Geef in het veld **Location** een beschrijving van de printer op.


- 6 Typ het IP-adres of de DNS-naam van de printer in het tekstvak **Device** voor netwerkprinters. Op IBM AIX met **jetdirect** kunt u alleen **Queue type** invoeren. U kunt geen numeriek IP-adres invoeren.
- 7 **Queue type** toont de verbinding als **lpd** of **jetdirect** in de overeenkomstige keuzelijst. Op Sun Solaris OS is bovendien een **usb** type beschikbaar.
- 8 Selecteer **Copies** om het aantal exemplaren in te stellen.
- 9 Schakel de optie **Collate** in om exemplaren gesorteerd af te drukken.
- 10 Schakel de optie **Reverse Order** in om exemplaren in omgekeerde volgorde af te drukken.
- 11 Schakel de optie **Make Default** in om deze printer in te stellen als standaardprinter.
- 12 Klik op **OK** om de printer toe te voegen.



**IPv6** wordt alleen juist ondersteund in Windows Vista of latere versies.



## IPv6 activeren

- 1 Druk op  de knop (**Menu**) op het bedieningspaneel.
- 2 Druk op **Netwerk > TCP/IP (IPv6) > IPv6 activeren**.
- 3 Selecteer **Aan** en druk op **OK**.
- 4 Zet het apparaat uit en weer aan.
- 5 Installeer het printerstuurprogramma opnieuw.



Bij modellen met het aanraakscherm op het bedieningspaneel, volgt u de volgende procedure:

- a Druk op **Instellen** in het **Hoofdscherm**.
- b Druk op **Netwerk > Volg. > TCP/IP (IPv6)**.
- c Selecteer **Aan**.
- d Druk op het startpictogram (  ) om terug te keren naar de Stand-bymodus.



## IPv6 gebruiken

Volg in een IPv6-netwerkomgeving de volgende procedure om het IPv6-adres te gebruiken.

- 1 Sluit het apparaat op het netwerk aan met een netwerkkabel.
- 2 Schakel het apparaat in.
- 3 Druk een **netwerkconfiguratierappor** af om de IPv6-adressen te controleren (zie "Een netwerkconfiguratierapport afdrukken" op pagina 13).
- 4 Selecteer **Start > Configuratiescherm > Printers en faxapparaten**.
- 5 Klik op **Een printer toevoegen** in het linkerdeelvenster van **Printers en faxapparaten**.
- 6 Klik op **Netwerkprinter, draadloze printer of Bluetooth-printer toevoegen** op het venster **Printer toevoegen**.
- 7 Volg de instructies in het venster.



Als het apparaat niet in een netwerkomgeving wordt gebruikt, activeert u IPv6.






## IPv6-adressen instellen

Het apparaat ondersteunt de volgende IPv6-adressen voor het afdrukken vanaf het netwerk en voor netwerkbeheer.

- **Link-local Address:** zelfgeconfigureerde lokale IPv6-adressen (adres begint met FE80).
- **Stateless Address:** automatisch door een netwerkrouter geconfigureerd IPv6-adres.
- **Stateful Address:** Door een DHCPv6-server geconfigureerd IPv6-adres.
- **Manual Address:** Door de gebruiker handmatig geconfigureerd IPv6-adres.

## DHCPv6-adresconfiguratie (Stateful)

Als uw netwerk gebruikmaakt van een DHCPv6-server kunt u een van de volgende opties instellen voor standaard dynamische host-configuratie.


- 1 Druk op  de knop (**Menu**) op het bedieningspaneel.
- 2 Druk op **Netwerk > TCP/IP (IPv6) > DHCPv6 configureren**.

- 3 Druk op de toets **OK** om de gewenste waarde te selecteren.

- **DHCPv6 Addr:** gebruik DHCPv6 altijd, ook als de router er niet om vraagt.
- **DHCPv6 uit:** gebruik DHCPv6 nooit, ook niet als een router erom vraagt.
- **Router:** Gebruik DHCPv6 alleen als een router erom vraagt.



Bij modellen met het aanraakscherm op het bedieningspaneel, volgt u de volgende procedure:

- a Druk op **Instellen** in het **Hoofdscherm**.
- b Druk op **Netwerk > Volg. > TCP/IP (IPv6) > DHCPv6 configureren**.
- c Selecteer de gewenste vereiste waarde.
- d Druk op het startpictogram (  ) om terug te keren naar de Stand-bymodus.

## Handmatige adresconfiguratie

- 1 Start een webbrowser zoals Internet Explorer die IPv6-adressering als URL ondersteunt.
- 2 Wanneer het venster **SyncThru™ Web Service** wordt geopend, plaatst u de muisaanwijzer op **Settings** bovenaan in de menublak en klikt u op **Network Settings**.
- 3 Klik op **TCP/IPv6** in het linkerdeelvenster van de website.
- 4 Schakel het selectievakje voor **Manual Address** in. Vervolgens wordt het tekstvak **Address/Prefix** geactiveerd.
- 5 Geef het IPv6-adres op en een prefix-lengte (bijv.: 3FFE:10:88:194::AAAA/64).
- 6 Klik op de knop **Apply**.



## SyncThru™ Web Service gebruiken

- 1 Start een webbrowser zoals Internet Explorer die IPv6-adressering als URL ondersteunt.
- 2 Selecteer een van de IPv6-adressen (**Link-local Address, Stateless Address, Stateful Address, Manual Address**) uit het **netwerkconfiguratierapport** (zie "Een netwerkconfiguratierapport afdrukken" op pagina 13).
- 3 Voer de IPv6-adressen in (bijv. http://[FE80::215:99FF:FE66:7701]).



De adressen moeten tussen vierkante haakjes ("[ ]") worden geplaatst.



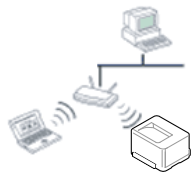
Controleer of uw apparaat een draadloos netwerk ondersteunt. Afhankelijk van het model is een draadloos netwerk mogelijk niet beschikbaar.



## Aan de slag

### Uitleg over het type netwerk

Normaal is er tussen uw computer en het apparaat maar één verbinding tegelijk mogelijk.



#### Infrastructuurmodus

Deze modus wordt doorgaans gebruikt in woningen, kleine kantoren en thuishkantoren. In deze modus verloopt de communicatie met het draadloze apparaat via een toegangspunt.



#### Ad-hocmodus

In deze modus wordt geen toegangspunt gebruikt. De draadloze computer en het draadloze apparaat communiceren rechtstreeks met elkaar.

### Naam van draadloos netwerk en netwerksleutel

Draadloze netwerken vereisen een hoger beveiligingsniveau. Als u voor het eerst een toegangspunt installeert, worden een netwerknaam (SSID), een beveiligings-id en een netwerksleutel voor het netwerk gegenereerd. Zoek deze gegevens op voordat u verder gaat met de installatie van de printer.



## Kiezen van het installatietype

U kunt een draadloos netwerk installeren via het bedieningspaneel van het apparaat of via de computer.

### Via het bedieningspaneel

U kunt draadloze parameters configureren via het bedieningspaneel.

- zie "WPS gebruiken" op pagina 34.
- zie "WLAN gebruiken" op pagina 39.

## Via de computer

**Wij raden aan een USB-kabel te gebruiken met het programma dat op de meegeleverde cd met software staat.**

zie "Instellen met Windows" op pagina 40.

- **Met een USB-kabel:** U kunt een draadloos netwerk instellen met behulp van het programma op de bijgeleverde cd met software. Alleen de besturingssystemen Windows en Macintosh worden ondersteund (zie "Instellen met Windows" op pagina 40 of "Instellen met Macintosh" op pagina 48).



U kunt ook een draadloos netwerk installeren in Samsung Easy Printer Manager (**Apparaatinstellingen**) of Hulpprogramma Printerinstellingen met een USB-kabel na het installeren van het stuurprogramma (besturingssystemen van Windows en Macintosh worden ondersteund).

- **Met een netwerkkabel:** U kunt een draadloos netwerk instellen met behulp van het programma SyncThru™ Web Service (zie "Een netwerkkabel gebruiken" op pagina 54).



## WPS gebruiken



Sommige modellen ondersteunen deze functie niet.

Als uw printer en een toegangspunt (of draadloze router) Wi-Fi Protected Setup™ (WPS) ondersteunen, kunt u de instellingen voor het draadloze netwerk eenvoudig op het bedieningspaneel, zonder computer, configureren.



Als u het draadloze netwerk wilt gebruiken in de infrastructuurmodus, koppelt u de netwerkkabel los van het apparaat. Of u de knop **WPS (PBC)** gebruikt of het PIN-nummer invoert om verbinding te maken met het toegangspunt, hangt af van het toegangspunt (of de draadloze router) die u gebruikt. Raadpleeg de gebruikershandleiding bij het toegangspunt (of de draadloze router) dat u gebruikt voor meer informatie.

## Wat u nodig hebt


- Controleer of het toegangspunt (of de draadloze router) Wi-Fi Protected Setup™ (WPS) ondersteunt.
- Controleer of uw apparaat Wi-Fi Protected Setup™ (WPS) ondersteunt.
- Netwerkcomputer (alleen in de PIN-modus)

## Uw type kiezen

Met de **Push Button Configuration (PBC)**-methode kunt u het apparaat een verbinding laten maken met een draadloos netwerk door te drukken op het menu **WPS** op het bedieningspaneel van uw apparaat en op de WPS-knop (of PBC-knop) op een toegangspunt dat (of draadloze router die) Wi-Fi Protected Setup™ (WPS) ondersteunt.

Bij de **PIN (Personal Identification Number)**-methode kunt u uw apparaat verbinding laten maken met een draadloos netwerk door de meegeleverde PIN-gegevens in te voeren op een toegangspunt (of draadloze router) dat WPS (Wi-Fi Protected Setup™) ondersteunt.



Druk op  (**Menu**) > **Netwerk** > **Draadloos** > **WPS-instellingen** om de WPS-modus te wijzigen.

Bij modellen met het aanraakscherm op het bedieningspaneel, volgt u de volgende procedure:

- a Druk op **Instellen** in het **Hoofdscherm**.
- b Druk op **Netwerk** > **Volg.** > **Draadloos** > **WPS-instellingen**.
- c Selecteer de gewenste installatiemethode.

## Apparaten met een display (of aanraakscherm)

### ► Aansluiten in PBC-modus (aangeraden)

- 1 Druk op  (**Menu**) > **Netwerk** > **Draadloos** > **WPS-instellingen**.

Bij modellen met een aanraakscherm op het bedieningspaneel drukt u op **Instellen** > **Netwerk** > **Volg.** > **Draadloos** > **WPS-instellingen**.

- 2 Druk op **PBC** (of **Aansluiten via PBC**).

- 3 Druk op **OK** wanneer het bevestigingsscherm wordt weergegeven.

Informatievenster wordt weergegeven waarin een verwerkingstijd voor verbinden wordt aangegeven van 2 minuten.

- 4 Druk op de knop **WPS (PBC)** op het toegangspunt (of de draadloze router).

De berichten worden in de onderstaande volgorde op het LCD-display weergegeven:

- a Verbinden:** Het apparaat is bezig verbinding te maken met het toegangspunt (of de draadloze router).
- b Verbonden:** Als het apparaat verbonden is met het draadloze netwerk, blijft de WPS-LED branden.
- c AP-SSID:** nadat er een verbinding is gemaakt met het draadloos netwerk, verschijnt de SSID van het toegangspunt op het display.

## ► Verbinding maken in PIN-modus

- 1 Druk op  (**Menu**) > **Netwerk** > **Draadloos** > **WPS-instellingen**.

Bij modellen met een aanraakscherm op het bedieningspaneel drukt u op **Instellen** > **Netwerk** > **Volg.** > **Draadloos** > **WPS-instellingen**.

- 2 Druk op **PIN** (of **Aansluiten via PIN**).

- 3 Druk op **OK** wanneer het bevestigingsscherm wordt weergegeven.

- 4 De achtcijferige PIN-code verschijnt op het display.


U moet binnen twee minuten de achtcijferige PIN-code invoeren om verbinding te maken met de computer die is aangesloten op het toegangspunt (of de draadloze router).

De berichten worden in de onderstaande volgorde op het LCD-display weergegeven:

- a Verbinden:** het apparaat maakt een verbinding met het draadloos netwerk.
- b Verbonden:** Als het apparaat verbonden is met het draadloze netwerk, blijft de WPS-LED branden.
- c AP-SSID:** Nadat de verbinding met het draadloze netwerk is gemaakt, worden de SSID-gegevens van het toegangspunt weergegeven op het LCD-display.

## Apparaten zonder een display

### ► Aansluiten in PBC-modus (aangeraden)

- 1 Houd de knop  (WPS) op het bedieningspaneel ingedrukt totdat de status-LED snel begint te knipperen (na ongeveer 2 - 4 seconden).  
Er wordt verbinding gemaakt met het draadloze netwerk. De LED knippert maximaal twee minuten langzaam tot u op de PBC-knop op een toegangspunt (of draadloze router) drukt.
- 2 Druk op de knop **WPS (PBC)** op het toegangspunt (of de draadloze router).
  - a Het lampje van de WPS-LED knippert snel. Het apparaat is bezig verbinding te maken met het toegangspunt (of de draadloze router).
  - b Als het apparaat verbonden is met het draadloze netwerk, blijft de WPS-LED branden.

### ► Verbinding maken in PIN-modus

- 1 Het netwerkconfiguratie-rapport met het PIN-nummer moet worden afgedrukt.  
Houd in de stand-by-modus de knop  (**Annuleren of Stoppen/Wissen**) op het bedieningspaneel ca. 5 seconden ingedrukt. Het PIN-nummer van uw apparaat wordt weergegeven.
- 2 Houd de knop  (WPS) op het bedieningspaneel ingedrukt totdat de status-LED snel gaat branden (na 4 seconden).  
Het apparaat maakt verbinding met het toegangspunt (of draadloze router).
- 3 U moet binnen twee minuten de achtcijferige PIN-code invoeren om verbinding te maken met de computer die is aangesloten op het toegangspunt (of de draadloze router).  
De LED knippert maximaal twee minuten langzaam tot u de achtcijferige PIN-code invoert.  
De WPS-LED begint op de volgende manier te knipperen:
  - a Het lampje van de WPS-LED knippert snel. Het apparaat is bezig verbinding te maken met het toegangspunt (of de draadloze router).
  - b Als het apparaat verbonden is met het draadloze netwerk, blijft de WPS-LED branden.



## Opnieuw verbinding maken met een netwerk


Wanneer de draadloze netwerkfunctie is uitgeschakeld, wordt automatisch opnieuw geprobeerd een verbinding tot stand te brengen met het toegangspunt (of de draadloze router) met behulp van de eerder gebruikte instellingen voor de draadloze verbinding en het adres.





In de volgende gevallen wordt automatisch een nieuwe verbinding met het draadloze netwerk tot stand gebracht:

- Het apparaat wordt uit- en weer aangezet.
- Het toegangspunt (of de draadloze router) wordt uit- en weer ingeschakeld.

## Annuleren van het maken van een verbinding

Als u het verbinden met een draadloos netwerk wilt annuleren terwijl dit proces wordt uitgevoerd, drukt u op de knop  (**Annuleren** of **Stoppen/Wissen**) op het bedieningspaneel en laat u deze weer los. **Wacht 2 minuten voordat u opnieuw verbinding met het draadloze netwerk probeert te maken.**

## Verbinding met een netwerk verbreken

Om de verbinding met het draadloze netwerk ongedaan te maken, drukt u minimaal 2 seconden op de knop  (WPS) of  (**Annuleren** of **Stoppen/Wissen**) op het bedieningspaneel.

- **Als het Wi-Fi-netwerk zich in de niet-actieve modus bevindt:** De verbinding tussen het apparaat en het draadloze netwerk wordt onmiddellijk verbroken.
- **Wanneer het Wi-Fi-netwerk in gebruik is:** Zolang het apparaat wacht tot de huidige taak is afgerond, knippert het lampje van de WPS-LED snel. Vervolgens wordt de verbinding met het draadloze netwerkverbinding automatisch verbroken.





## WLAN gebruiken



Sommige modellen ondersteunen deze functie niet.

Voor u begint moet u de netwerknaam (SSID) van uw draadloos netwerk kennen, evenals de netwerksleutel als deze is gecodeerd. Deze gegevens zijn ingesteld toen het toegangspunt (of de draadloze router) werd geïnstalleerd. Raadpleeg uw netwerkbeheerder als u niet vertrouwd bent met de draadloze omgeving waarin u werkt.



Nadat de verbinding met het draadloze netwerk is gemaakt, moet u een apparaatstuurprogramma installeren om vanuit een toepassing te kunnen afdrucken (zie "Installeren van een stuurprogramma over het netwerk" op pagina 17).

**1** Druk op  de knop (**Menu**) op het bedieningspaneel.

**2** Druk op **Netwerk > Draadloos > WLAN-instellingen**.

**3** Druk op **OK** om de gewenste installatiemethode te selecteren.

- **Wizard** (aangeraden): In deze modus wordt de installatie automatisch uitgevoerd. Het apparaat geeft een lijst met beschikbare netwerken. Nadat een netwerk is geselecteerd, vraagt de printer naar de bijbehorende beveiligingscode.
- **Aangepast**: In deze modus kunnen gebruikers hun eigen SSID geven of bewerken, de beveiliging handmatig selecteren en de instellingen toepassen.



- Bij modellen met het aanraakscherm op het bedieningspaneel, volgt u de volgende procedure:
  - a Druk op **Instellen** in het **Hoofdscherm**.
  - b Druk op **Netwerk > Volg. > Draadloos > WLAN-instellingen**.
  - c Selecteer de gewenste installatiemethode.
- Als uw computer is verbonden met het netwerk, kunt u de WLAN instellen via SyncThru™ Web Service.



## Instellen met Windows



Snelkoppeling naar programma **Draadloze verbindingen instellen** zonder CD: All u het printerstuurprogramma eenmaal heeft geïnstalleerd, heeft u zonder CD toegang tot het programma **Draadloze verbindingen instellen**. Selecteer in het Startmenu achtereenvolgens **Programma's of Alle programma's > Samsung Printers > naam van uw printerstuurprogramma > Programma voor het instellen van draadloze verbindingen**.

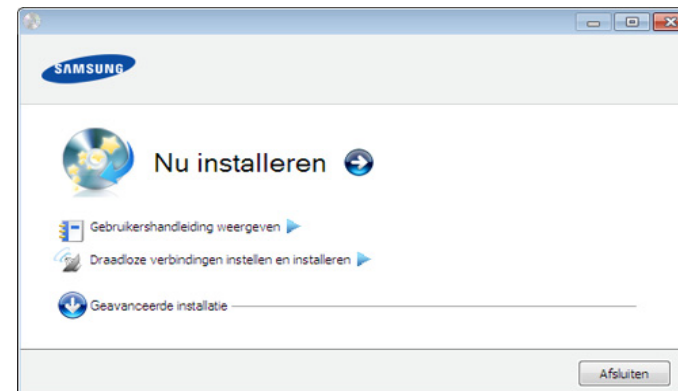
## Toegangspunt via USB-kabel

### ► Wat u nodig hebt

- Toegangspunt
- Netwerkcomputer
- Software-cd die bij het apparaat is geleverd
- Het apparaat met een daarop geïnstalleerd draadloos-netwerkinterface
- USB-kabel

### ► Opzetten van de netwerkinfrastructuur

- 1 Controleer of de USB-kabel op het apparaat is aangesloten.
- 2 Zet de computer, het toegangspunt en het apparaat aan.
- 3 Plaats de meegeleverde software-cd in uw cd-romstation.
- 4 Selecteer de optie **Draadloze verbindingen instellen en installeren**.



- **Nu installeren:** Als u al een draadloos netwerk hebt ingesteld, klikt u op deze knop om het printerstuurprogramma te installeren, zodat u de draadloze netwerkprinter kunt gebruiken. Als u nog geen draadloos netwerk hebt ingesteld, klikt u op de knop **Draadloze verbindingen instellen en installeren** om een draadloos netwerk in te stellen. Klik daarna op de knop Nu installeren.

- **Draadloze verbindingen instellen en installeren:** Configureer de draadloze netwerkinstellingen van uw apparaat en installeer vervolgens het printerstuurprogramma met behulp van de USB-kabel. Deze procedure is uitsluitend bedoeld voor gebruikers die nog nooit een draadloze netwerkverbinding hebben ingesteld.

**5** Lees de **Gebruiksrechtovereenkomst** en kies **Ik aanvaard de bepalingen van de gebruiksrechtovereenkomst**. Klik daarna op **Volgende**.

**6** De software zoekt het draadloos netwerk.



Als het draadloze netwerk niet wordt gevonden, controleert u of de USB-kabel tussen de computer en de printer goed is aangesloten en volgt u de instructies in het venster.

**7** Na de zoekactie toont het venster de draadloze netwerkapparaten. Selecteer de naam (SSID) van het toegangspunt dat u gebruikt en klik op **Volgende**.



Als u de netwerknamen van uw keuze niet kunt vinden of als u de draadloze configuratie handmatig wilt instellen, klikt u op **Geavanceerde instelling**.

- **Voer de naam van het draadloze netwerk in:** Typ de SSID van het gewenste toegangspunt (de SSID is hoofdlettergevoelig).
- **Werkingsmodus:** Selecteer **Infrastructuur**.
- **Verificatie:** selecteer een verificatietype.  
**Open syst.:** er wordt geen verificatie gebruikt en codering wordt gebruikt als gegevensbeveiliging vereist is.  
**Ged. sleutel:** verificatie wordt gebruikt. Een apparaat met de juiste WEP-sleutel heeft toegang tot het netwerk.  
**WPA Privé of WPA2 Privé:** selecteer deze optie als u wilt dat de afdrukserver wordt geverifieerd op basis van een vooraf gedeelde WPA-sleutel. Hierbij wordt een gedeelde geheime sleutel gebruikt (de zogenaamde vooraf gedeelde wachtwoordzin), die handmatig wordt geconfigureerd op het toegangspunt en elk van de bijbehorende clients.
- **Codering:** Selecteer de codering (Geen, WEP64, WEP128, TKIP, AES, TKIP AES).
- **Netwerksleutel:** geef de sleutelwaarde van de netwerkcodering in.

- **Netwerksleutel bevestigen::** bevestig de sleutelwaarde van de netwerkcodering.
- **WEP-sleutelindex:** Als u WEP-codering gebruikt, selecteert u de juiste **WEP-sleutelindex**.



Als het toegangspunt is beveiligd, verschijnt het beveiligingsvenster voor het draadloos netwerk.

Het beveiligingsvenster voor het draadloos netwerk verschijnt. Het venster kan verschillen naargelang de beveiligingsmodus: WEP of WPA.

- **WEP**  
Selecteer **Open syst.** of **Ged. sleutel** voor de verificatie en typ de WEP-beveiligingssleutel. Klik op **Volgende**.  
WEP (Wired Equivalent Privacy) is een beveiligingsprotocol dat ervoor zorgt dat onbevoegden geen toegang kunnen krijgen tot uw draadloze netwerk. Via WEP wordt het gegevensgedeelte van elk pakket dat via een draadloos netwerk wordt verzonden met een 64-bits of 128-bits WEP-coderingssleutel gecodeerd.
- **WPA**  
Voer de gedeelde WPA-sleutel in en klik op **Volgende**. WPA machtigt en identificeert gebruikers op basis van een geheime sleutel die op gezette tijden automatisch wordt gewijzigd. Bij WPA worden tevens TKIP (Temporal Key Integrity Protocol) en AES (Advanced Encryption Standard) voor gegevenscodering gebruikt.

**8** Het venster bevat de instellingen voor het draadloze netwerk en controleert of deze instellingen juist zijn. Klik op **Volgende**.

- Voor de methode DHCP

Als de toewijzingsmethode voor het IP-adres DHCP is, controleert u of DHCP in het venster wordt vermeld. Indien Statisch wordt vermeld, klikt u op **TCP/IP wijzigen** om de toewijzingsmethode in DHCP te wijzigen.

- Voor de methode Statisch

Als de toewijzingsmethode voor het IP-adres Statisch is, controleert u of Statisch in het venster wordt vermeld. Als DHCP wordt vermeld, klikt u op de knop **TCP/IP wijzigen** om het IP-adres en andere netwerkinstellingen van de printer in te voeren. Voordat u het IP-adres van de printer invoert, moet u de netwerkinstellingen van de computer weten. Als de computer is ingesteld op DHCP, neemt u contact op met de netwerkbeheerder voor het statische IP-adres.

Voorbeeld:

Als de netwerkgegevens van de computer als volgt zijn:

- IP-adres: 169.254.133.42
- Subnetmasker: 255.255.0.0

Dan zijn de netwerkgegevens van de printer als volgt:

- IP-adres: 169.254.133.**43**

- Subnetmasker: 255.255.0.0 (gebruik het subnetmasker van de computer).
- Gateway: 169.254.133.1

**9** Als de instelling van het draadloos netwerk is voltooid, koppelt u de USB-kabel tussen de computer en het apparaat los. Klik op **Volgende**.

**10** Het venster **Instelling van draadloos netwerk voltooid** wordt geopend.

Kies **Ja** als u de huidige instellingen aanvaardt en u wilt doorgaan.

Kies **Nee** als u naar het beginvenster wilt terugkeren.

Klik daarna op **Volgende**.

**11** Klik op **Next** wanneer het venster **Printeraansluiting bevestigen** verschijnt.

**12** Selecteer de onderdelen die u wilt installeren. Klik op **Volgende**.

**13** Wanneer u de onderdelen hebt geselecteerd, kunt u ook de printernaam wijzigen, de printer instellen voor gedeeld gebruik in het netwerk, de printer instellen als standaardprinter en de poortnaam van elk apparaat wijzigen. Klik op **Volgende**.

**14** Wanneer de installatie is voltooid, verschijnt er een venster met de vraag of u een testpagina wilt afdrukken. Als u een testpagina wilt afdrukken klikt u op **Een testpagina afdrukken**.

In het andere geval klikt u op **Volgende** en gaat u door met stap 16.

**15** Als de testpagina op de juiste manier wordt afgedrukt, klikt u op **Ja**.

Zo niet, dan klikt u op **Nee** om deze opnieuw af te drukken.

**16** Als u zich wilt registreren als gebruiker van het apparaat zodat u informatie kunt ontvangen van Samsung, klikt u op **Online registratie**.

**17** Klik op **Voltooien**.

## Ad-hoc via USB-kabel

Als u geen toegangspunt hebt, kunt u de printer alsnog draadloos met uw computer verbinden door een draadloos ad-hocnetwerk in te stellen. Volg hiervoor de volgende eenvoudige stappen.

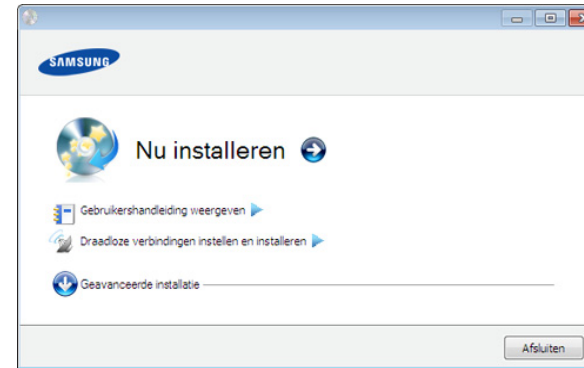
### ► Wat u nodig hebt

- Netwerkcomputer
- Software-cd die bij het apparaat is geleverd
- Het apparaat met een daarop geïnstalleerd draadloos-netwerkinterface
- USB-kabel

### ► Ad-hocnetwerken in Windows instellen

- 1 Controleer of de USB-kabel op het apparaat is aangesloten.
- 2 Zet de computer en het draadloos-netwerkapparaat aan.
- 3 Plaats de meegeleverde software-cd in uw cd-romstation.

- 4 Selecteer de optie **Draadloze verbindingen instellen en installeren**.



- **Nu installeren:** Als u een draadloos netwerk hebt ingesteld, klikt u op deze knop om het printerstuurprogramma te installeren, zodat u de draadloze netwerkprinter kunt gebruiken. Als u nog geen draadloos netwerk hebt ingesteld, klikt u op de knop **Draadloze verbindingen instellen en installeren** om een draadloos netwerk in te stellen. Pas daarna klikt u op de knop Nu installeren.
- **Draadloze verbindingen instellen en installeren:** Configureer de draadloze netwerkinstellingen van uw apparaat en installeer vervolgens het printerstuurprogramma met behulp van de USB-kabel. Deze procedure geldt uitsluitend voor gebruikers die nog nooit een draadloze netwerkverbinding hebben ingesteld.

**5** Lees de **Gebruiksrechtovereenkomst** en kies **Ik aanvaard de bepalingen van de gebruiksrechtovereenkomst**. Klik daarna op **Volgende**.

**6** De software zoekt het draadloos netwerk.



Als het netwerk niet kan worden gevonden, controleert u of de USB-kabel tussen de computer en de printer op de juiste manier is aangesloten. Volg verder de instructies in het venster.

**7** Er verschijnt een lijst met de draadloze netwerken die het apparaat heeft gevonden.

Als u de standaardinstelling voor ad-hocnetwerken van Samsung wilt gebruiken, selecteert u het laatste draadloze netwerk in de lijst met de **Netwerknnaam (SSID)**. Deze is **portthru** en het **Signaal** is **Printernetwerk**.

Klik daarna op **Volgende**.

Als u andere ad-hocinstellingen wilt gebruiken, kiest u een ander draadloos netwerk in de lijst.



Als u ad-hocinstellingen wilt wijzigen, klikt u op de knop **Geavanceerde instelling**.

- **Voer de naam van het draadloze netwerk in:** Voer de SSID in (de SSID is hoofdlettergevoelig).
- **Werkingsmodus:** Selecteer Ad-hoc.
- **Kanaal:** selecteer het kanaal. (**Auto-inst.** of 2.412 tot 2.467 MHz.)
- **Verificatie:** selecteer een verificatietype.  
**Open syst.:** er wordt geen verificatie gebruikt en codering wordt gebruikt als gegevensbeveiliging vereist is.  
**Ged. sleutel:** verificatie wordt gebruikt. Een apparaat met de juiste WEP-sleutel heeft toegang tot tot het netwerk.
- **Codering:** Selecteer de codering (Geen, WEP64 of WEP128).
- **Netwerksleutel:** geef de sleutelwaarde van de netwerkcodering in.
- **Netwerksleutel bevestigen::** bevestig de sleutelwaarde van de netwerkcodering.
- **WEP-sleutelindex:** Als u WEP-codering gebruikt, selecteert u de juiste **WEP-sleutelindex**.



Het beveiligingsvenster voor het draadloze netwerk verschijnt als het ad-hocnetwerk een beveiligingsinstelling heeft.

Het beveiligingsvenster voor het draadloos netwerk verschijnt. Selecteer **Open syst.** of **Ged. sleutel** voor de verificatie en klik op **Volgende**.

- WEP (Wired Equivalent Privacy) is een beveiligingsprotocol dat ervoor zorgt dat onbevoegden geen toegang kunnen krijgen tot uw draadloze netwerk. Via WEP wordt het gegevensgedeelte van elk pakket dat via een draadloos netwerk wordt verzonden met een 64-bits of 128-bits WEP-coderingssleutel gecodeerd.

**8** Er verschijnt een venster met de instellingen van het draadloze netwerk. Controleer de instellingen en klik op **Volgende**.



Voordat u het IP-adres van de printer invoert, moet u de netwerkinstellingen van de computer weten. Als de netwerkconfiguratie van de computer is ingesteld op DHCP, moet de instelling voor het draadloze netwerk ook DHCP zijn. Als de netwerkconfiguratie van de computer is ingesteld op Statisch, moet de instelling voor het draadloze netwerk ook Statisch zijn.

Als de computer is ingesteld op DHCP en u voor het draadloze netwerk de instelling Statisch wilt gebruiken, neemt u contact op met de netwerkbeheerder voor het statische IP-adres.

- **Voor de methode DHCP**

Als de toewijzingsmethode voor het IP-adres DHCP is, controleert u of DHCP wordt vermeld in het venster **Bevestiging van instelling van draadloos netwerk**. Indien Statisch wordt vermeld, klikt u op **TCP/IP wijzigen** om de toewijzingsmethode te wijzigen in **IP-adres automatisch ontvangen (DHCP)**.

- **Voor de methode Statisch**

Als de toewijzingsmethode voor het IP-adres Statisch is, controleert u of Statisch wordt vermeld in het venster **Bevestiging van instelling van draadloos netwerk**. Als DHCP wordt vermeld, klikt u op de knop **TCP/IP wijzigen** om het IP-adres en andere netwerkinstellingen van de printer in te voeren.

Voorbeeld:

Als de netwerkgegevens van de computer als volgt zijn:

- IP-adres: 169.254.133.42
- Subnetmasker: 255.255.0.0

Dan zijn dit de netwerkgegevens van het apparaat:

- IP-adres: 169.254.133.**43**
- Subnetmasker: 255.255.0.0 (gebruik het subnetmasker van de computer).
- Gateway: 169.254.133.1



- 9** Als de instellingen van het draadloze netwerk voltooid zijn, koppelt u de USB-kabel tussen de computer en de printer los. Klik op **Volgende**.



Als het venster **Computernetwerkinstelling wijzigen** verschijnt, volgt u de stappen op het venster.

Klik op **Volgende** als u klaar bent met de instellingen voor het draadloze netwerk van de computer.

Als het draadloze netwerk van de computer is ingesteld op DHCP, duurt het enkele minuten om het IP-adres te ontvangen.

- 10** Het venster **Instelling van draadloos netwerk voltooid** wordt geopend.

Kies **Ja** als u de huidige instellingen aanvaardt en u wilt doorgaan.

Kies **Nee** als u naar het beginvenster wilt terugkeren.

Klik daarna op **Volgende**.

- 11** Klik op **Volgende** wanneer het venster **Printeraansluiting bevestigen** verschijnt.

- 12** Selecteer de onderdelen die u wilt installeren. Klik op **Volgende**.

- 13** Nadat u de onderdelen hebt geselecteerd, kunt u ook de naam van het apparaat wijzigen, het apparaat instellen om in het netwerk te worden gedeeld, het apparaat instellen als standaardapparaat en de poortnaam van elk apparaat wijzigen. Klik op **Volgende**.

- 14** Wanneer de installatie is voltooid, verschijnt er een venster met de vraag of u een testpagina wilt afdrukken. Als u een testpagina wilt afdrukken klikt u op **Een testpagina afdrukken**.

In het andere geval klikt u op **Volgende** en gaat u door met stap 16.

- 15** Als de testpagina op de juiste manier wordt afgedrukt, klikt u op **Ja**.

Zo niet, dan klikt u op **Nee** om deze opnieuw af te drukken.

- 16** Als u zich wilt registreren als gebruiker van het apparaat om informatie te ontvangen van Samsung, klikt u op **Online registratie**.

- 17** Klik op **Voltooien**.



## Instellen met Macintosh

### Wat u nodig hebt

- Toegangspunt
- Netwerkcomputer
- Software-cd die bij het apparaat is geleverd
- Het apparaat met een daarop geïnstalleerd draadloos-netwerkinterface
- USB-kabel

### Toegangspunt via USB-kabel

- 1 Controleer of de USB-kabel op het apparaat is aangesloten.
- 2 Zet de computer, het toegangspunt en het apparaat aan.
- 3 Plaats de meegeleverde software-cd in uw cd-romstation.
- 4 Dubbelklik op het pictogram in de vorm van een cd-rom op het bureaublad van uw Macintosh-computer.

- 5 Dubbelklik op de map **MAC\_Installer**.
- 6 Dubbelklik op het pictogram **Installer OS X**.
- 7 Voer het wachtwoord in en klik op **OK**.
- 8 Klik op **Volgende**.
- 9 Lees de gebruiksrechtovereenkomst en klik op **Volgende**.
- 10 Klik op **Akkoord** als u akkoord gaat met de gebruiksrechtovereenkomst.
- 11 Klik op **Volgende**.
- 12 Selecteer **Eenvoudige installatie** en klik op **Installeer**. **Eenvoudige installatie** wordt aanbevolen voor de meeste gebruikers. Alle onderdelen die noodzakelijk zijn voor apparaatbewerkingen worden geïnstalleerd.  
Als u **Aangepaste installatie** selecteert, kunt u aangeven welke afzonderlijke onderdelen u wilt installeren.
- 13 Selecteer de optie **Draadloze verbindingen instellen en installeren**.

## 14 De software zoekt het draadloos netwerk.



Als het draadloze netwerk niet wordt gevonden, controleert u of de USB-kabel tussen de computer en de printer goed is aangesloten en volgt u de instructies in het venster.

## 15 Na de zoekactie toont het venster de draadloze netwerkapparaten. Selecteer de naam (SSID) van het toegangspunt dat u gebruikt en klik op **Next**.



Als u de draadloze configuratie handmatig instelt, klikt u op **Geavanceerde instelling**.

- **Voer de naam van het draadloze netwerk in:** Typ de SSID van het gewenste toegangspunt (de SSID is hoofdlettergevoelig).
- **Werkingsmodus:** selecteer **Infrastruct.**

- **Verificatie:** selecteer een verificatietype.  
**Open syst.:** er wordt geen verificatie gebruikt en codering wordt gebruikt als gegevensbeveiliging vereist is.  
**Ged. Sleutel:** verificatie wordt gebruikt. Een apparaat met de juiste WEP-sleutel heeft toegang tot het netwerk.  
**WPA Privé of WPA2 Privé:** selecteer deze optie als u wilt dat de afdrukservers wordt geverifieerd op basis van een vooraf gedeelde WPA-sleutel. Hierbij wordt een gedeelde geheime sleutel gebruikt (de zogenaamde vooraf gedeelde wachtwoordzin), die handmatig wordt geconfigureerd op het toegangspunt en elk van de bijbehorende clients.
- **Codering:** selecteer de codering. (Geen, WEP64, WEP128, TKIP, AES, TKIP, AES.)
- **Netwerksleutel:** geef de sleutelwaarde van de netwerkcodering in.
- **Netwerksleutel bevestigen:** bevestig de sleutelwaarde van de netwerkcodering.
- **WEP-sleutelindex:** Als u WEP-codering gebruikt, selecteert u de juiste **WEP-sleutelindex**.

Als het toegangspunt is beveiligd, verschijnt het beveiligingsvenster voor het draadloos netwerk.

Het beveiligingsvenster voor het draadloos netwerk verschijnt. Het venster kan verschillen naargelang de beveiligingsmodus: WEP of WPA.

- **WEP**

Selecteer **Open syst.** of **Ged. Sleutel** voor de verificatie en typ de WEP-beveiligingssleutel. Klik op **Next**.

WEP (Wired Equivalent Privacy) is een beveiligingsprotocol dat ervoor zorgt dat onbevoegden geen toegang kunnen krijgen tot uw draadloze netwerk. Via WEP wordt het gegevensgedeelte van elk pakket dat via een draadloos netwerk wordt verzonden met een 64-bits of 128-bits WEP-coderingssleutel gecodeerd.

- **WPA**

Voer de gedeelde WPA-sleutel in en klik op **Next**.

WPA machtigt en identificeert gebruikers op basis van een geheime sleutel die op gezette tijden automatisch wordt gewijzigd. Bij WPA worden tevens TKIP (Temporal Key Integrity Protocol) en AES (Advanced Encryption Standard) voor gegevenscodering gebruikt.

**16** Het venster bevat de instellingen voor het draadloze netwerk en controleert of deze instellingen juist zijn. Klik op **Next**.

- **Voor de methode DHCP**

Als de toewijzingsmethode voor het IP-adres DHCP is, controleert u of DHCP in het venster wordt vermeld. Indien Statisch wordt vermeld, klikt u op **TCP/IP wijzigen** om de toewijzingsmethode in DHCP te wijzigen.

- **Voor de methode Statisch**

Als de toewijzingsmethode voor het IP-adres Statisch is, controleert u of Statisch in het venster wordt vermeld. Als DHCP wordt vermeld, klikt u op de knop **TCP/IP wijzigen** om het IP-adres en andere netwerkinstellingen van de printer in te voeren. Voordat u het IP-adres van de printer invoert, moet u de netwerkinstellingen van de computer weten. Als de computer is ingesteld op DHCP, neemt u contact op met de netwerkbeheerder voor het statische IP-adres.

Voorbeeld:

Als de netwerkgegevens van de computer als volgt zijn:

- IP-adres: 169.254.133.42
- Subnetmasker: 255.255.0.0

Dan zijn de netwerkgegevens van de printer als volgt:

- IP-adres: 169.254.133.**43**

- Subnetmasker: 255.255.0.0 (gebruik het subnetmasker van de computer).
- Gateway: 169.254.133.1

**17** Er wordt verbinding met het draadloze netwerk gemaakt volgens de netwerkconfiguratie.

**18** Als de instellingen van het draadloze netwerk voltooid zijn, koppelt u de USB-kabel tussen de computer en de printer los.

**19** Volg de aanwijzingen op het scherm om de installatie te voltooien. Wanneer de installatie is voltooid, klikt u op **Afsluiten** of **Start opnieuw**.

## Ad-hoc via USB-kabel

---

Als u geen toegangspunt hebt, kunt u de printer alsnog draadloos verbinden met uw computer door een draadloos ad-hocnetwerk in te stellen. Volg hiervoor de volgende eenvoudige stappen.

### ► Wat u nodig hebt

- Netwerkcomputer
- Cd met software die bij uw apparaat is geleverd
- Het apparaat met een daarop geïnstalleerd draadloos-netwerkinterface
- USB-kabel.

### ► Een ad-hocnetwerk instellen in Macintosh

- 1** Controleer of de USB-kabel op het apparaat is aangesloten.
- 2** Schakel de computer en de printer in.
- 3** Plaats de meegeleverde software-cd in uw cd-romstation.
- 4** Dubbelklik op het pictogram in de vorm van een cd-rom op het bureaublad van uw Macintosh-computer.
- 5** Dubbelklik op de map **MAC\_Installer**.
- 6** Dubbelklik op het pictogram **Installer OS X**.
- 7** Voer het wachtwoord in en klik op **OK**.

8 Klik op **Volgende**.

9 Lees de gebruiksrechtovereenkomst en klik op **Volgende**.

10 Klik op **Akkoord** als u akkoord gaat met de gebruiksrechtovereenkomst.

11 Selecteer **Eenvoudige installatie** en klik op **Installeer**. **Eenvoudige installatie** wordt aanbevolen voor de meeste gebruikers. Alle onderdelen die noodzakelijk zijn voor apparaatbewerkingen worden geïnstalleerd.

Als u **Aangepaste installatie** selecteert, kunt u aangeven welke afzonderlijke onderdelen u wilt installeren.

12 Klik op **Draadloze verbindingen instellen en installeren**.

13 De software zoekt naar draadloze netwerkapparaten.



Als het draadloze netwerk niet wordt gevonden, controleert u of de USB-kabel tussen de computer en de printer goed is aangesloten en volgt u de instructies in het venster.

14 Er verschijnt een lijst met de draadloze netwerken die het apparaat heeft gevonden.

Als u de standaardinstelling voor ad-hocnetwerken van Samsung wilt gebruiken, selecteert u het laatste draadloze netwerk in de lijst met de **Netwerknaam (SSID)**. Deze is **portthru** en het **Signaal** is **Printernetwerk**.

Klik daarna op **Next**.

Als u andere ad-hocinstellingen wilt gebruiken, kiest u een ander draadloos netwerk in de lijst.



Als u ad-hocinstellingen wilt wijzigen, klikt u op de knop **Geavanceerde instelling**.

- **Voer de naam van het draadloze netwerk in:** Voer de SSID in (de SSID is hoofdlettergevoelig).
- **Werkingsmodus:** Selecteer Ad-hoc.
- **Kanaal:** Selecteer het kanaal (**Auto-inst.** of 2412 MHz tot 2467 MHz).
- **Verificatie:** selecteer een verificatietype.  
**Open syst.:** er wordt geen verificatie gebruikt en codering wordt gebruikt als gegevensbeveiliging vereist is.  
**Ged. Sleutel:** verificatie wordt gebruikt. Een apparaat met de juiste WEP-sleutel heeft toegang tot het netwerk.
- **Codering:** Selecteer de codering (Geen, WEP64 of WEP128).

- **Netwerksleutel:** geef de sleutelwaarde van de netwerkcodering in.
- **Netwerksleutel bevestigen:** bevestig de sleutelwaarde van de netwerkcodering.
- **WEP-sleutelindex:** Als u WEP-codering gebruikt, selecteert u de juiste **WEP-sleutelindex**.



Het beveiligingsvenster voor het draadloze netwerk verschijnt als het ad-hocnetwerk een beveiligingsinstelling heeft.

Het beveiligingsvenster voor het draadloos netwerk verschijnt. Selecteer **Open syst.** of **Ged. Sleutel** voor de verificatie en klik op **Next**.

- WEP (Wired Equivalent Privacy) is een beveiligingsprotocol dat ervoor zorgt dat onbevoegden geen toegang kunnen krijgen tot uw draadloze netwerk. Via WEP wordt het gegevensgedeelte van elk pakket dat via een draadloos netwerk wordt verzonden met een 64-bits of 128-bits WEP-coderingssleutel gecodeerd.

**15** Er verschijnt een venster met de instellingen van het draadloze netwerk. Controleer de instellingen en klik op **Next**.



Voordat u het IP-adres van de printer invoert, moet u de netwerkinstellingen van de computer weten. Als de netwerkconfiguratie van de computer is ingesteld op DHCP, moet de instelling voor het draadloze netwerk ook DHCP zijn. Als de netwerkconfiguratie van de computer is ingesteld op Statisch, moet de instelling voor het draadloze netwerk ook Statisch zijn.

Als de computer is ingesteld op DHCP en u voor het draadloos netwerk de instelling Statisch wilt gebruiken, neemt u contact op met de netwerkbeheerder voor het statische IP-adres.

- **Voor de methode DHCP**

Als de toewijzingsmethode voor het IP-adres DHCP is, controleert u of DHCP wordt vermeld in het venster **Bevestiging van instelling van draadloos netwerk**. Indien Statisch wordt vermeld, klikt u op **TCP/IP wijzigen** om de toewijzingsmethode te wijzigen in **IP-adres automatisch ontvangen (DHCP)**.

- **Voor de methode Statisch**

Als de toewijzingsmethode voor het IP-adres Statisch is, controleert u of Statisch wordt vermeld in het venster **Bevestiging van instelling van draadloos netwerk**. Als DHCP wordt vermeld, klikt u op de knop **TCP/IP wijzigen** om het IP-adres en andere netwerkinstellingen van de printer in te voeren.

Voorbeeld:



Als de netwerkgegevens van de computer als volgt zijn:

- IP-adres: 169.254.133.42
- Subnetmasker: 255.255.0.0

Dan zijn dit de netwerkgegevens van het apparaat:

- IP-adres: 169.254.133.**43**
- Subnetmasker: 255.255.0.0 (gebruik het subnetmasker van de computer).
- Gateway: 169.254.133.1

**16** Er wordt verbinding met het draadloze netwerk gemaakt volgens de netwerkconfiguratie.

**17** Als de instelling van het draadloos netwerk is voltooid, koppelt u de USB-kabel tussen de computer en het apparaat los.

**18** Volg de aanwijzingen op het scherm om de installatie te voltooien. Wanneer de installatie is voltooid, klikt u op **Afsluiten** of **Start opnieuw**.



## Een netwerkkabel gebruiken

Uw apparaat is netwerkcompatibel. Om uw apparaat netwerkcompatibel te maken, moet u enkele configuratieprocedures doorlopen.



- Nadat de verbinding met het draadloze netwerk is gemaakt, moet u een apparaatstuurprogramma installeren om vanuit een toepassing te kunnen afdrucken (zie "Installeren van een stuurprogramma over het netwerk" op pagina 17).
- Neem contact op met uw netwerkbeheerder of de persoon die uw draadloos netwerk heeft ingesteld voor informatie over uw netwerkconfiguratie.

## Wat u nodig hebt

- Toegangspunt
- Netwerkcomputer
- Software-cd die bij het apparaat is geleverd
- Het apparaat met een daarop geïnstalleerd draadloos-netwerkinterface
- Netwerkkabel



## Een netwerkconfiguratierapport afdrukken

---

U kunt bepalen welke netwerkinstellingen voor uw apparaat worden gebruikt door een netwerkconfiguratierapport af te drukken.

zie "Een netwerkconfiguratierapport afdrukken" op pagina 13.

## IP-adres instellen via het programma SetIP (Windows)

---

Dit programma wordt gebruikt om het IP-adres van uw apparaat handmatig in te stellen met behulp van het MAC-adres, om te communiceren met het apparaat. Het MAC-adres is een hardwareserienummer van de netwerkinterface dat u terugvindt in het **netwerkconfiguratierapport** terugvindt.

zie "Het IP-adres instellen" op pagina 14.

## Het draadloze netwerk van het apparaat configureren

---

Voordat u begint, moet u de netwerknamen (SSID) van uw draadloze netwerk en de netwerksleutel (als deze is gecodeerd) weten. Deze gegevens zijn ingesteld toen het toegangspunt (of de draadloze router) werd geïnstalleerd. Raadpleeg uw netwerkbeheerder als u niet vertrouwd bent met de draadloze omgeving waarin u werkt.

Om parameters van het draadloos netwerk te configureren, kunt u **SyncThru™ Web Service** gebruiken.

## SyncThru™ Web Service gebruiken

---

Controleer de status van de kabelverbinding voor u begint met de configuratie van de parameters voor het draadloze netwerk.

- 1 Controleer of de netwerkkabel op de printer is aangesloten. Als dat niet het geval is, moet u een standaardnetwerkkabel op het apparaat aansluiten.
- 2 Start een webbrowser als Internet Explorer, Safari of Firefox, en voer in het browservenster het nieuwe IP-adres van uw apparaat in.

Voorbeeld:



http://192.168.1.133/

- 3 Klik op **Login** in de rechterbovenhoek van de SyncThru™ Web Service-website.
- 4 Typ de juiste gegevens bij **ID** en **Password** en klik vervolgens op **Login**.
  - **ID: admin**
  - **Password: sec00000**

5 Als het venster **SyncThru™ Web Service** wordt geopend, klikt u op **Network Settings**.

6 Klik op **Wireless > Wizard**.



De **Wizard** zal u door de configuratie van het draadloos netwerk loodsen. Als u het draadloos netwerk echter rechtstreeks wilt instellen, selecteert u **Custom**.

7 Selecteer de **Network Name(SSID)** in de lijst.

- **SSID:** SSID (Service Set Identifier) is een naam die een draadloos netwerk aanduidt. Toegangspunten en draadloze apparaten die een verbinding proberen te maken met een bepaald draadloos netwerk, moeten dezelfde SSID gebruiken. De SSID is hoofdlettergevoelig.
- **Operation Mode:** **Operation Mode** verwijst naar het type draadloze verbinding (zie "Naam van draadloos netwerk en netwerksleutel" op pagina 33).
  - **Ad-hoc:** In deze modus kunnen draadloze apparaten rechtstreeks met elkaar communiceren in een peer-to-peer-omgeving.
  - **Infrastructure:** in deze modus kunnen draadloze apparaten via een toegangspunt met elkaar te communiceren.



Als de **Operation Mode** van uw netwerk ingesteld is op **Infrastructure** selecteert u de SSID van het toegangspunt. Als **Operation Mode** ingesteld is op **Ad-hoc** selecteert u de SSID van het apparaat. Houd er rekening mee dat "portthru" de standaard SSID van uw apparaat is.

8 Klik op **Next**.

Als het venster met beveiligingsinstellingen voor draadloze netwerken verschijnt, voert u het geregistreerde wachtwoord (netwerksleutel) in en klikt u op **Next**.

9 Het bevestigingsvenster verschijnt. Controleer de instellingen van het draadloze netwerk. Als de instellingen juist zijn, klikt u op **Apply**.



Ontkoppel de netwerkkabel (standaard of netwerk). Als het goed is, communiceert uw apparaat nu draadloos met het netwerk. In de ad-hocmodus kunt u tegelijkertijd een draadloos LAN en een bekabeld LAN gebruiken.



## Het Wi-Fi-netwerk in- of uitschakelen

- 1 Controleer of de netwerkkabel op het apparaat is aangesloten. Als dat niet het geval is, moet u een standaardnetwerkkabel op het apparaat aansluiten.
- 2 Start een webbrowser als Internet Explorer, Safari of Firefox, en voer in het browservenster het nieuwe IP-adres van uw apparaat in.

Voorbeeld:



- 3 Klik op **Login** in de rechterbovenhoek van de SyncThru™ Web Service-website.
- 4 Typ de juiste gegevens bij **ID** en **Password** en klik vervolgens op **Login**.
  - **ID: admin**
  - **Password: sec00000**
- 5 Als het venster **SyncThru™ Web Service** wordt geopend, klikt u op **Network Settings**.

6

Klik op **Wireless > Custom**.

U kunt het Wi-Fi-netwerk ook in- of uitschakelen.



## Problemen oplossen

### Problemen tijdens het instellen of de installatie van het stuurprogramma

#### ► Printers niet gevonden

- Mogelijk staat uw printer niet aan. Zet de computer en printer aan.
- De USB-kabel tussen de computer en het apparaat is niet aangesloten. Verbind de printer met de computer door middel van de USB-kabel.
- Het apparaat ondersteunt geen draadloze netwerken. Raadpleeg de gebruikershandleiding van de printer op de software-cd die bij het apparaat is geleverd en zorg dat u beschikt over een draadloze netwerkprinter.

## ► Verbindingsprobleem - SSID niet gevonden

- De geselecteerde of opgegeven netwerknaam (SSID) kan niet worden gevonden. Controleer de netwerknaam (SSID) op uw toegangspunt en probeer opnieuw verbinding te maken.
- Uw toegangspunt is uitgeschakeld. Zet het toegangspunt aan.

## ► Verbindingsprobleem - Ongeldige beveiliging

- De beveiliging is niet goed geconfigureerd. Controleer de beveiliging die op het toegangspunt en de printer is geconfigureerd.

## ► Verbindingsprobleem - Algemene verbindingfout

- Uw computer ontvangt geen signaal van uw apparaat. Controleer de USB-kabel en de stroomtoevoer van de printer.

## ► Verbindingsprobleem - Verbonden bedraad netwerk

- De printer is verbonden met een netwerkkabel. Koppel de netwerkkabel los van uw apparaat.

## ► Fout bij verbinding met pc

- Het geconfigureerde netwerkadres kan geen verbinding maken tussen uw computer en het apparaat.

- Voor een DHCP-netwerkomgeving

De printer ontvangt automatisch het IP-adres (DHCP) als de toewijzingsmethode voor het IP-adres is ingesteld op DHCP.

- Voor een statische netwerkomgeving

De printer gebruikt het statische adres als de toewijzingsmethode voor het IP-adres op de computer is ingesteld op Statisch.

Voorbeeld:

Als de netwerkgegevens van de computer als volgt zijn:

- IP-adres: 169.254.133.42
- Subnetmasker: 255.255.0.0

Dan zijn dit de netwerkgegevens van het apparaat:

- IP-adres: 169.254.133.43
- Subnetmasker: 255.255.0.0 (gebruik het subnetmasker van de computer).
- Gateway: 169.254.133.1

## Andere problemen

Als zich tijdens het gebruik van de printer in een netwerk problemen voordoen, controleert u de volgende punten:



Raadpleeg de gebruikershandleiding bij het toegangspunt (of de draadloze router) voor specifieke informatie.

- Mogelijk is uw computer, het toegangspunt (of de draadloze router) of de printer niet ingeschakeld.
- Controleer de draadloze ontvangst van het signaal rond het apparaat. Als de router ver van de printer staat of als er obstakels (zoals een muur) in de weg staan, kan dat de ontvangst van het signaal bemoeilijken.
- Schakel het toegangspunt (of de draadloze router), de printer en de computer uit en weer aan. Soms kan dat helpen om de communicatie met het netwerk te herstellen.
- Controleer of firewallsoftware (V3, Norton en/of andere antivirussoftware) de communicatie blokkeert.  
Als de computer en de printer op hetzelfde netwerk zijn aangesloten maar niet kunnen worden gevonden, blokkeert de firewall-software mogelijk de communicatie. Raadpleeg de gebruikershandleiding bij de firewall-software voor informatie over het uitschakelen van de firewall. Probeer vervolgens nogmaals of de printer kan worden gevonden.
- Controleer of het IP-adres van het apparaat juist is toegewezen. U kunt het IP-adres controleren door het netwerkconfiguratie rapport af te drukken.
- Controleer of het toegangspunt (of de draadloze router) met een wachtwoord beveiligd is. Als er een wachtwoord is ingesteld, neemt u contact op met de beheerder van het toegangspunt (of de draadloze router).
- Controleer het IP-adres van de printer. Installeer het printerstuurprogramma opnieuw en wijzig de instellingen om een verbinding te maken met het apparaat op het netwerk. Bij DHCP is het mogelijk dat het toegewezen IP-adres verandert als het apparaat lange tijd niet wordt gebruikt of als het toegangspunt opnieuw is ingesteld.
- Controleer de draadloze omgeving. Mogelijk kunt u geen verbinding maken met het netwerk in de infrastructuur omgeving waar u gebruikersgegevens moet invoeren voordat u een verbinding hebt gemaakt met een toegangspunt (of draadloze router).

- Dit apparaat ondersteunt alleen IEEE 802.11b/g/n en Wi-Fi. Andere draadloze communicatietypes (b.v. Bluetooth) worden niet ondersteund.
- In de ad-hocmodus onder besturingssystemen zoals Windows Vista is het mogelijk dat u de draadloze verbinding bij elk gebruik van de draadloze printer opnieuw moet instellen.
- Bij draadloze netwerkprinters van Samsung kunnen de infrastructuurmodus en de ad-hocmodus niet tegelijkertijd worden gebruikt.
- Het apparaat moet zich binnen het bereik van het draadloos netwerk bevinden.
- De printer mag niet in de buurt staan van obstakels die het draadloze signaal kunnen blokkeren.

Verwijder grote metalen voorwerpen die zich tussen het toegangspunt (of de draadloze router) en het apparaat bevinden.

Controleer of er geen palen, muren of steunpilaren van metaal of beton tussen de printer en het draadloze toegangspunt (of de draadloze router) staan.

- De printer mag niet in de buurt staan van andere elektronische apparaten die het draadloze signaal kunnen verstoren.

Er zijn veel apparaten die het draadloze signaal kunnen verstoren, waaronder magnetrons en bepaalde Bluetooth-apparaten.

# 3. Menu's met nuttige instellingen



In dit hoofdstuk leest u hoe u de huidige status van het apparaat controleert en hoe u geavanceerde apparaatinstellingen instelt.

• <b>Informatie</b>	<b>62</b>
• <b>Lay-out</b>	<b>63</b>
• <b>Papier</b>	<b>64</b>
• <b>Grafisch</b>	<b>65</b>
• <b>Systeeminstallatie</b>	<b>66</b>
• <b>Emulatie</b>	<b>69</b>
• <b>Netwerk</b>	<b>70</b>
• <b>Beheerinstellingen</b>	<b>71</b>
• <b>Eco</b>	<b>72</b>
• <b>Taakstatus</b>	<b>73</b>



Het bedieningspaneel biedt toegang tot verschillende menu's voor de instelling van het apparaat en het gebruik van de functies van het apparaat.

- Afhankelijk van de opties of het model zullen sommige menu's mogelijk niet op het display verschijnen. Als dit het geval is, zijn deze opties niet van toepassing op uw apparaat.
- Deze functie is niet van toepassing op modellen zonder displayscherm op het bedieningspaneel.
- Afhankelijk van het model kunnen sommige menu-onderdelen op uw apparaat een andere naam hebben.


Item	Omschrijving
<b>Menuoverzicht(Helplijst)</b>	Drukt het menuoverzicht met de lay-out en de huidige instellingen van dit apparaat af.
<b>Configuratie</b>	Drukt een overzicht van de globale instellingen van het apparaat af.
<b>Info verb.art.</b>	Drukt een pagina met gegevens over verbruiksartikelen af.
<b>Demopagina</b>	Druk de demopagina af om te controleren of uw apparaat goed werkt.
<b>PCL-lettertype</b>	De lijst met PCL-lettertypen afdrukken.
<b>PS-lettertype</b>	De lijst met PS-lettertypen afdrukken.
<b>EPSON-lettertype</b>	De lijst met EPSON-lettertypen afdrukken.
<b>KSC5843-lettertype</b>	De lijst met KS-lettertypen afdrukken.
<b>KSC5895</b>	De lijst met KS5895-lettertypen afdrukken.
<b>KSSM-lettertype</b>	De lijst met KSSM-lettertypen afdrukken.
<b>Opgeslagen taak</b>	Drukt de momenteel in het geheugen of op een massaopslagapparaat opgeslagen afdruktaken af.

Item	Omschrijving
<b>Gebruiksteller</b>	Drukt een verbruikspagina af. De pagina met informatie over het verbruik bevat het totaal aantal afgedrukte pagina's.
<b>Voltooide taak</b>	Drukt de lijst met voltooide afdruktaken af.
<b>Accountingrapport</b>	Deze functie is alleen beschikbaar als Job Accounting is ingeschakeld in het programma SyncThru™ Web Admin Service. Voor elke gebruiker kunt u een rapport met aantal afdrukken printen.
<b>Lettertypelijst</b>	Hiermee wordt de lettertypelijst afgedrukt.
<b>Taakrapporten</b>	Hiermee worden de taakrapporten afgedrukt.



Item	Omschrijving
<b>Afdrukstand</b>	Selecteert de richting waarin informatie wordt afgedrukt op een pagina.
<b>Algemene marge</b>	<ul style="list-style-type: none"> <li>• <b>Enkelzijdig:</b> Stelt de marge voor enkelzijdig afdrukken in.</li> <li>• <b>Dubbelzijdig:</b> Stelt de marge voor dubbelzijdig afdrukken in.</li> <li>• <b>Binding:</b> Bij het afdrukken op beide zijden van het papier is de marge op kant A het dichtst bij de bindrand evengroot als de smalste marge op zijde B. De marges aan de andere kant van de bindrand zijn in beide gevallen ook hetzelfde.</li> </ul>
<b>MP-lade</b>	<p>Stelt de papiermarge in de multifunctionele lade in.</p> <ul style="list-style-type: none"> <li>• <b>Enkelzijdig:</b> Stelt de marge voor enkelzijdig afdrukken in.</li> <li>• <b>Dubbelzijdig:</b> Stelt de marges voor dubbelzijdig afdrukken in.</li> </ul>
<b>Lade X</b>	<p>Stelt de papiermarges in de laden in.</p> <ul style="list-style-type: none"> <li>• <b>Enkelzijdig:</b> Stelt de marge voor enkelzijdig afdrukken in.</li> <li>• <b>Dubbelzijdig:</b> Stelt de marges voor dubbelzijdig afdrukken in.</li> </ul>

Item	Omschrijving
<b>Emulatiemarge</b>	<p>Stelt de papiermarge voor de emulatie-afdrukpagina in.</p> <ul style="list-style-type: none"> <li>• <b>Bovenmarge:</b> Stelt de bovenmarge in, van 0,0 tot 250 mm.</li> <li>• <b>Linkermarge:</b> Stelt de linkermarge in, van 0,0 tot 164 mm.</li> </ul>
<b>Dubbelzijdig</b>	<p>Als u op beide zijden van het papier wilt afdrukken kiest u de bindrand.</p> <ul style="list-style-type: none"> <li>• <b>Uit:</b> Hiermee schakelt u deze optie uit.</li> <li>• <b>Lange zijde:</b> Deze bindrand is de conventionele lay-out voor boekbinden.</li> </ul>  <ul style="list-style-type: none"> <li>• <b>Korte zijde:</b> Deze bindrand is de conventionele lay-out voor kalenders.</li> </ul> 
<b>Nietpositie bij afdrukstand Liggend</b>	Stelt de plaats van de nietjes in.

Item	Omschrijving
<b>Exempl.</b>	Hiermee kunt u het aantal kopieën selecteren.
<b>MF-lade / [Lade &lt;x&gt;]</b>	<ul style="list-style-type: none"><li>• <b>Papierformaat:</b> Selecteert het standaard papierformaat.</li><li>• <b>Papiertype:</b> Selecteert het type papier dat zich momenteel in de lade bevindt.</li></ul>
<b>Papierinvoer</b>	Hiermee wordt bepaald welke papier papierlade standaard wordt gebruikt.
<b>Aut. Ladekeuze</b>	<p>Als u onder <b>Papierinvoer</b> een andere waarde dan <b>Auto</b> kiest en de geselecteerde lade is leeg, kunt u instellen dat het apparaat automatisch vanuit een andere lade afdrukt, mits het papier overeenstemt.</p> <div data-bbox="353 976 1077 1198"><p>Als u bij <b>Papierinvoer</b> de optie <b>Auto</b> kiest, zal deze melding niet getoond worden.</p></div>
<b>Lade bevestigen</b>	Activeert de melding ter bevestiging van de lade. Als u een lade opent en sluit, wordt een venster geopend met de vraag om het papierformaat en -type van de zojuist geopende lade in te stellen.

Item	Omschrijving
<b>Resolutie</b>	Specificeert het aantal afgedrukte punten per inch (dpi - dots per inch). Hoe hoger de instelling, hoe scherper de tekens en afbeeldingen worden afgedrukt.
<b>Tekst wissen</b>	Drukt de tekst donkerder af dan op een normaal document.
<b>Tonersterkte</b>	Maakt de afdrukk op de pagina helderder of donkerder. De instelling <b>Normaal</b> levert doorgaans het beste resultaat. Gebruik de instelling <b>Licht</b> om toner te besparen.

Item	Omschrijving
Datum en tijd	Stelt de datum en tijd in.
Klokmodus	Stelt de indeling voor het weergeven van de tijd in, 12-uur of 24-uur.
Menu Formulier	<ul style="list-style-type: none"><li>• <b>Uit:</b> hiermee kunt u afdrukken in modus Normaal.</li><li>• <b>Enkel form.:</b> Hiermee worden alle pagina's afgedrukt met het eerste formulier.</li><li>• <b>Dubbel form.:</b> hiermee wordt het voorblad afgedrukt met het eerste formulier, en de achterpagina met het tweede formulier.</li></ul>
Form. select.	Formulier-overlay zijn afbeeldingen die op een massaopslagapparaat van de printer zijn opgeslagen in een speciale bestandsindeling en die in een willekeurig document in lagen kunnen worden afgedrukt.
In wachtrij plaatsen	Als deze optie <b>Aan</b> is, wordt een partitie van het station gebruikt om afdrukopdrachten van het massaopslagapparaat in de wachtrij te plaatsen.
Taal	Stelt de taal van de tekst op het display in.
Standaardpapierformaat	Hiermee kunt u het standaard papierformaat selecteren.

Item	Omschrijving
Energiebesp.	<p>Stel in na welke wachttijd de printer overschakelt naar de energiebesparende modus.</p> <p>Wanneer het apparaat gedurende langere tijd geen gegevens ontvangt wordt het energiegebruik automatisch verlaagd.</p>
Ontwaakgebeurtenis	<p>U kunt instellen in welke situaties de printer moet ontwakken uit sluimerstand. Zet het onderdeel aan.</p> <ul style="list-style-type: none"><li>• <b>Druk op knpo:</b> Als u op een willekeurige knop drukt, uitgezonderd de aan/uitknop, wordt het apparaat wakker uit sluimerstand.</li><li>• <b>Printer:</b> Als u de papierlade opent of sluit, ontwaakt het apparaat uit de sluimerstand.</li></ul>


Item	Omschrijving
<b>Autom. doorgaan</b>	<p>Bepaalt of de printer door moet gaan met afdrukken als waargenomen wordt dat het gebruikte papier niet overeenkomt met de instellingen.</p> <ul style="list-style-type: none"> <li>• <b>Uit:</b> Als het type of formaat papier niet overeenkomt, wacht het apparaat tot u de juiste papiersoort invoert.</li> <li>• <b>Aan:</b> Als er een papierstoring optreedt, wordt er een foutbericht getoond. De printer zal ongeveer 30 seconden wachten, het bericht automatisch wissen en doorgaan met afdrukken.</li> </ul>
<b>Luchtdrukcorrectie</b>	Afdrukkwaliteit optimaliseren naargelang de hoogte boven zeeniveau.
<b>Autom. Regelomslag</b>	Met deze optie kunt u een harde return plaatsen aan het einde van een regel, zeer handig voor Unix- of DOS-gebruikers.
<b>Time-out voor taak</b>	Als er gedurende een bepaalde periode geen gegevens worden ontvangen, wordt een taak afgesloten. U kunt instellen hoe lang het apparaat moet wachten voordat de taak wordt afgesloten.
<b>Meerdere vakken</b>	<ul style="list-style-type: none"> <li>• <b>Modus:</b> Selecteert de te gebruiken modus met meerdere vakken.</li> <li>• <b>Standaardlade:</b> Selecteert de te gebruiken lade als standaardlade.</li> </ul>

Item	Omschrijving
<b>Onderhoud</b>	<ul style="list-style-type: none"> <li>• <b>Drum reinigen:</b> Reinigt de OPC-drum van de cassette door middel van het afdrukken van een vel.</li> <li>• <b>Fixeereenheid reinigen:</b> Reinigt de fixeereenheid door middel van het afdrukken van een vel.</li> <li>• <b>Toner Op wissen:</b> Deze optie verschijnt alleen als de tonercassette leeg is.</li> <li>• <b>Info verb.art. (Informatie verbruiksartikelen):</b> Via dit menu-item kunt u zien hoeveel afdrukken er zijn gemaakt en hoeveel toner er nog in de cassette zit.</li> <li>• <b>Ws tr bijna op:</b> Als er geen toner meer in de tonercassette zit, verschijnt een bericht waarin de gebruiker wordt gevraagd om de tonercassette te vervangen. U kunt de weergave van dit bericht in- en uitschakelen.</li> <li>• <b>Papierstapeling:</b> Als u het apparaat in een vochtige omgeving gebruikt of afdrukmaterialen gebruikt die vochtig zijn als gevolg van een hoge luchtvochtigheid, kunnen de afgedrukte vellen krullen vertonen en worden ze mogelijk niet goed gestapeld. In dit geval kunt u het apparaat instellen om de functie te gebruiken waarmee de afdrukken goed gestapeld worden. Deze functie zal de afdruksnelheid echter verlagen.</li> </ul>

Item	Omschrijving
<b>Inst. import.</b>	Importeert gegevens opgeslagen op een USB-geheugenstick naar het apparaat.
<b>Inst. export.</b>	Exporteert de op het apparaat opgeslagen instellingen naar een geheugenstick.
<b>Tonerbesparing</b>	Als u deze modus activeert, gaat uw tonercassette langer mee en zijn de kosten per pagina lager dan wanneer u in de normale modus afdrukt. Dit gaat echter wel ten koste van de afdrukkwaliteit.
<b>Stille modus</b>	Met dit menu kan de hoeveelheid lawaai tijdens het afdrucken verminderd worden. De snelheid en de kwaliteit van de afdruk kan echter lager worden.

Item	Omschrijving
<b>Eco-instellingen</b>	<p>Met deze optie kunt u hulpbronnen besparen en milieuvriendelijke afdrucken maken.</p> <ul style="list-style-type: none"><li>• <b>Standaardmodus:</b> Selecteert of de Eco-modus in- of uitgeschakeld wordt.</li></ul> <div style="border: 1px solid #ccc; padding: 5px; margin: 10px 0;"> <b>Gedwongen:</b> Schakelt de Eco-modus in. Als een gebruiker de Eco-modus wil uitschakelen, moet deze het wachtwoord invoeren.</div> <ul style="list-style-type: none"><li>• <b>Sjabloon wijzigen:</b> Kiest het ingetelde eco-sjabloon via de SyncThru™ Web Service.</li></ul>
<b>Instell. wissen</b>	Herstelt de standaardinstellingen vanuit de fabriek.

Item	Omschrijving
Type emulatie	De apparaattaal definieert hoe de computer met het apparaat communiceert.
Instellen	Stelt de gedetailleerde instellingen voor het geselecteerde emulatietype in.

Optie	Omschrijving
<b>TCP/IP (IPv4)</b>	<p>Selecteer het passende protocol en de configuratieparameters voor gebruik in de netwerkomgeving.</p> <div><p>Er moeten heel wat parameters ingesteld worden. Als u niet zeker bent, laat u ze ongemoeid of raadpleeg u de netwerkbeheerder.</p></div>
<b>TCP/IP (IPv6)</b>	<p>Selecteer deze optie om gebruik te maken van een IPv6-netwerkomgeving (zie "IPv6-configuratie" op pagina 30).</p>
<b>Ethernet-snel.</b>	<p>Hiermee kunt u de transmissiesnelheid van het netwerk configureren.</p>
<b>802.1x</b>	<p>U kunt de gebruikersverificatie voor netwerkcommunicatie instellen. Raadpleeg uw netwerkbeheerder voor details.</p>
<b>Draadloos</b>	<p>Selecteer deze optie om gebruik te maken van een draadloos netwerk.</p>
<b>Instell. wissen</b>	<p>Hiermee zet u de standaard netwerkinstellingen terug.</p>

Optie	Omschrijving
<b>Netwerkconfiguratie</b>	<p>Deze lijst toont informatie over de netwerkverbinding en -configuratie van uw apparaat.</p>
<b>Net. activeren</b>	<p>U kunt instellen of u Ethernet aan of uit wilt zetten.</p>
<b>Http activeren</b>	<p>U kunt selecteren of u al dan niet gebruik wilt maken van de functie SyncThru™ Web Service.</p>



Item	Omschrijving
<b>Wacht bescherming</b>	Stelt het wachtwoord in voor toegang tot het menu <b>Beheerinstellingen</b> . Kies <b>Aan</b> om gebruik te maken van deze optie en om het wachtwoord in te voeren.
<b>Wachtw. wijzigen</b>	Wijzigt het wachtwoord voor toegang tot de <b>Beheerinstellingen</b> van het apparaat.

Item	Omschrijving
<b>Onderhoud</b>	<ul style="list-style-type: none"><li>• <b>Fixeereenheid reinigen:</b> Reinigt de fixeereenheid door middel van het afdrucken van een vel. Het afgedrukte vel bevat tonerresten.</li><li>• <b>Toner Op wissen:</b> Voorkomt dat het bericht <b>Ws tr bijna op</b> op het display wordt weergegeven.</li><li>• <b>Info verb.art.:</b> Via dit menu-item kunt u zien hoeveel afdrucken er zijn gemaakt en hoeveel toner er nog in de cassette zit.</li><li>• <b>Ws tr bijna op:</b> Als er geen toner meer in de tonercassette zit, verschijnt een bericht waarin de gebruiker wordt gevraagd om de tonercassette te vervangen. U kunt de weergave van dit bericht in- en uitschakelen.</li><li>• <b>Ramschijf:</b> Schakelt de Ramschijf in of uit voor het beheren van afdruktaken. Afhankelijk van de grootte van het geïnstalleerde optionele geheugen, kunt u de grootte van de Ramschijf instellen tussen 32 en 64 MB. Deze optie wordt niet weergegeven als u een massaopslagapparaat hebt geïnstalleerd.</li><li>• <b>Dichtheidkalibratie:</b> U kunt de tonerdichtheid van het apparaat handmatig kalibreren voor de best mogelijke afdrukkwaliteit.</li><li>• <b>Detectie van dichtheid:</b> Hiermee worden automatisch versleten of verminderde verbruiksartikelen zoals toner of apparaatonderdelen geregistreerd en deze informatie wordt gebruikt om de dichtheid aan te passen.</li><li>• <b>Dichtheidbeheer:</b> Het apparaat kalibreert de tonerdichtheid van het apparaat automatisch voor de best mogelijk afdrukkwaliteit. Als u <b>Uit</b> selecteert, wordt het apparaat gekalibreerd op de fabrieksinstellingen van de tonerdichtheid.</li></ul>

Item	Omschrijving
<b>Eco - aan</b>	U kunt de optie in-/uitschakelen.
<b>Instellingen</b>	Huidige Eco-gerelateerde instellingen weergeven en standaardinstellingen wijzigen.
<b>Voorbeeldsimulator</b>	Geeft een geschat overzicht weer wanneer u huidige eco-instellingen gebruikt.

Item	Omschrijving
Huidige taak	Geeft een lijst met taken weer die worden uitgevoerd of in de wachtrij staan.
Veilige taak	Geeft de takenlijst met veilige taken weer.
Opgeslagen taak	Geeft de takenlijst met opgeslagen taken weer.
Voltooide taak	Geeft de lijst met voltooide afdruktaken weer.

## 4. Speciale functies



In dit hoofdstuk worden speciale afdrukfuncties verklaard.

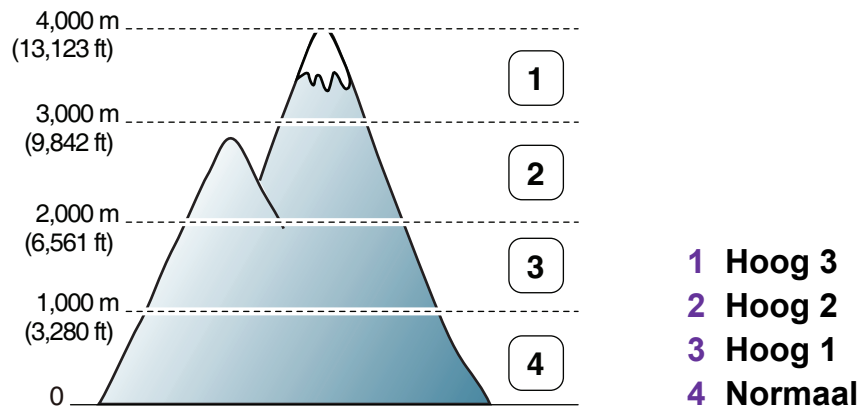
- **Aanpassing aan luchtdruk of hoogte** 75
- **De lettertype-instelling wijzigen** 76
- **De standaardafdrukinstellingen wijzigen** 77
- **Uw apparaat instellen als standaardprinter** 78
- **Geavanceerde afdrukfuncties gebruiken** 79
- **Gebruiken van Hulpprogramma Direct afdrukken (alleen voor Windows).** 88
- **Functies van het geheugen/massaopslagapparaat gebruiken** 90
- **Afdrukken in Macintosh** 91
- **Afdrukken in Linux** 93
- **Afdrukken in Unix** 96



De procedures in dit hoofdstuk zijn voornamelijk gebaseerd op Windows 7.

De afdrukkwaliteit wordt beïnvloed door de atmosferische druk, die wordt bepaald door de hoogte boven zeeniveau waar het apparaat staat. De volgende informatie zal u helpen bij de instelling van uw apparaat voor de beste afdrukkwaliteit.

Ga na op welke hoogte u zich bevindt en stel de juiste luchtdruk in.



- Zie "Apparaatinstellingen" op pagina 107 als u Windows gebruikt.
- Zie "Gebruiken van Smart Panel (alleen voor Macintosh en Linux)" op pagina 109 als u Macintosh, Linux of UNIX OS gebruikt.



- Als uw computer is verbonden met internet, kunt u de hoogte instellen via SyncThru™ Web Service.
- U kunt de hoogte ook instellen via de optie **Systeeminstellingen** (of **Systeem**) op het display van het apparaat.

Het apparaat is standaard ingesteld op het lettertype dat in uw regio of land wordt gebruikt.

Als u het lettertype wilt wijzigen of een lettertype wilt instellen voor een speciale omgeving (bijvoorbeeld DOS), kunt u de lettertype-instelling wijzigen in het gedeelte

## **Apparaatinstellingen of Emulatie.**

- Zie "Apparaatinstellingen" op pagina 107 als u Windows gebruikt.
- Zie "Gebruiken van Smart Panel (alleen voor Macintosh en Linux)" op pagina 109 als u Macintosh, Linux of UNIX OS gebruikt.



- Als uw computer is verbonden met internet is verbonden, kunt u de lettertypen instellen via SyncThru™ Web Service.
- U kunt het lettertype ook wijzigen via de optie **Emulatie** op het display van het apparaat.
- Hieronder vindt u de lijst met lettertypen voor de overeenkomstige talen.
  - **Russisch:** CP866, ISO 8859/5 Latin Cyrillic
  - **Hebreeuws:** Hebrew 15Q, Hebrew-8, Hebrew-7 (alleen voor Israël)
  - **Grieks:** ISO 8859/7 Latin Greek, PC-8 Latin/Greek

- **Arabisch & Farsi:** HP Arabic-8, Windows Arabic, Code Page 864, Farsi, ISO 8859/6 Latin Arabic
- **OCR:** OCR-A, OCR-B

- 1 Klik op het menu **Start** van Windows.
- 2 In Windows Server 2000 selecteert u **Instellingen > Printers**.
  - Als u Windows XP/Server 2003 gebruikt, selecteert u **Printers en faxapparaten**.
  - Als u Windows Server 2008/Vista gebruikt, selecteert u **Configuratiescherm > Hardware en geluiden > Printers**.
  - In Windows 7 selecteert u **Configuratiescherm > Apparaten en printers**.
  - In Windows Server 2008 R2 selecteert u **Configuratiescherm > Hardware > Apparaten en printers**.
- 3 Klik met de rechtermuisknop op uw apparaat.
- 4 In Windows XP/Server 2003/Server 2008/Vista kiest u **Voorkeursinstellingen voor afdrukken**.  
In Windows 7 en Windows Server 2008 R2 selecteert u **Voorkeursinstellingen voor afdrukken** in de contextmenu's.



Als bij het item **Voorkeursinstellingen** het teken ► staat, kunt u andere printerstuurprogramma's voor de geselecteerde printer selecteren.

5 Wijzig de instellingen op elk tabblad.

6 Klik op **OK**.



In **Voorkeursinstellingen voor afdrukken** kunt u de instellingen voor elke afdruktaak wijzigen.

- 1 Klik op het menu **Start** van Windows.
- 2 In Windows Server 2000 selecteert u **Instellingen > Printers**.
  - Als u Windows XP/Server 2003 gebruikt, selecteert u **Printers en faxapparaten**.
  - Als u Windows Server 2008/Vista gebruikt, selecteert u **Configuratiescherm > Hardware en geluiden > Printers**.
  - In Windows 7 selecteert u **Configuratiescherm > Apparaten en printers**.
  - In Windows Server 2008 R2 selecteert u **Configuratiescherm > Hardware > Apparaten en printers**.
- 3 Selecteer uw apparaat.
- 4 Klik met uw rechtermuisknop op uw apparaat en selecteer **Als standaard instellen**.



Als bij het item **Als standaardprinter instellen** voor Windows 7 of Windows Server 2008 R2 het teken ► staat, kunt u andere printerstuurprogramma's selecteren die met de geselecteerde printer verbonden zijn.





**XPS-printerstuurprogramma:** wordt gebruikt om af te drukken in een XPS-bestandsindeling

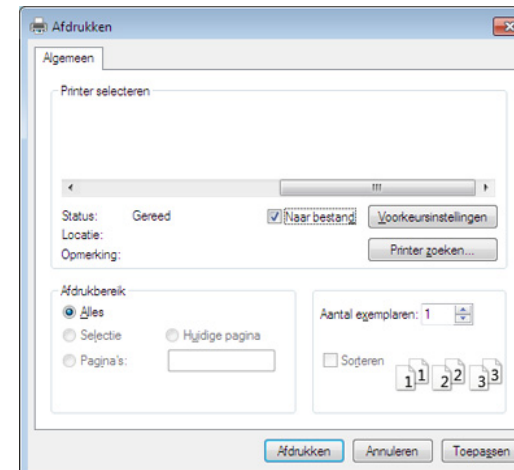
- Het XPS-printerstuurprogramma kan alleen geïnstalleerd worden op Windows Vista OS of een recentere versie.
- U kunt het XPS-stuurprogramma installeren wanneer u de software-cd in het cd-rom-station plaatst. Wanneer het installatiescherm wordt weergegeven, selecteert u **Geavanceerde installatie > Aangepaste installatie**. U kunt het XPS-printerstuurprogramma selecteren in het scherm **Selecteer de te installeren software en hulpprogramma's**.
- Installeer extra geheugen wanneer een XPS-taak niet wordt afgedrukt omdat de printer onvoldoende geheugen heeft.



## Afdrukken naar een bestand (PRN)

Het kan soms handig zijn om de af te drukken gegevens op te slaan als een bestand.

- 1 **Kruis het selectievak **Naar bestand** in het venster **Afdrukken** aan.**



- 2 **Klik op **Druk af**.**
- 3 **Voer het doelpad en de bestandsnaam in en klik vervolgens op **OK**.**

Bijvoorbeeld **c:\Temp\bestandsnaam**.



Als u enkel de bestandsnaam invoert wordt het bestand automatisch opgeslagen in **Mijn documenten**, **Documents and Settings** of **Gebruikers**. De opslagmap kan verschillen, afhankelijk van uw besturingssysteem of het gebruikte programma.




## Speciale afdrukfuncties verklaard

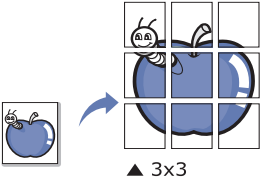
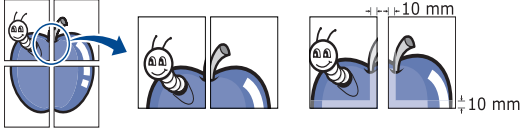
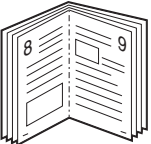



U kunt geavanceerde afdrukfuncties gebruiken voor uw printer.




Om de printerfuncties van uw printerstuurprogramma te gebruiken, klikt u op **Eigenschappen** of **Voorkeuren** in het venster **Afdrukken** van de toepassing om de afdrukinstellingen te wijzigen. De apparaatnaam die in het printereigenschappenvenster wordt weergegeven is afhankelijk van het gebruikte apparaat.

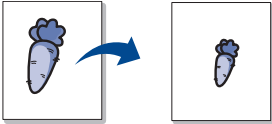



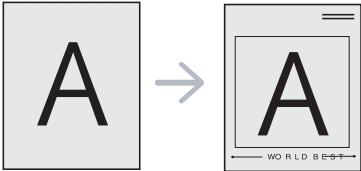

Afhankelijk van de opties of het model zullen sommige menu's mogelijk niet op het display verschijnen. Als dit het geval is, zijn deze opties niet van toepassing op uw apparaat.

Item	Omschrijving
<p data-bbox="49 1193 434 1278"><b>Meerdere pagina's per zijde</b></p> 	<p data-bbox="465 1193 2190 1326">U kunt het aantal pagina's selecteren dat u op één vel wilt afdrukken. Als u meer dan één pagina per vel afdrukt worden de pagina's verkleind en in de door u opgegeven volgorde gerangschikt. U kunt op één vel tot 16 pagina's afdrukken.</p>

Item	Omschrijving
<p data-bbox="51 323 349 355"><b>Poster afdrukken</b></p> 	<p data-bbox="465 276 2186 355">U kunt een document van één enkele pagina op 4 (poster van 2x2), 9 (poster van 3x3) of 16 vellen (poster van 4x4) papier drukken om ze aan elkaar te plakken en er een poster van te maken.</p> <p data-bbox="465 379 2186 467">Selecteer de waarde <b>Posteroverlap</b>. Geef de <b>Posteroverlap</b> op in millimeters of inches door het keuzerondje bovenaan rechts op het tabblad <b>Basis</b> te selecteren om de vellen gemakkelijker aan elkaar te kunnen plakken.</p> 
<p data-bbox="51 818 349 850"><b>Boekje afdrukken</b></p> 	<p data-bbox="465 667 2157 754">Met deze functie kunt u een document op beide zijden van het papier afdrukken en worden de pagina's zo gerangschikt dat u het afgedrukte papier dubbel kunt vouwen om een boekje te maken.</p> <p data-bbox="465 778 2186 858">Als u een boekje wilt maken, moet u afdrukken op afdruk materiaal van het formaat Letter, Legal, A4, US Folio of Oficio.</p> <div data-bbox="465 914 2186 1193" style="background-color: #f0f0f0; padding: 10px;"><p data-bbox="488 954 2157 1034"> De optie <b>Boekje afdrukken</b> is niet beschikbaar voor alle papierformaten. Kies de <b>Formaat</b>-optie onder het tabblad <b>Papier</b> om te kijken welke papierformaten beschikbaar zijn.</p><p data-bbox="611 1066 2045 1145">Als u een onbeschikbaar papierformaat selecteert, wordt deze optie mogelijk automatisch geannuleerd. Selecteer alleen beschikbaar papier (papier waarbij geen  of  staat).</p></div>

Item	Omschrijving
<p><b>Dubbelzijdig afdrukken</b></p>	<p>U kunt op beide zijden van een vel papier afdrukken (dubbelzijdig). Voor u afdrukt, moet u de gewenste afdrukstand van het document opgeven.</p> <div style="border: 1px solid #ccc; padding: 10px; margin-top: 10px;">  <ul style="list-style-type: none"> <li>• U kunt deze functie gebruiken met papier van het formaat Letter, Legal, A4, US Folio of Oficio.</li> <li>• Als uw printer geen duplexeenheid heeft, moet u de afdruktaak handmatig uitvoeren. De printer drukt eerst elke andere pagina van het document af. Hierna verschijnt er een bericht op uw computer.</li> <li>• De functie <b>Blanco pagina's overslaan</b> werkt niet als u de dubbelzijdige optie heeft ingeschakeld.</li> </ul> </div>
<p><b>Dubbelzijdig afdrukken (Optie)</b></p>	<ul style="list-style-type: none"> <li>• <b>Standaardinstelling printer:</b> Als u deze optie selecteert, wordt deze functie bepaald door de instelling die u hebt opgegeven op het bedieningspaneel van de printer. Deze optie is alleen beschikbaar bij gebruik van het PCL/XPS-printerstuurprogramma.</li> <li>• <b>Geen:</b> Hiermee schakelt u deze functie uit.</li> <li>• <b>Lange zijde:</b> Deze optie is de conventionele lay-out die bij boekbinden wordt gebruikt.</li> </ul> <div style="margin-top: 10px;">  </div> <ul style="list-style-type: none"> <li>• <b>Korte zijde:</b> Deze optie is de conventionele lay-out die voor kalenders wordt gebruikt.</li> </ul> <div style="margin-top: 10px;">  </div> <ul style="list-style-type: none"> <li>• <b>Omgekeerd dubbelzijdig afdrukken:</b> Schakel deze optie in om de afdrukvolgorde om te keren bij het dubbelzijdig afdrukken.</li> </ul>


Item	Omschrijving
<p><b>Papieropties</b></p> 	<p>Wijzigt de afmetingen van een document zodat deze kleiner of groter op het vel afgedrukt wordt, door een percentage in te voeren waarmee het document vergroot of verkleind wordt.</p>
<p><b>Watermerk</b></p> 	<p>Met de optie Watermerk kunt u tekst afdrucken over een bestaand document, U gebruikt het bijvoorbeeld om in grote grijze letters <b>DRAFT</b> of <b>CONFIDENTIAL</b> diagonaal op de eerste pagina of op alle pagina's afdrucken.</p>
<p><b>Watermerk</b> (Een watermerk maken)</p>	<ul style="list-style-type: none"> <li><b>a</b> Als u de afdrufuncties vanuit de softwaretoepassing wilt wijzigen, opent u <b>Voorkeursinstellingen voor afdrucken</b>.</li> <li><b>b</b> Klik op het tabblad <b>Geavanceerd</b> en selecteer <b>Bewerken</b> in de vervolgkeuzelijst <b>Watermerk</b>. Het venster <b>Watermerken bewerken</b> wordt geopend.</li> <li><b>c</b> Voer een tekst in het vak <b>Tekst watermerk</b> in. U kunt maximaal 256 tekens invoeren. De tekst wordt in het voorbeeldvenster weergegeven.</li> </ul>
<p><b>Watermerk</b> (Een watermerk bewerken)</p>	<ul style="list-style-type: none"> <li><b>a</b> Als u de afdrufuncties vanuit de softwaretoepassing wilt wijzigen, opent u <b>Voorkeursinstellingen voor afdrucken</b></li> <li><b>b</b> Klik op het tabblad <b>Geavanceerd</b> en selecteer <b>Bewerken</b> in de vervolgkeuzelijst <b>Watermerk</b>. Het venster <b>Watermerken bewerken</b> wordt geopend.</li> <li><b>c</b> Selecteer in het vak <b>Huidige watermerken</b> het watermerk dat u wilt bewerken en wijzig de tekst van het watermerk en de opties.</li> <li><b>d</b> Klik op <b>Wijzigen</b> als u de wijzigingen wilt opslaan.</li> <li><b>e</b> Klik op <b>OK</b> of <b>Afdrukken</b> tot het venster <b>Afdruk</b> wordt afgesloten.</li> </ul>

Item	Omschrijving
<p><b>Watermerk</b> (Een watermerk verwijderen)</p>	<p><b>a</b> Als u de afdrukinstellingen vanuit de softwaretoepassing wilt wijzigen, opent u <b>Voorkeursinstellingen voor afdrukken</b>.</p> <p><b>b</b> Klik op het tabblad <b>Geavanceerd</b> en selecteer <b>Bewerken</b> in de vervolgkeuzelijst <b>Watermerk</b>. Het venster <b>Watermerken bewerken</b> wordt geopend.</p> <p><b>c</b> Selecteer in het vak <b>Huidige watermerken</b> het watermerk dat u wilt verwijderen en klik op de knop <b>Wissen</b>.</p> <p><b>d</b> Klik op <b>OK</b> of <b>Afdrukken</b> tot het venster <b>Afdruk</b> wordt afgesloten.</p>
<p><b>Overlay</b></p> 	<p>Deze optie is alleen beschikbaar bij gebruik van het PCL-stuurprogramma.</p> <p>Een overlay is tekst en/of een afbeelding die op de harde schijf van de computer is opgeslagen in een speciale bestandsindeling en die in een willekeurig document kan worden afgedrukt. Overlays worden vaak gebruikt in plaats van voorgedrukte formulieren en papier met een briefhoofd. In plaats van een voorgedrukt briefhoofd kunt u een overlay samenstellen die precies dezelfde informatie bevat. Als u een brief met het briefhoofd van uw bedrijf wilt afdrukken, hoeft u geen voorbedrukt briefhoofdpapier in het apparaat te plaatsen. U drukt het briefhoofd gewoon als overlay op uw document af.</p> <p>Als u een paginaoverlay wilt gebruiken, moet u een nieuwe paginaoverlay maken met uw logo of afbeelding.</p> <ul style="list-style-type: none"> <li> • Het formaat van het overlaydocument moet hetzelfde zijn als dat van de documenten die u met de overlay afdrukt. Maak geen overlay met een watermerk.</li> <li>• De resolutie van het overlaydocument moet dezelfde zijn als die van het document waarop u de overlay wilt afdrukken.</li> </ul>

Item	Omschrijving
<p><b>Overlay</b> (Een nieuwe paginaoverlay maken)</p>	<p><b>a</b> Ga naar de <b>Voorkeursinstellingen voor afdrukken</b> als u het document als een overlay wilt opslaan.</p> <p><b>b</b> Klik op het tabblad <b>Geavanceerd</b> en selecteer <b>Bewerken</b> in de vervolgkeuzelijst <b>Tekst</b>. Het venster <b>Overlay bewerken</b> verschijnt.</p> <p><b>c</b> Klik in het venster <b>Overlay bewerken</b> op <b>Maken</b>.</p> <p><b>d</b> Typ een naam van maximaal acht tekens in het vak <b>Opslaan als</b> in het venster <b>Taaknaam</b>. Selecteer indien nodig de map waarin u het overlaybestand wilt opslaan. Standaard is dit de map C:\Formover.</p> <p><b>e</b> Klik op <b>opslaan</b>. De naam verschijnt in <b>Overzicht overlays</b>.</p> <p><b>f</b> Klik op <b>OK</b> of <b>Afdrukken</b> tot het venster <b>Afdruk</b> wordt afgesloten. Het bestand wordt niet afgedrukt. Het wordt opgeslagen op de harde schijf van uw computer.</p>
<p><b>Overlay</b> (Een paginaoverlay gebruiken)</p>	<p><b>a</b> Klik op het tabblad <b>Geavanceerd</b>.</p> <p><b>b</b> Selecteer de gewenste overlay in de vervolgkeuzelijst <b>Tekst</b>.</p> <p><b>c</b> Als het overlaybestand dat u zoekt niet in de vervolgkeuzelijst <b>Tekst</b> voorkomt, selecteert u <b>Bewerken...</b> in de lijst en klikt u op <b>Laden</b>. Selecteer het overlaybestand dat u wilt gebruiken. Als u het gewenste overlaybestand op een externe bron hebt opgeslagen, kunt u het bestand ook laden vanuit het venster <b>Openen</b>. Klik op <b>Openen</b> als u het bestand hebt geladen. Het bestand verschijnt in het vak <b>Overzicht overlays</b> en kan worden afgedrukt. Selecteer de overlay in de vervolgkeuzelijst <b>Overzicht overlays</b>.</p> <p><b>d</b> Schakel indien nodig het selectievakje <b>Overlay bevestigen voor afdrukken</b> in. Als dit selectievakje is ingeschakeld, verschijnt telkens als u een document naar de printer verzendt een berichtvenster waarin u gevraagd wordt om te bevestigen of u een overlay op uw document wilt afdrukken. Als dit selectievakje niet is ingeschakeld en er een overlay is geselecteerd, wordt de overlay automatisch op uw document afgedrukt.</p> <p><b>e</b> Klik op <b>OK</b> of <b>Afdrukken</b> tot het venster <b>Afdrukken</b> wordt afgesloten.</p>

Item	Omschrijving
<b>Overlay</b> (Een paginaoverlay verwijderen)	<ul style="list-style-type: none"><li><b>a</b> Klik in het venster <b>Voorkeursinstellingen voor afdrukken</b> op het tabblad <b>Geavanceerd</b>.</li><li><b>b</b> Selecteer <b>Bewerken</b> in de vervolgkeuzelijst <b>Tekst</b>.</li><li><b>c</b> Selecteer in het vak <b>Overzicht overlays</b> de overlay die u wilt verwijderen.</li><li><b>d</b> Klik op <b>Wissen</b>.</li><li><b>e</b> Als er een venster verschijnt waarin u om bevestiging wordt gevraagd, klikt u op <b>Ja</b>.</li><li><b>f</b> Klik op <b>OK</b> of <b>Afdrukken</b> tot het venster <b>Afdruk</b> wordt afgesloten. Paginaoverlays die u niet meer gebruikt, kunt u verwijderen.</li></ul>



Item	Omschrijving
Afdrukmodus	 <ul style="list-style-type: none"><li>• Deze functie is alleen beschikbaar als u het optionele massaopslagapparaat hebt geïnstalleerd of het RAM-station hebt ingesteld. Om de Ramschijf in te stellen moet u deze inschakelen via SyncThru™ Web Service &gt; <b>Settings</b> &gt; <b>Machine Settings</b> &gt; <b>Ram Disk</b>.</li><li>• Afhankelijk van de opties of het model zullen sommige menu's mogelijk niet op het display verschijnen. Als dit het geval is, zijn deze opties niet van toepassing op uw apparaat.</li><li>• U kunt de lijst met afdrukopdrachten weergeven die u hebt ingesteld met de <b>Afdrukmodus</b> in het menu <b>Taakbeheer</b> van het printerstuurprogramma (zie "Via het bedieningspaneel" op pagina 90).</li></ul> <ul style="list-style-type: none"><li>• <b>Afdrukmodus:</b> de standaard <b>Afdrukmodus</b> is <b>Normaal</b>, en is bedoeld om af te drukken zonder het afdrukbestand op te slaan in het geheugen.<ul style="list-style-type: none"><li>- <b>Normaal:</b> in deze modus wordt uw document afgedrukt zonder het op te slaan in het optioneel geheugen.</li><li>- <b>Proefafdruk:</b> deze modus is handig als u meer dan een exemplaar wilt afdrukken. U kunt eerst een exemplaar afdrukken om te controleren en daarna de andere exemplaren afdrukken.</li><li>- <b>Vertrouwelijk:</b> deze modus wordt gebruikt voor het afdrukken van vertrouwelijke documenten. U moet een wachtwoord invoeren om af te drukken.</li><li>- <b>Opslaan:</b> Selecteer deze instelling om een document op het massaopslagapparaat op te slaan zonder het af te drukken.</li><li>- <b>Opslaan en afdrukken:</b> Deze modus wordt gebruikt wanneer een document tegelijkertijd wordt opgeslagen en afgedrukt.</li><li>- <b>Wachtrij:</b> deze optie is handig om een grote hoeveelheid gegevens te verwerken. Als u deze instelling selecteert, wordt het document op het massaopslagapparaat in een afdrukwachtrij geplaatst en vervolgens van daaruit afgedrukt. Op die manier wordt de belasting van de computer lager.</li><li>- <b>Afdrukschema:</b> selecteer deze instelling om het document op een opgegeven tijdstip af te drukken.</li></ul></li><li>• <b>Gebruikersnaam:</b> deze optie wordt gebruikt als u een opgeslagen bestand wilt vinden via het bedieningspaneel.</li><li>• <b>Taaknaam:</b> deze optie wordt gebruikt als u een opgeslagen bestand wilt vinden via het bedieningspaneel.</li></ul>



## Wat is Hulpprogramma Direct afdrukken?

Hulpprogramma Direct afdrukken is een programma dat PDF-bestanden rechtstreeks naar uw printer stuurt om ze af te drukken zonder dat u deze bestanden hoeft te openen.

Als u dit programma wilt installeren, selecteert u **Geavanceerde installatie** > **Aangepaste installatie** en schakelt u het selectievakje voor het programma in tijdens de installatie van het printerstuurprogramma.



- Bij sommige modellen moet er een massaopslagapparaat zijn geïnstalleerd of geheugen zijn geplaatst om hulpprogramma's goed te kunnen uitvoeren. Indien dit niet het geval is, moeten deze worden geïnstalleerd.
- U kunt geen PDF-bestanden afdrukken waarvoor een afdrukbeperking geldt. Schakel de functie voor de afdrukbeperking uit en probeer opnieuw af te drukken.
- U kunt geen PDF-bestanden afdrukken die met een wachtwoord worden beschermd. Schakel de wachtwoordfunctie uit en probeer opnieuw af te drukken.

- Of een PDF-bestand al dan niet afgedrukt kan worden met het Hulpprogramma Direct afdrukken is afhankelijk van de manier waarop het PDF-bestand is gemaakt.
- Het programma Hulpprogramma Direct afdrukken ondersteunt PDF versie 1,7 en lager. Bestanden van latere versies moet u openen om te kunnen afdrukken.



## Afdrukken

Er zijn verschillende manieren waarop u kunt afdrukken met het Hulpprogramma Direct afdrukken.

- 1 Selecteer in het menu **Start Programma's** of **Alle programma's** > **Samsung Printers** > **Hulpprogramma Direct afdrukken** > **Hulpprogramma Direct afdrukken**.

Het venster Hulpprogramma Direct afdrukken wordt geopend.

- 2 Selecteer uw printer uit de vervolgkeuzelijst **Printer selecteren** en klik op **Bladeren**.

- 3 Selecteer het bestand dat u wilt afdrukken en klik op **Openen**.

Het bestand wordt nu toegevoegd aan de sectie **Bestanden selecteren**.

- 4 Pas de printerinstellingen naar wens aan.
- 5 Klik op **Afdruk**. Het geselecteerde PDF-bestand wordt naar de printer verzonden.



## Via het contextmenu

- 1 Klik met de rechtermuisknop op het PDF-bestand dat u wilt afdrukken en kies **Direct afdrukken**.  
Het venster Hulpprogramma Direct afdrukken wordt geopend. Het PDF-bestand is hierin al toegevoegd.
- 2 Kies het te gebruiken apparaat.
- 3 De apparaatinstellingen aanpassen.
- 4 Klik op **Afdruk**. Het geselecteerde PDF-bestand wordt naar de printer verzonden.



Afhankelijk van de opties of het model zullen sommige menu's mogelijk niet op het display verschijnen. Als dit het geval is, zijn deze opties niet van toepassing op uw apparaat.



## vanuit het stuurprogramma van de printer

Als het optionele geheugen is geïnstalleerd, kunt u gebruikmaken van geavanceerde afdrukfuncties, zoals een afdruktaak opslaan of in de wachtrij op de harde schijf plaatsen, een afdruktaak controleren en een persoonlijke afdruktaak specificeren in het venster **Afdrukken**. Kies **Eigenschappen** of **Voorkeur** en stel de afdrukmodus in.



## Via het bedieningspaneel

Als uw apparaat optioneel geheugen of een optioneel massaopslagapparaat heeft, kunt u deze functies van het menu **Taakbeheer** gebruiken.

- **Actieve taak:** Alle afdruktaken die nog niet zijn afgedrukt bevinden zich in de actieve wachtrij in de volgorde waarin u ze naar de printer hebt gestuurd. U kunt een afdruktaak verwijderen uit de wachtrij voordat deze wordt afgedrukt of een afdruktaak sneller laten afdrukken.

- **Bestandsbeleid:** U kunt het bestandsbeleid kiezen voor het genereren van een bestandsnaam voor u doorgaat met een afdruktaak vanaf het optioneel geheugen. Als de naam reeds in het optioneel geheugen is opgeslagen, wijzigt u de naam of overschrijft u de bestaande naam.
- **Opgeslagen taak:** Hiermee kunt u een opgeslagen afdruktaak afdrukken of verwijderen.
- **Time-out voor wachtrij:** Het apparaat kan een opgeslagen taak automatisch verwijderen na een zekere periode. U kunt instellen hoe lang het apparaat moet wachten voordat de opgeslagen taak wordt verwijderd.
- **Afb. overs.:** Afb. overs. is een beveiligingsmaatregel voor klanten die zich zorgen maken over ongeautoriseerde toegang en duplicatie van vertrouwelijke of privédocumenten.



Na het installeren van het massaopslagapparaat kunt u ook de vooraf gedefinieerde documentsjablonen afdrukken via **Menu Formulier**.



## Een document afdrukken

Als u afdrukt met een Macintosh-computer moet u in elke toepassing die u gebruikt de instellingen van het printerstuurprogramma controleren. Volg de onderstaande stappen om af te drukken vanaf een Macintosh-computer:

- 1 Open het af te drukken document.
- 2 Open het menu **Bestand** en klik op **Pagina-instelling** (**Documentinstellingen** in enkele toepassingen).
- 3 Selecteer papierformaat, -oriëntatie, -schaal en andere opties, en zorg ervoor dat uw apparaat is geselecteerd. Klik op **OK**.
- 4 Open het menu **Bestand** en klik op **Druk af**.
- 5 Kies het aantal exemplaren en geef aan welke pagina's u wilt afdrukken.
- 6 Klik op **Druk af**.



## Printerinstellingen wijzigen

U kunt geavanceerde afdrukfuncties gebruiken voor uw printer.

Open een toepassing en selecteer **Druk af** in het menu **Bestand**. De printernaam die in het printereigenschappenvenster wordt weergegeven is afhankelijk van de gebruikte printer. Het printereigenschappenvenster is afgezien van de naam vergelijkbaar met het onderstaande venster.



## Meerdere pagina's per vel afdrukken

U kunt meer dan één pagina afdrukken op één vel papier. Dit is een goedkope manier om conceptpagina's af te drukken.

- 1 Open een toepassing en selecteer **Druk af** uit het menu **Bestand**.
- 2 Selecteer **Lay-out** in de vervolgkeuzelijst **Richting**. Selecteer in de vervolgkeuzelijst **Pagina's per vel** het aantal pagina's dat u op één vel papier wilt afdrukken.
- 3 Kies de andere te gebruiken opties.

### 4 Klik op **Druk af**.

Het apparaat drukt het gekozen aantal pagina's op één vel papier af.



### Dubbelzijdig afdrukken

Voordat u dubbelzijdig afdrukt, moet u aangeven langs welke rand u de pagina's wilt inbinden. De bindopties zijn:

- **Lange kant binden:** dit is de klassieke opmaak die bij het boekbinden wordt gebruikt.
- **Korte kant binden:** deze optie wordt vaak gebruikt voor kalenders.

1 Selecteer **Druk af** in het menu **Bestand** van uw Macintosh-toepassing.

2 Selecteer **Lay-out** in de vervolgkeuzelijst **Richting**.

3 Selecteer een bindrichting in de optie **Dubbelzijdig**.

4 Kies de andere te gebruiken opties.

5 Als u op **Druk af** klikt, drukt de printer op beide zijden van het papier af.

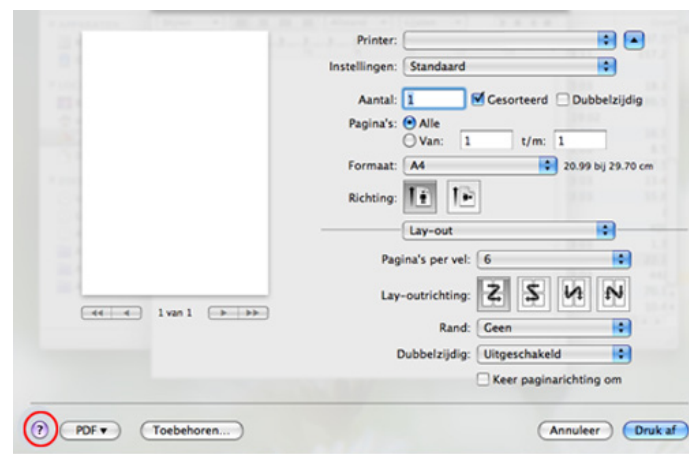


Als u meer dan 2 kopieën afdrukt, kunnen de eerste en de tweede kopie op hetzelfde vel papier worden afgedrukt. Vermijd op beide zijden van het papier af te drukken als u meer dan 1 kopie afdrukt.



### Help gebruiken

Klik op het vraagteken in de linkeronderhoek van het venster en klik op het onderwerp waarover u meer wilt weten. Er verschijnt een pop-upvenster met informatie over de functie van die optie waarover het stuurprogramma beschikt.





## Afdrukken vanuit een toepassing

Vanuit een groot aantal Linux-toepassingen kunt u afdrukken met Common UNIX Printing System (CUPS). U kunt vanuit al deze toepassingen met uw printer afdrukken.

- 1 Open een toepassing en selecteer **Print** in het menu **File**.
- 2 Selecteer rechtstreeks **Print** via lpr.
- 3 Selecteer uw model uit de lijst met printers in het venster LPR GUI en klik op **Properties**.
- 4 Wijzig de eigenschappen van de afdruktaak met behulp van de volgende vier tabbladen die bovenaan in het venster worden weergegeven.
  - **General:** Wijzigt het papierformaat, papiertype en de afdrukstand van de documenten. Hiermee kunt u de functie dubbelzijdig afdrukken inschakelen, start- en eindvaandels toevoegen en het aantal pagina's per vel wijzigen.
  - **Text:** Stelt de paginamarges en tekstopties, zoals regelafstand en kolommen in.

- **Graphics:** Op dit tabblad kunt u afbeeldingsopties instellen voor het afdrukken van afbeeldingsbestanden, zoals kleuropties en grootte of positie van de afbeelding.
- **Advanced:** Afdrukresolutie, papierbron en bestemming instellen.

- 5 Klik op **Apply** om de wijzigingen toe te passen en sluit het venster **Properties**.
- 6 Klik op **OK** in het venster **LPR GUI** om met afdrukken te beginnen.
- 7 Het venster Printing verschijnt. Hierin kunt u de status van de afdruktaak controleren.  
Klik op **Cancel** als u de huidige afdruktaak wilt annuleren.



## Bestanden afdrukken

U kunt een groot aantal bestandstypen afdrukken op dit apparaat door de standaard-CUPS-methode direct vanaf de opdrachtregel toe te passen. Met het CUPS-lpr-hulpprogramma kunt u dat doen, maar het programma uit het besturingsbestand vervang het standaard lpr-hulpprogramma door een veel gebruiksvriendelijker LPR GUI-programma.

Zo drukt u elk bestand af:

- 1 Typ `lpr <bestandsnaam>` op de commandoregel van de Linux-shell en druk op Enter. Het venster **LPR GUI** wordt geopend.  
Wanneer u enkel lpr typt en op **Enter** drukt, verschijnt eerst het venster **Select file(s) to print**. Selecteer de bestanden die u wilt afdrukken en klik op **Open**.
- 2 In het venster **LPR GUI** selecteert u uw apparaat uit de lijst en wijzigt u de eigenschappen van de afdruktaak.
- 3 Klik op **OK** om met afdrukken te beginnen.



## Printereigenschappen configureren

In **Printer Properties** dat u kunt openen in het venster **Printers configuration** kunt u de verschillende eigenschappen van uw printer wijzigen.

- 1 Open **Unified Driver Configurator**.  
Schakel indien nodig over naar **Printers configuration**.
- 2 Selecteer uw apparaat in de lijst met beschikbare printers en klik op **Properties**.
- 3 Het venster **Printer Properties** wordt geopend.  
Dit venster bestaat uit de volgende vijf tabbladen:
  - **General:** locatie en naam van de printer wijzigen. De naam die u op dit tabblad invoert, wordt weergegeven in de printerlijst in **Printers configuration**.
  - **Connection:** een andere poort bekijken of selecteren. Als u de poort van het apparaat van USB wijzigt in parallel of omgekeerd terwijl de printer in gebruik is, moet u de poort van het apparaat op dit tabblad opnieuw configureren.



- **Driver:** Hiermee kunt u een ander printerstuurprogramma bekijken of selecteren. Klik op **Options** als u de standaardopties van het apparaat wilt instellen.
- **Jobs:** de lijst met afdruktaken weergeven. Klik op **Cancel job** om de geselecteerde taak te annuleren. Schakel het selectievakje **Show completed jobs** in om een lijst met vorige afdruktaken weer te geven.
- **Classes:** Hier ziet u de klasse waartoe uw apparaat behoort. Klik op **Add to Class** om uw apparaat toe te voegen aan een bepaalde klasse of klik op **Remove from Class** als u het apparaat wilt verwijderen uit een geselecteerde klasse.

**4** Klik op **OK** om de wijzigingen toe te passen en sluit het venster **Printer Properties**.



## Doorgaan met de afdruktaak

Kies na de installatie van de printer een afbeelding, tekst, PS- of HPGL-bestand om af te drukken.

- 1 Voer de opdracht "**printui <file\_name\_to\_print>**" uit.  
U wilt bijvoorbeeld "**document1**" afdrukken.

```
printui document1
```

Hiermee wordt **Print Job Manager** van het UNIX-printerstuurprogramma geopend waarin de gebruiker verschillende afdrukopties kan instellen.

- 2 Selecteer een printer die reeds is toegevoegd.
- 3 Selecteer de afdrukopties uit het venster, zoals **Page Selection**.
- 4 Selecteer in **Number of Copies** hoeveel exemplaren u nodig hebt.



Druk op **Properties** om gebruik te maken van de printerfuncties die uw printerstuurprogramma biedt (zie "Printerinstellingen wijzigen" op pagina 91).

- 5 Druk op **OK** om te beginnen met de afdruktaak.



## Printerinstellingen wijzigen

Het UNIX-printerstuurprogramma **Print Job Manager** waarin de gebruiker verschillende afdrukopties kan selecteren in printer **Properties**.

De volgende sneltoetsen kunnen worden gebruikt: "H" voor **Help**, "O" voor **OK**, "A" voor **Apply** en "C" voor **Cancel**.

### Het tabblad General

- **Paper Size:** Hiermee kunt u naar eigen keuze het papierformaat instellen op A4, Letter of andere papierformaten.
- **Paper Type:** hiermee kiest u het type papier. Beschikbare opties uit de keuzelijst zijn: **Printer Default**, **Plain** en **Thick**.
- **Paper Source:** Kiest uit welke lade het papier gehaald moet worden. De standaardinstelling is **Auto Selection**.
- **Orientation:** hiermee selecteert u de richting waarin informatie wordt afgedrukt op een pagina.
- **Duplex:** hiermee worden beide zijden van het papier bedrukt om papier te besparen.

- **Multiple pages:** Hiermee worden meerdere pagina's afgedrukt op één vel papier.
- **Page Border:** Hiermee kunt een van de randstijlen kiezen (bv.: **Single-line hairline**, **Double-line hairline**).

## Het tabblad Image

---

Op dit tabblad kunt u de helderheid, resolutie of de positie van een afbeelding op uw document wijzigen.

## Het tabblad Text

---

Stel de tekenafstand, regelafstand of de kolommen op de afdruk in.

## Het tabblad HPGL/2

---

- **Use only black pen:** Hiermee worden alle grafische elementen in zwart/wit afgedrukt.
- **Fit plot to page:** Hiermee wordt de volledige afbeelding aangepast zodat ze op een enkele pagina past.
- **Pen Width:** Hiermee kunt u de waarde voor de pendikte wijzigen. De standaardwaarde is 1.000.

## Het tabblad Margins

---

- **Use Margins:** Hiermee stelt u de marges van het document in. De marges zijn standaard uitgeschakeld. De gebruiker kan de marges instellen door de waarde in de respectieve velden aan te passen. Standaard worden deze waarden bepaald door het geselecteerde papierformaat.
- **Unit:** Hiermee kunt u de eenheden wijzigen in points, inches of centimeters.

## Het tabblad Printer-Specific Settings

---

Selecteer verschillende opties in de **JCL** en **General** frames om verschillende instellingen aan te passen. Deze opties zijn specifiek voor de printer en afhankelijk van het PPD-bestand.

## 5. Onderhoud

Dit hoofdstuk introduceert beheerprogramma's waarmee u de mogelijkheden van uw apparaat maximaal kunt benutten. Er wordt ook informatie gegeven over het onderhoud van de tonercassette.

- **De tonercassette (of beeldeenheid) bewaren** 99
- **Tips voor het verplaatsen en opbergen van uw apparaat** 101
- **Nuttige beheerprogramma's** 102



Tonercassettes (of beeldeenheden) bevatten componenten die gevoelig zijn voor licht, temperatuur en vochtigheid. Samsung raadt u aan deze aanbevelingen te volgen met het oog op optimale prestaties, de hoogste kwaliteit en de langste gebruiksduur van uw nieuwe Samsung-tonercassette.

Bewaar deze cassette op de plaats waar de printer wordt gebruikt; idealiter in een omgeving met gecontroleerde temperatuur en vochtigheid. Haal de tonercassette (of beeldeenheid) pas uit de originele, ongeopende verpakking op het moment dat u deze gaat installeren. Als de originele verpakking ontbreekt, moet u de bovenste opening van de cassette bedekken met papier en moet u de cassette in een donkere kast bewaren.

Door de verpakking van de cassette te openen voor u de cassette in gebruik neemt, zal de levensduur en bewaartijd van de cassette aanzienlijk verkorten. Plaats ze niet op de vloer. Als de tonercassette (of beeldeenheid) uit de printer wordt verwijderd, volgt u de onderstaande instructies om de tonercassette (of beeldeenheid) op de juiste manier te bewaren.

- Bewaar de cassette in de beschermhoes van de originele verpakking.
- Bewaar de tonercassette liggend (niet staand) met dezelfde kant boven als bij de installatie.

- Bewaar geen verbruiksartikelen onder de volgende omstandigheden:
  - bij temperaturen boven 40 °C.
  - in een omgeving met een luchtvochtigheid lager dan 20% of hoger dan 80%.
  - in een omgeving met extreme temperatuur- of vochtigheidsschommelingen.
  - in direct zon- of kunstlicht.
  - op stoffige plaatsen.
  - in een auto gedurende een lange periode.
  - in een omgeving met corrosieve gassen.
  - in een omgeving met zilte lucht.



## Behandelingsrichtlijnen

- Raak het oppervlak van de fotogeleidende drum in de cassette niet aan.
- Stel de cassette niet nodeloos bloot aan schokken of trillingen.
- Roteer de drum niet handmatig, vooral in de tegengestelde richting. Dit kan interne schade en een tonerlek veroorzaken.



## Gebruik van de tonercassette (of beeldeenheid)

Samsung Electronics raadt het gebruik van tonercassettes (of beeldeenheden) van andere merken dan Samsung af, met inbegrip van generieke, hervulde of gerecycleerde tonercassettes (of beeldeenheden) of tonercassettes van witte producten.



De printergarantie van Samsung dekt geen schade aan het apparaat die ontstaan is door het gebruik van een bijgevoelde cassette, gerecyclede cassette of een tonercassette van een ander merk dan Samsung.



## Geschatte levensduur van cassette

De geschatte levensduur van een cassette (of de beeldeenheid) is afhankelijk van de hoeveelheid toner die afdruktaken vereisen. Het werkelijk aantal pagina's kan variëren afhankelijk van de afdrukdichtheid van de pagina's waarop u afdrukt, het besturingssysteem, de tijd tussen de afdruktaken, het type media en het mediaformaat. Als u bijvoorbeeld veel afbeeldingen afdrukt, wordt er meer toner verbruikt en moet de cassette waarschijnlijk vaker worden vervangen.

- U mag het apparaat bij het verplaatsen niet ondersteboven of op zijn kant houden. Er kan hierbij toner vrijkomen in het apparaat waardoor er schade aan het apparaat kan ontstaan of de afdrukkwaliteit kan verslechteren.
- Als u het apparaat verplaatst, moet u ervoor zorgen dat ten minste twee mensen het apparaat goed vasthouden.



## Samsung AnyWeb Print

Met dit hulpprogramma kunt u van schermen in Windows Internet Explorer een schermopname of afdrukvoorbeeld maken en afdrukken, op een veel eenvoudigere manier dan in het gebruikelijke programma. Klik op **Start > Alle programma's > Samsung Printers > Samsung AnyWeb Print > Download the latest version** om naar de website te gaan waar u het hulpprogramma kunt downloaden.



## SyncThru™ Web Service gebruiken



- Voor SyncThru™ Web Service is minimaal Internet Explorer 6.0 of hoger vereist.
- De uitleg over SyncThru™ Web Service in deze gebruikershandleiding kan afhankelijk zijn van de opties en het model, en komt mogelijk niet helemaal overeen met uw apparaat.
- Alleen voor netwerkmodel.

## SyncThru™ Web Service weergeven

- 1 Open een webbrowser in Windows, zoals Internet Explorer.  
Typ het IP-adres van het apparaat (http://xxx.xxx.xxx.xxx) in het adresveld en druk op de Enter-toets of klik op **Ga naar**.
- 2 De in het apparaat geïntegreerde website wordt geopend.

### ► Aanmelden bij SyncThru™ Web Service

Voor u de opties in SyncThru™ Web Service kunt instellen, moet u zich aanmelden als beheerder. U kunt SyncThru™ Web Service nog altijd gebruiken zonder u aan te melden, maar u zult geen toegang hebben tot het tabblad **Settings** en het tabblad **Security**.

- 1 Klik op **Login** in de rechterbovenhoek van de SyncThru™ Web Service-website.
- 2 Typ de juiste gegevens bij **ID** en **Password** en klik vervolgens op **Login**.
  - **ID: admin**
  - **Password: sec00000**



## SyncThru™ Web Service overzicht



Afhankelijk van uw model zullen sommige menu's mogelijk niet verschijnen.

### ► Het tabblad Information

Op dit tabblad wordt algemene informatie over het apparaat weergegeven. U kunt diverse gegevens controleren, waaronder de resterende hoeveelheid toner. U kunt ook rapporten afdrucken, zoals een foutenrapport.

- **Active Alerts:** Toont de waarschuwingen die in het apparaat zijn gegenereerd en hun ernst.
- **Supplies:** Toont hoeveel pagina's zijn afgedrukt en hoeveel toner er nog in de cassette zit.
- **Usage Counters:** Toont het tellers van het aantal vellen per type afdruk: enkelzijdig en dubbelzijdig.
- **Current Settings:** Toont informatie of het apparaat en het netwerk.
- **Print information:** Drukt rapporten af zoals systeemgerelateerde rapporten en lettertyperapporten.

### ► Het tabblad Settings

Op dit tabblad kunt u de configuratie van uw apparaat en netwerk instellen. U moet zich aanmelden als beheerder om dit tabblad weer te geven.

- Het tabblad **Machine Settings:** Stelt de door uw machine geleverde opties in.
- Het tabblad **Network Settings:** Toont opties voor de netwerkomgeving. Stelt opties in zoals TCP/IP en netwerkprotocollen.

### ► Het tabblad Security

Op dit tabblad kunt u de beveiligingsgegevens van uw systeem en van het netwerk instellen. U moet zich aanmelden als beheerder om dit tabblad weer te geven.

- **System Security:** Stelt de gegevens van de systeembeheerder in en schakelt tevens de apparaatfuncties in- of uit.
- **Network Security:** Stelt instellingen voor HTTPs, IPSec, IPv4/IPv6 filtering en 802.1x in.

## ► Het tabblad Maintenance

Op dit tabblad kunt u uw apparaat onderhouden door de firmware te upgraden en contactgegevens voor het versturen van e-mails in te stellen. U kunt ook verbinding maken met de website van Samsung of stuurprogramma's downloaden door het menu **Link** te selecteren.

- **Firmware Upgrade:** Bijwerken van de firmware van uw apparaat.
- **Contact Information:** Contactgegevens tonen.
- **Link:** Toont koppelingen naar nuttige sites waar u informatie kunt downloaden of lezen.
- **License Management:** U kunt licenties toevoegen of verwijderen. Als u een toepassing toevoegt, moet u de licentie activeren van de geïnstalleerde toepassing. Deze functie is ook beschikbaar vanaf de apparaat

## E-mailmelding instellen

U kunt e-mails ontvangen over de status van uw apparaat door deze optie in te stellen. Door gegevens, zoals IP-adressen, hostnaam, e-mailadressen en SMTP-servergegevens in te stellen zal de apparaatstatus (tonercassette leeg of machinefout) automatisch naar het e-mailadres van een bepaald persoon worden verzonden. Deze optie wordt mogelijk vaker gebruikt door een apparaatbeheerder.

- 1 Open een webbrowser in Windows, zoals Internet Explorer.  
Typ het IP-adres van het apparaat (http://xxx.xxx.xxx.xxx) in het adresveld en druk op de Enter-toets of klik op **Ga naar**.
- 2 De in het apparaat geïntegreerde website wordt geopend.
- 3 Selecteer **Machine Settings > E-mail Notification** op het tabblad **Settings**.



Als u de server voor uitgaande e-mail nog niet hebt geconfigureerd, gaat u naar **Settings > Network Settings > Outgoing Mail Server(SMTP)** om de netwerk omgeving te configureren voor u e-mailmelding instelt.

- 4 Schakel het selectievakje voor **Enable** in om **E-mail Notification** te gebruiken.
- 5 Klik op de knop **Add** om een gebruiker van e-mailmelding in te stellen.  
Stel de naam van de ontvanger in en het (de) e-mailadres(sen) met meldingsitems waarvoor u een waarschuwing wilt ontvangen.

6 Klik op **Apply**.



Als de firewall is ingeschakeld, zal de e-mail mogelijk niet verzonden kunnen worden. Neem in dat geval contact op met de netwerkbeheerder.

## Informatie over de systeembeheerder instellen

Deze instelling is nodig om gebruik te kunnen maken van de optie e-mailmelding.

1 Open een webbrowser in Windows, zoals Internet Explorer.

Typ het IP-adres van het apparaat (<http://xxx.xxx.xxx.xxx>) in het adresveld en druk op de Enter-toets of klik op **Ga naar**.

2 De in het apparaat geïntegreerde website wordt geopend.

3 Selecteer op het tabblad **Security System Security > System Administrator**.

4 Voer de naam, het telefoonnummer, locatie en e-mailadres van de beheerder in.

5 Klik op **Apply**.



## Gebruiken van Samsung Easy Printer Manager (alleen voor Windows)

Samsung Easy Printer Manager is een Windows-programma waarbinnen alle printerinstellingen van Samsung op een enkele plaats samengebracht zijn. Samsung Easy Printer Manager combineert printerinstellingen met omgevingsfactoren, instellingen/taakopties en startopties. Met al deze functies heeft overzichtelijk toegang tot alle functies van uw Samsung-printer. Samsung Easy Printer Manager biedt twee verschillende interfaces waaruit de gebruiker kan kiezen: een basisinterface en een interface voor gevorderde gebruikers. Overschakelen tussen de twee interfaces is eenvoudig: klik gewoon op een knop.



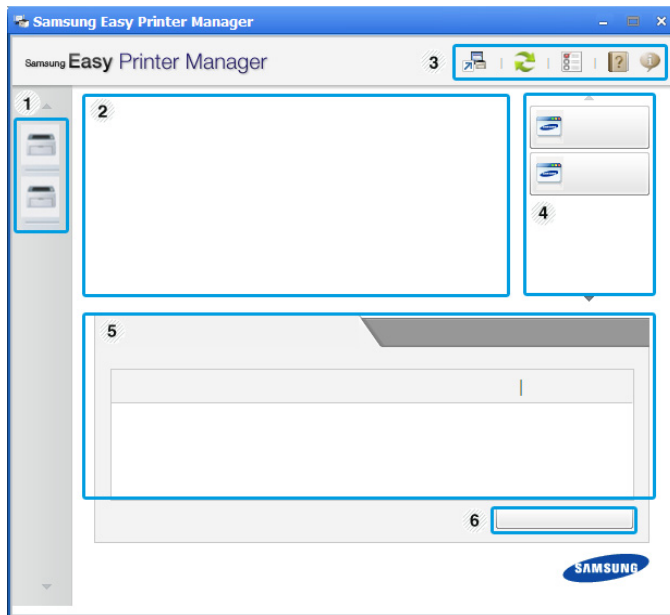
Voor Samsung Easy Printer Manager is minimaal Internet Explorer 6.0 of hoger vereist.

## Informatie over Samsung Easy Printer Manager

Openen van het programma:

Kies **Start > Programma's** or **Alle Programma's > Samsung Printers > Samsung Easy Printer Manager > Samsung Easy Printer Manager**.

De Samsung Easy Printer Manager-interface bestaat uit verschillende kaders die in de onderstaande tabel worden beschreven:



1	<b>Printerlijst</b>	In de printerlijst worden pictogrammen weergegeven van de printers die op uw computer zijn geïnstalleerd.
2	<b>Printerinformatie</b>	In dit kader staat algemene informatie over uw apparaat. U kunt deze informatie controleren, zoals de naam van het printermodel, het IP-adres (of poortnummer) en de printerstatus.   <b>Knop Handleiding:</b> Deze knop verandert in <b>Probleemoplossingsgids</b> als er een fout optreedt. U kunt direct naar het desbetreffende deel in de gebruikershandleiding gaan.
3	<b>Programma-informatie</b>	Bevat koppelingen voor overschakelen naar geavanceerde instellingen, voorkeursinstellingen, hulp en informatie over het programma.   Met de knop  kunt u de interface wijzigen in de interface voor gevorderde gebruikers.

4	<b>Snelkoppelingen</b>	Toont <b>Snelkoppelingen</b> naar printerspecifieke functies. Dit gedeelte bevat ook koppelingen naar toepassingen in de geavanceerde instellingen.
5	<b>Inhoud</b>	Toont informatie over de geselecteerde printer, het niveau van de toner en het papier. De informatie wijzigt naargelang de gekozen printer. Niet alle apparaten beschikken over deze functie.
6	<b>Benodigden bestellen</b>	Klik op de knop <b>Bestellen</b> in het deelvenster om verbruiksartikelen te bestellen. U kunt online reservetoner cassette(s) bestellen.



Klik achtereenvolgens op de knop **Help** (📄?) in de rechterbovenhoek van het venster en de optie waarover u meer wilt weten.

## Overzicht interface instellingen voor gevorderde gebruikers

De interface voor gevorderde gebruikers is bedoeld voor de beheerder van het netwerk en de printers.

### ► Apparaatinstellingen

U kunt verschillende apparaatinstellingen zoals papier, indeling, emulatie, netwerk en afdrukinformatie instellen.

### ► Waarschuwinginstellingen

Dit menu bevat instellingen gerelateerd aan de waarschuwingen over fouten en storingen.

- **Printerwaarschuwing:** Levert instellingen met betrekking tot wanneer waarschuwingen ontvangen worden.
- **E-mailwaarschuwing:** Levert opties met betrekking tot het ontvangen van waarschuwingen via e-mail.
- **Overzicht van waarschuwingen :** Levert een geschiedenis met betrekking tot waarschuwingen gerelateerd aan het apparaat en de toner.

### ► Taakaccountbeheer

Levert een overzicht van informatie over de verdeling van afdruktaken per specifieke gebruiker. Deze verdeling kan aangemaakt en toegepast worden op op apparaten via taakaccountancysoftware zoals SyncThru™ of de CounThru™ administratiesoftware.



## Gebruiken van Samsung-printerstatus (alleen voor Windows)

Samsung-printerstatus is een programma dat de status van de printer controleert en u daarvan op de hoogte houdt.



- Het venster Samsung-printerstatus en de inhoud die in deze gebruikershandleiding worden getoond, kunnen verschillen afhankelijk van de gebruikte printer of het gebruikte besturingssysteem.
- Controleer welke besturingssystemen compatibel zijn met uw apparaat (zie basishandleiding).

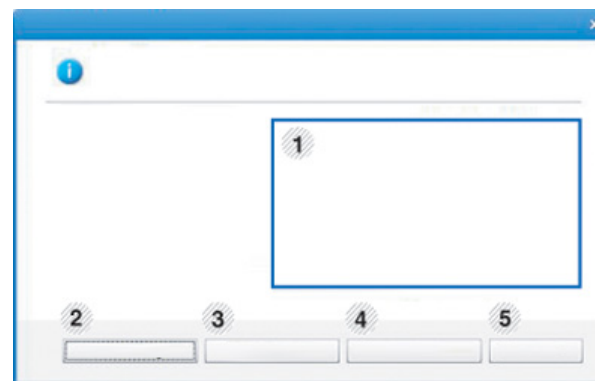
## Overzicht Samsung-printerstatus

Als er een fout optreedt tijdens het gebruik van het apparaat, kunt u de fout controleren in Samsung-printerstatus. Samsung-printerstatus wordt automatisch geïnstalleerd wanneer u de apparaatsoftware installeert.

U kunt Samsung-printerstatus ook handmatig opstarten. Ga naar **Voorkeursinstellingen voor afdrukken**, klik op het tabblad **Basis** > de knop **Printerstatus**.

Deze pictogrammen verschijnen op de Windows-taakbalk:

Pictogram	betekent	Omschrijving
	Normaal	Het apparaat staat klaar voor gebruik en er zijn geen fouten of waarschuwingen.
	Waarschuwing	Het apparaat is in een toestand waarin er in de toekomst een fout kan optreden. Dit is bijvoorbeeld als het niveau van de toner laag is, wat kan leiden tot de toner-leegstatus.
	Fout	Er is minstens één fout in het apparaat.



1	<b>Tonerniveau</b>	Hier wordt het resterende tonerniveau in de cassette(s) weergegeven. Het apparaat en het aantal tonercassette(s) in het bovenstaande venster kunnen verschillen afhankelijk van de gebruikte printer. Niet alle apparaten beschikken over deze functie.
2	<b>Waarschuw.instelling</b>	Selecteer de gewenste instellingen in het venster Opties.
3	<b>Benod. bestellen</b>	U kunt reservetoner cassette(s) online bestellen.
4	<b>Problemen oplossen</b>	U kunt direct naar het deel met de probleemoplossing gaan in de gebruikershandleiding.
5	<b>Sluiten</b>	Sluit het venster.



## Gebruiken van Smart Panel (alleen voor Macintosh en Linux)



Smart Panel is een programma waarmee de status van het apparaat wordt bewaakt. U kunt de status bekijken en de apparaatinstellingen aanpassen. Bij Macintosh wordt Smart Panel automatisch geïnstalleerd op het moment dat u de apparaatsoftware installeert. Voor Linux kunt u Smart Panel downloaden van de website van Samsung (zie "Smart Panel installeren" op pagina 8).



- Het venster Smart Panel en de inhoud die in deze gebruikershandleiding worden getoond, kunnen verschillen afhankelijk van de gebruikte printer of het gebruikte besturingssysteem.
- Controleer welke besturingssystemen compatibel zijn met uw apparaat (zie basishandleiding).



## Overzicht Smart Panel

Als er een fout optreedt tijdens het gebruik, kunt u de fout controleren in Smart Panel. U kunt Smart Panel ook handmatig starten.

Macintosh		Klik op het Smart Panel-pictogram op de menubalk.
Linux		Dubbelklik op het Smart Panel-pictogram in het berichtenkader.



1	<b>Tonerniveau</b>	Hier wordt het resterende tonerniveau in de cassette(s) weergegeven. Het apparaat en het aantal tonercassette(s) in het bovenstaande venster kunnen verschillen afhankelijk van de gebruikte printer. Niet alle apparaten beschikken over deze functie.
---	--------------------	---------------------------------------------------------------------------------------------------------------------------------------------------------------------------------------------------------------------------------------------------------

2	<b>Nu kopen</b>	U kunt online reservetoneercassette(s) bestellen.
3	<b>Gebruikershandleiding</b>	U kunt de Gebruikershandleiding bekijken.   Deze knop verandert in <b>Probleemoplossingsgids</b> als er een fout optreedt. U kunt direct naar het deel met de probleemoplossing gaan in de gebruikershandleiding.
4	<b>Instelling printer</b>	U kunt diverse apparaatinstellingen configureren in het venster Hulpprogramma Printerinstellingen. Niet alle apparaten beschikken over deze functie.   Als u uw apparaat op een netwerk aansluit, verschijnt het venster SyncThru™ Web Service in plaats van Hulpprogramma Printerinstellingen.



## Wijzigen van de instellingen van Smart Panel

Klik met de rechtermuisknop in Linux of Mac OS X op het pictogram voor Smart Panel en selecteer **Opties**. Selecteer de gewenste instellingen in het venster **Opties**.



### De Linux Unified Driver Configurator gebruiken

Unified Linux Driver Configurator is een hulpprogramma dat hoofdzakelijk bestemd is voor de configuratie van apparaten. U moet Unified Linux Driver installeren om Unified Driver Configurator te kunnen gebruiken (zie "Installatie voor Linux" op pagina 8).

Na de installatie van het stuurprogramma op uw Linux-systeem wordt automatisch het pictogram voor Unified Driver Configurator op uw bureaublad geplaatst.

## Unified Driver Configurator openen

- 1 Dubbelklik op **Unified Driver Configurator** op het bureaublad.  
U kunt ook op pictogram van het menu **Startup** klikken en **Samsung Unified Driver > Unified Driver Configurator** selecteren.
- 2 Klik op de knoppen links om het overeenkomstige configuratievenster te openen.



- 1 Printer Configuration
- 2 Port Configuration



Klik op **Help** voor schermhulp.

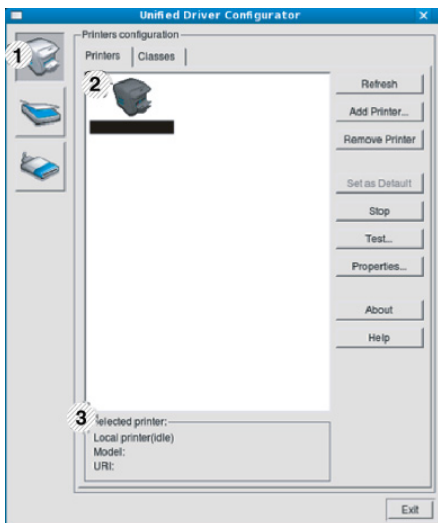
- 3 Breng de wijzigingen aan in de configuratie en klik op **Exit** om **Unified Driver Configurator** te sluiten.

## Printers configuration

**Printers configuration** bevat twee tabbladen: **Printers** en **Classes**.

### ► Het tabblad Printers

Klik op het pictogram van het apparaat links in het venster **Unified Driver Configurator** om de printerconfiguratie van het huidige systeem weer te geven.



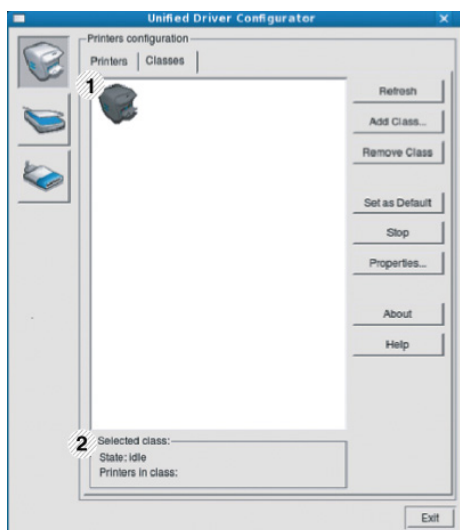
1	Schakelt naar <b>Printers configuration</b> .
2	Hier worden alle geïnstalleerde apparaten weergegeven.
3	Hiermee worden de status, modelnaam en URI van uw apparaat weergegeven.

De bedieningsknoppen van de printer zijn:

- **Refresh:** hiermee vernieuwt u de lijst met beschikbare apparaten.
- **Add Printer:** hiermee voegt u een nieuw apparaat toe.
- **Remove Printer:** hiermee verwijdert u het geselecteerde apparaat.
- **Set as Default:** hiermee stelt u het geselecteerde apparaat in als standaardapparaat.
- **Stop/Start:** hiermee kunt u het apparaat stoppen/starten.
- **Test:** hiermee kunt u een testpagina afdrukken om te controleren of de printer goed werkt.
- **Properties:** Hiermee kunt u de eigenschappen van de printer weergeven en wijzigen.

## ► Het tabblad Classes

Op het tabblad Classes wordt een lijst met beschikbare apparaatklassen weergegeven.



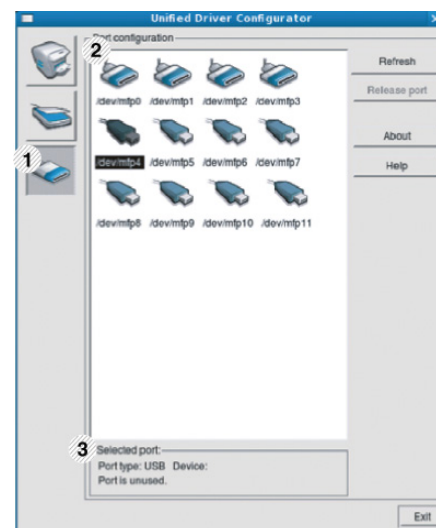
1 Hiermee geeft u alle apparaatklassen weer.

2 Hiermee geeft u de status van de klasse en het aantal apparaten in de klasse aan.

- **Refresh:** vernieuwt de lijst met klassen.
- **Add Class:** hiermee kunt u een nieuwe apparaatklasse toevoegen.
- **Remove Class:** hiermee verwijdert u de geselecteerde apparaatklasse.

## Ports configuration

In dit venster kunt u de lijst met beschikbare poorten weergeven, de status van elke poort controleren en een poort vrijgeven die bezet wordt door een afgebroken taak.



1 Schakelt naar **Ports configuration**.

2 Alle beschikbare poorten.

3 Hiermee geeft u het poorttype, het op de poort aangesloten apparaat en de status weer.

- **Refresh:** hiermee vernieuwt u de lijst met beschikbare poorten.
- **Release port:** hiermee kunt u de geselecteerde poort vrijgeven.

## 6. Problemen oplossen

In dit hoofdstuk vindt u nuttige informatie over wat u moet doen als er een probleem optreedt.


- **Problemen met papierinvoer** 115
- **Problemen met de voeding en het netsnoer** 116
- **Afdrukproblemen** 117
- **Problemen met de afdrukkwaliteit** 121
- **Problemen met het besturingssysteem** 129




Toestand	Voorgestelde oplossing
Het papier loopt vast tijdens het afdrukken.	Verwijder het vastgelopen papier.
Papier kleeft aan elkaar.	<ul style="list-style-type: none"><li>• Controleer de maximale papiercapaciteit van de lade.</li><li>• Zorg dat u een geschikte papiersoort gebruikt.</li><li>• Haal het papier uit de lade en buig het of waaier het uit.</li><li>• In vochtige omstandigheden kunnen bepaalde papiersoorten aan elkaar blijven kleven.</li></ul>
Invoerprobleem met een aantal vellen tegelijk.	Er kan niet meer dan één papiersoort tegelijk in de lade worden geplaatst. Plaats alleen papier van hetzelfde soort en hetzelfde formaat en gewicht.
Afdrukpapier wordt niet ingevoerd.	<ul style="list-style-type: none"><li>• Verwijder vastgelopen papier in het apparaat.</li><li>• Het papier werd niet goed in de lade gelegd. Verwijder het papier en plaats het op de juiste manier in de lade.</li><li>• Er ligt te veel papier in de lade. Verwijder het teveel aan papier.</li><li>• Het papier is te dik. Gebruik alleen papier dat voldoet aan de specificaties van het apparaat.</li></ul>
Het papier blijft vastlopen.	<ul style="list-style-type: none"><li>• Er ligt te veel papier in de lade. Verwijder het teveel aan papier. Gebruik de multifunctionele lade (of de handmatige papierinvoer) om af te drukken op speciale materialen.</li><li>• U gebruikt een verkeerde papiersoort. Gebruik alleen papier dat voldoet aan de specificaties van het apparaat.</li><li>• Misschien zitten er materiaalresten in het apparaat. Open de voorklep en verwijder de resten.</li></ul>
Transparanten plakken aan elkaar in de papieruitvoerlade.	Gebruik alleen transparanten die speciaal zijn bedoeld voor laserprinters. Verwijder elk transparant zodra het is uitgevoerd.
Enveloppen trekken scheef of worden niet goed ingevoerd.	Zorg dat de papiergeleiders aan beide kanten van de envelop goed zijn ingesteld (ze moeten de envelop net raken).



Klik op deze koppeling om een animatie te bekijken over het oplossen van problemen met de netvoeding.


Toestand	Voorgestelde oplossing
<b>Het apparaat krijgt geen stroom, of de verbindingkabel tussen de computer en het apparaat is niet goed aangesloten.</b>	<ul style="list-style-type: none"><li>• Sluit de printer eerst op de netvoeding aan. Als het apparaat een knop  (<b>Stroom</b>) heeft op het bedieningspaneel, drukt u deze in totdat het apparaat wordt ingeschakeld.</li><li>• Maak de kabel van het apparaat los en sluit deze opnieuw aan.</li></ul>

Toestand	Mogelijke oorzaak	Voorgestelde oplossing
Het apparaat drukt niet af.	Het apparaat krijgt geen stroom.	Sluit de printer eerst op de netvoeding aan. Als het apparaat een knop  ( <b>Stroom</b> ) heeft op het bedieningspaneel, drukt u deze in totdat het apparaat wordt ingeschakeld.
	Het apparaat is niet als standaardprinter geselecteerd.	Selecteer uw printer als standaardprinter in Windows.
	Controleer het volgende: <ul style="list-style-type: none"> <li>• De klep aan de voorzijde is niet gesloten. Sluit de voorklep.</li> <li>• Er is een papierstoring opgetreden. Verwijder het vastgelopen papier.</li> <li>• De papierlade is leeg. Vul papier bij.</li> <li>• Er is geen tonercassette geplaatst. Plaats een tonercassette.</li> </ul> Neem contact op met een medewerker van de klantenservice als er een systeemfout optreedt.	
	De verbindingkabel tussen de computer en het apparaat is niet goed aangesloten.	Maak de kabel van het apparaat los en sluit hem opnieuw aan.
	De verbindingkabel tussen de computer en het apparaat is mogelijk defect.	Sluit de kabel indien mogelijk aan op een andere computer die naar behoren werkt en druk een document af. U kunt ook proberen om een andere kabel voor uw apparaat te gebruiken.
	De poortinstelling is niet juist.	Controleer de printerinstellingen in Windows om vast te stellen of de afdruktaak naar de juiste poort wordt gestuurd. Als uw computer meerdere poorten heeft, controleert u of het apparaat op de juiste poort is aangesloten.
	Het apparaat is mogelijk niet goed geconfigureerd.	Controleer de <b>Voorkeursinstellingen voor afdrukken</b> om na te gaan of alle afdrukinstellingen correct zijn.

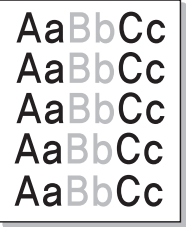
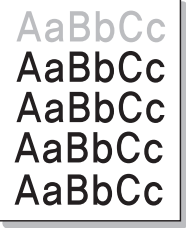
Toestand	Mogelijke oorzaak	Voorgestelde oplossing
<b>Het apparaat drukt niet af.</b>	Mogelijk is het printerstuurprogramma niet goed geïnstalleerd.	Deïnstalleer het stuurprogramma van uw printer en installeer het programma opnieuw.
	Het apparaat werkt niet goed.	Kijk of het display van het bedieningspaneel een systeemfout aangeeft. Neem contact op met een medewerker van de klantenservice.
	Het document is zo groot dat er niet voldoende ruimte op de harde schijf van de computer is om toegang te krijgen tot de afdruktaak.	Maak extra ruimte op de harde schijf vrij en druk het document opnieuw af.
	De uitvoerlade is vol.	Wanneer het papier uit de uitvoerlade is verwijderd, gaat het apparaat door met afdrukken.
<b>Het apparaat haalt papier uit de verkeerde invoer.</b>	De papieroptie die in <b>Voorkeursinstellingen voor afdrukken</b> is geselecteerd is mogelijk onjuist.	In veel softwaretoepassingen kunt u de papierbron instellen op het tabblad <b>Papier</b> in <b>Voorkeursinstellingen voor afdrukken</b> . Selecteer de juiste papierbron. Raadpleeg de help bij het printerstuurprogramma.
<b>Een afdruktaak wordt uiterst langzaam afgedrukt.</b>	Mogelijk is de afdruktaak zeer complex.	Maak de pagina minder complex of wijzig de instellingen voor de afdrukkwaliteit.
<b>De helft van de pagina is blanco.</b>	Mogelijk is de afdrukstand verkeerd ingesteld.	Wijzig de afdrukstand in het desbetreffende programma. Raadpleeg de help bij het printerstuurprogramma.
	Het ingestelde papierformaat stemt niet overeen met het formaat van het papier in de lade.	Controleer of het papierformaat in de printerinstellingen overeenstemt met het papier in de lade of met de papierselectie in de instellingen van de softwaretoepassing die u gebruikt.

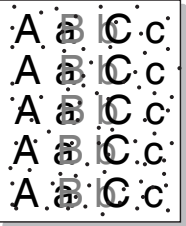
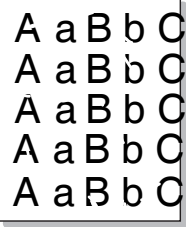
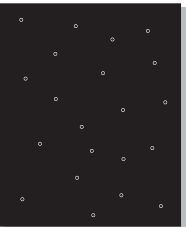


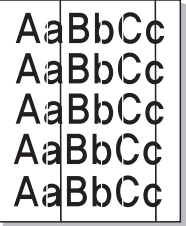
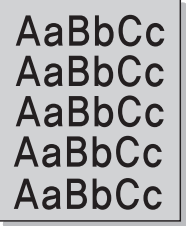
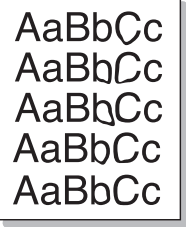
Toestand	Mogelijke oorzaak	Voorgestelde oplossing
<b>Het apparaat drukt wel af, maar de tekst is niet correct, vervormd of niet volledig.</b>	De kabel van het apparaat zit los of is defect.	Maak de kabel van het apparaat los en sluit hem opnieuw aan. Druk een document af dat u eerder wel correct hebt kunnen afdrukken. Sluit de kabel en het apparaat indien mogelijk aan op een andere computer en druk een document af dat u eerder wel correct hebt kunnen afdrukken. Als dit alles niet helpt, probeert u een nieuwe printerkabel.
	Het verkeerde printerstuurprogramma is geselecteerd.	Controleer in het afdrukmenu van de toepassing of u de juiste printer hebt geselecteerd.
	De softwaretoepassing werkt niet naar behoren.	Probeer een document af te drukken vanuit een andere toepassing.
	Het besturingssysteem werkt niet naar behoren.	Sluit Windows af en start de computer opnieuw op. Schakel het apparaat uit en weer in.
	Als u in een DOS-omgeving werkt, is het mogelijk dat het lettertype voor uw apparaat verkeerd is ingesteld.	zie "De lettertype-instelling wijzigen" op pagina 76.
<b>Er worden blanco pagina's afgedrukt.</b>	De tonercassette is leeg of beschadigd.	Herverdeel indien nodig het tonerpoeder. Vervang indien nodig de tonercassette.
	Mogelijk bevat het bestand blanco pagina's.	Controleer of het bestand blanco pagina's bevat.
	Mogelijk is een onderdeel van het apparaat defect (bijvoorbeeld de controller of het moederbord).	Neem contact op met een medewerker van de klantenservice.

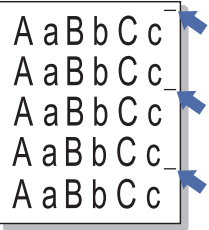
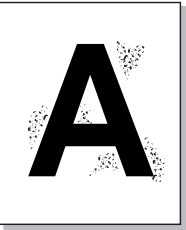
Toestand	Mogelijke oorzaak	Voorgestelde oplossing
Het apparaat drukt het PDF-bestand niet juist af. Sommige delen van afbeeldingen, tekst of illustraties ontbreken.	Incompatibiliteit tussen het PDF-bestand en de Acrobat-producten.	Het bestand kan worden afgedrukt door het PDF-bestand af te drukken als een afbeelding. Schakel <b>Afdrukken als afbeelding</b> uit de afdrukopties van Acrobat in.  Een PDF-bestand als afbeelding afdrukken neemt meer tijd in beslag.
De afdrukkwaliteit van foto's is niet goed. De afbeeldingen zijn niet duidelijk.	De resolutie van de foto is zeer laag.	Verklein de afmetingen van de foto. Als u de afmetingen van de foto in het programma vergroot, wordt de resolutie verlaagd.
Er komt voor het afdrukken ter hoogte van de uitvoerlade stoom uit het apparaat.	Het gebruik van geperforeerd papier kan damp veroorzaken tijdens het afdrukken.	Dit is geen probleem. Blijf afdrukken en/of vervang het papier.
Het apparaat drukt geen speciaal papier zoals rekeningpapier af.	Het papierformaat en de papierformaatinstelling komen niet overeen.	Stel het juiste papierformaat in onder <b>Aangepast</b> in het tabblad <b>Papier</b> in <b>Voorkeursinstellingen voor afdrukken</b> .
Het afgedrukte papier krult op.	De instelling voor de papiersoort klopt niet.	Wijzig de instelling van de printer en probeer het opnieuw. Ga naar de <b>Voorkeursinstellingen voor afdrukken</b> , klik op het tabblad <b>Papier</b> en stel het type in op <b>Dik papier</b> .

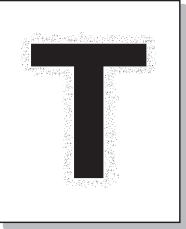
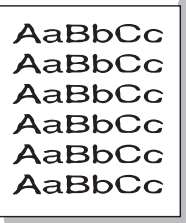
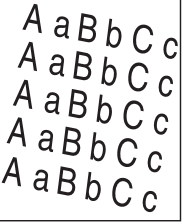
Vuil aan de binnenkant van het apparaat of verkeerd geplaatst papier kan leiden tot een verminderde afdrukkwaliteit. Raadpleeg de onderstaande tabel om het probleem te verhelpen.

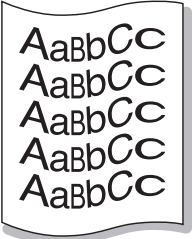
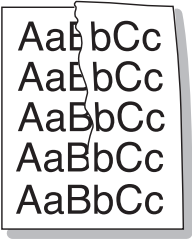
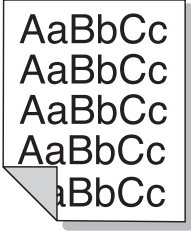
Toestand	Voorgestelde oplossing
<p><b>Lichte of vage afdrukken</b></p> 	<ul style="list-style-type: none"><li>• Als u een verticale witte strook of vaag gedeelte op de afdruk ziet, is de toner bijna op. Plaats een nieuwe tonercassette.</li><li>• Mogelijk voldoet het papier niet aan de papierspecificaties. Het papier kan bijvoorbeeld te vochtig of te ruw zijn.</li><li>• Als de hele pagina te licht is, is de afdrukresolutie te laag ingesteld of bevindt het apparaat zich in energiebesparende modus. Wijzig de afdrukresolutie en schakel de energiebesparende modus uit. Raadpleeg de Help bij het printerstuurprogramma.</li><li>• Een combinatie van vage plekken en vegen kan erop wijzen dat de tonercassette moet worden gereinigd. Reinig de binnenkant van het apparaat.</li><li>• Het oppervlak van het LSU-gedeelte in het apparaat kan vuil zijn. Reinig de binnenkant van het apparaat. Als het probleem hiermee niet kan worden opgelost, neemt u contact op met een medewerker van de klantenservice.</li></ul>
<p><b>De bovenste helft van het papier is lichter bedrukt dan de rest van het papier.</b></p> 	<p>De toner hecht mogelijk niet aan dit papiertype.</p> <ul style="list-style-type: none"><li>• Wijzig de instelling van de printer en probeer het opnieuw. Ga naar <b>Voorkeursinstellingen voor afdrukken</b>, klik op het tabblad <b>Papier</b> en stel het papiertype in op <b>Kringlooppapier</b>.</li></ul>

Toestand	Voorgestelde oplossing
<p><b>Tonervlekken</b></p> 	<ul style="list-style-type: none"><li>• Mogelijk voldoet het papier niet aan de specificaties. Het papier kan bijvoorbeeld te vochtig of te ruw zijn.</li><li>• Mogelijk is de transportrol vuil. Reinig de binnenkant van het apparaat.</li><li>• Het papierpad is mogelijk aan een reinigingsbeurt toe. Neem contact op met een medewerker van de klantenservice.</li></ul>
<p><b>Onregelmatigheden</b></p> 	<p>Als op willekeurige plaatsen vage, doorgaans ronde, plekken verschijnen:</p> <ul style="list-style-type: none"><li>• Er zit mogelijk een slecht vel tussen het papier. Druk het document opnieuw af.</li><li>• Het vochtgehalte van het papier is niet op alle plaatsen gelijk of het papier bevat vochtplekken. Probeer papier van een ander merk.</li><li>• Een hele partij papier is niet in orde. Problemen tijdens de productie kunnen ertoe leiden dat sommige delen toner afstoten. Probeer een ander soort of merk papier.</li><li>• Wijzig de instelling van de printer en probeer het opnieuw. Ga naar <b>Voorkeursinstellingen voor afdrukken</b>, klik op het tabblad <b>Papier</b> en stel het type in op <b>Dik papier</b> of <b>Dikker</b> (zie de Basishandleiding voor papiergewicht per vel).</li></ul> <p>Als het probleem hiermee niet kan worden opgelost, neemt u contact op met een medewerker van de klantenservice.</p>
<p><b>Witte vlekken</b></p> 	<p>Er verschijnen witte vlekken op de pagina:</p> <ul style="list-style-type: none"><li>• Het papier is te ruw en er valt veel papierstof op de interne onderdelen van het apparaat, wat erop wijst dat de rol vuil kan zijn. Reinig de binnenkant van het apparaat.</li><li>• Het papierpad is mogelijk aan een reinigingsbeurt toe. Reinig de binnenkant van het apparaat.</li></ul> <p>Als het probleem hiermee niet kan worden opgelost, neemt u contact op met een medewerker van de klantenservice.</p>

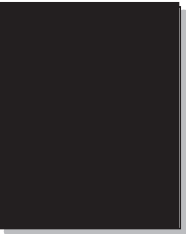
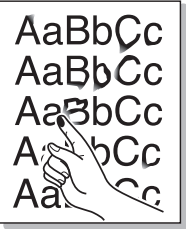

Toestand	Voorgestelde oplossing
<b>Verticale strepen</b> 	<p>Als de pagina zwarte, verticale strepen vertoont:</p> <ul style="list-style-type: none"><li>• Er zitten mogelijk krassen op het oppervlak (drumgedeelte) van de beeldeenheid in het apparaat. Verwijder de tonercassette en plaats een nieuwe.</li></ul> <p>Als de pagina witte verticale strepen vertoont:</p> <ul style="list-style-type: none"><li>• Het oppervlak van het LSU-gedeelte in het apparaat kan vuil zijn. Reinig de binnenkant van het apparaat. Als het probleem hiermee niet kan worden opgelost, neemt u contact op met een medewerker van de klantenservice.</li></ul>
<b>Zwarte achtergrond</b> 	<p>Als er in lichte gedeelten te veel toner wordt gebruikt (grijze achtergrond):</p> <ul style="list-style-type: none"><li>• Gebruik papier met een lager gewicht.</li><li>• Controleer de omgevingsvoorwaarden: bijzonder droge omstandigheden of een hoge luchtvochtigheid (meer dan 80% RV) kunnen aanleiding geven tot een grijzere achtergrond.</li><li>• Verwijder de oude beeldeenheid en plaats een nieuwe.</li></ul>
<b>Tonervegen</b> 	<ul style="list-style-type: none"><li>• Reinig de binnenkant van het apparaat.</li><li>• Controleer de papiersoort en de kwaliteit van het papier.</li><li>• Verwijder de beeldeenheid en plaats een nieuwe.</li></ul>

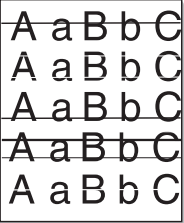
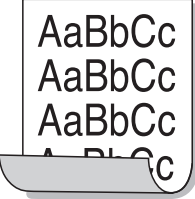
Toestand	Voorgestelde oplossing
<p data-bbox="53 276 456 363"><b>Verticaal terugkerende afwijkingen</b></p> 	<p data-bbox="506 276 1771 316">Als de bedrukte zijde van de pagina met gelijke intervallen afwijkingen vertoont:</p> <ul data-bbox="506 336 2190 579" style="list-style-type: none"><li data-bbox="506 336 2190 419">• De beeldeenheid is mogelijk beschadigd. Als u nog steeds dezelfde problemen ondervindt, verwijdert u de beeldeenheid en plaatst u een nieuwe.</li><li data-bbox="506 440 2190 523">• Er zit mogelijk toner op sommige onderdelen van het apparaat. Als de afwijkingen zich op de achterkant van de pagina bevinden zal het probleem waarschijnlijk na enkele pagina's vanzelf verdwijnen.</li><li data-bbox="506 544 2190 579">• De fixeereenheid is mogelijk beschadigd. Neem contact op met een medewerker van de klantenservice.</li></ul>
<p data-bbox="53 667 344 707"><b>Schaduwvlekken</b></p> 	<p data-bbox="506 667 2114 750">Schaduwvlekken worden veroorzaakt door kleine hoeveelheden toner die willekeurig verspreid op de afdruk voorkomen.</p> <ul data-bbox="506 770 2190 1238" style="list-style-type: none"><li data-bbox="506 770 2190 853">• Misschien is het papier te vochtig. Probeer af te drukken op papier van een andere partij. Maak een pak papier pas open op het moment dat u het gaat gebruiken zodat het papier niet te veel vocht opneemt.</li><li data-bbox="506 874 2190 999">• Wijzig de afdruklay-out als er schaduwvlekken verschijnen op een envelop om te voorkomen dat wordt afgedrukt op een gebied met overlappende naden aan de rugzijde. Afdrukken op naden kan problemen veroorzaken.</li><li data-bbox="506 1019 2190 1238">• Als het gehele oppervlak van een afgedrukte pagina wordt bedekt met schaduwvlekken kiest u een andere afdrukresolutie in het softwareprogramma of in de <b>Voorkeursinstellingen voor afdrukken</b>. Controleer of u het juiste papiertype hebt geselecteerd. Voorbeeld: Als <b>Dikker</b> papier wordt geselecteerd, maar als er momenteel <b>Normaal</b> papier gebruikt wordt, kan het papier verzadigen met inkt en dit probleem tot gevolg hebben.</li></ul>

Toestand	Voorgestelde oplossing
<p><b>Er blijven tonerdeeltjes hangen rond vetgedrukte tekens of donkere foto's.</b></p> 	<p>De toner hecht mogelijk niet aan dit papiertype.</p> <ul style="list-style-type: none"><li>• Wijzig de instelling van de printer en probeer het opnieuw. Ga naar <b>Voorkeursinstellingen voor afdrukken</b>, klik op het tabblad <b>Papier</b> en stel het papiertype in op <b>Kringlooppapier</b>. Controleer of u het juiste papiertype hebt geselecteerd. Voorbeeld: Als <b>Dikker</b> papier wordt geselecteerd, maar als er momenteel <b>Normaal</b> papier gebruikt wordt, kan het papier verzadigen met inkt en dit probleem tot gevolg hebben.</li></ul>
<p><b>Misvormde tekst</b></p> 	<ul style="list-style-type: none"><li>• Als tekst er vervormd uit ziet ("uitgehold" effect) is het papier mogelijk te glad. Probeer een ander soort papier.</li></ul>
<p><b>Papier schuin</b></p> 	<ul style="list-style-type: none"><li>• Plaats het papier op de juiste manier in de lade.</li><li>• Controleer de papiersoort en de kwaliteit van het papier.</li><li>• Let erop dat de geleiders niet te dicht en niet te ver af staan van de stapel papier.</li></ul>

Toestand	Voorgestelde oplossing
<p data-bbox="49 276 376 316"><b>Gekruld of gegolfd</b></p> 	<ul data-bbox="504 276 2184 518" style="list-style-type: none"><li>• Plaats het papier op de juiste manier in de lade.</li><li>• Controleer de papiersoort en de kwaliteit van het papier. Papier kan krullen als de temperatuur of de vochtigheid te hoog is.</li><li>• Draai de stapel papier in de lade om. Probeer ook het papier in de lade 180° te draaien en/of het papier te vervangen.</li></ul>
<p data-bbox="49 635 385 675"><b>Vouwen of kreuken</b></p> 	<ul data-bbox="504 635 2184 829" style="list-style-type: none"><li>• Plaats het papier op de juiste manier in de lade.</li><li>• Controleer de papiersoort en de kwaliteit van het papier.</li><li>• Draai de stapel papier in de lade om. Probeer ook het papier in de lade 180° te draaien en/of het papier te vervangen.</li></ul>
<p data-bbox="49 986 340 1074"><b>Achterkant van afdrucken is vuil</b></p> 	<ul data-bbox="504 986 1691 1029" style="list-style-type: none"><li>• Mogelijk lekt een tonercassette. Reinig de binnenkant van het apparaat.</li></ul>



Toestand	Voorgestelde oplossing
<b>Volledig gekleurde of zwarte pagina's</b> 	<ul style="list-style-type: none"><li>• Mogelijk is de beeldeenheid niet goed geplaatst. Verwijder de beeldeenheid en plaats deze opnieuw.</li><li>• De beeldeenheid is mogelijk defect. Verwijder de beeldeenheid en plaats een nieuwe.</li><li>• Het apparaat moet mogelijk worden gerepareerd. Neem contact op met een medewerker van de klantenservice.</li></ul>
<b>Losse toner</b> 	<ul style="list-style-type: none"><li>• Reinig de binnenkant van het apparaat.</li><li>• Controleer de papiersoort en de kwaliteit van het papier.</li><li>• Verwijder de beeldeenheid en plaats vervolgens een nieuwe.</li></ul> <p>Lost dit het probleem niet op, dan moet het apparaat mogelijk worden hersteld. Neem contact op met een medewerker van de klantenservice.</p>
<b>Openingen in tekens</b> 	<p>Letters worden onvolledig afgedrukt omdat er witte plekken verschijnen op plaatsen die zwart zouden moeten zijn:</p> <ul style="list-style-type: none"><li>• Als dit probleem optreedt bij transparanten, probeert u een ander soort transparant. Als gevolg van de samenstelling van de transparanten kunnen onvolledige tekens voorkomen.</li><li>• Misschien drukt u af op de verkeerde kant van het papier. Verwijder het papier en draai het om.</li><li>• Mogelijk voldoet het papier niet aan de papierspecificaties.</li></ul>

Toestand	Voorgestelde oplossing
<p><b>Horizontale strepen</b></p> 	<p>Controleer bij horizontale zwarte strepen of vegen het volgende:</p> <ul style="list-style-type: none"><li>• Mogelijk is de beeldeenheid niet goed geplaatst. Verwijder de beeldeenheid en plaats deze opnieuw.</li><li>• De beeldeenheid is mogelijk defect. Verwijder de beeldeenheid en plaats een nieuwe.</li></ul> <p>Lost dit het probleem niet op, dan moet het apparaat waarschijnlijk worden hersteld. Neem contact op met een medewerker van de klantenservice.</p>
<p><b>Krullen</b></p> 	<p>Als het afgedrukte papier opkrult of als het papier niet wordt ingevoerd, doet u het volgende:</p> <ul style="list-style-type: none"><li>• Draai de stapel papier in de lade om. Probeer ook het papier in de lade 180° te draaien en/of het papier te vervangen.</li><li>• Wijzig de papierinstelling op de printer en probeer het opnieuw. Ga naar de <b>Voorkeursinstellingen voor afdrukken</b>, klik op het tabblad <b>Papier</b> en stel het type in op <b>Dun papier</b>.</li></ul>
<ul style="list-style-type: none"><li>• <b>Op enkele vellen verschijnt herhaaldelijk een onbekende afbeelding.</b></li><li>• <b>Losse toner</b></li><li>• <b>Vage afdruk of vervuiling</b></li></ul>	<p>Uw apparaat wordt mogelijk gebruikt op een hoogte van 1.000 m of hoger. Een dergelijke hoogte kan de afdrukkwaliteit beïnvloeden (bijv. losse toner of een vage afdruk). Stel uw apparaat in op de juiste hoogte (zie "Aanpassing aan luchtdruk of hoogte" op pagina 75).</p>



## Algemene Windows-problemen


Toestand	Voorgestelde oplossing
<b>Tijdens de installatie verschijnt het bericht "Bestand in gebruik".</b>	Sluit alle softwaretoepassingen af. Verwijder alle software uit de opstartgroep en start vervolgens Windows weer op. Installeer het printerstuurprogramma opnieuw.
<b>Het bericht "Algemene beschermingsfout", "OE-uitzondering", "Spool 32" of "Ongeldige bewerking" verschijnt.</b>	Sluit alle andere toepassingen af, start Windows opnieuw op en probeer opnieuw af te drukken.
<b>De berichten "Kan niet afdrukken" of "Er is een time-outfout in de printer opgetreden" verschijnen.</b>	Deze meldingen kunnen tijdens het afdrukken verschijnen. Wacht gewoon even tot het apparaat klaar is met afdrukken. Als het bericht verschijnt als de printer klaar staat voor gebruik of nadat de afdruk is voltooid, controleert u de aansluiting en gaat u na of er een fout is opgetreden.



Raadpleeg de gebruikershandleiding van het besturingssysteem van Microsoft Windows dat met uw computer is meegeleverd voor meer informatie over foutmeldingen in Windows.



## Algemene Macintosh-problemen

Toestand	Voorgestelde oplossing
<b>Het apparaat drukt het PDF-bestand niet juist af. Sommige delen van afbeeldingen, tekst of illustraties ontbreken.</b>	<p>Het bestand kan worden afgedrukt door het PDF-bestand af te drukken als een afbeelding. Schakel <b>Afdrukken als afbeelding</b> uit de afdrুকopties van Acrobat in.</p> <p> Een PDF-bestand als afbeelding afdrukken neemt meer tijd in beslag.</p>
<b>Het document is afgedrukt, maar de afdruktaak blijft in de wachtrij van Mac OS X 10.3.2 staan.</b>	<p>Werk uw Mac OS-versie bij tot MAC OS X 10.3.3. of hoger.</p>
<b>Bepaalde letters worden niet normaal weergegeven tijdens het afdrukken van het voorblad.</b>	<p>Mac OS kan bij het afdrukken van het voorblad het gebruikte lettertype niet maken . Normale letters en cijfers worden normaal weergegeven op het voorblad.</p>
<b>Als u op een Macintosh-computer een document afdrukt met Acrobat Reader 6.0 of hoger worden de kleuren niet op de juiste wijze afgedrukt.</b>	<p>Controleer of de resolutie-instelling in uw printerstuurprogramma overeenkomt met de resolutie-instelling in Acrobat Reader.</p>



Raadpleeg de gebruikershandleiding van Macintosh die met uw computer is meegeleverd voor meer informatie over Macintosh-foutmeldingen.



## Algemene Linux-problemen

Toestand	Voorgestelde oplossing
Het apparaat drukt niet af.	<ul style="list-style-type: none"><li>• Controleer of het printerstuurprogramma is geïnstalleerd. Open Unified Driver Configurator en selecteer het tabblad <b>Printers</b> in <b>Printers configuration</b> om de lijst met beschikbare printers weer te geven. Controleer of uw apparaat in de lijst staat. Als dit niet zo is, opent u <b>Add new printer wizard</b> om uw apparaat in te stellen.</li><li>• Controleer of het apparaat is ingeschakeld. Open <b>Printers configuration</b> en selecteer uw apparaat uit de lijst met printers. Bekijk de omschrijving in het deelvenster <b>Selected printer</b>. Druk op de knop <b>Start</b> als tussen de status de tekenreeks <b>Stopped</b> voorkomt. Hierna zou de printer weer normaal moeten werken. De status "stopped" is mogelijk geactiveerd wanneer zich problemen met het afdrukken voordoen.</li><li>• Controleer of er speciale afdrukopties zijn ingesteld voor de toepassing, zoals "-oraw". Als de parameter "-oraw" is opgegeven in de opdrachtregel verwijdt u deze om het afdrukprobleem op te lossen. Voor Gimp front-end kiest u "print" -&gt; "Setup printer" en bewerkt u de opdrachtregelparameter in de menuoptie.</li></ul>

Toestand	Voorgestelde oplossing
<b>Het apparaat drukt geen volledige pagina's af. Slechts de helft van de pagina wordt afgedrukt.</b>	Dit is een bekend probleem dat zich voordoet bij gebruik van een kleurenprinter met versie 8.51 of een oudere versie van Ghostscript, 64-bits Linux OS. Dit probleem is bij <a href="http://bugs.ghostscript.com">bugs.ghostscript.com</a> gemeld als Ghostscript Bug 688252. Het probleem is opgelost in AFPL Ghostscript versie 8.52 en hoger. Download de meest recente versie van AFPL Ghostscript van <a href="http://sourceforge.net/projects/ghostscript/">http://sourceforge.net/projects/ghostscript/</a> en installeer deze om dit probleem op te lossen.
<b>Tijdens het afdrukken van een document wordt de foutmelding "Cannot open port device file" getoond.</b>	Wijzig nooit de parameters van een afdruktaak (bijvoorbeeld met LPR GUI) terwijl er een afdruktaak wordt uitgevoerd. Diverse versies van CUPS-server breken de afdruktaak af als de afdrukopties worden gewijzigd en proberen vervolgens de taak vanaf het begin opnieuw uit te voeren. Aangezien Unified Linux Driver de poort tijdens het afdrukken wordt vergrendeld, blijft deze vergrendeld door het abrupte afbreken van het stuurprogramma zodat de poort niet beschikbaar is voor volgende afdruktaken. Als deze situatie zich voordoet, probeert u de poort vrij te geven door <b>Release port</b> te selecteren in <b>Port configuration</b> .



Raadpleeg de gebruikershandleiding van Linux die bij uw computer werd geleverd voor meer informatie over Linux-foutberichten.



## Veelvoorkomende PostScript-problemen

De volgende problemen hebben specifiek betrekking op de PS-taal en kunnen optreden als er meerdere printertalen worden gebruikt.

Probleem	Mogelijke oorzaak	Oplossing
<b>Het PostScript-bestand kan niet worden afgedrukt.</b>	Mogelijk is het PostScript-stuurprogramma niet correct geïnstalleerd.	<ul style="list-style-type: none"><li>• Installeer het PostScript-stuurprogramma (zie "Installatie van de software" op pagina 4).</li><li>• Druk een configuratiepagina af en controleer of u kunt afdrukken in PS.</li><li>• Neem contact op met de klantenservice als het probleem zich blijft voordoen.</li></ul>
<b>Het rapport Fout limietcontrole wordt afgedrukt.</b>	De afdruktaak is te complex.	Maak de pagina minder complex of breid het geheugen uit.
<b>Er wordt een PostScript-foutenpagina afgedrukt.</b>	De afdruktaak is mogelijk geen PostScript-taak.	Controleer of de afdruktaak een PostScript-taak is. Controleer of de softwaretoepassing verwacht dat er een installatiebestand of PostScript-headerbestand naar het apparaat wordt gestuurd.
<b>De optionele lade is niet geselecteerd in het stuurprogramma.</b>	Het printerstuurprogramma is niet geconfigureerd om de optionele lade te herkennen.	Open de eigenschappen van het PostScript-stuurprogramma, selecteer het tabblad <b>Apparaatopties</b> en stel de ladeoptie in.

If you have any comments or questions regarding Samsung products, contact the Samsung customer care center.

Country/Region	Customer Care Center	Web Site
<b>ALBANIA</b>	42 27 5755	
<b>ARGENTINE</b>	0800-333-3733	www.samsung.com
<b>ARMENIA</b>	0-800-05-555	
<b>AUSTRALIA</b>	1300 362 603	www.samsung.com
<b>AUSTRIA</b>	0810-SAMSUNG (7267864, € 0.07/min)	www.samsung.com
<b>AZERBAIJAN</b>	088-55-55-555	
<b>BAHRAIN</b>	8000-4726	www.samsung.com
<b>BELARUS</b>	810-800-500-55-500	
<b>BELGIUM</b>	02-201-24-18	www.samsung.com /be (Dutch) www.samsung.com /be_fr (French)
<b>BOSNIA</b>	05 133 1999	
<b>BRAZIL</b>	0800-124-421 4004-0000	www.samsung.com
<b>BULGARIA</b>	07001 33 11	www.samsung.com

Country/Region	Customer Care Center	Web Site
<b>CANADA</b>	1-800-SAMSUNG (726-7864)	www.samsung.com
<b>CHILE</b>	800-SAMSUNG (726-7864)	www.samsung.com
<b>CHINA</b>	400-810-5858	www.samsung.com
<b>COLOMBIA</b>	01-8000112112	www.samsung.com
<b>COSTA RICA</b>	0-800-507-7267	www.samsung.com
<b>CROATIA</b>	062 SAMSUNG (062 726 7864)	www.samsung.com
<b>CZECH REPUBLIC</b>	800-SAMSUNG (800-726786)  Samsung Zrt., česká organizační složka, Oasis Florenc, Sokolovská394/17, 180 00, Praha 8	www.samsung.com
<b>DENMARK</b>	70 70 19 70	www.samsung.com
<b>DOMINICA</b>	1-800-751-2676	www.samsung.com
<b>ECUADOR</b>	1-800-10-7267	www.samsung.com
<b>EGYPT</b>	0800-726786	www.samsung.com
<b>EIRE</b>	0818 717100	www.samsung.com
<b>EL SALVADOR</b>	800-6225	www.samsung.com



Country/Region	Customer Care Center	Web Site
<b>ESTONIA</b>	800-7267	www.samsung.com
<b>FINLAND</b>	030-6227 515	www.samsung.com
<b>FRANCE</b>	01 48 63 00 00	www.samsung.com
<b>GERMANY</b>	01805 - SAMSUNG (726-7864 € 0,14/min)	www.samsung.com
<b>GEORGIA</b>	8-800-555-555	
<b>GREECE</b>	IT and Mobile : 80111-SAMSUNG (80111 7267864) from land line, local charge/ from mobile, 210 6897691 Cameras, Camcorders, Televisions and Household Appliances From mobile and fixed 2106293100	www.samsung.com
<b>GUATEMALA</b>	1-800-299-0013	www.samsung.com
<b>HONDURAS</b>	800-27919267	www.samsung.com
<b>HONG KONG</b>	(852) 3698-4698	www.samsung.com /hk www.samsung.com /hk_en/

Country/Region	Customer Care Center	Web Site
<b>HUNGARY</b>	06-80-SAMSUNG (726-7864)	www.samsung.com
<b>INDIA</b>	3030 8282 1800 3000 8282	www.samsung.com
<b>INDONESIA</b>	0800-112-8888 021-5699-7777	www.samsung.com
<b>IRAN</b>	021-8255	www.samsung.com
<b>ITALY</b>	800-SAMSUNG (726-7864)	www.samsung.com
<b>JAMAICA</b>	1-800-234-7267	www.samsung.com
<b>JAPAN</b>	0120-327-527	www.samsung.com
<b>JORDAN</b>	800-22273	www.samsung.com
<b>KAZAKHSTAN</b>	8-10-800-500-55-500 (GSM:7799)	www.samsung.com
<b>KOSOVO</b>	+381 0113216899	
<b>KUWAIT</b>	183-2255	www.samsung.com
<b>KYRGYZSTAN</b>	00-800-500-55-500	www.samsung.com
<b>LATVIA</b>	8000-7267	www.samsung.com
<b>LITHUANIA</b>	8-800-77777	www.samsung.com

Country/Region	Customer Care Center	Web Site
<b>LUXEMBURG</b>	261 03 710	www.samsung.com
<b>MALAYSIA</b>	1800-88-9999	www.samsung.com
<b>MACEDONIA</b>	023 207 777	
<b>MEXICO</b>	01-800-SAMSUNG (726-7864)	www.samsung.com
<b>MOLDOVA</b>	00-800-500-55-500	
<b>MONTENEGRO</b>	020 405 888	
<b>MOROCCO</b>	080 100 2255	www.samsung.com
<b>NIGERIA</b>	080-SAMSUNG(726-7864)	www.samsung.com
<b>NETHERLANDS</b>	0900-SAMSUNG (0900-7267864) (€ 0,10/min)	www.samsung.com
<b>NEW ZEALAND</b>	0800 SAMSUNG (0800 726 786)	www.samsung.com
<b>NICARAGUA</b>	00-1800-5077267	www.samsung.com
<b>NORWAY</b>	815-56 480	www.samsung.com
<b>OMAN</b>	800-SAMSUNG (726-7864)	www.samsung.com
<b>PANAMA</b>	800-7267	www.samsung.com

Country/Region	Customer Care Center	Web Site
<b>PERU</b>	0-800-777-08	www.samsung.com
<b>PHILIPPINES</b>	1800-10-SAMSUNG (726-7864) 1-800-3-SAMSUNG (726-7864) 1-800-8-SAMSUNG (726-7864) 02-5805777	www.samsung.com
<b>POLAND</b>	0 801 1SAMSUNG (172678) 022-607-93-33	www.samsung.com
<b>PORTUGAL</b>	80820-SAMSUNG (726-7864)	www.samsung.com
<b>PUERTO RICO</b>	1-800-682-3180	www.samsung.com
<b>RUMANIA</b>	08010 SAMSUNG (08010 726 7864) only from landline, local network Romtelecom - local tariff /021 206 01 10 for landline and mobile, normal tariff.	www.samsung.com
<b>RUSSIA</b>	8-800-555-55-55	www.samsung.com

Country/Region	Customer Care Center	Web Site
<b>SAUDI ARABIA</b>	9200-21230	www.samsung.com
<b>SERBIA</b>	0700 SAMSUNG (0700 726 7864)	www.samsung.com
<b>SINGAPORE</b>	1800-SAMSUNG (726-7864)	www.samsung.com
<b>SLOVAKIA</b>	0800-SAMSUNG (726-7864)	www.samsung.com
<b>SOUTH AFRICA</b>	0860 SAMSUNG (726-7864)	www.samsung.com
<b>SPAIN</b>	902-1-SAMSUNG(902 172 678)	www.samsung.com
<b>SWEDEN</b>	0771 726 7864 (SAMSUNG)	www.samsung.com
<b>SWITZERLAND</b>	0848-SAMSUNG (7267864, CHF 0.08/min)	www.samsung.com /ch www.samsung.com /ch_fr/
<b>TADJIKISTAN</b>	8-10-800-500-55-500	www.samsung.com
<b>TAIWAN</b>	0800-329-999	www.samsung.com
<b>THAILAND</b>	1800-29-3232 02-689-3232	www.samsung.com

Country/Region	Customer Care Center	Web Site
<b>TRINIDAD &amp; TOBAGO</b>	1-800-SAMSUNG (726-7864)	www.samsung.com
<b>TURKEY</b>	444 77 11	www.samsung.com
<b>U.A.E</b>	800-SAMSUNG (726-7864)	www.samsung.com
<b>U.K</b>	0330 SAMSUNG (726-7864)	www.samsung.com
<b>U.S.A</b>	1-800-SAMSUNG (726-7864)	www.samsung.com
<b>UKRAINE</b>	0-800-502-000	www.samsung.ua www.samsung.com /ua_ru
<b>UZBEKISTAN</b>	8-10-800-500-55-500	www.samsung.com
<b>VENEZUELA</b>	0-800-100-5303	www.samsung.com
<b>VIETNAM</b>	1 800 588 889	www.samsung.com



De onderstaande woordenlijst helpt u vertrouwd te raken met het product en de terminologie die in deze gebruikershandleiding wordt gebruikt en verband houdt met afdrucken.

## 802.11

---

802.11 bevat een reeks standaarden voor draadloze-netwerkcommunicatie (WLAN) ontwikkeld door het IEEE LAN/MAN-Standards Committee (IEEE 802).

## 802.11b/g/n

---

802.11b/g/n kan dezelfde hardware delen over een bandbreedte van 2,4 GHz. 802.11b ondersteunt een bandbreedte tot maximaal 11 Mbps, 802.11n ondersteunt een bandbreedte tot 150 Mbps. 802.11b/g/n-apparaten kunnen interferentie ondervinden van magnetrons, draadloze telefoons en Bluetooth-apparaten.

## Toegangspunt

---

Een toegangspunt of draadloos toegangspunt (AP of WAP) is een apparaat dat draadloze communicatieapparaten verbindt in een draadloos netwerk (WLAN) en dienst doet als een centrale zender en ontvanger van WLAN-radiosignalen.

## ADF

---

De automatische documentinvoer (ADF) is een mechanisme dat automatisch een origineel vel papier invoert zodat het apparaat een gedeelte van het papier in één keer kan scannen.

## AppleTalk

---

AppleTalk is een octrooirechtelijk beschermde suite van door Apple Inc ontwikkelde protocollen voor computernetwerken. Deze suite was opgenomen in de oorspronkelijke Macintosh (1984) en wordt nu door Apple ingezet voor TCP/IP-netwerken.

## Bitdiepte

---

Een grafische computerterm die beschrijft hoeveel bits er nodig zijn om de kleur van één pixel in een bitmapafbeelding te vertegenwoordigen. Een hogere kleurdiepte geeft een breder scala van te onderscheiden kleuren. Naarmate het aantal bits toeneemt, wordt het aantal mogelijke kleuren te groot voor een kleurtabel. Een 1-bits kleur wordt doorgaans monochroom of zwart-wit genoemd.

## BMP

---

Een grafische bitmapindeling die intern wordt gebruikt door het grafische subsysteem van Microsoft Windows (GDI) en algemeen wordt gebruikt als een eenvoudige grafische bestandsindeling op dat platform.

## BOOTP

---

Bootstrap-protocol. Een netwerkprotocol dat wordt gebruikt door een netwerkclient om automatisch het IP-adres op te halen. Dit gebeurt doorgaans in het bootstraproces van computers of de daarop uitgevoerde besturingssystemen. De BOOTP-servers wijzen aan iedere client een IP-adres toe uit een pool van adressen. Met BOOTP kunnen computers met een "schijfloos werkstation" een IP-adres ophalen voordat een geavanceerd besturingssysteem wordt geladen.

## CCD

---

CCD (Charge Coupled Device) is hardware die de scantaak mogelijk maakt. Het CCD-vergrendelingsmechanisme wordt ook gebruikt om de CCD-module te blokkeren en schade te voorkomen wanneer u het apparaat verplaatst.

## Sorteren

---

Sorteren is een proces waarbij een kopieertaak bestaande uit meerdere exemplaren in sets wordt afgedrukt. Wanneer de optie Sorteren is ingeschakeld, wordt eerst een volledige set afgedrukt voordat de overige kopieën worden gemaakt.

## Configuratiescherm

---

Een bedieningspaneel is het platte, doorgaans verticale, gedeelte waarop de bedienings- of controle-instrumenten worden weergegeven. Deze bevinden zich doorgaans aan de voorzijde van het apparaat.

## Dekkingsgraad

---

Dit is de afdrukterm die wordt gebruikt om het tonergebruik bij het afdrukken te meten. Een dekkingsgraad van 5% betekent bijvoorbeeld dat een vel A4-papier 5% aan afbeeldingen of tekst bevat. Dus als het papier of origineel ingewikkelde afbeeldingen of veel tekst bevat, is de dekkingsgraad en daarmee het tonergebruik hoger.

## CSV

---

Kommagescheiden waarden (CSV). CSV is een type bestandsindeling. CSV wordt gebruikt om gegevens uit te wisselen tussen verschillende toepassingen. Deze bestandsindeling wordt in Microsoft Excel gebruikt en is min of meer de norm geworden in de IT-sector, ook op niet-Microsoftplatformen.

## DADF

---

De dubbelzijdige automatische documentinvoer (DADF) is een scanmechanisme waarmee een origineel automatisch wordt ingevoerd en omgedraaid, zodat het apparaat beide zijden van het papier kan inscannen.

## Standaard

---

De waarde of instelling die van kracht is wanneer de printer uit de verpakking wordt gehaald, opnieuw wordt ingesteld of wordt geïnitieerd.

## DHCP

---

Een DHCP (Dynamic Host Configuration Protocol) is een client/servernetwerkprotocol. Een DHCP-server stuurt configuratieparameters naar de DHCP-clienthost die deze gegevens opvraagt om deel te kunnen uitmaken van een IP-netwerk. DHCP biedt ook een mechanisme voor de toewijzing van IP-adressen aan clienthosts.

## DIMM

---

De DIMM (Dual In-line Memory Module) is een kleine printplaat met geheugen. DIMM slaat alle gegevens in het apparaat op, zoals afdrukgegevens of ontvangen faxgegevens.

## DLNA

---

DLNA (Digital Living Network Alliance) is een standaard waarmee apparaten in een thuisnetwerk gegevens met elkaar kunnen uitwisselen via het netwerk.

## DNS

---

DNS (Domain Name Server) is een systeem dat domeinnaaminformatie opslaat in een gedistribueerde database op netwerken, zoals het internet.

## Matrixprinter

---

Een matrixprinter is een printer met een printerkop die heen en weer loopt over de pagina en afdrukt door middel van aanslagen, waarbij een van inkt voorzien lint tegen het papier wordt geslagen, zoals bij een typemachine.

## DPI

---

DPI (Dots Per Inch) is een maateenheid voor resolutie die wordt gebruikt voor scannen en afdrukken. Over het algemeen leidt een hogere DPI tot een hogere resolutie, meer zichtbare details in de afbeelding en een groter bestandsformaat.

## DRPD

---

Distinctieve belpatroondetectie. Distinctieve belpatroondetectie is een dienst van de telefoonmaatschappij waarmee een gebruiker met een enkele telefoonlijn oproepen naar verschillende telefoonnummers kan ontvangen.

## Duplex

---

Een mechanisme dat een vel papier automatisch omkeert zodat het apparaat beide zijden van het vel kan bedrukken (of scannen). Een printer met een duplexeenheid kan afdrukken op beide zijden van een vel papier tijdens één printcyclus.

## Afdrukvolume

---

Het afdrukvolume bestaat uit de hoeveelheid afgedrukte pagina's per maand die de printerprestaties niet beïnvloedt. Doorgaans heeft de printer een beperkte levensduur, zoals een bepaald aantal pagina's per jaar. De levensduur duidt de gemiddelde afdrukcapaciteit aan, meestal binnen de garantieperiode. Als het afdrukvolume bijvoorbeeld 48 000 pagina's per maand (20 werkdagen) bedraagt, beperkt de printer het aantal pagina's tot 2 400 per dag.

## ECM

---

Foutcorrectiemodus (ECM) is een optionele verzendmodus voor foutcorrectie die is opgenomen in faxapparaten of faxmodems van Klasse 1. Hiermee worden fouten tijdens de verzending van faxen, die soms worden veroorzaakt door ruis op de telefoonlijn, automatisch opgespoord en gecorrigeerd.

## Emulatie

---

Emulatie is een techniek waarbij met één apparaat dezelfde resultaten worden behaald als met een ander.

Een emulator kopieert de functies van één systeem naar een ander systeem, zodat het tweede systeem zich als het eerste gedraagt. Emulatie is gericht op de exacte reproductie van extern gedrag, in tegenstelling tot simulatie; dit houdt verband met een abstract model van het systeem dat wordt gesimuleerd, vaak met betrekking tot de interne staat.

## Ethernet

---

Ethernet is een op frames gebaseerde computernetwerktechnologie voor LAN's. Hiermee worden de bedrading en de signalen gedefinieerd voor de fysieke laag en frameformaten en protocollen voor de MAC/gegevenskoppelingslaag van het OSI-model. Ethernet wordt meestal gestandaardiseerd als IEEE 802.3. Het is sedert de jaren '90 van afgelopen eeuw de meest gebruikte LAN-technologie.

## EtherTalk

---

Een protocolsuite die Apple Computer ontwikkelde voor computernetwerken. Deze suite was opgenomen in de oorspronkelijke Macintosh (1984) en wordt nu door Apple ingezet voor TCP/IP-netwerken.

## FDI

---

Interface extern apparaat (FDI) is een kaart die in het apparaat is geïnstalleerd zodat andere apparaten van derden, bijvoorbeeld een muntautomaat of een kaartlezer, kunnen worden aangesloten. Met deze apparaten kunt u laten betalen voor afdrukservices die worden uitgevoerd met uw apparaat.

## FTP

---

Protocol voor bestandsuitwisseling (FTP) is een algemeen gebruikt protocol voor de uitwisseling van bestanden via een willekeurig netwerk dat het TCP/IP-protocol ondersteunt (zoals internet of een intranet).



## Fixeereenheid

---

Het onderdeel van een laserprinter dat de toner op het afdruk materiaal fixeert. De eenheid bestaat uit een rol die het papier verwarmt en een rol die druk uitoefent. Nadat toner op het papier is aangebracht, maakt de fixeereenheid gebruik van hitte en druk om ervoor te zorgen dat de toner aan het papier hecht. Dat verklaart ook waarom het papier warm is als het uit een laserprinter komt.

## Gateway

---

Een verbinding tussen computernetwerken of tussen computernetwerken en een telefoonlijn. Gateways worden veel gebruikt omdat het computers of netwerken zijn die toegang bieden tot andere computers of netwerken.

## Grijswaarden

---

Grijstinten die de lichte en donkere delen van een afbeelding weergeven worden omgezet in grijswaarden; kleuren worden door verschillende grijstinten weergegeven.

## Halftoon

---

Een type afbeelding dat grijswaarden simuleert door het aantal punten te variëren. Kleurrijke gebieden bestaan uit een groot aantal punten, terwijl lichtere gebieden uit een kleiner aantal punten bestaan.

## Massaopslagapparaat

---

Een massaopslagapparaat, doorgaans een harde of vaste schijf genoemd, is een niet-vluchtig opslagapparaat dat digitaal gecodeerde gegevens opslaat op snel draaiende platen met een magnetisch oppervlak.

## IEEE

---

Het IEEE (Institute of Electrical and Electronics Engineers) is een internationale professionele non-profitorganisatie voor de bevordering van elektrische technologie.

## IEEE 1284

---

De 1284-norm voor de parallelle poort is ontwikkeld door het IEEE (Institute of Electrical and Electronics Engineers). De term "1284-B" verwijst naar een bepaald type connector aan het uiteinde van de parallelle kabel die kan worden aangesloten op het randapparaat (bijvoorbeeld een printer).

## Intranet

---

Een besloten netwerk dat gebruikmaakt van internetprotocollen, netwerkconnectiviteit en eventueel het openbaar telecommunicatiesysteem om werknemers op een veilige manier bedrijfsgegevens te laten uitwisselen of verrichtingen te laten uitvoeren. De term kan nu en dan ook enkel verwijzen naar de meest zichtbare dienst, de interne website.

## IP-adres

---

Een Internet Protocol-adres (IP-adres) is een uniek nummer dat apparaten gebruiken om elkaar te identificeren en informatie uit te wisselen in een netwerk met behulp van de Internet Protocol-standaard.

## IPM

---

IPM (Afbeeldingen per minuut) is een eenheid waarmee de snelheid van een printer wordt gemeten. Het IPM-cijfer geeft het aantal vellen papier aan dat een printer binnen één minuut eenzijdig kan bedrukken.

## IPP

---

IPP (Internet Printing Protocol) is een standaardprotocol voor zowel afdrucken als het beheren van afdruktaken, mediaformaat, resolutie, enzovoort. IPP kan lokaal of via het internet voor honderden printers worden gebruikt en ondersteunt tevens toegangsbeheer, verificatie en codering, waardoor het een veel effectievere en veiligere afdrukoplossing is dan eerdere oplossingen.

## IPX/SPX

---

IPX/SPX staat voor Internet Packet Exchange/Sequenced Packet Exchange. Het is een netwerkprotocol dat wordt gebruikt door de besturingssystemen van Novell NetWare. IPX en SPX bieden beide verbindingsservices aan die vergelijkbaar zijn met TCP/IP, waarbij het IPX-protocol vergelijkbaar is met IP en SPX vergelijkbaar is met TCP. IPX/SPX was in eerste instantie bedoeld voor LAN's (lokale netwerken) en is een bijzonder efficiënt protocol voor dit doel (doorgaans overtreffen de prestaties die van TCP/IP in een LAN).

## ISO

---

De Internationale organisatie voor standaardisatie (ISO) is een internationale organisatie die normen vastlegt en samengesteld is uit vertegenwoordigers van nationale standaardiseringsorganisaties. De ISO produceert wereldwijd industriële en commerciële normen.

## ITU-T

---

De Internationale Telecommunicatie Unie is een internationale organisatie die is opgericht voor de standaardisering en regulering van internationale radio- en telecommunicatie. De belangrijkste taken omvatten standaardisering, de toewijzing van het radiospectrum en de organisatie van onderlinge verbindingen tussen verschillende landen waarmee internationale telefoongesprekken mogelijk worden gemaakt. De -T in ITU-T duidt op telecommunicatie.

## ITU-T No. 1 chart

---

Gestandaardiseerd testdiagram dat is gepubliceerd door ITU-T voor het verzenden van faxdocumenten.

## JBIG

---

JBIG (Joint Bi-level Image Experts Group) is een norm voor de compressie van afbeeldingen zonder verlies van nauwkeurigheid of kwaliteit, die ontworpen is voor de compressie van binaire afbeeldingen, in het bijzonder voor faxen, maar ook voor andere afbeeldingen.

## JPEG

---

JPEG (Joint Photographic Experts Group) is de meest gebruikte standaardcompressiemethode voor foto's. Deze indeling wordt gebruikt voor het opslaan en verzenden van foto's over het internet.

## LDAP

---

LDAP (Lightweight Directory Access Protocol) is een netwerkprotocol voor het zoeken in en aanpassen van directoryservices via TCP/IP.

## LED

---

Een LED (Light-Emitting Diode) is een halfgeleider die de status van een apparaat aangeeft.

## LSU

---

Een LSU is een laserscaneenheid die met elektrisch potentiaal beelden vormt op de OPC-drum door een laserstraal te richten vanaf de draaiende polygoonspiegel door de lens.

## MAC-adres

---

Het MAC-adres (Media Access Control) is een uniek adres dat aan een netwerkadapter is gekoppeld. Het MAC-adres is een unieke naam van 48 bits die gewoonlijk wordt genoteerd als 12 hexadecimale tekens die telkens per twee worden gegroepeerd (bijvoorbeeld 00-00-0c-34-11-4e). Dit adres wordt doorgaans door de fabrikant in een netwerkinterfacekaart (NIC) geprogrammeerd en gebruikt als een hulpmiddel aan de hand waarvan routers apparaten kunnen vinden in grote netwerken.

## MFP

---

Een MFP (Multi Function Peripheral) is een kantoorapparaat dat verschillende functies in één fysieke behuizing combineert, bijvoorbeeld een printer, kopieerapparaat, faxapparaat en scanner.

## MH

---

MH (Modified Huffman) is een compressiemethode voor het beperken van de hoeveelheid gegevens die tussen faxapparaten worden verzonden om een afbeelding te versturen. MH wordt aanbevolen door ITU-T T.4. MH is een op een codeboek gebaseerd lengtecoderingsschema dat geoptimaliseerd werd om op een doeltreffende wijze witruimtes te comprimeren. Aangezien de meeste faxen voornamelijk uit witruimte bestaan, kan hiermee de verzendtijd van de meeste faxen tot een minimum worden teruggebracht.

## MMR

---

MMR (Modified Modified READ) is een compressiemethode die wordt aanbevolen door ITU-T T.6.

## Modem

---

Een apparaat dat een draaggolfsignaal moduleert om digitale informatie te coderen en een dergelijk signaal demoduleert om de verzonden informatie te decoderen.

## MR

---

MR (Modified READ) is een compressiemethode die wordt aanbevolen door ITU-T T.4. MR codeert de eerst gescande lijn met behulp van MH. De volgende regel wordt vergeleken met de eerste, het verschil wordt vastgesteld en vervolgens worden de verschillen gecodeerd en verzonden.

## NetWare

---

Een netwerkbesturingssysteem dat is ontwikkeld door Novell, Inc. Aanvankelijk maakte dit systeem gebruik van coöperatieve multi-tasking om verschillende services op een pc te kunnen uitvoeren en waren de netwerkprotocollen gebaseerd op de klassieke Xerox XNS-stack. Tegenwoordig ondersteunt NetWare zowel TCP/IP als IPX/SPX.

## OPC

---

Organische fotogeleider (OPC) is een mechanisme dat een virtuele afbeelding maakt om af te drukken met behulp van een laserstraal uit een laserprinter. Het is meestal groen of grijs en cilindervormig.

Indien een beeldeenheid een drum bevat, wordt het oppervlak van de drum op den duur aangetast door het gebruik in de printer. De drum moet dan ook regelmatig worden vervangen, omdat deze slijt door het contact met de ontwikkelborstel van de cassette, het reinigingsmechanisme en het papier.

## Originelen

---

Het eerste exemplaar van bijvoorbeeld een document, foto of tekst, dat wordt gekopieerd, gereproduceerd of omgezet om volgende exemplaren te verkrijgen, maar dat zelf niet van iets anders is gekopieerd of afgeleid.

## OSI

---

OSI (Open Systems Interconnection) is een communicatiemodel dat is ontwikkeld door de ISO (International Organization for Standardization). OSI biedt een standaard modulaire benadering van netwerkontwerp waarmee de vereiste set complexe functies wordt opgesplitst in hanteerbare, op zichzelf staande, functionele lagen. De lagen zijn van boven naar onder: applicatie, presentatie, sessie, transport, netwerk, gegevenskoppeling en fysiek.

## PABX

---

PABX (Private Automatic Branch Exchange) is een automatisch telefoonschakelsysteem in een besloten onderneming.

## PCL

---

Printeropdrachttaal (PCL) is een paginabeschrijvingstaal (PDL) die ontwikkeld is door HP als printerprotocol en inmiddels is uitgegroeid tot een norm in de branche. PCL werd aanvankelijk ontwikkeld voor de eerste inkjetprinters en is in verschillende versies verschenen voor thermische printers, matrix- en laserprinters.

## PDF

---

PDF (Portable Document Format) is een door Adobe Systems ontwikkelde bestandsindeling voor het weergeven van tweedimensionale documenten in een apparaat- en resolutieonafhankelijke indeling.

## PostScript

---

PS (PostScript) is een paginabeschrijvings- en programmeertaal die voornamelijk gebruikt wordt voor e-publishing en desktop publishing. - die in een interpreter wordt uitgevoerd om een afbeelding te produceren.

## Printerstuurprogramma

---

Een programma dat wordt gebruikt om opdrachten te verzenden en gegevens over te brengen van de computer naar de printer.

## Afdrukmedia

---

Het materiaal, zoals papier, enveloppen, etiketten en transparanten, dat in een printer, scanner, fax of kopieerapparaat kan worden gebruikt.

## PPM

---

Pagina's per minuut (PPM) is een methode voor het meten van de snelheid van een printer en verwijst naar het aantal pagina's dat een printer in één minuut kan afdrukken.

## PRN-bestand

---

Een interface voor een apparaatstuurprogramma waarlangs software kan communiceren met het apparaatstuurprogramma via standaard invoer-/uitvoeraanroepen, waardoor veel taken worden vereenvoudigd.

## Protocol

---

Een conventie of standaard die de verbinding, communicatie en het gegevensverkeer tussen twee computers inschakelt of controleert.

## PS

---

Zie PostScript.

## PSTN

---

Openbaar telefoonnet (PSTN) is het netwerk van openbare circuitgeschakelde telefoonnetwerken wereldwijd dat in een bedrijfsomgeving doorgaans via een schakelbord wordt gerouteerd.

## RADIUS

---

RADIUS (Remote Authentication Dial In User Service) is een protocol voor gebruikersidentificatie en accounting op afstand. RADIUS laat toe om verificatiegegevens zoals gebruikersnamen en wachtwoorden met behulp van een AAA-concept (authentication, authorization en accounting) voor het beheer van de netwerktoegang.

## Resolutie

---

De scherpte van een afbeelding, gemeten in dpi (punten per inch). Hoe hoger de dpi, hoe hoger de resolutie.

## SMB

---

SMB (Server Message Block) is een netwerkprotocol dat hoofdzakelijk wordt toegepast op gedeelde bestanden, printers, seriële poorten en diverse verbindingen tussen de knooppunten in een netwerk. Het biedt tevens een geverifieerd communicatiemechanisme voor processen onderling.

## SMTP

---

SMTP (Simple Mail Transfer Protocol) is de standaard voor e-mailverkeer over het internet. SMTP is een relatief eenvoudig op tekst gebaseerd protocol waarbij één of meer ontvangers van een bericht worden aangegeven, waarna de berichttekst wordt verzonden. Het is een client-serverprotocol, waarbij de client een e-mailbericht verzendt naar de server.

## SSID

---

SSID (Service Set Identifier) is een benaming van een draadloos netwerk (WLAN). Alle draadloze apparaten in een draadloos netwerk gebruiken dezelfde SSID om met elkaar te communiceren. De SSID's zijn hoofdlettergevoelig en kunnen tot 32 tekens lang zijn.

## Subnetmasker

---

Het subnetmasker wordt gebruikt in samenhang met het netwerkadres om te bepalen welk deel van het adres het netwerkadres is en welk deel het hostadres.

## TCP/IP

---

TCP (Transmission Control Protocol) en IP (Internet Protocol): de set communicatieprotocollen die de protocolstack implementeren waarop het internet en de meeste commerciële netwerken draaien.

## TCR

---

Verzendrapport (TCR) geeft de details van elke verzending weer, zoals de taakstatus, het verzendresultaat en het aantal verzonden pagina's. Er kan worden ingesteld dat dit rapport na elke taak of alleen na een mislukte verzending wordt afgedrukt.

## TIFF

---

TIFF (Tagged Image File Format) is een bestandsindeling voor bitmapafbeeldingen met een variabele resolutie. TIFF beschrijft de afbeeldingsgegevens die doorgaans afkomstig zijn van de scanner. TIFF-afbeeldingen maken gebruik van tags: trefwoorden die de kenmerken definiëren van de in het bestand opgenomen afbeelding. Deze flexibele en platformonafhankelijke indeling kan worden gebruikt voor illustraties die met diverse beeldverwerkingstoepassingen zijn gemaakt.

## Tonercassette

---

Een soort fles of container die in apparaten zoals printers wordt gebruikt en die toner bevat. Toner is een poeder dat in laserprinters en kopieerapparaten wordt gebruikt voor het vormen van tekst en afbeeldingen op afdrupapier. Toner wordt gefixeerd door een combinatie van hitte en druk vanuit de fixeereenheid, waardoor het zich aan de vezels in het papier gaat hechten.



## TWAIN

---

Een standaard voor scanners en software. Als een TWAIN-compatibele scanner wordt gebruikt met een TWAIN-compatibel programma, kan een scan worden gestart vanuit het programma; dit een API voor het vastleggen van afbeeldingen voor de besturingssystemen van Microsoft Windows en Apple Macintosh.

## UNC-pad

---

UNC (Uniform Naming Convention) is een standaardmanier om gedeelde netwerkbronnen te benaderen in Windows NT en andere Microsoft-producten. De notatie van een UNC-pad is: \\<servernaam>\<naam\_gedeelde\_bron>\<aanvullende map>

## URL

---

URL (Uniform Resource Locator) is het internationale adres van documenten en informatiebronnen op internet. Het eerste deel van het adres geeft aan welk protocol moet worden gebruikt en het tweede deel geeft het IP-adres of de domeinnaam aan waar de informatiebron zich bevindt.

## USB

---

USB (Universal Serial Bus) is een door het USB Implementers Forum, Inc. ontwikkelde standaard om computers en randapparatuur met elkaar te verbinden. In tegenstelling tot de parallelle poort is USB ontworpen om een enkele computer-USB-poort tegelijkertijd met meerdere randapparaten te verbinden.

## Watermerk

---

Een watermerk is een herkenbare afbeelding of patroon dat helderder oplicht wanneer het voor een lichtbron wordt gehouden. Watermerken werden voor het eerst in 1282 in het Italiaanse Bologna gebruikt door papiermakers om hun product te merken. Ze werden ook toegepast in postzegels, papiergeld en andere officiële documenten om fraude te voorkomen.

## WEP

---

WEP (Wired Equivalent Privacy) is een beveiligingsprotocol dat gespecificeerd wordt in IEEE 802.11 om eenzelfde beveiligingsniveau als een bedraad LAN te garanderen. WEP beveiligt gegevens door deze via radiogolven te coderen, zodat ze veilig van het ene punt naar het andere kunnen worden verzonden.

## WIA

---

WIA (Windows Imaging Architecture) is een beeldverwerkingsarchitectuur die oorspronkelijk werd gebruikt in Windows Me en Windows XP. Een scan kan vanuit deze besturingssystemen worden gestart door middel van een WIA-compatibele scanner.

## WPA

---

WPA (Wi-Fi Protected Access) is een klasse van systemen voor de beveiliging van draadloze (Wi-Fi) computernetwerken die ontwikkeld werd voor een betere beveiliging van WEP.

## WPA-PSK

---

WPA-PSK (vooraf gedeelde WPA-sleutel) is een speciale WPA-modus voor kleine ondernemingen en thuisgebruikers. Een gedeelde sleutel of een gedeeld wachtwoord wordt geconfigureerd in het draadloze toegangspunt (WAP) en draadloze laptop- of desktopapparaten. WPA-PSK genereert een unieke sleutel voor elke sessie tussen een draadloze client en de daarmee geassocieerde WAP voor een betere veiligheid.

## WPS

---

WPS (Wi-Fi Protected Setup) is een standaard voor het tot stand brengen van een draadloos thuisnetwerk. Als uw draadloze toegangspunt WPS ondersteunt, kunt u de draadloze netwerkverbinding gemakkelijk configureren zonder computer.

## XPS

---

XML-papierspecificatie (XPS) is een specificatie voor een paginabeschrijvingstaal (PDL) en een nieuw uitwisselbaar documentformaat dat door Microsoft is ontwikkeld. Dit vectorgebaseerd apparaatonafhankelijk documentformaat is gebaseerd op XML en op een nieuw afdrukpad.

**A**

afdrukken	
afdrukken naar een bestand	79
de standaardafdrukinstellingen wijzigen	77
dubbelzijdig afdrukken	
Macintosh	92
het hulpprogramma Direct afdrukken gebruiken	88
Linux	93
Macintosh	91
meerdere pagina's afdrukken op één vel papier	
Macintosh	91
UNIX	96
afdrukresolutie instellen	
Linux	93
apparaatgegevens	62

**B**

benodigdheden	
geschatte gebruiksduur van tonercassette	100

**D**

De	76
----	----

draadloos	
adhocmodus	33
bedieningspaneel	33
computer	34
Infrastructuurmodus	33
installatie	33
USBkabel	40
WPS	
verbinding verbreken	35, 36
WPS De printer heeft geen display	
PBC	37
PIN	37
draadloos netwerk	
netwerkkabel	54

**E**

een document afdrukken	
Linux	93
Macintosh	91
UNIX	96

**F**

functies	
functies van het apparaat	61

**G**

general settings	66
------------------	----

**H**

het programma SetIP	14, 55
hulpprogramma Direct afdrukken	88

**I**

info	
apparaatstatus	62

**L**

layout	63
lettertypeinstellingen	76
Linux	
afdrukken	93
algemene Linuxproblemen	131
besturingsbestand opnieuw installeren voor een via een USBkabel verbonden apparaat	10
installatie van het stuurprogramma voor het verbonden netwerk	26
printereigenschappen	94
SetIP gebruiken	16
stuurprogramma van een met een USBkabel verbonden apparaat installeren	



het verbonden netwerk	27
USBkabel	
besturingsbestand opnieuw installeren	7, 10
stuurprogrammainstallatie	5, 8

## V

---

verbruiksartikelen	
apparaatgegevens	62
verklarende woordenlijst	138

## W

---

watermerk	
bewerken	83
maken	83
verwijderen	84
Windows	
installatie van het stuurprogramma voor het verbonden netwerk	17
SetIP gebruiken	14, 55
veelvoorkomende problemen onder Windows	129