

ML-551x Series
ML-651x Series

Gebruikershandleiding

imagine the possibilities

Bedankt voor uw aankoop van een
Samsung-product.



Copyright

© 2010 Samsung Electronics Co., Ltd. Alle rechten voorbehouden.

Deze gebruikershandleiding dient uitsluitend ter informatie. Alle informatie in deze gebruikershandleiding kan zonder voorafgaande kennisgeving worden gewijzigd.

Samsung Electronics kan niet aansprakelijk worden gesteld voor directe of indirecte schade als gevolg van of in verband met het gebruik van deze handleiding.

- Samsung en het Samsung-logo zijn handelsmerken van Samsung Electronics Co., Ltd.
- PCL en PCL 6 zijn handelsmerken van Hewlett-Packard Company.
- Microsoft, Internet Explorer, Windows, Windows Vista, Windows 7 en Windows Server 2008 R2 zijn gedeponeerde handelsmerken of handelsmerken van Microsoft Corporation.
- PostScript 3 is een handelsmerk van Adobe Systems, Inc.
- UFST® en MicroType™ zijn gedeponeerde handelsmerken van Monotype Imaging Inc.
- TrueType, Mac en Mac OS zijn handelsmerken van Apple Inc., gedeponeerd in de Verenigde Staten en andere landen.
- LaserWriter is een handelsmerk van Apple Inc.
- Alle andere merk- of productnamen zijn handelsmerken van hun respectievelijke bedrijven of organisaties.

Raadpleeg het bestand "**LICENSE.txt**" op de meegeleverde cd-rom voor open-sourcelicentiegegevens.

REV. 1.06

Inhoud

COPYRIGHT

2

INHOUD

3

- 8 Veiligheidsinformatie
- 13 Informatie over wettelijke voorschriften
- 23 Informatie over deze gebruikershandleiding
- 25 De functies van uw nieuw product

INLEIDING

27

- 27 **Apparaatoverzicht**
- 27 Voorkant
- 28 Achterkant
- 29 **Overzicht van het bedieningspaneel**
- 30 **Kennismaking met het bedieningspaneel**
- 30 Status-LED's
- 30 **Kennismaking met handige toetsen**
- 30 Knop Menu
- 30 Knop Eco
- 30 Knop Stop/Wissen
- 30 Aan/uit-knop Stroom

AAN DE SLAG

31

- 31 **De hardware installeren**
- 31 **Een testpagina afdrukken**
- 32 **Meegeleverde software**
- 33 **Systeemvereisten**
- 33 Microsoft® Windows®
- 33 Macintosh
- 33 Linux
- 33 UNIX
- 34 **Het stuurprogramma installeren voor een apparaat dat lokaal is aangesloten**
- 34 Windows
- 37 Macintosh
- 38 Linux

NETWERKINSTALLATIE

39

- 39 **Netwerkomgeving**
- 39 **Introductie van handige netwerkprogramma's**
- 39 SyncThru™ Web Service
- 39 SyncThru™ Web Admin Service
- 39 SetIP
- 40 **Een bedraad netwerk gebruiken**
- 40 Configuratie rapport afdrukken
- 40 Het IPv4-adres instellen
- 42 Netwerkparameters instellen
- 42 **Het stuurprogramma installeren voor een apparaat dat via het netwerk is aangesloten**
- 42 Windows
- 42 Macintosh
- 43 Linux
- 44 UNIX
- 44 **IPv6-configuratie**
- 45 IPv6 activeren
- 45 IPv6-adressen instellen

Inhoud

	45	Het printerstuurprogramma installeren
	45	Een verbinding maken met SyncThru™ Web Service
BASISINSTELLINGEN	46	
	46	Luchtdrukaanpassing
	46	De taal op het display wijzigen
	46	Datum en tijd instellen
	46	De klokmodus wijzigen
	47	Stille modus
	47	Tekens via het numeriek toetsenblok invoeren
	47	Alfanumerieke tekens invoeren
	47	Cijfers of namen corrigeren
	47	Energiebesparingsmodus gebruiken
	47	Time-out voor taken instellen
	47	Automatisch doorgaan
	47	De lettertype-instelling wijzigen
AFDRUKMEDIA EN LADE	48	
	48	Afdrukmedia selecteren
	48	Richtlijnen om afdrukmedia te selecteren
	48	Formaten van afdrukmedia die in duplex-modus worden ondersteund
	48	De grootte van de lade aanpassen
	50	Papier plaatsen in de lade
	50	Lade 1/optionele lade
	50	Multifunctionele lade
	51	Afdrukken op speciale afdrukmedia
	52	Envelop
	52	Transparanten
	53	Etiketten
	53	Kartonpapier/papier van een aangepast formaat
	53	Briefhoofd/voorgedrukt papier
	54	Voorbedrukt papier
	54	De standaardlade en het papier instellen
	54	Via het bedieningspaneel
	54	Via de computer
AFDRUKKEN	55	
	55	Eigenschappen van het printerstuurprogramma
	55	PCL-printerstuurprogramma
	55	PostScript-printerstuurprogramma
	55	XPS-printerstuurprogramma
	56	Eenvoudige afdruktaken
	56	Een afdruktaak annuleren
	57	Voorkeursinstellingen openen
	57	Voorkeursinstellingen gebruiken
	57	Help gebruiken
	57	Speciale kopieerfuncties gebruiken
	57	Meerdere pagina's op één vel papier afdrukken
	58	Posters afdrukken
	58	Boekjes afdrukken
	58	Dubbelzijdig afdrukken
	59	Het afdrukpercentage van uw document wijzigen
	59	Een document aan een bepaald papierformaat aanpassen
	59	Watermerken gebruiken
	60	Overlay gebruiken (alleen PCL-stuurprogramma)
	60	Afdrukmodus
	61	Grafische opties
	61	Hulpprogramma Direct afdrukken gebruiken

Inhoud

	61	Wat is Hulpprogramma Direct afdrukken?
	61	Afdrukken
	61	Via het contextmenu
	61	De standaardafdrukinstellingen wijzigen
	62	Uw apparaat instellen als standaardprinter
	62	Afdrukken naar een bestand (PRN)
	62	Afdrukken in Macintosh
	62	Een document afdrukken
	62	Printerinstellingen wijzigen
	63	Meerdere pagina's op één vel papier afdrukken
	63	Dubbelzijdig afdrukken
	64	Afdrukken in Linux
	64	Afdrukken vanuit een toepassing
	64	Bestanden afdrukken
	64	Printereigenschappen configureren
	65	Afdrukken in UNIX
	65	Doorgaan met de afdruktaak
	65	Printerinstellingen wijzigen
EEN USB-GEHEUGENAPPARAAT GEBRUIKEN	67	Over een USB-geheugenapparaat
	67	Afdrukken vanaf een USB-geheugenapparaat
	68	Back-up van gegevens maken
	68	Back-up van gegevens maken
	68	Gegevens terugzetten
	68	USB-geheugen beheren
	68	Een afbeeldingsbestand verwijderen
	68	Een USB-geheugenapparaat formatteren
	68	De USB-geheugenstatus weergeven
STATUS VAN HET APPARAAT EN GEAVANCEERDE INSTELLINGEN	69	Toegang tot het menu
	69	Informatie
	70	Lay-out
	71	Papier
	71	Grafisch
	71	Systeeminstallatie
	72	Emulatie
	72	Netwerk
	73	Direct USB
	73	Taakbeheer
	73	Admin Setup
BEHEERPROGRAMMA'S	74	Introductie van handige beheerprogramma's
	74	SyncThru™ Web Service gebruiken
	74	Om toegang te krijgen tot SyncThru™ Web Service:
	74	Overzicht van SyncThru™ Web Service
	75	Eco
	75	E-mailmelding instellen
	76	De gegevens van de systeembeheerder instellen
	76	Het programma Smart Panel gebruiken
	76	Informatie over Smart Panel
	76	De programma-instellingen van Smart Panel wijzigen
	77	Unified Linux Driver Configurator gebruiken
	77	De Unified Driver Configurator openen
	77	Printers configuration
	78	Ports configuration

Inhoud

ONDERHOUD

79

- 79 Een rapport met apparaatgegevens afdrucken
- 79 De gebruiksduur van de verbruiksartikelen controleren
- 79 Toner bijna op gebruiken
- 79 Een apparaat reinigen
 - 79 De buitenkant reinigen
 - 80 De binnenkant reinigen
- 81 De tonercassette bewaren
 - 81 Instructies voor het hanteren van cassettes
 - 81 Gebruik van tonercassettes en hervulde tonercassettes van andere merken dan Samsung
 - 81 Geschatte levensduur van cassette
- 81 Tips voor het verplaatsen en opbergen van uw apparaat

PROBLEMEN OPLOSSEN

82

- 82 Toner herverdelen
- 82 Tips om papierstoringen te voorkomen
- 83 Papierstoringen verhelpen
 - 83 In lade 1
 - 84 In optionele lade 2
 - 85 In de optionele hogecapaciteitslade
 - 85 In de multifunctionele lade
 - 85 Binnenin het apparaat
 - 87 In het uitvoergebied
 - 87 Rond de duplexeenheid
 - 88 In de optionele afwerkeenheid (stapel- en nieteenheid)
 - 90 In het optionele meervoudige postvak
- 92 Informatie over displaymeldingen
- 95 Andere problemen oplossen
 - 95 Problemen met de voeding
 - 96 Problemen met papierinvoer
 - 97 Afdrukproblemen
 - 99 Problemen met de afdrukkwaliteit
 - 102 Veelvoorkomende PostScript-problemen
 - 102 Veelvoorkomende problemen onder Windows
 - 103 Veelvoorkomende problemen onder Linux
 - 104 Veelvoorkomende problemen onder Macintosh

VERBRUIKSARTIKELEN EN ACCESSOIRES

105

- 105 Aankoopmogelijkheden
- 105 Verkrijgbare verbruiksartikelen
- 105 Beschikbare accessoires
- 107 Onderhoudsonderdelen
- 107 De tonercassette vervangen
- 108 De beeldeenheid vervangen
- 109 Voorzorgsmaatregelen die u in acht moet nemen bij de installatie van accessoires
- 109 De toegevoegde accessoires activeren in de printereigenschappen
- 110 Een draadloze-netwerkkinterfacekaart installeren
 - 110 Een draadloze-netwerkkinterfacekaart installeren
 - 111 Het draadloos netwerk van het apparaat configureren
- 112 Het geheugen uitbreiden
 - 112 Een geheugenmodule installeren
 - 113 Een geheugen verwijderen
- 113 Een harde schijf installeren
 - 113 Een harde schijf installeren
- 114 Afdrukken met het optionele geheugen of de harde schijf
 - 114 In het printerstuurprogramma

Inhoud

115	De actieve wachtrij beheren
115	Bestandsbeleid
115	Een afdruktaak opslaan
115	Een opgeslagen afdruktaak afdrukken of verwijderen
115	Formulierbestand
116	Achtergebleven afbeeldingsgegevens verwijderen
116	Time-out wachtrij
117	De nietcassette vervangen
118	Specificaties

CONTACT SAMSUNG WORLDWIDE

121

VERKLARENDE WOORDENLIJST

124

INDEX

130

Veiligheidsinformatie










Deze waarschuwingen en voorzorgen moeten eventuele beschadigingen aan uw apparaat en verwondingen aan uzelf of anderen voorkomen. Lees deze instructies aandachtig voor u het apparaat in gebruik neemt.

Gebruik uw apparaat, net als andere elektrische toestellen, met gezond verstand. Neem alle waarschuwingen en instructies in acht die op het apparaat en in de bijbehorende documentatie worden vermeld. Bewaar dit document goed nadat u het gelezen hebt.

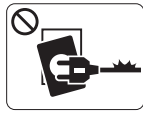
Belangrijk veiligheidssymbolen

In dit deel wordt de betekenis van alle pictogrammen en tekens uit de gebruikershandleiding verklaard. Deze veiligheidssymbolen zijn gerangschikt op de ernst van het risico.

Verklaring van alle pictogrammen en tekens die in de gebruikershandleiding worden gebruikt.

	Waarschuwing Gevaren of onveilige praktijken die ernstig letsel of de dood kunnen veroorzaken.
	Opgepast Gevaren of onveilige praktijken die klein letsel of eigendomsschade kunnen veroorzaken.
	NIET proberen.
	NIET demonteren.
	NIET aanraken.
	Haal de stekker uit het stopcontact.
	Zorg dat het apparaat geaard is om elektrische schokken te voorkomen.
	Bel het servicecentrum voor hulp.
	Volg de instructies nauwgezet op.

Waarschuwing



Niet gebruiken als de stekker beschadigd is of als het stopcontact niet geaard is.

► Dit kan een elektrische schok of brand veroorzaken.



Buig het netsnoer niet en plaats er geen zware voorwerpen op.

► Op het netsnoer stappen of het door een zwaar voorwerp pletten kan een elektrische schok of brand veroorzaken.



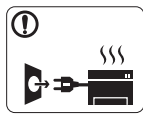
Plaats niets op het apparaat (water, kleine metalen of zware voorwerpen, kaarsen, brandende sigaretten, enzovoort).

► Dit kan een elektrische schok of brand veroorzaken.



Haal de stekker niet uit het stopcontact door aan het netsnoer te trekken; trek de stekker er niet uit met natte handen.

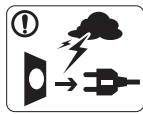
► Dit kan een elektrische schok of brand veroorzaken.



Als het apparaat oververhit raakt, komt er rook uit, maakt het vreemde geluiden of verspreidt het een vreemde geur. Schakel onmiddellijk de stroomschakelaar uit en koppel het apparaat los.

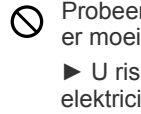
► Dit kan een elektrische schok of brand veroorzaken.

Opgepast



Haal de stekker uit het stopcontact tijdens onweer of als u het apparaat niet gebruikt.

► Dit kan een elektrische schok of brand veroorzaken.



Probeer de stekker niet in het stopcontact te forceren als deze er moeilijk ingaat.

► U riskeert een elektrische schok. Neem contact op met een elektricien om het stopcontact te vervangen.



Opgelet, het papieruitvoer gebied is heet.

► U kunt brandwonden oplopen.



Voorkom dat huisdieren in het netsnoer, de telefoonkabel of computerkabels bijten.

► Dit kan een elektrische schok of brand veroorzaken en/of uw huisdier verwonden.



Als het apparaat is gevallen of als de behuizing beschadigd lijkt, koppelt u het apparaat volledig los en roept u de hulp in van een gekwalificeerd technicus.

► Zo niet, dan kan dit een elektrische schok of brand veroorzaken.



Als het apparaat niet goed werkt nadat u deze instructies hebt uitgevoerd, koppelt u het apparaat volledig los en roept u de hulp in van een gekwalificeerd technicus.

► Zo niet, dan kan dit een elektrische schok of brand veroorzaken.



Als de prestaties van het apparaat plots opvallend veranderen, koppelt u het apparaat volledig los en roept u de hulp in van een gekwalificeerd technicus.

► Zo niet, dan kan dit een elektrische schok of brand veroorzaken.

Opgepast



Trek het papier niet uit de printer tijdens het afdrukken.

► Dit kan het apparaat beschadigen.



Houd uw hand niet tussen het apparaat en de papierlade.

► U kunt letsel oplopen.

- ⊘ Blokkeer de ventilatieopening niet of duw er geen voorwerpen in.
 - Hierdoor kunnen onderdelen warm worden en kan er brand ontstaan of kan het apparaat beschadigd raken.

- ⊘ Wees voorzichtig wanneer u papier vervangt of vastgelopen papier verwijdert.
 - Nieuw papier heeft scherpe randen die snijwonden kunnen veroorzaken.



Bij het afdrukken van grote hoeveelheden kan de onderzijde van het uitvoergebied heet worden. Houd kinderen uit de buurt.

► Zij kunnen brandwonden oplopen.



Gebruik geen tang of scherpe metalen voorwerpen om vastgelopen papier te verwijderen.

► Dit kan het apparaat beschadigen.

- ⊘ Vermijd het stapelen van te veel papier in de papieruitvoerlade.
 - Dit kan het apparaat beschadigen.

- ⊘ Het apparaat wordt gevoed via het netsnoer.
 - Om de stroom uit te schakelen, trekt u het netsnoer uit het stopcontact.

Installatie/verplaatsen

Waarschuwing



Plaats het apparaat niet in een omgeving waar stof, vocht of waterlekken aanwezig zijn.

► Dit kan een elektrische schok of brand veroorzaken.

Opgepast



Schakel de stroom uit en maak alle kabels los voordat u het apparaat verplaatst.

Til vervolgens het apparaat op deze wijze op:

- een apparaat dat minder dan 20 kg weegt, mag door één persoon worden opgetild;
- een apparaat dat 20 - 40 kg weegt, moet door twee personen worden opgetild;
- een apparaat dat meer dan 40 kg weegt, moet door vier of meer personen worden opgetild.

► Het apparaat zou kunnen vallen en verwondingen of schade veroorzaken.

- ⊘ Plaats het apparaat niet op een onstabiel oppervlak.
 - Het apparaat zou kunnen vallen en verwondingen of schade veroorzaken.

- ⊘ Plaats geen deksel op het apparaat of plaats het niet in een luchtdichte ruimte, zoals een kast.
 - Als het apparaat niet voldoende wordt geventileerd, kan er brand ontstaan.

- ⊘ Steek het netsnoer in een geaard stopcontact.
 - Zo niet, dan kan dit een elektrische schok of brand veroorzaken.

- ⊘ Het apparaat moet aangesloten worden op een spanningsbron met het energieniveau dat is aangegeven op het label.
 - ▶ Als u niet zeker bent en het energieniveau wilt controleren, neemt u contact op met de elektriciteitsmaatschappij.
- ⊘ Gebruik alleen telefoondraad van Nr. 26 AWG^a of dikker, indien nodig.
 - ▶ Zo niet, dan kan het apparaat beschadigd raken.
- ⊘ Sluit niet te veel apparaten op hetzelfde stopcontact of verlengsnoer aan.
 - ▶ Dit kan de prestaties verminderen en een elektrische schok of brand veroorzaken.
- ⊘ Gebruik voor een veilige bediening het netsnoer dat met uw apparaat werd meegeleverd. Als u een snoer gebruikt dat langer is dan 2 meter voor een apparaat van 140 V, moet het snoer minstens 16 AWG dik zijn.
 - ▶ Zo niet, dan kan het apparaat beschadigd raken en een elektrische schok of brand veroorzaken.

a. AWG: American Wire Gauge

Onderhoud/controle

Opgepast



Trek het netsnoer van het apparaat uit het stopcontact als u de binnenkant van het apparaat wilt reinigen. Reinig uw apparaat **niet** met benzeen, verdunningsmiddel of alcohol; spuit geen water in het apparaat.

- ▶ Dit kan een elektrische schok of brand veroorzaken.



Houd reinigingsproducten uit de buurt van kinderen.

- ▶ Kinderen kunnen letsel oplopen.



Gebruik het apparaat niet terwijl u verbruiksartikelen vervangt of de binnenkant van het apparaat reinigt.

- ▶ U kunt letsel oplopen.



U mag het apparaat niet zelf demonteren, herstellen en weer in elkaar zetten.

- ▶ Dit kan het apparaat beschadigen. Neem contact op met een gekwalificeerd technicus als het apparaat moet worden hersteld.

- ⊘ Houd het netsnoer en het contactoppervlak van de stekker stof- en watervrij.
 - ▶ Zo niet, dan kan dit een elektrische schok of brand veroorzaken.

- ⊘ Volg de richtlijnen uit de gebruikershandleiding die met het apparaat werd meegeleverd om het apparaat te reinigen en te bedienen.
 - ▶ Zo niet, dan kunt u het apparaat beschadigen.

- ⊘ Verwijder geen kleppen of beveiligingselementen die vastgeschroefd zijn.
 - ▶ Dit apparaat mag alleen worden hersteld door een medewerker van de technische dienst van Samsung.


Opgepast



Haal de tonercassette niet uit elkaar.
▶ Tonerstof kan gevaarlijk zijn bij inademing of opname.





Verbrand geen verbruiksartikelen zoals een tonercassette of fixeereenheid.
▶ Dit kan een explosie of onbeheersbare brand veroorzaken.

-  Zorg ervoor dat er geen tonerstof op uw lichaam of kleding terecht komt bij het vervangen van de tonercassette of het verwijderen van vastgelopen papier.
▶ Tonerstof kan gevaarlijk zijn bij inademing of opname.



Houd kinderen uit de buurt van de plaats waar u verbruiksartikelen (bijvoorbeeld tonercassettes) bewaart.
▶ Tonerstof kan gevaarlijk zijn bij inademing of opname.

-  Gerecyclede verbruiksartikelen (bijvoorbeeld toner) kunnen het apparaat beschadigen.
▶ Bij schade als gevolg van het gebruik van gerecyclede verbruiksartikelen zullen reparatiekosten in rekening worden gebracht.
-  Als er tonerstof op uw kleding terecht komt, moet u geen warm water gebruiken.
▶ Door warm water hecht de toner zich aan de stof. Gebruik altijd koud water.

Informatie over wettelijke voorschriften

Dit apparaat werd milieubewust ontworpen en gecertificeerd conform verschillende veiligheidsvoorschriften.

Verklaring inzake laserveiligheid

De printer is in de VS gecertificeerd volgens de eisen van DHHS 21 CFR, hoofdstuk 1, subhoofdstuk J, voor Klasse I(1) laserproducten, en buiten de VS als Klasse I laserproduct conform de vereisten van IEC 60825-1:1993 + A1:1997 + A2:2001.

Laserproducten van klasse I worden niet als gevaarlijk beschouwd. Het lasersysteem en de printer zijn zo ontworpen dat bij normaal gebruik, gebruiksonderhoud of onder de voorgeschreven servicevoorwaarden personen niet worden blootgesteld aan laserstralen hoger dan Klasse I.

ML-551x Series

- **Golflengte:** 800 nm
- **Bundeldivergentie**
 - **Paraller:** 12 graden
 - **Perpendiculair:** 35 graden
- **Maximum vermogen of energie-output:** 15 mW

ML-651x Series

- **Golflengte:** 800 nm
- **Bundeldivergentie**
 - **Paraller:** 12 graden
 - **Perpendiculair:** 35 graden
- **Maximum vermogen of energie-output:** 10 mW

WAARSCHUWING

De printer mag nooit worden gebruikt of nagekeken als de beschermkap van de laser/scanner is verwijderd. De onzichtbare laserstraal kan naar buiten worden gereflecteerd en uw ogen beschadigen.

Neem bij het gebruik van dit apparaat altijd deze elementaire veiligheidsmaatregelen in acht om het risico op brand, elektrische schokken en letsels te beperken:



CAUTION - CLASS 3B LASER RADIATION WHEN OPEN
AVOID EXPOSURE TO THE BEAM.

DANGER - LASER RADIATION AVOID DIRECT
EXPOSURE TO BEAM.

DANGER - RADIATIONS INVISIBLES DU LASER EN CAS
D'OUVERTURE. EVITER TOUTE EXPOSITION
DIRECTE AU FAISCEAU.

VORSICHT - UNSICHTBARE LASERSTRAHLUNG, WENN
ABDECKUNG GEÖFFNET.
NICHT DEM STRAHL AUSSETZEN.

ATTENZIONE - RADIAZIONE LASER INVISIBILE IN CASO DI
APERTURA. EVITARE L'ESPOSIZIONE AL FASCIO.

PRECAUCIÓN - RADIACIÓN LASER INVISIBLE CUANDO SE ABRE.
EVITAR EXPONERSE AL RAYO.

PERIGO - RADIAÇÃO LASER INVISÍVEL AO ABRIR. EVITE
EXPOSIÇÃO DIRECTA AO FEIXE.

GEVAAR - ONZICHTBARE LASERSTRALEN BIJ GEOPENDE
KLEP. DEZE KLEP NIET OPENEN.

ADVARSEL - USYNLIG LASERSTRÅLNING VED ÅBNING.
UNNGÅ UDSAETTELSE FOR STRÅLNING.

ADVARSEL - USYNLIG LASERSTRÅLNING NÅR DEKSEL
ÅPNES. UNNGÅ EKSPONERING FOR STRÅLEN.

VARNING - OSYNLIG LASERSTRÅLNING NÅR DENNA DEL
ÄR ÖPPEN. STRÅLEN ÄR FARLIG.

VAROITUS - NÄKYMÄTÖNTÄ LASERSÄTEILYÄ AVATTAESSA.
VARO SUORAA ALTISTUMISTA SÄTEELLE.

注意 - 严禁揭开此盖, 以免激光泄露灼伤

주의 - 이 덮개를 열면 레이저광에 노출될 수 있으므로
주의하십시오.

Veiligheid in verband met ozon



Tijdens normale werking produceert dit apparaat ozon. De geproduceerde ozon vormt geen gevaar voor de gebruiker. Wij raden echter aan het apparaat in een goed geventileerde ruimte te plaatsen.
Als u meer wilt weten over ozon, neemt u best contact op met de dichtstbijzijnde Samsung-verdeler.

Kwik



Bevat kwik en moet weggegooid worden conform de plaatselijke voorschriften, de wetten van de staten en de federale wetten (alleen voor VSA).

Energiebesparingsmodus



Deze printer maakt gebruik van geavanceerde energiebesparende technologie die het stroomverbruik vermindert wanneer het apparaat niet wordt gebruikt.

Als de printer gedurende enige tijd geen gegevens ontvangt, wordt het stroomverbruik automatisch verlaagd.

ENERGY STAR en het ENERGY STAR-merk zijn gedeponeerde Amerikaanse handelsmerken.

Meer informatie over het ENERGY STAR-programma vindt u op <http://www.energystar.gov>.

Recycleren



Recycle de verpakkingsmaterialen van dit product, of verwijder ze op een milieuvriendelijke wijze.

Alleen voor China

回收和再循环

为了保护环境，我们公司已经为废弃的产品建立了回收和再循环系统。

我们会为您无偿提供回收同类废旧产品的服务。

当您要废弃您正在使用的产品时，请您及时与工厂取得联系，

我们会及时为您提供服务。

Correcte verwijdering van dit product (afgedankte elektrische en elektronische apparatuur)

(Van toepassing in de Europese Unie en andere Europese landen met afzonderlijke inzamelingssystemen voor batterijen)



Deze aanduiding op het product, op de accessoires of in de documentatie geeft aan dat het product en zijn elektronische accessoires (bijv. lader, hoofdtelefoon, USB-kabel) aan het eind van hun levensduur niet met ander huishoudelijk afval mogen worden weggegooid. Gelieve deze items te scheiden van andere soorten afval en ze op een verantwoorde wijze te recyclen met het oog op een duurzaam hergebruik van materialen en ter voorkoming van eventuele schade aan het milieu of de gezondheid als gevolg van een ongecontroleerde afvalverwijdering. Particuliere gebruikers kunnen contact opnemen met de winkel waar ze dit product hebben gekocht of met lokale overheidsinstanties voor informatie over waar en hoe ze deze items op een ecologisch verantwoorde manier kunnen recyclen. Zakelijke gebruikers moeten contact opnemen met hun leverancier en de algemene voorwaarden van de koopovereenkomst nalezen. Dit product en zijn elektronische accessoires mogen niet met ander bedrijfsafval worden weggegooid.

Correcte verwerking van de in dit product gebruikte batterijen

(Van toepassing in de Europese Unie en andere Europese landen met afzonderlijke inzamelingssystemen voor batterijen)



Deze aanduiding op de batterij, handleiding of verpakking geeft aan dat de batterijen in dit product aan het eind van hun levensduur niet samen met ander huishoudelijk afval mogen worden weggegooid. Een markering met de chemische symbolen Hg, Cd of Pb geeft aan dat de batterij een dosis kwik, cadmium of lood bevat die hoger is dan de referentieniveaus uit EG-Richtlijn 2006/66. Als de batterijen niet op de juiste manier worden weggeworpen, kunnen deze stoffen schade berokkenen aan mens en milieu. Om de natuurlijke hulpbronnen te beschermen en het hergebruik van materialen aan te moedigen, verzoeken wij u afgedankte accu's en batterijen te scheiden van andere soorten afval en voor recycling aan te bieden bij het gratis inzamelingssysteem voor accu's en batterijen in uw omgeving.

Radiofrequentiestraling

FCC-normen (VS)

Dit apparaat is conform Deel 15 van de FCC-voorschriften. Het gebruik van dit apparaat is onderworpen aan de volgende twee voorwaarden:

- Dit apparaat mag geen schadelijke interferentie veroorzaken.
- Dit apparaat moet alle ontvangen interferentie aanvaarden, inclusief interferentie die een ongewenste werking kan veroorzaken.

Dit apparaat is getest en voldoet aan de limieten voor Klasse A digitale producten zoals vastgelegd in Deel 15 van de FCC-regels. Deze beperkingen zijn bedoeld om een redelijke bescherming te bieden tegen schadelijke interferentie binnenshuis. Dit apparaat genereert, gebruikt en straalt mogelijk radiofrequentie-energie uit en kan, indien het niet volgens de richtlijnen wordt geïnstalleerd en gebruikt, schadelijke interferentie voor radiocommunicatie veroorzaken. Er kan echter niet worden gegarandeerd dat bij bepaalde installaties geen interferentie optreedt. Als dit apparaat schadelijke interferentie voor radio- of tv-ontvangst veroorzaakt, wat u kunt controleren door het apparaat in en uit te schakelen, raden wij de gebruiker aan de interferentie te beperken door de volgende maatregelen te treffen:

- verplaats de ontvangstantenne of draai ze een andere kant op;
- vergroot de afstand tussen de apparatuur en de ontvanger;
- sluit de apparatuur aan op een stopcontact van een andere stroomkring dan die waarop de ontvanger is aangesloten;
- raadpleeg uw printerleverancier of een ervaren radio-/televisiemonteur.



Wijzigingen of modificaties die niet uitdrukkelijk zijn goedgekeurd door de fabrikant (die ervoor moet zorgen dat het apparaat aan de normen voldoet) kunnen ertoe leiden dat de toestemming van de gebruiker om het apparaat te gebruiken vervalt.

Canadese regelgeving inzake radio-interferentie

Dit digitale apparaat blijft binnen de grenzen van klasse A voor stoorsignalen uit digitale apparatuur, zoals bepaald in de norm voor interferentieveroorzakende apparatuur, "Digital Apparatus", ICES-003 van Industry and Science Canada.

Cet appareil numérique respecte les limites de bruits radioélectriques applicables aux appareils numériques de Classe A prescrites dans la norme sur le matériel brouilleur: « Appareils Numériques », ICES-003 édictée par l'Industrie et Sciences Canada.

VERENIGDE STATEN VAN AMERIKA

Federal Communications Commission (FCC)

Intentional emitter overeenkomstig FCC Deel 15


Mogelijk bevat uw printer radio-LAN-apparaten met een laag vermogen (radiofrequentieapparaten voor draadloze communicatie) die werken in de 2,4 GHz/5 GHz-band. Deze sectie is alleen van toepassing als deze apparaten aanwezig zijn. Controleer het systeemlabel om na te gaan of er draadloze apparaten aanwezig zijn.

Eventuele draadloze apparaten in uw systeem zijn enkel gekwalificeerd voor gebruik in de Verenigde Staten van Amerika als er een FCC ID-nummer op het systeemlabel staat.


De FCC heeft een algemene richtlijn uitgevaardigd waarin staat dat de afstand tussen het apparaat en het lichaam, voor gebruik van een draadloos apparaat nabij het lichaam (omvat geen uitstekende delen), minstens 20 cm moet bedragen. Dit apparaat moet op meer dan 20 cm van het lichaam worden gehouden wanneer de draadloze apparatuur is ingeschakeld. Het uitgaand vermogen van het draadloze apparaat of de draadloze apparaten die mogelijk in uw printer zijn ingebouwd ligt ruimschoots onder de tot dusver gekende RF-blootstellingsgrenzen.

Deze zender mag niet samen met een andere antenne of zender worden opgesteld of bediend.

De bediening van dit apparaat is onderworpen aan de volgende twee voorwaarden: (1) Dit apparaat mag geen schadelijke interferentie veroorzaken, en (2) het moet alle ontvangen interferentie accepteren, inclusief interferentie die een ongewenste werking van het apparaat kan veroorzaken.

 Draadloze apparaten mogen niet door de gebruiker zelf worden hersteld. Ze mogen onder geen enkel beding gewijzigd worden. Door wijzigingen aan te brengen aan een draadloos apparaat vervalt de gebruikerslicentie. Neem voor ondersteuning contact op met de fabrikant.

FCC-bepaling voor het gebruik van draadloze LAN:

 Bij de installatie en het gebruik van deze combinatie van een zender en antenne kan de blootstellingslimiet aan radiofrequentie van 1m W/cm² worden overschreden op korte afstand van de geïnstalleerde antenne. Daarom moet de gebruiker altijd minstens 20 cm afstand houden van de antenne. Dit apparaat kan niet geïnstalleerd worden met een andere verzender en verzendantenne.

Alleen voor Rusland



Alleen Duitsland

Das Gerät ist nicht für die Benutzung am Bildschirmarbeitsplatz gemäß BildschirmV vorgesehen.

Alleen voor Israël

מספר אישור אלחוטי של משרד התקשורת 51-24146
אסור להחליף את האנטנה המקורית של המכשיר ולא
לעשות בו כל שינוי טכני אחר

Alleen voor Turkije

- **RoHS**

EEE Yönetmeliğine Uygundur.
This EEE is compliant with RoHS.

- Bu ürünün ortalama yaşam süresi 7 yıl, garanti süresi 2 yıldır.

De stekker van het netsnoer vervangen (alleen voor het VK)

Belangrijk

Het netsnoer van dit apparaat is voorzien van een standaardstekker (BS 1363) van 13 ampère en een zekering van 13 ampère. Als u de zekering vervangt, moet u het juiste type van 13 ampère gebruiken. Nadat u de zekering hebt gecontroleerd of vervangen, moet u de afdekkap van de zekering weer sluiten. Als u de afdekkap van de zekering verloren bent, mag u de stekker niet gebruiken totdat u er een nieuwe afdekkap op hebt gezet.

Neem contact op met de leverancier bij wie u het apparaat hebt gekocht.

Stekkers van 13 ampère zijn het meest voorkomende type in het Verenigd Koninkrijk en kunnen in de meeste gevallen worden gebruikt.

Sommige (vooral oudere) gebouwen hebben echter geen normale stopcontacten van 13 ampère. Als u het apparaat op een ouder stopcontact wilt aansluiten moet u een geschikt verloopstuk (adapter) kopen. Verwijder nooit de aangegoten stekker van het netsnoer.



Als u de aangegoten stekker afsnijdt of weggooit, kunt u hem er niet meer op bevestigen en riskeert u een elektrische schok als u hem in het stopcontact steekt.

Belangrijke waarschuwing:



Dit apparaat moet op een geaard stopcontact worden aangesloten.

De aders van het netsnoer hebben de volgende kleurcodering:

- **Groen/geel:** Aarding
- **Blauw:** Neutraal
- **Bruin:** Fase

Ga als volgt te werk als de kleuren van de aders in het netsnoer niet overeenstemmen met die van de stekker.

Sluit de groen/gele aardedraad aan op de pool die is gemarkeerd met de letter "E", het aardesymbool, de kleuren groen en geel of de kleur groen.

Sluit de blauwe draad aan op de pool die is gemarkeerd met de letter "N" of zwart is gekleurd.

Sluit de bruine draad aan op de pool die is gemarkeerd met de letter "L" of rood is gekleurd.

In de stekker, adapter of verdeelkast moet een zekering van 13 ampère zijn aangebracht.

Goedkeuringen en certificeringen



De CE-markering op dit product verwijst naar de conformiteitsverklaring van Samsung Electronics Co., Ltd. ten aanzien van de richtlijnen 93/68/EEC van de Europese Unie met ingang van de volgende datums:

Hierbij verklaart Samsung Electronics dat dit product voldoet aan de essentiële eisen en andere relevante voorschriften van:

ML-551x Series, ML-651x Series: R&TTE-richtlijn (1999/5/EG)

De conformiteitsverklaring is ter inzage beschikbaar op www.samsung.com/printer, ga naar Support > Download center en voer de naam van uw printer of MFP in om het desbetreffende EuDoC weer te geven.


01.01.1995: Richtlijn 2006/95/EG van het Europees Parlement en de Raad betreffende de onderlinge aanpassing van de wettelijke voorschriften der lidstaten inzake elektrisch materiaal bestemd voor gebruik binnen bepaalde spanningsgrenzen.

01.01.1996: Richtlijn 2004/108/EG (92/31/EEG) van het Europees Parlement en de Raad betreffende de onderlinge aanpassing van de wetgevingen van de lidstaten inzake elektromagnetische compatibiliteit.

09.03.1999: Richtlijn 1999/5/EG van de Raad betreffende radioapparatuur en telecommunicatie-eindapparatuur en de wederzijdse herkenning van hun conformiteit. U kunt bij uw vertegenwoordiger van Samsung Electronics Co., Ltd. een volledige verklaring krijgen waarin de relevante richtlijnen en de normen waarnaar wordt verwezen, zijn gedefinieerd.

Europese radiogoedkeuringsinformatie (voor producten uitgerust met door de EU goedgekeurde radioapparaten)

Deze printer is bestemd voor gebruik thuis of op kantoor. Mogelijk bevat uw printer radio-LAN-apparaten met een laag vermogen (radiofrequentieapparaten voor draadloze communicatie) die werken in de 2,4 GHz/5 GHz-band. Deze sectie is alleen van toepassing als deze apparaten aanwezig zijn. Controleer het systeemlabel om na te gaan of er draadloze apparaten aanwezig zijn.

Draadloze apparaten die mogelijk in uw systeem aanwezig zijn, mogen in de Europese Unie of daarmee verbonden regio's alleen worden gebruikt als een CE-conformiteitsmerkteken  met een registratienummer van een aangemelde instantie en het waarschuwingssymbool op het systeemlabel staan.

Het uitgaand vermogen van het draadloze apparaat of de draadloze apparaten die mogelijk in uw printer zijn ingebouwd ligt ruimschoots onder de RF-blootstellingsgrenzen die de Europese Commissie in de R&TTE-richtlijn heeft vastgelegd.

Krachtens de goedkeuring van draadloze apparaten gekwalificeerde Europese lidstaten:

EU

Oostenrijk, België, Cyprus, Tsjechië, Denemarken, Estland, Finland, Frankrijk (met frequentiebeperkingen), Duitsland, Griekenland, Hongarije, Ierland, Italië, Letland, Litouwen, Luxemburg, Malta, Nederland, Polen, Portugal, Slowakije, Slovenië, Spanje, Zweden en het Verenigd Koninkrijk.

EEA/EFTA-landen

IJsland, Liechtenstein, Noorwegen en Zwitserland.

Europese landen met gebruiksbepalingen:

- **EU:** In Frankrijk is het frequentiebereik beperkt tot 2 446,5-2 483,5 MHz voor apparaten met een zendvermogen van meer dan 10 mW, zoals draadloze apparaten.
- **EEA/EFTA-landen:** Geen beperkingen op dit ogenblik.

Draadloze geleiding

Mogelijk bevat uw printer radio-LAN-apparaten met een laag vermogen (radiofrequentieapparaten voor draadloze communicatie) die werken in de 2,4 GHz/5 GHz-band. De volgende sectie geeft een algemeen overzicht van beschouwingen die betrekking hebben op het gebruik van een draadloos apparaat.

Bijkomende beperkingen, waarschuwingen en overwegingen voor specifieke landen zijn opgenomen in de specifieke landensecties (of landengroepensecties). De draadloze apparaten in uw systeem zijn uitsluitend gekwalificeerd voor gebruik in de landen die geïdentificeerd kunnen worden aan de hand van de markering "Radio gekeurd" op het systeemclassificatielabel. Als het land waar u het draadloos apparaat wilt gebruiken niet in de lijst is opgenomen, neemt u contact op met het plaatselijke instantie voor radiogoedkeuring voor meer informatie over de vereisten. Draadloze apparaten zijn streng gereguleerd en mogen niet worden gebruikt.

Het uitgaand vermogen van het draadloze apparaat of de draadloze apparaten die mogelijk in uw printer zijn ingebouwd ligt ruimschoots onder de tot dusver gekende RF-blootstellingsgrenzen. Omdat de draadloze apparaten (die mogelijk in uw printer zijn ingebouwd) minder energie uitstralen dan is toegestaan volgens de veiligheidsnormen en aanbevelingen inzake radiofrequentie, is de producent ervan overtuigd dat deze apparaten veilig zijn in gebruik. Ongeacht het vermogensniveau moet menselijk contact tijdens de normale werking zoveel mogelijk worden vermeden.

De FCC heeft een algemene richtlijn uitgevaardigd waarin staat dat de afstand tussen het draadloze apparaat en het lichaam, voor gebruik van een draadloos apparaat nabij het lichaam (zonder uitstekende delen), minstens 20 cm moet bedragen. Dit apparaat moet op meer dan 20 cm van het lichaam worden gehouden, wanneer de draadloze apparatuur is ingeschakeld en bezig is met zenden.

Deze zender mag niet samen met een andere antenne of zender worden opgesteld of bediend.

Sommige omstandigheden leggen beperkingen op aan draadloze apparaten. Hieronder zijn voorbeelden van gebruikelijke beperkingen opgenomen.

-  Draadloze RF-communicatie kan interferentie veroorzaken met apparatuur aan boord van burgerluchtvaarttoestellen. De huidige luchtvaartreglementeringen eisen dat draadloze toestellen aan boord van een vliegtuig worden uitgeschakeld tijdens de vlucht. IEEE 802.11 (beter bekend als draadloos Ethernet) en Bluetooth-communicatie-apparaten zijn voorbeelden van draadloze communicatie-apparaten.
-  In omgevingen waar het risico op interferentie met andere apparaten of diensten schadelijk is of als dusdanig wordt beschouwd kan gebruik van een draadloos apparaat beperkt of verboden worden. Luchthavens, ziekenhuizen en ruimtes gevuld met zuurstof en ontvlambare gassen zijn enkele voorbeelden van omgevingen waar het gebruik van draadloze apparaten beperkt of verboden kan zijn. Als u zich in een omgeving bevindt waarvan u niet zeker weet of het gebruik van draadloze apparaten gesanctioneerd is, vraagt u de plaatselijke autoriteiten om toelating voor u het draadloze apparaat inschakelt of in gebruik neemt.
-  Elk land voorziet verschillende beperkingen voor het gebruik van draadloze apparaten. Aangezien uw systeem uitgerust is met een draadloos apparaat moet u, als u van het ene land naar het andere reist, voor uw vertrek nagaan bij de plaatselijke radiogoedkeuringsinstanties of er beperkingen bestaan voor het gebruik van draadloze apparaten in het land van bestemming.
-  Als uw systeem uitgerust is met een ingebouwd draadloos apparaat mag u het draadloos apparaat niet gebruiken tenzij alle kleppen en schermen op hun plaats zitten en het systeem compleet is.
-  Draadloze apparaten mogen niet door de gebruiker zelf worden hersteld. Ze mogen onder geen enkel beding gewijzigd worden. Door wijzigingen aan te brengen aan een draadloos apparaat vervalt de gebruikerslicentie. Neem voor ondersteuning contact op met de fabrikant.
-  Gebruik alleen stuurprogramma's die goedgekeurd zijn voor het land waar het apparaat gebruikt zal worden. Raadpleeg de systeemherstelkit van de fabrikant of neem contact op met de technische dienst van de fabrikant voor meer informatie.

Copyright (c) 1998-2001 The OpenSSL Project. Alle rechten voorbehouden.

Herdistributie en gebruik in bron- en binaire vorm, met of zonder wijzigingen, zijn toegestaan mits aan de volgende voorwaarden is voldaan:

1. In een herdistributie van de broncode moeten de bovenvermelde copyrightinformatie, de lijst met voorwaarden en de volgende exoneratieclausule overgenomen worden.
2. Bij herdistributie in binaire vorm moeten de bovenvermelde copyrightinformatie, de lijst met voorwaarden en de volgende exoneratieclausule worden overgenomen in de documentatie en/of andere materialen die met de distributie worden meegeleverd.
3. Bij alle reclamemateriaal waarin functies of het gebruik van deze software worden vermeld, moet de volgende erkenning worden weergegeven: "Dit product bevat software die door het OpenSSL Project is ontwikkeld voor gebruik in de OpenSSL Toolkit (<http://www.openssl.org/>)".
4. De namen "OpenSSL Toolkit" en "OpenSSL Project" mogen zonder voorafgaande schriftelijke toestemming niet worden gebruikt om van deze software afgeleide producten te promoten
5. Voorafgaande schriftelijke toestemming. Voor schriftelijke toestemming kunt u contact opnemen met openssl-core@openssl.org.
6. Producten die van deze software zijn afgeleid, mogen niet "OpenSSL" worden genoemd, noch mag "OpenSSL" in de namen van die producten worden opgenomen zonder voorafgaande schriftelijke toestemming van het OpenSSL Project.
7. Herdistributies in om het even welke vorm moeten de volgende erkenning bevatten: "Dit product bevat software die ontwikkeld werd door OpenSSL Project voor gebruik in de OpenSSL-Toolkit (<http://www.openssl.org/>)".

DEZE SOFTWARE WORDT DOOR HET OpenSSL PROJECT "AANGEBODEN IN DE STAAT" WAARIN DEZE ZICH BEVINDT. UITDRUKKELIJKE OF STILZWIJGENDE GARANTIES, MET INBEGRIJ VAN MAAR NIET BEPERKT TOT DE STILZWIJGENDE GARANTIES MET BETREKKING TOT VERKOOPBAARHEID OF GESCHIKTHEID VOOR EEN BEPAALD DOEL, WORDEN VAN DE HAND GEWEZEN. ONDER GEEN ENKELE VOORWAARDE ZULLEN HET OpenSSL-PROJECT OF DE PARTIJEN DIE HIERTOE HEBBEN BIJGEDRAGEN AANSPRAKELIJK KUNNEN WORDEN GESTELD VOOR DIRECTE, INDIRECTE, INCIDENTELE, SPECIALE, MORELE OF GEVOLGSCHADE (MET INBEGRIJ VAN MAAR NIET BEPERKT TOT DE AANKOOP VAN VERVANGENDE GOEDEREN OF DIENSTEN; VERLIES VAN GEBRUIK OF GEGEVENS; WINSTDERVING; OF ONDERBREKING VAN BEDRIJFSACTIVITEITEN), ONGEACHT DE WIJZE WAAROP DEZE SCHADE WERD VEROORZAAKT EN ONGEACHT DE AANSPRAKELIJKHEIDSGROND, HETZIJ IN CONTRACT, STRIKTE AANSPRAKELIJKHEID OF ONRECHTMATIGE DAAD (MET INBEGRIJ VAN NALATIGHEID OF ANDERSZINS) DIE OP ENIGE WIJZE VOORTVLOEIT UIT HET GEBRUIK VAN DEZE SOFTWARE, ZELFS INDIEN WERD GEWEZEN OP DE MOGELIJKHEID VAN DERGELIJKE SCHADE.

Dit product bevat cryptografische software geschreven door Eric Young (eay@cryptsoft.com). Dit product bevat software geschreven door Tim Hudson (tjh@cryptsoft.com).

Originele SSLeay-licentie

Copyright (C) 1995-1998 Eric Young (eay@cryptsoft.com). Alle rechten voorbehouden.

Dit pakket is een SSL-implementatie geschreven door Eric Young (eay@cryptsoft.com). De implementatie is geschreven conform SSL van Netscape.

Deze bibliotheek kan gratis gebruikt worden voor commerciële en niet-commerciële doeleinden mits de volgende voorwaarden worden nageleefd. De volgende voorwaarden gelden niet alleen voor de SSL-code, maar voor alle code in deze distributie, zoals RC4, RSA, lhash, DES enz. Voor de SSL-documentatie die in deze distributie is ingesloten gelden dezelfde auteursrechten, behalve dat Tim Hudson (tjh@cryptsoft.com) de houder is van de rechten. Eric Young behoudt de auteursrechten waardoor de copyrightvermeldingen in de code niet verwijderd mogen worden. Als dit pakket in een product wordt gebruikt, moet Eric Young erkend worden als de auteur van de gebruikte delen van de bibliotheek. Dit kan gebeuren in de vorm van een tekstbericht bij het opstarten van het programma of in de documentatie (online of in de tekst) die meegeleverd wordt met het pakket.

Herdistributie en gebruik in bron- en binaire vorm, met of zonder wijzigingen, zijn toegestaan mits aan de volgende voorwaarden is voldaan:

1. Bij herdistributie van de broncode moeten de copyrightvermeldingen worden behouden, evenals de volgende lijst en de volgende voorwaarden.
2. Bij herdistributie in binaire vorm moeten de bovenvermelde copyrightinformatie, de lijst met voorwaarden en de volgende exonerationeclausule worden overgenomen in de documentatie en/of andere materialen die met de distributie worden meegeleverd.
3. Alle advertentiematerialen die eigenschappen of gebruik van deze software vermelden moeten de volgende erkenning tonen: "Dit product bevat cryptografische software geschreven door Eric Young (eay@cryptsoft.com)". De term "cryptografisch" kan worden weggelaten als de gebruikte onderdelen van de bibliotheek niets met cryptografie te maken hebben.
4. Als u Windows-specifieke code (of een afgeleide daarvan) uit de toepassingsmap gebruikt (toepassingscode) moet u er een erkenning in opnemen: "Dit product bevat software geschreven door Tim Hudson (tjh@cryptsoft.com)".

DEZE SOFTWARE WORDT TER BESCHIKKING GESTELD DOOR ERIC YOUNG "IN DE HUIDIGE VORM". IEDERE EXPLICIETE OF IMPLICIETE GARANTIE, MET INBEGRIJ VAN MAAR NIET BEPERKT TOT ALLE IMPLICIETE GARANTIES BETREFFENDE DE VERHANDELBAARHEID EN GESCHIKTHEID VOOR EEN BEPAALD DOEL, WORDT VAN DE HAND GEWEZEN. ONDER GEEN ENKELE VOORWAARDE ZULLEN DE AUTEUR OF DIENS MEDEWERKERS AANSPRAKELIJK KUNNEN WORDEN GESTELD VOOR DIRECTE, INDIRECTE, INCIDENTELE, SPECIALE, MORELE OF GEVOLGSCHADE (MET INBEGRIJ VAN MAAR NIET BEPERKT TOT DE AANKOOP VAN VERVANGENDE GOEDEREN OF DIENSTEN; VERLIES VAN GEBRUIK OF GEGEVENS; WINSTDERVING; OF ONDERBREKING VAN BEDRIJFSACTIVITEITEN), ONGEACHT DE WIJZE WAAROP DEZE SCHADE WERD VEROORZAAKT EN ONGEACHT DE AANSPRAKELIJKHEIDSGROND, HETZIJ IN CONTRACT, STRIKTE AANSPRAKELIJKHEID OF ONRECHTMATIGE DAAD (MET INBEGRIJ VAN NALATIGHEID OF ANDERSZINS) DIE OP ENIGE WIJZE VOORTVLOEIT UIT HET GEBRUIK VAN DEZE SOFTWARE, ZELFS INDIEN WERD GEWEZEN OP DE MOGELIJKHEID VAN DERGELIJKE SCHADE.

De licentie en de distributievoorzwaarden voor elke openbaar beschikbare versie of afgeleide van deze programmacode mogen niet worden gewijzigd. Deze programmacode kan derhalve niet zomaar gekopieerd worden en onder een andere distributielicentie worden geplaatst [met inbegrip van de GNU Public Licence].

产品中有毒有害物质或元素的名称及含量

部件名称	有毒有害物质或元素					
	铅 (Pb)	汞 (Hg)	镉 (Cd)	六价铬 (Cr ⁶⁺)	多溴联苯 (PBB)	多溴联苯醚 (PBDE)
塑料	○	○	○	○	○	○
金属 (机箱)	X	○	○	○	○	○
印刷电路部件 (PCA)	X	○	○	○	○	○
电缆 / 连接器	X	○	○	○	○	○
电源设备	X	○	○	○	○	○
电源线	X	○	○	○	○	○
机械部件	X	○	○	○	○	○
卡盒部件	X	○	○	○	○	○
定影部件	X	○	○	○	○	○
扫描仪部件 - CCD (如果有)	X	X	○	○	○	○
扫描仪部件 - 其它 (如果有)	X	○	○	○	○	○
印刷电路板部件 (PBA)	X	○	○	○	○	○
墨粉	○	○	○	○	○	○
滚筒	○	○	○	○	○	○

○：表示该有毒有害物质在该部件所有均质材料中的含量均在 SJ/T 11363-2006 标准规定的限量要求以下。

×：表示该有毒有害物质至少在该部件的某一均质材料中的含量超出 SJ/T 11363-2006 标准规定的限量要求。

以上表为目前本产品含有有毒有害物质的信息。本信息由本公司的配套厂家提供，经本公司审核后而做成，本产品的部分部件含有有毒有害物质，这些部件是在现有科学技术水平下暂时无可替代物质，但三星电子将会一直为满足 SJ/T 11363-2006 标准而做不懈的努力。

Informatie over deze gebruikershandleiding

Deze gebruikershandleiding bevat informatie over het gebruik van het apparaat. Zowel beginnende als professionele gebruikers kunnen deze handleiding raadplegen voor installatie en gebruik van het apparaat.



-  Lees de veiligheidsinformatie voor u het apparaat in gebruik neemt.
- Raadpleeg het hoofdstuk over probleemoplossing in deze *gebruikershandleiding* (zie "Problemen oplossen" op pagina 82) als u problemen ondervindt bij gebruik van het apparaat.
- De in deze gebruikershandleiding gebruikte begrippen worden uitgelegd in het hoofdstuk met de woordenlijst (zie "Verklarende woordenlijst" op pagina 124).
- De afbeeldingen in deze gebruikershandleiding zijn afhankelijk van de opties en het model, en komen mogelijk niet helemaal overeen met uw apparaat.
- De procedures in deze gebruikershandleiding zijn voornamelijk gebaseerd op Windows XP.

Conventie

Sommige termen in deze gebruikershandleiding worden afwisselend gebruikt:

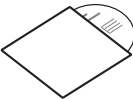
- Document is synoniem met origineel.
- Papier is synoniem met materiaal of afdruk materiaal.
- Apparaat verwijst naar printer of multifunctionele printer.

De volgende tabel bevat informatie over de conventies die in deze handleiding worden gebruikt.

Conventie	Beschrijving	Voorbeeld
Vet	Wordt gebruikt voor teksten op het display of de benaming van knoppen op het apparaat.	Start
Opmerking	Biedt aanvullende informatie of gedetailleerde uitleg over een functie of voorziening van het apparaat.	 De datumnotatie kan verschillen van land tot land.
Opgepast	Biedt gebruikers informatie om het apparaat te beschermen tegen mogelijke mechanische schade of defecten.	 Raak het groene oppervlak van de beeldeenheid niet aan.
Voetnoot	Biedt aanvullende informatie over bepaalde woorden of een bepaalde zin.	a. pagina's per minuut
("Kruisverwijzing")	Brengt gebruikers tot bij een referentiepagina voor extra informatie.	(Zie "Meer informatie")

Meer informatie

Meer informatie over de instelling en het gebruik van uw apparaat vindt u in de volgende bronnen. Dat kunnen papieren of onlinedocumenten zijn.

Materiaalbenaming	Beschrijving
Beknopte installatiehandleiding 	Deze handleiding bevat basisinformatie over de instelling van uw apparaat.
Gebruikershandleiding 	Deze handleiding bevat stapsgewijze instructies om de functies van uw apparaat maximaal te benutten en biedt informatie over het onderhoud van uw apparaat, probleemoplossing en de vervanging van toebehoren.
Help bij het het stuurprogramma 	Deze help biedt ondersteunende informatie over het printerstuurprogramma en instructies voor de instelling van afdrukopties (zie "Help gebruiken" op pagina 57).
Samsung-website	Als u een internetverbinding hebt, kunt voor hulp, ondersteuning, stuurprogramma's voor uw apparaat, gebruikershandleidingen en bestelinformatie terecht op de Samsung-website, www.samsung.com/printer .
Software die kan worden gedownload	U kunt handige software downloaden van de website van Samsung. <ul style="list-style-type: none">• SyncThru™ Web Admin Service: handig voor netwerkbeheerders die meerdere apparaten tegelijk moeten beheren. Dit programma is alleen bedoeld voor een netwerkmodel. (http://solution.samsungprinter.com)• Samsung AnyWeb Print: helpt gebruikers om op een eenvoudige manier schermafbeeldingen van de website te maken in Windows Internet Explorer. (http://solution.samsungprinter.com/personal/anywebprint)

De functies van uw nieuw product

Uw nieuw apparaat is uitgerust met een aantal speciale functies die de kwaliteit van de documenten die u afdrukt verbeteren.

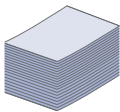
Speciale functies

Afdrukken met een hoge snelheid en uitstekende kwaliteit



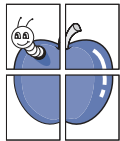
- U kunt afdrukken met een resolutie tot 1 200 x 1 200 dpi effectieve uitvoer.
- De ML-551x Series drukt papier van A4-formaat af met een snelheid tot 52 ppm en Letter-formaat met een snelheid tot 55 ppm.
- De ML-651x Series drukt papier van A4-formaat af met een snelheid tot 62 ppm en Letter-formaat met een snelheid tot 65 ppm.

Verschillende soorten afdruk materiaal gebruiken



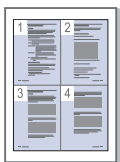
- De multifunctionele lade is geschikt voor speciale typen afdruk materiaal van verschillende formaten.
- In lade 1 en in optionele laden kan gewoon papier van verschillende afmetingen worden geplaatst (zie "Specificaties van de afdrukmedia" op pagina 120).

Professionele documenten creëren (alleen Windows)



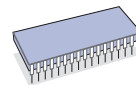
- Watermerken afdrukken. U kunt uw documenten voorzien van een watermerk (bijv. "Vertrouwelijk") (zie "Watermerken gebruiken" op pagina 59).
- Posters afdrukken. De tekst en afbeeldingen op elke pagina van uw document worden vergroot en afgedrukt op afzonderlijke vellen papier die u kunt samenvoegen tot een poster (zie "Posters afdrukken" op pagina 58).
- U kunt voorgedrukte formulieren gebruiken met normaal papier (zie "Overlay gebruiken (alleen PCL-stuurprogramma)" op pagina 60).

Tijd en geld besparen



- U kunt meerdere pagina's op één vel afdrukken om papier te besparen (zie "Meerdere pagina's op één vel papier afdrukken" op pagina 57).
- Dit apparaat bespaart automatisch stroom door het stroomverbruik aanzienlijk te beperken wanneer het apparaat niet wordt gebruikt.
- Om papier te besparen kunt u op beide zijden van het papier afdrukken (dubbelzijdig afdrukken). Om van de duplexfunctie gebruik te kunnen maken moet voor sommige modellen een optionele duplexeenheid geïnstalleerd worden (zie "Dubbelzijdig afdrukken" op pagina 58).

De capaciteit van uw apparaat uitbreiden



- Uw apparaat heeft een extra geheugensleuf om geheugen uit te breiden (zie "Beschikbare accessoires" op pagina 105).
- Zoran IPS Emulation* dat compatibel is met PostScript 3 (PS) maakt PS-afdrucken mogelijk.

ZORAN* Zoran IPS Emulation is compatibel met PostScript

3: © Copyright 1995-2005, Zoran Corporation. Alle rechten voorbehouden. Zoran, het Zoran-logo, IPS/PS3 en Onelimage zijn handelsmerken van Zoran Corporation.

136 PS3-lettertypen: Bevat UFST en MicroType van Monotype Imaging Inc.

Afdrukken onder verschillende besturingssystemen



- U kunt afdrukken onder verschillende besturingssystemen zoals Windows, Linux, Macintosh en UNIX (zie "Systeemvereisten" op pagina 33).
- Het apparaat is uitgerust met een USB, een parallele interface (optioneel) en een netwerkinterface.

Gebruik van USB-flashgeheugenapparaat



U kunt een USB-geheugenapparaat op verschillende manieren met uw apparaat gebruiken.

- U kunt rechtstreeks afdrukken vanaf het geheugenapparaat.

Eco Print



U kunt het toner- en papierverbruik beperken (zie "Kennismaking met handige toetsen" op pagina 30).

Functies per model

Sommige functies en optionele onderdelen zijn mogelijk niet beschikbaar afhankelijk van het model of het land.

De functies per model zijn onder andere:

FUNCTIES	ML-5510N Series	ML-5510ND Series ML-5512ND Series	ML-6510ND Series ML-6512ND Series
USB 2.0	●	●	●
USB-geheugeninterface	●	●	●
Netwerkinterface Ethernet 10/100/1000 BaseTX bedraad LAN	●	●	●
Duplex-eenheid	○	●	●
Harde schijf	○	○	○
IEEE 1284 parallelle aansluiting ^a	○	○	○
Postvak met meerdere vakken	○	○	○
Afwerkeenheid (stapel- & nieteenheid)	○	○	○
Laag onderstel	○	○	○
Optionele laden	○	○	○
Hogecapaciteitslade (HCF)	○	○	○
Geheugen	○	○	○
IEEE 802.11 b/g/n draadloos LAN ^b	○	○	○

a. Als u de parallelle poort gebruikt, kunt u de USB-kabel niet gebruiken.

b. Draadloze netwerkinterfacekaarten zijn niet in alle landen verkrijgbaar. Neem contact op met uw plaatselijke Samsung-verdeler of de winkel waar u uw apparaat kocht.

(●: inclusief, ○: optioneel, leeg: niet beschikbaar)

Inleiding

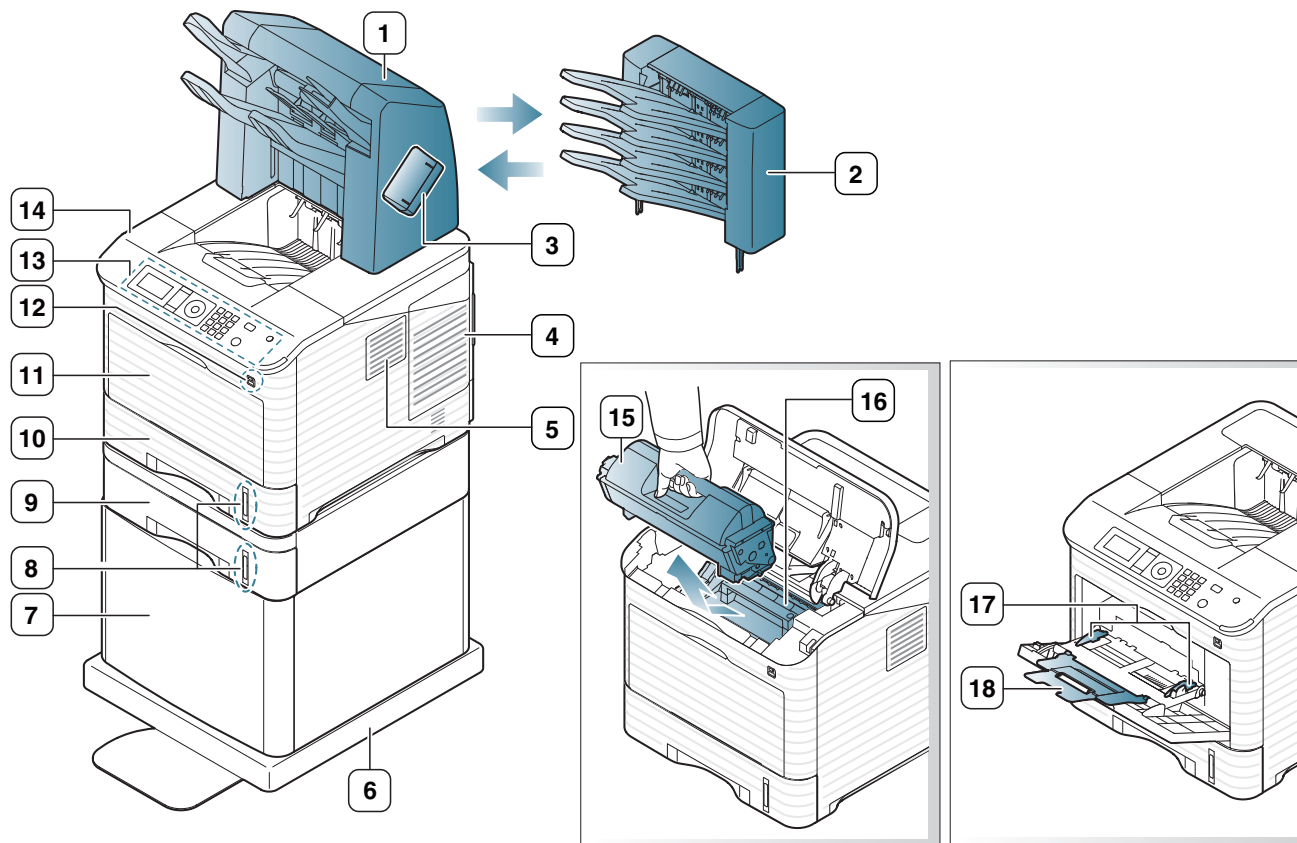
Dit hoofdstuk biedt een overzicht van uw apparaat.

In dit hoofdstuk vindt u de volgende onderwerpen:

- Apparaatoverzicht
- Overzicht van het bedieningspaneel
- Kennismaking met het bedieningspaneel
- Kennismaking met handige toetsen

Apparaatoverzicht

Voorkant

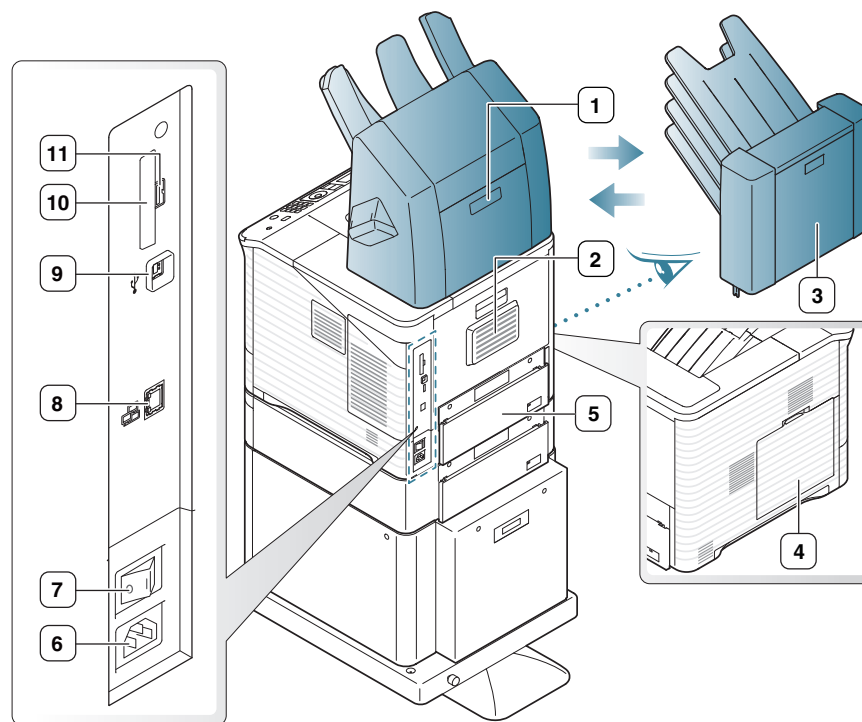


1	Afwerkingseenheid ^a (Stapel- & nietaanheid)	7	Hogecapaciteitslade (HCF) ^a
2	Postvak ^a	8	Papirniveau-indicator
3	Klep van nietaanheid ^a	9	Optionele lade ^a
4	Klep moederbord	10	Papierlade 1
5	Klep van filter	11	Klep van multifunctionele lade
6	Laag onderstel ^a	12	USB-geheugenpoort

13	Bedieningspaneel	18	Extensie voor multifunctionele lade
14	Bovenklep		
15	Tonercassette		
16	Beeldeenheid		
17	Multifunctionele lade met geleiders		

a. Optioneel apparaat

Achterkant

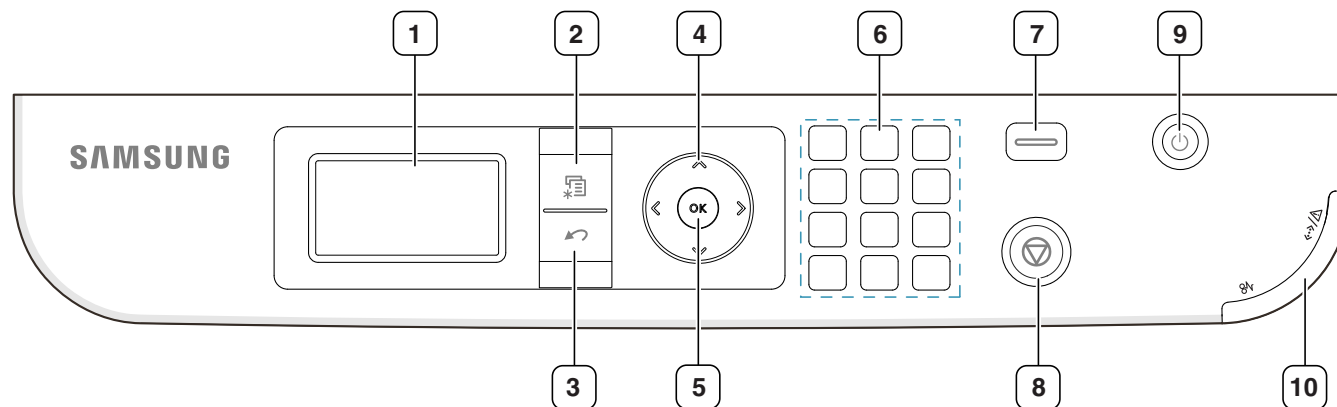


1	Klep van afwerkeenheid ^a (Stapel- & nieteenheid)	7	Stroomschakelaar
2	Achterklep	8	Netwerkpoort
3	Klep van postvak ^a	9	USB-poort en IEEE 1284 parallele aansluiting ^a
4	Klep van verbruikte tonerhouder	10	IEEE 802.11 b/g/n draadloos LAN ^a
5	Duplex-eenheid ^b	11	USB-geheugenpoort
6	Aansluiting netsnoer		

a. Optioneel apparaat

b. Optioneel voor sommige modellen.

Overzicht van het bedieningspaneel



1	Weergavescherm		Toont de huidige status en houdt u op de hoogte tijdens het gebruik.
2	Menu		Hiermee opent u de modus van de menu's en bladert u door de beschikbare menu's (zie "Status van het apparaat en geavanceerde instellingen" op pagina 69).
3	Back		Hiermee keert u terug naar het bovenliggende menu.
4	Pijl		Hiermee bladert u door de beschikbare opties in het geselecteerde menu en verhoogt of verlaagt u waarden.
5	OK		Hiermee bevestigt u de selectie op het scherm.
6	Numeriek toetsenblok		Gebruik de cijfertoetsen om cijfers en tekens in te voeren. Dit is handig om IP-adressen in te voeren.
7	Eco		Hiermee schakelt u de milieuvriendelijke afdrukmodus in of uit (zie "Knop Eco" op pagina 30).
8	Knop Stop/Wissen		Hiermee onderbreekt u een taak die wordt uitgevoerd. Er verschijnt een pop-upvenster op het scherm waarin de huidige taak wordt weergegeven zodat de gebruiker deze kan stoppen of voortzetten.
9	Aan/uit-knop Stroom		Hiermee zet u het apparaat aan/uit (Zie "Aan/uit-knop Stroom" op pagina 30).
10	Status LED		Toont de status van uw apparaat (zie "Kennismaking met het bedieningspaneel" op pagina 30).


Kennismaking met het bedieningspaneel

Status-LED's

De kleur van de LED's geeft de huidige status van het apparaat aan.

LED	Status	Beschrijving
	Uit	Het apparaat is offline.
	Knipperend groen	<ul style="list-style-type: none">Het apparaat is bezig met opwarmen.Het apparaat ontvangt gegevens van een computer.Het apparaat is bezig met het afdrucken van gegevens.
	Ononderbroken groen	Het apparaat is online en kan gegevens ontvangen van een computer.
	Ononderbroken rood	<ul style="list-style-type: none">De klep staat open. Sluit de klep.De papierlade is leeg. Plaats papier in de lade.Het apparaat is gestopt als gevolg van een ernstige fout.Het apparaat heeft te kampen met systeemp Problemen die moeten worden hersteld, zoals een defect in de laserscannereenheid, de fuser of het ITB-systeem. Neem contact op met een medewerker van de klantenservice.De tonercassette heeft de geschatte gebruiksduur bijna bereikt^a. Het verdient aanbeveling de tonercassette te vervangen (zie "De tonercassette vervangen" op pagina 107).Het apparaat herkent de status van de tonercassettes en de informatie over de verbruiksartikelen niet. Doe de klep open en dicht en ga na of het apparaat correct kan functioneren. Als het probleem aanhoudt, kunt u de stroom uit- en weer inschakelen.
	Knippert rood	<ul style="list-style-type: none">Er is een kleine storing opgetreden en het apparaat wacht tot het probleem is verholpen. Als het probleem is opgelost, gaat de printer door met afdrucken.De tonercassette is bijna leeg. De geschatte gebruiksduur van de cassette^a is bijna bereikt. Houd een nieuwe cassette gereed om de oude cassette te vervangen. U kunt de afdrukkwaliteit tijdelijk verhogen door de toner in de cassette te herverdelen (zie "Toner herverdelen" op pagina 82).
	Licht oranje op	Er is een papierstoring opgetreden (zie "Papierstoringen verhelpen" op pagina 83).

a. De geschatte levensduur verwijst naar de verwachte of geschatte gebruiksduur van een tonercassette. Het geeft aan hoeveel afdrucken er gemiddeld kunnen worden gemaakt met de cassette volgens ISO/IEC 19752. Het aantal pagina's kan worden beïnvloed door de omgevingsomstandigheden, de tijd tussen afdruktaken en het type en formaat van het afdrukmateriaal. Er kan wat toner achterblijven in de cassette, ook als de rode LED brandt en de printer stopt met afdrucken.

 Samsung raadt het gebruik van niet-originele Samsung-tonercassettes (bijv. hervulde of gerecyclede cassettes) af. Samsung kan de kwaliteit van niet-originele Samsung-tonercassettes niet garanderen. Onderhoud en herstellingen die vereist zijn als gevolg van het gebruik van andere tonercassettes dan die van Samsung vallen buiten het bestek van de garantie van het apparaat.

 Alle afdrukfouten zullen in het venster van het programma Smart Panel verschijnen. Neem contact op met de klantenservice als het probleem zich blijft voordoen (zie "Het programma Smart Panel gebruiken" op pagina 76).

Kennismaking met handige toetsen

Knop Menu



Als u de status van het apparaat wilt kennen en uw apparaat zo wilt instellen dat u een geavanceerde functie kunt gebruiken, drukt u op de knop **Menu** (zie "Status van het apparaat en geavanceerde instellingen" op pagina 69).

Knop Eco

U kunt de Eco-modus in- of uitschakelen door simpelweg op deze knop te drukken. U kunt de Eco-modus instellen met behulp van het programma SyncThru™ Web Service (zie "Eco" op pagina 75).


- Druk op de Eco knop op het bedieningspaneel.
- Het LED-lampje op de knop gaat aan. De Eco-modus is nu actief.

U kunt de Eco-modus uitschakelen door nogmaals op de Eco-knop te drukken.

Knop Stop/Wissen



Door te drukken op  kunt u:

Functie	Beschrijving
De afdruktaak annuleren	Druk op  tijdens het afdrucken.

Aan/uit-knop Stroom




Om het apparaat aan/uit te schakelen, drukt u op deze knop tot het venster **App uit** verschijnt. Selecteer **Ja** om het apparaat volledig uit te schakelen. Deze toets kan ook worden gebruikt om het apparaat in te schakelen.

Aan de slag

In dit hoofdstuk wordt stap voor stap uitgelegd hoe u het USB-apparaat en de software instelt.

In dit hoofdstuk vindt u de volgende onderwerpen:

- De hardware installeren
- Een testpagina afdrukken
- Meegeleverde software

 De ondersteunde opties en functies kunnen van model tot model verschillen. Controleer de modelnaam van uw apparaat (zie "Functies per model" op pagina 26).

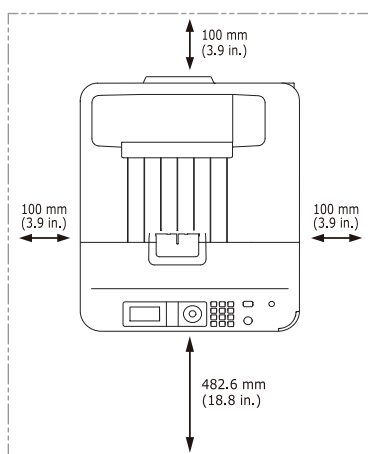
De hardware installeren

Dit deel beschrijft de stappen voor de installatie van de hardware, zoals toegelicht in de Beknopte installatiehandleiding. Lees eerst de Beknopte installatiehandleiding en volg de onderstaande stappen:

1. Kies een stabiele locatie.

Kies een vlak en stabiel oppervlak met voldoende ruimte voor luchtcirculatie rond het apparaat. Laat extra ruimte vrij voor het openen van kleppen en papierladen.

Plaats het apparaat in een ruimte die voldoende geventileerd is, maar niet in direct zonlicht, vlakbij een warmte- of koudebron of op een vochtige plek. Plaats het apparaat niet te dicht bij de rand van een bureau of tafel.

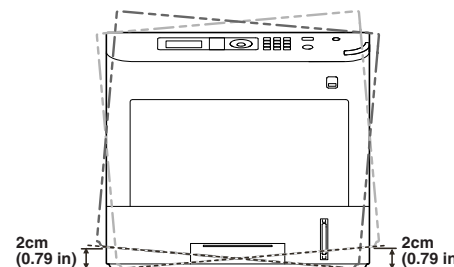


U kunt probleemloos afdrukken tot op een hoogte van 1 000 m. Raadpleeg de hoogte-instellingen voor optimaal afdrukken (zie "Luchtdrukaanpassing" op pagina 46).

Plaats het apparaat op een vlak en stabiel oppervlak zodat het toestel

- Systeemvereisten
- Het stuurprogramma installeren voor een apparaat dat lokaal is aangesloten

niet meer dan 2 cm overhelt. anders verslechtert de afdrukkwaliteit.



2. Haal het apparaat uit de verpakking en controleer alle bijgeleverde artikelen.
3. Verwijder de verpakkingstape.
4. Installeer alle noodzakelijke artikelen zoals de tonercassette en optionele onderdelen. (Zie "Verbruiksartikelen en accessoires" op pagina 105).
5. Plaats papier (zie "Papier plaatsen in de lade" op pagina 50).
6. Controleer of alle kabels met het apparaat zijn verbonden.
7. Zet het apparaat aan.



- Dit apparaat werkt niet wanneer de elektriciteit uitvalt.
- Als u het apparaat verplaatst, mag u het niet ondersteboven of op zijn kant houden. Er kan dan toner vrijkomen binnenin het apparaat waardoor er schade aan het apparaat kan ontstaan of de afdrukkwaliteit kan verslechteren.


Een testpagina afdrukken

Om te controleren of het apparaat juist werkt, kunt u een testpagina afdrukken.

1. Druk op **Menu** op het bedieningspaneel.
2. Druk op de pijl-omhoog/omlaag om **Informatie** te selecteren en druk vervolgens op **OK**.
3. Druk op de pijl-omhoog/omlaag tot **Demopagina** verschijnt en druk vervolgens op **OK**.
4. Als **Afdrukken?** verschijnt, drukt u op **OK**.
Het apparaat begint met het afdrukken van een testpagina.

Meegeleverde software

Installeer de printersoftware nadat u de printer hebt geïnstalleerd en op uw computer hebt aangesloten. Als u Windows of Macintosh OS gebruikt, installeert u de software vanaf de meegeleverde cd-rom. Als u Linux of UNIX OS gebruikt, downloadt u de software van de website van Samsung (www.samsung.com/printer) en installeert u deze.

 De apparaatsoftware wordt bij gelegenheid bijgewerkt, bijvoorbeeld wanneer er een nieuw besturingssysteem op de markt komt. Download indien nodig de nieuwste versie van de website van Samsung: (www.samsung.com/printer).

Besturingssysteem	Inhoud
Windows	<ul style="list-style-type: none">• Printerstuurprogramma: gebruik dit stuurprogramma om de functies van uw apparaat maximaal te benutten.• PostScript-printerstuurprogramma: het PostScript-stuurprogramma is bedoeld voor het afdrukken van documenten met complexe lettertypen en afbeeldingen in PS-taal (PostScript printer description-bestand is inbegrepen).• Smart Panel: dit programma geeft de status van het apparaat weer en waarschuwt u wanneer er een fout optreedt tijdens het afdrukken.• Hulpprogramma Printerinstellingen: met dit programma kunt u andere opties van de printer instellen vanaf het bureaublad van uw computer.• Hulpprogramma Direct afdrukken: met dit programma kunt u PDF-bestanden rechtstreeks afdrukken.• SetIP: met dit programma kunt u de TCP/IP-adressen van uw apparaat instellen.• XPS-printerstuurprogramma: wordt gebruikt om documenten in XPS af te drukken. Het XPS-printerstuurprogramma kan alleen onder Windows Vista of een hogere versie worden geïnstalleerd.
Macintosh	<ul style="list-style-type: none">• Printerstuurprogramma: gebruik dit stuurprogramma om met uw apparaat documenten af te drukken vanaf een Macintosh-computer (PostScript printer description-bestand is inbegrepen).• Smart Panel: met dit programma kunt u de status van het apparaat controleren.• Hulpprogramma Printerinstellingen: met dit programma kunt u andere opties van de printer instellen vanaf het bureaublad van uw computer.• SetIP: met dit programma kunt u de TCP/IP-adressen van uw apparaat instellen.
Linux	<ul style="list-style-type: none">• Unified Linux Driver: gebruik dit stuurprogramma om de functies van uw apparaat maximaal te benutten.• PostScript-printerstuurprogramma: gebruik dit stuurprogramma om met uw apparaat documenten af te drukken vanaf een computer met een Linux-besturingssysteem (PostScript printer description-bestand is inbegrepen).• Smart Panel: met dit programma kunt u de status van het apparaat controleren.• Hulpprogramma Printerinstellingen: met dit programma kunt u andere opties van de printer instellen vanaf het bureaublad van uw computer.• SetIP: met dit programma kunt u de TCP/IP-adressen van uw apparaat instellen.
Unix	<ul style="list-style-type: none">• UNIX-printerstuurprogramma: gebruik dit stuurprogramma om de functie van het apparaat maximaal te benutten.

Stelsysteemvereisten

Het systeem moet aan de volgende vereisten voldoen:

Microsoft® Windows®

Het apparaat ondersteunt de volgende Windows-besturingssystemen.

BESTURINGSSYSTEEM	Vereisten (aanbevolen)		
	Processor	RAM	Vrije schijfruimte
Windows 2000®	Intel® Pentium® II 400 MHz (Pentium III 933 MHz)	64 MB (128 MB)	600 MB
Windows XP®	Intel® Pentium® III 933 MHz (Pentium IV 1 GHz)	128 MB (256 MB)	1,5 GB
Windows Server® 2003	Intel® Pentium® III 933 MHz (Pentium IV 1 GHz)	128 MB (512 MB)	1,25 GB tot 2 GB
Windows Server® 2008	Intel® Pentium® IV 1 GHz (Pentium IV 2 GHz)	512 MB (2 048 MB)	10 GB
Windows Vista®	Intel® Pentium® IV 3 GHz	512 MB (1 024 MB)	15 GB
Windows® 7	Intel® Pentium® IV 1 GHz 32-bit of 64-bit-processor of hoger <ul style="list-style-type: none"> Ondersteuning voor DirectX® 9 graphics met 128 MB geheugen (om het Aero-thema in te schakelen) Dvd-R/W-station 	1 GB (2 GB)	16 GB
Windows Server® 2008 R2	Intel® Pentium® IV 1 GHz- (x86) of 1,4 GHz- (x64) processoren (2 GHz of sneller)	512 MB (2 048 MB)	10 GB

- Internet Explorer® 6.0 of hoger is vereist voor alle Windows-besturingssystemen.
- U moet beheerdersrechten hebben om de software te installeren.
- Dit apparaat is compatibel met **Windows Terminal Services**.
- Voor Windows 2000 is Service Pack 4 of hoger vereist.

Macintosh

BESTURINGSSYSTEEM	Vereisten (aanbevolen)		
	Processor	RAM	Vrije schijfruimte
Mac OS X 10.3 ~ 10.4	<ul style="list-style-type: none"> Intel®-processor PowerPC G4/G5 	<ul style="list-style-type: none"> 128 MB voor een PowerPC-gebaseerde Mac (512 MB) 512 MB voor een Mac op basis van Intel (1 GB) 	1 GB
Mac OS X 10.5	<ul style="list-style-type: none"> Intel®-processor 867 MHz of sneller PowerPC G4/G5 	512 MB (1 GB)	1 GB
Mac OS X 10.6	<ul style="list-style-type: none"> Intel®-processor 	1 GB (2 GB)	1 GB

Linux

Item	Vereisten (aanbevolen)
Besturingssysteem	RedHat® Enterprise Linux WS 4, 5 (32/64 bit) Fedora 4, 5, 6, 7, 8, 9, 10, 11, 12 (32/64 bit) SuSE Linux 10.0, 10.1 (32 bit) OpenSuSE 10.2, 10.3, 11.0, 11.1, 11.2 (32/64 bit) Mandriva 2005, 2006, 2007, 2008, 2009, 2009.1 (32/64 bit) Ubuntu 5.04, 5.10, 6.06, 6.10, 7.04, 7.10, 8.04, 8.10, 9.04, 9.10 (32/64 bit) SuSE Linux Enterprise Desktop 10, 11 (32/64 bit) Debian 4.0, 5.0 (32/64 bit)
Processor	Pentium® IV 2,4 GHz (Intel Core™2)
RAM	512 MB (1 024 MB)
Vrije schijfruimte	1 GB (2 GB)

UNIX

Onderdeel	Vereisten
Besturingssysteem	Sun Solaris 9, 10 (x86, SPARC) IBM AIX 5.1, 5.2, 5.3, 5.4 HP-UX 11i v1, 11i v2, 11i v3 (PA-RISC, Itanium)
Vrije schijfruimte	Tot 100 MB

Het stuurprogramma installeren voor een apparaat dat lokaal is aangesloten

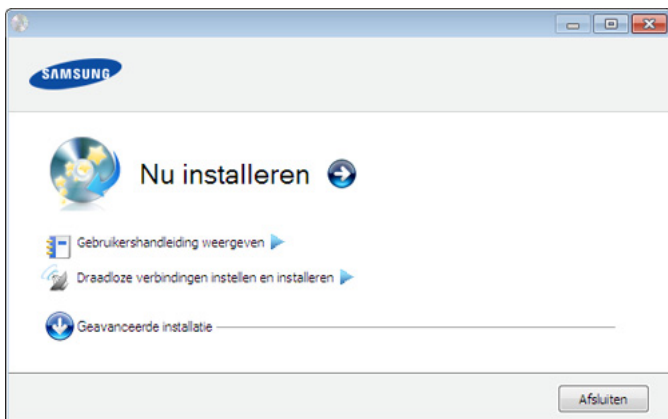
 Gebruik een USB-kabel met een lengte van maximaal 3 meter.

Windows

U kunt de printersoftware installeren volgens de standaardmethode of de aangepaste methode.

De meeste gebruikers die hun printer rechtstreeks op hun computer aansluiten gaan door met de volgende stappen. Alle onderdelen die noodzakelijk zijn voor apparaatbewerkingen worden geïnstalleerd.

1. Zorg ervoor dat het apparaat direct verbonden is verbonden en aan staat.
2. Plaats de meegeleverde cd-rom met software in het cd-romstation.
3. Klik op **Nu installeren**.




-  U ziet het **Draadloze verbindingen instellen en installeren** menu. U kunt dit menu gebruiken als er een optionele draadloze-netwerkkkaart is geïnstalleerd en als het apparaat met uw computer is verbonden via een USB-kabel. Installeer de optionele draadloze-netwerkkkaart. Raadpleeg de handleiding voor de installatie van de draadloze-netwerkinterfacekaart die met de optionele draadloze-netwerkkkaart werd geleverd voor meer informatie over **Draadloze verbindingen instellen en installeren**.
- **Geavanceerde installatie** heeft een **Aangepaste installatie** optie. **Aangepaste installatie** laat u toe om de verbinding van het apparaat te selecteren en aan te geven welke individuele onderdelen u wilt installeren. Volg de instructies in het venster.

4. Lees de **Gebruiksrechtsovereenkomst** en schakel het selectievakje **Ik aanvaard de bepalingen van de gebruiksrechtsovereenkomst**. in. Klik vervolgens op **Volgende**.

Het programma zoekt het apparaat.

5. De gevonden apparaten worden op het scherm weergegeven. Selecteer het apparaat dat u wilt gebruiken en klik op **Volgende**.

 Als het stuurprogramma slechts één printer heeft gevonden verschijnt het bevestigingsvenster.


6. Zodra de installatie is voltooid, verschijnt er een venster met de vraag of u een testpagina wilt afdrukken. Als u een testpagina wilt afdrukken, klikt u op **Een testpagina afdrukken**.

In het andere geval klikt u gewoon op **Volgende** en gaat u verder met stap 8.

7. Als de testpagina juist wordt afgedrukt, klikt u op **Ja**. Zo niet, klikt u op **Nee** om ze opnieuw af te drukken.

8. Als u zich wilt registreren als gebruiker van het apparaat om informatie te ontvangen van Samsung, klikt u op **Online registratie**.

9. Klik op **Finish**.

 Als het printerstuurprogramma niet naar behoren werkt, volg dan de onderstaande stappen om het stuurprogramma te deïnstalleren of opnieuw te installeren.

- a) Controleer of de printer op uw computer is aangesloten en ingeschakeld is.
- b) Selecteer in het menu **Start** achtereenvolgens **Programma's of Alle programma's > Samsung Printers > naam van uw printerstuurprogramma > Deïnstalleren**.
- c) Selecteer de gewenste optie en volg de instructies in het venster.
- d) Deïnstalleer het printerstuurprogramma en installeer het opnieuw (zie "Het stuurprogramma installeren voor een apparaat dat lokaal is aangesloten" op pagina 34, "Het stuurprogramma installeren voor een apparaat dat via het netwerk is aangesloten" op pagina 42).



De modus installatie op de achtergrond (alleen Windows)

De modus installatie op de achtergrond is een installatiemethode die geen tussenkomst van de gebruiker vereist. Zodra u met de installatie start, worden het stuurprogramma van het apparaat en de software automatisch op uw computer geïnstalleerd. U kunt de installatie op de achtergrond ook starten door **/s** of **/S** in het opdrachtvenster te typen.

Opdrachtregelparameters

In de onderstaande tabel worden de opdrachten beschreven die u kunt gebruiken in het opdrachtvenster.

 De volgende opdrachtregels zijn effectief en worden gehanteerd wanneer de opdracht gebruikt wordt met **/s** of **/S**. **/h**, **/H** of **/?** zijn exceptional commands die alleen gebruikt kunnen worden.

Opdrachtregel	Definitie	Beschrijving
/s of /S	Start installatie op de achtergrond.	Installeert apparaatstuurprogramma's zonder UI's op te roepen en zonder tussenkomst van de gebruiker.
/p"<poortnaam>" of /P"<poortnaam>"	 Specificeert de printerpoort. Er zal een netwerkpoort worden gemaakt aan de hand van de standaard TCP/IP-poortmonitor. Voor een lokale poort moet deze poort op het systeem bestaan voor ze door een opdracht wordt gespecificeerd.	De printerpoortnaam kan worden opgegeven als IP-adres, hostnaam, lokale USB-poortnaam of IEEE1284-poortnaam. <p>Bijvoorbeeld</p> <ul style="list-style-type: none"> /p"xxx.xxx.xxx.xxx" waarin "xxx.xxx.xxx.xxx" staat voor het IP-adres van de netwerkprinter. /p"USB001", /P"LPT1:", /p"hostnaam" Voer Setup.exe /s /L"0x0012" or Setup.exe /s /L"18". in als u het stuurprogramma in het Koreaans op de achtergrond installeert.
/a"<doelpad>" of /A"<doelpad>"	 Specificeert het doelpad voor de installatie. Het doelpad moet een volledig gekwalificeerd pad zijn.	Aangezien apparaatstuurprogramma's geïnstalleerd moeten worden in een voor het besturingssysteem specifiek pad, is deze opdracht enkel van toepassing op toepassingssoftware.


Opdrachtregel	Definitie	Beschrijving
/i"<naam scriptbestand >" of /I"<naam scriptbestand >"	 Specificeert het aangepaste installatiescriptbestand voor aangepaste installatie. De scriptbestandsnaam moet een volledig gekwalificeerde bestandsnaam zijn.	Het aangepaste scriptbestand kan worden toegewezen voor een aangepaste installatie op de achtergrond. Dit scriptbestand kan door het hulpprogramma voor aangepaste installatie of door de teksteditor worden aangemaakt of gewijzigd. Opmerking: dit aangepaste scriptbestand heeft voorrang op de standaard installatie-instelling in het installatiepakket, maar heeft geen voorrang op opdrachtregelparameters.
/n"<printernaam>" of /N"<printernaam>"	Specificeert de printernaam. De printerinstantie zal worden aangemaakt conform de opgegeven printernaam.	Met deze parameter kunt u naar wens printerinstanties toevoegen.
/nd of /ND	Geeft de opdracht het geïnstalleerde stuurprogramma niet in te stellen als standaard apparaatstuurprogramma.	Het geeft aan dat het geïnstalleerde apparaatstuurprogramma niet het standaard apparaatstuurprogramma op uw systeem zal zijn als er meer dan een printerstuurprogramma is geïnstalleerd. Als er geen apparaatstuurprogramma op uw systeem werd geïnstalleerd, zal deze optie niet van toepassing zijn omdat het Windows-besturingssysteem het geïnstalleerde printerstuurprogramma als standaardstuurprogramma zal instellen.
/x of /X	Maakt gebruik van bestaande apparaatstuurprogrammabestanden om de printerinstantie te creëren als die al geïnstalleerd is.	Deze opdracht biedt een mogelijkheid om een printerinstantie te installeren die gebruikmaakt van geïnstalleerde printerstuurprogrammabestanden zonder een bijkomend stuurprogramma te installeren.

Opdrachtregel	Definitie	Beschrijving
/up"<printername>" of /UP"<printername>"	Verwijdert alleen de opgegeven printerinstantie en niet de stuurprogrammabestanden.	Deze opdracht biedt een mogelijkheid om alleen de opgegeven printerinstantie van uw systeem te verwijderen, zonder gevolgen voor andere printerstuurprogramma's. Hiermee worden de printerstuurprogrammabestanden niet van uw systeem verwijderd.
/d of /D	Verwijdert alle apparaatstuurprogramma's en toepassingen van uw systeem.	Deze opdracht zal alle geïnstalleerde apparaatstuurprogramma's en toepassingssoftware van uw systeem verwijderen.
/v"<naam van share>" of /V"<naam van share>"	Deelt het geïnstalleerde apparaat en voegt andere stuurprogramma's toe aan het platform voor Point & Print.	Het zal alle ondersteunde apparaatstuurprogramma's van het Windows-besturingssysteem installeren en delen met de opgegeven <naam van share> voor Point & Print.
/o of /O	Opent de map Printers en faxen na installatie.	Deze opdracht opent de map Printers en faxen na installatie op de achtergrond.
/f"<naam van logboekbestand>" of /F"<naam van logboekbestand>"	Specificeert de naam van het logboekbestand. Indien niet gespecificeerd wordt het standaard logboekbestand aangemaakt in de tijdelijke map op het systeem.	Er wordt een logboekbestand aangemaakt in een opgegeven map.
/h, /H of /?	Toont het gebruik van de opdrachtregel.	

Taalcode

Code	Taal
0X0009	Engels
0X0012	Koreaans
0X0804	Vereenvoudigd Chinees
0X0404	Traditioneel Chinees
0x040c	Frans
0X0007	Duits
0X0010	Italiaans
0X000a	Spaans
0X0013	Nederlands
0X001D	Zweeds
0X0006	Deens
0X000b	Fins
0X0014	Noors
0X0019	Russisch
0X0005	Tsjechisch
0X000e	Hongaars
0X0008	Grieks
0X0816	Standaard Portugees
0X0416	Braziliaans Portugees
0X0015	Pools
0X001F	Turks
0X0001	Arabisch
0X000D	Hebreeuws
0x0424	Sloveens
0X0418	Roemeens
0X0402	Bulgaars
0X041A	Kroatisch
0X081A	Servisch
0X0422	Oekraïens
0X041B	Slowaaks
0X0421	Indonesisch
0x041E	Thais
0X0429	Farsi

Macintosh

1. Controleer of de printer op uw computer is aangesloten en ingeschakeld is.
2. Plaats de meegeleverde cd-rom met software in het cd-romstation.
3. Dubbelklik op het cd-rompictogram op het bureaublad van uw Macintosh-computer.
4. Dubbelklik op de map **MAC_Installer**.
5. Dubbelklik op het pictogram **Installer OS X**.
6. Voer het wachtwoord in en klik op **OK**.
7. Het venster Samsung Installer wordt geopend. Klik op **Continue (voor Mac OS X 10.4 Ga door)**.
8. Lees de gebruiksrechtovereenkomst en klik op **Volgende (voor Mac OS X 10.4 Ga door)**.
9. Klik op **Akkoord** als u akkoord gaat met de gebruiksrechtovereenkomst.
10. Selecteer **Standaardinstallatie** en klik op **Installeer**.
Standaardinstallatie wordt aanbevolen voor de meeste gebruikers. Alle onderdelen die noodzakelijk zijn voor apparaatbewerkingen worden geïnstalleerd.
Als u **Aangepaste installatie (voor Mac OS X 10.4 Maak installatie ongedaan)** selecteert, kunt u aangeven welke afzonderlijke onderdelen u wilt installeren.
11. Op het computerscherm verschijnt een waarschuwing dat alle toepassingen worden afgesloten. Klik op **Continue (voor Mac OS X 10.4 Ga door)**.
12. Selecteer **Typische installatie voor een lokale printer** en klik vervolgens op **OK**.
 Als u **Typische installatie voor een netwerkprinter** selecteert tijdens de installatie van het printerstuurprogramma, wordt het programma SetIP automatisch uitgevoerd. Als de netwerkgegevens voor het apparaat al geconfigureerd zijn, sluit u het programma SetIP af. Ga door met de volgende stap.
13. Nadat de installatie is voltooid, klikt u op **Afsluiten (voor Mac OS X 10.4 Sluit af)**.
14. Open de map **Programma's > Hulpprogramma's > Printerconfiguratie**.
 - Voor Mac OS X 10.5~10.6 opent u de map **Programma's > Systeemvoorkeuren** en klikt u op **Afdrukken en faxen**.
15. Klik op **Voeg toe** op de **Printerlijst**.
 - Voor Mac OS X 10.5~10.6 klikt u op het pictogram **+**, waarna een venster verschijnt.
16. Voor Mac OS X 10.3 selecteert u het tabblad **USB**.
 - Voor Mac OS X 10.4 klikt u op **Standaardkiezer** en zoekt u de USB-verbinding.
 - In Mac OS X 10.5~10.6 klikt u op **Standaard** en zoekt u de USB-verbinding.
17. Als automatisch selecteren in Mac OS X 10.3 niet goed werkt selecteert u **Samsung** in **Printermodel** en de naam van uw apparaat in **Modelnaam**.
 - Als automatisch selecteren in Mac OS X 10.4 niet goed werkt selecteert u **Samsung** in **Druk af via** en de naam van uw apparaat in **Model**.
 - Als de automatische selectiefunctie niet goed werkt in Mac OS X 10.5 ~ 10.6 selecteert u **Selecteer besturingsbestand...** en de naam van uw printer in **Druk af via**.Uw printer verschijnt in **Printerlijst** en wordt ingesteld als standaardapparaat.
18. Klik op **Voeg toe**.



- Als het printerstuurprogramma niet correct werkt, maakt u de installatie van het stuurprogramma ongedaan en installeert u het opnieuw.
- Doe het volgende om de installatie van het stuurprogramma voor Macintosh ongedaan te maken.
- a) Controleer of de printer op uw computer is aangesloten en ingeschakeld is.
 - b) Plaats de meegeleverde cd-rom met software in het cd-romstation.
 - c) Dubbelklik op het cd-rompictogram op het bureaublad van uw Macintosh-computer.
 - d) Dubbelklik op de map **MAC_Installer**.
 - e) Dubbelklik op het pictogram **Installer OS X**.
 - f) Voer het wachtwoord in en klik op **OK**.
 - g) Het venster Samsung Installer wordt geopend. Klik op **Volgende (voor Mac OS X 10.4 Ga door)**.
 - h) Selecteer **Installatie ongedaan maken (voor Mac OS X 10.4 Maak installatie ongedaan)** en klik op **Installatie ongedaan maken (voor Mac OS X 10.4 Maak installatie ongedaan)**.
 - i) Op het computerscherm verschijnt een waarschuwing dat alle toepassingen worden afgesloten. Klik op **Volgende (voor Mac OS X 10.4 Ga door)**.
 - j) Nadat de installatie ongedaan is gemaakt, klikt u op **Afsluiten (voor Mac OS X 10.4 Sluit af)**.

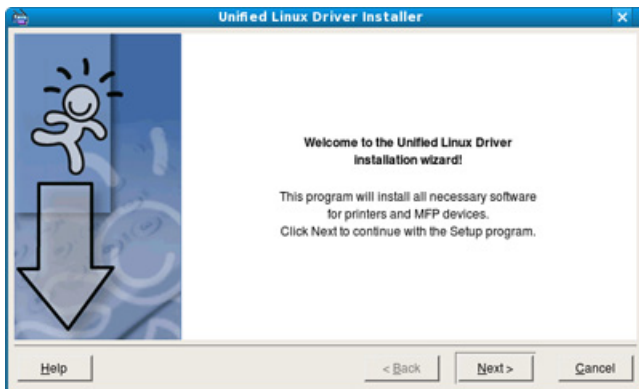
Linux

U moet het Linux-softwarepakket downloaden van de website van Samsung om de printersoftware te installeren.

Volg de onderstaande stappen om de software te installeren.

Linux Unified Driver installeren

1. Controleer of de printer op uw computer is aangesloten en ingeschakeld is.
2. Wanneer het venster **Administrator Login** verschijnt, typt u root in het veld **Login** en voert u het systeemwachtwoord in.
 U moet zich aanmelden als supergebruiker (root) om de printersoftware te installeren. Als u geen supergebruiker bent, neemt u contact op met uw systeembeheerder.
3. Download het Unified Linux Driver-pakket van de website van Samsung.
4. Klik met uw rechtermuisknop op het **Unified Linux Driver**-pakket en pak het uit.
5. Dubbelklik op **cdroot > autorun**.
6. Klik op **Next** zodra het welkomsscherm verschijnt.





7. Klik op **Finish** als de installatie is voltooid.

Het installatieprogramma heeft het bureaubladpictogram voor Unified Driver Configurator en de groep Unified Driver aan het systeemmenu toegevoegd. Als u problemen ondervindt, raadpleegt u de schermhulp. U opent de on-screenhelpfunctie via het systeemmenu of vanuit het stuurprogrammapakket van Windows-toepassingen, zoals **Unified Driver Configurator** of **Image Manager**.

SmartPanel installeren

1. Controleer of de printer op uw computer is aangesloten en ingeschakeld is.
2. Wanneer het venster **Administrator Login** verschijnt, typt u root in het veld **Login** en voert u het systeemwachtwoord in.
 U moet zich aanmelden als supergebruiker (root) om de apparaatsoftware te installeren. Als u geen supergebruiker bent, neemt u contact op met uw systeembeheerder.
3. Download het **Smart Panel**-pakket van de website van Samsung en plaats het op uw computer.
4. Klik met de rechtermuisknop op het Smart Panel-pakket en pak het uit.
5. Dubbelklik op **cdroot > Linux > smartpanel > install.sh**.

Printer Settings Utility installeren

1. Controleer of de printer op uw computer is aangesloten en ingeschakeld is.
2. Wanneer het venster **Administrator Login** verschijnt, typt u root in het veld **Login** en voert u het systeemwachtwoord in.
 U moet zich aanmelden als supergebruiker (root) om de printersoftware te installeren. Als u geen supergebruiker bent, neemt u contact op met uw systeembeheerder.
3. Download het pakket met het Hulpprogramma Printerinstellingen van de website van Samsung en plaats het op uw computer.
4. Klik met de rechtermuisknop op het pakket **Printer Settings Utility** en decomprimeer het pakket.
5. Dubbelklik op **cdroot > Linux > psu > install.sh**.
 Als het printerstuurprogramma niet correct werkt, maakt u de installatie van het stuurprogramma ongedaan en installeert u het opnieuw.
Volg onderstaande stappen om de installatie van het stuurprogramma voor Linux ongedaan te maken.
 - a) Controleer of de printer op uw computer is aangesloten en ingeschakeld is.
 - b) Wanneer het venster **Administrator Login** verschijnt, typt u "root" in het veld **Login** en voert u het systeemwachtwoord in.
U moet zich aanmelden als supergebruiker (root) om de installatie van het printerstuurprogramma ongedaan te maken. Als u geen supergebruiker bent, neemt u contact op met uw systeembeheerder.
 - c) Klik op het pictogram onderaan op het bureaublad. Als het terminalvenster verschijnt, typt u:


```
[root@localhost root]#cd /opt/Samsung/mfp/uninstall/  
[root@localhost uninstall]#.uninstall.sh
```
 - d) Klik op **Uninstall**.
 - e) Klik op **Next**.
 - f) Klik op **Finish**.

Netwerkinstallatie

In dit hoofdstuk wordt stap voor stap uitgelegd hoe u het USB-apparaat en de software instelt.

In dit hoofdstuk vindt u de volgende onderwerpen:

- Netwerkomgeving
- Introductie van handige netwerkprogramma's
- Een bedraad netwerk gebruiken

 De ondersteunde opties en functies kunnen van model tot model verschillen. Controleer de modelnaam van uw apparaat (zie "Functies per model" op pagina 26).

Netwerkomgeving

U moet de netwerkprotocollen installeren op het apparaat om het als netwerkprinter te kunnen gebruiken. U kunt de basisnetwerkinstellingen opgeven via het bedieningspaneel van het apparaat.


De volgende tabel toont de netwerkomgevingen die het apparaat ondersteunt:

Item	Specificaties
Netwerkkinterface	<ul style="list-style-type: none">• Ethernet 10/100/1000 Base-TX• 802.11 b/g/n draadloos LAN (Optioneel)
Netwerkbesturingssysteem	<ul style="list-style-type: none">• Windows 2000/XP/2003/2008/Vista/7/2008 Server R2• Diverse Linux-besturingssystemen• Mac OS X 10.3 ~ 10.6• UNIX• Novell NetWare 5.x, 6.x (alleen TCP/IP)
Netwerkprotocollen	<ul style="list-style-type: none">• TCP/IPv4• 802.1x• DHCP, BOOTP, AutoIP• DNS, WINS, Bonjour, SLP, UPnP• Standard TCP/IP Printing (RAW), LPR, IPP, WSD• SNMPv 1/2/3, HTTP(S), Telnet, SMTP(S), LDAP(S), IPSec• SMB, FTP, Kerberos• TCP/IPv6 (DHCP, DNS, RAW, LPR, SNMPv 1/2/3, HTTP(S), IPSec) <p>(Zie "IPv6-configuratie" op pagina 44)</p>
Wireless security (optioneel)	<ul style="list-style-type: none">• Verificatie: open systeem, gedeelde sleutel, WPA Personal, WPA2 Personal (PSK)• Codering: WEP64, WEP128, TKIP, AES

- Het stuurprogramma installeren voor een apparaat dat via het netwerk is aangesloten
- IPv6-configuratie

Introductie van handige netwerkprogramma's

Er zijn verschillende programma's voorhanden om de netwerkinstellingen op een eenvoudige manier op te geven in een netwerkomgeving. Zo kan de netwerkbeheerder verschillende apparaten in het netwerk beheren.

 Stel het IP-adres in voor u de onderstaande programma's in gebruik neemt.

SyncThru™ Web Service

Een in de netwerkafdrukserver ingebouwde webserver laat u toe om:

- netwerkparameters voor het apparaat te configureren zodat u een verbinding kunt maken met diverse netwerkomgevingen,
 - apparaatinstellingen aan te passen.
- (Zie "SyncThru™ Web Service gebruiken" op pagina 74).

SyncThru™ Web Admin Service

een webgebaseerd systeem voor printerbeheer voor netwerkbeheerders. Met SyncThru™ Web Admin Service kunt u netwerkapparaten op een efficiënte manier beheren, vanop afstand netwerkapparaten controleren en problemen oplossen vanaf iedere plek waar u via internet toegang hebt tot het bedrijfsnetwerk. U kunt dit programma downloaden van <http://solution.samsungprinter.com>.

SetIP

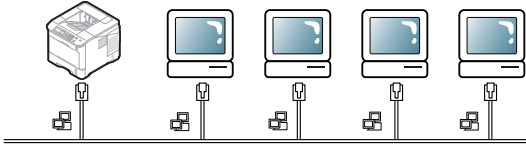
Met dit hulpprogramma kunt u een netwerkkinterface selecteren en handmatig IP-adressen configureren voor gebruik met het TCP/IP-protocol (zie "IIPv4 instellen via het programma SetIP (Windows)" op pagina 40, "IPv4 instellen via het programma SetIP (Macintosh)" op pagina 41 of "IPv4 instellen via het programma SetIP (Linux)" op pagina 41).

 TCP/IPv6 wordt niet door dit programma ondersteund.

Een bedraad netwerk gebruiken

U moet de netwerkprotocollen op uw apparaat instellen om het apparaat in uw netwerk te kunnen gebruiken. In dit hoofdstuk leest u hoe u dit op een eenvoudige manier kunt doen.

U kunt het netwerk gebruiken nadat u een netwerkkabel hebt aangesloten op de overeenkomstige poort op uw computer.



Configuratie rapport afdrukken

U kunt een **Configuratie rapport** afdrukken vanaf het bedieningspaneel van het apparaat. In dit rapport worden de huidige netwerkinstellingen van het apparaat weergegeven. Dit zal u helpen bij het installeren van een netwerk en het oplossen van problemen.

1. Druk op **Menu** op het bedieningspaneel.
2. Druk op de pijl-omhoog/omlaag om **Informatie** te selecteren en druk vervolgens op **OK**.
3. Druk op de pijl-omhoog/omlaag om **Configuratie** te selecteren en druk vervolgens op **OK**.
Druk het **Configuratie rapport** af.


Aan de hand van dit **Netwerkconfiguratie rapport** kunt u het MAC-adres en het IP-adres van uw apparaat achterhalen.

Bijvoorbeeld:

- MAC-adres: 00:15:99:41:A2:78
- IP-adres: 192.0.0.192

Het IPv4-adres instellen

U moet een IPv4-adres instellen voor netwerkbeheer en voor afdrukken over het netwerk. In de meeste gevallen wordt een IP-adres automatisch toegewezen door een DHCP-server (Dynamic Host Configuration Protocol Server) die zich in het netwerk bevindt.

 Raadpleeg "IPv6-configuratie" op pagina 44 voor gebruik van een IPv6-adres.

In een aantal gevallen moet u het IP-adres handmatig instellen. Men spreekt dan van een statisch IP dat vaak om veiligheidsredenen verplicht is in bedrijfsintranetten.

- **Toewijzing van een IP-adres via DHCP:** verbind uw apparaat met het netwerk en wacht enkele minuten tot de DHCP-server een IP-adres toewijst aan het apparaat. Druk vervolgens het **Configuratie rapport** af, zoals hierboven werd getoond. Als uit het rapport blijkt dat het IP-adres gewijzigd is, is de toewijzing gelukt. Het nieuwe IP-adres wordt vermeld in het rapport.
- **Toewijzing van statisch IP-adres:** Met het programma SetIP kunt u het IP-adres van uw computer wijzigen. Als uw apparaat met een bedieningspaneel is uitgerust, kunt u het IP-adres wijzigen via het bedieningspaneel.

In een kantooromgeving wordt aangeraden contact op te nemen met een netwerkbeheerder die dit adres voor u kan instellen.

IPv4-adres instellen via het bedieningspaneel

1. Verbind het apparaat met het netwerk door middel van een netwerkkabel.
2. Zet het apparaat aan.
3. Druk op **Menu** op het bedieningspaneel.
4. Druk op de pijl-omhoog/omlaag om **Netwerk** te selecteren en druk vervolgens op **OK**.
5. Druk op de pijl-omhoog/omlaag om **TCP/IP (IPv4)** te selecteren en druk vervolgens op **OK**.
6. Druk op de pijl-omhoog/omlaag om **IPv4-adres instellen** te selecteren en druk vervolgens op **OK**.
7. Druk op de pijl-omhoog/omlaag om **Handmatig** te selecteren en druk vervolgens op **OK**.
8. Voer het IP-adres in via het numeriek toetsenblok en druk op **OK**.
9. Voer op dezelfde manier andere parameters in, zoals **Subnetmasker** en **Gateway**, en druk op **OK**.
10. Na het invoeren van alle parameters drukt u op **Stop/Wissen** om terug te keren naar de stand-bymodus.

Ga nu naar "Het stuurprogramma installeren voor een apparaat dat via het netwerk is aangesloten" op pagina 42.

IPv4 instellen via het programma SetIP (Windows)

Met dit programma kunt u het IP-adres van uw apparaat handmatig instellen met behulp van het MAC-adres om te communiceren met het apparaat. Het MAC-adres is een hardwareserienummer van de netwerkinterface dat u in het **Configuratie rapport** terugvindt.


Om het programma SetIP te gebruiken schakelt u de firewall op de computer uit voor u doorgaat met het volgende:

1. Open **Configuratiescherm**.
2. Dubbelklik op **Beveiligingscentrum**.
3. Klik op **Windows Firewall**.
4. Schakel de firewall uit.

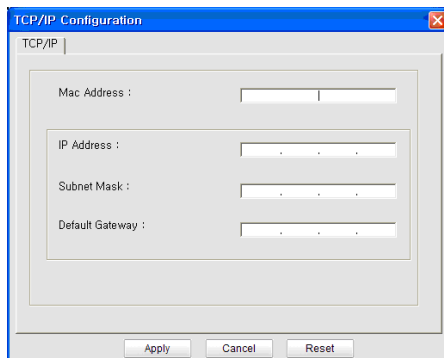
Het programma installeren

1. Plaats de cd-rom met printersoftware die met uw apparaat werd meegeleverd in het cd-romstation. Als de cd met stuurprogramma's automatisch wordt uitgevoerd, sluit u het venster.
2. Start een webbrowser op, zoals Internet Explorer, en open het cd-romstation X (X staat voor de letter die aan uw cd-romstation is toegewezen).
3. Dubbelklik op **Application > SetIP**.
4. Dubbelklik op **Setup.exe** om het programma te installeren.
5. Klik op **OK**. Selecteer de gewenste taal in de vervolgkeuzelijst.
6. Volg de aanwijzingen op het scherm om de installatie te voltooien.

Het programma starten

1. Sluit uw apparaat met behulp van de cross-overnetwerkkabel aan op de computer.
2. Zet het apparaat aan.
3. In het menu **Start** van Windows selecteert u **Alle programma's > Samsung Printers > SetIP > SetIP**.
4. Klik op het pictogram  (derde van links) in het venster SetIP om het venster TCP/IP-instellingen te openen.


- Voer de nieuwe informatie van het apparaat op de volgende manier in het configuratievenster in:




- **MAC Address:** Zoek het MAC-adres van het apparaat in het **Configuratierapport** en voer het in zonder dubbele punten. 00:15:99:29:51:A8 wordt bijvoorbeeld 0015992951A8.
-  Een MAC-adres is een hardwareserienummer van de netwerkinterface van het apparaat dat u terugvindt in het **Configuratierapport**.
- **IP-adres:** voer hier een nieuw IP-adres voor uw printer in. Als het IP-adres van uw computer bijvoorbeeld 192.168.1.150 is, voer dan 192.168.1.X. in ("X" is een getal tussen 1 en 254 dat verschilt van het getal uit het adres van de computer).
 - **Subnet Mask:** hiermee voert u een nieuw subnetmasker voor uw apparaat in.
 - **Default Gateway:** hiermee voert u een nieuwe gateway voor uw apparaat in.
- Klik op **Apply** en klik vervolgens op **OK**. Het **Configuratierapport** wordt automatisch afgedrukt. Bevestig dat alle instellingen juist zijn.
 - Klik op **Exit** om het programma SetIP af te sluiten.
 - Start indien nodig de firewall op de computer opnieuw op.

IPv4 instellen via het programma SetIP (Macintosh)

Om het programma SetIP te gebruiken schakelt u de firewall op de computer uit voor u doorgaat met het volgende:


-  Het pad en de gebruikersinterface kunnen verschillen afhankelijk van de Mac OS-versie. Raadpleeg de handleiding van Mac OS om de firewall uit te schakelen.


- Open **Systeemvoorkeuren**.
- Klik op **Beveiliging**.
- Klik op het menu **Firewall**.
- Schakel de firewall uit.

-  Mogelijk wijken de volgende instructies af van die voor uw printermodel.

Doe het volgende om het IP-adres te configureren:

- Sluit uw apparaat met behulp van de cross-overnetwerkkabel aan op de computer.
- Plaats de cd-rom met de installatiebestanden in het cd-romstation en open het schijfvenster. Open **MAC_Installer > MAC_Printer > SetIP > SetIPApplet.html**.
- Dubbelklik op het bestand en **Safari** zal automatisch worden geopend. Selecteer vervolgens **Vertrouw**. De browser zal de pagina **SetIPApplet.html** openen, waarop de naam en het IP-adres van de printer worden weergegeven.

- Klik op het pictogram  (derde van links) in het venster SetIP om het venster TCP/IP-instellingen te openen.
- Voer de nieuwe printergegevens op de volgende manier in het TCP/IP-configuratievenster in. In een bedrijfsintranet moeten deze gegevens u mogelijk worden toegewezen door een netwerkbeheerder voor u verder kunt gaan.
 - **MAC Address:** Zoek het MAC-adres van het apparaat van het **Configuratierapport** en voer het in zonder dubbele punten. 00:15:99:29:51:A8 wordt bijvoorbeeld 0015992951A8.

 Het MAC-adres van de printer is het serienummer van de netwerkinterface dat u terugvindt in het **Configuratierapport**.

 - **IP-adres:** voer hier een nieuw IP-adres voor uw printer in. Als het IP-adres van uw computer bijvoorbeeld 192.168.1.150 is, voer dan 192.168.1.X. in ("X" is een getal tussen 1 en 254 dat verschilt van het getal uit het adres van de computer).
 - **Subnet Mask:** hiermee voert u een nieuw subnetmasker voor uw apparaat in.
 - **Default Gateway:** hiermee voert u een nieuwe gateway voor uw apparaat in.
- Selecteer **Apply**, **OK** en opnieuw **OK**. De printer zal het configuratierapport automatisch afdrukken. Bevestig dat alle instellingen juist zijn. Sluit **Safari** af. U mag de cd-rom met installatiebestanden uit het cd-romstation halen. Start indien nodig de firewall op de computer opnieuw op. Het IP-adres, het subnetmasker en de gateway zijn nu gewijzigd.

IPv4 instellen via het programma SetIP (Linux)

Het programma SetIP zou tijdens de installatie van het printerstuurprogramma automatisch moeten worden geïnstalleerd.

-  Het pad en de gebruikersinterface kunnen verschillen afhankelijk van de Linux OS-versie. Raadpleeg de handleiding van Linux OS om de firewall uit te schakelen.

- Druk het configuratierapport met het MAC-adres van uw apparaat af.
- Open **/opt/Samsung/mfp/share/utils/**.
- Dubbelklik op het bestand **SetIPApplet.html**.
- Klik hier om het venster TCP/IP Configuration te openen.
- Voer het MAC-adres, IP-adres, subnetmasker en de standaardgateway van de netwerkkaart in, en klik vervolgens op **Apply**.

 Laat bij het invoeren van het MAC-adres de dubbele punt (:) weg.
- Het apparaat drukt de netwerkgegevens af. Bevestig dat alle instellingen juist zijn.
- Sluit het programma SetIP af.

Netwerkparameters instellen

U kunt eveneens verschillende netwerkinstellingen opgeven met behulp van netwerkbeheerprogramma's zoals SyncThru™ Web Admin Service en SyncThru™ Web Service.

Standaardfabrieksinstellingen terugzetten met SyncThru™ Web Service

1. Start een webbrowser op zoals Internet Explorer, Safari of Firefox en geef in het browserscherm het nieuwe IP-adres van het apparaat in.
2. Klik op **Ga naar** om toegang te verkrijgen tot de SyncThru™ Web Service.
3. Klik op **Login** in de rechterbovenhoek van de website van SyncThru™ Web Service.
Er verschijnt een aanmeldingspagina.
4. Typ de juiste gegevens bij **ID** en **Password** en klik vervolgens op **Login**.
Als u zich voor het eerst aanmeldt bij SyncThru™ Web Service, voert u onderstaande standaard-ID en wachtwoord.
 - **ID: admin**
 - **Password: sec00000**
5. Wanneer het venster **SyncThru™ Web Service** wordt geopend, klikt u op **Settings > Network Settings > Restore Default**.
6. Klik op **Clear** voor netwerk.
7. Schakel het apparaat uit en weer in om de instellingen toe te passen.

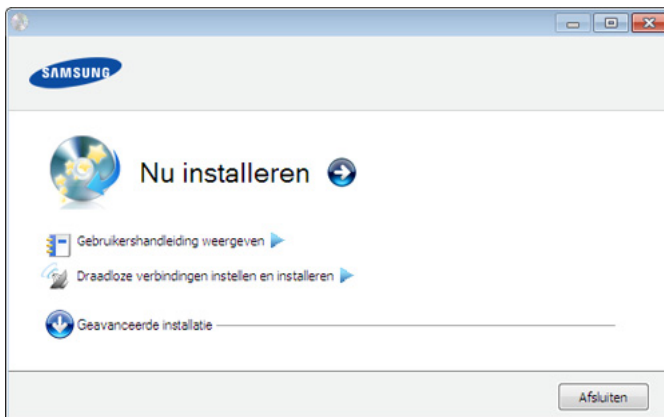
Het stuurprogramma installeren voor een apparaat dat via het netwerk is aangesloten

Windows


Deze installatie is aanbevolen voor de meeste gebruikers. Alle onderdelen die noodzakelijk zijn voor apparaatbewerkingen worden geïnstalleerd.


Dit doet u als volgt:

1. Controleer of het apparaat met het netwerk is verbonden en aan staat.
2. Plaats de meegeleverde cd-rom met software in het cd-romstation.
3. Klik op **Nu installeren**.



4. Lees de **Gebruiksrechtsovereenkomst** en schakel het selectievakje **Ik aanvaard de bepalingen van de gebruiksrechtsovereenkomst** in. Klik vervolgens op **Volgende**.
Het programma zoekt het apparaat.
5. De gevonden apparaten worden op het scherm weergegeven. Selecteer het apparaat dat u wilt gebruiken en klik op **Volgende**.

 Als het stuurprogramma slechts één printer heeft gevonden verschijnt het bevestigingsvenster.

6. Zodra de installatie is voltooid, verschijnt er een venster met de vraag of u een testpagina wilt afdrucken. Als u een testpagina wilt afdrucken, klikt u op **Een testpagina afdrucken**.
In het andere geval klikt u gewoon op **Volgende** en gaat u verder met stap 8.
7. Als de testpagina juist wordt afgedrukt, klikt u op **Ja**.
Zo niet, klikt u op **Nee** om ze opnieuw af te drukken.
8. Als u zich wilt registreren als gebruiker van het apparaat om informatie te ontvangen van Samsung klikt u op **Online registratie**.
9. Klik op **Finish**.
 -  • Na installatie van het stuurprogramma kunt u de firewall inschakelen.
 - Als het printerstuurprogramma niet naar behoren werkt, volg dan de onderstaande stappen om het stuurprogramma te deïnstalleren of opnieuw te installeren.
 - a) Controleer of de printer op uw computer is aangesloten en ingeschakeld is.
 - b) Selecteer in het menu **Start** achtereenvolgens **Programma's of Alle programma's > Samsung Printers > naam van uw printerstuurprogramma > Deïnstalleren**.
 - c) Selecteer de gewenste optie en volg de instructies in het venster.
 - d) Deïnstalleer het printerstuurprogramma en installeer het opnieuw (zie "Het stuurprogramma installeren voor een apparaat dat lokaal is aangesloten" op pagina 34, "Het stuurprogramma installeren voor een apparaat dat via het netwerk is aangesloten" op pagina 42).

De modus installatie op de achtergrond (alleen Windows)

De modus installatie op de achtergrond is een installatiemethode die geen tussenkomst van de gebruiker vereist. Zodra u met de installatie start, worden het stuurprogramma van het apparaat en de software automatisch op uw computer geïnstalleerd. U kunt de installatie op de achtergrond ook starten door **/s** of **/S** in het opdrachtvenster te typen (zie "De modus installatie op de achtergrond (alleen Windows)" op pagina 35).

Macintosh

1. Controleer of het apparaat met uw netwerk is verbonden en aan staat. Het IP-adres van uw apparaat moet eveneens zijn ingesteld.
2. Plaats de meegeleverde cd-rom met software in het cd-romstation.
3. Dubbelklik op het cd-rompictogram op het bureaublad van uw Macintosh-computer.
4. Dubbelklik op de map **MAC_Installer**.
5. Dubbelklik op het pictogram **Installer OS X**.
6. Voer het wachtwoord in en klik op **OK**.
7. Het venster Samsung Installer wordt geopend. Klik op **Continue (voor Mac OS X 10.4 Ga door)**.
8. Lees de gebruiksrechtsovereenkomst en klik op **Volgende (voor Mac OS X 10.4 Ga door)**.
9. Klik op **Akkoord** als u akkoord gaat met de gebruiksrechtsovereenkomst.
10. Het venster Samsung Installer wordt geopend. Klik op **Volgende (voor Mac OS X 10.4 Ga door)**.

11. Selecteer **Standaardinstallatie** en klik op **Installeer**. **Standaardinstallatie** wordt aanbevolen voor de meeste gebruikers. Alle onderdelen die noodzakelijk zijn voor apparaatbewerkingen worden geïnstalleerd.

- Als u **Aangepaste installatie (voor Mac OS X 10.4 Maak installatie ongedaan)** selecteert, kunt u aangeven welke afzonderlijke onderdelen u wilt installeren.

12. Het bericht met de waarschuwing dat alle toepassingen worden afgesloten wordt op de computer weergegeven. Klik op **Volgende (voor Mac OS X 10.4 Ga door)**.

 Als u **Typische installatie voor een netwerkprinter** selecteert tijdens de installatie van het printerstuurprogramma, wordt het programma SetIP automatisch uitgevoerd. Als de netwerkgegevens voor het apparaat al geconfigureerd zijn, sluit u het programma SetIP af. Ga door met de volgende stap.

13. Nadat de installatie is voltooid, klikt u op **Afsluiten (voor Mac OS X 10.4 Sluit af)**.

14. Open de map **Programma's > Hulpprogramma's > Printerconfiguratie**.

- In Mac OS X 10.5 ~ 10.6 opent u de map **Programma's > Systeemvoorkeuren** en klikt u op **Afdrukken en faxen**.


15. Klik op **Voeg toe** op de **Printerlijst**.

- Voor Mac OS X 10.5~10.6 klikt u op het pictogram **+**, waarna een venster verschijnt.

16. Voor Mac OS X 10.3 selecteert u het tabblad **Afdrukken via IP**.

- Voor Mac OS X 10.4 klikt u op **IP-printer**.
- Voor Mac OS X 10.5 ~ 10.6 klikt u op **IP**.

17. Selecteer **Socket/HP Jet Direct** in **Printertype (voor Mac OS X 10.4, 10.5 Protocol)**.

 Als u een document van vele pagina's afdrukt, kunt u de prestaties van de printer verbeteren door **Socket** te kiezen bij de opties bij **Printertype (voor Mac OS X 10.4, 10.5 Protocol)**.

18. Typ het IP-adres van uw printer in het veld **Printeradres (voor Mac OS X 10.4, 10.5 Adres)**.

19. Voer de rijnaam in het veld **Naam wachtrij (voor Mac OS X 10.4, 10.5 Wachtrij)** in. Als u de wachtrijnaam voor uw apparaatserver niet kunt bepalen, probeert u eerst de standaardwachtrij.

20. Als automatisch selecteren in Mac OS X 10.3 niet goed werkt selecteert u **Samsung** in **Printermodel** en de naam van uw apparaat in **Modelnaam**.

- Als automatisch selecteren in Mac OS X 10.4 niet goed werkt selecteert u **Samsung** in **Druk af via** en de naam van uw apparaat in **Model**.
- Als de automatische selectiefunctie niet goed werkt in Mac OS X 10.5 ~ 10.6 selecteert u **Selecteer besturingsbestand...** en de naam van uw printer in **Druk af via**.

Uw printer verschijnt in **Printerlijst** en wordt ingesteld als standaardprinter.

21. Klik op **Voeg toe**.



Als het printerstuurprogramma niet correct werkt, maakt u de installatie van het stuurprogramma ongedaan en installeert u het opnieuw.

Doe het volgende om de installatie van het stuurprogramma voor Macintosh ongedaan te maken.

- a) Controleer of de printer op uw computer is aangesloten en ingeschakeld is.
- b) Plaats de meegeleverde cd-rom met software in het cd-romstation.
- c) Dubbelklik op het cd-rompictogram op het bureaublad van uw Macintosh-computer.
- d) Dubbelklik op de map **MAC_Installer**.
- e) Dubbelklik op het pictogram **Installer OS X**.
- f) Voer het wachtwoord in en klik op **OK**.
- g) Het venster Samsung Installer wordt geopend. Klik op **Volgende (voor Mac OS X 10.4 Ga door)**.
- h) Selecteer **Installatie ongedaan maken (voor Mac OS X 10.4 Maak installatie ongedaan)** en klik op **Installatie ongedaan maken (voor Mac OS X 10.4 Maak installatie ongedaan)**.
- i) Op het computerscherm verschijnt een waarschuwing dat alle toepassingen worden afgesloten. Klik op **Volgende (voor Mac OS X 10.4 Ga door)**.
- j) Nadat de installatie ongedaan is gemaakt klikt u op **Afsluiten (voor Mac OS X 10.4 Sluit af)**.

Linux

Linux-stuurprogramma installeren

1. Controleer of het apparaat met uw netwerk is verbonden en aan staat. Het IP-adres van uw apparaat moet eveneens zijn ingesteld.
2. Download het Unified Linux Driver-pakket van de website van Samsung.
3. Klik met uw rechtermuisknop op het **Unified Linux Driver**-pakket en pak het uit.
4. Dubbelklik op **cdroot > autorun**.
5. Het venster Samsung Installer wordt geopend. Klik op **Continue (voor Mac OS X 10.4 Ga door)**.
6. Het venster van de wizard Printer toevoegen wordt geopend. Klik op **Next**.
7. Selecteer Netwerkprinter en klik op de knop **Search**.
8. Het IP-adres en de modelnaam van de printer verschijnen in de lijst.
9. Selecteer uw apparaat en klik op **Next**.
10. Voer de beschrijving van de printer in en klik op **Next**.
11. Wanneer de printer is toegevoegd, klikt u op **Finish**.
12. Nadat de installatie is voltooid, klikt u op **Finish**.

Netwerkprinter toevoegen

1. Dubbelklik op **Unified Driver Configurator**.
2. Klik op **Add Printer...**
3. Het venster **Add printer wizard** wordt geopend. Klik op **Next**.
4. Selecteer **Network printer** en klik op de knop **Search**.
5. Het IP-adres en de modelnaam van de printer verschijnen in de lijst.
6. Selecteer uw apparaat en klik op **Next**.
7. Voer de beschrijving van de printer in en klik op **Next**.
8. Wanneer de printer is toegevoegd, klikt u op **Finish**.

UNIX

Om het UNIX-printerstuurprogramma te gebruiken moet u eerst het printerstuurprogramma pakket installeren en vervolgens de printer. U kunt het UNIX-printerstuurprogramma pakket downloaden van de website van Samsung.

Het UNIX-printerstuurprogramma pakket installeren

De installatieprocedure is identiek voor alle varianten van het bovengenoemde UNIX-besturingssysteem (zie "UNIX" op pagina 33).

1. Download het UNIX-stuurprogramma pakket van de website van Samsung en pak het uit op uw computer.
2. Bekom machtigingen voor de hoofdmap.
su -
3. Kopieer het juiste stuurprogramma-archief naar de UNIX-computer.



Raadpleeg de handleiding van uw UNIX-besturingssysteem voor meer informatie.

4. Pak het UNIX-printerstuurprogramma-archief uit.
Op IBM AIX gebruikt u bijvoorbeeld de volgende commando's:
cd /tmp
gzip -dc /cdrom/unix/packages/aix_power/aix_power.tar.gz | tar -xvf -
De map "**binaries**" bevat de bestanden en mappen **binz**, **install** en **share**.

5. Kopieer de map "**binaries**" naar een plaatselijke map.
6. Schakel over naar de map "**binaries**" van het stuurprogramma.
cd aix_power/binaries
7. Voer het installatiescript uit.
./install
install is het installatiescriptbestand dat wordt gebruikt om het UNIX-printerstuurprogramma pakket te installeren/deïnstalleren.
Gebruik de opdracht "**chmod 755 install**" om de uitvoering van het installatiescript te machtigen.
8. Voer de opdracht "**./install -c**" uit om de resultaten van de installatie te controleren.
9. Voer "**installprinter**" uit vanaf de opdrachtregel. Hierdoor verschijnt het venster **Add Printer Wizard**. Installeer de printer in dit venster aan de hand van de volgende procedure.



In sommige UNIX-besturingssystemen, zoals Solaris 10, is de toegevoegde printer mogelijk niet ingeschakeld en/of kan hij geen taken ontvangen. In dat geval moet u de volgende twee opdrachten uitvoeren in de root-terminal:

```
accept <printer_name>  
enable <printer_name>
```

De installatie van het printerstuurprogramma pakket ongedaan maken



Het hulpprogramma voor het ongedaan maken van de installatie moet gebruikt worden om de printer uit het systeem te verwijderen.

- a) Voer de opdracht "**uninstallprinter**" uit vanaf de terminal.
Hierdoor wordt **Uninstall Printer Wizard** geopend
De geïnstalleerde printers verschijnen in de vervolkeuzelijst
- b) Selecteer de printer die u wilt verwijderen.
- c) Klik op **Delete** om de printer uit het systeem te verwijderen.
- d) Voer de opdracht "**./install -d**" uit om de installatie van het volledige pakket ongedaan te maken.

- e) Voer de opdracht "**./install -c**" uit om de resultaten van het deïnstallatie te controleren.

Gebruik de opdracht "**./install**" om de binaire gegevens opnieuw te installeren.

De printer instellen

Voer "installprinter" uit vanaf de opdrachtregel om de printer toe te voegen aan uw UNIX-systeem. Hiermee wordt het venster van de wizard Printer toevoegen geopend. Stel in dit venster de printer op de volgende manier in:

1. Typ de naam van de printer.
2. Selecteer het juiste printermodel uit de lijst van modellen.
3. Voer een beschrijving in voor het type van uw printer in het veld **Type**. Dit is optioneel.
4. Geef in het veld **Description** een beschrijving van de printer op. Dit is optioneel.
5. Geef in het veld **Location** een beschrijving van de printer op.
6. Typ het IP-adres of de DNS-naam van de printer in het tekstvak **Device** voor netwerkprinters. Op IBM AIX met **jetdirect** kunt u alleen **Queue type** invoeren. U kunt geen numeriek IP-adres invoeren.
7. **Queue type** toont de verbinding als **lpd** of **jetdirect** in de overeenkomstige keuzelijst. Op Sun Solaris OS is bovendien een **usb** type beschikbaar.
8. Selecteer **Copies** om het aantal exemplaren in te stellen.
9. Schakel de optie **Collate** in om exemplaren gesorteerd af te drukken.
10. Schakel de optie **Reverse Order** in om exemplaren in omgekeerde volgorde af te drukken.
11. Schakel de optie **Make Default** in om deze printer in te stellen als standaardprinter.
12. Klik op **OK** om de printer toe te voegen.

IPv6-configuratie



TCP/IPv6 wordt alleen ondersteund in Windows Vista of recentere versies.



Als het IPv6-netwerk niet lijkt te werken, stelt u alle netwerkinstellingen in op de standaardwaarden en probeert u het opnieuw (zie "Standaard fabrieksinstellingen terugzetten met SyncThru™ Web Service" op pagina 42).

Om de IPv6-netwerkomgeving te gebruiken volgt u de onderstaande procedure om het IPv6-adres te gebruiken:

1. Verbind het apparaat met het netwerk door middel van een netwerkkabel.
2. Zet het apparaat aan.
3. Druk een **Configuratie rapport** af via het bedieningspaneel van het apparaat. In dit rapport worden de IPv6-adressen gecontroleerd (zie "Configuratie rapport afdrukken" op pagina 40).
4. Kies **Start > Configuratiescherm > Hardware en geluiden > Printers > Printer toevoegen**.
5. Klik op **Een lokale printer toevoegen** in het venster **Printer toevoegen**.
6. Volg de weergegeven instructies.



Als het apparaat niet werkt in de netwerkomgeving, activeer dan IPv6. Zie het volgende deel.

IPv6 activeren

1. Druk op **Menu** op het bedieningspaneel.
2. Druk op de pijl-omhoog/omlaag om **Netwerk** te selecteren en druk vervolgens op **OK**.
3. Druk op de pijl-omhoog/omlaag om **TCP/IP (IPv6)** te selecteren en druk op **OK**.
4. Druk op de pijl-omhoog/omlaag om **IPv6 activeren** te selecteren en druk op **OK**.
5. Druk op de pijl-omhoog/omlaag om **Aan** te selecteren en druk vervolgens op **OK**.
6. Zet het apparaat uit en weer aan.
7. Installeer het printerstuurprogramma opnieuw.

IPv6-adressen instellen

Het apparaat ondersteunt de volgende IPv6-adressen voor het afdrucken vanaf het netwerk en voor netwerkbeheer.



- **Link-local Address:** zelfgeconfigureerd lokaal IPv6-adres (Adres begint met FE80).
- **Stateless Address:** door een netwerkrouter automatisch geconfigureerd IPv6-adres.
- **Stateful Address:** door een DHCPv6-server geconfigureerd IPv6-adres.
- **Manual Address:** door de gebruiker handmatig geconfigureerd IPv6-adres.

DHCPv6-adresconfiguratie (Stateful)

Als uw netwerk gebruikmaakt van een DHCPv6-server kunt u een van de volgende opties instellen voor standaard dynamische host-configuratie:

1. Druk op **Menu** op het bedieningspaneel.
2. Druk op de pijl-omhoog/omlaag om **Netwerk** te selecteren en druk vervolgens op **OK**.
3. Druk op de pijl-omhoog/omlaag om **TCP/IP (IPv6)** te selecteren en druk op **OK**.
4. Druk op de pijl-omhoog/omlaag om **DHCPv6 configureren** te selecteren en druk op **OK**.
5. Druk op de pijl-omhoog/omlaag om toegang te verkrijgen tot de gewenste waarde.
 - **Router:** gebruik DHCPv6 alleen als een router erom vraagt.
 - **DHCPv6-adressen:** gebruik DHCPv6 altijd, ook als de router er niet om vraagt.
 - **DHCPv6 uit:** gebruik DHCPv6 nooit, ook niet als een router erom vraagt.
6. Druk op **OK**.

Handmatige adresconfiguratie

1. Start een webbrowser (bijv. Internet Explorer) die IPv6-adressering als URL ondersteunt (zie "Een verbinding maken met SyncThru™ Web Service" op pagina 45).
 -  Voor IPv4 voert u het IPv4-adres (http://xxx.xxx.xxx.xxx) in het adresveld in en drukt u op de Enter-toets of klikt u op **Ga naar**.
2. Klik op **Login** in de rechterbovenhoek van de website van SyncThru™ Web Service.
Er verschijnt een aanmeldingspagina.
3. Typ de juiste gegevens bij **ID** en **Password** en klik vervolgens op **Login**.
Als u zich voor het eerst aanmeldt bij SyncThru™ Web Service, voert u onderstaande standaard-ID en wachtwoord.
 - **ID:** admin
 - **Password:** sec00000
4. Als het venster **SyncThru™ Web Service** wordt geopend, klikt u op **Settings > Network Settings**.
5. Klik op **TCP/IPv6**.
6. Schakel **Manual Address** in de sectie **TCP/IPv6** in.
 -  **IPv6 Protocol** moet zijn ingeschakeld.
7. Selecteer het **Address/Prefix** en klik op de knop **Add**. Het routerprefix zal automatisch ingevoerd worden in het adresveld.
Voer de rest van het adres in (bijv.: 3FFE:10:88:194::AAAA. "A" is de hexadecimaal 0 tot 9, A tot F).
8. Klik op de knop **Apply**.

Het printerstuurprogramma installeren

De installatie van het stuurprogramma voor de netwerkprinter in een IPv6-netwerkomgeving verloopt op dezelfde wijze als voor TCP/IPv4 (zie "Het stuurprogramma installeren voor een apparaat dat via het netwerk is aangesloten" op pagina 42).

Selecteer de TCP/IP-poort en selecteer het IPv6-adres van uw apparaat als de lijst met apparaten wordt weergegeven.

Een verbinding maken met SyncThru™ Web Service

1. Start een webbrowser (bijvoorbeeld Internet Explorer) die IPv6-adressering als URL ondersteunt.
2. Klik op **Ga naar** om toegang te verkrijgen tot de SyncThru™ Web Service.
3. Klik op **Login** in de rechterbovenhoek van de website van SyncThru™ Web Service.
Er verschijnt een aanmeldingspagina.
4. Typ de juiste gegevens bij **ID** en **Password** en klik vervolgens op **Login**.
Als u zich voor het eerst aanmeldt bij SyncThru™ Web Service, voert u onderstaande standaard-ID en wachtwoord.
 - **ID:** admin
 - **Password:** sec00000
5. Selecteer een van de IPv6-adressen (**Link-local Address, Stateless Address, Stateful Address, Manual Address**) uit het **netwerkconfiguratierapport**.
6. Voer de IPv6-adressen in (bijv.: http://[FE80::215:99FF:FE66:7701]).



De adressen moeten tussen "[]" (vierkante haken) worden geplaatst.

Basisinstellingen

Nadat de installatie is voltooid, kunt u de standaardinstellingen van het apparaat opgeven. Raadpleeg het volgende hoofdstuk om waarden in te stellen of te wijzigen. In dit hoofdstuk wordt stap voor stap uitgelegd hoe u het apparaat instelt.

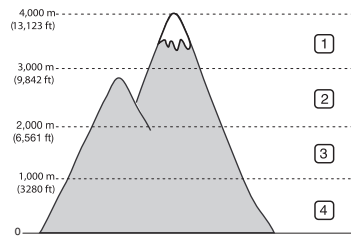
In dit hoofdstuk vindt u de volgende onderwerpen:

- Luchtdrukaanpassing
- De taal op het display wijzigen
- Datum en tijd instellen
- De klokmodus wijzigen
- Stille modus

Luchtdrukaanpassing

De afdrukkwaliteit wordt beïnvloed door de atmosferische druk die wordt bepaald door de hoogte boven het zeeniveau waarop het apparaat zich bevindt.

Ga na op welke hoogte u zich bevindt en stel de juiste hoogte in.



- | |
|-----------|
| 1 Hoog 3 |
| 2 Hoog 2 |
| 3 Hoog 1 |
| 4 Normaal |

1. Druk op **Menu** op het bedieningspaneel.
2. Druk op de pijl-omhoog/omlaag om **Systeeminstellingen** te selecteren en druk vervolgens op **OK**.
3. Druk op de pijl-omhoog/omlaag om **Luchtdrukaanpassing** te selecteren en druk vervolgens op **OK**.
4. Druk op de pijl-omhoog/omlaag tot de gewenste optie verschijnt.
5. Druk op **OK** om uw keuze op te slaan.
6. Druk op **Stop/Wissen** om terug te keren naar stand-bymodus.

De taal op het display wijzigen

1. Druk op **Menu** op het bedieningspaneel.
2. Druk op de pijl-omhoog/omlaag om **Systeeminstellingen** te selecteren en druk vervolgens op **OK**.
3. Druk op de pijl-omhoog/omlaag om **Taal** te selecteren en druk vervolgens op **OK**.
4. Druk op de pijl-omhoog/omlaag om de gewenste taal te selecteren.
5. Druk op **OK** om uw keuze op te slaan.
6. Druk op **Stop/Wissen** om terug te keren naar stand-bymodus.

- Tekens via het numeriek toetsenblok invoeren
- Energiebesparingsmodus gebruiken
- Time-out voor taken instellen
- Automatisch doorgaan
- De lettertype-instelling wijzigen

Datum en tijd instellen



- Als de stroomtoevoer naar het apparaat wordt onderbroken, moet u de juiste datum en tijd opnieuw instellen zodra de stroomtoevoer is hersteld.
- Afhankelijk van de opties of het model zullen sommige menu's mogelijk niet op het display verschijnen. Als dit het geval is, zijn deze opties niet van toepassing op uw apparaat.

1. Druk op **Menu** op het bedieningspaneel.
2. Druk op de pijl-omhoog/omlaag om **Systeeminstellingen** te selecteren en druk vervolgens op **OK**.
3. Druk op de pijl-omhoog/omlaag om **Datum en tijd** te selecteren en druk vervolgens op **OK**.
4. Voer de juiste tijd en datum in met behulp van de pijl-omhoog/omlaag of het numeriek toetsenblok.
5. Druk op **OK** om uw keuze op te slaan.
6. Druk op **Stop/Wissen** om terug te keren naar stand-bymodus.

De klokmodus wijzigen

U kunt uw apparaat zo instellen dat de tijd wordt weergegeven in de 12-uursnotatie of de 24-uursnotatie.



- Afhankelijk van de opties of het model zullen sommige menu's mogelijk niet op het display verschijnen. Als dit het geval is, zijn deze opties niet van toepassing op uw apparaat.

1. Druk op **Menu** op het bedieningspaneel.
2. Druk op de pijl-omhoog/omlaag om **Systeeminstellingen** te selecteren en druk vervolgens op **OK**.
3. Druk op de pijl-omhoog/omlaag om **Klokmodus** te selecteren en druk vervolgens op **OK**.
4. Druk op de pijl-omhoog/omlaag tot de gewenste optie verschijnt.
5. Druk op **OK** om uw keuze op te slaan.
6. Druk op **Stop/Wissen** om terug te keren naar stand-bymodus.

Stille modus

U kunt het geluid van de printer verminderen door **Stille modus** aan te zetten. De afdruksnelheid kan dan echter eveneens afnemen.

1. Druk op **Menu** op het bedieningspaneel.
2. Druk op de pijl-omhoog/omlaag om **Systeeminstellingen** te selecteren en druk vervolgens op **OK**.
3. Druk op de pijl-omhoog/omlaag om **Stille modus** te selecteren en druk op **OK**.
4. Druk op de pijl-omhoog/omlaag tot de gewenste optie verschijnt.
5. Druk op **OK** om uw keuze op te slaan.
6. Druk op **Stop/Wissen** om terug te keren naar stand-bymodus.

Tekens via het numeriek toetsenblok invoeren

U zult voor verschillende taken namen en nummers moeten invoeren.

Alfanumerieke tekens invoeren

1. Als u gevraagd wordt om een letter in te voeren zoekt u de toets met het gewenste teken. Druk een aantal keren op deze toets tot de gewenste letter op het display verschijnt.

Om de letter O in te voeren drukt u bijvoorbeeld op cijfertoets 6 met opschrift MNO.

Telkens wanneer u op cijfertoets 6 drukt, verschijnt er een andere letter op het display, M, N, O, m, n, o en ten slotte 6.

2. Als u nog meer letters wilt invoeren, herhaalt u stap 1.

Als de volgende letter op dezelfde toets staat, verplaatst u de cursor door op de pijl-links/rechts te drukken en vervolgens op de toets met de gewenste letter. De cursor gaat naar rechts en de volgende letter verschijnt op het display.

U kunt een spatie invoeren door twee keer op 1 te drukken.

3. Na het invoeren van de letters drukt u op **OK**.

Cijfers of namen corrigeren

Wanneer u zich bij het invoeren van een nummer of naam hebt vergist, drukt u op de pijl-links/rechts om het laatste cijfer of teken te wissen.

Energiebesparingsmodus gebruiken

1. Druk op **Menu** op het bedieningspaneel.
2. Druk op de pijl-omhoog/omlaag om **Systeeminstellingen** te selecteren en druk vervolgens op **OK**.
3. Druk op de pijl-omhoog/omlaag om **Energiebesp.** te selecteren en druk vervolgens op **OK**.
4. Druk op de pijl-omhoog/omlaag om de gewenste tijd te selecteren.
5. Druk op **OK** om uw keuze op te slaan.
6. Druk op **Stop/Wissen** om terug te keren naar stand-bymodus.

Time-out voor taken instellen

Als er gedurende een bepaalde periode geen gegevens worden ontvangen, wordt een taak geannuleerd. U kunt instellen hoe lang het apparaat moet wachten voordat de taak geannuleerd wordt.

1. Druk op **Menu** op het bedieningspaneel.
2. Druk op de pijl-omhoog/omlaag om **Systeeminstellingen** te selecteren en druk vervolgens op **OK**.
3. Druk op de pijl-omhoog/omlaag om **Time-out voor taak** te selecteren en druk vervolgens op **OK**.
4. Voer de tijd in met behulp van de pijl-omhoog/omlaag of het numeriek toetsenblok.
5. Druk op **OK** om uw keuze op te slaan.
6. Druk op **Stop/Wissen** om terug te keren naar stand-bymodus.

Automatisch doorgaan

Met deze optie kan het apparaat worden ingesteld om al dan niet door te gaan met afdrukken als het papierformaat dat u hebt ingesteld niet overeenkomt met het papier in de lade.


1. Druk op **Menu** op het bedieningspaneel.
2. Druk op de pijl-omhoog/omlaag om **Systeeminstellingen** te selecteren en druk vervolgens op **OK**.
3. Druk op de pijl-omhoog/omlaag om **Autom. doorgaan** te selecteren en druk vervolgens op **OK**.
4. Druk op de pijl-omhoog/omlaag tot de gewenste optie verschijnt.
 - **Aan:** als het papierformaat niet overeenkomt met het papierformaat in de papierlade, wordt er automatisch afgedrukt nadat de ingestelde tijd is verstreken.
 - **Uit:** wacht tot u op **Start** op het bedieningspaneel drukt, wanneer het papierformaat niet overeenkomt met het papierformaat in de lade.
5. Druk op **OK** om uw keuze op te slaan.
6. Druk op **Stop/Wissen** om terug te keren naar stand-bymodus.

De lettertype-instelling wijzigen

Het apparaat is standaard ingesteld op het lettertype dat in uw regio of land wordt gebruikt.

Als u het lettertype wilt wijzigen of als u het lettertype wilt instellen in een speciale omgeving (bijv. onder DOS), kunt u de lettertype-instelling als volgt wijzigen:

1. Dubbelklik op het pictogram voor **Smart Panel** in het systeemvak van Windows of in het "Notification Area" van Linux. U kunt ook op **Smart Panel** in de statusbalk van Mac OS X klikken.
2. Klik op **Instelling printer**.
3. Klik op **Emulatie**.
4. Zorg ervoor dat **PCL** is geselecteerd voor **Emulatie-instelling**.
5. Klik op **Apply**.

 Hieronder vindt u de lijst met lettertypen voor de overeenkomstige talen.

- **Russisch:** CP866, ISO 8859/5 Latin Cyrillic
- **Hebreeuws:** Hebrew 15Q, Hebrew-8, Hebrew-7 (alleen voor Israël)
- **Grieks:** ISO 8859/7 Latin Greek, PC-8 Latin/Greek
- **Arabisch & Farsi:** HP Arabic-8, Windows Arabic, Code Page 864, Farsi, ISO 8859/6 Latin Arabic
- **OCR:** OCR-A, OCR-B

Afdrukmedia en lade

In dit hoofdstuk wordt uitgelegd hoe u originelen en afdrukmedia in uw apparaat plaatst.

In dit hoofdstuk vindt u de volgende onderwerpen:

- Afdrukmedia selecteren
- De grootte van de lade aanpassen
- Papier plaatsen in de lade

Afdrukmedia selecteren

U kunt afdrukken op verschillende afdrukmedia, zoals op gewoon papier, enveloppen en etiketten. Gebruik uitsluitend afdrukmedia die voldoen aan de in deze gebruikershandleiding vermelde richtlijnen.

Richtlijnen om afdrukmedia te selecteren

Afdrukmedia die niet aan de richtlijnen uit de gebruikershandleiding voldoen kunnen de volgende problemen veroorzaken:

- slechte afdrukkwaliteit,
- meer papierstoringen,
- versnelde slijtage van het apparaat.

De eigenschappen van het papier, zoals gewicht, samenstelling, vezel- en vochtgehalte, zijn van grote invloed op de prestaties van het apparaat en de afdrukkwaliteit. Houd bij de keuze van afdrukmedia rekening met het volgende:

- Het type, formaat en gewicht van afdruk materiaal voor uw apparaat zijn beschreven in de specificaties van het afdruk materiaal (zie "Specificaties van de afdrukmedia" op pagina 120).
- Gewenst resultaat: de afdrukmedia die u kiest moeten geschikt zijn voor het doel.
- Helderheid: sommige afdrukmaterialen zijn witter dan andere en leveren scherpere en helderdere afbeeldingen op.
- Gladheid van het oppervlak: de gladheid van de afdrukmedia bepaalt hoe scherp de afdrukken er uitzien op papier.



- Het is mogelijk dat bepaalde afdrukmedia hoewel ze voldoen aan alle hier genoemde richtlijnen toch geen bevredigende resultaten opleveren. Dit kan het gevolg zijn van onjuiste bediening, een onaanvaardbaar temperatuur- en vochtigheidsniveau of andere variabele niet controleerbare omstandigheden.
- Voordat u grote hoeveelheden afdrukmedia koopt, controleert u of het papier voldoet aan de vereisten in deze gebruikershandleiding, en overeenstemt met uw afdrukvereisten.



- Het gebruik van afdrukmaterialen die niet aan deze specificaties voldoen kan problemen veroorzaken die een herstelling vereisen. Dergelijke herstellingen zijn niet gedekt door de garantie- of serviceovereenkomsten.
- Het gebruik van brandbare afdrukmedia kan leiden tot brand.
- Gebruik geschikte afdrukmedia (zie "Specificaties van de afdrukmedia" op pagina 120).



Het gebruik van brandbare afdrukmedia of de aanwezigheid in de printer van materialen die daar niet thuishoren, kan in zeldzame gevallen leiden tot brand.

De hoeveelheid papier die u in de lade kunt plaatsen is afhankelijk van het gebruikte afdruk materiaal (zie "Specificaties van de afdrukmedia" op pagina 120).

- Afdrukken op speciale afdrukmedia
- De standaardlade en het papier instellen

Formaten van afdrukmedia die in duplex-modus worden ondersteund

Modus	Formaat	Invoer
Dubbelzijdig afdrukken ^a	Letter, A4, Legal, Folio, Oficio	Alle laden

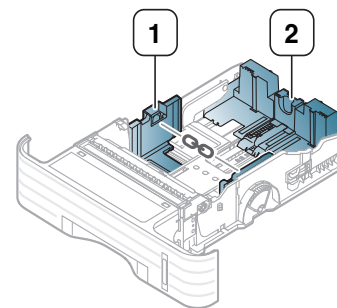
a. Het wordt aanbevolen papier met een gewicht tussen 75 en 105 g/m² te gebruiken.

Voor papier van 90 - 120 g/m² raden wij aan om onder **Papieroort** in het venster **Voorkeursinstellingen afdrukken** de instelling **Dik** te selecteren (zie "Voorkeursinstellingen openen" op pagina 57).

Voor sommige modellen moet de optionele duplexeenheid worden geïnstalleerd om de duplexoptie te kunnen gebruiken (zie "Functies per model" op pagina 26).

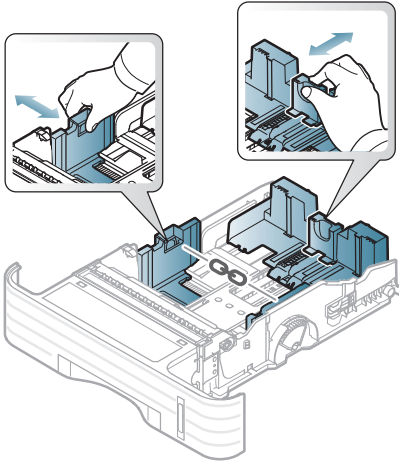
De grootte van de lade aanpassen

De lade is standaard ingesteld op het papierformaat Letter of A4, afhankelijk van het land waar u de printer hebt gekocht. Om het formaat te wijzigen moet u de papiergeleiders aanpassen.

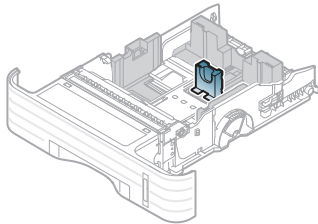


- 1 Papierbreedtegeleider
- 2 Papierlengtegeleider

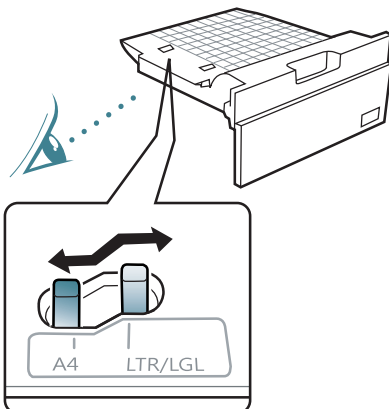
- Knijp de papierbreedtegeleider en de papierlengtegeleider samen om ze te plaatsen in de gleuf voor het juiste papierformaat dat op de bodem van de lade wordt aangeduid om ze aan het papierformaat aan te passen.



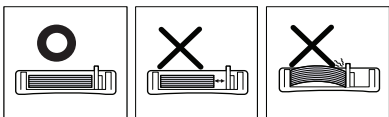
- Om de lade aan te passen aan papier kleiner dan A5-formaat verschuift u de ladelengtegeleider naar binnen tot aan de A5-markering op de bodem van de lade. De handgreep in het midden van de papierlengtegeleider komt nu vrij. Druk de vrijgekomen handgreep in en schuif hem naar binnen tot aan het gewenste papierformaat.



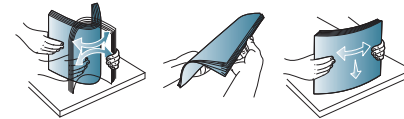
- De duplexeenheid (optioneel op sommige modellen) is standaard ingesteld op het papierformaat Letter of A4, afhankelijk van het land waar u de printer hebt gekocht. Om het papierformaat te wijzigen past u de geleider aan zoals hieronder aangegeven.



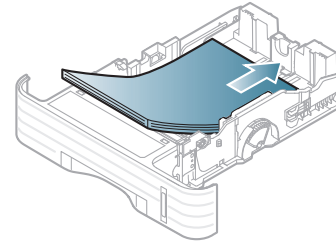
- Druk de papierbreedtegeleider niet te hard tegen de rand van het papier omdat het papier daardoor kan buigen.
- Als u de breedtegeleider niet aanpast kan het papier vastlopen.



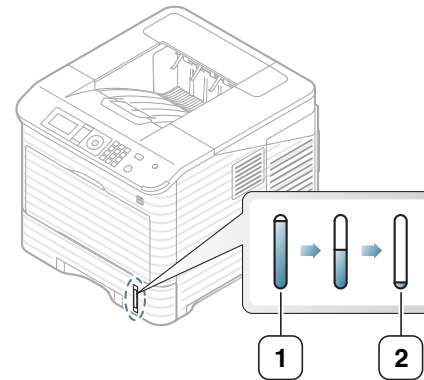
- Buig de papierstapel of waaier het papier uit om de pagina's van elkaar te scheiden voordat u het papier in de lade plaatst.



- Leg het papier met de zijde die u wilt bedrukken naar onder.



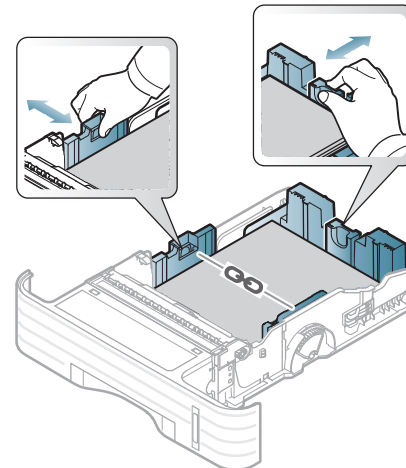
- De paperniveau-indicator geeft aan hoeveel papier er in de lade ligt.



1 Vol

2 Leeg

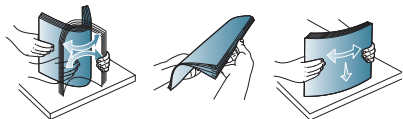
- Na het plaatsen van het papier in de lade houdt u de breedte- en lengtegeleiders ingedrukt en verschuift deze om ze aan te passen aan het papierformaat.



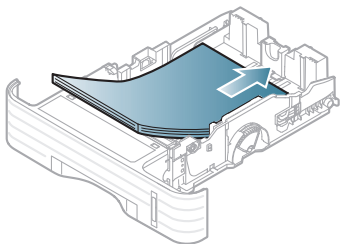
Papier plaatsen in de lade

Lade 1/optionele lade

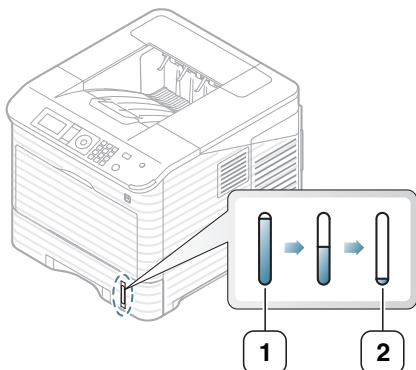
1. Trek de lade uit. Pas de grootte van de lade aan het formaat van de geplaatste media aan (Zie "De grootte van de lade aanpassen" op pagina 48).
2. Buig de papierstapel of waaier het papier uit om de pagina's van elkaar te scheiden voordat u het papier in de lade plaatst.



3. Leg het papier met de zijde die u wilt bedrukken naar onder.




-  De papierniveau-indicator geeft aan hoeveel papier er in de lade ligt.



1 Vol

2 Leeg

4. Stel het papier type en -formaat in voor de lade (Zie "De standaardlade en het papier instellen" op pagina 54).
5. Zie "Eenvoudige afdruktaken" op pagina 56 om in een applicatie af te drukken.

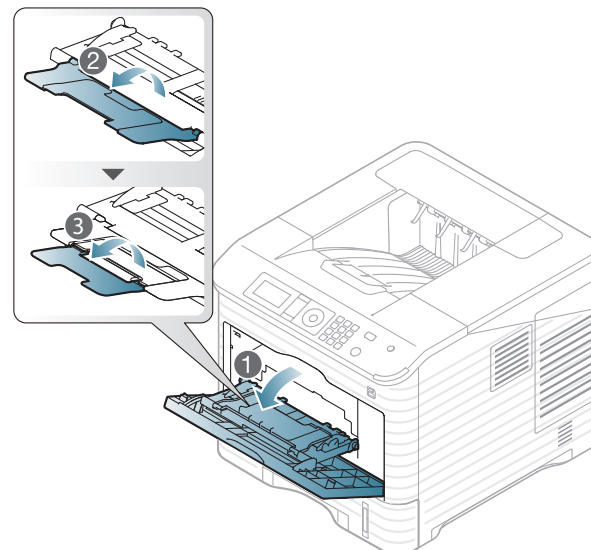
-  De in het printerstuurprogramma opgegeven instellingen krijgen voorrang op de instellingen op het bedieningspaneel.

Multifunctionele lade

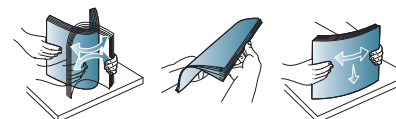
De multifunctionele lade kan speciale types en formaten van afdrukmedia bevatten, zoals postkaarten, notitiekaarten en enveloppen. Dit is handig voor het afdrukken van een enkele pagina op voorgedrukt of gekleurd papier. Controleer het maximum aantal vellen dat u kunt plaatsen op basis van dikte (zie "Specificaties van de afdrukmedia" op pagina 120).

Tips voor het gebruik van de multifunctionele lade

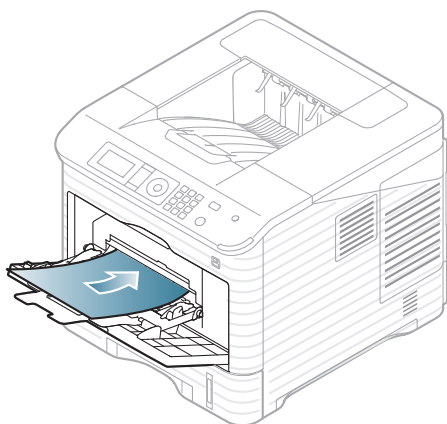
- Plaats slechts één type, formaat en gewicht van afdrukmedia tegelijk in de multifunctionele lade.
 - Voeg geen papier toe als er nog papier in de multifunctionele lade ligt. Dit kan papierstoringen veroorzaken. Dit geldt ook voor andere soorten afdrukmedia.
 - Plaats alleen afdrukmedia die voldoen aan de specificaties. Zo voorkomt u papierstoringen en problemen met betrekking tot de afdrুকwaliteit (zie "Specificaties van de afdrukmedia" op pagina 120).
 - Maak gekrulde briefkaarten, enveloppen en etiketten eerst vlak voor u ze in de multifunctionele lade plaatst.
1. Houd de handgreep van de multifunctionele lade vast en trek hem naar beneden om de lade te openen, en trek vervolgens de papierextensie naar buiten.



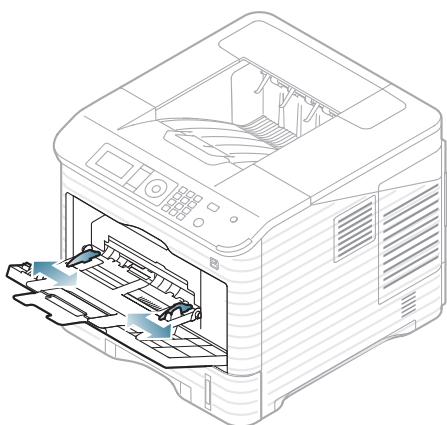
2. Buig de papierstapel of waaier het papier uit om de pagina's van elkaar te scheiden voordat u het papier in de lade plaatst.



3. Plaats het papier met de te bedrukken zijde naar boven in de lade.



- Bij het afdrukken van speciale afdrukmedia moet u de richtlijn voor plaatsing volgen (Zie "Afdrukken op speciale afdrukmedia" op pagina 51).
 - Als vellen overlappen bij het afdrukken via de multifunctionele lade, opent u lade 1, verwijdert u de overlappende vellen en probeert u opnieuw af te drukken.
 - Als het papier tijdens het afdrukken niet goed wordt ingevoerd, duwt u het handmatig naar binnen tot het automatisch wordt ingevoerd.
4. Druk de papierbreedtegeleiders van de multifunctionele lade in en pas ze aan de breedte van het papier aan. Oefen niet te veel druk uit. Het papier kan gaan plooiën, waardoor een papierstoring ontstaat of het papier scheeftrekt.



5. Stel het papertype en -formaat voor de multifunctionele lade in om een document af te drukken. Voor informatie over het instellen van het papertype en -formaat op het bedieningspaneel (zie "De standaardlade en het papier instellen" op pagina 54).
- De in het printerstuurprogramma opgegeven instellingen krijgen voorrang op de instellingen op het bedieningspaneel.
 - a) Om vanuit een toepassing af te drukken opent u de toepassing en start u het afdrukmenu.
 - b) Open **Voorkeursinstellingen voor afdrukken** (zie "Voorkeursinstellingen openen" op pagina 57).
 - c) Klik op het tabblad **Papier** in **Voorkeursinstellingen** en selecteer het juiste papertype.
Als u bijvoorbeeld op een etiket wilt afdrukken stelt u het papertype in op **Etiketten**.

- d) Selecteer **MP-lade** bij papierbron en druk vervolgens op **OK**.
- e) Start het afdrukken vanuit de toepassing.
- f) Sluit na het afdrukken de multifunctionele lade.

Afdrukken op speciale afdrukmedia

Onderstaande tabel toont de beschikbare speciale afdrukmedia voor elke lade.

Voor het gebruik van speciale afdrukmedia raden wij u aan om telkens een vel per keer in te voeren. Controleer hoeveel vellen u maximaal in elke lade mag plaatsen (zie "Specificaties van de afdrukmedia" op pagina 120).

Types	Lade 1	Optionele lade	Multifunctionele lade
Normaal papier	•	•	•
Dik papier	•	•	•
Dikker			•
Dun papier	•	•	•
Bankpost	•	•	•
Kleur	•	•	•
Kaarten	•	•	•
Etiketten	•	•	•
Transparante n	•		
Envelop	•	• (alleen voor optionele lade 2)	•
Voorbedrukt	•	•	•
Katoen	•	•	•
Kringlooppapier	•	•	•
Archiefpapier	•	•	•
Geperforeerd	•	•	•

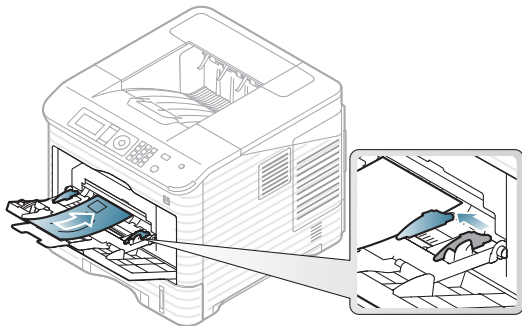
(•: ondersteund, leeg: niet ondersteund)

Als u kringlooppapier als voorbedrukt papier gebruikt, kunnen de afgedrukte pagina's gekreukeld zijn of kunnen er papierstoringen ontstaan als gevolg van overdreven krullen.

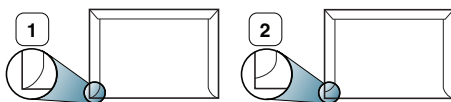
Envelop

Of enveloppen goed worden bedrukt is afhankelijk van de kwaliteit van de enveloppen.

Om een envelop af te drukken plaatst u ze met de klep naar boven en de plaats voor de postzegel rechts bovenaan aan de onderkant.



- Houd bij de keuze van enveloppen rekening met de volgende factoren:
 - **Gewicht:** het gewicht van het enveloppenpapier mag niet meer dan 90 g/m² bedragen om te vermijden dat er een papierstoring optreedt.
 - **Ontwerp:** voor het afdrukken moeten u de enveloppen plat leggen. Ze mogen niet meer dan 7 mm omkrullen en mogen geen lucht bevatten.
 - **Probleem:** gebruik geen enveloppen die gekruld, verkreukeld of beschadigd zijn.
 - **Temperatuur:** gebruik enveloppen die bestand zijn tegen de druk en de hitte die tijdens het afdrukken in het apparaat ontstaan.
- Gebruik alleen goed gevormde enveloppen met scherpe vouwen.
- Gebruik geen afgestempelde enveloppen.
- Gebruik geen enveloppen met sluithaakjes, knipsluitingen, vensters, gecoate binnenbekleding, zelfklevende sluitingen of andere synthetische materialen.
- Gebruik geen beschadigde enveloppen of enveloppen van slechte kwaliteit.
- Controleer of de naad aan beide uiteinden van de envelop helemaal doorloopt tot in de hoek.



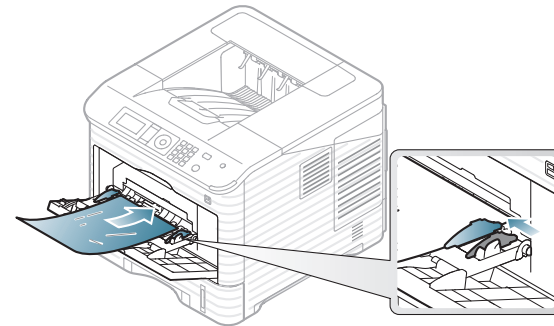
1 Aanvaardbaar

2 Onaanvaardbaar

- Enveloppen met een verwijderbare strip of met meer dan één zelfklevende vouwbare klep moeten van een kleefmiddel zijn voorzien dat gedurende 0,1 seconde bestand is tegen de fixeertemperatuur (circa 170 °C) van het apparaat. De extra kleppen en strips kunnen kreukelen, scheuren en papierstoringen veroorzaken en kunnen zelfs de fixeereenheid beschadigen.
- Voor de beste afdrukkwaliteit plaatst u de marges best niet dichterbij dan 15 mm van de rand van de envelop.
- Druk niet af op de plaats waar de naden van de envelop samenkomen.

Transparanten

Om beschadigingen aan het apparaat te voorkomen mag u uitsluitend transparanten gebruiken die speciaal zijn ontworpen voor laserprinters.



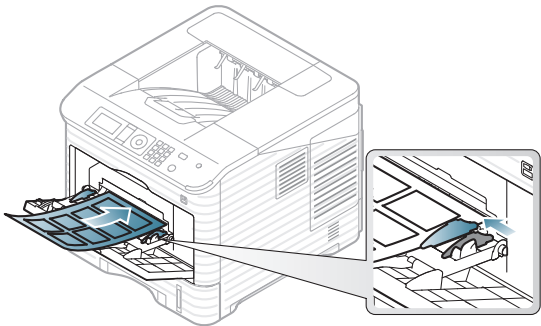
- De te gebruiken transparanten moeten bestand zijn tegen de fixeertemperatuur van het apparaat.
- Plaats transparanten op een vlak oppervlak nadat u ze uit het apparaat hebt gehaald.
- Laat transparanten niet te lang in de papierlade liggen. Er kan zich dan stof en vuil op afzetten, wat leidt tot vlekken bij het afdrukken.
- Let op dat u geen vingerafdrukken op de transparanten maakt. Dit veroorzaakt vlekken tijdens het afdrukken.
- Bescherm transparanten na het afdrukken tegen langdurige blootstelling aan zonlicht om te voorkomen dat ze gaan vervagen.
- Zorg dat de transparanten niet kreukelen, krullen of gescheurde hoeken hebben.
- Gebruik geen transparanten die loskomen van de achterzijde.
- Om te vermijden dat de afgedrukte transparanten aan elkaar blijven kleven, moet u ervoor zorgen dat ze niet op elkaar liggen nadat u ze hebt afgedrukt.
- Basistype transparant (bijv. Xerox 3R3117) resulteert in een beter beeld en een betere verwerkingskwaliteit dan transparanten met een papieren achterzijde (bijv. Xerox 3R3028) of verwijderbare strip (3R3108).



Afhankelijk van de keuze van de opslagcondities van de transparanten kan er een storing optreden of kunnen afbeeldingen gekrast worden.

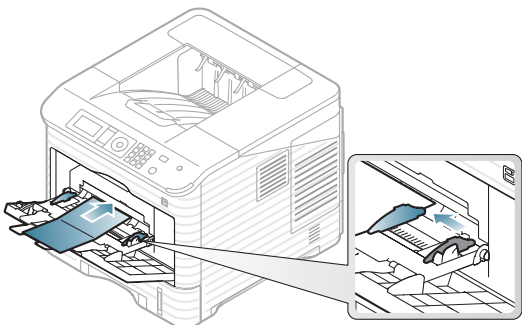
Etiketten

Om beschadigingen aan het apparaat te voorkomen gebruikt u best uitsluitend etiketten voor laserprinters.



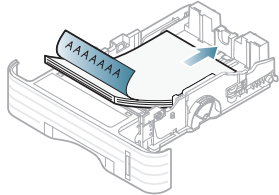
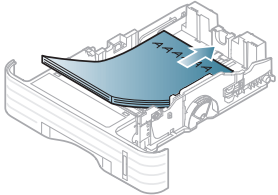
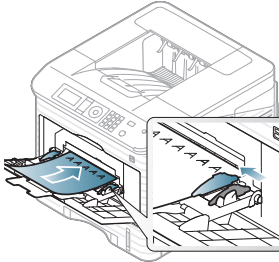
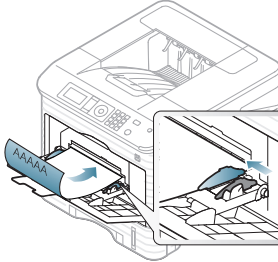
- Bij de keuze van etiketten moet u rekening houden met de volgende factoren:
 - **Kleefstoffen.** het kleefmiddel moet stabiel blijven bij de fixeertemperatuur van uw apparaat van ongeveer 170 °C.
 - **Schikking.** gebruik uitsluitend etiketvellen waarbij tussen de etiketten het rugvel niet blootligt. Bij etiketvellen met ruimte tussen de etiketten kunnen de etiketten loskomen van het rugvel. Dit kan ernstige papierstoringen tot gevolg hebben.
 - **Krullen.** voor het afdrukken moeten de etiketten plat worden gelegd en mogen ze niet meer dan 13 mm omkrullen.
 - **Probleem.** gebruik geen etiketten die gekreukt zijn, blaasjes vertonen of loskomen van het rugvel.
- Gebruik geen etiketten met gladde achterkant.
- Gebruik geen gedeeltelijk gebruikte etiketten.
- Gebruik geen etiketten met gescheide randen.
- Zorg ervoor dat er tussen de etiketten geen zelfklevend materiaal blootligt. Blootliggende delen kunnen ervoor zorgen dat etiketten tijdens het afdrukken loskomen, waardoor het papier kan vastlopen. Ook kunnen hierdoor onderdelen van het apparaat beschadigd raken.
- Plaats geen gebruikte etiketvellen in het apparaat. De klevende achterzijde mag slechts een keer door het apparaat worden gevoerd.
- Gebruik geen etiketten die loskomen van het rugvel, blaasjes vertonen, gekreukt of anderszins beschadigd zijn.

Kartonpapier/papier van een aangepast formaat



- Druk niet af op materialen die smaller zijn dan 76,2 mm of korter dan 127 mm.
- Stel de marges in de softwaretoepassing in op ten minste 6,4 mm van de zijkanalen van de afdrukmedia.
- Gebruikelijk minimumgewicht van papier van 76,20 x 127 mm is 105g/m². (bankpostpapier)
- Zorg dat papier van 76,2 mm X 127 mm niet kreukelt, krult of gescheurde hoeken heeft. Afhankelijk van de krul van 76,2 mm x 127 mm papier, kan er een papierstoring optreden.

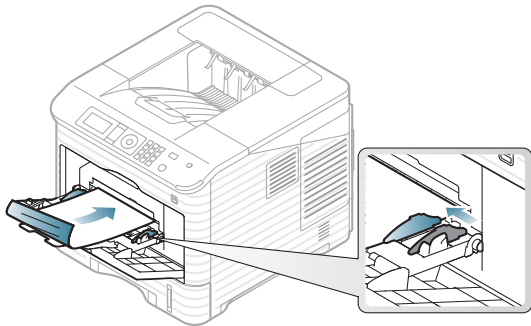
Briefhoofd/voorgedrukt papier

	Eenzijdig	Dubbelzijdig
Papierlade 1 Optionele lade	Afdrukszijde naar onder 	Voorbedrukte zijde naar boven 
Multifunction ele lade	Voorbedrukte zijde naar boven 	Afdrukszijde naar onder 

- Briefhoofden/voorgedrukt papier moeten afgedrukt worden met hittebestendige inkt die niet smelt, verdampt of schadelijke gassen uitstoot als hij gedurende 0,1 seconde wordt blootgesteld aan de fixeertemperatuur van het apparaat. Controleer de specificaties van uw apparaat voor de weergave van de fixeertemperatuur van ongeveer 170 °C.
- De inkt op het briefhoofd/voorgedrukt papier mag niet ontvlambaar zijn en mag de printerrollen niet beschadigen.
- Formulieren en papier met briefhoofd moeten in een vochtbestendige verpakking worden bewaard om aantasting tijdens de opslagperiode te voorkomen.
- Voor u het briefhoofd/voorgedrukt papier in de lade plaatst, controleert u of de inkt op het papier droog is. Natte inkt kan tijdens het fixeerproces loskomen van het voorgedrukt papier, waardoor de afdrukkwaliteit afneemt.


Voorbedrukt papier

Bij het plaatsen van voorbedrukt papier moet de bedrukte zijde naar beneden liggen en mag de voorzijde niet gekruld zijn. Bij invoerproblemen draait u het papier om. Er zijn geen garanties wat de afdrukkwaliteit betreft.



- Op voorbedrukt papier moet worden afgedrukt met hittebestendige inkt die niet smelt, verdampt of schadelijke gassen uitstoot als ze gedurende 0,1 seconde wordt blootgesteld aan de fixeertemperatuur van het apparaat. Controleer de specificaties van uw apparaat voor de weergave van de fixeertemperatuur van ongeveer 170 °C.
- De inkt op het voorbedrukt papier mag niet ontvlambaar zijn en mag de printerrollen niet beschadigen.
- Voor u voorbedrukt papier in de lade plaatst, controleert u of de inkt op het papier droog is. Natte inkt kan tijdens het fixeerproces loskomen van het voorbedrukt papier en de afdrukkwaliteit verminderen.

De standaardlade en het papier instellen

-  De instellingen die via het apparaatstuurprogramma zijn opgegeven krijgen voorrang op de instellingen die via het bedieningspaneel werden opgegeven.

Via het bedieningspaneel

Het papierformaat instellen

1. Druk op **Menu** op het bedieningspaneel.
2. Druk op de pijl-omhoog/omlaag om **Papier** te selecteren en druk vervolgens op **OK**.
3. Druk op de pijl-omhoog/omlaag om de gewenste lade te selecteren en druk op **OK**.
4. Druk op de pijl-omhoog/omlaag om **Papierformaat** te selecteren en druk vervolgens op **OK**.
5. Druk op de pijl-omhoog/omlaag om het gewenste papierformaat te selecteren en druk op **OK**.
6. Druk op **Stop/Wissen** om terug te keren naar stand-bymodus.

Het papiertype instellen

1. Druk op **Menu** op het bedieningspaneel.
2. Druk op de pijl-omhoog/omlaag om **Papier** te selecteren en druk vervolgens op **OK**.
3. Druk op de pijl-omhoog/omlaag om de gewenste lade te selecteren en druk op **OK**.
4. Druk op de pijl-omhoog/omlaag om **Papiertype** te selecteren en druk vervolgens op **OK**.
5. Druk op de pijl-omhoog/omlaag om de gewenste papierlade te selecteren en druk op **OK**.
6. Druk op **Stop/Wissen** om terug te keren naar stand-bymodus.

De papierbron instellen

1. Druk op **Menu** op het bedieningspaneel.
2. Druk op de pijl-omhoog/omlaag om **Papier** te selecteren en druk vervolgens op **OK**.
3. Druk op de pijl-omhoog/omlaag om de gewenste papierbron te selecteren en druk op **OK**.
4. Druk op **Stop/Wissen** om terug te keren naar stand-bymodus.

Via de computer

Windows

1. Klik op het menu **Start** in Windows.
2. In Windows 2000 selecteert u **Instellingen > Printers**.
 - In Windows XP/2003 selecteert u **Printers en faxapparaten**.
 - In Windows 2008/Vista selecteert u **Configuratiescherm > Hardware en geluiden > Printers**.
 - In Windows 7 selecteert u **Configuratiescherm > Hardware en geluiden > Apparaten en printers**.
 - In Windows Server 2008 R2 selecteert u **Configuratiescherm > Hardware > Apparaten en printers**.
3. Klik met uw rechtermuisknop op uw apparaat.
4. In Windows XP/2003/2008/Vista klikt u op **Voorkeursinstellingen voor afdrucken**.
In Windows 7 en Windows Server 2008 R2 selecteert u **Voorkeursinstellingen voor afdrucken** in de contextmenu's.

-  Als er bij het item **Voorkeursinstellingen voor afdrucken** een ►-markering staat, kunt u andere printerstuurprogramma's die met de geselecteerde printer zijn verbonden selecteren.

5. Klik op het tabblad **Papier**.
6. Selecteer een lade en de bijbehorende opties, zoals het papierformaat en de papiersoort.
7. Druk op **OK**.

-  Als u een speciaal papierformaat wilt gebruiken, zoals rekeningpapier, selecteert u het tabblad **Papier > Formaat > Bewerken...** in **Voorkeursinstellingen voor afdrucken** (zie "Voorkeursinstellingen openen" op pagina 57).

Macintosh

Macintosh ondersteunt deze functie niet. Macintosh-gebruikers moeten de standaardinstelling handmatig wijzigen als ze op basis van andere instellingen willen afdrucken.

1. Open een Macintosh-toepassing en selecteer het bestand dat u wilt afdrucken.
2. Open het menu **Archief** en klik op **Afdrukken**.
3. Ga naar het paneel **Papierinvoer**.
4. Stel de juiste lade in van waaruit u wilt afdrucken.
5. Ga naar het paneel **Papier**.
6. Stel het papiertype in de lade van waaruit u wilt afdrucken in.
7. Klik op **Afdrukken** om af te drukken.

Linux


1. Open het **Terminal Program**.
2. Wanneer het venster Terminal verschijnt, typt u het volgende: `[root@localhost root]# lpr [FileName]`.
3. Selecteer **Printer** en klik op **Eigenschappen...**
4. Klik op het tabblad **Advanced**.
5. Selecteer de lade (papierinvoer) en de bijbehorende opties, zoals papierformaat en papiersoort.
6. Druk op **OK**.

Afdrukken

In dit hoofdstuk worden de meest gangbare afdruktaken toegelicht.

In dit hoofdstuk vindt u de volgende onderwerpen:

- Eigenschappen van het printerstuurprogramma
- Eenvoudige afdruktaken
- Voorkeursinstellingen openen
- Help gebruiken
- Speciale kopieerfuncties gebruiken
- Hulpprogramma Direct afdrukken gebruiken


 De procedures in dit hoofdstuk zijn voornamelijk gebaseerd op Windows XP.

Eigenschappen van het printerstuurprogramma

Uw printerstuurprogramma's ondersteunen de volgende standaardfuncties:

- Selectie van papierrichting, formaat, bron en afdrukmetaal.
- Aantal exemplaren.

U kunt bovendien verschillende speciale afdrukfuncties gebruiken. De onderstaande tabel geeft een algemeen overzicht van de functies die door uw printerstuurprogramma's worden ondersteund:

 Het is mogelijk dat een aantal modellen of besturingssystemen een of meer functies uit de tabel niet ondersteunen.

PCL-printerstuurprogramma

Functie	Windows
Optie afdrukkwaliteit	•
Boekjes afdrukken	•
Poster afdrukken	•
Meerdere pagina's per vel	•
Afdruk aan pagina aanpassen	•
Afdrukken verkleinen en vergroten	•
Andere lade voor eerste pagina	•
Watermerk	•
Overlay	•
Dubbelzijdig afdrukken ^a	•

a. Voor sommige modellen moet de optionele duplexeenheid worden geïnstalleerd om de duplexoptie te kunnen gebruiken (zie "Functies per model" op pagina 26).

(•: ondersteund, leeg: niet ondersteund)

- De standaardafdrukinstellingen wijzigen
- Uw apparaat instellen als standaardprinter
- Afdrukken naar een bestand (PRN)
- Afdrukken in Macintosh
- Afdrukken in Linux
- Afdrukken in UNIX


PostScript-printerstuurprogramma

Functie	Windows	Macintosh	Linux	UNIX
Optie afdrukkwaliteit	•	•	•	•
Poster afdrukken	•			
Meerdere pagina's per vel	•	•	• (2, 4)	• (2, 4)
Afdruk aan pagina aanpassen	•	•	•	•
Afdrukken verkleinen en vergroten	•	•		
Watermerk	•			
Dubbelzijdig afdrukken ^a	•	•	•	•

a. Voor sommige modellen moet de optionele duplexeenheid worden geïnstalleerd om de duplexoptie te kunnen gebruiken (zie "Functies per model" op pagina 26).

(•: ondersteund, leeg: niet ondersteund)

XPS-printerstuurprogramma





-  • Een XPS-printerstuurprogramma kan alleen geïnstalleerd worden op Windows Vista OS of een recentere versie.
- U kunt het XPS-printerstuurprogramma installeren door de software-cd in uw cd-romstation te plaatsen. Wanneer het installatievenster verschijnt selecteert u **Geavanceerde installatie > Aangepaste installatie**. U kunt kiezen vervolgens het XPS-printerstuurprogramma in het venster **Selecteer te installeren software en hulpprogramma's**.
- Installeer optioneel geheugen wanneer een XPS-afdruktaak niet kan worden afgedrukt omdat er onvoldoende geheugen beschikbaar is op de printer.

Functie	Windows
Optie afdrukkwaliteit	•
Boekjes afdrukken	•
Poster afdrukken	•
Meerdere pagina's per vel	•
Afdruk aan pagina aanpassen	•
Afdrukken verkleinen en vergroten	•
Andere lade voor eerste pagina	•
Watermerk	•
Dubbelzijdig afdrukken	•

(•: ondersteund, leeg: niet ondersteund)

Eenvoudige afdruktaken

Met uw apparaat kunt u afdrukken vanuit verschillende toepassingen in Windows, Macintosh of Linux. De exacte procedure kan verschillen per toepassing.

- Het venster **Voorkeursinstellingen** in de gebruikershandleiding verschilt mogelijk van het venster dat u ziet omdat het afhankelijk is van het gebruikte apparaat. Het venster **Voorkeursinstellingen** bevat echter vrijwel dezelfde eigenschappen. Controleer welke besturingssystemen compatibel zijn met uw apparaat (zie "Systeemvereisten" op pagina 33).
- Als u een optie selecteert in **Voorkeursinstellingen voor afdrukken** verschijnt er mogelijk een waarschuwingsteken,  of . Een uitroepsteken () wil zeggen dat u deze optie wel kunt selecteren, maar dat dit niet wordt aanbevolen. Het teken  wil zeggen dat u deze optie niet kunt selecteren vanwege de instellingen of de omgeving van het apparaat.

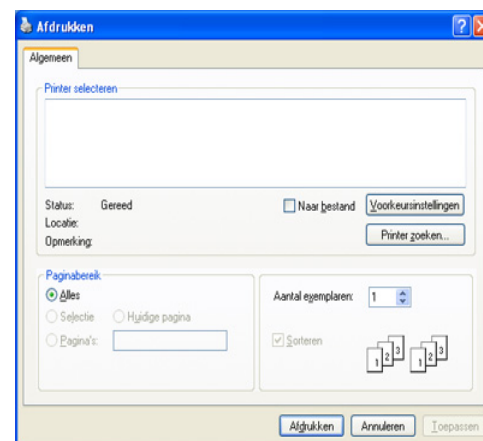
Hieronder beschrijven we de algemene stappen die vereist zijn om af te drukken vanuit verschillende Windows-toepassingen.

- Eenvoudige afdruktaken in Macintosh (zie "Afdrukken in Macintosh" op pagina 62).
- Eenvoudige afdruktaken in Linux (zie "Afdrukken in Linux" op pagina 64).
- Eenvoudige afdruktaken in UNIX (zie "Afdrukken in UNIX" op pagina 65).

Het volgende venster **Voorkeursinstellingen** is voor Notepad in Windows XP. Uw venster **Voorkeursinstellingen** kan verschillen, afhankelijk van uw besturingssysteem of de toepassing die u gebruikt.

1. Open het document dat u wilt afdrukken.
2. Selecteer **Afdrukken** in het menu **Bestand**. Het venster **Afdrukken** wordt geopend.

3. Selecteer uw printer in de lijst **Printer selecteren**.



De basisafdrুকinstellingen, inclusief het aantal kopieën en het afdrুকbereik, worden geselecteerd in het venster **Afdrukken**.

- Om de printerfuncties van uw printerstuurprogramma te gebruiken klikt u op **Eigenschappen** of **Voorkeursinstellingen** in het venster **Afdrukken** van de toepassing om de afdrুকinstellingen te wijzigen (zie "Voorkeursinstellingen openen" op pagina 57).

4. Klik in het venster **Afdrukken** op **OK** of **Afdrukken** om de afdrukkaak te starten.

- Het PostScript-stuurprogramma wordt aanbevolen voor de beste afdrুকwaliteit in PostScript-gebaseerde toepassingen, zoals Acrobat Reader®, Adobe Illustrator® en Adobe Photoshop®.
- Als u Windows Internet Explorer gebruikt, kunt u met Samsung AnyWeb Print bovendien tijd besparen bij het maken of afdrukken van schermopnamen. Klik op **Start > Alle programma's > Samsung Printers > naam van uw apparaat > Samsung AnyWeb > Download de nieuwste versie** om naar de website te gaan waar u het hulpprogramma kunt downloaden.

Een afdrukkaak annuleren



Een afdrukkaak die in een afdrুকrij of afdrুকspooler wacht om afgedrukt te worden, annuleert u op de volgende manier:

1. Klik op het menu **Start** in Windows.
2. In Windows 2000 selecteert u **Instellingen > Printers**.
 - In Windows XP/2003 selecteert u **Printers en faxapparaten**.
 - In Windows 2008/Vista selecteert u **Configuratiescherm > Hardware en geluiden > Printers**.
 - In Windows 7 selecteert u **Configuratiescherm > Hardware en geluiden > Apparaten en printers**.
 - In Windows Server 2008 R2 selecteert u **Configuratiescherm > Hardware > Apparaten en printers**.
3. In Windows 2000, XP, 2003, Vista en 2008 dubbelklikt u op uw apparaat.

In Windows 7 en Windows Server 2008 R2 klikt u met uw rechtermuisknop op het pictogram van uw printer > contextmenu's > **Afdruktaken weergeven**.

- Als **Afdruktaken weergeven** een ►-markering bevat, kunt u andere printerstuurprogramma's die met de geselecteerde printer zijn verbonden selecteren.


4. Vanaf het menu **Document** selecteert u **Annuleren**.

 U kunt ook toegang krijgen tot dit venster door te dubbelklikken op het pictogram van het apparaat () in de taakbalk van Windows.

U kunt de huidige afdruktaak ook annuleren door te drukken op **Stop/Wissen** op het bedieningspaneel.

Voorkeursinstellingen openen

U kunt de instellingen die u hebt geselecteerd bovenaan rechts in **Voorkeursinstellingen** bekijken.

 De volgende vensters kunnen verschillen, afhankelijk van uw besturingssysteem, het model van uw printer of de toepassing die u gebruikt.

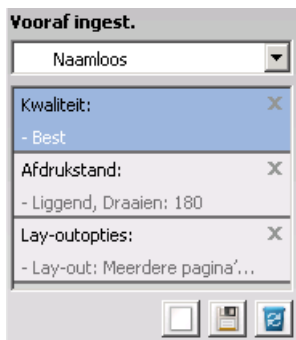
1. Open het document dat u wilt afdrukken.
2. Kies **Afdrukken** in het menu Bestand. Het venster **Afdrukken** wordt geopend.
3. Selecteer uw printer in de lijst **Printer selecteren**.
4. Klik op **Eigenschappen** of op **Voorkeursinstellingen**.
5. Het venster **Voorkeursinstellingen voor afdrukken** verschijnt.


Voorkeursinstellingen gebruiken

Met behulp van de optie **Vooraf ingest.** die op ieder tabblad Voorkeursinstellingen behalve op het tabblad **Samsung** verschijnt, kunt u de huidige voorkeuren opslaan voor toekomstig gebruik.

Zo voegt u een instelling toe aan **Vooraf ingest.**:


1. Stel op elk tabblad de gewenste instellingen in.
2. Typ in het invoervak **Instellingen vooraf** een naam voor deze instellingen.



3. Klik op  (**Toevoegen**). Als u instellingen opslaat onder **Instellingen vooraf** worden alle huidige stuurprogramma-instellingen opgeslagen.

Selecteer meer opties en klik op  (**Wijzigen**). De instellingen worden toegevoegd aan de **Vooraf ingest.** die u hebt opgegeven.

Om de bewaarde instelling te gebruiken kiest u deze in de vervolgkeuzelijst **Vooraf ingest.** De printer is nu ingesteld om af te drukken volgens de door u geselecteerde instellingen.


U kunt de opgeslagen instellingen verwijderen door deze te selecteren in de vervolgkeuzelijst **Vooraf ingest.** en te klikken op  (**Wissen**).

U kunt ook de standaardinstellingen van het printerstuurprogramma herstellen door **Standaardinstellingen vooraf** te selecteren in de vervolgkeuzelijst **Vooraf ingest.**

Help gebruiken

Klik op het vraagteken in de rechterbovenhoek van het venster en klik op een optie waarover u meer wilt weten. Er verschijnt een pop-upvenster met informatie over de functie van die optie waarover het stuurprogramma beschikt.



Als de  knop niet verschijnt kiest u de optie waarover u meer wilt weten en drukt u op F1 op uw toetsenbord.

Als u informatie wilt zoeken aan de hand van een sleutelwoord, klikt u op het tabblad **Samsung** in het venster **Voorkeursinstellingen** en voert u een sleutelwoord in op de invoerregel van de optie **Help**. Voor meer informatie over verbruiksartikelen, stuurprogramma-updates, registratie enzovoort, klikt u op de overeenkomstige knoppen.

Speciale kopieerfuncties gebruiken

Speciale afdrukeigenschappen zijn onder meer:

- "Meerdere pagina's op één vel papier afdrukken" op pagina 57.
- "Posters afdrukken" op pagina 58.
- "Boekjes afdrukken" op pagina 58.
- "Dubbelzijdig afdrukken" op pagina 58.
- "Het afdrukpercentage van uw document wijzigen" op pagina 59.
- "Een document aan een bepaald papierformaat aanpassen" op pagina 59.
- "Watermerken gebruiken" op pagina 59.
- "Overlay gebruiken (alleen PCL-stuurprogramma)" op pagina 60.
- "Afdrukmodus" op pagina 60.
- "Grafische opties" op pagina 61.

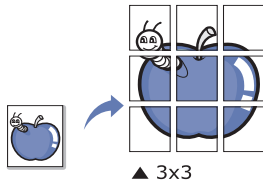
Meerdere pagina's op één vel papier afdrukken

U kunt het aantal pagina's selecteren dat u op één vel wilt afdrukken. Als u meer dan één pagina per vel afdrukt, worden de pagina's verkleind en in de door u opgegeven volgorde gerangschikt. U kunt tot 16 pagina's op één vel afdrukken.

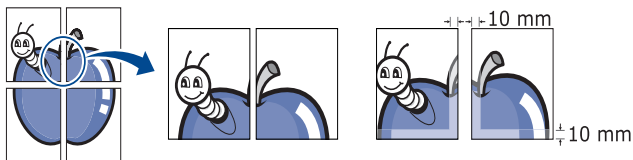
1. Als u de afdrukinstellingen vanuit de softwaretoepassing wilt wijzigen, opent u **Voorkeursinstellingen** (zie "Voorkeursinstellingen openen" op pagina 57).
2. Klik op het tabblad **Basis** en selecteer **Meerdere pagina's per vel** in de vervolgkeuzelijst **Type**.
3. Selecteer in de vervolgkeuzelijst **Pagina's/vel** het aantal pagina's dat u per vel wilt afdrukken (2, 4, 6, 9 of 16).
4. Selecteer, indien nodig, de paginavolgorde in de vervolgkeuzelijst **Paginavolgorde**.
5. Als u rond iedere pagina een kader wilt afdrukken, selecteert u **Paginakaders afdrukken**.
6. Klik op het tabblad **Papier** en selecteer **Formaat, Invoer** en **Type**.
7. Klik op **OK** of **Afdrukken** tot het venster **Afdrukken** wordt afgesloten.

Posters afdrukken

Met deze functie kunt u een document van één pagina afdrukken over 4, 9 of 16 vellen papier, waarna u deze vellen aan elkaar kunt kleven om er zo een poster van te maken.




1. Als u de afdrukinstellingen vanuit de softwaretoepassing wilt wijzigen, opent u **Voorkeursinstellingen** (zie "Voorkeursinstellingen openen" op pagina 57).
2. Klik op het tabblad **Basis** en selecteer **Poster afdrukken** in de vervolgkeuzelijst **Type**.
3. Selecteer de gewenste paginaopmaak.
Specificatie van de paginaopmaak:
 - **Poster 2x2:** het document wordt vergroot en over 4 pagina's verdeeld.
 - **Poster 3x3:** het document wordt vergroot en over 9 pagina's verdeeld.
 - **Poster 4x4:** het document wordt vergroot en over 16 pagina's verdeeld.
4. Selecteer de waarde **Posteroverlap**. Geef de **Posteroverlap** op in millimeters of inches door het keuzerondje bovenaan rechts op het tabblad **Basis** te selecteren om de vellen gemakkelijker aan elkaar te kunnen kleven.



5. Klik op het tabblad **Papier** en selecteer **Formaat, Invoer** en **Type**.
6. Klik op **OK** of **Afdrukken** tot het venster **Afdrukken** wordt afgesloten.
7. U kunt nu een poster maken door de vellen aan elkaar te kleven.

Boekjes afdrukken

Met deze functie kunt u een document op beide zijden van het papier afdrukken en worden de pagina's zo gerangschikt dat u het afgedrukte papier dubbel kunt vouwen om een boekje te maken.

 Als u een boekje wilt maken moet u afdrukken op afdrukmateriaal van het formaat Letter, Legal, A4, US Folio of Oficio.



1. Als u de afdrukinstellingen vanuit de softwaretoepassing wilt wijzigen, opent u **Voorkeursinstellingen** (zie "Voorkeursinstellingen openen" op pagina 57).
2. Klik op het tabblad **Basis** en selecteer **Boekje afdrukken** in de vervolgkeuzelijst **Type**.

3. Klik op het tabblad **Papier** en selecteer **Formaat, Invoer** en **Type**.


 De optie **Boekje afdrukken** is niet beschikbaar voor alle papierformaten. Om na te gaan welke papierformaten beschikbaar zijn voor deze functie selecteert u het beschikbare papierformaat in de optie **Formaat** van het tabblad **Papier**.

Als u een onbeschikbaar papierformaat selecteert, wordt deze optie mogelijk automatisch geannuleerd. Selecteer alleen beschikbaar papier (papier zonder ⚠️ - of ❌-markering).

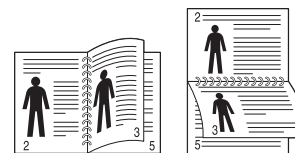
4. Klik op **OK** of **Afdrukken** tot het venster **Afdrukken** wordt afgesloten.
5. Vervolgens kunt u de pagina's vouwen en nieten.

Dubbelzijdig afdrukken

U kunt afdrukken op beide zijden van een vel papier (dubbelzijdig). Voor u afdrukt, moet u de gewenste afdrukstand van het document opgeven. U kunt deze functie gebruiken met papier van het formaat Letter, Legal, A4, US Folio of Oficio.

 Wij raden aan om niet af te drukken op beide zijden van speciale afdrukmedia, zoals etiketten, enveloppen of dik papier. Het kan een papierstoring veroorzaken of het apparaat beschadigen.

1. Als u de afdrukinstellingen vanuit de softwaretoepassing wilt wijzigen, opent u **Voorkeursinstellingen** (zie "Voorkeursinstellingen openen" op pagina 57).
2. Klik op het tabblad **Basis**.
3. Selecteer in de sectie **Dubbelzijdig afdrukken** de gewenste bindoptie.
 - **Standaardinstelling printer:** als u deze optie selecteert, wordt deze functie bepaald door de instelling op het bedieningspaneel van het apparaat.
 - **Geen**
 - **Lange zijde:** deze optie is de conventionele lay-out voor boekbinden.



- **Korte zijde:** deze optie is de conventionele lay-out voor kalenders.

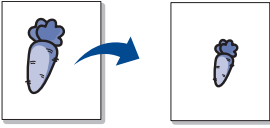


- **Omgekeerd dubbelzijdig afdrukken:** selecteer deze optie om de afdrukvolgorde om te keren wanneer u dubbelzijdig afdrukt.

4. Klik op het tabblad **Papier** en selecteer **Formaat, Invoer** en **Type**.
5. Klik op **OK** of **Afdrukken** tot het venster **Afdrukken** wordt afgesloten.

Het afdrukpercentage van uw document wijzigen

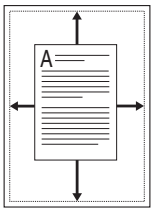
U kunt de grootte van een document wijzigen zodat het groter of kleiner wordt afgedrukt. Dat doet u door het gewenste percentage in te voeren.



1. Als u de afdrukinstellingen vanuit de softwaretoepassing wilt wijzigen, opent u **Voorkeursinstellingen** (zie "Voorkeursinstellingen openen" op pagina 57).
2. Klik op het tabblad **Papier**.
3. Voer in het veld **Percentage** de gewenste schaalfactor in.
U kunt ook op de pijl-omhoog/omlaag klikken om de schaalfactor te selecteren.
4. Selecteer **Formaat, Invoer en Type** in **Papieropties**.
5. Klik op **OK** of **Afdrukken** tot het venster **Afdrukken** wordt afgesloten.

Een document aan een bepaald papierformaat aanpassen

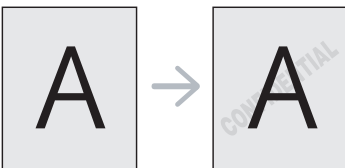
Met deze printerfunctie kunt u uw afdraktaak aanpassen aan elk gewenst papierformaat, ongeacht de grootte van het document. Dit kan nuttig zijn als u de details van een klein document wilt bekijken.



1. Als u de afdrukinstellingen vanuit de softwaretoepassing wilt wijzigen, opent u **Voorkeursinstellingen** (zie "Voorkeursinstellingen openen" op pagina 57).
2. Klik op het tabblad **Papier**.
3. Selecteer het gewenste papierformaat in **Aanpassen aan papierformaat**.
4. Selecteer **Formaat, Invoer en Type** in **Papieropties**.
5. Klik op **OK** of **Afdrukken** tot het venster **Afdrukken** wordt afgesloten.

Watermerken gebruiken

Met de optie Watermerk kunt u tekst afdrucken over een bestaand document, U kunt het bijvoorbeeld gebruiken om "Concept" of "Vertrouwelijk" in grote grijze letters diagonaal af te drukken op de eerste pagina of op alle pagina's van een document.



Er zijn verschillende vooraf ingestelde watermerken die met uw apparaat worden meegeleverd. Ze kunnen worden aangepast of u kunt er nieuwe aan de lijst toevoegen.

Een bestaand watermerk gebruiken

1. Als u de afdrukinstellingen vanuit de softwaretoepassing wilt wijzigen, opent u **Voorkeursinstellingen** (zie "Voorkeursinstellingen openen" op pagina 57).
2. Klik op het tabblad **Geavanceerd** en selecteer het gewenste watermerk in de vervolgkeuzelijst **Watermerk**. Het geselecteerde watermerk wordt weergegeven in het afdrukvoorbeeld.
3. Klik op **OK** of **Afdrukken...** tot het venster **Afdrukken** wordt afgesloten.

Een watermerk maken

1. Als u de afdrukinstellingen vanuit de softwaretoepassing wilt wijzigen, opent u **Voorkeursinstellingen** (zie "Voorkeursinstellingen openen" op pagina 57).
2. Selecteer het tabblad **Geavanceerd** en selecteer **Bewerken** in de vervolgkeuzelijst **Watermerk**. Het venster **Watermerken bewerken** wordt geopend.
3. Voer tekst in het vak **Tekst watermerk** in. U kunt tot 256 tekens invoeren. De tekst wordt in het voorbeeldvenster weergegeven.
Als u het selectievakje **Alleen eerste pagina** inschakelt wordt het watermerk alleen op de eerste pagina afgedrukt.
4. Watermerkopties selecteren.
U kunt de naam, stijl, grootte en grijswaarde van het lettertype selecteren in de sectie **Tekenstijl** en de hoek van het watermerk instellen in de sectie **Hoek watermerk**.
5. Klik op **Toevoegen** om het nieuwe watermerk aan de lijst **Huidige watermerken** toe te voegen.
6. Wanneer u klaar bent met bewerken klikt u op **OK** of **Afdrukken** tot het menu **Afdrukken** wordt afgesloten.

Als u geen watermerk meer wilt afdrucken selecteert u **Geen** in de vervolgkeuzelijst **Watermerk**.

Een watermerk bewerken

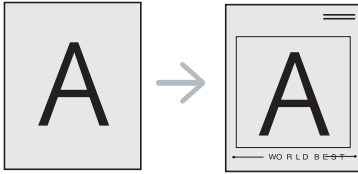
1. Als u de afdrukinstellingen vanuit de softwaretoepassing wilt wijzigen, opent u **Voorkeursinstellingen** (zie "Voorkeursinstellingen openen" op pagina 57).
2. Klik op het tabblad **Geavanceerd** en selecteer **Bewerken** in de vervolgkeuzelijst **Watermerk**. Het venster **Watermerken bewerken** wordt geopend.
3. Selecteer in het vak **Huidige watermerken** het watermerk dat u wilt bewerken en wijzig de tekst van het watermerk en de opties.
4. Klik op **Wijzigen** als u de wijzigingen op wilt slaan.
5. Klik op **OK** of **Afdrukken** tot het venster **Afdrukken** wordt afgesloten.

Een watermerk verwijderen

1. Als u de afdrukinstellingen vanuit de softwaretoepassing wilt wijzigen, opent u **Voorkeursinstellingen** (zie "Voorkeursinstellingen openen" op pagina 57).
2. Klik op het tabblad **Geavanceerd** en selecteer **Bewerken** in de vervolgkeuzelijst **Watermerk**. Het venster **Watermerken bewerken** wordt geopend.
3. Selecteer in het vak **Huidige watermerken** het watermerk dat u wilt verwijderen en klik op de knop **Wissen**.
4. Klik op **OK** of **Afdrukken** tot het venster **Afdrukken** wordt afgesloten.

Overlay gebruiken (alleen PCL-stuurprogramma)


Een overlay is tekst en/of een afbeelding die op de harde schijf van de computer is opgeslagen in een speciale bestandsindeling en die in een willekeurig document kan worden afgedrukt. Overlays worden vaak gebruikt in plaats van voorgedrukte formulieren en papier met een briefhoofd. In plaats van een voorgedrukt briefhoofd kunt u een overlay samenstellen die precies dezelfde informatie bevat. Als u een brief met het briefhoofd van uw bedrijf wilt afdrukken, hoeft u geen voorgedrukt briefhoofdpapier in het apparaat te plaatsen, maar drukt u gewoon de briefhoofding als overlay op uw document af.



Een nieuwe paginaoverlay maken

Als u een paginaoverlay wilt gebruiken, moet u een nieuwe paginaoverlay maken met uw logo of met een afbeelding.

1. Maak of open een document met de tekst of afbeelding die u voor de overlay wilt gebruiken. Zorg ervoor dat de tekst of afbeelding precies op de plaats staat waar ze als overlay moet worden afgedrukt.
2. Ga naar **Voorkeursinstellingen** als u het document als een overlay wilt opslaan (zie "Voorkeursinstellingen openen" op pagina 57).
3. Klik op het tabblad **Geavanceerd** en selecteer **Bewerken** in de vervolgkeuzelijst **Tekst**. Het venster **Overlay bewerken** verschijnt.
4. Klik in het venster **Overlay bewerken** op **Maken**.
5. In het venster **Opslaan als** typt u een naam van maximaal acht karakters in het vak **Bestandsnaam**. Selecteer indien nodig de map waarin u het overlaybestand wilt opslaan. (De standaardinstelling is C:\Formover).
6. Klik op **Opslaan**. De naam verschijnt in **Overzicht overlays**.
7. Klik op **OK** of **Afdrukken** tot het venster **Afdrukken** wordt afgesloten.
8. Het bestand wordt niet afgedrukt. Het wordt opgeslagen op de harde schijf van uw computer.

 Het formaat van het overlaydocument moet hetzelfde zijn als dat van de documenten die u met de overlay afdrukt. Maak geen overlay met een watermerk.

Een paginaoverlay gebruiken

Nadat u een overlay hebt gemaakt kan deze met uw document worden afgedrukt. Dit doet u als volgt:

1. Maak of open het document dat u wilt afdrukken.
2. Als u de afdrukinstellingen vanuit de softwaretoepassing wilt wijzigen, opent u **Voorkeursinstellingen** (zie "Voorkeursinstellingen openen" op pagina 57).
3. Klik op het tabblad **Geavanceerd**.
4. Selecteer de gewenste overlay in de vervolgkeuzelijst **Tekst**.
5. Als het overlaybestand dat u zoekt niet in de vervolgkeuzelijst **Tekst** voorkomt, selecteert u **Bewerken** uit de lijst en klikt u op **Laden**. Selecteer het overlaybestand dat u wilt gebruiken.


Als u het gewenste overlaybestand op een externe bron hebt opgeslagen, kunt u het bestand ook laden vanuit het venster **Laden**. Klik op **Openen** als u het bestand hebt geladen. Het bestand verschijnt in het vak **Overzicht overlays** en kan worden afgedrukt. Selecteer de overlay in de vervolgkeuzelijst **Overzicht overlays**.

6. Schakel indien nodig het selectievakje **Overlay bevestigen voor afdrukken** in. Als dit selectievakje is ingeschakeld, verschijnt telkens als u een document naar de printer verzendt een berichtvenster waarin u gevraagd wordt om te bevestigen of u een overlay op uw document wilt afdrukken.

Als dit selectievakje niet is ingeschakeld en er een overlay is geselecteerd, wordt de overlay automatisch op uw document afgedrukt.

7. Klik op **OK** of **Afdrukken** tot het venster **Afdrukken** wordt afgesloten.

De geselecteerde overlay wordt op uw document afgedrukt.

 De resolutie van het overlaydocument moet dezelfde zijn als die van het document waarop u de overlay wilt afdrukken.

Een paginaoverlay verwijderen

Paginaoverlays die u niet meer gebruikt kunt u verwijderen.

1. Klik in het venster **Voorkeursinstellingen** op het tabblad **Geavanceerd**.
2. Selecteer **Bewerken** in de vervolgkeuzelijst **Overlay**.
3. Selecteer in het vak **Overzicht overlays** de overlay die u wilt verwijderen.
4. Klik op **Wissen**.
5. Als er een venster verschijnt waarin u om bevestiging wordt gevraagd, klikt u op **Ja**.
6. Klik op **OK** of **Afdrukken** tot het venster **Afdrukken** wordt afgesloten.

Afdrukmodus

Met deze optie kunt u kiezen hoe de bestanden moeten worden afgedrukt: door gebruik te maken van de optionele harde schijf (HDD) of door de RAM-schijf in te schakelen.

1. Als u de afdrukinstellingen vanuit de softwaretoepassing wilt wijzigen, opent u **Voorkeursinstellingen** (zie "Voorkeursinstellingen openen" op pagina 57).
2. Selecteer de gewenste optie.

 De modi **Opslaan en Afdrukken** en **Afdrukschema** zijn enkel beschikbaar als er een optionele harde schijf is geïnstalleerd.

• Afdrukmodus

- **Normaal:** in deze modus wordt er afgedrukt zonder dat uw document wordt opgeslagen op de RAM-schijf of de optionele harde schijf (HDD).
- **Proefafdruk:** deze modus is handig als u meer dan een exemplaar wilt afdrukken. U kunt eerst een exemplaar afdrukken om te controleren en daarna de andere exemplaren afdrukken.
- **Vertrouwelijk:** deze modus wordt gebruikt voor het afdrukken van vertrouwelijke documenten. U moet een wachtwoord invoeren om af te drukken.
- **Opslaan:** Selecteer deze instelling om een document op te slaan op de RAM-schijf of de optionele harde schijf (HDD) zonder het af te drukken.
- **Opslaan en Afdrukken:** Selecteer deze instelling om een document op te slaan op de RAM-schijf of de optionele harde schijf en het af te drukken.
- **Afdrukschema:** selecteer deze instelling om het document op een opgegeven tijdstip af te drukken.

3. Klik op **OK** of **Afdrukken** tot het venster **Afdrukken** wordt afgesloten.

Grafische opties

Met behulp van de volgende grafische instellingen regelt u de afdrukkwaliteit.

1. Als u de afdrukinstellingen vanuit de softwaretoepassing wilt wijzigen, opent u **Voorkeursinstellingen** (zie "Voorkeursinstellingen openen" op pagina 57).
 2. Klik op het tabblad **Grafisch** en selecteer de door u gewenste optie.
 - **Kwaliteit:** U kunt de afdrukkwaliteitsoptie kiezen. Hoe hoger de instelling, hoe scherper tekens en afbeeldingen worden afgedrukt. Een hogere instelling kan de afdruktijd van uw document verlengen.
 - **Lettertype/tekst:** Gebruik **Alle tekst zwart** om alles in het zwart af te drukken, ongeacht de kleuren op het scherm.
 - **Advanced:** Selecteer deze optie om geavanceerde instellingen in te stellen.
 - **Tonerspaarstand:** Als u deze optie selecteert, gaat de tonercassette langer mee en dalen de afdrukkosten per pagina zonder noemenswaardig kwaliteitsverlies.
 - **PostScript-opties:** U kunt PostScript-opties selecteren, zoals het uitvoerformaat, de PostScript-taal en of er een foutbericht moet worden afgedrukt als er problemen zijn.
-  Deze opties zijn alleen beschikbaar voor het PostScript-stuurprogramma.
3. Klik op **OK** of **Afdrukken** tot het venster **Afdrukken** wordt afgesloten.

Hulpprogramma Direct afdrukken gebruiken

In dit hoofdstuk wordt uitgelegd hoe u met **Hulpprogramma Direct afdrukken** PDF-bestanden kunt afdrukken zonder ze te openen.



- Uw apparaat moet beschikken over een harde schijf om PDF-bestanden af te drukken met dit programma.
- U kunt geen PDF-bestanden afdrukken waarvoor een afdrukbeperking geldt. Schakel de functie voor de afdrukbeperking uit en probeer opnieuw af te drukken.
- U kunt geen PDF-bestanden afdrukken die met een wachtwoord worden beschermd. Schakel de wachtwoordfunctie uit en probeer opnieuw af te drukken.
- Of u een PDF-bestand kunt afdrukken met Hulpprogramma Direct afdrukken hangt af van de manier waarop het PDF-bestand was gemaakt.
- Het programma Hulpprogramma Direct afdrukken ondersteunt PDF-versie 1.4 en ouder. Bestanden van een hogere versie moet u openen om te kunnen afdrukken.

Wat is Hulpprogramma Direct afdrukken?

Het Hulpprogramma Direct afdrukken is een programma dat PDF-bestanden rechtstreeks naar uw printer stuurt om ze af te drukken zonder dat u deze bestanden hoeft te openen. De gegevens worden via de Windows-spooler en de poort van het printerstuurprogramma verzonden.

Als u dit programma wilt installeren, selecteert u **Aangepaste installatie** en schakelt u het selectievakje voor het programma in tijdens de installatie van het printerstuurprogramma.

Afdrukken

Er zijn verschillende manieren waarop u kunt afdrukken met het Hulpprogramma Direct afdrukken.

Vanaf het venster Hulpprogramma Direct afdrukken

1. Selecteer in het menu **Start Programma's** of **Alle programma's > Samsung Printers > Hulpprogramma Direct afdrukken >® Hulpprogramma Direct afdrukken**.
Het venster Hulpprogramma Direct afdrukken wordt geopend.
2. Selecteer uw printer uit de vervolgkeuzelijst **Printer selecteren** en klik op **Bladeren**.
3. Selecteer het bestand dat u wilt afdrukken en klik op **Openen**.
Het bestand wordt nu toegevoegd in de sectie **Geselecteerde bestanden**.
4. Pas de printerinstellingen naar wens aan.
5. Klik op **Afdrukken**. Het geselecteerde PDF-bestand wordt naar de printer verzonden.

Via het contextmenu

1. Klik met de rechtermuisknop op het PDF-bestand dat u wilt afdrukken en kies Hulpprogramma Direct afdrukken.
Het venster Hulpprogramma Direct afdrukken wordt geopend. Het PDF-bestand is hierin al toegevoegd.
2. Selecteer de printer die u wilt gebruiken.
3. Pas de printerinstellingen naar wens aan.
4. Klik op **Afdrukken**. Het geselecteerde PDF-bestand wordt naar de printer verzonden.

De standaardafdrukinstellingen wijzigen

1. Klik op het menu **Start** in Windows.
2. In Windows 2000 selecteert u **Instellingen > Printers**.
 - In Windows XP/2003 selecteert u **Printers en faxapparaten**.
 - In Windows 2008/Vista selecteert u **Configuratiescherm > Hardware en geluiden > Printers**.
 - In Windows 7 selecteert u **Configuratiescherm > Hardware en geluiden > Apparaten en printers**.
 - In Windows Server 2008 R2 selecteert u **Configuratiescherm > Hardware > Apparaten en printers**.
3. Klik met uw rechtermuisknop op uw apparaat.
4. In Windows XP/2003/2008/Vista drukt u op **Voorkeursinstellingen**. In Windows 7 en Windows Server 2008 R2 selecteert u **Voorkeursinstellingen** in de contextmenu's.
 Als er bij het item **Voorkeursinstellingen voor afdrukken** een ►-markering staat, kunt u andere printerstuurprogramma's die met de geselecteerde printer zijn verbonden selecteren.
5. Wijzig de instellingen op elk tabblad.
6. Klik op **OK**.
 In **Voorkeursinstellingen** kunt u de instellingen voor elke afdrukaak wijzigen.

Uw apparaat instellen als standaardprinter

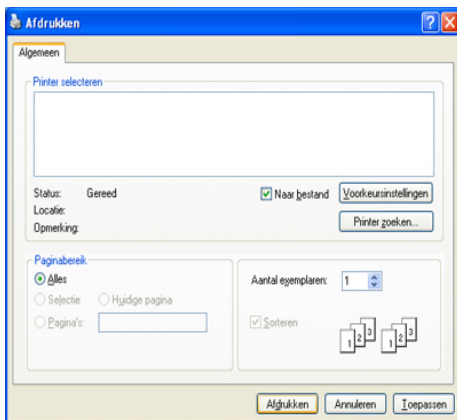
1. Klik op het menu **Start** in Windows.
2. In Windows 2000 selecteert u **Instellingen > Printers**.
 - In Windows XP/2003 selecteert u **Printers en faxapparaten**.
 - In Windows 2008/Vista selecteert u **Configuratiescherm > Hardware en geluiden > Printers**.
 - In Windows 7 selecteert u **Configuratiescherm > Hardware en geluiden > Apparaten en printers**.
 - In Windows Server 2008 R2 selecteert u **Configuratiescherm > Hardware > Apparaten en printers**.
3. Selecteer uw apparaat.
4. Klik met uw rechtermuisknop op uw apparaat en selecteer **Als standaardprinter instellen**.
 - ✍ In Windows 7 en Windows Server 2008 R2 Indien **Als standaardprinter instellen** een ►-markering bevat, kunt u andere printerstuurprogramma's die met de geselecteerde printer zijn verbonden selecteren.

Afdrukken naar een bestand (PRN)

Het kan soms handig zijn om de af te drukken gegevens op te slaan als een bestand.

Ga als volgt te werk om een bestand aan te maken:

1. Schakel het selectievak **Naar bestand** in het venster **Afdrukken** in.



2. Klik op **Afdrukken**.
3. Voer het doelpad en de bestandsnaam in en klik vervolgens op **OK**. Bijvoorbeeld C:\Temp\bestandsnaam.
 - ✍ Als u enkel de bestandsnaam invoert wordt het bestand automatisch opgeslagen in **Mijn documenten**.

Afdrukken in Macintosh

✍ Afhankelijk van het model of de accessoires zijn bepaalde functies mogelijk niet beschikbaar. Dit betekent dat bepaalde functies niet worden ondersteund.

In dit hoofdstuk wordt u uitgelegd hoe u moet afdrukken in Macintosh. U moet de afdrumgeving instellen voor u gaat afdrukken.

- Verbonden via USB (zie "Macintosh" op pagina 37).
- Verbonden met een netwerk (zie "Macintosh" op pagina 42).

Een document afdrukken

Als u afdrukt vanaf een Macintosh-computer moet u in elke toepassing die u gebruikt de instelling van het printerstuurprogramma controleren. Volg de onderstaande stappen om af te drukken vanaf een Macintosh-computer:

1. Open het document dat u wilt afdrukken.
2. Open het menu **Archief** en klik op **Pagina-instelling (Documentinstellingen** in enkele toepassingen).
3. Selecteer papierformaat, afdrukstand, schaal en andere opties, en zorg ervoor dat uw apparaat is geselecteerd. Klik op **OK**.



4. Open het menu **Archief** en klik op **Afdrukken**.
5. Kies het gewenste aantal exemplaren en geef aan welke pagina's u wilt afdrukken.
6. Klik op **Afdrukken**.

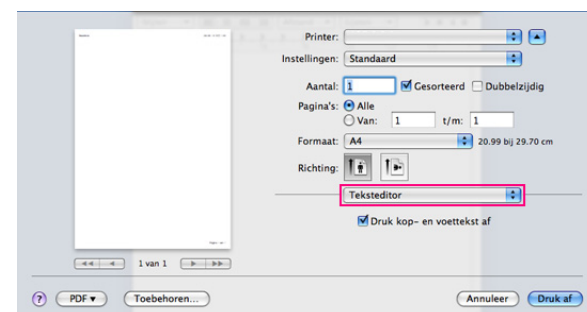
Printerinstellingen wijzigen

U kunt geavanceerde afdrumfuncties van uw printer gebruiken.

Open een toepassing en selecteer **Afdrukken** in het menu **Bestand (voor Mac OS X 10.4 Archief)**. De printernaam die in het paneel printereigenschappen wordt weergegeven is afhankelijk van de gebruikte printer. Het paneel printereigenschappen is afgezien van de naam vergelijkbaar met het volgende.

✍ De instellingsopties en de daarna volgende vensters kunnen verschillen afhankelijk van de printers en de Macintosh OS-versie.

Het volgende paneel is het eerste paneel dat u ziet wanneer u het printereigenschappenvenster opent. Selecteer andere geavanceerde functies uit de vervolgkeuzelijst.



Lay-out

Op het tabblad **Lay-out** vindt u opties waarmee u de afdrumlay-out van het document kunt aanpassen. U kunt meerdere pagina's op één vel papier afdrukken.

- **Pagina's per vel:** hier kunt u opgeven hoeveel pagina's op één vel worden afgedrukt (zie "Meerdere pagina's op één vel papier afdrukken" op pagina 63).

- **Lay-outrichting:** hier kunt u de afdrukrichting op een pagina selecteren, vergelijkbaar met de voorbeelden op de gebruikersinterface.
- **Rand:** hiermee kunt u rond elke pagina op het vel een kader afdrukken.
- **Dubbelzijdig afdrukken (voor Mac OS X 10.4 Dubbelzijdig):** met deze optie kunt u afdrukken op beide zijden van het papier (zie "Dubbelzijdig afdrukken" op pagina 63).
- **Keer paginarichting om:** hiermee kunt u het papier 180 graden draaien.

Graphics

Het tabblad **Grafisch** bevat opties voor het selecteren van **Kwaliteit**.

Papier

Stel **Papier Type** in op het papiertype dat zich bevindt in de lade van waaruit u wenst af te drukken. Op die manier krijgt u de beste afdrukkwaliteit. Als u een ander type afdrumateriaal plaatst, moet u het overeenkomstige papiertype selecteren.

Printerinstellingen

Selecteer de tonerbesparingsoptie om toner te besparen.

Taakinstellingen



- U kunt deze optie alleen gebruiken als u RAM-schijf hebt mogelijk gemaakt of als u een optionele harde schijf hebt geïnstalleerd.
 - De modi **Opslaan**, **Opslaan en Afdrukken** en **Afdrukschema** zijn enkel beschikbaar als er een optionele harde schijf is geïnstalleerd.
- **Afdrukmodus**
 - **Normaal:** in deze modus wordt er afgedrukt zonder dat uw document wordt opgeslagen op de RAM-schijf of op de harde schijf.
 - **Vertrouwelijk:** deze modus wordt gebruikt voor het afdrukken van vertrouwelijke documenten. U moet een wachtwoord invoeren om af te drukken.
 - **Opslaan:** selecteer deze instelling om een document op de harde schijf op te slaan zonder het af te drukken.
 - **Opslaan en Afdrukken:** Selecteer deze instelling om een document op te slaan op de RAM-schijf of de optionele harde schijf en het af te drukken.
 - **Afdrukschema:** selecteer deze instelling om het document op een opgegeven tijdstip af te drukken.
 - **Gebruikersnaam:** deze optie wordt gebruikt als u een opgeslagen bestand wilt vinden via het bedieningspaneel.
 - **Taaknaam:** deze optie wordt gebruikt als u een opgeslagen bestand wilt vinden via het bedieningspaneel.

Printerfuncties

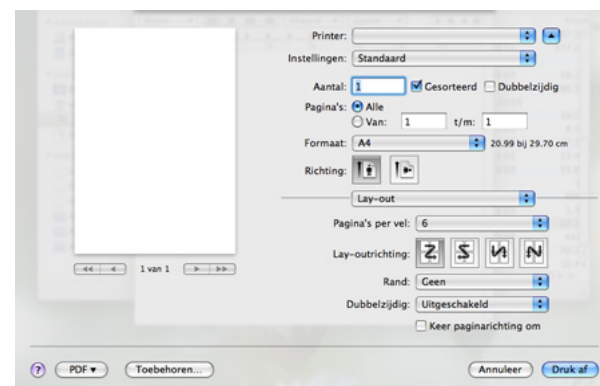
- **Omgekeerd dubbelzijdig afdrukken:** hiermee kunt de algemene afdrufvolgorde in plaats van de dubbelzijdige selecteren. Als deze optie niet wordt weergegeven beschikt uw apparaat niet over deze functie.
- **Blanco pagina's overslaan:** Controleer of u geen blanco pagina's afdrukt.
- **Duidelijke tekst:** Selecteer deze optie om de teksten helderder af te drukken dan op een normaal document.

- **Uitvoermodus:** selecteer de uitvoermodus. De afdrukstand van de afdrukken verschilt overeenkomstig de door u geselecteerde uitvoermodus.
- **Uitvoerlade:** selecteer de te gebruiken uitvoerlade.
- **Nieten:** selecteer deze optie om afdrukken te nieten.
- **Sorteropties (Verschuiving):** selecteer deze optie om de uitvoerpositie van elke set te verschuiven.

Meerdere pagina's op één vel papier afdrukken

U kunt meer dan één pagina afdrukken op één vel papier. Dit is een goedkope manier om conceptpagina's af te drukken.

1. Open een toepassing en selecteer **Afdrukken** in het menu **Bestand (voor Mac OS X 10.4 Archief)**.
2. Kies **Layout**. Selecteer in de vervolgkeuzelijst **Pagina's per vel** het aantal pagina's dat u op één vel papier wilt afdrukken.



3. Selecteer de andere opties die u wilt gebruiken.
4. Klik op **Afdrukken**, waarna de printer het geselecteerde aantal pagina's afdrukt dat u op één vel papier wilt afdrukken.

Dubbelzijdig afdrukken



Afhankelijk van het model of de accessoires zijn bepaalde functies mogelijk niet beschikbaar. Dit betekent dat bepaalde functies niet worden ondersteund.

U kunt op beide zijden van het papier afdrukken. Voordat u dubbelzijdig afdrukt, moet u aangeven langs welke rand u de pagina's wilt inbinden. De bindopties zijn:

- **Lange kant binden:** dit is de conventionele lay-out die bij boekbinden wordt gebruikt.
 - **Korte kant binden:** deze optie wordt vaak gebruikt voor kalenders.
1. Selecteer **Afdrukken** in het menu **Bestand (voor Mac OS X 10.4 Archief)** van uw Macintosh-toepassing.
 2. Selecteer **Lay-out** in de vervolgkeuzelijst **Richting**.
 3. Selecteer een bindrichting in de optie **Dubbelzijdig afdrukken (voor Mac OS X 10.4 Dubbelzijdig)**.
 4. Selecteer de andere opties die u wilt gebruiken.
 5. Klik op **Afdrukken**. Het apparaat drukt het geselecteerde aantal pagina's af op één zijde van het papier.



Als u meer dan 2 exemplaren afdrukt kunt u het eerste en het tweede exemplaar op hetzelfde vel papier afdrukken. Gebruik deze functie niet als u meer dan 1 kopie afdrukt.

Afdrukken in Linux

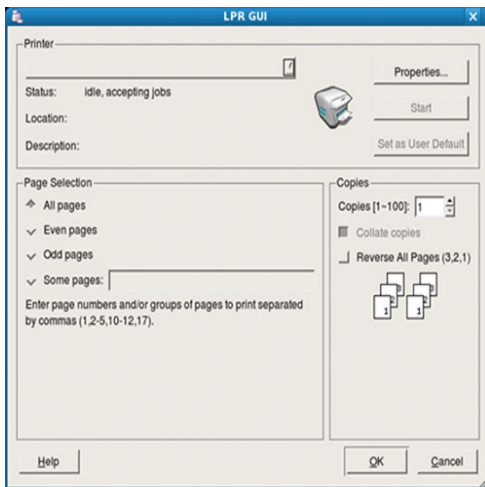
Afhankelijk van het model of de accessoires zijn bepaalde functies mogelijk niet beschikbaar. Dit betekent dat bepaalde functies niet worden ondersteund.

Afdrukken vanuit een toepassing

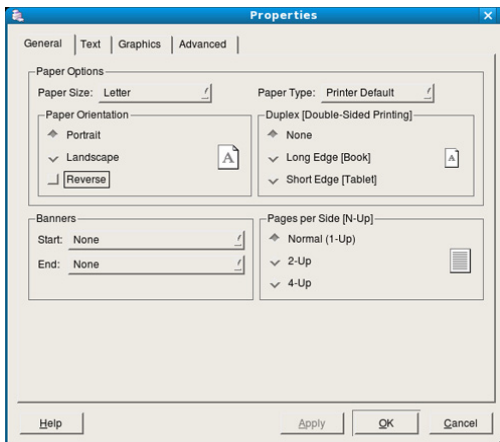
De volgende vensters kunnen verschillen, afhankelijk van uw besturingssysteem, het model van uw printer of de toepassing die u gebruikt.

Vanuit een groot aantal Linux-toepassingen kunt u afdrukken met Common UNIX Printing System (CUPS). Met uw printer kunt u vanuit al deze toepassingen afdrukken.

1. Open een toepassing en selecteer **Print** in het menu **File**.
2. Selecteer rechtstreeks **Print** via `lpr`.
3. Selecteer uw model uit de lijst met printers in het venster LPR GUI en klik op **Properties**.



4. Wijzig de eigenschappen van de afdruktaak met behulp van de volgende vier tabbladen die bovenaan in het venster worden weergegeven.



- **General:** met deze optie kunt u papierformaat en -type alsook de afdrukstand van de documenten wijzigen. Hiermee kunt u de functie dubbelzijdig afdrukken inschakelen, start- en eindvaandels toevoegen en het aantal pagina's per vel wijzigen.

Automatisch of handmatig dubbelzijdig afdrukken is niet op alle modellen beschikbaar. U kunt eventueel oneven-even pagina's afdrukken via het `lpr`-afdruksysteem of andere toepassingen.

- **Text:** op dit tabblad kunt u de paginamarges opgeven en tekstoepies instellen, zoals regelafstand en kolommen.
- **Graphics:** op dit tabblad kunt u afbeeldingsopties instellen voor het afdrukken van afbeeldingsbestanden, zoals kleuropties en grootte of positie van de afbeelding.
- **Geavanceerd:** met deze optie kunt u de afdrukresolutie, papierinvoer en bestemming instellen.

5. Klik op **Apply** om de wijzigingen toe te passen en sluit het venster **Properties**.
6. Klik op **OK** in het venster **LPR GUI** om met afdrukken te beginnen.
7. Het venster Printing verschijnt. Hierin kunt u de status van de afdruktaak controleren.
Klik op **Cancel** als u de huidige afdruktaak wilt annuleren.

Bestanden afdrukken

U kunt een groot aantal bestandstypen afdrukken op dit apparaat door de standaard-CUPS-methode direct vanaf de opdrachtregel toe te passen. U werkt dan met het CUPS `lpr`-programma. Het stuurprogrammapakket vervangt het standaard LPR-programma echter door een veel gebruikersvriendelijker LPR-programma.

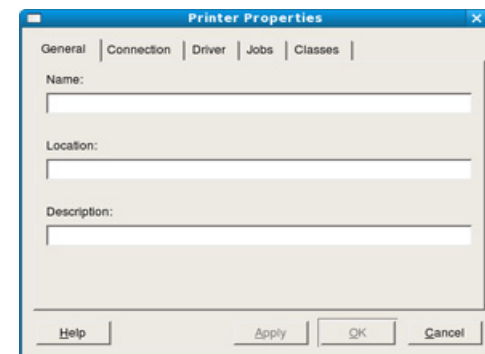
Zo drukt u elk bestand af:

1. Typ `lpr <bestandsnaam>` op de commandoregel van de Linux-shell en druk op Enter. Het venster **LPR GUI** wordt geopend.
Wanneer u enkel `lpr` typt en op **Enter** drukt, verschijnt eerst het venster **Select file(s) to print**. Selecteer de bestanden die u wilt afdrukken en klik op **Open**.
2. In het venster **LPR GUI** selecteert u uw apparaat uit de lijst en wijzigt u de eigenschappen van de afdruktaak.
3. Klik op **OK** om met afdrukken te beginnen.

Printereigenschappen configureren

In **Printer Properties** dat u kunt openen in het venster **Printers configuration** kunt u de verschillende eigenschappen van uw printer wijzigen.

1. Open **Unified Driver Configurator**.
Schakel indien nodig over naar **Printers configuration**.
2. Selecteer uw apparaat in de lijst met beschikbare printers en klik op **Properties**.
3. Het venster **Printer Properties** wordt geopend.




Dit venster bestaat uit de volgende vijf tabbladen:

- **General:** op dit tabblad kunt u de locatie en naam van de printer wijzigen. De naam die u op dit tabblad invoert wordt weergegeven in de printerlijst in **Printers configuration**.

- **Connection:** op dit tabblad kunt u een andere poort bekijken of selecteren. Als u de printerpoort van USB wijzigt in Parallel of omgekeerd terwijl de printer in gebruik is moet u de printerpoort op dit tabblad opnieuw configureren.
 - **Driver:** met deze optie kunt u een ander apparaatstuurprogramma bekijken of selecteren. Klik op **Options** als u de standaardopties van het apparaat wilt instellen.
 - **Jobs:** op dit tabblad kunt u de lijst met afdruktaken weergeven. Klik op **Cancel job** om de geselecteerde taak te annuleren. Schakel het selectievakje **Show completed jobs** in voor een lijst met eerder opgegeven afdruktaken.
 - **Classes:** hier ziet u de klasse waartoe uw apparaat behoort. Klik op **Add to Class** om uw apparaat toe te voegen aan een bepaalde klasse of klik op **Remove from Class** als u het apparaat wilt verwijderen uit een geselecteerde klasse.
4. Klik op **OK** om de wijzigingen toe te passen en sluit het venster **Printer Properties**.

Afdrukken in UNIX

 Afhankelijk van het model of de accessoires zijn bepaalde functies mogelijk niet beschikbaar. Dit betekent dat bepaalde functies niet worden ondersteund.

Doorgaan met de afdruktaak

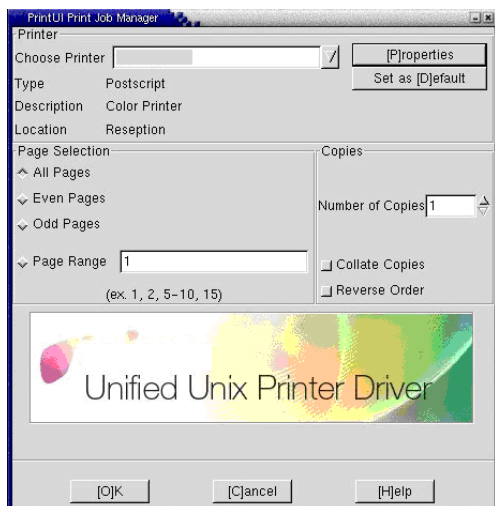
Kies na de installatie van de printer een afbeelding, tekst, PS- of HPGL-bestand om af te drukken.


1. Voer de opdracht "**printui <file_name_to_print>**" uit.

U drukt bijvoorbeeld "**document1**" af

printui document1

Hiermee wordt **Print Job Manager** van het UNIX-printerstuurprogramma geopend waarin de gebruiker verschillende afdrukopties kan instellen.

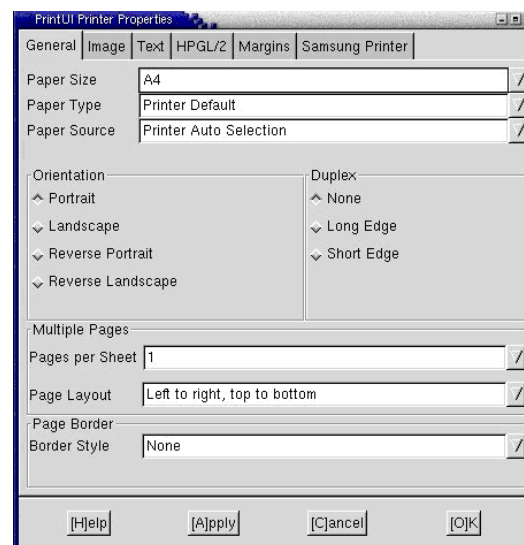


2. Selecteer een printer die reeds is toegevoegd.
3. Selecteer de afdrukopties uit het venster, zoals **Page Selection**.
4. Selecteer in **Number of Copies** hoeveel kopieën u nodig hebt.
 -  Druk op **Properties** om gebruik te maken van de printerfuncties die uw printerstuurprogramma biedt (zie "Printerinstellingen wijzigen" op pagina 65).
5. Druk op **OK** om te beginnen met de afdruktaak.

Printerinstellingen wijzigen

Het UNIX-printerstuurprogramma **Print Job Manager** waarin de gebruiker verschillende afdrukopties kan selecteren in printer **Properties**.

De volgende sneltoetsen kunnen worden gebruikt: "H" voor **Help**, "O" voor **OK**, "A" voor **Apply** en "C" voor **Cancel**.



Het tabblad General

- **Paper Size:** hiermee kunt u naar eigen keuze het papierformaat instellen op A4, Letter of andere papierformaten.
- **Paper Type:** hiermee kiest u het type papier. Beschikbare opties uit de keuzelijst zijn: **Printer Default**, **Plain** en **Thick**.
- **Paper Source:** hiermee selecteert u de papierbron. De standaardinstelling is **Auto Selection**.
- **Orientation:** hiermee selecteert u de richting waarin informatie wordt afgedrukt op een pagina.
- **Dubbelzijdig:** hiermee worden beide zijden van het papier bedrukt om papier te besparen.
 -  Automatisch of handmatig dubbelzijdig afdrukken is niet op alle modellen beschikbaar. U kunt eventueel oneven-even pagina's afdrukken via het lpr-afdruksysteem of andere toepassingen.
- **Multiple Pages:** hiermee worden meerdere pagina's afgedrukt op één vel papier.
- **Page Border:** kies een van de randstijlen (bv.: **Single-line hairline**, **Double-line hairline**).

Het tabblad Image

Op dit tabblad kunt u de helderheid, resolutie of de positie van een afbeelding op uw document wijzigen.

Het tabblad Text

Stel de tekenafstand, regelafstand of de kolommen op de afdruk in.

Het tabblad HPGL/2

- **Use only black pen:** hiermee worden alle grafische elementen in het zwart afgedrukt.
- **Fit plot to page:** hiermee wordt de volledige afbeelding aangepast zodat ze op een enkele pagina past.
- **Pen Width:** hiermee kunt u de waarde voor de pendikte wijzigen. De standaardwaarde is 1 000.

Het tabblad Margins

- **Use Margins:** hiermee stelt u de marges van het document in. De marges zijn standaard uitgeschakeld. De gebruiker kan de marges instellen door de waarde in de respectieve velden aan te passen. Standaard worden deze waarden bepaald door het geselecteerde papierformaat.
- **Unit:** hiermee kunt u de eenheden wijzigen in points, inches of centimeters.

Het tabblad Printer-Specific Settings

Selecteer verschillende opties in de **JCL** en **General** frames om verschillende instellingen aan te passen. Deze opties zijn specifiek voor de printer en afhankelijk van het PPD-bestand.

Een USB-geheugenapparaat gebruiken

In dit hoofdstuk wordt uitgelegd hoe u een USB-geheugenapparaat samen met uw apparaat kunt gebruiken.

In dit hoofdstuk vindt u de volgende onderwerpen:

- Over een USB-geheugenapparaat
- Afdrukken vanaf een USB-geheugenapparaat

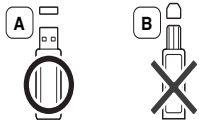
Over een USB-geheugenapparaat

Er bestaan USB-geheugenapparaten met verschillende geheugencapaciteiten die meer ruimte bieden voor de opslag van documenten, presentaties, gedownloade muziek en video's, hoge-resolutieafbeeldingen en alle andere bestanden die u wilt opslaan of verplaatsen.

Uw apparaat ondersteunt USB-geheugenapparaten met FAT16/FAT32 en sectoren van 512 bytes.

Controleer het bestandssysteem van het USB-geheugenapparaat van uw leverancier.

Gebruik alleen USB-geheugenapparaten met een USB-connector van het type A.

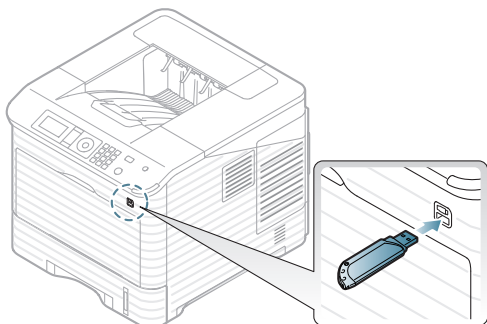


Gebruik alleen een USB-geheugenapparaat dat over een connector met een metalen afscherming beschikt.



Gebruik alleen een USB-geheugenapparaat dat een compatibiliteitscertificaat heeft, anders herkent uw apparaat het misschien niet.

Sluit een USB-geheugenapparaat aan op de USB-geheugenpoort van uw apparaat.



- Verwijder het USB-geheugenapparaat niet als het in gebruik is. Schade veroorzaakt door onjuist gebruik valt niet onder de garantie.

- Back-up van gegevens maken
- USB-geheugen beheren

- Als uw geheugenapparaat uitgerust is met een aantal functies (bv. beveiligingssleutel, beveiligde partitie, opstartfunctie, wachtwoordinstellingen enz.), mag u het USB-geheugenapparaat niet in combinatie met uw apparaat gebruiken. De bestanden die zijn opgeslagen op het USB-geheugenapparaat kunnen corrupt zijn of het apparaat kan het mogelijk niet automatisch detecteren. Raadpleeg de gebruikershandleiding van het apparaat voor meer informatie over deze functies.

Afdrukken vanaf een USB-geheugenapparaat

U kunt bestanden die opgeslagen zijn op een USB-geheugenapparaat rechtstreeks afdrukken.

Als uw geheugenapparaat uitgerust is met een aantal functies (bv. beveiligingssleutel, beveiligde partitie, opstartfunctie, wachtwoordinstellingen enz.), mag u het USB-geheugenapparaat niet in combinatie met uw apparaat gebruiken. De bestanden die zijn opgeslagen op het USB-geheugenapparaat kunnen corrupt zijn of het apparaat kan het mogelijk niet automatisch detecteren. Raadpleeg de gebruikershandleiding van het apparaat voor meer informatie over deze functies.

Bestandstypen die door de optie Rechtstreeks afdrukken worden ondersteund:

- **PRN:** Alleen bestanden die zijn gemaakt met het bijgeleverde stuurprogramma zijn compatibel. PRN-bestanden kunnen worden gemaakt door het selectievakje **Afdrukken naar bestand** in te schakelen voor het afdrukken. Het document wordt dan niet afgedrukt, maar als een PRN-bestand opgeslagen. Alleen PRN-bestanden die op deze wijze zijn gemaakt kunnen rechtstreeks vanaf het USB-geheugenapparaat worden afgedrukt (zie "Afdrukken naar een bestand (PRN)" op pagina 62).



Als u PRN-bestanden afdrukt die op een ander apparaat werden gemaakt, zal de afdruk verschillen.

- **BMP:** BMP niet-gecomprimeerd
- **TIFF:** TIFF 6.0 Baseline
- **JPEG:** JPEG Baseline
- **PDF:** PDF 1.4 en ouder
- **XPS**

Om een document af te drukken vanaf een USB-geheugenapparaat:

1. Sluit een USB-geheugenapparaat aan op de USB-geheugenpoort van uw apparaat.
2. Druk op **Menu** op het bedieningspaneel.
3. Druk op de pijl-omhoog/omlaag om **Direct USB** te selecteren en druk op **OK**.

4. Druk op de pijl-omhoog/omlaag om **Afdrukken via USB** te selecteren en druk vervolgens op **OK**.
Uw apparaat detecteert automatisch het geheugenapparaat en leest de gegevens in die erop zijn opgeslagen.
5. Druk op de pijl-omhoog/omlaag tot de gewenste map of het gewenste bestand is gemarkeerd en druk vervolgens op **OK**.
Als u + voor de naam van een map aantreft, zitten er een of meerdere bestanden of mappen in de geselecteerde map.
6. Als u een bestand hebt geselecteerd gaat u door met de volgende stap.
Als u een map hebt geselecteerd, drukt u op de pijl-omlaag/omhoog tot het gewenste bestand is gemarkeerd en drukt u vervolgens op **OK**.
7. Druk op de pijl-omhoog/omlaag om het aantal af te drukken kopieën te selecteren of voer het aantal in en druk op **OK**.
8. Druk op de pijl-omhoog/omlaag om de gewenste lade te selecteren.
9. Druk op **OK** om het geselecteerde bestand af te drukken.
Nadat het bestand is afgedrukt wordt u op het display gevraagd of u nog iets wilt afdrukken.
10. Als u een ander document wilt afdrukken drukt u op de pijl-links/rechts om **Ja** te selecteren en drukt u vervolgens op **OK**. Herhaal vanaf stap 4.
Zo niet, drukt u op de pijl-links/rechts om **Nee** te selecteren en vervolgens op **OK**.
11. Druk op **Stop/Wissen** om terug te keren naar stand-bymodus.

Back-up van gegevens maken

Gegevens in het geheugen van het apparaat kunnen per ongeluk gewist worden als gevolg van een stroomonderbreking of een fout tijdens het opslaan.

Back-up van gegevens maken

1. Sluit een USB-geheugenapparaat aan op de USB-geheugenpoort van uw apparaat.
2. Druk op **Menu** op het bedieningspaneel.
3. Druk op de pijl-omhoog/omlaag om **Systeeminstellingen** te selecteren en druk vervolgens op **OK**.
4. Druk op de pijl-omhoog/omlaag om **Inst. export.** te selecteren en druk vervolgens op **OK**.
Het apparaat begint een back-up van uw gegevens te maken. De back-up van de gegevens wordt opgeslagen in uw USB-geheugen.
5. Druk op **Stop/Wissen** om terug te keren naar stand-bymodus.

Gegevens terugzetten

1. Sluit een USB-geheugenapparaat (waarop de back-upgegevens zijn opgeslagen) aan op de USB-poort.
2. Druk op **Menu** op het bedieningspaneel.
3. Druk op de pijl-omhoog/omlaag om **Systeeminstellingen** te selecteren en druk vervolgens op **OK**.
4. Druk op de pijl-omhoog/omlaag om **Inst. import.** te selecteren en druk vervolgens op **OK**.
Het apparaat begint gegevens te herstellen. De gegevens zijn opnieuw ingesteld.
5. Druk op **Stop/Wissen** om terug te keren naar stand-bymodus.

USB-geheugen beheren

U kunt afbeeldingsbestanden op een USB-geheugenapparaat één voor één of allemaal tegelijk verwijderen door het apparaat opnieuw te formatteren.



Bestanden kunnen niet meer worden teruggezet nadat u ze hebt verwijderd of nadat u het USB-geheugenapparaat opnieuw hebt geformatteerd. Voor u ze verwijdert, moet u dan ook nagaan of u ze niet meer nodig hebt.

Een afbeeldingsbestand verwijderen

1. Sluit een USB-geheugenapparaat aan op de USB-geheugenpoort van uw apparaat.
2. Druk op **Menu** op het bedieningspaneel.
3. Druk op de pijl-omhoog/omlaag om **Direct USB** te selecteren en druk op **OK**.
4. Druk op de pijl-omhoog/omlaag om **Bestandsbeheer** te selecteren en druk vervolgens op **OK**.
5. Druk op de pijl-omhoog/omlaag om **Verwijderen** te selecteren en druk vervolgens op **OK**.
6. Druk op de pijl-omhoog/omlaag tot de gewenste map of het gewenste bestand is gemarkeerd en druk vervolgens op **OK**.



Als u + voor de naam van een map aantreft, zitten er een of meerdere bestanden of mappen in de geselecteerde map.

- Als u een bestand hebt geselecteerd toont het display ongeveer 2 seconden lang de bestandsgrootte. Ga door met de volgende stap.
- Als u een map hebt geselecteerd, drukt u op de pijl-omlaag/omhoog tot het bestand dat u wilt vernietigen verschijnt en drukt u op **OK**.
7. Druk op de pijl-omhoog/omlaag om **Ja** te selecteren en druk op **OK**.
 8. Druk op **Stop/Wissen** om terug te keren naar stand-bymodus.

Een USB-geheugenapparaat formatteren

1. Sluit een USB-geheugenapparaat aan op de USB-geheugenpoort van uw apparaat.
2. Druk op **Menu** op het bedieningspaneel.
3. Druk op de pijl-omhoog/omlaag om **Direct USB** te selecteren en druk op **OK**.
4. Druk op de pijl-omhoog/omlaag om **Bestandsbeheer** te selecteren en druk vervolgens op **OK**.
5. Druk op de pijl-omhoog/omlaag om **Indeling** te selecteren en druk vervolgens op **OK**.
6. Om een USB-geheugenapparaat te formatteren drukt u op de pijl-links/rechts om **Ja** te selecteren en vervolgens op **OK**.
7. Druk op **Stop/Wissen** om terug te keren naar stand-bymodus.

De USB-geheugenstatus weergeven

1. Sluit een USB-geheugenapparaat aan op de USB-geheugenpoort van uw apparaat.
2. Druk op **Menu** op het bedieningspaneel.
3. Druk op de pijl-omhoog/omlaag om **Direct USB** te selecteren en druk op **OK**.
4. Druk op de pijl-omhoog/omlaag om **Contr. of er ruimte is** te selecteren en druk vervolgens op **OK**.
Op het display wordt de beschikbare geheugenruimte weergegeven.
5. Druk op **Stop/Wissen** om terug te keren naar stand-bymodus.

Status van het apparaat en geavanceerde instellingen


In dit hoofdstuk leest u hoe u de huidige status van het apparaat controleert en hoe u geavanceerde instellingen instelt. Lees dit hoofdstuk aandachtig door zodat u de verschillende functies van het apparaat optimaal kunt gebruiken.

In dit hoofdstuk vindt u de volgende onderwerpen:

- Toegang tot het menu
- Informatie
- Lay-out
- Papier
- Grafisch
- Systeeminstallatie
- Emulatie
- Netwerk
- Direct USB
- Taakbeheer
- Admin Setup

 Afhankelijk van de opties of het model zullen sommige menu's mogelijk niet op het display verschijnen. Als dit het geval is, zijn deze opties niet van toepassing op uw apparaat.

Toegang tot het menu

1. Druk op **Menu** op het bedieningspaneel.
2. Druk op de pijl-omhoog/omlaag om het gewenste menu-item te selecteren en druk op **OK**.
3. Herhaal stap 2 als het geselecteerde menu-item submenu's heeft.
4. Druk op de pijl-omhoog/omlaag om toegang te krijgen tot de gewenste waarde.
5. Druk op **OK** om uw keuze op te slaan.
6. Druk op  om terug te keren naar gereedmodus.

Informatie

Item	Beschrijving
Menuoverzicht	Hiermee kunt u het menuoverzicht met de lay-out en de huidige instellingen van dit apparaat afdrucken.
Configuratie	Hiermee kunt u een overzicht van de globale configuratie van het apparaat afdrucken.
Info verb.art.	Hiermee kunt u een pagina met informatie over de verbruiksartikelen afdrucken.
Demopagina	U kunt de demopagina afdrucken om te controleren of uw apparaat goed werkt of niet.
PCL-lettertype	Hiermee kunt u de lijst met PCL-lettertypen afdrucken.
PS-lettertype	U kunt de lijst met PS-lettertypen afdrucken.
EPSON-lettert.	U kunt de lijst met EPSON-lettertypen afdrucken.
KSC5843-lettertype	U kunt de lijst met KS-lettertypen afdrucken.

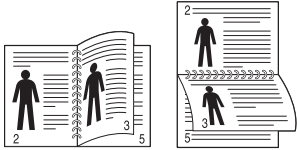
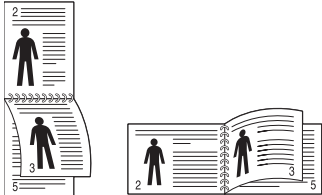
Item	Beschrijving
KSC5895-lettertype	U kunt de lijst met KS5895-lettertypen afdrucken.
KSSM-lettertype	U kunt de lijst met KSSM-lettertypen afdrucken.
Opgeslagen taken^a	U kunt afdruktaken die in het optioneel geheugen of op de optionele harde schijf zijn opgeslagen afdrucken.
Voltooide taken^b	U kunt de lijst van voltooide afdruktaken afdrucken. Deze pagina toont een lijst van alle voltooide afdruktaken.
Gebruiksteller	U kunt een pagina over het verbruik afdrucken. De pagina met informatie over het verbruik bevat het totaal aantal afgedrukte pagina's.
Account	Deze optie is alleen beschikbaar als de invoegtoepassing Job Accounting is ingeschakeld via SyncThru™ Web Admin Service. U kunt het rapport van getelde afdrucken voor elke aangemelde gebruiker afdrucken.

a. Dit menu is alleen beschikbaar als er een optionele harde schijf (HDD) is geïnstalleerd of een ramschijf is ingeschakeld.

b. Dit menu verschijnt als er een optionele harde schijf (HDD) is geïnstalleerd.

Lay-out

Item	Beschrijving
Afdrukstand	Met behulp van dit menu kunt u selecteren in welke richting informatie op een pagina wordt afgedrukt.
Algemene marge	Hiermee stelt u de marges van de afdrukmedia in. De marges die u hier aangeeft worden toegepast op afdrucken vanuit alle laden. <ul style="list-style-type: none"> • Marge enkelzijdig: Hiermee stelt u de marge van afdrukmedia voor enkelzijdig afdrucken in. • Marge dubbelz.^a: Hiermee stelt u de marges voor dubbelzijdig afdrucken in. • Binding: Wanneer op beide zijden van het papier wordt afgedrukt, is op de A-zijde de marge het dichtst bij de binding hetzelfde als die op de B-zijde. Hetzelfde is van toepassing op de marges het verst bij de binding vandaan.
MP-lade	Hiermee stelt u de marges van de afdrukmedia in. De marges die u hier aangeeft worden toegepast op afdrucken vanuit de multifunctionele lade. <ul style="list-style-type: none"> • Marge enkelzijdig: Hiermee stelt u de marge van afdrukmedia voor enkelzijdig afdrucken in. • Dubbelzijdig^a: Hiermee stelt u de marges voor dubbelzijdig afdrucken in.
<Lade X>	Hiermee stelt u de marges van de afdrukmedia in. De marges die u hier aangeeft worden toegepast op afdrucken vanuit lade1 en optionele laden. <ul style="list-style-type: none"> • Marge enkelzijdig: Hiermee stelt u de marge van afdrukmedia voor enkelzijdig afdrucken in. • Dubbelzijdig^a: Hiermee stelt u de marges voor dubbelzijdig afdrucken in.

Item	Beschrijving
Emulatiemarge	Bij het creëren van een emulatie afdruckpagina die geen marge-informatie bevat, gebruikt het apparaat de margewaarde die hier is ingesteld. <ul style="list-style-type: none"> • Bovenmarge: Stelt de bovenmarge in, van 0,0 tot 250 mm. • Linkermarge: Stelt de linkermarge in, van 0,0 tot 164 mm.
Dubbelzijdig ^a	Als u op beide zijden van het papier wilt afdrucken kiest u de bindrand. <ul style="list-style-type: none"> • Uit: Hiermee schakelt u deze optie uit. • Lange zijde: Dit item is de conventionele lay-out voor boekbinden.  <ul style="list-style-type: none"> • Korte zijde: Dit item is de conventionele lay-out voor kalenders. 
Nietpositie bij afdrukstand Liggend ^b	Selecteer de nietpositie.

a. Dit menu verschijnt wanneer de duplex-kit is geïnstalleerd (sommige functies en optionele onderdelen zijn mogelijk niet beschikbaar afhankelijk van het model of het land).

b. U kunt dit menu alleen gebruiken als u de optionele afwerkeenheid en harde schijf (HDD) hebt geïnstalleerd.


Papier

Item	Beschrijving
Exemplaren	U kunt het aantal kopieën bepalen tussen 1 en 999.
MP-lade [Lade <x>]	<ul style="list-style-type: none"> • Papierformaat: Hiermee kunt u het standaard papierformaat selecteren. • Papiertype: Hiermee kunt u het standaard papiertype voor de afdrukmedia selecteren
Papierinvoer	In dit menu kunt u instellen welke lade u wilt gebruiken. Als u Auto selecteert kan het apparaat automatisch de bron bepalen.
Aut. Ladekeuze	Met deze optie kan het apparaat worden ingesteld om al dan niet door te gaan met afdrukken als een lade leeg is. Zo zal als zowel lade 1 en lade 2 hetzelfde formaat papier bevatten, het apparaat automatisch papier vanuit lade 2 gaan gebruiken op het moment dat lade 1 leeg is.  Deze optie verschijnt niet als u Auto hebt geselecteerd als Papierinvoer .
Lade bevestigen	U kunt een ladebevestigingsbericht activeren. Als u een lade opent en sluit verschijnt er een venster waarin u gevraagd wordt om het papierformaat en -type voor de betreffende lade in te stellen.

Grafisch

Item	Beschrijving
Resolutie	Hiermee kunt u de standaardresolutie selecteren. Hoe hoger de resolutie, hoe groter de scherpte van de afdrukken, maar het afdrukken zal langer duren. <ul style="list-style-type: none"> • 600 dpi-normaal: Als het merendeel van uw afdruktaken uit tekst bestaat, selecteer dan deze optie voor de hoogste afdrukkwaliteit. • 1200 dpi-best: Selecteer deze optie als uw afdraktaak bitmapafbeeldingen bevat (bv. ingescande foto's of zakelijke grafieken) die beter worden afgedrukt dankzij de hogere line screening.
Duidelijke tekst	Om tekst donkerder af te drukken dan normaal selecteert u Aan .
Tonersterkte	U kunt de afdruk op de pagina donkerder of lichter maken door de tonerdichtheid aan te passen. De instelling Normaal levert doorgaans het beste resultaat.

Systeeminstallatie

Item	Beschrijving
Datum en tijd	U kunt de datum en tijd instellen.
Klokmodus	U kunt voor de tijdsaanduiding kiezen tussen een 12-uursnotatie en een 24-uursnotatie.
Menu Formulier^a	<ul style="list-style-type: none"> • Uit: Hiermee kunt u afdrukken in normale modus. • Enkel formulier: Hiermee worden alle pagina's afgedrukt met het eerste formulier. • Dubbel formulier: Hiermee wordt het voorblad afgedrukt met het eerste formulier, en de achterpagina met het tweede formulier.
Form. select.^a	Formulier-overlay zijn afbeeldingen die op de harde schijf van de computer zijn opgeslagen in een speciale bestandsindeling en die in een willekeurig document in lagen kunnen worden afgedrukt.  <ul style="list-style-type: none"> • Form. select. wordt niet weergegeven als Menu Formulier ingesteld is op Uit. • Tweede formulier wordt niet weergegeven als Menu Formulier ingesteld is op Dubbel formulier.
In wachtrij plaatsen op vaste schijf^a	Om documenten op de harde schijf in een wachtrij te plaatsen voor afdrukken via het netwerk selecteert u Aan .
Taal	Dit menu bepaalt de taal van de tekst die op het display van het bedieningspaneel verschijnt en van de informatie die wordt afgedrukt.
Standaard papierformaat	U kunt u het standaard papierformaat selecteren dat u wilt gebruiken.
Energiebesp.	Wanneer het apparaat gedurende langere tijd geen gegevens ontvangt wordt het energiegebruik automatisch verlaagd. U kunt instellen hoe lang het apparaat moet wachten alvorens over te gaan in energiebesparingsmodus.
Autom. doorgaan	Dit menu bepaalt of het apparaat moet doorgaan met afdrukken als het detecteert dat het papier niet overeenstemt met uw papierinstelling. <ul style="list-style-type: none"> • Uit: Als het papier niet overeenstemt met uw instellingen blijft het bericht op het display staan en blijft het apparaat offline tot u het juiste papier invoert. • Aan: Als het papier niet overeenkomt met uw instellingen wordt een foutbericht getoond. Het apparaat gaat dan 30 seconden lang offline, het bericht wordt vervolgens automatisch gewist en de printer gaat door met afdrukken.
Luchtdrukcorrectie	U kunt de afdrukkwaliteit optimaliseren in overeenstemming met de hoogte waarop u zich bevindt.

Item	Beschrijving
Autom. Regelomslag	Met deze optie kunt u een harde return plaatsen aan het einde van een regel, wat zeer handig is voor de Unix- of DOS-gebruiker.
Time-out voor taak	Als er gedurende een bepaalde periode geen gegevens worden ontvangen, wordt een taak geannuleerd. U kunt instellen hoe lang het apparaat moet wachten voordat de taak geannuleerd wordt.
Meerdere vakken^p	<ul style="list-style-type: none"> • Modus: Selecteer welke meervoudige vakken-modus u wilt gebruiken. • Standaardlade: Selecteer het vak dat standaard gebruikt moet worden.
Inst. import.	U kunt gegevens die op de USB-stick zijn opgeslagen importeren naar het apparaat (zie "Gegevens terugzetten" op pagina 68).
Inst. export.	U kunt gegevens die op het apparaat zijn opgeslagen exporteren naar de USB-stick (zie "Back-up van gegevens maken" op pagina 68).
Stille modus	U kunt het geluid van de printer verminderen door dit menu aan te zetten. Dit kan wel de afdruksnelheid en -kwaliteit verminderen.
Eco-instellingen	Met Eco-modus kunt u de opties instellen om toner- en papierverbruik te verminderen. <ul style="list-style-type: none"> • Standaardmodus: Selecteer of u Eco-modus aan of uit wilt zetten. <ul style="list-style-type: none"> - Aan: Zet de Eco-modus aan. - Uit: Zet de Eco-modus uit. - Gedwongen: Zet de Eco-modus aan met een wachtwoord. Voor het aan-/uitzetten van Eco-modus is bij deze instelling een wachtwoord vereist. • Sjabloon selecteren: U kunt het Eco-sjabloon dat u instelt selecteren op de SyncThru™ Web Service (zie "Eco" op pagina 75).
Inst. wissen	Met dit menu kunt u de standaardfabrieksinstellingen van uw apparaat herstellen.

a. Dit menu verschijnt alleen als er een optionele harde schijf (HDD) is geïnstalleerd.


b. U kunt dit menu alleen gebruiken als u de optionele afwerkeenheid of het postvak hebt geïnstalleerd.

Emulatie

Item	Beschrijving
Type emulatie	De apparaattaal definieert hoe de computer met het apparaat communiceert. Als u Auto kiest kan het apparaat de apparaattaal automatisch wijzigen.
Instelling	U kunt de instellingen van het type emulatie dat u selecteerde gedetailleerd instellen.

Netwerk

Raadpleeg het hoofdstuk over netwerkinstelling in deze gebruikershandleiding om het netwerk in te stellen (zie "Netwerkinstallatie" op pagina 39).

Onderdelen	Beschrijving
Ethernet-snel.	In dit menu kunt u de Ethernet-snelheid instellen.
802.1x	U kunt de gebruikersverificatie voor netwerkcommunicatie instellen. Raadpleeg uw netwerkbeheerder voor details.
TCP/IP (IPv4)	Selecteer het protocol en de configuratieparameters die u wilt gebruiken in de netwerkgeving. <div style="border: 1px solid black; padding: 5px; margin-top: 5px;">  Er moet een groot aantal parameters worden ingesteld. Als u niet weet hoe u een parameter moet instellen, laat u deze ongewijzigd of neemt u contact op met de netwerkbeheerder. </div>
TCP/IP (IPv6)	Selecteer deze optie om gebruik te maken van een IPv6-netwerkgeving.
Draadloos^a	Hiermee configureert u een draadloze netwerkgeving
Inst. wissen	In dit menu worden de standaardwaarden opnieuw ingesteld en de standaardinstellingen voor de netwerkconfiguratie teruggezet. Deze instelling wordt pas van kracht nadat de printer opnieuw is opgestart.
Netwerkconfiguratie	In dit menu-item kunt u een pagina afdrucken met de ingestelde netwerkparameters.
Net. activeren	U kunt ethernetgebruik in- of uitschakelen.
Http activeren	U kunt het apparaat instellen om SyncThru™ Web Service al dan niet te gebruiken. Als u deze optie "uit" zet hebben gebruikers geen toegang tot SyncThru™ Web Service.

a. Dit menu verschijnt alleen als er een optionele interfacekaart voor een draadloos netwerk is geïnstalleerd.

Direct USB

U kunt USB-geheugen gebruiken op dit apparaat (zie "Een USB-geheugenapparaat gebruiken" op pagina 67).

Taakbeheer

Dit menu-item is beschikbaar als er een optioneel geheugen of optionele harde schijf (HDD) is geïnstalleerd (zie "Afdrukken met het optionele geheugen of de harde schijf" op pagina 114).

Admin Setup

Item	Beschrijving
Wacht bescherming	U kunt het wachtwoord instellen voor toegang tot het menu Admin Setup . Kies Aan om deze optie te gebruiken en voer het wachtwoord in
Wachtw. wijzigen	U kunt het wachtwoord wijzigen voor toegang tot het menu Admin Setup .
Onderhoud	<p>Met dit menu kunt u uw apparaat onderhouden.</p> <ul style="list-style-type: none">• Fixeereenheid reinigen: Reinigt de fuser door een pagina af te drukken. De afgedrukte pagina bevat tonerresten.• Toner Op wis.: Voorkomt dat het bericht Toner bijna op op het display wordt weergegeven.• Info verb.art.: Via dit menu-item kunt u zien hoeveel afdrukken er zijn gemaakt en hoeveel toner er nog in de cassette zit.• Toner bijna op: Als er geen toner meer in de tonercassette zit, verschijnt een bericht waarin de gebruiker wordt gevraagd om de tonercassette te vervangen. U kunt de weergave van dit bericht in- en uitschakelen.• Ramschijf: U kunt opteren om de RAM-schijf al dan niet taken te laten beheren. Afhankelijk van de omvang van het geïnstalleerde geheugen kunt u de RAM-schijfruimte instellen tussen 32 en 64 MB. Deze optie verschijnt niet als u een harde schijf (HDD) hebt geïnstalleerd. <p> Start het apparaat opnieuw om the wijziging door te voeren.</p>

Beheerprogramma's

Dit hoofdstuk introduceert beheerprogramma's waarmee u de mogelijkheden van uw apparaat maximaal kunt benutten.

In dit hoofdstuk vindt u de volgende onderwerpen:


- Introductie van handige beheerprogramma's
- SyncThru™ Web Service gebruiken

Introductie van handige beheerprogramma's

De onderstaande programma's kunnen u helpen bij het gebruik van uw apparaat.

- "SyncThru™ Web Service gebruiken" op pagina 74.
- "Het programma Smart Panel gebruiken" op pagina 76.
- "Unified Linux Driver Configurator gebruiken" op pagina 77.

SyncThru™ Web Service gebruiken

 Voor SyncThru™ Web Service is minimaal Internet Explorer 6.0 of hoger vereist.

Als u uw apparaat hebt aangesloten op een netwerk en de TCP/IP-parameters correct hebt ingesteld, kunt u uw apparaat beheren via SyncThru™ Web Service, een ingebouwde web server. Gebruik SyncThru™ Web Service om:

- de eigenschappen van het apparaat weer te geven en de huidige status te controleren,
- de TCP/IP-parameters te wijzigen en andere netwerkparameters in te stellen,
- de voorkeurstellingen van uw printer te wijzigen,
- e-mailberichten te verzenden die u op de hoogte houden van de status van het apparaat,
- ondersteuning te krijgen bij het gebruik van het apparaat.

Om toegang te krijgen tot SyncThru™ Web Service:

1. Open een webbrowser in Windows, zoals Internet Explorer.
Typ het IP-adres van het apparaat (<http://xxx.xxx.xxx.xxx>) in het adresveld en druk op Enter of klik op **Ga naar**.
2. De ingebouwde website van uw apparaat wordt geopend.

Aanmelden bij SyncThru™ Web Service

Voor u de opties in SyncThru™ Web Service kunt instellen, moet u zich aanmelden als beheerder. U kunt SyncThru™ Web Service nog altijd gebruiken zonder u aan te melden, maar u zult geen toegang hebben tot het tabblad **Settings** en het tabblad **Security**.

1. Klik op **Login** in de rechterbovenhoek van de website van SyncThru™ Web Service.
Er verschijnt een aanmeldingspagina.
2. Typ de juiste gegevens bij **ID** en **Password** en klik vervolgens op **Login**.


Als u zich voor het eerst aanmeldt bij SyncThru™ Web Service, voert u onderstaande standaard-ID en wachtwoord.

- **ID:** admin
- **Password:** sec00000

- Het programma Smart Panel gebruiken
- Unified Linux Driver Configurator gebruiken

Overzicht van SyncThru™ Web Service

 Information  Job Management  Settings  Security  Maintenance


 Afhankelijk van uw model zullen sommige menu's mogelijk niet verschijnen.

Het tabblad Information

op dit tabblad ziet u algemene informatie over uw apparaat. U kunt allerlei zaken controleren, zoals het IP-adres van het apparaat, de resterende hoeveelheid toner, ethernetgegevens, de firmwareversie enz. U kunt ook rapporten afdrukken, zoals een foutenrapport.

- **Active Alerts:** met dit item kunt u waarschuwingen in het apparaat en de ernst ervan controleren.
- **Supplies:** via dit item kunt u zien hoeveel afdrucken er zijn gemaakt en hoeveel toner er nog in de cassette zit.
- **Usage Counters:** Hiermee kunt u het gebruik per afdruktype controleren: simplex, duplex.
- **Current Settings:** met dit item kunt u apparaat- en netwerkgegevens controleren.
- **Print information:** met dit item kunt u rapporten afdrukken, zoals systeemgerelateerde rapporten en rapporten voor e-mailadressen en lettertypen.

Tabblad Job Management

 U kunt deze optie alleen gebruiken als u RAM-schijf hebt mogelijk gemaakt of als u een optionele harde schijf hebt geïnstalleerd.

Met dit tabblad kunt u taken verwijderen of afdrukken die opgeslagen zijn op de Ram-schijf of op een optionele harde schijf. Selecteer de taak uit de lijst en klik op de knop **Delete** of **Print**.

- **Active Jobs:** Hier kunt u de wachtrij voor taken zien.
- **Completed Jobs:** U kunt de lijst van voltooide afdruktaken hier zien. **Completed Jobs** verschijnen alleen als u een optionele harde schijf hebt geïnstalleerd.
- **Stored Print:** Hier kunt u de lijst met taken opgeslagen op de RAM-schijf zien.
- **Secured Print:** U kunt de lijst zien van beveiligde taken die de gebruiker in het printerstuurprogramma heeft ingesteld. Om beveiligde taken te verwijderen of af te drukken moet u de gebruiker-ID en het wachtwoord invoeren die zijn ingesteld in het printerstuurprogramma.

Het tabblad Setting

Op dit tabblad kunt u de configuratie van uw apparaat en netwerk instellen. U moet u aanmelden als beheerder om dit tabblad weer te geven.

- **Het tabblad Machine Settings:** met dit tabblad kunt u opties instellen die beschikbaar zijn op uw apparaat.
- **Het tabblad Network Settings:** met dit tabblad kunt u de netwerkomgeving bekijken en wijzigen. U kunt zaken zoals TCP/IP, netwerkprotocols enzovoort instellen.

Het tabblad Security

Op dit tabblad kunt u de beveiligingsgegevens van uw systeem en van het netwerk instellen. U moet u aanmelden als beheerder om dit tabblad weer te geven.

- **System Security:** hiermee kunt u de gegevens van de systeembeheerder instellen en tevens de apparaatfuncties in- of uitschakelen.
- **Network Security:** hiermee kunt u instellingen voor HTTPs, IPSec, IPv4/IPv6 filtering, 802.1x, verificatieservers instellen.
- **User Access Control:** hiermee kunt u de configuraties voor gebruikerstoegang instellen.

Het tabblad Maintenance

Op dit tabblad kunt u uw apparaat onderhouden door de firmware te upgraden en contactgegevens voor het versturen van e-mails in te stellen. U kunt ook een verbinding maken met de website van Samsung of stuurprogramma's downloaden door het menu **Link** te selecteren.


- **Firmwareversie:** U kunt de firmwareversie van uw apparaat controleren en upgraden met de knop **Upgrade Wizard**. U kunt de knop **Upgrade Wizard** alleen zien als u inlogt als beheerder.
- **Contact Information:** hiermee kunt u de contactgegevens weergeven.
- **Link:** Hiermee kunt u koppelingen tonen naar nuttige websites waar u kunt downloaden of informatie kunt controleren.

Eco

U kunt Eco-modus inschakelen en de aangepaste eco-instellingen wijzigen.

Eco-modus inschakelen

1. Selecteer uit de SyncThru™ Web Service het tabblad **Settings > Machine Settings > System > Eco > Settings**.
2. Selecteer in het hoofdvenster een van de volgende opties: **On**, **Off**, of **On-Forced** voor **Eco Default Mode**.
 - **Uit:** Selecteer deze optie om de Eco-modus uit te zetten.
 - **Aan:** Selecteer deze optie om de Eco-modus aan te zetten.
 - **On-Forced:** Selecteer deze optie om de Eco-modus aan te zetten met een wachtwoord. Voor het aan-/uitzetten van Eco-modus is bij deze instelling een wachtwoord vereist.

 Indien u **On** of **On-Forced** selecteerde, controleer dan de instelling die u wilt gebruiken: **Factory Default** of **Custom Settings**

3. Klik op **Apply**.

De aangepaste instellingen wijzigen


1. Selecteer uit de SyncThru™ Web Service het tabblad **Settings > Machine Settings > System > Eco > Settings**.
2. Selecteer **On** of **On-Forced** voor **Eco Default Mode**.
3. Selecteer **Custom Settings**.

 De instellingen in de **Factory Default**-optie kunnen niet gewijzigd worden.

4. Klik op **Edit & Preview Simulator**.
5. Controleer de huidige instellingen in het venster **Edit & Preview Simulator** en wijzig de instellingen.
6. Klik op **Apply**.

Bij het toepassen van uw wijzigingen kunt u het resultaat bekijken van de hoeveelheden gereduceerde CO2-uitstoot, verbruikte elektriciteit en bespaard papier als gevolg van de instellingen die u geselecteerd heeft. De resultaten zijn berekend op basis van een totaal van eenhonderd afgedrukte pagina's zonder een blanco pagina wanneer de eco-modus niet is ingeschakeld.


- Berekeningscoëfficiënt voor CO2, energie en papier volgens de IEA-index van het Ministerie van Binnenlandse Zaken en Communicatie van Japan en www.remanufacturing.org.uk. Ieder model heeft een andere index.
- Het elektriciteitsverbruik in afdrukmodus verwijst naar het gemiddelde verbruik tijdens afdrukken van dit apparaat.
- De feitelijk bespaarde of gereduceerde hoeveelheid kan verschillen afhankelijk van het gebruikte besturingssysteem, vermogen van de computer, de applicatiesoftware, aansluitmethode, het type en formaat van het afdruk materiaal en de complexiteit van de taak, etc.

 De knop **Undo** wist alle tot zover ingestelde waarden.


E-mailmelding instellen

Als u deze optie instelt ontvangt u e-mailmeldingen over de status van uw apparaat. Door gegevens, zoals IP-adressen, hostnaam, e-mailadressen en SMTP-servergegevens, in te stellen zal de apparaatstatus (tonercassette leeg of machinefout) automatisch naar het e-mailadres van een bepaald persoon worden verzonden. Deze optie wordt mogelijk vaker gebruikt door een apparaatbeheerder.

1. Open een webbrowser in Windows, zoals Internet Explorer.
Typ het IP-adres van het apparaat (<http://xxx.xxx.xxx.xxx>) in het adresveld en druk op Enter of klik op **Ga naar**.
2. De ingebouwde website van uw apparaat wordt geopend.
3. Selecteer **Machine Settings > E-mail Notification** op het tabblad **Settings**.

 Als u de server voor uitgaande e-mail nog niet hebt geconfigureerd, gaat u naar **Settings > Network Settings > Outgoing Mail Server (SMTP)** om de netwerkomgeving te configureren voor u e-mailmelding instelt.

4. Klik op de knop **Add** om een gebruiker van e-mailmelding in te stellen. Stel de naam van de ontvanger in en het (de) e-mailadres(sen) met meldingsitems waarvoor u een waarschuwing wilt ontvangen.
5. Klik op **Apply**.

 Als de firewall is ingeschakeld, zal de e-mail mogelijk niet verzonden kunnen worden. Neem in dat geval contact op met de netwerkbeheerder.


De gegevens van de systeembeheerder instellen

Stel de gegevens van de systeembeheerder in. Deze instelling is nodig om gebruik te kunnen maken van de optie e-mailmelding.

1. Open een webbrowser in Windows, zoals Internet Explorer.
Typ het IP-adres van het apparaat (http://xxx.xxx.xxx.xxx) in het adresveld en druk op Enter of klik op **Ga naar**.
2. De ingebouwde website van uw apparaat wordt geopend.
3. Selecteer op het tabblad **Security System Security > System Administrator**.
4. Voer naam, telefoonnummer, locatie en e-mailadres van de beheerder in.
5. Klik op **Apply**.

Het programma Smart Panel gebruiken

Smart Panel is een programma dat de status van de printer controleert en u daarvan op de hoogte houdt. U kunt er ook de instellingen van het apparaat mee aanpassen. In Windows en Macintosh wordt Smart Panel automatisch geïnstalleerd wanneer u de apparaatsoftware installeert. Voor Linux kunt u Smart Panel downloaden van de website van Samsung en installeren (zie "SmartPanel installeren" op pagina 38).

-  Dit zijn de systeemvereisten om dit programma te gebruiken:
- Windows. Ga na welke Windows-versies compatibel zijn met uw apparaat (zie "Systeemvereisten" op pagina 33).
 - Mac OS X 10.3 of hoger.
 - Linux. Ga na welke Linux-versies compatibel zijn met uw apparaat (zie "Systeemvereisten" op pagina 33).
 - Internet Explorer 5.0 of hoger voor de Flash-animaties in de HTML Help.

Informatie over Smart Panel

Als er een fout optreedt tijdens het afdrukken, kunt u de fout controleren in Smart Panel.

U kunt Smart Panel ook handmatig opstarten. Dubbelklik op het pictogram voor Smart Panel in de taakbalk van Windows (in Windows) of in het systeemvak (in Linux). U kunt het ook aanklikken in de statusbalk (Mac OS X).

Windows		Dubbelklik op dit pictogram in Windows.
Macintosh		Dubbelklik op dit pictogram in Mac OS X.
Linux		Dubbelklik op dit pictogram in Linux.



Als u Windows gebruikt, selecteert u in het menu **Start Programma's of Alle programma's > Samsung Printers > naam van uw apparaat > Smart Panel**.

-  • Als u al meer dan een Samsung-apparaat hebt geïnstalleerd, selecteert u eerst het gewenste printermodel zodat u het bijbehorende Smart Panel kunt gebruiken.
Klik met de rechtermuisknop (in Windows of Linux) of klik (in Mac OS X) op het pictogram voor Smart Panel en selecteer uw apparaat.

- Het venster Smart Panel en de inhoud die in deze gebruikershandleiding worden getoond, kunnen verschillen afhankelijk van de gebruikte printer of het gebruikte besturingssysteem.

Het programma Smart Panel toont de huidige status van de printer, het resterende tonerniveau in de tonercassette(s) en een boel andere gegevens. U kunt ook de instellingen wijzigen.



1	Tonerniveau	Hier wordt het resterende tonerniveau in de cassette(s) weergegeven. Het apparaat en het aantal tonercassette(s) in het bovenstaande venster kunnen verschillen afhankelijk van de gebruikte printer. Niet alle apparaten beschikken over deze functie.
2	Nu kopen	Reservetoner cassette(s) online bestellen.
3	Gebruikershandleiding	De Gebruikershandleiding weergeven.  Deze knop verandert in Probleemoplossingsgids als er een fout optreedt. U kunt het gedeelte over probleemoplossing rechtstreeks openen in de gebruikershandleiding.
4	Instelling printer	Hiermee configureert u verschillende apparaatinstellingen in het venster van het Hulpprogramma Printerinstellingen. Niet alle apparaten beschikken over deze functie.  Als u uw apparaat met een netwerk verbindt, verschijnt het venster SyncThru™ Web Service in plaats van het venster Hulpprogramma Printerinstellingen.
5	Instelling stuurprogramma	Geef alle apparaatopties die u nodig hebt op in het venster Voorkeursinstellingen voor afdrukken. Deze functie is alleen beschikbaar in Windows (zie "Voorkeursinstellingen openen" op pagina 57).

De programma-instellingen van Smart Panel wijzigen

Klik met de rechtermuisknop (in Windows of Linux) of klik (in Mac OS X) op het pictogram voor Smart Panel en selecteer **Opties**. Selecteer de gewenste instellingen in het venster **Opties**.

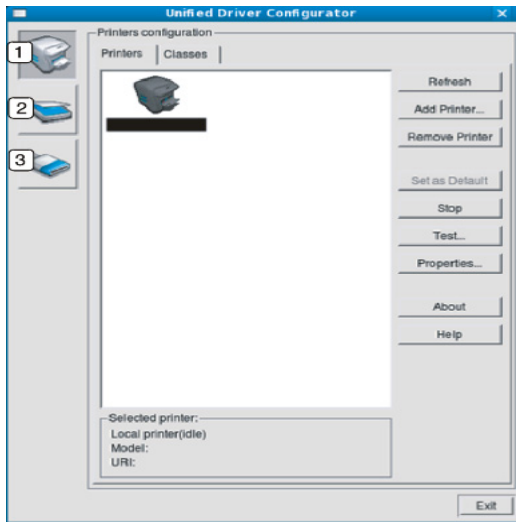
Unified Linux Driver Configurator gebruiken

Unified Driver Configurator is een hulpprogramma dat hoofdzakelijk bestemd is voor de configuratie van apparaten. U moet Unified Linux Driver installeren om Unified Driver Configurator te kunnen gebruiken (zie "Linux Unified Driver installeren" op pagina 38).

Na de installatie van het stuurprogramma op uw Linux-systeem wordt automatisch het pictogram voor Unified Driver Configurator op uw bureaublad geplaatst.

De Unified Driver Configurator openen

1. Dubbelklik op **Unified Driver Configurator** op het bureaublad.
U kunt ook op pictogram van het menu **Startup** klikken en **Samsung Unified Driver > Unified Driver Configurator** selecteren.
2. Klik op de knoppen links om het overeenkomstige configuratievenster te openen.



- 1 **Printers Configuration**
- 2 **Ports Configuration**

 Klik op **Help** voor schermhulp.

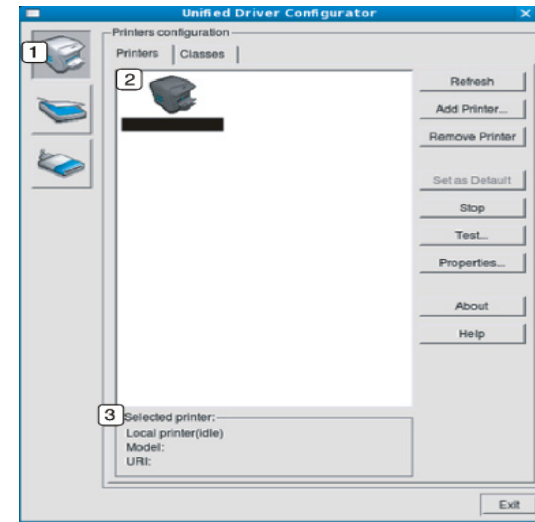
3. Breng de wijzigingen aan in de configuratie en klik op **Exit** om Unified Driver Configurator te sluiten.

Printers configuration

Printers configuration telt twee tabbladen: **Printers** en **Classes**.

Het tabblad Printers

Klik op het pictogram van het apparaat links in het venster Unified Driver Configurator om de printerconfiguratie van het huidige systeem weer te geven.



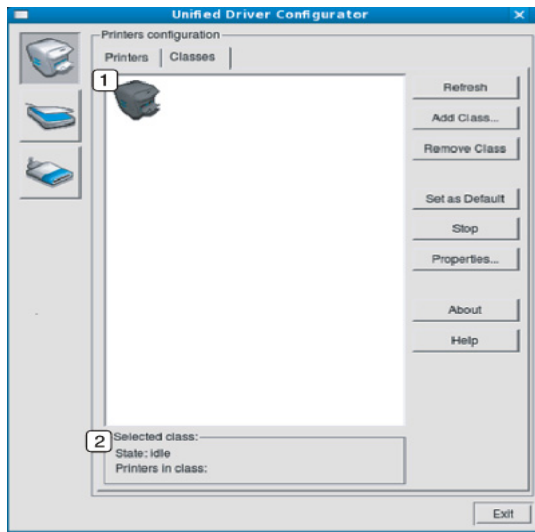
- 1 Schakelt naar **Printers configuration**.
- 2 Hier worden alle geïnstalleerde apparaten weergegeven.
- 3 Hiermee worden de status, modelnaam en URI van uw apparaat weergegeven.

De besturingsknoppen van de printer zijn:

- **Refresh:** hiermee vernieuwt u de lijst met beschikbare apparaten.
- **Add Printer:** hiermee voegt u een nieuw apparaat toe.
- **Remove Printer:** hiermee verwijdert u het geselecteerde apparaat.
- **Set as Default:** hiermee stelt u het geselecteerde apparaat in als standaardapparaat.
- **Stop/Start:** hiermee kunt u het apparaat stoppen/starten.
- **Test:** hiermee kunt u een testpagina afdrukken om te controleren of de printer goed werkt.
- **Properties:** hiermee kunt u eigenschappen van de printer weergeven en wijzigen.

Het tabblad Classes

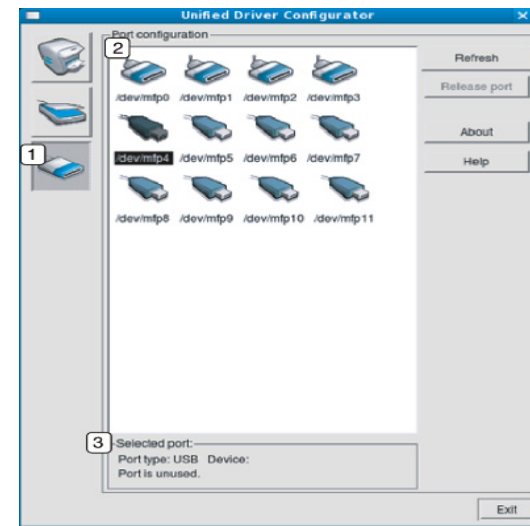
Op het tabblad Classes wordt een lijst met beschikbare apparaatklassen weergegeven.



- | | |
|---|--|
| 1 | Hiermee geeft u alle apparaatklassen weer. |
| 2 | Hiermee geeft u de status van de klasse en het aantal apparaten in de klasse aan. <ul style="list-style-type: none">• Refresh: vernieuwt de lijst met klassen.• Add Class: hiermee kunt u een nieuwe apparaatklasse toevoegen.• Remove Class: hiermee verwijdert u de geselecteerde apparaatklasse. |

Ports configuration

In dit venster kunt u de lijst met beschikbare poorten weergeven, de status van elke poort controleren en een poort vrijgeven die bezet wordt door een afgebroken taak.



- | | |
|---|---|
| 1 | Schakelt naar Ports configuration . |
| 2 | Hiermee geeft u alle beschikbare poorten weer. |
| 3 | Hiermee geeft u poorttype, aangesloten apparaat en status weer. <ul style="list-style-type: none">• Refresh: hiermee kunt u de lijst met beschikbare printers vernieuwen.• Release port: hiermee kunt u geselecteerde poort vrijgeven. |

Onderhoud

In dit hoofdstuk vindt u informatie over het onderhoud van het apparaat en de tonercassette.

In dit hoofdstuk vindt u de volgende onderwerpen:

- Een rapport met apparaatgegevens afdrukken
- De gebruiksduur van de verbruiksartikelen controleren
- Toner bijna op gebruiken

Een rapport met apparaatgegevens afdrukken

U kunt de apparaatgegevens en een taakrapport afdrukken.

1. Druk op **Menu** op het bedieningspaneel.
2. Druk op de pijl-omhoog/omlaag om **Informatie** te selecteren en druk vervolgens op **OK**.
3. Druk op de pijl-omhoog/omlaag tot het gewenste rapport of de gewenste lijst verschijnt en druk op **OK**.
4. Druk op de pijl-omhoog/omlaag om **Ja** te selecteren bij de vraag **Afdrukken?** en druk op **OK**.



Met SyncThru™ Web Service kunt u de configuratie van het apparaat afdrukken of de status controleren. Open de webbrowser op een computer die met het netwerk is verbonden en typ het IP-adres van het apparaat. Wanneer SyncThru™ Web Service wordt geopend, klikt u op **Information** > **Print Information**.

De gebruiksduur van de verbruiksartikelen controleren

Volg de onderstaande stappen om de indicatoren van de levensduur van de verbruiksartikelen weer te geven.

1. Druk op **Menu** op het bedieningspaneel.
2. Druk op de pijl-omhoog/omlaag om **Admin Setup** te selecteren en druk vervolgens op **OK**.
3. Druk op de pijl-omhoog/omlaag om **Onderhoud** te selecteren en druk vervolgens op **OK**.
4. Druk op de pijl-omhoog/omlaag om **Info verb.art.** te selecteren en druk vervolgens op **OK**.
5. Druk op de pijl-omhoog/omlaag om de gewenste optie te selecteren.
6. Druk op **OK** om uw keuze op te slaan.
7. Druk op **Stop/Wissen** om terug te keren naar stand-bymodus.

- Een apparaat reinigen
- De tonercassette bewaren
- Tips voor het verplaatsen en opbergen van uw apparaat

Toner bijna op gebruiken

Als er geen toner meer in de tonercassette zit, verschijnt een bericht waarin de gebruiker wordt gevraagd om de tonercassette te vervangen. U kunt instellen of u wenst dat dit bericht verschijnt of niet.

1. Druk op **Menu** op het bedieningspaneel.
2. Druk op de pijl-omhoog/omlaag om **Admin Setup** te selecteren en druk vervolgens op **OK**.
3. Druk op de pijl-omhoog/omlaag om **Onderhoud** te selecteren en druk vervolgens op **OK**.
4. Druk op de pijl-omhoog/omlaag om **Toner bijna op** te selecteren en druk vervolgens op **OK**.
5. Druk op de pijl-omhoog/omlaag om de gewenste optie te selecteren.
6. Druk op **OK** om uw keuze op te slaan.
7. Druk op **Stop/Wissen** om terug te keren naar stand-bymodus.

Een apparaat reinigen

Schakel het apparaat uit en trek de stekker uit het stopcontact voordat u het apparaat schoonmaakt. Als er zich problemen voordoen met de afdrukkwaliteit of als u uw apparaat in een stofrijke omgeving gebruikt, moet u uw apparaat regelmatig schoonmaken om de beste afdrukkwaliteit te blijven garanderen en de levensduur van uw apparaat te verlengen.



- Als u de behuizing van het apparaat reinigt met reinigingsmiddelen die veel alcohol, oplosmiddel of andere agressieve substanties bevatten, kan de behuizing verkleuren of vervormen.
- Als er toner in het apparaat of in de directe omgeving ervan is terechtgekomen, raden wij u aan om dit te reinigen met een zachte, met water bevochtigde doek of tissue. Als u een stofzuiger gebruikt, wordt de toner in de lucht geblazen. Dit kan schadelijk voor u zijn.

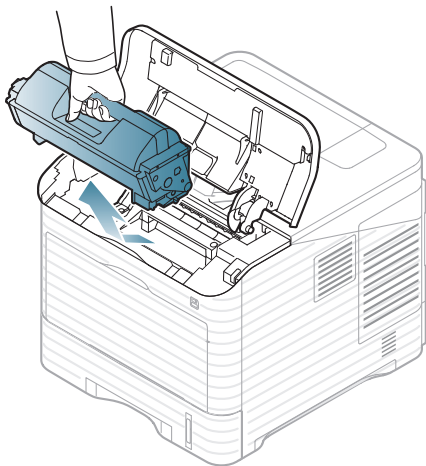
De buitenkant reinigen

Maak het apparaat aan de buitenkant schoon met een zachte, pluisvrije doek. U kunt de doek bevochtigen met een beetje water, maar let erop dat er geen water op of in het apparaat terecht komt.

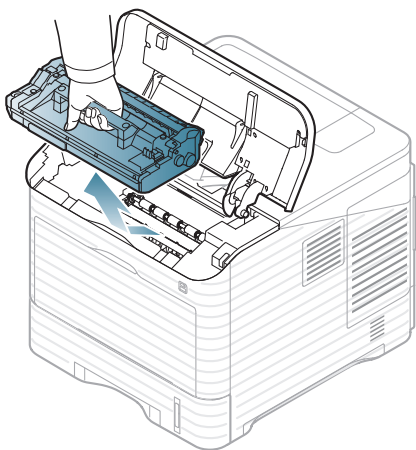
De binnenkant reinigen

Tijdens het afdrucken kunnen zich in het apparaat papierresten, toner en stof verzamelen. Dit kan op een gegeven moment problemen met de afdrukkwaliteit veroorzaken, zoals tonervlekken of vegen. Deze problemen kunnen worden gereduceerd en verholpen door de binnenkant van het apparaat te reinigen.

1. Schakel het apparaat uit en haal de stekker uit het stopcontact. Wacht tot het apparaat is afgekoeld.
2. Open de bovenklep en verwijder de tonercassette. Plaats de tonercassette op een schoon, horizontaal oppervlak.

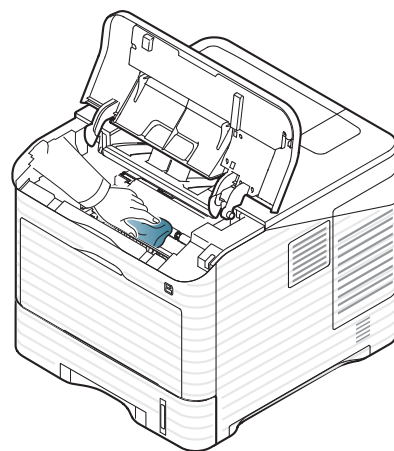


3. Trek de beeldeenheid naar buiten. Plaats de tonercassette op een schoon, horizontaal oppervlak.



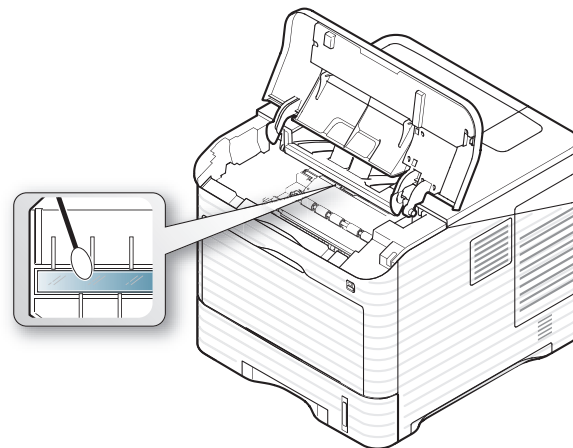
- Raak het groene oppervlak van de beeldeenheid niet aan.
- Stel de beeldeenheid niet langer dan enkele minuten bloot aan licht om te vermijden dat deze wordt beschadigd. Dek de beeldeenheid zo nodig af met een stuk papier.

4. Wrijf met een niet-pluizende doek stof en gemorste toner af.



- Zorg dat u bij het reinigen van de binnenkant van het apparaat de transportrol onder de tonercassette niet aanraakt. Vet van uw vingers kan problemen met de afdrukkwaliteit veroorzaken.

5. Lokaliseer en reinig de lange glasstrook in het apparaat en gebruik een wattenstokje.



6. Plaats de beeldeenheid en de tonercassette weer terug in het apparaat.
7. Sluit de bovenklep. Controleer of de klep goed dicht is.
8. Steek de stekker weer in het stopcontact en zet het apparaat aan.

De tonercassette bewaren

Tonercassettes bevatten componenten die gevoelig zijn voor licht, temperatuur en vochtigheid. Samsung raadt u aan de onderstaande aanbevelingen te volgen met het oog op optimale prestaties, de hoogste kwaliteit en de langste gebruiksduur van uw nieuwe Samsung-tonercassettes.

Bewaar deze cassette op de plaats waar de printer wordt gebruikt; idealiter in een kantooromgeving met gecontroleerde temperatuur en vochtigheid. De tonercassette moet tot ze geïnstalleerd wordt in haar originele verpakking worden bewaard – als de originele verpakking niet beschikbaar is, bedekt u de opening op de cassette bovenaan met papier en bewaart u ze in een donkere kast.

Door de verpakking van de cassette te openen voor u de cassette in gebruik neemt, zullen de levensduur en bewaartijd van de cassette aanzienlijk verkorten. Bewaar de cassette niet op de grond. Als de tonercassette uit de printer wordt verwijderd, moet de cassette altijd worden bewaard:

- in de beschermhoes van de originele verpakking,
- liggend (niet staand) met dezelfde kant als in het apparaat naar boven.
- Bewaar verbruiksartikelen niet:
 - in temperaturen boven 40 °C,
 - in een omgeving met een luchtvochtigheid van minder dan 20% of meer dan 80%,
 - in een omgeving met extreme temperatuur- of vochtigheidsschommelingen,
 - in direct zon- of kunstlicht,
 - op stoffige plaatsen,
 - in een auto gedurende een lange periode,
 - in een omgeving met corrosieve gassen,
 - in een omgeving met zilte lucht.

Instructies voor het hanteren van cassettes

- Raak het oppervlak van de lichtgevoelige drum in de cassette niet aan.
- Stel de cassette niet bloot aan onnodige trillingen of schokken.
- Draai de drum nooit handmatig, vooral niet in omgekeerde richting, want hierdoor kan de cassette binnenin worden beschadigd en gaan lekken.

Gebruik van tonercassettes en hervulde tonercassettes van andere merken dan Samsung

Het gebruik van tonercassettes van een ander merk dan Samsung in uw printer wordt door Samsung Electronics niet aangeraden of goedgekeurd. Hetzelfde geldt voor generieke, hervulde of gereviseerde tonercassettes, alsook tonercassettes van een bepaald winkelmerk.



De printergarantie van Samsung dekt geen schade aan het apparaat die ontstaan is door het gebruik van een hervulde cassette, een gerecyclede cassette of een tonercassette van een ander merk dan Samsung.

Geschatte levensduur van cassette

De geschatte levensduur van een cassette is afhankelijk van de hoeveelheid toner die uw afdruktaken vereisen. Het eigenlijke aantal pagina's kan variëren afhankelijk van de afdrumdichtheid van de pagina's waarop u afdrukt, de omgevingsvoorwaarden, de tijd tussen de afdruktaken, het type media en het mediaformaat. Als u bijvoorbeeld veel afbeeldingen afdrukt, wordt er meer toner verbruikt en moet de cassette vaker worden vervangen.

Tips voor het verplaatsen en opbergen van uw apparaat

- U mag het apparaat bij het verplaatsen niet ondersteboven of op zijn kant houden. Er kan immers toner vrijkomen binnenin het apparaat waardoor er schade aan het apparaat kan ontstaan of de afdrukkwaliteit kan verslechteren.
- Als u het apparaat verplaatst, moet u ervoor zorgen dat ten minste twee mensen het apparaat goed vasthouden. U kunt de verbruiksartikelen als u wilt verwijderen voordat u het apparaat verplaatst.

Problemen oplossen

In dit hoofdstuk vindt u nuttige informatie over wat u moet doen als er een probleem optreedt. Als uw apparaat een display heeft controleer dan eerst het bericht op dit scherm om de fout op te lossen. Neem contact op met de klantenservice als u in deze gebruikershandleiding geen oplossing kunt vinden of als het probleem blijft bestaan.

In dit hoofdstuk vindt u de volgende onderwerpen:

- Toner herverdelen
- Tips om papierstoringen te voorkomen
- Papierstoringen verhelpen

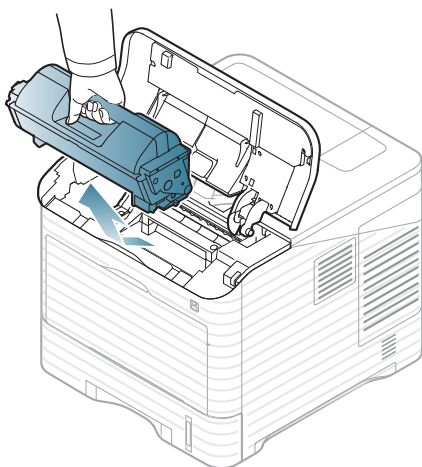
Toner herverdelen

Als de tonercassette bijna leeg is:

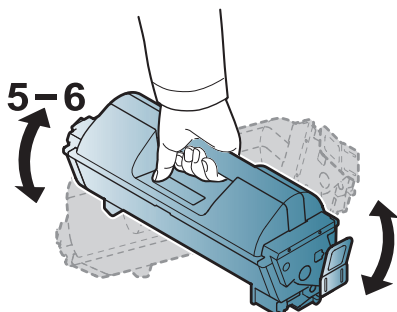
- verschijnen er witte strepen of lichtere vlekken op de afdruk,
- Verschijnt er mogelijk een bericht op het display dat aangeeft dat de toner bijna op is.
- De **Status**-LED knippert rood.

In dat geval kunt u de afdrukkwaliteit tijdelijk verbeteren door de resterende toner in de tonercassette opnieuw te verdelen. Soms blijven die witte strepen of lichtere gebieden voorkomen, zelfs nadat de toner is herverdeeld.


1. Open de bovenklep en verwijder de tonercassette.



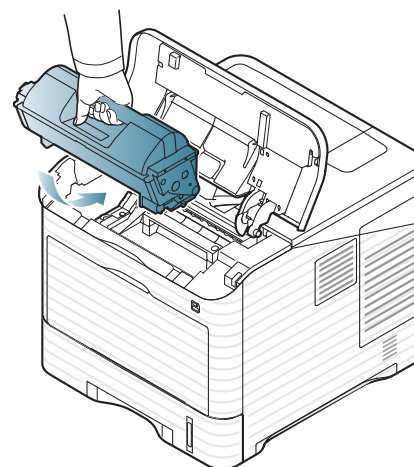
2. Schud de cassette vijf tot zes keer heen en weer om de toner in de cassette gelijkmatig te verdelen.




- Informatie over displaymeldingen
- Andere problemen oplossen

 Krijgt u per ongeluk toner op uw kleding, veeg de toner dan af met een droge doek en was de kleding in koud water. Als u warm water gebruikt, hecht de toner zich aan de stof.

3. Plaats de tonercassette opnieuw.



4. Sluit de bovenklep. Controleer of de klep goed dicht is.

 Als de bovenklep niet volledig is gesloten, werkt het apparaat niet.


Tips om papierstoringen te voorkomen

U kunt de meeste papierstoringen voorkomen door het juiste type afdrukmedia te gebruiken. Raadpleeg de volgende richtlijnen als er een papierstoring optreedt.


- Zorg ervoor dat de verstelbare geleiders correct zijn ingesteld (zie "Papier plaatsen in de lade" op pagina 50).
Plaats niet te veel papier in de lade. Zorg dat de papierstapel niet boven de maximummarkering aan de binnenzijde van de lade uitkomt.
- Verwijder geen papier uit de papierlade tijdens het afdrucken.
- Buig het papier, waai er uit en maak er een rechte stapel van voor u het in de lade plaatst.
- Gebruik geen gekreukt, vochtig of sterk gekruld papier.
- Plaats geen verschillende soorten papier in een lade.
- Gebruik alleen aanbevolen afdrukmedia (zie "De standaardlade en het papier instellen" op pagina 54).
- Zorg ervoor dat de aanbevolen afdrukkzijde van de afdrukmedia in de papierlade naar boven en in de multifunctionele lade naar onder is gericht.

Papierstoringen verhelpen

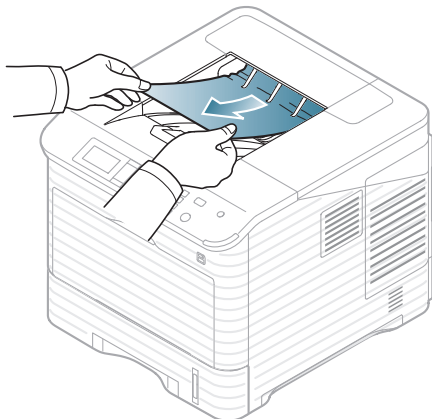
Als er papier is vastgelopen, verschijnt er een waarschuwingsbericht op het scherm.

 Trek het vastgelopen papier voorzichtig en langzaam naar buiten om te voorkomen dat het scheurt. Volg de aanwijzingen in de volgende hoofdstukken om de papierstoring te verhelpen.

In lade 1

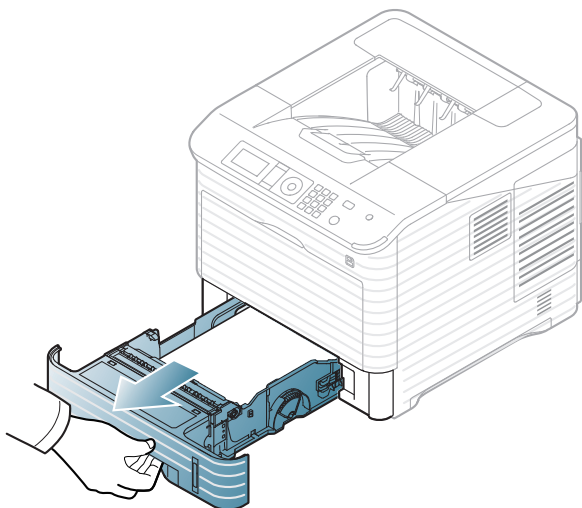
 Klik op deze koppeling om een animatie te bekijken over hoe u vastgelopen papier moet verwijderen.

1. Open en sluit de bovenklep. Het vastgelopen papier wordt automatisch uitgevoerd.

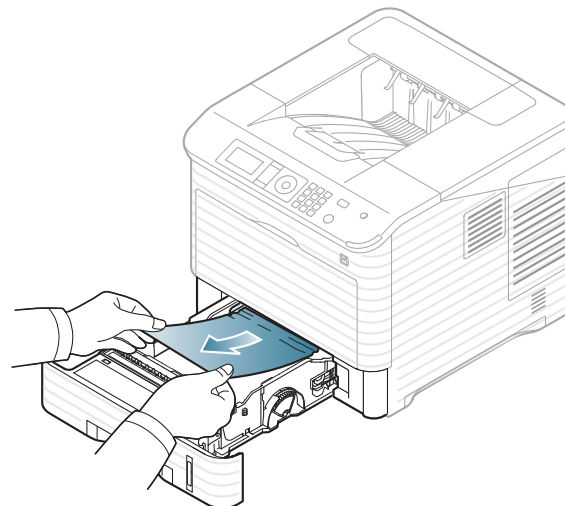


Als het papier niet uit het apparaat komt, gaat u door met de volgende stap.

2. Trek lade 1 eruit.

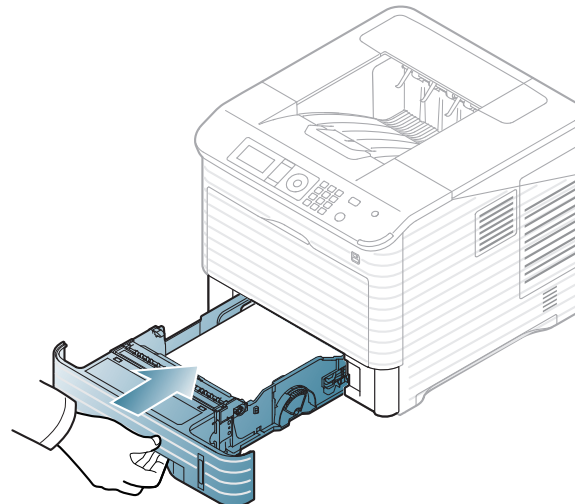


3. Verwijder het vastgelopen papier door er in de aangegeven richting aan te trekken. Trek het papier voorzichtig en langzaam uit de printer om te voorkomen dat het scheurt.




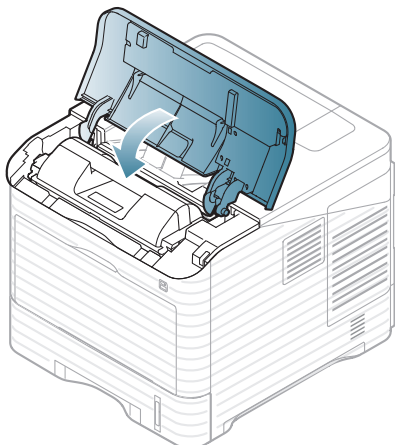
Als het papier niet beweegt wanneer u eraan trekt, of als er geen papier te zien is in dit deel van de printer, controleert u de fixeereenheid rond de tonercassette (zie "Binnenin het apparaat" op pagina 85).

4. Schuif lade 1 terug in het apparaat tot ze vastklikt.




5. Open en sluit de bovenklep. De printer gaat door met afdrucken.

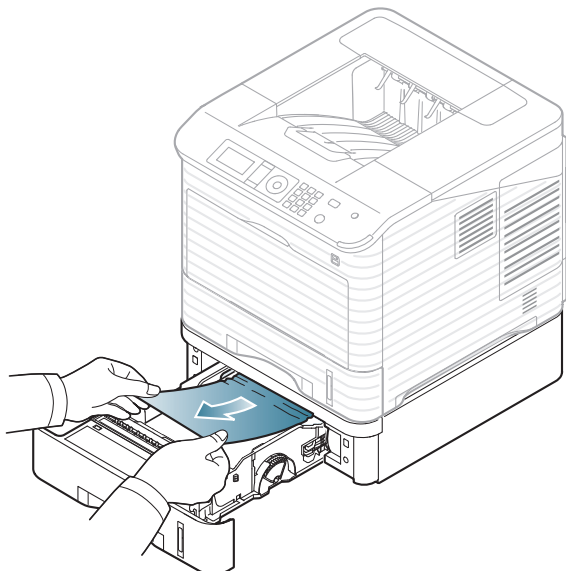
 Als de bovenklep niet volledig is gesloten, werkt het apparaat niet.



In optionele lade 2

-  • Klik op deze koppeling om een animatie te bekijken over hoe u vastgelopen papier moet verwijderen.
- De procedure is voor alle optionele laden hetzelfde.

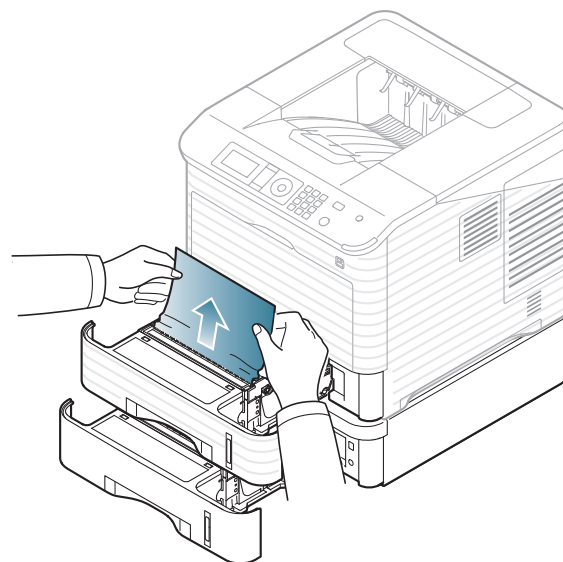
1. Trek de optionele lade 2 naar buiten.
2. Verwijder het vastgelopen papier door er in de aangegeven richting aan te trekken. Trek het papier voorzichtig en langzaam uit de printer om te voorkomen dat het scheurt.



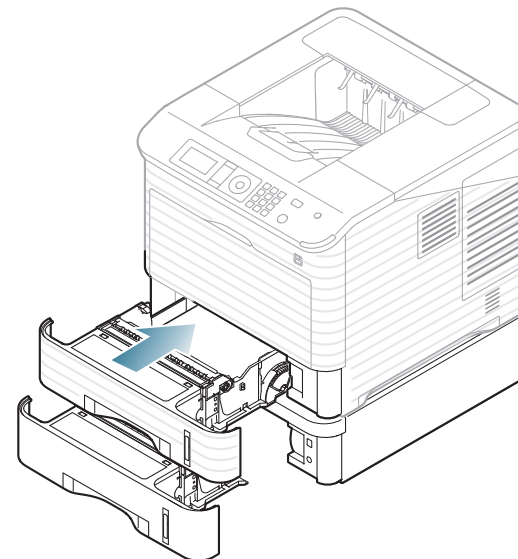
Stop als het papier niet beweegt wanneer u eraan trekt of als u het papier niet kunt zien in dit deel van de printer, en ga door met de volgende stap.

3. Trek lade 1 half uit de printer.


4. Trek het vastgelopen papier recht naar boven en haal het eruit.

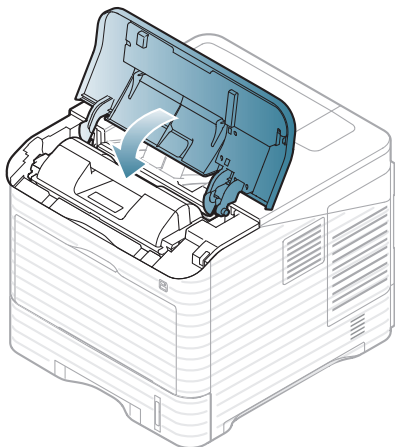


5. Plaats de laden terug in het apparaat.



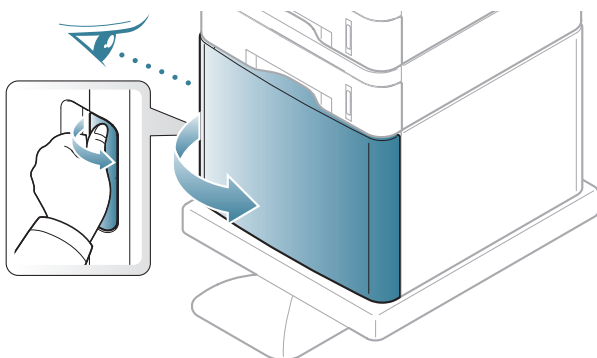
6. Open en sluit de bovenklep. De printer gaat door met afdrucken.

 Als de bovenklep niet volledig is gesloten, werkt het apparaat niet.

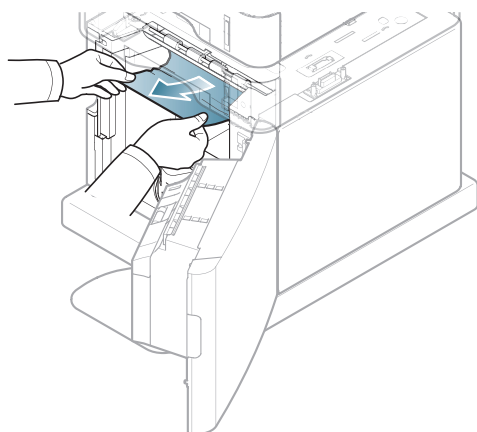


In de optionele hogecapaciteitslade


1. Open de buitenklep van de hogecapaciteitslade.



2. Verwijder het vastgelopen papier door er in de aangegeven richting aan te trekken. Trek het papier voorzichtig en langzaam uit de printer om te voorkomen dat het scheurt.



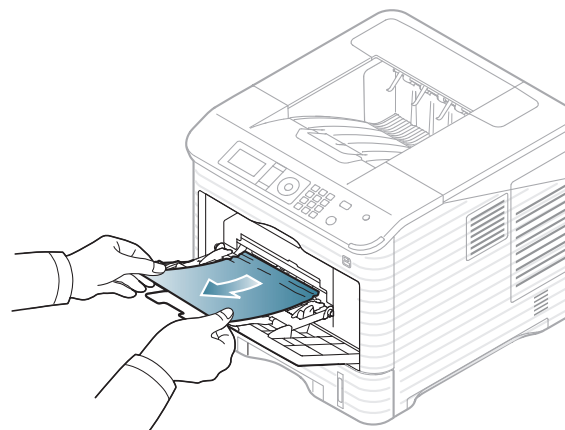
3. Sluit de klep van de optionele hogecapaciteitslade.
4. Open en sluit de bovenklep. De printer gaat door met afdrucken.

 Als de bovenklep niet volledig is gesloten, werkt het apparaat niet.


In de multifunctionele lade

 Klik op deze koppeling om een animatie te bekijken over hoe u vastgelopen papier moet verwijderen.

1. Als het papier niet op de juiste wijze werd ingevoerd, trekt u het uit het apparaat.



2. Open en sluit de bovenklep. De printer gaat door met afdrucken.

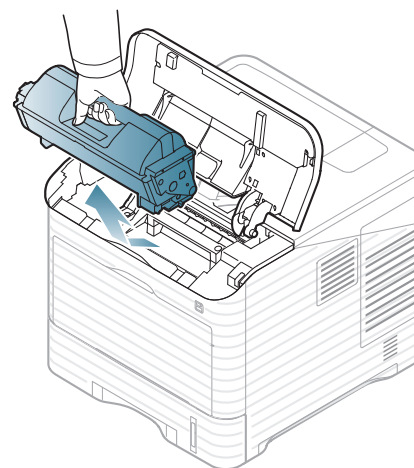
 Als de bovenklep niet volledig is gesloten, werkt het apparaat niet.

Binnenin het apparaat

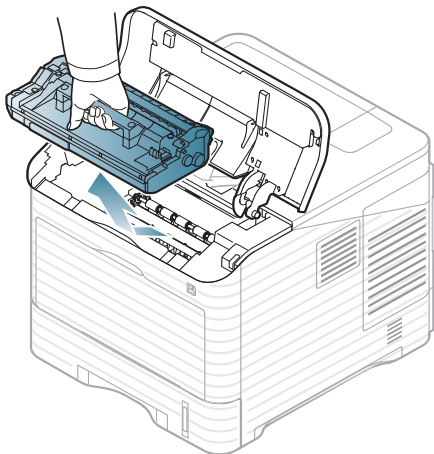
 Klik op deze koppeling om een animatie te bekijken over hoe u vastgelopen papier moet verwijderen.

 Het gebied rond de fixeereenheid is heet. Wees voorzichtig wanneer u papier uit het apparaat verwijdert.

1. Open de bovenklep en verwijder de tonercassette.

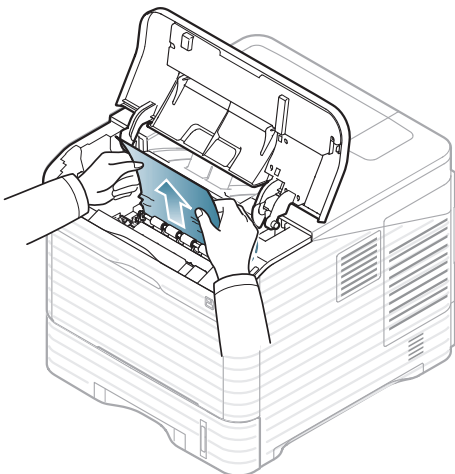


2. Trek de beeldeenheid naar buiten.



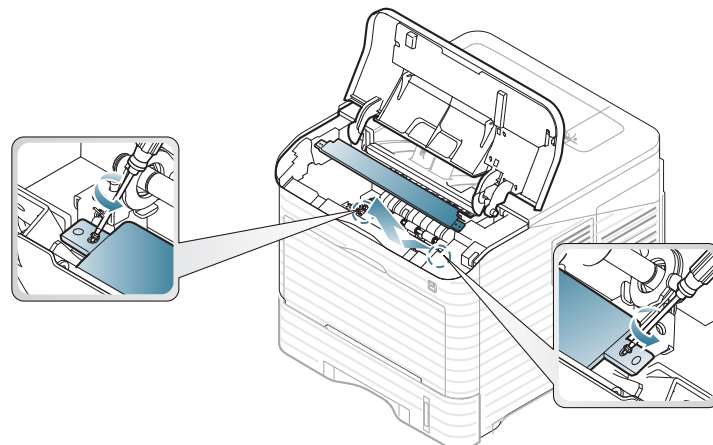
- Raak het groene oppervlak van de beeldeenheid niet aan.
- Stel de beeldeenheid niet langer dan enkele minuten bloot aan licht om te vermijden dat deze wordt beschadigd. Dek de beeldeenheid zo nodig af met een stuk papier.

3. Verwijder het vastgelopen papier door er in de aangegeven richting aan te trekken. Trek het papier voorzichtig en langzaam uit de printer om te voorkomen dat het scheurt.

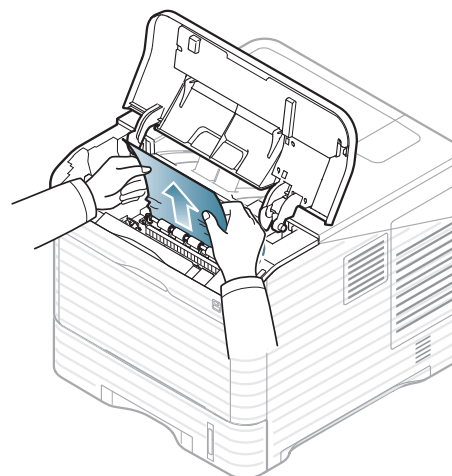


Stop en ga door met de volgende stap als u het vastgelopen papier niet kunt zien of als u weerstand voelt als u eraan trekt.

4. Draai de twee bouten van de geleider (stalen plaatje) los en til de geleider omhoog.



5. Verwijder het vastgelopen papier door er in de aangegeven richting aan te trekken. Trek het papier voorzichtig en langzaam uit de printer om te voorkomen dat het scheurt.



Als het papier niet in beweging komt wanneer u eraan trekt of als u in dat gebied geen papier ziet, controleert u het inwendige van het apparaat (zie "In het uitvoergebied" op pagina 87).

6. Laat de geleider weer zakken en schroef de twee bouten terug.
7. Plaats de beeldeenheid en de tonercassette weer terug in het apparaat.
8. Open en sluit de bovenklep. De printer gaat door met afdrucken.

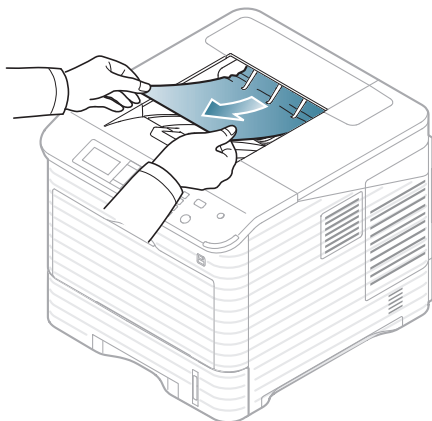


Als de bovenklep niet volledig is gesloten, werkt het apparaat niet.

In het uitvoergebied

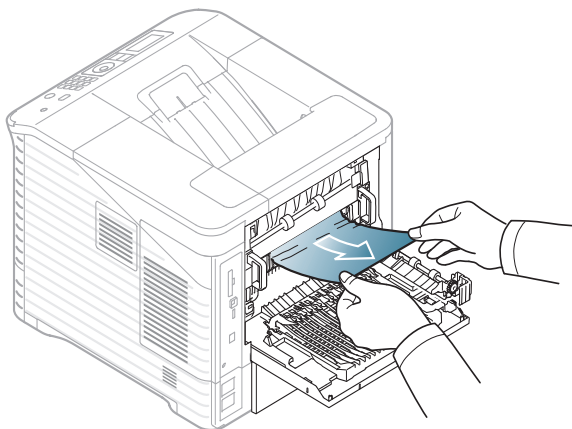
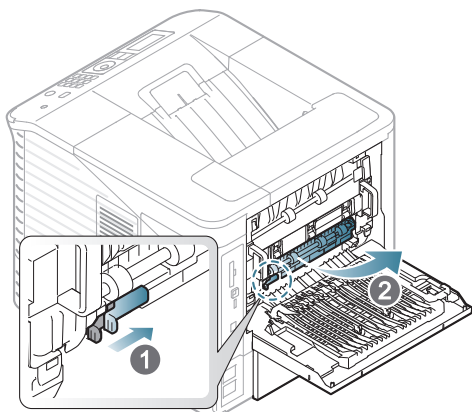
 Klik op deze koppeling om een animatie te bekijken over hoe u vastgelopen papier moet verwijderen.

1. Open en sluit de bovenklep. Het vastgelopen papier wordt automatisch uitgevoerd.
2. Verwijder het vastgelopen papier door er in de aangegeven richting aan te trekken. Trek het papier voorzichtig en langzaam uit de printer om te voorkomen dat het scheurt.



Stop en ga door met de volgende stap als u het vastgelopen papier niet kunt zien of als u weerstand voelt als u eraan trekt.

3. Open de achterklep.
4. Maak het vastgelopen papier los door de hendel van de fixeereenheid te openen. Trek het papier er voorzichtig recht uit.




5. Zet de hendels van de fixeereenheid terug in de oorspronkelijke positie en sluit de achteruitvoer. De printer gaat automatisch door met afdrukken.

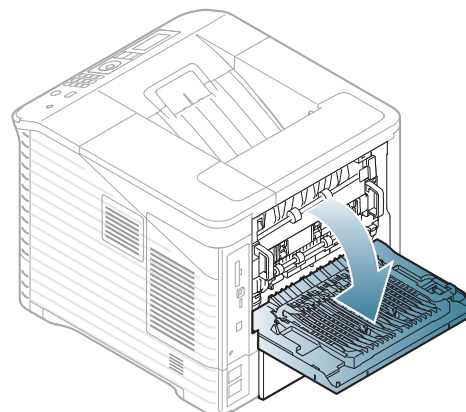
Rond de duplexeenheid

Als de duplex-eenheid niet op de juiste manier werd teruggeplaatst, kan er zich een papierstoring voordoen. Controleer of de duplex-eenheid op de juiste manier is geplaatst.

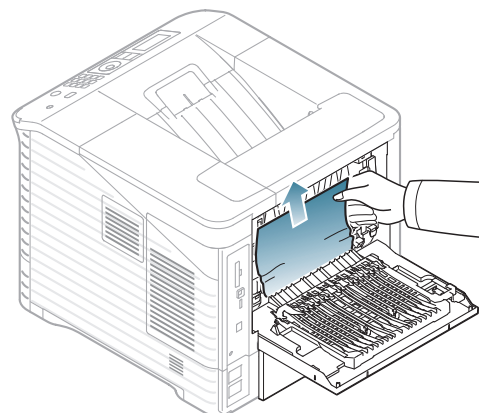
Voor sommige modellen moet de optionele duplexeenheid worden geïnstalleerd om de duplexoptie te kunnen gebruiken (zie "Functies per model" op pagina 26).

 Klik op deze koppeling om een animatie te bekijken over hoe u vastgelopen papier moet verwijderen.

1. Open de achterklep

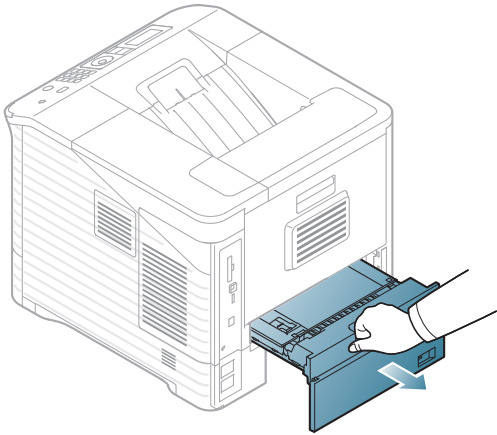


2. Verwijder het vastgelopen papier door er in de aangegeven richting aan te trekken. Trek het papier voorzichtig en langzaam uit de printer om te voorkomen dat het scheurt.

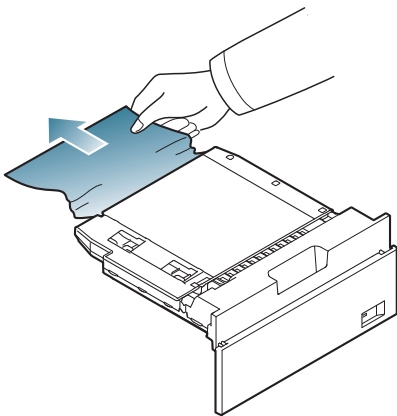


3. Sluit de achterklep.
Stop als het papier niet beweegt wanneer u eraan trekt of als u het papier niet kunt zien in dit deel van de printer, en ga door met de volgende stap.

4. Haal de duplex-eenheid uit het apparaat.



5. Lokaliseer het vastgelopen papier en haal het eruit.



6. Schuif de duplex-eenheid weer in de printer.
7. Open en sluit de bovenklep. De printer gaat door met afdrucken.



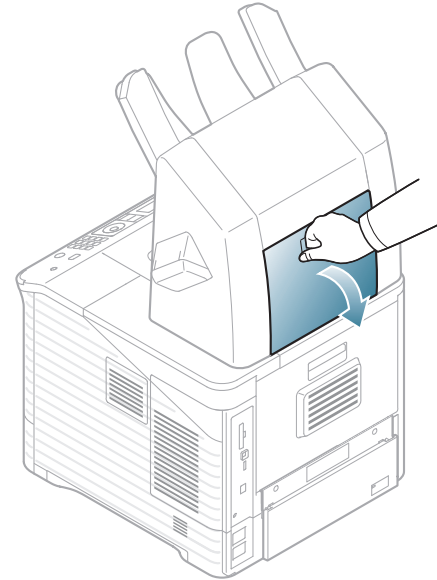
Als de bovenklep niet volledig is gesloten, werkt het apparaat niet.

In de optionele afwerkeenheid (stapel- en nieteenheid)

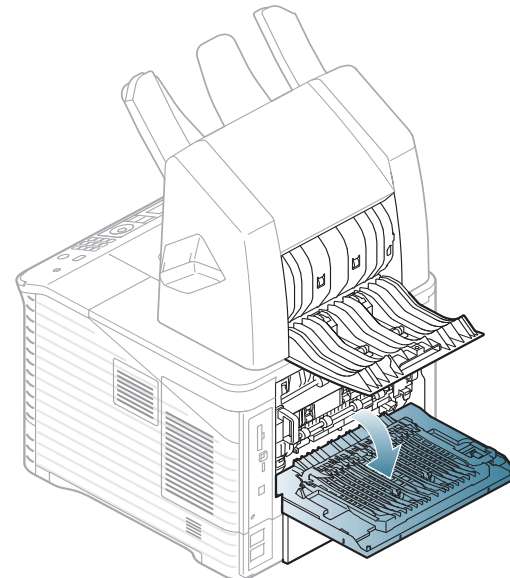
Papierstoring voorin de afwerkeenheid

-  Klik op deze koppeling om een animatie te bekijken over hoe u vastgelopen papier moet verwijderen.

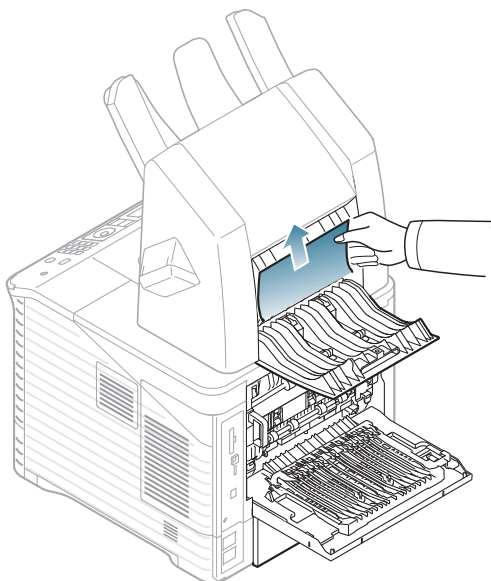
1. Open de achterklep van de afwerkeenheid.



2. Open de achterklep van het apparaat.



3. Lokaliseer het vastgelopen papier en haal het eruit. Het vastgelopen papier kan in de afwerkeenheid of in het apparaat vastzitten. Trek het papier voorzichtig en langzaam uit de printer om te voorkomen dat het scheurt.

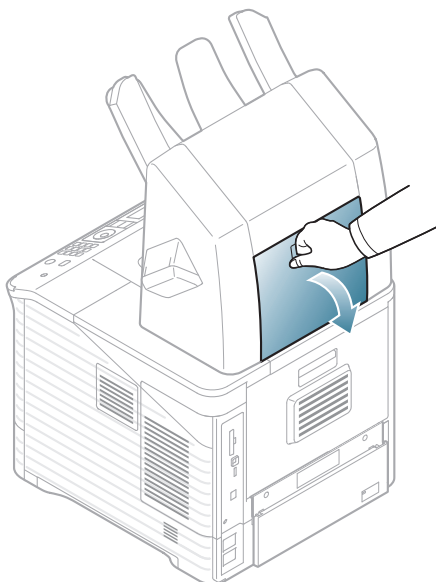


4. Sluit de achterklep van de afwerkeenheid en de achterklep van het apparaat.

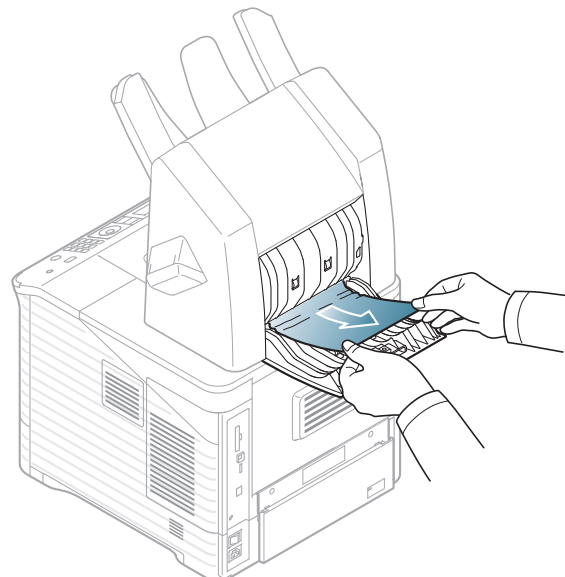
Papierstoring in de afwerkeenheid

-  Klik op deze koppeling om een animatie te bekijken over hoe u vastgelopen papier moet verwijderen.

1. Open de achterklep van de afwerkeenheid.




2. Verwijder het vastgelopen papier door er in de aangegeven richting aan te trekken. Trek het papier voorzichtig en langzaam uit de printer om te voorkomen dat het scheurt.

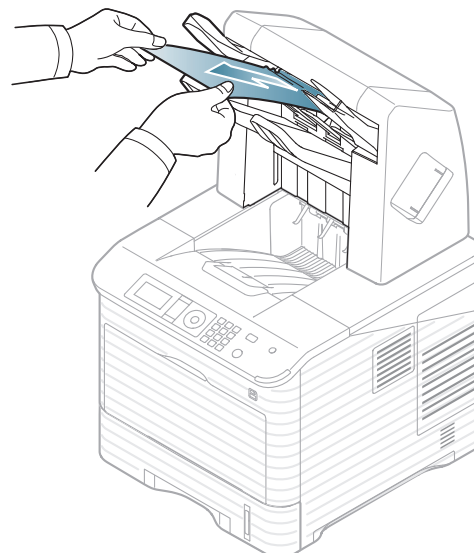


3. Sluit de achterklep van de afwerkeenheid.

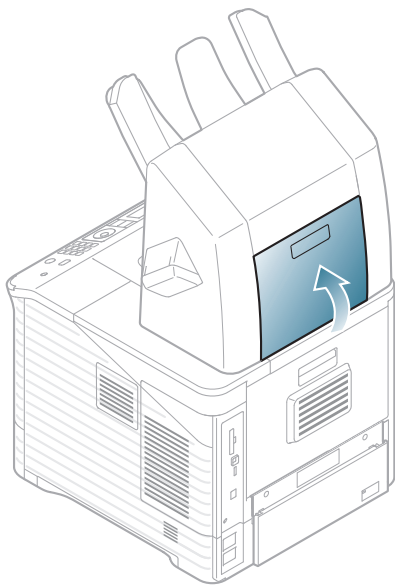
Papierstoring aan uitvoer van afwerkeenheid

-  Klik op deze koppeling om een animatie te bekijken over hoe u vastgelopen papier moet verwijderen.

1. Verwijder het vastgelopen papier door er in de aangegeven richting aan te trekken. Trek het papier voorzichtig en langzaam uit de printer om te voorkomen dat het scheurt.



2. Open en sluit de achterklep om door te gaan met afdrukken.

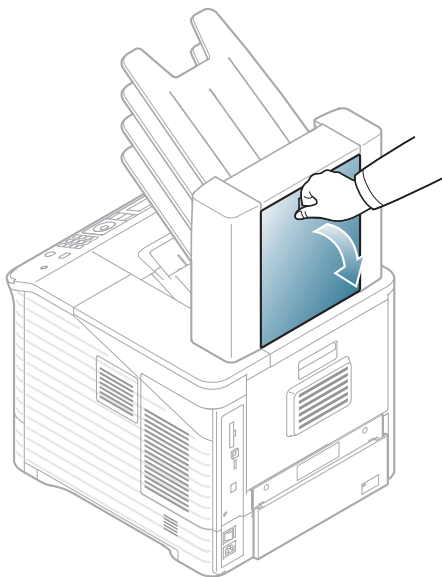


In het optionele meervoudige postvak

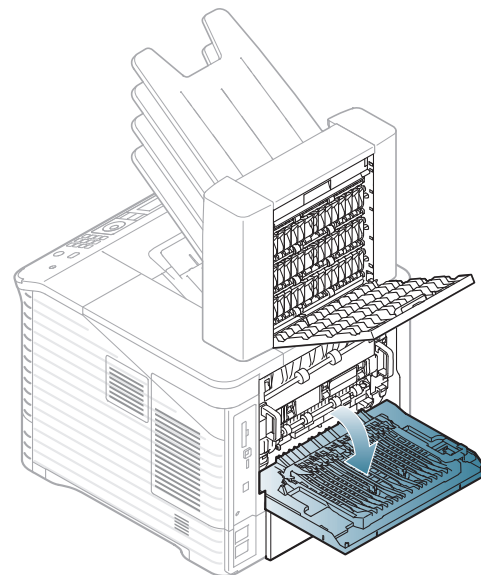
Papierstoring voorin het meervoudige postvak

 Klik op deze koppeling om een animatie te bekijken over hoe u vastgelopen papier moet verwijderen.

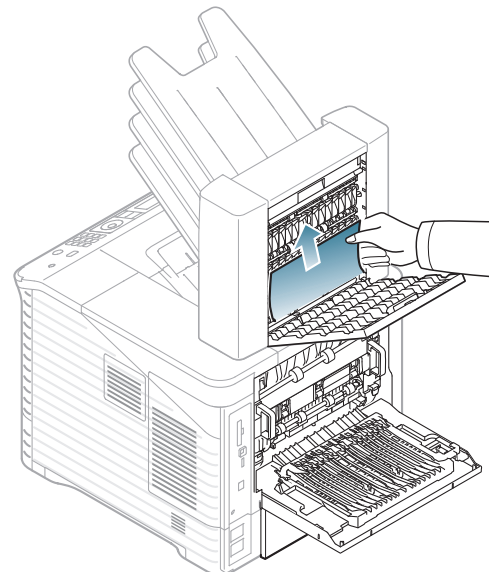
1. Open de achterklep van het postvak.



2. Open de achterklep van het apparaat.




3. Lokaliseer het vastgelopen papier en haal het eruit. Het vastgelopen papier kan in het postvak of in het apparaat vastzitten. Trek het papier voorzichtig en langzaam uit de printer om te voorkomen dat het scheurt.

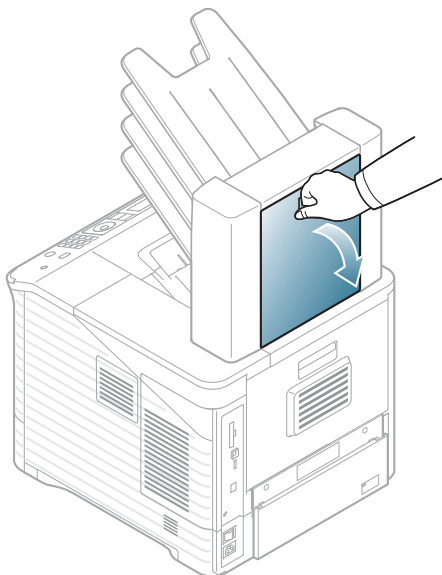


4. Sluit de achterklep van het postvak en de achterklep van het apparaat.

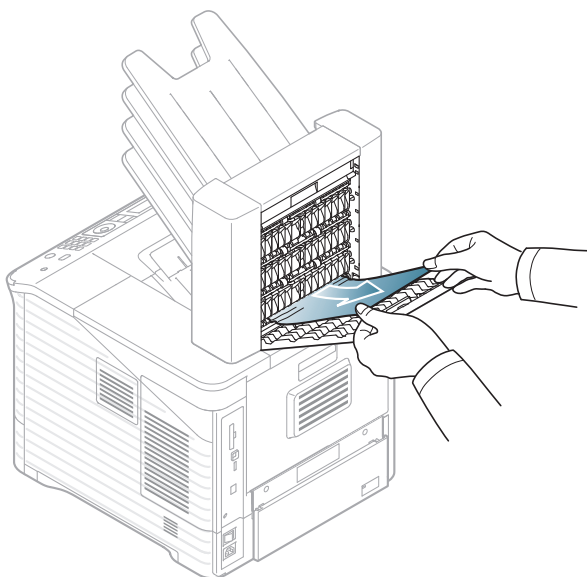
Papierstoring binnen het meervoudige postvak

 Klik op deze koppeling om een animatie te bekijken over hoe u vastgelopen papier moet verwijderen.

1. Open de achterklep van het postvak.



2. Verwijder het vastgelopen papier door er in de aangegeven richting aan te trekken. Trek het papier voorzichtig en langzaam uit de printer om te voorkomen dat het scheurt.

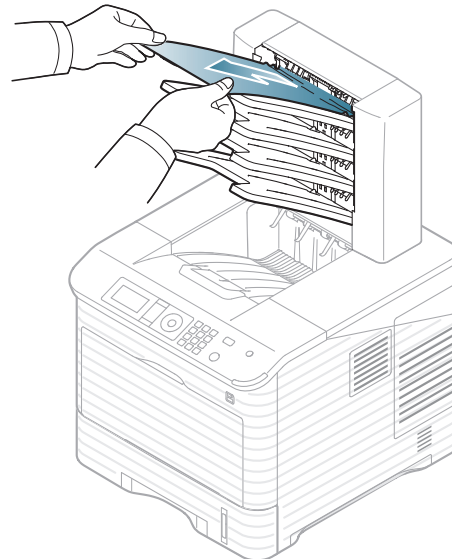


3. Sluit de achterklep van het postvak.

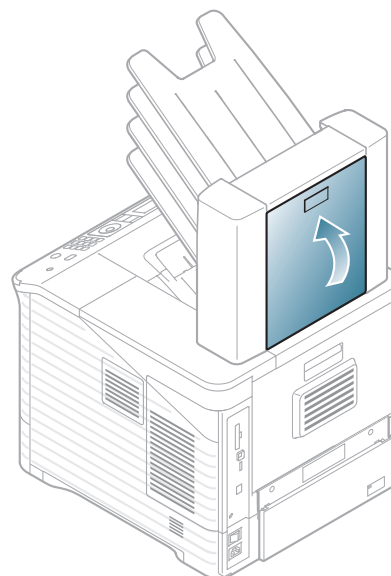
Papierstoring bij de uitvoer van het meervoudige postvak

 Klik op deze koppeling om een animatie te bekijken over hoe u vastgelopen papier moet verwijderen.

1. Verwijder het vastgelopen papier door er in de aangegeven richting aan te trekken. Trek het papier voorzichtig en langzaam uit de printer om te voorkomen dat het scheurt.



2. Open en sluit de achterklep van het postvak om door te gaan met afdrucken.



Informatie over displaymeldingen





In het programmavenster van Smart Panel of op het display van het bedieningspaneel verschijnen berichten om de status of fouten van het apparaat aan te geven. Raadpleeg de betekenis van de berichten in de volgende tabellen om het probleem te verhelpen. De berichten en de verklaringen staan in alfabetische volgorde.



- Selecteer de foutmeldingen en druk op **OK** in het bedieningspaneel.
- Als het bericht niet in de tabel voorkomt, schakelt u het apparaat uit en weer in en probeert u de afdruktaak opnieuw uit te voeren. Neem contact op met de klantenservice als het probleem zich blijft voordoen.
- Als u contact opneemt met de klantenservice, is het nuttig dat u het bericht op het display doorgeeft aan een medewerker van de klantenservice.
- Afhankelijk van de opties of het model verschijnen sommige meldingen mogelijk niet op het display.
- [foutnummer] geeft het foutnummer aan.
- [ladenummer] geeft het ladenummer aan.
- [mediatype] geeft het mediatype aan.
- [mediaformaat] geeft het mediaformaat aan.

Bericht	Betekenis	Voorgestelde oplossingen
802.1x Netwerkfout	Verificatiefout.	Controleer het netwerk verificatieprotocol. Neem contact op met de netwerkbeheerder als dit probleem zich blijft voordoen.
Klep open.Sluit klep	De deur is open.	Sluit de deur.
Fout: [foutnummer] Bel klantendienst	Er is een systeemfout opgetreden.	Trek de stekker van het netsnoer uit het stopcontact en steek hem er weer in. Neem contact op met de serviceafdeling als het probleem zich blijft voordoen.
Fout: [foutnummer] Zet uit en weer aan	De machine-eenheid kan niet worden bestuurd.	Trek de stekker van het netsnoer uit het stopcontact en steek hem er weer in. Neem contact op met de serviceafdeling als het probleem zich blijft voordoen.
Fout: [#C1-1311]	Toner is niet evenredig verdeeld.	Herverdeel de toner (zie "Toner herverdelen" op pagina 82).
Fout: [#H1-1230, #H1-1233, #H1-1330, #H1-1333, #H1-1430, #H1-1433, #H1-1530, #H1-1533, #H1-2230, #H1-2233, #H1-2330, #H1-2333, #H1-2430, #H1-2433]	Het apparaat kan niet communiceren met de optionele lade.	Installeer de optionele lade(n) opnieuw. Neem contact op met de klantenservice als het probleem zich blijft voordoen.
Fout: [#H2-1710, #H2-1711, #H2-1720, #H2-1721, #H2-1730, #H2-1731, #H2-1750, #H2-1751, #H2-1752, #H2-1753, #H2-1760, #H2-1761, #H2-1800, #H2-1A50, #H2-1A52, #H2-1A70, #H2-1A80]	Er is een probleem in de afwerkeenheid.	Controleer de afwerkeenheid. Neem contact op met de klantenservice indien nodig.
Fout: [#H2-4700, #H2-4701, #H2-4710, #H2-4711, #H2-4A50]	Er is een probleem in het postvak.	Controleer het postvak. Neem contact op met de klantenservice indien nodig.
Kl. afwerkeenh. open	De klep van de afwerkeenheid is open.	Sluit de deur van de afwerkeenheid.
Stap. afw.eenh. vol	Te veel papier in stapelaar.	Verw. afgedr. pag.
Fuser niet compatibel	De fixeereenheid die u hebt geïnstalleerd, is niet geschikt voor uw apparaat.	Installeer een fixeereenheid van Samsung die speciaal bedoeld is voor uw apparaat.
IMG. Niet compatibel	De beeldeenheid die u hebt geïnstalleerd, is niet geschikt voor uw apparaat.	Installeer een beeldeenheid van Samsung die speciaal bedoeld is voor uw apparaat.
IMG. Niet geïnstalleerd	De beeldeenheid is niet geïnstalleerd of de CRUM (Consumer Replaceable Unit Monitor) in de beeldeenheid is niet juist aangesloten.	Installeer de beeldeenheid opnieuw. Herhaal dit twee of drie keer. Als het probleem zich blijft voordoen betekent dit dat de beeldeenheid niet wordt gedetecteerd. Neem contact op met de klantenservice.
Installeer duplexeenh	Geen duplexeenheid geïnstalleerd.	Duplexeenheid geïnstalleerd. Raadpleeg de installatiehandleiding die bij de duplexeenheid geleverd is.

Bericht	Betekenis	Voorgestelde oplossingen
Plaats toneropv bak	De cassette voor gebruikte toner is niet geïnstalleerd.	Installeer de cassette voor gebruikte toner. Als het probleem zich blijft voordoen, betekent dit dat de cassette voor gebruikte toner niet wordt gedetecteerd. Neem contact op met de klantenservice.
IP-conflict	Het IP-adres wordt elders gebruikt.	Controleer het IP-adres of stel een nieuw IP-adres in.
Papierst. ond. duplex	Er is papier vastgelopen in het duplex-gebied.	Verwijder het vastgelopen papier (zie "Rond de duplexeenheid" op pagina 87).
St. uitv.gb.afw.eenh	Papierstoring rond de afwerkeenheid.	Verwijder het vastgelopen papier (zie "Papierstoring aan uitvoer van afwerkeenheid" op pagina 89).
Papierstoring bij postvak [vaknummer]	Papierstoring rond het postvak.	Verwijder het vastgelopen papier (zie "Papierstoring bij de uitvoer van het meervoudige postvak" op pagina 91).
St. vóór afw.eenh	Papierstoring rond de afwerkeenheid.	Trek het papier eruit (zie "Papierstoring voorin de afwerkeenheid" op pagina 88).
<ul style="list-style-type: none"> • Pap stor vr postvak • Papierstoring vooraan [vaknummer] 	Papierstoring rond het postvak.	Trek het papier eruit (zie "Papierstoring voorin het meervoudige postvak" op pagina 90).
Papierst. in uitv. geb	Er is papier vastgelopen in het uitvoergebied.	Verwijder het vastgelopen papier (zie "In het uitvoergebied" op pagina 87).
Pap.rst. in afw.eenh	Papierstoring rond de afwerkeenheid.	Verwijder het vastgelopen papier (zie "Papierstoring in de afwerkeenheid" op pagina 89).
Papierst. in apparaat	Er is papier vastgelopen in het apparaat.	Verwijder het vastgelopen papier (zie "Binnenin het apparaat" op pagina 85).
Pap stor in postvak	Papierstoring rond het postvak.	Verwijder het vastgelopen papier (zie "Papierstoring binnenin het meervoudige postvak" op pagina 91).
Postvak [nummer] vol	Te veel papier in postvakstapelaar.	Verw. afgedr. pag.
Klep postvak open	De klep van het postvak is open.	Sluit de deur van het postvak.
Geen toner toegev.	Het apparaat vindt geen tonercassette.	Verwijder en installeer de tonercassette een paar keer of controleer of de afdichtingstape van de beeldeenheid is verwijderd. Raadpleeg de Beknopte installatiehandleiding.
Uitvoerlade vol	Teveel papier in de uitvoerlade.	Verw. afgedr. pag.
Lade [type] leeg	De papierlade is leeg.	Plaats papier in de lade ("Papier plaatsen in de lade" op pagina 50).
Papierstoring in [lade type]	Er is papier vastgelopen in het ladegebied.	Verwijder het papier (zie "In lade 1" op pagina 83 "In optionele lade 2" op pagina 84, "In de optionele hogecapaciteitslade" op pagina 85).
Pap stor in MF-lade	Er is papier vastgelopen in het ladegebied.	Verwijder het vastgelopen papier (zie "In de multifunctionele lade" op pagina 85).
Ber. b.een. voor	De beeldeenheid bevat nog een kleine hoeveelheid toner. De geschatte levensduur van de beeldeenheid is bijna bereikt.	Houd een nieuwe beeldeenheid gereed om de oude te vervangen.
Bereid nw. TC voor	De tonercassette bevat nog een kleine hoeveelheid toner. Het einde van de geschatte levensduur van de cassette is bijna bereikt.	Houd een nieuwe cassette gereed om de oude cassette te vervangen. U kunt de afdrukkwaliteit tijdelijk verhogen door de toner te herverdelen (zie "Toner herverdelen" op pagina 82).
De achterklep open	De achterdeur is open.	Sluit de achterdeur.
Vervang fuser	De fixeereenheid heeft het einde van haar levensduur bereikt.	Deze melding verschijnt wanneer de fixeereenheid is versleten. Plaats een nieuwe fixeereenheid. Neem contact op met de klantenservice.

Bericht	Betekenis	Voorgestelde oplossingen
Vervang bld.een	<p>De aangegeven beeldeenheid is bijna aan het einde van de geschatte levensduur. Het apparaat stopt mogelijk met afdrucken.</p> <p> De geschatte levensduur van een cassette verwijst naar de verwachte of geschatte levensduur van een tonercassette. Het geeft aan hoeveel afdrucken er gemiddeld kunnen worden gemaakt met de cassette conform ISO/IEC 19752. Het aantal pagina's kan worden beïnvloed door de omgevingsomstandigheden, de tijd tussen afdruktaken en het type en formaat van het afdrukmateriaal. Er kan wat toner achterblijven in de cassette, ook als de rode LED brandt en de printer stopt met afdrucken.</p>	<ul style="list-style-type: none"> Wanneer dit bericht verschijnt, vervang dan de beeldeenheid voor een optimale afdrukkwaliteit. Als u de beeldeenheid blijft gebruiken, kunnen er problemen zijn met de afdrukkwaliteit (zie "De beeldeenheid vervangen" op pagina 108).  Samsung raadt gebruik van niet-originele Samsung-tonercassettes (bijv. hervulde of gereviseerde tonercassettes) af. Samsung kan de kwaliteit van niet-originele Samsung-tonercassettes niet garanderen. Onderhoud en herstellingen die vereist zijn als gevolg van het gebruik van andere tonercassettes dan die van Samsung vallen niet onder de garantie van het apparaat. Als het apparaat stopt met afdrucken, vervangt u de beeldeenheid (zie "De beeldeenheid vervangen" op pagina 108).
Plaats een nieuwe tonercassette	<p>De aangegeven tonercassette is bijna aan het einde van haar geschatte levensduur. Het apparaat stopt mogelijk met afdrucken.</p> <p> De geschatte levensduur van een cassette verwijst naar de verwachte of geschatte levensduur van een tonercassette. Het geeft aan hoeveel afdrucken er gemiddeld kunnen worden gemaakt met de cassette conform ISO/IEC 19752. Het aantal pagina's kan worden beïnvloed door de omgevingsomstandigheden, de tijd tussen afdruktaken en het type en formaat van het afdrukmateriaal. Er kan wat toner achterblijven in de cassette, ook als de rode LED brandt en de printer stopt met afdrucken.</p>	<ul style="list-style-type: none"> U kunt kiezen tussen Stop of Doorgaan zoals weergegeven op het bedieningspaneel. Als u Stop selecteert, stopt de printer met afdrucken en kunt u niet meer afdrucken zolang u de cassette niet hebt vervangen. Als u Doorgaan kiest, gaat de printer door met afdrucken maar kan de afdrukkwaliteit niet worden gegarandeerd. Wanneer dit bericht verschijnt, vervang dan de tonercassette voor een optimale afdrukkwaliteit. Als u de cassette verder blijft gebruiken, kunnen er problemen rijzen met de afdrukkwaliteit (Zie "De tonercassette vervangen" op pagina 107).  Samsung raadt gebruik van niet-originele Samsung-tonercassettes (bijv. hervulde of gereviseerde tonercassettes) af. Samsung kan de kwaliteit van niet-originele Samsung-tonercassettes niet garanderen. Onderhoud en herstellingen die vereist zijn als gevolg van het gebruik van andere tonercassettes dan die van Samsung vallen niet onder de garantie van het apparaat. Als het apparaat stopt met afdrucken, vervangt u de tonercassette (zie "De tonercassette vervangen" op pagina 107).
Schud de tonercassette heen en weer.	Toner is niet evenredig verdeeld.	Herverdeel de toner (zie "Toner herverdelen" op pagina 82).
Nietjes op	Nietcassette is leeg.	Vervang de nietcassette (zie "De nietcassette vervangen" op pagina 117).
Nietjes bijna op	Nietcassette is bijna leeg.	Houd een nieuwe nietcassette gereed.
TC is niet compatibel	De tonercassette die u hebt geplaatst is niet geschikt voor uw apparaat.	Installeer een tonercassette van Samsung die speciaal is ontworpen voor uw apparaat.
Gn cs. z. tnr gepl.	De tonercassette is niet geïnstalleerd of de CRUM (Consumer Replaceable Unit Monitor) in de cassette is niet op de juiste wijze aangesloten.	Installeer de tonercassette opnieuw. Herhaal dit twee of drie keer. Als het probleem zich blijft voordoen betekent dit dat de tonercassette niet wordt gedetecteerd. Neem contact op met de klantenservice.
[lade type] cassette eruit	De lade is niet goed geplaatst.	Sluit de lade.
Toneropvangbak vol	De cassette voor gebruikte toner is vol.	Vervang de cassette voor gebruikte toner.

Andere problemen oplossen

In het onderstaande overzicht vindt u een aantal mogelijke problemen met de bijbehorende oplossingen. Voer de stappen uit in de aangegeven volgorde tot het probleem is verholpen. Neem contact op met de klantenservice als het probleem zich blijft voordoen.

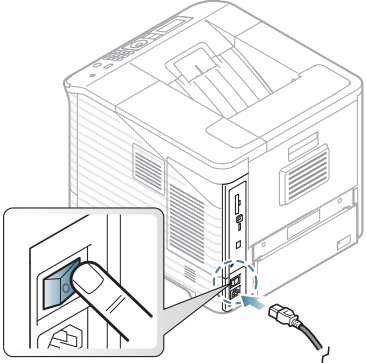

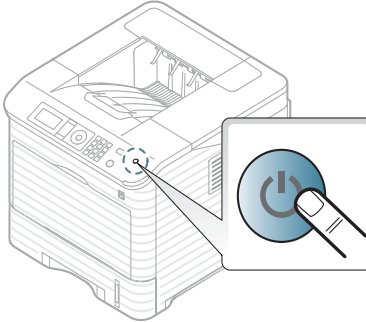
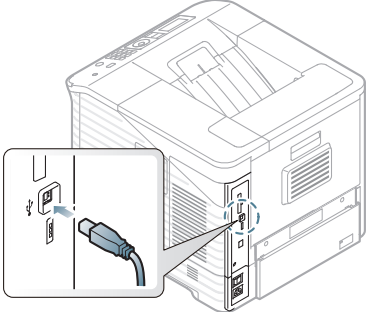
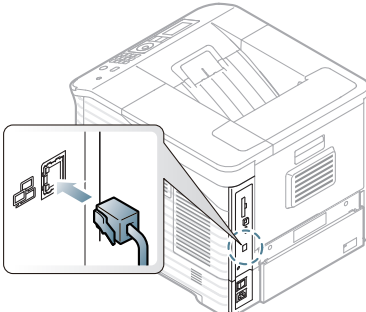
Andere mogelijke problemen:

- Zie "Problemen met de voeding" op pagina 95.
- Zie "Problemen met papierinvoer" op pagina 96.
- Zie "Afdrukproblemen" op pagina 97.
- Zie "Problemen met de afdrukkwaliteit" op pagina 99.
- Zie "Veelvoorkomende PostScript-problemen" op pagina 102.
- Zie "Veelvoorkomende problemen onder Windows" op pagina 102.
- Zie "Veelvoorkomende problemen onder Linux" op pagina 103.
- Zie "Veelvoorkomende problemen onder Macintosh" op pagina 104.

Problemen met de voeding



Klik op deze koppeling om een animatie te bekijken over problemen met de voeding.


Probleem	Voorgestelde oplossingen
Het apparaat krijgt geen stroom; of de verbindingkabel tussen de computer en het apparaat is niet goed aangesloten.	<ul style="list-style-type: none">• Steek de stekker weer in het stopcontact en druk op de aan/uit-schakelaar om het apparaat aan te zetten. • Of druk op  (power) op het bedieningspaneel. • Maak de printerkabel los en sluit hem opnieuw aan.<ul style="list-style-type: none">- Voor lokale USB - Afdrukken binnen een netwerk 

Problemen met papierinvoer

Probleem	Voorgestelde oplossingen
Papier loopt vast tijdens het afdrukken.	Verwijder het vastgelopen papier (zie "Papierstoringen verhelpen" op pagina 83).
Papier kleeft aan elkaar.	<ul style="list-style-type: none"> • Controleer de maximale papiercapaciteit van de lade (zie "Specificaties van de afdrukmedia" op pagina 120). • Zorg dat u een geschikte papiersoort gebruikt (zie "Specificaties van de afdrukmedia" op pagina 120). • Haal het papier uit de lade en buig het of waaier het uit. • In vochtige omstandigheden kunnen bepaalde papiersoorten aan elkaar blijven kleven. Plaats papier uit een nieuwe riem.
Invoerprobleem met een aantal vellen tegelijk.	Er kan niet meer dan één papiersoort tegelijk in de lade worden geplaatst. Plaats alleen papier van dezelfde soort en hetzelfde formaat en gewicht.
Afdrukpapier wordt niet ingevoerd.	<ul style="list-style-type: none"> • Verwijder eventueel vastgelopen papier in het apparaat. • Het papier werd niet goed in de lade geplaatst. Verwijder het papier en plaats het op de juiste manier in de lade. • Er ligt te veel papier in de lade. Verwijder het teveel aan papier. • Het papier is te dik. Gebruik alleen papier dat aan de specificaties van het apparaat voldoet (zie "Specificaties van de afdrukmedia" op pagina 120). • Als een origineel niet wordt ingevoerd in het apparaat, moet de rubbermat van de ADI mogelijk worden vervangen. Neem contact op met een medewerker van de klantenservice.
Het papier blijft vastlopen.	<ul style="list-style-type: none"> • Er ligt te veel papier in de lade. Verwijder het teveel aan papier. Gebruik de multifunctionele lade om af te drukken op speciale materialen. • U gebruikt een verkeerde papiersoort. Gebruik alleen papier dat aan de specificaties van het apparaat voldoet (zie "Specificaties van de afdrukmedia" op pagina 120). • Er zitten mogelijk materiaalresten in het apparaat. Open de voorklep en verwijder eventuele resten. • Als een origineel niet wordt ingevoerd in het apparaat, moet de rubbermat van de ADI mogelijk worden vervangen. Neem contact op met een medewerker van de klantenservice.
Enveloppen trekken scheef of worden niet goed ingevoerd.	Zorg dat de papiergeleiders aan beide kanten van de envelop goed zijn ingesteld (ze moeten de envelop net raken).

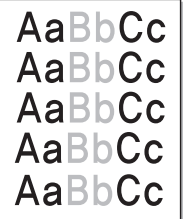
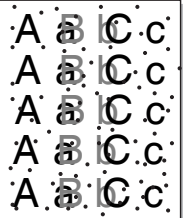
Afdrukproblemen

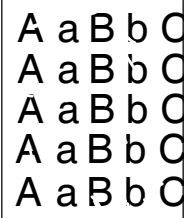
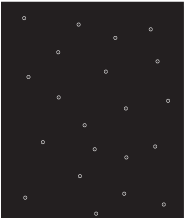
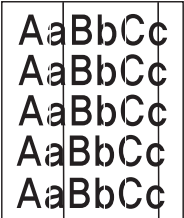

Probleem	Mogelijke oorzaak	Voorgestelde oplossingen
Het apparaat drukt niet af.	Het apparaat krijgt geen stroom.	Controleer of het netsnoer is aangesloten. Controleer de aan/uit-schakelaar en het stopcontact.
	Het apparaat is niet geselecteerd uit de lijst met beschikbare printers.	Selecteer de "Naam" van deze printer uit de vervolgkeuzelijst van beschikbare printers in de toepassing van waaruit u afdrukt.
	Controleer het volgende: <ul style="list-style-type: none"> • De voorklep is niet gesloten. Sluit de voorklep. • Er is een papierstoring opgetreden. Verwijder het vastgelopen papier (zie "Papierstoringen verhelpen" op pagina 83). • De papierlade is leeg. Plaats papier (zie "Papier plaatsen in de lade" op pagina 50). • Er is geen tonercassette geplaatst. Plaats een tonercassette. Neem contact op met een medewerker van de klantenservice als er een systeemfout optreedt.	
	De verbindingkabel tussen de computer en het apparaat is niet goed aangesloten.	Maak de printerkabel los en sluit hem opnieuw aan.
	De verbindingkabel tussen de computer en het apparaat is defect.	Sluit de kabel indien mogelijk aan op een andere computer die naar behoren werkt en druk een document af. Probeer ook eens af te drukken met een andere printerkabel.
	De poortinstelling is verkeerd.	Controleer de printerinstellingen in Windows om vast te stellen of de afdruktaak naar de juiste poort wordt gestuurd. Als uw computer meerdere poorten heeft controleert u of het apparaat op de juiste poort is aangesloten.
	Het apparaat is mogelijk niet goed geconfigureerd.	Controleer Voorkeursinstellingen om na te gaan of alle afdrukinstellingen correct zijn (zie "Voorkeursinstellingen openen" op pagina 57).
	Het printerstuurprogramma is mogelijk niet goed geïnstalleerd.	Herstel de software van het apparaat (zie "Het stuurprogramma installeren voor een apparaat dat lokaal is aangesloten" op pagina 34).
Het apparaat werkt niet goed.	Kijk of het display van het bedieningspaneel een systeemfout aangeeft. Neem contact op met een medewerker van de klantenservice.	
	Het document is zo groot dat er onvoldoende ruimte is op de harde schijf van de computer om toegang te krijgen tot de afdruktaak.	Maak extra ruimte vrij op de harde schijf en druk het document opnieuw af.
Het apparaat haalt papier uit de verkeerde invoerbron.	De papieroptie die in de Voorkeursinstellingen is geselecteerd is mogelijk onjuist.	In veel softwaretoepassingen kunt u de papierbron instellen op het tabblad Papier in Voorkeursinstellingen . Selecteer de juiste papierbron. Raadpleeg de help bij het printerstuurprogramma (zie "Voorkeursinstellingen openen" op pagina 57).
Een afdruktaak wordt uiterst langzaam afgedrukt.	De afdruktaak is mogelijk zeer complex.	Maak de pagina minder complex of wijzig de instellingen voor de afdrukkwaliteit.
De helft van de pagina is leeg.	De afdrukstand werd mogelijk verkeerd ingesteld.	Wijzig de afdrukstand in het desbetreffende programma. Raadpleeg de help bij het printerstuurprogramma.
	Het ingestelde papierformaat stemt niet overeen met het formaat van het papier in de lade.	Zorg ervoor dat het papierformaat in de printerinstellingen overeenstemt met het papier in de lade of met de papierselectie in de instellingen van de softwaretoepassing die u gebruikt.

Probleem	Mogelijke oorzaak	Voorgestelde oplossingen
Het apparaat drukt wel af, maar de tekst is niet correct, vervormd of niet compleet.	De kabel van het apparaat zit los of is defect.	Maak de printerkabel los en sluit hem opnieuw aan. Druk een document af dat u eerder wel correct hebt kunnen afdrukken. Sluit de kabel en het apparaat indien mogelijk aan op een andere computer en druk een document af dat u eerder wel correct hebt kunnen afdrukken. Als dit alles niet helpt, probeert u een nieuwe printerkabel.
	Het verkeerde printerstuurprogramma is geselecteerd.	Controleer in het printerkeuzemenu van de toepassing of uw apparaat is geselecteerd.
	De softwaretoepassing werkt niet naar behoren.	Probeer een document af te drukken vanuit een andere toepassing.
	Het besturingssysteem werkt niet naar behoren.	Sluit Windows af en start de computer opnieuw op. Schakel het apparaat uit en weer in.
	Als u in een DOS-omgeving werkt is het mogelijk dat het lettertype voor uw apparaat verkeerd is ingesteld.	Wijzig de taalinstelling (zie "De taal op het display wijzigen" op pagina 46).
	Het printerstuurprogramma is beschadigd.	Installeer het printerstuurprogramma opnieuw.
Er worden blanco pagina's "afgedrukt".	De tonercassette is leeg of beschadigd.	Herverdeel de toner indien nodig. Vervang indien nodig de tonercassette.
	Het bestand bevat mogelijk blanco pagina's.	Controleer of het bestand blanco pagina's bevat.
	Er is mogelijk een onderdeel van het apparaat defect (bijvoorbeeld de controller of het moederbord).	Neem contact op met een medewerker van de klantenservice.
Het apparaat drukt het PDF-bestand niet juist af. Sommige delen van afbeeldingen, tekst of illustraties ontbreken.	Incompatibiliteit tussen het PDF-bestand en de Acrobat-producten.	Het bestand kan worden afgedrukt door het PDF-bestand af te drukken als een afbeelding. Schakel Print As Image uit de afdrukopties van Acrobat in.  Een PDF-bestand als afbeelding afdrukken neemt meer tijd in beslag.
De foto's worden niet goed afgedrukt. De afbeeldingen zijn niet duidelijk.	De resolutie van de foto is erg laag.	Maak de foto kleiner. Als u de foto in de softwaretoepassing vergroot, vermindert de resolutie.
Er komt voor het afdrukken stoom uit het apparaat ter hoogte van de uitvoerlade.	Het gebruik van geperforeerd papier kan aanleiding geven tot de verspreiding van dampen tijdens het afdrukken.	Dit is geen probleem. Ga gewoon door met afdrukken.
Het apparaat drukt geen speciaal papier zoals rekeningpapier af.	Het papierformaat en de papierformaatinstelling komen niet overeen.	Stel het juiste papierformaat op het tabblad Papier in Voorkeursinstellingen in (zie "Voorkeursinstellingen openen" op pagina 57).

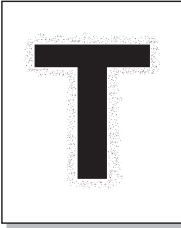
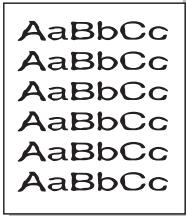
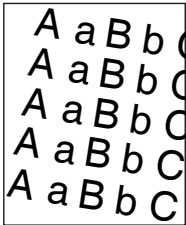
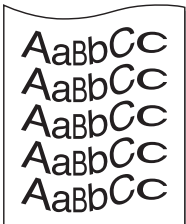
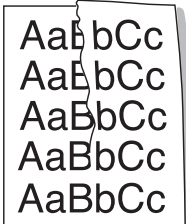
Problemen met de afdrukkwaliteit

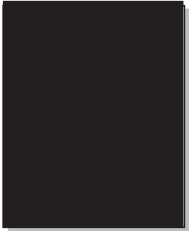
Vuil aan de binnenkant van het apparaat of verkeerd geplaatst papier kan leiden tot een verminderde afdrukkwaliteit. Raadpleeg de onderstaande tabel om het probleem te verhelpen.

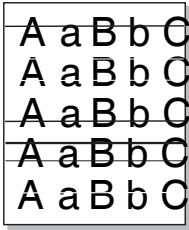
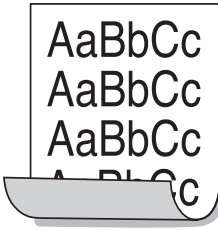
Probleem	Voorgestelde oplossingen
<p>Lichte of vage afdrukken</p> 	<ul style="list-style-type: none"> Als u een verticale witte strook of vaag gedeelte op de afdruk ziet, is de toner bijna op of is de beeldeenheid versleten. Door de resterende toner over de cassette te verdelen, kunt u er waarschijnlijk nog een aantal afdrukken mee maken (zie "Toner herverdelen" op pagina 82). Als de afdrukkwaliteit hierdoor niet verbetert, moet u een nieuwe tonercassette of beeldeenheid plaatsen. Het papier voldoet mogelijk niet aan de papierspecificaties. Het kan bijvoorbeeld te vochtig of te ruw zijn (zie "Specificaties van de afdrukmedia" op pagina 120). Als de hele pagina te licht is, is de afdrukresolutie te laag ingesteld of staat het apparaat in de tonerspaarstand. Wijzig de afdrukresolutie en schakel de tonerspaarstand uit. Raadpleeg de Help bij het printerstuurprogramma. Een combinatie van vage plekken en vegen kan erop wijzen dat de beeldeenheid moet worden gereinigd (zie "De binnenkant reinigen" op pagina 80). Het oppervlak van het LSU-gedeelte in het apparaat kan vuil zijn (zie "De binnenkant reinigen" op pagina 80).
<p>Tonervlekken</p> 	<ul style="list-style-type: none"> Het papier voldoet mogelijk niet aan de specificaties. Het kan bijvoorbeeld te vochtig of te ruw zijn (zie "Specificaties van de afdrukmedia" op pagina 120). De transportrol is mogelijk vuil. Reinig de binnenkant van het apparaat. Neem contact op met een medewerker van de klantenservice. Het papierpad is mogelijk aan een reinigingsbeurt toe. Neem contact op met een medewerker van de klantenservice.

Probleem	Voorgestelde oplossingen
<p>Onregelmatigheden</p> 	<p>Als op willekeurige plaatsen vage, doorgaans ronde, plekken verschijnen:</p> <ul style="list-style-type: none"> Er zit mogelijk een slecht vel tussen het papier. Druk het document opnieuw af. Het vochtgehalte van het papier is niet op alle plaatsen gelijk of het papier bevat vochtplekken. Probeer papier van een ander merk (zie "Specificaties van de afdrukmedia" op pagina 120). De hele partij papier is niet in orde. Problemen tijdens de productie kunnen ertoe leiden dat sommige delen toner afstoten. Probeer een ander soort of merk papier. Wijzig de instelling van de printer en probeer het opnieuw. Ga naar Voorkeursinstellingen, klik op het tabblad Papier en stel het type in op Dik papier (zie "Voorkeursinstellingen openen" op pagina 57). Als het probleem hiermee niet kan worden opgelost neemt u contact op met een medewerker van de klantenservice.
<p>Witte vlekken</p> 	<p>Er verschijnen witte vlekken op de pagina:</p> <ul style="list-style-type: none"> Het papier is te ruw en er valt veel vuil van het papier op de interne onderdelen van het apparaat waardoor de rol vuil kan zijn. Reinig de binnenkant van het apparaat (zie "De binnenkant reinigen" op pagina 80). Het papierpad is mogelijk aan een reinigingsbeurt toe (zie "De binnenkant reinigen" op pagina 80).
<p>Verticale strepen</p> 	<p>Als de pagina zwarte verticale strepen vertoont:</p> <ul style="list-style-type: none"> Het oppervlak (drumgedeelte) van de beeldeenheid in het apparaat heeft mogelijk krassen. Verwijder de beeldeenheid en plaats een nieuwe (zie "De beeldeenheid vervangen" op pagina 108). <p>Als de pagina witte verticale strepen vertoont:</p> <ul style="list-style-type: none"> Het oppervlak van het LSU-gedeelte in het apparaat kan vuil zijn (zie "De binnenkant reinigen" op pagina 80).
<p>Gekleurde of zwarte achtergrond</p> 	<p>Als er in lichte gedeeltes te veel toner wordt gebruikt (grijze achtergrond):</p> <ul style="list-style-type: none"> Gebruik papier met een lager gewicht (zie "Specificaties van de afdrukmedia" op pagina 120). Controleer de omgevingsvoorwaarden: bijzonder droge omstandigheden of een hoge luchtvochtigheid (meer dan 80% RV) kunnen aanleiding geven tot een grijzere achtergrond. Verwijder de oude beeldeenheid en plaats een nieuwe (zie "De beeldeenheid vervangen" op pagina 108). Neem contact op met een medewerker van de klantenservice als het probleem aanhoudt.

Probleem	Voorgestelde oplossingen
Tonerwegen 	<p>Als toner over de pagina wordt uitgesmeerd:</p> <ul style="list-style-type: none"> • Reinig de binnenkant van het apparaat (zie "De binnenkant reinigen" op pagina 80). • Controleer de papiersoort en de kwaliteit van het papier (zie "Specificaties van de afdrukmedia" op pagina 120). • Verwijder de beeldeenheid en plaats een nieuwe (zie "De beeldeenheid vervangen" op pagina 108).
Verticaal terugkerende afwijkingen 	<p>Als de bedrukte zijde van de pagina met gelijke intervallen afwijkingen vertoont:</p> <ul style="list-style-type: none"> • Mogelijk is de beeldeenheid beschadigd. Als u nog steeds dezelfde problemen ondervindt, verwijdert u de beeldeenheid en plaatst u een nieuwe (zie "De beeldeenheid vervangen" op pagina 108). • Er zit mogelijk toner op sommige onderdelen van het apparaat. Als de afwijkingen zich op de achterkant van de pagina bevinden zal het probleem waarschijnlijk na enkele pagina's vanzelf verdwijnen. • De fixeereenheid kan beschadigd zijn. Neem contact op met een medewerker van de klantenservice.
Schaduwvlekken 	<p>Schaduwvlekken worden veroorzaakt door kleine hoeveelheden toner die willekeurig verspreid op de afdruk voorkomen.</p> <ul style="list-style-type: none"> • Misschien is het papier te vochtig. Probeer af te drukken met papier van een nieuwe riem. Maak een riem papier pas open op het moment dat u het gaat gebruiken zodat het papier niet te veel vocht opneemt. • Wijzig de afdruklay-out als er schaduwvlekken verschijnen op een envelop om te voorkomen dat er wordt afgedrukt op een gebied met overlappende naden aan de rugzijde. Afdrukken op naden kan problemen veroorzaken. • Als het gehele oppervlak van een afgedrukte pagina wordt bedekt met schaduwvlekken kiest u een andere afdrukresolutie in het softwareprogramma of in Voorkeursinstellingen (zie "Voorkeursinstellingen openen" op pagina 57).

Probleem	Voorgestelde oplossingen
Er blijven tonerdeeltjes hangen aan vetgedrukte tekens of foto's 	<p>De toner hecht mogelijk niet aan dit papiertype.</p> <ul style="list-style-type: none"> • Wijzig de instelling van de printer en probeer het opnieuw. Geef Voorkeursinstellingen weer, klik op het tabblad Papier en stel het type in op Kringlooppapier.
Misvormde tekst 	<ul style="list-style-type: none"> • Als tekst er vervormd uitziet ("uitgehold" effect) is het papier mogelijk te glad. Probeer een ander soort papier (zie "Specificaties van de afdrukmedia" op pagina 120).
Papier schuin 	<ul style="list-style-type: none"> • Plaats het papier op de juiste manier in de lade. • Controleer de papiersoort en de kwaliteit van het papier (zie "Specificaties van de afdrukmedia" op pagina 120). • Let erop dat de geleiders niet te dicht en niet te ver af staan van de stapel papier.
Gekruld of gegolfd 	<ul style="list-style-type: none"> • Plaats het papier op de juiste manier in de lade. • Controleer de papiersoort en de kwaliteit van het papier. Papier kan krullen als de temperatuur of de vochtigheid te hoog is (zie "Specificaties van de afdrukmedia" op pagina 120). • Draai de stapel papier in de lade om. Probeer ook eens het papier 180° te draaien in de lade.
Vouwen of kreuken 	<ul style="list-style-type: none"> • Plaats het papier op de juiste manier in de lade. • Controleer de papiersoort en de kwaliteit van het papier (zie "Specificaties van de afdrukmedia" op pagina 120). • Draai de stapel papier in de lade om. Probeer ook eens het papier 180° te draaien in de lade.

Probleem	Voorgestelde oplossingen
<p>Achterkant van afdrukken is vuil</p> 	<p>Een tonercassette lekt mogelijk. Reinig de binnenkant van het apparaat (zie "De binnenkant reinigen" op pagina 80).</p>
<p>Eén vaste kleur of zwarte pagina's</p> 	<ul style="list-style-type: none"> • Mogelijk is de beeldeenheid niet juist geïnstalleerd. Verwijder de beeldeenheid en plaats deze weer terug. • Mogelijk is de beeldeenheid defect. Verwijder de beeldeenheid en plaats een nieuwe (zie "De beeldeenheid vervangen" op pagina 108). • Het apparaat moet mogelijk worden hersteld. Neem contact op met een medewerker van de klantenservice.
<p>Losse toner</p> 	<ul style="list-style-type: none"> • Reinig de binnenkant van het apparaat (zie "De binnenkant reinigen" op pagina 80). • Controleer de papiersoort en de kwaliteit van het papier (zie "Specificaties van de afdrukmedia" op pagina 120). • Verwijder de beeldeenheid en plaats een nieuwe (zie "De beeldeenheid vervangen" op pagina 108). • Lost dit het probleem niet op, dan moet het apparaat mogelijk worden hersteld. Neem contact op met een medewerker van de klantenservice.
<p>Openingen in tekens</p> 	<p>Letters worden onvolledig afgedrukt omdat er witte plekken verschijnen op plaatsen die zwart zouden moeten zijn:</p> <ul style="list-style-type: none"> • Misschien drukt u af op de verkeerde kant van het papier. Verwijder het papier en draai het om. • Mogelijk voldoet het papier niet aan de papierspecificaties (zie "Specificaties van de afdrukmedia" op pagina 120).

Probleem	Voorgestelde oplossingen
<p>Horizontale strepen</p> 	<p>Controleer bij horizontale zwarte of witte strepen of vegen het volgende:</p> <ul style="list-style-type: none"> • Mogelijk is de beeldeenheid verkeerd geïnstalleerd. Verwijder de beeldeenheid en plaats deze weer terug. • Mogelijk is de beeldeenheid defect. Verwijder de beeldeenheid en plaats een nieuwe (zie "De beeldeenheid vervangen" op pagina 108). • Het apparaat heeft tijdens het afdrukken of kopiëren mogelijk een stoot gekregen. Er is geen enkel probleem met het apparaat. Probeer opnieuw af te drukken. • Lost dit het probleem niet op, dan moet het apparaat mogelijk worden hersteld. Neem contact op met een medewerker van de klantenservice.
<p>Krullen</p> 	<p>Als het afgedrukte papier opkrult of als het papier niet wordt ingevoerd, doet u het volgende:</p> <ul style="list-style-type: none"> • Draai de stapel papier in de lade om. Probeer ook eens het papier 180° te draaien in de lade. • Wijzig de instelling van de printer en probeer het opnieuw. Ga naar Voorkeursinstellingen, klik op het tabblad Papier en stel het type in op Dun papier (zie "Voorkeursinstellingen openen" op pagina 57).
<p>Er verschijnt voortdurend een onbekende afbeelding op enkele vellen, er zit losse toner op de afdruk, of de afdruk is te licht of vuil.</p>	<p>Mogelijk gebruikt u uw apparaat op een hoogte van meer dan 1 000 meter. Bij dergelijke hoogte kan de afdrukkwaliteit afnemen (bijv. losse toner of een lichte afdruk). Pas de luchtdrukaanpassing van uw apparaat aan (zie "Luchtdrukaanpassing" op pagina 46).</p>

Veelvoorkomende PostScript-problemen

De volgende problemen hebben specifiek betrekking op de PS-taal en kunnen optreden als er meerdere printertalen worden gebruikt.

Probleem	Mogelijke oorzaak	Oplossing
Het PostScript-bestand kan niet worden afgedrukt.	Het PostScript-stuurprogramma is mogelijk niet correct geïnstalleerd.	<ul style="list-style-type: none"> • Installeer het PostScript-stuurprogramma (zie "Het stuurprogramma installeren voor een apparaat dat lokaal is aangesloten" op pagina 34). • Druk een configuratiepagina af en controleer of u kunt afdrucken in PS. • Installeer het PS-stuurprogramma opnieuw. Neem contact op met de klantenservice als het probleem aanhoudt.
Het bericht "Fout limietcontrole" verschijnt.	De afdruktaak is te complex.	Maak de pagina minder complex of breid het geheugen uit (zie "Een geheugenmodule installeren" op pagina 112).
Er wordt een PostScript-foutenpagina afgedrukt.	De afdruktaak is mogelijk geen PostScript-taak.	Controleer of de afdruktaak een PostScript-taak is. Controleer of de softwaretoepassing verwacht dat er een installatiebestand of PostScript-headerbestand naar het apparaat wordt gestuurd.
De optionele lade is niet geselecteerd in het stuurprogramma.	Het printerstuurprogramma is niet geconfigureerd om de optionele lade te herkennen.	Open de eigenschappen van het PostScript-stuurprogramma, selecteer het tabblad Apparaatopties en stel de ladeoptie in.
Als u op een Macintosh-computer een document afdrukt met Acrobat Reader 6.0 of hoger worden de kleuren niet op de juiste wijze afgedrukt.	De resolutie-instelling in het printerstuurprogramma komt mogelijk niet overeen met de resolutie-instelling in Acrobat Reader.	Controleer of de resolutie-instelling in uw printerstuurprogramma overeenkomt met de resolutie-instelling in Acrobat Reader.

Veelvoorkomende problemen onder Windows


Probleem	Voorgestelde oplossingen
"Tijdens de installatie verschijnt het bericht "Bestand in gebruik".	Sluit alle softwaretoepassingen af. Verwijder alle software uit de printerprogrammagroep en start Windows opnieuw op. Installeer het printerstuurprogramma opnieuw.
"Het bericht "Algemene beschermingsfout", "OE-uitzondering", "Spool32", of "Ongeldige bewerking" verschijnt.	Sluit alle andere toepassingen af, start Windows opnieuw op en probeer opnieuw af te drukken.
Het bericht "Kan niet afdrucken" of "Er is een time-outfout in de printer opgetreden" verschijnt.	Deze meldingen kunnen tijdens het afdrucken verschijnen. Wacht tot het apparaat klaar is met afdrucken. Als het bericht verschijnt in stand-bymodus of nadat de afdruk is voltooid, controleert u de aansluiting en/of gaat u na of er een fout is opgetreden.



Raadpleeg de gebruikershandleiding van Microsoft Windows die met uw computer is meegeleverd voor meer informatie over foutmeldingen in Windows.


Veelvoorkomende problemen onder Linux

probleem	Voorgestelde oplossingen
<p>Het apparaat drukt niet af.</p>	<ul style="list-style-type: none"> Controleer of het printerstuurprogramma is geïnstalleerd. Open Unified Driver Configurator en selecteer het tabblad Printers in Printers configuration om de lijst met beschikbare printers weer te geven. Controleer of het apparaat in de lijst staat. Als dit niet zo is, opent u Add new printer wizard om uw apparaat in te stellen. Controleer of het apparaat is ingeschakeld. Open Printers configuration en selecteer uw apparaat uit de lijst met printers. Bekijk de omschrijving in het deelvenster Selected printer. Druk op de knop Stopped als de status de tekenreeks Start bevat. Hierna zou het apparaat weer normaal moeten werken. De status "stopped" kan geactiveerd zijn als er zich problemen met het afdrucken hebben voorgedaan. U kunt bijvoorbeeld de opdracht geven om een document af te drukken terwijl de poort gebruikt wordt door een scantoepassing. Controleer of de MFP-poort bezet is. Aangezien de functionele onderdelen van het apparaat (printer en scanner) dezelfde I/O-interface (poort) delen, is het mogelijk dat verschillende toepassingen gelijktijdig toegang proberen te krijgen tot dezelfde poort. Om conflicten te voorkomen kan slechts één toepassing een taak uitvoeren op het apparaat. De andere toepassing waarmee een gebruiker wil afdrucken of scannen krijgt dan de melding "device busy" (apparaat bezet). Open Ports configuration en selecteer de poort die is toegewezen aan uw printer. In het deelvenster Selected port kunt u bekijken of de poort door een andere toepassing wordt gebruikt. Als dit het geval is, wacht u totdat de uit te voeren taak is voltooid of klikt u op de knop Release port als u zeker weet dat de huidige toepassing niet naar behoren werkt. Controleer of uw toepassing een speciale afdrukoptie heeft, zoals "-oraw". Als de parameter "-oraw" is opgegeven in de opdrachtregel, verwijdert u deze om het afdrukprobleem op te lossen. Voor Gimp front-end kiest u "print" -> "Setup printer" en bewerkt u de opdrachtregelparameter in de menuoptie. De CUPS-versie (Common UNIX Printing System) die wordt gedistribueerd met SuSE Linux 9.2 (CUPS 1.1.21) heeft een probleem met het afdrucken via het "Internet Printing Protocol" (IPP). Gebruik "socket printing" in plaats van IPP of installeer een recentere versie van CUPS (CUPS 1.1.22 of hoger).
<p>Bepaalde kleurafbeeldingen worden volledig zwart afgedrukt.</p>	<p>Dit is een bekende bug in Ghostscript (tot GNU Ghostscript versie 7.05) als de basiskleurruimte van het document geïndexeerde kleurruimte is en via CIE-kleurruimte wordt geconverteerd. Aangezien PostScript CIE-kleurruimte gebruikt voor het kleuraanpassingssysteem, moet u Ghostscript op uw systeem upgraden naar GNU Ghostscript versie 7.06 of een hogere versie. Recente Ghostscript-versies vindt u op www.ghostscript.com.</p>
<p>Sommige kleurafbeeldingen worden afgedrukt in onverwachte kleuren.</p>	<p>Dit is een gekende bug in Ghostscript (tot GNU Ghostscript versie 7.xx) wanneer de basiskleurruimte van het document wordt geïndexeerd als RGB-kleurruimte en wordt geconverteerd via CIE-kleurruimte. Omdat Postscript CIE-kleurruimte gebruikt voor het kleurvergelijkingssysteem, dient u Ghostscript op uw systeem bij te werken naar GNU Ghostscript versie 8.xx of een hogere versie. Recente Ghostscript-versies vindt u op www.ghostscript.com.</p>
<p>Het apparaat drukt geen volledige pagina's af. Slechts de helft van de pagina wordt afgedrukt.</p>	<p>Dit is een bekend probleem dat zich voordoet bij gebruik van een kleurenprinter met versie 8.51 of een oudere versie van Ghostscript, 64-bits Linux OS. Dit probleem is aan bugs.ghostscript.com gemeld als Ghostscript Bug 688252. Het probleem is opgelost in AFPL Ghostscript versie 8.52 of een hogere versie. Download de meest recente versie van AFPL Ghostscript van AFPL Ghostscript vanaf http://sourceforge.net/projects/gho.</p>
<p>De foutmelding "Cannot open port device file" verschijnt als ik een document afdruk.</p>	<p>Wijzig nooit de parameters van een afdruktaak (via LPR GUI bijvoorbeeld) terwijl er een afdruktaak wordt uitgevoerd. Gekende versies van CUPS-server (Common Unix Printing System) breken de afdruktaak af als de afdrukopties worden gewijzigd en proberen vervolgens de taak van in het begin opnieuw uit te voeren. Aangezien Unified Linux Driver de poort tijdens het afdrucken vergrendelt, blijft deze vergrendeld door het abrupte afbreken van het stuurprogramma zodat de poort niet beschikbaar is voor volgende afdruktaken. Als deze situatie zich voordoet, probeert u de poort vrij te geven door Release port te selecteren in Port configuration.</p>

 Raadpleeg de gebruikershandleiding van Linux die met uw computer is meegeleverd voor meer informatie over Linux-foutmeldingen.

Veelvoorkomende problemen onder Macintosh


probleem	Voorgestelde oplossingen
Het apparaat drukt het PDF-bestand niet juist af. Sommige delen van afbeeldingen, tekst of illustraties ontbreken.	Het bestand kan worden afgedrukt door het PDF-bestand af te drukken als een afbeelding. Schakel Print As Image uit de afdrুকopties van Acrobat in.  Een PDF-bestand als afbeelding afdrucken neemt meer tijd in beslag.
Het document is afgedrukt, maar de afdruktaak is niet verdwenen uit de wachtrij in Mac OS X 10.3.2.	Werk uw Mac OS-versie bij tot MAC OS X 10.3.3. of hoger.
Bepaalde letters worden niet normaal weergegeven tijdens het afdrucken van het voorblad.	Mac OS kan het lettertype niet maken bij het afdrucken van het voorblad. Letters en cijfers worden normaal weergegeven op het voorblad.
Als u op een Macintosh-computer een document afdrukt met Acrobat Reader 6.0 of hoger worden de kleuren niet op de juiste wijze afgedrukt.	Controleer of de resolutie-instelling in uw printerstuurprogramma overeenkomt met de resolutie-instelling in Acrobat Reader.

 Raadpleeg de gebruikershandleiding van Macintosh die bij uw computer is geleverd voor meer informatie over Macintosh-foutberichten.

Verbruiksartikelen en accessoires

In dit hoofdstuk wordt beschreven hoe u verbruiksartikelen, accessoires en onderdelen voor het onderhoud van uw apparaat kunt aankopen.

- Aankoopmogelijkheden
- Verkrijgbare verbruiksartikelen
- Beschikbare accessoires
- Onderhoudsonderdelen
- De tonercassette vervangen
- De beeldeenheid vervangen
- Voorzorgsmaatregelen die u in acht moet nemen bij de installatie van

 De beschikbare accessoires kunnen verschillen van land tot land. Neem contact op met uw verkoper om de lijst met beschikbare accessoires te ontvangen.

Aankoopmogelijkheden

Voor de bestelling van door Samsung erkende verbruiksartikelen, accessoires en onderdelen voor onderhoud neemt u contact op met uw plaatselijke Samsung-verdeler of de winkel waar u uw apparaat hebt gekocht. Of ga naar www.samsung.com/supplies en selecteer uw land/regio voor meer informatie over ondersteuning.


Verkrijgbare verbruiksartikelen


Als de verbruiksartikelen het einde van hun levensduur naderen kunt u de volgende verbruiksartikelen voor uw apparaat bestellen:

Type	Gemiddeld aantal afdrucken ^a	Benaming van onderdeel
Standaardcapaciteit tonercassette	Ong. 10.000 pagina's	MLT-D309S
Tonercassette met grote capaciteit	Ong. 30 000 pagina's	MLT-D309L
Beeldeenheid	Ong. 80 000 pagina's	MLT-R309

a. Opgegeven rendement overeenkomstig ISO/IEC 19752.

De tonercassette vervangen, zie "De tonercassette vervangen" op pagina 107.

 De levensduur van de tonercassette kan variëren afhankelijk van de opties, het percentage afbeeldingen en de taakmodus.


 U moet tonercassettes en andere verbruiksartikelen aankopen in het land waar u uw apparaat hebt gekocht. Tonercassettes en andere verbruiksartikelen kunnen immers incompatibel zijn met uw apparaat aangezien de systeemconfiguratie ervan verschilt van land tot land.



accessoires


- De toegevoegde accessoires activeren in de printereigenschappen
- Een draadloze-netwerkinterfacekaart installeren
- Het geheugen uitbreiden
- Een harde schijf installeren
- Afdrukken met het optionele geheugen of de harde schijf
- De nietcassette vervangen

Beschikbare accessoires

U kunt accessoires aanschaffen en installeren om de prestaties en capaciteit van uw apparaat te vergroten.

Accessoire	Functie	Benaming van onderdeel
Geheugenmodule	Breed de geheugencapaciteit van uw apparaat uit (512 MB).	ML-MEM170
Optionele lade	Als u regelmatig papiertoevoerproblemen ondervindt, kunt u een extra papierlade aansluiten. U kunt documenten op verschillende formaten en soorten afdruckmateriaal afdrucken.	<ul style="list-style-type: none">• ML-5510 6510 Series: ML-S6510A• ML-5512 6512 Series: ML-S6512A
Hogecapaciteitslade (HCF)	Als u regelmatig papiertoevoerproblemen ondervindt, kunt u een hogecapaciteitslade aansluiten.  Voor gebruik van de optionele hogecapaciteitslade moet u de voet installeren zoals aangegeven in de bijgeleverde handleiding. Het apparaat kan anders vallen en kapot gaan en eventueel verwondingen veroorzaken.	<ul style="list-style-type: none">• ML-5510 6510 Series: ML-H6510A• ML-5512 6512 Series: ML-H6512A
Postvak met meerdere vakken	Afdrukken kunnen in vier verschillende stapelaars gestapeld worden.	ML-MBT65

Accessoire	Functie	Benaming van onderdeel
Afwerkenheid (stapel- & nieteenheid)	U kunt afdrucken sorteren en nieten.  Bepaalde opties in het printerstuurprogramma die te maken hebben met de afwerkenheid zijn alleen beschikbaar als er een harde schijf is geïnstalleerd.	ML-OCT65
Duplex-eenheid	Voor afdrucken op beide zijden van het papier.	ML-U5510A
Harde schijf	Hiermee breidt u de mogelijkheden van het apparaat uit en hebt u keuze uit verschillende afdrukwijzen.	ML-HDK470
IEEE 802.11 b/g/n draadloos LAN^a	Hiermee kunt u uw printer op een draadloos netwerk aansluiten.	ML-NWA65L
Laag onderstel	Het apparaat is dankzij de standaard op wielen makkelijk verplaatsbaar.  Voor gebruik van de optionele standaard moet u de voet installeren zoals aangegeven in de daarbij geleverde handleiding. Het apparaat kan anders vallen en kapot gaan en eventueel verwondingen veroorzaken.	ML-DSK65S

Accessoire	Functie	Benaming van onderdeel
IEEE 1284 parallele aansluiting	Hiermee kunt u verschillende interfaces gebruiken.  <ul style="list-style-type: none"> Als u het printerstuurprogramma installeert terwijl de printer is aangesloten met een parallele kabel die voldoet aan IEEE 1284, wordt het apparaat mogelijk niet gevonden en zijn na de installatie van het printerstuurprogramma alleen standaardafdrukfuncties beschikbaar. Als u de status van het apparaat wilt controleren of instellingen wilt opgeven, sluit het apparaat dan via een USB-kabel of het netwerk aan op de computer. Als u de parallele aansluiting gebruikt, kunt u de USB-kabel niet gebruiken. 	ML-PAR100
Nietcassette	Hiermee kunt u de afdrucken nieten.	SCX-STP000
Onderhoudsset	Bevat verschillende onderhoudsonderdelen.	ML-PMK65K

a. Draadloze netwerkinterfacekaarten zijn niet in alle landen verkrijgbaar. Neem contact op met uw plaatselijke Samsung-verdeler of de winkel waar u uw apparaat kocht.

Onderhoudsonderdelen

Neem contact op met de winkel waar u het apparaat hebt gekocht om reserveonderdelen te bestellen.


Laat onderhoudsonderdelen alleen vervangen door een erkende servicemedewerker of door de leverancier of winkel waar u het apparaat hebt gekocht. Het vervangen van onderhoudsonderdelen waarmee het gemiddeld aantal afdrucken werd gemaakt, wordt niet gedekt door de garantie.

Onderhoudsonderdelen worden op gezette tijdstippen vervangen om te verhinderen dat de afdrukkwaliteit verslechtert en er papierinvoerstoringsen optreden als gevolg van versleten onderdelen (zie onderstaande tabel). Uw apparaat moet op elk moment perfect functioneren. De onderstaande onderhoudsonderdelen moeten worden vervangen als de levensduur ervan is verstreken.

Onderdelen	Gemiddeld aantal afdrucken ^a
Fixeereenheid	Ongeveer 150.000 pagina's
TR Assy	Ong. 100 000 pagina's
Lade1 Retard Rol	Ong. 100 000 pagina's
Opneem-/voorwaartse rol	Ong. 200 000 pagina's

a. De afdruksnelheid is afhankelijk van het gebruikte besturingssysteem, de snelheid van de computer, de gebruikte toepassing, de verbindingmethode, het type en formaat van de afdrukmedia en de complexiteit van de taak.

De tonercassette vervangen

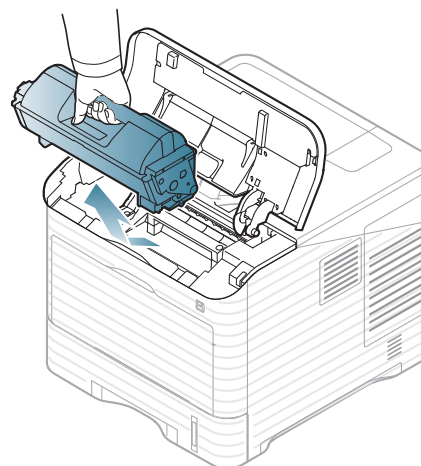
 Klik op deze koppeling om een animatie te bekijken over hoe u de tonercassette kunt vervangen.

Wanneer de tonercassette de geschatte gebruiksduur heeft bereikt:


- Het venster van het programma Smart Panel verschijnt op het scherm van uw computer en geeft aan dat u de tonercassette moet vervangen.
- Op het LCD-venster verschijnt een bericht dat de tonercassette vervangen moet worden.
- Stopt het apparaat met afdrucken.

Dit betekent dat de tonercassette moet worden vervangen. Controleer het type tonercassette van uw apparaat (zie "Verkrijgbare verbruiksartikelen" op pagina 105).

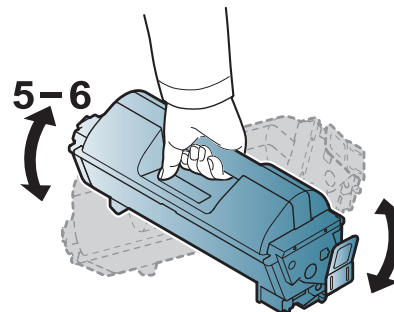
1. Open de bovenklep en verwijder de tonercassette.




2. Haal de nieuwe tonercassette uit de verpakking.

 Gebruik geen scherpe voorwerpen, zoals een mes of een schaar, om de verpakking van de toner te openen. Hierdoor zou u de drum van de cassette kunnen beschadigen.

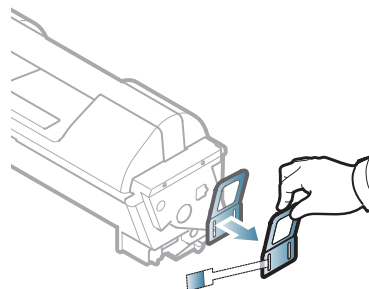
3. Schud de cassette 5 tot 6 keer grondig heen en weer om de toner in de cassette gelijkmatig te verdelen.



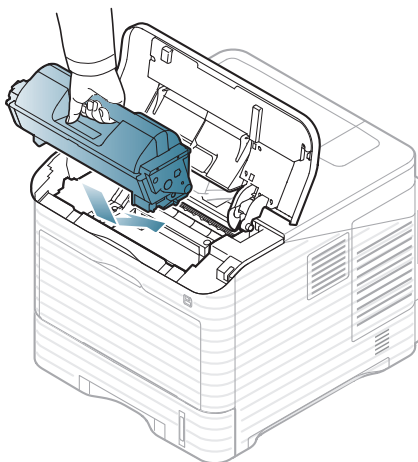
Schud de cassette grondig heen en weer om er zo veel mogelijk afdrucken uit te halen. Bewaar het verpakkingsmateriaal.

 Krijgt u per ongeluk toner op uw kleding, veeg de toner dan af met een droge doek en was de kleding in koud water. Als u warm water gebruikt, hecht de toner zich aan de stof.

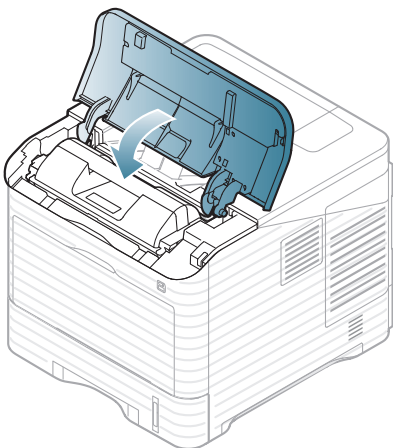
4. Verwijder het beschermende zegel.




5. Houd de tonercassette bij de handgreep vast en plaats de cassette voorzichtig in de opening van het apparaat. De nokken aan de zijkanten van de cassette en de corresponderende groeven in het apparaat leiden de cassette in de juiste positie tot ze vastklikt.



6. Sluit de bovenklep. Controleer of de klep goed dicht is.



De beeldenheid vervangen

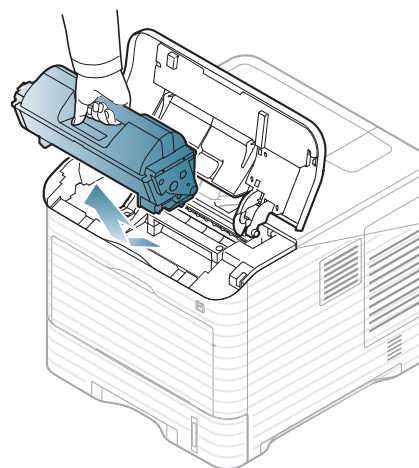
-  Klik op deze koppeling om een animatie te bekijken over hoe u de beeldenheid kunt vervangen.

Wanneer de geschatte levensduur van de beeldenheid bereikt is:

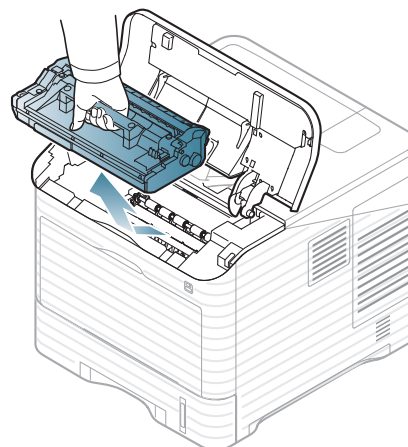
- Het venster van het programma Smart Panel verschijnt op het scherm van uw computer en geeft aan dat u de beeldenheid moet vervangen.
- Op het LCD-venster verschijnt een bericht dat de beeldenheid vervangen moet worden.
- Stopt het apparaat met afdrucken.

Dit betekent dat de beeldenheid vervangen moet worden. Controleer het type beeldenheid van uw apparaat (zie "Verkrijgbare verbruiksartikelen" op pagina 105).

1. Open de bovenklep en verwijder de tonercassette.



2. Trek de beeldenheid naar buiten.

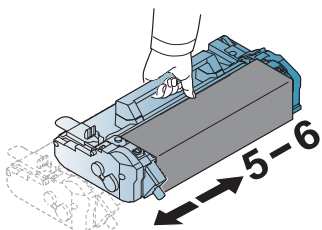


3. Haal de nieuwe beeldenheid uit de verpakking.

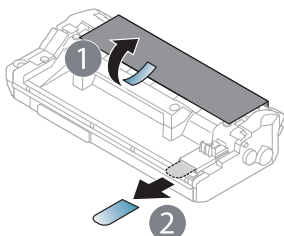


- Gebruik geen scherpe voorwerpen, zoals een mes of een schaar, om de verpakking van de toner te openen. Hierdoor zou u de drum van de cassette kunnen beschadigen.
- Stel de beeldenheid niet langer dan enkele minuten bloot aan licht om te vermijden dat deze wordt beschadigd. Dek de beeldenheid zo nodig af met een stuk papier.

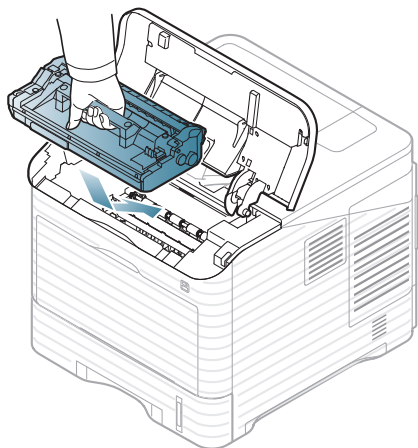
4. Schud de beeldeenheid 5 of 6 keer heen en weer om de toner in de beeldeenheid gelijkmatig te verdelen.



5. Verwijder de beschermende klep en het zegel.



6. Houd de beeldeenheid bij de handgreep vast en schuif de cassette voorzichtig in de opening van het apparaat. De nokken aan de zijkanten van de beeldeenheid en de bijbehorende groeven in het apparaat voeren de beeldeenheid naar de juiste positie totdat deze volledig op zijn plaats klikt.



- ⚠
- Raak het groene oppervlak van de beeldeenheid niet aan.
 - Stel de beeldeenheid niet langer dan enkele minuten bloot aan licht om te vermijden dat deze wordt beschadigd. Dek de beeldeenheid zo nodig af met een stuk papier.

7. Plaats de tonercassette opnieuw.
8. Sluit de bovenklep. Controleer of de klep goed dicht is.

Voorzorgsmaatregelen die u in acht moet nemen bij de installatie van accessoires


- Koppel het netsnoer los.
Koppel steeds het netsnoer los wanneer u interne of externe accessoires installeert of verwijdert om het risico op een elektrische schok te vermijden.
 - Ontlaad statische elektriciteit.
Het moederbord en de interne accessoires (netwerkinterfacekaart of geheugenmodule) zijn gevoelig voor statische elektriciteit. Voordat u interne accessoires installeert of verwijdert moet u de statische elektriciteit van uw lichaam ontladen door een metalen voorwerp aan te raken, zoals de metalen achterplaat van een willekeurig apparaat dat op een geaarde stroombron is aangesloten. Als u voor het beëindigen van de installatie rondwandelt, herhaalt u deze procedure om nogmaals eventuele statische elektriciteit te ontladen.
 - Activeer de toegevoegde accessoires in de eigenschappen van het PS-stuurprogramma.
Nadat installatie van een accessoire, zoals een optionele lade, moeten gebruikers van het PS-stuurprogramma de volgende extra instelling invoeren. Ga naar de PS-printereigenschappen en activeer de toegevoegde accessoires.
- ⚠ Let op bij de installatie van accessoires: het vervangen van de batterij in het apparaat valt onder de service en moet gebeuren door een erkende serviceagent. Vervang ze niet zelf.
Er bestaat een explosierisico als de batterij wordt vervangen door een verkeerd type.

De toegevoegde accessoires activeren in de printereigenschappen

Nadat u de extra accessoires hebt geïnstalleerd, moet u ze in de printereigenschappen van het printerstuurprogramma selecteren om ze te kunnen gebruiken.

1. Installeer het stuurprogramma (zie "Het stuurprogramma installeren voor een apparaat dat lokaal is aangesloten" op pagina 34 of "Het stuurprogramma installeren voor een apparaat dat via het netwerk is aangesloten" op pagina 42).
 2. Klik op het menu **Start** in Windows.
 3. In Windows 2000 selecteert u **Instellingen > Printers**.
 - In Windows XP/2003 selecteert u **Printers en faxapparaten**.
 - In Windows 2008/Vista selecteert u **Configuratiescherm > Hardware en geluiden > Printers**.
 - In Windows 7 selecteert u **Configuratiescherm > Hardware en geluiden > Apparaten en printers**.
 - In Windows Server 2008 R2 selecteert u **Configuratiescherm > Hardware > Apparaten en printers**.
 4. Klik met uw rechtermuisknop op uw apparaat.
 5. In Windows XP/2003/2008/Vista selecteert u **Eigenschappen**.
 - Voor PS-stuurprogramma selecteert u het PS-stuurprogramma en klikt u met de rechtermuisknop om **Eigenschappen** te openen.
- In Windows 7 en Windows Server 2008 R2 selecteert u **Eigenschappen van printer** in de contextmenu's.
- ✍ Als er bij het item **Eigenschappen van printer** een ►-markering staat, kunt u andere printerstuurprogramma's die met de geselecteerde printer zijn verbonden selecteren.
6. In de eigenschappen van het printerstuurprogramma selecteert u **Apparaatopties**.
 7. Stel de vereiste opties in de eigenschappen van het printerstuurprogramma in.
 8. Klik op **OK**.

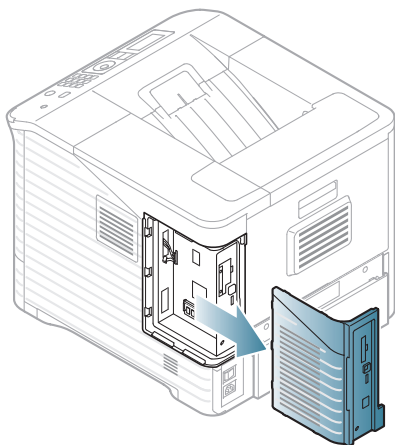
Een draadloze-netwerkinterfacekaart installeren

 Draadloze netwerkinterfacekaarten zijn niet in alle landen verkrijgbaar. Neem contact op met uw plaatselijke Samsung-verkoper of de winkel waar u uw printer hebt gekocht.

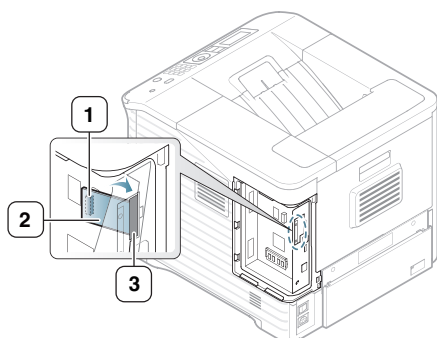
Het apparaat is uitgerust met een netwerkinterface waarmee u uw printer in een netwerk kunt gebruiken. U kunt ook een draadloze netwerkinterfacekaart aankopen om het apparaat in een draadloos netwerk te gebruiken (zie "Beschikbare accessoires" op pagina 105).

Een draadloze-netwerkinterfacekaart installeren

1. Schakel het apparaat uit en koppel alle kabels van het apparaat los.
2. Verwijder de klep van het moederbord.

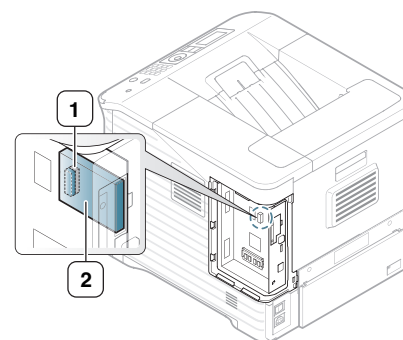


3. Haal de nieuwe draadloze netwerkinterfacekaart uit de verpakking.
4. Plaats de draadloze netwerkinterfacekaart in de geleider [onder item 3] en zorg ervoor dat de connectorzijde van de kaart zich aan de rechterkant bevindt.



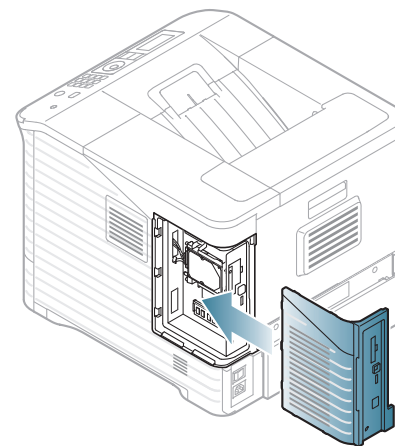
- 1 Connector van de draadloze netwerkinterface
- 2 Draadloze netwerkinterfacekaart
- 3 Geleider voor draadloze netwerkinterfacekaart


5. Plaats de connector aan de rechterkant van de draadloze netwerkinterfacekaart in het verlengde van de connector op het moederbord [1].
Druk de draadloze netwerkinterfacekaart [2] stevig in de hoofdconnector [1] tot ze stevig op haar plaats zit.



- 1 Connector
- 2 Draadloze netwerkinterfacekaart

6. Sluit de klep van het moederbord door de inkepingen van de klep samen te laten vallen met de randen van het compartiment en schuif de klep op haar plaats.



7. Sluit alle kabels weer aan op het apparaat en schakel het apparaat opnieuw in.
8. Stel de draadloze netwerkomgeving in.
 Raadpleeg de gebruikershandleiding die bij de draadloze netwerkinterfacekaart is geleverd voor meer informatie over de configuratie en het gebruik van de printer in een draadloze netwerkomgeving. U kunt de netwerkparameters ook configureren via het bedieningspaneel. Zie de volgende kolom.

Het draadloos netwerk van het apparaat configureren

Voor u begint moet u de netwerknaam (SSID) van uw draadloos netwerk kennen, evenals de netwerksleutel als deze is gecodeerd. Deze informatie werd ingesteld bij de installatie van de draadloze router (toegangspunt). Raadpleeg de persoon die uw netwerk heeft geïnstalleerd als u niet vertrouwd bent met de draadloze omgeving waarin u werkt.

U kunt de parameters voor een draadloos netwerk zowel via het bedieningspaneel als via **SyncThru™ Web Service** configureren.

Het bedieningspaneel gebruiken

1. Druk op **Menu** op het bedieningspaneel.
2. Druk op de pijl-omhoog/omlaag om **Netwerk** te selecteren en druk vervolgens op **OK**.
3. Druk op de pijl-omhoog/omlaag om **Draadloos** te selecteren en druk vervolgens op **OK**.
4. Druk op de pijl-omhoog/omlaag om **WLAN-instellingen** te selecteren en druk vervolgens op **OK**.
5. Druk op de pijl-omhoog/omlaag tot de gewenste instellingsoptie verschijnt en vervolgens op **OK**.
 - **Wizard**: De interfacekaart voor het draadloze netwerk van de printer zoekt naar draadloze netwerken in de omgeving, waarna de resultaten worden weergegeven (zie "Wizard-modus" op pagina 111).
 - **Aangepast**: U kunt de instellingen voor het draadloze netwerk naar wens configureren (zie "Aangepaste modus" op pagina 111).

Wizard-modus

1. De interfacekaart voor het draadloze netwerk van het apparaat zoekt naar draadloze netwerken in de omgeving en toont de resultaten.
2. Druk op de pijl-links/rechts om een netwerk te selecteren dat u wilt gebruiken in **Lijst doorz.** en druk op **OK**. U kunt een netwerk selecteren met SSID.
3. Als **Geen** in de WLAN-beveiliging op het scherm verschijnt, drukt u op **OK** om de selectie op te slaan en gaat u naar stap 6. Ga door met de volgende stap als u een ander bericht ziet.
4. Afhankelijk van het netwerk dat u selecteert zal de WLAN-beveiligingscodering **WEP** of **WPA** zijn.
 - In het geval van **WEP** drukt u op pijl-links/rechts om **Open systeem** of **Ged. sleutel** te selecteren.
 - **Open systeem: Verificatie** wordt niet gebruikt, en **Codering** kan of kan niet worden gebruikt, afhankelijk van de behoefte aan gegevensbeveiliging. Voer de **WEP Key** in met behulp van het numeriek toetsenbord nadat u **Open systeem** hebt geselecteerd.
 - **Ged. sleutel: Verificatie** wordt gebruikt. Een apparaat met de juiste WEP Key heeft toegang tot het netwerk. Voer de **WEP Key** in met behulp van het numeriek toetsenbord nadat u **Ged. sleutel** hebt geselecteerd.
 - In geval van **WPA** voert u de **WPA Key** in met behulp van de cijfertoetsen. De sleutel mag 8 tot 63 tekens lang zijn.
5. Druk op **OK**.
6. Druk op **Stop/Wissen** om terug te keren naar stand-bymodus.




- **SSID**: SSID (Service Set Identifier) is een naam die een draadloos netwerk identificeert. Toegangspunten en draadloze apparaten die een verbinding proberen te maken met een bepaald draadloos netwerk moeten dezelfde SSID gebruiken. De SSID is hoofdlettergevoelig.

- **WEP**: WEP (Wired Equivalent Privacy) is een beveiligingsprotocol dat ongeautoriseerde toegang tot uw draadloos netwerk verhindert. WEP codeert het gegevensgedeelte van elk pakket dat wordt uitgewisseld over een draadloos netwerk door middel van een 64-bits of 128-bits WEP-coderingssleutel.
- **WPA**: WPA regelt de machtiging en identificatie van gebruikers op basis van een geheime sleutel die automatisch op gezette tijden wordt gewijzigd. WPA gebruikt tevens TKIP (Temporal Key Integrity Protocol) en AES (Advanced Encryption Standard) voor gegevenscodering.

Aangepaste modus

1. Voer de SSID in als **SSID bewerken** op de bovenste regel op het display verschijnt. Dit is de naam van een draadloos netwerk. SSID is hoofdlettergevoelig, dus let op bij het invoeren. Druk op **OK**.
2. Selecteer het type draadloze verbinding. Druk op pijl-links/rechts om de gewenste **Werkingsmodus**-methode te selecteren en druk op **OK**.
 - **Ad-Hoc**: in deze modus kunnen draadloze apparaten rechtstreeks met elkaar communiceren in een peer-to-peer-omgeving. Ga naar stap 3.
 - **Infrastructuur**: maakt het voor draadloze apparaten mogelijk om via een toegangspunt met elkaar te communiceren. Ga naar stap 4.
3. Druk op pijl-links/rechts om de gewenste **Kanaal**-methode te selecteren en druk op **OK**. Als u **Auto** selecteert, worden de kanalen automatisch aangepast door de draadloze-netwerkinterfacekaart in uw apparaat.
4. Druk op de pijl-links/rechts om de gewenste **WLAN Beveilig.**-methode te selecteren en druk op **OK**.
 - **Geen**: dit wordt gebruikt wanneer de validatie van de identiteit van een draadloos apparaat en gegevenscodering niet vereist zijn voor uw netwerk. Open System wordt gebruikt voor IEEE 802.11-verificatie.
 - **Statisch WEP**: maakt gebruik van het WEP-algoritme (Wired Equivalent Privacy) dat door de IEEE 802.11-standaard wordt voorgesteld voor beveiligingsdoeleinden. De beveiligingsmodus Statisch WEP vereist een WEP-sleutel voor gegevenscodering, decodering en IEEE 802.11-verificatie. Druk op de pijl-links/rechts om de gewenste installatiemethode in **Verificatie** te selecteren en vervolgens op **OK**.
 - **Open systeem**: Verificatie wordt niet gebruikt en codering wordt al dan niet gebruikt, afhankelijk van de behoefte aan gegevensbeveiliging. Voer de **WEP Key** in met behulp van het toetsenblok na de selectie van **Open systeem** en druk vervolgens op **OK**.
 - **Ged. sleutel: Verificatie** wordt gebruikt. Een apparaat met de juiste **WEP Key** heeft toegang tot het netwerk. Voer **WEP Key** in met behulp van het numeriek toetsenbord nadat u **Ged. sleutel** hebt geselecteerd en druk vervolgens op **OK**.

- **WPA PSK of WPA2 PSK:** u kunt **WPA PSK** of **WPA2 PSK** selecteren om op basis van een vooraf gedeelde WPA-sleutel de afdrukserver te verifiëren. Hierbij wordt een gedeelde geheime sleutel gebruikt (doorgaans vooraf gedeelde wachtwoordzin genoemd) die handmatig wordt geconfigureerd op het toegangspunt en elk van zijn clients.
 - a. Druk op **OK** als **WPA PSK** of **WPA2 PSK** op de onderste regel van het display verschijnt.
 - b. Druk op de pijl-omhoog/omlaag om **TKIP** of **AES** te selecteren in **Codering** en druk op **OK**. Als u **WPA2-PSK** selecteert, drukt u op pijl-links/rechts om **AES** of **TKIP + AES** te selecteren in **Codering** en drukt u op **OK**.
 - c. Voer **WPA Key** in met behulp van het numeriek toetsenbord en druk op **OK**.
- 5. Druk zodra u klaar bent op **Stop/Wissen** om terug te keren naar stand-bymodus. Raadpleeg uw netwerkbeheerder als u niet vertrouwd bent met de draadloze omgeving waarin u werkt.

 Ontkoppel de netwerkkabel (standaardkabel of cross-overkabel). Uw apparaat moet nu draadloos communiceren met het netwerk. In ad-hocmodus kunt u tegelijkertijd een draadloos LAN en een bekabeld LAN gebruiken.

Ga nu naar "Het stuurprogramma installeren voor een apparaat dat via het netwerk is aangesloten" op pagina 42.

Waarschuwing SyncThru™ Web Service gebruiken

Raadpleeg de gebruikershandleiding die bij de draadloze netwerkinterfacekaart is geleverd voor meer informatie over de configuratie en het gebruik van de printer in een draadloze netwerk omgeving. U kunt de netwerkparameters ook configureren in SyncThru™ Web Service.

Het geheugen uitbreiden

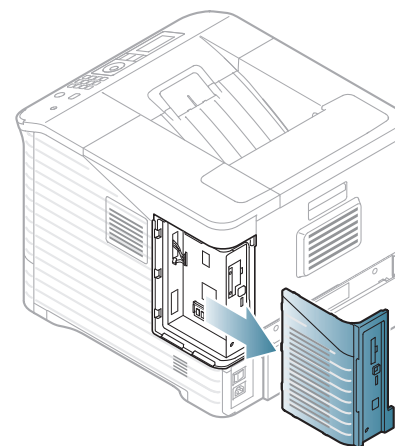
Uw apparaat ondersteunt DIMM (**Dual Inline Memory Module**). Gebruik de lege geheugensleuf om extra geheugen te installeren.

Wanneer u de geheugencapaciteit uitbreidt, kunt u een extra geheugenmodule plaatsen in de lege geheugensleuf (zie "Beschikbare accessoires" op pagina 105).

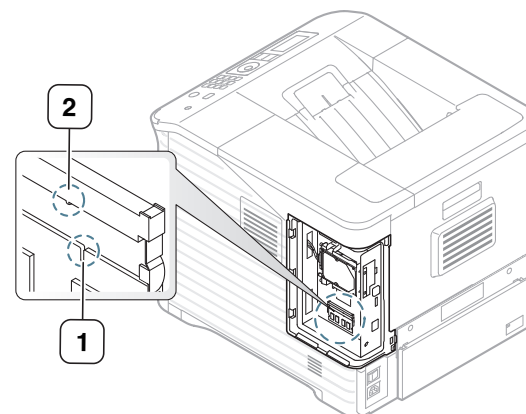
Wij raden aan om alleen authentieke Samsung DIMM's te gebruiken. Uw garantie vervalt immers als blijkt dat het probleem in uw apparaat veroorzaakt is door DIMM's die door een derde zijn ontwikkeld.

Een geheugenmodule installeren

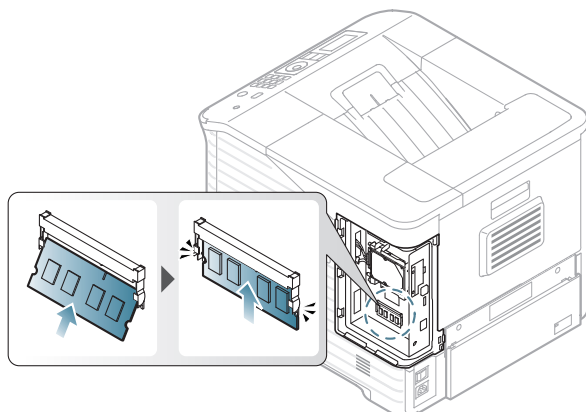
1. Schakel het apparaat uit en koppel alle kabels van het apparaat los.
2. Verwijder de klep van het moederbord.



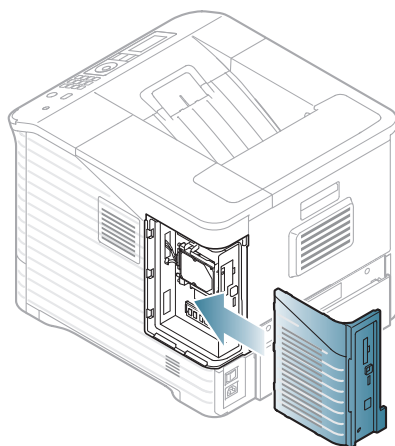
3. Haal de nieuwe DIMM-geheugenmodule uit de plastic verpakking.
4. Kijk waar de DIMM-sleuf zit. Houd de DIMM-geheugenmodule vast bij de rand en zorg ervoor dat de uitsparingen in de DIMM-geheugenmodule overeenkomen met de inkepingen in de DIMM-sleuf.



5. Schuif de DIMM-geheugenmodule in het apparaat totdat de module vastklikt. Zorg ervoor dat de klemmen helemaal over de uitsparingen aan weerskanten van de DIMM-geheugenmodule vallen.



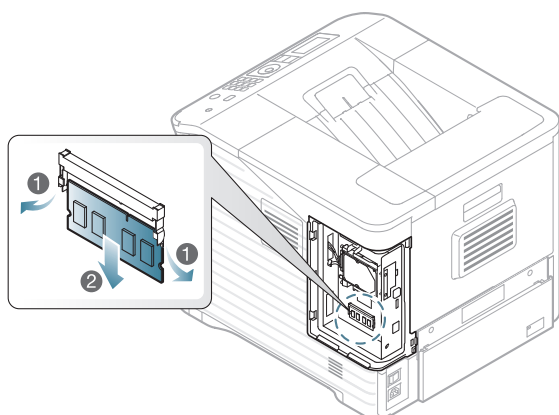
6. Sluit de klep van het moederbord door de gleuven op de klep samen te laten vallen met de randen op het apparaat en schuif de klep op haar plaats.



7. Sluit het netsnoer en de printerkabel opnieuw aan en zet het apparaat aan.

Een geheugen verwijderen

Duw de klemmen aan weerskanten van de DIMM-sleuf naar buiten om de DIMM-geheugenmodule vrij te maken en trek deze vervolgens uit de printer.



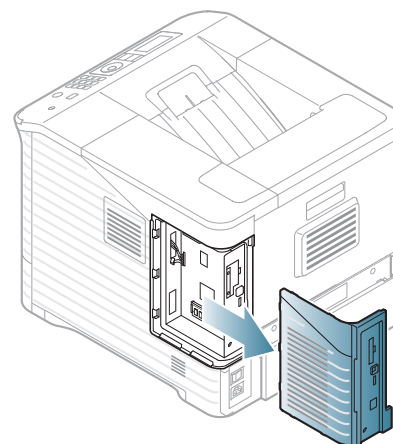
Een harde schijf installeren

Door de installatie van een harde schijf kunnen de gegevens van uw computer naar de afdrukwachtrij op de harde schijf van de printer worden gestuurd. Op die manier wordt de computer minder belast. Daarnaast kunt u gebruikmaken van verschillende afdrufuncties. U kunt bijvoorbeeld een afdrufunctie op de harde schijf opslaan, een afdrufunctie controleren en persoonlijke documenten afdrufen.

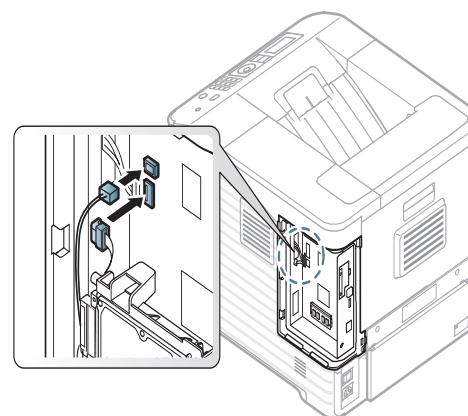
Er worden gegevens meegeleverd voor de bestelling van een optionele harde schijf (zie "Beschikbare accessoires" op pagina 105).

Een harde schijf installeren

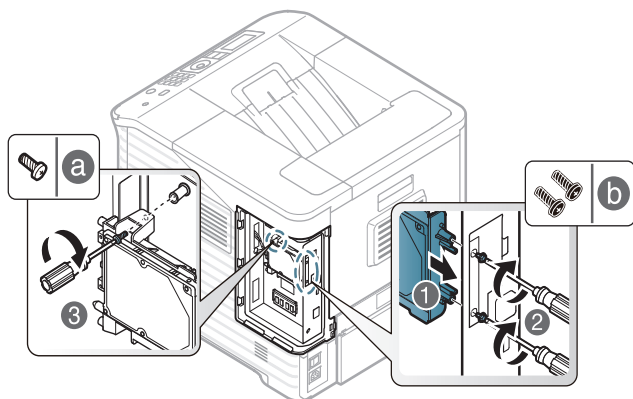
1. Schakel het apparaat uit en koppel alle kabels van het apparaat los.
2. Verwijder de klep van het moederbord.




3. Haal de nieuwe harde schijf uit de plastic verpakking.
4. Plaats de connector op de harde schijf in het verlengde van de connector op het moederbord. Duw de connector van de harde schijf in de connector op het moederbord tot de harde schijf goed vastzit.

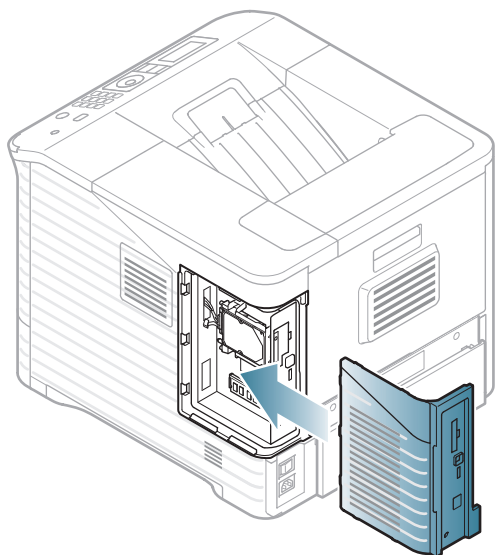


5. Bevestig de harde schijf met de schroeven die met uw nieuwe harde schijf zijn meegeleverd.




 U hebt maar twee van de drie schroeven nodig. Bewaar de derde schroef op een veilige plek.

6. Sluit de klep van het moederbord door de inkepingen van de klep samen te laten vallen met de randen van het compartiment en schuif de klep op haar plaats.



7. Sluit alle kabels weer aan op het apparaat en schakel het apparaat opnieuw in.
8. U moet de toegevoegde harde schijf activeren in de printereigenschappen (zie "De toegevoegde accessoires activeren in de printereigenschappen" op pagina 109).

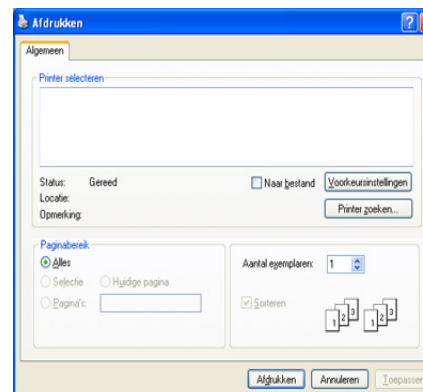
Afdrukken met het optionele geheugen of de harde schijf

-  Afhankelijk van de opties of het model zullen sommige menu's mogelijk niet op het display verschijnen. Als dit het geval is, zijn deze opties niet van toepassing op uw apparaat.
- Als de optionele harde schijf is geïnstalleerd, kunt u gebruikmaken van geavanceerde afdrukfuncties, zoals een afdruktaak opslaan of in de wachtrij op de harde schijf plaatsen, een afdruktaak controleren en een persoonlijke afdruktaak specificeren in het venster met printereigenschappen. Zodra u de bestanden op de harde schijf hebt opgeslagen, kunt u ze gemakkelijk afdrukken of verwijderen via het bedieningspaneel van uw printer.

In het printerstuurprogramma

Als het optionele geheugen of de harde schijf is geïnstalleerd, kunt u gebruikmaken van geavanceerde afdrukfuncties, zoals een afdruktaak opslaan of in de wachtrij op de harde schijf plaatsen, een afdruktaak controleren en een persoonlijke afdruktaak specificeren in het venster met printereigenschappen.

- Open het document dat u wilt afdrukken.
- Selecteer **Afdrukken** in het menu **Bestand**. Het venster **Afdrukken** wordt geopend.
- Selecteer uw printerstuurprogramma uit de lijst **Printer selecteren**.



De basisafdrুকinstellingen, inclusief het aantal kopieën en het afdrukbereik, worden geselecteerd in het venster **Afdrukken**.

- Open **Voorkeursinstellingen** (zie "Voorkeursinstellingen openen" op pagina 57).
- (Zie "Afdrukmodus" op pagina 60).

De actieve wachtrij beheren

Alle afdruktaken die nog niet zijn afgedrukt bevinden zich in de actieve wachtrij in de volgorde waarin u ze naar de printer hebt gestuurd. U kunt een afdruktaak verwijderen uit de wachtrij voordat deze wordt afgedrukt of een afdruktaak sneller laten afdrukken.

1. Druk op **Menu** op het bedieningspaneel.
2. Druk op de pijl-omhoog/omlaag om **Taakbeheer** te selecteren en druk vervolgens op **OK**.
3. Druk op de pijl-omhoog/omlaag om **Actieve taak** te selecteren en druk vervolgens op **OK**.
4. Druk op de pijl-omhoog/omlaag tot de gebruikers- en bestandsnaam die u wilt gebruiken verschijnt en druk vervolgens op **OK**.



In geval van een vertrouwelijke afdruktaak voert u het eerder opgegeven 4-cijferige wachtwoord in.

Gebruik de pijl-omhoog/omlaag om cijfers in te voeren. Als u op **OK** drukt, zal de cursor naar het volgende teken springen. Nadat u het wachtwoord hebt ingevoerd, drukt u op **OK**.

Als het ingevoerde wachtwoord niet correct is, verschijnt **Ongeldig wachtwoord**. Voer het juiste wachtwoord in.

5. Druk op de pijl-omhoog/omlaag tot de gewenste instellingsoptie verschijnt en vervolgens op **OK**.
 - **Annul.:** Hiermee kunt u een bestand uit de wachtrij verwijderen.
 - **Hoger niveau:** Hiermee kunt u een afdruktaak in de actieve wachtrij selecteren en de afdrukvolgorde wijzigen zodat de afdruktaak sneller kan worden afgedrukt.
 - **Vrijgeven:** Hiermee kunt u een taak die op een opgegeven tijdstip moet worden afgedrukt onmiddellijk afdrukken. In dat geval wordt de taak die op dat moment wordt afgedrukt onderbroken en wordt de geselecteerde afdruktaak afgedrukt. Deze functie is alleen beschikbaar als de taak gepland is om op een later tijdstip te worden afgedrukt.
6. Als **Ja** verschijnt, drukt u op **OK**.

Bestandsbeleid

U kunt het bestandsbeleid kiezen voor het genereren van een bestandsnaam voor u doorgaat met een afdruktaak vanaf de optionele harde schijf of ramschijf. Als de naam reeds in het optionele geheugen of de harde schijf is opgeslagen, wijzigt u de naam of overschrijft u de bestaande naam.

1. Druk op **Menu** op het bedieningspaneel.
2. Druk op de pijl-omhoog/omlaag om **Taakbeheer** te selecteren en druk vervolgens op **OK**.
3. Druk op de pijl-omhoog/omlaag om **Bestandsbeleid** te selecteren en druk vervolgens op **OK**.
4. Druk op de pijl-omhoog/omlaag tot de gewenste instellingsoptie verschijnt en vervolgens op **OK**.
 - **Naam wijzigen :** Als de bestandsnaam reeds in het optioneel geheugen bestaat wanneer u een nieuwe bestandsnaam invoert, wordt het bestand opgeslagen onder een andere automatisch bepaalde naam.
 - **Overschr. :** U kunt het apparaat zo instellen dat gegevens van een vorige taak van het optioneel geheugen worden verwijderd als er gegevens van een nieuwe taak worden opgeslagen.

Een afdruktaak opslaan

U kunt taken opslaan op de optionele harde schijf of ingeschakelde ramschijf.

1. Open het document dat u wilt afdrukken.
2. Kies **Afdrukken** in het menu Bestand. Het venster **Afdrukken** wordt geopend.
3. Selecteer uw apparaat uit de lijst **Printer selecteren**.
4. Klik op **Eigenschappen** of op **Voorkeursinstellingen**.
5. Selecteer de gewenste afdrukmodus in de vervolgkeuzelijst (zie "Help gebruiken" op pagina 57).
6. Voer de gebruikersnaam en de bestandsnaam in en klik op **OK**.
7. Klik op **OK** tot het venster **Afdrukken** wordt weergegeven.
8. Klik op **OK** of **Afdrukken** om het afdrukken te starten.

Een opgeslagen afdruktaak afdrukken of verwijderen

U kunt taken afdrukken of wissen die u hebt opgeslagen op de optionele harde schijf of ingeschakelde ramschijf.

1. Druk op **Menu** op het bedieningspaneel.
2. Druk op de pijl-omhoog/omlaag om **Taakbeheer** te selecteren en druk vervolgens op **OK**.
3. Druk op de pijl-omhoog/omlaag om **Opgeslagen taak** te selecteren en druk vervolgens op **OK**.
4. Druk op de pijl-omhoog/omlaag tot de gewenste gebruikers- en bestandsnaam verschijnt en druk vervolgens op **OK**.



In geval van een vertrouwelijke afdruktaak voert u het eerder opgegeven 4-cijferige wachtwoord in.

Gebruik de pijl-omhoog/omlaag om cijfers in te voeren. Als u op **OK** drukt, zal de cursor naar het volgende teken springen. Nadat u het wachtwoord hebt ingevoerd, drukt u op **OK**.

Als het ingevoerde wachtwoord niet correct is, verschijnt **Ongeldig wachtwoord**. Voer het juiste wachtwoord in.

5. Druk op de pijl-omhoog/omlaag tot de gewenste instellingsoptie verschijnt en vervolgens op **OK**.
 - **Afdrukken:** Hiermee kunt u een opgeslagen afdruktaak afdrukken.
 - **Verwijderen:** Hiermee kunt u een opgeslagen afdruktaak verwijderen.
6. Als **Ja** verschijnt, drukt u op **OK**.

Formulierbestand

Formulier-overlay zijn afbeeldingen die op de harde schijf van de computer zijn opgeslagen in een speciale bestandsindeling en in een willekeurig document in lagen kunnen worden afgedrukt.

Nieuwe formulierbestanden maken


Volg onderstaande stappen om een nieuwe formulier-overlay te maken.

1. Maak of open een document met de tekst of afbeelding die u in een nieuw formulierbestand wilt gebruiken.
2. Open **Voorkeursinstellingen** om het document als een formulierbestand op te slaan (zie "Voorkeursinstellingen openen" op pagina 57).
3. Klik op het tabblad **Geavanceerd** en selecteer **Bewerken** in de vervolgkeuzelijst **Tekst**. Het venster **Overlay bewerken** verschijnt.
4. Klik in het venster **Overlay bewerken** op **Maken**.
5. In het venster **Opslaan als** typt u een naam van maximaal acht karakters in het vak **Bestandsnaam**. Selecteer indien nodig de map waarin u het overlaybestand wilt opslaan. (De standaardinstelling is C:\Formover).

6. Klik op **Opslaan**. De naam verschijnt in **Overzicht overlays**.
7. Klik op **OK** of **Afdrukken** tot het venster **Afdrukken** wordt afgesloten.
8. Er verschijnt een bevestigingsvenster. Klik op **Ja** om het op te slaan. Het bestand wordt niet afgedrukt. Het wordt opgeslagen op de harde schijf van uw computer.

 Als u op **Nee** klikt, drukt het apparaat uw formulier af zonder het op te slaan.

9. Er verschijnt een bevestigingsvenster. Klik op **Ja** om het op te slaan.

 Het formulierbestand moet even groot zijn als het document dat u met het formulierbestand afdrukt.

Formulierbestanden op de harde schijf van uw apparaat gebruiken

1. Druk op **Menu** op het bedieningspaneel.
2. Druk op de pijl-omhoog/omlaag om **Systeeminstellingen** te selecteren en druk vervolgens op **OK**.
3. Druk op de pijl-omhoog/omlaag om **Menu Formulier** te selecteren en druk vervolgens op **OK**.
4. Druk op de pijl-omhoog/omlaag tot de gewenste instellingsoptie verschijnt en vervolgens op **OK**.
 - **Uit**: Hiermee kunt u afdrukken in normale modus.
 - **Enkel form.:** Hiermee worden alle pagina's afgedrukt met het eerste formulier.
 - **Dubbel formulier**: Hiermee wordt het voorblad afgedrukt met het eerste formulier, en de achterpagina met het tweede formulier.
5. Druk op **Back**.
6. Druk op de pijl-omhoog/omlaag om **Form. select.** te selecteren en druk vervolgens op **OK**.
7. Druk op de pijl-omhoog/omlaag om de gewenste instelling te selecteren en druk op **OK**.

Achtergebleven afbeeldingsgegevens verwijderen


 Afhankelijk van de opties of het model zullen sommige menu's mogelijk niet op het display verschijnen. Als dit het geval is, zijn deze opties niet van toepassing op uw apparaat.

ImageOverwrite is een veiligheidsmaatregel voor klanten die bezorgd zijn over het ongeoorloofd openen en kopiëren van vertrouwelijke of persoonlijke documenten.

1. Druk op **Menu** op het bedieningspaneel.
2. Druk op de pijl-omhoog/omlaag om **Taakbeheer** te selecteren en druk vervolgens op **OK**.
3. Druk op de pijl-omhoog/omlaag om **Afb. overs.** te selecteren en druk vervolgens op **OK**.
4. Druk op de pijl-omhoog/omlaag tot de gewenste instellingsoptie verschijnt en vervolgens op **OK**.
 - **Onmiddellijk** : Hiermee worden alle achtergebleven afbeeldingsgegevens van de machine onmiddellijk gewist nadat elke taak is verwerkt.
 - **Handmatig** : Met deze optie kan een systeembeheerder zodra deze optie is ingeschakeld op verzoek alle afbeeldingsgegevens wissen die op de harde schijf zijn achtergebleven. Alle bestaande taken worden verwijderd ongeacht hun status; het indienen van taken is verboden zolang het overschrijven plaatsvindt.

5. Druk op de pijl-omhoog/omlaag om **Aan** of **Uit** te selecteren voor **Onmiddellijk**.

Druk op de pijl-omhoog/omlaag om **Inschakelen** of **Uitschakelen** te selecteren voor **Inschakelen**.

 Als u **Inschakelen** ingeschakeld hebt geselecteerd, vraagt het apparaat of de overschrijvingsfunctie nu gestart moet worden. Druk op de pijl-links/rechts om **Ja** of **Nee** te selecteren. Als u **Ja** selecteert, start de overschrijving **Op verzoek** zodra u **Ja** selecteert. Als u **Nee** selecteert, wordt deze functie ingeschakeld.

6. Druk op **OK**.

Time-out wachtrij

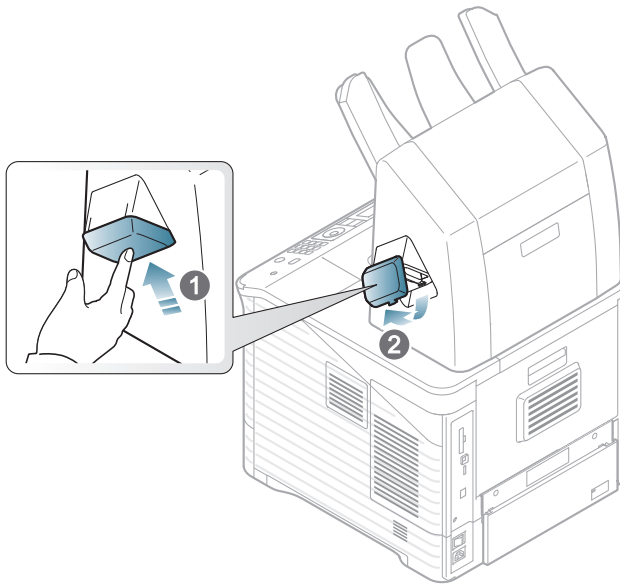
Het apparaat kan een opgeslagen taak na een bepaalde tijd automatisch verwijderen. U kunt instellen hoe lang het apparaat moet wachten voordat de opgeslagen taak verwijderd wordt.

1. Druk op **Menu** op het bedieningspaneel.
2. Druk op de pijl-omhoog/omlaag om **Taakbeheer** te selecteren en druk vervolgens op **OK**.
3. Druk op de pijl-omhoog/omlaag om **Time-out wachtrij** te selecteren en druk op **OK**.
4. Druk op de pijl-omhoog/omlaag tot de gewenste instellingsoptie verschijnt en vervolgens op **OK**.
 - **Aan** : Hiermee kunt u een opgeslagen taak automatisch verwijderen. U kunt instellen hoe lang het apparaat moet wachten voordat de taak verwijderd wordt.
 - **Uit** : Hiermee kiest u ervoor om een opgeslagen taak niet automatisch te verwijderen.

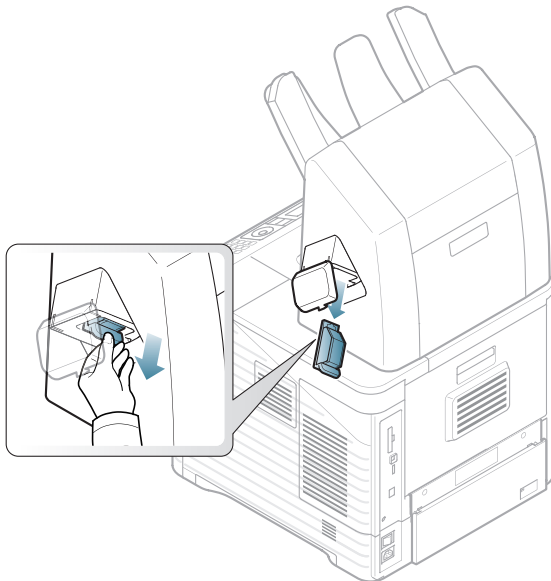
De nietcassette vervangen

Wanneer de nieteenheid volledig leeg is, verschijnt het bericht op het LCD-scherm dat er een nietcassette moet worden geïnstalleerd.

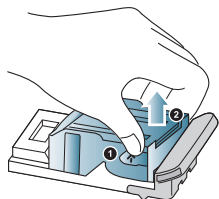
1. Druk op de klep van de nieteenheid aan de zijkant van de optionele afwerkeenheid.



2. Trek de nieteenheid naar buiten.

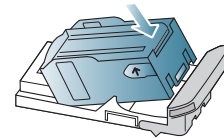


3. Trek de lege nietcassette uit de nieteenheid.

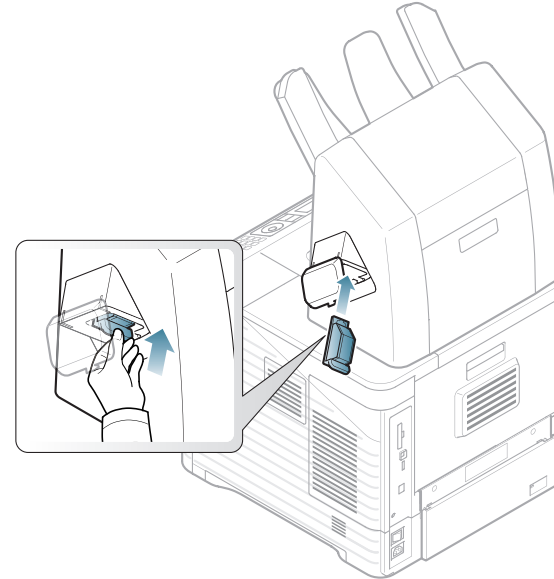


4. Haal de nieuwe nietcassette uit de verpakking. Zorg ervoor dat alle tape en al het verpakkingsmateriaal is verwijderd uit de cassette.

5. Plaats de nietcassette in de nieteenheid.



6. Schuif de nietcassette in het apparaat tot deze vast klikt.



7. Sluit de klep van de nieteenheid.

Specificaties

In dit hoofdstuk vindt u meer informatie over de specificaties van het apparaat.

In dit hoofdstuk vindt u de volgende onderwerpen:

- Hardwarespecificaties
- Milieuspecificaties
- Elektrische specificaties
- Specificaties van de afdrukmedia

 Deze specificaties zijn onderworpen aan wijzigingen zonder voorafgaand bericht. Zie www.samsung.com/printer voor mogelijke wijzigingen.

Hardwarespecificaties

	Item	Beschrijving
Afmetingen	Hoogte	420 mm
	Diepte	540 mm
	Breedte	464 mm
Gewicht	Apparaat met verbruiksartikelen	<ul style="list-style-type: none">• ML-5510ND/ML-5512ND Series, ML-651x Series: •34,8 kg• ML-5510N Series: •34,2 kg
Draadloos ^a	Module	ML-NWA65L


a. Optioneel.

Milieuspecificaties

	Item	Beschrijving
Geluidsniveau ^a	Stand-bymodus	30 dB(A)
	Afdrukmodus	<ul style="list-style-type: none">• ML-551x Series: •56 dB(A)• ML-651x Series: •58 dB(A)
	Stille modus	52 dB(A)
Temperatuur	Activiteit	10 tot 30 °C
	Opslag (verpakking)	-20 tot 40 °C
Relatieve luchtvochtigheid	Activiteit	10 tot 85% RV
	Opslag (verpakking)	10 tot 90% RV

a. Geluidsdruk niveau, ISO 7779. Geteste configuratie: apparaat basisinstallatie, A4-papierformaat, enkelzijdig afdrukken.

Elektrische specificaties

 De voedingsvereisten zijn gebaseerd op het land/de regio waar het apparaat wordt verkocht. Converteer de gebruikte voltages niet. Doet u dit toch, dan kan het apparaat beschadigd raken en vervalt de productgarantie.

	Item	Beschrijving
Voeding^a	110 volt-modellen	AC 110-127 V
	220 volt-modellen	AC 220-240 V
Stroomverbruik	Gemiddelde werkingsmodus	<ul style="list-style-type: none">• ML-551x Series: •Minder dan 850 Watt• ML-651x Series: •Minder dan 950 Watt
	Stand-bymodus	<ul style="list-style-type: none">• ML-551x Series: •Minder dan 100 Watt• ML-651x Series: •Minder dan 120 Watt
	Energiebesparende modus	minder dan 10 Watt
	Uitgeschakelde toestand	minder dan 0 Watt

a. Zie het typeplaatje op het apparaat voor het juiste voltage, de frequentie (hertz) en het type stroom voor uw apparaat.

Specificaties van de afdrukmedia

Type	Formaat	Afmetingen	Gewicht/capaciteit van afdrukmedia ^a	
			lade 1 / optionele lade	multifunctionele lade
Normaal papier	Letter	216 x 279 mm	70 tot 90 g/m ² • 520 vellen van 80 g/m ²	70 tot 90 g/m ² • 100 vellen van 80 g/m ²
	Legal	216 x 356 mm		
	US Folio	216 x 330 mm		
	A4	210 x 297 mm		
	Oficio	216 x 343 mm		
	JIS B5	182 x 257 mm		
	ISO B5	176 x 250 mm		
	Executive	184 x 267 mm		
	A5	148 x 210 mm		
	Statement	140 x 216 mm		
	A6	105 x 148 mm	70 tot 90 g/m ² • 250 vellen van 80 g/m ² voor lade 1. • Niet beschikbaar in de optionele laden.	
Envelop	Envelop No. 10	105 x 241 mm	70 tot 90 g/m ² • 50 vel 80 g/m ² uitsluitend voor lade1 en de optionele lade 2.	75 tot 90 g/m ² • 10 vellen
	DL-envelop	110 x 220 mm		
	Envelop C5	162 x 229 mm		
	Envelop No. 9	98 x 225 mm		
	Envelop C6	114 x 162 mm	70 tot 90 g/m ² • 50 vellen van 80 g/m ² voor lade 1. • Niet beschikbaar in de optionele laden.	
	Monarch-enveloppen	98 x 191 mm		
Dik papier	Zie Normaal papier	Zie Normaal papier	90 tot 120 g/m ² • 250 vellen van 80 g/m ²	90 tot 120 g/m ² • 40 vellen
Dun papier	Zie Normaal papier	Zie Normaal papier	60 tot 70 g/m ² • 500 vellen van 80 g/m ² voor lade 1 en optionele lades.	60 tot 70 g/m ² • 100 vellen
Dikker papier	Zie Normaal papier	Zie Normaal papier	Niet beschikbaar in lade1/ optionele lade.	163 tot 216 g/m ² • 10 vellen
Transparanten	Zie Normaal papier	Zie Normaal papier		138 tot 146 g/m ² • 10 vellen
Etiketten ^b	Zie Normaal papier	Zie Normaal papier		60 tot 70 g/m ² • 500 vellen van 80 g/m ²
Kartonpapier	Zie Normaal papier	Zie Normaal papier		120 tot 163 g/m ² • 10 vellen
Minimaal formaat (aangepast) ^c		76,2 x 127 mm		
Maximaal formaat (aangepast)		216 x 356 mm		

a. De maximumcapaciteit kan verschillen en is afhankelijk van het gewicht en de dikte van de afdrukmedia en de omgevingsomstandigheden.

b. Gladheid: 100 tot 250 (Sheffield).

c. Het minimumgewicht voor het minimumformaat is 105 g/m².

Contact SAMSUNG worldwide


If you have any comments or questions regarding Samsung products, contact the Samsung customer care center.

Country/Region	Customer Care Center	Web Site
ALBANIA	42 27 5755	
ARGENTINE	0800-333-3733	www.samsung.com
ARMENIA	0-800-05-555	
AUSTRALIA	1300 362 603	www.samsung.com
AUSTRIA	0810-SAMSUNG (7267864, € 0.07/min)	www.samsung.com
AZERBAIJAN	088-55-55-555	
BAHRAIN	8000-4726	www.samsung.com
BELARUS	810-800-500-55-500	
BELGIUM	02-201-24-18	www.samsung.com/be (Dutch) www.samsung.com/be_fr (French)
BOSNIA	05 133 1999	
BRAZIL	0800-124-421 4004-0000	www.samsung.com
BULGARIA	07001 33 11	www.samsung.com
CANADA	1-800-SAMSUNG (726-7864)	www.samsung.com
CHILE	800-SAMSUNG (726-7864)	www.samsung.com
CHINA	400-810-5858	www.samsung.com
COLOMBIA	01-8000112112	www.samsung.com
COSTA RICA	0-800-507-7267	www.samsung.com
CROATIA	062 SAMSUNG (062 726 7864)	www.samsung.com
CZECH REPUBLIC	800-SAMSUNG (800-726786) Samsung Zrt., česká organizační složka, Oasis Florenc, Sokolovská394/17, 180 00, Praha 8	www.samsung.com
DENMARK	70 70 19 70	www.samsung.com
DOMINICA	1-800-751-2676	www.samsung.com
ECUADOR	1-800-10-7267	www.samsung.com
EGYPT	0800-726786	www.samsung.com
EIRE	0818 717100	www.samsung.com
EL SALVADOR	800-6225	www.samsung.com
ESTONIA	800-7267	www.samsung.com
FINLAND	030-6227 515	www.samsung.com
FRANCE	01 48 63 00 00	www.samsung.com
GERMANY	01805 - SAMSUNG (726-7864 € 0,14/min)	www.samsung.com
GEORGIA	8-800-555-555	

Country/Region	Customer Care Center	Web Site
GREECE	IT and Mobile : 80111-SAMSUNG (80111 7267864) from land line, local charge/ from mobile, 210 6897691 Cameras, Camcorders, Televisions and Household Appliances From mobile and fixed 2106293100	www.samsung.com
GUATEMALA	1-800-299-0013	www.samsung.com
HONDURAS	800-27919267	www.samsung.com
HONG KONG	(852) 3698-4698	www.samsung.com/hk www.samsung.com/hk_en/
HUNGARY	06-80-SAMSUNG (726-7864)	www.samsung.com
INDIA	3030 8282 1800 3000 8282	www.samsung.com
INDONESIA	0800-112-8888 021-5699-7777	www.samsung.com
IRAN	021-8255	www.samsung.com
ITALY	800-SAMSUNG (726-7864)	www.samsung.com
JAMAICA	1-800-234-7267	www.samsung.com
JAPAN	0120-327-527	www.samsung.com
JORDAN	800-22273	www.samsung.com
KAZAKHSTAN	8-10-800-500-55-500 (GSM:7799)	www.samsung.com
KOSOVO	+381 0113216899	
KUWAIT	183-2255	www.samsung.com
KYRGYZSTAN	00-800-500-55-500	www.samsung.com
LATVIA	8000-7267	www.samsung.com
LITHUANIA	8-800-77777	www.samsung.com
LUXEMBURG	261 03 710	www.samsung.com
MALAYSIA	1800-88-9999	www.samsung.com
MACEDONIA	023 207 777	
MEXICO	01-800-SAMSUNG (726-7864)	www.samsung.com
MOLDOVA	00-800-500-55-500	
MONTENEGRO	020 405 888	
MOROCCO	080 100 2255	www.samsung.com
NIGERIA	080-SAMSUNG(726-7864)	www.samsung.com
NETHERLANDS	0900-SAMSUNG (0900-7267864) (€ 0,10/min)	www.samsung.com
NEW ZEALAND	0800 SAMSUNG (0800 726 786)	www.samsung.com
NICARAGUA	00-1800-5077267	www.samsung.com
NORWAY	815-56 480	www.samsung.com
OMAN	800-SAMSUNG (726-7864)	www.samsung.com
PANAMA	800-7267	www.samsung.com
PERU	0-800-777-08	www.samsung.com

Country/Region	Customer Care Center	Web Site
PHILIPPINES	1800-10-SAMSUNG (726-7864) 1-800-3-SAMSUNG (726-7864) 1-800-8-SAMSUNG (726-7864) 02-5805777	www.samsung.com
POLAND	0 801 1SAMSUNG (172678) 022-607-93-33	www.samsung.com
PORTUGAL	80820-SAMSUNG (726-7864)	www.samsung.com
PUERTO RICO	1-800-682-3180	www.samsung.com
RUMANIA	08010 SAMSUNG (08010 726 7864) only from landline, local network Romtelecom - local tariff /021 206 01 10 for landline and mobile, normal tariff.	www.samsung.com
RUSSIA	8-800-555-55-55	www.samsung.com
SAUDI ARABIA	9200-21230	www.samsung.com
SERBIA	0700 SAMSUNG (0700 726 7864)	www.samsung.com
SINGAPORE	1800-SAMSUNG (726-7864)	www.samsung.com
SLOVAKIA	0800-SAMSUNG (726-7864)	www.samsung.com
SOUTH AFRICA	0860 SAMSUNG (726-7864)	www.samsung.com
SPAIN	902-1-SAMSUNG(902 172 678)	www.samsung.com
SWEDEN	0771 726 7864 (SAMSUNG)	www.samsung.com
SWITZERLAND	0848-SAMSUNG (7267864, CHF 0.08/min)	www.samsung.com/ch www.samsung.com/ch_fr/
TADJIKISTAN	8-10-800-500-55-500	www.samsung.com
TAIWAN	0800-329-999	www.samsung.com
THAILAND	1800-29-3232 02-689-3232	www.samsung.com
TRINIDAD & TOBAGO	1-800-SAMSUNG (726-7864)	www.samsung.com
TURKEY	444 77 11	www.samsung.com
U.A.E	800-SAMSUNG (726-7864)	www.samsung.com
U.K	0330 SAMSUNG (726-7864)	www.samsung.com
U.S.A	1-800-SAMSUNG (726-7864)	www.samsung.com
UKRAINE	0-800-502-000	www.samsung.com/ua www.samsung.com/ua_ru
UZBEKISTAN	8-10-800-500-55-500	www.samsung.com
VENEZUELA	0-800-100-5303	www.samsung.com
VIETNAM	1 800 588 889	www.samsung.com

Verklarende woordenlijst

 De onderstaande woordenlijst helpt u vertrouwd te raken met het product en de terminologie die in deze gebruikershandleiding wordt gebruikt en verband houdt met afdrucken.

802.11

802.11 bevat een reeks standaarden voor draadloze-netwerkcommunicatie (WLAN) ontwikkeld door het IEEE LAN/MAN-Standards Committee (IEEE 802).

802.11b/g/n

802.11b/g/n kan dezelfde hardware delen over een bandbreedte van 2,4 GHz. 802.11b ondersteunt een bandbreedte tot maximaal 11 Mbps, 802.11n ondersteunt een bandbreedte tot 150 Mbps. 802.11b/g/n-apparaten kunnen interferentie ondervinden van magnetrons, draadloze telefoons en Bluetooth-apparaten.

Toegangspunt

Een toegangspunt of draadloos toegangspunt (AP of WAP) is een apparaat dat draadlozecomunicatieapparaten verbindt in een draadloos netwerk (WLAN) en dienst doet als een centrale zender en ontvanger van WLAN-radiosignalen.

ADF

De automatische documentinvoer (ADF) is een mechanisme dat automatisch een origineel vel papier invoert zodat het apparaat een gedeelte van het papier in één keer kan scannen.

AppleTalk

AppleTalk is een octrooirechtelijk beschermde suite van door Apple Inc ontwikkelde protocollen voor computernetwerken. Deze suite was opgenomen in de oorspronkelijke Macintosh (1984) en wordt nu door Apple ingezet voor TCP/IP-netwerken.

Bitdiepte

Een grafische computerterm die beschrijft hoeveel bits er nodig zijn om de kleur van één pixel in een bitmapafbeelding te vertegenwoordigen. Een hogere kleurdiepte geeft een breder scala van te onderscheiden kleuren. Naarmate het aantal bits toeneemt, wordt het aantal mogelijke kleuren te groot voor een kleurtabel. Een 1-bits kleur wordt doorgaans monochroom of zwart-wit genoemd.

BMP

Een grafische bitmapindeling die intern wordt gebruikt door het grafische subsysteem van Microsoft Windows (GDI) en algemeen wordt gebruikt als een eenvoudige grafische bestandsindeling op dat platform.

BOOTP

Bootstrap-protocol. Een netwerkprotocol dat wordt gebruikt door een netwerkclient om automatisch het IP-adres op te halen. Dit gebeurt doorgaans in het bootstraproces van computers of de daarop uitgevoerde besturingssystemen. De BOOTP-servers wijzen aan iedere client een IP-adres toe uit een pool van adressen. Met BOOTP kunnen computers met een "schijfloos werkstation" een IP-adres ophalen voordat een geavanceerd besturingssysteem wordt geladen.

CCD

CCD (Charge Coupled Device) is hardware die de scantaak mogelijk maakt. Het CCD-vergrendelingsmechanisme wordt ook gebruikt om de CCD-module te blokkeren en schade te voorkomen wanneer u het apparaat verplaatst.

Sorteren

Sorteren is een proces waarbij een kopieertaak bestaande uit meerdere exemplaren in sets wordt afgedrukt. Wanneer de optie Sorteren is ingeschakeld, wordt eerst een volledige set afgedrukt voordat de overige kopieën worden gemaakt.

Configuratiescherm

Een bedieningspaneel is het platte, doorgaans verticale, gedeelte waarop de bedienings- of controle-instrumenten worden weergegeven. Deze bevinden zich doorgaans aan de voorzijde van het apparaat.

Dekkingsgraad

Dit is de afdrukterm die wordt gebruikt om het tonergebruik bij het afdrucken te meten. Een dekkingsgraad van 5% betekent bijvoorbeeld dat een vel A4-papier 5% aan afbeeldingen of tekst bevat. Dus als het papier of origineel ingewikkelde afbeeldingen of veel tekst bevat, is de dekkingsgraad en daarmee het tonergebruik hoger.

CSV

Kommagescheiden waarden (CSV). CSV is een type bestandsindeling. CSV wordt gebruikt om gegevens uit te wisselen tussen verschillende toepassingen. Deze bestandsindeling wordt in Microsoft Excel gebruikt en is min of meer de norm geworden in de IT-sector, ook op niet-Microsoftplatformen.

DADF

De dubbelzijdige automatische documentinvoer (DADF) is een scanmechanisme waarmee een origineel automatisch wordt ingevoerd en omgedraaid, zodat het apparaat beide zijden van het papier kan inscannen.

Standaard

De waarde of instelling die van kracht is wanneer de printer uit de verpakking wordt gehaald, opnieuw wordt ingesteld of wordt geïnitieerd.

DHCP

Een DHCP (Dynamic Host Configuration Protocol) is een client/servernetwerkprotocol. Een DHCP-server stuurt configuratieparameters naar de DHCP-clienthost die deze gegevens opvraagt om deel te kunnen uitmaken van een IP-netwerk. DHCP biedt ook een mechanisme voor de toewijzing van IP-adressen aan clienthosts.

DIMM

De DIMM (Dual In-line Memory Module) is een kleine printplaat met geheugen. DIMM slaat alle gegevens in het apparaat op, zoals afdrukgegevens of ontvangen faxgegevens.

DLNA

DLNA (Digital Living Network Alliance) is een standaard waarmee apparaten in een thuisnetwerk gegevens met elkaar kunnen uitwisselen via het netwerk.

DMP_r

De DMP_r (Digital Media Printer) is een apparaat waarmee u kunt afdrukken in een DLNA-thuisnetwerk. De DMP_r drukt een pagina af door afbeeldingen te combineren met een XHTML-sjabloon (Extensible HyperText Markup Language).

DNS

DNS (Domain Name Server) is een systeem dat domeinnaaminformatie opslaat in een gedistribueerde database op netwerken, zoals het internet.

Matrixprinter

Een matrixprinter is een printer met een printerkop die heen en weer loopt over de pagina en afdrukt door middel van aanslagen, waarbij een van inkt voorzien lint tegen het papier wordt geslagen, zoals bij een typemachine.

DPI

DPI (Dots Per Inch) is een maateenheid voor resolutie die wordt gebruikt voor scannen en afdrukken. Over het algemeen leidt een hogere DPI tot een hogere resolutie, meer zichtbare details in de afbeelding en een groter bestandsformaat.

DRPD

Distinctieve belpatroondetectie. Distinctieve belpatroondetectie is een dienst van de telefoonmaatschappij waarmee een gebruiker met een enkele telefoonlijn oproepen naar verschillende telefoonnummers kan ontvangen.

Duplex

Een mechanisme dat een vel papier automatisch omkeert zodat het apparaat beide zijden van het vel kan bedrukken (of scannen). Een printer met een duplexeenheid kan afdrukken op beide zijden van een vel papier tijdens één printcyclus.

Afdrukvolume

Het afdrukvolume bestaat uit de hoeveelheid afgedrukte pagina's per maand die de printerprestaties niet beïnvloedt. Doorgaans heeft de printer een beperkte levensduur, zoals een bepaald aantal pagina's per jaar. De levensduur duidt de gemiddelde afdrukcapaciteit aan, meestal binnen de garantieperiode. Als het afdrukvolume bijvoorbeeld 48 000 pagina's per maand (20 werkdagen) bedraagt, beperkt de printer het aantal pagina's tot 2 400 per dag.

ECM

Foutcorrectiemodus (ECM) is een optionele verzendmodus voor foutcorrectie die is opgenomen in faxapparaten of faxmodems van Klasse 1. Hiermee worden fouten tijdens de verzending van faxen, die soms worden veroorzaakt door ruis op de telefoonlijn, automatisch opgespoord en gecorrigeerd.

Emulatie

Emulatie is een techniek waarbij met één apparaat dezelfde resultaten worden behaald als met een ander.

Een emulator kopieert de functies van één systeem naar een ander systeem, zodat het tweede systeem zich als het eerste gedraagt. Emulatie is gericht op de exacte reproductie van extern gedrag, in tegenstelling tot simulatie; dit houdt verband met een abstract model van het systeem dat wordt gesimuleerd, vaak met betrekking tot de interne staat.

Ethernet

Ethernet is een op frames gebaseerde computernetwerktechnologie voor LAN's. Hiermee worden de bedrading en de signalen gedefinieerd voor de fysieke laag en frameformaten en protocollen voor de MAC/gegevenskoppelingslaag van het OSI-model. Ethernet wordt meestal gestandaardiseerd als IEEE 802.3. Het is sedert de jaren '90 van afgelopen eeuw de meest gebruikte LAN-technologie.

EtherTalk

Een protocolsuite die Apple Computer ontwikkelde voor computernetwerken. Deze suite was opgenomen in de oorspronkelijke Macintosh (1984) en wordt nu door Apple ingezet voor TCP/IP-netwerken.

FDI

Interface extern apparaat (FDI) is een kaart die in het apparaat is geïnstalleerd zodat andere apparaten van derden, bijvoorbeeld een muntautomaat of een kaartlezer, kunnen worden aangesloten. Met deze apparaten kunt u laten betalen voor afdrukservices die worden uitgevoerd met uw apparaat.

FTP

Protocol voor bestandsuitwisseling (FTP) is een algemeen gebruikt protocol voor de uitwisseling van bestanden via een willekeurig netwerk dat het TCP/IP-protocol ondersteunt (zoals internet of een intranet).

Fixeereenheid

Het onderdeel van een laserprinter dat de toner op het afdruk materiaal fixeert. De eenheid bestaat uit een rol die het papier verwarmt en een rol die druk uitoefent. Nadat toner op het papier is aangebracht, maakt de fixeereenheid gebruik van hitte en druk om ervoor te zorgen dat de toner aan het papier hecht. Dat verklaart ook waarom het papier warm is als het uit een laserprinter komt.

Gateway

Een verbinding tussen computernetwerken of tussen computernetwerken en een telefoonlijn. Gateways worden veel gebruikt omdat het computers of netwerken zijn die toegang bieden tot andere computers of netwerken.

Grijswaarden

Grijstinten die de lichte en donkere delen van een afbeelding weergeven worden omgezet in grijswaarden; kleuren worden door verschillende grijstinten weergegeven.

Halftoon

Een type afbeelding dat grijswaarden simuleert door het aantal punten te variëren. Kleurrijke gebieden bestaan uit een groot aantal punten, terwijl lichtere gebieden uit een kleiner aantal punten bestaan.

HDD

De HDD (Hard Disk Drive), doorgaans een harde of vaste schijf genoemd, is een niet-vluchtig opslagapparaat dat digitaal gecodeerde gegevens opslaat op sneldraaiende platen met een magnetisch oppervlak.

IEEE

Het IEEE (Institute of Electrical and Electronics Engineers) is een internationale professionele non-profitorganisatie voor de bevordering van elektrische technologie.

IEEE 1284

De 1284-norm voor de parallelle poort is ontwikkeld door het IEEE (Institute of Electrical and Electronics Engineers). De term "1284-B" verwijst naar een bepaald type connector aan het uiteinde van de parallelle kabel die kan worden aangesloten op het randapparaat (bijvoorbeeld een printer).

Intranet

Een besloten netwerk dat gebruikmaakt van internetprotocollen, netwerkconnectiviteit en eventueel het openbaar telecommunicatiesysteem om werknemers op een veilige manier bedrijfsgegevens te laten uitwisselen of verrichtingen te laten uitvoeren. De term kan nu en dan ook enkel verwijzen naar de meest zichtbare dienst, de interne website.

IP-adres

Een Internet Protocol-adres (IP-adres) is een uniek nummer dat apparaten gebruiken om elkaar te identificeren en informatie uit te wisselen in een netwerk met behulp van de Internet Protocol-standaard.

IPM

IPM (Afbeeldingen per minuut) is een eenheid waarmee de snelheid van een printer wordt gemeten. Het IPM-cijfer geeft het aantal vellen papier aan dat een printer binnen één minuut eenzijdig kan bedrukken.

IPP

IPP (Internet Printing Protocol) is een standaardprotocol voor zowel afdrucken als het beheren van afdruktaken, mediaformaat, resolutie, enzovoort. IPP kan lokaal of via het internet voor honderden printers worden gebruikt en ondersteunt tevens toegangsbeheer, verificatie en codering, waardoor het een veel effectievere en veiligere afdrukoplossing is dan eerdere oplossingen.

IPX/SPX

IPX/SPX staat voor Internet Packet Exchange/Sequenced Packet Exchange. Het is een netwerkprotocol dat wordt gebruikt door de besturingssystemen van Novell NetWare. IPX en SPX bieden beide verbindingsservices aan die vergelijkbaar zijn met TCP/IP, waarbij het IPX-protocol vergelijkbaar is met IP en SPX vergelijkbaar is met TCP. IPX/SPX was in eerste instantie bedoeld voor LAN's (lokale netwerken) en is een bijzonder efficiënt protocol voor dit doel (doorgaans overtreffen de prestaties die van TCP/IP in een LAN).

ISO

De Internationale organisatie voor standaardisatie (ISO) is een internationale organisatie die normen vastlegt en samengesteld is uit vertegenwoordigers van nationale standaardiseringsorganisaties. De ISO produceert wereldwijd industriële en commerciële normen.

ITU-T

De Internationale Telecommunicatie Unie is een internationale organisatie die is opgericht voor de standaardisering en regulering van internationale radio- en telecommunicatie. De belangrijkste taken omvatten standaardisering, de toewijzing van het radiospectrum en de organisatie van onderlinge verbindingen tussen verschillende landen waarmee internationale telefoongesprekken mogelijk worden gemaakt. De -T in ITU-T duidt op telecommunicatie.

ITU-T No. 1 chart

Gestandaardiseerd testdiagram dat is gepubliceerd door ITU-T voor het verzenden van faxdocumenten.

JBIG

JBIG (Joint Bi-level Image Experts Group) is een norm voor de compressie van afbeeldingen zonder verlies van nauwkeurigheid of kwaliteit, die ontworpen is voor de compressie van binaire afbeeldingen, in het bijzonder voor faxen, maar ook voor andere afbeeldingen.

JPEG

JPEG (Joint Photographic Experts Group) is de meest gebruikte standaardcompressiemethode voor foto's. Deze indeling wordt gebruikt voor het opslaan en verzenden van foto's over het internet.

LDAP

LDAP (Lightweight Directory Access Protocol) is een netwerkprotocol voor het zoeken in en aanpassen van directoryservices via TCP/IP.

LED

Een LED (Light-Emitting Diode) is een halfgeleider die de status van een apparaat aangeeft.

MAC-adres

Het MAC-adres (Media Access Control) is een uniek adres dat aan een netwerkadapter is gekoppeld. Het MAC-adres is een unieke naam van 48 bits die gewoonlijk wordt genoteerd als 12 hexadecimale tekens die telkens per twee worden gegroepeerd (bijvoorbeeld 00-00-0c-34-11-4e). Dit adres wordt doorgaans door de fabrikant in een netwerkinterfacekaart (NIC) geprogrammeerd en gebruikt als een hulpmiddel aan de hand waarvan routers apparaten kunnen vinden in grote netwerken.

MFP

Een MFP (Multi Function Peripheral) is een kantoorapparaat dat verschillende functies in één fysieke behuizing combineert, bijvoorbeeld een printer, kopieerapparaat, faxapparaat en scanner.

MH

MH (Modified Huffman) is een compressiemethode voor het beperken van de hoeveelheid gegevens die tussen faxapparaten worden verzonden om een afbeelding te versturen. MH wordt aanbevolen door ITU-T T.4. MH is een op een codeboek gebaseerd lengtecoderingsschema dat geoptimaliseerd werd om op een doeltreffende wijze witruimte te comprimeren. Aangezien de meeste faxen voornamelijk uit witruimte bestaan, kan hiermee de verzendtijd van de meeste faxen tot een minimum worden teruggebracht.

MMR

MMR (Modified Modified READ) is een compressiemethode die wordt aanbevolen door ITU-T T.6.

Modem

Een apparaat dat een draaggolfsignaal moduleert om digitale informatie te coderen en een dergelijk signaal demoduleert om de verzonden informatie te decoderen.

MR

MR (Modified READ) is een compressiemethode die wordt aanbevolen door ITU-T T.4. MR codeert de eerst gescande lijn met behulp van MH. De volgende regel wordt vergeleken met de eerste, het verschil wordt vastgesteld en vervolgens worden de verschillen gecodeerd en verzonden.

NetWare

Een netwerkbesturingssysteem dat is ontwikkeld door Novell, Inc. Aanvankelijk maakte dit systeem gebruik van coöperatieve multi-tasking om verschillende services op een pc te kunnen uitvoeren en waren de netwerkprotocollen gebaseerd op de klassieke Xerox XNS-stack. Tegenwoordig ondersteunt NetWare zowel TCP/IP als IPX/SPX.

OPC

Organische fotogeleider (OPC) is een mechanisme dat een virtuele afbeelding maakt om af te drukken met behulp van een laserstraal uit een laserprinter. Het is meestal groen of grijs en cilindervormig. Indien een beeldeenheid een drum bevat, wordt het oppervlak van de drum op den duur aangetast door het gebruik in de printer. De drum moet dan ook regelmatig worden vervangen, omdat deze slijt door het contact met de ontwikkelborstel van de cassette, het reinigingsmechanisme en het papier.

Originelen

Het eerste exemplaar van bijvoorbeeld een document, foto of tekst, dat wordt gekopieerd, gereproduceerd of omgezet om volgende exemplaren te verkrijgen, maar dat zelf niet van iets anders is gekopieerd of afgeleid.

OSI

OSI (Open Systems Interconnection) is een communicatiemodel dat is ontwikkeld door de ISO (International Organization for Standardization). OSI biedt een standaard modulaire benadering van netwerkontwerp waarmee de vereiste set complexe functies wordt opgesplitst in hanteerbare, op zichzelf staande, functionele lagen. De lagen zijn van boven naar onder: applicatie, presentatie, sessie, transport, netwerk, gegevenskoppeling en fysiek.

PABX

PABX (Private Automatic Branch Exchange) is een automatisch telefoonschakelsysteem in een besloten onderneming.

PCL

Printeropdrachttal (PCL) is een paginabeschrijvingstaal (PDL) die ontwikkeld is door HP als printerprotocol en inmiddels is uitgegroeid tot een norm in de branche. PCL werd aanvankelijk ontwikkeld voor de eerste inkjetprinters en is in verschillende versies verschenen voor thermische printers, matrix- en laserprinters.

PDF

PDF (Portable Document Format) is een door Adobe Systems ontwikkelde bestandsindeling voor het weergeven van tweedimensionale documenten in een apparaat- en resolutieonafhankelijke indeling.

PostScript

PS (PostScript) is een paginabeschrijvings- en programmeertaal die voornamelijk gebruikt wordt voor e-publishing en desktop publishing. - die in een interpreter wordt uitgevoerd om een afbeelding te produceren.

Printerstuurprogramma

Een programma dat wordt gebruikt om opdrachten te verzenden en gegevens over te brengen van de computer naar de printer.

Afdrukmedia

Het materiaal, zoals papier, enveloppen, etiketten en transparanten, dat in een printer, scanner, fax of kopieerapparaat kan worden gebruikt.

PPM

Pagina's per minuut (PPM) is een methode voor het meten van de snelheid van een printer en verwijst naar het aantal pagina's dat een printer in één minuut kan afdrukken.

PRN-bestand

Een interface voor een apparaatstuurprogramma waarlangs software kan communiceren met het apparaatstuurprogramma via standaard invoer-/uitvoeraanroepen, waardoor veel taken worden vereenvoudigd.

Protocol

Een conventie of standaard die de verbinding, communicatie en het gegevensverkeer tussen twee computers inschakelt of controleert.

PS

Zie PostScript.

PSTN

Openbaar telefoonnet (PSTN) is het netwerk van openbare circuitgeschakelde telefoonnetwerken wereldwijd dat in een bedrijfsomgeving doorgaans via een schakelbord wordt gerouteerd.

RADIUS

RADIUS (Remote Authentication Dial In User Service) is een protocol voor gebruikersidentificatie en accounting op afstand. RADIUS laat toe om verificatiegegevens zoals gebruikersnamen en wachtwoorden met behulp van een AAA-concept (authentication, authorization en accounting) voor het beheer van de netwerktoegang.

Resolutie

De scherpte van een afbeelding, gemeten in dpi (punten per inch). Hoe hoger de dpi, hoe hoger de resolutie.

SMB

SMB (Server Message Block) is een netwerkprotocol dat hoofdzakelijk wordt toegepast op gedeelde bestanden, printers, seriële poorten en diverse verbindingen tussen de knooppunten in een netwerk. Het biedt tevens een geverifieerd communicatiemechanisme voor processen onderling.

SMTP

SMTP (Simple Mail Transfer Protocol) is de standaard voor e-mailverkeer over het internet. SMTP is een relatief eenvoudig op tekst gebaseerd protocol waarbij één of meer ontvangers van een bericht worden aangegeven, waarna de berichttekst wordt verzonden. Het is een client-serverprotocol, waarbij de client een e-mailbericht verzendt naar de server.

SSID

SSID (Service Set Identifier) is een benaming van een draadloos netwerk (WLAN). Alle draadloze apparaten in een draadloos netwerk gebruiken dezelfde SSID om met elkaar te communiceren. De SSID's zijn hoofdlettergevoelig en kunnen tot 32 tekens lang zijn.

Subnetmasker

Het subnetmasker wordt gebruikt in samenhang met het netwerkadres om te bepalen welk deel van het adres het netwerkadres is en welk deel het hostadres.

TCP/IP

TCP (Transmission Control Protocol) en IP (Internet Protocol): de set communicatieprotocollen die de protocolstack implementeren waarop het internet en de meeste commerciële netwerken draaien.

TCR

Verzendrapport (TCR) geeft de details van elke verzending weer, zoals de taakstatus, het verzendresultaat en het aantal verzonden pagina's. Er kan worden ingesteld dat dit rapport na elke taak of alleen na een mislukte verzending wordt afgedrukt.

TIFF

TIFF (Tagged Image File Format) is een bestandsindeling voor bitmapafbeeldingen met een variabele resolutie. TIFF beschrijft de afbeeldingsgegevens die doorgaans afkomstig zijn van de scanner. TIFF-afbeeldingen maken gebruik van tags: trefwoorden die de kenmerken definiëren van de in het bestand opgenomen afbeelding. Deze flexibele en platformafhankelijke indeling kan worden gebruikt voor illustraties die met diverse beeldverwerkingstoepassingen zijn gemaakt.

Tonercassette

Een soort fles of container die in apparaten zoals printers wordt gebruikt en die toner bevat. Toner is een poeder dat in laserprinters en kopieerapparaten wordt gebruikt voor het vormen van tekst en afbeeldingen op afdrukpapier. Toner wordt gefixeerd door een combinatie van hitte en druk vanuit de fixeereenheid, waardoor het zich aan de vezels in het papier gaat hechten.

TWAIN

Een standaard voor scanners en software. Als een TWAIN-compatibele scanner wordt gebruikt met een TWAIN-compatibel programma, kan een scan worden gestart vanuit het programma; dit een API voor het vastleggen van afbeeldingen voor de besturingssystemen van Microsoft Windows en Apple Macintosh.

UNC-pad

UNC (Uniform Naming Convention) is een standaardmanier om gedeelde netwerkbronnen te benaderen in Windows NT en andere Microsoft-producten. De notatie van een UNC-pad is:
\\<servernaam>\<naam_gedeelde_bron>\<aanvullende_map>

URL

URL (Uniform Resource Locator) is het internationale adres van documenten en informatiebronnen op internet. Het eerste deel van het adres geeft aan welk protocol moet worden gebruikt en het tweede deel geeft het IP-adres of de domeinnaam aan waar de informatiebron zich bevindt.

USB

USB (Universal Serial Bus) is een door het USB Implementers Forum, Inc. ontwikkelde standaard om computers en randapparatuur met elkaar te verbinden. In tegenstelling tot de parallelle poort is USB ontworpen om een enkele computer-USB-poort tegelijkertijd met meerdere randapparaten te verbinden.

Watermerk

Een watermerk is een herkenbare afbeelding of patroon dat helderder oplicht wanneer het voor een lichtbron wordt gehouden. Watermerken werden voor het eerst in 1282 in het Italiaanse Bologna gebruikt door papiermakers om hun product te merken. Ze werden ook toegepast in postzegels, papiergeld en andere officiële documenten om fraude te voorkomen.

WEP

WEP (Wired Equivalent Privacy) is een beveiligingsprotocol dat gespecificeerd wordt in IEEE 802.11 om eenzelfde beveiligingsniveau als een bedraad LAN te garanderen. WEP beveiligt gegevens door deze via radiogolven te coderen, zodat ze veilig van het ene punt naar het andere kunnen worden verzonden.

WIA

WIA (Windows Imaging Architecture) is een beeldverwerkingsarchitectuur die oorspronkelijk werd gebruikt in Windows Me en Windows XP. Een scan kan vanuit deze besturingssystemen worden gestart door middel van een WIA-compatibele scanner.

WPA

WPA (Wi-Fi Protected Access) is een klasse van systemen voor de beveiliging van draadloze (Wi-Fi) computernetwerken die ontwikkeld werd voor een betere beveiliging van WEP.

WPA-PSK

WPA-PSK (vooraf gedeelde WPA-sleutel) is een speciale WPA-modus voor kleine ondernemingen en thuisgebruikers. Een gedeelde sleutel of een gedeeld wachtwoord wordt geconfigureerd in het draadloze toegangspunt (WAP) en draadloze laptop- of desktopapparaten. WPA-PSK genereert een unieke sleutel voor elke sessie tussen een draadloze client en de daarmee geassocieerde WAP voor een betere veiligheid.

WPS

WPS (Wi-Fi Protected Setup) is een standaard voor het tot stand brengen van een draadloos thuisnetwerk. Als uw draadloze toegangspunt WPS ondersteunt, kunt u de draadloze netwerkverbinding gemakkelijk configureren zonder computer.

XPS

XML-papierspecificatie (XPS) is een specificatie voor een paginabeschrijvingstaal (PDL) en een nieuw uitwisselbaar documentformaat dat door Microsoft is ontwikkeld. Dit vectorgebaseerd apparaatafhankelijk documentformaat is gebaseerd op XML en op een nieuw afdrukpad.

Index

A

aanpassen

ladeformaat [54](#)

accessoires

bestellen [105](#)

accessoires installeren

de toegevoegde accessoires activeren in printereigenschappen [109](#)

harde schijf [113](#)

noodzakelijke voorzorgsmaatregelen [109](#)

achterkant [28](#)

ack [68](#)

afdrukken

de standaardafdrukinstellingen wijzigen [61](#)

dubbelzijdig afdrukken

Macintosh [63](#)

Windows [58](#)

een document aan een bepaald

papierformaat aanpassen [59](#)

een document afdrukken

Windows [56](#)

het hulpprogramma Direct afdrukken

gebruiken [61](#)

Linux [64](#)

Macintosh [62](#)

meerdere paginas afdrukken op één vel papier

Macintosh [63](#)

Windows [57](#)

poster [58](#)

UNIX [65](#)

afdrukmedia

briefhoofdpapier [53](#)

envelop [52](#)

etiketten [53](#)

kartonpapier [53](#)

richtlijnen [48](#)

speciale media [51](#)

standaardlade en papier instellen

op de computer [54](#)

via het bedieningspaneel [54](#)

transparanten [52](#)

uitvoersteun gebruiken [120](#)

afdrukresolutie instellen

Linux [64](#)

Macintosh [63](#)

afwerkenheid

bestellen [106](#)

algemene instellingen [70, 71, 72](#)

apparaat instellen

apparaatstatus [69](#)

apparaatgegevens [69](#)

B

Backup van gegevens maken [68](#)

bedieningspaneel [29](#)

beeldeenheid

de beeldeenheid vervangen [108](#)

boekjes [58](#)

boekjes afdrukken [58](#)

C

conventie [23](#)

D

datum instellen [46](#)

De [47](#)

dubbelzijdig afdrukken

printerstuurprogramma [58](#)

duplexeenheid

bestellen [106](#)

E

een apparaat reinigen [79](#)

een document afdrukken

Linux [64](#)

Macintosh [62](#)

UNIX [65](#)

energiebesparingsmodus

energiebesparingsmodus gebruiken [47](#)

knop [30](#)

F

foutmelding [92](#)

functies [25](#)

eigenschappen van afdrukmedia [120](#)

energiebesparingsfunctie [47](#)

functies van het apparaat [69, 118](#)

meegeleverde software [32](#)

PostScriptstuurprogramma [55](#)

printerstuurprogramma [55](#)

G

geheugen

geheugen uitbreiden [112](#)

geheugenmoduleinstalleren [112](#)

Geheugenmodule [105](#)

H

harde schijf

een harde schijf installeren [113](#)

help gebruiken [57](#)

het afdrukpercentage van uw document

wijzigen [59](#)

het programma SetIP [40, 41](#)

hulpprogramma Direct afdrukken [61](#)

I

informatie over wettelijke voorschriften [13](#)

installing accessories

activating the added accessories in printer

properties [109](#)

instelling automatisch doorgaan [47](#)

instellingen

ecomodus [75](#)

instellingen voor favorieten voor afdrukken

[57](#)

Invoeren

met behulp van het numeriek toetsenblok

[47](#)

K

kennismaken met het bedieningspaneel [30](#)

stopknop [30](#)

knoppen

energiebesparingsmodus [30](#)

L

Lade

een optionele lade bestellen [105](#)

lade

breedte en lengte instellen [48](#)
de grootte van de lade aanpassen [48](#)
papier in de multifunctionele lade plaatsen [50](#)

LCDdisplay

de status van het apparaat controleren [69](#)
de taal op het display wijzigen [46](#)

LED

energiebesparingsmodus [30](#)
statustoner [30](#)

lettertypeinstellingen [47](#)

Linux

afdrukken [64](#)
installatie van het stuurprogramma voor het aangesloten netwerk [43](#)
meegeleverde software [32](#)
printereigenschappen [64](#)
SetIP gebruiken [41](#)
stuurprogrammainstallatie voor een met een USBkabel verbonden apparaat [38](#)
systeemvereisten [33](#)
unified driver configurator gebruiken [77](#)
veelvoorkomende problemen onder Linux [103](#)

M

Macintosh

afdrukken [62](#)
installatie van het stuurprogramma voor het aangesloten netwerk [42](#)
meegeleverde software [32](#)
SetIP gebruiken [41](#)
stuurprogrammainstallatie voor een met een USBkabel verbonden apparaat [37](#)
systeemvereisten [33](#)
veelvoorkomende problemen onder Macintosh [104](#)

meerdere paginas op één vel afdrukken nup

Macintosh [63](#)
Windows [57](#)

multifunctionele lade

gebruikstips [50](#)
plaatsen [50](#)
speciale afdrukmedia gebruiken [51](#)

N

naar een bestand afdrukken in Windows [62](#)

netwerk

algemene instelling [72](#)
bedraad netwerk [40](#)
het programma SetIP [40, 41](#)
installatie [39](#)
installatieomgeving [39](#)
introductie van netwerkprogrammas [39](#)
IPv6configuratie [44](#)
stuurprogrammainstallatie
Linux [43](#)
Macintosh [42](#)
UNIX [44](#)
Windows [42](#)

O

optionele lade

bestellen [105](#)
papier plaatsen [50](#)

overlay afdrukken

afdrukken [60](#)
maken [60](#)
verwijderen [60](#)

overlay gebruiken in Windows [60](#)

P

plaatsen

originelen op de glasplaat [50](#)
papier in de multifunctionele lade [50](#)
papier in lade1 [50](#)
speciale media [51](#)

plaatsing van het apparaat

de luchtdruk aanpassen [46](#)
ruimte [31](#)

poster afdrukken [58](#)

PostScriptstuurprogramma

functies [55](#)
problemen oplossen [102](#)

postvak met meerdere vakken

bestellen [105](#)

printervoorkeurinstellingen

Linux [64](#)

problemen

problemen met de afdrukkwaliteit [99](#)
problemen met papierinvoer [95, 96](#)

R

rapporten

apparaatgegevens [69, 71](#)

reinigen

binnenkant [80](#)
buitenkant [79](#)

S

scanner

documenten plaatsen [50](#)

service contact numbers [121](#)

Smart Panel

algemene informatie [76](#)

specificaties

afdrukmedia [120](#)
general [118](#)

stopknop [29](#)

storing

papier verwijderen [83](#)
tips om papierstoringen te voorkomen [82](#)

SyncThru Web Service gebruiken

algemene informatie [74](#)

T

taal [46](#)

tijd instellen [46](#)

timeout voor taken instellen [47](#)

tonercassette

bewaren [81](#)
de cassette vervangen [107](#)
geschatte levensduur [81](#)
instructies voor het hanteren van cassettes [81](#)
nietoriginele Samsung en hervulde [81](#)
toner herverdelen [82](#)

tray

ordering an optional tray [106](#)

U

UNIX

afdrukken [65](#)
installatie van het stuurprogramma voor het aangesloten netwerk [44](#)
systeemvereisten [33](#)

USB [68](#)

USBgeheugen

hoe beheren [68](#)
hoe maakt u een backup [68](#)

USBgeheugen beheren [68](#)

USBgeheugenapparaat

afdrukken [67](#)

USBkabel

poort [28](#)
stuurprogrammainstallatie [34](#)

V

veiligheid

- informatie [8](#)
- symbolen [8](#)

verbruiksartikelen

- beeldeenheid vervangen [108](#)
- bestellen [105](#)
- de levensduur van de verbruiksartikelen controleren [79](#)
- geschatte levensduur van tonercassette [81](#)
- tonercassette vervangen [107](#)
- verkrijgbare verbruiksartikelen [105](#)

verklarende woordenlijst [124](#)

voorkant [27](#)

W

watermerk

- afdrukken [59](#)
- bewerken [59](#)
- maken [59](#)
- verwijderen [59](#)

watermerken gebruiken in Windows [59](#)

weergavescherm [29](#)

Windows

- afdrukken [55](#)
- installatie van het stuurprogramma voor het aangesloten netwerk [42](#)
- meegeleverde software [32](#)
- SetIP gebruiken [40](#)
- stuurprogrammainstallatie voor een met een USBkabel verbonden apparaat [34](#)
- stelsysteemvereisten [33](#)
- veelvoorkomende problemen onder Windows [102](#)