

ML-551x Series
ML-651x Series

Guida dell'utente

imagine the possibilities

Grazie per aver acquistato questo prodotto
Samsung.

SAMSUNG

Copyright

© 2010 Samsung Electronics Co., Ltd. Tutti i diritti riservati.

Questa Guida dell'utente viene fornita solo a scopo informativo. Tutte le informazioni qui contenute sono soggette a modifiche senza preavviso.

Samsung Electronics non è responsabile per eventuali danni, diretti o indiretti, derivanti o relativi all'utilizzo di questa Guida dell'utente.

- Samsung e il logo Samsung sono marchi commerciali di Samsung Electronics Co., Ltd.
- PCL e PCL6 sono marchi di Hewlett-Packard Company.
- Microsoft, Internet Explorer, Windows, Windows Vista, Windows 7 e Windows Server 2008 R2 sono marchi o marchi registrati di Microsoft Corporation.
- PostScript 3 è un marchio di Adobe System, Inc.
- UFST® e MicroType™ sono marchi registrati di Monotype Imaging Inc.
- TrueType, Macintosh e Mac OS sono marchi di Apple Computer, Inc., registrati negli U.S.A e in altri Paesi.
- LaserWriter è un marchio di Apple Inc.
- Tutti gli altri marchi o nomi di prodotti sono marchi delle rispettive società o organizzazioni.

Per informazioni sulla licenza open source, fare riferimento al file "**LICENSE.txt**" nel CD-ROM fornito.

REV. 1.06

Sommario

COPYRIGHT

2

SOMMARIO

3

- 8 Informazioni sulla sicurezza
- 13 Informazioni normative
- 23 Informazioni sulla Guida dell'utente
- 25 Funzioni del prodotto

INTRODUZIONE

27

- 27 **Panoramica del dispositivo**
 - 27 Vista anteriore
 - 28 Vista posteriore
- 29 **Panoramica del pannello di controllo**
- 30 **Descrizione del pannello di controllo**
 - 30 LED stato
- 30 **Pulsanti utili**
 - 30 Pulsante Menu
 - 30 Pulsante Eco
 - 30 Pulsante Stop/Cancel
 - 30 Pulsante di alimentazione

INFORMAZIONI PRELIMINARI

31

- 31 **Impostazione dell'hardware**
- 31 **Stampa di una pagina di configurazione**
- 32 **Software fornito**
- 32 **Requisiti di sistema**
 - 32 Microsoft® Windows®
 - 33 Macintosh
 - 33 Linux
 - 33 UNIX
- 33 **Installazione del driver del dispositivo connesso localmente**
 - 33 Windows
 - 36 Macintosh
 - 36 Linux

IMPOSTAZIONI DI RETE

38

- 38 **Ambiente di rete**
- 38 **Introduzione a programmi di rete utili**
 - 38 SyncThru™ Web Service
 - 38 SyncThru™ Web Admin Service
 - 38 SetIP
- 39 **Utilizzo di una rete cablata**
 - 39 Stampa di un rapporto di configurazione
 - 39 Impostazione dell'indirizzo IPv4
 - 40 Impostazione del parametro di rete
- 41 **Installazione del driver del dispositivo collegato in rete**
 - 41 Windows
 - 41 Macintosh
 - 42 Linux
 - 42 UNIX
- 43 **Configurazione IPv6**
 - 43 Attivazione IPv6
 - 43 Impostazione degli indirizzi IPv6
 - 44 Installazione del driver della stampante
 - 44 Collegamento di SyncThru™ Web Service

Sommario

IMPOSTAZIONI DI BASE

45

- 45 **Regolazione dell'altitudine**
- 45 **Cambiamento della lingua del display**
- 45 **Impostazione della data e dell'ora**
- 45 **Modifica della modalità oraria**
- 46 **Modalità silenziosa**
- 46 **Immissione di caratteri facendo uso del tastierino numerico**
 - 46 Inserimento dei caratteri alfanumerici
 - 46 Correzione dei numeri o dei nomi
- 46 **Utilizzo della modalità risparmio di energia**
- 46 **Impostazione del timeout per i lavori**
- 46 **Continuazione automatica**
- 46 **Modifica dell'impostazione dei font**

SUPPORTI E VASSOI

47

- 47 **Selezione dei supporti di stampa**
 - 47 Linee guida per la selezione dei supporti di stampa
 - 47 Formato dei supporti consentiti in modalità fronte-retro
- 47 **Cambiamento del formato vassoio**
- 49 **Caricamento della carta nel vassoio**
 - 49 Vassoio 1 / Vassoio opzionale
 - 49 Vassoio multifunzione
- 51 **Stampa su supporti speciali**
 - 51 Buste
 - 51 Lucidi
 - 52 Etichette
 - 52 Cartoncini / Carta di formato personalizzato
 - 52 Carta intestata o prestampata
 - 53 Carta usata
- 53 **Impostazione del vassoio predefinito e della carta**
 - 53 Nel pannello di controllo
 - 53 Nel computer

STAMPA

54

- 54 **Funzioni del driver della stampante**
 - 54 Driver della stampante PCL
 - 54 Driver della stampante PostScript
 - 55 Driver della stampante XPS
- 55 **Stampa**
 - 56 Annullamento di un lavoro di stampa
- 56 **Apertura delle preferenze di stampa**
 - 56 Uso di un'impostazione preferita
- 56 **Utilizzo della Guida**
- 56 **Utilizzo delle funzioni speciali di stampa**
 - 57 Stampa di più pagine su un foglio
 - 57 Stampa di poster
 - 57 Stampa di libretti
 - 57 Stampa su entrambi i lati del foglio
 - 58 Modifica della percentuale del documento
 - 58 Adattamento del documento al formato carta selezionato
 - 58 Utilizzo di filigrane
 - 59 Utilizzo di overlay (solo driver PCL)
 - 59 Modalità di stampa
 - 60 Opzioni Grafica
- 60 **Utilizzo di Utilità Stampa diretta**
 - 60 Cos'è Utilità Stampa diretta?
 - 60 Stampa
 - 60 Utilizzando il menu visualizzato facendo clic con il pulsante destro del

Sommario

	mouse	
	60	Modifica delle impostazioni di stampa predefinite
	61	Impostazione del dispositivo come predefinito
	61	Stampa su un file (PRN)
	61	Stampa in Macintosh
	61	Stampa di un documento
	61	Modifica delle impostazioni della stampante
	62	Stampa di più pagine su un foglio
	62	Stampa su entrambi i lati del foglio
	63	Stampa da Linux
	63	Stampa dalle applicazioni
	63	Stampa di file
	63	Configurazione delle proprietà della stampante
	64	Stampa da UNIX
	64	Elaborazione del lavoro di stampa
	64	Modifica delle impostazioni della stampante
UTILIZZO DI UN DISPOSITIVO DI MEMORIA USB	66	Dispositivo di memoria USB
	66	Stampa da un dispositivo di memoria USB
	67	Back-up dei dati
	67	Back-up dei dati
	67	Ripristino dei dati
	67	Gestione della memoria USB
	67	Eliminazione di un file immagine
	67	Formattazione di un dispositivo di memoria USB
	67	Visualizzazione dello stato di memoria USB
STATO DEL DISPOSITIVO E FUNZIONI AVANZATE	68	Accesso al menu
	68	Informazioni
	69	Layout
	70	Carta
	70	Grafica
	70	Impostazione del sistema
	71	Emulazione
	71	Rete
	72	USB diretto
	72	Gestione lavoro
	72	Impost ammin
MANUTENZIONE	73	Stampa di un rapporto sul dispositivo
	73	Monitoraggio della durata dei materiali di consumo
	73	Utilizzo dell'avviso Toner scarso
	73	Pulizia del dispositivo
	73	Pulizia esterna
	74	Pulizia interna
	75	Conservazione della cartuccia del toner
	75	Istruzioni per il maneggiamento
	75	Utilizzo di cartucce del toner non originali Samsung e rigenerate
	75	Durata prevista della cartuccia
	75	Suggerimenti per lo spostamento e la conservazione del dispositivo

Sommario

STRUMENTI DI GESTIONE

76

- 76 Introduzione agli strumenti di gestione**
- 76 Utilizzo di SyncThru™ Web Service**
 - 76 Per accedere a SyncThru™ Web Service
 - 76 Panoramica di SyncThru™ Web Service
 - 77 Eco
 - 77 Impostazione notifica e-mail
 - 77 Impostazione dell'amministratore di sistema
- 78 Utilizzo del programma Smart Panel**
 - 78 Descrizione di Smart Panel
 - 78 Modifica delle impostazioni del programma Smart Panel
- 79 Utilizzo di Unified Linux Driver Configurator**
 - 79 Apertura di Unified Driver Configurator
 - 79 Printers configuration
 - 80 Ports configuration

RISOLUZIONE DEI PROBLEMI

81

- 81 Ridistribuzione del toner**
- 81 Suggerimenti per evitare gli inceppamenti della carta**
- 82 Rimozione della carta inceppata**
 - 82 Nel vassoio 1
 - 83 Nel vassoio 2 opzionale
 - 84 Nel vassoio opzionale
 - 84 Nel vassoio multifunzione
 - 84 All'interno del dispositivo
 - 85 Nell'area di uscita
 - 86 Nell'area dell'unità fronte-retro
 - 87 Nel finisher (impilatrice e graffatrice) opzionale
 - 89 Nella casella postale multicontenitore opzionale
- 91 Messaggi visualizzati sul pannello di controllo**
- 95 Risoluzione di altri problemi**
 - 95 Problemi di alimentazione
 - 96 Problemi di alimentazione della carta
 - 97 Problemi di stampa
 - 99 Problemi di qualità di stampa
 - 102 Problemi PostScript comuni
 - 102 Problemi comuni di Windows
 - 103 Problemi comuni di Linux
 - 104 Problemi comuni di Macintosh

MATERIALI DI CONSUMO E ACCESSORI

105

- 105 Modalità di acquisto**
- 105 Materiali di consumo disponibili**
- 106 Accessori disponibili**
- 107 Elementi di manutenzione**
- 107 Sostituzione della cartuccia del toner**
- 108 Sostituzione della fotounità**
- 109 Precauzioni da adottare durante l'installazione degli accessori**
- 109 Attivazione degli accessori aggiunti nelle proprietà della stampante**
- 110 Installazione di una scheda di interfaccia di rete wireless**
 - 110 Installazione di una scheda di interfaccia di rete wireless
 - 110 Configurazione della rete wireless del dispositivo
- 112 Aggiornamento di un modulo di memoria**
 - 112 Installazione di un modulo di memoria
 - 112 Rimozione di un'unità di memoria
- 113 Installazione di un disco rigido**
 - 113 Installazione di un disco rigido
- 114 Stampa con la memoria o il disco rigido opzionale**

Sommario

114	Dal driver della stampante
114	Controllo della coda dei lavori attivi
114	Politica file
114	Memorizzazione di un lavoro
114	Stampa o eliminazione di un lavoro memorizzato
115	File modulo
115	Eliminazione dei dati immagine residui
115	Timeout per i lavori in sospeso
116	Sostituzione della cartuccia della graffatrice
117	Specifiche
118	Specifiche elettriche

CONTACT SAMSUNG WORLDWIDE

121

GLOSSARIO

124

INDICE

130

Informazioni sulla sicurezza










Queste avvertenze e precauzioni sono state incluse allo scopo di evitare lesioni alle persone e potenziali danni al dispositivo. Prima di utilizzare il dispositivo, leggere e comprendere tutte queste istruzioni.

Usare il buon senso quando si aziona qualsiasi applicazione elettrica e ogni qualvolta si utilizza il dispositivo. Inoltre, attenersi a tutte le avvertenze e alle istruzioni indicate sul dispositivo e nella relativa documentazione. Dopo la lettura di questa sezione, conservare il documento in un luogo sicuro ma facilmente accessibile per riferimento.

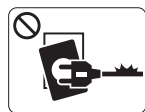
Importante simboli per la sicurezza

Questa sezione illustra il significato di tutte le icone e dei simboli presenti nella Guida dell'utente. Questi simboli per la sicurezza sono presentate in ordine di grado di pericolo.

Descrizione di tutte le icone e dei simboli utilizzati nella Guida dell'utente

	Attenzione Procedure pericolose o non sicure che potrebbero causare gravi lesioni alle persone o la morte.
	Attenzione Procedure pericolose o non sicure che potrebbero causare lesioni alle persone o danni alla proprietà.
	Non tentare.
	Non smontare.
	Non toccare.
	Staccare il cavo di alimentazione dalla presa a muro.
	Per prevenire scosse elettriche, assicurarsi che l'apparecchio sia messo a terra.
	Contattare l'assistenza per ricevere aiuto.
	Seguire le istruzioni alla lettera.

Avviso



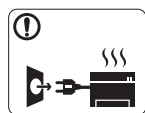
Non utilizzare se il cavo di alimentazione è danneggiato oppure se la presa elettrica non è collegata a terra.

► Potrebbero verificarsi scosse elettriche o incendi.



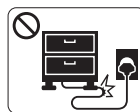
Non collocare nulla sopra il dispositivo (acqua, piccoli oggetti metallici o oggetti pesanti, candele, sigarette accese, ecc.).

► Potrebbero verificarsi scosse elettriche o incendi.



Se il dispositivo si surriscalda, rilascia fumo, emette strani rumori o genera odori, spegnerlo immediatamente e scollegare la spina.

► Potrebbero verificarsi scosse elettriche o incendi.



Non piegare né posizionare oggetti pesanti sul cavo di alimentazione.

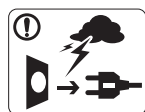
► Se si cammina sul cavo di alimentazione o questo viene danneggiato da un oggetto pesante, potrebbero verificarsi scosse elettriche o incendi.



Non rimuovere la spina tirando il cavo; non maneggiare la spina con le mani bagnate.

► Potrebbero verificarsi scosse elettriche o incendi.

Attenzione



Durante un temporale o per un periodo di non funzionamento, rimuovere la spina di alimentazione dalla presa elettrica.

► Potrebbero verificarsi scosse elettriche o incendi.



Prestare attenzione, l'area di uscita carta è calda.

► Potrebbero verificarsi ustioni.



Se il dispositivo è caduto oppure se la superficie appare danneggiata, scollegare il dispositivo da tutti i collegamenti di interfaccia e richiedere assistenza del personale qualificato.

► Diversamente, potrebbero verificarsi scosse elettriche o incendi.



Se il dispositivo mostra un cambiamento improvviso e specifico delle prestazioni, scollegarlo da tutte le connessioni di interfaccia e richiedere assistenza del personale qualificato.

► Diversamente, potrebbero verificarsi scosse elettriche o incendi.



Se la spina non entra facilmente nella presa elettrica, non forzare.

► Chiamare un elettricista per cambiare la presa elettrica; diversamente, potrebbero verificarsi scosse elettriche.



Non lasciare che eventuali animali domestici mordano il cavo di alimentazione CA, il cavo della linea telefonica o il cavo di interfaccia del PC.

► Potrebbero verificarsi scosse elettriche, incendi e/o lesioni agli animali domestici.



Se il dispositivo non funziona correttamente dopo aver seguito tali indicazioni, scollegare il dispositivo da tutti i collegamenti di interfaccia e richiedere assistenza del personale qualificato.

► Diversamente, potrebbero verificarsi scosse elettriche o incendi.

Metodo di funzionamento

Attenzione



Durante la stampa non estrarre la carta con forza.
► Così facendo si rischia di danneggiare la stampante.



Prestare attenzione a non inserire le mani tra il dispositivo e il vassoio carta.
► Ci si potrebbe fare male.



Non bloccare l'apertura di ventilazione né spingere oggetti in essa.
► Tale operazione potrebbe provocare elevate temperature dei componenti che possono causare danni o incendi.

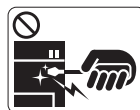


Prestare attenzione a non tagliarsi con la carta durante la sua sostituzione o la rimozione di carta inceppata.
► I bordi della carta nuova sono affilati e potrebbero provocare tagli dolorosi.



Quando si stampano grandi quantità, la parte inferiore dell'area di uscita carta potrebbe scaldarsi. Non lasciare che i bambini la tocchino.

► Potrebbero verificarsi ustioni.



Quando si rimuove la carta inceppata, non utilizzare pinzette o altri oggetti in metallo appuntiti.

► Si potrebbe danneggiare la stampante.



Non lasciare che nel vassoio di uscita carta si impilino troppi fogli.

► Si potrebbe danneggiare la stampante.



Il dispositivo di alimentazione di questa stampante è il cavo di alimentazione.

► Per spegnere il dispositivo, rimuovere il cavo di alimentazione dalla presa elettrica.

Installazione/spostamento

Avviso



Non posizionare il dispositivo in un'area polverosa, umida o con perdite di acqua.

► Potrebbero verificarsi scosse elettriche o incendi.

Attenzione



Quando si sposta il dispositivo, spegnerlo e scollegare tutti i cavi.

Sollevare quindi il dispositivo:

•Se il dispositivo pesa meno di 20 kg, per sollevarlo è necessaria 1 sola persona.

•Se il dispositivo pesa da 20 a 40 kg, per sollevarlo sono necessarie 2 persone.

•Se il dispositivo pesa oltre 40 kg, per sollevarlo sono necessarie 4 o più persone.

► Il dispositivo potrebbe cadere, provocando lesioni personali o danni.



Non mettere un coperchio sul dispositivo né posizionarlo in un luogo angusto, come un ripostiglio.

► Se il dispositivo non è ventilato bene, potrebbero verificarsi incendi.

- ⚠ Non collocare il dispositivo su una superficie instabile.
 - ▶ Il dispositivo potrebbe cadere, provocando lesioni personali o danni.
- ⚠ Il dispositivo deve essere collegato al livello di alimentazione specificato sull'etichetta.
 - ▶ In caso di dubbi o se si desidera controllare il livello di alimentazione in uso, contattare la società di utenza elettrica.
- ⚠ Utilizzare solo cavo della linea telefonica AWG N.26^a o maggiore, se necessario.
 - ▶ Diversamente si rischia di danneggiare la stampante.
- ⚠ Accertarsi di collegare il cavo di alimentazione in una presa elettrica collegata a terra.
 - ▶ Diversamente, potrebbero verificarsi scosse elettriche o incendi.
- ⚠ Non sovraccaricare le prese a muro e i cavi di prolunga.
 - ▶ Tale operazione può ridurre le prestazioni e potrebbero verificarsi scosse elettriche o incendi.
- ⚠ Utilizzare il cavo di alimentazione fornito con il dispositivo per un funzionamento sicuro. Se si utilizza un cavo più lungo di 2 metri con un dispositivo da 140 V, il calibro deve essere 16 AWG o maggiore.
 - ▶ Diversamente, si rischia di causare danni al dispositivo e potrebbero verificarsi scosse elettriche o incendi.

a. AWG: American Wire Gauge

Manutenzione/controllo

Attenzione



Prima di pulire le parti interne del dispositivo, scollegarlo dalla presa a muro. **Non** pulire il dispositivo con benzene, solvente o alcol; non spruzzare acqua direttamente sul dispositivo.

- ▶ Potrebbero verificarsi scosse elettriche o incendi.



Tenere i materiali di pulizia lontano dalla portata dei bambini.

- ▶ I bambini potrebbero farsi male.



Quando si lavora all'interno del dispositivo per la sostituzione di materiali di consumo o per la pulizia delle parti interne, non azionare il dispositivo.

- ▶ Ci si potrebbe fare male.

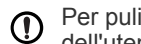


Non disassemblare, riparare né rimontare il dispositivo da soli.

- ▶ Si potrebbe danneggiare la stampante. Quando è necessario riparare il dispositivo, chiamare un tecnico qualificato.

⚠ Mantenere il cavo di alimentazione e la superficie di contatto della spina puliti da polvere o acqua.

- ▶ Diversamente, potrebbero verificarsi scosse elettriche o incendi.



⚠ Per pulire e azionare il dispositivo, seguire alla lettera la Guida dell'utente fornita con il dispositivo stesso.

- ▶ Diversamente, si potrebbe danneggiare la stampante.

⚠ Non rimuovere eventuali coperchi o protezioni fissati con viti.

- ▶ Il dispositivo deve essere riparato unicamente da un tecnico di assistenza Samsung.

Attenzione



Non disassemblare la cartuccia del toner.

- ▶ La polvere di toner può essere pericolosa per l'uomo.



Non incendiare alcun materiale di consumo come cartucce del toner o unità fusore.

- ▶ Si possono provocare esplosioni o incendi.



Quando si cambia la cartuccia del toner o si rimuove la carta inceppata, prestare attenzione affinché la polvere di toner non tocchi il corpo o i vestiti.

- ▶ La polvere di toner può essere pericolosa per l'uomo.



Quando si conservano materiali di consumo come ad esempio le cartucce del toner, tenerli lontano dalla portata dei bambini.

- ▶ La polvere di toner può essere pericolosa per l'uomo.



L'utilizzo di materiali di consumo riciclati, ad esempio il toner, può danneggiare il dispositivo.

- ▶ In caso di danni provocati dall'uso di materiali di consumo riciclati, sarà addebitata una spesa per l'assistenza.



Se i vestiti si sporcano di toner, non lavarli con acqua calda.

- ▶ L'acqua calda fissa il toner sui tessuti. Utilizzare acqua fredda.

Informazioni normative

Questo dispositivo è previsto per un ambiente sano ed è certificato con diverse informazioni normative.

Dichiarazione di sicurezza del laser

La stampante è stata certificata negli USA come rispondente ai requisiti del DHHS (Department of Health and Human Services) 21 CFR, capitolo 1, sezione J per i prodotti laser di Classe I (1) e altrove è stata certificata conforme ai requisiti IEC 60825-1:1993 + A1:1997 + A2:2001. I prodotti laser di Classe I non sono considerati pericolosi. Il sistema laser e la stampante sono stati progettati in modo da evitare qualsiasi esposizione diretta a radiazioni laser superiori al livello di Classe I durante il normale funzionamento, la manutenzione o gli interventi di riparazione.

ML-551x Series

- **Lunghezza d'onda:** 800 nm
- **Divergenza del raggio**
 - **Parallelo:** 12 gradi
 - **Perpendicolare:** 35 gradi
- **Massima potenza o emissione di energia:** 15 mW

ML-651x Series

- **Lunghezza d'onda:** 800 nm
- **Divergenza del raggio**
 - **Parallelo:** 12 gradi
 - **Perpendicolare:** 35 gradi
- **Massima potenza o emissione di energia:** 10 mW

AVVERTENZA

Evitare di azionare la stampante o di eseguire interventi di manutenzione quando il coperchio di protezione è stato rimosso dal gruppo Laser/Scanner. Il raggio riflesso, anche se invisibile, può arrecare danni alla vista.

Quando si utilizza questo prodotto, per ridurre il rischio di incendio, folgorazione e danni fisici, seguire sempre le precauzioni riportate di seguito.



CAUTION - CLASS 3B LASER RADIATION WHEN OPEN
AVOID EXPOSURE TO THE BEAM.

DANGER - LASER RADIATION AVOID DIRECT
EXPOSURE TO BEAM.

DANGER - RADIATIONS INVISIBLES DU LASER EN CAS
D'OUVERTURE. EVITER TOUTE EXPOSITION
DIRECTE AU FAISCEAU.

VORSICHT - UNSICHTBARE LASERSTRAHLUNG, WENN
ABDECKUNG GEÖFFNET.
NICHT DEM STRAHL AUSSETZEN.

ATTENZIONE - RADIAZIONE LASER INVISIBILE IN CASO DI
APERTURA. EVITARE L'ESPOSIZIONE AL FASCIO.

PRECAUCIÓN - RADIACIÓN LASER INVISIBLE CUANDO SE ABRE.
EVITAR EXPONERSE AL RAYO.

PERIGO - RADIAÇÃO LASER INVISÍVEL AO ABRIR. EVITE
EXPOSIÇÃO DIRECTA AO FEIXE.

GEVAAR - ONZICHTBARE LASERSTRALEN BIJ GEOPENDE
KLEP. DEZE KLEP NIET OPENEN.

ADVARSEL - USYNLIG LASERSTRÅLNING VED ÅBNING.
UNDGÅ UDSAETTELSE FOR STRÅLNING.

ADVARSEL - USYNLIG LASERSTRÅLNING NÅR DEKSEL
ÅPNES. UNNGÅ EKSPONERING FOR STRÅLEN.

VARNING - OSYNLIG LASERSTRÅLNING NÅR DENNA DEL
ÄR ÖPPEN. STRÅLEN ÄR FARLIG.

VAROITUS - NÄKYMÄTÖNTÄ LASERSÄTELYÄ AVATTAESSA.
VARO SUORAA ALTISTUMISTA SÄTEELLE.

注意 - 严禁揭开此盖, 以免激光泄露灼伤

주의 - 이 덮개를 열면 레이저광에 노출될 수 있으므로
주의하십시오.

Dichiarazione sull'ozono



Durante il normale funzionamento, il dispositivo produce ozono. L'ozono prodotto non costituisce un pericolo per l'operatore. Si consiglia tuttavia di fare funzionare l'apparecchio in un ambiente ben ventilato.
Per ulteriori informazioni sull'ozono, contattare il più vicino rivenditore Samsung.

Sicurezza contro il mercurio



Contiene mercurio, smaltire secondo le normative locali, statali o federali. (Solo USA)

Risparmio energetico



Questa stampante si avvale di una tecnologia avanzata di risparmio energetico che riduce il consumo di corrente nei periodi di inutilizzo. Quando la stampante non riceve dati per un periodo di tempo prolungato, il consumo di corrente si riduce automaticamente. ENERGY STAR e il marchio ENERGY STAR sono marchi registrati negli Stati Uniti.
Per ulteriori informazioni sul programma ENERGY STAR, visitare il sito <http://www.energystar.gov>

Riciclaggio



Riciclare o smaltire il materiale di imballaggio di questo prodotto nel pieno rispetto dell'ambiente.

Solo Cina

回收和再循环

为了保护环境，我们公司已经为废弃的产品建立了回收和再循环系统。
我们会为您无偿提供回收同类废旧产品的服务。
当您要废弃您正在使用的产品时，请您及时与工厂取得联系，
我们会及时为您提供服务。

Corretto smaltimento del prodotto (smaltimento di apparecchiature elettriche ed elettroniche)

(In vigore nell'Unione Europea e in altri paesi europei con sistemi di raccolta differenziata)



Questo simbolo sul prodotto, gli accessori o la documentazione indica che il prodotto e i relativi accessori elettronici (es.: caricatore, cuffie, cavo USB) non vanno smaltiti insieme agli altri rifiuti domestici. Per evitare possibili danni all'ambiente o alla salute dell'uomo, si prega di separare questo tipo di prodotto da altri tipi di rifiuti e di riciclarlo in modo opportuno per promuovere il riutilizzo sostenibile delle risorse dei materiali.

Gli utenti privati devono contattare il rivenditore dal quale hanno acquistato il prodotto oppure l'ente locale preposto, per informazioni su come e dove poter far fronte a tale questione per un riciclo sicuro a livello ambientale.

Gli utenti aziendali devono contattare il loro fornitore e verificare le condizioni del contratto di acquisto. Questo prodotto e i suoi accessori elettronici non devono essere mischiati con altri rifiuti commerciali per lo smaltimento.

Corretto smaltimento delle batterie del prodotto

(Applicabile nei paesi dell'Unione Europea e in altri paesi europei con sistemi di conferimento differenziato delle batterie)



Il marchio riportato sulla batteria o sulla sua documentazione o confezione indica che le batterie di questo prodotto non devono essere smaltite con altri rifiuti domestici al termine del ciclo di vita. La presenza dei marchi dei simboli chimici Hg, Cd o Pb indica che la batteria contiene mercurio, cadmio o piombo superiore ai livelli di riferimento riportati nella Direttiva CE 2006/66. Se le batterie non vengono smaltite correttamente, tali sostanze possono causare danni alla salute e all'ambiente. Per proteggere le risorse naturali e favorire il riutilizzo dei materiali, separare le batterie dagli altri tipi di rifiuti e riciclarle utilizzando il sistema di conferimento gratuito previsto nella propria area di residenza.

Emissioni in radiofrequenza

Informazioni per l'utente sulle norme FCC

Questo dispositivo è conforme alla Parte 15 delle norme FCC. L'utilizzo è soggetto alle due condizioni seguenti:

- questo dispositivo non può provocare interferenze dannose;
- questo dispositivo deve accettare qualsiasi interferenza ricevuta, comprese le interferenze che potrebbero determinarne il funzionamento indesiderato.

Questa apparecchiatura è stata provata ed è risultata conforme ai limiti per i dispositivi digitali di Classe A, conformemente alle specifiche della Sezione 15 delle norme FCC. Questi limiti sono intesi a fornire un'adeguata protezione da interferenze dannose in un'installazione residenziale. Questa apparecchiatura genera, utilizza e può irradiare energia in radiofrequenza e, se non è installata e utilizzata in conformità con le istruzioni, può provocare interferenze dannose alle radiocomunicazioni. In ogni caso, non c'è garanzia che tale interferenza non si verifichi in una particolare installazione. Se questa apparecchiatura provoca interferenze con la ricezione radiotelevisiva (per stabilirlo, è sufficiente spegnerla e riaccenderla), l'utente è invitato a cercare di correggere l'interferenza adottando uno o più dei rimedi seguenti:

- ruotare o cambiare la posizione dell'antenna ricevente;
- allontanare l'apparecchiatura dal ricevitore;
- collegare l'apparecchiatura a una presa posizionata su un circuito diverso da quello del ricevitore;
- consultare il rivenditore o un tecnico radio/televisivo esperto per ulteriori suggerimenti.



I cambiamenti o le modifiche apportate a questa apparecchiatura senza espressa approvazione del produttore responsabile della conformità alle norme potrebbero rendere nullo il diritto dell'utente di utilizzare l'apparecchiatura.

Norme canadesi sulle interferenze radio

Questo apparecchio digitale rispetta i limiti di Classe A, riguardanti le emissioni di disturbi radioelettrici da apparecchi digitali prescritti nella normativa sulle apparecchiature che generano interferenze, intitolata "Apparecchi digitali", ICES-003 della Industry and Science Canada.

Cet appareil numérique respecte les limites de bruits radioélectriques applicables aux appareils numériques de Classe A prescrites dans la norme sur le matériel brouilleur: "Appareils Numériques", ICES-003 édictée par l'Industrie et Sciences Canada.

STATI UNITI D'AMERICA

Commissione federale per le comunicazioni (FCC)

Emettitore intenzionale per le norme FCC Parte 15

Dei dispositivi a bassa alimentazione, tipo LAN radio [dispositivi di comunicazione wireless in radiofrequenza (RF)], che funzionano all'interno della banda da 2,4 GHz/5 GHz potrebbero essere presenti (incorporati) nella stampante destinata a uso domestico o di ufficio. Questa sezione è applicabile solo se questi dispositivi sono presenti. Per verificare la presenza di dispositivi wireless, controllare l'etichetta del sistema.


Se un numero di identificazione FCC è riportato sull'etichetta del sistema, i dispositivi wireless presenti nel sistema sono destinati al solo uso negli Stati Uniti d'America.

L'FCC fornisce un'indicazione generale di una separazione di 20 cm tra il dispositivo e il corpo, per l'utilizzo di un dispositivo wireless vicino al corpo (escluse le estremità). Questo dispositivo deve essere utilizzato a più di 20 cm dal corpo, quando i dispositivi wireless sono accesi.


L'uscita di potenza del dispositivo o dei dispositivi wireless che potrebbero essere incorporati nella stampante e ben al di sotto dei limiti di esposizione RF previsti dalle norme FCC.

Questo trasmettitore non deve essere installato né utilizzato congiuntamente a nessun'altra antenna o trasmettitore.

L'utilizzo di questo dispositivo è soggetto alle due seguenti condizioni: (1) Questo dispositivo non può provocare interferenze dannose e (2) questo dispositivo deve accettare qualsiasi interferenza ricevuta, comprese le interferenze che potrebbero provocare il funzionamento indesiderato del dispositivo.

 I dispositivi wireless non sono manutenzionabili da parte dell'utente. Non modificarli in alcun modo. Eventuali modifiche al dispositivo wireless renderanno nulla l'autorizzazione all'utilizzo. Contattare il produttore per l'assistenza.

Dichiarazione FCC per l'utilizzo di una LAN wireless:

 Durante l'installazione e l'uso combinato del trasmettitore e dell'antenna, il limite di esposizione a radiofrequenze di 1 mW/cm² potrebbe venire superato a distanze brevi dall'antenna installata. Pertanto, l'utente deve tenersi sempre a una distanza di almeno di 20 cm dall'antenna. Questo dispositivo non può essere installato insieme a un trasmettitore e a un'antenna trasmittente.

Solo Russia



Solo Germania

Das Gerät ist nicht für die Benutzung am Bildschirmarbeitsplatz gemäß BildschirmV vorgesehen.

Solo Israele

מספר אישור אלחוטי של משרד התקשורת 51-24146
אסור להחליף את האנטנה המקורית של המכשיר ולא
לעשות בו כל שינוי טכני אחר

Solo Turchia

- **RoHS**

EEE Yönetmeliğine Uygundur.
This EEE is compliant with RoHS.

- Bu ürünün ortalama yaşam süresi 7 yıl, garanti süresi 2 yıldır.

Sostituzione della spina in dotazione (solo per il Regno Unito)

Importante

Il cavo di alimentazione del dispositivo viene fornito con una spina standard da 13 A (BS 1363) e un fusibile da 13 A. Quando si sostituisce o si controlla il fusibile, è necessario reinstallare il fusibile da 13 A appropriato, quindi rimontare il coperchio del fusibile. Se il coperchio del fusibile è andato perso, non utilizzare la spina finché non se ne installa un altro.

Contattare il negozio presso il quale si è acquistato il dispositivo.

La spina da 13 A è il tipo più diffuso nel Regno Unito e dovrebbe pertanto essere compatibile. Tuttavia, alcuni edifici (soprattutto i più antichi) non dispongono di normali prese di corrente da 13 A. In questo caso, è necessario acquistare un adattatore appropriato. Non rimuovere la spina stampata.



Se si taglia la spina stampata, disfarsene immediatamente. Non è possibile ricollegare la spina perché si potrebbe ricevere una scossa elettrica inserendola nella presa.

Avvertenza importante



È necessario collegare a terra questo dispositivo.

I fili del cavo di alimentazione sono dei seguenti colori, che ne facilitano l'identificazione:

- **verde e giallo:** terra
- **blu:** neutro
- **marrone:** fase

Se i fili del cavo di alimentazione non corrispondono ai colori indicati nella spina, procedere come segue.

Collegare il filo verde e giallo al piedino contrassegnato dalla lettera "E", dal simbolo di sicurezza corrispondente alla "messa a terra", dai colori verde e giallo o dal colore verde.

Collegare il filo blu al piedino contrassegnato dalla lettera "N" o dal colore nero.

Collegare il filo marrone al piedino contrassegnato dalla lettera "L" o dal colore rosso.

Deve essere presente un fusibile da 13 A nella spina, nell'adattatore o nel quadro di distribuzione.

Approvazioni e certificazioni



Il marchio CE applicato su questo prodotto rappresenta la Dichiarazione di conformità di Samsung Electronics Co., Ltd. alle seguenti Direttive 93/68/EEC applicabili dell'Unione Europea, relative alle date indicate.

Con la presente Samsung Electronics dichiara che questo apparecchio è conforme ai requisiti essenziali ed alle altre disposizioni pertinenti stabilite da:

ML-551x Series, ML-651x Series: Direttiva R&TTE (1999/5/EC)

La dichiarazione di conformità può essere consultata nel sito www.samsung.com/printer. Accedere a Support > Download center e immettere il nome della stampante (MFP) per esaminare l'EuDoC.


01.01.1995: Direttiva del Consiglio 2006/95/CE, approssimazione delle leggi degli Stati Membri relative alle apparecchiature a bassa tensione.

1 gennaio 1996: Direttiva del Consiglio 2004/108/CE (92/31/CEE), approssimazione delle leggi degli Stati Membri relative alla compatibilità elettromagnetica.

09.03.1999: Direttiva del Consiglio 1999/5/CE, riguardante le apparecchiature radio, le apparecchiature terminali di telecomunicazione ed il reciproco riconoscimento della loro conformità. Una dichiarazione completa, che definisce le direttive pertinenti e gli standard di riferimento, può essere richiesta al rappresentante di Samsung Electronics Co., Ltd.

Informazioni sull'autorizzazione radio europea (per i prodotti muniti di dispositivi radio omologati dall'UE)

Dei dispositivi a bassa alimentazione, tipo LAN radio [dispositivi di comunicazione wireless in radiofrequenza (RF)], che funzionano all'interno della banda da 2,4 GHz/5 GHz potrebbero essere presenti (incorporati) nella stampante destinata a uso domestico o aziendale. Questa sezione è applicabile solo se questi dispositivi sono presenti. Per verificare la presenza di dispositivi wireless, controllare l'etichetta del sistema.

I dispositivi wireless eventualmente presenti nel sistema sono destinati all'utilizzo nell'Unione Europea o nelle aree ad essa collegate solo se sull'etichetta del sistema è riportato il marchio CE con  un Numero di registrazione di organismo notificato e il simbolo di avviso.

L'uscita di potenza del dispositivo o dei dispositivi wireless, che potrebbe essere incorporato nella stampante, è ben al di sotto dei limiti di esposizione definiti dalla Commissione Europea nella direttiva R&TTE.

Stati europei qualificati per approvazioni wireless:

UE

Austria, Belgio, Cipro, Danimarca, Estonia, Finlandia, Francia (con limitazioni di frequenza), Germania, Grecia, Irlanda, Italia, Lettonia, Lituania, Lussemburgo, Malta, Paesi Bassi, Polonia, Portogallo, Regno Unito, Repubblica Ceca, Slovacchia, Slovenia, Spagna, Svezia e Ungheria.

Paesi EEA/EFTA

Islanda, Liechtenstein, Norvegia e Svizzera.

Stati europei con limitazioni d'uso:

- **UE:** In Francia, l'intervallo di frequenza è limitato a 2446,5-2483,5 MHz per i dispositivi al di sopra della potenza di trasmissione di 10 mW come wireless.
- **Paesi EEA/EFTA:** Nessun limite al momento

Guida wireless

Dei dispositivi a bassa alimentazione, tipo LAN radio [dispositivi di comunicazione wireless in radiofrequenza (RF)], che funzionano all'interno della banda da 2,4 GHz/5 GHz potrebbero essere presenti (incorporati) nella stampante destinata a uso domestico o di ufficio. Nella sezione seguente viene fornita una panoramica generale sulle informazioni da tenere presenti per l'uso di un dispositivo wireless.







Ulteriori limitazioni, precauzioni e questioni relative a paesi specifici sono elencate nelle sezioni specifiche del paese (o sezioni di gruppi di paesi). I dispositivi wireless presenti nel sistema sono destinati al solo utilizzo nei paesi identificati dai simboli di autorizzazione radio sulla targhetta del sistema. Se il paese in cui viene utilizzato il dispositivo wireless non è presente nell'elenco, rivolgersi all'ente di autorizzazione radio locale per eventuali richieste. I dispositivi wireless sono attentamente regolamentati e l'uso può non essere consentito.

L'uscita di potenza del dispositivo o dei dispositivi wireless che potrebbero essere incorporati nella stampante è ben al di sotto dei limiti di esposizione RF finora conosciuti. Poiché i dispositivi wireless (che potrebbero essere incorporati nella stampante) emettono meno energia di quella consentita dagli standard di sicurezza e dalle raccomandazioni in merito alla frequenza radio, il produttore ritiene che questi dispositivi siano utilizzabili in condizioni di sicurezza. Indipendentemente dai livelli di potenza, ridurre al minimo il contatto del corpo umano con i dispositivi wireless durante il funzionamento normale.

Come regola generale, una distanza di 20 cm tra il dispositivo wireless e il corpo umano, relativamente all'utilizzo di un dispositivo wireless vicino al corpo (escluse le estremità), è la norma. Questo dispositivo va utilizzato a più di 20 cm dal corpo, quando i dispositivi wireless sono accesi e stanno trasmettendo.

Questo trasmettitore non deve essere installato né utilizzato congiuntamente a nessun'altra antenna o trasmettitore.

Alcune circostanze richiedono limitazioni nei dispositivi wireless. Qui di seguito sono elencati esempi di limitazioni comuni.

-  La comunicazione wireless in radiofrequenza può interferire con apparecchiature su aerei commerciali. Gli attuali regolamenti dell'aviazione richiedono lo spegnimento di dispositivi wireless durante i viaggi in aereo. I dispositivi di comunicazione IEEE 802.11 (noti anche come Ethernet wireless) e Bluetooth sono esempi di dispositivi che forniscono una comunicazione wireless.
-  In ambienti in cui il rischio di interferenze con altri dispositivi o servizi è o sia ritenuto dannoso, la possibilità di usare un dispositivo wireless può essere limitata o eliminata. Gli aeroporti, gli ospedali e le atmosfere cariche di ossigeno e gas infiammabili costituiscono alcuni esempi in cui l'utilizzo di dispositivi wireless potrebbe essere limitato o eliminato. Per ambienti in cui l'autorizzazione all'uso di dispositivi wireless è dubbia, rivolgersi all'autorità preposta per l'autorizzazione prima di usare o accendere il dispositivo wireless.
-  Ogni paese ha diverse limitazioni sull'uso di dispositivi wireless. Dato che il sistema è dotato di un dispositivo wireless, quando si viaggia da un paese all'altro con il sistema, prima di qualunque spostamento o viaggio, verificare con le autorità locali di autorizzazione radio eventuali limitazioni all'uso di un dispositivo wireless nel paese di destinazione.
-  Se il sistema ha in dotazione un dispositivo wireless incorporato al proprio interno, non azionare tale dispositivo finché tutti i coperchi e protezioni non sono in posizione e il sistema è completamente assemblato.
-  I dispositivi wireless non sono manutenzionabili da parte dell'utente. Non modificarli in alcun modo. Eventuali modifiche al dispositivo wireless renderanno nulla l'autorizzazione all'utilizzo. Contattare il produttore per l'assistenza.
-  Usare solo driver approvati per il paese in cui verrà utilizzato il dispositivo. Vedere il kit di ripristino del sistema del produttore oppure contattare l'assistenza tecnica per ulteriori informazioni.

Copyright © 1998-2001 The OpenSSL Project. Tutti i diritti riservati.

La redistribuzione e l'uso nei moduli sorgenti e binari, con o senza modifiche, sono consentiti purché siano soddisfatte le seguenti condizioni:

1. Le copie ridistribuite del codice sorgente devono riportare le informazioni sul copyright di cui sopra, questo elenco di condizioni e la seguente limitazione di responsabilità.
2. Le copie ridistribuite in formato binario devono riprodurre le informazioni di copyright di cui sopra, l'elenco delle condizioni e la seguente limitazione di responsabilità nella documentazione e/o negli altri materiali forniti con la copia distribuita.
3. Tutti i materiali pubblicitari che si riferiscono alle funzioni o all'utilizzo di questo software devono riportare la seguente dicitura: "Questo prodotto include software sviluppato da OpenSSL Project, destinato all'uso in OpenSSL Toolkit. (<http://www.openssl.org/>)"
4. I nomi "OpenSSL Toolkit" e "OpenSSL Project" non vanno usati per approvare o promuovere i prodotti derivati da questo software senza preventivo permesso scritto. Per l'autorizzazione scritta, contattare openssl-core@openssl.org.
6. I prodotti derivati da questo software non possono essere chiamati "OpenSSL" e la dicitura "OpenSSL" non può apparire nei loro nomi senza la preventiva autorizzazione scritta di OpenSSL Project.
7. Le ridistribuzioni di qualsiasi altra forma devono riportare la seguente indicazione: "Questo prodotto include software sviluppato da OpenSSL Project, destinato all'uso nel toolkit OpenSSL (<http://www.openssl.org/>)"

QUESTO SOFTWARE VIENE FORNITO DA OpenSSL PROJECT "COSÌ COM'È" E LA SOCIETÀ RIFIUTA QUALSIASI GARANZIA ESPRESSA O IMPLICITA COMPRESE, A TITOLO ESEMPLIFICATIVO MA NON ESAUSTIVO, LE GARANZIE ESPRESSE O IMPLICITE DI COMMERCIALIZZABILITÀ E IDONEITÀ PER UNO SCOPO PARTICOLARE. IN NESSUN CASO OpenSSL PROJECT O I SUOI COLLABORATORI SARANNO RITENUTI RESPONSABILI DI DANNI DIRETTI, INDIRETTI, INCIDENTALI, SPECIALI, ESEMPLARI O CONSEGUENZIALI (INCLUSI, A TITOLO ESEMPLIFICATIVO MA NON ESAUSTIVO, L'APPROVVIGIONAMENTO DI BENI E SERVIZI SOSTITUTIVI, LA PERDITA D'USO DI DATI O DI PROFITTO OPPURE L'INTERRUZIONE DELL'ATTIVITÀ COMMERCIALE), IN QUALSIASI MODO ESSI VENGA PROVOCATI E IN BASE A QUALSIASI TEORIA DI RESPONSABILITÀ, SIA MEDIANTE IL CONTRATTO, LA RIGIDA RESPONSABILITÀ, O ILLECITO (INCLUSA LA NEGLIGENZA O ALTRO) DERIVANTI IN QUALSIASI MODO DALL'USO DI TALE SOFTWARE, ANCHE SE OpenSSL PROJECT È STATA AVVISATA DELLA POSSIBILITÀ DI TALI DANNI.

Questo prodotto include software di crittografia scritto da Eric Young (eay@cryptsoft.com). Questo prodotto include software scritto da Tim Hudson (tjh@cryptsoft.com).

Licenza originale di SSLeay

Copyright © 1995-1998 Eric Young (eay@cryptsoft.com). Tutti i diritti riservati.

Questo pacchetto è un'implementazione SSL scritta da Eric Young (eay@cryptsoft.com). L'implementazione è stata scritta in modo conforme a Netscapes SSL.

Questa libreria è gratuita per l'utilizzo commerciale e non, purché siano rispettate le condizioni seguenti. Le seguenti condizioni si applicano a tutto il codice presente in questa distribuzione, ad es. RC4, RSA, lhash, DES e così via e non solo al codice SSL. La documentazione SSL inclusa in questa distribuzione è coperta dagli stessi termini di copyright, ad eccezione del fatto che il detentore è Tim Hudson (tjh@cryptsoft.com). Il proprietario del copyright rimane Eric Young; di conseguenza, non è possibile rimuovere alcuna informazione sul copyright nel codice. Se si utilizza questo pacchetto in un prodotto, è necessario riconoscere Eric Young come l'autore delle parti della libreria utilizzata. Tale operazione può essere eseguita sotto forma di messaggio di testo all'avvio del programma oppure nella documentazione (online o testuale) fornita con il pacchetto.

La ridistribuzione e l'uso nei moduli sorgenti e binari, con o senza modifiche, sono consentiti purché siano soddisfatte le seguenti condizioni:

1. Le copie ridistribuite del codice di origine devono riportare le informazioni sul copyright, questo elenco di condizioni e la seguente limitazione di responsabilità.
2. Le copie ridistribuite in formato binario devono riprodurre le informazioni di copyright di cui sopra, l'elenco delle condizioni e la seguente limitazione di responsabilità nella documentazione e/o negli altri materiali forniti con la copia distribuita.
3. Tutti i materiali pubblicitari che si riferiscono alle funzioni o all'utilizzo di questo software devono riportare la seguente dicitura: "Questo prodotto include software di crittografia scritto da Eric Young (eay@cryptsoft.com)". Il termine "crittografia" può essere omissso nel caso in cui le routine della libreria utilizzate non siano relative alla crittografia.
4. Se si include un eventuale codice specifico di Windows (o un suo derivato) dalla directory di applicazione (codice di applicazione), è necessario riportare questa dicitura: "Questo prodotto include software scritto da Tim Hudson (tjh@cryptsoft.com)"

QUESTO SOFTWARE VIENE FORNITO DA ERIC YOUNG "COSÌ COM'È" E LA SOCIETÀ RIFIUTA QUALSIASI GARANZIA ESPLICITA O IMPLICITA, COMPRESA, A TITOLO ESEMPLIFICATIVO MA NON ESAUSTIVO, LE GARANZIE IMPLICITE DI COMMERCIALIZZABILITÀ E IDONEITÀ PER UNO SCOPO PARTICOLARE. IN NESSUN CASO L'AUTORE O I SUOI COLLABORATORI SARANNO RITENUTI RESPONSABILI PER DANNI DIRETTI, INDIRETTI, ACCIDENTALI, SPECIALI, ESEMPLARI O CONSEGUENTI (INCLUSI, MA NON LIMITATI A, L'APPROVVIGIONAMENTO DI BENI E SERVIZI SOSTITUTIVI, LA PERDITA D'USO, DI DATI O DI PROFITTI OPPURE L'INTERRUZIONE DELL'ATTIVITÀ COMMERCIALE) IN QUALSIASI MODO ESSI VENGAO CAUSATI E IN BASE A QUALSIASI TEORIA DI RESPONSABILITÀ, SE MEDIANTE IL CONTRATTO, LA RIGIDA RESPONSABILITÀ O ILLECITO (INCLUSA LA NEGLIGENZA O ALTRO) DERIVANTI IN QUALSIASI MODO DALL'USO DI QUESTO SOFTWARE, ANCHE SE L'AUTORE È STATO AVVISATO DELLA POSSIBILITÀ DI TALI DANNI.

Non è consentito modificare i termini di licenza e di distribuzione per alcuna versione pubblicamente disponibile o derivata da questo codice. Ciò significa che non è consentito copiare semplicemente questo codice e metterlo in un'altra licenza di distribuzione [compresa la licenza pubblica GNU].

产品中有毒有害物质或元素的名称及含量

部件名称	有毒有害物质或元素					
	铅 (Pb)	汞 (Hg)	镉 (Cd)	六价铬 (Cr ⁶⁺)	多溴联苯 (PBB)	多溴联苯醚 (PBDE)
塑料	○	○	○	○	○	○
金属 (机箱)	X	○	○	○	○	○
印刷电路部件 (PCA)	X	○	○	○	○	○
电缆 / 连接器	X	○	○	○	○	○
电源设备	X	○	○	○	○	○
电源线	X	○	○	○	○	○
机械部件	X	○	○	○	○	○
卡盒部件	X	○	○	○	○	○
定影部件	X	○	○	○	○	○
扫描仪部件 - CCD (如果有)	X	X	○	○	○	○
扫描仪部件 - 其它 (如果有)	X	○	○	○	○	○
印刷电路板部件 (PBA)	X	○	○	○	○	○
墨粉	○	○	○	○	○	○
滚筒	○	○	○	○	○	○


○：表示该有毒有害物质在该部件所有均质材料中的含量均在 SJ/T 11363-2006 标准规定的限量要求以下。

×：表示该有毒有害物质至少在该部件的某一均质材料中的含量超出 SJ/T 11363-2006 标准规定的限量要求。

以上表为目前本产品含有有毒有害物质的信息。本信息由本公司的配套厂家提供，经本公司审核后而做成，本产品的部分部件含有有毒有害物质，这些部件是在现有科学技术水平下暂时无可替代物质，但三星电子将会一直为满足 SJ/T 11363-2006 标准而做不懈的努力。

Informazioni sulla Guida dell'utente

Questa guida fornisce informazioni sull'uso del dispositivo. Sia gli utenti meno esperti che gli utenti professionali possono consultarla per l'installazione e l'uso del dispositivo.



-  Prima di utilizzare il dispositivo, leggere le informazioni sulla sicurezza.
- Se si riscontrano problemi durante l'utilizzo del dispositivo, fare riferimento al capitolo relativo alla risoluzione dei problemi nella *Guida dell'utente* (vedere "Risoluzione dei problemi" a pagina 81).
- I termini utilizzati in questa Guida dell'utente sono illustrati nel capitolo sul glossario (vedere "Glossario" a pagina 124).
- Le figure contenute in questa Guida dell'utente possono apparire diverse rispetto alla stampante interessata, in base alle opzioni o al modello.
- Le procedure illustrate sono essenzialmente basate su Windows XP.

Convenzione

Alcuni termini della guida vengono usati in modo intercambiabile, come descritto di seguito.


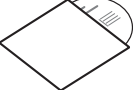

- Documento è sinonimo di originale.
- Carta è sinonimo di supporto o supporto di stampa.
- Dispositivo si riferisce alla stampante o all'MFP.

La tabella seguente illustra le convenzioni adottate in questa guida.

Convenzione	Descrizione	Esempio
Grassetto	Per testi sul display o nomi di pulsante sul dispositivo.	Avvia
Nota	Fornisce informazioni aggiuntive o specifiche dettagliate della funzione o caratteristica del dispositivo.	 Il formato della data può differire da paese a paese.
Attenzione	Fornisce agli utenti informazioni per proteggere il dispositivo da possibili danni o malfunzionamenti.	 Non toccare la superficie verde della fotounità.
Nota a piè di pagina	Fornisce ulteriori informazioni dettagliate su determinate parole o frasi.	a. pagine al minuto
("Rimando")	Indirizza gli utenti ad una pagina di riferimento per consultare ulteriori informazioni dettagliate.	(Vedere "Ricerca di ulteriori informazioni")

Ricerca di ulteriori informazioni

Le informazioni relative all'impostazione e all'utilizzo del dispositivo sono reperibili dalle risorse seguenti, in versione stampata o a schermo.

Nome materiale	Descrizione
Guida di installazione rapida 	Questa guida fornisce informazioni sull'impostazione del dispositivo.
Guida dell'utente 	Fornisce istruzioni passo per l'uso di tutte le funzioni del dispositivo e informazioni per la relativa manutenzione, risoluzione dei problemi e sostituzione dei materiali di consumo.
Guida del driver 	Fornisce informazioni utili sul driver della stampante e istruzioni per l'impostazione delle opzioni per la stampa (vedere "Utilizzo della Guida" a pagina 56).
Sito Web Samsung	Gli utenti che dispongono di accesso a Internet possono ottenere informazioni utili, supporto, driver del dispositivo, manuali e informazioni sull'ordine dal sito Web Samsung, www.samsung.com/printer .
Software scaricabile	È possibile scaricare software utili dal sito Web Samsung. <ul style="list-style-type: none">• SyncThru™ Web Admin Service: risulta particolarmente utile per gli amministratori di rete che devono gestire contemporaneamente numerosi dispositivi. Questo programma è utilizzabile esclusivamente con il modello di rete. (http://solution.samsungprinter.com)• Samsung AnyWeb Print: facilita agli utenti la cattura delle schermate dei siti Web in Windows Internet Explorer. (http://solution.samsungprinter.com/personal/anywebprint)

Funzioni del prodotto

Questo dispositivo è dotato di numerose funzioni speciali che migliorano la qualità dei documenti stampati.

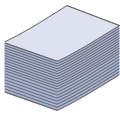
Funzioni speciali

Stampe veloci e di ottima qualità



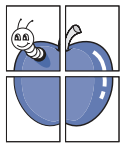
- È possibile stampare con una risoluzione fino a 1.200 x 1.200 dpi reali.
- La stampante ML-551x Series stampa nel formato A4 fino a 52 ppm e nel formato Letter fino a 55 ppm.
- La stampante ML-651x Series stampa nel formato A4 fino a 62 ppm e nel formato Letter fino a 65 ppm.

Gestione di numerosi tipi di materiale stampabile



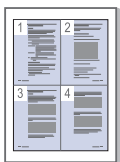
- Il vassoio multifunzione può contenere tipi di supporti di stampa speciali in diversi formati.
- Il vassoio 1 e il vassoio opzionale supportano carta normale di diversi formati (vedere "Specifiche del supporto di stampa" a pagina 119).

Creazione di documenti professionali (solo Windows)



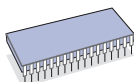
- Stampa di filigrane. È possibile personalizzare i documenti inserendo alcune parole, ad esempio "Riservato" (vedere "Utilizzo di filigrane" a pagina 58).
- Stampa di poster. Il testo e le immagini di ciascuna pagina del documento vengono ingranditi e stampati sul foglio, quindi possono essere uniti per formare un poster (vedere "Stampa di poster" a pagina 57).
- È possibile utilizzare moduli prestampati con carta normale (vedere "Utilizzo di overlay (solo driver PCL)" a pagina 59).

Risparmio di tempo e denaro



- Per risparmiare carta, è possibile stampare più pagine su un solo foglio (vedere "Stampa di più pagine su un foglio" a pagina 57).
- Quando non è operativo, il dispositivo entra automaticamente nella modalità Risparmio energia, riducendo in modo sostanziale i consumi elettrici.
- Per risparmiare carta è possibile stampare sulle due facciate del foglio (stampa fronte-retro). Per alcuni modelli è necessario installare un'unità fronte-retro opzionale per utilizzare la funzione di stampa fronte-retro (vedere "Stampa su entrambi i lati del foglio" a pagina 57).

Aumento della capacità del dispositivo



- Il dispositivo è dotato di uno slot di memoria aggiuntivo (vedere "Accessori disponibili" a pagina 106).
- L'emulazione Zoran IPS* compatibile con PostScript 3 (PS) fornisce la funzione di stampa PS.

ZORAN* Emulazione Zoran IPS compatibile con

PostScript 3: © Copyright 1995-2005, Zoran Corporation. Tutti i diritti riservati. Zoran, il logo Zoran, IPS/PS3 e Onelimage sono marchi commerciali di Zoran Corporation.

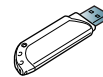
136 caratteri PS3: contiene UFST e MicroType di Monotype Imaging Inc.

Stampa in ambienti diversi



- È possibile stampare con vari sistemi operativi, quali Windows, Linux, Macintosh e UNIX (vedere "Requisiti di sistema" a pagina 32).
- Il dispositivo è dotato di un'interfaccia USB, parallela (opzionale) e di rete.

Utilizzo delle unità di memoria flash USB



Se si dispone di un'unità di memoria USB, è possibile utilizzarla in diversi modi con questo dispositivo.

- È possibile stampare direttamente i dati memorizzati nel dispositivo.

Stampa Eco



È possibile ridurre il consumo di toner e l'uso di carta (vedere "Pulsanti utili" a pagina 30).

Funzioni per modello

Alcune funzioni e articoli opzionali potranno non essere disponibili a seconda dei modelli e paesi.

Le funzioni per modello comprendono:

FUNZIONI	ML-5510N Series	ML-5510ND Series ML-5512ND Series	ML-6510ND Series ML-6512ND Series
USB 2.0	●	●	●
Interfaccia di memoria USB	●	●	●
Interfaccia di rete LAN cablata Ethernet 10/100/1000 BaseTX	●	●	●
Unità fronte-retro	○	●	●
Unità disco rigido	○	○	○
Connettore parallelo IEEE 1284 ^a	○	○	○
Mailbox multicontenitore	○	○	○
Finisher (impilatrice e graffatrice)	○	○	○
Supporto basso	○	○	○
Vassoi opzionali	○	○	○
Alimentatore ad alta capacità (HCF)	○	○	○
Memoria	○	○	○
LAN Wireless IEEE 802.11 b/g/n ^b	○	○	○

a. Gli utenti che utilizzano la porta parallela non possono utilizzare il cavo USB.

b. In base al paese, le schede LAN wireless potrebbero non essere disponibili. Contattare il concessionario Samsung locale o il rivenditore presso cui è stato acquistato il dispositivo.

(●: incluso, ○: opzionale, vuoto: non disponibile)

Introduzione

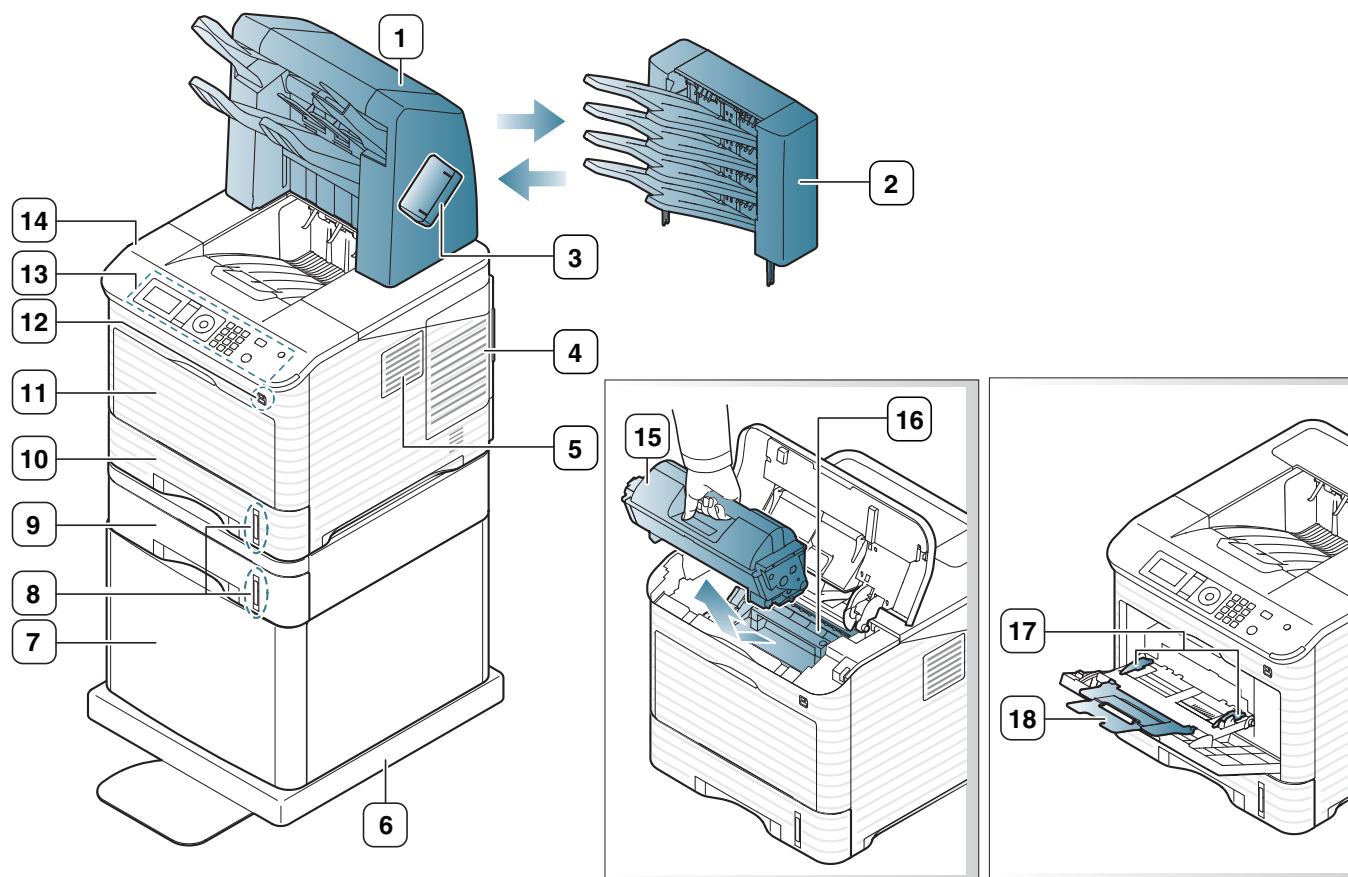
In questo capitolo viene fornita una panoramica del dispositivo.

In questo capitolo vengono trattati i seguenti argomenti:

- Panoramica del dispositivo
- Panoramica del pannello di controllo
- Descrizione del pannello di controllo
- Pulsanti utili

Panoramica del dispositivo

Vista anteriore

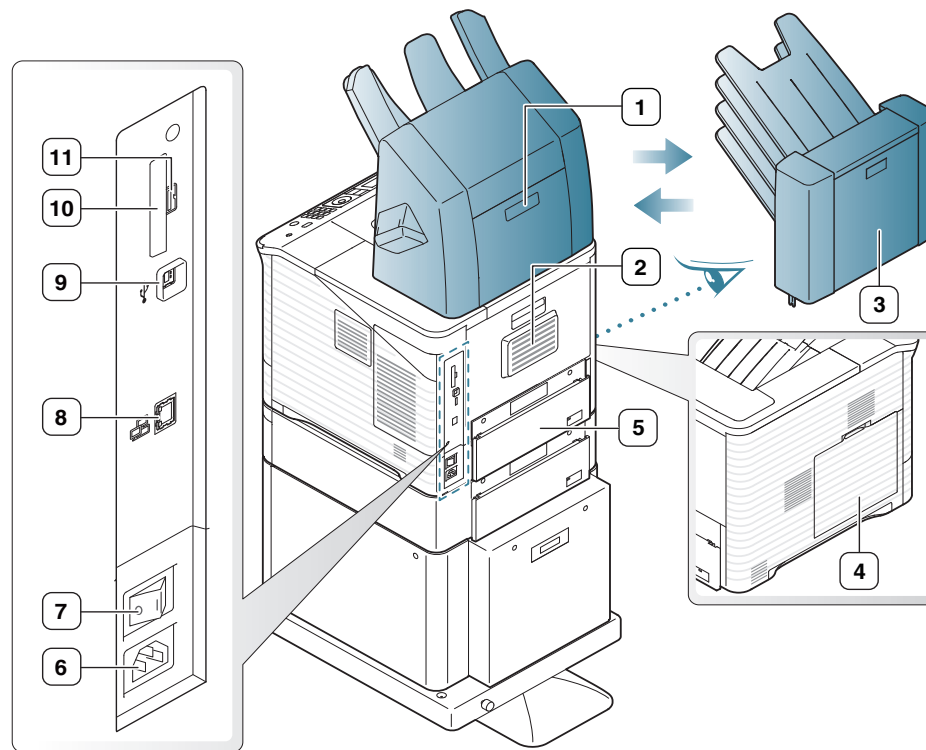


1	Finisher ^a (impilatrice e graffatrice)	7	Alimentatore ad alta capacità (HCF) ^a
2	Casella postale ^a	8	Indicatore del livello della carta
3	Coperchio della graffatrice ^a	9	Vassoio opzionale ^a
4	Coperchio della scheda di controllo	10	Vassoio 1
5	Coperchio del filtro	11	Coperchio del vassoio multifunzione
6	Supporto basso ^a	12	Porta memoria USB

13	Pannello di controllo	18	Estensione del vassoio multifunzione
14	Coperchio superiore		
15	Cartuccia del toner		
16	Fotounità		
17	Guide di larghezza carta vassoio multifunzione		

a. Dispositivo opzionale

Vista posteriore

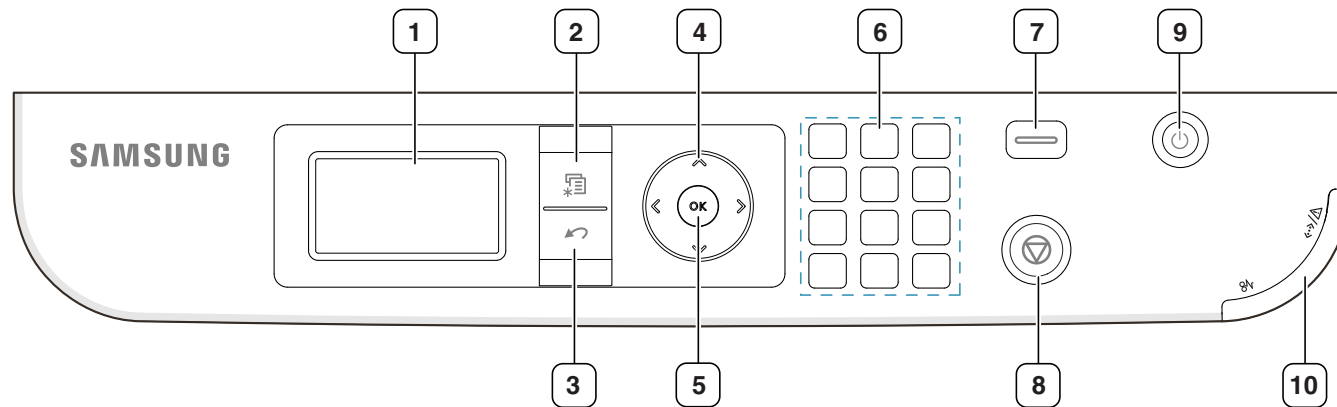






1	Coperchio del finisher ^a (impilatrice e graffatrice)	7	Interruttore di alimentazione
2	Coperchio posteriore	8	Porta di rete
3	Coperchio della casella postale ^a	9	Porta USB e connettore parallelo IEEE 1284 ^a
4	Coperchio del contenitore del toner di scarto	10	LAN Wireless IEEE 802.11 b/g/n ^a
5	Unità fronte-retro ^b	11	Porta memoria USB
6	Presca di alimentazione		

a. Dispositivo opzionale

b. Opzionale su alcuni modelli.

Panoramica del pannello di controllo





1	Display		Visualizza lo stato corrente e i messaggi durante un'operazione.
2	Menu		Entra nella modalità Menu e scorre tra i menu disponibili (vedere "Stato del dispositivo e funzioni avanzate" a pagina 68).
3	Indietro		Va al livello di menu superiore.
4	Frecce		Consente di scorrere le opzioni disponibili nel menu selezionato e di aumentare o diminuire i valori.
5	OK		Conferma la selezione sul display.
6	Tastierino numerico		Consente di immettere numeri e caratteri. È ad esempio utile per inserire gli indirizzi IP.
7	Eco		Attiva o disattiva la modalità Eco (vedere "Pulsante Eco" a pagina 30).
8	Pulsante Stop/Cancel		Interrompe un'operazione in qualsiasi momento. Sul display viene visualizzata la finestra popup con il lavoro corrente che l'utente può interrompere o riprendere.
9	Pulsante di alimentazione		Accende o spegne il dispositivo. (vedere "Pulsante di alimentazione" a pagina 30).
10	LED Stato		Mostra lo stato del dispositivo (vedere "Descrizione del pannello di controllo" a pagina 30).


Descrizione del pannello di controllo


LED stato

Il colore dei LED indica lo stato corrente del dispositivo.

LED	Stato	Descrizione
	Disattivato	Il dispositivo non è in linea.
	Verde lampeggiante	<ul style="list-style-type: none">Riscaldamento del dispositivo in corso.La stampante sta ricevendo dati da un computer.Il dispositivo sta stampando.
	Verde fisso	Il dispositivo è in linea e può ricevere dati da un computer.
	Rosso fisso	<ul style="list-style-type: none">Il coperchio è aperto. Chiudere il coperchio.Non vi è carta nel vassoio. Caricare la carta nel vassoio.Il dispositivo si è bloccato a causa di un grave errore.Nel dispositivo si è verificato un problema che richiede assistenza, ad esempio un errore LSU, un errore fusore o un errore ITB. Rivolgersi al servizio di assistenza tecnica.Una cartuccia del toner ha quasi terminato la sua durata^a. Si consiglia di sostituire la cartuccia del toner (vedere "Sostituzione della cartuccia del toner" a pagina 107).Il dispositivo non è in grado di rilevare lo stato delle cartucce del toner e le informazioni sui materiali di consumo. Aprire e chiudere il coperchio e verificare che il dispositivo funzioni correttamente. Se il problema persiste, spegnere e riaccendere il dispositivo.
	Rosso lampeggiante	<ul style="list-style-type: none">Si è verificato un piccolo errore e la stampante è in attesa della cancellazione dell'errore. Quando il problema viene risolto, il dispositivo riprende la sua attività.Nella cartuccia è rimasta una piccola quantità di toner. La durata prevista della cartuccia^a del toner è prossima al termine. Preparare una nuova cartuccia sostitutiva. È possibile migliorare temporaneamente la qualità di stampa ridistribuendo il toner nella cartuccia (vedere "Ridistribuzione del toner" a pagina 81).
	Acceso, arancione	La carta si è inceppata (vedere "Rimozione della carta inceppata" a pagina 82).

a. La durata prevista della cartuccia indica il numero di stampe medio, come previsto dallo standard ISO/IEC 19752. Il numero di pagine può variare a seconda dell'ambiente operativo, dell'intervallo di stampa, della grafica, del tipo e del formato del supporto. Una certa quantità di toner potrebbe rimanere nella cartuccia anche quando il LED è di colore rosso e la stampante smette di stampare.

 Samsung sconsiglia l'utilizzo di cartucce del toner non originali Samsung, come ad esempio quelle ricaricate o rigenerate. Samsung non può garantire la qualità delle cartucce del toner non originali Samsung. L'assistenza o la riparazione richiesta a causa dell'utilizzo di cartucce del toner non originali Samsung non sarà coperta dalla garanzia.

 Tutti gli errori di stampa appariranno nella finestra del programma Smart Panel. Se il problema persiste, chiamare l'assistenza (vedere "Utilizzo del programma Smart Panel" a pagina 78).

Pulsanti utili

Pulsante Menu



Se si desidera conoscere lo stato della stampante e impostare le funzioni avanzate, premere il pulsante **Menu** (vedere "Stato del dispositivo e funzioni avanzate" a pagina 68).

Pulsante Eco

È possibile attivare o disattivare la modalità Eco semplicemente premendo questo pulsante. È possibile configurare le impostazioni per la modalità Eco utilizzando SyncThru™ Web Service (vedere "Eco" a pagina 77).


1. Premere il pulsante Eco sul pannello di controllo.
2. Il LED sul pulsante si accende. La modalità Eco è attiva.

Per disattivare la modalità Eco, premere nuovamente il pulsante Eco.

Pulsante Stop/Cancel



Premendo , è possibile:

Funzione	Descrizione
Annulla lavoro di stampa	Premere  durante la stampa.

Pulsante di alimentazione




Per accendere/spegnere il dispositivo, premere questo pulsante fino alla comparsa della finestra **Spegni**. Selezionare **Sì** per interrompere l'alimentazione. Questo pulsante può essere utilizzato anche per accendere il dispositivo.

Informazioni preliminari

In questo capitolo vengono fornite istruzioni dettagliate per impostare il dispositivo con collegamento USB e il software.

In questo capitolo vengono trattati i seguenti argomenti:

- Impostazione dell'hardware
- Stampa di una pagina di configurazione
- Software fornito

 I dispositivi e le funzioni opzionali supportati possono variare a seconda del modello. Controllare il nome del modello (vedere "Funzioni per modello" a pagina 26).

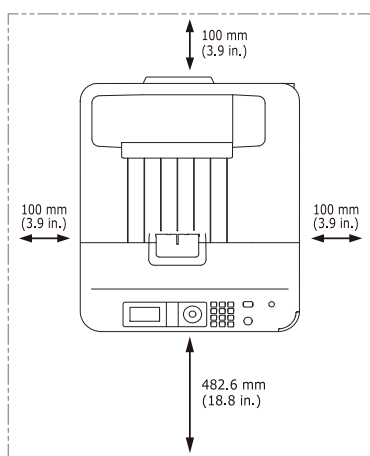
Impostazione dell'hardware

In questa sezione sono illustrati i passaggi per impostare l'hardware, come descritto nella Guida di installazione rapida. Assicurarsi di leggere la Guida di installazione rapida e di seguire i seguenti passaggi:

1. Scegliere una posizione stabile.

Scegliere una superficie piana e stabile, con uno spazio adeguato per la circolazione dell'aria. Lasciare spazio sufficiente per aprire coperchi e vassoi.

L'area dovrebbe essere ben ventilata e lontana dalla luce solare diretta o da fonti di calore, freddo e umidità. Non collocare il dispositivo vicino al bordo della scrivania o del tavolo.

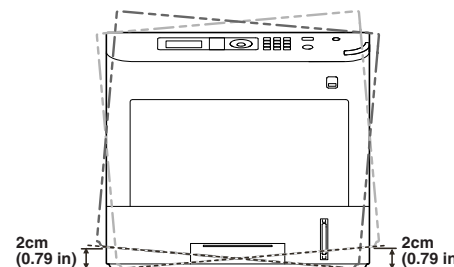


La stampa avverrà correttamente ad altitudini inferiori a 1.000 m. Verificare l'impostazione dell'altitudine per ottimizzare la stampa (vedere "Regolazione dell'altitudine" a pagina 45).

Collocare il dispositivo su una superficie piatta e stabile, assicurandosi che l'inclinazione non sia superiore a 2 cm. Diversamente, la qualità di

- Requisiti di sistema
- Installazione del driver del dispositivo connesso localmente

stampa può essere compromessa.



2. Disimballare il dispositivo e controllare gli elementi inclusi.
3. Rimuovere il nastro.
4. Installare tutti gli elementi necessari, quali la cartuccia del toner ed eventuali articoli opzionali. (vedere "Materiali di consumo e accessori" a pagina 105).
5. Caricare la carta (vedere "Caricamento della carta nel vassoio" a pagina 49).
6. Accertarsi che tutti i cavi siano collegati al dispositivo.
7. Accendere il dispositivo.



- Questa apparecchiatura non potrà essere utilizzata in caso di guasto dell'alimentazione principale.
- Quando si sposta il dispositivo, evitare di inclinarlo o di capovolgerlo. In caso contrario, la parte interna del dispositivo può essere contaminata dal toner, con conseguenti danni al dispositivo o scarsa qualità di stampa.


Stampa di una pagina di configurazione

Stampare una pagina di prova per accertarsi che il dispositivo stia funzionando correttamente.

1. Premere **Menu** sul pannello di controllo.
2. Premere la freccia su/giù per evidenziare **Informazioni** e premere **OK**.
3. Premere la freccia su/giù per evidenziare **Pagina di prova** e premere **OK**.
4. Quando viene visualizzato **Stampa?**, premere **OK**.
La stampante inizia a stampare una pagina di configurazione.

Software fornito

Dopo aver impostato il dispositivo e averlo connesso al computer, è necessario installare il software della stampante. Se si utilizza il sistema operativo Windows o Macintosh, installare il software dal CD in dotazione, se invece si utilizza Linux, scaricare il software dal sito Web Samsung (www.samsung.com/printer) e procedere all'installazione.

 Spesso i software dei dispositivi vengono aggiornati in seguito al rilascio di un nuovo sistema operativo, ecc. Se necessario, scaricare la versione più recente dal sito Web di Samsung. (www.samsung.com/printer)

Sistema operativo	Contenuto
Windows	<ul style="list-style-type: none"> • Driver della stampante: utilizzare questo driver per sfruttare al meglio tutte le funzioni del dispositivo. • Driver della stampante PostScript: utilizzare il driver PostScript per stampare documenti con grafica e caratteri complessi nel linguaggio PostScript (il file della descrizione della stampante PostScript è fornito in dotazione). • Smart Panel: Consente di monitorare lo stato del dispositivo e avvisa quando si verifica un errore durante la stampa. • Utility impostazioni stampante: il programma consente di impostare le altre opzioni della stampante dal proprio PC. • Utilità Stampa diretta: consente di stampare direttamente file PDF. • SetIP: utilizzare questo programma per impostare gli indirizzi TCP/IP del dispositivo. • Driver della stampante XPS: Consente di stampare documenti nel percorso di stampa XPS. È possibile installare il driver della stampante XPS solo su Windows Vista o versioni successive.
Macintosh	<ul style="list-style-type: none"> • Driver della stampante: utilizzare questo driver per far funzionare il dispositivo da un computer Macintosh e stampare documenti (il file della descrizione della stampante PostScript è fornito in dotazione). • Smart Panel: Consente di controllare lo stato del dispositivo. • Utility impostazioni stampante: il programma consente di impostare le altre opzioni della stampante dal proprio PC. • SetIP: utilizzare questo programma per impostare gli indirizzi TCP/IP del dispositivo.
Linux	<ul style="list-style-type: none"> • Unified Linux Driver: utilizzare questo driver per sfruttare al meglio tutte le funzioni del dispositivo. • Driver della stampante PostScript: selezionare questo driver per utilizzare il dispositivo da un computer Linux e stampare documenti (il file della descrizione della stampante PostScript è fornito in dotazione). • Smart Panel: Consente di controllare lo stato del dispositivo. • Utility impostazioni stampante: il programma consente di impostare le altre opzioni della stampante dal proprio PC. • SetIP: utilizzare questo programma per impostare gli indirizzi TCP/IP del dispositivo.
Unix	<ul style="list-style-type: none"> • Driver stampante UNIX: Utilizzare questo driver per sfruttare al meglio tutte le funzioni del dispositivo.


Requisiti di sistema

Prima di iniziare, assicurarsi che il sistema soddisfi i seguenti requisiti.

Microsoft® Windows®

Il dispositivo supporta i seguenti sistemi operativi Windows.

SISTEMA OPERATIVO	Requisiti (consigliati)		
	CPU	RAM	spazio su disco disponibile
Windows 2000®	Intel® Pentium® II 400 MHz (Pentium III 933 MHz)	64 MB (128 MB)	600 MB
Windows XP®	Intel® Pentium® III 933 MHz (Pentium IV 1 GHz)	128 MB (256 MB)	1,5 GB
Windows Server® 2003	Intel® Pentium® III 933 MHz (Pentium IV 1 GHz)	128 MB (512 MB)	1,25 GB – 2 GB
Windows Server® 2008	Intel® Pentium® IV 1 GHz (Pentium IV 2 GHz)	512 MB (2.048 MB)	10 GB
Windows Vista®	Intel® Pentium® IV 3 GHz	512 MB (1.024 MB)	15 GB
Windows® 7	Processore Intel® Pentium® IV 1 GHz 32 bit o 64 bit o superiore <ul style="list-style-type: none"> • Supporto per immagini DirectX® 9 con memoria da 128 MB (per attivare il tema Aero). • Unità DVD-R/W 	1 GB (2 GB)	16 GB
Windows Server® 2008 R2	Processori Intel® Pentium® IV 1 GHz (x86) o 1,4 GHz (x64) (2 GHz o superiore)	512 MB (2.048 MB)	10 GB

-  Per tutti i sistemi operativi Windows, è consigliata l'installazione di Internet Explorer® 6.0 o versione successiva.
- Per installare il software sono necessari i diritti di amministratore.
 - **Windows Terminal Services** è compatibile con questa stampante.
 - Per Windows 2000, è necessario il Service Pack 4 o versione successiva.

Macintosh

SISTEMA OPERATIVO	Requisiti (consigliati)		
	CPU	RAM	spazio su disco disponibile
Mac OS X 10.3 ~ 10.4	<ul style="list-style-type: none"> Processori Intel® PowerPC G4/G5 	<ul style="list-style-type: none"> 128 MB per Mac con PowerPC (512 MB) 512 MB per Mac con processore Intel (1 GB) 	1 GB
Mac OS X 10.5	<ul style="list-style-type: none"> Processori Intel® Power PC G4/G5 da 867 MHz o più veloce 	512 MB (1 MB)	1 GB
Mac OS X 10.6	<ul style="list-style-type: none"> Processori Intel® 	1 GB (2 GB)	1 GB

Linux

Elemento	Requisiti (consigliati)
Sistema operativo	RedHat® Enterprise Linux WS 4, 5 (32/64 bit) Fedora 4, 5, 6, 7, 8, 9, 10, 11, 12 (32/64 bit) SuSE Linux 10.0, 10.1 (32 bit) OpenSuSE 10.2, 10.3, 11.0, 11.1, 11.2 (32/64 bit) Mandriva 2005, 2006, 2007, 2008, 2009, 2009.1 (32/64 bit) Ubuntu 5.04, 5.10, 6.06, 6.10, 7.04, 7.10, 8.04, 8.10, 9.04, 9.10 (32/64 bit) SuSE Linux Enterprise Desktop 10, 11 (32/64 bit) Debian 4.0, 5.0 (32/64 bit)
CPU	Pentium® IV 2,4 GHz (IntelCore™2)
RAM	512 MB (1.024 MB)
Spazio su disco disponibile	1 GB (2 GB)

UNIX

Elemento	Requisiti
Sistema operativo	Sun Solaris 9, 10 (x86, SPARC) IBM AIX 5.1, 5.2, 5.3, 5.4 HP-UX 11i v1, 11i v2, 11i v3 (PA-RISC, Itanium)
Spazio su disco disponibile	Fino a 100 MB

Installazione del driver del dispositivo connesso localmente

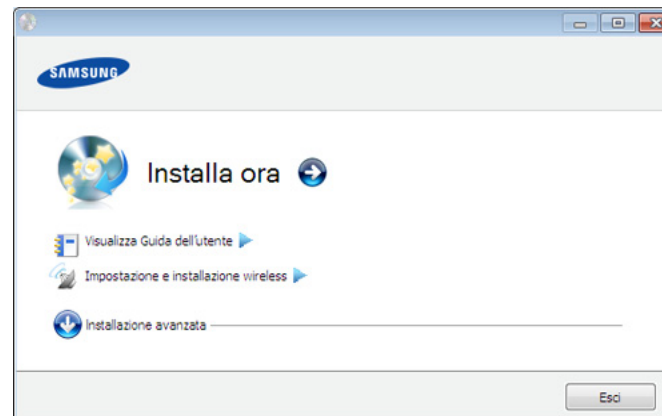
Utilizzare solamente un cavo USB che non superi 3 m di lunghezza.

Windows

L'installazione può essere eseguita in modalità tipica o personalizzata.


I seguenti passaggi sono consigliati per la maggior parte degli utenti che utilizzano un dispositivo direttamente collegato al computer. Verranno installati tutti i componenti necessari per le operazioni del dispositivo.

1. Assicurarsi che il dispositivo sia connesso localmente e acceso.
2. Inserire il CD del software in dotazione nell'unità CD-ROM.
3. Selezionare **Installa ora**.



- Viene visualizzato il menu **Impostazione e installazione wireless**. È possibile usare questo menu se è installata una scheda di rete wireless opzionale e/o il dispositivo è collegato al computer con un cavo USB. Installare la scheda di rete wireless opzionale. Per le istruzioni relative a **Impostazione e installazione wireless**, fare riferimento alla guida di installazione rete wireless fornita con la scheda di rete wireless opzionale.
 - In **Installazione avanzata** è disponibile l'opzione **Installazione personalizzata**. **Installazione personalizzata** consente di selezionare la connessione del dispositivo e di scegliere il singolo componente da installare. Seguire le istruzioni visualizzate.
4. Leggere il **Contratto di licenza** e selezionare **Accetto i termini del contratto di licenza**. Quindi, fare clic su **Avanti**. Il programma cerca il dispositivo.
 5. I dispositivi in cui viene effettuata la ricerca verranno visualizzati sullo schermo. Selezionare quello che si desidera utilizzare e fare clic su **Avanti**.
 - Se il driver ha effettuato una ricerca in un solo dispositivo, viene visualizzata la finestra di conferma.
 6. Al termine dell'installazione, viene visualizzata una finestra di richiesta di stampa di una pagina di prova. Se si desidera stampare una pagina di prova, fare clic su **Stampa pagina di prova**. In caso contrario, fare semplicemente clic su **Avanti** e passare al punto 8.
 7. Se la pagina di prova viene stampata correttamente, fare clic su **Sì**. In caso contrario, fare clic su **No** per ristamparla.
 8. Per registrarsi come utente del dispositivo per ricevere informazioni da Samsung, fare clic su **Registrazione in linea**.

9. Fare clic su **Fine**.

 Se il driver della stampante non funziona correttamente, effettuare le seguenti operazioni per rimuoverlo e reinstallarlo.


- Assicurarsi che il dispositivo sia collegato al computer e sia acceso.
- Dal menu **Start**, selezionare **Programmi** oppure **Tutti i programmi > Samsung Printers > il nome del driver della stampante > Disinstalla**.
- Selezionare l'opzione desiderata e seguire le istruzioni visualizzate.
- Dopo aver rimosso il driver, reinstallarlo (vedere "Installazione del driver del dispositivo connesso localmente" a pagina 33, "Installazione del driver del dispositivo collegato in rete" a pagina 41).




Modalità installazione silent (solo Windows)

La modalità di installazione silent è un metodo di installazione che non necessita dell'intervento dell'utente. Una volta avviata l'installazione, il driver del dispositivo e il software vengono installati automaticamente sul computer. È possibile avviare l'installazione silent immettendo **/s** o **/S** nella finestra di comando.

Parametri della riga di comando

La tabella seguente mostra i comandi che si possono utilizzare nella finestra di comando.

 Le seguenti righe di comando sono efficaci e funzionanti quando il comando viene usato con **/s** o **/S**. Tuttavia, **/h**, **/H** o **/?** sono comandi eccezionali che possono essere azionati da soli.


Riga di comando	Definizione	Descrizione
/s o/S	Avvia l'installazione silent.	Installa i driver del dispositivo senza visualizzare messaggi dell'UI o chiedere l'intervento dell'utente.
/p"<nome porta>" o/ P"<nome porta>"	Specifica la porta della stampante.  La porta di rete verrà creata con l'ausilio del monitor della porta TCP/IP standard. Per la porta locale, è necessario che questa porta sia presente sul sistema prima di essere specificata dal comando.	È possibile specificare il nome della porta della stampante come indirizzo IP, nome host, nome porta locale USB o nome porta IEEE1284. Ad esempio <ul style="list-style-type: none">/p"xxx.xxx.xxx.xxx", dove "xxx.xxx.xxx.xxx" indica l'indirizzo IP per la stampante di rete. /p"USB001", /P"LPT1.", /p"nomehost"Quando si installa il driver in modo silent in lingua coreana, digitare Setup.exe /s /L"0x0012" or Setup.exe /s /L"18".
/a"<perc_dest>" o/ A"<perc_dest>"	Specifica il percorso di destinazione per l'installazione.  Il percorso di destinazione deve essere un percorso completamente valido.	Poiché i driver del dispositivo devono essere installati nella posizione specifica del sistema operativo, questo comando si applica solo al software dell'applicazione.
/i"<nome script>" o/ I"<nome script>"	Specifica lo script di installazione personalizzato per il funzionamento personalizzato.  Il nome dello script deve essere un nome completamente valido.	Lo script personalizzato può essere assegnato per l'installazione silent personalizzata. È possibile creare o modificare tale file dello script tramite l'utility fornita di personalizzazione del programma di installazione oppure tramite un editor di testo. Nota: questo script personalizzato ha priorità sull'impostazione predefinita del programma di installazione nel pacchetto di impostazione ma non ha priorità sui parametri della riga di comando.
/n"<Nome stampante>" o/ N"<Nome stampante>"	Specifica il nome della stampante. L'istanza della stampante dovrà essere creata come nome della stampante specificata.	Con questo parametro è possibile aggiungere istanze della stampante come desiderato.


Riga di comando	Definizione	Descrizione
/nd o/ND	Comanda di non impostare il driver installato come driver del dispositivo predefinito.	Indica che il driver del dispositivo installato non sarà il driver del dispositivo predefinito sul sistema se vi sono più driver della stampante installati. Se sul sistema non è presente alcun driver del dispositivo installato, questa opzione non verrà applicata poiché il sistema operativo di Windows imposterà il driver della stampante installata come driver del dispositivo predefinito.
/x o/X	Utilizza i file del driver del dispositivo esistente per creare l'istanza della stampante se è già installata.	Questo comando consente di installare l'istanza di una stampante che utilizza i file del driver della stampante utilizzata senza installare un driver aggiuntivo.
/up"<nome stampante>" o/UP"<nome stampante>"	Rimuove solo l'istanza della stampante specificata e non i file del driver.	Questo comando consente di rimuovere dal sistema solo l'istanza della stampante specificata senza influire sugli altri driver della stampante. I file dei driver della stampante non verranno rimossi dal sistema.
/d o/D	Disinstalla tutti i driver e le applicazioni del dispositivo dal sistema.	Questo comando rimuove tutti i driver installati del dispositivo e le applicazioni dal sistema.
/v"<nome condivisione>" o/V"<nome condivisione>"	Condivide il dispositivo installato e aggiunge altri driver della piattaforma disponibili per Point e Print.	Installa sul sistema tutti i driver del dispositivo della piattaforma OS Windows supportata e lo condivide con il <nome condivisione> specificato per "point and print".
/o o /O	Apri la cartella Stampanti e fax dopo l'installazione.	Questo comando aprirà la cartella Stampanti e fax dopo l'installazione silent.
/f"<nome file log>" o/F"<nome file log>"	Specifica il nome del file log. Il file log predefinito viene creato nel cartella temporanea del sistema se non diversamente specificato.	Verrà creato un file log in una cartella specificata.
/h, /H o /?	Mostra l'utilizzo della riga di comando.	

Codice lingua

Codice	Lingua
0X0009	Inglese
0X0012	Coreano
0X0804	Cinese semplificato
0X0404	Cinese tradizionale
0x040c	Francese
0X0007	Tedesco
0X0010	Italiano
0X000a	Spagnolo
0X0013	Olandese
0X001D	Svedese
0X0006	Danese
0X000b	Finlandese
0X0014	Norvegese
0X0019	Russo
0X0005	Repubblica Ceca
0X000e	Ungherese
0X0008	Greco
0X0816	Portoghese standard
0X0416	Portoghese brasiliano
0X0015	Polacco
0X001F	Turco
0X0001	Arabo
0X000D	Ebraico
0x0424	Sloveno
0X0418	Rumeno
0X0402	Bulgaro
0X041A	Croato
0X081A	Serbo
0X0422	Ucraino
0X041B	Slovacchia
0X0421	Indonesiano
0x041E	Thai
0X0429	Farsi

Macintosh

1. Assicurarsi che il dispositivo sia collegato al computer e sia acceso.
2. Inserire il CD del software in dotazione nell'unità CD-ROM.
3. Fare doppio clic sull'icona del CD-ROM visualizzata sulla scrivania del Macintosh.
4. Fare doppio clic sulla cartella **MAC_Installer**.
5. Fare doppio clic sull'icona **Installer OS X**.
6. Immettere la password e fare clic su **OK**.
7. Viene visualizzata la finestra del programma di installazione Samsung. Fare clic su **Continua**.
8. Leggere l'accordo di licenza e fare clic su **Continua**.
9. Fare clic su **Accetto** per accettare l'accordo di licenza.
10. Selezionare **Installazione veloce** e fare clic su **Installa**. L'opzione **Installazione veloce** è consigliata per la maggior parte degli utenti. Verranno installati tutti i componenti necessari per le operazioni del dispositivo.
Selezionando **Installazione personalizzata**, è possibile scegliere i singoli componenti da installare.
11. Quando viene visualizzato l'avviso che tutte le applicazioni sul computer verranno chiuse, fare clic su **Continua**.
12. Selezionare **Installazione tipica per una stampante locale** quindi fare clic su **OK**.
 Se si seleziona **Installazione tipica per una stampante di rete** durante l'installazione del driver del dispositivo, il programma SetIP si esegue automaticamente. Se il dispositivo dispone già di informazioni di rete configurate, chiudere il programma SetIP. Passare alla fase successiva.
13. Al termine dell'installazione, fare clic su **Esci**.
14. Aprire la cartella **Applicazioni > Utility > Utility Configurazione Stampante**.
 - Per Mac OS X 10.5~10.6, aprire la cartella **Applicazioni > Preferenze di Sistema** e fare clic su **Stampa e Fax**.
15. Fare clic su **Aggiungi** su **Elenco stampanti**.
 - Per Mac OS X 10.5~10.6, fare clic sull'icona "+". Verrà visualizzata una finestra a comparsa.
16. Per Mac OS X 10.3, selezionare la scheda **USB**.
 - Per Mac OS X 10.4, fare clic su **Browser di default** e trovare la connessione USB.
 - Per Mac OS X 10.5~10.6, fare clic su **Default** e trovare la connessione USB.
17. Per Mac OS X 10.3, se l'opzione di selezione automatica non funziona correttamente, selezionare **Samsung** in **Modello stampante** e il nome del dispositivo in **Nome modello**.
 - Per Mac OS X 10.4, se l'opzione di selezione automatica non funziona correttamente, selezionare **Samsung** in **Stampa con** e il nome del dispositivo in **Modello**.
 - Per Mac OS X 10.5~10.6, se l'opzione di selezione automatica non funziona correttamente, scegliere **Selezionare un driver da usare...** e il nome del dispositivo in **Stampa con**.

Il dispositivo viene visualizzato nell'**Elenco stampanti** e impostato come stampante predefinita.
18. Fare clic su **Aggiungi**.
 Se la stampante non funziona correttamente, disinstallare il driver e reinstallarlo.
Seguire i passaggi sotto indicati per disinstallare il driver per Macintosh.


- a) Assicurarsi che il dispositivo sia collegato al computer e sia acceso.
- b) Inserire il CD del software in dotazione nell'unità CD-ROM.
- c) Fare doppio clic sull'icona del CD-ROM visualizzata sulla scrivania del Macintosh.
- d) Fare doppio clic sulla cartella **MAC_Installer**.
- e) Fare doppio clic sull'icona **Installer OS X**.
- f) Immettere la password e fare clic su **OK**.
- g) Viene visualizzata la finestra del programma di installazione Samsung. Fare clic su **Continua**.
- h) Selezionare **Disinstalla** e fare clic su **Disinstalla**.
- i) Quando viene visualizzato l'avviso che tutte le applicazioni sul computer verranno chiuse, fare clic su **Continua**.
- j) Al termine della disinstallazione, fare clic su **Esci**.

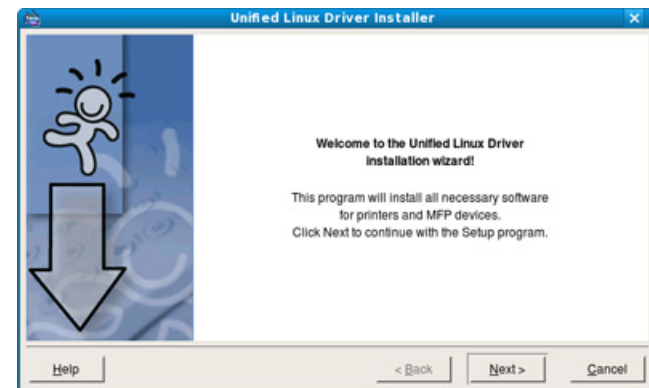
Linux

È necessario scaricare i pacchetti di software Linux dal sito Web Samsung per installare il software della stampante.

Seguire le procedure seguenti per installare il software.

Installazione di Linux Unified Driver


1. Assicurarsi che il dispositivo sia collegato al computer e sia acceso.
2. Quando viene visualizzata la finestra di dialogo **Administrator Login**, digitare **root** nel campo **Login** e inserire la password di sistema.
 Per installare il software del dispositivo è necessario eseguire il login come superutente (root). Se non si è un superutente, rivolgersi all'amministratore di sistema.
3. Dal sito Web Samsung, scaricare sul computer il pacchetto Unified Linux Driver.
4. Fare clic con il pulsante destro del mouse sul pacchetto **Unified Linux Driver** per estrarlo.
5. Fare doppio clic su **cdroot > autorun**.
6. Quando viene visualizzata la schermata iniziale, fare clic su **Next**.



7. Al termine dell'installazione, fare clic su **Finish**.
Per maggiore comodità, il programma di installazione ha aggiunto l'icona Unified Driver Configurator sul desktop e il gruppo Unified Driver al menu di sistema. In caso di difficoltà, consultare la guida in linea, a cui è possibile accedere dal menu di sistema oppure dalle applicazioni a finestre del pacchetto di driver Windows, quali **Unified Driver Configurator** oppure **Image Manager**.

Installazione di Smart Panel


1. Assicurarsi che il dispositivo sia collegato al computer e sia acceso.
2. Quando viene visualizzata la finestra di dialogo **Administrator Login**, digitare root nel campo **Login** e inserire la password di sistema.

 Per installare il software del dispositivo è necessario eseguire il login come superutente (root). Se non si è un superutente, rivolgersi all'amministratore di sistema.


3. Dal sito Web Samsung, scaricare il pacchetto **Smart Panel** sul computer.
4. Fare clic con il pulsante destro del mouse sul pacchetto Smart Panel ed estrarne il contenuto.
5. Fare doppio clic su **cdroot > Linux > smartpanel > install.sh**.

Installazione dell'Utilità impostazioni stampante

1. Assicurarsi che il dispositivo sia collegato al computer e sia acceso.
2. Quando viene visualizzata la finestra di dialogo **Administrator Login**, digitare root nel campo **Login** e inserire la password di sistema.

 Per installare il software del dispositivo è necessario eseguire il login come superutente (root). Se non si è un superutente, rivolgersi all'amministratore di sistema.

3. Dal sito Web Samsung, scaricare sul computer il pacchetto Printer Setting Utility.
4. Fare clic con il pulsante destro del mouse sul pacchetto **Utilità impostazioni stampante** ed estrarne il contenuto.
5. Fare doppio clic su **cdroot > Linux > psu > install.sh**.

 Se il driver della stampante non funziona correttamente, rimuovere il driver e reinstallarlo nuovamente.

Per disinstallare il driver per Linux, procedere come segue.

- a) Assicurarsi che il dispositivo sia collegato al computer e sia acceso.
- b) Quando viene visualizzata la finestra di dialogo **Administrator Login**, digitare "root" nel campo **Login** e inserire la password di sistema.

Per disinstallare il driver della stampante è necessario eseguire il login come superutente (root). Se non si è un superutente, rivolgersi all'amministratore di sistema.

- c) Fare clic sull'icona nella parte inferiore del desktop. Quando viene visualizzata la schermata del terminale, digitare:

```
[root@localhost root]#cd /opt/Samsung/mfp/uninstall/  
[root@localhost uninstall]#./uninstall.sh
```


- d) Fare clic su **Uninstall**.
- e) Fare clic su **Next**.
- f) Fare clic su **Finish**.

Impostazioni di rete

In questo capitolo vengono fornite istruzioni dettagliate per l'impostazione del dispositivo collegato in rete e del software.

In questo capitolo vengono trattati i seguenti argomenti:

- Ambiente di rete
- Introduzione a programmi di rete utili
- Utilizzo di una rete cablata

 I dispositivi e le funzioni opzionali supportati possono variare a seconda del modello. Controllare il nome del modello (vedere "Funzioni per modello" a pagina 26).

Ambiente di rete

Per utilizzare il dispositivo come stampante di rete, è necessario configurare i protocolli di rete. Tramite il pannello di controllo del dispositivo è possibile gestire le impostazioni di base della rete.

La tabella seguente mostra gli ambienti di rete supportati dal dispositivo.

Elemento	Specifiche
Interfaccia di rete	<ul style="list-style-type: none">• Ethernet 10/100/1000 Base-TX• LAN Wireless 802.11 b/g/n (opzionale)
Sistema operativo di rete	<ul style="list-style-type: none">• Windows 2000/XP/2003/2008/Vista/7/2008 Server R2• Vari sistemi operativi Linux• Mac OS X 10.3 ~ 10.6• UNIX• Novell NetWare 5.x, 6.x (solo TCP/IP)
Protocolli di rete	<ul style="list-style-type: none">• TCP/IPv4• 802.1x• DHCP, BOOTP, IP automatico• DNS, WINS, Bonjour, SLP, UPnP• Stampa TCP/IP standard (RAW), LPR, IPP, WSD• SNMPv 1/2/3, HTTP(S), Telnet, SMTP(S), LDAP(S), IPSec• SMB, FTP, Kerberos• TCP/IPv6 (DHCP, DNS, RAW, LPR, SNMPv 1/2/3, HTTP(S), IPSec) <p>Vedere "Configurazione IPv6" a pagina 43.</p>
Sicurezza wireless (opzionale)	<ul style="list-style-type: none">• Autenticazione: Sistema aperto, Chiave condivisa, WPA Personale, WPA2 Personale (PSK)• Crittatura: WEP64, WEP128, TKIP, AES

- Installazione del driver del dispositivo collegato in rete
- Configurazione IPv6

Introduzione a programmi di rete utili

Sono disponibili diversi programmi per eseguire facilmente le impostazioni di rete nell'ambiente di rete. In particolare, l'amministratore di rete potrà gestire diversi dispositivi sulla rete.

 Prima di usare i seguenti programmi, impostare l'indirizzo IP.

SyncThru™ Web Service

Server Web incorporato nel dispositivo di rete, che consente di:


- configurare i parametri di rete necessari per la connessione del dispositivo ai diversi ambienti di rete;
- personalizzare le impostazioni della stampante (vedere "Utilizzo di SyncThru™ Web Service" a pagina 76).

SyncThru™ Web Admin Service

Una soluzione di gestione della stampante basata su Web per amministratori di rete. SyncThru™ Web Admin Service consente di gestire efficacemente le stampanti di rete e di controllarle da postazioni remote, risolvendo i problemi ad esse collegati da un qualsiasi sito con accesso alla intranet aziendale. Scaricare il programma da <http://solution.samsungprinter.com>.

SetIP

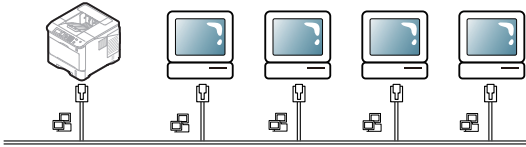
Programma di utilità che consente di selezionare un'interfaccia di rete e configurare manualmente gli indirizzi IP per l'utilizzo con il protocollo TCP/IP (vedere "Impostazione dell'indirizzo IPv4 utilizzando il programma SetIP (Windows)" a pagina 39, "Impostazione dell'indirizzo IPv4 utilizzando il programma SetIP (Macintosh)" a pagina 40 o "Impostazione dell'indirizzo IPv4 utilizzando il programma SetIP (Linux)" a pagina 40).

 L'TCP/IPv6 non è supportato da questo programma.

Utilizzo di una rete cablata

Per utilizzare il dispositivo in rete è necessario impostare i protocolli di rete. Questo capitolo illustra come eseguire facilmente questa operazione.

È possibile utilizzare la rete dopo aver collegato il cavo di rete ad una porta corrispondente sul dispositivo.



Stampa di un rapporto di configurazione

Dal pannello di controllo del dispositivo è possibile stampare un **Rapporto di configurazione** con le impostazioni di rete correnti del dispositivo. Tale operazione agevola l'impostazione di una rete e la risoluzione dei problemi.

1. Premere **Menu** sul pannello di controllo.
2. Premere la freccia su/giù per evidenziare **Informazioni** e premere **OK**.
3. Premere la freccia su/giù per evidenziare **Configurazione** e premere **OK**.

Il dispositivo stampa il **Rapporto di configurazione**.


Con il **Rapporto di configurazione** è possibile trovare l'indirizzo MAC e l'indirizzo IP del dispositivo.

Ad esempio,

- indirizzo MAC: 00:15:99:41:A2:78
- Indirizzo IP: 192.0.0.192

Impostazione dell'indirizzo IPv4

È necessario impostare un indirizzo IPv4 per la stampa e la gestione della rete. Nella maggior parte dei casi, il nuovo indirizzo IP verrà assegnato automaticamente da un server DHCP (Dynamic Host Configuration Protocol Server) collegato alla rete.

 Se si usano indirizzi IPv6, fare riferimento a "Configurazione IPv6" a pagina 43.

In poche situazioni è necessario impostare manualmente l'indirizzo IP. Si tratta di un IP statico che è spesso richiesto nelle reti Intranet aziendali per motivi di sicurezza.

- **Assegnazione dell'IP da DHCP:** collegare il dispositivo alla rete e attendere alcuni minuti finché il server DHCP non assegna un indirizzo IP al dispositivo. Quindi, stampare il **Rapporto di configurazione** come spiegato in precedenza. Se il rapporto indica che l'indirizzo IP è stato modificato, l'assegnazione è avvenuta correttamente. Nel rapporto sarà visualizzato il nuovo indirizzo IP.
- **Assegnazione di un IP statico:** Utilizzare il programma SetIP per cambiare l'indirizzo IP dal computer. Se disponibile, è possibile cambiare l'indirizzo IP anche tramite il pannello di controllo del dispositivo.

Negli ambienti aziendali è consigliabile richiedere all'amministratore di rete di impostare l'indirizzo IP.

Impostazione dell'indirizzo IPv4 utilizzando il pannello di controllo

1. Collegare il dispositivo alla rete con un cavo di rete.
2. Accendere il dispositivo.
3. Premere **Menu** sul pannello di controllo.
4. Premere la freccia su/giù per evidenziare **Rete** e premere **OK**.
5. Premere la freccia su/giù per evidenziare **TCP/IP (IPv4)** e premere **OK**.
6. Premere la freccia su/giù per evidenziare **Imposta indirizzo IPv4** e premere **OK**.
7. Premere la freccia su/giù per evidenziare **Manuale** e premere **OK**.
8. Immettere l'indirizzo IP utilizzando il tastierino numerico, quindi premere **OK**.
9. Inserire allo stesso modo gli altri parametri, quali **Maschera sottorete** e **Gateway**, quindi premere **OK**.
10. Dopo aver inserito tutti i parametri, premere **Stop/Cancel** per tornare alla modalità Pronta.

Ora passare a "Installazione del driver del dispositivo collegato in rete" a pagina 41.

Impostazione dell'indirizzo IPv4 utilizzando il programma SetIP (Windows)

Questo programma consente di impostare manualmente l'indirizzo IP di rete del dispositivo utilizzando l'indirizzo MAC per comunicare con il dispositivo. L'indirizzo MAC è il numero di serie hardware della scheda di rete ed è riportato nel **Rapporto di configurazione**.


Per l'uso del programma SetIP, disabilitare il firewall del computer prima di continuare, procedendo come segue:

1. Aprire il **Pannello di controllo**.
2. Fare doppio clic su **Centro sicurezza PC**.
3. Fare clic su **Windows Firewall**.
4. Disattivare il firewall.

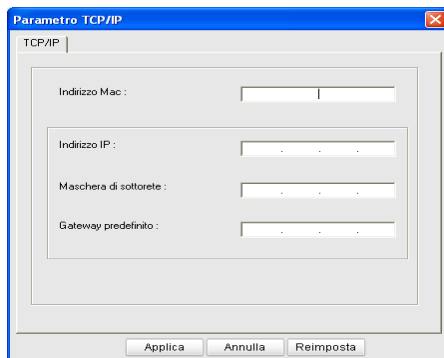
Installazione del programma

1. Inserire il CD del software della stampante fornito con il dispositivo. Quando il CD del driver viene eseguito automaticamente, chiudere la finestra.
2. Avviare un browser Web come Internet Explorer e aprire l'unità X (X rappresenta l'unità CD-ROM).
3. Fare doppio clic su **Application > SetIP**.
4. Fare doppio clic su **Setup.exe** per installare il programma.
5. Fare clic su **OK**. Se necessario, selezionare una lingua dall'elenco a discesa.
6. Per completare l'installazione, seguire le istruzioni visualizzate.


Avvio del programma

1. Collegare il dispositivo al computer mediante il cavo di rete.
2. Accendere il dispositivo.
3. Dal menu **Start** di Windows, selezionare **Tutti i programmi > Samsung Printers > SetIP > SetIP**.
4. Fare clic sull'icona  (terza da sinistra) nella finestra SetIP per aprire la finestra di configurazione TCP/IP.

5. Immettere i nuovi dati del dispositivo nella finestra di configurazione come segue:




- **Indirizzo Mac:** Individuare l'indirizzo MAC del dispositivo nel **Rapporto di configurazione** e immetterlo senza i due punti (:). Ad esempio, 00:15:99:29:51:A8 diventa 0015992951A8.

 Un indirizzo MAC è il numero di serie hardware dell'interfaccia di rete del dispositivo, riportato nel **Rapporto di configurazione**.

- **Indirizzo IP:** inserire un nuovo indirizzo IP per la stampante. Ad esempio, se l'indirizzo IP del computer è 192.168.1.150, immettere 192.168.1.X. (dove X è un numero compreso tra 1 e 254 diverso dall'indirizzo del computer).
 - **Maschera sottorete:** inserire una nuova maschera di sottorete per il dispositivo.
 - **Gateway predefinito:** inserire un nuovo gateway per il dispositivo.
6. Fare clic su **Applica**, quindi su **OK**. Il dispositivo stamperà automaticamente il **Rapporto di configurazione**. Verificare che tutte le impostazioni siano corrette.
 7. Fare clic su **Esci** per chiudere il programma SetIP.
 8. Se necessario, riavviare il firewall del computer.

Impostazione dell'indirizzo IPv4 utilizzando il programma SetIP (Macintosh)

Per l'uso del programma SetIP, disabilitare il firewall del computer prima di continuare, procedendo come segue:

 Il percorso e le interfacce utenti potrebbero differire dalla versione Mac OS. Fare riferimento al manuale Mac OS per disattivare il firewall.

1. Aprire il **Preferenze di Sistema**.
2. Fare clic su **Sicurezza**.
3. Fare clic sul menu **Firewall**.
4. Disattivare il firewall.


 Le seguenti istruzioni variano da modello a modello.

Procedere come segue per configurare l'indirizzo IP:

1. Collegare il dispositivo al computer mediante il cavo di rete.
2. Inserire il CD-ROM di installazione e aprire la finestra del disco. Aprire **MAC_Installer > MAC_Printer > SetIP > SetIPApplet.html**.
3. Fare doppio clic sul file e **Safari** si aprirà automaticamente, quindi selezionare **Autorizza**. Il browser aprirà la pagina **SetIPApplet.html** che mostra il nome della stampante e le informazioni sull'indirizzo IP.
4. Fare clic sull'icona  (terza da sinistra) nella finestra SetIP per aprire la finestra di configurazione TCP/IP.

5. Inserire le nuove informazioni della stampante nella finestra di configurazione come segue. Prima di procedere, in una Intranet aziendale, potrebbe essere necessario far assegnare queste informazioni a un amministratore di rete.

- **Indirizzo Mac:** Individuare l'indirizzo MAC del dispositivo dal **Rapporto di configurazione** e immetterlo senza i due punti (:). Ad esempio, 00:15:99:29:51:A8 diventa 0015992951A8.


 L'indirizzo MAC della stampante è il numero di serie hardware dell'interfaccia di rete on-board, riportato nel **Rapporto di configurazione**.


- **Indirizzo IP:** inserire un nuovo indirizzo IP per la stampante. Ad esempio, se l'indirizzo IP del computer è 192.168.1.150, immettere 192.168.1.X. (dove X è un numero compreso tra 1 e 254 diverso dall'indirizzo del computer).
- **Maschera di sottorete:** inserire una nuova maschera di sottorete per il dispositivo.
- **Gateway predefinito:** inserire un nuovo gateway per il dispositivo.

6. Selezionare **Applica**, quindi **OK** e ancora **OK**. La stampante stamperà automaticamente il rapporto di configurazione. Verificare che tutte le impostazioni siano corrette. Uscire da **Safari**. È possibile chiudere ed espellere il CD-ROM di installazione. Se necessario, riavviare il firewall del computer. La variazione dell'indirizzo IP, della maschera di sottorete e del gateway è ora completa.

Impostazione dell'indirizzo IPv4 utilizzando il programma SetIP (Linux)

Il programma SetIP dovrebbe essere installato automaticamente durante l'installazione del driver della stampante.

 Il percorso e le interfacce utenti potrebbero differire dalla versione Linux OS. Fare riferimento al manuale Linux OS per disattivare il firewall.

1. Per scoprire l'indirizzo MAC del dispositivo, stampare il rapporto di configurazione del dispositivo.
2. Aprire **/opt/Samsung/mfp/share/utills/**.
3. Fare doppio clic sul file **SetIPApplet.html**.
4. Fare clic per aprire la finestra di configurazione TCP/IP.
5. Immettere l'indirizzo MAC, l'indirizzo IP, la maschera di sottorete, il gateway predefinito e fare clic su **Apply**.
 -  Immettere l'indirizzo MAC, senza i due punti (:).
6. Il dispositivo stampa le informazioni di rete. Verificare che tutte le impostazioni siano corrette.
7. Chiudere il programma SetIP.

Impostazione del parametro di rete

È anche possibile configurare varie impostazioni di rete tramite i programmi di amministrazione della rete come SyncThru™ Web Admin Service e SyncThru™ Web Service.

Ripristino delle impostazioni predefinite utilizzando SyncThru™ Web Service

1. Avviare un browser Web, ad esempio Internet Explorer, Safari o Firefox, e immettere il nuovo indirizzo IP del dispositivo nella finestra del browser.
2. Fare clic su **Vai** per accedere a SyncThru™ Web Service.
3. Fare clic su **Login** nell'angolo superiore destro del sito Web SyncThru™ Web Service. Viene visualizzata una pagina per il login.

4. Completare i campi **ID** e **Password** quindi fare clic su **Accesso**.
Se è la prima volta che si esegue il login a SyncThru™ Web Service, è necessario digitare l'ID e la password predefiniti riportati di seguito.
 - **ID: admin**
 - **Password: sec00000**
5. Quando viene visualizzata la finestra di **SyncThru™ Web Service**, fare clic su **Impostazioni** > **Impostazioni di rete** > **Ripristina predefinite**.
6. Fare clic su **Cancella** per la rete.
7. Spegnerne il dispositivo e riavviarlo al fine di applicare le impostazioni.

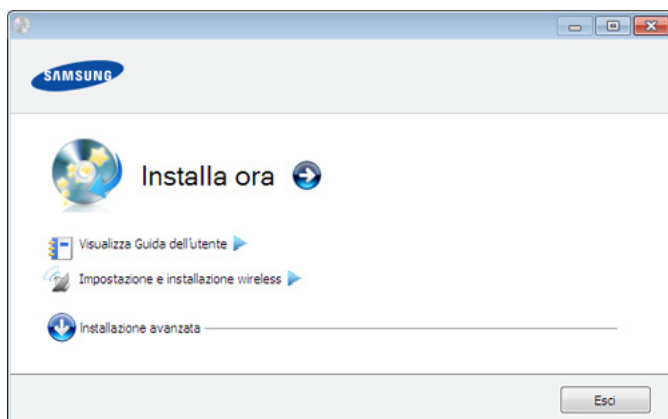
Installazione del driver del dispositivo collegato in rete


Windows

Questa opzione è consigliata per la maggior parte degli utenti. Verranno installati tutti i componenti necessari per le operazioni del dispositivo.

Procedere come segue:

1. Assicurarsi che il dispositivo sia collegato alla rete e acceso.
2. Inserire il CD del software in dotazione nell'unità CD-ROM.
3. Selezionare **Installa ora**.



4. Leggere il **Contratto di licenza** e selezionare **Accetto i termini del contratto di licenza**. Quindi, fare clic su **Avanti**.
Il programma cerca il dispositivo.
5. I dispositivi in cui viene effettuata la ricerca verranno visualizzati sullo schermo. Selezionare quello che si desidera utilizzare e fare clic su **Avanti**.
 -  Se il driver ha effettuato una ricerca in un solo dispositivo, viene visualizzata la finestra di conferma.
6. Al termine dell'installazione, viene visualizzata una finestra di richiesta di stampa di una pagina di prova. Se si desidera stampare una pagina di prova, fare clic su **Stampa pagina di prova**.
In caso contrario, fare semplicemente clic su **Avanti** e passare al punto 8.
7. Se la pagina di prova viene stampata correttamente, fare clic su **Sì**.
In caso contrario, fare clic su **No** per ristamparla.
8. Per registrarsi come utente del dispositivo per ricevere informazioni da Samsung, fare clic su **Registrazione in linea**.
9. Fare clic su **Fine**.




- Dopo l'installazione del driver è possibile attivare il firewall.
- Se il driver della stampante non funziona correttamente, effettuare le seguenti operazioni per rimuoverlo e reinstallarlo.
 - a) Assicurarsi che il dispositivo sia collegato al computer e sia acceso.
 - b) Dal menu **Start**, selezionare **Programmi** oppure **Tutti i programmi** > **Samsung Printers** > **il nome del driver della stampante** > **Disinstalla**.
 - c) Selezionare l'opzione desiderata e seguire le istruzioni visualizzate.
 - d) Dopo aver rimosso il driver, reinstallarlo (vedere "Installazione del driver del dispositivo connesso localmente" a pagina 33, "Installazione del driver del dispositivo collegato in rete" a pagina 41).

Modalità installazione silent (solo Windows)

La modalità di installazione silent è un metodo di installazione che non necessita dell'intervento dell'utente. Una volta avviata l'installazione, il driver del dispositivo e il software vengono installati automaticamente sul computer. È possibile avviare l'installazione silent immettendo **/s** o **/S** nella finestra di comando (vedere "Modalità installazione silent (solo Windows)" a pagina 34).


Macintosh

1. Assicurarsi che il dispositivo sia collegato alla rete e acceso. Inoltre, è necessario che l'indirizzo IP del dispositivo sia stato impostato.
2. Inserire il CD del software in dotazione nell'unità CD-ROM.
3. Fare doppio clic sull'icona del CD-ROM visualizzata sulla scrivania del Macintosh.
4. Fare doppio clic sulla cartella **MAC_Installer**.
5. Fare doppio clic sull'icona **Installer OS X**.
6. Immettere la password e fare clic su **OK**.
7. Viene visualizzata la finestra del programma di installazione Samsung. Fare clic su **Continua**.
8. Leggere l'accordo di licenza e fare clic su **Continua**.
9. Fare clic su **Accetto** per accettare l'accordo di licenza.
10. Viene visualizzata la finestra del programma di installazione Samsung. Fare clic su **Continua**.
11. Selezionare **Installazione veloce** e fare clic su **Installa**. L'opzione **Installazione veloce** è consigliata per la maggior parte degli utenti. Verranno installati tutti i componenti necessari per le operazioni del dispositivo.
 - Selezionando **Installazione personalizzata**, è possibile scegliere i singoli componenti da installare.
12. Viene visualizzato l'avviso che tutte le applicazioni verranno chiuse. Fare clic su **Continua**.
 -  Se si seleziona **Installazione tipica per una stampante di rete** durante l'installazione del driver del dispositivo, il programma SetIP si esegue automaticamente. Se il dispositivo dispone già di informazioni di rete configurate, chiudere il programma SetIP. Passare alla fase successiva.
13. Al termine dell'installazione, fare clic su **Esci**.
14. Aprire la cartella **Applicazioni** > **Utility** > **Utility Configurazione Stampante**.
 - Per Mac OS X 10.5~10.6, aprire la cartella **Applicazioni** > **Preferenze di Sistema**, quindi fare clic su **Stampa e Fax**.
15. Fare clic su **Aggiungi nell'Elenco stampanti**.
 - Per Mac OS X 10.5~10.6, fare clic sull'icona "+". Verrà visualizzata una finestra a comparsa.

16. Per Mac OS X 10.3, selezionare la scheda **Stampanti IP**.

- Per Mac OS X 10.4, fare clic su **Stampante IP**.
- Per Mac OS X 10.5~10.6, fare clic su **IP**.

17. Selezionare **Socket/HP Jet Direct** in **Tipo di Stampante**.

 Durante la stampa di un documento contenente più pagine, le prestazioni di stampa possono essere migliorate scegliendo **Socket** per l'opzione **Tipo di Stampante**.

18. Immettere l'indirizzo IP del dispositivo nel campo **Indirizzo Stampante**.


19. Immettere il nome della coda nel campo **Nome Coda**. Se non si riesce a stabilire il nome della coda per il server del dispositivo, provare a usare la coda predefinita.

20. Per Mac OS X 10.3, se l'opzione di selezione automatica non funziona correttamente, selezionare **Samsung** in **Modello stampante** e il nome del dispositivo in **Nome modello**.

- Per Mac OS X 10.4, se l'opzione di selezione automatica non funziona correttamente, selezionare **Samsung** in **Stampa con** e il nome del dispositivo in **Modello**.
- Per Mac OS X 10.5~10.6, se l'opzione di selezione automatica non funziona correttamente, scegliere **Selezionare un driver da usare...** e il nome del dispositivo in **Stampa con**.

Il dispositivo viene visualizzato in **Elenco stampanti** e impostato come stampante predefinita.

21. Fare clic su **Aggiungi**.

 Se la stampante non funziona correttamente, disinstallare il driver e reinstallarlo.

Seguire i passaggi sotto indicati per disinstallare il driver per Macintosh.

- a) Assicurarsi che il dispositivo sia collegato al computer e sia acceso.
- b) Inserire il CD del software in dotazione nell'unità CD-ROM.
- c) Fare doppio clic sull'icona del CD-ROM visualizzata sulla scrivania del Macintosh.
- d) Fare doppio clic sulla cartella **MAC_Installer**.
- e) Fare doppio clic sull'icona **Installer OS X**.
- f) Immettere la password e fare clic su **OK**.
- g) Viene visualizzata la finestra del programma di installazione Samsung. Fare clic su **Continua**.
- h) Selezionare **Disinstalla** e fare clic su **Disinstalla**.
- i) Quando viene visualizzato l'avviso che tutte le applicazioni sul computer verranno chiuse, fare clic su **Continua**.
- j) Al termine della disinstallazione, fare clic su **Esci**.

Linux

Installazione del driver per Linux

1. Assicurarsi che il dispositivo sia collegato alla rete e acceso. Inoltre, è necessario che l'indirizzo IP del dispositivo sia stato impostato.
2. Dal sito Web Samsung, scaricare sul computer il pacchetto Unified Linux Driver.
3. Fare clic con il pulsante destro del mouse sul pacchetto **Unified Linux Driver** per estrarlo.
4. Fare doppio clic su **cdroot > autorun**.
5. Viene visualizzata la finestra del programma di installazione Samsung. Fare clic su **Continue**.
6. Viene avviata l'installazione guidata Add Printer. Fare clic su **Next**.
7. Selezionare la stampante di rete e fare clic sul pulsante **Search**.

8. L'indirizzo IP della stampante e il nome del modello appaiono sul campo di elenco.

9. Selezionare il dispositivo e fare clic su **Next**.

10. Inserire la descrizione della stampante, quindi **Next**.

11. Al termine dell'aggiunta della stampante, fare clic su **Finish**.

12. Al termine della procedura di installazione, fare clic su **Finish**.

Aggiunta della stampante di rete

1. Fare doppio clic su **Unified Driver Configurator**.

2. Fare clic su **Add Printer...**

3. Viene avviata la procedura guidata **Add printer**. Fare clic su **Next**.

4. Selezionare **Network printer** e fare clic sul pulsante **Search**.

5. L'indirizzo IP della stampante e il nome del modello appaiono sul campo di elenco.

6. Selezionare il dispositivo e fare clic su **Next**.

7. Inserire la descrizione della stampante, quindi **Next**.

8. Al termine dell'aggiunta della stampante, fare clic su **Finish**.


UNIX

Per usare il driver della stampante UNIX, è necessario installare prima il pacchetto del driver della stampante per UNIX, quindi impostare la stampante. È possibile scaricare il pacchetto UNIX Printer Driver dal sito Web Samsung.

Installazione del pacchetto del driver della stampante per UNIX

La procedura di installazione è comune per tutte le varianti del sistema operativo UNIX menzionate (vedere "UNIX" a pagina 33).

1. Dal sito web Samsung, scaricare e aprire il pacchetto UNIX Printer Driver sul proprio computer.
2. Acquisizione dei privilegi principali.
su -
3. Copiare l'archivio adeguato del driver nel computer UNIX di destinazione.

 Vedere la guida dell'amministratore del sistema operativo UNIX per dettagli.

4. Aprire l'archivio del pacchetto del driver della stampante per UNIX. Ad esempio, su IBM AIX usare i seguenti comandi.

```
cd /tmp
```

```
gzip -dc /cdrom/unix/packages/aix_power/aix_power.tar.gz | tar -xvf -
```

La cartella "**binaries**" contiene i file e cartelle **binz**, **install**, **share**.

5. Copiare la cartella "**binaries**" in qualunque cartella locale.

6. Passare alla directory "**binaries**" del driver.

```
cd aix_power/binaries
```

7. Lanciare lo script install.


```
./install
```

install è il file dello script del programma di installazione usato per installare/disinstallare il pacchetto del driver della stampante per UNIX.

Usare il comando "**chmod 755 install**" per dare i permessi allo script del programma di installazione.

8. Eseguire il comando "**./install -c**" per verificare i risultati dell'installazione.

9. Lanciare "**installprinter**" dalla riga di comando. Viene avviata la procedura guidata **Add Printer**. Impostare la stampante in questa finestra facendo riferimento alla procedura seguente.

 In alcuni sistemi operativi UNIX, ad esempio Solaris 10, una stampante appena aggiunta potrà non essere abilitata e/o potrà non accettare lavori. In questo caso lanciare i seguenti due comandi sul Terminal principale:

accept <nome_stampante>

enable <nome_stampante>

Disinstallazione del pacchetto del driver della stampante

 L'utility di disinstallazione della stampante viene usata per cancellare la stampante installata nel sistema.

- Lanciare il comando "**uninstallprinter**" dal Terminal. Viene avviata la procedura guidata **Uninstall Printer**. Le stampanti installate sono elencate nella casella di riepilogo a discesa.
- Selezionare la stampante da eliminare.
- Fare clic su **Delete** per cancellare la stampante dal sistema.
- Eseguire il comando `./install -d` per disinstallare l'intero pacchetto.
- Per verificare i risultati della disinstallazione, eseguire il comando `./install -c`.

Per reinstallare di nuovo, usare il comando `./install` per reinstallare i binaries.


Impostazione della stampante

Per aggiungere la stampante al sistema UNIX, eseguire "installprinter" dalla riga di comando. Verrà visualizzata la finestra della procedura guidata Add Printer. Impostare la stampante in questa finestra conformemente alla seguente procedura:

- Digitare il nome della stampante.
- Dall'elenco dei modelli selezionare la stampante adeguata.
- Nel campo **Type** inserire la descrizione corrispondente al tipo di stampante. Questa impostazione è opzionale.
- Specificare la descrizione della stampante nel campo **Description**. Questa impostazione è opzionale.
- Specificare la posizione della stampante nel campo **Location**.
- Digitare l'indirizzo IP o nome DNS della stampante nella casella **Device** per stampanti collegate in rete. Su IBM AIX con **jetdirect Queue type** è possibile solo il nome DNS, l'indirizzo IP numerico non è consentito.
- Queue type** mostra il collegamento come **lpd** o **jetdirect** nella casella corrispondente. Inoltre, il tipo **usb** è disponibile nel sistema operativo Sun Solaris.
- Selezionare **Copies** per impostare il numero di copie.
- Selezionare l'opzione **Collate** per ricevere le copie già ordinate.
- Selezionare l'opzione **Reverse Order** per ricevere le copie in ordine inverso.
- Selezionare l'opzione **Make Default** per impostare questa stampante come predefinita.
- Per aggiungere la stampante, scegliere **OK**.


Configurazione IPv6

 **TCP/IPv6** è supportato correttamente solo in Windows Vista o successivo.

 Se la rete IPv6 non funziona, impostare tutte le impostazioni di rete sui valori predefiniti in fabbrica e riprovare (vedere "Ripristino delle impostazioni predefinite utilizzando SyncThru™ Web Service" a pagina 40).

Per utilizzare l'ambiente di rete IPv6, seguire la procedura successiva per utilizzare l'indirizzo IPv6:

- Collegare il dispositivo alla rete con un cavo di rete.
- Accendere il dispositivo.
- Stampare un **Rapporto di configurazione** dal pannello di controllo del dispositivo che controllerà gli indirizzi IPv6 (vedere "Stampa di un rapporto di configurazione" a pagina 39).
- Selezionare **Start > Pannello di controllo > Hardware e suoni > Stampanti > Aggiungi stampante**.
- Fare clic su **Aggiungi stampante locale** nella finestra **Aggiungi stampante**.
- Seguire le istruzioni visualizzate.

 Se il dispositivo non funziona nell'ambiente di rete, attivare IPv6. Per ulteriori dettagli, fare riferimento alla successiva.

Attivazione IPv6

- Premere **Menu** sul pannello di controllo.
- Premere la freccia su/giù per evidenziare **Rete** e premere **OK**.
- Premere la freccia su/giù per evidenziare **TCP/IP (IPv6)** e premere **OK**.
- Premere la freccia su/giù per evidenziare **Attivazione IPv6** e premere **OK**.
- Premere la freccia su/giù per evidenziare **Attivato** e premere **OK**.
- Spegnere e riaccendere il dispositivo.
- Reinstallare il driver della stampante.

Impostazione degli indirizzi IPv6

Il dispositivo supporta i seguenti indirizzi IPv6 per la stampa e la gestione in rete.

- Link-local Address:** indirizzo IPv6 locale autoconfigurato. (l'indirizzo inizia con FE80).
- Stateless Address:** indirizzo IPv6 configurato automaticamente da un router di rete.
- Stateful Address:** indirizzo IPv6 configurato da un server DHCPv6.
- Manual Address:** indirizzo IPv6 configurato in modo manuale da un utente.

Configurazione dell'indirizzo DHCPv6 (attivata)

Se sulla rete è presente un server DHCPv6, è possibile impostare una delle seguenti opzioni per la configurazione predefinita dell'host dinamico:


1. Premere **Menu** sul pannello di controllo.
2. Premere la freccia su/giù per evidenziare **Rete** e premere **OK**.
3. Premere la freccia su/giù per evidenziare **TCP/IP (IPv6)** e premere **OK**.
4. Premere la freccia su/giù per evidenziare **Config DHCPv6** e premere **OK**.
5. Premere la freccia su/giù per accedere al valore richiesto.
 - **Router:** usare DHCPv6 solo se richiesto da un router.
 - **Indirizzi DHCPv6:** utilizzare sempre DHCPv6 a prescindere dalla richiesta del router.
 - **DHCPv6 disattivato:** non utilizzare mai DHCPv6 a prescindere dalla richiesta del router.
6. Premere **OK**.

Configurazione manuale dell'indirizzo

1. Avviare un browser Web, ad esempio Internet Explorer, che supporti l'indirizzo IPv6 come URL (vedere "Collegamento di SyncThru™ Web Service" a pagina 44).



Per IPv4, immettere l'indirizzo IPv4 (http://xxx.xxx.xxx.xxx) nel campo dell'indirizzo e premere Invio o fare clic su **Vai**.

2. Fare clic su **Login** nell'angolo superiore destro del sito Web SyncThru™ Web Service.
Viene visualizzata una pagina per il login.
3. Completare i campi **ID** e **Password** quindi fare clic su **Accesso**.
Se è la prima volta che si esegue il login a SyncThru™ Web Service, è necessario digitare l'ID e la password predefiniti riportati di seguito.
 - **ID: admin**
 - **Password: sec00000**
4. Quando viene visualizzata la finestra **SyncThru™ Web Service**, fare clic su **Impostazioni > Impostazioni di rete**.
5. Fare clic su **TCP/IPv6**.
6. Attivare l'opzione **Manuale Indirizzo** nella sezione **TCP/IPv6**.
 Se è necessario attivare **Protocollo IPv6**.
7. Selezionare **Indirizzo / Prefisso** e fare clic sul pulsante **Aggiungi**; il prefisso del router verrà inserito automaticamente nel campo dell'indirizzo.
Immettere il resto dell'indirizzo (es.: 3FFE:10:88:194::AAAA. "A" è il numero esadecimale da 0 a 9, da A a F).
8. Fare clic sul pulsante **Applica**.

Installazione del driver della stampante

L'installazione del driver per la stampante di rete nell'ambiente di rete IPv6 è la stessa di TCP/IPv4 (vedere "Installazione del driver del dispositivo collegato in rete" a pagina 41).

Selezionare Porta TCP/IP e quando viene visualizzato l'elenco dei dispositivi, selezionare semplicemente l'indirizzo IPv6 del dispositivo.

Collegamento di SyncThru™ Web Service

1. Avviare un browser Web, ad esempio Internet Explorer, che supporti l'indirizzo IPv6 come URL.
2. Fare clic su **Vai** per accedere a SyncThru™ Web Service.

3. Fare clic su **Login** nell'angolo superiore destro del sito Web SyncThru™ Web Service.
Viene visualizzata una pagina per il login.
4. Completare i campi **ID** e **Password** quindi fare clic su **Accesso**.
Se è la prima volta che si esegue il login a SyncThru™ Web Service, è necessario digitare l'ID e la password predefiniti riportati di seguito.
 - **ID: admin**
 - **Password: sec00000**
5. Selezionare uno degli indirizzi IPv6 (**Indirizzo locale collegamento, Indirizzo senza stato, Indirizzo con stato, Manuale Indirizzo**) da **Rapporto di configurazione della rete**.
6. Immettere gli indirizzi IPv6 (es.: http://[FE80::215:99FF:FE66:7701]).



L'indirizzo deve essere racchiuso tra parentesi "[]".

Impostazioni di base

Terminata l'installazione, è possibile configurare le impostazioni predefinite del dispositivo. Fare riferimento alla sezione seguente per impostare o modificare i valori. In questo capitolo vengono fornite istruzioni dettagliate per impostare il dispositivo.

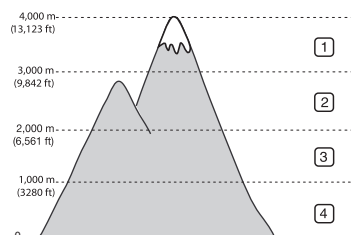
In questo capitolo vengono trattati i seguenti argomenti:

- Regolazione dell'altitudine
- Cambiamento della lingua del display
- Impostazione della data e dell'ora
- Modifica della modalità oraria
- Modalità silenziosa
- Immissione di caratteri facendo uso del tastierino numerico
- Utilizzo della modalità risparmio di energia
- Impostazione del timeout per i lavori
- Continuazione automatica
- Modifica dell'impostazione dei font

Regolazione dell'altitudine

La qualità di stampa è influenzata dalla pressione atmosferica, che è determinata dall'altezza sul livello del mare a cui si trova il dispositivo.

Prima di effettuare le impostazioni, stabilire a quale altitudine ci si trova.



- | | |
|---|---------|
| 1 | Alta 3 |
| 2 | Alta 2 |
| 3 | Alta 1 |
| 4 | Normale |

1. Premere **Menu** sul pannello di controllo.
2. Premere la freccia su/giù per evidenziare **Imposta sistema** e premere **OK**.
3. Premere la freccia su/giù per evidenziare **Regolazione altitudine** e premere **OK**.
4. Premere la freccia su/giù finché non viene visualizzata l'opzione di impostazione desiderata.
5. Premere **OK** per salvare la selezione.
6. Premere **Stop/Cancel** per tornare in modalità Pronta.

Cambiamento della lingua del display

1. Premere **Menu** sul pannello di controllo.
2. Premere la freccia su/giù per evidenziare **Imposta sistema** e premere **OK**.
3. Premere la freccia su/giù per evidenziare **Lingua** e premere **OK**.
4. Premere la freccia su/giù per selezionare la lingua desiderata.
5. Premere **OK** per salvare la selezione.
6. Premere **Stop/Cancel** per tornare in modalità Pronta.

Impostazione della data e dell'ora

- Se l'alimentazione del dispositivo viene interrotta, al suo ripristino è necessario reimpostare l'ora e la data corrette.
- A seconda delle opzioni o dei modelli, alcuni menu potrebbero non essere visualizzati nel display. In tal caso, non sono applicabili al dispositivo.

1. Premere **Menu** sul pannello di controllo.
2. Premere la freccia su/giù per evidenziare **Imposta sistema** e premere **OK**.
3. Premere la freccia su/giù per evidenziare **Data e ora** e premere **OK**.
4. Inserire la data e l'ora corrette con la freccia su/giù, destra/sinistra o il tastierino numerico.
5. Premere **OK** per salvare la selezione.
6. Premere **Stop/Cancel** per tornare in modalità Pronta.

Modifica della modalità oraria

È possibile impostare il dispositivo affinché visualizzi l'ora corrente utilizzando il formato 12 ore o 24 ore.

- A seconda delle opzioni o dei modelli, alcuni menu potrebbero non essere visualizzati nel display. In tal caso, non sono applicabili al dispositivo.

1. Premere **Menu** sul pannello di controllo.
2. Premere la freccia su/giù per evidenziare **Imposta sistema** e premere **OK**.
3. Premere la freccia su/giù per evidenziare **Modo orologio** e premere **OK**.
4. Premere la freccia su/giù finché non viene visualizzata l'opzione di impostazione desiderata.
5. Premere **OK** per salvare la selezione.
6. Premere **Stop/Cancel** per tornare in modalità Pronta.

Modalità silenziosa

È possibile ridurre il rumore di stampa attivando la **Modalità silenziosa**. La velocità di stampa, tuttavia, può risultare ridotta.

1. Premere **Menu** sul pannello di controllo.
2. Premere la freccia su/giù per evidenziare **Imposta sistema** e premere **OK**.
3. Premere la freccia su/giù per evidenziare **Modalità silenziosa**, quindi premere **OK**.
4. Premere la freccia su/giù finché non viene visualizzata l'opzione di impostazione desiderata.
5. Premere **OK** per salvare la selezione.
6. Premere **Stop/Cancel** per tornare in modalità Pronta.

Immissione di caratteri facendo uso del tastierino numerico

Mentre si svolgono le varie operazioni, occorre immettere nomi e numeri.

Inserimento dei caratteri alfanumerici

1. Quando viene chiesto di immettere una lettera, individuare il tasto che riporta il carattere desiderato. Premere il tasto finché sul display non compare la lettera corretta.
Ad esempio, per immettere la lettera O, premere 6, etichettato con MNO.
Ogni volta che si preme 6, sul display compare una lettera diversa, M, N, O, m, n, o e infine 6.
2. Per immettere altre lettere, ripetere il passaggio 1.
Se la lettera successiva è riportata sullo stesso tasto, spostare il cursore premendo la freccia sinistra/destra, quindi premere il tasto etichettato con la lettera desiderata. Il cursore si sposta verso destra e sul display compare la lettera successiva.
È possibile inserire uno spazio premendo 1 due volte.
3. Al termine dell'inserimento delle lettere, premere **OK**.

Correzione dei numeri o dei nomi

Se si commette un errore durante l'immissione di un numero o di un nome, premere la freccia sinistra/destra per eliminare l'ultima cifra o l'ultimo carattere.

Utilizzo della modalità risparmio di energia

1. Premere **Menu** sul pannello di controllo.
2. Premere la freccia su/giù per evidenziare **Imposta sistema** e premere **OK**.
3. Premere la freccia su/giù per evidenziare **Risp energia** e premere **OK**.
4. Premere la freccia su/giù per selezionare l'ora desiderata.
5. Premere **OK** per salvare la selezione.
6. Premere **Stop/Cancel** per tornare in modalità Pronta.

Impostazione del timeout per i lavori

Quando non vengono effettuate operazioni per un certo periodo di tempo, il dispositivo annulla il lavoro corrente. È possibile impostare il tempo di attesa del dispositivo prima che il lavoro venga annullato.

1. Premere **Menu** sul pannello di controllo.
2. Premere la freccia su/giù per evidenziare **Imposta sistema** e premere **OK**.
3. Premere la freccia su/giù per evidenziare **Timeout lavoro** e premere **OK**.
4. Inserire il tempo tramite la freccia su/giù o il tastierino numerico.
5. Premere **OK** per salvare la selezione.
6. Premere **Stop/Cancel** per tornare in modalità Pronta.

Continuazione automatica

Questa opzione consente di impostare il dispositivo in modo che continui a stampare anche se il formato della carta impostato e quello della carta nel vassoio non corrispondono.


1. Premere **Menu** sul pannello di controllo.
2. Premere la freccia su/giù per evidenziare **Imposta sistema** e premere **OK**.
3. Premere la freccia su/giù per evidenziare **Continuaz autom** e premere **OK**.
4. Premere la freccia su/giù finché non viene visualizzata l'opzione di impostazione desiderata.
 - **Attivato**: stampa automaticamente dopo che è trascorso il tempo impostato, quando il formato della carta non corrisponde alle dimensioni della carta all'interno del vassoio.
 - **Disattivato**: attende che l'utente preme il pulsante **Avvio** sul pannello di controllo, quando il formato della carta non corrisponde alle dimensioni della carta all'interno del vassoio.
5. Premere **OK** per salvare la selezione.
6. Premere **Stop/Cancel** per tornare in modalità Pronta.

Modifica dell'impostazione dei font

Il dispositivo dispone di caratteri predefiniti per la propria regione o il proprio paese.

Per cambiare i caratteri o impostare i caratteri per condizioni particolari, ad esempio per l'ambiente DOS, completare la procedura seguente.

1. Fare doppio clic sull'icona **Smart Panel** nella barra delle applicazioni di Windows o sull'area di notifica di Linux. È anche possibile fare clic su **Smart Panel** nella barra di stato in Mac OS X.
2. Fare clic su **Impostazioni stampant**.
3. Fare clic su **Emulazione**.
4. Verificare se **PCL** è selezionato in **Impostazione emulazione**.
5. Fare clic su **Applica**.

 Le informazioni seguenti mostrano l'elenco di caratteri corretti per le lingue corrispondenti.

- **Russo**: CP866, ISO 8859/5 Latin Cyrillic
- **Ebraico**: Hebrew 15Q, Hebrew-8, Hebrew-7 (solo Israele)
- **Greco**: ISO 8859/7 Latin Greek, PC-8 Latin/Greek
- **Arabo e farsi**: HP Arabic-8, Windows Arabic, Code Page 864, Farsi, ISO 8859/6 Latin Arabic
- **OCR**: OCR-A, OCR-B

Supporti e vassoi

Questo capitolo riporta informazioni relative al modo in cui caricare gli originali e i supporti di stampa nel dispositivo.

In questo capitolo vengono trattati i seguenti argomenti:

- Selezione dei supporti di stampa
- Cambiamento del formato vassoio
- Caricamento della carta nel vassoio

Selezione dei supporti di stampa

È possibile stampare su molti supporti di stampa, quali carta normale, buste ed etichette. Utilizzare sempre supporti di stampa conformi alle linee guida per l'utilizzo del dispositivo.

Linee guida per la selezione dei supporti di stampa

L'uso di supporti di stampa non conformi alle indicazioni riportate in questa guida dell'utente può causare i seguenti problemi:

- scarsa qualità di stampa;
- aumento degli inceppamenti;
- usura precoce del dispositivo.

Proprietà quali peso, composizione, grana e contenuto di umidità sono fattori importanti che influiscono sulle prestazioni del dispositivo e sulla qualità di stampa. Nella scelta dei materiali di stampa, prendere in considerazione quanto segue.

- Il tipo, la dimensione e il peso del supporto di stampa per il dispositivo utilizzato sono descritti nelle specifiche dei supporti di stampa (vedere “Specifiche del supporto di stampa” a pagina 119).
- Risultato desiderato: i supporti di stampa scelti devono essere adeguati al progetto.
- Luminosità: alcuni supporti di stampa sono più bianchi di altri e producono immagini più chiare e più vivaci.
- Ruvidità: la ruvidità dei supporti di stampa influisce sulla nitidezza della stampa sulla carta.

- Alcuni supporti di stampa possono essere conformi a tutte le indicazioni di questo manuale e non dare comunque risultati soddisfacenti. Ciò potrebbe essere dovuto a una conservazione non corretta, a livelli di temperatura e di umidità non accettabili o ad altre variabili che non possono essere controllate.
- Prima di acquistare grandi quantità di supporti di stampa, assicurarsi che soddisfino i requisiti specificati in questa Guida dell'utente.

- L'utilizzo di supporti di stampa che non soddisfano queste specifiche può causare problemi e richiedere riparazioni. Tali riparazioni non sono coperte dalla garanzia o dagli accordi di assistenza.
- L'uso di supporti di stampa infiammabili può causare un incendio.
- Utilizzare solo i supporti di stampa consigliati (vedere “Specifiche del supporto di stampa” a pagina 119).

L'utilizzo di supporti infiammabili o di materiali estranei lasciati nella stampante può causare il surriscaldamento dell'unità e occasionalmente incendi.

La quantità di carta inserita nel vassoio può variare in base al tipo di supporto utilizzato (vedere “Specifiche del supporto di stampa” a pagina 119).

- Stampa su supporti speciali
- Impostazione del vassoio predefinito e della carta

Formato dei supporti consentiti in modalità fronte-retro

Modalità	Formato	Alimentazione
Stampa fronte-retro ^a	Letter, A4, Legal, Folio, Oficio	Tutti i vassoi

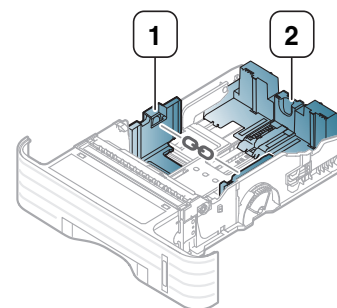
a. Consigliato da 75 a 105 g/m².

Per la carta da 90 a 120 g/m², è consigliabile selezionare l'opzione **Spessa** nella sezione **Tipo carta** della finestra **Preferenze di stampa** (vedere “Apertura delle preferenze di stampa” a pagina 56).

In alcuni modelli, per poter utilizzare la funzione di stampa fronte-retro è necessario che sia installata l'unità fronte-retro opzionale (vedere “Funzioni per modello” a pagina 26).

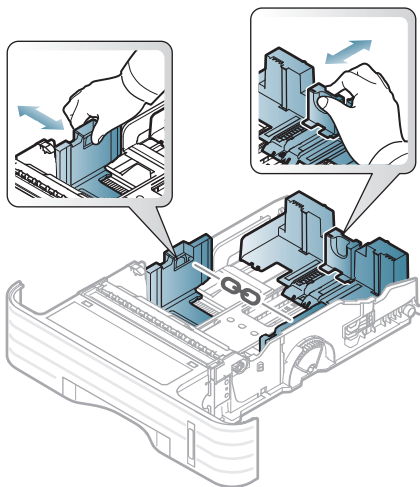
Cambiamento del formato vassoio

Il vassoio è preimpostato sul formato Letter o A4, a seconda del paese. Per cambiare il formato è necessario regolare le guide della carta.

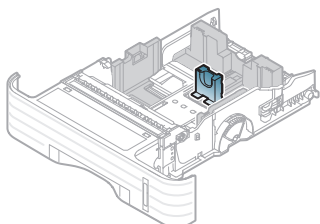


- 1 Guida della larghezza della carta
- 2 Guida di lunghezza della carta

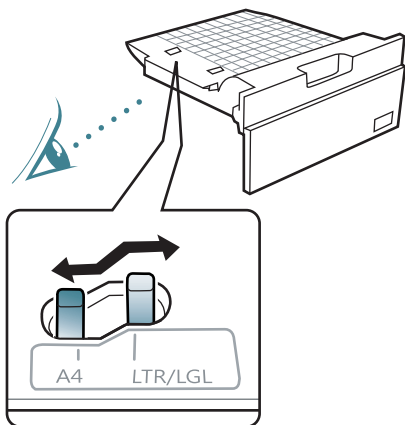
1. Stringere la guida della lunghezza della carta facendola scorrere per posizionarla nello slot del formato carta adeguato marcato sul fondo del vassoio



- Per carta di dimensioni inferiori al formato A5, far scorrere la guida della lunghezza all'interno del formato A5, contrassegnato nella parte inferiore del vassoio. Dopo questa operazione la maniglia al centro della guida della lunghezza della carta risulta divisa. Stringere e far scorrere la maniglia nella posizione corretta per il formato carta desiderato.

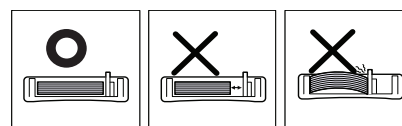


- L'unità fronte-retro (opzionale per alcuni modelli) è preimpostata sul formato Letter o A4, a seconda del paese. Per cambiare il formato carta, regolare la guida come mostrato di seguito.

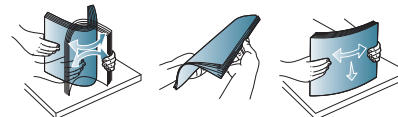


- Non spingere troppo la guida della larghezza della carta per evitare un incurvamento del supporto di stampa.
- Se non si regolano le guide di larghezza della carta,

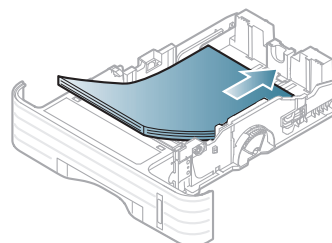
potrebbero verificarsi inceppamenti.



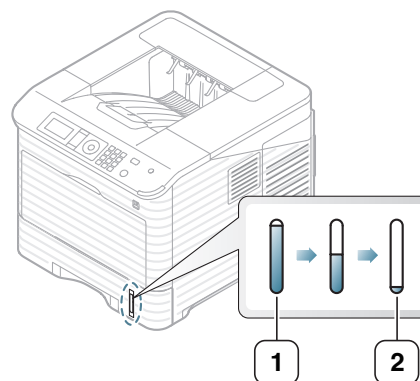
2. Prima di caricare i fogli, piegarli o aprirli a ventaglio in modo da separare le pagine.



3. Posizionare la carta con il lato su cui si desidera stampare rivolto verso il basso.



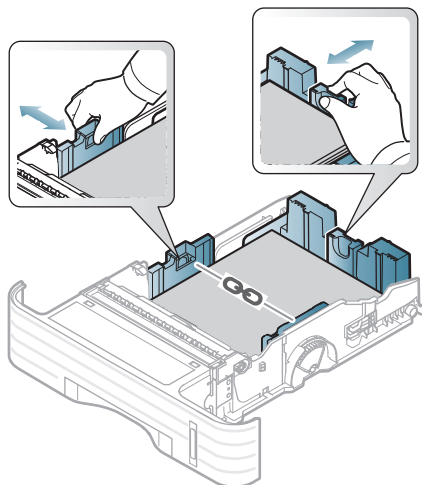
- L'indicatore della quantità di carta mostra quanta carta è presente nel vassoio.



1 Completo

2 Vuoto

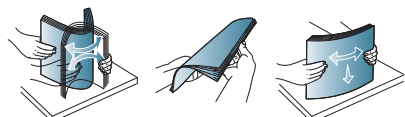
4. Dopo aver inserito la carta nel vassoio, stringere e far scorrere le guide della larghezza e della lunghezza della carta per posizionarle in corrispondenza del formato carta desiderato.



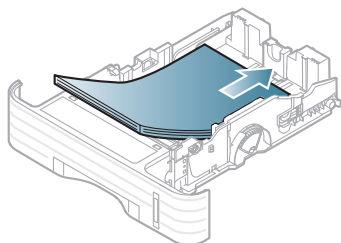
Caricamento della carta nel vassoio


Vassoio 1 / Vassoio opzionale

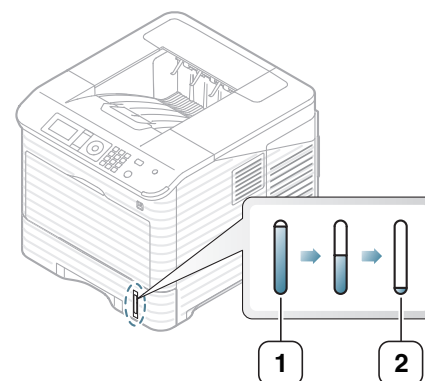
1. Estrarre il vassoio della carta, quindi regolare il formato vassoio in base al formato del supporto caricato. (vedere “Cambiamento del formato vassoio” a pagina 47).
2. Prima di caricare i fogli, piegare o aprire a ventaglio i fogli in modo da separare le pagine.



3. Posizionare la carta con il lato su cui si desidera stampare rivolto verso il basso.




-  L'indicatore della quantità di carta mostra quanta carta è presente nel vassoio.



1 Completo

2 Vuoto

4. Impostare formato e tipo di carta per il vassoio. (vedere “Impostazione del vassoio predefinito e della carta” a pagina 53).
5. Per stampare da una applicazione, vedere “Stampa” a pagina 55.

-  Le impostazioni specificate dal driver del dispositivo annullano le impostazioni del pannello di controllo.

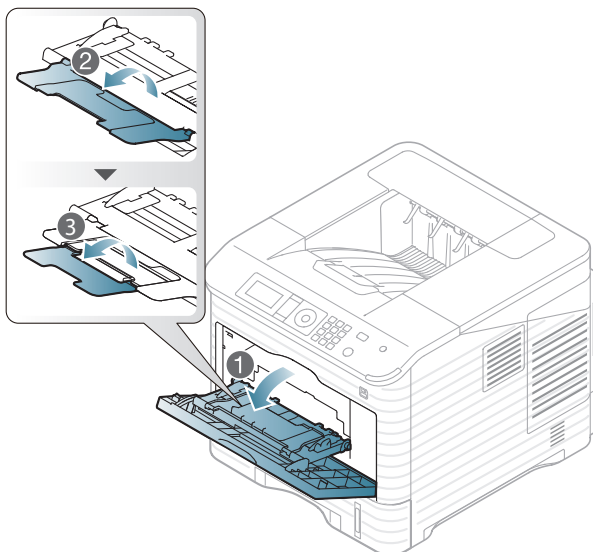
Vassoio multifunzione

Il vassoio multifunzione può contenere formati e tipi di materiale di stampa speciali, quali cartoline, schede e buste. È utile per la stampa su un'unica pagina su carta intestata o carta a colori; verificare il numero massimo di fogli che è possibile caricare in base allo spessore (vedere “Specifiche del supporto di stampa” a pagina 119).

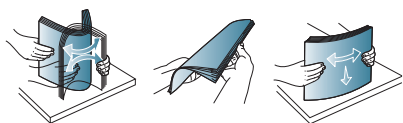
Suggerimenti sull'utilizzo del vassoio multifunzione

- Caricare nel vassoio multifunzione materiale di stampa di un solo tipo, formato e peso per volta.
- Per evitare inceppamenti, non aggiungere carta durante la stampa se non è esaurita nel vassoio multifunzione. Questa indicazione è valida anche per gli altri tipi di supporti di stampa.
- Per evitare inceppamenti della carta e problemi di qualità di stampa, caricare sempre i supporti di stampa specificati. (vedere “Specifiche del supporto di stampa” a pagina 119).
- Appiattire eventuali pieghe su cartoline, buste ed etichette prima di caricarle nel vassoio multifunzione.

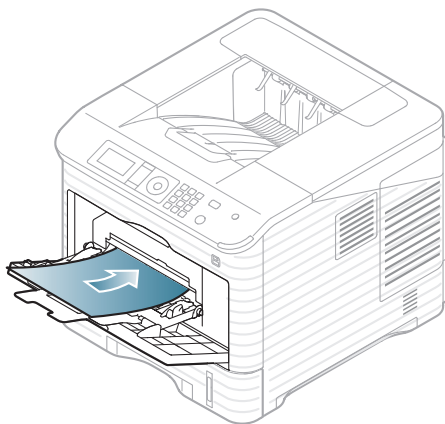
1. Afferrare la maniglia del vassoio multifunzione e tirare verso il basso per aprirlo, quindi estrarre l'estensione.



2. Prima di caricare i fogli, piegare o aprire a ventaglio i fogli in modo da separare le pagine.

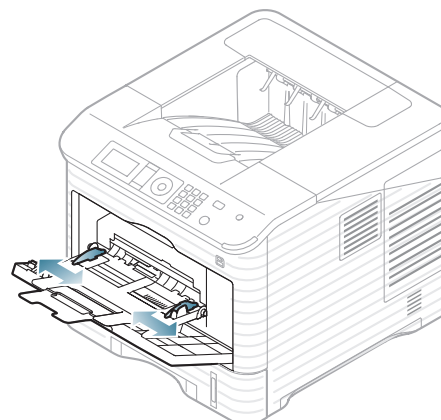


3. Posizionare la carta con il lato su cui si desidera stampare rivolto verso l'alto.



- Quando si stampa su supporti speciali, è necessario seguire le linee guida sul caricamento. (vedere "Stampa su supporti speciali" a pagina 51).
- Quando i fogli si sovrappongono durante la stampa con vassoio multifunzione, aprire il vassoio 1 e rimuovere i fogli sovrapposti, quindi riprovare a stampare.
- Quando la carta non viene alimentata correttamente durante la stampa, inserirla manualmente finché non inizia ad alimentarsi automaticamente.

4. Stringere le guide della larghezza del vassoio multifunzione regolandole in base alla larghezza della carta. Non forzare troppo per evitare di piegare la carta e causare un inceppamento o un disallineamento della carta.




5. Quando si stampa un documento, impostare il tipo e il formato di carta per il vassoio multifunzione. Per informazioni sull'impostazione del tipo e del formato di carta sul pannello di controllo, vedere "Impostazione del vassoio predefinito e della carta" a pagina 53.

- ☞ Le impostazioni specificate dal driver del dispositivo annullano le impostazioni del pannello di controllo.
 - a) Per stampare da una applicazione, avviare l'applicazione e aprire il menu di stampa.
 - b) Aprire **Preferenze stampa**. (vedere "Apertura delle preferenze di stampa" a pagina 56).
 - c) Aprire la scheda **Carta** in **Preferenze stampa**, quindi selezionare un tipo di carta appropriato.
Ad esempio, per usare un'etichetta, impostare il tipo di carta su **Etichette**.
 - d) Selezionare **Vassoio multifunzione** per l'alimentazione, quindi premere **OK**.
 - e) Avviare la stampa dall'applicazione.
 - f) Al termine della stampa, chiudere il vassoio multifunzione.


Stampa su supporti speciali

La tabella seguente indica i supporti speciali disponibili per ogni vassoio.

 Quando si utilizzano supporti speciali, si consiglia di alimentare un foglio alla volta. Controllare il numero massimo di supporti inseribili per ogni vassoio (vedere “Specifiche del supporto di stampa” a pagina 119).

Tipi	Vassoio 1	Vassoio opzionale	Vassoio multifunzione
Carta normale	•	•	•
Spessa	•	•	•
Più spessa			•
Sottile	•	•	•
Carta laser	•	•	•
Colore	•	•	•
Cartoncini	•	•	•
Etichette	•	•	•
Lucidi	•		
Buste	•	• (solo per il vassoio 2 opzionale)	•
Prestampata	•	•	•
Cotonata	•	•	•
Riciclata	•	•	•
Carta archivio	•	•	•
Perforazione	•	•	•

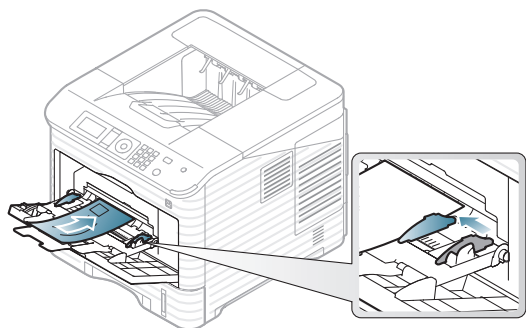
(•: supportata, vuoto: non supportata)

 Riutilizzando un foglio di carta riciclata, i fogli stampati potrebbero arricciarsi e/o possono verificarsi inceppamenti dovuti all'eccessiva arricciatura.

Buste

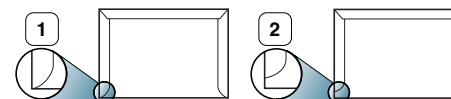
La stampa ottimale su buste dipende dalla qualità delle buste.

Per stampare una busta, posizionarla con il lembo rivolto verso l'alto e l'area per il francobollo in basso.



- Quando si scelgono le buste, considerare i seguenti fattori.
 - **Peso:** Il peso della carta della busta non deve superare i 90 g/m². In caso contrario potranno verificarsi degli inceppamenti.

- **Preparazione:** Prima di stampare, le buste devono essere piatte con meno di 7 mm di pieghe e non devono contenere aria.
- **Condizione:** le buste non devono essere spiegazzate, intaccate o danneggiate.
- **Temperatura:** utilizzare buste compatibili con il calore e la pressione del dispositivo.
- Utilizzare solo buste ben fabbricate, con pieghe ben definite e stabili.
- Non utilizzare buste affrancate.
- Non utilizzare buste con fermagli, finestre, rivestimenti, sigilli autoadesivi o altri materiali sintetici.
- Non utilizzare buste danneggiate o di bassa qualità.
- Assicurarsi che le linee di giunzione a entrambe le estremità della busta si estendano completamente fino all'angolo della busta.



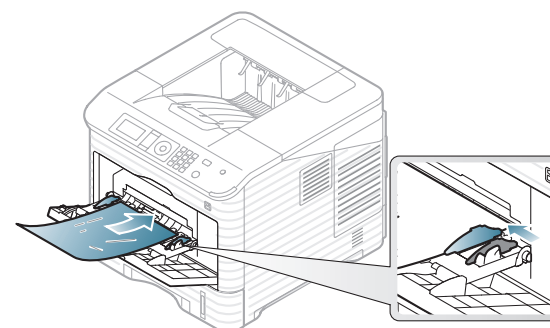
1 Accettabile

2 Non accettabile

- Per le buste con una striscia adesiva da staccare o con più di un lembo ripiegato sopra la chiusura, è necessario che il collante utilizzato sia compatibile con la temperatura di fusione del dispositivo (circa 170 °C) per 0,1 secondi. I lembi extra e le strisce possono provocare piegature, grinze o inceppamenti e possono persino danneggiare il fusore.
- Per una qualità di stampa ottimale, posizionare i margini a non meno di 15 mm dai bordi della busta.
- Non stampare sull'area di sovrapposizione delle giunture della busta.


Lucidi

Per evitare danni al dispositivo, utilizzare esclusivamente lucidi specifici per stampanti laser.



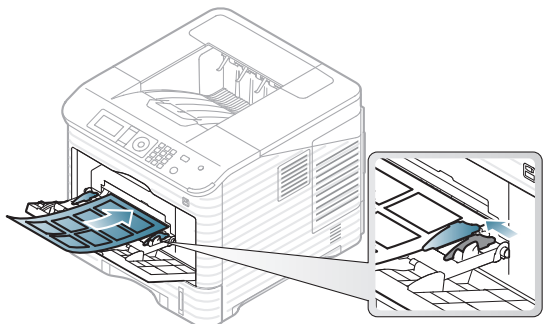
- I lucidi usati nel dispositivo devono essere in grado di resistere alla temperatura di fusione del dispositivo.
- Posizionarli su una superficie piana dopo averli rimossi dal dispositivo.
- Non lasciare lucidi inutilizzati nel vassoio carta per lunghi periodi di tempo. Polvere e sporcizia possono accumularsi, generando macchie sulle copie stampate.
- Per evitare le macchie provocate dalle impronte digitali, maneggiare con cura i lucidi.
- Per evitare che sbiadiscano, non esporre a lungo i lucidi stampati alla luce solare.
- Assicurarsi che i lucidi non siano piegati o incurvati e che i bordi non siano stracciati.
- Non utilizzare i lucidi senza il foglio di protezione.
- Per evitare che i lucidi si incollino gli uni agli altri, man mano che vengono stampati, non lasciarli implati.

- I lucidi di tipo base (es. Xerox 3R3117) producono immagini e qualità di gestione carta migliori rispetto a quelli con retro in carta (es. Xerox 3R3028) o con striscia rimovibile (3R3108).

 In base alla selezione e alle condizioni di conservazione dei lucidi, potrebbero verificarsi inceppamenti o graffi alla superficie dei lucidi.

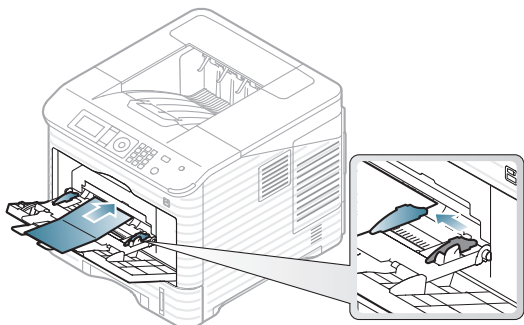
Etichette

Per evitare danni al dispositivo, utilizzare esclusivamente etichette previste per l'utilizzo nei dispositivi laser.



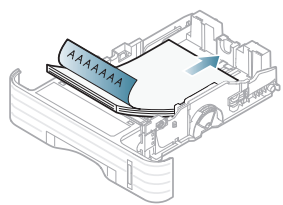
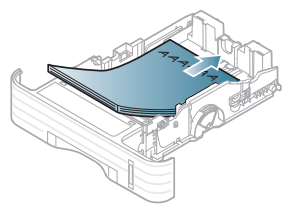
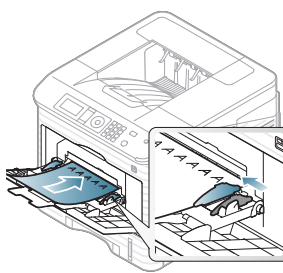
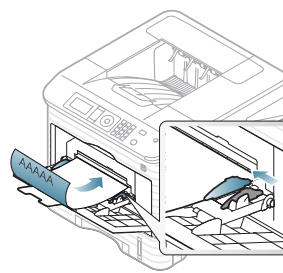
- Quando si scelgono le etichette, considerare i seguenti fattori.
 - **Adesivi:** il materiale adesivo deve essere stabile alla temperatura di fusione del dispositivo (circa 170 °C).
 - **Disposizione:** utilizzare solo etichette continue, senza parti del supporto esposte. Le etichette possono staccarsi dai fogli che hanno spazi tra le etichette, causando gravi inceppamenti.
 - **Pieghe:** Prima di stampare, le etichette devono essere piatte con non più di 13 mm di pieghe in qualsiasi direzione.
 - **Condizione:** non utilizzare etichette con piegature, bolle o segni di distacco.
- Non usare etichette con retro lucido.
- Non utilizzare etichette parzialmente usate.
- Non usare etichette con bordi separati.
- Assicurarsi che non vi sia materiale adesivo esposto fra le etichette. Le aree esposte possono far sì che le etichette si distacchino durante la stampa, provocando inceppamenti della carta. Il materiale adesivo esposto potrebbe inoltre danneggiare i componenti del dispositivo.
- Utilizzare i fogli di etichette una sola volta. La parte adesiva è studiata per un solo utilizzo.
- Non utilizzare etichette che si stanno staccando dal foglio o che sono arricciate, presentano bolle o sono comunque danneggiate.

Cartoncini / Carta di formato personalizzato



- Non stampare su supporti inferiori a 76,2 mm di larghezza o a 127 mm di lunghezza.
- Nell'applicazione software impostare i margini ad almeno 6,4 mm di distanza dai bordi del materiale.
- Il peso utilizzabile minimo di carta da 76,2 mm X 127 mm è 105 g/m²
- Verificare che la carta 76,2 mm X 127 mm non sia piegata o non presenti bordi stracciati. A seconda della piega della carta da 76,2 mm X 127 mm, possono verificarsi inceppamenti.

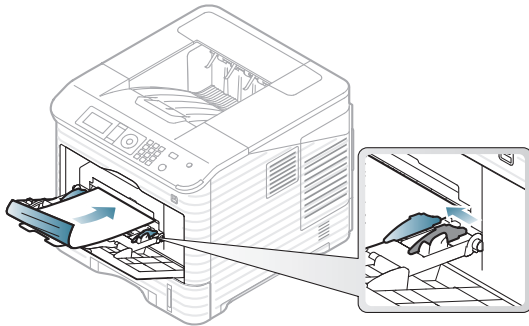
Carta intestata o prestampata

	Una facciata	Fronte-retro
Vassoio 1 Vassoio opzionale	Facciata in basso 	Facciata in alto 
Vassoio multifunzione	Facciata in alto 	Facciata in basso 

- La carta intestata o prestampata deve essere stampata con inchiostro resistente al calore che non fonda, evapori o rilasci emissioni pericolose una volta sottoposto alla temperatura di fusione del dispositivo per 0,1 secondi. Per la temperatura di fusione, verificare le specifiche del dispositivo (circa 170 °C).
- L'inchiostro della carta intestata o prestampata deve essere non infiammabile e non deve influire negativamente sui rulli della stampante.
- I moduli e la carta intestata devono essere sigillati in una confezione a prova di umidità per evitare modifiche durante l'immagazzinamento.
- Prima di caricare la carta intestata o prestampata, verificare che l'inchiostro sulla carta sia asciutto. Durante il processo di fusione, l'inchiostro bagnato può uscire dalla carta prestampata, riducendo la qualità di stampa.


Carta usata

Quando si carica della carta usata, il lato stampato deve essere rivolto verso il basso con un bordo non piegato nella parte anteriore. In caso di problemi di alimentazione, capovolgere la carta. La qualità della stampa non può essere garantita.



- La carta usata deve essere stampata con inchiostro resistente al calore che non fonda, evapori o rilasci emissioni pericolose una volta sottoposto alla temperatura di fusione del dispositivo per 0,1 secondi. Per la temperatura di fusione, verificare le specifiche del dispositivo (circa 170 °C).
- L'inchiostro della carta usata deve essere non infiammabile e non deve influire negativamente sui rulli della stampante.
- Prima di caricare la carta usata, verificare che l'inchiostro sulla carta sia asciutto. Durante il processo di fusione, l'inchiostro bagnato può uscire dalla carta usata, riducendo la qualità di stampa.

Impostazione del vassoio predefinito e della carta

 Le impostazioni specificate dal driver del dispositivo annullano le impostazioni del pannello di controllo.

Nel pannello di controllo

Impostazione del formato della carta

1. Premere **Menu** sul pannello di controllo.
2. Premere la freccia su/giù per evidenziare **Carta** e premere **OK**.
3. Premere la freccia su/giù per selezionare il vassoio desiderato, quindi premere **OK**.
4. Premere la freccia su/giù per evidenziare **Formato carta** e premere **OK**.
5. Premere la freccia su/giù per selezionare il formato carta desiderato e premere **OK**.
6. Premere **Stop/Cancel** per tornare in modalità Pronta.

Impostazione del tipo di carta

1. Premere **Menu** sul pannello di controllo.
2. Premere la freccia su/giù per evidenziare **Carta** e premere **OK**.
3. Premere la freccia su/giù per selezionare il vassoio desiderato, quindi premere **OK**.
4. Premere la freccia su/giù per evidenziare **Tipo di carta** e premere **OK**.
5. Premere la freccia su/giù per selezionare il vassoio carta desiderato e premere **OK**.
6. Premere **Stop/Cancel** per tornare in modalità Pronta.


Impostazione dell'origine della carta

1. Premere **Menu** sul pannello di controllo.
2. Premere la freccia su/giù per evidenziare **Carta** e premere **OK**.
3. Premere la freccia su/giù per selezionare l'alimentazione desiderata e premere **OK**.
4. Premere **Stop/Cancel** per tornare in modalità Pronta.


Nel computer

Windows

1. Fare clic sul menu **Start** di Windows.
2. Per Windows 2000, selezionare **Impostazioni > Stampanti**.
 - Per Windows XP/2003, selezionare **Stampanti e fax**.
 - Per Windows 2008/Vista, selezionare **Pannello di controllo > Hardware e suoni > Stampanti**.
 - Per Windows 7, selezionare **Pannello di controllo > Hardware e suoni > Dispositivi e stampanti**.
 - Per Windows Server 2008 R2, selezionare **Pannello di controllo > Hardware > Dispositivi e stampanti**.
3. Fare clic con il pulsante destro del mouse sul dispositivo.
4. Per Windows XP/2003/2008/Vista, premere **Preferenze stampa**. Per Windows 7 e Windows Server 2008 R2, dai menu di contesto, selezionare **Preferenze stampa**.

 Se accanto all'opzione **Preferenze stampa** è presente il simbolo ►, è possibile selezionare altri driver collegati alla stampante selezionata.

5. Fare clic sulla scheda **Carta**.
6. Selezionare il vassoio e le relative opzioni, ad esempio il formato e il tipo di carta.
7. Premere **OK**.

 Se si desidera utilizzare carta di formato speciale, ad esempio carta per fatturazione, selezionare la scheda **Carta > Formato > Modifica...** in **Preferenze stampa** (vedere "Apertura delle preferenze di stampa" a pagina 56).

Macintosh

Macintosh non supporta questa funzione. Gli utenti Macintosh devono modificare l'impostazione predefinita manualmente ogni volta che desiderano stampare utilizzando impostazioni diverse.

1. Aprire un'applicazione Macintosh e selezionare il file da stampare.
2. Aprire il menu **Archivio** e fare clic su **Stampa**.
3. Vedere il riquadro **Alimentazione**.
4. Impostare il vassoio adeguato da cui si desidera stampare.
5. Vedere il riquadro **Carta**.
6. Impostare il tipo di carta per farlo corrispondere alla carta caricata nel vassoio dal quale si desidera stampare.
7. Fare clic sul pulsante **Stampa** per avviare il processo di stampa.

Linux


1. Aprire **Terminal Program**
2. Quando viene visualizzata la schermata Terminal, digitare: [root@localhost root]# lpr [Nome file]
3. Selezionare **Printer** e fare clic su **Properties...**
4. Fare clic sulla scheda **Advanced**.
5. Selezionare il vassoio (origine) e le relative opzioni, come ad esempio il formato e il tipo di carta.
6. Premere **OK**.

Stampa

Questo capitolo illustra le operazioni di stampa comuni.

In questo capitolo vengono trattati i seguenti argomenti:

- Funzioni del driver della stampante
- Stampa
- Apertura delle preferenze di stampa
- Utilizzo della Guida
- Utilizzo delle funzioni speciali di stampa
- Utilizzo di Utilità Stampa diretta


 Le procedure illustrate in questo capitolo sono riferite principalmente a Windows XP.

Funzioni del driver della stampante

I driver della stampante supportano le seguenti funzioni standard:

- selezione dell'orientamento, del formato, dell'alimentazione della carta e del tipo di supporto
- numero di copie

Inoltre, è possibile utilizzare diverse funzioni speciali di stampa. La tabella seguente fornisce una panoramica generale delle funzioni supportate dai driver della stampante.

 Alcuni modelli o sistemi operativi potrebbero non supportare alcune funzioni indicate nella seguente tabella.

Driver della stampante PCL

Funzione	Windows
Opzione qualità di stampa	•
Stampa di libretti	•
Stampa di poster	•
Più pagine per foglio	•
Stampa con adattamento alla pagina	•
Riduzione e ingrandimento della stampa	•
Alimentazione diversa per prima pagina	•
Filigrana	•
Overlay	•
Stampa fronte-retro ^a	•

a. In alcuni modelli, per poter utilizzare la funzione di stampa fronte-retro è necessario che sia installata l'unità fronte-retro opzionale (vedere "Funzioni per modello" a pagina 26).

(•: supportata, vuoto: non supportata)

- Modifica delle impostazioni di stampa predefinite
- Impostazione del dispositivo come predefinito
- Stampa su un file (PRN)
- Stampa in Macintosh
- Stampa da Linux
- Stampa da UNIX

Driver della stampante PostScript

Funzione	Windows	Macintosh	Linux	UNIX
Opzione qualità di stampa	•	•	•	•
Stampa di poster	•			
Più pagine per foglio	•	•	• (2, 4)	• (2, 4)
Stampa con adattamento alla pagina	•	•	•	•
Riduzione e ingrandimento della stampa	•	•		
Filigrana	•			
Stampa fronte-retro ^a	•	•	•	•

a. In alcuni modelli, per poter utilizzare la funzione di stampa fronte-retro è necessario che sia installata l'unità fronte-retro opzionale (vedere "Funzioni per modello" a pagina 26).

(•: supportata, vuoto: non supportata)

Driver della stampante XPS





- Il driver della stampante XPS può essere installato solo su sistema operativo Windows Vista o successivo.
- È possibile installare il driver della stampante XPS quando si inserisce il CD del software nel lettore CD-ROM. Quando viene visualizzata la finestra di installazione, selezionare **Installazione avanzata** > **Installazione personalizzata**. È possibile selezionare il driver della stampante XPS nella finestra **Selezionare il software e le utilità da installare**.
- Se un lavoro XPS non viene eseguito perché la memoria della stampante è insufficiente, installare la memoria opzionale.

Funzione	Windows
Opzione qualità di stampa	●
Stampa di libretti	●
Stampa di poster	●
Più pagine per foglio	●
Stampa con adattamento alla pagina	●
Riduzione e ingrandimento della stampa	●
Alimentazione diversa per prima pagina	●
Filigrana	●
Stampa fronte-retro	●

(●: supportata, vuoto: non supportata)

Stampa

Il dispositivo consente di stampare da diverse applicazioni Windows, Macintosh o Linux. I passaggi esatti per stampare un documento possono variare in funzione dell'applicazione utilizzata.

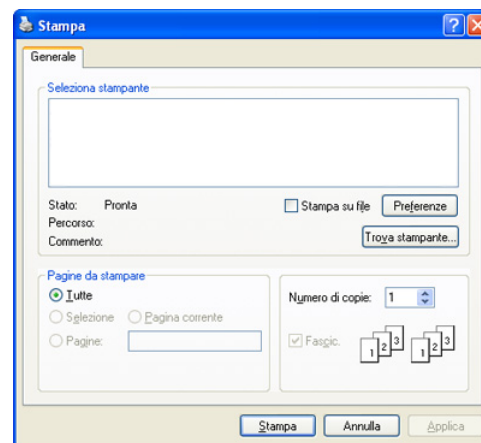
- La finestra **Preferenze stampa** visualizzata nella presente Guida dell'utente potrebbe essere diversa, in funzione della stampante utilizzata. Tuttavia, la composizione della finestra **Preferenze stampa** è simile. Controllare quali sistemi operativi sono compatibili con il dispositivo utilizzato (vedere "Requisiti di sistema" a pagina 32).
- Quando si seleziona un'opzione in **Preferenze stampa**, è possibile che venga visualizzato un avviso,  o . Un punto esclamativo () indica che è possibile selezionare l'opzione, ma tale scelta non è consigliata. Il contrassegno () indica che non è possibile selezionare l'opzione a causa delle impostazioni del dispositivo o dell'ambiente.

Di seguito viene descritta la procedura generale per stampare dalle varie applicazioni Windows.

- Elementi di base per la stampa da Macintosh (vedere "Stampa in Macintosh" a pagina 61).
- Elementi di base per la stampa da Linux (vedere "Stampa da Linux" a pagina 63).
- Elementi di base per la stampa da UNIX (vedere "Stampa da UNIX" a pagina 64).

La seguente finestra **Preferenze stampa** deriva da Notepad di Windows XP. La finestra **Preferenze stampa** visualizzata potrebbe variare in base al sistema operativo o all'applicazione in uso.

- Aprire il documento da stampare.
- Selezionare **Stampa** dal menu **File**. Verrà visualizzata la finestra **Stampa**.
- Selezionare il dispositivo dall'elenco **Seleziona stampante**.



Le impostazioni di stampa di base che includono il numero di copie e l'intervallo di stampa vengono selezionate all'interno della finestra **Stampa**.

- Per sfruttare le funzioni offerte dal driver della stampante, fare clic su **Proprietà** oppure su **Preferenze** nella finestra **Stampa** dell'applicazione per modificare le impostazioni di stampa (vedere "Apertura delle preferenze di stampa" a pagina 56).

- Per avviare il lavoro di stampa, fare clic su **OK** o **Stampa** nella finestra **Stampa**.

- Si consiglia di utilizzare il driver PostScript per ottenere la qualità migliore per l'immagine di stampa dalle applicazioni basate su PostScript quali Acrobat Reader®, Adobe Illustrator®, Adobe Photoshop®, ecc.
- Se si usa Windows Internet Explorer, anche Samsung AnyWeb Print consentirà di risparmiare tempo con la cattura delle schermate o la stampa delle immagini. Fare clic su **Start** > **Tutti i programmi** > **Samsung Printers** > **nome della stampante** > **Samsung AnyWeb** > **Download dell'ultima versione** per collegarsi al sito Web da cui è possibile scaricare lo strumento.


Annullamento di un lavoro di stampa

Se il lavoro di stampa è in attesa in una coda o spooler di stampa, annullare il lavoro come segue:



1. Fare clic sul menu **Start** di Windows.
2. Per Windows 2000, selezionare **Impostazioni > Stampanti**.
 - Per Windows XP/2003, selezionare **Stampanti e fax**.
 - Per Windows 2008/Vista, selezionare **Pannello di controllo > Hardware e suoni > Stampanti**.
 - Per Windows 7, selezionare **Pannello di controllo > Hardware e suoni > Dispositivi e stampanti**.
 - Per Windows Server 2008 R2, selezionare **Pannello di controllo > Hardware > Dispositivi e stampanti**.

3. Per Windows 2000, XP, 2003, Vista e 2008, fare doppio clic sul dispositivo.

Per Windows 7 e Windows Server 2008 R2, fare clic con il pulsante destro del mouse sull'icona della stampante > menu di contesto > **Visualizza stampa in corso**.

 Se accanto all'opzione **Visualizza stampa in corso** è presente il simbolo ►, è possibile selezionare altri driver collegati alla stampante selezionata.


4. Dal menu **Documento**, selezionare **Annulla**.

 È inoltre possibile accedere a questa finestra facendo doppio clic sull'icona del dispositivo () nella barra delle applicazioni di Windows.

È inoltre possibile annullare il lavoro corrente premendo il pulsante **Stop/Cancel** sul pannello di controllo.

Apertura delle preferenze di stampa

È possibile visualizzare in anteprima le impostazioni selezionate nella parte superiore destra delle **Preferenze stampa**.

 Le seguenti finestre potrebbero variare a seconda del sistema operativo, dei modelli stampante o dell'applicazione utilizzati.

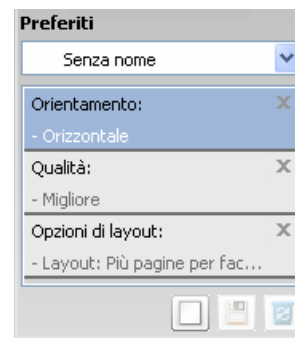
1. Aprire il documento da stampare.
2. Selezionare **Stampa** dal menu file. Verrà visualizzata la finestra **Stampa**.
3. Selezionare il dispositivo dall'elenco **Seleziona stampante**.
4. Fare clic su **Proprietà** o **Preferenze**.
5. Viene visualizzata la finestra **Preferenze stampa**.


Uso di un'impostazione preferita


L'opzione **Preferiti**, visibile in ogni scheda delle preferenze ad eccezione della scheda **Samsung**, consente di salvare le impostazioni correnti per uso futuro.

Per salvare un elemento nei **Preferiti**, seguire questa procedura.

1. Modificare le impostazioni in ciascuna scheda a seconda delle necessità.
2. Specificare un nome per l'elemento nella casella di immissione **Preferiti**.



3. Fare clic su  (**Aggiungi**). Quando si salva **Preferiti**, tutte le impostazioni correnti del driver vengono salvate.

Selezionare altre opzioni e fare clic su  (**Aggiorna**); le impostazioni verranno aggiunte a **Preferiti**.

Per usare un'impostazione salvata, selezionarla nell'elenco a discesa **Preferiti**. Il dispositivo è ora impostato per stampare in base alle impostazioni selezionate.

Per eliminare un'impostazione salvata, selezionarla nell'elenco a discesa


Preferiti e fare clic su  (**Elimina**).

È inoltre possibile ripristinare le impostazioni predefinite del driver della stampante selezionando **Preferito predefinito** dall'elenco a discesa **Preferiti**.

Utilizzo della Guida

Fare clic sul punto interrogativo nell'angolo in alto a destra della finestra e fare clic sull'opzione di cui si desidera informazioni. A questo punto appare una finestra con informazioni relative alle funzioni relative all'opzione in questione fornita dal driver.



Se il pulsante  non viene visualizzato, selezionare l'opzione desiderata e premere F1.

Se si desidera cercare informazioni mediante una parola chiave, fare clic sulla scheda **Samsung** nella finestra **Preferenze stampa** e inserire una parola chiave nella riga di inserimento dell'opzione ?. Per ottenere informazioni sui materiali di consumo, aggiornamenti del driver o registrazione, ecc., fare clic sui pulsanti corrispondenti.

Utilizzo delle funzioni speciali di stampa

Le funzioni speciali di stampa comprendono:

- “Stampa di più pagine su un foglio” a pagina 57.
- “Stampa di poster” a pagina 57.
- “Stampa di libretti” a pagina 57.
- “Stampa su entrambi i lati del foglio” a pagina 57.
- “Modifica della percentuale del documento” a pagina 58.
- “Adattamento del documento al formato carta selezionato” a pagina 58.
- “Utilizzo di filigrane” a pagina 58.

- “Utilizzo di overlay (solo driver PCL)” a pagina 59.
- “Modalità di stampa” a pagina 59.
- “Opzioni Grafica” a pagina 60.

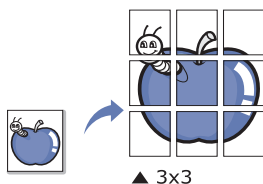
Stampa di più pagine su un foglio

È possibile selezionare il numero delle pagine da stampare su un singolo foglio di carta. Per stampare più di una pagina per foglio, il formato delle pagine verrà ridotto e le pagine verranno disposte nell'ordine specificato. È possibile stampare fino a 16 pagine su un foglio.

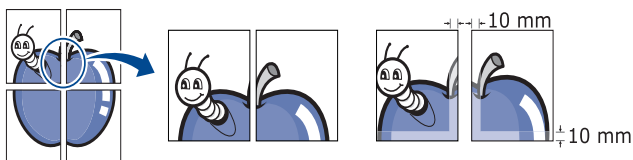
1. Per modificare le impostazioni di stampa dall'applicazione, accedere a **Preferenze stampa** (vedere “Apertura delle preferenze di stampa” a pagina 56).
2. Nella scheda **Base**, selezionare **Più pagine per facciata** dall'elenco a discesa **Tipo**.
3. Selezionare il numero di pagine da stampare per foglio (2, 4, 6, 9 o 16) nell'elenco a discesa **Pagine per facciata**.
4. Selezionare l'ordine delle pagine nell'elenco a discesa **Ordine pagine**, se necessario.
5. Per stampare un bordo attorno a ogni pagina nel foglio, selezionare **Stampa bordo pagina**.
6. Fare clic sulla scheda **Carta**; selezionare **Formato, Alimentazione e Tipo**.
7. Fare clic su **OK** o **Stampa** fino a uscire dalla finestra **Stampa**.

Stampa di poster

Questa funzione consente di stampare un documento di una singola pagina su 4, 9 o 16 fogli che, una volta incollati assieme, formeranno un poster.



1. Per modificare le impostazioni di stampa dall'applicazione, accedere a **Preferenze stampa** (vedere “Apertura delle preferenze di stampa” a pagina 56).
2. Nella scheda **Base**, selezionare **Stampa poster** dall'elenco a discesa **Tipo**.
3. Selezionare il layout della pagina desiderato.
Specifiche sul layout della pagina
 - **Poster 2x2**: il documento sarà ingrandito e diviso in 4 pagine.
 - **Poster 3x3**: il documento sarà ingrandito e diviso in 9 pagine.
 - **Poster 4x4**: il documento sarà ingrandito e diviso in 16 pagine.
4. Selezionare il valore **Sovrapposizione poster**. Specificare **Sovrapposizione poster** in millimetri o pollici selezionando il pulsante di opzione nella parte superiore destra della scheda **Base** per facilitare l'incollamento dei fogli.



5. Fare clic sulla scheda **Carta**; selezionare **Formato, Alimentazione e Tipo**.
6. Fare clic su **OK** o **Stampa** fino a uscire dalla finestra **Stampa**.
7. È possibile completare il poster incollando assieme i fogli.

Stampa di libretti

Questa funzione stampa il documento su entrambe le facciate di un foglio e dispone le pagine in modo tale da consentire il piegamento a metà del foglio dopo la stampa, per creare un libretto.

- ☞ Per realizzare un libretto è necessario stampare su supporti di stampa in formato A4, Letter, Legal, US Folio o Oficio.



1. Per modificare le impostazioni di stampa dall'applicazione, accedere a **Preferenze stampa** (vedere “Apertura delle preferenze di stampa” a pagina 56).
2. Fare clic sulla scheda **Base**, selezionare **Stampa libretto** dall'elenco a discesa **Tipo**.
3. Fare clic sulla scheda **Carta**; selezionare **Formato, Alimentazione e Tipo**.

- ☞ L'opzione **Stampa libretto** non è disponibile per tutti i formati di carta. Per sapere quali sono i formati disponibili per questa funzione, selezionare il formato carta nell'opzione **Formato** della scheda **Carta**.

Se si seleziona un formato carta non disponibile, è possibile annullare questa opzione automaticamente. Selezionare solamente la carta disponibile (carta senza il contrassegno ⚠ o



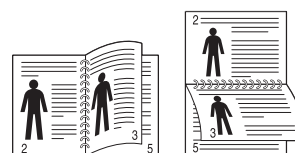
4. Fare clic su **OK** o **Stampa** fino a uscire dalla finestra **Stampa**.
5. Dopo aver stampato, piegare e graffiare le pagine.

Stampa su entrambi i lati del foglio

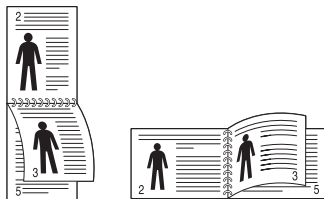
È possibile stampare su entrambe le facciate del foglio: fronte-retro. Prima di stampare, decidere come orientare il documento. È possibile utilizzare questa funzione con la carta di formato Letter, Legal, A4, US Folio oppure Oficio.

- ☞ Si consiglia di non stampare su entrambi i lati dei supporti speciali, quali etichette, buste o carta spessa. La carta potrebbe incepparsi oppure il dispositivo potrebbe danneggiarsi.

1. Per modificare le impostazioni di stampa dall'applicazione, accedere a **Preferenze stampa** (vedere “Apertura delle preferenze di stampa” a pagina 56).
2. Fare clic sulla scheda **Base**.
3. Dalla sezione **Stampa fronte-retro**, selezionare l'opzione di rilegatura desiderata.
 - **Predefinito stampante**: se si seleziona questa opzione, la funzione viene applicata in base all'impostazione specificata sul pannello di controllo del dispositivo.
 - **Nessuna**
 - **Lato lungo**: questa opzione corrisponde al layout convenzionale utilizzato nella rilegatura dei libri.



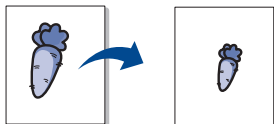
- **Lato corto:** questa opzione corrisponde al layout convenzionale utilizzato per i calendari.



- **Stampa inverti fronte-retro:** selezionare questa opzione per invertire l'ordine di stampa quando si effettua la stampa fronte-retro.
4. Fare clic sulla scheda **Carta**, selezionare **Formato**, **Alimentazione** e **Tipo**.
 5. Fare clic su **OK** o **Stampa** fino a uscire dalla finestra **Stampa**.

Modifica della percentuale del documento

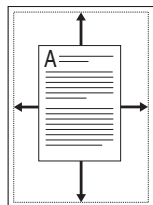
È possibile modificare le dimensioni del contenuto di un documento in modo che risulti ingrandito o ridotto sulla pagina stampata inserendo la percentuale desiderata.



1. Per modificare le impostazioni di stampa dall'applicazione, accedere a **Preferenze stampa** (vedere "Apertura delle preferenze di stampa" a pagina 56).
2. Fare clic sulla scheda **Carta**.
3. Immettere la percentuale di scala nella casella di immissione **Percentuale**.
Inoltre è possibile fare clic sulle frecce su/giù per selezionare la percentuale di scala.
4. Selezionare **Formato**, **Alimentazione** e **Tipo** in **Opzioni carta**.
5. Fare clic su **OK** o **Stampa** fino a uscire dalla finestra **Stampa**.

Adattamento del documento al formato carta selezionato

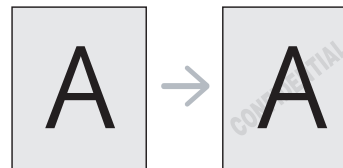
Questa funzione della stampante consente di scalare il lavoro di stampa in base al formato carta selezionato, a prescindere dalle dimensioni del documento. Ciò risulta utile quando si desidera controllare i dettagli più minuti in un documento piccolo.



1. Per modificare le impostazioni di stampa dall'applicazione, accedere a **Preferenze stampa** (vedere "Apertura delle preferenze di stampa" a pagina 56).
2. Fare clic sulla scheda **Carta**.
3. Selezionare il formato carta desiderato da **Adatta alla pagina**.
4. Selezionare **Formato**, **Alimentazione** e **Tipo** in **Opzioni carta**.
5. Fare clic su **OK** o **Stampa** fino a uscire dalla finestra **Stampa**.

Utilizzo di filigrane

L'opzione Filigrana consente di stampare testo su un documento esistente. Ad esempio, la si utilizza per inserire la parola "**Bozza**" o "**Riservato**" scritta con caratteri grigi di grandi dimensioni e stampata diagonalmente sulla prima pagina o su tutte le pagine di un documento.



Il dispositivo è dotato di diverse filigrane predefinite. È possibile modificarle o aggiungerne delle nuove all'elenco.

Uso di una filigrana esistente

1. Per modificare le impostazioni di stampa dall'applicazione, accedere a **Preferenze stampa** (vedere "Apertura delle preferenze di stampa" a pagina 56).
2. Fare clic sulla scheda **Avanzate** e selezionare la filigrana desiderata dall'elenco a discesa **Filigrana**. Nell'immagine di anteprima verrà visualizzata la filigrana selezionata.
3. Fare clic su **OK** o su **Stampa** fino a uscire dalla finestra di stampa.

Creazione di una filigrana

1. Per modificare le impostazioni di stampa dall'applicazione, accedere a **Preferenze stampa** (vedere "Apertura delle preferenze di stampa" a pagina 56).
2. Nella scheda **Avanzate**, selezionare **Modifica** dall'elenco a discesa **Filigrana**. Verrà visualizzata la finestra **Modifica filigrana**.
3. Immettere un messaggio di testo nella casella **Testo filigrana**. Possono essere utilizzati fino a 256 caratteri. Il messaggio verrà visualizzato nella finestra di anteprima.
Se è selezionata la casella **Solo prima pagina**, la filigrana verrà stampata solo sulla prima pagina.
4. Selezionare le opzioni per la filigrana.
Nella sezione **Attributi font** è possibile selezionare il nome del carattere, lo stile, la dimensione e il livello di grigio; nella sezione **Angolo testo** è possibile impostare l'angolatura della filigrana.
5. Fare clic su **Aggiungi** per aggiungere una nuova filigrana all'elenco **Filigrane correnti**.
6. Una volta completate le modifiche, fare clic su **OK** o **Stampa** fino a uscire dalla finestra **Stampa**.

Per interrompere la stampa della filigrana, selezionare **Nessuna** dall'elenco a discesa **Filigrana**.

Modifica di una filigrana

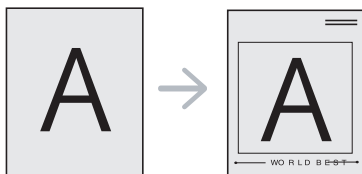
1. Per modificare le impostazioni di stampa dall'applicazione, accedere a **Preferenze stampa** (vedere "Apertura delle preferenze di stampa" a pagina 56).
2. Fare clic sulla scheda **Avanzate**, selezionare **Modifica** dall'elenco a discesa **Filigrana**. Verrà visualizzata la finestra **Modifica filigrana**.
3. Selezionare la filigrana da modificare nell'elenco **Filigrane correnti** e modificare il messaggio e le opzioni della filigrana.
4. Fare clic su **Aggiorna** per salvare le modifiche.
5. Fare clic su **OK** o **Stampa** fino a uscire dalla finestra **Stampa**.

Eliminazione di una filigrana

1. Per modificare le impostazioni di stampa dall'applicazione, accedere a **Preferenze stampa** (vedere "Apertura delle preferenze di stampa" a pagina 56).
2. Fare clic sulla scheda **Avanzate**, selezionare **Modifica** dall'elenco a discesa **Filigrana**. Verrà visualizzata la finestra **Modifica filigrane**.
3. Selezionare la filigrana da eliminare nell'elenco **Filigrane correnti** e fare clic su **Elimina**.
4. Fare clic su **OK** o **Stampa** fino a uscire dalla finestra **Stampa**.

Utilizzo di overlay (solo driver PCL)


Un overlay è un'immagine e/o un testo memorizzato nel disco rigido del computer come file di formato speciale che può essere stampato su qualsiasi documento. Gli overlay vengono spesso utilizzati per sostituire la carta intestata. Invece di utilizzare carta intestata prestampata, è infatti possibile creare un overlay contenente esattamente le stesse informazioni. Per stampare una lettera con la carta intestata dell'azienda, non è necessario caricare nel dispositivo la carta prestampata: basta stampare l'overlay della carta intestata sul documento.



Creazione di un nuovo overlay di pagina

Per utilizzare un overlay di pagina, è necessario crearne uno nuovo contenente il logo o l'immagine.

1. Creare o aprire un documento contenente il testo o un'immagine da utilizzare in un nuovo overlay di pagina. Posizionare gli elementi come si desidera che vengano visualizzati una volta stampati come overlay.
2. Per salvare il documento come overlay, accedere alle **Preferenze stampa** (vedere "Apertura delle preferenze di stampa" a pagina 56).
3. Nella scheda **Avanzate** selezionare **Modifica** dall'elenco a discesa **Testo**. Viene visualizzata la finestra **Modifica overlay**.
4. Nella finestra **Modifica overlay**, fare clic su **Crea**.
5. Nella finestra **Salva con nome**, immettere il nome con un massimo di otto caratteri nella casella **Nome file**. Se necessario, selezionare il percorso di destinazione. (il percorso predefinito è C:\Formover).
6. Fare clic su **Salva**. Il nome viene visualizzato nell'**Elenco overlay**.
7. Fare clic su **OK** o **Stampa** fino a uscire dalla finestra **Stampa**.
8. Il file non viene stampato, viene invece memorizzato nell'unità disco del computer.


 Le dimensioni del documento overlay devono essere le stesse dei documenti stampati con l'overlay. Non creare un overlay con una filigrana.

Uso degli overlay di pagina

Dopo avere creato un overlay, è possibile stamparlo con il documento. Per stampare un overlay con un documento, procedere come segue.

1. Creare o aprire il documento da stampare.
2. Per modificare le impostazioni di stampa dall'applicazione, accedere a **Preferenze stampa** (vedere "Apertura delle preferenze di stampa" a pagina 56).
3. Fare clic sulla scheda **Avanzate**.
4. Selezionare l'overlay desiderato nell'elenco a discesa **Testo**.

5. Se il file di overlay desiderato non appare nell'elenco a discesa **Testo**, selezionare **Modifica** dall'elenco e fare clic su **Carica**. Selezionare il file di overlay da utilizzare.
Se il file di overlay da utilizzare è stato memorizzato in un'origine esterna, è possibile caricare comunque il file dalla finestra **Carica**.
Dopo aver selezionato il file, fare clic su **Apri**. Il file viene visualizzato nella casella **Elenco overlay** ed è disponibile per la stampa. Selezionare l'overlay dalla casella **Elenco overlay**.
6. Se necessario, selezionare la casella **Conferma overlay durante la stampa**. Se questa casella è selezionata, ogni volta che si invia un documento per la stampa viene visualizzata una finestra di messaggio in cui viene richiesto di confermare la stampa dell'overlay sul documento.
Se questa casella non è selezionata, ma è stato selezionato un overlay, quest'ultimo verrà stampato automaticamente con il documento.
7. Fare clic su **OK** o **Stampa** fino a uscire dalla finestra **Stampa**. L'overlay selezionato viene stampato sul documento.

 La risoluzione del documento overlay deve essere la stessa del documento che verrà stampato con l'overlay.

Eliminazione di un overlay di pagina

È possibile eliminare gli overlay di pagina non utilizzati.

1. Nella finestra **Preferenze stampa**, fare clic sulla scheda **Avanzate**.
2. Selezionare **Modifica** nell'elenco a discesa **Overlay**.
3. Selezionare l'overlay da eliminare nella casella **Elenco overlay**.
4. Fare clic su **Elimina**.
5. Quando appare un messaggio di conferma, fare clic su **Sì**.
6. Fare clic su **OK** o **Stampa** fino a uscire dalla finestra **Stampa**.

Modalità di stampa

Questa opzione consente di scegliere come stampare i file di stampa utilizzando il disco rigido o abilitando il disco RAM.

1. Per modificare le impostazioni di stampa dall'applicazione, accedere a **Preferenze stampa** (vedere "Apertura delle preferenze di stampa" a pagina 56)
2. Selezionare l'opzione desiderata.

 Le modalità **Memorizza e stampa** e **Pianificazione stampa** sono disponibili solo se è stato installato il disco rigido opzionale.

• Modalità di stampa

- **Normale:** Questa modalità consente di stampare senza che i documenti vengano memorizzati nel disco RAM o nel disco rigido opzionale.
- **Bozza:** Questa modalità è utile per stampare più copie. È possibile stampare una copia per il controllo, quindi stampare il resto delle copie in un secondo tempo.
- **Riservato:** Questa modalità viene utilizzata per stampare documenti riservati. Per stampare è necessario inserire una password.
- **Memorizza:** Selezionare questa modalità per salvare un documento nel disco RAM o nel disco rigido senza eseguirne la stampa.
- **Memorizza e stampa:** selezionare questa modalità per salvare un documento nel disco RAM o nel disco rigido ed eseguirne la stampa.
- **Pianificazione stampa:** Selezionare questa impostazione per stampare il documento in un determinato momento.

3. Fare clic su **OK** o **Stampa** fino a uscire dalla finestra **Stampa**.

Opzioni Grafica

Per regolare la qualità di stampa in base alle proprie esigenze di stampa, usare le seguenti opzioni di grafica.

1. Per modificare le impostazioni di stampa dall'applicazione, accedere a **Preferenze stampa** (vedere "Apertura delle preferenze di stampa" a pagina 56)
2. Fare clic sulla scheda **Grafica** e selezionare l'opzione desiderata.
 - **Qualità:** È possibile selezionare l'opzione relativa alla qualità di stampa. Tanto più alta è l'impostazione, tanto più nitidi risulteranno i caratteri stampati e la grafica. L'utilizzo dell'impostazione maggiore può aumentare anche il tempo di stampa di un documento.
 - **Font/Testo:** Selezionare **Tutto il testo in nero** per stampare in nero, indipendentemente dal colore visualizzato sullo schermo.
 - **Advanced:** Selezionare per configurare le impostazioni avanzate.
 - **Risparmio toner:** Selezionando questa opzione, aumenta la durata della cartuccia del toner e diminuiscono i costi per pagina, senza una significativa riduzione della qualità di stampa.
 - **Opzioni PostScript:** È possibile selezionare opzioni PostScript quali formato di output, linguaggio PostScript e stampa di una pagina di errore.



Questa opzione è disponibile solo per il driver PostScript.

3. Fare clic su **OK** o **Stampa** fino a uscire dalla finestra **Stampa**.

Utilizzo di Utilità Stampa diretta

In questo capitolo viene spiegato come utilizzare **Direct Printing Utility** per stampare file in formato PDF senza doverli aprire.



- Per stampare i file PDF con questo programma è necessario installare un disco rigido (HDD) sul dispositivo.
- Non è possibile stampare file PDF la cui funzione di stampa è disattivata. Disattivare la funzione di disattivazione della stampa e riprovare a stampare.
- Non è possibile stampare file PDF protetti da password. Disattivare la funzione di password e riprovare a stampare.
- La possibilità di stampare un file PDF con l'utilità per la stampa diretta dipende dal modo in cui il file PDF è stato creato.
- Il programma per la stampa diretta supporta la versione PDF 1.4 e precedenti. Per una versione più recente è necessario aprire il file per stamparlo.

Cos'è Utilità Stampa diretta?

Direct Printing Utility è un programma che consente di inviare un file PDF direttamente al dispositivo senza doverlo aprire. Il programma invia dati attraverso lo spooler di Windows utilizzando la porta del driver della stampante.

Per installare il programma, selezionare **Installazione personalizzata** e inserire un segno di spunta nel programma quando si installa il driver della stampante.

Stampa

Esistono diversi modi per stampare utilizzando Utilità Stampa diretta.

Dalla finestra Utilità Stampa diretta

1. Dal menu **Start** selezionare **Programmi** o **Tutti i programmi** > **Samsung Printers** > **Direct Printing Utility** > **Direct Printing Utility**.

Viene visualizzata la finestra Utilità Stampa diretta.

2. Selezionare il dispositivo dall'elenco a discesa **Seleziona stampante** e fare clic su **Sfoggia**.
3. Selezionare il file da stampare e fare clic su **Apri**.
Il file verrà aggiunto nella sezione **File selezionati**.
4. Personalizzare le impostazioni del dispositivo in base alle proprie esigenze.
5. Fare clic su **Stampa**. Il file PDF selezionato viene inviato al dispositivo.

Utilizzando il menu visualizzato facendo clic con il pulsante destro del mouse

1. Fare clic con il pulsante destro del mouse sul file PDF che si desidera stampare e selezionare l'opzione per la stampa diretta.
La finestra Utilità Stampa diretta si apre quando viene aggiunto il file PDF.
2. Selezionare il dispositivo da utilizzare.
3. Personalizzare le impostazioni del dispositivo in base alle proprie esigenze.
4. Fare clic su **Stampa**. Il file PDF selezionato viene inviato al dispositivo.

Modifica delle impostazioni di stampa predefinite

1. Fare clic sul menu **Start** di Windows.
2. Per Windows 2000, selezionare **Impostazioni** > **Stampanti**.
 - Per Windows XP/2003, selezionare **Stampanti e fax**.
 - Per Windows 2008/Vista, selezionare **Pannello di controllo** > **Hardware e suoni** > **Stampanti**.
 - Per Windows 7, selezionare **Pannello di controllo** > **Hardware e suoni** > **Dispositivi e stampanti**.
 - Per Windows Server 2008 R2, selezionare **Pannello di controllo** > **Hardware** > **Dispositivi e stampanti**.
3. Fare clic con il pulsante destro del mouse sul dispositivo.
4. Per Windows XP/2003/2008/Vista, premere **Preferenze stampa**.
Per Windows 7 e Windows Server 2008 R2, dai menu di contesto, selezionare le **Preferenze stampa**.



Se accanto all'opzione **Preferenze stampa** è presente il simbolo ►, è possibile selezionare altri driver collegati alla stampante selezionata.

5. Modificare le impostazioni in ciascuna scheda.
6. Fare clic su **OK**.



Se si desidera modificare le impostazioni per ciascun lavoro di stampa, eseguire modifica in **Preferenze stampa**.

Impostazione del dispositivo come predefinito

1. Fare clic sul menu **Start** di Windows.
2. Per Windows 2000, selezionare **Impostazioni > Stampanti**.
 - Per Windows XP/2003, selezionare **Stampanti e fax**.
 - Per Windows 2008/Vista, selezionare **Pannello di controllo > Hardware e suoni > Stampanti**.
 - Per Windows 7, selezionare **Pannello di controllo > Hardware e suoni > Dispositivi e stampanti**.
 - Per Windows Server 2008 R2, selezionare **Pannello di controllo > Hardware > Dispositivi e stampanti**.
3. Selezionare il dispositivo.
4. Fare clic con il pulsante destro del mouse sul dispositivo e selezionare **Imposta come stampante predefinita**.



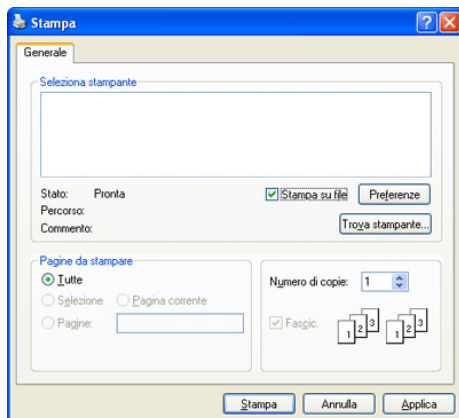
Per Windows 7 e Windows Server 2008 R2

Se accanto all'opzione **Imposta come stampante predefinita** è presente il simbolo ►, è possibile selezionare altri driver collegati alla stampante selezionata.

Stampa su un file (PRN)

A volte può essere necessario salvare i dati di stampa come file. Per creare un file, procedere come segue.

1. Selezionare la casella **Stampa su file** nella finestra **Stampa**.



2. Fare clic su **Stampa**.
3. Inserire il percorso di destinazione e il nome di file, quindi fare clic su **OK**.

Ad esempio c:\Temp\file name.



Se si inserisce solo il nome di file, il file viene automaticamente salvato in **Documenti**.

Stampa in Macintosh

A seconda dei modelli o delle opzioni, alcune funzionalità possono non essere disponibili. Indicando che tali funzionalità non sono supportate.

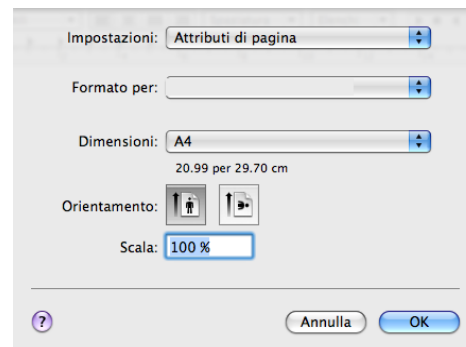
Questa sezione illustra la procedura di stampa con Macintosh. Prima di eseguire la stampa è necessario impostare l'ambiente di stampa.

- Collegamento USB (vedere "Macintosh" a pagina 36).
- Collegamento in rete (vedere "Macintosh" a pagina 41).

Stampa di un documento

Quando si stampa con un Macintosh, è necessario controllare l'impostazione del driver della stampante in ciascuna applicazione utilizzata. Per stampare da un Macintosh, procedere come segue.

1. Aprire il documento da stampare.
2. Aprire il menu **File** e fare clic su **Page Setup (Document Setup)** (in alcune applicazioni).
3. Scegliere il formato carta, l'orientamento, la scala, altre opzioni e verificare che il dispositivo sia selezionato. Fare clic su **OK**.



4. Aprire il menu **Archivio** e fare clic su **Stampa**.
5. Scegliere il numero di copie desiderato e specificare le pagine da stampare.
6. Fare clic su **Stampa**.

Modifica delle impostazioni della stampante

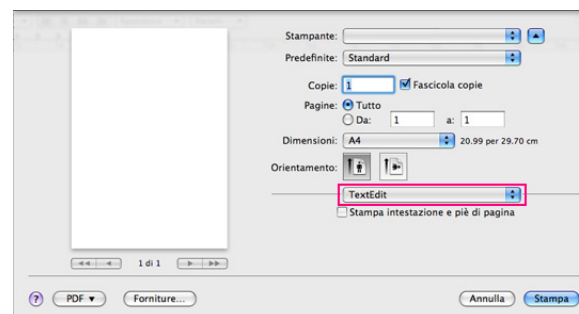
È possibile usare funzioni di stampa avanzate fornite dal dispositivo.

Aprire un'applicazione e selezionare **Stampa** dal menu **Archivio**. Il nome del dispositivo visualizzato nel riquadro delle proprietà della stampante potrebbe variare in funzione del dispositivo in uso. Ad eccezione del nome, la composizione del riquadro delle proprietà della stampante è simile alla seguente.



Le opzioni di impostazione e riquadri seguenti possono variare a seconda delle stampanti e della versione del sistema operativo Mac OS.

Il seguente riquadro è il primo che verrà visualizzato all'apertura del riquadro delle proprietà della stampante. Selezionare altre funzioni avanzate dall'elenco a discesa.



Layout

La scheda **Layout** fornisce le opzioni che consentono di impostare l'aspetto del documento nella pagina stampata. È possibile stampare più pagine su un solo foglio.

- **Pagine per foglio:** questa opzione determina il numero di pagine da stampare su una pagina (vedere "Stampa di più pagine su un foglio" a pagina 62).
- **Orientamento:** questa opzione consente di selezionare l'orientamento della stampa su una pagina in modo analogo agli esempi sulla UI.
- **Bordi:** questa opzione consente di stampare un bordo attorno a ogni pagina nel foglio.
- **Stampa due lati (per Mac OS X 10.4 Fronte-retro):** questa opzione consente di stampare su entrambe le facciate del foglio (vedere "Stampa su entrambi i lati del foglio" a pagina 62).
- **Inverti ordine di pagina:** questa opzione consente di ruotare il foglio di 180 gradi.

Grafica

La scheda **Grafica** fornisce le opzioni per selezionare la **Qualità**.

Carta

Impostare **Carta Tipo** per far corrispondere la carta caricata nel vassoio dal quale si desidera stampare. In questo modo si otterrà una stampa di qualità ottimale. Se si carica un tipo diverso di materiale di stampa, selezionare il tipo di carta corrispondente.

Impostazione stampante

Selezionare l'opzione di risparmio toner se si desidera risparmiare toner.

Impostazioni lavoro



- È possibile utilizzare questo menu solo dopo aver attivato il disco RAM o installato un disco rigido opzionale.
- Le modalità **Memorizza**, **Memorizza e stampa** e **Pianificazione stampa** sono disponibili solo se è stato installato il disco rigido opzionale.
- **Modalità di stampa**
 - **Normale:** questa modalità consente di stampare senza che i documenti vengano memorizzati nel disco RAM o nel disco rigido opzionale.
 - **Riservato:** Questa modalità viene utilizzata per stampare documenti riservati. Per stampare è necessario inserire una password.
 - **Memorizza:** selezionare questa impostazione per salvare un documento nel disco rigido senza stampare.
 - **Memorizza e stampa:** Selezionare questa modalità per salvare un documento nel disco RAM o nel disco rigido ed eseguirne la stampa.
 - **Pianificazione stampa:** Selezionare questa impostazione per stampare il documento in un determinato momento.
- **ID utente:** questa opzione viene utilizzata quando è necessario trovare un file salvato mediante il pannello di controllo.
- **Nome lavoro:** questa opzione viene utilizzata quando è necessario trovare un file salvato mediante il pannello di controllo.

Caratteristiche stampante

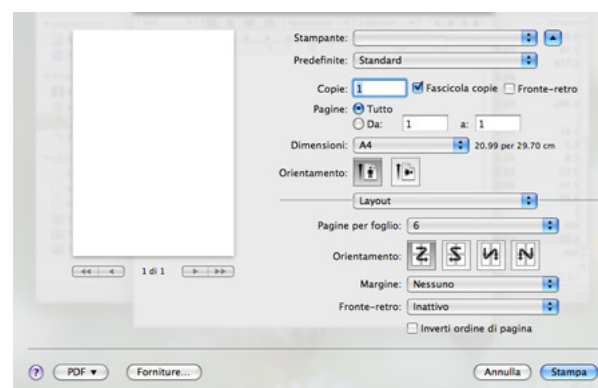
- **Stampa inverti fronte-retro:** consente di selezionare l'ordine di stampa generale rispetto all'ordine di stampa fronte-retro. Se l'opzione non è visualizzata, significa che non è disponibile nel dispositivo.

- **Ignora pagine vuote:** Selezionare per non stampare le pagine vuote.
- **Testo chiaro:** Selezionare questa opzione per stampare testi più chiari rispetto ad un normale documento.
- **Modalità di output:** selezionare il vassoio di uscita. Le stampe avranno un orientamento diverso a seconda della modalità di output selezionata.
- **Vassoio di uscita:** selezionare il contenitore di uscita da utilizzare.
- **Graffetta:** selezionare per pinzare le stampe.
- **Opzioni ordinamento (offset):** selezionare per spostare la posizione di uscita di ciascun gruppo.

Stampa di più pagine su un foglio

È possibile stampare più di una pagina su un singolo foglio di carta. Questa funzione consente di stampare bozze a basso costo.

1. Aprire un'applicazione e selezionare **Stampa** dal menu **Archivio**.
2. Selezionare **Layout**. Nell'elenco a discesa **Pagine per foglio**, selezionare il numero di pagine da stampare su un foglio di carta.



3. Selezionare le altre opzioni da utilizzare.
4. Fare clic su **Stampa** per fare in modo che il dispositivo stampi il numero di pagine desiderato su una facciata di un foglio.

Stampa su entrambi i lati del foglio



A seconda dei modelli o delle opzioni, alcune funzionalità possono non essere disponibili. Indicando che tali funzionalità non sono supportate.

È possibile stampare su entrambi i lati del foglio. Prima di stampare nella modalità fronte-retro, decidere su quale bordo verrà rilegato il documento finito. Le opzioni di rilegatura sono le seguenti.

- **Rilegatura con taglio largo:** questa opzione corrisponde al layout convenzionale utilizzato nella rilegatura dei libri.
 - **Rilegatura con taglio corto:** questa opzione corrisponde al tipo utilizzato spesso con i calendari.
1. Dall'applicazione Macintosh, selezionare **Stampa** nel menu **Archivio**.
 2. Selezionare **Layout** dall'elenco a discesa in **Orientamento**.
 3. Selezionare l'orientamento di rilegatura desiderato dall'opzione **Stampa due lati**.
 4. Selezionare le altre opzioni da utilizzare.
 5. Fare clic su **Stampa** per fare in modo che il dispositivo stampi il numero di pagine selezionato su una facciata di un foglio.



Se si stampano più di 2 copie, l'ultima pagina della prima copia e la prima pagina della seconda copia potrebbero venire stampate sullo stesso foglio. Non usare questa funzione se si devono stampare più copie.

Stampa da Linux

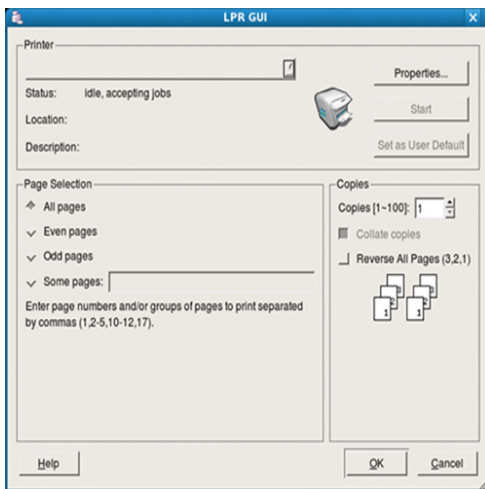
A seconda dei modelli o delle opzioni, alcune funzionalità possono non essere disponibili. Indicando che tali funzionalità non sono supportate.

Stampa dalle applicazioni

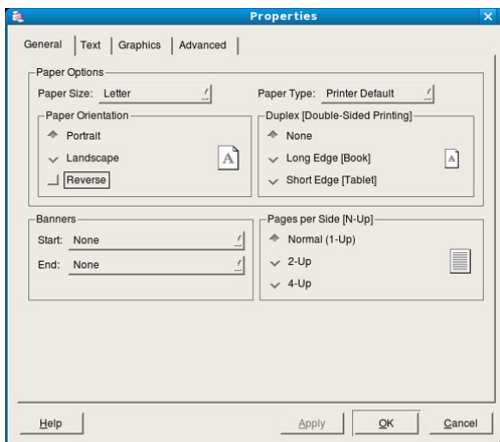
Le seguenti finestre potrebbero variare a seconda del sistema operativo, dei modelli stampante o dell'applicazione utilizzati.

Sono molte le applicazioni Linux che consentono di stampare utilizzando il sistema CUPS (Common UNIX Printing System). Il dispositivo può essere utilizzato per eseguire la stampa da una qualsiasi di queste applicazioni.

1. Aprire un'applicazione e selezionare **Print** dal menu **File**.
2. Selezionare direttamente **Print** se si utilizza lpr.
3. Nella finestra LPR GUI, selezionare il nome del modello del dispositivo dall'elenco delle stampanti, quindi fare clic su **Properties**.



4. Cambiare le proprietà del lavoro di stampa utilizzando le quattro schede seguenti visualizzate nella parte superiore della finestra.



- **General:** Questa opzione consente di modificare il formato carta, il tipo di carta e l'orientamento dei documenti. Attiva la funzione fronte-retro, aggiunge informazioni iniziali e finali e cambia il numero di pagine per foglio.

A seconda dei modelli, la funzione per la stampa fronte-retro automatica/manuale potrebbe non essere disponibile. In alternativa è possibile utilizzare il sistema di stampa LPR o altre applicazioni per la stampa di pagine dispari/pari.

- **Text:** questa opzione consente di specificare i margini della pagina e di impostare le opzioni per il testo, ad esempio la spaziatura o le colonne.
- **Graphics:** questa opzione consente di impostare le opzioni grafiche che verranno utilizzate quando si stampano file di immagini, ad esempio le opzioni relative ai colori, il formato o la posizione delle immagini.
- **Advanced:** questa opzione consente di impostare la risoluzione di stampa, l'origine della carta e le funzioni speciali di stampa.

5. Fare clic su **Apply** per applicare le modifiche e chiudere la finestra **Properties**.
6. Fare clic su **OK** nella finestra **LPR GUI** per iniziare la stampa.
7. Viene visualizzata la finestra di stampa che consente di monitorare lo stato del lavoro di stampa.
Per annullare il lavoro corrente, fare clic su **Cancel**.

Stampa di file

Sul dispositivo è possibile stampare molti tipi diversi di file utilizzando il metodo CUPS standard, ovvero direttamente dall'interfaccia della riga di comando. A tale scopo, è necessario eseguire l'utilità CUPS lpr. Il pacchetto di driver tuttavia sostituisce lo strumento lpr standard con un programma LPR GUI molto più intuitivo e facile da utilizzare.

Per stampare un documento, procedere come segue.

1. Digitare `lpr <nome_file>` dalla riga di comando della shell Linux e premere Invio. Verrà visualizzata la finestra **LPR GUI**.

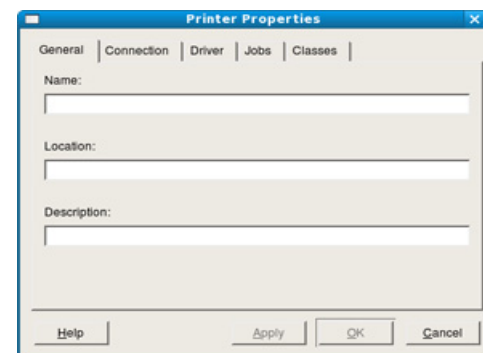
Quando si digita solamente lpr e si preme **Enter**, la finestra **Select file(s) to print** appare per prima. Selezionare i file che si desidera stampare, quindi fare clic su **Open**.

2. Nella finestra **LPR GUI**, selezionare il dispositivo dall'elenco, quindi modificare le proprietà del lavoro di stampa.
3. Fare clic su **OK** per iniziare la stampa.

Configurazione delle proprietà della stampante

Utilizzando la finestra **Printer Properties** accessibile da **Printers configuration**, è possibile cambiare le varie proprietà del dispositivo come stampante.

1. Aprire **Unified Driver Configurator**.
Se necessario, premere **Printers configuration**.
2. Selezionare il dispositivo dall'elenco delle stampanti disponibili, quindi fare clic su **Properties**.
3. Viene visualizzata la finestra **Printer Properties**.




Nella parte superiore della finestra sono disponibili le cinque schede seguenti.

- **General:** questa opzione consente di modificare la posizione e il nome della stampante. Il nome immesso in questa scheda viene visualizzato nell'elenco delle stampanti in **Printers configuration**.

- **Connection:** questa opzione consente di visualizzare o selezionare un'altra porta. Se si cambia la porta del dispositivo impostandola da USB a parallela o viceversa mentre la stampante è in uso, è necessario riconfigurare la porta in questa scheda.
 - **Driver:** questa opzione consente di visualizzare o selezionare un altro driver del dispositivo. Facendo clic su **Options**, è possibile impostare le opzioni predefinite del dispositivo.
 - **Jobs:** questa opzione visualizza l'elenco dei lavori di stampa. Fare clic su **Cancel job** per annullare il lavoro selezionato e selezionare la casella di controllo **Show completed jobs** per visualizzare i lavori precedenti nell'elenco.
 - **Classes:** questa opzione visualizza la classe a cui appartiene il dispositivo. Fare clic su **Add to Class** per aggiungere il dispositivo a una classe specifica oppure su **Remove from Class** per rimuovere il dispositivo dalla classe selezionata.
4. Fare clic su **OK** per applicare le modifiche e chiudere la finestra **Printer Properties**.

Stampa da UNIX

 A seconda dei modelli o delle opzioni, alcune funzionalità possono non essere disponibili. Indicando che tali funzionalità non sono supportate.

Elaborazione del lavoro di stampa

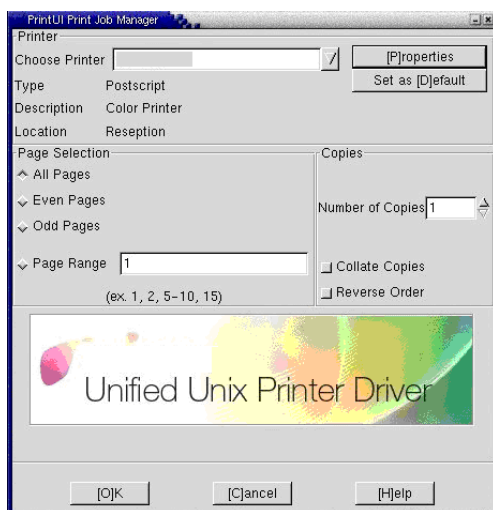
Dopo aver installato la stampante, selezionare l'immagine, il testo, i file PS o HPGL da stampare.

1. Eseguire il comando "**printui <file_name_to_print>**".


Ad esempio, stampa di "**document1**"

printui document1

Ciò aprirà il **Print Job Manager** del driver stampante UNIX in cui è possibile selezionare varie opzioni di stampa.



2. Selezionare una stampante che sia già stata aggiunta.
3. Selezionare le opzioni di stampa dalla finestra, quali **Page Selection**.
4. Selezionare il numero di copie desiderato in **Number of Copies**.

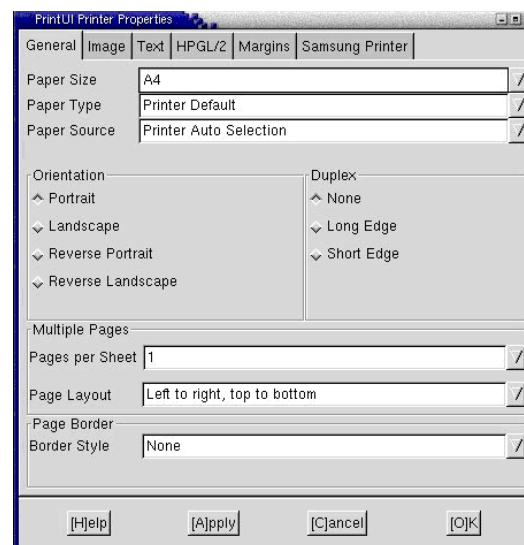
 Per sfruttare le funzioni offerte dal driver della stampante, premere **Properties** (vedere "Modifica delle impostazioni della stampante" a pagina 64).

5. Premere **OK** per avviare il lavoro di stampa.

Modifica delle impostazioni della stampante


Il **Print Job Manager** del driver della stampante UNIX in cui l'utente può selezionare varie opzioni di stampa in **Properties** della stampante.

È inoltre possibile usare i seguenti tasti di scelta rapida: "H" per **Help**, "O" per **OK**, "A" per **Apply** e "C" per **Cancel**.



Scheda General

- **Paper Size:** impostare il formato carta tipo A4, Letter o altri formati in base alle proprie necessità.
- **Paper Type:** scegliere il tipo di carta. Questa casella contiene anche le opzioni **Printer Default**, **Plain** e **Thick**.
- **Paper Source:** selezionare l'origine della pagina. Per impostazione predefinita, è **Auto Selection**.
- **Orientamento:** seleziona la direzione in cui verranno stampati i dati sulla pagina.
- **Fronte-retro:** consente di risparmiare carta, stampando su entrambi i lati del foglio.

 A seconda dei modelli, la funzione per la stampa fronte-retro automatica/manuale potrebbe non essere disponibile. In alternativa è possibile utilizzare il sistema di stampa LPR o altre applicazioni per la stampa di pagine dispari/pari.

- **Multiple Pages:** stampa di più pagine su un unico foglio.
- **Page Border:** consente di selezionare uno stile di bordo (es.: **Single-line hairline**, **Double-line hairline**)

Scheda Image

In questa scheda è possibile modificare la luminosità, la risoluzione o la posizione di un'immagine nel documento.

Scheda Text

Consente di impostare il margine dei caratteri, l'interlinea o le colonne della stampa.

Scheda HPGL/2

- **Use only black pen:** per stampare tutta la grafica in nero.
- **Fit plot to page:** fa rientrare tutta la grafica in un'unica pagina.
- **Pen Width:** modificare il valore per aumentare lo spessore delle righe. Per impostazione predefinita, il valore è 1.000.

Scheda Margins

- **Use Margins:** imposta i margini del documento. Per impostazione predefinita, i margini non sono abilitati. L'utente può modificare le impostazioni dei margini cambiando i valori dei rispettivi campi. Questi valori sono impostati in modo predefinito e dipendono dal formato carta selezionato.
- **Unit:** permette di impostare le unità a punti, pollici o centimetri.

Scheda Samsung Printer

Selezionare le varie opzioni nei riquadri **JCL** e **General** per personalizzare determinate impostazioni. Tali opzioni sono specifiche per la stampante e dipendono dal file PPD.

Utilizzo di un dispositivo di memoria USB

Questo capitolo spiega come utilizzare un dispositivo di memoria USB.

In questo capitolo vengono trattati i seguenti argomenti:

- Dispositivo di memoria USB
- Stampa da un dispositivo di memoria USB

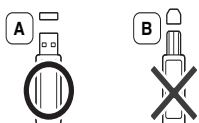
Dispositivo di memoria USB

I dispositivi di memoria USB sono disponibili in diverse capacità di memoria per fornire più spazio per la memorizzazione dei documenti, delle presentazioni, della musica e dei video, delle fotografie ad alta risoluzione o di qualsiasi altro file che si desidera memorizzare o spostare.

Il dispositivo supporta memorie USB con FAT16/FAT32 e dimensioni dei settori di 512 byte.

Verificare il file system della memoria USB presso il proprio rivenditore.

È necessario utilizzare esclusivamente un dispositivo di memoria USB autorizzato con un connettore di tipo A.

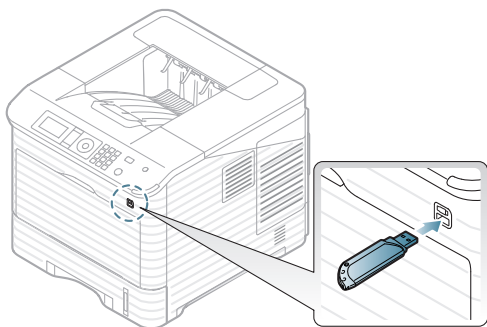


Utilizzare solo un dispositivo di memoria USB con connettore schermato in metallo.



Utilizzare solo un'unità di memoria USB che ha ottenuto la certificazione di compatibilità, in caso contrario potrebbe non essere riconosciuta dalla macchina.

Inserire un dispositivo di memoria USB nella porta di memoria USB sul dispositivo.



- Non rimuovere il dispositivo di memoria USB mentre è in uso. La garanzia del dispositivo non copre i danni causati da un uso improprio dal parte dell'utente.
- Se il dispositivo di memoria USB dispone di determinate funzioni (es. codice di sicurezza, partizione di sicurezza, disco di avvio, impostazioni password, ecc.), non utilizzarlo insieme al dispositivo. I file memorizzati nel dispositivo di memoria USB potranno risultare corrotti oppure il dispositivo potrà non rilevarli automaticamente. Per ulteriori dettagli su tali funzioni, vedere la guida dell'utente della memoria.

- Back-up dei dati
- Gestione della memoria USB

Stampa da un dispositivo di memoria USB

È possibile stampare direttamente i file memorizzati su un dispositivo di memoria USB.

Se il dispositivo di memoria USB dispone di determinate funzioni (es. codice di sicurezza, partizione di sicurezza, disco di avvio, impostazioni password, ecc.), non utilizzarlo insieme al dispositivo. I file memorizzati nel dispositivo di memoria USB potranno risultare corrotti oppure il dispositivo potrà non rilevarli automaticamente. Per ulteriori dettagli su tali funzioni, vedere la guida dell'utente della memoria.

Tipi di file supportati dall'opzione di stampa diretta:

- **PRN:** sono compatibili solo i file creati con il driver fornito con il dispositivo. È possibile creare file PRN selezionando la casella di controllo **Stampa su file** quando si stampa un documento. Il documento verrà salvato come file PRN, piuttosto che essere stampato su carta. Solo i file PRN creati in questo modo possono essere stampati direttamente dal dispositivo di memoria USB (vedere "Stampa su un file (PRN)" a pagina 61).



Se si stampano i file PRN creati da un altro dispositivo, la stampa appare diversa:

- **BMP:** BMP non compresso
- **TIFF:** TIFF 6.0 Baseline
- **JPEG:** JPEG Baseline
- **PDF:** PDF 1.4 e inferiori
- **XPS**

Stampa di un documento da un dispositivo di memoria USB:

1. Inserire un dispositivo di memoria USB nella porta di memoria USB sul dispositivo.
2. Premere **Menu** sul pannello di controllo.
3. Premere la freccia su/giù per evidenziare **USB diretto** e premere **OK**.
4. Premere la freccia su/giù per evidenziare **Stampa USB** e premere **OK**.
Il dispositivo rileva automaticamente il dispositivo di memoria e legge i dati in esso memorizzati.
5. Premere la freccia su/giù finché non si seleziona la cartella o il file desiderato, quindi premere **OK**.
Se si vede un **+** davanti a un nome di cartella, vi sono uno o più file o cartelle all'interno di essa.
6. Se è stato selezionato un file, andare al passaggio successivo.
Se è stata selezionata una cartella, premere la freccia su/giù finché non viene visualizzato il file desiderato, quindi premere **OK**.
7. Premere la freccia su/giù per selezionare il numero di copie da stampare oppure inserire il numero e premere **OK**.
8. Premere la freccia su/giù per selezionare il vassoio carta da usare per la stampa.

9. Premere **OK** per avviare la stampa del file selezionato.
Al termine della stampa, il display chiede se si desidera stampare un altro lavoro.
10. Per stampare un altro documento, premere la freccia sinistra/destra per selezionare **Sì** e premere **OK**. Ripetere dal punto 4.
Diversamente, premere la freccia sinistra/destra per selezionare **No**, quindi premere **OK**.
11. Premere **Stop/Cancel** per tornare in modalità Pronta.

Back-up dei dati

I dati nella memoria del dispositivo possono essere cancellati accidentalmente a causa di un guasto di alimentazione o di un errore di memorizzazione.

Back-up dei dati


1. Inserire un dispositivo di memoria USB nella porta di memoria USB sul dispositivo.
2. Premere **Menu** sul pannello di controllo.
3. Premere la freccia su/giù per evidenziare **Imposta sistema** e premere **OK**.
4. Premere la freccia su/giù per evidenziare **Impostaz esport** e premere **OK**.
Il dispositivo avvia il back-up dei dati. Il back-up dei dati viene eseguito nella memoria USB.
5. Premere **Stop/Cancel** per tornare in modalità Pronta.

Ripristino dei dati

1. Inserire nella porta della memoria USB il dispositivo di memoria USB su cui sono memorizzati i dati di backup.
2. Premere **Menu** sul pannello di controllo.
3. Premere la freccia su/giù per evidenziare **Imposta sistema** e premere **OK**.
4. Premere la freccia su/giù per evidenziare **Impostaz importaz** e premere **OK**.
Il dispositivo avvia il ripristino dei dati. I dati vengono ripristinati nel dispositivo.
5. Premere **Stop/Cancel** per tornare in modalità Pronta.

Gestione della memoria USB

È possibile eliminare i file di immagine memorizzati su un dispositivo di memoria USB uno per uno o tutti subito riformattando il dispositivo.

-  Dopo l'eliminazione dei file o la riformattazione di un dispositivo di memoria USB, non è possibile ripristinare i file. Pertanto, verificare di non avere più bisogno dei dati prima di eliminarli.

Eliminazione di un file immagine

1. Inserire un dispositivo di memoria USB nella porta di memoria USB sul dispositivo.
2. Premere **Menu** sul pannello di controllo.
3. Premere la freccia su/giù per evidenziare **USB diretto** e premere **OK**.
4. Premere la freccia su/giù per evidenziare **Gestione file** e premere **OK**.
5. Premere la freccia su/giù per evidenziare **Elimina** e premere **OK**.
6. Premere la freccia su/giù finché non si seleziona la cartella o il file desiderato, quindi premere **OK**.



Se si vede un **+** davanti a un nome di cartella, vi sono uno o più file o cartelle all'interno di essa.

Se è stato selezionato un file, il display mostra la dimensione del file per circa 2 secondi. Passare alla fase successiva.

Se è stata selezionata una cartella, premere la freccia su/giù finché non viene visualizzato il file che si desidera eliminare, quindi premere **OK**.

7. Per eliminare il file, premere la freccia su/giù per evidenziare **Sì** e premere **OK**.
8. Premere **Stop/Cancel** per tornare in modalità Pronta.

Formattazione di un dispositivo di memoria USB

1. Inserire un dispositivo di memoria USB nella porta di memoria USB sul dispositivo.
2. Premere **Menu** sul pannello di controllo.
3. Premere la freccia su/giù per evidenziare **USB diretto** e premere **OK**.
4. Premere la freccia su/giù per evidenziare **Gestione file** e premere **OK**.
5. Premere la freccia su/giù per evidenziare **Formato** e premere **OK**.
6. Per formattare un dispositivo di memoria USB, premere la freccia su/giù per selezionare **Sì** e premere **OK**.
7. Premere **Stop/Cancel** per tornare in modalità Pronta.

Visualizzazione dello stato di memoria USB


1. Inserire un dispositivo di memoria USB nella porta di memoria USB sul dispositivo.
2. Premere **Menu** sul pannello di controllo.
3. Premere la freccia su/giù per evidenziare **USB diretto** e premere **OK**.
4. Premere la freccia su/giù per evidenziare **Controlla spazio** e premere **OK**.
Sul display viene visualizzato lo spazio disponibile in memoria.
5. Premere **Stop/Cancel** per tornare in modalità Pronta.

Stato del dispositivo e funzioni avanzate


In questo capitolo viene spiegato come consultare lo stato corrente e il metodo per eseguire l'impostazione avanzata del dispositivo. Leggere attentamente questo capitolo per usare le varie funzioni del dispositivo.

In questo capitolo vengono trattati i seguenti argomenti:

- Accesso al menu
- Informazioni
- Layout
- Carta
- Grafica
- Impostazione del sistema

 A seconda delle opzioni o dei modelli, alcuni menu potrebbero non essere visualizzati nel display. In tal caso, non sono applicabili al dispositivo.

Accesso al menu

1. Premere **Menu** sul pannello di controllo.
2. Premere la freccia su/giù per evidenziare la voce di menu desiderata e premere **OK**.
3. Se la voce dell'impostazione ha dei sottomenu, ripetere la procedura 2.
4. Premere la freccia su/giù per accedere al valore richiesto.
5. Premere **OK** per salvare la selezione.
6. Premere  per tornare in modalità Pronta.

Informazioni

Elemento	Descrizione
Mappa menu	È possibile stampare la mappa dei menu che mostra il layout e le impostazioni correnti di questa stampante.
Configurazione	È possibile stampare un rapporto sulla configurazione complessiva del dispositivo.
Inform mater cons	È possibile stampare la pagina delle informazioni sui materiali di consumo.
Pagina di prova	È possibile stampare una pagina di prova per verificare se il dispositivo stampa correttamente.
Font PCL	È possibile stampare l'elenco dei font PCL.
Font PS	È possibile stampare l'elenco dei font PS.
Font EPSON	È possibile stampare l'elenco dei font EPSON.
Font KSC5843	È possibile stampare l'elenco dei font KS.
Font KSC5895	È possibile stampare l'elenco dei font KS5895.
Font KSSM	È possibile stampare l'elenco dei font KSSM.
Lav memoriz^a	È possibile stampare lavori correntemente memorizzati nel disco rigido.

- Emulazione
- Rete
- USB diretto
- Gestione lavoro
- Impost ammin

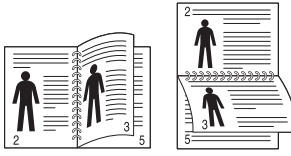
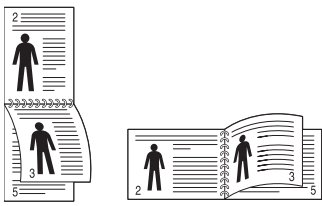
Elemento	Descrizione
Lavori completati^b	È possibile stampare l'elenco dei lavori completati. Questa pagina mostra l'elenco dei lavori di stampa completati.
Contatore utilizzo	È possibile stampare una pagina d'uso. La pagina relativa all'uso contiene il numero totale di pagine stampate.
Account	È disponibile solo quando Contabilità lavori è abilitato da SyncThru™ Web Admin Service. È possibile stampare un rapporto sul numero di stampe per ogni utente con accesso.

a. Questo menu è disponibile solo quando è stato installato un disco rigido opzionale, oppure è abilitato un disco RAM.

b. Questo menu viene visualizzato quando è stato installato un disco rigido opzionale.

Layout


Elemento	Descrizione
Orientamento	Questo menu consente di selezionare la direzione in cui verranno stampati i dati sulla pagina.
Marg com	Consente di impostare i margini dei materiali di stampa. I margini così impostati verranno applicati alla stampa da tutti i vassoi. <ul style="list-style-type: none"> • Margine fronte: Imposta il margine dei materiali di stampa per la stampa su una facciata. • Marg. fr.-ret.^a: Imposta i margini per la stampa fronte-retro. • Rilegatura: Quando si stampa su entrambe le facciate del foglio, il margine più vicino alla rilegatura della facciata A è uguale al margine più vicino alla rilegatura della facciata B. Analogamente, il margine più lontano dalla rilegatura è uguale per entrambe le facciate.
Vassoio multifunzione	Consente di impostare i margini dei materiali di stampa. I margini così impostati verranno applicati alla stampa dal vassoio multifunzione. <ul style="list-style-type: none"> • Margine fronte: Imposta il margine dei materiali di stampa per la stampa su una facciata. • Fronte-retro^a: Imposta i margini per la stampa fronte-retro.
<Vassoio X>	Consente di impostare i margini dei materiali di stampa. I margini così impostati verranno applicati alla stampa dal vassoio 1 e dai vassoi opzionali. <ul style="list-style-type: none"> • Margine fronte: Imposta il margine dei materiali di stampa per la stampa su una facciata. • Fronte-retro^a: Imposta i margini per la stampa fronte-retro.

Elemento	Descrizione
Marg emul	Quando si crea una pagina per la stampa di emulazione che non include informazioni sui margini, il dispositivo applica questo valore per il margine. <ul style="list-style-type: none"> • Margine superiore: Imposta il margine superiore da 0,0 a 250 mm. • Margine sinistro: Imposta il margine sinistro da 0,0 a 164 mm.
Fronte-retro^a	Per stampare su entrambi i lati del foglio, scegliere il bordo della rilegatura. <ul style="list-style-type: none"> • Disattivato: Disattiva questa opzione. • Lato lungo: Corrisponde al layout convenzionale utilizzato nella rilegatura dei libri.  <ul style="list-style-type: none"> • Lato corto: Corrisponde al layout convenzionale utilizzato nei calendari. 
Posizione pinzatura orizzontale^b	Consente di selezionare la posizione per la graffatura.

a. Questo menu viene visualizzato quando è installato il kit fronte-retro (alcune funzioni e articoli opzionali potranno non essere disponibili a seconda dei modelli o dei paesi).

b. Per utilizzare questo menu è necessario installare il finisher opzionale e il disco rigido.


Carta

Elemento	Descrizione
Copie	È possibile selezionare il numero di copie da 1 a 999.
Vassoio multifunzione / [Vassoio <x>]	<ul style="list-style-type: none">• Formato carta: È possibile selezionare il formato carta predefinito.• Tipo di carta: È possibile selezionare il tipo di carta predefinito per il supporto di stampa
Alimentazione	Utilizzando questo menu è possibile impostare il vassoio desiderato. Se si seleziona Automatico , la stampante può determinare automaticamente l'origine.
Commut autom vass	Questa opzione consente di impostare il dispositivo in modo che continui a stampare o meno quando uno qualsiasi dei vassoi diventa vuoto. Ad esempio, se il vassoio 1 e il vassoio 2 contengono carta dello stesso formato, quando nel vassoio 1 si esaurisce la carta il dispositivo stampa automaticamente dal vassoio 2.  Questa opzione non viene visualizzata se si seleziona Automatico per Alimentazione .
Conferma vassoio	È possibile attivare un messaggio di conferma per i vassoi. Se si apre e si chiude un vassoio, viene visualizzata una finestra che chiede se si desidera impostare le dimensioni e il tipo per il vassoio appena aperto.

Grafica

Elemento	Descrizione
Risoluzione	È possibile selezionare la risoluzione predefinita. Se la risoluzione è alta, la stampa sarà più nitida, ma il tempo di stampa sarà più lungo. <ul style="list-style-type: none">• 600 dpi, normale: Se i lavori di stampa sono costituiti principalmente da testo, per ottenere i risultati migliori, selezionare questa opzione.• 1200 dpi, migliore: Selezionare questa opzione quando il lavoro contiene immagini con bitmap, ad esempio foto acquisite tramite scanner o alcune immagini aziendali che risulteranno migliori con un'analisi più approfondita delle righe.
Testo chiaro	Consente di stampare testi più scuri rispetto a un normale documento, selezionare Attivato .
Scurezza	È possibile schiarire o scurire la stampa nella pagina modificando l'impostazione della densità del toner. L'impostazione Normale fornisce di solito i risultati migliori.

Impostazione del sistema

Elemento	Descrizione
Data e ora	È possibile impostare la data e l'ora.
Modo orologio	È possibile impostare il formato in modo che l'ora corrente venga visualizzata nel formato a 12 o 24 ore.
Menu modulo^a	<ul style="list-style-type: none">• Disattivato: stampa in modalità normale.• Modulo singolo: stampa tutta la pagina utilizzando il primo modulo.• Modulo doppio: stampa la pagina anteriore utilizzando il primo modulo e la pagina posteriore utilizzando il secondo modulo.
Seleziona modulo^a	L'overlay di un modulo è un'immagine memorizzata nel disco rigido della stampante come file di formato speciale che può essere stampato su qualsiasi documento.  <ul style="list-style-type: none">• Seleziona modulo non viene visualizzato quando Menu modulo è impostato su Disattivato.• Secondo modulo viene visualizzato quando Menu modulo è impostato su Modulo doppio.
Spooling disco rigido^a	Per effettuare lo spooling dei documenti nel disco rigido per la stampa di rete, selezionare Attivato .
Lingua	Questo menu determina la lingua del testo visualizzato sul display del pannello di controllo e sulla stampa delle informazioni.
Formato carta predefinito	È possibile impostare il formato carta predefinito.
Risp energia	Quando il dispositivo non riceve dati per un periodo di tempo prolungato, il consumo di corrente viene ridotto automaticamente. È possibile impostare l'intervallo di tempo che deve trascorrere prima di passare alla modalità Risparmio energia.
Continuaz autom	Questo menu determina se la stampante debba o meno continuare a stampare quando rileva una mancata corrispondenza della carta rispetto all'impostazione selezionata. <ul style="list-style-type: none">• Disattivato: In caso di mancata corrispondenza, il messaggio resta sul display e il dispositivo resta offline finché non si inserisce la carta corretta.• Attivato: In caso di mancata corrispondenza, viene visualizzato un messaggio di errore. Il dispositivo va offline per 30 secondi, quindi cancella automaticamente il messaggio e riprende la stampa.
Regolazione dell'altitudine	È possibile ottimizzare la qualità di stampa a seconda dell'altitudine.

Elemento	Descrizione
CR automatico	Questo menu permette di aggiungere un "a capo" ad ogni avanzamento di riga, utile per gli utenti di sistemi Unix o DOS.
Timeout lavoro	Quando non vengono effettuate operazioni per un certo periodo di tempo, il dispositivo annulla il lavoro corrente. È possibile impostare il tempo di attesa del dispositivo prima che il lavoro venga annullato.
Multicontenitore^b	<ul style="list-style-type: none"> • Modalità: Selezionare la modalità multicontenitore da utilizzare. • Cont predef: Selezionare il contenitore da utilizzare come predefinito.
Impostaz importaz	È possibile importare nel dispositivo i dati memorizzati nell'unità USB (vedere "Ripristino dei dati" a pagina 67).
Impostaz esport	È possibile esportare nell'unità USB i dati memorizzati nel dispositivo (vedere "Back-up dei dati" a pagina 67).
Modalità silenziosa	È possibile ridurre il rumore di stampa attivando questo menu. La velocità e la qualità di stampa, tuttavia, possono risultare ridotte.
Impost risp	<p>La modalità Eco è progettata per consentire l'impostazione delle opzioni per la riduzione del consumo di toner e dell'uso di carta.</p> <ul style="list-style-type: none"> • Modalità predefinita: Consente di scegliere se attivare o disattivare la modalità Eco. <ul style="list-style-type: none"> - Attivato: Attiva la modalità Eco. - Disattivato: Disattiva la modalità Eco. - Forza attiv: Attiva la modalità Eco con password. Per attivare o disattivare la modalità Eco, è necessario immettere la password. • Selezione del modello: È possibile selezionare il modello Eco da impostare utilizzando SyncThru™ Web Service (vedere "Eco" a pagina 77).
Azzera impost.	Questo menu consente di ripristinare le impostazioni del dispositivo predefinite in fabbrica.

a. Questo menu viene visualizzato solo quando è stato installato un disco rigido opzionale.


b. Per utilizzare questo menu è necessario installare il finisher opzionale o la casella postale.

Emulazione

Elemento	Descrizione
Tipo emulazione	Il linguaggio della stampante definisce il modo in cui il computer comunica con il dispositivo. Se si seleziona Automatico , il dispositivo può cambiare automaticamente il linguaggio.
Impostazione	È possibile configurare in dettaglio le impostazioni per il tipo emulazione selezionato.

Rete

Per ulteriori informazioni sulle impostazioni di rete, consultare il capitolo Impostazioni di rete in questa guida (vedere "Impostazioni di rete" a pagina 38).

Elemento	Descrizione
Velocità Ethernet	Questo menu consente di selezionare la velocità Ethernet.
802.1x	È possibile selezionare l'autenticazione dell'utente per la comunicazione di rete. Per informazioni dettagliate, consultare l'amministratore di rete.
TCP/IP (IPv4)	<p>Selezionare il protocollo appropriato e configurare i parametri per l'uso dell'ambiente di rete.</p> <p> I parametri da impostare sono numerosi, quindi in caso di dubbi è opportuno consultare l'amministratore di rete prima di apportare modifiche.</p>
TCP/IP (IPv6)	Selezionare questa opzione per usare l'ambiente di rete tramite IPv6.
Wireless^a	Per configurare gli ambienti di rete wireless
Azzera impost.	Questo menu esegue un semplice ripristino dei valori predefiniti in fabbrica per la configurazione di rete. Ha effetto solo dopo aver reimpostato la stampante.
Configurazione di rete	Questo menu consente di stampare una pagina che mostra i parametri di rete impostati.
Attivazione rete	Consente di attivare o disattivare la connessione Ethernet.
Attivazione Http	Consente di scegliere se utilizzare o meno SyncThru™ Web Service. Se si disattiva questa opzione, gli utenti non possono accedere a SyncThru™ Web Service.

a. Questo menu viene visualizzato solo quando è stata installata una scheda di interfaccia di rete wireless opzionale.


USB diretto

È possibile utilizzare un'unità di memoria USB con questo dispositivo (vedere "Utilizzo di un dispositivo di memoria USB" a pagina 66).

Gestione lavoro

Questa voce di menu è disponibile quando è installato il disco rigido o la memoria opzionale (vedere "Stampa con la memoria o il disco rigido opzionale" a pagina 114).

Impost ammin

Elemento	Descrizione
Prot password	È possibile impostare la password per accedere al menu Impost ammin . Selezionare Attivato per utilizzare l'opzione e immettere la password
Mod password	È possibile cambiare la password per accedere a Impost ammin .
Manutenzione	<p>Questo menu consente di eseguire la manutenzione del dispositivo.</p> <ul style="list-style-type: none">• Pulisci fusore: Pulisce l'unità fusore stampando un foglio di pulizia. Su tale foglio di pulizia sono presenti residui di toner.• Canc mess toner es: Impedisce la visualizzazione del messaggio di avviso Avv toner scarso sul display.• Inform mater cons: Consente di controllare quante pagine vengono stampate e quanto toner è rimasto nella cartuccia.• Avv toner scarso: Se il toner nella cartuccia è esaurito, viene visualizzato un messaggio di richiesta di sostituzione della cartuccia del toner. È possibile scegliere se visualizzare o meno questo messaggio.• Disco RAM: È possibile attivare o disattivare il disco RAM per gestire i lavori. A seconda della memoria opzionale installata, è possibile impostare la dimensione del disco tra 32 e 64 MB. Questa opzione non viene visualizzata se è stato installato un disco rigido. <p> Riavviare il dispositivo per applicare la nuova impostazione.</p>

Manutenzione

Questo capitolo fornisce informazioni per la manutenzione del dispositivo e della cartuccia del toner.


In questo capitolo vengono trattati i seguenti argomenti:

- Stampa di un rapporto sul dispositivo
- Monitoraggio della durata dei materiali di consumo
- Utilizzo dell'avviso Toner scarso

Stampa di un rapporto sul dispositivo

È possibile stampare il rapporto sulle informazioni e i lavori del dispositivo.

1. Premere **Menu** sul pannello di controllo.
2. Premere la freccia su/giù per evidenziare **Informazioni** e premere **OK**.
3. Premere la freccia su/giù finché non appare il rapporto o l'elenco che si desidera stampare, quindi premere **OK**.
4. Premere la freccia su/giù per evidenziare **Si** in **Stampa?**, quindi premere **OK**.

 È possibile usare SyncThru™ Web Service per stampare la configurazione del dispositivo o per consultarne lo stato. Aprire il browser Web nel computer collegato in rete, quindi digitare l'indirizzo IP del dispositivo. Quando si apre SyncThru™ Web Service, fare clic su **Informazioni** > **Informazioni di stampa**.

Monitoraggio della durata dei materiali di consumo

Per visualizzare gli indicatori di durata dei materiali di consumo, seguire i passaggi sotto indicati.

1. Premere **Menu** sul pannello di controllo.
2. Premere la freccia su/giù per evidenziare **Impost Ammin** e premere **OK**.
3. Premere la freccia su/giù per evidenziare **Manutenzione** e premere **OK**.
4. Premere la freccia su/giù per evidenziare **Info mater cons** e premere **OK**.
5. Premere la freccia su/giù per evidenziare l'opzione di impostazione desiderata.
6. Premere **OK** per salvare la selezione.
7. Premere **Stop/Cancel** per tornare in modalità Pronta.

- Pulizia del dispositivo
- Conservazione della cartuccia del toner
- Suggerimenti per lo spostamento e la conservazione del dispositivo

Utilizzo dell'avviso Toner scarso

Se il toner nella cartuccia è esaurito, viene visualizzato un messaggio di richiesta di sostituzione della cartuccia del toner. È possibile scegliere se visualizzare o meno questo messaggio.

1. Premere **Menu** sul pannello di controllo.
2. Premere la freccia su/giù per evidenziare **Impost Ammin** e premere **OK**.
3. Premere la freccia su/giù per evidenziare **Manutenzione** e premere **OK**.
4. Premere la freccia su/giù per evidenziare **Avv toner scarso** e premere **OK**.
5. Premere la freccia su/giù per evidenziare l'opzione di impostazione desiderata.
6. Premere **OK** per salvare la selezione.
7. Premere **Stop/Cancel** per tornare in modalità Pronta.

Pulizia del dispositivo

Accertarsi che l'alimentazione sia disinserita e che il cavo di alimentazione sia staccato dalla presa di rete prima di pulire la macchina. Se si verificano problemi di qualità di stampa o se si utilizza un dispositivo in un ambiente polveroso, è necessario pulire la stampante regolarmente per mantenere le condizioni di stampa ottimali e per usarla più a lungo.



- La pulizia della superficie del dispositivo con detergenti contenenti alte percentuali di alcol, solventi o altre sostanze aggressive può scolorire o deformare il rivestimento esterno.
- Se il dispositivo o l'area attorno a esso vengono contaminati dal toner, si consiglia di pulire con un panno inumidito con acqua. Se si utilizza un aspirapolvere, il toner potrebbe disperdersi in aria ed essere pericoloso.

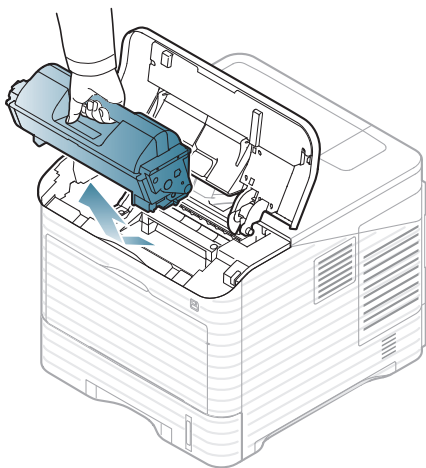
Pulizia esterna

Pulire il dispositivo con un panno morbido privo di sfilacciate. Inumidire leggermente il panno con acqua; tuttavia fare attenzione che l'acqua non goccioli sul dispositivo né filtri all'interno.

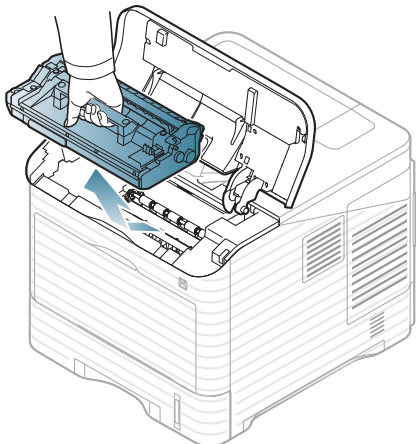
Pulizia interna

Durante il processo di stampa, all'interno dell'apparecchio possono accumularsi polvere, toner e frammenti di carta. Tali particelle possono causare problemi di qualità di stampa come, ad esempio, macchie o sbavature di toner. Pulendo la parte interna dell'apparecchio, questi problemi vengono eliminati e ridotti.

1. Spegner l'apparecchio e scollegare il cavo di alimentazione. Aspettare che l'apparecchio si raffreddi.
2. Aprire il coperchio superiore ed estrarre la cartuccia del toner. Posizionarla su una superficie piana e pulita.

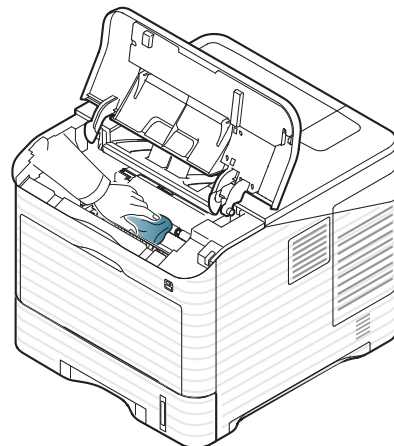


3. Estrarre la fotounità. Posizionarla su una superficie piana e pulita.



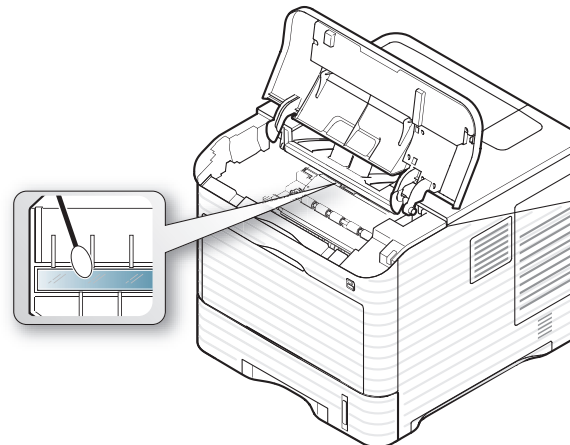
- Non toccare la superficie verde della fotounità.
- Per evitare danni alla fotounità, non esporla alla luce per periodi di tempo prolungati. Se necessario, copirla con della carta.

4. Con un panno asciutto privo di lanugine, pulire ogni traccia di polvere o di toner fuoriuscito.



- Durante la pulizia dell'interno del dispositivo, fare attenzione a non toccare il rullo di trasferimento, posto al di sotto della cartuccia del toner. Il sebo delle dita può causare problemi di qualità di stampa.

5. Individuare la lunga striscia di vetro (LSU) all'interno del dispositivo e pulire delicatamente con un bastoncino d'ovatta.



6. Inserire nuovamente la fotounità e la cartuccia del toner.
7. Chiudere il coperchio superiore. Verificare che il coperchio sia ben chiuso.
8. Collegare il cavo di alimentazione e accendere il dispositivo.

Conservazione della cartuccia del toner

Le cartucce del toner contengono componenti sensibili a luce, temperatura e umidità. Samsung suggerisce di seguire le raccomandazioni riportate di seguito per garantire prestazioni ottimali, massima qualità e durata delle nuove cartucce del toner Samsung.

Riporre questa cartuccia nello stesso ambiente della stampante in cui verrà utilizzata. L'ambiente ideale è un ufficio con temperatura e umidità controllate. La cartuccia del toner dovrebbe restare nel suo pacchetto originale, sigillato, fino all'installazione. Se la confezione originale non è disponibile, coprire l'apertura superiore della cartuccia con della carta e riporla in un armadietto buio.

L'apertura della confezione della cartuccia prima dell'uso ne riduce notevolmente la durata operativa. Non lasciare sul pavimento. Se la cartuccia viene rimossa dalla stampante, riporla:

- All'interno della custodia protettiva della confezione originale.
- Posizionare in piano (non in verticale) con lo stesso lato che sarebbe rivolto verso l'alto qualora fosse installata nel dispositivo.
- Non conservare i materiali di consumo;
 - A temperature superiori a 40 °C.
 - Umidità non inferiore al 20% e non superiore all'80%.
 - In ambienti soggetti a variazioni estreme di umidità e temperatura.
 - Esposti a luce diretta, solare o luce ambientale.
 - In luoghi polverosi.
 - In automobile per lunghi periodi di tempo.
 - In presenza di gas corrosivi.
 - In presenza di aria salmastra.

Istruzioni per il maneggiamento

- Non toccare la superficie del tamburo fotosensibile nella cartuccia.
- Non esporre la cartuccia a vibrazioni o urti non necessari.
- Non ruotare mai il tamburo, specialmente in direzione inversa; questo potrebbe provocare danni interni e versamento di toner.

Utilizzo di cartucce del toner non originali Samsung e rigenerate

Samsung Electronics non consiglia e non approva l'uso di cartucce del toner non Samsung nella stampante, comprese le cartucce generiche, prodotte dalle catene di supermercati, ricaricate o rigenerate.



La garanzia della stampante Samsung non copre i danni al dispositivo causati dall'utilizzo di una cartuccia del toner ricaricata, rigenerata o non originale Samsung.

Durata prevista della cartuccia

La durata prevista della cartuccia (la resa della cartuccia) dipende dalla quantità di toner richiesta da ciascun lavoro di stampa. Il numero effettivo di stampe può variare in base alla densità della stampa sulle pagine prodotte, all'ambiente operativo, all'intervallo di stampa, al tipo di supporto e/o al formato del supporto. Ad esempio, se si stampa molta grafica, il consumo di toner è elevato e potrebbe essere necessario sostituire la cartuccia con maggiore frequenza.

Suggerimenti per lo spostamento e la conservazione del dispositivo

- Quando si sposta il dispositivo, evitare di inclinarlo o di capovolgerlo. In caso contrario, la parte interna del dispositivo potrebbe essere contaminata dal toner, con conseguenti danni al dispositivo o scarsa qualità di stampa.
- Quando si sposta il dispositivo, assicurarsi che almeno due persone lo sostengano in modo saldo, è possibile rimuovere i materiali di consumo prima di spostare il dispositivo.

Strumenti di gestione

Questo capitolo presenta gli strumenti di gestione forniti in dotazione per utilizzare al meglio il dispositivo.

In questo capitolo vengono trattati i seguenti argomenti:


- Introduzione agli strumenti di gestione
- Utilizzo di SyncThru™ Web Service

Introduzione agli strumenti di gestione

I seguenti programmi semplificano e migliorano l'uso del proprio dispositivo.

- “Utilizzo di SyncThru™ Web Service” a pagina 76.
- “Utilizzo del programma Smart Panel” a pagina 78.
- “Utilizzo di Unified Linux Driver Configurator” a pagina 79.

Utilizzo di SyncThru™ Web Service

 Il requisito minimo per SyncThru™ Web Service è Internet Explorer 6.0 o versione superiore.

Se il dispositivo è stato collegato a una rete e i parametri di rete TCP/IP sono stati impostati correttamente, è possibile gestire il dispositivo utilizzando il server Web incorporato SyncThru™ Web Service. SyncThru™ Web Service consente di:

- visualizzare le informazioni sul dispositivo e controllare lo stato corrente;
- cambiare i parametri TCP/IP e impostare altri parametri di rete;
- cambiare le preferenze della stampante;
- impostare le notifiche via e-mail dello stato del dispositivo;
- ottenere supporto per l'utilizzo del dispositivo.

Per accedere a SyncThru™ Web Service

1. Accedere a un browser Web, come Internet Explorer, da Windows. Immettere l'indirizzo IP del dispositivo (<http://xxx.xxx.xxx.xxx>) nel campo dell'indirizzo e premere il tasto Invio o fare clic su **Vai**.
2. Si apre il sito Web incorporato nel dispositivo.


Accesso a SyncThru™ Web Service


Prima di poter configurare le opzioni in SyncThru™ Web Service, è necessario eseguire il login come amministratore. È possibile usare SyncThru™ Web Service senza eseguire il login, ma in questo caso non si avrà accesso alla scheda **Impostazioni** e alla scheda **Sicurezza**.

1. Fare clic su **Login** nell'angolo superiore destro del sito Web SyncThru™ Web Service. Viene visualizzata una pagina per il login.
2. Completare i campi **ID** e **Password** quindi fare clic su **Accesso**. Se è la prima volta che si esegue il login a SyncThru™ Web Service, è necessario digitare l'ID e la password predefiniti riportati di seguito.
 - **ID:** admin
 - **Password:** sec00000

- Utilizzo del programma Smart Panel
- Utilizzo di Unified Linux Driver Configurator

Panoramica di SyncThru™ Web Service

 Informazioni Gestione lavori Impostazioni Sicurezza Manutenzione


 Alcune schede potrebbero non essere visualizzate in base al modello.

Scheda Informazioni

questa scheda fornisce informazioni generali sul dispositivo. È possibile controllare diverse opzioni, ad es. l'indirizzo IP del dispositivo, la quantità di toner rimasto, le informazioni Ethernet, la versione firmware e tanto altro. Inoltre, è possibile stampare rapporti, come il rapporto sugli errori, ecc.

- **Avvisi attivi:** questo elemento consente di controllare gli avvisi segnalati nel dispositivo e la relativa gravità.
- **Materiali di consumo:** consente di controllare quante pagine vengono stampate e la quantità di toner rimasta nella cartuccia.
- **Contatori utilizzo:** questo elemento consente di controllare il conteggio di utilizzo per tipi di stampe: semplice, fronte-retro.
- **Impostazioni attuali:** questo elemento consente di controllare il dispositivo e le informazioni di rete.
- **Informazioni di stampa:** questo elemento consente di stampare rapporti relativi al sistema, indirizzi e-mail e rapporti di caratteri.

Scheda Gestione lavoro

 È possibile utilizzare questo menu solo dopo aver attivato il disco RAM o installato un disco rigido opzionale.

Questa scheda consente di stampare o eliminare i lavori memorizzati nel disco RAM o in un disco rigido opzionale. Selezionare il lavoro desiderato dall'elenco e fare clic sul pulsante **Cancella** o **Stampa**.

- **Lavori attivi:** consente di visualizzare i lavori elencati nella coda.
- **Lavori completati:** consente di visualizzare l'elenco dei lavori completati. L'elenco **Lavori completati** viene visualizzato solo se è stato installato un disco rigido opzionale.
- **Stampa memorizzata:** consente di visualizzare l'elenco dei lavori memorizzati nel disco RAM.
- **Stampa sicura:** consenriver della stampante.

Scheda Impostazioni

Questa scheda consente di impostare le configurazioni fornite dal dispositivo e dalla rete. Per visualizzare questa scheda è necessario eseguire il login come amministratore.

- **Scheda Impostazioni apparecchio:** consente di impostare le opzioni del dispositivo.
- **Scheda Impostazioni di rete:** consente di visualizzare e modificare l'ambiente di rete. È possibile impostare opzioni, quali TCP/IP, protocolli di rete, ecc.

Scheda Sicurezza

Questa scheda consente di impostare le informazioni di sicurezza del sistema e della rete. Per visualizzare questa scheda è necessario eseguire il login come amministratore.

- **Sicurezza sistema:** è possibile impostare le informazioni sull'amministratore del sistema, nonché attivare o disattivare le funzioni del dispositivo.
- **Sicurezza di rete:** è possibile eseguire le impostazioni per HTTP, IPSec, filtraggio IPv4/IPv6, 802.1x, server di autenticazione.
- **Controllo accesso utenti:** è possibile impostare le configurazioni per l'accessibilità utente.

Scheda Manutenzione

In questa scheda è possibile gestire il dispositivo, eseguire l'aggiornamento del firmware e impostare le informazioni di contatto per l'invio di e-mail. Inoltre, è possibile collegarsi al sito Web Samsung oppure scaricare i driver selezionando il menu **Collegamento**.

- **Versione firmware:** È possibile verificare la versione del firmware del dispositivo e aggiornarlo tramite il pulsante di **Aggiornamento guidato**. Il pulsante **Aggiornamento guidato** è visibile solo se si accede come Amministratore.
- **Informazioni contatto:** è possibile visualizzare le informazioni di contatto.
- **Collegamento:** è possibile visualizzare i collegamenti a siti utili in cui è possibile scaricare o controllare le informazioni.

Eco

È possibile attivare la modalità Eco e modificarne le impostazioni personalizzate.

Attivazione della modalità Eco

1. In SyncThru™ Web Service, selezionare la scheda **Impostazioni > Impostazioni apparecchio > Sistema > Eco > Impostazioni**.
2. Nel riquadro principale, selezionare una delle seguenti opzioni **Attivato**, **Disattivato** e **Attiv forz** per la **modalità Eco** predefinita.
 - **Disattivato:** selezionare per disattivare la modalità Eco.
 - **Attivato:** selezionare per attivare la modalità Eco.
 - **Forza attiv:** selezionare per attivare la modalità Eco con password. Per attivare o disattivare la modalità Eco, è necessario immettere la password.



Se si seleziona **Attivato** o **Forza attiv**, verificare le impostazioni da utilizzare: **Impostazioni pred** o **Impostazioni pers**

3. Fare clic su **Applica**.

Modifica delle impostazioni personalizzate

1. In SyncThru™ Web Service, selezionare la scheda **Impostazioni > Impostazioni apparecchio > Sistema > Eco > Impostazioni**.
2. Selezionare **Attivato** o **Attiv forz** per la **modalità Eco** predefinita.
3. Selezionare **Impostazioni pers**.



Non è possibile modificare l'opzione **Impostazioni pred**.

4. Fare clic su **Simulatore modifica e anteprima?**.
5. Verificare e modificare le impostazioni correnti nella finestra **Simulatore modifica e anteprima?**.

6. Fare clic su **Applica**.

Una volta applicate le modifiche, è possibile visualizzare in anteprima i risultati della riduzione delle emissioni di anidride carbonica e dell'utilizzo di energia elettrica, oltre alla carta risparmiata, in base alle impostazioni selezionate. Tali risultati sono calcolati considerando 100 il numero di pagine stampate (senza pagine bianche) con la modalità Eco disattivata.

- Riferito al coefficiente di calcolo relativo a CO2, energia e carta dell'IEA, l'indice del Ministero degli affari interni e delle comunicazioni del Giappone e www.remanufacturing.org.uk. Ciascun modello ha un indice diverso.
- Il consumo di energia in modalità stampa si riferisce al consumo medio del dispositivo.
- I risultati effettivi possono variare in base al sistema operativo utilizzato, alle prestazioni del computer, al software applicativo, al metodo di connessione, al tipo e al formato del supporto, alla complessità del lavoro e così via.



Il pulsante **Annulla** consente di annullare tutti i valori impostati.

Impostazione notifica e-mail

Impostando questa opzione è possibile ricevere e-mail sullo stato del dispositivo. Impostando le informazioni quali indirizzo IP, nome host, indirizzo e-mail e server SMTP, lo stato del dispositivo (cartuccia del toner in esaurimento o errore del dispositivo) sarà inviato automaticamente all'indirizzo e-mail di una determinata persona. Questa opzione può essere utilizzata più di frequente dall'amministratore del dispositivo.

1. Avviare un browser Web, come Internet Explorer, da Windows. Immettere l'indirizzo IP del dispositivo (<http://xxx.xxx.xxx.xxx>) nel campo dell'indirizzo e premere il tasto Invio o fare clic su **Vai**.
2. Si apre il sito Web incorporato nel dispositivo.
3. Dalla scheda **Impostazioni**, selezionare **Impostazioni apparecchio > Notifica e-mail**.



Se non è stato configurato l'ambiente del server di uscita, accedere a **Impostazioni > Impostazioni di rete > Server della posta in uscita (SMTP)** per configurare l'ambiente di rete prima di impostare la notifica e-mail.

4. Fare clic sul pulsante **Aggiungi** per aggiungere un utente di notifica e-mail. Impostare il nome del destinatario e l'indirizzo e-mail con gli elementi di notifica per i quali si desidera ricevere un avviso.
5. Fare clic su **Applica**.



Se il firewall è attivato, l'e-mail potrebbe non essere inviata correttamente. In tal caso, contattare l'amministratore di rete.


Impostazione dell'amministratore di sistema

Impostazione dell'amministratore di sistema. Questa impostazione è necessaria per l'uso dell'opzione di notifica e-mail.

1. Avviare un browser Web, come Internet Explorer, da Windows. Immettere l'indirizzo IP del dispositivo (<http://xxx.xxx.xxx.xxx>) nel campo dell'indirizzo e premere il tasto Invio o fare clic su **Vai**.
2. Si apre il sito Web incorporato nel dispositivo.
3. Dalla scheda **Sicurezza**, selezionare **Sicurezza sistema > Amministratore del sistema**.
4. Inserire il nome dell'amministratore, il numero di telefono, la posizione e l'indirizzo e-mail.
5. Fare clic su **Applica**.

Utilizzo del programma Smart Panel

Smart Panel è un programma che controlla e informa sullo stato del dispositivo e consente di personalizzarne le impostazioni. Per Windows e Macintosh, Smart Panel viene installato automaticamente insieme al software del dispositivo. Per Linux, è possibile scaricare Smart Panel dal sito Web Samsung e installare (vedere "Installazione di Smart Panel" a pagina 37).




 Per utilizzare il programma sono necessari i seguenti requisiti di sistema.

- Windows. Verificare che i sistemi operativi Windows siano compatibili con il dispositivo (vedere "Requisiti di sistema" a pagina 32).
- Mac OS X 10.3 o successiva.
- Linux. Controllare quali sistemi operativi Linux sono compatibili con il dispositivo utilizzato (vedere "Requisiti di sistema" a pagina 32).
- Internet Explorer versione 5.0 o superiore per le animazioni Flash nella Guida HTML.


Descrizione di Smart Panel

Se si verifica un errore durante la stampa, è possibile controllare l'errore da Smart Panel.

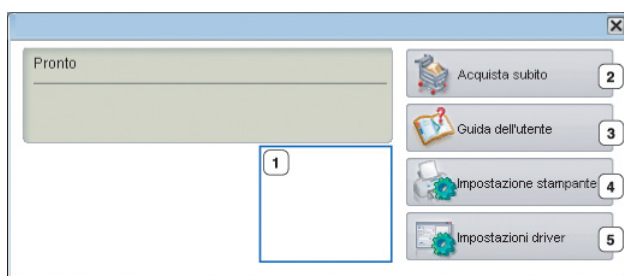
Inoltre, è possibile lanciare Smart Panel in modo manuale. Fare doppio clic sull'icona Smart Panel nella barra delle applicazioni di Windows (in Windows), o sull'area di notifica (in Linux). È possibile fare clic anche sulla barra di stato (in Mac OS X).



Windows		Fare doppio clic su questa icona in Windows.
Macintosh		Fare clic su questa icona in Mac OS X.
Linux		Fare clic su questa icona in Linux.

Diversamente, se si è utenti di Windows, è possibile lanciare questa applicazione dal menu **Start**, selezionare **Programmi** o **Tutti i programmi** > **Samsung Printers** > **il nome del dispositivo** > **Smart Panel**.

-  • Se è già installato più di un dispositivo Samsung, selezionare prima il modello desiderato per utilizzare lo Smart Panel corrispondente.
- Fare clic con il pulsante destro (in Windows o Linux) oppure fare clic (in Mac OS X) sull'icona Smart Panel e selezionare il dispositivo.
- La finestra Smart Panel e il contenuto illustrato in questa Guida dell'utente possono differire a seconda del dispositivo o del sistema operativo in uso.

Il programma Smart Panel visualizza lo stato attuale del dispositivo, il livello stimato di toner residuo nelle cartucce e molti altri tipi di informazione. Inoltre è possibile cambiare le impostazioni.



1	Livello del toner	Visualizza il livello del toner presente nelle cartucce. Il dispositivo e il numero delle cartucce del toner mostrati nella finestra precedente possono essere diversi a seconda del dispositivo in uso. Alcuni dispositivi non sono dotati di questa funzione.
2	Acquista subito	Consente di ordinare online la cartuccia del toner di ricambio.
3	Guida dell'utente	Consente di visualizzare la Guida dell'utente.  Questo pulsante si trasforma in Risoluzione dei problemi quando si verificano degli errori. È possibile aprire direttamente la sezione Risoluzione dei problemi nella Guida dell'utente.
4	Impostazione stampante	È possibile configurare le impostazioni del dispositivo utilizzando la finestra dell'utilità per le impostazioni della stampante. Alcuni dispositivi non sono dotati di questa funzione.  Se il dispositivo è stato collegato a una rete, viene visualizzata la finestra SyncThru™ Web Service al posto della finestra dell'utilità per le impostazioni della stampante.
5	Impostazioni driver	Impostare tutte le opzioni del dispositivo necessarie nella finestra Preferenze stampa . Questa funzione è disponibile solo per Windows (vedere "Apertura delle preferenze di stampa" a pagina 56).

Modifica delle impostazioni del programma Smart Panel

Fare clic con il pulsante destro (in Windows o Linux) oppure fare clic (in Mac OS X) sull'icona Smart Panel e selezionare **Opzioni**. Scegliere le impostazioni desiderate dalla finestra **Opzioni**.

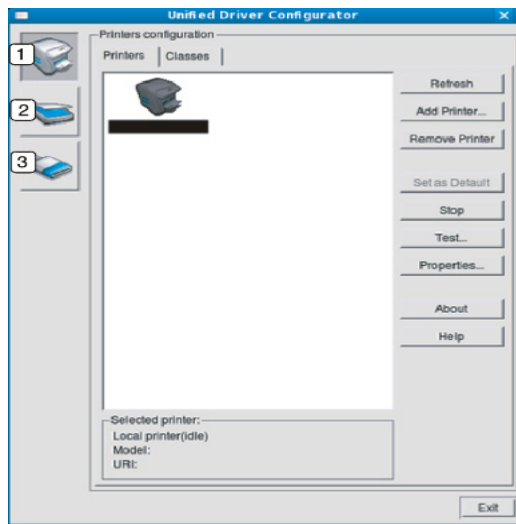
Utilizzo di Unified Linux Driver Configurator

Unified Driver Configurator è uno strumento progettato principalmente per la configurazione dei dispositivi. È necessario installare Unified Linux Driver per utilizzare Unified Driver Configurator (vedere "Installazione di Linux Unified Driver" a pagina 36).


Dopo aver installato il driver sul sistema Linux, l'icona Unified Driver Configurator sarà creata automaticamente sul desktop.

Apertura di Unified Driver Configurator

1. Fare doppio clic su **Unified Driver Configurator** sul desktop.
È anche possibile fare clic sull'icona del menu **Startup** e selezionare **Samsung Unified Driver > Unified Driver Configurator**.
2. Fare clic su ciascun pulsante a sinistra per visualizzare la finestra di configurazione corrispondente.



- 1 **Printers Configuration**
- 2 **Ports Configuration**

 Per utilizzare la guida in linea, fare clic su **Help**.

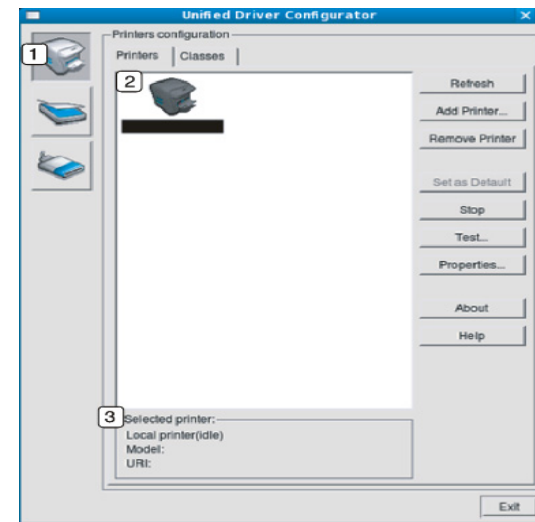
3. Dopo aver modificato le configurazioni, fare clic su **Exit** per chiudere Unified Driver Configurator.

Printers configuration

Printers configuration ha due schede: **Printers** e **Classes**.

Scheda Printers

Visualizzare la configurazione della stampante corrente del sistema facendo clic sul pulsante con l'icona a forma di stampante sul lato sinistro della finestra Unified Driver Configurator.



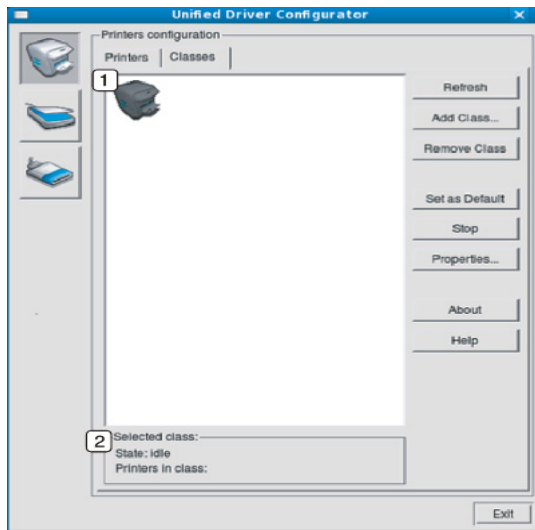
- 1 Consente di passare a **Printers configuration**.
- 2 Visualizza tutti i dispositivi installati.
- 3 Visualizza lo stato, il nome del modello e l'URI del dispositivo.

I pulsanti di controllo stampante sono i seguenti.

- **Refresh:** aggiorna l'elenco dei dispositivi disponibili.
- **Add Printer:** consente di aggiungere un nuovo dispositivo.
- **Remove Printer:** rimuove il dispositivo selezionato.
- **Set as Default:** imposta il dispositivo selezionato come dispositivo predefinito.
- **Stop/Start:** arresta/avvia il dispositivo.
- **Test:** consente di stampare una pagina di prova per verificare che il dispositivo funzioni correttamente.
- **Properties:** consente di visualizzare e modificare le proprietà della stampante.

Scheda Classes

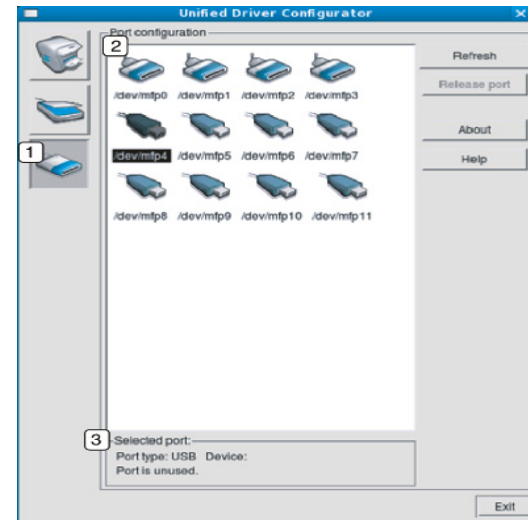
Nella scheda Classes viene visualizzato l'elenco delle classi di dispositivi disponibili.



- | | |
|---|---|
| 1 | Visualizza tutte le classi di dispositivi. |
| 2 | Visualizza lo stato della classe e il numero di dispositivi inclusi nella classe. <ul style="list-style-type: none">• Refresh: aggiorna l'elenco delle classi.• Add Class: consente di aggiungere una nuova classe di dispositivi.• Remove Class: rimuove la classe del dispositivo selezionato. |

Ports configuration

In questa finestra è possibile visualizzare l'elenco delle porte disponibili, verificare lo stato di ciascuna di esse e rilasciare una porta che è rimasta bloccata nello stato occupato dopo che il relativo proprietario ha interrotto il lavoro per qualsiasi motivo.



- | | |
|---|---|
| 1 | Consente di passare a Ports configuration . |
| 2 | Visualizza tutte le porte disponibili. |
| 3 | Visualizza il tipo di porta, il dispositivo collegato alla porta e lo stato. <ul style="list-style-type: none">• Refresh: aggiorna l'elenco delle porte disponibili.• Release port: rilascia la porta selezionata. |

Risoluzione dei problemi

Questo capitolo fornisce informazioni utili sulle procedure da adottare in caso di errore. Se il dispositivo è dotato di un display, per risolvere il problema controllare innanzitutto il messaggio visualizzato. Se non è possibile trovare una soluzione in questa Guida dell'utente o se il problema persiste, rivolgersi all'assistenza.

In questo capitolo vengono trattati i seguenti argomenti:

- Ridistribuzione del toner
- Suggerimenti per evitare gli inceppamenti della carta
- Rimozione della carta inceppata
- Messaggi visualizzati sul pannello di controllo
- Risoluzione di altri problemi

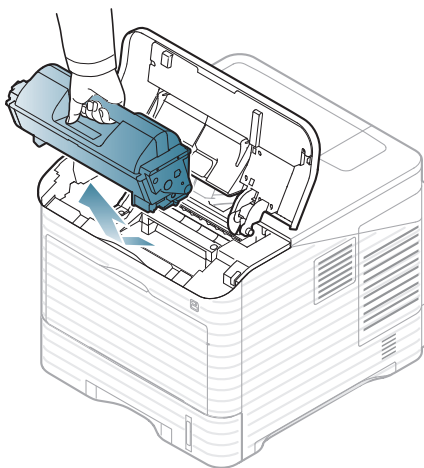
Ridistribuzione del toner

Quando la cartuccia del toner sta per esaurirsi:

- si presentano strisce bianche o stampe chiare;
- un messaggio sul display informa che il toner è in esaurimento;
- il LED di **Stato** lampeggia in rosso.

Se ciò accade, è possibile migliorare temporaneamente la qualità di stampa ridistribuendo il toner rimanente nella cartuccia. In alcuni casi, appariranno ancora strisce bianche o stampe chiare anche dopo aver ridistribuito il toner.

1. Aprire il coperchio superiore ed estrarre la cartuccia del toner.

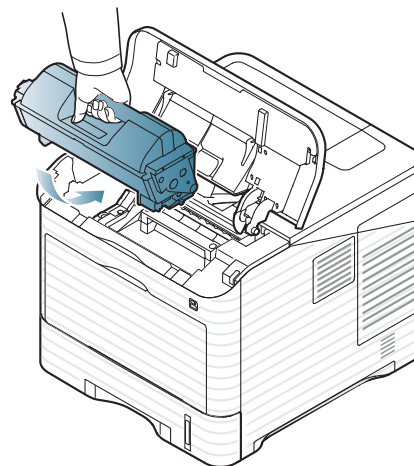


2. Ruotare completamente la cartuccia cinque o sei volte per distribuire il toner uniformemente all'interno.




 Se ci si sporca i vestiti di toner, pulirli con un panno asciutto e lavarli in acqua fredda. L'acqua calda fissa il toner sui tessuti.

3. Reinserire la cartuccia del toner.



4. Chiudere il coperchio superiore. Verificare che il coperchio sia ben chiuso.

 Se il coperchio superiore non è completamente chiuso, il dispositivo non funzionerà.

Suggerimenti per evitare gli inceppamenti della carta

Selezionando i tipi di supporti corretti, è possibile evitare la maggior parte degli inceppamenti della carta. Quando si verifica un inceppamento della carta, fare riferimento alle linee guida successive.

- Assicurarsi che le guide regolabili siano posizionate correttamente (vedere "Caricamento della carta nel vassoio" a pagina 49). Non sovraccaricare il vassoio. Assicurarsi che il livello della carta sia al di sotto dell'indicatore di capacità massima presente nella parte interna del vassoio.
- Non rimuovere la carta dal vassoio mentre il dispositivo sta stampando.
- Prima di caricare la carta, fletterla, spiegarla a ventaglio e allinearla.
- Non utilizzare carta arricciata, umida o molto piegata.
- Non caricare più tipi di carta nel vassoio.
- Utilizzare solo i supporti di stampa consigliati (vedere "Impostazione del vassoio predefinito e della carta" a pagina 53).
- Assicurarsi che il lato consigliato dei supporti di stampa sia rivolto verso il basso nel vassoio o verso l'alto nel vassoio multifunzione.

Rimozione della carta inceppata

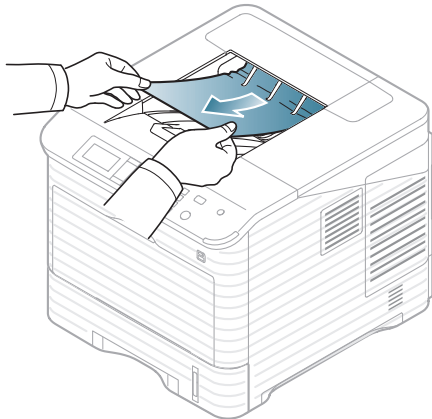
In caso di inceppamento, sul display viene visualizzato un messaggio di avviso.

- ⚠ Per evitare di strappare la carta, estrarla lentamente e delicatamente. Per rimuovere la carta inceppata, attenersi alle istruzioni fornite nelle sezioni seguenti.

Nel vassoio 1

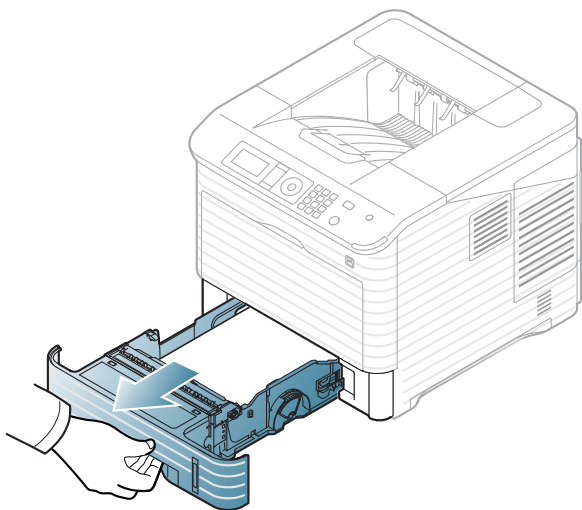
- 📄 Fare clic su questo collegamento per visualizzare un'animazione sulla rimozione della carta inceppata.

1. Aprire e chiudere il coperchio superiore. La carta inceppata verrà automaticamente espulsa dal dispositivo.

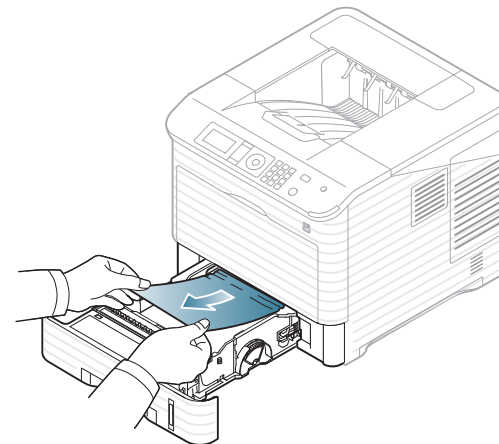


Se la carta non esce, passare al punto successivo.

2. Estrarre il vassoio 1.

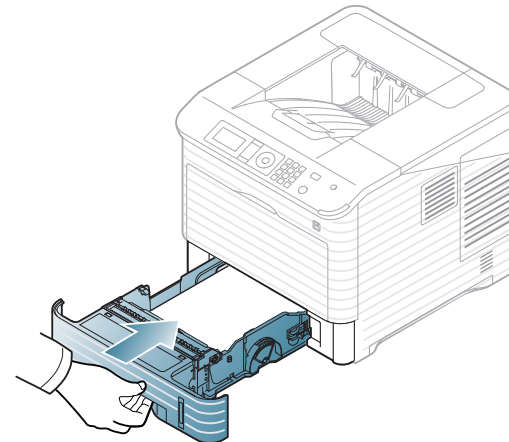


3. Rimuovere la carta inceppata nella direzione indicata. Per evitare di strappare la carta, estrarla delicatamente e lentamente.



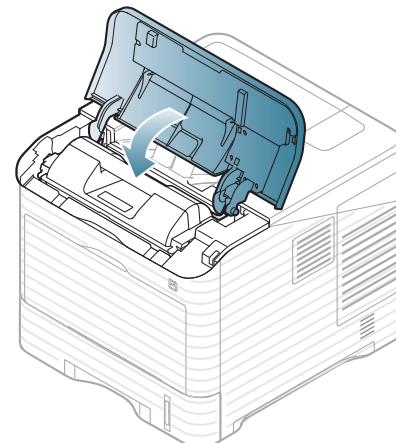
Se la carta non si muove quando si tira o se non si vede la carta in quest'area, controllare l'area del fusore attorno alla cartuccia del toner (vedere "All'interno del dispositivo" a pagina 84).

4. Reinscrivere il vassoio 1 nel dispositivo finché non si blocca in posizione.




5. Aprire e chiudere il coperchio superiore per riprendere a stampare.

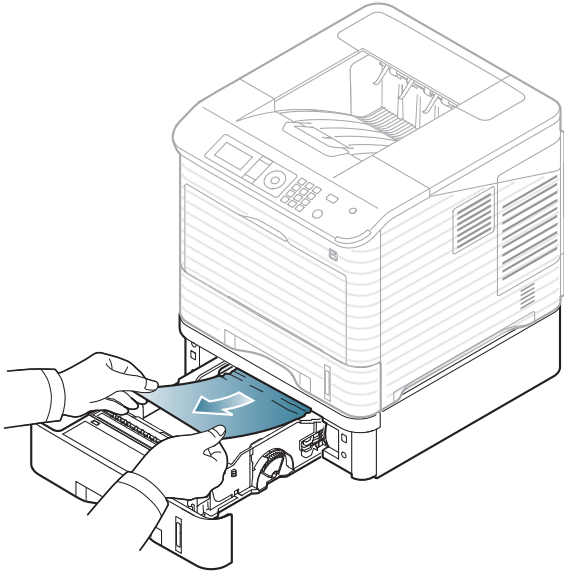
- ⚠ Se il coperchio superiore non è completamente chiuso, il dispositivo non funzionerà.



Nel vassoio 2 opzionale

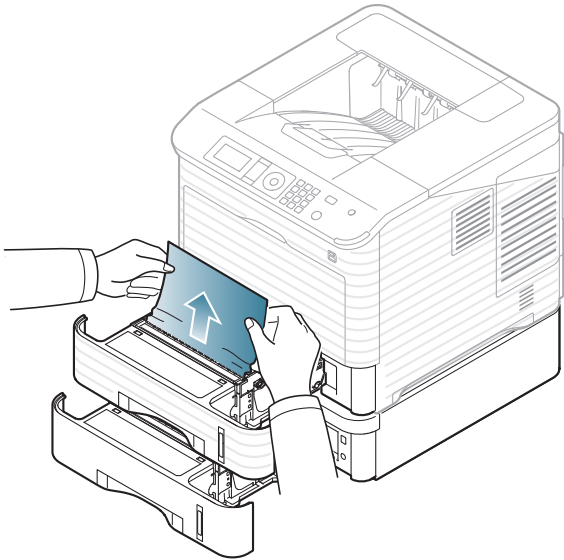
-  Fare clic su questo collegamento per visualizzare un'animazione sulla rimozione della carta inceppata.
- La procedura è identica per tutti i vassoi opzionali.

1. Estrarre il vassoio opzionale 2.
2. Rimuovere la carta inceppata nella direzione indicata. Per evitare di strappare la carta, estrarla delicatamente e lentamente.

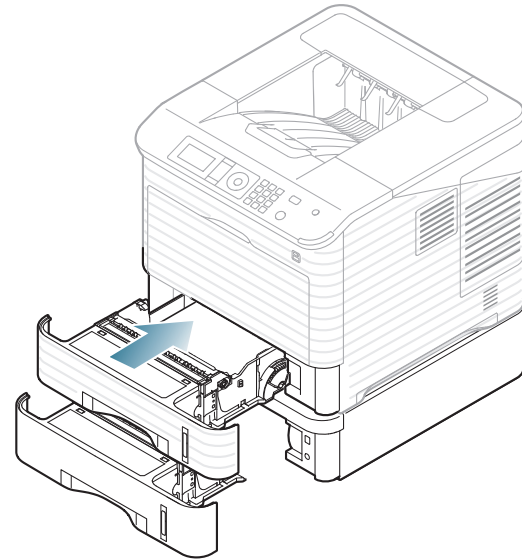


Se la carta non si muove quando si tira, o se non si vede carta in quest'area, passare al punto successivo.


3. Estrarre il vassoio 1 a metà.
4. Sollevare ed estrarre la carta inceppata.

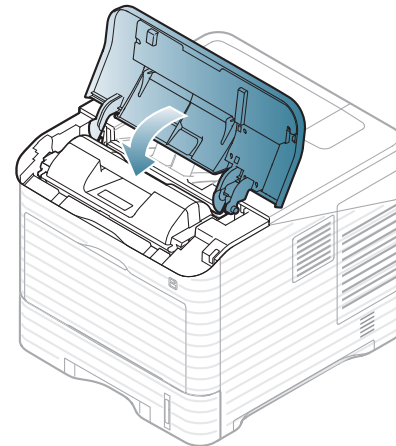


5. Reinscrivere i vassoi nel dispositivo.



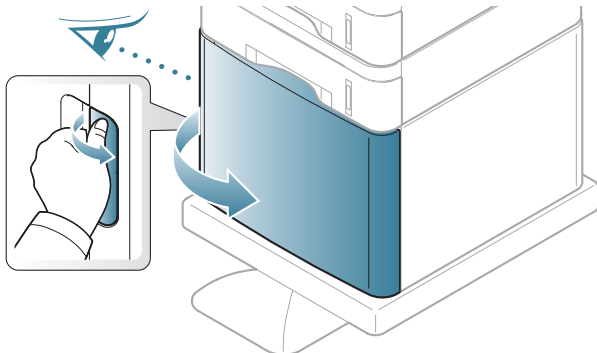
6. Aprire e chiudere il coperchio superiore per riprendere a stampare.

 Se il coperchio superiore non è completamente chiuso, il dispositivo non funzionerà.

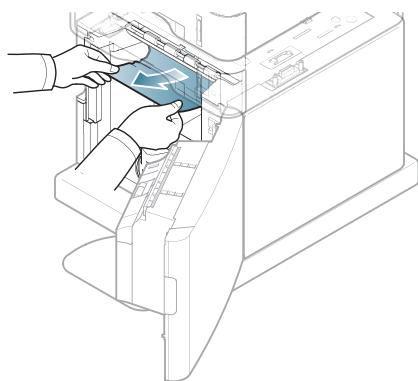


Nel vassoio opzionale


1. Aprire il coperchio dell'alimentatore ad alta capacità opzionale.




2. Rimuovere la carta inceppata nella direzione indicata. Per evitare di strappare la carta, estrarla delicatamente e lentamente.



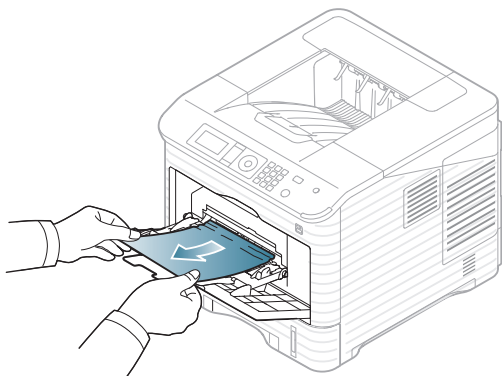
3. Chiudere il coperchio dell'alimentatore ad alta capacità opzionale.
4. Aprire e chiudere il coperchio superiore per riprendere a stampare.

 Se il coperchio superiore non è completamente chiuso, il dispositivo non funzionerà.


Nel vassoio multifunzione

 Fare clic su questo collegamento per visualizzare un'animazione sulla rimozione della carta inceppata.


1. Se la carta non viene alimentata correttamente, estrarla dal dispositivo.




2. Aprire e chiudere il coperchio superiore per riprendere a stampare.

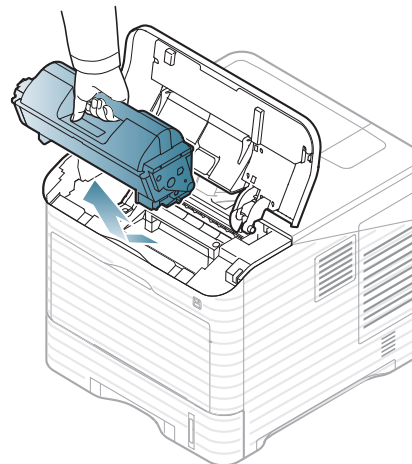
 Se il coperchio superiore non è completamente chiuso, il dispositivo non funzionerà.

All'interno del dispositivo

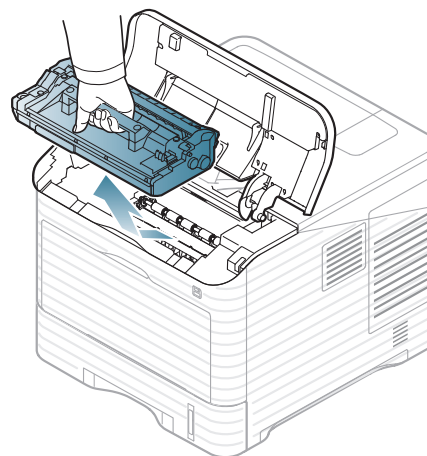
 Fare clic su questo collegamento per visualizzare un'animazione sulla rimozione della carta inceppata.


 L'area del fusore è calda. Fare attenzione nel rimuovere la carta dal dispositivo.

1. Aprire il coperchio superiore ed estrarre la cartuccia del toner.

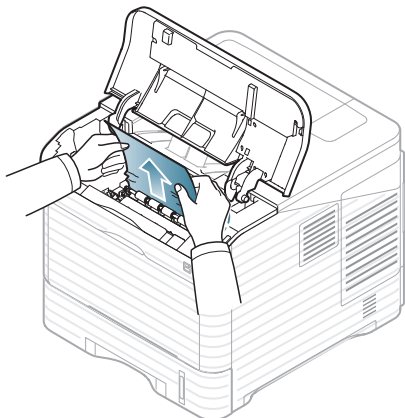


2. Estrarre la fotounità.



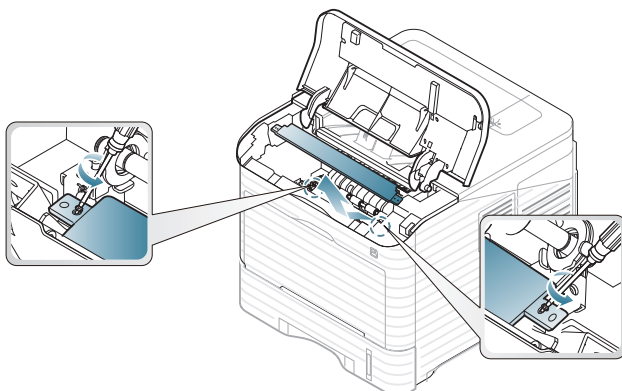
-  • Non toccare la superficie verde della fotounità.
• Per evitare danni alla fotounità, non esporla alla luce per periodi di tempo prolungati. Se necessario, coprirla con della carta.

3. Rimuovere la carta inceppata nella direzione indicata. Per evitare di strappare la carta, estrarla delicatamente e lentamente.

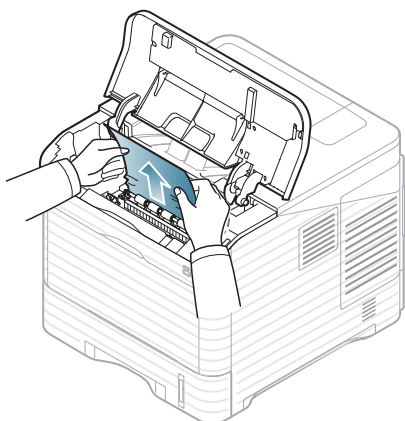


Se non si vede la carta inceppata o se si incontra resistenza quando si tira, fermarsi e passare al punto successivo.

4. Svitare le due viti sulla guida delle buste (piastra d'acciaio) e sollevare la guida delle buste.




5. Rimuovere la carta inceppata nella direzione indicata. Per evitare di strappare la carta, estrarla delicatamente e lentamente.




Se la carta non si muove quando si tira o se non si vede carta in quest'area, controllare all'interno del dispositivo (vedere "Nell'area di uscita" a pagina 85).

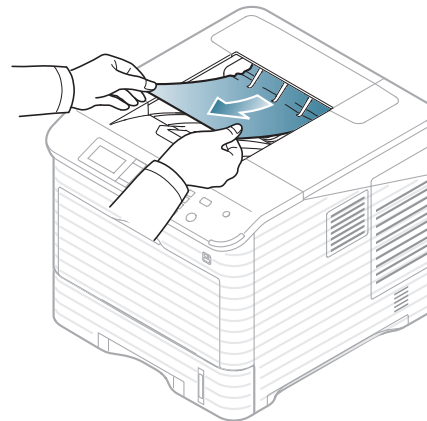
6. Posizionare la guida delle buste (piastra d'acciaio) e riavvitare le due viti.
7. Inserire nuovamente la fotounità e la cartuccia del toner.
8. Aprire e chiudere il coperchio superiore per riprendere a stampare.

 Se il coperchio superiore non è completamente chiuso, il dispositivo non funzionerà.

Nell'area di uscita

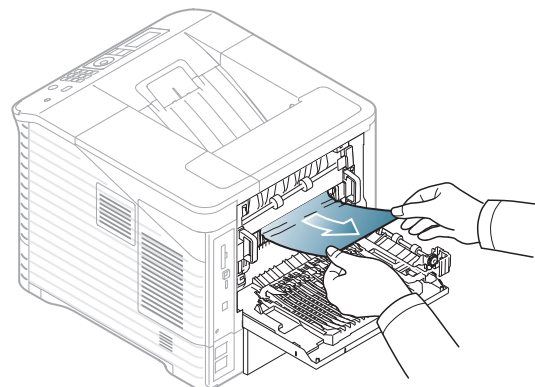
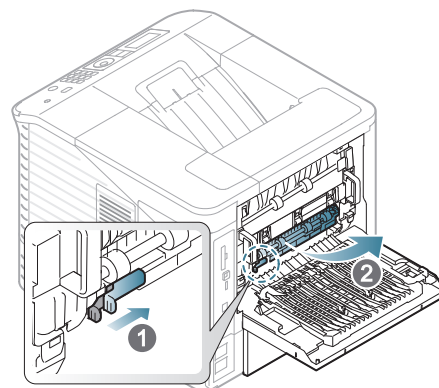
 Fare clic su questo collegamento per visualizzare un'animazione sulla rimozione della carta inceppata.

1. Aprire e chiudere il coperchio superiore. La carta inceppata verrà automaticamente espulsa dal dispositivo.
2. Rimuovere la carta inceppata nella direzione indicata. Per evitare di strappare la carta, estrarla delicatamente e lentamente.



Se non si vede la carta inceppata o se si incontra resistenza quando si tira, fermarsi e passare al punto successivo.

3. Aprire il coperchio posteriore.
4. Aprire le levette del fusore per liberare la carta inceppata. Quindi tirare la carta con delicatezza completamente fuori.




5. Riportare le levette del fusore nella posizione originale e chiudere il coperchio posteriore. La stampa riprende automaticamente.

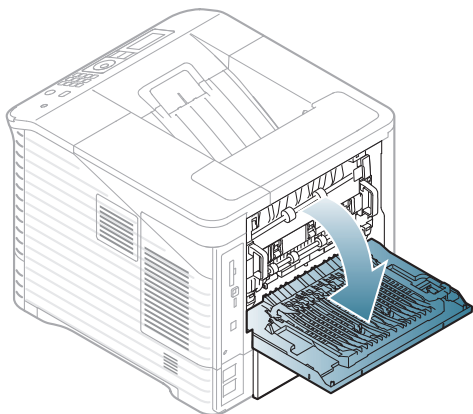
Nell'area dell'unità fronte-retro

Se non si inserisce correttamente l'unità fronte-retro, possono verificarsi inceppamenti di carta. Assicurarsi che l'unità fronte-retro sia inserita correttamente.

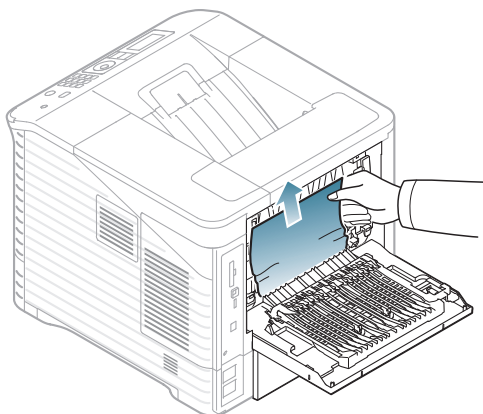
In alcuni modelli, per poter utilizzare la funzione di stampa fronte-retro è necessario che sia installata l'unità fronte-retro opzionale (vedere "Funzioni per modello" a pagina 26).

 Fare clic su questo collegamento per visualizzare un'animazione sulla rimozione della carta inceppata.

1. Aprire il coperchio posteriore



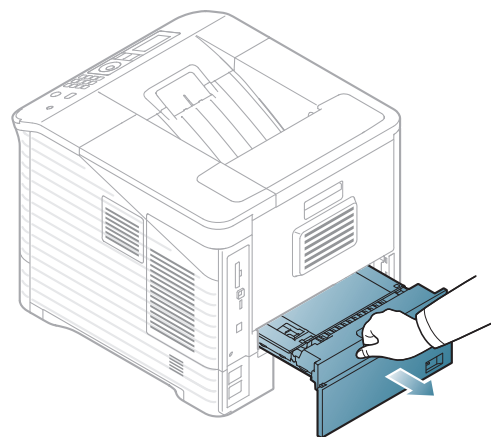
2. Rimuovere la carta inceppata nella direzione indicata. Per evitare di strappare la carta, estrarla delicatamente e lentamente.



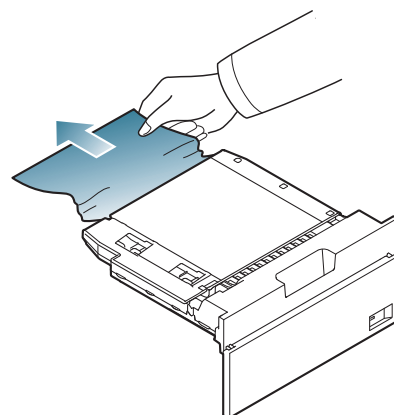
3. Chiudere il coperchio posteriore.

Se la carta non si muove quando si tira, o se non si vede carta in quest'area, passare al punto successivo.


4. Estrarre l'unità fronte-retro dal dispositivo.



5. Individuare la carta inceppata e rimuoverla.




6. Inserire l'unità fronte-retro nel vano relativo.
7. Aprire e chiudere il coperchio superiore per riprendere a stampare.

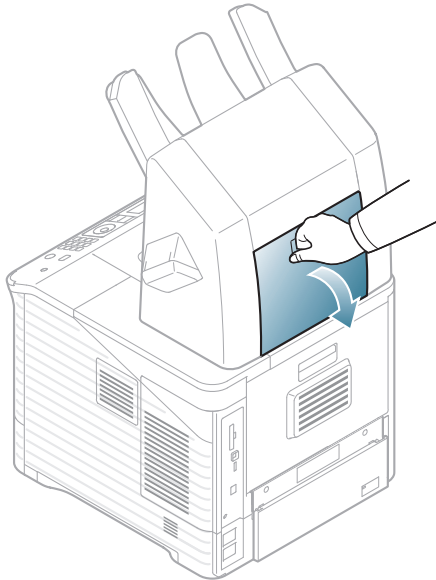
 Se il coperchio superiore non è completamente chiuso, il dispositivo non funzionerà.

Nel finisher (impilatrice e graffatrice) opzionale

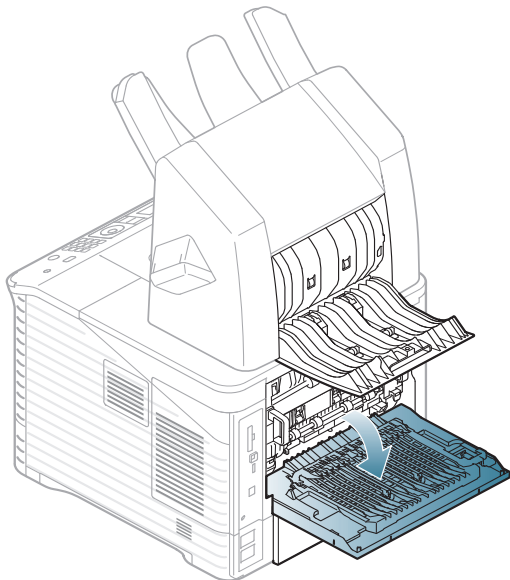
Carta inceppata nella parte anteriore del finisher

 Fare clic su questo collegamento per visualizzare un'animazione sulla rimozione della carta inceppata.

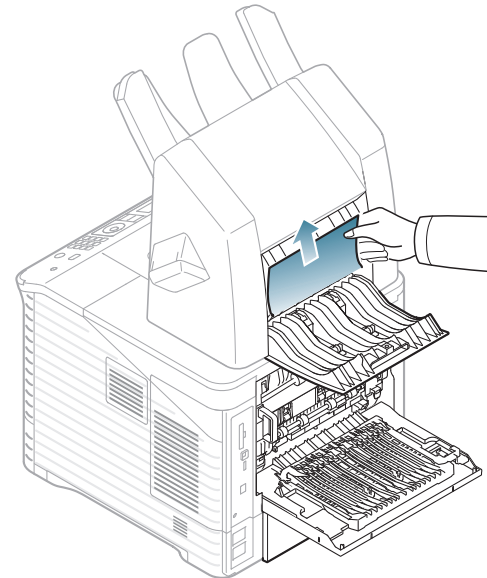
1. Aprire il coperchio posteriore del finisher.



2. Aprire il coperchio posteriore del dispositivo.




3. Individuare la carta inceppata e rimuoverla. La carta potrebbe essere inceppata all'interno del finisher o del dispositivo. Per evitare di strappare la carta, estrarla delicatamente e lentamente.

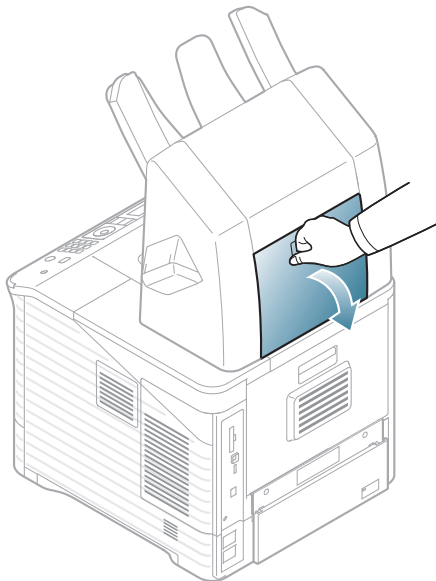


4. Chiudere il coperchio posteriore del finisher e quello del dispositivo.

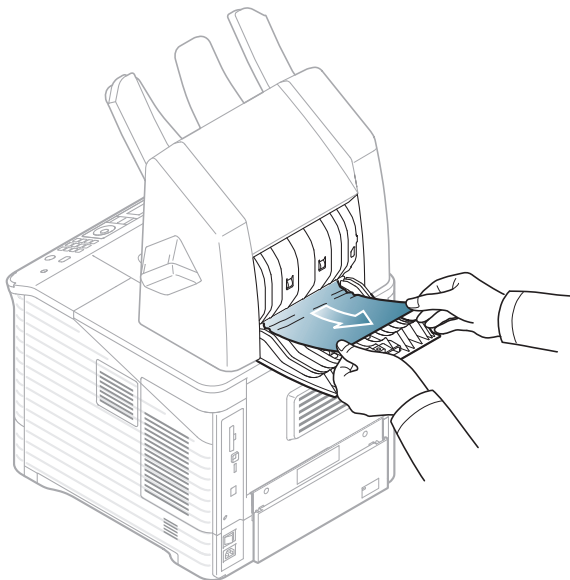
Carta inceppata all'interno del finisher

 Fare clic su questo collegamento per visualizzare un'animazione sulla rimozione della carta inceppata.

1. Aprire il coperchio posteriore del finisher.




2. Rimuovere la carta inceppata nella direzione indicata. Per evitare di strappare la carta, estrarla delicatamente e lentamente.

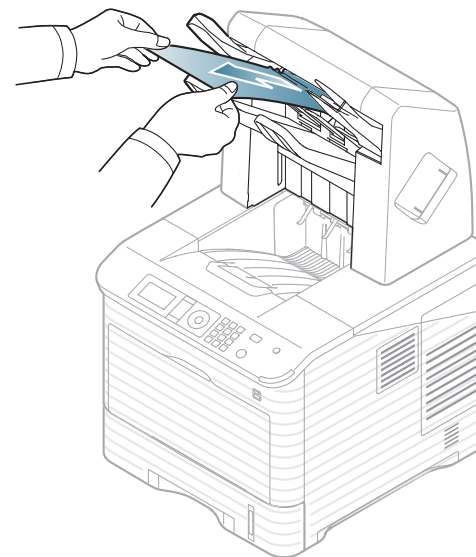


3. Chiudere il coperchio posteriore del finisher.

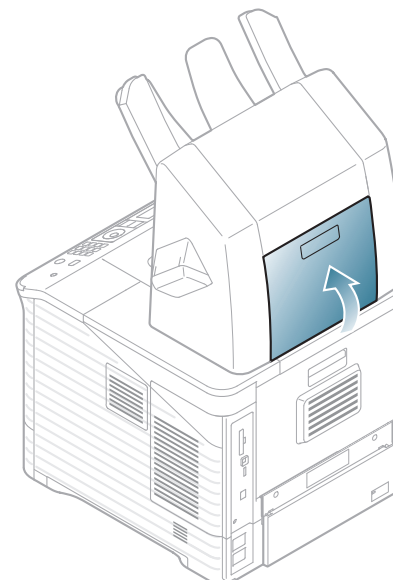
Carta inceppata nell'uscita del finisher

 Fare clic su questo collegamento per visualizzare un'animazione sulla rimozione della carta inceppata.

1. Rimuovere la carta inceppata nella direzione indicata. Per evitare di strappare la carta, estrarla delicatamente e lentamente.




2. Aprire e chiudere il coperchio posteriore del finisher per riprendere la stampa.

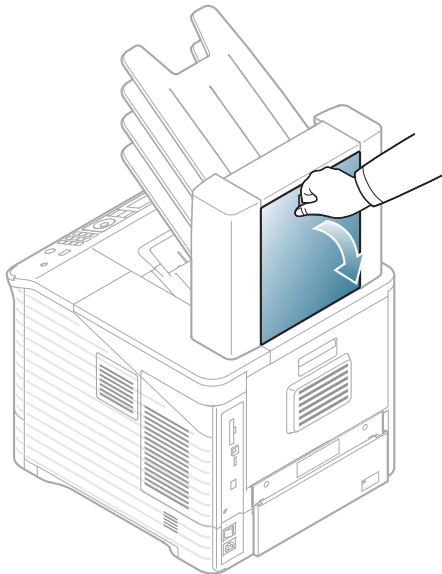


Nella casella postale multicontenitore opzionale

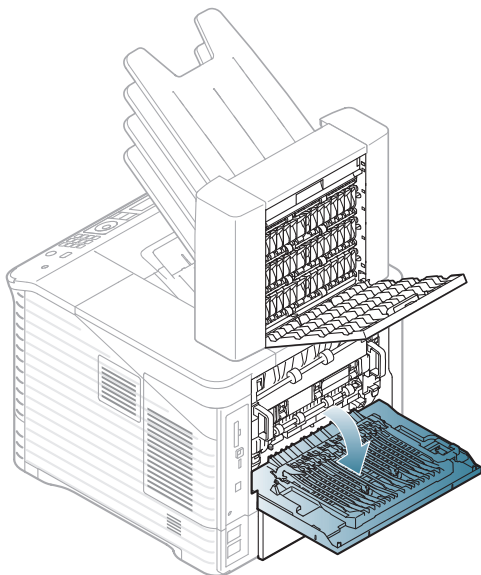
Carta inceppata nella parte anteriore della casella postale multicontenitore

 Fare clic su questo collegamento per visualizzare un'animazione sulla rimozione della carta inceppata.

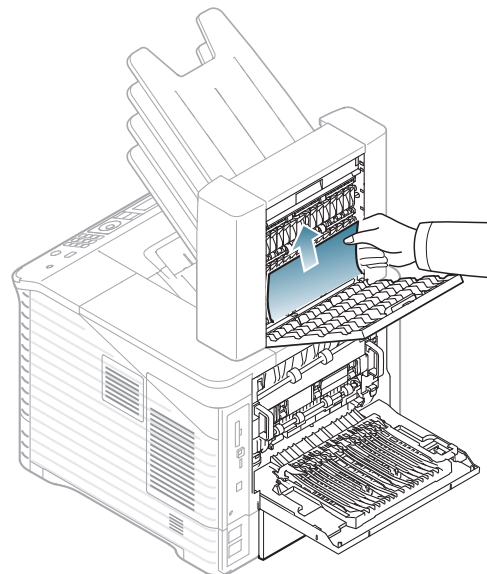
1. Aprire il coperchio posteriore della casella postale.



2. Aprire il coperchio posteriore del dispositivo.




3. Individuare la carta inceppata e rimuoverla. La carta potrebbe essere inceppata all'interno della casella postale o del dispositivo. Per evitare di strappare la carta, estrarla delicatamente e lentamente.

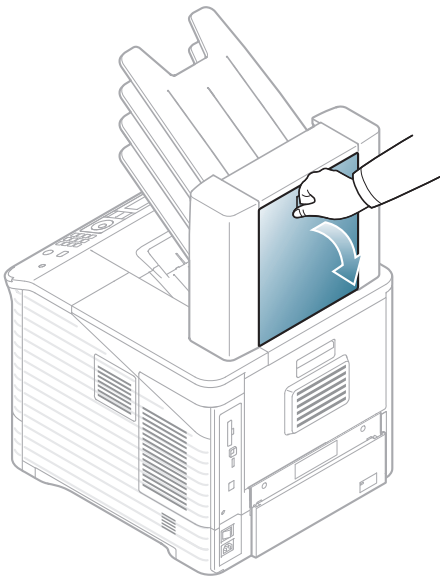


4. Chiudere il coperchio posteriore della casella postale e quello del dispositivo.

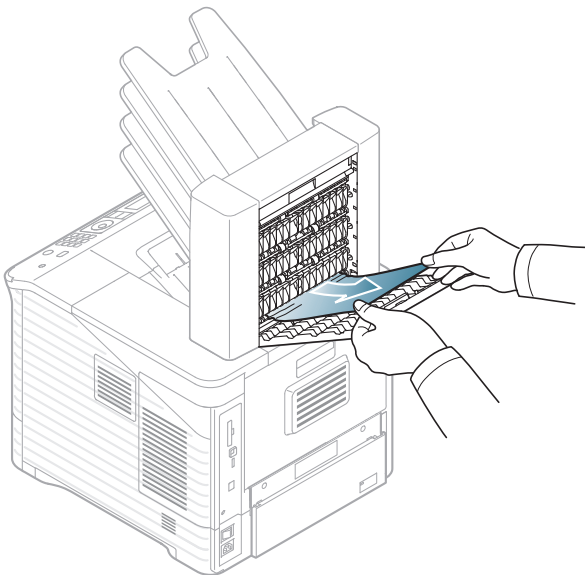
Carta inceppata all'interno della casella postale multicontenitore

 Fare clic su questo collegamento per visualizzare un'animazione sulla rimozione della carta inceppata.

1. Aprire il coperchio posteriore della casella postale.




2. Rimuovere la carta inceppata nella direzione indicata. Per evitare di strappare la carta, estrarla delicatamente e lentamente.

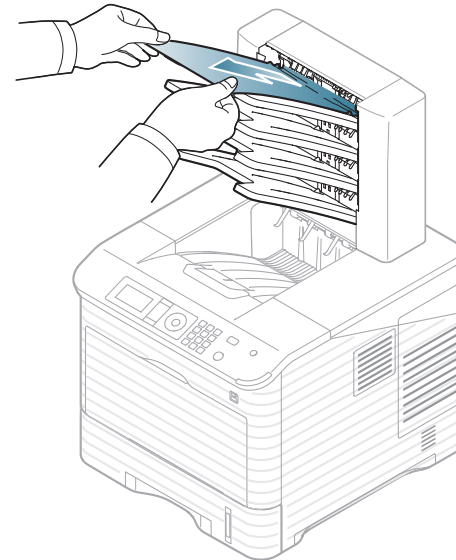


3. Chiudere il coperchio posteriore della casella postale.

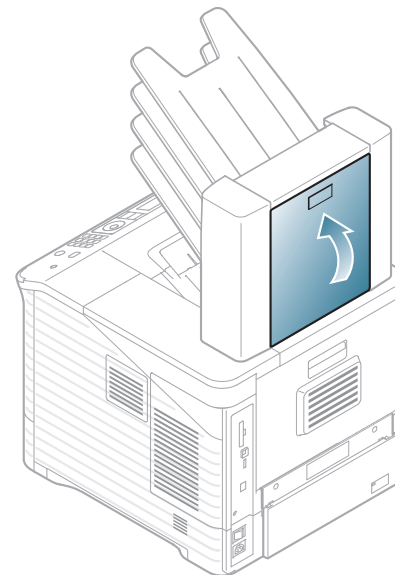
Carta inceppata nell'uscita della casella postale multicontenitore

 Fare clic su questo collegamento per visualizzare un'animazione sulla rimozione della carta inceppata.

1. Rimuovere la carta inceppata nella direzione indicata. Per evitare di strappare la carta, estrarla delicatamente e lentamente.



2. Aprire e chiudere il coperchio posteriore della casella postale per riprendere la stampa.



Messaggi visualizzati sul pannello di controllo



I messaggi vengono visualizzati nella finestra del programma Smart Panel o sul display del pannello di controllo per indicare lo stato o gli errori del dispositivo. Per comprendere il significato dei messaggi e risolvere il problema, consultare le tabelle seguenti. I messaggi e la relativa spiegazione sono riportati in ordine alfabetico.





- Per visualizzare i dettagli, selezionare il messaggio di errore e premere **OK** nel pannello di controllo.
- Se un messaggio non è incluso nella tabella, riaccendere il dispositivo e ritentare il lavoro di stampa. Se il problema persiste, rivolgersi all'assistenza.
- Quando ci si rivolge all'assistenza, fornire al tecnico il testo del messaggio visualizzato.
- A seconda delle opzioni o dei modelli, alcuni messaggi potrebbero non essere visualizzati sul display.
- [numero errore] indica il numero dell'errore.
- [tipo vassoio] indica il numero del vassoio.
- [tipo supporto] indica il tipo di supporto.
- [dimensioni supporto] indica le dimensioni del supporto.

Messaggio	Significato	Soluzioni suggerite
Errore di rete 802.1x	Impossibile eseguire l'autenticazione.	Controllare il protocollo di autenticazione di rete. Se il problema persiste, contattare l'amministratore della rete.
Sportello aperto. Chiuderlo	Lo sportello è aperto.	Chiudere lo sportello.
Errore: [numero errore] Rivolgersi all'assistenza	Si è verificato un errore sistematico	Scollegare il cavo di alimentazione e reinserirlo. Se il problema persiste, rivolgersi all'assistenza.
Errore: [numero errore] Spegn e riacc	Impossibile controllare l'unità del dispositivo.	Scollegare il cavo di alimentazione e reinserirlo. Se il problema persiste, rivolgersi all'assistenza.
Errore: [#C1-1311]	Il toner non è distribuito in modo uniforme.	Ridistribuire il toner (vedere "Ridistribuzione del toner" a pagina 81).
Errore: [#H1-1230, #H1-1233, #H1-1330, #H1-1333, #H1-1430, #H1-1433, #H1-1530, #H1-1533, #H1-2230, #H1-2233, #H1-2330, #H1-2333, #H1-2430, #H1-2433]	Il dispositivo non riesce a comunicare con il vassoio opzionale.	Reinstallare i vassoi opzionali. Se il problema persiste, rivolgersi all'assistenza.
Errore: [#H2-1710, #H2-1711, #H2-1720, #H2-1721, #H2-1730, #H2-1731, #H2-1750, #H2-1751, #H2-1752, #H2-1753, #H2-1760, #H2-1761, #H2-1800, #H2-1A50, #H2-1A52, #H2-1A70, #H2-1A80]	Si è verificato un problema nel finisher.	Controllare il finisher. Se necessario, rivolgersi all'assistenza.
Errore: [#H2-4700, #H2-4701, #H2-4710, #H2-4711, #H2-4A50]	Si è verificato un problema nella casella postale.	Controllare la casella postale. Se necessario, rivolgersi all'assistenza.
Sport finisher aperto	Lo sportello del finisher è aperto	Chiudere lo sportello del finisher.

Messaggio	Significato	Soluzioni suggerite
Impil finisher pieno	Troppa carta nell'impilatore del finisher.	Rimuovere la carta stampata.
Fus non comp	L'unità fusore installata non è adatta al dispositivo.	Installare un'unità fusore originale Samsung, prevista per il dispositivo.
FOTO non comp	La fotounità installata non è adatta al dispositivo.	Installare una fotounità originale Samsung, prevista per il dispositivo.
FOTO non installato	La fotounità non è installata o il CRUM (Consumer Replaceable Unit Monitor) nella fotounità non è collegato correttamente.	Reinstallare la fotounità due o tre volte. Se il problema persiste, significa che la fotounità non viene rilevata. Rivolgersi all'assistenza.
Inst unit fr-retro	L'unità fronte-retro non è installata.	Installare l'unità fronte-retro. Fare riferimento alla Guida all'installazione fornita con l'unità fronte-retro.
Inst toner scarto	Il contenitore del toner di scarto non è installato.	Installare il contenitore del toner di scarto. Se il problema persiste, significa che il contenitore del toner di scarto non viene rilevato. Rivolgersi all'assistenza.
Conflitto IP	L'indirizzo IP è già usato altrove.	Verificare l'indirizzo IP oppure ottenerne uno nuovo.
Inc fondo un fr-ret	Carta inceppata nell'area fronte-retro.	Rimuovere la carta inceppata (vedere "Nell'area dell'unità fronte-retro" a pagina 86).
Incepp uscita finisher	La carta si è inceppata nell'area del finisher.	Rimuovere la carta inceppata (vedere "Carta inceppata nell'uscita del finisher" a pagina 88).
Inc cas post cont [numero contenitore]	La carta si è inceppata nell'area della casella postale.	Rimuovere la carta inceppata (vedere "Carta inceppata nell'uscita della casella postale multicontenitore" a pagina 90).
Inc lato ant finisher	La carta si è inceppata nell'area del finisher.	Estrarre la carta. (vedere "Carta inceppata nella parte anteriore del finisher" a pagina 87).
<ul style="list-style-type: none"> • Inc lato ant cas post • Incepp davanti cont [numero contenitore] 	La carta si è inceppata nell'area della casella postale.	Estrarre la carta. (vedere "Carta inceppata nella parte anteriore della casella postale multicontenitore" a pagina 89).
Incepp in area uscita	Carta inceppata nell'area di uscita.	Rimuovere la carta inceppata (vedere "Nell'area di uscita" a pagina 85).
Incepp int finisher	La carta si è inceppata nell'area del finisher.	Rimuovere la carta inceppata (vedere "Carta inceppata all'interno del finisher" a pagina 88).
Incepp interno macch	La carta si è inceppata all'interno della stampante.	Rimuovere la carta inceppata (vedere "All'interno del dispositivo" a pagina 84).
Inc dentro cas post	La carta si è inceppata nell'area della casella postale.	Rimuovere la carta inceppata (vedere "Carta inceppata all'interno della casella postale multicontenitore" a pagina 90).
Cont cas post [numero] p.	Troppa carta nell'impilatore della casella postale.	Rimuovere la carta stampata.
Sport cas post ap	Lo sportello della casella postale è aperto	Chiudere lo sportello della casella postale.

Messaggio	Significato	Soluzioni suggerite
Alim toner assente	Il dispositivo non riesce a rilevare la cartuccia di toner.	Reinstallare la cartuccia del toner due o tre volte o verificare di avere rimosso il nastro adesivo dalla fotounità. Fare riferimento alla Guida di installazione rapida.
Vass di uscita pieno	Troppa carta nel vassoio di uscita.	Rimuovere la carta stampata.
Carta esaur vass [tipo vassoio]	Non vi è carta nel vassoio.	Caricare la carta nel vassoio ("Caricamento della carta nel vassoio" a pagina 49).
Carta inc nel vass [tipo vassoio]	Carta inceppata nell'area del vassoio.	Rimuovere la carta inceppata (vedere "Nel vassoio 1" a pagina 82 "Nel vassoio 2 opzionale" a pagina 83, "Nel vassoio opzionale" a pagina 84).
Inc car nell'MP	Carta inceppata nell'area del vassoio.	Rimuovere la carta inceppata (vedere "Nel vassoio multifunzione" a pagina 84).
Prep fotounità	Nella fotounità è rimasta una piccola quantità di toner. La fotounità sta per terminare la propria durata.	Preparare una nuova fotounità sostitutiva.
Prep nuovo toner	Nella cartuccia è rimasta una piccola quantità di toner. La cartuccia del toner si sta per esaurire.	Preparare una nuova cartuccia sostitutiva. È possibile aumentare temporaneamente la qualità di stampa ridistribuendo il toner (vedere "Ridistribuzione del toner" a pagina 81).
Sport post aperto	Lo sportello posteriore è aperto.	Chiudere lo sportello posteriore.
Sostit unità fusore	L'unità fusore è alla fine della sua vita utile.	Questo messaggio viene visualizzato quando l'unità fusore è usurata. Sostituire il fusore con uno nuovo. Rivolgersi all'assistenza.
Sostituire la Fotounità	<p>La fotounità indicata ha quasi esaurito la propria durata. Il dispositivo può smettere di stampare.</p> <p> La durata prevista della cartuccia o del toner indica il numero di stampe medio, come previsto dallo standard ISO/IEC 19752. Il numero di pagine può variare in base alla percentuale di area di immagine, all'ambiente operativo, all'intervallo di stampa nonché al tipo e al formato del supporto. Una certa quantità di toner potrebbe rimanere nella cartuccia persino quando il LED diventa rosso e la stampante smette di stampare.</p>	<ul style="list-style-type: none"> Quando viene visualizzato questo messaggio, per ottenere una qualità di stampa ottimale, sostituire la fotounità. L'utilizzo di una fotounità dopo questo stadio potrebbe causare problemi alla qualità di stampa. (vedere "Sostituzione della fotounità" a pagina 108).  Samsung sconsiglia l'utilizzo di cartucce del toner non originali Samsung, come ad esempio cartucce ricaricate o rigenerate. Samsung non può garantire la qualità delle cartucce del toner non originali Samsung. L'assistenza o la riparazione richiesta a causa dell'utilizzo di cartucce del toner non originali Samsung non sarà coperta dalla garanzia. Se il dispositivo smette di stampare, sostituire la fotounità (vedere "Sostituzione della fotounità" a pagina 108).

Messaggio	Significato	Soluzioni suggerite
Sostit nuovo toner	<p>La cartuccia del toner indicata è quasi al termine della sua durata prevista. Il dispositivo può smettere di stampare.</p> <p> La durata prevista della cartuccia o del toner indica il numero di stampe medio, come previsto dallo standard ISO/IEC 19752. Il numero di pagine può variare in base alla percentuale di area di immagine, all'ambiente operativo, all'intervallo di stampa nonché al tipo e al formato del supporto. Una certa quantità di toner potrebbe rimanere nella cartuccia persino quando il LED diventa rosso e la stampante smette di stampare.</p>	<ul style="list-style-type: none"> • Si può selezionare Interr o Continua come mostrato sul pannello di controllo. Se si seleziona Interr, la stampante si ferma e non sarà più possibile stampare senza cambiare la cartuccia. Se si seleziona Continua, la stampante continua a stampare, ma la qualità non potrà essere garantita. Quando viene visualizzato questo messaggio, per ottenere una qualità di stampa ottimale, sostituire la cartuccia del toner. Continuare a utilizzare la cartuccia potrebbe provocare problemi di qualità di stampa. (vedere “Sostituzione della cartuccia del toner” a pagina 107).  Samsung sconsiglia l'utilizzo di cartucce del toner non originali Samsung, come ad esempio cartucce ricaricate o rigenerate. Samsung non può garantire la qualità delle cartucce del toner non originali Samsung. L'assistenza o la riparazione richiesta a causa dell'utilizzo di cartucce del toner non originali Samsung non sarà coperta dalla garanzia. • Se il dispositivo smette di stampare, sostituire la cartuccia del toner (vedere “Sostituzione della cartuccia del toner” a pagina 107).
Agit cart toner	Il toner non è distribuito in modo uniforme.	Ridistribuire il toner (vedere “Ridistribuzione del toner” a pagina 81).
Pinzatrice vuota	La cartuccia graffette è vuota.	Sostituire la cartuccia graffette (vedere “Sostituzione della cartuccia della graffatrice” a pagina 116).
Graff scarse	La cartuccia graffette è quasi vuota.	Preparare una nuova cartuccia graffette
Toner non comp	La cartuccia del toner installata non è adatta al dispositivo.	Installare una cartuccia del toner Samsung originale, prevista per il dispositivo.
Toner non installato	La cartuccia del toner non è installata o il CRUM (Consumer Replaceable Unit Monitor) nella cartuccia non è collegato.	Reinstallare la cartuccia del toner due o tre volte. Se il problema persiste, significa che la cartuccia del toner non viene rilevata. Rivolgersi all'assistenza.
Cass vass [tipo vassoio] estr	Il vassoio non è inserito correttamente.	Chiudere il vassoio.
Serb scarto pieno	Il contenitore del toner di scarto è pieno.	Sostituire il contenitore del toner di scarto.

Risoluzione di altri problemi

Nella seguente tabella sono elencate alcune delle condizioni che potrebbero verificarsi e le soluzioni suggerite. Seguire tali soluzioni finché il problema non verrà risolto. Se il problema persiste, rivolgersi all'assistenza.

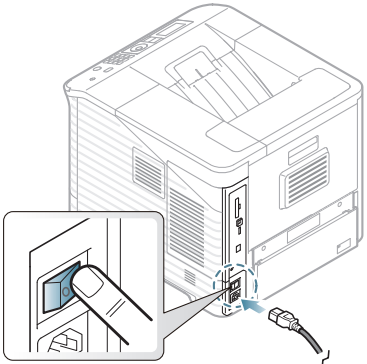

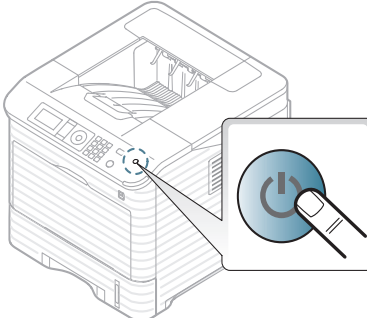
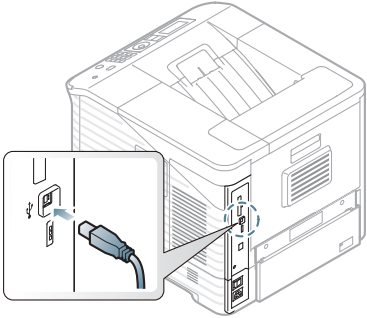
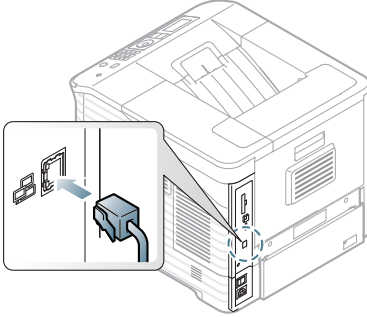
Altri problemi comprendono:

- Vedere "Problemi di alimentazione" a pagina 95.
- Vedere "Problemi di alimentazione della carta" a pagina 96.
- Vedere "Problemi di stampa" a pagina 97.
- Vedere "Problemi di qualità di stampa" a pagina 99.
- Vedere "Problemi PostScript comuni" a pagina 102.
- Vedere "Problemi comuni di Windows" a pagina 102.
- Vedere "Problemi comuni di Linux" a pagina 103.
- Vedere "Problemi comuni di Macintosh" a pagina 104.

Problemi di alimentazione



Fare clic su questo collegamento per visualizzare un'animazione sui problemi di alimentazione.


Condizione	Soluzioni suggerite
Il dispositivo non è alimentato oppure il cavo fra il computer e il dispositivo non è collegato correttamente.	<ul style="list-style-type: none">• Inserire il cavo di alimentazione e poi premere l'interruttore per accendere il dispositivo.  Diversamente premere  (alimentazione) sul pannello di controllo. • Scollegare il cavo del dispositivo e ricollegarlo.<ul style="list-style-type: none">- Per l'USB locale - Per la stampa in rete 

Problemi di alimentazione della carta

Condizione	Soluzioni suggerite
Inceppamento della carta durante la stampa.	Rimuovere la carta inceppata (vedere "Rimozione della carta inceppata" a pagina 82).
I fogli di carta aderiscono l'uno all'altro.	<ul style="list-style-type: none"> • Controllare la capacità massima di carta del vassoio (vedere "Specifiche del supporto di stampa" a pagina 119). • Assicurarsi di utilizzare il tipo di carta corretto (vedere "Specifiche del supporto di stampa" a pagina 119). • Rimuovere la carta dal vassoio e fletterla o spiegarla a ventaglio. • L'umidità può far incollare tra loro i fogli: utilizzare carta da una nuova risma.
Alcuni fogli non vengono prelevati.	È possibile che nel vassoio siano impilati tipi di carta diversi. Caricare carta di un unico tipo, formato e peso.
I fogli non vengono alimentati nel dispositivo.	<ul style="list-style-type: none"> • Rimuovere qualsiasi ostacolo dalla parte interna del dispositivo. • La carta non è stata caricata correttamente. Rimuovere la carta dal vassoio e ricaricarla correttamente. • Il vassoio contiene troppa carta. Rimuovere la carta in eccesso dal vassoio. • La carta è troppo spessa. Utilizzare solo carta conforme alle specifiche previste per questo dispositivo (vedere "Specifiche del supporto di stampa" a pagina 119). • Se un originale non è alimentato nel dispositivo, il gommino dell'alimentatore documenti può necessitare di una sostituzione. Contattare l'assistenza tecnica.
La carta continua a incepparsi.	<ul style="list-style-type: none"> • Il vassoio contiene troppa carta. Rimuovere la carta in eccesso dal vassoio. Se si stampa su materiali speciali, utilizzare il vassoio multifunzione. • Viene utilizzato un tipo di carta non corretto. Utilizzare solo carta conforme alle specifiche previste per questo dispositivo (vedere "Specifiche del supporto di stampa" a pagina 119). • Potrebbero esservi dei residui all'interno del dispositivo. Aprire lo sportello anteriore e rimuovere eventuali residui. • Se un originale non è alimentato nel dispositivo, il gommino dell'alimentatore documenti può necessitare di una sostituzione. Contattare l'assistenza tecnica.
Le buste si inclinano o non vengono alimentate correttamente.	Assicurarsi che le guide della carta siano a contatto con entrambi i lati delle buste.

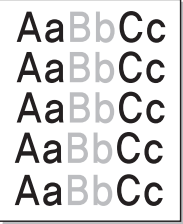
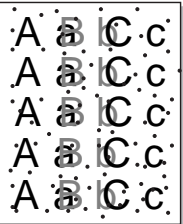
Problemi di stampa

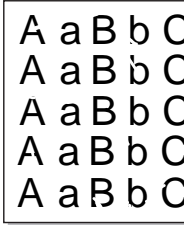

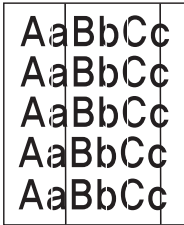
Condizione	Causa probabile	Soluzioni suggerite
Il dispositivo non stampa.	Il dispositivo non è alimentato.	Controllare i collegamenti del cavo di alimentazione. Controllare gli interruttori di accensione e l'alimentazione.
	Il dispositivo non è selezionato come stampante predefinita.	Selezionare il nome di questa stampante dall'elenco a discesa delle stampanti disponibili nell'applicazione da cui si sta stampando.
	Assicurarsi che nel dispositivo non sussistano le seguenti condizioni. <ul style="list-style-type: none"> • Sportello anteriore aperto. Chiudere lo sportello anteriore. • La carta è inceppata. Rimuovere la carta inceppata (vedere "Rimozione della carta inceppata" a pagina 82). • Non è caricata carta. Caricare la carta (vedere "Caricamento della carta nel vassoio" a pagina 49). • La cartuccia del toner non è installata. Installare la cartuccia del toner. Se si verifica un errore di sistema, rivolgersi all'assistenza tecnica.	
	Il cavo stampante fra il computer e il dispositivo non è collegato correttamente.	Scollegare il cavo del dispositivo e ricollegarlo.
	Il cavo stampante fra il computer e il dispositivo è difettoso.	Se possibile, collegare il cavo stampante a un altro computer che funzioni correttamente e stampare un lavoro. È anche possibile provare a utilizzare un altro cavo stampante.
	L'impostazione della porta non è corretta.	Controllare le impostazioni della stampante di Windows per assicurarsi che il lavoro di stampa venga inviato alla porta corretta. Se il computer ha più di una porta, assicurarsi che il dispositivo sia collegato alla porta corretta.
	Il dispositivo potrebbe essere configurato in modo non corretto.	Controllare le Preferenze stampa per verificare che tutte le impostazioni di stampa siano corrette (vedere "Apertura delle preferenze di stampa" a pagina 56).
	Il driver della stampante potrebbe essere installato in modo non corretto.	Riparare il software del dispositivo (vedere "Installazione del driver del dispositivo connesso localmente" a pagina 33).
Il dispositivo non funziona correttamente.	Controllare il messaggio visualizzato sul pannello di controllo per stabilire se il dispositivo indica un errore di sistema. Contattare l'assistenza tecnica.	
	Le dimensioni del documento sono eccessive, pertanto lo spazio sul disco rigido del computer è insufficiente per accedere al lavoro di stampa.	Aumentare lo spazio disponibile sul disco e ristampare il documento.
Il dispositivo seleziona i materiali di stampa dall'origine sbagliata.	L'opzione carta selezionata in Preferenze stampa potrebbe non essere corretta.	Per molte applicazioni software, la selezione dell'origine si effettua dalla scheda Carta in Preferenze stampa . Selezionare l'origine corretta. Consultare la guida del driver della stampante (vedere "Apertura delle preferenze di stampa" a pagina 56).
Un lavoro di stampa è eccessivamente lento.	Il lavoro di stampa potrebbe essere molto complesso.	Ridurre la complessità della pagina o modificare le impostazioni della qualità di stampa.
Metà della pagina rimane vuota.	L'orientamento della pagina potrebbe non essere corretto.	Modificare l'orientamento della pagina nell'applicazione. Consultare la guida del driver della stampante.
	Il formato della carta e le impostazioni relative non corrispondono.	Assicurarsi che il formato della carta nelle impostazioni del driver della stampante corrisponda alla carta nel vassoio. Oppure, assicurarsi che il formato della carta nelle impostazioni del driver della stampante corrisponda alla carta selezionata nelle impostazioni dell'applicazione utilizzata.

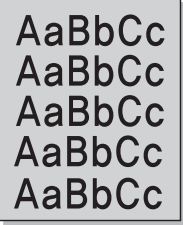
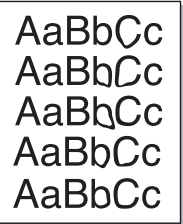
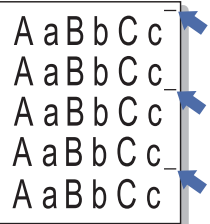
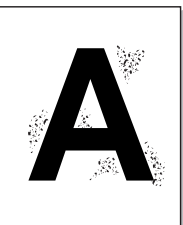
Condizione	Causa probabile	Soluzioni suggerite
Il dispositivo stampa, ma il testo è sbagliato, incomprensibile o incompleto.	Il cavo del dispositivo è lento o difettoso.	Scollegare il cavo della stampante e ricollegarlo. Provare con un lavoro di stampa che è già stato stampato con esito positivo. Se possibile, collegare il cavo stampante e il dispositivo a un altro computer del cui funzionamento si è certi, verificare che il driver della stampante sia installato e stampare un lavoro. Provare a utilizzare un nuovo cavo stampante.
	È stato selezionato il driver della stampante sbagliato.	Controllare il menu di selezione della stampante dell'applicazione per assicurarsi di avere selezionato il dispositivo corretto.
	L'applicazione software non funziona correttamente.	Provare a stampare un lavoro da un'altra applicazione.
	Il sistema operativo non funziona correttamente.	Uscire da Windows e riavviare il computer. Spegnerne il dispositivo e riaccenderlo.
	In ambiente DOS, l'impostazione dei caratteri per il dispositivo potrebbe non essere corretta.	Modificare l'impostazione della lingua (vedere "Cambiamento della lingua del display" a pagina 45).
	Driver della stampante danneggiato.	Reinstallare il driver della stampante.
Le pagine vengono stampate, ma sono vuote.	La cartuccia del toner è difettosa o il toner è esaurito.	Ridistribuire il toner, se opportuno. Se necessario, sostituire la cartuccia del toner.
	Il file potrebbe contenere pagine vuote.	Controllare il file per assicurarsi che non contenga pagine vuote.
	Alcuni componenti, come il controller o la scheda, potrebbero essere difettosi.	Contattare l'assistenza tecnica.
La stampante non stampa correttamente i file PDF. Mancano alcune parti della grafica, del testo o delle illustrazioni.	Incompatibilità tra il file PDF e i prodotti Acrobat.	La stampa del file PDF come immagine potrebbe consentire la stampa del file. Attivare Print As Image dalle opzioni di stampa di Acrobat.  La stampa di un file PDF come immagine richiederà un tempo maggiore.
La qualità di stampa delle fotografie non è buona. Le immagini non sono nitide.	La risoluzione della fotografia è molto bassa.	Ridurre il formato della foto. Se si aumenta il formato della fotografia nell'applicazione, la risoluzione si riduce.
Prima della stampa, il dispositivo emette vapore vicino al vassoio di uscita.	L'uso di carta umida può provocare l'emissione di vapore durante la stampa.	Ciò non costituisce un problema. Continuare la stampa.
Il dispositivo non stampa su carta di formato speciale, ad es. carta per fatturazione.	Il formato carta e le impostazioni del formato carta non corrispondono.	Impostare il formato carta corretto nella scheda Carta in Preferenze stampa (vedere "Apertura delle preferenze di stampa" a pagina 56).

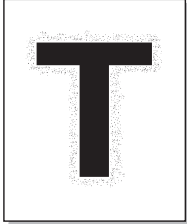
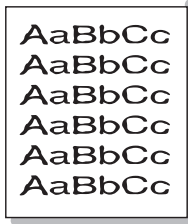
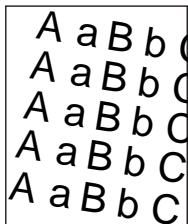
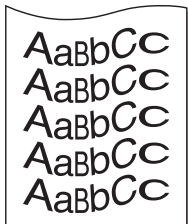
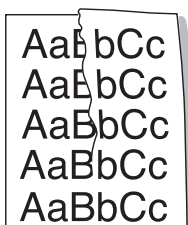
Problemi di qualità di stampa

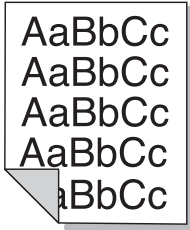
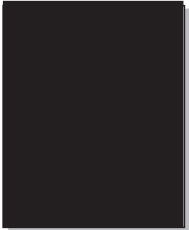
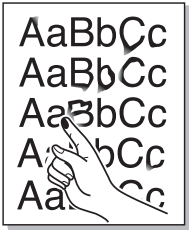
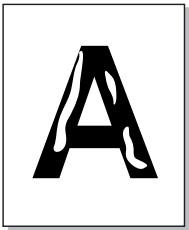
Se le parti interne del dispositivo sono sporche o se la carta è stata caricata in modo non corretto, potrebbe verificarsi una riduzione della qualità di stampa. Per risolvere il problema, consultare la tabella seguente.

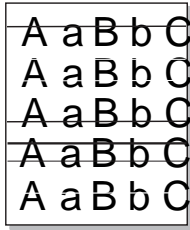
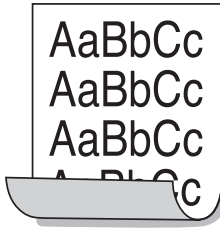
Condizione	Soluzioni suggerite
<p>Stampa chiara o sbiadita</p> 	<ul style="list-style-type: none"> Se la stampa contiene strisce verticali bianche o aree sbiadite, il toner sta per esaurirsi o la fotounità è usurata. È possibile estendere temporaneamente la durata della cartuccia del toner (vedere "Ridistribuzione del toner" a pagina 81). Se la qualità di stampa non migliora, installare una nuova cartuccia del toner o fotounità. È possibile che la carta non sia conforme alle specifiche; ad esempio, è troppo umida o troppo ruvida (vedere "Specifiche del supporto di stampa" a pagina 119). Se l'intera pagina risulta chiara, l'impostazione della risoluzione di stampa è troppo bassa oppure la modalità Risparmio toner è stata attivata. Regolare la risoluzione di stampa e disattivare la modalità Risparmio toner. Consultare la guida del driver della stampante. Una combinazione di aree sbiadite o macchiate potrebbe indicare che la fotounità deve essere pulita (vedere "Pulizia interna" a pagina 74). La superficie della parte LSU all'interno del dispositivo potrebbe essere sporca (vedere "Pulizia interna" a pagina 74).
<p>Macchie di toner</p> 	<ul style="list-style-type: none"> È possibile che la carta non sia conforme alle specifiche; ad esempio, è troppo umida o troppo ruvida (vedere "Specifiche del supporto di stampa" a pagina 119). Il rullo di trasferimento potrebbe essere sporco. Pulire l'interno del dispositivo. Contattare l'assistenza tecnica. Il percorso della carta potrebbe essere sporco. Contattare l'assistenza tecnica.

Condizione	Soluzioni suggerite
<p>Spargimenti di toner</p> 	<p>Se la pagina presenta aree sbiadite, generalmente tondeggianti, in ordine casuale, procedere come segue.</p> <ul style="list-style-type: none"> È possibile che sia stato caricato un foglio di carta difettoso. Provare a ristampare il lavoro. Il contenuto di umidità della carta non è uniforme oppure la carta presenta macchie di umidità sulla superficie. Provare a stampare su una carta di marca diversa (vedere "Specifiche del supporto di stampa" a pagina 119). L'intera risma è difettosa. I processi di produzione possono fare sì che alcune aree rifiutino il toner. Provare con un tipo o una marca di carta diversi. Cambiare l'opzione della stampante e riprovare. Vai a Preferenze stampa, fare clic sulla scheda Carta e impostare il tipo su Spessa (vedere "Apertura delle preferenze di stampa" a pagina 56). Se questi accorgimenti non consentono di risolvere il problema riscontrato, contattare l'assistenza tecnica.
<p>Punti bianchi</p> 	<p>Se sulla pagina vengono stampati dei punti bianchi, potrebbe verificarsi quanto segue.</p> <ul style="list-style-type: none"> La carta è troppo ruvida e molta sporcizia è caduta all'interno del dispositivo, quindi il rullo di trasferimento potrebbe essere sporco. Pulire l'interno del dispositivo (vedere "Pulizia interna" a pagina 74). Il percorso della carta potrebbe essere sporco (vedere "Pulizia interna" a pagina 74).
<p>Linee verticali</p> 	<p>Se nella pagina vengono stampate strisce nere verticali, procedere come segue.</p> <ul style="list-style-type: none"> La superficie (parte del tamburo) della fotounità all'interno della macchina si è probabilmente graffiata. Rimuovere la fotounità e installarne una nuova (vedere "Sostituzione della fotounità" a pagina 108). <p>Se nella pagina vengono stampate strisce bianche verticali, procedere come segue.</p> <ul style="list-style-type: none"> La superficie della parte LSU all'interno del dispositivo potrebbe essere sporca (vedere "Pulizia interna" a pagina 74).

Condizione	Soluzioni suggerite
<p>Sfondo a colori o in bianco e nero</p> 	<p>Se la quantità di ombreggiatura di sfondo diventa inaccettabile, procedere come segue.</p> <ul style="list-style-type: none"> Utilizzare carta di peso minore (vedere “Specifiche del supporto di stampa” a pagina 119). Controllare le condizioni ambientali: condizioni molto secche o un alto livello di umidità (superiore all’80% di umidità relativa) possono far aumentare la quantità di ombreggiatura di sfondo. Rimuovere la fotounità e installarne una nuova (vedere “Sostituzione della fotounità” a pagina 108). Se il problema persiste, contattare l’assistenza tecnica.
<p>Sbavature di toner</p> 	<p>Se ci sono sbavature di toner sulla pagina, procedere come segue.</p> <ul style="list-style-type: none"> Pulire l’interno del dispositivo (vedere “Pulizia interna” a pagina 74). Controllare il tipo e la qualità della carta (vedere “Specifiche del supporto di stampa” a pagina 119). Rimuovere la fotounità e installarne una nuova (vedere “Sostituzione della fotounità” a pagina 108).
<p>Difetti verticali ripetuti</p> 	<p>Se sul lato stampato della pagina vi sono segni ripetuti a intervalli regolari, procedere come segue.</p> <ul style="list-style-type: none"> La fotounità potrebbe essere danneggiata. Dopo la stampa, se si continua ad avere lo stesso problema, installare una nuova fotounità (vedere “Sostituzione della fotounità” a pagina 108). Su alcuni componenti del dispositivo potrebbe essersi depositato del toner. Se il difetto si presenta sul retro della pagina, il problema dovrebbe risolversi da solo dopo alcune pagine. Il gruppo fusore potrebbe essere danneggiato. Contattare l’assistenza tecnica.
<p>Sfondo stampato male</p> 	<p>Uno sfondo stampato male è la conseguenza di residui di toner distribuiti sulla pagina stampata.</p> <ul style="list-style-type: none"> La carta potrebbe essere troppo umida. Provare a stampare con una nuova risma di carta. Non aprire le risme di carta finché non è necessario, in modo che la carta non assorba troppa umidità. Se il problema si presenta su buste, cambiare il layout di stampa per evitare di stampare su aree che presentano giunture sovrapposte a tergo. La stampa su giunture può causare dei problemi. Se questo problema interessa l’intera superficie di una pagina stampata, regolare la risoluzione di stampa dall’applicazione software o nelle Preferenze stampa (vedere “Apertura delle preferenze di stampa” a pagina 56).

Condizione	Soluzioni suggerite
<p>Presenza di particelle di toner attorno ai caratteri in grassetto o alle immagini</p> 	<p>È possibile che il toner non aderisca correttamente al tipo di carta in uso.</p> <ul style="list-style-type: none"> Cambiare l’opzione della stampante e riprovare. Vai a Preferenze stampa, fare clic sulla scheda Carta e impostare il tipo su Riciclata.
<p>Caratteri stampati male</p> 	<ul style="list-style-type: none"> Se i caratteri non vengono stampati correttamente, producendo immagini vuote, la risma di carta potrebbe essere troppo liscia. Provare a stampare su una carta diversa (vedere “Specifiche del supporto di stampa” a pagina 119).
<p>Pagina inclinata</p> 	<ul style="list-style-type: none"> Assicurarsi che la carta sia caricata correttamente. Controllare il tipo e la qualità della carta (vedere “Specifiche del supporto di stampa” a pagina 119). Verificare che le guide non siano troppo strette o troppo lente rispetto alla risma di carta.
<p>Arricciature o onde</p> 	<ul style="list-style-type: none"> Assicurarsi che la carta sia caricata correttamente. Controllare il tipo e la qualità della carta. Le alte temperature e l’umidità possono fare arricciare la carta (vedere “Specifiche del supporto di stampa” a pagina 119). Capovolgere la risma di carta nel vassoio di entrata. Provare anche a ruotare la carta di 180° nel vassoio.
<p>Pieghe o grinze</p> 	<ul style="list-style-type: none"> Assicurarsi che la carta sia caricata correttamente. Controllare il tipo e la qualità della carta (vedere “Specifiche del supporto di stampa” a pagina 119). Capovolgere la risma di carta nel vassoio di entrata. Provare anche a ruotare la carta di 180° nel vassoio.

Condizione	Soluzioni suggerite
<p>Il retro dei fogli stampati è sporco</p> 	<p>Controllare se vi sono perdite di toner. Pulire l'interno del dispositivo (vedere "Pulizia interna" a pagina 74).</p>
<p>Pagine nere o a colore pieno</p> 	<ul style="list-style-type: none"> • La fotounità potrebbe non essere installata correttamente. Rimuovere la fotounità, quindi reinserirla. • La fotounità potrebbe essere difettosa. Rimuovere la fotounità e installarne una nuova (vedere "Sostituzione della fotounità" a pagina 108). • Potrebbe essere necessario riparare il dispositivo. Contattare l'assistenza tecnica.
<p>Tracce di toner</p> 	<ul style="list-style-type: none"> • Pulire l'interno del dispositivo (vedere "Pulizia interna" a pagina 74). • Controllare il tipo e la qualità della carta (vedere "Specifiche del supporto di stampa" a pagina 119). • Rimuovere la fotounità e installarne una nuova (vedere "Sostituzione della fotounità" a pagina 108). • Se il problema persiste, potrebbe essere necessario riparare il dispositivo. Contattare l'assistenza tecnica.
<p>Vuoti nei caratteri</p> 	<p>I vuoti nei caratteri sono aree bianche all'interno dei caratteri che invece dovrebbero essere nere.</p> <ul style="list-style-type: none"> • È possibile che si stia stampando sul lato sbagliato della carta. Rimuovere la carta e capovolverla. • La carta potrebbe non soddisfare le specifiche (vedere "Specifiche del supporto di stampa" a pagina 119).

Condizione	Soluzioni suggerite
<p>Strisce orizzontali</p> 	<p>Se vengono stampate strisce nere, strisce bianche o macchie allineate orizzontalmente, potrebbe verificarsi quanto segue.</p> <ul style="list-style-type: none"> • La fotounità potrebbe non essere installata correttamente. Rimuovere la fotounità, quindi reinserirla. • La fotounità potrebbe essere difettosa. Rimuovere la fotounità e installarne una nuova (vedere "Sostituzione della fotounità" a pagina 108). • Il dispositivo può aver subito un piccolo urto durante la stampa o la copia. C'è un problema con il dispositivo. Provare a stampare di nuovo. • Se il problema persiste, potrebbe essere necessario riparare il dispositivo. Contattare l'assistenza tecnica.
<p>Pieghe</p> 	<p>Se la carta stampata è arricciata oppure non viene alimentata nel dispositivo, procedere come segue.</p> <ul style="list-style-type: none"> • Capovolgere la risma di carta nel vassoio di entrata. Provare anche a ruotare la carta di 180° nel vassoio. • Cambiare l'opzione della stampante e riprovare. Vai a Preferenze stampa, fare clic sulla scheda Carta e impostare il tipo su Sottile (vedere "Apertura delle preferenze di stampa" a pagina 56).
<p>Un'immagine sconosciuta viene stampata ripetutamente su alcuni fogli oppure sono presenti tracce di toner non fissato, caratteri poco leggibili o tracce di sporco.</p>	<p>Probabilmente il dispositivo viene usato ad un'altitudine di 1.000 m o superiore. L'altitudine elevata può influenzare negativamente la qualità di stampa, con tracce di toner non fissato o immagini poco leggibili. Modificare l'impostazione di altitudine del dispositivo (vedere "Regolazione dell'altitudine" a pagina 45).</p>

Problemi PostScript comuni

I problemi seguenti sono specifici del linguaggio PS e possono verificarsi quando si utilizzano diversi linguaggi di stampante.

Problema	Causa probabile	Soluzione
Non è possibile stampare il file PostScript.	Il driver PostScript potrebbe non essere installato correttamente.	<ul style="list-style-type: none"> • Installare il driver PostScript (vedere "Installazione del driver del dispositivo connesso localmente" a pagina 33). • Stampare una pagina di configurazione e verificare che la versione PS sia disponibile per la stampa. • Reinstallare il driver PS. Se il problema persiste, contattare l'assistenza tecnica.
Viene stampato il rapporto "Limit Check Error".	Il lavoro di stampa era troppo complesso.	Potrebbe essere necessario ridurre la complessità della pagina oppure installare più memoria (vedere "Installazione di un modulo di memoria" a pagina 112).
Viene stampata una pagina di errore PostScript.	Il lavoro di stampa potrebbe non essere PostScript.	Assicurarsi che il lavoro di stampa sia un lavoro PostScript. Verificare se l'applicazione software prevedeva che venisse inviato al dispositivo un file di impostazione o di intestazione PostScript.
Il vassoio opzionale non è selezionato nel driver.	Il driver della stampante non è stato configurato per riconoscere il vassoio opzionale.	Aprire le proprietà del driver PostScript, selezionare la scheda Opzioni dispositivo e impostare l'opzione vassoio.
Quando si stampa un documento in Mac OS con Acrobat Reader 6.0 o superiore, i colori non vengono stampati correttamente.	L'impostazione della risoluzione nel driver della stampante potrebbe non corrispondere a quella in Acrobat Reader.	Assicurarsi che l'impostazione della risoluzione nel driver della stampante corrisponda a quella in Acrobat Reader.

Problemi comuni di Windows

Condizione	Soluzioni suggerite
"Il messaggio "File in uso" viene visualizzato durante l'installazione.	Chiudere tutte le applicazioni software. Rimuovere tutte le applicazioni software dal gruppo di avvio della stampante, quindi riavviare Windows. Reinstallare il driver della stampante.
"Viene visualizzato il messaggio "Errore di protezione generale", "Eccezione OE", "Spool 32" o "Operazione non valida".	Chiudere tutte le altre applicazioni, riavviare Windows e provare nuovamente a stampare.
Vengono visualizzati i messaggi "Errore di stampa", "Errore di timeout della stampante".	Questi messaggi potrebbero essere visualizzati durante la stampa. Attendere finché il dispositivo non termina la stampa. Se il messaggio viene visualizzato nella modalità Standby oppure al termine della stampa, controllare il collegamento e/o se si è verificato un errore.




Per ulteriori informazioni sui messaggi di errore di Windows, fare riferimento alla guida dell'utente di Microsoft Windows in dotazione con il computer.


Problemi comuni di Linux

condizione	Soluzioni suggerite
<p>Il dispositivo non stampa.</p>	<ul style="list-style-type: none"> • Controllare che nel sistema sia installato il driver della stampante. Aprire Unified Driver Configurator e passare alla scheda Printers nella finestra Printers configuration per visualizzare l'elenco dei dispositivi disponibili. Assicurarsi che nell'elenco sia visualizzato il proprio apparecchio. Se il dispositivo non è presente nell'elenco, aprire Add new printer wizard per impostarlo. • Assicurarsi che il dispositivo sia acceso. Aprire Printers configuration e selezionare il proprio dispositivo dall'elenco delle stampanti. Esaminare la descrizione nel riquadro Selected printer. Se lo stato contiene la stringa Stopped, premere il pulsante Start. A questo punto, la stampante dovrebbe riprendere a funzionare normalmente. Lo stato "stopped" potrebbe essere attivato quando si verificano alcuni problemi durante la stampa. Potrebbe trattarsi ad esempio di un tentativo di stampare il documento quando la porta è occupata da un'applicazione di digitalizzazione. • Controllare che la porta non sia occupata. Poiché i componenti funzionali del dispositivo (stampante e scanner) condividono la stessa interfaccia I/O (porta), può accadere che diverse applicazioni utente accedano simultaneamente alla stessa porta. Per evitare possibili conflitti, il controllo del dispositivo viene consentito a una sola applicazione alla volta. L'altra applicazione utente otterrà pertanto una risposta di "device busy". Aprire la configurazione delle porte e selezionare la porta assegnata al dispositivo. Nel riquadro Selected port è possibile verificare se la porta è occupata da un'altra applicazione. In questo caso, attendere che venga completato il lavoro corrente oppure premere il pulsante Release port se si è certi che l'applicazione corrente non stia funzionando correttamente. • Controllare se l'applicazione dispone di una speciale opzione di stampa, come "-oraw". Se l'opzione "-oraw" è specificata nel parametro della riga di comando, rimuoverla per stampare correttamente. Per il front-end Gimp, selezionare "print" -> "Setup printer" e modificare il parametro della riga di comando nell'opzione di comando. • La versione del CUPS (Common UNIX Printing System) distribuita con SuSE Linux 9.2 (cups-1.1.21) presenta un problema con la stampa IPP (Internet Printing Protocol). Utilizzare la stampa Socket al posto della stampa IPP oppure installare una versione recente di CUPS (cups-1.1.22 o successivo).
<p>Alcune immagini a colori sono completamente nere.</p>	<p>Questo è un difetto conosciuto di Ghostscript (fino al GNU Ghostscript versione 7.05) quando lo spazio colore di base del documento è costituito dallo spazio colore indicizzato ed è convertito mediante lo spazio colore CIE. Poiché Postscript utilizza lo spazio colore CIE per il sistema di abbinamento dei colori, è opportuno aggiornare Ghostscript nel sistema almeno a GNU Ghostscript versione 7.06 o superiore. Le versioni recenti di Ghostscript sono disponibili nel sito www.ghostscript.com.</p>
<p>Alcune immagini a colori vengono stampate in un colore indesiderato.</p>	<p>Questo è un difetto conosciuto di Ghostscript (fino al GNU Ghostscript versione 7.xx) quando lo spazio colore di base del documento è costituito dallo spazio colore indicizzato ed è convertito mediante lo spazio colore CIE. Poiché Postscript utilizza lo spazio colore CIE per il sistema di abbinamento dei colori, è opportuno aggiornare Ghostscript nel sistema almeno a GNU Ghostscript versione 8.xx o superiore. Le versioni recenti di Ghostscript sono disponibili nel sito www.ghostscript.com.</p>
<p>Il dispositivo non stampa pagine intere, ma solo mezza pagina.</p>	<p>Questo è un problema conosciuto che si verifica quando una stampante a colori viene utilizzata con la versione 8.51 o precedente di Ghostscript, il sistema operativo Linux a 64 bit ed è stato segnalato a bugs.ghostscript.com con l'identificativo Ghostscript Bug 688252. Il problema viene risolto nell'AFPL Ghostscript v. 8.52 o superiore. Scaricare l'ultima versione di AFPL Ghostscript dal sito http://sourceforge.net/projects/gho.</p>
<p>Durante la stampa di un documento viene visualizzato l'errore "Cannot open port device file".</p>	<p>Evitare di modificare i parametri del lavoro di stampa (ad esempio tramite LPR GUI) quando è in corso un lavoro di stampa. Versioni note del server CUPS (Common UNIX Printing System) interrompono il lavoro di stampa ogni volta che vengono modificate le opzioni di stampa e poi tentano di riavviare il lavoro dall'inizio. Poiché Unified Linux Driver blocca la porta durante la stampa, l'arresto improvviso del driver lascia la porta bloccata, quindi non disponibile per i lavori di stampa successivi. In questo caso, provare a rilasciare la porta selezionando la finestra Release port in Port configuration.</p>

 Per ulteriori informazioni sui messaggi di errore di Linux, fare riferimento alla guida dell'utente di Linux in dotazione con il computer.

Problemi comuni di Macintosh


condizione	Soluzioni suggerite
La stampante non stampa correttamente i file PDF. Mancano alcune parti della grafica, del testo o delle illustrazioni.	<p>La stampa del file PDF come immagine potrebbe consentire la stampa del file. Attivare Print As Image dalle opzioni di stampa di Acrobat.</p> <p> La stampa di un file PDF come immagine richiederà un tempo maggiore.</p>
Il documento è stato stampato, ma il lavoro di stampa non è scomparso dallo spooler in Mac OS X 10.3.2.	<p>Aggiornare il sistema operativo a Mac OS X 10.3.3 o versioni successive.</p>
Alcune lettere non vengono visualizzate normalmente durante la stampa della pagina di copertina.	<p>Mac OS non riesce a creare i caratteri durante la stampa della copertina. L'alfabeto inglese e i numeri vengono visualizzati normalmente nella pagina di copertina.</p>
Quando si stampa un documento in Mac OS con Acrobat Reader 6.0 o superiore, i colori non vengono stampati correttamente.	<p>Assicurarsi che l'impostazione della risoluzione nel driver del dispositivo corrisponda a quella in Acrobat Reader.</p>

 Per ulteriori informazioni sui messaggi di errore di Macintosh, fare riferimento alla guida dell'utente di Macintosh in dotazione con il computer.

Materiali di consumo e accessori

Questo capitolo fornisce informazioni sull'acquisto di forniture, accessori e parti di manutenzione disponibili per il dispositivo.

- Modalità di acquisto
- Materiali di consumo disponibili
- Accessori disponibili
- Elementi di manutenzione
- Sostituzione della cartuccia del toner
- Sostituzione della fotounità
- Precauzioni da adottare durante l'installazione degli accessori

 Gli accessori disponibili possono variare da paese a paese. Richiedere l'elenco degli accessori disponibili al proprio rappresentante commerciale.

Modalità di acquisto

Per ordinare i materiali di consumo autorizzati da Samsung, gli accessori e le parti sostituibili, contattare il rivenditore Samsung locale o quello presso cui è stato acquistato il dispositivo. Inoltre è possibile visitare il sito www.samsung.com/supplies, selezionare il paese/la regione e ottenere informazioni per l'assistenza.

Materiali di consumo disponibili


Quando i materiali di consumo raggiungono la durata utile, è possibile ordinare i seguenti tipi di materiali di consumo per il dispositivo.


Tipo	Resa media ^a	Codice articolo
Cartuccia del toner a capacità standard	Circa 10.000 pagine	MLT-D309S
Cartuccia del toner a elevata capacità	Circa 30.000 pagine	MLT-D309L
Fotounità	Circa 80.000 pagine	MLT-R309

a. Valore di resa dichiarato conformemente allo standard ISO/IEC 19752.

Per sostituire una cartuccia del toner, vedere "Sostituzione della cartuccia del toner" a pagina 107.





- Attivazione degli accessori aggiunti nelle proprietà della stampante
- Installazione di una scheda di interfaccia di rete wireless
- Aggiornamento di un modulo di memoria
- Installazione di un disco rigido
- Stampa con la memoria o il disco rigido opzionale
- Sostituzione della cartuccia della graffatrice

 A seconda delle opzioni, della percentuale di area di immagine e delle modalità di lavoro utilizzate, la durata della cartuccia del toner può variare.

 È necessario acquistare materiali di consumo, comprese le cartucce del toner, nello stesso paese in cui è stato acquistato il dispositivo. Diversamente, i materiali di consumo non saranno compatibili con il dispositivo, dal momento che la configurazione di sistema di questi prodotti varia da paese a paese.

Accessori disponibili

È possibile acquistare e installare gli accessori per migliorare le prestazioni e la capacità del dispositivo.

Accessorio	Funzione	Codice articolo
Modulo di memoria	Aumenta la capacità di memoria del dispositivo (512 MB).	ML-MEM170
Vassoio opzionale	Se si verificano problemi di alimentazione della carta, è possibile collegare un vassoio aggiuntivo. È possibile stampare documenti in formati e tipi di materiali di stampa diversi.	<ul style="list-style-type: none"> • ML-5510 6510 Series: ML-S6510A • ML-5512 6512 Series: ML-S6512A
Alimentatore ad alta capacità (HCF)	<p>Se si verificano problemi di alimentazione della carta, è possibile collegare un vassoio ad alta capacità.</p> <p> Quando si utilizza l'alimentatore ad alta capacità opzionale (HCF) è necessario installare il piede nel modo indicato nella Guida all'installazione fornita con l'alimentatore ad alta capacità opzionale. In caso contrario, il dispositivo potrebbe cadere a terra e rompersi, con la possibilità di provocare lesioni alle persone.</p>	<ul style="list-style-type: none"> • ML-5510 6510 Series: ML-H6510A • ML-5512 6512 Series: ML-H6512A
Casella postale multicontenitore	È possibile impilare le stampe in quattro diversi impilatori.	ML-MBT65
Finisher (impilatrice e graffatrice)	<p>È possibile ordinare e pinzare le stampe.</p> <p> Per utilizzare alcune delle opzioni relative al finisher nel driver della stampante è necessario installare un'unità disco rigido.</p>	ML-OCT65
Unità fronte-retro	Consente di stampare su entrambi i lati della carta.	ML-U5510A
Unità disco rigido	Consente di aumentare le capacità del dispositivo e di stampare in diverse modalità.	ML-HDK470
LAN Wireless IEEE 802.11 b/g/n^a	Consente di collegare la stampante ad una rete wireless.	ML-NWA65L
Supporto basso	<p>È possibile spostare con facilità il dispositivo grazie alle ruote del supporto.</p> <p> Quando si utilizza il supporto opzionale è necessario installare il piede nel modo indicato nella Guida all'installazione fornita con supporto opzionale. In caso contrario, il dispositivo potrebbe cadere a terra e rompersi, con la possibilità di provocare lesioni alle persone.</p>	ML-DSK65S
Connettore parallelo IEEE 1284	<p>Consente di utilizzare diverse interfacce.</p> <p> <ul style="list-style-type: none"> • Quando si installa il driver della stampante con un connettore parallelo IEEE 1284, il dispositivo potrebbe non essere rilevato e dopo l'installazione del driver della stampante potrebbero essere disponibili solo le funzionalità di stampa di base. • Se si desidera controllare lo stato del dispositivo o configurare le impostazioni, connettere il dispositivo a un computer con un cavo USB o tramite una rete. • Gli utenti che utilizzano il connettore parallelo non possono utilizzare il cavo USB. </p>	ML-PAR100
Cartuccia delle graffette	Consente di pinzare le stampe.	SCX-STP000
Kit di manutenzione	Comprende parti sostituibili.	ML-PMK65K

a. In base al paese, le schede LAN wireless potrebbero non essere disponibili. Contattare il concessionario Samsung locale o il rivenditore presso cui è stato acquistato il dispositivo.

Elementi di manutenzione

Per acquistare le parti sostituibili, contattare il distributore presso cui è stato acquistato il dispositivo.


Le parti possono essere sostituite solamente dal servizio di assistenza o dal rivenditore autorizzato presso il quale è stato acquistato il dispositivo. La garanzia non copre la sostituzione degli elementi di manutenzione che hanno già raggiunto la loro "Resa Media".

Gli elementi di manutenzione vengono sostituiti a intervalli di tempo prestabiliti, per evitare che componenti usurati causino problemi in tema di qualità della stampa e di alimentazione della carta (vedere la tabella seguente). L'obiettivo è mantenere il dispositivo nelle condizioni di lavoro ottimali. I seguenti elementi di manutenzione devono essere sostituiti una volta esaurita la durata di ciascuno di essi.

Parti	Resa media ^a
Unità fusore	Circa 150.000 pagine
TR Assy (unità di trasferimento)	Circa 100.000 pagine
Rullo di ritardo del vassoio 1	Circa 100.000 pagine
Rullo di prelievo/avanzamento	Circa 200.000 pagine

a. Viene influenzata dal sistema operativo in uso, dalle prestazioni del computer, dal software applicativo, dal metodo di collegamento, dal tipo e dal formato del supporto e dalla complessità del lavoro.

Sostituzione della cartuccia del toner

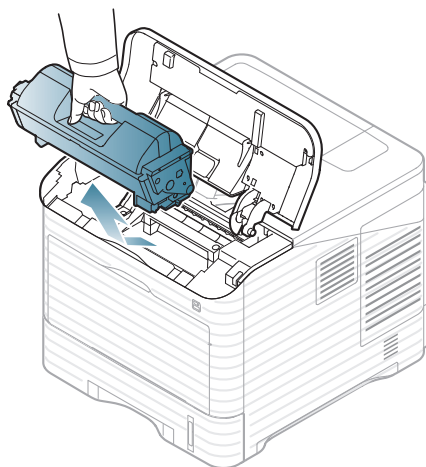
 Fare clic su questo collegamento per visualizzare un'animazione sulla sostituzione della cartuccia del toner.

Quando una cartuccia del toner raggiunge la sua durata prevista:


- Viene visualizzata la finestra del programma Smart Panel che indica che è necessario sostituire la cartuccia del toner.
- Sul display LCD viene visualizzato un messaggio che indica che è necessario sostituire la cartuccia del toner.
- Il dispositivo smette di stampare.

A questo punto, è necessario sostituire la cartuccia del toner. Controllare il tipo di cartuccia del toner per il dispositivo (vedere "Materiali di consumo disponibili" a pagina 105).

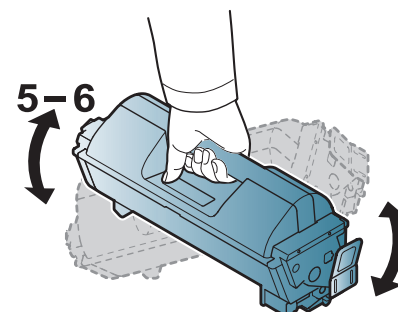
1. Aprire il coperchio superiore ed estrarre la cartuccia del toner.




2. Estrarre la nuova cartuccia del toner dalla confezione.

 Per aprire la confezione della cartuccia del toner, non utilizzare oggetti affilati quali coltello o forbici. Tali oggetti possono graffiare il tamburo della cartuccia.

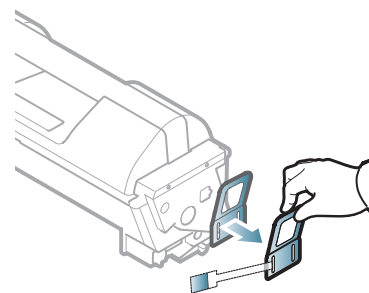
3. Scuotere delicatamente la cartuccia 5 o 6 volte per distribuire il toner uniformemente.



Ruotare completamente la cartuccia per garantire il massimo numero di copie per cartuccia. Conservare la scatola e il sacchetto di plastica per eventuali spostamenti futuri.

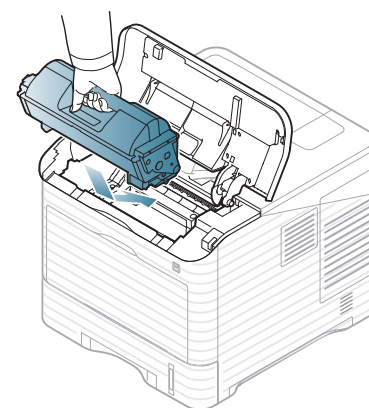
 Se ci si sporca i vestiti di toner, pulirli con un panno asciutto e lavarli in acqua fredda. L'acqua calda fissa il toner sui tessuti.

4. Rimuovere il nastro sigillante.

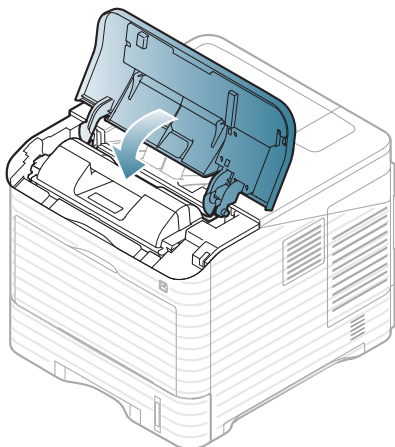


5. Tenere la cartuccia del toner per la maniglia e inserire lentamente la cartuccia nell'apertura del dispositivo.


Le linguette ai lati della cartuccia e le scanalature corrispondenti nel dispositivo guideranno la cartuccia nella posizione corretta fino al blocco.



6. Chiudere il coperchio superiore. Verificare che il coperchio sia ben chiuso.



Sostituzione della fotounità

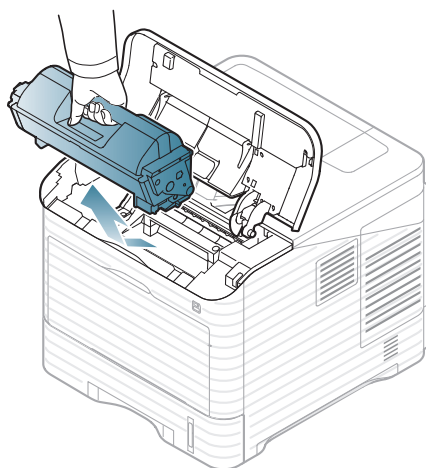
-  Fare clic su questo collegamento per visualizzare un'animazione sulla sostituzione della fotounità.

Quando la fotounità ha esaurito la durata indicata:

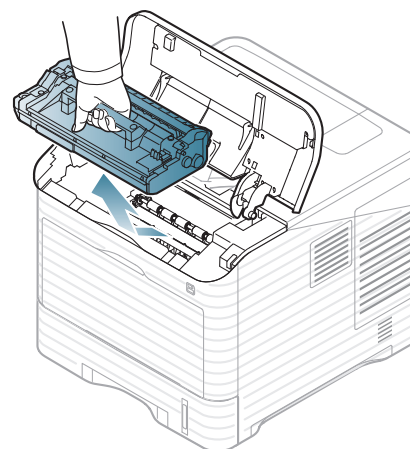
- Viene visualizzata la finestra del programma Smart Panel che indica che è necessario sostituire la fotounità.
- Sul display LCD viene visualizzato un messaggio che indica che è necessario sostituire la fotounità.
- Il dispositivo smette di stampare.

A questo punto, è necessario sostituire la fotounità. Controllare il tipo di fotounità per il dispositivo (vedere “Materiali di consumo disponibili” a pagina 105).

1. Aprire il coperchio superiore ed estrarre la cartuccia del toner.



2. Estrarre la fotounità.

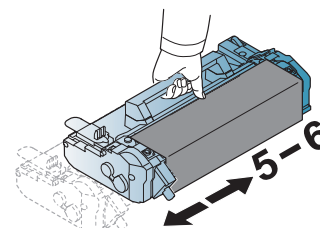


3. Estrarre la nuova fotounità dalla confezione.

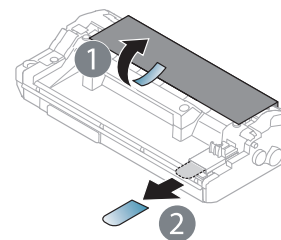


- Per aprire la confezione della cartuccia del toner, non utilizzare oggetti affilati quali coltello o forbici. Tali oggetti possono graffiare il tamburo della cartuccia.
- Per evitare danni alla fotounità, non esporla alla luce per periodi di tempo prolungati. Se necessario, coprirla con della carta.

4. Scuotere bene la fotounità 5 o 6 volte per distribuire uniformemente il toner all'interno della fotounità.

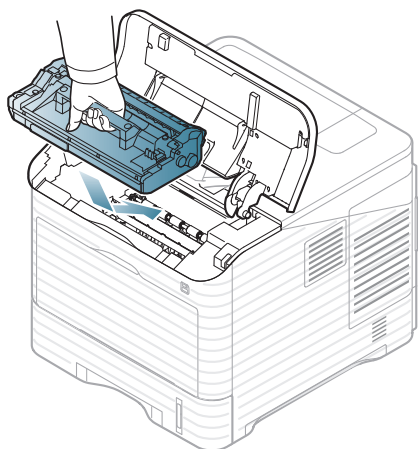


5. Rimuovere la protezione e il nastro sigillante.



6. Tenere la fotounità per la maniglia ed inserirla lentamente nell'apertura del dispositivo.

Le linguette ai lati della fotounità e le scanalature corrispondenti del dispositivo guideranno la fotounità nella posizione corretta fino al blocco.



- Non toccare la superficie verde della fotounità.
- Per evitare danni alla fotounità, non esporla alla luce per periodi di tempo prolungati. Se necessario, coprirla con della carta.

7. Reinserire la cartuccia del toner.
8. Chiudere il coperchio superiore. Verificare che il coperchio sia ben chiuso.

Precauzioni da adottare durante l'installazione degli accessori

- Scollegare il cavo di alimentazione.

Per evitare il rischio di scosse elettriche, scollegare sempre il cavo di alimentazione durante l'installazione o la rimozione di QUALSIASI accessorio interno o esterno.

- Scaricare l'elettricità statica.

La scheda di controllo e gli accessori interni (scheda di interfaccia di rete o modulo di memoria) sono sensibili all'elettricità statica. Prima di installare o rimuovere un accessorio interno, scaricare l'elettricità statica dal corpo toccando qualcosa di metallo, come la piastra posteriore di metallo su qualsiasi dispositivo collegato ad una presa di alimentazione con messa terra. Se ci si allontana prima del termine dell'installazione, ripetere la procedura per scaricare nuovamente l'elettricità statica accumulata.

- Attivazione degli accessori aggiunti nelle proprietà del driver PS.
Dopo aver installato un accessorio, ad es. un vassoio opzionale, gli utenti del driver PS devono eseguire l'impostazione aggiuntiva. Accedere alle proprietà della stampante PS e impostare l'accessorio aggiunto attivato.



Durante l'installazione degli accessori, la batteria interna al dispositivo è un componente di servizio e deve essere sostituita da un tecnico di assistenza autorizzato. Non sostituirla personalmente,

Esiste il rischio di esplosione se la batteria viene sostituita con un tipo non corretto.

Attivazione degli accessori aggiunti nelle proprietà della stampante

Dopo l'installazione degli accessori aggiunti, è necessario selezionarli nelle proprietà stampante del driver della stampante per utilizzarli.

1. Installare il driver (vedere "Installazione del driver del dispositivo connesso localmente" a pagina 33 o "Installazione del driver del dispositivo collegato in rete" a pagina 41).
2. Fare clic sul menu **Start** di Windows.
3. Per Windows 2000, selezionare **Impostazioni > Stampanti**.
 - Per Windows XP/2003, selezionare **Stampanti e fax**.
 - Per Windows 2008/Vista, selezionare **Pannello di controllo > Hardware e suoni > Stampanti**.
 - Per Windows 7, selezionare **Pannello di controllo > Hardware e suoni > Dispositivi e stampanti**.
 - Per Windows Server 2008 R2, selezionare **Pannello di controllo > Hardware > Dispositivi e stampanti**.
4. Fare clic con il pulsante destro del mouse sul dispositivo.
5. Per Windows XP/2003/2008/Vista, premere **Proprietà**.
 - Per driver PS, selezionare il driver PS e fare clic con il pulsante destro del mouse per aprire **Proprietà**.


Per Windows 7 e Windows Server 2008 R2, dai menu di contesto, selezionare le **Proprietà stampante**.



Se accanto all'opzione **Proprietà stampante** è presente il simbolo ►, è possibile selezionare altri driver collegati alla stampante selezionata.

6. Nella proprietà del driver della stampante, selezionare **Opzioni dispositivo**.
7. Nelle proprietà del driver della stampante, impostare le opzioni necessarie.
8. Fare clic su **OK**.

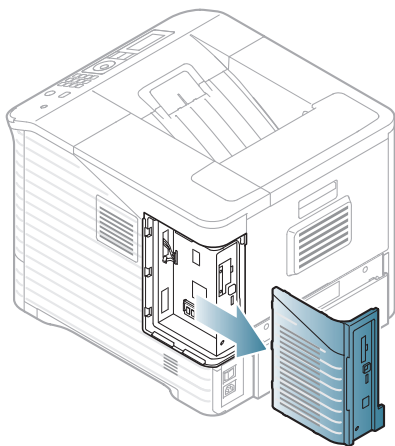
Installazione di una scheda di interfaccia di rete wireless

 In base al paese, le schede LAN wireless potrebbero non essere disponibili. Contattare il rivenditore locale Samsung o quello presso il quale si è acquistata la stampante.

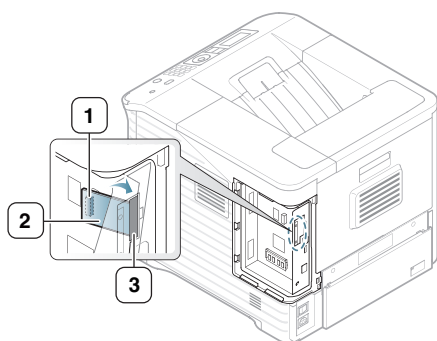
Il dispositivo è dotato di un'interfaccia di rete che ne consente l'utilizzo in rete. È possibile anche acquistare una scheda di interfaccia di rete wireless per attivare l'utilizzo del dispositivo in ambienti di rete wireless (vedere "Accessori disponibili" a pagina 106).

Installazione di una scheda di interfaccia di rete wireless

1. Spegnerne il dispositivo e scollegare tutti i cavi.
2. Afferrare il coperchio della scheda di controllo e rimuoverlo.

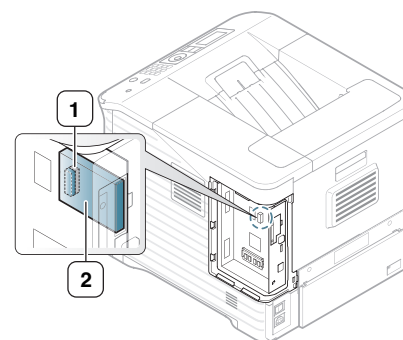


3. Estrarre una nuova scheda di interfaccia wireless dalla sua custodia.
4. Posizionare la scheda d'interfaccia di rete wireless nell'apposita guida [elemento 3 qui sotto] ed assicurarsi che la scheda abbia il lato con il connettore rivolto a destra.



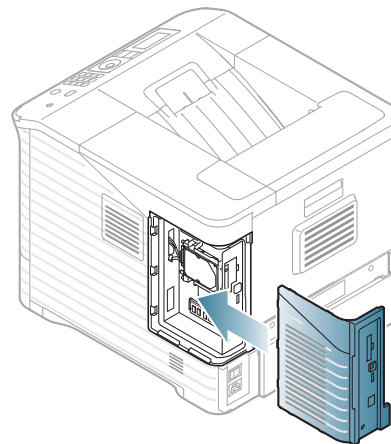
- 1 Connettore scheda di interfaccia di rete wireless
- 2 Scheda di interfaccia di rete wireless
- 3 Guida della scheda di interfaccia di rete wireless

5. Allineare il connettore della scheda di rete wireless posto sul lato destro della scheda con il connettore posto sulla scheda di controllo [1]. Premere la scheda di interfaccia wireless [2] nel connettore principale [1] fino a quando non risulta bloccata in modo sicuro.




- 1 Connettore
- 2 Scheda di interfaccia wireless

6. Chiudere il coperchio della scheda di controllo allineando la scanalatura presente su di esso con la tacca sulla stampante e inserirlo in posizione.



7. Ricollegare tutti i cavi al dispositivo e accenderlo.
8. Impostare l'ambiente di rete wireless.

 Per informazioni sulla configurazione e l'uso della stampante in un ambiente di rete wireless, consultare la guida di installazione rete wireless fornita con la scheda dell'interfaccia di rete wireless. È possibile anche configurare i parametri di rete sul pannello di controllo; vedere la colonna seguente.

Configurazione della rete wireless del dispositivo

Prima di iniziare, sarà necessario conoscere il nome di rete (SSID) della rete wireless e la chiave di rete nel caso sia criptata. Queste informazioni sono state impostate quando è stato installato il router wireless (punto di accesso). Se non si hanno informazioni sull'ambiente wireless, rivolgersi alla persona che ha impostato la rete.

Per configurare i parametri wireless, è possibile utilizzare sia il pannello di controllo che **SyncThru™ Web Service**.

Uso del pannello di controllo

1. Premere **Menu** sul pannello di controllo.
2. Premere la freccia su/giù per evidenziare **Rete** e premere **OK**.
3. Premere la freccia su/giù per evidenziare **Wireless** e premere **OK**.
4. Premere la freccia su/giù per evidenziare **Impostazioni WLAN** e premere **OK**.
5. Premere la freccia su/giù per evidenziare l'opzione di impostazione desiderata, quindi premere **OK**.
 - **Procedura guidata:** la scheda d'interfaccia di rete wireless della stampante cerca le reti wireless presenti nell'area e visualizza i risultati (vedere "Modalità procedura guidata" a pagina 111).

- **Personalizzato:** è possibile configurare le impostazioni wireless secondo le esigenze (vedere “Modalità personalizzata” a pagina 111).

Modalità procedura guidata

1. La scheda d'interfaccia di rete wireless della stampante cerca le reti wireless presenti nell'area e visualizza i risultati.
2. Premere la freccia sinistra/destra per selezionare una rete da utilizzare in **Cerca elenco** e premere **OK**. È possibile selezionare una rete utilizzando l'SSID.
3. Quando sul display viene visualizzato **Nessuna** per la crittografia di sicurezza WLAN, premere **OK** per salvare la selezione. Passare al punto 6.
Se viene visualizzato un altro messaggio, andare al punto successivo.
4. A seconda della rete selezionata, la crittografia di sicurezza WLAN sarà di tipo **WEP** o **WPA**.
 - Con **WEP**, premere la freccia sinistra/destra per selezionare **Sistema aperto** o **Chiave condivisa**.
 - **Sistema aperto: Autenticazione** non viene utilizzata e la **Crittatura** può essere utilizzata o meno, a seconda delle esigenze di sicurezza dei dati. Inserire le **WEP Key** utilizzando il tastierino numerico dopo avere selezionato **Sistema aperto**.
 - **Chiave condivisa: l'Autenticazione** viene utilizzata. Un dispositivo che dispone della chiave WEP corretta può accedere alla rete. Inserire le **WEP Key** utilizzando il tastierino numerico dopo avere selezionato **Chiave condivisa**.
 - Nel caso di **WPA**, immettere la **WPA Key** utilizzando il tastierino numerico. La lunghezza della chiave deve essere compresa tra 8 e 63 caratteri.
5. Premere **OK**.
6. Premere **Stop/Cancel** per tornare in modalità Pronta.



- **SSID:** SSID (Service Set Identifier) è un nome che identifica una rete wireless. I punti di accesso e i dispositivi wireless che tentano di collegarsi a una rete wireless specifica devono usare lo stesso SSID. Per l'SSID vale la distinzione maiuscole/minuscole.
- **WEP:** WEP (Wired Equivalent Privacy) è un protocollo di sicurezza che impedisce l'accesso non autorizzato alla rete wireless. Il WEP cifra la porzione di dati di ciascun pacchetto scambiato sulla rete wireless utilizzando una chiave di Crittatura WEP da 64 bit o 128 bit.
- **WPA:** WPA autorizza e identifica gli utenti in base a una chiave segreta che cambia automaticamente a intervalli regolari. Per la codifica dei dati, WPA utilizza anche TKIP (Temporal Key Integrity Protocol) e AES (Advanced Encryption Standard).

Modalità personalizzata

1. Immettere l'SSID, il nome che identifica una rete wireless, quando viene visualizzato **Modifica SSID** sulla riga superiore del display. Per l'SSID vale la distinzione maiuscole/minuscole. Premere **OK**.
2. Selezionare il tipo di connessioni wireless. Premere la freccia sinistra/destra per selezionare il metodo **Modal. operat** desiderato, quindi premere **OK**.
 - **Ad-hoc:** consente ai dispositivi wireless di comunicare direttamente tra di loro in un ambiente peer-to-peer. Passare al punto 3.
 - **Infrastruttura:** consente ai dispositivi wireless di comunicare tra di loro tramite un punto di accesso. Passare al punto 4.

3. Premere la freccia sinistra/destra per selezionare il metodo di **Canale** desiderato e premere **OK**. Quando si seleziona **Automatico**, la scheda di rete wireless del dispositivo effettua automaticamente la regolazione dei canali.
4. Premere la freccia sinistra/destra per selezionare il metodo **WLAN sicurezza** desiderato, quindi premere **OK**.
 - **Nessuno:** è utilizzata quando la validazione dell'identità e della crittatura dei dati del dispositivo wireless non è necessaria per la rete. Il sistema aperto è usato per l'autenticazione IEEE 802.11.
 - **WEP statico:** utilizza l'algoritmo WEP (Wired Equivalent Privacy) suggerito dallo standard IEEE 802.11 per l'autenticazione. La modalità di sicurezza WEP statica richiede una chiave WEP adeguata per la codifica e la decodifica dei dati e per l'autenticazione IEEE 802.11. Premere la freccia sinistra/destra per selezionare il metodo di impostazione desiderato in **Autenticazione**, quindi premere **OK**.
 - **Sistema aperto:** l'autenticazione non viene utilizzata e la crittatura può essere utilizzata o meno, a seconda delle esigenze di sicurezza dei dati. Immettere la **WEP Key** utilizzando il tastierino numerico dopo avere selezionato **Sistema aperto**, quindi premere **OK**.
 - **Chiave condivisa: l'Autenticazione** viene utilizzata. Un dispositivo che dispone della chiave **WEP Key** corretta può accedere alla rete. Immettere la **WEP Key** utilizzando il tastierino numerico dopo avere selezionato **Chiave condivisa**, quindi premere **OK**.
 - **WPA PSK o WPA2 PSK:** è possibile selezionare **WPA PSK** o **WPA2 PSK** per autenticare il server di stampa in base alla chiave precondivisa WPA. Utilizza una chiave segreta condivisa (generalmente chiamata frase di autorizzazione a chiave precondivisa) che è configurata manualmente sul punto di accesso di ciascuno dei relativi client.
 - a. Premere **OK** quando appare **WPA PSK** o **WPA2 PSK** sulla riga inferiore del display.
 - b. Premere la freccia su/giù per selezionare **TKIP** o **AES in Crittatura** e premere **OK**. Se si seleziona **WPA2 PSK**, premere la freccia sinistra/destra per selezionare **AES** o **TKIP+AES in Crittatura**, quindi premere **OK**.
 - c. Inserire la **WPA Key** utilizzando il tastierino numerico, quindi premere **OK**.
5. Al termine, premere **Stop/Cancel** per tornare alla modalità Pronta. Se non si hanno informazioni sull'ambiente wireless, rivolgersi all'amministratore di rete.



Scollegare il cavo di rete (standard o incrociato). Dopodiché, il dispositivo deve iniziare a comunicare via wireless con la rete. Nel caso di modalità Ad-hoc, è possibile utilizzare contemporaneamente LAN wireless e LAN cablate.

Ora passare a “Installazione del driver del dispositivo collegato in rete” a pagina 41.

Utilizzo di SyncThru™ Web Service

Per informazioni sulla configurazione e l'uso del dispositivo in un ambiente di rete wireless, consultare la guida di installazione rete wireless fornita con la scheda dell'interfaccia di rete wireless. È anche possibile configurare i parametri di rete sul SyncThru™ Web Service.

Aggiornamento di un modulo di memoria

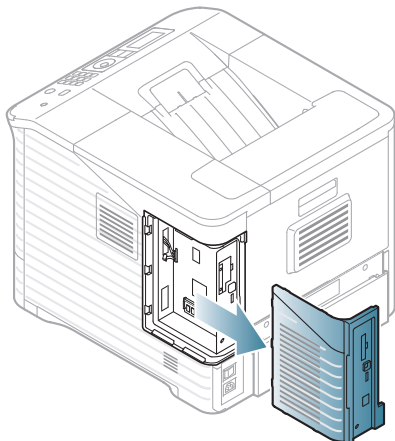
Il dispositivo supporta DIMM (**Dual Inline Memory Module**). Utilizzare questo slot per installare memoria aggiuntiva.

Per espandere la capacità della memoria, è possibile aggiungere un modulo di memoria nello slot vuoto (vedere "Accessori disponibili" a pagina 106).

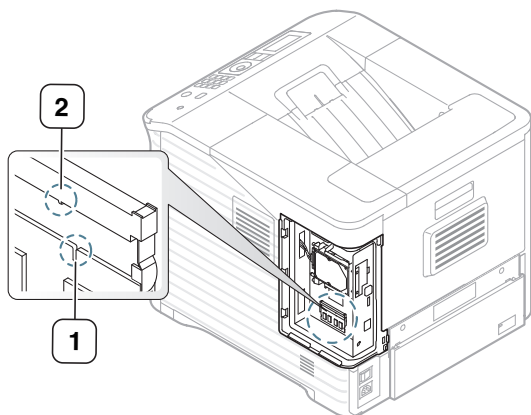
Si consiglia di utilizzare solo DIMM originali Samsung. In caso di problemi al dispositivo, la garanzia viene annullata se si appura che tali problemi sono dovuti all'utilizzo di DIMM di terze parti.

Installazione di un modulo di memoria

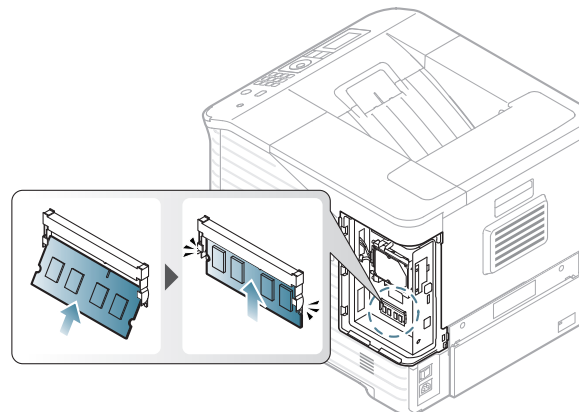
1. Spegnerne il dispositivo e scollegare tutti i cavi.
2. Afferrare il coperchio della scheda di controllo e rimuoverlo.



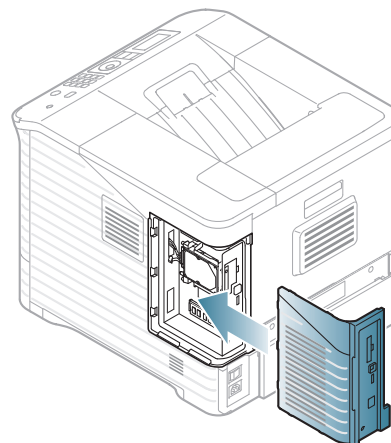
3. Estrarre un nuovo modulo di memoria DIMM dalla custodia in plastica.
4. Individuare l'alloggiamento del modulo DIMM e allineare la tacca sul modulo DIMM con quella presente sull'alloggiamento DIMM, tenendo quest'ultimo per i bordi.



5. Inserire il modulo DIMM nel dispositivo finché non scatta in posizione. Assicurarsi che i fermi si inseriscano nelle dentellature che si trovano su ciascun lato del modulo DIMM.



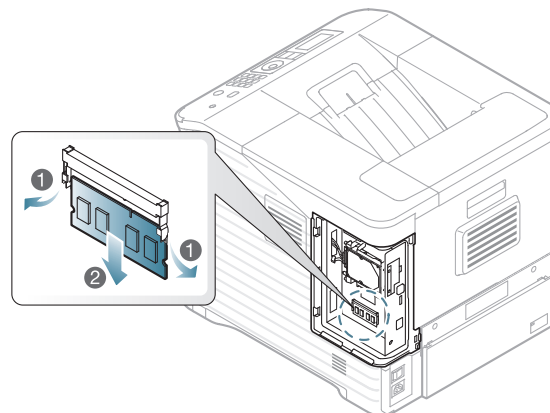
6. Chiudere il coperchio della scheda di controllo allineando la scanalatura presente su di esso con la tacca sul dispositivo e inserirlo in posizione.



7. Ricollegare il cavo di alimentazione e il cavo della stampante, quindi accendere il dispositivo.

Rimozione di un'unità di memoria

Spingere i fermi a entrambe le estremità dell'alloggiamento DIMM allontanandoli dal modulo DIMM in modo da liberarlo.



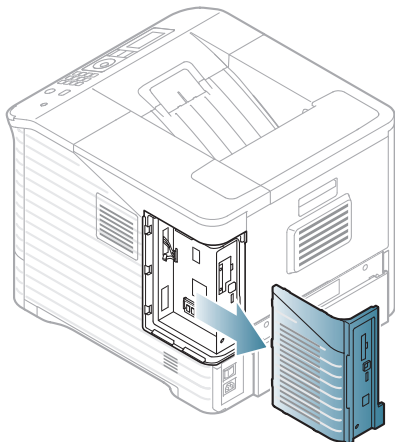
Installazione di un disco rigido

L'installazione del disco rigido consente di inviare i dati dal computer alla coda di stampa del disco rigido della stampante. Ciò diminuisce il carico di lavoro del computer. È inoltre possibile utilizzare diverse funzioni di stampa, quali memorizzazione di un lavoro nel disco rigido, controllo di un lavoro e stampa di documenti privati.

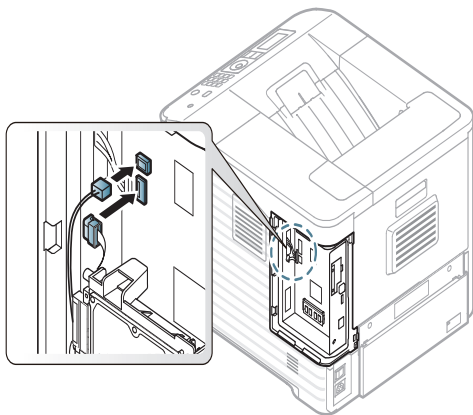
Le informazioni sull'ordine sono fornite per il disco rigido opzionale (vedere "Accessori disponibili" a pagina 106).

Installazione di un disco rigido

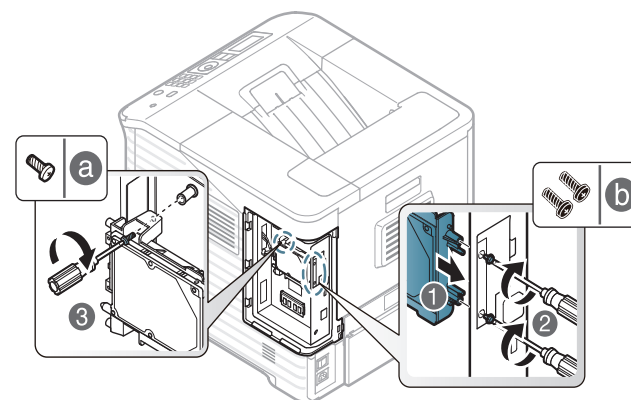
1. Spegnerne il dispositivo e scollegare tutti i cavi.
2. Afferrare il coperchio della scheda di controllo e rimuoverlo.



3. Estrarre un nuovo disco rigido dalla custodia in plastica.
4. Allineare il connettore sul disco rigido con il connettore sulla scheda di controllo. Inserire il disco rigido e spingerlo dentro finché non scatta in posizione.

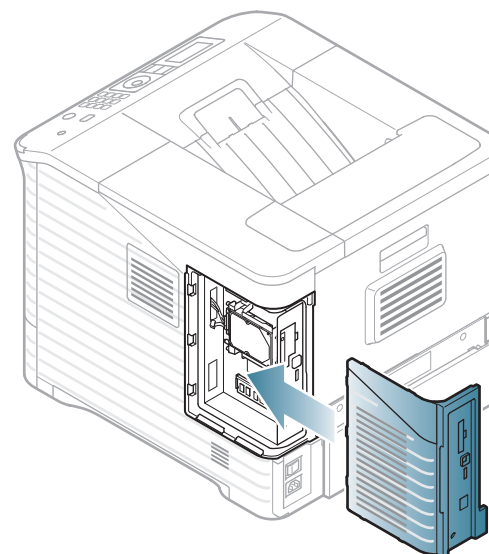


5. Fissare il disco rigido con le viti fornite in dotazione.



 Sono necessarie solo due viti tipo B. Conservare la terza vite in un luogo sicuro.

6. Chiudere il coperchio della scheda di controllo allineando la scanalatura presente su di esso con la tacca sulla stampante e inserirlo in posizione.



7. Ricollegare tutti i cavi al dispositivo e accenderlo.
8. È necessario attivare il disco rigido aggiunto nelle proprietà del driver (vedere "Attivazione degli accessori aggiunti nelle proprietà della stampante" a pagina 109).

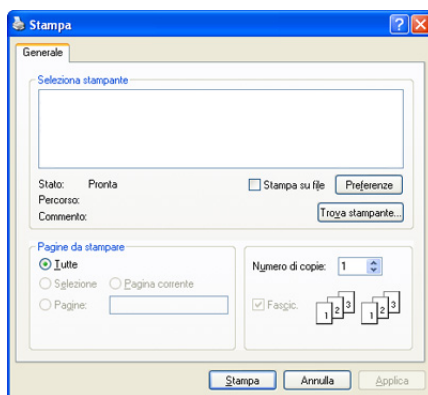
Stampa con la memoria o il disco rigido opzionale

- A seconda delle opzioni o dei modelli, alcuni menu potrebbero non essere visualizzati nel display. In tal caso, non sono applicabili al dispositivo.
- Dopo aver installato il disco rigido opzionale, è possibile utilizzare le funzioni di stampa avanzate, quali memorizzazione o spooling di un lavoro di stampa sul disco rigido, controllo di un lavoro e specifica della stampa di un lavoro privato nella finestra delle proprietà della stampante.
Una volta memorizzati i file nel disco rigido, è possibile stamparli o eliminarli facilmente tramite il pannello di controllo della stampante.

Dal driver della stampante

Dopo aver installato la memoria opzionale o il disco rigido, è possibile utilizzare le funzioni di stampa avanzate, ad esempio correggere la bozza di un lavoro oppure stampare un lavoro privato nella finestra delle proprietà della stampante.

1. Aprire il documento da stampare.
2. Selezionare **Stampa** dal menu **File**. Verrà visualizzata la finestra **Stampa**.
3. Selezionare il driver della stampante dall'elenco **Seleziona stampante**.



Le impostazioni di stampa di base che includono il numero di copie e l'intervallo di stampa vengono selezionate all'interno della finestra **Stampa**.

4. Accedere a **Preferenze stampa** (vedere "Apertura delle preferenze di stampa" a pagina 56).
5. Vedere "Modalità di stampa" a pagina 59.

Controllo della coda dei lavori attivi

Tutti i lavori di stampa in attesa di essere stampati sono elencati nella coda dei lavori attivi nell'ordine in cui li si è inviati alla stampante. È possibile eliminare un lavoro dalla coda prima della stampa, oppure promuoverlo a un livello più elevato affinché venga stampato prima.

1. Premere **Menu** sul pannello di controllo.
2. Premere la freccia su/giù per evidenziare **Gestione lavoro** e premere **OK**.
3. Premere la freccia su/giù per evidenziare **Lavoro attivo** e premere **OK**.
4. Premere la freccia su/giù per evidenziare il nome utente e il nome file che si desidera utilizzare, quindi premere **OK**.

- Se il file selezionato è un lavoro di stampa riservato, immettere la password di 4 cifre specificata.
Utilizzare la freccia su/giù per immettere le cifre. Quando si preme **OK**, il cursore si sposta al carattere successivo. Al termine dell'inserimento della password, premere **OK**.

Se si inserisce la password non corretta, viene visualizzato **Password non valida**. Reinserire la password corretta.

5. Premere la freccia su/giù per evidenziare l'opzione di impostazione desiderata, quindi premere **OK**.
 - **Annulla**: è possibile eliminare un file dalla coda.
 - **Promuovi**: è possibile selezionare un lavoro in attesa nella coda dei lavori attivi e cambiare il suo ordine di stampa in modo che venga stampato prima.
 - **Rilascia**: è possibile stampare immediatamente un lavoro che è stato pianificato per essere stampato a un'ora specificata. In questo caso, il lavoro attualmente in stampa viene arrestato e viene stampato il lavoro selezionato. Questa funzione è disponibile quando il lavoro è pianificato per essere stampato in seguito.
6. Quando viene visualizzato **Sì**, premere **OK**.

Politica file

È possibile scegliere la politica dei file per la generazione del nome di file, prima di procedere con il lavoro sul disco rigido o un disco RAM abilitato. Se la memoria o il disco rigido opzionale contiene già un file con lo stesso nome quando si immette il nome di un nuovo file, è possibile rinominarlo o sovrascriverlo.

1. Premere **Menu** sul pannello di controllo.
2. Premere la freccia su/giù per evidenziare **Gestione lavoro** e premere **OK**.
3. Premere la freccia su/giù per evidenziare **Politica file** e premere **OK**.
4. Premere la freccia su/giù per evidenziare l'opzione di impostazione desiderata, quindi premere **OK**.
 - **Rinomina**: se la memoria opzionale contiene già un file con lo stesso nome quando si immette il nome di un nuovo file, il file verrà salvato con un nome diverso programmato automaticamente.
 - **Sovrascrivere**: è possibile impostare il dispositivo in modo che le informazioni sui precedenti lavori vengano eliminate dalla memoria opzionale non appena si memorizzano nuovi lavori.

Memorizzazione di un lavoro

È possibile memorizzare i lavori nel disco rigido o nel disco RAM abilitato opzionale.


1. Aprire il documento da stampare.
2. Selezionare **Stampa** dal menu file. Verrà visualizzata la finestra **Stampa**.
3. Selezionare il dispositivo dalla lista **Seleziona stampante**.
4. Fare clic su **Proprietà** o **Preferenze**.
5. Selezionare la modalità di stampa desiderata dall'elenco di riepilogo a discesa
(vedere "Utilizzo della Guida" a pagina 56).
6. Immettere il nome utente e il nome file, quindi fare clic su **OK**.
7. Fare clic su **OK** finché non viene visualizzata la finestra **Stampa**.
8. Fare clic su **OK** o su **Stampa** per iniziare la stampa.

Stampa o eliminazione di un lavoro memorizzato

È possibile stampare o eliminare i lavori memorizzati nel disco rigido o nel disco RAM abilitato opzionale.

1. Premere **Menu** sul pannello di controllo.
2. Premere la freccia su/giù per evidenziare **Gestione lavoro** e premere **OK**.

3. Premere la freccia su/giù per evidenziare **Lavoro memorizzato** e premere **OK**.
4. Premere la freccia su/giù per evidenziare il nome utente e il nome file che si desidera utilizzare, quindi premere **OK**.

 Se il file selezionato è un lavoro di stampa riservato, immettere la password di 4 cifre specificata.

Utilizzare la freccia su/giù per immettere le cifre. Quando si preme **OK**, il cursore si sposta al carattere successivo. Al termine dell'inserimento della password, premere **OK**.

Se si inserisce la password non corretta, viene visualizzato **Password non valida**. Reinserire la password corretta.

5. Premere la freccia su/giù per evidenziare l'opzione di impostazione desiderata, quindi premere **OK**.
 - **Stampa**: è possibile stampare un lavoro memorizzato.
 - **Eliminazione**: è possibile eliminare un lavoro memorizzato.
6. Quando viene visualizzato **Sì**, premere **OK**.


File modulo

L'overlay di un modulo è un'immagine memorizzata nel disco rigido della stampante come file di formato speciale che può essere stampato su qualsiasi documento.


Creazione di nuovi file modulo

Usare i passaggi sotto indicati per la creazione di un nuovo overlay di modulo.

1. Creare o aprire un documento contenente il testo o un'immagine da utilizzare in un nuovo file modulo.
2. Per salvare il documento come file modulo, accedere alle **Preferenze stampa** (vedere "Apertura delle preferenze di stampa" a pagina 56).
3. Nella scheda **Avanzate** selezionare **Modifica** dall'elenco a discesa **Testo**. Viene visualizzata la finestra **Modifica overlay**.
4. Nella finestra **Modifica overlay**, fare clic su **Crea**.
5. Nella finestra **Salva con nome**, immettere il nome con un massimo di otto caratteri nella casella **Nome file**. Se necessario, selezionare il percorso di destinazione. (il percorso predefinito è C:\Formover).
6. Fare clic su **Salva**. Il nome viene visualizzato nell'**Elenco overlay**.
7. Fare clic su **OK** o **Stampa** fino a uscire dalla finestra **Stampa**.
8. Apparirà un messaggio di conferma; fare clic su **Sì** per salvare. Il file non viene stampato, viene invece memorizzato nell'unità disco del computer.

 Facendo clic su **No**, il dispositivo stampa il modulo senza salvarlo.

9. Apparirà un messaggio di conferma; fare clic su **Sì** per salvare.

 La dimensione del file modulo deve corrispondere a quella del documento da stampare unitamente al file modulo.

Utilizzo dei file modulo nel disco rigido del dispositivo

1. Premere **Menu** sul pannello di controllo.
2. Premere la freccia su/giù per evidenziare **Imposta sistema** e premere **OK**.
3. Premere la freccia su/giù per evidenziare **Menu modulo** e premere **OK**.
4. Premere la freccia su/giù per evidenziare l'opzione di impostazione desiderata, quindi premere **OK**.
 - **Disattivato**: stampa in modalità normale.


- **Modulo singolo**: stampa tutta la pagina utilizzando il primo modulo.
- **Modulo doppio**: stampa la pagina anteriore utilizzando il primo modulo e la pagina posteriore utilizzando il secondo modulo.

5. Premere **Indietro**.

6. Premere la freccia su/giù per evidenziare **Seleziona modulo** e premere **OK**.

7. Premere la freccia su/giù per selezionare il modulo desiderato, quindi premere **OK**.

Eliminazione dei dati immagine residui

 A seconda delle opzioni o dei modelli, alcuni menu potrebbero non essere visualizzati nel display. In tal caso, non sono applicabili al dispositivo.


Sovrascrittura immagine è una misura di sicurezza per i clienti preoccupati per l'eventuale accesso o duplicazione non autorizzati di documenti riservati o privati.

1. Premere **Menu** sul pannello di controllo.
2. Premere la freccia su/giù per evidenziare **Gestione lavoro** e premere **OK**.
3. Premere la freccia su/giù per evidenziare **Sovrascr imm** e premere **OK**.
4. Premere la freccia su/giù per evidenziare l'opzione di impostazione desiderata, quindi premere **OK**.

- **Automatico**: tutti i dati immagine residui verranno cancellati immediatamente dopo l'elaborazione di ciascun lavoro.
- **Manuale**: Questa opzione fornisce all'amministratore la possibilità di cancellare su richiesta tutti i dati delle immagini rimasti sul disco rigido dopo l'attivazione dell'opzione. Tutti i lavori esistenti verranno eliminati indipendentemente dal loro stato e l'invio di nuovi lavori verrà impedito per tutta la durata della sovrascrittura.

5. Premere la freccia su/giù per selezionare **Attivato** o **Disattivato** per **Automatico**.

Premere la freccia su/giù per selezionare **Attiva** o **Disattiva** per **Manuale**.

 Se si seleziona **Attiva** per **Manuale**, il dispositivo chiede conferma per iniziare immediatamente la sovrascrittura. Premere la freccia sinistra/destra per selezionare **Sì** o **No**. Se viene selezionato **Sì**, la sovrascrittura **Su richiesta** inizia non appena si seleziona **Sì**. Se viene selezionato **No**, la funzione verrà attivata immediatamente.

6. Premere **OK**.

Timeout per i lavori in sospeso

Il dispositivo può eliminare automaticamente un lavoro memorizzato dopo un certo periodo. È possibile impostare il tempo di attesa del dispositivo prima che il lavoro memorizzato venga eliminato.

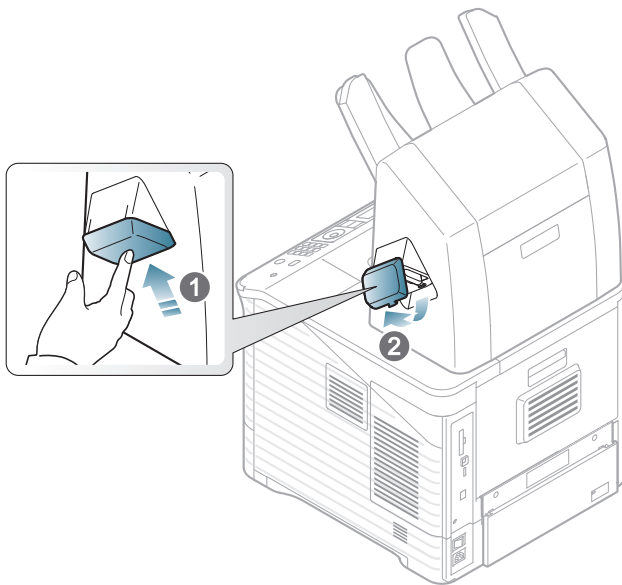
1. Premere **Menu** sul pannello di controllo.
2. Premere la freccia su/giù per evidenziare **Gestione lavoro** e premere **OK**.
3. Premere la freccia su/giù per evidenziare **Timeout lav sosp** e premere **OK**.
4. Premere la freccia su/giù per evidenziare l'opzione di impostazione desiderata, quindi premere **OK**.

- **Attivato**: Selezionare per eliminare automaticamente un lavoro memorizzato. È possibile impostare il tempo di attesa del dispositivo prima che il lavoro venga eliminato.
- **Disattivato**: Selezionare per non eliminare automaticamente un lavoro memorizzato.

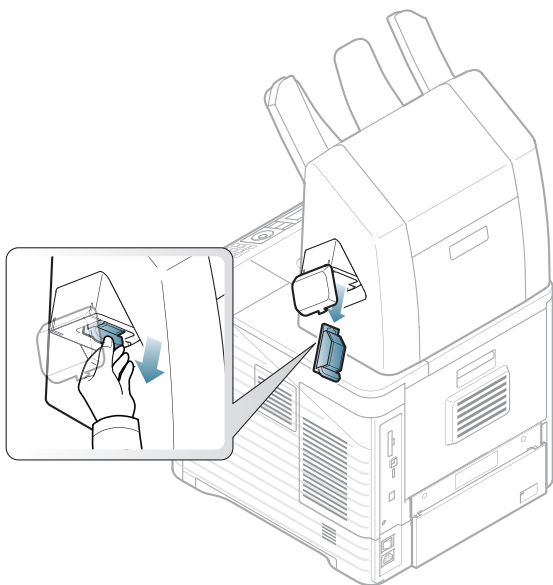
Sostituzione della cartuccia della graffatrice

Quando la graffatrice è completamente vuota, sul display LCD viene visualizzato il messaggio per l'installazione della nuova cartuccia di graffette.

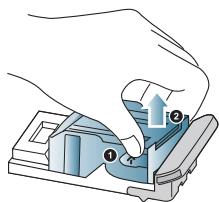
1. Premere il coperchio della graffatrice accanto al finisher opzionale per aprirlo.



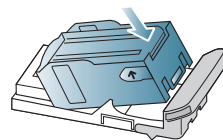
2. Estrarre l'unità graffatrice.



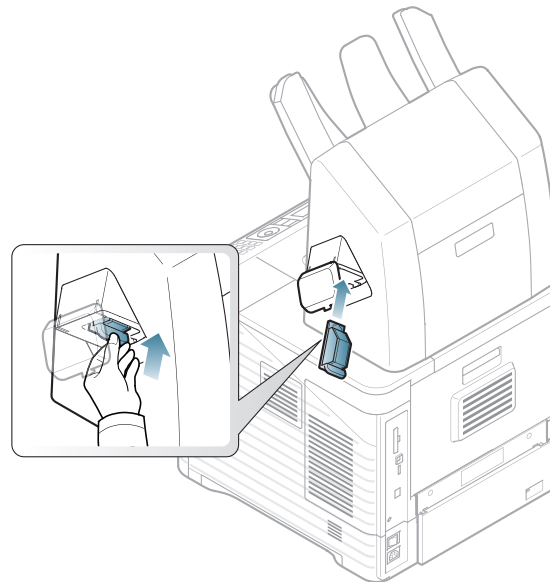
3. Estrarre la cartuccia delle graffette vuota dall'unità graffatrice.



4. Disimballare la nuova cartuccia delle graffette. Assicurarsi di rimuovere il nastro e il materiale di imballaggio dall'interno della cartuccia delle graffette.
5. Inserire la cartuccia delle graffette nell'unità graffatrice.



6. Far scorrere l'unità della graffatrice finché non si blocca in posizione.




7. Chiudere il coperchio della graffatrice.

Specifiche

Questo capitolo illustra le specifiche relative al dispositivo.

In questo capitolo vengono trattati i seguenti argomenti:

- Specifiche hardware
- Specifiche ambientali
- Specifiche elettriche
- Specifiche del supporto di stampa

 I valori delle specifiche sono elencati qui di seguito. Le specifiche sono soggette a modifiche senza preavviso. Per eventuali modifiche alle informazioni, vedere www.samsung.com/printer.

Specifiche hardware

Elemento		Descrizione
Dimensione	Altezza	420 mm
	Profondità	540 mm
	Larghezza	464 mm
Peso	Dispositivo con parti di consumo	<ul style="list-style-type: none">• ML-5510ND/ML-5512ND Series, ML-651x Series: •34,8 kg• ML-5510N Series: •34,2 kg
Wireless ^a	Modulo	ML-NWA65L


a. Opzionale.

Specifiche ambientali

Elemento		Descrizione
Livello di rumorosità ^a	Modalità Pronta	30 dB(A)
	Modalità di stampa	<ul style="list-style-type: none">• ML-551x Series: •56 dB(A)• ML-651x Series: •58 dB(A)
	Modalità silenziosa	52 dB(A)
Temperatura	Operazione	Da 10 a 30 °C
	Conservazione (nell'imballaggio)	Da -20 a 40 °C
Umidità	Operazione	dal 10 all'85% di umidità relativa
	Conservazione (nell'imballaggio)	10-90% di umidità relativa

a. Livello di pressione sonora, ISO 7779. Configurazione testata: installazione base del dispositivo, carta A4, stampa fronte.

Specifiche elettriche

 I requisiti di alimentazione sono basati sul Paese/regione in cui viene venduto il dispositivo. Non convertire le tensioni operative. Tale operazione potrebbe danneggiare il dispositivo ed annullare la garanzia del prodotto.

Elemento		Descrizione
Tensione nominale ^a	Modelli da 110 volt	CA 110-127 V
	Modelli da 220 volt	CA 220-240 V
Assorbimento	Modalità operativa media	<ul style="list-style-type: none">• ML-551x Series: •Meno di 850 W• ML-651x Series: •Meno di 950 W
	Modalità Pronta	<ul style="list-style-type: none">• ML-551x Series: •Meno di 100 W• ML-651x Series: •Meno di 120 W
	Modalità Risparmio energia	Meno di 10 W
	Modalità spegnimento	Meno di 0 W

a. Per informazioni sui valori esatti di tensione, frequenza (hertz) e corrente, vedere la targhetta sul dispositivo.

Specifiche del supporto di stampa

Tipo	Formato	Dimensioni	Peso del supporto di stampa/Capacità ^a	
			Vassoio 1/vassoio opzionale	Vassoio multifunzione
Carta normale	Letter	216 x 279 mm	70-90 g/m ² • 520 fogli da 80 g/m ²	70-90 g/m ² • 100 fogli da 80 g/m ²
	Legal	216 x 356 mm		
	US Folio	216 x 330 mm		
	A4	210 x 297 mm		
	Oficio	216 x 343 mm		
	JIS B5	182 x 257 mm		
	ISO B5	176 x 250 mm		
	Executive	184 x 267 mm		
	A5	148 x 210 mm		
	Statement	140 x 216 mm		
	A6	105 x 148 mm	70-90 g/m ² • 250 fogli da 80 g/m ² per il vassoio 1. • Non disponibile nei vassoi opzionali.	
Buste	Buste N. 10	105 x 241 mm	70-90 g/m ² • 50 fogli di carta da 80 g/m ² per il vassoio 1 e il vassoio 2 opzionale.	Da 75 a 90 g/m ² • 10 fogli
	Buste DL	110 x 220 mm		
	Buste C5	162 x 229 mm		
	Buste N. 9	98 x 225 mm		
	Buste C6	114 x 162 mm	70-90 g/m ² • 50 fogli da 80 g/m ² per il vassoio 1 • Non disponibile nei vassoi opzionali.	
	Buste Monarch	98 x 191 mm		
Carta spessa	Fare riferimento alla sezione Carta normale	Fare riferimento alla sezione Carta normale	da 90 a-120 g/m ² • 250 fogli da 80 g/m ²	da 90 a 120 g/m ² • 40 fogli
Carta sottile	Fare riferimento alla sezione Carta normale	Fare riferimento alla sezione Carta normale	da 60 a 70 g/m ² • 500 fogli da 80 g/m ² per il vassoio 1 e vassoi opzionali.	da 60 a 70 g/m ² • 100 fogli
Carta spessa	Fare riferimento alla sezione Carta normale	Fare riferimento alla sezione Carta normale	Non disponibile nel vassoio 1/ vassoio opzionale.	da 163 a 216 g/m ² • 10 fogli
Lucidi	Fare riferimento alla sezione Carta normale	Fare riferimento alla sezione Carta normale		da 138 a 146 g/m ² • 10 fogli
Etichette^b	Fare riferimento alla sezione Carta normale	Fare riferimento alla sezione Carta normale	da 60 a 70 g/m ² • 500 fogli da 80 g/m ²	da 120 a-150 g/m ² • 10 fogli
Cartoncini	Fare riferimento alla sezione Carta normale	Fare riferimento alla sezione Carta normale		da 120 a 163 g/m ² • 10 fogli

Tipo	Formato	Dimensioni	Peso del supporto di stampa/Capacità ^a	
			Vassoio 1/vassoio opzionale	Vassoio multifunzione
	Formato minimo (personalizzato)^c	76,2 x 127 mm		
	Formato massimo (personalizzato)	216 x 356 mm		

a. La capacità massima può variare a seconda del peso e dello spessore del supporto e delle condizioni ambientali.

b. Ruvidità: 100-250 (sheffield).

c. Le dimensioni minime per il formato minimo sono 105 g/m².

Contact SAMSUNG worldwide


If you have any comments or questions regarding Samsung products, contact the Samsung customer care center.

Country/Region	Customer Care Center	Web Site
ALBANIA	42 27 5755	
ARGENTINE	0800-333-3733	www.samsung.com
ARMENIA	0-800-05-555	
AUSTRALIA	1300 362 603	www.samsung.com
AUSTRIA	0810-SAMSUNG (7267864, € 0.07/min)	www.samsung.com
AZERBAIJAN	088-55-55-555	
BAHRAIN	8000-4726	www.samsung.com
BELARUS	810-800-500-55-500	
BELGIUM	02-201-24-18	www.samsung.com/be (Dutch) www.samsung.com/be_fr (French)
BOSNIA	05 133 1999	
BRAZIL	0800-124-421 4004-0000	www.samsung.com
BULGARIA	07001 33 11	www.samsung.com
CANADA	1-800-SAMSUNG (726-7864)	www.samsung.com
CHILE	800-SAMSUNG (726-7864)	www.samsung.com
CHINA	400-810-5858	www.samsung.com
COLOMBIA	01-8000112112	www.samsung.com
COSTA RICA	0-800-507-7267	www.samsung.com
CROATIA	062 SAMSUNG (062 726 7864)	www.samsung.com
CZECH REPUBLIC	800-SAMSUNG (800-726786) Samsung Zrt., česká organizační složka, Oasis Florenc, Sokolovská394/17, 180 00, Praha 8	www.samsung.com
DENMARK	70 70 19 70	www.samsung.com
DOMINICA	1-800-751-2676	www.samsung.com
ECUADOR	1-800-10-7267	www.samsung.com
EGYPT	0800-726786	www.samsung.com
EIRE	0818 717100	www.samsung.com
EL SALVADOR	800-6225	www.samsung.com
ESTONIA	800-7267	www.samsung.com
FINLAND	030-6227 515	www.samsung.com
FRANCE	01 48 63 00 00	www.samsung.com
GERMANY	01805 - SAMSUNG (726-7864 € 0,14/min)	www.samsung.com
GEORGIA	8-800-555-555	

Country/Region	Customer Care Center	Web Site
GREECE	IT and Mobile : 80111-SAMSUNG (80111 7267864) from land line, local charge/ from mobile, 210 6897691 Cameras, Camcorders, Televisions and Household Appliances From mobile and fixed 2106293100	www.samsung.com
GUATEMALA	1-800-299-0013	www.samsung.com
HONDURAS	800-27919267	www.samsung.com
HONG KONG	(852) 3698-4698	www.samsung.com/hk www.samsung.com/hk_en/
HUNGARY	06-80-SAMSUNG (726-7864)	www.samsung.com
INDIA	3030 8282 1800 3000 8282	www.samsung.com
INDONESIA	0800-112-8888 021-5699-7777	www.samsung.com
IRAN	021-8255	www.samsung.com
ITALY	800-SAMSUNG (726-7864)	www.samsung.com
JAMAICA	1-800-234-7267	www.samsung.com
JAPAN	0120-327-527	www.samsung.com
JORDAN	800-22273	www.samsung.com
KAZAKHSTAN	8-10-800-500-55-500 (GSM:7799)	www.samsung.com
KOSOVO	+381 0113216899	
KUWAIT	183-2255	www.samsung.com
KYRGYZSTAN	00-800-500-55-500	www.samsung.com
LATVIA	8000-7267	www.samsung.com
LITHUANIA	8-800-77777	www.samsung.com
LUXEMBURG	261 03 710	www.samsung.com
MALAYSIA	1800-88-9999	www.samsung.com
MACEDONIA	023 207 777	
MEXICO	01-800-SAMSUNG (726-7864)	www.samsung.com
MOLDOVA	00-800-500-55-500	
MONTENEGRO	020 405 888	
MOROCCO	080 100 2255	www.samsung.com
NIGERIA	080-SAMSUNG(726-7864)	www.samsung.com
NETHERLANDS	0900-SAMSUNG (0900-7267864) (€ 0,10/min)	www.samsung.com
NEW ZEALAND	0800 SAMSUNG (0800 726 786)	www.samsung.com
NICARAGUA	00-1800-5077267	www.samsung.com
NORWAY	815-56 480	www.samsung.com
OMAN	800-SAMSUNG (726-7864)	www.samsung.com
PANAMA	800-7267	www.samsung.com
PERU	0-800-777-08	www.samsung.com

Country/Region	Customer Care Center	Web Site
PHILIPPINES	1800-10-SAMSUNG (726-7864) 1-800-3-SAMSUNG (726-7864) 1-800-8-SAMSUNG (726-7864) 02-5805777	www.samsung.com
POLAND	0 801 1SAMSUNG (172678) 022-607-93-33	www.samsung.com
PORTUGAL	80820-SAMSUNG (726-7864)	www.samsung.com
PUERTO RICO	1-800-682-3180	www.samsung.com
RUMANIA	08010 SAMSUNG (08010 726 7864) only from landline, local network Romtelecom - local tariff /021 206 01 10 for landline and mobile, normal tariff.	www.samsung.com
RUSSIA	8-800-555-55-55	www.samsung.com
SAUDI ARABIA	9200-21230	www.samsung.com
SERBIA	0700 SAMSUNG (0700 726 7864)	www.samsung.com
SINGAPORE	1800-SAMSUNG (726-7864)	www.samsung.com
SLOVAKIA	0800-SAMSUNG (726-7864)	www.samsung.com
SOUTH AFRICA	0860 SAMSUNG (726-7864)	www.samsung.com
SPAIN	902-1-SAMSUNG(902 172 678)	www.samsung.com
SWEDEN	0771 726 7864 (SAMSUNG)	www.samsung.com
SWITZERLAND	0848-SAMSUNG (7267864, CHF 0.08/min)	www.samsung.com/ch www.samsung.com/ch_fr/
TADJIKISTAN	8-10-800-500-55-500	www.samsung.com
TAIWAN	0800-329-999	www.samsung.com
THAILAND	1800-29-3232 02-689-3232	www.samsung.com
TRINIDAD & TOBAGO	1-800-SAMSUNG (726-7864)	www.samsung.com
TURKEY	444 77 11	www.samsung.com
U.A.E	800-SAMSUNG (726-7864)	www.samsung.com
U.K	0330 SAMSUNG (726-7864)	www.samsung.com
U.S.A	1-800-SAMSUNG (726-7864)	www.samsung.com
UKRAINE	0-800-502-000	www.samsung.com/ua www.samsung.com/ua_ru
UZBEKISTAN	8-10-800-500-55-500	www.samsung.com
VENEZUELA	0-800-100-5303	www.samsung.com
VIETNAM	1 800 588 889	www.samsung.com

Glossario

 Il seguente glossario facilita la conoscenza del prodotto, spiegando la terminologia usata comunemente per la stampa e in questa Guida dell'utente.

802.11

802.11 raggruppa una serie di standard per la comunicazione WLAN (wireless sulle reti), sviluppata dall'IEEE LAN/MAN Standards Committee (IEEE 802).

802.11b/g/n

802.11b/g/n può condividere lo stesso hardware e utilizzare la banda da 2,4 GHz. 802.11b supporta una larghezza di banda massima di 11 Mbps, 802.11n supporta una larghezza di banda massima di 150 Mbps. I dispositivi 802.11b/g/n possono subire occasionalmente interferenze da forni a microonde, telefoni cordless e dispositivi Bluetooth.

Punto di accesso

Un punto di accesso o un punto di accesso wireless Access Point (AP o WAP) è un dispositivo che collega i dispositivi di comunicazione wireless sulle reti WLAN e funge da trasmettitore e ricevitore centrale di segnali radio WLAN.

ADF

Un alimentatore documenti automatico (ADF) è un'unità di digitalizzazione che alimenta automaticamente un foglio originale di carta affinché il dispositivo possa digitalizzare una certa quantità di fogli con una sola operazione.

AppleTalk

AppleTalk è una suite proprietaria di protocolli sviluppata da Apple, Inc per la connessione in rete dei computer. Inclusa nel primo Macintosh (1984), è stata ora dichiarata obsoleta da Apple che le ha preferito la connessione di rete TCP/IP.

Profondità bit

Termine della grafica computerizzata che descrive il numero di bit utilizzati per rappresentare il colore di un singolo pixel in un'immagine bitmap. Più alta è la profondità del colore, maggiore è la gamma di colori specifici. Quando il numero di bit aumenta, quello dei colori possibili diventa troppo grande per poter essere gestito per una mappa colore. Il colore a 1 bit viene in genere detto monocromatico o bianco e nero.

BMP

Formato grafico bitmap utilizzato internamente dal sottosistema grafico Microsoft Windows (GDI) e utilizzato comunemente come semplice formato file grafico su quella piattaforma.

BOOTP

Bootstrap Protocol. Protocollo di rete utilizzato da un client di rete per ottenere automaticamente il proprio indirizzo IP. Normalmente questo avviene nella procedura di avvio dei computer o dei sistemi operativi installati. I server BOOTP assegnano l'indirizzo IP a ciascun client da un pool di indirizzi. BOOTP permette a computer "workstation senza disco" di ottenere un indirizzo IP prima di caricare qualsiasi sistema operativo avanzato.

CCD

Charge Coupled Device (CCD) è un hardware che permette il lavoro di digitalizzazione. Per contenere il modulo CCD, viene utilizzato anche il meccanismo di blocco CCD per evitare danni quando si sposta il dispositivo.

Fascicolazione

La fascicolazione è il processo di stampa di un lavoro in più copie in serie. Quando si sceglie la fascicolazione, il dispositivo stampa una serie intera prima di stampare altre copie.

Pannello di controllo

Il pannello di controllo è l'area piatta, in genere verticale, in cui sono situati i controlli o gli strumenti di monitoraggio. Normalmente si trova nella parte anteriore del dispositivo.

Copertura

Termine di stampa utilizzato per misurare il consumo di toner in fase di stampa. Ad esempio, 5% di copertura significa che un foglio formato A4 contiene il 5% di immagini o testo. Quindi, se la carta o l'originale contiene immagini complicate o molto testo, la copertura sarà maggiore e, al contempo, il consumo di toner aumenterà in proporzione.

CSV

Valori separati da una virgola (CSV). CSV è un tipo di formato file utilizzato per lo scambio di dati tra applicazioni diverse. Il formato file, così come è utilizzato in Microsoft Excel, è diventato uno standard di fatto in tutto il settore, anche tra piattaforme non Microsoft.

DADF

L'alimentatore documenti automatico duplex (DADF) è un'unità di scansione che alimenta e capovolge automaticamente un foglio originale di carta affinché il dispositivo possa eseguire la digitalizzazione su entrambi i lati.

Predefinito

Il valore o l'impostazione attiva quando una stampante viene tolta dalla confezione, viene reimpostata o inizializzata.

DHCP

Il Dynamic Host Configuration Protocol (DHCP) è un protocollo di rete client-server. Un server DHCP fornisce parametri di configurazione specifici al client host DHCP che richiedono generalmente informazioni richieste dal client host per poter far parte di una rete IP. Il DHCP fornisce anche un meccanismo per l'allocazione degli indirizzi IP agli host client.

DIMM

Il doppio modulo di memoria in linea (DIMM) è una piccola scheda di circuito contenente memoria. Il DIMM memorizza tutti i dati della stampante, ad esempio i dati di stampa e quelli fax ricevuti.

DLNA

DLNA (Digital Living Network Alliance) è uno standard che consente ai dispositivi di una rete domestica di condividere informazioni sulla rete.

DMPr

Un dispositivo DMPr (Digital Media Printer) è un dispositivo che supporta la stampa DLNA nella rete domestica. Un dispositivo DMPr stampa una pagina combinando le immagini con un modello XHTML (Extensible HyperText Markup Language).

DNS

Il Domain Name Server (DNS) è un sistema che memorizza le informazioni associate ai nomi di dominio in un database distribuito sulle reti, ad esempio Internet.

Stampante a matrice di punti

Una stampante a matrice di punti è un tipo di stampante per computer provvista di una testina di stampa che si muove avanti e indietro sulla pagina e stampa per impatto, colpendo un nastro di stoffa imbevuto di inchiostro contro la carta, in modo analogo a quanto avviene con una macchina per scrivere.

DPI

Punti per pollice (DPI) è una misura della risoluzione utilizzata per la digitalizzazione e la stampa. In genere, più alto è il valore DPI maggiore sarà la risoluzione, maggiori saranno i dettagli visibili nell'immagine e più grandi le dimensioni file.

DRPD

Funzione di rilevazione squillo di riconoscimento. Lo squillo di riconoscimento è un servizio delle compagnie telefoniche che consente a un utente di utilizzare un'unica linea telefonica per rispondere a numeri di telefono diversi.

Fronte-retro

Meccanismo tramite il quale la carta viene capovolta consentendo alla stampante di stampare (o digitalizzare) su entrambi i lati del foglio. Una stampante dotata di unità fronte-retro può stampare su entrambi i lati della carta nel corso di un unico ciclo di stampa.

Produttività

La produttività si riferisce al numero di pagine al mese che non influenza le prestazioni della stampante. In genere la stampante ha delle limitazioni sulla durata di vita espressa in termini di pagine all'anno. La durata di vita indica la capacità media di stampe, normalmente entro il periodo di garanzia. Ad esempio, se la produttività è di 48.000 pagine al mese, ipotizzando 20 giorni lavorativi, il limite della stampante sarà di 2400 pagine al giorno.

ECM

La modalità di correzione errori (ECM) è una modalità di trasmissione opzionale incorporata in fax o fax modem di Classe 1. Rileva e corregge automaticamente gli errori nel processo di trasmissione fax che talvolta sono causati dai disturbi sulla linea telefonica.

Emulazione

Tecnica per cui un dispositivo ottiene gli stessi risultati di un altro.

Un emulatore duplica la funzione di un sistema con un sistema diverso, in modo che il secondo sistema si comporti come il primo. L'emulazione ha lo scopo di riprodurre esattamente il comportamento esterno, il che è in contrasto con la simulazione che interessa un modello astratto del sistema simulato, spesso considerando il suo stato interno.

Ethernet

Ethernet è una tecnologia di networking per computer basata su frame per reti LAN. Definisce il collegamento e la segnalazione per lo strato fisico e i formati di frame e i protocolli per MAC (Media Access Control)/strato di collegamento dati del modello OSI. Ethernet è per lo più standardizzata come IEEE 802.3. È diventata la tecnologia LAN più diffusa in uso negli anni '90 fino ad oggi.

EtherTalk

Suite di protocolli sviluppati da Apple Computer per la connessione in rete dei computer. Inclusa nel primo Macintosh (1984), è stata ora dichiarata obsoleta da Apple che le ha preferito la connessione di rete TCP/IP.

FDI

L'interfaccia dispositivo esterno (FDI) è una scheda installata nel dispositivo per utilizzare un dispositivo di terze parti, ad esempio un dispositivo azionato a moneta o un lettore di schede. Tali dispositivi consentono l'utilizzo del servizio di stampa a pagamento.

FTP

FTP (File Transfer Protocol) è un protocollo usato comunemente per lo scambio di file su qualsiasi rete che supporta il protocollo TCP/IP (ad esempio Internet o una intranet).

Unità fusore

Parte di una stampante laser in cui il toner viene fuso sul supporto di stampa. È costituita da un rullo caldo e da un controrullo. Dopo che il toner è stato trasferito sulla carta, l'unità fusore applica calore e pressione per garantire che il toner si fissi sulla carta in modo permanente. Questo è il motivo per cui la carta è calda quando esce da una stampante laser.

Gateway

Collegamento tra reti di computer o tra una rete di computer e una linea telefonica. È molto diffuso, in quanto è costituito da un computer o da una rete che consente l'accesso a un altro computer o a un'altra rete.

Scala di grigi

Sfumature di grigio che rappresentano le parti chiare e scure di un'immagine. Quando le immagini a colori vengono convertite in scala di grigi, i colori sono rappresentati da varie sfumature di grigio.

Mezzitoni

Tipo di immagine che simula la scala di grigi variando il numero di punti. Le aree molto colorate sono composte da un numero più grande di punti, mentre le aree più chiare hanno un numero di punti inferiore.

HDD

L'unità disco rigido (HDD) è un dispositivo di memorizzazione non volatile che contiene dati codificati digitalmente su dischi con superfici magnetiche che ruotano rapidamente.

IEEE

L'Institute of Electrical and Electronics Engineers (IEEE) è un'organizzazione professionale internazionale senza scopo di lucro per lo sviluppo della tecnologia legata all'elettricità.

IEEE 1284

Lo standard della porta parallela 1284 è stato sviluppato dall'Institute of Electrical and Electronics Engineers (IEEE). Il termine "1284-B" si riferisce a uno specifico tipo di connettore posto all'estremità del cavo parallelo fissato alla periferica (ad esempio, una stampante).

Intranet

Rete privata che utilizza protocolli Internet, connettività in rete ed eventualmente un sistema di telecomunicazione per condividere in modo sicuro le informazioni o le operazioni di un'azienda con i dipendenti. A volte questo termine si riferisce solo al servizio più visibile, cioè il sito Web interno.

Indirizzo IP

Un indirizzo IP (Internet Protocol) è un numero esclusivo utilizzato dai dispositivi per identificare e comunicare tra loro in rete utilizzando lo standard Internet Protocol (IP).

IPM

Immagini al minuto (IPM) è un modo di misurare la velocità di una stampante. Il valore IPM indica il numero di fogli a una facciata che una stampante può completare in un minuto.

IPP

Il termine Internet Printing Protocol (IPP) definisce un protocollo standard per stampare e gestire lavori di stampa, formati dei supporti, risoluzione e così via. Il protocollo IPP può essere usato localmente o via Internet per centinaia di stampanti. Inoltre, la sua capacità di supportare il controllo dell'accesso, l'autenticazione e la crittatura, ne fanno una soluzione di stampa più affidabile e sicura di quelle di più vecchia data.

IPX/SPX

IPX/SPX è l'acronimo di Internet Scambio pacchetti Internet/Scambio pacchetti in sequenza. Si tratta di un protocollo di rete utilizzato dai sistemi operativi Novell NetWare. Sia IPX che SPX forniscono servizi di connessione simili a TCP/IP. Il protocollo IPX presenta delle analogie con IP, mentre SPX con TCP. Il protocollo IPX/SPX è stato fundamentalmente realizzato per le LAN, risultando estremamente efficiente, tanto che le sue prestazioni sono superiori a quelle di TCP/IP su una LAN.

ISO

ISO (International Organization for Standardization) è un'autorità per la definizione di standard internazionali ed è composta da rappresentanti delle autorità per la definizione degli standard nazionali. Definisce standard industriali e commerciali accettati in tutto il mondo.

ITU-T

ITU-T (International Telecommunication Union) è un'organizzazione internazionale istituita per standardizzare e regolamentare le telecomunicazioni e le trasmissioni radio internazionali. Fra i suoi compiti principali vi sono la standardizzazione, l'allocazione dello spettro radio e l'organizzazione degli accordi di interconnessione tra i vari paesi per permettere le chiamate internazionali. -T indica le telecomunicazioni.

Grafico ITU-T N. 1

Grafico standardizzato pubblicato da ITU-T per le trasmissioni fax.

JBIG

JBIG (Joint Bi-level Image Experts Group) è uno standard di compressione delle immagini senza perdita di precisione o di qualità, stabilito per la compressione delle immagini binarie, in particolare per i fax, ma può essere usato anche per altre immagini.

JPEG

JPEG (Joint Photographic Experts Group) è un metodo standard ampiamente diffuso di compressione senza perdita dei dati delle immagini fotografiche. È il formato usato per memorizzare e trasmettere fotografie sul Web.

LDAP

LDAP (Lightweight Directory Access Protocol) è un protocollo di rete per l'interrogazione e la modifica dei servizi di directory in esecuzione su TCP/IP.

LED

Un diodo a emissione di luce (LED) è un dispositivo semiconduttore che indica lo stato di un dispositivo.

Indirizzo MAC

L'indirizzo MAC (Media Access Control) è un identificativo univoco a 48 bit associato a un adattatore di rete. In genere viene scritto come 12 caratteri esadecimali raggruppati in coppie (ad esempio, 00-00-0c-34-11-4e). Questo indirizzo viene solitamente codificato in una scheda di interfaccia di rete (NIC) dal produttore e usato come ausilio per i router che tentano di individuare i dispositivi su reti di grandi dimensioni.

MFP

Una periferica multifunzione (MFP) è un dispositivo da ufficio che comprende le seguenti funzioni in un'unica struttura fisica: stampante, fotocopiatrice, fax, scanner e così via.

MH

Modified Huffman (MH) è un metodo di compressione consigliato da ITU-T T.4 per ridurre la quantità di dati che è necessario trasmettere tra i fax per trasferire l'immagine. MH è uno schema di codifica delle stringhe basato sulla frequenza relativa di ciascun carattere, ottimizzato per comprimere in modo efficiente lo spazio bianco. Dato che la maggior parte dei fax è costituita principalmente da spazio bianco, ciò riduce il loro tempo di trasmissione.

MMR

MMR (Modified Modified READ) è un metodo di compressione consigliato da ITU-T T.6.

Modem

Dispositivo che modula un segnale portante per codificare informazioni digitali e demodula tale segnale per decodificare le informazioni trasmesse.

MR

MR (Modified Read) è un metodo di compressione consigliato da ITU-T T.4. MR codifica la prima riga digitalizzata con MH. La riga successiva viene confrontata con la prima, quindi vengono determinate le differenze che, successivamente, vengono codificate e trasmesse.

NetWare

Sistema operativo di rete sviluppato da Novell, Inc. Inizialmente usava il multitasking collaborativo per eseguire vari servizi su un PC e i protocolli di rete erano basati sullo stack XNS Xerox archetipico. Oggi NetWare supporta sia TCP/IP che IPX/SPX.

OPC

Un fotoconduttore organico (OPC) è un meccanismo che crea un'immagine virtuale per la stampa utilizzando un raggio laser emesso da una stampante laser. In genere è di colore verde o ruggine e ha forma cilindrica.

Utilizzando la stampante, la superficie del tamburo in una fotounità viene sottoposta a lenta usura. Il tamburo deve essere sostituito a seconda dell'usura derivante dal contatto con la cartuccia, i meccanismi di pulizia e la carta.

Originali

Primo esemplare di qualcosa, ad esempio un documento, una fotografia o un testo e così via, copiato, riprodotto o tradotto per produrne altri ma che non è una copia né deriva da qualcos'altro.

OSI

OSI (Open Systems Interconnection) è un modello sviluppato dall'International Organization for Standardization (ISO) per le comunicazioni. OSI offre un approccio standard, modulare alla configurazione della rete che divide la serie richiesta di funzioni complesse in layer funzionali gestibili, a se stanti. I layer sono, dall'alto in basso, Applicazione, Presentazione, Sessione, Trasporto, Rete, Collegamento dati e Fisico.

PABX

Un PABX (Private Automatic Branch eXchange) è un centralino telefonico automatico all'interno di un'azienda privata.

PCL

PCL (Printer Command Language) è un linguaggio di descrizione della pagina (PDL) sviluppato da HP come protocollo di stampa e diventato uno standard del settore. Originariamente sviluppato per le prime stampanti a getto d'inchiostro, PCL è stato rilasciato in vari livelli per stampanti termiche, a matrice di punti e laser.

PDF

PDF (Portable Document Format) è un formato file proprietario sviluppato da Adobe Systems per rappresentare documenti bidimensionali in un formato indipendente dal dispositivo e dalla risoluzione.

PostScript

PostScript (PS) è un linguaggio di descrizione pagina e un linguaggio di programmazione utilizzato principalmente nelle aree elettroniche e di desktop publishing. Eseguito in un programma interprete per la generazione di un'immagine.

Driver della stampante

Programma usato per inviare comandi e trasferire dati dal computer alla stampante.

Supporto di stampa

Supporti quali carta, buste, etichette e lucidi che possono essere usati in una stampante, in uno scanner, in un fax o in una fotocopiatrice.

PPM

Pagine al minuto (PPM) è un metodo di misura per stabilire la velocità di una stampante e indica il numero di pagine che è in grado di produrre in un minuto.

File PRN

Interfaccia per il driver del dispositivo. Consente al software di interagire con il driver del dispositivo utilizzando le chiamate di input/output standard del sistema, semplificando numerose operazioni.

Protocollo

Convenzione o standard che controlla o permette la connessione, la comunicazione e il trasferimento dei dati tra due computer.

PS

Vedere PostScript.

PSTN

La rete telefonica pubblica commutata (PSTN) è la rete delle reti telefoniche pubbliche mondiali che, in ambienti industriali, viene in genere instradata tramite il centralino.

RADIUS

Remote Authentication Dial In User Service (RADIUS) è un protocollo per l'autenticazione utenti remota e la contabilità. RADIUS attiva la gestione centralizzata dei dati di autenticazione quali nomi utente e password secondo un concetto AAA (autenticazione, autorizzazione e contabilità) per gestire l'accesso alla rete.

Risoluzione

Nitidezza di un'immagine misurata in punti per pollice (DPI). Più alto è il numero di punti per pollice, maggiore è la risoluzione.

SMB

Server Message Block (SMB) è un protocollo di rete applicato principalmente per condividere file, stampanti, porte seriali e varie comunicazioni tra i nodi in una rete. Fornisce inoltre un meccanismo di comunicazione interprocessi autenticato.

SMTP

Simple Mail Transfer Protocol (SMTP) è lo standard per le trasmissioni e-mail via Internet. Si tratta di un protocollo relativamente semplice, basato su testo, in cui vengono specificati uno o più destinatari di un messaggio, dopo di che si procede al trasferimento del testo del messaggio. È un protocollo client-server in cui il client trasmette un messaggio e-mail al server.

SSID

Service Set Identifier (SSID) è il nome di una rete WLAN (wireless sulle reti). Tutti i dispositivi wireless in una WLAN utilizzano lo stesso SSID per comunicare tra loro. Gli identificatori SSID rispettano le lettere maiuscole e minuscole e sono lunghi al massimo 32 caratteri.

Subnet Mask

La subnet mask viene usata insieme all'indirizzo di rete per stabilire quale parte dell'indirizzo rappresenta l'indirizzo di rete e quale l'indirizzo dell'host.

TCP/IP

Transmission Control Protocol (TCP) e Internet Protocol (IP); indica l'insieme di protocolli di comunicazione che implementano lo stack di protocolli utilizzati da Internet e dalla maggior parte delle reti commerciali.

TCR

Il rapporto di conferma della trasmissione (TCR) fornisce dettagli su ogni trasmissione, ad esempio stato del lavoro, risultato della trasmissione e numero di pagine inviate. È possibile impostare la stampa di questo rapporto dopo ogni singolo lavoro o solo in caso di trasmissioni non riuscite.

TIFF

TIFF (Tagged Image File Format) è un formato immagine bitmap a risoluzione variabile. TIFF descrive i dati dell'immagine che in genere provengono dagli scanner. Le immagini TIFF si servono di tag, parole chiave che definiscono le caratteristiche dell'immagine inclusa nel file. Questo formato flessibile e indipendente dalla piattaforma può essere usato per le immagini realizzate da varie applicazioni di elaborazione delle immagini.

Cartuccia del toner

Contenitore in cui è inserito il toner della stampante. Il toner è una polvere, utilizzata nelle stampanti laser e nelle fotocopiatrici, che forma il testo e le immagini sulla carta stampata. Può essere fuso da una combinazione di calore/pressione dell'unità che ne provoca il fissaggio sulle fibre della carta.

TWAIN

Standard del settore per scanner e software. Utilizzando uno scanner compatibile TWAIN con un programma compatibile TWAIN, è possibile avviare una digitalizzazione da dentro il programma. Si tratta di un'API per l'acquisizione di immagini per sistemi operativi Microsoft Windows e Apple Macintosh.

Percorso UNC

UNC (Uniform Naming Convention) è un modo standard per accedere alle condivisioni di rete in Windows NT e altri prodotti Microsoft. Il formato di un percorso UNC è:
\\<nomeserver>\<nomecondivisione>\<directory supplementare>

URL

URL (Uniform Resource Locator) è l'indirizzo globale di documenti e risorse su Internet. La prima parte dell'indirizzo indica il protocollo da utilizzare, la seconda specifica l'indirizzo IP o il nome del dominio in cui si trova la risorsa.

USB

USB (Universal Serial Bus) è uno standard sviluppato da USB Implementers Forum, Inc., per il collegamento di computer e periferiche. Al contrario di una porta parallela, USB è progettato per consentire di collegare contemporaneamente una singola porta USB di un computer a più periferiche.

Filigrana

La filigrana è un'immagine, o un motivo, visibile in trasparenza nella carta. Le filigrane sono state introdotte per la prima volta a Bologna, Italia, nel 1282 e sono state usate dai fabbricanti di carta per identificare i propri prodotti, oltre che su francobolli, cartamoneta e altri documenti governativi per scoraggiare la contraffazione.

WEP

Wired Equivalent Privacy (WEP) è un protocollo di sicurezza specificato in IEEE 802.11 per fornire lo stesso livello di sicurezza presente in una LAN cablata. WEP fornisce la sicurezza codificando i dati su radio in modo da proteggerli quando vengono trasmessi da un punto finale all'altro.

WIA

WIA (Windows Imaging Architecture) è un'architettura di imaging introdotta originariamente in Windows Me e in Windows XP. Dall'interno di questi sistemi operativi è possibile inizializzare una digitalizzazione utilizzando uno scanner compatibile WIA.

WPA

Wi-Fi Protected Access (WPA) è una classe di sistemi per proteggere le reti di computer wireless (Wi-Fi), creata per migliorare le funzioni di sicurezza fornite da WEP.

WPA-PSK

WPA-PSK (WPA Pre-Shared Key) è una modalità speciale di WPA per le piccole aziende o gli utenti privati. Una chiave condivisa, o password, viene configurata nel punto di accesso wireless (WAP) e in qualsiasi laptop wireless o desktop. WPA-PSK genera una chiave univoca per ogni sessione tra un client wireless e il WAP associato per una sicurezza più avanzata.

WPS

WPS (Wi-Fi Protected Setup) è uno standard per l'impostazione di reti domestiche wireless. Se il punto di accesso wireless utilizzato supporta WPS, è possibile configurare facilmente la connessione di rete wireless senza un computer.

XPS

XPS (XML Paper Specification) è una specifica per un linguaggio di descrizione della pagina (PDL) e un nuovo formato documento, che presenta vantaggi per documenti PDF e documenti in formato elettronico, sviluppata da Microsoft. È una specifica basata su XML, che si avvale di un nuovo percorso di stampa e di un formato documento di tipo vettoriale indipendente dal dispositivo.

Indice

A

accessori
ordinazione 106

ack 67

B

backup dei dati 67

C

caricamento

carta nel vassoio multifunzione 49
carta nel vassoio1 49
originali sul vetro dello scanner 49
supporti speciali 51

cartuccia del toner

cartuccia non originale Samsung e
rigenerata 75
conservazione 75
durata stimata 75
istruzioni per il maneggiamento 75
ridistribuzione del toner 81
sostituzione della cartuccia 107

casella postale multicontenitore
ordinazione 106

cavo USB

installazione del driver 33
porta 28

convenzione 23

D

descrizione del pannello di controllo 30
pulsante StopCancella 30

disco rigido

installazione di un disco rigido 113

display 29

display LCD

cambiamento della lingua del display 45
consultazione dello stato del dispositivo
68

dispositivo di memoria USB
stampà 66

driver PostScript

funzioni 54
risoluzione dei problemi 102

F

filigrana

creazione 58
eliminazione 59
modifica 58
stampà 58

finisher

ordinazione 106

fotounità

sostituzione della fotounità 108

funzioni 25

driver della stampante 54
driver PostScript 54
funzione di risparmio energia 46
funzioni del dispositivo 68, 117
funzioni del supporto di stampa 119
software fornito 32

G

Gestione 67

gestione della memoria USB 67

glossario 124

I

immissione

con il tastierino numerico 46

impostazione dei font 46

impostazione del dispositivo
stato del dispositivo 68

impostazione del timeout del lavoro 46

impostazione dell'ora 45

impostazione della data 45

impostazione della risoluzione di stampa
Linux 63

impostazione di continuazione automatica
46

impostazioni

modalità Eco 77

impostazioni generali 69, 70, 71

impostazioni preferite per la stampa 56

inceppamento

rimozione della carta 82
suggerimenti per evitare gli inceppamenti
della carta 81

informazioni normative 13

informazioni sul dispositivo 68

installazione degli accessori

attivazione degli accessori aggiunti nelle
proprietà della stampante 109
disco rigido 113
precauzioni necessarie 109

installing accessories

activating the added accessories in printer
properties 109

L

LED

risparmio energetico 30
statotoner 30

libretti 57

lingua 45

Linux

installazione del driver per collegamento
con cavo USB 36
installazione del driver per collegamento
in rete 42
problemi comuni di Linux 103
proprietà della stampante 63
requisiti di sistema 33
software forniti 32
stampà 63
unified driver configurator 79
utilizzo di SetIP 40

M

Macintosh

installazione del driver per collegamento
con cavo USB 36
installazione del driver per collegamento
in rete 41
problemi comuni di Macintosh 104
requisiti di sistema 33
software forniti 32
stampà 61

- utilizzo di SetIP [40](#)
- materiali di consumo
 - durata prevista della cartuccia del toner [75](#)
 - materiali di consumo disponibili [105](#)
 - monitoraggio della durata dei materiali di consumo [73](#)
 - ordinazione [105](#)
 - sostituzione della cartuccia del toner [107](#)
 - sostituzione della fotounità [108](#)
- memoria
 - aggiornamento della memoria [112](#)
 - installazione di un modulo di memoria [112](#)
- memoria USB
 - procedura di backup [67](#)
 - procedura di gestione [67](#)
- messaggio di errore [91](#)
- Modifica [46](#)
- modifica della percentuale del documento [58](#)
- Modulo [106](#)
- P**
- pannello di controllo [29](#)
- posizionamento di un dispositivo
 - regolazione dell'altitudine [45](#)
 - spazi [31](#)
- poster stampa [57](#)
- preferenze stampante
 - Linux [63](#)
- print resolution set
 - Macintosh [62](#)
- problemi
 - problemi di alimentazione della carta [95](#), [96](#)
 - problemi di qualità di stampa [99](#)
- programma SetIP [39](#), [40](#)
- pulizia
 - parti esterne [73](#)
 - parti interne [74](#)
- pulizia del dispositivo [73](#)
- pulsante StopCancella [29](#)
- pulsanti
 - risparmio energetico [30](#)
- R**
- rapporti
 - informazioni sul dispositivo [68](#), [70](#)

- regolazione
 - formato vassoio [53](#)
- rete
 - ambiente di installazione [38](#)
 - configurazione IPv6 [43](#)
 - impostazione [38](#)
 - impostazione generale [71](#)
 - installazione del driver
 - Linux [42](#)
 - Macintosh [41](#)
 - UNIX [42](#)
 - Windows [41](#)
 - introduzione dei programmi di rete [38](#)
 - programma SetIP [39](#), [40](#)
 - rete cablata [39](#)
- risparmio energetico
 - pulsante [30](#)
 - uso della modalità di risparmio energia [46](#)

S

- scanner
 - caricamento dei documenti [49](#)
- service contact numbers [121](#)
- sicurezza
 - informazioni [8](#)
 - simboli [8](#)

- Smart Panel
 - informazioni generali [78](#)

- specifiche
 - generali [117](#)
 - supporti di stampa [119](#)

- stampa
 - adattamento del documento al formato carta selezionato [58](#)
 - Linux [63](#)
 - Macintosh [61](#)
 - modifica delle impostazioni di stampa predefinite [60](#)
 - più pagine su un foglio
 - Macintosh [62](#)
 - Windows [57](#)
 - poster [57](#)
 - stampa di un documento
 - Windows [55](#)
 - stampa su entrambi i lati del foglio
 - Macintosh [62](#)
 - Windows [57](#)
 - UNIX [64](#)
 - uso di Utilità Stampa diretta [60](#)

- stampa di libretti [57](#)

- stampa di un documento
 - Linux [63](#)
 - Macintosh [61](#)
 - UNIX [64](#)

- stampa di un file in Windows [61](#)

- stampa fronteretro
 - driver della stampante [57](#)

- stampa N su 1
 - Macintosh [62](#)
 - Windows [57](#)

- stampa overlay
 - creazione [59](#)
 - eliminazione [59](#)
 - stampa [59](#)

- supporti di stampa
 - buste [51](#)
 - carta intestata [52](#)
 - cartoncini [52](#)
 - etichette [52](#)
 - impostazione del vassoio predefinito e della carta
 - nel computer [53](#)
 - nel pannello di controllo [53](#)
 - linee guida [47](#)
 - lucidi [51](#)
 - supporti speciali [51](#)
 - supporto di uscita [119](#)

- SyncThru Web Service
 - informazioni generali [76](#)

T

- tray
 - ordering an optional tray [106](#)

U

- unità fronteretro
 - ordinazione [106](#)

- UNIX
 - installazione del driver per collegamento in rete [42](#)
 - requisiti di sistema [33](#)
 - stampa [64](#)

- utilità Stampa diretta [60](#)

- utilizzo della guida [56](#)

- utilizzo di filigrane nelle finestre [58](#)

- utilizzo di overlay nelle finestre [59](#)

V

- vassoio
 - cambiamento del formato vassoio [47](#)
 - caricamento della carta nel vassoio multifunzione [49](#)
 - ordinazione di un vassoio opzionale [106](#)
 - regolazione di larghezza e lunghezza [47](#)

- vassoio multifunzione

- caricamento [49](#)
- suggerimenti sull'utilizzo [49](#)
- utilizzo di supporti speciali [51](#)

vassoio opzionale

- caricamento della carta [49](#)
- ordinazione [106](#)

vista anteriore [27](#)

vista posteriore [28](#)

W

Windows

- installazione del driver per collegamento con cavo USB [33](#)
- installazione del driver per collegamento in rete [41](#)
- problemi comuni di Windows [102](#)
- requisiti di sistema [32](#)
- software fornito [32](#)
- stampa [54](#)
- utilizzo di SetIP [39](#)