

Bedienungsanleitung

Samsung Multifunction **MultiXpress**

X422x/X425x/X430x series
K425x/K430x/K435x series

GRUNDLEGENDES

In dieser Anleitung finden Sie Informationen zur Installation unter Windows, zur grundlegenden Bedienung und zu Problemlösungen.

ERWEITERT (ADMINISTRATORHANDBUCH)

In dieser Anleitung finden Sie Informationen zur Installation unter verschiedenen Betriebssystemen, zur erweiterten Konfiguration, zum Betrieb und Bedienung sowie zu Problemlösungen.

Je nach Modell oder Land sind möglicherweise nicht alle Funktionen verfügbar.

GRUNDLEGENDES



1. Einführung

Entscheidende Vorteile	6
Funktionen nach Modell	9
Nützlich zu wissen	11
Über dieses Benutzerhandbuch	12
Sicherheitsinformationen	13
Übersicht über das Gerät	20
Bedienfeld	23
Netzwerkkabel anschließen	24
Einschalten des Geräts	25
Bedeutungen der LED	27
Anzeigebildschirm und nützliche Menüs	30
Grundlagen der Popup-Tastatur	41
Lokales Installieren des Treibers	42
Treiber neu installieren	46



2. Druckmedien und Fächer

Einlegen von Vorlagen	49
Auswählen des Druckmaterials	52
Einlegen von Papier in das Papierfach	54

Drucken auf speziellen Druckmedien	63
Schachteinst.	68



3. Drucken

Druckertreiberfunktionen	71
Grundlagen zum Drucken	72
Öffnen des Fensters Druckeinstellungen	74
Verwenden von speziellen Druckfunktionen	82
Direktdruck-Dienstprogramm verwenden	91
Standardeinstellungen für Drucken ändern	93
Das Gerät als Standardgerät festlegen	94
Druckeinstellungen im Gerät	95
Geräteoptionen einstellen	96
Drucken in Dateien (PRN)	98
Drucken unter Mac	99
Drucken unter Linux	101
Drucken unter UNIX	103

GRUNDLEGENDES



4. Kopieren

„Grundlagen des Bildschirms „Kopie“	106
Standardvorgehensweise zum Kopieren	116
Verwenden des Menüs „Schnellkopie“	117
Kopieren von Ausweisen	118



5. Scannen und Senden (Scannen)

„Überblick über den Bildschirm	
Scannen u. Senden	121
Grundlegende Scanfunktionen	131
Scannen mit TWAIN-kompatibler Software	132
Den Samsung Easy Document Creator anwenden	133
Mit Mac scannen	135
Scannen unter Linux	137



6. Scannen und Senden (Fax)

Vorbereiten des Faxbetriebs	139
Faxen über den Computer	140

„Überblick über den Faxbildschirm	142
Senden von Faxen	152
Empfangen von Faxen	155



7. Einrichten eines Adressbuches

„Überblick über den Bildschirm	
"Adresse"	163
Das Bedienfeld benutzen	165
SyncThru™ Web Service verwenden	169



8. Verwaltungsprogramme

Auf Verwaltungsprogramme zugreifen	179
SyncThru™ Web Service	180
Easy Capture Manager	188
Samsung AnyWeb Print	189
Easy Eco Driver	190
Den Samsung Easy Document Creator anwenden	191
Samsung Easy Printer Manager verwenden	192
Samsung-Druckerstatus verwenden	196

GRUNDLEGENDES

Samsung Printer Experience verwenden	198
Box anwenden	205



9. Problemlösung

Verteilen des Toners	209
Ersetzen der Tonerkartusche	211
Austauschen des Rest-Tonerbehälters	214
Beseitigen von Papierstaus im Vorlageneinzug	216
Tipps zur Vermeidung von Papierstaus	222
Beseitigen von Papierstaus	223
Bedeutung der Display-Meldungen	237
Probleme mit der Stromversorgung und den Kabelanschlüssen	247
Beheben anderer Probleme	248



10. Verbrauchsmaterialien und Zubehör

Bestellen von Verbrauchsmaterialien und Zubehör	269
Verfügbar Verbrauchsmaterial	270

Vorkehrungen und Vorsichtsmaßnahmen	272
Verfügbares Zubehör	273
Verfügbare Verschleißteile	275
Installieren von Zubehör	276
Überprüfen der Lebensdauer der Verschleißteile	278
USB-Speichergerät verwenden	279



11. Anhang

Technische Daten	284
Konformitätshinweise	296
Copyright	307

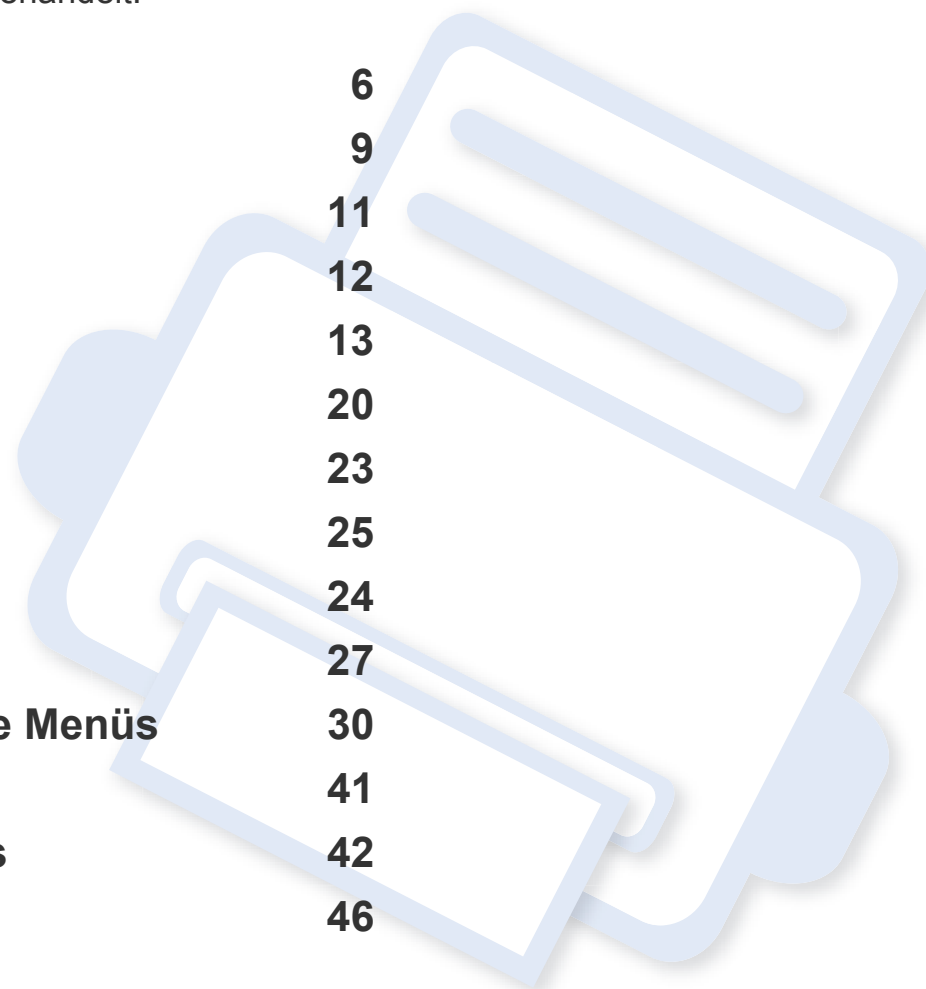


1. Einführung

In diesem Kapitel werden die wichtigsten Bestandteile Ihres Geräts beschrieben.

Folgende Themen werden in diesem Kapitel behandelt:

- **Entscheidende Vorteile** 6
- **Funktionen nach Modell** 9
- **Nützlich zu wissen** 11
- **Über dieses Benutzerhandbuch** 12
- **Sicherheitsinformationen** 13
- **Übersicht über das Gerät** 20
- **Bedienfeld** 23
- **Einschalten des Geräts** 25
- **Netzwerkkabel anschließen** 24
- **Bedeutungen der LED** 27
- **Anzeigebildschirm und nützliche Menüs** 30
- **Grundlagen der Popup-Tastatur** 41
- **Lokales Installieren des Treibers** 42
- **Treiber neu installieren** 46



Entscheidende Vorteile

Umweltfreundlich



- Dieses Gerät verfügt über die Öko-Funktion. Damit sparen Sie Toner und Papier (siehe „Registerkarte Eco“ auf Seite 78).
- Sie können auch mehrere Seiten auf ein einzelnes Blatt drucken, um Papier zu sparen (siehe „Verwenden von speziellen Druckfunktionen“ auf Seite 82).
- Sie können Blätter beidseitig bedrucken und damit Papier sparen (beidseitiger Druck) (siehe „Verwenden von speziellen Druckfunktionen“ auf Seite 82).
- Dieses Gerät schaltet automatisch in den Stromsparmodus und senkt dadurch wesentlich den Stromverbrauch, wenn es nicht aktiv verwendet wird.
- Wir empfehlen Recyclingpapier zu verwenden, um Energie zu sparen.

Schnelles Drucken mit hoher Auflösung



- Sie können mit einer Auflösung von bis zu 1.200 × 1.200 dpi drucken.
- Schnelles Drucken auf Abruf.
 - X430x Series
 - Bei einseitigem Drucken bis zu 30 Seiten pro Minute (DIN A4 oder US-Letter).
 - X425x Series
 - Bei einseitigem Drucken bis zu 25 Seiten pro Minute (DIN A4 oder US-Letter).
 - X422x Series
 - Bei einseitigem Drucken bis zu 22 Seiten pro Minute (DIN A4 oder US-Letter).
- Schnelles Drucken auf Abruf.
 - K435x Series
 - Bei einseitigem Drucken bis zu 35 Seiten pro Minute (DIN A4 oder US-Letter).
 - K430x Series
 - Bei einseitigem Drucken bis zu 30 Seiten pro Minute (DIN A4 oder US-Letter).
 - K425x Series
 - Bei einseitigem Drucken bis zu 25 Seiten pro Minute (DIN A4 oder US-Letter).

Entscheidende Vorteile

Zweckmäßigkeit



- Sie können von unterwegs von Ihrem Smartphone oder mobilen Computer aus drucken, wenn auf dem Gerät Apps installiert sind, bei denen Google Cloud Print™ freigeschaltet ist (siehe „Google Cloud Print™“ auf Seite 363).
- Easy Capture Manager ermöglicht Ihnen, komfortabel das zu bearbeiten und zu drucken, was Sie durch Drücken der Taste Druck der Tastatur auf dem Bildschirm erfassen (siehe „Easy Capture Manager“ auf Seite 188).
- Samsung Easy Printer Manager und Druckerstatus sind Programme, die das Gerät überwachen und Sie über den jeweiligen Gerätestatus informieren. Außerdem können Sie damit die Einstellungen des Gerätes ändern (siehe „Samsung-Druckerstatus verwenden“ auf Seite 196 oder „Samsung Easy Printer Manager verwenden“ auf Seite 192).
- Samsung Easy Document Creator ist eine Anwendung, um den Benutzer beim Scannen, Kompilieren und dem Speichern von Dokumenten in verschiedenen Formaten, einschließlich dem .epub Format, zu unterstützen. Diese Dokumente können auf Social-Networking-Sites genutzt oder als Fax versandt werden (siehe „Den Samsung Easy Document Creator anwenden“ auf Seite 191).
- AnyWeb Print ermöglicht Ihnen die Speicherung, die Vorschau und den Druck der Bildschirmdarstellung von Windows Internet Explorer auf wesentlich leichtere Art und Weise als bei Verwendung eines normalen Programms (siehe „Samsung AnyWeb Print“ auf Seite 189).

- Intelligentes Update ermöglicht Ihnen, aktuelle Software-Updates zu ermitteln und die jeweils aktuellste Version des Druckertreibers zu finden und zu installieren. Diese Funktion ist nur für Windows verfügbar.
- Wenn Sie über einen Internetanschluss verfügen, finden Sie Hilfe, Support, Druckertreiber, Handbücher und Bestellinformationen auf der Samsung Website: www.samsung.com > Produkt finden > Support oder Downloads.

Unterstützt viele Funktionen und Anwendungen



- Unterstützt eine Vielzahl an Papierformaten (siehe „Technische Daten der Druckmedien“ auf Seite 287).
- Wasserzeichen drucken: Sie können Ihre Dokumente mit einem Schriftzug wie beispielsweise **“CONFIDENTIAL”** versehen (siehe „Wasserzeichen“ auf Seite 77).
- Sie können unter mehreren Betriebssystemen drucken (siehe „Systemanforderungen“ auf Seite 291).
- Das Gerät ist mit einem USB-Anschluss und/oder einer Netzwerkschnittstelle ausgestattet.

Entscheidende Vorteile

Unterstützung von XOA-Anwendungen



Das Gerät unterstützt eigene XOA-Anwendungen.

- Wenden Sie sich bezüglich eigener XOA-Anwendungen an die entsprechenden Anbieter.

Funktionen nach Modell

Je nach Modell oder Land stehen nicht unbedingt alle Funktionen und optionale Komponenten zur Verfügung.

Betriebssystem

Betriebssystem	X430x Series	X425x Series	X422x Series	K435x Series	K430x Series	K425x Series
Windows	•	•	•	•	•	•
Mac	•	•	•	•	•	•
Linux	•	•	•	•	•	•
Unix	•	•	•	•	•	•

(•: Inklusive, Leer: Nicht verfügbar)

Software

Sie können den Druckertreiber und die Software installieren, indem Sie die Software-CD in das CD-ROM-Laufwerk einlegen. Unter Windows können Sie im Fenster **Zu installierende Software und Dienstprogramme auswählen** den Druckertreiber und die Software auswählen.

Software	X430x Series	X425x Series	X422x Series	K435x Series	K430x Series	K425x Series
PCL-Druckertreiber	•	•	•	•	•	•
PS-Druckertreiber ^a	•	•	•	•	•	•
XPS-Druckertreiber ^a	•	•	•	•	•	•
Direktdruck-Dienstprogramm ^a	•	•	•	•	•	•

Funktionen nach Modell

Software		X430x Series	X425x Series	X422x Series	K435x Series	K430x Series	K425x Series
Samsung Easy Printer Manager	Über PC scannen	•	•	•	•	•	•
	Fax über PC empfangen						
	Geräteeinstellungen	•	•	•	•	•	•
Samsung Printer Status		•	•	•	•	•	•
Samsung AnyWeb Print ^a		•	•	•	•	•	•
Samsung Easy Document Creator		•	•	•	•	•	•
Easy Capture Manager		•	•	•	•	•	•
SyncThru™ Web Service		•	•	•	•	•	•
SyncThru Admin Web Service		•	•	•	•	•	•
Easy Eco Driver		•	•	•	•	•	•
Fax	Samsung Network PC Fax	•	•	•	•	•	•
Scan	TWAIN-Scannertreiber	•	•	•	•	•	•

a. Laden Sie von der Samsung-Website die Software herunter, um sie dann zu installieren: (<http://www.samsung.com> > Produkt finden > Support oder Downloads). Prüfen Sie vor der Installation, ob das Betriebssystem Ihres Computers die Software unterstützt.

(•: Inklusive, Leer: Nicht verfügbar)

Nützlich zu wissen



Das Gerät druckt nicht.

- Öffnen Sie die Druckerwarteschlange und löschen Sie das Dokument aus der Liste (siehe „Abbrechen eines Druckauftrags“ auf Seite 73).
- Deinstallieren Sie den Treiber und installieren Sie ihn erneut (siehe „Lokales Installieren des Treibers“ auf Seite 42).
- Wählen Sie Ihr Gerät unter Windows als Standardgerät aus, siehe „Das Gerät als Standardgerät festlegen“ auf Seite 94.



Wo kann ich Zubehör und Verbrauchsmaterial kaufen?

- Fragen Sie bei einem Samsung-Fachhändler oder bei Ihrem Händler.
- Besuchen Sie www.samsung.com/supplies. Wählen Sie Ihr Land / Ihre Region aus, um die Informationen zum Produktservice einzusehen.



Die Status-LED blinkt oder leuchtet permanent.

- Schalten Sie das Gerät aus und dann wieder ein.
- Lesen Sie in dieser Anleitung nach, was die LED-Signale bedeuten. Beseitigen Sie dann das entsprechende Problem (siehe „Bedeutungen der LED“ auf Seite 27).



Ein Papierstau ist aufgetreten.

- Öffnen und schließen Sie die Abdeckung (siehe „Vorderansicht 1“ auf Seite 20).
- Lesen Sie in dieser Anleitung nach, wie Sie einen Papierstau beseitigen. Gehen Sie dann entsprechend vor (siehe „Beseitigen von Papierstaus“ auf Seite 223).



Die Ausdrücke sind verschwommen oder unscharf.

- Möglicherweise ist nicht genügend Toner vorhanden oder er ist ungleichmäßig verteilt. Schütteln Sie die Tonerkartusche (siehe „Verteilen des Toners“ auf Seite 209).
- Versuchen Sie es mit einer anderen Einstellung der Druckauflösung (siehe „Öffnen des Fensters Druckeinstellungen“ auf Seite 74).
- Wechseln Sie die Tonerkartusche aus (siehe „Ersetzen der Tonerkartusche“ auf Seite 211).



Wo kann ich den Treiber für das Gerät herunterladen?

- Auf der Website von Samsung finden Sie Hilfe, Support, Druckertreiber, Handbücher und Bestellinformationen: www.samsung.com > Produkt finden > Support oder Downloads.

Über dieses Benutzerhandbuch

Dieses Benutzerhandbuch liefert Informationen zum grundlegenden Verständnis des Geräts sowie genaue Erläuterungen zu den einzelnen Bedienschritten.



- Dieses Handbuch nicht wegwerfen, sondern zum Nachschlagen aufbewahren.
- Lesen Sie vor der Inbetriebnahme des Geräts die Sicherheitsinformationen.
- Falls während der Nutzung des Geräts ein Problem auftritt, finden Sie im Kapitel „Problemlösung“ weitere Informationen.
- Die in dem Benutzerhandbuch verwendeten Begriffe werden im Kapitel „Glossar“ erläutert.
- Die Abbildungen in diesem Benutzerhandbuch können je nach Optionen und Modell von dem Gerät, das Sie gekauft haben, abweichen.
- Die Screenshots (Bildschirmfotos) in diesem Administratorhandbuch können je nach Firmware des Gerätes und Treiberversion abweichen.
- Die in diesem Benutzerhandbuch gegebenen Beschreibungen von Bedienschritten und Verfahren beziehen sich im Wesentlichen auf den Betrieb unter Windows 7.

Konventionen

Die nachfolgenden Begriffe werden in diesem Handbuch als Synonyme verwendet:

- Dokument wird als Synonym für Vorlage verwendet.
- Papier wird als Synonym für Medien oder Druckmedien/-materialien verwendet.
- Der Drucker oder Multifunktionsdrucker werden als „Gerät“ bezeichnet.

Allgemeine Symbole




Symbol	Text	Beschreibung
	Achtung	Hinweise an den Benutzer, um einen möglichen mechanischen Schaden oder eine Fehlfunktion zu verhindern.
	Hinweis	Enthält zusätzliche Informationen oder Einzelheiten zur Funktionalität des Geräts.

Sicherheitsinformationen

Folgende Warnungen und Sicherheitshinweise dienen zur Vermeidung von Personenschäden jedweder Art sowie einer möglichen Beschädigung Ihres Geräts. Lesen Sie alle Anweisungen vor der Verwendung des Geräts sorgfältig durch. Bewahren Sie diesen Abschnitt nach dem Lesen gut auf, sodass Sie ihn bei Bedarf zur Hand haben.

Wichtige Sicherheitssymbole

Erläuterungen aller Symbole und Zeichen in diesem Kapitel

	Warnung	Gefahren oder gefährliche Verhaltensweisen, die zu schweren Verletzungen oder sogar zum Tod führen können.
	Achtung	Gefahren oder gefährliche Verhaltensweisen, die leichte Verletzungen oder Sachschäden zur Folge haben können.
		Vermeiden Sie die beschriebene Vorgehensweise.

Betriebsumgebung

Warnung



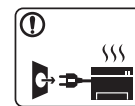
Nicht verwenden, wenn das Netzkabel beschädigt oder wenn die Steckdose nicht geerdet ist.

Bei Nichtbeachtung dieser Anweisung besteht Stromschlag- und Brandgefahr.



Stellen Sie keine Gegenstände auf dem Gerät ab (Wasser, kleine Metallgegenstände oder schwere Gegenstände, Kerzen, brennende Zigaretten usw.).

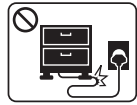
Bei Nichtbeachtung dieser Anweisung besteht Stromschlag- und Brandgefahr.



- Wenn das Gerät überhitzt, Rauch aus dem Gerät entweicht, das Gerät anormale Geräusche erzeugt oder einen sonderbaren Geruch abgibt, den Hauptschalter sofort ausschalten und den Netzstecker ziehen.
- Achten Sie darauf, dass die Steckdose, an dem das Gerät angeschlossen ist, stets zugänglich ist, damit Sie im Notfall sofort den Netzstecker ziehen können.

Bei Nichtbeachtung dieser Anweisung besteht Stromschlag- und Brandgefahr.

Sicherheitsinformationen



Das Netzkabel nicht krümmen und keine schweren Gegenstände auf ihm abstellen.

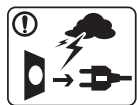
Das Herumtreten auf dem Netzkabel oder das Quetschen des Netzkabels durch schwere Gegenstände könnte einen elektrischen Schlag oder einen Brand auslösen.



Zum Ziehen des Netzsteckers am Stecker ziehen, nicht am Kabel! Den Netzstecker nicht mit nassen oder feuchten Händen anfassen.

Bei Nichtbeachtung dieser Anweisung besteht Stromschlag- und Brandgefahr.

Achtung



Ziehen Sie den Netzstecker während eines Gewitters oder wenn Sie beabsichtigen, das Gerät über einen längeren Zeitraum nicht zu verwenden, von der Netzsteckdose ab.

Bei Nichtbeachtung dieser Anweisung besteht Stromschlag- und Brandgefahr.



Seien Sie vorsichtig, der Bereich der Papierausgabe ist heiß. Es könnten Verbrennungen auftreten.



Wenn das Gerät heruntergefallen ist oder das Gehäuse beschädigt wurde, ziehen Sie alle Anschlussleitungen von den entsprechenden Anschlüssen ab und fordern Sie die Hilfe eines qualifizierten Kundendiensttechnikers an.

Die Nichtbeachtung dieser Anweisung könnte einen elektrischen Schlag oder einen Brand zur Folge haben.



Wenn das Gerät nicht ordnungsgemäß funktioniert, obwohl Sie die entsprechenden Anweisungen genau befolgt haben, ziehen Sie alle Anschlussleitungen von den entsprechenden Anschlüssen ab und fordern Sie die Hilfe eines qualifizierten Kundendiensttechnikers an.

Die Nichtbeachtung dieser Anweisung könnte einen elektrischen Schlag oder einen Brand zur Folge haben.



Wenn sich der Netzstecker nicht leicht in die Netzsteckdose stecken lässt, versuchen Sie nicht, ihn gewaltsam einzustecken.

Wenden Sie sich für einen Austausch der Netzsteckdose an einen Elektriker. Die Nichtbeachtung dieser Anweisung könnte einen elektrischen Schlag oder einen Brand zur Folge haben.








Achten Sie darauf, dass das Netzkabel und das Telefonkabel nicht von Tieren angenagt werden.





Bei Nichtbeachtung dieser Anweisung könnte das Tier einen elektrischen Schlag und/oder eine Verletzung erleiden.

Sicherheitsinformationen

Sicherheit während des Betriebs

Achtung

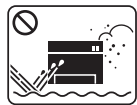
	<p>Während des Druckvorgangs das Papier nicht gewaltsam aus dem Drucker herausziehen.</p> <p>Dies kann zur Beschädigung des Geräts führen.</p>
	<p>Achten Sie darauf, dass Ihre Hände nicht zwischen Gerät und Papierfach geraten.</p> <p>Sie könnten sich verletzen.</p>
	<p>Gehen Sie beim Einlegen von Papier oder beim Beseitigen von Papierstaus vorsichtig vor.</p> <p>Papier kann sehr scharfkantig sein und schmerzhafte Schnittverletzungen verursachen.</p>
	<p>Beim Drucken großer Mengen kann der untere Teil des Papierausgabebereichs heiß werden. Achten Sie darauf, dass Kinder diesen Bereich nicht berühren.</p> <p>Es könnten Verbrennungen auftreten.</p>
	<p>Zum Beseitigen von Papierstaus keine Pinzette oder scharfe Metallgegenstände verwenden.</p> <p>Der Drucker könnte beschädigt werden.</p>

	<p>Achten Sie darauf, dass sich nicht zu viel Papier im Papierausgabefach stapelt.</p> <p>Der Drucker könnte beschädigt werden.</p>
	<p>Achten Sie darauf, dass die Entlüftungsschlitze nicht blockiert sind, und stecken Sie keine Gegenstände in diese Öffnungen.</p> <p>Sonst könnte die Temperatur von Geräteteilen ansteigen, was eine Beschädigung des Geräts oder einen Brand zur Folge haben kann.</p>
	<p>Wenn Sie Steuerelemente verwenden, Anpassungen vornehmen oder Vorgänge durchführen, die von den in diesem Handbuch beschriebenen abweichen, kann dies die Freisetzung gefährlicher Strahlen zur Folge haben.</p>
	<p>Die Stromversorgung des Geräts erfolgt über das Netzkabel.</p> <p>Um die Stromversorgung zu unterbinden, trennen Sie das Netzkabel vom Netz.</p>

Sicherheitsinformationen

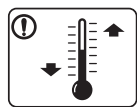
Installation / Transport

Warnung



Das Gerät nicht an einem Orten aufstellen, wo Staub, Feuchtigkeit oder austretendes Wasser den Betrieb beeinträchtigen könnte.

Bei Nichtbeachtung dieser Anweisung besteht Stromschlag- und Brandgefahr.



Stellen Sie das Gerät in einer Umgebung auf, die den Spezifikationen hinsichtlich Temperatur und Luftfeuchtigkeit entspricht.

Sonst könnten beim Drucken Probleme entstehen, und das Gerät könnte beschädigt werden.

Siehe „Umgebungsbezogene Daten“ auf Seite 285.

Achtung

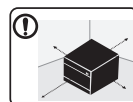


Wenn das Gerät bewegt werden soll, schalten Sie es zunächst aus. Ziehen Sie dann alle Kabel vom Gerät ab. Die unten stehenden Informationen sind lediglich Vorschläge basierend auf dem Gewicht des Geräts.

Falls Ihr Gesundheitszustand beeinträchtigt ist und Sie keine Lasten heben können, heben Sie das Gerät nicht. Fragen Sie nach Unterstützung und heben Sie das Gerät stets mit mehreren Personen, um die Sicherheit zu gewährleisten. Das Gerät könnte fallen und so zu Verletzungen führen oder beschädigt werden.

Beachten Sie beim anschließenden Anheben des Geräts die folgenden Richtlinien:

- Geräte mit einem Gewicht bis 20 kg können von 1 Person angehoben werden.
- Geräte mit einem Gewicht von 20 kg – 40 kg müssen von 2 Personen angehoben werden.
- Geräte mit einem Gewicht von mehr als 40 kg müssen von 4 Personen angehoben werden.



Wählen Sie eine ebene Oberfläche mit ausreichend Ventilation, um das Gerät aufzustellen. Vergessen Sie sich, dass genügend Platz vorhanden sein muss, um die Tür zu öffnen und die Fächer zu entfernen.

Der Standort sollte gut belüftet, und nicht direkt der direkten Sonne, Hitze und Luftfeuchtigkeit ausgesetzt sein.

Sicherheitsinformationen



Wenn Sie das Gerät für längere Zeit benutzen oder mehrere Seiten drucken, und dies geschieht in einem nicht gut belüfteten Raum, dann kann die Luft verschmutzt werden, was gesundheitsschädlich ist. Stellen Sie das Gerät in einem gut belüfteten Raum auf, oder öffnen Sie ab und zu das Fenster, um zu lüften.



Das Gerät nicht auf einer instabilen Oberfläche abstellen.
Das Gerät könnte fallen und so zu Verletzungen führen oder beschädigt werden.



Verwenden Sie nur Telekommunikationsanschlusskabel der Stärke AWG 26^a oder stärker, Telefonkabel, falls notwendig.
Die Nichtbeachtung dieser Anweisung kann zur Beschädigung des Geräts führen.



Das Netzkabel nur an eine geerdete Steckdose anschließen.
Die Nichtbeachtung dieser Anweisung könnte einen elektrischen Schlag oder einen Brand zur Folge haben.



Verwenden Sie zur Gewährleistung eines sicheren Betriebs nur das Netzkabel aus dem Lieferumfang Ihres Geräts. Wenn Sie bei einem mit 110V betriebenen Gerät ein Netzkabel verwenden, das länger als 2 m ist, sollte es vom Typ AWG-16 (oder größer) sein.
Die Nichtbeachtung dieser Anweisung kann eine Beschädigung des Geräts sowie einen elektrischen Schlag oder einen Brand zur Folge haben.



Decken Sie das Gerät nicht ab und stellen Sie es nicht an einem luftdichten Ort auf, z. B. in einem Gehäuse.
Wenn das Gerät nicht gut belüftet ist, kann dies zu einem Brand führen.



Schließen Sie niemals zu viele Geräte an einer Steckdose oder einer Verlängerungsschnur an.
Die Nichtbeachtung dieser Anweisung kann eine Beeinträchtigung der Leistung sowie einen elektrischen Schlag oder einen Brand zur Folge haben.



Das Gerät muss an eine Netzsteckdose angeschlossen werden, die der auf dem Aufkleber angegebenen Leistungsstärke entspricht.
Wenn Sie sich nicht sicher sind und die von Ihnen genutzte Leistungsstärke überprüfen möchten, wenden Sie sich an Ihr Stromversorgungsunternehmen.

a. AWG: American Wire Gauge

Sicherheitsinformationen

Wartung / Überprüfung

Achtung



Ziehen Sie den Netzstecker aus der Steckdose, bevor Sie das Gerät innen reinigen. Reinigen Sie das Gerät nicht mit Benzol, Verdünner oder Alkohol. Sprühen Sie kein Wasser direkt in das Gerät.

Bei Nichtbeachtung dieser Anweisung besteht Stromschlag- und Brandgefahr.



Nehmen Sie das Gerät nicht in Betrieb, während Sie Verbrauchsmaterialien austauschen oder das Gerät innen reinigen.

Sie könnten sich verletzen.



Reinigungsmittel von Kindern fernhalten.

Kinder könnten sich verletzen.



Bauen Sie das Gerät nicht auseinander, führen Sie keine Reparaturen aus und setzen Sie es nicht selbst wieder zusammen.

Der Drucker könnte beschädigt werden. Wenden Sie sich an einen zertifizierten Techniker, wenn Ihr Gerät reparaturbedürftig ist.



Beim Reinigen und beim Betrieb des Geräts streng den Anweisungen des Benutzerhandbuchs folgen, das im Lieferumfang des Geräts enthalten ist.

Bei Nichtbeachtung dieser Anweisung könnte das Gerät beschädigt werden.



Halten Sie das Netzkabel und die Kontaktfläche des Steckers frei von Staub und Wasser.

Die Nichtbeachtung dieser Anweisung könnte einen elektrischen Schlag oder einen Brand zur Folge haben.







- Entfernen Sie keine Abdeckungen und Schutzvorrichtungen, die mit Schrauben befestigt sind.
- Fixiereinheiten dürfen nur durch zertifizierte Kundendiensttechniker repariert werden. Bei Reparatur durch einen nicht zertifizierten Techniker besteht Stromschlag- und Brandgefahr.
- Das Gerät darf nur durch Samsung-Kundendiensttechniker repariert werden.

Sicherheitsinformationen

Verwendung von Verbrauchsmaterialien

Achtung

	Nehmen Sie die Tonerkartuschen nicht auseinander. Das Einatmen oder Verschlucken von Tonerstaub kann gefährlich sein.
	Verbrennen Sie keine Versorgungsmaterialien wie etwa die Tonerkartusche oder die Fixiereinheit. Die Nichtbeachtung dieser Anweisung kann zu Explosionen oder unkontrollierbaren Bränden führen.
	Halten Sie alle gelagerten Verbrauchsmaterialien wie etwa Tonerkartuschen von Kindern fern. Das Einatmen oder Verschlucken von Tonerstaub kann gefährlich sein.
	Die Verwendung von recycelten Versorgungsmaterialien wie etwa Toner kann zu einer Beschädigung des Geräts führen. Bei einer Beschädigung aufgrund von recycelten Versorgungsmaterialien wird eine Servicegebühr in Rechnung gestellt.



Bei Verbrauchsmaterial, das Toner-Staub enthält (Tonerkartusche, Rest-Toner-Flasche, Bildgebungseinheit usw.), die unten stehenden Instruktionen beachten.

- Beim Entsorgen des Verbrauchsmaterials die Hinweise zur Entsorgung beachten. Wenden Sie bei Fragen zur Entsorgung an den Wiederverkäufer.
- Das Verbrauchsmaterial nicht waschen.
- Nach Entleeren der Rest-Toner-Flasche diese nicht wiederverwenden.

Werden die oben stehenden Instruktionen nicht beachtet, kann das Funktionieren des Gerätes beeinträchtigt werden; auch wird dann die Umwelt verschmutzt. Schäden, die durch Fahrlässigkeit des Benutzers herbeigeführt werden, sind von der Garantieleistung ausgeschlossen.



Falls Toner auf Ihre Kleidung gelangt, die Kleidung nicht mit heißem Wasser auswaschen.

Bei Verwendung von heißem Wasser setzt sich der Toner im Gewebe fest. Verwenden Sie stattdessen kaltes Wasser.

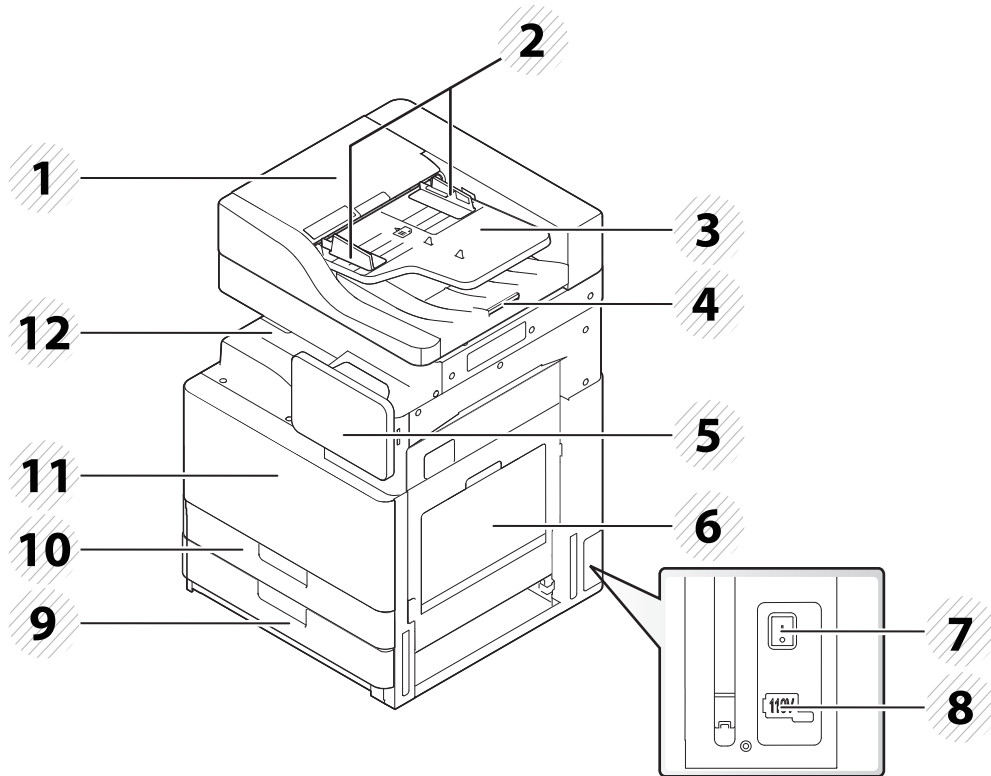


Achten Sie beim Auswechseln der Tonerkartusche oder beim Beseitigen von Papierstaus darauf, dass kein Tonerstaub auf Ihre Haut oder Ihre Kleidung gerät.

Das Einatmen oder Verschlucken von Tonerstaub kann gefährlich sein.

Übersicht über das Gerät

Vorderansicht 1

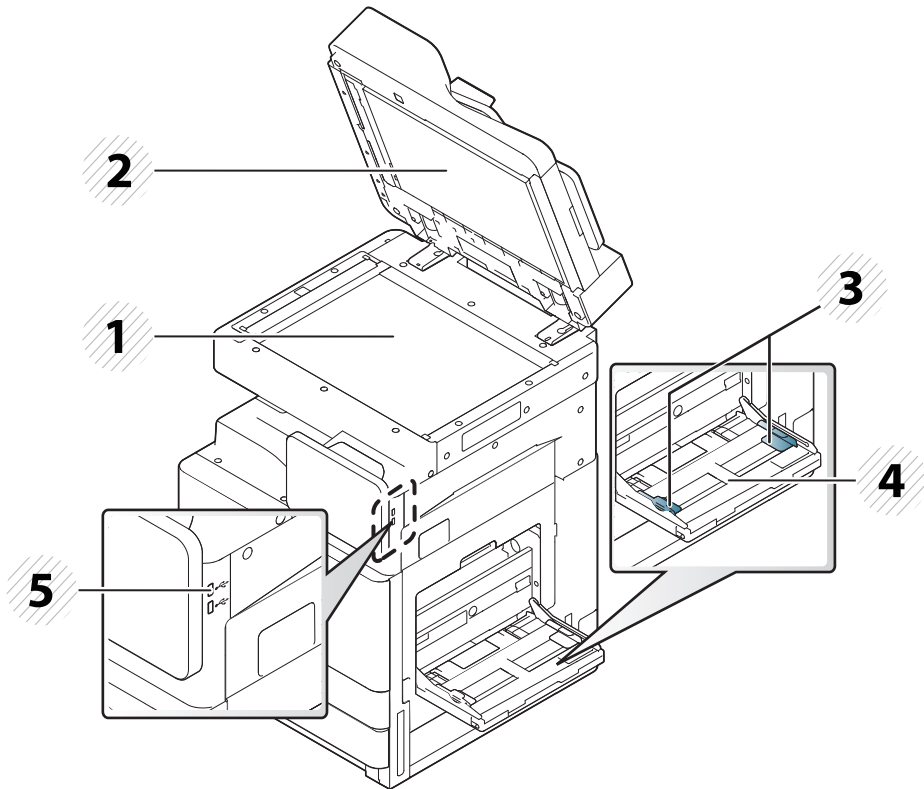


3	Automatischer Vorlageneinzug mit Papierumkehr (ADFU), Eingabefach	9	Standardfach (Fach 2)
4	Automatischer Vorlageneinzug mit Papierumkehr (ADFU), Ausgabefach	10	Standardfach (Fach 1)
5	Bedienfeld	11	Vordere Klappe
6	Mehrzweckschacht	12	Papierausgabefach

1	Abdeckung für Automatischen Vorlageneinzug mit Papierumkehr (AVEU)	7	Netzschalter
2	Automatischem Vorlageneinzug mit Papierumkehr (AVEU) mit Führungen	8	Netzkabelanschluss

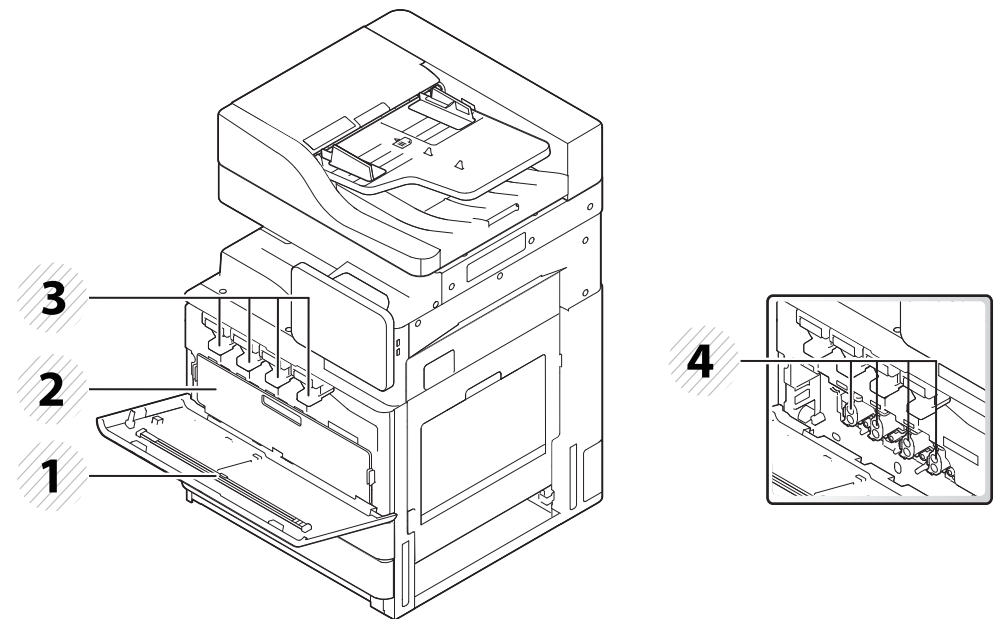
Übersicht über das Gerät

Vorderansicht 2



1	Vorlagenglas	4	Mehrzweckschacht
2	Weißer Platte	5	USB-Anschluss
3	Breitenführung am Mehrzweckschacht		

Innenansicht (X422x Series/X425x Series/X430x Series)



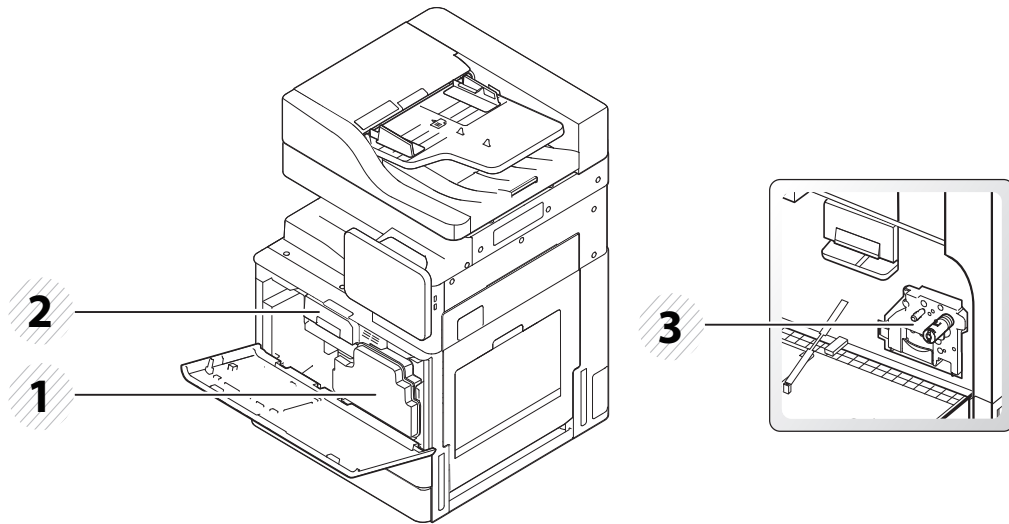
1	LSU-Fensterreinigungsstab	3	Tonerkartuschen
2	Rest-Tonerbehälter	4	Bildeinheiten



Um die Bildeinheit sehen zu können, müssen Sie den Rest-Tonerbehälter entnehmen.

Übersicht über das Gerät

Innenansicht (K425x Series/K430x Series/K435x Series)

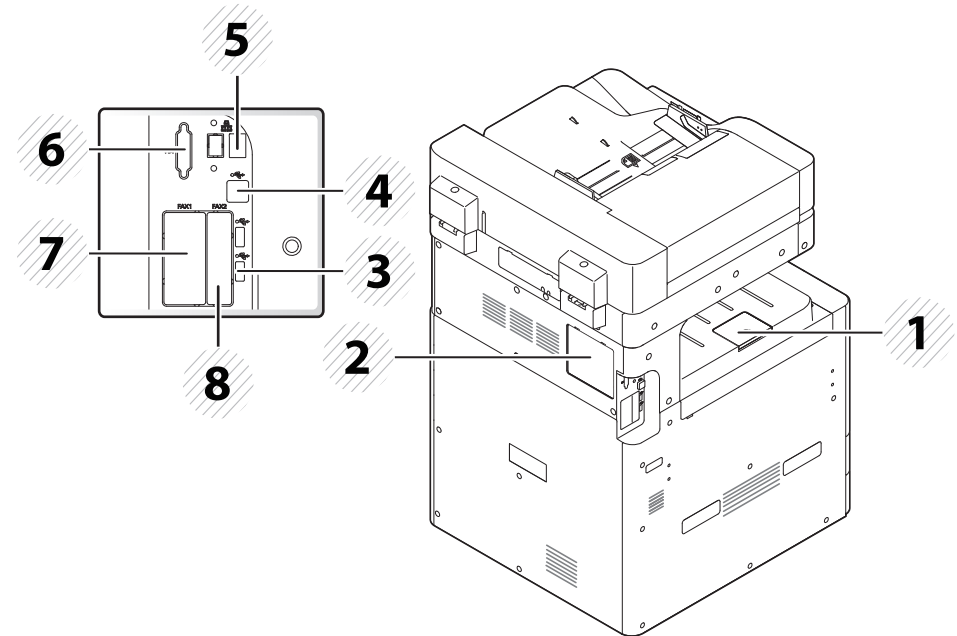


1	Rest-Tonerbehälter	3	Bildeinheit
2	Tonerkartusche		



Um die Bildeinheit sehen zu können, müssen Sie den Rest-Tonerbehälter entnehmen.

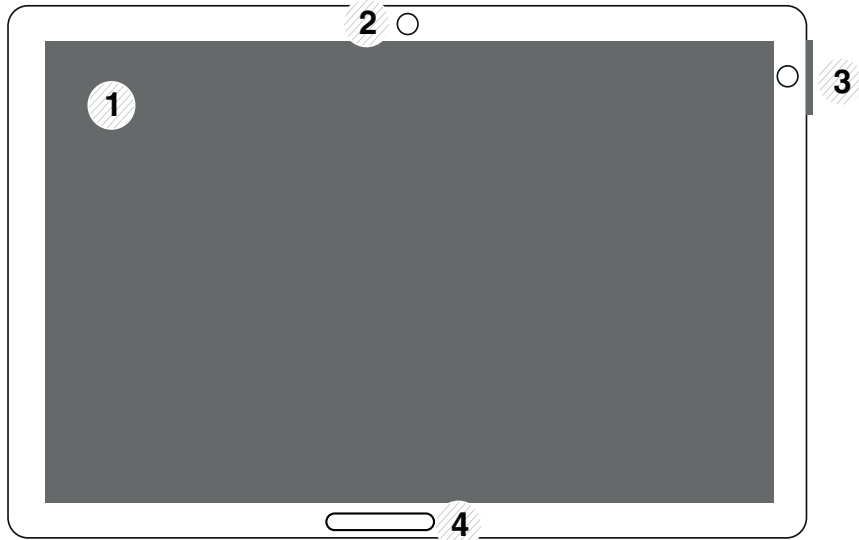
Rückansicht




1	Ausgabefachhalter	5	Netzwerk-Port
2	Steuerplatinen-Abdeckung	6	FDI-Abdeckung (optional)
3	USB-Anschluss	7	Anschluss-Abdeckung Fax1 (optional)
4	USB-Druckeranschluss	8	Anschluss-Abdeckung Fax2 (optional)

Bedienfeld

Bedienfeld



1	Display	Das Display zeigt den aktuellen Gerätestatus und Eingabeaufforderungen während eines Vorgangs an. Sie können Menüs leicht über das Display einrichten.
2	Öffnung des Bewegungssensors	Bewegungssensor.

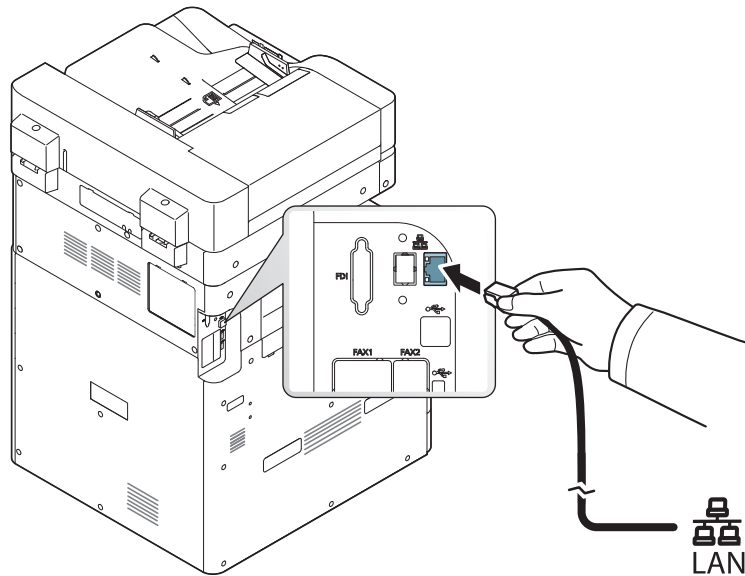
3	a. Betriebs-LED	Zeigt den Energiestatus Ihres Geräts an.
	b.  (Ein/Aus / Aufwachen)-Taste	Schaltet die Stromversorgung ein bzw. aus. Wenn die blaue LED leuchtet, ist das Gerät stromversorgt und kann verwendet werden. Halten Sie zum Ausschalten des Geräts diese Taste länger als zwei Sekunden gedrückt. Ein Bestätigungsfenster wird angezeigt.
4	Status-LED	Zeigt den Gerätestatus an (siehe „Bedeutungen der LED“ auf Seite 27).



Berühren Sie das Display nur mit Ihren Fingern. Der Bildschirm kann durch Kugelschreiber oder andere spitze Gegenstände beschädigt werden.

Netzwerkkabel anschließen

Dieses Gerät verfügt über eine eingebaute Netzwerk-Schnittstellenkarte. Sie können Ihr Gerät mit Hilfe eines Netzwerkkabels mit dem Netzwerk verbinden.

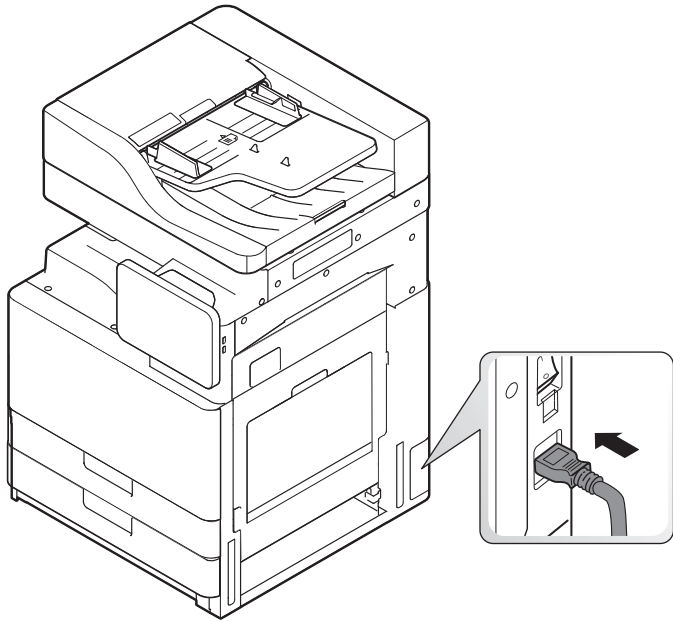


Einschalten des Geräts

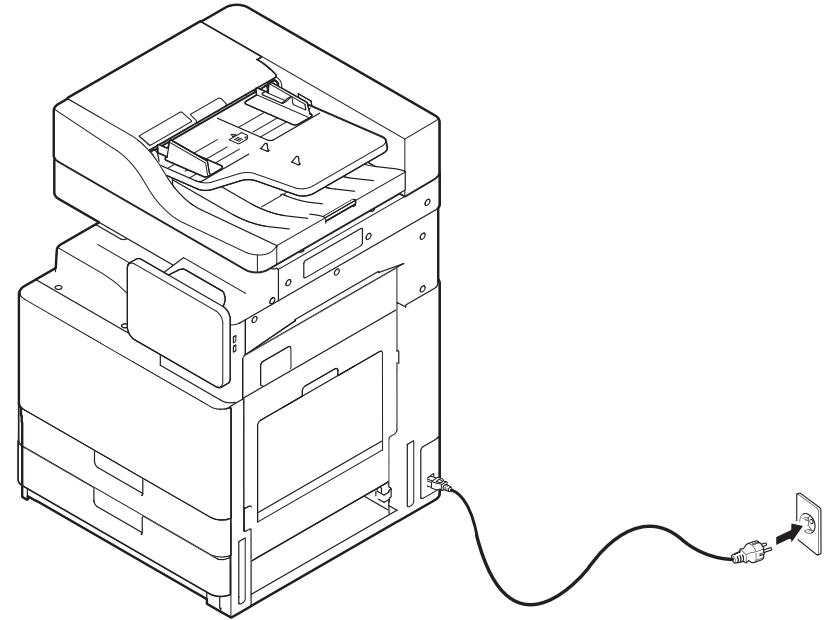


Beachten Sie, dass Sie das im Lieferumfang des Geräts enthaltene Netzkabel verwenden sollten. Die Nichtbeachtung dieser Anweisung kann zur Beschädigung des Geräts oder zu einem Brand führen.

- 1 Schließen Sie das Netzkabel am Netzkabelanschluss an.

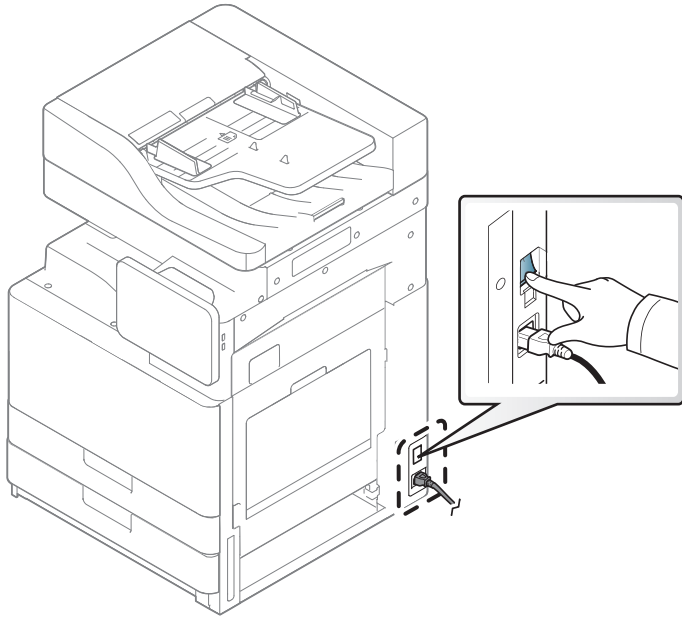



- 2 Schließen Sie das andere Ende an einer ordnungsgemäß geerdeten Netzsteckdose an.



Einschalten des Geräts

- 3 Schalten Sie das Gerät am Netzschalter ein.



- Sie können das Gerät auch durch Drücken der Taste  (**Ein/Aus / Aufwachen**) einschalten.
- Einige Teile im Innern des Geräts können sich nach dem Drucken oder bei eingeschaltetem Drucker möglicherweise erhitzt haben. Achten Sie daher darauf, sich keine Verbrennungen zuzuziehen, wenn Sie mit Elementen im Innern des Geräts hantieren.
- Bauen Sie das Gerät nicht im eingeschalteten Zustand oder, wenn der Drucker an das Stromnetz angeschlossen ist, auseinander. Es besteht sonst die Gefahr eines elektrischen Schlags.

Bedeutungen der LED

Erläuterung der Status-LED

Die Farbe der Status-LEDs zeigt den aktuellen Status des Geräts an.



- Je nach Modell oder Land sind möglicherweise nicht alle LEDs vorhanden (siehe „Bedienfeld“ auf Seite 23).
- Um einen Fehler zu beheben, beachten Sie die entsprechende Fehlermeldung und die Instruktionen, die dazu im Kapitel zum Thema Problemlösung gegeben werden (siehe „Problemlösung“ auf Seite 208).
- Auch die Hinweise und Leitlinien, die beim Computer im Programmfenster Samsung-Druckerstatus gegeben werden, helfen bei der Beseitigung von Fehlern (siehe „Samsung-Druckerstatus verwenden“ auf Seite 196).
- Wenn das Problem weiterhin besteht, wenden Sie sich an einen Kundendienstmitarbeiter.

Status		Beschreibung	
Aus		<ul style="list-style-type: none">• Das Gerät ist offline.• Das Gerät befindet sich im Energiesparmodus.	
Blau	Ein	Das Gerät ist online und kann verwendet werden.	
	Blinkend	Fax	Das Gerät sendet oder empfängt ein Fax.
		Kopie	Das Gerät kopiert Vorlagen.
		Scan	Das Gerät scannt Vorlagen.
		Drucken	<ul style="list-style-type: none">• Wenn die Status-LED langsam blinkt, empfängt das Gerät Daten vom Computer.• Wenn die LED schnell blinkt, druckt das Gerät Daten.

Bedeutungen der LED

Status		Beschreibung
Orange	Ein	<ul style="list-style-type: none">• Die Tonerkartusche hat ihre voraussichtliche Lebensdauer fast erreicht^aEs wird empfohlen, die Tonerkartusche auszutauschen.• Ein Papierstau ist aufgetreten (siehe „Beseitigen von Papierstaus“ auf Seite 223).• Die Abdeckung ist offen. Schließen Sie die Abdeckung.• Im Papierfach ist kein Papier vorhanden. Legen Sie Papier in das Papierfach ein (siehe „Einlegen von Papier in das Papierfach“ auf Seite 54).• Das Gerät hat den Vorgang auf Grund eines schweren Fehlers angehalten. Beachten Sie die Meldung auf dem Display (siehe „Bedeutung der Display-Meldungen“ auf Seite 237).• Eine Bildeinheit hat ihre voraussichtliche Lebensdauer fast erreicht^bEs wird empfohlen, die Tonerkartusche auszutauschen.
	Blinkend	<ul style="list-style-type: none">• Es ist ein leichter Fehler aufgetreten und das Gerät wartet, bis dieser Fehler behoben ist. Beachten Sie die Meldung auf dem Display (siehe „Bedeutung der Display-Meldungen“ auf Seite 237). Wenn das Problem behoben ist, setzt das Gerät den unterbrochenen Vorgang fort.• Die Tonerkartusche^a oder die Bildeinheit haben fast das Ende ihrer Lebensdauer erreicht. Bestellen Sie eine neue Tonerkartusche oder Bildeinheit. Sie können die Druckqualität vorübergehend verbessern, indem Sie den Toner in der Tonerkartusche verteilen.

a. Die geschätzte Kartuschenlebensdauer ist die zu erwartende oder geschätzte Lebensdauer der Tonerkartusche, also die durchschnittliche Menge an Ausdrucken, konzipiert nach ISO/IEC 19752. Die Anzahl der Seiten hängt ab von Betriebsumgebung, Prozentsatz der Bildflächen, Druckintervallen, Grafiken, Medium und Medienformat. Selbst wenn die rote LED leuchtet und der Drucker nicht mehr druckt, kann sich immer noch eine geringe Menge Toner in der Kartusche befinden.

b. Wenn die Bildeinheit ihr Lebensende erreicht hat, hört das Gerät auf zu drucken. Für diesen Fall können Sie festlegen, ob das Gerät weiterdrucken soll oder nicht. Gehen Sie dazu im SyncThru™ Web Service wie folgt vor: (**Einstellungen > Geräteeinstellungen > System > Setup > Verbrauchsmaterialverwaltung > Tonerkartusche Stopp**) oder Samsung Easy Printer Manager (**Geräteeinstellungen > System > Verbrauchsmaterialverwaltung > Tonerkartusche Stopp**). Wird diese Option ausgeschaltet und der Druck fortgesetzt, könnten das System des Geräts beschädigt werden.



Überprüfen Sie die Meldungen am Display. Befolgen Sie die Anweisungen in der Meldung oder ziehen Sie das Kapitel „Problemlösung“ zu Rate (siehe „Bedeutung der Display-Meldungen“ auf Seite 237). Wenn das Problem weiterhin besteht, wenden Sie sich an den Kundendienst.

Bedeutungen der LED

Bedeutungen der Betriebs-LED

Die Farbe der Status-LEDs zeigt den aktuellen Status des Geräts an.

Status		Beschreibung
Aus		Das Gerät ist offline.
Blau	Ein	Das Gerät ist online und kann verwendet werden.
	Blinkend	Das Gerät befindet sich im Energiesparmodus. Wenn Daten empfangen werden oder eine beliebige Taste gedrückt wird, schaltet es automatisch auf „online“ um.



Überprüfen Sie die Meldungen am Display. Befolgen Sie die Anweisungen in der Meldung oder ziehen Sie das Kapitel „Problemlösung“ zu Rate (siehe „Bedeutung der Display-Meldungen“ auf Seite 237). Wenn das Problem weiterhin besteht, wenden Sie sich an den Kundendienst.

Anzeigebildschirm und nützliche Menüs

Menünavigation

Sie können den Funktionsbereich des Geräts auf Ihre Bedürfnisse sowohl anhand der Menüs und Widgets zuschneiden. Greifen Sie auf die Funktionen zu, indem Sie durch die verfügbaren Menüs am Bildschirm scrollen.

Manuelle Begriffe

Tippen

Berühren Sie leicht den Bildschirm und lassen Sie ihn los. Zum Beispiel:

- Tippen Sie auf die am Bildschirm verfügbare Tastatur, um Zeichen oder sonstigen Text einzugeben.
- Tippen Sie auf einen Menüpunkt zur Auswahl.
- Tippen Sie auf ein Symbol der Anwendung, um die Anwendung zu starten.

Gedrückt halten

Berühren Sie den Bildschirm leicht mit Ihren Fingern. Zum Beispiel:

- Halten Sie ein Widget am Startbildschirm gedrückt, um es zu verschieben.
- Halten Sie ein Feld gedrückt, um ein Popup-Menü mit Optionen anzuzeigen.

Streichen

Ziehen Sie leicht Ihre Finger über den Bildschirm

Zum Beispiel:

- Streichen Sie nach oben oder unten am Startbildschirm oder Menü, um es zu scrollen.

Schwenken




Halten Sie ein Symbol gedrückt, neigen Sie dann das Gerät nach links oder rechts.

Anzeigebildschirm und nützliche Menüs



Zum Beispiel:



- Verwenden Sie das Schwenken, um Symbole von Ihrem Startbildschirm oder Anwendungsmenüs zu anderen Seiten zu verschieben.


Befehlstasten

-  (Zurück): Kehren Sie zum vorherigen Bildschirm, Option oder Schritt zurück.
-  (Home): Zur Hauptstartseite gehen.
-  (Kürzlich): Zeigt die zuletzt verwendeten Apps.
- Schnellstart: Eine anpassbare Taste. Siehe nächster Abschnitt bezüglich der Optionen.


Fügen Sie einen Schnellstart hinzu.

- 1 Tippen Sie auf dem Display auf das Symbol  (**Einstellungen**) > **Anzeigen** > **Weitere Einstellungen** > **Schnellstart**
- 2 Wählen Sie die gewünschte Schnellstartfunktion.
 - **Kein**: Das Symbol wird nicht angezeigt.
 - **Screen-Capture** (): Stellt den aktuellen Bildschirm in einer Bilddatei dar.

- **Anwendungen** (): Öffnet einen Bildschirm mit der Anzeige aller Apps.
- **Suchen** (): Öffnet den Suchbildschirm.

- 3 Tippen Sie auf  (Zurück), um zum Einstellungsmenü zurückzukehren.

Übersicht des Startbildschirms

Der Hauptstartbildschirm ist der Startpunkt für viele Anwendungen und Funktionen. Sie können ihn anhand der Anwendungssymbole, Verknüpfungen und Widgets so anpassen, dass Sie sofort Zugriff auf Informationen und Anwendungen haben. Sie können die Standardseite jederzeit öffnen, indem Sie auf das Symbol  tippen. Die Abbildungen der Bildschirmanzeigen in diesem Benutzerhandbuch können je nach Optionen und Modell von Ihrem Gerät abweichen.



Je nach den Authentifizierungseinstellungen, müssen die Benutzer des Geräts eventuell eine Benutzer-ID und ein Passwort eingeben. Falls dies aktiviert ist, kann das Gerät nur von einem Benutzer verwendet werden, der über eine befugte Benutzer-ID und ein Passwort an dem Gerät verfügt. Wenden Sie sich an den Administrator des Geräts.

Anzeigebildschirm und nützliche Menüs


Navigieren durch die Startbildschirme

Das Gerät verfügt ursprünglich über sieben Startbildschirme. Sie können auf jeder beliebigen Seite Anwendungssymbole ablegen.



Wischen Sie im Hauptstartbildschirm nach links oder rechts. Der Hauptstartbildschirm befindet sich in der Mitte und drei zusätzliche Seiten sind auf jeder Seite positioniert.

Navigieren durch die Anwendungsmenüs


Dieses Gerät hat standardmäßig mehrere Anwendungsmenüs im Hauptstartbildschirm. Falls Sie auf alle Anwendungsmenüs und Widgets zugreifen möchten, tippen Sie auf das Symbol  und wischen Sie den Bildschirm nach links oder rechts.



Sobald Sie Anwendungen hinzufügen, erhöht sich die Anzahl der für Sie verfügbaren Anwendungsmenüs.

Zugriff auf kürzlich verwendete Apps

Sie können leicht irgendeine App finden, die Sie kürzlich verwendet haben.

- 1 Tippen Sie von irgendwo auf das Symbol , um das kürzlich verwendete Anwendungsfenster zu öffnen.
- 2 Tippen Sie auf ein Anwendungssymbol in diesem Fenster, um es zu öffnen.

Anpassen Ihres Startbildschirms


Sie können Ihren Startbildschirm auf Ihre Bedürfnisse anpassen.

Verknüpfungen anlegen



Verknüpfungen unterscheiden sich von Widgets. Während Widgets nur Anwendungen starten können, können Verknüpfungen dies ebenfalls tun und Funktionen und Aktionen aktivieren.

Anzeigebildschirm und nützliche Menüs

Im Startbildschirm eine Verknüpfung hinzufügen

- 1 Tippen Sie auf das Symbol , um zum Hauptbildschirm zu gelangen.
- 2 Berühren und halten Sie den Startbildschirm, um eine Liste der verfügbaren Verknüpfungen anzuzeigen und entsprechend eine auszuwählen.
 - **Hintergrundbild festlegen**
 - **Startbildschirm**: Legen Sie ein Hintergrundbild für den **Startbildschirm** fest.
 - **Anmeldebildschirm** : Legen Sie ein Hintergrundbild für den **Anmeldebildschirm** fest.
 - **Start- und Anmeldebildschirm** : Einen Hintergrund für den **Start- und Anmeldebildschirm** festlegen.
 - **Apps, XOA Apps, Widgets und Programme** : Legen Sie Apps, XOA-Apps, Widgets und Programmsymbole am Startbildschirm ab.
 - **Ordner**: Erstellen Sie einen Ordner am Startbildschirm.
 - **Seite** : Fügen Sie eine weitere Seite dem Startbildschirm hinzu.

Fügen Sie eine Verknüpfung im Menü Menü hinzu.

- 1 Tippen Sie auf das Symbol , um zum Hauptbildschirm zu gelangen.
- 2 Tippen Sie auf das Symbol , um Ihre aktuellen Anwendungen anzuzeigen.
- 3 Scrollen Sie durch die Liste und positionieren Sie die gewünschte Anwendung.
- 4 Halten Sie das Anwendungssymbol gedrückt. Das erstellt eine Verknüpfung zur Anwendung und zeigt den Startbildschirm an.
- 5 Ziehen Sie die Verknüpfung zur gewünschten Position am Bildschirm und lassen Sie sie dann los. Um zu einer anderen Seite zu gehen, ziehen Sie die Verknüpfung zum Bildschirmrand, bis der Bildschirm zur gewünschten Seite scrollt.

Eine Verknüpfung löschen

- 1 Halten Sie eine Verknüpfung gedrückt, bis sie verschiebbar wird.
- 2 Sobald Sie eine Verknüpfung in den Papierkorb ziehen, werden beide Elemente rot.





Diese Maßnahme deinstalliert kein Programm, es entfernt nur die Verknüpfung vom Startbildschirm.

Anzeigebildschirm und nützliche Menüs

Widgets hinzufügen und entfernen

Widgets sind selbständige Anwendungen, die sich in Ihrer Widgets-Registerkarte und auf jeder Seite des Startbildschirms befinden. Im Gegensatz zu Verknüpfungen wird ein Widget als eine am Bildschirm befindliche Anwendung angezeigt.

Ein Widget hinzufügen

- 1 Tippen Sie auf das Symbol , um zum Hauptbildschirm zu gelangen.
- 2 Tippen Sie auf das Symbol  und tippen Sie auf die Registerkarte **Widget** oben auf dem Bildschirm.
- 3 Scrollen Sie durch die Liste und positionieren Sie Ihr gewünschtes Widget.
- 4 Halten Sie das Widgetsymbol gedrückt. Das erstellt eine Kopie des Widget und öffnet den Startbildschirm.
- 5 Ziehen Sie das Widget zur gewünschten Position am Bildschirm und lassen Sie es dann los. Um das Widget auf eine andere Seite zu schieben, ziehen Sie das Widget zum Bildschirmrand, bis der Bildschirm zur gewünschten Seite scrollt.



Ein Widget entfernen

- 1 Halten Sie ein Widget gedrückt, bis es verschiebbar wird.
- 2 Sobald Sie eine Verknüpfung in den Papierkorb ziehen, werden beide Elemente rot.



Diese Maßnahme deinstalliert kein Widget, es entfernt nur die Kopie vom Startbildschirm.

Verschieben der Symbole im Menü Menü

- 1 Tippen Sie auf das Symbol , um zum Hauptbildschirm zu gelangen.
- 2 Tippen Sie auf das Symbol , um Ihre aktuellen Anwendungen anzuzeigen.
- 3 Tippen Sie auf die Registerkarte **Menü** oben am Bildschirm, falls es nicht bereits ausgewählt ist.
- 4 Ziehen Sie das Symbol zur gewünschten Position am Bildschirm und lassen Sie es dann los. Um zu einer anderen Seite zu gehen, ziehen Sie das Symbol zum Bildschirmrand, bis der Bildschirm zur gewünschten Seite scrollt.

Anzeigebildschirm und nützliche Menüs

Hintergrundbild ändern

Sie können das Hintergrundbild (Hintergrund) Ihres Startbildschirms anpassen.

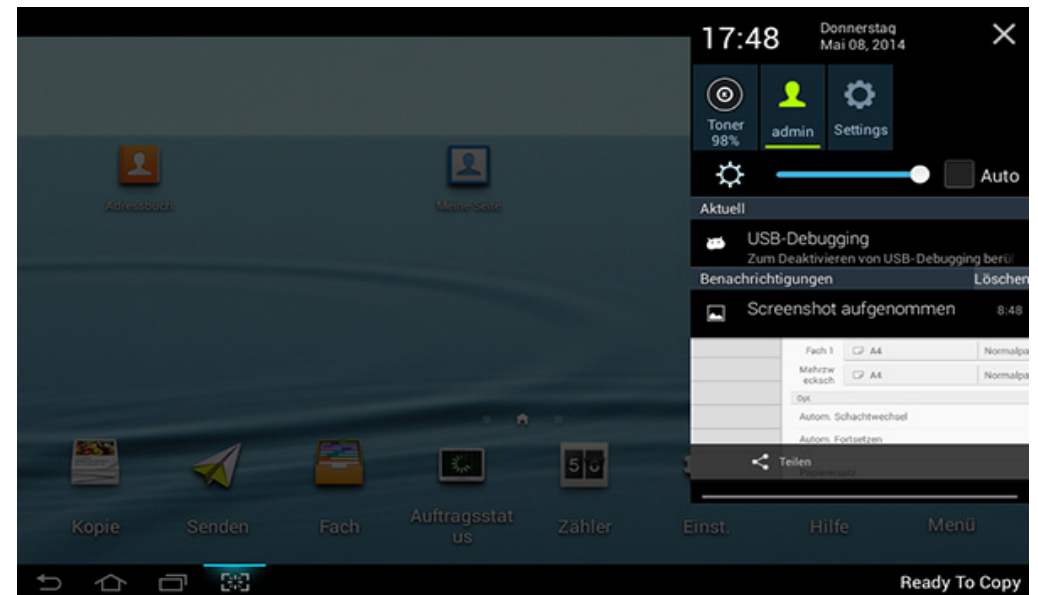
- 1 In jedem Startbildschirm halten Sie einen leeren Bereich des Bildschirms gedrückt. Dann wählen Sie die Option **Hintergrundbild festlegen**.
- 2 Tippen Sie eine der folgenden Optionen in das Fenster, das eingeblendet wird.
 - **Startbildschirm**: Legen Sie ein Hintergrundbild für den **Startbildschirm** fest.
 - **Anmeldebildschirm** : Legen Sie ein Hintergrundbild für den **Anmeldebildschirm** fest. Um diese Funktion benutzen zu können, müssen Sie sich möglicherweise als Administrator anmelden (siehe „Anmelden“ auf Seite 317).
 - **Start- und Anmeldebildschirm**: Legen Sie ein Hintergrundbild für beide Bildschirme fest. Um diese Funktion benutzen zu können, müssen Sie sich möglicherweise als Administrator anmelden (siehe „Anmelden“ auf Seite 317).
- 3 Tippen Sie eine der folgenden Optionen in das nächste Fenster, das eingeblendet wird.
 - **Galerie**: Wählen Sie ein Hintergrundbild aus den Fotos und Bildern in der Galerie des Geräts.
 - **Live-Hintergründe**: Wählen Sie ein animiertes Bild aus.

- **Hintergrund**: Wählen Sie aus verschiedenen stationären Bildern aus.

- 4 Wählen Sie ein Hintergrundbild und tippen Sie auf **OK**, **Hintergrundbild festlegen** oder **Abbrechen**.

Benachrichtigungsleiste

Die Benachrichtigungsleiste beinhalten eine Pulldown-Liste, um Informationen über aktuell laufende Prozesse, Tonerstatus, Bildschirmhelligkeit und kürzlichen Benachrichtigungen anzuzeigen.



Anzeigebildschirm und nützliche Menüs



Im Startbildschirm halten Sie die Benachrichtigungsleiste gedrückt, bis das Pull-down eingeblendet wird, ziehen Sie es dann nach unten um es zu vergrößern.

Auftragsstatus

Sobald Sie auf **Auftragsstatus** im Startbildschirm oder **Menü** tippen, listet der Bildschirm **Akt. Auftrag**, **Fertig. Auftrag**, **Sicheres Drucken**, **Sich. Fax** und **Aktiv-Meldung** auf.

Aktuel. Job

Zeigt die Liste der ausgeführten und wartenden Aufträge an.

Fertiger Auftrag

Zeigt eine Liste abgeschlossener Aufträge an, einschließlich der Aufträge, bei denen es Fehler gegeben hat.

Sicheres Drucken / Faxen

Zeigt die Liste vertraulicher Aufträge an. Für vertrauliches Drucken müssen Sie die im Druckertreiber festgelegte **ID** und das **Passwort** eingeben (siehe „Leere Seite drucken“ auf Seite 79). Für vertrauliches Fax müssen Sie das **Passwort** eingeben.

Aktiv-Meldung

Zeigt alle aufgetretenen Fehlermeldungen und -codes an.

Anzeigebildschirm und nützliche Menüs

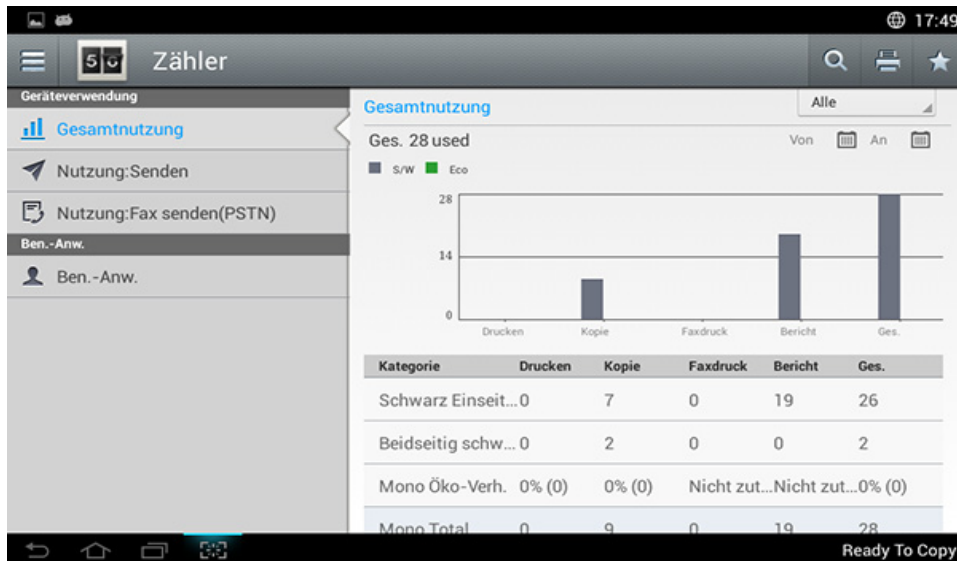
Zähler

Hier können Sie nachsehen, wie viele Seiten/Aufträge gedruckt, kopiert, gescannt und gefaxt wurden. Sie können den entsprechenden Zählerstand für das Gerät oder für den Benutzer anzeigen.

Tippen Sie im Startbildschirm auf **Zähler** oder auf **Menü**.



Sie können diese Funktion auch über den SyncThru™ Web Service aufrufen. Öffnen Sie auf dem Netzwerk-Computer den Webbrowser und geben Sie die IP-Adresse Ihres Geräts ein. Wenn SyncThru™ Web Service geöffnet wird, klicken Sie auf die Registerkarte **Information** > **Nutzungszähler** (siehe „Zähler“ auf Seite 37).



Befehlstasten

Schaltfläche	Name	Beschreibung
	Quick Menü	Öffnen Sie das Schnellmenü.
	Suchen	Suchen Sie nach einem gewünschten Menü oder einer App.
	Drucken	Sie können einen Bericht über die Nutzung ausdrucken.
	My Program	Öffnen Sie eine Liste der Apps, die Sie hinzugefügt haben.
Alle	-	Wählen Sie den Zeitraum zur Aktivierung des Zählers.
	Von, An	Setzen Sie den Zeitraum für die Aktivierung des Zählers fest.

Anzeigebildschirm und nützliche Menüs

Grundlagen des Menüs Zähler

- **Gesamtnutzung:** Die jeweilige Kategorie zeigt den Nutzungszählerstand anhand der Auftragsstypen (**Drucken, Kopie, Faxdruck, Bericht, Ges.**).
 - Alle: Tippen und auswählen
- **Nutzung:Senden:** Zeigt den Zählerstand der Aufträge **Senden** (**E-Mail, SMB, FTP, USB, PC, Andere**) an.
- **Nutzung:Fax senden(PSTN):** Zeigt den Nutzungszählerstand von Fax senden an.
- **Benutzernutzung** (nur Benutzeranmeldung): Jede Kategorie zeigt den Druck-Nutzungszählerstand des Benutzers an.



Um **Benutzernutzung** zu verwenden, müssen Sie auf der Startseite oder bei **Menü** möglicherweise **Authentifiz.** und **Nur Standard-Kontenführung** unter **Einstellungen > Admin-Einstellungen > Sicherheit > Modus** oder **Methode** auswählen.

USB

Zur Verwendung der USB-Funktion, tippen Sie auf **Fach > USB** im Startbildschirm oder **Menü** (siehe „USB-Speichergerät verwenden“ auf Seite 279).



Wenn Sie diese Funktion verwenden möchten, stecken Sie ein USB-Speichergerät in den USB-Anschluss an Ihrem Gerät ein.



Hilfe

Bei Fragen zum Gerät gibt Ihnen die Online-Hilfe Informationen.

Die App **Hilfe** liefert Informationen über die Menüs und Funktionen des Geräts. Um zur **Hilfe**-App zu navigieren, benutzen Sie den Fensterbereich auf der linken Seite des Bildschirms. Sie können auch die unterhalb der jeweiligen Abschnitte die Titel auswählen, um Hilfe dazu zu erhalten.

- 1 Tippen Sie auf dem Startbildschirm auf **Hilfe** oder auf **Menü**. Der **Hilfe**-Bildschirm wird angezeigt.
- 2 Wählen Sie das gewünschte Thema und folgen Sie den Navigationshinweisen.



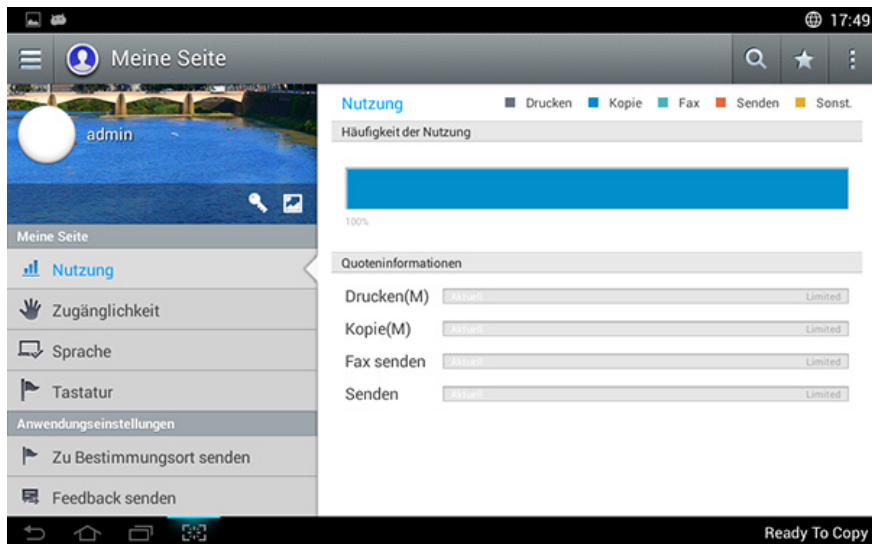
Klicken Sie auf dem Startbildschirm auf  (**Hilfe**) oder  (Schnellmenü) und klicken Sie dann auf eine der Optionen, über die Sie mehr wissen wollen.

Anzeigebildschirm und nützliche Menüs






Meine Seite

Die App **Meine Seite** ermöglicht Ihnen, schnell und einfach Ihre Profil-Einträge und Ihre Einstellungen zu ändern. Im Profil **Meine Seite** sind Ihre Kontaktdaten abgelegt sowie Ihre persönlichen Einstellungen. Diese Einstellungen können Sie benutzen, um das Gerät in der Weise zu personalisieren, dass es Ihren Nutzungsgewohnheiten und Ihren Zugriffsanforderungen am besten entspricht.

Um diese Funktion zu benutzen, tippen Sie auf dem Startbildschirm auf **Meine Seite** oder auf **Menü**.



Befehlstasten

Schaltfläche	Name	Beschreibung
	Quick Menü	Öffnen Sie das Schnellmenü.
	Suchen	Suchen Sie nach einem gewünschten Menü oder einer App.
	My Program	Öffnen Sie eine Liste der Apps, die Sie hinzugefügt haben.
	Untermenü (Aktionsüberlauf)	Öffnen Sie das Untermenü.
	Passwort ändern	Ermöglicht Ihnen, das Passwort zu ändern.

Anzeigebildschirm und nützliche Menüs

Grundlagen des Menüs Meine Seite

Ermöglicht Ihnen, verschiedene Einstellungen so zu ändern, dass es Ihren Nutzungsgewohnheiten optimal entspricht.



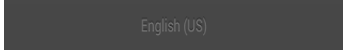
- **Personalisierung**
 - **Nutzung:** Die Grafik über die Häufigkeit der Nutzung zeigt, wie viele Druck-, Kopier-, Fax- und Sendeaufträge und andere Aufträge Sie ausgeführt haben, während die Kontingent-Daten anzeigen, wie viel Sie davon bereits genutzt haben.
- **Anwendungseinstellungen**
 - **+Me-Einstellung:** Mit der Einstellung **+Me-Einstellung** legen Sie fest, ob das Gerät Informationen über Ihre Nutzung an die Box oder an ein anderes Ziel sendet Sie können auch angeben, wohin Nutzungsdaten gesendet werden sollen.
 - **Feedback senden:** Mit der Einstellung **Feedback senden** legen Sie fest, ob das Gerät Informationen über Ihre Nutzung an den Hersteller sendet. Durch das Senden von Feedback wird der Hersteller in die Lage versetzt, das Gerät zu verbessern und Updates oder Patches zur Verfügung zu stellen.

Grundlagen der Popup-Tastatur


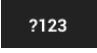
Sie können alphabetische Zeichen, Ziffern oder Sonderzeichen mit Hilfe der Popup-Tastatur am Display eingeben. Diese Tastatur setzt das Standard QWERTY Layout zur einfacheren Verwendung ein.

Sobald Sie einen Eingabebereich berühren, taucht die Tastatur am Bildschirm auf. Die Tastatur zeigt ursprünglich Kleinbuchstaben an.



- ABC-Modus (): Tippen Sie auf diese Taste, um das Tastaturlayout auf die standardmäßigen Buchstabenstasten zurückzusetzen. Verwenden Sie die Umschalttaste (), um zwischen Kleinbuchstaben und Großbuchstaben umzuschalten.
- Leertaste (): Tippen Sie auf diese Taste, um eine Leerstelle einzugeben.



- Umschalttaste (): Tippen Sie auf diese Taste, um Großbuchstaben einzugeben. Tippen Sie zweimal auf diese Taste, um zur Feststelltaste umzuschalten.
- Symbol/Numerikmodus (): Tippen Sie auf dieses Taste, um Zahlen, Symbole und Emoticons einzugeben.

Lokales Installieren des Treibers

Ein lokal angeschlossenes Gerät ist ein Gerät, das direkt mit einem Kabel an Ihrem Computer angeschlossen ist. Wenn Ihr Gerät mit einem Netzwerk verbunden ist, überspringen Sie die folgenden Schritte und fahren Sie mit der Installation des Treibers für ein per Netzwerk angeschlossenes Gerät fort (siehe „Treiberinstallation über das Netzwerk“ auf Seite 351).

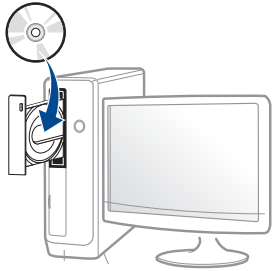


- Je nach Gerät und Benutzeroberfläche kann sich das in diesem Benutzerhandbuch dargestellte Fenster zur Installation von dem tatsächlich angezeigten Fenster unterscheiden.
- Verwenden Sie nur ein USB-Kabel mit einer maximalen Länge von 3 Meter.

Lokales Installieren des Treibers

Windows

- 1 Vergewissern Sie sich, dass das Gerät an den Computer angeschlossen und eingeschaltet ist.
- 2 Legen Sie die mitgelieferte Software-CD in das CD-ROM-Laufwerk ein.



Wird das Installationsfenster nicht angezeigt, dann klicken Sie auf **Starten > Alle Programme > Zubehör > Durchführen**.

Geben Sie X:\Setup.exe ein, wobei Sie „X“ durch den Buchstaben des entsprechenden CD-ROM-Laufwerks ersetzen, und klicken Sie dann auf **OK**.

- Für Windows 8,

Wird das Installationsfenster nicht angezeigt, dann klicken Sie auf **Charms (Charms-Menü)**, wählen Sie dann **Suche > Anwendungen** und suchen Sie dann **Durchführen**. Tippen Sie in X:\Setup.exe, wobei Sie „X“ durch den Buchstaben des entsprechenden CD-ROM-Laufwerks ersetzen, und klicken Sie dann auf **OK**.

Wenn das Popup-Fenster **“Antippen, was mit dieser Disc**

geschehen soll.“ angezeigt wird, klicken Sie auf das Fenster und wählen Sie **Run Setup.exe**.

- 3 Lesen und akzeptieren Sie die Installations-Vereinbarungen in der Installations-Fenster. Klicken Sie dann auf **Weiter**.
- 4 Wählen Sie **USB** im Fenster **Art des Druckeranschlusses**. Klicken Sie dann auf **Weiter**.
- 5 Folgen Sie den Anweisungen im Installationsfenster.

Lokales Installieren des Treibers

Vom Windows 8 Startbildschirm



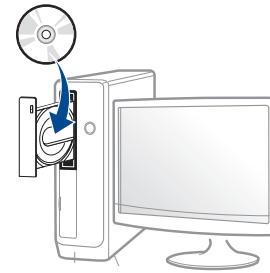
- Der V4-Treiber wird automatisch vom Windows Update heruntergeladen, wenn Ihr Computer mit dem Internet verbunden ist. Ist dies nicht der Fall, können Sie den V4-Treiber von der Website von Samsung manuell herunterladen, www.samsung.com > Produkt finden > Support oder Downloads.
- Sie können die App Samsung Printer Experience vom Windows Store herunterladen. Sie benötigen ein Microsoft-Konto, um das Windows Store(Store) benutzen zu können.
 - 1 In **Charms (Charms-Menü)** wählen Sie **Suche**.
 - 2 Klicken Sie auf die Schaltfläche **Store(Store)**.
 - 3 Suchen und klicken Sie auf **Samsung Printer Experience**.
 - 4 Klicken Sie auf **Installieren**.
- Wenn Sie den Treiber mit der mitgelieferten Software-CD installieren, wird der V4-Treiber nicht installiert. Wenn Sie den V4-Treiber auf dem **Desktop**-Bildschirm benutzen möchten, können Sie ihn von der Samsung Website herunterladen, www.samsung.com >Produkt finden > Support oder Downloads.
- Wenn Sie das Drucker-Verwaltungsprogramme von Samsung installieren möchten, müssen Sie sie mittels der gelieferten Software-CD installieren.

- 1 Vergewissern Sie sich, dass das Gerät an das Internet angeschlossen und eingeschaltet ist.
- 2 Vergewissern Sie sich, dass das Gerät **EIN**geschaltet ist.
- 3 Schließen Sie den Computer und das Gerät mit einem Netzkabel an.

Der Treiber wird automatisch mittels dem **Windows Update** installiert.

Mac

- 1 Vergewissern Sie sich, dass das Gerät an den Computer angeschlossen und eingeschaltet ist.
- 2 Legen Sie die mitgelieferte Software-CD in das CD-ROM-Laufwerk ein.



- 3 Doppelklicken Sie auf das CD-ROM-Symbol, das auf dem Mac-Desktop angezeigt wird.
 - Bei Mac OS X 10.8 auf das CD-ROM-Symbol doppelklicken, das im **Finder** angezeigt wird.
- 4 Doppelklicken Sie auf den Ordner **MAC_Installer** und dort auf das Symbol > **Installer OS X**.
- 5 Klicken Sie auf die Schaltfläche **Fortfahren**.
- 6 Lesen Sie die Lizenzvereinbarung und klicken Sie auf **Fortfahren**.
- 7 Klicken Sie auf die Schaltfläche **Einverstanden** um der Lizenzvereinbarung zuzustimmen.

Lokales Installieren des Treibers

- 8 Klicken Sie auf **Installieren**. Alle notwendigen Komponenten für den Betrieb des Geräts werden installiert.
Wenn Sie **Benutzerdefiniert** anklicken, können Sie einzelne Komponenten für die Installation auswählen.
- 9 Geben Sie das Passwort ein und klicken Sie auf **OK** (oder **Software installieren**).
- 10 Wählen Sie im Fenster **Art des Druckeranschlusses** die Option **Per USB angeschlossener Drucker** und klicken Sie dann auf **Fortfahren**.
- 11 Klicken Sie auf die Schaltfläche **Drucker hinzufügen**, um Ihren Drucker auszuwählen und der Druckerliste hinzuzufügen.
- 12 Wenn die Installation abgeschlossen ist, klicken Sie auf **Schließen**.

Linux

Sie müssen die Linux-Softwarearchive von der Samsung-Website herunterladen, um die Druckersoftware zu installieren (<http://www.samsung.com> > Produkt finden > Support oder Downloads).

Installieren des Unified Linux Driver



Sie müssen sich als Super-User (root) anmelden, um die Gerätesoftware installieren zu können. Wenn Sie kein Super-User-Passwort besitzen, wenden Sie sich an Ihren Systemadministrator.

- 1 Vergewissern Sie sich, dass das Gerät an den Computer angeschlossen und eingeschaltet ist.
- 2 Das **Unified Linux Driver** Paket auf Ihr System kopieren.
- 3 Öffnen Sie das Terminal-Programm und gehen Sie zu dem Ordner, in dem Sie das Paket kopiert haben.
- 4 Entpacken Sie das Paket.
- 5 Gehen Sie zum Ordner **uld**.
- 6 Ausführensbehl **"./install.sh"** (Wenn Sie nicht als Stammverzeichnis angemeldet sind, führen Sie den Befehl mit **sudo** als **"sudo ./install.sh"**) aus
- 7 Fahren Sie mit der Installation fort.
- 8 Ist die Installation beendet, starten Sie das Druck-Dienstprogramm (Gehen Sie auf **System > Administration > Printing** oder **"system-config-printer"** Ausführungsbefehl im Terminal-Programm ausführen).
- 9 Klicken Sie auf die Schaltfläche **Add**.
- 10 Wählen Sie einen Drucker.
- 11 Klicken Sie auf die Taste **Weiter**, und fügen Sie ihn zu Ihrem System hinzu.

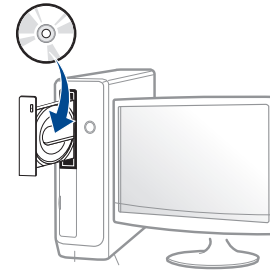
Treiber neu installieren

Wenn der Druckertreiber nicht ordnungsgemäß funktioniert, gehen Sie wie folgt vor, um den Treiber neu zu installieren.

Windows

- 1 Vergewissern Sie sich, dass das Gerät an den Computer angeschlossen und eingeschaltet ist.
- 2 Wählen Sie aus dem Menü **Starten** den Eintrag **Programme** oder **Alle Programme > Samsung Printers > Deinstallieren Samsung Printer Software**
 - Für Windows 8,
 - 1 In Charms wählen Sie **Suche > Apps(Apps)**.
 - 2 Suchen und klicken Sie **Systemsteuerung**.
 - 3 Klicken Sie auf **Programme und Funktionen**.
 - 4 Klicken Sie mit der rechten Maustaste auf das Symbol des Treibers, und wählen Sie **Deinstallieren**.
 - 5 Folgen Sie den Anweisungen im Fenster.
- 3 Folgen Sie den Anweisungen im Installationsfenster.

- 4 Legen Sie die Software-CD in das CD-ROM-Laufwerk und installieren Sie den Treiber erneut (siehe „Lokales Installieren des Treibers“ auf Seite 42).



Von dem Windows 8 Starten-Bildschirm

- 1 Vergewissern Sie sich, dass das Gerät an den Computer angeschlossen und eingeschaltet ist.
- 2 Klicken Sie auf die Schaltfläche **Samsung Drucker-Software deinstallieren** im **Starten**-Bildschirm.
- 3 Folgen Sie den Anweisungen im Fenster.



- Wenn Sie die Kachel für die Samsung Drucker-Software nicht finden, deinstallieren Sie die Software vom Desktop-Bildschirmmodus aus.
- Wenn Sie das Drucker-Verwaltungsprogramm von Samsung deinstallieren möchten, klicken Sie mit der rechten Maustaste im **Starten**-Bildschirm auf **App > Deinstallieren** > klicken mit der rechten Maustaste auf das Programm, das Sie löschen möchten > **Deinstallieren** und folgen Sie den Anleitungen im Fenster.

Treiber neu installieren

Mac

Wenn der Druckertreiber nicht ordnungsgemäß funktioniert, deinstallieren Sie ihn und installieren Sie ihn anschließend neu.

- 1 Öffnen Sie den Ordner **Programme** und dann > **Samsung** > **Drucker-Software-Deinstallieren**
- 2 Um die Software zu deinstallieren, auf **Fortfahren** klicken.
- 3 Markieren Sie das Programm, das Sie löschen wollen, und klicken Sie auf **Deinstallieren**.
- 4 Geben Sie das Passwort ein und klicken Sie auf **OK**.
- 5 Wenn die Installation abgeschlossen ist, klicken Sie auf **Schließen**.



Wenn ein Gerät bereits hinzugefügt ist, löschen Sie es aus den Einträgen unter **Drucker-Dienstprogramm** oder **Drucken & Faxen**.

Linux

Wenn der Druckertreiber nicht ordnungsgemäß funktioniert, deinstallieren Sie ihn und installieren Sie ihn anschließend neu.

- 1 Öffnen Sie das Programm **Terminal**.
- 2 Gehen Sie zum Ordner **uld**, den Sie vom **Unified Linux Driver** Paket entpackt haben.
- 3 Geben Sie folgenden Befehl ein: `./uninstall.sh` (Wenn Sie nicht als Stammverzeichnis angemeldet sind, führen Sie den Befehl mit `sudo` als `sudo ./uninstall.sh`) aus
- 4 Fahren Sie mit der Deinstallation fort.

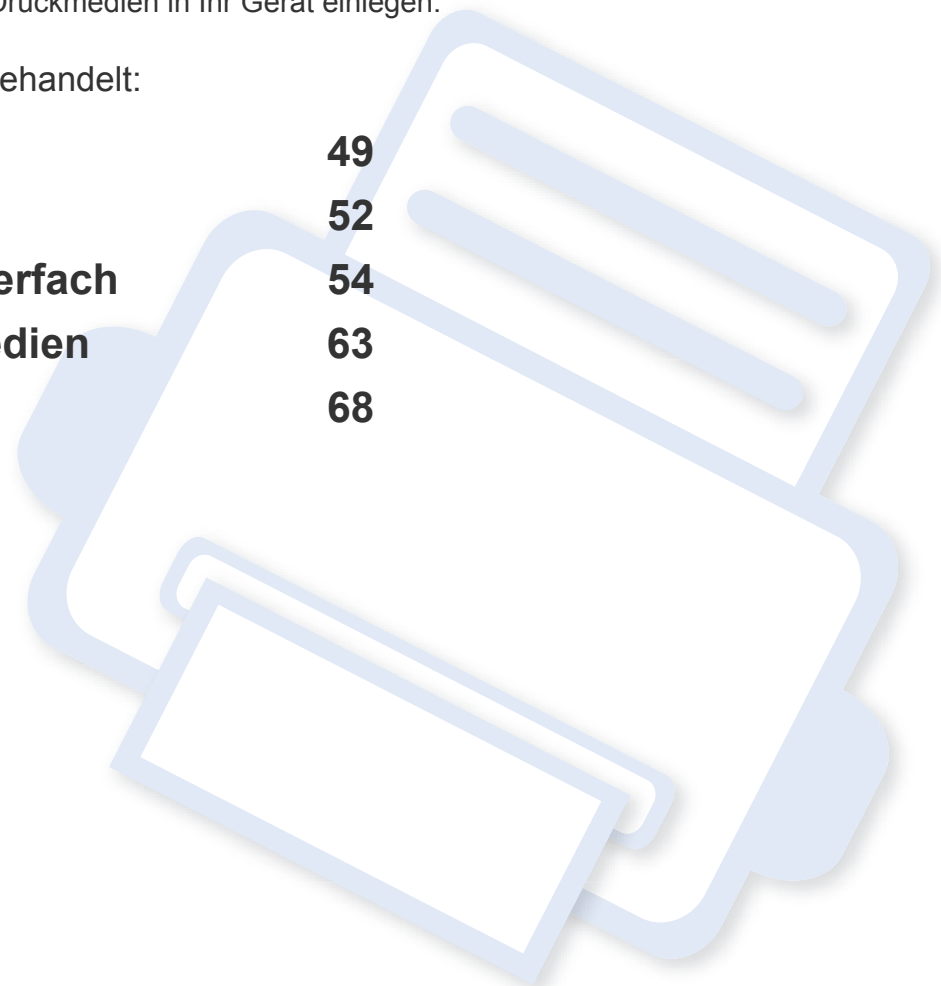


2. Druckmedien und Fächer

In diesem Kapitel erfahren Sie, wie Sie Vorlagen und Druckmedien in Ihr Gerät einlegen.

Folgende Themen werden in diesem Kapitel behandelt:

- **Einlegen von Vorlagen** 49
- **Auswählen des Druckmaterials** 52
- **Einlegen von Papier in das Papierfach** 54
- **Drucken auf speziellen Druckmedien** 63
- **Schachteinst.** 68



Einlegen von Vorlagen

Sie können Vorlagen zum Kopieren, Scannen und Faxen über das Vorlagenglas oder den Duplex-Scan-Vorlageneinzug (ADVE) einlegen.

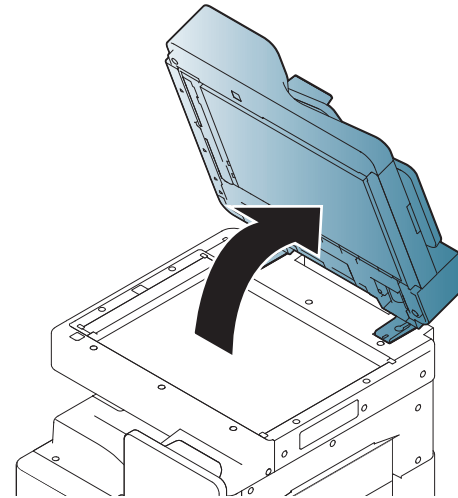
Auf das Vorlagenglas

Vergewissern Sie sich, dass sich keine anderen Vorlagen im ADVE befinden. Wenn das Gerät eine Vorlage im ADVE erkennt, wird diese vorrangig vor einer Vorlage auf dem Vorlagenglas verwendet. Verwenden Sie das Vorlagenglas, um beste Ergebnisse beim Scannen insbesondere bei farbigen Bildern oder Bildern mit Graustufen zu erzielen.

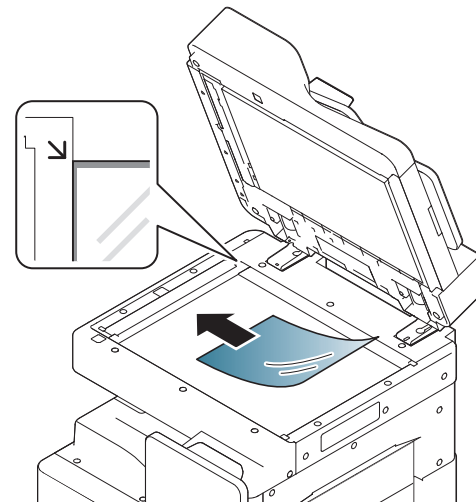
Vorbereiten von Vorlagen

- Legen Sie kein Papier ein, dessen Format kleiner als 25 × 25 mm oder größer als 297 × 432 mm ist.
- Stellen Sie vor dem Einlegen sicher, dass Klebstoff, Tinte oder Korrekturflüssigkeit auf dem Papier vollständig getrocknet ist.

- 1 Öffnen Sie den ADVE.



- 2 Legen Sie die Vorlage mit der Vorderseite nach unten auf das Vorlagenglas und richten Sie sie mit der Führung oben links am Glas aus.



- 3 Schließen Sie den ADVE.

Einlegen von Vorlagen



- Wenn Sie den ADVE beim Kopieren offen lassen, wird die Kopierqualität beeinträchtigt und mehr Toner verbraucht.
- Auf dem Vorlagenglas befindlicher Staub kann schwarze Flecken auf dem Ausdruck verursachen. Halten Sie das Vorlagenglas daher stets sauber.
- Wenn Sie eine Seite aus einem Buch oder einer Zeitschrift kopieren, heben Sie den ADVE an, bis die Scharniere vom Anschlag ergriffen werden, und schließen Sie die Abdeckung anschließend. Wenn das Buch oder die Zeitschrift mehr als 30 mm dick ist, starten Sie den Kopiervorgang bei geöffnetem Deckel.



- Achten Sie darauf, dass Sie das Vorlagenglas nicht zerbrechen. Sie könnten sich verletzen.
- Achten Sie beim Schließen des ADVE darauf, Ihre Hände nicht auf das Scannerglas aufzulegen. Der ADVE kann auf Ihre Hände fallen und diese verletzen.
- Schauen Sie während des Kopierens oder Scannens nicht in das Licht im Scanner. Das Licht ist schädlich für die Augen.

In den Duplex-Scan-Vorlageneinzug (ADVE)

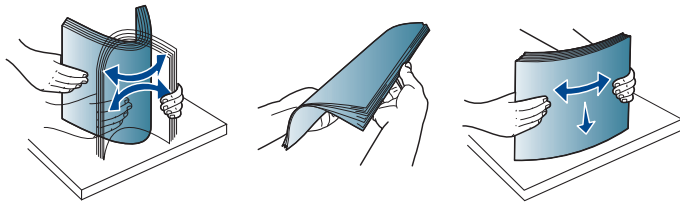
Vorbereiten von Vorlagen

- Legen Sie kein Papier ein, dessen Format kleiner als 140 x 140 mm oder größer als 297 x 432 mm ist.
- Der ADVE kann automatisch Vorlagen der folgenden Formate erkennen: A3, A4 LEF, A4 SEF, B4, B5 LEF, B5 SEF, A5 LEF, A5 SEF, Ledger, Legal, Letter LEF, Letter SEF, Statement LEF und Statement SEF.
- Legen Sie nicht die folgenden Papierarten ein, da dies zu Papierstaus, einer schlechten Druckqualität oder einer Beschädigung des Geräts führen kann:
 - Kohlepapier oder Papier mit Kohle-Rückseite
 - Beschichtetes Papier
 - Florpostpapier oder dünnes Papier
 - Gefaltetes oder geknicktes Papier
 - Gewelltes oder gerolltes Papier
 - Zerrissenes Papier
- Entfernen Sie vor dem Einlegen sämtliche Heft- und Büroklammern.
- Stellen Sie vor dem Einlegen sicher, dass Klebstoff, Tinte oder Korrekturflüssigkeit auf dem Papier vollständig getrocknet ist.
- Legen Sie keine Vorlagen unterschiedlicher Formate oder Stärke ein.
- Legen Sie keine Broschüren, Prospekte, Folien oder Vorlagen mit anderen ungewöhnlichen Eigenschaften ein.

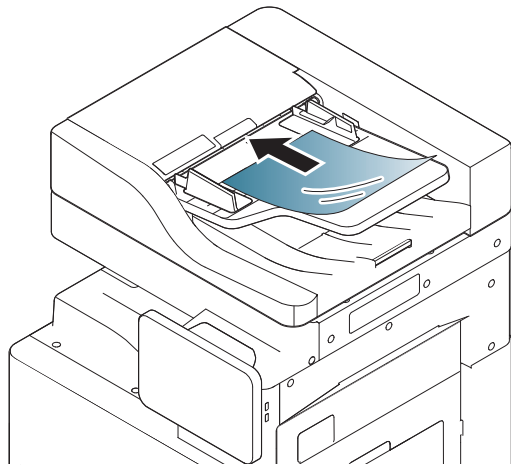
Einlegen von Vorlagen

Mit dem ADVE können Sie für einen Auftrag bis zu 100 Blatt mit 80 g/m² einlegen.

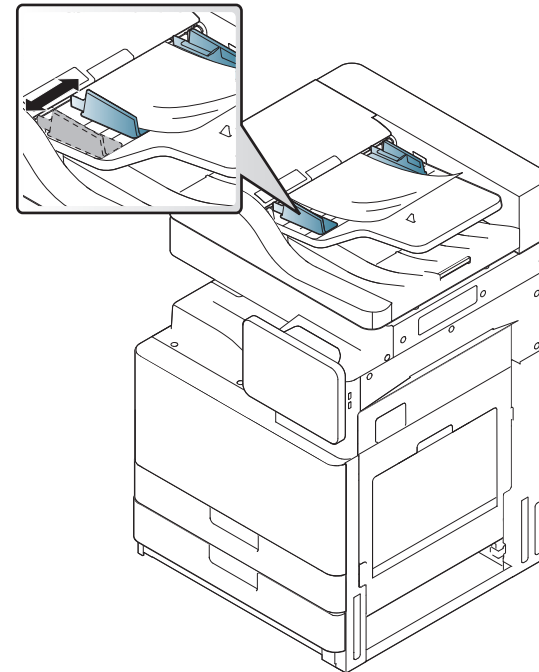
- 1 Fächern und biegen Sie die Kanten des Papierstapels, um das Papier vor dem Einlegen voneinander zu trennen.



- 2 Legen Sie die Vorlagen mit der bedruckten Seite nach oben in den ADVE. Stellen Sie sicher, dass die Unterseite des Vorlagenstapels mit dem Papierformat übereinstimmt, das auf dem Papiereinzug eingestellt ist.



- 3 Passen Sie die Führungen für die Breitenregulierung an das Papierformat an.



Staub auf dem Glas des ADVE kann zu schwarzen Punkten auf dem Ausdruck führen. Achten Sie stets darauf, dass das Glas sauber ist.

Auswählen des Druckmaterials

Sie können auf einer Reihe von Druckmedien wie z. B. Normalpapier, Umschlägen, Etiketten und Folien drucken. Verwenden Sie nur Druckmedien, die den Richtlinien zur Verwendung mit Ihrem Gerät entsprechen.

Richtlinien für die Auswahl der Druckmedien

Die Verwendung von Druckmedien, die den in diesem Benutzerhandbuch dargestellten Richtlinien nicht entsprechen, kann folgende Probleme verursachen:

- Schlechte Druckqualität
- Mehr Papierstaus
- Vorzeitiger Verschleiß des Geräts.

Eigenschaften wie Gewicht, Zusammensetzung, Faserlauf und Feuchtigkeitsgehalt sind wesentliche Faktoren, die Einfluss auf die Leistung des Geräts und die Qualität der Druckergebnisse haben.

Beachten Sie bei der Wahl von Druckmedien folgende Richtlinien:

- Angaben zu Typ, Größe und Gewicht von Druckmedien finden Sie in den technischen Daten der Druckmedien (siehe „Technische Daten der Druckmedien“ auf Seite 287).
- Gewünschtes Ergebnis: Das gewählte Druckmedium sollte sich für Ihr Projekt eignen.
- Helligkeit: Einige Druckmedien sind heller als andere und erzeugen schärfere und lebhaftere Bilder.

- Glätte der Oberfläche: Die Glätte des Druckmediums hat Einfluss darauf, wie kontrastreich der Druck auf dem Papier wirkt.



- Einige Druckmedien mögen zwar allen Richtlinien in diesem Benutzerhandbuch gerecht werden, liefern aber dennoch kein zufriedenstellendes Ergebnis. Gründe hierfür können Papiereigenschaften, falsche Handhabung, inakzeptable Temperatur und Feuchtigkeit oder andere Faktoren sein, die sich der Kontrolle entziehen.
- Stellen Sie vor dem Kauf größerer Mengen an Druckmedien sicher, dass diese den in diesem Benutzerhandbuch angegebenen Anforderungen entsprechen.



- Druckmedien, die nicht diesen Spezifikationen entsprechen, können Probleme verursachen oder sogar Reparaturen erforderlich machen. Solche Reparaturen sind nicht durch die von Samsung gewährte Gerätegarantie oder Servicevereinbarungen abgedeckt. Die Menge des in das Papierfach einzulegenden Papiers kann je nach verwendetem Medientyp variieren (siehe „Technische Daten der Druckmedien“ auf Seite 287).
- Achten Sie darauf, dass Sie bei diesem Gerät kein Fotopapier für Tintenstrahldrucker verwenden. Das kann zur Beschädigung des Geräts führen.
- Bei Benutzung von feuergefährlichen Druckmedien besteht Brandgefahr.
- Verwenden Sie nur die genannten Druckmedien (siehe „Technische Daten der Druckmedien“ auf Seite 287).

Auswählen des Druckmaterials



Wenn Sie feuergefährliche Druckmedien verwenden oder falls Sie anderes Material im Drucker zurücklassen, kann das zur Überhitzung des Gerätes führen, und es kann dann sogar Brandgefahr bestehen.

Die Menge des in das Papierfach einzulegenden Papiers kann je nach verwendetem Medientyp variieren (siehe „Technische Daten der Druckmedien“ auf Seite 287).

Einlegen von Papier in das Papierfach

Standardfach/Optionaler Doppelkassetten-Papiereinzug

Legen Sie das für die meisten Druckaufträge verwendete Druckmedium in das Standardfach ein. Das Standardfach kann maximal 1.040 Blatt Normalpapier aufnehmen.

Sie können den Drucker mit einem optionalen Doppelkassetten-Papiereinzug aufrüsten, der unterhalb des Standardfachs angebracht wird und weitere 1.040 Blatt Normalpapier fasst.

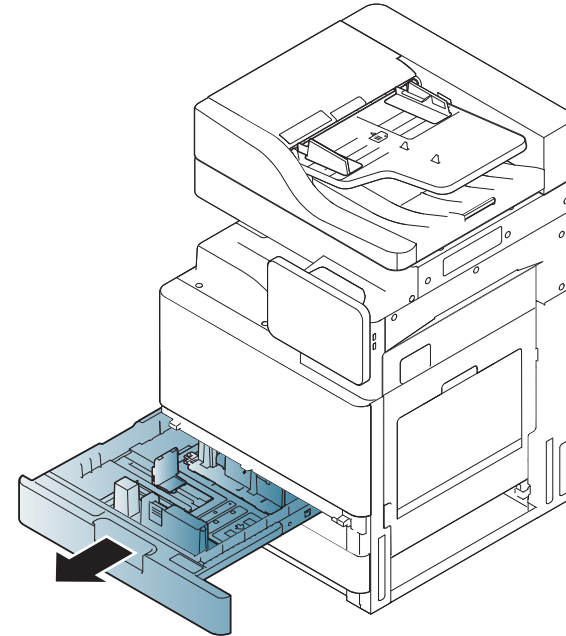


- Das Standardfach umfasst zwei Fächer (Fach 1, Fach 2).
- Der optionale Doppelkassetten-Papiereinzug umfasst zwei Fächer (Fach 3, Fach 4).
- Die Vorgehensweise zum Einlegen von Papier ist für Fach 1, Fach 2, Fach 3 und Fach 4 identisch.



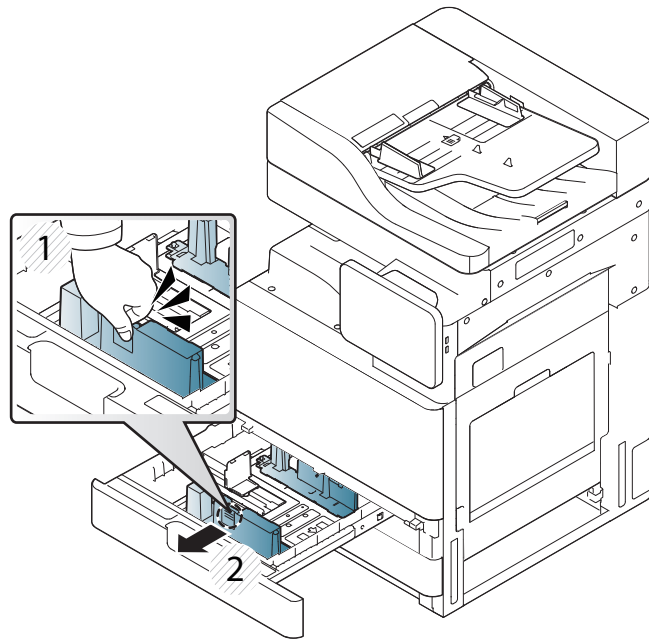
Die Verwendung von Fotopapier oder beschichtetem Papier kann zu Problemen führen, die eine Reparatur notwendig machen. Diese Reparaturen fallen nicht unter die Garantie oder den Wartungsvertrag.

- 1 Drücken Sie den Verriegelungshebel am Griff zusammen und ziehen Sie das Fach heraus.



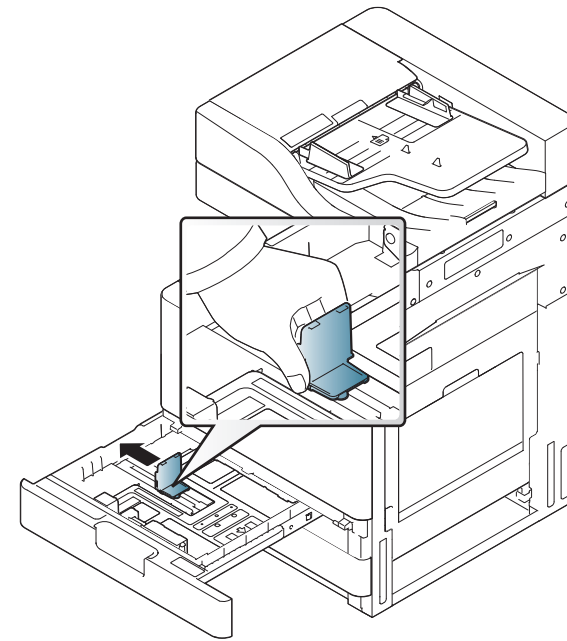
- 2 Drücken Sie die Papierlängenföhrung zusammen und schieben Sie sie bis ans Ende des Fachs.

Einlegen von Papier in das Papierfach



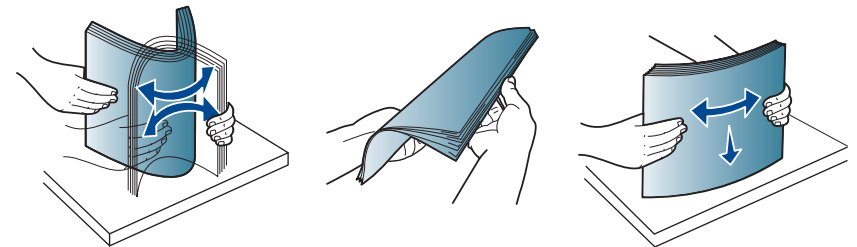
1 Papierlängenführung

- 3** Drücken Sie die Papierbreitenführung zusammen und schieben Sie sie bis ans Ende des Fachs.



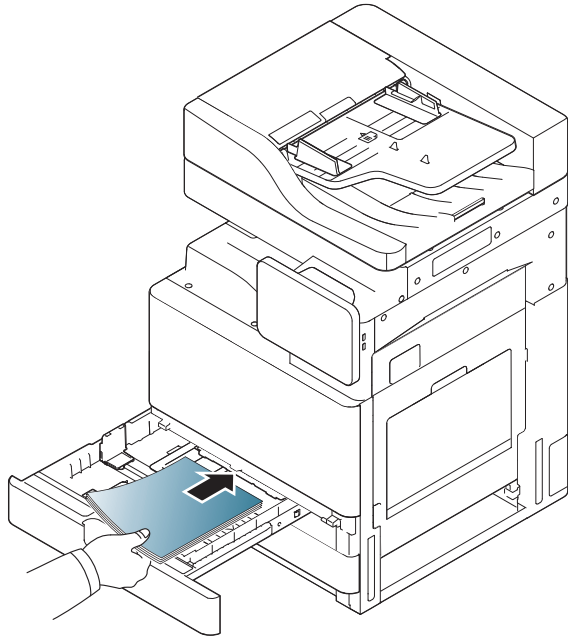
1 Papierbreitenführung

- 4** Fächern und biegen Sie die Kanten des Papierstapels, um die Blätter vor dem Einlegen voneinander zu trennen.

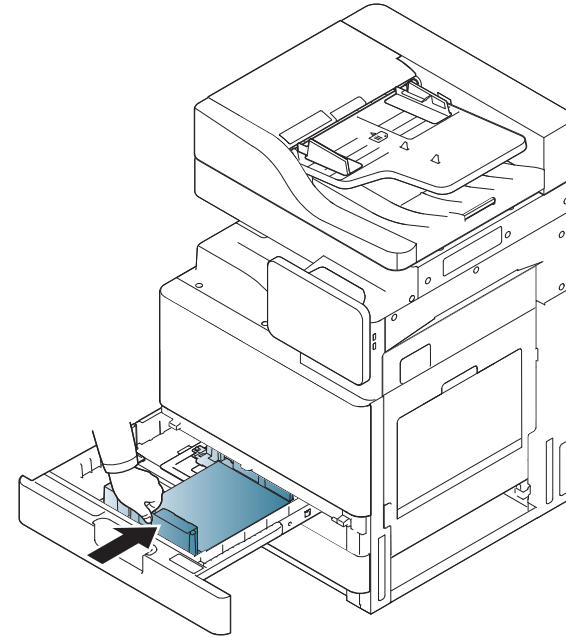


Einlegen von Papier in das Papierfach

5 Legen Sie das Papier mit der zu bedruckenden Seite nach oben ein.

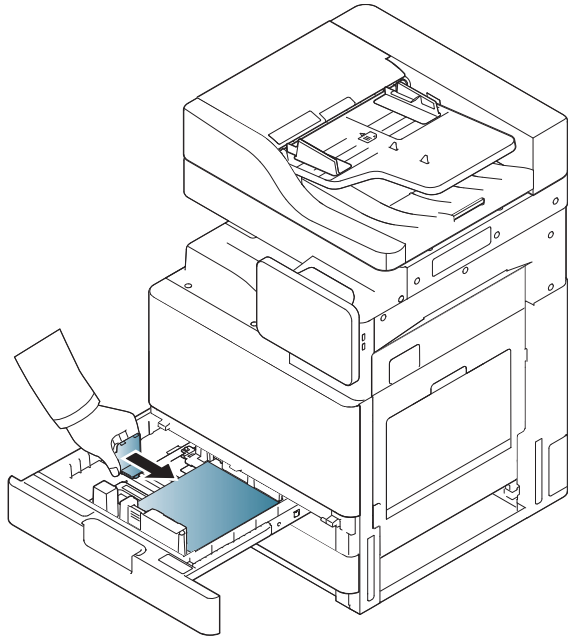


6 Passen Sie die Papierlängenföhrung an die gewünschte Papierlänge an.

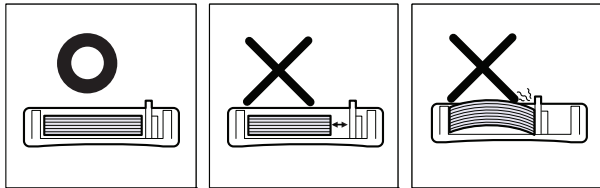


Einlegen von Papier in das Papierfach

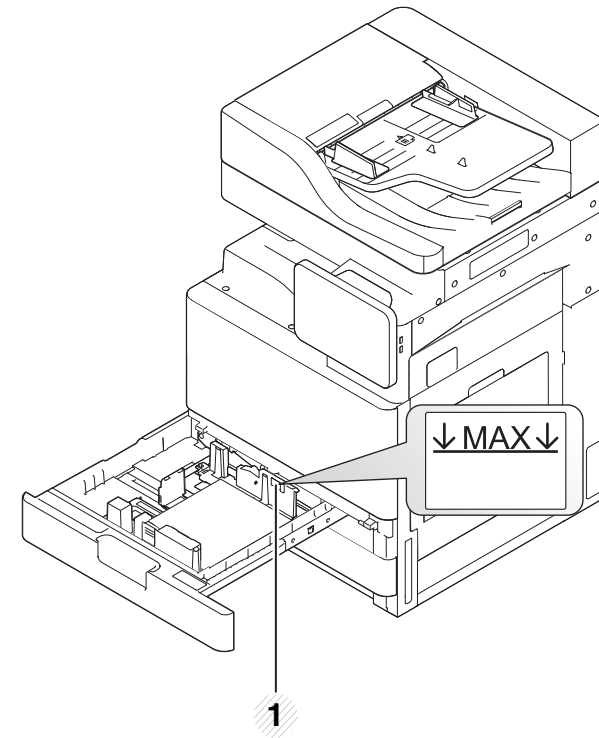
- 7 Drücken Sie nach dem Einlegen von Papier in das Papierfach die Breitenführung zusammen, und schieben Sie sie zum Papierstapel, bis sie die Kante des Papierstapels leicht berührt. Die Führung nicht zu heftig gegen die Papierkante drücken. Die Führung könnte das Papier stauchen.



- Drücken Sie die Papierführung nicht zu sehr, da es zerknittern könnte.
- Wenn Sie die Papierführung für die Breite nicht einstellen, kann ein Papierstau entstehen.



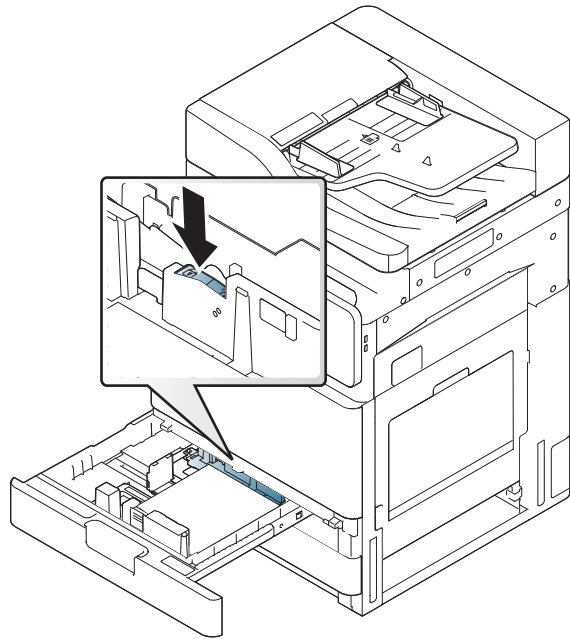
Legen Sie nicht zu viel Papier in das Papierfach. Andernfalls kann es zu Papierstaus kommen. Vergewissern Sie sich, dass der Papierstapel nicht höher als die entsprechende Markierung an der Innenwand des Papierfachs ist.



1 Papierkapazitätsmarkierung

Einlegen von Papier in das Papierfach

- 8 Befestigen Sie die Papierlängenführung mittels der Verriegelung. Lösen Sie die Verriegelung, um Papier eines anderen Formats einzulegen.



1 Verriegelung

- 9 Schieben Sie das Papierfach zurück in das Gerät. Wenn Sie ein Dokument drucken, legen Sie den Papiertyp und das Papierformat für das Fach fest.

Für Information über das Einstellen der Papierart und dessen Größe Papierart auf dem Bedienfeld (siehe „Schachteinst.“ auf Seite 68).

Das Standardfach und der optionale Doppelkassetten-Papiereinzug können automatisch Papier verschiedener Formate erkennen (siehe „Automatische Erkennung des Druckmedienformats“ auf Seite 61).

Wenn Sie unter **Facheinstellungen** die Option **Fachbestätigungsmeldung** auf **EIN** setzen, wird das Bestätigungsfenster automatisch angezeigt.

Überprüfen Sie, ob das Papierformat im Fach erkannt wird oder nicht. Wenn Sie das Papierformat und den Papiertyp festlegen möchten oder wenn das Gerät diese nicht erkennen kann, können Sie das Format und den Typ direkt im Bestätigungsfenster festlegen.



- Sollte es beim Papiereinzug Probleme geben, überprüfen Sie, ob das Papier den Spezifikationen für die Druckmedien entspricht (siehe „Technische Daten der Druckmedien“ auf Seite 287). Versuchen Sie dann, nur jeweils ein Blatt in den Mehrzweckschacht einzulegen (siehe „Mehrzweckschacht“ auf Seite 59).
- Einstellungen, die im Gerätetreiber gewählt werden, überschreiben die Einstellungen auf dem Bedienfeld. So drucken Sie aus einer Anwendung heraus:
 - a Öffnen Sie eine Anwendung und rufen Sie das Druckmenü auf.
 - b Öffnen Sie das Dialogfeld **Druckeinstellungen** (siehe „Öffnen des Fensters Druckeinstellungen“ auf Seite 74).
 - c Wählen Sie in den **Druckeinstellungen** die Registerkarte **Papier** und wählen Sie anschließend einen passenden Papiertyp, ein Papierformat und eine Papierzufuhr aus.
 - d Drücken Sie auf **OK**.
 - e Starten Sie den Druck aus einer Anwendung heraus.

Einlegen von Papier in das Papierfach

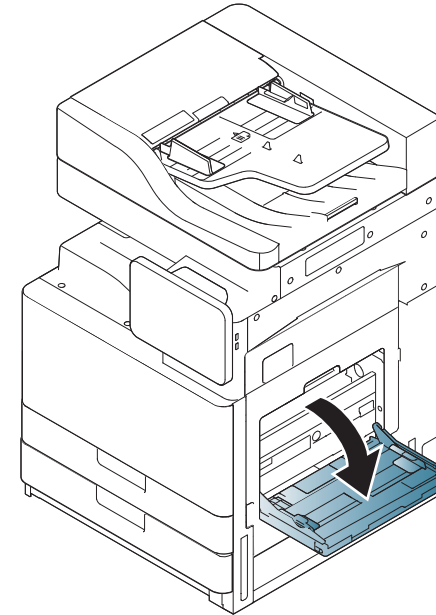
Mehrweckschacht

In den Mehrweckschacht können Sie spezielle Formate und Arten von Druckmaterial wie z. B. Postkarten, Grußkarten und Umschläge einlegen. Er eignet sich besonders zum Drucken von einzelnen Blättern auf farbigem Papier.

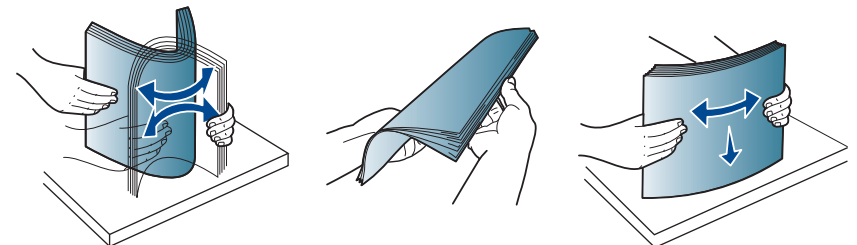
Tipps zur Verwendung des Mehrweckschachts

- Legen Sie nur Druckmedien des gleichen Typs, Formats und Gewichts in den Mehrweckschacht ein.
- Um Papierstaus zu vermeiden, dürfen Sie während des Drucks kein Papier hinzufügen, wenn sich im Mehrweckschacht noch Papier befindet. Dies gilt auch für andere Arten von Druckmedien.
- Druckmedien sollten mit der Druckseite nach unten und mit der Oberkante zuerst in den Mehrweckschacht eingelegt und mittig ausgerichtet werden.
- Verwenden Sie nur die angegebenen Druckmedien, um Papierstaus und Probleme mit der Druckqualität zu vermeiden (siehe „Technische Daten der Druckmedien“ auf Seite 287).
- Glätten Sie Wölbungen auf Postkarten, Umschlägen und Etiketten, bevor Sie sie in den Mehrweckschacht einlegen.

- 1 Öffnen Sie den Mehrweckschacht und ziehen Sie bei Bedarf die Erweiterung heraus.

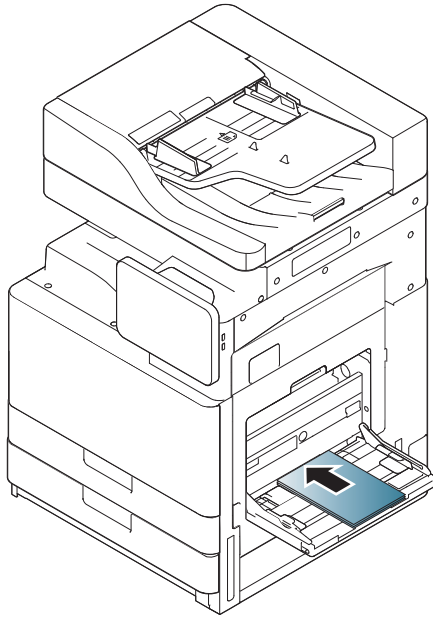


- 2 Fächern und biegen Sie die Kanten des Papierstapels, um das Papier vor dem Einlegen voneinander zu trennen.

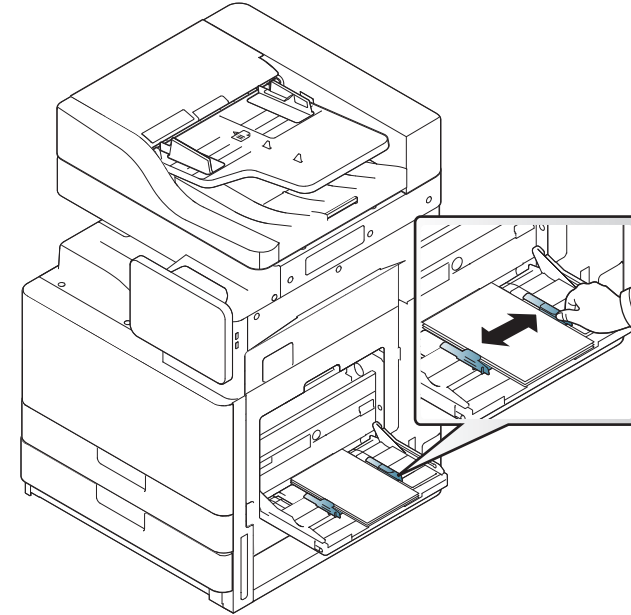


Einlegen von Papier in das Papierfach

- 3** Legen Sie das Papier mit der zu bedruckenden Seite nach unten ein.



- 4** Drücken Sie auf die Papierbreitenführungen des Mehrzweckschachts und passen Sie sie der Papierbreite an. Schieben Sie die Papierführungen nicht zu fest an das Papier. Andernfalls wird das Papier gestaucht, was zu einem Papierstau oder schief eingezogenem Papier führen kann.



- 5** Wenn Sie ein Dokument drucken, legen Sie den Papiertyp und das Papierformat für den Mehrzweckschacht fest (siehe „Automatische Erkennung des Druckmedienformats“ auf Seite 61).

Für Information über das Einstellen der Papierart und dessen Größe Papierart auf dem Bedienfeld (siehe „Schachteinst.“ auf Seite 68).

Einlegen von Papier in das Papierfach



Einstellungen, die im Gerätetreiber gewählt werden, überschreiben die Einstellungen auf dem Bedienfeld.

So drucken Sie aus einer Anwendung heraus:

- a Öffnen Sie eine Anwendung und rufen Sie das Druckmenü auf.
- b Öffnen Sie das Dialogfeld **Druckeinstellungen** (siehe „Öffnen des Fensters Druckeinstellungen“ auf Seite 74).
- c Wählen Sie in den **Druckeinstellungen** die Registerkarte **Papier** und wählen Sie anschließend einen passenden Papiertyp, ein Papierformat und eine Papierzufuhr aus.
- d Drücken Sie auf **OK**.
- e Starten Sie den Druck aus einer Anwendung heraus.

Automatische Erkennung des Druckmedienformats

Dieses Gerät kann Papier in den verschiedensten Formaten automatisch erkennen. Weitere Informationen finden Sie in der unten stehenden Tabelle.

Größe ^a (Normalpapier)	Standard Fach1, 2	Optionalen Doppelkassette n-Papierinzug	Mehrzweck schacht	Duplexdr uck
Letter SEF ^b	•	•	•	•

Größe ^a (Normalpapier)	Standard Fach1, 2	Optionalen Doppelkassette n-Papierinzug	Mehrzweck schacht	Duplexdr uck
Letter LEF ^c	•	•	•	•
US-Ledger	• (Nur Fach2)	•	•	•
US-Legal SEF	•	•	•	•
Executive SEF	•	•	•	•
Executive LEF			•	•
Statement SEF	•	•	•	•
A3 SEF	• (Nur Fach2)	•	•	•
A4 SEF	•	•	•	•
A4 LEF	•	•	•	•
A5 SEF	•	•	•	•
A5 LEF			•	
B4 SEF	•	•	•	•

Einlegen von Papier in das Papierfach

Größe ^a (Normalpapier)	Standard Fach1, 2	Optionaler Doppelkassette n-Papierinzug	Mehrzweck schacht	Duplexdr uck
JIS B5 SEF	•	•	•	•
JIS B5 LEF			•	•
A6 SEF			•	
ISO B5 SEF	•	•	•	•
ISO B5 LEF			•	
Folio SEF	•	•	•	•
Oficio SEF	•	•	•	•
8K SEF	• (Nur Fach2)	•	•	•
16K SEF	•	•	•	•
16K LEF			•	•
Postkarte 4x6			•	

a. Das Gerät kann Papier mit ähnlichen Größen als die aufgelisteten Papierformate erkennen.

b. SEF bedeutet Short Edge Feed (Einzug an der kurzen Seite).

c. LEF bedeutet Long Edge Feed (Einzug an der langen Seite).

(•: Inklusive, Leer: Nicht verfügbar)

Drucken auf speziellen Druckmedien

In der nachfolgenden Tabelle sind die verfügbaren speziellen Druckmedien für jedes Fach aufgeführt.



Bei Verwendung spezieller Druckmedien empfiehlt es sich, jeweils nur ein Blatt zuzuführen. Überprüfen Sie die maximale Anzahl der zuzuführenden Druckmedien für jedes Fach (siehe „Technische Daten der Druckmedien“ auf Seite 287).

Typen (A4)	Standardfach/ Optionaler Doppelkassetten- Papiereinzug	Mehrzweckschacht
Normalpapier	•	•
Dickes Papier	•	•
Hohes Gewicht	•	•
Sehr schweres Papier 1	•	
Dünn	•	•
Baumwollpapier	•	•
Farbig	•	•
Formulare	•	•
Recycelt	•	•
Bankpost-Papier	•	•

Typen (A4)	Standardfach/ Optionaler Doppelkassetten- Papiereinzug	Mehrzweckschacht
Archivpapier	•	•
Briefpapier mit Briefkopf	•	•
Gestanzt	•	•
Dünner Karton	•	•
Dünnes Glanzpapier	•	•
Umschlag		•
Etiketten		•

(•: Inklusive, Leer: Nicht verfügbar)



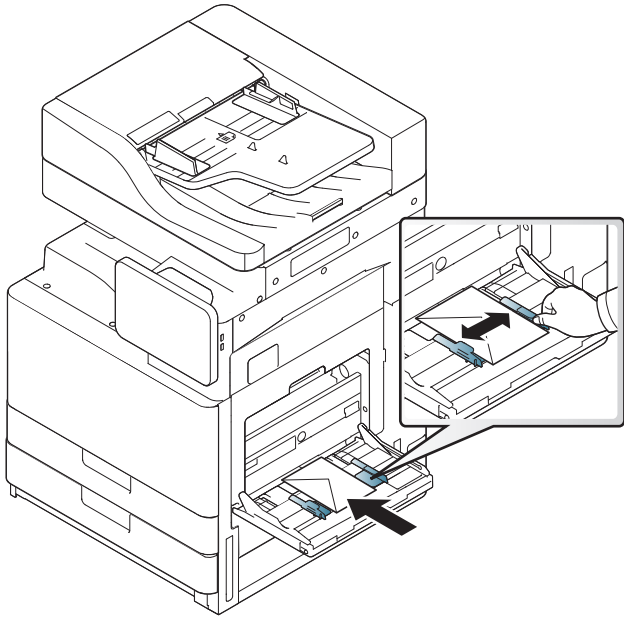
Die Druckmedientypen werden in den **Druckeinstellungen** angezeigt. Mit dieser Option können Sie den in das Fach eingelegten Papiertyp angeben. Diese Einstellung wird nun in der Liste angezeigt und kann ausgewählt werden. Auf diese Weise erhalten Sie die bestmögliche Druckqualität. Andernfalls wird ggf. nicht die gewünschte Druckqualität erreicht.

Drucken auf speziellen Druckmedien

Umschlag

Erfolgreiches Drucken auf Umschlägen hängt von der Qualität der Umschläge ab.

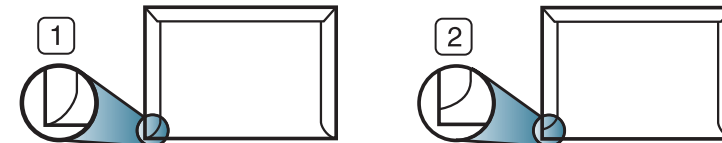
Um einen Umschlag zu bedrucken, legen Sie ihn mit der Klappe nach oben ein.



- Beachten Sie bei der Auswahl von Umschlägen folgende Faktoren:
 - **Gewicht:** Das Gewicht des Umschlagpapiers sollte 90 g/m^2 nicht überschreiten, da sonst Papierstaus auftreten können.
 - **Ausführung:** Lagern Sie Umschläge vor dem Drucken flach. Umschläge müssen weniger als 6 mm gewellt sein und dürfen keine Luft enthalten.
 - **Zustand:** Umschläge dürfen nicht zerknittert, gefaltet oder beschädigt sein.

- **Temperatur:** Verwenden Sie Umschläge, die den während des Betriebs des Geräts auftretenden Hitze- und Druckbedingungen standhalten.

- Verwenden Sie nur einwandfreie Umschläge mit scharfen und sauberen Falzen.
- Verwenden Sie keine frankierten Umschläge.
- Verwenden Sie keine Umschläge mit Klammern, Klickverschlüssen, Fenstern, Fütterung, selbstklebenden Verschlüssen oder anderen synthetischen Materialien.
- Verwenden Sie keine beschädigten oder schlecht verarbeiteten Umschläge.
- Stellen Sie sicher, dass der Falz an beiden Enden des Umschlags bis an die Ecken des Umschlags reicht.



- 1 Akzeptabel
- 2 Nicht akzeptabel

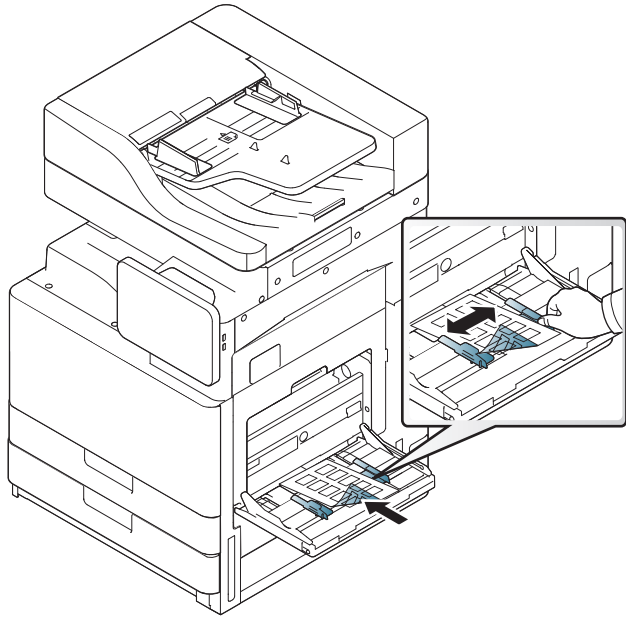
- Bei Umschlägen mit einem abziehbaren Klebestreifen bzw. bei selbstklebenden Briefumschlägen muss der Klebstoff 0,1 Sekunden lang der Fixiertemperatur des Geräts (ca. $170 \text{ }^\circ\text{C}$) standhalten können. Die zusätzlichen Laschen und Streifen können zu Falten, Knittern oder Papierstaus führen oder sogar die Fixiereinheit beschädigen.
- Zur Erzielung optimaler Druckqualität definieren Sie einen Randbereich von mindestens 15 mm ab Umschlagrand.
- Vermeiden Sie es, Bereiche zu bedrucken, an denen Umschlagsäume zusammenstoßen.

Drucken auf speziellen Druckmedien

Etiketten

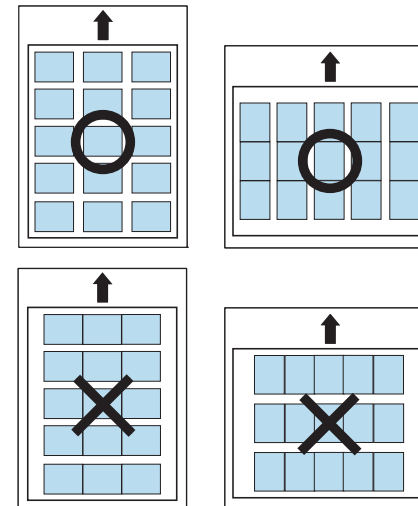
Legen Sie das Papier mit der zu bedruckenden Seite nach unten ein.

Verwenden Sie nur für Laserdrucker vorgesehene Etiketten, um Schäden am Gerät zu vermeiden.



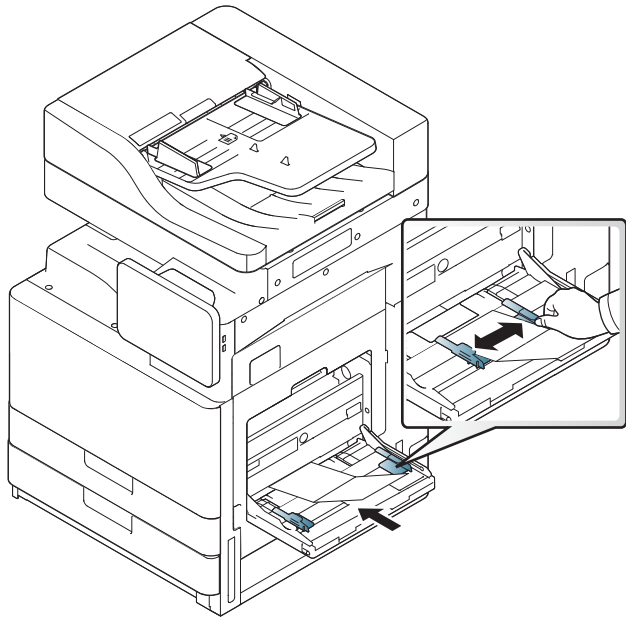
- Beachten Sie bei der Auswahl von Etiketten folgende Faktoren:
 - **Klebstoff:** Der Klebstoff muss für 0,1 Sekunden der Fixiertemperatur des Geräts von ca. 170 °C standhalten.
 - **Anordnung:** Verwenden Sie nur Etiketten, die ohne Zwischenräume auf dem Bogen angebracht sind. Sind Zwischenräume zwischen den einzelnen Etiketten vorhanden, können sich Etiketten lösen und schwer wiegende Papierstaus verursachen.

- **Gewellte Seiten:** Vor dem Drucken müssen Etiketten flach liegen. Sie dürfen in keiner Richtung mehr als 13 mm gewellt sein.
- **Zustand:** Verwenden Sie keine Etiketten, die zerknittert sind, Blasen oder andere Anzeichen aufweisen, dass sie bereits abgelöst wurden.
- Vergewissern Sie sich, dass zwischen den Etiketten kein Klebematerial frei liegt. Frei liegender Klebstoff kann dazu führen, dass sich Etiketten beim Drucken lösen und Papierstaus entstehen. Außerdem können dadurch Druckerkomponenten beschädigt werden.
- Lassen Sie jeden Etikettenbogen nur einmal durch das Gerät laufen. Das Klebematerial ist nur für den einmaligen Gebrauch im Gerät konzipiert.
- Verwenden Sie keine Etiketten, die sich bereits vom Schutzpapier ablösen, zerknittert sind, Blasen aufweisen oder anderweitig beschädigt sind.
- Legen Sie kein Papier ein, das über keinen Abstand zwischen Etiketten verfügt, die in derselben Richtung verlaufen, in der auch das Papier eingezogen wird. Andernfalls kann es zu Papierstaus kommen.



Drucken auf speziellen Druckmedien

Karten/Benutzerdefinierte Formate



- Verwenden Sie keine Druckmedien, die schmaler als 98 mm oder kürzer als 148 mm sind.
- Stellen Sie in der Anwendungssoftware Ränder von mindestens 6,4 mm zu den Kanten des Druckmaterials ein.

Briefpapier/Vorbedruckte Papier

Schacht	Einseitig	Beidseitig
Standardfach/ Optionaler Doppelkassetten- Papiereinzug	Druckseite nach oben	Bedruckte Seite nach unten
Mehrzweckschacht	Bedruckte Seite nach unten	Druckseite nach oben

- Formulare müssen mit hitzebeständiger Tinte gedruckt sein, die nicht schmilzt, verdunstet oder gefährliche Stoffe abgibt, wenn sie der Fixiertemperatur des Geräts (ca. 170 °C) für 0,1 Sekunden ausgesetzt ist.
- Die Tinte auf vorbedrucktem Papier darf nicht brennbar sein und darf keine Schäden an den Druckwalzen verursachen.
- Formulare sollten feuchtigkeitsbeständig verpackt sein, um Schäden während der Lagerung zu verhindern.
- Stellen Sie sicher, dass die Tinte auf dem vorbedruckten Papier trocken ist, bevor Sie das Papier einlegen. Während des Fixierens kann sich feuchte Druckfarbe vom Vordruck lösen und dadurch die Druckqualität mindern.

Drucken auf speziellen Druckmedien

Hochglanzpapier

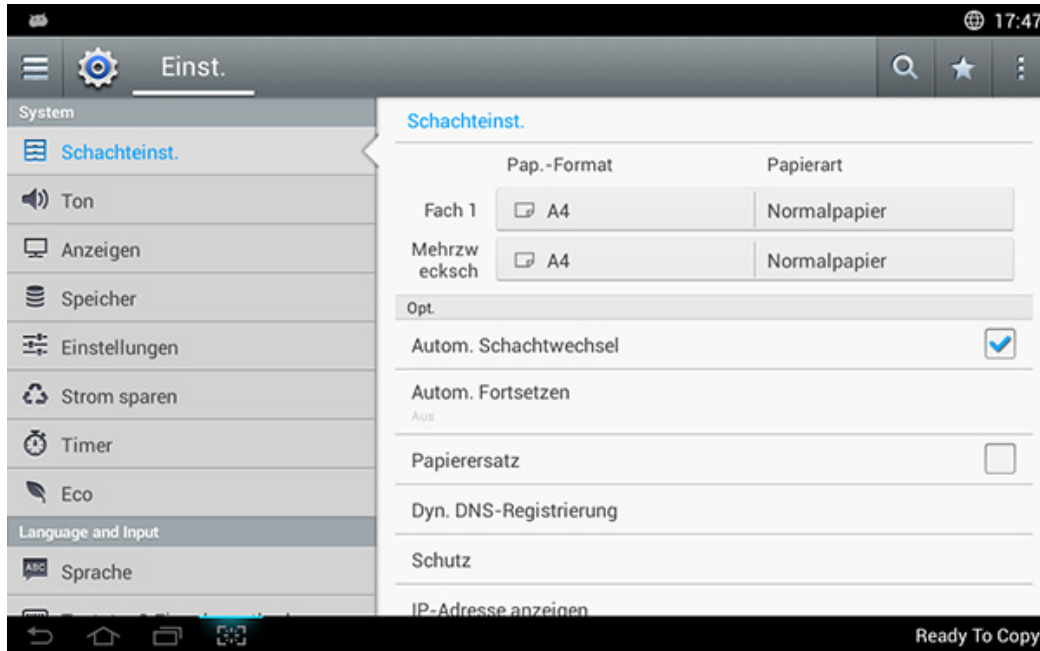


Legen Sie nur ein Blatt mit der glänzenden Seite nach unten in den Mehrzweckschacht ein.

- Empfohlene Medien: Hochglanzpapier (US-Letter) für dieses Gerät: nur HP Brochure Paper (Produkt: Q6611A).
- Empfohlene Medien: Hochglanzpapier (A4) für dieses Gerät: nur HP Superior Paper 160 glossy (Produkt: Q6616A).

Schachteinst.

Zum Ändern detaillierter Facheinstellungen tippen Sie auf **Einstellungen** > **Schachteinst.** und wählen Sie dann die von Ihnen gewünschten Optionen am Anzeigebildschirm aus.



- **Fach 1, Mehrzweckschacht:** Sie können das **Papierformat** und den **Papierart** festlegen.
- **Fach 2, Fach 3, Fach 4 :** Sie können das **Papierformat** und den **Papierart** festlegen.



Wenn Sie optionale drei sekundäre Kassetten-Papiereinzüge installiert haben, können Sie diese Funktionen benutzen.

- **Papierformat:** Hier können Sie das Papierformat ändern.
 - Sie können die Papierliste auf dem Anzeigebildschirm ändern. Die Papierlisten sind unterteilt in das in diesem Gerät verfügbare Papier des Formats A/B und des Formats Letter.
 - Wenn kein spezielles Papierformat erforderlich ist oder Sie ein benutzerdefiniertes Format verwenden möchten, drücken Sie auf die Pfeile, um das Papierformat festzulegen. Sie können das benutzerdefinierte Format auch mittels **Benutzerdefiniertes Format** festlegen. Sie können das benutzerdefinierte Format jederzeit auswählen.
- **Papierart:** Hier können Sie den Papiertyp ändern.

Schachteinst.

Optionen

Scrollen Sie durch die Optionen, indem Sie auf und ab wischen.

- **Autom. Schachtwechsel:** Legt fest, ob das Gerät den Druckvorgang fortsetzen soll, wenn das Gerät erkennt, dass das benutzte Papier mit den Einstellungen für das Papier nicht übereinstimmt. Wenn zum Beispiel Fach 1 und Fach 2 mit Papier desselben Formats gefüllt sind, nimmt das Gerät automatisch das Papier aus Fach 2 zum Drucken, nachdem Fach 1 leer geworden ist.
- **Autom. Fortsetzen:** Diese Option ermöglicht es Ihnen auch dann den Druckvorgang fortzusetzen, wenn die Papiergröße, die Sie eingestellt haben, mit der Größe des Papiers im Papierfach nicht übereinstimmt. Wenn diese Option aktiviert ist, setzt das Gerät den Druckvorgang mit einem ähnlichem oder größeren Papierformat fort. Wenn diese Option deaktiviert ist, wartet das Gerät, bis das erforderliche Papierformat im Fach eingelegt ist.
- **Papierersatz:** Wenn das erforderliche Papier für einen Druckauftrag nicht im Fach verfügbar ist, ermöglicht Ihnen diese Funktionen, das Papier durch Papier eines ähnlichen Formats zu ersetzen. Wenn beispielsweise das erforderliche Papier des Formats US-Ledger nicht im Fach verfügbar ist, so ersetzt das Gerät dieses Papier durch Papier des Formats DIN A4.



Wenn das Papier ersetzt wird, kann dies einen Teilverlust der Bilder oder des Texts zur Folge haben.

- **Schacht bestätigung:** Wenn Sie Papier in ein Fach einlegen, können Sie festlegen, dass die Bestätigungsmeldung automatisch angezeigt wird. Dieses Gerät kann einige Papierformate und -typen automatisch erkennen. Wenn Sie das Papierformat und den Papiertyp manuell festlegen möchten oder wenn das Gerät diese nicht erkennen kann, können Sie das Format und den Typ direkt im Bestätigungsfenster bestimmen.
- **Schachtschutz:** Wenn Sie zum Beispiel Fach 1 auf **Ein** stellen, wird Fach 1 beim Umschalten der Fächer nicht berücksichtigt.



Diese Einstellung funktioniert bei Kopie- und Druckaufträgen: Sie funktioniert nicht bei Fax-Aufträgen.

- **Fach-Einstellungen Priorität:** Sie können das Fach einstellen. Wenn die erste Einstellung Fach 1 ist, druckt das Gerät automatisch von Fach 1, wenn das zweite eingestellte Fach kein Papier mehr vorweist.



3. Drucken

In diesem Kapitel werden allgemein übliche Druckaufgaben erläutert.

Folgende Themen werden in diesem Kapitel behandelt:

- **Grundlagen zum Drucken** 72
- **Öffnen des Fensters Druckeinstellungen** 74
- **Geräteoptionen einstellen** 96
- **Verwenden von speziellen Druckfunktionen** 82
- **Direktdruck-Dienstprogramm verwenden** 91
- **Standardeinstellungen für Drucken ändern** 93
- **Das Gerät als Standardgerät festlegen** 94
- **Druckeinstellungen im Gerät** 95
- **Geräteoptionen einstellen** 96
- **Drucken in Dateien (PRN)** 98
- **Drucken unter Mac** 99
- **Drucken unter Linux** 101
- **Drucken unter UNIX** 103



Druckertreiberfunktionen



- Die Beschreibung von Vorgehensweisen bezieht sich im Wesentlichen auf Windows 7.
- Überprüfen Sie, welche Betriebssysteme mit dem Gerät kompatibel sind (siehe „Systemanforderungen“ auf Seite 291).

Der Druckertreiber unterstützt die folgenden Standardfunktionen:

- Auswahl der Papierausrichtung, des Papierformats, der Papierquelle und des Papiertyps.
- Anzahl der Exemplare

Außerdem können Sie zahlreiche spezielle Druckfunktionen verwenden. Die folgende Tabelle liefert Ihnen einen allgemeinen Überblick über die von Ihren Druckertreibern unterstützten Funktionen:



Bestimmte, in der folgenden Tabelle aufgeführte Funktionen werden unter Umständen von einigen Modellen oder Betriebssystemen nicht unterstützt.

Funktion	PCL/PS ^{a b/} XPS ^{bc}	PS ^b		
	Windows	Mac	Linux	Unix
Option für die Gerätequalität	•	•	•	•
Posterdruck	•	•		
Mehrere Seiten pro Blatt	•	•	•	•
Broschüren drucken	•			
Anpassung an Papierformat	•	•		

Funktion	PCL/PS ^{a b/} XPS ^{bc}	PS ^b		
	Windows	Mac	Linux	Unix
Verkleinern und Vergrößern des Ausdrucks	•	•		
Andere Papierzufuhr für erste Seite	•	•		
Optionen für das Deckblatt	•	•	•	•
Rasterkomprimierung	• (nur PCL)			
Ausgabeoptionen	•	•	•	•
Wasserzeichen	•	•		
Überlagerung	• (nur PCL)			
Beidseitiger Druck (Duplex)	•	•	•	•

- Der PostScript-Treiber wird für die bestmögliche Qualität des Druckbilds für PostScript-basierte Anwendungen wie etwa Acrobat Reader®, Adobe Illustrator®, Adobe Photoshop® usw. empfohlen.
- Laden Sie von der Samsung-Website die Software herunter, um sie dann zu installieren: (<http://www.samsung.com> > Produkt finden > Support oder Downloads). Prüfen Sie vor der Installation, ob das Betriebssystem Ihres Computers die Software unterstützt.
- Der XPS-Druckertreiber kann nur unter dem Betriebssystem Windows Vista oder höher installiert werden.

(•: Unterstützt, leer: Nicht unterstützt)

Grundlagen zum Drucken

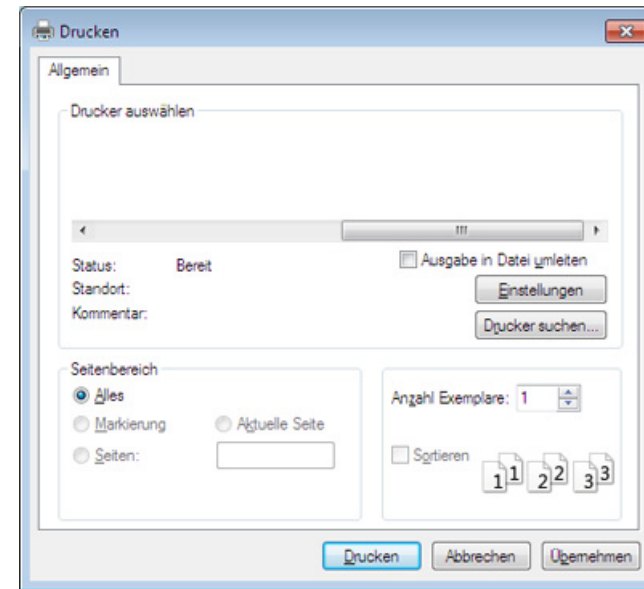


- Drucken unter Mac (siehe „Drucken unter Mac“ auf Seite 99).
- Drucken unter Linux (siehe „Drucken unter Linux“ auf Seite 101).
- Drucken unter UNIX (siehe „Drucken unter UNIX“ auf Seite 103).

Das nachfolgend abgebildete Fenster **Druckeinstellungen** wird in Notepad unter Windows 7 angezeigt. Das Fenster **Druckeinstellungen** kann bei Ihnen anders aussehen, je nach dem, unter welchem Betriebssystem Sie arbeiten und mit welchem Anwendungsprogramm.

- 1 Öffnen Sie das Dokument, das Sie drucken möchten.
- 2 Wählen Sie **Drucken** im Menü **Datei**.

- 3 Wählen Sie das Gerät aus der Liste **Drucker auswählen** aus.



Die allgemeinen Druckeinstellungen einschließlich der Anzahl der Exemplare und des Seitenbereichs werden im Fenster **Drucken** festgelegt.




Um vollen Nutzen aus den Funktionen Ihres Druckertreibers zu ziehen, klicken Sie im Fenster **Drucken** der Anwendung auf **Eigenschaften** oder **Einstellungen**, um die Druckeinstellungen zu ändern (siehe „Öffnen des Fensters Druckeinstellungen“ auf Seite 74).

- 4 Um den Druckauftrag in Kraft zu setzen, klicken Sie im Fenster **Drucken** auf **OK** oder **Drucken**.

Grundlagen zum Drucken





Abbrechen eines Druckauftrags

Wenn der Druckauftrag in einer Druckerwarteschlange oder im Spooler wartet, können Sie den Druckauftrag wie folgt abbrechen:

- Sie können das Fenster dadurch aufrufen, indem Sie in der Windows-Taskleiste auf das Gerätesymbol () doppelklicken.
- Sie können den Druckauftrag stornieren, indem Sie im Programmfenster Samsung Druckerstatus den Befehl **Druckauftrag abbrechen** geben (siehe „Samsung-Druckerstatus verwenden“ auf Seite 196).

Öffnen des Fensters Druckeinstellungen

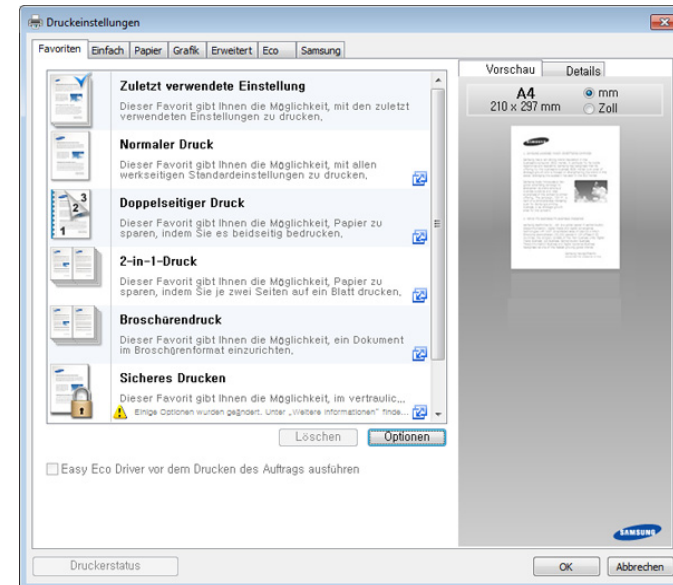


Wenn Sie eine Option in den **Druckeinstellungen** wählen, sehen Sie möglicherweise ein Warnzeichen, , oder . Ein Ausrufezeichen () bedeutet, dass Sie diese Option auswählen können, aber dass die Auswahl nicht empfohlen wird. Das Zeichen  bedeutet, dass Sie die Option aufgrund von Geräteeinstellungen oder aufgrund der Umgebung nicht auswählen können.

- 1 Öffnen Sie das Dokument, das Sie drucken möchten.
- 2 Wählen Sie **Drucken** im Menü **Datei**.
- 3 Wählen Sie in der Liste **Drucker auswählen** den Druckertreiber aus.
- 4 Klicken Sie auf **Eigenschaften** oder **Voreinstellungen**.



Je nach Modell kann die Anzeige sich vom abgebildeten Screenshot unterscheiden.



- Um Papier und Toner zu sparen, können Sie vor dem Drucken auf **Eco** schalten (siehe „Easy Eco Driver“ auf Seite 190).
- Sie können den aktuellen Druckerstatus einsehen, indem Sie auf die Schaltfläche **Druckerstatus** klicken (siehe „Samsung-Druckerstatus verwenden“ auf Seite 196).

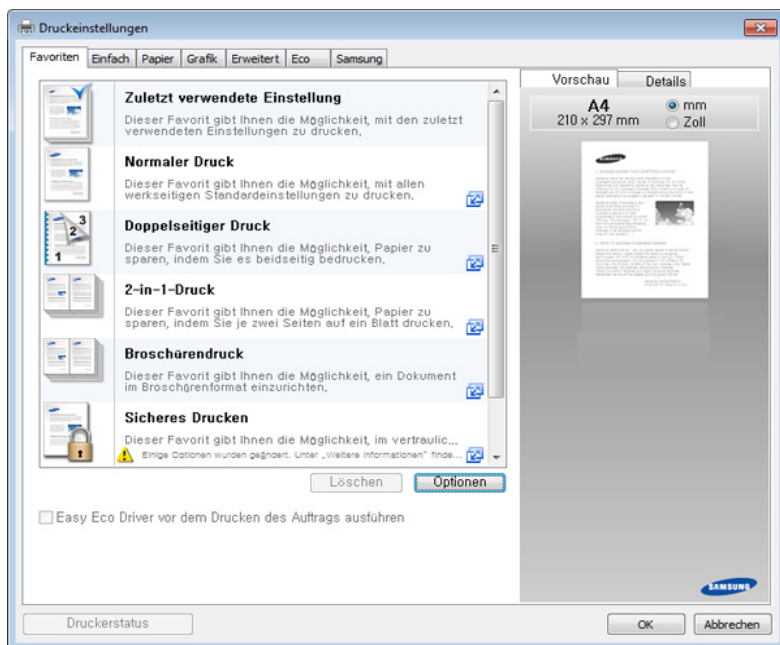
Öffnen des Fensters Druckeinstellungen

Registerkarte Favoriten

Aufgelistete Elemente unterstützen Sie, vordefinierte Einstellungen auszuwählen.



Je nach Modell kann die Anzeige sich vom abgebildeten Screenshot unterscheiden.



Registerkarte Basis

Registerkarte **Basis** zur Festlegung verschiedener Druckoptionen.

Ausrichtung

Mit dieser Option können Sie festlegen, in welcher Richtung Daten auf einer Seite gedruckt werden.

Layoutoptionen

Diese Option ermöglicht Ihnen, verschiedene Layoutverfahren für Ihr Dokument auszuwählen.

- **Eine Seite pro Blatt:** Diese Option ist eine Basis-Layout-Option. Sie ermöglicht den Druck einer Seite auf einem Blatt Papier.
- **Mehrere Seiten pro Blatt:** Siehe „Drucken von mehreren Seiten auf ein Blatt Papier“ auf Seite 82.
- **Posterdruck:** Siehe „Poster drucken“ auf Seite 83.
- **Broschüre:** Siehe „Broschüren drucken“ auf Seite 83.
- **Page Border:** Diese Option ermöglicht Ihnen den Druck Ihres Dokuments mit einem Rand. Diese Option ist nicht verfügbar für **Posterdruck** und **Broschüre**.

Beidseitiger Druck

Diese Option gestattet Ihnen, Papier beidseitig zu bedrucken (siehe „Drucken auf beide Papierseiten“ auf Seite 84).

Öffnen des Fensters Druckeinstellungen

„Registerkarte „Papier“

Verwenden Sie die Optionen auf der Registerkarte **Papier**, um die allgemeinen Papierspezifikationen festzulegen.

Exemplare

Diese Option ermöglicht Ihnen die Angabe der Anzahl der zu druckenden Exemplare. Sie können einen Wert zwischen 1 und 9999 wählen.

Papieroptionen

- **Originalgröße:** Mit dieser Option können Sie das tatsächliche Papierformat der Vorlagen einstellen.
- **Ausgabeformat:** Mit dieser Option können Sie Ihren Druckauftrag unabhängig vom Format der Vorlagen auf jedes ausgewählte Papierformat skalieren (siehe „Anpassen eines Dokuments an ein ausgewähltes Papierformat“ auf Seite 86).
 - **Prozentsatz:** Bei Auswahl dieser Option kann der Inhalt einer Seite für den Ausdruck verkleinert oder vergrößert werden. Geben Sie hierzu den gewünschten Prozentsatz ein (siehe „Format um den Prozentsatz Ihres Dokuments ändern“ auf Seite 85).

- **Papierzufuhr:** Vergewissern Sie sich, dass unter **Papierzufuhr** das entsprechende Papierfach eingestellt ist. Verwenden Sie beim Drucken auf speziellem Material wie etwa Umschlägen und Folien die Option **Mehrzweckschacht**.
- **Typ:** Mit dieser Option können Sie den in das Fach eingelegten Papiertyp angeben. Auf diese Weise erhalten Sie die bestmögliche Druckqualität. Andernfalls wird ggf. nicht die gewünschte Druckqualität erreicht.
- **Sonderseite:** Diese Option ermöglicht Ihnen die Erstellung von Sonderseiten wie etwa Deckblättern. Sie können die Einstellungen für die Sonderseite zur Liste hinzufügen, aus ihr entfernen oder aktualisieren. Diese Option ist nur verfügbar, wenn Sie den PCL-Druckertreiber verwenden.

Registerkarte Grafik

Verwenden Sie die Registerkarte **Grafik**, um die Druckqualität an Ihre jeweiligen Anforderungen anzupassen.

Qualität

Je höher die Einstellung, desto schärfer werden Buchstaben und Grafiken wiedergegeben. Allerdings kann bei höherer Einstellung auch der Druckvorgang länger dauern.

Öffnen des Fensters Druckeinstellungen

Schriftart/Text

Wählen Sie **Deutl. Text**, um Texte dunkler als auf einem normalem Dokument zu drucken.

Aktivieren Sie **Gesamten Text schwarz drucken**, um ein Dokument unabhängig von der Farbe, in der es am Bildschirm angezeigt wird, schwarz zu drucken.

Grafik-Controller

Diese Registerkarte ermöglicht dem Benutzer, die Kanten von Text und feinen Linien hervorzuheben, um die Lesbarkeit zu verbessern und um die Registrierung jedes Farbkanals im Farbdruckmodus anzupassen.

Toner-Sparbet.

Die Einstellung **Toner-Sparbetrieb** ermöglicht es dem Benutzer, bei Druckvorgang Toner zu sparen, wenn beim Drucken der Entwurf-Modus angewandt wird. Wählen Sie **AUS**, um im normalen Modus zu drucken und wählen Sie **EIN**, um mit weniger Toner zu drucken.

Registerkarte Erweitert

Verwenden Sie die Registerkarte **Erweitert**, um verschiedene Druckoptionen festzulegen.

Wasserzeichen

Siehe „Wasserzeichen verwenden“ auf Seite 86.

Überlagerung

Siehe „Überlagerungen verwenden“ auf Seite 88.

Ausgabeoptionen

- **Ausgabereihenfolge:** Mit dieser Option können Sie einstellen, in welcher Reihenfolge die Seiten gedruckt werden sollen. **Ungerade Seiten drucken und Gerade Seiten drucken sind nur verfügbar, wenn Sie den PCL-Druckertreiber verwenden.**
- **Leerseiten ignor:** Diese Option ermöglicht Ihnen die Festlegung, dass leere Vorlagenseiten nicht gedruckt werden sollen.
- **Manueller Rand:** Diese Option ermöglicht Ihnen die Festlegung des Rands für die Bindung. Der Rand für die Bindung passt die Bindeposition an. *Diese Option ist nicht verfügbar, wenn Sie den PS-Druckertreiber verwenden.*



Wenn Sie auf **Zurücksetzen** klicken, werden die Einstellungen unter der Option **Erweitert** auf die Standardwerte zurückgesetzt.

Öffnen des Fensters Druckeinstellungen

Sicherheit

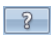
Verschlüsselt zunächst die Druckdaten, bevor Sie dann zum Drucker übertragen werden. Durch diese Funktion sind die Druckdaten gesichert auch dann, wenn Sie über ein Netzwerk übertragen werden. Die Funktion **Auftragsverschlüsselung** ist nur dann aktiviert, wenn eine Festplatte installiert ist. Die Festplatte ist erforderlich, damit die Druckdaten entschlüsselt werden können.

Auftragsprotokollierung


Diese Option erlaubt Drucken gemäß einer erteilten Erlaubnis.

- **Benutzerberechtigung:** Wird diese Option aktiviert, können nur Benutzer mit Erlaubnis einen Druckauftrag geben.
- **Gruppenberechtigung:** Wird diese Option aktiviert, können nur Gruppen mit Gruppenberechtigung einen Druckauftrag geben.



- Klicken Sie auf das Fragezeichen() in der oberen rechten Ecke des Fensters, und klicken Sie dann das von Ihnen gewünschte Thema an.
- Administratoren können Auftragsprotokollierungen aktivieren und Berechtigungen im Bedienfeld oder im SyncThru™ Web Service konfigurieren. Detailliertere Informationen darüber (siehe „SyncThru™ Web Service“ auf Seite 180).

Registerkarte Eco

Die Registerkarte **Eco** ermöglicht Ihnen, Druckressourcen zu sparen und umweltfreundliche zu drucken. Bei Auswahl von **Eco-Druck** wird das Eco-Symbol () bei einigen Optionen angezeigt. Außerdem sind einige Optionen im Eco-Modus nicht verfügbar.

Eco-Optionen

- **Druckervorgabe:** Wenn Sie diese Option wählen, richtet sich diese Funktion nach der Einstellung, die Sie auf dem Bedienfeld des Geräts wählen.
- **Kein:** Deaktiviert diese Funktion.
- **Eco-Druck:** Der Eco-Modus wird aktiviert. Wählen Sie die Optionen **Beidseitiger Druck**, **Layout** und **Leere Seiten überspringen** aus, die Sie im Eco-Modus verwenden möchten. Wenn Sie die Optionen der anderen Registerkarten nicht ändern, wird das Dokument wie im Eco-Modus festgelegt gedruckt.
- **Passcode:** Wenn der Administrator **Ein-erzw.** unter **Standard-Oekomodus** für dieses Gerät festlegt, wird der Eco-Modus immer durch die Eco-Einstellungen des Geräts aktiviert, wenn die **Eco-Optionen** im Druckertreiber deaktiviert sind. Wenn Sie die Druckoptionen ändern müssen, klicken Sie auf **Kennwort** und geben Sie das Passwort ein oder wenden Sie sich an Ihren Administrator.

Öffnen des Fensters Druckeinstellungen

Ergebnis-Simulator

Ergebnis-Simulator zeigt die verringerte Kohlendioxidemission, den verbrauchten Strom sowie die eingesparte Papiermenge gemäß den gewählten Einstellungen an.



- Das Ergebnis wird auf Grundlage der Annahme berechnet, dass bei ausgeschaltetem Öko-Modus insgesamt 100 Papierseiten ohne Leerseiten bedruckt würden.
- Herangezogen werden der CO₂-Berechnungskoeffizient, der Strom- und Papierverbrauch des **IEA**, der Index des Ministeriums für innere Angelegenheiten und Kommunikation Japans und www.remanufacturing.org.uk. Jedes Modell verfügt über einen anderen Index.
- Der Stromverbrauch im Druckmodus bezieht sich auf den durchschnittlichen Stromverbrauch beim Drucken dieses Geräts.
- Die tatsächlich eingesparte Menge variiert abhängig vom verwendeten Betriebssystem, von der Rechenleistung, von der Anwendungssoftware, von der Verbindungsmethode, vom Medientyp, vom Medienformat, von der Komplexität des Auftrags usw.

Registerkarte Samsung

Auf der Registerkarte **Samsung** werden der Copyright-Hinweis und die Versionsnummer des Treibers angezeigt. Wenn Ihr Computer mit dem Internet verbunden ist, können Sie Zugriff auf Dienste haben.

Leere Seite drucken

Diese Option ermöglicht es Ihnen, die Einstellungen für den Druck festzulegen oder die Druckdatei auf der Festplatte in Ihrem Gerät zu speichern. Der standardmäßige **Druckmodus** ist **Normal**, d. h. Drucken ohne Speichern der Druckdatei auf dem Festplattenlaufwerk. Sie können diese Option auch auf anderen Registerkarten verwenden.

- **Normal:** Dieser Modus druckt, ohne Ihr Dokument zu speichern.
- **Probedruck:** Dieser Modus ist nützlich, wenn Sie mehr als eine Kopie drucken. Sie können zunächst eine Kopie zu Überprüfungs Zwecken drucken und die restlichen Kopien dann zu einem späteren Zeitpunkt drucken.
- **Vertraulich:** Dieser Modus dient zum Drucken vertraulicher Dokumente. Sie müssen ein Passwort eingeben, um die Dokumente drucken zu können (siehe „Auftragsstatus“ auf Seite 36).
- **Speichern:** Dieser Modus wird nur zum Speichern von Dokumenten auf dem Festplattenlaufwerk verwendet. Bei Bedarf können Sie die gespeicherten Dokumente laden und drucken. Sie finden die gespeicherte Datei in der **Fach** (siehe „Box anwenden“ auf Seite 205). Wählen Sie zunächst eine Dokument-Box unter **Position speichern** aus und legen Sie dann die **Optionen** fest.

Öffnen des Fensters Druckeinstellungen

- **Speichern und drucken:** Dieser Modus wird zum gleichzeitigen Drucken und Speichern von Dokumenten verwendet. Bei Bedarf können Sie die gespeicherten Dokumente laden und drucken. Sie finden die gespeicherte Datei in der **Fach** (siehe „Box anwenden“ auf Seite 205). Wählen Sie zunächst eine Dokument-Box unter **Position speichern** aus und legen Sie dann die **Optionen** fest.
- **Spool:** Diese Option kann für die Behandlung von großen Datenmengen nützlich sein. Bei Auswahl dieser Einstellung reiht der Drucker das Dokument in die Warteschlange auf dem Massenspeichergerät ein. Der Druck erfolgt dann ausgehend von der Warteschlange im Massenspeichergerät. Dadurch wird die Arbeitsbelastung des Computers verringert.
- **Druckplan:** Wählen Sie diese Einstellung, um das Dokument zu einem bestimmten Zeitpunkt zu drucken.



- **Auftragsname:** Diese Option wird verwendet, um über das Bedienfeld eine gespeicherte Datei ausfindig zu machen.
- **Benutzer-ID:** Diese Option wird verwendet, um über das Bedienfeld eine gespeicherte Datei ausfindig zu machen. Es erscheint automatisch der Benutzername, mit dem Sie sich bei Windows angemeldet haben.
- **Passwort eingeben:** Wenn bei gespeicherten Dokumenten unter **Eigenschaft** die Option **Gesichert** festgelegt ist, müssen Sie das Passwort für das gespeicherte Dokument eingeben. Diese Option wird benutzt, um über das Bedienfeld eine gespeicherte Datei zu laden.
- **Passwort bestätigen:** Geben Sie das Passwort erneut ein, um es zu bestätigen.

Verwenden der Favoriteneinstellung

Die Option **Favoriten**, die auf jeder Registerkarte der Voreinstellungen mit Ausnahme der Registerkarten **Favoriten** und **Samsung** angezeigt wird, ermöglicht Ihnen die Speicherung der aktuellen Voreinstellungen für zukünftige Verwendung.

Gehen Sie wie nachfolgend beschrieben vor, um einen **Favoriten** zu speichern.

- 1 Ändern Sie die Einstellungen auf den Registerkarten wie gewünscht.
- 2 Geben Sie im Eingabefeld **Favoriten** einen Namen für die Voreinstellung ein.

The screenshot shows a dialog box titled "Favoriten". It has a text input field at the top containing the word "test". Below this are two sections, each with a close button (X) on the right. The first section is labeled "Ausrichtung:" and contains the option "- Querformat". The second section is labeled "Layoutoptionen:" and contains the option "- Layout: Mehrere Seiten pro ...". At the bottom right of the dialog is a button labeled "Speichern".

- 3 Klicken Sie auf **Speichern**.
- 4 Geben Sie einen Namen und eine Beschreibung ein, und wählen Sie das gewünschte Symbol.
- 5 Klicken Sie auf **OK**. Beim Speichern eines **Favoriten** werden alle aktuellen Treibereinstellungen gespeichert.

Öffnen des Fensters Druckeinstellungen



Um eine gespeicherte Einstellung zu verwenden, wählen Sie diese auf der Registerkarte **Favoriten**. Das Gerät druckt nun entsprechend den von Ihnen gewählten Einstellungen. Wollen Sie eine gespeicherte Voreinstellung löschen, wählen Sie sie auf der Registerkarte **Favoriten** und klicken dann auf **Löschen**.

Hilfe verwenden

Wählen Sie im Fenster **Druckeinstellungen** die betreffende Option und drücken Sie dann auf der Tastatur die Taste **F1**.

Verwenden von speziellen Druckfunktionen

Nachfolgend sind die speziellen Druckfunktionen aufgeführt:

- „Drucken von mehreren Seiten auf ein Blatt Papier“ auf Seite 82.
- „Poster drucken“ auf Seite 83.
- „Broschüren drucken“ auf Seite 83.
- „Drucken auf beide Papierseiten“ auf Seite 84.
- „Format um den Prozentsatz Ihres Dokuments ändern“ auf Seite 85.
- „Anpassen eines Dokuments an ein ausgewähltes Papierformat“ auf Seite 86.
- „Wasserzeichen verwenden“ auf Seite 86.
- „Überlagerungen verwenden“ auf Seite 88.

Drucken von mehreren Seiten auf ein Blatt Papier

Sie können die Anzahl der Seiten auswählen, die auf ein einzelnes Blatt gedruckt werden sollen. Wenn Sie mehr als eine Seite auf ein Blatt drucken möchten, werden die Seiten verkleinert und in der von Ihnen angegebenen Reihenfolge angeordnet. Sie können bis zu 16 Seiten auf ein Blatt drucken.

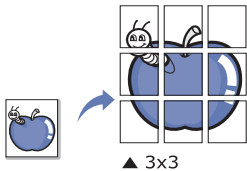


- 1 Um die Druckeinstellungen von der Anwendungssoftware aus zu ändern, öffnen Sie das Fenster **Druckeinstellungen** (siehe „Öffnen des Fensters Druckeinstellungen“ auf Seite 74).
- 2 Klicken Sie auf die Registerkarte **Basis** und wählen Sie in der Dropdown-Liste **Mehrere Seiten pro Blatt** die Option **Typ**.
- 3 Aktivieren Sie das Kontrollkästchen **Seitenrand**, wenn jede Seite auf dem Blatt einen Rand erhalten soll.
- 4 Wählen Sie dann in der Dropdown-Liste **Seiten pro Blatt** die Anzahl der Seiten (2, 4, 6, 9 oder 16), die pro Blatt gedruckt werden sollen.
- 5 Wählen Sie bei Bedarf in der Dropdown-Liste **Seitenreihenfolge** die Seitenreihenfolge.
- 6 Klicken Sie auf die Registerkarte **Papier** und wählen Sie **Originalgröße**, **Papierzufuhr** und **Typ** aus.
- 7 Klicken Sie auf **OK** oder **Drucken**, bis das Fenster **Drucken** geschlossen wird.

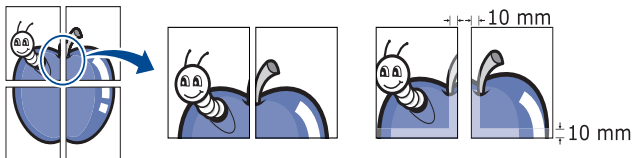
Verwenden von speziellen Druckfunktionen

Poster drucken

Mit dieser Funktion können Sie ein einseitiges Dokument auf 4, 9 oder 16 Blätter drucken, die dann zu einem Poster zusammengesetzt werden können.



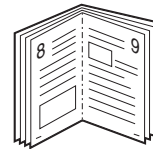
- 1 Um die Druckeinstellungen von der Anwendungssoftware aus zu ändern, öffnen Sie das Fenster **Druckeinstellungen** (siehe „Öffnen des Fensters Druckeinstellungen“ auf Seite 74).
- 2 Klicken Sie auf die Registerkarte **Basis** und wählen Sie in der Dropdown-Liste **Posterdruck** die Option **Typ**.
- 3 Wählen Sie das gewünschte Seitenlayout aus.
Spezifikation des Seitenlayouts:
- 4 Wählen Sie einen Wert für **Posterüberlappung**. Geben Sie die **Posterüberlappung** in Millimetern oder Zoll an, indem Sie die Optionsschaltfläche oben rechts auf der Registerkarte **Basis** auswählen, um das Zusammenfügen der einzelnen Seiten zu erleichtern.




- 5 Klicken Sie auf die Registerkarte **Papier** und wählen Sie **Originalgröße**, **Papierzufuhr** und **Typ** aus.
- 6 Klicken Sie auf **OK** oder **Drucken**, bis das Fenster **Drucken** geschlossen wird.
- 7 Stellen Sie das Poster her, indem Sie die einzelnen Ausdrucke zusammensetzen.

Broschüren drucken

Mit dieser Funktion können Sie ein Dokument beidseitig bedrucken und die Seiten so anordnen, dass sie in der Mitte gefaltet eine Broschüre ergeben.



-  Wenn Sie eine Broschüre erstellen möchten, müssen Sie auf Papier im Format US-Letter, US-Legal, A4, JIS B5, Statement, Executive, A5, Ledger oder JIS B4 drucken.

Verwenden von speziellen Druckfunktionen

- 1 Um die Druckeinstellungen von der Anwendungssoftware aus zu ändern, öffnen Sie das Fenster **Druckeinstellungen** (siehe „Öffnen des Fensters Druckeinstellungen“ auf Seite 74).
- 2 Klicken Sie auf die Registerkarte **Basis** und wählen Sie die Option **Broschüre** aus der Dropdown-Liste **Typ** aus.
- 3 Klicken Sie auf die Schaltfläche **Erweitert**. Wählen Sie dann die gewünschte Option aus.
- 4 Klicken Sie auf die Registerkarte **Papier** und wählen Sie **Originalgröße**, **Papierzufuhr** und **Typ** aus.



Die Option **Broschüre** ist nicht für alle Papierformate verfügbar. Um das verfügbare Papierformat für diese Funktion zu ermitteln, wählen Sie das verfügbare Papierformat auf der Registerkarte **Papier** unter der Option **Originalgröße** aus.

Wenn Sie ein nicht verfügbares Papierformat auswählen, wird die Option möglicherweise automatisch abgebrochen. Wählen Sie nur verfügbare Papierformate aus. (Papier ohne die Zeichen ⚠ oder ✖).

- 5 Klicken Sie auf **OK** oder **Drucken**, bis das Fenster **Drucken** geschlossen wird.

Drucken auf beide Papierseiten

Sie können ein Papier beidseitig bedrucken. Entscheiden Sie vor dem Druck, wie das gedruckte Dokument ausgerichtet sein soll. Diese Funktion steht nur für Papier im Format Letter, Legal, Oficio, US Folio, A4, ISO B5, JIS B5, Statement, Executive, A5, 8K, 16K, Ledger, Tabloid Extra oder JIS B4 zur Verfügung.

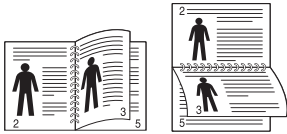


Führen Sie keinen beidseitigen Druck bei speziellen Druckmedien wie etwa Etiketten, Umschlägen oder dickem Papier durch. Das könnte zu einem Papierstau führen oder sogar zu einer Beschädigung des Geräts.

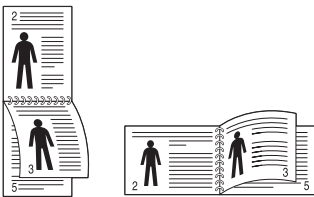
- 1 Um die Druckeinstellungen von der Anwendungssoftware aus zu ändern, öffnen Sie das Fenster **Druckeinstellungen** (siehe „Öffnen des Fensters Druckeinstellungen“ auf Seite 74).
- 2 Klicken Sie auf die Registerkarte **Basis**.
- 3 Wählen Sie im Bereich **Beidseitiger Druck** die gewünschte Bindungsoption.
 - **Druckervorgabe:** Wenn Sie diese Option wählen, richtet sich diese Funktion nach der Einstellung, die Sie auf dem Bedienfeld des Geräts wählen. Diese Option ist nur verfügbar, wenn Sie den PCL-Druckertreiber verwenden.
 - **Kein:** Deaktiviert diese Funktion.

Verwenden von speziellen Druckfunktionen

- **Lange Seite:** Das ist die normale, für das Binden von Büchern verwendete Seitenorientierung.



- **Kurze Seite:** Das ist die normale, für das Binden von Kalendern verwendete Seitenorientierung.



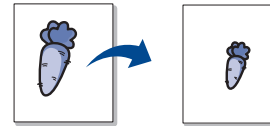
- **Umgekehrter beidseitiger Druck:** Aktivieren Sie diese Option, um die Druckreihenfolge beim beidseitigen Druck umzukehren.

4 Klicken Sie auf die Registerkarte **Papier** und wählen Sie **Originalgröße**, **Papierzufuhr** und **Typ** aus.

5 Klicken Sie auf **OK** oder **Drucken**, bis das Fenster **Drucken** geschlossen wird.

Format um den Prozentsatz Ihres Dokuments ändern

Die Größe eines Dokuments kann für den Ausdruck verkleinert oder vergrößert werden. Geben Sie hierzu den gewünschten Prozentsatz ein.



- 1** Um die Druckeinstellungen von der Anwendungssoftware aus zu ändern, öffnen Sie das Fenster **Druckeinstellungen** (siehe „Öffnen des Fensters Druckeinstellungen“ auf Seite 74).
- 2** Klicken Sie auf die Registerkarte **Papier**.
- 3** Wählen Sie das tatsächliche Papierformat der Vorlagen unter **Originalgröße** aus.
- 4** Geben Sie in das Feld **Prozentsatz** den gewünschten Skalierungsfaktor ein.
Sie können auch auf die Pfeile nach oben/unten klicken, um den Skalierungsfaktor auszuwählen.



Sie können diese Funktion nicht verwenden, wenn Sie ein Papierformat unter **Ausgabeformat** auswählen.

- 5** Wählen Sie die **Papierzufuhr** und den **Typ** aus.
- 6** Klicken Sie auf **OK** oder **Drucken**, bis das Fenster **Drucken** geschlossen wird.

Verwenden von speziellen Druckfunktionen

Anpassen eines Dokuments an ein ausgewähltes Papierformat

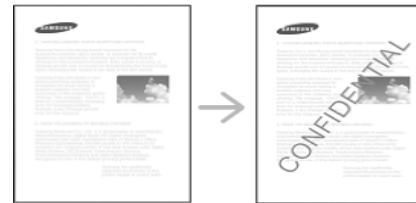
Mit dieser Druckerfunktion können Sie Ihren Druckauftrag unabhängig von der Größe des Dokuments an jedes gewählte Papierformat anpassen. Diese Option ist hilfreich, um Details auf einem kleinformatigen Dokument zu überprüfen.



- 1 Um die Druckeinstellungen von der Anwendungssoftware aus zu ändern, öffnen Sie das Fenster **Druckeinstellungen** (siehe „Öffnen des Fensters Druckeinstellungen“ auf Seite 74).
- 2 Klicken Sie auf die Registerkarte **Papier**.
- 3 Wählen Sie das tatsächliche Papierformat der Vorlagen unter **Originalgröße** aus.
- 4 Wählen Sie das Format des im Fach befindlichen, zu bedruckenden Papiers unter **Ausgabeformat** aus.
- 5 Wählen Sie die **Papierzufuhr** und den **Typ** aus.
- 6 Klicken Sie auf **OK** oder **Drucken**, bis das Fenster **Drucken** geschlossen wird.

Wasserzeichen verwenden

Mit der Wasserzeichenoption können Sie Text oder ein Bild über ein vorhandenes Dokument drucken. Sie können beispielsweise **DRAFT** oder **CONFIDENTIAL** in großen grauen Buchstaben quer über die erste Seite oder alle Seiten eines Dokuments drucken.



Es sind verschiedene Wasserzeichen in Ihrem Gerät voreingestellt. Sie können diese Wasserzeichen verändern oder neue Wasserzeichen zur Liste hinzufügen.



- **Kopfzeile:** Sie können den ausgewählten Text hinzufügen, so dass er oben links, oben in der Mitte oder oben rechts erscheint.
- **Fußzeile:** Sie können den ausgewählten Text hinzufügen, so dass er unten links, unten in der Mitte oder unten rechts erscheint.

Verwenden von speziellen Druckfunktionen

Vorhandenes Wasserzeichen verwenden

- 1 Um die Druckeinstellungen von der Anwendungssoftware aus zu ändern, öffnen Sie das Fenster **Druckeinstellungen** (siehe „Öffnen des Fensters Druckeinstellungen“ auf Seite 74).
- 2 Klicken Sie auf die Registerkarte **Erweitert** und wählen Sie in der Dropdown-Liste **Wasserzeichen** das gewünschte Wasserzeichen aus. Sie können das ausgewählte Wasserzeichen im Dreifachkassetten-Papiereinzugsbild sehen.
- 3 Klicken Sie auf **OK** oder **Drucken**, bis das Fenster **Drucken** geschlossen wird.



- **Wasserzeichen-Text:** Ermöglicht Benutzern, einen Wasserzeichen-Text einzugeben, die der Benutzer nach Wunsch mit ausdrucken lassen kann.
- **Bilddatei:** Ermöglicht Benutzern, ein Bild als Wasserzeichen zu laden, das der Benutzer nach Wunsch mit ausdrucken lassen kann.
- **Wasserzeichen-Name:** Ermöglicht Benutzern, Wasserzeichen-Namen einzugeben, die der Wasserzeichen-Dropdown-Liste hinzugefügt werden.
- **Nur erste Seite:** Druckt das Wasserzeichen nur auf der ersten Seite. Standardmäßig nicht markiert.

Wasserzeichen erstellen

- 1 Um die Druckeinstellungen von der Anwendungssoftware aus zu ändern, öffnen Sie das Fenster **Druckeinstellungen** (siehe „Öffnen des Fensters Druckeinstellungen“ auf Seite 74).
- 2 Wählen Sie auf der Registerkarte **Erweitert** die Option **Bearbeiten...** aus dem Dropdown-Listenfeld **Wasserzeichen** aus.
- 3 Geben Sie den gewünschten Text für das Wasserzeichen in das Feld **Wasserzeichen-Text** ein. Der Text darf bis zu 256 Zeichen lang sein.

Wenn das Kontrollkästchen **Nur erste Seite** aktiviert ist, wird das Wasserzeichen nur auf die erste Seite gedruckt.
- 4 Wählen Sie die gewünschten Optionen für das Wasserzeichen aus. Im Abschnitt **Schrift-Attribute** können Sie Schriftart, Schriftstil, Schriftgröße und Schattierung auswählen; im Abschnitt **Wasserzeichen-Ausrichtung und -Winkel** stellen Sie den Winkel für das Wasserzeichen ein.
- 5 Klicken Sie auf **Hinzufügen**, um ein neues Wasserzeichen in die Liste **Aktuelle Wasserzeichen** aufzunehmen.
- 6 Klicken Sie nach Abschluss der Bearbeitung mehrfach auf **OK** oder **Drucken**, bis das Fenster **Drucken** geschlossen wird.

Wenn Sie das Wasserzeichen nicht mehr drucken möchten, wählen Sie in der Dropdown-Liste **Wasserzeichen** den Eintrag **Kein**.

Verwenden von speziellen Druckfunktionen

Wasserzeichen bearbeiten

- 1 Um die Druckeinstellungen von der Anwendungssoftware aus zu ändern, öffnen Sie das Fenster **Druckeinstellungen** (siehe „Öffnen des Fensters Druckeinstellungen“ auf Seite 74).
- 2 Klicken Sie auf die Registerkarte **Erweitert** und wählen Sie die Option **Bearbeiten...** aus dem Dropdown-Listefeld **Wasserzeichen** aus.
- 3 Wählen Sie in der Liste **Aktuelle Wasserzeichen** das zu bearbeitende Wasserzeichen und ändern Sie den Text und die Optionen für das Wasserzeichen.
- 4 Klicken Sie auf **Aktualisieren**, um die Änderungen zu speichern.
- 5 Klicken Sie auf **OK** oder **Drucken**, bis das Fenster **Drucken** geschlossen wird.

Wasserzeichen löschen

- 1 Um die Druckeinstellungen von der Anwendungssoftware aus zu ändern, öffnen Sie das Fenster **Druckeinstellungen** (siehe „Öffnen des Fensters Druckeinstellungen“ auf Seite 74).
- 2 Klicken Sie auf die Registerkarte **Erweitert** und wählen Sie die Option **Bearbeiten...** aus dem Dropdown-Listefeld **Wasserzeichen** aus.

- 3 Wählen Sie in der Liste **Aktuelle Wasserzeichen** das zu löschende Wasserzeichen aus und klicken Sie auf **Löschen**.
- 4 Klicken Sie auf **OK** oder **Drucken**, bis das Fenster **Drucken** geschlossen wird.

Überlagerungen verwenden

Diese Option ist nur verfügbar, wenn Sie den PCL-Druckertreiber verwenden.

Was ist eine Überlagerung?

Eine Überlagerung ist ein Text und/oder Bild, der/das auf der Festplatte des Computers in einem speziellen Dateiformat gespeichert ist und auf jedes beliebige Dokument gedruckt werden kann. Sie werden oft an Stelle von Firmenbögen verwendet. Beispiel: Statt Papier mit Ihrem Briefkopf zu verwenden, können Sie eine Überlagerung mit dem Briefkopf erstellen. Wenn Sie dann einen Brief mit dem Briefkopf Ihrer Firma drucken möchten, müssen Sie nicht erst das vorbedruckte Papier in das Gerät einlegen. Drucken Sie die Briefkopf-Überlagerung ganz einfach auf Ihr Dokument.



Verwenden von speziellen Druckfunktionen

Neue Seitenüberlagerung erstellen

Damit Sie die Überlagerung verwenden können, müssen Sie eine neue Seitenüberlagerung mit Ihrem Firmenlogo erstellen.

- 1 Erstellen oder öffnen Sie ein Dokument, das den Text oder das Bild enthält, den bzw. das Sie für eine Seitenüberlagerung verwenden möchten. Ordnen Sie die Elemente so an, wie sie beim Drucken erscheinen sollen.
- 2 Öffnen Sie das Fenster **Druckeinstellungen**, um das Dokument als Überlagerung zu speichern (siehe „Öffnen des Fensters Druckeinstellungen“ auf Seite 74).
- 3 Klicken Sie auf die Registerkarte **Erweitert** und wählen Sie aus der Dropdown-Liste **Überlagerung** die Option **Erstellen**.
- 4 Geben Sie im Fenster **Speichern unter** im Feld **Auftragsname** einen aus maximal acht Zeichen bestehenden Namen ein. Wählen Sie bei Bedarf den Dateipfad. (Der voreingestellte Pfad ist C:\Formover).
- 5 Klicken Sie auf **Speichern**.
- 6 Klicken Sie auf **OK** oder **Drucken**, bis das Fenster **Drucken** geschlossen wird.

Wenn ein Bestätigungsfenster angezeigt wird, klicken Sie auf **Ja**.

- 7 Die Datei wird nicht ausgedruckt, sondern auf der Festplatte Ihres Computers gespeichert.



Das Format der Überlagerung muss dem Format des Dokuments entsprechen, über das Sie die Überlagerung drucken möchten. Verwenden Sie für Wasserzeichen keine Überlagerungen.

Seitenüberlagerung verwenden

Eine einmal erstellte Seitenüberlagerung steht für den Ausdruck mit Ihrem Dokument bereit. So drucken Sie eine Überlagerung auf ein Dokument:

- 1 Erstellen oder öffnen Sie das Dokument, das Sie drucken möchten.
- 2 Um die Druckeinstellungen von der Anwendungssoftware aus zu ändern, öffnen Sie das Fenster **Druckeinstellungen** (siehe „Öffnen des Fensters Druckeinstellungen“ auf Seite 74).
- 3 Klicken Sie auf die Registerkarte **Erweitert**.
- 4 Wählen Sie im Dropdown-Listefeld **Überlagerung** die Option **Druck-Überlagerung**.

Verwenden von speziellen Druckfunktionen

- 5** Wenn in der Dropdown-Liste **Überlagerungsdatei 1** oder **Überlagerungsdatei 2** die gewünschte Überlagerungsdatei nicht aufgeführt wird, wählen Sie **Laden** in der **Liste der Überlagerungen**. Wählen Sie die Überlagerungsdatei, die Sie verwenden möchten.

Wenn Sie die Überlagerungsdatei auf einem externen Datenträger gespeichert haben, können Sie sie ebenfalls im Fenster **Laden** aufrufen.

Wählen Sie die Datei aus und klicken Sie auf **Öffnen**. Die Datei wird in das Feld **Liste der Überlagerungen** aufgenommen und kann gedruckt werden. Wählen Sie im Feld **Liste der Überlagerungen** die gewünschte Überlagerung aus.

- 6** Aktivieren Sie erforderlichenfalls das Kontrollkästchen **Überlagerung beim Drucken bestätigen**. Wenn dieses Kontrollkästchen aktiviert ist, wird bei jeder Übergabe eines Dokuments an den Drucker ein Meldungsfenster angezeigt, in dem Sie angeben müssen, ob eine Überlagerung auf das Dokument gedruckt werden soll.

Wenn das Kontrollkästchen nicht aktiviert ist und eine Überlagerung ausgewählt wurde, wird sie automatisch mit Ihrem Dokument gedruckt.

- 7** Klicken Sie auf **OK** oder **Drucken**, bis das Fenster **Drucken** geschlossen wird.

Die ausgewählte Überlagerung wird auf Ihrem Dokument gedruckt.



Die Auflösung der Überlagerung muss der Auflösung des Dokuments entsprechen, über das Sie die Überlagerung drucken möchten.

Seitenüberlagerung löschen

Nicht mehr benötigte Seitenüberlagerungen können gelöscht werden.

- 1** Klicken Sie im Fenster **Druckeinstellungen** auf die Registerkarte **Erweitert**.
- 2** Wählen Sie im Dropdown-Listefeld **Überlagerung** die Option **Druck-Überlagerung**.
- 3** Wählen Sie im Feld **Liste der Überlagerungen** die Überlagerung, die Sie löschen möchten.
Wenn die gesuchte Überlagerungsdatei im Dropdown-Listefeld **Liste der Überlagerungen** nicht aufgeführt wird, wählen Sie in der **Liste der Überlagerungen** die Option **Laden**. Die Überlagerungsdatei auswählen, die gelöscht werden soll.
- 4** Klicken Sie auf die Schaltfläche **Löschen**.
- 5** Wenn ein Bestätigungsfenster angezeigt wird, klicken Sie auf **Ja**.
- 6** Klicken Sie auf **OK** oder **Drucken**, bis das Fenster **Drucken** geschlossen wird.

Direktdruck-Dienstprogramm verwenden

In diesem Kapitel wird erläutert, wie Sie mit dem Direktdruck-Dienstprogramm PDF-Dateien drucken können, ohne die Dateien zu öffnen.



- Um mithilfe dieses Programms PDF-Dateien zu drucken, sollte ein Festplattenlaufwerk in Ihrem Gerät installiert sein.
- PDF-Dateien mit Druckbeschränkung können nicht gedruckt werden. Deaktivieren Sie die Druckbeschränkungsoption und wiederholen Sie den Druckvorgang.
- PDF-Dateien mit Zugriffsbeschränkung durch ein Passwort können nicht gedruckt werden. Deaktivieren Sie die Passwortoption und wiederholen Sie den Druckvorgang.
- Ob eine PDF-Datei mit Hilfe des Direktdruck-Dienstprogramms gedruckt werden kann oder nicht, hängt davon ab, wie die PDF-Datei erstellt wurde.
- Das Direktdruck-Dienstprogramm unterstützt die PDF-Version 1.7 und frühere Versionen. Bei höheren Versionen müssen Sie die Datei öffnen, um sie zu drucken.

Was ist das Direktdruck-Dienstprogramm?

Das Direktdruck-Dienstprogramm sendet PDF-Dateien direkt an Ihr Gerät, so dass Sie die Dateien nicht öffnen müssen. Dabei werden die Daten mit Hilfe des Windows-Spooler über den Port des Druckertreibers gesendet. Das Dienstprogramm unterstützt ausschließlich das PDF-Format.

So installieren Sie das Programm:

Laden Sie von der Samsung-Website die Software herunter, um sie dann zu entpacken und zu installieren. (<http://www.samsung.com> > Produkt finden > Support oder Downloads).

Drucken

Es gibt mehrere Möglichkeiten, mit dem Direktdruck-Dienstprogramm zu drucken.

Ausgehend vom Fenster „Direktdruck-Dienstprogramm“

- 1 Wählen Sie im Menü **Starten** die Option **Programme** oder **Alle Programme**.
 - Bei Windows 8 wählen Sie in **Charms (Charms-Menü)** die Option **Suche > Apps**.
- 2 Wählen Sie **Samsung Drucker > Direktdruck-Dienstprogramm**.
- 3 Wählen Sie Ihr Gerät in der Dropdown-Liste **Drucker auswählen** aus und klicken Sie dann auf **Durchsuchen**.
- 4 Wählen Sie die zu druckende PDF-Datei aus und klicken Sie auf **Öffnen**.

Die PDF-Datei wird zum Bereich **Dateien auswählen** hinzugefügt.
- 5 Passen Sie die Geräteeinstellungen Ihren Wünschen entsprechend an.
- 6 Klicken Sie auf die Schaltfläche **Drucken**. Die ausgewählte PDF-Datei wird an das Gerät gesendet.

Direktdruck-Dienstprogramm verwenden

Über das Kontextmenü

- 1** Klicken Sie mit der rechten Maustaste auf die PDF-Datei, die Sie drucken möchten, und wählen Sie **Direktdruck**.
Das Fenster Direktdruck-Dienstprogramm wird geöffnet, und die PDF-Datei ist hinzugefügt.
- 2** Wählen Sie das Gerät, das Sie verwenden möchten.
- 3** Passen Sie die Geräteeinstellungen Ihren Wünschen entsprechend an.
- 4** Klicken Sie auf die Schaltfläche **Drucken**. Die ausgewählte PDF-Datei wird an das Gerät gesendet.

Standardeinstellungen für Drucken ändern



Die Einstellungen der meisten Windows-Anwendungen haben Vorrang vor den Einstellungen, die Sie im Druckertreiber angegeben haben. Ändern Sie alle Druckereinstellungen zunächst in der Anwendungssoftware und die verbleibenden Einstellungen dann im Druckertreiber.

- 1 Öffnen Sie das Windows-Menü **Starten**.
 - Unter Windows 8 wählen Sie in **Charms(Charms-Menü)** die Option **Suche > Einstellungen**.
- 2 Unter Windows XP/Server 2003 wählen Sie **Drucker und Faxgeräte**.
 - Unter Windows Server 2008/Vista wählen Sie **Systemsteuerung > Hardware und Sound > Drucker**.
 - Unter Windows 7 / 8 wählen Sie **Systemsteuerung > Geräte und Drucker**.
 - Unter Windows Server 2008 R2 wählen Sie **Systemsteuerung > Hardware > Geräte und Drucker**.
- 3 Klicken Sie mit der rechten Maustaste auf das Gerätesymbol.
- 4 Unter Windows XP/Server 2003/Server 2008/Vista klicken Sie auf **Druckeinstellungen**.

Unter Windows 7 / 8 oder Windows Server 2008 R2 wählen Sie im Kontextmenü die Option **Druckeinstellungen**.



Wenn der Eintrag **Druckeinstellungen** mit einem ► gekennzeichnet ist, können Sie andere, mit demselben Drucker verbundene Druckertreiber auswählen.

- 5 Ändern Sie die Einstellungen auf den einzelnen Registerkarten.
- 6 Klicken Sie auf **OK**.



Wenn Sie die Einstellungen für jeden Druckauftrag ändern möchten, führen Sie unter **Druckeinstellungen** die entsprechenden Einstellungen durch.

Das Gerät als Standardgerät festlegen

- 1 Öffnen Sie das Windows-Menü **Starten**.
 - Unter Windows 8 wählen Sie in **Charms(Charms-Menü)** die Option **Suche > Einstellungen**.
- 2 Unter Windows XP/Server 2003 wählen Sie **Drucker und Faxgeräte**.
 - Unter Windows Server 2008/Vista wählen Sie **Systemsteuerung > Hardware und Sound > Drucker**.
 - Unter Windows 7 / 8 wählen Sie **Systemsteuerung > Geräte und Drucker**.
 - Unter Windows Server 2008 R2 wählen Sie **Systemsteuerung > Hardware > Geräte und Drucker**.
- 3 Wählen Sie Ihr Gerät aus.
- 4 Klicken Sie mit der rechten Maustaste auf das Symbol für Ihr Gerät und wählen Sie **Als Standarddrucker festlegen**.



Wenn unter Windows 7 oder Windows Server 2008 R2 **Als Standarddrucker festlegen** mit ► gekennzeichnet ist, können Sie andere Druckertreiber auswählen, die mit dem ausgewählten Drucker verknüpft sind.

Druckeinstellungen im Gerät

Sie können Einstellungen für das Drucken vornehmen. Wenn keine spezifischen Druckoptionen eingegeben werden, druckt das Gerät mit den Einstellungen, die Sie hier festlegen. Legen Sie die am häufigsten verwendeten Druckeinstellungen fest. Diese Funktion kann nützlich sein, wenn Ihr Unternehmen eine bestimmte Druckform bevorzugt.

Tippen Sie im Anzeigebildschirm auf **Einstellungen** > **Druckeinstellungen**.

Allgemein

- **Allgemein:** Sie können festlegen: Leere Seiten überspringen, Papierzufuhr und Emulation.
 - **Leere Seiten überspringen:** Während des Druckens können Sie die leeren Seiten übergehen.
 - **Papierzufuhr:** Sie können für die Papierzufuhr das Fach wählen.
 - **Emulation:** Sie können das Emulationsformat festlegen.

Layout

- **Layout:** Hier finden Sie Optionen zum Layout des Papiers.
 - **Ausrichtung:** Wählen Sie die Papierausrichtung.
 - **Duplex:** Wählen Sie die Papierausrichtung für den Duplex-Modus.
 - **Anzahl Exemplare:** Wählen Sie die Anzahl der zu druckenden Exemplare.
 - **Rand:** Randeinstellung für Normal Duplex, Normal Simplex und Emulation.

Geräteoptionen einstellen

Wenn Sie optionale Geräte wie optionales Papierfach, optionalen Speicher usw. installieren, wird das vom Gerät automatisch erkannt, und es nimmt die entsprechenden Einstellungen vor. Wenn Sie das optionale Gerät mit dem installierten Treiber nicht benutzen können, können Sie das optionale Gerät in **Geräteoptionen** einstellen.

- 1 Öffnen Sie das Windows-Menü **Starten**.
 - Unter Windows 8 wählen Sie in **Charms (Charms-Menü)** die Option **Suche > Einstellungen**.
- 2 Unter Windows XP/2003 wählen Sie **Drucker und Faxgeräte**.
 - Unter Windows 2008/Vista wählen Sie **Systemsteuerung > Hardware und Sound > Drucker**.
 - Unter Windows 7 wählen Sie **Systemsteuerung > Hardware und Sound > Geräte und Drucker**.
 - Bei Windows 8 suchen Sie nach **Geräte und Drucker**.
 - Unter Windows Server 2008 R2 wählen Sie **Systemsteuerung > Hardware > Geräte und Drucker**.
- 3 Klicken Sie mit der rechten Maustaste auf Ihr Gerät.
- 4 Unter Windows XP/2003/2008/Vista wählen Sie **Eigenschaften**.
Wählen Sie unter Windows 7 / Windows 8 oder Windows Server 2008 R2 im Kontextmenü die Option **Druckereigenschaften** aus.



Wenn beim Eintrag **Druckereigenschaften** ein ► steht, können Sie zu diesem Drucker weitere Druckertreiber auswählen.

- 5 Wählen Sie **Geräteoptionen**.



Je nach Treiber und Betriebssystem, mit dem Sie arbeiten, kann das Fenster **Eigenschaften** unterschiedlich aussehen.

- 6 Wählen Sie die entsprechende Option.



Einige Menüs erscheinen möglicherweise nicht in der Anzeige. Dies hängt von den Optionen oder Modellen ab. In diesem Fall werden die entsprechenden Optionen von Ihrem Gerät nicht unterstützt.

- **Papierfachooptionen:** Wählen Sie das optionale Fach, das Sie installiert haben. Sie können das Fach auswählen.
- **Speicheroptionen:** Wählen Sie den optionalen Speicher, den Sie installiert haben. Wurde diese Funktion markiert, dann wählen Sie den **Druckmodus**.
- **Druckerkonfiguration:** Wählen Sie die Sprache für Ihren Druckerauftrag.
- **Administrator-Einstellungen:** Sie können den **Druckerstatus** und den **EMF-Spoolvorgang** auswählen.
- **Admin-Auftragsprotokol.:** Jedem Dokument, das gedruckt wird, können Sie Benutzer und Konto zuordnen.
 - **Benutzerberechtigung:** Wird diese Option aktiviert, können nur Benutzer mit Erlaubnis einen Druckauftrag geben.
 - **Gruppenberechtigung:** Wird diese Option aktiviert, können nur Gruppen mit Gruppenberechtigung einen Druckauftrag geben.

Geräteoptionen einstellen



Soll das Passwort für Auftragsprotokollierung verschlüsselt werden, dann aktivieren Sie **Verschlüsselung des Druckauftragskontos**.

- **Einstellungen benutzereigenes Papierformat:** Sie können benutzerdefinierte Papierformate definieren.

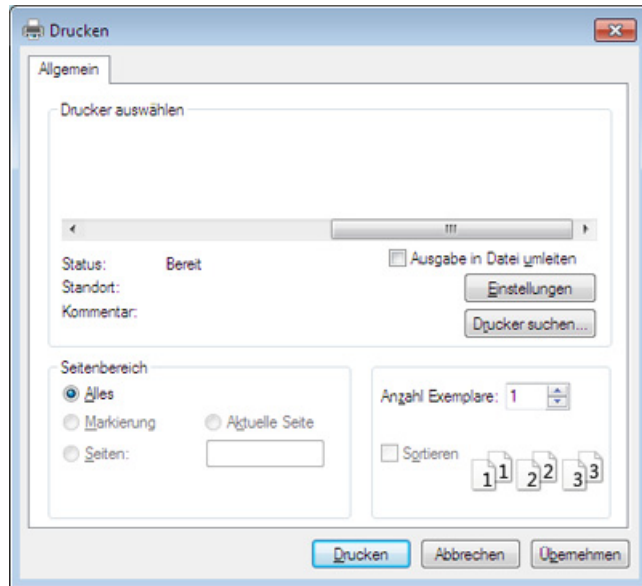
7 Klicken Sie auf **OK**, bis Sie das Fenster **Eigenschaften** oder **Druckereigenschaften** verlassen.

Drucken in Dateien (PRN)

Manchmal müssen Sie die Druckdaten als eine Datei speichern.

So erstellen Sie eine Datei:

- 1 Aktivieren Sie das Kontrollkästchen **Ausgabe in Datei umleiten** im Fenster **Drucken**.



- 2 Klicken Sie auf die Schaltfläche **Drucken**.
- 3 Geben Sie den Zielpfad und den Dateinamen ein und klicken Sie dann auf **OK**.

Beispiel: **c:\Temp\Dateiname**.



Wenn Sie nur den Dateinamen eingeben, wird die Datei automatisch unter **Eigene Dokumente**, **Dokumente und Einstellungen** oder **Benutzer** gespeichert. Der Ordner, in dem gespeichert wird, kann je nach Betriebssystem und verwendeter Anwendung anders lauten als hier angegeben.

Drucken unter Mac



Je nach Modell oder Land sind möglicherweise nicht alle Funktionen verfügbar. Das bedeutet, dass die Funktionen nicht unterstützt werden.

In diesem Abschnitt wird das Drucken mit einem Mac-Computer beschrieben.

Ein Dokument drucken

Wenn Sie mit einem Mac drucken, müssen Sie in jeder verwendeten Anwendung die Druckertreibereinstellung überprüfen. Führen Sie die folgenden Schritte durch, um von einem Mac aus zu drucken.

- 1 Öffnen Sie das Dokument, das Sie drucken möchten.
- 2 Öffnen Sie das Menü **Ablage** und klicken Sie auf **Seite einrichten** (bzw. **Dokument einrichten** bei einigen Anwendungen).
- 3 Wählen Sie das Papierformat, die Ausrichtung, die Skalierung und weitere Optionen und vergewissern Sie sich, dass Ihr Gerät ausgewählt ist. Klicken Sie auf **OK**.
- 4 Öffnen Sie das Menü **Ablage** und klicken Sie auf **Drucken**.
- 5 Wählen Sie die Anzahl der Exemplare und geben Sie an, welche Seiten Sie drucken möchten.
- 6 Klicken Sie auf die Schaltfläche **Drucken**.

Ändern von Druckereinstellungen

Sie können die von Ihrem Gerät angebotenen erweiterten Druckfunktionen verwenden.

Öffnen Sie eine Anwendung und wählen Sie den Menüpunkt **Drucken** aus dem Menü **Ablage**. Je nach verwendetem Gerät kann der im Druckereigenschaftenfenster angezeigte Gerätenamen unterschiedlich sein. Die Druckernamen sind möglicherweise unterschiedlich, die Elemente im Druckereigenschaftenfenster sind jedoch vergleichbar mit der nachfolgenden Beschreibung.

Drucken von mehreren Seiten auf ein Blatt Papier

Sie können mehrere Seiten auf ein einzelnes Blatt Papier drucken. Diese Funktion bietet eine kostengünstige Möglichkeit, um Entwürfe zu drucken.

- 1 Öffnen Sie eine Anwendung. Im Menü **Ablage** wählen Sie **Drucken**.
- 2 Wählen Sie **Layout** aus dem Dropdown-Listefeld unter **Orientation**. Wählen Sie aus dem Dropdown-Listefeld **Seiten pro Blatt** die Anzahl der Seiten aus, die auf ein Blatt gedruckt werden sollen.
- 3 Wählen Sie weitere Optionen, die Sie verwenden möchten.
- 4 Klicken Sie auf die Schaltfläche **Drucken**.
Das Gerät druckt die angegebene Anzahl an Seiten auf eine einzige Seite.

Drucken unter Mac

Beidseitiges Drucken

Sie können Papier beidseitig bedrucken. Entscheiden Sie vor dem Drucken, an welcher Seite Sie das fertige Dokument binden möchten. Die Optionen sind:

- **Bindung: breiter Blattrand:** Normales, beim Binden von Büchern verwendetes Layout.
- **Bindung: schmaler Blattrand:** Diese Option wird oftmals bei Kalendern verwendet.

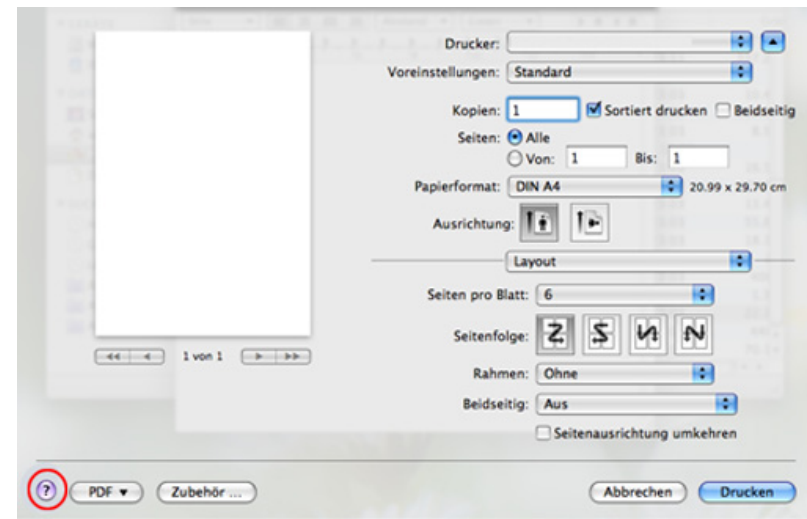
- 1 Wählen Sie in der Mac-Anwendung im Menü **Ablage** den Befehl **Drucken**.
- 2 Wählen Sie **Layout** aus dem Dropdown-Listefeld unter **Orientation**.
- 3 Wählen Sie eine Option für die Bindungsausrichtung unter der Option **Beidseitig** aus.
- 4 Wählen Sie weitere Optionen, das Sie verwenden möchten.
- 5 Klicken Sie auf **Drucken**. Das Gerät bedruckt daraufhin beide Seiten des Papiers.



Wenn Sie mehr als 2 Kopien drucken, werden die erste Kopie und die zweite Kopie möglicherweise auf demselben Blatt Papier gedruckt. Beim Drucken von mehr als einem Exemplar sollten Sie auf beidseitigen Druck verzichten.

Hilfe verwenden

Klicken Sie in der linken unteren Ecke des Fensters auf das Fragezeichen und klicken Sie dann auf ein beliebiges Thema, über das Sie nähere Informationen erhalten möchten. Daraufhin wird ein Pop-up-Fenster mit Informationen über diese Option angezeigt, die der Treiber zur Verfügung stellt.



Drucken unter Linux



Je nach Modell oder Land sind möglicherweise nicht alle Funktionen verfügbar. Das bedeutet, dass die Funktionen nicht unterstützt werden.



Je nach Modell steht automatischer/manueller Duplexdruck (beidseitiges Drucken) möglicherweise nicht zur Verfügung. Für das Drucken von Seiten mit ungeraden und geraden Seitenzahlen können Sie alternativ das LP- oder LPR-Drucksystem oder andere Anwendungen verwenden.

Drucken aus Anwendungen

Es gibt viele Linux-Anwendungen, aus denen Sie mithilfe von CUPS (Common UNIX Printing System) drucken können. Aus solchen Anwendungen ist das Drucken auf dem Gerät kein Problem.

- 1 Öffnen Sie das Dokument, das Sie drucken wollen.
- 2 Öffnen Sie das Menü **File** und klicken Sie auf **Page Setup** (bzw. **Page Setup** bei einigen Anwendungen).
- 3 Wählen Sie das Papierformat, die Ausrichtung, und vergewissern Sie sich, dass Ihr Gerät ausgewählt ist. Klicken Sie auf die Schaltfläche **Apply**.
- 4 Öffnen Sie das Menü **File** und klicken Sie auf **Print**.
- 5 Wählen Sie Ihr Gerät, damit es druckt.
- 6 Wählen Sie die Anzahl der Exemplare und geben Sie an, welche Seiten Sie drucken möchten.
- 7 Falls erforderlich wählen Sie auf den einzelnen Registerkarten andere Druckoptionen.
- 8 Klicken Sie auf die Schaltfläche **Print**.

Dateien drucken

Mit dem Gerät können Sie mithilfe von Standard-**CUPS**, Text-, Bild und PDF-Dateien direkt von der Befehlszeile aus drucken. Mit dem **CUPS**LP- oder LPR-Dienstprogramm ist dies kein Problem. Sie können diese Dateien drucken, indem Sie den Befehl im folgenden Format eingeben.

```
"lp -d <Druckername> -o <Option> <Dateiname>"
```

Weitere Einzelheiten dazu finden Sie auf Ihrem System auf den entsprechenden Seiten für lp oder lpr.

Drucken unter Linux

Druckereigenschaften konfigurieren

Sie können die Standardeinstellungen der Druckoptionen oder der Verbindungsart mit dem im Lieferumfang des Betriebsprogramm enthaltenen Druck-Dienstprogramm ändern.

- 1 Starten Sie das Druck-Dienstprogramm (Gehen Sie auf **System > Administration > Printing** oder "**system-config-printer**" Ausführungsbefehl im Terminal-Programm ausführen).
- 2 Wählen Sie Ihren Drucker und doppelklicken Sie darauf.
- 3 Ändern Sie die Standard-Druckoptionen oder Verbindungsart.
- 4 Klicken Sie auf die Schaltfläche **Apply**.

Drucken unter UNIX



Je nach Modell oder Land sind möglicherweise nicht alle Funktionen verfügbar. Das bedeutet, dass die Funktionen nicht unterstützt werden.

Druckauftrag durchführen

Nach der Installation des Druckers wählen Sie ein Bild, einen Text oder eine PS-Datei, um es/sie zu drucken.

- 1 Führen Sie den Befehl „**printui <file_name_to_print>**“ aus.
Angenommen, Sie drucken **document1**.

```
printui document1
```

Hierdurch wird der UNIX-Druckertreiber **Print Job Manager** geöffnet, in dem Sie verschiedene Druckoptionen auswählen können.

- 2 Wählen Sie einen bereits hinzugefügten Drucker aus.
- 3 Wählen Sie die Druckoptionen wie etwa **Page Selection** im Fenster aus.
- 4 Wählen Sie unter **Number of Copies** die benötigte Anzahl Kopien aus.



Um die von Ihrem Druckertreiber gebotenen Druckerfunktionen zu nutzen, drücken Sie **Properties**.

- 5 Klicken Sie auf **OK**, um den Druckauftrag zu starten.

Druckereinstellungen ändern

Der UNIX-Druckertreiber umfasst den **Print Job Manager**, in dem der Benutzer verschiedene Druckoptionen in den **Properties** des Druckers auswählen kann.

Die folgenden Tastenfunktionen können ebenfalls verwendet werden: „H“ für **Help**, „O“ für **OK** und „A“ für **Apply** sowie „C“ für **Cancel**.

Registerkarte General

- **Papierformat:** Wählen Sie je nach Bedarf entweder DIN A4 oder US-Letter bzw. ein anderes Papierformat.
- **Papierart:** Wählen Sie den Papiertyp. Die im Listenfeld verfügbaren Optionen sind **Printer Default**, **Plain** und **Thick**.
- **Papierzufuhr:** Legt fest, aus welchem Papierfach das Papier genommen wird. Der Standardwert ist **Auto Selection**.
- **Ausrichtung:** Legt die Richtung fest, in der Daten auf eine Seite gedruckt werden.
- **Beidseitig:** Für beidseitiges Bedrucken des Papiers, um Papier zu sparen.

Drucken unter UNIX



Je nach Modell steht automatischer/manueller Duplexdruck (beidseitiges Drucken) möglicherweise nicht zur Verfügung. Für das Drucken von Seiten mit ungeraden und geraden Seitenzahlen können Sie alternativ das LPR-Drucksystem oder andere Anwendungen verwenden.

- **Multiple pages:** Druckt mehrere Seiten des Dokuments auf eine Seite des Papierblatts.
- **Page Border:** Sie haben die Wahl zwischen mehreren Randgestaltungen (z. B. **Single-line hairline**, **Double-line hairline**)

Registerkarte Image

Auf dieser Registerkarte können Sie die Helligkeit, die Auflösung oder die Position eines Bilds in Ihrem Dokument ändern.

Registerkarte Text

Legt den Zeichenabstand, den Zeilenabstand oder die Spalten beim aktuellen Ausdruck fest.

Registerkarte Margins

- **Use Margins:** Legt die Ränder für das auszudruckende Dokument fest. Standardmäßig sind keine Ränder aktiviert. Sie können die Randeinstellungen durch Ändern der Werte in den entsprechenden Feldern ändern. Diese standardmäßig festgelegten Werte sind vom ausgewählten Papierformat abhängig.
- **Unit:** Wechselt die Maßeinheit: Punkt, Zoll oder Zentimeter.

Registerkarte Printer-Specific Settings

Wählen Sie in den Bereichen **JCL** und **General** verschiedene Optionen aus, um die verschiedenen Einstellungen anzupassen. Diese Optionen sind druckerspezifisch und von der PPD-Datei abhängig.

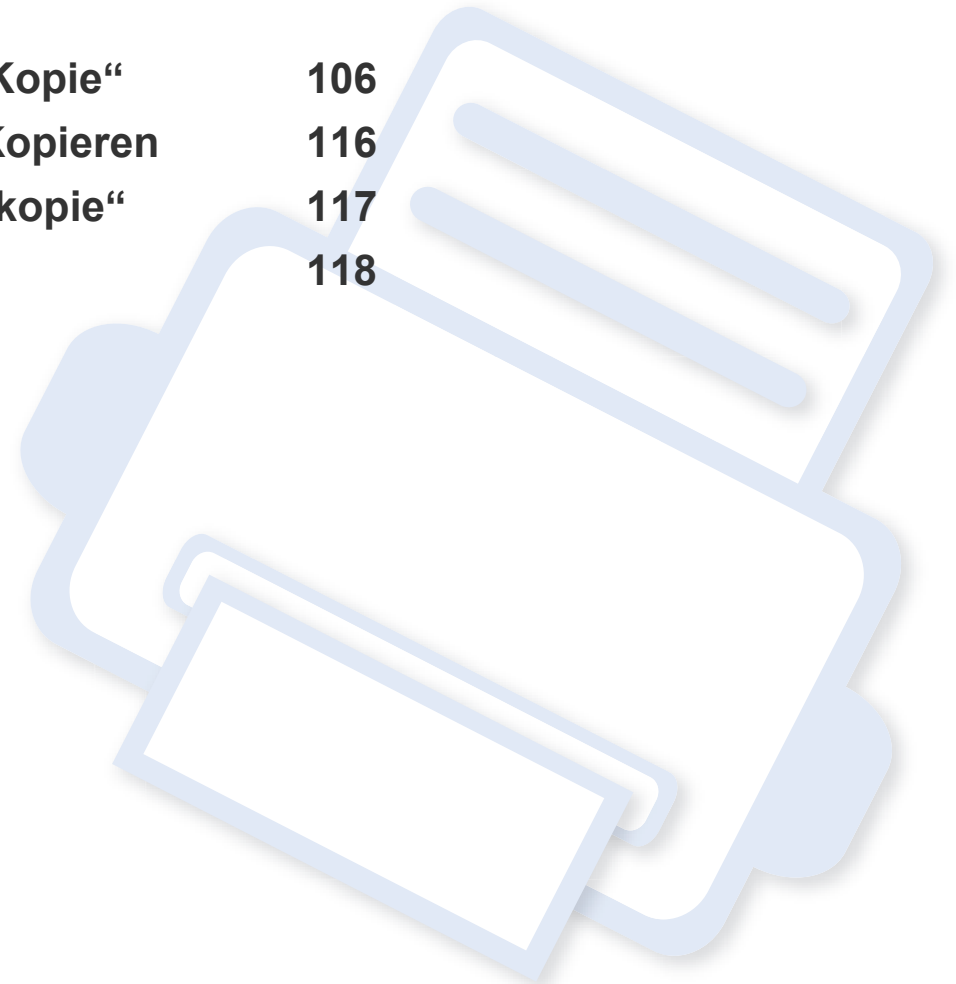


4. Kopieren


In diesem Kapitel erhalten Sie schrittweise Anleitungen zum Kopieren von Vorlagen.





Folgende Themen werden in diesem Kapitel behandelt:

- **„Grundlagen des Bildschirms „Kopie“** 106
- **Standardvorgehensweise zum Kopieren** 116
- **Verwenden des Menüs „Schnellkopie“** 117
- **Kopieren von Ausweisen** 118









„Grundlagen des Bildschirms „Kopie“




Wenn Sie auf **Kopie** im Startbildschirm oder auf **Menü** tippen, wird die Bildschirmanzeige **Kopie** eingeblendet. Diese Bildschirmanzeige verfügt über mehrere Registerkarten und viele Kopieroptionen. Sämtliche Optionen sind anhand der Eigenschaft gruppiert, Sie können daher Ihre Auswahl einfach konfigurieren. Wenn Sie zurück wollen, tippen Sie auf die Taste Start (.





  (**Hilfe**) App beschreibt das normale und anwendbare Verfahren, um Originale zu kopieren. Klicken Sie auf dem Startbildschirm auf  (**Hilfe**) oder  (Schnellmenü) und klicken Sie dann auf eine der Optionen, über die Sie mehr wissen wollen.

Befehlstasten

Schaltfläche	Name	Beschreibung
	Quick Menü	Öffnen Sie das Schnellmenü.
	Suchen	Suchen Sie nach einem gewünschten Menü oder einer App.
	My Program	Fügen Sie Meiner Programmliste eine App hinzu.
	Untermenü (Aktionsüberlauf)	Öffnen Sie das Untermenü.
 , 		Legen Sie die Anzahl der gedruckten Kopien fest.

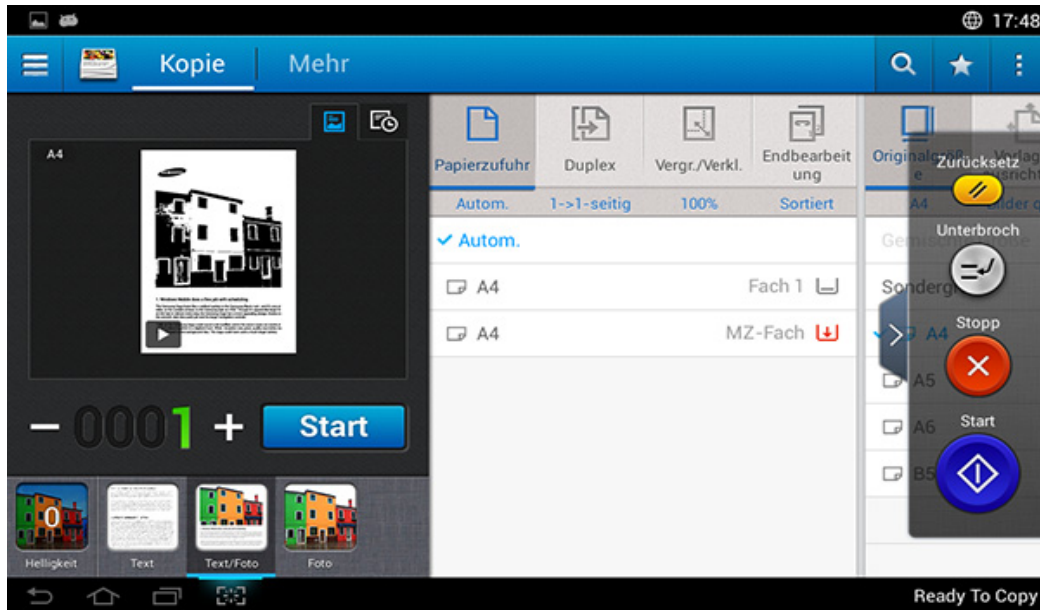
Virtueller Hardkey

-  Virtuelle Hardkeys befinden sich auf der rechten Seite des Bildschirms.
- Wenn eine App zum ersten Mal gestartet wird, werden die virtuellen Hardkeys eingeblendet.
- Wird der Bildschirm berührt, werden immer die virtuellen Hardkeys eingeblendet.
- Wird  ,  berührt, werden die virtuelle Tastatur aus- bzw. eingeblendet.

Schaltfläche	Name	Beschreibung
	Rücksetzen	Setzen Sie die aktuelle Gerätekonfiguration zurück.
	Unterbrechen	Unterbrechen Sie den aktuellen Auftrag für den dringenden Kopiervorgang.
	Anhalten	Stoppen Sie einen Auftrag jederzeit. In einem Popup-Fenster werden die Aufträge angezeigt, die Sie beenden können.
	Start	Starten Sie einen Auftrag.


„Grundlagen des Bildschirms „Kopie““

Registerkarte Kopie



Vorschau

Zeigt den Originaltyp an.

Schaltfläche	Name	Beschreibung
	Verlaufschronik der Einstellungen	Liste über den Verlauf der angezeigten Optionen anzeigen.
	Status-Vorschau	Zeigt die Vorschau auf den Auftrag.
	Vorschau für Abspielen	Scannt nach Aufträgen.
	Vorschau-Bearbeitungsmodus	Diese Schaltfläche erscheint, um beim Scannen bearbeiten zu können. Sie können das vorgescannte Bild anpassen, indem Sie die Funktionen zum Drehen und Beschneiden benutzen.  Einige Funktionen stehen im Vorschau-Bearbeitungsmodus nicht zur Verfügung.
	Start	Zum Starten eines Auftrags.

„Grundlagen des Bildschirms „Kopie“

Ändern des Kontrasts

Sie können die Kontraststufe einer Kopie anpassen, falls dies für die einfachere Lesbarkeit erforderlich ist, sofern das Original schwache Beschriftung oder dunkle Bilder enthält. Passen Sie die Kontraststufe mithilfe der Steuerleiste an. Anhand dieser Funktion können Sie dunkle Bilder heller oder helle Bilder dunkler drucken.

Tippen Sie auf **Helligkeit** (), um den Schieberegler anzuzeigen.



Auswählen des Vorlagentyps

Verwenden Sie die Einstellung für den Vorlagentyp, um die Kopierqualität durch Auswahl des entsprechenden Dokumenttyps für einen Kopierauftrag zu verbessern.

- **Text** : Verwenden Sie diese Option, falls die Vorlage mehrheitlich aus Text besteht und nur einige oder gar keine Bilder enthält.
- **Text/Foto** : Verwenden Sie diese Option, falls die Vorlage eine Mischung aus Text und Bildern enthält.
- **Foto** : Verwenden Sie diese Option, falls die Vorlage mehrheitlich oder ausschließlich Bilder enthält.

☰ Untermenü (Aktionsüberlauf)

- **Zu Mein Programm hinzufügen**: Meiner Programmliste eine App hinzufügen.
- **Eco**: Ist der Öko-Modus aktiviert, können Sie nur Druckeinstellungen wählen, die einen sparsamen Verbrauch unterstützen. Um den Öko-Modus ein- oder auszuschalten, tippen Sie im Menü Aktionsüberlauf auf die entsprechende Option.
- **Auftrag erstellen**: Diese Option kann ein- und ausgeschaltet werden. Wenn diese Option eingeschaltet ist: Sobald der Scanvorgang abgeschlossen ist, wird das Fenster **Weitere Scans** angezeigt, um zu fragen, ob eine weitere Seite eingescannt werden soll. Wenn Sie **Ja** auswählen, können Sie im Rahmen des aktuellen Auftrags eine weitere Seite scannen. Wenn Sie **Nein** auswählen, wird der Scanvorgang beendet und der Rest des Auftrags wird ausgeführt.
- **Probekopie**: Ermöglicht Ihnen, zunächst eine Probekopie zur Überprüfung der Qualität und der Ausrichtung zu drucken. Um eine Probekopie zu drucken, tippen Sie im Menü Aktionsüberlauf auf diese Menüoption. Nachdem Sie sich überzeugt haben, dass die Kopie gut ist, tippen Sie auf die Start-Taste, um den Rest der Kopien zu drucken.
- **Ausweiskopie**: Ermöglicht, beide Seiten einer 2-seitigen Vorlage auf ein Blatt Papier zu kopieren. Diese Funktion ist praktisch, wenn wichtige 2-seitige Dokumente wie zum Beispiel ein Führerschein kopiert werden sollen.
- **In Fach speichern**: Ermöglicht Ihnen, die Abbilder eingescannter Vorlagen auf der Festplatte im Gerät zu speichern. Dann können Sie diese gespeicherten Dokumente zu einem späteren Zeitpunkt drucken oder sie als druckbare Dateien speichern. Um ein Dokument auf der Festplatte des Geräts zu speichern, tippen Sie im Menü Aktionsüberlauf auf diese Option.

„Grundlagen des Bildschirms „Kopie“

- **Als Standard speichern:** Damit können Sie die derzeitigen Kopiereinstellungen speichern, um sie als standardmäßige Kopiereinstellungen in Kraft zu setzen. Nachdem Sie die Einstellungen als Standard-Kopiereinstellungen gespeichert haben, werden bei allen zukünftigen Kopieraufträgen diese Einstellungen benutzt. Um die derzeitigen Einstellungen als Standardeinstellungen zu speichern, im Menü Aktionsüberlauf diese Option auswählen.
- **Standardeinstellungen wiederherstellen:** Ermöglicht, die Werks-Kopiereinstellungen als Standardeinstellungen wieder in Kraft zu setzen. Mit diesen Einstellungen werden die derzeitigen Kopiereinstellungen so geändert, dass sie auf die Einstellungen zurückgesetzt werden, die werksseitig festgelegt worden waren. Um diese Standardeinstellungen wiederherzustellen, tippen Sie in diesem Menü auf den Befehl "Standard wiederherstellen".
- **Kopiereinstellungen:** Die Option **Ein anderer Seitenbestätigung** legt fest, ob nach Scannen einer Seite das Gerät fragt, ob das Scannen fertig ist. Wählen Sie diese Option, wenn mehrere Seiten innerhalb eines einzigen Auftrags in einem Durchgang kopiert werden sollen.



- **Ein anderer Seitenbestätigung:** Legt fest, ob nach Scannen einer Seite das Gerät fragt, ob das Scannen fertig ist. Wählen Sie diese Option, wenn mehrere Seiten innerhalb eines einzigen Auftrags in einem Durchgang kopiert werden sollen.

- **UI-Konfigurierung:** Damit können Sie die Optionen festlegen, die im Menü **Kopie** angezeigt werden. Um Menüpunkte hinzuzufügen oder zu entfernen, tippen Sie bei den Menüsymbolen auf das Symbol + bzw. -. Sie können ein Menüsymbol auch antippen, halten und an eine andere Position ziehen, oder Sie können auf **Alle entfernen** tippen, wenn Sie alle Menüpunkte entfernen wollen.

Auftrags-Fortschritt

Diese Menü wird immer dann angezeigt, wenn das Gerät einen Auftrag verarbeitet.

- **Detail :** Um den Status, den Typ und die Zeit des Auftrags zu sehen, auf diese Schaltfläche tippen.
- **Vorschaubereich :** Ermöglicht Ihnen die Vorschau auf das Dokument, das gerade kopiert wird. Das Bild im Vorschaubereich informiert über die aktuelle Einstellung wie zum Beispiel Ausrichtung und Größe des Ausdrucks.
- **Feedback senden :** Ermöglicht Ihnen, über den derzeitigen Sendeauftrag Feedback zu senden. Wenn Sie den derzeitigen ausgeführten Auftrag per E-Mail empfangen wollen, können Sie das über die App **Meine Seite** festlegen (siehe „Grundlagen des Menüs Meine Seite“ auf Seite 40).




Um diese Funktion benutzen zu können, müssen Sie sich möglicherweise als Administrator anmelden (siehe „Anmelden“ auf Seite 317).

„Grundlagen des Bildschirms „Kopie“

Optionen festlegen

Die Registerkarte **Kopie** enthält zwei Abschnitte. Die Registerkarte **Mehr** enthält vier zusätzliche Abschnitte.



- Über die Benutzeroberflächen-Konfiguration können Sie die Benutzeroberfläche jeder einzelnen Registerkarte anpassen
(**Senden** >  Untermenü (Aktionsüberlauf) > **UI-Konfigurierung**)
- Einige Menüs sind deaktiviert. In diesem Fall stehen die entsprechenden Optionen bei Ihrem Gerät nicht zur Verfügung.



Papierzufuhr

Die Papierzufuhroption legt das Fach für diesen Druckauftrag fest. Das Gerät druckt das gescannte Bild auf dem im ausgewählten Fach enthaltenen Papier. Sie können Symbole sehen, welche die Papierformate und die im jeweiligen Fach enthaltene Papiermenge darstellen.



Duplex

Sie können das Gerät so einstellen, dass Kopien auf beiden Seiten eines Blattes gedruckt werden.

Sie können den Bindungstyp der **Original** und für die **Ausgabe** auswählen, entweder als **Buch** oder als **Kalender**.

- **1-seitig:** Für Vorlagen oder den Ausgabe-Bindungstyp, wenn nur eine Seite bedruckt ist.
- **2seit., Buch:** Für Vorlagen oder den Ausgabe-Bindungstyp, wenn beide Seiten bedruckt sind.
- **2seit., Kalender :** Für Vorlagen oder Ausgabe-Bindungstyp, die auf beiden Seiten bedruckt werden, jedoch wird die Rückseite um 180° gedreht.



Verkleinern/Vergrößern

Anhand der Funktion Vergrößern oder Verkleinern können Sie ein Bild größer oder kleiner als die Vorlage drucken. Tippen Sie auf die entsprechenden Symbole auf dem Bildschirm, um eine Kopie auf 25 % bis 99 % zu verkleinern oder um eine Kopie auf 101 % auf 400 % zu vergrößern.

- **Autom.:** Verkleinert oder vergrößert die Kopie basierend auf der Größe des Papiers für die Ausgabe.
- **100%(Original):** Druckt die Kopie in derselben Größe wie die Vorlage.
- **Benutzerdefiniert:** Sie können einen benutzerdefinierten Prozentsatz festlegen (von 25 bis 400 %).
- **Benutzerdefiniert XY:** Sie können für XY ein benutzerdefinierte Werte festlegen (von 25 bis 400 %).

„Grundlagen des Bildschirms „Kopie“

Endbearbeitung

Sie können Druckoptionen festlegen.

Legt fest, dass Kopien sortiert ausgegeben werden. Wenn Sie beispielsweise zwei Exemplare einer dreiseitigen Vorlage anfertigen möchten, wird zuerst ein vollständiger Satz aus drei Seiten gedruckt und anschließend der zweite.

- **Sortiert:** Druckt gruppenweise, um die Reihenfolge der Vorlagen zu berücksichtigen.
- **Unsortiert:** Druckt so, dass die Exemplare der Einzelseiten jeweils gestapelt werden.

Originalgröße

Verwenden Sie diese Option, um das tatsächliche Papierformat der Vorlagen festzulegen.

- **Autom.:** Erkennt automatisch das Format der Vorlage (siehe „Automatische Erkennung des Druckmedienformats“ auf Seite 61).
- **Gemischte Größe:** Falls die Vorlage eine Kombination aus dem Papierformat Letter und Legal verwendet, kann das Gerät das Papier mit dem richtigen Format für jedes Blatt aus mehreren Fächern verwenden. Wenn beispielsweise die Vorlage 3 Seiten enthält, zwei Seiten Letter und eine Seite Legal, druckt das Gerät für die jeweilige Seite der Reihe nach auf das richtige Papierformat.

- **Sondergröße:** Falls Sie einen benutzerdefinierten Wert für ein Papier mit Sonderformat festlegen müssen, verwenden Sie die Pfeile um das erforderliche Format festzulegen.

Vorlagen ausrichtung

Verwenden Sie diese Option, um die Ausrichtung der Vorlage festzulegen.

- **Bilder hoch:** Verwenden Sie diese Einstellung für eine mit der Oberkante zur Geräterückseite eingelegte Vorlage.
- **Bilder quer:** Verwenden Sie diese Einstellung für eine mit der Oberkante zur linken Seite des Geräts eingelegte Vorlage in dem ADVE oder für eine auf dem Scannerglas mit der Oberkante zur rechten Seite des Geräts aufgelegte Vorlage aus.

Vorlagentyp

Verwenden Sie diese Einstellung, um die Kopierqualität durch Auswahl des entsprechenden Dokumenttyps für den aktuellen Auftrag auszuwählen.

- **Text:** Verwenden Sie diese Option, falls die Vorlage mehrheitlich aus Text besteht und nur einige oder gar keine Bilder enthält.
- **Text/Foto:** Verwenden Sie diese Option, falls die Vorlage eine Mischung aus Text und Bildern enthält.
- **Foto:** Verwenden Sie diese Option, falls die Vorlage mehrheitlich oder ausschließlich Bilder enthält.

„Grundlagen des Bildschirms „Kopie“



N-up

Das Gerät verringert die Größe der Abbilder der Vorlage und druckt 2 - 16 Seiten auf einer Blattseite.



Wenn Sie die Funktion **N-Up** benutzen, werden folgende Menüpunkte deaktiviert: **Ausweiskopie**, **Bild-Wh.**, **Broschüre**, **Buchkopie**, **Bildverschiebung** und **Posterkopie**.

- **Aus:** Deaktivieren Sie diese Funktion.
- **N-up:** Kopiert die festgelegte Anzahl an Seiten von einer Vorlage auf ein Blatt Papier.
- **Ausrichtung:** Legt die Richtung fest, in der Informationen auf eine Seite gedruckt werden.



Sie können bei **N-Up** die Kopiergröße nicht mit **Verkleinern/Vergrößern** anpassen.



Broschüre

Das Gerät druckt automatisch auf einer oder beiden Papierseiten. Diese Seiten werden dann gefaltet, um eine Broschüre anzufertigen, bei der sich alle Seiten in der richtigen Reihenfolge befinden. Das Gerät verringert auch die Größe von jedem Bild und passt die Position an, sodass dieses richtig auf das ausgewählte Papier passt.

- **Aus:** Deaktiviert diese Funktion.
- **1-seitige Vorlagen:** Kopiert eine Seite der Vorlage auf eine Seite einer Broschüre.
- **2 einseitige Originale, Buch:** Kopiert jede Seite einer Vorlage auf eine Seite einer Broschüre.
- **2 einseitige Originale, Kalender:** Kopiert jede Seite einer Vorlage auf eine Seite einer Broschüre. Die zweite Seite jeder Vorlage wird um 180 Grad gedreht, sodass der Text in der Broschüre nicht auf dem Kopf steht.



Buchkopie

Verwenden Sie diese Funktion, um ein Buch zu kopieren. Wenn das Buch zu dick ist, heben Sie den AVW an, bis die Scharniere vom Anschlag ergriffen werden, und schließen Sie ihn anschließend. Wenn das Buch oder die Zeitschrift dicker als 30 mm ist, starten Sie den Kopiervorgang bei geöffnetem AVW.

„Grundlagen des Bildschirms „Kopie“



Diese Kopierfunktion ist nur verfügbar, wenn Sie die Vorlage auf das Vorlagenglas legen.

- **Aus:** Deaktiviert diese Funktion.
- **Linke Seite:** Druckt nur die linke Buchseite.
- **Rechte Seite:** Druckt nur die rechte Buchseite.
- **Beide Seiten(von Li):** Druckt beide sich gegenüberliegenden Seiten einer linken Seite.
- **Beide Seiten(von Rechts):** Druckt beide sich gegenüberliegenden Seiten einer rechten Seite.
- **Buchmitte+-kante löschen:** Entfernt die durch eine Bindung oder eines Buchrandes aus der Mitte und von den Rändern der Kopien verursachte Schatten.
- **Duplex:** Sie können die Duplexfunktion nutzen und diese einstellen.



Posterkopie

Mit dieser Funktion können Sie ein einseitiges Dokument auf 4, 9 oder 16 Blätter drucken, die dann zu einem Poster zusammengesetzt werden können.



Diese Kopierfunktion ist nur verfügbar, wenn Sie die Vorlage auf das Vorlagenglas legen.



Bild-Wh.

Diese Option druckt verschiedene Kopien des Originalbilds auf derselben Seite einer Einzelseite. Wenn sich weitere Vorlagen im ADVE befinden, werden alle Vorlagenbilder auf gleiche Weise wie oben beschrieben gedruckt.



Wenn Sie die Funktion **Bild-Wh.** benutzen, sind die Menüpunkte **Ausweiskopie**, **N-up**, **Broschüre**, **Buchkopie**, **Bildverschiebung** und **Posterkopie** deaktiviert.

- **Aus:** Deaktiviert diese Funktion.
- **Autom. wiederholen:** Die Anzahl der Bilder wird über das Originalbild und das Papierformat automatisch bestimmt. Die Anzahl der sich wiederholenden Bilder wird automatisch abhängig vom Format der Vorlage, vom Format der ausgegebenen Seite und vom Vergrößerungs-/Verkleinerungsverhältnis von bis zu 100 % ausgewählt.
- **Manuell wiederholen:** Wählen Sie manuell die Anzahl der Bilder zwischen 2, 4, 6, 8, 9 oder 16 aus.



Wasserzeichen

Mit der Wasserzeichenoption können Sie Text über ein vorhandenes Dokument drucken. Sie können beispielsweise „Entwurf“ oder „Vertraulich“ in großen grauen Buchstaben quer über die erste Seite oder alle Seiten eines Dokuments drucken.

„Grundlagen des Bildschirms „Kopie“

Stempel



Bei Broschüren oder Poster können Sie keine Stempel aufbringen.

Druckt die **IP-Adresse**, **ID**, **Geräteinformation**, **Kommentar**, **Seitennummer** oder **Datum & Uhrzeit** auf die Druckausgaben. Sie können die **Textgröße**, **Durchlässigkeit** oder **Position** des Stempels festlegen.

Überlagerung

Eine Überlagerung ist ein Text und/oder Bild, der/das auf der Festplatte des Computers in einem speziellen Dateiformat gespeichert ist und auf jedes beliebige Dokument gedruckt werden kann. Überlagerungen können oft anstelle von herkömmlichem Briefpapier verwendet werden. Anstatt vorgedruckter Briefköpfe können Sie Überlagerungen erstellen, die dem Layout des Briefkopfes entsprechen. Wenn Sie dann einen Brief mit dem Briefkopf Ihrer Firma drucken möchten, müssen Sie nicht erst das vorbedruckte Papier in das Gerät einlegen. Drucken Sie die Briefkopf-Überlagerung ganz einfach auf Ihr Dokument.

- **Aus:** Deaktiviert diese Funktion.
- **+ Neu:** Erstellen Sie eine neue Seitenüberlagerung mit Ihrem Logo oder Bild.
- **Überlappung:** Wählen Sie eine Überlappungsposition.

Kante löschen

Sie können die Vorlage ohne Ränder kopieren.

- **Aus:** Deaktiviert diese Funktion.
- **Randlöschung:** Entfernen Sie einen gleich großen Bereich von einer Kante von allen Kopien.
- **Lochstelle löschen:** Entfernen Sie die Lochermarkierungen am linken Rand der Kopien.

Bildverschiebung

Um zu vermeiden, dass sich Bilder mit Heftklammern und sonstigen Markierungen überlappen, können Sie die Position eines Bilds verändern.

- **Aus:** Deaktiviert diese Funktion.
- **Autom. zentr.:** Automatisch in der Papiermitte positionieren.
- **Benutzerdefinierte Randverschiebung:** Passen Sie die Papierränder wie gewünscht an.

„Grundlagen des Bildschirms „Kopie“

Deckblätter

Das Gerät fügt Ihrem Kopiersatz automatisch Deckblätter hinzu, wobei der Karton einem anderen Fach entnommen wird. Die Deckblätter müssen dieselbe Größe und dieselbe Ausrichtung aufweisen wie der Hauptteil des kopierten Auftrags.

- **Aus:** Deaktiviert diese Funktion.
- **Vorne:** Drucken Sie das Dokument mit einem Deckblatt.
- **Zurück:** Drucken Sie das Dokument mit einer Rückseite.
- **Vorne & hinten:** Druckt das Dokument mit dem Deckblatt und der Rückseite.
- **Deckblatt:** Legt die Option bei beidseitigem Kopieren fest.
- **Papierzufuhr:** Legt das standardmäßig zu benutzende Papierfach fest.

Bildkorrektur

Anhand dieser Option können Sie **Helligkeit**, **Schärfe**, **Kontrast** und **Negativbild** des Bildes manuell anpassen.

Hintergrundeinstellung

Mit dieser Option ist es möglich, Vorlagen auszugleichen, wenn diese im Hintergrund eine Farbe haben, z. B. Zeitungen oder Kataloge. Wenn Sie diese Menüoptionen benutzen, sind die Kopien leichter zu lesen.


- **Hintergrunddicke:** Ermöglicht, die Farbdichte im Hintergrund eines gescannten Bildes anzupassen. Diese Funktion ist praktisch, wenn Sie Vorlagen scannen, die durch das Alter gelb geworden sind oder die einen schwarzen Hintergrund haben.
- **Bild Rückseite:** Ermöglicht, Text oder Bilder zu entfernen, der/die von der Rückseite der Vorlage durchscheinen. Sie können diese Funktion benutzen, um sicherzustellen, dass das ausgegebene gescannte Abbild gut zu lesen ist.

Bild spiegeln


Diese Option ermöglicht Ihnen, die Vorlage wie bei einem Spiegel umzukehren.

Standardvorgehensweise zum Kopieren

Das ist das übliche Vorgehen, um Ihre Vorlagen zu kopieren.


- 1 Tippen Sie auf **Kopie** im Startbildschirm oder **Menü**.
- 2 Legen Sie die Vorlagen mit der bedruckten Seite nach oben in den ADVE oder legen Sie eine einzelne Vorlage mit der bedruckten Seite nach unten auf das Vorlagenglas und schließen Sie den ADVE (siehe „Einlegen von Vorlagen“ auf Seite 49).
- 3 Passen Sie die Einstellung auf der Registerkarte **Kopie** und Registerkarte **Mehr** an.
- 4 Geben Sie, falls erforderlich, die Anzahl der gewünschten Kopien über die Zifferntastatur (oder die Tasten + und -) auf dem Bedienfeld ein.
- 5 Tippen Sie im Bedienfeld auf  ,  (**Start**), um den Kopiervorgang zu starten.




Um den derzeitigen Auftrag abubrechen, auf dem Bedienfeld auf  (**Anhalten**) > **Auftragsstatus** tippen. Löschen Sie dann den gewünschten Auftrag (siehe „Auftragsstatus“ auf Seite 36).

Verwenden des Menüs „Schnellkopie“

Das Menü **Schnellkopie** ermöglicht es Ihnen, die üblichen Kopieroptionen schnell festzulegen, ohne ein Untermenü oder eine andere Registerkarte öffnen zu müssen. Jedoch bietet dieses Menü nicht jede verfügbare Kopieroption.

- 1 Tippen Sie auf **Schnellkopie** im Startbildschirm oder **Menü**.
- 2 Legen Sie die Vorlagen mit der bedruckten Seite nach oben in den ADVE oder legen Sie eine einzelne Vorlage mit der bedruckten Seite nach unten auf das Vorlagenglas und schließen Sie den ADVE (siehe „Einlegen von Vorlagen“ auf Seite 49).
- 3 Zur Anpassung der Einstellungen (**Papierzufuhr, Verkleinern/Vergrößern, Vorlagen ausrichtung, Helligkeit, Duplex, N-UP, Sortierung**).
- 4 Geben Sie, falls erforderlich, die Anzahl der gewünschten Kopien über die Zifferntastatur (oder die Tasten + und -) auf dem Bedienfeld ein.
- 5 Drücken Sie auf dem Bedienfeld die Taste  (**Start**), um den Kopiervorgang zu starten.



Um den derzeitigen Auftrag abubrechen, auf dem Bedienfeld auf  (**Anhalten**) > **Auftragsstatus** tippen. Löschen Sie dann den gewünschten Auftrag (siehe „Auftragsstatus“ auf Seite 36).

Kopieren von Ausweisen



Ihr Gerät kann zweiseitige Originale auf einem Blatt drucken.

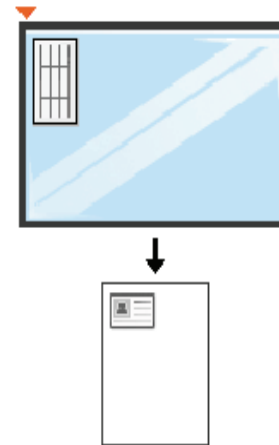
Das Gerät druckt eine Seite der Vorlage auf die obere Hälfte des Papiers und die andere Seite auf die untere Hälfte, ohne das Original zu verkleinern. Diese Funktion eignet sich zum Kopieren kleinformatiger Dokumente, z. B. Visitenkarten.



Die Vorlage muss auf das Vorlagenglas gelegt werden, um diese Funktion zu verwenden.

- 1 Tippen Sie auf dem Startbildschirm auf Ausweiskopie oder auf **Menü**.
- 2 Falls erforderlich, können Sie für jede Kopie die Einstellungen anpassen, z. B. **Layout drucken**, **Originalgröße**, **Papierzufuhr**, **Der Papiergröße anpassen** und **Ausrichten**.
Folgen Sie der Anleitung auf dem Bedienfeld.

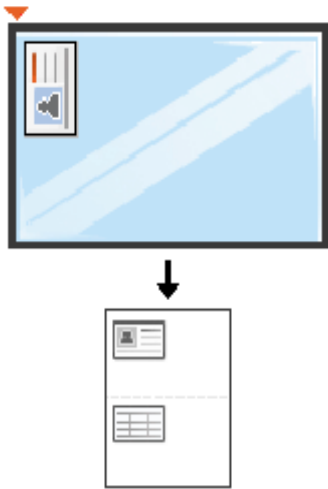
- 3 Legen Sie eine Vorlage mit der Vorderseite nach unten wie durch die Pfeile angegeben auf das Scannerglas (siehe Abbildung). Schließen Sie dann die Scannerabdeckung.



- 4 Tippen Sie auf **Start**.
Das Gerät beginnt mit dem Scannen der Vorderseite.

Kopieren von Ausweisen

- 5 Drehen Sie die Vorlage um und legen Sie sie wie durch die Pfeile angegeben auf das Vorlagenglas (siehe Abbildung). Schließen Sie dann die Scannerabdeckung.



- 6 Tippen Sie auf **Weiter**.

Das Gerät beginnt mit dem Scannen der Rückseite.



- Wenn Sie nicht auf die Schaltfläche **Start** drücken, wird nur die Vorderseite kopiert.
- Wenn die Vorlage größer ist als der Druckbereich, werden einige Bereiche möglicherweise nicht gedruckt.

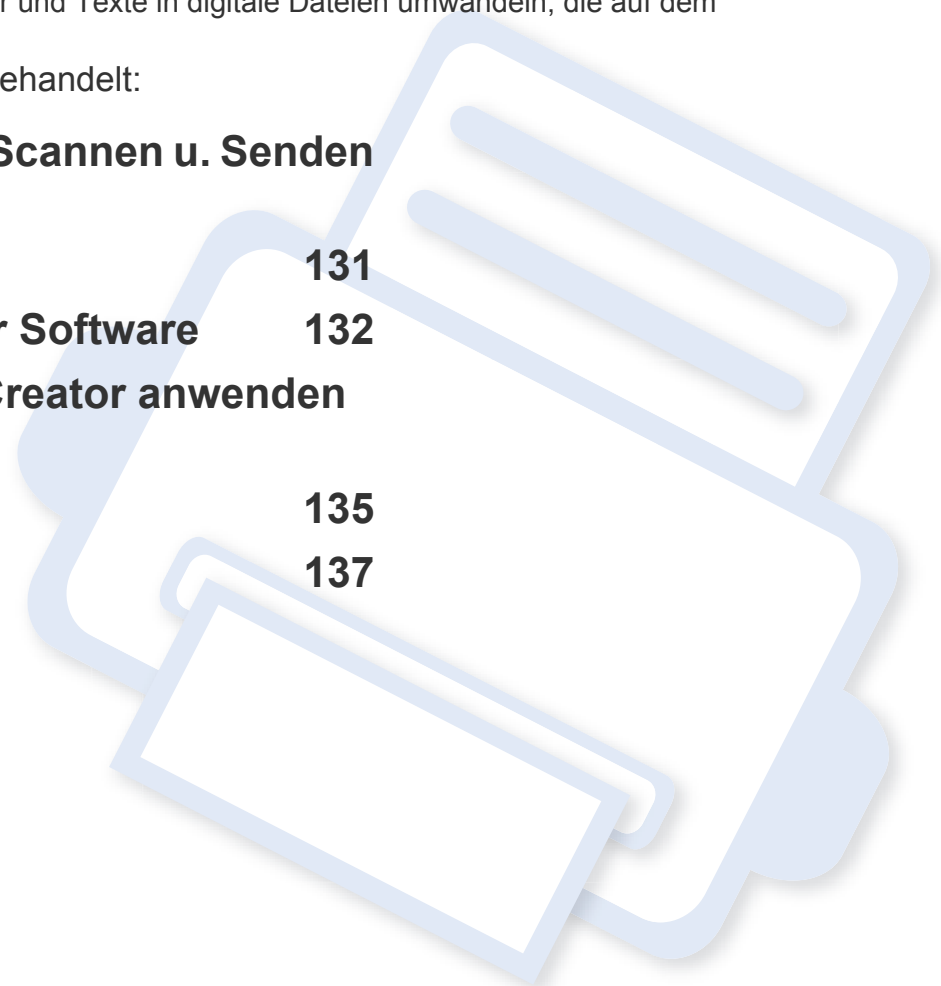


5. Scannen und Senden (Scannen)


Mit der Scannerfunktion Ihres Geräts können Sie Bilder und Texte in digitale Dateien umwandeln, die auf dem Computer gespeichert werden können.

Folgende Themen werden in diesem Kapitel behandelt:



- **„Überblick über den Bildschirm Scannen u. Senden“** 121
- **Grundlegende Scanfunktionen** 131
- **Scannen mit TWAIN-kompatibler Software** 132
- **Den Samsung Easy Document Creator anwenden** 133
- **Mit Mac scannen** 135
- **Scannen unter Linux** 137



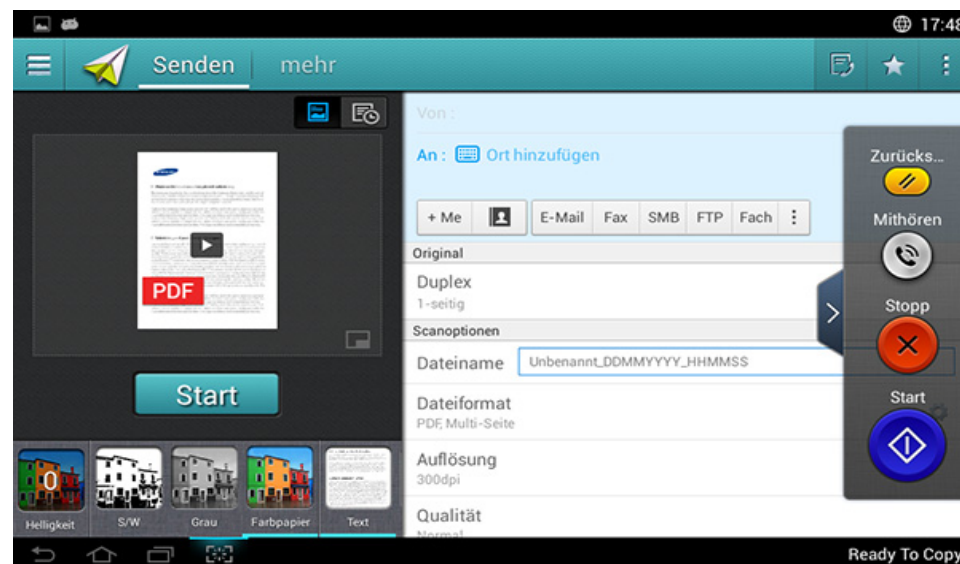
„Überblick über den Bildschirm Scannen u. Senden

Dieser Abschnitt beschreibt sämtliche Scan- und Faxfunktionen. Wenn Sie auf **Senden** im Startbildschirm oder auf **Menü** tippen, wird die Bildschirmanzeige **Senden** eingeblendet. Diese Bildschirmanzeige verfügt über zwei Registerkarten und viele Optionen. Alle Optionen sind nach Funktionen sortiert, so dass Sie den Auftrag leicht konfigurieren können. Wenn Sie zurück wollen, tippen Sie auf die Taste Start ().






Klicken Sie auf dem Startbildschirm auf  (**Hilfe**) oder  (Schnellmenü) und klicken Sie dann auf eine der Optionen, über die Sie mehr wissen wollen.




Registerkarte Senden



Befehlstasten



Schaltfläche	Name	Beschreibung
	Quick Menü	Öffnen Sie das Schnellmenü.
	Adressbuch	Öffnen Sie Ihr gespeichertes Adressbuch.
	Fax	Senden Sie ein Fax.





„Überblick über den Bildschirm Scannen u.

Schaltfläche	Name	Beschreibung
	My Program	Meiner Programmliste eine App hinzufügen.
	Untermenü (Aktionsüberlauf)	Öffnen Sie das Untermenü.
+ Me		<p>Wenn sich Benutzer angemeldet haben, wird das Ziel angezeigt, das in deren Profil Meine Seite konfiguriert ist. Sie können das Ziel im Menü Zu Bestimmungsort senden der App Meine Seite festlegen (siehe „Meine Seite“ auf Seite 39). Administratoren können das Standardziel auch im Untermenü (Aktionsüberlauf) festlegen > Einstellungen senden> +Me-Einstellung.</p> <div style="border: 1px solid #ccc; padding: 5px; margin-top: 10px;"> <p> Sie müssen sich anmelden, um Ihr + Me-Ziel verwenden zu können. Wenn Sie sich nicht anmelden, sendet das Gerät eine Kopie an das + Me-Ziel, das vom Administrator festgelegt wurde.</p> </div>

Virtueller Hardkey









- Virtuelle Hardkeys befinden sich auf der rechten Seite des Bildschirms.
- Wenn eine App zum ersten Mal gestartet wird, werden die virtuellen Hardkeys eingeblendet.
- Wird der Bildschirm berührt, werden immer die virtuellen Hardkeys eingeblendet.
- Wird ,  berührt, werden die virtuelle Tastatur aus- bzw. eingeblendet.

Schaltfläche	Name	Beschreibung
	Rücksetzen	Auf die App-Standardkonfiguration zurücksetzen.
	Mithören	Wenn Sie diese Taste drücken, hören Sie den Wählton. Geben Sie dann die Faxnummer ein. Es ist so ähnlich, als wenn Sie telefonieren und dabei die Freisprechfunktion benutzen.
	Anhalten	Stoppen Sie einen Auftrag jederzeit. In einem Popup-Fenster werden die Aufträge angezeigt, die Sie beenden können.
	Start	Starten Sie einen Auftrag.

„Überblick über den Bildschirm Scannen u.

Vorschau

Die Vorschau zeigt das gescannte Abbild des Originals.

Schaltfläche	Name	Beschreibung
	Verlaufschronik der Einstellungen	Liste über den Verlauf der angezeigten Optionen anzeigen.
	Status-Vorschau	Zeigt die Vorschau auf den Auftrag.
	Vorschau für Abspielen	Scannt nach Aufträgen.   : Diese Schaltfläche erscheint, um beim Scannen bearbeiten zu können. Sie können das vorgescannte Bild anpassen, indem Sie die Funktionen zum Drehen und Beschneiden benutzen.
	Start	Zum Starten eines Auftrags.

Anpassen der Helligkeit

Sie können die Helligkeit einer Kopie anpassen, falls dies für die einfachere Lesbarkeit erforderlich ist, sofern das Original schwache Beschriftung oder dunkle Bilder enthält. Passen Sie die Helligkeit mithilfe des Schiebers an. Anhand dieser Funktion können Sie dunkle Bilder heller oder helle Bilder dunkler drucken.

Tippen Sie auf **Helligkeit** (), um den Schieberegler anzuzeigen.



Auswählen des Farbmodus

Verwenden Sie eine der folgenden Optionen für den Scanvorgang.

- **S/W**: Schwarzweiß (1-Bit pro Pixel).
- **Grau** : Graustufe (8-Bit pro Pixel).
- **Farbe**: Farbe (24-Bit pro Pixel, jeder der RGB-Kanäle hat 8 Bits).

„Überblick über den Bildschirm Scannen u.

Vorlagentyp auswählen

Verwenden Sie die Einstellung für den Vorlagentyp, um die Kopierqualität durch Auswahl des entsprechenden Dokumenttyps für einen Kopierauftrag zu verbessern.

- **Text:** Verwenden Sie diese Option, falls die Vorlage mehrheitlich aus Text besteht und nur einige oder gar keine Bilder enthält.
- **Text/Foto:** Verwenden Sie diese Option, falls die Vorlage eine Mischung aus Text und Bildern enthält.
- **Foto:** Verwenden Sie diese Option, falls die Vorlage mehrheitlich oder ausschließlich Bilder enthält.

Untermenü (Aktionsüberlauf)

- **Zu Mein Programm hinzufügen:** Meiner Programmliste eine App hinzufügen. Mit dieser Funktion kann der Benutzer Standardeinstellungen festlegen und Ziele, die für jedes Programm erforderlich sind. Auch können Standard-Optionen wie Automatisches Starten festgelegt werden, und es können Verknüpfungen auf der Startseite hinzugefügt werden.
- **Suchen:** Nach gewünschten Optionen suchen.
- **Auftrag erstellen :** Diese Option kann ein- und ausgeschaltet werden. Wenn diese Option eingeschaltet ist: Sobald der Scanvorgang abgeschlossen ist, wird das Fenster **Weitere Scans** angezeigt, um zu fragen, ob eine weitere Seite eingescannt werden soll. Wenn Sie **Ja** auswählen, können Sie im Rahmen des aktuellen Auftrags eine weitere Seite scannen. Wenn Sie **Nein** auswählen, wird der Scanvorgang beendet und der Rest des Auftrags wird ausgeführt.

- **Nur Datei anhängen :** Ermöglicht, Ihrer Nachricht eine Datei anzufügen. Sie können diese Funktion benutzen, um Dateien von der Festplatte des Geräts (BOX) an einen SMB- oder FTP-Server oder per E-Mail oder an Box, USB senden wollen.
- **Als Standard speichern :** Ermöglicht Ihnen, die derzeitigen Einstellungen von **Scannen u. Senden** als standardmäßige **Scannen u. Senden**-Einstellungen zu speichern. Nachdem Sie die Einstellungen als Standard-**Scannen u. Senden**-Einstellungen gespeichert haben, werden bei allen zukünftigen Sendeaufträgen diese Einstellungen benutzt. Um die derzeitigen Einstellungen als standardmäßige **Scannen u. Senden**-Einstellungen zu speichern, im Menü Aktionsüberlauf auf diese Option tippen.
- **Standardeinstellungen wiederherstellen :** Ermöglicht Ihnen, die Einstellungen von **Scannen u. Senden** auf die standardmäßigen **Scannen u. Senden**-Einstellungen des Geräts zurückzusetzen. Mit dieser Option werden die derzeitigen **Scannen u. Senden**-Einstellungen so geändert, dass sie auf die Einstellungen zurückgesetzt werden, die werksseitig festgelegt worden waren. Um die Standardeinstellungen von **Scannen u. Senden** wiederherzustellen, tippen Sie im Menü Aktionsüberlauf auf diesen Befehl.
- **Einstellungen senden:** Ermöglicht, schnell in Dokument zu scannen und an ein Ziel zu senden. Das gescannte Dokument wird als Bilddatei versendet. Um der aktuellen Nachricht ein eingescanntes Dokument als Datei anzufügen, tippen Sie im Untermenü (Menü Aktionsüberlauf) auf diesen Befehl.
 - **Dateirichtl. :** Die Einstellung **Dateirichtl.** legt fest, wie das Gerät verfahren soll, wenn es beim Speichern von Dateien zu Namenskonflikten kommt.
 - **Bestätigungsber. drucken:** Sie können diese Funktion benutzen, wenn Sie nach Durchführung von **Scannen u. Senden** bestätigt haben wollen, ob das Senden zum Ziel erfolgreich war oder nicht.

„Überblick über den Bildschirm Scannen u.



Enthält ein Bericht Zeichen oder Zeichensätze, die das Gerät nicht unterstützt, wird im Bericht anstelle der Zeichen/Zeichensätze **Unbekannt** gedruckt.

- **+Me-Einstellung:** Ermöglicht, für Sendeaufträge das Standardziel festzulegen. Wenn Sie angemeldet sind, können Sie ein beliebiges Ziel als Standard-Sendeziel auswählen. In den Widgets **Scannen u. Senden** wird dasselbe angezeigt.
- **An PC snd.:** Scant das Dokument und sendet die gescannte Ausgabe an einen Computer.
- **Adressbuch-Einstellungen:** Dieses Adressbuch enthält Kontakte, die allen Benutzern zur Verfügung stehen. Sie können das Adressbuch benutzen, um allen Benutzern, die das Gerät benutzen, Kontakte zugänglich zu machen.
 - **Google Adressbuch :** Dieses Adressbuch enthält die Kontakte, die in Ihrer Google-Kontaktliste registriert sind. Um auf Ihr **Google Adressbuch** zugreifen zu können, müssen Sie sich bei Ihrem Google-Konto angemeldet haben.
- **UI-Konfigurierung:** Damit können Sie die Optionen festlegen, die im Menü **Scannen u. Senden** angezeigt werden. Um Menüpunkte hinzuzufügen oder zu entfernen, tippen Sie bei den Menüsymbolen auf das Symbol + bzw. -. Sie können ein Menüsymbol auch antippen, halten und an eine andere Position ziehen, oder Sie können auf **Alle entfernen** tippen, wenn Sie alle Menüpunkte entfernen wollen.

Auftrags-Fortschritt

Diese Menü wird immer dann angezeigt, wenn das Gerät einen Auftrag verarbeitet.

- **Detail :** Um den Status, den Typ und die Zeit des Auftrag zu sehen, auf diese Schaltfläche tippen.
- **Vorschaubereich :** Ermöglicht Ihnen die Vorschau auf das Dokument, das gerade kopiert wird. Das Bild im Vorschaubereich informiert über die aktuelle Einstellung wie zum Beispiel Ausrichtung und Größe des Ausdrucks.
- **Feedback senden :** Ermöglicht Ihnen, über den derzeitigen Sendeauftrag Feedback zu senden. Wenn Sie den derzeitigen ausgeführten Auftrag per E-Mail empfangen wollen, können Sie das über die App **Meine Seite** festlegen (siehe „Grundlagen des Menüs Meine Seite“ auf Seite 40).






Um diese Funktion benutzen zu können, müssen Sie sich möglicherweise als Administrator anmelden (siehe „Anmelden“ auf Seite 317).

„Überblick über den Bildschirm Scannen u.


Optionen festlegen

Sie können detaillierte Optionen in der Registerkarte **Senden** und **Mehr** festlegen.



- Über die Benutzeroberflächen-Konfiguration können Sie die Benutzeroberfläche jeder einzelnen Registerkarte anpassen
(**Senden** >  Untermenü (Aktionsüberlauf) > **UI-Konfigurierung**)
- Einige Menüs sind deaktiviert. In diesem Fall stehen die entsprechenden Optionen bei Ihrem Gerät nicht zur Verfügung.
- Je nach Optionen und Modell werden einige Menüpunkte möglicherweise nicht angezeigt. In diesem Fall werden die entsprechenden Optionen von Ihrem Gerät nicht unterstützt.
- Klicken Sie auf dem Startbildschirm auf  (**Hilfe**) oder  (Schnellmenü) und klicken Sie dann auf eine der Optionen, über die Sie mehr wissen wollen.

Ort hinzufügen

Tippen Sie auf , um die E-Mail-Adresse eines Empfängers oder eine Faxnummer hinzuzufügen. Wenn Sie an **SMB**, **FTP**, **Fach**, **PC** oder **USB** senden wollen, klicken Sie auf die entsprechende Schaltfläche.

Original

Die Einstellung für den Vorlagentyp wird verwendet, um die Scanqualität des aktuellen Scanauftrags zu verbessern.

- 1-seitig:** Für Vorlagen, bei denen nur eine Seite bedruckt ist.
- 2seit., Buch:** Bei Vorlagen, bei denen die Vorder- und Rückseite bedruckt ist.
- 2seit., Kalender:** Für Vorlagen, die auf beiden Seiten bedruckt sind, jedoch wird die Rückseite um 180° gedreht.



Sie müssen die Vorlagen in den ADVE einlegen, um **2seit., Buch** und **2seit., Kalender** zu verwenden. Kann das Gerät das Original auf dem ADVE nicht erkennen, wird die Option automatisch auf **1-seitig** umgestellt.

Scanoptionen

Legen Sie die Dateioptionen der gescannten Ausgabe fest.

- Dateiname:** Geben Sie einen Dateinamen für die Speicherung der Scandaten am Bestimmungsort ein.
- Dateiformat:** Wählen Sie das Dateiformat für die Scanausgabe aus.
- Auflösung:** Passen Sie die Auflösung des Dokuments an. Je höher der von Ihnen gewählte Wert, umso klarer das Ergebnis. Der Scanvorgang kann jedoch mehr Zeit in Anspruch nehmen.
- Qualität:** Sie können diese Option verwenden, um ein Dokument mit hoher Qualität zu erstellen. Je höher die ausgewählte Qualität ist, desto größer wird die Dateigröße.
- OCR-Sprache:** Wählen Sie die entsprechende Sprache aus, wenn Sie eine Scanausgabe für die OCR-Software erstellen.

„Überblick über den Bildschirm Scannen u.

Faxoption

Wenn Sie jedoch Vorlagen mit schwacher Qualität senden oder Vorlagen, die Bilder enthalten, können Sie die Auflösung anpassen, um eine bessere Faxqualität zu erzielen.

• **Auflösung**

- **Standard:** Wird normalerweise für Textvorlagen empfohlen. Diese Option verringert die Übertragungszeit.
- **Fein:** Wird bei Vorlagen empfohlen, die kleine Zeichen, dünne Linien oder Text enthalten, der auf einem Matrixdrucker gedruckt wurde.
- **Extrafein:** Empfohlen für Vorlagen mit feinen Details. Diese Option ist nur verfügbar, wenn das empfangende Gerät auch die Auflösung **Extrafein** unterstützt.
- **Ultrafein:** Empfohlen für Vorlagen mit feinen Details. Diese Option ist nur verfügbar, wenn das empfangende Gerät auch die Auflösung **Ultrafein** unterstützt.

Buch scannen

Verwenden Sie diese Funktion, um ein Buch zu scannen. Wenn das Buch zu dick ist, heben Sie den ADVE an, bis die Scharniere vom Anschlag ergriffen werden, und schließen Sie ihn anschließend. Wenn das Buch oder die Zeitschrift dicker als 30 mm ist, starten Sie den Kopiervorgang bei geöffnetem ADVE.

- **Aus:** Deaktivieren Sie diese Funktion.
- **Linke Seite:** Scant nur die linke Buchseite.
- **Rechte Seite:** Scant nur die rechte Buchseite.
- **Beide Seiten(von Li):** Scant beide sich gegenüberliegenden Seiten einer linken Seite.
- **Beide Seiten(von Rechts):** Scant beide sich gegenüberliegenden Seiten einer rechten Seite.
- **Buchmitte+-kante löschen:** Entfernt die durch eine Bindung oder eines Buchrandes aus der Mitte und von den Rändern der Kopien verursachte Schatten.

„Überblick über den Bildschirm Scannen u.

Erw Fax (nur Fax-Benutzer)

Legen Sie die Sendeoptionen für den Faxvorgang fest, wie zum Beispiel **Schnellstartfax** und **Verzögert senden**.

- **Aus:** Deaktiviert diese Funktion.
- **Schnellstartfax:** Das Gerät beginnt das Fax sofort zu übertragen, nachdem die erste Seite gescannt worden ist. Vorlagen mit vielen Seiten können auf diese Art übermittelt werden, ohne den Speicher des Geräts zu überfüllen.
- **Verzögert senden:** Das Gerät so einstellen, dass es eine Faxnachricht zu einem geplanten Zeitpunkt sendet. Legen Sie **Auftragsname** und **Startzeit** fest.



Sie können eine Faxnachricht beliebig zeitverzögert übermitteln, von 1 Minuten nach dem Scanvorgang bis zu 24 Stunden danach.

Email-Einst.

Legen Sie E-Mail Informationen fest, wie beispielsweise **Von**, **Thema** und **Meldung**.

Vorlagentyp

Verwenden Sie diese Einstellung, um die Kopierqualität durch Auswahl des entsprechenden Dokumententyps für den aktuellen Auftrag auszuwählen.

- **Text:** Verwenden Sie diese Option, falls die Vorlage mehrheitlich aus Text besteht und nur einige oder gar keine Bilder enthält.
- **Text/Foto:** Verwenden Sie diese Option, falls die Vorlage eine Mischung aus Text und Bildern enthält.
- **Foto:** Verwenden Sie diese Option, falls die Vorlage mehrheitlich oder ausschließlich Bilder enthält.

Originalgröße

Verwenden Sie diese Option, um das tatsächliche Papierformat der Vorlagen festzulegen.

- **Autom.:** Erkennt automatisch das Format der Vorlage (siehe „Automatische Erkennung des Druckmedienformats“ auf Seite 61).
- **Gemischte Größe:** Erkennt automatisch das Format der Vorlage, wenn eine Kombination verschiedener Papierarten als Vorlage verwendet wird.
- **Benutzerdefiniertes Format:** Falls Sie einen benutzerdefinierten Wert für ein Papier mit Sonderformat festlegen müssen, verwenden Sie die Pfeile um das erforderliche Format festzulegen.

„Überblick über den Bildschirm Scannen u.



Vorlagen ausrichtung

Verwenden Sie diese Option, um die Ausrichtung der Vorlage festzulegen.

- **Bilder hoch:** Die Vorlage hat die Ausrichtung Querformat. Bilder oder Text in der Vorlage sind parallel zur langen Kante der Seite angeordnet.
- **Bilder quer:** Die Vorlage hat die Ausrichtung Hochformat. Bilder oder Text in der Vorlage sind senkrecht zur langen Kante der Seite angeordnet.



Farbmodus

Verwenden Sie zum Scannen der Vorlage entweder Farbe, Grau oder S/W.

- **S/W:** Zeigt ein Bild in schwarzweiß an.
- **Grau:** Zeigt ein Abbild in Graustufen an.
- **Farbe:** Zeigt ein Abbild in Farbe an.



Unter der Option **Dateiformat** kann JPEG dann nicht ausgewählt werden, wenn **S/W** als **Farbmodus** ausgewählt wurde.



Bildkorrektur

Anhand dieser Option können Sie **Helligkeit**, **Schaerfe**, **Kontrast** des Bildes manuell anpassen.

- **Helligkeit:** Ermöglicht die Helligkeit bei der gescannten Ausgabedatei anzupassen. Diese Funktion ist praktisch, wenn eingescannte Vorlagen verblichen sind oder wenig Kontrast haben.
- **Schaerfe:** Ermöglicht, die Schriftkonturen so anzupassen, dass der Text leichter zu lesen ist. Sie können die Funktion auch benutzen, um bei einem Bild die Einzelheiten deutlicher zu machen.
- **Kontrast:** Ermöglicht den Kontrast anzupassen, um das ausgegebene gescannte Abbild deutlicher oder in den Übergängen weicher zu machen. Sie können diese Funktion benutzen, um die Qualität eines Bildes zu verbessern oder einen Text lesbarer zu machen.

„Überblick über den Bildschirm Scannen u.





HintergrundEinstellung



Mit dieser Option ist es möglich, Vorlagen auszugleichen, wenn diese im Hintergrund eine Farbe haben, z. B. Zeitungen oder Kataloge. Wenn Sie diese Menüoptionen benutzen, sind die Kopien leichter zu lesen.

- **Hintergrunddichte:** Ermöglicht, die Farbdichte im Hintergrund eines gescannten Bildes anzupassen. Diese Funktion ist praktisch, wenn Sie Vorlagen scannen, die durch das Alter gelb geworden sind oder die einen schwarzen Hintergrund haben.
- **Bild Rückseite:** Ermöglicht, Text oder Bilder zu entfernen, der/die von der Rückseite der Vorlage durchscheinen. Sie können diese Funktion benutzen, um sicherzustellen, dass das ausgegebene gescannte Abbild gut zu lesen ist.

Grundlegende Scanfunktionen

Das ist das übliche Vorgehen, um Ihre Originalvorlagen zu scannen.

- 1 Tippen Sie auf dem Startbildschirm auf **Scannen u. Senden** oder auf **Menü**.
- 2 Legen Sie die Vorlagen mit der bedruckten Seite nach oben in den ADVE oder legen Sie eine einzelne Vorlage mit der bedruckten Seite nach unten auf das Vorlagenglas und schließen Sie den ADVE (siehe „Einlegen von Vorlagen“ auf Seite 49).
- 3 Passen Sie die Einstellung auf der Registerkarte **Senden** und Registerkarte **Mehr** an.
- 4 Wählen Sie ein Ziel aus unter:  (**Ort hinzufügen**), **+ Me**, **E-Mail**, **SMB**, **FTP**, **Fach**, **USB**, **PC** oder  (**Adressbuch**).
- 5 Tippen Sie auf . Drücken Sie auf dem Bedienfeld auf  (**Start**), um den Scanvorgang zu starten.

-  Um den aktuell zu übermittelnden Auftrag abubrechen, tippen Sie auf  (**Anhalten**), tippen Sie dann am Bedienfeld auf **Auftragsstatus** und löschen Sie dann den gewünschten Auftrag (siehe „Auftragsstatus“ auf Seite 36).

Scannen mit TWAIN-kompatibler Software

Wenn Sie Dokumente über eine andere Software scannen möchten, müssen Sie TWAIN-kompatible Software wie Adobe Photoshop verwenden.

Befolgen Sie das nachfolgend beschriebene Verfahren, um mit TWAIN-kompatibler Software zu scannen:

- 1** Vergewissern Sie sich, dass das Gerät an den Computer angeschlossen und eingeschaltet ist.
- 2** Legen Sie die Vorlagen mit der bedruckten Seite nach oben in den ADVE oder legen Sie eine einzelne Vorlage mit der bedruckten Seite nach unten auf das Vorlagenglas und schließen Sie den ADVE (siehe „Einlegen von Vorlagen“ auf Seite 49).
- 3** Öffnen Sie eine Anwendung wie etwa Adobe Photoshop.
- 4** Öffnen Sie das TWAIN-Fenster und stellen Sie die Scanoptionen ein.
- 5** Scannen und speichern Sie die gescannten Bilder.

Den Samsung Easy Document Creator anwenden

Samsung Easy Document Creator ist eine Anwendung, um den Benutzer beim Scannen, Kompilieren und dem Speichern von Dokumenten in verschiedenen Formaten, einschließlich dem .epub Format, zu unterstützen. Diese Dokumente können auf Social-Networking-Sites genutzt oder als Fax versandt werden. Sei es, dass Sie ein Student sind, der seine Forschungsdokumente in der Bibliothek organisieren möchte, oder eine Mutter, die sich um das Haus kümmert und gescannte Bilder der letzten Geburtstagsparty mit anderen austauscht, Easy Document Creator liefert Ihnen dazu die notwendigen Tools.




- Nur bei Betriebssystem Windows verfügbar.
- Erfordert Windows XP oder höher und Internet Explorer 6.0 oder höher.
- Samsung Easy Document Creator wird automatisch installiert, wenn Sie die Software zum Gerät installieren.

Der Samsung Easy Document Creator bietet folgende Funktionen:

- **Bilderscan:** Wird für das Scannen einzelner oder mehrerer Bilder benutzt.
- **Dokumentenscan:** Wird für das Scannen von Dokumenten mit Text oder Text und Bildern benutzt.
- **Textkonvertierung:** Wird für gescannte Dokumente benutzt, die in einem editierbaren Textformat gespeichert werden müssen.
- **Buchscan:** Wird für das Scannen für Bücher mittels einem Flachbettscanner benutzt.

- **SNS Upload:** Bietet eine einfache und schnelle Methode, um eingescannte oder vorhandene Bilder zu einer Vielzahl von sozialen Netzwerken (Social-Networking-Sites - SNS) hochzuladen.
- **E-Buch Konvertierung:** Bietet die Möglichkeit, mehrere Dokumente als ein E-Buch einzuscannen, oder bereits vorhandene Dateien in ein E-Buch-Format zu konvertieren.
- **Plug-in:** Scannen und Faxen direkt aus dem Microsoft Office Programm.



Klicken Sie in der oberen rechten Ecke des Fensters auf  (**Hilfe**) und klicken Sie dann auf eine Option, über die Sie nähere Informationen erhalten möchten.

Den Samsung Easy Document Creator


Scannen mit Samsung Easy Document Creator

Bei Samsung Easy Document Creator handelt es sich um eine Anwendung, mit der Benutzer Dokumente scannen, erstellen und in zahlreichen Formaten speichern können, auch im .epub-Format.

- 1 Legen Sie eine einzelne Vorlage mit der bedruckten Seite nach unten auf das Vorlagenglas oder legen Sie die Vorlagen mit der bedruckten Seite nach oben zu faxenden Seite nach oben in den Vorlageneinzug (siehe „Einlegen von Vorlagen“ auf Seite 49).
- 2 Klicken Sie im Windows-Menü **Starten** auf die Option **Programme** oder **Alle Programme**.
- 3 Klicken Sie auf **Samsung Printers** und starten Sie **Samsung Easy Document Creator**.
- 4 Im Startbildschirm klicken Sie auf **Scannen**.
- 5 Wählen Sie den Scantyp oder einen Favoriten und klicken Sie auf **Start**.
- 6 Passen Sie das Bild an (**Scannereinstellungen** und **Mehr Optionen**).
- 7 Klicken Sie auf **Scannen**, um das endgültige Bild zu scannen oder **Vorschau**, um eine weitere Voransicht des Bilds aufzurufen.

- 8 Wählen Sie **Speicherort**, **An E-Mail senden** oder **An SNS senden**.
- 9 Klicken Sie auf **Speichern** (um das gescannte Bild zu speichern), **Senden** (um das gescannte Bild per E-Mail zu senden) oder **Freigeben** (um das gescannte Bild hochzuladen).



Wenn ausreichend Platz auf dem Vorlagenglas vorhanden ist, können Sie mehrere Positionen zur selben Zeit scannen. Benutzen Sie das -Tool, um mehrere Auswahlbereiche zu definieren.

Mit Mac scannen

Von einem per USB-Verbindung angeschlossenen Gerät scannen

- 1 Vergewissern Sie sich, dass das Gerät an den Computer angeschlossen und eingeschaltet ist.
- 2 Legen Sie eine einzelne Vorlage mit der bedruckten Seite nach unten auf das Vorlagenglas oder legen Sie die Vorlagen mit der bedruckten Seite nach oben zu faxenden Seite nach oben in den Vorlageneinzug (siehe „Einlegen von Vorlagen“ auf Seite 49).
- 3 Starten Sie **Programme** und klicken Sie dann auf **Image Capture**.



Wenn die Meldung **No Image Capture device connected** (Kein Gerät für Bilderfassung angeschlossen) angezeigt wird, trennen Sie das USB-Kabel und schließen Sie es anschließend erneut an. Wenn das Problem weiterhin auftritt, ziehen Sie die Hilfe von **Image Capture** (Bild erfassen) zu Rate.

- 4 Wählen Sie die gewünschte Option aus.
- 5 Scannen und speichern Sie das gescannte Bild.



Wenn die Scanfunktion in **Image Capture** nicht verfügbar ist, aktualisieren Sie Mac OS auf die neueste Version.

Mit Mac scannen

Von einem per Netzwerk angeschlossenen Gerät scannen

- 1 Stellen Sie sicher, dass Ihr Gerät mit einem Netzwerk verbunden ist.
- 2 Legen Sie eine einzelne Vorlage mit der bedruckten Seite nach unten auf das Vorlagenglas oder legen Sie die Vorlagen mit der bedruckten Seite nach oben zu faxenden Seite nach oben in den Vorlageneinzug (siehe „Einlegen von Vorlagen“ auf Seite 49).
- 3 Starten Sie **Programme** und klicken Sie dann auf **Image Capture**.
- 4 Je nach Betriebssystem folgen Sie den unten angegebenen Anweisungen.
 - Bei 10.5
 - In der Menüleiste auf **Geräte > Geräte durchsuchen** klicken.
 - Vergewissern Sie sich, dass unter **Verbunden** das Kontrollkästchen **Bonjour-Geräte** neben Ihrem Gerät aktiviert ist.
 - Unter 10.6 bis 10.9 wählen Sie unter **SHARED** Ihr Gerät aus.
- 5 Konfigurieren Sie die Scanoptionen für dieses Programm.
- 6 Scannen und speichern Sie das gescannte Bild.



- Wenn die Scanfunktion in "Digitale Bilder" nicht verfügbar ist, aktualisieren Sie Mac OS auf die neueste Version.
- Wenn das Problem weiterhin auftritt, ziehen Sie die Hilfe von **Image Capture** zurate.
- Sie können auch mithilfe von TWAIN-kompatibler Software wie etwa Adobe Photoshop scannen.
- Sie können scannen und dabei die Software Samsung Scan Assistent benutzen. Öffnen Sie den Ordner **Programme** und wählen Sie den Ordner > **Samsung > Samsung Scan Assistent**.

Scannen unter Linux

Scannen

- 1 Vergewissern Sie sich, dass das Gerät an den Computer angeschlossen und eingeschaltet ist.
- 2 Starten Sie eine Anwendung zum Scannen, z. B. xsane oder simple-scan. (Gegebenenfalls das entsprechende Programm erst installieren, damit Sie die Scanfunktionen nutzen können.)
- 3 Wählen Sie Ihr Gerät aus der Liste aus und legen Sie die Optionen fest, die angewendet werden sollen.
- 4 Klicken Sie auf **Scan**.

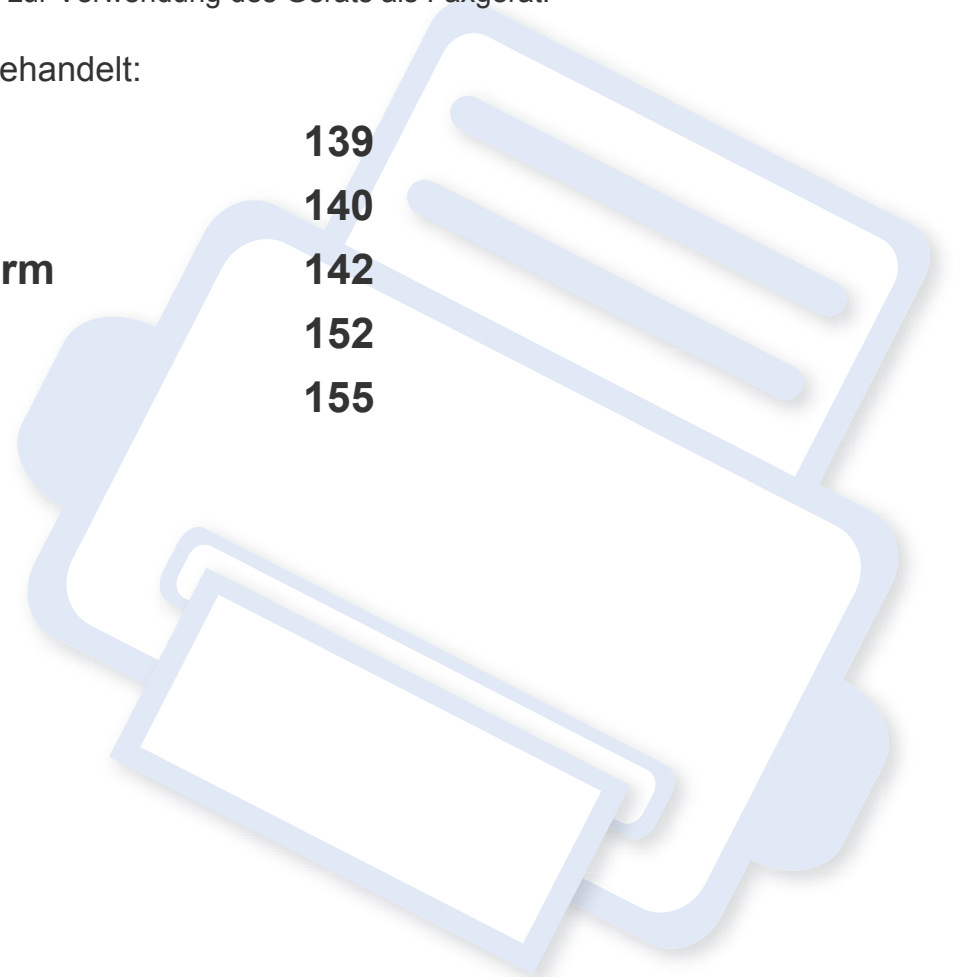


6. Scannen und Senden (Fax)

In diesem Benutzerhandbuch finden Sie Informationen zur Verwendung des Geräts als Faxgerät.

Folgende Themen werden in diesem Kapitel behandelt:

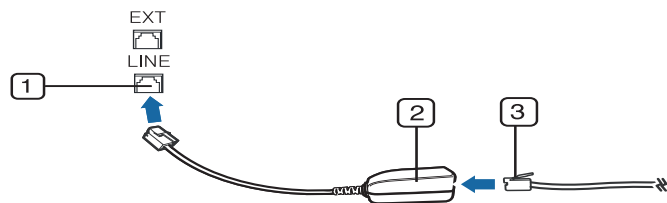
- **Vorbereiten des Faxbetriebs** 139
- **Faxen über den Computer** 140
- **„Überblick über den Faxbildschirm** 142
- **Senden von Faxen** 152
- **Empfangen von Faxen** 155



Vorbereiten des Faxbetriebs



- Dieses Gerät kann nicht als Faxgerät über das Internet-Telefon verwendet werden. Weitere Informationen erhalten Sie bei Ihrem Internet Service Provider.
- Wir empfehlen Ihnen herkömmliche analoge Telefondienste wie PSTN (öffentliches Telefonnetz) zu verwenden, wenn Sie eine Telefonleitung als Faxleitung verwenden. Wenn Sie andere Internet-Dienste (DSL, ISDN, VoIP) verwenden, können Sie die Verbindungsqualität über den Mikrofilter verbessern. Ein Mikrofilter senkt den Geräuschpegel und verbessert die Verbindungsqualität. Da ein DSL-Mikrofilter nicht zusammen mit dem Gerät geliefert wird, müssen Sie sich an Ihren Internet Service Provider wenden.



- 1 Leitungsanschluss
- 2 Mikrofilter
- 3 DSL-Modem/Telefonanschluss

Bevor Sie ein Fax senden oder empfangen, müssen Sie das mitgelieferte Telefonkabel an den Wandanschluss anschließen. Siehe "Kurzeinstallationsanleitung". Die Methode eine Telefonleitung anzuschließen ist je nach Land unterschiedlich.

Faxen über den Computer

Sie können ein Fax direkt von Ihrem Computer aus senden. Stellen Sie sicher, dass Ihr Gerät und der Computer mit demselben Netzwerk verbunden sind.

Senden von Faxen (Windows)

Um ein Fax über den Computer zu versenden, muss das Programm **Samsung Network PC Fax** installiert sein. Sie können den Treiber **Samsung Network PC Fax** von der Software-CD installieren. Sobald das Fenster des Installationsprogramms angezeigt wird, wählen Sie **Jetzt installieren**. Sie können den Treiber **Samsung Network PC Fax** im Fenster **Funktionen auswählen** auswählen.

- 1 Öffnen Sie das Dokument, das Sie senden möchten.
- 2 Wählen Sie **Drucken** im Menü **Datei**.
Das Fenster **Drucken** wird angezeigt. Je nach Anwendung kann es sich geringfügig von der Abbildung unterscheiden.
- 3 Wählen Sie **Samsung Network PC Fax** im Fenster **Drucken**
- 4 Klicken Sie auf **Drucken** oder auf **OK**.
- 5 Geben Sie die Faxnummer des Empfängers ein und legen Sie bei Bedarf die Optionen fest.

 Um weitere Informationen zu **Samsung Network PC Fax** zu erhalten, klicken Sie auf **Hilfe**.

- 6 Klicken Sie auf die Schaltfläche **Senden**.

Überprüfen der Liste gesendeten Faxe (Windows)

Sie können auf Ihrem Computer eine Liste der gesendeten Faxe überprüfen.

Klicken Sie im **Start**-Menü auf **Programme** oder **Alle Programme** > **Samsung Printers** > **Netzwerk PC Fax** > **Fax-Übertragungsverlauf**. Anschließend wird das **Fax-Journal** mit der Liste der gesendeten Faxe angezeigt.




Um weitere Informationen zu **Fax-Übertragungsverlauf** zu erhalten, klicken Sie auf **Hilfe**.


Faxen über den Computer

Fax senden (MAC)



Um ein Fax über den Computer zu versenden, muss das Programm **Fax-Dienstprogramme** installiert sein. Das Programm wird zusammen mit dem Druckertreiber installiert.

Das nachfolgend aufgeführte Verfahren gilt für Mac OS X 10.5 oder 10.6. Das nachfolgende Verfahren kann abhängig vom verwendeten Betriebssystem variieren. Bevor Sie ein Fax senden, fügen Sie einen Faxtreiber mithilfe von **Fax Queue Creator** hinzu.



- 1 Öffnen Sie das Dokument, das Sie senden möchten.
- 2 Wählen Sie **Drucken** im Menü **Datei**.
- 3 Wählen Sie in der Liste **Drucker** einen Faxtreiber aus.
- 4 Wählen Sie die Anzahl der Kopien und die Seiten aus.
- 5 Wählen Sie das Papierformat, die Ausrichtung und den Vergrößerungs- bzw. Verkleinerungsfaktor.
- 6 Geben Sie die Faxnummer des Empfängers in das Eingabefeld **An** ein. Falls Sie häufig genutzte Faxnummern gespeichert haben, können Sie ebenfalls **Adressen** verwenden, indem Sie die Schaltfläche  drücken.
- 7 Geben Sie erforderlichenfalls den Zugriffscode in **Wähl-Präfix** ein.

- 8 Prüfen Sie erforderlichenfalls **Deckblatt verwenden**, um das Fax mit einem Deckblatt zu senden.
- 9 Geben Sie den Betreff und die Nachricht des Faxauftrags ein.
- 10 Klicken Sie auf die Schaltfläche **Fax**.
- 11 Das Fax-Warteschlange-Symbol () wird in Ihrem MAC-Dock angezeigt. Klicken Sie auf das Symbol, um den Status des Faxauftrags zu sehen. Sie können ebenfalls in diesem Fenster Aufträge löschen, anhalten, unterbrechen und fortsetzen.

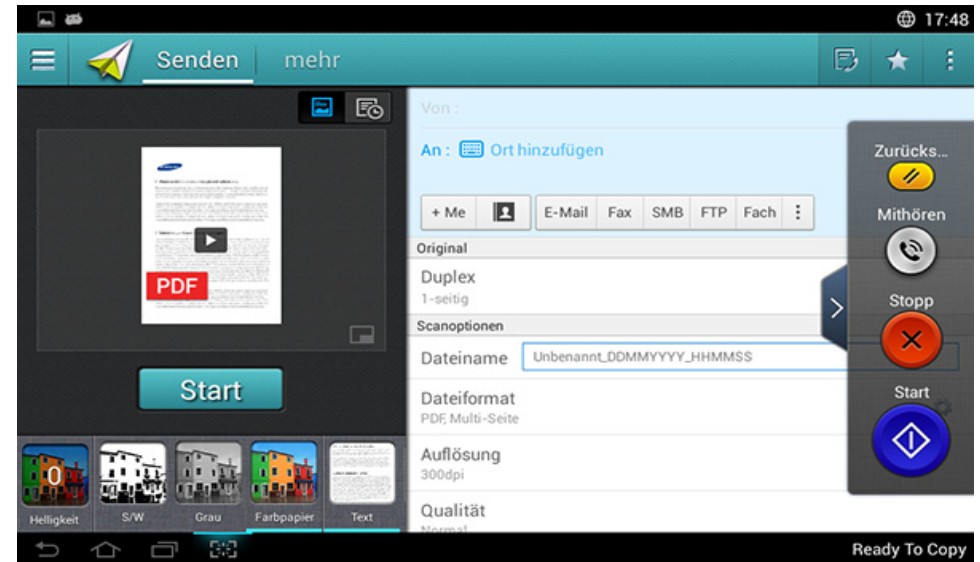
„Überblick über den Faxbildschirm

Tippen Sie auf dem Startbildschirm auf **Scannen u. Senden** oder auf **Menü**, tippen Sie dann auf , um den Bildschirm **Fax** zu öffnen. Falls Sie eine andere Bildschirmanzeige sehen, tippen Sie auf das  Symbol, um zum Startbildschirm zu gelangen.




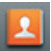




- Klicken Sie auf dem Startbildschirm auf  (**Hilfe**) oder  (Schnellmenü) und klicken Sie dann auf eine der Optionen, über die Sie mehr wissen wollen.
- Hier können Sie die allgemeinen Optionen festlegen (siehe „Optionen festlegen“ auf Seite 126).

Registerkarte Senden





„Überblick über den Faxbildschirm





Befehlstasten

Schaltfläche	Name	Beschreibung
	Quick Menü	Öffnen Sie das Schnellmenü.
	Adressbuch	Öffnen Sie Ihr gespeichertes Adressbuch.
	Fax	Senden Sie ein Fax.
	My Program	Meiner Programmliste eine App hinzufügen.
	Untermenü (Aktionsüberlauf)	Öffnen Sie das Untermenü.
+ Me		<p>Wenn sich Benutzer angemeldet haben, wird das Ziel angezeigt, das in deren Profil Meine Seite konfiguriert ist. Sie können das Ziel im Menü Zu Bestimmungsort senden der App Meine Seite festlegen (siehe „Meine Seite“ auf Seite 39). Administratoren können das Standardziel auch im Untermenü (Aktionsüberlauf) festlegen > Einstellungen senden> +Me-Einstellung.</p> <div data-bbox="450 1177 1077 1461"><p> Sie müssen sich anmelden, um Ihr + Me-Ziel verwenden zu können. Wenn Sie sich nicht anmelden, sendet das Gerät eine Kopie an das + Me-Ziel, das vom Administrator festgelegt wurde.</p></div>

Virtueller Hardkey









- Virtuelle Hardkeys befinden sich auf der rechten Seite des Bildschirms.
- Wenn eine App zum ersten Mal gestartet wird, werden die virtuellen Hardkeys eingeblendet.
- Wird der Bildschirm berührt, werden immer die virtuellen Hardkeys eingeblendet.
- Wird  ,  berührt, werden die virtuelle Tastatur aus- bzw. eingeblendet.

Schaltfläche	Name	Beschreibung
	Rücksetzen	Auf die App-Standardkonfiguration zurücksetzen.
	Mithören	Wenn Sie diese Taste drücken, hören Sie den Wählton. Geben Sie dann die Faxnummer ein. Es ist so ähnlich, als wenn Sie telefonieren und dabei die Freisprechfunktion benutzen.
	Anhalten	Stoppen Sie einen Auftrag jederzeit. In einem Popup-Fenster werden die Aufträge angezeigt, die Sie beenden können.
	Start	Starten Sie einen Auftrag.

„Überblick über den Faxbildschirm

Vorschau

Die Vorschau zeigt das gescannte Abbild des Originals.

Schaltfläche	Name	Beschreibung
	Verlaufschonik der Einstellungen	Liste über den Verlauf der angezeigten Optionen anzeigen.
	Status-Vorschau	Zeigt die Vorschau auf den Auftrag.
	Vorschau für Abspielen	Scannt nach Aufträgen.   : Diese Schaltfläche erscheint, um beim Scannen bearbeiten zu können. Sie können das vorgescannte Bild anpassen, indem Sie die Funktionen zum Drehen und Beschneiden benutzen.
	Start	Zum Starten eines Auftrags.

Anpassen der Helligkeit

Sie können die Helligkeit einer Kopie anpassen, falls dies für die einfachere Lesbarkeit erforderlich ist, sofern das Original schwache Beschriftung oder dunkle Bilder enthält. Passen Sie die Helligkeit mithilfe des Schiebers an. Anhand dieser Funktion können Sie dunkle Bilder heller oder helle Bilder dunkler drucken.

Tippen Sie auf **Helligkeit** (), um den Schieberegler anzuzeigen.



Auswählen des Farbmodus

Verwenden Sie eine der folgenden Optionen für den Scanvorgang.

- **S/W**: Schwarzweiß (1-Bit pro Pixel).
- **Grau** : Graustufe (8-Bit pro Pixel).
- **Farbe**: Farbe (24-Bit pro Pixel, jeder der RGB-Kanäle hat 8 Bits).

„Überblick über den Faxbildschirm

Vorlagentyp auswählen

Verwenden Sie die Einstellung für den Vorlagentyp, um die Kopierqualität durch Auswahl des entsprechenden Dokumenttyps für einen Kopierauftrag zu verbessern.

- **Text:** Verwenden Sie diese Option, falls die Vorlage mehrheitlich aus Text besteht und nur einige oder gar keine Bilder enthält.
- **Text/Foto:** Verwenden Sie diese Option, falls die Vorlage eine Mischung aus Text und Bildern enthält.
- **Foto:** Verwenden Sie diese Option, falls die Vorlage mehrheitlich oder ausschließlich Bilder enthält.

Untermenü (Aktionsüberlauf)

- **Zu Mein Programm hinzufügen:** Meiner Programmliste eine App hinzufügen. Mit dieser Funktion kann der Benutzer Standardeinstellungen festlegen und Ziele, die für jedes Programm erforderlich sind. Auch können Standard-Optionen wie Automatisches Starten festgelegt werden, und es können Verknüpfungen auf der Startseite hinzugefügt werden.
- **Suchen:** Nach gewünschten Optionen suchen.
- **Auftrag erstellen :** Diese Option kann ein- und ausgeschaltet werden. Wenn diese Option eingeschaltet ist: Sobald der Scanvorgang abgeschlossen ist, wird das Fenster **Weitere Scans** angezeigt, um zu fragen, ob eine weitere Seite eingescannt werden soll. Wenn Sie **Ja** auswählen, können Sie im Rahmen des aktuellen Auftrags eine weitere Seite scannen. Wenn Sie **Nein** auswählen, wird der Scanvorgang beendet und der Rest des Auftrags wird ausgeführt.

- **Nur Datei anhängen :** Ermöglicht, Ihrer Nachricht eine Datei anzufügen. Sie können diese Funktion benutzen, um Dateien von der Festplatte des Geräts (BOX) an einen SMB- oder FTP-Server oder per E-Mail oder an Box, USB senden wollen.
- **Als Standard speichern :** Ermöglicht Ihnen, die derzeitigen Einstellungen von **Scannen u. Senden** als standardmäßige **Scannen u. Senden**-Einstellungen zu speichern. Nachdem Sie die Einstellungen als Standard-**Scannen u. Senden**-Einstellungen gespeichert haben, werden bei allen zukünftigen Sendeaufträgen diese Einstellungen benutzt. Um die derzeitigen Einstellungen als standardmäßige **Scannen u. Senden**-Einstellungen zu speichern, im Menü Aktionsüberlauf auf diese Option tippen.
- **Standardeinstellungen wiederherstellen :** Ermöglicht Ihnen, die Einstellungen von **Scannen u. Senden** auf die standardmäßigen **Scannen u. Senden**-Einstellungen des Geräts zurückzusetzen. Mit dieser Option werden die derzeitigen **Scannen u. Senden**-Einstellungen so geändert, dass sie auf die Einstellungen zurückgesetzt werden, die werksseitig festgelegt worden waren. Um die Standardeinstellungen von **Scannen u. Senden** wiederherzustellen, tippen Sie im Menü Aktionsüberlauf auf diesen Befehl.
- **Einstellungen senden:** Ermöglicht, schnell in Dokument zu scannen und an ein Ziel zu senden. Das gescannte Dokument wird als Bilddatei versendet. Um der aktuellen Nachricht ein eingescanntes Dokument als Datei anzufügen, tippen Sie im Untermenü (Menü Aktionsüberlauf) auf diesen Befehl.
 - **Dateirichtl. :** Die Einstellung **Dateirichtl.** legt fest, wie das Gerät verfahren soll, wenn es beim Speichern von Dateien zu Namenskonflikten kommt.
 - **Bestätigungsber. drucken:** Sie können diese Funktion benutzen, wenn Sie nach Durchführung von **Scannen u. Senden** bestätigt haben wollen, ob das Senden zum Ziel erfolgreich war oder nicht.

„Überblick über den Faxbildschirm



Enthält ein Bericht Zeichen oder Zeichensätze, die das Gerät nicht unterstützt, wird im Bericht anstelle der Zeichen/Zeichensätze **Unbekannt** gedruckt.

- **+Me-Einstellung:** Ermöglicht, für Sendeaufträge das Standardziel festzulegen. Wenn Sie angemeldet sind, können Sie ein beliebiges Ziel als Standard-Sendeziel auswählen. In den Widgets **Scannen u. Senden** wird dasselbe angezeigt.
- **An PC snd.:** Scant das Dokument und sendet die gescannte Ausgabe an einen Computer.
- **Adressbuch-Einstellungen:** Dieses Adressbuch enthält Kontakte, die allen Benutzern zur Verfügung stehen. Sie können das Adressbuch benutzen, um allen Benutzern, die das Gerät benutzen, Kontakte zugänglich zu machen.
 - **Google Adressbuch :** Dieses Adressbuch enthält die Kontakte, die in Ihrer Google-Kontaktliste registriert sind. Um auf Ihr **Google Adressbuch** zugreifen zu können, müssen Sie sich bei Ihrem Google-Konto angemeldet haben.
- **UI-Konfigurierung:** Damit können Sie die Optionen festlegen, die im Menü **Scannen u. Senden** angezeigt werden. Um Menüpunkte hinzuzufügen oder zu entfernen, tippen Sie bei den Menüsymbolen auf das Symbol + bzw. -. Sie können ein Menüsymbol auch antippen, halten und an eine andere Position ziehen, oder Sie können auf **Alle entfernen** tippen, wenn Sie alle Menüpunkte entfernen wollen.

Auftrags-Fortschritt

Diese Menü wird immer dann angezeigt, wenn das Gerät einen Auftrag verarbeitet.

- **Detail :** Um den Status, den Typ und die Zeit des Auftrag zu sehen, auf diese Schaltfläche tippen.
- **Vorschaubereich :** Ermöglicht Ihnen die Vorschau auf das Dokument, das gerade kopiert wird. Das Bild im Vorschaubereich informiert über die aktuelle Einstellung wie zum Beispiel Ausrichtung und Größe des Ausdrucks.
- **Feedback senden :** Ermöglicht Ihnen, über den derzeitigen Sendeauftrag Feedback zu senden. Wenn Sie den derzeitigen ausgeführten Auftrag per E-Mail empfangen wollen, können Sie das über die App **Meine Seite** festlegen (siehe „Grundlagen des Menüs Meine Seite“ auf Seite 40).



Um diese Funktion benutzen zu können, müssen Sie sich möglicherweise als Administrator anmelden (siehe „Anmelden“ auf Seite 317).


„Überblick über den Faxbildschirm



Optionen festlegen

Sie können detaillierte Optionen in der Registerkarte **Senden** und **Mehr** festlegen.




- Über die Benutzeroberflächen-Konfiguration können Sie die Benutzeroberfläche jeder einzelnen Registerkarte anpassen

(**Senden** >  Untermenü (Aktionsüberlauf) > **UI-Konfigurierung**)

- Einige Menüs sind deaktiviert. In diesem Fall stehen die entsprechenden Optionen bei Ihrem Gerät nicht zur Verfügung.
- Je nach Optionen und Modell werden einige Menüpunkte möglicherweise nicht angezeigt. In diesem Fall werden die entsprechenden Optionen von Ihrem Gerät nicht unterstützt.
- Klicken Sie auf dem Startbildschirm auf  (**Hilfe**) oder  (Schnellmenü) und klicken Sie dann auf eine der Optionen, über die Sie mehr wissen wollen.

Ort hinzufügen

Tippen Sie auf , um die E-Mail-Adresse eines Empfängers oder eine Faxnummer hinzuzufügen. Wenn Sie an **SMB**, **FTP**, **Fach**, **PC** oder **USB** senden wollen, klicken Sie auf die entsprechende Schaltfläche.

Original

Die Einstellung für den Vorlagentyp wird verwendet, um die Scanqualität des aktuellen Scanauftrags zu verbessern.

- 1-seitig:** Für Vorlagen, bei denen nur eine Seite bedruckt ist.
- 2seit., Buch:** Bei Vorlagen, bei denen die Vorder- und Rückseite bedruckt ist.
- 2seit., Kalender:** Für Vorlagen, die auf beiden Seiten bedruckt sind, jedoch wird die Rückseite um 180° gedreht.



Sie müssen die Vorlagen in den ADVE einlegen, um **2seit., Buch** und **2seit., Kalender** zu verwenden. Kann das Gerät das Original auf dem ADVE nicht erkennen, wird die Option automatisch auf **1-seitig** umgestellt.

Scanoptionen

Legen Sie die Dateioptionen der gescannten Ausgabe fest.

- Dateiname:** Geben Sie einen Dateinamen für die Speicherung der Scandaten am Bestimmungsort ein.
- Dateiformat:** Wählen Sie das Dateiformat für die Scanausgabe aus.
- Auflösung:** Passen Sie die Auflösung des Dokuments an. Je höher der von Ihnen gewählte Wert, umso klarer das Ergebnis. Der Scanvorgang kann jedoch mehr Zeit in Anspruch nehmen.

„Überblick über den Faxbildschirm

- **Qualität:** Sie können diese Option verwenden, um ein Dokument mit hoher Qualität zu erstellen. Je höher die ausgewählte Qualität ist, desto größer wird die Dateigröße.
- **OCR-Sprache:** Wählen Sie die entsprechende Sprache aus, wenn Sie eine Scanausgabe für die OCR-Software erstellen. Dieser Punkt wird unterstützt, wenn in den Dateiformat-Einstellungen die Option "Durchsuchbares PDF" ausgewählt worden ist.

Faxoption

Wenn Sie jedoch Vorlagen mit schwacher Qualität senden oder Vorlagen, die Bilder enthalten, können Sie die Auflösung anpassen, um eine bessere Faxqualität zu erzielen.

- **Auflösung**
 - **Standard:** Wird normalerweise für Textvorlagen empfohlen. Diese Option verringert die Übertragungszeit.
 - **Fein:** Wird bei Vorlagen empfohlen, die kleine Zeichen, dünne Linien oder Text enthalten, der auf einem Matrixdrucker gedruckt wurde.
 - **Extrafein:** Empfohlen für Vorlagen mit feinen Details. Diese Option ist nur verfügbar, wenn das empfangende Gerät auch die Auflösung **Extrafein** unterstützt.
 - **Ultrafein:** Empfohlen für Vorlagen mit feinen Details. Diese Option ist nur verfügbar, wenn das empfangende Gerät auch die Auflösung **Ultrafein** unterstützt.

Buch scannen

Verwenden Sie diese Funktion, um ein Buch zu scannen. Wenn das Buch zu dick ist, heben Sie den ADVE an, bis die Scharniere vom Anschlag ergriffen werden, und schließen Sie ihn anschließend. Wenn das Buch oder die Zeitschrift dicker als 30 mm ist, starten Sie den Kopiervorgang bei geöffnetem ADVE.

- **Aus:** Deaktivieren Sie diese Funktion.
- **Linke Seite:** Scant nur die linke Buchseite.
- **Rechte Seite:** Scant nur die rechte Buchseite.
- **Beide Seiten(von Li):** Scant beide sich gegenüberliegenden Seiten einer linken Seite.
- **Beide Seiten(von Rechts):** Scant beide sich gegenüberliegenden Seiten einer rechten Seite.
- **Buchmitte+-kante löschen:** Sie können die Einstellung für den leeren Bereich für die Bindung ändern, so dass dieser Bereich an jeder Seitenkante liegen kann oder in der Mitte der Längsseite oder der Breitseite.

„Überblick über den Faxbildschirm

Erw Fax (nur Fax-Benutzer)

Legen Sie die Sendeoptionen für den Faxvorgang fest, wie zum Beispiel **Schnellstartfax** und **Verzögert senden**.

- **Aus:** Deaktiviert diese Funktion.
- **Schnellstartfax:** Das Gerät beginnt das Fax sofort zu übertragen, nachdem die erste Seite gescannt worden ist. Vorlagen mit vielen Seiten können auf diese Art übermittelt werden, ohne den Speicher des Geräts zu überfüllen.
- **Verzögert senden:** Das Gerät so einstellen, dass es eine Faxnachricht zu einem geplanten Zeitpunkt sendet. Legen Sie **Auftragsname** und **Startzeit** fest.



Sie können eine Faxnachricht beliebig zeitverzögert übermitteln, von 1 Minuten nach dem Scanvorgang bis zu 24 Stunden danach.

Email-Einst.

Legen Sie E-Mail Informationen fest, wie beispielsweise **Von**, **Thema** und **Meldung**.

Vorlagentyp

Verwenden Sie diese Einstellung, um die Kopierqualität durch Auswahl des entsprechenden Dokumenttyps für den aktuellen Auftrag auszuwählen.

- **Text:** Verwenden Sie diese Option, falls die Vorlage mehrheitlich aus Text besteht und nur einige oder gar keine Bilder enthält.
- **Text/Foto:** Verwenden Sie diese Option, falls die Vorlage eine Mischung aus Text und Bildern enthält.
- **Foto:** Verwenden Sie diese Option, falls die Vorlage mehrheitlich oder ausschließlich Bilder enthält.

Originalgröße

Verwenden Sie diese Option, um das tatsächliche Papierformat der Vorlagen festzulegen.

- **Autom.:** Erkennt automatisch das Format der Vorlage (siehe „Automatische Erkennung des Druckmedienformats“ auf Seite 61).
- **Benutzerdefiniertes Format:** Falls Sie einen benutzerdefinierten Wert für ein Papier mit Sonderformat festlegen müssen, verwenden Sie die Pfeile um das erforderliche Format festzulegen.

„Überblick über den Faxbildschirm



Vorlagen ausrichtung

Verwenden Sie diese Option, um die Ausrichtung der Vorlage festzulegen.

- **Bilder hoch:** Die Vorlage hat die Ausrichtung Querformat. Bilder oder Text in der Vorlage sind parallel zur langen Kante der Seite angeordnet.
- **Bilder quer:** Die Vorlage hat die Ausrichtung Hochformat. Bilder oder Text in der Vorlage sind senkrecht zur langen Kante der Seite angeordnet.



Farbmodus

Verwenden Sie zum Scannen der Vorlage entweder Farbe, Grau oder S/W.

- **S/W:** Zeigt ein Bild in schwarzweiß an.
- **Grau:** Zeigt ein Abbild in Graustufen an.
- **Farbe:** Zeigt ein Abbild in Farbe an.



Das Dateiformat JPEG kann nicht ausgewählt werden, wenn als Farbmodus MONO eingestellt ist.



Bildkorrektur

Ermöglicht eine manuelle Bildanpassung.

- **Helligkeit:** Ermöglicht die Helligkeit bei der gescannten Ausgabedatei anzupassen. Diese Funktion ist praktisch, wenn eingescannte Vorlagen verblichen sind oder wenig Kontrast haben.
- **Schärfe:** Ermöglicht, die Schriftkonturen so anzupassen, dass der Text leichter zu lesen ist. Sie können die Funktion auch benutzen, um bei einem Bild die Einzelheiten deutlicher zu machen.
- **Kontrast:** Ermöglicht den Kontrast anzupassen, um das ausgegebene gescannte Abbild deutlicher oder in den Übergängen weicher zu machen. Sie können diese Funktion benutzen, um die Qualität eines Bildes zu verbessern oder einen Text lesbarer zu machen.



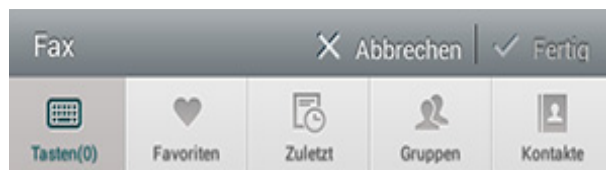
Hintergrundeinstellung

Mit dieser Option ist es möglich, Vorlagen auszugleichen, wenn diese im Hintergrund eine Farbe haben, z. B. Zeitungen oder Kataloge. Wenn Sie diese Menüoptionen benutzen, sind die Kopien leichter zu lesen.


- **Hintergrunddicke:** Ermöglicht, die Farbdicke im Hintergrund eines gescannten Bildes anzupassen. Diese Funktion ist praktisch, wenn Sie Vorlagen scannen, die durch das Alter gelb geworden sind oder die einen schwarzen Hintergrund haben.
- **Bild Rückseite:** Ermöglicht, Text oder Bilder zu entfernen, der/die von der Rückseite der Vorlage durchscheinen. Sie können diese Funktion benutzen, um sicherzustellen, dass das ausgegebene gescannte Abbild gut zu lesen ist.

„Überblick über den Faxbildschirm

Faxbildschirm



Befehlstasten

Schaltfläche	Name	Beschreibung
	Tastatur	Öffnen Sie die Tastatur.

Schaltfläche	Name	Beschreibung
	Favoriten	Öffnen Sie eine Liste häufig genutzter Adressen.
	Zuletzt	Zeigen Sie zuletzt genutzte Adressen an.
	Gruppen	Öffnen Sie eine Liste der Gruppenadressen.
	Kontakte	Öffnen Sie eine Liste Ihrer Kontakte.
	Pause	Unterbrechen Sie den aktuellen Auftrag.
	Kontakte hinzufügen	Fügen Sie Ihren Adressen einen neuen Kontakt hinzu.
	Hinzufügen an	Fügen Sie der Zielliste hinzu.
	Ziel-Liste	Öffnen Sie die Zielliste.
	Mithören	Aktivieren Sie Mithören). Wenn Sie den Wählton hören, geben Sie die Faxnummer über die Zifferntastatur auf dem Bedienfeld ein.
	Senden	Senden Sie das Fax.

Senden von Faxen

In diesem Abschnitt werden das Senden eines Fax und spezielle Übertragungsverfahren erläutert.




Sie können die Vorlagen entweder mithilfe des ADVE oder dem Vorlagenglas einlegen. Falls die Vorlagen sowohl mithilfe des ADVE und dem Vorlagenglas eingelegt werden, wird das Gerät die Vorlagen zunächst am ADVE lesen, weil es eine höhere Scanpriorität vorweist.

Einstellen von Fax-Kopfzeile




In bestimmten Ländern sind Sie gesetzlich dazu verpflichtet, auf jedem Fax, das Sie senden, Ihre Faxnummer anzugeben.

- 1 Tippen Sie im Anzeigebildschirm auf **Einstellungen > FaxEinst. > Geräte-ID & Fax-Nr.**
- 2 Tippen Sie auf das Eingabefeld **ID-Name**. Die Popup-Tastatur wird angezeigt.
- 3 Geben Sie Ihren Namen oder den Namen Ihrer Firma ein (siehe „Grundlagen der Popup-Tastatur“ auf Seite 41).
- 4 Tippen Sie auf **Fertig**.
- 5 Tippen Sie auf das Eingabefeld **Faxnummer**.



- 6 Geben Sie Ihre Faxnummer über die Zifferntastatur im Bedienfeld ein.
- 7 Tippen Sie auf **Fertig**.
- 8 Tippen Sie  oder wählen Sie andere Einstellungen.


Senden von Faxen

Fax senden


- 1 Legen Sie die Vorlagen mit der bedruckten Seite nach oben in den ADVE oder legen Sie eine einzelne Vorlage mit der bedruckten Seite nach unten auf das Vorlagenglas und schließen Sie den ADVE (siehe „Einlegen von Vorlagen“ auf Seite 49).
- 2 Tippen Sie auf **Senden** im Startbildschirm oder **Menü**.
- 3 Passen Sie auf der Registerkarte **Senden** oder **Mehr** die Einstellungen des Dokuments an.
- 4 Tippen Sie  und geben Sie direkt eine Faxnummer mithilfe von  am Bildschirm ein, tippen Sie dann auf  oder drücken Sie **Favoriten**, **Zuletzt**, **Gruppen**, **Kontakte** im Anzeigebildschirm.



- Sie können ein Fax gleichzeitig an bis zu 10 Empfänger senden.
- Sie können ein Ziel in der **Ziel-Liste** () anzeigen und löschen.
- Um eine Unterbrechung einzufügen, tippen Sie auf **P**, während Sie die Faxnummer eingeben. Ein Gedankenstrich (-) wird am Display angezeigt, sobald eine Unterbrechung eingefügt wird.
- Falls Sie **Mithören** verwenden möchten, tippen Sie auf  und geben eine Faxnummer mithilfe der Zifferntastatur am Bildschirm ein, während Sie den Wählton hören.

- 5 Drücken Sie , um den Vorgang zu starten.



- Sie können ein Fax direkt von Ihrem Computer aus senden (siehe „Faxen über den Computer“ auf Seite 140).
- Wenn Sie einen Faxauftrag abbrechen möchten, tippen Sie auf der virtuellen Tastatur auf  (**Anhalten**), bevor das Gerät mit der Übertragung beginnt. Oder Sie tippen auf dem Startbildschirm auf **Auftragsstatus** oder **Menü** und wählen den Auftrag aus, der gelöscht werden soll (siehe „Auftragsstatus“ auf Seite 36).
- Sie können keine E-Mails mit dem Gerät senden, während es ein Fax sendet.

Fax per Kurzwahlnummer senden

Wenn Sie aufgefordert werden eine Zielnummer für Ihr Fax einzugeben, können Sie einen zuvor von Ihnen festgelegten Kurzwahlcode verwenden.




- Die Zahlen 1-500 können für die Kurzwahlcodes zugeordnet werden.
- Bei Kurzwahlcodes, die aus einer Ziffer bestehen, halten Sie die entsprechende Nummer auf der Zifferntastatur am Bedienfeld gedrückt.
- Bei Kurzwahlcodes, die aus zwei oder drei Ziffern bestehen, geben Sie zunächst die erste Zahl ein und halten Sie dann die letzte Zahlentaste auf der Zifferntastatur am Bedienfeld gedrückt.

Senden von Faxen

Manuelles Senden eines Fax mit einem Nebenstellenapparat

Bei diesem Verfahren wird das Fax mit einem Nebenstellenapparat gesendet. Stellen Sie sicher, dass der Nebenstellenapparat an den Anschluss **EXT.** des Fax-Kits am Gerät angeschlossen ist.

- 1 Nehmen Sie den Hörer des Nebenstellenapparats ab.
- 2 Wenn Sie den Wählton hören, wählen Sie eine Faxnummer mit Hilfe des Nebenstellenapparats.
- 3 Legen Sie die Vorlagen mit der bedruckten Seite nach oben in den ADVE oder legen Sie eine einzelne Vorlage mit der bedruckten Seite nach unten auf das Vorlagenglas und schließen Sie den ADVE (siehe „Einlegen von Vorlagen“ auf Seite 49).
- 4 Tippen Sie auf **Senden** im Startbildschirm oder **Menü**.
- 5 Passen Sie auf der Registerkarte **Senden** oder **Mehr** die Einstellungen des Dokuments an.
- 6 Tippen Sie auf dem Bedienfeld auf . Das Popup-Fenster für manuelles Faxen wird angezeigt.
- 7 Drücken Sie auf dem Bedienfeld auf **Start**, sobald Sie beim Nebenstellenapparat ein Faxsignal mit hoher Tonfrequenz hören.

Automatische Sendewiederholung

Wenn beim Senden eines Fax die gewählte Faxleitung belegt ist oder nicht antwortet, wählt das Gerät die Nummer automatisch noch einmal.

Gehen Sie wie nachfolgend beschrieben vor, um die Wartezeit zwischen zwei Wählversuchen und die Anzahl der Wählversuche zu ändern.

Tippen Sie im Anzeigebildschirm auf **Einstellungen** > **Faxeinst.** > **WW**.

Verzögern einer Faxübertragung

Sie können das Gerät so einrichten, dass es ein Fax zu einem späteren Zeitpunkt sendet (siehe „Erw Fax (nur Fax-Benutzer)“ auf Seite 128).



Um das Verzögern von Faxen abzubrechen, tippen Sie auf **Aus**, bevor es gesendet wird.


Empfangen von Faxen

In diesem Abschnitt wird der Empfang von Faxdokumenten und der verfügbaren Sonderoptionen erläutert.

Ändern des Empfangsmodus

Das Gerät ist werkseitig auf den **Fax** voreingestellt. Wenn ein Fax eingeht, nimmt das Gerät den Anruf nach einer bestimmten Anzahl von Rufzeichen entgegen und empfängt das Fax automatisch. Wenn Sie jedoch in einen anderen Empfangsmodus wechseln möchten, führen Sie die nachfolgend aufgeführten Schritte durch.


Tippen Sie im Anzeigebildschirm auf **Einstellungen > FaxEinst. > Empfangsmodus**.

- **Telefon:** Faxempfang durch Drücken auf **Mithören** und dann auf  (**Start**) der virtuellen Tastatur.
- **Fax:** Empfangen Sie ein eingehendes Fax normal und gehen Sie sofort in den Faxempfangsmodus.
- **Anrufbeantworter/Fax:** Wird für einen Anrufbeantworter verwendet, der an Ihr Gerät angeschlossen ist. Das Gerät nimmt eingehende Anrufe entgegen, und der Anrufer kann eine Nachricht hinterlassen. Erkennt das Faxgerät in der Leitung ein Faxsignal, schaltet das Gerät automatisch in den **Fax**-Modus um, um das Fax zu empfangen.



Fernstartcode: Wenn Sie am Nebenstellenapparat einen Anruf entgegennehmen und Faxsignale hören, drücken Sie auf dem Nebenstellenapparat die Tasten *9*. Das Gerät empfängt das Fax. Drücken Sie die Tasten langsam nacheinander. Wenn weiterhin der Faxton der Gegenstelle zu hören ist, wiederholen Sie die Tastenfolge *9*.

Manueller Empfang im Telefonmodus

Sie können Faxe empfangen, indem Sie auf die Taste **Mithören** und dann auf der virtuellen Tastatur auf  (**Start**) drücken, sobald Sie das Faxsignal der Gegenstelle hören. Das eingehende Fax wird empfangen.

Automatischer Empfang im Anrufbeantworter-/Fax-Modus

Wenn Sie diesen Modus verwenden möchten, müssen Sie am EXT-Anschluss an der Rückseite Ihres Geräts einen Anrufbeantworter anschließen. Einzelheiten finden Sie in der "Fax-Kit Installationsanleitung".

Der Anrufer kann eine Nachricht hinterlassen, die vom Anrufbeantworter wie üblich gespeichert wird. Wenn das Gerät auf der Leitung einen Faxton erkennt, wird automatisch der Faxempfang gestartet.




- Wenn Sie Ihr Gerät auf diesen Modus eingestellt haben und Ihr Anrufbeantworter ausgeschaltet ist oder kein Anrufbeantworter an den EXT-Anschluss angeschlossen ist, wechselt Ihr Gerät nach einer festgelegten Anzahl von Klingeltönen automatisch in den Modus **Fax**.
- Falls Ihr Anrufbeantworter einen konfigurierbaren Klingeltonzähler hat, stellen Sie ihn so ein, dass er eingehende Anrufe nach dem ersten Klingelton entgegennimmt.
- Falls Sie sich im **Telefon** befinden, wenn Ihr Anrufbeantworter an Ihr Gerät angeschlossen wird, müssen Sie den Anrufbeantworter ausschalten. Andernfalls unterbrechen die ausgehenden Meldungen vom Anrufbeantworter Ihre Telefongespräche.

Empfangen von Faxen

Manueller Faxempfang unter Benutzung eines Nebenstellenapparats

Diese Funktion funktioniert am besten, wenn sie mit einem Nebenstellenapparat mit der **EXT.**-Buchse des Geräts angeschlossen ist. Wenn Sie am Nebenstellenapparat einen Anruf entgegennehmen und Faxsignale hören, drücken Sie auf dem Nebenstellenapparat die Tasten *9*. Das Gerät empfängt das Fax. Drücken Sie die Tasten langsam nacheinander. Wenn weiterhin der Faxton der Gegenstelle zu hören ist, wiederholen Sie die Tastenfolge *9*. Um beispielsweise von *9* zu *3* zu wechseln, führen Sie die folgenden Schritte durch.

- 1 Tippen Sie im Anzeigebildschirm auf **Einstellungen > FaxEinst. > Empfangsmodus**.
- 2 Tippen Sie auf **Ein**, um diese Funktion zu aktivieren.
- 3 Geben Sie unter Benutzung von  auf dem Bildschirm die 3 ein.
- 4 Tippen Sie auf **Fertig**.

Empfang im Sicherer Empfangsmodus

Um zu verhindern, dass nicht berechtigte Personen auf Faxnachrichten zugreifen, die für Sie bestimmt waren, können Sie den Sicherheitsmodus verwenden. Aktivieren Sie den Sicherheitsmodus für den Faxempfang, um zu verhindern, dass eingehende Faxnachrichten gedruckt werden, wenn das Gerät unbeaufsichtigt ist. Im **Vertraulicher Empfang** werden alle eingehenden Faxe im Speicher gesichert.

- 1 Tippen Sie im Anzeigebildschirm auf **Einstellungen > FaxEinst. > Vertraulicher Empfang**.




Der Modus **Vertraulicher Empfang** kann nur durch einen Benutzer konfiguriert werden, der mit einer ID und einem Passwort beim Gerät registriert ist. Geben Sie die ID und das Passwort ein, wenn das Gerät Sie dazu auffordert.

- 2 Tippen Sie auf **Ein**, um diese Funktion zu aktivieren.



Wenn das Gerät ein Fax in diesem Modus empfängt, wird die Option **Drucken** aktiviert. Wenn Sie die gespeicherten Faxe drucken möchten, drücken Sie auf **Drucken**. Alle gespeicherten Faxe werden dann gedruckt.

Empfangen von Faxen

- 3 Falls Sie einen Passcode festlegen möchten, tippen Sie auf den leeren Passcode. Geben Sie dann einen Passcode ein.
- 4 Wenn Sie möchten, dass eingehende Faxe immer im Speicher abgelegt werden, drücken Sie **Ganztägig**. Andernfalls fahren Sie mit dem nächsten Schritt fort.
- 5 Tippen Sie auf **Startzeit** und stellen Sie mit den Tasten Oben/Unten die Startzeit ein. Tippen Sie auf **Festgesetzt**, sobald Sie fertig sind.
- 6 Tippen Sie auf **Endzeit** und stellen Sie mit den Tasten Oben/Unten die Endzeit ein. Tippen Sie auf **Festgesetzt**, sobald Sie fertig sind.
- 7 Tippen Sie  oder wählen Sie andere Einstellungen.



Um die Funktion **Vertraulicher Empfang** zu deaktivieren, drücken Sie auf **Aus**. Eingehende Faxe werden automatisch wieder gedruckt.

Einstellungen zum Drucken empfangener Faxe

Mit dieser Option legen Sie die Druckoptionen für empfangende Faxnachrichten fest.

Tippen Sie im Anzeigebildschirm auf **Einstellungen > Faxeinst. > Drucken empfangener Faxnachrichten**.

- **Duplex:** Druckt eingehende Faxe auf Vorder- und Rückseite des Papiers.
- **Ausgabefach:** Legen Sie das Fach fest, von dem das Fax gedruckt wird.
- **Automatische Verkleinerung:** Legen Sie diese Option fest, um die Größe der eingehenden Seiten automatisch zu verkleinern. Beim Empfang einer Faxnachricht, die Seiten enthält die so lang oder länger als das im Papierfach eingelegte Papier sind, kann das Gerät das Format der Vorlage verkleinern, um dem Format des im Gerät eingelegten Papiers zu entsprechen. Falls Sie diese Option nicht aktivieren, kann das Gerät das Format der Vorlage nicht verkleinern, so dass es auf eine Seite passt. Das Original wird unterteilt und in seiner tatsächlichen Größe auf zwei oder mehr Seiten gedruckt.
- **Große Seiten werden gedruckt:** Wird verwendet wenn Faxnachrichten gedruckt werden.
- **Empfängerkennung:** Drucken Sie die empfangenden Faxdaten auf Druckausgaben.
- **Papierzufuhr:** Wählen Sie ein Fach als Papierzufuhr aus.

Empfangen von Faxen

Faxnachrichten weiterleiten



Sie können das Gerät so einstellen, dass empfangene oder gesendete Faxe per E-Mail, SMB, FTP etc. weitergeleitet werden. Diese Funktion ist z. B. dann sinnvoll, wenn Sie gerade nicht im Büro sind, aber ein Fax erwarten.

Allgemeine FaxEinstellungen

Hier können Sie die Standard-Faxoptionen festlegen. Legen Sie die am häufigsten verwendeten FaxEinstellungen fest.

Tippen Sie im Anzeigebildschirm auf **Einstellungen > FaxEinst..**



- Je nach Optionen und Modell werden einige Menüpunkte möglicherweise nicht angezeigt. In diesem Fall werden die entsprechenden Optionen von Ihrem Gerät nicht unterstützt.
- Klicken Sie auf dem Startbildschirm auf  (**Hilfe**) oder  (Schnellmenü) und klicken Sie dann auf eine der Optionen, über die Sie mehr wissen wollen.
- Sie können diese Funktion auch über den SyncThru™ Web Service aufrufen. Öffnen Sie auf dem Netzwerk-Computer den Webbrowser und geben Sie die IP-Adresse Ihres Geräts ein. Wenn SyncThru™ Web Service geöffnet wird, klicken Sie auf die Registerkarte **Einstellungen > Geräteeinstellungen > Fax** (siehe „Registerkarte Einstellungen“ auf Seite 183).

Option	Beschreibung
Geräte-ID & Fax-Nr.	Hier können Sie die Geräte-ID und die Faxnummer angeben, die am oberen Rand jeder Seite gedruckt werden sollen.

Empfangen von Faxen

Option	Beschreibung
WW	<p>Sie können das Gerät so einstellen, dass die Faxnummer erneut angewählt wird, wenn das Faxgerät des Empfängers belegt ist oder nicht antwortet. Sie können die Anzahl der Wahlwiederholungsversuche und das Intervall zwischen diesen Versuchen festlegen.</p> <ul style="list-style-type: none">• Intervall für Wahlwiederholung: Wählen Sie mit den Pfeiltasten nach oben/unten das Wahlwiederholungsintervall aus.• Anzahl der Wahlwiederholungen: Wählen Sie mit den Pfeiltasten nach oben/unten die Zeit für die Wahlwiederholung aus. Wählen Sie 0 um die Wahlwiederholung zu deaktivieren.
Amtsvorwahl	<p>Legen Sie die zu wählende Nummer vor der Zielnummer fest. Benutzer können diese Nummer festlegen, um auf eine automatische Nebenstellenanlage (z. B. *9) oder eine Vorwahl (z. B. 02) zuzugreifen. Nach Festlegung dieser Nummer wird diese bei Eingabe einer Telefon-/Faxrufnummer automatisch am Display angezeigt.</p>

Option	Beschreibung
Wahlverfahren	<p>Legen Sie als Wahlverfahren entweder Multifrequenzwahl (Tonwahl) oder Impulswahl fest. Je nach Land ist diese Einstellung möglicherweise nicht verfügbar.</p>
ECM-Modus	<p>Stellen Sie das Gerät so ein, dass es Fehler korrigiert. Dieser Modus ist nützlich, wenn die Qualität der Leitung schlecht ist, und stellt sicher, dass die von Ihnen gesendeten Faxe ordnungsgemäß an jedes andere Faxgerät gesendet werden, das über den Fehlerkorrekturmodus verfügt. Das Senden von Faxen im Fehlerkorrekturmodus dauert möglicherweise etwas länger.</p>
Modemgeschwindigkeit	<p>Stellen Sie die Modemgeschwindigkeit ein (4,8 Kbps - 33,6 Kbps).</p>

Empfangen von Faxen

Option	Beschreibung
Empfangsmodus	<p>Wählen Sie den Faxempfangsmodus aus.</p> <ul style="list-style-type: none">• Telefon: Drücken Sie Mithören und anschließend Start, um ein Fax zu empfangen.• Fax: Empfangen Sie ein eingehendes Fax normal und gehen Sie sofort in den Faxempfangsmodus.• Anrufbeantworter/Fax: Wird für einen Anrufbeantworter verwendet, der an Ihr Gerät angeschlossen ist. Das Gerät nimmt eingehende Anrufe entgegen, und der Anrufer kann eine Nachricht hinterlassen. Erkennt das Faxgerät in der Leitung ein Faxsignal, schaltet das Gerät automatisch in den Fax-Modus um, um das Fax zu empfangen.
Rufannahme nach	<p>Legen Sie die Anzahl der Klingeltöne fest, nach denen das Gerät einen eingehenden Anruf beantwortet.</p>
Gebühren sparen	<p>Stellen Sie das Gerät so ein, dass es Faxnachrichten zu günstigen Zeiten sendet, um Telefongebühren zu sparen.</p>

Option	Beschreibung
DRPD-Modus	<p>Ermöglicht es dem Benutzer mit nur einer Telefonleitung verschiedene Rufnummern zu beantworten. Stellen Sie das Gerät so ein, dass es die verschiedenen Rufzeichen bei jeder Nummer erkennt. Je nach Land ist diese Einstellung möglicherweise nicht verfügbar.</p>
Unerwünschte Faxe - Einrichten	<p>Verwenden Sie diese Funktion, um Faxnachrichten von Nummern zurückzuweisen, die als unerwünscht gespeichert sind. Diese Funktion ist nützlich, um den Empfang unerwünschter Faxe zu sperren. Wenn Sie diese Funktion einschalten, haben Sie folgende Optionen, um Spam-Faxnummern festzulegen. Je nach Land ist diese Einstellung möglicherweise nicht verfügbar.</p>

Empfangen von Faxen

Option	Beschreibung
Vertraulicher Empfang^a	<p>Sie können das Gerät so einstellen, dass die empfangenen Faxe im Speicher verbleiben, so dass keine unbefugten Personen in Ihrer Abwesenheit darauf Zugriff haben. Mit dieser Option wird das Drucken von eingehenden Faxen unterbunden, wenn das Gerät nicht beaufsichtigt wird.</p> <ul style="list-style-type: none">• Aus: Hiermit deaktivieren Sie den sicheren Empfang.• Ein: Hiermit aktivieren Sie den sicheren Empfang.• Drucken: Hiermit drucken Sie Faxe aus dem Speicher. Sie müssen sich als Administrator anmelden, um empfangene Faxen im Speicher zu drucken.
Empfangenes Fax drucken	<p>Legen Sie Optionen fest, um empfangene Faxnachrichten zu drucken.</p>
Fax-Ländereinst.	<p>Wählen Sie ein Land als Standard. Bevor Sie diese Einstellung ändern, schließen Sie eine Telefonleitung an das Gerät an. Sobald Sie die Ländereinstellung ändern, wird ein Ping-Test durchgeführt.</p>

Option	Beschreibung
Smart Fax Diagnostics	<p>Diese Funktion dient zum Optimieren der Einstellungen Ihrer Faxleitung.</p> <ul style="list-style-type: none">• Autom. Konfiguration: Werden Faxe gesendet oder empfangen, prüft das Gerät regelmäßig auf Fehler und konfiguriert gegebenenfalls die Fax-Einstellungen, um eine stabile Verbindung sicherzustellen.• Start: Ermöglicht, beim Senden oder Empfangen von Faxe automatisch die Umgebung zu erkennen oder diese manuell zu spezifizieren. Wählen Sie Autom. Erkennung, wenn die Umgebung automatisch erkannt werden soll, oder wählen Sie Manuell, wenn Sie die Fax-Umgebung als Normal, VoIP (Office), Lärm (Start) oder Starker Lärm spezifizieren wollen.• Diagnose-Einstellungen initialisieren: Zum Zurücksetzen aller Einstellungen.

a. Steht in Abhängigkeit von den ausgewählten Authentifizierungseinstellungen unter Umständen nur dem Administrator zur Verfügung (siehe „Authentifizierung“ auf Seite 326).

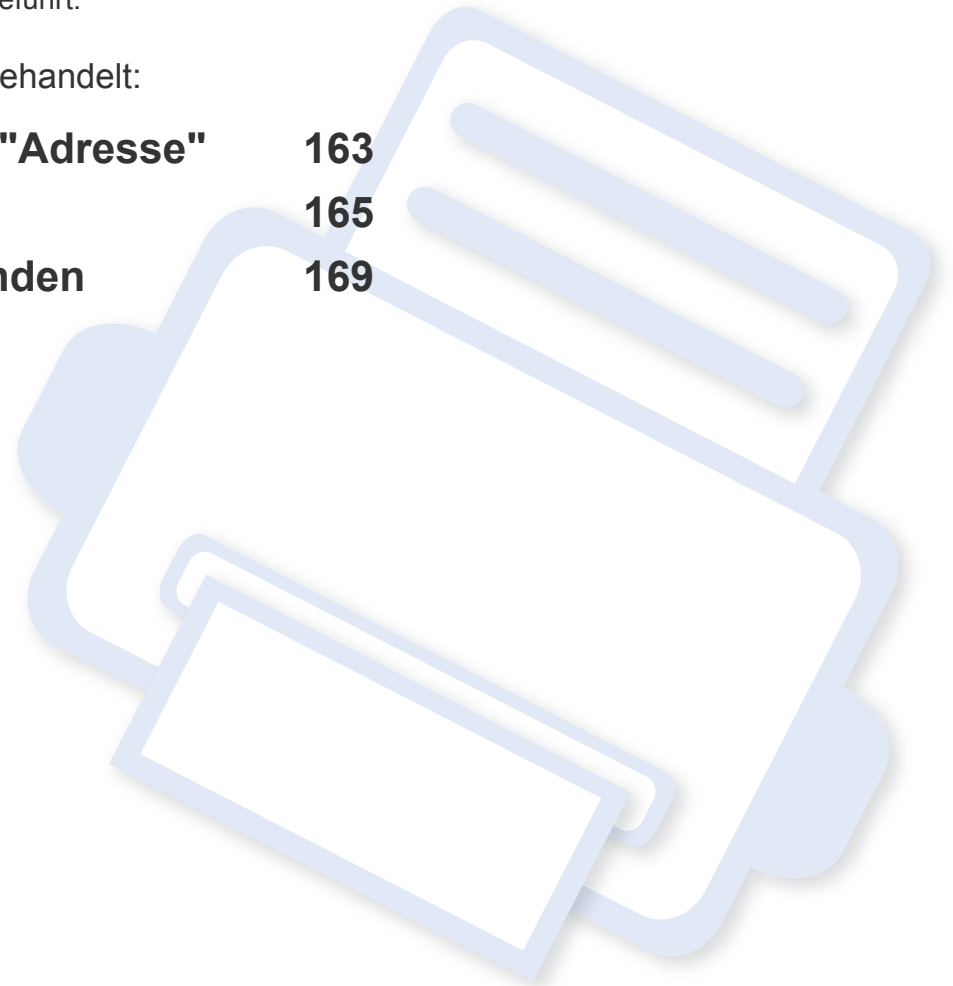


7. Einrichten eines Adressbuches

In diesem Kapitel sind Hinweise zum Adressbuch aufgeführt.


Folgende Themen werden in diesem Kapitel behandelt:

- **„Überblick über den Bildschirm "Adresse" 163**
- **Das Bedienfeld benutzen 165**
- **SyncThru™ Web Service verwenden 169**





„Überblick über den Bildschirm "Adresse"“

Die App **Adressbuch** ermöglicht, oft verwendete Adressen im Gerät zu speichern, um leicht auf sie zugreifen zu können. Sie können sowohl Faxnummern und E-Mail-Adressen als auch Adressen von SMB- und FTP-Servern und andere speichern.

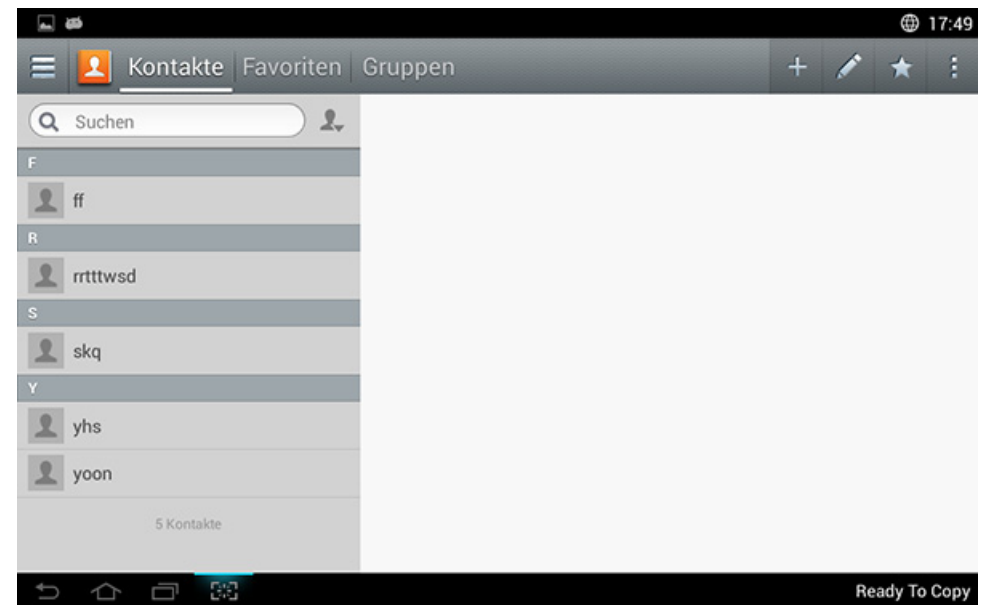
Tippen Sie auf dem Startbildschirm auf **Adressbuch** oder auf **Menü**. Falls Sie eine andere Bildschirmanzeige sehen, tippen Sie auf das , um zum Startbildschirm zu gelangen.



- Klicken Sie auf dem Startbildschirm auf  (**Hilfe**) oder  (Schnellmenü) und klicken Sie dann auf eine der Optionen, über die Sie mehr wissen wollen.
- Hier können Sie die allgemeinen Optionen festlegen (siehe „Optionen festlegen“ auf Seite 126).

Bildschirm Adresse

Sie können häufig verwendete Faxnummern, E-Mail-Adressen, SMB-Serveradressen und FTP-Serveradressen in Ihrem Gerät speichern.



- **Kontakte:** Zeigt die Namen und die Kontaktdaten der Kontakte an, die im Adressbuch gespeichert sind.
- **Favoriten:** Zeigt die Namen und die Kontaktdaten der Kontakte an, die im Adressbuch als Favoriten gekennzeichnet sind.
- **Gruppen:** Listet die im Adressbuch registrierten Gruppen auf sowie die Benutzer, die zu den einzelnen Gruppen gehören.

„Überblick über den Bildschirm "Adresse"“



Sie können keine Gruppe als Mitglied einer anderen Gruppe hinzufügen.

Befehlstasten



Um einige Funktion benutzen zu können, müssen Sie sich möglicherweise als Administrator anmelden (siehe „Anmelden“ auf Seite 317).

Schaltfläche	Name	Beschreibung
	Quick Menü	Blenden Sie das Schnellmenü ein.
	Adressbuch	Öffnen Sie Ihre Adressliste.
	Suchen	Suchen Sie nach einer gewünschten Adresse.
	Hinzufügen	Fügen Sie einen Kontakt, Favoriten oder eine Gruppe hinzu.
	Bearbeiten	Wählen Sie die Adresse aus, die Sie bearbeiten möchten, und tippen Sie auf diese Schaltfläche.
	My Program	Zeigt die Liste der hinzugefügten Programme.
	Untermenü (Aktionsüberlauf)	Öffnen Sie das Untermenü.



Untermenü (Aktionsüberlauf)




Um einige Funktion benutzen zu können, müssen Sie sich möglicherweise als Administrator anmelden (siehe „Anmelden“ auf Seite 317).



- **Suchen:** Zum Auffinden von Namen und Kontaktdaten in der Kontaktliste.
- **Kontakt löschen:** Zum Löschen registrierter Kontakte.
- **Import:** Sie können das Adressbuch importieren, das von einem anderen oder dem selben Multifunktionsdrucker gespeichert worden ist.
- **Export:** Sie können das Adressbuch exportieren, das von einem anderen oder dem selben Multifunktionsdrucker gespeichert worden ist.

Das Bedienfeld benutzen

Einzelne Adressen speichern


1 Tippen Sie auf dem Startbildschirm auf **Adresse** oder auf **Menü** > und tippen Sie auf dem Display auf  (Hinzufügen).

2 Tippen Sie in das Eingabefeld **Name** und geben Sie dann den Namen des Empfängers ein.

 Tippen Sie auf das Symbol  (Favoriten) bezüglich der von Ihnen häufig genutzten Adressen und wenn Sie nicht lange danach suchen möchten.

3 Tippen Sie auf die **E-Mail**-Eingabefelder, um die Empfängerdaten einzugeben.

4 Der **Kurzwahlnummer** wird automatisch die erste freie Nummer der nicht genutzten Nummern zugewiesen.

 Mit der **Kurzwahlnummer** auf der Zifferntastatur wählen Sie eine Adresse schnell aus.

5 Tippen Sie auf das Eingabefeld **Fax**, und geben Sie die Faxnummer über die Zifferntastatur im Bedienfeld ein. Sie können nur Zahlen eingeben, zuerst die Vorwahl, sofern erforderlich.



- Fügen Sie eine Pause ein: Bei manchen Telefonanlagen müssen Sie eine Amtsvorwahlziffer (beispielsweise 9) wählen und auf einen zweiten Wählton warten, bevor Sie die Nummer wählen. In diesem Fall können Sie eine Pause in die Nummer einfügen.

6

Tippen Sie auf die Eingabefelder **SMB**, **E-Mail**, und/oder **FTP**, um die Daten des Empfängers einzugeben.



- Wenn Sie möchten, dass ein **SMB** oder **FTP**-Server anonyme Verbindungen zulässt, aktivieren Sie das Feld **Anonym** unter **Anm.-Typ**.
- Wenn der von Ihnen eingegebene SMB-Server in keiner Domäne registriert ist, lassen Sie das Feld frei oder geben Sie den Computernamen des SMB-Servers ein.
- **Anm.-Name Ben.:** Wählen Sie diese Option, um einen Unterordner in dem von Ihnen ausgewählten Dateiordner zu erstellen. Der Unterordner wird mit Hilfe des von Ihnen in Schritt 5 eingegebenen Benutzernamens erstellt. Wenn der Dateiordner bereits über einen Unterordner mit demselben Namen verfügt, erstellt das Gerät keinen Unterordner.
- **Ordner-Erstellungszyklus:** Sie können den Zyklus der Unterordnererstellung festlegen. Das Gerät erstellt einen Unterordner gemäß dieser festgelegten Option. Wenn der Dateiordner bereits über einen Unterordner mit demselben Namen verfügt, erstellt das Gerät keinen Unterordner.
 - **Jeden Tag:** Ein Unterordner wird jeden Tag mithilfe des Namensformats "YYYY-MM-DD" (zum Beispiel "01.01.2014") erstellt.

Das Bedienfeld benutzen

- **Jeden Monat:** Ein Unterordner wird jeden Monat mithilfe des Namensformats "YYYY-MM" (zum Beispiel "2014-01") erstellt.
- **Jedes Jahr:** Ein Unterordner wird jedes Jahr mithilfe des Namensformats "YYYY" (zum Beispiel "2014") erstellt.
- **Gruppe für mehrere Dateien erstellen:** Falls Sie diese Option auswählen und mehrere Dateien scannen, erstellt das Gerät einen Unterordner in dem von Ihnen gewählten Dateiodner, um alle gesendeten Dateien zu speichern.


Wenn alle Ordnererstellungsoptionen gleichzeitig aktiviert sind, werden die gesendeten Dateien wie folgt gespeichert.

- Wenn eine einzelne gescannte Datei gesendet wird:
\\Ordner\Benutzername\01.01.2014\DOC.jpg
- Wenn mehrere gescannte Dateien gesendet werden:
\\Ordner\Benutzername\01.01.2014\DOCJPEG\DOC000.jpg
\\Ordner\Benutzername\01.01.2014\DOCJPEG\DOC001.jpg
\\Ordner\Benutzername\01.01.2014\DOCJPEG\DOC002.jpg


7 Tippen Sie auf **OK**, um die Informationen zu speichern.

Bearbeiten einer Einzeladresse

Wenn Sie einen Kontakt bearbeiten, tippen Sie auf ein Feld, um die Daten zu ändern oder zu löschen oder um den Kontaktdaten zusätzliche Felder hinzuzufügen.

- 1** Tippen Sie auf dem Startbildschirm auf **Adressbuch > Kontakte** oder auf **Menü**.
- 2** Tippen Sie den Namen der Person ein, deren Informationen Sie bearbeiten möchten. Tippen Sie auf  (Bearbeiten).






Wollen Sie eine einzelne Adresse löschen, markieren Sie das Feld dieser Adresse und tippen auf  Untermenü (Aktionsüberlauf) > **Kontakt löschen**.

- 3** Tippen Sie auf das Eingabefeld für die Informationen, die Sie ändern möchten. Die Popup-Tastatur wird eingeblendet, so dass Sie in dem Feld tippen können.
- 4** Tippen Sie auf **Fertig**, um die Informationen zu speichern.

Das Bedienfeld benutzen


Adressgruppen speichern



- 1 Tippen Sie im Startbildschirm auf **Adressbuch** oder **Menü** > **Gruppen** > .
- 2 Tippen Sie auf das Eingabefeld **Name** und geben Sie einen Namen für die Gruppe ein.
- 3 Tippen Sie auf **+Kontakt hinzufügen** und aktivieren Sie die Kontrollkästchen bei den Adressen, die Sie in die Gruppe aufnehmen wollen. Tippen Sie auf **Fertig**, sobald Sie fertig sind.

 Um einen Kontakt zu suchen, tippen Sie im Fenster **+Kontakt hinzufügen** auf das Suchfeld. Geben Sie die ersten Buchstaben des Kontaktnamens ein oder tippen Sie auf das Symbol  (Suche), um alle Kontakte anzuzeigen. In der dann angezeigten Liste aktivieren Sie die Felder für die Kontakte, die Sie hinzufügen möchten. Tippen Sie dann auf **Fertig**.



- 4 Tippen Sie auf **Fertig**, um die Informationen zu speichern.


Adressgruppen bearbeiten

- 1 Tippen Sie auf dem Startbildschirm auf **Adressbuch** > **Gruppen** oder auf **Menü**.
- 2 Tippen Sie auf den Namen der Gruppe, die Sie bearbeiten möchten, und tippen Sie auf  (Bearbeiten).

 Um eine Adressen-Gruppe zu löschen, aktivieren Sie das Feld für die Gruppe, die Sie löschen möchten, und tippen Sie auf  (Löschen).

- 3 Um den Namen einer Gruppe zu ändern, tippen Sie auf der Eingabefeld für den Gruppennamen.
- 4 Tippen Sie auf **Kontakt hinzufügen** und aktivieren Sie die Felder für die Adressen, die Sie in die Gruppe aufnehmen möchten. Tippen Sie auf **Fertig**, sobald Sie fertig sind.


 Um einen Kontakt zu suchen, tippen Sie im Fenster **Kontakt hinzufügen** auf das Suchfeld. Geben Sie die ersten Buchstaben des Kontaktnamens ein oder tippen Sie auf das Symbol  (Suche), um alle Kontakte anzuzeigen. In der dann angezeigten Liste aktivieren Sie die Felder für die Kontakte, die Sie hinzufügen möchten. Tippen Sie dann auf **Fertig**.

- 5 Um eine einzelne Adresse aus der Gruppe zu entfernen, aktivieren Sie das Feld für diese Adresse und tippen dann auf  (Löschen).
- 6 Tippen Sie auf **Fertig**, um die Informationen zu speichern.

Das Bedienfeld benutzen

Adressbucheinträge suchen

Sie können die aktuell im Adressbuch gespeicherten Adressen durchsuchen.


- 1 Tippen Sie auf dem Startbildschirm auf **Adressbuch** > **Kontakte** oder **Gruppen** oder auf **Menü**.
- 2 Tippen Sie auf das Eingabefeld  (Suche) und geben Sie einen Namen oder einen Teil des Namens ein, nach dem Sie suchen.
- 3 Das Gerät zeigt dann die Suchergebnisse an.

Adressbucheinträge löschen

Sie können aktuell im Adressbuch gespeicherte Adressen löschen.



Um diese Funktion benutzen zu können, müssen Sie sich möglicherweise als Administrator anmelden (siehe „Anmelden“ auf Seite 317).


- 1 Tippen Sie auf dem Startbildschirm auf **Adressbuch** > **Kontakte** oder **Gruppen** oder auf **Menü**.
- 2 Aktivieren Sie die Kontrollkästchen bei den Adressen, die gelöscht werden sollen, und tippen Sie auf  Untermenü (Aktionsüberlauf) > **Kontakt löschen**.
- 3 Tippen Sie auf **OK** im Bestätigungsfenster. Die gewählten Adressen werden im Adressbuch gelöscht.

Adressbuch anzeigen

Sie können einzelne Adressen und Gruppen durchsuchen.

- 1 Tippen Sie auf dem Startbildschirm auf **Adressbuch** oder auf **Menü**.
- 2 Tippen Sie auf eine Adresse, um weitere Information über sie zu erhalten.



Sie können bei der Anzeige einer Adresse auf  (Bearbeiten) tippen, wenn Sie die Informationen direkt bearbeiten wollen. Oder wenn Sie eine Adressengruppe anzeigen, und wenn Sie dann eine Liste der Gruppenmitglieder sehen wollen.

SyncThru™ Web Service verwenden

Sie können Adressen vom Netzwerkcomputer bequem mit SyncThru™ Web Service speichern. Nur im Gerät registrierte Benutzer können Adressen über die Anmeldung beim SyncThru™ Web Service speichern.

Speichern in Ihrem lokalen Gerät

Bei dieser Methode werden Adressen im Speicher Ihres Geräts gespeichert. Sie können Adressen hinzufügen und sie in Kategorien gruppieren.

Einzelne Adressen dem Adressbuch hinzufügen

- 1 Öffnen Sie einen Webbrowser in Ihrem Netzwerkcomputer.
- 2 Geben Sie die IP-Adresse Ihres Geräts als URL in den Browser ein (zum Beispiel `http://123.123.123.123`).
- 3 Drücken Sie **Enter** oder klicken Sie auf **Wechseln zu**, um den SyncThru™ Web Service aufzurufen.
- 4 Klicken Sie auf **Anmeldung**.
- 5 Geben Sie Ihre Benutzer-ID und das Passwort ein und wählen Sie eine Domäne, um sich anzumelden.
- 6 Klicken Sie auf **Anmeldung**.

- 7 Klicken Sie auf **Adressbuch**.
- 8 Klicken Sie auf **Hinzufügen**.
- 9 Geben Sie einen Namen ein, um eine Kurzwahlnummer im Feld **Allgemein** auszuwählen.



- Mit der **Kurzwahlnummer** können Sie diese Nummer für die Schnellwahl auf der Zifferntastatur eingeben.
- Aktivieren Sie für häufig verwendete Adressen das Kontrollkästchen **Favoriten**. Sie können sie ganz einfach unter den Suchergebnissen ermitteln.

- 10 Geben Sie im Feld **E-Mail** die E-Mail-Adresse ein.
- 11 Geben Sie im Feld **Fax** die Faxnummer ein.
- 12 Aktivieren Sie das Kontrollkästchen SMB unter **SMB** und geben Sie die **SMB-Daten** ein.
- 13 Geben Sie in das Feld **SMB-Serveradresse** die Server-IP-Adresse oder einen Hostnamen ein.
- 14 Geben Sie im Feld **SMB-Serverport** die Portnummer des Servers ein.
- 15 Geben Sie unter **Anmeldename** den Anmeldenamen ein.

SyncThru™ Web Service verwenden



Wenn Sie möchten, dass ein **SMB** oder **FTP**-Server anonyme Verbindungen zulässt, aktivieren Sie das Feld **Anonym**. Diese Option ist standardmäßig deaktiviert. Wenn Sie das Kontrollkästchen **Anonym** aktiviert haben, fahren Sie mit Schritt 18 fort.

16 Geben Sie das Passwort in das Feld **Passwort** ein. Geben Sie es anschließend zur Bestätigung in das Feld **Passwort bestätigen** erneut ein.

17 Geben Sie unter **Domäne** den Domänennamen ein.



Wenn der von Ihnen eingegebene SMB-Server in keiner Domäne registriert ist, lassen Sie das Feld frei oder geben Sie den Computernamen des SMB-Servers ein.

18 Geben Sie den Scanordner zum Speichern gescannter Bilder in das Feld **Pfad** ein.

Beispiel: **/shared_Order/**

19 Wählen Sie die Optionen **Richtlinien für das Erstellen von Scan-Ordern**:

- **Neuen Ordner mit dem Benutzernamen erstellen:** Wenn Sie diese Option auswählen, erstellt das Gerät einen Unterordner in dem von Ihnen ausgewählten Dateiordner. Der Unterordner wird mit Hilfe des von Ihnen in Schritt 15 eingegebenen Benutzernamens erstellt.



Wenn der Dateiordner bereits über einen Unterordner mit demselben Namen verfügt, erstellt das Gerät keinen Unterordner.

- **Erstellen eines neuen Ordners alle:** Sie können den Zyklus der Unterordnererstellung festlegen. Das Gerät erstellt einen Unterordner gemäß dieser Optionen.



Wenn der Dateiordner bereits über einen Unterordner mit demselben Namen verfügt, erstellt das Gerät keinen Unterordner.

- **Tag:** Ein Unterordner wird jeden Tag mithilfe des Namensformats "YYYY-MM-DD" (zum Beispiel "2012-01-01") erstellt.
- **Monat:** Ein Unterordner wird jeden Monat mithilfe des Namensformats "YYYY-MM" (zum Beispiel "2012-01") erstellt.
- **Jahr:** Ein Unterordner wird jedes Jahr mithilfe des Namensformats "YYYY" (zum Beispiel "2012") erstellt.

SyncThru™ Web Service verwenden

- **Nur neuen Ordner erstellen, wenn beim Scannen mehr als eine Datei erzeugt wird:** Wenn Sie diese Option auswählen und mehrere Dateien gescannt haben, erstellt das Gerät einen Unterordner in dem von Ihnen ausgewählten Dateiodner, und die gesendeten Dateien werden in dem Unterordner gespeichert.



Wenn alle Ordnererstellungsoptionen gleichzeitig aktiviert sind, werden die gesendeten Dateien wie folgt gespeichert.

- Wenn eine einzelne gescannte Datei gesendet wird:
`\\Ordner\Benutzername\2012-01-01\DOC.jpg`
- Wenn mehrere gescannte Dateien gesendet werden:
`\\Ordner\Benutzername\2012-01-01\DOCJPEG\DOC000.jpg`
`\\Ordner\Benutzername\2012-01-01\DOCJPEG\DOC001.jpg`
`\\Ordner\Benutzername\2012-01-01\DOCJPEG\DOC002.jpg`

20 Wählen Sie die Richtlinie für die Generierung des Dateinamens unter **Ablagerichtlinie** aus. Falls der Server bereits eine Datei mit demselben Namen enthält, wird die Datei basierend auf den nachfolgenden Optionen bearbeitet.

- **Name ändern:** Die gesendete Datei wird automatisch als ein vordefinierter Dateiname gespeichert.
- **Abbrechen:** Speichern Sie die gesendete Datei nicht.
- **Überschreiben:** Überschreiben Sie eine bestehende Datei mit der neu versandten Datei.

21 Geben Sie den Dateinamen unter **Dateiname** ein, um ihn auf dem Server zu speichern.

22 Um zu überprüfen, ob der Vorgang anhand Ihrer Einstellungen funktioniert, klicken Sie auf **Test**.

23 Die Eingabe der Serverdaten für **FTP** ist fast genauso wie bei **SMB**.

24 Klicken Sie auf die Schaltfläche **Übernehmen..**



Klicken Sie auf **Rückgängig**, um die von Ihnen eingegebenen Informationen zu löschen. Wenn Sie **Abbrechen** anklicken, wird das Fenster **Hinzufügen** geschlossen.

Bearbeiten von einzelnen Adressen im Adressbuch

- 1** Öffnen Sie einen Webbrowser in Ihrem Netzwerkcomputer.
- 2** Geben Sie die IP-Adresse Ihres Geräts als URL in den Browser ein (zum Beispiel `http://123.123.123.123`).
- 3** Drücken Sie **Enter** oder klicken Sie auf **Wechseln zu**, um den SyncThru™ Web Service aufzurufen.
- 4** Klicken Sie auf **Anmeldung**.

SyncThru™ Web Service verwenden

- 5 Geben Sie Ihre Benutzer-ID und das Passwort ein und wählen Sie eine Domäne, um sich anzumelden.
- 6 Klicken Sie auf **Anmeldung**.
- 7 Klicken Sie auf **Adressbuch**.
- 8 Aktivieren Sie das Feld der Adressen, die Sie bearbeiten möchten und klicken Sie auf **Bearbeiten**.
- 9 Ändern Sie die Adressinformationen.
- 10 Klicken Sie auf die Schaltfläche **Übernehmen..**



Klicken Sie auf **Rückgängig**, um die von Ihnen eingegebenen Änderungen rückgängig zu machen. Klicken Sie auf **Abbrechen**, um das Fenster ohne das Speichern der Änderungen zu schließen.

Löschen von einzelnen Adressen im Adressbuch

- 1 Öffnen Sie einen Webbrowser in Ihrem Netzwerkcomputer.
- 2 Geben Sie die IP-Adresse Ihres Geräts als URL in den Browser ein (zum Beispiel http://123.123.123.123).
- 3 Drücken Sie **Enter** oder klicken Sie auf **Wechseln zu**, um den SyncThru™ Web Service aufzurufen.


- 4 Klicken Sie auf **Anmeldung**.
- 5 Geben Sie Ihre Benutzer-ID und das Passwort ein und wählen Sie eine Domäne, um sich anzumelden.
- 6 Klicken Sie auf **Anmeldung**.
- 7 Klicken Sie auf **Adressbuch**.
- 8 Aktivieren Sie die Felder der Adressen, die Sie löschen möchten und klicken Sie auf **Löschen**.
Aktivieren Sie das Feld oben in der Spalte, um alle Adressen auszuwählen.
Klicken Sie auf **OK** im Bestätigungsfenster, um die Adressen zu löschen.

Nach einzelnen Adressen im Adressbuch suchen


- 1 Öffnen Sie einen Webbrowser in Ihrem Netzwerkcomputer.
- 2 Geben Sie die IP-Adresse Ihres Geräts als URL in den Browser ein (zum Beispiel http://123.123.123.123).
- 3 Drücken Sie **Enter** oder klicken Sie auf **Wechseln zu**, um den SyncThru™ Web Service aufzurufen.
- 4 Klicken Sie auf **Anmeldung**.


SyncThru™ Web Service verwenden


- 5 Geben Sie Ihre Benutzer-ID und das Passwort ein und wählen Sie eine Domäne, um sich anzumelden.
- 6 Klicken Sie auf **Anmeldung**.
- 7 Klicken Sie auf **Adressbuch**.

 Sie können das Adressbuch sortieren, indem Sie auf die einzelnen Spaltenüberschriften klicken. Klicken Sie beispielsweise auf **Kurzwahlnummer**, um die Adressen anhand der Kurzwahlnummer zu sortieren. Klicken Sie ein zweites Mal auf eine Spalte, um die Sortierreihenfolge umzudrehen.

- 8 Geben Sie den zu suchenden Namen oder einen Teil des Namens in das Suchfeld ein.

 Sie können nach Adressen in einer bestimmten Kategorie suchen, wie etwa **Faxnummer**, **E-Mail**, **SMB** usw.

Wenn Sie beispielsweise die Faxnummer suchen möchten, klicken Sie auf das Dropdown-Listefeld neben  und wählen Sie **Faxnummer**.

- 9 Klicken Sie auf  und die Suchergebnisse werden eingeblendet.



Sie können Adressen einer bestimmten Kategorie wie etwa **Faxnummer**, **E-mail**, **SMB** usw. anzeigen.

Wenn Sie beispielsweise Adressen anzeigen möchten, die Faxnummern enthalten, klicken Sie auf das Dropdown-Listefeld **LDAP**, und wählen Sie **Faxnummer**.

SyncThru™ Web Service verwenden

Adressbuch importieren

Sie können das auf den Computer im CSV-Format exportierte Adressbuch bearbeiten und es dann vom Computer zurück zum Gerät exportieren.



Für das Bearbeiten der importierten CSV-Datei gibt es folgende Bedingungen.

- CSV-Dateien, die kennwortgeschützt sind oder durch Sicherheitsfunktionen geschützt sind, können nicht bearbeitet werden.
- Die CSV-Datei muss mit dem Programm Notepad in UTF-8 gespeichert werden.
- Die erste Zeile darf nicht geändert werden (Modellbezeichnung, Version, Titelfeld).
- Als Separator muss ein Komma (,) verwendet werden.
- Wenn Sie das Adressbuch vom Computer ins Gerät importieren, werden die vorhandenen Daten im Adressbuch gelöscht.
- Achten Sie darauf, korrekte Daten einzugeben. Falls Sie ungültige Daten eingeben, können unerwartet Fehler auftreten. Halten Sie sich an die unten aufgeführten Regeln, um keine ungültigen Daten einzugeben.
 - **Kurzwahl:** Für jede Adresse muss eine Nummer angegeben werden. Nummern dürfen nicht doppelt vergeben werden. Nur Ziffern sind erlaubt.
 - **Benutzername:** Dieses Feld ist kein Pflichtfeld. Sie können bis zu 64 Byte in UTF-8 eingeben. Die Zeichen <, “, >, \, / sind nicht erlaubt.

- **Fax:** Dieses Feld ist kein Pflichtfeld. Sie können bis zu 40 Byte eingeben und können Ziffern (0-9) und Sonderzeichen (#, *, -) benutzen.
- **E-Mail:** Dieses Feld ist kein Pflichtfeld. Sie können bis zu 128 Byte eingeben, und es muss das Format für eine E-Mail-Adresse eingehalten werden (z. B.: printer@domain.com)

- 1 So greifen Sie auf SyncThru™ Web Service zu (siehe „Bei SyncThru™ Web Service anmelden“ auf Seite 182).
- 2 Auf **Adressbuch** Registerkarte > **Person** klicken.
- 3 Wählen Sie die Option **Importieren** in der Dropdown-Liste **Task**.
- 4 Wählen Sie **Durchsuchen** und wählen Sie dann die gespeicherte Datei aus.
- 5 Klicken Sie auf **Importieren** > **OK**.

SyncThru™ Web Service verwenden

Adressbuch exportieren



Je nach Modell und Ausstattung steht diese Funktion möglicherweise nicht zur Verfügung (siehe „Funktionen nach Modell“ auf Seite 9).

Mit SyncThru™ Web Service können Sie das im Gerät gespeicherte Adressbuch im CSV-Format auf den Computer importieren.

- 1 So greifen Sie auf SyncThru™ Web Service zu (siehe „Bei SyncThru™ Web Service anmelden“ auf Seite 182).
- 2 Auf **Adressbuch** Registerkarte > **Person** klicken.
- 3 Wählen Sie die Option **Exportieren** in der Dropdown-Liste **Task**.
- 4 Wählen Sie die gewünschte Option aus, und klicken Sie auf die Schaltfläche **Exportieren**.

Daraufhin wird die Adressbuchdatei auf Ihrem Computer gespeichert.

Gruppieren von Adressen im Adressbuch

- 1 Öffnen Sie einen Webbrowser in Ihrem Netzwerkcomputer.
- 2 Geben Sie die IP-Adresse Ihres Geräts als URL in den Browser ein (zum Beispiel http://123.123.123.123).
- 3 Drücken Sie **Enter** oder klicken Sie auf **Wechseln zu**, um den SyncThru™ Web Service aufzurufen.
- 4 Klicken Sie auf **Anmeldung**.
- 5 Geben Sie die ID und das Passwort ein und wählen Sie eine Domäne für die Anmeldung beim Gerät.
- 6 Klicken Sie auf **Anmeldung**.
- 7 Klicken Sie auf **Adressbuch**.
- 8 Klicken Sie auf **Gruppen**.
- 9 Klicken Sie auf die Schaltfläche **Gruppe hinzufügen**.
- 10 Geben Sie den hinzuzufügenden Gruppennamen in das Feld **Gruppenname** ein.
- 11 Aktivieren Sie die Option **Dieser Gruppe nach dem Erstellen Personen hinzufügen**.

SyncThru™ Web Service verwenden



Wenn Sie keine einzelnen Adressen zu der von Ihnen erstellten Gruppenadresse hinzufügen möchten, überspringen Sie diesen Schritt. Sie können einzelne Adressen auch noch zu einem späteren Zeitpunkt hinzufügen, indem Sie **Gruppendetails** drücken.

- 12 Klicken Sie auf die Schaltfläche **Übernehmen..**
- 13 Aktivieren Sie die Adressen, die Sie zum **Gruppenadressbuch** hinzufügen möchten, im **Einzeladressbuch**.
- 14 Klicken Sie auf den Pfeil in der Mitte. Die ausgewählten Adressen werden zum **Gruppenadressbuch** hinzugefügt.
- 15 Klicken Sie auf die Schaltfläche **Übernehmen..**

Bearbeiten von Adressgruppen im Adressbuch

- 1 Schalten Sie den Netzwerkcomputer ein und öffnen Sie den Webbrowser.
- 2 Geben Sie die IP-Adresse Ihres Geräts als URL in den Browser ein. (Beispiel: http://123.123.123.123)
- 3 Drücken Sie **Enter** oder klicken Sie auf **Wechseln zu**, um den SyncThru™ Web Service aufzurufen.
- 4 Klicken Sie auf **Anmeldung**.

- 5 Geben Sie die ID und das Passwort ein und wählen Sie eine Domäne für die Anmeldung beim Gerät.
- 6 Klicken Sie auf **Anmeldung**.
- 7 Klicken Sie auf **Adressbuch**.
- 8 Klicken Sie auf **Gruppen**.
- 9 Aktivieren Sie die Gruppenadresse, die Sie bearbeiten möchten, und drücken Sie **Gruppe bearbeiten**.
- 10 Ändern Sie die Gruppenadressinformationen.
- 11 Klicken Sie auf die Schaltfläche **Übernehmen..**



Drücken Sie **Rückgängig**, um die von Ihnen eingegebenen Informationen zu löschen. Wenn Sie **Abbrechen** drücken, wird das Fenster **Bearb.** geschlossen.

SyncThru™ Web Service verwenden

Löschen von Adressgruppen im Adressbuch

- 1 Öffnen Sie einen Webbrowser in Ihrem Netzwerkcomputer.
- 2 Geben Sie die IP-Adresse Ihres Geräts als URL in den Browser ein (zum Beispiel http://123.123.123.123).
- 3 Drücken Sie **Enter** oder klicken Sie auf **Wechseln zu**, um den SyncThru™ Web Service aufzurufen.
- 4 Klicken Sie auf **Anmeldung**.
- 5 Geben Sie die ID und das Passwort ein und wählen Sie eine Domäne für die Anmeldung beim Gerät.
- 6 Klicken Sie auf **Anmeldung**.
- 7 Klicken Sie auf **Adressbuch**.
- 8 Klicken Sie auf **Gruppen**.
- 9 Markieren Sie das Feld für die Gruppen, die Sie löschen möchten.
- 10 Klicken Sie auf die Schaltfläche **Gruppe löschen**.
Klicken Sie auf **OK**, wenn das Bestätigungsfenster angezeigt wird.

Gruppenadressen aktivieren

Sie können Informationen über Adressgruppen anzeigen und einzelne Adressen in der Gruppe im Fenster **Gruppendetails** hinzufügen oder löschen.

- 1 Öffnen Sie einen Webbrowser in Ihrem Netzwerkcomputer.
- 2 Geben Sie die IP-Adresse Ihres Geräts als URL in den Browser ein (zum Beispiel http://123.123.123.123).
- 3 Drücken Sie **Enter** oder klicken Sie auf **Wechseln zu**, um den SyncThru™ Web Service aufzurufen.
- 4 Klicken Sie auf **Anmeldung**.
- 5 Geben Sie die ID und das Passwort ein und wählen Sie eine Domäne für die Anmeldung beim Gerät.
- 6 Klicken Sie auf **Anmeldung**.
- 7 Klicken Sie auf **Adressbuch**.
- 8 Klicken Sie auf **Gruppen**.
- 9 Klicken Sie auf die Gruppenadresse, die Sie anzeigen möchten und dann auf **Gruppendetails**.



- Sie können einzelne Adressen auch direkt hinzufügen. Aktivieren Sie die Adressen, die Sie zum **Gruppenadressbuch** hinzufügen möchten, im **Einzeladressbuch**.
- Sie können einzelne Adressen auch direkt löschen. Aktivieren Sie die Adressen, die Sie löschen möchten, und drücken Sie im **Gruppenadressbuch** auf **Löschen**.



8. Verwaltungsprogramme

In diesem Kapitel werden die Verwaltungsprogramme vorgestellt, die Sie dabei unterstützen, Ihr Gerät optimal zu nutzen.

Folgende Themen werden in diesem Kapitel behandelt:

- **Auf Verwaltungsprogramme zugreifen** 179
- **SyncThru™ Web Service** 180
- **Easy Capture Manager** 188
- **Samsung AnyWeb Print** 189
- **Easy Eco Driver** 190
- **Den Samsung Easy Document Creator anwenden** 191
- **Samsung Easy Printer Manager verwenden** 192
- **Samsung-Druckerstatus verwenden** 196
- **Samsung Printer Experience verwenden** 198
- **Box anwenden** 205



Auf Verwaltungsprogramme zugreifen

Samsung verfügt über eine Vielzahl von Verwaltungsprogramme für die Drucker von Samsung.

- 1 Vergewissern Sie sich, dass das Gerät an den Computer angeschlossen und eingeschaltet ist.
- 2 Wählen Sie im Menü **Starten** die Option **Programme** oder **Alle Programme**.
 - Bei Windows 8 wählen Sie unter **Charms (Charms-Menü)** die Option **Suche > Apps (Apps)**.
- 3 Suchen Sie **Samsung Drucker**.
- 4 Unter **Samsung Drucker**, finden Sie installierte Verwaltungsprogramme.
- 5 Klicken Sie auf das Verwaltungsprogramm, das Sie anwenden möchten.



- Nach der Installation des Treibers können Sie auf einige Verwaltungsprogramme direkt wie folgt zugreifen: **Starten** -Menü > **Programme** oder **Alle Programme**.
- Bei Windows 8 Können Sie nach der Installation des Treibers direkt vom **Starten**-Bildschirm aus auf einige Verwaltungsprogramme zugreifen, indem Sie auf die entsprechende Kachel klicken.

SyncThru™ Web Service

In diesem Kapitel erhalten Sie schrittweise Anweisungen für die Einrichtung der Hardware mit SyncThru™ Web Service.



- Internet Explorer® 6.0 oder höher ist die Mindestvoraussetzung für SyncThru™ Web Service.
- Je nach Einstellungen und Modell werden einige Menüs möglicherweise nicht auf dem Display angezeigt. In diesem Fall werden die entsprechenden Optionen von Ihrem Gerät nicht unterstützt.

Was ist SyncThru™ Web Service?

Wenn Sie das Gerät mit einem Netzwerk verbunden und die TCP/IP-Netzwerkparameter ordnungsgemäß eingerichtet haben, können Sie das Gerät über SyncThru™ Web Service verwalten. Verwenden Sie SyncThru™ Web Service, um folgende Aktionen durchzuführen:

- Anzeigen der Geräteinformationen und Überprüfen des aktuellen Status.
- Ändern der TCP/IP-Parameter und Einrichten anderer Netzwerkparameter.
- Ändern der Druckereinstellungen.
- Konfigurieren der E-Mail-Benachrichtigungen, die Sie über den Gerätestatus informieren.
- Erhalten von Unterstützung bei der Arbeit mit dem Gerät.

- Aktualisieren der Gerätesoftware.

Erforderlicher Webbrowser

Für die Verwendung von SyncThru™ Web Service benötigen Sie einen der folgenden Webbrowser.

- Internet Explorer® 6.0 oder höher
- Chrome 4.0 oder höher
- FireFox 3.0 oder höher
- Safari 3.0 oder höher


SyncThru™ Web Service

Mit SyncThru™ Web Service verbinden

Webbrowser mit IPv4-Unterstützung

- 1 Starten Sie einen Webbrowser, der die IPv4-Adressierung als URL unterstützt, z. B. Internet Explorer®.

Geben Sie die IP-Adresse des Geräts (`http://xxx.xxx.xxx.xxx`) in das Adressfeld ein und drücken Sie die Eingabetaste oder klicken Sie auf **Wechseln zu**.

- 
- Die IP-Adresse des Geräts können Sie dem Gerät entnehmen (siehe „Bericht“ auf Seite 334).

- 2 Die SyncThru™ Web Service-Website Ihres Geräts wird geöffnet.

Webbrowser mit IPv6-Unterstützung

- 1 Starten Sie einen Webbrowser, der die IPv6-Adressierung als URL unterstützt, z. B. Internet Explorer®.
- 2 Wählen Sie aus dem **Netzwerkkonfigurationsbericht** eine der IPv6 Adressen aus (**Stateless Address**, **Stateful Address**, **Manual Address**, **Link-Local**).



Die IPv6-Adresse des Geräts können Sie dem Gerätebericht entnehmen (siehe „Bericht“ auf Seite 334).

- 3 Geben Sie die IPv6-Adressen (z. B. `http://[3ffe:10:88:194:213:77ff:fe82:75b]`) ein.



Die Adresse muss in eckigen Klammern „[]“ stehen.

- 4 Die SyncThru™ Web Service-Website Ihres Geräts wird geöffnet.

Bei SyncThru™ Web Service anmelden

Bevor Sie Optionen in SyncThru™ Web Service konfigurieren können, müssen Sie sich als Administrator anmelden. Sie können SyncThru™ Web Service ohne Anmeldung verwenden, haben aber keinen Zugriff auf die Registerkarten **Einstellungen** und **Sicherheit**.

- 1 Klicken Sie auf **Anmeldung** in der oberen rechten Ecke der SyncThru™ Web Service-Website.

Eine Anmeldeseite wird geöffnet.

- 2 Geben Sie die **ID** (Benutzername) und das **Passwort** ein, und wählen Sie die **Domäne**. Klicken Sie dann auf **Anmeldung**.

Verwenden Sie die Anmelde-ID, das Passwort und die Domäne, die Sie auch für die Anmeldung am Gerät verwendet haben (siehe „Anmelden“ auf Seite 317.)



Wenn Sie einen neuen Benutzer erstellen oder das Passwort ändern möchten, lesen Sie die Informationen unter „Registerkarte Sicherheit“ auf Seite 185.

Registerkarte Information

Diese Registerkarte enthält allgemeine Informationen über Ihr Gerät. Sie können u. a. den Gerätestatus, den Status der Verbrauchsmaterialien, Zähler- oder Netzwerkinformationen etc. einsehen. Sie können auch Berichte wie etwa eine Konfigurationsseite drucken.

- **Aktive Warnungen:** Sie können die aktiven Warnungen des Geräts überprüfen. Verwenden Sie diese Informationen zum Beheben von Gerätefehlern.
- **Verbrauchsmaterial:** Sie können die Verbrauchsmaterial-Informationen überprüfen. Für Tonerkartuschen und Bildeinheiten wird der Verbrauchsmaterialstatus in Form eines Diagramms dargestellt, das die noch verbleibende Menge der einzelnen Materialien zeigt. Es werden auch Seitenzählerstände angezeigt, anhand derer Sie leichter vorhersehen können, wann Verbrauchsmaterialien ausgetauscht werden müssen. Diese Funktion ist auch auf dem Gerät verfügbar (siehe „Management“ auf Seite 334).
- **Nutzungszähler:** Sie können die Gebühreninformationen und den Nutzungszählerstand des Geräts überprüfen. Diese Funktion ist auch auf dem Gerät verfügbar (siehe „Zähler“ auf Seite 37).
- **Aktuelle Einstellungen:** Zeigt die aktuellen Einstellungen des Geräts und des Netzwerks an.
- **Geräteinformationen:** Zeigt die aktuellen Geräteeinstellungen an.
- **Netzwerkinformationen:** Zeigt die aktuellen Netzwerkeinstellungen an. Verwenden Sie diese Seite als Referenz und ändern Sie die erforderlichen Einstellungen zur Verwendung des Netzwerks.
- **Sicherheitsinformationen:** Zeigt die aktuellen Sicherheitseinstellungen des Geräts und des Netzwerks an.
- **Informationen drucken:** Sie können alle Berichte ausdrucken, die das Gerät bereitstellt. Anhand dieser Berichte können Sie das Gerät leichter instand halten. Diese Funktion ist auch auf dem Gerät verfügbar (siehe „Bericht“ auf Seite 334).

Registerkarte Box

Sie können die Box verwalten. Diese Funktion ist auch auf dem Gerät verfügbar (siehe „Box anwenden“ auf Seite 205).

Weiterleiten / Drucken / Senden / Herunterladen

Sie können den Ordner und die Dateien unter **Weiterleiten**, **Drucken**, **Senden**, **Herunterladen** verwalten.

- **Hinzu:** Sie können die **Box** unter der Registerkarte **Drucken**, **Senden**, **Herunterladen** und die **Gesicherte Box** unter der Registerkarte **Drucken**, **Senden** erstellen.
- **Loeschen:** Sie können die **Box** und die Datei unter der Registerkarte **Weiterleiten**, **drucken**, **Senden**, **Herunterladen** löschen.
- **Bearb.:** Sie können die **Box** und den Dateinamen unter der Registerkarte **Drucken**, **Senden**, **Herunterladen** bearbeiten.
- **Durchsuchen:** Falls Sie die **Box** durchsuchen möchten, prüfen Sie die gewünschte **Box**, klicken Sie dann auf **Durchsuchen**.
- **Task:** Sie können die Box und Dateien unter der Registerkarte **Drucken**, **Senden**, **Herunterladen** kopieren und verschieben.

Registerkarte Adressbuch

Sie können das Adressbuch verwalten. Diese Funktion ist auch auf dem Gerät verfügbar (siehe „Überblick über den Bildschirm "Adresse"“ auf Seite 163).

- **Einzelne:** Sie können einzelne Einträge im Adressbuch verwalten.
- **Gruppe:** Sie können Gruppenadressbücher verwalten.

Registerkarte Einstellungen

Die Registerkarte Einstellungen enthält zwei Menüs: **Geräteeinstellungen** und **Netzwerkeinstellungen**. Sie können diese Registerkarte nur anzeigen, wenn Sie sich als Administrator anmelden (siehe „Bei SyncThru™ Web Service anmelden“ auf Seite 182).

- **Geräteeinstellungen:** Sie können die Geräteeinstellungen festlegen.
 - **System:** Sie können gerätebezogene Einstellungen festlegen.
 - **Drucker:** Sie können Einstellungen für das Drucken festlegen, z. B. die Helligkeit einstellen oder den Hintergrund anpassen. Diese Funktion ist auch auf dem Gerät verfügbar (siehe „Druckeinst.“ auf Seite 331).

SyncThru™ Web Service

- **Kopie:** Sie können Einstellungen für das Kopieren festlegen, z. B. die Helligkeit einstellen oder den Hintergrund anpassen. Diese Funktion ist auch auf dem Gerät verfügbar (siehe „Optionen festlegen“ auf Seite 110).
- **Fax:** Sie können Einstellungen für das Faxen wie etwa die Faxnummer und die Anzahl der Wahlwiederholungen festlegen. Diese Funktion ist auch auf dem Gerät verfügbar (siehe „Überblick über den Faxbildschirm“ auf Seite 142).
- **Scannen u. Senden :** Sie können Einstellungen für das Scannen vornehmen. Diese Funktion ist auch auf dem Gerät verfügbar (siehe „Überblick über den Bildschirm Scannen u. Senden“ auf Seite 121).
- **Box :** Sie können die Fach-Einstellungen vornehmen. Diese Funktion ist auch auf dem Gerät verfügbar (siehe „Box anwenden“ auf Seite 205).
- **Adressbuch-Einstellungen:** Dieses Adressbuch enthält Kontakte, die allen Benutzern zur Verfügung stehen. Sie können das Adressbuch benutzen, um allen Benutzern, die das Gerät benutzen, Kontakte zugänglich zu machen.
- **E-Mail-Benachrichtigung:** Wenn ein Fehler auftritt oder nur noch wenig Verbrauchsmaterialien vorhanden sind, sendet das Gerät per E-Mail eine Benachrichtigung an den Administrator. Sie können festlegen, ob die Funktion verwendet werden soll oder nicht. Sie können auch auswählen, welche Meldungen gesendet werden sollen und wann sie gesendet werden sollen.
- **Netzwerkeinst.:** Sie können die Netzwerkumgebung so einstellen, dass das Gerät als Netzwerkgerät verwendet wird. Sie können diese Einstellungen auch auf dem Gerät vornehmen. Sehen Sie dazu im Kapitel zum Thema Netzwerkeinrichtung nach (siehe „Netzwerk-Setup“ auf Seite 342).
 - **General:** Sie können allgemeine Geräteinformationen zur Verwendung im Netzwerk sowie Ethernet-Einstellungen festlegen. Diese Funktion ist auch auf dem Gerät verfügbar (siehe „Ethernet“ auf Seite 345).
 - **TCP/IPv4, TCP/IPv6, Raw TCP/IP, LPR, IPP, Telnet, WSD, SLP, UPNP, mDNS, CIFS, SNMP, SNMPv1/v2, SNMPv3:** Sie können Protokoll-Einstellungen vornehmen. Diese Funktion ist auch auf dem Gerät verfügbar.
 - **E-Mail-Ausgangsserver (SMTP):** Sie können Servereinstellungen für ausgehende E-Mails festlegen. Wenn diese Einstellung nicht konfiguriert ist, können Sie die Funktion „Scannen nach E-Mail“ nicht verwenden. Ausgehende E-Mails werden über den SMTP-Server gesendet, den Sie hier festlegen. Diese Funktion ist auch auf dem Gerät verfügbar (siehe „Netzwerkprotokoll“ auf Seite 339).
 - **HTTP:** Sie können den Zugriff bestimmter Benutzer auf SyncThru™ Web Service zulassen oder blockieren. Diese Funktion ist auch auf dem Gerät verfügbar (siehe „Netzwerkprotokoll“ auf Seite 339).
 - **Proxy:** Sie können die Proxy-Einstellungen so festlegen und die Authentifizierung aktivieren, dass die Verbindung zum Lizenzserver über den HTTP-Proxy-Server erfolgt. Diese Proxy-Einstellungen werden derzeit nur bereitgestellt, wenn der Administrator die Lizenz einer XOA-Anwendung online über den Proxy-Server aktualisieren möchte.

Registerkarte Sicherheit

Die Registerkarte „Sicherheit“ verfügt über vier Untermenüs:

Systemsicherheit, **Netzwerk Sicherheit**, **Benutzerzugriffskontrolle** und **Systemprotokoll**. Sie können auf diese Registerkarte nur zugreifen, wenn Sie sich als Administrator anmelden (siehe „Anmelden“ auf Seite 317).

- **Systemsicherheit:** Wählen Sie in SyncThru™ Web Service die Registerkarte **Sicherheit** > **Systemsicherheit**.
 - **Systemadministrator:** Geben Sie die Systemadministrator-Informationen ein. Das Gerät sendet E-Mail-Benachrichtigungen an die hier angegebene E-Mail-Adresse. Diese Funktion ist auch auf dem Gerät verfügbar (siehe „Kontakt-Information“ auf Seite 341).
 - **Funktionsverwaltung:** Hier können Sie Netzwerkfunktionen aktivieren/deaktivieren. Markieren Sie die Funktionen, die Sie aktivieren möchten, und klicken Sie auf **Übernehmen**.
 - **Datenschutz:** Hier können Sie Netzwerkfunktionen aktivieren/deaktivieren. Markieren Sie die Funktionen, die Sie aktivieren möchten, und klicken Sie auf **Übernehmen**.
 - **Gerät neu starten:** Hiermit können Sie einen Neustart des Systems durchführen. Klicken Sie auf **Jetzt neu starten**, um das Gerät neu zu starten.

- **Netzwerksicherheit:** Wählen Sie in SyncThru™ Web Service die Registerkarte **Sicherheit** > **Netzwerk Sicherheit**.
 - **Digitales Zertifikat:** Sie können digitale Zertifikate verwalten. Ein digitales Zertifikat ist ein elektronisches Zertifikat, das die sichere Verbindung zwischen Kommunikationsknoten verifiziert. Sie müssen das Zertifikat für die SSL-Kommunikation hinzufügen. Diese Funktion ist auch auf dem Gerät verfügbar (siehe „Netzwerk Sicherheit“ auf Seite 339).
 - **Sichere Verbindung:** Sie können die geschützte Verbindung aktivieren oder deaktivieren, um einen Netzwerkkanal mit erweiterten Sicherheitsfunktionen zu verwenden. Für eine geschützte Kommunikation wird die Verwendung der Funktion **Sichere Verbindung** empfohlen.
 - **SNMPv3:** Sie können SNMPv3 festlegen.
 - **IP-Sicherheit:** Hier können Sie IP-Sicherheitseinstellungen vornehmen.
 - **IP/MAC-Filterung:** Sie können Filteroptionen für IP- und MAC-Adressen festlegen. Wenn der Administrator keine Filterregel für IPv4-, IPv6- und MAC-Adressen hinzufügt, wird nichts gefiltert. Wenn der Administrator eine Filterregel hinzugefügt hat, wird die Filterung auf die eingegebenen IPv4-, IPv6- und MAC-Adressen angewandt.
 - **IPv4-Filterung:** Sie können die IPv6-Filterung aktivieren oder deaktivieren und Filterregeln verwalten. Diese Funktion ist auch auf dem Gerät verfügbar (siehe „Netzwerkfiltereinstellungen“ auf Seite 350).

SyncThru™ Web Service

- **IPv6-Filterung:** Sie können die IPv6-Filterung aktivieren oder deaktivieren und Filterregeln verwalten. Diese Funktion ist auch auf dem Gerät verfügbar (siehe „Netzwerkfiltereinstellungen“ auf Seite 350).
- **MAC Filterung:** Sie können die MAC-Filterung aktivieren oder deaktivieren und Filterregeln verwalten. Diese Funktion ist auch auf dem Gerät verfügbar (siehe „Netzwerkfiltereinstellungen“ auf Seite 350).
- **802.1x:** Sie können 802.1x Security aktivieren/deaktivieren sowie Filterregeln verwalten. Diese Funktion ist auch auf dem Gerät verfügbar (siehe „802.1x“ auf Seite 338).
- **Externer Authentifizierungsserver:** Legen Sie die Server für die Authentifizierung fest.
- **802.1x:** Sie können die 802.1x Authentifizierung aktivieren, bei der es sich um eine Port-basierte Authentifizierung handelt. Wenn diese Authentifizierung aktiviert ist, kann das Gerät erst über die geschützte Seite des Netzwerks zugreifen, wenn es autorisiert ist. Nutzen Sie diese Funktion, um Ihr Netzwerk zu schützen. Diese Funktion ist auch auf dem Gerät verfügbar (siehe „802.1x“ auf Seite 338).
- **Benutzerzugriffskontrolle:** Sie können den Zugriff von Benutzern auf das Gerät oder die jeweilige Anwendung unterbinden. Sie können einem Benutzer auch spezifische Berechtigungen erteilen, mit denen er nur bestimmte Funktionen des Geräts verwenden kann. Beispielsweise können Sie Benutzer A nur die Verwendung der Druckfunktion gestatten. In diesem Fall kann Benutzer A das Gerät nicht zum Scannen, Kopieren oder Faxen verwenden.
 - **Authentifizierung (Zugriffskontrolle aktivieren):** Sie können die Authentifizierungsmethode für die Benutzerauthentifizierung auswählen. Wählen Sie einen Modus und klicken Sie auf die Schaltfläche **Optionen**. Diese Funktion ist auch auf dem Gerät verfügbar (siehe „Authentifizierung“ auf Seite 326).
 - **Autorisierung (Berechtigungen erteilen):** Sie können einem Benutzer Berechtigungen erteilen, mit denen er nur bestimmte Funktionen des Geräts verwenden kann.
 - **Stellenverwaltung:** Sie können verschiedenen Benutzern verschiedene Berechtigungen erteilen. Beispielsweise können Sie Benutzer A gestatten, alle Funktionen des Geräts zu verwenden und Benutzer B nur das Drucken erlauben.
 - **Kontoführung:** Sie können Konten verwalten.

- **Benutzerprofil:** Sie können Benutzerinformationen auf der Festplatte des Geräts speichern. Mit dieser Funktion können Sie die Benutzer des Geräts verwalten. Sie können die Benutzer auch zu Gruppen zusammenfassen und als Gruppe verwalten. Sie können bis zu 1.000 Einträge hinzufügen. Benutzer, die sich durch Benutzer-ID und Passwort ausweisen, sind berechtigt, ihr Passwort zu ändern. Diese Benutzer sind berechtigt, alle ihre Profilingen einzusehen. Hinsichtlich Rollen können Benutzer lediglich sehen, welcher Rolle sie angehören, aber nicht, welche Berechtigungen damit verknüpft sind.
- **Systemprotokoll:** Sie können Protokolle über Ereignisse führen, die im Gerät stattgefunden haben. Der Administrator kann die Gerätenutzungsinformationen aufzeichnen und verwalten, indem er die Systemprotokolldateien aufbewahrt. Die Systemprotokolldateien werden auf dem Festplattenlaufwerk des Geräts gespeichert. Wenn dieses Laufwerk voll ist, werden ältere Daten überschrieben. Exportieren und speichern Sie wichtige Audit-Daten separat mittels der Exportfunktion.
- **Protokollkonfiguration:** Sie können die Protokollführung aktivieren oder deaktivieren. Sie können Protokolldateien auch nach Zeiträumen sichern und an einen Repository-Server übertragen.
- **Protokollanzeige:** Sie können Protokolldateien anzeigen, löschen und suchen.

Registerkarte Wartung

Auf dieser Registerkarte können Sie Ihr Gerät warten, indem Sie die Firmware aktualisieren, Anwendungen verwalten und die Kontaktinformationen zum Senden von E-Mails eingeben. Sie können auch eine Verbindung zur Samsung-Website herstellen oder durch Auswählen von **Link** Handbücher und Treiber herunterladen.

- **Firmware-Version:** Sie können die im Gerät verwendete Firmware-Version überprüfen. Überprüfen Sie die Version und aktualisieren Sie sie gegebenenfalls. Diese Funktion ist auch auf dem Gerät verfügbar (siehe „Gerätedetails“ auf Seite 340).
- **Anwendungs-Management:** Sie können Anwendungen/Lizenzen hinzufügen oder entfernen. Wenn Sie eine Application hinzufügen, müssen Sie die Lizenz der installierten Application aktivieren. Bei einigen Anwendungen gibt es möglicherweise keine Lizenz. Diese Funktion ist auch auf dem Gerät verfügbar (siehe „Anwendungs-Management“ auf Seite 332).
- **Sichern/Wiederherstellen:** Sie können die Konfiguration des Geräts sichern und wiederherstellen, wenn ein Problem am Gerät vorliegt. Die gespeicherten (gesicherten) Dateien können auch für die Konfiguration anderer Geräte verwendet werden.
- **Kontakt-Information:** Sie können Kontaktinformationen anzeigen. Bei Bedarf können Sie die Informationen ändern (siehe „Kontakt-Information“ auf Seite 341).
- **Link :** Sie können Links zu nützlichen Websites anzeigen, auf denen Sie Folgendes tun können:
 - Produktinformationen anzeigen und Support erhalten (Samsung-Website).
 - Handbücher und Treiber herunterladen.
 - Verbrauchsmaterial bestellen.
 - Ihr Gerät online registrieren.

Easy Capture Manager



- Nur für Benutzer des Betriebssystems Windows.
- Je nach Modell und Ausstattung steht diese Funktion möglicherweise nicht zur Verfügung (siehe „Software“ auf Seite 9).

Um einen Screenshot (Erfassung des aktuellen Bildschirminhalts als Bild) zu machen, einfach die Taste Druck auf der Tastatur drücken. Dann wird Easy Capture Manager gestartet und zeigt das Bild. Jetzt können Sie das erfasste Bild einfach drucken, und Sie können es auch bearbeiten.

Samsung AnyWeb Print




- Nur für Benutzer des Betriebssystems Windows.
- Je nach Modell und Ausstattung steht diese Funktion möglicherweise nicht zur Verfügung (siehe „Software“ auf Seite 9).

Dieses Tool ermöglicht Ihnen die Speicherung, die Vorschau und den Druck der Bildschirmdarstellung von Windows Internet Explorer auf wesentlich leichtere Art und Weise als bei Verwendung eines normalen Programms.

Laden Sie von der Samsung-Website die Software herunter, um sie dann zu entpacken und zu installieren. (<http://www.samsung.com> > Produkt finden > Support oder Downloads).

Easy Eco Driver


 Nur für Benutzer des Betriebssystems Windows (siehe „Software“ auf Seite 9).

Mit dem Easy Eco Driver können Sie vor dem Ausdrucken festlegen, dass Öko-Funktionen verwendet werden, um Papier und Toner zu sparen.

Mit dem Easy Eco Driver können Sie auch noch kleine Bearbeitungen vornehmen, z. B. Bilder und Texte entfernen usw. Oft benutzte Einstellungen können Sie als Voreinstellung speichern.

Verwendung:

- 1 Öffnen Sie das Dokument, das Sie drucken wollen.
- 2 Öffnen Sie das Fenster Druckeinstellungen (siehe „Öffnen des Fensters Druckeinstellungen“ auf Seite 74).
- 3 In der Registerkarte **Favoriten** wählen Sie **Eco-Druck Vorschau**.
- 4 Klicken Sie im Fenster **OK > Drucken**. Ein Vorschau-Fenster wird geöffnet.
- 5 Wählen Sie die Optionen, die in Bezug auf das Dokument angewendet werden sollen.
Im Vorschaufenster können Sie die Auswirkungen sehen.
- 6 Klicken Sie auf die Schaltfläche **Drucken**.

 Wenn Sie Easy Eco Driver ausführen, dann sollten Sie bei jedem Drucken im Fenster für Drucker-Voreinstellungen das Kontrollkästchen **Easy Eco Driver vor dem Drucken des Auftrags ausführen** auf der Registerkarte **Basis** aktivieren.

Den Samsung Easy Document Creator anwenden

Samsung Easy Document Creator ist eine Anwendung, um den Benutzer beim Scannen, Kompilieren und dem Speichern von Dokumenten in verschiedenen Formaten, einschließlich dem .epub Format, zu unterstützen. Diese Dokumente können auf Social-Networking-Sites genutzt oder als Fax versandt werden. Sei es, dass Sie ein Student sind, der seine Forschungsdokumente in der Bibliothek organisieren möchte, oder eine Mutter, die sich um das Haus kümmert und gescannte Bilder der letzten Geburtstagsparty mit anderen austauscht, Samsung Easy Document Creator liefert Ihnen dazu die notwendigen Tools.

Der Samsung Easy Document Creator bietet folgende Funktionen:

- **Bilderscan:** Wird für das Scannen einzelner oder mehrerer Bilder benutzt.
- **Dokumentenscan:** Wird für das Scannen von Dokumenten mit Text oder Text und Bildern benutzt.
- **Textkonvertierung:** Wird für gescannte Dokumente benutzt, die in einem editierbaren Textformat gespeichert werden müssen.
- **Buchscan:** Wird für das Scannen für Bücher mittels einem Flachbettscanner benutzt.
- **An SNS schicken:** Bietet eine einfache und schnelle Methode, um eingescannte oder vorhandene Bilder zu einer Vielzahl von sozialen Netzwerken (Social-Networking-Sites - SNS) hochzuladen.
- **E-Buch-Konvertierung:** Bietet die Möglichkeit, mehrere Dokumente als ein E-Buch einzuscannen, oder bereits vorhandene Dateien in ein E-Buch-Format zu konvertieren.
- **Plug-in:** Scannen und Faxen direkt aus dem Microsoft Office Programm.



Klicken Sie im Fenster auf die Schaltfläche **Hilfe** (?) und klicken Sie dann auf das Thema oder den Punkt, zu dem Sie Informationen wünschen.

Samsung Easy Printer Manager verwenden



- Steht nur den Benutzern der Betriebssysteme Windows oder Mac zur Verfügung.
- Unter Windows ist der Internet Explorer 6.0 oder höher die Mindestvoraussetzung für die Verwendung von Samsung Easy Printer Manager.

Der Samsung Easy Printer Manager ist eine Anwendung, in der alle Einstellmöglichkeiten des Samsung-Geräts zusammengefasst sind. Mit dem Samsung Easy Printer Manager können Sie Geräteeinstellungen vornehmen sowie die Druckumgebung festlegen, außerdem weitere Einstellungen durchführen und Aktionen veranlassen und auch das Gerät in Betrieb nehmen. Das Programm bietet dem Benutzer somit eine Schnittstelle, die alle diese Möglichkeiten zusammenfasst, um auf bequeme Weise mit dem Samsung-Gerät arbeiten zu können. Der Samsung Easy Printer Manager bietet zwei verschiedene Benutzeroberflächen, unter denen Sie wählen können: die Basis-Benutzeroberfläche und die erweiterte Benutzeroberfläche. Ein Wechseln ist leicht möglich: einfach auf die entsprechende Schaltfläche klicken.

Samsung Easy Printer Manager verstehen

Um das Programmfenster zu öffnen, gehen Sie wie folgt vor:

Unter Windows

Wählen Sie **Starten > Programme** oder **Alle Programme > Samsung Printers > Samsung Easy Printer Manager > Samsung Easy Printer Manager**.

Bei Mac,

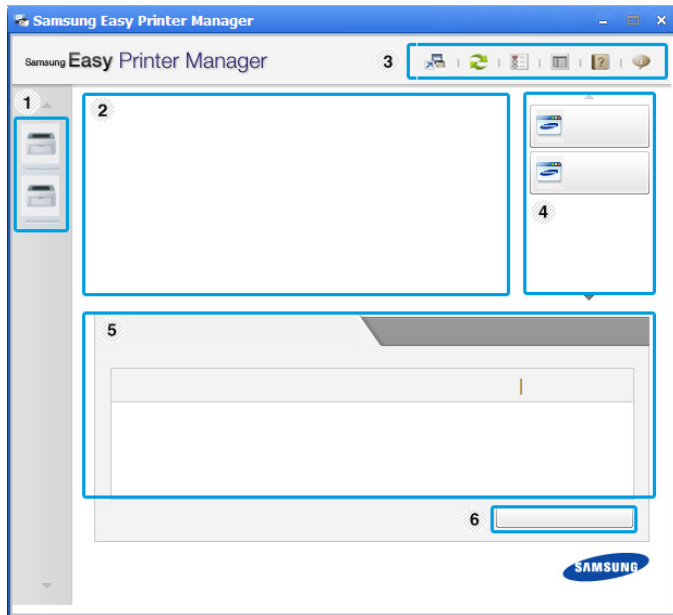
Den Ordner **Programme** öffnen, dann Ordner > **Samsung > Samsung Easy Printer Manager**.

Die Oberfläche vom Samsung Easy Printer Manager ist in verschiedene Grundbereiche unterteilt. Diese werden in der nachfolgenden Tabelle erläutert:




Samsung Easy Printer Manager verwenden




Je nach Betriebssystem kann der Inhalt des Screenshots unterschiedlich aussehen.





1	Druckerliste	In der Druckerliste sind die Drucker aufgeführt, die am Computer angeschlossen sind, und die Drucker, die im Netzwerk ermittelt wurden (nur Windows).
---	--------------	---

2	<p>Druckerinformationen</p> <p>Dieser Bereich enthält allgemeine Informationen über Ihr Gerät. Dort können Sie Informationen zu Ihrem Gerät sehen, z. B. die Modellbezeichnung, die verwendete IP-Adresse (oder Anschlussbezeichnung) und Gerätestatus.</p> <p> Sie können die Benutzerhandbuch online anzeigen.</p> <p>Schaltfläche Problemlösung: Wenn Sie bei Auftreten eines Fehlers auf diese Schaltfläche klicken, wird die Problemlösung geöffnet. Sie können den Abschnitt zur Problemlösung auch im Benutzerhandbuch direkt öffnen.</p>
3	<p>Informationen zur Anwendung</p> <p>Enthält u. a. Links zum Wechseln auf die erweiterten Einstellmöglichkeiten (Benutzerschnittstelle wechseln), zum Aktualisieren und zum Einstellen von Voreinstellungen, zur Hilfe und zum Info-Fenster.</p> <p> Mit der Schaltfläche  können Sie von der einfachen Benutzeroberfläche zur Benutzeroberfläche für erweiterte Einstellungen wechseln (siehe „Erweitere Benutzeroberfläche: Überblick“ auf Seite 194).</p>


Samsung Easy Printer Manager verwenden

4	Schnelle Links	Zeigt Schnellzugriffe zu gerätespezifischen Funktionen. In diesem Bereich sind auch Links zu Anwendungen erweiterter Einstellungen.  Wenn Sie Ihr Gerät an ein Netzwerk anschließen, wird das Symbol SyncThru™ Web Service angezeigt.
5	Inhaltsbereich	Zeigt Informationen über die ausgewählte Maschine, den Toner-Füllstand und das Papier. Diese Informationen variieren abhängig von dem ausgewählten Gerät. Bei einigen Geräten ist diese Funktion nicht verfügbar.
6	Material bestellen	Klicken Sie auf die Schaltfläche Bestellen im Fenster zum Bestellen von Verbrauchsmaterial. Sie können Ersatztonerkartuschen online bestellen.

 Öffnen Sie das **Hilfe**-Menü oder klicken Sie im Fenster auf die Schaltfläche  und klicken Sie dann auf das Thema oder den Punkt, zu dem Sie Informationen wünschen.

Erweitere Benutzeroberfläche: Überblick

Die erweiterte Benutzeroberfläche ist konzipiert für Personen, die für Netzwerkadministration und die Verwaltung von Geräten verantwortlich sind.

 Einige Menüs erscheinen möglicherweise nicht in der Anzeige. Dies hängt von den Optionen oder Modellen ab. In diesem Fall werden die entsprechenden Optionen von Ihrem Gerät nicht unterstützt.

Geräteeinstellungen

Sie können verschiedene Geräteeinstellungen konfigurieren, z. B. zur Einrichtung, zum Papier, zu Layout, Emulation, Netzwerk und zu Druckdaten.

Samsung Easy Printer Manager verwenden

Über PC scannen

Das Menü bietet u. a. Möglichkeiten, Profile anzulegen oder zu löschen, in denen festgelegt ist, wie vom PC aus gescannt werden kann.

- **Scannen aktivieren:** Legt fest, ob mit dem Gerät gescannt werden darf oder nicht.
- Registerkarte **Basis:** Bietet allgemeine Einstellmöglichkeiten zum Scanvorgang und für das Gerät.
- Registerkarte **Image:** Bietet Einstellmöglichkeiten zum Ändern des Abbildes.

Alarmeinstellungen (nur Windows)

Dieses Menü bietet Einstellmöglichkeiten hinsichtlich der Ausgabe von Meldungen bei Fehlern.

- **Druckerwarnung:** Bietet Einstellmöglichkeiten hinsichtlich der Ausgabe von Warn- bzw. Alarmmeldungen.
- **E-Mail-Warnung:** Bietet Einstellmöglichkeiten hinsichtlich der Versendung von Warnmeldungen per E-Mail.
- **Warnungsverlauf:** Zeigt eine Liste über den Verlauf von Warnmeldungen hinsichtlich des Gerätes und des Toners.

Auftragsprotokollierung

Ermöglicht die Abfrage von Informationen über Aufträge von bestimmten Benutzern. Die Erfassung solcher Informationen im Gerät kann über eine Abrechnungssoftware wie die Administrator-Software SyncThru™ oder CounThru™ veranlasst werden.

Samsung-Druckerstatus verwenden

Samsung-Druckerstatus ist ein Programm, das den Status des Geräts überwacht und Sie darüber informiert.




- Je nach Gerät oder Betriebssystem können das Samsung-Druckerstatus-Fenster und seine Inhalte von den Abbildungen in diesem Benutzerhandbuch abweichen.
- Überprüfen Sie, welche Betriebssysteme mit dem Gerät kompatibel sind (siehe „Systemanforderungen“ auf Seite 291).
- Nur für Benutzer des Betriebssystems Windows.



Samsung-Druckerstatus im Überblick

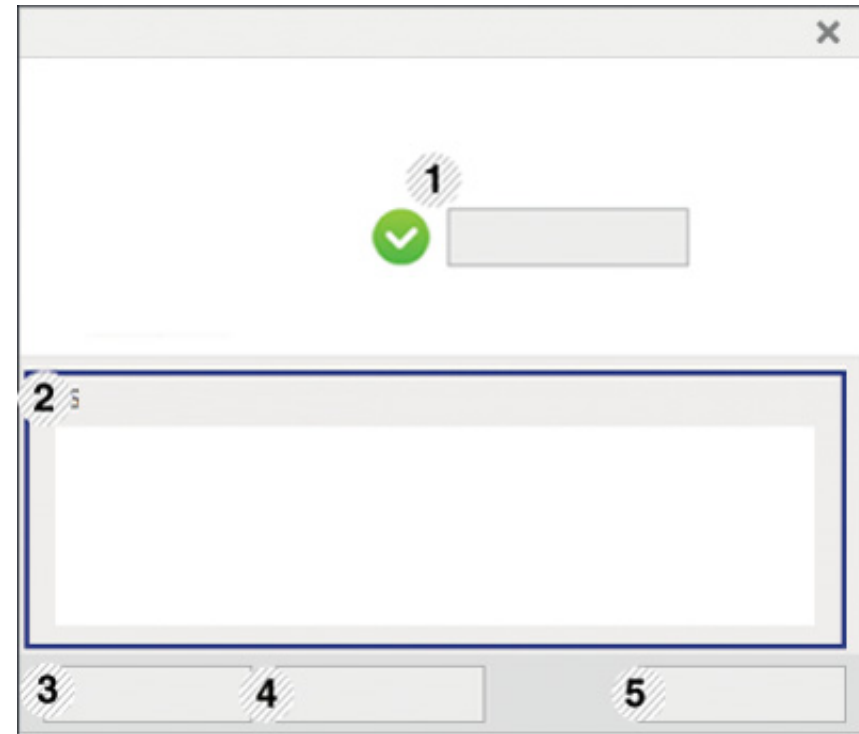
Tritt während des Betriebs ein Fehler auf, können Sie das in Samsung-Druckerstatus überprüfen. Samsung-Druckerstatus wird automatisch installiert, wenn Sie die Software zum Gerät installieren.

Sie können Samsung-Druckerstatus auch manuell starten. Gehen Sie zu **Druckeinstellungen** und klicken Sie auf der Registerkarte **Basis** auf die Schaltfläche **Druckerstatus**.


In der Windows-Taskleiste werden folgende Symbole angezeigt:

Symbol	Bedeutung	Beschreibung
	Normal	Das Gerät ist in Bereitschaft und es liegen keine Fehler-oder Alarmmeldungen vor.

Symbol	Bedeutung	Beschreibung
	Warnung	Das Gerät befindet sich in einem Zustand, in dem zukünftig ein Fehler auftreten kann. Zum Beispiel kann nur noch wenig Toner vorhanden sein, was letztlich dazu führt, dass der Toner bald leer sein wird.
	Fehler	Beim Gerät liegt mindestens ein Fehler vor.



Samsung-Druckerstatus verwenden

1	Benutzerhandbuch	<p>Sie können die Benutzerhandbuch online anzeigen.</p> <div style="border: 1px solid #ccc; padding: 10px; margin-top: 10px;"><p>Wenn Sie bei Auftreten eines Fehlers auf diese Schaltfläche klicken, wird die Problemlösung geöffnet. Sie können den Abschnitt zur Problemlösung im Benutzerhandbuch direkt öffnen.</p></div>
2	Materialinformationen	<p>Sie können sehen, wie viel Toner noch in jeder Tonerkartusche enthalten ist. Je nach verwendetem Gerät können das in der obigen Abbildung gezeigte Gerät sowie die Anzahl der Tonerkartuschen bei Ihnen unterschiedlich sein. Bei einigen Geräten ist diese Funktion nicht verfügbar.</p>
3	Option	<p>Hier können Sie druckauftragsspezifische Einstellungen für Meldungen festlegen.</p>
4	Material bestellen	<p>Sie können Ersatztonerkartuschen online bestellen.</p>
5	Druckauftrag abbrechen oder Schließen	<ul style="list-style-type: none">• Wenn Druckaufträge in einer Druckerwarteschlange oder im Drucker warten, können Sie alle Druckaufträge in der Druckerwarteschlange oder im Drucker stornieren.• Je nach Gerätestatus oder unterstützten Funktionen kann die Schaltfläche Schließen angezeigt werden, mit der man das Statusfenster schließen kann.

Samsung Printer Experience verwenden


Samsung Printer Experience ist eine Anwendung von Samsung, die Einstellungen von Samsung Geräten und die Geräteverwaltung in einer Speicherstelle verbindet. Sie können Geräteeinstellungen, Lieferungen, offene Anleitungen zur Fehlerbehebung einstellen, die Website von Samsung aufrufen und angeschlossene Geräteinformationen überprüfen. Diese Anwendung wird automatisch vom Windows **Store(Store)** heruntergeladen, wenn das Gerät mit dem Computer, der mit dem Internet verbunden ist, angeschlossen ist.



Nur für Benutzer des Betriebssystems Windows 8.

Über die Samsung Printer Experience

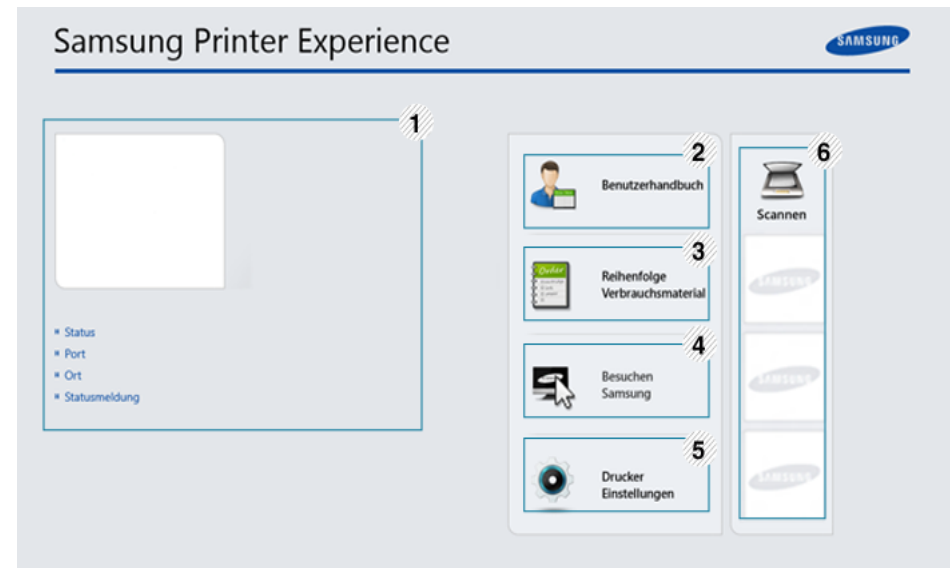
Um die Anwendung zu öffnen, gehen Sie wie folgt vor:

Vom **Starten**-Bildschirm aus, wählen Sie die Schaltfläche **Samsung Printer Experience** ()

Die Schnittstelle der **Samsung Printer Experience** beinhaltet verschiedene hilfreiche Funktionen, die in der folgenden Tabelle beschrieben werden:




Je nach Modell kann der Inhalt des Screenshots unterschiedlich aussehen.



1	Druckerinformationen	Dieser Bereich enthält allgemeine Informationen über Ihr Gerät. Dort können Sie Informationen zu Ihrem Gerät sehen, z. B. den Gerätestatus, Standort, IP-Adresse und den aktuellen Tonerstand.
---	-----------------------------	--

Samsung Printer Experience verwenden

2	Benutzerhandbuch	<p>Sie können die Benutzerhandbuch online anzeigen. Um diese Funktion zu benutzen, müssen Sie mit dem Internet verbunden sein.</p> <p> Wenn Sie bei Auftreten eines Fehlers auf diese Schaltfläche klicken, wird die Problemlösung geöffnet. Sie können den Abschnitt zur Problemlösung im Benutzerhandbuch direkt öffnen.</p>
3	Material bestellen	<p>Klicken Sie auf diese Taste, oder bestellen Sie die Ersatztonerkartuschen online. Um diese Funktion zu benutzen, müssen Sie mit dem Internet verbunden sein.</p>
4	Besuchen Samsung	<p>Verknüpft Sie mit der Website des Samsung Druckers. Um diese Funktion zu benutzen, müssen Sie mit dem Internet verbunden sein.</p>
5	Drucker Einstellungen	<p>Sie können verschiedene Geräteeinstellungen, z. B. Einrichtung, Papier, Layout, Emulation, Netzwerk und Druckdaten mittels SyncThru™ Web Service konfigurieren. Ihr Gerät muss mit einem Netzwerk verbunden sein. Diese Taste ist deaktiviert, wenn Ihr Gerät mittels einem USB-Kabel angeschlossen ist.</p>
6	Geräteliste & Zuletzt gescanntes Bild	<p>Die Scanliste zeigt Geräte an, die Samsung Printer Experience unterstützen. Unter dem Geräte werden die zuletzt gescannten Bilder angezeigt. Ihr Gerät muss mit einem Netzwerk verbunden sein, um von hier aus zu scannen. Dieser Abschnitt bezieht sich auf Nutzer mit multifunktionalen Druckern.</p>

Drucker hinzufügen/löschen

Wenn Sie **Samsung Printer Experience** bislang noch keine Drucker hinzugefügt haben, oder falls Sie einen Drucker hinzufügen oder löschen wollen, folgenden Sie den nachfolgenden Instruktionen.





Sie können nur Drucker hinzufügen oder löschen, die über das Netzwerk verbunden sind.

Drucker hinzufügen

- 1 In **Charms (Charms-Menü)** wählen Sie **Einstellungen**.
Oder Sie klicken mit der rechten Maustaste auf die Seite **Samsung Printer Experience** und wählen dann **Einstellungen**.
- 2 Wählen Sie **Drucker hinzufügen**.
- 3 Wählen Sie den Drucker, den Sie hinzufügen wollen.
Der hinzugefügte Drucker wird angezeigt.



Falls Sie die Marke  sehen, können Sie auch auf die Marke  klicken, um Drucker hinzuzufügen.

Samsung Printer Experience verwenden

Drucker löschen

- 1** In **Charms (Charms-Menü)** wählen Sie **Einstellungen**.
Oder Sie klicken mit der rechten Maustaste auf die Seite **Samsung Printer Experience** und wählen dann **Einstellungen**.
- 2** Wählen Sie **Drucker entfernen**.
- 3** Wählen Sie den Drucker, den Sie löschen wollen.
- 4** Bestätigen Sie mit **Ja**.
Sie sehen, dass der ausgewählte Drucker nicht mehr angezeigt wird.

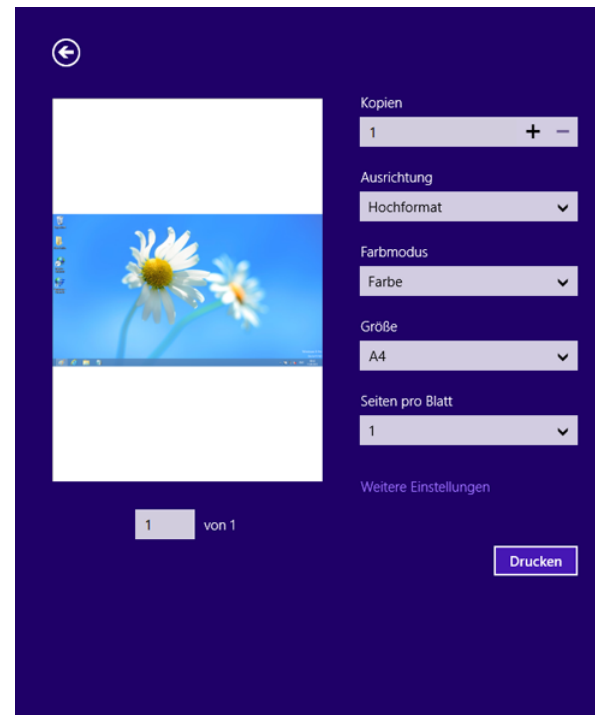
Von Windows 8 drucken

Dieser Abschnitt erläutert allgemeine Druckaufgaben im **Starten-**Bildschirm.

Grundlagen zum Drucken

- 1** Öffnen Sie das Dokument, das Sie drucken wollen.
- 2** In **Charms (Charms-Menü)**, wählen Sie **Geräte**.



- 3** Wählen Sie Ihren Drucker aus der Liste.
- 4** Wählen Sie die Druckereinstellungen, wie zum Beispiel die Anzahl der Kopien und die Ausrichtung.
- 5** Klicken Sie auf **Drucken**, um den Druckauftrag zu starten.



Samsung Printer Experience verwenden

Löschen eines Druckauftrags

Wenn der Druckauftrag in einer Druckerwarteschlange oder im Spooler wartet, können Sie den Druckauftrag wie folgt löschen:

- Sie können das Fenster dadurch aufrufen, indem Sie in der Windows-Taskleiste auf das Gerätesymbol () doppelklicken.
- Sie können den aktuellen Auftrag auch abbrechen, indem Sie auf dem Bedienfeld auf dem Bedienfeld die Taste  (**Anhalten**) drücken.

Zusätzliche Einstellungen öffnen

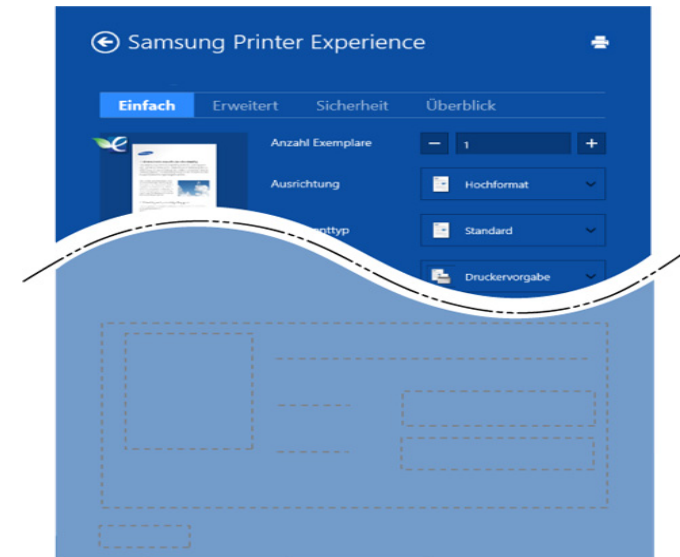


Der Bildschirm kann etwas anders angezeigt werden. Dies hängt vom Modell oder der Option, die verwendet wird, ab.

Sie können zusätzliche Druckparameter einstellen.

- 1 Öffnen Sie das Dokument, das Sie drucken möchten.
- 2 In **Charms (Charms-Menü)**, wählen Sie **Geräte**.
- 3 Wählen Sie Ihren Drucker aus der Liste.
- 4 Klicken Sie auf **Weitere Einstellungen**.

Registerkarte Basis



Grundlegendes

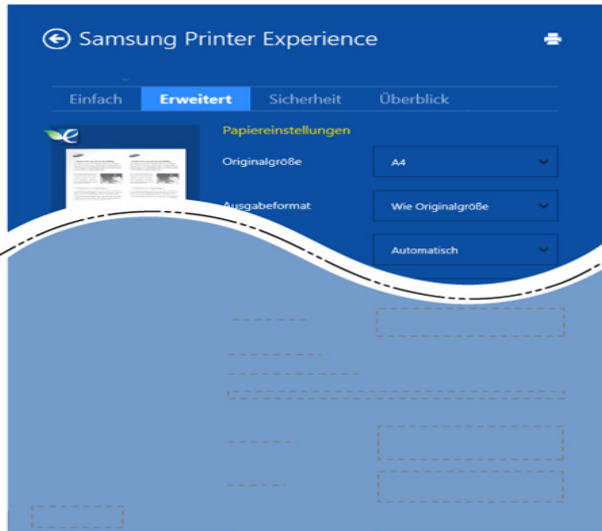
Diese Option ermöglicht Ihnen die Standard Druckeigenschaften zu wählen wie zum Beispiel Kopie, Ausrichtung und Dokumententyp.

Eco-Einstellungen

Diese Option ermöglicht es Ihnen, mehrere Seiten pro Blatt zu wählen, um Medien einzusparen.

Samsung Printer Experience verwenden

Registerkarte Erweitert



Papierereinstellungen

Diese Option ermöglicht es Ihnen, die allgemeinen Papierspezifikationen einzustellen.

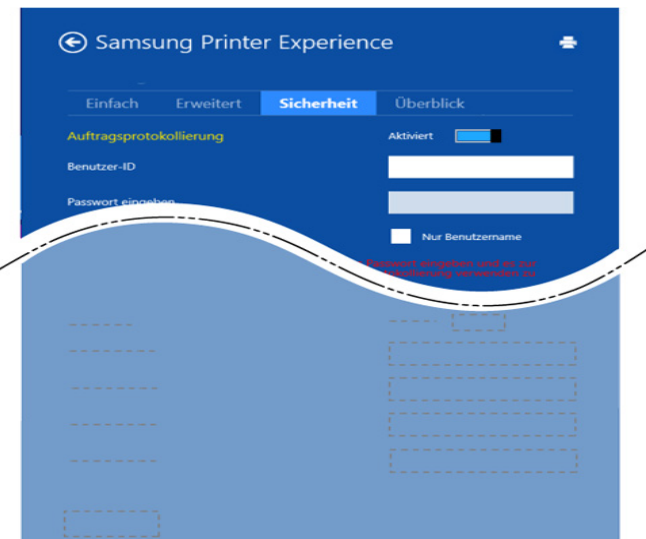
Layout-Einstellungen

Diese Option ermöglicht Ihnen, verschiedene Layoutverfahren für Ihr Dokument auszuwählen.

Registerkarte Sicherheit



Je nach Modell oder Optionen stehen nicht unbedingt alle Funktionen zur Verfügung. Wenn diese Taste nicht angezeigt wird, oder sie ist deaktiviert, bedeutet dies, dass die Funktion nicht unterstützt wird.



Auftragsprotokollierung

Diese Option erlaubt Drucken gemäß einer erteilten Erlaubnis.

Vertraulicher Druckauftrag

Diese Option dient zum Drucken vertraulicher Dokumente. Für den Druck ist die Eingabe eines Passworts erforderlich.

Samsung Printer Experience verwenden

So benutzen Sie die Freigabefunktion

Mit **Samsung Printer Experience** ist es möglich, über die Freigabefunktion aus anderen Anwendungen heraus zu drucken, die auf dem Computer installiert sind.



Diese Funktion ist nur verfügbar für Dateien in den Formaten jpeg, bmp, tiff, gif und png.

- 1 Wählen Sie in der anderen Anwendung den Inhalt aus, den Sie drucken möchten.
- 2 In **Charms (Charms-Menü)** wählen Sie **Freigeben > Samsung Printer Experience**.
- 3 Wählen Sie die Druckereinstellungen, wie zum Beispiel die Anzahl der Kopien und die Ausrichtung.
- 4 Klicken Sie auf **Drucken**, um den Druckauftrag zu starten.

Von Windows 8 scannen




Dieser Abschnitt bezieht sich auf Nutzer mit multifunktionalen Druckern.



Mit der Scannerfunktion Ihres Geräts können Sie Bilder und Texte in digitale Dateien umwandeln, die auf dem Computer gespeichert werden können.

Mit Samsung Printer Experience scannen


Die am häufigsten verwendeten Druck-Menüs werden zum schnellen Scannen angezeigt.

- 1 Legen Sie eine einzelne Vorlage mit der bedruckten Seite nach unten auf das Vorlagenglas, oder legen Sie die Vorlagen mit der zu faxenden Seite nach oben in den Vorlageneinzug.
- 2 Klicken Sie auf die Schaltfläche **Samsung Printer Experience** auf dem **Starten**-Bildschirm.
- 3 Klicken Sie auf **Scannen** ().
- 4 Stellen Sie die Scan-Parameter wie zum Beispiel Bildtyp, Dokumentengröße und Auflösung ein.

Samsung Printer Experience verwenden

- 5 Klicken Sie auf **Vorschauscan** () , um das Bild zu überprüfen.
- 6 Passen Sie den Vorschauscan mittels des Spiegels und Drehen an.
- 7 Klicken Sie auf **Scannen** () , um das Bild zu speichern.





- Wenn Sie das Original im ADF (oder ADVE) einlegen, steht **Vorschauscan** () nicht zur Verfügung.
- Sie können Schritt 5 überspringen, wenn die Option Vorschauscan gewählt wurde.

Box anwenden

„Grundlagen des Bildschirms "Box"“

Vom Computer gedruckte, gescannte, heruntergeladene und versandte Dokumente und Bilder können in der **Fach** gespeichert werden. Die **Fach** befindet sich auf der Festplatte (HDD) Ihres Gerätes. Das heißt, dass die Dokumente auf dem Festplattenlaufwerk gespeichert werden. Sie können für ein bestimmtes gespeichertes Dokument ein Passwort festlegen, so dass unbefugte Benutzer keinen Zugriff erhalten. Darüber hinaus können Sie gespeicherte Dokumente unter Verwendung einer Vielzahl von Druckfunktionen drucken und die Dokumente an verschiedene Empfänger wie etwa eine E-Mail-Adresse, einen Server oder ein Faxgerät senden. Sie können ein gespeichertes Dokument festlegen und die Funktion Gespeichertes Dokument anhand des SyncThru™ Web Service verwenden.










- Falls in der **Fach** wichtige Daten gespeichert werden, empfehlen wir Ihnen die Daten regelmäßig zu sichern. Samsung schließt jegliche Haftung für Datenschäden und Datenverlust aus, die durch Bedien- oder Gerätefehler entstehen.
- Klicken Sie auf dem Startbildschirm auf  (**Hilfe**) oder  (Schnellmenü) und klicken Sie dann auf eine der Optionen, über die Sie mehr wissen wollen.

Befehlstasten




Nach Auswahl von Dateien wird das Menü unten angezeigt.






-  (**Drucken**) : Druckt die Dateien direkt.
-  (**Senden**) : Senden Sie Dateien an **Fax, E-Mail, Server, Fach** oder **USB**.
-  (**Löschen**) : Löschen Sie Ordner und Dateien.

Schaltfläche	Name	Beschreibung
	Quick Menü	Öffnen Sie das Schnellmenü.
	Suchen	Suchen Sie nach einem gewünschten Menü oder einer App.
	Anzeigemodus	Wählen Sie den Anzeigetyp aus.
	My Program	Meine Programmliste zeigen.

Box anwenden

Schaltfläche	Name	Beschreibung
	Untermenü (Aktionsüberlauf)	<p>Öffnen Sie das Untermenü.</p> <ul style="list-style-type: none">• Alles auswählen : Wählen Sie alle Ordner und Dateien aus.• Druckoption. : Legen Sie die Optionen für den Druck fest.• Ordner erstellen: Erstellen Sie einen Ordner.• Umbenennen : Benennen Sie einen Ordner oder eine Datei um.• Löschen : Löschen Sie Ordner und Dateien.• Kopie : Kopieren Sie Ordner und Dateien.• Versch. : Verschieben Sie Ordner oder Dateien zu einem anderen Speicherort.• Browsing-Info entfernen : Löschen Sie die Durchsucheninformationen.• Detail : Zeigen Sie Detailinformationen über einen Ordner oder eine Datei an.• Dateirichtl. : Wählen Sie eine Ablagerichtlinie aus.• Format : Formatieren von Dateien oder Daten.

Speicher

Schaltfläche	Name	Beschreibung
	Weiterleiten	Weiterleitungsdaten verwalten.
	Drucken	Verwalten Sie die gespeicherten, gedruckten Daten.
	Senden	Verwalten Sie die gespeicherten, gesandten Daten.
	Herunterladen	Verwalten Sie die gesicherten, heruntergeladenen Daten.
	USB	Verwenden Sie einen USB-Speicher.

Box anwenden

Auftrags-Fortschritt

Diese Menü wird immer dann angezeigt, wenn das Gerät einen Auftrag verarbeitet.

- **Detail** : Um den Status, den Typ und die Zeit des Auftrag zu sehen, auf diese Schaltfläche tippen.
- **Vorschaubereich** : Ermöglicht Ihnen die Vorschau auf das Dokument, das gerade gespeichert wird. Das Bild im Vorschaubereich informiert über die aktuelle Sendeeinstellung wie zum Beispiel die Ausrichtung des Dokuments und die Größe der Datei.

Box anwenden

Zur Verwendung der **Fach**-Funktion, tippen Sie auf **Fach** im Startbildschirm oder **Menü**.

Mehrfache Prüfung anwenden




Diese Funktion ist nicht verfügbar im Speicher **Drucken** und **Senden**.

Halten Sie einen Ordner oder eine Datei gedrückt, ändern Sie dann den Multi-Prüfmodus.

Erstellen Sie einen Privatordner.



Diese Funktion ist nicht verfügbar im Speicher **Herunterladen** und **USB**.

- **Öffentlich**: Alle Benutzer haben Zugriff auf die Dateien.
 - **Privat**: Richten Sie ein Passwort ein, um unbefugte Personen am Zugriff zu hindern.
- 1 Wählen Sie die Art des **Speicher (Drucken oder Senden)**, in dem der Ordner angelegt werden soll.
 - 2 Tippen Sie auf  > **Ordner erstellen**.
 - 3 Geben Sie den Ordnernamen ein und wählen Sie **s private**. Tippen Sie dann auf **OK**.
 - 4 In die Felder **ID**, **Passwort**, **Passw. bestätigen** die entsprechenden Informationen eingeben und dann auf **OK** tippen.



9. Problemlösung

In diesem Kapitel finden Sie Hinweise und Informationen dazu, welche Maßnahmen Sie bei Fehlern oder Problemen ergreifen können.

Folgende Themen werden in diesem Kapitel behandelt:

- **Verteilen des Toners** 209
- **Ersetzen der Tonerkartusche** 211
- **Austauschen des Rest-Tonerbehälters** 214
- **Beseitigen von Papierstaus im Vorlageneinzug** 216
- **Tipps zur Vermeidung von Papierstaus** 222
- **Beseitigen von Papierstaus** 223
- **Bedeutung der Display-Meldungen** 237
- **Probleme mit der Stromversorgung und den Kabelanschlüssen** 247
- **Beheben anderer Probleme** 248



Wenn die in diesem Kapitel aufgeführten Informationen nicht zur Lösung des Problems führen, wenden Sie sich an Ihren Administrator oder an den Kundendienst. Sie können die Kontaktdaten einsehen unter **Einstellungen > Kontaktinformationen > Systemadministrator** oder **SAMSUNG-Support**. Diese Informationen werden vom Administrator des Geräts konfiguriert.

Verteilen des Toners

Gegen Ende des Lebenszyklus einer Tonerkartusche geschieht Folgendes:

- Auf gedruckten Seiten treten weiße Streifen oder aufgehellte Bereiche auf.
- Auf dem Display wird eine Meldung angezeigt, die auf zu wenig Toner hinweist.
- Die Status-LED blinkt in Orange.

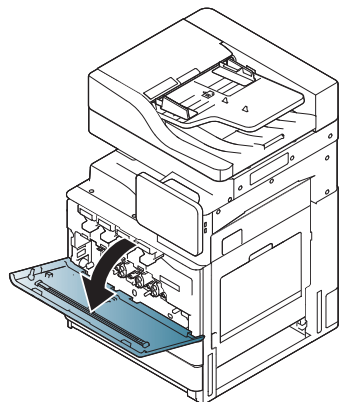
Wenn dies geschieht, können Sie die Druckqualität noch einmal für eine kurze Zeit verbessern, indem Sie den Toner in der Kartusche neu verteilen. Manchmal treten aber auch nach dem Verteilen des Toners noch weiße Streifen oder aufgehellte Bereiche auf.



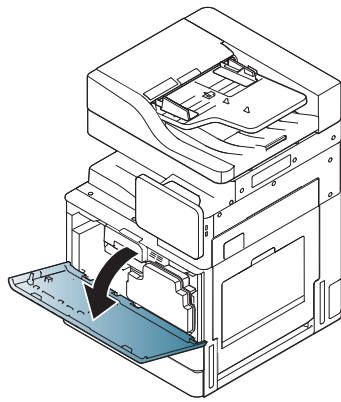
Klicken Sie auf diesen Link, um eine Flash-Animation zur Verteilung des Toners aufzurufen.

1 Öffnen Sie die Frontabdeckung.

X422x Series/X425x Series/X430x Series



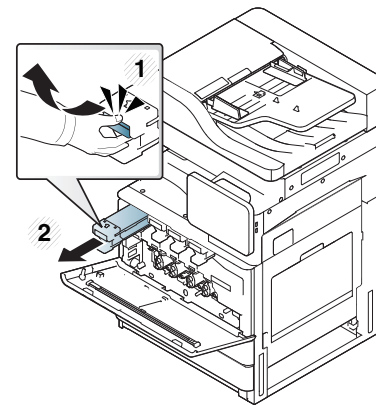
K425x Series/K430x Series/K435x Series



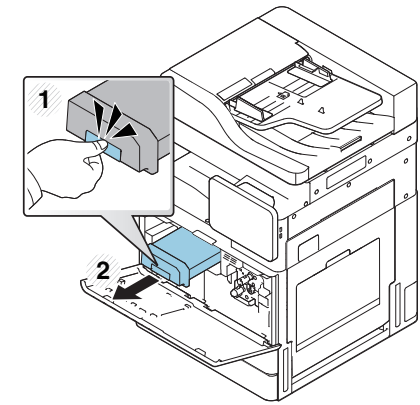
Im Inneren des Geräts können Tonerpartikel freigesetzt werden, doch das bedeutet nicht, dass das Gerät beschädigt ist. Bei Problemen bei der Druckqualität wenden Sie sich an den Kundendienst.

2 Ziehen Sie die entsprechende Tonerkartusche aus dem Gerät.

X422x Series/X425x Series/X430x Series

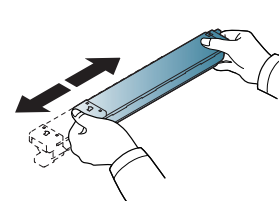


K425x Series/K430x Series/K435x Series

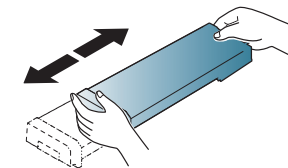


3 Schütteln Sie die Kartusche sorgfältig fünf oder sechs Mal, um den Toner gleichmäßig in der Kartusche zu verteilen.

X422x Series/X425x Series/X430x Series



K425x Series/K430x Series/K435x Series



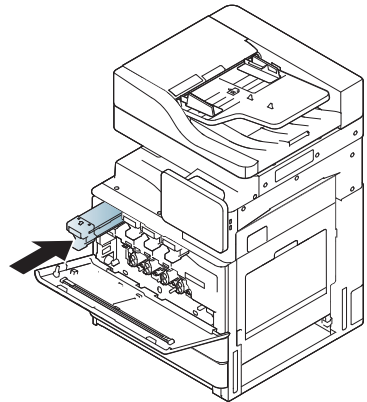
Verteilen des Toners



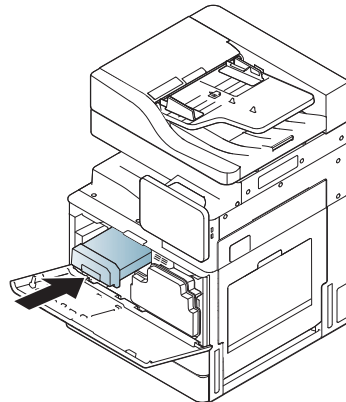
Sollte Toner auf Ihre Kleidung geraten, wischen Sie den Toner mit einem trockenen Tuch ab und waschen Sie das betroffene Kleidungsstück in kaltem Wasser aus. Bei Verwendung von heißem Wasser setzt sich der Toner im Gewebe fest.

- 4** Halten Sie die Tonerkartusche fest und richten Sie sie am zugehörigen Steckplatz im Inneren des Geräts aus. Setzen Sie sie wieder so in ihren Steckplatz ein, bis sie hörbar einrastet.

X422x Series/X425x Series/X430x Series

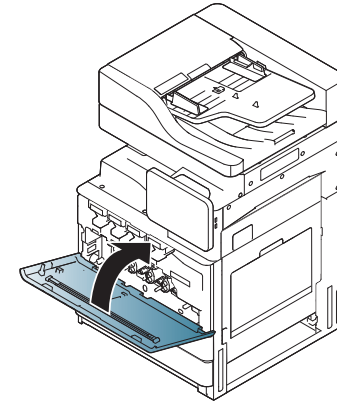


K425x Series/K430x Series/K435x Series

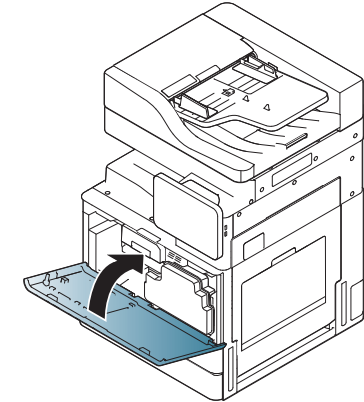


- 5** Fronttür schließen. Vergewissern Sie sich, dass die Abdeckung richtig geschlossen ist.

X422x Series/X425x Series/X430x Series



K425x Series/K430x Series/K435x Series



Wenn die Frontabdeckung nicht vollständig geschlossen ist, kann das Gerät nicht betrieben werden.

Ersetzen der Tonerkartusche

Das Gerät verwendet vier Farben und hat eine separate Tonerkartusche für jede Farbe: Gelb (Y), Magenta (M), Cyan (C) und Schwarz (K).

Wenn die Tonerkartusche vollständig leer ist, geschieht Folgendes:

- Die Status-LED leuchtet rot, und am Display wird die Meldung angezeigt, dass die Tonerkartusche ausgetauscht werden muss.
- Das Gerät bricht den Druckvorgang ab, und eingehende Faxe werden im Speicher gespeichert. Wenn die Farbkartuschen jedoch leer sind, aber noch schwarzer Toner in der Tonerkassette vorhanden ist, können sie weiterhin Schwarzweiß-Druckaufträge drucken (der gesendete Auftrag muss Schwarzweiß sein).
- Sehen Sie nach, welchen Kartuschentyp Sie für Ihr Gerät benötigen (siehe „Verbrauchsmaterialien und Zubehör“ auf Seite 268).

Die Tonerkartusche muss dann ersetzt werden.

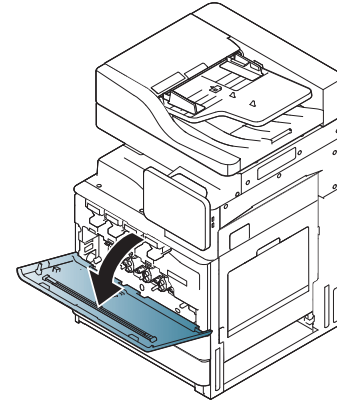


Um eine Animation über den Austausch der Tonerkartusche zu öffnen, klicken Sie auf diesen Link. (X422x/X425x/X430x/X40x Series)

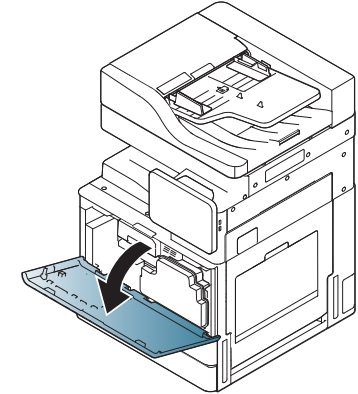
Um eine Animation über den Austausch der Tonerkartusche zu öffnen, klicken Sie auf diesen Link. (K425x/K430x/K435x/K40x Series)

1 Öffnen Sie die Frontabdeckung.

X422x Series/X425x Series/X430x Series

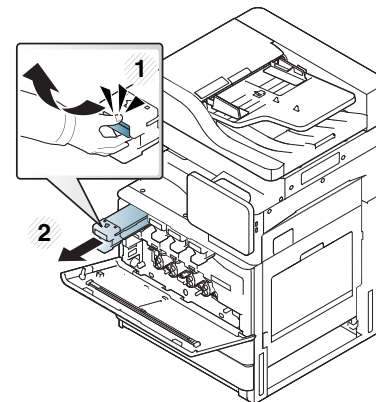


K425x Series/K430x Series/K435x Series

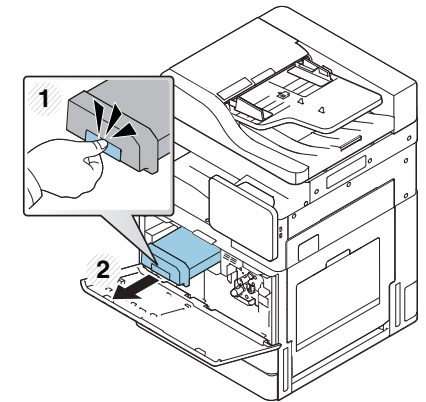


2 Ziehen Sie die entsprechende Tonerkartusche aus dem Gerät.

X422x Series/X425x Series/X430x Series

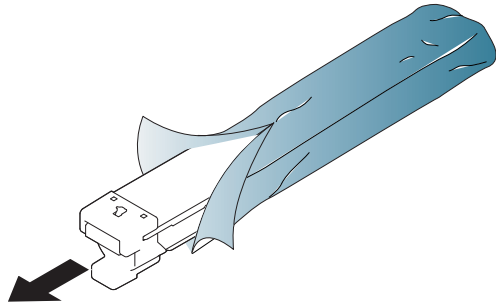


K425x Series/K430x Series/K435x Series



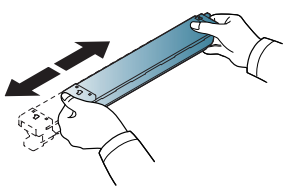
Ersetzen der Tonerkartusche

- 3 Nehmen Sie die neue Tonerkartusche aus ihrer Verpackung.

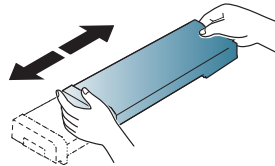


- 4 Drehen Sie die Kartusche fünf oder sechs Mal sorgfältig herum, um den Toner gleichmäßig in der Kartusche zu verteilen.

X422x Series/X425x Series/X430x Series

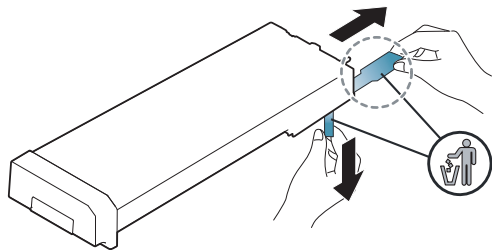


K425x Series/K430x Series/K435x Series



- 5 Ziehen Sie das Versiegelungsband vorsichtig aus der Tonerkartusche heraus.

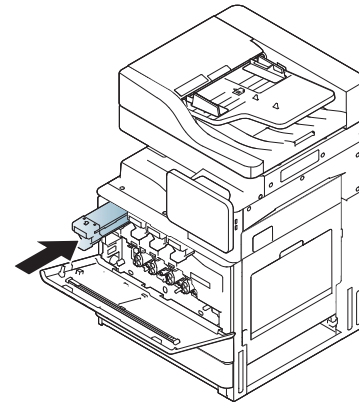
K425x Series/K430x Series/K435x Series



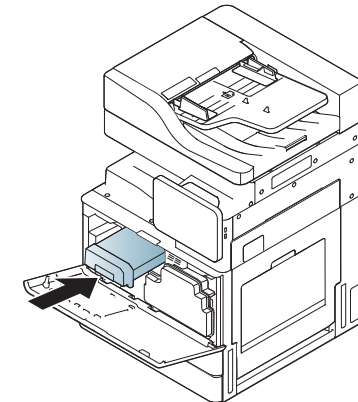
Sollte Toner auf Ihre Kleidung geraten, wischen Sie den Toner mit einem trockenen Tuch ab und waschen Sie das betroffene Kleidungsstück in kaltem Wasser aus. Bei Verwendung von heißem Wasser setzt sich der Toner im Gewebe fest.

- 6 Halten Sie die Tonerkartusche fest und richten Sie sie am zugehörigen Steckplatz im Inneren des Geräts aus. Setzen Sie sie wieder so in ihren Steckplatz ein, bis sie hörbar einrastet.

X422x Series/X425x Series/X430x Series



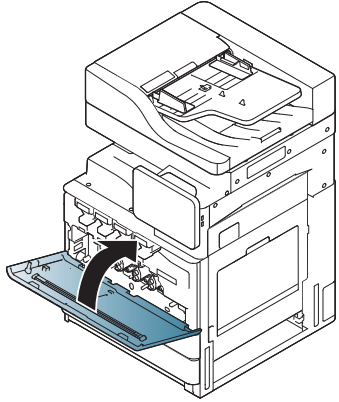
K425x Series/K430x Series/K435x Series



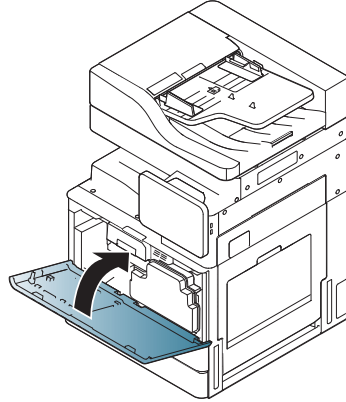
Ersetzen der Tonerkartusche

- 7 Fronttür schließen. Vergewissern Sie sich, dass die Abdeckung richtig geschlossen ist.

X422x Series/X425x Series/X430x Series



K425x Series/K430x Series/K435x Series



Wenn die Frontabdeckung nicht vollständig geschlossen ist, kann das Gerät nicht betrieben werden.

Austauschen des Rest-Tonerbehälters

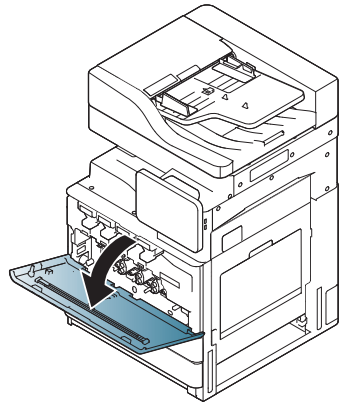
Wenn die Lebensdauer des Rest-Tonerbehälters vollständig abgelaufen ist, wird am Display die Meldung angezeigt, dass der Rest-Tonerbehälter ausgetauscht werden muss.

Der Rest-Tonerbehälter muss dann ersetzt werden.

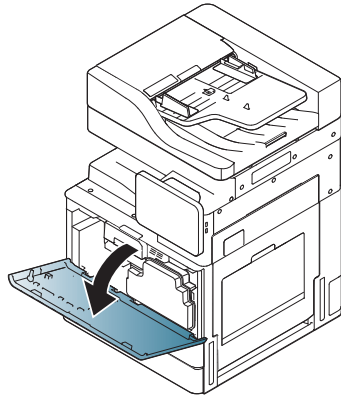
- Prüfen Sie den Typ des Rest-Tonerbehälters Ihres Geräts (siehe „Verbrauchsmaterialien und Zubehör“ auf Seite 268).

1 Öffnen Sie die Frontabdeckung.

X422x Series/X425x Series/X430x Series

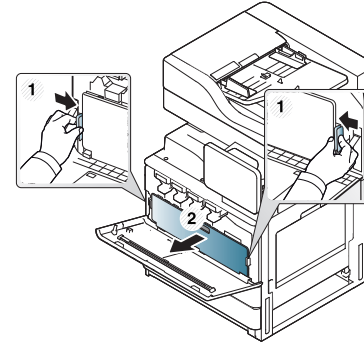


K425x Series/K430x Series/K435x Series

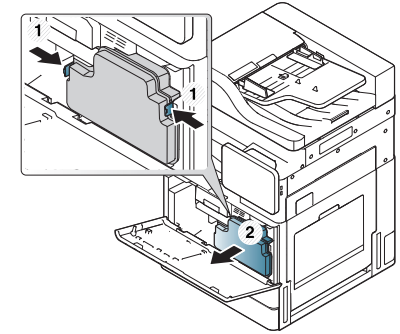


2 Wie unten gezeigt den linken/rechten Sperrhebel drücken und nach außen schieben. Entfernen Sie dann den Rest-Tonerbehälter.

X422x Series/X425x Series/X430x Series



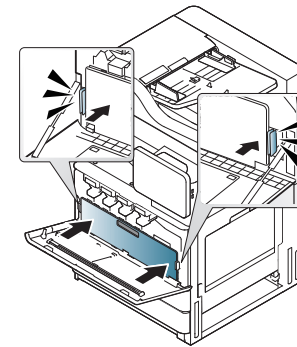
K425x Series/K430x Series/K435x Series



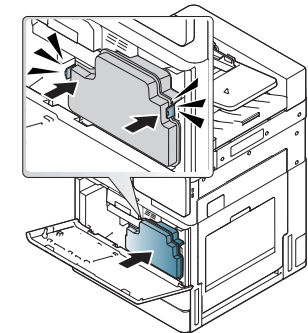
3 Entnehmen Sie den neuen Rest-Tonerbehälter aus seiner Verpackung.

4 Schieben Sie den neuen Rest-Tonerbehälter ein, bis er fest einrastet.

X422x Series/X425x Series/X430x Series



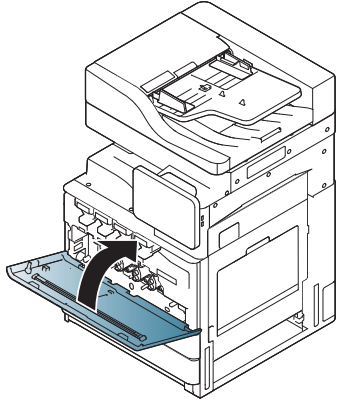
K425x Series/K430x Series/K435x Series



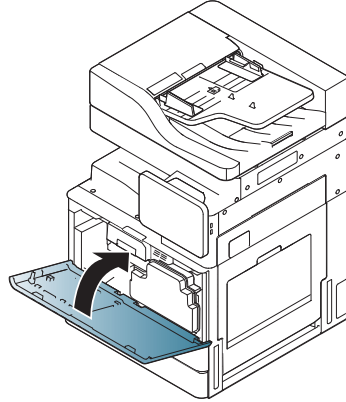
Austauschen des Rest-Tonerbehälters

- 5 Fronttür schließen. Vergewissern Sie sich, dass die Abdeckung richtig geschlossen ist.

X422x Series/X425x Series/X430x Series



K425x Series/K430x Series/K435x Series



Wenn die Frontabdeckung nicht vollständig geschlossen ist, kann das Gerät nicht betrieben werden.

Beseitigen von Papierstaus im Vorlageneinzug

Wenn im Duplex-Scan-Vorlageneinzug (ADVE) ein Vorlagenstau auftritt, wird im Display eine Warnmeldung angezeigt.



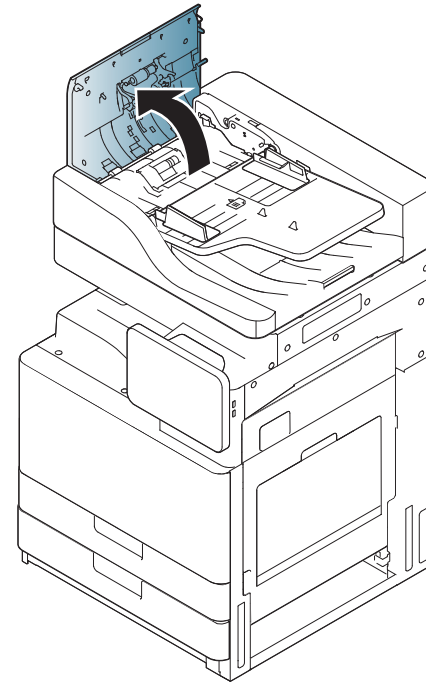
Um das gestaute Dokument nicht zu beschädigen, ziehen Sie dieses langsam und vorsichtig heraus.



Um Papierstaus zu vermeiden, sollten Sie bei Vorlagen aus dicken, dünnen oder gemischten Papiertypen das Vorlagenglas verwenden.

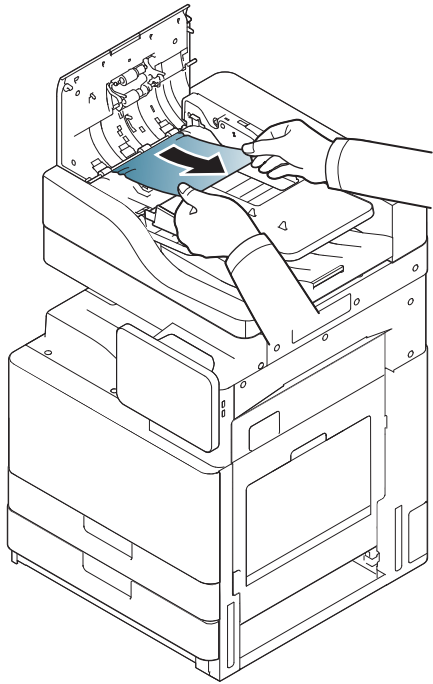
Vorlagenpapierstau vor Scanner

- 1 Entfernen Sie alle restlichen Seiten aus dem ADVE.
- 2 Öffnen Sie die Abdeckung vom ADVE.

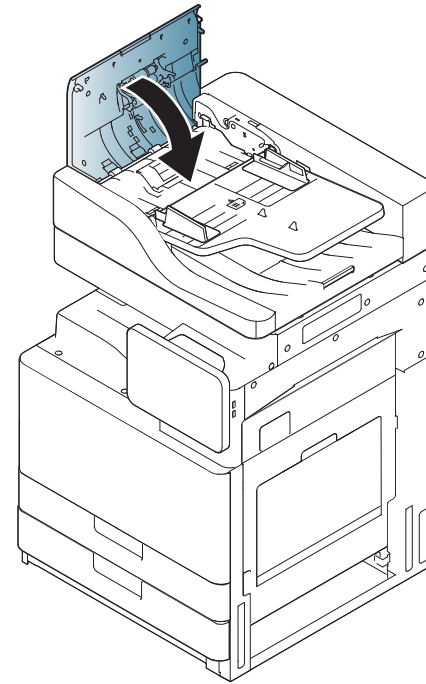


Beseitigen von Papierstaus im

3 Entfernen Sie vorsichtig das gestaute Papier aus dem ADVE.



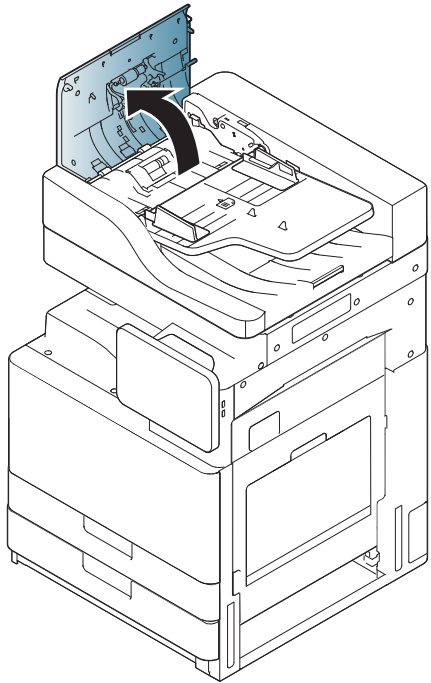
4 Schließen Sie die Abdeckung vom ADVE.



Beseitigen von Papierstaus im

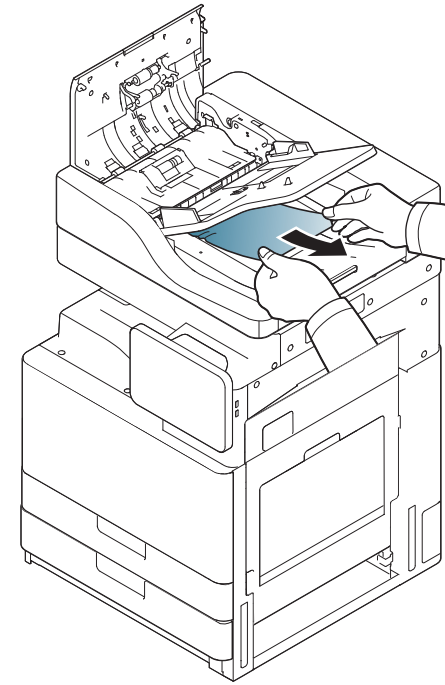
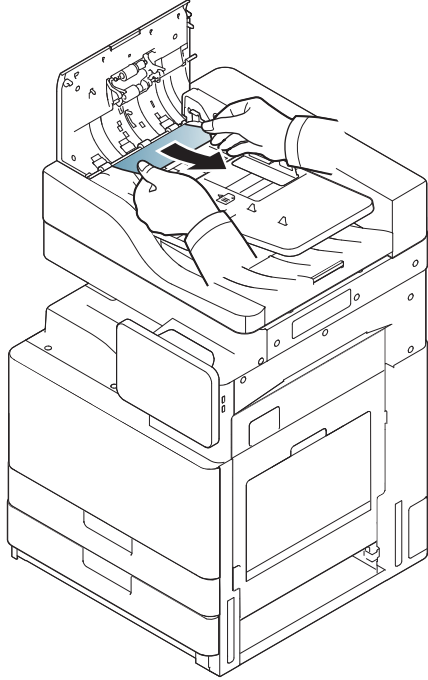
Vorlagenstau im Scanner

- 1 Entfernen Sie alle restlichen Seiten aus dem ADVE.
- 2 Öffnen Sie die Abdeckung vom ADVE.



Beseitigen von Papierstaus im

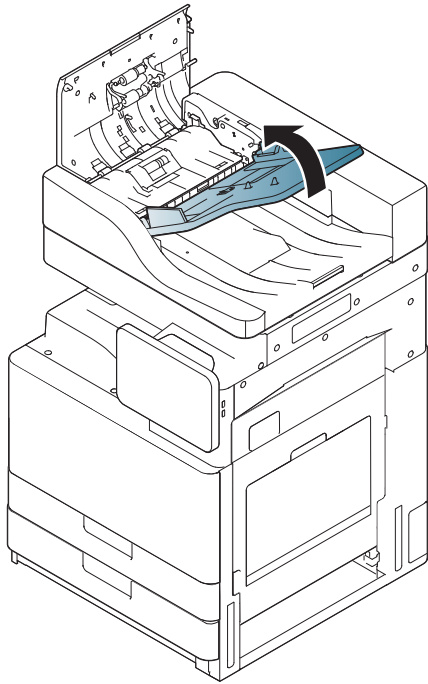
- 3** Entfernen Sie vorsichtig das gestaute Papier aus dem ADVE. Wenn Sie das gestaute Papier nicht fassen können, verwenden Sie - wie unten gezeigt - den Hebel.



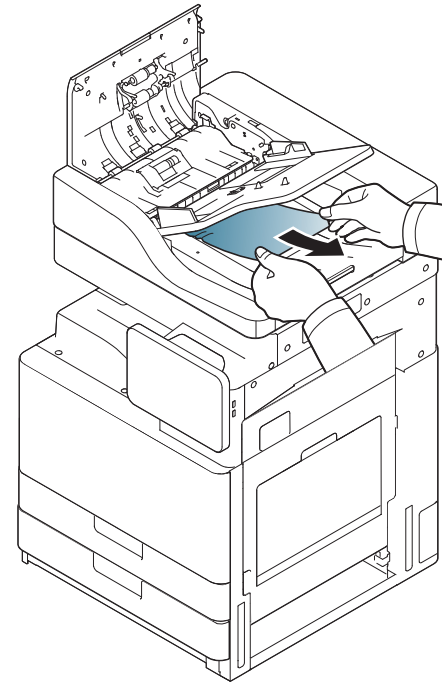
Wenn Sie in diesem Bereich kein Papier vorfinden, fahren Sie mit dem nächsten Schritt fort.

Beseitigen von Papierstaus im

- 4 Öffnen Sie den ADVE-Einzug.



- 5 Ziehen Sie das gestaute Papier vorsichtig aus dem ADVE.

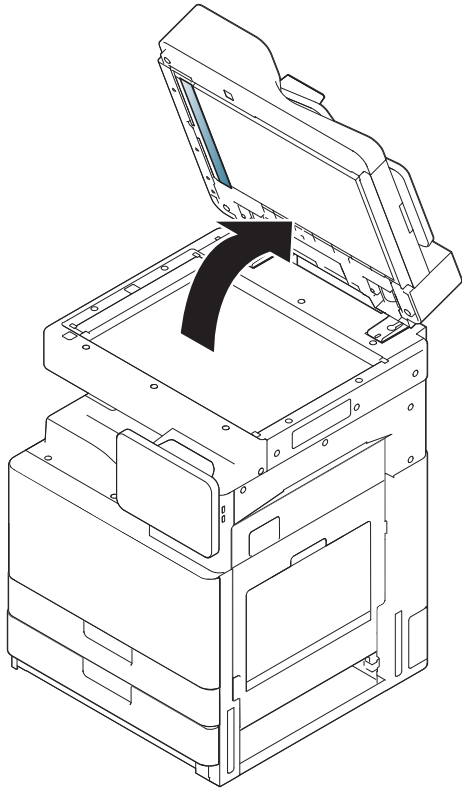


Wenn Sie in diesem Bereich kein Papier vorfinden, fahren Sie mit dem nächsten Schritt fort.

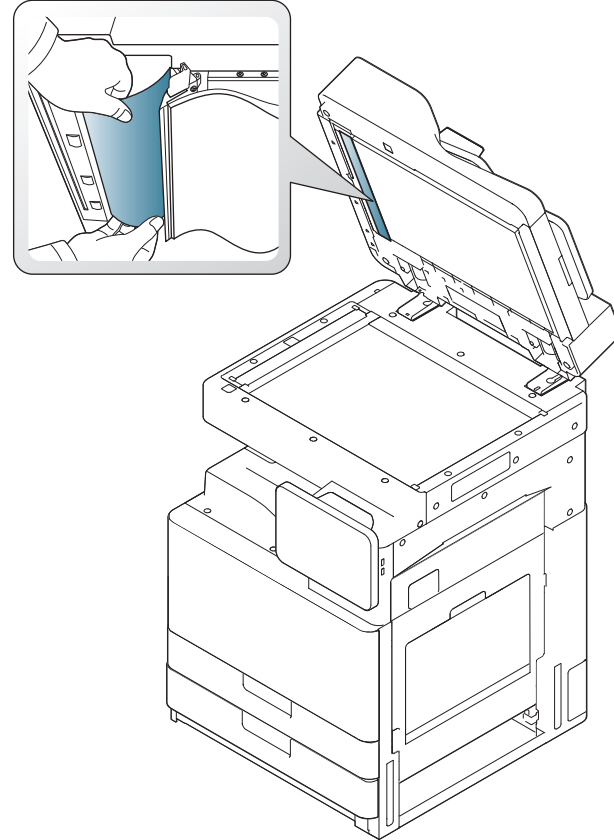
- 6 Schließen Sie die ADVE-Abdeckung und den ADVE-Einzug.

Beseitigen von Papierstaus im

- 7 Öffnen Sie den ADVE.



- 8 Nehmen Sie das falsch eingezogene Papier und entfernen Sie es aus dem Einzug, indem Sie es vorsichtig mit beiden Händen ziehen.



Wenn Sie in diesem Bereich kein Papier vorfinden, fahren Sie mit dem nächsten Schritt fort.

- 9 Schließen Sie den ADVE.

Tipps zur Vermeidung von Papierstaus

Die meisten Papierstaus können vermieden werden, indem man die korrekten Medientypen auswählt. Befolgen Sie bei Auftreten eines Papierstaus die nachfolgend aufgeführten Verfahren.

- Achten Sie darauf, dass die Führungen richtig eingestellt sind (siehe „Einlegen von Papier in das Papierfach“ auf Seite 54).
Legen Sie nicht zu viel Papier in das Papierfach. Vergewissern Sie sich, dass der Papierstapel nicht höher als die entsprechende Markierung an der Innenwand des Papierfachs ist.
- Entfernen Sie keinesfalls während des Druckens Papier aus dem Papierfach.
- Bevor Sie das Papier einlegen, biegen Sie den Stapel, fächern Sie ihn auf. Richten Sie dann den Stapel sauber an den Kanten aus.
- Legen Sie kein faltiges, feuchtes oder stark gewelltes Papier ein.
- Legen Sie keine unterschiedlichen Papiertypen gleichzeitig in das Papierfach ein.
- Verwenden Sie nur empfohlene Druckmedien (siehe „Schachteinst.“ auf Seite 68).
- Achten Sie darauf, dass die Druckmedien im Papierfach bzw. im Mehrzweckschacht mit der empfohlenen Druckseite nach oben liegen.

Beseitigen von Papierstaus

Wenn ein Papierstau auftritt, wird eine Warnmeldung auf der Bildschirmanzeige angezeigt.



Um das gestaute Papier nicht zu beschädigen, ziehen Sie dieses langsam und vorsichtig heraus. Führen Sie die in den folgenden Abschnitten beschriebenen Anweisungen aus, um den Papierstau zu beheben.

Papierstau in Fach 1, 2

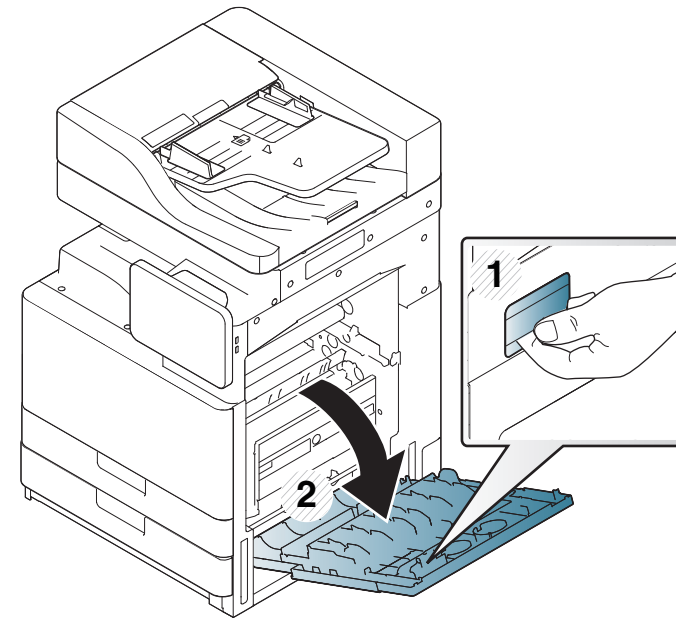


Klicken Sie auf diese Verknüpfung, um eine Animation anzuzeigen, die das Verfahren zur Beseitigung eines Papierstaus veranschaulicht.



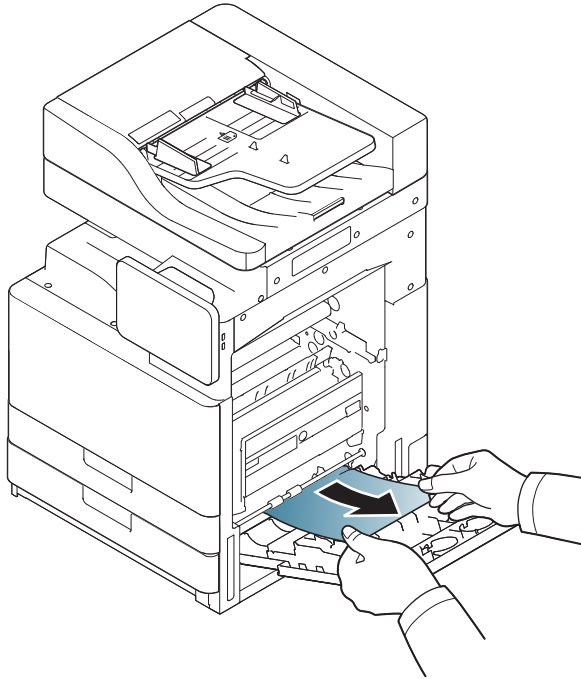
Der Fixierbereich des Geräts ist heiß. Gehen Sie daher beim Entfernen des Papiers vorsichtig vor.

1 Öffnen Sie die rechte Abdeckung.



Beseitigen von Papierstaus

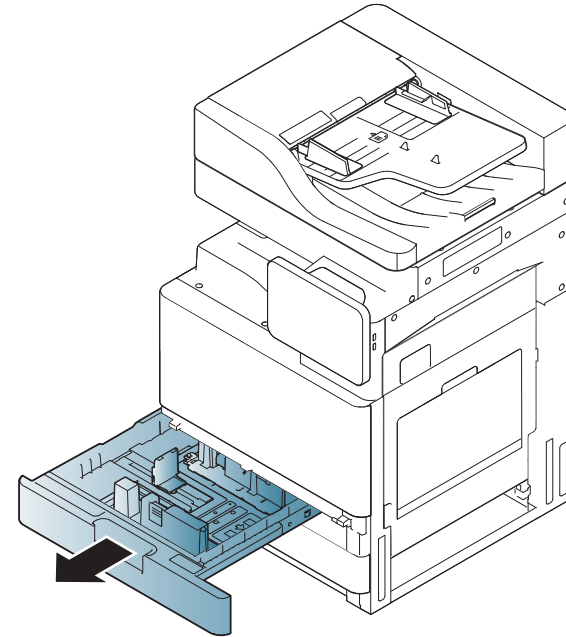
- 2** Entnehmen Sie das gestaute Papier, indem Sie es vorsichtig und gerade herausziehen.



Schließen Sie die rechte Abdeckung.

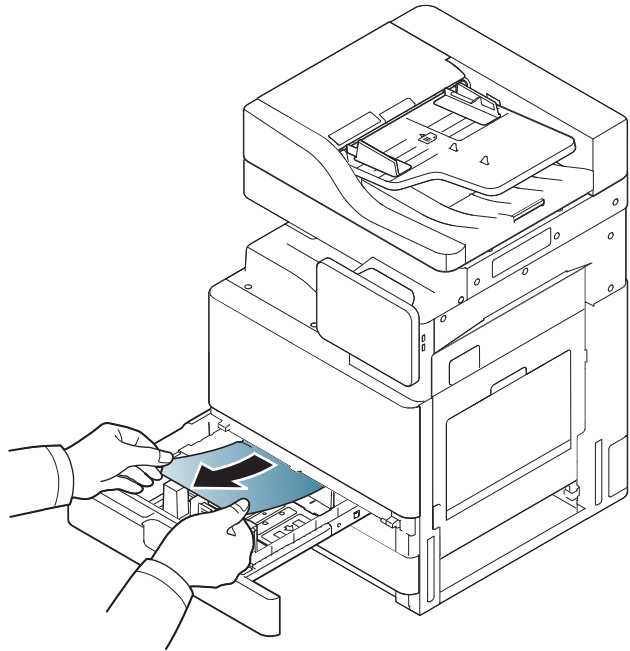
Wenn Sie in diesem Bereich kein Papier vorfinden, fahren Sie mit dem nächsten Schritt fort.

- 3** Fach 1 oder 2 herausziehen.



Beseitigen von Papierstaus

- 4 Ziehen Sie das gestaute Papier vorsichtig aus dem Gerät.



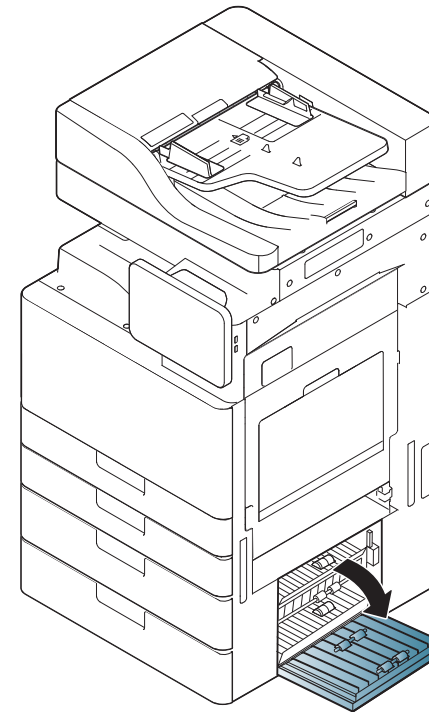
- 5 Schieben Sie Fach 1 oder 2 wieder bis zum Einrasten in das Gerät. Der Druckvorgang wird automatisch fortgesetzt.

Papierstau in Fach 3, 4



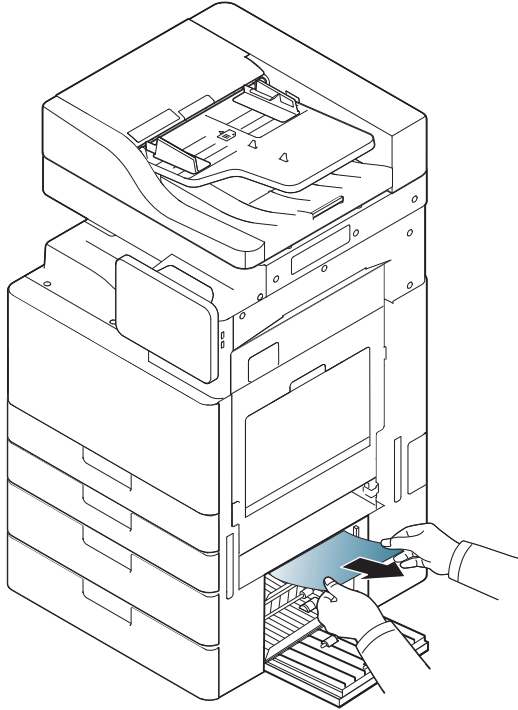
Klicken Sie auf diese Verknüpfung, um eine Animation anzuzeigen, die das Verfahren zur Beseitigung eines Papierstaus veranschaulicht.

- 1 Öffnen Sie die rechte untere Abdeckung des Doppelkassetten-Papiereinzugs.



Beseitigen von Papierstaus

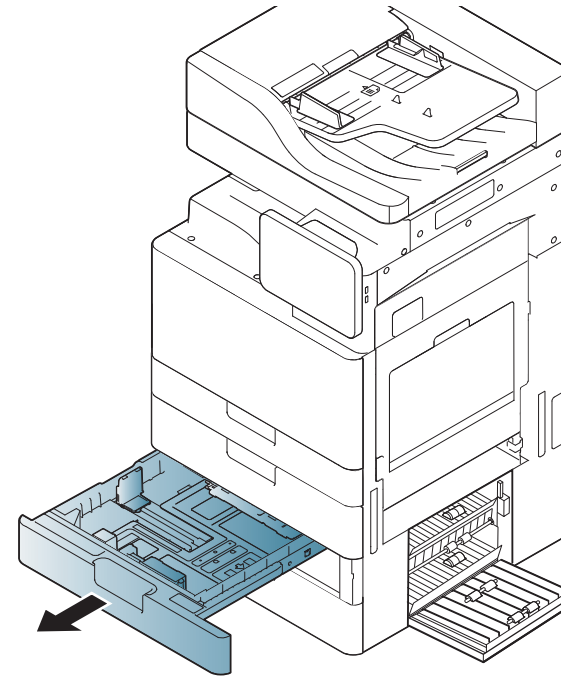
- 2** Entnehmen Sie das gestaute Papier, indem Sie es vorsichtig und gerade herausziehen.



Schließen Sie die rechte untere Abdeckung des Doppelkassetten-Papiereinzugs.

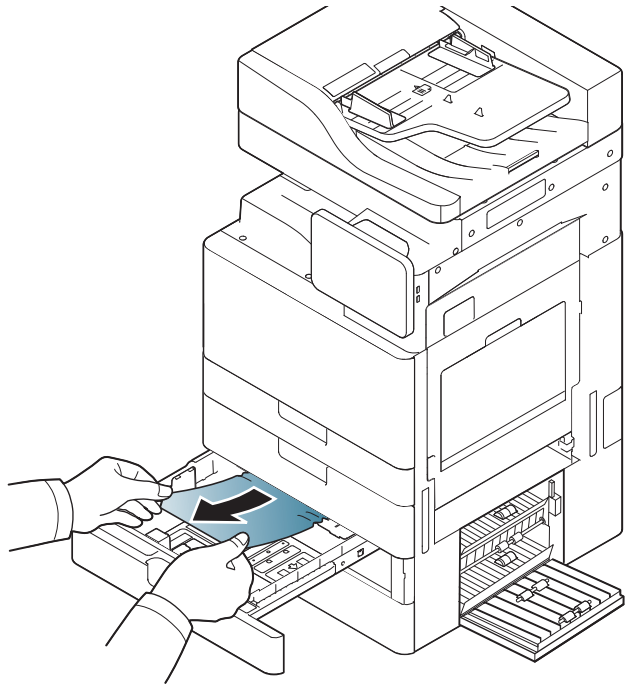
Wenn Sie in diesem Bereich kein Papier vorfinden, fahren Sie mit dem nächsten Schritt fort.

- 3** Fach 3 oder 4 herausziehen.



Beseitigen von Papierstaus

- 4 Ziehen Sie das gestaute Papier vorsichtig aus dem Gerät.



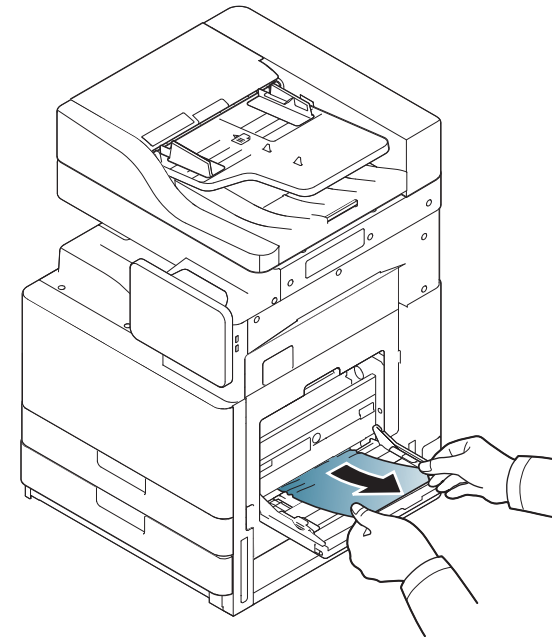
- 5 Schieben Sie Fach 3 oder 4 wieder bis zum Einrasten in das Gerät. Der Druckvorgang wird automatisch fortgesetzt.

Papierstau im Mehrzweckschacht



Klicken Sie auf diese Verknüpfung, um eine Animation anzuzeigen, die das Verfahren zur Beseitigung eines Papierstaus veranschaulicht.

- 1 Falls das Papier nicht richtig eingezogen wird, müssen Sie es aus dem Gerät herausziehen.



- 2 Öffnen und schließen Sie die vordere Abdeckung, um den Druckvorgang fortzusetzen.

Beseitigen von Papierstaus

Papierstau im Inneren des Geräts (Papierstau Einzug 1, 2)

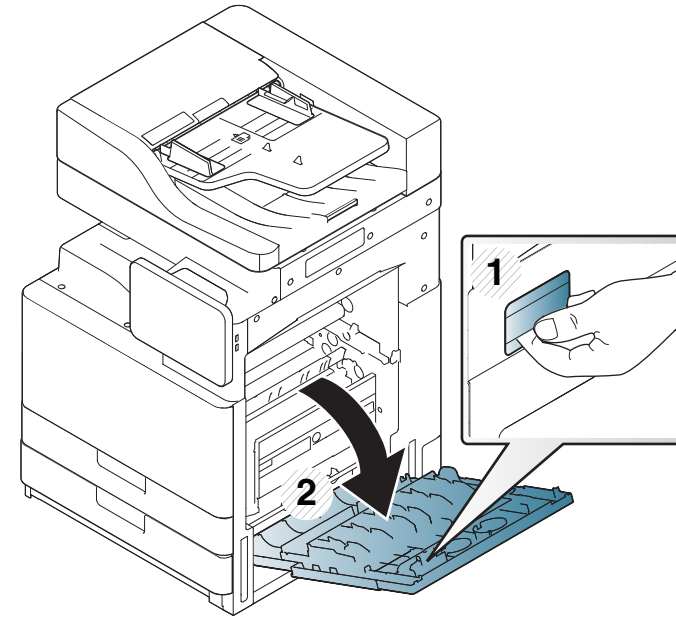


Klicken Sie auf diese Verknüpfung, um eine Animation anzuzeigen, die das Verfahren zur Beseitigung eines Papierstaus veranschaulicht.



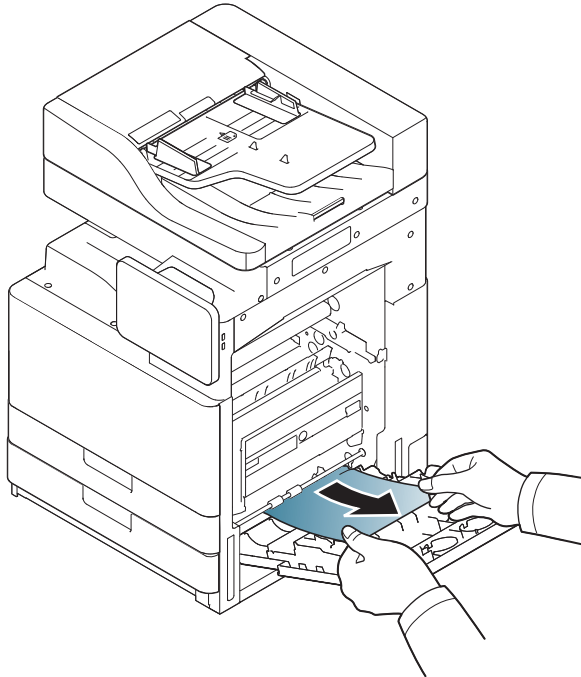
Der Fixierbereich des Geräts ist heiß. Gehen Sie daher beim Entfernen des Papiers vorsichtig vor.

- 1 Öffnen Sie die rechte Abdeckung.



Beseitigen von Papierstaus

- Entnehmen Sie das gestaute Papier, indem Sie es vorsichtig und gerade herausziehen.



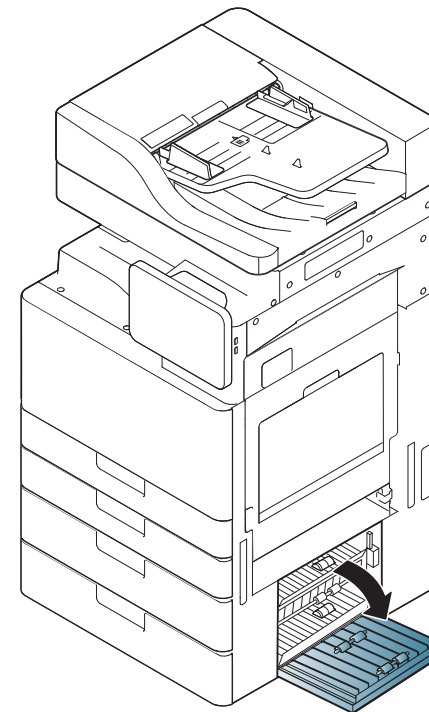
- Schließen Sie die rechte Abdeckung.

Papierstau im Inneren des Geräts (Papierstau Einzug 3, 4)



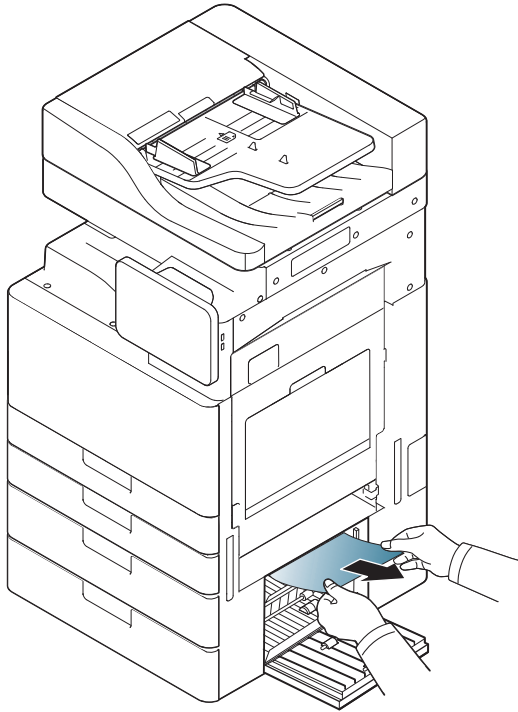
Klicken Sie auf diese Verknüpfung, um eine Animation anzuzeigen, die das Verfahren zur Beseitigung eines Papierstaus veranschaulicht.

- Öffnen Sie die rechte untere Abdeckung des Doppelkassetten-Papiereinzugs.



Beseitigen von Papierstaus

- Entnehmen Sie das gestaute Papier, indem Sie es vorsichtig und gerade herausziehen.



- Schließen Sie die rechte untere Abdeckung des Doppelkassetten-Papiereinzugs.

Papierstau im Gerät (Papierstau Registrierung)

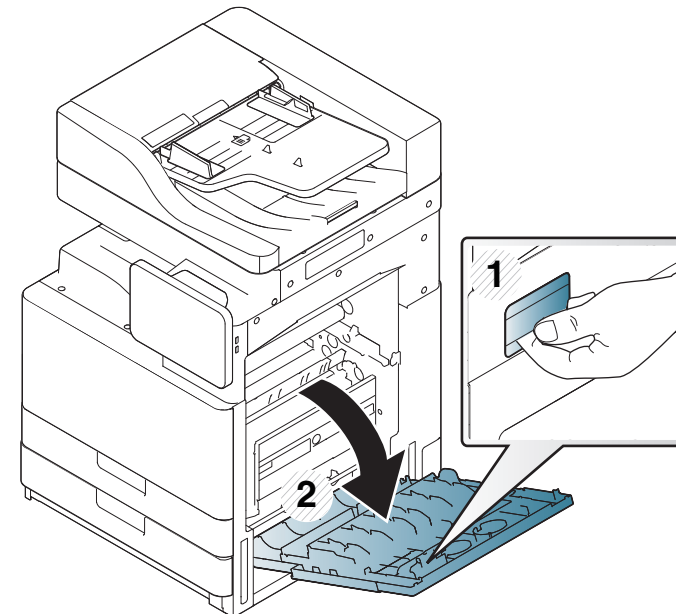


Klicken Sie auf diese Verknüpfung, um eine Animation anzuzeigen, die das Verfahren zur Beseitigung eines Papierstaus veranschaulicht.



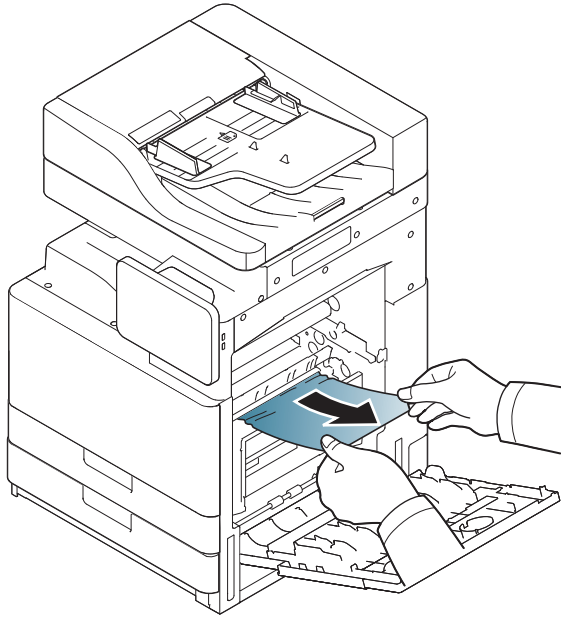
Der Fixierbereich des Geräts ist heiß. Gehen Sie daher beim Entfernen des Papiers vorsichtig vor.

- Öffnen Sie die rechte Abdeckung.



Beseitigen von Papierstaus

- 2 Entnehmen Sie das gestaute Papier, indem Sie es vorsichtig und gerade herausziehen.



- 3 Schließen Sie die rechte Abdeckung.

Papierstau im Gerät (Papierstau am Fixiereinheit-Ausgang)

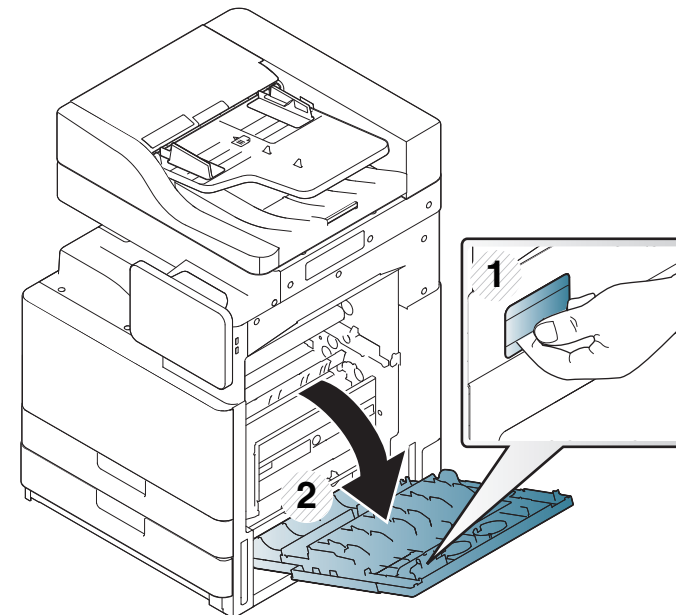


Klicken Sie auf diese Verknüpfung, um eine Animation anzuzeigen, die das Verfahren zur Beseitigung eines Papierstaus veranschaulicht.



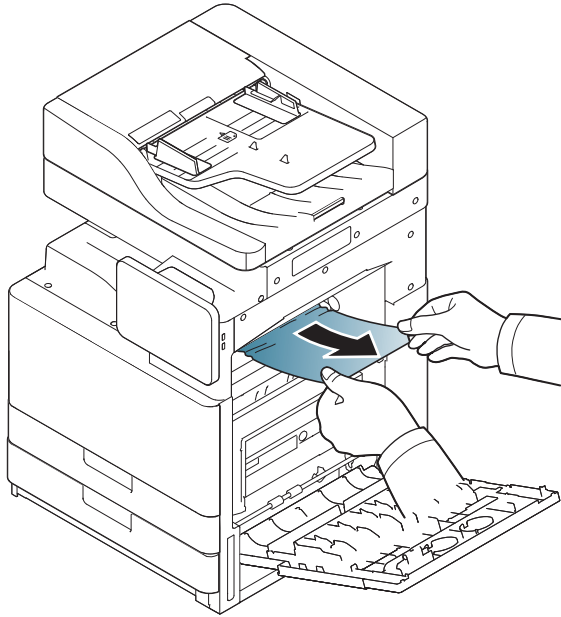
Der Fixierbereich des Geräts ist heiß. Gehen Sie daher beim Entfernen des Papiers vorsichtig vor.

- 1 Öffnen Sie die rechte Abdeckung.



Beseitigen von Papierstaus

- 2 Öffnen Sie die Abdeckung der Fixiereinheit. Entfernen Sie dann das gestaute Papier, indem Sie es vorsichtig gerade herausziehen.



- 3 Die Abdeckung der Fixiereinheit und die rechte Tür schließen.

Papierstau oben im Umkehrpfad (Papierstau Duplex-Umkehr, Papierstau Duplex 1)

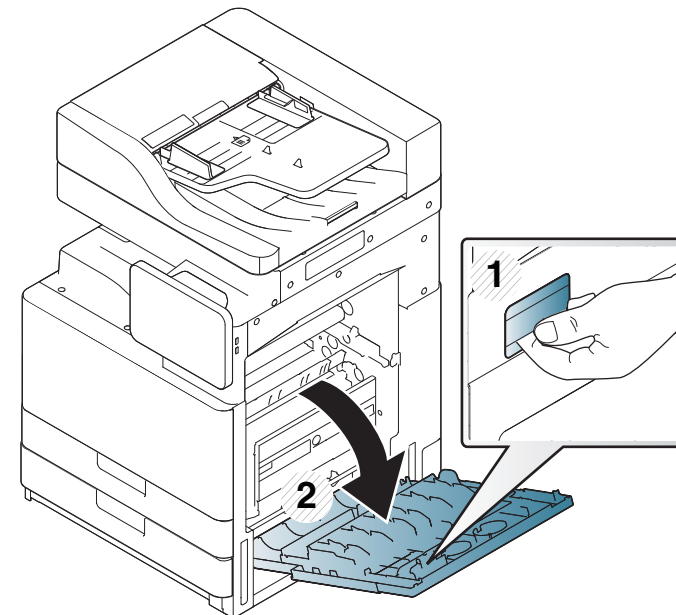


Klicken Sie auf diese Verknüpfung, um eine Animation anzuzeigen, die das Verfahren zur Beseitigung eines Papierstaus veranschaulicht.



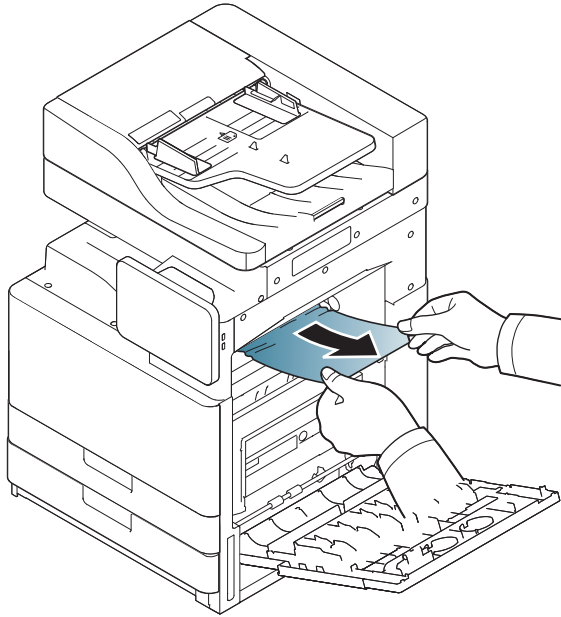
Der Fixierbereich des Geräts ist heiß. Gehen Sie daher beim Entfernen des Papiers vorsichtig vor.

- 1 Öffnen Sie die rechte Abdeckung.



Beseitigen von Papierstaus

- 2 Entnehmen Sie das gestaute Papier, indem Sie es vorsichtig und gerade herausziehen.



- 3 Schließen Sie die rechte Abdeckung.

Papierstau innen im Umkehrpfad (Papierstau Duplex 2)

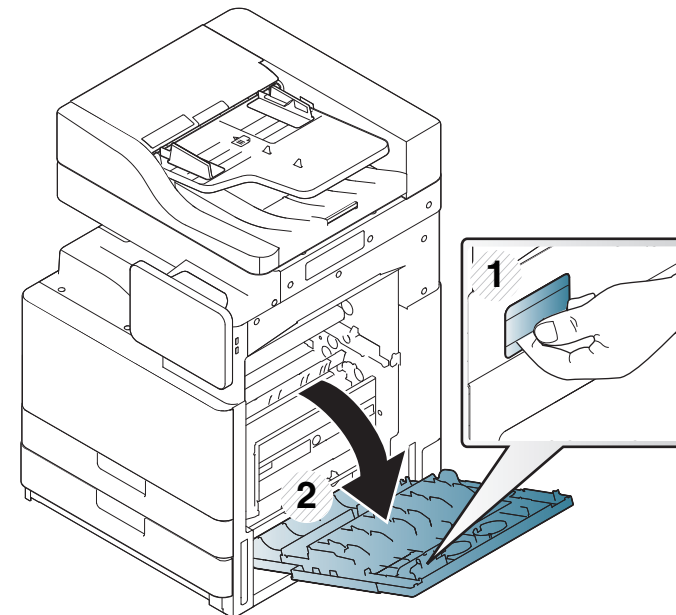


Klicken Sie auf diese Verknüpfung, um eine Animation anzuzeigen, die das Verfahren zur Beseitigung eines Papierstaus veranschaulicht.



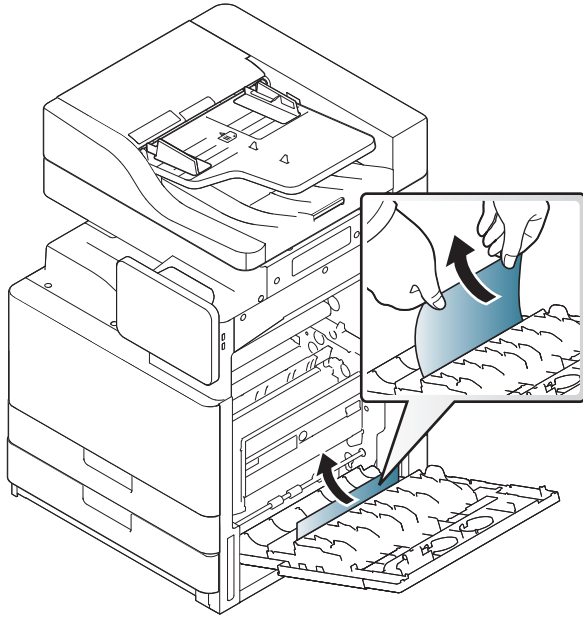
Der Fixierbereich des Geräts ist heiß. Gehen Sie daher beim Entfernen des Papiers vorsichtig vor.

- 1 Öffnen Sie die rechte Abdeckung.



Beseitigen von Papierstaus

- 2 Entnehmen Sie das gestaute Papier, indem Sie es vorsichtig und gerade herausziehen.



- 3 Schließen Sie die rechte Abdeckung.

Papierstau unten im Umkehrpfad (Papierstau Duplex Registrierung)

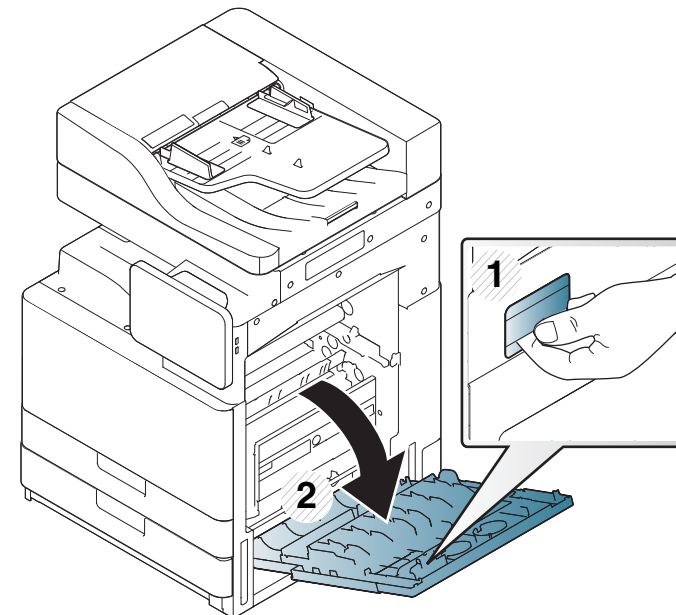


Klicken Sie auf diese Verknüpfung, um eine Animation anzuzeigen, die das Verfahren zur Beseitigung eines Papierstaus veranschaulicht.



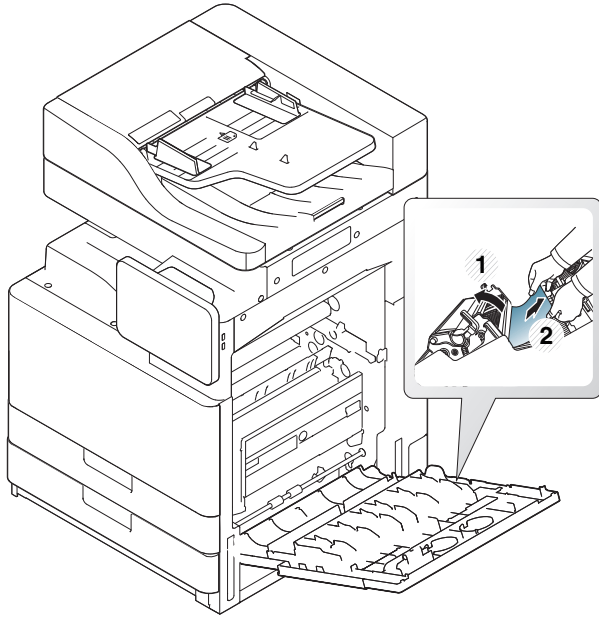
Der Fixierbereich des Geräts ist heiß. Gehen Sie daher beim Entfernen des Papiers vorsichtig vor.

- 1 Öffnen Sie die rechte Abdeckung.



Beseitigen von Papierstaus

- 2 Entnehmen Sie das gestaute Papier, indem Sie es vorsichtig und gerade herausziehen.



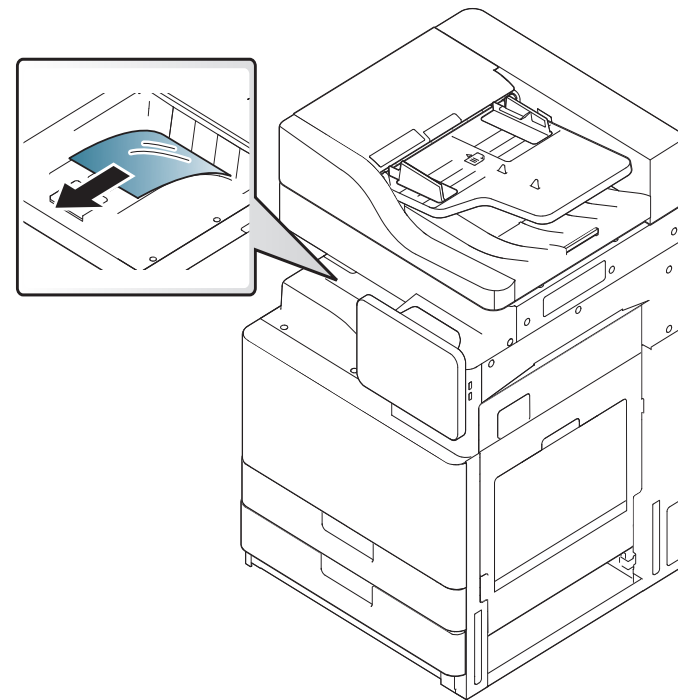
- 3 Schließen Sie die rechte Abdeckung.

Papierstau im Ausgabebereich (Papierstau Ausgabe mit bedruckter Seite nach unten)



Klicken Sie auf diese Verknüpfung, um eine Animation anzuzeigen, die das Verfahren zur Beseitigung eines Papierstaus veranschaulicht.

- 1 Ziehen Sie das Papier vorsichtig aus dem Ausgabefach.

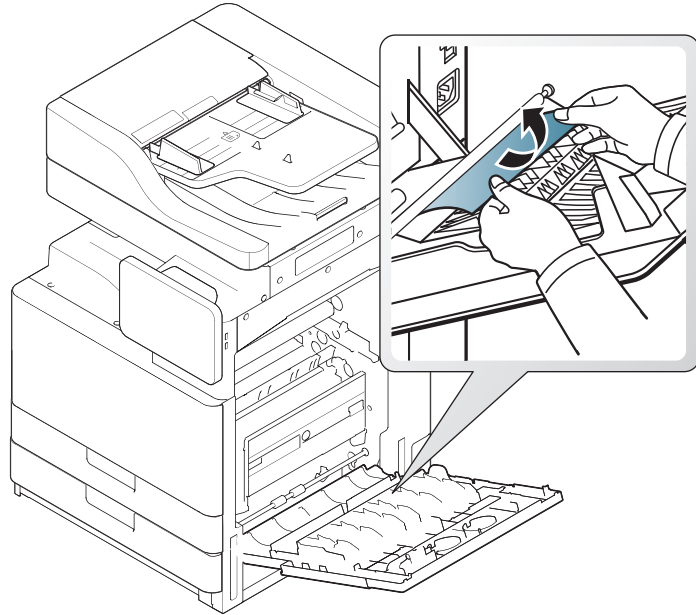


- 2 Öffnen und schließen Sie die vordere Abdeckung. Der Druckvorgang wird automatisch fortgesetzt.

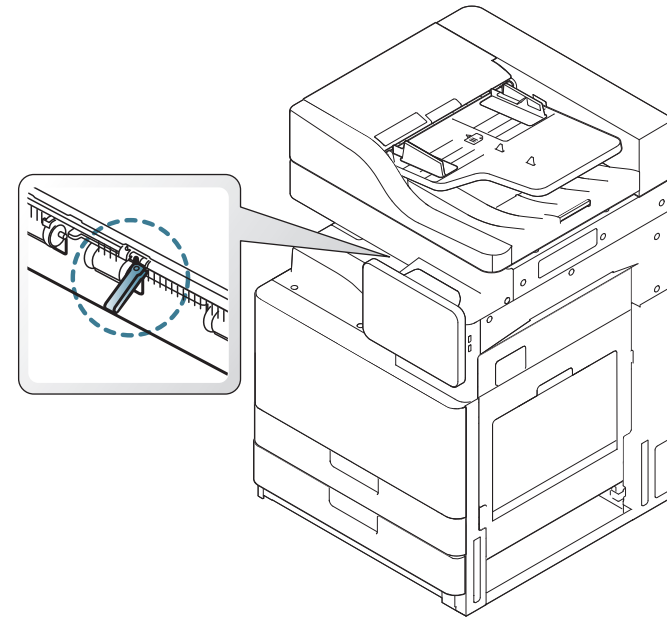
Beseitigen von Papierstaus



Wenn der optionale Inner-Finisher oder Broschüren-Finisher installiert ist, entfernen Sie gestautes Papier wie unten gezeigt.



Wenn der Papierstau weiterhin besteht, stellen Sie sicher, dass der Sensor zur Erkennung eines vollen Fachs herausgeklappt ist. Der Sensor zur Erkennung eines vollen Fachs befindet sich vor dem Ausgabefach.



Bedeutung der Display-Meldungen

Im Display werden Meldungen zum Gerätestatus und zu Fehlern angezeigt. Zu einigen Fehlermeldungen ist auch eine Grafik abgebildet, um Sie bei der Lösung des Problems zu unterstützen. In den folgenden Tabellen finden Sie Erklärungen zu den Bedeutungen der Meldungen und gegebenenfalls Hinweise zur Beseitigung von Problemen. Die Meldungen und Erläuterungen werden in alphabetischer Reihenfolge aufgelistet.



- Wenn die Meldung nicht in der Tabelle enthalten ist, schalten Sie das Gerät aus und wieder ein, bevor Sie den Druckauftrag wiederholen. Wenn das Problem weiterhin besteht, wenden Sie sich an den Kundendienst.
- Wenn Sie sich mit einem Problem an den Kundendienst wenden, nennen Sie dem Kundendienstmitarbeiter bitte den Inhalt der entsprechenden Fehlermeldung.
- In Abhängigkeit von den Optionen oder Modellen werden einige Meldungen möglicherweise nicht im Display angezeigt.
- [Farbe] gibt die Farbe des Toners oder die Bildeinheit an.
- [Fachnummer] gibt die Fachnummer an.
- [Medientyp] weist auf den Medientyp hin.
- [Druckmedienformat] gibt das Papierformat an.
- [Fehlernummer] gibt die Fehlernummer an.

Meldung	Erklärung	Lösungsvorschläge
Prüfen Sie, ob es im Papiertransportweg Papierreste gibt.	Es liegt ein Problem im Papiertransportweg vor.	Entfernen Sie die Papierreste im Papiertransportweg. Wenn das Problem weiterhin besteht, wenden Sie sich an den Kundendienst.
Nicht ausreichend Toner vorhanden. Dichtband der Tonerkassette entfernen oder schütteln. Rufen Sie den Kundendienst, wenn das Problem weiterhin besteht	Das Gerät erkennt die Tonerkartuschen nicht. Oder es erkennt nicht, dass das Versiegelungsband der Tonerkartusche nicht entfernt ist.	Entfernen Sie das Band zur Versiegelung der Tonerkartusche. Ziehen Sie die Kurzinstallationsanleitung zu Rate.
Tür ist offen. Schließen.	Die Abdeckung ist nicht eingerastet.	Schließen Sie die Abdeckung und achten Sie darauf, dass sie eingerastet.
Ende der Lebensdauer, durch neue Bildeinheit ersetzen	Die angegebene Bildgebungseinheit hat das Ende ihrer geschätzten Lebensdauer erreicht ^a .	Ersetzen Sie die Bildeinheit durch eine Original-Bildeinheit von Samsung.

Bedeutung der Display-Meldungen

Meldung	Erklärung	Lösungsvorschläge
Ende der Nutzungsdauer, durch neue Tonerkartusche ersetzen.	Die angegebene Tonerkartusche hat ihre geschätzte Lebensdauer erreicht. ^a	Tauschen Sie die Tonerkartusche gegen eine Original-Tonerkartusche von Samsung aus. ^b (siehe „Ersetzen der Tonerkartusche“ auf Seite 211).
Engine-Systemfehler: [Fehlernummer]. Aus-/einschalten	Es liegt ein Problem in einem Motorsystem vor.	Schalten Sie das Gerät aus und wieder ein. Wenn das Problem weiterhin besteht, wenden Sie sich an den Kundendienst.
Fixiereinheit-Fehler: [Fehlernummer] Aus- und dann wieder einschalten. Service rufen, falls das Problem fortbesteht	Es liegt ein Fehler im Fixierbereich vor.	Schalten Sie das Gerät aus und wieder ein. Wenn das Problem weiterhin besteht, wenden Sie sich an den Kundendienst.
Fehler bei Fixiereinheit: [Fehlernummer]. Aus- und dann wieder einschalten. Service rufen, falls das Problem fortbesteht.		

Meldung	Erklärung	Lösungsvorschläge
[HCF nummer]. Fach mit hoher Blattkapazität ist herausgezogen. Setzen Sie es richtig ein.	Der HCF hat beim Schließen nicht eingerastet.	Schließen Sie den HCF und achten Sie darauf, dass sie eingerastet.
[HCF nummer]-Tür ist offen. Schließen.	Die HCF-Tür ist nicht eingerastet.	Schließen Sie die HCF-Tür und achten Sie darauf, dass sie eingerastet.
[HCF number] is not installed.Install the tray	Der HCF ist nicht ordnungsgemäß installiert.	HCF erneut installieren. Wenn das Problem weiterhin besteht, wenden Sie sich an den Kundendienst.
Festplattensystem Fehler [Fehlernummer]: Aus- und wieder einschalten.Service rufen, falls das Problem fortbesteht	Es liegt ein Problem mit der Festplatte vor.	Schalten Sie das Gerät aus und wieder ein. Wenn das Problem weiterhin besteht, wenden Sie sich an den Kundendienst.
HDD System Failure [error number]:Call for service		
HDD-Fehler [Fehlernummer]. Im Handbuch nachlesen		

Bedeutung der Display-Meldungen

Meldung	Erklärung	Lösungsvorschläge
Bildeinheit-Fehler: [Fehlernummer]. Bildeinheit erneut installieren	Die Bildeinheit ist nicht installiert.	Installieren Sie die Bildeinheit. Wenn diese bereits installiert ist, installieren Sie die Bildeinheit erneut. Wenn das Problem weiterhin besteht, wenden Sie sich an den Kundendienst.
Bildeinheit-Fehler: [Fehlernummer]. Service rufen	Es liegt ein Fehler in der Bildeinheit vor.	Schalten Sie das Gerät aus und wieder ein. Wenn das Problem weiterhin besteht, wenden Sie sich an den Kundendienst.
Bildeinheit-Fehler: [Fehlernummer]. Aus-/einschalten	Es liegt ein Fehler in der Bildeinheit vor.	Schalten Sie das Gerät aus und wieder ein. Wenn das Problem weiterhin besteht, wenden Sie sich an den Kundendienst.
Bildeinheit ist nicht kompatibel. Im Benutzerhandbuch nachsehen	Die in Ihrem Gerät eingebaute Bildeinheit ist für dieses Gerät nicht ausgelegt.	Setzen Sie eine Original-Samsung-Bildeinheit ein, die für dieses Gerät ausgelegt ist (siehe „Verfügbar Verbrauchsmaterial“ auf Seite 270).

Meldung	Erklärung	Lösungsvorschläge
Bildeinheit ist nicht installiert. Installieren	Die Bildeinheit ist nicht installiert oder die Bildeinheit ist nicht richtig eingesetzt.	Installieren Sie die Bildeinheit. Wenn diese bereits installiert ist, installieren Sie die Bildeinheit erneut. Wenn das Problem weiterhin besteht, wenden Sie sich an den Kundendienst.
Tonerkartusche einsetzen.	Entweder die Tonerkartusche ist nicht oder nicht ordnungsgemäß installiert.	Setzen Sie eine Tonerkartusche ein. Wenn diese bereits installiert ist, installieren Sie die Tonerkartusche erneut. Wenn das Problem weiterhin besteht, wenden Sie sich an den Kundendienst.
Eingabe-Systemfehler: [Fehlernummer]. [HCF nummer]-Verbindung prüfen	Es liegt ein Problem beim HCF vor.	HCF öffnen und schließen. Wenn das Problem weiterhin besteht, wenden Sie sich an den Kundendienst.
Eingabe-Systemfehler: [Fehlernummer]. [Fachnummer]-Verbindung prüfen	Es liegt ein Problem im Fach vor.	Öffnen und schließen Sie das Fach. Wenn das Problem weiterhin besteht, wenden Sie sich an den Kundendienst.

Bedeutung der Display-Meldungen

Meldung	Erklärung	Lösungsvorschläge
Eingabesystem-Fehler [Fehlernummer] : Ziehen Sie [HCF nummer] heraus und setzen Sie es wieder ein	Es liegt ein Problem beim HCF vor.	HCF öffnen und schließen. Wenn das Problem weiterhin besteht, wenden Sie sich an den Kundendienst.
Eingabe-Systemfehler: [Fehlernummer]. [Fachnummer] heraus, dann hinein	Es liegt ein Problem im Fach vor.	Öffnen und schließen Sie das Fach. Wenn das Problem weiterhin besteht, wenden Sie sich an den Kundendienst.
Lamp Failure:[error number].Open the door, then close it.Call for service if the problem persists	Es liegt ein Problem bei der Lampe vor.	Tür öffnen, dann wieder schließen. Wenn das Problem weiterhin besteht, wenden Sie sich an den Kundendienst.
Load [tray number] with [Letter], [Plain] paper	Das Papierformat in den Druckertreibereinstellungen stimmt nicht mit dem Papier im Papierfach überein.	Legen Sie das richtige Papier in das Papierfach ein.
LSU-Fehler: [Fehlernummer].Aus- und dann wieder einschalten. Service rufen, falls das Problem fortbesteht.	Problem bei der LSU.	Schalten Sie das Gerät aus und wieder ein. Wenn das Problem weiterhin besteht, wenden Sie sich an den Kundendienst.

Meldung	Erklärung	Lösungsvorschläge
Motorfehler: [Fehlernummer]. Aus- und dann wieder einschalten. Service rufen, falls das Problem fortbesteht	Es liegt ein Problem beim Motor vor.	Schalten Sie das Gerät aus und wieder ein. Wenn das Problem weiterhin besteht, wenden Sie sich an den Kundendienst.
MSOK-Fehler: [Fehlernummer]. Kundendienst anrufen & MSOK ändern	Es liegt ein Problem in einem Motorsystem vor.	Schalten Sie das Gerät aus und wieder ein. Wenn das Problem weiterhin besteht, wenden Sie sich an den Kundendienst.
MSOK-Fehler: [Fehlernummer]. Service rufen	Es liegt ein Problem in einem Motorsystem vor.	Schalten Sie das Gerät aus und wieder ein. Wenn das Problem weiterhin besteht, wenden Sie sich an den Kundendienst.
Keine Netzwerkkabel-Verbindung. Überprüfen.	Das Gerät ist nicht mittels eines Netzwerkkabels angeschlossen.	Schließen Sie das Gerät mit einem Netzwerkkabel an das Netzwerk an.
Vorlagenstau in Scanner-Ausgangsbereich	Die Vorlagen haben sich im Dual-Scan-Vorlageneinzug gestaut.	Beseitigen Sie den Stau.

Bedeutung der Display-Meldungen

Meldung	Erklärung	Lösungsvorschläge
Vorlagenpapierstau in Scanner	Die Vorlagen haben sich im Dual-Scan-Vorlageneinzug gestaut.	Beseitigen Sie den Papierstau (siehe „Vorlagenstau im Scanner“ auf Seite 218).
Papier im Alle Ausgaben-Behälter ist voll. Gedrucktes Papier entfernen	Das Ausgabefach ist voll.	Nehmen Sie das Papier aus dem Ausgabefach. Der Drucker setzt den Druckvorgang fort.
Papier im Ausgabebehälter ist voll. Gedrucktes Papier entfernen	Das Ausgabefach ist voll.	Nehmen Sie das Papier aus dem Ausgabefach. Der Drucker setzt den Druckvorgang fort.
Es befindet sich kein Papier im 2. Papierfach mit hoher Blattkapazität. Legen Sie Papier ein.	Im HCF ist kein Papier vorhanden.	Legen Sie Papier in den HCF ein.
Kein Papier in Schacht [nummer]. Papier einlegen.	Im Papierfach ist kein Papier vorhanden.	Legen Sie Papier in das Papierfach ein.
Kaum noch Papier in HCF [nummer]. Papier einlegen.	Es ist kaum noch Papier im HCF.	Legen Sie Papier in den HCF ein.
Wenig Papier in Schacht [nummer]. Papier einlegen.	Es ist kein Papier mehr im Fach vorhanden.	Legen Sie Papier in das Papierfach ein.

Meldung	Erklärung	Lösungsvorschläge
Papierstau im Umkehrpfad, unten	Beim beidseitigen Druck hat sich Papier gestaut.	Beseitigen Sie den Papierstau (siehe „Papierstau unten im Umkehrpfad (Papierstau Duplex Registrierung)“ auf Seite 234).
Papierstau im Umkehrpfad, oben	Beim beidseitigen Druck hat sich Papier gestaut.	Beseitigen Sie den Papierstau (siehe „Papierstau oben im Umkehrpfad (Papierstau Duplex-Umkehr, Papierstau Duplex 1)“ auf Seite 232).
Papierstau im Ausgabebereich	Im Ausgabebereich hat sich Papier gestaut.	Beseitigen Sie den Papierstau (siehe „Papierstau im Ausgabebereich (Papierstau Ausgabe mit bedruckter Seite nach unten)“ auf Seite 235).
Papierstau im Innern des Geräts	Im Gerät hat sich Papier gestaut.	Beseitigen Sie den Papierstau (siehe „Papierstau im Inneren des Geräts (Papierstau Einzug 1, 2)“ auf Seite 228 oder „Papierstau im Inneren des Geräts (Papierstau Einzug 3, 4)“ auf Seite 229).

Bedeutung der Display-Meldungen

Meldung	Erklärung	Lösungsvorschläge
Papierstau in HCF [Fachnummer]	Im Einzugsbereich des HCF hat sich Papier gestaut.	Beseitigen Sie den Papierstau (siehe „Papierstau in Fach 3, 4“ auf Seite 225).
Papierstau in Schacht 1	Im Einzugsbereich des Papierfachs hat sich Papier gestaut.	Beseitigen Sie den Papierstau (siehe „Papierstau in Fach 1, 2“ auf Seite 223).
Papierstau in Schacht 2		Beseitigen Sie den Papierstau (siehe „Papierstau in Fach 1, 2“ auf Seite 223).
Papierstau in Schacht 3		Beseitigen Sie den Papierstau (siehe „Papierstau in Fach 3, 4“ auf Seite 225).
Papierstau in Schacht 4		Beseitigen Sie den Stau.
Papierstau im Fach [nummer] oder Tür zum Fach ist offen	Im Einzugsbereich des Papierfachs hat sich Papier gestaut oder das Papierfach ist offen.	Beseitigen Sie den Papierstau (siehe „Papierstau in Fach 1, 2“ auf Seite 223) oder schließen Sie das Fach.
Papierstau in MZ- Schacht	Im Einzugsbereich des Papierfachs hat sich Papier gestaut.	Beseitigen Sie den Stau.

Meldung	Erklärung	Lösungsvorschläge
Papierstau oder kein Papier im Fach	Im Fach ist ein Papierstau oder es ist leer.	Beseitigen Sie den Papierstau (siehe „Papierstau im Mehrzweckschacht“ auf Seite 227) oder legen Sie Papier ein.
PPM-Daten sind ungültig Service rufen & MSOK wechseln	Es liegt ein Problem bei den PPM-Daten vor.	Schalten Sie das Gerät aus und wieder ein. Wenn das Problem weiterhin besteht, wenden Sie sich an den Kundendienst.
Neue Bildeinheit vorbereiten	Das Ende der Lebensdauer ^a der Bildeinheit steht kurz bevor.	Stellen Sie eine neue Bildeinheit als Ersatz bereit.
Neue Tonerkartusche vorbereiten	Die Tonerkartusche steht kurz vor dem Ablauf der geschätzten Lebensdauer ^a .	Stellen Sie eine neue Kartusche als Ersatz bereit. Sie können die Druckqualität für einen kurzen Zeitraum verbessern, indem Sie den Toner verteilen (siehe „Verteilen des Toners“ auf Seite 209).

Bedeutung der Display-Meldungen

Meldung	Erklärung	Lösungsvorschläge
Durch neue Tonerkartusche ersetzen	Die angegebene Tonerkartusche hat ihre geschätzte Lebensdauer fast erreicht. ^a	Wenn diese Meldung angezeigt wird, ersetzen Sie die Tonerkartusche, um eine bestmögliche Druckqualität zu gewährleisten. Wenn die Tonerkartusche in diesem Zustand weiterverwendet wird, können Probleme mit der Druckqualität auftreten (siehe „Ersetzen der Tonerkartusche“ auf Seite 211). Wenn das Gerät zu drucken aufhört, ersetzen Sie die Tonerkartusche (siehe „Ersetzen der Tonerkartusche“ auf Seite 211).

Meldung	Erklärung	Lösungsvorschläge
Durch neue Toner-Bildeinheit ersetzen	Die angegebene Bildeinheit hat bald das Ende Ihrer geschätzten Nutzungsdauer erreicht. ^a .	Wenn diese Meldung angezeigt wird, ersetzen Sie die Bildgebungseinheit, um eine bestmögliche Druckqualität zu gewährleisten. Die weitere Verwendung der Bildeinheit kann zu Problemen mit der Druckqualität führen.
Durch neue Fuser-Einheit ersetzen	Die Lebensdauer der Fixiereinheit ist vollständig abgelaufen.	Ersetzen Sie die Fixiereinheit durch eine Original-Fixiereinheit von Samsung; wenden Sie sich an den Kundendienst.
Durch neue Ü-Walze ersetzen	Die Lebensdauer der Übertragungswalze ist vollständig abgelaufen.	Ersetzen Sie die Übertragungswalze durch eine Original-Übertragungswalze von Samsung; wenden Sie sich an den Kundendienst.

Bedeutung der Display-Meldungen

Meldung	Erklärung	Lösungsvorschläge
Fach [nummer]-Einzugswalze durch neue ersetzen	Die Lebensdauer der Fach-Rollenwalze ist vollständig abgelaufen.	Ersetzen Sie die Papierfach-Aufnahmewalze durch eine Original-Papierfach-Aufnahmewalze von Samsung; wenden Sie sich an den Kundendienst.
Scanner blockiert oder anderes Problem.	Die CCD (Charged Couple Device)-Sperrung wurde aktiviert.	Entriegeln Sie die CCD-Sperre. Oder schalten Sie das Gerät aus und wieder ein. Wenn das Problem weiterhin besteht, wenden Sie sich an den Kundendienst.
Scansystemfehler: [Fehlernummer]. Aus-/einschalten	Es liegt ein Problem in einem Scansystem vor.	Schalten Sie das Gerät aus und wieder ein. Wenn das Problem weiterhin besteht, wenden Sie sich an den Kundendienst.
Sensorfehler: [Fehlernummer]. Aus- und dann wieder einschalten. Service rufen, falls das Problem fortbesteht	Es liegt ein Problem beim Sensorsystem vor.	Schalten Sie das Gerät aus und wieder ein. Wenn das Problem weiterhin besteht, wenden Sie sich an den Kundendienst.

Meldung	Erklärung	Lösungsvorschläge
[color]-Tonerkartusche schütteln.	In der angegebenen Kartusche befindet sich nur noch eine geringe Menge Toner.	<ul style="list-style-type: none"> Sie können die Druckqualität für einen kurzen Zeitraum verbessern, indem Sie den Toner verteilen (siehe „Verteilen des Toners“ auf Seite 209). Wenn das Problem weiterhin besteht, wenden Sie sich an den Kundendienst.
Uhr zeigt Anfangszeit. Zeit neu einsteuern	Die Uhrzeiteinstellung des Geräts wird initialisiert.	Stellen Sie die Uhrzeit unter Geräte-Setup ein.
Die dem WLAN zugeordnete IPv4-Adresse steht in Konflikt mit der eines anderen Systems. Bitte prüfen.	Die IPv4-Adresse wird bereits von einem anderen Gerät verwendet (WLAN).	Überprüfen Sie die IPv4-Adresse oder ordnen Sie eine andere zu.
Die dem WLAN zugeordnete IPv6-Adresse steht in Konflikt mit der eines anderen Systems. Bitte prüfen.	Die IPv6-Adresse wird bereits von einem anderen Gerät verwendet (WLAN).	Überprüfen Sie die IPv6-Adresse oder ordnen Sie eine andere zu.

Bedeutung der Display-Meldungen

Meldung	Erklärung	Lösungsvorschläge
Die Raumtemperatur ist für diese Nutzung nicht geeignet. Bitte passen Sie die Raumtemperatur an.	Das Gerät ist in einem Raum mit einer ungeeigneten Raumtemperatur aufgestellt.	Passen Sie bitte die Raumtemperatur an (siehe „Einstellungen“ auf Seite 321).
IP-Adresse steht in Konflikt mit der eines anderen Systems.	Die IP-Adresse wird bereits von einem anderen Gerät verwendet.	Überprüfen Sie die IP-Adresse oder ordnen Sie eine andere zu.
Fehler bei Tonerkartusche: [Fehlernummer]. Service rufen	Es liegt ein Problem in der Tonerkartusche vor.	Schalten Sie das Gerät aus und wieder ein. Wenn das Problem weiterhin besteht, wenden Sie sich an den Kundendienst.
Tonerkartusche ist nicht kompatibel. Im Benutzerhandbuch nachsehen	Die in Ihrem Gerät eingebaute Bildeinheit ist für dieses Gerät nicht ausgelegt.	Setzen Sie eine Original-Samsung-Bildeinheit ein, die für dieses Gerät ausgelegt ist (siehe „Verfügbar Verbrauchsmaterial“ auf Seite 270).

Meldung	Erklärung	Lösungsvorschläge
ÜW-Fehler: [Fehlernummer]. Ü-Walze neu installieren	Die Übertragungswalze ist nicht installiert.	Installieren Sie die Übertragungswalze. Wenn dieses bereits installiert ist, installieren Sie die Übertragungswalze erneut. Wenn das Problem weiterhin besteht, wenden Sie sich an den Kundendienst.
Toner-Fehler: [Fehlernummer]. Verbindung mit Fach überprüfen	Das Fach ist nicht richtig angeschlossen.	Das Fach erneut installieren. Wenn das Problem weiterhin besteht, wenden Sie sich an den Kundendienst.
Fach-Fehler: [Fehlernummer]. Ziehen Sie Fach [nummer] heraus und legen Sie es wieder ein. Rufen Sie den Kundendienst, wenn das Problem weiterhin besteht	Das Fach ist nicht richtig angeschlossen.	Das Fach erneut installieren. Wenn das Problem weiterhin besteht, wenden Sie sich an den Kundendienst.
Schacht [nummer] ist nicht installiert. Bitte Schacht installieren	Das Fach ist nicht ordnungsgemäß installiert.	Das Fach erneut installieren. Wenn das Problem weiterhin besteht, wenden Sie sich an den Kundendienst.

Bedeutung der Display-Meldungen

Meldung	Erklärung	Lösungsvorschläge
Kassette von Schacht [nummer] herausgezogen. Bitte richtig einsetzen	Die Abdeckung ist nicht eingerastet.	Schließen Sie das Fach, sodass es einrastet.
Tür von Schacht [nummer] ist offen. Schließen.	Die Fach-Tür ist nicht eingerastet.	Schließen Sie die Tür des Fachs, so dass sie einrastet.
UI-Systemfehler: [Fehlernummer]. Service rufen	Es liegt ein Problem in einem UI-System vor.	Schalten Sie das Gerät aus und wieder ein. Wenn das Problem weiterhin besteht, wenden Sie sich an den Kundendienst.
802.1x-Authentifizierung ist fehlgeschlagen. Bitte den Systemadministrator kontaktieren	Authentifizierung nicht möglich.	Überprüfen Sie das im Netzwerk verwendete Protokoll zur Authentifizierung. Wenn das Problem weiterhin besteht, wenden Sie sich an den Kundendienst.

- a. Die geschätzte Lebensdauer ist die zu erwartende oder geschätzte Lebensdauer der Tonerkartusche, also die durchschnittliche Menge an Ausdrucken, konzipiert nach ISO/IEC 19752. Die Anzahl der Seiten hängt vom Prozentsatz des Bildbereichs, von Betriebsumgebung, Druckintervallen, Grafiken, Medientyp und Medienformat ab.
- b. Wenn die Tonerkartusche ihr Lebensende erreicht hat, hört das Gerät auf zu drucken. In diesem Fall können Sie in SyncThru™ Web Service wählen, ob Sie anhalten oder fortfahren möchten. (**Einstellungen > Geräteeinstellungen > System > Setup > Verbrauchsmaterial-Management > Tonerkartusche Stopp**) oder in Samsung Easy Printer Manager (**Geräteeinstellungen > System > Verbrauchsmaterial-Management > Tonerkartusche Stopp**). Wird diese Option ausgeschaltet und der Druck fortgesetzt, könnten das System des Geräts beschädigt werden.

Probleme mit der Stromversorgung und den Kabelanschlüssen



Klicken Sie auf diesen Link, um eine Flash-Animation zum Beheben eines Stromversorgungsproblems aufzurufen.

Zustand	Lösungsvorschläge
Das Gerät erhält keinen Strom, oder das Verbindungskabel zwischen Computer und Gerät ist nicht ordnungsgemäß angeschlossen.	<ul style="list-style-type: none">• Schließen Sie das Netzkabel an und schalten Sie das Gerät am Ein/Aus-Schalter ein (siehe „Einschalten des Geräts“ auf Seite 25).• Ziehen Sie das Gerätekabel ab und schließen Sie es wieder an (siehe „Netzwerkkabel anschließen“ auf Seite 24).

Beheben anderer Probleme

Die folgende Liste enthält mögliche Störungen und entsprechende Lösungsempfehlungen. Befolgen Sie die Lösungsvorschläge, bis das Problem behoben ist. Wenn das Problem weiterhin besteht, wenden Sie sich an einen Kundendienstmitarbeiter.

Zu den anderen Problemen zählen:

- Siehe „Probleme mit dem Display“ auf Seite 248.
- Siehe „Probleme mit dem Papiereinzug“ auf Seite 248.
- Siehe „Druckerprobleme“ auf Seite 250.
- Siehe „Probleme mit der Druckqualität“ auf Seite 253.
- Siehe „Probleme beim Kopieren“ auf Seite 259.
- Siehe „Probleme beim Scannen“ auf Seite 260.
- Siehe „Faxprobleme (optional)“ auf Seite 262.
- Siehe „Betriebssystem-Probleme“ auf Seite 264.

Probleme mit dem Display

Zustand	Lösungsvorschläge
Keine Anzeige auf dem Display.	<ul style="list-style-type: none">• Passt die Helligkeit des Displays an.• Schalten Sie das Gerät aus und wieder ein. Wenn das Problem weiterhin besteht, wenden Sie sich an den Kundendienst.

Probleme mit dem Papiereinzug

Zustand	Lösungsvorschläge
Papierstau beim Drucken.	Beseitigen Sie den Papierstau (siehe „Beseitigen von Papierstaus“ auf Seite 223).
Die Seiten haften aneinander.	<ul style="list-style-type: none">• Überprüfen Sie die maximale Kapazität des Fachs (siehe „Technische Daten der Druckmedien“ auf Seite 287).• Vergewissern Sie sich, dass Sie den richtigen Papiertyp verwenden (siehe „Technische Daten der Druckmedien“ auf Seite 287).• Nehmen Sie das Papier aus dem Papierfach heraus, biegen Sie den Stapel und fächern Sie ihn auf.• Das Zusammenhaften von Papier kann auch auf eine hohe Luftfeuchtigkeit zurückzuführen sein. Verwenden Sie zum Drucken einen neuen Papierstapel.
Es werden mehrere Seiten gleichzeitig eingezogen.	<ul style="list-style-type: none">• Der Stapel im Papierfach enthält möglicherweise Blätter verschiedener Papiersorten. Legen Sie nur Papier desselben Typs, Formats und Gewichts ein.• Wenn durch den Einzug mehrerer Seiten gleichzeitig ein Papierstau entstanden ist, beseitigen Sie den Stau (siehe „Beseitigen von Papierstaus“ auf Seite 223).

Beheben anderer Probleme

Zustand	Lösungsvorschläge
Das Papier wird nicht in das Gerät eingezogen.	<ul style="list-style-type: none">• Entfernen Sie alle Hindernisse aus dem Geräteinneren.• Das Papier wurde nicht richtig eingelegt. Nehmen Sie das Papier aus dem Papiereinzug und legen Sie es richtig ein.• Es befindet sich zu viel Papier im Papierfach. Entfernen Sie überschüssiges Papier aus dem Papierfach.• Das Papier ist zu dick. Verwenden Sie nur Papier, das den genannten Spezifikationen entspricht (siehe „Technische Daten der Druckmedien“ auf Seite 287).• Wenn eine Vorlage nicht in das Gerät eingezogen wird, muss möglicherweise das ADVE-Separationsgummi ausgewechselt werden. Wenden Sie sich an den Kundendienst.

Zustand	Lösungsvorschläge
Es kommt ständig zu Papierstaus.	<ul style="list-style-type: none">• Es befindet sich zu viel Papier im Papierfach. Entfernen Sie überschüssiges Papier aus dem Papierfach. Wenn Sie auf speziellen Materialien drucken, verwenden Sie den Mehrzweckschacht.• Sie verwenden einen ungeeigneten Papiertyp. Verwenden Sie nur Papier, das den genannten Spezifikationen entspricht (siehe „Technische Daten der Druckmedien“ auf Seite 287).• Im Gerät haben sich zu viele Rückstände angesammelt. Öffnen Sie die vordere Klappe und entfernen Sie jegliche Rückstände.• Wenn eine Vorlage nicht in das Gerät eingezogen wird, muss möglicherweise das ADVE-Separationsgummi ausgewechselt werden. Wenden Sie sich an den Kundendienst.
Umschläge werden zerknittert oder nicht richtig eingezogen.	Die Papierführungen müssen richtig an die Umschläge angepasst werden.

Beheben anderer Probleme

Druckerprobleme

Zustand	Mögliche Ursache	Lösungsvorschläge
Das Gerät druckt nicht.	Das Gerät wird nicht mit Strom versorgt.	Überprüfen Sie die Anschlüsse des Netzkabels. Überprüfen Sie Netzschalter und Stromquelle.
	Das Gerät wurde nicht als Standardgerät ausgewählt.	Wählen Sie Ihr Gerät unter Windows als Standardgerät aus.
	Überprüfen Sie das Gerät auf folgende Probleme:	
	<ul style="list-style-type: none"> Die vordere Klappe ist nicht geschlossen. Fronttür schließen. Es ist ein Papierstau aufgetreten. Beseitigen Sie den Papierstau (siehe „Beseitigen von Papierstaus“ auf Seite 223). Es ist kein Papier eingelegt. Legen Sie Papier ein (siehe „Einlegen von Papier in das Papierfach“ auf Seite 54). Die Tonerkartusche oder die Bildeinheit wurde nicht installiert. Installieren Sie die Tonerkartusche bzw. die Bildeinheit. 	
	Wenn ein Systemfehler auftritt, wenden Sie sich an Ihren Kundendienst.	
Das Verbindungskabel zwischen Computer und Drucker ist nicht richtig angeschlossen.	Ziehen Sie das Gerätekabel ab und schließen Sie es wieder an.	
Das Verbindungskabel zwischen Computer und Drucker ist defekt.	Wenn möglich, schließen Sie das Kabel zur Überprüfung an einen anderen Computer an und drucken Sie einen Druckauftrag. Sie können auch ein anderes Gerätekabel verwenden.	


Zustand	Mögliche Ursache	Lösungsvorschläge
Das Gerät druckt nicht.	Die Anschluss-Einstellung ist falsch.	Überprüfen Sie in den Windows-Druckereinstellungen, ob der Druckauftrag an den richtigen Port gesendet wurde. Wenn der Computer mehr als einen Port hat, stellen Sie sicher, dass das Gerät an den richtigen Port angeschlossen ist.
	Das Gerät ist möglicherweise falsch konfiguriert.	Prüfen Sie die Druckeinstellungen , um sicherzustellen, dass alle Druckereinstellungen richtig sind (siehe „Öffnen des Fensters Druckereinstellungen“ auf Seite 74).
	Der Druckertreiber ist möglicherweise falsch installiert.	Führen Sie eine reparierende Installation der Druckersoftware durch.
	Das Gerät funktioniert nicht richtig.	Überprüfen Sie die Meldung auf dem Display des Bedienfelds, um festzustellen, ob das Gerät einen Systemfehler anzeigt. Wenden Sie sich an den Kundendienst.
	Die Dokumentgröße ist so groß, dass der Festplattenspeicher im Computer für den Druckauftrag nicht ausreicht.	Bei Drucken der GUI sorgen Sie dafür, dass der Druckauftrag mehr freien Speicherplatz zur Verfügung hat, und drucken Sie dann das Dokument erneut.

Beheben anderer Probleme

Zustand	Mögliche Ursache	Lösungsvorschläge
Das Gerät wählt Druckmaterial im falschen Papiereinzug.	Die in den Druckeinstellungen ausgewählte Papieroption ist möglicherweise falsch.	Bei vielen Anwendungen befindet sich die Auswahl der Papierzufuhr auf der Registerkarte Papier in den Druckeinstellungen . Wählen Sie den richtigen Papiereinzug aus. Weitere Informationen finden Sie auf dem Hilfebildschirm des Druckertreibers (siehe „Öffnen des Fensters Druckeinstellungen“ auf Seite 74).
Der Druckauftrag wird extrem langsam gedruckt.	Der Druckauftrag ist sehr komplex.	Vereinfachen Sie das Seitenlayout oder ändern Sie die Einstellungen für die Druckqualität.
Die ausgedruckte Seite ist halb leer.	Die Einstellung der Seitenausrichtung ist falsch.	Ändern Sie die Seitenausrichtung in Ihrer Anwendung. Weitere Informationen finden Sie auf dem Hilfebildschirm des Druckertreibers.
	Das Papierformat stimmt nicht mit der entsprechenden Softwareeinstellung überein.	Stellen Sie sicher, dass die eingestellte Papiergröße der Papiergröße im Fach entspricht. Oder vergewissern Sie sich, dass die Einstellung für das Papierformat im Druckertreiber mit der verwendeten Papierauswahl im Anwendungsprogramm übereinstimmt.

Zustand	Mögliche Ursache	Lösungsvorschläge
Das Gerät druckt, aber der Text ist falsch, unverständlich oder unvollständig.	Das Gerätekabel ist locker oder defekt.	Ziehen Sie das Gerätekabel ab und schließen Sie es wieder an. Versuchen Sie, einen Druckauftrag zu drucken, den Sie bereits erfolgreich gedruckt haben. Wenn möglich, schließen Sie das Kabel und das Gerät an einen anderen Computer an, von dem Sie wissen, dass er funktioniert, und drucken Sie einen Druckauftrag. Versuchen Sie es schließlich mit einem neuen Gerätekabel.
	Sie haben den falschen Druckertreiber ausgewählt.	Überprüfen Sie das Druckerauswahlmenü der Anwendung, um sicherzustellen, dass Ihr Gerät ausgewählt ist.
	Die Softwareanwendung funktioniert nicht richtig.	Versuchen Sie, aus einer anderen Anwendung einen Druckauftrag zu drucken.
	Das Betriebssystem funktioniert nicht richtig.	Beenden Sie Windows und starten Sie Ihren Computer neu. Schalten Sie das Gerät aus und wieder ein.
	Wenn Sie in einer DOS-Umgebung drucken, ist die Geräteschriftart u. U. falsch eingestellt.	Ändern Sie die Spracheinstellung.

Beheben anderer Probleme

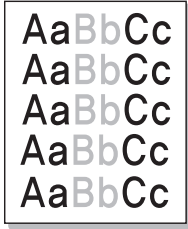
Zustand	Mögliche Ursache	Lösungsvorschläge
Seiten werden gedruckt, sind jedoch weiß.	Die Tonerkartusche ist schadhaft oder leer.	Verteilen Sie gegebenenfalls den Toner. Ersetzen Sie bei Bedarf die Tonerkartusche.
	Die Datei hat leere Seiten.	Überprüfen Sie die Datei, um sicher zu sein, dass sie keine leeren Seiten enthält.
	Bestimmte Teile wie Steuerung oder Platine können schadhaft sein.	Wenden Sie sich an den Kundendienst.
Das Gerät druckt die PDF-Datei nicht richtig. Bei Grafiken, Text oder Illustrationen fehlen einige Teile.	Inkompatibilität zwischen der PDF-Datei und den Acrobat-Produkten.	Speichern Sie die PDF-Datei als Bild und versuchen Sie es erneut. Aktivieren Sie Als Bild drucken in den Acrobat-Druckfunktionen. <div data-bbox="627 837 1086 1077" style="border: 1px solid #ccc; padding: 5px; background-color: #f9f9f9;">  Wenn Sie eine PDF-Datei als Bild drucken, verlängert sich dadurch die Druckzeit. </div>
	Wenn die PDF-Datei die Schrift nicht beinhaltet oder wenn das Objekt auf interaktiven Modus gesetzt ist.	Versuchen Sie, den Auftrag über den Printer Driver zu drucken.

Zustand	Mögliche Ursache	Lösungsvorschläge
Die Druckqualität von Fotos ist unbefriedigend. Bilder erscheinen unscharf.	Die Auflösung der Fotos ist sehr niedrig.	Verringern Sie die Fotogröße. Wenn Sie Fotos in der Softwareanwendung vergrößern, verringert sich die Auflösung.
Vor dem Druck entweicht in der Nähe des Ausgabefachs Dampf aus dem Gerät.	Bei Verwendung von feuchtem Papier kann es während des Drucks zu Dampfbildung kommen.	Dies ist kein Problem. Setzen Sie den Druck einfach fort. Verwenden Sie zum Drucken einen neuen Papierstapel.
Das Gerät druckt kein Papier mit einem Sonderformat wie z. B. Rechnungsordrucke.	Papierformat und Papierformateinstellung stimmen nicht überein.	Stellen Sie das richtige Papierformat in den Druckeinstellungen auf der Registerkarte Liste benutzereigener Papierformate unter Papier ein (siehe „Papieroptionen“ auf Seite 76).
Bei der ersten Verwendung entwickelt das Gerät einen ungewöhnlichen Geruch.	Das Öl zum Schutz des Fixierers verdampft.	Nachdem Sie im Farbmodus ca. 100 Seiten gedruckt haben, geht der Geruch zurück. Das Problem ist vorübergehend.

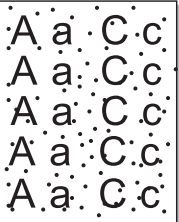
Beheben anderer Probleme

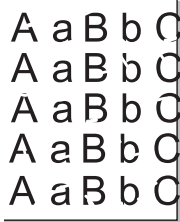
Probleme mit der Druckqualität

Wenn der Innenraum des Geräts verschmutzt ist oder das Papier nicht richtig eingelegt wurde, führt dies möglicherweise zu einer Verschlechterung der Druckqualität. In der Tabelle unten finden Sie Hinweise zur Beseitigung dieses Problems.

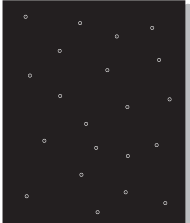
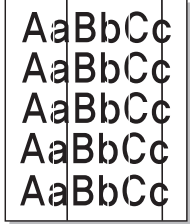
Zustand	Lösungsvorschläge
Zu heller oder blasser Druck 	<ul style="list-style-type: none">• Wenn vertikale weiße Striche oder blasse Bereiche auf der Seite erscheinen, ist nur noch wenig Toner in der Kartusche. Sie können u. U. die Lebensdauer der Tonerkartusche kurzfristig verlängern. Falls dies die Druckqualität nicht verbessert, setzen Sie eine neue Tonerkartusche ein.• Der Farbton ist möglicherweise nicht angepasst. Passen Sie den Farbton an.• Das Papier ist möglicherweise ungeeignet, z. B. zu feucht oder zu rau (siehe „Technische Daten der Druckmedien“ auf Seite 287).• Wenn die ganze Seite zu hell ist, wurde eine zu niedrige Druckauflösung gewählt oder der Tonersparmodus ist aktiviert. Passen Sie die Druckauflösung an und schalten Sie den Tonersparmodus aus. Weitere Informationen finden Sie auf dem Hilfebildschirm des Druckertreibers.• Eine Kombination von blassen und verschmierten Bereichen weist darauf hin, dass die Tonerkartusche gereinigt werden muss. Wenden Sie sich an den Kundendienst.• Die Oberfläche der LSU-Komponente im Innenraum des Geräts kann verschmutzt sein. Reinigen Sie die LSU und wenden Sie sich an den Kundendienst.

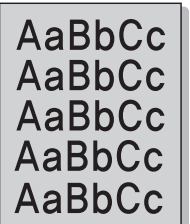
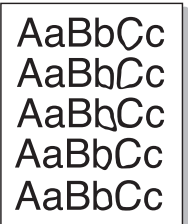
Beheben anderer Probleme

Zustand	Lösungsvorschläge
Tonerflecken 	<ul style="list-style-type: none">• Das Papier ist möglicherweise ungeeignet, z. B. zu feucht oder zu rau (siehe „Technische Daten der Druckmedien“ auf Seite 287).• Die Übertragungswalze ist schmutzig. Reinigen Sie den Innenraum des Geräts. Wenden Sie sich an den Kundendienst.• Der Papiertransportweg muss gereinigt werden. Wenden Sie sich an den Kundendienst.• Überprüfen Sie den Aufstellungsort des Geräts. Dieses Problem kann auftreten, wenn der Bereich nicht gut belüftet ist.

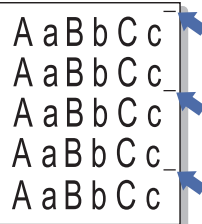
Zustand	Lösungsvorschläge
Aussetzer 	<p>Wenn die Seite runde Flecken enthält, auf denen wenig oder gar kein Toner haftet:</p> <ul style="list-style-type: none">• Ein einzelnes Blatt Papier ist eventuell schadhaft. Wiederholen Sie den Druckauftrag.• Der Feuchtigkeitsgehalt des Papiers ist ungleichmäßig, oder das Papier weist feuchte Flecken auf. Verwenden Sie eine andere Papiermarke (siehe „Technische Daten der Druckmedien“ auf Seite 287).• Das verwendete Papier ist schadhaft. Bei der Papierherstellung können Fehler vorkommen, sodass manche Bereiche keinen Toner annehmen. Verwenden Sie eine andere Papiermarke oder einen anderen Papiertyp.• Ändern Sie die Druckeroption und wiederholen Sie den Vorgang. Rufen Sie die Druckeinstellungen auf, klicken Sie auf die Registerkarte Papier und wählen Sie dann dickes Papier aus (siehe „Öffnen des Fensters Druckeinstellungen“ auf Seite 74).• Falls das Problem weiterhin besteht, wenden Sie sich an einen Kundendienstmitarbeiter.

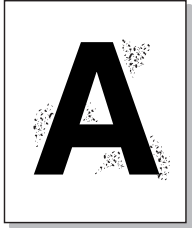
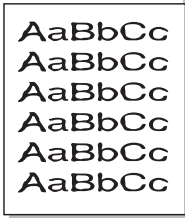
Beheben anderer Probleme

Zustand	Lösungsvorschläge
Weißer Flecken 	<p>Auf dem Blatt befinden sich weiße Flecken:</p> <ul style="list-style-type: none"> Das Papier ist zu rau und es gelangen viele Schmutzpartikel vom Papier auf die innen liegenden Einheiten im Gerät. Daher kann die Übertragungsrolle verschmutzt sein. Reinigen Sie den Innenraum des Geräts. Reinigen Sie den Geräteinnenraum oder wenden Sie sich an den Kundendienst. Der Papiertransportweg muss gereinigt werden. Reinigen Sie den Geräteinnenraum oder wenden Sie sich an den Kundendienst.
Vertikale Streifen 	<p>Wenn schwarze vertikale Streifen auf der Seite erscheinen:</p> <ul style="list-style-type: none"> Wahrscheinlich ist die Trommel verkratzt. Nehmen Sie die Bildgebungseinheit aus dem Gerät und setzen Sie eine neue ein. Wenden Sie sich an den Kundendienst. <p>Wenn weiße vertikale Streifen auf der Seite erscheinen:</p> <ul style="list-style-type: none"> Die Oberfläche der LSU-Komponente im Innenraum des Geräts kann verschmutzt sein. Reinigen Sie den Geräteinnenraum oder wenden Sie sich an den Kundendienst. <p>Wenn vertikale Streifen auf der Seite erscheinen:</p> <ul style="list-style-type: none"> Möglicherweise sind das Vorlagenglas und das weiße Abdeckblatt verschmutzt. Reinigen Sie den Geräteinnenraum oder wenden Sie sich an den Kundendienst.

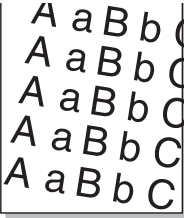
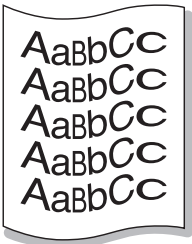
Zustand	Lösungsvorschläge
Farbiger oder schwarzer Hintergrund 	<p>Gehen Sie folgendermaßen vor, wenn im Hintergrund Schatten auftreten:</p> <ul style="list-style-type: none"> Wechseln Sie das Übertragungsband aus, wenn es das Ende ihrer Lebensdauer erreicht hat. Wenden Sie sich an den Kundendienst. Überprüfen Sie die Umgebungsbedingungen: Eine sehr trockene Umgebung (geringe Luftfeuchtigkeit) oder eine sehr hohe Luftfeuchtigkeit (mehr als 80 %) können zu grauem Hintergrund führen. Nehmen Sie die alte Tonerkartusche aus dem Gerät und setzen Sie eine neue ein.
Tonerschmierer 	<p>Wenn Toner auf der Seite verschmiert:</p> <ul style="list-style-type: none"> Reinigen Sie den Innenraum des Geräts. Reinigen Sie den Geräteinnenraum oder wenden Sie sich an den Kundendienst. Überprüfen Sie Art und Qualität des Papiers (siehe „Technische Daten der Druckmedien“ auf Seite 287). Nehmen Sie die Bildgebungseinheit aus dem Gerät und setzen Sie eine neue ein. Wenden Sie sich an den Kundendienst. Wechseln Sie das Übertragungsband aus, wenn es das Ende ihrer Lebensdauer erreicht hat. Wenden Sie sich an den Kundendienst.

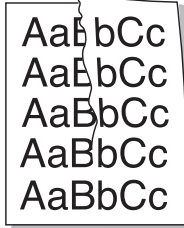
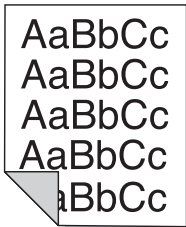
Beheben anderer Probleme

Zustand	Lösungsvorschläge
Vertikale, wiederholt auftretende Defekte 	<p>Wenn wiederholt Flecken auf der bedruckten Seite in gleichmäßigen Abständen erscheinen:</p> <ul style="list-style-type: none"> Die Bildgebungseinheit ist möglicherweise beschädigt. Wenn ein Fleck wiederholt erscheint, lassen Sie mehrmals ein Reinigungsblatt durchlaufen, um die Bildeinheit zu reinigen. Reinigen Sie den Geräteinnenraum. Wenn dasselbe Problem weiterhin auftritt, ersetzen Sie die Bildeinheit durch eine neue. Wenden Sie sich an den Kundendienst. Teile im Inneren des Geräts sind mit Toner verunreinigt. Wenn die Defekte auf der Rückseite des Blattes auftreten, erledigt sich das Problem wahrscheinlich nach einigen weiteren Seiten von selbst. Die Fixiereinheit ist möglicherweise beschädigt. Wenden Sie sich an den Kundendienst.


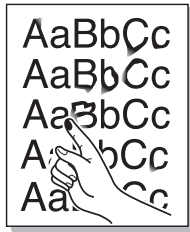
Zustand	Lösungsvorschläge
Tonerflecken im Hintergrund 	<p>Tonerflecken im Hintergrund sind auf Toner zurückzuführen, der auf der gedruckten Seite verstreut ist.</p> <ul style="list-style-type: none"> Das Papier ist möglicherweise zu feucht. Versuchen Sie es mit einem anderen Papierstapel. Öffnen Sie Papierpakete erst dann, wenn Sie sie benutzen, damit das Papier nicht zu viel Feuchtigkeit aufnimmt. Wenn die Tonerflecken beim Bedrucken von Umschlägen auftreten, ändern Sie das Layout, um zu vermeiden, dass über Flächen gedruckt wird, auf deren Rückseite Nähte überlappen. Das Drucken auf Nahtstellen kann Probleme hervorrufen. Wenn die Tonerflecken auf der gesamten Oberfläche einer bedruckten Seite auftreten, ändern Sie die Druckerauflösung in der Anwendungssoftware oder in den Druckeinstellungen (siehe „Öffnen des Fensters Druckeinstellungen“ auf Seite 74).
Deformierte Zeichen 	<ul style="list-style-type: none"> Wenn Zeichen nicht richtig geformt oder wellig erscheinen, ist das Papier möglicherweise zu glatt. Verwenden Sie ein anderes Papier (siehe „Technische Daten der Druckmedien“ auf Seite 287). Wenn Zeichen deformiert und wellig abgedruckt werden, ist eventuell die Scaneinheit defekt. Reinigen Sie die Scaneinheit oder wenden Sie sich an den Kundendienst.

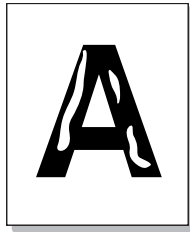
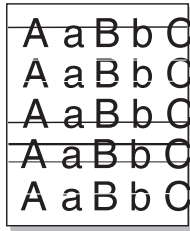
Beheben anderer Probleme

Zustand	Lösungsvorschläge
Verzerrte Seiten 	<ul style="list-style-type: none"> Vergewissern Sie sich, dass das Papier richtig eingelegt wurde. Überprüfen Sie Art und Qualität des Papiers (siehe „Technische Daten der Druckmedien“ auf Seite 287). Achten Sie darauf, dass Papier oder anderes Druckmaterial richtig eingelegt wurde und dass die Papierführung weder zu fest noch zu locker am Papierstapel anliegt. Vergewissern Sie sich, dass die rechte untere Abdeckung des Standardfachs, des Doppelkassetten-Papiereinzugs oder des Papiereinzugs mit hoher Kapazität sicher geschlossen ist. Wenn die unteren Abdeckungen nicht vollständig geschlossen sind, öffnen und schließen Sie diese.
Gewellte oder gewölbte Seiten 	<ul style="list-style-type: none"> Vergewissern Sie sich, dass das Papier richtig eingelegt wurde. Überprüfen Sie Art und Qualität des Papiers. Hohe Temperatur und hohe Feuchtigkeit können dazu führen, dass sich das Papier wellt (siehe „Technische Daten der Druckmedien“ auf Seite 287). Drehen Sie den Stapel im Papierfach um. Drehen Sie das Papier zudem im Papierfach um 180°.

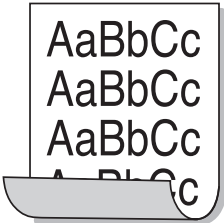
Zustand	Lösungsvorschläge
Papier zerknittert oder gefaltet 	<ul style="list-style-type: none"> Vergewissern Sie sich, dass das Papier richtig eingelegt wurde. Überprüfen Sie Art und Qualität des Papiers (siehe „Technische Daten der Druckmedien“ auf Seite 287). Drehen Sie den Stapel im Papierfach um. Drehen Sie das Papier zudem im Papierfach um 180°. Vergewissern Sie sich, dass die rechte untere Abdeckung des Standardfachs, des Doppelkassetten-Papiereinzugs oder des Papiereinzugs mit hoher Kapazität sicher geschlossen ist. Wenn die unteren Abdeckungen nicht vollständig geschlossen sind, öffnen und schließen Sie diese.
Rückseite des Ausdrucks ist verschmutzt 	<p>Prüfen Sie, ob Toner ausläuft. Reinigen Sie den Innenraum des Geräts. Reinigen Sie den Geräteinnenraum oder wenden Sie sich an den Kundendienst.</p>

Beheben anderer Probleme

Zustand	Lösungsvorschläge
Vollkommen farbige oder schwarze Seiten 	<ul style="list-style-type: none"> Die Bildgebungseinheit ist möglicherweise nicht korrekt installiert. Nehmen Sie die Bildgebungseinheit aus dem Gerät und setzen Sie sie wieder ein. Die Bildeinheit ist möglicherweise schadhaft und muss ersetzt werden. Nehmen Sie die Bildgebungseinheit aus dem Gerät und setzen Sie eine neue ein. Wenden Sie sich an den Kundendienst. Das Gerät ist reparaturbedürftig. Wenden Sie sich an den Kundendienst.
Ausgelaufener Toner 	<ul style="list-style-type: none"> Reinigen Sie den Innenraum des Geräts. Reinigen Sie den Geräteinnenraum oder wenden Sie sich an den Kundendienst. Überprüfen Sie Art und Qualität des Papiers (siehe „Technische Daten der Druckmedien“ auf Seite 287). Nehmen Sie die Bildgebungseinheit aus dem Gerät und setzen Sie eine neue ein. Wenden Sie sich an den Kundendienst. Falls das Problem weiterhin besteht, ist das Gerät reparaturbedürftig. Wenden Sie sich an den Kundendienst.

Zustand	Lösungsvorschläge
Unvollständige Zeichen 	<p>Unvollständige Zeichen, d. h. weiße Bereiche innerhalb von Zeichen, die schwarz sein sollten:</p> <ul style="list-style-type: none"> Sie drucken möglicherweise auf die falsche Seite des Papiers. Nehmen Sie das Papier aus dem Einzug und drehen Sie es um. Das Papier entspricht nicht den Vorgaben (siehe „Technische Daten der Druckmedien“ auf Seite 287).
Horizontale Streifen 	<p>Wenn horizontale schwarze Streifen oder Schmierer erscheinen:</p> <ul style="list-style-type: none"> Die Bildgebungseinheit ist möglicherweise nicht ordnungsgemäß installiert. Nehmen Sie die Bildgebungseinheit aus dem Gerät und setzen Sie sie wieder ein. Die Bildgebungseinheit ist möglicherweise defekt. Nehmen Sie die Bildgebungseinheit aus dem Gerät und setzen Sie eine neue ein. Wenden Sie sich an den Kundendienst. Falls das Problem weiterhin besteht, ist das Gerät reparaturbedürftig. Wenden Sie sich an den Kundendienst.

Beheben anderer Probleme

Zustand	Lösungsvorschläge
<p>Gewellte Seiten</p> 	<p>Wenn bedruckte Seiten wellig sind oder Papier nicht in das Gerät eingezogen wird:</p> <ul style="list-style-type: none"> • Drehen Sie den Stapel im Papierfach um. Drehen Sie das Papier zudem im Papierfach um 180°. • Ändern Sie die Druckeroption und wiederholen Sie den Vorgang. Rufen Sie die Druckeinstellungen auf, klicken Sie auf die Registerkarte Papier und wählen Sie dann dünnes Papier aus (siehe „Öffnen des Fensters Druckeinstellungen“ auf Seite 74).
<p>Auf nachfolgenden Seiten ist mehrfach ein unbekanntes Bild zu sehen oder es kommt vor, dass Toner ausläuft, dass das Druckbild sehr schwach ist oder dass Verunreinigungen auftreten.</p>	<p>Sie verwenden Ihr Gerät in einer Umgebung, die 1000 Meter oder höher über dem Meeresspiegel liegt. Die große Höhe kann sich auf die Druckqualität auswirken (ausgelaufener Toner oder schwacher Druck). Nehmen Sie die richtige Höheneinstellung an Ihrem Gerät vor.</p>

Probleme beim Kopieren

Zustand	Lösungsvorschläge
<p>Die Kopien sind zu hell oder zu dunkel</p>	<p>Tippen Sie auf Kopie im Startbildschirm oder Menü. Sie können die Kontraststufe einer Kopie anpassen, falls dies für die einfachere Lesbarkeit erforderlich ist, sofern das Original schwache Beschriftung oder dunkle Bilder enthält (siehe „Ändern des Kontrasts“ auf Seite 108).</p>
<p>Schmierflecken, Linien, Tonerflecken oder Punkte auf der Kopie.</p>	<ul style="list-style-type: none"> • Wenn die Defekte auf dem Original sind, tippen Sie auf Kopie auf dem Start-Bildschirm oder Menü (siehe „Ändern des Kontrasts“ auf Seite 108). • Wenn die Vorlage nicht verschmutzt ist, reinigen Sie die Scaneinheit. Reinigen Sie die Scaneinheit oder wenden Sie sich an den Kundendienst.
<p>Das Druckbild ist schräg verformt.</p>	<ul style="list-style-type: none"> • Vergewissern Sie sich, dass das Original mit der bedruckten Seite nach unten auf dem Vorlagenglas oder mit der bedruckten Seite nach oben im Duplex-Scan-Vorlageneinzug liegt. • Überprüfen Sie, ob das Kopierpapier richtig eingelegt ist. • Falls das Problem weiterhin besteht, ist das Gerät reparaturbedürftig. Wenden Sie sich an den Kundendienst.

Beheben anderer Probleme

Zustand	Lösungsvorschläge
Es werden weiße Blätter ausgegeben.	Vergewissern Sie sich, dass das Original mit der bedruckten Seite nach unten auf dem Vorlagenglas oder mit der bedruckten Seite nach oben im Duplex-Scan-Vorlageneinzug liegt.
Das Druckbild löst sich von der Kopie ab.	<ul style="list-style-type: none">• Ersetzen Sie das im Papierfach befindliche Papier durch Papier aus einem neuen Paket.• In Gegenden mit hoher Luftfeuchtigkeit darf das Papier nicht über lange Zeit im Gerät bleiben.
Wiederholte Papierstaus beim Kopieren.	<ul style="list-style-type: none">• Lockern Sie den Papierstapel auf und drehen Sie ihn im Papierfach um. Ersetzen Sie das Papier im Gerät durch neues Papier. Überprüfen Sie die Papierführungen und passen Sie sie bei Bedarf an.• Vergewissern Sie sich, dass das Papier das richtige Gewicht hat.• Prüfen Sie, ob nach einem Papierstau Kopierpapier oder Kopierpapierteile im Gerät geblieben sind.
Die Tonerkartusche ergibt weniger Kopien als erwartet.	<ul style="list-style-type: none">• Die Vorlagen enthalten Bilder, Farbblöcke oder Fettdruck. Dabei kann es sich beispielsweise um Formulare, Informationsschreiben, Bücher usw. handeln, für die mehr Toner benötigt wird.• Der ADVE des Scanners wurde beim Kopieren nicht geschlossen.• Das Gerät wird häufig ein- und ausgeschaltet.

Probleme beim Scannen

Zustand	Lösungsvorschläge
Die Scaneinheit funktioniert nicht.	<ul style="list-style-type: none">• Vergewissern Sie sich, dass die zu scannende Vorlage mit der Oberseite nach unten auf dem Vorlagenglas bzw. mit der Oberseite nach oben im ADVE liegt.• Es steht eventuell nicht genügend Speicher für die neue Vorlage zur Verfügung. Verwenden Sie die Vorschau-Scan-Funktion, um festzustellen, ob sie funktioniert. Reduzieren Sie die Scanauflösung.• Prüfen Sie, ob das Gerätekabel richtig angeschlossen ist.• Prüfen Sie, ob das Gerätekabel beschädigt ist. Tauschen Sie das Kabel gegen ein funktionierendes Kabel aus. Tauschen Sie ggf. das Kabel aus.• Prüfen Sie, ob die Scaneinheit richtig konfiguriert ist.

Beheben anderer Probleme

Zustand	Lösungsvorschläge
Der Scanvorgang dauert sehr lange.	<ul style="list-style-type: none">• Prüfen Sie, ob das Gerät gerade eingehende Daten ausdruckt. Wenn dies der Fall ist, scannen Sie die Vorlage, wenn das Gerät die eingehenden Daten gedruckt hat.• Grafiken werden langsamer gescannt als Text.• Im Scanmodus wird die Übertragungsgeschwindigkeit herabgesetzt, da zur Analyse und Reproduktion des gescannten Bildes sehr viel Speicher benötigt wird. Legen Sie über das BIOS den ECP-Druckermodus fest. Durch diesen Modus ist eine höhere Geschwindigkeit möglich. Einzelheiten zu Einstellungen im BIOS finden Sie in der Bedienungsanleitung zu Ihrem Computer.

Zustand	Lösungsvorschläge
Auf dem Computerbildschirm wird eine Meldung eingeblendet, die in etwa wie folgt lautet: <ul style="list-style-type: none">• Das Gerät kann nicht in den gewünschten H/W-Modus wechseln.• Der Anschluss wird von einem anderen Programm verwendet.• Der Anschluss ist deaktiviert.• Scanner empfängt oder druckt Daten. Nach Abschluss des aktuellen Auftrags erneut versuchen.• Ungültige Zugriffsnummer.• Scanvorgang fehlgeschlagen.	<ul style="list-style-type: none">• Es wird gerade ein Kopier- oder Druckauftrag ausgeführt. Wiederholen Sie den Auftrag, wenn dieser Auftrag beendet ist.• Der ausgewählte Anschluss ist derzeit belegt. Starten Sie den Computer neu und versuchen Sie es noch einmal.• Das Gerätekabel wurde möglicherweise nicht richtig angeschlossen oder das Gerät ist nicht eingeschaltet.• Der Scannertreiber ist nicht installiert oder die Betriebsumgebung ist nicht richtig eingerichtet.• Vergewissern Sie sich, dass das Gerät richtig angeschlossen und eingeschaltet ist. Starten Sie anschließend Ihren Computer neu.• Das USB-Kabel wurde möglicherweise nicht richtig angeschlossen oder das Gerät ist nicht eingeschaltet.

Beheben anderer Probleme

Faxprobleme (optional)

Zustand	Lösungsvorschläge
Ihr Gerät funktioniert nicht, das Display ist leer oder die Tasten funktionieren nicht.	<ul style="list-style-type: none"> • Ziehen Sie das Netzkabel ab und stecken Sie es wieder ein. • Vergewissern Sie sich, dass die Steckdose mit Strom versorgt wird.
Kein Wählen.	<ul style="list-style-type: none"> • Vergewissern Sie sich, dass die Telefonleitung richtig angeschlossen ist. • Prüfen Sie die Telefonanschlussdose in der Wand, indem Sie ein anderes Telefon anschließen. • Finden Sie die für die Kommunikation optimale Leitung (siehe „Allgemeine FaxEinstellungen“ auf Seite 158).
Gespeicherte Telefonnummern werden nicht richtig gewählt.	Prüfen Sie, ob die Nummern richtig eingegeben wurden.
Die Vorlage wird nicht in das Gerät eingezogen.	<ul style="list-style-type: none"> • Vergewissern Sie sich, dass das Papier keine Falten hat und korrekt eingelegt ist. Überprüfen Sie, dass die Vorlage das korrekte Format hat (nicht zu dick oder zu dünn). • Vergewissern Sie sich, dass der ADVE fest geschlossen ist. • Möglicherweise muss das Separationsgummi des ADVE ausgewechselt werden. Wenden Sie sich an den Kundendienst.

Zustand	Lösungsvorschläge
Faxnachrichten werden nicht automatisch empfangen.	<ul style="list-style-type: none"> • Der Empfangsmodus sollte auf „Fax“ eingestellt sein. • Papier muss eingelegt sein. • Schauen Sie nach, ob auf dem Display eine Fehlermeldung angezeigt wird. Falls ja, beheben Sie das jeweilige Problem • Finden Sie die für die Kommunikation optimale Leitung. Um eine derartige Überprüfung vorzunehmen, siehe Menü Smart Fax Diagnostics (siehe „Allgemeine FaxEinstellungen“ auf Seite 158).
Das Gerät sendet nicht.	<ul style="list-style-type: none"> • Vergewissern Sie sich, dass die Vorlage im ADVE oder auf dem Vorlagenglas eingelegt ist. • Überprüfen Sie das Faxgerät des Empfängers auf Probleme. • Finden Sie die für die Kommunikation optimale Leitung. Um eine derartige Überprüfung vorzunehmen, siehe Menü Smart Fax Diagnostics (siehe „Allgemeine FaxEinstellungen“ auf Seite 158).

Beheben anderer Probleme

Zustand	Lösungsvorschläge
Das empfangene Fax weist weiße Stellen auf oder es ist von schlechter Qualität.	<ul style="list-style-type: none">• Das Sendegerät funktioniert eventuell nicht fehlerfrei.• Störungen in der Telefonleitung können ebenfalls Übertragungsfehler verursachen.• Prüfen Sie Ihr eigenes Gerät, indem Sie etwas kopieren.• Die Tonerkartusche ist leer. Wechseln Sie die Tonerkartusche aus.• Finden Sie die für die Kommunikation optimale Leitung. Um eine derartige Überprüfung vorzunehmen, siehe Menü Smart Fax Diagnostics (siehe „Allgemeine FaxEinstellungen“ auf Seite 158).
Auf einer eingehenden Faxnachricht erscheinen Wörter in die Länge gezogen.	Im Sendegerät ist es kurzzeitig zu einem Vorlagenstau gekommen.
Auf Ihren gesendeten Vorlagen erscheinen Streifen.	Überprüfen Sie Ihre Scaneinheit auf Flecken und reinigen Sie sie. Reinigen der Scaneinheit.
Das Gerät wählt die angeforderte Nummer, stellt jedoch keine Verbindung zur Gegenstation her.	Die Gegenstelle ist eventuell ausgeschaltet, enthält kein Papier mehr oder ist nicht empfangsbereit für eingehende Anrufe. Am besten wenden Sie sich direkt an den Benutzer der Gegenstelle und bitten ihn, das Problem zu beheben.

Zustand	Lösungsvorschläge
Faxe werden im Speicher nicht gespeichert.	Möglicherweise ist nicht genügend Speicherplatz frei. Wenn im Display die Meldung über geringen Arbeitsspeicher angezeigt wird, löschen Sie alle nicht mehr benötigten Faxe aus dem Arbeitsspeicher und versuchen Sie erneut, das Fax zu speichern.
Der untere Teil einer bzw. mehrerer Seiten bleibt weiß, am oberen Seitenrand wird jeweils nur ein kleiner Teil der Daten gedruckt.	Möglicherweise haben Sie beim Einstellen der Benutzeroptionen das falsche Papierformat ausgewählt.

Beheben anderer Probleme

Betriebssystem-Probleme

Allgemeine Probleme unter Windows

Zustand	Lösungsvorschläge
Während der Installation wird die Meldung „Datei wird verwendet“ angezeigt.	Beenden Sie alle Anwendungen. Löschen Sie sämtliche Software aus dem Startup-Ordner, und starten Sie Windows erneut. Installieren Sie den Druckertreiber neu.
Die Meldung „Allgemeine Schutzverletzung“, „BU Ausnahmebedingung“, „Spool 32“ oder „Der Vorgang ist nicht gestattet“ erscheint.	Schließen Sie alle anderen Anwendungen, starten Sie Windows neu und versuchen Sie erneut zu drucken.
Die Meldungen „Druckvorgang fehlgeschlagen“ und „Beim Drucken trat ein Zeitüberschreitungsfehler auf“ werden angezeigt.	Diese Meldungen werden u. U. während des Druckens angezeigt. Warten Sie, bis das Gerät den Druckvorgang abgeschlossen hat. Wenn die Meldung im Bereitschaftsmodus oder nach Abschluss des Druckvorgangs angezeigt wird, überprüfen Sie die Verbindung und/oder ob ein Fehler aufgetreten ist.


Zustand	Lösungsvorschläge
Samsung Printer Experience wird nicht angezeigt, wenn Sie Weitere Einstellungen anklicken.	Samsung Printer Experience wurde nicht installiert. Laden Sie die Anwendung vom Windows Store(Store) herunter und installieren Sie sie.
Es werden keine Geräteinformationen angezeigt, wenn Sie das Gerät unter Geräte und Drucker anklicken.	Überprüfen Sie die Druckereigenschaften . Klicken Sie auf die Registerkarte Ports . (Systemsteuerung > Geräte und Drucker > Klicken Sie mit der rechten Maustaste auf das Druckersymbol und wählen Sie Druckereigenschaften) Wurde der Port für Datei oder LPT eingerichtet, entfernen Sie die Markierung und wählen Sie TCP/IP, USB, oder WSD.



Weitere Informationen zu Windows-Fehlermeldungen finden Sie im Microsoft Windows-Benutzerhandbuch aus dem Lieferumfang Ihres Computers.

Beheben anderer Probleme

Allgemeine Probleme mit Mac

Zustand	Lösungsvorschläge
Das Gerät druckt PDF-Dateien nicht richtig. Bei Grafiken, Text oder Illustrationen fehlen einige Teile.	<p>Speichern Sie die PDF-Datei als Bild und versuchen Sie es erneut. Aktivieren Sie Als Bild drucken in den Acrobat-Druckfunktionen.</p> <div data-bbox="539 564 1084 762"><p>Wenn Sie eine PDF-Datei als Bild drucken, verlängert sich dadurch die Druckzeit.</p></div>
Einige Buchstaben werden beim Drucken eines Deckblatts nicht normal gezeigt.	<p>Mac OS kann die Schrift während des Drucks des Deckblatts nicht erstellen. Englische Buchstaben und Zahlen werden auf dem Deckblatt normal angezeigt.</p>
Beim Drucken eines Dokuments auf einem Mac mit Acrobat Reader 6.0 oder höher werden die Farben nicht korrekt gedruckt.	<p>Passen Sie die Auflösung im Gerätetreiber an die Auflösung in Acrobat Reader an.</p>



Beziehen Sie sich hinsichtlich weiterer Informationen bezüglich der Mac-Fehlermeldungen auf das Mac-Benutzerhandbuch, das im Lieferumfang Ihres Computers enthalten ist.

Allgemeine Probleme unter Linux

Zustand	Lösungsvorschläge
Auf meinem Linux-Gerät sind die Anwendungen xsane oder simple-scan nicht installiert.	<p>Bei einigen Linux-Distributionen wird möglicherweise keine Standardanwendung für Scannen mitgeliefert. Um Scanfunktionen nutzen zu können, installieren Sie eine der Anwendungen. Laden Sie dazu die Anwendung zunächst vom Download-Zentrum des betreffenden Betriebssystems herunter (z. B. Ubuntu Software Center bei Ubuntu, Install/Remove Software bei openSUSE, Software bei Fedora).</p>
Über das Netzwerk wird kein Scanner gefunden.	<p>Bei einigen Linux-Distributionen wird die Firewall sehr restriktiv eingestellt, so dass das Installationsprogramm gehindert wird, den erforderlichen Port zu öffnen, um nach Netzwerkgeräten zu suchen. In diesem Fall öffnen Sie SNMP Port - 22161 manuell. Oder deaktivieren Sie vorübergehend die Firewall, wenn Sie das Gerät benutzen.</p>
Wird mehr als eine Kopie gedruckt, wird die zweite Kopie nicht gedruckt.	<p>Das Problem tritt auf bei Ubuntu 12.04 wegen Problemen im Standard-CUPS-Filter 'pdftops'. Aktualisieren des 'cups-Filter-Pakets auf Version 1.0.18 behebt das Problem ('pdftops' ist ein Teil des 'cups-Filter'-Pakets).</p>

Beheben anderer Probleme

Zustand	Lösungsvorschläge
Deaktivieren der Sortierfunktion im Druckdialog funktioniert nicht.	Bei einigen Distributionen hat der GNOME Print-Dialog ein Problem im Umgang mit der Sortierfunktion. Als Workaround stellen Sie den Standardwert der Sortierfunktion auf False . Benutzen Sie dazu das Druck-Dienstprogramm ("system-config-printer" im Terminal-Programm ausführen).
Druck funktioniert nur mit Duplex.	Das Problem mit der Duplex-Ausgabe gab es beim Ubuntu 9.10 CUPS-Paket. Aktualisieren Sie die CUPS-Version auf 1.4.1-5ubuntu2.2.
Der Drucker ist durch das Druck-Dienstprogramm des Systems nicht hinzugefügt worden.	Das Problem tritt bei Debian 7 auf aufgrund eines Defekts beim 'system-config-printer'-Paket von Debian 7 (siehe http://bugs.debian.org/cgi-bin/bugreport.cgi?bug=662813 im Bug-Tracking-System von Debian). Fügen Sie den Drucker auf anderem Weg hinzu (z. B. über die Web-Benutzeroberfläche von CUPS)
Beim Öffnen von Textdateien sind im Drucken-Dialogfeld die Einstellmöglichkeiten für Papierformat und Ausrichtung deaktiviert.	Das Problem tritt auf bei Fedora 19 und hat zu tun mit dem 'leafpad'-Texteditor von Fedora 19. Benutzen Sie bitte einen anderen Texteditor, z. B. 'gedit'.



Weitere Informationen zu Linux-Fehlermeldungen finden Sie im Linux-Benutzerhandbuch aus dem Lieferumfang Ihres Computers.

Beheben anderer Probleme

Allgemeine Probleme mit PostScript

Die folgenden Situationen gelten speziell für die Seitenbeschreibungssprache PostScript und können auftreten, wenn mehrere Druckersprachen verwendet werden.

Problem	Mögliche Ursache	Lösung
Die PostScript-Datei kann nicht gedruckt werden	Der PostScript-Treiber wurde eventuell nicht richtig installiert.	<ul style="list-style-type: none">• Installieren Sie den PostScript-Treiber.• Drucken Sie eine Konfigurationsseite und überprüfen Sie, ob die PS-Version verfügbar ist.• Wenn das Problem weiterhin besteht, wenden Sie sich an einen Kundendienstmitarbeiter.
Der Bericht Grenzprüfungsfehler wird gedruckt	Der Druckauftrag war zu komplex.	Sie müssen die Komplexität der Seite verringern oder mehr Speicher installieren.

Problem	Mögliche Ursache	Lösung
Eine PostScript-Fehlerseite wird ausgedruckt	Der Druckauftrag ist nicht vom Typ „PostScript“.	Vergewissern Sie sich, dass es sich um einen PostScript-Druckauftrag handelt. Überprüfen Sie, ob die Anwendungssoftware erwartet, dass eine Setup- oder PostScript Header-Datei an das Gerät gesendet wird.
Das optionale Fach wurde im Treiber nicht ausgewählt	Der Druckertreiber wurde nicht so konfiguriert, dass das optionale Fach erkannt wird.	Öffnen Sie die Eigenschaften des PostScript-Treibers, wählen Sie die Registerkarte Geräteoptionen und legen Sie die Fachoption fest.
Beim Drucken eines Dokuments auf einem Mac mit Acrobat Reader 6.0 oder höher werden die Farben nicht korrekt gedruckt.	Die Einstellung zur Auflösung im Druckertreiber stimmt eventuell nicht mit der in Acrobat Reader überein.	Passen Sie die Auflösung im Druckertreiber an die in Acrobat Reader an.



10. Verbrauchsmaterialien und Zubehör

Dieses Handbuch gibt Ihnen Informationen zum Kauf von Verbrauchsmaterialien, Zubehörteilen und Verschleißteilen, die für Ihr Gerät erhältlich sind.

Folgende Themen werden in diesem Kapitel behandelt:

- **Bestellen von Verbrauchsmaterialien und Zubehör**
269
- **Verfügbar Verbrauchsmaterial** 270
- **Vorkehrungen und Vorsichtsmaßnahmen** 272
- **Verfügbares Zubehör** 273
- **Verfügbare Verschleißteile** 275
- **Installieren von Zubehör** 276
- **Überprüfen der Lebensdauer der Verschleißteile**
278
- **USB-Speichergerät verwenden** 279



Das verfügbare Zubehör kann je nach Land variieren. Fordern Sie die Liste des verfügbaren Zubehörs bei Ihrem Händler an.

Bestellen von Verbrauchsmaterialien und Zubehör



Das verfügbare Zubehör kann je nach Land variieren. Fordern Sie die Liste des verfügbaren Zubehörs und der Verschleißteile bei Ihrem Händler an.

- Siehe „Verfügbar Verbrauchsmaterial“ auf Seite 270.
- Siehe „Verfügbares Zubehör“ auf Seite 273.

Um von Samsung autorisiertes Verbrauchsmaterial, Zubehör oder autorisierte Verschleißteile zu kaufen, wenden Sie sich an Ihr Samsung-Fachgeschäft oder an den Händler, bei dem Sie das Gerät gekauft haben. Sie können auch www.samsung.com/supplies besuchen, Ihr Land / Ihre Region auswählen, um dann Informationen darüber zu erhalten, wo Sie technischem Support und Service erhalten können.

Verfügbar Verbrauchsmaterial

Wenn die Verbrauchsmaterialien aufgebraucht sind, können Sie für Ihr Gerät die folgenden Verbrauchsmaterialien bestellen.

K425x Series/K430x Series/K435x Series

Typ	Durchschnittliche Befüllung ^a	Bezeichnung
Tonerkartusche	Durchschnittliche Druckleistung der Kartusche (Schwarz): 25.000 Normseiten	MLT-D709S (Schwarz)
	Durchschnittliche Druckleistung der Kartusche (Schwarz): 35.000 Normseiten	MLT-D708L (Schwarz)
Rest-Tonerbehälter	Etwa 100.000 Seiten	MLT-W708

a. Angegebene Druckleistung bei einer Deckung von 6%

X422x Series/X425x Series/X430x Series

Typ	Durchschnittliche Befüllung ^a	Bezeichnung
Tonerkartusche	Durchschnittliche Druckleistung der Kartusche (Schwarz): 23.000 Seiten	CLT-K809S (Schwarz)
	Durchschnittliche Druckleistung der Farbkartusche bei fortlaufendem Druck: 20.000 Seiten (Cyan/Magenta/Gelb)	CLT-C809S (Cyan)
		CLT-M809S (Magenta)
	CLT-Y809S (Gelb)	
Rest-Tonerbehälter	Etwa 33.700 Seiten	CLT-W809

a. Angegebene Druckleistung bei einer Deckung von 5 %

Verfügbar Verbrauchsmaterial



Die Lebensdauer der Tonerkartusche variiert je nach Optionen und verwendetem Auftragsmodus.



Neue Tonerkartuschen oder andere Verbrauchsmaterialien müssen in dem Land gekauft werden, in dem der Drucker erworben wurde. Andernfalls sind Tonerkartuschen oder andere Verbrauchsmaterialien aufgrund von verschiedenen Konfigurationen der Tonerkartuschen und der Verbrauchsmaterialien gemäß den spezifischen Landesbedingungen nicht mit Ihrem Gerät kompatibel.



Verbrauchsmaterialien einschließlich Tonerkartuschen müssen in dem Land gekauft werden, in dem das Gerät erworben wurde. Andernfalls sind die Verbrauchsmaterialien nicht mit Ihrem Gerät kompatibel, da die Beschaffenheit der Verbrauchsmaterialien von Land zu Land variiert.

Vorkehrungen und Vorsichtsmaßnahmen

- Ziehen Sie das Netzkabel.

Entfernen Sie die Abdeckung der Steuerplatine nicht bei bestehender Netzverbindung.

Ziehen Sie zur Vermeidung eines elektrischen Schlags STETS das Netzkabel, wenn Sie interne oder externe Zubehörteile installieren oder ausbauen.

- Entladen Sie statische Elektrizität.

Die Steuerplatine und die internen Zubehörteile (Netzwerkkarte und Speichermodul) laden sich leicht elektrisch auf. Beseitigen Sie vor dem Installieren oder Entfernen interner Zubehörteile jegliche elektrostatische Spannungen, indem Sie einen Metallgegenstand wie z. B. die Metallrückseite eines an einer geerdeten Steckdose angeschlossenen Geräts berühren. Wiederholen Sie diesen Vorgang während der gesamten Installation.

- Aktivieren Sie das hinzugefügte Zubehör in den PS-Druckertreibereigenschaften.

Nach der Installation eines Zubehörteils wie etwa eines optionalen Fachs müssen die Benutzer von PS-Druckern folgende zusätzliche Einstellungen vornehmen. Rufen Sie die PS-Druckereigenschaften auf und aktivieren Sie das hinzugefügte Zubehörteil.



Für die Installation von Zubehör gilt, dass die Batterie im Gerät eine Servicekomponente ist. Wechseln Sie sie nicht selbst aus.

Es besteht Explosionsgefahr, wenn die Batterie durch eine Batterie falschen Typs ausgetauscht wird. Entsorgen Sie verbrauchte Batterien gemäß den Anweisungen.

Verfügbares Zubehör

Sie können Zubehör, mit dem Sie die Leistung und Kapazität Ihres Geräts erhöhen, käuflich erwerben und installieren.

Zubehör	Funktion	Bezeichnung
Unterschrank	Sie können das Gerät auf den ergonomisch gestalteten Schrank stellen, der Ihnen einen bequemen Zugriff auf das Gerät ermöglicht. Sie können den Schrank dank seiner Rollen bei Bedarf leicht verschieben und verschiedene Materialien wie beispielsweise Papier im Schrank aufbewahren.	CLX-DSK502T
2-Fach Papierkassette	Wenn Ihnen öfters das Papier ausgeht, können Sie ein zusätzliches Papierfach anbringen. Das optionale Fach hat ein Fassungsvermögen von 1.040 Blatt. Sie können Dokumente auf verschiedenen Formaten und Materialien im Fach drucken.	CLX-PFP502D
Arbeitsablage	Sie können ein externes Authentifizierungsgerät oder verschiedene andere Gegenstände auf dem Arbeitstisch abstellen.	CLX-WKT000 SL-WKT101
Faxeinheit	Dieses Fax-Kit ermöglicht Ihnen die Verwendung Ihres Geräts als Fax.	CLX-FAX160
Mehrleitungs-Faxeinheit	Dieses Fax-Mehrleitungs-kit ermöglicht Ihnen, eine zweite Faxleitung zu benutzen.	SL-FAX2501
FDI-Kit (Fremdgeräteschnittstelle)	Diese Karte wird im Gerät installiert, so dass ein anderes Gerät wie z. B. ein Münzgerät oder ein Kartenlesegerät angeschlossen werden kann. Damit kann das Gerät für bezahlte Druckaufträge verwendet werden.	CLX-KIT10F
Auftrags-Separator	Der Auftrags-Separator dient zum Zuordnen der Ausdrucke.	SL-JSP500S

Verfügbares Zubehör

Zubehör	Funktion	Bezeichnung
Finisher	Dieser Finisher ermöglicht das Sortieren, Gruppieren und Heften der Ausdrucke.	SL-FIN501L
Broschüren-Finisher	Mit dem Broschüren-Finisher können Sie Ausdrucke falten, sortieren, gruppieren, heften und Broschüren aus ihnen machen.	SL-FIN702B : X422x/X425x/X430x Series SL-FIN703B : K425x/K430x/K435x Series
Massen-Finisher	Dieser Massen-Finisher ermöglicht das Sortieren, Gruppieren und Heften von Ausdrucken in hoher Auflage.	SL-FIN702H : X422x/X425x/X430x Series SL-FIN703H : K425x/K430x/K435x Series
Lochstanz-Kit (Finisher)	Mit diesem Kit können Sie Ausdrucke lochen, um sie in einen Ordner einheften zu können.	SL-HPU501x
Lochstanz-Kit (Broschüren-Finisher, Massen-Finisher)	Mit diesem Kit können Sie Ausdrucke lochen, um sie in einen Ordner einheften zu können.	SL-HPU701x
Heftklammern-Kassette (Innerer Finisher / Broschüren-Heftklammern)	3 x 5.000 Heftklammern pro Verpackungseinheit. Es werden maximal 50 Blätter geheftet, 1 Heftposition.	SCX-STP000
Drahtlos/NFC-Kit	Um das Drahtlos/NFC-Kit zu erwerben, wenden Sie sich an den Fachhändler oder den Vertrieb, bei dem Sie das Gerät gekauft haben. Nur autorisierte Dienstleister, Fachhändler oder Wiederverkäufer sind befugt, das Drahtlos/NFC-Kit zu installieren.	SL-NWE001X
Zusätzliches Netzwerk-Kit	Dieses zusätzliche Netzwerk-Kit ermöglicht Ihnen, eine zweite Netzwerkleitung zu benutzen.	SL-NWA001N

Verfügbare Verschleißteile

Sie müssen die Verschleißteile regelmäßig austauschen, um das Gerät in bestem Zustand zu halten und Druckqualitäts- und Papierzufuhrprobleme aufgrund verschlissener Teile zu vermeiden. Verschleißteile sind häufig Druckwalzen, Bänder und Polster. Jedoch können der Austauschzeitraum und die Teile je nach Modell unterschiedlich sein. Verschleißteile dürfen nur von einem autorisierten Dienstleister oder Händler bzw. von dem Händler ausgewechselt werden, bei dem Sie den Drucker erworben haben. Wenden Sie sich an den Händler, bei dem Sie das Gerät erworben haben, um Verschleißteile zu erwerben. Der Austauschzeitraum für die Verschleißteile wird im "Samsung Druckerstatus" Programm mitgeteilt. Oder, falls Ihr Gerät den Anzeigebildschirm unterstützt, wird eine Nachricht im Anzeigebildschirm angezeigt. Der Austauschzeitraum variiert basierend auf dem verwendeten Betriebssystem, der Rechenleistung des Computers, der Anwendungssoftware, der Anschlussmethode, dem Papiertyp, dem Papierformat und der Komplexität der Druckaufträge.

Installieren von Zubehör

Vorkehrungen und Vorsichtsmaßnahmen

- Ziehen Sie das Netzkabel.
Entfernen Sie die Abdeckung der Steuerplatine nicht bei bestehender Netzverbindung.
Ziehen Sie zur Vermeidung eines elektrischen Schlags STETS das Netzkabel, wenn Sie interne oder externe Zubehörteile installieren oder ausbauen.
- Entladen Sie statische Elektrizität.
Die Steuerplatine und die internen Zubehörteile (Netzwerkkarte und Speichermodul) laden sich leicht elektrisch auf. Beseitigen Sie vor dem Installieren oder Entfernen interner Zubehörteile jegliche elektrostatische Spannungen, indem Sie einen Metallgegenstand wie z. B. die Metallrückseite eines an einer geerdeten Steckdose angeschlossenen Geräts berühren. Wiederholen Sie diesen Vorgang während der gesamten Installation.



Für die Installation von Zubehör gilt, dass die Batterie im Gerät eine Servicekomponente ist. Wechseln Sie sie nicht selbst aus. Es besteht Explosionsgefahr, wenn die Batterie durch eine Batterie falschen Typs ausgetauscht wird. Entsorgen Sie verbrauchte Batterien gemäß den Anweisungen.


Geräteoptionen einstellen

Wenn Sie optionale Geräte wie optionales Papierfach, optionalen Speicher usw. installieren, wird das vom Gerät automatisch erkannt, und es nimmt die entsprechenden Einstellungen vor. Wenn Sie das optionale Gerät mit dem installierten Treiber nicht benutzen können, können Sie das optionale Gerät in **Geräteoptionen** einstellen.


- 1 Öffnen Sie das Windows-Menü **Starten**.
 - Unter Windows 8 wählen Sie in **Charms (Charms-Menü)** die Option **Suche > Einstellungen**.
- 2 Unter Windows XP/2003 wählen Sie **Drucker und Faxgeräte**.
 - Unter Windows 2008/Vista wählen Sie **Systemsteuerung > Hardware und Sound > Drucker**.
 - Unter Windows 7 wählen Sie **Systemsteuerung > Hardware und Sound > Geräte und Drucker**.
 - Bei Windows 8 suchen Sie nach **Geräte und Drucker**.
 - Unter Windows Server 2008 R2 wählen Sie **Systemsteuerung > Hardware > Geräte und Drucker**.
- 3 Klicken Sie mit der rechten Maustaste auf Ihr Gerät.

Installieren von Zubehör


- 4** Unter Windows XP/2003/2008/Vista wählen Sie **Eigenschaften**. Wählen Sie unter Windows 7 / Windows 8 oder Windows Server 2008 R2 im Kontextmenü die Option **Druckereigenschaften** aus.

 Wenn beim Eintrag **Druckereigenschaften** ein ► steht, können Sie zu diesem Drucker weitere Druckertreiber auswählen.

- 5** Wählen Sie **Geräteoptionen**.

 Je nach Treiber und Betriebssystem, mit dem Sie arbeiten, kann das Fenster **Eigenschaften** unterschiedlich aussehen.

- 6** Wählen Sie die entsprechende Option.

 Einige Menüs verfügen möglicherweise nicht über die Anzeige. Dies hängt von den Optionen oder dem Modell ab. Ist dies der Fall, können Sie es nicht auf Ihrem Gerät anwenden.

- **Papierfachooptionen:** Wählen Sie das optionale Fach, das Sie installiert haben. Sie können das Fach auswählen.
- **Speicheroptionen:** Wählen Sie den optionalen Speicher, den Sie installiert haben. Wurde diese Funktion markiert, dann wählen Sie den **Druckmodus**.

- **Druckerkonfiguration:** Wählen Sie die Sprache für Ihren Druckerauftrag.
- **Administrator-Einstellungen:** Sie können den **Druckerstatus** und den **EMF-Spoolvorgang** auswählen.
- **Admin-Auftragsprotokol.:** Jedem Dokument, das gedruckt wird, können Sie Benutzer und Konto zuordnen.
 - **Benutzerberechtigung:** Wird diese Option aktiviert, können nur Benutzer mit Erlaubnis einen Druckauftrag geben.
 - **Gruppenberechtigung:** Wird diese Option aktiviert, können nur Gruppen mit Gruppenberechtigung einen Druckauftrag geben.

 Soll das Passwort für Auftragsprotokollierung verschlüsselt werden, dann aktivieren Sie **Verschlüsselung des Druckauftragskontos**.

- **Einstellungen benutzereigenes Papierformat:** Sie können benutzerdefinierte Papierformate definieren.

- 7** Klicken Sie auf **OK**, bis Sie das Fenster **Eigenschaften** oder **Druckereigenschaften** verlassen.

Überprüfen der Lebensdauer der Verschleißteile

Wenn häufig Papierstaus oder Druckprobleme auftreten, überprüfen Sie die verbleibende Lebensdauer der Verbrauchsmaterialien. Ersetzen Sie dann die Teile, deren Austausch erforderlich ist.

- 1 Tippen Sie auf dem Hauptbildschirm auf **Einstellungen**
>**Management** > **Verbr.Leben**
- 2 Überprüfen Sie die Lebensdauer der Verbrauchsmaterialien.

USB-Speichergerät verwenden

In diesem Kapitel wird erklärt, wie mit Ihrem Gerät ein USB-Speichergerät verwendet werden kann.

„Grundlagen des Bildschirms „USB“

Zur Verwendung der **USB**-Funktion tippen Sie im Startbildschirm auf **Fach** > **USB** oder auf **Menü**.

Vom Computer gedruckte, gescannte, heruntergeladene und über USB versandte Dokumente und Bilder können in der **Fach** gespeichert werden (siehe „Box anwenden“ auf Seite 205).

Über USB-Speichergeräte

USB-Speichergeräte sind in einer Vielzahl von Speichergrößen erhältlich und bieten Raum zum Speichern von Dokumenten, Präsentationen, Musik und Videos, hoch aufgelösten Fotos und sonstigen Dateien, die Sie speichern und transportieren möchten.

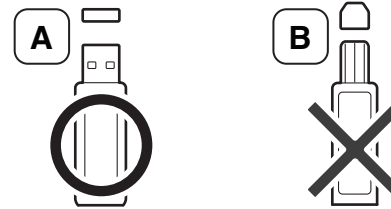
Mit einem USB-Speicher können Sie auf Ihrem Gerät:

- Dokumente scannen und auf einem USB-Speichergerät speichern.
- Daten drucken, die auf einem USB-Speichergerät gespeichert sind.
- Das USB-Speichermedium formatieren.

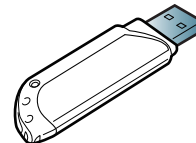
Das Gerät unterstützt USB-Speichergeräte mit den Dateisystemen FAT16 und FAT32 sowie einer Sektorgröße von 512 Bytes.

Erfragen Sie das Dateisystem Ihres USB-Speichergeräts beim Händler.

Es dürfen nur zugelassene USB-Speichergeräte mit einem Stecker vom Typ A verwendet werden.



Verwenden Sie nur USB-Speichergeräte mit metallabgeschirmtem Stecker.



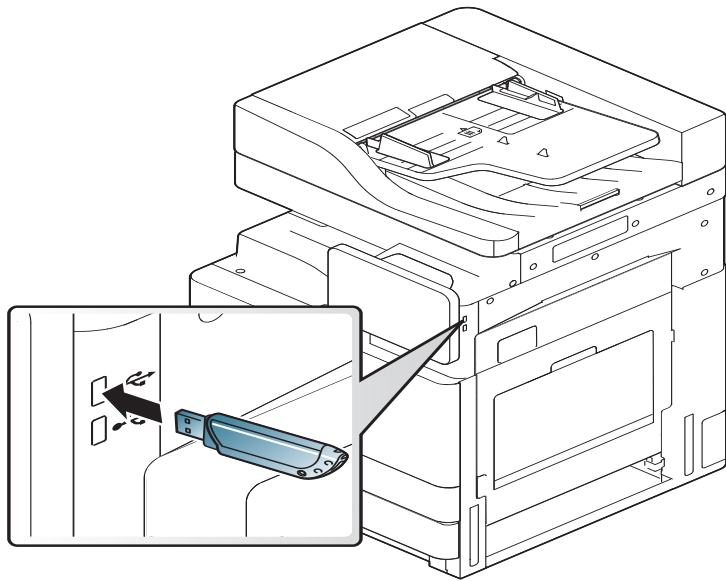
Verwenden Sie nur ein USB-Speichergerät mit Kompatibilitätszertifikat. Sonst könnte es sein, dass es vom Gerät nicht erkannt wird.

Schließen Sie das USB-Speichergerät an den USB-Anschluss Ihres Geräts an.

USB-Speichergerät verwenden



Setzen Sie das USB-Speichergerät nur in die in der nachfolgenden Abbildung dargestellten Anschlüsse ein. Wenn Sie den USB-Speicher an anderen Anschlüssen anschließen, wird auf der Bildschirmanzeige des Geräts eine Warnmeldung angezeigt.



- Entfernen Sie keinesfalls das USB-Speichergerät, während es gerade benutzt wird. Schäden, die durch unsachgemäße Behandlung verursacht wurden, sind von der Garantieleistung ausgeschlossen.
- USB-Speichergeräte mit speziellen Funktionen wie z. B. Sicherheits- oder Passworteinstellungen werden von Ihrem Gerät möglicherweise nicht automatisch erkannt. Detaillierte Informationen zu diesen Funktionen finden Sie im Benutzerhandbuch des USB-Speichergeräts.

Von einem USB-Speichergerät aus drucken

Sie können Dateien, die auf einem USB-Speichergerät gespeichert sind, direkt drucken. Sie können TIFF-, JPEG- und PRN-Dateien drucken.

Von der USB-Druckoption unterstützte Dateitypen:

- **PRN:** Es sind nur Dateien kompatibel, die mit den Treibern aus dem Lieferumfang Ihres Geräts erstellt wurden. PRN-Dateien können Sie erstellen, indem Sie das Kontrollkästchen **Ausdruck in Datei** aktivieren, wenn Sie ein Dokument drucken. Dadurch wird das Dokument nicht auf Papier gedruckt, sondern als PRN-Datei gespeichert. Nur auf diese Weise erstellte PRN-Dateien können direkt aus dem USB-Speichergerät heraus gedruckt werden (siehe „Drucken in Dateien (PRN)“ auf Seite 98).
- **TIFF:** TIFF 6.0 Baseline

USB-Speichergerät verwenden

- **JPEG:** JPEG Baseline
- **PDF:** PDF 1,7 und älter



Bei 8 Bit CMYK JPEG-Dateien wird der Auftrag möglicherweise abgebrochen.

So wird ein Dokument von einem USB-Speichergerät gedruckt:

- 1 Schließen Sie das USB-Speichergerät an den USB-Anschluss Ihres Geräts an.

Das Speichergerät wird von Ihrem Gerät automatisch erkannt, und die darauf gespeicherten Daten werden automatisch gelesen (siehe „Über USB-Speichergeräte“ auf Seite 279).



- Das Gerät kann ein unformatiertes USB-Speichergerät nicht erkennen. Formatieren Sie das USB-Speichermedium, und verbinden Sie es erneut mit dem USB-Anschluss an Ihrem Gerät.
- Wenn sich das Gerät im Stromsparmodus befindet, kann es das USB-Speichergerät nicht erkennen. Heben Sie in diesem Fall den Stromsparmodus auf und warten Sie, bis das Gerät im Bereitschaftsmodus ist. Schließen Sie dann das USB-Speichergerät an den USB-Anschluss auf der Vorderseite des Geräts an.

- 2 Tippen Sie auf dem Startbildschirm auf **Fach > USB** oder auf **Menü**.

- 3 Das Gerät zeigt alle Dateien an, die auf dem USB-Speichergerät gespeichert sind.

Den Ordner oder das Dokument in der Liste, der/das gedruckt werden soll, berühren und halten.



Wenn die von Ihnen ausgewählte PDF-Datei passwortgeschützt ist, müssen Sie das Passwort kennen, um die Datei drucken zu können. Geben Sie das Passwort ein, wenn das Gerät Sie hierzu auffordert. Wenn Sie das Passwort nicht kennen, wird der Druckauftrag abgebrochen.

- 4 Tippen Sie auf  > **Drucken > Druckoption..**

- 5 Wählen Sie die entsprechende Option.

- **Exemplare:** Legt die Anzahl der auszudruckenden Kopien fest.
- **Papierzufuhr:** Legt fest, aus welchem Papierfach das Papier genommen wird.
- **An Seite anpassen:** Ermöglicht Ihnen, Ihren Druckauftrag unabhängig von der Größe des Dokuments an jedes gewählte Papierformat anzupassen. Wählen Sie ein Fach und drücken Sie **Ein**.

- 6 Klicken Sie auf das Symbol , um den Druckvorgang zu starten.

- 7 Nach Abschluss des Druckvorgangs können Sie das USB-Speichergerät vom Gerät abnehmen.

USB-Speichergerät verwenden

USB-Speichergerät verwalten

Sie können Bilddateien, die auf einem USB-Speichergerät gespeichert sind, einzeln oder alle auf einmal löschen, indem Sie das Gerät neu formatieren.



Nachdem Sie Dateien gelöscht oder ein USB-Speichergerät neu formatiert haben, können die Dateien nicht wiederhergestellt werden. Sie sollten sich vorher überzeugen, dass Sie die Daten nicht mehr benötigen, bevor Sie sie löschen.


Löschen einer Bilddatei

- 1 Schließen Sie das USB-Speichergerät an den USB-Anschluss Ihres Geräts an.
- 2 Tippen Sie auf dem Startbildschirm auf **Fach** > **USB** oder auf **Menü**.
- 3 Das Gerät zeigt alle Dateien an, die auf dem USB-Speichergerät gespeichert sind.

Den Ordner oder das Dokument, der/das aus der Liste entfernt werden soll, berühren und halten.



Wenn die Datei in einem Ordner gespeichert ist, drücken Sie auf den Ordernamen.

4 Auf  > **Löschen** tippen.

5 Tippen Sie auf **Löschen**, wenn das Bestätigungsfenster angezeigt wird.

USB-Speichergerät formatieren

- 1 Schließen Sie das USB-Speichergerät an den USB-Anschluss Ihres Geräts an.
- 2 Tippen Sie auf dem Startbildschirm auf **Fach** > **USB** oder auf **Menü**.
- 3 Das Gerät zeigt alle Dateien an, die auf dem USB-Speichergerät gespeichert sind.

Den Ordner oder das Dokument, der/das aus der Liste entfernt werden soll, berühren und halten.



Wenn die Datei in einem Ordner gespeichert ist, drücken Sie auf den Ordernamen.

4 Auf  > **Format** tippen.

5 Tippen Sie auf **Format**, wenn das Bestätigungsfenster angezeigt wird.



11. Anhang

In diesem Kapitel finden Sie die technischen Daten des Gerätes sowie Gesetze und Vorschriften, die das Gerät betreffen.

- **Technische Daten** 284
- **Konformitätshinweise** 296
- **Copyright** 307



Technische Daten

Technische Daten zur Hardware

Funktion		K425x Series	K430x Series K435x Series	X422x Series	X425x Series X430x Series
Abmessungen	Höhe (mit automatischem Duplex-Vorlageneinzug)	829 mm	829 mm	879 mm	879 mm
	Tiefe	640 mm			
	Breite	566 mm			
Gewicht	Gerät ohne Verbrauchsmaterialien und Zubehör	62 kg	63 kg	80 kg	80 kg

Technische Daten

Umgebungsbezogene Daten

	Funktion	K425x Series	K430x Series	K435x Series	X422x Series	X425x Series	X430x Series
Geräuschpegel^{a,b}	Bereitschaftsmodus	30 dB (A)					
	Druckmodus (einseitiger Druck) (Beidseitig: einseitiger Druck+2dBA)	<ul style="list-style-type: none"> Papierfach 1: 50 dB(A) Mehrzweckfach 52 dB(A) Optionales Fach : 52 dB(A) 	<ul style="list-style-type: none"> Papierfach 1: 51 dB(A) Mehrzweckfach : 53 dB(A) Optionales Fach : 53 dB(A) 	<ul style="list-style-type: none"> Papierfach 1: 52 dB(A) Mehrzweckfach : 54 dB (A) Optionales Fach : 54 dB(A) 	<ul style="list-style-type: none"> Papierfach 1: 48 dB(A) Mehrzweckfach : 50 dB (A) Optionales Fach : 50 dB(A) 	<ul style="list-style-type: none"> Papierfach 1: 49 dB(A) Mehrzweckfach : 51 dB(A) Optionales Fach : 51 dB(A) 	<ul style="list-style-type: none"> Papierfach 1: 50 dB(A) Mehrzweckfach : 52 dB (A) Optionales Fach : 52 dB(A)
	Kopiermodus (einseitiger Druck) (Beidseitig: einseitiger Druck+2dBA)	<ul style="list-style-type: none"> Papierfach 1: 53 dB(A) Mehrzweckfach 55 dB (A) Optionales Fach : 55 dB(A) 	<ul style="list-style-type: none"> Papierfach 1: 55 dB(A) Mehrzweckfach : 57 dB (A) Optionales Fach : 57 dB(A) 	<ul style="list-style-type: none"> Papierfach 1: 55 dB(A) Mehrzweckfach : 57 dB (A) Optionales Fach : 57 dB(A) 	<ul style="list-style-type: none"> Papierfach 1: 53 dB(A) Mehrzweckfach : 55 dB (A) Optionales Fach : 55 dB(A) 	<ul style="list-style-type: none"> Papierfach 1: 54 dB(A) Mehrzweckfach : 56 dB(A) Optionales Fach : 56 dB(A) 	<ul style="list-style-type: none"> Papierfach 1: 54 dB(A) Mehrzweckfach : 56 dB(A) Optionales Fach : 56 dB(A)
Temperatur	Betrieb	10 bis 32 °C					
	Speicher	-20 bis 40 °C					
Luftfeucht	Betrieb	20 bis 80% relative Luftfeuchtigkeit					
	Speicher	10 bis 90% relative Luftfeuchtigkeit					

a. Schalldruckpegel, ISO 7779. Getestete Konfiguration: Basisinstallation des Geräts, Papierformat DIN A4, einseitiger Druck.

b. Nur China: Wenn das Gerät lauter als 63 db (A) ist, muss das Gerät in einem relativ unabhängigen Bereich aufgestellt werden.

Technische Daten

Technische Daten der Stromversorgung



Die Anforderungen an die Stromversorgung richten sich nach dem Land/der Region, in der das Gerät verkauft wird. Betriebsspannungen nicht umwandeln. Dies kann zu einer Beschädigung des Geräts und zum Erlöschen der Produktgarantie führen.


	Funktion	Beschreibung
Netzspannung ^a	Modelle für 110 Volt	AC 110 – 127 V
	Modelle für 220 Volt	AC 220 – 240 V
Stromverbrauch ^b	Normaler Betrieb	Unter 1.200 W
	Bereitschaftsmodus	Unter 250 W
	Energiesparmodus	Unter 1,5 W
	Standby-Modus	Unter 0 W

a. Auf dem Typenschild des Geräts finden Sie die für Ihr Gerät zutreffenden Angaben für Voltzahl, Frequenz (Hertz) und Stromart.

b. Der Energieverbrauch im Energiesparmodus kann durch den Status des Geräts, die Einstellungen, die Betriebsumgebung sowie durch die im jeweiligen Land verwendeten Messgeräte und -verfahren beeinflusst werden.

Technische Daten

Technische Daten der Druckmedien

Typ	Größe	Abmessungen	Druckmediengewicht/Kapazität (einseitiger Druck) ^a	
			Fach 1, 2, 3, 4	Mehrzweckschacht
Normalpapier	Letter	216 x 279 mm	71 bis 90 g/m ² • 520 Blatt (80 g/m ²) für jedes Fach.  A3, Ledger und 8K werden in Fach 1 nicht unterstützt.	71 bis 90 g/m ² • 100 Blatt a 80 g/m ²
	US-Ledger	279 x 432 mm		
	US-Legal	216 x 356 mm		
	Executive	184 x 267 mm		
	US-Statement	140 x 216 mm		
	DIN A3	297 x 420 mm		
	A4	210 x 297 mm		
	A5	148 x 210 mm		
	B4	257 x 364 mm		
	JIS B5	182 x 257 mm		
	ISO B5	176 x 250 mm		
	US-Folio	216 x 330 mm		
	Oficio	216 x 343 mm		
	8K	270 x 390 mm		
	16K	195 x 270 mm		
A6	105 x 148 mm	Nicht verfügbar in Fach 1, 2, 3, 4		

Technische Daten

Typ	Größe	Abmessungen	Druckmediengewicht/Kapazität (einseitiger Druck) ^a	
			Fach 1, 2, 3, 4	Mehrzweckschacht
Umschlag	Letter, A4	Siehe hierzu den Abschnitt „Normalpapier“	Nicht verfügbar in Fach 1, 2, 3, 4	75 bis 90 g/m ² • 10 Blatt gestapelt
	Umschlag Monarch	98 x 191 mm		
	Umschlag Nr. 10	105 x 241 mm		
	Umschlag Nr. 9	98 x 225 mm		
	Umschlag DL	110 x 220 mm		
	Umschlag C5	162 x 229 mm		
	Umschlag C6	114 x 162 mm		
	Umschlag C4	229 x 324 mm		
Dickes Papier	Siehe hierzu den Abschnitt „Normalpapier“	Siehe hierzu den Abschnitt „Normalpapier“	91 bis 105 g/m ² • 400 Blatt für jedes Fach	91 bis 105 g/m ² • 50 Blatt gestapelt
Schweres Papier	Siehe hierzu den Abschnitt „Normalpapier“	Siehe hierzu den Abschnitt „Normalpapier“	106 bis 176 g/m ² • 350 Blatt gestapelt	106 bis 176 g/m ² • 20 Blatt gestapelt
Extraschwer Gewicht	Siehe hierzu den Abschnitt „Normalpapier“	Siehe hierzu den Abschnitt „Normalpapier“	177 bis 220 g/m ² • 200 Blatt gestapelt	Nicht verfügbar in Mehrzweckschacht
Dünnes Papier	Siehe hierzu den Abschnitt „Normalpapier“	Siehe hierzu den Abschnitt „Normalpapier“	60 bis 70 g/m ² • 520 Blatt gestapelt	60 bis 70 g/m ² • 100 Blatt gestapelt
Baumwollpapier	Siehe hierzu den Abschnitt „Normalpapier“	Siehe hierzu den Abschnitt „Normalpapier“	75 bis 90 g/m ² • 400 Blatt gestapelt	75 bis 90 g/m ² • 50 Blatt gestapelt

Technische Daten

Typ	Größe	Abmessungen	Druckmediengewicht/Kapazität (einseitiger Druck) ^a	
			Fach 1, 2, 3, 4	Mehrzweckschacht
Farbiges Papier/ Vorbedrucktes Papier	Siehe hierzu den Abschnitt „Normalpapier“	Siehe hierzu den Abschnitt „Normalpapier“	75 bis 90 g/m ² • 400 Blatt gestapelt	75 bis 90 g/m ² • 50 Blatt gestapelt
Recycelt	Siehe hierzu den Abschnitt „Normalpapier“	Siehe hierzu den Abschnitt „Normalpapier“	60 bis 90 g/m ² • 400 Blatt gestapelt	60 bis 90 g/m ² • 100 Blatt gestapelt
Bankpost-Papier	Siehe hierzu den Abschnitt „Normalpapier“	Siehe hierzu den Abschnitt „Normalpapier“	105 bis 120 g/m ² • 350 Blatt gestapelt	105 bis 120 g/m ² • 20 Blatt gestapelt
Archivpapier	Siehe hierzu den Abschnitt „Normalpapier“	Siehe hierzu den Abschnitt „Normalpapier“		
Briefpapier / Loch Gestanzt	Siehe hierzu den Abschnitt „Normalpapier“	Siehe hierzu den Abschnitt „Normalpapier“	75 bis 90 g/m ² • 400 Blatt gestapelt	75 bis 90 g/m ² • 50 Blatt gestapelt
Dünnere Karton / Dünnes Glanzpapier	Siehe hierzu den Abschnitt „Normalpapier“	Siehe hierzu den Abschnitt „Normalpapier“	106 bis 163 g/m ² • 350 Blatt gestapelt	106 bis 163 g/m ² • 20 Blatt gestapelt
Etiketten^b	Letter, A4	Siehe hierzu den Abschnitt „Normalpapier“	Nicht verfügbar in Fach 1, 2, 3, 4	120 bis 150 g/m ² • 20 Blatt gestapelt

Technische Daten

Typ	Größe	Abmessungen	Druckmediengewicht/Kapazität (einseitiger Druck) ^a	
			Fach 1, 2, 3, 4	Mehrzweckschacht
Fach 1 minimale Größe (benutzerdefiniert)		148 x 210 mm	60 bis 220 g/m ²	-
Fach 1 maximale Größe (benutzerdefiniert)		297 x 364 mm		
Fach 2, 3, 4 minimale Größe (benutzerdefiniert)		148 x 210 mm		
Fach 2, 3, 4 maximale Größe (benutzerdefiniert)		297 x 432 mm		
Mehrzweckschacht – minimale Größe (benutzerdefiniert)		98 x 148 mm	-	60 bis 176 g/m ²
Mehrzweckschacht – maximale Größe (benutzerdefiniert)		297 x 432 mm		

a. Die maximale Kapazität kann je nach Gewicht und Dicke des Druckmediums und den Umgebungsbedingungen variieren.

b. Die Glätte der in diesem Gerät verwendeten Etiketten muss zwischen 100 und 250 (Sheffield) liegen. Dies ist der numerische Glättegrad.

Technische Daten

Systemanforderungen

Microsoft® Windows®

Betriebssystem	Voraussetzungen (empfohlen)		
	CPU	Arbeitsspeicher	Freier Festplattenspeicher
Windows® XP	Intel® Pentium® III 933 MHz (Pentium IV 1 GHz)	128 MB (256 MB)	1,5 GB
Windows Server® 2003	Intel® Pentium® III 933 MHz (Pentium IV 1 GHz)	128 MB (512 MB)	1,25 GB bis 2 GB
Windows Server® 2008	Intel® Pentium® IV 1 GHz (Pentium IV 2 GHz)	512 MB (2 GB)	10 GB
Windows Vista®	Intel® Pentium® IV 3 GHz	512 MB (1 GB)	15 GB
Windows® 7	Intel® Pentium® IV 1 GHz 32- oder 64-Bit-Prozessor oder höher	1 GB (2 GB)	16 GB
	<ul style="list-style-type: none">• Unterstützung von DirectX® 9-Grafik mit 128 MB Speicher (zur Aktivierung des Designs „Aero“).• DVD-R/W Laufwerk		
Windows Server® 2008 R2	Intel® Pentium® IV 1,4 GHz (x64) Prozessoren (2 GHz oder schneller)	512 MB (2 GB)	10 GB
Windows® 8	Intel® Pentium® IV 1 GHz 32- oder 64-Bit-Prozessor oder höher	2 GB	20 GB
Windows® 8.1	<ul style="list-style-type: none">• Unterstützung von DirectX® 9-Grafik mit 128 MB Speicher (zur Aktivierung des Designs „Aero“).• DVD-R/W Laufwerk		
Windows® 10			
Windows Server® 2016			

Technische Daten

Betriebssystem	Voraussetzungen (empfohlen)		
	CPU	Arbeitsspeicher	Freier Festplattenspeicher
Windows Server® 2012 Windows Server® 2012 R2	Intel® Pentium® IV 1,4 GHz (x64) Prozessoren (2 GHz oder schneller)	512 MB (2 GB)	32 GB



- Internet Explorer 6.0 oder höher ist die Mindestvoraussetzung für alle Windows-Betriebssysteme.
- Die Software kann nur von Benutzern mit Administratorrechten installiert werden.
- **Windows Terminal Services** ist mit Ihrem Gerät kompatibel.

Technische Daten

Mac

Betriebssystem	Voraussetzungen (empfohlen)		
	CPU	Arbeitsspeicher	Freier Festplattenspeicher
Mac OS X 10.5	<ul style="list-style-type: none">Intel®-ProzessorenPowerPC G4/G5, 867 MHz oder schneller	512 MB (1 GB)	1 GB
Mac OS X 10.6	<ul style="list-style-type: none">Intel®-Prozessoren	1 GB (2 GB)	1 GB
Mac OS X 10.7 ~ 10.10	<ul style="list-style-type: none">Intel®-Prozessoren	2 GB	4 GB

Linux

Elemente	Anforderungen
Betriebssystem	Red Hat Enterprise Linux 5, 6 Fedora 11, 12, 13, 14, 15, 16, 17, 18, 19 openSUSE 11.0, 11.1, 11.2, 11.3, 11.4, 12.1, 12.2, 12.3 Ubuntu 10.04, 10.10, 11.04, 11.10, 12.04, 12.10, 13.04 SUSE Linux Enterprise Desktop 10, 11 Debian 5.0, 6.0, 7.0, 7.1 Mint 13, 14 , 15
CPU	Pentium IV 2.4GHz (Intel Core™2)
Arbeitsspeicher	512 MB (1 GB)
Freier Festplattenspeicher	1 GB (2 GB)

Technische Daten

Unix

Elemente	Anforderungen
Betriebssystem	Sun Solaris 10, 9, 11 (x86, SPARC) HP-UX 11.0, 11i v1, 11i v2, 11i v3 (PA-RISC, Itanium) IBM AIX 5.1, 5.2, 5.3, 5.4, 6.1 7.1 (PowerPC)
Freier Festplattenspeicher	Bis zu 100 MB

Netzwerkumgebung



Nur Modelle für Netzwerk und Drahtlosnetzwerk (siehe „Funktionen nach Modell“ auf Seite 9).

Sie müssen am Gerät die Netzwerkprotokolle einrichten, um es als Netzwerkdrucker verwenden zu können. Die folgende Tabelle zeigt, welche Netzwerkumgebungen vom Gerät unterstützt werden.

Elemente	Technische Daten
Netzwerkschnittstelle	<ul style="list-style-type: none">• Ethernet 10/100/100 Base TX, drahtgebundenes LAN
Netzwerkbetriebssystem	<ul style="list-style-type: none">• Windows® XP, Windows Server® 2003, Windows Vista®, Windows® 7, Windows® 8, Windows Server® 2008 R2• Verschiedene Linux-Betriebssysteme• Mac OS X 10.5 ~ 10.10• UNIX OS
Netzwerkprotokolle	<ul style="list-style-type: none">• TCP/IPv4• DHCP, BOOTP• DNS, WINS, Bonjour, SLP, UPnP• Standard TCP/IP Drucken (RAW), LPR, IPP, WSD, AirPrint, Google Cloud Print• SNMPv 1/2/3, HTTP, IPsec• TCP/IPv6 (DHCP, DNS, RAW, LPR, SNMPv 1/2/3, HTTP, IPsec)

Konformitätshinweise

Dieses Gerät wurde für herkömmliche Arbeitsumgebungen konzipiert und entspricht bestimmten Konformitätsanforderungen.

Hinweis zur Sicherheit des verwendeten Lasers

Der Drucker entspricht den in DHHS 21 CFR, Kapitel 1, Unterkapitel J für Laserprodukte der Klasse I (1) festgelegten US-Vorschriften. In anderen Ländern ist der Drucker gemäß den Vorschriften von IEC 60825-1: 2007 als Laserprodukt der Klasse I zugelassen.

Laserprodukte der Klasse I gelten als nicht gefährlich. Das Lasersystem und der Drucker sind so ausgelegt, dass Laserstrahlung während des Normalbetriebs, der Wartungsarbeiten durch Benutzer oder unter vorgeschriebenen Servicebedingungen oberhalb der Werte der Klasse I niemals auf Menschen einwirken kann.

Warnung

Das Gerät niemals betreiben oder warten, wenn die Sicherheitsabdeckung der Laser- / Scannereinheit entfernt ist. Der unsichtbare reflektierte Strahl könnte Ihre Augen verletzen.

Beachten Sie bitte bei der Verwendung des Geräts die nachfolgenden Sicherheitsbestimmungen, um die Gefahr eines Feuers, eines elektrischen Schlags oder einer Verletzung auszuschließen:



CAUTION - CLASS 3B. INVISIBLE LASER RADIATION WHEN OPEN. AVOID EXPOSURE TO THE BEAM.
ATTENTION - CLASSE 3B. RADIATION LASER INVISIBLE EN CAS D'OUVERTURE. EVITER L'EXPOSITION AU FAISCEAU.

GEFAHREN - KLASSE 3B: UNSICHTBARE LASERSTRAHLUNG WENN GEOFFNET. STRAHLENAUSSETZUNG VERMEIDEN.
ATTENZIONE - CLASSE 3B. RADIAZIONI LASER INVISIBILI CON IL DISPOSITIVO APERTO. EVITARE L'ESPOSIZIONE AL RAGGIO.
PRECAUCIÓN - RADIACIÓN LÁSER INVISIBLE DE CLASE 3B PRESENTE AL ABRIR. EVITE LA EXPOSICIÓN AL HAZ.
PERIGO - CLASSE 3B. RADIAÇÃO LASER INVISÍVEL AO ABRIR. EVITE EXPOSIÇÃO DIRECTA AO FEIXE.
GEVAAR - KLASSE 3B. ONZICHTBARE LASERSTRALING INDIEN GEOPEND. VERMIJD BLOOTSTELLING AAN DE STRAAL.
ADVARSEL - KLASSE 3B. USYNLIG LASERSTRÅLING VED ÅBNING. UNNGÅ UDSÆTTELSE FOR STRÅLING.
ADVARSEL - KLASSE 3B. USYNLIG LASERSTRÅLING NÅR DEKSEL ÅPNES. UNNGÅ EKSPONERING FOR STRÅLEN.
VARNING - KLASSE 3B OSYNLIG LASERSTRÅLNING NÅR DENNA DEL ÄR ÖPPNAD. STRÅLEN ÄR FARLIG.
VAROITUS - LUOKAN 3B NÄKYMÄTTÖMÄLLE LASER-SÄTEILYÄ AVATTUNA. VÄLTÄ ALTISTUMISTA SÄTEELLE.
注意 - CLASS 3B. 严禁打开, 以免被不可见激光辐射 泄漏灼伤
주의 - 열리면 등급 3B 비가시 레이저 방사선이 방출됩니다. 광선에 노출을 피하십시오.

Nur Taiwan

警告使用者：

此為甲類資訊技術設備，於居住環境中使用時，可能會造成射頻擾動，在此種情況下，使用者會被要求採取某此適當的對策。

Konformitätshinweise

Ozonemission



Die Ozon-Emissionsrate dieses Produkts liegt unter 0,1 ppm. Da Ozon schwerer als Luft ist, sollte das Gerät an einem gut belüfteten Ort aufgestellt sein.

Sicherheit im Hinblick auf Quecksilber



Enthält Quecksilber und muss gemäß lokaler, staatlicher oder bundesstaatlicher Gesetze entsorgt werden (nur USA)

Perchlorat-Warnung

Diese Perchlorat-Warnung gilt nur für primäre CR (Mangan-Dioxid) Lithium-Knopfzellen für NUR in Kalifornien, USA, verkaufte oder vertriebene Produkte.

Perchlorat-haltige Materialien – Unter Umständen gelten spezielle Handhabungsvorschriften.

Siehe www.dtsc.ca.gov/hazardouswaste/perchlorate. (nur USA).

Strom sparen



Dieser Drucker verfügt über einen Stromsparmodus, der den Stromverbrauch verringert, wenn das Gerät nicht aktiv verwendet wird.

Wenn der Drucker über einen längeren Zeitraum keine Daten empfängt, wird der Stromverbrauch automatisch reduziert.

ENERGY STAR und das ENERGY STAR-Logo sind eingetragene Marken in den USA.

Weitere Informationen zum ENERGY STAR-Programm finden Sie unter <http://www.energystar.gov>

Bei Modellen, die gemäß ENERGY STAR zertifiziert sind, befindet sich das ENERGY STAR Etikett auf dem Gerät. Überprüfen Sie, ob Ihr Gerät gemäß ENERGY STAR zertifiziert ist.

Wiederverwertung



Entsorgen Sie das Verpackungsmaterial dieses Produkts auf umweltverträgliche Weise.

Konformitätshinweise

Nur China

回收和再循环

为了保护环境，我公司已经为废弃的产品建立了回收和再循环系统。

我们会为您无偿提供回收同类废旧产品的服务。

当您要废弃您正在使用的产品时，请您及时与授权耗材更换中心取得联系，我们会及时为您提供服务。

Website : <http://www.samsung.com/cn/support/location/supportServiceLocation.do?page=SERVICE.LOCATION>

此为A级产品，在生活环境中，该产品可能会造成无线电干扰。
在这种情况下，可能需要用户对其干扰采取切实可行的措施。

中国能效标识

型号	能效等级	典型能耗 (kW·h)
MultiXpress X4300LX	2	2.95
MultiXpress X4250LX	2	2.01
MultiXpress X4220RX	2	2.11
MultiXpress K4350LX	2	2.87
MultiXpress K4300LX	2	2.31
MultiXpress K4250RX	2	2.10

依据国家标准 GB 21521-2014

Fachgerechte Entsorgung des Produkts (Waste Electrical & Electronic Equipment, WEEE)

(Gilt für Länder mit Mülltrennung)



Dieses Zeichen auf dem Produkt, auf Zubehör oder auf der Dokumentation zeigt an, dass das Produkt und sein elektronisches Zubehör (z. B. Ladegerät, Kopfhörer, USB-Kabel) nach Ende seiner Lebensdauer nicht mit anderem Haushaltsmüll entsorgt werden darf. Entsorgen Sie dieses Gerät und Zubehörteile bitte getrennt von anderen Abfällen, um der Umwelt bzw. der menschlichen Gesundheit nicht durch unkontrollierte Müllbeseitigung zu schaden. Helfen Sie mit, das Altgerät und Zubehörteile fachgerecht zu entsorgen, um die nachhaltige Wiederverwertung von stofflichen Ressourcen zu fördern.

Private Nutzer wenden sich an den Händler, bei dem das Produkt gekauft wurde, oder kontaktieren die zuständigen Behörden, um in Erfahrung zu bringen, wo sie das Altgerät bzw. Zubehörteile für eine umweltfreundliche Entsorgung abgeben können.

Geschäftliche Benutzer sollten sich an ihren Lieferanten wenden und die Bedingungen des Kaufvertrags prüfen. Dieses Produkt und elektronische Zubehörteile dürfen nicht zusammen mit anderem Gewerbemüll entsorgt werden.

Konformitätshinweise

(Nur Vereinigte Staaten von Amerika)

Elektronikabfälle nur über eine zugelassene Recyclingstelle entsorgen. Um die nächstgelegene Recyclingstelle zu finden, informieren Sie sich auf unserer Website: www.samsung.com/recyclingdirect Oder rufen Sie an: (877) 278 - 0799

EU REACH SVHC Deklaration

Um weitere Informationen zu erhalten über Samsungs Engagement für den Umweltschutz und über produktspezifische regulatorische Verpflichtungen z. B. REACH besuchen Sie bitte: www.samsung.com/uk/aboutsamsung/samsungelectronics/corporatecitizenship/data_corner.html

Proposition 65, Warnung des Staates Kalifornien (Nur USA)

The California Safe Drinking Water and Toxic Enforcement Act requires the Governor of California to publish a list of chemicals known to the state of California to cause cancer or reproductive toxicity and requires businesses to warn of exposure to such chemicals.

WARNING: This product contains chemicals known to the State of California to cause cancer and birth defects or other reproductive harm. This appliance and its accessories can cause low-level exposure to chemicals during operation, which can be reduced by operating the appliance in a well ventilated area, and low-level exposure to chemicals through other use or handling.

Nur Taiwan

警告

本電池如果更換不正確會有爆炸的危險
請依製造商說明書處理用過之電池

Ausstrahlung von Funkfrequenzen

FCC-Informationen für den Benutzer

Dieses Gerät entspricht Teil 15 der FCC-Bestimmungen. Der Betrieb unterliegt den folgenden zwei Bedingungen:

- Dieses Gerät darf keine schädigenden Störungen verursachen.
- Dieses Gerät muss Störungen empfangen können, selbst wenn diese ggf. Betriebsstörungen zur Folge haben.

Konformitätshinweise

Bei Tests wurde festgestellt, dass dieses Gerät den Grenzwerten eines digitalen Geräts der Klasse B gemäß Teil 15 der FCC-Bestimmungen entspricht. Diese Grenzwerte sind so definiert, dass sie ausreichenden Schutz gegen schädigende Störungen in einer Wohnumgebung gewährleisten. Von diesem Gerät wird Energie in Form von Funkfrequenzen erzeugt, verwendet und womöglich ausgestrahlt, die, falls das Gerät nicht ordnungsgemäß installiert und verwendet wird, zu Störungen des Funkverkehrs führen kann. Es kann nicht garantiert werden, dass in einer bestimmten Installation keine Störungen auftreten. Falls dieses Gerät den Rundfunk- oder Fernsehempfang stört, was durch Aus- und Einschalten des Geräts festgestellt werden kann, wird dem Benutzer empfohlen, die Störungen durch eine oder mehrere der folgenden Maßnahmen zu korrigieren:

- Richten Sie die Empfangsantenne neu aus oder bringen Sie sie an einem anderen Ort an.
- Erhöhen Sie den Abstand zwischen dem Gerät und dem Empfangsgerät.
- Schließen Sie das Gerät an einen anderen Stromkreis als den des Empfangsgeräts an.
- Wenn Sie Hilfe benötigen, wenden Sie sich an Ihren Vertragshändler oder an einen Rundfunk- und Fernsehtechniker.



Am Gerät vorgenommene Änderungen, die von dem für die Einhaltung der Bestimmungen verantwortlichen Hersteller nicht ausdrücklich genehmigt wurden, können die Betriebserlaubnis des Geräts erlöschen lassen.

Kanadische Bestimmungen zu Funkstörungen

Dieses digitale Gerät erfüllt die Grenzwerte der Klasse B für Funkstörungen aus digitalen Geräten, wie sie in der Norm für Interferenzen verursachende Geräte, „Digital Apparatus“, ICES-003, von Industry and Science Canada festgelegt wurden.

Cet appareil numérique respecte les limites de bruits radioélectriques applicables aux appareils numériques de Classe B prescrites dans la norme sur le matériel brouilleur : « Appareils Numériques », ICES-003 édictée par l'Industrie et Sciences Canada.

RFID (Radio Frequency Interface Device)

Der RFID-Betrieb unterliegt folgenden Bedingungen: (1) Es erzeugt keine Interferenzen. (2) Es muss alle Interferenzen empfangen, selbst wenn diese ggf. Betriebsstörungen zur Folge haben (nur USA, Frankreich, Taiwan).

Konformitätshinweise

Nur Taiwan

低功率電波輻射性電機管理辦法

- 第十二條** 經型式認證合格之低功率射頻電機，非經許可，公司、商號或使用者均不得擅自變更頻率、加大功率或變更原設計之特性及功能。
- 第十四條** 低功率射頻電機之使用不得影響飛航安全及干擾合法通信；經發現有干擾現象時，應立即停用，並改善至無干擾時方得繼續使用。前項合法通信，指依電信法規定作業之無線電通信。低功率射頻電機須忍受合法通信或工業、科學及醫療用電波輻射性電機設備之干擾。

Nur Russland/Kasachstan/Belarus



Изготовитель: «Самсунг Электроникс Ко., Лтд.»
(Мэтан-донг) 129, Самсунг-ро, Енгтонг-гу, г. Сувон, Кёнги-до, Республика Корея
Импортер: ООО «Самсунг Электроникс Рус Компани»
Адрес: 125009, г. Москва, ул. Воздвиженка 10

Самсунг Электроникс Ко. Лтд
(Мэтан-донг) 129, Самсунг-ро, Енгтонг-гу, Сувон қ., Кёнги-до, Корея Республикасы
«САМСУНГ ЭЛЕКТРОНИКС КЗ ЭНД ЦЕНТРАЛ ЭЙЖА» ЖШС
Заңды мекен-жайы: Қазақстан Республикасы, Алматы қ., Әл-Фараби даңғылы, 36, 3,4-қабаттар

Nur Deutschland

Das Gerät ist nicht für die Benutzung am Bildschirmarbeitsplatz gemäß BildschirmV vorgesehen.

Das Gerät kann der Bildschirmarbeitsverordnung unterliegen und in diesem Zusammenhang Abweichungen von an Bildschirmarbeitsplätze zu stellenden Anforderungen (Zeichengröße auf Bildschirmgerät und Tastatur) aufweisen. Es ist daher für Tätigkeiten nicht geeignet, bei denen Beschäftigte das Gerät für einen nicht unwesentlichen Teil ihrer normalen Arbeit mit Bildschirmarbeit benutzen.

Bei Aufstellung des Gerätes darauf achten, dass Blendungen durch in der Anzeige spiegelnde Lichtquellen vermieden werden.

Nur Türkei

- Bu ürünün ortalama yaşam süresi 7 yıl, garanti süresi 2 yıldır.

Nur Thailand

Diese Telekommunikationsausrüstung passt sich den NTC technischen Voraussetzung an.

Konformitätshinweise

Nur Kanada

Dieses Produkt entspricht dem gültigen Industriestandard Kanadas. / Le present materiel est conforme aux specifications techniques applicables d'Industrie Canada.

Die REN (Ringer Equivalence Number) gibt die maximale Anzahl zulässiger Geräte an einer Telefonschnittstelle an. Das Ende an einer Schnittstelle kann aus einer beliebigen Kombination von Geräten bestehen, für die lediglich die Bedingung gilt, dass die Summe der RENs aller Geräte höchstens fünf beträgt. / L'indice d'équivalence de la sonnerie (IES) sert à indiquer le nombre maximal de terminaux qui peuvent être raccordés à une interface téléphonique. La terminaison d'une interface peut consister en une combinaison quelconque de dispositifs, à la seule condition que la somme d'indices d'équivalence de la sonnerie de tous les dispositifs n'exécède pas cinq.

Fax-Kennzeichnung

Gemäß der Verfügung im amerikanischen „Telephone Consumer Protection Act“ von 1991 ist es nur dann rechtmäßig, einen Computer oder ein anderes elektronisches Gerät (einschließlich Faxgerät) zum Versenden von Nachrichten zu verwenden, wenn am oberen oder unteren Rand jeder übertragenen Seite bzw. auf der ersten Seite der übertragenen Nachricht die folgenden Informationen deutlich erkennbar vermerkt sind:

- 1 Datum und Uhrzeit der Übertragung
- 2 Kennung des Unternehmens bzw. einer anderen Einrichtung oder der Einzelperson, die diese Nachricht versendet hat
- 3 Rufnummer des Faxgeräts, Unternehmens bzw. einer anderen Einrichtung oder der Einzelperson.

Die Telefongesellschaft kann Änderungen an ihren Einrichtungen, Geräten, Abläufen oder Verfahren vornehmen, die den Betrieb dieses Geräts beeinträchtigen können, wenn eine solche Maßnahme vertretbar und für den Geschäftsbetrieb der Gesellschaft erforderlich ist und nicht den Regeln und Bestimmungen aus FCC Teil 68 widersprechen. Wenn es vorhersehbar ist, dass solche Maßnahmen dazu führen, dass die Telekommunikationseinrichtungen des Kunden nicht mehr kompatibel mit den Einrichtungen der Telefongesellschaft sind oder Änderungen an den Telekommunikationseinrichtungen durchgeführt werden müssen oder die Nutzung oder Leistung auf andere Weise materiell betroffen ist, muss der Kunde schriftlich in angemessener Weise von den Änderungen in Kenntnis gesetzt werden, damit der Kunde die Möglichkeit hat, den Dienst ohne Unterbrechung aufrechtzuerhalten

Konformitätshinweise

Rufzeichen-Äquivalenzzahl

Sie finden die FCC-Registrierungsnummer für dieses Gerät auf einem Etikett auf der Unter- oder Rückseite des Geräts. In einigen Fällen müssen Sie diese Nummern bei Ihrer Telefongesellschaft angeben.

Bei der Rufzeichen-Äquivalenzzahl (REN) handelt es sich um ein Maß der elektrischen Last auf der Telefonleitung. Anhand dieses Wertes lässt sich feststellen, ob Sie die Telefonleitung „überlasten“. Die Installation verschiedener Gerätetypen auf derselben Telefonleitung kann zu Problemen beim Empfang und beim Ausführen eines Telefongesprächs führen. Davon ist besonders das Klingeln bei eingehenden Rufen auf Ihrer Leitung betroffen. Die Summe aller Rufzeichen-Äquivalenzzahlen der Geräte, die an Ihre Telefonleitung angeschlossen sind, sollte weniger als 5 betragen, um einen ordnungsgemäßen Dienst durch die Telefongesellschaft sicherzustellen. In einigen Fällen ist ein Wert von 5 auf der Leitung nicht mehr praktikabel. Wenn Teile Ihrer Telefonanlage nicht mehr ordnungsgemäß funktionieren, sollten Sie diese Geräte unverzüglich von der Telefonleitung entfernen, denn sie können Störungen im Telefonnetzwerk verursachen.

Das Gerät erfüllt die Vorschriften aus Teil 68 der FCC-Bestimmungen und die Vorschriften, die von der ACTA übernommen wurden. Auf der Rückseite dieses Geräts befindet sich ein Aufkleber, der neben anderen Informationen eine Produktkennung im Format US:AAAEQ##TXXXX enthält. Diese Nummer muss der Telefongesellschaft auf Anfrage mitgeteilt werden.



In den FCC-Bestimmungen ist festgelegt, dass Änderungen oder Modifikationen an diesem Gerät, die nicht ausdrücklich durch den Hersteller genehmigt sind, ein Erlöschen der Betriebsgenehmigung für das Gerät zur Folge haben können. Falls die Telekommunikationsendeinrichtung Störungen im Telefonnetz verursacht, sollte die Telefongesellschaft den Kunden davon in Kenntnis setzen und auffordern, den Dienst einzustellen. In Fällen, in denen eine vorherige Nachricht nicht möglich ist, kann die Gesellschaft den Dienst vorübergehend sperren, vorausgesetzt:

- a Der Kunde wird unverzüglich davon in Kenntnis gesetzt.
- b Der Kunde erhält die Gelegenheit, das Geräteproblem zu lösen.
- c Der Kunde wird über sein Recht informiert, eine Beschwerde an die Federal Communication Commission in Bezug auf die Verfahren zu richten, die in den FCC-Regeln und Bestimmungen, Unterabschnitt E von Teil 68 niedergelegt sind.

Sie sollten außerdem wissen:

- Dieses Gerät wurde für den Anschluss an eine digitale Nebenstellenanlage entwickelt.
- Wenn Sie beabsichtigen, auf derselben Telefonleitung wie dieses Gerät ein Computermodem oder Faxmodem einzusetzen, können bei allen Geräten Übertragungs- und Empfangsprobleme auftreten. Es wird empfohlen, keine anderen Geräte – mit Ausnahme herkömmlicher Telefonapparate – auf derselben Leitung wie dieses Gerät einzusetzen.

Konformitätshinweise

- Wenn es in Ihrem Gebiet häufig zu Blitzeinschlägen oder Spannungsspitzen kommt, sollten Sie Ihre Strom- und Telefonleitungen durch die Installation von Überspannungsschutzgeräten schützen. Überspannungsschutzanlagen erhalten Sie bei Ihrem Fachhändler oder in Spezialgeschäften für Telefon- und Elektronikzubehör.
- Wenn Sie Notrufnummern programmieren und/oder Testanrufe bei Notrufnummern durchführen, sollten Sie zunächst die Notrufzentrale über eine andere Rufnummer als die Notrufnummer anrufen und sie über Ihr Vorhaben informieren. Bei der Notrufzentrale erhalten Sie weitere Anweisungen, wie Sie die Notrufnummer testen können.
- Dieses Gerät darf nicht über Münztelefongeräte oder Gemeinschaftsleitungen verwendet werden.
- Dieses Gerät ist durch eine eingebaute Induktionsschleife hörgerätetauglich.

Sie können dieses Gerät über einen herkömmlichen Telefonstecker (USOC RJ-11C) an das Telefonnetz anschließen.

Austausch des montierten Steckers (nur Großbritannien)

Wichtig

Das Netzkabel für dieses Gerät ist mit einem herkömmlichen Stecker (BS 1363) ausgerüstet, der mit einer 13-A-Sicherung abgesichert ist. Wenn Sie die Sicherung prüfen und austauschen, müssen Sie sie durch die korrekte 13-A-Sicherung ersetzen. Anschließend müssen Sie die Abdeckung der Sicherung wieder anbringen. Sie dürfen die Stecker ohne geeignete Abdeckung der Sicherung nicht verwenden. Falls Sie die Abdeckung verloren haben, besorgen Sie zunächst eine geeignete Abdeckung für die Sicherung und montieren diese, bevor Sie den Stecker wieder verwenden.

Wenden Sie sich an den Fachhändler, bei dem Sie das Gerät erworben haben.

Der mit 13 Ampere abgesicherte Stecker ist der am häufigsten in Großbritannien eingesetzte Stecker und sollte geeignet sein. In einigen, hauptsächlich älteren Gebäuden gibt es jedoch keine normalen Steckdosen für 13-A-Stecker. In diesen Fällen benötigen Sie einen geeigneten Steckeradapter. Entfernen Sie nicht den gegossenen Stecker.



Wenn Sie den gegossenen Stecker abschneiden, sollten Sie ihn sofort entsorgen. Es ist nicht möglich oder zulässig, den Stecker erneut zu verkabeln und anzuschließen, sonst besteht die Gefahr eines elektrischen Schlags, wenn Sie den Stecker in eine Steckdose stecken.

Konformitätshinweise

Wichtige Warnung



Dieses Gerät muss geerdet werden.

Die Adern im Netzkabel sind wie folgt farbcodiert:

- **Grün und gelb:** Erde
- **Blau:** N-Leiter
- **Braun:** Spannungsführender Leiter

Gehen Sie wie folgt vor, wenn die Adern im Netzkabel nicht den auf dem Stecker markierten Farben entsprechen:

Schließen Sie das grün-gelbe Kabel an den Stift an, der entweder mit „E“ oder dem Sicherheitssymbol für die Erdung beschriftet ist oder der grün oder grün-gelb ist.

Schließen Sie das blaue Kabel an den Stift an, der mit „N“ beschriftet oder schwarz ist.

Schließen Sie das braune Kabel an den Stift an, der mit „L“ beschriftet oder rot ist.

Im Stecker, Adapter oder auf der Verteilerplatine muss sich eine 13-A-Sicherung befinden.

CE-Konformitätserklärung (EU-Mitgliedsstaaten)

Prüfung und Zertifizierung



Hiermit erklärt Samsung Electronics, dass dieses [K425x/K430x/K435x/X422x/X425x/X430x Series] Gerät die wesentlichen Anforderungen und weitere Normen der R&TTE-Richtlinie (1999/5/EG) erfüllt.

Die Konformitätserklärung kann unter www.samsung.com eingesehen werden. Wählen Sie „Support“ > „Download-Center“ und geben Sie den Namen Ihres Druckers (MFP) ein, um das EU-Dokument aufzurufen.

01.01.95:Richtlinie 2006/95/EC des Rates zur Angleichung der Rechtsvorschriften der Mitgliedsstaaten für Niederspannungsgeräte.

01.01.96:Richtlinie 2004/108/EC des Rates zur Angleichung der Rechtsvorschriften der Mitgliedsstaaten über die elektromagnetische Verträglichkeit.

9. März 1999:Richtlinie 1999/5/EC des Rates über Funkanlagen und Telekommunikationsendeinrichtungen und die gegenseitige Anerkennung ihrer Konformität. Eine komplette Erklärung mit Definitionen der relevanten Richtlinien und Normen kann bei Ihrem Vertreter von Samsung Electronics Co., Ltd. angefordert werden.

Konformitätshinweise

Nur China

产品中有害物质的名称及含量

部件名称	有害物质					
	铅 (Pb)	汞 (Hg)	镉 (Cd)	六价铬 (Cr ⁶⁺)	多溴联苯 (PBB)	多溴二苯醚 (PBDE)
塑料	○	○	○	○	○	○
金属 (机箱)	X	○	○	○	○	○
印刷电路部件 (PCA)	X	○	○	○	○	○
电缆 / 连接器	X	○	○	○	○	○
电源设备	X	○	○	○	○	○
电源线	X	○	○	○	○	○
机械部件	X	○	○	○	○	○
卡盒部件	X	○	○	○	○	○
定影部件	X	○	○	○	○	○
扫描仪部件 - CCD (如果有)	X	X	○	○	○	○
扫描仪部件 - 其它 (如果有)	X	○	○	○	○	○
印刷电路板部件 (PBA)	X	○	○	○	○	○
墨粉	○	○	○	○	○	○
滚筒	○	○	○	○	○	○

本表格依据 SJ/T 11364 的规定编制。

○：表示该有害物质在该部件所有均质材料中的含量均在 GB/T 26572 规定的限量要求以下。

X：表示该有害物质至少在该部件的某一均质材料中的含量超出 GB/T 26572 规定的限量要求。

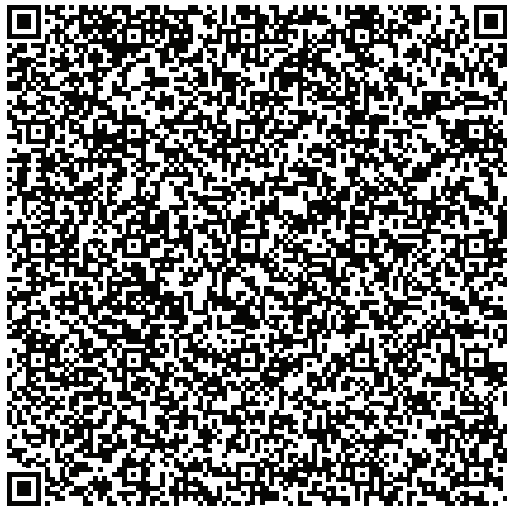
Copyright

© 2014 Samsung Electronics Co., Ltd. Alle Rechte vorbehalten.

Dieses Benutzerhandbuch dient ausschließlich zu Informationszwecken. Alle hier enthaltenen Informationen können jederzeit ohne vorherige Ankündigung geändert werden.

Samsung Electronics haftet nicht für direkte oder indirekte Schäden infolge oder in Verbindung mit der Benutzung dieses Benutzerhandbuches.

- Samsung und das Samsung-Logo sind Marken von Samsung Electronics Co., Ltd.
- PCL und PCL 6 sind Marken der Hewlett-Packard Company.
- Microsoft, Windows XP, Windows Vista, Windows 7, Windows 2008 Server R2, Windows 8, Windows 10 und Windows Server 2016 sind eingetragene Marken oder Marken der Microsoft Corporation.
- PostScript 3 ist eine Marke von Adobe System, Inc.
- ABBYY® FineReader® Engine for Embedded OS © 2009 ABBYY. ABBYY FineReader - the keenest eye in OCR. ABBYY, FINEREADER und ABBYY FineReader sind eingetragene Warenzeichen von ABBYY Software Ltd.
- Alle anderen Marken- oder Produktnamen sind Marken ihrer jeweiligen Firmen oder Organisationen.



QR-Code

Die in diesem Produkt integrierte Software enthält Open Source Software. Drei Jahre lang nach Auslieferung dieses Produkts haben Sie die Möglichkeit, den entsprechenden Source Code vollständig zu erhalten. Senden Sie dazu ein E-Mail an <mailto:oss.request@samsung.com>. Sie können den vollständigen Source Code auch auf einem physikalischen Datenträger wie CD-ROM erhalten. In diesem Fall wird eine geringe Gebühr erhoben.

Die URL https://opensource.samsung.com/opensource/X4300_K4350_Series/seq/0 bringt Sie zu der Seite, wo Sie den verfügbar gemachten Source Coder herunterladen können, ferner die Lizenzinformationen in Bezug auf dieses Produkt. Dieses Angebot gilt für jeden, der diese Information erhält.

Bedienungsanleitung

Samsung Multifunction **MultiXpress**

X422x/X425x/X430x series
K425x/K430x/K435x series

ERWEITERT (ADMINISTRATORHANDBUCH)

Dieses Administratorhandbuch enthält spezielle Informationen für Administratoren zur Verwendung und Verwaltung des Geräts.

Je nach Modell oder Land sind möglicherweise nicht alle Funktionen verfügbar.

GRUNDLEGENDES

In dieser Anleitung finden Sie Informationen zur Installation unter Windows, zur grundlegenden Bedienung und zu Problemlösungen.

ERWEITERT (ADMINISTRATORHANDBUCH)



1. Über dieses Administratorhandbuch

Konvention	312
Zielgruppe	313
Sicherheitsrichtlinien für Administratoren	314
In diesem Handbuch verwendete Terminologie	315



2. Erweiterte Funktionen beim Menü Einstellungen

Anmelden	317
Sprache und Eingabe	318
Gerät	319
Administratoreinstellungen	324
Management	334
Netzwerkeinst.	336
System	340



3. Netzwerk-Setup

Netzwerkumgebung	343
Zugriff auf Netzwerkeinrichtung	344
Netzwerkeinstellungen (TCP/IP konfigurieren)	345
Druckeinst. (festzulegende Ports für das Drucken im Netzwerk)	348
Protokolle einstellen	349
Netzwerkfiltereinstellungen	350
Treiberinstallation über das Netzwerk	351
Samsung Mobile Print	361
AirPrint	362
Google Cloud Print™	363



4. Wartung

Überwachung der Lebensdauer von Verbrauchsmaterial	367
Durch die Einstellung wird die Benachrichtigung zur Neubestellung ausgegeben.	368

Ersetzen und Verteilen von Verbrauchsmaterial	369
Auffinden der Seriennummer	371
Löschen des Speicherinhalts	372
Reinigen des Gerätes	373
Tipps zur Lagerung des Geräts, der Verbrauchsmaterialien und des Papiers	384
Tipps zum Transport des Geräts	385
Drucken einer Testseite	386



1. Über dieses Administratorhandbuch

Dieses Administratorhandbuch enthält spezielle Informationen für Administratoren zur Verwendung und Verwaltung des Geräts. Das Gerät ist mit Funktionen ausgestattet, auf die nur Administratoren Zugriff haben, beispielsweise die dezentrale Installation des Treibers oder das Erstellen des Installationspakets. Das Handbuch dient auch als Nachschlagewerk für Informationen zur Wartung (z. B. Reinigen des Geräts, Austauschen von Tonerkartuschen). Das Handbuch enthält anschauliche Bildschirmaufnahmen, übersichtliche Tabellen der Funktionen sowie schrittweise aufgebaute Anleitungen.



- **Konvention** 312
- **Zielgruppe** 313
- **Sicherheitsrichtlinien für Administratoren** 314
- **In diesem Handbuch verwendete Terminologie** 315



- Lesen Sie vor der Inbetriebnahme des Geräts die Sicherheitsinformationen.
- Die im Administratorhandbuch verwendeten Begriffe werden im Kapitel „Glossar“ erläutert (siehe „Glossar“ auf Seite 394).
- Die Abbildungen in diesem Administratorhandbuch können je nach Optionen und Modell von Ihrem Gerät abweichen, aber die Verfahren sind identisch.
- Die Screenshots (Bildschirmfotos) in diesem Administratorhandbuch können je nach Firmware des Gerätes und Treiberversion abweichen.
- Das Verfahren im Administrator-Handbuch basiert hauptsächlich auf Windows 7.

Konvention

In der folgenden Tabelle werden die Konventionen dieses Handbuchs dargestellt.

Konvention	Beschreibung	Beispiel
Fett	Für Text auf dem Bildschirm oder Schaltflächennamen am Gerät.	Start
Hinweis	Enthält zusätzliche Informationen oder Einzelheiten zur Funktionalität des Geräts.	 Das Datumsformat kann von Land zu Land unterschiedlich sein.
Achtung	Hinweise an den Benutzer, um einen möglichen mechanischen Schaden oder eine Fehlfunktion zu verhindern.	 Berühren Sie nicht die Oberfläche der Trommel, die sich in der Tonerkartusche oder der Bildeinheit befindet.
Fußnote	Stellt zusätzliche Informationen zu bestimmten Begriffen oder Sätzen bereit.	a. Seiten pro Minute
(„Querverweis“)	Verweist den Benutzer auf eine Referenzseite, die weitere detaillierte Informationen enthält.	(Siehe „Glossar“ auf Seite 394.)

Zielgruppe

Die Zielgruppe für dieses Handbuch umfasst Administratoren, die über Kenntnisse in folgenden Bereichen verfügen:

- Allgemeine Kenntnisse des Geräts und anderer optionaler Teile.
- Allgemeines technisches Grundwissen.
- Netzwerkdruckumgebung.
- Netzwerkprotokolle – Subnetze, Sicherheitsfunktionen, Adressen.
- Windows-Betriebssysteme auf Server- und Client-Computern.

Sicherheitsrichtlinien für Administratoren

Administratoren müssen für die Gewährleistung einer sicheren Verwaltung des Geräts die folgenden Richtlinien einhalten:

- Der Administrator muss das Gerät an einem sicheren Ort aufstellen, an dem es durch physikalischen Kontakt oder Modulation geschützt werden kann.
- Der Administrator muss sich in vollem Umfang der Sicherheitsrichtlinien seines Unternehmens bewusst sein und diese bei der Verwaltung des Geräts berücksichtigen.
- Der Administrator muss den Benutzern das Recht zur Verwendung des Geräts gemäß den Sicherheitsrichtlinien und -verfahren gewähren.
- Der Administrator darf die Befugnisse über das Gerät nicht in böser Absicht nutzen.
- Der Administrator muss das Gerät in einer vertrauenswürdigen, netzwerkgestützten Umgebung verwalten.
- Der Administrator muss gewährleisten, dass der Zertifizierungsdienst über den Zertifizierungsserver über einen geschützten, sicher verwalteten Kanal ausgeführt wird.
- Der Administrator muss eine Zeitstempelfunktion bereitstellen, um ein präzises Systemprotokoll führen zu können.
- Der Administrator muss einen sicheren, geschützten Netzwerkkanal mit SSL bereitstellen.
- Der Administrator muss die über die Exportfunktion erstellten Systemprotokolldateien an einem sicheren Ort geschützt speichern.
- Der Administrator muss das Gerät vor jeglichem unbefugten Kontakt mit externen Schnittstellen schützen.

In diesem Handbuch verwendete Terminologie

Die folgenden Begriffe werden in den Beispielen, Anleitungen und Beschreibungen dieses Handbuchs verwendet:

Synonym

Die nachfolgenden Begriffe werden in diesem Handbuch als Synonyme verwendet:

Begriffe	Synonym
Vorlage	Original
Papier	Medien, Druckmedien
Gerät	Drucker, Multifunktionsdrucker
Bedienungsanleitung	Handbuch, Anleitung

Akronyme

Die folgenden Akronyme werden in den Beispielen, Anleitungen und Beschreibungen dieses Handbuchs verwendet:

Akronyme	Erklärung
DBMS	Data Base Management System
EAP-MD5	Extensible Authentication Protocol-Message Digest 5
EAP-MSCHAPv2	Extensible Authentication Protocol-Microsoft Challenge-Handshake Authentication Protocol Version 2

Akronyme	Erklärung
IP	Internet Protocol
HTTP	Hypertext Transfer Protocol
HTTPS	Hypertext Transfer Protokollsicherheit
PEAPv0/EAP-MS-CHAPv2	Protected Extensible Authentication Protocol Version 0/Extensible Authentication Protocol-Microsoft Challenge-Handshake Authentication Protocol Version 2
SMTP	Simple Mail Transfer Protocol
MFP	Multifunktionsperipheriegerät/Multifunktionsdrucker
S/N	Seriennummer
SNMP	Simple Network Management Protocol
SNTP	Simple Network Time Protocol
TLS	Transport Layer Security
UPnP	Universal Plug and Play
MDNS	Multicast Domain Name System
LDAP	Lightweight Directory Access Protocol
SLP	Service Location Protocol
SMB	Server Message Block
SWS	SyncThru™ Web Service
WINS	Windows Internet Name Service
WSD	Web Service for Device

Glossar

(Siehe „Glossar“ auf Seite 394.)



2. Erweiterte Funktionen beim Menü Einstellungen

In diesem Kapitel wird das Menü **Einstellungen** des Geräts erläutert. Das Menü **Einstellungen** bietet verschiedene Optionen für Administratoren, die damit die Funktionen des Geräts voll ausschöpfen können.

Folgende Themen werden in diesem Kapitel behandelt:

• Anmelden	317
• Sprache und Eingabe	318
• Gerät	319
• Administratoreinstellungen	324
• Management	334
• Netzwerkeinst.	336
• System	340



- Das Administratorhandbuch beschreibt vor allem Funktionen, die häufig von Administratoren verwendet werden, sowie Einstellungen, die vor der Verwendung des Geräts konfiguriert werden sollten.
- Für manche Optionen müssen Sie Ihren örtlichen Dienstleister kontaktieren, um die Einstellungen vorzunehmen.
- Je nach Einstellungen und Modell werden einige Menüs möglicherweise nicht auf dem Display angezeigt. In diesem Fall werden die entsprechenden Optionen von Ihrem Gerät nicht unterstützt.
- Manchen Optionen stehen in Abhängigkeit von den ausgewählten Authentifizierungseinstellungen unter Umständen nur dem Administrator zur Verfügung (siehe „Authentifizierung“ auf Seite 326).

Anmelden

Abhängig von den von Ihnen gewählten Authentifizierungseinstellungen, müssen Sie sich als Administrator anmelden, um Zugriff auf einige Optionen unter dem Menü **Einstellungen** zu haben (siehe „Authentifizierung“ auf Seite 326). Für weitere Informationen wenden Sie sich an Ihren Netzwerk-Dienstleister oder Netzwerk-Administrator.

- 1 Tippen Sie im Startbildschirm auf **Einstellungen** oder auf **Menü**.
- 2 Wählen Sie die gewünschte Option aus. Falls die Option nur für den Administrator verfügbar ist, wird der Anmeldebildschirm eingeblendet.

Geben Sie mithilfe der Popup-Tastatur, die eingeblendet wird sobald Sie auf das jeweilige Feld tippen, **ID**, **Passwort** und **Domäne** ein.



- Geben Sie die ID und das Passwort ein, das Sie beim ersten Einschalten des Geräts festgelegt haben (siehe „Anfangseinstellungen (Nur Administrator)“ auf Seite 329).
- Sie können auch die Schaltfläche **Letzte Benutzer** verwenden, um kürzlich verwendete IDs zu suchen, und mit der Schaltfläche Domänenliste die Domäne in der auf dem Gerät gespeicherten Liste suchen.
- Nach der Anmeldung wird die ID des angemeldeten Benutzers am Display angezeigt.

- 3 Tippen Sie auf **Anmelden**.

Sprache und Eingabe

Mithilfe dieses Menüs können Sie die Sprache der anzuzeigenden Menüs konfigurieren. Sie können ebenfalls die Tastaturoptionen auf dem Bildschirm festlegen.

Auf dem Startbildschirm **Einstellungen** > **Sprache und Eingabe** oder **Menü**.

Funktion	Beschreibung
Sprache	Hier können Sie die Sprache auswählen.
Tastatur & Eingabemethoden	Sie können die von Ihrem Gerät verwendete Tastatur wechseln.
Sprache	Hier können Sie die Spracheinstellungen für Spracheingabe festlegen.

Sprache

Hier können Sie die Sprache wählen, die auf dem Display angezeigt wird.

Tippen Sie im Startbildschirm auf **Einstellungen** > **Sprache** oder auf **Menü** und wählen Sie dann die gewünschte Sprache.

Eingabe

Wenn für eine bestimmte Dauer keine Eingabe getätigt wird, storniert das Gerät den zurückgehaltenen Auftrag oder verlässt das aktuelle Menü und kehrt zu den Standardeinstellungen zurück. Sie können festlegen, wie lange das Gerät warten soll, bevor es einen zurückgehaltenen Auftrag storniert oder das aktuelle Menü verlässt.

Tastatur & Eingabemethoden

Ermöglicht Ihnen, das Tastenfeld auszuwählen, die das Gerät benutzt.

- **Standard:** Wählen Sie die standardmäßige Eingabesprache und -methode.



Sprache

- **Text zum Sprachausgang :** Liefert akustische Ausgabe von Text, beispielsweise die Inhalte von E-Mail-Nachrichten.

Gerät

Legen Sie vor dem Gebrauch des Geräts die allgemeinen Einstellungen fest.



- Je nach Optionen und Modell werden einige Menüpunkte möglicherweise nicht angezeigt. In diesem Fall werden die entsprechenden Optionen von Ihrem Gerät nicht unterstützt.
- Klicken Sie auf dem Startbildschirm auf  (**Hilfe**) oder  (Schnellmenü) und klicken Sie dann auf eine der Optionen, über die Sie mehr wissen wollen.

Klicken Sie auf dem Startbildschirm auf **Einstellungen** oder auf **Menü > System**.

Funktion	Beschreibung
Schachteinst.	Ermöglicht, die derzeitigen Fach-Einstellungen anzupassen, z. B. Papierart und Fach-Priorität (siehe „Schachteinst.“ auf Seite 320).
Ton	Hier können Sie die Lautstärke für den Tastenton, den Benachrichtigungsalarm und für akustische Signale in Zusammenhang mit Faxaufträgen festlegen. Sie können die Lautstärke unmittelbar nach dem Einstellen testen (siehe „Ton“ auf Seite 320).
Anzeigen	Hier können Sie Hintergrundbild, Helligkeit und Schnellstart festlegen.

Funktion	Beschreibung
Speicher	Archivierungsverwaltung aller Anwendungen.
Einstellungen	Hier können Sie die Höhe, Feuchtigkeit, Bild- und Gerätetestfunktionen anpassen.
Strom sparen	Hiermit können Sie den Stromverbrauch senken. Bei Aktivierung dieser Option schaltet das Gerät in den Stromsparmodus, wenn es nicht verwendet wird. Es stehen zwei Stromsparmodi zur Auswahl (siehe „Strom sparen“ auf Seite 322).
Timer	Hier können Sie die Zeit festlegen, nach der das Gerät zur Standardeinstellung zurückkehrt oder den zurückgehaltenen Auftrag storniert, wenn keine Eingabe für eine Zeitverlängerung erfolgt (siehe „Timer (Nur Administrator)“ auf Seite 323).
Eco^a	Hiermit können Sie den Eco-Modus als Standard festlegen und Einstellungen für den Eco-Modus ändern. Der Eco-Modus ermöglicht einen sparsameren Verbrauch von Druckressourcen (siehe „ECO“ auf Seite 323).

a. Steht in Abhängigkeit von den ausgewählten Authentifizierungseinstellungen nur dem Administrator zur Verfügung (siehe „Authentifizierung“ auf Seite 326).

Schachteinst.

Mit dieser Funktion können Sie die aktuellen Papierfacheinstellungen überprüfen und bei Bedarf ändern. Für Papierfach und Papier stehen viele Einstellungsmöglichkeiten zur Verfügung. Wählen Sie die für Ihre Erfordernisse am besten geeigneten Fach- und Papieroptionen.



Sie können diese Funktion auch über den SyncThru™ Web Service aufrufen. Öffnen Sie auf dem Netzwerk-Computer den Webbrowser und geben Sie die IP-Adresse Ihres Geräts ein. Wenn SyncThru™ Web Service geöffnet wird, klicken Sie auf die Registerkarte **Einstellungen** > **Geräteeinstellungen** > **System** > **Einzugsfächer** (siehe „Registerkarte Einstellungen“ auf Seite 183).



Wenn bestimmte Optionen abgeblendet dargestellt sind, bedeutet dies, dass diese Optionen bei Ihrem Gerät nicht unterstützt werden oder nur aktiv sind, wenn entsprechende optionale Komponenten installiert sind.

Ton

Hier können Sie die Lautstärke für den Tastenton, den Benachrichtigungsalarm und für akustische Signale in Zusammenhang mit Faxaufträgen festlegen. Wählen Sie mit Hilfe des Schiebereglers die gewünschte Lautstärke und drücken Sie anschließend auf **Test**, um sie zu überprüfen.

- **Tastenton:** Sie können durch Drücken der Taste die Lautstärke für Tastentöne festlegen
- **Alarmton:** Sie können die Lautstärke des Alarm-Signaltons festlegen.
- **Fax-Ton:** Hier können Sie die Lautstärke der Signalisierungstöne bei Fax einstellen. Bei dieser Option gibt es verschiedene Unteroptionen.

Display

Sie können verschiedene Einstellungen für das Display ändern.

- **Hintergrundbild:** Weist dem Startbildschirm und dem Anmeldebildschirm oder beiden ein Hintergrundbild zu.
- **Bildschirm:** Hier können Sie die LCD-Helligkeit anpassen.
- **Schnellstart:** Sie können das Register unter **Schnellstart (Screen-Capture, Anwendungen, Suchen, Auftragsstatus)** auswählen.

Lagerung

Sie können die Archivierung aller Anwendungen verwalten und sämtliche Archivierungsinformationen anzeigen.



Nach einem Stromausfall müssen Sie die Uhrzeit und das Datum neu eingeben.

Einstellungen

Hiermit können Sie die Höhe des Ortes angeben, an dem sich das Gerät befindet. Sie können ebenfalls die Bildverwaltung anpassen und den Gerätetest überprüfen.

- **Höhenkorrektur** : Hiermit können Sie die Höhe des Ortes angeben, an dem sich das Gerät befindet. Der atmosphärische Druck wirkt sich auf die Druckqualität aus. Der atmosphärische Druck wird von der Höhe des Geräts über dem Meeresspiegel bestimmt. Deshalb ist es wichtig, die richtige Höhe einzustellen.

Normal	0 ~ 1.000 m
Hoch 1	1.000 m ~ 2.000 m
Hoch 2	2.000 m ~ 3.000 m
Hoch 3	3.000 m ~ 4.000 m
Hoch 4	4.000 m ~ 5.000 m

- **Luftfeuchtigkeit** : Optimiert die Druckqualität gemäß der Luftfeuchtigkeit in der Umgebung.
 - **Eigene Farbe**: Ermöglicht die Anpassung der Druckdichte und der Helligkeit von Kopien.
 - **Ton-Anpassung**: Hier können Sie den Farbton automatisch anpassen, um die bestmögliche Druckqualität zu gewährleisten.
 - **Auto. Toneinstellungsaktivierung**: Instruiert das Gerät, in bestimmten Zeitabständen den Farbton automatisch zu kalibrieren. Soll nach Drucken einer bestimmten Anzahl an Seiten oder nach einem bestimmten Zeitraum, in der das Gerät nicht benutzt wird, eine normale oder Vollfarbtonanpassung erfolgen, aktivieren Sie diese Funktion.
 - **Autom. Tonanpassung**: Vollzieht sofort eine normale oder Vollfarbtonanpassung.
-
- **Normal**: Passt den Farbton automatisch an. Dieser Vorgang dauert länger als der schnelle, erzielt aber auch bessere Ergebnisse.
 - **Voll**: Ändert die Farbtabelle insgesamt, um den Farbton anzupassen.
- **Gerätetest**: Ermöglicht die Anpassung des Farbtons.
 - **Druckanpassung** : Ermöglicht die Anpassung des Druckbereichs. Wenn Bilder über die Seite hinaus oder verschoben gedruckt werden, passen Sie den Druckbereich an.

Strom sparen


Wenn Sie das Gerät vorübergehend nicht verwenden, können Sie mit dieser Option Strom sparen.



Der **Stromsparmodus** kann aufgehoben werden, indem Sie auf das Display drücken.

Performance-Optimierung

Ist diese Funktion auf **Ein** geschaltet, können Sie das Gerät wie folgt aktivieren, wenn es sich Stromsparmodus befindet:

- Auf dem Bedienfeld auf  (**Ein/Aus / Aktivierung**) drücken.
- Papier ins Papierfach laden.
- Frontabdeckung öffnen oder schließen.
- Papierfach herausziehen oder einschieben.
- Die Vorlagen in den ADVE legen.
- Das USB-Speichergerät anschließen.

Niedriger Stromsparmodus

Mit der Option **Niedriger Energiesparmodus** verbraucht das Gerät weniger Strom. Wenn Sie das Gerät eine Zeit lang nicht verwenden, werden einige Komponenten automatisch in den Modus **Niedriger Energiesparmodus**) versetzt. Bei der Option **Niedriger Energiesparmodus** wird weniger Strom gespart als bei der Option **Stromsparmodus**.

Stromsparmodus

Wenn Sie das Gerät vorübergehend nicht verwenden, können Sie mit dieser Option Strom sparen. **Stromsparmodus** bewirkt eine größere Stromersparnis als **Niedriger Energiesparmodus**.

Timer (Nur Administrator)

Wenn für eine bestimmte Dauer keine Eingabe getätigt wird, storniert das Gerät den zurückgehaltenen Auftrag oder verlässt das aktuelle Menü und kehrt zu den Standardeinstellungen zurück. Sie können festlegen, wie lange das Gerät warten soll, bevor es einen zurückgehaltenen Auftrag storniert oder das aktuelle Menü verlässt.



Sie können diese Funktion auch über den SyncThru™ Web Service aufrufen. Öffnen Sie auf dem Netzwerk-Computer den Webbrowser und geben Sie die IP-Adresse Ihres Geräts ein. Wenn SyncThru™ Web Service geöffnet wird, klicken Sie auf die Registerkarte **Einstellungen** > **Geräteeinstellungen** > **System** > **Setup**.

- **System-Timeout:** Das Gerät kehrt zum Menü „Kopieren“ zurück, wenn im angegebenen Zeitraum keine Eingabe erfolgt.
- **Timeout für gehalten. Job:** Tritt während des Drucks ein Fehler auf und der Computer sendet kein Signal, dann speichert das Gerät den Auftrag für eine bestimmte Dauer, bevor es ihn löscht.
- **Auftrags-Timeout:** Wenn für eine bestimmte Zeitdauer kein Input erfolgt, stellt das Gerät seinen Betrieb ein. Sie können die Zeitdauer festlegen, die das Gerät warten soll.

ECO

Hier können Sie Druckressourcen speichern und umweltfreundliches Drucken aktivieren.

- **Standardmodus** : Schaltet den Öko-Modus ein oder aus.





Ein-erzw.: Schaltet den Öko-Modus ein. Will ein Benutzer den Öko-Modus ausschalten, muss er dazu das Passwort eingeben.

- **Konfiguration der Öko-Funktionen** : Einstellung der ECO-Eigenschaften.
 - **Standardeinstellungen:** Das Gerät ist auf den standardmäßigen Eco-Modus eingestellt.
 - **Benutzerdef. Setup:** Sie können die Werte je nach Bedarf ändern.

Administratoreinstellungen

Diese Option ist nur für Administratoren verfügbar.



- Je nach Optionen und Modell werden einige Menüpunkte möglicherweise nicht angezeigt. In diesem Fall werden die entsprechenden Optionen von Ihrem Gerät nicht unterstützt.
- Klicken Sie auf dem Startbildschirm auf  (**Hilfe**) oder  (Schnellmenü) und klicken Sie dann auf eine der Optionen, über die Sie mehr wissen wollen.

Klicken Sie auf dem Startbildschirm auf **Einstellungen > Admin-Einstellungen** oder auf **Menü**.

Funktion	Beschreibung
Sicherheit	Hier können Sie sicherheitsbezogene Einstellungen festlegen (siehe „Sicherheit“ auf Seite 325).
Allgemeine Einst.	Hier können Sie die allgemeinen Einstellungen (Messung , Materialmanagement , Konkurrenzmanagement und andere Einstellungen) vornehmen (siehe „Allgemeine Einst.“ auf Seite 328).
Anfangseinst.	Hier können Sie die grundlegenden Einstellungen vornehmen, die für die Inbetriebnahme des Geräts erforderlich sind (siehe „Anfangseinstellungen (Nur Administrator)“ auf Seite 329).

Funktion	Beschreibung
Faxeinst.	Hier können Sie die Standard-Faxoptionen festlegen. Zum Festlegen der am häufigsten verwendeten Faxeinstellungen (siehe „Faxeinstellungen“ auf Seite 331).
Druckeinst.	Sie können Einstellungen für das Drucken vornehmen. Wenn keine spezifischen Druckoptionen eingegeben werden, druckt das Gerät mit den Einstellungen, die Sie hier festlegen. Legen Sie die am häufigsten verwendeten Druckeinstellungen fest. Diese Funktion kann nützlich sein, wenn Ihr Unternehmen eine bestimmte Druckform bevorzugt (siehe „Druckeinst.“ auf Seite 331).
Box-Einstellungen	Hier können Sie die aktuellen Box-Einstellungen überprüfen und bei Bedarf ändern (siehe „Box-Einstellungen“ auf Seite 332).
Berichtseinstellungen	Die Einstellung der Papierquelle legt fest, aus welchem Fach das Gerät standardmäßig Papier nimmt, wenn es einen Bericht druckt.

Administratoreinstellungen

Funktion	Beschreibung
Anwendungs management	Sie können die Anwendungslizenz installieren oder deinstallieren. Wenn Sie eine Application hinzufügen, müssen Sie die Lizenz der installierten Application aktivieren. Bei einigen Anwendungen gibt es möglicherweise keine Lizenz (siehe „Anwendungs-Management“ auf Seite 332).

Sicherheit

Hier können Sie die sicherheitsbezogenen Einstellungen einrichten.

Bild übersch.

Sie können das Gerät so einstellen, dass es die gespeicherten Daten im Speicher überschreibt. Das Gerät überschreibt die Daten mit verschiedenen Zeichen, so dass die Möglichkeit der Wiederherstellung nicht gegeben ist.



Je nach Modell oder installierten Options-Kits steht diese Funktion unter Umständen nicht zur Verfügung.

- **Automatisch Bild überschreiben:** Wenn ein Auftrag abgeschlossen ist, sind noch temporären Bilder im Speicher vorhanden. Aus Sicherheitsgründen können Sie das Gerät auf manuell sicheren, nichtflüchtigen Speicher überschreiben einstellen. Wenn Sie mehr Speicherplatz sichern möchten, können Sie das Gerät so konfigurieren, dass es auch den geschützten, nicht flüchtigen Speicher überschreibt.
- **Manuell Bild überschreiben:** Beim Drucken, Kopieren, Scannen und Faxen nimmt das Gerät vorübergehend Speicherplatz in Anspruch. Aus Sicherheitsgründen können Sie das Gerät auf manuell sicheren, nichtflüchtigen Speicher überschreiben einstellen. Wenn Sie Speicherplatz sichern möchten, können Sie manuell den sicheren, nichtflüchtigen Speicher überschreiben. Sie können das Gerät so einstellen, dass es die manuelle Bildüberschreibung nach dem Neustart des Systems wiederholt.
- **Geplantes Abbild überschreiben:** Sie können den Zeitplan für die manuelle Überschreibung des Bildes festlegen.
- **Überschreib. methode:** Sie können die Methode zur Überschreibung des sicheren, nichtflüchtigen Speichers (Festplatte) auswählen.
 - **Deutsches VSITR:** Wählen Sie, dass der Speicher siebenmal überschrieben werden soll. Bei den ersten 6 Überschreibvorgängen werden wechselweise 0x00 und 0xff zum Überschreiben des Laufwerks verwendet. Beim 7. Überschreibvorgang wird das Laufwerk mit 0xAA überschrieben.

Administratoreinstellungen

- **DoD 5220.28-M:** Wählen Sie, dass der Speicher dreimal überschrieben werden soll. Wenn Sie den Speicher dreimal überschreiben, werden die Muster 0x35, 0xCA und 0x97 verwendet, um die Inhalte des Laufwerks zu überschreiben. Dieses Verfahren zum Überschreiben des Laufwerks wird vom US-amerikanischen Verteidigungsministerium empfohlen.
- **Austral. ACSI 33:** Wählen Sie, dass der Speicher fünfmal überschrieben werden soll. Wenn Sie den Speicher fünfmal überschreiben, werden der Buchstabe „C“ und sein Komplement wechselweise verwendet, um die Inhalte des Laufwerks zu überschreiben. Nach dem 2. Überschreiben erfolgt eine obligatorische Validierung. Beim 5. Überschreiben werden zufällige Daten verwendet.
- **DoD 5220.22M (ECE):** Wählen Sie, dass der Speicher dreimal überschrieben werden soll. Wenn Sie den Speicher dreimal überschreiben, werden die Muster 0x35, 0xCA und 0x97 verwendet, um die Inhalte des Laufwerks zu überschreiben. Dieses Verfahren zum Überschreiben des Laufwerks wird vom US-amerikanischen Verteidigungsministerium empfohlen.
- **Benutzerdefiniert Überschreiben:** Hiermit bestimmen Sie, wie oft der Speicher überschrieben wird. Das Laufwerk wird so häufig wie angegeben überschrieben.

Authentifizierung

Hier können Sie die Authentifizierungsmethode für die Benutzerauthentifizierung wählen.



Sie können diese Funktion auch über den SyncThru™ Web Service aufrufen. Öffnen Sie auf dem Netzwerk-Computer den Webbrowser und geben Sie die IP-Adresse Ihres Geräts ein. Wenn SyncThru™ Web Service geöffnet wird, klicken Sie auf die Registerkarte **Sicherheit** > **Benutzerzugriffskontrolle**. (siehe „Registerkarte Sicherheit“ auf Seite 185).

- **Modus:** Wählen Sie den Authentifizierungsmodus.
 - **Basisauthentifizierung:** Einfache Authentifizierung aktivieren. Benutzer werden zur Anmeldung aufgefordert, wenn sie Optionen wählen, auf die nur Administratoren Zugriff haben. Diese Optionen sind in diesem Handbuch mit „a“ oder „(Nur Administratoren)“ gekennzeichnet.
 - **Geraeteauth.:** Aktiviert die Geräteauthentifizierung. Die Geräteauthentifizierung fordert Benutzer zur Anmeldung auf, bevor das Gerät verwendet werden kann. Benutzer können Anwendungen nur mit Anmeldung verwenden.
 - **Anwendungsauth.:** Aktiviert die Anwendungsauthentifizierung. Ein Administrator kann festlegen, für welche Anwendungen sich die Benutzer anmelden müssen. Benutzer können die gewählten Anwendungen erst dann nutzen, nachdem sie sich angemeldet haben. Drücken Sie auf **Anwendungsmodus**, um die Authentifizierung zu aktivieren.

Administratoreinstellungen

- **Methode**
 - **Lokale Authentifizierung:** Führt die Authentifizierung auf Grundlage von Benutzerdaten durch, die auf der Festplatte des Geräts gespeichert sind.
 - **LUI-Anmeldung:** Liefert standardmäßig Pre-Installed-For-LUI.
 - **SWS-Anmeldung:** Liefert standardmäßig Pre-Installed-For SWS.
 - **SMB und lokale Authent.:** Führt die Authentifizierung auf Grundlage von Benutzerdaten durch, die auf einem SMB-Server gespeichert sind.
 - **LUI-Anmeldung:** Liefert standardmäßig Pre-Installed-For-LUI.
 - **SWS-Anmeldung:** Liefert standardmäßig Pre-Installed-For SWS.
 - **Kerberos und lokale Authent.:** Führt die Authentifizierung auf Grundlage von Benutzerdaten durch, die auf einem Kerberos-Server gespeichert sind.
 - **LUI-Anmeldung:** Liefert standardmäßig Pre-Installed-For-LUI.
 - **SWS-Anmeldung:** Liefert standardmäßig Pre-Installed-For SWS.
 - **LDAP und lokale Authent.:** Führt die Authentifizierung auf Grundlage von Benutzerdaten durch, die auf einem LDAP-Server gespeichert sind.
 - **LUI-Anmeldung:** Liefert standardmäßig Pre-Installed-For-LUI.
 - **SWS-Anmeldung:** Liefert standardmäßig Pre-Installed-For SWS.
- **SyncThruAaProvider:** Führt die Authentifizierung auf Grundlage von Benutzerdaten durch, die vom SWS zugeordnet werden.
 - **LUI-Anmeldung:** Liefert standardmäßig Pre-Installed-For-LUI.
 - **SWS-Anmeldung:** Liefert standardmäßig Pre-Installed-For SWS.
- **Nur Standard-Kontenführung:** Benutzer können sich durch Eingabe von Benutzername (ID) und Kennwort anmelden.
 - **ID/PW für Abmeldung:** Die Anmeldung erfolgt durch Angabe von Benutzername (ID) und Kennwort.
 - **Nur-ID-Anm.:** Die Anmeldung erfolgt nur durch Angabe des Benutzernamens (ID).
- **Opt. :** Wählen Sie aus, was für die Anmeldung des Benutzers erforderlich ist.
 - **Autom. Abm.:** Sie können automatisches Abmelden auswählen.
 - **Sekunden:** Sie können die Zeit einstellen, nach der automatisches Abmelden erfolgt.
 - **Abmelderichtlinie:** Hier können Sie den Typ der Abmelde-Identifizierung auswählen.
 - **Beschränkung bei Anmeldung:** Sie können die Zeit der Anmeldebeschränkung, oder die "Aussperrzeit" einstellen.
 - **Abmelderichtlinie:** Sie können die Abmelderichtlinie festlegen.
- **Sicheres Drucken:** Sie können sich von gesichertem Drucken anmelden.

Administratoreinstellungen

Kontoführung

Sie können für jeden Benutzer und jede Funktion einen Nutzungsgrenzwert festlegen, wenn die Accounting-Methode **Standard** ausgewählt ist (siehe „Authentifizierung“ auf Seite 326).



Sie können diese Funktion auch über den SyncThru™ Web Service aufrufen. Öffnen Sie auf dem Netzwerk-Computer den Webbrowser und geben Sie die IP-Adresse Ihres Geräts ein. Wenn SyncThru™ Web Service geöffnet wird, klicken Sie auf die Registerkarte **Sicherheit > Benutzerzugriffskontrolle > Kontenverwaltung > Accounting Methods** (siehe „Registerkarte Sicherheit“ auf Seite 202).

- **Keine Kontenverwaltung:** Diese Funktion wird vom Gerät nicht verwendet.
- **Standard-Kontoführung:** Die installierte Job-Accounting-Methode wird verwendet.
- **SyncThruAaProvider:** Die Auftrags-Kontenverwaltungs-Methode des SyncThru™Web Admin Service wird verwendet (Detaillierte Informationen dazu siehe die Anleitung zu SyncThru™Web Admin Service).

Allgemeine Einst.

Hier können Sie die allgemeinen Einstellungen einrichten.

Maßeinheit

Sie können die Maßeinheit und das Standardpapierformat wählen.

Verbrauchsmaterial-Management

Hier können Sie Optionen für die Benachrichtigung über die Nachbestellung von Verbrauchsgütern festlegen. Bei Aktivierung dieser Option zeigt das Gerät eine Warnmeldung an, wenn kaum noch Verbrauchsmaterial vorhanden ist. Stellen Sie die Verbrauchsmaterialien rechtzeitig bereit.



- **Benachrichtigung zur Bildeinheit-Neubest.:** Gibt eine Benachrichtigung aus, wenn die Bildeinheit nur noch eine bestimmte Rest-Lebensdauer hat.
- **Nachbestellbenachr. für Tonerkartuschen:** Gibt eine Benachrichtigung aus, wenn die Tonerkartusche nur noch eine bestimmte Rest-Lebensdauer hat.
- **Toner sparen:** Die **Tonerspareinstellung** ermöglicht es dem Benutzer Toner beim Drucken eines Dokuments einzusparen.

Konkurrenzmanagement

Hier können Sie die Priorität **Kopie, Drucken, Senden, Bericht** festlegen.

Administratoreinstellungen

Weitere Einstellungen

Das **Auftragsfortschritt-Fenster** und **Löschung von Aufträgen** können eingestellt werden.

- **Auftragsfortschritt-Fenster:** Ermöglicht es Ihnen den Fortschritt des Jobs anzuzeigen.
- **Löschung von Aufträgen:** Die Einstellung "Löschen von Auftrag" legt fest, ob Benutzer alle Aufträge löschen dürfen oder nur die, die sie selber aufgegeben haben.
 - **Erlauben, alle Aufträge zu löschen:** Jedem Benutzer wird erlaubt, alle Aufträge zu löschen.
 - **Erlauben, nur eigene Aufträge zu löschen:** Jeder Benutzer kann nur seine eigenen Aufträge löschen.

Anfangseinstellungen (Nur Administrator)

Sie können die Anfangseinstellungen ändern, wenn Sie das Gerät zum ersten Mal einschalten.



Wenn Sie das Anpassen der Anfangseinstellungen beenden möchten, drücken Sie auf **Ende**. Die festgelegten Einstellungen werden gespeichert. Allerdings ist die Schaltfläche **Ende** bei der ersten Verwendung dieser Option nicht aktiviert.

- **Sprache:** Wählen Sie die am Anzeigebildschirm zu verwendende Sprache aus und drücken Sie dann auf **Weiter**.
- **Hinweis:** Lesen und drücken Sie auf **Weiter**..
- **Administrator-Konto:** Geben Sie **Name, Neues Passw., Passw. bestätigen** ein. Der **Admin** wird standardmäßig im Namensfeld eingegeben.
- **Datum & Uhrzeit:** Stellen Sie **Datum, Uhrzeit, Zeitzone**, Datums- und Stundenformat sowie **Sommerzeit** ein.



Beispiel für die Auswahl der Zeitzone, wählen Sie Ihr Land.

Administratoreinstellungen

- **Gerätezuordnung:** Entfernen Sie den bestehenden Gerätenamen und geben Sie den von Ihnen gewünschten Gerätenamen ein. Tippen Sie dann auf **Weiter**. Achten Sie darauf, dass Sie den Gerätenamen eingeben, der im Netzwerk verwendet werden soll.



- Geben Sie bei Bedarf den Standort des Geräts in das Feld **Standort** ein.
- Geben Sie bei Bedarf die entsprechenden Informationen über die Person in das Feld **Administrator** ein, die bei Auftreten eines Problems mit dem Gerät kontaktiert werden soll.

- **Verbdg bestätigen:** Drücken Sie die Schaltfläche **Test**, um die **Ethernet Karten-Verbdg.** zu prüfen. Sobald **Verbunden** eingeblendet wird, nachdem Sie auf die Schaltfläche **Test** getippt haben, drücken Sie **Weiter**.

Wenn **Nicht verbunden** angezeigt wird, stellen Sie sicher, dass das Gerät mit dem Netzwerk verbunden ist, und überprüfen Sie dann erneut die LAN-Verbindung.



- Wenn weiterhin ein Problem mit der Netzwerkverbindung besteht, wenden Sie sich an Ihren Netzwerkadministrator.
- Wenn Sie ein optionales Fax-Kit oder einen Finisher installiert haben, drücken Sie auf jede **Test**-Schaltfläche, um die Verbindung dieser Optionen zu überprüfen.

- **Netzwerkeinstellungen:** Geben Sie **IP-Adresse**, **Subnetzmaske**, **Gateway**, **Hostname**, **Domänenname**, **primärer DNS-Server** und **sekundärer DNS-Server** in das jeweilige Feld ein. Tippen Sie dann auf **Weiter**.



- Wenn automatisch eine neue IP-Adresse von einem DHCP- oder BOOTP-Server zugewiesen wird, drücken Sie auf **DHCP** oder **BOOTP**.
- Wenn Sie sich über Ihre Netzwerkumgebung nicht sicher sind, wenden Sie sich an Ihren Netzwerkadministrator.

- **SNMP-Konfiguration:** Geben Sie **Community-Name**, **Zugriffsberecht.**, **Auth.-Benutzername**, **Authentifizierungspasswort**, **Passwort authentifizieren best.**, **Verschlüss.-Passwort** und **Datensch. Passwort best.** in das jeweilige Feld ein. Tippen Sie dann auf **Fertig**.

Administratoreinstellungen

Faxeinstellungen

Hier können Sie die Standard-Faxoptionen festlegen. Legen Sie die am häufigsten verwendeten Faxeinstellungen fest.

Tippen Sie im Anzeigebildschirm auf **Einstellungen > Faxeinst.**



- Wenn das optionale Fax nicht installiert ist, wird das Symbol „Fax“ nicht auf dem Bildschirm angezeigt.
- Die Faxoptionen variieren entsprechend den internationalen Regeln für den Datenverkehr von Land zu Land. Wenn einige der in den Anweisungen beschriebenen Faxoptionen abgeblendet sind, bedeutet dies, dass die betreffende Option in Ihrer Kommunikationsumgebung nicht unterstützt wird.
- Sie können diese Funktion auch über den SyncThru™ Web Service aufrufen. Öffnen Sie auf dem Netzwerk-Computer den Webbrowser und geben Sie die IP-Adresse Ihres Geräts ein. Wenn SyncThru™ Web Service geöffnet wird, klicken Sie auf die Registerkarte **Einstellungen > Geräteeinstellungen > Fax** (siehe „Registerkarte Einstellungen“ auf Seite 183).

Druckeinst.

Sie können Einstellungen für das Drucken vornehmen. Wenn keine spezifischen Druckoptionen eingegeben werden, druckt das Gerät mit den Einstellungen, die Sie hier festlegen. Legen Sie die am häufigsten verwendeten Druckeinstellungen fest. Diese Funktion kann nützlich sein, wenn Ihr Unternehmen eine bestimmte Druckform bevorzugt.

Tippen Sie im Anzeigebildschirm auf **Einstellungen > Druckeinst.**



Sie können diese Funktion auch über den SyncThru™ Web Service aufrufen. Öffnen Sie auf dem Netzwerk-Computer den Webbrowser und geben Sie die IP-Adresse Ihres Geräts ein. Wenn SyncThru™ Web Service geöffnet wird, klicken Sie auf die Registerkarte **Einstellungen > Geräteeinstellungen > Drucker**. (siehe „Registerkarte Einstellungen“ auf Seite 183).

Administratoreinstellungen

Box-Einstellungen

Sie können Dokumente speichern, drucken, herunterladen und von Computern gesendete Dokumente oder gescannte Bilder in der **Fach** speichern. Die **Fach** befindet sich auf der Festplatte (HDD) Ihres Gerätes. Das heißt, dass die Dokumente auf dem Festplattenlaufwerk gespeichert werden. Sie können für ein bestimmtes gespeichertes Dokument ein Passwort festlegen, so dass unbefugte Benutzer keinen Zugriff erhalten. Darüber hinaus können Sie gespeicherte Dokumente unter Verwendung einer Vielzahl von Druckfunktionen drucken und die Dokumente an verschiedene Empfänger wie etwa eine E-Mail-Adresse, einen Server oder ein Faxgerät senden. Sie können ein gespeichertes Dokument festlegen und die Funktion Gespeichertes Dokument anhand des SyncThru™ Web Service verwenden.



Falls in der **Fach** wichtige Daten gespeichert werden, empfehlen wir Ihnen die Daten regelmäßig zu sichern. Samsung schließt jegliche Haftung für Datenschäden und Datenverlust aus, die durch Bedien- oder Gerätefehler entstehen.

Anwendungs-Management

Hiermit können Sie Anwendungen/Lizenzen installieren oder deinstallieren. Wenn Sie eine Application hinzufügen, müssen Sie die Lizenz der installierten Application aktivieren. Bei einigen Anwendungen gibt es möglicherweise keine Lizenz.

Klicken Sie auf dem Startbildschirm auf **Einstellungen > Anwendungsmanagement** oder auf **Menü**.



- Sie können diese Funktion auch über den SyncThru™ Web Service aufrufen. Öffnen Sie auf dem Netzwerk-Computer den Webbrowser und geben Sie die IP-Adresse Ihres Geräts ein. Wenn SyncThru™ Web Service geöffnet wird, klicken Sie auf die Registerkarte **Wartung > Anwendungsmanagement**. (siehe „Registerkarte Wartung“ auf Seite 187).
- Einige Drucker unterstützen diese Funktion nicht.

Installieren einer Anwendung

- 1 Tippen Sie auf die Schaltfläche **Installieren**.
- 2 Ein Popup-Fenster mit Ordnerstruktur wird eingeblendet. Wählen Sie die Anwendungsdatei aus und drücken Sie auf **OK**.
- 3 Es wird eine Bestätigungsmeldung angezeigt. Lesen Sie den Vertrag, markieren Sie das Kästchen **Ich akzeptiere die Bedingungen der Lizenzvereinbarung** und drücken Sie auf **OK**. Die Installation der Anwendung beginnt.

Administratoreinstellungen

Anzeigen von Details zur Anwendung

- 1 Tippen Sie den von Ihnen gewünschten Anwendungsnamen, um die Details anzuzeigen.
- 2 Lesen Sie die Detailinformationen zur Anwendung.

Aktivieren/Deaktivieren einer Anwendung



- 1 Wählen Sie die Anwendung, die Sie aktivieren/deaktivieren möchten und drücken Sie **Ein/Aus**.
- 2 Die ausgewählte Anwendung wird aktiviert/deaktiviert.

Anwendungen deinstallieren

- 1 Wählen Sie die Anwendung die Sie deinstallieren möchten und tippen Sie auf **Deinst.**
- 2 Ein Bestätigungsfenster wird angezeigt. Drücken Sie auf **Ja**.
Die von Ihnen ausgewählte Anwendung wird deinstalliert.

Management



- Je nach Optionen und Modell werden einige Menüpunkte möglicherweise nicht angezeigt. In diesem Fall werden die entsprechenden Optionen von Ihrem Gerät nicht unterstützt.
- Klicken Sie auf dem Startbildschirm auf  (**Hilfe**) oder  (Schnellmenü) und klicken Sie dann auf eine der Optionen, über die Sie mehr wissen wollen.

Sie können die Lebensdauer des Verbrauchsmaterials und den Druckbericht prüfen.

Klicken Sie auf dem Startbildschirm auf **Einstellungen > Management** oder auf **Menü**.

Verbr.Leben

Hiermit können Sie den verbleibenden Anteil jedes Verbrauchsmaterials anzeigen.

z. B.) Tonerkartusche / Bildeinheit

Bericht

Hiermit können Sie alle verfügbaren Berichte zu Ihrem Gerät ausdrucken. Anhand dieser Berichte können Sie das Gerät leichter instand halten.



Sie können diese Funktion auch über den SyncThru™ Web Service aufrufen. Öffnen Sie auf dem Netzwerk-Computer den Webbrowser und geben Sie die IP-Adresse Ihres Geräts ein. Wenn SyncThru™ Web Service geöffnet wird, klicken Sie auf die Registerkarte **Information > Informationen drucken** (siehe „Registerkarte Information“ auf Seite 182).

• Systembericht

- **Konfiguration:** Drucken Sie diesen Bericht, um Konfigurationsinformationen über das Gerät zu erhalten. Dies umfasst Produkt- und Versionsinformationen sowie Produkt- und Papiereinstellungen.
- **Verbrauchsmaterial-Info:** Drucken, um den restlichen Prozentsatz für jede Zufuhr zu prüfen.
- **Nutzungszähler:** Drucken Sie diesen Bericht, um die Anzahl der ausgeführten Aufträge zu ermitteln. Dies umfasst die Zählerstände für die Druck-, Scan- und Faxnutzung.
- **Testseite:** Druckt eine Testseite, um zu überprüfen, ob das Gerät korrekt funktioniert. Die können auch A4 oder Letter auswählen.



Management

- **Fehlerinformation:** Drucken Sie diesen Bericht, um festzustellen, welche Fehler im Gerät aufgetreten sind. Der Bericht umfasst Fehlertypen und die Anzahl der Fehler.
- **Netzwerkconfiguration:** Drucken Sie diesen Bericht, um Konfigurationsinformationen über das Netzwerk zu erhalten. Der Bericht umfasst Konfigurationsinformationen zu Netzwerkfunktionen wie TCP/IP, Raw TCP/IP und LPD.
- **Konto:** Drucken Sie, um die Kontoliste zu sehen.
- **Senden:**
 - **Bestätigung senden:** Sie können das Gerät so einstellen, dass es einen Bericht ausdruckt, ob eine Sendung erfolgreich abgeschlossen wurde.
 - **Fax empfangen:** Druckt eine Liste zur Überprüfung der empfangenen Faxe.
 - **Fax gesendet:** Druckt eine Liste zur Überprüfung der gesendeten Faxe.
 - **Geplante Faxaufträge:** Druckt eine Liste zur Überprüfung der geplanten Faxaufträge.
 - **E-Mail gesendet:** Drucken Sie diesen Bericht, um den Übertragungsstatus des Auftrags **Scan an Email** zu überprüfen.
- **Schriftart:**
 - **PCL Schriften Liste:** Drucken Sie diesen Bericht, um eine Liste der PCL-Schriftarten zu erhalten.
 - **PS Schriften Liste:** Druck Bericht mit der Auflistung der PS-Schriftarten.

Netzwerkeinst.

Damit werden die Netzwerkeinstellungen festgelegt.



- Je nach Optionen und Modell werden einige Menüpunkte möglicherweise nicht angezeigt. In diesem Fall werden die entsprechenden Optionen von Ihrem Gerät nicht unterstützt.
- Klicken Sie auf dem Startbildschirm auf  (**Hilfe**) oder  (Schnellmenü) und klicken Sie dann auf eine der Optionen, über die Sie mehr wissen wollen.

Klicken Sie auf dem Startbildschirm auf **Einstellungen** > **Netzwerkeinstellungen** oder auf **Menü**.

Ethernet

Funktion	Beschreibung
Ethernet-Anschluss	Sie können den Ethernet-Anschluss aktivieren/deaktivieren.
Ethernet-Geschwindigkeit	Sie können die Ethernet-Geschwindigkeit wählen.
MAC-Adresse	Zeigt die MAC-Adresse des Geräts an.
IP-Einstellung	Sie können die TCP/IPv4 IP-Einstellung festlegen.

Funktion	Beschreibung
DNS-Konfiguration	Sie können die DNS festlegen.
WINS	Sie können den WINS-Server konfigurieren.
IP-Adresse anzeigen	Sie können das Gerät so konfigurieren, dass die IP-Adresse auf dem Startbildschirm angezeigt wird.
Protokoll	Sie können das IPv6-Protokoll aktivieren/deaktivieren.
IPv6-Adresse	Sie können die IPv6-Adresstypen festlegen.
DHCPv6-Konfiguration	Sie können die DHCPv6-Konfiguration einstellen.
DHCP Unique Identifier	Den DHCP Unique Identifier anzeigen.
802.1x	Sie können 802.1x Security aktivieren / deaktivieren.
802.1x Authentifizierungsmethode	Sie können den zu verwendenden Authentifizierungsalgorithmus auswählen.
DHCPv6 Identity Association Identifier	Den DHCP Identity Association Identifier anzeigen.

Netzwerkeinst.

TCP/IPv4

Hier können Sie IPv4-Einstellungen vornehmen.

- **IP-Einstellung:** Hier können Sie die gewünschte Methode zum Zuweisen von IP-Adressen wählen.
 - **Stat.:** Wählen Sie IP-Adresse/Subnetzmaske/Gateway-Adresse zur manuellen Eingabe aus.
 - **BOOTP:** IP-Adresse/Subnetzmaske/Gateway-Adresse werden vom BOOTP-Server automatisch zugewiesen.
 - **DHCP:** IP-Adresse/Subnetzmaske/Gateway-Adresse werden vom DHCP-Server automatisch zugewiesen.
- **DNS-Konfiguration:** Hier können Sie den DNS-Server konfigurieren.
 - **Hostname:** Geben Sie den Hostnamen ein. Der Text darf bis zu 63 Zeichen lang sein. Der Standardname lautet „**SEC[MAC address]**“.
 - **Domänenname:** Geben Sie den Domännennamen ein. Der Text darf bis zu 128 Zeichen lang sein.
 - **Primärer DNS-Server:** Geben Sie die Adresse des DNS-Servers ein, den Sie vorrangig verwenden möchten.
 - **Sekundärer DNS-Server:** Geben Sie die Adresse des DNS-Servers ein, den Sie alternativ verwenden möchten.

- **Dynamische DNS-Registrierung:** Soll diese Funktion verwendet werden, das/die Kontrollkästchen von Dyn. DNS-Registrierung aktivieren. Wenn diese Option aktiviert ist, registriert das Gerät seinen Hostnamen und seinen Domännennamen dynamisch bei konfigurierten DNS-Servern. Und wenn diese Option aktiviert und DHCP ausgewählt ist, werden die Optionen DHCP FQDN automatisch deaktiviert.
- **WINS:** Sie können den WINS-Server konfigurieren. WINS wird unter dem Betriebssystem Windows verwendet. Wählen Sie diese Option.
- **IP-Adresse anzeigen:** Sie können das Gerät so konfigurieren, dass die IP-Adresse auf der Benachrichtigungsleiste angezeigt wird. Wenn Sie diese Option auswählen, wird die IP-Adresse auf der Benachrichtigungsleiste angezeigt.

TCP/IPv6

Hier können Sie IPv6-Einstellungen vornehmen.

- **Protokoll:** Tippen Sie, um das IPv6-Protokoll im System zu verwenden. Starten Sie das Gerät neu, um die Änderung zu übernehmen.
- **IPv6-Adresse:** Zeigt die IPv6-Adresstypen an.
 - **Link-lokale Adr.:** Dies ist eine IPv6-Adresse, die mit dem Präfixwert FE80 beginnt. Diese Adresse hat einen lokalen Linkbereich und wird automatisch generiert.

Netzwerkeinst.

- **Zustandslose Adresse:** Dies ist eine IPv6-Adresse, die durch ein vom Router angekündigtes Präfix und eine Schnittstellenkennung gebildet wird. An Ethernet- und ähnlichen Schnittstellen wird die Schnittstellenkennung in der Regel von der MAC-Adresse des Geräts abgeleitet. Das angekündigte Präfix hängt von den Routerkonfigurationen ab.



Es können zwar mehrere Adressen für die Routerankündigung konfiguriert werden, doch nur eine davon wird auf dem Display angezeigt.

- **Zustandsbehaftete Adresse:** Dies ist eine IPv6-Adresse, die über einen DHCPv6-Server bezogen wird.
- **Manuell Adresse:** Dies ist eine IPv6-Adresse, die ein Administrator manuell konfigurieren kann.
- **DHCPv6-Konfiguration:** Wählen Sie die gewünschte DHCPv6-Konfiguration.
 - **DHCP nach Anweisung von Router verwenden:** DHCPv6 wird aktiviert, wenn ein Router die Verwendung von DHCPv6 ankündigt.
 - **DHCP immer aktivieren:** Eine IPv6-Adresse wird unabhängig von der Routerankündigung über DHCPv6 bezogen.
 - **Niemals DHCP verwenden:** Deaktiviert DHCPv6.
- **DHCP Unique Identifier:** Den DHCP Unique Identifier anzeigen.
- **DHCP Identity Association Identifier:** Den DHCP Identity Association Identifier anzeigen.

802.1x

Sie können die 802.1x Authentifizierung aktivieren, bei der es sich um eine Port-basierte Authentifizierung handelt. Wenn diese Authentifizierung aktiviert ist, kann das Gerät erst über die geschützte Seite des Netzwerks zugreifen, wenn es autorisiert ist. Nutzen Sie diese Funktion, um Ihr Netzwerk zu schützen.

- **802.1x :** Aktivieren Sie diese Option, um die Funktion zu aktivieren.
- **802.1x Authentifizierungsmethode:** Wählen Sie den zu verwendenden Authentifizierungsalgorithmus aus.
 - **EAP-MD5:** Bietet minimale Sicherheit. Die MD5 Hash-Funktion ist anfällig bei Wörterbuchangriffen und unterstützt nicht die Schlüsselerzeugung.
 - **PEAP:** Empfohlen für Benutzer, die lediglich die Verwendung von Microsoft Desktop-Clients und Servern beabsichtigen. Für andere Benutzer wird diese Funktion nicht empfohlen.
 - **EAP-MS-CHAPv2:** MS-CHAPv2 bietet eine 2-Wege-Authentifizierung zwischen Peers. Sie kombiniert eine Peer-Challenge-Meldung mit dem Response-Paket und eine Authenticator-Response-Meldung im Success-Paket.
 - **TLS:** Diese Funktion bietet eine sichere Kommunikation zwischen einem Client und einem Server über das Internet.

Netzwerkeinst.

Netzwerkprotokoll

Sie können die von Ihnen gewünschten Funktionen gemäß nachfolgender Liste aktivieren/deaktivieren.

Funktion	Beschreibung
Standard TCP/IP	Sie können die jeweiligen Funktionen aktivieren oder deaktivieren.
LPR	
IPP	
ThinPrint	
CIFS	
HTTP	
SNMPv1/v2	
SNMPv3	
SNTP	
UPnP(SSDP)	
mDNS	
SetIP	
SLP	
Telnet	

Netzwerk Sicherheit





Sie können diese Optionen nur über den SyncThru™ Web Service aktivieren und konfigurieren (siehe „Registerkarte Sicherheit“ auf Seite 185).

Funktion	Beschreibung
IPSec	Sie können IPSec deaktivieren, wenn es über den SyncThru™ Web Service eingeschaltet wurde.
Netzwerkfilterung	Sie können Netzwerk-Filterung deaktivieren, wenn es über den SyncThru™ Web Service eingeschaltet wurde.

- **IPSec:** Sie können IP-Sicherheitseinstellungen deaktivieren.
- **Netzwerkfilterung**
 - **MAC Filterung** : MAC-Filterung deaktivieren.
 - **IPv4-Filterung** : IPv4-Filterung deaktivieren.
 - **IPv6-Filterung** : IPv6-Filterung deaktivieren.

System



- Je nach Optionen und Modell werden einige Menüpunkte möglicherweise nicht angezeigt. In diesem Fall werden die entsprechenden Optionen von Ihrem Gerät nicht unterstützt.
- Klicken Sie auf dem Startbildschirm auf  (**Hilfe**) oder  (Schnellmenü) und klicken Sie dann auf eine der Optionen, über die Sie mehr wissen wollen.

Datum + Zeit

Wenn Sie Datum und Uhrzeit festlegen, werden diese für das Senden/Drucken von verzögerten Fax-/Druckaufträgen verwendet bzw. in Berichten gedruckt. Wenn Datum und Uhrzeit nicht richtig eingestellt sind, müssen Sie sie korrigieren.

Informationen zum System

Sie können die Hardware-Konfiguration, die Systemfunktionen und die Softwareversion des Geräts anzeigen.

Gerätedetails

Sie können die Geräteinformationen detailliert prüfen. Prüfen Sie den Status der installierten Hardware- und Softwareversionen, um das Gerät instand zu halten. Sie können die neueste Software von der Samsung-Website (www.samsung.com/printer) herunterladen.

- **H/W-Konfigurierung:** Zeigt den Status der installierten Hardware einschließlich der optionalen Komponenten.
- **Funktion:** Zeigt die Möglichkeiten der Hardware an.
- **Softwareversionen:** Zeigt die Softwareversionen der installierten Systeme an.

Barrierefreiheit

Sie können das Gerät so konfigurieren, dass dessen Benutzung erleichtert wird. In diesem Menü können Sie verschiedene Signaltöne, die Interaktion und Anzeigemöglichkeiten konfigurieren, damit das Gerät für Benutzer leichter zu bedienen ist.

Kontakt-Information

Hier können Sie die Informationen zum Kundendienstzentrum und zu einer Kontaktperson anzeigen, bei der die Benutzer Hilfe erhalten können. Wenn Sie sich als ein Administrator anmelden, können Sie die Kontaktinformationen ändern.

- **Systemadministrator:** Überprüfen Sie die Kontaktinformationen des Administrators.
- **SAMSUNG-Support:** Überprüfen Sie die Informationen zum Kundendienstzentrum.



3. Netzwerk-Setup

In diesem Kapitel erhalten Sie schrittweise Anweisungen für das Einrichten der Netzwerkumgebung vor der Verwendung des Geräts. Zum Einrichten der Netzwerkumgebung können Sie das Menü **Netzwerkeinstellungen** verwenden, das Sie im Menü **Einstellungen** finden. Dabei sollten Sie mit den entsprechenden Fachbegriffen vertraut sein. Unklare Begriffe können Sie im Glossar nachschlagen („Glossar“ auf Seite 394).

Folgende Themen werden in diesem Kapitel behandelt:

- **Netzwerkumgebung** 343
- **Zugriff auf Netzwerkeinrichtung** 344
- **Netzwerkeinstellungen (TCP/IP konfigurieren)** 345
- **Druckeinst. (festzulegende Ports für das Drucken im Netzwerk)** 348
- **Protokolle einstellen** 349
- **Netzwerkfiltereinstellungen** 350
- **Treiberinstallation über das Netzwerk** 351
- **Samsung Mobile Print** 361
- **AirPrint** 362
- **Google Cloud Print™** 363



Netzwerkumgebung

Sie können das Netzwerk nutzen, nachdem Sie ein Netzkabel an den entsprechenden Anschluss an Ihrem Gerät angeschlossen haben.

Sie müssen am Gerät die Netzwerkprotokolle einrichten, um es als Netzwerkdrucker verwenden zu können. Über das Bedienfeld des Druckers sind folgende grundlegenden Netzwerkeinstellungen möglich.

Die folgende Tabelle enthält die Netzwerkumgebungen, die vom Gerät unterstützt werden:

Funktion	Beschreibung
Netzwerkschnittstelle	Ethernet 10/100/1000 Base-T
Netzwerkbetriebssystem	<ul style="list-style-type: none">• Windows® XP, Windows Server® 2003, Windows Vista®, Windows® 7, Windows 8, Windows Server® 2008 R2• Verschiedene Linux-Betriebssysteme• Verschiedene Versionen des Betriebssystems Unix• Mac OS X 10.5 ~ 10.9• Novell NetWare 5.x ~ 6.x

Funktion	Beschreibung
Netzwerkprotokolle	<ul style="list-style-type: none">• TCP/IPv4• DHCP, BOOTP• DNS, WINS, Bonjour, SLP, UPnP• Drucken unter TCP/IP (RAW), LPR, IPP• FTP, SMB, SMTP, WSD• LDAP, Kerberos, 802.1x• SNMPv 1/2/3, HTTP, IPSec• TCP/IPv6 (DHCP, DNS, RAW, LPR, SNMPv 1/2/3, HTTP, IPSec)

Zugriff auf Netzwerkeinrichtung

- 1 Vergewissern Sie sich, dass das Netzkabel am Gerät angeschlossen ist.
- 2 Tippen Sie auf dem Startbildschirm auf **Einstellungen** > **Netzwerkeinstellungen** > **Ethernet** oder auf **Menü**.
- 3 Melden Sie sich als Administrator an (siehe „Anmelden“ auf Seite 317).

Netzwerkeinstellungen (TCP/IP konfigurieren)

Wenn Sie das Gerät an das Netzwerk anschließen, konfigurieren Sie zunächst die TCP/IP-Einstellungen für das Gerät. Die nachstehenden Einstellungen sind die erforderlichen Grundeinstellungen zur Verwendung des Geräts als Netzwerkgerät. Sie können TCP/IP, DNS-Server, TCP/IPv6, Ethernet und IP-Adresszuweisungsmethoden einstellen.

Ethernet

Hier können Sie Ethernet-Einstellungen vornehmen.

Tippen Sie auf dem Startbildschirm auf **Einstellungen** > **Netzwerkeinstellungen** > **Ethernet** oder auf **Menü**.



Sie können diese Funktion auch über den SyncThru™ Web Service aufrufen. Öffnen Sie auf dem Netzwerk-Computer den Webbrowser und geben Sie die IP-Adresse Ihres Geräts ein (siehe „Registerkarte Einstellungen“ auf Seite 183).

- **Ethernet-Anschluss:** Sie können den Ethernet-Anschluss aktivieren/deaktivieren.
- **Ethernet-Geschwindigkeit:** Wählen Sie die Ethernet-Geschwindigkeit.
- **MAC-Adresse:** Zeigt die MAC-Adresse des Geräts an.

TCP/IP-Protokoll

Hier können Sie IPv4-Einstellungen vornehmen.

Tippen Sie auf dem Startbildschirm auf **Einstellungen** > **Netzwerkeinstellungen** > **Ethernet** > **TCP/IPv4** oder auf **Menü**.



Sie können diese Funktion auch über den SyncThru™ Web Service aufrufen. Öffnen Sie auf dem Netzwerk-Computer den Webbrowser und geben Sie die IP-Adresse Ihres Geräts ein (siehe „Registerkarte Einstellungen“ auf Seite 183).

IP-Einstellung

Hier können Sie die gewünschte Methode zum Zuweisen von IP-Adressen wählen.

- **Stat.:** Wählen Sie IP-Adresse/Subnetzmaske/Gateway-Adresse zur manuellen Eingabe aus.
- **BOOTP:** IP-Adresse/Subnetzmaske/Gateway-Adresse werden vom BOOTP-Server automatisch zugewiesen.
- **DHCP:** IP-Adresse/Subnetzmaske/Gateway-Adresse werden vom DHCP-Server automatisch zugewiesen.

Netzwerkeinstellungen (TCP/IP konfigurieren)

DNS-Konfiguration

Hier können Sie den DNS-Server konfigurieren.

- **Hostname:** Geben Sie den Hostnamen ein. Der Text darf bis zu 63 Zeichen lang sein. Der Standardname lautet „**SEC[MAC address]**“.
- **Domänenname:** Geben Sie den Domännennamen ein. Der Text darf bis zu 128 Zeichen lang sein.
- **Primärer DNS-Server:** Geben Sie die Adresse des DNS-Servers ein, den Sie vorrangig verwenden möchten.
- **Sekundärer DNS-Server:** Geben Sie die Adresse des DNS-Servers ein, den Sie alternativ verwenden möchten.
- **Dynamische DNS-Registrierung:** Soll diese Funktion verwendet werden, das/die Kontrollkästchen von Dyn. DNS-Registrierung aktivieren. Wenn diese Option aktiviert ist, registriert das Gerät seinen Hostnamen und seinen Domännennamen dynamisch bei konfigurierten DNS-Servern. Und wenn diese Option aktiviert und DHCP ausgewählt ist, werden die Optionen DHCP FQDN automatisch deaktiviert.

WINS (Windows Internet Name Service)

Sie können den WINS-Server konfigurieren. WINS wird unter dem Betriebssystem Windows verwendet. Wählen Sie diese Option.

IP-Adresse anzeigen

Sie können das Gerät so konfigurieren, dass die IP-Adresse auf der Benachrichtigungsleiste angezeigt wird. Wenn Sie diese Option auswählen, wird die IP-Adresse auf der Benachrichtigungsleiste angezeigt.

TCP/IPv6

Hier können Sie IPv6-Einstellungen vornehmen.

Tippen Sie auf dem Startbildschirm auf **Einstellungen** > **Netzwerkeinstellungen** > **Ethernet** > **TCP/IPv6** oder auf **Menü**.



Sie können diese Funktion auch über den SyncThru™ Web Service aufrufen. Öffnen Sie auf dem Netzwerk-Computer den Webbrowser und geben Sie die IP-Adresse Ihres Geräts ein (siehe „Registerkarte Einstellungen“ auf Seite 183).

- **Protokoll:** Tippen Sie, um das IPv6-Protokoll im System zu verwenden. Starten Sie das Gerät neu, um die Änderung zu übernehmen.
- **IPv6-Adresse:** Zeigt die IPv6-Adresstypen an.
 - **Link-lokale Adr.:** Dies ist eine IPv6-Adresse, die mit dem Präfixwert FE80 beginnt. Diese Adresse hat einen lokalen Linkbereich und wird automatisch generiert.

Netzwerkeinstellungen (TCP/IP konfigurieren)

- **Zustandslose Adresse:** Dies ist eine IPv6-Adresse, die durch ein vom Router angekündigtes Präfix und eine Schnittstellenkennung gebildet wird. An Ethernet- und ähnlichen Schnittstellen wird die Schnittstellenkennung in der Regel von der MAC-Adresse des Geräts abgeleitet. Das angekündigte Präfix hängt von den Routerkonfigurationen ab.



Es können zwar mehrere Adressen für die Routerankündigung konfiguriert werden, doch nur eine davon wird auf dem Display angezeigt.

- **Zustandsbehaftete Adresse:** Dies ist eine IPv6-Adresse, die über einen DHCPv6-Server bezogen wird.
- **Manuell Adresse:** Dies ist eine IPv6-Adresse, die ein Administrator manuell konfigurieren kann.
- **DHCPv6-Konfiguration:** Wählen Sie die gewünschte DHCPv6-Konfiguration.
 - **DHCP nach Anweisung von Router verwenden:** DHCPv6 wird aktiviert, wenn ein Router die Verwendung von DHCPv6 ankündigt.
 - **DHCP immer aktivieren:** Eine IPv6-Adresse wird unabhängig von der Routerankündigung über DHCPv6 bezogen.
 - **Niemals DHCP verwenden:** Deaktiviert DHCPv6.

802.1x

Sie können die 802.1x Authentifizierung aktivieren, bei der es sich um eine Port-basierte Authentifizierung handelt. Wenn diese Authentifizierung aktiviert ist, kann das Gerät erst über die geschützte Seite des Netzwerks zugreifen, wenn es autorisiert ist. Nutzen Sie diese Funktion, um Ihr Netzwerk zu schützen.

Tippen Sie auf dem Startbildschirm auf **Einstellungen** > **Netzwerkeinstellungen** > **Ethernet** > **802.1x** oder auf **Menü**.

- **802.1x** : Aktivieren Sie diese Option, um die Funktion zu aktivieren.
- **802.1x Authentifizierungsmethode:** Wählen Sie den zu verwendenden Authentifizierungsalgorithmus aus.
 - **EAP-MD5:** Bietet minimale Sicherheit. Die MD5 Hash-Funktion ist anfällig bei Wörterbuchangriffen und unterstützt nicht die Schlüsselerzeugung.
 - **PEAP:** Empfohlen für Benutzer, die lediglich die Verwendung von Microsoft Desktop-Clients und Servern beabsichtigen. Für andere Benutzer wird diese Funktion nicht empfohlen.
 - **EAP-MS-CHAPv2:** MS-CHAPv2 bietet eine 2-Wege-Authentifizierung zwischen Peers. Sie kombiniert eine Peer-Challenge-Meldung mit dem Response-Paket und eine Authenticator-Response-Meldung im Success-Paket.
 - **TLS:** Diese Funktion bietet eine sichere Kommunikation zwischen einem Client und einem Server über das Internet.

Druckeinst. (festzulegende Ports für das Drucken im Netzwerk)

Hier können Sie die Ports festlegen, die für das Drucken verwendet werden sollen. Wenn Sie über das Netzwerk drucken möchten, müssen Sie die nachstehenden Ports festlegen.

Tippen Sie auf dem Startbildschirm auf **Einstellungen** > **Management** > **Bericht** > **Netzwerkconfiguration** oder auf **Menü** dann auf **Drucken** tippen.



Sie können diese Funktion auch über den SyncThru™ Web Service aufrufen. Öffnen Sie auf dem Netzwerk-Computer den Webbrowser und geben Sie die IP-Adresse Ihres Geräts ein (siehe „Registerkarte Einstellungen“ auf Seite 183).

Protokolle einstellen

Sie können folgende Protokolle aktivieren/deaktivieren: (**Standard TCP/IP**, **LPR**, **IPP**, **ThinPrint**, **CIFS**, **SNTP** (Simple Network Time Protocol), **SLP** (Service Location Protocol), **Telnet**, **SNMP V1/V2** (Simple Network Management Protocol), **SNMPv3**, **UPnP(SSDP)** Protokoll und **mDNS** (Multicast Domain Name System), **SetIP** und **HTTP**).



Sie können diese Funktion auch über den SyncThru™ Web Service aufrufen. Öffnen Sie auf dem Netzwerk-Computer den Webbrowser und geben Sie die IP-Adresse Ihres Geräts ein (siehe „Registerkarte Einstellungen“ auf Seite 183).

Netzwerkfiltereinstellungen

Sie können Ihr Gerät so einstellen, dass nur IP- oder MAC-Adressen, die in einer Liste verzeichnet sind, eine Verbindung zum Gerät herstellen können.

Hier können Sie allgemeine Einstellungen für die Netzwerkfilterung festlegen.

Tippen Sie auf dem Startbildschirm auf **Einstellungen** > **Netzwerkeinstellungen** > **Netzwerk Sicherheit** > **Netzwerkfilterung** oder auf **App**.



Sie können diese Funktion auch über den SyncThru™ Web Service aufrufen. Öffnen Sie auf dem Netzwerk-Computer den Webbrowser und geben Sie die IP-Adresse Ihres Geräts ein (siehe „Registerkarte Einstellungen“ auf Seite 183).

- **MAC Filterung:** MAC-Filterung deaktivieren.
- **IPv4-Filterung:** IPv4-Filterung deaktivieren.
- **IPv6-Filterung:** IPv6-Filterung deaktivieren.

Treiberinstallation über das Netzwerk

Bevor Sie den Drucker verwenden können, müssen Sie die Druckertreibersoftware installieren. Die Software umfasst Treiber, Anwendungen und andere unterstützende Programme.

Vergewissern Sie sich, dass die Netzwerkeinstellungen für Ihren Computer abgeschlossen sind. Bevor Sie die Installation starten, schließen Sie alle Anwendungen auf Ihrem Computer.

Treiberinstallation über das Netzwerk

Windows

- 1 Vergewissern Sie sich, dass das Gerät an das Netzwerk angeschlossen und eingeschaltet ist. Außerdem muss die IP-Adresse Ihres Geräts bereits eingerichtet sein.
- 2 Legen Sie die mitgelieferte Software-CD in das CD-ROM-Laufwerk ein.



Wird das Installationsfenster nicht angezeigt, dann klicken Sie auf **Starten > Alle Programme > Zubehör > Durchführen**.

Geben Sie **X:\Setup.exe** ein, wobei Sie „X“ durch den Buchstaben des entsprechenden CD-ROM-Laufwerks ersetzen, und klicken Sie dann auf **OK**.

- Für Windows 8,
Wird das Installationsfenster nicht angezeigt, dann klicken Sie auf **Charms (Charms-Menü)**, wählen Sie dann **Suche > Menü** und suchen Sie dann **Durchführen**. Tippen Sie in **X:\Setup.exe**, wobei Sie „X“ durch den Buchstaben des entsprechenden CD-ROM-Laufwerks ersetzen, und klicken Sie dann auf **OK**.

Wenn das Popup-Fenster **“Antippen, was mit dieser Disc geschehen soll.”** angezeigt wird, klicken Sie auf das Fenster und wählen Sie **Run Setup.exe**.

- 3 Lesen und akzeptieren Sie die Installations-Vereinbarungen in der Installations-Fenster. Klicken Sie dann auf **Weiter**.
- 4 Wählen Sie **Netzwerk** im Fenster **Art des Druckeranschlusses**. Klicken Sie dann auf **Weiter**.
- 5 Folgen Sie den Anweisungen im Installationsfenster.

Von dem Windows 8 Starten-Bildschirm



- Der V4-Treiber wird automatisch vom Windows Update heruntergeladen, wenn Ihr Computer mit dem Internet verbunden ist. Ist dies nicht der Fall, können Sie den V4-Treiber von der Website von Samsung manuell herunterladen, www.samsung.com > Produkt finden > Support oder Downloads.
- Sie können das App **Samsung Printer Experience** vom Windows Store herunterladen. Sie benötigen ein Microsoft-Konto, um das Windows Store(Store) benutzen zu können.
 - a In **Charms (Charms-Menü)**, wählen Sie **Suche**.
 - b Klicken Sie auf die Schaltfläche **Store(Store)**.
 - c Suchen und klicken Sie auf **Samsung Printer Experience**.
 - d Klicken Sie auf **Installieren**.

Treiberinstallation über das Netzwerk

- Wenn Sie den Treiber mit der mitgelieferten Software-CD installieren, wird der V4-Treiber nicht installiert. Wenn Sie den V4-Treiber auf dem **Desktop**-Bildschirm benutzen möchten, können Sie ihn von der Samsung Website herunterladen: www.samsung.com >Produkt finden > Support oder Downloads.
- Wenn Sie das Drucker-Verwaltungsprogramme von Samsung installieren möchten, müssen Sie sie mittels der gelieferten Software-CD installieren.

- 1 Vergewissern Sie sich, dass das Gerät an das Netzwerk angeschlossen und eingeschaltet ist. Außerdem muss die IP-Adresse Ihres Geräts bereits eingerichtet sein.
- 2 Vom **Charms (Charms-Menü)** aus, wählen Sie **Einstellungen > PC-Einstellungen ändern > Geräte**.
- 3 Klicken Sie auf die Schaltfläche **Ein Gerät hinzufügen**.
Die gesuchten Geräte werden auf dem Bildschirm angezeigt.
- 4 Klicken Sie auf den Modell- oder Host-Namen, den Sie benutzen möchten.



Sie können über die Systemsteuerung des Geräts einen Netzwerkkonfigurationsbericht mit den aktuellen Netzwerkeinstellungen des Geräts ausdrucken.

- 5 Der Treiber wird automatisch mittels dem **Windows Update** installiert.

Automatische Installation

Die automatische Installation ist eine Installationsart, die keinen Eingriff durch den Benutzer erfordert. Nach dem Start der Installation werden der Gerätetreiber und die Software automatisch auf Ihrem Computer installiert. Sie können die stille Installation starten, indem Sie **/s** oder **/S** an der Eingabeaufforderung eingeben.

Befehlszeilenparameter


In der nachfolgenden Tabelle sind die Befehle aufgeführt, die im Fenster 'Eingabeaufforderung' verwendet werden können.




Die folgenden Befehlszeilen sind gültig und werden ausgeführt, wenn der Befehl in Verbindung mit **/s** oder **/S** verwendet wird. **/h**, **/H** bzw. **/?** sind Sonderbefehle, die auch allein ausgeführt werden können.

Befehlszeile	Definition	Beschreibung
/s oder /S	Startet die automatische Installation.	Installiert Gerätetreiber ohne Anzeige von Eingabeaufforderungen und ohne jeglichen Benutzereingriff.

Treiberinstallation über das Netzwerk

Befehlszeile	Definition	Beschreibung
/ p„<Portname>“ oder /P„<Portname>“	Gibt den Druckerport an.  Der Netzwerkport wird mit dem Standard TCP/IP-Portmonitor erstellt. Bei einem lokalen Port muss dieser Port im System vorhanden sein, bevor er durch den Befehl angegeben wird.	Der Name des Druckerports kann als IP-Adresse, Hostname, lokaler USB-Portname oder IEEE1284-Portname oder Netzwerkpfad angegeben werden. Zum Beispiel: <ul style="list-style-type: none"> /p„xxx.xxx.xxx.xxx“ wobei „xxx.xxx.xxx.xxx“ die IP-Adresse für den Netzwerkdrucker angibt. /p„USB001“, /P„LPT1:“, /p„hostname“ /p“\\computer_name\shared_printer“ oder “\xxx.xxx.xxx.xxx\shared_printer“. Dabei ist “\\computer_name\shared_printer“ oder “\xxx.xxx.xxx.xxx\shared_printer“ der Netzwerkpfad zum Drucker durch Angabe von zwei Slashes, der Computername oder die IP-Adresse des PCs, der den Drucker freigegeben hat, und der Freigabename des Druckers.

Befehlszeile	Definition	Beschreibung
/a„<Zielpfad>“ oder /A„<Zielpfad>“	Gibt den Zielpfad für die Installation an.  Der Zielpfad muss ein vollständig qualifizierter Pfad sein.	Da Gerätetreiber an einem für das jeweilige Betriebssystem spezifischen Speicherort gespeichert werden müssen, gilt dieser Befehl nur für Anwendungssoftware.
/ n„<Druckername>“ oder / N„<Druckername>“	Gibt den Namen des Druckers an. Die Druckerinstanz muss als angegebener Druckername erstellt werden.	Mit diesem Parameter können Sie Druckerinstanzen Ihren Bedürfnissen entsprechend hinzufügen.

Treiberinstallation über das Netzwerk

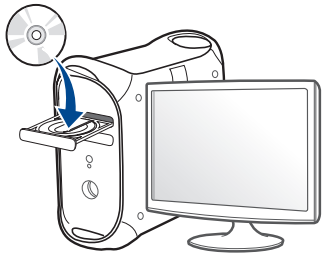
Befehlszeile	Definition	Beschreibung
/nd oder /ND	Gibt an, dass der installierte Treiber nicht als Standard-Gerätetreiber konfiguriert werden darf.	Dieser Befehl gibt an, dass der installierte Gerätetreiber nicht der Standard-Gerätetreiber auf Ihrem System sein wird, wenn bereits ein oder mehrere Druckertreiber installiert sind. Ist kein Gerätetreiber auf Ihrem System installiert, dann wird diese Option nicht angewandt, da das Betriebssystem Windows den installierten Druckertreiber als Standard-Gerätetreiber festlegt.
/x oder /X	Verwendet die vorhandenen Gerätetreiberdateien für die Erstellung der Druckerinstanz, wenn diese bereits installiert ist.	Dieser Befehl bietet die Möglichkeit, eine Druckerinstanz zu installieren, die die installierten Druckertreiber verwendet, ohne dass ein zusätzlicher Treiber installiert werden muss.

Befehlszeile	Definition	Beschreibung
/ up„<Druckername >“oder / UP„<Druckername >“	Entfernt nur die angegebene Druckerinstanz und nicht die Treiberdateien.	Dieser Befehl bietet die Möglichkeit, nur die angegebene Druckerinstanz vom System zu entfernen, ohne dass hiervon andere Druckertreiber beeinflusst werden. Er entfernt keine Druckertreiberdateien von Ihrem System.
/d oder /D	Deinstalliert alle Gerätetreiber und Anwendungen von Ihrem System.	Dieser Befehl entfernt alle installierten Gerätetreiber und Anwendungssoftwareprogramme von Ihrem System.
/ v„<Freigabename> “oder / V„<Freigabename >“	Gibt das installierte Gerät frei und fügt andere verfügbare Plattformtreiber für Point & Print hinzu.	Der Befehl installiert alle von der Windows Betriebssystemplattform unterstützten Gerätetreiber auf dem System und gibt sie mit dem angegebenen <Freigabennamen> für Point-and-Print frei.
/o oder /O	Öffnet den Ordner Drucker und Faxgeräte nach der Installation.	Dieser Befehl öffnet den Ordner Drucker und Faxgeräte nach der stillen Installation.
/h, /H oder /?		Zeigt eine Hilfe zur Verwendung der Eingabeaufforderung an.

Treiberinstallation über das Netzwerk

Mac

- 1 Vergewissern Sie sich, dass das Gerät an Ihr Netzwerk angeschlossen und eingeschaltet ist.
- 2 Legen Sie die mitgelieferte Software-CD in das CD-ROM-Laufwerk ein.



- 3 Doppelklicken Sie auf das CD-ROM-Symbol, das auf dem Mac-Desktop angezeigt wird.
 - Bei Mac OS X 10.8 auf das CD-ROM-Symbol doppelklicken, das im Finder angezeigt wird.
- 4 Doppelklicken Sie auf den Ordner **MAC_Installer** und dort auf das Symbol > **Installer OS X**.
- 5 Klicken Sie auf die Schaltfläche **Fortfahren**.
- 6 Lesen Sie die Lizenzvereinbarung und klicken Sie auf **Fortfahren**.
- 7 Klicken Sie auf die Schaltfläche **Einverstanden** um der Lizenzvereinbarung zuzustimmen.

- 8 Klicken Sie auf **Installieren**. Alle notwendigen Komponenten für den Betrieb des Geräts werden installiert.
Wenn Sie **Benutzerdefiniert** anklicken, können Sie einzelne Komponenten für die Installation auswählen.
- 9 Geben Sie das Passwort ein und klicken Sie auf **OK**.
- 10 Wählen Sie im Fenster **Art des Druckeranschlusses** die Option **Per Netzwerk angeschlossener Drucker (drahtgebunden oder drahtlos)** und klicken Sie dann auf die Schaltfläche **Fortfahren**.
- 11 Klicken Sie auf die Schaltfläche **Drucker hinzufügen**, um Ihren Drucker auszuwählen und der Druckerliste hinzuzufügen.
- 12 Klicken Sie auf **IP** und wählen Sie unter Protokoll "HP Jetdirect - Socket".
- 13 Geben Sie die IP-Adresse des Geräts in das Adressen-Eingabefeld ein.
- 14 Geben Sie den Namen der Warteschlange in das Eingabefeld Warteschlange ein. Wenn Sie den Namen der Warteliste für den Druckserver nicht ermitteln können, verwenden Sie zunächst die Standardwarteliste.
- 15 Wenn die automatische Auswahl nicht ordnungsgemäß funktioniert, wählen Sie unter "Drucken mit" die Option "Drucker-Software auswählen" und den Namen Ihres Druckers.
- 16 Klicken Sie auf **Hinzufügen**.
- 17 Klicken Sie auf die Schaltfläche **Fortfahren**.
- 18 Wenn die Installation abgeschlossen ist, klicken Sie auf **Schließen**.

Treiberinstallation über das Netzwerk

Linux

Sie müssen die Linux-Softwarearchive von der Samsung-Website herunterladen, um die Druckersoftware zu installieren (<http://www.samsung.com> > Produkt finden > Support oder Downloads).

- 1 Vergewissern Sie sich, dass das Gerät an Ihr Netzwerk angeschlossen und eingeschaltet ist. Außerdem muss die IP-Adresse Ihres Geräts bereits eingerichtet sein.
- 2 Das **Unified Linux Driver** Paket auf Ihr System kopieren.
- 3 Öffnen Sie das Terminal-Programm und gehen Sie zu dem Ordner, in dem Sie das Paket kopiert haben.
- 4 Entpacken Sie das Paket.
- 5 Gehen Sie zum Ordner **uld**.
- 6 Geben Sie folgenden Befehl ein: **"./install.sh"** (Wenn Sie nicht als Root angemeldet sind, führen Sie den Befehl mit **"sudo"** als **"sudo ./install.sh"** aus.)
- 7 Fahren Sie mit der Installation fort.
- 8 Ist die Installation beendet, starten Sie das Dienstprogramm **Printing**. (Gehen Sie zu **System > Administration > Printing** oder führen Sie im Terminal-Programm den Befehl **"system-config-printer"** aus.)
- 9 Klicken Sie auf die Schaltfläche **Add**.
- 10 Wählen Sie **AppSocket/HP JetDirect** und geben Sie die IP-Adresse Ihres Geräts ein.
- 11 Klicken Sie auf die Taste **Forward**, und fügen Sie ihn zu Ihrem System hinzu.

Treiberinstallation über das Netzwerk

UNIX



- Vergewissern Sie sich, dass Ihr Gerät das Betriebssystem UNIX unterstützt, bevor Sie den UNIX-Druckertreiber installieren (siehe „Betriebssystem“ auf Seite 9).
- Die Kommandos sind in " " gesetzt, geben Sie diese " " nicht mit ein.
- Je nach Modell oder Land stehen nicht unbedingt alle Funktionen und optionale Komponenten zur Verfügung (siehe „Betriebssystem“ auf Seite 9).

Um den UNIX-Druckertreiber benutzen zu können, müssen Sie erst das UNIX-Druckertreiberpaket installieren und dann den Drucker einrichten. Sie können das Paket mit den UNIX-Druckertreibern von der Samsung-Website herunterladen (<http://www.samsung.com> > Produkt finden > Support oder Downloads).

UNIX-Druckertreiberpaket installieren

Das Installationsverfahren ist für alle Varianten des UNIX-Betriebssystems identisch.

- 1 Laden Sie das UNIX-Druckertreiberpaket von der Samsung-Website auf Ihren Computer herunter und entpacken Sie es.
- 2 Sichern Sie sich Root-Rechte.
"su -"
- 3 Kopieren Sie das entsprechende Treiberarchiv auf den UNIX-Zielcomputer.



Ausführlichere Informationen finden Sie im Administratorhandbuch Ihres UNIX-Betriebssystems.

- 4 Entpacken Sie das UNIX-Druckertreiberpaket.
Geben Sie beispielsweise unter IBM AIX die folgenden Befehle ein.
"gzip -d < den Namen des Pakets eingeben | tar xf -"
- 5 das entpackte Verzeichnis.
- 6 Führen Sie das Installationskript aus.
"./install -i"
install ist die Installer-Skriptdatei, die zum Installieren oder Deinstallieren des UNIX-Druckertreiberpakets verwendet wird.
Verwenden Sie den Befehl „**chmod 755 install**“, um dem Installer-Skript die erforderlichen Berechtigungen einzuräumen.

Treiberinstallation über das Netzwerk

- 7 Führen Sie den Befehl „`/install -c`“ aus, um die Ergebnisse der Installation zu überprüfen.
- 8 Führen Sie „`installprinter`“ ausgehend von der Befehlszeile aus. Hierdurch wird das Fenster **Add Printer Wizard** angezeigt. Richten Sie den Drucker gemäß den nachfolgend aufgeführten Schritten in diesem Fenster ein.



Unter einigen UNIX-Betriebssystemen wie zum Beispiel Solaris 10 sind gerade hinzugefügte Drucker möglicherweise nicht aktiviert und/oder können keine Druckaufträge annehmen. Führen Sie in diesem Fall die beiden folgenden Befehle im Root-Terminal aus:

```
“accept <printer_name>”
```

```
“enable <printer_name>”
```

Druckertreiberpaket deinstallieren



Das Dienstprogramm sollte zum Entfernen des Druckers aus dem System verwendet werden.

- a Führen Sie den Befehl „`uninstallprinter`“ ausgehend vom Terminal aus.
Hierdurch wird der **Uninstall Printer Wizard** aufgerufen.
Die installierten Drucker werden im Dropdown-Listefeld aufgeführt.
- b Wählen Sie den zu entfernenden Drucker aus.

- c Klicken Sie auf **Delete**, um den Drucker aus dem System zu entfernen.
- d Führen Sie den Befehl „`/install -d`“ aus, um das gesamte Paket zu deinstallieren.
- e Um die Ergebnisse der Deinstallation zu überprüfen, führen Sie den Befehl „`/install -c`“ aus.

Wollen Sie ihn erneut installieren, führen Sie den Befehl „`/install -i`“, um die Binärdateien erneut zu installieren.

Drucker einrichten

Um den Drucker zu Ihrem UNIX-System hinzuzufügen, führen Sie „`installprinter`“ ausgehend von der Befehlszeile aus. Hierdurch wird das Fenster des „Add Printer Wizard“ angezeigt. Richten Sie den Drucker gemäß den nachfolgend aufgeführten Schritten in diesem Fenster ein:

- 1 Geben Sie den Namen des Druckers ein.
- 2 Wählen Sie das Modell aus der Modellliste aus.
- 3 Geben Sie eine beliebige, dem Drucker entsprechende Beschreibung in das Feld **Type** ein. Diese Einstellung ist optional.
- 4 Geben Sie eine beliebige Druckerbeschreibung in das Feld **Description** ein. Diese Einstellung ist optional.
- 5 Geben Sie den Druckerstandort in das Feld **Location** ein.

Treiberinstallation über das Netzwerk

- 6 Geben Sie für über das Netzwerk angeschlossene Drucker die IP-Adresse oder den DNS-Namen des Druckers in das Feld **Device** ein. Unter IBM AIX mit **jetdirect** als **Queue type** ist nur die Eingabe des DNS-Namens möglich. Die Eingabe einer numerischen IP-Adresse ist unzulässig.
- 7 **Queue type** zeigt die Verbindung als **lpd** oder **jetdirect** im entsprechenden Listenfeld an. Unter dem Betriebssystem Sun Solaris ist außerdem der Typ **usb** verfügbar.
- 8 Wählen Sie **Copies**, um die Anzahl der Kopien festzulegen.
- 9 Aktivieren Sie die Option **Collate**, um bereits sortierte Kopien zu erhalten.
- 10 Aktivieren Sie die Option **Reverse Order**, um die Kopien in umgekehrter Reihenfolge zu erhalten.
- 11 Aktivieren Sie die Option **Make Default**, um diesen Drucker als Standarddrucker festzulegen.
- 12 Klicken Sie auf **OK**, um den Drucker hinzuzufügen.

Samsung Mobile Print

Was ist Mobile Print von Samsung?

Samsung Mobile Print ist eine kostenlose Anwendung, die es Ihnen ermöglicht, direkt von Ihrem Smartphone oder Tablet-PC aus Fotos, Dokumente oder Webseiten zu drucken. **Samsung Mobile Print** ist nur kompatibel mit Smartphones, die unter Android oder iOS laufen, und auch mit iPod Touch und Tablet-PCs. Die Anwendung verbindet Ihr mobiles Gerät mit einem Samsung-Drucker, der an ein Netzwerk angeschlossen ist, oder mit einem drahtlos verbundenen Drucker über dessen Wi-Fi- bzw. WLAN-Zugangspunkt. Es ist nicht notwendig, einen neuen Treiber zu installieren oder Netzwerkeinstellungen zu konfigurieren. - Sie installieren einfach die Anwendung **Samsung Mobile Print**, und kompatible Samsung-Drucker werden automatisch erkannt. Sie können dann nicht nur Fotos, Webseiten und PDF-Dateien drucken, auch Scannen wird unterstützt. Wenn Sie einen Multifunktionsgerät von Samsung haben, dann können Sie damit beliebige Dokumente scannen und als Dateien im JPG-, PDF- oder PNG-Format speichern, um sie dann schnell und einfach mit Ihrem mobilen Gerät anzuschauen.

Samsung Mobile Print herunterladen

Um **Samsung Mobile Print** herunterzuladen, gehen Sie zum App Store (Samsung Apps, Play Store, App Store) für Ihr mobiles Gerät und suchen dort nach "**Samsung Mobile Print**." Für Geräte von Apple können Sie auch mit Ihrem Computer zu iTunes gehen.



unterstützte Betriebssysteme von mobilen Geräten

- Android OS 2.3 oder jünger
- iOS 4.0 oder höher

AirPrint



Die AirPrint-Funktion kann nur mit AirPrint-zertifizierten Geräten benutzt werden. Prüfen Sie die Verpackung Ihres Gerätes daraufhin, ob das Zeichen für die AirPrint-Zertifizierung darauf steht.



AirPrint ermöglicht Ihnen, direkt vom iPhone, iPad oder iPod Touch aus über deren aktuellste Betriebsversion zu drucken.

AirPrint einrichten

Auf Ihrem Gerät sind Bonjour(mDNS) und IPP Protokolle erforderlich, um die Funktion **AirPrint** nutzen zu können. Es gibt zwei Methoden, um **AirPrint** zu aktivieren.

- 1 Überprüfen Sie, dass das Gerät mit dem Netzwerk verbunden ist.
- 2 Rufen Sie einen Webbrowser auf, wie zum Beispiel Internet Explorer, Safari oder Firefox, und geben Sie die neue IP-Adresse des Geräts in das Browserfenster ein.

Beispiel:



- 3 Klicken Sie auf **Anmeldung** in der oberen rechten Ecke der SyncThru™ Web Service-Website.

- 4 Geben Sie die **ID** und das **Passwort** ein, und wählen Sie die **Domäne**, klicken Sie dann auf **ANMELDUNG**.


Verwenden Sie die Anmelde-ID, das Passwort und die Domäne, die Sie auch für die Anmeldung am Gerät verwendet haben (siehe „Anmelden“ auf Seite 317.)

- 5 Wenn sich das Fenster von SyncThru™ Web Service öffnet, klicken Sie auf **Einstellungen** > **Netzwerkeinstellungen**.


- 6 Klicken Sie auf **AirPrint**.

Via AirPrint drucken

Dazu gibt es zum Beispiel im Handbuch des iPad folgende Anleitung:

- 1 Öffnen Sie die E-Mail, das Foto, die Web-Seite, oder das Dokument, das gedruckt werden soll.
- 2 Tippen Sie auf das Aktionssymbol().
- 3 Wählen Sie zum Einrichten den **Namen Ihres Druckertreibers** und das Menü Optionen.
- 4 Tippen Sie auf die Schaltfläche **Drucken**. Drucken Sie es aus.



Druckauftrag abbrechen: Um den Druckvorgang abubrechen oder eine Zusammenfassung der Druckdaten aufzurufen, tippen Sie auf das Symbol "Print Center" () im Multitasking-Bereich. Im Print Center können Sie "Abbrechen" wählen.

Google Cloud Print™

Google Cloud Print™ ist ein Service, der es Ihnen ermöglicht, von Ihrem Smartphone oder Tablet PC oder einem anderen, mit dem Internet verbundenen Gerät aus zu drucken und den Druckauftrag an Ihren Drucker zu senden. Registrieren Sie in Ihrem Google-Konto den Drucker, dann können Sie den Google Cloud Print™-Service nutzen. Um Ihre Dokumente oder E-Mails zu drucken, benutzen Sie das Betriebssystem Google Chrome OS, den Browser Google Chrome oder auf Ihrem mobilen Gerät eine Gmail™/ Google Docs™-Anwendung. Sie müssen also keinen Druckertreiber auf dem mobilen Gerät installieren. Siehe Google Website (<http://www.google.com/cloudprint/learn/> or <http://support.google.com/cloudprint>) für zusätzliche Informationen über Google Cloud Print™.

In Ihrem Google-Konto den Drucker registrieren

Vom Chrome Browser aus registrieren



- Vergewissern Sie sich, dass der Drucker eingeschaltet ist und mit einem LAN oder WLAN (Drahtlosnetzwerk) verbunden ist, das Zugriff auf das Internet gewährt.
- Zuvor sollten Sie bereits Ihr Google-Konto eingerichtet haben.

1 Starten Sie den Browser Chrome.

2 Besuchen Sie www.google.com.

3 Melden Sie sich bei der Google-Website mit Ihrer Gmail™-Adresse an.

4 Geben Sie im Adressenfeld die IP-Adresse des Druckers ein und drücken Sie auf die Eingabetaste oder klicken Sie auf **Wechseln zu**.

5 Klicken Sie auf **Anmeldung** in der oberen rechten Ecke der SyncThru™ Web Service-Website.

6 Geben Sie die **ID** (Benutzername) und das **Passwort** ein, und wählen Sie die **Domäne**. Klicken Sie dann auf **Anmeldung**.

Verwenden Sie die Anmelde-ID, das Passwort und die Domäne, die Sie auch für die Anmeldung am Gerät verwendet haben (siehe „Anmelden“ auf Seite 317.)




Falls die Netzwerkumgebung einen Proxy-Server verwendet, müssen Sie die IP-Adresse des Proxy-Servers und die Portnummer konfigurieren. Dazu wählen Sie **Einstellungen > Netzwerkeinstellungen > Google Cloud Print > Proxy-Einstellung**. Für weitere Informationen wenden Sie sich an Ihren Netzwerk-Dienstleister oder Netzwerk-Administrator.

7 Wenn das Fenster **SyncThru™ Web Service** geöffnet wird, klicken Sie auf **Einstellungen > Netzwerkeinstellungen > Google Cloud Print**.

8 Geben Sie die Bezeichnung und Beschreibung Ihres Druckers ein.

Google Cloud Print™

- 9** Klicken Sie auf **Registrieren**.
Zur Bestätigung wird ein Popup-Fenster eingeblendet.


 Falls Sie Ihren Browser so eingestellt haben, dass Popup-Fenster nicht angezeigt werden, sehen Sie dieses Fenster nicht. Erlauben Sie der Website, Popup-Fenster einzublenden.

- 10** Klicken Sie auf **Drucker-Registrierung abschließen**.

- 11** Klicken Sie auf **Drucker verwalten**.
Ihr Drucker ist jetzt beim Google Cloud Print™-Service registriert.
In der Liste werden Google Cloud Print™-bereite Geräte aufgeführt.

Mit Google Cloud Print™ drucken


Wie Sie vorgehen, um zu drucken, ist abhängig von der Anwendung oder dem Gerät, von der bzw. von dem aus Sie drucken wollen. Sie können die Liste der Anwendungen einsehen, die den Google Cloud Print™ Service unterstützen.




 Vergewissern Sie sich, dass der Drucker eingeschaltet ist und mit einem LAN oder WLAN (Drahtlosnetzwerk) verbunden ist, das Zugriff auf das Internet gewährt.

Von einer Anwendung auf einem Mobilgerät drucken

Als Beispiel wird nachfolgend beschrieben, wie Sie das App Google Docs™ auf einem Android-Smartphone benutzen.


- 1** Installieren Sie die Anwendung Cloud Print auf Ihrem Mobilgerät.

 Falls Sie diese Anwendung nicht haben, können Sie sie von einem Application Store wie Android Market oder App Store herunterladen.

- 2** Greifen Sie auf die Anwendung Google Docs™ auf Ihrem Mobilgerät zu.
- 3** Tippen Sie auf die Optionstaste  im Dokument, das Sie drucken möchten.
- 4** Tippen Sie auf die Sendetaste .
- 5** Tippen Sie auf die Taste Cloud Print .
- 6** Wählen Sie die gewünschte Druck-Option aus.
- 7** Tippen Sie auf **Click here to Print**.

Aus dem Browser Chrome drucken

Als Beispiel wird nachfolgend beschrieben, wie Sie aus dem Browser Chrome heraus drucken.

- 1 Führen Sie Chrome aus.
- 2 Öffnen Sie das Dokument oder die E-Mail, das/die Sie drucken wollen.
- 3 Klicken Sie auf das Schraubenschlüssel-Symbol , das sich in der oberen rechten Ecke des Browsers befindet.
- 4 Klicken Sie auf die Schaltfläche **Drucken**. Es wird eine neue Registerkarte zum Drucken angezeigt.
- 5 Wählen Sie **Mit Google Cloud Print drucken**.
- 6 Klicken Sie auf die Schaltfläche **Drucken**.

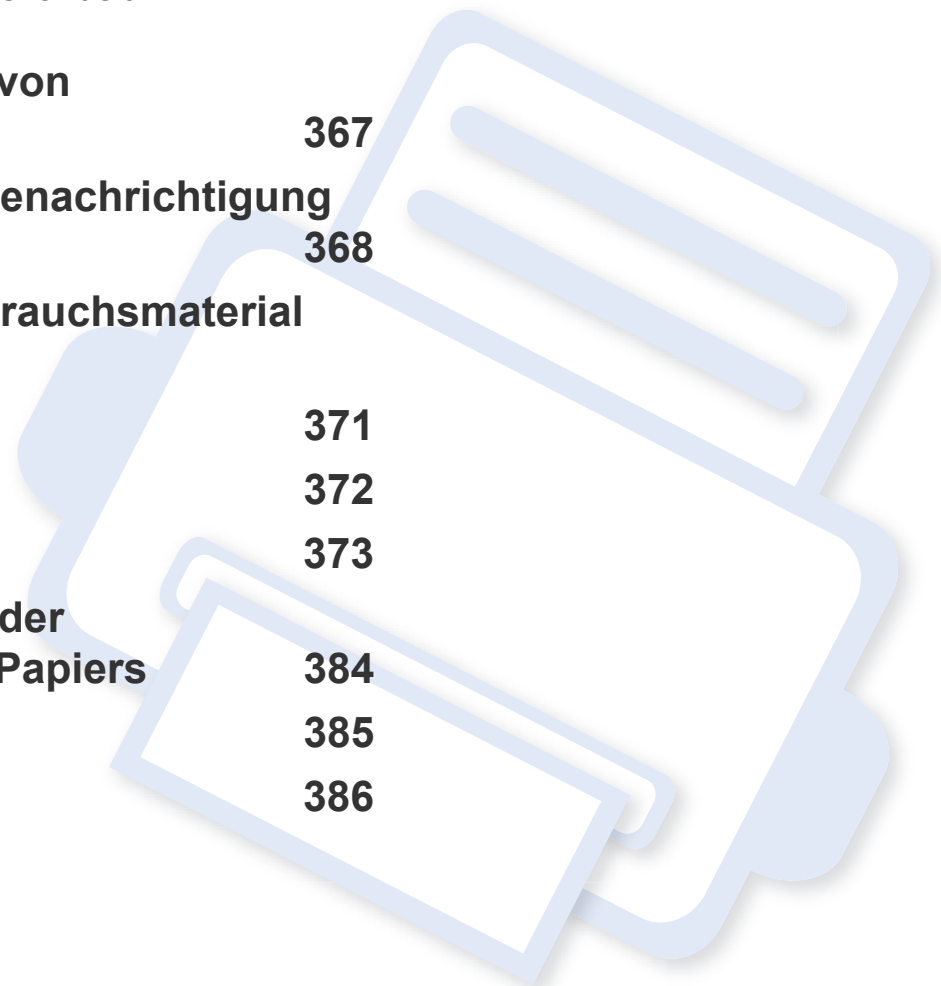


4. Wartung

In diesem Kapitel erhalten Sie Informationen über die Wartung Ihres Geräts.

Folgende Themen werden in diesem Kapitel behandelt:

- **Überwachung der Lebensdauer von Verbrauchsmaterial** 367
- **Durch die Einstellung wird die Benachrichtigung zur Neubestellung ausgegeben.** 368
- **Ersetzen und Verteilen von Verbrauchsmaterial** 369
- **Auffinden der Seriennummer** 371
- **Löschen des Speicherinhalts** 372
- **Reinigen des Gerätes** 373
- **Tipps zur Lagerung des Geräts, der Verbrauchsmaterialien und des Papiers** 384
- **Tipps zum Transport des Geräts** 385
- **Drucken einer Testseite** 386




Überwachung der Lebensdauer von Verbrauchsmaterial

Prüfen Sie die verbleibende Lebensdauer der Verbrauchsmaterialien und stellen Sie neue Verbrauchsmaterialien bereit.

Sie können auch den Bericht zur Verbrauchsmaterial-Lebensdauer ausdrucken. Wählen Sie dazu unter **Verbrauchsmaterial-Info** die Option **Bericht** (siehe „Bericht“ auf Seite 334, „Registerkarte Information“ auf Seite 182).

Vom Gerät aus

- 1 Tippen Sie auf dem Hauptbildschirm auf **Einstellungen** > **Management** > **Verbr.Leben**
- 2 Überprüfen Sie die Lebensdauer der Verbrauchsmaterialien.

 Es empfiehlt sich, neues Verbrauchsmaterial bereitzustellen, wenn das alte über 90 % seiner durchschnittlichen Druckleistung erreicht hat (siehe „Ersetzen und Verteilen von Verbrauchsmaterial“ auf Seite 369).

Vom SyncThru™ Web Service aus

- 1 Wählen Sie in SyncThru™ Web Service die Registerkarte **Information** > **Verbrauchsmaterial**.
- 2 Prüfen Sie den verbleibenden Anteil.



Wir empfehlen, dass Sie für neue Verbrauchsmaterialien sorgen, wenn der verbleibende Anteil weniger als 10% beträgt (siehe „Ersetzen und Verteilen von Verbrauchsmaterial“ auf Seite 369).

Durch die Einstellung wird die Benachrichtigung zur Neubestellung ausgegeben.

Legen Sie fest, dass eine Benachrichtigung per E-Mail über die Neubestellung von Verbrauchsmaterialien erfolgt, um diese rechtzeitig zu besorgen.

Siehe „Verbrauchsmaterial-Management“ auf Seite 328.

Ersetzen und Verteilen von Verbrauchsmaterial

Ersetzen der Tonerkartusche

Wenn die Tonerkartusche vollständig leer ist, geschieht Folgendes:

- Die Status-LED leuchtet rot, und am Display wird die Meldung angezeigt, dass die Tonerkartusche ausgetauscht werden muss.
- Das Gerät bricht den Druckvorgang ab, und eingehende Faxe werden im Speicher gespeichert.

Wenn die Tonerkartusche jedoch leer ist, Sie dennoch Schwarzweiß-Druckaufträge drucken können (der gesendete Auftrag muss in Schwarzweiß sein).

- Sehen Sie nach, welchen Kartuschentyp Sie für Ihr Gerät benötigen (siehe „Bestellen von Verbrauchsmaterialien und Zubehör“ auf Seite 269).

Die Tonerkartusche muss dann ersetzt werden. Stellen Sie eine neue Tonerkartusche immer rechtzeitig bereit (siehe „Bestellen von Verbrauchsmaterialien und Zubehör“ auf Seite 269). So wechseln Sie die Tonerkartusche aus (siehe „Ersetzen der Tonerkartusche“ auf Seite 211).

Austauschen der Bildeinheit

Wenn die Bildeinheit vollständig leer ist, geschieht Folgendes:

- Die Status-LED leuchtet rot, und am Display wird die Meldung angezeigt, dass die Bildeinheit ausgetauscht werden muss.
- Sehen Sie nach, welchen Bildeinheitstyp Sie für Ihr Gerät benötigen („Bestellen von Verbrauchsmaterialien und Zubehör“ auf Seite 269).

Nun muss die Bildeinheit ausgewechselt werden. Stellen Sie die neue Bildeinheit immer rechtzeitig bereit (siehe „Bestellen von Verbrauchsmaterialien und Zubehör“ auf Seite 269). So wechseln Sie die Bildeinheit aus.

Verteilen des Toners

Gegen Ende des Lebenszyklus einer Tonerkartusche geschieht Folgendes:

- Auf gedruckten Seiten treten weiße Streifen oder aufgehellte Bereiche auf.
- Auf dem Display wird eine Meldung angezeigt, die auf zu wenig Toner hinweist.
- Die **Status**-LED blinkt rot.

Ersetzen und Verteilen von

Wenn dies geschieht, können Sie die Druckqualität noch einmal für eine kurze Zeit verbessern, indem Sie den Toner in der Kartusche neu verteilen. Manchmal treten aber auch nach dem Verteilen des Toners noch weiße Streifen oder aufgehellte Bereiche auf. So sorgen Sie für eine Neuverteilung des Toners (siehe „Verteilen des Toners“ auf Seite 209).

Auffinden der Seriennummer

Wenn Sie sich an den Kundendienst wenden, kann es erforderlich sein, die Seriennummer des Geräts anzugeben. So finden Sie die Seriennummer:



Die Seriennummer steht am Anfang aller Geräteberichte.

- 1 Tippen Sie auf dem Startbildschirm auf **Einstellungen** > **Management** > **Bericht** > **Nutzungszähler** > **Drucken** oder auf **Menü**.

ODER

In SyncThru™ Web Service wählen Sie die Registerkarte **Information** > **Nutzungszähler**.


- 2 Notieren Sie sich die Seriennummer.

Löschen des Speicherinhalts

Es gibt mehrere Methoden, den Speicherinhalt zu löschen, um eine ausreichende Speicherkapazität für das Gerät sicherzustellen. Wählen Sie eine der folgenden Methoden:

Gespeicherte Dokumente löschen

Überprüfen Sie die gespeicherten Dokumente, bevor Sie den Speicher des Geräts löschen.

- 1 Tippen Sie auf der Startseite auf **Fach** oder auf **Menü**.
- 2 Den Ordner oder das Dokument, der/das aus der Liste gelöscht werden soll, berühren und halten.
- 3 Auf  > **Löschen** tippen.

Löschen des Faxspeichers

Wenn der Faxspeicher voll ist, können Sie die gespeicherten Faxe löschen. Sie können den Faxspeicher auf zwei verschiedene Arten löschen. Gehen Sie wie nachfolgend beschrieben vor.

Löschen des Faxspeichers durch Drucken eines Faxeauftrags

Drucken Sie empfangene Faxe aus. Der Faxspeicher wird automatisch gelöscht.

Löschen des Faxspeichers ohne Drucken eines Faxeauftrags



Wenn Sie den Faxspeicher löschen, ohne zuvor den Inhalt durch Ausdrucken zu prüfen, löschen Sie u. U. Faxeaufträge, die nicht gelöscht werden sollen. Achten Sie darauf, keine wichtigen Dokumente zu löschen.

- 1 Tippen Sie im Startbildschirm auf **Auftragsstatus** oder **Menü**.
- 2 Wählen Sie auf dem Display die Registerkarte **Akt. Auftrag**.
- 3 Wählen Sie den zu löschenden Auftrag aus und drücken Sie auf **Löschen**.

Wenn Sie alle Aufträge löschen möchten, drücken Sie auf **Alle löschen**

Um nur die Faxeaufträge in der Liste zu löschen, wählen Sie Faxeaufträge in der Liste **Auftragstyp** und drücken Sie dann auf **Löschen**.

Reinigen des Gerätes

Wenn Probleme mit der Druckqualität auftreten oder Sie das Gerät in einer staubigen Umgebung verwenden, müssen Sie Ihr Gerät für optimale Druckbedingungen und längere Haltbarkeit regelmäßig reinigen.



Lesen Sie die folgenden Sicherheitshinweise, bevor Sie das Gerät reinigen: Schäden aufgrund einer falschen Verwendung durch den Benutzer werden nicht durch die Garantie abgedeckt:

- Schalten Sie das Gerät aus und entfernen Sie alle Stromversorgungskabel.
- Zerlegen Sie das Gerät nicht, ohne die Anweisungen in diesem Handbuch zu befolgen.
- Reinigen Sie das Gerät nicht mit Reinigungsmitteln, die große Mengen Alkohol, Lösungsmittel oder andere scharfe Substanzen enthalten. Solche Mittel könnten zu Verfärbungen oder Verformungen des Gehäuses führen.
- Verwenden Sie zum Entfernen des Tonerstaubs keinen Staubsauger. Stattdessen sollten Sie ihn mit einem angefeuchteten Lappen oder Papiertuch abwischen. Beim Einsatz eines Staubsaugers könnte Toner in die Luft gewirbelt werden. Dies kann u. U. gesundheitsschädliche Folgen haben.
- Achten Sie bei Verwendung eines angefeuchteten Tuches darauf, dass kein Wasser in das Gerät tropft. Dies könnte einen Stromschlag bewirken.
- Weitere Sicherheitshinweise finden Sie im Kapitel zum Thema Sicherheit des *Benutzerhandbuchs*.

Reinigen der Außenseite oder des Displays

Reinigen Sie das Gehäuse oder das Display mit einem weichen, flusenfreien Tuch. Feuchten Sie das Tuch leicht mit Wasser an. Vermeiden Sie jedoch unbedingt, dass Wasser auf das Gerät oder in das Innere des Geräts tropft.

Reinigen des Innenraums

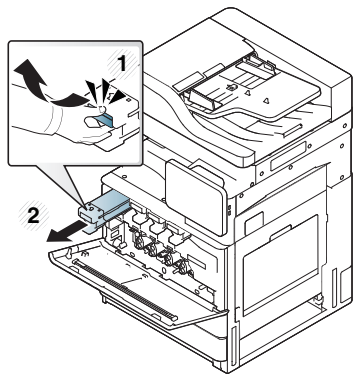
Während des Druckens können sich Papier- und Tonerreste sowie Staub im Gerät ansammeln. Diese Ablagerungen können die Druckqualität beeinträchtigen und zu Toner- oder Schmierflecken führen. Sie können diese Probleme beseitigen bzw. reduzieren, indem Sie den Innenraum reinigen.

Reinigen des Gerätes

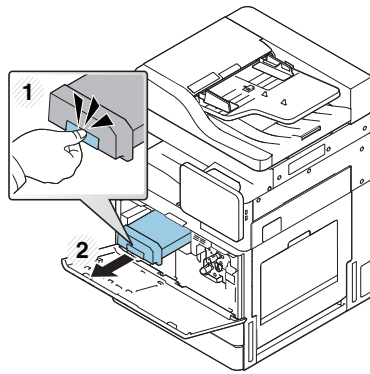
Tonerkartuschenbereich

- 1 Schalten Sie das Gerät aus und ziehen Sie das Netzkabel. Warten Sie, bis sich das Gerät abgekühlt hat.
- 2 Öffnen Sie die Frontabdeckung und ziehen Sie die Tonerkartusche heraus.

X422x Series/X425x Series/X430x Series



K425x Series/K430x Series/K435x Series



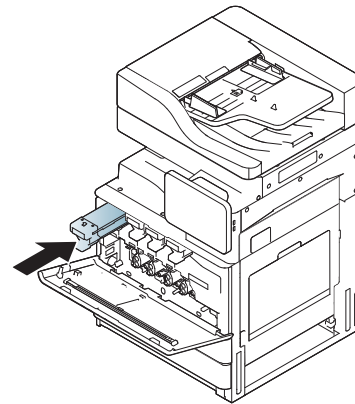
- 3 Entfernen Sie Staub und Tonerrückstände mit einem trockenen, fusselfreien Tuch aus dem Bereich der Tonerkartuschen.



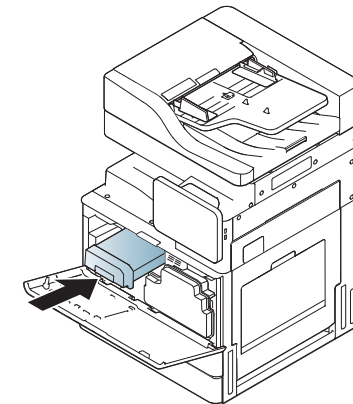
Achten Sie darauf, beim Reinigen des Innenraums nicht die Übertragungswalze oder andere Teile im Geräteinneren zu beschädigen. Verwenden Sie zum Reinigen keine Lösungsmittel wie etwa Benzol oder Verdünner. Dies kann zu Problemen mit der Druckqualität und zu einer Beschädigung des Geräts führen.

- 4 Setzen Sie die Tonerkartuschen wieder ein. Halten Sie die Tonerkartusche fest und richten Sie sie am zugehörigen Steckplatz im Inneren des Geräts aus. Setzen Sie sie wieder so in ihren Steckplatz ein, bis sie hörbar einrastet.

X422x Series/X425x Series/X430x Series

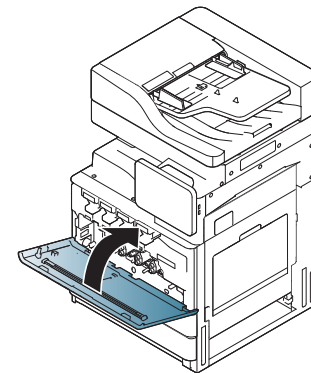


K425x Series/K430x Series/K435x Series

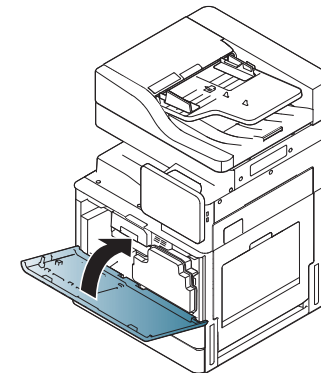


- 5 Fronttür schließen. Stellen Sie sicher, dass die Abdeckung richtig geschlossen ist.

X422x Series/X425x Series/X430x Series



K425x Series/K430x Series/K435x Series



Reinigen des Gerätes



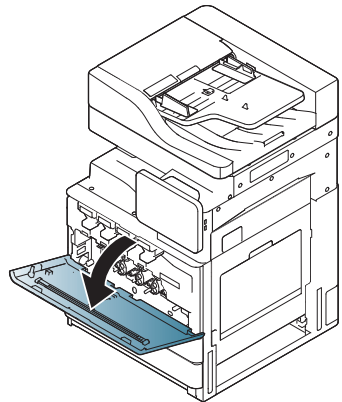
Wenn die Frontabdeckung nicht vollständig geschlossen ist, kann das Gerät nicht betrieben werden.

- Schließen Sie das Netzkabel an, und schalten Sie das Gerät ein.

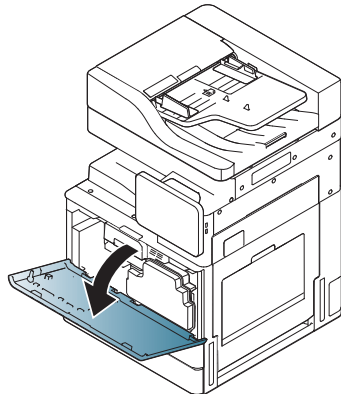
Reinigen des Bildeinheitbereichs

- Öffnen Sie die Frontabdeckung.

X422x Series/X425x Series/X430x Series

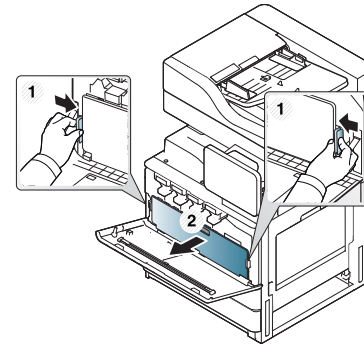


K425x Series/K430x Series/K435x Series

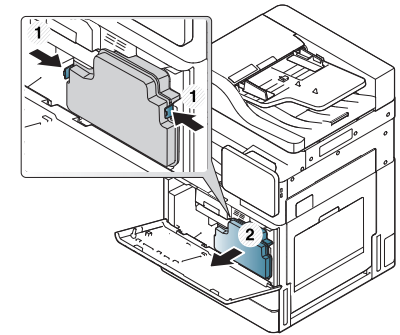


- Entfernen Sie den Rest-Tonerbehälter.

X422x Series/X425x Series/X430x Series

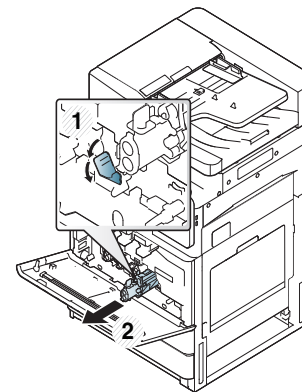


K425x Series/K430x Series/K435x Series

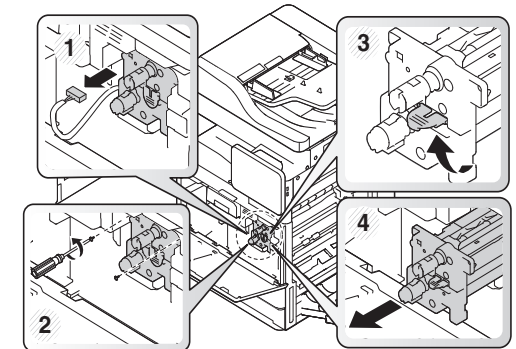


- Ziehen Sie die entsprechende Bildeinheit aus dem Gerät.

X422x Series/X425x Series/X430x Series



K425x Series/K430x Series/K435x Series



Reinigen des Gerätes

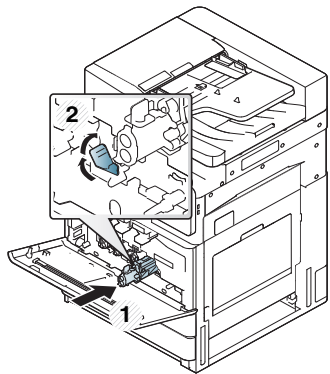


- Setzen Sie die die Bildgebungseinheit am besten gar nicht oder nur ein paar Minuten dem Tageslicht aus, um Beschädigungen zu vermeiden. Decken Sie diese, falls erforderlich, mit einem Blatt Papier ab.
- Berühren Sie nicht die grüne Fläche an der Unterseite der Bildeinheit.

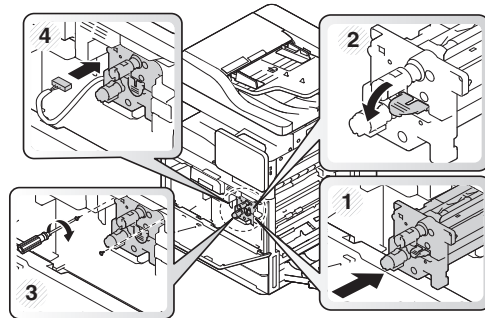
4 Entfernen Sie Staub und Tonerrückstände mit einem trockenen, fusselfreien Tuch aus dem Bereich der Bildeinheiten.

5 Setzen Sie die Bildeinheiten wieder ein. Etiketten im Inneren des Geräts kennzeichnen die Position jeder Bildeinheit. Halten Sie die neue Bildeinheit an den Griffen fest und schieben Sie sie in das Gerät, bis sie sicher einrastet.

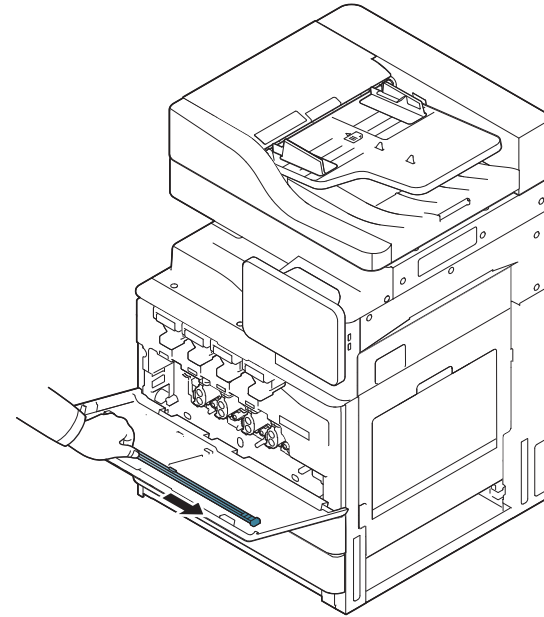
X422x Series/X425x Series/X430x Series



K425x Series/K430x Series/K435x Series

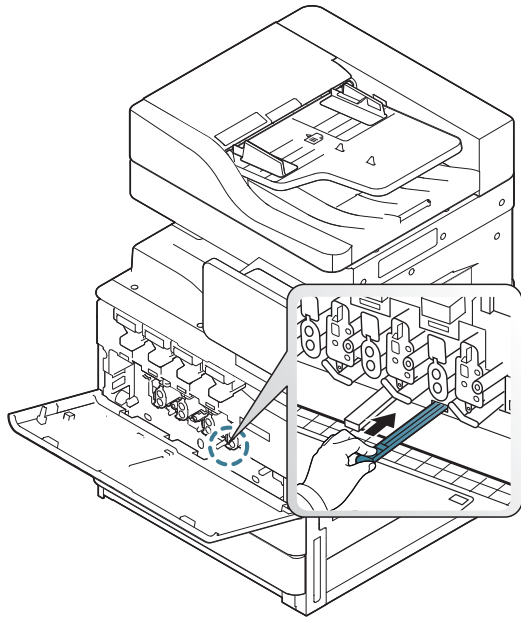


6 Den LSU-Fensterreinigungsstab herausnehmen (nur X422x/X425x/X430x/X40x Series).



Reinigen des Gerätes

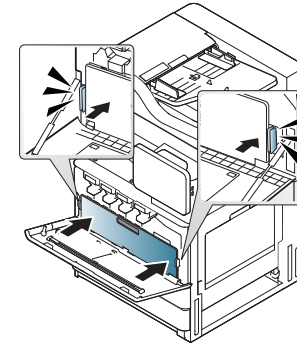
- 7** Suchen Sie das LSU-Fensterreinigungsloch und führen Sie den LSU-Fensterreinigungsstab ein. Ziehen und schieben Sie den LSU-Fensterreinigungsstab vier- oder fünfmal hin und her, um das LSU-Fenster zu reinigen (nur X422x/X425x/X430x/X40x Series).



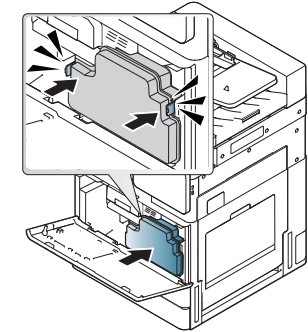
- 8** Schieben Sie den LSU-Fensterreinigungsstab wieder in seinen Platz (nur X422x/X425x/X430x/X40x Series).

- 9** Schieben Sie den Rest-Tonerbehälter ein, bis er fest einrastet.

X422x Series/X425x Series/X430x Series

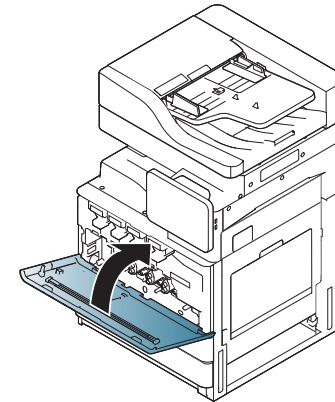


K425x Series/K430x Series/K435x Series

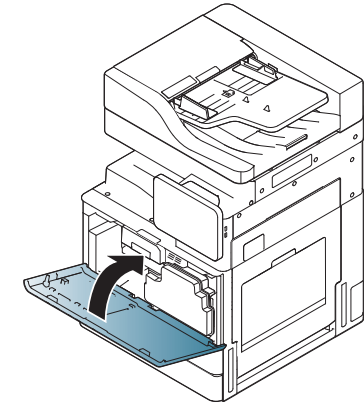


- 10** Schließen Sie die Frontabdeckung. Stellen Sie sicher, dass die Abdeckung richtig geschlossen ist.

X422x Series/X425x Series/X430x Series



K425x Series/K430x Series/K435x Series



Wenn die Frontabdeckung nicht vollständig geschlossen ist, kann das Gerät nicht betrieben werden.

Reinigen des Gerätes

Reinigen der Charger der Bildeinheiten

Der Papierstaubstab und die Charger der Bildeinheiten müssen gereinigt werden, nachdem eine bestimmte Anzahl von Seiten ausgedruckt wurde. Wenn die Meldung angezeigt wird, die Sie zum Reinigen der Charger der Bildeinheit auffordert, müssen Sie zunächst den Papierstaubstab reinigen. Reinigen Sie anschließend die Charger. Der Zeitpunkt, wann die Meldung angezeigt wird, hängt von Umweltfaktoren wie etwa der Höhe, der Temperatur, der Feuchtigkeit etc. ab. Sie müssen den Charger reinigen, um die Druckqualität aufrecht zu erhalten. Nach erfolgreicher Reinigung wird die Meldung automatisch gelöscht.

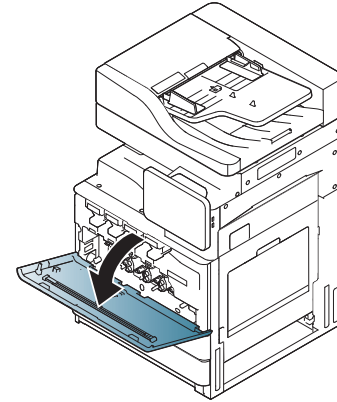
Befolgen Sie das nachstehend aufgeführte Reinigungsverfahren.



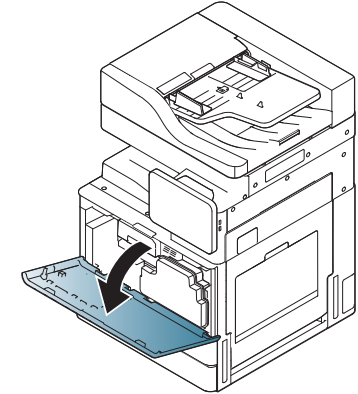
Klicken Sie auf diesen Link, um eine Flash-Animation zur Reinigung der Charger der Bildeinheiten aufzurufen.

1 Öffnen Sie die Frontabdeckung.

X422x Series/X425x Series/X430x Series

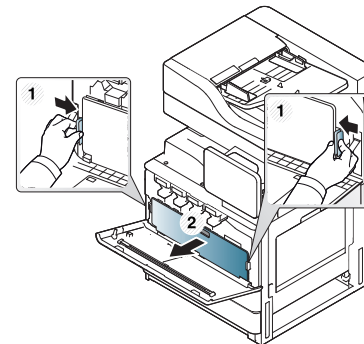


K425x Series/K430x Series/K435x Series

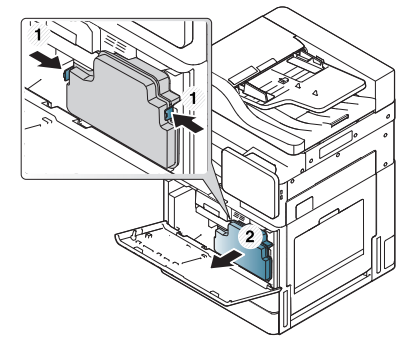


2 Entfernen Sie den Rest-Tonerbehälter.

X422x Series/X425x Series/X430x Series



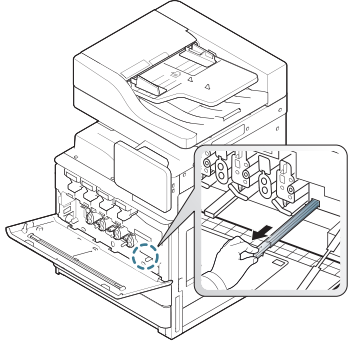
K425x Series/K430x Series/K435x Series



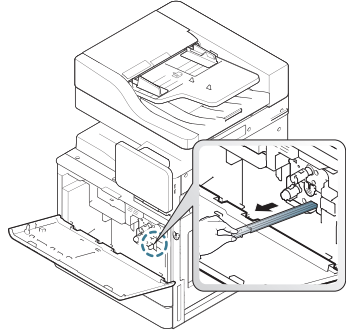
Reinigen des Gerätes

3 Ziehen Sie den Papierstaubstab heraus.

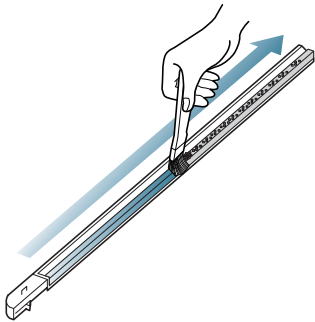
X422x Series/X425x Series/X430x Series



K425x Series/K430x Series/K435x Series

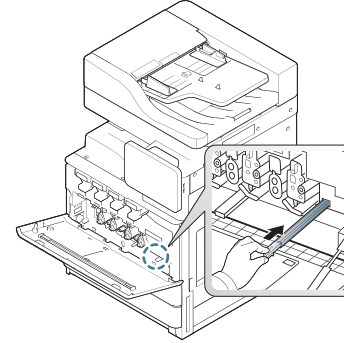


4 Entfernen Sie den Papierstaub.

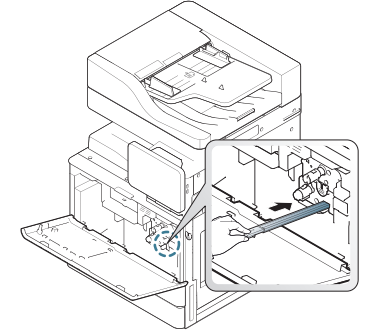


5 Setzen Sie den Papierstaubstab wieder herein.

X422x Series/X425x Series/X430x Series

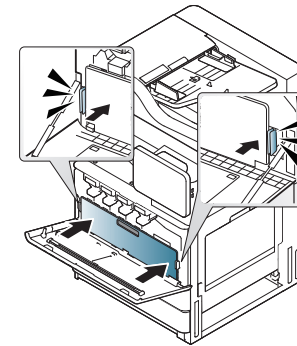


K425x Series/K430x Series/K435x Series

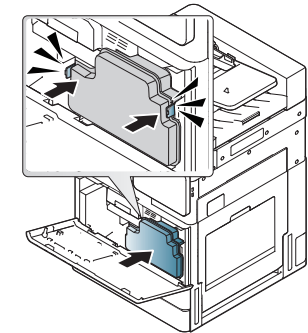


6 Schieben Sie den Rest-Tonerbehälter ein, bis er fest einrastet.

X422x Series/X425x Series/X430x Series



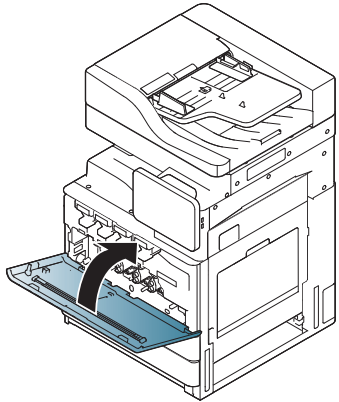
K425x Series/K430x Series/K435x Series



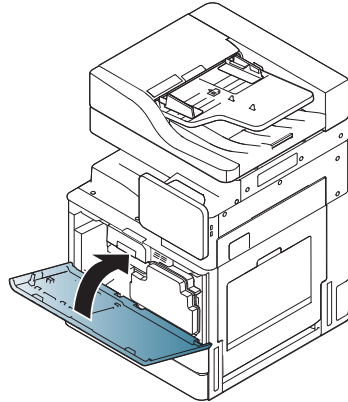
Reinigen des Gerätes

- 7** Fronttür schließen. Stellen Sie sicher, dass die Abdeckung richtig geschlossen ist.

X422x Series/X425x Series/X430x Series



K425x Series/K430x Series/K435x Series

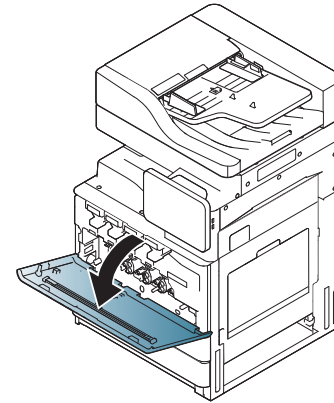


Wenn die Meldung weiterhin angezeigt wird, führen Sie die Schritte 7 und 8 erneut durch.

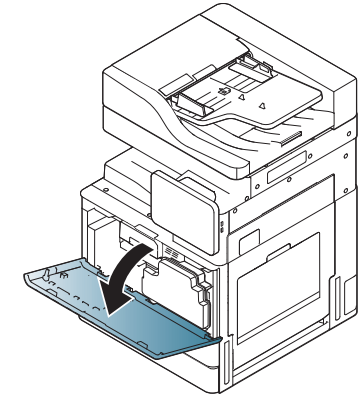
Reinigen des Rest-Toner-Flaschenbereichs

- 1** Öffnen Sie die Frontabdeckung.

X422x Series/X425x Series/X430x Series

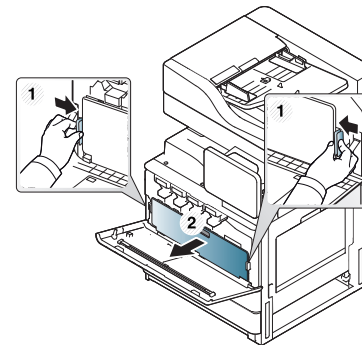


K425x Series/K430x Series/K435x Series

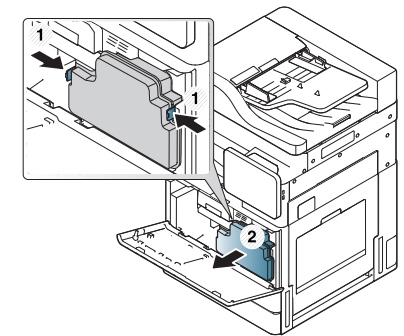


- 2** Drücken Sie die linken/rechten Sperrhebel zusammen und drücken Sie sie heraus. Entfernen Sie den Rest-Tonerbehälter.

X422x Series/X425x Series/X430x Series



K425x Series/K430x Series/K435x Series

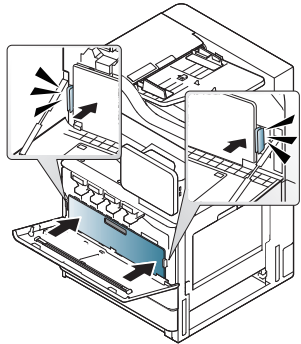


Reinigen des Gerätes

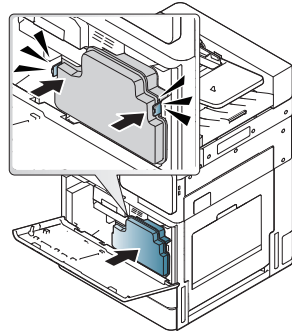
3 Entfernen Sie Staub und Tonerrückstände mit einem trockenen, fusselfreien Tuch aus dem Bereich des Rest-Tonerbehälters.

4 Setzen Sie den Rest-Tonerbehälter wieder ein.

X422x Series/X425x Series/X430x Series

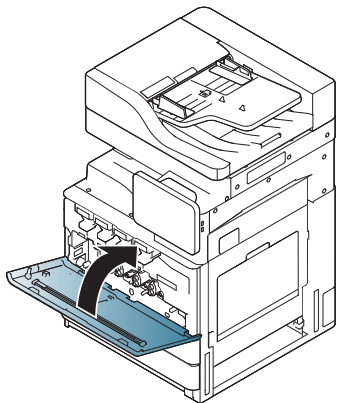


K425x Series/K430x Series/K435x Series

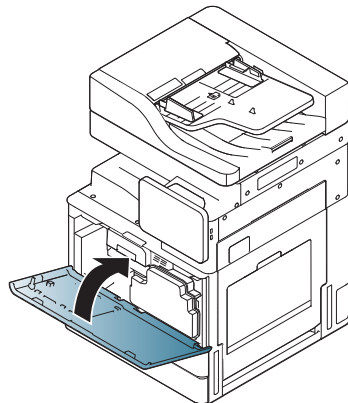


5 Fronttür schließen. Stellen Sie sicher, dass die Abdeckung richtig geschlossen ist.

X422x Series/X425x Series/X430x Series



K425x Series/K430x Series/K435x Series

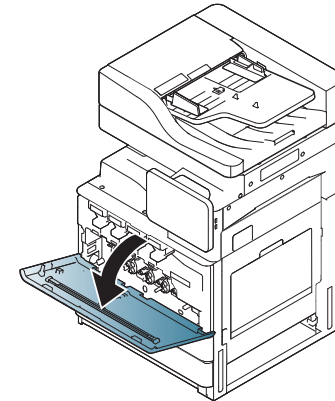


6 Schließen Sie das Netzkabel an, und schalten Sie das Gerät ein.

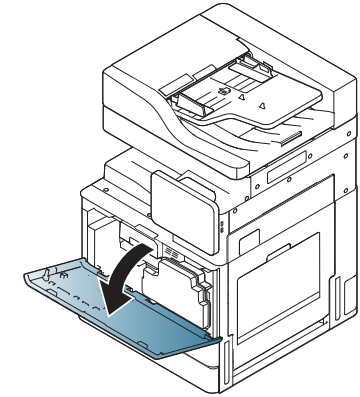
LSU-Fenster reinigen

1 Öffnen Sie die Frontabdeckung.

X422x Series/X425x Series/X430x Series

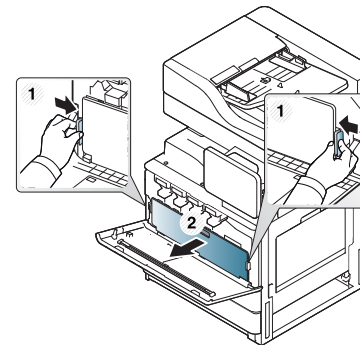


K425x Series/K430x Series/K435x Series

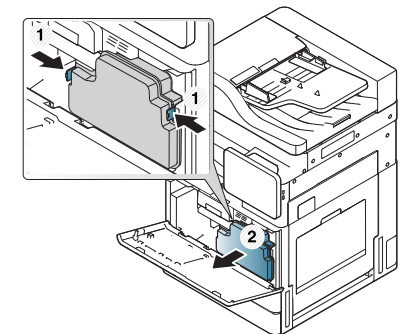


2 Drücken Sie die linken/rechten Sperrhebel zusammen und drücken Sie sie heraus. Entfernen Sie den Rest-Tonerbehälter.

X422x Series/X425x Series/X430x Series

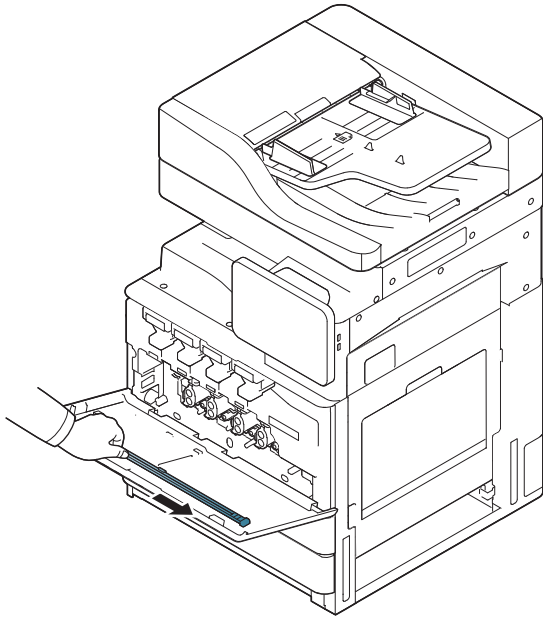


K425x Series/K430x Series/K435x Series



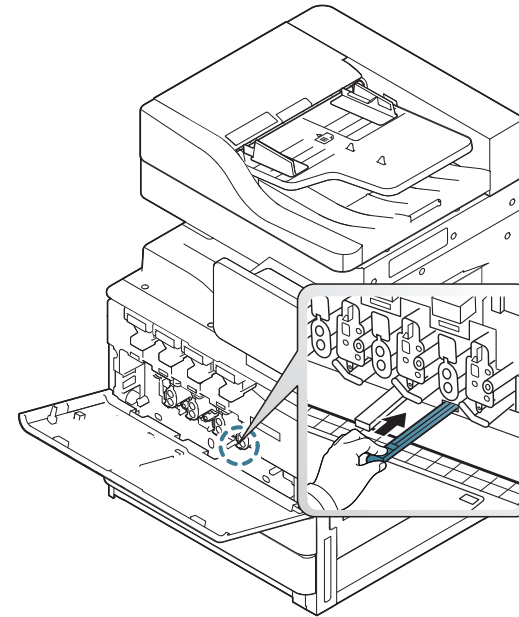
Reinigen des Gerätes

- 3 Nehmen Sie den LSU-Fensterreinigungsstab heraus.



- 4 Suchen Sie das LSU-Fensterreinigungsloch und führen Sie den LSU-Fensterreinigungsstab ein.

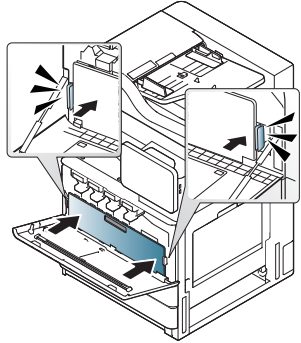
Ziehen und schieben Sie den LSU-Fensterreinigungsstab vier- oder fünfmal hin und her, um das LSU-Fenster zu reinigen.



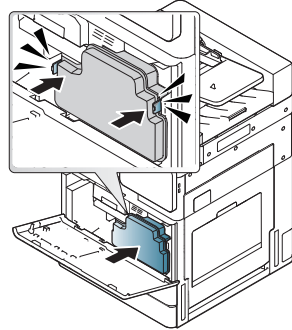
Reinigen des Gerätes

- 5** Schieben Sie den Rest-Tonerbehälter ein, bis er fest einrastet.

X422x Series/X425x Series/X430x Series

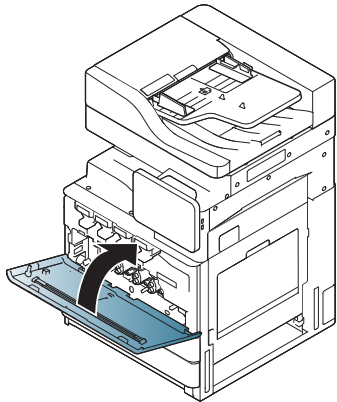


K425x Series/K430x Series/K435x Series

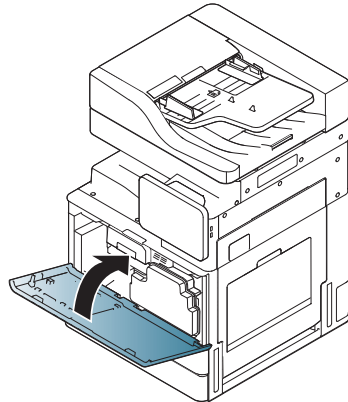


- 6** Schließen Sie die Frontabdeckung. Stellen Sie sicher, dass die Abdeckung richtig geschlossen ist.

X422x Series/X425x Series/X430x Series



K425x Series/K430x Series/K435x Series

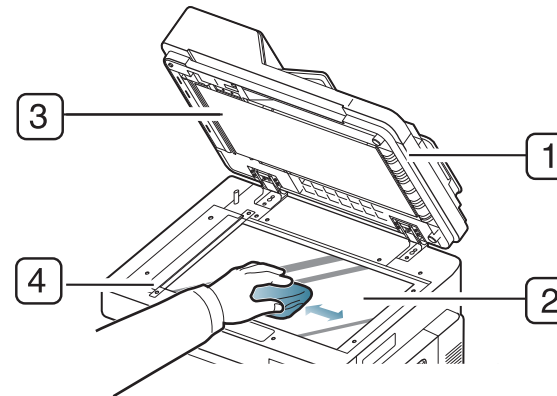


Wenn die Frontabdeckung nicht vollständig geschlossen ist, kann das Gerät nicht betrieben werden.

Reinigen der Scaneinheit

Wenn Sie die Scaneinheit sauber halten, erzielen Sie die bestmögliche Kopiequalität. Wir empfehlen, das Vorlagenglas jeden Morgen und, falls erforderlich, noch einmal im Laufe des Tages zu reinigen.

- 1** Halten Sie ein weiches, flusenfreies Tuch bereit.
- 2** Öffnen Sie die Scannerabdeckung.
- 3** Reinigen und trocknen Sie das Vorlagenglas und das Glas des Vorlageneinzugs mit dem Tuch, bis sie sauber und trocken sind.



- 1** Scannerabdeckung
 - 2** Vorlagenglas
 - 3** Weiße Platte
 - 4** Glas des Vorlageneinzugs
- 4** Reinigen und trocknen Sie die Unterseite der Scannerabdeckung und die weiße Platte, bis sie sauber und trocken sind.
 - 5** Schließen Sie die Scannerabdeckung.

Tipps zur Lagerung des Geräts, der Verbrauchsmaterialien und des Papiers

- Bewahren Sie sie an einem kühlen Ort ohne Luftfeuchtigkeit auf.
- Decken Sie sie ab, so dass sie nicht verstauben.
- Halten Sie sie von Feuchtigkeit fern.

- Bewahren Sie Tonerkartuschen in derselben Umgebung wie das Gerät auf.
- Bewahren Sie Tonerkartuschen auf einer festen Unterlage auf, damit sich der Tonerstaub nicht einseitig verteilt.

Gerät

- Halten Sie das Gerät waagrecht, wenn Sie dessen Position ändern. Kippen Sie es nicht und drehen Sie es nicht um. Sonst könnte das Geräteinnere durch Toner verunreinigt werden, was u. U. Geräteschäden oder Beeinträchtigungen der Druckqualität zur Folge haben kann.
- Das Gerät sollte aus Sicherheitsgründen immer von mindestens zwei Personen transportiert werden.

Tonerkartusche/Bildeinheit

Halten Sie sich an die folgenden Richtlinien, um eine optimale Druckqualität der Tonerkartusche zu gewährleisten:

- Nehmen Sie die Tonerkartusche nicht aus der Verpackung, bevor Sie sie verwenden.
- Füllen Sie Tonerkartuschen nicht mit Toner nach. Schäden, die durch nachgefüllte Kartuschen verursacht wurden, sind von der Garantieleistung ausgeschlossen.

Papier

- Lagern Sie die Druckmedien bis zu deren Verwendung in der Originalverpackung.
- Lagern Sie Kartons mit Papier auf Paletten oder Regalen, nicht auf dem Fußboden.
- Stellen Sie keine schweren Gegenstände auf dem (verpackten oder unverpackten) Papier ab.
- Schützen Sie es vor Feuchtigkeit oder anderen Bedingungen, die zur Falten- oder Wellenbildung des Papiers führen können.
- Lagern Sie es bei Temperaturen zwischen 15 und 30 °C und einer Luftfeuchtigkeit von 10 bis 70 %.

Tipps zum Transport des Geräts



Gehen Sie bei der Handhabung und beim Anheben des Geräts vorsichtig vor. Wenn Sie dieses Gerät bewegen müssen, sind mindestens vier Personen erforderlich. Nutzen Sie die Tragegriffe, wie unten abgebildet. Der Versuch, das Gerät mit weniger als vier Personen anzuheben, kann Rückenverletzungen zur Folge haben.

- Achten Sie beim Umsetzen des Gerätes darauf, dass das Bedienfeld keinen harten Stößen ausgesetzt wird, denn dadurch könnte dessen Display oder dessen Kanten beschädigt werden.
- Schäden durch Stürze oder Stöße, ob intentional oder unbeabsichtigt herbeigeführt, werden nicht durch die Garantie abgedeckt.

- Es darf nicht gekippt oder umgedreht werden. Sonst könnte das Geräteinnere durch Toner verunreinigt werden, mit der möglichen Folge von Geräteschäden oder Beeinträchtigungen der Druckqualität.
- Achten Sie darauf, dass das Gerät von mindestens vier Personen sicher gehalten wird.
- Schließen Sie die Scannerverriegelung.
- **Transport über weite Entfernungen mittels eines LKW:**
 - Entfernen Sie den Finisher, optionale Fächer oder Unterschrank und innere Bildeinheiten sowie die Tonerkartuschen.
 - Ziehen Sie die Scannerverriegelungsschraube und die 3 Verriegelungsschrauben des Finishers an.
 - Fixieren Sie die Fächer und die Abdeckung des ADVE mittels Klebeband.

- **Transport über kurze Entfernungen (z. B. zwischen Etagen), um vibrationsbedingte Schäden zu verhindern:**

- Entfernen Sie den Finisher.

Drucken einer Testseite

Drucken Sie eine Testseite, um die Druckqualität des Geräts zu prüfen, wenn Sie das Gerät längere Zeit nicht verwendet haben.

Vom Gerät aus

Siehe „Bericht“ auf Seite 334.

Vom SyncThru™ Web Service aus

Siehe „Registerkarte Information“ auf Seite 182.

Contact SAMSUNG worldwide

If you have any comments or questions regarding Samsung products, contact the Samsung customer care center.

Country/Region	Customer Care Center	WebSite
ALGERIA	3004 (Toll Free)	www.samsung.com/n_africa/support
ANGOLA	917 267 864	www.samsung.com/support
ARGENTINE	0800-555-SAM(7267)	www.samsung.com/ar
ARMENIA	0-800-05-555	www.samsung.com/support
AUSTRALIA	1300 362 603	www.samsung.com/au/support
AUSTRIA	0800-SAMSUNG (0800-7267864)[Only for Premium HA] 0800-366661[Only for Dealers] 0810-112233	www.samsung.com/at/support
AZERBAIJAN	0-88-555-55-55	www.samsung.com/support
BAHRAIN	8000-GSAM (8000-4726)	www.samsung.com/ae/support (English) www.samsung.com/ae_ar/support (Arabic)
BANGLADESH	0961-2300300 0800-0300300 (Toll free)	www.samsung.com/in/support

Country/Region	Customer Care Center	WebSite
BELARUS	810-800-500-55-500	www.samsung.com/support
BELGIUM	02-201-24-18	www.samsung.com/be/support (Dutch) www.samsung.com/be_fr/support (French)
BOLIVIA	800-10-7260	www.samsung.com/cl/support
BOSNIA	055 233 999	www.samsung.com/support
BOTSWANA	8007260000	www.samsung.com/support
BRAZIL	0800-124-421 (Demais cidades e regiões) 4004-0000 (Capitais e grandes centros)	www.samsung.com/br/support
BULGARIA	0800 111 31 , Безплатна телефонна линия	www.samsung.com/bg/support
BURUNDI	200	www.samsung.com/support
CAMEROON	7095- 0077	www.samsung.com/africa_fr/support

Contact SAMSUNG worldwide

Country/Region	Customer Care Center	WebSite
CANADA	1-800-SAMSUNG (726-7864)	www.samsung.com/ ca/support(English) www.samsung.com/ ca_fr/support (French)
CHILE	800-SAMSUNG (726-7864) [HHP] 02-24828200	www.samsung.com/ cl/support
CHINA	400-810-5858	www.samsung.com/ cn/support
COLOMBIA	Bogotá en el 600 12 72Sin costo en todo el país 01 8000 112 112Y desde tu celular #726	www.samsung.com/ co
COSTA RICA	00-800-1-SAMSUNG (726- 7864)	www.samsung.com/ latin/support (Spanish) www.samsung.com/ latin_en/support (English)
CROATIA	072 726 786	www.samsung.com/ hr/support
Cote D' Ivoire	8000 0077	www.samsung.com/ africa_fr/support
CYPRUS	8009 4000 only from landline, toll free	www.samsung.com/ gr/support
CZECH	800-SAMSUNG (800-726786)	www.samsung.com/ cz/support

Country/Region	Customer Care Center	WebSite
DENMARK	70 70 19 70	www.samsung.com/ dk/support
DOMINICAN REPUBLIC	1-800-751-2676	www.samsung.com/ latin/support (Spanish) www.samsung.com/ latin_en/support (English)
DRC	499999	www.samsung.com/ support
ECUADOR	1-800-SAMSUNG (72-6786)	www.samsung.com/ latin/support (Spanish) www.samsung.com/ latin_en/ support(English)
EGYPT	08000-7267864 16580	www.samsung.com/ eg/support
EIRE	0818 717100	www.samsung.com/ ie/support
EL SALVADOR	8000-SAMSUNG (726-7864)	www.samsung.com/ latin/support (Spanish) www.samsung.com/ latin_en/support (English)

Contact SAMSUNG worldwide

Country/Region	Customer Care Center	WebSite
ESTONIA	800-7267	www.samsung.com/ee/support
FINLAND	030-6227 515	www.samsung.com/fi/support
FRANCE	01 48 63 00 00	www.samsung.com/fr/support
GERMANY	0180 6 SAMSUNG bzw. 0180 6 7267864* (*0,20 €/Anruf aus dem dt. Festnetz, aus dem Mobilfunk max. 0,60 €/Anruf) [HHP] 0180 6 M SAMSUNG bzw. 0180 6 67267864* (*0,20 €/Anruf aus dem dt. Festnetz, aus dem Mobilfunk max. 0,60 €/Anruf)	www.samsung.com/de/support
GEORGIA	0-800-555-555	www.samsung.com/support
GHANA	0800-10077 0302-200077	www.samsung.com/africa_en/support
GREECE	80111-SAMSUNG (80111 726 7864) only from land line (+30) 210 6897691 from mobile and land line	www.samsung.com/gr/support

Country/Region	Customer Care Center	WebSite
GUATEMALA	1-800-299-0033	www.samsung.com/latin/support (Spanish) www.samsung.com/latin_en/support (English)
HONDURAS	800-2791-9111	www.samsung.com/latin/support (Spanish) www.samsung.com/latin_en/support (English)
HONG KONG	3698 4698	www.samsung.com/hk/support (Chinese) www.samsung.com/hk_en/support (English)
HUNGARY	0680SAMSUNG (0680-726-786)0680PREMIUM (0680-773-648)	www.samsung.com/hu/support
INDIA	1800 3000 8282 - Toll Free 1800 266 8282 - Toll Free	www.samsung.com/in/support
INDONESIA	021-56997777 08001128888	www.samsung.com/id/support
IRAN	021-8255 [CE] 021-42132 [HHP]	www.samsung.com/iran/support

Contact SAMSUNG worldwide

Country/Region	Customer Care Center	WebSite
ITALIA	800-SAMSUNG (800.7267864)	www.samsung.com/ it/support
JAMAICA	1-800-SAMSUNG (726-7864)	www.samsung.com/ latin_en/support (English)
JAPAN	0120-363-905	www.samsung.com/ jp/support
JORDAN	0800-22273 06 5777444	www.samsung.com/ Levant
KAZAKHSTAN	8-10-800-500-55-500 (GSM: 7799, VIP care 7700)	www.samsung.com/ kz_ru/support
KENYA	0800 545 545	www.samsung.com/ support
KUWAIT	183-CALL (183-2255)	www.samsung.com/ ae/support (English) www.samsung.com/ ae_ar/support (Arabic)
KYRGYZSTAN	00-800-500-55-500 (GSM: 9977)	www.samsung.com/ support
LATVIA	8000-7267	www.samsung.com/ lv/support
LEBANON	961 1484 999	www.samsung.com/ Levant
LITHUANIA	8-800-77777	www.samsung.com/ lt/support

Country/Region	Customer Care Center	WebSite
LUXEMBURG	261 03 710	www.samsung.com/ be_fr/support
MACAU	0800 333	www.samsung.com/ support
MACEDONIA	023 207 777	
MALAYSIA	1800-88-9999 603-77137477 (Overseas contact)	www.samsung.com/ my/support
MAURITIUS	800 2550	www.samsung.com/ support
MEXICO	01-800-SAMSUNG (726-7864)	www.samsung.com/ mx/support
MOLDOVA	0-800-614-40	www.samsung.com/ support
MONGOLIA	+7-495-363-17-00	www.samsung.com/ support
MONTENEGRO	020 405 888	www.samsung.com/ support
MOROCCO	080 100 22 55	www.samsung.com/ n_africa/support
MOZAMBIQUE	847267864 / 827267864	www.samsung.com/ support
MYANMAR	+95-01-2399-888	www.samsung.com/ support
NAMIBIA	08 197 267 864	www.samsung.com/ support

Contact SAMSUNG worldwide

Country/Region	Customer Care Center	WebSite
NIGERIA	0800-726-7864	www.samsung.com/africa_en/support
NETHERLANDS	0900-SAMSUNG (0900-7267864) (€ 0,10/Min)	www.samsung.com/nl/support
NEW ZEALAND	0800 726 786	www.samsung.com/nz/support
NICARAGUA	001-800-5077267	www.samsung.com/latin/support(Spanish) www.samsung.com/latin_en/support(English)
NORWAY	815 56480	www.samsung.com/no/support
OMAN	800-SAMSUNG (800 - 726 7864)	www.samsung.com/ae/support(English) www.samsung.com/ae_ar/support(Arabic)
PAKISTAN	0800-Samsung (72678)	www.samsung.com/pk/support
PANAMA	800-0101	www.samsung.com/latin/support(Spanish) www.samsung.com/latin_en/support(English)

Country/Region	Customer Care Center	WebSite
PARAGUAY	0800-11-SAMS(7267)	www.samsung.com/ar
PERU	0800-777-08	www.samsung.com/pe/support
PHILIPPINES	1-800-10-726-7864 [PLDT Toll Free] 1-800-8-726-7864 [Globe Landline and Mobile] 02- 422-2111 [Standard Landline]	www.samsung.com/ph/support
POLAND	801-172-678* lub +48 22 607-93-33* Dedykowana infolinia do obsługi zapytań dotyczących telefonów komórkowych: 801-672-678* lub +48 22 607-93-33* * (koszt połączenia według taryfy operatora)	www.samsung.com/pl/support
PORTUGAL	808 20 7267	www.samsung.com/pt/support
PUERTO RICO	1-800-682-3180	www.samsung.com/latin/support(Spanish) www.samsung.com/latin_en/support(English)

Contact SAMSUNG worldwide

Country/Region	Customer Care Center	WebSite
QATAR	800-CALL (800-2255)	www.samsung.com/ ae/support (English) www.samsung.com/ ae_ar/support (Arabic)
REUNION	0262 50 88 80	www.samsung.com/ support
RWANDA	9999	www.samsung.com/ support
ROMANIA	*8000 (apel in retea) 08008-726-78-64 (08008- SAMSUNG) Apel GRATUIT	www.samsung.com/ ro/support
RUSSIA	8-800-555-55-55 (VIP care 8- 800-555-55-88)	www.samsung.com/ ru/support
SAUDI ARABIA	800 247 3457 (800 24/7 HELP)	www.samsung.com/ sa/home www.samsung.com/ sa_en
SENEGAL	800-00-0077	www.samsung.com/ africa_fr/support
SERBIA	011 321 6899	www.samsung.com/ rs/support
SINGAPORE	1800-SAMSUNG (726-7864)	www.samsung.com/ sg/support
SLOVENIA	080 697 267 (brezplačna številka)	www.samsung.com/ si

Country/Region	Customer Care Center	WebSite
SLOVAKIA	0800 - SAMSUNG (0800-726 786)	www.samsung.com/ sk/support
SOUTH AFRICA	0860 SAMSUNG (726 7864)	www.samsung.com/ support
SPAIN	0034902172678[HHP] 0034902167267	www.samsung.com/ es/support
SRI LANKA	0117540540 0115900000	www.samsung.com/ support
SUDAN	1969	www.samsung.com/ support
SWEDEN	0771 726 7864 (0771- SAMSUNG)	www.samsung.com/ se/support
SWITZERLAND	0800 726 78 64 (0800- SAMSUNG)	www.samsung.com/ ch/support (German) www.samsung.com/ ch_fr/support (French)
SYRIA	18252273	www.samsung.com/ Levant
TAJIKISTAN	8-10-800-500-55-500	www.samsung.com/ support
TAIWAN	0800-329999	www.samsung.com/ tw/support
TANZANIA	0800 755 755 0685 889 900	www.samsung.com/ support

Contact SAMSUNG worldwide

Country/Region	Customer Care Center	WebSite
THAILAND	0-2689-3232, 1800-29-3232	www.samsung.com/ th/support
TRINIDAD & TOBAGO	1-800-SAMSUNG (726-7864)	www.samsung.com/ latin/support (Spanish) www.samsung.com/ latin_en/support (English)
TURKEY	444 77 11	www.samsung.com/ tr/support
TUNISIA	80-1000-12	www.samsung.com/ n_africa/support
U.A.E	800-SAMSUNG (800 -726 7864)	www.samsung.com/ ae/support (English) www.samsung.com/ ae_ar/support (Arabic)
UK	0330 SAMSUNG (7267864)	www.samsung.com/ uk/support
U.S.A -Consumer Electronics	1-800-SAMSUNG (726-7864)	www.samsung.com/ us/support
U.S.A -(Mobile Phones)	1-800-SAMSUNG (726-7864)	www.samsung.com/ us/support
UGANDA	0800 300 300	www.samsung.com/ support

Country/Region	Customer Care Center	WebSite
UKRAINE	0-800-502-000	www.samsung.com/ ua/support (Ukrainian) www.samsung.com/ ua_ru/support (Russian)
URUGUAY	0800-SAMS(7267)	www.samsung.com/ ar
UZBEKISTAN	00-800-500-55-500 (GSM: 7799)	www.samsung.com/ support
VENEZUELA	0-800-SAMSUNG (726-7864)	www.samsung.com/ ve/support
VIETNAM	1800 588 889	www.samsung.com/ vn/support
ZAMBIA	0211 350370	www.samsung.com/ support



Das folgende Glossar erläutert die im Benutzerhandbuch verwendeten Begriffe und Terminologien, um Ihnen das Drucken mit Ihrem neuen Gerät zu erleichtern.

802.11

802.11 umfasst eine Reihe von Standards für die Kommunikation im Wireless LAN (drahtloses lokales Netzwerk), die vom IEEE LAN/MAN Standards Committee (IEEE 802) erarbeitet wurden.

802.11b/g/n

802.11b/g/n kann Hardware gemeinsam nutzen und das 2,4-GHz-Band verwenden. 802.11b unterstützt Bandbreiten bis zu 11 MBit/s; 802.11n unterstützt Bandbreiten bis zu 150 MBit/s. 802.11b/g/n-Geräte können unter Umständen durch Mikrowellenherde, drahtlose Telefone und Bluetooth-Geräte gestört werden.

Zugriffspunkt

Ein Zugriffspunkt oder Drahtlos-Zugriffspunkt (AP bzw. WAP) ist ein Gerät, das drahtlose Kommunikationsgeräte über Wireless LANs (drahtlose lokale Netzwerke) miteinander verbindet und als zentraler Sender und Empfänger von WLAN-Funksignalen fungiert.

ADF

Der automatische Vorlageneinzug (ADF) ist eine Scaneinheit, die eine Papiervorlage, welche vom Gerät gescannt werden soll, automatisch einzieht.

AppleTalk

AppleTalk ist eine von der Firma Apple Inc. entwickelte Protokoll-Suite für den Einsatz in Computernetzwerken. War bereits im ersten Macintosh-Computer (1984) enthalten und wird inzwischen zugunsten von TCP/IP-Netzwerken von Apple abgelehnt.

Farbtiefe

In einer Computergrafik die Anzahl an Bits zum Darstellen der Farbe eines einzelnen Pixels in einem Bitmap-Bild. Je größer der Wert für die Farbtiefe, umso breiter das Spektrum an deutlich unterscheidbaren Farben. Mit der Zunahme der Bits ist die Anzahl der möglichen Farben in einer Farbpalette nahezu unendlich groß. 1-Bit-Farbtiefe bedeutet monochrom (schwarz und weiß).

BMP

Internes Bitmap-Grafikformat des Untersystems GDI von Microsoft Windows, das als einfaches Dateiformat für Grafiken unter Windows verwendet wird.

BOOTP

Bootstrap-Protokoll. Ein Netzwerkprotokoll, das von einem Netzwerk-Client zum automatischen Erhalt einer IP-Adresse verwendet wird. Dies geschieht normalerweise im Bootstrap-Prozess von Computern oder auf diesen ausgeführten Betriebssystemen. Die BOOTP-Server weisen jedem Client eine IP-Adresse aus einem Adressen-Pool zu. BOOTP ermöglicht das Abrufen einer IP-Adresse auf einem Computer ohne Laufwerk („diskless workstation“), bevor ein erweitertes Betriebssystem geladen wird.

CCD

Ladungsgekoppeltes Bauteil (CCD) ermöglicht den Scanauftrag. Außerdem kann mit der CCD-Sperre das CCD-Modul beim Transport des Geräts vor Beschädigungen geschützt werden.

Sortierung

Beim Sortieren werden Druckaufträge mit mehreren Exemplaren in Stapeln gedruckt. Dabei druckt das Gerät einen gesamten Stapel vollständig aus, bevor weitere Exemplare gedruckt werden.

Bedienfeld

Ein Bedienfeld ist ein normalerweise vertikaler Bereich, in dem sich die Bedien- und Überwachungselemente befinden. Es ist in der Regel an der Vorderseite des Geräts angebracht.

Deckung

Dies ist ein Druckbegriff, der für die Dichte des Farbauftrags beim Drucken verwendet wird. 5 % Deckung bedeutet, dass ein DIN-A4-Blatt zu ca. 5 % mit Bildern und Texten bedeckt ist. Wenn also auf dem Papier bzw. der Vorlage komplexe Bilder oder viel Text ist, ist die Deckung höher und der Tonerverbrauch entsprechend höher.

CSV

Durch Komma getrennte Werte (CSV). Das Dateiformat CSV wird für den Datenaustausch zwischen unterschiedlichen Anwendungen verwendet. Dieses Dateiformat von Microsoft Excel hat sich selbst auf anderen Plattformen als Microsoft zum Quasi-Industriestandard entwickelt.

DADF

Der automatische Duplex-Vorlageneinzug (DADF) ist eine Scaneinheit, die eine zweiseitige Papiervorlage, welche vom Gerät beidseitig gescannt werden soll, automatisch einzieht und umdreht.

Standardwerte

Werkseitige Einstellung (Lieferzustand) der Standardwerte, die durch Zurücksetzen oder Initialisieren wiederhergestellt werden können.

DHCP

DHCP (Dynamic Host Configuration Protocol) ist ein Client-Server-Netzwerkprotokoll. Ein DHCP-Server stellt die Konfigurationsparameter bereit, die der DHCP-Client im Wesentlichen benötigt, damit er im IP-Netzwerk teilnehmen kann. DHCP ermöglicht auch die Zuordnung von IP-Adressen für DHCP-Clients.

DIMM

DIMM (Dual Inline Memory Module), eine kleine Platine, auf der sich Speicher befindet. Ein DIMM speichert alle Daten innerhalb des Geräts, z. B. Druckdaten oder empfangene Faxdaten.

DLNA

Die DLNA (Digital Living Network Alliance) ist ein Standard, der den Datenaustausch zwischen Geräten in einem Heimnetzwerk über das Netzwerk ermöglicht.

DNS

DNS (Domain Name Server) ist ein System zum Speichern von Informationen, die einem Domännennamen in einer in Netzwerken verteilten Datenbank zugeordnet sind, z. B. im Internet.

Nadeldrucker

Ähnlich wie bei einer elektrischen Schreibmaschine fährt auch bei einem Computer-Nadeldrucker ein Druckkopf vorwärts und rückwärts über das Papier, um die Druckzeichen auf einem mit Tinte getränkten Farbband anzuschlagen.

DPI

DPI (Dots Per Inch) ist die Maßeinheit für die Auflösung, die beim Drucken und Scannen verwendet wird. Mehr Bildpunkte pro Zoll bedeuten im Allgemeinen eine höhere Auflösung, besser erkennbare Details auf dem Bild und eine größere Datei.

DRPD

Klingeltonzuordnung. Von der Telefongesellschaft werden unterschiedliche Klingeltöne als Dienst bereitgestellt, sodass ein Benutzer mit nur einer Telefonleitung verschiedene Rufnummern beantworten kann.

Beidseitig

Ein Mechanismus, der ein Blatt Papier automatisch wendet, sodass das Gerät auf beiden Seiten des Papiers drucken (scannen) kann. Ein Drucker, der über eine Duplex-Einheit verfügt, kann ein Blatt Papier in einem Druckzyklus beidseitig bedrucken.

DSDF

Der Duplex-Vorlageneinzug (DADF) ist eine Scaneinheit, die eine zweiseitige Papiervorlage, welche vom Gerät beidseitig gescannt werden soll, automatisch einzieht und umdreht.

Druckkapazität

Die Druckkapazität ist die Anzahl der Seiten, die der Drucker in einem Monat ohne Leistungseinbußen bewältigen kann. Für gewöhnlich wird die Lebensdauer eines Druckers in Seiten pro Jahr angegeben. Die Lebensdauer ist in der Regel die durchschnittliche Anzahl an Ausdrucken innerhalb der Garantiezeit. Wenn die Druckkapazität bei 20 Arbeitstagen beispielsweise 48.000 Seiten pro Monat beträgt, ist die Kapazität pro Tag auf 2.400 Seiten beschränkt.

ECM

Fehlerkorrekturmodus (ECM), ein optionaler Übertragungsmodus in Faxgeräten oder Faxmodems der Klasse 1. ECM erkennt und korrigiert automatisch Übertragungsfehler, die durch Störgeräusche in der Telefonverbindung verursacht werden.

Emulation

Emulation ist eine Technik, mit der ein Gerät dieselben Ergebnisse erzielen kann wie ein anderes Gerät.

Ein Emulator dupliziert die Funktionen eines Systems auf einem anderen System, um das Verhalten des anderen Systems originalgetreu zu übernehmen. Emulation bedeutet exakte Reproduktion des externen Verhaltens im Gegensatz zur Simulation, bei der ein abstraktes Modell des simulierten Systems auch den internen Status berücksichtigt.

Ethernet

Ethernet ist eine rahmenbasierte Computernetzwerktechnologie für lokale Netzwerke (LAN). Diese definiert die Verkabelung und die Signalerzeugung und -koordination der physischen Ebene und die Rahmenformate und Protokolle für die MAC-Schicht/Sicherungsschicht des OSI-Modells. Ethernet wird hauptsächlich als IEEE 802.3 standardisiert. Seit den 1990er Jahren hat sich diese weit verbreitete LAN-Technologie bis heute als Standard etabliert.

EtherTalk

Eine von der Firma Apple entwickelte Protokoll-Suite für den Einsatz in Computernetzwerken. War bereits im ersten Macintosh-Computer (1984) enthalten und wird inzwischen zugunsten von TCP/IP-Netzwerken von Apple abgelehnt.

FDI

Fremdgeräteschnittstelle (FDI). Diese Karte wird im Gerät installiert, sodass ein anderes Gerät angeschlossen werden kann, z. B. ein Münzgerät oder ein Kartenlesegerät. Damit kann das Gerät für bezahlte Druckaufträge verwendet werden.

FTP

FTP (File Transfer Protocol). Dieses Protokoll wird zur Datenübertragung von Dateien über ein Netzwerk verwendet, das TCP/IP unterstützt (z. B. über das Internet oder ein Intranet).

Fixiereinheit

Teil eines Laserdruckers, der den Toner zum Schmelzen bringt und auf das Papier aufträgt. Besteht aus einer heißen Walze und einer Presse zum Auftragen. Nachdem der Toner auf das Papier übertragen wurde, wird er von der Fixiereinheit erhitzt, und es wird Druck ausgeübt, um sicherzustellen, dass er dauerhaft auf dem Papier bleibt. Aus diesem Grund ist das Papier warm, wenn es aus einem Laserdrucker kommt.

Gateway

Eine Verbindung zwischen Computernetzwerken oder zwischen einem Computernetzwerk und einer Telefonleitung. Gateways sind sehr verbreitet, da es sich um Computer oder Netzwerke handelt, die Zugriff auf andere Computer oder Netzwerke ermöglichen.

Graustufen

Graustufen sind die hellen und dunklen Bereiche eines Bildes, die entstehen, wenn Farbbilder in Graustufen umgewandelt werden. Die Farben werden durch unterschiedliche Graustufen dargestellt.

Halbton

Dies ist ein Bildtyp, bei dem die Graustufen durch Ändern der Anzahl der Bildpunkte simuliert werden. Bereiche mit hoher Farbtiefe besitzen eine große Anzahl an Bildpunkten, während hellere Bereiche eine kleinere Anzahl an Bildpunkten aufweisen.

Massenspeichergerät (HDD)

Massenspeichergerät, normalerweise bezeichnet als Festplatte oder Festplattenlaufwerk, dient zum nicht flüchtigen, d. h. permanenten Speichern von digital codierten Daten, normalerweise auf sich schnell drehenden Platten mit magnetisierter Oberfläche.

IEEE

IEEE (Institute of Electrical and Electronics Engineers). Internationale, gemeinnützige Organisation von Ingenieuren als Standardisierungsgremium zur Entwicklung von Technologien im Bereich der Elektrizität.

IEEE 1284

Der Parallelanschlussstandard 1284 wurde vom IEEE (Institute of Electrical and Electronics Engineers) entwickelt. Die Bezeichnung „1284-B“ bezieht sich auf einen bestimmten Anschlusstyp am Ende des Parallelkabels zum Anschließen von Peripheriegeräten (z. B. Drucker).

Intranet

Ein privates Netzwerk, das Internetprotokolle, Netzwerkverbindungen und möglicherweise das öffentliche Telekommunikationssystem verwendet, um Bereiche der Unternehmensinformationen sicher freizugeben oder Abläufe unter Mitarbeitern sicher zu koordinieren. In einigen Fällen bezieht sich der Begriff auch nur auf den sichtbarsten Dienst, die interne Website.

IP-Adresse

Eine IP-Adresse (Internetprotokolladresse) ist eine eindeutige Nummer, die Geräte zur Identifikation und Kommunikation untereinander in einem Netzwerk unter Verwendung des Internetprotokollstandards (IP) verwenden.

IPM

Bilder pro Minute ist eine Maßeinheit zur Angabe der Druckergeschwindigkeit. Die IPM-Rate gibt die Anzahl an einseitigen Papierbögen an, die ein Drucker pro Minute vollständig drucken kann.

IPP

(IPP) Internet Printing Protocol. Definiert das Standardprotokoll zum Drucken sowie zum Verwalten von Druckaufträgen, Papierformat, Auflösung usw. IPP ist eine umfangreiche und sichere Druckerlösung, die lokal oder über das Internet für eine Vielzahl von Druckern verwendet werden kann und außerdem auch Zugriffssteuerung, Authentifizierung und Verschlüsselung unterstützt.

IPX/SPX

Internet Packet Exchange/Sequenced Packet Exchange. Ein Netzwerkprotokoll für Novell NetWare-Betriebssysteme. IPX und SPX stellen ähnliche Verbindungsdienste wie TCP/IP bereit, wobei das Protokoll IPX Ähnlichkeiten mit IP aufweist und SPX Ähnlichkeiten mit TCP. IPX/SPX wurde ursprünglich für Lokales Netz (LANs) entwickelt und ist für diesen Zweck besonders gut geeignet (Leistung meist besser als mit TCP/IP in einem LAN).

ISO

Die Internationale Organisation für Normung (ISO) ist ein internationales Normungsinstitut, dessen Mitglieder nationale Normungsinstitute sind. Sie legt weltweite Industrie- und Handelsstandards fest.

ITU-T

Die internationale Fernmeldeunion regelt die Standards für Frequenzen zur Telekommunikation. Zu den Hauptaufgaben gehören die Standardisierung und Zuweisung von Funkfrequenzen, um internationale Verbindungen über die Telefonnetze verschiedener Länder zu ermöglichen. -T bezeichnet in ITU-T den Bereich der Telekommunikation.

ITU-T Nr. 1-Beispieldiagramm

Standardisiertes Testdiagramm zur Fax-Datenübertragung, veröffentlicht von ITU-T.

JBIG

JBIG ist ein präziser Bildkomprimierungsstandard ohne Qualitätsverlust. JBIG wurde in erster Linie zum Komprimieren von binären Bildern, insbesondere für Faxe, entwickelt, kann aber auch für andere Bilder verwendet werden.

JPEG

JPEG ist ein weit verbreitetes Standardkomprimierungsverfahren für Fotos. Dieses Format wird auch zum Übertragen und Speichern von Fotos im World Wide Web verwendet.

LDAP

LDAP (Lightweight Directory Access Protocol) ist ein Netzwerkprotokoll zum Umwandeln und Ändern von Verzeichnisdiensten über TCP/IP.

LED

Eine Leuchtdiode (LED) ist ein Halbleiterelement, das den Status des Geräts anzeigt.

MAC-Adresse

Die Medienzugriffskontrolle (MAC) dient zum eindeutigen Identifizieren eines verknüpften Netzwerkadapters. Die MAC-Adresse ist ein eindeutiger 48-Bit-Identifikator, üblicherweise dargestellt als Gruppe von 12 hexadezimalen Zeichenpaaren (z. B. 00-00-0c-34-11-4e). Diese Adresse wird normalerweise vom Hersteller einer Netzwerkkarte festgelegt und programmiert, um einem Router das Auffinden einzelner Geräte in großen Netzwerken zu erleichtern.

MFP

Ein Multifunktionsperipheriegerät (MFP) ist ein kombiniertes Bürogerät und beinhaltet Drucker, Kopierer, Fax, Scanner usw. in einem Gehäuse.

MH

MH (Modified Huffman) ist ein Komprimierungsverfahren zum Verkleinern der Datenmenge, die zwischen Faxgeräten übertragen werden muss, um ein Bild gemäß ITU-T T.4 zu übertragen. Das Huffman-Codierungsschema ist ein verlustfreies Komprimierungsverfahren und basiert auf Codelängen zur Vermeidung von weißen Flächen. Bei Faxvorlagen, die größtenteils aus weißen Flächen bestehen, kann somit die Übertragungsdauer erheblich verkürzt werden.

MMR

MMR (Modified Modified READ) ist ein Komprimierungsverfahren gemäß ITU-T T.6.

Modem

Ein Gerät zum Modulieren und Demodulieren von Trägersignalen, die zum Codieren von digitalen Informationen und übertragenen Daten verwendet werden.

MR

MR (Modified Read) ist ein Komprimierungsverfahren gemäß ITU-T T.4. MR codiert die erste gescannte Zeile mithilfe von MH. Dann wird die nächste Zeile mit der ersten Zeile verglichen, um die Differenzen zu ermitteln, und nur die Differenzen werden codiert und übertragen.

NetWare

Ein von der Firma Novell, Inc. entwickeltes Netzwerk-Betriebssystem, das ursprünglich verwendet wurde, um mehrere Funktionen und Dienste auf einem PC gleichzeitig auszuführen, wobei die Netzwerkprotokolle auf dem Prototyp für Xerox XNS-Stapel basierten. Mittlerweile unterstützt NetWare sowohl TCP/IP als auch IPX/SPX.

OPC

Organischer Fotoleiter (OPC). Ein Mechanismus, der mithilfe eines Laserstrahls vom Laserdrucker ein virtuelles Bild für den Druck erstellt. Die OPC-Trommel ist im Allgemeinen grün oder rostfarben und zylinderförmig.

Eine Bildeinheit enthält eine Trommel, deren Oberfläche sich durch die Verwendung im Drucker langsam abnutzt. Sie sollte entsprechend ausgewechselt werden, da sie durch den Kontakt mit der Entwicklungsbürste des Toners, durch den Säuberungsmechanismus sowie durch Papier zerkratzt werden kann.

Vorlagen

Als Vorlage wird das erste Original (Dokument, Foto, Text usw.) bezeichnet, das kopiert, reproduziert oder übersetzt werden soll, um weitere Exemplare zu erstellen, wobei die Vorlage selbst kein kopiertes Exemplar darstellt.

OSI

Das OSI-Modell (Open Systems Interconnection) ist ein von der ISO (International Organization for Standardization) entwickeltes Kommunikationsmodell. Das OSI bietet einen modularen Standardansatz für ein Netzwerkdesign, das die komplexen Funktionen und Strukturen in kleinere und somit einfacher verwaltbare Funktionsebenen aufteilt. Die Ebenen lauten, von oben nach unten, Anwendung, Darstellung, Sitzung, Transport, Vermittlung, Sicherung und Bitübertragung.

PABX

Nebenstellenanlage (PABX). Ein System zum automatischen Verteilen von Telefonleitungen in einem privaten Unternehmen.

PCL

PCL (Printer Command Language). Die von HP als Druckerprotokoll entwickelte Druckerbefehlssprache PCL gilt als Industriestandard der Seitenbeschreibungssprache PDL. Ursprünglich nur für Tintenstrahldrucker entwickelt, gibt es inzwischen verschiedene PCL-Ebenen für Thermo-, Nadel- und Laserdrucker.

PDF

PDF (Portable Document Format) ist ein geschütztes Dateiformat, das von Adobe Systems für die Darstellung zweidimensionaler Dokumente in einem geräteunabhängigen und auflösungsunabhängigen Format entwickelt wurde.

PostScript

PS (PostScript) ist eine Seitenbeschreibungssprache und eine Programmiersprache, die hauptsächlich in den Bereichen Elektronik und Desktop-Publishing verwendet, d. h. zum Erstellen eines Bildes in einem Interpreter ausgeführt wird.

Druckertreiber

Ein Programm, das zur Übertragung von Befehlen und Daten zwischen Computer und Drucker verwendet wird.

Druckmedien

Medien, z. B. Papier, Umschläge, Etiketten und Folien, die auf Druckern, Scannern, Fax- und Kopiergeräten verwendet werden können.

PPM

Seiten pro Minute ist eine Maßeinheit zum Ermitteln der Druckgeschwindigkeit, um anzugeben, wie viele Seiten pro Minute von einem Drucker gedruckt werden können.

PRN-Datei

Eine Schnittstelle für einen Gerätetreiber. Sie ermöglicht die Interaktion der Software mit dem Gerätetreiber mithilfe von eingehenden und ausgehenden Standardsystemaufrufen, was viele Aufgaben vereinfacht.

Protokoll

Eine Konvention oder ein Standard zum Steuern oder Aktivieren der Verbindung, der Kommunikation und des Datentransfers zwischen zwei Computerendgeräten.

PS

Siehe PostScript.

PSTN

Das weltweite öffentliche Telefonnetz, das in privaten Unternehmen normalerweise durch Leitungsvermittlung über die Zentrale erreichbar ist.

RADIUS

RADIUS (Remote Authentication Dial In User Service) ist ein Protokoll für die dezentrale Benutzerauthentifizierung und Kontoverwaltung. RADIUS ermöglicht die zentralisierte Administration von Authentifizierungsdaten wie etwa Benutzernamen und Kennwörtern mittels eines sogenannten AAA-Konzepts (Authentifizierung, Autorisierung, Anwenderkontoverwaltung), um den Netzwerkzugriff zu verwalten.

Auflösung

Die in DPI (Dots Per Inch) angegebene Bildschärfe. Je größer die Anzahl der Bildpunkte pro Zoll, desto höher die Auflösung.

SMB

SMB (Server Message Block). Ein Netzwerkprotokoll, um Dateien, Drucker, serielle Anschlüsse und sonstige Kommunikationskanäle zwischen den Knoten eines Netzwerks gemeinsam zu nutzen. Stellt auch einen authentifizierten IPC-Mechanismus bereit.

SMTP

SMTP (Simple Mail Transfer Protocol) ist der Übertragungsstandard für E-Mails im Internet. SMTP ist ein relativ einfaches, textbasiertes Protokoll. Nach Angabe von einer oder mehreren Empfängeradressen wird der Nachrichtentext an die Empfänger übertragen. Es handelt sich um ein Client-Server-Protokoll, d. h., der Client übermittelt die E-Mail-Nachricht an den Server.

SSID

Der SSID (Service Set Identifier) ist der Name eines drahtlosen Netzwerks (WLAN). Alle drahtlosen Geräte in einem WLAN nutzen dieselbe SSID, um miteinander zu kommunizieren. Bei der SSID wird zwischen Groß- und Kleinschreibung unterschieden. Sie kann maximal 32 Zeichen lang sein.

Subnetz-Maske

Die Subnetzmaske wird in Verbindung mit der Netzwerkadresse verwendet, um in einer Adresse zwischen der Netzwerkadresse und der Host-Adresse zu unterscheiden.

TCP/IP

TCP/IP (Transmission Control Protocol/Internet Protocol). Hierbei handelt es sich um die Kommunikationsprotokolle zur Implementierung des Protokollstapels, auf dem das Internet und die meisten kommerziellen Netzwerke ausgeführt werden.

TCR

Übertragungsbestätigung (TCR). Diese Übertragungsbestätigung enthält die Details jeder Übertragung, z. B. Auftragsstatus, Ergebnis der Übertragung und Anzahl der gesendeten Seiten. Der Bericht wird wahlweise nach jedem Auftrag oder nur nach einer fehlgeschlagenen Übertragung gedruckt.

TIFF

TIFF (Tagged Image File Format) ist ein Bitmap-Bildformat mit variabler Auflösung. TIFF beschreibt in der Regel Bilddaten, die von einem Scanner kommen. TIFF-Bilder verwenden Tags, d. h. Schlüsselwörter zum Definieren der Merkmale des in einer Datei enthaltenen Bildes. Dieses flexible und plattformunabhängige Format kann für Bilder verwendet werden, die von verschiedenen Bildverarbeitungsprogrammen erstellt wurden.

Tonerkartusche

Eine Art Flasche bzw. Behälter in einem Gerät (z. B. einem Drucker), die bzw. der Toner enthält. Der Toner ist ein Pulver, das in Laserdruckern und Fotokopierern verwendet wird und die Texte und Bilder auf dem bedruckten Papier entstehen lässt. Der Toner wird durch die Hitze der Fixiereinheit geschmolzen und mittels Hitze und Druck mit den Fasern des Papiers verbunden.

TWAIN

Ein Industriestandard für Scanner und Software. Wenn ein TWAIN-kompatibler Scanner mit einem TWAIN-kompatiblen Programm verwendet wird, kann das Scannen aus dem Programm heraus gestartet werden. Dabei handelt es sich um ein API-Bild für die Betriebssysteme Microsoft Windows und Apple Macintosh.

UNC-Pfad

UNC (Uniform Naming Convention) ist ein Standard für den Netzwerkzugriff in Windows NT und anderen Produkten von Microsoft. Das Format für einen UNC-Pfad lautet: \\<Servername>\<Name der Freigabe>\<Zusätzliches Verzeichnis>

URL

URL (Uniform Resource Locator) ist die globale Adresse von Dokumenten und Ressourcen im Internet. Der erste Teil der Adresse gibt an, welches Protokoll verwendet wird. Der zweite Teil gibt die IP-Adresse oder den Namen der Domäne an, auf der sich die Ressource befindet.

USB

Universeller serieller Bus (USB) ist ein Standard, der vom USB Implementers Forum, Inc. entwickelt wurde, um Computer und Peripheriegeräte miteinander zu verbinden. Anders als der Parallelanschluss ist der USB dafür bestimmt, einen einzigen USB-Anschluss eines Computers gleichzeitig mit mehreren Peripheriegeräten zu verbinden.

Wasserzeichen

Ein Wasserzeichen ist ein wiedererkennbares Bild oder Muster im Papier, das mithilfe von Durchlicht sichtbar wird. Wasserzeichen wurden erstmals im Jahr 1282 von Papierfabrikanten im italienischen Bologna verwendet, um die eigenen Produkte zu kennzeichnen. Seither werden Wasserzeichen auch in Briefmarken, Geldscheinen und amtlichen Dokumenten verwendet, um Fälschungen vorzubeugen.

WEP

WEP (Wired Equivalent Privacy) ist ein in IEEE 802.11 festgelegtes Sicherheitsprotokoll, um dasselbe Maß an Sicherheit wie bei einem fest verdrahteten LAN zu bieten. WEP gewährleistet die Sicherheit durch die Verschlüsselung der per Funk übertragenen Daten, sodass diese bei der Übertragung zwischen den Endpunkten geschützt sind.

WIA

WIA (Windows Imaging Architecture) ist eine Bildarchitektur von Microsoft in den Betriebssystemen Windows ME und Windows XP. Diese Betriebssysteme können das Scannen über einen WIA-kompatiblen Scanner starten.

WPA

WPA (Wi-Fi Protected Access) ist eine Systemklasse für den Schutz von drahtlosen (Wi-Fi) Computernetzwerken, die entwickelt wurde, um die Sicherheitsfunktionen von WEP zu verbessern.

WPA-PSK

WPA-PSK (WPA Pre-Shared Key) ist ein spezieller Modus von WPA für Small Business- oder Privatanwender. Ein gemeinsam genutzter Schlüssel oder ein Kennwort wird im Drahtlos-Zugriffspunkt (WAP) und in jedem drahtlosen Laptop oder Desktop-Gerät konfiguriert. WPA-PSK generiert einen eindeutigen Schlüssel für jede Sitzung zwischen einem drahtlosen Client und dem zugehörigen WAP, um eine höhere Sicherheit zu gewährleisten.

WPS

WPS (Wi-Fi Protected Setup) ist ein Standard für den Aufbau eines drahtlosen Heimnetzwerks. Wenn Ihr Wireless Access Point WPS unterstützt, können Sie die drahtlose Netzwerkverbindung problemlos ohne Computer konfigurieren.

XPS

Die XML-Papierspezifikation (XPS) ist eine Spezifikation für eine Seitenbeschreibungssprache (PDL) und ein neues, von Microsoft entwickeltes Dokumentformat, das Vorteile für portable und elektronische Dokumente bietet. Es handelt sich hierbei um eine XML-basierte Spezifikation, die auf einem neuen Druckpfad und einem vektorbasierten, geräteunabhängigen Dokumentformat beruht.

A

Accounting	186
Adressbuch	183
einzel	183
Gruppe	183
AirPrint	362
Alarmer	183
Allgemeine	
Einstellungen	318, 319, 324, 334
Allgemeine Symbole	12
Anforderungen	
SyncThru Web Service	180
Anmeldung	182, 317
AnrufbeantworterFax	155
anschließen	
Druckerkabel	24
Anwendung	332
aktivierendeaktivieren	333
anzeigen	333
deinstallieren	333
Installieren	332
Verwalten	332
AnyWeb Print	189

Anzeigen	
IPAdresse	346
aufbewahren	
Gerät	384
Papier	384
Verbrauchsmaterialien	384
Ausweiskopie	118
Authentifizierung	326
Anmeldung	182, 317
B	
bearbeiten	
Einzeladresse	166
Gruppenadresse	167
Bedienfeld	23
Beidseitiger Druck	
Drucken	84
Benutzer	
Profil	187
Verwalten	186
Berechtigung	186
Bericht	334
Testseite	334
Bildschirmanzeige	23

Broschüren	83
Broschüren drucken	83
D	
DirektdruckDienstprogramm	91
Dokument drucken	
Linux	101
Macintosh	99
UNIX	103
Dokumentfach	
Beschreibung des Bildschirms	
DokumentBox	205
Drucken	
Betriebssystem mobiler Geräte	361
mobil drucken	361
drucken	
Ändern der	
Standarddruckeinstellungen	93
ändern des Druckprozentsatzes	85
Anpassen eines Dokuments an ein	
ausgewähltes Papierformat	86
beidseitiges Drucken	
Macintosh	100
Windows	84

DirektdruckDienstprogramm		Druckmedien		Einstellungen	
verwenden	91	Ausgabehalterung	287	aktuelle	182
Dokument drucken		BriefpapierFormulare	66	allgemeine	318, 319, 324, 334
Windows	72	Etiketten	65	DNS	346
Drucken im Netzwerk	348	Grußkarten	66	Drucker	183
Drucken in eine Datei	98	Hochglanzpapier	67	Ethernet	345
Duplex	183, 331	Registerkarte Papier in den		Faxen	184
Linux	101	Druckereigenschaften	76	Gerät	183
Macintosh	99	Richtlinien	52	HTTP	184
Papierausrichtung	183, 331	spezielle Druckmedien	63	kopieren	184
Poster	83	umschlag	64	Netzwerk	184, 342, 345
Rand	183, 331	E		Papierfach	320
UNIX	103	<hr/>		Rand	183, 331
Verwenden von Überlagerungen	88	einfacher		Scannen	184
verwenden von Wasserzeichen	86	Dokumentenersteller	133, 191	Server	342
von mehreren Seiten auf ein Blatt Papier		EBuch Konvertierung	191	Server zum Drucken	348
Macintosh	99	einlegen		Sicherheit	185
Windows	82	in den Vorlageneinzug	50	Netzwerk	185
Druckereigenschaften		Papier im Mehrzweckschacht	59	System	185
Linux	102	Papier in Papierfach 1	54	SyncThru Web Service	184
Druckereinstellungen		spezielle Druckmedien	63	TCPIPv4	345
Öffnen der Druckereinstellungen	74	Vorlagen auf dem Vorlagenglas	49	Töne	320
Druckerstatus		Einstellen		WINS	346
allgemeine Informationen	196	Höhenanpassung	318, 323	Energiesparmodus	321, 322

Ethernet	345	Ändern des Empfangsmodus	155	Gerätefunktionen	284
External Authentication Server	186	Empfang im ABFaxModus	155	G	
F		Empfang im Telefonmodus	155	<hr/>	
<hr/>		empfangen	155	Gerätedetails	340
Fach1	68	Empfangen von Faxnachrichten im Speicher	158	Geräteoptionen	96, 276
Favoriteneinstellung für den Druck	80	FaxKopfzeile festlegen	152	Geräteprotokolle	349
Fax EMail		senden	152	Gespeicherte Dokumente	372
Einzeladresse	165	verzögern einer Faxübertragung	154	Glossar	394
fax sending		Vorbereiten des Faxbetriebs	139	Google Cloud Print	363
resending automatically	154	Weiterleiten	158	Gruppe	
Faxempfang		Faxversand		Gruppenadresse	167
Ändern des Empfangsmodus	155	Senden von Faxen	152	H	
in AnrufbeantworterFax	155, 158	zeitverzögertes Senden	154	<hr/>	
mit einem Nebenstellenapparat	156	Fehlerkorrekturmodus	159	Hilfe verwenden	81, 100
sicherer Empfang	156, 157	Fehlermeldung	237	Höhenanpassung	318, 323
Faxen		Filtern	185	HTTPEinstellungen	184
Adressbuch	183	IPv6	185, 186	I	
Amtsholung	159	MAC	186	<hr/>	
drucken	161	Netzwerk	350	Innenansicht	21, 22
Gebühren sparen	160	Firmware	187	IPPEinstellungen	184
Gespeicherte Dokumente löschen	372	Funktionen	6	J	
sicherer Empfang	161	Druckertreiber	71	<hr/>	
weiterleiten	161	Druckmedienfunktionen	287	JPEG	
faxen				USB scanning memory device	165, 171

K

Konformitätshinweise	296
Konvention	12
Kopieren	
Grundlagen des Bildschirms	
Kopie	106, 121, 142, 163
Standardvorgehensweise zum Kopieren	116, 131
kopieren	
Einstellung	184
Kundendienst	341

L

LED	
Erläuterung der StatusLED	27
Gerätestatus	27, 29
Link	187
Linux	
allgemeine Probleme unter Linux	265
drucken	101
Druckereinstellungen	102
Scannen	137
Systemanforderungen	293
Treiberinstallation für per Netzwerk	

verbundene Geräte	357
löschen	
Adressbuch	168
LPRLPDEinstellungen	184

M

Mac	
Allgemeine Probleme mit Mac	265
Neuinstallation des Treibers für per USBKabel angeschlossenes Gerät	47
Scannen	135
Systemanforderungen	293
Treiberinstallation für per Netzwerk verbundene Geräte	356
Macintosh	
drucken	99
Mehrere Seiten auf ein Blatt Papier drucken	
Macintosh	99
Windows	82
Mehrzweckschacht	
einlegen	59
Tipps zur Verwendung	59
Verwenden von speziellen Druckmedien	63

Mit Mac scannen	135
-----------------	-----

N

Nebenstellenapparat	154, 156
Netzwerk	
Authentifizierung	326
Einrichtung	343
Installationsumgebung	295, 343
Treiberinstallation	
Linux	357
Mac	356
UNIX	358
Windows	352
Netzwerkfilter	350
Nutzung	
Zähler	37

O

optionales Papierfach	
bestellen	273
Einlegen von Papier	54

P

Papierfach	
Automatisch fortsetzen	69
Bestellen eines optionalen	
Papierfachs	273
Papier einlegen in den	
Mehrzweckschacht	59
Papierersatz	69
Papierfacheinstellung	320
Papierformat	68
Papiertyp	68
Poster drucken	83
PostScriptTreiber	
Problemlösung	267
Problem	
BetriebssystemProbleme	264
Probleme	
Probleme beim Kopieren	259
Probleme mit dem Papiereinzug	248
Probleme mit der Druckqualität	253
Probleme mit der Stromversorgung	247
TouchScreen	248
Protokoll	187

R

Rand	
drucken	331
Raw TCPIPEinstellungen	184
Reinigen	
Außenseite	373
Bildeinheitsbereich	375
Charger der Bildeinheit	378
Innenraum	373
LSUFenster	381
RestTonerFlaschenbereich	380
Scaneinheit	383
Tonerbereich	374
Reinigen des Gerätes	373
RestTonerbehälter	
ersetzen des RestTonerbehälters	214
Rückansicht	22
S	
Samsung Printer Experience	198
Samsung Printer Status	196
Scannen	
EMailServer	184
Mac	135

Scannen unter Linux	137
TWAIN	132
Scannen unter Linux	137
Scanner	
Glas	49
Vorlagen einlegen	49
Schnellkopie	117
senden	
Nebenstellenapparat	154
Seriennummer	371
Servereinstellungen	342
service contact numbers	387
Sicherheit	
Informationen	13
Symbole	13
System	185
Sicherheitseinstellungen	
Benutzerauthentifizierung	326
Speicher	
Löschen des Speicherinhalts	372
Standardeinstellungen	
Einstellen eines Faxkopfs	152
Standardpapierauswahl	
drucken	331

Stau		Scannen	184	TouchScreen	
Beseitigen von Papier	223	User Access Control	186	Problemlösung	248
Tipps zur Vermeidung von		verbinden mit	181	Treiberinstallation	351
Papierstaus	222	Was ist	180	Unix	358
suchen				TWAIN scannen	132
Adressbuch	168	T			
SyncThru Web Service	180	<hr/>		U	
Accounting	186	Tastatur		<hr/>	
Anforderungen	180	Grundlagen der Tastatur	41	Überlagerung drucken	
Anwendungsverwaltung	187	TCPIPV4	345	Drucken	89
Benutzerprofil	187	TCPIPV6	346, 347	erstellen	89
Drucker	183	Technische Daten	284	löschen	90
Einstellungen	182	Allgemeines	284	Überprüfen des gespeicherten	
External Authentication Server	186	Druckmedien	287	Dokuments	372
Faxen	184	Terminologie	315	Umstellen	385
konfigurieren	184	Testseite	386	UNIX	
kopieren	184	Töne	320	drucken	103
Netzwerk	184	toner unit		Treiberinstallation für per Netzwerk	
Protokoll	187	sending the toner reorder		verbundene Geräte	358
Registerkarte Adressbuch	183	notification	368	Unix	
Registerkarte Einstellungen	183	Tonerkartusche		Systemanforderungen	294
Registerkarte Informationen	182, 183	ersetzen der Tonerkartusche	211, 369	USB	
Registerkarte Sicherheit	185	Senden einer		Grundlagen des Bildschirms USB	279
Registerkarte Wartung	187	Tonerbenachrichtigung	368	USBKabel	
		Verteilen des Toners	209, 369	Treiberinstallation	42, 47

USB Speicher		in den Vorlageneinzug	50	Z	
drucken	280	Vorlageneinzug	50	Zertifikat	185
verwalten von	282	Vorlagenglas		Zubehör	
User Access Control	186	Vorlagen einlegen	49	bestellen	273
V		W		Installieren	276
Verbrauchsmaterialien		Wasserzeichen			
aufbewahren	384	bearbeiten	88		
bestellen	270	Drucken	87		
Überwachen der Lebensdauer von		erstellen	87		
Verbrauchsmaterial	367	löschen	88		
Verfügbare Verbrauchsmaterialien	270	Windows			
Verschleißteile	275	Allgemeine Probleme unter			
Verwalten		Windows	264		
Adressbuch	183	drucken	70		
Anwendung	187, 332	Neuinstallation des Treibers für per			
Benutzer	186	USBKabel angeschlossenes Gerät	46		
Verwalten von USB Speichern	282	Scannen	120		
Vorderansicht 1	20	Systemanforderungen	291		
Vorderansicht 2	21	Treiberinstallation für per Netzwerk			
Vorlage		verbundene Geräte	352		
Beseitigen von Staus	216	Treiberinstallation für per USBKabel			
einlegen		angeschlossene Geräte	42		
auf das Vorlagenglas	49	WSDEinstellungen	184		